



ΟΡΓΑΝΙΣΜΟΣ
ΒΙΟΜΗΧΑΝΙΚΗΣ
ΙΔΙΟΚΤΗΣΙΑΣ

ΕΙΔΙΚΟ ΔΕΛΤΙΟ ΒΙΟΜΗΧΑΝΙΚΗΣ ΙΔΙΟΚΤΗΣΙΑΣ

ΙΟΥΛΙΟΣ 1993



ΟΡΓΑΝΙΣΜΟΣ
ΒΙΟΜΗΧΑΝΙΚΗΣ
ΙΔΙΟΚΤΗΣΙΑΣ

Αρτέμιδος & Επιδάυρου
115 25 Παράδεισος Αμαρουσίου

ΤΕΛΕΞ: 222164 OBI GR
ΤΕΛΕΦΑΞ: 6819231
ΤΗΛΕΦΩΝΑ
ΓΕΝΙΚΕΣ ΠΛΗΡΟΦΟΡΙΕΣ

ΚΑΤΑΘΕΣΕΙΣ & ΤΕΛΗ: 6828232
ΕΞΕΤΑΣΗ: 68282332
ΝΟΜΙΚΑ ΘΕΜΑΤΑ: 6828236
ΠΛΗΡΟΦΟΡΗΣΗ ΑΠΟ ΔΕ & ΠΥΧ: 6828231

Σχεδίαση σήματος ΟΒΙ, εξωφύλλου και επιμέλεια
έκδοσης ΕΔΒΙ:
Εριφύλη Μανούσου

Ημερομηνία έκδοσης: 31 Αυγούστου 1993

© Δημοσίευση και Έκδοση:
Οργανισμός Βιομηχανικής Ιδιοκτησίας (ΟΒΙ)

Εκτύπωση:
Γραφικές Τέχνες: ΛΥΧΝΟΣ ΕΠΕ
Πλ. Θεάτρου 24-105 52 Αθήνα - τηλ. 3214766



INDUSTRIAL
PROPERTY
ORGANISATION

Artemidos & Epidavrou Str.
GR 115 25 Paradissos Amaroussiou Athens, Greece

TELEX: 222164 OBI GR
TELEFAX: 6819231
TELEPHONES
GENERAL INFORMATION

RECEIVING OFFICE & FEES: (00301) 6828231
EXAMINATION: (00301) 6828232
LEGAL MATTERS: (00301) 6828236
INFORMATION ON PATENTS AND UTILITY
MODELS: (00301) 6828231

OBI emblem, bulletin's cover design and editorial
supervision:
Erifili Manoussou

Publication date: 31 August 1993

© Published and Edited by:
Industrial Property Organisation (OBI)

Printed by:
Graphic Arts: LICHNOS LTD.
24, Pl. Theatrou-105 52 Athens-tel. 3214766

ΠΕΡΙΕΧΟΜΕΝΑ

	Σελ.
Ανάλυση κωδικών αριθμών	3
Συντμήσεις	3
ΤΕΥΧΟΣ Α΄	
ΕΘΝΙΚΟ	
ΜΕΡΟΣ Α΄	
ΕΘΝΙΚΕΣ ΑΙΤΗΣΕΙΣ	
— Αιτήσεις Διπλωμάτων Ευρεσιτεχνίας	7
— Ευρετήριο αιτήσεων Δ.Ε. σύμφωνα με την ημερομηνία κατάθεσης	19
— Ευρετήριο αιτήσεων Δ.Ε. σύμφωνα με την αλφαβητική σειρά των καταθετών	21
— Αιτήσεις Πιστοποιητικών Υποδείγματος Χρησιμότητας	23
— Ευρετήριο αιτήσεων Π.Υ.Χ. σύμφωνα με την ημερομηνία κατάθεσης	31
— Ευρετήριο αιτήσεων Π.Υ.Χ. σύμφωνα με την αλφαβητική σειρά των καταθετών	32
ΜΕΡΟΣ Β΄	
ΔΙΠΛΩΜΑΤΑ ΕΥΡΕΣΙΤΕΧΝΙΑΣ ΚΑΙ ΠΙΣΤΟΠΟΙΗΤΙΚΑ ΥΠΟΔΕΙΓΜΑΤΟΣ ΧΡΗΣΙΜΟΤΗΤΑΣ	
— Διπλώματα Ευρεσιτεχνίας	33
— Ευρετήριο Δ.Ε. σύμφωνα με την ημερομηνία κατάθεσης	50
— Ευρετήριο Δ.Ε. σύμφωνα με την αλφαβητική σειρά των δικαιούχων	52
— Πιστοποιητικά Υποδείγματος Χρησιμότητας	54
— Ευρετήριο Π.Υ.Χ. σύμφωνα με την ημερομηνία κατάθεσης	57
— Ευρετήριο Π.Υ.Χ. σύμφωνα με την αλφαβητική σειρά των δικαιούχων	58
ΜΕΡΟΣ Γ΄	
ΜΕΤΑΒΟΛΕΣ	
Αιτήσεις Διπλωμάτων Ευρεσιτεχνίας	59
— Μεταβιβάσεις	59
— Αλλαγή διεύθυνσης	59
Διπλώματα Ευρεσιτεχνίας	59
— Μεταβιβάσεις	59
— Παραιτήσεις	59
— Αλλαγή επωνυμίας	59
— Αλλαγή έδρας	59
— Άδεια εκμετάλλευσης	59
— Διόρθωση	59
ΤΕΥΧΟΣ Β΄	
ΕΥΡΩΠΑΪΚΟ	
ΜΕΡΟΣ Α΄	
ΜΕΤΑΦΡΑΣΕΙΣ ΕΥΡΩΠΑΪΚΩΝ ΑΙΤΗΣΕΩΝ	
— Ανακοίνωση για κατάθεση μετάφρασης των αξιώσεων Ευρωπαϊκών Αιτήσεων Δ.Ε.	63
— Ευρετήριο Ευρωπαϊκών αιτήσεων σύμφωνα με τον αριθμό δημοσίευσης	65
— Ευρετήριο Ευρωπαϊκών αιτήσεων σύμφωνα με την αλφαβητική σειρά των δικαιούχων	66

CONTENTS

	Page
INID Codes	3
Abbreviations	3
PART A	
NATIONAL PROTECTION TITLES	
CHAPTER 1	
NATIONAL APPLICATIONS	
— Patent Applications	7
— Patent Application Index by filing date	19
— Patent Application Index in alphabetical order of the patentee	21
— Utility Model Applications	23
— Utility Model Application Index by filing date	31
— Utility Model Application Index in alphabetical order of the applicants	32
CHAPTER 2	
PATENTS AND UTILITY MODELS	
— Patents	33
— Patent Index by filing date	50
— Patent Index in alphabetical order of the patentee	52
— Utility Models	54
— Utility Model Index by filing date	57
— Utility Model Index in alphabetical order of the patentee	58
CHAPTER 3	
MODIFICATIONS	
Patent Applications	59
— Assignments	59
— Change of the patentee's address	59
Patents	59
— Assignments	59
— Surrenders	59
— Change of the patentee's name	59
— Change of the patentee's address	59
— Contractual patent licence	59
— Correction	59
PART B	
EUROPEAN PATENTS	
CHAPTER 1	
TRANSLATIONS OF EUROPEAN PATENT APPLICATIONS	
— Notification concerning the translation of the European patents applications claims	63
— Index by publication number of the European applications patents	65
— Index in alphabetical order of the patentee	66

ΜΕΡΟΣ Β΄

ΕΥΡΩΠΑΪΚΑ ΔΙΠΛΩΜΑΤΑ ΕΥΡΕΣΙΤΕΧΝΙΑΣ

— Ανακοίνωση για κατάθεση μετάφρασης Ευρωπαϊκών Δ.Ε.	67
— Ευρετήριο Ευρωπαϊκών Δ.Ε. σύμφωνα με τον αριθμό δημοσίευσης	326
— Ευρετήριο Ευρωπαϊκών Δ.Ε. σύμφωνα με την αλφαβητική σειρά των δικαιούχων	353

ΜΕΡΟΣ Γ΄

ΜΕΤΑΒΟΛΕΣ

Ευρωπαϊκά Διπλώματα Ευρεσιτεχνίας	382
— Μεταβιβάσεις	382
— Αλλαγή έδρας	382
— Αλλαγή επωνυμίας	382
Κοινοποιήσεις	382
— Αλλαγή έδρας	382
— Αλλαγή επωνυμίας	382
Συνδρομές για το ΕΔΒΙ	383

CHAPTER 2

EUROPEAN PATENTS

— Notification concerning the translation of the European patents	67
— Index by publication number of the European patents	326
— Index in alphabetical order of the patentee	353

CHAPTER 3

MODIFICATIONS

European Patents	382
— Assignments	382
— Change of the patentee's address	382
— Change of the patentee's name	382
— Communications	382
— Change of the patentee's address	382
— Change of the patentee's name	382
Subscription to the Industrial Property Bulletin	383

ΚΩΔΙΚΟΙ ΑΡΙΘΜΟΙ ΤΕΥΧΟΣ Α΄ ΕΘΝΙΚΟ	INID CODES PART A NATIONAL PROTECTION TITLES
(11) Αριθμός Δ.Ε.	(11) Patent No
(11) Αριθμός Π.Υ.Χ.	(11) Utility Model No
(21) Αριθμός Αίτησης Δ.Ε.	(21) Patent application No
(21) Αριθμός Αίτησης Π.Υ.Χ.	(21) Utility Model Application No
(22) Ημερομηνία κατάθεσης	(22) Filing date
(30) Συμβατικές προτεραιότητες	(30) Priority
(47) Ημερομηνία απονομής	(47) Date of grant
(51) Διεθνής Ταξινόμηση	(51) International Patent Classification
(54) Τίτλος εφεύρεσης	(54) Invention title
(57) Περίληψη	(57) Abstract
(61) Τροποποίηση στο κύριο Δ.Ε.	(61) Addition to the patent
(71) Καταθέτης	(71) Applicant
(72) Εφευρέτης	(72) Inventor
(73) Δικαιούχος	(73) Patentee
(74) Ειδικός Πληρεξούσιος	(74) Attorney
(74) Αντίκλητος	(74) Representative
ΤΕΥΧΟΣ Β΄ ΕΥΡΩΠΑΪΚΟ	PART B EUROPEAN PATENTS
(11) Αριθμός Ευρωπαϊκού Δ.Ε.	(11) European Patent No
(21) Αριθμός Ελληνικής κατάθεσης	(21) Greek application No
(22) Ημερομηνία Ελληνικής κατάθεσης	(22) Greek application filing date
(30) Προτεραιότητα	(30) Priority
(54) Τίτλος εφεύρεσης	(54) Invention title
(57) Περίληψη	(57) Abstract
(71) Καταθέτης	(71) Applicant
(72) Εφευρέτης	(72) Inventor
(73) Δικαιούχος	(73) Patentee
(74) Ειδικός πληρεξούσιος	(74) Attorney
(74) Αντίκλητος	(74) Representative
(86) Αριθμ./ημερ. κατάθεσης Ευρωπαϊκής αίτησης	(86) European application No/European application filing date
(87) Αριθμ./ημερ. δημοσίευσης Ευρωπαϊκής αίτησης	(87) EP Publication No/date

ΣΥΝΤΜΗΣΕΙΣ

ΟΒΙ: Οργανισμός Βιομηχανικής Ιδιοκτησίας
ΕΔΒΙ: Δελτίο Βιομηχανικής Ιδιοκτησίας
ΔΕΒΙ: Δελτίο Εμπορικής και Βιομηχανικής Ιδιοκτησίας
Δ.Ε.: Δίπλωμα Ευρεσιτεχνίας
ΠΥΧ: Πιστοποιητικό Υποδείγματος Χρησιμότητας
Δ.Σ.: Διοικητικό Συμβούλιο
ΑΡ./ΗΜ.ΔΗΜ.Ε.Α. (87): Αριθμός/ημερομηνία δημοσίευσης
ευρωπαϊκής αίτησης
ΑΡ.ΕΛΛ.ΚΑΤ. (21): Αριθμός Ελληνικής Κατάθεσης
ΑΡ.ΑΙΤ.ΠΥΧ.: Αριθμός αίτησης πιστοποιητικού υποδείγματος
χρησιμότητας
ΕΓΔΕ: Ευρωπαϊκό Γραφείο Διπλωμάτων Ευρεσιτεχνίας
ΕΡΟ: European Patent Office



ΤΕΥΧΟΣ Α΄
ΕΘΝΙΚΟ



ΜΕΡΟΣ Α΄ ΕΘΝΙΚΕΣ ΑΙΤΗΣΕΙΣ

ΑΙΤΗΣΕΙΣ ΔΙΠΛΩΜΑΤΩΝ ΕΥΡΕΣΙΤΕΧΝΙΑΣ

ΑΡΙΘΜΟΣ ΑΙΤΗΣΗΣ Δ.Ε.	(21): 910100489
ΤΙΤΛΟΣ ΕΦΕΥΡΕΣΗΣ	(54): Αυτοματισμός φώτων οχήματος
ΚΑΤΑΘΕΤΗΣ	(71): Θεοδωράκης Γεώργιος Αβέρωφ 3 71201 Ηράκλειο Κρήτης
ΗΜΕΡΟΜΗΝΙΑ ΚΑΤΑΘΕΣΗΣ	(22): 02.12.91
ΣΥΜΒΑΤΙΚΕΣ ΠΡΟΤΕΡΑΙΟΤΗΤΕΣ	(30): —
ΤΡΟΠΟΠΟΙΗΣΗ ΣΤΟ ΚΥΡΙΟ Δ.Ε.	(61): —
ΕΦΕΥΡΕΤΗΣ	(72): Θεοδωράκης Γεώργιος
ΕΙΔΙΚΟΣ ΠΛΗΡΕΞΟΥΣΙΟΣ	(74): —
ΑΝΤΙΚΛΗΤΟΣ	(74): Θεοδωράκης Ιωάννης, Αβέρωφ 3, 71201 Ηράκλειο Κρήτης

Κάθε παραλήπτης του παραπάνω σήματος, που βρίσκεται μέσα στον τομέα προστασίας θα αλλάξει έγκαιρα τα φώτα του σε φώτα διασταυρώσεως, σειρές λειτουργιών -a-b-c-d-e-f- και στη συνέχεια -d-e-f- και -k-g-h- μέσω του κύκλου επικοινωνίας -c-d-i-j-k-l-c- σχήμα 2 ή οι απλοποιημένες -c-d-e-f- και -j-k-g-h- σχήμα 7.
Ο αυτοματισμός θα εφαρμοστεί σε κάθε είδους όχημα ώστε να εξασφαλιστεί η οριστική προστασία σε όλους.

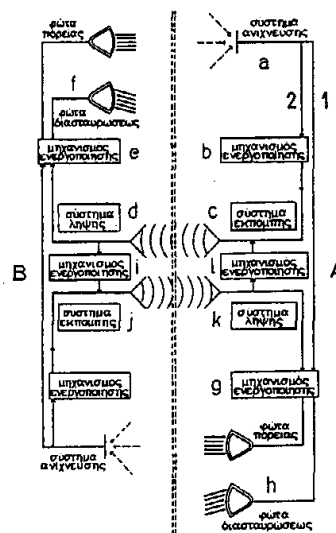
ΠΕΡΙΛΗΨΗ (57)

Η εφεύρεση αναφέρεται σε αυτοματισμό για την εναλλαγή των φώτων οχήματος από φώτα πορείας σε φώτα διασταυρώσεως και αντίστροφα.

Αποτελείται από σύστημα ανίχνευσης - λήψης - εκπομπής - μηχανισμού κ.λ.π.

Μπορεί να χρησιμοποιείται στο σύνολό του ή και εν μέρει ανάλογα με τον τρόπο λειτουργίας του και την περιοχή που καλύπτει σχήμα 2, σχήμα 7.

Όταν ο αυτοματισμός ανιχνεύσει όχημα στον τομέα προστασίας του, τότε αλλάζει τα φώτα του σε φώτα διασταυρώσεως, λειτουργίες -a-g-h- και εκπέμπει σήμα κατάλληλο, σχήμα 2.



ΑΡΙΘΜΟΣ ΑΙΤΗΣΗΣ Δ.Ε.	(21): 910100494
ΤΙΤΛΟΣ ΕΦΕΥΡΕΣΗΣ	(54): Μέθοδος κατεργασίας και εμπλουτισμού πρώτων υλών με υψηλή περιεκτικότητα σε ελεύθερο πυριτικό και άλλα μη πλαστικά υλικά για την παρασκευή κεραμικών προϊόντων με τη βοήθεια πρέσσας εξώθησης (Extruder)
ΚΑΤΑΘΕΤΗΣ	(71): Β.Ε.Α.Κ. ΑΕ 3ο χλμ. Εθνικής οδού Κομοτηνής-Ξάνθης, Κομοτηνή
ΗΜΕΡΟΜΗΝΙΑ ΚΑΤΑΘΕΣΗΣ	(22): 03.12.91
ΣΥΜΒΑΤΙΚΕΣ ΠΡΟΤΕΡΑΙΟΤΗΤΕΣ	(30): —
ΤΡΟΠΟΠΟΙΗΣΗ ΣΤΟ ΚΥΡΙΟ Δ.Ε.	(61): —
ΕΦΕΥΡΕΤΗΣ	(72): Σορτικός Ευάγγελος
ΕΙΔΙΚΟΣ ΠΛΗΡΕΞΟΥΣΙΟΣ	(74): Μητροπούλου Ανδριανή, δικηγόρος, Βουκουρεστίου 35, Αθήνα
ΑΝΤΙΚΛΗΤΟΣ	(74): —

Για την παραγωγή των ανωτέρω κεραμικών προϊόντων οι κεραμικές μάζες πρέπει να διαφέρουν κατά περίπτωση σ' ότι αφορά την κοκκομετρική σύνθεση, την αναλογία πλαστικών / μη πλαστικών συστατικών και το ποσοστό υγρασίας.

ΠΕΡΙΛΗΨΗ (57)

Μέθοδος κατεργασίας και εμπλουτισμού πρώτων υλών με υψηλή περιεκτικότητα σε ελεύθερο πυριτικό και άλλα μη πλαστικά υλικά για την παρασκευή κεραμικών προϊόντων με την βοήθεια πρέσσας εξώθησης (extruder).

Η εφεύρεση αναφέρεται σε μια μέθοδο κατεργασίας των πρώτων υλών που παρουσιάζουν υψηλή περιεκτικότητα σε σκληρά πετρώματα (κυρίως πυριτικό) για την παραγωγή κεραμικής μάζας με ελεγχόμενη κοκκομετρία και εμπλουτισμό στο βαθμό που απαιτείται για τα παραγόμενα κεραμικά δομικά προϊόντα (εμφανή τούβλα, klinkers, πλάκες πεζοδρομίου, πλακίδια εξωθήσεως, διχοτομούμενα πλακίδια κ.λ.π.)

ΑΡΙΘΜΟΣ ΑΙΤΗΣΗΣ Δ.Ε.	(21): 910100496
ΤΙΤΛΟΣ ΕΦΕΥΡΕΣΗΣ	(54): Πρωτότυπη εσωτερική διάταξις για την εκφόρτωση δοχείων μεταφερόντων κοκκοειδή υλικά χύδην
ΚΑΤΑΘΕΤΗΣ	(71): Μπουλούκος Αθ. Χρήστος Οδός Πατρών-Γλαύκου 44 Πάτρα 26000
ΗΜΕΡΟΜΗΝΙΑ ΚΑΤΑΘΕΣΗΣ	(22): 04.12.91
ΣΥΜΒΑΤΙΚΕΣ ΠΡΟΤΕΡΑΙΟΤΗΤΕΣ	(30): —
ΤΡΟΠΟΠΟΙΗΣΗ ΣΤΟ ΚΥΡΙΟ Δ.Ε.	(61): —
ΕΦΕΥΡΕΤΗΣ	(72): Μπουλούκος Αθ. Χρήστος
ΕΙΔΙΚΟΣ ΠΛΗΡΕΞΟΥΣΙΟΣ	(74): —
ΑΝΤΙΚΛΗΤΟΣ	(74): Μπουλούκου Αλεξάνδρα, Πλουτάρχου 42-44, Αθήνα

τραπέζιο, λύνει τα τεχνικά προβλήματα της επιτεύξεως μεγάλου ωφέλιμου όγκου δοχείου με μικρό γενικό μήκος και χαμηλό κέντρο βάρους φορτωμένου οχήματος, στις μεταφορές και παραδόσεις τέτοιων υλικών.

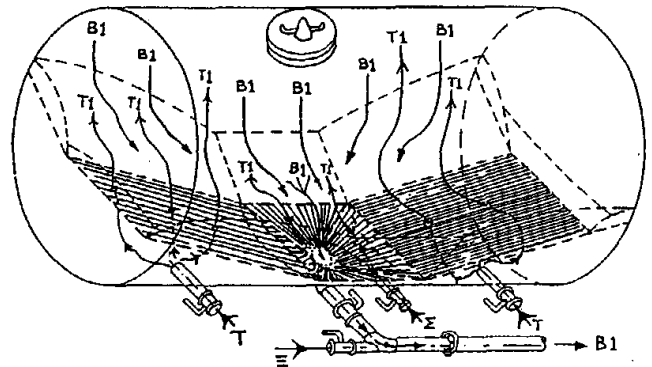
δ) Η επινόησις χρησιμοποιείται για τον εσωτερικό εξοπλισμό των μεταλλικών δοχείων που τοποθετούνται, πάνω σε φορτηγά αυτοκίνητα πλαίσια κατά προτίμησιν, αλλά και επάνω σε οιοδήποτε τροχοφόρο όχημα και εκτελούν μεταφορές και παραδόσεις προς χρήστες, στερεών υλικών χύδην.

ΠΕΡΙΛΗΨΗ (57)

α) Πρωτότυπος κατά την Διαμόρφωσι και το Σχήμα Εσωτερική Διάταξι Για Την Ρευστοποίηση με διήθησι δια μέσου του διαπερατού δαπέδου της, πεπ. αέρος και Εκφόρτωσι Δοχείων Μεταφερόντων στερεά κωνοειδή ή Κοκκοειδή Υλικά Χύδην.

β) Είναι βασικώς μία ειδική μεταλλική κατασκευή με υφασματίνη επικάλυψι, η οποία ενσωματούμενη, δίκην δαπέδου στο εσωτερικό μεταλλικών, επιτροχείων, δοχείων μεταφοράς και παραδόσεως στερεών κοκκοειδών ή κωνοειδών υλικών χύδην, βοηθά εις την εκφόρτωσιν των περιεχομένων εις αυτά υλικών, δια της ρευστοποίησεως των με πεπιεσμένο αέρα.

γ) Η ήδη περιγραφείσα Εσωτερική Διάταξις ήτοι κυρίως ο συνεχής τάπησ συνθέτου μορφής με διαμήκη διατομή ανεστραμμένου, άνω-ανοικτού, τραπέζιου του οποίου η κάτω μικρή επίπεδος βάσις έχει αντικατασταθεί από άλλο ένα μικρό ανεστραμμένο, άνω-ανοικτό,



ΑΡΙΘΜΟΣ ΑΙΤΗΣΗΣ Δ.Ε.	(21): 910100498
ΤΙΤΛΟΣ ΕΦΕΥΡΕΣΗΣ	(54): Ενισχυμένη φλόγα υγραερίου και μέθοδος παραγωγής και χρήσεως της
ΚΑΤΑΘΕΤΗΣ	(71): Frank Hall 928 Tyler St. Port Townsend, WA 98368, Η.Π.Α.
ΗΜΕΡΟΜΗΝΙΑ ΚΑΤΑΘΕΣΗΣ	(22): 09.12.91
ΣΥΜΒΑΤΙΚΕΣ ΠΡΟΤΕΡΑΙΟΤΗΤΕΣ	(30): —
ΤΡΟΠΟΠΟΙΗΣΗ ΣΤΟ ΚΥΡΙΟ Δ.Ε.	(61): —
ΕΦΕΥΡΕΤΗΣ	(72): Frank Hall
ΕΙΔΙΚΟΣ ΠΛΗΡΕΞΟΥΣΙΟΣ	(74): Παπαδάκη Αρχοντία & Παπαδάκης Κων/νος, Αμερικής 23, Αθήνα
ΑΝΤΙΚΛΗΤΟΣ	(74): Παπαδάκη Αρχοντία & Παπαδάκης Κων/νος, Αμερικής 23, Αθήνα

ΠΕΡΙΛΗΨΗ (57)

Βασικόν αέριον υδρογονανθράκων, κατά προτίμησιν υγροποιημένον αέριον πετρελαίου, ενισχύεται με 6% έως 20%, κατά προτίμησιν 10% έως 15%, αιθυλομεθυλικήν κετόνην, με ενεργοποιημένον άνθρακα ως καταλύτην δια την κατασκευήν αζεοτροπικού μίγματος. Η κοπή σιδηρού μετάλλου δύναται να πραγματοποιηθεί ακόμη και υπό το ύδωρ δια μίξεως του ενισχυμένου αερίου δάδας με οξυγόνον έχον καθαρότητα τσόν χαμηλήν έως 90%.

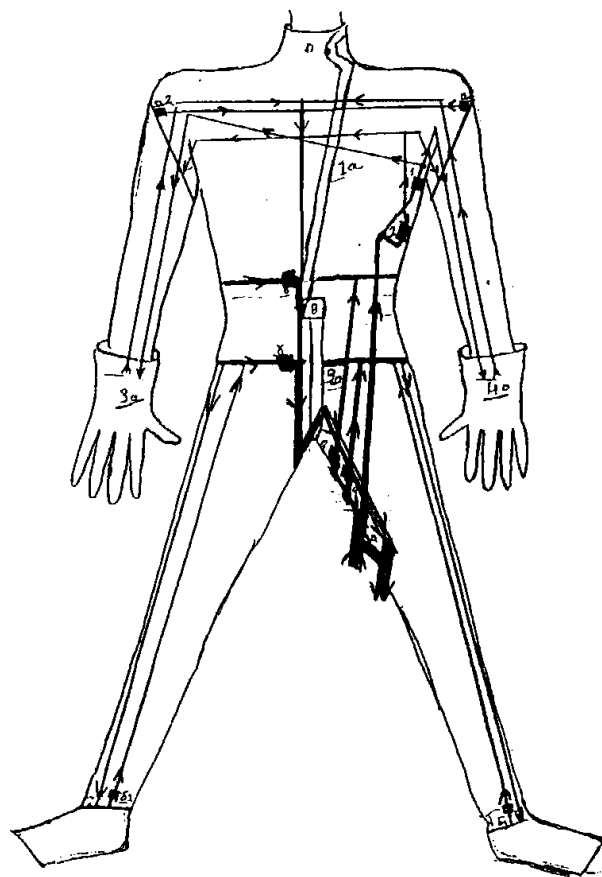
ΑΡΙΘΜΟΣ ΑΙΤΗΣΗΣ Δ.Ε.	(21): 910100503
ΤΙΤΛΟΣ ΕΦΕΥΡΕΣΗΣ	(54): Κλιματιζόμενη φόρμα και γάντια, χρησιμοποιώντας για τον σκοπό αυτό τα καυσαέρια των μηχανών εσωτερικής καύσεως
ΚΑΤΑΘΕΤΗΣ	(71): Κακάτσος Κων/νος Αμάρυνθος Ευβοίας
ΗΜΕΡΟΜΗΝΙΑ ΚΑΤΑΘΕΣΗΣ	(22): 16.12.91
ΣΥΜΒΑΤΙΚΕΣ ΠΡΟΤΕΡΑΙΟΤΗΤΕΣ	(30): —
ΤΡΟΠΟΠΟΙΗΣΗ ΣΤΟ ΚΥΡΙΟ Δ.Ε.	(61): —
ΕΦΕΥΡΕΤΗΣ	(72): Κακάτσος Κων/νος
ΕΙΔΙΚΟΣ ΠΛΗΡΕΞΟΥΣΙΟΣ	(74): —
ΑΝΤΙΚΛΗΤΟΣ	(74): —

ΠΕΡΙΛΗΨΗ (57)

Η μέθοδος Θέρμανσης στηρίζεται στην άντληση των καυσαερίων από την εξάτμιση αυτοκινούμενου οχήματος από 49°C και άνω και διάδοση της θερμότητας την οποία αυτά περιέχουν μέσω μιας φόρμας την οποία φορά ο επιβαίνων του οχήματος και η οποία περιλαμβάνει σύστημα σωληνώσεων και θερμορύθμισης για σταθερή θερμοκρασία στο εσωτερικό της από 18°C-22°C.

Το σύστημα άντλησης θερμότητας περιλαμβάνει:

- α) αντλία απορρόφησης καυσαερίων η οποία παίρνει κίνηση από σημείο του κινητήρα πριν το σασμάν.
- β) Χειροκίνητο σύστημα σταματήματος και ξεκινήματος αυτής
- γ) διάφραγμα τριών θέσεων εισόδου θερμού αέρος και δ) φίλτρο για συγκράτηση σταγονιδίων νερού λαδιού αιθάλης το οποίο να μπορεί να φέρεται και να καθαρίζεται.



ΑΡΙΘΜΟΣ ΑΙΤΗΣΗΣ Δ.Ε.	(21): 910100504
ΤΙΤΛΟΣ ΕΦΕΥΡΕΣΗΣ	(54): Μέθοδος και διάταξη δια ραδιοφωνική μετάδοση κωδικοποιημένων δεδομένων τοποθετημένων επί παραδοσιακού πομπού διαμορφωμένης συχνότητας
ΚΑΤΑΘΕΤΗΣ	(71): Baranoff-Rossine Dimitri La Contière Village de Berthouville 27800 Brionne, Γαλλία
ΗΜΕΡΟΜΗΝΙΑ ΚΑΤΑΘΕΣΗΣ	(22): 18.12.91
ΣΥΜΒΑΤΙΚΕΣ ΠΡΟΤΕΡΑΙΟΤΗΤΕΣ	(30): —
ΤΡΟΠΟΠΟΙΗΣΗ ΣΤΟ ΚΥΡΙΟ Δ.Ε.	(61): —
ΕΦΕΥΡΕΤΗΣ	(72): Baranoff-Rossine Dimitri
ΕΙΔΙΚΟΣ ΠΛΗΡΕΞΟΥΣΙΟΣ	(74): Σταυρά Σίτσου, δικηγόρος, Κουμπάρη 2, 106 74 Αθήνα
ΑΝΤΙΚΛΗΤΟΣ	(74): Παπακωνσταντίνου Ελένη, δικηγόρος, Κουμπάρη 2, 106 74 Αθήνα

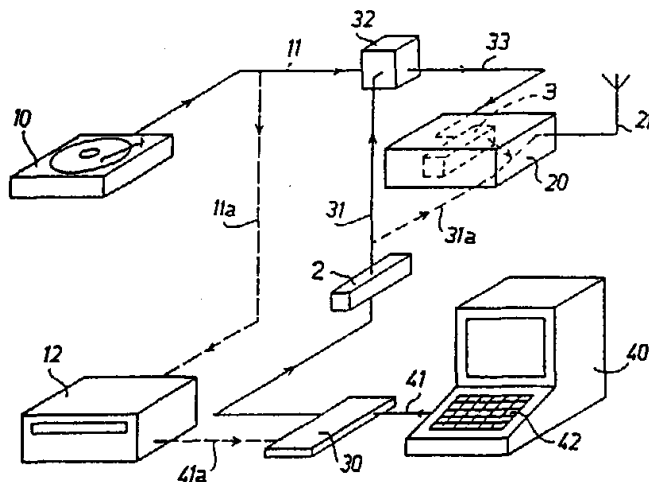
ΠΕΡΙΛΗΨΗ (57)

Μια μέθοδος δια ραδιοφωνική μετάδοση κωδικοποιημένων δεδομένων που έχουν τοποθετηθεί επί παραδοσιακού πομπού διαμορφωμένης συχνότητας που περιλαμβάνει:

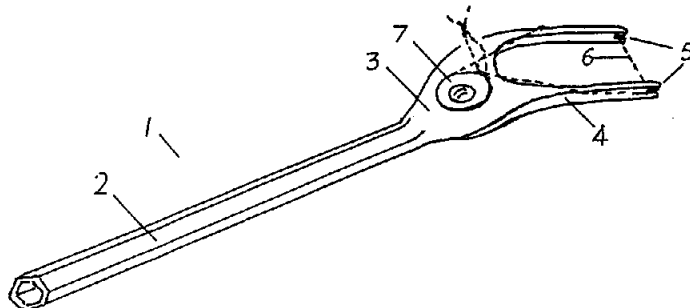
- διαμόρφωση των κωδικοποιημένων δεδομένων τα οποία πρόκειται να μεταδοθούν δια μεταθέσεως συχνότητας σε μια προκαθορισμένη περιοχή συχνότητας μεταξύ περίπου 15 και 18 ΚHz δια να δημιουργηθούν διαμορφωμένα κωδικοποιημένα σήματα
- ανάμιξη των διαμορφωμένων κωδικοποιημένων σημάτων με τα χαμηλής συχνότητας σήματα του αναφερθέντος παραδοσιακού προγράμματος μετάδοσης του μικτού σήματος με ένα ραδιοφωνικό

πομπό (20) διαμορφώσεως συχνότητας, όπου η αναλογία αποκλίσεως της συχνότητας των κωδικοποιημένων σημάτων που έχουν διαμορφωθεί δια της μεταθέσεως συχνότητας εκφρασμένης σε Hertz1 ως προς την αναλογία μεταδόσεως των κωδικοποιημένων δεδομένων που πρόκειται να μεταδοθούν εκφρασμένων σε Bauds, διατηρείται μεταξύ περίπου 85 και 120%.

Η μέθοδος περιλαμβάνει επί πλέον την βαθμίδα εξασθενίσεως των διαμορφωμένων κωδικοποιημένων σημάτων κατά περίπου 20 έως 40 dB σε σχέση προς το στιγμιαίο επίπεδο μεταδόσεως των σημάτων χαμηλής συχνότητας ενός παραδοσιακού προγράμματος, όπου η αναλογία εξασθενίσεως των διαμορφωμένων κωδικοποιημένων σημάτων εξαρτάται συνεχώς από το στιγμιαίο επίπεδο των σημάτων χαμηλής συχνότητας του αναφερθέντος παραδοσιακού προγράμματος.



ΑΡΙΘΜΟΣ ΑΙΤΗΣΗΣ Δ.Ε. (21): 910100510
ΤΙΤΛΟΣ ΕΦΕΥΡΕΣΗΣ (54): Φροντίδα υγιεινής δοντιών με τη χρήση κλωστής σε συνδυασμό με ειδικό εργαλείο
ΚΑΤΑΘΕΤΗΣ (71): Καρναμπάς Νικόλαος
 Χέυδεν 4
 104 34 Αθήνα
ΗΜΕΡΟΜΗΝΙΑ ΚΑΤΑΘΕΣΗΣ (22): 23.12.91
ΣΥΜΒΑΤΙΚΕΣ ΠΡΟΤΕΡΑΙΟΤΗΤΕΣ (30): —
ΤΡΟΠΟΠΟΙΗΣΗ ΣΤΟ ΚΥΡΙΟ Δ.Ε. (61): —
ΕΦΕΥΡΕΤΗΣ (72): Καρναμπάς Νικόλαος
ΕΙΔΙΚΟΣ ΠΛΗΡΕΞΟΥΣΙΟΣ (74): —
ΑΝΤΙΚΛΗΤΟΣ (74): Καρναμπά Μαρία, Χέυδεν 4, 104 34 Αθήνα

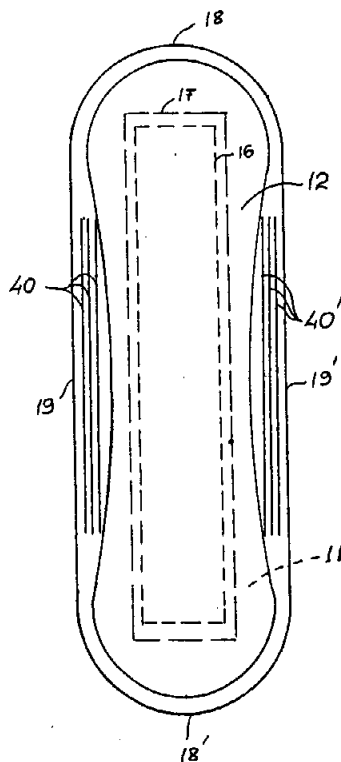


ΠΕΡΙΛΗΨΗ (57)

Μέθοδος για την καθημερινή φροντίδα της υγιεινής των δοντιών, που γίνεται με τη χρήση πολύκλωνης μεταξωτής κλωστής (6) περασμένης στο ειδικό εργαλείο (1), όπως φαίνεται στο σχήμα 1. Το εργαλείο αποτελείται από μια λαβή (2) με απόληξη τη βάση (3) μιας μεταλλικής διχάλης (4), στα άκρα της οποίας υπάρχουν δύο εγκοπές (5) από όπου περνάει η κλωστή (5) και, τεντωμένη, προσδέεται στο ειδικό κουμπί (7).

Η καθ' αυτή διαδικασία της μεθόδου είναι εκείνη της προηγούμενης τεχνικής καθαρισμού των δοντιών με κλωστή, αλλά βελτιωμένη και επαυξημένη με την επικουρία του εργαλείου (1), ήτοι καθαρίζει γρηγορότερα, ευκολότερα και καλύτερα πιο πολλή πλάγια επιφάνεια όλων, ακόμη και των πίσω δοντιών.

ΑΡΙΘΜΟΣ ΑΙΤΗΣΗΣ Δ.Ε. (21): 910100512
ΤΙΤΛΟΣ ΕΦΕΥΡΕΣΗΣ (54): Σερβιέτα υγείας καμπύλου ανατομικού σχήματος έχουσα ελαστικά τα πλαγίως κείμενα άκρα
ΚΑΤΑΘΕΤΗΣ (71): ΜΕΓΑ Α.Ε. Προϊόντα μιας χρήσεως
 Δαβάκη 12 & Μυλοποτάμου
 115 26 Αθήνα
ΗΜΕΡΟΜΗΝΙΑ ΚΑΤΑΘΕΣΗΣ (22): 23.12.91
ΣΥΜΒΑΤΙΚΕΣ ΠΡΟΤΕΡΑΙΟΤΗΤΕΣ (30): —
ΤΡΟΠΟΠΟΙΗΣΗ ΣΤΟ ΚΥΡΙΟ Δ.Ε. (61): —
ΕΦΕΥΡΕΤΗΣ (72): Βιτουλαδίτης Κωνσταντίνος
ΕΙΔΙΚΟΣ ΠΛΗΡΕΞΟΥΣΙΟΣ (74): Βασιλογλου Γεώργιος, δικηγόρος,
 Ν. Νικοδήμου 2, 105 57 Αθήνα
ΑΝΤΙΚΛΗΤΟΣ (74): Βασιλογλου Γεώργιος, δικηγόρος,
 Ν. Νικοδήμου 2, 105 57 Αθήνα



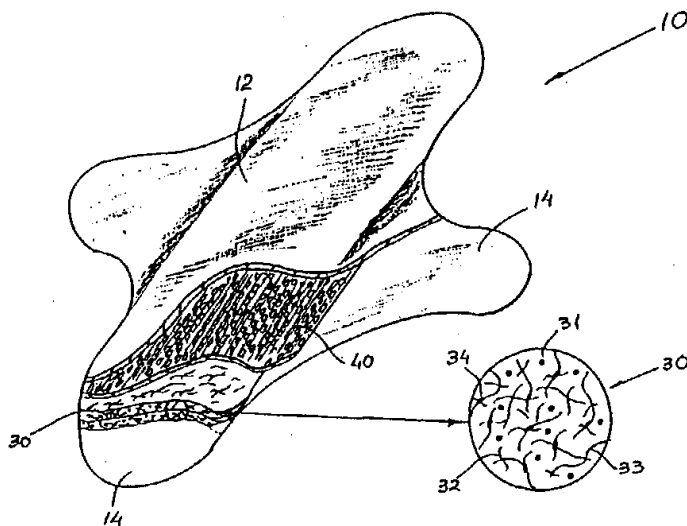
ΠΕΡΙΛΗΨΗ (57)

Η παρούσα εφεύρεση αφορά σερβιέτα υγείας φέρουσα κατά μήκος των πλευρών της εκατέρωθεν του επιμήκου απορροφητικού πυρήνα, τοποθετημένα υπό τάνυση, ελαστικά μέσα διαφόρων ποιτήτων, σχημάτων, και διαστάσεων όπως: δέσμες ελαστικών νημάτων ή ελαστικών λωρίδων ή και επιμήκης ελαστικές μεμβράνες ή φύλλα ελαστομερούς υλικού.

Η ελαστική συμπεριφορά των πλευρικών άκρων της σερβιέτας σχηματίζει υψωμένα άνω της άνω επιφάνειας πλάγια φράγματα ροής, αποτρέποντας τις πλάγιες διαρροές, προσδίδοντας ταυτόχρονα σ' αυτή καμπύλο ανατομικό σχήμα και άριστη εφαρμογή κατά τη χρήση.

ΑΡΙΘΜΟΣ ΑΙΤΗΣΗΣ Δ.Ε.	(21): 910100513
ΤΙΤΛΟΣ ΕΦΕΥΡΕΣΗΣ	(54): Σερβιέττα υγείας μετά πτερυγίων φέρουσα προσχηματισμένη υπεραπορροφητική δομή
ΚΑΤΑΘΕΤΗΣ	(71): ΜΕΓΑ Α.Ε. Προϊόντα μιας χρήσεως Δαβάκη 12 & Μυλοποτάμου 115 26 Αθήνα
ΗΜΕΡΟΜΗΝΙΑ ΚΑΤΑΘΕΣΗΣ	(22): 23.12.91
ΣΥΜΒΑΤΙΚΕΣ ΠΡΟΤΕΡΑΙΟΤΗΤΕΣ	(30): —
ΤΡΟΠΟΠΟΙΗΣΗ ΣΤΟ ΚΥΡΙΟ Δ.Ε.	(61): —
ΕΦΕΥΡΕΤΗΣ	(72): Βιτουλαδίτης Κων/νος
ΕΙΔΙΚΟΣ ΠΛΗΡΕΞΟΥΣΙΟΣ	(74): Βασιλόγλου Γεώργιος, δικηγόρος, Νικοδήμου 2, 105 57 Αθήνα
ΑΝΤΙΚΑΛΗΤΟΣ	(74): Βασιλόγλου Γεώργιος, δικηγόρος, Νικοδήμου 2, 105 57 Αθήνα

και σωστής προσαρμογής που προέρχεται από τη λεπτή δομή του επιθέματος.
Ο συνδυασμός του λεπτού υπεραπορροφητικού πυρήνα με τη χρήση των πλευρικών πτερυγίων λύνει οριστικά το πρόβλημα των πλαγίων διαρροών προς το σώμα ή το εσώρουχο της χρήστριας, παρέχοντας ταυτόχρονα αίσθημα άνεσης, στεγνότητας και σιγουριάς.



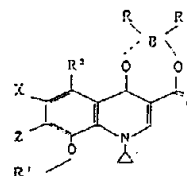
ΠΕΡΙΛΗΨΗ (57)

Η παρούσα εφεύρεση αφορά τη κατασκευή μιας λεπτής σερβιέτας υγείας μετά πλευρικών πτερυγίων με ιδιαίτερης κατασκευής απορροφητικό πυρήνα από προσχηματισμένο Air-Laid υλικό μίγματος κυτταρινών και συνθετικών ινών με ενσωματωμένους υπεραπορροφητικούς κόκκους.

Η ενσωμάτωση μεταξύ του άνω καλύμματος και του υπεραπορροφητικού πυρήνα ενός στρώματος διαχύσεως/διανομής από ειδικό Sprinlace υλικό οδηγεί σε άριστο συνδυασμό φυσικοχημικών δράσεων ρόφησης και κατακράτησης εντός της απορροφητικής δομής μεγάλων ποσοτήτων εκκρινόμενου υγρού.

Κατ' αυτό τον τρόπο επιτυγχάνεται η κατασκευή ενός τελικού προϊόντος που καλύπτει απόλυτα τις ανάγκες της χρήστριας σε αυξημένες ή μειωμένες ροές διασφαλίζοντας ταυτόχρονα το αίσθημα της άνεσης

ΑΡΙΘΜΟΣ ΑΙΤΗΣΗΣ Δ.Ε.	(21): 910100517
ΤΙΤΛΟΣ ΕΦΕΥΡΕΣΗΣ	(54): Δις(ακυλόξυ-0) βορικός εστέρας του (6,7-υποκατεστημένου-8-αλκόξυ-1-κυκλοπροπυλ-1,4-διύδρο-4-οξο-3-κινολινοκαρβοξυλικού οξέως - O ³ , O ⁴) και άλας αυτού, και μέθοδος παρασκευής αυτού
ΚΑΤΑΘΕΤΗΣ	(71): Kyorin Pharmaceutical Co., Ltd. 5, Kanda Surugadai 2-chome Chiyoda-ku, Tokyo 101 Ιαπωνία
ΗΜΕΡΟΜΗΝΙΑ ΚΑΤΑΘΕΣΗΣ	(22): 30.12.91
ΣΥΜΒΑΤΙΚΕΣ ΠΡΟΤΕΡΑΙΟΤΗΤΕΣ	(30): —
ΤΡΟΠΟΠΟΙΗΣΗ ΣΤΟ ΚΥΡΙΟ Δ.Ε.	(61): —
ΕΦΕΥΡΕΤΗΣ	(72): 1) Naomi Takagi 2) Hironobu Fubasami 3) Hiroshi Matsukubo
ΕΙΔΙΚΟΣ ΠΛΗΡΕΞΟΥΣΙΟΣ	(74): Γεωργακάκη-Καραμητσάνη Αφροδίτη, δικηγόρος, Χρ. Λαδά 2, 105 61 Αθήνα
ΑΝΤΙΚΑΛΗΤΟΣ	(74): Γεωργακάκης Ιωάννης, Χρ. Λαδά 2, 105 61 Αθήνα



(1)

η οποία αποτελεί σημαντικό ενδιάμεσο προϊόν για την παρασκευή ενός νέου κινολινοκαρβοξυλικού οξέως χρήσιμου στη φαρμακευτική.

ΠΕΡΙΛΗΨΗ (57)

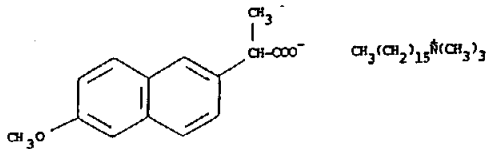
Η νέα ένωση Δις(ακυλόξυ-0) βορικός εστέρας του (6,7-υποκατεστημένου-8-αλκόξυ-1-κυκλοπροπυλ-1,4-διύδρο-4-οξο-3-κινολινοκαρβοξυλικού οξέως - O³, O⁴), το άλας της και η αντίστοιχη ένυδρη ένωση του γενικού τύπου (I)

ΑΡΙΘΜΟΣ ΑΙΤΗΣΗΣ Δ.Ε.	(21): 910100519
ΤΙΤΛΟΣ ΕΦΕΥΡΕΣΗΣ	(54): Μέθοδος για την παρασκευή να-προξενιούχου κητιλτριμεθυλαμμωνίου
ΚΑΤΑΘΕΤΗΣ	(71): Pulitzer Italiana s.r.l. Via Tiburtina 1004 Roma, Ιταλία
ΗΜΕΡΟΜΗΝΙΑ ΚΑΤΑΘΕΣΗΣ	(22): 30.12.91
ΣΥΜΒΑΤΙΚΕΣ ΠΡΟΤΕΡΑΙΟΤΗΤΕΣ	(30): —
ΤΡΟΠΟΠΟΙΗΣΗ ΣΤΟ ΚΥΡΙΟ Δ.Ε.	(61): —
ΕΦΕΥΡΕΤΗΣ	(72): Giorgio Berghinz
ΕΙΔΙΚΟΣ ΠΛΗΡΕΞΟΥΣΙΟΣ	(74): Παλάζη Αναστασία, δικηγόρος, Λεωφ. Κηφισίας 293, 145 61 Κηφι- σιά
ΑΝΤΙΚΛΗΤΟΣ	(74): Κυπρής Φειδίας, Κυπρής Κώστας, Λεωφ. Κηφισίας 293, 145 61 Κηφι- σιά

λαμμωνίου με ρητίνη ιονικής ανταλλαγής σε μορφή υδροξειδίου.
β) αντίδραση του αποκτώμενου υδροξειδίου κητιλτριμεθυλαμμωνίου με d-2-(6'-μεθοξυ-2'-ναφθυλ) προπιονικό οξύ.
γ) εξάτμιση του νερού
δ) προαιρετικός καθαρισμός του αποκτώμενου προϊόντος.

ΠΕΡΙΛΗΨΗ (57)

Διαδικασία για την παρασκευή κητιλτριμεθυλαμμωνίου d-2-(6'-μεθοξυ-2'-ναφθυλ) προπιονικού του τύπου



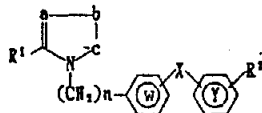
αποτελούμενη από τα εξής στάδια:

α) θεραπεία ενός υδατικού διαλύματος αλατοειδούς κητιλτριμεθυ-

ΑΡΙΘΜΟΣ ΑΙΤΗΣΗΣ Δ.Ε.	(21): 920100428
ΤΙΤΛΟΣ ΕΦΕΥΡΕΣΗΣ	(54): Ετεροκυκλικές ενώσεις
ΚΑΤΑΘΕΤΗΣ	(71): Takeda Chemical Industries, LTD 1-1, Doshomachi 4 chome, Chuo-Ku Osaka 541, Ιαπωνία
ΗΜΕΡΟΜΗΝΙΑ ΚΑΤΑΘΕΣΗΣ	(22): 08.10.92
ΣΥΜΒΑΤΙΚΕΣ ΠΡΟΤΕΡΑΙΟΤΗΤΕΣ	(30): 341107/24.12.91/Ιαπωνία
ΤΡΟΠΟΠΟΙΗΣΗ ΣΤΟ ΚΥΡΙΟ Δ.Ε.	(61): —
ΕΦΕΥΡΕΤΗΣ	(72): 1) Takehiko Naka 2) Yoshiyuki Imada
ΕΙΔΙΚΟΣ ΠΛΗΡΕΞΟΥΣΙΟΣ	(74): Σταμνά Σπυρίδουλα, δικηγόρος, Κουμπάρη 2, 106 74 Αθήνα
ΑΝΤΙΚΛΗΤΟΣ	(74): Παπακων/νου Ελένη, δικηγόρος, Κουμπάρη 2, 106 74 Αθήνα

ΠΕΡΙΛΗΨΗ (57)

Οι ενώσεις που δεικνύονται εις τον ανωτέρω τύπο ή ένα άλας αυτών παρουσιάζουν ισχυρά ανταγωνιστική δραστικότητα έναντι της αγχειοτενσίνης II και υποτασική δράση και δραστικότητα επί του Κ.Ν.Σ. και είναι χρήσιμες ως θεραπευτικοί παράγοντες ασθενειών του κυκλοφοριακού συστήματος όπως οι ασθένειες της υπερτάσεως και οι ασθένειες της καρδιάς (π.χ. υπερτροφία της καρδιάς, ανεπάρκεια της καρδιάς, καρδιακό έμφραγμα), εμβολές, εγκεφαλική αποπληξία, νεφρίτις, αρτηριοσκληρώσις, η ασθένεια του Alzheimer, η γεροντική άνοια κ.λ.π.



ΑΡΙΘΜΟΣ ΑΙΤΗΣΗΣ Δ.Ε. (21): 920100441
ΤΙΤΛΟΣ ΕΦΕΥΡΕΣΗΣ (54): Ελαχιστοποίηση απώλειας δεδομένων τηλεμοιότητας κατά τη διάρκεια κυψελλοειδούς μεταβίβασης

ΚΑΤΑΘΕΤΗΣ (71): Motorola Inc.
 1303 East Algonquin Road
 Schaumburg, Illinois 60196
 Η.Π.Α.

ΗΜΕΡΟΜΗΝΙΑ ΚΑΤΑΘΕΣΗΣ (22): 12.10.92
ΣΥΜΒΑΤΙΚΕΣ ΠΡΟΤΕΡΑΙΟΤΗΤΕΣ (30): 808,135/16.12.91/Η.Π.Α.
ΤΡΟΠΟΠΟΙΗΣΗ ΣΤΟ ΚΥΡΙΟ Δ.Ε. (61): —
ΕΦΕΥΡΕΤΗΣ (72): 1) Jayapalan Jay
 2) Schatz Steven
 3) Urs Kamala

ΕΙΔΙΚΟΣ ΠΛΗΡΕΞΟΥΣΙΟΣ (74): Παπαπαναγιώτου Άννα, Κουμπάρη 2, 106 74 Αθήνα
ΑΝΤΙΚΛΗΤΟΣ (74): Παπακωνσταντίνου Ελένη, Κουμπάρη 2, 106 74 Αθήνα

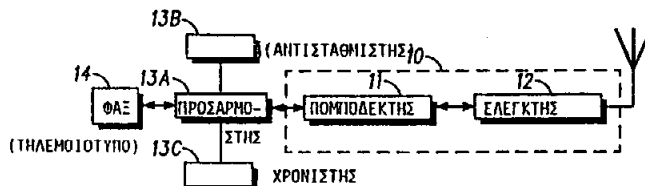
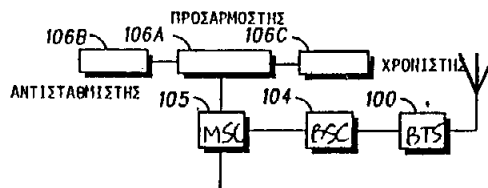


FIG. 2



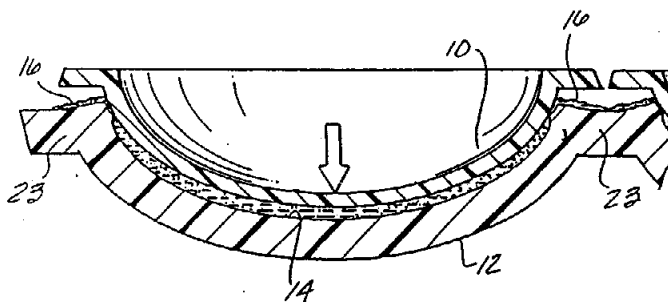
ΠΕΡΙΛΗΨΗ (57)

Αποκαλύπτεται μέθοδος μείωσης απώλειας δεδομένων κατά τη διάρκεια κυψελλοειδούς μεταβίβασης ενός κινητού σταθμού μεταξύ θέσεων βάσεως με ανίχνευση ενός σήματος άκρου γραμμής με ένα προσαρμοσμένο τηλεμοιότυπο (13a ή 106a) από το μεταδίδον τηλεμοιότυπο, ο οποίος αντισταθμίζει (13b ή 106b) ακολουθούσες πληροφορίες τηλεμοιότητας και μεταδίδει μπιτ γεμίματος στη θέση του EOL και αντισταθμιζόμενων πληροφοριών.

ΑΡΙΘΜΟΣ ΑΙΤΗΣΗΣ Δ.Ε. (21): 920100525
ΤΙΤΛΟΣ ΕΦΕΥΡΕΣΗΣ (54): Βελτιωμένη στεγάνωση καλουπιού για οφθαλμικούς φακούς

ΚΑΤΑΘΕΤΗΣ (71): Johnson & Johnson Vision Products Inc., 4500 Salisbury Road, Suite 300
 Jacksonville, FL 32216
 Η.Π.Α.

ΗΜΕΡΟΜΗΝΙΑ ΚΑΤΑΘΕΣΗΣ (22): 26.11.92
ΣΥΜΒΑΤΙΚΕΣ ΠΡΟΤΕΡΑΙΟΤΗΤΕΣ (30): 802808/06.12.91/Η.Π.Α.
ΤΡΟΠΟΠΟΙΗΣΗ ΣΤΟ ΚΥΡΙΟ Δ.Ε. (61): —
ΕΦΕΥΡΕΤΗΣ (72): James T. Tsai
ΕΙΔΙΚΟΣ ΠΛΗΡΕΞΟΥΣΙΟΣ (74): Σταμνά Σπυριδούλα, δικηγόρος,
 Κουμπάρη 2, 106 74 Αθήνα
ΑΝΤΙΚΛΗΤΟΣ (74): Παπακωνσταντίνου Ελένη, δικηγόρος,
 Κουμπάρη 2, 106 74 Αθήνα



ΠΕΡΙΛΗΨΗ (57)

Μια συσκευή και μια μέθοδος δια τη χύτευση ενός μαλακού οφθαλμικού φακού, που αποτελείται από ένα αρσενικό και ένα θηλυκό τμήμα, όπου το ένα έχει περίξ της περιφέρειας της οπτικής της επιφάνειας, μια ακμή λεπίδος και ένα περιέχει ένα δακτύλιο στεφάνης περιφερειακά εκτός της ακμής λεπίδος. Τα δύο τμήματα συναρμολογούνται ούτως ώστε η ακμή λεπίδος να εισχωρεί με παραμόρφωση εις το εξωτερικό τμήμα. Το πλεονάζον υλικό εξάγεται από την κοιλότητα του καλουπιού και διαχωρίζεται από το φακό δια μιας περιοχής προπολυμερούς ασυνεχείας που ορίζεται από την επιφάνεια επαφής του δακτυλίου στεφάνης. Το τμήμα καλουπιού που περιέχει τον δακτύλιο στεφάνης παράγεται δια χρησιμοποίησης ενός κυλινδρικού ενθέτου και μιας δακτυλιοειδούς χειρίδος που υποβάλλεται σε μηχανουργική κατεργασία δια να αποκτήσει δακτύλιο στεφάνης επί της επιφάνειας του ενός άκρου.

ΑΡΙΘΜΟΣ ΑΙΤΗΣΗΣ Δ.Ε.	(21): 920100526
ΤΙΤΛΟΣ ΕΦΕΥΡΕΣΗΣ	(54): Φάρμακα και καθαρά σκευάσματα διϋδροχλωρικής μελαρσονίνης, μέθοδος δια την παρασκευή αυτών και ενδιάμεσα λαμβανόμενα προϊόντα
ΚΑΤΑΘΕΤΗΣ	(71): Rhône Merieux 17 rue de Bourgelat 69002 Lyon, Γαλλία
ΗΜΕΡΟΜΗΝΙΑ ΚΑΤΑΘΕΣΗΣ	(22): 26.11.92
ΣΥΜΒΑΤΙΚΕΣ ΠΡΟΤΕΡΑΙΟΤΗΤΕΣ	(30): 91/14904/02.12.91/Γαλλία
ΤΡΟΠΟΠΟΙΗΣΗ ΣΤΟ ΚΥΡΙΟ Δ.Ε.	(61): —
ΕΦΕΥΡΕΤΗΣ	(72): 1) Floc'h Robert 2) Etchegaray Jean-Pierre 3) Wolf Gérard 4) Lubert Patrick 5) Mazars Régine Jackie Anne-Marie
ΕΙΔΙΚΟΣ ΠΛΗΡΕΞΟΥΣΙΟΣ	(74): Σταμνά Σπυριδούλα, δικηγόρος, Κουμπάρη 2, 106 74 Αθήνα
ΑΝΤΙΚΛΗΤΟΣ	(74): Παπακωνσταντίνου Ελένη, δικηγόρος, Κουμπάρη 2, 106 74 Αθήνα

ΠΕΡΙΛΗΨΗ (57)

Φάρμακα με βάση καθαρά σκευάσματα διϋδροχλωρικής μελαρσομίνης, μέθοδος δια την παρασκευή αυτών, καθαρά σκευάσματα διϋδροχλωρικής μελαρσομίνης και ενδιάμεσα προϊόντα που λαμβάνονται εις τη μέθοδο αυτή.

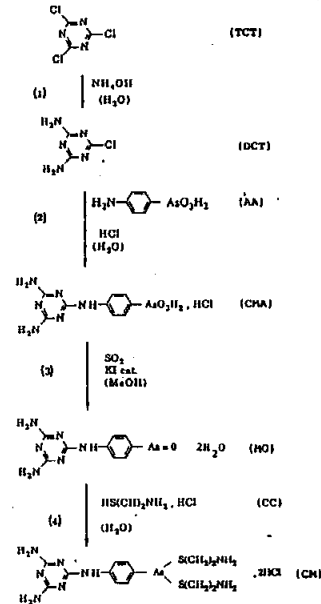
Το φάρμακο περιλαμβάνει ως δραστική ουσία ένα σκεύασμα διϋδροχλωρικής μελαρσομίνης που έχει καθαρότητα περιλαμβανομένη μεταξύ 98.5 και 100%. Η μέθοδος παρασκευής του σκευάσματος αυτού είναι ουσιαστικά η ακόλουθος:

- εις το στάδιο 1, μετατρέπομε την τριχλωριοτρίαζίνη (TCT) εις διαμι-

νοχλωριοτρίαζίνη (DTC) εις αμμωνιακό μέσο·

- εις το στάδιο 2, μετατρέπομε την υδροχλωρική DTC εις μελαρσενασίδη (CMA) παρουσία αρσανικού οξέος.

- εις το στάδιο 3, ανάγομε την CMA εις διϋδρίτη μελαρσενοξειδίου· και
- εις το στάδιο 4, μετατρέπομε τον διϋδρίτη μελαρσενοξειδίου εις διϋδροχλωρική μελαρσομίνη παρουσία υδροχλωρικής κυστεαμίνης. Εις κάθε στάδιο παίρνομε ένα καθαρισμένο παρασκεύασμα του αντιστοιχού ενδιάμεσου προϊόντος εις το στάδιο 4.

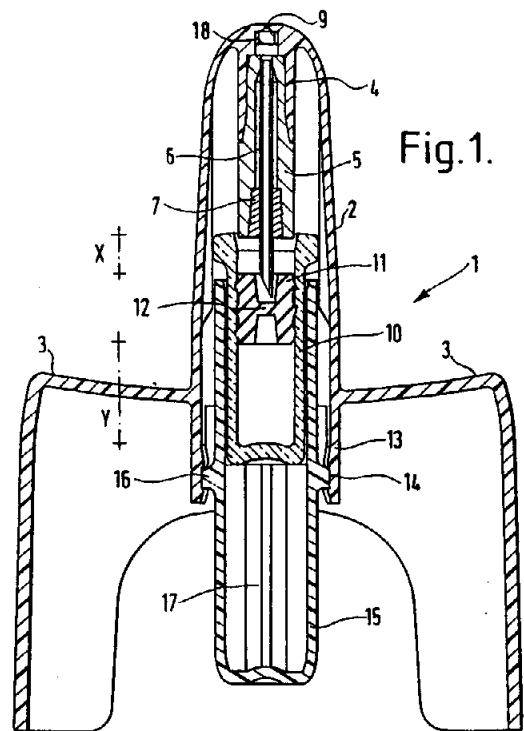


ΑΡΙΘΜΟΣ ΑΙΤΗΣΗΣ Δ.Ε.	(21): 920100534
ΤΙΤΛΟΣ ΕΦΕΥΡΕΣΗΣ	(54): Διανεμητής μιας επιπλευσίμου ουσίας
ΚΑΤΑΘΕΤΗΣ	(71): Glaxo Group Limited Glaxo House, Berkeley Avenue Greenford, Middlesex 4B6 ONN, Αγγλία
ΗΜΕΡΟΜΗΝΙΑ ΚΑΤΑΘΕΣΗΣ	(22): 02.12.92
ΣΥΜΒΑΤΙΚΕΣ ΠΡΟΤΕΡΑΙΟΤΗΤΕΣ	(30): GB9125699.0/03.12.91/Αγγλία
ΤΡΟΠΟΠΟΙΗΣΗ ΣΤΟ ΚΥΡΙΟ Δ.Ε.	(61): —
ΕΦΕΥΡΕΤΗΣ	(72): Philip Malcolm Regan
ΕΙΔΙΚΟΣ ΠΛΗΡΕΞΟΥΣΙΟΣ	(74): Παπαπαναγιώτου Άννα, δικηγόρος, Κουμπάρη 2, 106 74 Αθήνα
ΑΝΤΙΚΛΗΤΟΣ	(74): Παπακωνσταντίνου Ελένη, δικηγόρος, Κουμπάρη 2, 106 74 Αθήνα

ΠΕΡΙΛΗΨΗ (57)

Η δήλωση περί Διπλώματος Ευρεσιτεχνίας περιγράφει συσκευή διανομής για τη με το χέρι εκκένωση μοναδικής δόσης ρευστής ουσίας, η οποία περιλαμβάνει περίβλημα (1) που έχει ακροφύσιο (2) και ζεύγος αναβαθμίδων (3) παραπλεύρως του ακροφυσίου. Το ακροφύσιο (2) έχει μέλος εμβόλου (5) επεκτεινόμενο εσωτερικώς από το στόμιο εκροής (9), το δε μέλος εμβόλου έχει έναν τουλάχιστον αγωγό εκκένωσης. Ο υποδοχέας (10) της προς εκκένωση ουσίας εδράζεται επί του μέλους του εμβόλου (5), μια δε στεγανοποιητική διάταξη (12) είναι διατεταγμένη κατά μήκος του υποδοχέα (10) για τη στεγανοποίηση εξ ολοκλήρου των προς εκκένωση ουσιών. Το μέλος εμβόλου (5) έχει μέλος διάτρησης (8) επεκτεινόμενο προς τη στεγανοποιητική διάταξη (12), έτσι δε κατά την πίεση του υποδοχέα (10) επί του μέλους του εμβόλου (5) διατρήεται η στεγανοποιητική διάταξη (12) προς παροχή

ευχερείας εκβολής των περιεχομένων του υποδοχέα (10) κατά μήκος του αγωγού εκκένωσης και προς τα έξω μέσω του στομίου εκροής (9).

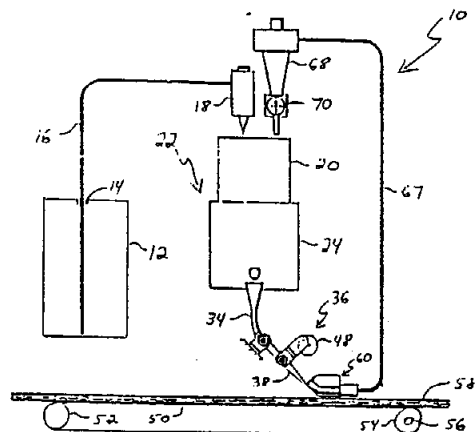


ΑΡΙΘΜΟΣ ΑΙΤΗΣΗΣ Δ.Ε.	(21): 920100544
ΤΙΤΛΟΣ ΕΦΕΥΡΕΣΗΣ	(54): Μέθοδος και συσκευή για την εφαρμογή κατά ασυνεχή τρόπο λεπτομερούς υλικού πούδρας σε ένα ινώδες υπόστρωμα
ΚΑΤΑΘΕΤΗΣ	(71): McNeil-PPC, Inc. Van Liew Avenue Milltown, NJ 08850 Η.Π.Α.
ΗΜΕΡΟΜΗΝΙΑ ΚΑΤΑΘΕΣΗΣ	(22): 09.12.92
ΣΥΜΒΑΤΙΚΕΣ ΠΡΟΤΕΡΑΙΟΤΗΤΕΣ	(30): 806954/12.12.91/Η.Π.Α.
ΤΡΟΠΟΠΟΙΗΣΗ ΣΤΟ ΚΥΡΙΟ Δ.Ε.	(61): —
ΕΦΕΥΡΕΤΗΣ	(72): Kenneth Anthony Pelley
ΕΙΔΙΚΟΣ ΠΛΗΡΕΞΟΥΣΙΟΣ	(74): Παπαπαναγιώτου Άννα, δικηγόρος, Κουμπάρη 2, 106 74 Αθήνα
ΑΝΤΙΚΛΗΤΟΣ	(74): Παπακωνσταντίνου Ελένη, δικηγόρος, Κουμπάρη 2, 106 74 Αθήνα

ροής είναι τοποθετημένη πέραν της εξόδου του ακροφυσίου και εις το μέσον της πρώτης και της δεύτερας θέσεως. Κατά τη λειτουργία η είσοδος κινήσεως κινεί το ακροφύσιο ώστε να ταλαντούται μεταξύ της πρώτης και της δεύτερας θέσεως με μεταβλητή ταχύτητα σε κάθε κύκλο προϊόντος. Όταν το ακροφύσιο διασταυρούται με ένα επίπεδο του διαχωριστήρος ροής το συνεχές ρεύμα του λεπτομερούς κονιομόρφου υλικού που εξέρχεται από το ακροφύσιο διασπάζεται σε δύο διαλείποντα ρεύματα λεπτομερούς κονιομόρφου υλικού. Το πρώτο διαλείπον ρεύμα εφαρμόζεται σε μια προκαθορισμένη θέση του κινουμένου ινώδους υποστρώματος δια να σχηματίσει μια στρώση λεπτομερούς κονιομόρφου υλικού σε ένα προκαθορισμένο τμήμα του υποστρώματος. Το δεύτερο διαλείπον ρεύμα ανακυκλούται επανερχόμενο εις τον ογκομετρικό τροφοδοτή ξηρού υλικού.

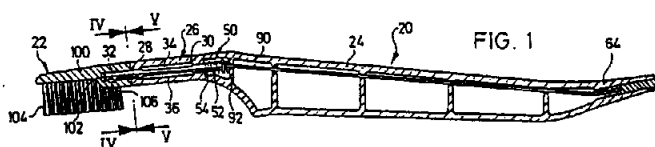
ΠΕΡΙΛΗΨΗ (57)

Αποκαλύπτεται μια συσκευή και μια μέθοδος δι' εφαρμογή λεπτομερούς κονιομόρφου υλικού σε ένα κινούμενο ινώδες υπόστρωμα. Η συσκευή περιλαμβάνει ένα ογκομετρικό τροφοδοτή ξηρού υλικού δια την διαμόρφωση ενός συνεχούς ρεύματος λεπτομερούς κονιομόρφου υλικού. Το συνεχές ρεύμα ακολούθως μεταδίδεται μέσω ενός ακροφυσίου και εξέρχεται σε μια έξοδο αυτού. Το ακροφύσιο μπορεί να κινείται μεταξύ μιας πρώτης και μιας δεύτερας θέσεως με μια διάταξη ελέγχου κινήσεως. Η διάταξη ελέγχου κινήσεως περιλαμβάνει ένα ρυθμιζόμενο διαφορικό κιβώτιο ταχυτήτων και μια διάταξη παροχής κώδικος δια τον συγχρονισμό της κατανομής της πούδρας σε προκαθορισμένη θέση του υποστρώματος. Μια διάταξη διαχωρισμού της



ΑΡΙΘΜΟΣ ΑΙΤΗΣΗΣ Δ.Ε.	(21): 920100546
ΤΙΤΛΟΣ ΕΦΕΥΡΕΣΗΣ	(54): Οδοντόβουρτσα
ΚΑΤΑΘΕΤΗΣ	(71): Johnson & Johnson Consumer Products, Inc. 501 George Street New Brunswick, N.J. 08903 Η.Π.Α.
ΗΜΕΡΟΜΗΝΙΑ ΚΑΤΑΘΕΣΗΣ	(22): 09.12.92
ΣΥΜΒΑΤΙΚΕΣ ΠΡΟΤΕΡΑΙΟΤΗΤΕΣ	(30): P4141891.3/18.12.91/Γερμανία
ΤΡΟΠΟΠΟΙΗΣΗ ΣΤΟ ΚΥΡΙΟ Δ.Ε.	(61): —
ΕΦΕΥΡΕΤΗΣ	(72): 1) Jeannet Ronald 2) Leutwyler Robert 3) Leutwyler Werner
ΕΙΔΙΚΟΣ ΠΛΗΡΕΞΟΥΣΙΟΣ	(74): Παπαπαναγιώτου Άννα, δικηγόρος, Κουμπάρη 2, 106 74 Αθήνα
ΑΝΤΙΚΛΗΤΟΣ	(74): Παπακωνσταντίνου Ελένη, δικηγόρος, Κουμπάρη 2, 106 74 Αθήνα

στας (24) αντίθετα προς τη διάταξη προ-εντάσεως (50) μέχρις ότου ο στύλος μπαγιονέτας (32) ασφαλισθεί εντός ενός τμήματος κλειδώματος (114) της αύλακας ασφαλίσεως. Εφ' όσον η αύλακα ασφαλίσεως είναι διατεταγμένη στο στρώμα τριχών (100) της κεφαλής βούρτσας (22), εξασφαλίζεται μια ελάχιστη χρησιμοποίηση υλικού για τη κεφαλή βούρτσας, η οποία κεφαλή είναι απορρίψιμη μετά από τη φθορά της, και η κεφαλή βούρτσας στερεώνεται με αξιοπιστία στη κεφαλή βούρτσας (σχήμα 1).



ΠΕΡΙΛΗΨΗ (57)

Η εφεύρεση αναφέρεται σε οδοντόβουρτσα (20) με μια κεφαλή βούρτσας η οποία μπορεί να στερεώνεται σε μια λαβή βούρτσας (24) με ένα πιάσιμο μπαγιονέτας (26). Το πιάσιμο μπαγιονέτας περιλαμβάνει ένα πείρο ασφαλίσεως (28) ο οποίος συναρμολογείται στο εμπρόσθιο άκρο της λαβής βούρτσας (24) κατά τέτοιο τρόπο ώστε να μπορεί να μετατοπίζεται αξονικά σε μια περιορισμένη έκταση αλλά δεν είναι περιστρέψιμη και η οποία υπόκειται στη δράση μιας διατάξεως προ-εντάσεως (50). Η κεφαλή βούρτσας (22) προβλέπεται με μίαν υποδοχή (102) η οποία έχει μίαν αύλακα ασφαλίσεως δια της οποίας συναρμολογείται η κεφαλή βούρτσας (22) στον πείρον ασφαλίσεως (28) με εμπλοκή ενός στύλου μπαγιονέτας (32) στην αύλακα ασφαλίσεως (106), όπου ο πείρος ασφαλίσεως (28) έλκεται εκτός της λαβής βούρ-

ΑΡΙΘΜΟΣ ΑΙΤΗΣΗΣ Δ.Ε.	(21): 920100548
ΤΙΤΛΟΣ ΕΦΕΥΡΕΣΗΣ	(54): Μέθοδος δια την παρασκευή μιας φαρμακευτικής συνθέσεως η οποία ελαττώνει εκλεκτικά την περιεκτικότητα λιπιδίων εις το αίμα
ΚΑΤΑΘΕΤΗΣ	(71): Dr. Máté Hidvégi 63, Hegedűs Gy. u., Budapest 1133, Ουγγαρία
ΗΜΕΡΟΜΗΝΙΑ ΚΑΤΑΘΕΣΗΣ	(22): 11.12.92
ΣΥΜΒΑΤΙΚΕΣ ΠΡΟΤΕΡΑΙΟΤΗΤΕΣ	(30): 3928/91/12.12.91/Ουγγαρία
ΤΡΟΠΟΠΟΙΗΣΗ ΣΤΟ ΚΥΡΙΟ Δ.Ε.	(61): —
ΕΦΕΥΡΕΤΗΣ	(72): Dr. Máté Hidvégi
ΕΙΔΙΚΟΣ ΠΛΗΡΕΞΟΥΣΙΟΣ	(74): Σταμνά Σπυρ., δικηγόρος, Κουμπάρη 2, 106 74 Αθήνα
ΑΝΤΙΚΛΗΤΟΣ	(74): Παπακωνσταντίνου Ελένη, δικηγόρος, Κουμπάρη 2, 106 74 Αθήνα

ΠΕΡΙΛΗΨΗ (57)

Η εφεύρεση αφορά μια μέθοδο δια την παρασκευή μιας φαρμακευτικής συνθέσεως η οποία ελαττώνει εκλεκτικά την περιεκτικότητα -λιπιδίου εις το αίμα δι' εκχυλίσεως των σπόρων των ριζών, των στελεχών και/ή των φύλλων μηδικής.

Συμφώνως προς τη μέθοδο της εφευρέσεως, η εκχύλιση διεξάγεται με ύδωρ ή ένα υδατικό διάλυμα θερμοκρασίας τουλάχιστον 40°C και pH κατ' ανώτατον 8, στη συνέχεια το λαμβανόμενο εκχύλισμα μετασχηματίζεται μόνον ή μαζί με δύσκολα ή καθόλου πεπτομένους πολυσακχαρίτες και ενδεχομένως με φορείς που χρησιμοποιούνται συνήθως εις μια φαρμακευτική βιομηχανία εις μια φαρμακευτική σύνθεση.

Η σύνθεση συμφώνως προς την εφεύρεση, δεν περιέχει ούτε καναβαίνη (η οποία είναι ένα τοξικό αμινοξύ) ούτε κουμεστρόλη (η οποία έχει αποτέλεσμα ορμόνης).

ΑΡΙΘΜΟΣ ΑΙΤΗΣΗΣ Δ.Ε.	(21): 920100560
ΤΙΤΛΟΣ ΕΦΕΥΡΕΣΗΣ	(54): Μαλακτική σύνθεση υφάσματος σε ελευθέρως-ρέουσα σκόνη και μέθοδος κατασκευής αυτής
ΚΑΤΑΘΕΤΗΣ	(71): Colgate-Palmolive Company 300 Park Avenue, New York New York 10022, Η.Π.Α.
ΗΜΕΡΟΜΗΝΙΑ ΚΑΤΑΘΕΣΗΣ	(22): 18.12.92
ΣΥΜΒΑΤΙΚΕΣ ΠΡΟΤΕΡΑΙΟΤΗΤΕΣ	(30): 1) 7/809,660/18.12.91/Η.Π.Α. 2) 7/838,626/19.02.92/Η.Π.Α.
ΤΡΟΠΟΠΟΙΗΣΗ ΣΤΟ ΚΥΡΙΟ Δ.Ε.	(61): —
ΕΦΕΥΡΕΤΗΣ	(72): 1) Nahum Chavez 2) Israel Oliveros
ΕΙΔΙΚΟΣ ΠΛΗΡΕΞΟΥΣΙΟΣ	(74): Βόζεμπεργκ-Βρετού Ιλεάνα, δικηγόρος, Σκουφά 60Α, 106 80 Αθήνα
ΑΝΤΙΚΛΗΤΟΣ	(74): Βόζεμπεργκ-Βρετός Θεόδωρος, δικηγόρος, Σκουφά 60Α, 106 80 Αθήνα

για να παρέχει ένα ομοιόμορφο μίγμα ή διασπορά που έχει μέσο μέγεθος σωματιδίου μικρότερο από περίπου 1 μικρόν, και στη συνέχεια

(γ) ξήρανση με ψεκασμό του αναφερθέντος μίγματος ή διασποράς σε ένα πύργο ψεκασμού όπου η περιεκτικότητα νερού του μίγματος ουσιαστικά εξατμίζεται για να παρέχει ελευθέρως ρέοντα σωματίδια μιας μαλακτικής σύνθεσης ικανά να διασπείρονται εύκολα στο νερό.

ΠΕΡΙΛΗΨΗ (57)

Παρέχεται μέθοδος παρασκευής ελευθέρως ρέουσας, ξηρανθείσας με ψεκασμό, σωματιδιακής μαλακτικής σύνθεσης υφάσματος και περιλαμβάνει τα στάδια:

(α) σχηματισμό ενός εναιωρήματος του crutcher που περιέχει:

- (i) από περίπου 5 έως 40% κατά βάρος μιας κατιονικής μαλακτικής ένωσης τεταρτοταγούς αμμωνίου,
- (ii) από περίπου 0,5 έως 15% κατά βάρος μιας ανιονικής και/ή μη ιονικής απορρυπαντικής ένωσης και
- (iii) από περίπου 45 έως 85% κατά βάρος ουρίας τα παραπάνω ποσοστά επί τοις εκατό βασίζονται επί της περιεκτικότητας στερεών του εναιωρήματος απουσία νερού.

(β) Ανάμιξη του εναιωρήματος του crutcher που σχηματίζεται στο (α)

ΑΡΙΘΜΟΣ ΑΙΤΗΣΗΣ Δ.Ε.	(21): 920100561
ΤΙΤΛΟΣ ΕΦΕΥΡΕΣΗΣ	(54): Μαλακτική σύνθεση υφάσματος σε ελευθέρως ρέουσα σκόνη και μέθοδος βιομηχανικής κατασκευής αυτής
ΚΑΤΑΘΕΤΗΣ	(71): Colgate-Palmolive Company 300 Park Avenue, New York New York 10022, Η.Π.Α.
ΗΜΕΡΟΜΗΝΙΑ ΚΑΤΑΘΕΣΗΣ	(22): 18.12.92
ΣΥΜΒΑΤΙΚΕΣ ΠΡΟΤΕΡΑΙΟΤΗΤΕΣ	(30): 1) 7/809,802/18.12.91/Η.Π.Α. 2) 7/838,124/19.02.92/Η.Π.Α.
ΤΡΟΠΟΠΟΙΗΣΗ ΣΤΟ ΚΥΡΙΟ Δ.Ε.	(61): —
ΕΦΕΥΡΕΤΗΣ	(72): 1) Nahum Chavez 2) Israel Oliveros
ΕΙΔΙΚΟΣ ΠΛΗΡΕΞΟΥΣΙΟΣ	(74): Βόζεμπεργκ-Βρετού Ιλεάνα, δικηγόρος, Σκουφά 60Α, 106 80 Αθήνα
ΑΝΤΙΚΛΗΤΟΣ	(74): Βόζεμπεργκ-Βρετός Θεόδωρος, δικηγόρος, Σκουφά 60Α, 106 80 Αθήνα

ΠΕΡΙΛΗΨΗ (57)

Παρέχεται μία ελευθέρως ρέουσα, ξηρανθείσα με ψεκασμό, σωματιδιακή μαλακτική σύνθεση υφάσματος, η οποία είναι εύκολα διασπειρόμενη στο νερό. Η σύνθεση περιλαμβάνει:

(α) από περίπου 5 έως 40% κατά βάρος μιας κατιονικής μαλακτικής ένωσης τεταρτοταγούς αμμωνίου,

(β) από περίπου 0,5 έως 15% κατά βάρος μιας ανιονικής και/ή μη ιονικής απορρυπαντικής ένωσης και

(γ) από περίπου 45 έως 85% κατά βάρος ουρίας, το δε υπόλοιπο είναι νερό.

ΑΡΙΘΜΟΣ ΑΙΤΗΣΗΣ Δ.Ε.	(21): 920100562
ΤΙΤΛΟΣ ΕΦΕΥΡΕΣΗΣ	(54): Οδοντοκοσμητική ηχητή οπτικώς διαφανής
ΚΑΤΑΘΕΤΗΣ	(71): Colgate-Palmolive Company 300 Park Avenue, New York New York 10022, Η.Π.Α.
ΗΜΕΡΟΜΗΝΙΑ ΚΑΤΑΘΕΣΗΣ	(22): 18.12.92
ΣΥΜΒΑΤΙΚΕΣ ΠΡΟΤΕΡΑΙΟΤΗΤΕΣ	(30): 7/812,511/20.12.91/Η.Π.Α.
ΤΡΟΠΟΠΟΙΗΣΗ ΣΤΟ ΚΥΡΙΟ Δ.Ε.	(61): —
ΕΦΕΥΡΕΤΗΣ	(72): 1) Michael Alan Collins 2) Joan Marie Duckenfield
ΕΙΔΙΚΟΣ ΠΛΗΡΕΞΟΥΣΙΟΣ	(74): Βόζεμπεργκ-Βρετού Ιλεάνα, δικηγόρος, Σκουφά 60Α, 106 80 Αθήνα
ΑΝΤΙΚΛΗΤΟΣ	(74): Βόζεμπεργκ-Βρετός Θεόδωρος, δικηγόρος, Σκουφά 60Α, 106 80 Αθήνα

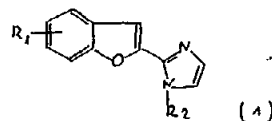
ΠΕΡΙΛΗΨΗ (57)

Οπτικώς διαφανής οδοντοκοσμητική ηχητή που περιλαμβάνει ένα σιλιβωτικό παράγοντα, ο οποίος έχει δείκτη διαθλάσεως περίπου 1,41 έως 1,47, υδατο-διογκώσιμο συνθετικό ανιονικό πολυκαρβοξυλικό πολυμερές και ένα υγρό φορέα από περίπου 25-30% κατά βάρος νερό και 30-45% κατά βάρος σκέτο ενυδατωτικό, όπου τουλάχιστον 30% κατά βάρος του αναφερθέντος οδοντοκοσμητικού είναι σκέτη σαρβιτόλη.

ΑΡΙΘΜΟΣ ΑΙΤΗΣΗΣ Δ.Ε.	(21): 920100564
ΤΙΤΛΟΣ ΕΦΕΥΡΕΣΗΣ	(54): Μέθοδος παρασκευής νέων παραγώγων βενζοφουρανυλιμιδαζόλης
ΚΑΤΑΘΕΤΗΣ	(71): Société de Conseils de Recherches et d'Applications Scientifiques (S.C.R.A.S.) 51-53 rue du Docteur Blanche 75016 Paris, Γαλλία
ΗΜΕΡΟΜΗΝΙΑ ΚΑΤΑΘΕΣΗΣ	(22): 18.12.92
ΣΥΜΒΑΤΙΚΕΣ ΠΡΟΤΕΡΑΙΟΤΗΤΕΣ	(30): 9127430.8/27.12.91/Μ.Βρετανία
ΤΡΟΠΟΠΟΙΗΣΗ ΣΤΟ ΚΥΡΙΟ Δ.Ε.	(61): —
ΕΦΕΥΡΕΤΗΣ	(72): 1) Jesus Andres Garcia Sevilla 2) José Javier Meana Martinez 3) Fernando Barturen Fernandez 4) Fernando Antonio Geizo Caballero 5) Angel Menargues Banos 6) Rosendo Obach Vidal 7) Fraucesc Pla Rodas
ΕΙΔΙΚΟΣ ΠΛΗΡΕΞΟΥΣΙΟΣ	(74): Παπακώστα-Αναγνωστοπούλου Παναγιώτα, δικηγόρος, Μαυροκορδάτου 7, Αθήνα
ΑΝΤΙΚΛΗΤΟΣ	(74): Κιόρτσης Βασίλειος, δικηγόρος, Μαυροκορδάτου 7, Αθήνα

ΠΕΡΙΛΗΨΗ (57)

Η εφεύρεση αναφέρεται σε μια μέθοδο για την παρασκευή παράγωγων βενζοφουρανυλιμιδαζόλης του γενικού τύπου (I)

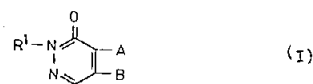


εις τον οποίον το R1 και το R2 παρουσιάζουν διάφορες ρίζες.

ΑΡΙΘΜΟΣ ΑΙΤΗΣΗΣ Δ.Ε.	(21): 920100570
ΤΙΤΛΟΣ ΕΦΕΥΡΕΣΗΣ	(54): Παράγωγα 3(2H)-πυριδαζιόνης και μέθοδος για την παρασκευή τους
ΚΑΤΑΘΕΤΗΣ	(71): Egis Gyógyszergyár 30-38 Kereszturi ut. Budapest 1106, Ουγγαρία
ΗΜΕΡΟΜΗΝΙΑ ΚΑΤΑΘΕΣΗΣ	(22): 21.12.92
ΣΥΜΒΑΤΙΚΕΣ ΠΡΟΤΕΡΑΙΟΤΗΤΕΣ	(30): 4057/91/20.12.91/Ουγγαρία
ΤΡΟΠΟΠΟΙΗΣΗ ΣΤΟ ΚΥΡΙΟ Δ.Ε.	(61): —
ΕΦΕΥΡΕΤΗΣ	(72): 1) Péter Mátyus 2) Klara Czako 3) Ildikó Varga 4) Andrea Jednákovic 5) Ágnes Papp 6) Ilona Bódi 7) György Rablóczyk 8) András Varró 9) László Jaszlits 10) Anikó Miklós 11) Luca Lévy 12) György Schmidt 13) Márton Fekete 14) Mária Kürthy 15) Katalin Szemerédi 16) Erzsébet Zára
ΕΙΔΙΚΟΣ ΠΛΗΡΕΞΟΥΣΙΟΣ	(74): Παπαπαναγιώτου Άννα, δικηγόρος, Κουμπάρη 2, 106 74 Αθήνα
ΑΝΤΙΚΛΗΤΟΣ	(74): Παπακωνσταντίνου Ελένη, δικηγόρος, Κουμπάρη 2, 106 74 Αθήνα

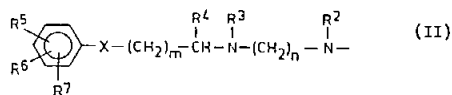
ΠΕΡΙΛΗΨΗ (57)

Η εφεύρεση αφορά ρακεμικά ή οπτικά δραστικά νέα 3(2H)-πυριδαζινοπαράγωγα, μια μέθοδος δια την παρασκευή αυτών, φαρμακευτικές συνθέσεις οι οποίες περιέχουν αυτά και η χρησιμοποίηση των αναφερθέντων παραγώγων 3(2H)-πυριδαζιόνης δια τη θεραπευτική αγωγή ασθενειών και δια την παρασκευή φαρμακευτικών συνθέσεων κατάλληλων δια τη θεραπευτική αγωγή ασθενειών.



εις τον οποίον

το R¹ παριστά υδρογόνο· φαινυλ· μεθυλ που ενδεχομένως φέρει ένα βενζυλοξυυποκαταστάτη C₁₋₄ αλκυλ που ενδεχομένως φέρει έναν υποκαταστάτη του τύπου R⁸R⁹N-, όπου τα R⁸ και R⁹ σχηματίζουν μαζί με το γειτονικό άτομο αζώτου, μια 6-μελή ετεροκυκλική ομάδα μαζί με το γειτονικό άτομο αζώτου, μια 6-μελή ετεροκυκλική ομάδα η οποία ενδεχομένως περιέχει ένα άτομο οξυγόνου ή μια ομάδα του τύπου R¹⁰N-, όπου το R¹⁰ παριστά μια C₁₋₄ αλκυλ το οποίο φέρει ενδεχομένως έναν φαινοξυυποκαταστάτη ή C₃₋₅ αλκενυλ το οποίο φέρει έναν φαινυλοξυυποκαταστάτη· περαιτέρω το αναφερθέν C₁₋₄ αλκυλ ενδεχομένως υποκατεστημένο δι' ενός φαινυλ, το οποίο φέρει ένα μεθοξυ ή μεθανοσουλφονυλαμινο υποκαταστάτη· ή C₃₋₅ αλκενυλ το οποίο φέρει ενδεχομένως έναν φαινυλ ή αλογοφαινυλοξυυποκαταστάτη· τα A και B παριστούν υδρογόνο, αλογόνο ή μια ομάδα του γενικού τύπου (II)



όπου

τα R² και R³ είναι ανεξαρτήτως υδρογόνο ή C₁₋₄ αλκυλ ή μαζί με την γειτονική-N-(CH₂)_n-N-ομάδα σχηματίζουν έναν πιπεραζινο ή ομοπιπεραζινοδακτύλιο· το R⁴ παριστά υδρογόνο, C₁₋₄ αλκυλ ή φαινυλ, τα R⁵, R⁶ και το R⁷ έκαστον παριστά υδρογόνο, C₁₋₄ αλκοξυ ή αμινο που ενδεχομένως φέρει έναν μεθανοσουλφονυλ υποκαταστάτη· το X είναι ένας απλός δεσμός σθένους, ένα άτομο οξυγόνου ή μια ομάδα του τύπου -CH=CH-

το m είναι 0 ή 1 και

το n είναι 2 ή 3

υπό τον όρον ότι τα A και B είναι πάντοτε διαφορετικά και αν ένα από τα A και B είναι υδρογόνο ή αλογόνο, το άλλο παριστά μια ομάδα του γενικού τύπου (II) και άλατα δια προσθήκης οξέος αυτών, και έχουν πολύτιμο αντιαρρυθμικό αποτέλεσμα.

ΕΥΡΕΤΗΡΙΟ ΑΙΤΗΣΕΩΝ Δ.Ε. ΣΥΜΦΩΝΑ ΜΕ ΤΗΝ ΗΜΕΡΟΜΗΝΙΑ ΚΑΤΑΘΕΣΗΣ

ΚΑΤΑΘΕΣΗ (22)	ΚΑΤΑΘΕΤΗΣ (71)	ΤΙΤΛΟΣ ΕΦΕΥΡΕΣΗΣ (54)	ΑΡ.ΑΙΤ. (21)
02/12/91	ΘΕΟΔΩΡΑΚΗΣ ΓΕΩΡΓΙΟΣ	Αυτοματισμός φώτων οχήματος	910100489
03/12/91	B.E.A.K. ΑΕ	Μέθοδος κατεργασίας και εμπλουτισμού πρώτων υλών με υψηλή περιεκτικότητα σε ελεύθερο πυριτικό και άλλα μη πλαστικά υλικά για την παρασκευή κεραμικών προϊόντων με τη βοήθεια πρέσσας εξώθησης (extzuder)	910100494
04/12/91	ΜΠΟΥΛΟΥΚΟΣ ΧΡΗΣΤΟΣ	Πρωτότυπη εσωτερική διάταξις για την εκφόρτωση δοχείων μεταφερόντων κοκκοειδή υλικά χύδην	910100496
09/12/91	HALL FRANK	Ενισχυμένη φλόγα υγραερίου και μέθοδος παραγωγής και χρήσεώς της	910100498
16/12/91	ΚΑΚΑΤΣΟΣ ΚΩΝ/ΝΟΣ	Κλιματιζόμενη φόρμα και γάντια χρησιμοποιώντας για το σκοπό αυτό τα καυσαέρια των μηχανών εσωτερικής καύσεως	910100503
18/12/91	ΒΑΡΑΝΟΦ-ΡΟΣΣΙΝΕ ΔΙΜΙΤΡΙ	Μέθοδος και διάταξις για την ραδιομετάδοση κωδικοποιημένων δεδομένων τοποθετούμενων επί παραδοσιακού πομπού διαμορφωμένης συχνότητας	910100504
23/12/91	ΚΑΡΥΑΜΠΑΣ ΝΙΚΟΛΑΟΣ	Φροντίδα υγιεινής δοντιών με τη χρήση κλωστής σε συνδυασμό με ειδικό εργαλείο	910100510
23/12/91	ΜΕΓΑ Α.Ε.	Σερβιέτα υγείας καμπύλου ανατομικού σχήματος έχουσα ελαστικά τα πλαγίως κείμενα άκρα	910100512
23/12/91	ΜΕΓΑ Α.Ε.	Σερβιέτα υγείας μετά πτερυγίων φέρουσα προσχηματισμένη υπεραπορροφητική δομή	910100513
30/12/91	KYORIN PHARMACEUTICAL CO. LTD.	Δις(ακυλοξυ-Ο) βορικός εστέρας του (6,7-υποκατεστημένου-8-αλκοξυ-1-πυλ-1,4,-διυδρο-4-οξο-3-κινολινοκαρβοξυλικού οξέως-03,04) και άλας αυτού, και μέθοδος παρασκευής αυτού	910100517
30/12/91	PULITZER ITALIANA S.R.L.	Μέθοδος για την παρασκευή ναπροξενιούχου κητιλτριμεθυλαμμωνίου	910100519
08/10/92	TAKEDA CHEMICAL INDUSTRIES LTD	Ετεροκυκλικές ενώσεις	920100428
12/10/92	MOTOROLA INC.	Ελαχιστοποίηση απώλειας δεδομένων τηλεμοιοτυπίας κατά την διάρκεια κυψελλοειδούς μεταβιβάσεως	920100441
26/11/92	JOHNSON & JOHNSON VISION PRODUCTS INC	Βελτιωμένη στεγάνωση καλουπιού για οφθαλμικούς φακούς	920100525
26/11/92	RHONE MÉRIEUX	Φάρμακα και καθαρά σκευάσματα διϋδροχλωρικής μελαρσονίνης μέθοδος δια την παρασκευή αυτών και ενδιάμεσα λαμβανόμενα προϊόντα	920100526
02/12/92	CLAXO GROUP LIMITED	Διανεμητής μιας επιπλευσίμου ουσίας	920100534
09/12/92	MCNEIL-PPC INC.	Μέθοδος και συσκευή για την εφαρμογή κατά ασυνεχή τρόπο λεπτομερούς υλικού πούδρας σ' ένα ινώδες υπόστρωμα	920100544
09/12/92	JOHNSON & JOHNSON CONSUMER PRODUCTS INC.	Οδοντόβουρτσα	920100546

ΚΑΤΑΘΕΣΗ (22)	ΚΑΤΑΘΕΤΗΣ (71)	ΤΙΤΛΟΣ ΕΦΕΥΡΕΣΗΣ (54)	ΑΡ.ΑΙΤ. (21)
11/12/92	DR. MATE HIDVEGI	Μέθοδος για την παρασκευή μιας φαρμακευτικής συνθέσεως η οποία ελαττώνει εκλεκτικά την περιεκτικότητα λιπιδίων εις το αίμα	920100548
18/12/92	COLGATE-PALMOLIVE COMPANY	Μαλακτική σύνθεση υφάσματος σε ελευθέρως ρέουσα σκόνη & μέθοδος κατασκευής αυτής	920100560
18/12/92	COLGATE-PALMOLIVE COMPANY	Μαλακτική σύνθεση υφάσματος σε ελευθέρως ρέουσα σκόνη & μέθοδος βιομηχανικής κατασκευής αυτής	920100561
18/12/92	COLGATE-PALMOLIVE COMPANY	Οδοντοκοσμητική πηκτή οπτικώς διαφανής	920100562
18/12/92	SOCIÉTÉ DE CONSEILS DE RECHERCHES ET D'APPLICATIONS SCIENTIFIQUES (S.C.R.A.S)	Μέθοδος παρασκευής νέων παραγώγων βενζοφουρανυλιμιδαζόλης	920100564
21/12/92	EGIS GYOGYSZERGYAR	Παράγωγα 3(2H)-πυριδαζινόνης και μέθοδος για την παρασκευή τους	920100570

ΕΥΡΕΤΗΡΙΟ ΑΙΤΗΣΕΩΝ Δ.Ε. ΣΥΜΦΩΝΑ ΜΕ ΤΗΝ ΑΛΦΑΒΗΤΙΚΗ ΣΕΙΡΑ ΤΩΝ ΚΑΤΑΘΕΤΩΝ

ΚΑΤΑΘΕΤΗΣ (71)	ΤΙΤΛΟΣ ΕΦΕΥΡΕΣΗΣ (54)	ΚΑΤΑΘΕΣΗ (22)	ΑΡ.ΑΙΤ. (21)
BARANOFF-ROSSINE DIMITRI	Μέθοδος και διάταξις για την ραδιομετάδοση κωδικοποιημένων δεδομένων τοποθετούμενων επί παραδοσιακού πομπού διαμορφωμένης συχνότητας	18/12/91	910100504
CLAXO GROUP LIMITED	Διανεμητής μιας επιπλευσίμου ουσίας	02/12/92	920100534
COLGATE-PALMOLIVE COMPANY	Μαλακτική σύνθεση υφάσματος σε ελευθέρως ρέουσα σκόνη & μέθοδος κατασκευής αυτής	18/12/92	920100560
COLGATE-PALMOLIVE COMPANY	Μαλακτική σύνθεση υφάσματος σε ελευθέρως ρέουσα σκόνη & μέθοδος βιομηχανικής κατασκευής αυτής	18/12/92	920100561
COLGATE-PALMOLIVE COMPANY	Οδοντοκοσμητική πηκτή οπτικώς διαφανής	18/12/92	920100562
DR. MATE HIDVEGI	Μέθοδος για την παρασκευή μιας φαρμακευτικής συνθέσεως η οποία ελαττώνει εκλεκτικά την περιεκτικότητα λιπιδίων εις το αίμα	11/12/92	920100548
EGIS GYOGYSZERGYAR	Παράγωγα 3(2H)-πυριδαζινόνης και μέθοδος για την παρασκευή τους	21/12/92	920100570
HALL FRANK	Ενισχυμένη φλόγα υγραερίου και μέθοδος παραγωγής και χρήσεώς της	09/12/91	910100498
JOHNSON & JOHNSON CONSUMER PRODUCTS INC.	Οδοντόβουρτσα	09/12/92	920100546
JOHNSON & JOHNSON VISION PRODUCTS INC.	Βελτιωμένη στεγάνωση καλουπιού για οφθαλμικούς φακούς	26/11/92	920100525
KYORIN PHARMACEUTICAL CO. LTD.	Δις (ακυλοξυ-Ο) βορικός εστέρας του (6,7-υποκατεστημένου-8-αλκοξυ-1-πυλ-1,4,-διυδρο-4-οξο-3-κινολινοκαρβοξυλικού οξέως-03,04) και άλας αυτού και μέθοδος παρασκευής αυτού	30/12/91	910100517
MCNEIL-PPC INC.	Μέθοδος και συσκευή για την εφαρμογή κατά ασυνεχή τρόπο λεπτομερούς υλικού πούδρας σ' ένα ινώδες υπόστρωμα	09/12/92	920100544
MOTOROLA INC.	Ελαχιστοποίηση απώλειας δεδομένων τηλεμοιοτυπίας κατά την διάρκεια κυψελλοειδούς μεταβιβάσεως	12/10/92	920100441
PULITZER ITALIANA S.R.L.	Μέθοδος για την παρασκευή ναπροξενιούχου κητιλτριμεθυλαμμωνίου	30/12/91	910100519
RHONE MERIEUX	Φάρμακα και καθαρά σκευάσματα διϋδροχλωρικής μελαρσονίνης μέθοδος δια την παρασκευή αυτών και ενδιάμεσα λαμβανόμενα προϊόντα	26/11/92	920100526
SOCIÉTÉ DE CONSEILS DE RECHERCHES ET D'APPLICATIONS SCIENTIFIQUES (S.C.R.A.S.)	Μέθοδος παρασκευής νέων παραγώγων βενζοφουρανυλιμιδαζόλης	18/12/92	920100564
TAKEDA CHEMICAL INDUSTRIES LTD	Ετεροκυκλικές ενώσεις	08/10/92	920100428
B.E.A.K. AE	Μέθοδος κατεργασίας και εμπλουτισμού πρώτων υλών με υψηλή περιεκτικότητα σε ελεύθερο πυριτικό και άλλα μη πλαστικά υλικά για την παρασκευή κεραμικών προϊόντων με τη βοήθεια πρέσσας εξώθησης (extzuder)	03/12/91	910100494
ΘΕΟΔΩΡΑΚΗΣ ΓΕΩΡΓΙΟΣ	Αυτοματισμός φώτων οχήματος	02/12/91	910100489

ΚΑΤΑΘΕΤΗΣ (71)	ΤΙΤΛΟΣ ΕΦΕΥΡΕΣΗΣ (54)	ΚΑΤΑΘΕΣΗ (22)	ΑΡ.ΑΙΤ. (21)
ΚΑΚΑΤΣΟΣ ΚΩΝ/ΝΟΣ	Κλιματιζόμενη φόρμα και γάντια χρησιμοποιώντας για το σκοπό αυτό τα καυσαέρια των μηχανών εσωτερικής καύσεως	16/12/91	910100503
ΚΑΡΥΑΜΠΑΣ ΝΙΚΟΛΑΟΣ	Φροντίδα υγιεινής δοντιών με τη χρήση κλωστής σε συνδυασμό με ειδικό εργαλείο	23/12/91	910100510
ΜΕΓΑ Α.Ε.	Σερβιέτα υγείας καμπύλου ανατομικού σχήματος έχουσα ελαστικά τα πλαγίως κείμενα άκρα	23/12/91	910100512
ΜΕΓΑ Α.Ε.	Σερβιέτα υγείας μετά πτερυγίων φέρουσα προσχηματισμένη υπεραπορροφητική δομή	23/12/91	910100513
ΜΠΟΥΛΟΥΚΟΣ ΧΡΗΣΤΟΣ	Πρωτότυπη εσωτερική διάταξις για την εκφόρτωση δοχείων μεταφερόντων κοκκοειδή υλικά χύδην	04/12/91	910100496

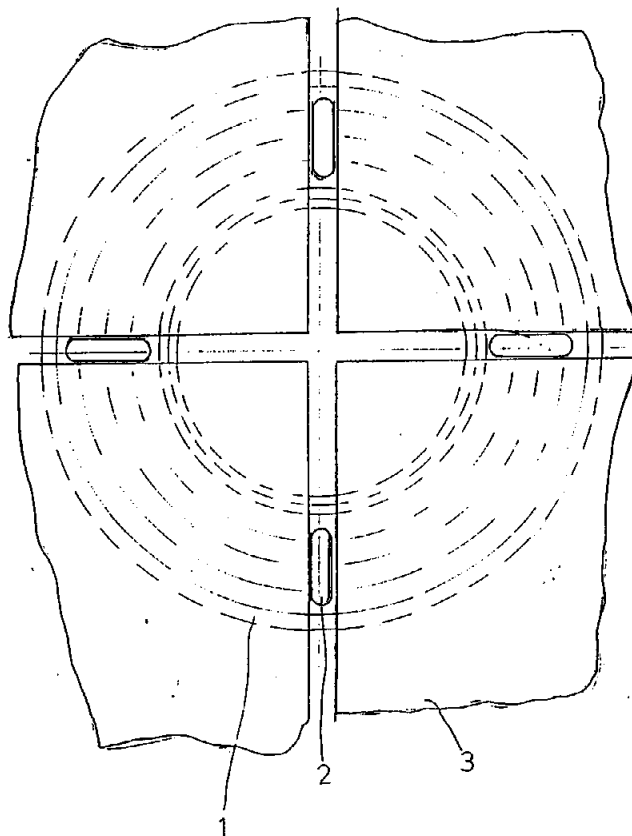
ΑΙΤΗΣΕΙΣ ΠΙΣΤΟΠΟΙΗΤΙΚΩΝ ΥΠΟΔΕΙΓΜΑΤΟΣ ΧΡΗΣΙΜΟΤΗΤΑΣ

ΑΡΙΘΜΟΣ ΑΙΤΗΣΗΣ Π.Υ.Χ. (21): 910200353
ΤΙΤΛΟΣ ΕΦΕΥΡΕΣΗΣ (54): Σταυρός-στήριγμα πλακών
ΚΑΤΑΘΕΤΗΣ (71): Μουμουλίδης Ηρακλής
 Γρηγ. Λαμπράκη 13
 Συκιές, Θεσσαλονίκη

ΗΜΕΡΟΜΗΝΙΑ ΚΑΤΑΘΕΣΗΣ (22): 10.12.91
ΣΥΜΒΑΤΙΚΕΣ ΠΡΟΤΕΡΑΙΟΤΗΤΕΣ (30): —
ΕΦΕΥΡΕΤΗΣ (72): Μουμουλίδης Ηρακλής
ΕΙΔΙΚΟΣ ΠΛΗΡΕΞΟΥΣΙΟΣ (74): —
ΑΝΤΙΚΛΗΤΟΣ (74): —

ΠΕΡΙΛΗΨΗ (57)

Είναι ένας σταυρός-στήριγμα πλακών από πλαστικό που μας εξασφαλίζει την σωστή αρμοκάλυψη τόσο των πεζοδρομίων όσο και των ταρατσιών αφού τοποθετείται κάτω από τις πλάκες που πρόκειται να στρώσουμε. Ο σταυρός-στήριγμα αποτελείται από το κύριο σώμα-δίσκο -1- που φέρει περιφερειακά αυλακώσεις -4-. Στα 4 τεταρτημόρια του σώματος-δίσκου βρίσκονται σε διάταξη σταυρού 4 οδηγοί -2- που χρησιμεύουν για το αλφάδιασμα των πλακών -3-.



ΑΡΙΘΜΟΣ ΑΙΤΗΣΗΣ Π.Υ.Χ. (21): 910200354
ΤΙΤΛΟΣ ΕΦΕΥΡΕΣΗΣ (54): Μέθοδος και συσκευή για την κατασκευή καρτ ποστάλ

ΚΑΤΑΘΕΤΗΣ (71): 1) Eliot M. Glick
 127 West 24th str.
 New York, NY 10011
 Η.Π.Α.
 2) David Haedrich
 441 Madison Avenue
 West Hempstead
 NY 11552, Η.Π.Α.

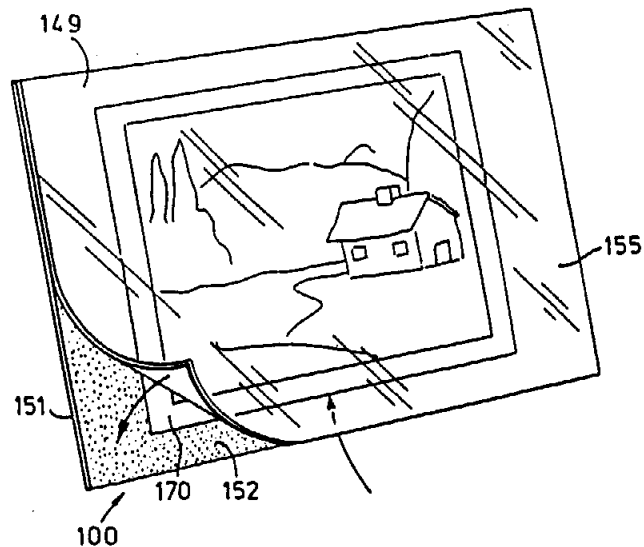
ΗΜΕΡΟΜΗΝΙΑ ΚΑΤΑΘΕΣΗΣ (22): 11.12.91
ΣΥΜΒΑΤΙΚΕΣ ΠΡΟΤΕΡΑΙΟΤΗΤΕΣ (30): —
ΕΦΕΥΡΕΤΗΣ (72): 1) Eliot M. Glick
 2) David Haedrich
ΕΙΔΙΚΟΣ ΠΛΗΡΕΞΟΥΣΙΟΣ (74): Προκοπίου Δημήτριος, δικηγόρος,
 Ηρακλείτου 6, 106 73 Αθήνα
ΑΝΤΙΚΛΗΤΟΣ (74): Σακελλαρίδης Ιωάννης, δικηγόρος,
 Ηρακλείτου 6, 106 73 Αθήνα

ΠΕΡΙΛΗΨΗ (57)

Μια μέθοδος και μηχανισμός για την παραγωγή καρτ ποστάλ που επιτρέπει σε μια σύνθετη λωρίδα που έχει την διατομή των τελειωμένων καρτ ποστάλ να παράγεται συνεχώς. Μια πρώτη λωρίδα τροφοδοτείται συνεχώς και περιλαμβάνει μια στρώση της κάρτας και ένα πρώτο στρώμα αυτοκόλλητου. Μια δεύτερη λωρίδα τροφοδοτείται επίσης συνεχώς και περιλαμβάνει ένα διαφανές φύλλο και ένα δεύτερο στρώμα αυτοκόλλητου επάνω της. Ένα προστατευτικό φύλλο τροφοδοτείται συνεχώς μεταξύ της πρώτης και της δεύτερης λωρίδας. Η πρώτη και η δεύτερη λωρίδα συγκολλώνται μαζί με το ένα άκρο ενωμένο μαζί από την πρώτη και

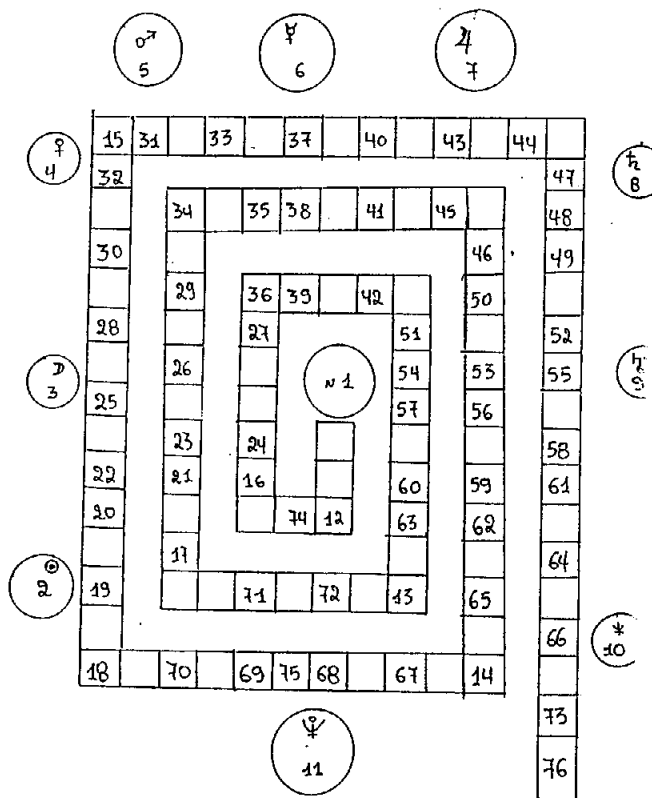
δεύτερη στρώση του αυτοκόλλητου. Το προστατευτικό φύλλο συγκολλάται μεταξύ των υπολοίπων κυρίων μερών των αυτοκόλλητων στρώσεων.

Αυτή η σύνθετη λωρίδα κόβεται εγκάρσια για την κατασκευή ατομικών καρτ ποστάλ. Εν χρήσει το προστατευτικό φύλλο μπορεί να αφαιρεθεί για να επιτρέψει στις φωτογραφίες και σε άλλα αντικείμενα να συγκολληθούν μεταξύ της κάρτας και του διαφανούς φύλλου.



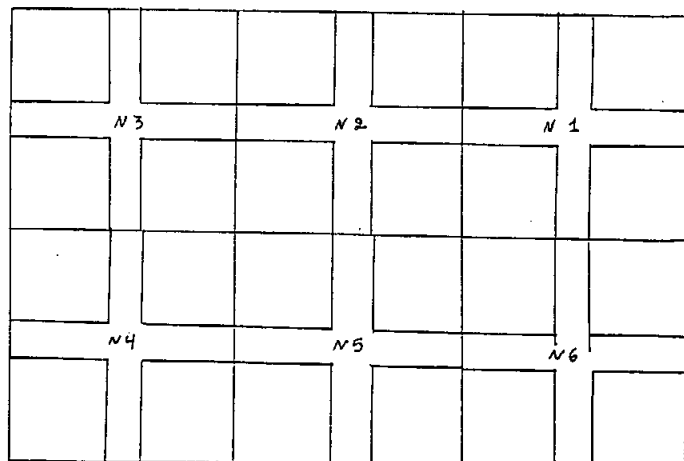
ΑΡΙΘΜΟΣ ΑΙΤΗΣΗΣ Π.Υ.Χ. (21): 910200355
ΤΙΤΛΟΣ ΕΦΕΥΡΕΣΗΣ (54): Επιτραπέζιο παιχνίδι
ΚΑΤΑΘΕΤΗΣ (71): Ξαγοράρη Σοφία
 Δελφών 85
 165 61 Άνω Γλυφάδα

ΗΜΕΡΟΜΗΝΙΑ ΚΑΤΑΘΕΣΗΣ (22): 12.12.91
ΣΥΜΒΑΤΙΚΕΣ ΠΡΟΤΕΡΑΙΟΤΗΤΕΣ (30): —
ΕΦΕΥΡΕΤΗΣ (72): Ξαγοράρη Σοφία
ΕΙΔΙΚΟΣ ΠΛΗΡΕΞΟΥΣΙΟΣ (74): —
ΑΝΤΙΚΛΗΤΟΣ (74): —



ΑΡΙΘΜΟΣ ΑΙΤΗΣΗΣ Π.Υ.Χ. (21): 910200356
ΤΙΤΛΟΣ ΕΦΕΥΡΕΣΗΣ (54): Επιτραπέζιο παιχνίδι
ΚΑΤΑΘΕΤΗΣ (71): Ξαγοράρη Σοφία
 Δελφών 85, Άνω Γλυφάδα

ΗΜΕΡΟΜΗΝΙΑ ΚΑΤΑΘΕΣΗΣ (22): 12.12.91
ΣΥΜΒΑΤΙΚΕΣ ΠΡΟΤΕΡΑΙΟΤΗΤΕΣ (30): —
ΕΦΕΥΡΕΤΗΣ (72): Ξαγοράρη Σοφία
ΕΙΔΙΚΟΣ ΠΛΗΡΕΞΟΥΣΙΟΣ (74): —
ΑΝΤΙΚΛΗΤΟΣ (74): Ξαγοράρη Ευαγγελία, Ακτής 11,
 Καβούρι

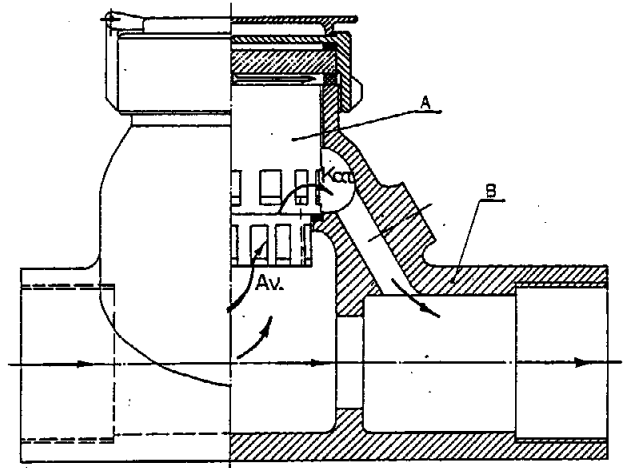


ΠΕΡΙΛΗΨΗ (57)
 Η επινόηση αυτή αναφέρεται σε ένα επιτραπέζιο παιχνίδι με πνευματικό περιεχόμενο και με θέμα γραφεία συνοικεισίων. Αποτελείται από ένα πίνακα βάση του επιτραπέζιου παιχνιδιού, ένα ζάρι, χρήματα σε χαρτονομίσματα, 48 κάρτες και ένα ένθετο βιβλιαράκι με αναλυτική εξήγηση του τρόπου που παίζεται αυτό το επιτραπέζιο παιχνίδι. Τα πλεονεκτήματα που προσφέρει αυτό το επιτραπέζιο παιχνίδι είναι η διασκέδαση των παικτών.

ΑΡΙΘΜΟΣ ΑΙΤΗΣΗΣ Π.Υ.Χ. (21): 910200357
ΤΙΤΛΟΣ ΕΦΕΥΡΕΣΗΣ (54): Συσκευή μετρήσεως νερού (υδρο-μετρητής)
ΚΑΤΑΘΕΤΗΣ (71): Ιωάννης Εύδος και Σία Ε.Ε.
 Μύλοι 3, Ν. Ευκαρπία
 Θεσσαλονίκη
ΗΜΕΡΟΜΗΝΙΑ ΚΑΤΑΘΕΣΗΣ (22): 12.12.91
ΣΥΜΒΑΤΙΚΕΣ ΠΡΟΤΕΡΑΙΟΤΗΤΕΣ (30): —
ΕΦΕΥΡΕΤΗΣ (72): Εύδος Ιωάννης
ΕΙΔΙΚΟΣ ΠΛΗΡΕΞΟΥΣΙΟΣ (74): —
ΑΝΤΙΚΛΗΤΟΣ (74): —

ΠΕΡΙΛΗΨΗ (57)

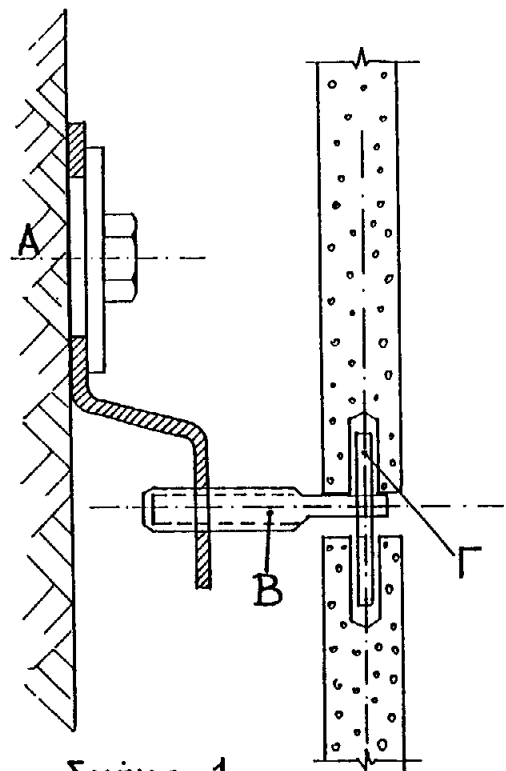
Προορίζεται για την μέτρηση του νερού στα αρδευτικά κυρίως δίκτυα όπου υπάρχουν ανάγκες μετρήσεως μεγάλων ποσοτήτων νερού με συσκευή φθηνή εύχρηστη αξιόπιστη και επισκευάσιμη.



ΑΡΙΘΜΟΣ ΑΙΤΗΣΗΣ Π.Υ.Χ. (21): 910200359
ΤΙΤΛΟΣ ΕΦΕΥΡΕΣΗΣ (54): Αγκύρια ορθομαρμάρωσης
ΚΑΤΑΘΕΤΗΣ (71): Συριβλής Κωνσταντίνος
 Σαχτούρη 11, Βούλα
ΗΜΕΡΟΜΗΝΙΑ ΚΑΤΑΘΕΣΗΣ (22): 18.12.91
ΣΥΜΒΑΤΙΚΕΣ ΠΡΟΤΕΡΑΙΟΤΗΤΕΣ (30): —
ΕΦΕΥΡΕΤΗΣ (72): Συριβλής Κωνσταντίνος
ΕΙΔΙΚΟΣ ΠΛΗΡΕΞΟΥΣΙΟΣ (74): —
ΑΝΤΙΚΛΗΤΟΣ (74): —

ΠΕΡΙΛΗΨΗ (57)

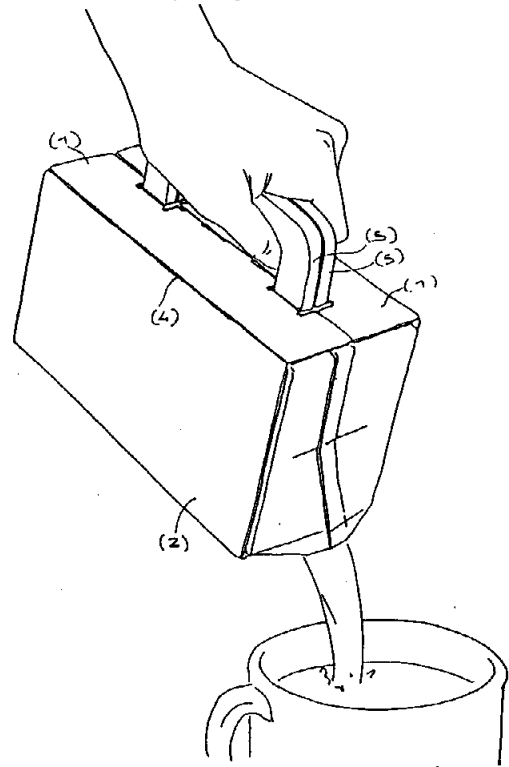
Πρόκειται για κατασκευή στηριγμάτων από λαμάκι ανοξείδωτο ή γαλβανισμένο, το οποίο στη θέση (Α) βιδώνεται στο τοίχο, έχοντας δυνατότητα ρυθμίσεως καθ' ύψος χάρη στην οβάλ τρύπα. Στη θέση (Β) υπάρχει βίδα που δίνει την δυνατότητα ρυθμίσεως της απόστασης από τον τοίχο. Στην άκρη της βίδας, στο πεπλατισμένο σημείο (Γ) υπάρχει οπή στην οποία περνάει πύρος και στηρίζει το άνωθεν και κάτωθεν μάρμαρο της ορθομαρμάρωσης. Τα λαμάκια των σχημάτων (Κ1, Κ2, Κ3) προσφέρονται στις τρεις διαφορετικές κατασκευές ή σε διάφορα πάχη αναλόγως του βάρους των μαρμάρων.



Σχήμα 1

ΑΡΙΘΜΟΣ ΑΙΤΗΣΗΣ Π.Υ.Χ.	(21): 910200362
ΤΙΤΛΟΣ ΕΦΕΥΡΕΣΗΣ	(54): Διαφημιστική θήκη με χειρολαβή για τα χάρτινα κουτιά των φρουτοχυμών και του γάλακτος
ΚΑΤΑΘΕΤΗΣ	(71): 1) Νικολάκης Ι. Κων/νος Στροφυλίου 36Α 145 61 Κηφισιά 2) Καλτής Θεόδωρος Διαμαντίδου 38Β 154 52 Π. Ψυχικό
ΗΜΕΡΟΜΗΝΙΑ ΚΑΤΑΘΕΣΗΣ	(22): 19.12.91
ΣΥΜΒΑΤΙΚΕΣ ΠΡΟΤΕΡΑΙΟΤΗΤΕΣ ΕΦΕΥΡΕΤΗΣ	(30): — (72): 1) Νικολάκης Κων/νος 2) Καλτής Θεόδωρος
ΕΙΔΙΚΟΣ ΠΛΗΡΕΞΟΥΣΙΟΣ ΑΝΤΙΚΛΗΤΟΣ	(74): — (74): Νικολάκης Κων/νος, Στροφυλίου 36Α, 145 61 Κηφισιά

Μέσα στη θήκη αυτή το χάρτινο κουτί του χυμού ή του γάλακτος δεν συμπιέζεται από τα δάκτυλά μας κατά τη μεταφορά του από και προς το ψυγείο με αποτέλεσμα να μην εκτοξεύεται μικρή ποσότητα του περιεχομένου του κουτιού λερώνοντας γύρω άθελά μας, όπως συχνά συμβαίνει στις περιπτώσεις αυτές.



ΠΕΡΙΛΗΨΗ (57)

Διαφημιστική θήκη με την ονομασία "MILKY" η οποία αποτελείται από μια πλαστική επίπεδη επιφάνεια η οποία όταν τσακιστεί στα «αυλάκια ή μεντεσέδες» και κουμπωθούν μεταξύ τους τα «κλιπς» και «τα κουμπιά του χερουλιού» παίρνει το σχήμα μιας θήκης με χερουλί στην οποία συρταρωτά από πάνω προς τα κάτω μπαίνει οποιοδήποτε χάρτινο κουτί που περιέχει χυμούς ή γάλα πατώντας στέρεα στις «πατούρες» των πλευρών.

Το πλεονέκτημα της θήκης αυτής είναι ότι επειδή χρησιμοποιείται για διαφημιστικούς λόγους και επειδή η αρχική της μορφή πριν κουμπωθεί είναι μια επίπεδη επιφάνεια χωρίς αξιόλογο όγκο έχει το μεγάλο πλεονέκτημα της φθηνής μεταφοράς στον τελικό χρήστη, λόγω του σχεδόν ανύπαρκτου όγκου της.

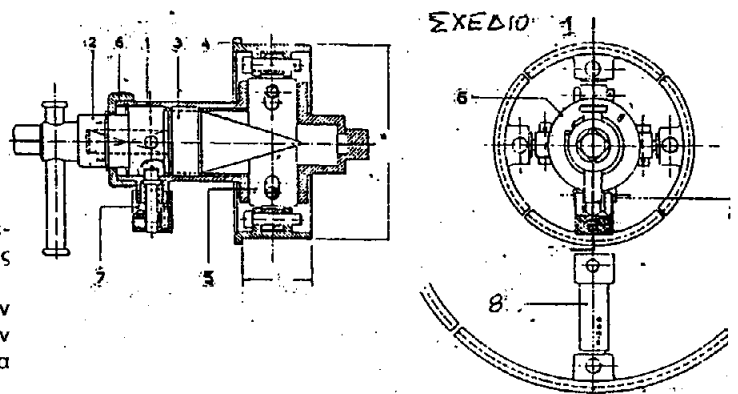
ΑΡΙΘΜΟΣ ΑΙΤΗΣΗΣ Π.Υ.Χ.	(21): 910200364
ΤΙΤΛΟΣ ΕΦΕΥΡΕΣΗΣ	(54): Διαστολείς μεταλλικών και πλαστικών σωλήνων και τρίποδες αυτών
ΚΑΤΑΘΕΤΗΣ	(71): Αμανατίδης Αμανάτιος Βοσπόρου 12Α, Καλογρέζα 142 34 Ν. Ιωνία
ΗΜΕΡΟΜΗΝΙΑ ΚΑΤΑΘΕΣΗΣ	(22): 23.12.91
ΣΥΜΒΑΤΙΚΕΣ ΠΡΟΤΕΡΑΙΟΤΗΤΕΣ ΕΦΕΥΡΕΤΗΣ	(30): — (72): Αμανατίδης Αμανάτιος
ΕΙΔΙΚΟΣ ΠΛΗΡΕΞΟΥΣΙΟΣ ΑΝΤΙΚΛΗΤΟΣ	(74): — (74): —

ΠΕΡΙΛΗΨΗ (57)

Διαστολείς-εργαλεία σωλήνων πλαστικών και μεταλλικών που αποτελούνται από βάσεις, κώνους, σιαγόνες, βραχίονες (αγκώνες) ή ακτίνες και κοχλίες και κάνουν την εκτόνωση των σωλήνων.

Τα εργαλεία διαστολής χρησιμοποιούνται για την κατασκευή κεφαλών (μούφες) σε σωλήνες υπό οιαδήποτε γωνία και σχήμα, διαφόρων διαμετρημάτων, και σε σωλήνες που κάνουμε (μούφες) κεφαλές για να εφαρμόσουν με τα αρσενικά τους των υδραυλικών εγκαταστάσεων.

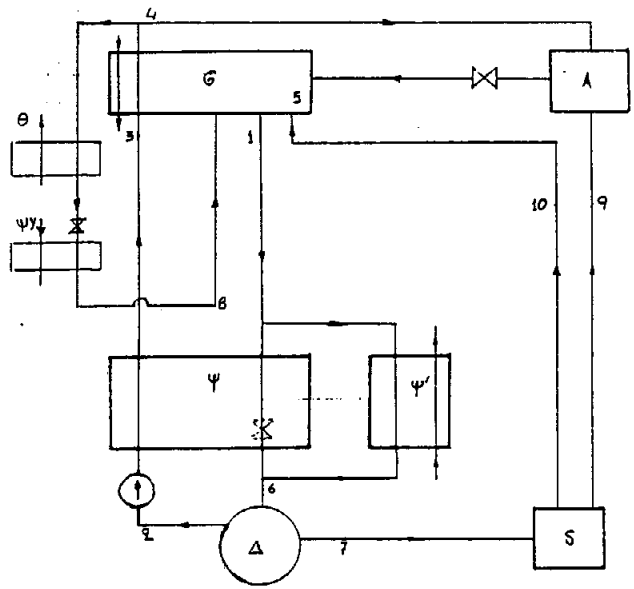
Οι τρίποδες είναι για το εργοτάξιο όταν δουλεύουμε παραγωγικά για να τοποθετούμε τη βάση του εργαλείου στο δακτύλιο στερεώσεως του τρίποδα. Στον διαστολέα μπορεί να βάλουμε λαβή στην βάση όταν θέλουμε να κάνουμε επισκευές σε οχετό σωλήνων.



ΑΡΙΘΜΟΣ ΑΙΤΗΣΗΣ Π.Υ.Χ. (21): 920200166
ΤΙΤΛΟΣ ΕΦΕΥΡΕΣΗΣ (54): Αντλία θερμότητας με χρήση θερμικών πηγών ίσων θερμοκρασιών
ΚΑΤΑΘΕΤΗΣ (71): Στυλιάρας Βασίλειος
 Πάνου Ρήγα 6
 30300 Ναύπακτος
ΗΜΕΡΟΜΗΝΙΑ ΚΑΤΑΘΕΣΗΣ (22): 02.12.91
ΣΥΜΒΑΤΙΚΕΣ ΠΡΟΤΕΡΑΙΟΤΗΤΕΣ (30): —
ΕΦΕΥΡΕΤΗΣ (72): Στυλιάρας Βασίλειος
ΕΙΔΙΚΟΣ ΠΛΗΡΕΞΟΥΣΙΟΣ (74): —
ΑΝΤΙΚΛΗΤΟΣ (74): —

ΠΕΡΙΛΗΨΗ (57)

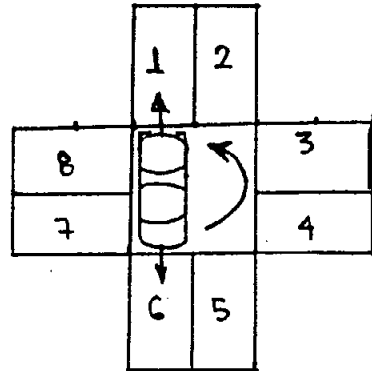
Διάλυμα αποτελούμενο από συστατικό με χαμηλότερο και υψηλότερο σημείο βρασμού ψύχεται, ώστε να διαχωρισθεί μέρος του συστατικού με υψηλότερο σημείο βρασμού π.χ. υπό μορφή κρυστάλλων. Το υγρό διάλυμα που απομένει συμπιέζεται και θερμαίνεται με αποτέλεσμα δημιουργία ατμού και διαλύματος φτωχότερα σε πτητικό συστατικό. Ο ατμός συμπυκνώνεται αποβάλλοντας θερμότητα, εκτονώνεται και εξατμίζεται δημιουργώντας ψύξη, ενώ στο φτωχότερο διάλυμα προστίθεται το συστατικό με το ψηλότερο σημείο βρασμού ώστε να δημιουργηθεί διάλυμα που να μπορεί να απορροφήσει τον ατμό σε επιθυμητή θερμοκρασία.



ΑΡΙΘΜΟΣ ΑΙΤΗΣΗΣ Π.Υ.Χ. (21): 920200167
ΤΙΤΛΟΣ ΕΦΕΥΡΕΣΗΣ (54): Μηχανικός σταθμός αυτοκινήτων ευρείας εκμετάλλευσης χώρου
ΚΑΤΑΘΕΤΗΣ (71): Δημούτσης Γεώργιος
 Αλαμάνας 13
 68100 Αλεξανδρούπολη
ΗΜΕΡΟΜΗΝΙΑ ΚΑΤΑΘΕΣΗΣ (22): 06.12.91
ΣΥΜΒΑΤΙΚΕΣ ΠΡΟΤΕΡΑΙΟΤΗΤΕΣ (30): —
ΕΦΕΥΡΕΤΗΣ (72): Δημούτσης Γεώργιος
ΕΙΔΙΚΟΣ ΠΛΗΡΕΞΟΥΣΙΟΣ (74): —
ΑΝΤΙΚΛΗΤΟΣ (74): —

ΠΕΡΙΛΗΨΗ (57)

Η εφεύρεση υποδεικνύει μέθοδο εκμετάλλευσης μικρών χώρων-οικοπέδων εντός αστικών περιοχών για δημιουργία σταθμών αυτοκινήτων υψηλής χωρητικότητας. Η εφεύρεση στηρίζεται στη χρήση ανελευκυστήρων περιστρεφόμενης βάσης.



(σχήμα Ι)
 εξυπηρετήρηση δέσεων Ι και 6

ΑΡΙΘΜΟΣ ΑΙΤΗΣΗΣ Π.Υ.Χ.
ΤΙΤΛΟΣ ΕΦΕΥΡΕΣΗΣ

(21): 920200169
(54): Ηλεκτρικός θερμοσίφωνας με δυο ή περισσότερα δοχεία νερού, με δυο ηλεκτρικές αντιστάσεις και δυο θερμοστάτες ενσωματωμένα και στηριγμένα στο ίδιο εξωτερικό κάλυμμα με ροή του νερού από δοχείο σε δοχείο σε σειρά λειτουργίας

ΚΑΤΑΘΕΤΗΣ

(71): Κουίνης Δημήτριος
Καλαβρύτων 23
154 51 Ν. Ψυχικό
Αθήνα

ΗΜΕΡΟΜΗΝΙΑ ΚΑΤΑΘΕΣΗΣ

(22): 30.12.91

ΣΥΜΒΑΤΙΚΕΣ ΠΡΟΤΕΡΑΙΟΤΗΤΕΣ

(30): —

ΕΦΕΥΡΕΤΗΣ

(72): Κουίνης Δημήτριος

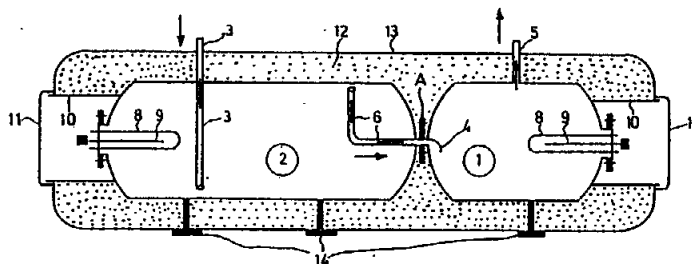
ΕΙΔΙΚΟΣ ΠΛΗΡΕΞΟΥΣΙΟΣ

(74): —

ΑΝΤΙΚΛΗΤΟΣ

(74): —

Επίσης όταν θέλουμε να καταναλώσουμε μεγαλύτερες ποσότητες ζεστού νερού, τότε μπορούμε να ενεργοποιήσουμε και την ηλεκτρική αντίσταση (8) του δοχείου (2). Έτσι το ζεστό νερό του δοχείου (2) διοχετεύεται δια μέσο της σωλήνας (6) του δοχείου (2) στο δοχείο (1) και μετά στην κατανάλωση από την σωλήνα εξόδου (5) του δοχείου (1).



ΠΕΡΙΛΗΨΗ (57)

Η παρούσα εφεύρεση, αναφέρεται σε ένα νέο ηλεκτρικό θερμοσίφωνα, ο οποίος διαθέτοντας δύο δοχεία αποθήκευσης νερού ίδιας ή διαφορετικής χωρητικότητας μεταξύ των, δύο ηλεκτρικές αντιστάσεις ισχύος ίσης, μικρότερης ή μεγαλύτερης μεταξύ των, δύο θερμοστάτες ρυθμίσεως της θερμοκρασίας του νερού, δύναται να ζεστάνει το νερό χρήσεως που θέλουμε να καταναλώσουμε με μεγάλη οικονομία σε ηλεκτρικό ρεύμα. Αυτό γίνεται γιατί το νερό στο μικρό δοχείο (1) ζεσταίνεται με δική του ηλεκτρική αντίσταση (8) όταν θέλουμε να καταναλώσουμε μικρές ποσότητες ζεστού νερού, με αποτέλεσμα το νερό του δοχείου (2) να παραμένει κρύο αφού δεν πρόκειται να χρησιμοποιηθεί.

ΑΡΙΘΜΟΣ ΑΙΤΗΣΗΣ Π.Υ.Χ.
ΤΙΤΛΟΣ ΕΦΕΥΡΕΣΗΣ

(21): 920200170
(54): Μέθοδος και μηχανισμός δόνησης δέντρων μέσω υδραυλικού κρουστικού δονητή

ΚΑΤΑΘΕΤΗΣ

(71): 1) Νασίκας Αθανάσιος
Εθν. Αντιστάσεως 10
Λάρισα
2) Τσατσαρέλης Κωνσταντίνος
Μητροπόλεως 25, Θεσσαλονίκη

ΗΜΕΡΟΜΗΝΙΑ ΚΑΤΑΘΕΣΗΣ

(22): 31.12.91

ΣΥΜΒΑΤΙΚΕΣ ΠΡΟΤΕΡΑΙΟΤΗΤΕΣ

(30): —

ΕΦΕΥΡΕΤΗΣ

(72): 1) Νασίκας Αθανάσιος

2) Τσατσαρέλης Κωνσταντίνος

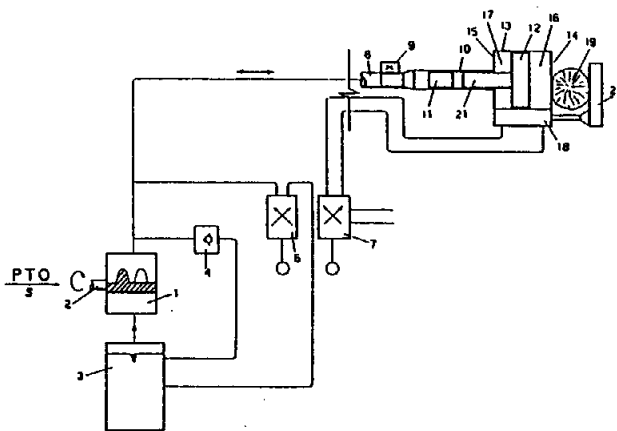
ΕΙΔΙΚΟΣ ΠΛΗΡΕΞΟΥΣΙΟΣ

(74): Ανδρικοπούλου Ευαγγελία, δικηγόρος,
Μπουσιου 31, Αμπελόκηποι
115 26 Αθήνα

ΑΝΤΙΚΛΗΤΟΣ

(74): Μαντζίκας Βασίλης, Σόλωνος 68,
106 80 Αθήνα

κής των ελλειπών διαμορφώσεως οδόντων επιτρέπει επιστροφές του ρευστού με το οποίο εργάζεται. Έτσι η γραναζωτή αντλία ελλειπών οδοντώσεως παράγει υδραυλικούς παλμούς οι οποίοι μέσω σωλήνος μεταφέρονται σ' ένα έμβολο - σφύρα το οποίο με τη σειρά του μεταδίδει κρουστικά την πάλμωση μέσω πείρου σ' ένα δονούμενο εντός κλειστού κυλίνδρου έμβολο παράγοντας κατ' αυτόν τον τρόπο επιθυμητή δόνηση του κλάδου ή του κορμού με τον οποίο μέσω υδραυλικής σιαγώνος συσφίγγεται ο αναφερθείς κλινδρος.



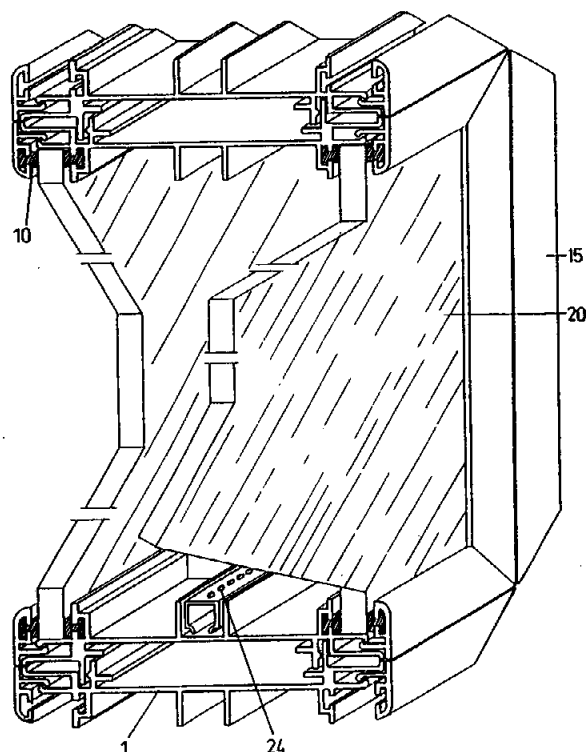
ΠΕΡΙΛΗΨΗ (57)

Σκοπός της παρούσης εφεύρεσης είναι να δείξει την δυνατότητα κατασκευής ενός υδραυλικού κρουστικού δονητή συλλογής καρπών, δηλαδή, ενός δονητή που λειτουργεί μέσω μιας γραναζωτής αντλίας - με ελλiptή οδόντωση - παραγωγής υδραυλικών παλμών, και ενός εμβόλου που δονείται διεγερόμενο κρουστικά από την αντλία αυτή. Κύρια πλεονεκτήματα ενός τέτοιου δονητή είναι η κατασκευαστική απλότητα και η ιδιαιτερότητα της φύσεως των δονήσεων που πραγματοποιεί, η οποία είναι ευνοϊκή ως προς την αποτελεσματικότητα απόσπασης των καρπών. Το Π.Τ.Ο. μεταδίδει την κίνηση σε μία γραναζωτή αντλία ελλειπών οδοντώσεως, η οποία κατά την φάση της εμπλοκής πλήρων οδόντων παράγει εκτόπιση υπό πίεση ενώ κατά την φάση της εμπλο-

ΑΡΙΘΜΟΣ ΑΙΤΗΣΗΣ Π.Υ.Χ.	(21): 920200171
ΤΙΤΛΟΣ ΕΦΕΥΡΕΣΗΣ	(54): Προφίλ κατασκευής υαλοχωρισμάτων και υαλοχωρίσματα συναρμολογούμενα με αυτά τα προφίλ
ΚΑΤΑΘΕΤΗΣ	(71): Βάλβης Κων/νος Αχιλλέως 122 Παλαιό Φάληρο
ΗΜΕΡΟΜΗΝΙΑ ΚΑΤΑΘΕΣΗΣ	(22): 31.12.91
ΣΥΜΒΑΤΙΚΕΣ ΠΡΟΤΕΡΑΙΟΤΗΤΕΣ	(30): —
ΕΦΕΥΡΕΤΗΣ	(72): Βάλβης Κων/νος
ΕΙΔΙΚΟΣ ΠΛΗΡΕΞΟΥΣΙΟΣ	(74): —
ΑΝΤΙΚΛΗΤΟΣ	(74): Μαντζίκας Β., Σόλωνος 68, 106 80 Αθήνα

ΠΕΡΙΛΗΨΗ (57)

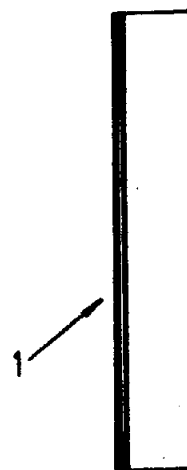
Η εφεύρεση αναφέρεται σε μία σειρά προφίλ από αλουμίνιο, πλαστικό ή άλλα χυτεύσιμα υλικά, που χρησιμοποιούνται για την κατασκευή υαλοχωρισμάτων για χωρίσματα εσωτερικών χώρων, διακοσμητικά, ψευδοροφές, δάπεδα, υαλοστάσια, προσόψεις κτιρίων και συναφείς χρήσεις. Τα προτεινόμενα υαλοχωρίσματα ως απεικονίζεται ενδεικτικώς στο προτεινόμενο προς δημοσίευση Σχήμα 5, αποτελούνται από κυβικά στοιχεία, όπου σε κάθε κυβικό στοιχείο οι δύο υαλοπίνακες ή άλλα επιθυμητά δομικά στοιχεία αποτελούν εν ζεύγος παραλλήλων πλευρών και οι άλλες πλευρές συγκροτούνται από συναρμογήν δύο τεμαχίων ενός βασικού προφίλ (1) πλευρικώς καλυπτομένων από προφίλ πλευρικής επικάλυψης (15). Ειδικά προφίλ χρησιμοποιούνται επίσης τόσο στις απολήξεις επιφάνειας υαλοχωρίσματος επί του δαπέδου, οροφής ή πλευρικής τοιχοποιίας, όσο και κατά την επιθυμητή γωνία σύνδεση δύο επιφανείων υαλοχωρισμάτων.



ΑΡΙΘΜΟΣ ΑΙΤΗΣΗΣ Π.Υ.Χ.	(21): 920200082
ΤΙΤΛΟΣ ΕΦΕΥΡΕΣΗΣ	(54): Συσκευή ενσωματούμενη σε καθρέπτη για την αποφυγή δημιουργίας υδρατμών
ΚΑΤΑΘΕΤΗΣ	(71): Miguel Casals Macia Nueva 6, 08500 VIC (Barcelona), Ισπανία
ΗΜΕΡΟΜΗΝΙΑ ΚΑΤΑΘΕΣΗΣ	(22): 12.11.92
ΣΥΜΒΑΤΙΚΕΣ ΠΡΟΤΕΡΑΙΟΤΗΤΕΣ	(30): 1) 9103797/17.12.91/Ισπανία 2) 9103798/17.12.91/Ισπανία 3) 9103799/17.12.91/Ισπανία 4) 9103800/17.12.91/Ισπανία
ΕΦΕΥΡΕΤΗΣ	(72): 1) Jaime Font Camprubi 2) Juan Besora Torradeflot 3) Alberto Casellas Pons
ΕΙΔΙΚΟΣ ΠΛΗΡΕΞΟΥΣΙΟΣ	(74): Σιώτου Αικ., δικηγόρος, Νοταρά 1, Αθήνα
ΑΝΤΙΚΛΗΤΟΣ	(74): Σιώτου Αικ., δικηγόρος, Νοταρά 1, Αθήνα

ΠΕΡΙΛΗΨΗ (57)

Συσκευή ενσωματούμενη σε καθρέπτη για την αποφυγή σχηματισμού υδρατμών στην οποία η ανακλώσα επιφάνεια του καθρέπτη προσκολλάται στην όλη συσκευή, αποτελούμενη από διαδοχικά στρώματα τύπου σάντουιτς, από τα οποία δύο είναι από ηλεκτρικώς μονωτικό υλικό, ενώ στο εξωτερικό στρώμα του ηλεκτρικώς μονωτικού υλικού ενώνεται ένα άλλο στρώμα θερμομονωτικού υλικού και ένα άλλο τελευταίο στρώμα αντι-υγρασιακής και μηχανικής προστασίας. Η ηλεκτρική αντίσταση συνδέεται στη γραμμή ρεύματος για την επίτευξη θερμοκρασίας στον καθρέπτη πάνω από το σημείο δρόσου.



ΑΡΙΘΜΟΣ ΑΙΤΗΣΗΣ Π.Υ.Χ.
ΤΙΤΛΟΣ ΕΦΕΥΡΕΣΗΣ

(21): **930200130**

(54): Συσκευή ασφαλείας για ηλεκτρονικούς υπολογιστές με αδιάκοπη παροχή ρεύματος

ΚΑΤΑΘΕΤΗΣ

(71): 1) Jose Antonio Gutierrez Lopez
Damian Forment, 6-3
Sababell, Barcelona
Ισπανία
2) Enric Urgeles Llorens
Damian Forment, 6-3
Sabadell, Barcelona
Ισπανία
3) Enrique Palomar Juanals
Damian Forment, 6-3
Sabadell, Barcelona
Ισπανία

ΗΜΕΡΟΜΗΝΙΑ ΚΑΤΑΘΕΣΗΣ
ΣΥΜΒΑΤΙΚΕΣ ΠΡΟΤΕΡΑΙΟΤΗΤΕΣ
ΕΦΕΥΡΕΤΗΣ

(22): 28.12.92

(30): 9102911/31.12.91/Ισπανία

(72): 1) Jose Antonio Gutierrez Lopez
2) Enric Urgeles Llorens
3) Enrique Palomar Juanals

ΕΙΔΙΚΟΣ ΠΛΗΡΕΞΟΥΣΙΟΣ

(74): Σιώτου Κατερίνα, δικηγόρος, Νοταρά 1, Αθήνα

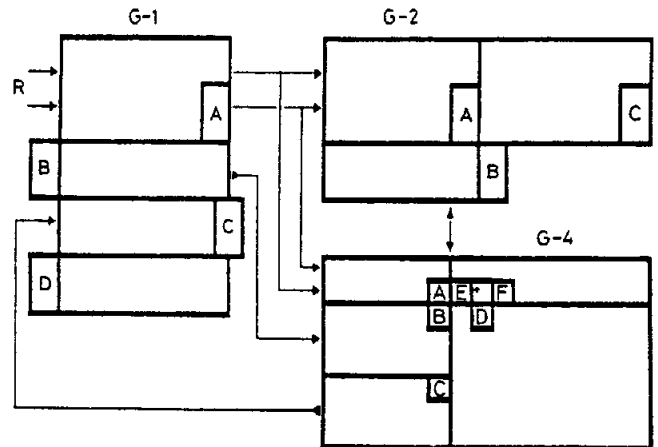
ΑΝΤΙΚΛΗΤΟΣ

(74): Σιώτου Κατερίνα, δικηγόρος, Νοταρά 1, Αθήνα

ΠΕΡΙΛΗΨΗ (57)

Συσκευή ασφαλείας για ηλεκτρονικούς υπολογιστές με αδιάκοπη παροχή ισχύος: καλύπτουσα έναν ανιχνευτή διακοπής γραμμής (G-1:B) που κατά τη διάρκεια εισόδου και εξόδου του αδιάκοπου συστή-

ματος ισχύος (G-1:A) στέλνει διαταγές σε ένα ελεγκτή εισόδου και παράλληλο μετατροπέα εν σειρά (G-4, B και D), τροφοδοτούμενο από (G-4, A) που με τη σειρά του επιτίθεται στη βοηθητική εν σειρά είσοδο (G-2, B) του κυρίως συστήματος επεξεργασίας δεδομένων G-2, με την οποία ο υπολογιστής στέλνει εντολές στο G-4 που λαμβάνονται και μεταδίδονται εν παραλλήλω από το (G-4, C) στον έλεγχο STOP/GO των συσκευών του συστήματος (G-1, C) βελτιστοποιώντας τις συσκευές, που συνδέονται με την αδιάκοπη παροχή και προστατεύοντας τις τρέχουσες εργασίες και τα αρχεία εν χρήσει έτσι ώστε η εργασία σταματά και κατόπιν συνεχίζεται μόλις ανακτηθεί η γραμμή παροχής και η αυτονομία των συσσωρευτών. Η συσκευή μπορεί να τοποθετηθεί στο γενικό σύστημα επεξεργασίας δεδομένων ή να εγκατασταθεί ως στοιχείο ή φυσικά έξω από αυτό και επιτρέπει τη σύνδεση/αποσύνδεση διαμέσου του (G-1, D) με ένα ρολόι προγραμματισμού με τηλεχειρισμό. Εφαρμόζεται σε συστήματα επεξεργασίας δεδομένων που απαιτούν υψηλό βαθμό πιστότητας εργασίας.



ΕΥΡΕΤΗΡΙΟ ΑΙΤΗΣΕΩΝ Π.Υ.Χ. ΣΥΜΦΩΝΑ ΜΕ ΤΗΝ ΗΜΕΡΟΜΗΝΙΑ ΚΑΤΑΘΕΣΗΣ

ΚΑΤΑΘΕΣΗ (22)	ΚΑΤΑΘΕΤΗΣ (71)	ΤΙΤΛΟΣ ΕΦΕΥΡΕΣΗΣ (54)	ΑΡ.ΑΙΤ. (21)
02/12/91	ΣΤΥΛΙΑΡΑΣ ΒΑΣΙΛΕΙΟΣ	Αντλία θερμότητας με χρήση θερμικών πηγών ίσων θερμοκρασιών	920200166
06/12/91	ΔΗΜΟΥΤΣΗΣ ΓΕΩΡΓΙΟΣ	Μηχανικός σταθμός αυτοκινήτων ευρείας εκμετάλλευσης χώρου	920200167
10/12/91	ΜΟΥΜΟΥΛΙΔΗΣ ΗΡΑΚΛΗΣ	Σταυρός-στήριγμα πλακών	910200353
11/12/91	1) GLICK M. ELIOT 2) HEADRICH DAVID	Μέθοδος και συσκευή για τη κατασκευή καρτ ποστάλ	910200354
12/12/91	ΞΑΓΟΡΑΡΗ ΣΟΦΙΑ	Επιτραπέζιο παιχνίδι	910200355
12/12/91	ΞΑΓΟΡΑΡΗ ΣΟΦΙΑ	Επιτραπέζιο παιχνίδι	910200356
12/12/91	ΕΥΔΟΣ ΙΩΑΝΝΗΣ & ΣΙΑ Ε.Ε.	Συσκευή μετρήσεως νερού (υδρομετρητής)	910200357
18/12/91	ΣΥΡΙΒΛΗΣ ΚΩΝ/ΝΟΣ	Αγκύρια ορθομαρμάρωσης	910200359
19/12/91	1) ΚΑΛΤΗΣ ΘΕΟΔΩΡΟΣ 2) ΝΙΚΟΛΑΚΗΣ ΚΩΝ/ΝΟΣ	Διαφημιστική θήκη με χειρολαβή για τα χάρτινα κουτιά των φρουτοχυμών και του γάλατος	910200362
23/12/91	ΑΜΑΝΑΤΙΔΗΣ ΑΜΑΝΑΤΙΟΣ	Διαστολείς μεταλλικών και πλαστικών σωλήνων και τρίποδες αυτών	910200364
30/12/91	ΚΟΥΙΝΗΣ ΔΗΜΗΤΡΙΟΣ	Ηλεκτρικός θερμοσίφωνας με δύο ή περισσότερα δοχεία νερού, με δύο ηλεκτρικές αντιστάσεις & δύο θερμοστάτες ενσωματωμένα & στηριγμένα στο ίδιο εξωτερικό κάλυμμα με ροή του νερού από δοχείο σε δοχείο σε σειρά λειτουργίας	920200169
31/12/91	1) ΝΑΣΙΚΑΣ ΑΘΑΝΑΣΙΟΣ 2) ΤΣΑΤΣΑΡΕΛΗΣ ΚΩΝ/ΝΟΣ	Μέθοδος & μηχανισμός δόνησης δένδρων μέσω υδραυλικού κρουστικού δονητή	920200170
31/12/91	ΒΑΛΒΗΣ ΚΩΝ/ΝΟΣ	Προφίλ κατασκευής υαλοχωρισμάτων & υαλοχωρίσματα συναρμολογούμενα με αυτά τα προφίλ	920200171
12/11/92	1) CAMPRUBI FONT JAIME 2) MACIA CASALS MIGUEL 3) PONS CASELLAS ALBERTO 4) TORRADEFLOT BESORA JUAN	Συσκευή ενσωματούμενη σε καθρέφτη για την αποφυγή δημιουργίας υδρατμών	930200082
28/12/92	1) JUANALS PALOMAR ENRIQUE 2) LLORENS URGELES ENRIC 3) LOPEZ GUTIERREZ JOSE ANTONIO	Συσκευή ασφαλείας για ηλεκτρονικούς υπολογιστές με αδιάκοπη παροχή ρεύματος	930200130

ΕΥΡΕΤΗΡΙΟ ΑΙΤΗΣΕΩΝ Π.Υ.Χ. ΣΥΜΦΩΝΑ ΜΕ ΤΗΝ ΑΛΦΑΒΗΤΙΚΗ ΣΕΙΡΑ ΤΩΝ ΚΑΤΑΘΕΤΩΝ

ΚΑΤΑΘΕΤΗΣ (71)	ΤΙΤΛΟΣ ΕΦΕΥΡΕΣΗΣ (54)	ΚΑΤΑΘΕΣΗ (22)	ΑΡ.ΑΙΤ. (21)
CAMPRUBI FONT JAIME	Συσκευή ενσωματούμενη σε καθρέφτη για την αποφυγή δημιουργίας υδρατμών	12/11/92	930200082
GLICK M. ELIOT	Μέθοδος και συσκευή για τη κατασκευή καρτ ποστάλ	11/12/91	910200354
HEADRICH DAVID	Μέθοδος και συσκευή για τη κατασκευή καρτ ποστάλ	11/12/91	910200354
JUANALS PALOMAR ENRIQUE	Συσκευή ασφάλειας για ηλεκτρονικούς υπολογιστές με αδιάκοπη παροχή ρεύματος	28/12/92	930200130
LLORENS URGELES ENRIC	Συσκευή ασφάλειας για ηλεκτρονικούς υπολογιστές με αδιάκοπη παροχή ρεύματος	28/12/92	930200130
LOPEZ GUTIERREZ JOSE ANTONIO	Συσκευή ασφάλειας για ηλεκτρονικούς υπολογιστές με αδιάκοπη παροχή ρεύματος	28/12/92	930200130
MACIA CASALS MIGUEL	Συσκευή ενσωματούμενη σε καθρέφτη για την αποφυγή δημιουργίας υδρατμών	12/11/92	930200082
PONS CASELLAS ALBERTO	Συσκευή ενσωματούμενη σε καθρέφτη για την αποφυγή δημιουργίας υδρατμών	12/11/92	930200082
TORRADEFLOT BESORA JUAN	Συσκευή ενσωματούμενη σε καθρέφτη για την αποφυγή δημιουργίας υδρατμών	12/11/92	930200082
ΑΜΑΝΑΤΙΔΗΣ ΑΜΑΝΑΤΙΟΣ	Διαστολείς μεταλλικών και πλαστικών σωλήνων και τρίποδες αυτών	23/12/91	910200364
ΒΑΛΒΗΣ ΚΩΝ/ΝΟΣ	Προφίλ κατασκευής υαλοχωρισμάτων & υαλοχωρίσματα συναρμολογούμενα με αυτά τα προφίλ	31/12/91	920200171
ΔΗΜΟΥΤΣΗΣ ΓΕΩΡΓΙΟΣ	Μηχανικός σταθμός αυτοκινήτων ευρείας εκμετάλλευσης χώρου	06/12/91	920200167
ΕΥΔΟΣ ΙΩΑΝΝΗΣ & ΣΙΑ Ε.Ε.	Συσκευή μετρήσεως νερού (υδρομετρητής)	12/12/91	910200357
ΚΑΛΤΗΣ ΘΕΟΔΩΡΟΣ	Διαφημιστική θήκη με χειρολαβή για τα χάρτινα κουτιά των φρουτοχυμών και του γάλατος	19/12/91	910200362
ΚΟΥΙΝΗΣ ΔΗΜΗΤΡΙΟΣ	Ηλεκτρικός θερμοσίφωνα με δύο ή περισσότερα δοχεία νερού, με δύο ηλεκτρικές αντιστάσεις & δύο θερμοστάτες ενσωματωμένα & στηριγμένα στο ίδιο εξωτερικό κάλυμμα με ροή του νερού από δοχείο σε δοχείο, σε σειρά λειτουργίας	30/12/91	920200169
ΜΟΥΜΟΥΛΙΔΗΣ ΗΡΑΚΛΗΣ	Σταυρός-στήριγμα πλακών	10/12/91	910200353
ΝΑΣΙΚΑΣ ΑΘΑΝΑΣΙΟΣ	Μέθοδος & μηχανισμός δόνησης δένδρων μέσω υδραυλικού κρουστικού δονητή	31/12/91	920200170
ΝΙΚΟΛΑΚΗΣ ΚΩΝ/ΝΟΣ	Διαφημιστική θήκη με χειρολαβή για τα χάρτινα κουτιά των φρουτοχυμών και του γάλατος	19/12/91	910200362
ΞΑΓΟΡΑΡΗ ΣΟΦΙΑ	Επιτραπέζιο παιχνίδι	12/12/91	910200355
ΞΑΓΟΡΑΡΗ ΣΟΦΙΑ	Επιτραπέζιο παιχνίδι	12/12/91	910200356
ΣΤΥΛΙΑΡΑΣ ΒΑΣΙΛΕΙΟΣ	Αντλία θερμότητας με χρήση θερμικών πηγών ίσων θερμοκρασιών	02/12/91	920200166
ΣΥΡΙΒΛΗΣ ΚΩΝ/ΝΟΣ	Αγκύρια ορθομαρμάρωσης	18/12/91	910200359
ΤΣΑΤΣΑΡΕΛΗΣ ΚΩΝ/ΝΟΣ	Μέθοδος & μηχανισμός δόνησης δένδρων μέσω υδραυλικού κρουστικού δονητή	31/12/91	920200170

ΜΕΡΟΣ Β΄
ΔΙΠΛΩΜΑΤΑ ΕΥΡΕΣΙΤΕΧΝΙΑΣ ΚΑΙ ΠΙΣΤΟΠΟΙΗΤΙΚΑ ΥΠΟΔΕΙΓΜΑΤΟΣ ΧΡΗΣΙΜΟΤΗΤΑΣ

ΔΙΠΛΩΜΑΤΑ ΕΥΡΕΣΙΤΕΧΝΙΑΣ

ΑΡΙΘΜΟΣ Δ.Ε.	(11): 1001306
ΑΡΙΘΜΟΣ ΑΙΤΗΣΗΣ Δ.Ε.	(21): 930100106
ΤΙΤΛΟΣ ΕΦΕΥΡΕΣΗΣ	(54): Αυτόματο μηχάνημα παραγωγής ντολμά
ΔΙΕΘΝΗΣ ΤΑΞΙΝΟΜΗΣΗ	(51): A23P 1/08 A21C 9/06
ΔΙΚΑΙΟΥΧΟΣ	(73): Σούκος Κων/νος 6ο χλμ. Παλαιάς Εθνικής Οδού Λάρισας - Βόλου 411 10 Λάρισα (ή Τ.Θ. 1228)
ΗΜΕΡΟΜΗΝΙΑ ΚΑΤΑΘΕΣΗΣ	(22): 18.03.93
ΗΜΕΡΟΜΗΝΙΑ ΑΠΟΝΟΜΗΣ	(47): 01.07.93
ΣΥΜΒΑΤΙΚΕΣ ΠΡΟΤΕΡΑΙΟΤΗΤΕΣ	(30): —
ΤΡΟΠΟΠΟΙΗΣΗ ΣΤΟ ΚΥΡΙΟ Δ.Ε.	(61): —
ΕΦΕΥΡΕΤΗΣ	(72): Σούκος Κων/νος
ΕΙΔΙΚΟΣ ΠΛΗΡΕΞΟΥΣΙΟΣ	(74): Μιχαλάκη-Κατσόγιαννη Ιωάννα Δωκαλίωνος 12, Λάρισα
ΑΝΤΙΚΛΗΤΟΣ	(74): —

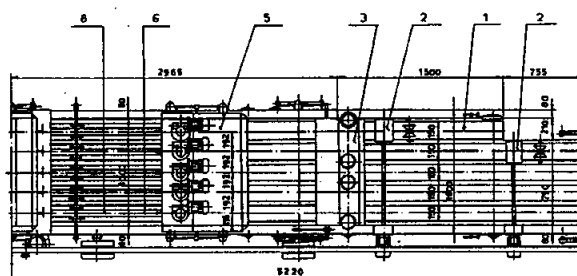
ΠΕΡΙΛΗΨΗ (57)

Η εφεύρεση αναφέρεται σε αυτόματο μηχάνημα ολοκληρωμένης παραγωγής «ντολμά».
Το μηχάνημα αυτό επιτυγχάνει, με τους αυτοματισμούς που διαθέτει, την όσο το δυνατόν ταχύτερη, καθαρότερη και καλαίσθητη παραγωγή «ντολμάδων».

Αποτελείται από επί μέρους σερβομηχανισμούς δηλαδή μηχανικούς και ηλεκτρονικούς-πνευματικούς αυτοματισμούς, για την κάλυψη όλων των σταδίων παραγωγής σε συνδιασμό δε λειτουργίας παράγουν με αυτόματη βιομηχανοποιημένη μέθοδο ολοκληρωμένους «ντολμάδες».

Συγκεκριμένα διαθέτει:

Πέντε ταινίες εναπόθεσης υλικού, πέντε μαχαίρια κοπής φύλλου, μια πρέσσα φύλλου, αυτόματα συστήματα ανίχνευσης προσέλευσης φύλλου, τροφοδοσίας, πρώτης και δεύτερης αναδίπλωσης του φύλλου, επάλειψης λαδιού, οριζόντιου καλλιμπαρίσματος, περιτύλιξης και τελικής διαμόρφωσης του προϊόντος, μια τράπεζα περιτύλιξης και μια τελική ταινία μεταφοράς εξόδου.

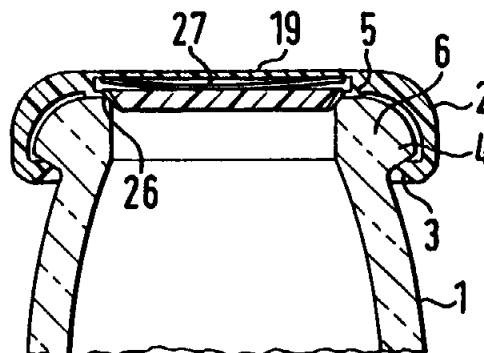


ΑΡΙΘΜΟΣ Δ.Ε.	(11): 1001307
ΑΡΙΘΜΟΣ ΑΙΤΗΣΗΣ Δ.Ε.	(21): 880100071
ΤΙΤΛΟΣ ΕΦΕΥΡΕΣΗΣ	(54): Κοχλιωτό πώμα για μια φιάλη ή παρόμοια
ΔΙΕΘΝΗΣ ΤΑΞΙΝΟΜΗΣΗ	(51): B65D 51/16
ΔΙΚΑΙΟΥΧΟΣ	(73): Dr. Michael Hertrampf Schäfereweg 7 3007 Gehrden 1, Fed. Rep. Γερμανία
ΗΜΕΡΟΜΗΝΙΑ ΚΑΤΑΘΕΣΗΣ	(22): 11.02.88
ΗΜΕΡΟΜΗΝΙΑ ΑΠΟΝΟΜΗΣ	(47): 01.07.93
ΣΥΜΒΑΤΙΚΕΣ ΠΡΟΤΕΡΑΙΟΤΗΤΕΣ	(30): P 3744292.9/28.12.87/Δ. Γερμανία
ΤΡΟΠΟΠΟΙΗΣΗ ΣΤΟ ΚΥΡΙΟ Δ.Ε.	(61): —
ΕΦΕΥΡΕΤΗΣ	(72): Dr. Michael Hertrampf
ΕΙΔΙΚΟΣ ΠΛΗΡΕΞΟΥΣΙΟΣ	(74): Δημόπουλος Αριστείδης, δικηγόρος, Κοραή 3, 105 64 Αθήνα
ΑΝΤΙΚΛΗΤΟΣ	(74): Δημόπουλος Αριστείδης, δικηγόρος, Κοραή 3, 105 64 Αθήνα

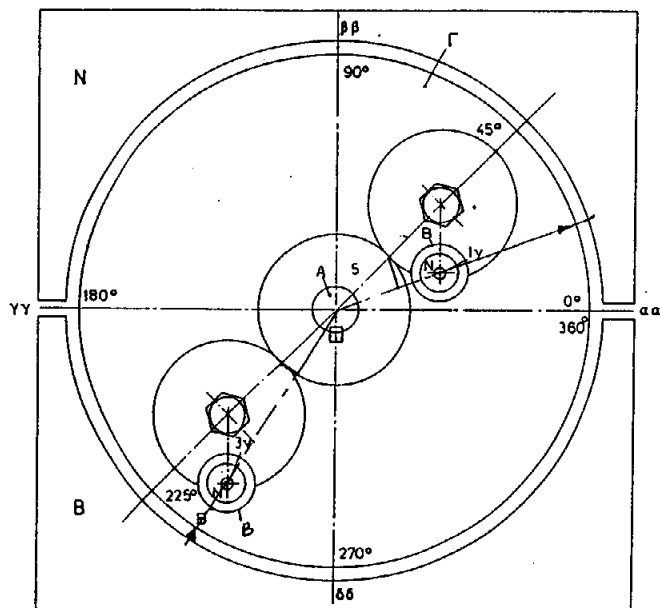
ΠΕΡΙΛΗΨΗ (57)

Η ευρεσιτεχνία αφορά σε ένα πώμα για μια φιάλη ή παρόμοια, με ένα κλειστικό τμήμα μορφής καπέλου, με μία προς τα μέσα τείνουσα εξοχή για το πιάσιμο από κάτω της προεξοχής ενός λαιμού φιάλης και με ένα τμήμα στεγανότητας, ξεχωριστό από το κλειστικό τμήμα και συνδεδεμένο με αυτό, που έχει μια δακτυλιοειδή επιφάνεια στεγανότητας για να ακουμπάει σε μια ακραία επιφάνεια του λαιμού της φιάλης. Το τμήμα στεγανότητας είναι συνδεδεμένο με το κλειστικό τμήμα μέσω ενός ελαστικού στοιχείου ή είναι το ίδιο διαμορφωμένο ελαστικά κατά τέτοιο τρόπο, που να σχηματίζεται μία βαλβίδα υπερπίεσης. Όταν κλείνει το πώμα έναν λαιμό φιάλης, τότε το κλειστικό τμήμα βρίσκεται υπό την πίεση του ελαστικού στοιχείου στο

άνω άκρο του λαιμού της φιάλης. Αυτό ανοίγει από μία πίεση προκαθορισμένη από την ελατηριωτή τάση, έτσι ώστε να μην μπορεί να δημιουργηθεί ανεπίτρεπτα υψηλή πίεση. Κατ' αυτόν τον τρόπο δεν μπορεί να θραυσθεί ποτέ μία φιάλη, πράγμα το οποίον δυνατόν να επιφέρει ατυχήματα και κινδύνους.



ΑΡΙΘΜΟΣ Δ.Ε. (11): **1001308**
ΑΡΙΘΜΟΣ ΑΙΤΗΣΗΣ Δ.Ε. (21): 920100417
ΤΙΤΛΟΣ ΕΦΕΥΡΕΣΗΣ (54): Μηχανισμός που προκαλεί περιστροφική πλανητική κίνηση με μαγνήτες
ΔΙΕΘΝΗΣ ΤΑΞΙΝΟΜΗΣΗ (51): F16H49/00
ΔΙΚΑΙΟΥΧΟΣ (73): Μανουήλ Συμεών Ζαννής
 Κανδρή 6, 19002, Παιανία
ΗΜΕΡΟΜΗΝΙΑ ΚΑΤΑΘΕΣΗΣ (22): 07.10.92
ΗΜΕΡΟΜΗΝΙΑ ΑΠΟΝΟΜΗΣ (47): 01.07.93
ΣΥΜΒΑΤΙΚΕΣ ΠΡΟΤΕΡΑΙΟΤΗΤΕΣ (30): —
ΤΡΟΠΟΠΟΙΗΣΗ ΣΤΟ ΚΥΡΙΟ Δ.Ε. (61): —
ΕΦΕΥΡΕΤΗΣ (72): Μανουήλ Συμεών Ζαννής
ΕΙΔΙΚΟΣ ΠΛΗΡΕΞΟΥΣΙΟΣ (74): —
ΑΝΤΙΚΛΗΤΟΣ (74): —



ΠΕΡΙΛΗΨΗ (57)

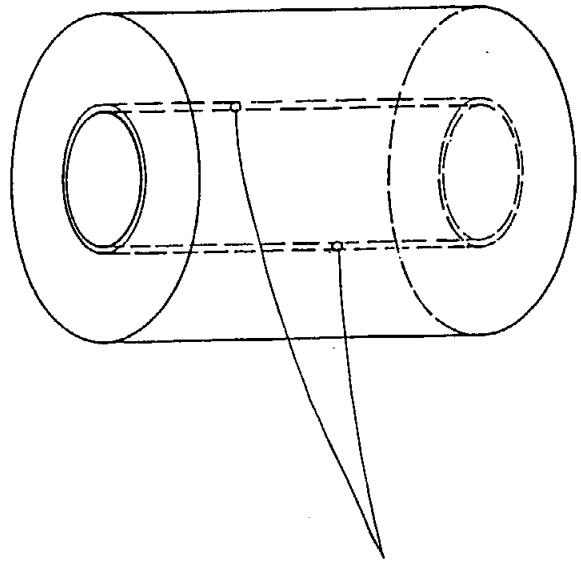
Η επινοήση αναφέρεται σε ένα μηχανισμό που προκαλεί περιστροφική πλανητική κίνηση με μαγνήτες. Πρόκειται για ένα σύστημα με πλανητικούς τροχούς που μπορούν να περιστραφούν με τη βοήθεια μαγνητικών πεδίων όπου στον μηχανισμό αυτό έχουμε το σοβαρό πλεονέκτημα της δημιουργίας και μετάδοσης της κίνησης. Ο επινοηθείς μηχανισμός μπορεί να χρησιμοποιηθεί σε ποικίλες εφαρμογές για την παραγωγή ενέργειας τόσο σε μεγάλες μονάδες, όσο και μικρά μοντέλα για οποιαδήποτε χρήση.

ΑΡΙΘΜΟΣ Δ.Ε. (11): **1001309**
ΑΡΙΘΜΟΣ ΑΙΤΗΣΗΣ Δ.Ε. (21): 910100242
ΤΙΤΛΟΣ ΕΦΕΥΡΕΣΗΣ (54): Μέθοδος παρασκευής παραγώγου ενώσεως της διχλωροανιλίνης
ΔΙΕΘΝΗΣ ΤΑΞΙΝΟΜΗΣΗ (51): C07D 213/30
 A61K 31/44
ΔΙΚΑΙΟΥΧΟΣ (73): Glaxo Group Limited
 Clarges House, 6112, Clarges Street,
 London
 W1Y 8DH, Αγγλία
ΗΜΕΡΟΜΗΝΙΑ ΚΑΤΑΘΕΣΗΣ (22): 04.06.91
ΗΜΕΡΟΜΗΝΙΑ ΑΠΟΝΟΜΗΣ (47): 01.07.93
ΣΥΜΒΑΤΙΚΕΣ ΠΡΟΤΕΡΑΙΟΤΗΤΕΣ (30): 9012465.2/05.06.90/Μ. Βρετανία
 9104645.8/05.03.91/Μ. Βρετανία
ΤΡΟΠΟΠΟΙΗΣΗ ΣΤΟ ΚΥΡΙΟ Δ.Ε. (61): —
ΕΦΕΥΡΕΤΗΣ (72): 1) Brian David Judkins
 2) Brian Evans
 3) James David Meadows
ΕΙΔΙΚΟΣ ΠΛΗΡΕΞΟΥΣΙΟΣ (74): Κιλιμίρης Αναστάσιος, δικηγόρος,
 Υψηλάντου 38, Αθήνα
ΑΝΤΙΚΛΗΤΟΣ (74): Κιλιμίρης Αναστάσιος, δικηγόρος,
 Υψηλάντου 38, Αθήνα

ΠΕΡΙΛΗΨΗ (57)

Η παρούσα εφεύρεση παρέχει την ένωση (R)-(-)-4-αμινο-3,5-διχλωρο-α-[[[6-[2-(2-πυριδινυλ)αιθοξυ]εξυλ]αμινο]μεθυλο]βενζολομεθανόλη ή φυσιολογικώς αποδεκτά άλατά της, μεθόδους για την παρασκευή της, φαρμακευτικά παρασκευάσματα που την περιέχουν και χρήση της στην ιατρική.

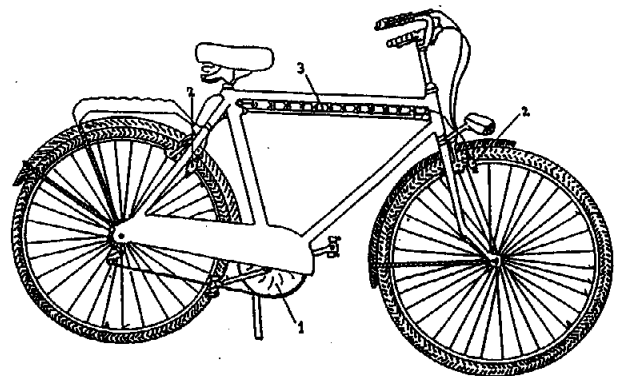
ΑΡΙΘΜΟΣ Δ.Ε.	(11): 1001310
ΑΡΙΘΜΟΣ ΑΙΤΗΣΗΣ Δ.Ε.	(21): 900100017
ΤΙΤΛΟΣ ΕΦΕΥΡΕΣΗΣ	(54): Ρόλλοι υγείας με αρωματισμένο πυρήνα
ΔΙΕΘΝΗΣ ΤΑΞΙΝΟΜΗΣΗ ΔΙΚΑΙΟΥΧΟΣ	(51): A47K 10/16 (73): Χαρτοποιία Θράκης Α.Ε. Έδρα: Μάγγανα Ξάνθης Διεύθυνση: Ιερά Οδός 150 Αιγάλεω
ΗΜΕΡΟΜΗΝΙΑ ΚΑΤΑΘΕΣΗΣ	(22): 15.01.90
ΗΜΕΡΟΜΗΝΙΑ ΑΠΟΝΟΜΗΣ	(47): 02.07.93
ΣΥΜΒΑΤΙΚΕΣ ΠΡΟΤΕΡΑΙΟΤΗΤΕΣ	(30): —
ΤΡΟΠΟΠΟΙΗΣΗ ΣΤΟ ΚΥΡΙΟ Δ.Ε.	(61): —
ΕΦΕΥΡΕΤΗΣ	(72): Ζερίτης Παναγιώτης
ΕΙΔΙΚΟΣ ΠΛΗΡΕΞΟΥΣΙΟΣ	(74): Γιαννοπούλου Ασπασία, δικηγόρος, Τριβυριανού 61-63, Αθήνα
ΑΝΤΙΚΛΗΤΟΣ	(74): Γιαννοπούλου Ασπασία, δικηγόρος, Τριβυριανού 61-63, Αθήνα



ΠΕΡΙΛΗΨΗ (57)

Ρόλλος υγείας με χαρτονένιο πυρήνα εμποτισμένο με κατάλληλα χημικά και αρώματα που αποσμίξουν και αρωματίζουν τον χώρο της τουαλέτας. Τα χημικά και αρώματα ψεκάζονται στις λουριδές χαρτονιού που με τον κατάλληλο μηχανολογικό εξοπλισμό συγκολλούνται για να σχηματίσουν τον χαρτονένιο πυρήνα των ρόλλων. Κατ' αυτόν τον τρόπο ο έτοιμος πυρήνας είναι ήδη εμποτισμένος με αρώματα και αποσμητικές ουσίες ώστε να δεχθεί το χαρτί υγείας επ' αυτού.

ΑΡΙΘΜΟΣ Δ.Ε.	(11): 1001311
ΑΡΙΘΜΟΣ ΑΙΤΗΣΗΣ Δ.Ε.	(21): 920100396
ΤΙΤΛΟΣ ΕΦΕΥΡΕΣΗΣ	(54): Ηλεκτροκινούμενο ποδήλατο
ΔΙΕΘΝΗΣ ΤΑΞΙΝΟΜΗΣΗ ΔΙΚΑΙΟΥΧΟΣ	(51): B62M 23/02 (73): Στάης Δημήτριος Νέστορος 8, Καλλιθέα
ΗΜΕΡΟΜΗΝΙΑ ΚΑΤΑΘΕΣΗΣ	(22): 22.09.92
ΗΜΕΡΟΜΗΝΙΑ ΑΠΟΝΟΜΗΣ	(47): 02.07.93
ΣΥΜΒΑΤΙΚΕΣ ΠΡΟΤΕΡΑΙΟΤΗΤΕΣ	(30): —
ΤΡΟΠΟΠΟΙΗΣΗ ΣΤΟ ΚΥΡΙΟ Δ.Ε.	(61): —
ΕΦΕΥΡΕΤΗΣ	(72): Στάης Δημήτριος
ΕΙΔΙΚΟΣ ΠΛΗΡΕΞΟΥΣΙΟΣ	(74): —
ΑΝΤΙΚΛΗΤΟΣ	(74): —



ΠΕΡΙΛΗΨΗ (57)

Ποδήλατο το οποίο με την προσθήκη ενός κινητήρα (1) (επιπέδου μοτοποδηλάτου) 6, 12 ή περισσότερων V Βόλτ, ο οποίος τροφοδοτείται με ρεύμα από μια στήλη μπαταριών (3) ή μπαταρία (προσθήκη επίσης, που μπορεί να τοποθετηθεί κάτω από τον κεντρικό σωλήνα που συνδέει το τιμόνι με τη σέλα του ποδηλάτου) μετατρέπεται σε ηλεκτροκινούμενο.

Ο κινητήρας (1) μπαίνει σε κίνηση, εξασφαλίζοντας διάρκεια και ταχύτητα στον αναβάτη του ποδηλάτου, αφού ο αναβάτης το έχει ποδοκινήσει αρχικά δίνοντας έτσι την δυνατότητα στα τέσσερα δυναμό (2) να «φορτώσουν» στη στήλη μπαταριών (3) ή μπαταρία που με τη σειρά της θα τροφοδοτήσει τον κινητήρα (1) για την αυτόματα πλέον κίνηση του ποδηλάτου.

ΑΡΙΘΜΟΣ Δ.Ε.	(11): 1001312
ΑΡΙΘΜΟΣ ΑΙΤΗΣΗΣ Δ.Ε.	(21): 900100134
ΤΙΤΛΟΣ ΕΦΕΥΡΕΣΗΣ	(54): Μηχανή για ευθυγράμμιση μεταλλικών ράβδων ή συρμάτων ή σωλήνων με: Α. Σύστημα ραουλοφόρου ρότορα με ελεύθερη περιστροφή των ραούλων Β. Ιπτάμενο κόφτη Γ. Συλλέκτη των κομμένων ράβδων με ελάχιστες απαιτήσεις χώρου
ΔΙΕΘΝΗΣ ΤΑΞΙΝΟΜΗΣΗ	(51): B21D 3/06 B23D 25/04 B21D 43/28 B23Q 7/10
ΔΙΚΑΙΟΥΧΟΣ	(73): Αναγνωστόπουλος Α. Παναγιώτης Π. Ράλλη 19, 177 78 Αθήνα
ΗΜΕΡΟΜΗΝΙΑ ΚΑΤΑΘΕΣΗΣ	(22): 22.02.90
ΗΜΕΡΟΜΗΝΙΑ ΑΠΟΝΟΜΗΣ	(47): 05.07.93
ΣΥΜΒΑΤΙΚΕΣ ΠΡΟΤΕΡΑΙΟΤΗΤΕΣ	(30): —
ΤΡΟΠΟΠΟΙΗΣΗ ΣΤΟ ΚΥΡΙΟ Δ.Ε.	(61): —
ΕΦΕΥΡΕΤΗΣ	(72): Αναγνωστόπουλος Α. Παναγιώτης
ΕΙΔΙΚΟΣ ΠΛΗΡΕΞΟΥΣΙΟΣ	(74): —
ΑΝΤΙΚΛΗΤΟΣ	(74): —

ΠΕΡΙΛΗΨΗ (57)

Ο ρότορας ελευθέρων ραούλων είναι μία ευθυγραμμιστική μηχανή για μεταλλικές ράβδους (ή σύρματα, ή σωλήνες), η οποία αποτελείται από ένα δρομέα (ρότορα) και τουλάχιστον 3 ράουλα τα οποία ευρίσκονται μέσα στο σώμα του ρότορα και περιστρέφονται ελεύθερα ως προς τον άξονά τους. Η ράβδος η οποία πρέπει να ευθυγραμμισθεί περνά μέσα από τον άξονα του ρότορα. Τα ράουλα χωρίζονται σε δύο ομάδες, κάθε ομάδα των ραούλων τοποθετημένη σε κάθε πλευρά του άξονα του ρότορα. Τα επίπεδα των

ραούλων αρχικά βρίσκονται σε ένα μεσημβρινό επίπεδο. Η θέση εκάστου ραούλου της μίας ομάδος βρίσκεται στο μέσον δύο ραούλων της απέναντι ομάδος. Με διάφορα μηχανικά μέσα τα ράουλα μπορούν να κινηθούν πάνω και κάτω ως προς τον άξονα του ρότορα και ακόμα τα επίπεδα των ραούλων μπορούν να περιστραφούν ως προς το μεσημβρινό επίπεδο.

Καθώς ο ρότορας εξαναγκάζεται να περιστραφεί (από ένα ξεχωριστό κινητήρα) με μία ράβδο στον άξονά του και τα ράουλα πιέζουν τη ράβδο, τα επίπεδα των ραούλων στρέφονται υπό μία ωρισμένη γωνία (η οποία για όλα τα ράουλα) ως προς το μεσημβρινό επίπεδο (στο οποίο αρχικά βρίσκονται) έχουμε μία προώθηση της ράβδου εξ αιτίας της τριβής μεταξύ της επιφανείας των ραούλων και της επιφανείας της ράβδου.

Κατ' αυτόν τον τρόπο, λαμβάνουμε μια απλή ευθυγραμμιστική μηχανή η οποία έχει τα εξής πλεονεκτήματα σχετικά με όλες της υπάρχουσες ευθυγραμμιστικές μηχανές ράβδων:

1. Πολύ καλή ευθυγράμμιση της ράβδου.
2. Καμμία ζημία της επιφανείας της ράβδου ή των φτερών.
3. Καμμία ζημία των ραούλων καθ' εαυτών λόγω της τριβής εκ κληρώσεως και όχι εξ ολισθήσεως.
4. Ώθηση της ράβδου ταυτόχρονα με το αποτέλεσμα της ευθυγράμμισης χωρίς χρήση εξωτερικών μέσων ωθήσεως.
5. Ελαχιστοποίηση της ενεργείας που χρειάζεται για ευθυγράμμιση.
6. Η ταχύτητα προώθησης της ράβδου μπορεί να ρυθμιστεί αλλάζοντας τη γωνία των επιπέδων των ραούλων.
7. Κατά τη διάρκεια της διαδικασίας, η ράβδος δεν περιστρέφεται γύρω από τον άξονά της. Διατηρείται χωρίς περιστροφή. Με αυτόν τον τρόπο είναι δυνατή η συνεχής ευθυγράμμιση της ράβδου που προέρχεται από κολουρά.

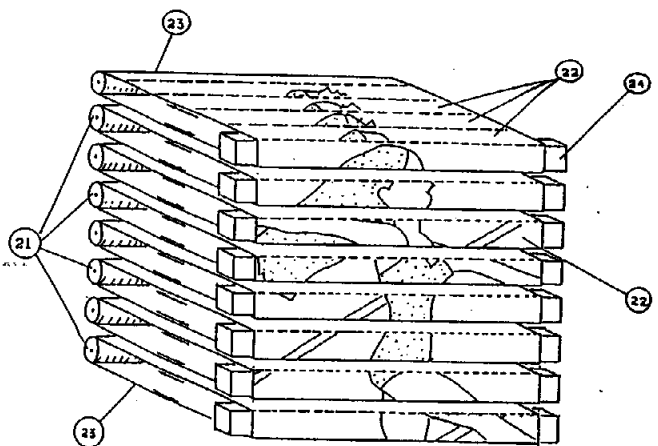
- Β) Ο ιπτάμενος κόφτης, είναι ένας συνήθης ιπτάμενος κόφτης ο οποίος λαμβάνει κίνηση μόνο από την επαφή με τη μεταλλική ράβδο.
Γ) Ο συλλέκτης των κομμένων ράβδων με ελάχιστες απαιτήσεις χώρου είναι ένας συλλέκτης των κομμένων ράβδων ο οποίος δε χρειάζεται σχεδόν καθόλου χώρο για το μηχανισμό του ανοίγματος.

ΑΡΙΘΜΟΣ Δ.Ε.	(11): 1001313
ΑΡΙΘΜΟΣ ΑΙΤΗΣΗΣ Δ.Ε.	(21): 920100017
ΤΙΤΛΟΣ ΕΦΕΥΡΕΣΗΣ	(54): Μέθοδος ταχύτητας εναλλαγής και δημιουργίας κινούμενων κατά την θέα απεικονίσεων σε πίνακες (Boards)
ΔΙΕΘΝΗΣ ΤΑΞΙΝΟΜΗΣΗ	(51): G09F 11/02 G09F 11/29
ΔΙΚΑΙΟΥΧΟΣ	(73): Αναγνωστόπουλος Α. Παναγιώτης Π. Ράλλη 19, 177 78 Αθήνα
ΗΜΕΡΟΜΗΝΙΑ ΚΑΤΑΘΕΣΗΣ	(22): 17.01.92
ΗΜΕΡΟΜΗΝΙΑ ΑΠΟΝΟΜΗΣ	(47): 05.07.93
ΣΥΜΒΑΤΙΚΕΣ ΠΡΟΤΕΡΑΙΟΤΗΤΕΣ	(30): —
ΤΡΟΠΟΠΟΙΗΣΗ ΣΤΟ ΚΥΡΙΟ Δ.Ε.	(61): —
ΕΦΕΥΡΕΤΗΣ	(72): Αναγνωστόπουλος Α. Παναγιώτης
ΕΙΔΙΚΟΣ ΠΛΗΡΕΞΟΥΣΙΟΣ	(74): —
ΑΝΤΙΚΛΗΤΟΣ	(74): —

ΠΕΡΙΛΗΨΗ (57)

Η εφεύρεση αναφέρεται σε μέθοδο δημιουργίας πινάκων στους οποίους η εμφανιζόμενη απεικόνιση (σχήμα, εικόνα, φωτογραφία κλπ.) ή τμήμα αυτής, εμφανίζεται κατά την θέα σε εναλλαγή και κίνηση (κινούμενη εικόνα, motion picture), η οποία χαρακτηρίζεται από το ότι η εμφανιζόμενη απεικόνιση (σχήμα, εικόνα, φωτογραφία κλπ.) συντίθεται από παράλληλες λωρίδες (11) μικρού πλάτους σε μικρή απόσταση μεταξύ τους, κάθε λωρίδα περιέχει τμήμα της συνολικής απεικόνισης (Σχήμα 1), ο δε πίνακας αποτελείται από αλληπαλλήλες διάτάξεις (21) (Σχήμα 2) μηχανισμών αφ' ενός μεν αποθηκείσεως (σε κάθε μηχανισμό) μεγάλου αριθμού λωρίδων (22) εκάστης διαφορετικού περιεχομένου, αφ' ετέρου δε ταχείας εναλλαγής και παρουσιάσεως κάθε μίας από τις αποθηκευμένες λωρίδες στην αντίστοιχη θέση της συνολικής απεικόνισης, σε τρόπο ώστε η ταχεία εναλλαγή λωρίδων διαφορετικού περιεχομένου σε διαδοχικές θέσεις του πίνακα να έχει σαν αποτέλεσμα την ταχεία εναλλαγή των απεικονίσεων (το

περιεχόμενο των συνολικώς εμφανιζομένων λωρίδων συνθέτει την απεικόνιση), εάν δε κάθε μια απεικόνιση περιέχει στιγμιότυπο συνεχούς κινήσεως, η ταχεία εναλλαγή των απεικονίσεων (με την συνεχή εναλλαγή των λωρίδων που την συνθέτουν) δημιουργεί στον θεατή την εντύπωση της κινήσεως, και εάν περιορισμένος αριθμός του συνόλου των λωρίδων κινείται, δημιουργείται εντύπωση κινήσεως τμήματος της απεικόνισης, κατά μία δε υλοποίηση οι διαδοχικές λωρίδες διαφορετικού περιεχομένου κάθε θέσεως της απεικόνισης συνδέονται σε ταινία μεγάλου μήκους (23), καθένας δε προαναφερθείς μηχανισμός μετακινεί κάθε μία ταινία ώστε να εμφανίζει σε κάθε θέση της απεικόνισης διαδοχικά τις λωρίδες που συνθέτουν την ταινία.



ΑΡΙΘΜΟΣ Δ.Ε.	(11): 1001314
ΑΡΙΘΜΟΣ ΑΙΤΗΣΗΣ Δ.Ε.	(21): 910100248
ΤΙΤΛΟΣ ΕΦΕΥΡΕΣΗΣ	(54): Πολυκέφαλος μηχανισμός και τρόπος αυτόματης κοπής και ραφής γουνοφόρων και μη δερμάτων
ΔΙΕΘΝΗΣ ΤΑΞΙΝΟΜΗΣΗ	(51): A41H 41/00 C14B 15/10
ΔΙΚΑΙΟΥΧΟΣ	(73): Τσιόπουλος Αντώνιος Θέρμη Θεσσαλονίκης
ΗΜΕΡΟΜΗΝΙΑ ΚΑΤΑΘΕΣΗΣ	(22): 05.06.91
ΗΜΕΡΟΜΗΝΙΑ ΑΠΟΝΟΜΗΣ	(47): 06.07.93
ΣΥΜΒΑΤΙΚΕΣ ΠΡΟΤΕΡΑΙΟΤΗΤΕΣ	(30): —
ΤΡΟΠΟΠΟΙΗΣΗ ΣΤΟ ΚΥΡΙΟ Δ.Ε.	(61): —
ΕΦΕΥΡΕΤΗΣ	(72): Τσιόπουλος Αντώνιος
ΕΙΔΙΚΟΣ ΠΛΗΡΕΞΟΥΣΙΟΣ	(74): —
ΑΝΤΙΚΛΗΤΟΣ	(74): —

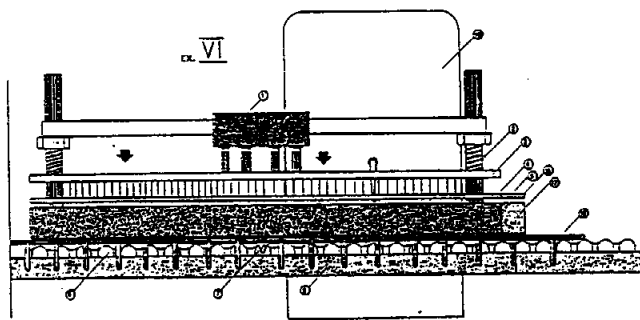
Στην δεύτερη φάση σχήμα (2) το σύστημα περνά από την λάμα (11) η οποία ανασηκώνει την γούνα μεταξύ των πλακών (4) και (16).
Στην τρίτη φάση σχήμα (3) το σύστημα περνά κάτω από το μαχαίρι (12) και κόβεται η αναδιπλωμένη γούνα.
Στην τέταρτη φάση σχήμα (4) το σύστημα σταματά επάνω στους γάντζους (13) και (14) με ελεγχόμενη διαφορά, στο σταμάτημα, τόση όση επιθυμούμε για το ξέσुरμα της γούνας. Οι γάντζοι κινούνται με τον ηλεκτρομαγνήτη (15).
Στην πέμπτη φάση σχήμα (5) η ράβδος (18) πιέζει την πλάκα (λέπι) (7) προς την πλευρά του πάγκου (16) και (17).
Στην έκτη φάση σχήμα (6) το σύστημα περνά κάτω από την ραπτομηχανή (19). Μετά την φάση αυτή επαναλαμβάνεται η πρώτη φάση για την 2η, για την 3η κλπ. ραφή δέρματος της γούνας.

ΠΕΡΙΛΗΨΗ (57)

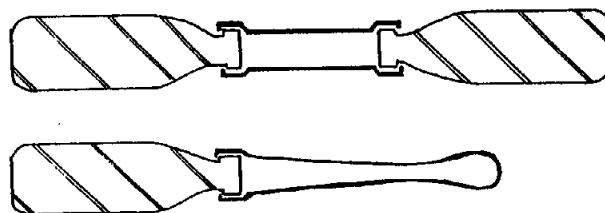
Πολυκέφαλος μηχανισμός και τρόπος αυτόματης κοπής και πολύ ακριβής ραφής στις κινήσεις κόβει, ξεσέρνει και ράβει την γούνα. Με τον παρακάτω μηχανισμό και τρόπο αυτόματης κοπής και ραφής η όλη εργασία γίνεται σε έξι (6) διαφορετικές φάσεις σχήμα 1, σχ. 2, σχ. 3, σχ. 4, σχ. 5 και σχήμα 6.

Οι φάσεις είναι οι εξής:

Στην πρώτη φάση σχήμα (1), ακινητοποιείται το σύστημα συγκράτησης και επεξεργασίας του δέρματος της γούνας με τον γάντζο (9) με την βοήθεια του ηλεκτρομαγνήτη (10). Τοποθετείται το δέρμα αφού σηκωθούν οι πλάκες (3) και (4) και σφίγγεται μεταξύ πλάκας (4) και (16) και πάγκου (5) και (17). Ακινητοποιείται απολύτως με την βελονοφόρο πλάκα (3). Τα σφιζίματα γίνονται με την βοήθεια του ηλεκτρομαγνήτη (1) και του ελάσματος (2).



ΑΡΙΘΜΟΣ Δ.Ε.	(11): 1001315
ΑΡΙΘΜΟΣ ΑΙΤΗΣΗΣ Δ.Ε.	(21): 920100296
ΤΙΤΛΟΣ ΕΦΕΥΡΕΣΗΣ	(54): Χειρολαβή για την μετατροπή μπουκαλιών σε όργανα γυμναστικής
ΔΙΕΘΝΗΣ ΤΑΞΙΝΟΜΗΣΗ	(51): A63B 15/00 A63B 59/00
ΔΙΚΑΙΟΥΧΟΣ	(73): Μπάλλης Αθανάσιος Ήβης 102, Άνω Γλυφάδα
ΗΜΕΡΟΜΗΝΙΑ ΚΑΤΑΘΕΣΗΣ	(22): 08.07.92
ΗΜΕΡΟΜΗΝΙΑ ΑΠΟΝΟΜΗΣ	(47): 06.07.93
ΣΥΜΒΑΤΙΚΕΣ ΠΡΟΤΕΡΑΙΟΤΗΤΕΣ	(30): —
ΤΡΟΠΟΠΟΙΗΣΗ ΣΤΟ ΚΥΡΙΟ Δ.Ε.	(61): —
ΕΦΕΥΡΕΤΗΣ	(72): Μπάλλης Αθανάσιος
ΕΙΔΙΚΟΣ ΠΛΗΡΕΞΟΥΣΙΟΣ	(74): —
ΑΝΤΙΚΛΗΤΟΣ	(74): —



ΠΕΡΙΛΗΨΗ (57)

Η εφεύρεση αναφέρεται σε χειρολαβή, όπου μπορούν να ενσωματωθούν μπουκάλια (κατά προτίμηση πλαστικά), ώστε το σύνολο να αποτελέσει όργανο γυμναστικής (βαράκια ή κορίνα). Είναι δυνατόν να χρησιμοποιηθεί για την εμπορική προώθηση των προϊόντων που περιέχονται στα μπουκάλια, ιδιαίτερα μάλιστα στην περίπτωση που οι εταιρείες αυτές προωθούν ή διαφημίζουν τα προϊόντα τους σε αθλητικές διοργανώσεις.

ΑΡΙΘΜΟΣ Δ.Ε.	(11): 1001316
ΑΡΙΘΜΟΣ ΑΙΤΗΣΗΣ Δ.Ε.	(21): 910100399
ΤΙΤΛΟΣ ΕΦΕΥΡΕΣΗΣ	(54): Σταθερή σε μικρογαλάκτωμα απολυμαντική απορρυπαντική σύνθεση
ΔΙΕΘΝΗΣ ΤΑΞΙΝΟΜΗΣΗ	(51): C11D 3/48 C11D 17/00
ΔΙΚΑΙΟΥΧΟΣ	(73): Colgate-Palmolive Company 300 Park Avenue, New York, NY 10022, Η.Π.Α.
ΗΜΕΡΟΜΗΝΙΑ ΚΑΤΑΘΕΣΗΣ	(22): 25.09.91
ΗΜΕΡΟΜΗΝΙΑ ΑΠΟΝΟΜΗΣ	(47): 08.07.93
ΣΥΜΒΑΤΙΚΕΣ ΠΡΟΤΕΡΑΙΟΤΗΤΕΣ	(30): 587,380/25.09.90/Η.Π.Α.
ΤΡΟΠΟΠΟΙΗΣΗ ΣΤΟ ΚΥΡΙΟ Δ.Ε.	(61): —
ΕΦΕΥΡΕΤΗΣ	(72): 1) Fabienne M. Jacques 2) Marie D. Debrucq 3) Myriam M. Loth 4) Claude A. Blanvalet
ΕΙΔΙΚΟΣ ΠΛΗΡΕΞΟΥΣΙΟΣ	(74): Ζουλάμογλου-Βόζεμπεργκ Ελισάβετ, δικηγόρος, Σκουφά 60Α, 106 80 Αθήνα
ΑΝΤΙΚΛΗΤΟΣ	(74): Βόζεμπεργκ-Βρετός Θεόδωρος, δικηγόρος, Σκουφά 60Α, 106 80 Αθήνα

απολυμαίνονται ή θα καθίστανται υγιείς, που συμπεριλαμβάνουν απορρυπαντικά θειικής ανώτερης αλκοόλης και ανώτερου παραφινωσουλφονικού, σάπωνα ανώτερου λιπαρού οξέος, υδροξείδιο αλκαλιμετάλλου, υγρό υδρογονάνθρακα, άρωμα, υπερωϊδικό, συνεπιφανειοδραστικό, διακλαδισμένη κατώτερη αλκοόλη και νερό. Οι συνθέσεις έχουν βελτιωμένη ικανότητα απομάκρυνσης λιπόφιλου ρύπου όταν αραιώνονται με νερό, έχουν περίπου ισοδύναμη ικανότητα σε ανέρωτη ή συμπυκνωμένη μορφή και έχουν σημαντικώς καλύτερη σταθερότητα σε υποχλωριώδες κατά την γήρανση σε θερμοκρασίες δωματίου και σε αυξημένες θερμοκρασίες σε σύγκριση με άλλα καθαριστικά σε γαλάκτωμα που περιέχουν υποχλωριώδες. Τα χαμηλά ιξώδη αυτών διευκολύνουν ψεκασμό αυτών από πιεζόμενες φιάλες ή ψεκαστήρες αντλίας πάνω σε επιφάνειες που θα καθαρίζονται και θ' απολυμαίνονται ή θα καθίστανται υγιείς, όπως πατώματα και τοίχους. Η απουσία οποιονδήποτε δομικών αλάτων επιτρέπει χρήσεις των συνθέσεων ειδικά σε αραιωμένη μορφή για να καθαρίζονται επιφάνειες χωρίς την ανάγκη ξεβγάλματος (το σκούπισμα είναι αρκετό) και οι καθαρισμένες επιφάνειες κατόπιν δεν έχουν ανιχνεύσιμες γραμμώσεις. Τα συμπυκνωμένα μικρογαλακτώματα είναι αποτελεσματικοί παράγοντες απομάκρυνσης μούχλας από λεκάνες λουτρών και πλακίδια ντους και άλλες επιφάνειες, αλλά σε τέτοιες επιφάνειες συνήθως είναι επιθυμητό το ξέβγαλμα. Επίσης, περιγράφονται μέθοδοι για την βιομηχανική κατασκευή και την χρήση των περιγραφέντων συνθέσεων καθαρισμού.

ΠΕΡΙΛΗΨΗ (57)

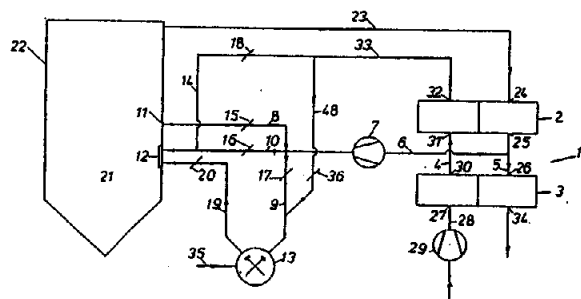
Χαμηλού ιξώδους και υψηλού pH, απολυμαντικές και λευκαντικές καθαριστικές συνθέσεις για όλες τις χρήσεις σε μορφή μικρογαλακτώματος, κατάλληλες τόσο σε συμπυκνωμένη όσο και σε αραιωμένη μορφή για εφαρμογή σε επιφάνειες που θα καθαρίζονται και θα

ΑΡΙΘΜΟΣ Δ.Ε.	(11): 1001317
ΑΡΙΘΜΟΣ ΑΙΤΗΣΗΣ Δ.Ε.	(21): 920100359
ΤΙΤΛΟΣ ΕΦΕΥΡΕΣΗΣ	(54): Μέθοδος και εγκατάσταση δια τη διεξαγωγή της μεθόδου δια τη λειτουργία μιας διατάξεως παραγωγής ατμού
ΔΙΕΘΝΗΣ ΤΑΞΙΝΟΜΗΣΗ	(51): F23L 15/02
ΔΙΚΑΙΟΥΧΟΣ	(73): EVT Energie und Verfahrenstechnik GmbH Augsburger Strasse 712 7000 Stuttgart 61
ΗΜΕΡΟΜΗΝΙΑ ΚΑΤΑΘΕΣΗΣ	(22): 14.08.92
ΗΜΕΡΟΜΗΝΙΑ ΑΠΟΝΟΜΗΣ	(47): 08.07.93
ΣΥΜΒΑΤΙΚΕΣ ΠΡΟΤΕΡΑΙΟΤΗΤΕΣ	(30): P4127999.9/23.08.91/Γερμανία
ΤΡΟΠΟΠΟΙΗΣΗ ΣΤΟ ΚΥΡΙΟ Δ.Ε.	(61): —
ΕΦΕΥΡΕΤΗΣ	(72): 1) Werner Kessel 2) Hellmuth Bruggemann 3) Ewald Burkle
ΕΙΔΙΚΟΣ ΠΛΗΡΕΞΟΥΣΙΟΣ	(74): Κιλιμίρης Κων/νος δικηγόρος, Υψηλάντου 38, 115 21 Αθήνα
ΑΝΤΙΚΛΗΤΟΣ	(74): Κιλιμίρης Αναστάσιος, δικηγόρος, Υψηλάντου 38, 115 21 Αθήνα

γείται εις την εστία, όπου οδηγείται το καυσαέριο από την διάταξη ατμοπαραγωγής την εγκατάσταση προθερμαντήρος αέρος η οποία αποτελείται από δύο αναγεννητικούς προθερμαντήρες αέρος και εις τον πρώτο αναγεννητικό προθερμαντήρα αέρος που είναι τοποθετημένος κατά τη διεύθυνση ροής του καυσαερίου ψύχεται και ακολούθως ένα επιμέρους ρεύμα οδηγείται εις τον δεύτερο από την πλευρά των καυσαερίων συνδεδεμένου μεταγενεστέρως, αναγεννητικό προθερμαντήρα αέρος του οποίου τα τμήματα που καταπονούνται με καυσαέριο είναι κατασκευασμένα από ανθεκτικό έναντι διαβρώσεως υλικό ψύχεται περαιτέρω και απάγεται και οδηγείται εις το υπόλοιπο ρεύμα του καυσαερίου της καύσεως. Η θερμοκρασία του καυσαερίου, ελαττώνεται τόνον ώστε να επιτευχθεί μια αύξηση του βαθμού αποδόσεως και τοιουτοτρόπως μία αύξηση της οικονομικότητας της εγκαταστάσεως. Περαιτέρω είναι δυνατόν να καεί προξηρανθείς λιγνίτης με μεγάλη περιεκτικότητα θείου χωρίς να προκληθούν βλάβες διαβρώσεως εις την εγκατάστασιν προθερμαντήρος αέρος.

ΠΕΡΙΛΗΨΗ (57)

Η εφεύρεση αφορά μία μέθοδο και μια εγκατάσταση δια τη λειτουργία ενός ατμοπαραγωγού συγκροτήματος, το οποίο είναι εφοδιασμένο με μια εν συνεχεία συνδεδεμένη από την θερμαινόμενη από τα καυσαέρια εγκατάσταση δια θερμάνσεως αέρος καθώς και μία εστία καύσεως κόνεως άνθρακος πτωχή εις NO_x, ιδιαιτέρως δια την κατάπαυση προξηρανθέντος λιγνίτου, όπου μετά την εγκατάσταση ατμοπαραγωγής, παραλαμβάνεται ένα μέρος καυσαερίου και οδη-



ΑΡΙΘΜΟΣ Δ.Ε.	(11): 1001318
ΑΡΙΘΜΟΣ ΑΙΤΗΣΗΣ Δ.Ε.	(21): 910100100
ΤΙΤΛΟΣ ΕΦΕΥΡΕΣΗΣ	(54): Μέθοδος θεματικής βιβλιοδεσίας με κινητά διαχωριστικά
ΔΙΕΘΝΗΣ ΤΑΞΙΝΟΜΗΣΗ ΔΙΚΑΙΟΥΧΟΣ	(51): B42F 3/00 (73): 1) Παναγιωτόπουλος Χρήστος του Παναγ. Μοτσιοδάκος 7, 115 24 Αθήνα 2) Ροδόπουλος Χρήστος, Μοτσιοδάκος 7, 115 24 Αθήνα
ΗΜΕΡΟΜΗΝΙΑ ΚΑΤΑΘΕΣΗΣ	(22): 04.03.91
ΗΜΕΡΟΜΗΝΙΑ ΑΠΟΝΟΜΗΣ	(47): 09.07.93
ΣΥΜΒΑΤΙΚΕΣ ΠΡΟΤΕΡΑΙΟΤΗΤΕΣ	(30): —
ΤΡΟΠΟΠΟΙΗΣΗ ΣΤΟ ΚΥΡΙΟ Δ.Ε.	(61): —
ΕΦΕΥΡΕΤΗΣ	(72): 1) Παναγιωτόπουλος Χρήστος 2) Ροδόπουλος Χρήστος
ΕΙΔΙΚΟΣ ΠΛΗΡΕΞΟΥΣΙΟΣ	(74): —
ΑΝΤΙΚΛΗΤΟΣ	(74): —

2. Πολυθεματικά βοηθήματα με απλό ταχύτατο διαχωρισμό των θεμάτων.
3. Ουσιαστική μείωση του χρόνου παραγωγής και κατά συνέπεια του κόστους.

ΠΕΡΙΛΗΨΗ (57)

Μέθοδος ειδικής ακροδιάτρησης φύλλων χάρτου για την κατασκευή πολυθεματικών ειδικότερα βοηθημάτων γραφής επιτρέποντας στο χρήστη τον καθορισμό του αριθμού των φύλλων κατά θέμα και απλές ταχύτατες κινήσεις ή την αφαίρεση και επανατοποθέτηση των διαχωριστικών φύλλων. Με τον τρόπο αυτό δύνανται να κατασκευάζονται με ταχύτατο τρόπο χειροποίητα ή βιομηχανικά τετράδια, μπλοκ κλπ. και χρησιμοποιείται στη βιβλιοδεσία γενικά.

Χαρακτηριστικά:

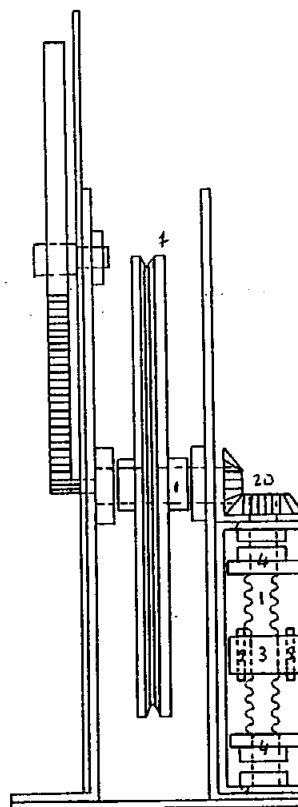
1. Έντονα απλή λειτουργικότητα βασικό εργαλείο στη διάθεση του χρήστη και στη τεχνική της βιβλιοδεσίας ειδικών κατασκευών με κινητά φύλλα και διαχωριστικά.

ΑΡΙΘΜΟΣ Δ.Ε.	(11): 1001319
ΑΡΙΘΜΟΣ ΑΙΤΗΣΗΣ Δ.Ε.	(21): 920100355
ΤΙΤΛΟΣ ΕΦΕΥΡΕΣΗΣ	(54): Μηχανισμός διόρθωσης ολίσησης για διαλογέα ανελκυστήρας που λειτουργεί με σαρματόσχοινο
ΔΙΕΘΝΗΣ ΤΑΞΙΝΟΜΗΣΗ ΔΙΚΑΙΟΥΧΟΣ	(51): B66B 1/42 (73): Ελευθέριος Φρασιόλας Β' Πάροδος Β. Κων/νου, Λιτόχωρο Πιερίας
ΗΜΕΡΟΜΗΝΙΑ ΚΑΤΑΘΕΣΗΣ	(22): 05.08.92
ΗΜΕΡΟΜΗΝΙΑ ΑΠΟΝΟΜΗΣ	(47): 12.07.93
ΣΥΜΒΑΤΙΚΕΣ ΠΡΟΤΕΡΑΙΟΤΗΤΕΣ	(30): —
ΤΡΟΠΟΠΟΙΗΣΗ ΣΤΟ ΚΥΡΙΟ Δ.Ε.	(61): —
ΕΦΕΥΡΕΤΗΣ	(72): Ελευθέριος Φρασιόλας
ΕΙΔΙΚΟΣ ΠΛΗΡΕΞΟΥΣΙΟΣ	(74): —
ΑΝΤΙΚΛΗΤΟΣ	(74): Σταματία Φρασιόλα, Β' Πάροδος Β. Κων/νου, Λιτόχωρο Πιερίας

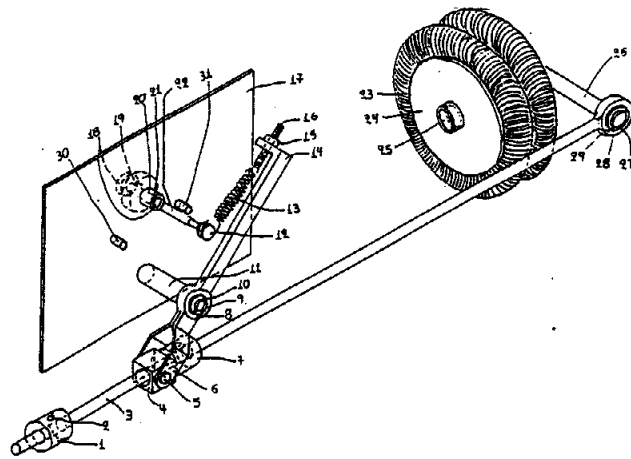
από το διαλογέα για να μπορεί αυτός να κάνει τη διόρθωση που χρειάζεται.

ΠΕΡΙΛΗΨΗ (57)

Αποτελείται από μια τροχαλία 7 που δίνει κίνηση διαμέσου δυο γραναζιών στον άξονα 1. Αυτός έχει χαραγμένα πάσα και κινεί το παξιμάδι 3. Αυτό είναι στηριγμένο στη βάση 2 με τέτοιο τρόπο που δεν γυρίζει, αλλά παλινδρομεί πάνω σ' αυτήν. Έχει δε δύο ρουλεμάν τοποθετημένα κάθετα σ' αυτόν. Ο άξονας 1 αριστερά, και δεξιά έχει από δύο παξιμάδια 4, που γυρίζουν μαζί μ' αυτόν. Αυτά έχουν σκοπό να ρυθμίζουν την διαδρομή του παξιμαδιού 3 πόσο θα παλινδρομεί αυτό. Με αυτόν τον τρόπο ρυθμίζουμε την διαδρομή που θα κάνει ο θάλαμος ρυθμίζοντας τα παξιμάδια 4 στις δυο ακριανές στάσεις του ανελκυστήρα. Σε συνδυασμό ότι χρειάζεται και μια άλλη σύγκριση της διαδρομής που θα είναι η σωστή και θα γίνεται από το θάλαμο και όχι



ΑΡΙΘΜΟΣ Δ.Ε.	(11): 1001320
ΑΡΙΘΜΟΣ ΑΙΤΗΣΗΣ Δ.Ε.	(21): 890100021
ΤΙΤΛΟΣ ΕΦΕΥΡΕΣΗΣ	(54): Μηχανισμός ελέγχου παροχής νερού στον κινητήριο μηχανισμό αυτοπρωθούμενου συγκροτήματος τεχνητής βροχής
ΔΙΕΘΝΗΣ ΤΑΞΙΝΟΜΗΣΗ ΔΙΚΑΙΟΥΧΟΣ	(51): A01G 25/09 (73): Ηλιάδης Δημήτριος, Ανατολικής Ρωμυλίας 14, Αιγίνιο Πιερίας Τ.Κ. 60300
ΗΜΕΡΟΜΗΝΙΑ ΚΑΤΑΘΕΣΗΣ	(22): 16.01.89
ΗΜΕΡΟΜΗΝΙΑ ΑΠΟΝΟΜΗΣ	(47): 15.07.93
ΣΥΜΒΑΤΙΚΕΣ ΠΡΟΤΕΡΑΙΟΤΗΤΕΣ	(30): —
ΤΡΟΠΟΠΟΙΗΣΗ ΣΤΟ ΚΥΡΙΟ Δ.Ε.	(61): —
ΕΦΕΥΡΕΤΗΣ	(72): Ηλιάδης Δημήτριος
ΕΙΔΙΚΟΣ ΠΛΗΡΕΞΟΥΣΙΟΣ	(74): —
ΑΝΤΙΚΛΗΤΟΣ	(74): —



ΠΕΡΙΛΗΨΗ (57)

Μηχανισμός ελέγχου παροχής νερού στον κινητήριο μηχανισμό αυτοπρωθούμενου συγκροτήματος τεχνητής βροχής.

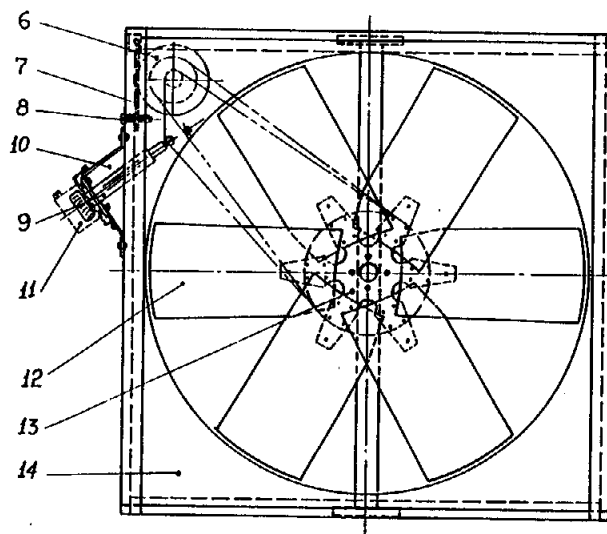
Ο μηχανισμός ελέγχου όπως φαίνεται και από τα σχέδια είναι ένα συγκρότημα από μοχλούς, ένα ελατήριο και μια τριόδη βάνα και έχει την δυνατότητα να θέτει σε λειτουργία κατά ένα επαναλαμβανόμενο κύκλο τον κινητήριο μηχανισμό του καρουλιού παίρνοντας ταυτόχρονα κίνηση για την λειτουργία του από τον ίδιο τον κινητήριο μηχανισμό του καρουλιού.

Η λειτουργία του μηχανισμού βασίζεται στην αποθήκευση ενέργειας-δύναμης σε ένα ελατήριο και κατόπιν στην δημιουργία ροπής η οποία θα περιστρέψει μέσω μοχλού την τριόδη βάνα.

ΑΡΙΘΜΟΣ Δ.Ε.	(11): 1001321
ΑΡΙΘΜΟΣ ΑΙΤΗΣΗΣ Δ.Ε.	(21): 890100781
ΤΙΤΛΟΣ ΕΦΕΥΡΕΣΗΣ	(54): Μεταβλητός εξαεριστήρας
ΔΙΕΘΝΗΣ ΤΑΞΙΝΟΜΗΣΗ ΔΙΚΑΙΟΥΧΟΣ	(51): F04D 27/02 (73): Ηλιούδης Νικόλαος, Περσεφώνης 4, Λάρισα
ΗΜΕΡΟΜΗΝΙΑ ΚΑΤΑΘΕΣΗΣ	(22): 24.11.89
ΗΜΕΡΟΜΗΝΙΑ ΑΠΟΝΟΜΗΣ	(47): 15.07.93
ΣΥΜΒΑΤΙΚΕΣ ΠΡΟΤΕΡΑΙΟΤΗΤΕΣ	(30): —
ΤΡΟΠΟΠΟΙΗΣΗ ΣΤΟ ΚΥΡΙΟ Δ.Ε.	(61): —
ΕΦΕΥΡΕΤΗΣ	(72): Ηλιούδης Νικόλαος
ΕΙΔΙΚΟΣ ΠΛΗΡΕΞΟΥΣΙΟΣ	(74): —
ΑΝΤΙΚΛΗΤΟΣ	(74): —

Η αυξομείωση των στροφών της φτερωτής επιτυγχάνεται με την ενέργεια του ρυθμιστή στροφών (9), ο οποίος παίρνει εντολή από θερμοστάτες χώρου.

Ο εξαεριστήρας έχει ενδιαφέρουσα χρήση σε θερμοκήπια, ανθοκήπια, ζωοστάσια, πτηνοτροφεία, και βιομηχανικούς χώρους.



ΠΕΡΙΛΗΨΗ (57)

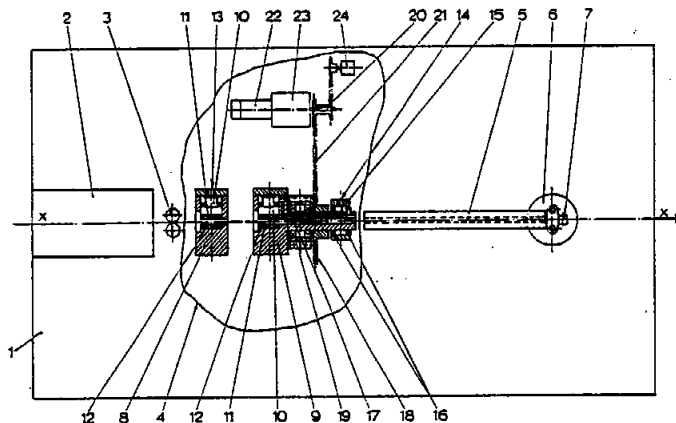
Ο εξαεριστήρας έχει την δυνατότητα να κάνει εναλλαγή αέρα σε σχετικά μεγάλους χώρους όπως επίσης υπάρχει η δυνατότητα αυξομειώσεως της παροχής του αέρα.

Αποτελείται από πλαίσιο (1) σχήματος ορθογωνίου παραλληλεπίπεδου με περιμετρική διαμόρφωση (2) δημιουργώντας έτσι βάση για εδραίωση (24) όπου επίσης στο ίδιο σημείο σχηματίζεται η υδρορροή (25) που δεν επιτρέπει την είσοδο νερού και αέρα στον καλυπτόμενο χώρο.

Εσωτερικά του πλαισίου υπάρχει το στροφέιο (17) με την φτερωτή (12) η οποία περιστρέφεται εσωτερικά του περιβλήματος (14). Στο δε στροφέιο τοποθετούνται ελαστικοί δακτύλιοι (22) εξωτερικά των ρουλεμάν και μεταξύ βάσεις εδράνων (23) για ελάττωση των κραδασμών που προέρχονται από τυχόν έκκεντρα της φτερωτής. Η φτερωτή παίρνει περιστροφική κίνηση δια μέσου ενός ιμάντα από τον ηλεκτροκινητήρα (6) με μεταβλητή τροχαλία (15).

ΑΡΙΘΜΟΣ Δ.Ε. (11): **1001322**
ΑΡΙΘΜΟΣ ΑΙΤΗΣΗΣ Δ.Ε. (21): **900100269**
ΤΙΤΛΟΣ ΕΦΕΥΡΕΣΗΣ (54): **Μηχανισμός μηχανών κάμψης σύρματος σε τρεις διαστάσεις**
ΔΙΕΘΝΗΣ ΤΑΞΙΝΟΜΗΣΗ (51): **B21D 7/022**
ΔΙΚΑΙΟΥΧΟΣ (73): **Αναγνωστόπουλος Παναγιώτης, Π. Ράλλη 19, 17778, Αθήνα**
ΗΜΕΡΟΜΗΝΙΑ ΚΑΤΑΘΕΣΗΣ (22): **06.04.90**
ΗΜΕΡΟΜΗΝΙΑ ΑΠΟΝΟΜΗΣ (47): **15.07.93**
ΣΥΜΒΑΤΙΚΕΣ ΠΡΟΤΕΡΑΙΟΤΗΤΕΣ (30): —
ΤΡΟΠΟΠΟΙΗΣΗ ΣΤΟ ΚΥΡΙΟ Δ.Ε. (61): —
ΕΦΕΥΡΕΤΗΣ (72): **Αναγνωστόπουλος Παναγιώτης**
ΕΙΔΙΚΟΣ ΠΛΗΡΕΞΟΥΣΙΟΣ (74): —
ΑΝΤΙΚΛΗΤΟΣ (74): —

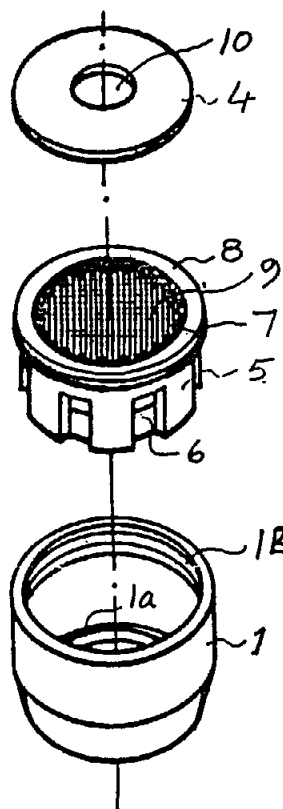
Δια την περιστροφή της περιστρεφόμενης αρπάγης δυνατόν να χρησιμοποιήσει μειωτήρα τύπου «Ατέρμων-Τροχός» και ο τροχός να αντικαταστήσει τον αλυσοτροχό.



ΠΕΡΙΛΗΨΗ (57)

Μέθοδος που επιτρέπει σε καμπτικές μηχανές σύρματος την δημιουργία τρισδιάστατων σχημάτων δια της στρέψεως του σύρματος περί των διαμήκη άξονά του πέραν του ορίου διαρροής και προώθησης ούτω μονίμου πλαστικής παραμόρφωσης. Τα βασικά μέρη ενός μηχανισμού πραγματοποίησης της μεθόδου αυτής είναι (Σχήμα -1-) η ακίνητος αρπάγη (8) και η περιστρεφόμενη αρπάγη (9) του σύρματος. Δι' εμβόλων οι κινητές σιαγόνες (11) πιέζονται επί των ακινήτων σιαγόνων (12) και εγκλωβίζουν ισχυρά το μεταξύ αυτών ευρισκόμενο σύρμα. Η περιστρεφόμενη αρπάγη περιστρέφεται δια του αλυσοτροχού (18) που ευρίσκεται εις τον άξονα συστήματος σερβοκινητήρος (22) και μειωτήρος στροφών (23), του οποίου την γωνία περιστροφής μετρά ο αισθητήρας γωνίας περιστροφής (24).

ΑΡΙΘΜΟΣ Δ.Ε. (11): **1001323**
ΑΡΙΘΜΟΣ ΑΙΤΗΣΗΣ Δ.Ε. (21): **900100565**
ΤΙΤΛΟΣ ΕΦΕΥΡΕΣΗΣ (54): **Εξάρτημα της μπαταρίας της κουζίνας ή του νιπτήρα για καταναλωτική μείωση του νερού**
ΔΙΕΘΝΗΣ ΤΑΞΙΝΟΜΗΣΗ (51): **E03C 1/084**
ΔΙΚΑΙΟΥΧΟΣ (73): **Μπαλτατζής Αχιλλέας Δ. Γούναρη 21, Θεσσαλονίκη**
ΗΜΕΡΟΜΗΝΙΑ ΚΑΤΑΘΕΣΗΣ (22): **24.07.90**
ΗΜΕΡΟΜΗΝΙΑ ΑΠΟΝΟΜΗΣ (47): **15.07.93**
ΣΥΜΒΑΤΙΚΕΣ ΠΡΟΤΕΡΑΙΟΤΗΤΕΣ (30): —
ΤΡΟΠΟΠΟΙΗΣΗ ΣΤΟ ΚΥΡΙΟ Δ.Ε. (61): —
ΕΦΕΥΡΕΤΗΣ (72): **Μπαλτατζής Αχιλλέας**
ΕΙΔΙΚΟΣ ΠΛΗΡΕΞΟΥΣΙΟΣ (74): —
ΑΝΤΙΚΛΗΤΟΣ (74): —

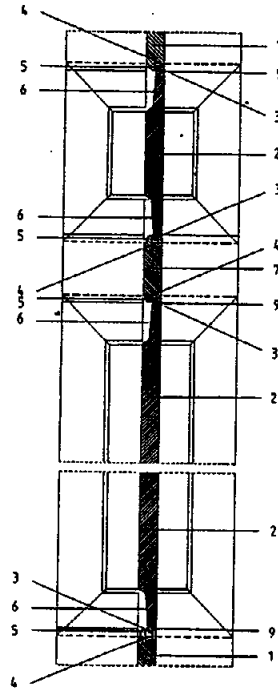


ΠΕΡΙΛΗΨΗ (57)

Για να περιορίσουμε την ροή του νερού και ταυτόχρονα να εξασφαλίσουμε την ομαλή ροή του, προσθέτουμε εξάρτημα στο στόμιο της μπαταρίας εφοδιασμένο με ελαστικωτό δακτύλιο (4) και οπή στο κέντρο (10), τοποθετημένο κάθετα προς τη ροή και τα κανάλια του νερού και αέρος του μίξερ. Όταν αυξάνεται η πίεση πάνω στον δακτύλιο το κάτω μέρος της επιφάνειάς του πιέζεται επάνω στα κανάλια και έτσι περιορίζει την ροή του νερού.

ΑΡΙΘΜΟΣ Δ.Ε.	(11): 1001324
ΑΡΙΘΜΟΣ ΑΙΤΗΣΗΣ Δ.Ε.	(21): 900100836
ΤΙΤΛΟΣ ΕΦΕΥΡΕΣΗΣ	(54): Μέθοδος επικάλυψης επιφανειών με την χρήση ειδικών ταμπλάδων
ΔΙΕΘΝΗΣ ΤΑΞΙΝΟΜΗΣΗ	(51): E04F 13/16 E04F 13/18 E04F 13/10
ΔΙΚΑΙΟΥΧΟΣ	(73): Ρουμελιώτης Παναγιώτης, Μ. Αλεξάνδρου 20, Λουτράκι
ΗΜΕΡΟΜΗΝΙΑ ΚΑΤΑΘΕΣΗΣ	(22): 03.12.90
ΗΜΕΡΟΜΗΝΙΑ ΑΠΟΝΟΜΗΣ	(47): 15.07.93
ΣΥΜΒΑΤΙΚΕΣ ΠΡΟΤΕΡΑΙΟΤΗΤΕΣ	(30): —
ΤΡΟΠΟΠΟΙΗΣΗ ΣΤΟ ΚΥΡΙΟ Δ.Ε.	(61): —
ΕΦΕΥΡΕΤΗΣ	(72): Ρουμελιώτης Παναγιώτης
ΕΙΔΙΚΟΣ ΠΛΗΡΕΞΟΥΣΙΟΣ	(74): —
ΑΝΤΙΚΛΗΤΟΣ	(74): Ρουμελιώτη Μαρία, Μ. Αλεξάνδρου 20, Λουτράκι

λοιπών στοιχείων ως τοίχων ορόφων, θυρών, παραθύρων, ερμαρείων κλπ., τις οποίες επενδύει διαμορφώνοντας μονοπρόσωπες ταμπλάδωτες κατασκευές απαραμόρφωτες.



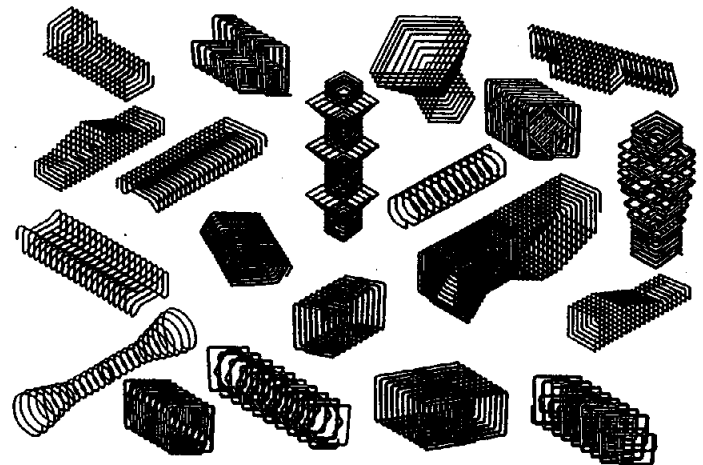
ΠΕΡΙΛΗΨΗ (57)

Η εφεύρεση αφορά μέθοδο επικάλυψης επιφανειών με την χρήση μονοπρόσωπων ταμπλάδων που κατασκευάζονται από φυσικά υλικά -ξυλεία- και τεχνητά υλικά- Μορισσανίδες Μ.Δ.Φ., πλαστικά ή άλλα παρεμφερή υλικά.

Τα υλικά χρησιμοποιούνται ως υλικά επενδύσεων επιπέδων επιφανειών διαφόρων στοιχείων, ως τοίχων, ορόφων, θυρών γενικώς, παραθύρων, ερμαρείων κλπ.

Ο μονοπρόσωπος ταμπλάς φέρει διογκώσεις και γλυφές στη μια όψη (πρόσωπο) ενώ η ετέρα είναι επίπεδη. Η τελευταία, δηλαδή η επίπεδη, προσφέρει (στον μονοπρόσωπο ταμπλά) την δυνατότητα της στερέωσης ή επικόλλησης σε επίπεδες επιφάνειες διαφόρων οικοδομικών ή

ΑΡΙΘΜΟΣ Δ.Ε.	(11): 1001325
ΑΡΙΘΜΟΣ ΑΙΤΗΣΗΣ Δ.Ε.	(21): 910100198
ΤΙΤΛΟΣ ΕΦΕΥΡΕΣΗΣ	(54): Μέθοδος και μηχανισμός παραγωγής ανελικτικής σπειροειδούς μορφής προϊόντος εκ σύρματος
ΔΙΕΘΝΗΣ ΤΑΞΙΝΟΜΗΣΗ	(51): B21F 1/00 B21D 11/12
ΔΙΚΑΙΟΥΧΟΣ	(73): Αναγνωστόπουλος Παναγιώτης, Π. Ράλλη 19, 177 78 Αθήνα
ΗΜΕΡΟΜΗΝΙΑ ΚΑΤΑΘΕΣΗΣ	(22): 08.05.91
ΗΜΕΡΟΜΗΝΙΑ ΑΠΟΝΟΜΗΣ	(47): 15.07.93
ΣΥΜΒΑΤΙΚΕΣ ΠΡΟΤΕΡΑΙΟΤΗΤΕΣ	(30): —
ΤΡΟΠΟΠΟΙΗΣΗ ΣΤΟ ΚΥΡΙΟ Δ.Ε.	(61): —
ΕΦΕΥΡΕΤΗΣ	(72): Αναγνωστόπουλος Παναγιώτης
ΕΙΔΙΚΟΣ ΠΛΗΡΕΞΟΥΣΙΟΣ	(74): —
ΑΝΤΙΚΛΗΤΟΣ	(74): —



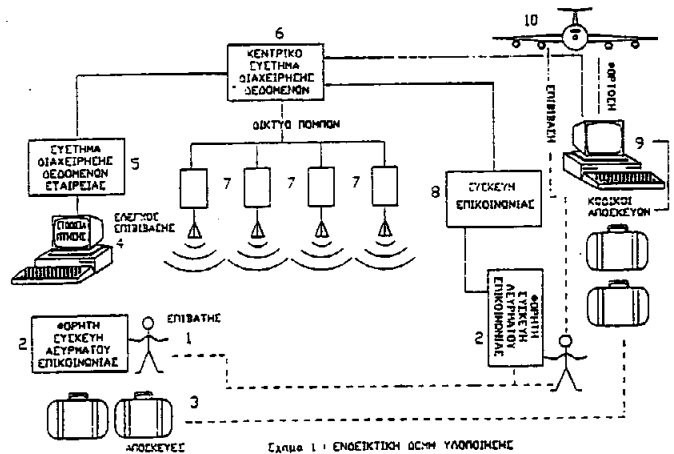
ΣΧΗΜΑ 3

ΠΕΡΙΛΗΨΗ (57)

Μέθοδος ή μηχανισμός διαμόρφωσης σύρματος σε σχήμα ανελικτικής σπειροειδούς σωληνοειδούς μορφής [Σχήμα (3)], η οποία χαρακτηρίζεται από την χρήση τροποποιημένης αυτομάτου καμπτικής μηχανής σύρματος ώστε το επίπεδο της παραγωγής σχημάτων να είναι οριζόντιο ή εστραμμένο προς τα κάτω και [Σχήμα (1)] από την χρήση υποκειμένου μηχανισμού συγκράτησης, αποτελούμενου από τράπεζα [Σχήμα 2-(10)] συγκράτησης παραγόμενου προϊόντος, φέρουσας βραχίονες (11) για την προστασία του προϊόντος από στρεβλώσεις, η κίνηση της οποίας συντονίζεται με τις κινήσεις προώθησης και κάμψης της αυτομάτου καμπτικής μηχανής.

ΑΡΙΘΜΟΣ Δ.Ε.	(11): 1001326
ΑΡΙΘΜΟΣ ΑΙΤΗΣΗΣ Δ.Ε.	(21): 910100324
ΤΙΤΛΟΣ ΕΦΕΥΡΕΣΗΣ	(54): Μέθοδος προσωπικής επικοινωνίας, πληροφόρησης, καθοδήγησης και ταχείας διεκπεραίωσης διαδικασιών για αεροδρόμια
ΔΙΕΘΝΗΣ ΤΑΞΙΝΟΜΗΣΗ	(51): G08B 3/10 G08B 5/22
ΔΙΚΑΙΟΥΧΟΣ	(73): Αναγνωστόπουλος Παναγιώτης Π. Ράλλη 19, 177 78 Αθήνα
ΗΜΕΡΟΜΗΝΙΑ ΚΑΤΑΘΕΣΗΣ	(22): 18.07.91
ΗΜΕΡΟΜΗΝΙΑ ΑΠΟΝΟΜΗΣ	(47): 15.07.93
ΣΥΜΒΑΤΙΚΕΣ ΠΡΟΤΕΡΑΙΟΤΗΤΕΣ	(30): —
ΤΡΟΠΟΠΟΙΗΣΗ ΣΤΟ ΚΥΡΙΟ Δ.Ε.	(61): —
ΕΦΕΥΡΕΤΗΣ	(72): Αναγνωστόπουλος Παναγιώτης
ΕΙΔΙΚΟΣ ΠΛΗΡΕΞΟΥΣΙΟΣ	(74): —
ΑΝΤΙΚΛΗΤΟΣ	(74): —

σεων φορητή ασύρματη συσκευή, η οποία δέχεται σήματα από πομπούς εγκατεστημένους στους χώρους του Αεροδρομίου και συνεργάζεται με συσκευές επικοινωνίας (θυρίδες πληροφόρησης, συσκευές διεκπεραίωσης), οι οποίες είναι επίσης εγκατεστημένες στους χώρους του Αεροδρομίου, οι πομποί δε και οι συσκευές επικοινωνίας είναι συνδεδεμένες και ελέγχονται από ένα κεντρικό σύστημα διαχείρισης δεδομένων (σχ. 1) κατά τρόπον ώστε, η άμεση επικοινωνία με τα φυσικά πρόσωπα να γίνεται μέσω σημάτων αναμεταδομένων από τους πομπούς προς τις φορητές ασύρματες συσκευές, επί πλέον δε παροχή πληροφοριών, διεκπεραίωση διαδικασιών, ελέγχων, καθοδήγησης κλπ. να γίνεται μέσω των συσκευών επικοινωνίας (θυρίδων πληροφόρησης, συσκευών διεκπεραίωσης) σε συνεργασία με τις φορητές ασύρματες συσκευές.



Σχ. 1 - ΕΝΔΕΙΚΤΙΚΗ ΔΕΞΗ ΥΛΟΠΟΙΗΣΗ

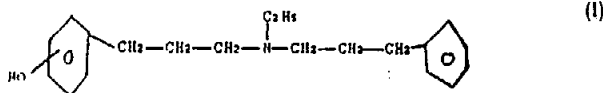
ΠΕΡΙΛΗΨΗ (57)

Η εφεύρεση αναφέρεται σε μέθοδο προσωπικής επικοινωνίας, ήτοι επικοινωνίας με κάθε φυσικό πρόσωπο χωριστά ή με ομάδα ατόμων (π.χ. άτομα μιας συγκεκριμένης πτήσης), πληροφόρησης, ήτοι παροχής πληροφοριών πάσης φύσεως στην γλώσσα επιλογής του προσώπου, καθοδήγησης, ήτοι παροχής κατευθυντηρίων οδηγιών σε κάθε πρόσωπο για την μετακίνησή του μέσα σε χώρους του Αεροδρομίου, και ταχείας διεκπεραίωσης των διαφόρων ελέγχων, συναλλαγών, υπηρεσιών και διαδικασιών που απαιτούνται για την εξυπηρέτηση προσώπων (επιβατών, επισκεπτών, υπαλλήλων) σε χώρους Αεροδρομίων, η οποία χαρακτηρίζεται από τον εφοδιασμό κάθε φυσικού προσώπου, με την είσοδό του στο Αεροδρόμιο, με μικρών διαστά-

ΑΡΙΘΜΟΣ Δ.Ε.	(11): 1001327
ΑΡΙΘΜΟΣ ΑΙΤΗΣΗΣ Δ.Ε.	(21): 910100343
ΤΙΤΛΟΣ ΕΦΕΥΡΕΣΗΣ	(54): Βελτιώσεις εις ή εν σχέσει προς παράγωγα προπυλαμίνης
ΔΙΕΘΝΗΣ ΤΑΞΙΝΟΜΗΣΗ	(51): C07C 215/54
ΔΙΚΑΙΟΥΧΟΣ	(73): Norgine Limited New Road, Hengoed, Mid Glamorgan, CF8 8SJ, M. Βρετανία
ΗΜΕΡΟΜΗΝΙΑ ΚΑΤΑΘΕΣΗΣ	(22): 08.08.91
ΗΜΕΡΟΜΗΝΙΑ ΑΠΟΝΟΜΗΣ	(47): 15.07.93
ΣΥΜΒΑΤΙΚΕΣ ΠΡΟΤΕΡΑΙΟΤΗΤΕΣ	(30): 9017390.7/08.08.90/M. Βρετανία
ΤΡΟΠΟΠΟΙΗΣΗ ΣΤΟ ΚΥΡΙΟ Δ.Ε.	(61): —
ΕΦΕΥΡΕΤΗΣ	(72): Horgan J. William
ΕΙΔΙΚΟΣ ΠΛΗΡΕΞΟΥΣΙΟΣ	(74): Σταμνά Σπυριδούλα, δικηγόρος, Κουμπάρη 2, 106 74 Αθήνα
ΑΝΤΙΚΛΗΤΟΣ	(74): Παπακωνσταντίνου Ελένη, δικηγόρος, Κουμπάρη 2, 106 74 Αθήνα

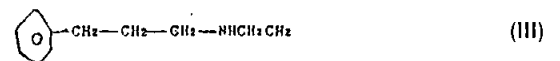
ΠΕΡΙΛΗΨΗ (57)

Νέα παράγωγα προπυλαμίνης τα οποία έχουν τον γενικό τύπον

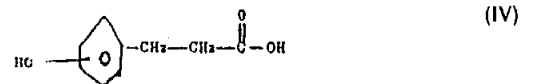


και τεταρτοταγείς βάσεις αυτών. Αι τοιαύται ενώσεις επιδεικνύουν αντισπασμωδική δράση.

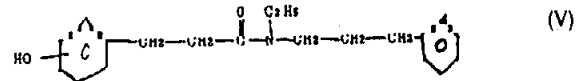
Αι ενώσεις (I) δύνανται να παρασκευασθούν δια συζεύξεως ενώσεως εχούσης τον τύπον



μεθ' ενώσεως εχούσης τον γενικό τύπον

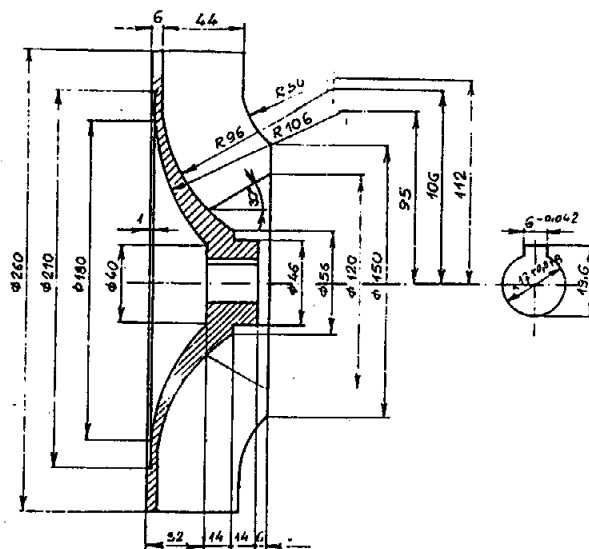


παραγομένης ενώσεως εχούσης τον γενικό τύπον



και αναγωγής της ενώσεως (V) προς την αμίνη η οποία έχει τον γενικό τύπον (I). Ο παράγων συζεύξεως δύναται να είναι δικυκλοεξυλοκαρβοδιίμιδιον και ο αναγωγικός παράγων δύναται να είναι υδρογονούχον λίθιον-αργίλιον.

ΑΡΙΘΜΟΣ Δ.Ε.	(11): 1001328
ΑΡΙΘΜΟΣ ΑΙΤΗΣΗΣ Δ.Ε.	(21): 920100367
ΤΙΤΛΟΣ ΕΦΕΥΡΕΣΗΣ	(54): Υδροστρόβιλος εφαπτομενικής ροής τύπου Francis
ΔΙΕΘΝΗΣ ΤΑΞΙΝΟΜΗΣΗ ΔΙΚΑΙΟΥΧΟΣ	(51): F03B 3/12 (73): Ορτζάνης Σωτήριος, Λουτράκι Α-ριδαίας
ΗΜΕΡΟΜΗΝΙΑ ΚΑΤΑΘΕΣΗΣ	(22): 20.08.92
ΗΜΕΡΟΜΗΝΙΑ ΑΠΟΝΟΜΗΣ	(47): 15.07.93
ΣΥΜΒΑΤΙΚΕΣ ΠΡΟΤΕΡΑΙΟΤΗΤΕΣ	(30): —
ΤΡΟΠΟΠΟΙΗΣΗ ΣΤΟ ΚΥΡΙΟ Δ.Ε.	(61): —
ΕΦΕΥΡΕΤΗΣ	(72): Ορτζάνης Σωτήριος
ΕΙΔΙΚΟΣ ΠΛΗΡΕΞΟΥΣΙΟΣ	(74): —
ΑΝΤΙΚΛΗΤΟΣ	(74): —

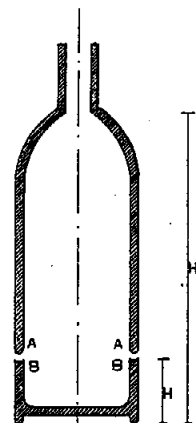


ΠΕΡΙΛΗΨΗ (57)

Ο υδροστρόβιλος εφαπτομενικής ροής που αποτελείται από το κέλυφος (1.2), που περιβάλλει το στρόβιλο (3) στο κορμό του οποίου έχει διαμορφωθεί, χαρακτηριστική καμπύλη εξόδου του νερού και φέρει ένδεκα πτερύγια, καθορισμένης μορφής και κλίσης.

Το νερό εισέρχεται εφαπτομενικά στον στρόβιλο και εξέρχεται αξονικά δίνοντας περιστροφική κίνηση στο αρδευτικό καρούλι. Το πλεονέκτημα αυτής της εφεύρεσης είναι ότι με το στρόβιλο αυτό αφ' ενός μεν εκμεταλλευόμαστε την ενέργεια του νερού, για την περιστροφή του αρδευτικού καρουλιού, αφ' ετέρου δε αποδίδουμε το νερό για την άρδευση σε υψηλή ενεργειακή στάθμη. Επιπλέον ο υδροστρόβιλος εφαπτομενικής ροής είναι μικρότερος σε όγκο και σε βάρος και πιο αποδοτικός.

ΑΡΙΘΜΟΣ Δ.Ε.	(11): 1001329
ΑΡΙΘΜΟΣ ΑΙΤΗΣΗΣ Δ.Ε.	(21): 920100402
ΤΙΤΛΟΣ ΕΦΕΥΡΕΣΗΣ	(54): Μέθοδος παραγωγής κεραμικού μπουκαλιού από σκληρή αργιλόμαζα σε καλούπια πρέσας
ΔΙΕΘΝΗΣ ΤΑΞΙΝΟΜΗΣΗ ΔΙΚΑΙΟΥΧΟΣ	(51): B28B 1/00 (73): Μανουράς Δημήτριος, Γουβερνέτου 33, Ηράκλειο Κρήτης
ΗΜΕΡΟΜΗΝΙΑ ΚΑΤΑΘΕΣΗΣ	(22): 25.09.92
ΗΜΕΡΟΜΗΝΙΑ ΑΠΟΝΟΜΗΣ	(47): 15.07.93
ΣΥΜΒΑΤΙΚΕΣ ΠΡΟΤΕΡΑΙΟΤΗΤΕΣ	(30): —
ΤΡΟΠΟΠΟΙΗΣΗ ΣΤΟ ΚΥΡΙΟ Δ.Ε.	(61): —
ΕΦΕΥΡΕΤΗΣ	(72): Μανουράς Δημήτριος
ΕΙΔΙΚΟΣ ΠΛΗΡΕΞΟΥΣΙΟΣ	(74): —
ΑΝΤΙΚΛΗΤΟΣ	(74): Δερμιτζάκη Ελένη, Γουβερνέτου 33, Ηράκλειο Κρήτης

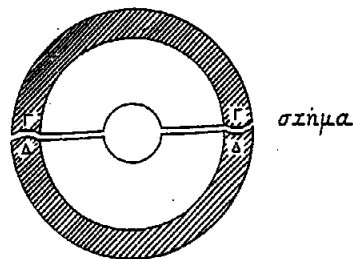


σχήμα 1

ΠΕΡΙΛΗΨΗ (57)

Μέθοδος κατασκευής κεραμικού μπουκαλιού και εν γένει αντικειμένων με λεπτό στόμιο και φαρδιά βάση σε καλούπια πρέσας χαρακτηριζόμενη από την χρησιμοποίηση σκληρής αργιλόμαζας ή πορσελάνης ή φαγιανς σε περιεκτικότητα νερού από 0 έως 25%.

Η μέθοδος χαρακτηρίζεται από την οριζόντια ή εγκάρσια κατάτμηση του μπουκαλιού σε δύο μέρη και ή ξεχωριστή παραγωγή των δύο τμημάτων σε καλούπια πρεσσομηχανημάτων υψηλής παραγωγικότητας. Η συνένωση των δύο τμημάτων και η τοποθέτηση συγκολλητικής ουσίας, ρευστής μάζας ή οξειδίων, στο σημείο επαφής των, επιφέρει την συγκόλληση η οποία πραγματοποιείται κατά την διάρκεια της αποξήρασης ή και των ψησίματων που ακολουθούν για την τελική μορφή του μπουκαλιού.



σχήμα

ΑΡΙΘΜΟΣ Δ.Ε.	(11): 1001330	αντί των παραδοσιακών μεθόδων των διαδοχικών πλύσεων, ψεκασμών κολαρίσματος κλπ. διαδικασιών.
ΑΡΙΘΜΟΣ ΑΙΤΗΣΗΣ Δ.Ε.	(21): 900100736	
ΤΙΤΛΟΣ ΕΦΕΥΡΕΣΗΣ	(54): Νέα ειδική ηλεκτροστατική-αντιστατική μέθοδος που προστατεύει βαμβακερές-συνθετικές-μάλλινες-δερμάτινες ύλες από μικροοργανισμούς, οξέα, θερμότητα σε οποιαδήποτε παραγωγική τους φάση	
ΔΙΕΘΝΗΣ ΤΑΞΙΝΟΜΗΣΗ	(51): D06M 10/00 D06M 16/00	
ΔΙΚΑΙΟΥΧΟΣ	(73): Βενετσιάνος Τιμολέων του Ελευθ. 25ης Μαρτίου 35, Μελίσσια Αττικής	
ΗΜΕΡΟΜΗΝΙΑ ΚΑΤΑΘΕΣΗΣ	(22): 08.10.90	
ΗΜΕΡΟΜΗΝΙΑ ΑΠΟΝΟΜΗΣ	(47): 26.07.93	
ΣΥΜΒΑΤΙΚΕΣ ΠΡΟΤΕΡΑΙΟΤΗΤΕΣ	(30): —	
ΤΡΟΠΟΠΟΙΗΣΗ ΣΤΟ ΚΥΡΙΟ Δ.Ε.	(61): —	
ΕΦΕΥΡΕΤΗΣ	(72): Βενετσιάνος Τιμολέων του Ελευθ.	
ΕΙΔΙΚΟΣ ΠΛΗΡΕΞΟΥΣΙΟΣ	(74): —	
ΑΝΤΙΚΛΗΤΟΣ	(74): Σταθάκη Στ., Πανεπιστημίου 44, Αθήνα	

ΠΕΡΙΛΗΨΗ (57)

Η εφεύρεσή μας αναφέρεται στην μεθοδολογία μέσω της οποίας επιτυγχάνεται προστασία σε προϊόντα ή πρώτες ύλες ή μισοέτοιμες κατασκευές από βαμβάκι, μέταλλο, ξύλο, μαλλί καθώς και συνθετικές ύλες με σκοπό την θωράκισή τους από μικροοργανισμούς, οξέα, μεταβολή όγκου κλπ. μέσω του κατιονικού μας σκευάσματος που περιγράφεται εκτενέστατα στο υπ' αριθμόν 87.0583 Δ.Ε. και εφαρμοζόμενο επί αυτών με τις φυσικές ιδιότητες του στατικού ηλεκτρισμού

ΑΡΙΘΜΟΣ Δ.Ε.	(11): 1001331	αδιάλυτο εις τα υγρά του σώματος και εις τις θερμότητες του σώματος, γ) έναν μη τοξικό πτητικό διαλύτη δια την αναφερθείσα υδροξυπρο- πυλοκυτταρίνη και για το αναφερθέν προϊόν αντιδράσεως. Ο παράγοντας εστεροποιήσεως είναι κατά προτίμησιν ένα ασθενές οργανικό οξύ, κατά μεγαλύτεραν προτίμησιν σαλικυλικόν οξύ ή ένα μίγμα σαλικυλικού και ταννικού οξέος. Η σύνθεση είναι δυνατόν να περιλαμβάνει επιπλέον βορικών οξύ και/ή ένα χωριστό ιατρικό συστατικό.
ΑΡΙΘΜΟΣ ΑΙΤΗΣΗΣ Δ.Ε.	(21): 900100554	
ΤΙΤΛΟΣ ΕΦΕΥΡΕΣΗΣ	(54): Συνθέσεις και μέθοδοι επιτοπίου σχηματισμού μεμβρανών επί ιστών του σώματος	
ΔΙΕΘΝΗΣ ΤΑΞΙΝΟΜΗΣΗ	(51): A61L 25/00 A61K 9/70 A61K 47/38	
ΔΙΚΑΙΟΥΧΟΣ	(73): Zila Pharmaceuticals Inc. 777 E. Thomas Road, Suite 250 Phoenix, Arizona 85014, Η.Π.Α.	
ΗΜΕΡΟΜΗΝΙΑ ΚΑΤΑΘΕΣΗΣ	(22): 18.07.90	
ΗΜΕΡΟΜΗΝΙΑ ΑΠΟΝΟΜΗΣ	(47): 26.07.93	
ΣΥΜΒΑΤΙΚΕΣ ΠΡΟΤΕΡΑΙΟΤΗΤΕΣ	(30): —	
ΤΡΟΠΟΠΟΙΗΣΗ ΣΤΟ ΚΥΡΙΟ Δ.Ε.	(61): —	
ΕΦΕΥΡΕΤΗΣ	(72): Edwin Pomerantz	
ΕΙΔΙΚΟΣ ΠΛΗΡΕΞΟΥΣΙΟΣ	(74): Σταμνά Σπυριδούλα, δικηγόρος, Κουμπάρη 2, 106 74 Αθήνα	
ΑΝΤΙΚΛΗΤΟΣ	(74): Παπακωνσταντίνου Ελένη, δικηγόρος, Κουμπάρη 2, 106 74 Αθήνα	

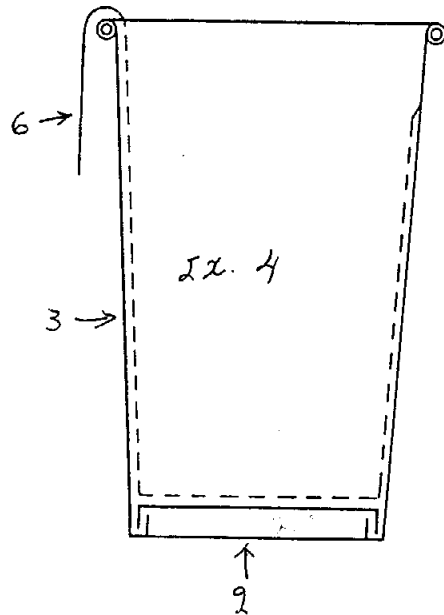
ΠΕΡΙΛΗΨΗ (57)

Η χρησιμοποίηση υδροξυπροπυλοκυτταρίνης δια την παραγωγή συνθέσεων σχηματισμού μεμβρανών για την τοπική αγωγή τραυμάτων ανθρώπινων ιστών, βακτηριακών και μυκητιακών μολύνσεων, όπου η σύνθεση περιλαμβάνει:

- α) υδροξυπροπυλοκυτταρίνη
- β) έναν παράγοντα εστεροποιήσεως ο οποίος αντιδρά με την υδροξυπροπυλοκυτταρίνη προς σχηματισμό ενός προϊόντος αντιδράσεως το οποίο είναι διαλυτό εις τον διαλύτη της παραγράφου (γ), αλλά

ΑΡΙΘΜΟΣ Δ.Ε.	(11): 1001332
ΑΡΙΘΜΟΣ ΑΙΤΗΣΗΣ Δ.Ε.	(21): 920100321
ΤΙΤΛΟΣ ΕΦΕΥΡΕΣΗΣ	(54): Χάρτινος περιέκτης (κύπελλο) δια τοποθέτηση τροφίμου με ταινία ανύψωσης
ΔΙΕΘΝΗΣ ΤΑΞΙΝΟΜΗΣΗ ΔΙΚΑΙΟΥΧΟΣ	(51): B65D 77/30 (73): Αφοί Διαμαντή Ο.Ε. Σεφέρη 24 Ανθούπολη, Περιστέρι
ΗΜΕΡΟΜΗΝΙΑ ΚΑΤΑΘΕΣΗΣ	(22): 21.07.92
ΗΜΕΡΟΜΗΝΙΑ ΑΠΟΝΟΜΗΣ	(47): 26.07.93
ΣΥΜΒΑΤΙΚΕΣ ΠΡΟΤΕΡΑΙΟΤΗΤΕΣ	(30): —
ΤΡΟΠΟΠΟΙΗΣΗ ΣΤΟ ΚΥΡΙΟ Δ.Ε.	(61): —
ΕΦΕΥΡΕΤΗΣ	(72): Διαμαντής Κων/νος
ΕΙΔΙΚΟΣ ΠΛΗΡΕΞΟΥΣΙΟΣ	(74): —
ΑΝΤΙΚΛΗΤΟΣ	(74): —

περιέκτη (κύπελλο) με την εσοχή (5) και χρησιμεύει για την ανύψωση του τροφίμου τραβώντας από το άλλο άκρο (6) το οποίο προεξέχει ελεύθερο από τον περιέκτη (κύπελλο).



ΠΕΡΙΛΗΨΗ (57)

Ο χάρτινος περιέκτης (κύπελλο) συγκεκριμένης χρήσης με χάρτινη ανυψωτική ταινία...

Πλεονέκτημα του περιέκτη (κύπελλο) είναι ότι τρώγοντας το τρόφιμο, σουβλάκι με πίττα, τυρόπιττα, πιρσοκί και άλλα συναφή προϊόντα, αποφεύγεται το λέρωμα των χεριών, η μεταφορά μικροβίων από τα χέρια στα τρόφιμα και γενικά το λέρωμα από τυχόν υγρά που μπορεί να τρέξουν λόγω του ειδικά στεγανά κατασκευασμένου κάτω μέρους του περιέκτη (κύπελλο).

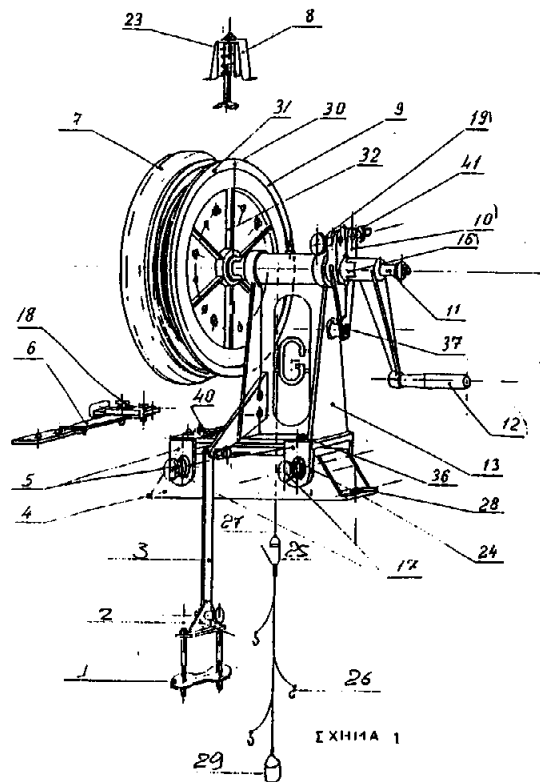
Ο χάρτινος περιέκτης (κύπελλο) αποτελείται από το κάτω μέρος (2) κλείσιμο περιέκτη και από μια χάρτινη ταινία (3) η οποία είναι στερεωμένη κατάλληλα από το ένα άκρο της στο εσωτερικό του

ΑΡΙΘΜΟΣ Δ.Ε.	(11): 1001333
ΑΡΙΘΜΟΣ ΑΙΤΗΣΗΣ Δ.Ε.	(21): 920100405
ΤΙΤΛΟΣ ΕΦΕΥΡΕΣΗΣ	(54): Όργανο αλιείας πολυάγκιστρο καθετή για βαθιά νερά (μικροπαράγαθο)
ΔΙΕΘΝΗΣ ΤΑΞΙΝΟΜΗΣΗ ΔΙΚΑΙΟΥΧΟΣ	(51): A01K 91/18 A01K 89/00 (73): Γκοβάτσος Νικόλαος Πάνορμος Καλύμνου Δωδεκάνησα
ΗΜΕΡΟΜΗΝΙΑ ΚΑΤΑΘΕΣΗΣ	(22): 29.09.92
ΗΜΕΡΟΜΗΝΙΑ ΑΠΟΝΟΜΗΣ	(47): 26.07.93
ΣΥΜΒΑΤΙΚΕΣ ΠΡΟΤΕΡΑΙΟΤΗΤΕΣ	(30): —
ΤΡΟΠΟΠΟΙΗΣΗ ΣΤΟ ΚΥΡΙΟ Δ.Ε.	(61): —
ΕΦΕΥΡΕΤΗΣ	(72): Γκοβάτσος Νικόλαος
ΕΙΔΙΚΟΣ ΠΛΗΡΕΞΟΥΣΙΟΣ	(74): —
ΑΝΤΙΚΛΗΤΟΣ	(74): —

ΠΕΡΙΛΗΨΗ (57)

Όργανο αλιείας, που αποτελείται από κύρια βάση (4), κύριο κορμό (13), ανέμη (9), σωσίβιο (7), εσωτερικό πρόβολο (21), εξωτερικό πρόβολο (6), χειροστροφάλο (12), φρένο (10) και το σύστημα ασφάλισης της μισινέζας μετά την περισυλλογή της (8, 23).

Το όργανο αλιείας δύναται να ψαρεύει σε πολύ βαθιά νερά. Χαρακτηρίζεται από το ότι η ανέμη (9) αποσυνδέεται από τον κύριο άξονα (11) κατά τη διάρκεια του ψαρέματος και επανασυνδέεται σ' αυτόν κατά την περισυλλογή της μισινέζας, που γίνεται με τη βοήθεια του χειροστροφάλου (12). Το ψάρεμα γίνεται στο επιθυμητό βάθος, χάρη στο σύστημα συμπλοκής της μισινέζας μέσω των οπών (30, 31, 32). Χαρακτηρίζεται επίσης από την εύκολη και γρήγορη τοποθέτηση και αποσύνδεση του οργάνου από την κύρια βάση.

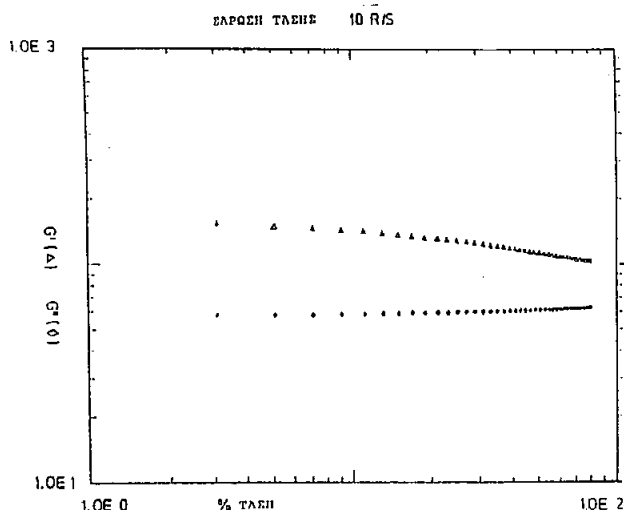


ΑΡΙΘΜΟΣ Δ.Ε.	(11): 1001334
ΑΡΙΘΜΟΣ ΑΙΤΗΣΗΣ Δ.Ε.	(21): 920100241
ΤΙΤΛΟΣ ΕΦΕΥΡΕΣΗΣ	(54): Γραμμική ιξωδοελαστική υδατική υγρή σύνθεση απορρυπαντικού αυτομάτου πλυντηρίου πιάτων
ΔΙΕΘΝΗΣ ΤΑΞΙΝΟΜΗΣΗ	(51): C11D 3/37 C11D 3/12 C08L 33/02
ΔΙΚΑΙΟΥΧΟΣ	(73): Colgate-Palmolive Company 300 Park Avenue New York, New York 10022, Η.Π.Α.
ΗΜΕΡΟΜΗΝΙΑ ΚΑΤΑΘΕΣΗΣ	(22): 29.05.92
ΗΜΕΡΟΜΗΝΙΑ ΑΠΟΝΟΜΗΣ	(47): 26.07.93
ΣΥΜΒΑΤΙΚΕΣ ΠΡΟΤΕΡΑΙΟΤΗΤΕΣ	(30): —
ΤΡΟΠΟΠΟΙΗΣΗ ΣΤΟ ΚΥΡΙΟ Δ.Ε.	(61): —
ΕΦΕΥΡΕΤΗΣ	(72): 1. Amjad Farooq 2. Nagaraj Shripad Dixit 3. Ammanuel Mehreteab 4. Guy Broze 5. Lynne A. Miller
ΕΙΔΙΚΟΣ ΠΛΗΡΕΞΟΥΣΙΟΣ	(74): Βόζεμπεργκ-Βρετού Ιλεάνα, δικηγόρος, Σκουφά 60Α, 106 80 Αθήνα
ΑΝΤΙΚΛΗΤΟΣ	(74): Βόζεμπεργκ-Βρετός Θεόδωρος, δικηγόρος, Σκουφά 60Α, 106 80 Αθήνα

ΠΕΡΙΛΗΨΗ (57)

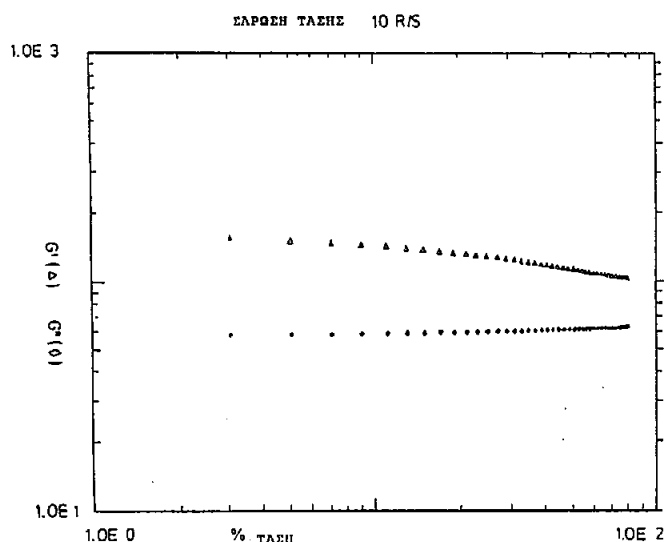
Απορρυπαντική σύνθεση αυτομάτου πλυντηρίου πιάτων συνταγοποιείται σαν γραμμικό ιξωδοελαστικό, ψευδοπλαστικό, ομοιάζον με πηκτική υδατικό προϊόν, εξαιρετικώς καλής φυσικής σταθερότητας,

χαμηλού υπολείμματος στη φιάλη, μικρής διαρροής από το κύπελλο και βελτιωμένης καθαριστικής συμπεριφοράς. Η γραμμική ιξωδοελαστικότητα και η ψευδοπλαστική συμπεριφορά επιτυγχάνεται με ενσωμάτωση τουλάχιστον ενός πυκνωτικού του τύπου εγκάρσια συνδεδεμένου υψηλού μοριακού βάρους πολυακρυλικού οξέος. Οι αναλογίες βάρους καλίου προς νάτριο τουλάχιστον 1/2 ελαχιστοποιούν την ποσότητα των μη διαλελυμένων στερεών σωματιδίων για να συνεισφέρουν περαιτέρω στην σταθερότητα και την ικανότητα απόχυσης. Ο έλεγχος ενσωματωμένων αεροφουσαλλίδων λειτουργεί για να παρέχει το προϊόν με μια πυκνότητα όγκου από 1.28 έως 1.40 γρ./κ.εκ. η οποία σχεδόν αντιστοιχεί στην πυκνότητα της υγρής φάσης. Στεατικό οξύ ή άλλο λιπαρό οξύ ή άλας περαιτέρω βελτιώνει την φυσική σταθερότητα.



ΑΡΙΘΜΟΣ Δ.Ε.	(11): 1001335
ΑΡΙΘΜΟΣ ΑΙΤΗΣΗΣ Δ.Ε.	(21): 920100226
ΤΙΤΛΟΣ ΕΦΕΥΡΕΣΗΣ	(54): Γραμμική ιξωδοελαστική σύνθεση υδατικού υγρού απορρυπαντικού αυτομάτου πλυντηρίου πιάτων έχουσα βελτιωμένη σταθερότητα χλωρίου
ΔΙΕΘΝΗΣ ΤΑΞΙΝΟΜΗΣΗ	(51): C11D 3/395 C11D 17/00 C11D 3/37
ΔΙΚΑΙΟΥΧΟΣ	(73): Colgate-Palmolive Company 300 Park Avenue, New York NY 10022, Η.Π.Α.
ΗΜΕΡΟΜΗΝΙΑ ΚΑΤΑΘΕΣΗΣ	(22): 29.05.92
ΗΜΕΡΟΜΗΝΙΑ ΑΠΟΝΟΜΗΣ	(47): 26.07.93
ΣΥΜΒΑΤΙΚΕΣ ΠΡΟΤΕΡΑΙΟΤΗΤΕΣ	(30): 7/789,566/08.11.91/Η.Π.Α.
ΤΡΟΠΟΠΟΙΗΣΗ ΣΤΟ ΚΥΡΙΟ Δ.Ε.	(61): —
ΕΦΕΥΡΕΤΗΣ	(72): 1) Fahim U. Ahmed 2) Makarand Shevade
ΕΙΔΙΚΟΣ ΠΛΗΡΕΞΟΥΣΙΟΣ	(74): Βόζεμπεργκ-Βρετού Ιλεάνα, δικηγόρος, Σκουφά 60Α, 106 80 Αθήνα
ΑΝΤΙΚΛΗΤΟΣ	(74): Βόζεμπεργκ-Βρετός Θεόδωρος, δικηγόρος, Σκουφά 60Α, 106 80 Αθήνα

φιάλη, μικρής διαρροής από το κύπελλο και βελτιωμένης καθαριστικής συμπεριφοράς. Η γραμμική ιξωδοελαστικότητα και η ψευδοπλαστική συμπεριφορά επιτυγχάνεται με ενσωμάτωση πυκνωτικού του τύπου εγκάρσια συνδεδεμένου υψηλού μοριακού βάρους πολυακρυλικού οξέος. Οι αναλογίες βάρους καλίου προς νάτριο τουλάχιστον 1/1 ελαχιστοποιούν την ποσότητα των μη διαλελυμένων στερεών σωματιδίων για να συνεισφέρουν περαιτέρω στην σταθερότητα και την ικανότητα απόχυσης. Ο έλεγχος ενσωματωμένων αεροφουσαλλίδων λειτουργεί για να παρέχει το προϊόν με μία πυκνότητα όγκου από 1,32 έως 1,40 γρ./κ.εκ. η οποία σχεδόν αντιστοιχεί στην πυκνότητα της υγρής φάσης. Στεατικό οξύ ή άλλο λιπαρό οξύ ή άλας περαιτέρω βελτιώνει την φυσική σταθερότητα.

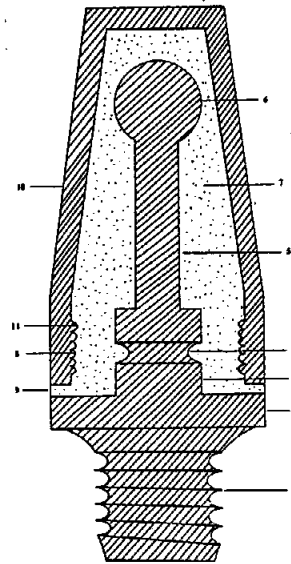


ΠΕΡΙΛΗΨΗ (57)

Απορρυπαντική σύνθεση αυτομάτου πλυντηρίου πιάτων έχουσα βελτιωμένη σταθερότητα χλωρίου συνταγοποιείται σαν γραμμικό ιξωδοελαστικό, ψευδοπλαστικό, ομοιάζον με πηκτική υδατικό προϊόν, εξαιρετικώς καλής φυσικής σταθερότητας, χαμηλού υπολείμματος στη

ΑΡΙΘΜΟΣ Δ.Ε.	(11): 1001336
ΑΡΙΘΜΟΣ ΑΙΤΗΣΗΣ Δ.Ε.	(21): 920100480
ΤΙΤΛΟΣ ΕΦΕΥΡΕΣΗΣ	(54): Τασεοθραυστική κεφαλή εμφυτευμάτων
ΔΙΕΘΝΗΣ ΤΑΞΙΝΟΜΗΣΗ ΔΙΚΑΙΟΥΧΟΣ	(51): A61C 8/00 (73): Καρυώτης Ευθύμιος του Αντωνίου Λευκών Ωρέων 28 Χαλάνδρι, Αθήνα
ΗΜΕΡΟΜΗΝΙΑ ΚΑΤΑΘΕΣΗΣ	(22): 29.10.92
ΗΜΕΡΟΜΗΝΙΑ ΑΠΟΝΟΜΗΣ	(47): 29.07.93
ΣΥΜΒΑΤΙΚΕΣ ΠΡΟΤΕΡΑΙΟΤΗΤΕΣ	(30): —
ΤΡΟΠΟΠΟΙΗΣΗ ΣΤΟ ΚΥΡΙΟ Δ.Ε.	(61): —
ΕΦΕΥΡΕΤΗΣ	(72): Καρυώτης Ευθύμιος
ΕΙΔΙΚΟΣ ΠΛΗΡΕΞΟΥΣΙΟΣ	(74): Σπανόπουλος Ηλίας, δικηγόρος, Καραμουρτζούνη 34, Χαλκίδα
ΑΝΤΙΚΛΗΤΟΣ	(74): Σπανόπουλος Ηλίας, δικηγόρος, Καραμουρτζούνη 34, Χαλκίδα

αυτό υπάρχουν εξωτερικές σπείρες. Το τρίτο τμήμα είναι κατασκευασμένο από τιτάνιο, έχει σχήμα κόλουρου κώνου, και η μεγάλη βάση του είναι ανοικτή. Εσωτερικά και κοντά στη μεγάλη βάση του φέρει σπείρες, οι οποίες κοχλιούνται με τις εξωτερικές σπείρες του δευτέρου τμήματος και έτσι το τρίτο τμήμα σφίγγει το δεύτερο επάνω στο πρώτο τμήμα και δεν αποσπώνται εύκολα. Το πλεονέκτημα της εφεύρεσης αυτής είναι ότι αντικαθιστά το υπερουλικό τμήμα ενός στοματικού εμφυτεύματος και αντιγράφει πλήρως την βιολογική συμπεριφορά του φυσικού δοντιού στη λειτουργία του κλπ.



ΠΕΡΙΛΗΨΗ (57)

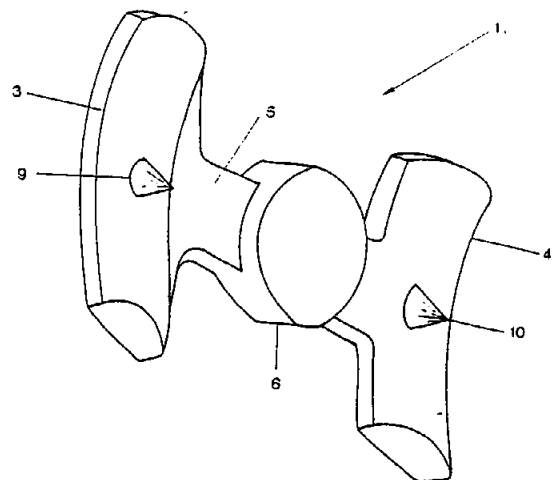
Η τασεοθραυστική κεφαλή εμφυτευμάτων, αποτελείται από τρία τμήματα. Το πρώτο τμήμα είναι κατασκευασμένο από τιτάνιο και αποτελείται από μία στρόγγυλη βάση, η οποία στο κάτω μέρος φέρει κοχλία που συνδέει την κεφαλή με το εμφύτευμα. Στο κέντρο αυτής υψώνεται κύλινδρος ο οποίος φέρει περιφερικώς κυκλωτερή αύλακα. Σε συνέχεια αυτού του κυλίνδρου υψώνεται ομοαξονικά ένας άλλος κύλινδρος πιο στενός και μεγαλύτερου ύψους από τον πρώτο, ο οποίος φέρει στην κορυφή του μια μεταλλική σφαίρα. Το δεύτερο τμήμα έχει σχήμα συμπαγούς κόλουρου κώνου και αποτελείται από ημισκληρο πλαστικό, κυκλωτερές βάρθρο και σε μικρή απόσταση από

ΑΡΙΘΜΟΣ Δ.Ε.	(11): 1001337
ΑΡΙΘΜΟΣ ΑΙΤΗΣΗΣ Δ.Ε.	(21): 920100514
ΤΙΤΛΟΣ ΕΦΕΥΡΕΣΗΣ	(54): Υποπεριοστικά οστεοενσωματούμενο εμφύτευμα
ΔΙΕΘΝΗΣ ΤΑΞΙΝΟΜΗΣΗ ΔΙΚΑΙΟΥΧΟΣ	(51): A61C 8/00 (73): Καρυώτης Ευθύμιος του Αντωνίου Βυζαντίου 54, Παπάγου Αθήνα
ΗΜΕΡΟΜΗΝΙΑ ΚΑΤΑΘΕΣΗΣ	(22): 25.11.92
ΗΜΕΡΟΜΗΝΙΑ ΑΠΟΝΟΜΗΣ	(47): 29.07.93
ΣΥΜΒΑΤΙΚΕΣ ΠΡΟΤΕΡΑΙΟΤΗΤΕΣ	(30): —
ΤΡΟΠΟΠΟΙΗΣΗ ΣΤΟ ΚΥΡΙΟ Δ.Ε.	(61): —
ΕΦΕΥΡΕΤΗΣ	(72): Καρυώτης Ευθύμιος
ΕΙΔΙΚΟΣ ΠΛΗΡΕΞΟΥΣΙΟΣ	(74): Σπανόπουλος Ηλίας, δικηγόρος, Καραμουρτζούνη 34, Χαλκίδα
ΑΝΤΙΚΛΗΤΟΣ	(74): Σπανόπουλος Ηλίας, δικηγόρος, Καραμουρτζούνη 34, Χαλκίδα

υπερουλικό ψευδοκλώβομα κατά την περάτωση της εμφύτευσης. Η κατασκευή αυτή συνοδεύεται α) από ένα ομοίωμα του εμφυτεύματος (13), από ακρυλική ρητίνη και β) από ένα φύλλο Σελουλόιντ (15) (ΠΑΤΡΟΝ). Το πλεονέκτημα της εφεύρεσης είναι ότι μπορεί να τοποθετηθεί εύκολα σε κάθε θέση της άνω ή κάτω γνάθου με ασφάλεια χωρίς να πλήττει ανατομικά σημεία των οποίων η γεινίαση θα αποτελούσε αντέδειξη εμφύτευσης και καλύπτει τα σημεία εκείνα της εμφυτευματολογίας στα οποία το κλασσικό ενδοστικό εμφύτευμα δεν μπορεί να τοποθετηθεί.

ΠΕΡΙΛΗΨΗ (57)

Το Υποπεριοστικά οστεοενσωματούμενο εμφύτευμα, είναι κατασκευασμένο από τιτάνιο, έχει σχήμα κυρτωμένου Η και παρουσιάζει δύο επιφάνειες: α) Την κάτω ή εσωτερική (1) και β) την άνω ή εξωτερική (2). Η κάτω ή εσωτερική επιφάνεια (1) έρχεται σε επαφή με το οστό των γνάθων κατά την εμφύτευση, είναι υπόκυρτος, συχνά διαφορετικής καμπυλότητας για να εφάπτεται με το υποκείμενο οστό, αποτελείται από δύο κυρτά κέρατα (3) και (4), τα οποία στο μέσον τους φέρουν από μία ακίδα (9) και (10), συνδέονται δε μεταξύ των με συνδετική δοκό (5), η οποία στο κέντρο της φέρει μικρό κύλινδρο (6). Η άνω ή εξωτερική επιφάνεια (2) φέρει σε κάθε ένα κέρατο από ένα υποστρόγγυλο έπαρμα (11) και (12), η άνω δε επιφάνεια του κυλίνδρου (6), φέρει εσωτερική κοχλίωση (7) για να δεχτεί το

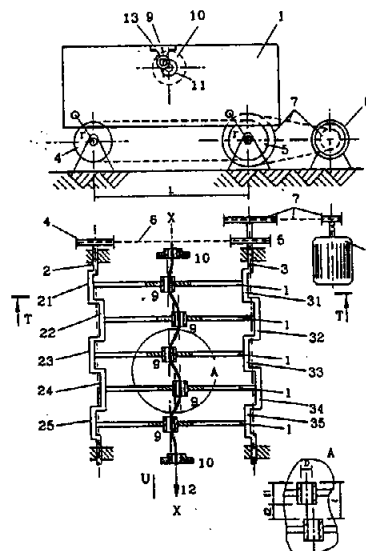


ΑΡΙΘΜΟΣ Δ.Ε.	(11): 1001338
ΑΡΙΘΜΟΣ ΑΙΤΗΣΗΣ Δ.Ε.	(21): 920100023
ΤΙΤΛΟΣ ΕΦΕΥΡΕΣΗΣ	(54): Μέθοδος ευθυγραμμίσεως σύρματος
ΔΙΕΘΝΗΣ ΤΑΞΙΝΟΜΗΣΗ ΔΙΚΑΙΟΥΧΟΣ	(51): B21F 1/02 (73): 1) Αναγνωστόπουλος Παναγιώτης Π. Ράλλη 19, 17778, Αθήνα 2) Αναγνωστόπουλος Αντώνιος Π. Ράλλη 19, 17778, Αθήνα
ΗΜΕΡΟΜΗΝΙΑ ΚΑΤΑΘΕΣΗΣ	(22): 21.01.92
ΗΜΕΡΟΜΗΝΙΑ ΑΠΟΝΟΜΗΣ	(47): 30.07.93
ΣΥΜΒΑΤΙΚΕΣ ΠΡΟΤΕΡΑΙΟΤΗΤΕΣ	(30): —
ΤΡΟΠΟΠΟΙΗΣΗ ΣΤΟ ΚΥΡΙΟ Δ.Ε.	(61): —
ΕΦΕΥΡΕΤΗΣ	(72): 1) Αναγνωστόπουλος Παναγιώτης 2) Αναγνωστόπουλος Αντώνιος
ΕΙΔΙΚΟΣ ΠΛΗΡΕΞΟΥΣΙΟΣ ΑΝΤΙΚΛΗΤΟΣ	(74): — (74): —

ΠΕΡΙΛΗΨΗ (57)

Η εφεύρεση αναφέρεται σε Μέθοδο Ευθυγραμμίσεως Σύρματος κυκλικής διατομής, η οποία χαρακτηρίζεται από την διέλευση του σύρματος μέσω διαδοχικών κυκλικών οπών, δημιουργουμένων είτε επί συμπαγών σωμάτων (π.χ. πλακών) (σχήμα 1α, 1β), είτε από ζεύγη επαπτομένων κατά γενέτεira κυλινδρικών σωμάτων δυναμένων να λάβουν ανεξάρτητη κίνηση, όπου οι οπές σχηματίζονται δια της διανοίξεως αυλάκων ημικυκλικής διατομής κατά περιφέρεια κύκλου των κυλινδρικών σωμάτων, στο σημείο επαφής δε των δύο σωμάτων σχηματίζεται δια συμπράξεως των δύο αυλάκων η κυλινδρική οπή (σχήμα 2), όπου τα σώματα τα φέροντα τις οπές (πλάκες) είτε τα ζεύγη των κυλίνδρων τα σχηματίζοντα οπές κατά τα σημεία επαφής των,

εκτελούν μεταφορική κυκλική κίνηση (σχήμα 1α) το επίπεδο της οποίας είναι κάθετο προς τον άξονα προώσεως του σύρματος με αποτέλεσμα την κυκλοειδή κάμψη του σύρματος κατά το εκάστοτε σημείο επαφής τούτου με την περιφέρεια της οπής, της προώσεως του σύρματος επιτυγχανομένης είτε από εξωτερική συσκευή για την περίπτωση των επί πλακών οπών, είτε δια της συντονισμένης περιστροφής των ζευγών των κυλίνδρων (δι' ανεξαρτήτου μηχανισμού), του σύρματος προωθούμενου δια των δυνάμεων τριβής αυτού επί των αυλάκων κατά την κυκλική μεταφορική κίνηση και κατά την φορά περιστροφής των κυλίνδρων.



ΕΥΡΕΤΗΡΙΟ Δ.Ε. ΣΥΜΦΩΝΑ ΜΕ ΤΗΝ ΗΜΕΡΟΜΗΝΙΑ ΚΑΤΑΘΕΣΗΣ

ΚΑΤΑΘΕΣΗ (22)	ΔΙΚΑΙΟΥΧΟΣ (73)	ΤΙΤΛΟΣ ΕΦΕΥΡΕΣΗΣ (54)	ΑΡ.Δ.Ε. (11)
11/02/88	DR. HERTRAMPF MICHAEL	Κοχλιωτό πύμα για μια φιάλη ή παρόμοια	1001307
16/01/89	ΗΛΙΑΔΗΣ ΔΗΜΗΤΡΙΟΣ	Μηχανισμός ελέγχου παροχής νερού στον κινητήριο μηχανισμό αυτοπροωθούμενου συγκροτήματος τεχν. βροχής	1001320
24/11/89	ΗΛΙΟΥΔΗΣ ΝΙΚΟΛΑΟΣ	Μεταβλητός εξαεριστήρας	1001321
15/01/90	ΧΑΡΤΟΠΟΙΪΑ ΘΡΑΚΗΣ Α.Ε.	Ρολλοί υγείας με αρωματισμένο πυρήνα	1001310
22/02/90	ΑΝΑΓΝΩΣΤΟΠΟΥΛΟΣ ΠΑΝΑΓΙΩΤΗΣ	Μηχανή για ευθυγράμμιση μεταλλικών ράβδων ή συρμάτων ή σωλήνος με α) σύστημα ραουλοφόρου ρότορα με ελεύθερη περιστροφή των ραούλων β) ιπτάμενο κόφτη γ) συλλέκτη των κομμένων ράβδων με ελάχιστες απαιτήσεις χώρου	1001312
06/04/90	ΑΝΑΓΝΩΣΤΟΠΟΥΛΟΣ ΠΑΝΑΓΙΩΤΗΣ	Μηχανισμός μηχανών κάμψης σύρματος σε τρεις διαστάσεις	1001322
18/07/90	ZILA PHARMACEUTICALS INC.	Συνθέσεις και μέθοδοι επιτοπίου σχηματισμού μεμβρανών επί ιστών του σώματος	1001331
24/07/90	ΜΠΑΛΑΤΑΤΖΗΣ ΑΧΙΛΛΕΑΣ	Εξάρτημα της μπαταρίας της κουζίνας ή του νιπτήρα για καταναλωτική μείωση του νερού	1001323
08/10/90	ΒΕΝΕΤΣΙΑΝΟΣ ΤΙΜΟΛΕΩΝ	Νέα ειδική ηλεκτροστατική αντιστατική μέθοδος που προστατεύει βαμβακερές συνθετικές μάλλινες ύλες από μικροοργανισμούς οξεία θερμότητα σε οποιαδήποτε παραγωγική τους φάση	1001330
03/12/90	ΡΟΥΜΕΛΙΩΤΗΣ ΠΑΝΑΓΙΩΤΗΣ	Μέθοδος επικάλυψης επιφανειών με την χρήση ειδικών ταμπλάδων	1001324
04/03/91	1) ΠΑΝΑΓΙΩΤΟΠΟΥΛΟΣ ΧΡΗΣΤΟΣ 2) ΡΟΔΟΠΟΥΛΟΣ ΧΡΗΣΤΟΣ	Μέθοδος θεματικής βιβλιοδεσίας με κινητά διαχωριστικά	1001318
08/05/91	ΑΝΑΓΝΩΣΤΟΠΟΥΛΟΣ ΠΑΝΑΓΙΩΤΗΣ	Μέθοδος και μηχανισμός παραγωγής ανελκικτικής σπειροειδούς μορφής προϊόντος εκ σύρματος	1001325
04/06/91	GLAXO GROUP LIMITED	Μέθοδος παρασκευής παραγωγού ενώσεως της διχλωροανιλίνης	1001309
05/06/91	ΤΣΙΟΠΟΥΛΟΣ ΑΝΤΩΝΙΟΣ	Πολυκέφαλος μηχανισμός και τρόπος αυτόματης κοπής και ραφής γουνοφόρων και μη δερμάτων	1001314
18/07/91	ΑΝΑΓΝΩΣΤΟΠΟΥΛΟΣ ΠΑΝΑΓΙΩΤΗΣ	Μέθοδος προσωπικής επικοινωνίας, πληροφόρησης, καθοδήγησης και ταχείας διεκπεραίωσης διαδικασιών για αεροδρόμια	1001326
08/08/91	NORGINE LIMITED	Βελτιώσεις εις ή εν σχέσει προς παράγωγα προπυλαμίνης	1001327
25/09/91	COLGATE-PALMOLIVE COMPANY	Σταθερή σε μικρογαλάκτωμα απολυμαντική απορρυπαντική σύνθεση	1001316
17/01/92	ΑΝΑΓΝΩΣΤΟΠΟΥΛΟΣ ΠΑΝΑΓΙΩΤΗΣ	Μέθοδος ταχύτατης εναλλαγής και δημιουργίας κινούμενων κατά την θέα απεικονίσεων σε πινακίδες (Boards)	1001313
21/01/92	1) ΑΝΑΓΝΩΣΤΟΠΟΥΛΟΣ ΑΝΤΩΝΙΟΣ 2) ΑΝΑΓΝΩΣΤΟΠΟΥΛΟΣ ΠΑΝΑΓΙΩΤΗΣ	Μέθοδος ευθυγραμμίσεως σύρματος	1001338
29/05/92	COLGATE-PALMOLIVE COMPANY	Γραμμική ιξωδοελαστική υδατική υγρή σύνθεση απορρυπαντικού αυτόματου πλυντηρίου πιάτων	1001334

ΚΑΤΑΘΕΣΗ (22)	ΔΙΚΑΙΟΥΧΟΣ (73)	ΤΙΤΛΟΣ ΕΦΕΥΡΕΣΗΣ (54)	ΑΡ.Δ.Ε. (11)
29/05/92	COLGATE-PALMOLIVE COMPANY	Γραμμική ιξωδοελαστική σύνθεση υδατικού υγρού απορρυπαντικού αυτόματου πλυντηρίου πιάτων έχουσα βελτιωμένη σταθερότητα χλωρίου	1001335
08/07/92	ΜΠΑΛΛΗΣ ΑΘΑΝΑΣΙΟΣ	Χειρολαβή για την μετατροπή μπουκαλιών σε όργανα γυμναστικής	1001315
21/07/92	ΑΦΟΙ ΔΙΑΜΑΝΤΗ Ο.Ε.	Χάρτινος περιέκτης (κύπελλο) δια τοποθέτηση τροφίμου με ταινία ανύψωσης	1001332
05/08/92	ΦΡΑΣΙΟΛΑΣ ΕΛΕΥΘΕΡΙΟΣ	Μηχανισμός διόρθωσης ολίσθησης για διαλογέα ανελκυστήρος που λειτουργεί με συρματόσχοινο	1001319
14/08/92	EVT ENERGIE UND VERF. GMBH	Μέθοδος και εγκατάσταση δια τη διεξαγωγή της μεθόδου δια τη λειτουργία μιας διατάξεως παραγωγής ατμού	1001317
20/08/92	ΟΡΤΖΑΝΗΣ ΣΩΤΗΡΙΟΣ	Υδροστρόβιλος εφαπτομενικής ροής τύπου Francis	1001328
22/09/92	ΣΤΑΗΣ ΔΗΜΗΤΡΙΟΣ	Ηλεκτροκινούμενο ποδήλατο	1001311
25/09/92	ΜΑΝΟΥΡΑΣ ΔΗΜΗΤΡΙΟΣ	Μέθοδος παραγωγής κεραμικού μπουκαλιού από σκληρή αργιλόμαζα σε καλούπια πρέσας	1001329
29/09/92	ΓΚΟΒΑΤΣΟΣ ΝΙΚΟΛΑΟΣ	Όργανο αλιείας πολυ-άγκυστρο καθετή για βαθιά νερά (μικροπαραγάδο)	1001333
07/10/92	ΖΑΝΝΗΣ ΕΜΜΑΝΟΥΗΛ	Μηχανισμός που προκαλεί περιστροφική πλανητική κίνηση με μαγνήτες	1001308
29/10/92	ΚΑΡΥΩΤΗΣ ΕΥΘΥΜΙΟΣ	Τασεοθραυστική κεφαλή εμφυτευμάτων	1001336
25/11/92	ΚΑΡΥΩΤΗΣ ΕΥΘΥΜΙΟΣ	Υποπερισστικά οστεοενσωματούμενο εμφύτευμα	1001337
18/03/93	ΣΟΥΚΟΣ ΚΩΝ/ΝΟΣ	Αυτόματο μηχάνημα παραγωγής ντολμά	1001306

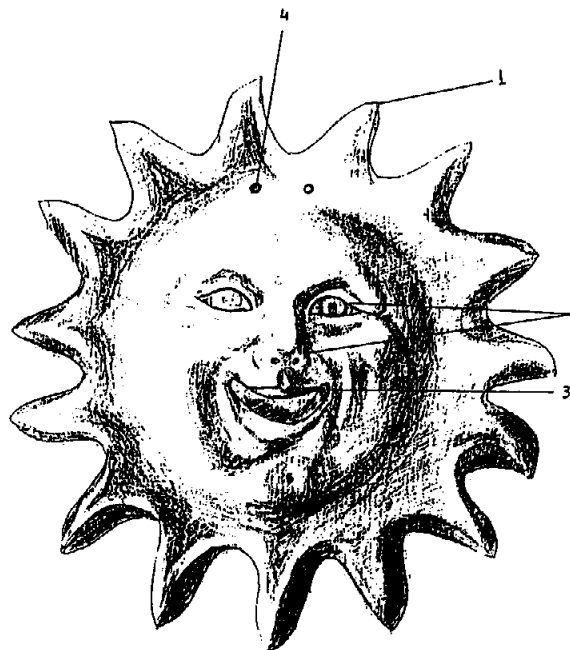
ΕΥΡΕΤΗΡΙΟ Δ.Ε. ΣΥΜΦΩΝΑ ΜΕ ΤΗΝ ΑΛΦΑΒΗΤΙΚΗ ΣΕΙΡΑ ΤΩΝ ΔΙΚΑΙΟΥΧΩΝ

ΔΙΚΑΙΟΥΧΟΣ (73)	ΤΙΤΛΟΣ ΕΦΕΥΡΕΣΗΣ (54)	ΚΑΤΑΘΕΣΗ (22)	ΑΡ.Δ.Ε. (11)
COLGATE-PALMOLIVE COMPANY	Σταθερή σε μικρογαλάκτωμα απολυμαντική απορρυπαντική σύνθεση	25/09/91	1001316
COLGATE-PALMOLIVE COMPANY	Γραμμική ιξωδοελαστική σύνθεση υδατικού υγρού απορρυπαντικού αυτόματου πλυντηρίου πιάτων έχουσα βελτιωμένη σταθερότητα χλωρίου	29/05/92	1001335
COLGATE-PALMOLIVE COMPANY	Γραμμική ιξωδοελαστική υδατική υγρή σύνθεση απορρυπαντικού αυτόματου πλυντηρίου πιάτων	29/05/92	1001334
DR. HERTRAMPF MICHAEL	Κοχλιωτό πώμα για μια φιάλη ή παρόμοια	11/02/88	1001307
EVT ENERGIE UND VERF. GMBH	Μέθοδος και εγκατάσταση δια τη διεξαγωγή της μεθόδου δια τη λειτουργία μιας διατάξεως παραγωγής ατμού	14/08/92	1001317
GLAXO GROUP LIMITED	Μέθοδος παρασκευής παραγώγου ενώσεως της διχλωροανιλίνης	04/06/91	1001309
NORGINE LIMITED	Βελτιώσεις εις ή εν σχέσει προς παράγωγα προπυλαμίνης	08/08/91	1001327
ZILA PHARMACEUTICALS INC.	Συνθέσεις και μέθοδοι επιτοπίου σχηματισμού μεμβρανών επί ιστών του σώματος	18/07/90	1001331
ΑΝΑΓΝΩΣΤΟΠΟΥΛΟΣ ΑΝΤΩΝΙΟΣ	Μέθοδος ευθυγραμμίσεως σύρματος	21/01/92	1001338
ΑΝΑΓΝΩΣΤΟΠΟΥΛΟΣ ΠΑΝΑΓΙΩΤΗΣ	Μηχανή για ευθυγράμμιση μεταλλικών ράβδων ή συρμάτων ή σωλήνος με α) σύστημα ραουλοφόρου ρότορα με ελεύθερη περιστροφή των ραούλων β) ιπτάμενο κόφτη γ) συλλέκτη των κομμένων ράβδων με ελάχιστες απαιτήσεις χώρου	22/02/90	1001312
ΑΝΑΓΝΩΣΤΟΠΟΥΛΟΣ ΠΑΝΑΓΙΩΤΗΣ	Μηχανισμός μηχανών κάμψης σύρματος σε τρεις διαστάσεις	06/04/90	1001322
ΑΝΑΓΝΩΣΤΟΠΟΥΛΟΣ ΠΑΝΑΓΙΩΤΗΣ	Μέθοδος και μηχανισμός παραγωγής ανελικτικής σπειροειδούς μορφής προϊόντος εκ σύρματος	08/05/91	1001325
ΑΝΑΓΝΩΣΤΟΠΟΥΛΟΣ ΠΑΝΑΓΙΩΤΗΣ	Μέθοδος προσωπικής επικοινωνίας, πληροφόρησης, καθοδήγησης και ταχείας διεκπεραίωσης διαδικασιών για αεροδρόμια	18/07/91	1001326
ΑΝΑΓΝΩΣΤΟΠΟΥΛΟΣ ΠΑΝΑΓΙΩΤΗΣ	Μέθοδος ταχύτατης εναλλαγής και δημιουργίας κινούμενων κατά την θέα απεικονίσεων σε πινακίδες (Boards)	17/01/92	1001313
ΑΝΑΓΝΩΣΤΟΠΟΥΛΟΣ ΠΑΝΑΓΙΩΤΗΣ	Μέθοδος ευθυγραμμίσεως σύρματος	21/01/92	1001338
ΑΦΟΙ ΔΙΑΜΑΝΤΗ Ο.Ε.	Χάρτινος περιέκτης (κύπελλο) δια τοποθέτηση τροφίμου με ταινία ανύψωσης	21/07/92	1001332
ΒΕΝΕΤΣΙΑΝΟΣ ΤΙΜΟΛΕΩΝ	Νέα ειδική ηλεκτροστατική αντιστατική μέθοδος που προστατεύει βαμβακερές συνθετικές μάλλινες ύλες από μικροοργανισμούς οξεία θερμότητα σε οποιαδήποτε παραγωγική τους φάση	08/10/90	1001330
ΓΚΟΒΑΤΣΟΣ ΝΙΚΟΛΑΟΣ	Όργανο αλιείας πολυ-άγκυστρο καθετή για βαθιά νερά (μικροπαράγαδο)	29/09/92	1001333
ΖΑΝΝΗΣ ΕΜΜΑΝΟΥΗΛ	Μηχανισμός που προκαλεί περιστροφική πλανητική κίνηση με μαγνήτες	07/10/92	1001308

ΔΙΚΑΙΟΥΧΟΣ (73)	ΤΙΤΛΟΣ ΕΦΕΥΡΕΣΗΣ (54)	ΚΑΤΑΘΕΣΗ (22)	ΑΡ.Δ.Ε. (11)
ΗΛΙΑΔΗΣ ΔΗΜΗΤΡΙΟΣ	Μηχανισμός ελέγχου παροχής νερού στον κινητήριο μηχανισμό αυτοπροωθούμενου συγκροτήματος τεχν. βροχής	16/01/89	1001320
ΗΛΙΟΥΔΗΣ ΝΙΚΟΛΑΟΣ	Μεταβλητός εξαεριστήρας	24/11/89	1001321
ΚΑΡΥΩΤΗΣ ΕΥΘΥΜΙΟΣ	Τασεοθραυστική κεφαλή εμφυτευμάτων	29/10/92	1001336
ΚΑΡΥΩΤΗΣ ΕΥΘΥΜΙΟΣ	Υποπεριοστικά οστεοενσωματούμενο εμφύτευμα	25/11/92	1001337
ΜΑΝΟΥΡΑΣ ΔΗΜΗΤΡΙΟΣ	Μέθοδος παραγωγής κεραμικού μπουκαλιού από σκληρή αργιλόμαζα σε καλούπια πρέσας	25/09/92	1001329
ΜΠΑΛΛΗΣ ΑΘΑΝΑΣΙΟΣ	Χειρολαβή για την μετατροπή μπουκαλιών σε όργανα γυμναστικής	08/07/92	1001315
ΜΠΑΛΑΤΑΤΖΗΣ ΑΧΙΛΛΕΑΣ	Εξάρτημα της μπαταρίας της κουζίνας ή του νιπτήρα για καταναλωτική μείωση του νερού	24/07/90	1001323
ΟΡΤΖΑΝΗΣ ΣΩΤΗΡΙΟΣ	Υδροστρόβιλος εφαπτομενικής ροής τύπου Francis	20/08/92	1001328
ΠΑΝΑΓΙΩΤΟΠΟΥΛΟΣ ΧΡΗΣΤΟΣ	Μέθοδος θεματικής βιβλιοδεσίας με κινητά διαχωριστικά	04/03/91	1001318
ΡΟΔΟΠΟΥΛΟΣ ΧΡΗΣΤΟΣ	Μέθοδος θεματικής βιβλιοδεσίας με κινητά διαχωριστικά	04/03/91	1001318
ΡΟΥΜΕΛΙΩΤΗΣ ΠΑΝΑΓΙΩΤΗΣ	Μέθοδος επικάλυψης επιφανειών με την χρήση ειδικών ταμπλάδων	03/12/90	1001324
ΣΟΥΚΟΣ ΚΩΝ/ΝΟΣ	Αυτόματο μηχάνημα παραγωγής ντολμά	18/03/93	1001306
ΣΤΑΗΣ ΔΗΜΗΤΡΙΟΣ	Ηλεκτροκινούμενο ποδήλατο	22/09/92	1001311
ΤΣΙΟΠΟΥΛΟΣ ΑΝΤΩΝΙΟΣ	Πολυκέφαλος μηχανισμός και τρόπος αυτόματης κοπής και ραφής γουνοφόρων και μη δερμάτων	05/06/91	1001314
ΦΡΑΣΙΟΛΑΣ ΕΛΕΥΘΕΡΙΟΣ	Μηχανισμός που προκαλεί περιστροφική πλανητική κίνηση με μαγνήτες	05/08/92	1001319
ΧΑΡΤΟΠΟΙΙΑ ΘΡΑΚΗΣ Α.Ε.	Ρολλοί υγείας με αρωματισμένο πυρήνα	15/01/90	1001310

ΠΙΣΤΟΠΟΙΗΤΙΚΑ ΥΠΟΔΕΙΓΜΑΤΟΣ ΧΡΗΣΙΜΟΤΗΤΑΣ

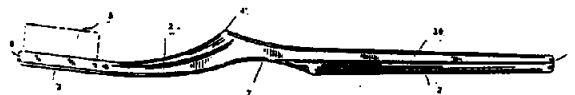
ΑΡΙΘΜΟΣ Π.Υ.Χ.	(11): 2001281
ΑΡΙΘΜΟΣ ΑΙΤΗΣΗΣ Π.Υ.Χ.	(21): 930200048
ΤΙΤΛΟΣ ΕΦΕΥΡΕΣΗΣ	(54): Κεραμικός Ήλιος
ΔΙΚΑΙΟΥΧΟΣ	(73): Σαράντος Κορκίδης Λ. Σούδας 372, 73100 Χανιά
ΗΜΕΡΟΜΗΝΙΑ ΚΑΤΑΘΕΣΗΣ	(22): 05.03.93
ΗΜΕΡΟΜΗΝΙΑ ΑΠΟΝΟΜΗΣ	(47): 06.07.93
ΣΥΜΒΑΤΙΚΕΣ ΠΡΟΤΕΡΑΙΟΤΗΤΕΣ	(30): —
ΕΦΕΥΡΕΤΗΣ	(72): Σαράντος Κορκίδης
ΕΙΔΙΚΟΣ ΠΛΗΡΕΞΟΥΣΙΟΣ	(74): —
ΑΝΤΙΚΛΗΤΟΣ	(74): Παπαβασιλείου Μιχάλης, Ελ. Βενιζέλου 4, 73132 Χανιά



ΠΕΡΙΛΗΨΗ (57)

Κεραμικός ήλιος (σχ. 1) που στο κέντρο του σώματός του, απεικονίζεται προσωπίο, δηλ. μάτια (2) και στόμα (3) το οποίο χαμογελά. Πέριξ του σώματος επιμήκεις συνεχόμενες του κυρίου σώματος κεραμικές ακτίνες κονικοειδείς (1). Επίτοιχος (4) ή σε καρφίτσα, διακοσμητικός και στις δύο περιπτώσεις.

ΑΡΙΘΜΟΣ Π.Υ.Χ.	(11): 2001282
ΑΡΙΘΜΟΣ ΑΙΤΗΣΗΣ Π.Υ.Χ.	(21): 910200361
ΤΙΤΛΟΣ ΕΦΕΥΡΕΣΗΣ	(54): Οδοντόβουρτσα
ΔΙΚΑΙΟΥΧΟΣ	(73): Colgate-Palmolive Company 300 Park Avenue, New York, N.Y. 10022, Η.Π.Α.
ΗΜΕΡΟΜΗΝΙΑ ΚΑΤΑΘΕΣΗΣ	(22): 19.12.91
ΗΜΕΡΟΜΗΝΙΑ ΑΠΟΝΟΜΗΣ	(47): 14.07.93
ΣΥΜΒΑΤΙΚΕΣ ΠΡΟΤΕΡΑΙΟΤΗΤΕΣ	(30): —
ΕΦΕΥΡΕΤΗΣ	(72): Daniel K. Harden
ΕΙΔΙΚΟΣ ΠΛΗΡΕΞΟΥΣΙΟΣ	(74): Βόζεμπεργκ-Βρετού Ιλεάνα, δικηγόρος, Σκουφά 60Α, 106 80 Αθήνα
ΑΝΤΙΚΛΗΤΟΣ	(74): Βόζεμπεργκ-Βρετός Θεόδωρος, δικηγόρος, Σκουφά 60Α, 106 80 Αθήνα



ΠΕΡΙΛΗΨΗ (57)

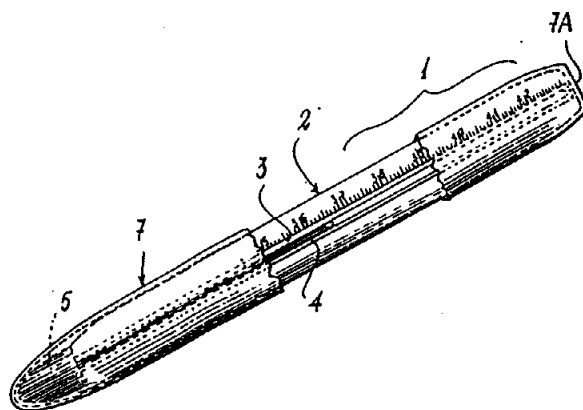
Περιγράφεται μία οδοντόβουρτσα ειδικής διαμορφώσεως, που διακρίνεται από τις γνωστές οδοντόβουρτσες του εμπορίου από ένα πρωτότυπο, καλαίσθητο και εύχρηστο σχηματισμό. Η οδοντόβουρτσα αυτή αποτελείται από μία διμερή λαβή που καταλήγει δια μέσου ενός συνδετικού τμήματος στην κεφαλή βουρτσίσματος η οποία είναι πεπλατυσμένη σε κάτοψη έναντι του συνδετικού τούτου τμήματος. Το σύνολο διμερούς λαβής, συνδετικού τμήματος και κεφαλής βουρτσίσματος κατασκευάζεται ενιαία από σκληρό πλαστικό υλικό με την βοήθεια μιας από τις γνωστές μεθόδους χυτοπρεσσαριστής διαμορφώσεως.

ΑΡΙΘΜΟΣ Π.Υ.Χ.	(11): 2001283
ΑΡΙΘΜΟΣ ΑΙΤΗΣΗΣ Π.Υ.Χ.	(21): 910200366
ΤΙΤΛΟΣ ΕΦΕΥΡΕΣΗΣ	(54): Θερμόμετρο, ειδικώς για παιδιά
ΔΙΚΑΙΟΥΧΟΣ	(73): Artsana S.p.A., Via Mentana 21/B 22100 Como, Ιταλία
ΗΜΕΡΟΜΗΝΙΑ ΚΑΤΑΘΕΣΗΣ	(22): 30.12.91
ΗΜΕΡΟΜΗΝΙΑ ΑΠΟΝΟΜΗΣ	(47): 14.07.93
ΣΥΜΒΑΤΙΚΕΣ ΠΡΟΤΕΡΑΙΟΤΗΤΕΣ	(30): —
ΕΦΕΥΡΕΤΗΣ	(72): Catelli Pietro
ΕΙΔΙΚΟΣ ΠΛΗΡΕΞΟΥΣΙΟΣ	(74): Βούρου Τριανταφυλλιά, Πανεπιστημίου 64, Αθήνα
ΑΝΤΙΚΛΗΤΟΣ	(74): Βαγιακάκου-Ραζή Ρένα, Πανεπιστημίου 64, Αθήνα

ΠΕΡΙΛΗΨΗ (57)

Ένα θερμόμετρο, ιδίως του τύπου που χρησιμοποιείται για παιδιά, περιλαμβάνει ένα σώμα 2 επί του οποίου προβλέπεται μια βαθμολογημένη κλίμακα στη στάθμη ενός καναλιού 4, που επιτρέπει τη μετατόπιση εντός του καναλιού αυτού ενός υγρού ένδειξης, όπως υδραργύρου, όπου το υγρό αυτό περιέχεται μέσα σε μια δεξαμενή ή σφαίρα 5 τοποθετημένη σ' ένα άκρο του σώματος 2.

Σύμφωνα με την εφεύρεση, τουλάχιστον ένα τμήμα του θερμομέτρου 1 επικαλύπτεται από ένα περίβλημα 7 στερεωμένο στο σώμα 2, όπου το περίβλημα αυτό κατασκευάζεται από μη τοξικό ελαστικό υλικό (καουτσούκ).



ΑΡΙΘΜΟΣ Π.Υ.Χ.	(11): 2001284
ΑΡΙΘΜΟΣ ΑΙΤΗΣΗΣ Π.Υ.Χ.	(21): 930200169
ΤΙΤΛΟΣ ΕΦΕΥΡΕΣΗΣ	(54): Καμπυλωτός Οστικός Ήλος
ΔΙΚΑΙΟΥΧΟΣ	(73): Βαλαβάνης Ιωάννης Αχαρνών 37, 145 61 Κάτω Κηφισιά
ΗΜΕΡΟΜΗΝΙΑ ΚΑΤΑΘΕΣΗΣ	(22): 16.02.93
ΗΜΕΡΟΜΗΝΙΑ ΑΠΟΝΟΜΗΣ	(47): 26.07.93
ΣΥΜΒΑΤΙΚΕΣ ΠΡΟΤΕΡΑΙΟΤΗΤΕΣ	(30): —
ΕΦΕΥΡΕΤΗΣ	(72): Βαλαβάνης Ιωάννης
ΕΙΔΙΚΟΣ ΠΛΗΡΕΞΟΥΣΙΟΣ	(74): —
ΑΝΤΙΚΛΗΤΟΣ	(74): Βαλαβάνη Δήμητρα, Αχαρνών 37, 145 61 Κ. Κηφισιά

ήλος όπως και από τις μηχανικές και βιολογικές ιδιότητες του οστού εντός του οποίου θα εισαχθεί ο ήλος. Ορισμένες προτάσεις για διάφορα σχήματα του ενδοστικού τμήματος του καμπυλωτού ενδοστικού ήλου φαίνονται στα σχέδια υπ' αριθμόν 1Α, 3 και 4.

Το σχήμα και οι διαστάσεις του οπίσθιου άκρου του καμπυλωτού οστικού ήλου, το οποίο ονομάζεται και συνδετικό τμήμα του καμπυλωτού ενδοστικού ήλου, ποικίλουν ανάλογα με το ορθοπεδικό σύστημα οστεοσύνθεσης με το οποίο πρόκειται να χρησιμοποιηθεί ο ήλος. Ορισμένες προτάσεις για διάφορα σχήματα του συνδετικού τμήματος του καμπυλωτού οστικού ήλου φαίνονται στα σχέδια υπ' αριθμόν 1Β, 5, 6 και 7.

Ο καμπυλωτός οστικός ήλος είναι κατασκευασμένος από βιοσυμβατά υλικά ανάλογα με τα υλικά κατασκευής του ορθοπεδικού συστήματος οστεοσύνθεσης με το οποίο πρόκειται να χρησιμοποιηθεί.

Μία προτεινόμενη χρήση του καμπυλωτού οστικού ήλου είναι στη χειρουργική της σπονδυλικής στήλης, όπου μπορεί ν' αντικαταστήσει τις διαυχενικές βίδες ή τις βίδες για σπογγώδες οστόν που χρησιμοποιούνται τώρα.

ΠΕΡΙΛΗΨΗ (57)

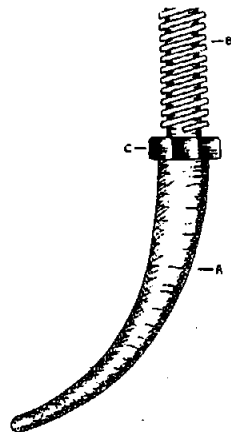
Ο καμπυλωτός οστικός ήλος είναι ένας νέος ήλος για οστά, σχεδιασμένος ν' αντικαταστήσει κοχλιωτούς οστικούς ήλους οι οποίοι χρησιμοποιούνται σήμερα στα ορθοπεδικά συστήματα οστεοσύνθεσης.

Το κύριο χαρακτηριστικό του νέου καμπυλωτού οστικού ήλου είναι το σχήμα του πρόσθιου άκρου του το οποίο είναι καμπυλωτό και χωρίς σπείρωμα, όπως έχουν οι βίδες (Σχέδιο: 1Α).

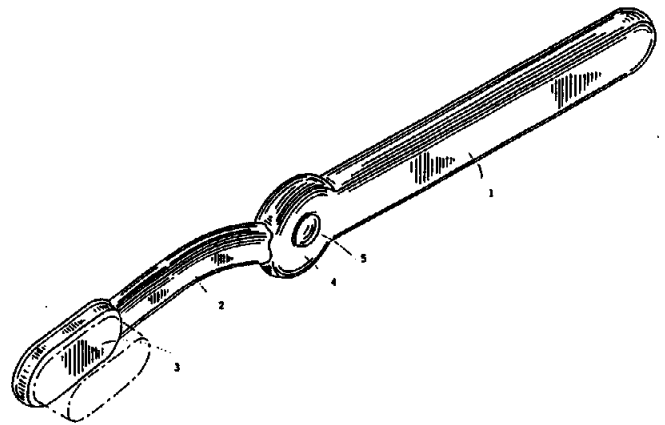
Ο καμπυλωτός οστικός ήλος, από τη στιγμή που θα τοποθετηθεί και θα σταθεροποιηθεί στη θέση του, «ασφαλίζεται» μέσα στην οστική ουσία και δεν είναι δυνατόν ν' αφαιρεθεί με επιμήκειες δυνάμεις, εξαιτίας του καμπύλου σχήματος του πρόσθιου άκρου του το οποίο ονομάζεται και ενδοστικό άκρο του ήλου (Σχέδιο: 9).

Ο μοναδικός τρόπος που μπορεί ν' αφαιρεθεί από το οστόν ο καμπυλωτός οστικός ήλος, χωρίς να προκληθεί κάταγμα στο οστόν, είναι με εξελκυσμό του προς τα πίσω αλλά ακολουθώντας καμπύλη τροχιά ανάλογη με το σχήμα του ενδοστικού τμήματος του ήλου (Σχέδιο: 9).

Το ακριβές σχήμα και οι διαστάσεις του ενδοστικού τμήματος του καμπυλωτού οστικού ήλου ποικίλουν εξαρτώμενες από το συγκεκριμένο οστόν εντός του οποίου θα τοποθετηθεί ο καμπυλωτός οστικός



ΑΡΙΘΜΟΣ Π.Υ.Χ.	(11): 2001285
ΑΡΙΘΜΟΣ ΑΙΤΗΣΗΣ Π.Υ.Χ.	(21): 910200321
ΤΙΤΛΟΣ ΕΦΕΥΡΕΣΗΣ	(54): Οδοντόβουρτσα
ΔΙΚΑΙΟΥΧΟΣ	(73): Colgate-Palmolive Company 300 Park Avenue, New York, N.Y. 10022, Η.Π.Α.
ΗΜΕΡΟΜΗΝΙΑ ΚΑΤΑΘΕΣΗΣ	(22): 21.10.91
ΗΜΕΡΟΜΗΝΙΑ ΑΠΟΝΟΜΗΣ	(47): 27.07.93
ΣΥΜΒΑΤΙΚΕΣ ΠΡΟΤΕΡΑΙΟΤΗΤΕΣ	(30): —
ΕΦΕΥΡΕΤΗΣ	(72): Barbara H. Saucedo
ΕΙΔΙΚΟΣ ΠΛΗΡΕΞΟΥΣΙΟΣ	(74): Βόζεμπεργκ-Βρετού Ιλεάνα, δικηγόρος, Σκουφά 60Α, 106 80 Αθήνα
ΑΝΤΙΚΛΗΤΟΣ	(74): Βόζεμπεργκ-Βρετός Θεόδωρος, δικηγόρος, Σκουφά 60Α, 106 80 Αθήνα

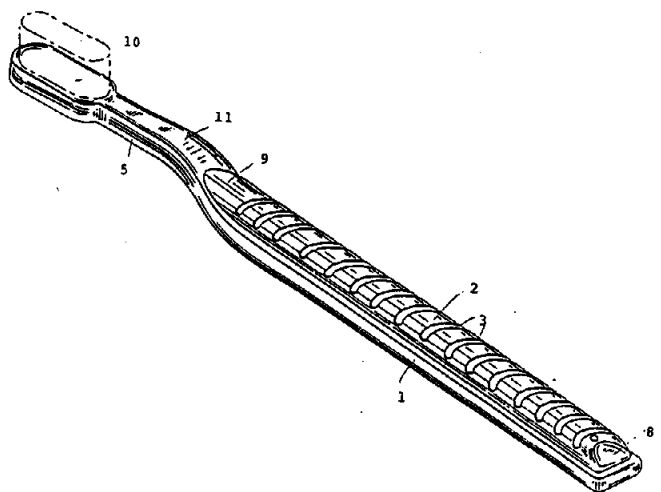


ΠΕΡΙΛΗΨΗ (57)

Η εφεύρεσις αναφέρεται σε μία οδοντόβουρτσα ειδικής μορφής, η οποία περιλαμβάνει ένα σώμα λαβής που έχει ένα πρωτότυπο σχεδιασμό. Ο σχεδιασμός αυτός αποτελείται από ένα ευθύγραμμο κύριο τμήμα λαβής με στρογγυλεμένη ορθογωνική διατομή και από ένα ελαφρά καμπυλωμένο προς τα άνω τμήμα, που καταλήγει στην κεφαλή βουρτσίσματος της οδοντόβουρτσας. Τα δύο τούτα τμήματα είναι μεταξύ τους συνδεδεμένα δια μέσου ενός κυκλικού σε κάτοψη τομέα, ο οποίος φέρει στο κέντρο του μία υποδοχή ή μία διαμπερή οπή. Η όλη οδοντόβουρτσα κατασκευάζεται σαν ένα ενιαίο, συνήθως χυτοπρεσσαριστό τεμάχιο διαμορφωνόμενο από σκληρό πλαστικό υλικό.

ΑΡΙΘΜΟΣ Π.Υ.Χ.	(11): 2001286
ΑΡΙΘΜΟΣ ΑΙΤΗΣΗΣ Π.Υ.Χ.	(21): 910200322
ΤΙΤΛΟΣ ΕΦΕΥΡΕΣΗΣ	(54): Οδοντόβουρτσα
ΔΙΚΑΙΟΥΧΟΣ	(73): Colgate-Palmolive Company 300 Park Avenue, New York, N.Y. 10022, Η.Π.Α.
ΗΜΕΡΟΜΗΝΙΑ ΚΑΤΑΘΕΣΗΣ	(22): 21.10.91
ΗΜΕΡΟΜΗΝΙΑ ΑΠΟΝΟΜΗΣ	(47): 27.07.93
ΣΥΜΒΑΤΙΚΕΣ ΠΡΟΤΕΡΑΙΟΤΗΤΕΣ	(30): —
ΕΦΕΥΡΕΤΗΣ	(72): 1) Adam Sherman 2) Eric Chan
ΕΙΔΙΚΟΣ ΠΛΗΡΕΞΟΥΣΙΟΣ	(74): Βόζεμπεργκ-Βρετού Ιλεάνα, δικηγόρος, Σκουφά 60Α, 106 80 Αθήνα
ΑΝΤΙΚΛΗΤΟΣ	(74): Βόζεμπεργκ-Βρετός Θεόδωρος, δικηγόρος, Σκουφά 60Α, 106 80 Αθήνα

αυτές σε συνεργασία με τις εγκάρσιες αυλακώσεις συμβάλλουν στην σταθερή σύλληψη της οδοντόβουρτσας από τον χρήστη, ενώ παράλληλα επαυξάνουν την αισθητική εμφάνισή της.



ΠΕΡΙΛΗΨΗ (57)

Περιγράφεται μία οδοντόβουρτσα ειδικής διαμορφώσεως, η οποία περιλαμβάνει ένα ευθύγραμμο επίμηκες βασικό σώμα λαβής 1 που καταλήγει σε ένα πρόσθιο τμήμα 5 που φέρει την κεφαλή βουρτσίσματος 7. Τα τρία τούτα τμήματα είναι ενιαία, δηλαδή μονοκόμματα, και το μεν βασικό σώμα 1 φέρει ένα άνω τμήμα 2 με αυλακώσεις 3 εγκάρσιες ως προς την διαμήκη διεύθυνσή του, ενώ το πρόσθιο τμήμα 5 καμπυλώνεται πρώτα ελαφρά προς τα άνω και κατόπιν εκτείνεται ευθύγραμμα υπό κλίση ώστε να καταλήξει στην κεφαλή βουρτσίσματος 7. Πλην τούτου, το βασικό σώμα της οδοντόβουρτσας φέρει στο κάτω μέρος του και μάλιστα προς το πρόσθιο ήμισυ του μήκους του εγκάρσιες ορθογωνικής διατομής προεξοχές 4, καθώς και μια ημικυκλικής διατομής προεξοχή 6 που ευρίσκεται περίπου στο σημείο που αρχίζει η καμπύλωση του πρόσθιου μέρους της. Οι προεξοχές

ΕΥΡΕΤΗΡΙΟ Π.Υ.Χ. ΣΥΜΦΩΝΑ ΜΕ ΤΗΝ ΗΜΕΡΟΜΗΝΙΑ ΚΑΤΑΘΕΣΗΣ

ΚΑΤΑΘΕΣΗ (22)	ΔΙΚΑΙΟΥΧΟΣ (73)	ΤΙΤΛΟΣ ΕΦΕΥΡΕΣΗΣ (54)	ΑΡ.ΠΥΧ. (11)
21/10/91	COLGATE-PALMOLIVE COMPANY	Οδοντόβουρτσα	2001285
21/10/91	COLGATE-PALMOLIVE COMPANY	Οδοντόβουρτσα	2001286
19/12/91	COLGATE-PALMOLIVE COMPANY	Οδοντόβουρτσα	2001282
30/12/91	ARTSANA S.P.A.	Θερμόμετρο, ειδικώς για παιδιά	2001283
16/02/93	ΒΑΛΛΑΒΑΝΗΣ ΙΩΑΝΝΗΣ	Καμπυλωτός οστικός ήλος	2001284
05/03/93	ΚΟΡΚΙΔΗΣ ΣΑΡΑΝΤΟΣ	Κεραμικός ήλιος	2001281

ΕΥΡΕΤΗΡΙΟ Π.Υ.Χ. ΣΥΜΦΩΝΑ ΜΕ ΤΗΝ ΑΛΦΑΒΗΤΙΚΗ ΣΕΙΡΑ ΤΩΝ ΔΙΚΑΙΟΥΧΩΝ

ΔΙΚΑΙΟΥΧΟΣ (73)	ΤΙΤΛΟΣ ΕΦΕΥΡΕΣΗΣ (54)	ΚΑΤΑΘΕΣΗ (22)	ΑΡ.ΠΥΧ (11)
ARTSANA S.P.A.	Θερμόμετρο, ειδικώς για παιδιά	30/12/91	2001283
COLGATE-PALMOLIVE COMPANY	Οδοντόβουρτσα	21/10/91	2001285
COLGATE-PALMOLIVE COMPANY	Οδοντόβουρτσα	21/10/91	2001286
COLGATE-PALMOLIVE COMPANY	Οδοντόβουρτσα	19/12/91	2001282
ΒΑΛΛΑΒΑΝΗΣ ΙΩΑΝΝΗΣ	Καμπυλωτός οστικός ήλος	16/02/93	2001284
ΚΟΡΚΙΔΗΣ ΣΑΡΑΝΤΟΣ	Κεραμικός ήλιος	05/03/93	2001281

**ΜΕΡΟΣ Γ΄
ΜΕΤΑΒΟΛΕΣ**

ΑΙΤΗΣΕΙΣ ΔΙΠΛΩΜΑΤΩΝ ΕΥΡΕΣΙΤΕΧΝΙΑΣ

ΑΡ. ΑΙΤ. ΔΕ	ΜΕΤΑΒΙΒΑΣΕΙΣ
920100328	Οι Νικολέτα Γιάννοβιτς συζ. Δημητρίου Αργυριάδη, Σοφία Μαμαλάκη συζ. Σωτηρίου Καρβούνη και Αλέξανδρος Σταυρόπουλος μεταβίβασαν όλα τα δικαιώματα που απορρέουν από την αίτηση Δ.Ε. 920100328 στην εταιρεία «Βιορύλ, Χημική και Γεωργική Βιομηχανία, Επιστημονική Έρευνα, Α.Ε.» που εδρεύει στην Κηφισιά Βιτανιώτη 36.
920100328	Η εταιρεία «Βιορύλ, Χημική και Γεωργική Βιομηχανία, Επιστημονική Έρευνα, Α.Ε.» μεταβίβασε όλα τα δικαιώματα που απορρέουν από την αίτηση Δ.Ε. 920100328 στην εταιρεία "L'Oreal" που εδρεύει στο 14, Rue Royale, 75008 Παρίσι, Γαλλία.
ΑΡ. ΑΙΤ. ΔΕ	ΑΛΛΑΓΗ ΔΙΕΥΘΥΝΣΗΣ
900100425	Ο δικαιούχος της αίτησης Δ.Ε. 900100425 Μαυρολιάς Ιωάννης, άλλαξε την διεύθυνσή του από: Μυκηνών 24, Ν. Ηράκλειο σε: Νεάπολη, 83100 Σάμος.

ΔΙΠΛΩΜΑΤΑ ΕΥΡΕΣΙΤΕΧΝΙΑΣ

ΑΡ. ΔΕ	ΜΕΤΑΒΙΒΑΣΕΙΣ
73853	Η εταιρεία "Reckitt & Colman Products Limited" μεταβίβασε όλα τα δικαιώματα που απορρέουν από το δίπλωμα 73853 στην εταιρεία "Pierre Fabre Medicament S.A." που εδρεύει στο 1 Avenue d'Alibi, 81106 Castres, Γαλλία.
78528	Η εταιρεία "Reckitt & Colman Products Limited" μεταβίβασε όλα τα δικαιώματα που απορρέουν από το δίπλωμα 78528 στην εταιρεία "Pierre Fabre Medicament S.A." που εδρεύει στο 1 Avenue d'Alibi, 81106 Castres, Γαλλία.
78999	Η εταιρεία "Servimetal S.A." μεταβίβασε όλα τα δικαιώματα που απορρέουν από το δίπλωμα 78999 στην εταιρεία "Impar S.A." που εδρεύει στο 32 Rue Du Vieil Abreuvon, 78100 Saint Germain En Laye, Γαλλία.
80043	Η εταιρεία "Maschinenfabrik Liezen Gesellschaft mbH" μεταβίβασε όλα τα δικαιώματα που απορρέουν από το δίπλωμα 80043 στον εφευρέτη Dr. Johann Schabelreiter, που κατοικεί στο A-8132 Pernegg an der Mur, Kirchdorf 37, Αυστρία.
ΑΡ. ΔΕ	ΠΑΡΑΙΤΗΣΕΙΣ
82207	Η εταιρεία "Bayer AG" παραιτείται απ' όλα τα δικαιώματα που απορρέουν από το δίπλωμα 82207.
ΑΡ. ΔΕ	ΑΛΛΑΓΗ ΕΠΩΝΥΜΙΑΣ
80043	Η δικαιούχος εταιρεία του διπλώματος 80043 "Noricum Maschinenbau und Handel Gesellschaft mbH" μετέβαλε την επωνυμία της σε: "Maschinenfabrik Liezen Gesellschaft mbH"
ΑΡ. ΔΕ	ΑΛΛΑΓΗ ΕΔΡΑΣ
80043	Η εταιρεία "Maschinenfabrik Liezen Gesellschaft mbH" δικαιούχος του διπλώματος 80043 μετά από την αλλαγή της επωνυμίας της από Noricum Maschinenbau und Handel Gesellschaft mbH άλλαξε και την έδρα της από: Linz, Αυστρίας σε: Liezen, Αυστρίας.
85.0920	Η εταιρεία "Soremartec" δικαιούχος του διπλώματος 85.0920 άλλαξε την έδρα της από: Chaussee De La Hulpe 187-189, 1170 Watermael-Boitsfort, Βέλγιο σε: Rue De Lorraine 2-4, 6700 Schoppach-Arlon, Βέλγιο και σήμερα είναι: Dreve de l'arc-en-ciel 102, 6700 Schoppacharlou, Βέλγιο.
ΑΡ. ΔΕ	ΑΔΕΙΑ ΕΚΜΕΤΑΛΛΕΥΣΗΣ
82479	Η εταιρεία "Mobil Oil Corporation" δικαιούχος του υπ' αριθμ. 82479 διπλώματος ευρεσιτεχνίας παραχώρησε μη αποκλειστική άδεια εκμετάλλευσης στην εταιρεία "Alet Packaging Limited" που εδρεύει στο Longwell Green Trading Estate, Aldermoor Way, Longwell Green, Bristol BS15 7DA, Αγγλία.

ΔΙΟΡΘΩΣΗ

Στο ΕΔΒΙ 5/92 με ημ/νια έκδοσης 25.09.92, στη σελ. 51 και στο υπ' αριθμ. 2000996 ΠΥΧ, ο ειδικός πληρεξούσιος είναι η Αναστασία Λουροπούλου, δικηγόρος, κάτοικος Αθηνών Τραλλέων 152, 11146 Γαλάτσι και όχι ο Σταύρος Ζερβουδάκης.



**ΤΕΥΧΟΣ Β΄
ΕΥΡΩΠΑΪΚΟ**



ΜΕΡΟΣ Α'

ΜΕΤΑΦΡΑΣΕΙΣ ΕΥΡΩΠΑΪΚΩΝ ΑΙΤΗΣΕΩΝ

ΑΝΑΚΟΙΝΩΣΗ ΓΙΑ ΚΑΤΑΘΕΣΗ ΜΕΤΑΦΡΑΣΗΣ ΤΩΝ ΑΞΙΩΣΕΩΝ ΕΥΡΩΠΑΪΚΩΝ ΑΙΤΗΣΕΩΝ Δ.Ε.

<p>ΑΡΙΘ. ΕΛΛΗΝΙΚΗΣ ΚΑΤΑΘΕΣΗΣ (21): 930300078 ΗΜΕΡ. ΕΛΛΗΝΙΚΗΣ ΚΑΤΑΘΕΣΗΣ (22): 31.08.93 ΑΡΙΘ./ΗΜΕΡ. ΔΗΜΟΣΙΕΥΣΗΣ ΕΥΡΩΠΑΪΚΗΣ ΑΙΤΗΣΗΣ (87): 0 542 378/19.05.93 ΑΡΙΘ./ΗΜΕΡ. ΚΑΤΑΘΕΣΗΣ ΕΥΡΩΠΑΪΚΗΣ ΑΙΤΗΣΗΣ (86): 92203479.8/31.05.88 ΤΙΤΛΟΣ ΕΦΕΥΡΕΣΗΣ (54): Μέθοδος παραγωγής κονσερβών αλουμινίου ΚΑΤΑΘΕΤΗΣ (71): Henkel Corporation The Triad, Suite 200 2200 Renaissance Boulevard Gulph Mills, Pennsylvania 19406, Η.Π.Α. ΣΥΜΒΑΤΙΚΕΣ ΠΡΟΤΕΡΑΙΟΤΗΤΕΣ (30): 57129/01.06.87/Η.Π.Α. ΕΙΔΙΚΟΣ ΠΛΗΡΕΞΟΥΣΙΟΣ (74): Παπαπαναγιώτου Άννα, δικηγόρος, Κουμπάρη 2, 106 74 Αθήνα ΑΝΤΙΚΛΗΤΟΣ (74): Παπακωνσταντίνου Ελένη, δικηγόρος, Κουμπάρη 2, 106 74 Αθήνα</p>	<p>ΑΡΙΘ./ΗΜΕΡ. ΚΑΤΑΘΕΣΗΣ ΕΥΡΩΠΑΪΚΗΣ ΑΙΤΗΣΗΣ (86): 89121368.8/18.11.89 ΤΙΤΛΟΣ ΕΦΕΥΡΕΣΗΣ (54): Ένθετη σόλα υποδημάτων ΚΑΤΑΘΕΤΗΣ (71): Kehlbeck Heinrich Bahnhofstrasse 2 D-2812 Hoya, Γερμανία ΣΥΜΒΑΤΙΚΕΣ ΠΡΟΤΕΡΑΙΟΤΗΤΕΣ (30): 3839747/25.11.88/Γερμανία ΕΙΔΙΚΟΣ ΠΛΗΡΕΞΟΥΣΙΟΣ (74): Τογκουσίδου Άρτεμις, δικηγόρος, Κοραή 3, 105 64 Αθήνα ΑΝΤΙΚΛΗΤΟΣ (74): Δημόπουλος Αριστείδης, δικηγόρος, Κοραή 3, 105 64 Αθήνα</p>
<p>ΑΡΙΘ. ΕΛΛΗΝΙΚΗΣ ΚΑΤΑΘΕΣΗΣ (21): 930300079 ΗΜΕΡ. ΕΛΛΗΝΙΚΗΣ ΚΑΤΑΘΕΣΗΣ (22): 31.08.93 ΑΡΙΘ./ΗΜΕΡ. ΔΗΜΟΣΙΕΥΣΗΣ ΕΥΡΩΠΑΪΚΗΣ ΑΙΤΗΣΗΣ (87): 0 540 544/12.05.93 ΑΡΙΘ./ΗΜΕΡ. ΚΑΤΑΘΕΣΗΣ ΕΥΡΩΠΑΪΚΗΣ ΑΙΤΗΣΗΣ (86): 91912464.4/15.07.91 ΤΙΤΛΟΣ ΕΦΕΥΡΕΣΗΣ (54): Παράγωγα υποκαταστάσεως βενζοϊκού οξέος διαθέσιμα καρδιαγγειακή δράση ΚΑΤΑΘΕΤΗΣ (71): Italfarmaco S.p.A. Viale Fulvio Testi, 330 I-20126 Milan, Ιταλία ΣΥΜΒΑΤΙΚΕΣ ΠΡΟΤΕΡΑΙΟΤΗΤΕΣ (30): 2107590/26.07.90/Ιταλία ΕΙΔΙΚΟΣ ΠΛΗΡΕΞΟΥΣΙΟΣ (74): Παπαπαναγιώτου Άννα, δικηγόρος, Κουμπάρη 2, 106 74 Αθήνα ΑΝΤΙΚΛΗΤΟΣ (74): Παπακωνσταντίνου Ελένη, δικηγόρος, Κουμπάρη 2, 106 74 Αθήνα</p>	<p>ΑΡΙΘ. ΕΛΛΗΝΙΚΗΣ ΚΑΤΑΘΕΣΗΣ (21): 930300082 ΗΜΕΡ. ΕΛΛΗΝΙΚΗΣ ΚΑΤΑΘΕΣΗΣ (22): 31.08.93 ΑΡΙΘ./ΗΜΕΡ. ΔΗΜΟΣΙΕΥΣΗΣ ΕΥΡΩΠΑΪΚΗΣ ΑΙΤΗΣΗΣ (87): 0 545 827/09.06.93 ΑΡΙΘ./ΗΜΕΡ. ΚΑΤΑΘΕΣΗΣ ΕΥΡΩΠΑΪΚΗΣ ΑΙΤΗΣΗΣ (86): 92403284.0/04.12.92 ΤΙΤΛΟΣ ΕΦΕΥΡΕΣΗΣ (54): Αραιώμα (αργιάνι) εγχύσεως για την απόφραξη των πόρων λεπτόκοκκων εδαφών ή μέσων πολύ λεπτής υφής και η μέθοδος κατασκευής του ΚΑΤΑΘΕΤΗΣ (71): Compagnie du sol 6 Rue de Watford F-92000 Nanterre Γαλλία ΣΥΜΒΑΤΙΚΕΣ ΠΡΟΤΕΡΑΙΟΤΗΤΕΣ (30): 9115155/06.12.91/Γαλλία ΕΙΔΙΚΟΣ ΠΛΗΡΕΞΟΥΣΙΟΣ (74): Δελούκα Κατερίνα, δικηγόρος, Κουμπάρη 2, 106 74 Αθήνα ΑΝΤΙΚΛΗΤΟΣ (74): Παπακωνσταντίνου Ελένη, δικηγόρος, Κουμπάρη 2, 106 74 Αθήνα</p>
<p>ΑΡΙΘ. ΕΛΛΗΝΙΚΗΣ ΚΑΤΑΘΕΣΗΣ (21): 930300080 ΗΜΕΡ. ΕΛΛΗΝΙΚΗΣ ΚΑΤΑΘΕΣΗΣ (22): 31.08.93 ΑΡΙΘ./ΗΜΕΡ. ΔΗΜΟΣΙΕΥΣΗΣ ΕΥΡΩΠΑΪΚΗΣ ΑΙΤΗΣΗΣ (87): 0 552 422/28.07.93 ΑΡΙΘ./ΗΜΕΡ. ΚΑΤΑΘΕΣΗΣ ΕΥΡΩΠΑΪΚΗΣ ΑΙΤΗΣΗΣ (86): 92117513.9/14.10.92 ΤΙΤΛΟΣ ΕΦΕΥΡΕΣΗΣ (54): Ικανή να συντήκεται σκόνη άνθρακα και μέθοδος παρασκευής της ΚΑΤΑΘΕΤΗΣ (71): Rütgerswerke Aktiengesellschaft Mainzer Landstrasse 217 6000 Frankfurt/Main 11 Γερμανία ΣΥΜΒΑΤΙΚΕΣ ΠΡΟΤΕΡΑΙΟΤΗΤΕΣ (30): — ΕΙΔΙΚΟΣ ΠΛΗΡΕΞΟΥΣΙΟΣ (74): Τσιμικάλης Αθανάσιος, δικηγόρος, Νεοφ. Βάμβα 1, 106 74 Αθήνα ΑΝΤΙΚΛΗΤΟΣ (74): Καλονάρου Χαρίκλεια, δικηγόρος, Ν. Βάμβα 1, 106 74 Αθήνα</p>	<p>ΑΡΙΘ. ΕΛΛΗΝΙΚΗΣ ΚΑΤΑΘΕΣΗΣ (21): 930300083 ΗΜΕΡ. ΕΛΛΗΝΙΚΗΣ ΚΑΤΑΘΕΣΗΣ (22): 31.08.93 ΑΡΙΘ./ΗΜΕΡ. ΔΗΜΟΣΙΕΥΣΗΣ ΕΥΡΩΠΑΪΚΗΣ ΑΙΤΗΣΗΣ (87): 0 546 272/16.06.93 ΑΡΙΘ./ΗΜΕΡ. ΚΑΤΑΘΕΣΗΣ ΕΥΡΩΠΑΪΚΗΣ ΑΙΤΗΣΗΣ (86): 92117267.2/09.10.92 ΤΙΤΛΟΣ ΕΦΕΥΡΕΣΗΣ (54): Μονοένυδρο άλας της S-μεθυλκυστεϊνο-καρβοξυλικής λυσίνης και μέθοδος για την παρασκευή του ΚΑΤΑΘΕΤΗΣ (71): Dompe' Farmaceutici, S.p.A. Via S. Martino, 12-12/A I-20122 Milano, Ιταλία ΣΥΜΒΑΤΙΚΕΣ ΠΡΟΤΕΡΑΙΟΤΗΤΕΣ (30): 913338/12.12.91/Ιταλία ΕΙΔΙΚΟΣ ΠΛΗΡΕΞΟΥΣΙΟΣ (74): Δελούκα Κατερίνα, δικηγόρος, Κουμπάρη 2, 106 74 Αθήνα ΑΝΤΙΚΛΗΤΟΣ (74): Παπακωνσταντίνου Ελένη, δικηγόρος, Κουμπάρη 2, 106 74 Αθήνα</p>
<p>ΑΡΙΘ. ΕΛΛΗΝΙΚΗΣ ΚΑΤΑΘΕΣΗΣ (21): 930300081 ΗΜΕΡ. ΕΛΛΗΝΙΚΗΣ ΚΑΤΑΘΕΣΗΣ (22): 31.08.93 ΑΡΙΘ./ΗΜΕΡ. ΔΗΜΟΣΙΕΥΣΗΣ ΕΥΡΩΠΑΪΚΗΣ ΑΙΤΗΣΗΣ (87): 0 370 413/30.05.90</p>	<p>ΑΡΙΘ. ΕΛΛΗΝΙΚΗΣ ΚΑΤΑΘΕΣΗΣ (21): 930300085 ΗΜΕΡ. ΕΛΛΗΝΙΚΗΣ ΚΑΤΑΘΕΣΗΣ (22): 31.08.93 ΑΡΙΘ./ΗΜΕΡ. ΔΗΜΟΣΙΕΥΣΗΣ ΕΥΡΩΠΑΪΚΗΣ ΑΙΤΗΣΗΣ (87): 0 549 401/30.06.93 ΑΡΙΘ./ΗΜΕΡ. ΚΑΤΑΘΕΣΗΣ ΕΥΡΩΠΑΪΚΗΣ ΑΙΤΗΣΗΣ (86): 92403387.1/14.12.92 ΤΙΤΛΟΣ ΕΦΕΥΡΕΣΗΣ (54): Οδοντωτή ταινία, αντέχουσα στο λάδι και στη θερμοκρασία με συνδυασμό ελαστομερών</p>

ΚΑΤΑΘΕΤΗΣ (71): Caoutchouc Manufacture et Plastiques
143 bis, rue Yves Le Coz
F-78000 Versailles, Γαλλία
ΣΥΜΒΑΤΙΚΕΣ ΠΡΟΤΕΡΑΙΟΤΗΤΕΣ (30): 9116289/26.12.91/Γαλλία
ΕΙΔΙΚΟΣ ΠΛΗΡΕΞΟΥΣΙΟΣ (74): Μπαντέκα Ιωάννα, δικηγόρος, Αιόλου 102, Αθήνα
ΑΝΤΙΚΛΗΤΟΣ (74): Μαρούλης Πραξιτέλης, Κάνιγγος 24, 106 82 Αθήνα

ΑΡΙΘ. ΕΛΛΗΝΙΚΗΣ ΚΑΤΑΘΕΣΗΣ (21): 930300086
ΗΜΕΡ. ΕΛΛΗΝΙΚΗΣ ΚΑΤΑΘΕΣΗΣ (22): 31.08.93
ΑΡΙΘ./ΗΜΕΡ. ΔΗΜΟΣΙΕΥΣΗΣ
ΕΥΡΩΠΑΪΚΗΣ ΑΙΤΗΣΗΣ (87): 0 548 231/30.06.93
ΑΡΙΘ./ΗΜΕΡ. ΚΑΤΑΘΕΣΗΣ
ΕΥΡΩΠΑΪΚΗΣ ΑΙΤΗΣΗΣ (86): 91917006.8/13.09.91

ΤΙΤΛΟΣ ΕΦΕΥΡΕΣΗΣ (54): Μέθοδος για την επί τόπου επισκευή η αποκατάσταση ενός τμήματος ενός αγωγού ή περιβλήματος που προορίζεται να περιέχει ή περιέχει ένα ρευστό υπό πίεση, και διάταξη για την εφαρμογή αυτής της μεθόδου
ΚΑΤΑΘΕΤΗΣ (71): Labiche Jean-Pierre
35, rue de la Ferme
F-92200 Neuilly-sur-Seine
Γαλλία
ΣΥΜΒΑΤΙΚΕΣ ΠΡΟΤΕΡΑΙΟΤΗΤΕΣ (30): 9011377/14.09.90/Γαλλία
ΕΙΔΙΚΟΣ ΠΛΗΡΕΞΟΥΣΙΟΣ (74): Παπαπαναγιώτου Άννα, δικηγόρος, Κουμπάρη 2, 106 74 Αθήνα
ΑΝΤΙΚΛΗΤΟΣ (74): Παπακωνσταντίνου Ελένη, δικηγόρος, Κουμπάρη 2, 106 74 Αθήνα

ΕΥΡΕΤΗΡΙΟ ΣΥΜΦΩΝΑ ΜΕ ΤΟΝ ΑΡΙΘΜΟ ΔΗΜΟΣΙΕΥΣΗΣ ΤΗΣ ΕΥΡΩΠΑΪΚΗΣ ΑΙΤΗΣΗΣ

ΑΡ./ΗΜ. ΔΗΜ. Ε.Α. (87)	ΚΑΤΑΘΕΤΗΣ (71)	ΤΙΤΛΟΣ ΕΦΕΥΡΕΣΗΣ (54)	ΑΡ.ΕΛΛ.ΚΑΤ. (21)
0370413/30.05.90	HEINRICH KEHLBECK	Ένθετη σόλα υποδημάτων	930300081
0540544/12.05.93	ITALFARMACO S.P.A.	Παράγωγα υποκαταστάσεως βενζοϊκού οξέος διαθέτοντα καρδιαγγειακή δράση	930300079
0542378/19.05.93	HENKEL CORPORATION	Μέθοδος παραγωγής κονσερβών αλουμινίου	930300078
0545827/09.06.93	COMPAGNIE DU SOL	Αραιώμα (αργιάνι) εγχύσεως για την απόφραξη των πόρων λεπτόκοκκων εδαφών ή μέσων πολύ λεπτής υφής και η μέθοδος κατασκευής του	930300082
0546272/16.06.93	DOMPE'FARMACEUTICI S.P.A.	Μονοένυδρο άλας της S-μεθυλ-κυστεϊνο-καρβοξυλικής λυσίνης και μέθοδος για την παρασκευή του	930300083
0548231/30.06.93	LABICHE JEAN-PIERRE	Μέθοδος για την επί τόπου επισκευή ή αποκατάσταση ενός τμήματος ενός αγωγού ή περιβλήματος που προορίζεται να περιέχει ή περιέχει ένα ρευστό υπό πίεση και διάταξη για την εφαρμογή αυτής της μεθόδου	930300086
0549401/30.06.93	CAOUTCHOUC MANUFACTURE ET PLASTIQUES	Οδοντωτή ταινία αντέχουσα στο λάδι και στην θερμοκρασία με συνδυασμό ελαστομερών	930300085
0552422/28.07.93	RÜTGERSWERKE AKTIENGESELLSCHAFT	Ικανή να συντήκεται σκόνη άνθρακα και μέθοδος παρασκευής της	930300080

ΕΥΡΕΤΗΡΙΟ ΣΥΜΦΩΝΑ ΜΕ ΤΗΝ ΑΛΦΑΒΗΤΙΚΗ ΣΕΙΡΑ ΤΩΝ ΚΑΤΑΘΕΤΩΝ

ΚΑΤΑΘΕΤΗΣ (71)	ΤΙΤΛΟΣ ΕΦΕΥΡΕΣΗΣ (54)	ΑΡ./ΗΜ.ΔΗΜ.Ε.Α. (87)	ΑΡ.ΕΛΛ.ΚΑΤ. (21)
CAOUTCHOUC MANUFACTURE ET PLASTIQUES	Οδοντωτή ταινία αντέχουσα στο λάδι και στην θερμοκρασία με συνδυασμό ελαστομερών	0549401/30.06.93	930300085
COMPAGNIE DU SOL	Αραιώμα (αργιάνι) εγχύσεως για την απόφραξη των πόρων λεπτόκοκκων εδαφών ή μέσων πολύ λεπτής υφής και η μέθοδος κατασκευής του	0545827/09.06.93	930300082
DOMPE'FARMACEUTICI S.P.A.	Μονοένυδρο άλας της 5-μεθυλ-κυστείνο-καρβοξυλικής λυσίνης και μέθοδος για την παρασκευή του	0546272/16.06.93	930300083
HEINRICH KEHLBECK	Ένθετη σόλα υποδημάτων	0370413/30.05.90	930300081
HENKEL CORPORATION	Μέθοδος παραγωγής κονσερβών αλουμινίου	0542378/19.05.93	930300078
ITALFARMACO S.P.A.	Παράγωγα υποκαταστάσεως βενζοϊκού οξέος διαθέτοντα καρδιαγγειακή δράση	0540544/12.05.93	930300079
LABICHE JEAN-PIERRE	Μέθοδος για την επί τόπου επισκευή ή αποκατάσταση ενός τμήματος ενός αγωγού ή περιβλήματος που προορίζεται να περιέχει ή περιέχει ένα ρευστό υπό πίεση και διάταξη για την εφαρμογή αυτής της μεθόδου	0548231/30.06.93	930300086
RÜTGERSWERKE AKTIENGESELLSCHAFT	Ίκανή να συντήκεται σκόνη άνθρακα και μέθοδος παρασκευής της	0552422/28.07.93	930300080

ΜΕΡΟΣ Β΄ ΕΥΡΩΠΑΪΚΑ ΔΙΠΛΩΜΑΤΑ ΕΥΡΕΣΙΤΕΧΝΙΑΣ

ΑΝΑΚΟΙΝΩΣΗ ΓΙΑ ΚΑΤΑΘΕΣΗ ΜΕΤΑΦΡΑΣΗΣ ΕΥΡΩΠΑΪΚΩΝ Δ.Ε.

ΑΡΙΘΜΟΣ ΕΥΡΩΠΑΪΚΟΥ Δ.Ε. (11):	3007501
ΑΡΙΘ. ΕΛΛΗΝΙΚΗΣ ΚΑΤΑΘΕΣΗΣ (21):	920402543
ΗΜΕΡ. ΕΛΛΗΝΙΚΗΣ ΚΑΤΑΘΕΣΗΣ (22):	14.01.93
ΑΡΙΘ./ΗΜΕΡ. ΔΗΜΟΣΙΕΥΣΗΣ	
ΕΥΡΩΠΑΪΚΟΥ ΔΙΠΛΩΜΑΤΟΣ (87):	0245050/13.01.93
ΑΡΙΘ./ΗΜΕΡ. ΚΑΤΑΘΕΣΗΣ	
ΕΥΡΩΠΑΪΚΗΣ ΑΙΤΗΣΗΣ (86):	87303940.8/01.05.87
ΤΙΤΛΟΣ ΕΦΕΥΡΕΣΗΣ (54):	Μηχάνημα και μέθοδος για τον σχηματισμό υποδοχέων με ελεγχόμενη ροή περιδιήσεως και αντίστοιχοι υποδοχείς
ΔΙΚΑΙΟΥΧΟΣ (73):	Ball Corporation 345 South High Street Muncie, Indiana 47302, Η.Π.Α.
ΣΥΜΒΑΤΙΚΕΣ ΠΡΟΤΕΡΑΙΟΤΗΤΕΣ ΕΦΕΥΡΕΤΗΣ (30):	858774/02.05.86/Η.Π.Α.
(72):	1) Bressan, Renato J. 2) Maccherone, Lawrence S. 3) Halasz, Andrew 4) Ihly, Eugene F.
ΕΙΔΙΚΟΣ ΠΛΗΡΕΞΟΥΣΙΟΣ (74):	Βόζεμπεργκ-Βρετού Ιλεάνα, δικηγόρος, Σκουφά 60Α, 106 80 Αθήνα
ΑΝΤΙΚΛΗΤΟΣ (74):	Βόζεμπεργκ-Βρετός Θεόδωρος, δικηγόρος, Σκουφά 60Α, 106 80

ΠΕΡΙΛΗΨΗ (57)

Περιγράφονται μία μέθοδος και ένα μηχάνημα για τον σχηματισμό μέσου κυλινδρώσεως του λαιμού στα ανοιχτά άκρα εξελασσόμενων

και σιδηρώνομενων (μεταλλικών) δοχείων, και για την αντικατάσταση διπλών λαιμών και τριπλών λαιμών. Ένας εξωτερικά διευθετούμενος ελεύθερος κύλινδρος 11, που έχει κατά προτίμηση ανεξάρτητα περιστρεπτούς τομείς, κινείται προς τα μέσα και αξονικά έναντι του εξωτερικού τοιχώματος του ανοικτού άκρου ενός περιστρεφόμενου εξομαλυμένου μεταλλικού δοχείου ώστε να σχηματίζεται ένας κωνικός λαιμός στο ανοικτό άκρο του μεταλλικού δοχείου, όπου οι δύο τομείς του κυλίνδρου 11 μπορεί να περιστρέφονται κατά διαφορετικές ταχύτητες, ανάλογα προς τις διαμέτρους του λαιμού που αντίστοιχα έρχονται σε επαφή με αυτούς. Ένας φορτιζόμενος υπό ελατηρίου εσωτερικός κύλινδρος στηρίζεως 19 κινείται υπό την δύναμη σχηματισμού του ελεύθερου κυλίνδρου 11. Αυτή αποτελεί μία μοναδική λειτουργία, κατά την οποία περιστρέφεται το μεταλλικό δοχείο, και ο ελεύθερος κύλινδρος στρέφεται έτσι ώστε να παράγονται ένα λείο, κωνικού λαιμού άκρο και μία φλάντζα. Στην έναρξη του σχηματισμού του λαιμού, ο ελεύθερος κύλινδρος 11 δημιουργεί μία σύλληψη στο τοίχωμα του δοχείου, σε συνδυασμό με ένα εσωτερικό ελεύθερα περιστρεπτό αλλά αξονικά ακίνητο χιτώνιο κυλίνδρου 24. Συνεργαζόμενες και ταιριάζουσες λοξότμητες επιφάνειες 11c, 24e του κυλίνδρου 11 και το χιτώνιο του κυλίνδρου 24 χρησιμεύουν για την παραγωγή μιας διεργασίας δημιουργίας λαιμού που προχωρεί προοδευτικά κατά την διεύθυνση του ανοικτού άκρου του (μεταλλικού) δοχείου, κατά την έναρξη της δημιουργίας του λαιμού.

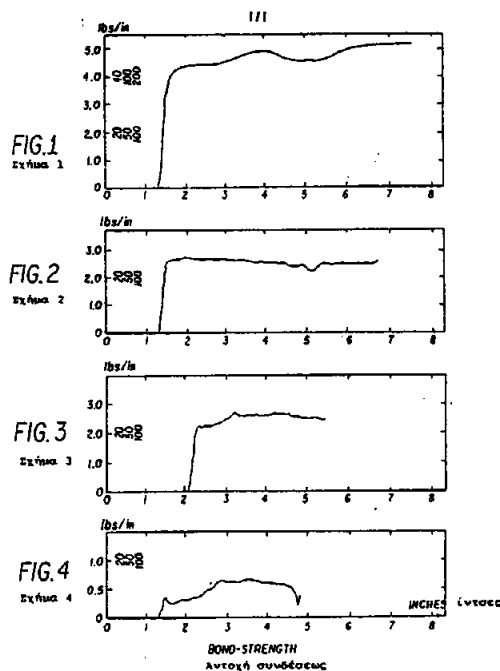
ΑΡΙΘΜΟΣ ΕΥΡΩΠΑΪΚΟΥ Δ.Ε. (11):	3007502
ΑΡΙΘ. ΕΛΛΗΝΙΚΗΣ ΚΑΤΑΘΕΣΗΣ (21):	930400687
ΗΜΕΡ. ΕΛΛΗΝΙΚΗΣ ΚΑΤΑΘΕΣΗΣ (22):	30.03.93
ΑΡΙΘ./ΗΜΕΡ. ΔΗΜΟΣΙΕΥΣΗΣ	
ΕΥΡΩΠΑΪΚΟΥ ΔΙΠΛΩΜΑΤΟΣ (87):	0255238/30.12.92
ΑΡΙΘ./ΗΜΕΡ. ΚΑΤΑΘΕΣΗΣ	
ΕΥΡΩΠΑΪΚΗΣ ΑΙΤΗΣΗΣ (86):	87305792.1/30.06.87
ΤΙΤΛΟΣ ΕΦΕΥΡΕΣΗΣ (54):	Πρόσφυξη μεταξύ φύλλων συμπολυμερών βινυλιδένιο χλωριδίου και γραμμικών συμπολυμερών αιθυλενίου
ΔΙΚΑΙΟΥΧΟΣ (73):	W.R. Grace + Co. Grace Plaza 1114 Avenue of the Americas New York, New York 10036 Η.Π.Α.
ΣΥΜΒΑΤΙΚΕΣ ΠΡΟΤΕΡΑΙΟΤΗΤΕΣ (30):	1) 880258/30.06.86/Η.Π.Α. 2) 65987/24.06.87/Η.Π.Α.
ΕΦΕΥΡΕΤΗΣ (72):	1) Garland, Steven Brent 2) Ferguson, Daniel Joseph
ΕΙΔΙΚΟΣ ΠΛΗΡΕΞΟΥΣΙΟΣ (74):	Παπαπαναγιώτου Άννα, δικηγόρος, Κουμπάρη 2, 106 74 Αθήνα
ΑΝΤΙΚΛΗΤΟΣ (74):	Παπακωνσταντίνου Ελένη, δικηγόρος, Κουμπάρη 2, 106 74 Αθήνα

ΠΕΡΙΛΗΨΗ (57)

Μέθοδος βελτιώσεως της προσφύσεως μεταξύ ενός στρώματος συμπολυμερούς του βινυλιδένιο-χλωριδίου και ενός στρώματος γραμμικού συμπολυμερούς αιθυλενίου/άλφα-ολεφίνης περιλαμβανούσα τις φάσεις:

α) της αναμίξεως ενός συμπολυμερούς αιθυλενίου/ακρυλικού βουτύλιου με ένα γραμμικό συμπολυμερές αιθυλενίου/άλφα ολεφίνης,

β) του σχηματισμού ενός στρώματος μεμβράνης από το εν λόγω μίγμα, και,
γ) της συνδέσεως δια τήξεως του στρώματος του εν λόγω μίγματος συμπολυμερών απ' ευθείας επί ενός στρώματος συμπολυμερούς του βινυλιδένιο-χλωριδίου.



ΑΡΙΘΜΟΣ ΕΥΡΩΠΑΪΚΟΥ Δ.Ε. (11): 3007503

ΑΡΙΘ. ΕΛΛΗΝΙΚΗΣ ΚΑΤΑΘΕΣΗΣ (21): 930400688

ΗΜΕΡ. ΕΛΛΗΝΙΚΗΣ ΚΑΤΑΘΕΣΗΣ (22): 30.03.93

ΑΡΙΘ./ΗΜΕΡ. ΔΗΜΟΣΙΕΥΣΗΣ

ΕΥΡΩΠΑΪΚΟΥ ΔΙΠΛΩΜΑΤΟΣ (87): 0428892/30.12.92

ΑΡΙΘ./ΗΜΕΡ. ΚΑΤΑΘΕΣΗΣ

ΕΥΡΩΠΑΪΚΗΣ ΑΙΤΗΣΗΣ (86): 901203893/24.10.90

ΤΙΤΛΟΣ ΕΦΕΥΡΕΣΗΣ

ΔΙΚΑΙΟΥΧΟΣ

(54): Διπλός κύλινδρος κλειδώματος

(73): Karl Fliether GmbH + Co. KG

Navigeser Strasse

W-5620 Velbert 1, Γερμανία

ΣΥΜΒΑΤΙΚΕΣ ΠΡΟΤΕΡΑΙΟΤΗΤΕΣ (30): 3938791/23.11.89/Γερμανία

ΕΦΕΥΡΕΤΗΣ

(72): 1) Isken, Klaus

2) Moreno-Rueda, Rafael

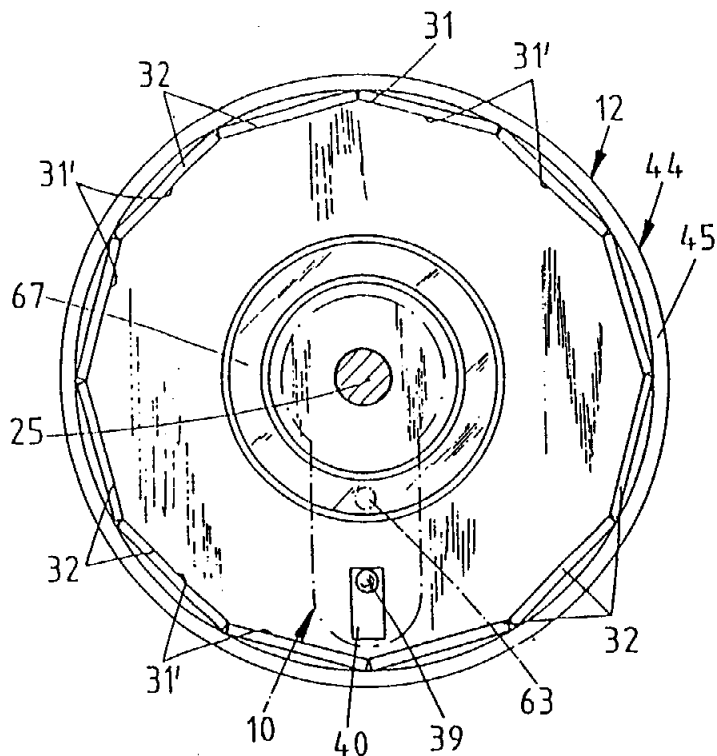
3) Feiertag, Rainer, Prof. Dr. Ing.

ΕΙΔΙΚΟΣ ΠΛΗΡΕΞΟΥΣΙΟΣ

(74): Παπαπαναγιώτου Άννα, δικηγόρος, Κουμπάρη 2, 106 74 Αθήνα

ΑΝΤΙΚΛΗΤΟΣ

(74): Παπακωνσταντίνου Ελένη, δικηγόρος, Κουμπάρη 2, 106 74 Αθήνα



ΠΕΡΙΛΗΨΗ (57)

Η εφεύρεση αφορά σ' ένα διπλό κύλινδρο κλειδώματος (10) με μια διάταξη μανδαλώσεως/απομανδαλώσεως, που λειτουργεί ηλεκτρικά και που ενεργοποιείται ευρισκομένη σε συνάρτηση με μια αντίστοιχη κωδικοποίηση του κλειδιού (11) που προτείνει για την επίτευξη μιας παραλλαγής, που να είναι αυτάρκης ως προς την πηγή ηλεκτρικής τάσεως το να φέρει η μια κυλινδρική πλευρά (14) μια χειρολαβή ενεργοποίησης (12), που είναι εφοδιασμένη στην επιφάνειά της με φωτοβολταϊκά κύτταρα (32) και η οποία στο εσωτερικό της παρουσιάζει ένα συσσωρευτή, που τροφοδοτείται από το ρεύμα των φωτοβολταϊκών κυττάρων.

ΑΡΙΘΜΟΣ ΕΥΡΩΠΑΪΚΟΥ Δ.Ε. (11): 3007504

ΑΡΙΘ. ΕΛΛΗΝΙΚΗΣ ΚΑΤΑΘΕΣΗΣ (21): 930400689

ΗΜΕΡ. ΕΛΛΗΝΙΚΗΣ ΚΑΤΑΘΕΣΗΣ (22): 30.03.93

ΑΡΙΘ./ΗΜΕΡ. ΔΗΜΟΣΙΕΥΣΗΣ

ΕΥΡΩΠΑΪΚΟΥ ΔΙΠΛΩΜΑΤΟΣ (87): 0306147/20.01.93

ΑΡΙΘ./ΗΜΕΡ. ΚΑΤΑΘΕΣΗΣ

ΕΥΡΩΠΑΪΚΗΣ ΑΙΤΗΣΗΣ (86): 88307079.9/01.08.88

ΤΙΤΛΟΣ ΕΦΕΥΡΕΣΗΣ

(54): Αιωρούμενος διακόπτης σημείου λειτουργίας και απελευθέρωσης

ΔΙΚΑΙΟΥΧΟΣ

(73): Saint Switch, INC (an Illinois Corporation)

103 North 11th Avenue
St. Charles Illinois, Η.Π.Α.

ΣΥΜΒΑΤΙΚΕΣ ΠΡΟΤΕΡΑΙΟΤΗΤΕΣ (30): 91384/31.08.87/Η.Π.Α.

ΕΦΕΥΡΕΤΗΣ

(72): Blair, James F.

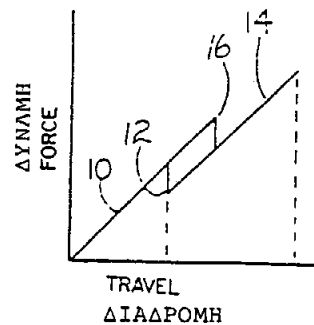
ΕΙΔΙΚΟΣ ΠΛΗΡΕΞΟΥΣΙΟΣ

(74): Παπαπαναγιώτου Άννα, δικηγόρος, Κουμπάρη 2, 106 74 Αθήνα

ΑΝΤΙΚΛΗΤΟΣ

(74): Παπακωνσταντίνου Ελένη, δικηγόρος, Κουμπάρη 2, 106 74 Αθήνα

PRIOR ART
ΠΡΟΗΓΟΥΜΕΝΗ ΤΕΧΝΗ

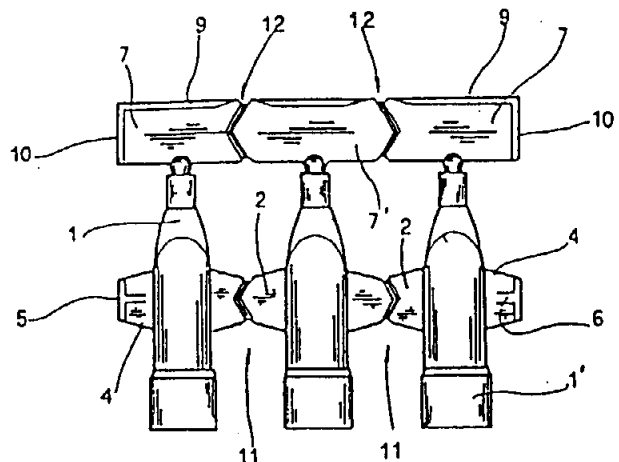


ΠΕΡΙΛΗΨΗ (57)

Ένας ενεργοποιήτης διακόπτης ο οποίος παρέχει ένα αιωρούμενο διακόπτη σημείου λειτουργίας και απελευθέρωσης περιλαμβανόμενης μιας βάσης, με ένα έμβολο βύθισης να έχει ένα εκτεινόμενο άκρο λειτουργίας αναρτημένο για κίνηση επί της βάσης, μία ανάρτηση για σχετικά κινητές επαφές διακόπτη επί της βάσης, και ένα κομμάτι τριβής το οποίο συνήθως πιάνει το έμβολο βύθισης έτσι ώστε να είναι κινητό με αυτό και παρ' όλο αυτά να είναι κινητό σε σχέση με το έμβολο βύθισης όταν υπάρχει αντίσταση σε κίνηση του κομματιού έτσι ώστε η κίνηση του κομματιού τριβής να μπορεί να επιτελέσει σχετική κίνηση μεταξύ των σχετικά κινητών επαφών διακόπτη αναρτημένων στην βάση.

ΑΡΙΘΜΟΣ ΕΥΡΩΠΑΪΚΟΥ Δ.Ε. (11): 3007505
ΑΡΙΘ. ΕΛΛΗΝΙΚΗΣ ΚΑΤΑΘΕΣΗΣ (21): 930400690
ΗΜΕΡ. ΕΛΛΗΝΙΚΗΣ ΚΑΤΑΘΕΣΗΣ (22): 30.03.93
ΑΡΙΘ./ΗΜΕΡ. ΔΗΜΟΣΙΕΥΣΗΣ
ΕΥΡΩΠΑΪΚΟΥ ΔΙΠΛΩΜΑΤΟΣ (87): 0326529/30.12.92
ΑΡΙΘ./ΗΜΕΡ. ΚΑΤΑΘΕΣΗΣ
ΕΥΡΩΠΑΪΚΗΣ ΑΙΤΗΣΗΣ (86): 898300272/26.01.89
ΤΙΤΛΟΣ ΕΦΕΥΡΕΣΗΣ (54): Ταινία φιαλιδίων για φάρμακα, καλλυντικά και άλλα προϊόντα
ΔΙΚΑΙΟΥΧΟΣ (73): Lamerplast S.r.l.
 Via G. Verga 9/27
 I-41030 Rovereto di Nori (Modena),
 Ιταλία
ΣΥΜΒΑΤΙΚΕΣ ΠΡΟΤΕΡΑΙΟΤΗΤΕΣ (30): 1) 4001588/28.01.88/Ιταλία
 2) 4006688/04.05.88/Ιταλία
 3) 4000789/11.01.89/Ιταλία
ΕΦΕΥΡΕΤΗΣ (72): 1) Fontana, Antonio
 2) Ferrari, Giovanni
 3) Fabbri, Euro
ΕΙΔΙΚΟΣ ΠΛΗΡΕΞΟΥΣΙΟΣ (74): Παπαπαναγιώτου Άννα, δικηγόρος,
 Κουμπάρη 2, 106 74 Αθήνα
ΑΝΤΙΚΑΛΗΤΟΣ (74): Παπακωνσταντίνου Ελένη, δικηγόρος,
 Κουμπάρη 2, 106 74 Αθήνα

έχουν το ίδιο μέγεθος σε όλο τους το μήκος, ενώ τα ακραία διαθέτουν ομοίως αντίστοιχα εξογκώματα (10), και έχουν όλα χυτευθεί με μία ενίσχυση ακαμψίας (9) κατά μήκος της εκτεθειμένης ακμής η οποία εκτείνεται εκατέρωθεν στο ίδιο πλάτος με τα εξογκώματα (σε κάθε περίπτωση, όχι πλατύτερη από το περίβλημα (1) του επί μέρους φιαλιδίου), και παρέχει μία σταθερή βάση όταν η ταινία είναι ανεστραμμένη και σε κίνηση. Πλεονεκτικά, οι πτυχές που διαμορφώνονται στα πτερύγια για να διευκολύνουν το διαχωρισμό των φιαλιδίων είναι κεκλιμένες (18), μορφής V (11), καμπύλες (24), βαθμωτές (30, 32) ή τεθλασμένες (34), ώστε να αποφεύγονται οι απλές κατακόρυφες πτυχές οι οποίες προκαλούν την κάμψη των συμβατικών ταινιών υπό καταπόνηση.

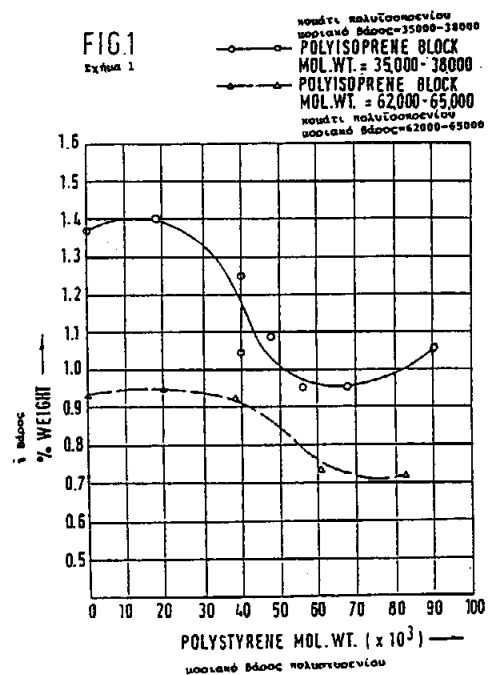


ΠΕΡΙΛΗΨΗ (57)

Από την ομάδα πτερυγίων που διατρέχουν το μέσο της ταινίας, τα ευρισκόμενα στα άκρα λαμβάνουν τη μορφή ωτίδων (4), που διαθέτουν έκαστη ένα εγκάρσιο εξογκώμα (5) για λόγους προωθήσεως και ένα ζεύγος τριγωνικών νευρώσεων (6), έκαστη σε κάθε πλευρά, οι οποίες αποτρέπουν την εμπλοκή. Τα πτερύγια της άνω ομάδος (7, 7')

ΑΡΙΘΜΟΣ ΕΥΡΩΠΑΪΚΟΥ Δ.Ε. (11): 3007506
ΑΡΙΘ. ΕΛΛΗΝΙΚΗΣ ΚΑΤΑΘΕΣΗΣ (21): 930400691
ΗΜΕΡ. ΕΛΛΗΝΙΚΗΣ ΚΑΤΑΘΕΣΗΣ (22): 30.03.93
ΑΡΙΘ./ΗΜΕΡ. ΔΗΜΟΣΙΕΥΣΗΣ
ΕΥΡΩΠΑΪΚΟΥ ΔΙΠΛΩΜΑΤΟΣ (87): 0298578/13.01.93
ΑΡΙΘ./ΗΜΕΡ. ΚΑΤΑΘΕΣΗΣ
ΕΥΡΩΠΑΪΚΗΣ ΑΙΤΗΣΗΣ (86): 88201460.8/08.07.88
ΤΙΤΛΟΣ ΕΦΕΥΡΕΣΗΣ (54): Πολυμερικός πρόσθετος δείκτης ιξώδους και σύνθεση λαδιού περιλαμβάνουσα αυτό
ΔΙΚΑΙΟΥΧΟΣ (73): Shell International Research Maatschappij B.V.
 Carel van Bylandtlaan 30
 NL-2596 HR Den Haag, Ολλανδία
ΣΥΜΒΑΤΙΚΕΣ ΠΡΟΤΕΡΑΙΟΤΗΤΕΣ (30): 71845/10.07.87/Η.Π.Α.
ΕΦΕΥΡΕΤΗΣ (72): 1) Rhodes, Robert Barnett
 2) Bean, Arthur Robinson
ΕΙΔΙΚΟΣ ΠΛΗΡΕΞΟΥΣΙΟΣ (74): Παπαπαναγιώτου Άννα, δικηγόρος,
 Κουμπάρη 2, 106 74 Αθήνα
ΑΝΤΙΚΑΛΗΤΟΣ (74): Παπακωνσταντίνου Ελένη, δικηγόρος,
 Κουμπάρη 2, 106 74 Αθήνα

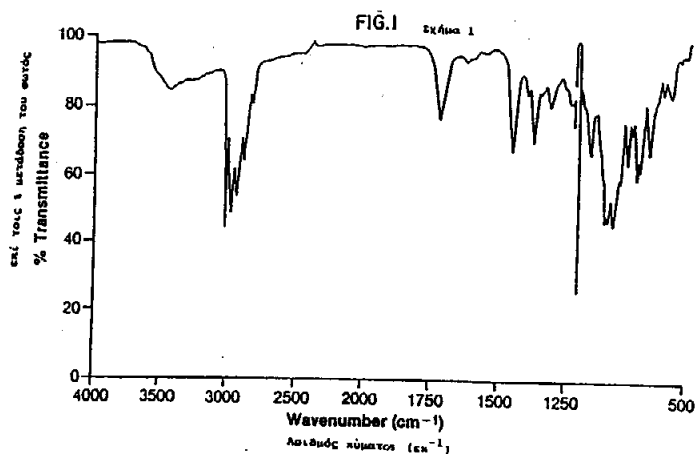
επιδεικνύουν σχετικά χαμηλά ιξώδη ΗΤΗΣΡ, και επομένως, βελτιωμένες αποδοτικότητες καυσίμου όταν χρησιμοποιούνται σε αυτοκινητιστικές εφαρμογές. Συνθέσεις λαδιού οι οποίες περιλαμβάνουν σχήματος - αστέρος βελτιωτές VI αυτού του τύπου επιδεικνύουν επίσης βελτιωμένη χαμηλής θερμοκρασίας δυνατότητα άντλησης.



ΠΕΡΙΛΗΨΗ (57)

Ένα σχήματος-αστέρος πολυμερές χρήσιμο σαν ένας πολυμερικός βελτιωτής VI ο οποίος περιλαμβάνει τουλάχιστον ένα βραχίονα ο οποίος είναι ένα κομμάτι συμπολυμερούς το οποίο περιέχει ένα κομμάτι συζυγούς διολεφίνης και ένα κομμάτι μονοαλκενυλικού αρωματικού υδρογονάνθρακα και μία πληθώρα βραχιόνων οι οποίοι είναι είτε ένα ομοπολυμερές μίας συζυγούς διολεφίνης είτε ένα συμπολυμερές δύο ή περισσοτέρων συζυγών διολεφινών. Συνθέσεις λαδιού οι οποίες περιλαμβάνουν σχήματος-αστέρος βελτιωτές VI αυτού του τύπου

ΑΡΙΘΜΟΣ ΕΥΡΩΠΑΪΚΟΥ Δ.Ε. (11): 3007507
ΑΡΙΘ. ΕΛΛΗΝΙΚΗΣ ΚΑΤΑΘΕΣΗΣ (21): 930400692
ΗΜΕΡ. ΕΛΛΗΝΙΚΗΣ ΚΑΤΑΘΕΣΗΣ (22): 30.03.93
ΑΡΙΘ./ΗΜΕΡ. ΔΗΜΟΣΙΕΥΣΗΣ
ΕΥΡΩΠΑΪΚΟΥ ΔΙΠΛΩΜΑΤΟΣ (87): 0341019/13.01.93
ΑΡΙΘ./ΗΜΕΡ. ΚΑΤΑΘΕΣΗΣ
ΕΥΡΩΠΑΪΚΗΣ ΑΙΤΗΣΗΣ (86): 89304398.4/02.05.89
ΤΙΤΛΟΣ ΕΦΕΥΡΕΣΗΣ (54): Πολυαιθεροαντιβιοτικά
ΔΙΚΑΙΟΥΧΟΣ (73): Eli Lilly and Company
 Lilly Corporate Center
 Indianapolis Indiana 46285
ΣΥΜΒΑΤΙΚΕΣ ΠΡΟΤΕΡΑΙΟΤΗΤΕΣ (30): 189499/02.05.88/Η.Π.Α.
ΕΦΕΥΡΕΤΗΣ (72): 1) Hamill, Robert L.
 2) Yao, Raymond Che-Fong
ΕΙΔΙΚΟΣ ΠΛΗΡΕΞΟΥΣΙΟΣ (74): Παπαπαναγιώτου Άννα, δικηγόρος, Κουμπάρη 2, 106 74 Αθήνα
ΑΝΤΙΚΛΗΤΟΣ (74): Παπακωνσταντίνου Ελένη, δικηγόρος, Κουμπάρη 2, 106 74 Αθήνα



ΠΕΡΙΛΗΨΗ (57)

Νέο πολυαιθεροαντιβιοτικό A82810, είναι ο άκυλ και ο αλκυλεσθέρ αυτού, παράγωγα ακυλεστέρος και ουρεθάνης και άλατα αυτού, είναι χρήσιμοι αντιβακτηριακοί και αντικοκκιδιακοί παράγοντες και αυξάνουν την αποτελεσματικότητα αξιοποιήσεως της κτηνοτροφής εις τα ζώα. Επίσης δίδονται μέθοδοι παρασκευής A82810 δια καλλιέργειας ACTINOMODURA FIBROSA s.p. NOV. NRRL 18348 και συνεργιστικές συνθέσεις των ενώσεων A82810 με νικαρβαζίνη, 4,4'-δινιτροκαρβανιλίδη, ωρισμένες ενώσεις ναφθαλιναμίνης και βενζολαμίνης και με τιλωροπινδόλη.

ΑΡΙΘΜΟΣ ΕΥΡΩΠΑΪΚΟΥ Δ.Ε. (11): 3007508
ΑΡΙΘ. ΕΛΛΗΝΙΚΗΣ ΚΑΤΑΘΕΣΗΣ (21): 930400693
ΗΜΕΡ. ΕΛΛΗΝΙΚΗΣ ΚΑΤΑΘΕΣΗΣ (22): 30.03.93
ΑΡΙΘ./ΗΜΕΡ. ΔΗΜΟΣΙΕΥΣΗΣ
ΕΥΡΩΠΑΪΚΟΥ ΔΙΠΛΩΜΑΤΟΣ (87): 0388275/03.02.93
ΑΡΙΘ./ΗΜΕΡ. ΚΑΤΑΘΕΣΗΣ
ΕΥΡΩΠΑΪΚΗΣ ΑΙΤΗΣΗΣ (86): 90400652.5/13.03.90
ΤΙΤΛΟΣ ΕΦΕΥΡΕΣΗΣ (54): Δερματολογικές και καλλυντικές συνθέσεις με βάση αλκυλκαρβοξαμίδιο και άλας ψευδαργύρου χρήσιμες για την αγωγή της σημηματορροϊκής δερματίτιδας και/ή των διαταραχών της σημηματορροϊας
ΔΙΚΑΙΟΥΧΟΣ (73): Pierre Fabre Cosmetique
 45, Place Abel Gance
 F-92100 Boulogne, Γαλλία
ΣΥΜΒΑΤΙΚΕΣ ΠΡΟΤΕΡΑΙΟΤΗΤΕΣ (30): 8903235/13.03.89/Γαλλία
ΕΦΕΥΡΕΤΗΣ (72): 1) Fabre, Pierre
 2) Jeanjean, Michel
 3) Mouzin, Gilbert
ΕΙΔΙΚΟΣ ΠΛΗΡΕΞΟΥΣΙΟΣ (74): Παπαπαναγιώτου Άννα, δικηγόρος, Κουμπάρη 2, 106 74 Αθήνα
ΑΝΤΙΚΛΗΤΟΣ (74): Παπακωνσταντίνου Ελένη, δικηγόρος, Κουμπάρη 2, 106 74 Αθήνα

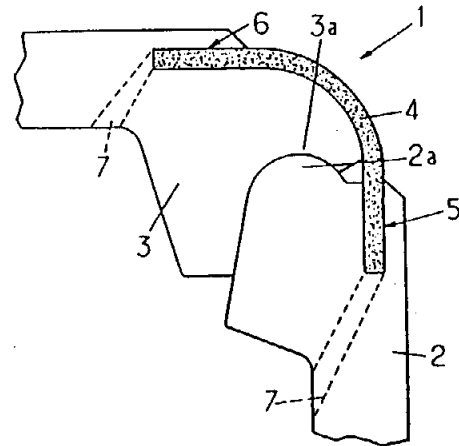
ΠΕΡΙΛΗΨΗ (57)

Η παρούσα εφεύρεση αφορά νέες τοπικές συνθέσεις χρήσιμες στην αγωγή της σημηματορροϊκής δερματίτιδος και/ή των διαταραχών της σημηματορροϊας. Η σύνθεση σύμφωνα με την εφεύρεση χαρακτηρίζεται από το ότι περιέχει ένα συνδυασμό αλκυλ- καρβοξαμιδίου και άλατος του ψευδαργύρου.

ΑΡΙΘΜΟΣ ΕΥΡΩΠΑΪΚΟΥ Δ.Ε.	(11): 3007509
ΑΡΙΘ. ΕΛΛΗΝΙΚΗΣ ΚΑΤΑΘΕΣΗΣ	(21): 930400695
ΗΜΕΡ. ΕΛΛΗΝΙΚΗΣ ΚΑΤΑΘΕΣΗΣ	(22): 30.03.93
ΑΡΙΘ./ΗΜΕΡ. ΔΗΜΟΣΙΕΥΣΗΣ	
ΕΥΡΩΠΑΪΚΟΥ ΔΙΠΛΩΜΑΤΟΣ	(87): 0306381/07.01.93
ΑΡΙΘ./ΗΜΕΡ. ΚΑΤΑΘΕΣΗΣ	
ΕΥΡΩΠΑΪΚΗΣ ΑΙΤΗΣΗΣ	(86): 884020835/10.08.88
ΤΙΤΛΟΣ ΕΦΕΥΡΕΣΗΣ	(54): Είδος εφοδιασμένο με ελαστικές αρθρώσεις οι οποίες καθίστανται άκαμπτες όταν τίθενται υπό τάση
ΔΙΚΑΙΟΥΧΟΣ	(73): 1) Rodi Olivier 9 Allée du Petit Nice Villiers Saint Frédéric F-78640 Neauphle le Chateau, Γαλλία 2) Delamour, Dominique 44 Rue de la Millière F-78490 les Mesnuls, Γαλλία 3) Chene Richard, 137 Bld. Koenig F-92200 Neuilly, Γαλλία
ΣΥΜΒΑΤΙΚΕΣ ΠΡΟΤΕΡΑΙΟΤΗΤΕΣ	(30): 1) 8711592/14.08.87/Γαλλία 2) 8715706/13.11.87/Γαλλία
ΕΦΕΥΡΕΤΗΣ	(72): 1) Delamour, Dominique 2) Rodi, Olivier
ΕΙΔΙΚΟΣ ΠΛΗΡΕΞΟΥΣΙΟΣ	(74): Παπαπαναγιώτου Άννα, δικηγόρος, Κουμπάρη 2, 106 74 Αθήνα
ΑΝΤΙΚΛΗΤΟΣ	(74): Παπακωνσταντίνου Ελένη, δικηγόρος, Κουμπάρη 2, 106 74 Αθήνα

ΠΕΡΙΛΗΨΗ (57)

Είδος περιλαμβάνον τουλάχιστον δύο άκαμπτα στοιχεία (2, 3), μέσα αρθρώσεως αυτών των δύο στοιχείων και μέσα ακινητοποιήσεως αυτών των στοιχείων μεταξύ τους σε μία αναδιπλωμένη θέση. Τα μέσα αρθρώσεως (1) περιλαμβάνουν ένα τμήμα (4) διαθέτον ελαστικές ιδιότητες το οποίο συνδέει αυτά τα δύο στοιχεία μεταξύ τους, ενώ τα εν λόγω μέσα αρθρώσεως διατάσσονται ώστε να κάνουν το τμήμα που διαθέτει ελαστικές ιδιότητες να καταλαμβάνει μία θέση χαλαρώσεως όταν τα δύο στοιχεία δεν είναι ακινητοποιημένα μεταξύ τους και μία θέση τεταμένη όταν τα δύο στοιχεία είναι ακινητοποιημένα μεταξύ τους. Έτσι επιτυγχάνεται μία καλή ακαμψία της αρθρώσεως των δύο στοιχείων μεταξύ τους όταν έχουν ενεργοποιηθεί τα μέσα ακινητοποιήσεως.



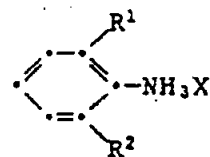
ΑΡΙΘΜΟΣ ΕΥΡΩΠΑΪΚΟΥ Δ.Ε.	(11): 3007510
ΑΡΙΘ. ΕΛΛΗΝΙΚΗΣ ΚΑΤΑΘΕΣΗΣ	(21): 930400696
ΗΜΕΡ. ΕΛΛΗΝΙΚΗΣ ΚΑΤΑΘΕΣΗΣ	(22): 30.03.93
ΑΡΙΘ./ΗΜΕΡ. ΔΗΜΟΣΙΕΥΣΗΣ	
ΕΥΡΩΠΑΪΚΟΥ ΔΙΠΛΩΜΑΤΟΣ	(87): 0234710/10.03.93
ΑΡΙΘ./ΗΜΕΡ. ΚΑΤΑΘΕΣΗΣ	
ΕΥΡΩΠΑΪΚΗΣ ΑΙΤΗΣΗΣ	(86): 87300467.5/20.01.87
ΤΙΤΛΟΣ ΕΦΕΥΡΕΣΗΣ	(54): Θερμοτηκόμενα αυτοκόλλητα περιέχοντα νέο προσκολλητικό πρόσθετο
ΔΙΚΑΙΟΥΧΟΣ	(73): H.B. Fuller Licensing & Financing Inc. 1100 North Market Street Suite 780 Wilmington, Delaware 19801, Η.Π.Α.
ΣΥΜΒΑΤΙΚΕΣ ΠΡΟΤΕΡΑΙΟΤΗΤΕΣ	(30): 823607/29.01.86/Η.Π.Α.
ΕΦΕΥΡΕΤΗΣ	(72): 1) Zimmel John Michael 2) Klinkenberg Pamel Vanelli 3) Bunnelle William Lynn 4) Knutson Carson
ΕΙΔΙΚΟΣ ΠΛΗΡΕΞΟΥΣΙΟΣ	(74): Παπαπαναγιώτου Άννα, δικηγόρος, Κουμπάρη 2, 106 74 Αθήνα
ΑΝΤΙΚΛΗΤΟΣ	(74): Παπακωνσταντίνου Ελένη, δικηγόρος, Κουμπάρη 2, 106 74 Αθήνα

περιλαμβάνει το προϊόν της αντίδρασης μεταξύ μιας ενώσεως όπως ένα πολυμερές που έχει τουλάχιστον ένα ενεργό υδρογόνο, και μιας εποξειδικής ενώσεως.

ΠΕΡΙΛΗΨΗ (57)

Οι προσκολλητικές ιδιότητες ενός θερμοτηκόμενου αυτοκόλλητου (hot melt adhesive), το οποίο περιλαμβάνει βασικό πολυμερές και κολλητική ρητίνη μπορούν να βελτιωθούν με την εισαγωγή, στο θερμοτηκόμενο αυτοκόλλητο, εποξειδικού συμπλόκου εγκλεισμού που

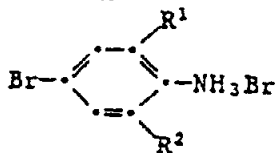
ΑΡΙΘΜΟΣ ΕΥΡΩΠΑΪΚΟΥ Δ.Ε.	(11): 3007511
ΑΡΙΘ. ΕΛΛΗΝΙΚΗΣ ΚΑΤΑΘΕΣΗΣ	(21): 920402942
ΗΜΕΡ. ΕΛΛΗΝΙΚΗΣ ΚΑΤΑΘΕΣΗΣ	(22): 31.03.93
ΑΡΙΘ./ΗΜΕΡ. ΔΗΜΟΣΙΕΥΣΗΣ	
ΕΥΡΩΠΑΪΚΟΥ ΔΙΠΛΩΜΑΤΟΣ	(87): 0347380/10.02.93
ΑΡΙΘ./ΗΜΕΡ. ΚΑΤΑΘΕΣΗΣ	
ΕΥΡΩΠΑΪΚΗΣ ΑΙΤΗΣΗΣ	(86): 89810428.6/07.06.89
ΤΙΤΛΟΣ ΕΦΕΥΡΕΣΗΣ	(54): Μέθοδος για την παρασκευή 4-βρωμανιλιν-υδροβρωμιδίων
ΔΙΚΑΙΟΥΧΟΣ	(73): Ciba-Geigy AG. Klybeckstrasse 141 4002 Basel, Ελβετία
ΣΥΜΒΑΤΙΚΕΣ ΠΡΟΤΕΡΑΙΟΤΗΤΕΣ	(30): 206551/14.06.88/Η.Π.Α.
ΕΦΕΥΡΕΤΗΣ	(72): Hässig, Robert, Dr.
ΕΙΔΙΚΟΣ ΠΛΗΡΕΞΟΥΣΙΟΣ	(74): Γιώτη-Μάνθου Ελένη, δικηγόρος, Στουρνάρα 37, 106 82 Αθήνα
ΑΝΤΙΚΛΗΤΟΣ	(74): Βαγιανός Στ. Γεώργιος, δικηγόρος, Στουρνάρα 37, 106 82 Αθήνα



όπου το Χ παριστά χλώριο ή βρώμιο, παρουσία ενός αδρανούς, οργανικού διαλύτου.

ΠΕΡΙΛΗΨΗ (57)

Υδροβρωμίδια 4-βρωμανιλίνης του τύπου I



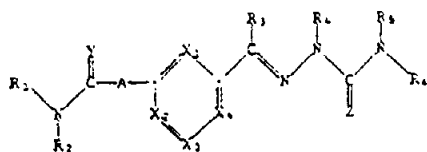
στον οποίο τα R¹ και R² σημαίνουν ανεξαρτήτως αλλήλων C₁-C₁₀-αλκύλιο ή C₃-C₇-κυκλοαλκύλιο, παρασκευάζονται με την χημική αντίδραση με βρώμιο ενός υδροαλογονιδίου ανιλίνης του τύπου II

ΑΡΙΘΜΟΣ ΕΥΡΩΠΑΪΚΟΥ Δ.Ε.	(11): 3007512
ΑΡΙΘ. ΕΛΛΗΝΙΚΗΣ ΚΑΤΑΘΕΣΗΣ	(21): 920402944
ΗΜΕΡ. ΕΛΛΗΝΙΚΗΣ ΚΑΤΑΘΕΣΗΣ	(22): 31.03.93
ΑΡΙΘ./ΗΜΕΡ. ΔΗΜΟΣΙΕΥΣΗΣ	
ΕΥΡΩΠΑΪΚΟΥ ΔΙΠΛΩΜΑΤΟΣ	(87): 0335832/10.02.93
ΑΡΙΘ./ΗΜΕΡ. ΚΑΤΑΘΕΣΗΣ	
ΕΥΡΩΠΑΪΚΗΣ ΑΙΤΗΣΗΣ	(86): 89810207.4/16.03.89
ΤΙΤΛΟΣ ΕΦΕΥΡΕΣΗΣ	(54): Αρυλυδραζόνες
ΔΙΚΑΙΟΥΧΟΣ	(73): Ciba-Geigy AG. Klybeckstrasse 141 4002 Basel, Ελβετία
ΣΥΜΒΑΤΙΚΕΣ ΠΡΟΤΕΡΑΙΟΤΗΤΕΣ	(30): 1139/88/25.03.88/Ελβετία
ΕΦΕΥΡΕΤΗΣ	(72): 1) Stanek, Jaroslav, Dr. 2) Caravatti, Giorgio, Dr. 3) Frei, Jörg, Dr. 4) Capraro, Hans-Georg, Dr.
ΕΙΔΙΚΟΣ ΠΛΗΡΕΞΟΥΣΙΟΣ	(74): Γιώτη-Μάνθου Ελένη, δικηγόρος, Στουρνάρα 37, 106 82 Αθήνα
ΑΝΤΙΚΛΗΤΟΣ	(74): Βαγιανός Στ. Γεώργιος, δικηγόρος, Στουρνάρα 37, 106 82 Αθήνα

όπου τα Α, Χ₁, Χ₂, Χ₃, Χ₄, Υ, Ζ και R₁-R₆ έχουν τις αναφερθείσες στην περιγραφή σημασίες, εμφανίζουν πολύτιμες φαρμακευτικές ιδιότητες και είναι δραστικές ιδιαίτερα κατά όγκων. Αυτές παρασκευάζονται κατά τρόπο ουσιαστικά γνωστό.

ΠΕΡΙΛΗΨΗ (57)

Ενώσεις του τύπου I



ΑΡΙΘΜΟΣ ΕΥΡΩΠΑΪΚΟΥ Δ.Ε. (11): 3007513
ΑΡΙΘ. ΕΛΛΗΝΙΚΗΣ ΚΑΤΑΘΕΣΗΣ (21): 92043074
ΗΜΕΡ. ΕΛΛΗΝΙΚΗΣ ΚΑΤΑΘΕΣΗΣ (22): 31.03.93
ΑΡΙΘ./ΗΜΕΡ. ΔΗΜΟΣΙΕΥΣΗΣ
ΕΥΡΩΠΑΪΚΟΥ ΔΙΠΛΩΜΑΤΟΣ (87): 0404039/13.01.93
ΑΡΙΘ./ΗΜΕΡ. ΚΑΤΑΘΕΣΗΣ
ΕΥΡΩΠΑΪΚΗΣ ΑΙΤΗΣΗΣ (86): 90111501.4/19.06.90
ΤΙΤΛΟΣ ΕΦΕΥΡΕΣΗΣ (54): Φάρμακα που περιέχουν παράγωγα δι-τριτ-βουτυλυδροξυφαινυλίου, ως και νέα παράγωγα

ΔΙΚΑΙΟΥΧΟΣ (73): Boehringer Mannheim GmbH
 Sandhofer Strasse 116, D-6800 Mannheim 31, Γερμανία

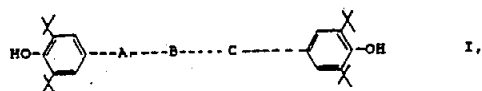
ΣΥΜΒΑΤΙΚΕΣ ΠΡΟΤΕΡΑΙΟΤΗΤΕΣ ΕΦΕΥΡΕΤΗΣ (30): 3920616/23.06.89/Γερμανία
 (72): 1) Dreckmann-Behrendt Bruno
 2) Witte Ernst-Christian
 3) Wolff Hans Peter
 4) Dresel Hans Alois

ΕΙΔΙΚΟΣ ΠΛΗΡΕΞΟΥΣΙΟΣ (74): Γιώτη-Μάνθου Ελένη, δικηγόρος, Στουρνάρα 37, 106 82 Αθήνα

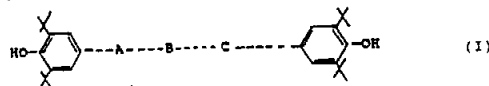
ΑΝΤΙΚΛΗΤΟΣ (74): Βαγιανός Στ. Γεώργιος, δικηγόρος, Στουρνάρα 37, 106 82 Αθήνα

ΠΕΡΙΛΗΨΗ (57)

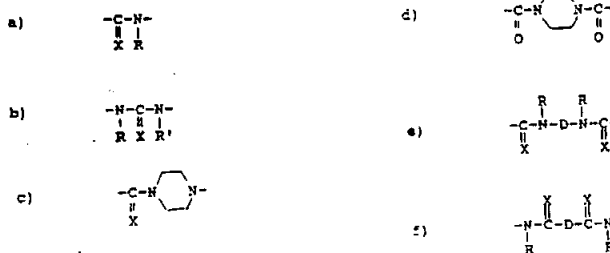
Φάρμακα, τα οποία περιέχουν μία ένωση του τύπου I



στον οποίο τα Α, Β, C έχουν την αναφερθείσα στις Αξιώσεις σημασία, ως αντιαρτηριοσκληρωτικά ως και νέες ενώσεις του τύπου I. Η προκειμένη εφεύρεση αφορά σε παράγωγα δι-τριτ-βουτυλυδροξυφαινυλίου (παράγωγα ΒΗΤ) του γενικού τύπου I



στον οποίο τα Α και C, τα οποία δύνανται να είναι όμοια ή διαφορετικά, παριστούν έναν δεσμό ή μία κεκορεσμένη ή ακόρεστη άλυσσο υδρογάνθρακος με 1-8 άτομα C, η οποία μπορεί να είναι διακλαδισμένη ή μη διακλαδισμένη ως και να διακόπτεται υπό ετεροατόμων όπως π.χ. οξυγόνου ή θείου και το Β παριστά μία των κάτωθι ομάδων:



στις οποίες το Χ σημαίνει ένα άτομο οξυγόνου ή θείου τα R, R', τα οποία μπορούν να είναι όμοια ή διαφορετικά, σημαίνουν ένα άτομο υδρογόνου ή C₁-C₄-αλκύλιο, κατά προτίμηση μεθύλιο ή αιθύλιο, και το D παριστά μία ακόρεστη ή κεκορεσμένη, διακλαδισμένη ή μη διακλαδισμένη άλυσσο με 1 έως 10 άτομα C ή τις ομάδες -CH₂CH₂-O-CH₂CH₂- ή CH₂CH₂-S-CH₂CH₂-.

ΑΡΙΘΜΟΣ ΕΥΡΩΠΑΪΚΟΥ Δ.Ε. (11): 3007514
ΑΡΙΘ. ΕΛΛΗΝΙΚΗΣ ΚΑΤΑΘΕΣΗΣ (21): 930400205
ΗΜΕΡ. ΕΛΛΗΝΙΚΗΣ ΚΑΤΑΘΕΣΗΣ (22): 31.03.93
ΑΡΙΘ./ΗΜΕΡ. ΔΗΜΟΣΙΕΥΣΗΣ
ΕΥΡΩΠΑΪΚΟΥ ΔΙΠΛΩΜΑΤΟΣ (87): 0346694/27.01.93
ΑΡΙΘ./ΗΜΕΡ. ΚΑΤΑΘΕΣΗΣ
ΕΥΡΩΠΑΪΚΗΣ ΑΙΤΗΣΗΣ (86): 89109930.1/01.06.89
ΤΙΤΛΟΣ ΕΦΕΥΡΕΣΗΣ (54): Υποκατεστημένες 3-αμινοσυνδονιμίνες, μέθοδος για την παρασκευή τους και η χρήση τους

ΔΙΚΑΙΟΥΧΟΣ (73): Cassella AG.
 Hånauer Landstrasse 526, D-6000 Frankfurt am Main 61, Γερμανία

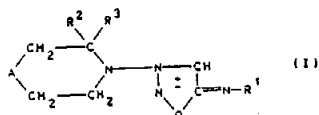
ΣΥΜΒΑΤΙΚΕΣ ΠΡΟΤΕΡΑΙΟΤΗΤΕΣ ΕΦΕΥΡΕΤΗΣ (30): 3820210/14.06.88/Γερμανία
 (72): 1) Schönafinger Karl
 2) Beyerle Rudi
 3) Bohn Helmut
 4) Just Melitta

ΕΙΔΙΚΟΣ ΠΛΗΡΕΞΟΥΣΙΟΣ (74): Γιώτη-Μάνθου Ελένη, δικηγόρος, Στουρνάρα 37, 106 82 Αθήνα

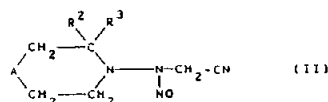
ΑΝΤΙΚΛΗΤΟΣ (74): Βαγιανός Στ. Γεώργιος, δικηγόρος, Στουρνάρα 37, 106 82 Αθήνα

ΠΕΡΙΛΗΨΗ (57)

Υποκατεστημένες 3-αμινοσυνδονιμίνες του τύπου I



και τα φαρμακολογικώς αποδεκτά οξεοπροσθετικά άλατά τους, στον οποίο το Α σημαίνει π.χ. -CH₂-, το R¹ σημαίνει υδρογόνο ή την ρίζα -COR⁵, τα R², R³ σημαίνει αλκύλιο με 1 έως 4 άτομα C, το R⁵ σημαίνει π.χ. μία αλειφατική ρίζα με 1 έως 4 άτομα C, παρασκευάζονται δια κυκλοποίησης μίας ενώσεως του τύπου II



και σε δεδομένη περίπτωση εν συνεχεία ακυλίωσης και διαθέτουν πολύτιμες φαρμακολογικές ιδιότητες.

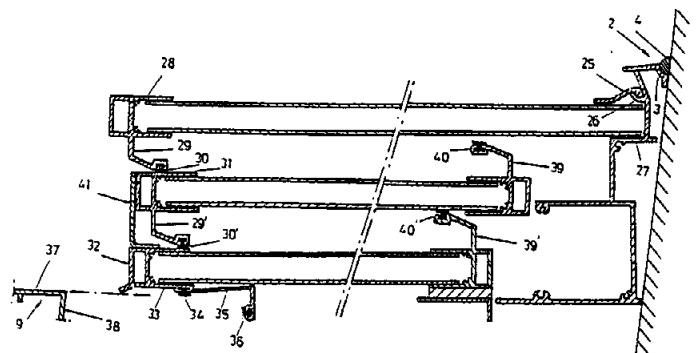
ΑΡΙΘΜΟΣ ΕΥΡΩΠΑΪΚΟΥ Δ.Ε.	(11): 3007515
ΑΡΙΘ. ΕΛΛΗΝΙΚΗΣ ΚΑΤΑΘΕΣΗΣ	(21): 930400365
ΗΜΕΡ. ΕΛΛΗΝΙΚΗΣ ΚΑΤΑΘΕΣΗΣ	(22): 31.03.93
ΑΡΙΘ./ΗΜΕΡ. ΔΗΜΟΣΙΕΥΣΗΣ	
ΕΥΡΩΠΑΪΚΟΥ ΔΙΠΛΩΜΑΤΟΣ	(87): 0327743/20.01.93
ΑΡΙΘ./ΗΜΕΡ. ΚΑΤΑΘΕΣΗΣ	
ΕΥΡΩΠΑΪΚΗΣ ΑΙΤΗΣΗΣ	(86): 88301160.3/11.02.88
ΤΙΤΛΟΣ ΕΦΕΥΡΕΣΗΣ	(54): Μέθοδος για την παραγωγή α-ολεφινών βραχείας αλύσειας από αιθυλένιο
ΔΙΚΑΙΟΥΧΟΣ	(73): Neste OY Keilaniemi SF-02150 Espoo 15, Φινλανδία
ΣΥΜΒΑΤΙΚΕΣ ΠΡΟΤΕΡΑΙΟΤΗΤΕΣ	(30): —
ΕΦΕΥΡΕΤΗΣ	(72): 1) Koskimies Saime 2) Rantanen Leena 3) Kivi Jouni 4) Haime Erkki
ΕΙΔΙΚΟΣ ΠΛΗΡΕΞΟΥΣΙΟΣ	(74): Γιώτη-Μάνθου Ελένη, δικηγόρος, Στουρνάρα 37, 106 82 Αθήνα
ΑΝΤΙΚΛΗΤΟΣ	(74): Βαγιανός Στ. Γεώργιος, δικηγόρος, Στουρνάρα 37, 106 82 Αθήνα

ΠΕΡΙΛΗΨΗ (57)

Μια μέθοδος για την παραγωγή γραμμικών α-ολεφινών βραχείας αλύσειας, και ειδικότερα 1-βουτυλενίου, εκλεκτικώς από αιθυλένιο, φέροντας σε επαφή αιθυλένιο με ένα καταλύτη, χρησιμοποιεί ως καταλύτη μια χημική ένωση νικελίου, στην οποία ο δεσμευτής (ligand) είναι διφαινυλο (2-καρβοξυμεθυλο) φωσφίνη, διφαινυλο (2-καρβοξυαιθυλο) φωσφίνη ή ένα με αλκαλιμέταλλο άλας τους ή ένα με αλκαλιμέταλλο άλας της διφαινυλο (2-υδροξυαιθυλο)-φωσφίνης.

ΑΡΙΘΜΟΣ ΕΥΡΩΠΑΪΚΟΥ Δ.Ε.	(11): 3007516
ΑΡΙΘ. ΕΛΛΗΝΙΚΗΣ ΚΑΤΑΘΕΣΗΣ	(21): 930400698
ΗΜΕΡ. ΕΛΛΗΝΙΚΗΣ ΚΑΤΑΘΕΣΗΣ	(22): 30.03.93
ΑΡΙΘ./ΗΜΕΡ. ΔΗΜΟΣΙΕΥΣΗΣ	
ΕΥΡΩΠΑΪΚΟΥ ΔΙΠΛΩΜΑΤΟΣ	(87): 0298528/03.03.93
ΑΡΙΘ./ΗΜΕΡ. ΚΑΤΑΘΕΣΗΣ	
ΕΥΡΩΠΑΪΚΗΣ ΑΙΤΗΣΗΣ	(86): 88200952.5/13.05.88
ΤΙΤΛΟΣ ΕΦΕΥΡΕΣΗΣ	(54): Ολισθαίνουσα κατασκευή στέγης, ειδικότερα στέγη βεράντας
ΔΙΚΑΙΟΥΧΟΣ	(73): Wizo International N.V. Dascottelei 120 Antwerpen, district Deurne Βέλγιο
ΣΥΜΒΑΤΙΚΕΣ ΠΡΟΤΕΡΑΙΟΤΗΤΕΣ	(30): 8700764/10.07.87/DE
ΕΦΕΥΡΕΤΗΣ	(72): Dries, Johan
ΕΙΔΙΚΟΣ ΠΛΗΡΕΞΟΥΣΙΟΣ	(74): Τσιμικάλης Αθανάσιος, Ν. Βάμβα 1, 106 74 Αθήνα
ΑΝΤΙΚΛΗΤΟΣ	(74): Ταβλαρίδης, Τσιμικάλης Αθ., Καλονάρου Χαρ., Ν. Βάμβα 1, 106 74 Αθήνα

σή τους προς την κλειστή θέση, το κάτω ολισθαίνον πλαίσιο (32) θα φέρει πάνω του το άνω ολισθαίνον πλαίσιο (31) ενώ το άνω ολισθαίνον πλαίσιο (31) ανοίγει από την πίεση πάνω σ' αυτό δύο γωνιακών ράβδων (41) που είναι στερεωμένες στο κάτω ολισθαίνον πλαίσιο (32).



ΠΕΡΙΛΗΨΗ (57)

Η εφεύρεση αφορά μία ολισθαίνουσα κατασκευή στέγης με ολισθαίνοντα προφίλ (8) που έχουν πλαγίως σε διάφορα επίπεδα, πτερύγια (8', 8'') από τα οποία τα άνω χρησιμεύει σαν στήριγμα σε ένα στερεωμένο πλαίσιο (28), το μεσαίο σαν ένας ολισθητήρας για ένα άνω ολισθαίνον πλαίσιο (31) και το κάτω σαν ένας ολισθητήρας για ένα κάτω ολισθαίνον πλαίσιο (32), με τα εν λόγω πλαίσια να είναι έτσι κατασκευασμένα ώστε να μπορούν να κινούνται πάνω και κάτω κατά μήκος των ολισθητήρων προφίλ που προαναφέρθηκαν, και όπου το άνω και κάτω πλαίσιο έχουν τέτοιες διατομές προφίλ ώστε κατά την μετακίνη-

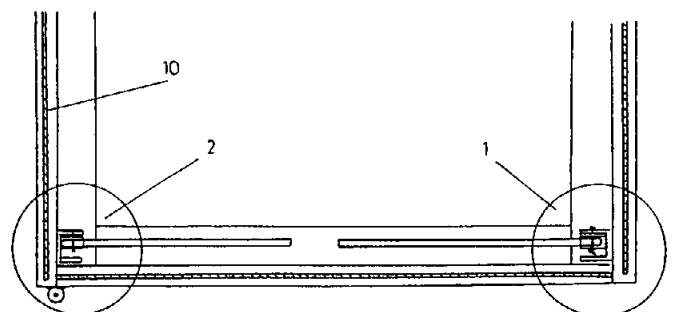
ΑΡΙΘΜΟΣ ΕΥΡΩΠΑΪΚΟΥ Δ.Ε. (11):	3007517
ΑΡΙΘ. ΕΛΛΗΝΙΚΗΣ ΚΑΤΑΘΕΣΗΣ (21):	930400699
ΗΜΕΡ. ΕΛΛΗΝΙΚΗΣ ΚΑΤΑΘΕΣΗΣ (22):	31.03.93
ΑΡΙΘ./ΗΜΕΡ. ΔΗΜΟΣΙΕΥΣΗΣ	
ΕΥΡΩΠΑΪΚΟΥ ΔΙΠΛΩΜΑΤΟΣ (87):	0374402/10.02.93
ΑΡΙΘ./ΗΜΕΡ. ΚΑΤΑΘΕΣΗΣ	
ΕΥΡΩΠΑΪΚΗΣ ΑΙΤΗΣΗΣ (86):	891190472/13.10.89
ΤΙΤΛΟΣ ΕΦΕΥΡΕΣΗΣ (54):	Πυρότουβλα και μέθοδος κατασκευής τους
ΔΙΚΑΙΟΥΧΟΣ (73):	Applied Industrial Materials Corporation AIMCOR Parkway North Center One Parkway North Suite 400 Deerfield Illinois 60015, Η.Π.Α.
ΣΥΜΒΑΤΙΚΕΣ ΠΡΟΤΕΡΑΙΟΤΗΤΕΣ (30):	3843449/23.12.88/DE
ΕΦΕΥΡΕΤΗΣ (72):	Lask, Gert-Wilhelm
ΕΙΔΙΚΟΣ ΠΛΗΡΕΞΟΥΣΙΟΣ (74):	Τσιμικάλης Αθανάσιος, Ν. Βάμβα 1, 106 74 Αθήνα
ΑΝΤΙΚΛΗΤΟΣ (74):	Ταβλαρίδης, Τσιμικάλης Αθ., Καλονάρου Χαρ., Ν. Βάμβα 1, 106 74 Αθήνα

ΠΕΡΙΛΗΨΗ (57)

Πυρότουβλα με λεπτόκοκκο ανθρακικό φορέα από πετρελαϊκό κωκ ή από μίγμα από κυρίως πετρελαϊκό κωκ και άνθρακα (κατά προτίμηση άνθρακα που δεν ψήνεται) με συνδετική ύλη και αναμιγμένο λεπτόκοκκο αναχαιτιστή καύσης σε μορφή ανθρακικού ασβεστίου και/ή δολομίτη, που έχει προστεθεί στο τελικό μίγμα πυρότουβλων σε ποσότητα άνω του 2% κ.β., όπου τα πτητικά συστατικά απομακρύνονται από το πυρότουβλο. Δίνεται ακόμα μία μέθοδος για κατασκευή.

ΑΡΙΘΜΟΣ ΕΥΡΩΠΑΪΚΟΥ Δ.Ε. (11):	3007518
ΑΡΙΘ. ΕΛΛΗΝΙΚΗΣ ΚΑΤΑΘΕΣΗΣ (21):	930400700
ΗΜΕΡ. ΕΛΛΗΝΙΚΗΣ ΚΑΤΑΘΕΣΗΣ (22):	31.03.93
ΑΡΙΘ./ΗΜΕΡ. ΔΗΜΟΣΙΕΥΣΗΣ	
ΕΥΡΩΠΑΪΚΟΥ ΔΙΠΛΩΜΑΤΟΣ (87):	0385206/17.03.93
ΑΡΙΘ./ΗΜΕΡ. ΚΑΤΑΘΕΣΗΣ	
ΕΥΡΩΠΑΪΚΗΣ ΑΙΤΗΣΗΣ (86):	90103085.8/17.02.90
ΤΙΤΛΟΣ ΕΦΕΥΡΕΣΗΣ (54):	Θήκη τιμαλφών
ΔΙΚΑΙΟΥΧΟΣ (73):	1) Matouschek, Thomas Kehlstrasse 14 7316 Köngen, DE 2) Matouschek Erick Kehlstrasse 14 7316 Köngen, DE
ΣΥΜΒΑΤΙΚΕΣ ΠΡΟΤΕΡΑΙΟΤΗΤΕΣ (30):	1) 3906808/01.03.89/DE 2) 89108117/05.05.89/EP 3) 3915068/09.05.89/DE 4) 3919269/13.06.89/DE 5) 3936084/30.10.89/DE
ΕΦΕΥΡΕΤΗΣ (72):	1) Matouschek, Thomas 2) Matouschek, Erick
ΕΙΔΙΚΟΣ ΠΛΗΡΕΞΟΥΣΙΟΣ (74):	Τσιμικάλης Αθανάσιος, Ν. Βάμβα 1, 106 74 Αθήνα
ΑΝΤΙΚΛΗΤΟΣ (74):	Ταβλαρίδης, Τσιμικάλης Αθ., Καλονάρου Χαρ., Ν. Βάμβα 1, 106 74 Αθήνα

οποίος καλύπτει τουλάχιστο κατά ένα μέρος τα τοιχώματα της θήκης, όπου το κλείστρο συνδέεται μαζί μέσω μιας περιοχής κλειδαριάς και αρθρώσεως και όπου ο συναγερμός ενεργοποιείται με το ότι, σε περίπτωση μιας φυσικής επιδράσεως σπάζει ο αγωγός ρεύματος (4). Στην περιοχή ασφαλίσεως της κλειδαριάς είναι εγκατεστημένη μια θέση επιθυμητής θραύσεως (5), στην οποίας το αντίστοιχο στοιχείο ασφαλίσεως (7) είναι τοποθετημένος ένας αγωγός ρεύματος (4), ο οποίος, σε περίπτωση μιας απόπειρας διαρρήξεως, σπάζει. Αυτό οδηγεί σε μια μεγάλη ασφάλεια ενεργοποιήσεως, με μια οικονομική και απλή λύση, χωρίς επαφές, διακόπτες, αισθητήρες, κ.λπ.

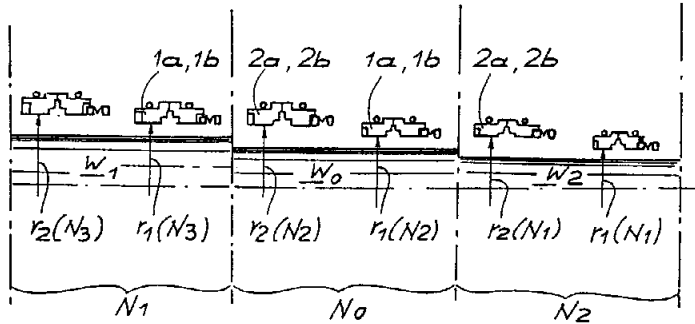


ΠΕΡΙΛΗΨΗ (57)

Προτείνεται μια θήκη τιμαλφών για τη φύλαξη πολύτιμων αντικειμένων, με μια διάταξη συναγερμού, η οποία συνδέεται με ένα τουλάχιστο πολύ στενά εγκατεστημένο ηλεκτρικό αγωγό ρεύματος (4), ο

ΑΡΙΘΜΟΣ ΕΥΡΩΠΑΪΚΟΥ Δ.Ε. (11): 3007519
ΑΡΙΘ. ΕΛΛΗΝΙΚΗΣ ΚΑΤΑΘΕΣΗΣ (21): 930400701
ΗΜΕΡ. ΕΛΛΗΝΙΚΗΣ ΚΑΤΑΘΕΣΗΣ (22): 31.03.93
ΑΡΙΘ./ΗΜΕΡ. ΔΗΜΟΣΙΕΥΣΗΣ
ΕΥΡΩΠΑΪΚΟΥ ΔΙΠΛΩΜΑΤΟΣ (87): 0385139/24.03.93
ΑΡΙΘ./ΗΜΕΡ. ΚΑΤΑΘΕΣΗΣ
ΕΥΡΩΠΑΪΚΗΣ ΑΙΤΗΣΗΣ (86): 90102304.4/06.02.90
ΤΙΤΛΟΣ ΕΦΕΥΡΕΣΗΣ (54): Συλλογή εξαρτημάτων δια διατάξεις τσιμουχών διπλού ολισθαίνοντα δακτυλίου επί διαφορετικών ονομαστικών διαμέτρων
ΔΙΚΑΙΟΥΧΟΣ (73): Pacific Wietz GmbH + Co. KG
 Flaspote 101
 4600 Dortmund, DE
ΣΥΜΒΑΤΙΚΕΣ ΠΡΟΤΕΡΑΙΟΤΗΤΕΣ (30): 3906426/01.03.89/DE
ΕΦΕΥΡΕΤΗΣ (72): Maser, Gustav
 Vicotr, Karl-Heinz
ΕΙΔΙΚΟΣ ΠΛΗΡΕΞΟΥΣΙΟΣ (74): Τσιμικάλης Αθανάσιος, Ν. Βάμβα 1, 106 74 Αθήνα
ΑΝΤΙΚΛΗΤΟΣ (74): Ταβλαρίδης, Τσιμικάλης Αθ., Καλονάρου Χαρ., Ν. Βάμβα 1, 106 74 Αθήνα

τσιμουχών διπλού ολισθαίνοντα δακτυλίου φέρει ένα ζεύγος δακτυλίων (1α, 1Β) μιας πρώτης διαμέτρου δακτυλίου (R1) και ένα ζεύγος δακτυλίων (2α, 2Β) μιας δεύτερης διαμέτρου δακτυλίου (R2) και η δεύτερη διάμετρος δακτυλίου (R2) είναι κάθε φορά μεγαλύτερη από την πρώτη (R1). Οι ονομαστικές διαμέτροι (N_x) αυξάνουν κλιμακωτά. Τα ζεύγη δακτυλίων (2α, 2Β) με τη μεγαλύτερη διάμετρο δακτυλίου (R2) της διατάξεως τσιμουχών διπλού ολισθαίνοντα δακτυλίου της ονομαστικής διαμέτρου N_x χρησιμοποιούνται ταυτοχρόνως ως ζεύγη δακτυλίων (1α, 1Β) με τη μικρότερη διάμετρο δακτυλίου (R1) της διατάξεως αυτής με την αμέσως μεγαλύτερη ονομαστική διάμετρο (N_{x+1}).



ΠΕΡΙΛΗΨΗ (57)

Συλλογή εξαρτημάτων για διατάξεις τσιμουχών διπλού ολισθαίνοντα δακτυλίου, τοποθετούμενες επί διαφορετικών διαμέτρων (N_x (X = 1-η), για περιστρεφόμενους άξονες (W), με δύο ζεύγη δακτυλίων (1α, 1β/2α, 2β), που το καθένα αποτελείται από ένα περιστρεφόμενο επί του άξονα (W) δακτύλιο τσιμούχας (1α, 2α) και ένα σταθερό στη θήκη, συνεργαζόμενο, αντίστοιχο δακτύλιο τσιμούχας (1Β, 2Β), όπου κάθε διάταξη

ΑΡΙΘΜΟΣ ΕΥΡΩΠΑΪΚΟΥ Δ.Ε. (11): 3007520
ΑΡΙΘ. ΕΛΛΗΝΙΚΗΣ ΚΑΤΑΘΕΣΗΣ (21): 930400702
ΗΜΕΡ. ΕΛΛΗΝΙΚΗΣ ΚΑΤΑΘΕΣΗΣ (22): 31.03.93
ΑΡΙΘ./ΗΜΕΡ. ΔΗΜΟΣΙΕΥΣΗΣ
ΕΥΡΩΠΑΪΚΟΥ ΔΙΠΛΩΜΑΤΟΣ (87): 0307149/07.01.93
ΑΡΙΘ./ΗΜΕΡ. ΚΑΤΑΘΕΣΗΣ
ΕΥΡΩΠΑΪΚΗΣ ΑΙΤΗΣΗΣ (86): 88308170.5/02.09.88
ΤΙΤΛΟΣ ΕΦΕΥΡΕΣΗΣ (54): Στερεάς φάσης ανοσοδοκιμασία αντισώματος και βιολογικές κατασκευές για χρήση σε αυτήν
ΔΙΚΑΙΟΥΧΟΣ (73): International Murex Technologies Corporation
 Suite 60070 University Avenue
 Toronto, Καναδάς
ΣΥΜΒΑΤΙΚΕΣ ΠΡΟΤΕΡΑΙΟΤΗΤΕΣ (30): 1) 8720800/04.09.87/GB
 2) 8818030/28.07.88/GB
ΕΦΕΥΡΕΤΗΣ (72): 1) Highfield, Peter Edmund
 2) Duncan, Richard Julian Stuart
 3) Parker, David
 4) Spence, Robert Paul
ΕΙΔΙΚΟΣ ΠΛΗΡΕΞΟΥΣΙΟΣ (74): Τσιμικάλης Αθανάσιος, Ν. Βάμβα 1, 106 74 Αθήνα
ΑΝΤΙΚΛΗΤΟΣ (74): Ταβλαρίδης, Τσιμικάλης Αθ., Καλονάρου Χαρ., Ν. Βάμβα 1, 106 74 Αθήνα

ιχνηθηθεί και η οποία είχε εκφραστεί εντός οργανισμού διαφορετικού γένους από εκείνο στο οποίο είχε εκφραστεί το πρώτο ανασυνδυαστικό πεπτιδίο και

(iii) τον προσδιορισμό του κατά πόσον το δείγμα ελέγχου περιέχει οποιοδήποτε από το εν λόγω αντίσωμα.

Μια κατάλληλη πρωτεΐνη για χρήση σε δοκιμασία για αντίσωμα HIV αντι-p24 και αντι-gr41 είναι η σύντηξη μιας αλληλουχίας gag που περιλαμβάνει τα αμινοξέα 121-356 και μιας αλληλουχίας env που περιλαμβάνει τα αμινοξέα 542-674. Τα αμινοξέα αριθμούνται σύμφωνα με τους Meusing et al. Nature, 313, 450-458 (1985).

ΠΕΡΙΛΗΨΗ (57)

Μια ανοσοδοκιμασία για αντίσωμα περιλαμβάνει:

(i) την επαφή στερεάς φάσης, επί της οποίας έχει ακινητοποιηθεί ένα πρώτο ανασυνδυαστικό πεπτιδίο που παρουσιάζει αντιγονική αλληλουχία με το οποίο είναι ικανό να συνδεθεί το αντιγόνο, με δείγμα ελέγχου.

(ii) την επαφή της στερεάς φάσης με δεύτερο ανασυνδυαστικό πεπτιδίο που εμφανίζει την εν λόγω αντιγονική αλληλουχία, η οποία έχει

10	20	30	40	50	60
ΑΡΧΟΝΤΕΣ	ΕΥΡΩΠΑΪΚΟΙ	ΚΑΤΑΘΕΣΕΙΣ	ΕΠΙΧΕΙΡΗΣΕΙΣ	ΑΝΑΓΡΑΦΕΣ	ΤΑΥΤΟΤΗΤΕΣ
10	20	30	40	50	60
ΑΝΑΓΡΑΦΕΣ	ΕΥΡΩΠΑΪΚΟΙ	ΚΑΤΑΘΕΣΕΙΣ	ΕΠΙΧΕΙΡΗΣΕΙΣ	ΑΝΑΓΡΑΦΕΣ	ΤΑΥΤΟΤΗΤΕΣ
130	140	150	160	170	180
ΑΝΑΓΡΑΦΕΣ	ΕΥΡΩΠΑΪΚΟΙ	ΚΑΤΑΘΕΣΕΙΣ	ΕΠΙΧΕΙΡΗΣΕΙΣ	ΑΝΑΓΡΑΦΕΣ	ΤΑΥΤΟΤΗΤΕΣ
190	200	210	220	230	240
ΑΝΑΓΡΑΦΕΣ	ΕΥΡΩΠΑΪΚΟΙ	ΚΑΤΑΘΕΣΕΙΣ	ΕΠΙΧΕΙΡΗΣΕΙΣ	ΑΝΑΓΡΑΦΕΣ	ΤΑΥΤΟΤΗΤΕΣ
250	260	270	280	290	300
ΑΝΑΓΡΑΦΕΣ	ΕΥΡΩΠΑΪΚΟΙ	ΚΑΤΑΘΕΣΕΙΣ	ΕΠΙΧΕΙΡΗΣΕΙΣ	ΑΝΑΓΡΑΦΕΣ	ΤΑΥΤΟΤΗΤΕΣ
310	320	330	340	350	360
ΑΝΑΓΡΑΦΕΣ	ΕΥΡΩΠΑΪΚΟΙ	ΚΑΤΑΘΕΣΕΙΣ	ΕΠΙΧΕΙΡΗΣΕΙΣ	ΑΝΑΓΡΑΦΕΣ	ΤΑΥΤΟΤΗΤΕΣ
370	380	390	400	410	420
ΑΝΑΓΡΑΦΕΣ	ΕΥΡΩΠΑΪΚΟΙ	ΚΑΤΑΘΕΣΕΙΣ	ΕΠΙΧΕΙΡΗΣΕΙΣ	ΑΝΑΓΡΑΦΕΣ	ΤΑΥΤΟΤΗΤΕΣ
430	440	450	460	470	480
ΑΝΑΓΡΑΦΕΣ	ΕΥΡΩΠΑΪΚΟΙ	ΚΑΤΑΘΕΣΕΙΣ	ΕΠΙΧΕΙΡΗΣΕΙΣ	ΑΝΑΓΡΑΦΕΣ	ΤΑΥΤΟΤΗΤΕΣ
490	500	510	520	530	540
ΑΝΑΓΡΑΦΕΣ	ΕΥΡΩΠΑΪΚΟΙ	ΚΑΤΑΘΕΣΕΙΣ	ΕΠΙΧΕΙΡΗΣΕΙΣ	ΑΝΑΓΡΑΦΕΣ	ΤΑΥΤΟΤΗΤΕΣ
550	560	570	580	590	600
ΑΝΑΓΡΑΦΕΣ	ΕΥΡΩΠΑΪΚΟΙ	ΚΑΤΑΘΕΣΕΙΣ	ΕΠΙΧΕΙΡΗΣΕΙΣ	ΑΝΑΓΡΑΦΕΣ	ΤΑΥΤΟΤΗΤΕΣ
610	620	630	640	650	660
ΑΝΑΓΡΑΦΕΣ	ΕΥΡΩΠΑΪΚΟΙ	ΚΑΤΑΘΕΣΕΙΣ	ΕΠΙΧΕΙΡΗΣΕΙΣ	ΑΝΑΓΡΑΦΕΣ	ΤΑΥΤΟΤΗΤΕΣ
670	680	690	700	710	720
ΑΝΑΓΡΑΦΕΣ	ΕΥΡΩΠΑΪΚΟΙ	ΚΑΤΑΘΕΣΕΙΣ	ΕΠΙΧΕΙΡΗΣΕΙΣ	ΑΝΑΓΡΑΦΕΣ	ΤΑΥΤΟΤΗΤΕΣ
730	740	750	760	770	780
ΑΝΑΓΡΑΦΕΣ	ΕΥΡΩΠΑΪΚΟΙ	ΚΑΤΑΘΕΣΕΙΣ	ΕΠΙΧΕΙΡΗΣΕΙΣ	ΑΝΑΓΡΑΦΕΣ	ΤΑΥΤΟΤΗΤΕΣ
790	800	810	820	830	840
ΑΝΑΓΡΑΦΕΣ	ΕΥΡΩΠΑΪΚΟΙ	ΚΑΤΑΘΕΣΕΙΣ	ΕΠΙΧΕΙΡΗΣΕΙΣ	ΑΝΑΓΡΑΦΕΣ	ΤΑΥΤΟΤΗΤΕΣ
850	860	870	880	890	900
ΑΝΑΓΡΑΦΕΣ	ΕΥΡΩΠΑΪΚΟΙ	ΚΑΤΑΘΕΣΕΙΣ	ΕΠΙΧΕΙΡΗΣΕΙΣ	ΑΝΑΓΡΑΦΕΣ	ΤΑΥΤΟΤΗΤΕΣ
910	920	930	940	950	960
ΑΝΑΓΡΑΦΕΣ	ΕΥΡΩΠΑΪΚΟΙ	ΚΑΤΑΘΕΣΕΙΣ	ΕΠΙΧΕΙΡΗΣΕΙΣ	ΑΝΑΓΡΑΦΕΣ	ΤΑΥΤΟΤΗΤΕΣ
970	980	990	1000	1010	1020
ΑΝΑΓΡΑΦΕΣ	ΕΥΡΩΠΑΪΚΟΙ	ΚΑΤΑΘΕΣΕΙΣ	ΕΠΙΧΕΙΡΗΣΕΙΣ	ΑΝΑΓΡΑΦΕΣ	ΤΑΥΤΟΤΗΤΕΣ
1030	1040	1050	1060	1070	1080
ΑΝΑΓΡΑΦΕΣ	ΕΥΡΩΠΑΪΚΟΙ	ΚΑΤΑΘΕΣΕΙΣ	ΕΠΙΧΕΙΡΗΣΕΙΣ	ΑΝΑΓΡΑΦΕΣ	ΤΑΥΤΟΤΗΤΕΣ
1090	1100	1110	1120	1130	1140
ΑΝΑΓΡΑΦΕΣ	ΕΥΡΩΠΑΪΚΟΙ	ΚΑΤΑΘΕΣΕΙΣ	ΕΠΙΧΕΙΡΗΣΕΙΣ	ΑΝΑΓΡΑΦΕΣ	ΤΑΥΤΟΤΗΤΕΣ

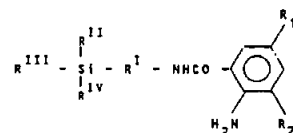
ΑΡΙΘΜΟΣ ΕΥΡΩΠΑΪΚΟΥ Δ.Ε. (11):	3007521
ΑΡΙΘ. ΕΛΛΗΝΙΚΗΣ ΚΑΤΑΘΕΣΗΣ (21):	930400703
ΗΜΕΡ. ΕΛΛΗΝΙΚΗΣ ΚΑΤΑΘΕΣΗΣ (22):	31.03.93
ΑΡΙΘ./ΗΜΕΡ. ΔΗΜΟΣΙΕΥΣΗΣ	
ΕΥΡΩΠΑΪΚΟΥ ΔΙΠΛΩΜΑΤΟΣ (87):	0321057/24.03.93
ΑΡΙΘ./ΗΜΕΡ. ΚΑΤΑΘΕΣΗΣ	
ΕΥΡΩΠΑΪΚΗΣ ΑΙΤΗΣΗΣ (86):	882028863/14.12.88
ΤΙΤΛΟΣ ΕΦΕΥΡΕΣΗΣ (54):	Υγρά σύνθεσης πολυμεριζόμενη δια να δώσει οργανικές υάλους με μικρά απορρόφηση ύδατος και μεγάλη θερμική σταθερότητα
ΔΙΚΑΙΟΥΧΟΣ (73):	Enichem Synthesis, SpA Via Ruggero Settimo 55 I-90139 Palermo, Ιταλία
ΣΥΜΒΑΤΙΚΕΣ ΠΡΟΤΕΡΑΙΟΤΗΤΕΣ ΕΦΕΥΡΕΤΗΣ (30):	2308387/18.12.87/Ιταλία
(72):	1) Renzi, Fiorenzo 2) Rivetti, Franco 3) Romano, Ugo
ΕΙΔΙΚΟΣ ΠΛΗΡΕΞΟΥΣΙΟΣ (74):	Παπακώστα-Αναγνωστοπούλου Παναγιώτα, Μαυροκορδάτου 7, Αθήνα
ΑΝΤΙΚΛΗΤΟΣ (74):	Κιόρτσης Βασίλειος, Μαυροκορδάτου 7, Αθήνα

λειφατικών διολών, μεταξύ των οποίων προτιμώνται οι αναφερθείσες διόλες 1,4-κυκλοεξανο-δι-μεθανόλης και 3(4), 8(9)-δισ-(υδροξυμεθυλ)-τρικυκλο[5.2.1.0^{2,6}] δεκάνιον.

ΠΕΡΙΛΗΨΗ (57)

Υγρά σύνθεση πολυμεριζόμενη με πολυμερισμόν ελευθέρων ριζικών δια να δώσει οργανικές υάλους οι οποίες είναι προικισμένες με χαρακτηριστικά μικράς απορρόφησης ύδατος και μεγάλη θερμική σταθερότητα, αποτελείται από το προϊόν μετεστεροποίησης ανθρακικού διαλλυλεστέρος με μία κυκλοαλειφατική διόλη ή ένα μίγμα κυκλοα-

ΑΡΙΘΜΟΣ ΕΥΡΩΠΑΪΚΟΥ Δ.Ε. (11):	3007522
ΑΡΙΘ. ΕΛΛΗΝΙΚΗΣ ΚΑΤΑΘΕΣΗΣ (21):	930400704
ΗΜΕΡ. ΕΛΛΗΝΙΚΗΣ ΚΑΤΑΘΕΣΗΣ (22):	31.03.93
ΑΡΙΘ./ΗΜΕΡ. ΔΗΜΟΣΙΕΥΣΗΣ	
ΕΥΡΩΠΑΪΚΟΥ ΔΙΠΛΩΜΑΤΟΣ (87):	0313152/24.03.93
ΑΡΙΘ./ΗΜΕΡ. ΚΑΤΑΘΕΣΗΣ	
ΕΥΡΩΠΑΪΚΗΣ ΑΙΤΗΣΗΣ (86):	88202484.1/23.10.87
ΤΙΤΛΟΣ ΕΦΕΥΡΕΣΗΣ (54):	Μέθοδος δια την χημική ακινητοποίηση βιολογικών δραστικών ουσιών επί σίλικα
ΔΙΚΑΙΟΥΧΟΣ (73):	Eniricerche S.p.A. Corso Venezia 16 I-20121 Milan, Ιταλία
ΣΥΜΒΑΤΙΚΕΣ ΠΡΟΤΕΡΑΙΟΤΗΤΕΣ ΕΦΕΥΡΕΤΗΣ (30):	2238987/23.10.87/Ιταλία
(72):	1) Battilotti Massimo 2) Colapicchioni Claudio 3) Fiorini Mario 4) Barbaro Aurelio
ΕΙΔΙΚΟΣ ΠΛΗΡΕΞΟΥΣΙΟΣ (74):	Παπακώστα-Αναγνωστοπούλου Παναγιώτα, Μαυροκορδάτου 7, Αθήνα
ΑΝΤΙΚΛΗΤΟΣ (74):	Κιόρτσης Βασίλειος, Μαυροκορδάτου 7, Αθήνα

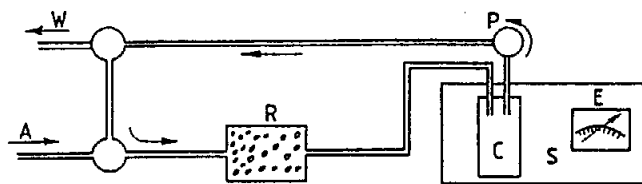


εις τον οποίον:

Τα R₁ και R₃ είτε όμοια είτε διαφορετικά μεταξύ των είναι Cl, Br, CH₃, NO₂, H ή NH₂,
Τα R^{II}, R^{III} και R^{IV} είτε όμοια είτε διαφορετικά μεταξύ των είναι αλκυλ ή αλκοξυ ομάδες που περιέχουν από 1 έως 10 άτομα άνθρακος,
Το R^I είναι ίσον προς (CH₂)_p-X-(CH₂)_q
όπου
το X είναι CH₂ ή μονο- ή πολυ-συμπεπυκνωμένη αρωματική ομάς ή NH ή O,
τα p και q είτε όμοια είτε διαφορετικά μεταξύ τους είναι ακέραιοι αριθμοί, οι οποίοι έχουν τιμές περιλαμβανόμενες εντός της περιοχής από 0 έως 10, ενώ αποκλείεται η τιμή του 0 όταν το X είναι είτε NH είτε O, και σύζευξη τη ενεργοποιημένης με οργανικά σιλάνια σίλικα με μια βιολογικής δραστικής ουσία που έχει μια πρωτεϊνική δομή μετά προηγούμενης παρασκευής ενός διαζωνικού άλατος επί μιας τέτοιας σίλικα με δραστικές ομάδες.

ΠΕΡΙΛΗΨΗ (57)

Αποκαλύπτεται μία μέθοδος δια την χημική ακινητοποίηση βιολογικών δραστικών ουσιών που έχουν πρωτεϊνική δομή επί φορέων SiO₂, η οποία περιλαμβάνει παρασκευή ενός φορέως SiO₂, ο οποίος είναι ενεργοποιημένος με οργανικά σιλάνια, τα οποία ανταποκρίνονται εις τον ακόλουθον γενικόν τύπον

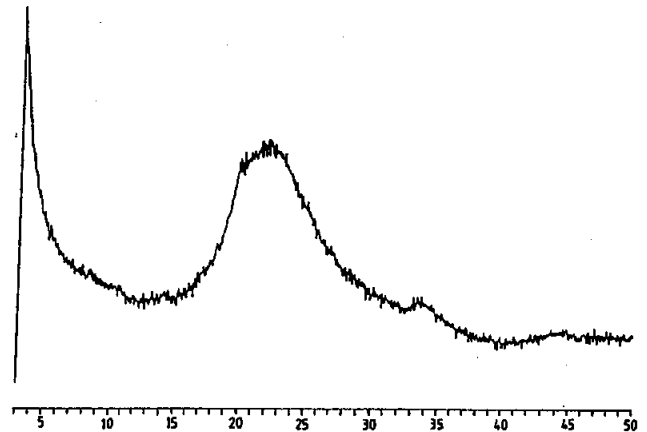


ΑΡΙΘΜΟΣ ΕΥΡΩΠΑΪΚΟΥ Δ.Ε. (11):	3007523
ΑΡΙΘ. ΕΛΛΗΝΙΚΗΣ ΚΑΤΑΘΕΣΗΣ (21):	930400705
ΗΜΕΡ. ΕΛΛΗΝΙΚΗΣ ΚΑΤΑΘΕΣΗΣ (22):	31.03.93
ΑΡΙΘ./ΗΜΕΡ. ΔΗΜΟΣΙΕΥΣΗΣ	
ΕΥΡΩΠΑΪΚΟΥ ΔΙΠΛΩΜΑΤΟΣ (87):	0322013/17.03.93
ΑΡΙΘ./ΗΜΕΡ. ΚΑΤΑΘΕΣΗΣ	
ΕΥΡΩΠΑΪΚΗΣ ΑΙΤΗΣΗΣ (86):	88202769.1/02.12.88
ΤΙΤΛΟΣ ΕΦΕΥΡΕΣΗΣ (54):	Μία μέθοδος παρασκευής στερεών διασπορών οξίνων αλάτων τετρασθενών μετάλλων που είχαν φυλλώδη δομή εντός μίας αδρανούς ανοργάνου μήτρας και τα τοιουτοτρόπως λαμβανόμενα προϊόντα
ΔΙΚΑΙΟΥΧΟΣ (73):	Eniricerche S.p.A. Corso Venezia 16 I-20121 Milan, Ιταλία
ΣΥΜΒΑΤΙΚΕΣ ΠΡΟΤΕΡΑΙΟΤΗΤΕΣ ΕΦΕΥΡΕΤΗΣ (30):	2315387/22.12.87/Ιταλία
(72):	1) Bellussi Giuseppe 2) Clerici Mario Gabriele 3) Perego Giovanni 4) Alberti Giulio 5) Costantino Umberto
ΕΙΔΙΚΟΣ ΠΛΗΡΕΞΟΥΣΙΟΣ (74):	Παπακώστα-Αναγνωστοπούλου Παναγιώτα, Μαυροκορδάτου 7, Αθήνα
ΑΝΤΙΚΛΗΤΟΣ (74):	Κιόρτσης Βασίλειος, Μαυροκορδάτου 7, Αθήνα

ΠΕΡΙΛΗΨΗ (57)

Η εφεύρεσις αυτή αφορά μία μέθοδο δια την παρασκευή στερεών

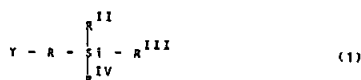
διασπορών οξίνων αλάτων, τετρασθενών μετάλλων τα οποία είχαν φυλλώδη δομή και τα παράγωγα αλάτων αυτών εντός της μήτρας σίλικα, όπου αναφερθείσα μέθοδος συνίσταται εις την αποφύλλωση των ενώσεων που ανεγέρθησαν ανωτέρω μιας αμίνης, οπότε λαμβάνεται μία κολλοειδής διασπορά, την πραγματοποίηση αναμίξεως της αναφερθείσης κολλοειδούς διασποράς με διαλύματα ύδατος οξειδίου του πυριτίου, την πηκτοματοποίηση του οξειδίου του πυριτίου ενδεχομένως κατά την μέθοδο εκλούσεως των προϊόντων πήγματος με ένα ανόργανο ή οργανικό οξύ και την θερμική κατεργασία σε θερμοκρασία μεταξύ 88°C και 650°C, τοιουτοτρόπως λαμβανόμενες στερεές διασπορές έχουν μεγάλες εκτάσεις επιφανείας και μπορούν να χρησιμοποιηθούν ως εναλλακτικές κατιόντων· επί πλέον, η οξύτης αυτών είναι τέτοια ώστε να τις καθιστά κατάλληλες ως καταλύτες δια αντιδράσεις καταλυόμενες από οξέα.



ΑΡΙΘΜΟΣ ΕΥΡΩΠΑΪΚΟΥ Δ.Ε. (11):	3007524
ΑΡΙΘ. ΕΛΛΗΝΙΚΗΣ ΚΑΤΑΘΕΣΗΣ (21):	930400706
ΗΜΕΡ. ΕΛΛΗΝΙΚΗΣ ΚΑΤΑΘΕΣΗΣ (22):	31.03.93
ΑΡΙΘ./ΗΜΕΡ. ΔΗΜΟΣΙΕΥΣΗΣ	
ΕΥΡΩΠΑΪΚΟΥ ΔΙΠΛΩΜΑΤΟΣ (87):	0270174/17.03.93
ΑΡΙΘ./ΗΜΕΡ. ΚΑΤΑΘΕΣΗΣ	
ΕΥΡΩΠΑΪΚΗΣ ΑΙΤΗΣΗΣ (86):	87202320.5/25.11.87
ΤΙΤΛΟΣ ΕΦΕΥΡΕΣΗΣ (54):	Ευαίσθητη έναντι ιόντων διάταξη
ΔΙΚΑΙΟΥΧΟΣ (73):	Eniricerche S.p.A. Corso Venezia 16 I-20121 Milan, Ιταλία
ΣΥΜΒΑΤΙΚΕΣ ΠΡΟΤΕΡΑΙΟΤΗΤΕΣ ΕΦΕΥΡΕΤΗΣ (30):	2256186/04.12.86/Ιταλία
(72):	1) Battilotti Massimo 2) Barbaro Aurelio
ΕΙΔΙΚΟΣ ΠΛΗΡΕΞΟΥΣΙΟΣ (74):	Παπακώστα-Αναγνωστοπούλου Παναγιώτα, Μαυροκορδάτου 7, Αθήνα
ΑΝΤΙΚΛΗΤΟΣ (74):	Κιόρτσης Βασίλειος, Μαυροκορδάτου 7, Αθήνα

ΠΕΡΙΛΗΨΗ (57)

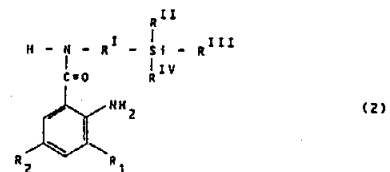
Μία ευαίσθητη έναντι ιόντων διάταξη αποκαλύπτεται μαζί με τη σχετική μέθοδο παρασκευής, η οποία περιέχει μια πολυμερή οργανική μήτρα, μη ιονοφόρο, μια διάταξη τύπου EO^S ή CHEMFET που περιέχει επί της επιφανείας της οξείδιο πυριτίου το οποίον συγκολλάται με την αναφερθείσα πολυμερή οργανική μήτρα δια μιας πολυσιλοξανικής μήτρας η οποία χαρακτηρίζεται εκ του ότι η πολυμερής οργανική μήτρα είναι ένα γραμμικό πολυμεθακρυλοϋίλο χλωρίδιο και ότι η πολυσιλοξανική μήτρα εκλέγεται από οργανοσιλάνια με βασικές ομάδες του γενικού τύπου



εις τον οποίον: τα R^{II}, R^{III}, R^{IV} τα οποία είναι όμοια η διαφορετικά μεταξύ των είναι αλκυλ ή αλκοξυ ριζικά τα οποία περιέχουν από 1 έως 10 άτομα άνθρακος,

Το R είναι ένα αλκυλο ή αρυλο ριζικό που περιέχει από 1 έως 10 άτομα άνθρακος,

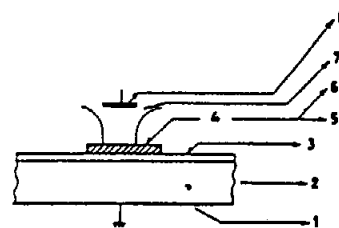
Το Y μπορεί να είναι είτε -NH₂ είτε -NHCH₂CH₂NH₂ είτε προέρχεται από οργανοσιλάνια με δραστικές ομάδες του γενικού τύπου



στον οποίον: τα R₁, R₂ είτε είναι όμοια, είτε είναι διαφορετικά μεταξύ των και είναι Cl, BR, CH₃, NH₂ ή H.

Τα R^{II}, R^{III}, R^{IV} τα οποία είναι όμοια ή διαφορετικά μεταξύ των είναι αλκυλ ή αλκοξυ ριζικά τα οποία περιέχουν από 1 έως 10 άτομα άνθρακος.

Το R^I μπορεί να είναι ένα αλκυλ, αμινοαλκυλ, αμινοαλκυλαρυλ, αλκυλαρυλο ριζικό το οποίον περιέχει από 1 έως 10 άτομα άνθρακος.

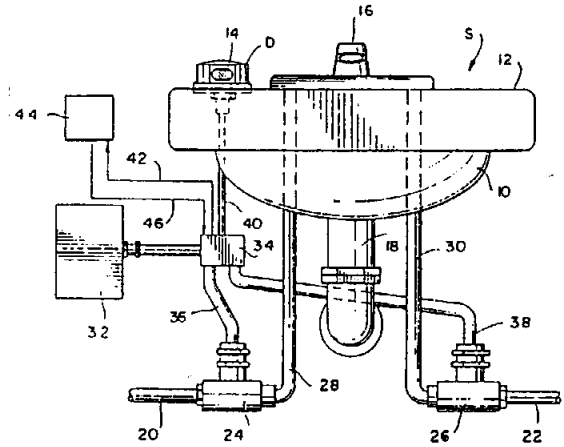


ΑΡΙΘΜΟΣ ΕΥΡΩΠΑΪΚΟΥ Δ.Ε. (11): 3007525
ΑΡΙΘ. ΕΛΛΗΝΙΚΗΣ ΚΑΤΑΘΕΣΗΣ (21): 930400707
ΗΜΕΡ. ΕΛΛΗΝΙΚΗΣ ΚΑΤΑΘΕΣΗΣ (22): 31.03.93
ΑΡΙΘ./ΗΜΕΡ. ΔΗΜΟΣΙΕΥΣΗΣ
ΕΥΡΩΠΑΪΚΟΥ ΔΙΠΛΩΜΑΤΟΣ (87): 0348886/20.01.93
ΑΡΙΘ./ΗΜΕΡ. ΚΑΤΑΘΕΣΗΣ
ΕΥΡΩΠΑΪΚΗΣ ΑΙΤΗΣΗΣ (86): 89111666.7/27.06.89
ΤΙΤΛΟΣ ΕΦΕΥΡΕΣΗΣ (54): Σύστημα και μέθοδος ελέγχου φρέσκου ύδατος
ΔΙΚΑΙΟΥΧΟΣ (73): Bauer Industries Inc.
 Watkins Center/Orlando Suite
 B-124403
 Vineland Road
 Orlando Florida 32811, Η.Π.Α.
ΣΥΜΒΑΤΙΚΕΣ ΠΡΟΤΕΡΑΙΟΤΗΤΕΣ (30): 212405/27.06.88/Η.Π.Α.
ΕΦΕΥΡΕΤΗΣ (72): Shaw Daniel C.
ΕΙΔΙΚΟΣ ΠΛΗΡΕΞΟΥΣΙΟΣ (74): Παπακώστα-Αναγνωστοπούλου
 Παναγιώτα, Μαυροκορδάτου 7,
 Αθήνα
ΑΝΤΙΚΛΗΤΟΣ (74): Κιόρτσης Βασίλειος, Μαυροκορδάτου 7, Αθήνα

ΠΕΡΙΛΗΨΗ (57)

Η μέθοδος ελεύθερης λειτουργίας ενός πλήθους μονίμων εξαρτημάτων που περιλαμβάνει τις βαθμίδες αποκαταστάσεως μιας μεγίστης ταχύτητας ροής ρευστών και καθορισμού ποιο από τα εξαρτήματα χρειάζεται να λειτουργήσει. Στην συνέχεια γίνεται προσδιορισμός της ταχύτητας ροής του υγρού του εξαρτήματος που χρειάζεται να λειτουργήσει και γίνεται υπολογισμός αν η λειτουργία του εξαρτήματος

που χρειάζεται να λειτουργήσει έχει σα συνέπεια να υπερβούμε την μέγιστη ταχύτητα ροής. Το μόνιμο εξάρτημα το οποίο χρειάζεται να λειτουργήσει, αναγκάζεται να λειτουργήσει εάν δεν γίνεται υπέρβασις της μεγίστης ταχύτητας ροής και παρεμποδίζεται να λειτουργήσει εάν γίνεται υπέρβασις της μεγίστης ταχύτητας ροής.

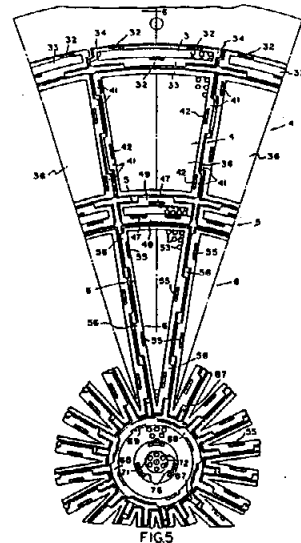


ΑΡΙΘΜΟΣ ΕΥΡΩΠΑΪΚΟΥ Δ.Ε. (11): 3007526
ΑΡΙΘ. ΕΛΛΗΝΙΚΗΣ ΚΑΤΑΘΕΣΗΣ (21): 930400709
ΗΜΕΡ. ΕΛΛΗΝΙΚΗΣ ΚΑΤΑΘΕΣΗΣ (22): 31.03.93
ΑΡΙΘ./ΗΜΕΡ. ΔΗΜΟΣΙΕΥΣΗΣ
ΕΥΡΩΠΑΪΚΟΥ ΔΙΠΛΩΜΑΤΟΣ (87): 0319840/10.02.93
ΑΡΙΘ./ΗΜΕΡ. ΚΑΤΑΘΕΣΗΣ
ΕΥΡΩΠΑΪΚΗΣ ΑΙΤΗΣΗΣ (86): 88120016.6/30.11.88
ΤΙΤΛΟΣ ΕΦΕΥΡΕΣΗΣ (54): Κατασκευή στόχου δια ένα παιχνίδι εκτοξεύσεως σαίτας
ΔΙΚΑΙΟΥΧΟΣ (73): Valley Recreation Products Inc.
 333 Morton Street
 Bay City Michigan 48706, Η.Π.Α.
ΣΥΜΒΑΤΙΚΕΣ ΠΡΟΤΕΡΑΙΟΤΗΤΕΣ (30): 131950/11.12.87/Η.Π.Α.
ΕΦΕΥΡΕΤΗΣ (72): 1) DeVale Donald P.
 2) Brejcha Robert J.
 3) Lantz Gregory W.
ΕΙΔΙΚΟΣ ΠΛΗΡΕΞΟΥΣΙΟΣ (74): Παπακώστα-Αναγνωστοπούλου
 Παναγιώτα, Μαυροκορδάτου 7,
 Αθήνα
ΑΝΤΙΚΛΗΤΟΣ (74): Κιόρτσης Βασίλειος, Μαυροκορδάτου 7, Αθήνα

ΠΕΡΙΛΗΨΗ (57)

Ένας στόχος δια ένα παιχνίδι εκτοξεύσεως σαίτας που έχει μια βάση (11) επί της οποίας έχει συναρμολογηθεί ένα πλήθος επιμέρους σχετικά κινητών κατασκευαστικών τεμαχίων στόχου (3, 4, 5, 6) που διαχωρίζονται μεταξύ των με ένα πλαίσιο (2) που έχει λεπτές νευρώσεις (13-17, 19) παρεμβαλόμενες μεταξύ γειτονικών κατασκευαστικών τεμαχίων. Τα κατασκευαστικά τεμάχια του στόχου συμπίεζονται υπό παραμόρφωση κατά μία διεύθυνση η οποία απομακρύνεται από την βάση. Η κίνηση των κατασκευαστικών τεμαχίων κατά μία διεύθυνση η οποία

απομακρύνεται από την βάση περιορίζεται από πλευρικά εκτεινόμενες προεξοχές (33, 34, 41, 56) οι οποίες υποβαστάζονται από τα κατασκευαστικά τεμάχια του στόχου τα οποία βρίσκονται κάτωθεν των εσωτερικών επιφανειών των νευρώσεων. Η διάταξη είναι τέτοια ώστε κατά ένα μέρος από καμμία νεύρωση δεν επικαλύπτει κανένα ακάλυπτο τεμάχιο του κατασκευαστικού τεμαχίου του στόχου. Η παραμόρφωση του πλαισίου της βάσεως αντισταθμίζεται από προεξοχές (87) επιλεγόμενων νευρώσεων οι οποίες εκτείνονται κατά μία διεύθυνση που πλησιάζει την βάση.



ΑΡΙΘΜΟΣ ΕΥΡΩΠΑΪΚΟΥ Δ.Ε. (11):	3007527
ΑΡΙΘ. ΕΛΛΗΝΙΚΗΣ ΚΑΤΑΘΕΣΗΣ (21):	930400718
ΗΜΕΡ. ΕΛΛΗΝΙΚΗΣ ΚΑΤΑΘΕΣΗΣ (22):	31.03.93
ΑΡΙΘ./ΗΜΕΡ. ΔΗΜΟΣΙΕΥΣΗΣ	
ΕΥΡΩΠΑΪΚΟΥ ΔΙΠΛΩΜΑΤΟΣ (87):	345931/20.01.93
ΑΡΙΘ./ΗΜΕΡ. ΚΑΤΑΘΕΣΗΣ	
ΕΥΡΩΠΑΪΚΗΣ ΑΙΤΗΣΗΣ (86):	89304068.3/24.04.89
ΤΙΤΛΟΣ ΕΦΕΥΡΕΣΗΣ (54):	Μερικοί συνδυασμοί ανταγωνιστού ΡΑΦ/ αντιισταμινικού παράγοντος και μέθοδοι
ΔΙΚΑΙΟΥΧΟΣ (73):	Schering Corporation 2000 Galloping Hill Road Kenilworth New Jersey 07033, Η.Π.Α.
ΣΥΜΒΑΤΙΚΕΣ ΠΡΟΤΕΡΑΙΟΤΗΤΕΣ (30):	186535/27.04.88/Η.Π.Α.
ΕΦΕΥΡΕΤΗΣ (72):	Billah Motasim M.
ΕΙΔΙΚΟΣ ΠΛΗΡΕΞΟΥΣΙΟΣ (74):	Ευαγγέλου Βάσω, Μαυροκορδάτου 5, 106 78 Αθήνα
ΑΝΤΙΚΛΗΤΟΣ (74):	Ευαγγέλου Βάσω, Μαυροκορδάτου 5, 106 78 Αθήνα

ΠΕΡΙΛΗΨΗ (57)

Αποκαλύπτονται μέθοδοι και συνθέσεις οι οποίες χρησιμοποιούν συνδυασμούς αντιισταμινικών παραγόντων με ορισμένες ενώσεις διαρυλο τετραϋδροφουράνης, διαρυλο τετραϋδροθειοφαίνης, τριαζολοβενζοδιαζεπίνης ή θειενοτριαζολοδιαζεπίνης ανταγωνιστού - ΡΑΦ δια τη θεραπευτική αγωγή αλλεργικών αντιδράσεων.

ΑΡΙΘΜΟΣ ΕΥΡΩΠΑΪΚΟΥ Δ.Ε. (11):	3007528
ΑΡΙΘ. ΕΛΛΗΝΙΚΗΣ ΚΑΤΑΘΕΣΗΣ (21):	930400719
ΗΜΕΡ. ΕΛΛΗΝΙΚΗΣ ΚΑΤΑΘΕΣΗΣ (22):	31.03.93
ΑΡΙΘ./ΗΜΕΡ. ΔΗΜΟΣΙΕΥΣΗΣ	
ΕΥΡΩΠΑΪΚΟΥ ΔΙΠΛΩΜΑΤΟΣ (87):	317388/30.12.92
ΑΡΙΘ./ΗΜΕΡ. ΚΑΤΑΘΕΣΗΣ	
ΕΥΡΩΠΑΪΚΗΣ ΑΙΤΗΣΗΣ (86):	88402800.2/07.11.88
ΤΙΤΛΟΣ ΕΦΕΥΡΕΣΗΣ (54):	Διάταξη η οποία επιτρέπει την διάχυση ρευστών προϊόντων
ΔΙΚΑΙΟΥΧΟΣ (73):	Giusti Max Zone Industrielle Quartier Saint-Joseph F-04100 Manosque, Γαλλία
ΣΥΜΒΑΤΙΚΕΣ ΠΡΟΤΕΡΑΙΟΤΗΤΕΣ (30):	8715715/13.11.87/Γαλλία
ΕΦΕΥΡΕΤΗΣ (72):	1) Garnier Didier 2) Giusti Max
ΕΙΔΙΚΟΣ ΠΛΗΡΕΞΟΥΣΙΟΣ (74):	Ευαγγέλου Βάσω, Μαυροκορδάτου 5, 106 78 Αθήνα
ΑΝΤΙΚΛΗΤΟΣ (74):	Ευαγγέλου Βάσω, Μαυροκορδάτου 5, 106 78 Αθήνα

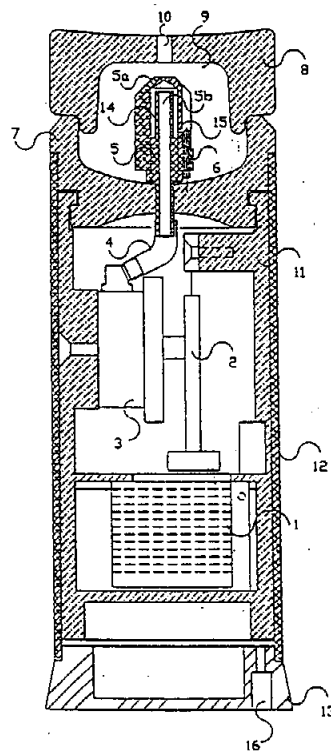
ΠΕΡΙΛΗΨΗ (57)

Η εφεύρεση αφορά μία διάταξη που επιτρέπει την διάχυση ρευστών προϊόντων.

Η διάταξη αυτή περιλαμβάνει κυρίως ένα ακροφύσιο (μαστό) διαχύσεως (5), του οποίου το γεωμετρικό σχήμα και ο τρόπος λειτουργίας παρεμποδίζουν την επάνοδο του προς διάχυση προϊόντος εντός του συστήματος συμπαρασμού (Ε) του αναφερθέντος προϊόντος κατά τις περιόδους διακοπής λειτουργίας του οργάνου διαχύσεως, όπου οι αναφερθείσες περιόδοι διακοπής και οι φάσεις λειτουργίας μπορούν

κατά προτίμηση να ρυθμίζονται εκ των προτέρων ή να ρυθμίζονται αυτομάτως.

Η διάταξη αυτή επιτρέπει την διάχυση διαφόρων ρευστών όπως αιθερίων ελαίων (εσάνς), ελαίων και αρωμάτων.



ΑΡΙΘΜΟΣ ΕΥΡΩΠΑΪΚΟΥ Δ.Ε.	(11): 3007529
ΑΡΙΘ. ΕΛΛΗΝΙΚΗΣ ΚΑΤΑΘΕΣΗΣ	(21): 930400720
ΗΜΕΡ. ΕΛΛΗΝΙΚΗΣ ΚΑΤΑΘΕΣΗΣ	(22): 31.03.93
ΑΡΙΘ./ΗΜΕΡ. ΔΗΜΟΣΙΕΥΣΗΣ	
ΕΥΡΩΠΑΪΚΟΥ ΔΙΠΛΩΜΑΤΟΣ	(87): 249685/27.01.93
ΑΡΙΘ./ΗΜΕΡ. ΚΑΤΑΘΕΣΗΣ	
ΕΥΡΩΠΑΪΚΗΣ ΑΙΤΗΣΗΣ	(86): 87103829.5/17.03.87
ΤΙΤΛΟΣ ΕΦΕΥΡΕΣΗΣ	(54): Μέθοδος παρασκευής διασπορών χρωστικών ή πηγμένων που έχουν εγκαθουλωθεί εντός πολυμερών
ΔΙΚΑΙΟΥΧΟΣ	(73): Rotring-Werke Riepe KG Kieler Strasse 301-303 D-2000 Hamburg 54, Γερμανία
ΣΥΜΒΑΤΙΚΕΣ ΠΡΟΤΕΡΑΙΟΤΗΤΕΣ	(30): 842609/21.03.86/Η.Π.Α.
ΕΦΕΥΡΕΤΗΣ	(72): Micale Fortunato J.
ΕΙΔΙΚΟΣ ΠΛΗΡΕΞΟΥΣΙΟΣ	(74): Ευαγγέλου Βάσω, Μαυροκορδάτου 5, 106 78 Αθήνα
ΑΝΤΙΚΛΗΤΟΣ	(74): Ευαγγέλου Βάσω, Μαυροκορδάτου 5, 106 78 Αθήνα

ΠΕΡΙΛΗΨΗ (57)

Μία μέθοδος τροποποίησης χρωστικών, η οποία περιλαμβάνει ένα δραστικό συστατικό ή στερεά πρωτεύοντα τεμαχίδια εις περιοχή διαστάσεων υπομικρού, διά εγκαθουλώσεως με πολυμερείς πρώτες ύλες, οι οποίες δεν μεταβάλλονται ουσιαστικά κατά την διάρκεια της διαδικασίας. Αποκαλύπτονται υγρά γραφής, χρωστικές υφασμάτων και καλλυντικές μελάνες, εις τις οποίες οι αρχικές φυσικές ιδιότητες εντός στερεού δραστικού υλικού τροποποιούνται δια την δημιουργία μίας σταθεράς υδατικής διασποράς με συμπεριφορά και χαρακτηριστικά ρεολογίας του πολυμερούς και όχι του δραστικού συστατικού.

ΑΡΙΘΜΟΣ ΕΥΡΩΠΑΪΚΟΥ Δ.Ε.	(11): 3007530
ΑΡΙΘ. ΕΛΛΗΝΙΚΗΣ ΚΑΤΑΘΕΣΗΣ	(21): 930400721
ΗΜΕΡ. ΕΛΛΗΝΙΚΗΣ ΚΑΤΑΘΕΣΗΣ	(22): 31.03.93
ΑΡΙΘ./ΗΜΕΡ. ΔΗΜΟΣΙΕΥΣΗΣ	
ΕΥΡΩΠΑΪΚΟΥ ΔΙΠΛΩΜΑΤΟΣ	(87): 364374/27.01.93
ΑΡΙΘ./ΗΜΕΡ. ΚΑΤΑΘΕΣΗΣ	
ΕΥΡΩΠΑΪΚΗΣ ΑΙΤΗΣΗΣ	(86): 89420377.7/05.10.89
ΤΙΤΛΟΣ ΕΦΕΥΡΕΣΗΣ	(54): Μέθοδος παραγωγής υπεροξειδίου του υδρογόνου
ΔΙΚΑΙΟΥΧΟΣ	(73): Elf Atochem S.A. 4 & 8 Cours Michelet La Défense 10 F-92800 Puteaux, Γαλλία
ΣΥΜΒΑΤΙΚΕΣ ΠΡΟΤΕΡΑΙΟΤΗΤΕΣ	(30): 8813671/12.10.88/Γαλλία
ΕΦΕΥΡΕΤΗΣ	(72): 1) Pralus Christian 2) Schirmann Jean-Pierre
ΕΙΔΙΚΟΣ ΠΛΗΡΕΞΟΥΣΙΟΣ	(74): Ευαγγέλου Βάσω, Μαυροκορδάτου 5, 106 78 Αθήνα
ΑΝΤΙΚΛΗΤΟΣ	(74): Ευαγγέλου Βάσω, Μαυροκορδάτου 5, 106 78 Αθήνα

ΠΕΡΙΛΗΨΗ (57)

Μέθοδος παρασκευής υπεροξειδίου του υδρογόνου δι' αντιδράσεως υδρογόνου με οξυγόνο εντός υδατικού μέσου παρουσία ενός ευγενούς μετάλλου της ομάδος της πλατίνης, κατά την οποίαν το υδατικό μέσον φέρεται εις επαφήν με υδρογόνο και οξυγόνο εις ένα δεύτερον στάδιον, όπου το υδρογόνο αντιδρά με το οξυγόνο είναι το υδρογόνο του πρώτου σταδίου, του οποίου η ποσότης έχει ελαττωθεί σημαντικά ώστε μαζί με το οξυγόνο η αέριος φάσις να μην είναι εύφλεκτος και να μην είναι εκρηκτική.

ΑΡΙΘΜΟΣ ΕΥΡΩΠΑΪΚΟΥ Δ.Ε.	(11): 3007531
ΑΡΙΘ. ΕΛΛΗΝΙΚΗΣ ΚΑΤΑΘΕΣΗΣ	(21): 930400722
ΗΜΕΡ. ΕΛΛΗΝΙΚΗΣ ΚΑΤΑΘΕΣΗΣ	(22): 31.03.93
ΑΡΙΘ./ΗΜΕΡ. ΔΗΜΟΣΙΕΥΣΗΣ	
ΕΥΡΩΠΑΪΚΟΥ ΔΙΠΛΩΜΑΤΟΣ	(87): 347339/27.01.93
ΑΡΙΘ./ΗΜΕΡ. ΚΑΤΑΘΕΣΗΣ	
ΕΥΡΩΠΑΪΚΗΣ ΑΙΤΗΣΗΣ	(86): 89420198.7/08.06.89
ΤΙΤΛΟΣ ΕΦΕΥΡΕΣΗΣ	(54): Σταθεροποίηση Υπεροξειδίου του Υδρογόνου
ΔΙΚΑΙΟΥΧΟΣ	(73): Elf Atochem S.A. 4 & 8 Cours Michelet La Défense 10 F-92800 Puteaux, Γαλλία
ΣΥΜΒΑΤΙΚΕΣ ΠΡΟΤΕΡΑΙΟΤΗΤΕΣ	(30): 8808198/13.06.88/Γαλλία
ΕΦΕΥΡΕΤΗΣ	(72): 1) Lanniel Geneviève 2) Bouchenak Jean-Claude
ΕΙΔΙΚΟΣ ΠΛΗΡΕΞΟΥΣΙΟΣ	(74): Ευαγγέλου Βάσω, Μαυροκορδάτου 5, 106 78 Αθήνα
ΑΝΤΙΚΛΗΤΟΣ	(74): Ευαγγέλου Βάσω, Μαυροκορδάτου 5, 106 78 Αθήνα

ΠΕΡΙΛΗΨΗ (57)

Υγρά σύνθεσις δια την σταθεροποίησιν του H_2O_2 εντός αλκαλικού μέσου, η οποία περιέχει επί πλέον του ύδατος ανά λίτρον 100 γρ. έως 300 γρ. ανθρακικού καλίου K_2CO_3 , και 0 έως 200 γρ. ανθρακικού νατρίου Na_2CO_3 εις τρόπον ώστε το άθροισμα των ποσοτήτων του K_2CO_3 και Na_2CO_3 να είναι 280 γρ. έως 300 γρ., 50 έως 150 γρ. εξαμεταφωσφορικού αλκαλιμετάλλου και μίαν ποσότητα ενός άλατος αλκαλιμετάλλου διαιθυλενοτριαμινοπενταμεθυλενοφωσφονικού οξέος τέτοια ώστε η ποσότης του ενεργού διαιθυλενοτριαμινοπενταμεθυλενοφωσφονικού οξέος να περιλαμβάνεται μεταξύ 15 γρ. και 50 γρ.

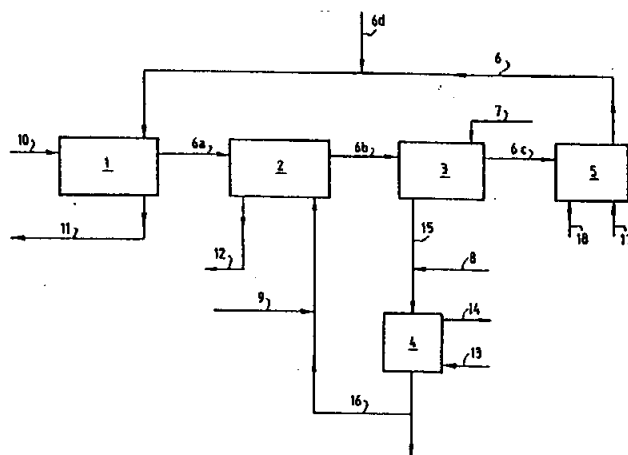
ΑΡΙΘΜΟΣ ΕΥΡΩΠΑΪΚΟΥ Δ.Ε.	(11): 3007532
ΑΡΙΘ. ΕΛΛΗΝΙΚΗΣ ΚΑΤΑΘΕΣΗΣ	(21): 930400723
ΗΜΕΡ. ΕΛΛΗΝΙΚΗΣ ΚΑΤΑΘΕΣΗΣ	(22): 31.03.93
ΑΡΙΘ./ΗΜΕΡ. ΔΗΜΟΣΙΕΥΣΗΣ	
ΕΥΡΩΠΑΪΚΟΥ ΔΙΠΛΩΜΑΤΟΣ	(87): 290318/27.01.93
ΑΡΙΘ./ΗΜΕΡ. ΚΑΤΑΘΕΣΗΣ	
ΕΥΡΩΠΑΪΚΗΣ ΑΙΤΗΣΗΣ	(86): 88401027.3/27.04.88
ΤΙΤΛΟΣ ΕΦΕΥΡΕΣΗΣ	(54): Μέθοδος ανακτήσεως Γαλλίου δι' εκχυλίσεως υγρού-υγρού
ΔΙΚΑΙΟΥΧΟΣ	(73): Rhone-Poulenc Chimie 25 quai Paul Doumer F-92408 Courbevoie Cédex, Γαλλία
ΣΥΜΒΑΤΙΚΕΣ ΠΡΟΤΕΡΑΙΟΤΗΤΕΣ	(30): 8706370/06.05.87/Γαλλία
ΕΦΕΥΡΕΤΗΣ	(72): 1) Sabot Jean-Louis 2) Fitoussi Richard
ΕΙΔΙΚΟΣ ΠΛΗΡΕΞΟΥΣΙΟΣ	(74): Ευαγγέλου Βάσω, Μαυροκορδάτου 5, 106 78 Αθήνα
ΑΝΤΙΚΛΗΤΟΣ	(74): Ευαγγέλου Βάσω, Μαυροκορδάτου 5, 106 78 Αθήνα

ΠΕΡΙΛΗΨΗ (57)

Η παρούσα εφεύρεση αφορά μία μέθοδο ανακτήσεως γαλλίου δι' εκχυλίσεως υγρού-υγρού.

Η μέθοδος αυτή συνίσταται εις την εκχύλιση εντός ενός εκχυλιστήρος υγρού-υγρού 1 του γαλλίου το οποίον περιέχεται εντός ενός βασικού διαλύματος αλουμινικού νατρίου (υγρό του Bayer) δι' ενός παραγόντος εκχυλίσεως που είναι γνωστό υπό την εμπορική ονομασία Kelex, και ο οποίος έχει διαλυτοποιηθεί εντός ενός οργανικού διαλύτου. Η οργανική φάσις η οποία περιέχει το γάλλιο υποβάλλεται σε μία πρώτη εκχύλιση υγρού-υγρού 2 διά ενός οξύνου διαλύματος προς απομά-

κρυνση τουλάχιστον σε μεγάλο μέρος του αλουμινικού και του νατρίου και ακολούθως σε μία δευτέρα εκχύλιση υγρού-υγρού 3 δι' ενός άλλου οξύνου διαλύματος προς ανάκτηση του γαλλίου. Το όξινο αυτό διάλυμα του γαλλίου καθαρίζεται δι' εκχυλίσεως του γαλλίου δι' ενός εκχυλιστικού παράγοντος εις το 4, και το όξινο διάλυμα μετά την εκχύλιση του γαλλίου ανακυκλώνεται ενός του εκχυλιστήρος 2 διά να ελαττωθεί η κατανάλωσις σε οξύ της μεθόδου.



ΑΡΙΘΜΟΣ ΕΥΡΩΠΑΪΚΟΥ Δ.Ε.	(11): 3007533
ΑΡΙΘ. ΕΛΛΗΝΙΚΗΣ ΚΑΤΑΘΕΣΗΣ	(21): 930400724
ΗΜΕΡ. ΕΛΛΗΝΙΚΗΣ ΚΑΤΑΘΕΣΗΣ	(22): 31.03.93
ΑΡΙΘ./ΗΜΕΡ. ΔΗΜΟΣΙΕΥΣΗΣ	
ΕΥΡΩΠΑΪΚΟΥ ΔΙΠΛΩΜΑΤΟΣ	(87): 232642/27.01.93
ΑΡΙΘ./ΗΜΕΡ. ΚΑΤΑΘΕΣΗΣ	
ΕΥΡΩΠΑΪΚΗΣ ΑΙΤΗΣΗΣ	(86): 86402760.2/11.12.86
ΤΙΤΛΟΣ ΕΦΕΥΡΕΣΗΣ	(54): Μέθοδος βιομηχανικής παραγωγής αμινοπλαστικών ρητινών τροποποιημένων δια μιας ισοκυανικής ενώσεως
ΔΙΚΑΙΟΥΧΟΣ	(73): Elf Atochem S.A. 4 & 8, Cours Michelet La Défense 10 F-92800 Puteaux, Γαλλία
ΣΥΜΒΑΤΙΚΕΣ ΠΡΟΤΕΡΑΙΟΤΗΤΕΣ	(30): 851931/30.12.85/Γαλλία
ΕΦΕΥΡΕΤΗΣ	(72): 1) Garrigue Roger Gilbert 2) Lalo Jack 3) Roger Pierre
ΕΙΔΙΚΟΣ ΠΛΗΡΕΞΟΥΣΙΟΣ	(74): Ευαγγέλου Βάσω, Μαυροκορδάτου 5, 106 78 Αθήνα
ΑΝΤΙΚΛΗΤΟΣ	(74): Ευαγγέλου Βάσω, Μαυροκορδάτου 5, 106 78 Αθήνα

ΠΕΡΙΛΗΨΗ (57)

Μέθοδος βιομηχανικής παραγωγής αμινοπλαστικών ρητινών τροποποιημένων δια μιας ισοκυανικής ενώσεως.
Μέθοδος συμφώνως προς την οποίαν συμπυκνώνομε την μελαμίνη και την φορμόλη-ουρία προς μίαν ρητίνη ουρία-φορμόλης και ακολούθως προσθέτομε μίαν αρωματική ισοκυανική ένωση.
Εφαρμογή δια την βιομηχανική παραγωγήν πλακών (πινάκων) που απελευθερώνουν ολίγη φορμόλη.

ΑΡΙΘΜΟΣ ΕΥΡΩΠΑΪΚΟΥ Δ.Ε.	(11): 3007534
ΑΡΙΘ. ΕΛΛΗΝΙΚΗΣ ΚΑΤΑΘΕΣΗΣ	(21): 920402610
ΗΜΕΡ. ΕΛΛΗΝΙΚΗΣ ΚΑΤΑΘΕΣΗΣ	(22): 01.04.93
ΑΡΙΘ./ΗΜΕΡ. ΔΗΜΟΣΙΕΥΣΗΣ	
ΕΥΡΩΠΑΪΚΟΥ ΔΙΠΛΩΜΑΤΟΣ	(87): 0369803/31.03.93
ΑΡΙΘ./ΗΜΕΡ. ΚΑΤΑΘΕΣΗΣ	
ΕΥΡΩΠΑΪΚΗΣ ΑΙΤΗΣΗΣ	(86): 89311906.5/16.11.89
ΤΙΤΛΟΣ ΕΦΕΥΡΕΣΗΣ	(54): Τρισυποκατεστημένα ενδιάμεσα του βενζοϊκού οξέος
ΔΙΚΑΙΟΥΧΟΣ	(73): ICI Americas Inc. Concord Pike & New Murphy Road Wilmington Delaware 19897, Η.Π.Α.
ΣΥΜΒΑΤΙΚΕΣ ΠΡΟΤΕΡΑΙΟΤΗΤΕΣ	(30): 273391/18.11.88/Η.Π.Α.
ΕΦΕΥΡΕΤΗΣ	(72): 1) Michaely, William J. 2) Curtis, Jeff K.
ΕΙΔΙΚΟΣ ΠΛΗΡΕΞΟΥΣΙΟΣ	(74): Γύζη Μαρούσα, δικηγόρος, Δημοκρίτου 15, 106 73 Αθήνα
ΑΝΤΙΚΛΗΤΟΣ	(74): Κιλιμίρης Κ. Αναστάσιος, δικηγόρος, Υψηλάντου 38, 115 21 Αθήνα

ΠΕΡΙΛΗΨΗ (57)

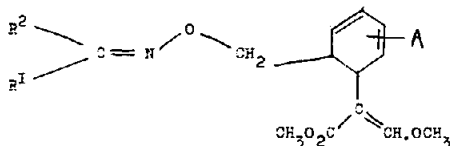
Περιγράφονται νέα τρισυποκατεστημένα ενδιάμεσα του βενζοϊκού οξέος τα οποία χρησιμεύουν στην παρασκευή ωρισμένων ζιζανιοκτόνων 2-(2, 3, 4-τρισυποκατεστημένων βενζοϊλ) - 1, 3 - κυκλοεξανεδιωνών.

ΑΡΙΘΜΟΣ ΕΥΡΩΠΑΪΚΟΥ Δ.Ε. (11): 3007535	
ΑΡΙΘ. ΕΛΛΗΝΙΚΗΣ ΚΑΤΑΘΕΣΗΣ (21): 920402973	
ΗΜΕΡ. ΕΛΛΗΝΙΚΗΣ ΚΑΤΑΘΕΣΗΣ (22): 01.04.93	
ΑΡΙΘ./ΗΜΕΡ. ΔΗΜΟΣΙΕΥΣΗΣ	
ΕΥΡΩΠΑΪΚΟΥ ΔΙΠΛΩΜΑΤΟΣ (87): 0370629/31.03.93	
ΑΡΙΘ./ΗΜΕΡ. ΚΑΤΑΘΕΣΗΣ	
ΕΥΡΩΠΑΪΚΗΣ ΑΙΤΗΣΗΣ (86): 89310996.7/25.10.89	
ΤΙΤΛΟΣ ΕΦΕΥΡΕΣΗΣ (54): Μυκητοκτόνα	
ΔΙΚΑΙΟΥΧΟΣ (73): Imperial Chemical Industries plc. Imperial Chemical House Millbank London SW1P 3JF, Μ. Βρετανία	
ΣΥΜΒΑΤΙΚΕΣ ΠΡΟΤΕΡΑΙΟΤΗΤΕΣ (30): 1) 8827149/21.11.88/Μ. Βρετανία 2) 8905383/09.03.89/Μ. Βρετανία	
ΕΦΕΥΡΕΤΗΣ (72): 1) De Fraine, Paul John 2) Martin, Ann	
ΕΙΔΙΚΟΣ ΠΛΗΡΕΞΟΥΣΙΟΣ (74): Κιλιμίρης Κ. Αναστάσιος, δικηγόρος, Υψηλάντου 38, 115 21 Αθήνα	
ΑΝΤΙΚΛΗΤΟΣ (74): Κιλιμίρης Κ. Αναστάσιος, δικηγόρος, Υψηλάντου 38, 115 21 Αθήνα	

και τα στερεοϊσομερή αυτών, όπου το Α είναι υδρογόνο, αλογόνο, υδροξυ, C₁₋₄αλκυλ, C₁₋₄αλκοξυ, C₁₋₄αλογονοαλκυλ, C₁₋₄αλογονοαλκοξυ, C₁₋₄αλκυλοκαρβονυλ, C₁₋₄αλκοξυκαρβονυλ, φαινοξυ, νιτρο ή κυανο· τα R¹ και R², τα οποία ημπορούν να είναι όμοια ή διαφορετικά, είναι υδρογόνο, ενδεχομένως υποκατεστημένο αλκυλ, ενδεχομένως υποκατεστημένο κυκλοαλκυλ ενδεχομένως υποκατεστημένο ετεροκυκλοαλκυλ, ενδεχομένως υποκατεστημένο κυκλοαλκυλαλκυλ, ενδεχομένως υποκατεστημένο αραλκυλ, ενδεχομένως υποκατεστημένο ετεροαυλαλκυλ, ενδεχομένως υποκατεστημένο αρυλοξυαλκυλ, ενδεχομένως υποκατεστημένο ετεροαυλοξυαλκυλ, ενδεχομένως υποκατεστημένο αλκοξυ, ενδεχομένως υποκατεστημένο αρυλ, ενδεχομένως υποκατεστημένο ετεροαρυλ, ενδεχομένως υποκατεστημένο αρυλοξυ, ενδεχομένως υποκατεστημένο ετεροαρυλοξυ, νιτρο, αλογονο, κυανο, -NR³R⁴, -CO₂R³, -CONR³R⁴, -COR³, -S(L)_nR³ όπου το n είναι 0, 1 ή 2, (CH₂)_mPO(OR³)₂ όπου το m είναι 0 ή 1 ή τα R¹ και R² συνδέονται δια να σχηματίσουν ένα καρβοκυκλικό ή ετεροκυκλικό σύστημα δακτυλίου, τα R³ και R⁴ τα οποία ημπορούν να είναι όμοια ή διαφορετικά είναι υδρογόνο, ενδεχομένως υποκατεστημένο αλκυλ, ενδεχομένως υποκατεστημένο αραλκυλ, ενδεχομένως υποκατεστημένο αλκενυλ, ενδεχομένως υποκατεστημένο ετεροαρυλ. Οι ενώσεις είναι χρήσιμες ως μυκητοκτόνα, εντομοκτόνα και ακαρεοκτόνα.

ΠΕΡΙΛΗΨΗ (57)

Ενώσεις οι οποίες έχουν τον τύπο (I):



ΑΡΙΘΜΟΣ ΕΥΡΩΠΑΪΚΟΥ Δ.Ε. (11): 3007536	
ΑΡΙΘ. ΕΛΛΗΝΙΚΗΣ ΚΑΤΑΘΕΣΗΣ (21): 92043076	
ΗΜΕΡ. ΕΛΛΗΝΙΚΗΣ ΚΑΤΑΘΕΣΗΣ (22): 22.12.92	
ΑΡΙΘ./ΗΜΕΡ. ΔΗΜΟΣΙΕΥΣΗΣ	
ΕΥΡΩΠΑΪΚΟΥ ΔΙΠΛΩΜΑΤΟΣ (87): 0330529/31.03.93	
ΑΡΙΘ./ΗΜΕΡ. ΚΑΤΑΘΕΣΗΣ	
ΕΥΡΩΠΑΪΚΗΣ ΑΙΤΗΣΗΣ (86): 89400197.3/25.01.93	
ΤΙΤΛΟΣ ΕΦΕΥΡΕΣΗΣ (54): Μέθοδος παρασκευής οπτικής ενεργών αρυλ-2 προπιονικών οξέων	
ΔΙΚΑΙΟΥΧΟΣ (73): Rhone-Poulenc Sante 20 avenue Raymond Aron F-92160 Antony, Γαλλία	
ΣΥΜΒΑΤΙΚΕΣ ΠΡΟΤΕΡΑΙΟΤΗΤΕΣ (30): 8800923/27.01.88/Γαλλία	
ΕΦΕΥΡΕΤΗΣ (72): 1) Cerbeland Edith 2) Pétré Dominique	
ΕΙΔΙΚΟΣ ΠΛΗΡΕΞΟΥΣΙΟΣ (74): Βούρου Τριανταφυλλιά, Πανεπιστημίου 64, Αθήνα	
ΑΝΤΙΚΛΗΤΟΣ (74): Βαγιακάκου-Ραζή Ρένα, Πανεπιστημίου 64, Αθήνα	

ΠΕΡΙΛΗΨΗ (57)

Μέθοδος παρασκευής αρυλ-2-προπιονικών οξέων με εναντιοεκλεκτική υδρόλυση των αντίστοιχων ρακεμικών αρυλ-2 προπιοναμιδίων παρουσία μικροοργανισμού ή ενζύμου επιλεγόμενου συναρτήσει της ικανότητάς του να υδrolύει εκλεκτικώς το α-φαινυλπροπιοναμίδιο σε S α-φαινυλπροπιονικό οξύ.

ΑΡΙΘΜΟΣ ΕΥΡΩΠΑΪΚΟΥ Δ.Ε.	(11): 3007537
ΑΡΙΘ. ΕΛΛΗΝΙΚΗΣ ΚΑΤΑΘΕΣΗΣ	(21): 92043209
ΗΜΕΡ. ΕΛΛΗΝΙΚΗΣ ΚΑΤΑΘΕΣΗΣ	(22): 01.04.93
ΑΡΙΘ./ΗΜΕΡ. ΔΗΜΟΣΙΕΥΣΗΣ	
ΕΥΡΩΠΑΪΚΟΥ ΔΙΠΛΩΜΑΤΟΣ	(87): 0448698/31.03.93
ΑΡΙΘ./ΗΜΕΡ. ΚΑΤΑΘΕΣΗΣ	
ΕΥΡΩΠΑΪΚΗΣ ΑΙΤΗΣΗΣ	(86): 90916250.5/09.10.90
ΤΙΤΛΟΣ ΕΦΕΥΡΕΣΗΣ	(54): Μέθοδος επεξεργασίας χρησιμοποιηθέντος απορροφητικού μέσου με βάση το Νικέλιο
ΔΙΚΑΙΟΥΧΟΣ	(73): Fina Research S.A. Zone Industrielle C. B-7181 Feluy, Βέλγιο
ΣΥΜΒΑΤΙΚΕΣ ΠΡΟΤΕΡΑΙΟΤΗΤΕΣ	(30): 1) 8901116/16.10.89/Βέλγιο 2) PCT/EP90/01691/09.10.90/PCT
ΕΦΕΥΡΕΤΗΣ	(72): 1) Bodart Philippe Joseph Ghislain 2) Debras Guy
ΕΙΔΙΚΟΣ ΠΛΗΡΕΞΟΥΣΙΟΣ	(74): Κιλιμίρης Κ. Αναστάσιος, δικηγόρος, Υψηλάντου 38, 115 21 Αθήνα
ΑΝΤΙΚΛΗΤΟΣ	(74): Κιλιμίρης Κ. Αναστάσιος, δικηγόρος, Υψηλάντου 38, 115 21 Αθήνα

ΠΕΡΙΛΗΨΗ (57)

Είναι δυνατή η επανεργοποίηση για περιορισμένο αριθμό φορών ενός χρησιμοποιηθέντος απορροφητικού υλικού περιλαμβάνοντος υπόστρωμα εκ μίγματος οξειδίου νικελίου και μεταλλικού νικελίου διαθερμάνσεως του υλικού στους 150-450°C υπό ταυτόχρονη ροή μη-οξειδωτικού αερίου.

ΑΡΙΘΜΟΣ ΕΥΡΩΠΑΪΚΟΥ Δ.Ε.	(11): 3007538
ΑΡΙΘ. ΕΛΛΗΝΙΚΗΣ ΚΑΤΑΘΕΣΗΣ	(21): 92043218
ΗΜΕΡ. ΕΛΛΗΝΙΚΗΣ ΚΑΤΑΘΕΣΗΣ	(22): 01.04.93
ΑΡΙΘ./ΗΜΕΡ. ΔΗΜΟΣΙΕΥΣΗΣ	
ΕΥΡΩΠΑΪΚΟΥ ΔΙΠΛΩΜΑΤΟΣ	(87): 0307051/31.03.93
ΑΡΙΘ./ΗΜΕΡ. ΚΑΤΑΘΕΣΗΣ	
ΕΥΡΩΠΑΪΚΗΣ ΑΙΤΗΣΗΣ	(86): 88201927.6/07.09.88
ΤΙΤΛΟΣ ΕΦΕΥΡΕΣΗΣ	(54): Μπύρα
ΔΙΚΑΙΟΥΧΟΣ	(73): Heineken Technical Services B.V. 2E Weteringplansoln 21 1017 ZD Amsterdam, Ολλανδία
ΣΥΜΒΑΤΙΚΕΣ ΠΡΟΤΕΡΑΙΟΤΗΤΕΣ	(30): 1) 8702125/08.09.87/Ολλανδία 2) 8702279/24.09.87/Ολλανδία
ΕΦΕΥΡΕΤΗΣ	(72): 1) De Kort Adrianus Hubertus Maria 2) Van Eerde Paul
ΕΙΔΙΚΟΣ ΠΛΗΡΕΞΟΥΣΙΟΣ	(74): Κιλιμίρης Κ. Αναστάσιος, δικηγόρος, Υψηλάντου 38, 115 21 Αθήνα
ΑΝΤΙΚΛΗΤΟΣ	(74): Κιλιμίρης Κ. Αναστάσιος, δικηγόρος, Υψηλάντου 38, 115 21 Αθήνα

ΠΕΡΙΛΗΨΗ (57)

Η ευρεσιτεχνία αναφέρεται σε μπύρα με μέγιστη περιεκτικότητα σε αλκοόλ 3,5% κατ' όγκο. Για να ληφθεί μπύρα αυτού του τύπου, που να έχει καλές ιδιότητες αρώματος γεύσης, η ευρεσιτεχνία χαρακτηρίζεται εκ του ότι η μπύρα είναι μίγμα μπύρας λαμβανόμενης με συμβατική ζύμωση και προϊόντος ζυθογλεύκους μη ζυμωθέντος που έχει επανασυσταθεί με νερό.

ΑΡΙΘΜΟΣ ΕΥΡΩΠΑΪΚΟΥ Δ.Ε. (11): 3007539	
ΑΡΙΘ. ΕΛΛΗΝΙΚΗΣ ΚΑΤΑΘΕΣΗΣ (21): 92043274	
ΗΜΕΡ. ΕΛΛΗΝΙΚΗΣ ΚΑΤΑΘΕΣΗΣ (22): 01.04.93	
ΑΡΙΘ./ΗΜΕΡ. ΔΗΜΟΣΙΕΥΣΗΣ	
ΕΥΡΩΠΑΪΚΟΥ ΔΙΠΛΩΜΑΤΟΣ (87): 0350128/31.03.93	
ΑΡΙΘ./ΗΜΕΡ. ΚΑΤΑΘΕΣΗΣ	
ΕΥΡΩΠΑΪΚΗΣ ΑΙΤΗΣΗΣ (86): 89201766.6/04.07.89	
ΤΙΤΛΟΣ ΕΦΕΥΡΕΣΗΣ (54): Συσκευασία φρεσκοκαρβουρδισμένου καφέ που παρουσιάζει βελτιωμένη κατακράτηση αρώματος	
ΔΙΚΑΙΟΥΧΟΣ (73): The Procter & Gamble Company One Procter & Gamble Plaza Cincinnati Ohio 45202, Η.Π.Α.	
ΣΥΜΒΑΤΙΚΕΣ ΠΡΟΤΕΡΑΙΟΤΗΤΕΣ (30): 1) 216554/07.07.88/Η.Π.Α. 2) 358927/26.05.89/Η.Π.Α.	
ΕΦΕΥΡΕΤΗΣ (72): 1) Hargraves Peter James 2) Merz Theodore Paul 3) Dirksing Robert Stanley	
ΕΙΔΙΚΟΣ ΠΛΗΡΕΞΟΥΣΙΟΣ (74): Κιλιμίρης Κ. Αναστάσιος, δικηγόρος, Υψηλάντου 38, 115 21 Αθήνα	
ΑΝΤΙΚΛΗΤΟΣ (74): Κιλιμίρης Κ. Αναστάσιος, δικηγόρος, Υψηλάντου 38, 115 21 Αθήνα	

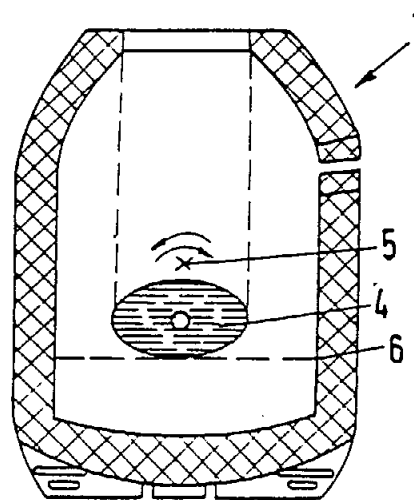
ΠΕΡΙΛΗΨΗ (57)

Συσκευασία (100) για καφέ (500) που πρέπει να συσκευαστεί όσο το δυνατόν ταχύτερα μετά το καβούρδισμα, δηλαδή πριν υποστεί ουσιαστική απαέρωση. Η συσκευασία αποτελείται, κατά προτίμηση, από ημιάκαμπτο, ουσιαστικά αεροστεγές δοχείο (300) που να είναι ανθεκτικό στις πιέσεις που δημιουργούνται από την έκλυση διοξειδίου του άνθρακα και άλλων αερίων από τον φρεσκοκαρβουρδισμένο καφέ στο δοχείο. Το ημιάκαμπτο δοχείο αποτελείται, κατά προτίμηση, από πλαστικό και προκαθορισμένα τμήματα του δοχείου μπορούν, κατά προτίμηση, να υποστούν περιορισμένη παραμόρφωση. Αυτό

προλαμβάνει την αστάθεια της βάσης του δοχείου, διατηρώντας έτσι τον διαμήκη άξονα του δοχείου κατακόρυφο, και εξασφαλίζει ότι τα δοχεία δεν θα συνθωθούν μέσα στο κιβώτιο μεταφοράς τους λόγω πλευρικής διόγκωσης. Το ημιάκαμπτο δοχείο περιλαμβάνει επανασφραγιζόμενο πώμα (200), που μπορεί, αρχικά, να σχηματίζει και να διατηρεί ουσιαστικά αεροστεγές σφράγισμα μεταξύ πακέτου και ατμόσφαιρας, μέχρι το πακέτο να ανοιχτεί από τον τελικό χρήστη, και επίσης να επανασφραγίσει αποτελεσματικά ώστε να ανθίσταται ουσιαστικά σε μεταβολές της ατμοσφαιρικής πίεσης, κατά την σφικτή επανατοποθέτηση του πώματος στο δοχείο. Το μέσον (400) παρέχεται, κατά προτίμηση, για να εμποδίσει την εκρόφηση του υπό πίεση καφέ, ιδιαίτερα όταν είναι σε κοκκώδη μορφή από την οπή αδειάματος του δοχείου κατά το αρχικό άνοιγμα από τον καταναλωτή. Το προϊόν καβουρδισμένου καφέ που τοποθετείται στη συσκευασία της παρούσας ευρεσιτεχνίας πριν από ουσιαστική απαέρωση παρουσιάζει ιδιαίτερα βελτιωμένη διατήρηση αρώματος και μειωμένη οξειδωση, καθ' όλη την διάρκεια της χρήσιμης ζωής του πακέτου, από το αρχικό άνοιγμα μέχρι την πλήρη κατανάλωση του προϊόντος.

ΑΡΙΘΜΟΣ ΕΥΡΩΠΑΪΚΟΥ Δ.Ε. (11): 3007540	
ΑΡΙΘ. ΕΛΛΗΝΙΚΗΣ ΚΑΤΑΘΕΣΗΣ (21): 930400551	
ΗΜΕΡ. ΕΛΛΗΝΙΚΗΣ ΚΑΤΑΘΕΣΗΣ (22): 01.04.93	
ΑΡΙΘ./ΗΜΕΡ. ΔΗΜΟΣΙΕΥΣΗΣ	
ΕΥΡΩΠΑΪΚΟΥ ΔΙΠΛΩΜΑΤΟΣ (87): 0344600/31.03.93	
ΑΡΙΘ./ΗΜΕΡ. ΚΑΤΑΘΕΣΗΣ	
ΕΥΡΩΠΑΪΚΗΣ ΑΙΤΗΣΗΣ (86): 89109348.6/24.05.89	
ΤΙΤΛΟΣ ΕΦΕΥΡΕΣΗΣ (54): Μέθοδος για την επαύξηση της προσθήκης σκραπ με προθέρμανση του σκραπ στον μεταλλάκτη	
ΔΙΚΑΙΟΥΧΟΣ (73): Klöckner Stahl GmbH Klöcknerstrasse 29 D-Duisburg 1, Γερμανία	
ΣΥΜΒΑΤΙΚΕΣ ΠΡΟΤΕΡΑΙΟΤΗΤΕΣ (30): 3819031/03.06.88/Γερμανία	
ΕΦΕΥΡΕΤΗΣ (72): Langhammer Hans Jürgen	
ΕΙΔΙΚΟΣ ΠΛΗΡΕΞΟΥΣΙΟΣ (74): Παπαπαναγιώτου Άννα, δικηγόρος, Κουμπάρη 2, 106 74 Αθήνα	
ΑΝΤΙΚΛΗΤΟΣ (74): Παπακωνσταντίνου Ελένη, δικηγόρος, Κουμπάρη 2, 106 74 Αθήνα	

οξυγόνου πλευρικά ευρισκόμενοι απέναντι αλλήλων γύρω από τον πείρο στην κατώτερη περιοχή (4) του μεταλλάκτη (1) υπέρνω της επιφανείας του λουτρού (6) του ισταμένου υγρού μεταλλικού τήγματος.



ΠΕΡΙΛΗΨΗ (57)

Η εφεύρεση αφορά σε μια μέθοδο για την επαύξηση της αναλογίας του σκραπ στη μέθοδο του μεταλλάκτη με προθέρμανση του σκραπ στο μεταλλάκτη (1) και σ' ένα μεταλλάκτη (1) με καυστήρες προθέρμανσης υπέρνω της επιφάνειας του λουτρού (6). Ιδιαίτερα για να καθίσταται δυνατή μια καλή οδήγηση φλογών και μια επικαλυπτική προσβολή της επιφάνειας της στήλης του σκραπ προτείνεται να διατάσσονται καυστήρες χωρίς ψύξη παραλλήλων ακτίνων δακτυλιοειδούς διακένου ή αντίστοιχα καυστήρες επιμήκους σχισμής με εξωτερική προσαγωγή φυσικού αερίου και εσωτερική προσαγωγή

ΑΡΙΘΜΟΣ ΕΥΡΩΠΑΪΚΟΥ Δ.Ε.	(11): 3007541
ΑΡΙΘ. ΕΛΛΗΝΙΚΗΣ ΚΑΤΑΘΕΣΗΣ	(21): 930400557
ΗΜΕΡ. ΕΛΛΗΝΙΚΗΣ ΚΑΤΑΘΕΣΗΣ	(22): 01.04.93
ΑΡΙΘ./ΗΜΕΡ. ΔΗΜΟΣΙΕΥΣΗΣ	
ΕΥΡΩΠΑΪΚΟΥ ΔΙΠΛΩΜΑΤΟΣ	(87): 0303064/31.03.93
ΑΡΙΘ./ΗΜΕΡ. ΚΑΤΑΘΕΣΗΣ	
ΕΥΡΩΠΑΪΚΗΣ ΑΙΤΗΣΗΣ	(86): 88111301.3/14.07.88
ΤΙΤΛΟΣ ΕΦΕΥΡΕΣΗΣ	(54): Σχέση καθαρισμού του παράγοντα VIII:C με φωσφολιπίδια
ΔΙΚΑΙΟΥΧΟΣ	(73): Miles Inc. 1127 Myrtle Street Elkhart Indiana 46514, Η.Π.Α.
ΣΥΜΒΑΤΙΚΕΣ ΠΡΟΤΕΡΑΙΟΤΗΤΕΣ	(30): 74123/16.07.87/Η.Π.Α.
ΕΦΕΥΡΕΤΗΣ	(72): 1) Brown James E. 2) Cowgill Cynthia A.
ΕΙΔΙΚΟΣ ΠΛΗΡΕΞΟΥΣΙΟΣ	(74): Παπαπαναγιώτου Άννα, δικηγόρος, Κουμπάρη 2, 106 74 Αθήνα
ΑΝΤΙΚΛΗΤΟΣ	(74): Παπακωνσταντίνου Ελένη, δικηγόρος, Κουμπάρη 2, 106 74 Αθήνα

ΠΕΡΙΛΗΨΗ (57)

Η σχέση καθαρισμού του παράγοντα VIII:C, αμφότερα το πλάσμα που παρήχθη και κατασκευάστηκε γενετικά και τα προϊόντα διάσπασης τους χρησιμοποιώντας συζευγμένη φωσφατιδυλοσερίνη [phosphatidylserine] (PS) σαν το επικρατέστερο φωσφολιπίδιο (phospholipide) (PH) έχει σαν αποτέλεσμα ένα μεγάλο βαθμό καθαρότητας του παράγοντα VIII:C όμοιο με αυτόν που επιδείχθηκε προηγούμενα με μονόκλινα ειδικά αντισώματα σε όποιο παράγοντα VIII:C ή παράγοντα von Willebrand. Τα φωσφολιπίδια που μπορούν να χρησιμοποιηθούν σε συνδυασμό με (PS) είναι φωσφατιδυλοχολίνη [phosphatidylcholine] (PC) και φωσφατιδυλοαιθανολαμίνη [phosphatidylethanolamine] (PE).

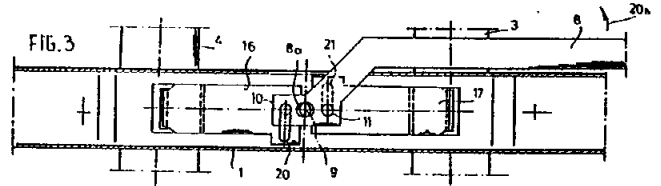
ΑΡΙΘΜΟΣ ΕΥΡΩΠΑΪΚΟΥ Δ.Ε.	(11): 3007542
ΑΡΙΘ. ΕΛΛΗΝΙΚΗΣ ΚΑΤΑΘΕΣΗΣ	(21): 930400575
ΗΜΕΡ. ΕΛΛΗΝΙΚΗΣ ΚΑΤΑΘΕΣΗΣ	(22): 01.04.93
ΑΡΙΘ./ΗΜΕΡ. ΔΗΜΟΣΙΕΥΣΗΣ	
ΕΥΡΩΠΑΪΚΟΥ ΔΙΠΛΩΜΑΤΟΣ	(87): 0273890/31.03.93
ΑΡΙΘ./ΗΜΕΡ. ΚΑΤΑΘΕΣΗΣ	
ΕΥΡΩΠΑΪΚΗΣ ΑΙΤΗΣΗΣ	(86): 87850382.0/07.12.87
ΤΙΤΛΟΣ ΕΦΕΥΡΕΣΗΣ	(54): Υγρή μορφή δόσης για την από του στοματος χορήγηση μιας φαρμακευτικά δραστικής ουσίας
ΔΙΚΑΙΟΥΧΟΣ	(73): Astra Lakemedel Aktiebolag S-15185 Södertälje, Σουηδία
ΣΥΜΒΑΤΙΚΕΣ ΠΡΟΤΕΡΑΙΟΤΗΤΕΣ	(30): 8605515/22.12.86/Σουηδία
ΕΦΕΥΡΕΤΗΣ	(72): 1) Mattsson Kjele Johan 2) Nicklasson Alf Gunnar Martin 3) Sjöqvist Rolf Ivar
ΕΙΔΙΚΟΣ ΠΛΗΡΕΞΟΥΣΙΟΣ	(74): Παπαπαναγιώτου Άννα, δικηγόρος, Κουμπάρη 2, 106 74 Αθήνα
ΑΝΤΙΚΛΗΤΟΣ	(74): Παπακωνσταντίνου Ελένη, δικηγόρος, Κουμπάρη 2, 106 74 Αθήνα

ΠΕΡΙΛΗΨΗ (57)

Μια μορφή δόσης για χορήγηση από το στόμα μιας φαρμακευτικά δραστικής ουσίας, η οποία χαρακτηρίζεται από το ότι περιέχει μια εγκλωβισμένη ή ενσωματωμένη φαρμακευτικά δραστική ουσία σε ένα φαρμακευτικώς αποδεκτό μη υδατικό υγρό.

ΑΡΙΘΜΟΣ ΕΥΡΩΠΑΪΚΟΥ Δ.Ε. (11):	3007543
ΑΡΙΘ. ΕΛΛΗΝΙΚΗΣ ΚΑΤΑΘΕΣΗΣ (21):	930400652
ΗΜΕΡ. ΕΛΛΗΝΙΚΗΣ ΚΑΤΑΘΕΣΗΣ (22):	01.04.93
ΑΡΙΘ./ΗΜΕΡ. ΔΗΜΟΣΙΕΥΣΗΣ	
ΕΥΡΩΠΑΪΚΟΥ ΔΙΠΛΩΜΑΤΟΣ (87):	0364782/31.03.93
ΑΡΙΘ./ΗΜΕΡ. ΚΑΤΑΘΕΣΗΣ	
ΕΥΡΩΠΑΪΚΗΣ ΑΙΤΗΣΗΣ (86):	89117989.7/28.09.89
ΤΙΤΛΟΣ ΕΦΕΥΡΕΣΗΣ (54):	Διάταξη για τη σύνδεση μιάς πλάκας τραπεζιού με μια φέρουσα βάση στηρίξεως
ΔΙΚΑΙΟΥΧΟΣ (73):	Gesika Büromöbelwerk GmbH & CO. KG Salzkotter strasse 4787 Geseke, Γερμανία
ΣΥΜΒΑΤΙΚΕΣ ΠΡΟΤΕΡΑΙΟΤΗΤΕΣ (30):	3835365/18.10.88/Γερμανία
ΕΦΕΥΡΕΤΗΣ (72):	1) Jahnke Eitelfriedrich 2) Hänsel Detlef
ΕΙΔΙΚΟΣ ΠΛΗΡΕΞΟΥΣΙΟΣ (74):	Καλονάρου Χαρίκλεια, Ν. Βάμβα 1, 106 74 Αθήνα
ΑΝΤΙΚΛΗΤΟΣ (74):	Ταβλαρίδης, Τσιμικάλης Αθ., Καλονάρου Χαρ., Ν. Βάμβα 1, 106 74 Αθήνα

(10 και 11), τοποθετημένους σε απόσταση μεταξύ τους, οι οποίες είναι διαμορφωμένες σε ανοίγματα υποδοχής για την εμπλοκή συσφίξεως, τα οποία προβλέπονται σε φέροντα στοιχεία (3, 4), εκτεινόμενα εγκάρσια προς το φορέα της πλάκας του τραπεζιού του πλαισίου στηρίξεως. Σε περίπτωση μιας στροφής του μοχλού ασφαλίσεως κατά τη μια φορά στροφής φθάνουν οι μοχλοί συσφίξεως ή προβλεπόμενα σ' αυτούς άγκιστρα συσφίξεως σε έμπλεξη με τα ανοίγματα υποδοχής των φερόντων στοιχείων. Σε περίπτωση μιας στροφής του μοχλού ασφαλίσεως κατά την αντίθετη φορά στροφής ανασύρονται οι μοχλοί συσφίξεως ή τα άγκιστρα συσφίξεως από τα ανοίγματα υποδοχής προς τα έξω.

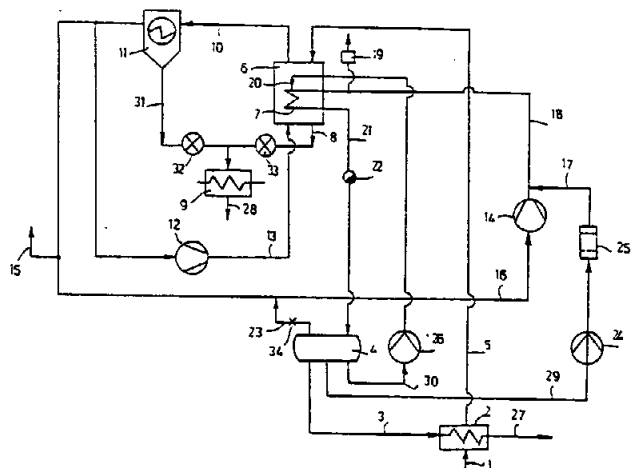


ΠΕΡΙΛΗΨΗ (57)

Μια διάταξη για τη σύνδεση μίας πλάκας τραπεζιού γραφείου με μια φέρουσα βάση στηρίξεως έχει ένα φορέα πλάκας τραπεζιού (1), προσαρμοζόμενο κάτω από την πλάκα του τραπεζιού. Σ' αυτόν το φορέα πλάκας τραπεζιού (1) προβλέπεται ένας μοχλός ασφαλίσεως (8), στροφόμενος περί ένα άξονα (9), ο οποίος συνεργάζεται με επιμήκεις οπές (20, 21) σε μοχλούς συσφίξεως (16, 17) με συμπαρασύροντες πείρους

ΑΡΙΘΜΟΣ ΕΥΡΩΠΑΪΚΟΥ Δ.Ε. (11):	3007544
ΑΡΙΘ. ΕΛΛΗΝΙΚΗΣ ΚΑΤΑΘΕΣΗΣ (21):	930400654
ΗΜΕΡ. ΕΛΛΗΝΙΚΗΣ ΚΑΤΑΘΕΣΗΣ (22):	01.04.93
ΑΡΙΘ./ΗΜΕΡ. ΔΗΜΟΣΙΕΥΣΗΣ	
ΕΥΡΩΠΑΪΚΟΥ ΔΙΠΛΩΜΑΤΟΣ (87):	0273406/31.03.93
ΑΡΙΘ./ΗΜΕΡ. ΚΑΤΑΘΕΣΗΣ	
ΕΥΡΩΠΑΪΚΗΣ ΑΙΤΗΣΗΣ (86):	87119180.5/24.12.87
ΤΙΤΛΟΣ ΕΦΕΥΡΕΣΗΣ (54):	Μέθοδος και εγκατάσταση για την ξήρανση ακατέργαστου λιγνίτη σε ένα αποξηραντήρα στρώματος στροβιλισμού
ΔΙΚΑΙΟΥΧΟΣ (73):	Rheinbraun AG. Stüttgenweg 2 5000 Köln 41, Γερμανία
ΣΥΜΒΑΤΙΚΕΣ ΠΡΟΤΕΡΑΙΟΤΗΤΕΣ (30):	1) 3644806/31.12.86/Γερμανία 2) 3724960/28.07.87/Γερμανία
ΕΦΕΥΡΕΤΗΣ (72):	Klutz Hans-Joachim
ΕΙΔΙΚΟΣ ΠΛΗΡΕΞΟΥΣΙΟΣ (74):	Καλονάρου Χαρίκλεια, Ν. Βάμβα 1, 106 74 Αθήνα
ΑΝΤΙΚΛΗΤΟΣ (74):	Ταβλαρίδης, Τσιμικάλης Αθ., Καλονάρου Χαρ., Ν. Βάμβα 1, 106 74 Αθήνα

(15) των ατμών που έχουν υποστεί αφαίρεση σκόνης στο ηλεκτρικό φίλτρο (11), με χρησιμοποίηση ως μέσου θερμάνσεως (18), σε ένα συμπυκνωτή (14), με τροφοδοσία ηλεκτρικής ενεργείας και με ραντισμό (17), συμπυκνώματος ατμών (29), προς σχηματισμό κορεσμένου ατμού. Ένα δεύτερο μέρος του ρεύματος (13) χρησιμεύει ως μέσο στροβιλισμού προς ρευστοποίηση του χύμα υλικού (5), του διερχομένου δια μέσου του αποξηραντήρα (6), το οποίο έχει προθερμανθεί. Η προθέρμανση γίνεται σε ένα εναλλάκτη θερμότητας (2), ο οποίος διαρρέεται από ένα μέρος του ρεύματος (3) του συμπυκνώματος των ατμών (21). Μετά το διαχωρισμό των φάσεων σε ένα δοχείο εκτονώσεως (4) διοχετεύεται η φάση των ατμών (23) του συμπυκνώματος στο μερικό ρεύμα (16). Η μέθοδος είναι κατάλληλη ιδιαίτεως για την ξήρανση φρεσκοεξωρυγμένου υγρού ακατέργαστου λιγνίτη ή υγρής ιλύος καθαρισμού.



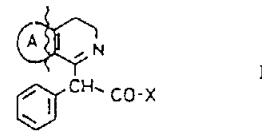
ΠΕΡΙΛΗΨΗ (57)

Σε γνωστές μεθόδους αποξηράνεως υγρών χύμα υλικών, στη στρώση στροβιλισμού ρευστοποίησης διοχετεύεται στον αποξηραντήρα, κοντά στο μέσο στροβιλισμού ένα πλούσιο σε ενέργεια μέσο θερμάνσεως, απ' έξω, ενώ οι εξερχόμενοι ατμοί παραμένουν αναξιοποίητοι. Κατά τη μέθοδο της εφευρέσεως αποφεύγεται η τροφοδοσία μέσου θερμάνσεως απ' έξω, βελτιώνεται το ενεργειακό ισοζύγιο και μειώνεται η έξοδος ατμών. Προς τούτο συμπυκνώνεται μέρος του ρεύματος

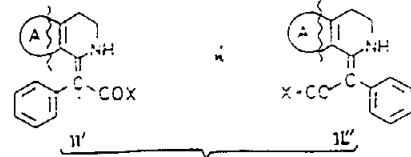
ΑΡΙΘΜΟΣ ΕΥΡΩΠΑΪΚΟΥ Δ.Ε. (11): 3007545	
ΑΡΙΘ. ΕΛΛΗΝΙΚΗΣ ΚΑΤΑΘΕΣΗΣ (21): 930400694	
ΗΜΕΡ. ΕΛΛΗΝΙΚΗΣ ΚΑΤΑΘΕΣΗΣ (22): 01.04.93	
ΑΡΙΘ./ΗΜΕΡ. ΔΗΜΟΣΙΕΥΣΗΣ	
ΕΥΡΩΠΑΪΚΟΥ ΔΙΠΛΩΜΑΤΟΣ (87): 0251194/31.03.93	
ΑΡΙΘ./ΗΜΕΡ. ΚΑΤΑΘΕΣΗΣ	
ΕΥΡΩΠΑΪΚΗΣ ΑΙΤΗΣΗΣ (86): 87109110.4/24.06.87	
ΤΙΤΛΟΣ ΕΦΕΥΡΕΣΗΣ (54): Χρησιμοποίηση καρβοκυκλικά και ετεροκυκλικά δακτυλιωμένων Διϋδροπυριδινών για παρασκευή καρδιοπροστατευτικών μέσων, όπως και νέων ετεροκυκλικά δακτυλιωμένων Διϋδροπυριδινών, μέθοδος παρασκευής των και ενδιάμεσα στάδια στη παρασκευή τους	
ΔΙΚΑΙΟΥΧΟΣ (73): 1) BOEHRINGER INGELHEIM KG D-6507 Ingelheim am Rhein, Γερμανία 2) BOEHRINGER INGELHEIM (μόνο International GmbH για G.B.) D-6507 Ingelheim am Reim, Γερμανία (μόνο για G.B.)	
ΣΥΜΒΑΤΙΚΕΣ ΠΡΟΤΕΡΑΙΟΤΗΤΕΣ (30): —	
ΕΦΕΥΡΕΤΗΣ (72): 1) Lösel, Walter, Dr. 2) Schnorrenberg, Gerd, Dr. 3) Roos, Otto, Dr. 4) Arndts, Dietrich, Dr. 5) Streller, Ilse, Dr. 6) Traunecker, Wemer, Dr.	
ΕΙΔΙΚΟΣ ΠΛΗΡΕΞΟΥΣΙΟΣ (74): Παπαπαναγιώτου Άννα, δικηγόρος, Κουμπάρη 2, 106 74 Αθήνα	
ΑΝΤΙΚΛΗΤΟΣ (74): Παπακωνσταντίνου Ελένη, δικηγόρος, Κουμπάρη 2, 106 74 Αθήνα	

ΠΕΡΙΛΗΨΗ (57)

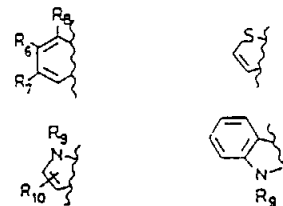
Η ευρεσιτεχνία αφορά χρησιμοποίηση καρβοκυκλικά και ετεροκυκλικά δακτυλιωμένων Διϋδροπυριδινών του Τύπου



όπως και τις ταυτομερείς μορφές τους των Τύπων II,



όπου το Α είναι για τα δακτυλιωμένα συστήματα δακτυλίων

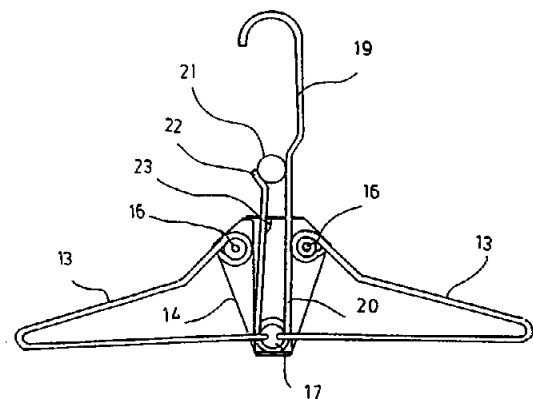


και Χ είναι OR₁, NHR₂, ή NR₃R₄, για παρασκευή καρδιοπροστατευτικών μέσων.

Εκτός τούτων η ευρεσιτεχνία αφορά νέες ενώσεις του Τύπου I, μέθοδο παρασκευής τους, και ενδιάμεσα στάδια διεξαγωγής της μεθόδου.

ΑΡΙΘΜΟΣ ΕΥΡΩΠΑΪΚΟΥ Δ.Ε. (11): 3007546	
ΑΡΙΘ. ΕΛΛΗΝΙΚΗΣ ΚΑΤΑΘΕΣΗΣ (21): 930400697	
ΗΜΕΡ. ΕΛΛΗΝΙΚΗΣ ΚΑΤΑΘΕΣΗΣ (22): 01.04.93	
ΑΡΙΘ./ΗΜΕΡ. ΔΗΜΟΣΙΕΥΣΗΣ	
ΕΥΡΩΠΑΪΚΟΥ ΔΙΠΛΩΜΑΤΟΣ (87): 0301476/31.03.93	
ΑΡΙΘ./ΗΜΕΡ. ΚΑΤΑΘΕΣΗΣ	
ΕΥΡΩΠΑΪΚΗΣ ΑΙΤΗΣΗΣ (86): 88112036.4/26.07.88	
ΤΙΤΛΟΣ ΕΦΕΥΡΕΣΗΣ (54): Μέθοδος και διάταξη για την αυτόματη μεταβίβαση κομματιών ρουχισμού σε αυτόματες μηχανές διπλώματος καθώς και κρεμάστρα	
ΔΙΚΑΙΟΥΧΟΣ (73): KD Kleindienst Wäscherei-und Desinfektionstechnik GmbH Argonstrasse 7 8900 Augsburg 11, Γερμανία	
ΣΥΜΒΑΤΙΚΕΣ ΠΡΟΤΕΡΑΙΟΤΗΤΕΣ (30): 3725523/31.07.87/DE	
ΕΦΕΥΡΕΤΗΣ (72): 1) Zesch, Winfred 2) Ortoif, Heribert	
ΕΙΔΙΚΟΣ ΠΛΗΡΕΞΟΥΣΙΟΣ (74): Τσιμικάλης Αθανάσιος, Ν. Βάμβα 1, 106 74 Αθήνα	
ΑΝΤΙΚΛΗΤΟΣ (74): Ταβλαρίδης, Τσιμικάλης Αθ., Καλονάρου Χαρ., Ν. Βάμβα 1, 106 74 Αθήνα	

φοδοτούμενα κατά μήκος μιας διαδρομής μεταφοράς (6) κομμάτια ρουχισμού (3) αποτίθενται επί της κεκλιμένης επιφάνειας λειτουργίας (4) της αυτόματης μηχανής διπλώματος (2) και συγκρατούνται εκεί σταθερά. Για την απόσυρση των φερουσών κρεμαστρών (8) κινούνται αυτές, μέσω μιας ανάλογα κεκλιμένης ανηφορικής διαδρομής (10) της διατάξεως μεταβίβασης (1) κατά τη διεύθυνση της κλίσεως της επιφάνειας λειτουργίας, η κρεμάστρα μεταφοράς (8) έχει βραχίονες (13), οι οποίοι παρουσιάζουν κλειστές κορυφές κρεμάστρας και είναι διαμορφωμένοι ως ελατήρια εκτάσεως. Τα ελατήρια εκτάσεως έχουν μια θέση νεκρού σημείου, κατά την υπέρβαση της οποίας ανοίγουν ή κλείνουν αυτομάτως ανάλογα με τη φορά κινήσεως. Η διάταξη ξεκρεμάσματος (25), σε συνεργασία με το άγκιστρο ρυμουλκίσεως (11), επιτρέπει μια ασφαλή μεταβίβαση και άνοιγμα της άδειας κρεμάστρας, με το μεταλλάκτη κρεμαστρών αφαιρούνται γεμάτες κρεμάστρες (8) από μια διαδρομή μεταφοράς και στρέφονται σε μια προοριζόμενη για δίπλωμα θέση.



ΠΕΡΙΛΗΨΗ (57)

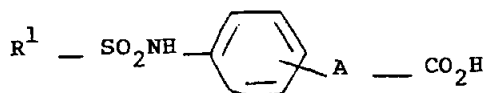
Η εφεύρεση αφορά σε μια μέθοδο και σε μια διάταξη για την αυτόματη μεταβίβαση κομματιών ρουχισμού (3) σε αυτόματες μηχανές διπλώματος (2), καθώς και σε μια ιδιαίτερως κατάλληλη για το σκοπό αυτό κρεμάστρα μεταφοράς (8). Η εφεύρεση περιλαμβάνει επίσης ένα ιδιαίτερως προσαρμοζόμενο άγκιστρο ρυμουλκίσεως (11), μια διάταξη ξεκρεμάσματος (25) και ένα μεταλλάκτη κρεμαστρών (38). Τα τρο-

ΑΡΙΘΜΟΣ ΕΥΡΩΠΑΪΚΟΥ Δ.Ε. (11):	3007547
ΑΡΙΘ. ΕΛΛΗΝΙΚΗΣ ΚΑΤΑΘΕΣΗΣ (21):	930400725
ΗΜΕΡ. ΕΛΛΗΝΙΚΗΣ ΚΑΤΑΘΕΣΗΣ (22):	01.04.93
ΑΡΙΘ./ΗΜΕΡ. ΔΗΜΟΣΙΕΥΣΗΣ	
ΕΥΡΩΠΑΪΚΟΥ ΔΙΠΛΩΜΑΤΟΣ (87):	0365183/10.02.93
ΑΡΙΘ./ΗΜΕΡ. ΚΑΤΑΘΕΣΗΣ	
ΕΥΡΩΠΑΪΚΗΣ ΑΙΤΗΣΗΣ (86):	89310242.6/06.10.89
ΤΙΤΛΟΣ ΕΦΕΥΡΕΣΗΣ (54):	Βιολογικά δραστικές ενώσεις
ΔΙΚΑΙΟΥΧΟΣ (73):	Smith Kline & French Laboratories Ltd Mundells Welwyn Garden City Hertfordshire AL7 1EY, Μ. Βρετανία
ΣΥΜΒΑΤΙΚΕΣ ΠΡΟΤΕΡΑΙΟΤΗΤΕΣ (30):	8823731/10.10.88/Μ. Βρετανία
ΕΦΕΥΡΕΤΗΣ (72):	1) Cooper David Gwyn 2) Gribble Andrew Derrick
ΕΙΔΙΚΟΣ ΠΛΗΡΕΞΟΥΣΙΟΣ (74):	Σταμνά Σπυριδούλα, Κουμπάρη 2, 106 74 Αθήνα
ΑΝΤΙΚΛΗΤΟΣ (74):	Παπακωνσταντίνου Ελένη, Κουμπάρη 2, 106 74 Αθήνα

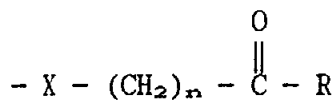
και άλατα, εστέρες και αμίδιά τους, όπου το R¹ είναι φαινύλιο προαιρετικά υποκαθιστώμενο από ένα ή περισσότερα υποκατάστατα επιλεγόμενα από αλογόνο, C₁₋₄ αλκύλιο, C₁₋₆ ακύλιο, C₁₋₄ αλκόξυ, νίτρο και τριφθορομεθύλιο· και το Α είναι μία ομάδα ακυκλικού υδρογονάνθρακα η οποία έχει από 2 έως 4 γραμμικά άτομα άνθρακα, διεργασίες για την παρασκευή τους, φαρμακευτικές συνθέσεις οι οποίες τα περιέχουν, και χρήση τους σε θεραπεία στην θεραπευτική αντιμετώπιση ασθενειών στις οποίες μεσολαβεί θρομβοξάνη.

ΠΕΡΙΛΗΨΗ (57)

Ενώσεις του τύπου (I):



ΑΡΙΘΜΟΣ ΕΥΡΩΠΑΪΚΟΥ Δ.Ε. (11):	3007548
ΑΡΙΘ. ΕΛΛΗΝΙΚΗΣ ΚΑΤΑΘΕΣΗΣ (21):	930400726
ΗΜΕΡ. ΕΛΛΗΝΙΚΗΣ ΚΑΤΑΘΕΣΗΣ (22):	01.04.93
ΑΡΙΘ./ΗΜΕΡ. ΔΗΜΟΣΙΕΥΣΗΣ	
ΕΥΡΩΠΑΪΚΟΥ ΔΙΠΛΩΜΑΤΟΣ (87):	0354836/27.01.93
ΑΡΙΘ./ΗΜΕΡ. ΚΑΤΑΘΕΣΗΣ	
ΕΥΡΩΠΑΪΚΗΣ ΑΙΤΗΣΗΣ (86):	89402211.0/03.08.89
ΤΙΤΛΟΣ ΕΦΕΥΡΕΣΗΣ (54):	Ιωδιούχα πολυμερή με σκελετό δεξτράνης, οι μέθοδοι παρασκευής τους και οι εφαρμογές τους ως προϊόντων αντιθέσεως
ΔΙΚΑΙΟΥΧΟΣ (73):	Guerbet S.A. 15 rue des Vanesses F-9360 Villepinte, Γαλλία
ΣΥΜΒΑΤΙΚΕΣ ΠΡΟΤΕΡΑΙΟΤΗΤΕΣ (30):	8810794/10.08.88/Γαλλία
ΕΦΕΥΡΕΤΗΣ (72):	1) Paris Dominique 2) Schaefer Michel 3) Doucet Didier 4) Meyer Dominique
ΕΙΔΙΚΟΣ ΠΛΗΡΕΞΟΥΣΙΟΣ (74):	Σταμνά Σπυριδούλα, Κουμπάρη 2, 106 74 Αθήνα
ΑΝΤΙΚΛΗΤΟΣ (74):	Παπακωνσταντίνου Ελένη, Κουμπάρη 2, 106 74 Αθήνα



όπου οι ομάδες R είναι ταυτοχρόνως ομάδες παράγωγες τριωδοβενζολικών αμινών και ομάδες παράγωγες αλειφατικών αμινών.

ΠΕΡΙΛΗΨΗ (57)

Η εφεύρεση έχει ως αντικείμενο ιωδιούχα πολυμερή περιλαμβάνοντα ένα σκελετό αποτελούμενο από μία δεξτράνη επί του οποίου εμφυτεύονται ομάδες γενικού τύπου

ΑΡΙΘΜΟΣ ΕΥΡΩΠΑΪΚΟΥ Δ.Ε. (11): 3007549
ΑΡΙΘ. ΕΛΛΗΝΙΚΗΣ ΚΑΤΑΘΕΣΗΣ (21): 930400727
ΗΜΕΡ. ΕΛΛΗΝΙΚΗΣ ΚΑΤΑΘΕΣΗΣ (22): 01.04.93
ΑΡΙΘ./ΗΜΕΡ. ΔΗΜΟΣΙΕΥΣΗΣ
ΕΥΡΩΠΑΪΚΟΥ ΔΙΠΛΩΜΑΤΟΣ (87): 0307781/03.02.93
ΆΡΙΘ./ΗΜΕΡ. ΚΑΤΑΘΕΣΗΣ
ΕΥΡΩΠΑΪΚΗΣ ΑΙΤΗΣΗΣ (86): 88114601.3/07.09.88
ΤΙΤΛΟΣ ΕΦΕΥΡΕΣΗΣ (54): Σύστημα και διάταξη προστασίας τηλετροφοδοσίας για εξοπλισμό δια δύο μετασχηματιστών σε μία (ενσύρματη) σύνδεση μεταδόσεως τεσσάρων συρμάτων

ΔΙΚΑΙΟΥΧΟΣ (73): Alcatel Business Systems
 12 rue de la Baume
 F-75008 Paris, Γαλλία

ΣΥΜΒΑΤΙΚΕΣ ΠΡΟΤΕΡΑΙΟΤΗΤΕΣ (30): 8712511/09.09.87/Γαλλία
ΕΦΕΥΡΕΤΗΣ (72): 1) Douchet Gérard
 2) Davlaud Yves

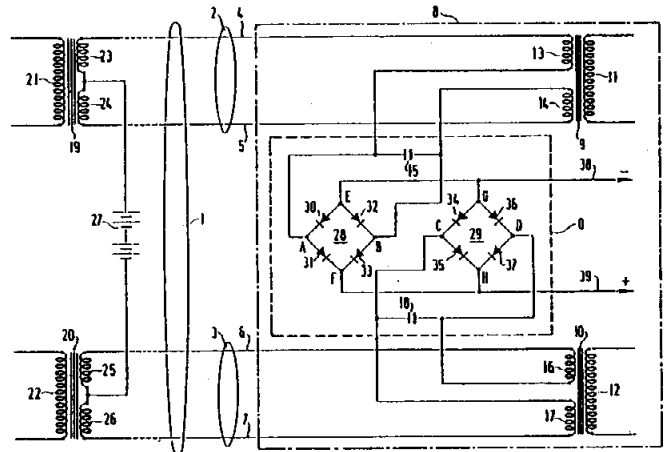
ΕΙΔΙΚΟΣ ΠΛΗΡΕΞΟΥΣΙΟΣ (74): Σταμνά Σπυριδούλα, Κουμπάρη 2, 106 74 Αθήνα

ΑΝΤΙΚΛΗΤΟΣ (74): Παπακωνσταντίνου Ελένη, Κουμπάρη 2, 106 74 Αθήνα

ΠΕΡΙΛΗΨΗ (57)

Το σύστημα προστασίας και τηλετροφοδοσίας και η διάταξη προστασίας διαχωρισμού τηλετροφοδοσίας προορίζονται για έναν εξοπλισμό συνδεδεμένο δια δύο μετασχηματιστών (9, 10) σε μία σύνδεση μεταδόσεως (1) δύο ζευγών συρμάτων που εξασφαλίζει την τηλετροφοδοσία του εξυπηρετούμενου εξοπλισμού. Έκαστος μετασχηματιστής συνδέεται στα δύο σύρματα ενός ζεύγους

(2 ή 3) δια δύο ταυτόσημων τυλιγμάτων (13, 14 ή 15, 16) συνδεδεμένων εν σειρά μεταξύ των δύο αυτών συρμάτων μέσω ενός πυκνωτή (15 ή 18). Τα δύο ζεύγη συρμάτων συνιστούν ένα ιδεατό κύκλωμα τροφοδοσίας, όπου τα δύο σύρματα ενός και του αυτού ζεύγους συνδέονται με τον ίδιο ακροδέκτη μίας γεννήτριας συνεχούς ρεύματος (27). Η διάταξη προστασίας και διαχωρισμού περιλαμβάνει δύο ανορθωτικές γέφυρες (28, 29) χωριστά συνδεδεμένες δια των εισόδων τους εκάστη με ένα ζεύγος συρμάτων και αλληλοσυνδεδεμένες δια των εξόδων τους για να παρέχουν την τηλετροφοδοσία.



ΑΡΙΘΜΟΣ ΕΥΡΩΠΑΪΚΟΥ Δ.Ε. (11): 3007550
ΑΡΙΘ. ΕΛΛΗΝΙΚΗΣ ΚΑΤΑΘΕΣΗΣ (21): 930400728
ΗΜΕΡ. ΕΛΛΗΝΙΚΗΣ ΚΑΤΑΘΕΣΗΣ (22): 06.04.93
ΑΡΙΘ./ΗΜΕΡ. ΔΗΜΟΣΙΕΥΣΗΣ
ΕΥΡΩΠΑΪΚΟΥ ΔΙΠΛΩΜΑΤΟΣ (87): 0294319/07.01.93
ΑΡΙΘ./ΗΜΕΡ. ΚΑΤΑΘΕΣΗΣ
ΕΥΡΩΠΑΪΚΗΣ ΑΙΤΗΣΗΣ (86): 88730129.9/02.06.88
ΤΙΤΛΟΣ ΕΦΕΥΡΕΣΗΣ (54): Μηχάνημα (διάταξις) παραγωγής θερμότητας και ψύχους με την βοήθεια ενός ηλιακού συλλέκτη

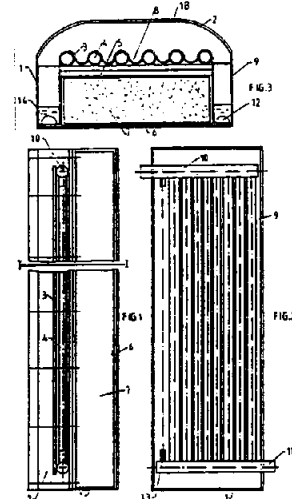
ΔΙΚΑΙΟΥΧΟΣ (73): Benz Michael
 Bautzener strasse 3
 W-1000 Berlin 62, Γερμανία

ΣΥΜΒΑΤΙΚΕΣ ΠΡΟΤΕΡΑΙΟΤΗΤΕΣ (30): 3718982/03.06.87/Γερμανία
ΕΦΕΥΡΕΤΗΣ (72): 1) Ludke Josef
 2) Benz Michael

ΕΙΔΙΚΟΣ ΠΛΗΡΕΞΟΥΣΙΟΣ (74): Βόζεμπεργκ-Βρετού Ιλεάνα, Σκουφά 60Α, 106 80 Αθήνα

ΑΝΤΙΚΛΗΤΟΣ (74): Βόζεμπεργκ-Βρετός Θεόδωρος, Σκουφά 60Α, 106 80 Αθήνα

φλητήρα 15 εξατμίζεται ένα κατάλληλο ρευστό (π.χ. νερό), που ευρίσκεται στην μικροπορώδη μαύρη απορροφητική επένδυση 3, μέσω ηλιακής ακτινοβολίας στην επιφάνεια. (Ψύξις μέσω διαχύσεως). Ο ατμός συμπυκνώνεται στο περίβλημα του συλλέκτη 2, ρέει κατά μήκος των πλευρικών τοιχωμάτων για να περισυλλεγεί στο κοίλο προφιλέ πλαίσιο 1. Από το πλαίσιο 1, το ρευστό φθάνει πάλι μέσω τριχοειδών δυνάμεων στην μικροπορώδη μαύρη απορροφητική επένδυση 3. Για την θέρμανση του φορέα θερμότητας του ευρισκόμενου στον απορροφητήρα 15, επιτυγχάνεται η προϋπόθεση για την λειτουργία ανακτήσεως θερμότητας μέσω εμφυσήσεως και εξατμίσεως του προορισμένου για την ψύξη εξατμίσεως ρευστού δια μέσου του ανοίγματος του ευρισκόμενου στο περίβλημα του συλλέκτη 2, και η ηλιακή ενέργεια η παραλαμβανόμενη από τον μαύρο απορροφητήρα 15 μεταφέρεται στον φορέα θερμότητας στο εσωτερικό των καναλιών του φορέα τούτου.



ΠΕΡΙΛΗΨΗ (57)

Ηλιακός συλλέκτης από συνθετική ύλη, αποτελούμενος από ένα εύκαμπτο ηλιακό απορροφητήρα 15 από συνθετικό ύφασμα, που εφοδιάζεται με μία θερμοαγώγιμη μικροπορώδη επένδυση 3 και που περικλείεται ερμητικά σε ένα συνθετικό περίβλημα, ο οποίος απορροφητήρας αποτελείται από ασκοειδή κανάλια 4 από συνθετική ύλη συνδεδεμένα μεταξύ τους έτσι ώστε να επικοινωνούν, και που καλύπτεται με την θερμοαγώγιμη μαύρη και μικροπορώδη επένδυση 3 και συνδέεται κατά θερμοαγώγιμο τρόπο με τα συνθετικά ασκοειδή κανάλια 4. Για την ψύξη του φορέα θερμότητας του ευρισκόμενου στον απορρο-

ΑΡΙΘΜΟΣ ΕΥΡΩΠΑΪΚΟΥ Δ.Ε. (11):	3007551
ΑΡΙΘ. ΕΛΛΗΝΙΚΗΣ ΚΑΤΑΘΕΣΗΣ (21):	930400729
ΗΜΕΡ. ΕΛΛΗΝΙΚΗΣ ΚΑΤΑΘΕΣΗΣ (22):	06.04.93
ΑΡΙΘ./ΗΜΕΡ. ΔΗΜΟΣΙΕΥΣΗΣ	
ΕΥΡΩΠΑΪΚΟΥ ΔΙΠΛΩΜΑΤΟΣ (87):	0355905/07.01.93
ΑΡΙΘ./ΗΜΕΡ. ΚΑΤΑΘΕΣΗΣ	
ΕΥΡΩΠΑΪΚΗΣ ΑΙΤΗΣΗΣ (86):	89202061.1/09.08.89
ΤΙΤΛΟΣ ΕΦΕΥΡΕΣΗΣ (54):	Θραύσματα και κλάσματα ηπαρίνης με αντι-HIV δράση
ΔΙΚΑΙΟΥΧΟΣ (73):	AKZO N.V. Velpergweg 76 NL-6824 BM Arnhem, Ολλανδία
ΣΥΜΒΑΤΙΚΕΣ ΠΡΟΤΕΡΑΙΟΤΗΤΕΣ (30):	8802087/24.08.88/Ολλανδία
ΕΦΕΥΡΕΤΗΣ (72):	1) Ottenheim Henricus Carl Joseph 2) Den Hollander Franciscus Cornelis 3) De Clercq Erik Desire Alice
ΕΙΔΙΚΟΣ ΠΛΗΡΕΞΟΥΣΙΟΣ (74):	Θεοδώρου Απόστολος, Ακαδημίας 88, 106 78 Αθήνα
ΑΝΤΙΚΛΗΤΟΣ (74):	Μασούλας Αθανάσιος, Ακαδημίας 88, 106 78 Αθήνα

ΠΕΡΙΛΗΨΗ (57)

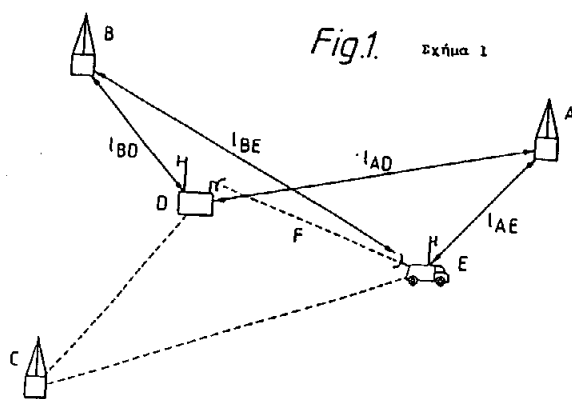
Η εφεύρεση αναφέρεται στη χρήση θραυσμάτων και κλασμάτων ηπαρίνης με αντιθρομβινική δράση μικρότερη από 50 u/mg για την παρασκευή φαρμάκου που αναστέλλει ή παρεμποδίζει την αναπαραγωγή του ιού ανθρώπινης ανοσοανεπάρκειας (HIV).

ΑΡΙΘΜΟΣ ΕΥΡΩΠΑΪΚΟΥ Δ.Ε. (11):	3007552
ΑΡΙΘ. ΕΛΛΗΝΙΚΗΣ ΚΑΤΑΘΕΣΗΣ (21):	930400730
ΗΜΕΡ. ΕΛΛΗΝΙΚΗΣ ΚΑΤΑΘΕΣΗΣ (22):	07.04.93
ΑΡΙΘ./ΗΜΕΡ. ΔΗΜΟΣΙΕΥΣΗΣ	
ΕΥΡΩΠΑΪΚΟΥ ΔΙΠΛΩΜΑΤΟΣ (87):	0303371/10.03.93
ΑΡΙΘ./ΗΜΕΡ. ΚΑΤΑΘΕΣΗΣ	
ΕΥΡΩΠΑΪΚΗΣ ΑΙΤΗΣΗΣ (86):	88306951.0/28.07.88
ΤΙΤΛΟΣ ΕΦΕΥΡΕΣΗΣ (54):	Σύστημα πλοηγώσεως και παρακολούθησεως
ΔΙΚΑΙΟΥΧΟΣ (73):	1) Lynxvale LTD The Old School Trinity Lane Cambridge CB2 1T5, Μ. Βρετανία 2) Cambridge Research and Innovation LTD 13 Station Road Cambridge CB12JB, Μ. Βρετανία 3) Cambridge Capital Management LTD 13 Station Road Cambridge CB1 2JB, Μ. Βρετανία
ΣΥΜΒΑΤΙΚΕΣ ΠΡΟΤΕΡΑΙΟΤΗΤΕΣ (30):	1) 8718881/10.08.87/Μ. Βρετανία 2) 8803754/18.02.88/Μ. Βρετανία
ΕΦΕΥΡΕΤΗΣ (72):	Duffet-Smith, Peter James
ΕΙΔΙΚΟΣ ΠΛΗΡΕΞΟΥΣΙΟΣ (74):	Παπαπαναγιώτου Άννα, δικηγόρος, Κουμπάρη 2, 106 74 Αθήνα
ΑΝΤΙΚΛΗΤΟΣ (74):	Παπακωνσταντίνου Ελένη, δικηγόρος, Κουμπάρη 2, 106 74 Αθήνα

ΠΕΡΙΛΗΨΗ (57)

Η εφεύρεση αφορά ένα σύστημα πλοηγώσεως και παρακολούθησεως, για την παρακολούθηση της κινήσεως ενός κινητού αντικειμένου το

οποίο φέρει έναν από ένα ζεύγος σταθμών λήψεως (D, E) ενώ ο άλλος σταθμός λήψεως είναι σε μία γνωστή θέση. Σήματα εκπέμπονται από έναν αριθμό ανεξαρτήτων πηγών εκπομπής (A, B, C) τουλάχιστον ίσο προς τον αριθμό διαστάσεων κατά τις οποίες πρέπει να παρακολουθείται η κίνηση. Ένας σύνδεσμος (F) μεταδίδει μία αναπαράσταση του σήματος ή σημάτων που λαμβάνονται σε έναν από τους σταθμούς λήψεως (E) προς τον άλλο σταθμό λήψεως (D) και μέσα (R, S, T, U) στον άλλο σταθμό λήψεως συγκρίνουν τα σήματα αναπαραστάσεως και προσδιορίζουν τη διαφορά φάσεως ή τη χρονική καθυστέρηση μεταξύ των λαμβανομένων σημάτων και συνεπώς τη μεταβολή στη διαφορά φάσεως ή τη χρονική καθυστέρηση των σημάτων καθώς το αντικείμενο κινείται. Μπορεί έτσι να προσδιορισθεί η κίνηση του αντικειμένου ως προς την πηγή ή τις πηγές εκπομπής και συνεπώς η θέση του.



ΑΡΙΘΜΟΣ ΕΥΡΩΠΑΪΚΟΥ Δ.Ε. (11): 300753
ΑΡΙΘ. ΕΛΛΗΝΙΚΗΣ ΚΑΤΑΘΕΣΗΣ (21): 930400731
ΗΜΕΡ. ΕΛΛΗΝΙΚΗΣ ΚΑΤΑΘΕΣΗΣ (22): 07.04.93
ΑΡΙΘ./ΗΜΕΡ. ΔΗΜΟΣΙΕΥΣΗΣ
ΕΥΡΩΠΑΪΚΟΥ ΔΙΠΛΩΜΑΤΟΣ (87): 0332277/24.02.93
ΑΡΙΘ./ΗΜΕΡ. ΚΑΤΑΘΕΣΗΣ
ΕΥΡΩΠΑΪΚΗΣ ΑΙΤΗΣΗΣ (86): 89200556.2/03.03.89
ΤΙΤΛΟΣ ΕΦΕΥΡΕΣΗΣ (54): Εξοπλισμός για τον διαχωρισμό στερεών από ένα μίγμα στερεών και ρευστού

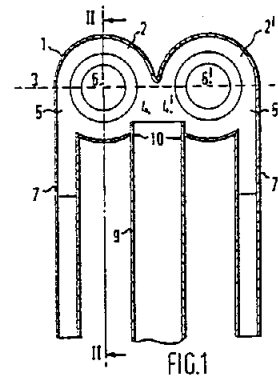
ΔΙΚΑΙΟΥΧΟΣ (73): Shell International Research Maatschappij B.V.
 Carel van Bylandtlaan 30
 NL-2596 HR Den Haag, Ολλανδία

ΣΥΜΒΑΤΙΚΕΣ ΠΡΟΤΕΡΑΙΟΤΗΤΕΣ (30): 8805755/10.03.88/Μ. Βρετανία
ΕΦΕΥΡΕΤΗΣ (72): 1) Van den Akker, Hendrikus Egidius Antonia
 2) Everts, Rudi
 3) Woudstra, Jouke Jan
 4) Barnes, Peter Haddon
 5) Verheul, Cornelis Marinus
 6) Dirkse, Hendrik Arien

ΕΙΔΙΚΟΣ ΠΛΗΡΕΞΟΥΣΙΟΣ (74): Παπαπαναγιώτου Άννα, δικηγόρος, Κουμπάρη 2, 106 74 Αθήνα

ΑΝΤΙΚΛΗΤΟΣ (74): Παπακωνσταντίνου Ελένη, δικηγόρος, Κουμπάρη 2, 106 74 Αθήνα

πληθώρα θαλάμων διαχωρισμού, με κάθε θάλαμο να διατάσσεται γύρω από ένα κεντρικό διαμήκη άξονα και να έχει ένα καμπυλωτό εσωτερικό τοίχωμα τέτοιο ώστε η διασταύρωση του εσωτερικού τοιχώματος και ενός επιπέδου κάθετου προς τον κεντρικό διαμήκη άξονα να είναι μία κοίλη γραμμή, απ' όπου όλοι οι κεντρικοί διαμήκεις άξονες ευρίσκονται σε ένα επίπεδο, και με κάθε θάλαμο να έχει ένα άνοιγμα εισόδου, ένα άνοιγμα εξόδου στερεών και τουλάχιστον ένα άνοιγμα εξόδου ρευστού, απ' όπου κάθε άνοιγμα εξόδου ρευστού ευρίσκεται σε επικοινωνία με ένα αγωγό εξόδου στερεών ο οποίος ευρίσκεται σε εφαιπομενική συνεργασία με τον θάλαμο, ο οποίος εξοπλισμός επιπλέον περιλαμβάνει ένα αγωγό παροχής για το μίγμα ρευστού και στερεών απ' όπου ο αγωγός παροχής εκβάλλει μέσα σε ένα άνοιγμα παροχής το οποίο διαμορφώνεται από τα συνδυασμένα ανοίγματα εισόδου όλων των θαλάμων τα οποία ανοίγματα επικοινωνούν το ένα με το άλλο, και στον οποίο εξοπλισμό το άνοιγμα παροχής και τα ανοίγματα εξόδου στερεών διατάσσονται στην ίδια πλευρά του επιπέδου των κεντρικών διαμήκων αξόνων των θαλάμων διαχωρισμού.



ΠΕΡΙΛΗΨΗ (57)

Εξοπλισμός για τον διαχωρισμό στερεών από ένα μίγμα στερεών και ρευστού, ο οποίος περιλαμβάνει ένα στέγαστρο το οποίο ορίζει μία

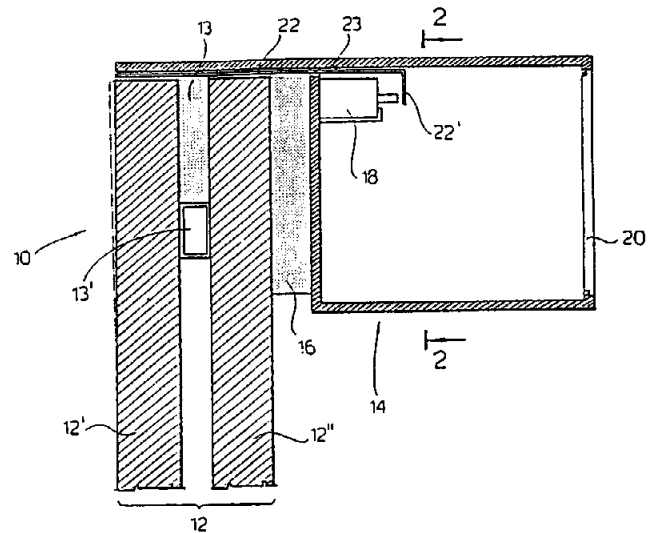
ΑΡΙΘΜΟΣ ΕΥΡΩΠΑΪΚΟΥ Δ.Ε. (11): 3007554
ΑΡΙΘ. ΕΛΛΗΝΙΚΗΣ ΚΑΤΑΘΕΣΗΣ (21): 930400732
ΗΜΕΡ. ΕΛΛΗΝΙΚΗΣ ΚΑΤΑΘΕΣΗΣ (22): 07.04.93
ΑΡΙΘ./ΗΜΕΡ. ΔΗΜΟΣΙΕΥΣΗΣ
ΕΥΡΩΠΑΪΚΟΥ ΔΙΠΛΩΜΑΤΟΣ (87): 0377880/10.02.93
ΑΡΙΘ./ΗΜΕΡ. ΚΑΤΑΘΕΣΗΣ
ΕΥΡΩΠΑΪΚΗΣ ΑΙΤΗΣΗΣ (86): 89123673.9/21.12.89
ΤΙΤΛΟΣ ΕΦΕΥΡΕΣΗΣ (54): Μια διεργασία και σύστημα για έλεγχο δυνατής μετατόπισης πλαισίων σε δομικές προσόψεις

ΔΙΚΑΙΟΥΧΟΣ (73): AZZIMONTI POLINO S.p.A.
 Corso Risorgimento, 113
 I-28010 Caltignaga (Novara), Ιταλία

ΣΥΜΒΑΤΙΚΕΣ ΠΡΟΤΕΡΑΙΟΤΗΤΕΣ (30): 1908289/13.01.89/Ιταλία
ΕΦΕΥΡΕΤΗΣ (72): Azzimonti, Giovanni

ΕΙΔΙΚΟΣ ΠΛΗΡΕΞΟΥΣΙΟΣ (74): Παπαπαναγιώτου Άννα, δικηγόρος, Κουμπάρη 2, 106 74 Αθήνα

ΑΝΤΙΚΛΗΤΟΣ (74): Παπακωνσταντίνου Ελένη, δικηγόρος, Κουμπάρη 2, 106 74 Αθήνα

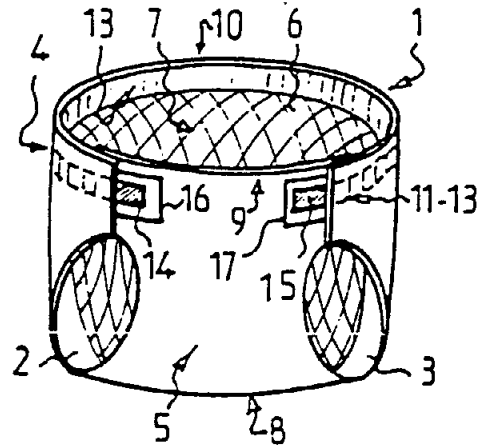


ΠΕΡΙΛΗΨΗ (57)

Μία δομική πρόσοψη η οποία περιλαμβάνει τουλάχιστον ένα αισθητήρα, κατά προτίμηση για κάθε πλαίσιο της πρόσοψης, για σηματοδότηση δυνατών μετατοπίσεων του πλαισίου σε σχέση με την φέρουσα δομή.

ΑΡΙΘΜΟΣ ΕΥΡΩΠΑΪΚΟΥ Δ.Ε. (11): 3007555
ΑΡΙΘ. ΕΛΛΗΝΙΚΗΣ ΚΑΤΑΘΕΣΗΣ (21): 930400733
ΗΜΕΡ. ΕΛΛΗΝΙΚΗΣ ΚΑΤΑΘΕΣΗΣ (22): 07.04.93
ΑΡΙΘ./ΗΜΕΡ. ΔΗΜΟΣΙΕΥΣΗΣ
ΕΥΡΩΠΑΪΚΟΥ ΔΙΠΛΩΜΑΤΟΣ (87): 0362094/10.02.93
ΑΡΙΘ./ΗΜΕΡ. ΚΑΤΑΘΕΣΗΣ
ΕΥΡΩΠΑΪΚΗΣ ΑΙΤΗΣΗΣ (86): 89440091.0/01.09.89
ΤΙΤΛΟΣ ΕΦΕΥΡΕΣΗΣ (54): Σπάργανο-εσώρουχο («Πάνα-βρακάκι»)
ΔΙΚΑΙΟΥΧΟΣ (73): CELATOSE S.A.
 47, Rue de Bradford
 F-59200 Tourcoing (Nord), Γαλλία
ΣΥΜΒΑΤΙΚΕΣ ΠΡΟΤΕΡΑΙΟΤΗΤΕΣ (30): 8813061/28.09.88/Γαλλία
ΕΦΕΥΡΕΤΗΣ (72): Bruneau, Jean-Pierre
ΕΙΔΙΚΟΣ ΠΛΗΡΕΞΟΥΣΙΟΣ (74): Παπαπαναγιώτου Άννα, δικηγόρος, Κουμπάρη 2, 106 74 Αθήνα
ΑΝΤΙΚΛΗΤΟΣ (74): Παπακωνσταντίνου Ελένη, δικηγόρος, Κουμπάρη 2, 106 74 Αθήνα

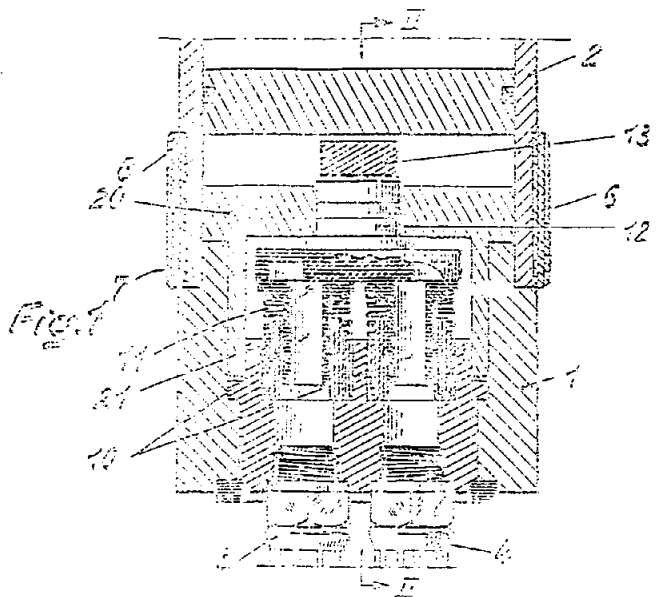
ρωθεν του σπαργάνου ουσιασώς λωρίδες στερεώσεως (14, 15) των εν λόγω μέσων κλεισίματος (11, 12).
 Εξάλλου, παρουσιάζει συγκολλητικές λωρίδες (16, 17) ευρισκόμενες στο επίπεδο της ζώνης (4), δυνάμενες να συνεργάζονται με τις εν λόγω λωρίδες στερεώσεως (14, 15) για να εξασφαλίζουν το κλείσιμο και τη συγκράτηση του σπαργάνου-εσωρούχου.



ΠΕΡΙΛΗΨΗ (57)

Η εφεύρεση αφορά ένα σπάργανο - εσώρουχο («πάνα-βρακάκι») που θα εύρει ειδικά την εφαρμογή του στον τομέα της βρεφικής και/ή ιατρικής υγιεινής.
 Το σπάργανο-εσώρουχο σχηματίζεται από μία τουλάχιστον εξωτερική μεμβράνη (5) και από μία εσωτερική μεμβράνη (6) μεταξύ των οποίων τοποθετείται ένα στρώμα (7) από απορροφητικό υλικό.
 Εξάλλου, το εν λόγω σπάργανο περιλαμβάνει μέσα ελαστικοποιήσεως (13) και μέσα κλεισίματος (11, 12) σχηματιζόμενα από τουλάχιστον μία ταινία από ελαστικό συγκολλητικό υλικό τοποθετημένη εγκάρσια στο επίπεδο της ζώνης (4) και η οποία καθορίζει στο επίπεδο αυτό εκατέ-

ΑΡΙΘΜΟΣ ΕΥΡΩΠΑΪΚΟΥ Δ.Ε. (11): 3007556
ΑΡΙΘ. ΕΛΛΗΝΙΚΗΣ ΚΑΤΑΘΕΣΗΣ (21): 930400734
ΗΜΕΡ. ΕΛΛΗΝΙΚΗΣ ΚΑΤΑΘΕΣΗΣ (22): 07.04.93
ΑΡΙΘ./ΗΜΕΡ. ΔΗΜΟΣΙΕΥΣΗΣ
ΕΥΡΩΠΑΪΚΟΥ ΔΙΠΛΩΜΑΤΟΣ (87): 0375475/03.02.93
ΑΡΙΘ./ΗΜΕΡ. ΚΑΤΑΘΕΣΗΣ
ΕΥΡΩΠΑΪΚΗΣ ΑΙΤΗΣΗΣ (86): 89403104.6/10.11.89
ΤΙΤΛΟΣ ΕΦΕΥΡΕΣΗΣ (54): Διάταξη ασφαλείας για την συναρμολόγηση των δύο τμημάτων ενός σώματος κρουνού
ΔΙΚΑΙΟΥΧΟΣ (73): LES ROBINETS PRESTO S.A.
 7, rue Racine
 F-92120 Montrouge, Γαλλία
ΣΥΜΒΑΤΙΚΕΣ ΠΡΟΤΕΡΑΙΟΤΗΤΕΣ (30): 8817065/23.12.88/Γαλλία
ΕΦΕΥΡΕΤΗΣ (72): Dutheil, Daniel
ΕΙΔΙΚΟΣ ΠΛΗΡΕΞΟΥΣΙΟΣ (74): Παπαπαναγιώτου Άννα, δικηγόρος, Κουμπάρη 2, 106 74 Αθήνα
ΑΝΤΙΚΛΗΤΟΣ (74): Παπακωνσταντίνου Ελένη, δικηγόρος, Κουμπάρη 2, 106 74 Αθήνα

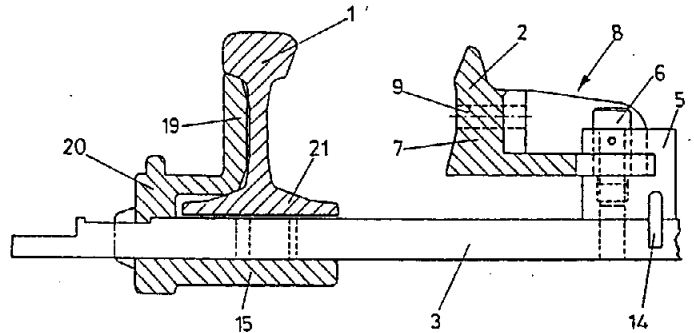


ΠΕΡΙΛΗΨΗ (57)

Διάταξη ασφαλείας για τη συναρμολόγηση των δύο τμημάτων ενός σώματος κρουνού, χαρακτηριζόμενη από το ότι τα δύο τμήματα (1 και 2) προσαρμολώνονται αξονικά και συναρμολογούνται με τη βοήθεια ακτινικών κοχλιών (5), οι οποίοι κανονικά αποκρύπτονται κάτω από ένα δακτύλιο (6) - ελεύθερο σε περιστροφή αλλά ακινητοποιούμενο αξονικά, όπου ο εν λόγω δακτύλιος παρουσιάζει μία οπή (9) προσβάσεως στους προαναφερθέντες κοχλίες.
 Στην περίπτωση ενός κρουνού αναμειξεως του οποίου η περιστροφή της πλάκας αναμειξεως (11), η οποία πραγματοποιεί την ανάμειξη, ελέγχεται από ένα ωστήριο (15), το ωστήριο στερεώνεται επί του δακτυλίου (6) και φράσσει την οπή (9) αυτού του τελευταίου.

ΑΡΙΘΜΟΣ ΕΥΡΩΠΑΪΚΟΥ Δ.Ε.	(11): 3007557
ΑΡΙΘ. ΕΛΛΗΝΙΚΗΣ ΚΑΤΑΘΕΣΗΣ	(21): 930400735
ΗΜΕΡ. ΕΛΛΗΝΙΚΗΣ ΚΑΤΑΘΕΣΗΣ	(22): 07.04.93
ΑΡΙΘ./ΗΜΕΡ. ΔΗΜΟΣΙΕΥΣΗΣ	
ΕΥΡΩΠΑΪΚΟΥ ΔΙΠΛΩΜΑΤΟΣ	(87): 0295237/20.01.93
ΑΡΙΘ./ΗΜΕΡ. ΚΑΤΑΘΕΣΗΣ	
ΕΥΡΩΠΑΪΚΗΣ ΑΙΤΗΣΗΣ	(86): 88890139.4/06.06.88
ΤΙΤΛΟΣ ΕΦΕΥΡΕΣΗΣ	(54): Μηχανισμός χειρισμού βελόνης (κλειδιού σιδηροτροχιάς)
ΔΙΚΑΙΟΥΧΟΣ	(73): Voest-Alpine Eisenbahnsysteme Gesellschaft m.b.H. Floragasse 7 A-1040 Wien, Αυστρία
ΣΥΜΒΑΤΙΚΕΣ ΠΡΟΤΕΡΑΙΟΤΗΤΕΣ ΕΦΕΥΡΕΤΗΣ	(30): 1456/87/09.06.87/Αυστρία (72): 1) Durchschlag, Gerald 2) Lang, Alfred, Ing.
ΕΙΔΙΚΟΣ ΠΛΗΡΕΞΟΥΣΙΟΣ	(74): Παπαπαναγιώτου Άννα, δικηγόρος, Κουμπάρη 2, 106 74 Αθήνα
ΑΝΤΙΚΛΗΤΟΣ	(74): Παπακωνσταντίνου Ελένη, δικηγόρος, Κουμπάρη 2, 106 74 Αθήνα

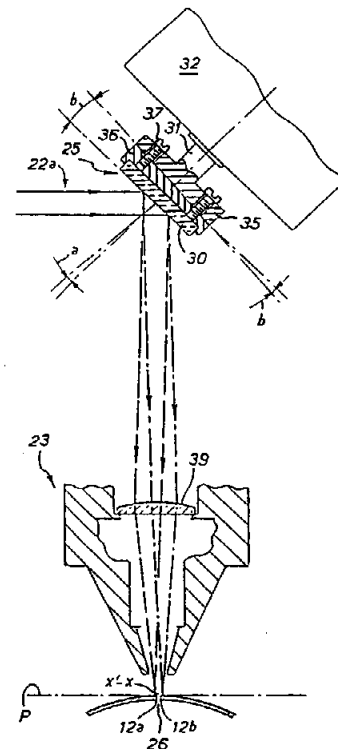
πτεται επί ενός ώμου του τεμαχίου μανδαλώσεως και όπου η σιδηροτροχιά γλώσσης (εσωτερική) της βελόνης είναι συνδεδεμένη αρθρωτά εις την κεφαλήν αρθρώσεως (5) μέσω ενός αξονίσκου (6) που είναι διατεταγμένος εντός μιας επιμήκου οπής (12) η οποία εκτείνεται εις την κατά μήκος διεύθυνσιν της εσωτερικής σιδηροτροχιάς γλώσσης (2) και η επιμήκου οπή (12) είναι διατεταγμένη επί ενός τεμαχίου συνδέσεως (22) το οποίον είναι σταθερά συνδεδεμένον με την εσωτερική σιδηροτροχιά γλώσσης της βελόνης και ειδικώτερα συνδεδεμένον δια κοχλιώσεως. Το τεμάχιον συνδέσεως (22) είναι συνδεδεμένο δια κοχλιώσεως κατά προτίμησιν με την ράβδον της εσωτερικής σιδηροτροχιάς γλώσσης (2).



ΠΕΡΙΛΗΨΗ (57)

Εις ένα μηχανισμό χειρισμού βελόνης με ένα συνδετήρα μανδαλώσεως (4) ο οποίος ημπορεί να μετατεθεί από μια ράβδον μεταθέσεως (3), το άκρον του οποίου είναι εστραμμένον προς την πλευράν της γλώσσης της βελόνης (εσωτερικής σιδηροτροχιάς) και παρουσιάζει μίαν κεφαλήν αρθρώσεως (5), με την οποία είναι αρθρωτά συνδεδεμένα η γλώσσα της βελόνης, όπου ο συνδετήρ μανδαλώσεως (4) δρα μαζί με ένα τεμάχιον μανδαλώσεως (15), όπου ένας ώμος του συνδετήρος μανδαλώσεως (4) εις την θέσιν μανδαλώσεως του συνδετήρος εφά-

ΑΡΙΘΜΟΣ ΕΥΡΩΠΑΪΚΟΥ Δ.Ε.	(11): 3007558
ΑΡΙΘ. ΕΛΛΗΝΙΚΗΣ ΚΑΤΑΘΕΣΗΣ	(21): 930400736
ΗΜΕΡ. ΕΛΛΗΝΙΚΗΣ ΚΑΤΑΘΕΣΗΣ	(22): 07.04.93
ΑΡΙΘ./ΗΜΕΡ. ΔΗΜΟΣΙΕΥΣΗΣ	
ΕΥΡΩΠΑΪΚΟΥ ΔΙΠΛΩΜΑΤΟΣ	(87): 0369883/03.02.93
ΑΡΙΘ./ΗΜΕΡ. ΚΑΤΑΘΕΣΗΣ	
ΕΥΡΩΠΑΪΚΗΣ ΑΙΤΗΣΗΣ	(86): 89403149.1/16.11.89
ΤΙΤΛΟΣ ΕΦΕΥΡΕΣΗΣ	(54): Διάταξη αποξείδωσης δύο προς συγκόλληση άκρων μεταλλικού ελάσματος
ΔΙΚΑΙΟΥΧΟΣ	(73): Carnaudmetalbox 153 rue de Courcelles F-75017 Paris, Γαλλία
ΣΥΜΒΑΤΙΚΕΣ ΠΡΟΤΕΡΑΙΟΤΗΤΕΣ ΕΦΕΥΡΕΤΗΣ	(30): 8814933/17.11.88/Γαλλία (72): 1) Riviere, Maurice 2) Barrou, Antoine 3) Dauteuil, Daniel
ΕΙΔΙΚΟΣ ΠΛΗΡΕΞΟΥΣΙΟΣ	(74): Παπαπαναγιώτου Άννα, δικηγόρος, Κουμπάρη 2, 106 74 Αθήνα
ΑΝΤΙΚΛΗΤΟΣ	(74): Παπακωνσταντίνου Ελένη, δικηγόρος, Κουμπάρη 2, 106 74 Αθήνα



ΠΕΡΙΛΗΨΗ (57)

Αποξείδωση δύο άκρων ελάσματος προ της συγκολλήσεως. Σύμφωνα με την εφεύρεση, μία δέσμη λέιζερ (22α) κατευθύνεται προς τα δύο άκρα (12α, 12β) τα οποία έχουν πλησιάσει και μετατοπίζονται ευθυγράμμως και έχουν προβλεφθεί μέσα εστιασέως (23) για να μετακινούν και/ή να διαμορφώνουν το εστιακό ίχνος κατά τρόπον ώστε να καλύπτει τουλάχιστον εγκάρσιως ως προς τη διαδρομή των άκρων, μία διάσταση ίση προς το πλάτος που πρέπει να αποξειδωθεί.

ΑΡΙΘΜΟΣ ΕΥΡΩΠΑΪΚΟΥ Δ.Ε.	(11): 3007559
ΑΡΙΘ. ΕΛΛΗΝΙΚΗΣ ΚΑΤΑΘΕΣΗΣ	(21): 930400738
ΗΜΕΡ. ΕΛΛΗΝΙΚΗΣ ΚΑΤΑΘΕΣΗΣ	(22): 07.04.93
ΑΡΙΘ./ΗΜΕΡ. ΔΗΜΟΣΙΕΥΣΗΣ	
ΕΥΡΩΠΑΪΚΟΥ ΔΙΠΛΩΜΑΤΟΣ	(87): 0352515/03.02.93
ΑΡΙΘ./ΗΜΕΡ. ΚΑΤΑΘΕΣΗΣ	
ΕΥΡΩΠΑΪΚΗΣ ΑΙΤΗΣΗΣ	(86): 89112309.3/06.07.89
ΤΙΤΛΟΣ ΕΦΕΥΡΕΣΗΣ	(54): Πτυσσόμενο δίτροχο φορείο (καροτσάκι-μεταφορών)
ΔΙΚΑΙΟΥΧΟΣ	(73): Bielefelder küchenmaschinen-und Transportgerätefabrik vom Braucke GmbH Telgenbrink 105, W-4800 Bielefeld 15, Γερμανία
ΣΥΜΒΑΤΙΚΕΣ ΠΡΟΤΕΡΑΙΟΤΗΤΕΣ	(30): 8809506U/26.07.88/Γερμανία
ΕΦΕΥΡΕΤΗΣ	(72): 1) von Braucke, Manfred, Dipl.-Ing. 2) von Braucke, Hans
ΕΙΔΙΚΟΣ ΠΛΗΡΕΞΟΥΣΙΟΣ	(74): Παπαπαναγιώτου Άννα, δικηγόρος, Κουμπάρη 2, 106 74 Αθήνα
ΑΝΤΙΚΛΗΤΟΣ	(74): Παπακωνσταντίνου Ελένη, δικηγόρος, Κουμπάρη 2, 106 74 Αθήνα

ΠΕΡΙΛΗΨΗ (57)

Πτυσσόμενο εντός πολύ μικρού χώρου δίτροχο φορείο δια την μεταφορά μικρών βαρών και ιδιαίτερα εις την ιδιωτική ζωή κατά τον ελεύθερο χρόνο με ένα κατακόρυφο πλαίσιο (10) εις το κάτω άκρο του οποίου προβλέπονται ένα κέλυφος (31) ως υποδοχείς βαρών (30) και ένα πλαίσιο (20) με δύο φορείς τροχών (21) εξοπλισμένους με τροχούς (23) και του οποίου το άνω άκρο σχηματίζει μια λαβή ωθήσεως με μια εγκάρσια ράβδο (12) ως λαβή, όπου το κατακόρυφο πλαίσιο (10) παρουσιάζει τουλάχιστον μια επιπλέον εγκάρσια ράβδο (16, 27) μεταξύ του πλαισίου (20) και της λαβής ωθήσεως (12) όπου εις το κάτω άκρο του καθέτου πλαισίου (2) οι φορείς των τροχών (21) που είναι

εξοπλισμένοι με ένα τροχό (22) που ημπορούν να περιστραφούν γύρω από ένα άξονα περιστροφής (51) και το κέλυφος (31) συνδέονται αρθρωτά με ένα επιπλέον άξονα (52) που εκτείνεται υπό ορθίαν γωνίαν ως προς τον άξονα περιστροφής (51) και όπου το κέλυφος (31) παρουσιάζει μια υπό ορθήν γωνία κεκαμμένη πλάτη κελύφους (33), η οποία εις κατάστασιν μετά την περιστροφή αλληλοεπιδρά συσφίγγοντας επί των τροχών (22) και η οποία παρουσιάζει, μέσα ασφαλίσεως τα οποία επιδρούν μαζί με τους περιεστραμμένους φορείς τροχών και εις το οποίο το κατακόρυφο πλαίσιο (10) αποτελείται από δύο επιμήκη προφίλ (11), τα οποία είναι χωρισμένα εις ένα κάτω επιμήκες προφίλ (11') και ένα άνω επιμήκες προφίλ (11''), όπου τα άνω επιμήκη προφίλ (11'') ημπορούν να περιστραφούν γύρω από ένα παραλλήλω προς τον άξονα περιστροφής του κελύφους (52) διευθυνόμενο επιπλέον άξονα περιστροφής (53) επί των πλευρών των επιμήκων προφίλ (11') που είναι εστραμμένο το ένα προς το άλλο δια την αναδίπλωσιν (σύμπτυξιν) του άνω τμήματος του πλαισίου (11') όπου η άρθρωσις εις την διπλωμένην και ανοικτήν θέσιν ημπορεί να μανδαλωθεί με περιβάλλοντα μέσα μανδαλώσεως.

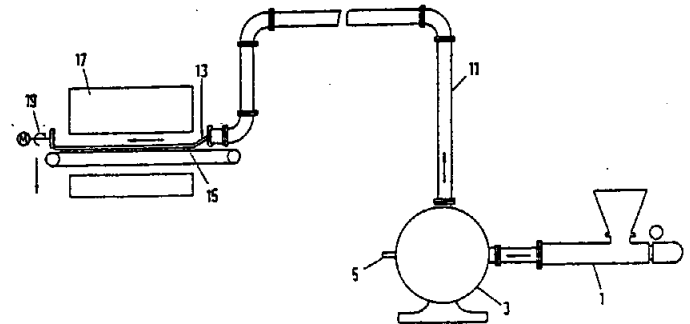
ΑΡΙΘΜΟΣ ΕΥΡΩΠΑΪΚΟΥ Δ.Ε.	(11): 3007560
ΑΡΙΘ. ΕΛΛΗΝΙΚΗΣ ΚΑΤΑΘΕΣΗΣ	(21): 930400739
ΗΜΕΡ. ΕΛΛΗΝΙΚΗΣ ΚΑΤΑΘΕΣΗΣ	(22): 07.04.93
ΑΡΙΘ./ΗΜΕΡ. ΔΗΜΟΣΙΕΥΣΗΣ	
ΕΥΡΩΠΑΪΚΟΥ ΔΙΠΛΩΜΑΤΟΣ	(87): 0364012/07.01.93
ΑΡΙΘ./ΗΜΕΡ. ΚΑΤΑΘΕΣΗΣ	
ΕΥΡΩΠΑΪΚΗΣ ΑΙΤΗΣΗΣ	(86): 89202068.6/09.08.89
ΤΙΤΛΟΣ ΕΦΕΥΡΕΣΗΣ	(54): Μέθοδος δια την παρασκευήν επιφανειακώς δρώσαν ουσιών εχουσών βελτιωμένας φυσικάς ιδιότητας
ΔΙΚΑΙΟΥΧΟΣ	(73): Shell International Research Maatschappij B.V. Carel van Bylandtlaan 30 NL-2596 HR Den Haag, Ολλανδία
ΣΥΜΒΑΤΙΚΕΣ ΠΡΟΤΕΡΑΙΟΤΗΤΕΣ	(30): 230808/09.08.88/Η.Π.Α.
ΕΦΕΥΡΕΤΗΣ	(72): 1) Lutz, Eugene Frederick 2) Kravetz, Louis
ΕΙΔΙΚΟΣ ΠΛΗΡΕΞΟΥΣΙΟΣ	(74): Παπαπαναγιώτου Άννα, δικηγόρος, Κουμπάρη 2, 106 74 Αθήνα
ΑΝΤΙΚΛΗΤΟΣ	(74): Παπακωνσταντίνου Ελένη, δικηγόρος, Κουμπάρη 2, 106 74 Αθήνα

ΠΕΡΙΛΗΨΗ (57)

Η παρούσα εφεύρεσις παρέχει ιδιαίτεραν τάξιν επιφανειακώς δρώσαν ουσιών και μέθοδον δια την παρασκευήν των, δια της οποίας γραμμική κατά τρόπον επικρατέστερον ολεφίνην ανωτέρου αριθμού (ατόμων) άνθρακος υποβάλλεται κατ' αρχάς εις αντίδρασιν μετά αιθυλενίου, αποδιδόμενου μίγματος ολίγον (ελαφρώς) - διακλαδωμένων ολεφινών, αι οποία χρησιμοποιούνται είτε ως εναρκτήρια υλικά δια μετατροπήν εις επιφανειακώς δρώσαν ουσία.

ΑΡΙΘΜΟΣ ΕΥΡΩΠΑΪΚΟΥ Δ.Ε. (11):	3007561
ΑΡΙΘ. ΕΛΛΗΝΙΚΗΣ ΚΑΤΑΘΕΣΗΣ (21):	930400740
ΗΜΕΡ. ΕΛΛΗΝΙΚΗΣ ΚΑΤΑΘΕΣΗΣ (22):	07.04.93
ΑΡΙΘ./ΗΜΕΡ. ΔΗΜΟΣΙΕΥΣΗΣ	
ΕΥΡΩΠΑΪΚΟΥ ΔΙΠΛΩΜΑΤΟΣ (87):	0422750/03.03.93
ΑΡΙΘ./ΗΜΕΡ. ΚΑΤΑΘΕΣΗΣ	
ΕΥΡΩΠΑΪΚΗΣ ΑΙΤΗΣΗΣ (86):	90250245.9/25.09.90
ΤΙΤΛΟΣ ΕΦΕΥΡΕΣΗΣ (54):	Μέθοδος δια την παρασκευή ενός προϊόντος γαλακτώματος κρέατος εις τεμάχια (μπρικετοποιημένου)
ΔΙΚΑΙΟΥΧΟΣ (73):	EFFEM GmbH Eitzer Landstrasse 215 W-2810 Verden/Aller, Γερμανία
ΣΥΜΒΑΤΙΚΕΣ ΠΡΟΤΕΡΑΙΟΤΗΤΕΣ ΕΦΕΥΡΕΤΗΣ (30):	3933528/04.10.89/Γερμανία
(72):	1) Reimann Josef 2) Sirel Tas 3) Czempik Klaus 4) Steinberg Eckhart 5) Horing Rolf 6) Köhler Friedrich
ΕΙΔΙΚΟΣ ΠΛΗΡΕΞΟΥΣΙΟΣ (74):	Παπαπαναγιώτου Άννα, δικηγόρος, Κουμπάρη 2, 106 74 Αθήνα
ΑΝΤΙΚΛΗΤΟΣ (74):	Παπακωνσταντίνου Ελένη, δικηγόρος, Κουμπάρη 2, 106 74 Αθήνα

κτωματοποιητού υψηλής ταχύτητας πιέζεται εις ένα σωλήνα διαδικασίας (μεθόδου) και θερμαίνεται συγχρόνως ταχέως εις 4° έως 75°C, όπου οι πρωτεΐνες που περιέχονται εις τα υλικά εκκινήσεως είναι κυρίως ζωϊκής προελεύσεως και δεικνύουν διαφορετική συμπεριφορά πήξεως όσον αφορά την θερμοκρασία και την χρονική διάρκεια.



ΠΕΡΙΛΗΨΗ (57)

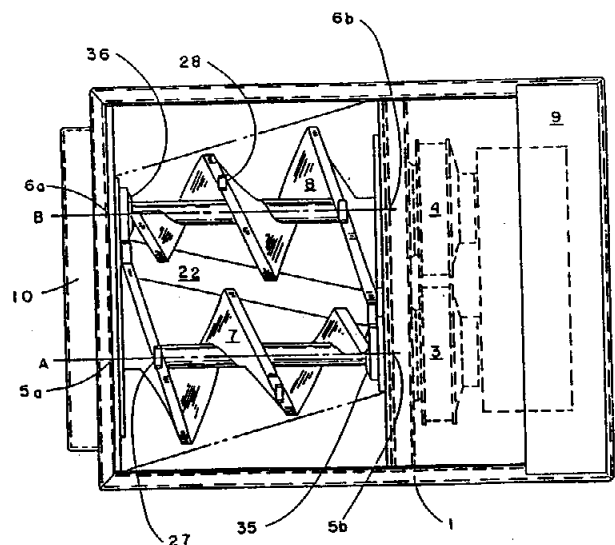
Μέθοδος δια την παρασκευή ενός προϊόντος γαλακτώματος κρέατος εις τεμάχια όπου τα υλικά εκκινήσεως υφίστανται επεξεργασίαν εις θερμοκρασίαν κάτω από 55°C εις ένα γαλάκτωμα κρέατος, όπου το γαλάκτωμα κρέατος μέσω μιας σχισμής μεταξύ των πλακών του γαλα-

ΑΡΙΘΜΟΣ ΕΥΡΩΠΑΪΚΟΥ Δ.Ε. (11):	3007562
ΑΡΙΘ. ΕΛΛΗΝΙΚΗΣ ΚΑΤΑΘΕΣΗΣ (21):	930400741
ΗΜΕΡ. ΕΛΛΗΝΙΚΗΣ ΚΑΤΑΘΕΣΗΣ (22):	07.04.93
ΑΡΙΘ./ΗΜΕΡ. ΔΗΜΟΣΙΕΥΣΗΣ	
ΕΥΡΩΠΑΪΚΟΥ ΔΙΠΛΩΜΑΤΟΣ (87):	0339993/03.03.93
ΑΡΙΘ./ΗΜΕΡ. ΚΑΤΑΘΕΣΗΣ	
ΕΥΡΩΠΑΪΚΗΣ ΑΙΤΗΣΗΣ (86):	89304201.0/27.04.89
ΤΙΤΛΟΣ ΕΦΕΥΡΕΣΗΣ (54):	Τεμαχιστής
ΔΙΚΑΙΟΥΧΟΣ (73):	Koenig Larry E. 11804 Eddington Avenue Dickerington Ohio 43147, Η.Π.Α.
ΣΥΜΒΑΤΙΚΕΣ ΠΡΟΤΕΡΑΙΟΤΗΤΕΣ ΕΦΕΥΡΕΤΗΣ (30):	187229/28.04.88/Η.Π.Α.
(72):	Koenig Larry E.
ΕΙΔΙΚΟΣ ΠΛΗΡΕΞΟΥΣΙΟΣ (74):	Παπαπαναγιώτου Άννα, δικηγόρος, Κουμπάρη 2, 106 74 Αθήνα
ΑΝΤΙΚΛΗΤΟΣ (74):	Παπακωνσταντίνου Ελένη, δικηγόρος, Κουμπάρη 2, 106 74 Αθήνα

τοποθετούνται μέσα στον θάλαμο με το άκρο μεγάλης διαμέτρου ενός ελικοειδούς κοχλία τοποθετημένα παρακείμενα προς το άκρο μικρής διαμέτρου του άλλου. Οι κοχλίες (7, 8) περιστρέφονται αντίθετα σε σχέση ο ένας με τον άλλο έτσι ώστε υλικό εισερχόμενο στον θάλαμο διαμέσου του κωνιού να πιάνεται από τα δόντια και τις διαδρομές, να τραβιέται προς τα κάτω μεταξύ των εν λόγω κοχλίων, και ταυτόχρονα να συμπιέζεται και τεμαχίζεται μέσω αλληλεπίδρασης των διαδρομών των κοχλίων.

ΠΕΡΙΛΗΨΗ (57)

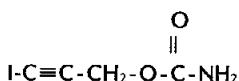
Ένας τεμαχιστής περιγράφεται ο οποίος είναι κατάλληλος για τεμαχισμό μεγάλων αντικειμένων. Ένα πλαίσιο ορίζει ένα θάλαμο τεμαχισμού. Ένα χωνί (2) δέχεται υλικό προς τεμαχισμό μέσα στον θάλαμο. Ένα άνοιγμα εκκένωσης (22) διαμορφώνεται μέσα στο πλαίσιο κάτω από το χωνί (2) για εκκένωση τεμαχισμένων υλικών από τον θάλαμο. Ο θάλαμος περικλείει ένα ζευγάρι ελικοειδών κοχλίων (7, 8) κατά περιστροφικό τρόπο στερεωμένων εκεί μέσα. Κάθε κοχλίας έχει μία διαδρομή η οποία έχει κωνικότητα σε διάμετρο από ένα άκρο του προς το αντίθετο άκρο του, και περικλείει μία πληθώρα δοντιών (28) εκτεινόμενων ακτινικά προς τα έξω από την περιφέρειά του και διαχωρισμένα τοποθετημένων κατά μήκος του μήκους του. Οι εν λόγω κοχλίες (7, 8)



ΑΡΙΘΜΟΣ ΕΥΡΩΠΑΪΚΟΥ Δ.Ε.	(11): 3007563
ΑΡΙΘ. ΕΛΛΗΝΙΚΗΣ ΚΑΤΑΘΕΣΗΣ	(21): 930400743
ΗΜΕΡ. ΕΛΛΗΝΙΚΗΣ ΚΑΤΑΘΕΣΗΣ	(22): 07.04.93
ΑΡΙΘ./ΗΜΕΡ. ΔΗΜΟΣΙΕΥΣΗΣ	
ΕΥΡΩΠΑΪΚΟΥ ΔΙΠΛΩΜΑΤΟΣ	(87): 0365121/10.02.93
ΑΡΙΘ./ΗΜΕΡ. ΚΑΤΑΘΕΣΗΣ	
ΕΥΡΩΠΑΪΚΗΣ ΑΙΤΗΣΗΣ	(86): 89308398.0/18.08.89
ΤΙΤΛΟΣ ΕΦΕΥΡΕΣΗΣ	(54): Εστέρας καρβαμικού οξέος χρήσιμος ως μικροβιοκτόνος προστατευτικός παράγοντας συντηρήσεως
ΔΙΚΑΙΟΥΧΟΣ	(73): BUCKMAN LABORATORIES International INC 1256 North Mclean Boulevard P.O. Box 8305 Memphis Tennessee 38108-0305
ΣΥΜΒΑΤΙΚΕΣ ΠΡΟΤΕΡΑΙΟΤΗΤΕΣ	(30): 235943/24.08.88/Η.Π.Α.
ΕΦΕΥΡΕΤΗΣ	(72): Rayndu, Sreedhar Rao
ΕΙΔΙΚΟΣ ΠΛΗΡΕΞΟΥΣΙΟΣ	(74): Παπαπαναγιώτου Άννα, δικηγόρος, Κουμπάρη 2, 106 74 Αθήνα
ΑΝΤΙΚΛΗΤΟΣ	(74): Παπακωνσταντίνου Ελένη, δικηγόρος, Κουμπάρη 2, 106 74 Αθήνα

ΠΕΡΙΛΗΨΗ (57)

Ένας νέος εστέρας καρβαμικού οξέος χρήσιμος στον έλεγχο της ανάπτυξης και της εξάπλωσης των μικροοργανισμών. Η νέα ένωση είναι η



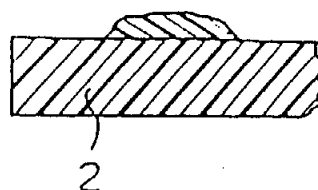
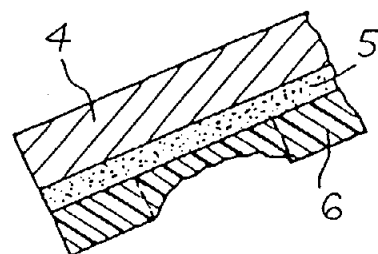
δηλαδή, ο 3-ιωδοπροπαργυλ εστέρας του καρβαμικού οξέος.

ΑΡΙΘΜΟΣ ΕΥΡΩΠΑΪΚΟΥ Δ.Ε.	(11): 3007564
ΑΡΙΘ. ΕΛΛΗΝΙΚΗΣ ΚΑΤΑΘΕΣΗΣ	(21): 930400745
ΗΜΕΡ. ΕΛΛΗΝΙΚΗΣ ΚΑΤΑΘΕΣΗΣ	(22): 07.04.93
ΑΡΙΘ./ΗΜΕΡ. ΔΗΜΟΣΙΕΥΣΗΣ	
ΕΥΡΩΠΑΪΚΟΥ ΔΙΠΛΩΜΑΤΟΣ	(87): 0334700/10.12.93
ΑΡΙΘ./ΗΜΕΡ. ΚΑΤΑΘΕΣΗΣ	
ΕΥΡΩΠΑΪΚΗΣ ΑΙΤΗΣΗΣ	(86): 89400597.4/03.03.89
ΤΙΤΛΟΣ ΕΦΕΥΡΕΣΗΣ	(54): Μέθοδος επιτρέπουσα το κλείσιμο και έπειτα το άνοιγμα αποστειρώσιμων δοχείων επιπωματίων επιτρέποντα την εφαρμογή της εν λόγω μεθόδου και μέθοδος κατασκευής των εν λόγω επιπωματίων
ΔΙΚΑΙΟΥΧΟΣ	(73): SOCIÉTÉ ALSACIENNE D'ALUMINIUM S.A. Le Chable Beaumont F-74160 Saint Julien en Genevois, Γαλλία
ΣΥΜΒΑΤΙΚΕΣ ΠΡΟΤΕΡΑΙΟΤΗΤΕΣ	(30): 8802774/04.03.88/Γαλλία
ΕΦΕΥΡΕΤΗΣ	(72): 1) Boiron, Guy François Valery 2) Kretz, Laurent
ΕΙΔΙΚΟΣ ΠΛΗΡΕΞΟΥΣΙΟΣ	(74): Παπαπαναγιώτου Άννα, δικηγόρος, Κουμπάρη 2, 106 74 Αθήνα
ΑΝΤΙΚΛΗΤΟΣ	(74): Παπακωνσταντίνου Ελένη, δικηγόρος, Κουμπάρη 2, 106 74 Αθήνα

το ακόλουθο εύκολο άνοιγμα ενός δοχείου (1) δια χρησιμοποίησεως ενός επιπωματίου (3) το οποίο σφραγίζεται δι' «αυτογενούς συγκόλλησης» επί του χείλους (2) του εν λόγω δοχείου, χαρακτηρίζεται από το ότι:

— τα υλικά που συμμετέχουν στην εν λόγω αυτογενή συγκόλληση είναι ίδιας φύσεως και επιλέγονται μεταξύ του πολυαιθυλενίου μεγάλης πυκνότητας, του πολυπροπυλενίου και του πολυεστέρος, και σχηματίζουν τουλάχιστον ένα στρώμα πάχους περιλαμβανόμενου μεταξύ 20 και 100 μικρομέτρων,

— τουλάχιστον ένα από τα εν λόγω υλικά που συμμετέχουν στην εν λόγω συγκόλληση περιλαμβάνει από 15 έως 50% κατά βάρος μίας αδρανούς γομώσεως: όπου η ποσότητα της γομώσεως επιλέγεται, συναρτήσει της φύσεως του εν λόγω υλικού, ώστε, δι' έλξεως επί του επιπωματίου, να προκαλείται μία εσωτερική διάρρηξη του εν λόγω γομωμένου υλικού.



ΠΕΡΙΛΗΨΗ (57)

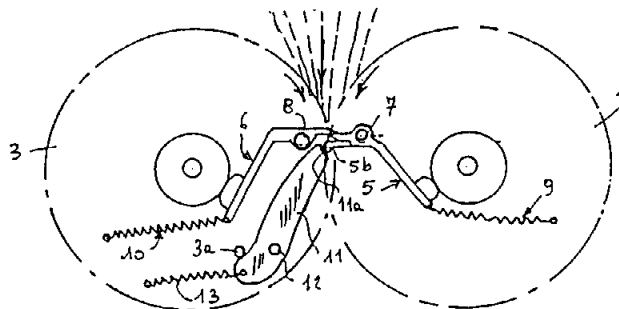
Η παρούσα εφεύρεση αφορά μία μέθοδο επιτρέπουσα το κλείσιμο και έπειτα το άνοιγμα αποστειρώσιμων δοχείων, τα επιπωματίδια που επιτρέπουν την εφαρμογή της εν λόγω μεθόδου και μία μέθοδο κατασκευής των εν λόγω επιπωματίων. Αυτή η μέθοδος για το κλείσιμο και

ΑΡΙΘΜΟΣ ΕΥΡΩΠΑΪΚΟΥ Δ.Ε. (11): 3007565
ΑΡΙΘ. ΕΛΛΗΝΙΚΗΣ ΚΑΤΑΘΕΣΗΣ (21): 930400746
ΗΜΕΡ. ΕΛΛΗΝΙΚΗΣ ΚΑΤΑΘΕΣΗΣ (22): 07.04.93
ΑΡΙΘ./ΗΜΕΡ. ΔΗΜΟΣΙΕΥΣΗΣ
ΕΥΡΩΠΑΪΚΟΥ ΔΙΠΛΩΜΑΤΟΣ (87): 0385894/24.03.93
ΑΡΙΘ./ΗΜΕΡ. ΚΑΤΑΘΕΣΗΣ
ΕΥΡΩΠΑΪΚΗΣ ΑΙΤΗΣΗΣ (86): 90420108.4/01.03.90
ΤΙΤΛΟΣ ΕΦΕΥΡΕΣΗΣ (54): Διάταξη κοπής υλικών σπογγίσματος (σκουπίσματος) που τοποθετούνται μέσα σε μια συσκευή που εξασφαλίζει την αυτόματη διανομή τους με την μορφή ενός στενού φύλλου διπλωμένου σε σχήμα ακορντεόν
ΔΙΚΑΙΟΥΧΟΣ (73): Granger Maurice 17 rue Marcel Pagnnd F-42270 Saint-Priest-en-Jarez, Γαλλία
ΣΥΜΒΑΤΙΚΕΣ ΠΡΟΤΕΡΑΙΟΤΗΤΕΣ ΕΦΕΥΡΕΤΗΣ (30): 8903416/03.03.89/Γαλλία
(72): Granger, Maurice
ΕΙΔΙΚΟΣ ΠΛΗΡΕΞΟΥΣΙΟΣ (74): Παπαπαναγιώτου Άννα, δικηγόρος, Κουμπάρη 2, 106 74 Αθήνα
ΑΝΤΙΚΛΗΤΟΣ (74): Παπακωνσταντίνου Ελένη, δικηγόρος, Κουμπάρη 2, 106 74 Αθήνα

ΠΕΡΙΛΗΨΗ (57)

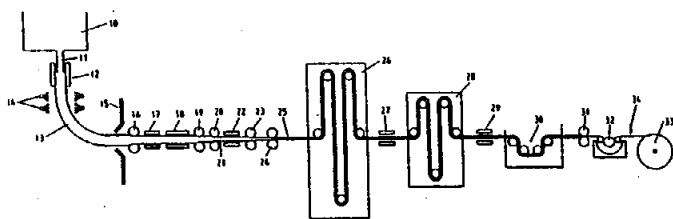
Η διάταξη κοπής υλικών σπογγίσματος (σκουπίσματος) που τοποθετούνται μέσα σε μία συσκευή που εξασφαλίζει την αυτόματη διανομή τους με την μορφή ενός στενού φύλλου που διπλώνει σε σχήμα ακορντεόν είναι σημαντική από την άποψη ότι αποτελείται από δύο ειδικά διαμορφωμένες μεταλλικές λάμες με κοπτερό άκρο (5 και 6) προσαρμοσμένες με ελαστική άρθρωση μεταξύ δύο ζευγών (1-2) και (3-4)

έλξης του διπλωμένου υλικού σ' ένα καθορισμένο σημείο ώστε με περιστροφή των εν λόγω ζευγών οι λάμες να υπερτίθενται προοδευτικά η μία της άλλης από το ένα άκρο στο άλλο, βαθμιαία με την περιστροφή, παραμένοντας σε διαρκή επαφή και σε θέση σχεδόν παράλληλη στους άξονες περιστροφής των ζευγών οδοντωτών τροχών καθ' όλη την διάρκεια της κοπής για την αποκοπή με ψαλλίδισμα του διπλωμένου φύλλου του υλικού που εισάγεται μεταξύ των εν λόγω ζευγών και μετατοπίζεται με έλξη με το χέρι επί του προεξέχοντος της συσκευής φύλλου, προκαλώντας την περιστροφή των ζευγών.



ΑΡΙΘΜΟΣ ΕΥΡΩΠΑΪΚΟΥ Δ.Ε. (11): 3007566
ΑΡΙΘ. ΕΛΛΗΝΙΚΗΣ ΚΑΤΑΘΕΣΗΣ (21): 930400747
ΗΜΕΡ. ΕΛΛΗΝΙΚΗΣ ΚΑΤΑΘΕΣΗΣ (22): 07.04.93
ΑΡΙΘ./ΗΜΕΡ. ΔΗΜΟΣΙΕΥΣΗΣ
ΕΥΡΩΠΑΪΚΟΥ ΔΙΠΛΩΜΑΤΟΣ (87): 0370575/24.03.93
ΑΡΙΘ./ΗΜΕΡ. ΚΑΤΑΘΕΣΗΣ
ΕΥΡΩΠΑΪΚΗΣ ΑΙΤΗΣΗΣ (86): 89202935.6/20.11.89
ΤΙΤΛΟΣ ΕΦΕΥΡΕΣΗΣ (54): Μέθοδος για την κατασκευή διαμορφώσιμου χάλυβα
ΔΙΚΑΙΟΥΧΟΣ (73): Hoogovens Groep B.V. P.O. Box 10.000 NL-1970 IJmuiden, Ολλανδία
ΣΥΜΒΑΤΙΚΕΣ ΠΡΟΤΕΡΑΙΟΤΗΤΕΣ ΕΦΕΥΡΕΤΗΣ (30): 8802892/24.11.88/Ολλανδία
(72): 1) Van Perstein, Erik Bernard, Ir. 2) Den Hartoy, Huibert Willem, Dr. Ir. 3) Gadellaa, Robert Franciscus
ΕΙΔΙΚΟΣ ΠΛΗΡΕΞΟΥΣΙΟΣ (74): Παπαπαναγιώτου Άννα, δικηγόρος, Κουμπάρη 2, 106 74 Αθήνα
ΑΝΤΙΚΛΗΤΟΣ (74): Παπακωνσταντίνου Ελένη, δικηγόρος, Κουμπάρη 2, 106 74 Αθήνα

75% του μετάλλου μετατρέπεται σε φερρίτη, και η εξέλαση της πλάκας προς ταίγια περιλαμβάνει τουλάχιστον ένα στάδιο αναγωγής με μιά αναγωγή (μείωση) πάχους πάνω από 30%. Η ταχύτητα εξόδου εξέλασεως είναι μικρότερη από 1000 m/λεπτό. Μετά από ανακρυσταλλοποίηση, η ταινία τυλίγεται.



ΠΕΡΙΛΗΨΗ (57)

Στην κατασκευή διαμορφώσιμου χάλυβα με την μορφή μιας ταινίας με ένα τελικό πάχος μεταξύ 0.5 και 1.5 mm, σε ένα αριθμό από συνεχόμενα διαδοχικά στάδια διαδικασίας, χάλυβας σε τήγμα χύνεται συνεχώς σε μορφή πλάκας λιγότερο από 100 mm σε πάχος και η πλάκα μετατρέπεται με εξέλαση προς την ταινία. Για την απλοποίηση της απαιτούμενης συσκευής (συστήματος), και την βελτίωση του ελέγχου της διαδικασίας, η πλάκα ψύχεται ως μιά θερμοκρασία εξελάσεως μεταξύ 300°C και μιάς θερμοκρασίας Tt στην οποία τουλάχιστον το

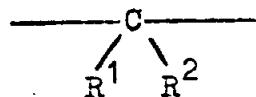
ΑΡΙΘΜΟΣ ΕΥΡΩΠΑΪΚΟΥ Δ.Ε.	(11): 3007567
ΑΡΙΘ. ΕΛΛΗΝΙΚΗΣ ΚΑΤΑΘΕΣΗΣ	(21): 930400748
ΗΜΕΡ. ΕΛΛΗΝΙΚΗΣ ΚΑΤΑΘΕΣΗΣ	(22): 07.04.93
ΑΡΙΘ./ΗΜΕΡ. ΔΗΜΟΣΙΕΥΣΗΣ	
ΕΥΡΩΠΑΪΚΟΥ ΔΙΠΛΩΜΑΤΟΣ	(87): 0341585/13.01.93
ΑΡΙΘ./ΗΜΕΡ. ΚΑΤΑΘΕΣΗΣ	
ΕΥΡΩΠΑΪΚΗΣ ΑΙΤΗΣΗΣ	(86): 89108104.4/05.05.89
ΤΙΤΛΟΣ ΕΦΕΥΡΕΣΗΣ	(54): Παραγωγή 3, 5, 6 - τριχλωρο-πυριδιν-2-όλης και νέων ενδιάμεσων ενώσεων δι' αυτήν
ΔΙΚΑΙΟΥΧΟΣ	(73): Luxembourg Industries (Pamol) Ltd. Arad, Ισραήλ
ΣΥΜΒΑΤΙΚΕΣ ΠΡΟΤΕΡΑΙΟΤΗΤΕΣ	(30): 86341/11.05.88/Ισραήλ
ΕΦΕΥΡΕΤΗΣ	(72): Becker Yigal
ΕΙΔΙΚΟΣ ΠΛΗΡΕΞΟΥΣΙΟΣ	(74): Παπαπαναγιώτου Άννα, δικηγόρος, Κουμπάρη 2, 106 74 Αθήνα
ΑΝΤΙΚΛΗΤΟΣ	(74): Παπακωνσταντίνου Ελένη, δικηγόρος, Κουμπάρη 2, 106 74 Αθήνα

ΠΕΡΙΛΗΨΗ (57)

Παρασκευάζονται νέοι αρυλο και ετεροαρυλο 4-κυανο-2,2,4-τριχλωροβουτυρικοί εστέρες δι' αντιδράσεως αντιστοίχου τριχλωροξικού αρυλίου ή ετεροαρυλίου μετ' ακρυλονιτριλίου, παρουσία καταλύτου. Επίσης παρέχεται νέα μέθοδος δια παραγωγήν 3, 5, 6-τριχλωροπυριδιν-2-όλης, η οποία διαλαμβάνει κυκλοποίησην αρυλο η ετεροαρυλο 4-κυανο-2,2,4-τριχλωροβουτυρικού εστέρος, εις αδρανήν οργανικών διαλύτην, εις υψηλάς θερμοκρασίας, παρουσία ανύδρου υδροχλωρίου.

ΑΡΙΘΜΟΣ ΕΥΡΩΠΑΪΚΟΥ Δ.Ε.	(11): 3007568
ΑΡΙΘ. ΕΛΛΗΝΙΚΗΣ ΚΑΤΑΘΕΣΗΣ	(21): 930400749
ΗΜΕΡ. ΕΛΛΗΝΙΚΗΣ ΚΑΤΑΘΕΣΗΣ	(22): 07.04.93
ΑΡΙΘ./ΗΜΕΡ. ΔΗΜΟΣΙΕΥΣΗΣ	
ΕΥΡΩΠΑΪΚΟΥ ΔΙΠΛΩΜΑΤΟΣ	(87): 0275482/20.01.93
ΑΡΙΘ./ΗΜΕΡ. ΚΑΤΑΘΕΣΗΣ	
ΕΥΡΩΠΑΪΚΗΣ ΑΙΤΗΣΗΣ	(86): 87118566.6/15.12.87
ΤΙΤΛΟΣ ΕΦΕΥΡΕΣΗΣ	(54): Νέα παράγωγα προλινάλης
ΔΙΚΑΙΟΥΧΟΣ	(73): Ono Pharmaceutical Co., Ltd. No. 14, Doshomachi 2-Chome Higashi-Ku-Osaka-shi Osaka, Ιαπωνία
ΣΥΜΒΑΤΙΚΕΣ ΠΡΟΤΕΡΑΙΟΤΗΤΕΣ	(30): 310151/86/29.12.86/Ιαπωνία
ΕΦΕΥΡΕΤΗΣ	(72): 1) Toda Masaaki 2) Ohuchida Shuichi 3) Ohno Hiroyuki
ΕΙΔΙΚΟΣ ΠΛΗΡΕΞΟΥΣΙΟΣ	(74): Παπαπαναγιώτου Άννα, δικηγόρος, Κουμπάρη 2, 106 74 Αθήνα
ΑΝΤΙΚΛΗΤΟΣ	(74): Παπακωνσταντίνου Ελένη, δικηγόρος, Κουμπάρη 2, 106 74 Αθήνα

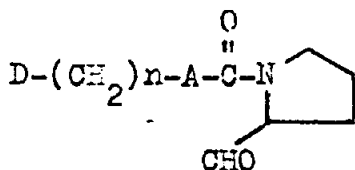
όπου το Α παριστά μια ομάδα του γενικού τύπου



(όπου ένα από τα R¹ και R² παριστά ένα άτομο υδρογόνου και το άλλο παριστά μια αλκυλομάδα με 2 έως 5 άτομα άνθρακα, αλκοξυ ομάδα με 1 έως 5 άτομα άνθρακος, φαινυλομάδα, βενζυλομάδα, κυκλοαλκυλομάδα με 4 έως 6 άτομα άνθρακος ή (κυκλοαλκυλομάδα με 4 έως 6 άτομα άνθρακος) -μεθυλομάδα ή τα R¹ και R² παριστούν έκαστο ίδια ή διαφορετική αλκυλομάδα με 1 έως 4 άτομα άνθρακος.

ΠΕΡΙΛΗΨΗ (57)

Ένα νέο παράγωγο προλινάλης του γενικού τύπου

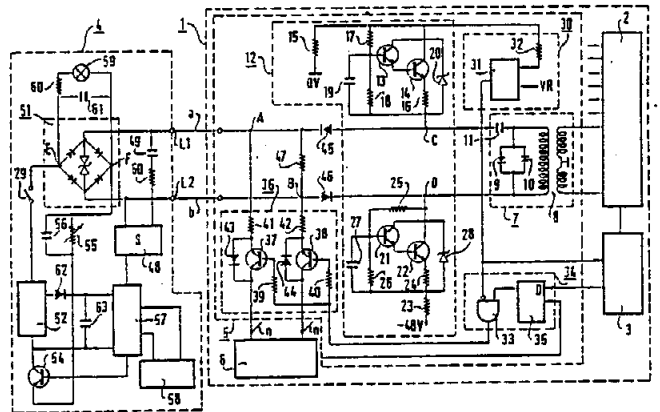


ΑΡΙΘΜΟΣ ΕΥΡΩΠΑΪΚΟΥ Δ.Ε. (11): 3007569
ΑΡΙΘ. ΕΛΛΗΝΙΚΗΣ ΚΑΤΑΘΕΣΗΣ (21): 930400750
ΗΜΕΡ. ΕΛΛΗΝΙΚΗΣ ΚΑΤΑΘΕΣΗΣ (22): 07.04.93
ΑΡΙΘ./ΗΜΕΡ. ΔΗΜΟΣΙΕΥΣΗΣ
ΕΥΡΩΠΑΪΚΟΥ ΔΙΠΛΩΜΑΤΟΣ (87): 0302957/27.01.93
ΑΡΙΘ./ΗΜΕΡ. ΚΑΤΑΘΕΣΗΣ
ΕΥΡΩΠΑΪΚΗΣ ΑΙΤΗΣΗΣ (86): 87111683.6/12.08.87
ΤΙΤΛΟΣ ΕΦΕΥΡΕΣΗΣ (54): Διάταξη ειδοποιήσεως μηνύματος για τηλεφωνική εγκατάσταση με αναλογικές συσκευές και συσκευή εξοπλισμένη για το σκοπό αυτό
ΔΙΚΑΙΟΥΧΟΣ (73): Alcatel Business Systems
 12 rue de la Baume
 F-75008 Paris, Γαλλία
ΣΥΜΒΑΤΙΚΕΣ ΠΡΟΤΕΡΑΙΟΤΗΤΕΣ (30): —
ΕΦΕΥΡΕΤΗΣ (72): 1) Guyader Roger
 2) Ploet Jean-Marie
ΕΙΔΙΚΟΣ ΠΛΗΡΕΞΟΥΣΙΟΣ (74): Παπαπαναγιώτου Άννα, δικηγόρος, Κουμπάρη 2, 106 74 Αθήνα
 Παπακωνσταντίνου Ελένη, δικηγόρος, Κουμπάρη 2, 106 74 Αθήνα
ΑΝΤΙΚΛΗΤΟΣ (74): Παπακωνσταντίνου Ελένη, δικηγόρος, Κουμπάρη 2, 106 74 Αθήνα

ΠΕΡΙΛΗΨΗ (57)

Η εφεύρεση έχει ως αντικείμενα μία διάταξη ειδοποιήσεως δια φωτεινής οδού για τηλεφωνική εγκατάσταση της οποίας οι συνδρομητές είναι εφοδιασμένοι με αναλογικές συσκευές καθώς και τις συσκευές τις εξοπλισμένες για το σκοπό αυτό.
 Έκαστη υπ' όψη τηλεφωνική συσκευή (4) είναι εξοπλισμένη εν παραλλήλω, αφ' ενός με μία λυχνία μηνύματος (59) εν σειρά με μία

αντίσταση (60) αφ' ετέρου με ένα πυκνωτή (61), στην έξοδο της ανορθωτικής γέφυρας (51) της συσκευής.
 Η ειδοποίηση μηνύματος επιτυγχάνεται με ενέργεια της μονάδος ελέγχου (3) του κεντρικού εξοπλισμού επί του αποστολέα σημάτων κλήσεως (36) του προοριζόμενου για τη συσκευή, κατά τρόπον ώστε να τον υποχρεώσει να μεταδώσει ρυθμικά σήματα τα οποία διαφέρουν από τα ρυθμικά σήματα κλήσεως κατά τη βραχύτερη διάρκεια των φάσεων εκπομπής του σήματος και τα οποία επιτρέπουν την έναυση της λυχνίας.



ΑΡΙΘΜΟΣ ΕΥΡΩΠΑΪΚΟΥ Δ.Ε. (11): 3007570
ΑΡΙΘ. ΕΛΛΗΝΙΚΗΣ ΚΑΤΑΘΕΣΗΣ (21): 930400751
ΗΜΕΡ. ΕΛΛΗΝΙΚΗΣ ΚΑΤΑΘΕΣΗΣ (22): 07.04.93
ΑΡΙΘ./ΗΜΕΡ. ΔΗΜΟΣΙΕΥΣΗΣ
ΕΥΡΩΠΑΪΚΟΥ ΔΙΠΛΩΜΑΤΟΣ (87): 0357401/31.03.93
ΑΡΙΘ./ΗΜΕΡ. ΚΑΤΑΘΕΣΗΣ
ΕΥΡΩΠΑΪΚΗΣ ΑΙΤΗΣΗΣ (86): 89308775.9/30.08.89
ΤΙΤΛΟΣ ΕΦΕΥΡΕΣΗΣ (54): Βιοδιασπώμενες μήτρες υδροπήγματος για την ελεγχόμενη ελευθέρωση φαρμακολογικά ενεργών παραγόντων
ΔΙΚΑΙΟΥΧΟΣ (73): Theratech Inc.
 Research Park 410 Chipeta Way
 Suite 219
 Salt Lake City Utah 84108, Η.Π.Α.
ΣΥΜΒΑΤΙΚΕΣ ΠΡΟΤΕΡΑΙΟΤΗΤΕΣ (30): 238802/31.08.88/Η.Π.Α.
ΕΦΕΥΡΕΤΗΣ (72): Feijen Jan
ΕΙΔΙΚΟΣ ΠΛΗΡΕΞΟΥΣΙΟΣ (74): Παπαπαναγιώτου Άννα, δικηγόρος, Κουμπάρη 2, 106 74 Αθήνα
 Παπακωνσταντίνου Ελένη, δικηγόρος, Κουμπάρη 2, 106 74 Αθήνα
ΑΝΤΙΚΛΗΤΟΣ (74): Παπακωνσταντίνου Ελένη, δικηγόρος, Κουμπάρη 2, 106 74 Αθήνα

ΠΕΡΙΛΗΨΗ (57)

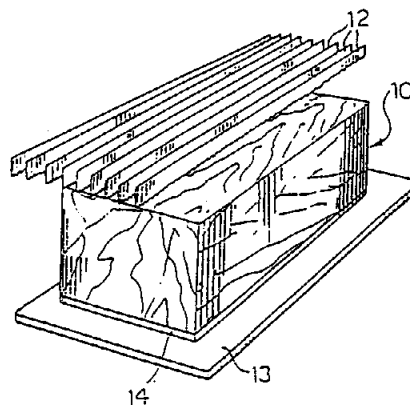
Παρέχεται μία βιοδιασπώμενη μήτρα υδροπήγματος, χρήσιμη για την ελεγχόμενη ελευθέρωση φαρμακολογικά ενεργών παραγόντων. Η μήτρα σχηματίζεται με διαμοριακή σύνδεση ενός πρωτεϊνικού συστατικού και ενός πολυσακχαρίτη ή μουκοπολυσακχαρίτη, και κατόπιν τη φόρτωση ενός επιλεγμένου φαρμάκου σε αυτό. Μεταβάλλοντας τη θερμοκρασία, την ιοντική ισχύ, και τη σύσταση της μήτρας υδροπήγματος, μπορούμε να ελέγχουμε την κινητική της διάσπασης, το βαθμό λήψης ενός ορισμένου φαρμακολογικά ενεργού παράγοντα, και τη συνολική χρονική κατανομή ελευθέρωσης.

ΑΡΙΘΜΟΣ ΕΥΡΩΠΑΪΚΟΥ Δ.Ε. (11): 3007571	
ΑΡΙΘ. ΕΛΛΗΝΙΚΗΣ ΚΑΤΑΘΕΣΗΣ (21): 930400754	
ΗΜΕΡ. ΕΛΛΗΝΙΚΗΣ ΚΑΤΑΘΕΣΗΣ (22): 07.04.93	
ΑΡΙΘ./ΗΜΕΡ. ΔΗΜΟΣΙΕΥΣΗΣ	
ΕΥΡΩΠΑΪΚΟΥ ΔΙΠΛΩΜΑΤΟΣ (87): 0368993/03.03.93	
ΑΡΙΘ./ΗΜΕΡ. ΚΑΤΑΘΕΣΗΣ	
ΕΥΡΩΠΑΪΚΗΣ ΑΙΤΗΣΗΣ (86): 89906752.4/26.05.89	
ΤΙΤΛΟΣ ΕΦΕΥΡΕΣΗΣ (54): Μία μέθοδος για την παραγωγή ενισχυμένων επενδυτικών πλακών από ένα μεγάλο κομμάτι δομικού υλικού, όπως μία πέτρα	
ΔΙΚΑΙΟΥΧΟΣ (73): Tecnomaiera S.r.l. Via della Repubblica 2 I-10060 Inverso Pinasca (Torino), Ιταλία	
ΣΥΜΒΑΤΙΚΕΣ ΠΡΟΤΕΡΑΙΟΤΗΤΕΣ (30): 6751088/01.06.88/Ιταλία	
ΕΦΕΥΡΕΤΗΣ (72): Marocco Giuseppe	
ΕΙΔΙΚΟΣ ΠΛΗΡΕΞΟΥΣΙΟΣ (74): Παπαπαναγιώτου Άννα, δικηγόρος, Κουμπάρη 2, 106 74 Αθήνα	
ΑΝΤΙΚΛΗΤΟΣ (74): Παπακωνσταντίνου Ελένη, δικηγόρος, Κουμπάρη 2, 106 74 Αθήνα	

ΠΕΡΙΛΗΨΗ (57)

Η μέθοδος είναι του τύπου με τον οποίο ένα μεγάλο τεμάχιο φυσικού ή τεχνητού δομικού υλικού υποβάλλεται σε πολλαπλή κοπή έτσι ώστε να σχηματισθεί ένα μερικά επεξεργασμένο μεγάλο τεμάχιο που αποτελείται από μία σειρά από πρώτες παράλληλες πλάκες (18) που διαχωρίζονται από σχισμές (16) και διασυνδέονται με ένα μη κομμένο τμήμα (20) του ίδιου του μεγάλου τεμαχίου. Ένα ρευστό προϊόν πληρωτή πήξεως (42) εισάγεται μέσα στις σχισμές και αφήνεται ή αναγκά-

ζεται να πήξει. Τέλος, το μεγάλο τεμάχιο υποβάλλεται σε μία δεύτερη πολλαπλή κοπή σε όλη του την έκταση, επί ενδιάμεσων επιπέδων των πρώτων πλακών (18), έτσι ώστε να τις διαιρεί κατά την έννοια του πάχους τους και να παράγει ζεύγη από τελικές πλάκες που διασυνδέονται κατά το μήκος της μίας ακμής με ένα αντίστοιχο τμήμα (40) του τμήματος βάσης (20). Μαζί με το ρευστό πληρωτικό προϊόν πήξεως (42), μέσα στις σχισμές εισάγεται ένα στερεό ενισχυτικό υλικό (28) και προορίζεται να παραμείνει συνδεδεμένο με τις τελικές πλάκες (38). Σύμφωνα με μία άποψη της μεθόδου, ένα στρώμα ή φύλλο διαχωριστή (44) που έχει ιδιότητες αποδέσμευσης σε σχέση με το πηγμένο υλικό πληρωτή, εισάγεται επίσης μέσα στις σχισμές (16). Οι ακμές των τελικών πλακών (38) μετά περικόπτονται και διευθετούνται έτσι ώστε να απομακρυνθούν τόσο το πηγμένο προϊόν (42) όσο και το αναφερμένο τμήμα (40) του τμήματος βάσης (20), έτσι ώστε να παραχθεί ένα ζεύγος από χωριστές επενδυτικές πλάκες, τουλάχιστον μία από τις οποίες είναι ενισχυμένη.



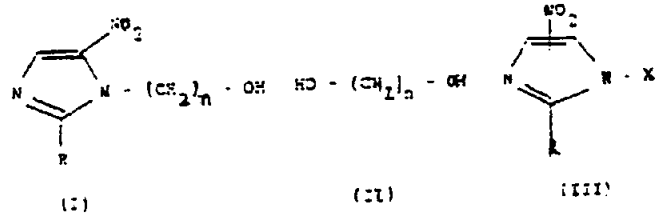
ΑΡΙΘΜΟΣ ΕΥΡΩΠΑΪΚΟΥ Δ.Ε. (11): 3007572	
ΑΡΙΘ. ΕΛΛΗΝΙΚΗΣ ΚΑΤΑΘΕΣΗΣ (21): 930400756	
ΗΜΕΡ. ΕΛΛΗΝΙΚΗΣ ΚΑΤΑΘΕΣΗΣ (22): 07.04.93	
ΑΡΙΘ./ΗΜΕΡ. ΔΗΜΟΣΙΕΥΣΗΣ	
ΕΥΡΩΠΑΪΚΟΥ ΔΙΠΛΩΜΑΤΟΣ (87): 0278602/24.03.93	
ΑΡΙΘ./ΗΜΕΡ. ΚΑΤΑΘΕΣΗΣ	
ΕΥΡΩΠΑΪΚΗΣ ΑΙΤΗΣΗΣ (86): 88300430.1/20.01.88	
ΤΙΤΛΟΣ ΕΦΕΥΡΕΣΗΣ (54): Υδατικά εναιωρήματα ασβεστιούχων υλικών πλήρωσης	
ΔΙΚΑΙΟΥΧΟΣ (73): Ecc International Ltd. 1015 Arlington Business Park, Theale Reading, Berkshire RG7 4SA, Μ. Βρετανία	
ΣΥΜΒΑΤΙΚΕΣ ΠΡΟΤΕΡΑΙΟΤΗΤΕΣ (30): 8701491/23.01.87/Μ. Βρετανία	
ΕΦΕΥΡΕΤΗΣ (72): 1) Bown Richard 2) Pownall Pamela Gillian	
ΕΙΔΙΚΟΣ ΠΛΗΡΕΞΟΥΣΙΟΣ (74): Παπαπαναγιώτου Άννα, δικηγόρος, Κουμπάρη 2, 106 74 Αθήνα	
ΑΝΤΙΚΛΗΤΟΣ (74): Παπακωνσταντίνου Ελένη, δικηγόρος, Κουμπάρη 2, 106 74 Αθήνα	

ΠΕΡΙΛΗΨΗ (57)

Παρουσιάζεται ένα υδατικό εναιώρημα υλικού πλήρωσης που περιέχει σωματιδιακό ασβέστιο, στο οποίο τα σωματίδια υλικού πλήρωσης υφίστανται επεξεργασία με διασκορπιστικό παράγοντα που περιέχει ανιονικό πολυηλεκτρολύτη, χαρακτηριζόμενο από το ότι ο παραπάνω διασκορπιστικός παράγοντας περιέχει επίσης επαρκή κατιονικό ηλεκτρολύτη ώστε τα σωματίδια να καταστούν κατιονικά. Το υδατικό εναιώρημα είναι χρήσιμο στην κατασκευή του χάρτου.

ΑΡΙΘΜΟΣ ΕΥΡΩΠΑΪΚΟΥ Δ.Ε.	(11): 3007573
ΑΡΙΘ. ΕΛΛΗΝΙΚΗΣ ΚΑΤΑΘΕΣΗΣ	(21): 920402663
ΗΜΕΡ. ΕΛΛΗΝΙΚΗΣ ΚΑΤΑΘΕΣΗΣ	(22): 08.04.93
ΑΡΙΘ./ΗΜΕΡ. ΔΗΜΟΣΙΕΥΣΗΣ	
ΕΥΡΩΠΑΪΚΟΥ ΔΙΠΛΩΜΑΤΟΣ	(87): 0325513/07.04.93
ΑΡΙΘ./ΗΜΕΡ. ΚΑΤΑΘΕΣΗΣ	
ΕΥΡΩΠΑΪΚΗΣ ΑΙΤΗΣΗΣ	(86): 89400097.5/12.01.89
ΤΙΤΛΟΣ ΕΦΕΥΡΕΣΗΣ	(54): Μέθοδος παρασκευής υδροξυ- αλκυλ-1 μεθυλ-2 νιτρο-5 ιμιδαζολών
ΔΙΚΑΙΟΥΧΟΣ	(73): Rhone-Poulenc Sante 20, avenue Raymond Aron F-92160 Antony, Γαλλία
ΣΥΜΒΑΤΙΚΕΣ ΠΡΟΤΕΡΑΙΟΤΗΤΕΣ	(30): 8800417/15.01.88/Γαλλία
ΕΦΕΥΡΕΤΗΣ	(72): 1) Buforn, Albert 2) Massonneau, Viviane 3) Mulhauser, Michel
ΕΙΔΙΚΟΣ ΠΛΗΡΕΞΟΥΣΙΟΣ	(74): Ραζή-Βαγιακάκου Ρένα, Πανεπιστη- μίου 64, Αθήνα
ΑΝΤΙΚΛΗΤΟΣ	(74): Ραζή-Βαγιακάκου Ρένα, Πανεπιστη- μίου 64, Αθήνα

Στους τύπους (I) και (II), το n είναι ίσο με 2 ή 3.
Στον τύπο (III), το X παριστάνει άτομο υδρογόνου ή ρίζα αφαιρέσιμη δι' υδρολύσεως ή αλκοολύσεως.



ΠΕΡΙΛΗΨΗ (57)

Μέθοδος παρασκευής υδροξυαλκυλ-1 νιτροϊμιδαζολών του γενικού τύπου (I) με επίδραση ισχυρού οξέος (θειικό οξύ) παρουσία θειώδους ή διοξικού εστέρα αλκυλενοδιόλης του γενικού τύπου (II) επί παραγωγού ιμιδαζόλης του γενικού τύπου (III) ακολουθούμενης από υδρόλυση ή αλκοόλυση του λαμβανόμενου προϊόντος.
Στους τύπους (I) και (III), το R παριστάνει άτομο υδρογόνου ή ρίζα υδρογονάνθρακα.

ΑΡΙΘΜΟΣ ΕΥΡΩΠΑΪΚΟΥ Δ.Ε.	(11): 3007574
ΑΡΙΘ. ΕΛΛΗΝΙΚΗΣ ΚΑΤΑΘΕΣΗΣ	(21): 920402675
ΗΜΕΡ. ΕΛΛΗΝΙΚΗΣ ΚΑΤΑΘΕΣΗΣ	(22): 08.04.93
ΑΡΙΘ./ΗΜΕΡ. ΔΗΜΟΣΙΕΥΣΗΣ	
ΕΥΡΩΠΑΪΚΟΥ ΔΙΠΛΩΜΑΤΟΣ	(87): 0329529/07.04.93
ΑΡΙΘ./ΗΜΕΡ. ΚΑΤΑΘΕΣΗΣ	
ΕΥΡΩΠΑΪΚΗΣ ΑΙΤΗΣΗΣ	(86): 89400356.5/08.02.89
ΤΙΤΛΟΣ ΕΦΕΥΡΕΣΗΣ	(54): Μέθοδος σύνδεσης τεμαχίων πλα- στικής ύλης χρησιμοποιώντας ένα παράγοντα σταυρονημάτωσης και μία ηλεκτρική αντίσταση θέρμανσης
ΔΙΚΑΙΟΥΧΟΣ	(73): Gaz de France (Service National) 23 Rue Philibert-Delorme F-75017 Paris, Γαλλία
ΣΥΜΒΑΤΙΚΕΣ ΠΡΟΤΕΡΑΙΟΤΗΤΕΣ	(30): 8801758/15.02.88/Γαλλία
ΕΦΕΥΡΕΤΗΣ	(72): Dufour Denis
ΕΙΔΙΚΟΣ ΠΛΗΡΕΞΟΥΣΙΟΣ	(74): Λέκκας Δ, Παύλος, δικηγόρος, Κά- νιγγος 2, Αθήνα
ΑΝΤΙΚΛΗΤΟΣ	(74): Κιλιμίρης Κ. Αναστάσιος, δικηγό- ρος, Υψηλάντου 38, 115 21 Αθήνα

χρόνου μέσης ζωής του μέσου, ώστε να επάγουμε την σταυροδέτηση στην πλαστική ύλη, εξασφαλίζοντας έτσι την στεγανή ζεύξη των τεμα-
χίων.

Η εφεύρεση εφαρμόζεται κυρίως στην πραγματοποίηση δικτύων
αερίου.

ΠΕΡΙΛΗΨΗ (57)

Η εφεύρεση αφορά μία μέθοδο σύνδεσης με σταυρωτό δέσιμο τεμα-
χίων πλαστικής ύλης φέροντα μίαν αντίσταση που επιτρέπει την ηλε-
κτρική θέρμανση τους σε κατάλληλη θερμοκρασία ζεύξης.
Κατά την εφεύρεση, εισφέρουμε το μέσον σταυροδέτησης στα τεμά-
χια των οποίων διορθώνουμε την θερμοκρασία κατά μία διάρκεια
επαρκή για να επιτρέψει την διάχυση χωρίς σταυροδέσιμο του μέσου,
κατόπιν ανυψώνουμε τη θερμοκρασία αυτών των τεμαχίων μεταξύ
περίπου 150 και 350°C κατά ένα χρονικό διάστημα μεγαλύτερο του

ΑΡΙΘΜΟΣ ΕΥΡΩΠΑΪΚΟΥ Δ.Ε. (11): 3007575
ΑΡΙΘ. ΕΛΛΗΝΙΚΗΣ ΚΑΤΑΘΕΣΗΣ (21): 920402681
ΗΜΕΡ. ΕΛΛΗΝΙΚΗΣ ΚΑΤΑΘΕΣΗΣ (22): 08.04.93
ΑΡΙΘ./ΗΜΕΡ. ΔΗΜΟΣΙΕΥΣΗΣ
ΕΥΡΩΠΑΪΚΟΥ ΔΙΠΛΩΜΑΤΟΣ (87): 0354137/07.04.93
ΑΡΙΘ./ΗΜΕΡ. ΚΑΤΑΘΕΣΗΣ
ΕΥΡΩΠΑΪΚΗΣ ΑΙΤΗΣΗΣ (86): 89420269.6/24.07.89
ΤΙΤΛΟΣ ΕΦΕΥΡΕΣΗΣ (54): Μέθοδος κατασκευής και διευθέτησης ενός διανομέα με θυλάκιον, αντίστοιχα υποσύνολα και διανομείς
ΔΙΚΑΙΟΥΧΟΣ (73): Cebal S.A. 98, Boulevard Victor Hugo F-92115 Clichy, Γαλλία
ΣΥΜΒΑΤΙΚΕΣ ΠΡΟΤΕΡΑΙΟΤΗΤΕΣ (30): 1) 8810228/25.07.88/Γαλλία 2) 8817625/23.12.88/Γαλλία
ΕΦΕΥΡΕΤΗΣ (72): 1) Rebeyrolle Michel 2) Schneider, Bernard
ΕΙΔΙΚΟΣ ΠΛΗΡΕΞΟΥΣΙΟΣ (74): Λέκκας Δ. Παύλος, δικηγόρος, Κάνιγγος 2, Αθήνα
ΑΝΤΙΚΛΗΤΟΣ (74): Κιλιμήρης Κ. Αναστάσιος, δικηγόρος, Υψηλάντου 38, 115 21 Αθήνα

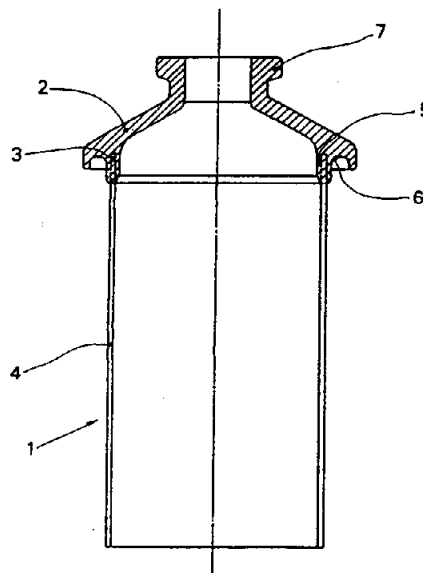
ΠΕΡΙΛΗΨΗ (57)

Η εφεύρεση έχει αντικείμενο μία μέθοδο κατασκευής και διευθέτησης ενός διανομέα με θυλάκιο περιλαμβάνοντος μία θήκη υπερυψωμένη με ένα θόλο (2) ένα εύκαμπτο στεγανό θυλάκιο (4) στερεωμένο μέσα στη θήκη και μέσα διανομής συνδεδεμένα στεγανά στον εν λόγω θόλο (2) και στο εν λόγω θυλάκιο (4), χαρακτηριζόμενη από το ότι, πριν από κάθε εργασίας συναρμολόγησης και διευθέτησης, πραγματοποιούμε

με χύτευση ένα θόλο (2) από πλαστική ύλη περιλαμβάνον μία εσωτερική σωλήνωση (5) που επιτρέπει την στεγανή στερέωση στο πάνω άκρο ενός χιτωνίου (4) που σχηματίζει προσχεδίασμα του θυλακίου, κατόπιν πραγματοποιούμε αυτή τη στερέωση, λαμβάνοντας έτσι ένα προσυναρμολογημένο τεμάχιο (θόλος + χιτώνιο) (1), ο θόλος (2) περιλαμβάνει επί πλέον τμήματα στερέωσης (6, 7) αντίστοιχως στο πάνω άκρο της θήκης και στα μέσα διανομής.

Η εφεύρεση έχει επίσης αντικείμενο τα λαμβανόμενα υποσύνολα των διανομένων με θυλάκιο.

Η εφεύρεση εφαρμόζει στον τομέα φαρμακευτικής, αρματοποιίας, υγιεινής και τροφίμων.

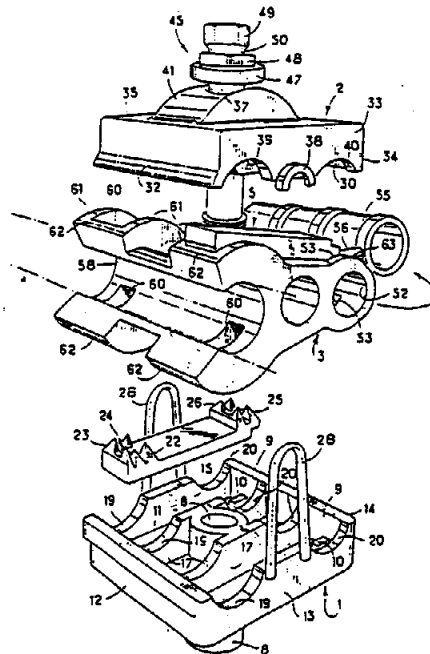


ΑΡΙΘΜΟΣ ΕΥΡΩΠΑΪΚΟΥ Δ.Ε. (11): 3007576
ΑΡΙΘ. ΕΛΛΗΝΙΚΗΣ ΚΑΤΑΘΕΣΗΣ (21): 920402980
ΗΜΕΡ. ΕΛΛΗΝΙΚΗΣ ΚΑΤΑΘΕΣΗΣ (22): 08.04.93
ΑΡΙΘ./ΗΜΕΡ. ΔΗΜΟΣΙΕΥΣΗΣ
ΕΥΡΩΠΑΪΚΟΥ ΔΙΠΛΩΜΑΤΟΣ (87): 0340075/07.04.93
ΑΡΙΘ./ΗΜΕΡ. ΚΑΤΑΘΕΣΗΣ
ΕΥΡΩΠΑΪΚΗΣ ΑΙΤΗΣΗΣ (86): 89401066.9/18.04.89
ΤΙΤΛΟΣ ΕΦΕΥΡΕΣΗΣ (54): Μεταλλικός συρματοδέτης παροχέτευσης για την συναρμολόγηση αγωγού μονωμένης αναερίας γραμμής με έναν μονωμένο αγωγό
ΔΙΚΑΙΟΥΧΟΣ (73): NILED, Société Anonyme dite 38 Quai de l' Oise B.P.8 F-60870 Rieux, Γαλλία
ΣΥΜΒΑΤΙΚΕΣ ΠΡΟΤΕΡΑΙΟΤΗΤΕΣ (30): 8805615/27.04.88/Γαλλία
ΕΦΕΥΡΕΤΗΣ (72): Delin, Michel
ΕΙΔΙΚΟΣ ΠΛΗΡΕΞΟΥΣΙΟΣ (74): Προκοπίου Δημήτριος, δικηγόρος, Ηρακλείτου 6, 106 73 Αθήνα
ΑΝΤΙΚΛΗΤΟΣ (74): Σακελλαρίδης Ιωάννης, Ηρακλείτου 6, 106 73 Αθήνα

ΠΕΡΙΛΗΨΗ (57)

Μεταλλικός συρματοδέτης παροχέτευσης για την συναρμολόγηση ενός αγωγού μιας μονωμένης εναερίας γραμμής με έναν μονωμένο αγωγό παράκαμψης του τύπου που αποτελείται από δύο μισά κελύφη (1 και 2) εκ των οποίων το καθένα αποτελείται από μια ράβδο επαφής (5) και ένα κοχλία συνδέσεως (45) ο οποίος διασχίζει από μια διευρυμένη τρύπα (37) το ένα μισό κέλυφος (2) και βιδώνει στο άλλο μισό κέλυφος (1) με χαρακτηριστικό ένα ελαστικό σύνδεσμο (3) σφιγμένους ανάμεσα στα δύο κελύφη (1, 2) και φτιαγμένους έτσι ώστε να έχει μια

δίοδο (58) ανοικτή στο πλάι για να μπορεί να περάσει ο αγωγός της αερογραμμής και μια δεύτερη δίοδο (52) για να δεχτεί τον αγωγό παροχέτευσης (57), ενώ ο σύνδεσμος επιτρέπει την ηλεκτρική σύνδεση μέσω των ράβδων επαφής (5) και τα δύο μισά κελύφη (1, 2) είναι συνδεδεμένα μεταξύ των ράβδων επαφής (28, 38) επιτρέποντας μια συγκεκριμένη ροή και μια συγκεκριμένη περιστροφή σε σχέση με το άλλο.



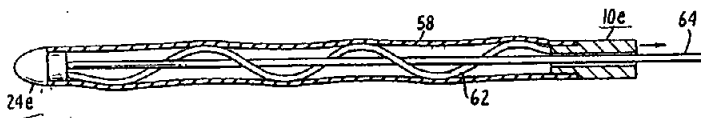
ΑΡΙΘΜΟΣ ΕΥΡΩΠΑΪΚΟΥ Δ.Ε. (11): 3007577	
ΑΡΙΘ. ΕΛΛΗΝΙΚΗΣ ΚΑΤΑΘΕΣΗΣ (21): 920403168	
ΗΜΕΡ. ΕΛΛΗΝΙΚΗΣ ΚΑΤΑΘΕΣΗΣ (22): 08.04.93	
ΑΡΙΘ./ΗΜΕΡ. ΔΗΜΟΣΙΕΥΣΗΣ	
ΕΥΡΩΠΑΪΚΟΥ ΔΙΠΛΩΜΑΤΟΣ (87): 0293066/07.04.93	
ΑΡΙΘ./ΗΜΕΡ. ΚΑΤΑΘΕΣΗΣ	
ΕΥΡΩΠΑΪΚΗΣ ΑΙΤΗΣΗΣ (86): 88301478.9/22.02.88	
ΤΙΤΛΟΣ ΕΦΕΥΡΕΣΗΣ (54): Δοσομετρητής περιλαμβάνων αντικαθιστώμενη μήτρα με ιδιότητες στερεάς κατάστασης	
ΔΙΚΑΙΟΥΧΟΣ (73): ALZA Corporation 950 Page Mill Road P.O. Box 10950 Lalo Alto California 94303-0802, Η.Π.Α.	
ΣΥΜΒΑΤΙΚΕΣ ΠΡΟΤΕΡΑΙΟΤΗΤΕΣ (30): 54714/27.05.87/Η.Π.Α.	
ΕΦΕΥΡΕΤΗΣ (72): 1) Theeuwes Felix 2) Wong Patrick S.L. 3) Cortese Richard 4) Eckenhoff James B.	
ΕΙΔΙΚΟΣ ΠΛΗΡΕΞΟΥΣΙΟΣ (74): Κιλιμίρης Κ. Αναστάσιος, δικηγόρος, Υψηλάντου 38, 115 21 Αθήνα	
ΑΝΤΙΚΛΗΤΟΣ (74): Κιλιμίρης Κ. Αναστάσιος, δικηγόρος, Υψηλάντου 38, 115 21 Αθήνα	

ευεργετικό παράγοντα στο πρώτο μέσο, και δεύτερο μέσον στο δοσομετρητή για την διευκόλυνση της μετατόπισης του πρώτου μέσου από το δοσομετρητή.

ΠΕΡΙΛΗΨΗ (57)

Αποκαλύπτεται δοσομετρητής για την διανομή ευεργετικού παράγοντα σε περιβάλλον χρήσης. Ο δοσομετρητής περιλαμβάνει τοίχωμα το οποίο περιβάλλει εσωτερικό χώρο που περιλαμβάνει πρώτο μέσον στο δοσομετρητή για την αλλαγή από κατάσταση δοσομετρητή σε κατάσταση περιβάλλοντος χρήσης όταν αφηθεί ο δοσομετρητής,

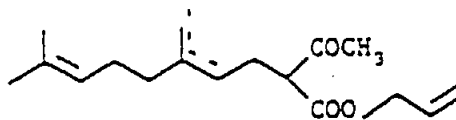
ΑΡΙΘΜΟΣ ΕΥΡΩΠΑΪΚΟΥ Δ.Ε. (11): 3007578	
ΑΡΙΘ. ΕΛΛΗΝΙΚΗΣ ΚΑΤΑΘΕΣΗΣ (21): 92043212	
ΗΜΕΡ. ΕΛΛΗΝΙΚΗΣ ΚΑΤΑΘΕΣΗΣ (22): 08.04.93	
ΑΡΙΘ./ΗΜΕΡ. ΔΗΜΟΣΙΕΥΣΗΣ	
ΕΥΡΩΠΑΪΚΟΥ ΔΙΠΛΩΜΑΤΟΣ (87): 0275230/07.04.93	
ΑΡΙΘ./ΗΜΕΡ. ΚΑΤΑΘΕΣΗΣ	
ΕΥΡΩΠΑΪΚΗΣ ΑΙΤΗΣΗΣ (86): 88630003.7/06.01.88	
ΤΙΤΛΟΣ ΕΦΕΥΡΕΣΗΣ (54): Καθετήρας με μπαλόني ελικοειδούς σχήματος	
ΔΙΚΑΙΟΥΧΟΣ (73): Fogarty Thomas J. 770 Welch Road Suite 201 Palo Alto, Ca 94304, Η.Π.Α.	
ΣΥΜΒΑΤΙΚΕΣ ΠΡΟΤΕΡΑΙΟΤΗΤΕΣ (30): 3589/15.01.87/Η.Π.Α.	
ΕΦΕΥΡΕΤΗΣ (72): 1) Fogarty Thomas J. 2) Kinney Thomas B. 3) Finn James C., III	
ΕΙΔΙΚΟΣ ΠΛΗΡΕΞΟΥΣΙΟΣ (74): Κιλιμίρης Κ. Αναστάσιος, δικηγόρος, Υψηλάντου 38, 115 21 Αθήνα	
ΑΝΤΙΚΛΗΤΟΣ (74): Κιλιμίρης Κ. Αναστάσιος, δικηγόρος, Υψηλάντου 38, 115 21 Αθήνα	



ΠΕΡΙΛΗΨΗ (57)

Ένα ελικοειδές μπαλόني είναι στερεωμένο στο απομακρυσμένο άκρο ενός καθετήρα ώστε να χρησιμεύει, όταν διογκώνεται, ως θεραπευτικό εργαλείο για την αφαίρεση θρόμβων αίματος και ως διαγνωστικό εργαλείο για φυσικές μετρήσεις και για την εφαρμογή μιας αγωγής ή και άλλων υλικών.

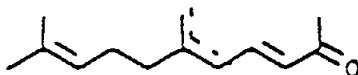
ΑΡΙΘΜΟΣ ΕΥΡΩΠΑΪΚΟΥ Δ.Ε.	(11): 3007579
ΑΡΙΘ. ΕΛΛΗΝΙΚΗΣ ΚΑΤΑΘΕΣΗΣ	(21): 930400036
ΗΜΕΡ. ΕΛΛΗΝΙΚΗΣ ΚΑΤΑΘΕΣΗΣ	(22): 08.04.93
ΑΡΙΘ./ΗΜΕΡ. ΔΗΜΟΣΙΕΥΣΗΣ	
ΕΥΡΩΠΑΪΚΟΥ ΔΙΠΛΩΜΑΤΟΣ	(87): 0406065/07.04.93
ΑΡΙΘ./ΗΜΕΡ. ΚΑΤΑΘΕΣΗΣ	
ΕΥΡΩΠΑΪΚΗΣ ΑΙΤΗΣΗΣ	(86): 90401738.1/20.06.90
ΤΙΤΛΟΣ ΕΦΕΥΡΕΣΗΣ	(54): Μέθοδος παρασκευής της ψευδο-ιονόνης
ΔΙΚΑΙΟΥΧΟΣ	(73): Rhone-Poulenc Sante 20 avenue Raymond Aron F-92160 Antony, Γαλλία
ΣΥΜΒΑΤΙΚΕΣ ΠΡΟΤΕΡΑΙΟΤΗΤΕΣ ΕΦΕΥΡΕΤΗΣ	(30): 8908317/22.06.89/Γαλλία (72): 1) Mercier Claude 2) Mignani Gérard
ΕΙΔΙΚΟΣ ΠΛΗΡΕΞΟΥΣΙΟΣ	(74): Βούρου Τριανταφυλλιά, Πανεπιστημίου 64, Αθήνα
ΑΝΤΙΚΛΗΤΟΣ	(74): Βαγιακάκου-Ραζή Ρένα, Πανεπιστημίου 64, Αθήνα



παρουσία καταλύτη με βάση το παλλάδιο εργαζόμενοι εντός οργανικού διαλύτη (αμίδιο, νιτρίλιο, δινιτρίλιο).

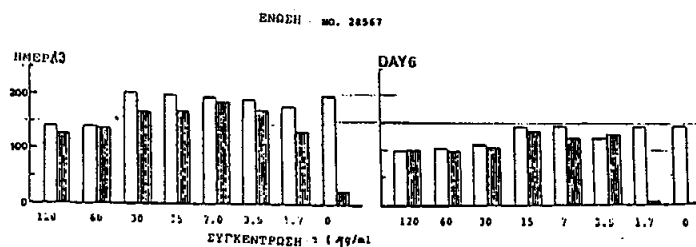
ΠΕΡΙΛΗΨΗ (57)

Μέθοδος παρασκευής της:



με οξειδωτική αποκαρβοξυλίωση ενός αλλυλικού β-κετοεστέρα:

ΑΡΙΘΜΟΣ ΕΥΡΩΠΑΪΚΟΥ Δ.Ε.	(11): 3007580
ΑΡΙΘ. ΕΛΛΗΝΙΚΗΣ ΚΑΤΑΘΕΣΗΣ	(21): 930400085
ΗΜΕΡ. ΕΛΛΗΝΙΚΗΣ ΚΑΤΑΘΕΣΗΣ	(22): 08.04.93
ΑΡΙΘ./ΗΜΕΡ. ΔΗΜΟΣΙΕΥΣΗΣ	
ΕΥΡΩΠΑΪΚΟΥ ΔΙΠΛΩΜΑΤΟΣ	(87): 0351625/07.04.93
ΑΡΙΘ./ΗΜΕΡ. ΚΑΤΑΘΕΣΗΣ	
ΕΥΡΩΠΑΪΚΗΣ ΑΙΤΗΣΗΣ	(86): 89112126.1/03.07.89
ΤΙΤΛΟΣ ΕΦΕΥΡΕΣΗΣ	(54): Αντι-HIV Δραστικότητας της BV-3608
ΔΙΚΑΙΟΥΧΟΣ	(73): Bristol-Myers Squibb Co. 345 Park Avenue New York, N.Y. 10154, Η.Π.Α.
ΣΥΜΒΑΤΙΚΕΣ ΠΡΟΤΕΡΑΙΟΤΗΤΕΣ ΕΦΕΥΡΕΤΗΣ	(30): 214226/01.07.88/Η.Π.Α. (72): 1) Oki Toshikazu 2) Yamamoto Naoki
ΕΙΔΙΚΟΣ ΠΛΗΡΕΞΟΥΣΙΟΣ	(74): Βόζεμπεργκ-Βρετού Ιλεάνα, Σκουφά 60Α, 106 80 Αθήνα
ΑΝΤΙΚΛΗΤΟΣ	(74): Βόζεμπεργκ-Βρετός Θεόδωρος, Σκουφά 60Α, 106 80 Αθήνα



ΠΕΡΙΛΗΨΗ (57)

Αποκαλύπτεται μία μέθοδος για πρόληψη μόλυνσης ενός επιδεκτικού ζώντος υλικού ξενιστού, όταν είναι σε επαφή με τον ιό της ανθρώπινης ανοσο-ανεπάρκειας (HIV) ή κύτταρα μολυσμένα με αυτόν, ο οποίος είναι η γνωστή αιτία του AIDS ή του προ-AIDS. Η μέθοδος περιλαμβάνει επαφή του επιδεκτικού ζώντος υλικού ξενιστού με αποτελεσματική αντι-ιωσική ποσότητα μιας ένωσης BV-3608.

Η χρήση μιας ένωσης BV-3608 για παρασκευή μιας φαρμακευτικής σύνθεσης για πρόληψη της μόλυνσης ενός επιδεκτικού ζώντος βιολογικού υποστρώματος με HIV-ιό αποκαλύπτεται επίσης.

ΑΡΙΘΜΟΣ ΕΥΡΩΠΑΪΚΟΥ Δ.Ε. (11):	3007581
ΑΡΙΘ. ΕΛΛΗΝΙΚΗΣ ΚΑΤΑΘΕΣΗΣ (21):	930400190
ΗΜΕΡ. ΕΛΛΗΝΙΚΗΣ ΚΑΤΑΘΕΣΗΣ (22):	08.04.93
ΑΡΙΘ./ΗΜΕΡ. ΔΗΜΟΣΙΕΥΣΗΣ	
ΕΥΡΩΠΑΪΚΟΥ ΔΙΠΛΩΜΑΤΟΣ (87):	0280503/07.04.93
ΑΡΙΘ./ΗΜΕΡ. ΚΑΤΑΘΕΣΗΣ	
ΕΥΡΩΠΑΪΚΗΣ ΑΙΤΗΣΗΣ (86):	88301512.5/23.02.88
ΤΙΤΛΟΣ ΕΦΕΥΡΕΣΗΣ (54):	Πολυκυψελιδωτά λιποσώματα που έχουν βιολογικώς δραστική ουσία εγκλεισμένη σε αυτά παρουσία ενός υδροχλωρικού άλατος
ΔΙΚΑΙΟΥΧΟΣ (73):	Research Development Foundation 402 North Division Street Carson City Nevada 89703, Η.Π.Α.
ΣΥΜΒΑΤΙΚΕΣ ΠΡΟΤΕΡΑΙΟΤΗΤΕΣ (30):	8704171/23.02.87/Αγγλία
ΕΦΕΥΡΕΤΗΣ (72):	1) Howell Stephen Barnard 2) Kim Sinil
ΕΙΔΙΚΟΣ ΠΛΗΡΕΞΟΥΣΙΟΣ (74):	Βόζεμπεργκ-Βρετού Ιλεάνα, Σκουφά 60Α, 106 80 Αθήνα
ΑΝΤΙΚΛΗΤΟΣ (74):	Βόζεμπεργκ-Βρετός Θεόδωρος, Σκουφά 60Α, 106 80 Αθήνα

Η μέθοδος περιλαμβάνει διαλυτοποίηση ενός λιπιδικού συστατικού σε πτητικούς οργανισμούς διαλύτες, προσθήκη ενός μη αναμιγμένου υδατικού συστατικού που περιέχει ένα υδροχλωρικό άλας και μία ή περισσότερες βιολογικώς δραστικές ουσίες που θα εγκλειστούν σε κάψουλα, κατασκευή ενός γαλακτώματος νερό σε λάδι από τα δύο συστατικά, εμβάπτιση του γαλακτώματος σε μικρά σφαιρίδια διαλύτη που περιέχουν ακόμη μικρότερους υδατικούς θαλάμους και στη συνέχεια εξάτμιση των διαλυτών για να δώσει ένα υδατικό εναιώρημα πολυκυψελιδωτών λιποσωμάτων που εγκλείουν βιολογικώς δραστικές ουσίες.

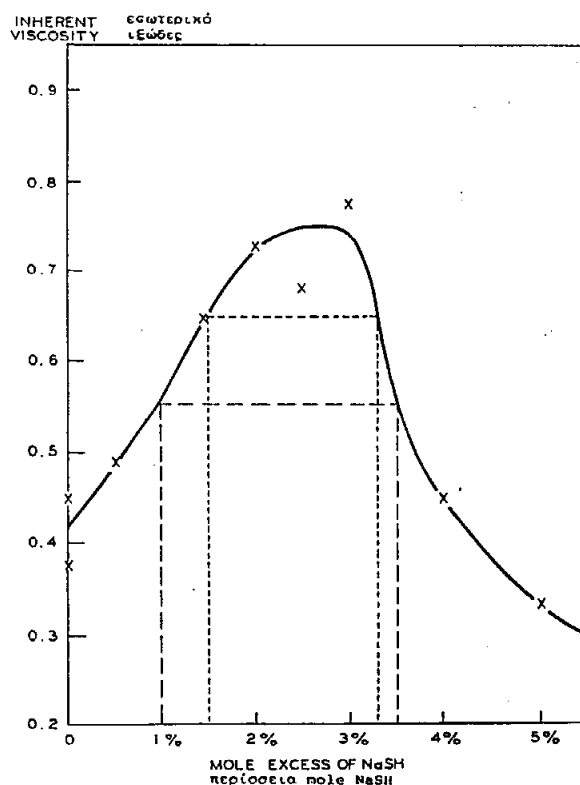
ΠΕΡΙΛΗΨΗ (57)

Αποκαλύπτονται μεγάλα πολυκυψελιδωτά λιποσώματα που περιέχουν βιολογικώς δραστικές ουσίες, τα δε πολυκυψελιδωτά λιποσώματα έχουν ορισμένη κατανομή μεγέθους, ρυθμίσιμο μέσο μέγεθος, ρυθμίσιμο μέγεθος του εσωτερικού θαλάμου και του αριθμού του εσωτερικού θαλάμου και ουσιαστικώς έχουν ανώτερη ικανότητα εγκλεισμού σε κάψουλα και ουσιαστικώς βραδύτερο ρυθμό διαρροής της βιολογικώς δραστικής ουσίας απ' ότι στην προηγούμενη τεχνική.

ΑΡΙΘΜΟΣ ΕΥΡΩΠΑΪΚΟΥ Δ.Ε. (11):	3007582
ΑΡΙΘ. ΕΛΛΗΝΙΚΗΣ ΚΑΤΑΘΕΣΗΣ (21):	930400371
ΗΜΕΡ. ΕΛΛΗΝΙΚΗΣ ΚΑΤΑΘΕΣΗΣ (22):	08.04.93
ΑΡΙΘ./ΗΜΕΡ. ΔΗΜΟΣΙΕΥΣΗΣ	
ΕΥΡΩΠΑΪΚΟΥ ΔΙΠΛΩΜΑΤΟΣ (87):	0279068/07.04.93
ΑΡΙΘ./ΗΜΕΡ. ΚΑΤΑΘΕΣΗΣ	
ΕΥΡΩΠΑΪΚΗΣ ΑΙΤΗΣΗΣ (86):	87119009.6/22.12.87
ΤΙΤΛΟΣ ΕΦΕΥΡΕΣΗΣ (54):	Συνθέσεις ζιζανιοκτόνου συνδυασμού λάδι σε νερό της πεντιμεθαλίνης
ΔΙΚΑΙΟΥΧΟΣ (73):	American Cyanamid Co. 1937 West Main Street P.O. Box 60 Stamford, CT 06904-0060, Η.Π.Α.
ΣΥΜΒΑΤΙΚΕΣ ΠΡΟΤΕΡΑΙΟΤΗΤΕΣ (30):	7066/27.01.87/Η.Π.Α.
ΕΦΕΥΡΕΤΗΣ (72):	Martin Craig Arlen
ΕΙΔΙΚΟΣ ΠΛΗΡΕΞΟΥΣΙΟΣ (74):	Βόζεμπεργκ-Βρετού Ιλεάνα, Σκουφά 60Α, 106 80 Αθήνα
ΑΝΤΙΚΛΗΤΟΣ (74):	Βόζεμπεργκ-Βρετός Θεόδωρος, Σκουφά 60Α, 106 80 Αθήνα

ΠΕΡΙΛΗΨΗ (57)

Η παρούσα εφεύρεση παρέχει νέες συμπυκνωμένες ζιζανιοκτόνες συνθέσεις γαλακτώματος λάδι σε νερό της πεντιμεθαλίνης και μεθόδους για την παρασκευή αυτών.



ΑΡΙΘΜΟΣ ΕΥΡΩΠΑΪΚΟΥ Δ.Ε.	(11): 3007583
ΑΡΙΘ. ΕΛΛΗΝΙΚΗΣ ΚΑΤΑΘΕΣΗΣ	(21): 930400531
ΗΜΕΡ. ΕΛΛΗΝΙΚΗΣ ΚΑΤΑΘΕΣΗΣ	(22): 08.04.93
ΑΡΙΘ./ΗΜΕΡ. ΔΗΜΟΣΙΕΥΣΗΣ	
ΕΥΡΩΠΑΪΚΟΥ ΔΙΠΛΩΜΑΤΟΣ	(87): 0348756/07.04.93
ΑΡΙΘ./ΗΜΕΡ. ΚΑΤΑΘΕΣΗΣ	
ΕΥΡΩΠΑΪΚΗΣ ΑΙΤΗΣΗΣ	(86): 89110970.4/16.06.89
ΤΙΤΛΟΣ ΕΦΕΥΡΕΣΗΣ	(54): Μέθοδος δια την παρασκευή ενός συνδετικού μέσου και η χρησιμοποίησή του
ΔΙΚΑΙΟΥΧΟΣ	(73): Kalkwerke Rheine GmbH Dietrich-Benking-Strasse 49 D-4630 Bochum 4, Γερμανία
ΣΥΜΒΑΤΙΚΕΣ ΠΡΟΤΕΡΑΙΟΤΗΤΕΣ	(30): 3821657/27.06.88/Γερμανία
ΕΦΕΥΡΕΤΗΣ	(72): 1) Fröhlich Alexander 2) Koslowski Thomas 3) Ludwig Udo
ΕΙΔΙΚΟΣ ΠΛΗΡΕΞΟΥΣΙΟΣ	(74): Παπακώστα-Αναγνωστοπούλου Παναγιώτα, Μαυροκορδάτου 7, Αθήνα
ΑΝΤΙΚΛΗΤΟΣ	(74): Κιόρτσης Βασίλειος, Μαυροκορδάτου 7, Αθήνα

αλουμινικές και πυρρικές ενώσεις που είναι ικανές προς αντίδραση με ύδωρ. Το τοιουτοτρόπως παραγόμενο μίγμα περισσοτέρων φάσεων αλέθεται σε μία ορισμένη λεπτότητα αλέσεως και αναμιγνύεται σε μία ορισμένη αναλογία ποσοτήτων με μεταλλουργική άμμο μιας επίσης ορισμένης λεπτότητας αλέσεως. Το τοιουτοτρόπως ληφθέν συνδετικό μέσο είναι κατάλληλο δια εφαρμογές εις τις οποίες μέχρι τούδε δεν ημπορούσαν να χρησιμοποιηθούν προϊόντα συνδεδεμένα με γύψο ή μόνον με την λήψιν δαπανηρών μέτρων προστασίας.

ΠΕΡΙΛΗΨΗ (57)

Προκειμένου να παρασκευάσουμε από ένα προϊόν αποθειώσεως κατά την αποθείωσι καυσαερίων, το οποίο περιέχει θειώδες ασβέστιο και/ή θειικό ασβέστιο και υδροξείδιο του ασβεστίου ή ανθρακικό ασβέστιο, ένα συνδετικό μέσο αναμιγνύομε το προϊόν της αποθειώσεως με ιπταμένη τέφρα. Η ποσότης της τέφρας ρυθμίζεται έτσι ώστε εις μίαν διαδικασία οξειδώσεως και φρύξεως του μίγματος η περιεκτικότης σε ελεύθερη και απελευθερουμένη άσβεστο να δεσμεύεται πλήρως από

ΑΡΙΘΜΟΣ ΕΥΡΩΠΑΪΚΟΥ Δ.Ε.	(11): 3007584
ΑΡΙΘ. ΕΛΛΗΝΙΚΗΣ ΚΑΤΑΘΕΣΗΣ	(21): 930400562
ΗΜΕΡ. ΕΛΛΗΝΙΚΗΣ ΚΑΤΑΘΕΣΗΣ	(22): 08.04.93
ΑΡΙΘ./ΗΜΕΡ. ΔΗΜΟΣΙΕΥΣΗΣ	
ΕΥΡΩΠΑΪΚΟΥ ΔΙΠΛΩΜΑΤΟΣ	(87): 0323150/07.04.93
ΑΡΙΘ./ΗΜΕΡ. ΚΑΤΑΘΕΣΗΣ	
ΕΥΡΩΠΑΪΚΗΣ ΑΙΤΗΣΗΣ	(86): 88312202.0/22.12.88
ΤΙΤΛΟΣ ΕΦΕΥΡΕΣΗΣ	(54): Βελτιωμένη σύνθεση καθίζησης Βανκομυκίνης
ΔΙΚΑΙΟΥΧΟΣ	(73): Eli Lilly and Company Lilly Corporate Center Indianapolis Indiana 46285, Η.Π.Α.
ΣΥΜΒΑΤΙΚΕΣ ΠΡΟΤΕΡΑΙΟΤΗΤΕΣ	(30): 138735/28.12.87/Η.Π.Α
ΕΦΕΥΡΕΤΗΣ	(72): 1) Catt Harold Raymond 2) Hayes Harold Bernard
ΕΙΔΙΚΟΣ ΠΛΗΡΕΞΟΥΣΙΟΣ	(74): Παπαπαναγιώτου Άννα, δικηγόρος, Κουμπάρη 2, 106 74 Αθήνα
ΑΝΤΙΚΛΗΤΟΣ	(74): Παπακωνσταντίνου Ελένη, δικηγόρος, Κουμπάρη 2, 106 74 Αθήνα

ΠΕΡΙΛΗΨΗ (57)

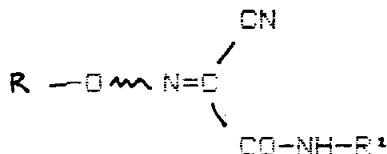
Η εφεύρεση αυτή προσφέρει μια βελτίωση στην επεξεργασία της βανκομυκίνης σε μεγάλη κλίμακα, η οποία περιλαμβάνει την ήρεμη καθίζηση της βάσης βανκομυκίνης από υδατικό διάλυμα σε pH τουλάχιστον 7.8 περίπου.

ΑΡΙΘΜΟΣ ΕΥΡΩΠΑΪΚΟΥ Δ.Ε.	(11): 3007585
ΑΡΙΘ. ΕΛΛΗΝΙΚΗΣ ΚΑΤΑΘΕΣΗΣ	(21): 930400588
ΗΜΕΡ. ΕΛΛΗΝΙΚΗΣ ΚΑΤΑΘΕΣΗΣ	(22): 08.04.93
ΑΡΙΘ./ΗΜΕΡ. ΔΗΜΟΣΙΕΥΣΗΣ	
ΕΥΡΩΠΑΪΚΟΥ ΔΙΠΛΩΜΑΤΟΣ	(87): 0294668/07.04.93
ΑΡΙΘ./ΗΜΕΡ. ΚΑΤΑΘΕΣΗΣ	
ΕΥΡΩΠΑΪΚΗΣ ΑΙΤΗΣΗΣ	(86): 88108491.7/27.05.88
ΤΙΤΛΟΣ ΕΦΕΥΡΕΣΗΣ	(54): Παράγωγα (2-Κυανο-2-οξιμινοακε- τυλο)-αμινοξέων
ΔΙΚΑΙΟΥΧΟΣ	(73): Bayer AG D-5090 Leverkusen 1 Bayerwerk, Γερμανία
ΣΥΜΒΑΤΙΚΕΣ ΠΡΟΤΕΡΑΙΟΤΗΤΕΣ	(30): 3719226/09.06.87/Γερμανία
ΕΦΕΥΡΕΤΗΣ	(72): 1) Luckeinheimer Winfried 2) Brandes Wilhelm 3) Hanssler Gerd
ΕΙΔΙΚΟΣ ΠΛΗΡΕΞΟΥΣΙΟΣ	(74): Παπαπαναγιώτου Άννα, δικηγό- ρος, Κουμπάρη 2, 106 74 Αθήνα
ΑΝΤΙΚΛΗΤΟΣ	(74): Παπακωνσταντίνου Ελένη, δικηγό- ρος, Κουμπάρη 2, 106 74 Αθήνα

εις τον οποίον
R και R¹, έχουν τις σημασίες που αναφέρονται στην περιγραφή και
χρήση τους σε καταπολέμηση Ζιζανίων.
Τα νέα Παράγωγα (2-Κυανο-2-οξιμινοακετυλο)-αμινοξέων, του γενι-
κού Τύπου (I), μπορούν να παρασκευαστούν με γνωστή μέθοδο, έτσι
π.χ. από κατάλληλους 2-Κυανο-2-οξιμινοοξικούς εστέρες, με κατάλ-
ληλες Αμίνες, ή από κατάλληλα Καρβοξυ-ενεργοποιημένα παράγωγα
Καρβονικών οξέων με Αμίνες, κ.α.

ΠΕΡΙΛΗΨΗ (57)

Παράγωγα (2-Κυανο-2-οξιμινοακετυλο)-αμινοξέων, του γενικού Τύπου
(I)



ΑΡΙΘΜΟΣ ΕΥΡΩΠΑΪΚΟΥ Δ.Ε.	(11): 3007586
ΑΡΙΘ. ΕΛΛΗΝΙΚΗΣ ΚΑΤΑΘΕΣΗΣ	(21): 930400638
ΗΜΕΡ. ΕΛΛΗΝΙΚΗΣ ΚΑΤΑΘΕΣΗΣ	(22): 08.04.93
ΑΡΙΘ./ΗΜΕΡ. ΔΗΜΟΣΙΕΥΣΗΣ	
ΕΥΡΩΠΑΪΚΟΥ ΔΙΠΛΩΜΑΤΟΣ	(87): 0276131/07.04.93
ΑΡΙΘ./ΗΜΕΡ. ΚΑΤΑΘΕΣΗΣ	
ΕΥΡΩΠΑΪΚΗΣ ΑΙΤΗΣΗΣ	(86): 88300426.9/20.01.88
ΤΙΤΛΟΣ ΕΦΕΥΡΕΣΗΣ	(54): Μη φυσικές δεμεθυλαβερμεκτίνες και μέθοδος παρασκευής τους
ΔΙΚΑΙΟΥΧΟΣ	(73): Pfizer Inc. 235 East 42nd Street New York, N.Y. 10017, Η.Π.Α.
ΣΥΜΒΑΤΙΚΕΣ ΠΡΟΤΕΡΑΙΟΤΗΤΕΣ	(30): 6512/23.01.87/Η.Π.Α.
ΕΦΕΥΡΕΤΗΣ	(72): 1) Hafner Edmund William 2) Holdom Kelvin Scott 3) Lee Shih-Jen Edward
ΕΙΔΙΚΟΣ ΠΛΗΡΕΞΟΥΣΙΟΣ	(74): Παπαπαναγιώτου Άννα, δικηγό- ρος, Κουμπάρη 2, 106 74 Αθήνα
ΑΝΤΙΚΛΗΤΟΣ	(74): Παπακωνσταντίνου Ελένη, δικηγό- ρος, Κουμπάρη 2, 106 74 Αθήνα

ΠΕΡΙΛΗΨΗ (57)

Μη φυσικές δεμεθυλαβερμεκτίνες, χρήσιμες σαν παρασιτοκτόνα και
μέθοδος παρασκευής τους.

ΑΡΙΘΜΟΣ ΕΥΡΩΠΑΪΚΟΥ Δ.Ε.	(11): 3007587
ΑΡΙΘ. ΕΛΛΗΝΙΚΗΣ ΚΑΤΑΘΕΣΗΣ	(21): 930400680
ΗΜΕΡ. ΕΛΛΗΝΙΚΗΣ ΚΑΤΑΘΕΣΗΣ	(22): 08.04.93
ΑΡΙΘ./ΗΜΕΡ. ΔΗΜΟΣΙΕΥΣΗΣ	
ΕΥΡΩΠΑΪΚΟΥ ΔΙΠΛΩΜΑΤΟΣ	(87): 0258866/07.04.88
ΑΡΙΘ./ΗΜΕΡ. ΚΑΤΑΘΕΣΗΣ	
ΕΥΡΩΠΑΪΚΗΣ ΑΙΤΗΣΗΣ	(86): 87112733.8/01.09.87
ΤΙΤΛΟΣ ΕΦΕΥΡΕΣΗΣ	(54): Παρασκευή πολυ(αρυλενοθειούχου κετόνης) υψηλού μοριακού βάρους
ΔΙΚΑΙΟΥΧΟΣ	(73): Philips Petroleum Company 5th and Keeler Bartlesville Oklahoma 74004, Η.Π.Α.
ΣΥΜΒΑΤΙΚΕΣ ΠΡΟΤΕΡΑΙΟΤΗΤΕΣ	(30): 905615/05.09.86/Η.Π.Α.
ΕΦΕΥΡΕΤΗΣ	(72): Gaughan Roger Grant
ΕΙΔΙΚΟΣ ΠΛΗΡΕΞΟΥΣΙΟΣ	(74): Παπαπαναγιώτου Άννα, δικηγόρος, Κουμπάρη 2, 106 74 Αθήνα
ΑΝΤΙΚΛΗΤΟΣ	(74): Παπακωνσταντίνου Ελένη, δικηγόρος, Κουμπάρη 2, 106 74 Αθήνα

ΠΕΡΙΛΗΨΗ (57)

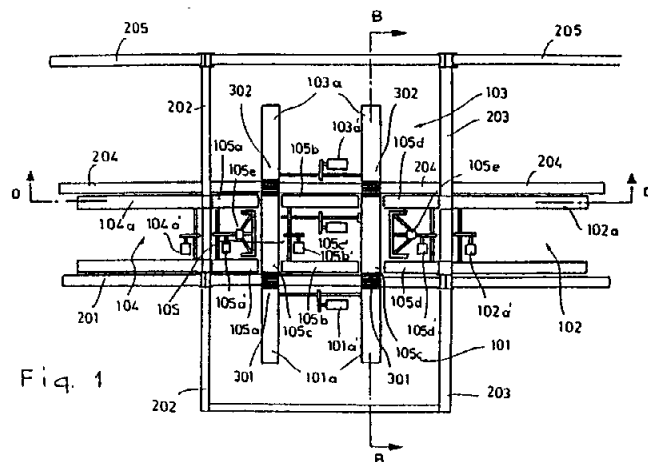
Μέθοδος και προϊόν παραγόμενο από αυτήν, για την παρασκευή πολυ(αρυλενο-θειούχου κετόνης) υψηλού μοριακού βάρους από το προϊόν της αντιδράσεως όξινου θειούχου μετάλλου αλκαλίου με υδροξειδίο μετάλλου αλκαλίου, με την χρησιμοποίηση γραμμομοριακής περισσειας όξινου θειούχου μετάλλου αλκαλίου ως προς το υδροξειδίο μετάλλου αλκαλίου. Μέθοδος, και προϊόν παραγόμενο από αυτήν, για την παρασκευή πολυ(αρυλενο-θειούχου κετόνης) υψηλού μοριακού βάρους με την χρησιμοποίηση θειούχου μετάλλου αλκαλίου και όξινου θειούχου μετάλλου αλκαλίου, όπου το θειούχο του μετάλλου αλκαλίου προστίθεται σε γραμμομοριακή περίσσεια ως προς το όξινο θειούχο του μετάλλου αλκαλίου.

ΑΡΙΘΜΟΣ ΕΥΡΩΠΑΪΚΟΥ Δ.Ε.	(11): 3007588
ΑΡΙΘ. ΕΛΛΗΝΙΚΗΣ ΚΑΤΑΘΕΣΗΣ	(21): 930400737
ΗΜΕΡ. ΕΛΛΗΝΙΚΗΣ ΚΑΤΑΘΕΣΗΣ	(22): 08.04.93
ΑΡΙΘ./ΗΜΕΡ. ΔΗΜΟΣΙΕΥΣΗΣ	
ΕΥΡΩΠΑΪΚΟΥ ΔΙΠΛΩΜΑΤΟΣ	(87): 0347056/07.04.93
ΑΡΙΘ./ΗΜΕΡ. ΚΑΤΑΘΕΣΗΣ	
ΕΥΡΩΠΑΪΚΗΣ ΑΙΤΗΣΗΣ	(86): 89305345.4/26.05.89
ΤΙΤΛΟΣ ΕΦΕΥΡΕΣΗΣ	(54): Συνθέσεις ουσιωδών λιπαρών οξέων
ΔΙΚΑΙΟΥΧΟΣ	(73): SCOTIA HOLDINGS PLC. Efamol House Woodbridge Meadows Guildford Surrey GUI 1BA, Μ. Βρετανία
ΣΥΜΒΑΤΙΚΕΣ ΠΡΟΤΕΡΑΙΟΤΗΤΕΣ	(30): 8813766/10.06.88/Μ. Βρετανία
ΕΦΕΥΡΕΤΗΣ	(72): Horrobin, David Frederick
ΕΙΔΙΚΟΣ ΠΛΗΡΕΞΟΥΣΙΟΣ	(74): Παπαπαναγιώτου Άννα, δικηγόρος, Κουμπάρη 2, 106 74 Αθήνα
ΑΝΤΙΚΛΗΤΟΣ	(74): Παπακωνσταντίνου Ελένη, δικηγόρος, Κουμπάρη 2, 106 74 Αθήνα

ΠΕΡΙΛΗΨΗ (57)

Μέθοδοι παρασκευής και παρασκευές φαρμάκων για την θεραπεία της σχιζοφρένειας ή/και της συνδυαζόμενης όψιμης δυσκινησίας, συνδυάζοντας ένα ουσιώδες λιπαρό οξύ επιλεγόμενο μεταξύ των GLA και των ανώτερων οξέων της σειράς n-6 με ένα ουσιώδες λιπαρό οξύ επιλεγόμενο μεταξύ των στεατινοδικού οξέος και των ανώτερων οξέων σειράς n-3 σε αποτελεσματικές ημερήσιες ποσότητες των 10 mg και 50 g από κάθε οξύ.

ΑΡΙΘΜΟΣ ΕΥΡΩΠΑΪΚΟΥ Δ.Ε. (11): 3007589
ΑΡΙΘ. ΕΛΛΗΝΙΚΗΣ ΚΑΤΑΘΕΣΗΣ (21): 930400758
ΗΜΕΡ. ΕΛΛΗΝΙΚΗΣ ΚΑΤΑΘΕΣΗΣ (22): 08.04.93
ΑΡΙΘ./ΗΜΕΡ. ΔΗΜΟΣΙΕΥΣΗΣ
ΕΥΡΩΠΑΪΚΟΥ ΔΙΠΛΩΜΑΤΟΣ (87): 0380711/31.03.93
ΑΡΙΘ./ΗΜΕΡ. ΚΑΤΑΘΕΣΗΣ
ΕΥΡΩΠΑΪΚΗΣ ΑΙΤΗΣΗΣ (86): 89100172.9/05.01.89
ΤΙΤΛΟΣ ΕΦΕΥΡΕΣΗΣ (54): Μηχάνημα πολυορόφου πάρκιν
ΔΙΚΑΙΟΥΧΟΣ (73): WU, Shun-Ching
 11F, No. 141, sec. 3, Jen Ai Road
 Ταϊpei, Ταϊβάν
ΣΥΜΒΑΤΙΚΕΣ ΠΡΟΤΕΡΑΙΟΤΗΤΕΣ (30): —
ΕΦΕΥΡΕΤΗΣ (72): Wu Shun-Ching
ΕΙΔΙΚΟΣ ΠΛΗΡΕΞΟΥΣΙΟΣ (74): Τσιμικάλης Αθανάσιος, Ν. Βάμβα 1, 106 74 Αθήνα
ΑΝΤΙΚΛΗΤΟΣ (74): Ταβλαρίδης, Τσιμικάλης Αθ., Καλονάρου Χαρ., Ν. Βάμβα 1, 106 74 Αθήνα



ΠΕΡΙΛΗΨΗ (57)

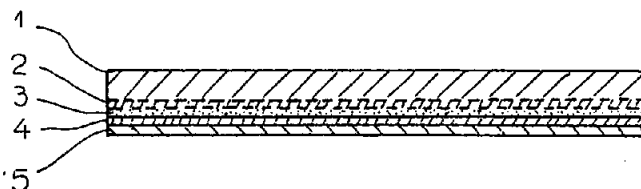
Ένα μηχάνημα για παρκάρισμα που περιλαμβάνει ένα πολυόροφο κτίριο που έχει τουλάχιστο μία θέση παρκάριματος (101, 102, 103 ή 104) σε κάθε έναν από τους ορόφους του, και μία μεταφορική συσκευή (105) που έχει ένα κεντρικό τμήμα και τέσσερες κύριες πλευρές κάθε μία από τις οποίες μπορεί να συνεφάπτεται με τη θέση παρκάριματος (101, 102, 103 ή 104), και που μπορεί να κινεί κατακόρυφα ένα αυτοκίνητο σε οποιοδήποτε από τους ορόφους του κτιρίου και να μεταφέρει το αυτοκίνητο μεταξύ του κεντρικού τμήματος (105) και της θέσεως παρκάριματος (101, 102, 103 ή 104).

ΑΡΙΘΜΟΣ ΕΥΡΩΠΑΪΚΟΥ Δ.Ε. (11): 3007590
ΑΡΙΘ. ΕΛΛΗΝΙΚΗΣ ΚΑΤΑΘΕΣΗΣ (21): 930400760
ΗΜΕΡ. ΕΛΛΗΝΙΚΗΣ ΚΑΤΑΘΕΣΗΣ (22): 08.04.93
ΑΡΙΘ./ΗΜΕΡ. ΔΗΜΟΣΙΕΥΣΗΣ
ΕΥΡΩΠΑΪΚΟΥ ΔΙΠΛΩΜΑΤΟΣ (87): 0258783/31.03.93
ΑΡΙΘ./ΗΜΕΡ. ΚΑΤΑΘΕΣΗΣ
ΕΥΡΩΠΑΪΚΗΣ ΑΙΤΗΣΗΣ (86): 87112291.7/25.08.87
ΤΙΤΛΟΣ ΕΦΕΥΡΕΣΗΣ (54): Προσκολλόμενη ετικέττα
ΔΙΚΑΙΟΥΧΟΣ (73): Jackstädt GmbH
 Bembergstrasse 2
 5600 Wupperthal 1, Γερμανία
ΣΥΜΒΑΤΙΚΕΣ ΠΡΟΤΕΡΑΙΟΤΗΤΕΣ (30): 1) 3629770/02.09.86/Γερμανία
 2) 3631397/16.09.86/Γερμανία
ΕΦΕΥΡΕΤΗΣ (72): 1) Härter Hans-Ulrich
 2) Frenkler Dieter
ΕΙΔΙΚΟΣ ΠΛΗΡΕΞΟΥΣΙΟΣ (74): Τσιμικάλης Αθανάσιος, Ν. Βάμβα 1, 106 74 Αθήνα
ΑΝΤΙΚΛΗΤΟΣ (74): Ταβλαρίδης, Τσιμικάλης Αθ., Καλονάρου Χαρ., Ν. Βάμβα 1, 106 74 Αθήνα

στρώμα προσκολλησεως με επαφή μπορεί, κατά προτίμηση, να αποκολλάται πάλι, το περιεχόμενο της εφευρέσεως έχει ως αποτέλεσμα το στρώμα βάσεως να αποτελείται από ενώσεις φινιρισμένες με ισοκυανιούχο άλας (NCO-φινιρισμένες) και κυρίως από πολυουρεθάνη φινιρισμένη με ισοκυανιούχο άλας. Εκτός αυτού συνιστάται, μια τέτοια ετικέττα να κατασκευάζεται κατά τρόπο, ώστε το στρώμα προσκολλησεως με επαφή να επιστρώνεται επί του στρώματος επικαλύψεως ή επί του συνδεόμενου μ' αυτό στρώματος απωθήσεως της κόλλας, μετά, αν χρειάζεται, το στρώμα προσκολλησεως να στεγνώνεται και μετά η στρώση που αποτελείται από το στρώμα επικαλύψεως, από το στρώμα απωθήσεως της κόλλας ενδεχομένης και από το στρώμα προσκολλησεως και η στρώση που αποτελείται από το στρώμα πίεσεως και το στρώμα βάσεως να συνδέονται μεταξύ τους τελείως επίπεδα με επίθεση του στρώματος προσκολλησεως επί του στρώματος βάσεως.

ΠΕΡΙΛΗΨΗ (57)

Για μια προσκολλόμενη ετικέττα, αποτελούμενη από ένα στρώμα αναλήψεως πίεσεως, ένα στρώμα βάσεως επί της οπίσθιας πλευράς του στρώματος πίεσεως, ένα στρώμα προσκολλησεως με επαφή επί της πλευράς του στρώματος βάσεως που βρίσκεται από το αντίθετο μέρος από το μέρος του στρώματος πίεσεως, ένα στρώμα επικαλύψεως στην πλευρά του στρώματος προσκολλησεως που βρίσκεται από το αντίθετο μέρος από το μέρος του στρώματος βάσεως και, αν χρειάζεται, ένα στρώμα που απωθεί την κόλλα μεταξύ του στρώματος προσκολλησεως και του στρώματος επικαλύψεως, στην οποία το

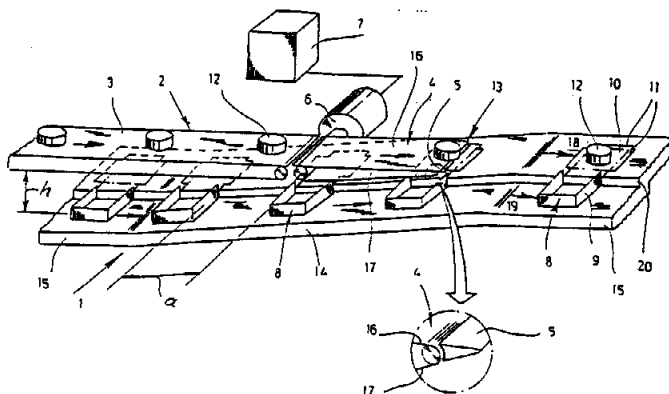


ΑΡΙΘΜΟΣ ΕΥΡΩΠΑΪΚΟΥ Δ.Ε. (11): 3007591
ΑΡΙΘ. ΕΛΛΗΝΙΚΗΣ ΚΑΤΑΘΕΣΗΣ (21): 930400761
ΗΜΕΡ. ΕΛΛΗΝΙΚΗΣ ΚΑΤΑΘΕΣΗΣ (22): 08.04.93
ΑΡΙΘ./ΗΜΕΡ. ΔΗΜΟΣΙΕΥΣΗΣ
ΕΥΡΩΠΑΪΚΟΥ ΔΙΠΛΩΜΑΤΟΣ (87): 0412432/31.03.93
ΑΡΙΘ./ΗΜΕΡ. ΚΑΤΑΘΕΣΗΣ
ΕΥΡΩΠΑΪΚΗΣ ΑΙΤΗΣΗΣ (86): 90114813.0/02.08.90
ΤΙΤΛΟΣ ΕΦΕΥΡΕΣΗΣ (54): Μέθοδος και διάταξη συσκευασίας ευαίσθητων στην πίεση προϊόντων σε κομμάτια
ΔΙΚΑΙΟΥΧΟΣ (73): Ostma Maschinenbau GmbH
 Golzheimer strasse 5
 5352 Zülrich, Γερμανία
ΣΥΜΒΑΤΙΚΕΣ ΠΡΟΤΕΡΑΙΟΤΗΤΕΣ (30): 3926261/09.08.89/Γερμανία
ΕΦΕΥΡΕΤΗΣ (72): Odenthal Heinz F.
ΕΙΔΙΚΟΣ ΠΛΗΡΕΞΟΥΣΙΟΣ (74): Τσιμικάλης Αθανάσιος, Ν. Βάμβα 1, 106 74 Αθήνα
ΑΝΤΙΚΛΗΤΟΣ (74): Ταβλαρίδης, Τσιμικάλης Αθ., Καλονάρου Χαρ., Ν. Βάμβα 1, 106 74 Αθήνα

ΠΕΡΙΛΗΨΗ (57)

Η εφεύρεση αναφέρεται σε μια μέθοδο για τη συσκευασία ευαίσθητων στην πίεση προϊόντων σε κομμάτια, κυρίως τουρτών και κατεψυγμένων τροφίμων, όπου τα προς συσκευασία αντικείμενα (12) τοποθετούνται επί του πυθμένα συσκευασίας (10) ξεδιπλωμένων αναδιπλωμένων κουτιών (8) και μετά αυτά αναστηλώνονται και κλείονται. Η εφεύρεση χαρακτηρίζεται από το ότι, τα ξεδιπλωμένα αναδιπλούμενα κουτιά προωθούνται συνεχώς σε σειρά, από το ότι, τα προς συσκευασία αντικείμενα τροφοδοτούνται πάνω από τα αναδιπλωμέ-

να κουτιά με την ίδια διεύθυνση μεταφοράς, από μια μεταφορική ταινία (3), παραδίδονται σε μια ταινία παραδόσεως (4) που οδηγεί ένα μόνο αντικείμενο κάθε φορά και απ' αυτήν ωθούνται υπό οξεία γωνία σε μια θέση παραδόσεως (13) επί του πυθμένα συσκευασίας του αντιστοίχου συνεχώς κινουμένου αναδιπλούμενου κουτιού. Η απόσταση των αντικειμένων και των αντιστοίχων αναδιπλωμένων κουτιών προς τη θέση παραδόσεως ρυθμίζεται και η ταχύτητα προώσεως της ταινίας παραδόσεως ελέγχεται κατά τέτοιο τρόπο, ώστε τα αντικείμενα με τα αντίστοιχα σ' αυτά κουτιά να προσεγγίζουν στη θέση παραδόσεως τον ίδιο χρόνο.



ΑΡΙΘΜΟΣ ΕΥΡΩΠΑΪΚΟΥ Δ.Ε. (11): 3007592
ΑΡΙΘ. ΕΛΛΗΝΙΚΗΣ ΚΑΤΑΘΕΣΗΣ (21): 930400762
ΗΜΕΡ. ΕΛΛΗΝΙΚΗΣ ΚΑΤΑΘΕΣΗΣ (22): 08.04.93
ΑΡΙΘ./ΗΜΕΡ. ΔΗΜΟΣΙΕΥΣΗΣ
ΕΥΡΩΠΑΪΚΟΥ ΔΙΠΛΩΜΑΤΟΣ (87): 0338478/17.02.93
ΑΡΙΘ./ΗΜΕΡ. ΚΑΤΑΘΕΣΗΣ
ΕΥΡΩΠΑΪΚΗΣ ΑΙΤΗΣΗΣ (86): 89106840.5/17.04.89
ΤΙΤΛΟΣ ΕΦΕΥΡΕΣΗΣ (54): Μέθοδος δια την αποσύνθεσιν διαλελυμένων εντός λυμάτων εκρηκτικών εστέρων νιτρικού οξέος
ΔΙΚΑΙΟΥΧΟΣ (73): Dynamit Nobel AG
 Postfach 1261
 5210 Troisdorf, Γερμανία
ΣΥΜΒΑΤΙΚΕΣ ΠΡΟΤΕΡΑΙΟΤΗΤΕΣ (30): 3813184/20.04.88/Γερμανία
ΕΦΕΥΡΕΤΗΣ (72): 1) Gresser Wilhelm
 2) Schelhase Klaus
 3) Frisch Heinz Günther
 4) Kaschel Klaus
 5) Reinecke Berent
 6) Trautmann Wilh. Heinrich
ΕΙΔΙΚΟΣ ΠΛΗΡΕΞΟΥΣΙΟΣ (74): Τσιμικάλης Αθανάσιος, Ν. Βάμβα 1, 106 74 Αθήνα
ΑΝΤΙΚΛΗΤΟΣ (74): Ταβλαρίδης, Τσιμικάλης Αθ., Καλονάρου Χαρ., Ν. Βάμβα 1, 106 74 Αθήνα

των λυμάτων εις θερμοκρασίαν μεταξύ 150 και 300°C. Τοιουτοτρόπως αποσυντίθενται πλήρως οι εστέρες νιτρικού οξέος και τα κατ' αυτόν τον τρόπον κατεργασμένα λύματα ημπορούν να οδηγηθούν εις μίαν περαιτέρω επεξεργασίαν και καθαρισμόν. Εις μίαν προτιμωμένην μορφήν διεξαγωγής χρησιμοποιούνται τα εξερχόμενα θερμά λύματα από την εγκατάστασιν αποσυνθέσεως δια την προθέρμανσιν των υδάτων επεξεργασίας προ της εισόδου αυτών εις την εγκατάστασιν αποσυνθέσεως.

ΠΕΡΙΛΗΨΗ (57)

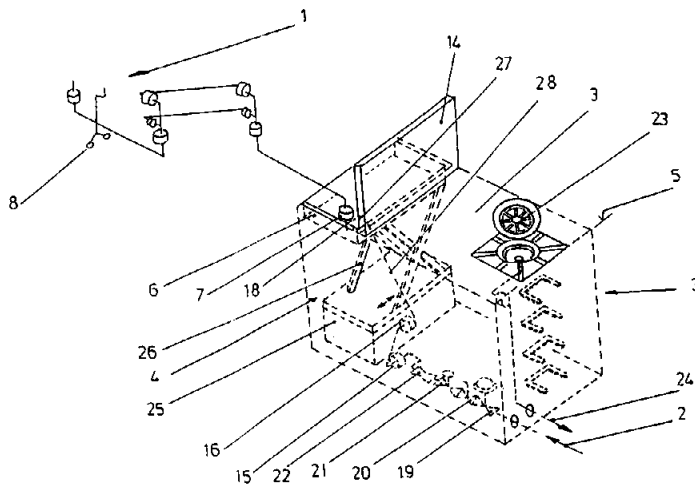
Η παρούσα εφεύρεσις πραγματεύεται την θερμικήν αποικοδόμησιν εκρηκτικών εστέρων νιτρικού οξέος εις λύματα επεξεργασίας της βιομηχανίας εκρηκτικών υλών. Οι διαλελυμένοι εστέρες προς τούτο εκτίθενται εις μίαν πίεσιν, η οποία είναι μεγαλύτερα του σημείου ζέσεως

ΑΡΙΘΜΟΣ ΕΥΡΩΠΑΪΚΟΥ Δ.Ε. (11): 3007593
ΑΡΙΘ. ΕΛΛΗΝΙΚΗΣ ΚΑΤΑΘΕΣΗΣ (21): 930400763
ΗΜΕΡ. ΕΛΛΗΝΙΚΗΣ ΚΑΤΑΘΕΣΗΣ (22): 08.04.93
ΑΡΙΘ./ΗΜΕΡ. ΔΗΜΟΣΙΕΥΣΗΣ
ΕΥΡΩΠΑΪΚΟΥ ΔΙΠΛΩΜΑΤΟΣ (87): 0393229/17.03.93
ΑΡΙΘ./ΗΜΕΡ. ΚΑΤΑΘΕΣΗΣ
ΕΥΡΩΠΑΪΚΗΣ ΑΙΤΗΣΗΣ (86): 89107749.7/28.04.89
ΤΙΤΛΟΣ ΕΦΕΥΡΕΣΗΣ (54): Βυθιζόμενο σύστημα ανεφοδιασμού σε καύσιμα
ΔΙΚΑΙΟΥΧΟΣ (73): 1) von Meyerinck Wolfgang
 Daubringer strasse 43
 6304 Lollar, Γερμανία
 2) R.H. von Meyerinck GmbH
 Pfarrgarten 6
 6300 Giessen, Γερμανία
ΣΥΜΒΑΤΙΚΕΣ ΠΡΟΤΕΡΑΙΟΤΗΤΕΣ (30): 8904997U/20.04.89/Γερμανία
ΕΦΕΥΡΕΤΗΣ (72): 1) von Meyerinck Wolfgang
 2) von Meyerinck Dietz
ΕΙΔΙΚΟΣ ΠΛΗΡΕΞΟΥΣΙΟΣ (74): Τσιμικάλης Αθανάσιος, Ν. Βάμβα 1, 106 74 Αθήνα
ΑΝΤΙΚΛΗΤΟΣ (74): Ταβλαρίδης, Τσιμικάλης Αθ., Καλονάρου Χαρ., Ν. Βάμβα 1, 106 74 Αθήνα

ΠΕΡΙΛΗΨΗ (57)

Η εφεύρεση αναφέρεται σε ένα σύστημα ανεφοδιασμού σε καύσιμα, με ένα βραχίονα ανεφοδιασμού (1), ο οποίος συγκροτείται από περισσότερα του ενός στοιχεία σωλήνων, τα οποία κάθε φορά συνδέονται μεταξύ τους μέσω ενός αρθρωτού συνδέσμου που έχει ένα βαθμό ελευθερίας και ο οποίος βρίσκεται σε επικοινωνία με ένα αγωγό ανεφοδιασμού (2), όπου ο βραχίονας ανεφοδιασμού στο ένα του άκρο είναι συνδεδεμένος με τον τοποθετημένο σε ένα φρεάτιο αγωγό ανεφοδιασμού και με ανυψωτικό μπορεί να βυθίζεται ή να ανυψώνεται

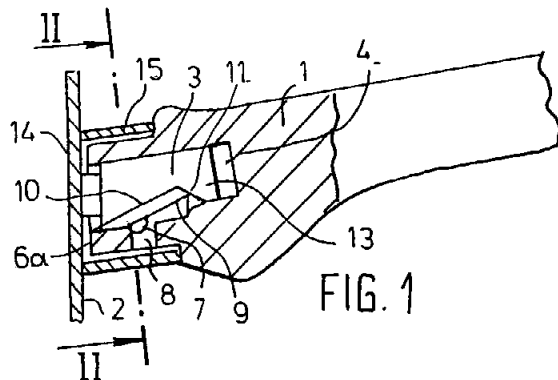
στο επίπεδο του δαπέδου. Για να εξασφαλίζεται μια όσο το δυνατό μεγαλύτερη ακτίνα ανεφοδιασμού και από την άλλη πλευρά κατά τη μη χρησιμοποίηση να μπορεί το σύστημα να αδειάζεται τελείως, προβλέπεται κατά την εφεύρεση, ότι τα ανυψωτικά μέσα (4) περιλαμβάνουν μια ανυψούμενη πλατφόρμα, ευρισκόμενη σε πρόσωπο με την επιφάνεια του δαπέδου (5), στην οποία εδράζεται ένας πρώτος αρθρωτός σύνδεσμος (7), δυνάμενος να στρέφεται περί ένα κατακόρυφο άξονα, ότι οι εκάστοτε παρακείμενοι σωλήνες είναι τοποθετημένοι οριζοντίως, είναι κεκαμμένοι στα άκρα τους και συνδέονται κάθε φορά μεταξύ τους μέσω ενός τουλάχιστο κατακορύφου αρθρωτού συνδέσμου και ότι η διάσταση της πλατφόρμας (6) είναι τουλάχιστο ίση με το μήκος του μακρύτερου σωλήνα. Ο βραχίονας ανεφοδιασμού μπορεί έτσι να τοποθετείται πάνω από την πλατφόρμα και να βυθίζεται μαζί μ' αυτήν εντός του φρεατίου 3.



ΑΡΙΘΜΟΣ ΕΥΡΩΠΑΪΚΟΥ Δ.Ε. (11): 3007594
ΑΡΙΘ. ΕΛΛΗΝΙΚΗΣ ΚΑΤΑΘΕΣΗΣ (21): 930400764
ΗΜΕΡ. ΕΛΛΗΝΙΚΗΣ ΚΑΤΑΘΕΣΗΣ (22): 08.04.93
ΑΡΙΘ./ΗΜΕΡ. ΔΗΜΟΣΙΕΥΣΗΣ
ΕΥΡΩΠΑΪΚΟΥ ΔΙΠΛΩΜΑΤΟΣ (87): 0329064/07.04.93
ΑΡΙΘ./ΗΜΕΡ. ΚΑΤΑΘΕΣΗΣ
ΕΥΡΩΠΑΪΚΗΣ ΑΙΤΗΣΗΣ (86): 89102482.0/14.02.89
ΤΙΤΛΟΣ ΕΦΕΥΡΕΣΗΣ (54): Δοχείο με ένα συνδεδεμένο με αυτό σώμα χειρολαβής
ΔΙΚΑΙΟΥΧΟΣ (73): Heinrich Baumgarten KG
 Spezialfabrik für Beschlagteile
 Postfach 1620
 5908 Neunkirchen, Γερμανία
ΣΥΜΒΑΤΙΚΕΣ ΠΡΟΤΕΡΑΙΟΤΗΤΕΣ (30): 3805229/19.02.88/Γερμανία
ΕΦΕΥΡΕΤΗΣ (72): Fischbach Wolfgang
ΕΙΔΙΚΟΣ ΠΛΗΡΕΞΟΥΣΙΟΣ (74): Τσιμικάλης Αθανάσιος, Ν. Βάμβα 1, 106 74 Αθήνα
ΑΝΤΙΚΛΗΤΟΣ (74): Ταβλαρίδης, Τσιμικάλης Αθ., Καλονάρου Χαρ., Ν. Βάμβα 1, 106 74 Αθήνα

ΠΕΡΙΛΗΨΗ (57)

2.1. Σε δοχεία με ένα σώμα χειρολαβής, π.χ. σε χύτρες μαγειρικής, παρουσιάζει το σώμα της χειρολαβής (1) μια κοιλότητα (4), στην οποία μπορεί να εισάγεται ένα φέρον στοιχείο (3), που στερεώνεται στο δοχείο. Το σώμα της χειρολαβής (1) πρέπει να μπορεί να προσαρμόζεται χωρίς ανοχή και χωρίς δυνατότητα σχετικής κινήσεως στο δοχείο.
 2.2. Σύμφωνα με την εφεύρεση προβλέπεται ένα ελατηριωτό στοιχείο (5), το οποίο είναι τοποθετημένο εντός της κοιλότητας (4) και παρουσιάζει δύο περιοχές (6α, 6b), οι οποίες είναι διατεταγμένες υπό μια γωνία μεταξύ τους και προεντείνουν δύο τουλάχιστο πλευρικές επιφάνειες του φέροντος στοιχείου (3), συμπιέζοντας αυτές προς τις αντίστοιχες επιφάνειες της κοιλότητας.
 2.3. Η εφεύρεση μπορεί να χρησιμοποιείται τελείως γενικώς κατά την κατασκευή δοχείων, στα οποία πρέπει να προσαρμοστεί ένα σώμα χειρολαβής.



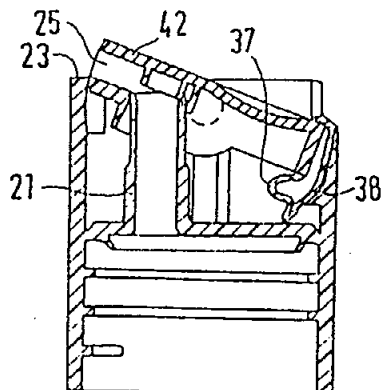
ΑΡΙΘΜΟΣ ΕΥΡΩΠΑΪΚΟΥ Δ.Ε. (11): 3007595
ΑΡΙΘ. ΕΛΛΗΝΙΚΗΣ ΚΑΤΑΘΕΣΗΣ (21): 930400765
ΗΜΕΡ. ΕΛΛΗΝΙΚΗΣ ΚΑΤΑΘΕΣΗΣ (22): 08.04.93
ΑΡΙΘ./ΗΜΕΡ. ΔΗΜΟΣΙΕΥΣΗΣ
ΕΥΡΩΠΑΪΚΟΥ ΔΙΠΛΩΜΑΤΟΣ (87): 0411311/27.01.93
ΑΡΙΘ./ΗΜΕΡ. ΚΑΤΑΘΕΣΗΣ
ΕΥΡΩΠΑΪΚΗΣ ΑΙΤΗΣΗΣ (86): 90112168.1/16.06.90
ΤΙΤΛΟΣ ΕΦΕΥΡΕΣΗΣ (54): Ανατρεπόμενος μηχανισμός φραγής
ΔΙΚΑΙΟΥΧΟΣ (73): Bleisteiner Verschlussstechnik GmbH Bomig, Industriegebiet W-5270 Gummersbach 31, Γερμανία
ΣΥΜΒΑΤΙΚΕΣ ΠΡΟΤΕΡΑΙΟΤΗΤΕΣ (30): 3922258/06.07.89/Γερμανία
ΕΦΕΥΡΕΤΗΣ (72): Rosenthal Karl Heinz
ΕΙΔΙΚΟΣ ΠΛΗΡΕΞΟΥΣΙΟΣ (74): Δεληκωστοπούλου Αγγελική, Σίνα 9, 106 80 Αθήνα
ΑΝΤΙΚΛΗΤΟΣ (74): Οικονομίδης Δημήτριος, Σίνα 9, 106 80 Αθήνα

ΠΕΡΙΛΗΨΗ (57)

Η εφεύρεση αφορά ένα ανατρεπόμενο μηχανισμό φραγής για δοχεία με καπάκι, του οποίου η πλάκα επικάλυψης φέρει ένα στόμιο εξόδου (21), που σφραγίζει με μία πλάκα κεφαλής, η οποία έχει στο κάτω μέρος της ένα άνοιγμα διαφυγής (25) και στηρίζεται περιστρέψιμα σε μία προεξοχή του καπακιού. Ένας μηχανισμός τάσης ευρίσκεται εγκατεστημένος μεταξύ του κλειστρου του καπακιού και της πλάκας επικάλυψης με σκοπό την ελαστική φόρτιση του κλειστρου προς την κλειστή θέση του.

Ο μηχανισμός τάσης (13) αποτελείται από ένα φυλλοειδές ελατήριο σχήματος V, του οποίου το ένα σκέλος (38) είναι συνδεδεμένο στο

εξωτερικό άκρο του με το χείλος του καπακιού το δε άλλο (37) με ένα μανδύα της πλάκας κεφαλής (42). Στην κλειστή θέση του κλειστρου ευρίσκονται τα δύο σκέλη του ελατηρίου τελείως παράλληλα μεταξύ τους και αντίθετα προς την δύναμη έκτασής τους. Η κορυφή των δύο σκελών εφάπτεται στην πάνω πλευρά της πλάκας επικάλυψης με αποτέλεσμα το κλείστρο του καπακιού να είναι κλειστό υπό τάση. Στην ανοιχτή θέση του κλειστρου ευρίσκονται και τα δύο σκέλη του ελατηρίου λυγισμένα προς τα έξω και τείνουν, κάτω από την επίδραση μιας ενισχυμένης πλέον τάσης, να περιστρέψουν το κλείστρο πίσω στην κλειστή του θέση, με αποτέλεσμα να επιστρέφει αυτό πάντα στην κλειστή αυτή θέση. Έτσι επιτυγχάνεται το να εξασκεί ο μηχανισμός τάσης μία τόσο μεγάλη δύναμη στο κλείστρο ώστε αυτό να επιστρέφει αυτομάτως από την ανοιχτή του θέση στην θέση πλήρους φραγής.



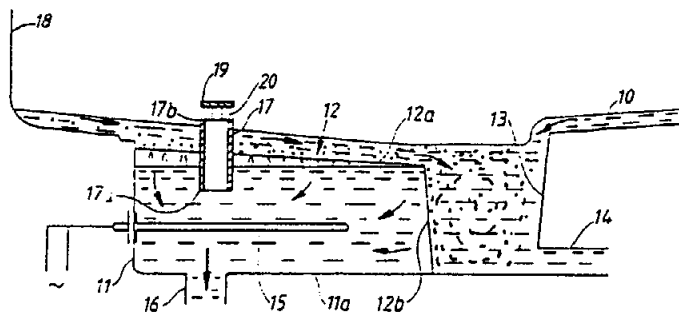
ΑΡΙΘΜΟΣ ΕΥΡΩΠΑΪΚΟΥ Δ.Ε. (11): 3007596
ΑΡΙΘ. ΕΛΛΗΝΙΚΗΣ ΚΑΤΑΘΕΣΗΣ (21): 930400608
ΗΜΕΡ. ΕΛΛΗΝΙΚΗΣ ΚΑΤΑΘΕΣΗΣ (22): 09.04.93
ΑΡΙΘ./ΗΜΕΡ. ΔΗΜΟΣΙΕΥΣΗΣ
ΕΥΡΩΠΑΪΚΟΥ ΔΙΠΛΩΜΑΤΟΣ (87): 0365500/20.01.93
ΑΡΙΘ./ΗΜΕΡ. ΚΑΤΑΘΕΣΗΣ
ΕΥΡΩΠΑΪΚΗΣ ΑΙΤΗΣΗΣ (86): 89850337.0/10.10.89
ΤΙΤΛΟΣ ΕΦΕΥΡΕΣΗΣ (54): Πλυντήριο Πιάτων
ΔΙΚΑΙΟΥΧΟΣ (73): Aktiebolaget Electrolux Luxbacken 1, S 105 45 Stockholm, Σουηδία
ΣΥΜΒΑΤΙΚΕΣ ΠΡΟΤΕΡΑΙΟΤΗΤΕΣ (30): 8803778/21.10.88/Σουηδία
ΕΦΕΥΡΕΤΗΣ (72): Lagerstrand Dan Evert
ΕΙΔΙΚΟΣ ΠΛΗΡΕΞΟΥΣΙΟΣ (74): Γιώτη-Μάνθου Ελένη, Στουρνάρα 37, 106 82 Αθήνα
ΑΝΤΙΚΛΗΤΟΣ (74): Βαγιανός Γεώργιος, Στουρνάρα 37, 106 82 Αθήνα

ΠΕΡΙΛΗΨΗ (57)

Πλυντήριο πιάτων, το οποίο περιλαμβάνει ένα κάδο (18), διατάξεις για τη συγκράτηση των αντικειμένων που πρόκειται να πλυθούν στον κάδο, και μέσα για την παροχή υγρού κατά ριπές στα αντικείμενα και επανασυλλογής του υγρού σε ένα υποδοχέα.

Υπάρχει μία αντλία κυκλοφορίας για την κυκλοφορία υγρού σε ένα σύστημα, το οποίο περιλαμβάνει μέσο παροχής υγρού και μία μονάδα φίλτρου, περιλαμβάνουσα ένα τμήμα λεπτού κοσκίνου (12α) με ευρεία, κυρίως οριζόντια επιφάνεια. Το οριζόντιο τμήμα λεπτού κοσκίνου σχηματίζει ένα επάνω τοίχωμα για το θάλαμο (11), στον οποίο είναι τοποθετημένη η είσοδος της αντλίας κυκλοφορίας καθώς και ένα θερμαντικό στοιχείο (15) για την θέρμανση του υγρού στον υποδοχέα. Υπάρχει ένα συνδετικό μέσο (17), το οποίο εκτείνεται μέσω

του τμήματος λεπτού κοσκίνου (12α) και έχει ένα επάνω άκρο (17b), το οποίο βρίσκεται επάνω από την ανώτατη στάθμη του υγρού στον κάδο κατά την κανονική λειτουργία, ενώ το κάτω άκρο (17α) του συνδετικού μέσου βρίσκεται στο θάλαμο (17), σε σημείο, το οποίο είναι έτσι τοποθετημένο, ώστε το θερμαντικό στοιχείο να περιβάλλεται πάντοτε από υγρό κατά τη διάρκεια της λειτουργίας.

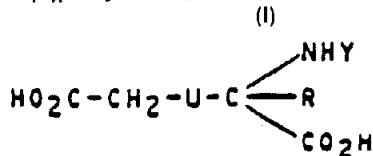


ΑΡΙΘΜΟΣ ΕΥΡΩΠΑΪΚΟΥ Δ.Ε.	(11): 3007597
ΑΡΙΘ. ΕΛΛΗΝΙΚΗΣ ΚΑΤΑΘΕΣΗΣ	(21): 920402861
ΗΜΕΡ. ΕΛΛΗΝΙΚΗΣ ΚΑΤΑΘΕΣΗΣ	(22): 09.04.93
ΑΡΙΘ./ΗΜΕΡ. ΔΗΜΟΣΙΕΥΣΗΣ	
ΕΥΡΩΠΑΪΚΟΥ ΔΙΠΛΩΜΑΤΟΣ	(87): 0315519/24.03.93
ΑΡΙΘ./ΗΜΕΡ. ΚΑΤΑΘΕΣΗΣ	
ΕΥΡΩΠΑΪΚΗΣ ΑΙΤΗΣΗΣ	(86): 88402741.8/02.11.88
ΤΙΤΛΟΣ ΕΦΕΥΡΕΣΗΣ	(54): Νέα παράγωγα αμινοπυμελικού οξέος μέθοδος παρασκευής τους και η εφαρμογή τους ως φαρμάκων
ΔΙΚΑΙΟΥΧΟΣ	(73): Roussel-Uclaf 35, boulevard des Invalides F-75007 Paris, Γαλλία
ΣΥΜΒΑΤΙΚΕΣ ΠΡΟΤΕΡΑΙΟΤΗΤΕΣ	(30): 8715209/03.11.87/Γαλλία
ΕΦΕΥΡΕΤΗΣ	(72): 1) Agouridas, Constantin 2) Fauveau, Patrick 3) Damais, Chantal
ΕΙΔΙΚΟΣ ΠΛΗΡΕΞΟΥΣΙΟΣ	(74): Γιώτη-Μάνθου Ελένη, Στουρνάρα 37, 106 82 Αθήνα
ΑΝΤΙΚΛΗΤΟΣ	(74): Βαγιανός Γεώργιος, Στουρνάρα 37, 106 82 Αθήνα

όπου το U παριστά ρίζα CH—CH—CH— όπου οι διακεκομμένες γραμμές παριστούν ένα μόνο διπλό δεσμό ενδεχόμενο μορφής cis ή trans και το a παριστά άτομο υδρογόνου, ρίζα μεθυλίου ή σύνολο μεθυλενίου -CH₂-, το Y παριστά άτομο υδρογόνου ή το υπόλοιπο ενός αμινοξέος συνδεδεμένου με το καρβοξύλιο άλφα ή ωμέγα ή ενός πεπτιδίου που αποτελείται από 2, 3 ή 4 αμινοξέα των οποίων η αμίνη είναι ενδεχομένως ακυλιωμένη μ' ένα αλιφατικό οξύ ή αλκυλιωμένη και το R παριστά άτομο υδρογόνου ή ρίζα αλκυλίου ενδεχομένως υποκατεστημένη υπό τη συνθήκη ότι το Y παριστά άτομο υδρογόνου, ρίζα αλανίνης ή προλίνης και αν το a παριστά άτομο υδρογόνου, το U περιέχει ένα διπλό δεσμό καθώς και τους εστέρες τους με τις αλκοόλες, τις πρωτοταγείς και δευτεροταγείς αμίδες τους και τα αλατά τους με τα οργανικά ή ανόργανα οξέα ή με τις βάσεις. Οι ενώσεις τύπου (I) παρουσιάζουν ενδιαφέρουσες θεραπευτικές ιδιότητες που δικαιολογούν τη χρήση τους ως φαρμάκων.

ΠΕΡΙΛΗΨΗ (57)

Η εφεύρεση έχει ως αντικείμενο τις ενώσεις τύπου (I):



ΑΡΙΘΜΟΣ ΕΥΡΩΠΑΪΚΟΥ Δ.Ε.	(11): 3007598
ΑΡΙΘ. ΕΛΛΗΝΙΚΗΣ ΚΑΤΑΘΕΣΗΣ	(21): 920402862
ΗΜΕΡ. ΕΛΛΗΝΙΚΗΣ ΚΑΤΑΘΕΣΗΣ	(22): 09.04.93
ΑΡΙΘ./ΗΜΕΡ. ΔΗΜΟΣΙΕΥΣΗΣ	
ΕΥΡΩΠΑΪΚΟΥ ΔΙΠΛΩΜΑΤΟΣ	(87): 0337889/10.03.93
ΑΡΙΘ./ΗΜΕΡ. ΚΑΤΑΘΕΣΗΣ	
ΕΥΡΩΠΑΪΚΗΣ ΑΙΤΗΣΗΣ	(86): 89401022.2/13.04.89
ΤΙΤΛΟΣ ΕΦΕΥΡΕΣΗΣ	(54): Εφαρμογή φρουκτοσυλιωμένων ολιγοσακχαριτών ως γλυκαντικών προϊόντων με λίγες θερμίδες και τα προϊόντα ή ποτά διατροφής ή διαίτης που τα περιέχουν
ΔΙΚΑΙΟΥΧΟΣ	(73): Roussel-Uclaf 35, boulevard des Invalides F-75007 Paris, Γαλλία
ΣΥΜΒΑΤΙΚΕΣ ΠΡΟΤΕΡΑΙΟΤΗΤΕΣ	(30): 8804944/14.04.88/Γαλλία
ΕΦΕΥΡΕΤΗΣ	(72): 1) Biton, Jacques 2) Gellf, Gérard 3) Miche!, Jean-Marc 4) Paul, François Bernard 5) Monsan, Pierre Frédéric
ΕΙΔΙΚΟΣ ΠΛΗΡΕΞΟΥΣΙΟΣ	(74): Γιώτη-Μάνθου Ελένη, Στουρνάρα 37, 106 82 Αθήνα
ΑΝΤΙΚΛΗΤΟΣ	(74): Βαγιανός Γεώργιος, Στουρνάρα 37, 106 82 Αθήνα

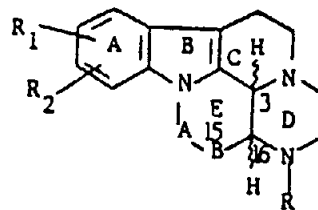
φρουκτοσαλυωμένοι ολιγοσακχαρίτες που περιέχουν από 3 ως 8 πολυσακχαρικές μονάδες συνδεδεμένες με δεσμούς beta, αντικαθιστούν ολικώς ή μερικώς σάκχαρα με θερμίδες, στα προϊόντα που προορίζονται για τη διατροφή ή τη διαιτητική.

Η εφεύρεση αφορά επίσης στα προϊόντα ή ποτά διατροφής ή διαίτης που χαρακτηρίζονται από το ότι τα σάκχαρα με θερμίδες που περιέχουν αντικαθίστανται ολικώς ή εν μέρει από τέτοιους φρουκτοσυλιωμένους ολιγοσακχαρίτες.

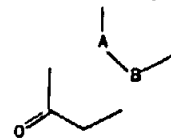
ΠΕΡΙΛΗΨΗ (57)

Η εφεύρεση αφορά σε μία μέθοδο προοριζόμενη για την μείωση της ημερήσιας συνολικής πρόσληψης σε ενέργεια, στον άνθρωπο ή το ζώο, μέθοδος που χαρακτηρίζεται από το ότι ένας ή περισσότεροι

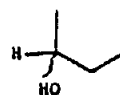
ΑΡΙΘΜΟΣ ΕΥΡΩΠΑΪΚΟΥ Δ.Ε.	(11):	3007599
ΑΡΙΘ. ΕΛΛΗΝΙΚΗΣ ΚΑΤΑΘΕΣΗΣ	(21):	920402863
ΗΜΕΡ. ΕΛΛΗΝΙΚΗΣ ΚΑΤΑΘΕΣΗΣ	(22):	09.04.93
ΑΡΙΘ./ΗΜΕΡ. ΔΗΜΟΣΙΕΥΣΗΣ		
ΕΥΡΩΠΑΪΚΟΥ ΔΙΠΛΩΜΑΤΟΣ	(87):	0287468/10.03.93
ΑΡΙΘ./ΗΜΕΡ. ΚΑΤΑΘΕΣΗΣ		
ΕΥΡΩΠΑΪΚΗΣ ΑΙΤΗΣΗΣ	(86):	88400901.0/14.04.88
ΤΙΤΛΟΣ ΕΦΕΥΡΕΣΗΣ	(54):	Νέα παράγωγα 17-αζα-20, 21-δινορεβουρναμενίνης, μέθοδος και νέα ενδιάμεσα της παρασκευής τους, εφαρμογή τους ως φαρμάκων και συνθέσεις που τα περιέχουν
ΔΙΚΑΙΟΥΧΟΣ	(73):	Roussel-Uclaf 35, boulevard des Invalides F-75007 Paris, Γαλλία
ΣΥΜΒΑΤΙΚΕΣ ΠΡΟΤΕΡΑΙΟΤΗΤΕΣ	(30):	8705361/15.04.87/Γαλλία
ΕΦΕΥΡΕΤΗΣ	(72):	1) Aktogu, Nurgün 2) Clemence, Francois
ΕΙΔΙΚΟΣ ΠΛΗΡΕΞΟΥΣΙΟΣ	(74):	Γιώτη-Μάνθου Ελένη, Στουρνάρα 37, 106 82 Αθήνα
ΑΝΤΙΚΛΗΤΟΣ	(74):	Βαγιανός Γεώργιος, Στουρνάρα 37, 106 82 Αθήνα



όπου τα R₁ και R₂ παριστούν υδρογόνο, αλογόνο, αλκούλιο ή αλκόξυ C₁₋₅, υδρόξυ, τριφθορομεθυλίου ή νίτρο, το R παριστά υδρογόνο, αλκούλιο C₁₋₅, αραλκούλιο C₁₋₅, βενζοϋλίο ή αλκοϋλκαρβονύλιο και: παριστά είτε i)



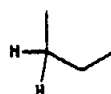
είτε ii)



είτε iii)



είτε iii)



υπό όλες τις πιθανές, ισομερείς μορφές ρακεμικές ή οπτικώς ενεργές, καθώς και τα άλατα με τα οξέα, η μέθοδος παρασκευής τους ως φάρμακα.

ΠΕΡΙΛΗΨΗ (57)

Νέα παράγωγα της 17-αζα 20, 21-δινορεβουρναμενίνης, η μέθοδος και τα νέα ενδιάμεσα παρασκευής τους, η εφαρμογή τους ως φάρμακα και οι συνθέσεις που τα περιέχουν.

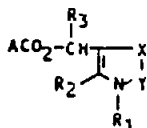
Η εφεύρεση αφορά στις ενώσεις τύπου (I):

ΑΡΙΘΜΟΣ ΕΥΡΩΠΑΪΚΟΥ Δ.Ε.	(11):	3007600
ΑΡΙΘ. ΕΛΛΗΝΙΚΗΣ ΚΑΤΑΘΕΣΗΣ	(21):	920402864
ΗΜΕΡ. ΕΛΛΗΝΙΚΗΣ ΚΑΤΑΘΕΣΗΣ	(22):	09.04.93
ΑΡΙΘ./ΗΜΕΡ. ΔΗΜΟΣΙΕΥΣΗΣ		
ΕΥΡΩΠΑΪΚΟΥ ΔΙΠΛΩΜΑΤΟΣ	(87):	0300898/10.03.93
ΑΡΙΘ./ΗΜΕΡ. ΚΑΤΑΘΕΣΗΣ		
ΕΥΡΩΠΑΪΚΗΣ ΑΙΤΗΣΗΣ	(86):	88401875.5/20.07.88
ΤΙΤΛΟΣ ΕΦΕΥΡΕΣΗΣ	(54):	Νέα πυρεθρινοειδή παράγωγα φέροντα αζωτούχο ετεροκυκλικό δακτύλιο, μέθοδος και ενδιάμεσα της παρασκευής τους, εφαρμογή τους ως παρασιτοκτόνα και συνθέσεις που τα περιέχουν
ΔΙΚΑΙΟΥΧΟΣ	(73):	Roussel-Uclaf 35, boulevard des Invalides F-75007 Paris, Γαλλία
ΣΥΜΒΑΤΙΚΕΣ ΠΡΟΤΕΡΑΙΟΤΗΤΕΣ	(30):	8710202/20.07.87/Γαλλία
ΕΦΕΥΡΕΤΗΣ	(72):	1) Demasse, Jacques 2) Demoute, Jean-Pierre 3) Tessier, Jean
ΕΙΔΙΚΟΣ ΠΛΗΡΕΞΟΥΣΙΟΣ	(74):	Γιώτη-Μάνθου Ελένη, Στουρνάρα 37, 106 82 Αθήνα
ΑΝΤΙΚΛΗΤΟΣ	(74):	Βαγιανός Γεώργιος, Στουρνάρα 37, 106 82 Αθήνα

όπου το X είναι άτομο θείου ή οξυγόνου, το Y είναι C = O C = S ή CH₂, R₁ είναι υδρογόνο, αλογόνο, αλκούλιο, γραμμική, διακλαδισμένη ή κυκλική, κορεσμένη ή ακόρεστη ενδεχομένως υποκατεστημένη από αλογόνα (- 8 C), ή αρύλιο (- 14 C), το R₂ είναι υδρογόνο, αλκούλιο γραμμική διακλαδισμένη ή κυκλική κορεσμένη ή ακόρεστη (- 8 C) ενδεχομένως υποκατεστημένη από αλογόνα, αρύλιο (C -14 C), NO₂, C = N ή αλογόνο, αλκοξύλιο, εστέρας, το R₃ είναι υδρογόνο, αλκούλιο (C₁₋₃), C = CH και το A παριστά το υπόλοιπο ενός πυρεθρινοειδούς οξέος ACO₂H, υπό όλες τις πιθανές στερεοϊσομερείς μορφές τους, καθώς και τα μίγματα αυτών των στερεοϊσομερών.

ΠΕΡΙΛΗΨΗ (57)

Η εφεύρεση έχει ως αντικείμενο τις ενώσεις τύπου (I):



ΑΡΙΘΜΟΣ ΕΥΡΩΠΑΪΚΟΥ Δ.Ε.	(11): 3007601
ΑΡΙΘ. ΕΛΛΗΝΙΚΗΣ ΚΑΤΑΘΕΣΗΣ	(21): 92043060
ΗΜΕΡ. ΕΛΛΗΝΙΚΗΣ ΚΑΤΑΘΕΣΗΣ	(22): 09.04.93
ΑΡΙΘ./ΗΜΕΡ. ΔΗΜΟΣΙΕΥΣΗΣ	
ΕΥΡΩΠΑΪΚΟΥ ΔΙΠΛΩΜΑΤΟΣ	(87): 0285137/17.03.93
ΑΡΙΘ./ΗΜΕΡ. ΚΑΤΑΘΕΣΗΣ	
ΕΥΡΩΠΑΪΚΗΣ ΑΙΤΗΣΗΣ	(86): 88105188.2/30.03.88
ΤΙΤΛΟΣ ΕΦΕΥΡΕΣΗΣ	(54): Καταλύτης πολυμερισμού αιθυλενίου
ΔΙΚΑΙΟΥΧΟΣ	(73): Union Carbide Corporation 39 Old Ridgebury Road Danbury Connecticut 06817, Η.Π.Α.
ΣΥΜΒΑΤΙΚΕΣ ΠΡΟΤΕΡΑΙΟΤΗΤΕΣ	(30): 32359/31.03.87/Η.Π.Α.
ΕΦΕΥΡΕΤΗΣ	(72): 1) Zoekler Mary Therese 2) Karol Frederick John
ΕΙΔΙΚΟΣ ΠΛΗΡΕΞΟΥΣΙΟΣ	(74): Γιώτη-Μάνθου Ελένη, Στουρνάρα 37, 106 82 Αθήνα
ΑΝΤΙΚΛΗΤΟΣ	(74): Βαγιανός Γεώργιος, Στουρνάρα 37, 106 82 Αθήνα

κού πίνακα των Ατόμων
(iv) ένα επιταχυντή αλογονούχου υδρογονάνθρακα και
(v) ένα συγκαταλύτη υδρογονανθρακούλο-αλουμινίου.

ΠΕΡΙΛΗΨΗ (57)

Μια σύνθεση καταλύτη βαναδίου περιλαμβάνοντας:

- (i) το προϊόν της αντίδρασης ενός τριαλογονούχου βαναλίου στην οποία το αλογόνο είναι χλώριο, βρώμιο, ή ιώδιο, ή μίγματα αυτών, και ένα δότη ηλεκτρονίων, ο οποίος είναι ένα υγρό, οργανική βάση κατά Lewis στον οποίο είναι διαλυτό το τριαλογονούχο βανάδιο·
- (ii) ένα υλικό στηρίξεως σίλικας πάνω στο οποίο διαποτίζεται το συστατικό (i)
- (iii) ένα άλας αναμεμιγμένο με την σίλικα, το κατιόν του αναφερθέντος άλατος επιλέγεται από τον ολικό των ομάδων I και II του περιοδι-

ΑΡΙΘΜΟΣ ΕΥΡΩΠΑΪΚΟΥ Δ.Ε.	(11): 3007602
ΑΡΙΘ. ΕΛΛΗΝΙΚΗΣ ΚΑΤΑΘΕΣΗΣ	(21): 92043222
ΗΜΕΡ. ΕΛΛΗΝΙΚΗΣ ΚΑΤΑΘΕΣΗΣ	(22): 09.04.93
ΑΡΙΘ./ΗΜΕΡ. ΔΗΜΟΣΙΕΥΣΗΣ	
ΕΥΡΩΠΑΪΚΟΥ ΔΙΠΛΩΜΑΤΟΣ	(87): 0344419/27.01.93
ΑΡΙΘ./ΗΜΕΡ. ΚΑΤΑΘΕΣΗΣ	
ΕΥΡΩΠΑΪΚΗΣ ΑΙΤΗΣΗΣ	(86): 89104882.9/18.03.89
ΤΙΤΛΟΣ ΕΦΕΥΡΕΣΗΣ	(54): Μέθοδος για την παρασκευή λιπαρών ή υδροξυλιπαρών εστέρων παραγώγων ισοπροπυλιδενίου μίας πολυγλυκερίνης
ΔΙΚΑΙΟΥΧΟΣ	(73): Deutsche Solvay-Werke GmbH Langhansstrasse 6, Postfach 11.02.70 D-5650 Solingen 11, Γερμανία
ΣΥΜΒΑΤΙΚΕΣ ΠΡΟΤΕΡΑΙΟΤΗΤΕΣ	(30): 3818292/30.05.88/Γερμανία
ΕΦΕΥΡΕΤΗΣ	(72): 1) Jakobson Gerald 2) Siemanowski Werner 3) Uhlig Karl-Heinz
ΕΙΔΙΚΟΣ ΠΛΗΡΕΞΟΥΣΙΟΣ	(74): Γιώτη-Μάνθου Ελένη, Στουρνάρα 37, 106 82 Αθήνα
ΑΝΤΙΚΛΗΤΟΣ	(74): Βαγιανός Γεώργιος, Στουρνάρα 37, 106 82 Αθήνα

220°C και διεξάγεται στο κενό στις 950-5 mbar. Η έτσι δημιουργημένη C₁-C₄ αλκοόλη αφαιρείται με απόσταση και το προϊόν αντίδρασης καθαρίζεται.

Η εφεύρεση αφορά στην χρησιμοποίηση λιπαρών ή υδροξυλιπαρών εστέρων των παραγώγων μονο- ή/και διισοπροπυλιδενίου της πολυγλυκερίνης ως προσωρινά προϊόντα για την παρασκευή μη ιονογενών τενσιδίων ως διαλύτες ή/και διαλυτικά μέσα καθώς και για καλλυντικά παρασκευάσματα ή προϊόντα για την φροντίδα της επιδερμίδας.

ΠΕΡΙΛΗΨΗ (57)

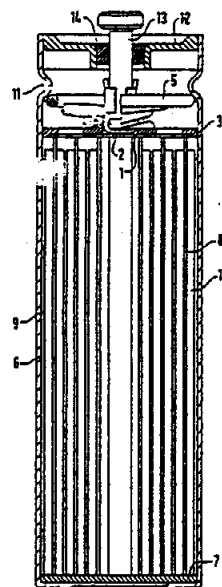
Η παρούσα εφεύρεση αφορά στην μέθοδο για την παρασκευή λιπαρών ή υδροξυλιπαρών εστέρων παραγώγων ισοπροπυλιδενίου μίας πολυγλυκερίνης από λιπαρούς αλκυλικούς εστέρες με C₆-C₂₂ στο λιπαρό συστατικό και C₁-C₄ στο συστατικό εστέρα οι οποίοι μετατρέπονται σε ένα αλκαλικό μέσο με ένα ή περισσότερα παράγωγα ισοπροπυλιδενίου. Η μετατροπή γίνεται σε θερμοκρασίες μεταξύ 140 και

ΑΡΙΘΜΟΣ ΕΥΡΩΠΑΪΚΟΥ Δ.Ε. (11):	3007603
ΑΡΙΘ. ΕΛΛΗΝΙΚΗΣ ΚΑΤΑΘΕΣΗΣ (21):	92043226
ΗΜΕΡ. ΕΛΛΗΝΙΚΗΣ ΚΑΤΑΘΕΣΗΣ (22):	09.04.93
ΑΡΙΘ./ΗΜΕΡ. ΔΗΜΟΣΙΕΥΣΗΣ	
ΕΥΡΩΠΑΪΚΟΥ ΔΙΠΛΩΜΑΤΟΣ (87):	0415011/24.02.93
ΑΡΙΘ./ΗΜΕΡ. ΚΑΤΑΘΕΣΗΣ	
ΕΥΡΩΠΑΪΚΗΣ ΑΙΤΗΣΗΣ (86):	90110926.4/09.06.90
ΤΙΤΛΟΣ ΕΦΕΥΡΕΣΗΣ (54):	Συνδετικό στοιχείο ανάμεσα σε διαχωριστικό περίβλημα ηλεκτροδίου και πόλο ενός γαλβανικού στοιχείου (συσσωρευτή)
ΔΙΚΑΙΟΥΧΟΣ (73):	Varta Batterie AG Am Leineufer 51, W-3000 Hannover 21, Γερμανία
ΣΥΜΒΑΤΙΚΕΣ ΠΡΟΤΕΡΑΙΟΤΗΤΕΣ ΕΦΕΥΡΕΤΗΣ (30):	3922596/10.07.89/Γερμανία
(72):	1) Seefeldt Volker 2) Apprich Thomas
ΕΙΔΙΚΟΣ ΠΛΗΡΕΞΟΥΣΙΟΣ (74):	Γιώτη-Μάνθου Ελένη, Στουρνάρα 37, 106 82 Αθήνα
ΑΝΤΙΚΛΗΤΟΣ (74):	Βαγιανός Γεώργιος, Στουρνάρα 37, 106 82 Αθήνα

ΠΕΡΙΛΗΨΗ (57)

Σε ένα γαλβανικό στοιχείο του τύπου με περίβλημα, η ηλεκτρική επαφή μεταξύ ενός μέσω του καλύμματος του στοιχείου (12) εισερχόμενου ακροδέκτη (13) και του σε αυτόν διατεταγμένου ηλεκτροδίου με περίβλημα (8) πραγματοποιείται μέσω ενός συνδετικού στοιχείου, το οποίο είναι προσυναρμολογημένο και αποτελείται από μία πλάκα επαφών (1), με συγκολλημένο επάνω ένα συνδετήρα επαφής (2), μία μονωτική πλάκα (3) όπως και από ένα σπειροειδές κωνικό ελατήριο (5).

Μετά την τοποθέτηση του συνδετικού στοιχείου μέσα στη θήκη και πίεση του ελατηρίου, σταθεροποιεί μία νεύρωση (11) στο εσωτερικό τοίχωμα την κατάσταση έντασης, κατά την οποία η πλάκα επαφής πιέζει ισχυρά το άκρο του περιβλήματος του ηλεκτροδίου (8), το οποίο π.χ. είναι το περίβλημα της καθόδου, ενώ συγχρόνως η επαφή προς τον ακροδέκτη (13) εξασφαλίζεται μέσω μιας σύνδεσης μεταξύ αυτού και του συνδετήρα επαφής (2), η οποία διατηρείται επίσης και μετά την τοποθέτηση του προσυναρμολογημένου καλύμματος.

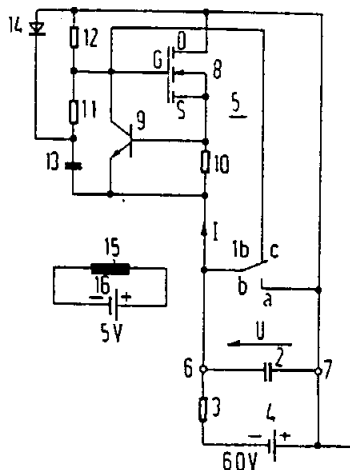


ΑΡΙΘΜΟΣ ΕΥΡΩΠΑΪΚΟΥ Δ.Ε. (11):	3007604
ΑΡΙΘ. ΕΛΛΗΝΙΚΗΣ ΚΑΤΑΘΕΣΗΣ (21):	92043227
ΗΜΕΡ. ΕΛΛΗΝΙΚΗΣ ΚΑΤΑΘΕΣΗΣ (22):	09.04.93
ΑΡΙΘ./ΗΜΕΡ. ΔΗΜΟΣΙΕΥΣΗΣ	
ΕΥΡΩΠΑΪΚΟΥ ΔΙΠΛΩΜΑΤΟΣ (87):	0238042/20.01.93
ΑΡΙΘ./ΗΜΕΡ. ΚΑΤΑΘΕΣΗΣ	
ΕΥΡΩΠΑΪΚΗΣ ΑΙΤΗΣΗΣ (86):	87103850.1/17.03.87
ΤΙΤΛΟΣ ΕΦΕΥΡΕΣΗΣ (54):	Διάταξη κυκλώματος για την ελάττωσή της κατά το άνοιγμα και κλείσιμο ενός χωρητικά και ωμικά φορτιζόμενου διακόπτη εμφανιζόμενης αποδόσεως ζεύξεως
ΔΙΚΑΙΟΥΧΟΣ (73):	Siemens AG Berlin und München Wittelsbacherplatz 2, D-8000 München 2, Γερμανία
ΣΥΜΒΑΤΙΚΕΣ ΠΡΟΤΕΡΑΙΟΤΗΤΕΣ ΕΦΕΥΡΕΤΗΣ (30):	3609472/20.03.86/Γερμανία
(72):	1) Müller Horst 2) Richter Heinz
ΕΙΔΙΚΟΣ ΠΛΗΡΕΞΟΥΣΙΟΣ (74):	Γιώτη-Μάνθου Ελένη, Στουρνάρα 37, 106 82 Αθήνα
ΑΝΤΙΚΛΗΤΟΣ (74):	Βαγιανός Γεώργιος, Στουρνάρα 37, 106 82 Αθήνα

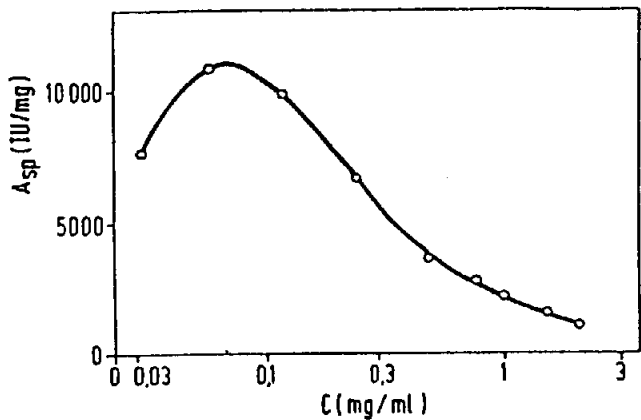
ΠΕΡΙΛΗΨΗ (57)

Η διάταξη του κυκλώματος περιλαμβάνει ένα διακόπτη μετασύνδεσης (1b) υπό μορφή μιας ομάδας επαφών ενός ηλεκτρονόμου (Relais) (15). Η απόδοση ζεύξης της πρώτης διαδρομής ζεύξης a-b πρέπει να μειωθεί διότι μέσω αυτής μπορεί να αποφορτιστεί ένας πυκνωτής (2). Κατά το άνοιγμα της δεύτερης διαδρομής ζεύξης b-c, της ενεργού διαδρο-

μής για την κανονική λειτουργία, παραλαμβάνει το τρανζίστορ απόδοσης-ενέργειας πεδίου (8) ένα τμήμα του φορτίου του πυκνωτή, έτσι ώστε μετά τον νεκρό χρόνο του ηλεκτρονόμου (15) και το κλείσιμο της πρώτης διαδρομής ζεύξης (a-b), μέσω αυτής να ρέει ένα μικρότερης ισχύος ρεύμα. Σε ένα μεταγενέστερο άνοιγμα της πρώτης διαδρομής ζεύξης (a-b) αρχίζει εκ νέου το τρανζίστορ απόδοσης-ενέργειας πεδίου να τροφοδοτεί και διατηρεί την τροφοδοτούσα τον πυκνωτή (2) τάση κατά τη διάρκεια του νεκρού χρόνου του ηλεκτρονόμου (15) σταθερή σε μία μικρή τιμή, έτσι ώστε η πρώτη διαδρομή ζεύξης (a-b) να φορτίζεται μόνο με μία οριακή τάση ζεύξης. Αυτή η διάταξη κυκλώματος ενδείκνυται για την προστασία διακοπών φραγής υποθετικών κυκλωμάτων κατά την σύμπραξη μεταλλακτών φέρουσας συχνότητας διαύλων και πολυπλεκτικών συσκευών πρωτογενούς ψηφιακού σήματος.



ΑΡΙΘΜΟΣ ΕΥΡΩΠΑΪΚΟΥ Δ.Ε. (11): 3007605
ΑΡΙΘ. ΕΛΛΗΝΙΚΗΣ ΚΑΤΑΘΕΣΗΣ (21): 92043237
ΗΜΕΡ. ΕΛΛΗΝΙΚΗΣ ΚΑΤΑΘΕΣΗΣ (22): 09.04.93
ΑΡΙΘ./ΗΜΕΡ. ΔΗΜΟΣΙΕΥΣΗΣ
ΕΥΡΩΠΑΪΚΟΥ ΔΙΠΛΩΜΑΤΟΣ (87): 0241022/13.01.93
ΑΡΙΘ./ΗΜΕΡ. ΚΑΤΑΘΕΣΗΣ
ΕΥΡΩΠΑΪΚΗΣ ΑΙΤΗΣΗΣ (86): 87105230.4/08.04.87
ΤΙΤΛΟΣ ΕΦΕΥΡΕΣΗΣ (54): Μέθοδος για την μετουσίωση πρωτεϊνών
ΔΙΚΑΙΟΥΧΟΣ (73): Boehringer Mannheim GmbH
 Patentabteilung Abt. E Sandhofer
 Strasse 112-132, Postfach 31 012
 D-6800 Mannheim Waldhof,
 Γερμανία
ΣΥΜΒΑΤΙΚΕΣ ΠΡΟΤΕΡΑΙΟΤΗΤΕΣ (30): 3611817/08.04.86/Γερμανία
ΕΦΕΥΡΕΤΗΣ (72): 1) Rudolph Rainer
 2) Fischer, Stephen
ΕΙΔΙΚΟΣ ΠΛΗΡΕΞΟΥΣΙΟΣ (74): Γιώτη-Μάνθου Ελένη, Στουρνάρα
 37, 106 82 Αθήνα
ΑΝΤΙΚΛΗΤΟΣ (74): Βαγιανός Γεώργιος, Στουρνάρα 37,
 106 82 Αθήνα



ΠΕΡΙΛΗΨΗ (57)

Για την απομετουσίωση μετουσιωμένων πρωτεϊνών σε διάλυμα εντός ενός ρυθμιστικού διαλύματος απομετουσίωσης παρασκευάζεται ένα διάλυμα της προς απομετουσίωση πρωτεΐνης στην κρίσιμη εντός του επιλεγέντος ρυθμιστικού διαλύματος πυκνότητα και προστίθεται μετά τον σχηματισμό του ενδιάμεσου πύχωσης περαιτέρω προς απομετουσίωση πρωτεΐνη στην απαραίτητη για την επίτευξη της κρίσιμης πυκνότητας ποσότητα.

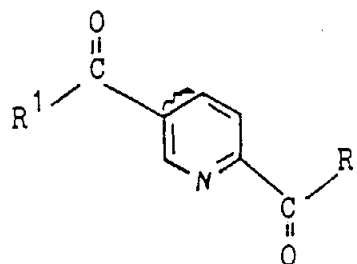
ΑΡΙΘΜΟΣ ΕΥΡΩΠΑΪΚΟΥ Δ.Ε. (11): 3007606
ΑΡΙΘ. ΕΛΛΗΝΙΚΗΣ ΚΑΤΑΘΕΣΗΣ (21): 930400204
ΗΜΕΡ. ΕΛΛΗΝΙΚΗΣ ΚΑΤΑΘΕΣΗΣ (22): 09.04.93
ΑΡΙΘ./ΗΜΕΡ. ΔΗΜΟΣΙΕΥΣΗΣ
ΕΥΡΩΠΑΪΚΟΥ ΔΙΠΛΩΜΑΤΟΣ (87): 0340511/27.01.93
ΑΡΙΘ./ΗΜΕΡ. ΚΑΤΑΘΕΣΗΣ
ΕΥΡΩΠΑΪΚΗΣ ΑΙΤΗΣΗΣ (86): 89106745.6/14.04.89
ΤΙΤΛΟΣ ΕΦΕΥΡΕΣΗΣ (54): Δεσμευμένο σε φορέα περισσοτέρων συστατικών σύστημα απόδειξης παρουσίας για τον χρωματομετρικό προσδιορισμό εστερολυτικά και/ή πρωτεολυτικά ενεργών συστατικών σωματικών υγρών
ΔΙΚΑΙΟΥΧΟΣ (73): Boehringer Mannheim GmbH
 Patenstabteilung, Abt. E Sandhofer
 Strasse 112-132, Postfach 31 01 2
 D-6800 Mannheim Waldhof,
 Γερμανία
ΣΥΜΒΑΤΙΚΕΣ ΠΡΟΤΕΡΑΙΟΤΗΤΕΣ (30): 3813503/22.04.88/Γερμανία
ΕΦΕΥΡΕΤΗΣ (72): 1) Backhaus Jürgen
 2) Mangold Dieter
 3) Knappe Wolfgang-Reinhold
ΕΙΔΙΚΟΣ ΠΛΗΡΕΞΟΥΣΙΟΣ (74): Γιώτη-Μάνθου Ελένη, Στουρνάρα
 37, 106 82 Αθήνα
ΑΝΤΙΚΛΗΤΟΣ (74): Βαγιανός Γεώργιος, Στουρνάρα 37,
 106 82 Αθήνα

συστατικών σωματικών υγρών. Χαρακτηριστικό των συστατικών αυτού του συστήματος απόδειξης παρουσίας σε διαφορετικούς φορείς αντιδραστηρίων είναι ότι είναι σε θέση να ανταλλάσσουν μεταξύ τους υγρά.

ΠΕΡΙΛΗΨΗ (57)

Αντικείμενο της εφεύρεσης είναι το δεσμευμένο σε φορέα περισσοτέρων συστατικών σύστημα απόδειξης παρουσίας για τον χρωματομετρικό προσδιορισμό, εστερολυτικώς και/ή πρωτεολυτικώς ενεργών

ΑΡΙΘΜΟΣ ΕΥΡΩΠΑΪΚΟΥ Δ.Ε.	(11): 3007607
ΑΡΙΘ. ΕΛΛΗΝΙΚΗΣ ΚΑΤΑΘΕΣΗΣ	(21): 930400360
ΗΜΕΡ. ΕΛΛΗΝΙΚΗΣ ΚΑΤΑΘΕΣΗΣ	(22): 09.04.93
ΑΡΙΘ./ΗΜΕΡ. ΔΗΜΟΣΙΕΥΣΗΣ	
ΕΥΡΩΠΑΪΚΟΥ ΔΙΠΛΩΜΑΤΟΣ	(87): 0278454/27.01.93
ΑΡΙΘ./ΗΜΕΡ. ΚΑΤΑΘΕΣΗΣ	
ΕΥΡΩΠΑΪΚΗΣ ΑΙΤΗΣΗΣ	(86): 88101793.3/08.02.88
ΤΙΤΛΟΣ ΕΦΕΥΡΕΣΗΣ	(54): Παράγωγα πυριδινό-2, 4-και -2, 5-δικαρβονικού οξέος, μέθοδος για την παρασκευή τους, χρήση τούτων, ως και φαρμάκων με βάση τις ενώσεις αυτές
ΔΙΚΑΙΟΥΧΟΣ	(73): Hoechst AG Postfach 800320, D-6230 Frankfurt am Main 80, Γερμανία
ΣΥΜΒΑΤΙΚΕΣ ΠΡΟΤΕΡΑΙΟΤΗΤΕΣ ΕΦΕΥΡΕΤΗΣ	(30): 88101793.3/08.02.88/Γερμανία (72): 1) Brocks Dietrich 2) Burghard Harald 3) Günzler Volkmar 4) Hanauske-Abel Hartmut
ΕΙΔΙΚΟΣ ΠΛΗΡΕΞΟΥΣΙΟΣ	(74): Γιώτη-Μάνθου Ελένη, Στουρνάρα 37, 106 82 Αθήνα
ΑΝΤΙΚΛΗΤΟΣ	(74): Βαγιανός Γεώργιος, Στουρνάρα 37, 106 82 Αθήνα



όπου τα R₁, R₂ και X έχουν τις προαναφερθείσες σημασίες, μια μέθοδο για την παραγωγή αυτών των ενώσεων καθώς και την χρήση τους, κυρίως των φαρμάκων για τον επηρεασμό του μεταβολισμού του κολλαγόνου και ουσιών όμοιες με το κολλαγόνο, ή για τον επηρεασμό της βιοσύνθεσης του Cl_q.

ΠΕΡΙΛΗΨΗ (57)

(57) Η εφεύρεση αφορά παράγωγα πυριδινό-2, 4- και -2,5- δικαρβονικού οξέος του τύπου I

ΑΡΙΘΜΟΣ ΕΥΡΩΠΑΪΚΟΥ Δ.Ε.	(11): 3007608
ΑΡΙΘ. ΕΛΛΗΝΙΚΗΣ ΚΑΤΑΘΕΣΗΣ	(21): 930400361
ΗΜΕΡ. ΕΛΛΗΝΙΚΗΣ ΚΑΤΑΘΕΣΗΣ	(22): 09.04.93
ΑΡΙΘ./ΗΜΕΡ. ΔΗΜΟΣΙΕΥΣΗΣ	
ΕΥΡΩΠΑΪΚΟΥ ΔΙΠΛΩΜΑΤΟΣ	(87): 0271806/20.01.93
ΑΡΙΘ./ΗΜΕΡ. ΚΑΤΑΘΕΣΗΣ	
ΕΥΡΩΠΑΪΚΗΣ ΑΙΤΗΣΗΣ	(86): 87118142.6/08.12.87
ΤΙΤΛΟΣ ΕΦΕΥΡΕΣΗΣ	(54): Μέθοδος για την παρασκευή μιας οργανοειδικώς ουσίας σημειωμένης με τεχνήτιο 99m
ΔΙΚΑΙΟΥΧΟΣ	(73): Hoechst AG Postfach 800320, D-6230 Frankfurt am Main 80, Γερμανία
ΣΥΜΒΑΤΙΚΕΣ ΠΡΟΤΕΡΑΙΟΤΗΤΕΣ ΕΦΕΥΡΕΤΗΣ	(30): 1) 3642173/10.12.86/Γερμανία 2) 3728599/27.08.87/Γερμανία (72): 1) Bremer Karl-Heinz 2) Kuhlmann Ludwig 3) Schwarz Alexander 4) Steinsträsser Axel
ΕΙΔΙΚΟΣ ΠΛΗΡΕΞΟΥΣΙΟΣ	(74): Γιώτη-Μάνθου Ελένη, Στουρνάρα 37, 106 82 Αθήνα
ΑΝΤΙΚΛΗΤΟΣ	(74): Βαγιανός Γεώργιος, Στουρνάρα 37, 106 82 Αθήνα

ΠΕΡΙΛΗΨΗ (57)

Η εφεύρεση αφορά σε μία μέθοδο για την παρασκευή μιας σημειωμένης με τεχνήτιο 99m οργανοειδικής ουσίας, στην οποία προσμιγνύεται μία οργανοειδική ουσία, μία υποβληθείσα εκ των προτέρων σε αγωγή ή μία με μία ουσία σχηματισμού συμπλόκου για τεχνήτιο 99m συνδεδεμένη ουσία με υπερτεχνητικό 9m και ένα αναγωγικό μέσο σταθεροποίησης συμπλόκου.

ΑΡΙΘΜΟΣ ΕΥΡΩΠΑΪΚΟΥ Δ.Ε. (11): 3007609	
ΑΡΙΘ. ΕΛΛΗΝΙΚΗΣ ΚΑΤΑΘΕΣΗΣ (21): 930400362	
ΗΜΕΡ. ΕΛΛΗΝΙΚΗΣ ΚΑΤΑΘΕΣΗΣ (22): 09.04.93	
ΑΡΙΘ./ΗΜΕΡ. ΔΗΜΟΣΙΕΥΣΗΣ	
ΕΥΡΩΠΑΪΚΟΥ ΔΙΠΛΩΜΑΤΟΣ (87): 0249169/20.01.93	
ΑΡΙΘ./ΗΜΕΡ. ΚΑΤΑΘΕΣΗΣ	
ΕΥΡΩΠΑΪΚΗΣ ΑΙΤΗΣΗΣ (86): 87108184.0/05.06.87	
ΤΙΤΛΟΣ ΕΦΕΥΡΕΣΗΣ (54): Πεπτίδια με επιρροή επί της διουρήσεως και νατριουρήσεως, μέθοδος για την παρασκευή τους, μέσα που τα περιέχουν και η χρήση τους	
ΔΙΚΑΙΟΥΧΟΣ (73): Hoechst AG. Postfach 800320, D-6230 Frankfurt am Main 80, Γερμανία	
ΣΥΜΒΑΤΙΚΕΣ ΠΡΟΤΕΡΑΙΟΤΗΤΕΣ (30): 3619633/11.06.86/Γερμανία	
ΕΦΕΥΡΕΤΗΣ (72): 1) König Wolfgang 2) Breipohl Gerhard 3) Geiger Rolf 4) Knolle Jochen 5) Hropot Max	
ΕΙΔΙΚΟΣ ΠΛΗΡΕΞΟΥΣΙΟΣ (74): Γιώτη-Μάνθου Ελένη, Στουρνάρα 37, 106 82 Αθήνα	
ΑΝΤΙΚΛΗΤΟΣ (74): Βαγιανός Γεώργιος, Στουρνάρα 37, 106 82 Αθήνα	

N το υπόλειμμα ενός ουδέτερου α-αμινοξέος,
B² το υπόλειμμα ενός βασικού α-αμινοξέος
και
R^C ένα υπόλειμμα αμιδίου·
μέθοδος για την παραγωγή τους, μέσα που περιέχουν τα πεπτίδια αυτά και η χρήση τους.

ΠΕΡΙΛΗΨΗ (57)

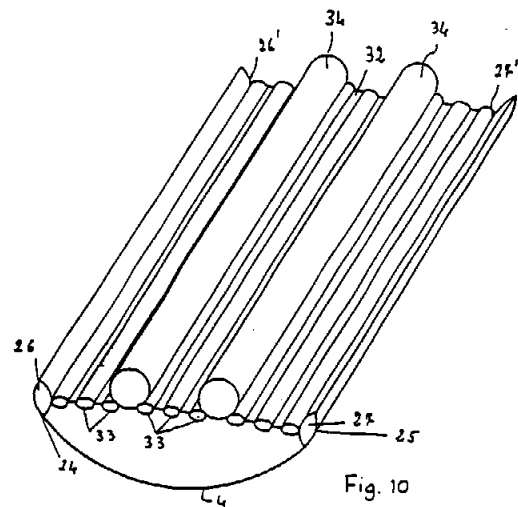
Η εφεύρεση αφορά σε πεπτίδια του τύπου
R^N-L-N-B²-R^C (I)
στον οποίο σημαίνουν
R^N ένα υπόλειμμα αλκυλίου,
L ένα υπόλειμμα ενός λιπόφιλου, ουδέτερου α-αμινοξέος,

ΑΡΙΘΜΟΣ ΕΥΡΩΠΑΪΚΟΥ Δ.Ε. (11): 3007610	
ΑΡΙΘ. ΕΛΛΗΝΙΚΗΣ ΚΑΤΑΘΕΣΗΣ (21): 930400366	
ΗΜΕΡ. ΕΛΛΗΝΙΚΗΣ ΚΑΤΑΘΕΣΗΣ (22): 09.04.93	
ΑΡΙΘ./ΗΜΕΡ. ΔΗΜΟΣΙΕΥΣΗΣ	
ΕΥΡΩΠΑΪΚΟΥ ΔΙΠΛΩΜΑΤΟΣ (87): 0383033/13.01.93	
ΑΡΙΘ./ΗΜΕΡ. ΚΑΤΑΘΕΣΗΣ	
ΕΥΡΩΠΑΪΚΗΣ ΑΙΤΗΣΗΣ (86): 90100902.7/17.01.90	
ΤΙΤΛΟΣ ΕΦΕΥΡΕΣΗΣ (54): Συσκευή κινδύνου, επιτρέπει τη μεταφορά αριθμού ατόμων ανάμεσα σε δύο περιοχές πολύ απομακρυσμένες ή μία από την άλλη	
ΔΙΚΑΙΟΥΧΟΣ (73): Pirelli S.p.A. Piazzale Cadorna 5 I-20123 Milan, Ιταλία	
ΣΥΜΒΑΤΙΚΕΣ ΠΡΟΤΕΡΑΙΟΤΗΤΕΣ (30): 1946289/16.02.89/Ιταλία	
ΕΦΕΥΡΕΤΗΣ (72): 1) Mancosu Federico 2) Daminelli Giovanni	
ΕΙΔΙΚΟΣ ΠΛΗΡΕΞΟΥΣΙΟΣ (74): Γιώτη-Μάνθου Ελένη, Στουρνάρα 37, 106 82 Αθήνα	
ΑΝΤΙΚΛΗΤΟΣ (74): Βαγιανός Γεώργιος, Στουρνάρα 37, 106 82 Αθήνα	

ΠΕΡΙΛΗΨΗ (57)

Μία συσκευή κινδύνου η οποία επιτρέπει σε έναν αριθμό ατόμων να μεταφερθούν μεταξύ δύο περιοχών (2, 3) που βρίσκονται σε μεγάλη απόσταση μεταξύ τους περιλαμβάνει ένα επίπεδο δύσκαμπτο έλασμα (4) το οποίο μπορεί να τυλιχθεί γύρω από τον εαυτό του και να υποστεί διαμήκεις και εγκάρσιες παραμορφώσεις σύμφωνα με καμπυλόγραμμες όψεις και στοιχεία παραμόρφωσης του ελάσματος (5-33) για την αλλαγή του ελάσματος από μία επίπεδη διαμόρφωση σε μία ανοικτή διαμόρφωση η οποία αποτελείται από κοιλότητες διατεταγμένες

διαδοχικά σε εγκάρσια διεύθυνση. Τα στοιχεία παραμόρφωσης (5-33) μπορούν να αποτελούνται από ένα αδιάβροχο στρώμα δομής (9) συνδεδεμένο με τις πλευρές του ελάσματος και διαθέτον σωληνοειδείς αγωγούς (15-33) εκτεινόμενους σε όλο το μήκος του ελάσματος (4). Σε συνθήκες λειτουργίας, το έλασμα (4) εκτυλίσσεται και οι σωληνοειδείς αγωγοί (15-33) φουσκώνονται με ρευστά υπό πίεση προκειμένου να παραμορφώσουν το έλασμα σύμφωνα με διαδοχικές κοιλότητες. Σε μία διάταξη το άνω στρώμα της δομής σχηματίζει μία κλίση ανάγκης για πολλούς ανθρώπους ενώ το κοιλοειδές έλασμα μία κλίση για την μεταφορά αντικειμένων και των παρομοίων.

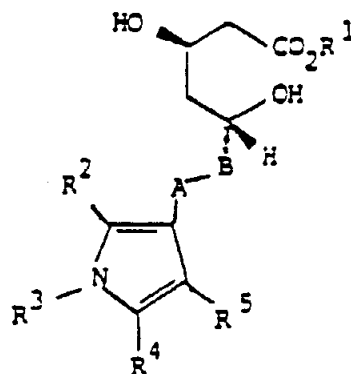


ΑΡΙΘΜΟΣ ΕΥΡΩΠΑΪΚΟΥ Δ.Ε. (11): 3007611
ΑΡΙΘ. ΕΛΛΗΝΙΚΗΣ ΚΑΤΑΘΕΣΗΣ (21): 930400426
ΗΜΕΡ. ΕΛΛΗΝΙΚΗΣ ΚΑΤΑΘΕΣΗΣ (22): 09.04.93
ΑΡΙΘ./ΗΜΕΡ. ΔΗΜΟΣΙΕΥΣΗΣ
ΕΥΡΩΠΑΪΚΟΥ ΔΙΠΛΩΜΑΤΟΣ (87): 0300249/03.02.93
ΑΡΙΘ./ΗΜΕΡ. ΚΑΤΑΘΕΣΗΣ
ΕΥΡΩΠΑΪΚΗΣ ΑΙΤΗΣΗΣ (86): 88110533.2/01.07.88
ΤΙΤΛΟΣ ΕΦΕΥΡΕΣΗΣ (54): 7-[1H-πυρρολ-3-υλο]-υποκατεστημένα 3,5-διϋδροξυ-επ-6-ενικά οξέα, 7-[1H-πυρρολ-3-υλο]-υποκατεστημένα 3,5-διϋδροξυ-επ-6-ενικά οξέα οι αντίστοιχες τους δ-λακτόνες και άλατα, μέθοδος παρασκευής τους, η χρήση τους ως φαρμάκων, φαρμακευτικών παρασκευασμάτων και ενδιάμεσων προϊόντων

ΔΙΚΑΙΟΥΧΟΣ (73): HOECHST Aktiengesellschaft
 Postfach 800320, D-6230 Frankfurt am Main 80, Γερμανία
ΣΥΜΒΑΤΙΚΕΣ ΠΡΟΤΕΡΑΙΟΤΗΤΕΣ ΕΦΕΥΡΕΤΗΣ (30): 3722806/10.07.87/Γερμανία
 (72): 1) Jendralla, Heiner, Dr.
 2) Beck, Gerhard, Dr.
 3) Baader, Ekkehard, Dr.
 4) Kerekjarto Bela, Dr.
ΕΙΔΙΚΟΣ ΠΛΗΡΕΞΟΥΣΙΟΣ (74): Γιώτη-Μάνθου Ελένη, Στουρνάρα 37, 106 82 Αθήνα
ΑΝΤΙΚΛΗΤΟΣ (74): Βαγιανός Γεώργιος, Στουρνάρα 37, 106 82 Αθήνα

ΠΕΡΙΛΗΨΗ (57)

7-[1H-πυρρολ-3-υλο]-υποκατεστημένα 3,5-διϋδροξυ επανικά οξέα, 3,5-διϋδροξυ-επ-6-ενικά οξέα, 7-[1H-πυρρολ-3-υλο]-υποκατεστημένα 3,5-διϋδροξυ-επ-6-ενικά οξέα του τύπου I



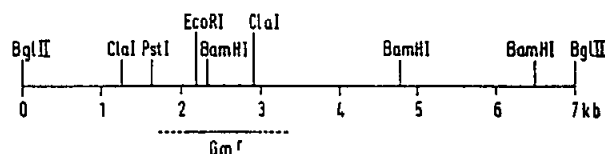
όπου A, B, R1, R2, R3, R4, και R5 έχουν τις αναφερθείσες σημασίες, καθώς και τις αντίστοιχες δ-λακτόνες του τύπου II.

ΑΡΙΘΜΟΣ ΕΥΡΩΠΑΪΚΟΥ Δ.Ε. (11): 3007612
ΑΡΙΘ. ΕΛΛΗΝΙΚΗΣ ΚΑΤΑΘΕΣΗΣ (21): 930400427
ΗΜΕΡ. ΕΛΛΗΝΙΚΗΣ ΚΑΤΑΘΕΣΗΣ (22): 09.04.93
ΑΡΙΘ./ΗΜΕΡ. ΔΗΜΟΣΙΕΥΣΗΣ
ΕΥΡΩΠΑΪΚΟΥ ΔΙΠΛΩΜΑΤΟΣ (87): 0248207/03.02.93
ΑΡΙΘ./ΗΜΕΡ. ΚΑΤΑΘΕΣΗΣ
ΕΥΡΩΠΑΪΚΗΣ ΑΙΤΗΣΗΣ (86): 87106204.8/29.04.87
ΤΙΤΛΟΣ ΕΦΕΥΡΕΣΗΣ (54): Γονίδια ανθεκτικά στη γενταμικίνη και η χρήση τους ως ουσίες σημείωσης

ΔΙΚΑΙΟΥΧΟΣ (73): HOECHST Aktiengesellschaft
 Postfach 800320, D-6230 Frankfurt am Main 80, Γερμανία
ΣΥΜΒΑΤΙΚΕΣ ΠΡΟΤΕΡΑΙΟΤΗΤΕΣ ΕΦΕΥΡΕΤΗΣ (30): 3614903/02.05.86/Γερμανία
 (72): 1) Wohlleben, Wolfgang, Dr.
 2) Muth, Günter
 3) Pühler, Alfred, Prof. Dr.
ΕΙΔΙΚΟΣ ΠΛΗΡΕΞΟΥΣΙΟΣ (74): Γιώτη-Μάνθου Ελένη, Στουρνάρα 37, 106 82 Αθήνα
ΑΝΤΙΚΛΗΤΟΣ (74): Βαγιανός Γεώργιος, Στουρνάρα 37, 106 82 Αθήνα

ΠΕΡΙΛΗΨΗ (57)

Το *S. ghanensis* DSM 2932 έχει ανθεκτικότητα απέναντι στη γενταμικίνη μέχρι 20 µg/ml. Με ολική χώνευση του γενωμικού DNA με BglII, ένθεση των θραυσμάτων περιορισμού σε κατάλληλο πλασμίδιο και επιλογή ως προς τη γενταμικίνη λαμβάνονται ανθεκτικοί στη γενταμικίνη κλώνοι, οι οποίοι περιλαμβάνουν ένα 7 kb-θραύσμα με το ανθεκτικό στη γενταμικίνη γονίδιο. Το πλασμίδιο pRH11 περιλαμβάνει ομοίως ένα γονίδιο αντοχής απέναντι στη γενταμικίνη, το οποίο κείται σε ένα 2,3 kb-θραύσμα HindIII-BamHI. Τα γονίδια αυτά είναι κατάλληλα ως επισημαντές, ιδίως για φορείς στρεπτομυκίνης.



ΑΡΙΘΜΟΣ ΕΥΡΩΠΑΪΚΟΥ Δ.Ε. (11):	3007613
ΑΡΙΘ. ΕΛΛΗΝΙΚΗΣ ΚΑΤΑΘΕΣΗΣ (21):	930400521
ΗΜΕΡ. ΕΛΛΗΝΙΚΗΣ ΚΑΤΑΘΕΣΗΣ (22):	09.04.93
ΑΡΙΘ./ΗΜΕΡ. ΔΗΜΟΣΙΕΥΣΗΣ	
ΕΥΡΩΠΑΪΚΟΥ ΔΙΠΛΩΜΑΤΟΣ (87):	0301374/03.02.93
ΑΡΙΘ./ΗΜΕΡ. ΚΑΤΑΘΕΣΗΣ	
ΕΥΡΩΠΑΪΚΗΣ ΑΙΤΗΣΗΣ (86):	88111576.0/19.07.88
ΤΙΤΛΟΣ ΕΦΕΥΡΕΣΗΣ (54):	Μέθοδος για τον καθαρισμό πρωτεΐνης ιστού πλακούντος PP4
ΔΙΚΑΙΟΥΧΟΣ (73):	Behringwerke Aktiengesellschaft Postfach 1140, D-3550 Marburg 1, Γερμανία
ΣΥΜΒΑΤΙΚΕΣ ΠΡΟΤΕΡΑΙΟΤΗΤΕΣ (30):	3724726/25.07.87/Γερμανία
ΕΦΕΥΡΕΤΗΣ (72):	Löbermann, Hartmut, Dr.
ΕΙΔΙΚΟΣ ΠΛΗΡΕΞΟΥΣΙΟΣ (74):	Γιώτη-Μάνθου Ελένη, Στουρνάρα 37, 106 82 Αθήνα
ΑΝΤΙΚΛΗΤΟΣ (74):	Βαγιανός Γεώργιος, Στουρνάρα 37, 106 82 Αθήνα

Στην μέθοδο αυτή χρησιμοποιείται η ιδιότητα, σε δεσμεύεται παρουσία ιόντων ασβεστίου σε πολυθειικούς εστέρες σακχαριτών ή σε θειωμένα σάκχαρα.

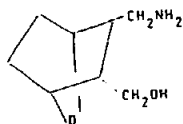
ΠΕΡΙΛΗΨΗ (57)

Περιγράφεται μία μέθοδος για τον καθαρισμό πρωτεΐνης ιστού PP4, η οποία μπορεί να ληφθεί από πλακούντα.

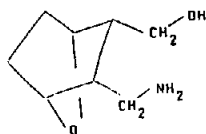
ΑΡΙΘΜΟΣ ΕΥΡΩΠΑΪΚΟΥ Δ.Ε. (11):	3007614
ΑΡΙΘ. ΕΛΛΗΝΙΚΗΣ ΚΑΤΑΘΕΣΗΣ (21):	930400772
ΗΜΕΡ. ΕΛΛΗΝΙΚΗΣ ΚΑΤΑΘΕΣΗΣ (22):	09.04.93
ΑΡΙΘ./ΗΜΕΡ. ΔΗΜΟΣΙΕΥΣΗΣ	
ΕΥΡΩΠΑΪΚΟΥ ΔΙΠΛΩΜΑΤΟΣ (87):	0248435/17.03.93
ΑΡΙΘ./ΗΜΕΡ. ΚΑΤΑΘΕΣΗΣ	
ΕΥΡΩΠΑΪΚΗΣ ΑΙΤΗΣΗΣ (86):	87108128.7-2101/04.06.87
ΤΙΤΛΟΣ ΕΦΕΥΡΕΣΗΣ (54):	Μέθοδος για την παρασκευή ενδιάμεσων ενώσεων 7-οξαδικυκλοεπτάνιο αμινοαλκοόλης χρήσιμων για την παρασκευή ανταγωνιστών των δεκτών θρομβοξανίου A ₂ και νέες ενδιάμεσες ενώσεις που παράγονται με την μέθοδο αυτή
ΔΙΚΑΙΟΥΧΟΣ (73):	E.R. SQUIBB + Sons INC. Lawrenceville-Princeton Road Princeton, NJ 08540, Η.Π.Α.
ΣΥΜΒΑΤΙΚΕΣ ΠΡΟΤΕΡΑΙΟΤΗΤΕΣ (30):	870564/04.06.86/Η.Π.Α.
ΕΦΕΥΡΕΤΗΣ (72):	Thottathill, John, Kurian
ΕΙΔΙΚΟΣ ΠΛΗΡΕΞΟΥΣΙΟΣ (74):	Κορίννα Αργυριάδου, Σίνα 14, 106 72 Αθήνα
ΑΝΤΙΚΛΗΤΟΣ (74):	Μεταλληνού-Γάφου Μαργαρίτα, Σίνα 14, 106 72 Αθήνα

ΠΕΡΙΛΗΨΗ (57)

Μία μέθοδος παρέχεται για την παρασκευή μίας ενδιάμεσης ένωσης 7-οξαδικυκλοεπτάνιο αμινοαλκοόλης του γενικού τύπου

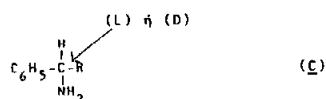


(1B)



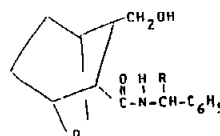
(1)

(όπου οι παραπάνω τύποι αντιπροσωπεύουν τα ισομερή (D) ή (L)), η οποία είναι χρήσιμη για την παρασκευή ανταγωνιστών του δέκτη θρομβοξανίου A₂. Η ενδιάμεση αυτή ένωση παρασκευάζεται με αντίδραση του μεσοανυδριδίου με μία αρυλοαμίνη



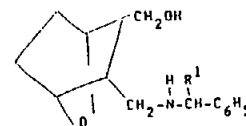
(E)

όπου R είναι αλκύλιο, CH₂OH, CO₂H ή CO₂ αλκύλιο, για να σχηματίσει το οξύ



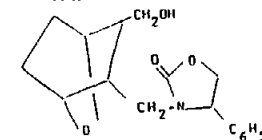
(11)

το οποίο ανάγεται με κατεργασία με λίθιο-αργίλιο-υδρίδιο ή διισοβουτυλαργίλιο-υδρίδιο ή κόκκινο αργίλιο, για να σχηματίσει την αλκοόλη



(111)

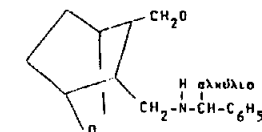
στην οποία R¹ είναι CH₂OH, όταν R είναι CO₂H, CO₂ αλκύλιο ή CH₂OH και το R¹ είναι αλκύλιο, όταν R είναι αλκύλιο όπου στην παραπάνω αλκοόλη το R¹ είναι CH₂OH, αυτή η αλκοόλη κατεργάζεται με χλωριόμυρμηκικό αλκυλεστέρα παρουσία μίας βάσης όπως ένα αλκοξειδίο αλκαλιμετάλλου, για να σχηματίσει την αλκοόλη



IV

η οποία υποβάλλεται σε αντίδραση απόσχισης με κατεργασία με αλκαλιμέταλλο, αμμωνία και οξύ, για να σχηματίσει την ενδιάμεση αμινοαλκοόλη.

Όπου στην παραπάνω αλκοόλη το R¹ είναι αλκύλιο, δηλαδή



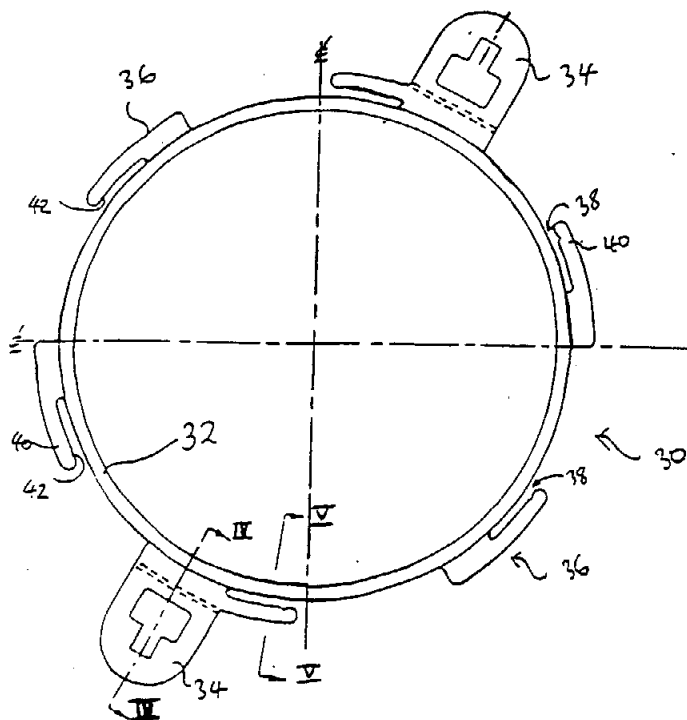
(111B)

η αλκοόλη αυτή μπορεί να υδρογονωθεί για να σχηματίσει την ενδιάμεση αμινοαλκοόλη.

Όλες οι παραπάνω ενώσεις 7-οξαδικυκλοεπτάνιου είναι νέες και αποτελούν επίσης μέρος της παρούσης εφεύρεσης.

ΑΡΙΘΜΟΣ ΕΥΡΩΠΑΪΚΟΥ Δ.Ε. (11): 3007615
ΑΡΙΘ. ΕΛΛΗΝΙΚΗΣ ΚΑΤΑΘΕΣΗΣ (21): 930400773
ΗΜΕΡ. ΕΛΛΗΝΙΚΗΣ ΚΑΤΑΘΕΣΗΣ (22): 09.04.93
ΑΡΙΘ./ΗΜΕΡ. ΔΗΜΟΣΙΕΥΣΗΣ
ΕΥΡΩΠΑΪΚΟΥ ΔΙΠΛΩΜΑΤΟΣ (87): 0347068/27.01.93
ΑΡΙΘ./ΗΜΕΡ. ΚΑΤΑΘΕΣΗΣ
ΕΥΡΩΠΑΪΚΗΣ ΑΙΤΗΣΗΣ (86): 893055392-2305/01.06.89
ΤΙΤΛΟΣ ΕΦΕΥΡΕΣΗΣ (54): Σύζευξη ασκού οστομίου
ΔΙΚΑΙΟΥΧΟΣ (73): E.R. SQUIBB + Sons. INC.
 Lawrenceville-Princeton Rd.
 Princeton New Jersey 08543-4000,
 Η.Π.Α.
ΣΥΜΒΑΤΙΚΕΣ ΠΡΟΤΕΡΑΙΟΤΗΤΕΣ (30): 1) 8813967/13.06.88/Μ. Βρετανία
 2) 8817995/28.07.88/Μ. Βρετανία
ΕΦΕΥΡΕΤΗΣ (72): 1) Steer, Peter Leslie
 2) Wiltshire, Neil Phillip
ΕΙΔΙΚΟΣ ΠΛΗΡΕΞΟΥΣΙΟΣ (74): Μεταλληνού-Γάφου Μαργαρίτα,
 Σίνα 14, 106 72 Αθήνα
ΑΝΤΙΚΛΗΤΟΣ (74): Αργυριάδου Κορίννα, Σίνα 14,
 106 72 Αθήνα

νται μεταξύ τους, δια του οποίου μετά την σχετική περιστροφική κίνηση (γύρω από τον άξονα της σύζευξης) είναι δυνατόν να συνδέονται και να αποσυνδέονται αυτά τα συνεργαζόμενα τμήματα, κλειδώνοντας τα έτσι το ένα στο άλλο ή επιτρέποντας να διαχωρίζονται, ανάλογα με την περίπτωση, οι συζεύξεις από την μεριά του σώματος και την μεριά του ασκού.



ΠΕΡΙΛΗΨΗ (57)

Ένα εξάρτημα σύζευξης ασκού οστομίου έχει συζεύξεις από την μεριά του σώματος και από την μεριά του ασκού, η κάθε μία περιλαμβάνοντας ένα μέσο στεγανότητας. Η σύζευξη από την μεριά του ασκού περιλαμβάνει ένα δακτυλιοειδές μέλος που φέρει το μέσο στεγανότητας σε συσχετισμό με ένα δακτύλιο κλεισίματος ο οποίος μπορεί να περιστρέφεται σχετικά προς το μέλος. Ο δακτύλιος κλεισίματος και η σύζευξη από την μεριά του σώματος έχουν τμήματα που συμπλέκο-

ΑΡΙΘΜΟΣ ΕΥΡΩΠΑΪΚΟΥ Δ.Ε. (11): 3007616
ΑΡΙΘ. ΕΛΛΗΝΙΚΗΣ ΚΑΤΑΘΕΣΗΣ (21): 930400774
ΗΜΕΡ. ΕΛΛΗΝΙΚΗΣ ΚΑΤΑΘΕΣΗΣ (22): 09.04.93
ΑΡΙΘ./ΗΜΕΡ. ΔΗΜΟΣΙΕΥΣΗΣ
ΕΥΡΩΠΑΪΚΟΥ ΔΙΠΛΩΜΑΤΟΣ (87): 0322717/17.03.93
ΑΡΙΘ./ΗΜΕΡ. ΚΑΤΑΘΕΣΗΣ
ΕΥΡΩΠΑΪΚΗΣ ΑΙΤΗΣΗΣ (86): 88121311.0-2105/20.12.88
ΤΙΤΛΟΣ ΕΦΕΥΡΕΣΗΣ (54): Δακτυλοκυκλίνη Α και δακτυλοκυκλίνη Β
ΔΙΚΑΙΟΥΧΟΣ (73): E.R. Squibb & Sons, Inc.
 Lawrenceville-Princeton Rd.
 Princeton New Jersey 08543-4000,
 Η.Π.Α.
ΣΥΜΒΑΤΙΚΕΣ ΠΡΟΤΕΡΑΙΟΤΗΤΕΣ (30): 137635/24.12.87/Η.Π.Α.
ΕΦΕΥΡΕΤΗΣ (72): 1) Aklonis Carol Ann
 2) Ax Helen Ann
 3) O' Sullivan Joseph
 4) Tymiak Adrienne Anne
 5) Wells Jerry Scot
 6) Kirsch Donald R.
ΕΙΔΙΚΟΣ ΠΛΗΡΕΞΟΥΣΙΟΣ (74): Μεταλληνού-Γάφου Μαργαρίτα,
 Σίνα 14, 106 72 Αθήνα
ΑΝΤΙΚΛΗΤΟΣ (74): Αργυριάδου Κορίννα, Σίνα 14,
 106 72 Αθήνα

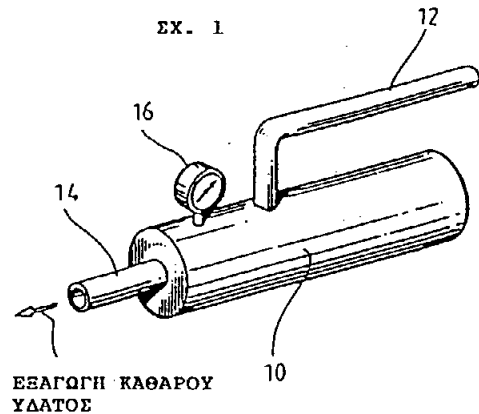
ΠΕΡΙΛΗΨΗ (57)

Καλλιέργεια ενός στελέχους του μικροοργανισμού DACTYLOSPO-RANGIUM SP. A.T.C.C. No. 53693 δίνει την αντιβιοτική ουσία EM5586 η οποία περιέχει τα νέα χρήσιμα συστατικά δακτυλοκυκλίνη Α και δακτυλοκυκλίνη Β.

ΑΡΙΘΜΟΣ ΕΥΡΩΠΑΪΚΟΥ Δ.Ε. (11): 3007617
ΑΡΙΘ. ΕΛΛΗΝΙΚΗΣ ΚΑΤΑΘΕΣΗΣ (21): 920402989
ΗΜΕΡ. ΕΛΛΗΝΙΚΗΣ ΚΑΤΑΘΕΣΗΣ (22): 12.04.93
ΑΡΙΘ./ΗΜΕΡ. ΔΗΜΟΣΙΕΥΣΗΣ
ΕΥΡΩΠΑΪΚΟΥ ΔΙΠΛΩΜΑΤΟΣ (87): 0269769/20.01.93
ΑΡΙΘ./ΗΜΕΡ. ΚΑΤΑΘΕΣΗΣ
ΕΥΡΩΠΑΪΚΗΣ ΑΙΤΗΣΗΣ (86): 86309353.0/01.12.86
ΤΙΤΛΟΣ ΕΦΕΥΡΕΣΗΣ (54): Διήθησις τη βοήθεια Πυριτίας Βιολογικής Προελεύσεως
ΔΙΚΑΙΟΥΧΟΣ (73): AGRITEC INC.,
4939 Milwee
Houston, Texas 77092, Η.Π.Α.
ΣΥΜΒΑΤΙΚΕΣ ΠΡΟΤΕΡΑΙΟΤΗΤΕΣ (30): —
ΕΦΕΥΡΕΤΗΣ (72): Durham, Robert L.
ΕΙΔΙΚΟΣ ΠΛΗΡΕΞΟΥΣΙΟΣ (74): Βόζεμπεργκ-Βρετού Ιλεάνα, Σκουφά 60Α, 106 80 Αθήνα
ΑΝΤΙΚΛΗΤΟΣ (74): Βόζεμπεργκ-Βρετός Θεόδωρος, Σκουφά 60Α, 106 80 Αθήνα

ΠΕΡΙΛΗΨΗ (57)

Διηθητικόν μέσον δια την απομάκρυνσιν προσμίξεων εκ ρευμάτων υγρού αποτελείται εκ κλειστού δοχείου έχοντος εισαγωγήν και εξαγωγήν, το οποίον περιέχει πυριτίαν βιολογικής προελεύσεως έχουσαν πορώδες ανερχόμενον εις τουλάχιστον 50% κατ' όγκον και εις το οποίον η εισαγωγή και η εξαγωγή διατάσσονται ώστε η ροή του υγρού να κατευθύνεται δια της πυριτίας βιολογικής προελεύσεως. Η πυριτία βιολογικής προελεύσεως είναι κατά προτίμησιν άμορφος τέφρα φλοιών ορύζης ελευθέρα ινών έχουσα πορώδη σκελετόν εκ πυριτικού.



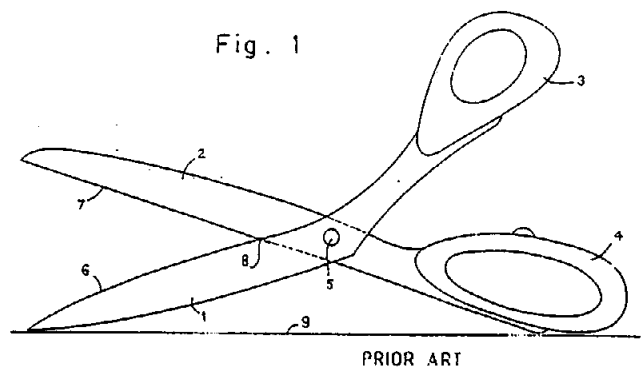
ΑΡΙΘΜΟΣ ΕΥΡΩΠΑΪΚΟΥ Δ.Ε. (11): 3007618
ΑΡΙΘ. ΕΛΛΗΝΙΚΗΣ ΚΑΤΑΘΕΣΗΣ (21): 930400504
ΗΜΕΡ. ΕΛΛΗΝΙΚΗΣ ΚΑΤΑΘΕΣΗΣ (22): 12.04.93
ΑΡΙΘ./ΗΜΕΡ. ΔΗΜΟΣΙΕΥΣΗΣ
ΕΥΡΩΠΑΪΚΟΥ ΔΙΠΛΩΜΑΤΟΣ (87): 0445371/03.02.93
ΑΡΙΘ./ΗΜΕΡ. ΚΑΤΑΘΕΣΗΣ
ΕΥΡΩΠΑΪΚΗΣ ΑΙΤΗΣΗΣ (86): 90122045.9/17.11.90
ΤΙΤΛΟΣ ΕΦΕΥΡΕΣΗΣ (54): Ψαλλίδια για οικιακή και ιατρική χρήση
ΔΙΚΑΙΟΥΧΟΣ (73): AO-FORSCHUNGSINSTITUT DAVOS
Clavadelerstrasse
CH-7270 Davos-Platz, Ελβετία
ΣΥΜΒΑΤΙΚΕΣ ΠΡΟΤΕΡΑΙΟΤΗΤΕΣ (30): 490346/08.03.90/Η.Π.Α.
ΕΦΕΥΡΕΤΗΣ (72): Tenc, Slobodan
ΕΙΔΙΚΟΣ ΠΛΗΡΕΞΟΥΣΙΟΣ (74): Παπαχαραλάμπος Κ. Αικ., Αριστοτέλους 85, Αθήνα
ΑΝΤΙΚΛΗΤΟΣ (74): Παπαχαραλάμπος Κ. Αικ., Αριστοτέλους 85, Αθήνα

ΠΕΡΙΛΗΨΗ (57)

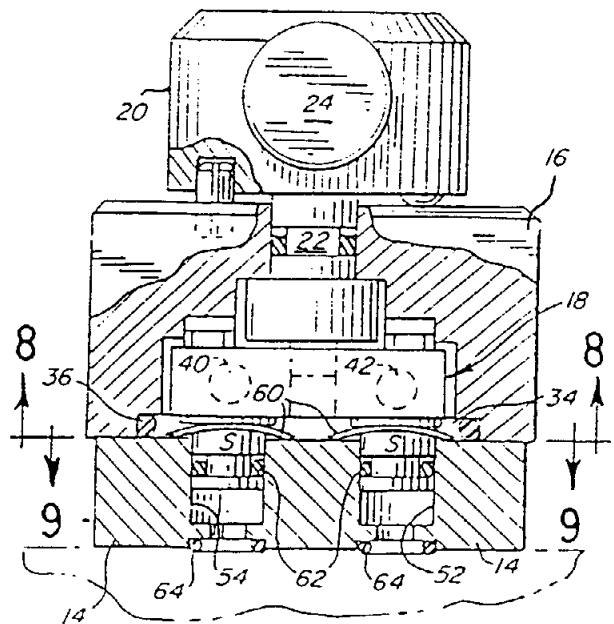
Η ψαλίς οικιακής ή ιατρικής χρήσεως αποτελείται εξ άνω και κάτω λεπίδος οριζουσών μίαν μεμακρυσμένην περιοχήν, και μίαν άνω και κάτω λαβήν, οριζουσών μίαν πλησιάζουσαν προς τον χρήστην περιοχήν.

Η κάτω λεπίς και λαβή αποτελούν ενιαίον τεμάχιον και η άνω λεπίς και λαβή αποτελούν δύο κεχωρισμένα τεμάχια.

Η άνω λεπίς συνδέεται κατά τρόπον ώστε να δύναται να κινηθεί τη βοήθεια τετραπλού μοχλικού μηχανισμού προς την κάτω λεπίδα ούτω δε καθίσταται δυνατή η κίνησις της εν λόγω άνω λεπίδος δι' ενεργείας επί της εν λόγω άνω λαβής, ενώ η εις εν τεμάχιον μετά της κάτω λαβής διαμορφωμένη κάτω λεπίς παραμένει στάσιμος.



ΑΡΙΘΜΟΣ ΕΥΡΩΠΑΪΚΟΥ Δ.Ε. (11): 3007619
ΑΡΙΘ. ΕΛΛΗΝΙΚΗΣ ΚΑΤΑΘΕΣΗΣ (21): 930400777
ΗΜΕΡ. ΕΛΛΗΝΙΚΗΣ ΚΑΤΑΘΕΣΗΣ (22): 12.04.93
ΑΡΙΘ./ΗΜΕΡ. ΔΗΜΟΣΙΕΥΣΗΣ
ΕΥΡΩΠΑΪΚΟΥ ΔΙΠΛΩΜΑΤΟΣ (87): 0296526/10.02.93
ΑΡΙΘ./ΗΜΕΡ. ΚΑΤΑΘΕΣΗΣ
ΕΥΡΩΠΑΪΚΗΣ ΑΙΤΗΣΗΣ (86): 88109817.2/21.06.88
ΤΙΤΛΟΣ ΕΦΕΥΡΕΣΗΣ (54): Βαλβίδα για υδραυλικούς κυλίνδρους και παρόμοια
ΔΙΚΑΙΟΥΧΟΣ (73): Templeton Kenly & Co., Ltd.
 2525 Gardner Road
 Broadview, Illinois 60153, Η.Π.Α.
ΣΥΜΒΑΤΙΚΕΣ ΠΡΟΤΕΡΑΙΟΤΗΤΕΣ (30): 65938/23.06.87/Η.Π.Α.
ΕΦΕΥΡΕΤΗΣ (72): Decker Arnold F.
ΕΙΔΙΚΟΣ ΠΛΗΡΕΞΟΥΣΙΟΣ (74): Βόζεμπεργκ-Βρετού Ιλεάνα, Σκουφά 60Α, 106 80 Αθήνα
ΑΝΤΙΚΛΗΤΟΣ (74): Βόζεμπεργκ-Βρετός Θεόδωρος, Σκουφά 60Α, 106 80 Αθήνα

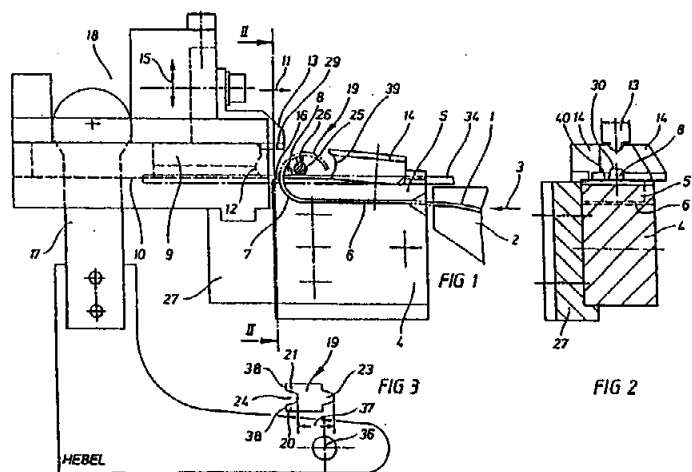


ΠΕΡΙΛΗΨΗ (57)

Παρέχονται βαλβίδες ελέγχου της ροής ενός ρευστού, που έχουν μία αντλία εξωθήσεως ή μία διάταξη αναρροφήσεως συνδεδεμένη σε πολλές διόδους ρευστού. Η ροή ρευστού από μία εκ των διόδων δια μέσου της αντλίας εξωθήσεως δημιουργεί ένα μερικό κενό που καθιστά δυνατή την έλξη της ροής ρευστού μέσω της άλλης από τις διόδους ρευστού που συνδέονται με την αντλία εξωθήσεως. Οι βαλβίδες καθιστούν ικανά τα υδραυλικά ρευστά μιάς μονάδας εμβόλου-κυλίνδρου απλής δράσεως ή παρόμοια να εξαγονται εύκολα (αμέσως). Σε ένα παρεχόμενο σύστημα της εφευρέσεως αυτής, μπορεί να χρησιμοποιούνται υδραυλικές ή πνευματικές αντλίες για την εξαγωγή των κυλίνδρων.

ΑΡΙΘΜΟΣ ΕΥΡΩΠΑΪΚΟΥ Δ.Ε. (11): 3007620
ΑΡΙΘ. ΕΛΛΗΝΙΚΗΣ ΚΑΤΑΘΕΣΗΣ (21): 930400783
ΗΜΕΡ. ΕΛΛΗΝΙΚΗΣ ΚΑΤΑΘΕΣΗΣ (22): 12.04.93
ΑΡΙΘ./ΗΜΕΡ. ΔΗΜΟΣΙΕΥΣΗΣ
ΕΥΡΩΠΑΪΚΟΥ ΔΙΠΛΩΜΑΤΟΣ (87): 0391114/27.01.93
ΑΡΙΘ./ΗΜΕΡ. ΚΑΤΑΘΕΣΗΣ
ΕΥΡΩΠΑΪΚΗΣ ΑΙΤΗΣΗΣ (86): 90105061.7/17.03.90
ΤΙΤΛΟΣ ΕΦΕΥΡΕΣΗΣ (54): Μηχάνημα δια την δια πρέσσας κοπήν και μορφοποίησιν εφικτήρων τύπου πεταλούδας ταινιοχάλυβος
ΔΙΚΑΙΟΥΧΟΣ (73): Sprühl AG
 Lukasstrasse 18
 CH-9009 St. Gallen, Ελβετία
ΣΥΜΒΑΤΙΚΕΣ ΠΡΟΤΕΡΑΙΟΤΗΤΕΣ (30): 3910939/05.04.89/Γερμανία
ΕΦΕΥΡΕΤΗΣ (72): Knörfel Hans
ΕΙΔΙΚΟΣ ΠΛΗΡΕΞΟΥΣΙΟΣ (74): Βόζεμπεργκ-Βρετού Ιλεάνα, Σκουφά 60Α, 106 80 Αθήνα
ΑΝΤΙΚΛΗΤΟΣ (74): Βόζεμπεργκ-Βρετός Θεόδωρος, Σκουφά 60Α, 106 80 Αθήνα

την μέχρι τούδε τεχνολογίαν, τα αποκοπέντα εξαρτήματα του σφικτήρος δεν απαιτείται να εισαχθούν εις άλλο μηχανήμα κάμψεως.

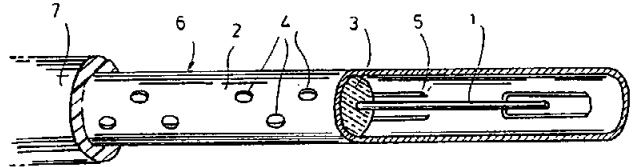


ΠΕΡΙΛΗΨΗ (57)

Περιγράφεται μηχανήμα, δια του οποίου κόπτεται δια σταμπαρίσματος και κάμπτεται συγχρόνως εκ ταινιοχάλυβος, σφικτήρ τύπου πεταλούδας (19), ώστε να στερεωθεί επί των στοιχείων στερεώσεως (26) πλαισίου (31) ενός πυρήνος ελατηρίου. Εις εν και το αυτό εργαλείον πραγματοποιείται ούτω η δια σταμπαρίσματος κοπή του σφικτήρος ως και η διαδικασία κάμψεως, ήτοι η σύνδεσις των τμημάτων του πυρήνος ελατηρίου. Το μηχανήμα εργάζεται ούτω με μίαν ευνοϊκόν κόστος δεδομένου ότι εν αντιθέτως προς

ΑΡΙΘΜΟΣ ΕΥΡΩΠΑΪΚΟΥ Δ.Ε. (11):	3007621
ΑΡΙΘ. ΕΛΛΗΝΙΚΗΣ ΚΑΤΑΘΕΣΗΣ (21):	930400784
ΗΜΕΡ. ΕΛΛΗΝΙΚΗΣ ΚΑΤΑΘΕΣΗΣ (22):	12.04.93
ΑΡΙΘ./ΗΜΕΡ. ΔΗΜΟΣΙΕΥΣΗΣ	
ΕΥΡΩΠΑΪΚΟΥ ΔΙΠΛΩΜΑΤΟΣ (87):	300147/13.01.93
ΑΡΙΘ./ΗΜΕΡ. ΚΑΤΑΘΕΣΗΣ	
ΕΥΡΩΠΑΪΚΗΣ ΑΙΤΗΣΗΣ (86):	88107005.6/02.05.88
ΤΙΤΛΟΣ ΕΦΕΥΡΕΣΗΣ (54):	Διάταξη μεταβιβάσεως σημάτων υψηλής συχνότητας
ΔΙΚΑΙΟΥΧΟΣ (73):	KABEL RHEYDT AG Bonnenbroicher Strasse 2-14, Monchengladbach 2-Rheydt 4050, Γερμανία
ΣΥΜΒΑΤΙΚΕΣ ΠΡΟΤΕΡΑΙΟΤΗΤΕΣ (30):	3723951/20.07.87/DE
ΕΦΕΥΡΕΤΗΣ (72):	1) Haag Helmut 2) Schulze-Buxioth Karl 3) Thönnessen Günter 4) Zamzow Peter
ΕΙΔΙΚΟΣ ΠΛΗΡΕΞΟΥΣΙΟΣ (74):	Ξανθοπούλου-Καλονάρου Χαρ., Ν. Βάμβα 1, 106 74 Αθήνα
ΑΝΤΙΚΛΗΤΟΣ (74):	Ταβλαρίδης Πλ., Τσιμικάλης Αθ., Καλονάρου Χαρ., Ν. Βάμβα 1, 106 74 Αθήνα

στοιχείου αγωγής υψηλής συχνότητας προβλέπονται ανοίγματα για την εκπομπή ή τη λήψη κυμάτων, προβλέπεται ότι, κατά μήκος του στοιχείου αγωγής υψηλής συχνότητας, επί διαφορετικών γραμμών του περιβλήματος, βρίσκονται διαφορετικού είδους ομάδες ανοιγμάτων (4, 5) και ότι, κάθε μεμονωμένο άνοιγμα κατά μήκος του καλωδίου υψηλής συχνότητας σε μια ομάδα ανοιγμάτων είναι μακρύτερο κατά τον παράγοντα δύο από ότι σε μια άλλη.

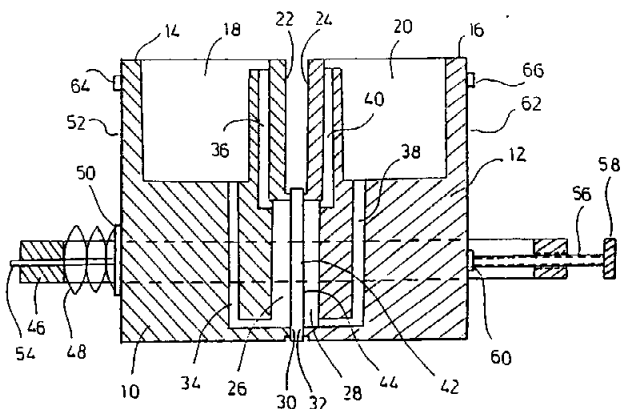


ΠΕΡΙΛΗΨΗ (57)

Σε μια διάταξη μεταβιβάσεως σημάτων υψηλής συχνότητας μεταξύ ενός στοιχείου αγωγής υψηλής συχνότητας εκπέμποντος κύματα και μιας κινητής κεραίας, όπου το στοιχείο αγωγής υψηλής συχνότητας φέρει ένα εσωτερικό αγωγό (1), ένα ομοαξονικό εξωτερικό αγωγό (2) και ένα διηλεκτρικό πυρήνα (3) και όπου στον εξωτερικό αγωγό του

ΑΡΙΘΜΟΣ ΕΥΡΩΠΑΪΚΟΥ Δ.Ε. (11):	3007622
ΑΡΙΘ. ΕΛΛΗΝΙΚΗΣ ΚΑΤΑΘΕΣΗΣ (21):	930400785
ΗΜΕΡ. ΕΛΛΗΝΙΚΗΣ ΚΑΤΑΘΕΣΗΣ (22):	12.04.93
ΑΡΙΘ./ΗΜΕΡ. ΔΗΜΟΣΙΕΥΣΗΣ	
ΕΥΡΩΠΑΪΚΟΥ ΔΙΠΛΩΜΑΤΟΣ (87):	0326920/31.03.93
ΑΡΙΘ./ΗΜΕΡ. ΚΑΤΑΘΕΣΗΣ	
ΕΥΡΩΠΑΪΚΗΣ ΑΙΤΗΣΗΣ (86):	89101247.8/25.01.89
ΤΙΤΛΟΣ ΕΦΕΥΡΕΣΗΣ (54):	Διάταξη εκτελέσεως ανταλλαγής ιόντων υποστηριζομένης από πεδίο σε επίπεδες πλάκες παραλλήλων πλευρών
ΔΙΚΑΙΟΥΧΟΣ (73):	Bodenseewerk Gerätetechnik GmbH Alte Nussdorfer strasse 15 Postfach 1120-7770 Überlingen/Bodensee, Γερμανία
ΣΥΜΒΑΤΙΚΕΣ ΠΡΟΤΕΡΑΙΟΤΗΤΕΣ (30):	3802837/01.02.88/Γερμανία
ΕΦΕΥΡΕΤΗΣ (72):	1) Froning Edlibert Alexander Karl 2) Langner Klaus Alexander
ΕΙΔΙΚΟΣ ΠΛΗΡΕΞΟΥΣΙΟΣ (74):	Καλονάρου Χαρίκλεια, Ν. Βάμβα 1, 106 74 Αθήνα
ΑΝΤΙΚΛΗΤΟΣ (74):	Ταβλαρίδης Πλ., Τσιμικάλης Αθ., Καλονάρου Χαρ., Ν. Βάμβα 1, 106 74 Αθήνα

ανοικτές προς το μέρος της πλάκας. Οι κοιλότητες περιβάλλονται από κλειστές επιφάνειες στεγανότητας, οι οποίες ακουμπούν στην πλάκα (42). Δεξαμενές αποθέματος (18, 20) για τήγμα άλατος συνδέονται με τα κάτω άκρα των κοιλοτήτων (26, 28). Από τις κοιλότητες (26, 28) αναχωρούν αγωγοί εξαερισμού (36, 40).

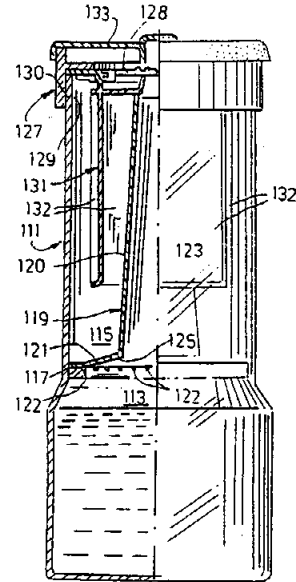


ΠΕΡΙΛΗΨΗ (57)

Σε επίπεδες πλάκες παραλλήλων πλευρών θα παράγονται ζώνες με αυξημένο δείκτη διαθλάσεως, ως οπτικοί οδηγοί κυμάτων, κλπ., με ανταλλαγή ιόντων από ένα τήγμα άλατος. Για το σκοπό αυτό είναι στερεωμένη η πλάκα (42) μεταξύ δύο σωμάτων συγκρατήσεως (10, 12) από μέταλλο. Τα σώματα συγκρατήσεως (10, 12) σχηματίζουν και από τις δύο πλευρές της πλάκας (42) κοιλότητες (26, 28), οι οποίες είναι

ΑΡΙΘΜΟΣ ΕΥΡΩΠΑΪΚΟΥ Δ.Ε. (11): 3007623
ΑΡΙΘ. ΕΛΛΗΝΙΚΗΣ ΚΑΤΑΘΕΣΗΣ (21): 930400787
ΗΜΕΡ. ΕΛΛΗΝΙΚΗΣ ΚΑΤΑΘΕΣΗΣ (22): 12.04.93
ΑΡΙΘ./ΗΜΕΡ. ΔΗΜΟΣΙΕΥΣΗΣ
ΕΥΡΩΠΑΪΚΟΥ ΔΙΠΛΩΜΑΤΟΣ (87): 0329928/31.03.93
ΑΡΙΘ./ΗΜΕΡ. ΚΑΤΑΘΕΣΗΣ
ΕΥΡΩΠΑΪΚΗΣ ΑΙΤΗΣΗΣ (86): 89100204.0/07.01.89
ΤΙΤΛΟΣ ΕΦΕΥΡΕΣΗΣ (54): Συσκευή για καλλιέργειες αίματος με μια εξωτερικά ενεργοποιούμενη βαλβίδα
ΔΙΚΑΙΟΥΧΟΣ (73): Becton Dickinson and Company
 One Becton Drive
 Franklin Lakes New Jersey 07417-1880, Η.Π.Α.
ΣΥΜΒΑΤΙΚΕΣ ΠΡΟΤΕΡΑΙΟΤΗΤΕΣ (30): 159630/23.02.88/Η.Π.Α.
ΕΦΕΥΡΕΤΗΣ (72): Schwartz Alan A.
ΕΙΔΙΚΟΣ ΠΛΗΡΕΞΟΥΣΙΟΣ (74): Καλονάρου Χαρίκλεια, Ν. Βάμβα 1, 106 74 Αθήνα
ΑΝΤΙΚΛΗΤΟΣ (74): Ταβλαρίδης Πλ., Τσιμικάλης Αθ., Καλονάρου Χαρ., Ν. Βάμβα 1, 106 74 Αθήνα

περίζωμα δεσμεύει την φλάντζα ώστε να σχηματίζει μία σφράγιση. Η προς τα κάτω δύναμη στο επίμηκες μέλος προκαλεί κάμψη του περιζώματος. Συνεργαζόμενα μέσα δημιουργούν ένα διάκενο μεταξύ του διαζώματος και της φλάντζας όταν κάμπτεται το περίζωμα. Το εύκαμπτο διάφραγμα καλύπτει το επίμηκες μέλος επιτρέποντας έτσι την άσκηση πίεσης στο επίμηκες μέλος χωρίς να ανοιχθεί το δοχείο. Μία υποδοχή για στερεά μέσα έχει δίσκου για τη συγκράτηση στερεών μέσων στο άνω διαμερίσμα.

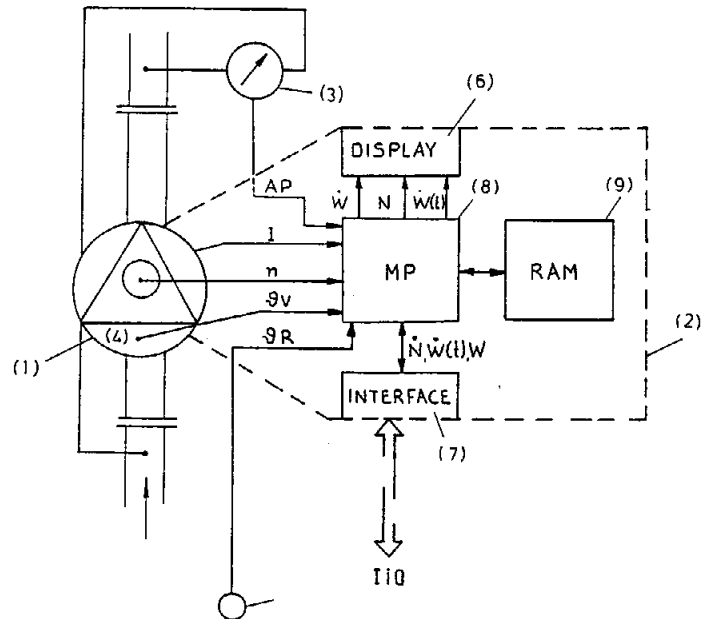


ΠΕΡΙΛΗΨΗ (57)

Μία διάταξη φιάλης για καλλιέργειες που έχει ένα δοχείο διηρημένο με μία φλάντζα σε δύο διαμερίσματα. Ένα εφαρμοστό και εύκαμπτο διάφραγμα σφραγίζει το δοχείο από το εξωτερικό περιβάλλον. Ένα πλαίσιο μέσα στο δοχείο έχει δυνατότητα κίνησης μεταξύ δύο θέσεων. Στη μία θέση τα δύο διαμερίσματα είναι σφραγισμένα το ένα από το άλλο, και στην δεύτερη θέση υπάρχει επικοινωνία υγρών μεταξύ των διαμερισμάτων. Το πλαίσιο έχει ένα επίμηκες μέλος και ένα περίζωμα. Το

ΑΡΙΘΜΟΣ ΕΥΡΩΠΑΪΚΟΥ Δ.Ε. (11): 3007624
ΑΡΙΘ. ΕΛΛΗΝΙΚΗΣ ΚΑΤΑΘΕΣΗΣ (21): 930400788
ΗΜΕΡ. ΕΛΛΗΝΙΚΗΣ ΚΑΤΑΘΕΣΗΣ (22): 12.04.93
ΑΡΙΘ./ΗΜΕΡ. ΔΗΜΟΣΙΕΥΣΗΣ
ΕΥΡΩΠΑΪΚΟΥ ΔΙΠΛΩΜΑΤΟΣ (87): 0403806/24.02.93
ΑΡΙΘ./ΗΜΕΡ. ΚΑΤΑΘΕΣΗΣ
ΕΥΡΩΠΑΪΚΗΣ ΑΙΤΗΣΗΣ (86): 90109566.1/19.05.90
ΤΙΤΛΟΣ ΕΦΕΥΡΕΣΗΣ (54): Φυγόκεντρος αντλία ή ανεμιστήρας
ΔΙΚΑΙΟΥΧΟΣ (73): Wilo GmbH
 Nortkirchenstrasse 100
 4600 Dortmund 30, Γερμανία
ΣΥΜΒΑΤΙΚΕΣ ΠΡΟΤΕΡΑΙΟΤΗΤΕΣ (30): 3920185/21.06.89/Γερμανία
ΕΦΕΥΡΕΤΗΣ (72): Greitzke Stephan Dr.
ΕΙΔΙΚΟΣ ΠΛΗΡΕΞΟΥΣΙΟΣ (74): Καλονάρου Χαρίκλεια, Ν. Βάμβα 1, 106 74 Αθήνα
ΑΝΤΙΚΛΗΤΟΣ (74): Ταβλαρίδης Πλ., Τσιμικάλης Αθ., Καλονάρου Χαρ., Ν. Βάμβα 1, 106 74 Αθήνα

νικό υπολογιστή 2,8,9, ώστε να υπολογισθεί και αποδοθεί η διερχόμενη ποσότητα θερμότητας.

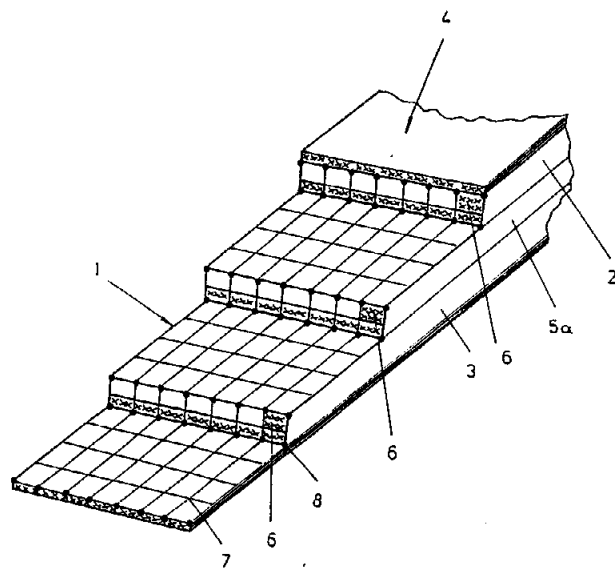


ΠΕΡΙΛΗΨΗ (57)

Η εφεύρεση αφορά μία φυγόκεντρο αντλία 1 ή ανεμιστήρα με ηλεκτροκινητήρα για μεταφορά θερμορρυθμιζόμενου ρευστού, ιδιαίτερα αντλία πτυχωτού σωλήνα για εγκατάσταση θερμάνσεως, όπου αισθητήρια όργανα διατάσσονται για μέτρηση του αριθμού στροφών ανά λεπτό, της έντασης ηλεκτρικού ρεύματος και/ή της διαφοράς πίεσης, ώστε να υπολογισθεί ο ρυθμός ροής όγκου του ρευστού, όπου τουλάχιστον ένα αισθητήριο όργανο 4,5 είναι διατεταγμένο για μέτρηση της θερμοκρασίας του ρευστού, του οποίου οι μετρήσεις μαζί με τις μετρήσεις των υπολοίπων αισθητηρίων οργάνων προωθούνται σε ηλεκτρο-

ΑΡΙΘΜΟΣ ΕΥΡΩΠΑΪΚΟΥ Δ.Ε.	(11): 3007625
ΑΡΙΘ. ΕΛΛΗΝΙΚΗΣ ΚΑΤΑΘΕΣΗΣ	(21): 930400789
ΗΜΕΡ. ΕΛΛΗΝΙΚΗΣ ΚΑΤΑΘΕΣΗΣ	(22): 12.04.93
ΑΡΙΘ./ΗΜΕΡ. ΔΗΜΟΣΙΕΥΣΗΣ	
ΕΥΡΩΠΑΪΚΟΥ ΔΙΠΛΩΜΑΤΟΣ	(87): 0251217/03.03.93
ΑΡΙΘ./ΗΜΕΡ. ΚΑΤΑΘΕΣΗΣ	
ΕΥΡΩΠΑΪΚΗΣ ΑΙΤΗΣΗΣ	(86): 87109161.7/25.06.87
ΤΙΤΛΟΣ ΕΦΕΥΡΕΣΗΣ	(54): Σάκος θήκης από επάλληλα κολλημένα φύλλα από ύφασμα πολλών στρώσεων
ΔΙΚΑΙΟΥΧΟΣ	(73): Vorwerk & Co. Interholding GmbH Mühlenweg 17-35 5600 Wuppertal 2, Γερμανία
ΣΥΜΒΑΤΙΚΕΣ ΠΡΟΤΕΡΑΙΟΤΗΤΕΣ ΕΦΕΥΡΕΤΗΣ	(30): 8617619U/02.07.86/Γερμανία (72): 1) Böttger Wolfgang 2) Biedermann Kurt
ΕΙΔΙΚΟΣ ΠΛΗΡΕΞΟΥΣΙΟΣ	(74): Καλονάρου Χαρίκλεια, Ν. Βάμβα 1, 106 74 Αθήνα
ΑΝΤΙΚΛΗΤΟΣ	(74): Ταβλαρίδης Πλ., Τσιμικάλης Αθ., Καλονάρου Χαρ., Ν. Βάμβα 1, 106 74 Αθήνα

λάχιστο στρώματα (2, 3), συνδεόμενα το ένα κάτω από το άλλο και το άνω στρώμα (2) παρουσιάζει μια πολύ λεπτή κατασκευή και το κάτω στρώμα (3) μια χονδροειδή κατασκευή. Το πολύ λεπτό άνω στρώμα (2) σχηματίζει την εξωτερική επιφάνεια του κατασκευαστικού στοιχείου (4) και το κάτω στρώμα (3) είναι διαμορφωμένο να μπορεί να παραμορφώνεται πολύ και μεταξύ αυτών είναι τοποθετημένα ενδιάμεσα στρώματα (5α) με διαδοχικά μεταβαλλόμενη ικανότητα παραμορφώσεως σε σχέση προς το άνω (2) και προς το κάτω (3) στρώμα, το ένα πάνω στο άλλο. Το στρώμα (2) παρουσιάζει μια πολύ μεγάλη πυκνότητα υφασμάτινου υλικού και το μέσω στρωματικής διατάξεως (6) είναι ενσωματωμένο τελείως ομοιόμορφα στην υφασμάτινη υφή του.

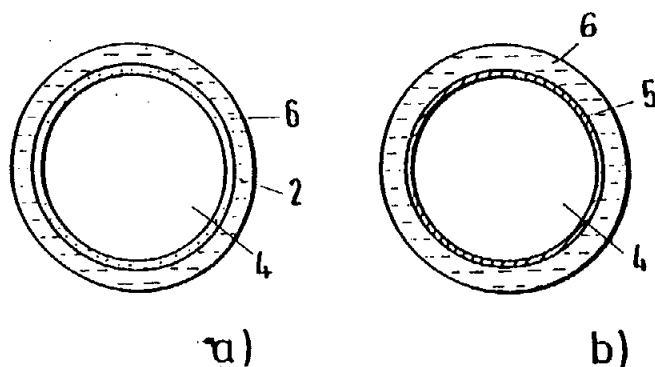


ΠΕΡΙΛΗΨΗ (57)

Η εφεύρεση αναφέρεται σε ένα σάκο θήκης, όπως κουκούλα για κινητήρα οχημάτων και/ή αλεξιβόρβορο (φερό) οχημάτων ή παρόμοιο στοιχείο, από επάλληλα κολλημένα φύλλα υφάσματος πολλών στρωμάτων, στον οποίο ένα ένθετο στοιχείο, υφασμένο και αποτελούμενο από πολλά στρώματα, είναι ενσωματωμένο σε μέσο στρωματικής διατάξεως και του οποίου το περίγραμμα έχει αχθεί σε μια προκαθορισμένη μορφή, όπου το ένθετο σώμα (1) αποτελείται από δύο του-

ΑΡΙΘΜΟΣ ΕΥΡΩΠΑΪΚΟΥ Δ.Ε.	(11): 3007626
ΑΡΙΘ. ΕΛΛΗΝΙΚΗΣ ΚΑΤΑΘΕΣΗΣ	(21): 920401648
ΗΜΕΡ. ΕΛΛΗΝΙΚΗΣ ΚΑΤΑΘΕΣΗΣ	(22): 09.04.93
ΑΡΙΘ./ΗΜΕΡ. ΔΗΜΟΣΙΕΥΣΗΣ	
ΕΥΡΩΠΑΪΚΟΥ ΔΙΠΛΩΜΑΤΟΣ	(87): 0300543/13.01.93
ΑΡΙΘ./ΗΜΕΡ. ΚΑΤΑΘΕΣΗΣ	
ΕΥΡΩΠΑΪΚΗΣ ΑΙΤΗΣΗΣ	(86): 88201429.3/07.07.88
ΤΙΤΛΟΣ ΕΦΕΥΡΕΣΗΣ	(54): Μέθοδος για την κατασκευή μεταλλικών ή κεραμικών κοίλων σφαιριδίων
ΔΙΚΑΙΟΥΧΟΣ	(73): Norddeutsche Affinerie AG Alsterterrasse 2, D-2000 Hamburg 36, Γερμανία
ΣΥΜΒΑΤΙΚΕΣ ΠΡΟΤΕΡΑΙΟΤΗΤΕΣ ΕΦΕΥΡΕΤΗΣ	(30): 3724156/22.07.87/Γερμανία (72): 1) Jaekel, Manfred 2) Smigilski, Hartmuth
ΕΙΔΙΚΟΣ ΠΛΗΡΕΞΟΥΣΙΟΣ	(74): Γιώτη-Μάνθου Ελένη, δικηγόρος, Στουρνάρα 37, 106 82 Αθήνα
ΑΝΤΙΚΛΗΤΟΣ	(74): Βαγιανός Στ. Γεώργιος, δικηγόρος, Στουρνάρα 37, 106 82 Αθήνα

ώρημα, το οποίο περιέχει συνδετική ύλη σε διάλυση ή εναιώρηση και μεταλλικά και/ή κεραμικά τεμαχίδια σκόνης. Τα επιστρωθέντα και ξηραθέντα τεμαχίδια πυρολύονται, υπό κίνηση, στους 400 έως 500°C και υφίστανται, υπό κίνηση, σύμπτυξη σε θερμοκρασίες 1000 έως 1500°C.

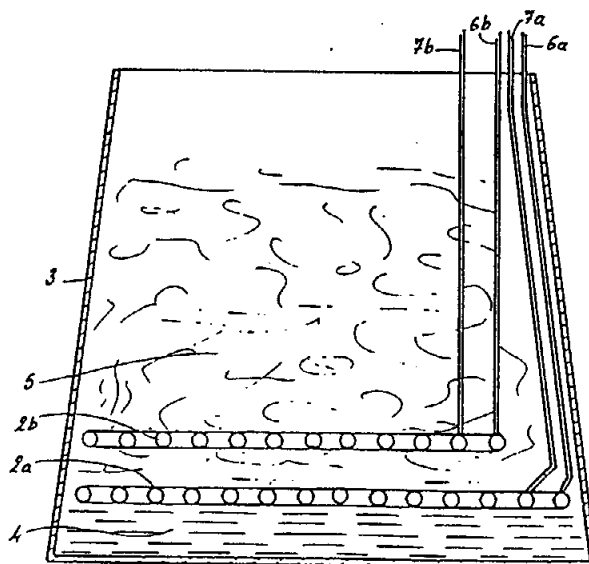


ΠΕΡΙΛΗΨΗ (57)

Περιγράφεται μία μέθοδος για την κατασκευή μεταλλικών ή κεραμικών κοίλων σφαιριδίων με απόθεση στοιβάδας στερεής ύλης σε ένα κυρίως σφαιροειδές σωματίδιο από αφρώδες πολυμερές και πυρόλυση του επιστρωμένου πυρήνα από πολυμερές. Για λόγους οικονομικότερης κατασκευής των κοίλων σφαιριδίων, καθώς και ευρύτερης δυνατότητας επιλογής από μεταλλικές ή κεραμικές ύλες, τα τεμαχίδια από αφρώδες πολυμερές κατεργάζονται, κινούμενα, με υδατικό εναι-

ΑΡΙΘΜΟΣ ΕΥΡΩΠΑΪΚΟΥ Δ.Ε.	(11): 3007627
ΑΡΙΘ. ΕΛΛΗΝΙΚΗΣ ΚΑΤΑΘΕΣΗΣ	(21): 930400790
ΗΜΕΡ. ΕΛΛΗΝΙΚΗΣ ΚΑΤΑΘΕΣΗΣ	(22): 13.04.93
ΑΡΙΘ./ΗΜΕΡ. ΔΗΜΟΣΙΕΥΣΗΣ	
ΕΥΡΩΠΑΪΚΟΥ ΔΙΠΛΩΜΑΤΟΣ	(87): 0251944/10.03.93
ΑΡΙΘ./ΗΜΕΡ. ΚΑΤΑΘΕΣΗΣ	
ΕΥΡΩΠΑΪΚΗΣ ΑΙΤΗΣΗΣ	(86): 87420167.6/18.06.87
ΤΙΤΛΟΣ ΕΦΕΥΡΕΣΗΣ	(54): Μέθοδος θερμικού ελέγχου της διαδικασίας οινοποίησης και διάταξη εφαρμογής αυτής της μεθόδου
ΔΙΚΑΙΟΥΧΟΣ	(73): Thermique Generale Et Vinicole Z.I. Nord 470 avenue de Lossburg 69480 Anse, Γαλλία
ΣΥΜΒΑΤΙΚΕΣ ΠΡΟΤΕΡΑΙΟΤΗΤΕΣ	(30): 8609552/19.06.86/Γαλλία
ΕΦΕΥΡΕΤΗΣ	(72): Laude-Bousquet Adrien
ΕΙΔΙΚΟΣ ΠΛΗΡΕΞΟΥΣΙΟΣ	(74): Παπαπαναγιώτου Άννα, δικηγόρος, Κουμπάρη 2, 106 74 Αθήνα
ΑΝΤΙΚΛΗΤΟΣ	(74): Παπακωνσταντίνου Ελένη, δικηγόρος, Κουμπάρη 2, 106 74 Αθήνα

αφαιρούμενο, ο οποίος αποτελείται από μία σωληνοειδή κατασκευή εύκαμπτη ή ημι-άκαμπτη που κατασκευάζεται από ουδέτερο υλικό του οποίου η πυκνότητα είναι μικρότερη από την πυκνότητα του χυμού οινοποίησης, όπου η εν λόγω κατασκευή έχει προβλεφθεί για να τοποθετείται κατά ένα οριζόντιο επίπεδο και περιλαμβάνει σωλήνες προσαγωγής και απαγωγής (6, 7).



ΠΕΡΙΛΗΨΗ (57)

Η μέθοδος αυτή συνίσταται στην πραγματοποίηση μίας ελεγχόμενης ρυθμίσεως των θερμοκρασιών των διαφόρων φάσεων οινοποίησης μέσω θερμαγωγού ρευστού το οποίο κυκλοφορεί εντός ενός τουλάχιστον εύκαμπτου εναλλάκτη θερμότητας του οποίου η θερμορρυθμιστική δράση ασκείται κατά ένα οριζόντιο επίπεδο ευνοώντας έτσι ένα φαινόμενο διαστρωματώσεως των θερμοκρασιών. Η διάταξη περιλαμβάνει τουλάχιστον έναν εναλλάκτη θερμότητας (2)

ΑΡΙΘΜΟΣ ΕΥΡΩΠΑΪΚΟΥ Δ.Ε.	(11): 3007628
ΑΡΙΘ. ΕΛΛΗΝΙΚΗΣ ΚΑΤΑΘΕΣΗΣ	(21): 930400791
ΗΜΕΡ. ΕΛΛΗΝΙΚΗΣ ΚΑΤΑΘΕΣΗΣ	(22): 13.04.93
ΑΡΙΘ./ΗΜΕΡ. ΔΗΜΟΣΙΕΥΣΗΣ	
ΕΥΡΩΠΑΪΚΟΥ ΔΙΠΛΩΜΑΤΟΣ	(87): 0261016/10.03.93
ΑΡΙΘ./ΗΜΕΡ. ΚΑΤΑΘΕΣΗΣ	
ΕΥΡΩΠΑΪΚΗΣ ΑΙΤΗΣΗΣ	(86): 87401984.7/04.09.87
ΤΙΤΛΟΣ ΕΦΕΥΡΕΣΗΣ	(54): Λιπάσες και λιπασικά εκχυλίσματα μέθοδος παρασκευής τους και εφαρμογή τους στην θεραπευτική
ΔΙΚΑΙΟΥΧΟΣ	(73): Jouveinal S.A. Tour Maine Montparnasse 33 Avenue de Maine F-75755 Paris Cédex 15, Γαλλία
ΣΥΜΒΑΤΙΚΕΣ ΠΡΟΤΕΡΑΙΟΤΗΤΕΣ	(30): 8612996/17.09.86/Γαλλία
ΕΦΕΥΡΕΤΗΣ	(72): 1) Moreau Hervé 2) Verger Robert 3) Lecat Daniel 4) Junien Jean Louis
ΕΙΔΙΚΟΣ ΠΛΗΡΕΞΟΥΣΙΟΣ	(74): Παπαπαναγιώτου Άννα, δικηγόρος, Κουμπάρη 2, 106 74 Αθήνα
ΑΝΤΙΚΛΗΤΟΣ	(74): Παπακωνσταντίνου Ελένη, δικηγόρος, Κουμπάρη 2, 106 74 Αθήνα

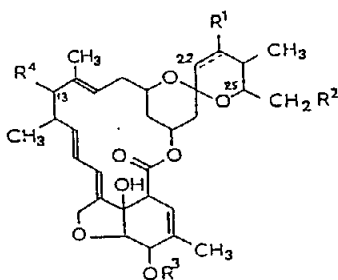
Φάρμακο καταπολέμησης της κακής απορρόφησης των λιπαρών ουσιών.

ΠΕΡΙΛΗΨΗ (57)

Στόμαχοι κουνελιών ή ίππων υποβάλλονται σε εκχύλιση με όξινο υδατικό μέσον, το λιπασικό εκχύλισμα εξαλατώνεται με προσθήκη υδατοδιαλυτών αλάτων, στη συνέχεια δε μετά από διήθηση σε μοριακό ηθμό, ακολουθούμενη από χρωματογραφικό διαχωρισμό ανταλλαγής ιόντων, συλλέγεται ένα κλάσμα έκλουσης που περιέχει την λιπάση.

ΑΡΙΘΜΟΣ ΕΥΡΩΠΑΪΚΟΥ Δ.Ε. (11): 3007629
ΑΡΙΘ. ΕΛΛΗΝΙΚΗΣ ΚΑΤΑΘΕΣΗΣ (21): 930400793
ΗΜΕΡ. ΕΛΛΗΝΙΚΗΣ ΚΑΤΑΘΕΣΗΣ (22): 13.04.93
ΑΡΙΘ./ΗΜΕΡ. ΔΗΜΟΣΙΕΥΣΗΣ
ΕΥΡΩΠΑΪΚΟΥ ΔΙΠΛΩΜΑΤΟΣ (87): 0317148/07.02.93
ΑΡΙΘ./ΗΜΕΡ. ΚΑΤΑΘΕΣΗΣ
ΕΥΡΩΠΑΪΚΗΣ ΑΙΤΗΣΗΣ (86): 88310458.0/07.11.88
ΤΙΤΛΟΣ ΕΦΕΥΡΕΣΗΣ (54): Αντιπαρασιτικοί παράγοντες
ΔΙΚΑΙΟΥΧΟΣ (73): Pfizer Limited Ramsgate Road Sandwich Kent CT13 9NJ, Μ. Βρετανία
ΣΥΜΒΑΤΙΚΕΣ ΠΡΟΤΕΡΑΙΟΤΗΤΕΣ (30): 8726730/14.11.87/Μ. Βρετανία
ΕΦΕΥΡΕΤΗΣ (72): 1) Dutton Christopher James Dr. 2) Lee Shih-Jen Edward Dr. 3) Gibson Stephen Paul Dr.
ΕΙΔΙΚΟΣ ΠΛΗΡΕΞΟΥΣΙΟΣ (74): Παπαπαναγιώτου Άννα, δικηγόρος, Κουμπάρη 2, 106 74 Αθήνα
ΑΝΤΙΚΛΗΤΟΣ (74): Παπακωνσταντίνου Ελένη, δικηγόρος, Κουμπάρη 2, 106 74 Αθήνα

ΠΕΡΙΛΗΨΗ (57)
Ενώσεις του τύπου:



ΑΡΙΘΜΟΣ ΕΥΡΩΠΑΪΚΟΥ Δ.Ε. (11): 3007630
ΑΡΙΘ. ΕΛΛΗΝΙΚΗΣ ΚΑΤΑΘΕΣΗΣ (21): 930400794
ΗΜΕΡ. ΕΛΛΗΝΙΚΗΣ ΚΑΤΑΘΕΣΗΣ (22): 13.04.93
ΑΡΙΘ./ΗΜΕΡ. ΔΗΜΟΣΙΕΥΣΗΣ
ΕΥΡΩΠΑΪΚΟΥ ΔΙΠΛΩΜΑΤΟΣ (87): 0359446/17.02.93
ΑΡΙΘ./ΗΜΕΡ. ΚΑΤΑΘΕΣΗΣ
ΕΥΡΩΠΑΪΚΗΣ ΑΙΤΗΣΗΣ (86): 89308880.7/01.09.89
ΤΙΤΛΟΣ ΕΦΕΥΡΕΣΗΣ (54): Κράμα τιτανίου υψηλής αντοχής χαμηλού ορίου
ΔΙΚΑΙΟΥΧΟΣ (73): Howmedica Inc. 235 East 42nd Street New York, New York 10017, Η.Π.Α.
ΣΥΜΒΑΤΙΚΕΣ ΠΡΟΤΕΡΑΙΟΤΗΤΕΣ (30): 242750/09.09.88/Η.Π.Α.
ΕΦΕΥΡΕΤΗΣ (72): 1) Kuwi-Hwa-Wang Kathy 2) Dumbleton John Herbert 3) Gustavson Larry John
ΕΙΔΙΚΟΣ ΠΛΗΡΕΞΟΥΣΙΟΣ (74): Παπαπαναγιώτου Άννα, δικηγόρος, Κουμπάρη 2, 106 74 Αθήνα
ΑΝΤΙΚΛΗΤΟΣ (74): Παπακωνσταντίνου Ελένη, δικηγόρος, Κουμπάρη 2, 106 74 Αθήνα

βήτα σταθεροποιητή είναι τουλάχιστον 10,2% κατά βάρος προαιρετικά μέχρι 3,0% κατά βάρος τουλάχιστον ενός μεταλλικού άλφα σταθεροποιητή επιλεγόμενου από την ομάδα την αποτελούμενη από αργίλιο και λανθάνιο και το υπόλοιπο τιτάνιο, εκτός από τυχαίες προσμίξεις. Μια μέθοδος για παρασκευή του εν λόγω κράματος, περιλαμβανόμενου ενός βήματος επανάτηξης τόξου κενού, επίσης αποκαλύπτεται.

ΠΕΡΙΛΗΨΗ (57)

Ένα υψηλής αντοχής, χαμηλού ορίου, ελατό, βιοσυμβατό βάσης τιτανίου κράμα, χαρακτηριζόμενο από ένα όριο ελαστικότητας μη-υπερβαίνον 100 GPa και αποτελούμενο από μέχρι 24% κατά βάρος τουλάχιστον ενός ισόμορφου βήτα σταθεροποιητή επιλεγόμενου από την ομάδα την αποτελούμενη από μολυβδαίνιο, ταντάλιο, νιόβιο και ζirkόνιο, μέχρι το 3,0% κατά βάρος τουλάχιστον ενός ευτηκτοειδούς βήτα σταθεροποιητή επιλεγόμενου από την ομάδα την αποτελούμενη από σίδηρο, μαγγάνιο, χρώμιο, κοβάλτιο, και νικέλιο, όπου η συνδυασμένη ποσότητα ισόμορφου βήτα σταθεροποιητή και ευτηκτοειδούς

ΑΡΙΘΜΟΣ ΕΥΡΩΠΑΪΚΟΥ Δ.Ε. (11): 3007631

ΑΡΙΘ. ΕΛΛΗΝΙΚΗΣ ΚΑΤΑΘΕΣΗΣ (21): 930400796

ΗΜΕΡ. ΕΛΛΗΝΙΚΗΣ ΚΑΤΑΘΕΣΗΣ (22): 13.04.93

ΑΡΙΘ./ΗΜΕΡ. ΔΗΜΟΣΙΕΥΣΗΣ

ΕΥΡΩΠΑΪΚΟΥ ΔΙΠΛΩΜΑΤΟΣ (87): 0384088/31.03.93

ΑΡΙΘ./ΗΜΕΡ. ΚΑΤΑΘΕΣΗΣ

ΕΥΡΩΠΑΪΚΗΣ ΑΙΤΗΣΗΣ (86): 89401642.7/13.06.89

ΤΙΤΛΟΣ ΕΦΕΥΡΕΣΗΣ

(54): Η (+) 1-[3, 4, 5-τριμεθοξυ) βενζυλοξυ-μεθυλ]-1-φαινυλ-N, N-διμεθυλ-η-προπυλαμίνη, η μέθοδος παρασκευής της και η εφαρμογή της στη θεραπευτική

ΔΙΚΑΙΟΥΧΟΣ

(73): Jouveinal S.A.
Tour Maine Montrarnasse 33
Avenue du Maine
F-75755 Paris Cédex 15, Γαλλία

ΣΥΜΒΑΤΙΚΕΣ ΠΡΟΤΕΡΑΙΟΤΗΤΕΣ ΕΦΕΥΡΕΤΗΣ

(30): 8902177/20.02.89/Γαλλία
(72): 1) Aubard Gilbert Gustave
2) Calvet Alain Pierre
3) Grouhel Agnès
4) Calvet Alain Pierre
5) Grouhel Agnès
6) Jacobelli Henri
7) Junien Jean-Louis

ΕΙΔΙΚΟΣ ΠΛΗΡΕΞΟΥΣΙΟΣ

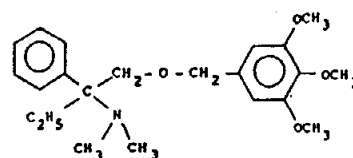
(74): Παπαπαναγιώτου Άννα, δικηγόρος, Κουμπάρη 2, 106 74 Αθήνα

ΑΝΤΙΚΛΗΤΟΣ

(74): Παπακωνσταντίνου Ελένη, δικηγόρος, Κουμπάρη 2, 106 74 Αθήνα

ΠΕΡΙΛΗΨΗ (57)

Η (+) 1-[(3, 4, 5-τριμεθοξυ) βενζυλοξυ-μεθυλ]-1-φαινυλ-N, N-διμεθυλ-η-προπυλαμίνη τύπου



είναι ένα φάρμακο χρήσιμο στη γαστρεντερολογία.

ΑΡΙΘΜΟΣ ΕΥΡΩΠΑΪΚΟΥ Δ.Ε. (11): 3007632

ΑΡΙΘ. ΕΛΛΗΝΙΚΗΣ ΚΑΤΑΘΕΣΗΣ (21): 930400797

ΗΜΕΡ. ΕΛΛΗΝΙΚΗΣ ΚΑΤΑΘΕΣΗΣ (22): 13.04.93

ΑΡΙΘ./ΗΜΕΡ. ΔΗΜΟΣΙΕΥΣΗΣ

ΕΥΡΩΠΑΪΚΟΥ ΔΙΠΛΩΜΑΤΟΣ (87): 0260121/10.03.93

ΑΡΙΘ./ΗΜΕΡ. ΚΑΤΑΘΕΣΗΣ

ΕΥΡΩΠΑΪΚΗΣ ΑΙΤΗΣΗΣ (86): 87307961.0/09.09.87

ΤΙΤΛΟΣ ΕΦΕΥΡΕΣΗΣ

(54): Παράγωγα ινοζόλης, παραγωγή τους και χρήση τους

ΔΙΚΑΙΟΥΧΟΣ

(73): Takeda Chemical Industries Ltd.
27 Doshomachi 2-chome Higashi-Ku
Osaka-shi Osaka 541, Ιαπωνία
(30): 1) 212952/86/09.09.86/Ιαπωνία
2) 263462/86/05.11.86/Ιαπωνία
3) 779/87/06.01.87/Ιαπωνία

ΕΦΕΥΡΕΤΗΣ

(72): 1) Horii Satoshi
2) Fukase Hiroshi

ΕΙΔΙΚΟΣ ΠΛΗΡΕΞΟΥΣΙΟΣ

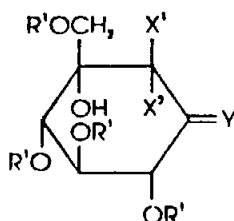
(74): Παπαπαναγιώτου Άννα, δικηγόρος, Κουμπάρη 2, 106 74 Αθήνα

ΑΝΤΙΚΛΗΤΟΣ

(74): Παπακωνσταντίνου Ελένη, δικηγόρος, Κουμπάρη 2, 106 74 Αθήνα

ΠΕΡΙΛΗΨΗ (57)

Παρουσιάζεται μια νέα ινοζοζική ένωση που αντιπροσωπεύεται από τον γενικό τύπο:



στον οποίο το X¹ και X² είναι και τα δύο αλογόνα· το X¹ είναι υδρογόνο και το X² είναι αλογόνο· ή το X¹ είναι -SQ¹ και το X² είναι -SQ² (καθένα από τα Q¹ και Q² είναι κατώτερο αλκύλιο ή τα Q¹ και Q² μπορούν να σχηματίζουν κατώτερο αλκυλένιο)· το R¹ είναι μια προστατευτική ομάδα για το υδροξύλιο και το Y είναι = O, = N-Z (Z είναι υδροξύλιο ενδε-

χομένως προστατευμένο) ή < NHA (A είναι υδρογόνο ή αμινικό υπόλοιπο), ιδιαίτερα δε η ένωση στην οποία το Y είναι οξυγόνο.

Η ινοζονική ένωση χρησιμεύει σαν ενδιάμεσο για την παρασκευή της βαλιολαμίνης και των N-υποκατεστημένων παραγώγων της, που έχουν ισχυρή αναστολική δράση πάνω στην α-γλυκοσιδάση και χρησιμεύουν σαν προληπτικά ή θεραπευτικά για συμπτώματα υπεργλυκαιμίας και διαφόρων ασθενειών που προέρχονται απ' αυτήν στον άνθρωπο και τα ζώα, όπως ο διαβήτης, η παχυσαρκία και η υπερλιπαιμία.

ΑΡΙΘΜΟΣ ΕΥΡΩΠΑΪΚΟΥ Δ.Ε. (11): 3007633
ΑΡΙΘ. ΕΛΛΗΝΙΚΗΣ ΚΑΤΑΘΕΣΗΣ (21): 930400799
ΗΜΕΡ. ΕΛΛΗΝΙΚΗΣ ΚΑΤΑΘΕΣΗΣ (22): 13.04.93
ΑΡΙΘ./ΗΜΕΡ. ΔΗΜΟΣΙΕΥΣΗΣ
ΕΥΡΩΠΑΪΚΟΥ ΔΙΠΛΩΜΑΤΟΣ (87): 0399938/31.03.93
ΑΡΙΘ./ΗΜΕΡ. ΚΑΤΑΘΕΣΗΣ
ΕΥΡΩΠΑΪΚΗΣ ΑΙΤΗΣΗΣ (86): 90470018.4/12.04.90
ΤΙΤΛΟΣ ΕΦΕΥΡΕΣΗΣ (54): Μέθοδος και διάταξη για την προσθήκη μίας χειρολαβής συγκρατήσεως και/ή εκχύσεως επί ενός σακκιδίου από εύκαμπτο συνθετικό υλικό και σακκίδιο που λαμβάνεται κατ' αυτό τον τρόπο

ΔΙΚΑΙΟΥΧΟΣ (73): Société Générale des Eaux Minerales De Vittel B.P. 43, F-88800 Vittel (Vosges)

ΣΥΜΒΑΤΙΚΕΣ ΠΡΟΤΕΡΑΙΟΤΗΤΕΣ (30): 8905510/21.04.89/Γαλλία
ΕΦΕΥΡΕΤΗΣ (72): Chatourel Daniel
ΕΙΔΙΚΟΣ ΠΛΗΡΕΞΟΥΣΙΟΣ (74): Παπαπαναγιώτου Άννα, δικηγόρος, Κουμπάρη 2, 106 74 Αθήνα
ΑΝΤΙΚΛΗΤΟΣ (74): Παπακωνσταντίνου Ελένη, δικηγόρος, Κουμπάρη 2, 106 74 Αθήνα

ΠΕΡΙΛΗΨΗ (57)

Η χειρολαβή (14) προστίθεται δια συγκολλησεως - αποκοπής επί της ταινίας προ της διαμορφώσεως αυτής της τελευταίας.
 Εφαρμογή: Συσκευασία υγρών.

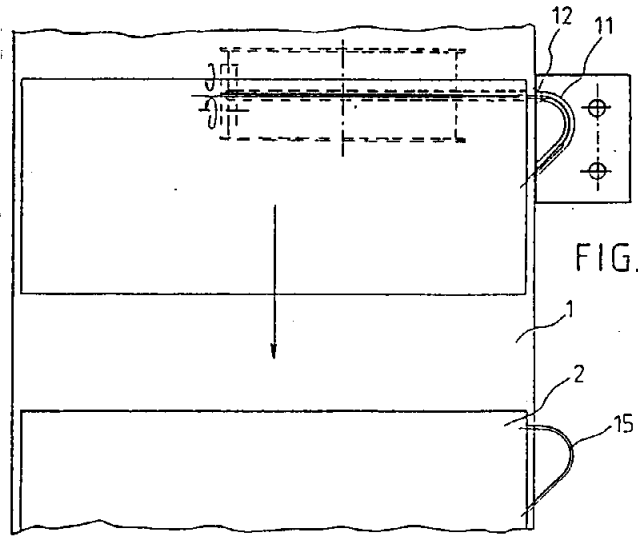


FIG. 2

ΑΡΙΘΜΟΣ ΕΥΡΩΠΑΪΚΟΥ Δ.Ε. (11): 3007634
ΑΡΙΘ. ΕΛΛΗΝΙΚΗΣ ΚΑΤΑΘΕΣΗΣ (21): 930400800
ΗΜΕΡ. ΕΛΛΗΝΙΚΗΣ ΚΑΤΑΘΕΣΗΣ (22): 13.04.93
ΑΡΙΘ./ΗΜΕΡ. ΔΗΜΟΣΙΕΥΣΗΣ
ΕΥΡΩΠΑΪΚΟΥ ΔΙΠΛΩΜΑΤΟΣ (87): 0386794/27.01.93
ΑΡΙΘ./ΗΜΕΡ. ΚΑΤΑΘΕΣΗΣ
ΕΥΡΩΠΑΪΚΗΣ ΑΙΤΗΣΗΣ (86): 90104565.8/09.03.90
ΤΙΤΛΟΣ ΕΦΕΥΡΕΣΗΣ (54): Μέθοδος δια παρασκευή ενδιάμεσων για την σύνθεση πλευρικών αλυσίδων στεροειδών σε οπτικά ενεργό μορφή

ΔΙΚΑΙΟΥΧΟΣ (73): Wisconsin Alumini Research Foundation
 614 North Walnut Street
 Madison, WI 53705, Η.Π.Α.

ΣΥΜΒΑΤΙΚΕΣ ΠΡΟΤΕΡΑΙΟΤΗΤΕΣ (30): 321416/09.03.89/Η.Π.Α.
ΕΦΕΥΡΕΤΗΣ (72): 1) DeLuca Hector F.
 2) Schnoes Heinrich K.
 3) Perlman Kato L.
ΕΙΔΙΚΟΣ ΠΛΗΡΕΞΟΥΣΙΟΣ (74): Παπαπαναγιώτου Άννα, δικηγόρος, Κουμπάρη 2, 106 74 Αθήνα
ΑΝΤΙΚΛΗΤΟΣ (74): Παπακωνσταντίνου Ελένη, δικηγόρος, Κουμπάρη 2, 106 74 Αθήνα

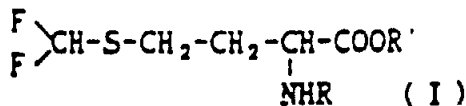
ΠΕΡΙΛΗΨΗ (57)

Αυτή η εφεύρεση παρέχει μια νέα μέθοδο για την παρασκευή οπτικά ενεργών παράγωγων αρυλακυλοσοουλφόνης, τα οποία έχουν ένα χειρόμορφο κέντρο στην πλευρά αλκυλίου είτε στην (R)-είτε στην (S)-διάταξη. Αυτές οι οπτικές ενεργές σουλφόνες ευρίσκουν χρήση στην στεροειδική σύνθεση στεροειδών ή βιταμίνης D ενώσεων οι οποίες έχουν χειρόμορφο κέντρο είτε στον άνθρακα 24 είτε άνθρακα 25 της πλευρικής αλυσίδας.

ΑΡΙΘΜΟΣ ΕΥΡΩΠΑΪΚΟΥ Δ.Ε. (11):	3007635
ΑΡΙΘ. ΕΛΛΗΝΙΚΗΣ ΚΑΤΑΘΕΣΗΣ (21):	930400801
ΗΜΕΡ. ΕΛΛΗΝΙΚΗΣ ΚΑΤΑΘΕΣΗΣ (22):	13.04.93
ΑΡΙΘ./ΗΜΕΡ. ΔΗΜΟΣΙΕΥΣΗΣ	
ΕΥΡΩΠΑΪΚΟΥ ΔΙΠΛΩΜΑΤΟΣ (87):	0367033/10.02.93
ΑΡΙΘ./ΗΜΕΡ. ΚΑΤΑΘΕΣΗΣ	
ΕΥΡΩΠΑΪΚΗΣ ΑΙΤΗΣΗΣ (86):	89119424.3/19.10.89
ΤΙΤΛΟΣ ΕΦΕΥΡΕΣΗΣ (54):	S-διφθορομεθυλομοκουστείνες, διεργασία παρασκευής και εντομοκτόνες συνθέσεις
ΔΙΚΑΙΟΥΧΟΣ (73):	Shionogi Seiyaku Kabushiki Kaisha 1-8, Doshomachi 3- chome Chuo-ku Osaka 541, Ιαπωνία
ΣΥΜΒΑΤΙΚΕΣ ΠΡΟΤΕΡΑΙΟΤΗΤΕΣ (30):	268733/88/25.10.88/Ιαπωνία
ΕΦΕΥΡΕΤΗΣ (72):	1) Tsushima Tadahiko 2) Ishihara Shoichi
ΕΙΔΙΚΟΣ ΠΛΗΡΕΞΟΥΣΙΟΣ (74):	Παπαπαναγιώτου Άννα, δικηγόρος, Κουμπάρη 2, 106 74 Αθήνα
ΑΝΤΙΚΛΗΤΟΣ (74):	Παπακωνσταντίνου Ελένη, δικηγόρος, Κουμπάρη 2, 106 74 Αθήνα

ΠΕΡΙΛΗΨΗ (57)

Περιγραφόμενες είναι ενώσεις του γενικού τύπου:

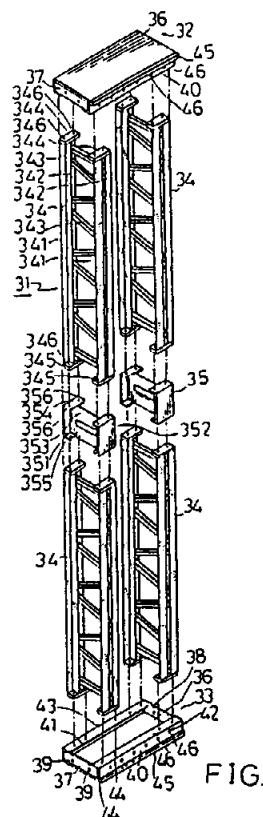


στον οποίο τα R και R' κάθε ένα είναι υδρογόνο ή μία ομάδα προστασίας, η άλατά τους προσθήκη οξέος, χρήσιμες σαν ένα επιλεκτικό εντομοκτόνο.

ΑΡΙΘΜΟΣ ΕΥΡΩΠΑΪΚΟΥ Δ.Ε. (11):	3007636
ΑΡΙΘ. ΕΛΛΗΝΙΚΗΣ ΚΑΤΑΘΕΣΗΣ (21):	930400802
ΗΜΕΡ. ΕΛΛΗΝΙΚΗΣ ΚΑΤΑΘΕΣΗΣ (22):	13.04.93
ΑΡΙΘ./ΗΜΕΡ. ΔΗΜΟΣΙΕΥΣΗΣ	
ΕΥΡΩΠΑΪΚΟΥ ΔΙΠΛΩΜΑΤΟΣ (87):	0404513/17.02.93
ΑΡΙΘ./ΗΜΕΡ. ΚΑΤΑΘΕΣΗΣ	
ΕΥΡΩΠΑΪΚΗΣ ΑΙΤΗΣΗΣ (86):	90306674.4/19.06.90
ΤΙΤΛΟΣ ΕΦΕΥΡΕΣΗΣ (54):	Τυποποιημένες μονάδες καλουπιού σκυροδέματος
ΔΙΚΑΙΟΥΧΟΣ (73):	Lee Yuan-Ho No. 851, Chung-San Road Nan Pao Tsun Kuei-Jen Hsian Tainan Hsieng, Ταϊβάν
ΣΥΜΒΑΤΙΚΕΣ ΠΡΟΤΕΡΑΙΟΤΗΤΕΣ (30):	370757/23.06.89/Η.Π.Α.
ΕΦΕΥΡΕΤΗΣ (72):	Lee Yuan-Ho
ΕΙΔΙΚΟΣ ΠΛΗΡΕΞΟΥΣΙΟΣ (74):	Παπαπαναγιώτου Άννα, δικηγόρος, Κουμπάρη 2, 106 74 Αθήνα
ΑΝΤΙΚΛΗΤΟΣ (74):	Παπακωνσταντίνου Ελένη, δικηγόρος, Κουμπάρη 2, 106 74 Αθήνα

ΠΕΡΙΛΗΨΗ (57)

Μία τυποποιημένη μονάδα καλουπιού 10 περιλαμβάνει πλάκες καλουπιού 20 σε γειτονία ακμής-προς-ακμή, προσδέτες 24, 25 παρεχόμενους κατά μήκος παρακείμενων διαμήκων πλευρών των πλακών 10 για κατ' απελευθερώσιμο τρόπο πρόσδεση των πλακών καλουπιού 10, ενισχυτικά κομμάτια καναλιών 32, 33 προσαρτώμενα αποσπώσιμα στις πλάκες καλουπιού κατά μήκος των εγκάρσιων πλευρών τους και ζευκτικές δοκούς υποστήριξης 31 εκτεινόμενες διαμήκως μεταξύ των κομματιών καναλιών 32, 33 με κάθε μία από τις ζευκτικές δοκούς υποστήριξης 31 να έχει δύο αντικρουστά άκρα ένωσης τα οποία αποσπώσιμα συνδέονται με τα κομμάτια καναλιών 32, 33.



ΑΡΙΘΜΟΣ ΕΥΡΩΠΑΪΚΟΥ Δ.Ε. (11): **3007637**
ΑΡΙΘ. ΕΛΛΗΝΙΚΗΣ ΚΑΤΑΘΕΣΗΣ (21): **930400803**
ΗΜΕΡ. ΕΛΛΗΝΙΚΗΣ ΚΑΤΑΘΕΣΗΣ (22): **13.04.93**
ΑΡΙΘ./ΗΜΕΡ. ΔΗΜΟΣΙΕΥΣΗΣ
ΕΥΡΩΠΑΪΚΟΥ ΔΙΠΛΩΜΑΤΟΣ (87): **0358398/10.03.93**
ΑΡΙΘ./ΗΜΕΡ. ΚΑΤΑΘΕΣΗΣ
ΕΥΡΩΠΑΪΚΗΣ ΑΙΤΗΣΗΣ (86): **89308740.3/30.08.89**
ΤΙΤΛΟΣ ΕΦΕΥΡΕΣΗΣ (54): **Αντιυπερτάσικοί παράγοντες κυκλο-αλκυλ-υποκατεστημένης γλου-ταραμίδης**

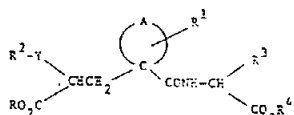
ΔΙΚΑΙΟΥΧΟΣ (73): **1) Pfizer Limited**
Ramsgate Road
Sandwich Kent CT13 9NJ,
Μ. Βρετανία (μόνο για Μ. Βρετα-νία)
2) Pfizer Inc.
235 East 42nd Street
New York N.Y. 10017, Η.Π.Α.

ΣΥΜΒΑΤΙΚΕΣ ΠΡΟΤΕΡΑΙΟΤΗΤΕΣ (30): **8820844/05.09.88/Μ. Βρετανία**
ΕΦΕΥΡΕΤΗΣ (72): **1) Danilewicz John Christopher Dr.**
2) James Keith Dr.

ΕΙΔΙΚΟΣ ΠΛΗΡΕΞΟΥΣΙΟΣ (74): **Παπαπαναγιώτου Άννα, δικηγό-ρος, Κουμπάρη 2, 106 74 Αθήνα**
ΑΝΤΙΚΛΗΤΟΣ (74): **Παπακωνσταντίνου Ελένη, δικηγό-ρος, Κουμπάρη 2, 106 74 Αθήνα**

ΠΕΡΙΛΗΨΗ (57)

Ενώσεις του τύπου:



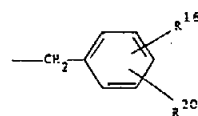
εις τον οποίον το Α συμπληρώνει ένα 5 ή 6μελή καρβοκυκλικό δακτύλιο ο οποίος ημπορεί να είναι υποκατεστημένος ή μονο υποκατεστημένος· το R¹ είναι Η ή (C₁-C₄) αλκυλ· τα R και R⁴ είναι Η, (C₁-C₆) αλκυλ, C₃-C₇ κυκλοαλκυλ, βενζυλ ή μια εναλλακτική βιοευκίνητος ομάς σχηματίζουσα εστέρα·

το Υ είναι είτε ένας απ' ευθείας δεσμός είτε μια αλκυλενο-ομάς από 1 έως 6 άτομα άνθρακος

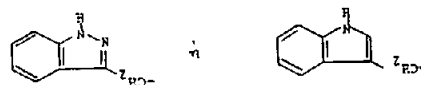
το R² είναι Η, αρυλ, ετεροκυκλυλ, R⁶CONR⁵—, R⁷NR⁵CO—, R⁷NR⁵SO₂— ή R⁸SO₂NR⁵—, υπό τον όρον ότι το Υ δεν είναι ένας απ' ευθείας δεσμός όταν το R² είναι Η, αρυλ ή ετεροκυκλυλ·

όπου το R⁵ είναι Η, (C₁-C₆) αλκυλ ή αρυλ (C₁-C₆) αλκυλ· το R⁶ είναι (C₁-C₆) αλκυλ, αρυλ, αρυλ(C₁-C₆) αλκυλ, ετεροκυκλυλ, ετεροκυκλυλ (C₁-C₆ C₁-C₆) αλκυλ ή μια ομάδα του τύπου R⁹R¹⁰R¹¹C—ό-

που το R⁹ είναι Η, OH(C₁-C₆) αλκοξυ, (C₁-C₆)—αλκυλ, υδροξυ (C₁-C₆) αλκυλ, αρυλ (C₁-C₆) αλκυλ, (C₂-C₆) αλκενυλ, ετεροκυκλυλ, ετεροκυκλυλ (C₁-C₆) αλκυλ R¹²CONH—, R¹²SO₂NH— ή R¹³N— τα R¹⁰ και R¹¹ είναι Η ή (C₁-C₆) αλκυλ· ή το R¹⁰ είναι Η και το R¹¹ είναι αμινο(C₁-C₆) αλκυλ, ιμιδαζολυλομεθυλ, αρυλ, αρυλ (C₁-C₆) αλκυλ, αρυλ (C₁-C₆) αλκοξυ (C₁-C₆) αλκοξυ, υδροξυ (C₁-C₆) αλκυλ ή μεθυλοθειο (C₁-C₆) αλκυλ· ή οι δύο ομάδες R¹⁰ και R¹¹ σχηματίζουν ένα 3 έως 6 μελή καρβοξυλικό δακτύλιο ή μια πυρρολιδίνη ή δακτύλιον πιπεριδίνης ο οποίος ημπορεί ενδεχομένως να υποκατασταθεί δια αμινο, (C₂-C₄) αλκανουίλ ή αροϋλ· το R¹² είναι Η, (C₁-C₆) αλκυλ, (C₃-C₇) κυκλοαλκυλ, αρυλ, αρυλ (C₁-C₆) αλκυλ, ετεροκυκλυλ ή ετεροκυκλυλ (C₁-C₆) αλκυλ· έκαστον R³ είναι Η, (C₁-C₆) αλκυλ, αρυλ (C₁-C₆) αλκυλ ή οι δύο ομάδες R¹³ σχηματίζουν μίαν πυρρολιδινυλ, πιπεριδινό, μορφολινό, πιπεραζινυλ ή Ν(C₁-C₄) αλκυλ-πιπεραζινυλ ομάδα· το R⁷ είναι (C₁-C₆) αλκυλ, αρυλ, αρυλ(C₁-C₆) αλκυλ, ετεροκυκλυλ, ετεροκυκλυλ(C₁-C₆) αλκυλ ή μια ομάς του τύπου R¹⁰R¹¹R¹⁴C— όπου τα R¹⁰ και R¹¹ είναι όπως ορίσθησαν προηγουμένως και το R¹⁴ είναι (R¹³)₂/NCO—, R¹²OCH₂—, ή R¹⁵OCO, όπου τα R¹² και R¹³ είναι όπως ορίσθησαν προηγουμένως και το R¹⁵ είναι (C₁-C₆) αλκυλ, (C₃-C₇) κυκλοαλκυλ ή αρυλ(C₁-C₆)αλκυλ· και το R⁸ είναι (C₁-C₆) αλκυλ, αρυλ, αρυλ (C₁-C₆)αλκυλ, ετεροκυκλυλ ή ετεροκυκλυλ(C₁-C₆) αλκυλ· το R³ είναι μια ομάς του τύπου:



όπου το R¹⁶ είναι Η, αλογόνο, 4-OH, 4-(C₁-C₆ αλκοξυ) 4—(C₃-C₇ κυκλοαλκοξυ) 4—(C₂-C₆ αλκενυλοξυ), 4—[(C₁-C₆ αλκοξυ) καρβονυλοξυ], 4—[C₃-C₇ κυκλοαλκοξυ] καρβονυλοξυ— ή 3-(C₁-C₄ αλκυλ)SO₂NH— και το R²⁰ είναι Η, C₁-C₄ αλκυλ, C₁-C₄ αλκοξυ, C₂-C₆ αλκανουίλ ή αλογόνο· ή το R³ είναι μια ομάς του τύπου:



όπου οι αναφερθείσες ομάδες ημπορούν ενδεχομένως να είναι υποκατεστημένες εις τον συμπεπικνωμένον δακτύλιον βενζολίου διά C₁-C₄ αλκυλ, C₁-C₄ αλκοξυ, OH, αλογόνο ή CF₃· είναι αντιυπερτάσικοί παράγοντες οι οποίοι ημπορούν να χρησιμοποιηθούν εις την θεραπευτικήν αγωγήν της υπερτάσεως ανεπαρκείας της καρδιάς και νεφρικής ανεπάρκειας.

ΑΡΙΘΜΟΣ ΕΥΡΩΠΑΪΚΟΥ Δ.Ε. (11): **3007638**
ΑΡΙΘ. ΕΛΛΗΝΙΚΗΣ ΚΑΤΑΘΕΣΗΣ (21): **930400804**
ΗΜΕΡ. ΕΛΛΗΝΙΚΗΣ ΚΑΤΑΘΕΣΗΣ (22): **13.04.93**
ΑΡΙΘ./ΗΜΕΡ. ΔΗΜΟΣΙΕΥΣΗΣ
ΕΥΡΩΠΑΪΚΟΥ ΔΙΠΛΩΜΑΤΟΣ (87): **0382387/10.03.93**
ΑΡΙΘ./ΗΜΕΡ. ΚΑΤΑΘΕΣΗΣ
ΕΥΡΩΠΑΪΚΗΣ ΑΙΤΗΣΗΣ (86): **90300915.7/30.01.90**
ΤΙΤΛΟΣ ΕΦΕΥΡΕΣΗΣ (54): **Υποστήριγμα για παραπετάσματα ή τα παρόμοια**

ΔΙΚΑΙΟΥΧΟΣ (73): **Textile Innovation Limited**
Clarendon House, Clarendon Road
St. Helier, Jersey, Channel Islands,
Μ. Βρετανία

ΣΥΜΒΑΤΙΚΕΣ ΠΡΟΤΕΡΑΙΟΤΗΤΕΣ (30): **8902865/09.02.89/Μ. Βρετανία**

ΕΦΕΥΡΕΤΗΣ (72): **Fraser Thomas Anthony**

ΕΙΔΙΚΟΣ ΠΛΗΡΕΞΟΥΣΙΟΣ (74): **Παπαπαναγιώτου Άννα, δικηγό-ρος, Κουμπάρη 2, 106 74 Αθήνα**

ΑΝΤΙΚΛΗΤΟΣ (74): **Παπακωνσταντίνου Ελένη, δικηγό-ρος, Κουμπάρη 2, 106 74 Αθήνα**

ΠΕΡΙΛΗΨΗ (57)

Το υποστήριγμα για την ανάρτηση υφάσματος έχει ευθύ τμήμα (14) και καμπυλωτό τμήμα (12). Ταύτα προσδιορίζουν σχήμα κλειστού βρόχου. Το ευθύ τμήμα (14) δύναται να είναι τύπος λωρίδας και σε δύο μέρη συνδεόμενα και αποσυνδεόμενα με συνδετικό μέσο. Τα δύο μέρη (16, 18) που διαμορφώνουν το σύνδεσμο υποστηρίζονται από βραχίονα στήριξης εφαρμοζόμενο σε μία ουσιαστικώς κάθετη επιφάνεια. Ο βραχίονας στήριξης έχει άνω και κάτω αντικείμενα σχήματος U αυλακοειδή τμήματα, ο δε βραχίονας στήριξης κατασκευάζεται και τοποθετείται, ώστε να δύναται να συγκρατεί τα εν λόγω δύο μέρη εντός του βραχίονος στήριξης. Το συνδετικό μέσο δύναται να είναι σύνδεσμος σχήματος χελιδονοουράς.

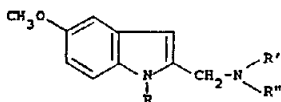
ΑΡΙΘΜΟΣ ΕΥΡΩΠΑΪΚΟΥ Δ.Ε. (11):	3007639
ΑΡΙΘ. ΕΛΛΗΝΙΚΗΣ ΚΑΤΑΘΕΣΗΣ (21):	930400805
ΗΜΕΡ. ΕΛΛΗΝΙΚΗΣ ΚΑΤΑΘΕΣΗΣ (22):	13.04.93
ΑΡΙΘ./ΗΜΕΡ. ΔΗΜΟΣΙΕΥΣΗΣ	
ΕΥΡΩΠΑΪΚΟΥ ΔΙΠΛΩΜΑΤΟΣ (87):	0382533/27.01.93
ΑΡΙΘ./ΗΜΕΡ. ΚΑΤΑΘΕΣΗΣ	
ΕΥΡΩΠΑΪΚΗΣ ΑΙΤΗΣΗΣ (86):	90301346.4/08.02.90
ΤΙΤΛΟΣ ΕΦΕΥΡΕΣΗΣ (54):	Παράγωγα Ινδόλης
ΔΙΚΑΙΟΥΧΟΣ (73):	Consejo Superior de Investigaciones Cientificas Serrano 117 E-28006 Madrid, Ισπανία
ΣΥΜΒΑΤΙΚΕΣ ΠΡΟΤΕΡΑΙΟΤΗΤΕΣ (30):	8900452/08.02.89/Ισπανία
ΕΦΕΥΡΕΤΗΣ (72):	1) Alvarez Eldiberto Fernandez 2) Recalde Carlos Eloriaga
ΕΙΔΙΚΟΣ ΠΛΗΡΕΞΟΥΣΙΟΣ (74):	Παπαπαναγιώτου Άννα, δικηγόρος, Κουμπάρη 2, 106 74 Αθήνα
ΑΝΤΙΚΛΗΤΟΣ (74):	Παπακωνσταντίνου Ελένη, δικηγόρος, Κουμπάρη 2, 106 74 Αθήνα

το R' είναι υδρογόνον, αλκύλιον C₁-C₄, ή ομάς αλκυλίου C₁-C₄ υποκατεστημένη δι' ομάδος αλκυλίου ή αλλενίου, υπό τον όρον ότι το R' δεν είναι μεθύλιον όταν τα R και R'' είναι αμφοτέρα υδρογόνον και το R'' είναι υδρογόνον ή ομάς αλκυλίου C₁-C₄ υποκατεστημένη δι' ομάδος αλκυλίου ή αλλενίου.

Αι ενώσεις αύται έχουν αντι-καταθλιπτικήν δράσιν. Περιγράφονται μέθοδοι δια την παρασκευήν των ενώσεων, φαρμακευτικά συνθέσεις και μέθοδοι χρήσεως.

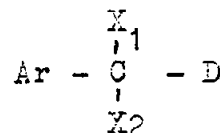
ΠΕΡΙΛΗΨΗ (57)

Περιγράφονται ενώσεις της συντάξεως (1):



και φαρμακευτικώς αποδεκτά άλατα, εις την οποίαν το R είναι υδρογόνον ή αλκύλιον C₁-C₄.

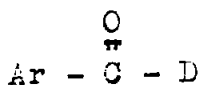
ΑΡΙΘΜΟΣ ΕΥΡΩΠΑΪΚΟΥ Δ.Ε. (11):	3007640
ΑΡΙΘ. ΕΛΛΗΝΙΚΗΣ ΚΑΤΑΘΕΣΗΣ (21):	930400806
ΗΜΕΡ. ΕΛΛΗΝΙΚΗΣ ΚΑΤΑΘΕΣΗΣ (22):	13.04.93
ΑΡΙΘ./ΗΜΕΡ. ΔΗΜΟΣΙΕΥΣΗΣ	
ΕΥΡΩΠΑΪΚΟΥ ΔΙΠΛΩΜΑΤΟΣ (87):	0283139/13.01.93
ΑΡΙΘ./ΗΜΕΡ. ΚΑΤΑΘΕΣΗΣ	
ΕΥΡΩΠΑΪΚΗΣ ΑΙΤΗΣΗΣ (86):	88301440.9/19.02.88
ΤΙΤΛΟΣ ΕΦΕΥΡΕΣΗΣ (54):	Αντικαρκινικάί ενώσεις
ΔΙΚΑΙΟΥΧΟΣ (73):	Norsk Hydro A/S Bygdøy Allé 2 N-0257 Oslo 2, Νορβηγία
ΣΥΜΒΑΤΙΚΕΣ ΠΡΟΤΕΡΑΙΟΤΗΤΕΣ (30):	8705780/11.03.87/Μ. Βρετανία
ΕΦΕΥΡΕΤΗΣ (72):	1) Borretzen Bernt 2) Larsen Rolf Olaf 3) Dornish John Michael 4) Oftebro Reldar 5) Pettersen Erik Olaf
ΕΙΔΙΚΟΣ ΠΛΗΡΕΞΟΥΣΙΟΣ (74):	Παπαπαναγιώτου Άννα, δικηγόρος, Κουμπάρη 2, 106 74 Αθήνα
ΑΝΤΙΚΛΗΤΟΣ (74):	Παπακωνσταντίνου Ελένη, δικηγόρος, Κουμπάρη 2, 106 74 Αθήνα



ένθα το Ar είναι υποκατεστημένον ή μη-υποκατεστημένον φαινύλιον και τα Χ₁ και Χ₂ δεν είναι υποκατεστημένα ετερο-άτομα ή, ομού μετά του άνθρακος εις τον οποίον είναι συνδεδεμένα, σχηματίζουν ετερόκυκλον. Αι ενώσεις αυταί είναι χρήσιμοι ως αντικαρκινικοί παράγοντες.

ΠΕΡΙΛΗΨΗ (57)

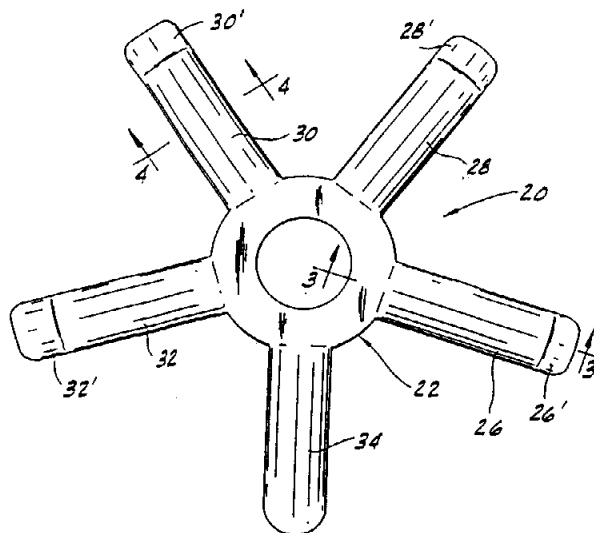
Δευτεριωμέναι αρωματικάί αλδεύδαί του τύπου



ένθα το Ar είναι υποκατεστημένον φαινύλιον, και παράγωγα αυτών παριστώμενα υπό του τύπου :

ΑΡΙΘΜΟΣ ΕΥΡΩΠΑΪΚΟΥ Δ.Ε.	(11): 3007641
ΑΡΙΘ. ΕΛΛΗΝΙΚΗΣ ΚΑΤΑΘΕΣΗΣ	(21): 930400807
ΗΜΕΡ. ΕΛΛΗΝΙΚΗΣ ΚΑΤΑΘΕΣΗΣ	(22): 13.04.93
ΑΡΙΘ./ΗΜΕΡ. ΔΗΜΟΣΙΕΥΣΗΣ	
ΕΥΡΩΠΑΪΚΟΥ ΔΙΠΛΩΜΑΤΟΣ	(87): 0319119/03.02.93
ΑΡΙΘ./ΗΜΕΡ. ΚΑΤΑΘΕΣΗΣ	
ΕΥΡΩΠΑΪΚΗΣ ΑΙΤΗΣΗΣ	(86): 88307025.2/29.07.88
ΤΙΤΛΟΣ ΕΦΕΥΡΕΣΗΣ	(54): Μπούμεραγκ
ΔΙΚΑΙΟΥΧΟΣ	(73): Turner Toys Corporation 2520 Grand Suite 603 Kansas City Missouri 64108, Η.Π.Α.
ΣΥΜΒΑΤΙΚΕΣ ΠΡΟΤΕΡΑΙΟΤΗΤΕΣ	(30): 128036/03.12.87/Η.Π.Α.
ΕΦΕΥΡΕΤΗΣ	(72): Hunt John Turner
ΕΙΔΙΚΟΣ ΠΛΗΡΕΞΟΥΣΙΟΣ	(74): Παπαπαναγιώτου Άννα, δικηγόρος, Κουμπάρη 2, 106 74 Αθήνα
ΑΝΤΙΚΛΗΤΟΣ	(74): Παπακωνσταντίνου Ελένη, δικηγόρος, Κουμπάρη 2, 106 74 Αθήνα

διαδοχικής αιχμής και της αντίστοιχής της λεπίδας μπορεί να αυξάνει είτε στην δεξιόστροφη είτε στην αριστερόστροφη κατεύθυνση γύρω από το μπούμεραγκ.



ΠΕΡΙΛΗΨΗ (57)

Ένα μπούμεραγκ (20) το οποίο περιλαμβάνει μία κεντρική πλύμνη (22) η οποία έχει μία γενικά κεντρική οπή (24) εκεί μέσα, μία πληθώρα ισοδιαχωρισμένων, κυρτωμένων λεπίδων (26, 28, 30, 32, 34) εκτεινόμενων γενικά ακτινικά προς τα έξω από την πλύμνη, μία αιχμή (26', 28', 30', 32') κρεμασμένη γενικά προς τα κάτω από κάθε μία από τις λεπίδες (26, 28, 30, 32) εκτός από μία με την περικλειόμενη γωνία μεταξύ κάθε λεπίδας και της αντίστοιχής της αιχμής να είναι μεγαλύτερη από 90°, και ένα βάρος επί της λεπίδας (34) χωρίς μία αιχμή έτσι ώστε το μπούμεραγκ (20) να ισορροπείται ως προς την μάζα περί ένα άξονα διαμέσου του κέντρου της πλύμνης (22). Η περικλειόμενη γωνία μεταξύ κάθε

ΑΡΙΘΜΟΣ ΕΥΡΩΠΑΪΚΟΥ Δ.Ε.	(11): 3007642
ΑΡΙΘ. ΕΛΛΗΝΙΚΗΣ ΚΑΤΑΘΕΣΗΣ	(21): 930400808
ΗΜΕΡ. ΕΛΛΗΝΙΚΗΣ ΚΑΤΑΘΕΣΗΣ	(22): 13.04.93
ΑΡΙΘ./ΗΜΕΡ. ΔΗΜΟΣΙΕΥΣΗΣ	
ΕΥΡΩΠΑΪΚΟΥ ΔΙΠΛΩΜΑΤΟΣ	(87): 0339484/20.01.93
ΑΡΙΘ./ΗΜΕΡ. ΚΑΤΑΘΕΣΗΣ	
ΕΥΡΩΠΑΪΚΗΣ ΑΙΤΗΣΗΣ	(86): 89107098.9/20.04.89
ΤΙΤΛΟΣ ΕΦΕΥΡΕΣΗΣ	(54): Παράγωγα-4-Κινολινο-Καρβοξυλικού οξέος, χρήσιμα δια την θεραπευτική αγωγήν δερματικών και βλεννο-επι-θηλιακών νόσων
ΔΙΚΑΙΟΥΧΟΣ	(73): The Du Pont Merck Pharmaceutical Company Barley Mill Plaza, Building 25 Wilmington, Delaware 19880-0025, Η.Π.Α.
ΣΥΜΒΑΤΙΚΕΣ ΠΡΟΤΕΡΑΙΟΤΗΤΕΣ	(30): 186242/26.04.88/Η.Π.Α.
ΕΦΕΥΡΕΤΗΣ	(72): 1) Ackerman Neil Richard 2) Harris Richard Russel 3) Loveless Scott Edward 4) Neubauer Russell Howard
ΕΙΔΙΚΟΣ ΠΛΗΡΕΞΟΥΣΙΟΣ	(74): Παπαπαναγιώτου Άννα, δικηγόρος, Κουμπάρη 2, 106 74 Αθήνα
ΑΝΤΙΚΛΗΤΟΣ	(74): Παπακωνσταντίνου Ελένη, δικηγόρος, Κουμπάρη 2, 106 74 Αθήνα

ΠΕΡΙΛΗΨΗ (57)

Φαινυλοκινολινοκαρβοξυλικά οξέα και παράγωγα αυτών, όπως το 2-(2'-φθορο-1,1'-διφαινυλ-4-υλο)-6-φθορο-3-μεθυλο-4-κινολινοκαρβοξυλικόν οξύ, ή άλας νατρίου ή καλίου αυτών, είναι χρήσιμα δια την θεραπευτική αγωγήν δερματικών και βλεννο-επιθηλιακών νόσων.

ΑΡΙΘΜΟΣ ΕΥΡΩΠΑΪΚΟΥ Δ.Ε.	(11): 3007643
ΑΡΙΘ. ΕΛΛΗΝΙΚΗΣ ΚΑΤΑΘΕΣΗΣ	(21): 930400809
ΗΜΕΡ. ΕΛΛΗΝΙΚΗΣ ΚΑΤΑΘΕΣΗΣ	(22): 13.04.93
ΑΡΙΘ./ΗΜΕΡ. ΔΗΜΟΣΙΕΥΣΗΣ	
ΕΥΡΩΠΑΪΚΟΥ ΔΙΠΛΩΜΑΤΟΣ	(87): 0309160/20.01.93
ΑΡΙΘ./ΗΜΕΡ. ΚΑΤΑΘΕΣΗΣ	
ΕΥΡΩΠΑΪΚΗΣ ΑΙΤΗΣΗΣ	(86): 88308570.6/16.09.88
ΤΙΤΛΟΣ ΕΦΕΥΡΕΣΗΣ	(54): Φωτογραφικό καταγραφικό υλικό το οποίο περιλαμβάνει ένωση σχηματισμού ειδώλου-χρώματος
ΔΙΚΑΙΟΥΧΟΣ	(73): Eastman Kodak Company a New Jersey Corporation 343 State Street Rochester New York 14650, Η.Π.Α.
ΣΥΜΒΑΤΙΚΕΣ ΠΡΟΤΕΡΑΙΟΤΗΤΕΣ	(30): 99172/21.09.87/Η.Π.Α.
ΕΦΕΥΡΕΤΗΣ	(72): Merkel Paul Barrett
ΕΙΔΙΚΟΣ ΠΛΗΡΕΞΟΥΣΙΟΣ	(74): Παπαπαναγιώτου Άννα, δικηγόρος, Κουμπάρη 2, 106 74 Αθήνα
ΑΝΤΙΚΛΗΤΟΣ	(74): Παπακωνσταντίνου Ελένη, δικηγόρος, Κουμπάρη 2, 106 74 Αθήνα

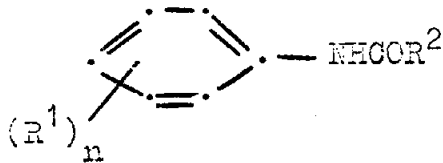
στον οποίο :

το R¹ είναι ένα υποκαθιστώμενο ή μη-υποκαθιστώμενο αλκύλιο ή μια αποσύρουσα ηλεκτρόνιο ομάδα

το R¹ είναι μια υποκαθιστώμενη ή μη-υποκαθιστώμενη ομάδα αλκυλίου ή μια υποκαθιστώμενη ή μη-υποκαθιστώμενη ομάδα αλκυλίου η οποία είναι ελεύθερη υποκατάστασης καρβοξυλικής ομάδας και το n είναι 0 έως 3 το οποίο είναι ικανό αλλαγής των ιδιοτήτων φασματικής απορρόφησης ενός χρώματος σχηματιζόμενου από την αντίδραση της ένωσης ζεύκτη με οξειδωμένο παράγοντα εμφάνισης.

ΠΕΡΙΛΗΨΗ (57)

Η εφεύρεση αναφέρεται σε ένα έγχρωμο φωτογραφικό αλογονούχου αργύρου καταγραφικό υλικό το οποίο περιέχει ορισμένες ενώσεις ζεύκτη σχηματιζουσες είδωλο χρώματος και μια ένωση καρβοναμιδίου



ΑΡΙΘΜΟΣ ΕΥΡΩΠΑΪΚΟΥ Δ.Ε.	(11): 3007644
ΑΡΙΘ. ΕΛΛΗΝΙΚΗΣ ΚΑΤΑΘΕΣΗΣ	(21): 930400810
ΗΜΕΡ. ΕΛΛΗΝΙΚΗΣ ΚΑΤΑΘΕΣΗΣ	(22): 13.04.93
ΑΡΙΘ./ΗΜΕΡ. ΔΗΜΟΣΙΕΥΣΗΣ	
ΕΥΡΩΠΑΪΚΟΥ ΔΙΠΛΩΜΑΤΟΣ	(87): 0366404/20.01.93
ΑΡΙΘ./ΗΜΕΡ. ΚΑΤΑΘΕΣΗΣ	
ΕΥΡΩΠΑΪΚΗΣ ΑΙΤΗΣΗΣ	(86): 89310935.5/24.10.89
ΤΙΤΛΟΣ ΕΦΕΥΡΕΣΗΣ	(54): Βελτιωμένη διεργασία για την παρασκευή 1, 1, 1, 2-τετραφθοροαιθανίου
ΔΙΚΑΙΟΥΧΟΣ	(73): E.I. Du Pont De Nemours And Company 1007 Market Street Wilmington Delaware 19898, Η.Π.Α.
ΣΥΜΒΑΤΙΚΕΣ ΠΡΟΤΕΡΑΙΟΤΗΤΕΣ	(30): 262298/25.10.88/Η.Π.Α.
ΕΦΕΥΡΕΤΗΣ	(72): 1) Manzer Leo Ernest 2) Rao Velliyur Nott Mallikarjuna
ΕΙΔΙΚΟΣ ΠΛΗΡΕΞΟΥΣΙΟΣ	(74): Παπαπαναγιώτου Άννα, δικηγόρος, Κουμπάρη 2, 106 74 Αθήνα
ΑΝΤΙΚΛΗΤΟΣ	(74): Παπακωνσταντίνου Ελένη, δικηγόρος, Κουμπάρη 2, 106 74 Αθήνα

ΠΕΡΙΛΗΨΗ (57)

Βελτιωμένη διεργασία για την παρασκευή 1, 1, 1, 2-τετραφθοροαιθανίου μέσω των βημάτων χλωροφθορίωσης επιλεγμένων οργανικών ενώσεων χρησιμοποιώντας Cl₂ και HF ακολουθούμενης από υδρογονόλυσης των προϊόντων τα οποία προκύπτουν, με την βελτίωση να ευρίσκεται στην χρήση περίσσειας HF και ανακύκλωσης των μη-αντιδρασθέντων ενώσεων και παραπροϊόντων στο βήμα χλωροφθορίωσης.

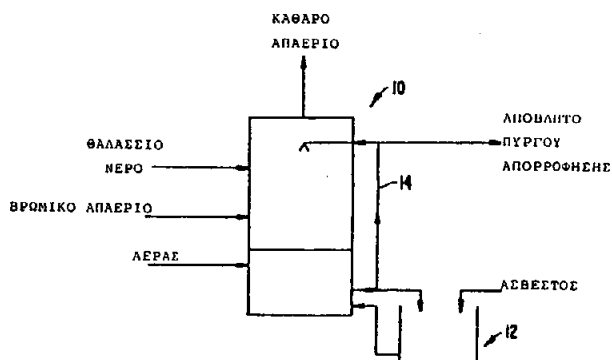
ΑΡΙΘΜΟΣ ΕΥΡΩΠΑΪΚΟΥ Δ.Ε. (11): 3007645	
ΑΡΙΘ. ΕΛΛΗΝΙΚΗΣ ΚΑΤΑΘΕΣΗΣ (21): 930400811	
ΗΜΕΡ. ΕΛΛΗΝΙΚΗΣ ΚΑΤΑΘΕΣΗΣ (22): 13.04.93	
ΑΡΙΘ./ΗΜΕΡ. ΔΗΜΟΣΙΕΥΣΗΣ	
ΕΥΡΩΠΑΪΚΟΥ ΔΙΠΛΩΜΑΤΟΣ (87): 0287470/24.02.93	
ΑΡΙΘ./ΗΜΕΡ. ΚΑΤΑΘΕΣΗΣ	
ΕΥΡΩΠΑΪΚΗΣ ΑΙΤΗΣΗΣ (86): 88400909.3/14.04.88	
ΤΙΤΛΟΣ ΕΦΕΥΡΕΣΗΣ (54): Εφαρμογή των ρητινών που απο- τελούνται από ενεργά πολυμερή ως στατικής φάσεως στη χρωμα- τογραφία συναφείας για τον καθα- ρισμό των παραγόντων αναπτύξεως και αντίστοιχη μέθο- δος καθαρισμού	
ΔΙΚΑΙΟΥΧΟΣ (73): Centre National De La Recherche Scientifique 15 quai Anatole France F-75007 Paris, Γαλλία	
ΣΥΜΒΑΤΙΚΕΣ ΠΡΟΤΕΡΑΙΟΤΗΤΕΣ (30): 8705546/17.04.87/Γαλλία	
ΕΦΕΥΡΕΤΗΣ (72): 1) Barritault Denis Stéphan Charles 2) Badet Josette το γένος Genissel 3) Courty José Patrice 4) Dourges, Marie-Anne το γένος Jacquot 5) Gulino Danielle το γένος Debrac 6) Jozefonvicz Jacqueline το γένος Dorgebray	
ΕΙΔΙΚΟΣ ΠΛΗΡΕΞΟΥΣΙΟΣ (74): Παπαπαναγιώτου Άννα, δικηγό- ρος, Κουμπάρη 2, 106 74 Αθήνα	
ΑΝΤΙΚΛΗΤΟΣ (74): Παπακωνσταντίνου Ελένη, δικηγό- ρος, Κουμπάρη 2, 106 74 Αθήνα	

ΠΕΡΙΛΗΨΗ (57)

Η παρούσα εφεύρεση αφορά την εφαρμογή, ως στατικής φάσεως στη χρωματογραφία συναφείας για τον καθαρισμό παραγόντων αναπτύξεως τύπου FGF, των πολυμερών ή συμπολυμερών επί των οποίων έχουν δεσμευθεί, με στατιστικό τρόπο, ομάδες $-SO_3H$ και $-SO_3M$, όπου M παριστά ένα φυσιολογικά αποδεκτό μέταλλο, καθώς και, κατά προ-
τίμηση, ομάδες $-SO_3R$, όπου το R παριστά μία ρίζα λαμβανόμενη δι' αφαιρέσεως ενός ατόμου υδρογόνου από το χαρακτήρα αμίνης ενός αμινοξέος ή παραγώγου αμινοξέος. Η εφεύρεση αναφέρεται επί-
σης στη λήψη ενός καθαρού παράγοντα αναπτύξεως bFGF ή aFGF, ή ενός μίγματος αυτών των παραγόντων αναπτύξεως, η οποία συνίστα-
ται στην πραγματοποίηση μίας χρωματογραφίας συναφείας επί μίας ρητίνης όπως ορίσθηκε ανωτέρω, πραγματοποιώντας μία έκπλυση με ένα ρυθμιστικό διάλυμα ουδέτερου pH, ιοντικής ισχύος ισοδύναμης με αυτή ενός διαλύματος NaCl 0,15M έως 2,5M.

ΑΡΙΘΜΟΣ ΕΥΡΩΠΑΪΚΟΥ Δ.Ε. (11): 3007646	
ΑΡΙΘ. ΕΛΛΗΝΙΚΗΣ ΚΑΤΑΘΕΣΗΣ (21): 930400812	
ΗΜΕΡ. ΕΛΛΗΝΙΚΗΣ ΚΑΤΑΘΕΣΗΣ (22): 13.04.93	
ΑΡΙΘ./ΗΜΕΡ. ΔΗΜΟΣΙΕΥΣΗΣ	
ΕΥΡΩΠΑΪΚΟΥ ΔΙΠΛΩΜΑΤΟΣ (87): 0295908/13.01.93	
ΑΡΙΘ./ΗΜΕΡ. ΚΑΤΑΘΕΣΗΣ	
ΕΥΡΩΠΑΪΚΗΣ ΑΙΤΗΣΗΣ (86): 88305495.9/16.06.88	
ΤΙΤΛΟΣ ΕΦΕΥΡΕΣΗΣ (54): Αποθέωση Απαερίου	
ΔΙΚΑΙΟΥΧΟΣ (73): Bechtel Group Incorporated 50 Beale Street San Francisco California 94119, Η.Π.Α.	
ΣΥΜΒΑΤΙΚΕΣ ΠΡΟΤΕΡΑΙΟΤΗΤΕΣ (30): 65035/17.06.87/Η.Π.Α.	
ΕΦΕΥΡΕΤΗΣ (72): 1) Abrams Jack Z. 2) Benz August D. 3) Awerbuch Leon 4) Zaczek Stanley J. 5) Haidinger John	
ΕΙΔΙΚΟΣ ΠΛΗΡΕΞΟΥΣΙΟΣ (74): Παπαπαναγιώτου Άννα, δικηγό- ρος, Κουμπάρη 2, 106 74 Αθήνα	
ΑΝΤΙΚΛΗΤΟΣ (74): Παπακωνσταντίνου Ελένη, δικηγό- ρος, Κουμπάρη 2, 106 74 Αθήνα	

θέμενου στο σύστημα απορρόφησης. Θειώδες και διθειώδες μαγνήσιο οξειδώνονται σε θειικό μαγνήσιο με την εισαγωγή αέρα. Θεϊκό μαγνή-
σιο μετατρέπεται πίσω σε υδροξείδιο μαγνησίου μέσω αντίδρασης με πρόσθετο υδροξείδιο ασβεστίου, με γύψο σαν ένα παραπροϊόν. Ο γύψος είναι διαλυτός σε μεγάλες ποσότητες θαλάσσιου νερού και μπορεί να επιστρέφεται στον ωκεανό χωρίς επιζήμια περιβαλλοντική επίπτωση.



ΠΕΡΙΛΗΨΗ (57)

Επιτυγχάνεται αποδοτική απομάκρυνση διοξειδίου του θείου από ένα ρεύμα απαερίου σε ένα πύργο απορρόφησης χρησιμοποιώντας ένα επανακυκλοφορούν υδατικό ρεύμα το οποίο περιέχει υδροξείδιο μαγνησίου και θειώδες μαγνήσιο τα οποία μαζί δρουν σαν ένα απορροφητικό SO_2 . Θειώδες μαγνήσιο προέρχεται από υδροξείδιο μαγνη-
σίου, το οποίο είναι το προϊόν μιας αντίδρασης μεταξύ διαλυτού μαγνησίου από το θαλάσσιο νερό και υδροξείδιου ασβεστίου προστι-

ΑΡΙΘΜΟΣ ΕΥΡΩΠΑΪΚΟΥ Δ.Ε. (11):	3007647
ΑΡΙΘ. ΕΛΛΗΝΙΚΗΣ ΚΑΤΑΘΕΣΗΣ (21):	930400813
ΗΜΕΡ. ΕΛΛΗΝΙΚΗΣ ΚΑΤΑΘΕΣΗΣ (22):	13.04.93
ΑΡΙΘ./ΗΜΕΡ. ΔΗΜΟΣΙΕΥΣΗΣ	
ΕΥΡΩΠΑΪΚΟΥ ΔΙΠΛΩΜΑΤΟΣ (87):	0401591/03.03.93
ΑΡΙΘ./ΗΜΕΡ. ΚΑΤΑΘΕΣΗΣ	
ΕΥΡΩΠΑΪΚΗΣ ΑΙΤΗΣΗΣ (86):	90109738.6/22.05.90
ΤΙΤΛΟΣ ΕΦΕΥΡΕΣΗΣ (54):	Επίδεσμοι στηρίξεως με πολύ ελαττωμένο σχηματισμό αφρού
ΔΙΚΑΙΟΥΧΟΣ (73):	Bayer AG D-5090 Leverkusen 1 Bayerwerk, Γερμανία
ΣΥΜΒΑΤΙΚΕΣ ΠΡΟΤΕΡΑΙΟΤΗΤΕΣ (30):	3918177/03.06.89/Γερμανία
ΕΦΕΥΡΕΤΗΣ (72):	1) Jansen Bernhard Dr. 2) Müller Hanns-Peter Dr. 3) Richter Roland Dr.
ΕΙΔΙΚΟΣ ΠΛΗΡΕΞΟΥΣΙΟΣ (74):	Παπαπαναγιώτου Άννα, δικηγόρος, Κουμπάρη 2, 106 74 Αθήνα
ΑΝΤΙΚΛΗΤΟΣ (74):	Παπακωνσταντίνου Ελένη, δικηγόρος, Κουμπάρη 2, 106 74 Αθήνα

ΠΕΡΙΛΗΨΗ (57)

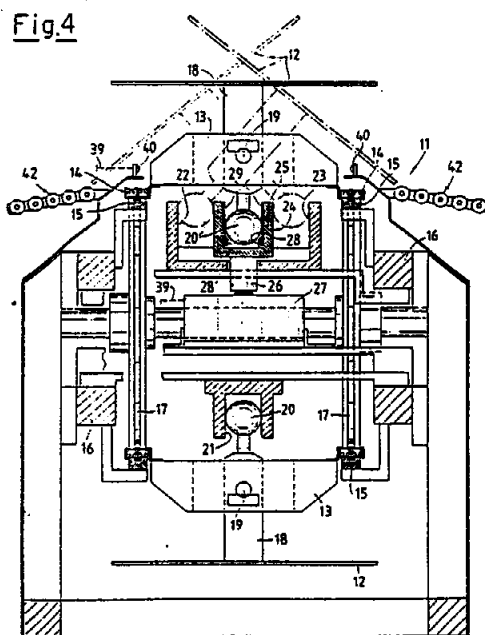
Η εφεύρεση αφορά επίδεσμοις στηρίξεως, οι οποίοι περιέχουν ένα νέο πολυϊσοκυανικό σκεύασμα επί ενός φέροντος υλικού, μία μέθοδο δια την παρασκευή αυτών και την χρησιμοποίηση των πολυϊσοκυανικών σκευασμάτων επί ενός φέροντος υλικού δια επίδεσμοις στηρίξεως.

ΑΡΙΘΜΟΣ ΕΥΡΩΠΑΪΚΟΥ Δ.Ε. (11):	3007648
ΑΡΙΘ. ΕΛΛΗΝΙΚΗΣ ΚΑΤΑΘΕΣΗΣ (21):	930400814
ΗΜΕΡ. ΕΛΛΗΝΙΚΗΣ ΚΑΤΑΘΕΣΗΣ (22):	13.04.93
ΑΡΙΘ./ΗΜΕΡ. ΔΗΜΟΣΙΕΥΣΗΣ	
ΕΥΡΩΠΑΪΚΟΥ ΔΙΠΛΩΜΑΤΟΣ (87):	0341789/07.04.93
ΑΡΙΘ./ΗΜΕΡ. ΚΑΤΑΘΕΣΗΣ	
ΕΥΡΩΠΑΪΚΗΣ ΑΙΤΗΣΗΣ (86):	89201158.6/05.05.89
ΤΙΤΛΟΣ ΕΦΕΥΡΕΣΗΣ (54):	Σύνθετος εξοπλισμός μεταφοράς εξοπλισμένος με δυνάμεινα να κλίνουν πλάγια στοιχεία πλάκας
ΔΙΚΑΙΟΥΧΟΣ (73):	SITMA S.p.A. Via Vignolese, 85 I-41057 Spilamberto (Modeno), Ιταλία
ΣΥΜΒΑΤΙΚΕΣ ΠΡΟΤΕΡΑΙΟΤΗΤΕΣ (30):	2050588/09.05.88/Ιταλία
ΕΦΕΥΡΕΤΗΣ (72):	1) Ballestrazzi Aris 2) Tassi Lamberto
ΕΙΔΙΚΟΣ ΠΛΗΡΕΞΟΥΣΙΟΣ (74):	Παπαπαναγιώτου Άννα, δικηγόρος, Κουμπάρη 2, 106 74 Αθήνα
ΑΝΤΙΚΛΗΤΟΣ (74):	Παπακωνσταντίνου Ελένη, δικηγόρος, Κουμπάρη 2, 106 74 Αθήνα

ΠΕΡΙΛΗΨΗ (57)

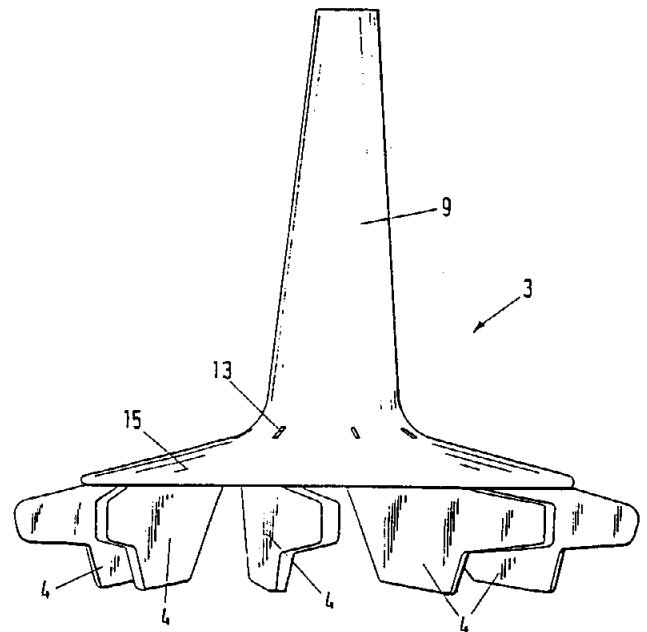
Ένας σύνθετος εξοπλισμός μεταφοράς (11), αποτελούμενος από στοιχεία μεταφοράς τύπου πλάκας (12) εγκατεστημένα διαδοχικά μεταξύ τους και μεμονωμένα και επιλεκτικά δυνάμεινα να κλίνουν σχετικά με και τις δύο πλευρές της κατεύθυνσης ολίσθησης και προώθησης, έτσι ώστε να εκτελείται με ένα προκαθορισμένο και προεπιλεγμένο τρόπο η επιλογή των μεταφερόμενων προϊόντων. Η κλίση των μεμονωμένων στοιχείων (12) πλάκας μεταφοράς στην περιοχή εκφόρτωσης ή εξό-

δου, η οποία προεπιλέγεται στο να λαμβάνει χώρα στην δεξιά πλευρά ή στην αριστερή πλευρά της προωθούμενης διαδρομής ελέγχεται μέσω στοιχείων αλλαγής (24), τα οποία με την σειρά τους ενεργοποιούνται μέσω των σχετικών ενεργοποιητών (27), οι οποίοι με την σειρά τους προκαλούνται στο να ενεργούν μέσω κατάλληλα προγραμματισμένων στοιχείων αισθητήρια (40) προορισμένων να ανιχνεύουν το προϊόν.



ΑΡΙΘΜΟΣ ΕΥΡΩΠΑΪΚΟΥ Δ.Ε. (11): 3007649
ΑΡΙΘ. ΕΛΛΗΝΙΚΗΣ ΚΑΤΑΘΕΣΗΣ (21): 930400815
ΗΜΕΡ. ΕΛΛΗΝΙΚΗΣ ΚΑΤΑΘΕΣΗΣ (22): 13.04.93
ΑΡΙΘ./ΗΜΕΡ. ΔΗΜΟΣΙΕΥΣΗΣ
ΕΥΡΩΠΑΪΚΟΥ ΔΙΠΛΩΜΑΤΟΣ (87): 0256534/24.03.93
ΑΡΙΘ./ΗΜΕΡ. ΚΑΤΑΘΕΣΗΣ
ΕΥΡΩΠΑΪΚΗΣ ΑΙΤΗΣΗΣ (86): 87111787.5/14.08.87
ΤΙΤΛΟΣ ΕΦΕΥΡΕΣΗΣ (54): Φυσιγγίο φίλτρου με βελτιωμένη οδήγηση ροής
ΔΙΚΑΙΟΥΧΟΣ (73): Brita Wasser-Filter-Systeme GmbH
Waldstrasse 4
D-6204 Taunusstein 4, Γερμανία
ΣΥΜΒΑΤΙΚΕΣ ΠΡΟΤΕΡΑΙΟΤΗΤΕΣ (30): 3628029/19.08.86/Γερμανία
ΕΦΕΥΡΕΤΗΣ (72): ο εφευρέτης έχει παραιτηθεί του δικαιώματός του να ονομαστεί
ΕΙΔΙΚΟΣ ΠΛΗΡΕΞΟΥΣΙΟΣ (74): Παπαπαναγιώτου Άννα, δικηγόρος, Κουμπάρη 2, 106 74 Αθήνα
ΑΝΤΙΚΛΗΤΟΣ (74): Παπακωνσταντίνου Ελένη, δικηγόρος, Κουμπάρη 2, 106 74 Αθήνα

το να καλύπτεται το κόσκινο κλεισίματος με μια καλύπτρα κατανομής (3), που είναι ουσιαστικά κλειστή προς τα πάνω και ανοικτή πλευρικά.

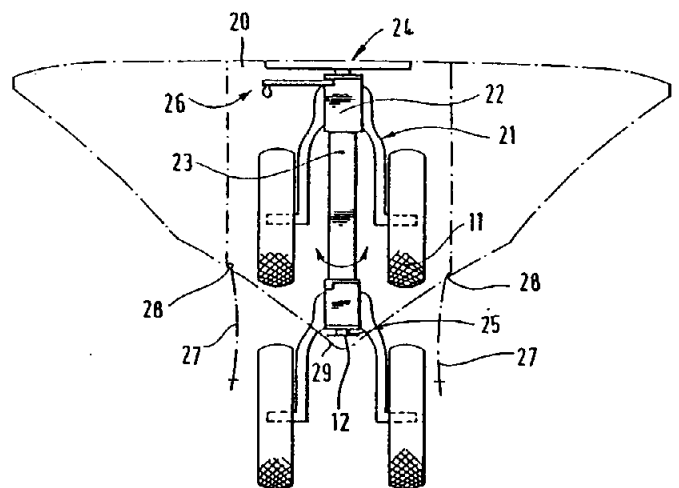


ΠΕΡΙΛΗΨΗ (57)

Η εφεύρεση αφορά σ' ένα φυσιγγίο φίλτρου για φίλτρο υγρών, ιδιαίτερα ως ένθεμα σε δοχεία φιλτραρίσματος νερού για παραγωγή πόσιμου νερού μ' ένα γενικώς κυλινδρικό κύπελλο, το οποίο περιέχει το υλικό φιλτραρίσματος και μ' ένα κόσκινο κλεισίματος που επικάθεται σ' αυτό το κύπελλο δίκην καλύμματος. Για να βελτιωθεί η λειτουργία ενός φυσιγγίου φίλτρου και για να δημιουργηθεί ένα τέτοιου είδους φυσιγγίο φίλτρου, το οποίο να παρουσιάζει σε σχετικά μεγάλη παροχή μια διηθητική δράση και για να αξιοποιηθεί το υλικό φιλτραρίσματος κατά τον καλύτερο τρόπο προτείνεται σύμφωνα με την εφεύρεση

ΑΡΙΘΜΟΣ ΕΥΡΩΠΑΪΚΟΥ Δ.Ε. (11): 3007650
ΑΡΙΘ. ΕΛΛΗΝΙΚΗΣ ΚΑΤΑΘΕΣΗΣ (21): 930400816
ΗΜΕΡ. ΕΛΛΗΝΙΚΗΣ ΚΑΤΑΘΕΣΗΣ (22): 13.04.93
ΑΡΙΘ./ΗΜΕΡ. ΔΗΜΟΣΙΕΥΣΗΣ
ΕΥΡΩΠΑΪΚΟΥ ΔΙΠΛΩΜΑΤΟΣ (87): 0341008/13.01.93
ΑΡΙΘ./ΗΜΕΡ. ΚΑΤΑΘΕΣΗΣ
ΕΥΡΩΠΑΪΚΗΣ ΑΙΤΗΣΗΣ (86): 89304372.9/28.04.89
ΤΙΤΛΟΣ ΕΦΕΥΡΕΣΗΣ (54): Ανασυρόμενες ρόδες
ΔΙΚΑΙΟΥΧΟΣ (73): Cardox Limited
The Old School Staindrop
Nr Darlington Co. Durham,
M. Βρετανία
ΣΥΜΒΑΤΙΚΕΣ ΠΡΟΤΕΡΑΙΟΤΗΤΕΣ (30): 8810479/04.05.88/M. Βρετανία
ΕΦΕΥΡΕΤΗΣ (72): Royle David Albert Cyril
ΕΙΔΙΚΟΣ ΠΛΗΡΕΞΟΥΣΙΟΣ (74): Προκοπίου Δημήτρης, Ηρακλείτου 6, 106 73 Αθήνα
ΑΝΤΙΚΛΗΤΟΣ (74): Σακελλαρίδης Ιωάννης, Ηρακλείτου 6, 106 73 Αθήνα

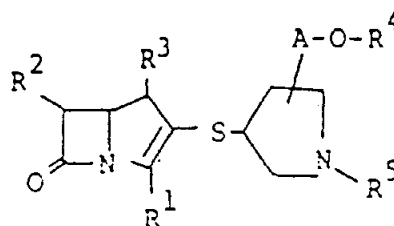
δράσης του στύλου και το ύψος τους μεταβάλλεται ανυψώνοντας και χαμηλώνοντας τη θέση του κολλάρου στο στύλο. Ο μηχανισμός εφαρμόζεται προς χρήση σε αμφίβιο σκάφος.



ΠΕΡΙΛΗΨΗ (57)

Ένα όχημα που έχει έναν κατευθυνόμενο τροχό έχει ένα μηχανισμό για την απόσυρση του τροχού μέσα σε ένα θάλαμο στο όχημα. Ο μηχανισμός περιλαμβάνει ένα στύλο 23, στερεωμένο στο όχημα μέσα στο θάλαμο σε δύο θέσεις σε απόσταση μεταξύ τους, κατά προτίμηση στην κορυφή και στη βάση του στύλου. Ένας οδηγητικός βραχίονας 26 στερεωμένος στο στύλο κινείται για να περιστρέφει το στύλο 23 γύρω από τον άξονά του. Ένα κολλάρο 22 είναι στερεωμένο με δυνατότητα ολίσθησης στο στύλο 23 αλλά σε σχέση περιστροφής με το στύλο. Το κολλάρο 22 φέρει διχάλες για τροχούς 21, πάνω στις οποίες ένα ζεύγος τροχών είναι στερεωμένο σε ακραξόνια. Οι τροχοί στρέφονται με περιστροφή του κολλάρου ως αποτέλεσμα της οδηγητικής

ΑΡΙΘΜΟΣ ΕΥΡΩΠΑΪΚΟΥ Δ.Ε. (11): 3007651
ΑΡΙΘ. ΕΛΛΗΝΙΚΗΣ ΚΑΤΑΘΕΣΗΣ (21): 92043267
ΗΜΕΡ. ΕΛΛΗΝΙΚΗΣ ΚΑΤΑΘΕΣΗΣ (22): 14.04.93
ΑΡΙΘ./ΗΜΕΡ. ΔΗΜΟΣΙΕΥΣΗΣ
ΕΥΡΩΠΑΪΚΟΥ ΔΙΠΛΩΜΑΤΟΣ (87): 0272456/31.03.93
ΑΡΙΘ./ΗΜΕΡ. ΚΑΤΑΘΕΣΗΣ
ΕΥΡΩΠΑΪΚΗΣ ΑΙΤΗΣΗΣ (86): 87117051.0/19.11.87
ΤΙΤΛΟΣ ΕΦΕΥΡΕΣΗΣ (54):



ΔΙΚΑΙΟΥΧΟΣ (73): Fujisawa Pharmaceutical Co., Ltd.
 3, Doshomachi 4-chome Higashi-Ku
 Osaka-Shi, Osaka 541, Ιαπωνία
ΣΥΜΒΑΤΙΚΕΣ ΠΡΟΤΕΡΑΙΟΤΗΤΕΣ (30): 1) 8628063/24.11.86/Μ. Βρετανία
 2) 8631081/31.12.86/Μ. Βρετανία
 3) 8709399/21.04.87/Μ. Βρετανία
 4) 8716937/17.07.87/Μ. Βρετανία
ΕΦΕΥΡΕΤΗΣ (72): 1) Murata Masayoshi
 2) Tsutsumi Hideo
 3) Matsuda Keiji
 4) Hattori Kohji
 5) Nakajima Takashi
ΕΙΔΙΚΟΣ ΠΛΗΡΕΞΟΥΣΙΟΣ (74): Πατρινού-Κιλιμίρη Άννα,
 Υψηλάντου 38, 115 21 Αθήνα
ΑΝΤΙΚΛΗΤΟΣ (74): Κιλιμίρης Κ. Αναστάσιος, δικηγόρος,
 Υψηλάντου 38, 115 21 Αθήνα

στην οποία το R¹ είναι μία καρβοξυ ομάδα ή μία προστατευμένη καρβοξυ ομάδα.

R² είναι υδροξυ (μικράς αλύσεως) αλκύλιο ή προστατευμένο υδροξυ (μικράς αλύσεως) αλκύλιο.

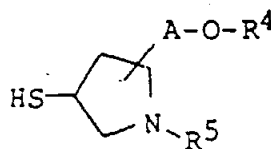
R³ είναι υδρογόνο ή μικράς αλύσεως αλκύλιο.

R⁴ είναι προστατευμένο ή μη ουρέιδο (μικράς αλύσεως αλκύλιο).

R⁵ είναι υδρογόνο, μικράς αλύσεως αλκανιμιδοϋλιο ή ιμινοπροστατευμένη ομάδα, και

A είναι μικράς αλύσεως αλκυλένιο,

και φαρμακευτικός αποδεκτά άλατα αυτών, μέθοδο για την παρασκευή αυτών και φαρμακευτικές συνθέσεις οι οποίες περιλαμβάνουν αυτές. Η εφεύρεση αναφέρεται επίσης σε ενδοιαμέσους ενώσεις του τύπου:



ΠΕΡΙΛΗΨΗ (57)

Μία ένωση του τύπου:

ΑΡΙΘΜΟΣ ΕΥΡΩΠΑΪΚΟΥ Δ.Ε. (11): 3007652
ΑΡΙΘ. ΕΛΛΗΝΙΚΗΣ ΚΑΤΑΘΕΣΗΣ (21): 930400819
ΗΜΕΡ. ΕΛΛΗΝΙΚΗΣ ΚΑΤΑΘΕΣΗΣ (22): 14.04.93
ΑΡΙΘ./ΗΜΕΡ. ΔΗΜΟΣΙΕΥΣΗΣ
ΕΥΡΩΠΑΪΚΟΥ ΔΙΠΛΩΜΑΤΟΣ (87): 0290252/27.01.93
ΑΡΙΘ./ΗΜΕΡ. ΚΑΤΑΘΕΣΗΣ
ΕΥΡΩΠΑΪΚΗΣ ΑΙΤΗΣΗΣ (86): 88304059.4/05.05.88
ΤΙΤΛΟΣ ΕΦΕΥΡΕΣΗΣ (54):

ΔΙΚΑΙΟΥΧΟΣ (73): Η Αυτής Μεγαλειότης η κατά δίκαιον Βασίλισσα του Καναδά, όπως εκπροσωπείται από τον Υπουργό Εθνικής Άμυνας της Καναδικής Κυβέρνησης της Αυτής Μεγαλειότητος 101 Colonel By Drive Ottawa K1A 0K21CA, Καναδάς
ΣΥΜΒΑΤΙΚΕΣ ΠΡΟΤΕΡΑΙΟΤΗΤΕΣ (30): 8710598/05.05.87/Μ. Βρετανία
ΕΦΕΥΡΕΤΗΣ (72): Hsia Jen-Chang
ΕΙΔΙΚΟΣ ΠΛΗΡΕΞΟΥΣΙΟΣ (74): Παπακώστα-Αναγνωστοπούλου Παναγιώτα, Μαυροκορδάτου 7, Αθήνα
ΑΝΤΙΚΛΗΤΟΣ (74): Κιόρτσης Βασίλειος, Μαυροκορδάτου 7, Αθήνα

και πολυμερή δεοξυαιμογλομίνης υπό την συμπαγή μορφή των (T), με χημική συγγένεια προς το οξυγόνο παρομοία με εκείνη του αίματος ανθρώπου. Παράγονται δύο κατηγορίες HEMOSAFE αντιστοίχως από ζωϊκή αιμογλομίνη και ανθρωπίνη αιμογλομίνη. Το HEMOSAFE (ζωϊκό) διαφέρει από το HEMOSAFE (ανθρώπινο) εκ του ότι δεν έχει πολυμερή δια να ελαττώσει το δυναμικό δημιουργίας ανοσίας αν χρησιμοποιηθεί σε ανθρώπους. Και οι δύο τύποι HEMOSAFE είναι δυνατόν να παρασκευασθούν κατά τον ακόλουθο τρόπο. Οι σταθεροποιημένες δεοξυαιμογλομίνες μετατρέπονται εις τα καρβομονοξυ παράγωγα αυτών (CO HEMOSAFE) τα οποία τότε ακολούθως σταθεροποιούνται υπό συνθήκας παστεριώσεως δια να απαλλαγούν από μετάδοση ασθενείας ιών. Τα CO-HEMOSAFE είναι σταθερά επί 2 μήνες εις 56°C είτε σε διάλυμα είτε σε κατάσταση λυοφιλοποίησης. Προς το σκοπό μεταγίσεως τα CO HEMOSAFE οξυγονώνονται εύκολα υπό συνθήκας αποστείρωσεως δια φωτοσυντηρήσεως δίδοντα οξύ-HEMOSAFE. Επί πλέον ένα δυνάμενο να μεταγίθει παράγωγο MET-αιμογλομίνης δια τη θεραπευτική αγωγή δηλητηρίασεως κυανιδίου παράγεται δια μετατροπής του οξυ-HEMOSAFE σε MET-HEMOSAFE.

ΠΕΡΙΛΗΨΗ (57)

Η παρούσα περιγραφή περιγράφει μια μέθοδο δια της οποίας παράγεται ένα υποκατάστατο αίματος, (στη συνέχεια αναφέρεται επίσης και ως "HEMOSAFE") από ομοιομόρφως σταθεροποιημένα μονομερή

ΑΡΙΘΜΟΣ ΕΥΡΩΠΑΪΚΟΥ Δ.Ε. (11): 3007653		
ΑΡΙΘ. ΕΛΛΗΝΙΚΗΣ ΚΑΤΑΘΕΣΗΣ (21): 930400821		
ΗΜΕΡ. ΕΛΛΗΝΙΚΗΣ ΚΑΤΑΘΕΣΗΣ (22): 14.04.93		
ΑΡΙΘ./ΗΜΕΡ. ΔΗΜΟΣΙΕΥΣΗΣ		
ΕΥΡΩΠΑΪΚΟΥ ΔΙΠΛΩΜΑΤΟΣ (87): 0381254/31.03.93		
ΑΡΙΘ./ΗΜΕΡ. ΚΑΤΑΘΕΣΗΣ		
ΕΥΡΩΠΑΪΚΗΣ ΑΙΤΗΣΗΣ (86): 90200063.7/10.01.90		
ΤΙΤΛΟΣ ΕΦΕΥΡΕΣΗΣ (54): Μέθοδος παρασκευής αερίου συνθέσεως είτε από στερεά καύσιμα που προέρχονται από αστικά απόβλητα, είτε από βιομηχανικά στερεά απόβλητα		βλητα εξαερούνται με ουσιαστικά καθαρά οξυγόνο υπό πίεση περιλαμβανομένη εντός της περιοχής από 1 έως 100 απόλυτες ατμ. δια συγχρόνου τροφοδοσίας των αναφερθέντων αντιδρώντων σωμάτων εις ένα αεριογόνο όσον το δυνατόν περισσότερο κατά αδιαβατικό τρόπο και ότι το αέριο το οποίο εξέρχεται από το αεριογόνο υφίσταται επεξεργασία δια να απομακρυνθούν τα ρυπαντικά όξινα αέρια δια μιας βαθμίδος λύσεως.
ΔΙΚΑΙΟΥΧΟΣ (73): Eniricerche S.p.A. Corso Venezia 16 I-20121 Milan, Ιταλία		
ΣΥΜΒΑΤΙΚΕΣ ΠΡΟΤΕΡΑΙΟΤΗΤΕΣ ΕΦΕΥΡΕΤΗΣ (30): 1925189/31.01.89/Ιταλία		
(72): 1) Carvani Luigi 2) Garuti Giuliano		
ΕΙΔΙΚΟΣ ΠΛΗΡΕΞΟΥΣΙΟΣ (74): Παπακώστα-Αναγνωστοπούλου Παναγιώτα, Μαυροκορδάτου 7, Αθήνα		
ΑΝΤΙΚΛΗΤΟΣ (74): Κιόρτσης Βασίλειος, Μαυροκορδάτου 7, Αθήνα		

ΠΕΡΙΛΗΨΗ (57)

Αποκαλύπτεται μια μέθοδος, δια της οποίας είναι δυνατόν να παρασκευάσμε αέριο συνθέσεως είτε από στερεά καύσιμα τα οποία προέρχονται από αστικά στερεά απόβλητα (RDF), είτε από βιομηχανικά στερεά απόβλητα, η οποία χαρακτηρίζεται εκ του ότι τα αναφερθέντα στερεά καύσιμα (RDF) ή τα αναφερθέντα βιομηχανικά στερεά από-

ΑΡΙΘΜΟΣ ΕΥΡΩΠΑΪΚΟΥ Δ.Ε. (11): 3007654		
ΑΡΙΘ. ΕΛΛΗΝΙΚΗΣ ΚΑΤΑΘΕΣΗΣ (21): 930400822		
ΗΜΕΡ. ΕΛΛΗΝΙΚΗΣ ΚΑΤΑΘΕΣΗΣ (22): 14.04.93		
ΑΡΙΘ./ΗΜΕΡ. ΔΗΜΟΣΙΕΥΣΗΣ		
ΕΥΡΩΠΑΪΚΟΥ ΔΙΠΛΩΜΑΤΟΣ (87): 0315238/17.03.93		
ΑΡΙΘ./ΗΜΕΡ. ΚΑΤΑΘΕΣΗΣ		
ΕΥΡΩΠΑΪΚΗΣ ΑΙΤΗΣΗΣ (86): 88202317.9/18.10.88		
ΤΙΤΛΟΣ ΕΦΕΥΡΕΣΗΣ (54): Δι-προσανατολισμένες μεμβράνες συμπολυμερών αιθυλενίου / άλφα-ολεφίνης		β) από 5 έως 0.1% κατά βάρος ενός συμπολυμερούς αιθυλενίου/βουτενίου 1 ή αιθυλενίου/εξενίου-1 όπου τα αναφερθέντα συμπολυμερή έχουν τιμή πυκνότητας περιλαμβανομένη εντός της περιοχής από 0.900 έως 0.940 γρ/κ.εκ.
ΔΙΚΑΙΟΥΧΟΣ (73): Enichem Anic S.r.l. Via Ruggero Settimo 55 I-90139 Palermo, Ιταλία		
ΣΥΜΒΑΤΙΚΕΣ ΠΡΟΤΕΡΑΙΟΤΗΤΕΣ ΕΦΕΥΡΕΤΗΣ (30): 2248287/02.11.87/Ιταλία		
(72): 1) Di Pasquale Giovanni 2) Flocco Luigi		
ΕΙΔΙΚΟΣ ΠΛΗΡΕΞΟΥΣΙΟΣ (74): Παπακώστα-Αναγνωστοπούλου Παναγιώτα, Μαυροκορδάτου 7, Αθήνα		
ΑΝΤΙΚΛΗΤΟΣ (74): Κιόρτσης Βασίλειος, Μαυροκορδάτου 7, Αθήνα		

ΠΕΡΙΛΗΨΗ (57)

Δι-προσανατολισμένες, συγκολλούμενες δια θερμότητας και συρρικνούμενες δια θερμότητας μεμβράνες, οι οποίες έχουν καλά οπτικά και μηχανικά χαρακτηριστικά, λαμβάνονται δι'εξωθήσεως και δι'αξονικής εντάσεως ενός μίγματος συμπολυμερών αιθυλενίου και α-ολεφίνης τα οποία περιέχουν:

α) από 95 έως 99.9% κατά βάρος συμπολυμερές αιθυλενίου/οκτενίου-1 και

ΑΡΙΘΜΟΣ ΕΥΡΩΠΑΪΚΟΥ Δ.Ε. (11): 3007655	
ΑΡΙΘ. ΕΛΛΗΝΙΚΗΣ ΚΑΤΑΘΕΣΗΣ (21): 930400823	
ΗΜΕΡ. ΕΛΛΗΝΙΚΗΣ ΚΑΤΑΘΕΣΗΣ (22): 14.04.93	
ΑΡΙΘ./ΗΜΕΡ. ΔΗΜΟΣΙΕΥΣΗΣ	
ΕΥΡΩΠΑΪΚΟΥ ΔΙΠΛΩΜΑΤΟΣ (87): 0291113/03.03.93	
ΑΡΙΘ./ΗΜΕΡ. ΚΑΤΑΘΕΣΗΣ	
ΕΥΡΩΠΑΪΚΗΣ ΑΙΤΗΣΗΣ (86): 88200845.1/29.04.88	
ΤΙΤΛΟΣ ΕΦΕΥΡΕΣΗΣ (54): Μέθοδος παρασκευής μεμβράνης πολυολεφίνης επί των οποίων μπορεί να επιστρωθεί μέταλλον	
ΔΙΚΑΙΟΥΧΟΣ (73): 1) Eniricerche S.p.A. Corso Venezia 16 I-20121 Milan, Ιταλία 2) Enichem Anic S.r.l. Via Ruggero Settimo 55 I-90139 Palermo, Ιταλία	
ΣΥΜΒΑΤΙΚΕΣ ΠΡΟΤΕΡΑΙΟΤΗΤΕΣ (30): 2037187/05.05.87/Ιταλία	
ΕΦΕΥΡΕΤΗΣ (72): 1) Boccalon Giamfranco 2) Constantino Rocco 3) Zanaboni Antonio	
ΕΙΔΙΚΟΣ ΠΛΗΡΕΞΟΥΣΙΟΣ (74): Παπακώστα-Αναγνωστοπούλου Παναγιώτα, Μαυροκορδάτου 7, Αθήνα	
ΑΝΤΙΚΛΗΤΟΣ (74): Κιόρτσης Βασίλειος, Μαυροκορδάτου 7, Αθήνα	

λαμβάνει τις ακόλουθες βαθμίδες που διεξάγονται εν σειρά.
 α) Επεξεργασία της επιφάνειας της μεμβράνης με ένα πλάσμα αργού.
 β) Απόθεση μιας λεπτής στρώσεως υγρών αλκοξυ σιλανίων επί της επιφάνειας της τοιουτρόπως κατηργασμένης μεμβράνης.
 γ) Επεξεργασία της επενδεδυμένης με αλκοξυ σιλάνης μεμβράνης με ένα πλάσμα αργού-οξυγόνου.

ΠΕΡΙΛΗΨΗ (57)

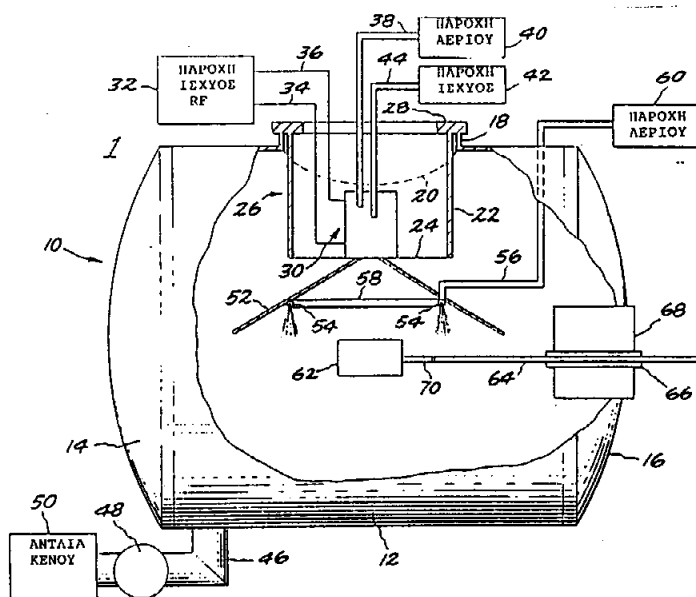
Θερμοσυντηκόμενες μεμβράνες πολυολεφίνης επί των οποίων μπορεί να επιστρωθεί μέταλλο και είναι προικισμένες με καλές ιδιότητες συγκρατήσεως αερίων λαμβάνονται δια μιας μεθόδου η οποία περι-

ΑΡΙΘΜΟΣ ΕΥΡΩΠΑΪΚΟΥ Δ.Ε. (11): 3007656	
ΑΡΙΘ. ΕΛΛΗΝΙΚΗΣ ΚΑΤΑΘΕΣΗΣ (21): 920402960	
ΗΜΕΡ. ΕΛΛΗΝΙΚΗΣ ΚΑΤΑΘΕΣΗΣ (22): 15.04.93	
ΑΡΙΘ./ΗΜΕΡ. ΔΗΜΟΣΙΕΥΣΗΣ	
ΕΥΡΩΠΑΪΚΟΥ ΔΙΠΛΩΜΑΤΟΣ (87): 0358799/14.04.93	
ΑΡΙΘ./ΗΜΕΡ. ΚΑΤΑΘΕΣΗΣ	
ΕΥΡΩΠΑΪΚΗΣ ΑΙΤΗΣΗΣ (86): 88115079.1/15.09.88	
ΤΙΤΛΟΣ ΕΦΕΥΡΕΣΗΣ (54): Σύνθετα σώματα αργιλίου του τιτανίου ενισχυμένα με πυρίτιο-καρβίδιο	
ΔΙΚΑΙΟΥΧΟΣ (73): General Electric Company 1 River Road Schenectady New York 12305, Η.Π.Α.	
ΣΥΜΒΑΤΙΚΕΣ ΠΡΟΤΕΡΑΙΟΤΗΤΕΣ (30): —	
ΕΦΕΥΡΕΤΗΣ (72): Siemens, Paul Alfred	
ΕΙΔΙΚΟΣ ΠΛΗΡΕΞΟΥΣΙΟΣ (74): Κιλιμίρης Κ. Αναστάσιος, δικηγόρος, Υψηλάντου 38, 115 21 Αθήνα	
ΑΝΤΙΚΛΗΤΟΣ (74): Κιλιμίρης Κ. Αναστάσιος, δικηγόρος, Υψηλάντου 38, 115 21 Αθήνα	

φάνειας του υποστρώματος της επενδύμενης με ίνες, έτσι ώστε να αναγκάζεται το μέταλλο να περιβάλλει τουλάχιστον μερικώς τις ίνες. Ακολούθως, το σύνθετο σώμα χωρίζεται από το υπόστρωμα.

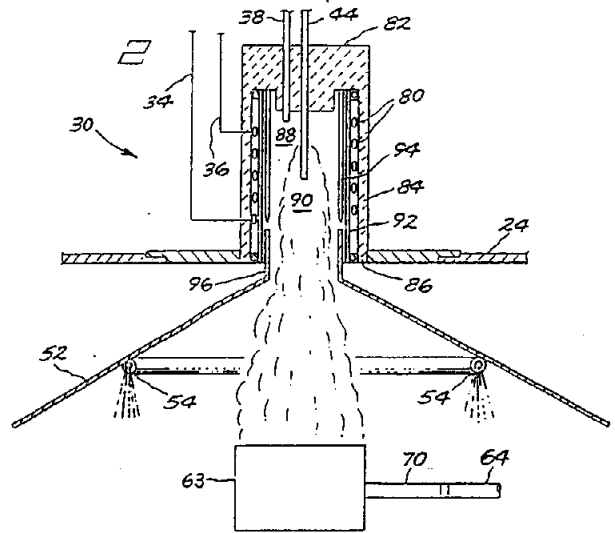
ΠΕΡΙΛΗΨΗ (57)

Περιγράφεται μία μέθοδος σχηματισμού ενός σύνθετου σώματος ινών που έχουν υψηλή αντοχή σε μεγάλες θερμοκρασίες εντός μίας μήτρας μετάλλου υψηλής θερμοκρασίας. Οι ίνες υψηλής αντοχής μπορεί να είναι ίνες πυρίτιο-καρβιδίου. Οι ίνες αυτές είναι ευθυγραμμισμένες και διευθετημένες επί μιάς επιφάνειας υποστρώματος. Παρέχεται ένα μέταλλο που χρησιμεύει σαν μήτρα, σε μορφή σκόνης με σχετικά μεγαλύτερα τεμαχίδια τάξεως μεγέθους μεγαλύτερης από 100 μm. Η σκόνη είναι ένας ψευκασμός πλάσματος που εναποτίθεται επί της επι-



ΑΡΙΘΜΟΣ ΕΥΡΩΠΑΪΚΟΥ Δ.Ε. (11): 3007657
ΑΡΙΘ. ΕΛΛΗΝΙΚΗΣ ΚΑΤΑΘΕΣΗΣ (21): 920402961
ΗΜΕΡ. ΕΛΛΗΝΙΚΗΣ ΚΑΤΑΘΕΣΗΣ (22): 15.04.93
ΑΡΙΘ./ΗΜΕΡ. ΔΗΜΟΣΙΕΥΣΗΣ
ΕΥΡΩΠΑΪΚΟΥ ΔΙΠΛΩΜΑΤΟΣ (87): 0358804/14.04.93
ΑΡΙΘ./ΗΜΕΡ. ΚΑΤΑΘΕΣΗΣ
ΕΥΡΩΠΑΪΚΗΣ ΑΙΤΗΣΗΣ (86): 88115084.1/15.09.88
ΤΙΤΛΟΣ ΕΦΕΥΡΕΣΗΣ (54): Μέθοδος σχηματισμού μέσω πλάσματος RF πολυστρωματικών ενισχυμένων σύνθετων σωμάτων
ΔΙΚΑΙΟΥΧΟΣ (73): General Electric Company
 1 Rive Road
 Schenectady New York 12305,
 Η.Π.Α.
ΣΥΜΒΑΤΙΚΕΣ ΠΡΟΤΕΡΑΙΟΤΗΤΕΣ (30): —
ΕΦΕΥΡΕΤΗΣ (72): Siemens, Paul Alfred
ΕΙΔΙΚΟΣ ΠΛΗΡΕΞΟΥΣΙΟΣ (74): Κιλιμίρης Κ. Αναστάσιος, δικηγόρος, Υψηλάντου 38, 115 21 Αθήνα
ΑΝΤΙΚΛΗΤΟΣ (74): Κιλιμίρης Κ. Αναστάσιος, δικηγόρος, Υψηλάντου 38, 115 21 Αθήνα

σματος RF σχηματίζεται εντός και επί της στρώσεως των νημάτων. Μία δεύτερη στρώσις νημάτων τοποθετείται επί της δεύτερης μεμβράνης και μία τρίτη μεμβράνη σχηματίζεται εντός και επί της δεύτερης στρώσεως. Οι τρεις μεμβράνες είναι μεταξύ τους ενσωματωμένες λόγω της ισχυράς τάσεως που έχει το ψεκαζόμενο δια πλάσματος RF μέταλλο να διεισδύει δια μέσου και να διαβρέχει τις ίνες και να δεσμεύεται με την κάτω τοποθετημένη στρώση.

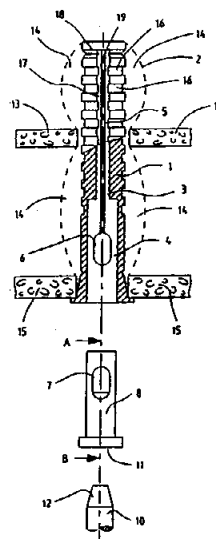


ΠΕΡΙΛΗΨΗ (57)

Η παρασκευή πολυστρωματικών αντικειμένων που σταθεροποιούνται και ενισχύονται με νήματα έχει ευρεθεί ότι είναι δυνατή λόγω των μοναδικών ιδιοτήτων των εναποθέσεων δια ψεκασμού πλάσματος RF. Σύμφωνα με την μέθοδο αυτήν, γίνεται μία πρώτη στρώσις μιάς μεμβράνης εναποτιθέμενης μέσω πλάσματος, που έχει ανώμαλη (αδρής) άνω επιφάνεια. Μία στρώσις ελάχιστα απεχόντων και ευθυγραμμισμένων ενισχυτικών νημάτων τοποθετείται επί της ανώμαλης αυτής επιφάνειας. Μία δεύτερη μεμβράνη από εναποτιθέμενο μέταλλο δια πλά-

ΑΡΙΘΜΟΣ ΕΥΡΩΠΑΪΚΟΥ Δ.Ε. (11): 3007658
ΑΡΙΘ. ΕΛΛΗΝΙΚΗΣ ΚΑΤΑΘΕΣΗΣ (21): 920402974
ΗΜΕΡ. ΕΛΛΗΝΙΚΗΣ ΚΑΤΑΘΕΣΗΣ (22): 15.04.93
ΑΡΙΘ./ΗΜΕΡ. ΔΗΜΟΣΙΕΥΣΗΣ
ΕΥΡΩΠΑΪΚΟΥ ΔΙΠΛΩΜΑΤΟΣ (87): 0324078/14.04.93
ΑΡΙΘ./ΗΜΕΡ. ΚΑΤΑΘΕΣΗΣ
ΕΥΡΩΠΑΪΚΗΣ ΑΙΤΗΣΗΣ (86): 88119260/19.11.88
ΤΙΤΛΟΣ ΕΦΕΥΡΕΣΗΣ (54): Τόρμος συνδέσεως
ΔΙΚΑΙΟΥΧΟΣ (73): Fischerwerke Artur Fischer GmbH & Co. KG
 Weinhalde 14-18
 D-7244 Waldachtal 3, Tumlingen,
 Γερμανία
ΣΥΜΒΑΤΙΚΕΣ ΠΡΟΤΕΡΑΙΟΤΗΤΕΣ (30): 3800833/14.01.88/Γερμανία
ΕΦΕΥΡΕΤΗΣ (72): 1) Fischer, Artur, Prof. Dr.h.c.
 2) Fischer, Jörg
ΕΙΔΙΚΟΣ ΠΛΗΡΕΞΟΥΣΙΟΣ (74): Βούρου Τριανταφυλλιά, δικηγόρος, Πανεπιστημίου 64, Αθήνα
ΑΝΤΙΚΛΗΤΟΣ (74): Ραζή-Βαγιακάκου Ρένα, δικηγόρος, Πανεπιστημίου 64, Αθήνα

στην τυφλή οπή. Μία πολύ ομοιόμορφη κατανομή του κονιάματος επιτυγχάνεται με την βοήθεια διαμήκων αυλάκων (17) σχηματισμένων κατά την διαμήκη διεύθυνση στον κορμό του τόρμου (1).



ΠΕΡΙΛΗΨΗ (57)

Οι τόρμοι συνδέσεως τοποθετούνται σε τυφλές οπές μιάς τοιχοποιίας και συνδέονται με αυτήν προσαρμοστά με την χρησιμοποίηση κονιάματος. Για να οδηγηθεί το κονίασμα συνδέσεως προς την εξωτερική πλευρά του τόρμου, διαμορφώνονται στο κανάλι κοχλιώσεως (3) οδηγές επιφάνειες (9, 20) που οδηγούν το εγχυόμενο συνδετικό κονίαμα δια μέσου ανοιγμάτων εξόδου προς τα έξω. Ο κορμός του τόρμου (1) μπορεί να στερεώνεται με ένα ελαστικό πλέγμα (2), μεταξύ του οποίου πλέγματος και της επιφάνειας του μανδύα κατανέμεται το κονίαμα

ΑΡΙΘΜΟΣ ΕΥΡΩΠΑΪΚΟΥ Δ.Ε. (11):	3007659
ΑΡΙΘ. ΕΛΛΗΝΙΚΗΣ ΚΑΤΑΘΕΣΗΣ (21):	920402985
ΗΜΕΡ. ΕΛΛΗΝΙΚΗΣ ΚΑΤΑΘΕΣΗΣ (22):	15.04.93
ΑΡΙΘ./ΗΜΕΡ. ΔΗΜΟΣΙΕΥΣΗΣ	
ΕΥΡΩΠΑΪΚΟΥ ΔΙΠΛΩΜΑΤΟΣ (87):	0377468/14.04.93
ΑΡΙΘ./ΗΜΕΡ. ΚΑΤΑΘΕΣΗΣ	
ΕΥΡΩΠΑΪΚΗΣ ΑΙΤΗΣΗΣ (86):	90100220.4/05.01.90
ΤΙΤΛΟΣ ΕΦΕΥΡΕΣΗΣ (54):	Καταλύτης καθαρισμού καταστάλων την έκκυσιν υδροθείου, και μέθοδος παραγωγής αυτού
ΔΙΚΑΙΟΥΧΟΣ (73):	Engelhard Corporation 101 Wood Avenue Iselin, New Jersey 08830-0770, Η.Π.Α.
ΣΥΜΒΑΤΙΚΕΣ ΠΡΟΤΕΡΑΙΟΤΗΤΕΣ (30):	401/89/06.01.89/Ιαπωνία
ΕΦΕΥΡΕΤΗΣ (72):	Yamada Teiji
ΕΙΔΙΚΟΣ ΠΛΗΡΕΞΟΥΣΙΟΣ (74):	Βόζεμπεργκ-Βρετού Ιλεάνα, Σκουφά 60Α, 106 80 Αθήνα
ΑΝΤΙΚΛΗΤΟΣ (74):	Βόζεμπεργκ-Βρετός Θεόδωρος, Σκουφά 60Α, 106 80 Αθήνα

αποτεθεί ένωση ενός τουλάχιστον στοιχείου της ομάδας του λευκοχρύσου
 b) την φάσιν της παρασκευής αιωρήματος περιέχοντος την κατά την φάσιν (α) παρασκευασθείσαν ενεργόν αλουμίαν, οξειδίων του δημητρίου και οξειδίων του γερμανίου, και
 c) την φάσιν της αποθέσεως του αιωρήματος επί μονολιθικού υποστρώματος και καμινεύσεως του υποστρώματος.

ΠΕΡΙΛΗΨΗ (57)

Καταλύτης καθαρισμού καυσαερίων, δια την αφαίρεσιν μονοξειδίου του άνθρακος, υδρογονανθράκων και οξειδίων του αζώτου εκ καυσαερίων και καταστολής της εκλύσεως υδροθείου, περιέχει μονολιθικόν υπόστρωμα και αποτεθέντα επ' αυτού εν τουλάχιστον στοιχείον εκ της ομάδος του λευκοχρύσου, ενεργόν αλουμίαν, οξειδίων του δημητρίου και οξειδίων του γερμανίου. Ο καταλύτης παράγεται δια μεθόδου η οποία περιλαμβάνει:

α) την φάσιν της παρασκευής ενεργού αλουμίνας επί της οποίας έχει

ΑΡΙΘΜΟΣ ΕΥΡΩΠΑΪΚΟΥ Δ.Ε. (11):	3007660
ΑΡΙΘ. ΕΛΛΗΝΙΚΗΣ ΚΑΤΑΘΕΣΗΣ (21):	92043176
ΗΜΕΡ. ΕΛΛΗΝΙΚΗΣ ΚΑΤΑΘΕΣΗΣ (22):	15.04.93
ΑΡΙΘ./ΗΜΕΡ. ΔΗΜΟΣΙΕΥΣΗΣ	
ΕΥΡΩΠΑΪΚΟΥ ΔΙΠΛΩΜΑΤΟΣ (87):	0291237/14.04.93
ΑΡΙΘ./ΗΜΕΡ. ΚΑΤΑΘΕΣΗΣ	
ΕΥΡΩΠΑΪΚΗΣ ΑΙΤΗΣΗΣ (86):	88304094.1/06.05.88
ΤΙΤΛΟΣ ΕΦΕΥΡΕΣΗΣ (54):	Παχύρρευστα υδατικά λειαντικά καθαριστικά που δεν εμφανίζουν διαχωρισμό και μέθοδος παρασκευής τους
ΔΙΚΑΙΟΥΧΟΣ (73):	The Clorox Company 1221 Broadway Oakland California 94612, Η.Π.Α.
ΣΥΜΒΑΤΙΚΕΣ ΠΡΟΤΕΡΑΙΟΤΗΤΕΣ (30):	50838/15.05.87/Η.Π.Α.
ΕΦΕΥΡΕΤΗΣ (72):	Castro James M.
ΕΙΔΙΚΟΣ ΠΛΗΡΕΞΟΥΣΙΟΣ (74):	Κιλιμίρης Κ. Αναστάσιος, δικηγόρος, Υψηλάντου 38, 115 21 Αθήνα
ΑΝΤΙΚΛΗΤΟΣ (74):	Κιλιμίρης Κ. Αναστάσιος, δικηγόρος, Υψηλάντου 38, 115 21 Αθήνα

Η σύνθεση της εφευρέσεως επιτυγχάνεται μόνο με τη χρησιμοποίηση ενός συγκεκριμένου πρωτοκόλλου παρασκευής. Παρέχεται επομένως και μια μέθοδος για την παρασκευή της συνθέσεως. Η σύνθεση μπορεί να παρασκευαστεί με ένα ιξώδες μεταξύ 10.000 και 250.000 cP περίπου, και μια τιμή απόκρισης (ενδοτικότητα) μεταξύ 1 και 80 Pa περίπου.

ΠΕΡΙΛΗΨΗ (57)

Παρέχεται μια παχύρρευστη λειαντική καθαριστική σύνθεση που μπορεί να έχει υψηλή συγκέντρωση πυριτικών για καλύτερο καθαριστικό αποτέλεσμα, έχει μια χρήσιμη, ως προς τη χρήση, πλαστική ρεολογία και δεν εμφανίζει ουσιαστικά διαχωρισμό των συστατικών της. Η καθαριστική σύνθεση περιλαμβάνει γενικώς:

- (α) ένα πυκνωτικό αλκαλίου/βορικού ανιόντος
- (β) έναν ηλεκτρολύτη/ρυθμιστικό διάλυμα
- (γ) ένα ανιοντικό επιφανειο-δραστικό και
- (δ) ένα σωματιδιακό λειαντικό

ΑΡΙΘΜΟΣ ΕΥΡΩΠΑΪΚΟΥ Δ.Ε.	(11): 3007661
ΑΡΙΘ. ΕΛΛΗΝΙΚΗΣ ΚΑΤΑΘΕΣΗΣ	(21): 92043198
ΗΜΕΡ. ΕΛΛΗΝΙΚΗΣ ΚΑΤΑΘΕΣΗΣ	(22): 15.04.93
ΑΡΙΘ./ΗΜΕΡ. ΔΗΜΟΣΙΕΥΣΗΣ	
ΕΥΡΩΠΑΪΚΟΥ ΔΙΠΛΩΜΑΤΟΣ	(87): 0328406/14.04.93
ΑΡΙΘ./ΗΜΕΡ. ΚΑΤΑΘΕΣΗΣ	
ΕΥΡΩΠΑΪΚΗΣ ΑΙΤΗΣΗΣ	(86): 89301296.3/10.02.89
ΤΙΤΛΟΣ ΕΦΕΥΡΕΣΗΣ	(54): Οδοντόπαστα με ένυδρη αλουμίνα
ΔΙΚΑΙΟΥΧΟΣ	(73): Alcan International Ltd 1188 Sherbrooke Street West Montreal Quebec H3A 3G2, Καναδάς
ΣΥΜΒΑΤΙΚΕΣ ΠΡΟΤΕΡΑΙΟΤΗΤΕΣ	(30): 8803329/12.02.88/Μ. Βρετανία
ΕΦΕΥΡΕΤΗΣ	(72): 1) Evans Kenneth Arthur 2) Emery Anthony Roland 3) Wills Kevin John
ΕΙΔΙΚΟΣ ΠΛΗΡΕΞΟΥΣΙΟΣ	(74): Κιλιμίρης Κ. Αναστάσιος, δικηγόρος, Υψηλάντου 38, 115 21 Αθήνα
ΑΝΤΙΚΛΗΤΟΣ	(74): Κιλιμίρης Κ. Αναστάσιος, δικηγόρος, Υψηλάντου 38, 115 21 Αθήνα

μικρόμετρα και ακόμη προτιμώτερον 8 έως 12 μικρόμετρα. Βρέθηκε ότι η χρήση μη αλεσμένης τριένυδρης αλουμίνας, λαμβανόμενης δια καθιζήσεως, μειώνει την ποσότητα του αρώματος που απαιτείται για την επίτευξη μιας ορισμένης έντασης αρώματος σε σύγκριση με ισοδύναμη ποσότητα αλεσμένης τριένυδρης αλουμίνας με παρόμοιου μεγέθους σωματίδια.

ΠΕΡΙΛΗΨΗ (57)

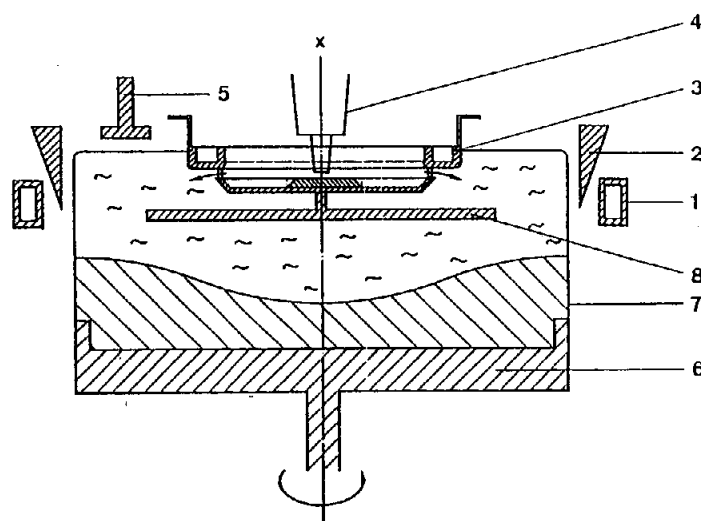
Η εφεύρεση αυτή αναφέρεται σε οδοντόπαστα που περιέχει ένυδρη αλουμίνα ως αποξεστικό και αρώματα.

Σύμφωνα με την εφεύρεση, παρέχεται μία οδοντόπαστα που περιέχει άρωμα και μη αλεσμένη, καθιζημένη τριένυδρη αλουμίνα ως αποξεστικό, όπου τα σωματίδια της ένυδρης αλουμίνας έχουν μέσο μέγεθος τουλάχιστον 3 μικρόμετρα.

Το μέσο μέγεθος σωματιδίων της τριένυδρης αλουμίνας είναι κατά προτίμηση κάτω των 30 μικρομέτρων, προτιμώτερον από 5 έως 20

ΑΡΙΘΜΟΣ ΕΥΡΩΠΑΪΚΟΥ Δ.Ε.	(11): 3007662
ΑΡΙΘ. ΕΛΛΗΝΙΚΗΣ ΚΑΤΑΘΕΣΗΣ	(21): 92043269
ΗΜΕΡ. ΕΛΛΗΝΙΚΗΣ ΚΑΤΑΘΕΣΗΣ	(22): 15.04.93
ΑΡΙΘ./ΗΜΕΡ. ΔΗΜΟΣΙΕΥΣΗΣ	
ΕΥΡΩΠΑΪΚΟΥ ΔΙΠΛΩΜΑΤΟΣ	(87): 0375620/14.04.93
ΑΡΙΘ./ΗΜΕΡ. ΚΑΤΑΘΕΣΗΣ	
ΕΥΡΩΠΑΪΚΗΣ ΑΙΤΗΣΗΣ	(86): 89810960.8/14.12.89
ΤΙΤΛΟΣ ΕΦΕΥΡΕΣΗΣ	(54): Διαδικασία και διάταξη για την ηλεκτρομαγνητική έγχυση μετάλλων
ΔΙΚΑΙΟΥΧΟΣ	(73): Aluisse Lonza Services AG. Feldeggstrasse 4 CH-8034 Zurich, Ελβετία
ΣΥΜΒΑΤΙΚΕΣ ΠΡΟΤΕΡΑΙΟΤΗΤΕΣ	(30): 4752/88/22.12.88/Ελβετία
ΕΦΕΥΡΕΤΗΣ	(72): Weber Jean-Claude
ΕΙΔΙΚΟΣ ΠΛΗΡΕΞΟΥΣΙΟΣ	(74): Πατρινού-Κιλιμίρη Άννα, Υψηλάντου 38, 115 21 Αθήνα
ΑΝΤΙΚΛΗΤΟΣ	(74): Κιλιμίρης Κ. Αναστάσιος, δικηγόρος, Υψηλάντου 38, 115 21 Αθήνα

μή της χελώνας. Μπορεί να προσαρμόζεται στο υγρό τμήμα της χελώνας (7) στατικός αναδευτήρας (8) εμβαπτιζόμενος στο υγρό τμήμα της χελώνας (7), με σκοπό την ενίσχυση της αναδευτικής δράσεως.



ΠΕΡΙΛΗΨΗ (57)

Σε διαδικασία για την κατακόρυφη, ηλεκτρομαγνητική έγχυση χελώνων μετάλλων με κυκλική διατομή με ή χωρίς κοιλότητα, ιδιαίτερα χελώνων αλουμινίου και κραμάτων αλουμινίων προσδίδεται στη χελώνα (7) περιστροφική κίνηση περί το διαμήκη άξονα αυτής (x) κατά τη διάρκεια της διαδικασίας χυτεύσεως. Αυτό επιτυγχάνεται με τη βοήθεια κινητού πυθμένα, ο οποίος εδράζεται κατά τρόπον ώστε να είναι δυνατή η περιστροφή του. Έτσι καθίσταται συμμετρική η τροφοδοσία μετάλλου και η ψύξη αυτού, προκύπτει μεγαλύτερη σταθερότητα του σχήματος και πλέον ομοιόμορφη κυτταρική δομή κατά τη διατο-

ΑΡΙΘΜΟΣ ΕΥΡΩΠΑΪΚΟΥ Δ.Ε. (11): 3007663	
ΑΡΙΘ. ΕΛΛΗΝΙΚΗΣ ΚΑΤΑΘΕΣΗΣ (21): 930400343	
ΗΜΕΡ. ΕΛΛΗΝΙΚΗΣ ΚΑΤΑΘΕΣΗΣ (22): 15.04.93	
ΑΡΙΘ./ΗΜΕΡ. ΔΗΜΟΣΙΕΥΣΗΣ	
ΕΥΡΩΠΑΪΚΟΥ ΔΙΠΛΩΜΑΤΟΣ (87): 0365363/14.04.93	
ΑΡΙΘ./ΗΜΕΡ. ΚΑΤΑΘΕΣΗΣ	
ΕΥΡΩΠΑΪΚΗΣ ΑΙΤΗΣΗΣ (86): 89310852.2/20.10.89	
ΤΙΤΛΟΣ ΕΦΕΥΡΕΣΗΣ (54): Παρεντερικές διαμορφώσεις της 1-διφαινυλμεθυλ-4-[(2-(4-μεθυλφαινυλ)-5-μεθυλ-1H-ιμιδαζολ-4-υλ)μεθυλ]πιπεραλίνης	
ΔΙΚΑΙΟΥΧΟΣ (73): SYNTEX PHARMACEUTICALS LTD Syntex House St. Ives Road Maidenhead Berkshire SL6 1RD, Μ. Βρετανία	
ΣΥΜΒΑΤΙΚΕΣ ΠΡΟΤΕΡΑΙΟΤΗΤΕΣ (30): 260628/21.10.88/Η.Π.Α.	
ΕΦΕΥΡΕΤΗΣ (72): 1) Selkirk, Alastair B. 2) Dey, Michael J.	
ΕΙΔΙΚΟΣ ΠΛΗΡΕΞΟΥΣΙΟΣ (74): Ραζή-Βαγιακάκου Ρένα, Πανεπιστημίου 64, Αθήνα	
ΑΝΤΙΚΛΗΤΟΣ (74): Ραζή-Βαγιακάκου Ρένα, Πανεπιστημίου 64, Αθήνα	

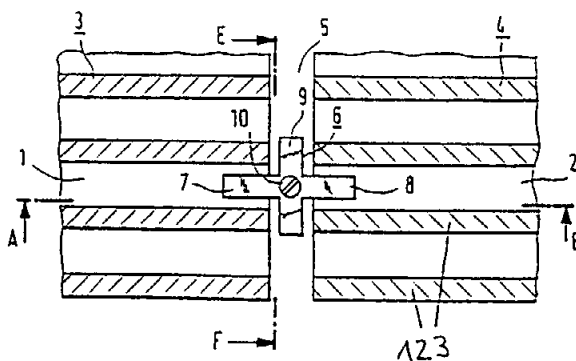
φλέβια διαμόρφωση προαιρετικώς περιέχει κατάλληλο μέσον τονικότητας σε ποσότητα επαρκή για την επίτευξη ισοτονικότητας με τα σωματικά υγρά. Το άλας σχηματίζεται επί τόπου κατά τη διάρκεια της διαδικασίας διαμόρφωσης. Προτιμάται το άλας τρυγικού οξέος. Κατάλληλα άλατα για δοσολογίες χαμηλότερων συγκεντρώσεων είναι τα άλατα του κιτρικού και μεθανοσουλφονικού οξέος.

ΠΕΡΙΛΗΨΗ (57)

Μια φαρμακευτική διαμόρφωση κατάλληλη για παρεντερική (κατά προτίμηση ενδοφλέβια) χορήγηση περιέχει αποτελεσματική ποσότητα 1-διφαινυλμεθυλ-4-[(2-(4-μεθυλφαινυλ)-5-μεθυλ-1H-ιμιδαζολ-4-υλ)-μεθυλ]πιπεραζίνης και κατάλληλη ποσότητα οξέος για τη δημιουργία φαρμακευτικώς αποδεκτού άλατος που έχει pH μεγαλύτερο από περίπου 3.0 και διαλυτότητα μεγαλύτερη από περίπου 4.0 mg/ml. Η ενδο-

ΑΡΙΘΜΟΣ ΕΥΡΩΠΑΪΚΟΥ Δ.Ε. (11): 3007664	
ΑΡΙΘ. ΕΛΛΗΝΙΚΗΣ ΚΑΤΑΘΕΣΗΣ (21): 930400372	
ΗΜΕΡ. ΕΛΛΗΝΙΚΗΣ ΚΑΤΑΘΕΣΗΣ (22): 15.04.93	
ΑΡΙΘ./ΗΜΕΡ. ΔΗΜΟΣΙΕΥΣΗΣ	
ΕΥΡΩΠΑΪΚΟΥ ΔΙΠΛΩΜΑΤΟΣ (87): 0430224/14.04.93	
ΑΡΙΘ./ΗΜΕΡ. ΚΑΤΑΘΕΣΗΣ	
ΕΥΡΩΠΑΪΚΗΣ ΑΙΤΗΣΗΣ (86): 90122785.0/28.11.90	
ΤΙΤΛΟΣ ΕΦΕΥΡΕΣΗΣ (54): Διατάξεις στερεώσεως	
ΔΙΚΑΙΟΥΧΟΣ (73): Hergoz Thomas Imhofstrasse 8 W-8000 Muenchen 40, Γερμανία	
ΣΥΜΒΑΤΙΚΕΣ ΠΡΟΤΕΡΑΙΟΤΗΤΕΣ (30): 3939872/01.12.89/Γερμανία	
ΕΦΕΥΡΕΤΗΣ (72): 1) Hergoz Thomas 2) Gerhaher Max 3) Gerhaher Franz	
ΕΙΔΙΚΟΣ ΠΛΗΡΕΞΟΥΣΙΟΣ (74): Βόζεμπεργκ-Βρετού Ιλεάνα, Σκουφά 60Α, 106 80 Αθήνα	
ΑΝΤΙΚΛΗΤΟΣ (74): Βόζεμπεργκ-Βρετός Θεόδωρος, Σκουφά 60Α, 106 80 Αθήνα	

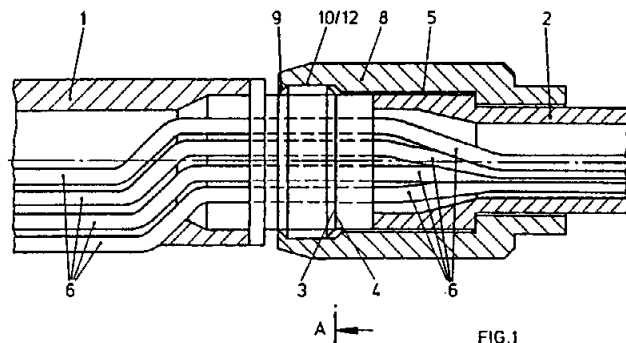
εμπλοκής των βραχιόνων 7, 8. Με τον ένα ή τους περισσότερους βραχιόνες εμπλοκής 7, 8 συνδέεται τουλάχιστον ένα βάκτρο 9, που διατρέχει εγκάρσια ως προς τους βραχιόνες αυτούς 7, 8.



ΠΕΡΙΛΗΨΗ (57)

Μία διάταξη χρησιμεύει για την στερέωση δομικών πλακών ή πλακών προσόψεως 3, 4 εφοδιασμένων με μία τουλάχιστον διαμήκη οπή 1, 2 ή με μία τυφλή οπή, σε κατακόρυφα, οριζόντια ή υπό κλίση δομικά τμήματα. Για να μειώνεται ο καταναλισκόμενος χώρος, η διάταξη στερεώσεως έχει ένα ή περισσότερους βραχιόνες εμπλοκής 7, 8, που διαμορφώνονται έτσι ώστε να εμπλέκονται σε μία ή περισσότερες διαμήκεις οπές 1, 2 ή σε τυφλές οπές μίας ή περισσότερων πλακών προσόψεως 3, 4. Ένα τμήμα στερεώσεως, πλεονεκτικά δε μία οπή στερεώσεως 10 κείται σε συναρμολογημένη κατάσταση έξω από την περιοχή

ΑΡΙΘΜΟΣ ΕΥΡΩΠΑΪΚΟΥ Δ.Ε. (11): 3007665
ΑΡΙΘ. ΕΛΛΗΝΙΚΗΣ ΚΑΤΑΘΕΣΗΣ (21): 930400710
ΗΜΕΡ. ΕΛΛΗΝΙΚΗΣ ΚΑΤΑΘΕΣΗΣ (22): 15.04.93
ΑΡΙΘ./ΗΜΕΡ. ΔΗΜΟΣΙΕΥΣΗΣ
ΕΥΡΩΠΑΪΚΟΥ ΔΙΠΛΩΜΑΤΟΣ (87): 0290869/14.04.93
ΑΡΙΘ./ΗΜΕΡ. ΚΑΤΑΘΕΣΗΣ
ΕΥΡΩΠΑΪΚΗΣ ΑΙΤΗΣΗΣ (86): 88106751.6/27.04.88
ΤΙΤΛΟΣ ΕΦΕΥΡΕΣΗΣ (54): Μηχανισμός προς σύνδεσιν που μπορεί να αντικατασταθεί
ΔΙΚΑΙΟΥΧΟΣ (73): Präzisions-Werkzeuge AG
Breitenhofstrasse 7
CH-8630 Rüti, Ελβετία
ΣΥΜΒΑΤΙΚΕΣ ΠΡΟΤΕΡΑΙΟΤΗΤΕΣ (30): 1782/87/11.05.87/Ελβετία
ΕΦΕΥΡΕΤΗΣ (72): Krämer Marcel
ΕΙΔΙΚΟΣ ΠΛΗΡΕΞΟΥΣΙΟΣ (74): Παπακώστα-Αναγνωστοπούλου Παναγιώτα, Μαυροκορδάτου 7, Αθήνα
ΑΝΤΙΚΛΗΤΟΣ (74): Κιόρτσης Βασίλειος, Μαυροκορδάτου 7, Αθήνα



ΠΕΡΙΛΗΨΗ (57)

Προτείνεται ένας μηχανισμός προς σύνδεση που μπορεί να αντικατασταθεί ενός προεξέχοντος τμήματος βραχίονος (1) επί ενός βραχίονος (2), ενός σταθμού εσωτερικής επεξεργασίας κονσερβών. Περιλαμβάνει ένα όργανο μανδαλώσεως (8) με το οποίο στερεώνεται το τμήμα βραχίονος (1) όπως π.χ. ένας βραχίων ψεκασμού επί του βραχίονος (2) δυνάμενος να αποσυνδεθεί.

ΑΡΙΘΜΟΣ ΕΥΡΩΠΑΪΚΟΥ Δ.Ε. (11): 3007666
ΑΡΙΘ. ΕΛΛΗΝΙΚΗΣ ΚΑΤΑΘΕΣΗΣ (21): 930400742
ΗΜΕΡ. ΕΛΛΗΝΙΚΗΣ ΚΑΤΑΘΕΣΗΣ (22): 15.04.93
ΑΡΙΘ./ΗΜΕΡ. ΔΗΜΟΣΙΕΥΣΗΣ
ΕΥΡΩΠΑΪΚΟΥ ΔΙΠΛΩΜΑΤΟΣ (87): 0397266/14.04.93
ΑΡΙΘ./ΗΜΕΡ. ΚΑΤΑΘΕΣΗΣ
ΕΥΡΩΠΑΪΚΗΣ ΑΙΤΗΣΗΣ (86): 90201158.4/07.05.90
ΤΙΤΛΟΣ ΕΦΕΥΡΕΣΗΣ (54): Μέθοδος παρασκευής καταλύτη χρήσιμου στον διμερισμό του βουταδιενίου
ΔΙΚΑΙΟΥΧΟΣ (73): The Dow Chemical Company
2030 Dow Center Abbott Road
Midland, MI 48640, Η.Π.Α.
ΣΥΜΒΑΤΙΚΕΣ ΠΡΟΤΕΡΑΙΟΤΗΤΕΣ (30): 348625/08.05.89/Η.Π.Α.
ΕΦΕΥΡΕΤΗΣ (72): Heaton Duane H.
ΕΙΔΙΚΟΣ ΠΛΗΡΕΞΟΥΣΙΟΣ (74): Παπαπαναγιώτου Άννα, δικηγόρος, Κουμπάρη 2, 106 74 Αθήνα
ΑΝΤΙΚΛΗΤΟΣ (74): Παπακωνσταντίνου Ελένη, δικηγόρος, Κουμπάρη 2, 106 74 Αθήνα

και νιτρώδες νάτριο, ο καταλύτης που παράγεται με οποιαδήποτε από τις δύο μεθόδους περιέχει μία ελάχιστη ποσότητα αναγωγικού παράγοντος και παρα-προϊόντων. Μπορεί να απομονωθεί και να αποθηκευθεί απουσία του μονομερούς βουταδιενίου διατηρώντας την σταθερότητα και την δραστικότητα του.

ΠΕΡΙΛΗΨΗ (57)

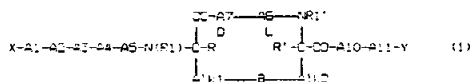
Καταλύτες κατάλληλοι για τον διμερισμό διολεφίνης, π.χ. βουταδιενίου προς 4-βινυλοκυκλοεξένιο, παρασκευάζονται δι' αντιδράσεως 1) χλωριούχου σιδήρου και νιτρώδους νατρίου ή εναλλακτικώς, 2) χλωριούχου νιτροσυλο-σιδήρου με 3) μονοξειδίο του άνθρακος σε οργανικό διαλύτη παρουσία ευκόλως οξειδώσιμου μετάλλου, π.χ. κασσίτερου. Το διάλυμα του καταλύτη διηθείται πριν από την χρήση για να απομακρυνθεί η σωματιδιακή ύλη, όπως κασσίτερος που δεν αντέδρασε.

Αν και προτιμάται η αντίδραση που χρησιμοποιεί χλωριούχο σίδηρο

ΑΡΙΘΜΟΣ ΕΥΡΩΠΑΪΚΟΥ Δ.Ε.	(11): 3007667
ΑΡΙΘ. ΕΛΛΗΝΙΚΗΣ ΚΑΤΑΘΕΣΗΣ	(21): 930400744
ΗΜΕΡ. ΕΛΛΗΝΙΚΗΣ ΚΑΤΑΘΕΣΗΣ	(22): 15.04.93
ΑΡΙΘ./ΗΜΕΡ. ΔΗΜΟΣΙΕΥΣΗΣ	
ΕΥΡΩΠΑΪΚΟΥ ΔΙΠΛΩΜΑΤΟΣ	(87): 0291981/14.04.93
ΑΡΙΘ./ΗΜΕΡ. ΚΑΤΑΘΕΣΗΣ	
ΕΥΡΩΠΑΪΚΗΣ ΑΙΤΗΣΗΣ	(86): 88108047.7/19.05.88
ΤΙΤΛΟΣ ΕΦΕΥΡΕΣΗΣ	(54): Κυκλικά αντιπηκτικά πεπτιδία
ΔΙΚΑΙΟΥΧΟΣ	(73): Merrell Dow Pharmaceuticals INC. 2110 East Galbraith Road Cincinnati Ohio 45215-6300, Η.Π.Α.
ΣΥΜΒΑΤΙΚΕΣ ΠΡΟΤΕΡΑΙΟΤΗΤΕΣ	(30): 53204/21.05.87/Η.Π.Α.
ΕΦΕΥΡΕΤΗΣ	(72): 1) Krstenansky John L. 2) Mao, Simon J.T.
ΕΙΔΙΚΟΣ ΠΛΗΡΕΞΟΥΣΙΟΣ	(74): Παπαπαναγιώτου Άννα, δικηγόρος, Κουμπάρη 2, 106 74 Αθήνα
ΑΝΤΙΚΛΗΤΟΣ	(74): Παπακωνσταντίνου Ελένη, δικηγόρος, Κουμπάρη 2, 106 74 Αθήνα

ΠΕΡΙΛΗΨΗ (57)

Η ανακάλυψη σχετίζεται με τα κυκλικά παράγωγα πεπτιδίου του γενικού τύπου:



που είναι χρήσιμοι αντιπηκτικοί παράγοντες.

ΑΡΙΘΜΟΣ ΕΥΡΩΠΑΪΚΟΥ Δ.Ε.	(11): 3007668
ΑΡΙΘ. ΕΛΛΗΝΙΚΗΣ ΚΑΤΑΘΕΣΗΣ	(21): 930400753
ΗΜΕΡ. ΕΛΛΗΝΙΚΗΣ ΚΑΤΑΘΕΣΗΣ	(22): 15.04.93
ΑΡΙΘ./ΗΜΕΡ. ΔΗΜΟΣΙΕΥΣΗΣ	
ΕΥΡΩΠΑΪΚΟΥ ΔΙΠΛΩΜΑΤΟΣ	(87): 0315186/14.04.93
ΑΡΙΘ./ΗΜΕΡ. ΚΑΤΑΘΕΣΗΣ	
ΕΥΡΩΠΑΪΚΗΣ ΑΙΤΗΣΗΣ	(86): 88118406.3/04.11.88
ΤΙΤΛΟΣ ΕΦΕΥΡΕΣΗΣ	(54): Οδοντιατρικό σύνθετο προϊόν με μικροσωματίδια πλήρωσεως μέθο- δος για την παρασκευή του
ΔΙΚΑΙΟΥΧΟΣ	(73): Den Mat Corporation 3130 Skyway Drive Unit 501 Santa Maria, CA 93455, Η.Π.Α.
ΣΥΜΒΑΤΙΚΕΣ ΠΡΟΤΕΡΑΙΟΤΗΤΕΣ	(30): 118154/06.11.87/Η.Π.Α.
ΕΦΕΥΡΕΤΗΣ	(72): 1) Ibsen Robert L. 2) Glace William R.
ΕΙΔΙΚΟΣ ΠΛΗΡΕΞΟΥΣΙΟΣ	(74): Παπαπαναγιώτου Άννα, δικηγόρος, Κουμπάρη 2, 106 74 Αθήνα
ΑΝΤΙΚΛΗΤΟΣ	(74): Παπακωνσταντίνου Ελένη, δικηγόρος, Κουμπάρη 2, 106 74 Αθήνα

ΠΕΡΙΛΗΨΗ (57)

Ένα οδοντιατρικό σύνθετο προϊόν με μικροσωματίδια πλήρωσεως που περιέχει από περίπου 30% ως περίπου 60% πληρωτικό μέσο. Το πληρωτικό μέσο όντας υδρόφοβη σωματίδια πυριτίας κάτω του μικρού σε μέγεθος των περίπου 0.01-0.04 μικρομέτρων σε διάμετρο. Το πληρωτικό μέσο είναι διασπαρμένο σε αιθοξυλιωμένη διαφαινόλη Α διμεθακρυλική ρητίνη που περιέχει κατάλληλα αλειφατικά διμεθακρυλικά αραιωτικά ως περίπου 40% σε βάρος και παράγοντες πήξεως που πραγματοποιούν το πήξιμο (χημική επεξεργασία).

ΑΡΙΘΜΟΣ ΕΥΡΩΠΑΪΚΟΥ Δ.Ε. (11): 3007669
ΑΡΙΘ. ΕΛΛΗΝΙΚΗΣ ΚΑΤΑΘΕΣΗΣ (21): 930400755
ΗΜΕΡ. ΕΛΛΗΝΙΚΗΣ ΚΑΤΑΘΕΣΗΣ (22): 15.04.93
ΑΡΙΘ./ΗΜΕΡ. ΔΗΜΟΣΙΕΥΣΗΣ
ΕΥΡΩΠΑΪΚΟΥ ΔΙΠΛΩΜΑΤΟΣ (87): 0316942/14.04.93
ΑΡΙΘ./ΗΜΕΡ. ΚΑΤΑΘΕΣΗΣ
ΕΥΡΩΠΑΪΚΗΣ ΑΙΤΗΣΗΣ (86): 88119224.9/18.11.88
ΤΙΤΛΟΣ ΕΦΕΥΡΕΣΗΣ (54): Παράγωγα δισουλφιδίων
ΔΙΚΑΙΟΥΧΟΣ (73): Philips Petroleum Company
 5th and Keeler
 Bartlesville Oklahoma 74004, Η.Π.Α.
ΣΥΜΒΑΤΙΚΕΣ ΠΡΟΤΕΡΑΙΟΤΗΤΕΣ (30): 123089/20.11.87/Η.Π.Α.
ΕΦΕΥΡΕΤΗΣ (72): Presnall Stewart Harlan
ΕΙΔΙΚΟΣ ΠΛΗΡΕΞΟΥΣΙΟΣ (74): Παπαπαναγιώτου Άννα, δικηγό-
 ρος, Κουμπάρη 2, 106 74 Αθήνα
ΑΝΤΙΚΛΗΤΟΣ (74): Παπακωνσταντίνου Ελένη, δικηγό-
 ρος, Κουμπάρη 2, 106 74 Αθήνα

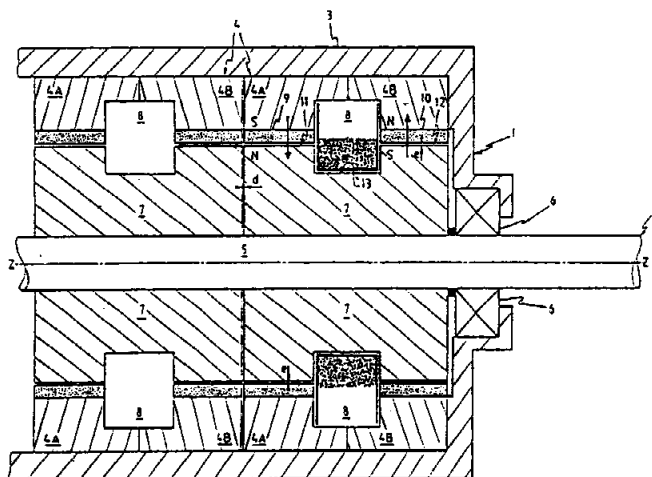
ΠΕΡΙΛΗΨΗ (57)

Μία μέθοδος για την παρασκευή δισουλφιδίων που περιλαμβάνει τον συνδυασμό τουλάχιστον μιάς μεκαπάνης του γενικού τύπου R-SH όπου R επιλέγεται από την ομάδα που αποτελείται από μιά αλκυλ, αρυλ, αραλκυλ, κυκλοαλκυλ, αρυλκυκλοαλκυλ ριζα, και μίγματα τους· τουλάχιστον ενός οξειδωτικού παράγοντα· τουλάχιστον μιάς υδατικής βάσης· τουλάχιστον μιάς αναμίξιμης με νερό οργανικής ένωσης που περιέχει οξυγόνο· και τουλάχιστον ενός αλατιού καρβοξυλικού οξέος δισθενούς μετάλλου μεταπτώσεως και/ή ενός θειικού αλατιού δισθενούς μετάλλου μεταπτώσεως.

ΑΡΙΘΜΟΣ ΕΥΡΩΠΑΪΚΟΥ Δ.Ε. (11): 3007670
ΑΡΙΘ. ΕΛΛΗΝΙΚΗΣ ΚΑΤΑΘΕΣΗΣ (21): 930400792
ΗΜΕΡ. ΕΛΛΗΝΙΚΗΣ ΚΑΤΑΘΕΣΗΣ (22): 15.04.93
ΑΡΙΘ./ΗΜΕΡ. ΔΗΜΟΣΙΕΥΣΗΣ
ΕΥΡΩΠΑΪΚΟΥ ΔΙΠΛΩΜΑΤΟΣ (87): 0312464/14.04.93
ΑΡΙΘ./ΗΜΕΡ. ΚΑΤΑΘΕΣΗΣ
ΕΥΡΩΠΑΪΚΗΣ ΑΙΤΗΣΗΣ (86): 88402609.7/14.10.89
ΤΙΤΛΟΣ ΕΦΕΥΡΕΣΗΣ (54): Ηλεκτρική μηχανή με ακτινικά διάκενα αέρος
ΔΙΚΑΙΟΥΧΟΣ (73): Rossi Rinaldo Jean Constantino
 49 avenue Paul Doumer
 F-75116 Paris, Γαλλία
ΣΥΜΒΑΤΙΚΕΣ ΠΡΟΤΕΡΑΙΟΤΗΤΕΣ (30): 8714312/16.10.87/Γαλλία
ΕΦΕΥΡΕΤΗΣ (72): Rossi Rinaldo Jean Constantino
ΕΙΔΙΚΟΣ ΠΛΗΡΕΞΟΥΣΙΟΣ (74): Παπαπαναγιώτου Άννα, δικηγό-
 ρος, Κουμπάρη 2, 106 74 Αθήνα
ΑΝΤΙΚΛΗΤΟΣ (74): Παπακωνσταντίνου Ελένη, δικηγό-
 ρος, Κουμπάρη 2, 106 74 Αθήνα

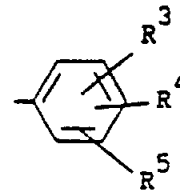
ΠΕΡΙΛΗΨΗ (57)

Η πολυφασική ηλεκτρική μηχανή περιλαμβάνει ένα σταθερό στοιχείο (1) και ένα κινητό στοιχείο (2). Σε κάθε ηλεκτρική φάση αντιστοιχεί ένα μοναδικό επαγωγικό τύλιγμα (8). Το σταθερό στοιχείο περιλαμβάνει τουλάχιστον μία μαγνητική ράβδο με μόνιμη μαγνήτιση (9) και (10) η οποία ορίζει ένα διάκενο αέρος με μία πλειάδα οδόντων (11) και (12) φερομένων από το κινητό στοιχείο. Οι γραμμές μαγνητικού πεδίου κλείονται μέσω σταθερού και κινητού μαγνητικού σώματος και μέσω των μαγνητικών ράβδων.



ΑΡΙΘΜΟΣ ΕΥΡΩΠΑΪΚΟΥ Δ.Ε.	(11): 3007671
ΑΡΙΘ. ΕΛΛΗΝΙΚΗΣ ΚΑΤΑΘΕΣΗΣ	(21): 930400798
ΗΜΕΡ. ΕΛΛΗΝΙΚΗΣ ΚΑΤΑΘΕΣΗΣ	(22): 15.04.93
ΑΡΙΘ./ΗΜΕΡ. ΔΗΜΟΣΙΕΥΣΗΣ	
ΕΥΡΩΠΑΪΚΟΥ ΔΙΠΛΩΜΑΤΟΣ	(87): 0251417/14.04.93
ΑΡΙΘ./ΗΜΕΡ. ΚΑΤΑΘΕΣΗΣ	
ΕΥΡΩΠΑΪΚΗΣ ΑΙΤΗΣΗΣ	(86): 87201255.4/01.07.87
ΤΙΤΛΟΣ ΕΦΕΥΡΕΣΗΣ	(54): Παράγωγα της 4-(αροϋλο) πιπερι- δινοβουταναμίδης
ΔΙΚΑΙΟΥΧΟΣ	(73): Janssen Pharmaceutica N.V. Turnhoutseweg 30 B-2340 Beerse, Βέλγιο
ΣΥΜΒΑΤΙΚΕΣ ΠΡΟΤΕΡΑΙΟΤΗΤΕΣ	(30): 882067/03.07.86/Η.Π.Α.
ΕΦΕΥΡΕΤΗΣ	(72): 1) Van Paele Georges Henri Paul 2) Vlaeminck Freddy Francois 3) Sommen Francois Maria 4) De Cleyn Michael Anna Josef
ΕΙΔΙΚΟΣ ΠΛΗΡΕΞΟΥΣΙΟΣ	(74): Παπαπαναγιώτου Άννα, δικηγό- ρος, Κουμπάρη 2, 106 74 Αθήνα
ΑΝΤΙΚΛΗΤΟΣ	(74): Παπακωνσταντίνου Ελένη, δικηγό- ρος, Κουμπάρη 2, 106 74 Αθήνα

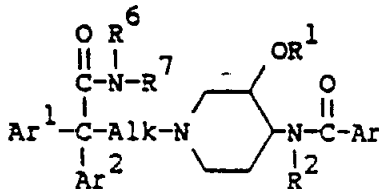
στον οποίο Ar είναι θειενύλιο, αλογονοθειενύλιο, φουρανύλιο, αλογο-
νοφουρανύλιο, πυριδινύλιο, αμινοπυριδινύλιο, θειασολύλιο, ιμιδαζο-
λύλιο, ή μια ρίζα του τύπου



Ar¹ και Ar² είναι κάθε ένα ανεξαρτήτως φαινύλιο, ή αλογονοφαινύλιο.
Η φαρμακευτικά αποδεκτή προσθήκη οξίνων αλάτων και δυνατών
στεροχημικά ισομερών μορφών τους φαρμακευτικές συνθέσεις που
περιέχουν τέτοιες ενώσεις σαν δραστικό συστατικό και μεθόδους
παρασκευής τους των αναφερομένων ενώσεων και φαρμακευτικών
συνθέσεων των ενώσεων του τύπου (I).

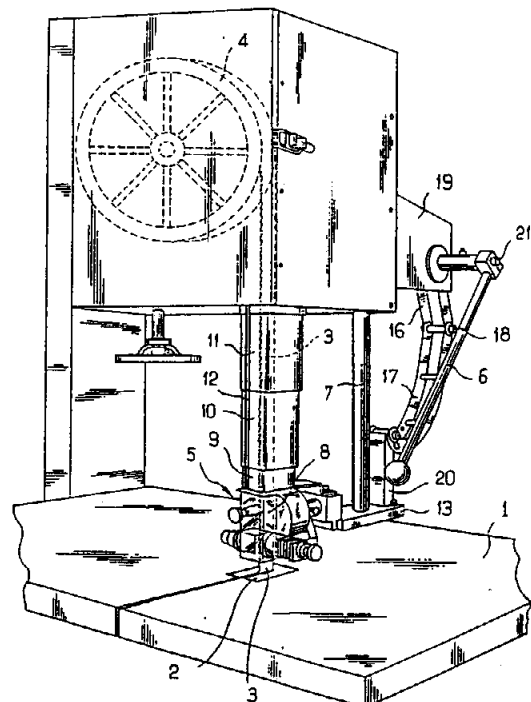
ΠΕΡΙΛΗΨΗ (57)

Η χρήση για την παρασκευή ενός φαρμάκου για την θεραπεία της
διάρροιας μιας ένωσης του τύπου (I)



ΑΡΙΘΜΟΣ ΕΥΡΩΠΑΪΚΟΥ Δ.Ε.	(11): 3007672
ΑΡΙΘ. ΕΛΛΗΝΙΚΗΣ ΚΑΤΑΘΕΣΗΣ	(21): 930400824
ΗΜΕΡ. ΕΛΛΗΝΙΚΗΣ ΚΑΤΑΘΕΣΗΣ	(22): 20.04.93
ΑΡΙΘ./ΗΜΕΡ. ΔΗΜΟΣΙΕΥΣΗΣ	
ΕΥΡΩΠΑΪΚΟΥ ΔΙΠΛΩΜΑΤΟΣ	(87): 0394132/10.03.93
ΑΡΙΘ./ΗΜΕΡ. ΚΑΤΑΘΕΣΗΣ	
ΕΥΡΩΠΑΪΚΗΣ ΑΙΤΗΣΗΣ	(86): 90401061.8/19.04.90
ΤΙΤΛΟΣ ΕΦΕΥΡΕΣΗΣ	(54): Πριονοκορδέλλα περιλαμβάνουσα μια διάταξη ρυθμίσεως και προ- στασίας
ΔΙΚΑΙΟΥΧΟΣ	(73): I.N.R.S. - Institut National de Rech- erche et de Securite pour la reve- nion des accidents du travail et des maladies professionnelles 30 rue Olivier Noyer F-75680 Paris Cédex 14, Γαλλία
ΣΥΜΒΑΤΙΚΕΣ ΠΡΟΤΕΡΑΙΟΤΗΤΕΣ	(30): 8905339/21.04.89/Γαλλία
ΕΦΕΥΡΕΤΗΣ	(72): L' Huillier Jean-Claude
ΕΙΔΙΚΟΣ ΠΛΗΡΕΞΟΥΣΙΟΣ	(74): Παπαπαναγιώτου Άννα, δικηγό- ρος, Κουμπάρη 2, 106 74 Αθήνα
ΑΝΤΙΚΛΗΤΟΣ	(74): Παπακωνσταντίνου Ελένη, δικηγό- ρος, Κουμπάρη 2, 106 74 Αθήνα

αυτή οδηγείται από μία στήλη (7) κάθετη προς το τραπέζι (1) και
παράλληλη προς την κορδέλλα (3), ενώ έχουν προβλεφθεί μέσα για να
διατηρούν τη διάταξη (5) ρυθμίσεως και προστασίας σε σταθερή θέση
σε οποιαδήποτε θέση ως προς το τραπέζι (1), προσδιοριζόμενη από το
μοχλό (6) ο οποίος ενεργοποιείται από το χειριστή.
Χρησιμοποίηση για τη βελτίωση της ασφαλείας των πριονοκορδελλών.

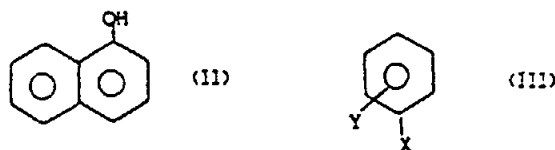


ΠΕΡΙΛΗΨΗ (57)

Η πριονοκορδέλλα περιλαμβάνει μία διάταξη (5) ρυθμίσεως του
πάχους του προς κοπή τεμαχίου συναρμολογημένη περί της κορδέλ-
λα (3) ώστε να μπορεί να ολισθαίνει καθέτως προς το τραπέζι (1).
Αυτή η διάταξη (5) περιβάλλει εντελώς την κορδέλλα (3) για να εξ-
ασφαλίζει την προστασία του χειριστή, ενώ η ολίσθησή της ελέγχεται
από ένα μοχλό (6) ενεργοποιούμενο από το χειριστή, όπου η ολίσθηση

ΑΡΙΘΜΟΣ ΕΥΡΩΠΑΪΚΟΥ Δ.Ε. (11): 3007673
ΑΡΙΘ. ΕΛΛΗΝΙΚΗΣ ΚΑΤΑΘΕΣΗΣ (21): 930400825
ΗΜΕΡ. ΕΛΛΗΝΙΚΗΣ ΚΑΤΑΘΕΣΗΣ (22): 20.04.93
ΑΡΙΘ./ΗΜΕΡ. ΔΗΜΟΣΙΕΥΣΗΣ
ΕΥΡΩΠΑΪΚΟΥ ΔΙΠΛΩΜΑΤΟΣ (87): 0346226/17.02.93
ΑΡΙΘ./ΗΜΕΡ. ΚΑΤΑΘΕΣΗΣ
ΕΥΡΩΠΑΪΚΗΣ ΑΙΤΗΣΗΣ (86): 89401577.5/07.06.89
ΤΙΤΛΟΣ ΕΦΕΥΡΕΣΗΣ (54): Μέθοδος παρασκευής 4-(δισ υποκατασταθέν αρυλιο)-1-τετραλονών
ΔΙΚΑΙΟΥΧΟΣ (73): Synthelabo
 22 avenue Galilée
 F-92350 Le Plessis Robinson, Γαλλία
ΣΥΜΒΑΤΙΚΕΣ ΠΡΟΤΕΡΑΙΟΤΗΤΕΣ (30): 8807641/08.06.88/Γαλλία
ΕΦΕΥΡΕΤΗΣ (72): Adrian Guy
ΕΙΔΙΚΟΣ ΠΛΗΡΕΞΟΥΣΙΟΣ (74): Παπαπαναγιώτου Άννα, δικηγόρος, Κουμπάρη 2, 106 74 Αθήνα
ΑΝΤΙΚΛΗΤΟΣ (74): Παπακωνσταντίνου Ελένη, δικηγόρος, Κουμπάρη 2, 106 74 Αθήνα

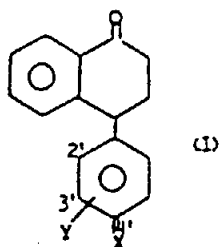
στον οποίο το Χ παριστά αλογόνο, αλκύλιο με C₁-C₄ ή αλκοξυ με C₁-C₄ και το Υ, ευρισκόμενο σε θέση 2' ή 3', παριστά αλογόνο ή αλκύλιο με C₁-C₄, όπου η μέθοδος αυτή χαρακτηρίζεται από το ότι περιλαμβάνει την αντίδραση, παρουσία ενός όξινου παράγοντα, της α-ναφθόλης τύπου (II) με έναν αρωματικό υδρογονάνθρακα (III)



όπου το Χ παριστά αλογόνο, αλκύλιο με C₁-C₄ ή αλκοξυ με C₁-C₄ και το Υ ευρίσκεται σε θέση ορθο- ή μετα- ως προς το Χ και παριστά αλογόνο ή αλκύλιο με C₁-C₄.

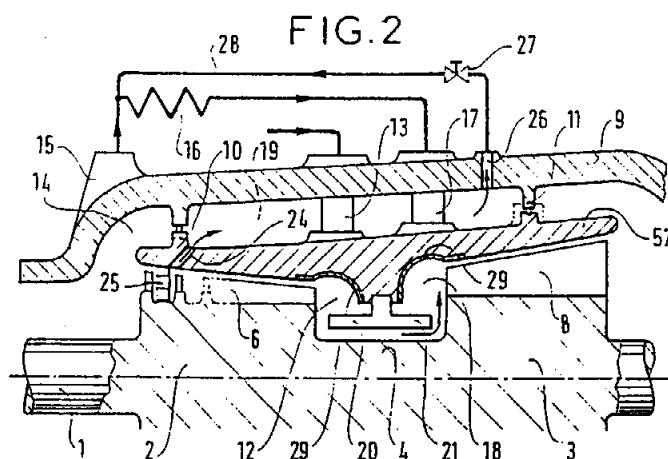
ΠΕΡΙΛΗΨΗ (57)

Η παρούσα εφεύρεση αφορά μία μέθοδο παρασκευής 4-(δισ υποκατασταθέν αρυλιο)-1-τετραλονών τύπου



ΑΡΙΘΜΟΣ ΕΥΡΩΠΑΪΚΟΥ Δ.Ε. (11): 3007674
ΑΡΙΘ. ΕΛΛΗΝΙΚΗΣ ΚΑΤΑΘΕΣΗΣ (21): 930400826
ΗΜΕΡ. ΕΛΛΗΝΙΚΗΣ ΚΑΤΑΘΕΣΗΣ (22): 20.04.93
ΑΡΙΘ./ΗΜΕΡ. ΔΗΜΟΣΙΕΥΣΗΣ
ΕΥΡΩΠΑΪΚΟΥ ΔΙΠΛΩΜΑΤΟΣ (87): 0394894/03.03.93
ΑΡΙΘ./ΗΜΕΡ. ΚΑΤΑΘΕΣΗΣ
ΕΥΡΩΠΑΪΚΗΣ ΑΙΤΗΣΗΣ (86): 90107617.4/23.04.90
ΤΙΤΛΟΣ ΕΦΕΥΡΕΣΗΣ (54): Ενιαίος εσωτερικός στάτης υψηλής-μέσης πίεσεως ατμοστροβίλου με ελεγχόμενη ψύξη
ΔΙΚΑΙΟΥΧΟΣ (73): Gec Alsthom SA
 38 avenue Kléber
 F-75116 Paris, Γαλλία
ΣΥΜΒΑΤΙΚΕΣ ΠΡΟΤΕΡΑΙΟΤΗΤΕΣ (30): 8905543/26.04.89/Γαλλία
ΕΦΕΥΡΕΤΗΣ (72): 1) Gros Jean-Pierre
 2) Laffont Patrick
ΕΙΔΙΚΟΣ ΠΛΗΡΕΞΟΥΣΙΟΣ (74): Παπαπαναγιώτου Άννα, δικηγόρος, Κουμπάρη 2, 106 74 Αθήνα
ΑΝΤΙΚΛΗΤΟΣ (74): Παπακωνσταντίνου Ελένη, δικηγόρος, Κουμπάρη 2, 106 74 Αθήνα

εκτονώσεως της φλέβας υψηλής πίεσεως (6) και τις θερμές βαθμίδες της φλέβας μέσης πίεσεως (8) ψύχονται έτσι κατά βέλτιστο τρόπο, πράγμα που επιτρέπει τη μείωση της διαφοράς θερμοκρασίας που υφίσταται ο εσωτερικός στάτης (57) καθώς και της θερμοκρασίας που υφίσταται ο εσωτερικός στάτης (57) καθώς και της θερμοκρασίας των κοχλιών των στατών (57) και (9).



ΠΕΡΙΛΗΨΗ (57)

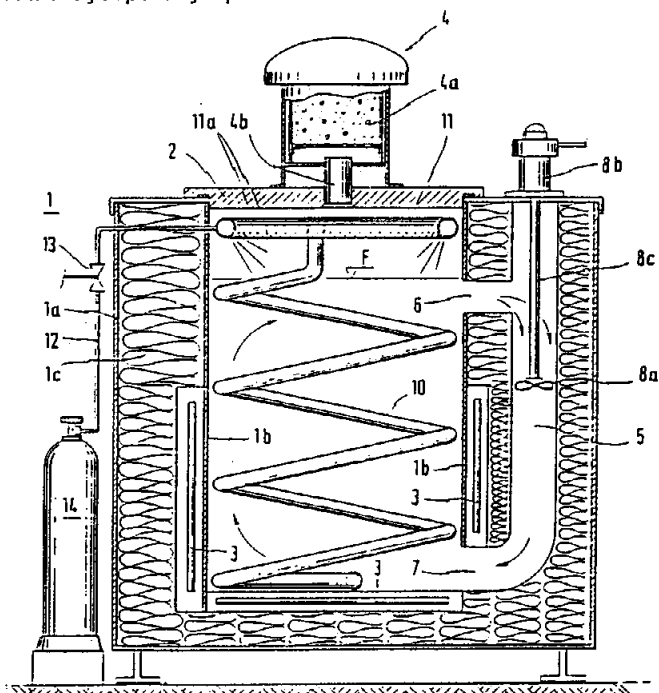
Σώμα ατμοστροβίλου υψηλής - μέσης πίεσεως περιλαμβάνον ένα μοναδικό εσωτερικό στάτη (57) που περιβάλλει τα τμήματα υψηλής (2) και μέσης (3) πίεσεως του δρομέα. Ο εσωτερικός στάτης (57) ορίζει με τον εξωτερικό στάτη (9) με μέσα αξονικής τοποθέτησης (11) του εσωτερικού στάτη (57) και με ένα θερμικό διάφραγμα (10) έναν εσωτερικό χώρο στάτη (19) που σαρώνεται από ατμό αποληφθέντα από μία από τις τελευταίες βαθμίδες (25) της φλέβας υψηλής πίεσεως (6). Τα τμήματα του εσωτερικού στάτη που περιβάλλουν το σύνολο της

ΑΡΙΘΜΟΣ ΕΥΡΩΠΑΪΚΟΥ Δ.Ε. (11): 3007675
ΑΡΙΘ. ΕΛΛΗΝΙΚΗΣ ΚΑΤΑΘΕΣΗΣ (21): 930400828
ΗΜΕΡ. ΕΛΛΗΝΙΚΗΣ ΚΑΤΑΘΕΣΗΣ (22): 20.04.93
ΑΡΙΘ./ΗΜΕΡ. ΔΗΜΟΣΙΕΥΣΗΣ
ΕΥΡΩΠΑΪΚΟΥ ΔΙΠΛΩΜΑΤΟΣ (87): 0343413/20.01.93
ΑΡΙΘ./ΗΜΕΡ. ΚΑΤΑΘΕΣΗΣ
ΕΥΡΩΠΑΪΚΗΣ ΑΙΤΗΣΗΣ (86): 89108176.2/05.05.89
ΤΙΤΛΟΣ ΕΦΕΥΡΕΣΗΣ (54): Μηχανισμός δια τον καθαρισμό τέτοιων τμημάτων μηχανών επεξεργασίας συνθετικής ύλης εις τα οποία κολλάνε υπολείμματα συνθετικής ύλης (δια προσφύσεως)
ΔΙΚΑΙΟΥΧΟΣ (73): Caroline Christ, abgasfreie Werkzeugreinigungsapparate für die Kunststoffindustrie
 Elsenheimerstrasse 2a
 D-8000 München 21, Γερμανία
ΣΥΜΒΑΤΙΚΕΣ ΠΡΟΤΕΡΑΙΟΤΗΤΕΣ (30): 3818144/27.05.88/Γερμανία
ΕΦΕΥΡΕΤΗΣ (72): Schmidt Rudolf
ΕΙΔΙΚΟΣ ΠΛΗΡΕΞΟΥΣΙΟΣ (74): Παπαπαναγιώτου Άννα, δικηγόρος, Κουμπάρη 2, 106 74 Αθήνα
ΑΝΤΙΚΛΗΤΟΣ (74): Παπακωνσταντίνου Ελένη, δικηγόρος, Κουμπάρη 2, 106 74 Αθήνα

ΠΕΡΙΛΗΨΗ (57)

Ο Μηχανισμός καθαρισμού αποτελείται από έναν υποδοχέα επεξεργασίας (1) ο οποίος μπορεί να δεχθεί τα τμήματα εντός ενός θαλάμου επεξεργασίας και ημπορεί να κλείνει αεροστεγώς με ένα μηχανισμό θερμάνσεως (3) ο οποίος θερμαίνει ένα υγρό μέσον, φορέα θερμότητας εις τον θάλαμο επεξεργασίας εις μίαν θερμοκρασίαν η οποία ευρίσκεται υπεράνω της θερμοκρασίας τήξεως της συνθετικής ύλης η οποία κολλά επί των προς καθαρισμόν τμημάτων. Ο χρόνος του κύκλου δια την θέρμανσιν και ενδεχομένως επίσης δια την ψύξιν του

μέσου φορέως θερμότητος κυρίως όμως επίσης η διαδικασία καθαρισμού αυτή καθαυτή ημπορούν να συντομεύσουν σημαντικά και ημπορεί να αποφευχθεί σε μεγάλο βαθμό μια αποσύνθεση του μέσου μεταφοράς της θερμότητος, όταν το μέσον μεταφοράς της θερμότητος κυκλοφορεί μέσω μιας αντλίας (8a, 8b, 8c) και όταν ο όγκος του αέρος άνωθεν του μέσου μεταφοράς της θερμότητος εκτοπίζεται μέσω ενός αδρανούς αερίου.



ΑΡΙΘΜΟΣ ΕΥΡΩΠΑΪΚΟΥ Δ.Ε. (11): 3007676
ΑΡΙΘ. ΕΛΛΗΝΙΚΗΣ ΚΑΤΑΘΕΣΗΣ (21): 930400829
ΗΜΕΡ. ΕΛΛΗΝΙΚΗΣ ΚΑΤΑΘΕΣΗΣ (22): 20.04.93
ΑΡΙΘ./ΗΜΕΡ. ΔΗΜΟΣΙΕΥΣΗΣ
ΕΥΡΩΠΑΪΚΟΥ ΔΙΠΛΩΜΑΤΟΣ (87): 0376859/31.03.93
ΑΡΙΘ./ΗΜΕΡ. ΚΑΤΑΘΕΣΗΣ
ΕΥΡΩΠΑΪΚΗΣ ΑΙΤΗΣΗΣ (86): 89420485.8/12.12.89
ΤΙΤΛΟΣ ΕΦΕΥΡΕΣΗΣ (54): Μέθοδος για την ενεργοποίηση χαρακτηριστικών ομάδων πυρηνοφίλων
ΔΙΚΑΙΟΥΧΟΣ (73): Eastman Kodak Company
 343 State Street
 Rochester, New York 14650, Η.Π.Α.
ΣΥΜΒΑΤΙΚΕΣ ΠΡΟΤΕΡΑΙΟΤΗΤΕΣ (30): 283353/12.12.88/Η.Π.Α.
ΕΦΕΥΡΕΤΗΣ (72): 1) Witzeman Jonathan Stewart
 2) Nottingham William Dell
ΕΙΔΙΚΟΣ ΠΛΗΡΕΞΟΥΣΙΟΣ (74): Παπαπαναγιώτου Άννα, δικηγόρος, Κουμπάρη 2, 106 74 Αθήνα
ΑΝΤΙΚΛΗΤΟΣ (74): Παπακωνσταντίνου Ελένη, δικηγόρος, Κουμπάρη 2, 106 74 Αθήνα

ΠΕΡΙΛΗΨΗ (57)

Παρέχεται διαδικασία για την παρασκευή ακετοοξικών και άλλων β-κετοεστέρων, που περιλαμβάνει αντίδραση πυρηνοφίλων αζώτου, οξυγόνου ή θείου με ένα τριτοταγή αλκυλ ακετοοξικό ή τριτοταγή αλκυλ β-κετοεστέρα.

ΑΡΙΘΜΟΣ ΕΥΡΩΠΑΪΚΟΥ Δ.Ε. (11):	3007677
ΑΡΙΘ. ΕΛΛΗΝΙΚΗΣ ΚΑΤΑΘΕΣΗΣ (21):	930400830
ΗΜΕΡ. ΕΛΛΗΝΙΚΗΣ ΚΑΤΑΘΕΣΗΣ (22):	20.04.93
ΑΡΙΘ./ΗΜΕΡ. ΔΗΜΟΣΙΕΥΣΗΣ	
ΕΥΡΩΠΑΪΚΟΥ ΔΙΠΛΩΜΑΤΟΣ (87):	0270624/03.02.93
ΑΡΙΘ./ΗΜΕΡ. ΚΑΤΑΘΕΣΗΣ	
ΕΥΡΩΠΑΪΚΗΣ ΑΙΤΗΣΗΣ (86):	87903873.5/19.06.87
ΤΙΤΛΟΣ ΕΦΕΥΡΕΣΗΣ (54):	Μορφοποιημένον τεμάχιον
ΔΙΚΑΙΟΥΧΟΣ (73):	DS-CHEMIE GmbH Cuxhavener Strasse 42-44 W-2800 Bremen 1, Γερμανία
ΣΥΜΒΑΤΙΚΕΣ ΠΡΟΤΕΡΑΙΟΤΗΤΕΣ (30):	3620690/20.06.86/Γερμανία
ΕΦΕΥΡΕΤΗΣ (72):	1) Peifer Horst H. 2) Grundschoettel Peter 3) Nussen Peter
ΕΙΔΙΚΟΣ ΠΛΗΡΕΞΟΥΣΙΟΣ (74):	Παπαπαναγιώτου Άννα, δικηγόρος, Κουμπάρη 2, 106 74 Αθήνα
ΑΝΤΙΚΛΗΤΟΣ (74):	Παπακωνσταντίνου Ελένη, δικηγόρος, Κουμπάρη 2, 106 74 Αθήνα

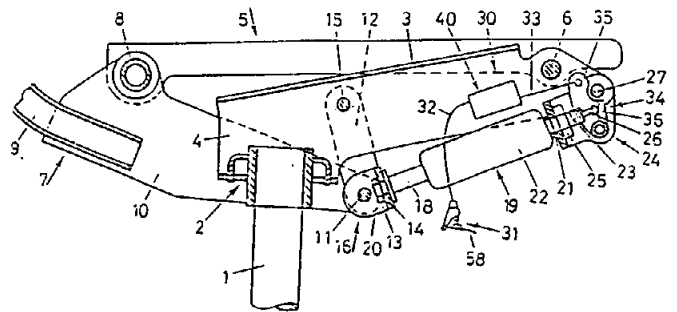
τα σε αλειφατικό πολυμερές, ιδιαίτερα πολυαιθυλένιο και/ή συμπολυμερές αιθυλενίου/οξικού βινυλεστέρος. Η πολυμερής ένωση είναι ενδεδειγμένη ιδιαίτεως ως εσωτερική επίστρωση δια πώματα υποδοχέων, όπως μεταλλικά ελάσματα συσφίξεως με φελό και κοχλιωτά καλύματα.

ΠΕΡΙΛΗΨΗ (57)

Ένα μορφοποιημένο τεμάχιο και ιδιαίτερα ένα στοιχείο στεγανώσεως δια κλείστρα φιαλών και βάζων από μέταλλο και συνθετική ύλη, στεγανώνουν με ένα μηχανισμό και αποτελούνται από μια υπό τας συνθήκες συνθήκας χρησιμοποίησης ελαστική παραμορφώσιμο συνθετική άνευ αλογόνων πολυμερή ένωση με περιεκτικότητα σε καουτσούκ στυρολιού-βουταδιενίου-στυρολιού (καουτσούκ SBS) και από μια περιεκτικότητα σε ένα τροποποιητή σκληρότητας που δεν έχει εστερομάδες, όπου η σκληρότης Shore-A της πολυμερούς ενώσεως κείται μεταξύ 30 και 80. Η πολυμερής ένωση έχει εκτός τούτου περιεκτικότη-

ΑΡΙΘΜΟΣ ΕΥΡΩΠΑΪΚΟΥ Δ.Ε. (11):	3007678
ΑΡΙΘ. ΕΛΛΗΝΙΚΗΣ ΚΑΤΑΘΕΣΗΣ (21):	930400831
ΗΜΕΡ. ΕΛΛΗΝΙΚΗΣ ΚΑΤΑΘΕΣΗΣ (22):	20.04.93
ΑΡΙΘ./ΗΜΕΡ. ΔΗΜΟΣΙΕΥΣΗΣ	
ΕΥΡΩΠΑΪΚΟΥ ΔΙΠΛΩΜΑΤΟΣ (87):	0350748/17.02.93
ΑΡΙΘ./ΗΜΕΡ. ΚΑΤΑΘΕΣΗΣ	
ΕΥΡΩΠΑΪΚΗΣ ΑΙΤΗΣΗΣ (86):	89112090.9/03.07.89
ΤΙΤΛΟΣ ΕΦΕΥΡΕΣΗΣ (54):	Διάταξη χειρισμού δι' ένα ελατηριωτό στοιχείο επί μιας ρυθμιζόμενης καρέκλας
ΔΙΚΑΙΟΥΧΟΣ (73):	Giroflex-Entwicklungs AG Landstrasse 264 CH-5322 Koblenz, Ελβετία
ΣΥΜΒΑΤΙΚΕΣ ΠΡΟΤΕΡΑΙΟΤΗΤΕΣ (30):	2721/88/15.07.88/Ελβετία
ΕΦΕΥΡΕΤΗΣ (72):	Locher Hermann
ΕΙΔΙΚΟΣ ΠΛΗΡΕΞΟΥΣΙΟΣ (74):	Παπαπαναγιώτου Άννα, δικηγόρος, Κουμπάρη 2, 106 74 Αθήνα
ΑΝΤΙΚΛΗΤΟΣ (74):	Παπακωνσταντίνου Ελένη, δικηγόρος, Κουμπάρη 2, 106 74 Αθήνα

χείου χειρισμού (31). Τοιουτοτρόπως η διάταξη ρυθμίσεως (30) είναι απολούστερη και περισσότερο εύχρηστη.



ΠΕΡΙΛΗΨΗ (57)

Με μία διάταξη ρυθμίσεως (30) μετατίθεται ο ύπερος συνδέσεως (26) ενός ελατηριωτού μηχανισμού (19) από μία θέση μανδαλώσεως εις μία θέση απομανδαλώσεως του ελατηριωτού μηχανισμού (19). Εις αυτή τη θέση απομανδαλώσεως ημπορεί ο σκελετός της καρέκλας, ο οποίος αποτελείται από ένα φορέα καθίσματος (5), ένα φορέα ράχης (7) και από ένα τμήμα ποδών το οποίο αποτελείται από μία φέρουσα κολώνα (1) και ένα φέρον τμήμα (2) να μετατεθεί, ως προς τη θέση του. Αντιθέτως προς άλλες μορφές εκτελέσεως, η θέση μανδαλώσεως και απομανδαλώσεως ρυθμίζεται δια μίας μοναδικής λαβής (58) ενός στοι-

ΑΡΙΘΜΟΣ ΕΥΡΩΠΑΪΚΟΥ Δ.Ε.	(11): 3007679
ΑΡΙΘ. ΕΛΛΗΝΙΚΗΣ ΚΑΤΑΘΕΣΗΣ	(21): 930400832
ΗΜΕΡ. ΕΛΛΗΝΙΚΗΣ ΚΑΤΑΘΕΣΗΣ	(22): 20.04.93
ΑΡΙΘ./ΗΜΕΡ. ΔΗΜΟΣΙΕΥΣΗΣ	
ΕΥΡΩΠΑΪΚΟΥ ΔΙΠΛΩΜΑΤΟΣ	(87): 0227392/31.03.93
ΑΡΙΘ./ΗΜΕΡ. ΚΑΤΑΘΕΣΗΣ	
ΕΥΡΩΠΑΪΚΗΣ ΑΙΤΗΣΗΣ	(86): 86309699.6/12.12.86
ΤΙΤΛΟΣ ΕΦΕΥΡΕΣΗΣ	(54): Μέθοδος παρασκευής ρητινών τροποποιημένων με ουραιθάνη και προκύπτουσες ενώσεις
ΔΙΚΑΙΟΥΧΟΣ	(73): Sun Chemical Corporation 200 Park Avenue New York New York, Η.Π.Α.
ΣΥΜΒΑΤΙΚΕΣ ΠΡΟΤΕΡΑΙΟΤΗΤΕΣ	(30): 808168/12.12.85/Η.Π.Α.
ΕΦΕΥΡΕΤΗΣ	(72): 1) Carlick Daniel J. 2) Janusz Edward G. 3) Kveglis Albert A.
ΕΙΔΙΚΟΣ ΠΛΗΡΕΞΟΥΣΙΟΣ	(74): Παπαπαναγιώτου Άννα, δικηγόρος, Κουμπάρη 2, 106 74 Αθήνα
ΑΝΤΙΚΛΗΤΟΣ	(74): Παπακωνσταντίνου Ελένη, δικηγόρος, Κουμπάρη 2, 106 74 Αθήνα

ΠΕΡΙΛΗΨΗ (57)

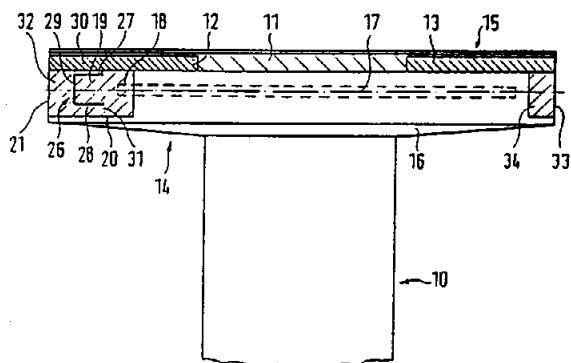
Ρητίνη τροποποιημένη με ουραιθάνη παρασκευάζεται δι' αντιδράσεως ρητίνης, η οποία περιέχει καρβοξυλομάδες, με αμινο-αλκοόλη, ώστε να σχηματισθεί άλας ρητίνης-αμίνης, η οποία ακολουθείται από αντίδραση του άλατος ρητίνης-αμίνης με πολυ-ισοκυανικό. Είναι χρήσιμη σε τυπογραφικά μελάνια και επιχριστικές συνθέσεις.

ΑΡΙΘΜΟΣ ΕΥΡΩΠΑΪΚΟΥ Δ.Ε.	(11): 3007680
ΑΡΙΘ. ΕΛΛΗΝΙΚΗΣ ΚΑΤΑΘΕΣΗΣ	(21): 930400833
ΗΜΕΡ. ΕΛΛΗΝΙΚΗΣ ΚΑΤΑΘΕΣΗΣ	(22): 20.04.93
ΑΡΙΘ./ΗΜΕΡ. ΔΗΜΟΣΙΕΥΣΗΣ	
ΕΥΡΩΠΑΪΚΟΥ ΔΙΠΛΩΜΑΤΟΣ	(87): 0298302/03.02.93
ΑΡΙΘ./ΗΜΕΡ. ΚΑΤΑΘΕΣΗΣ	
ΕΥΡΩΠΑΪΚΗΣ ΑΙΤΗΣΗΣ	(86): 88109907.1/22.06.88
ΤΙΤΛΟΣ ΕΦΕΥΡΕΣΗΣ	(54): Συσκευασία κενού ιδιαίτερα για (αλεσμένο) καβουρδισμένο καφέ
ΔΙΚΑΙΟΥΧΟΣ	(73): Jacobs Suchard AG. Seefeldquai 17 CH-8008 Zurich, Ελβετία
ΣΥΜΒΑΤΙΚΕΣ ΠΡΟΤΕΡΑΙΟΤΗΤΕΣ	(30): 1) 3721890/02.07.87/Γερμανία 2) 3737111/02.11.87/Γερμανία 3) 3807469/08.03.88/Γερμανία
ΕΦΕΥΡΕΤΗΣ	(72): 1) Clausing Gerhard 2) Hemm Gerhard 3) Pietzsch Heiko
ΕΙΔΙΚΟΣ ΠΛΗΡΕΞΟΥΣΙΟΣ	(74): Παπαπαναγιώτου Άννα, δικηγόρος, Κουμπάρη 2, 106 74 Αθήνα
ΑΝΤΙΚΛΗΤΟΣ	(74): Παπακωνσταντίνου Ελένη, δικηγόρος, Κουμπάρη 2, 106 74 Αθήνα

ξεως (17) κάτωθεν μιας ραφής κλεισίματος (11) για ευκολότερο άνοιγμα της συσκευασίας κενού. Σ' αυτήν είναι διατεταγμένο ένα ωτίο λαβής (19), που σχηματίζεται με συμπιεστικές τομές στην περιοχή μιας συγκολλήσεως (πλευρική συγκόλληση 20) του σύνθετου λεπτού φύλλου.

Για να εξασφαλιστεί μια ασφαλής στεγανότητα της συσκευασίας κενού στην περιοχή του ωτίου λαβής (19), η λωρίδα διαρρήξεως (17) τελειώνει με το πέρας της λαβής (18) της όντας σε απόσταση από το ωτίο λαβής (19) ή αντίστοιχα τις συμπιεστικές τομές του ίδιου. Έτσι εμποδίζονται τα λεπτά κανάλια που δημιουργούνται στα άκρα της λωρίδας διαρρήξεως (17) στην περιοχή της πλευρικής συγκολλήσεως (20) να διατρέχουν μέχρι την περιοχή των συμπιεστικών τομών.

Με μια ιδιαίτερη διάταξη του ωτίου λαβής (19) σε απόσταση από το πλευρικό άκρο (21) της συσκευασίας κενού βελτιώνεται σαφώς ο χειρισμός κατά το άνοιγμα.



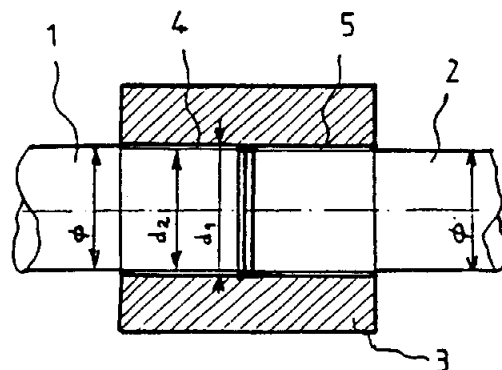
ΠΕΡΙΛΗΨΗ (57)

Συσκευασία κενού από ένα σύνθετο λεπτό φύλλο πολλών στρώσεων χρησιμεύουν συχνά για την υποδοχή καταναλωτικών αγαθών με ευαίσθητο άρωμα, ιδιαίτερα για (αλεσμένο) καβουρδισμένο καφέ. Η συσκευασία κενού αποτελείται από ένα μεσαίο συμπαγή όγκο (καφέ) (10) και σε αμφότερες τις πλευρές προεξέχοντα πτερυγικά διπλώματα (14). Στην περιοχή των ιδίων μπορεί να φέρεται μια λωρίδα διαρρή-

ΑΡΙΘΜΟΣ ΕΥΡΩΠΑΪΚΟΥ Δ.Ε.	(11): 3007681
ΑΡΙΘ. ΕΛΛΗΝΙΚΗΣ ΚΑΤΑΘΕΣΗΣ	(21): 930400834
ΗΜΕΡ. ΕΛΛΗΝΙΚΗΣ ΚΑΤΑΘΕΣΗΣ	(22): 20.04.93
ΑΡΙΘ./ΗΜΕΡ. ΔΗΜΟΣΙΕΥΣΗΣ	
ΕΥΡΩΠΑΪΚΟΥ ΔΙΠΛΩΜΑΤΟΣ	(87): 0327770/20.01.93
ΑΡΙΘ./ΗΜΕΡ. ΚΑΤΑΘΕΣΗΣ	
ΕΥΡΩΠΑΪΚΗΣ ΑΙΤΗΣΗΣ	(86): 88403093.3/06.12.88
ΤΙΤΛΟΣ ΕΦΕΥΡΕΣΗΣ	(54): Μέθοδος και κατασκευή συνδέσμου βεργών μπετόν, βέργες μπετόν που στηρίζουν την εφαρμογή της εν λόγω μεθόδου μηχανικής σύνδεσης των έτσι κατασκευασθέντων βεργών μπετόν
ΔΙΚΑΙΟΥΧΟΣ	(73): Société Anonyme dite: Techriport 101 rue Pasteur F-59520 Marquette-Lez-Lille, Γαλλία
ΣΥΜΒΑΤΙΚΕΣ ΠΡΟΤΕΡΑΙΟΤΗΤΕΣ	(30): 1) 8801611/03.02.88/Γαλλία 2) 8815472/14.11.188/Γαλλία
ΕΦΕΥΡΕΤΗΣ	(72): Bernard Alain
ΕΙΔΙΚΟΣ ΠΛΗΡΕΞΟΥΣΙΟΣ	(74): Μπαντέκα Ιωάννα, Αιόλου 102, 105 64 Αθήνα
ΑΝΤΙΚΛΗΤΟΣ	(74): Μαρουλής Πραξιτέλης, Κάνιγγος 24, 106 82 Αθήνα

πεδίο της κατασκευής στοιχείων οικοδομών και οικοδομημάτων από μπετόν.

Κατά την εφεύρεση, η μέθοδος κατασκευής του μηχανικού συνδέσμου βεργών μπετόν, ο οποίος μας επιτρέπει την σύνδεση των βεργών μπετόν, των οποίων τα άκρα έχουν σπείρωμα με τη βοήθεια δακτυλίων με σπείρωμα, συνθλίβουμε εν ψυχρώ το ή τα άκρα των προς σύνδεση βεργών μπετόν.



ΠΕΡΙΛΗΨΗ (57)

Η εφεύρεση είναι σχετική με μία μέθοδο κατασκευής μηχανικού συνδέσμου βεργών μπετόν, με μπετόβέργες στηρίζουσες την ανάληψη της εν λόγω μεθόδου, καθώς και σε ένα μηχανικό σύνδεσμο βεργών μπετόν έτσι κατασκευασμένου. Θα βρεί κυρίως την εφαρμογή της στο

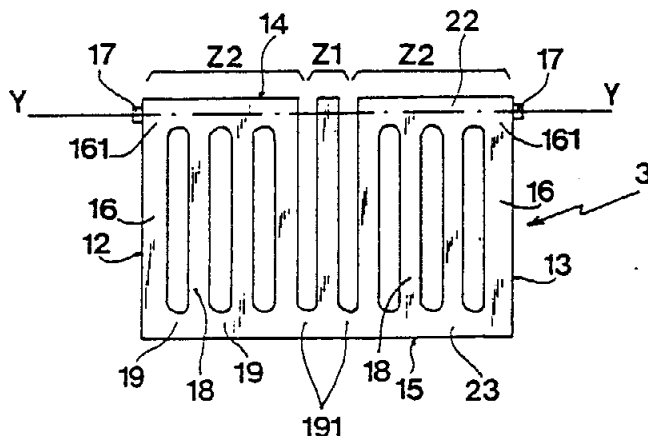
ΑΡΙΘΜΟΣ ΕΥΡΩΠΑΪΚΟΥ Δ.Ε.	(11): 3007682
ΑΡΙΘ. ΕΛΛΗΝΙΚΗΣ ΚΑΤΑΘΕΣΗΣ	(21): 930400835
ΗΜΕΡ. ΕΛΛΗΝΙΚΗΣ ΚΑΤΑΘΕΣΗΣ	(22): 20.04.93
ΑΡΙΘ./ΗΜΕΡ. ΔΗΜΟΣΙΕΥΣΗΣ	
ΕΥΡΩΠΑΪΚΟΥ ΔΙΠΛΩΜΑΤΟΣ	(87): 0255209/20.01.93
ΑΡΙΘ./ΗΜΕΡ. ΚΑΤΑΘΕΣΗΣ	
ΕΥΡΩΠΑΪΚΗΣ ΑΙΤΗΣΗΣ	(86): 87304763.3/29.05.87
ΤΙΤΛΟΣ ΕΦΕΥΡΕΣΗΣ	(54): Μη-υφαντό ύφασμα πρόσθιας επικάλυψης για απορροφητικά αντικείμενα
ΔΙΚΑΙΟΥΧΟΣ	(73): Chicopee 317 George Street New Brunswick, New Jersey 08903, Η.Π.Α.
ΣΥΜΒΑΤΙΚΕΣ ΠΡΟΤΕΡΑΙΟΤΗΤΕΣ	(30): 869156/30.05.86/Η.Π.Α.
ΕΦΕΥΡΕΤΗΣ	(72): 1) Fehillas Michael R. 2) Boulanger Roger 3) Tan Erol
ΕΙΔΙΚΟΣ ΠΛΗΡΕΞΟΥΣΙΟΣ	(74): Παπαπαναγιώτου Άννα, δικηγόρος, Κουμπάρη 2, 106 74 Αθήνα
ΑΝΤΙΚΛΗΤΟΣ	(74): Παπακωνσταντίνου Ελένη, δικηγόρος, Κουμπάρη 2, 106 74 Αθήνα

ΠΕΡΙΛΗΨΗ (57)

Ένα μη-υφαντό πρόσθιας επικάλυψης ύφασμα για απορροφητικά αντικείμενα όπως είναι πετσέτες υγιεινής με βελτιωμένη απώθηση νερού και αντίσταση κηλίδας. Το ύφασμα πρόσθιας επικάλυψης περιλαμβάνει ένα ιστό υδρόφοβων ινών διακεκομμένα δεσμευμένων με ένα απορροφητικό συνδετικό υλικό και κορυφαία επιχρισμένο με ένα απωθητικό υλικό. Κατά προτίμηση, ο ιστός έχει μια πληθώρα οπών μέσα του.

ΑΡΙΘΜΟΣ ΕΥΡΩΠΑΪΚΟΥ Δ.Ε. (11): 3007683
ΑΡΙΘ. ΕΛΛΗΝΙΚΗΣ ΚΑΤΑΘΕΣΗΣ (21): 920402978
ΗΜΕΡ. ΕΛΛΗΝΙΚΗΣ ΚΑΤΑΘΕΣΗΣ (22): 22.04.93
ΑΡΙΘ./ΗΜΕΡ. ΔΗΜΟΣΙΕΥΣΗΣ
ΕΥΡΩΠΑΪΚΟΥ ΔΙΠΛΩΜΑΤΟΣ (87): 0420778/21.04.93
ΑΡΙΘ./ΗΜΕΡ. ΚΑΤΑΘΕΣΗΣ
ΕΥΡΩΠΑΪΚΗΣ ΑΙΤΗΣΗΣ (86): 90470052.3/21.09.90
ΤΙΤΛΟΣ ΕΦΕΥΡΕΣΗΣ (54): Μέθοδος και διάταξη του άκρου κορυφής φρεατίου εκκενώσεως
ΔΙΚΑΙΟΥΧΟΣ (73): Pont-A-Mousson S.A.
 91 Avenue de la Libération
 F-54017 Nancy, Γαλλία
ΣΥΜΒΑΤΙΚΕΣ ΠΡΟΤΕΡΑΙΟΤΗΤΕΣ (30): 8912938/29.09.89/Γαλλία
ΕΦΕΥΡΕΤΗΣ (72): 1) Berthon, Francis
 2) Hauer, Jean-Claude
ΕΙΔΙΚΟΣ ΠΛΗΡΕΞΟΥΣΙΟΣ (74): Βούρου Τριανταφυλλιά, δικηγόρος,
 Πανεπιστημίου 64, Αθήνα
ΑΝΤΙΚΛΗΤΟΣ (74): Ραζή-Βαγιακάκου Ρένα, δικηγόρος,
 Πανεπιστημίου 64, Αθήνα

για να έρχεται σε στήριξη έναντι μιας αντίστοιχης επιφάνειας του πλαισίου, εξασκώντας ένα ζεύγος δυνάμεων που αντιτίθεται στην κίνηση της σχάρας (3) γύρω από τον άξονα στρέψεώς της.



ΠΕΡΙΛΗΨΗ (57)

Μέθοδος και διάταξη του άκρου κορυφής ενός φρεατίου εκκενώσεως. Η διάταξη αυτή σχηματίζεται από μια σχάρα (3) αρθρωμένη σε ένα πλαίσιο, σύμφωνα με έναν άξονα στρέψεως της σχάρας (3) που αντιστοιχεί με μια από τις πλευρές της, όπου η σχάρα (3) εφοδιάζεται με ράβδους (18) που συνδέονται μεταξύ τους δια μέσου διαδοκίδων (19), στη οποία (διάταξη) η σχάρα χωρίζεται σύμφωνα με τον άξονα στρέψεώς της σε ένα μεσαίο τμήμα Z1 και σε δυο πλευρικά τμήματα Z2 που συνδέονται ελαστικά με το μεσαίο τμήμα Z1, όπου ένα άκρο του μεσαίου τμήματος Z1 γειτονικό προς τον άξονα στρέψεως προορίζεται

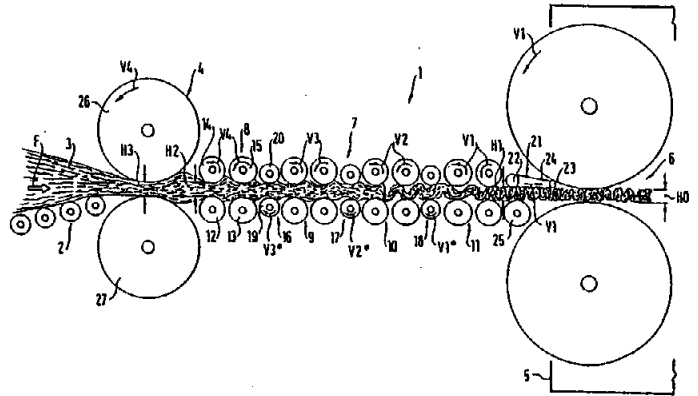
ΑΡΙΘΜΟΣ ΕΥΡΩΠΑΪΚΟΥ Δ.Ε. (11): 3007684
ΑΡΙΘ. ΕΛΛΗΝΙΚΗΣ ΚΑΤΑΘΕΣΗΣ (21): 920402984
ΗΜΕΡ. ΕΛΛΗΝΙΚΗΣ ΚΑΤΑΘΕΣΗΣ (22): 22.04.93
ΑΡΙΘ./ΗΜΕΡ. ΔΗΜΟΣΙΕΥΣΗΣ
ΕΥΡΩΠΑΪΚΟΥ ΔΙΠΛΩΜΑΤΟΣ (87): 0252474/21.04.93
ΑΡΙΘ./ΗΜΕΡ. ΚΑΤΑΘΕΣΗΣ
ΕΥΡΩΠΑΪΚΗΣ ΑΙΤΗΣΗΣ (86): 87109703.6/06.07.87
ΤΙΤΛΟΣ ΕΦΕΥΡΕΣΗΣ (54): Παράγωγα Υδραζίνης
ΔΙΚΑΙΟΥΧΟΣ (73): American Cynamid Company
 1937 West Main Street
 P.O. Box 60
 Stamford, CT 06904-0060, Η.Π.Α.
ΣΥΜΒΑΤΙΚΕΣ ΠΡΟΤΕΡΑΙΟΤΗΤΕΣ (30): 883189/08.07.86/Η.Π.Α.
ΕΦΕΥΡΕΤΗΣ (72): Lee Ving Jick
ΕΙΔΙΚΟΣ ΠΛΗΡΕΞΟΥΣΙΟΣ (74): Βόζεμπεργκ-Βρετού Ιλεάνα, Σκουφά 60Α, 106 80 Αθήνα
ΑΝΤΙΚΛΗΤΟΣ (74): Βόζεμπεργκ-Βρετός Θεόδωρος,
 Σκουφά 60Α, 106 80 Αθήνα

ΠΕΡΙΛΗΨΗ (57)

Αποκαλύπτονται ενδιάμεσα χρήσιμα για σύνθεση κεφαλοσπορινών τα οποία ενδιάμεσα αφορούν 1, 2, 3-θειαδιαζολο-4-θειολικά και την παρασκευή τέτοιων θειολικών.

ΑΡΙΘΜΟΣ ΕΥΡΩΠΑΪΚΟΥ Δ.Ε. (11): 3007685
ΑΡΙΘ. ΕΛΛΗΝΙΚΗΣ ΚΑΤΑΘΕΣΗΣ (21): 930400185
ΗΜΕΡ. ΕΛΛΗΝΙΚΗΣ ΚΑΤΑΘΕΣΗΣ (22): 22.04.93
ΑΡΙΘ./ΗΜΕΡ. ΔΗΜΟΣΙΕΥΣΗΣ
ΕΥΡΩΠΑΪΚΟΥ ΔΙΠΛΩΜΑΤΟΣ (87): 0365826/21.04.93
ΑΡΙΘ./ΗΜΕΡ. ΚΑΤΑΘΕΣΗΣ
ΕΥΡΩΠΑΪΚΗΣ ΑΙΤΗΣΗΣ (86): 89117447.6/21.09.89
ΤΙΤΛΟΣ ΕΦΕΥΡΕΣΗΣ (54): Μέθοδος και διατάξεις για την κατασκευή πλακών από ορυκτές ίνες
ΔΙΚΑΙΟΥΧΟΣ (73): Radex-Heraklith Industriebeteiligung AG.
 Postfach 45
 A-9545 Radenthein, Αυστρία
ΣΥΜΒΑΤΙΚΕΣ ΠΡΟΤΕΡΑΙΟΤΗΤΕΣ (30): 3832773/27.09.88/Γερμανία
ΕΦΕΥΡΕΤΗΣ (72): 1) Neuhold Heino
 2) Wieltschnig Josef
ΕΙΔΙΚΟΣ ΠΛΗΡΕΞΟΥΣΙΟΣ (74): Βόζεμπεργκ-Βρετού Ιλεάνα, Σκουφά 60Α, 106 80 Αθήνα
ΑΝΤΙΚΛΗΤΟΣ (74): Βόζεμπεργκ-Βρετός Θεόδωρος, Σκουφά 60Α, 106 80 Αθήνα

μία πολύ ομοιόμορφη και μόνιμη διευθέτηση των ινών εντός της στρώσεως 3. Τούτο πάλι αυξάνει σε σημαντικό βαθμό την αντοχή σε πίεση και σε ρήξη του τελικού προϊόντος.



ΠΕΡΙΛΗΨΗ (57)

Η εφεύρεση αφορά μία μέθοδο και μία διάταξη για την κατασκευή πλακών από ορυκτές ίνες, στην οποία μετά από μία προσυμπίεση του πάχους σε μία προκαταρκτική πρέσσα 3 γίνεται μία διαμήκης συμπίεση μέσω κοιλάνσεως (ευθυγραμμίσεως) της στρώσεως των ορυκτών ινών σε πολλές αλληλάλληλα διευθετούμενες βαθμίδες συμπίεσης β έως 11, μέχρι την είσοδό της στον φούρνο διελεύσεως 5. Τοιοιτοτρόπως επιτυγχάνεται μία βαθμιαία διαμήκης συμπίεση, που οδηγεί σε

ΑΡΙΘΜΟΣ ΕΥΡΩΠΑΪΚΟΥ Δ.Ε. (11): 3007686
ΑΡΙΘ. ΕΛΛΗΝΙΚΗΣ ΚΑΤΑΘΕΣΗΣ (21): 930400188
ΗΜΕΡ. ΕΛΛΗΝΙΚΗΣ ΚΑΤΑΘΕΣΗΣ (22): 22.04.93
ΑΡΙΘ./ΗΜΕΡ. ΔΗΜΟΣΙΕΥΣΗΣ
ΕΥΡΩΠΑΪΚΟΥ ΔΙΠΛΩΜΑΤΟΣ (87): 0359260/21.04.93
ΑΡΙΘ./ΗΜΕΡ. ΚΑΤΑΘΕΣΗΣ
ΕΥΡΩΠΑΪΚΗΣ ΑΙΤΗΣΗΣ (86): 89117032.6/14.09.89
ΤΙΤΛΟΣ ΕΦΕΥΡΕΣΗΣ (54): Η χρήση τριφωσφορικής ινοσιτόλης για την παρασκευή ενός φαρμάκου εναντίον των μη κανονικών επιπέδων λιποπρωτεϊνών
ΔΙΚΑΙΟΥΧΟΣ (73): Perstorp AB
 S-28480 Perstorp, Σουηδία
ΣΥΜΒΑΤΙΚΕΣ ΠΡΟΤΕΡΑΙΟΤΗΤΕΣ (30): 8803248/15.09.88/Σουηδία
ΕΦΕΥΡΕΤΗΣ (72): Siren Matti
ΕΙΔΙΚΟΣ ΠΛΗΡΕΞΟΥΣΙΟΣ (74): Βόζεμπεργκ-Βρετού Ιλεάνα, Σκουφά 60Α, 106 80 Αθήνα
ΑΝΤΙΚΛΗΤΟΣ (74): Βόζεμπεργκ-Βρετός Θεόδωρος, Σκουφά 60Α, 106 80 Αθήνα

ΠΕΡΙΛΗΨΗ (57)

Η χρήση τουλάχιστον ενός ισομερούς τριφωσφορικής ινοσιτόλης (IP₃) για την παρασκευή ενός φαρμάκου για πρόληψη, ρύθμιση ή καταπολέμηση ακανόνιστων επιπέδων λιποπρωτεϊνών σε θηλαστικά, συμπεριλαμβανομένου του ανθρώπου.

ΑΡΙΘΜΟΣ ΕΥΡΩΠΑΪΚΟΥ Δ.Ε.	(11):	3007687
ΑΡΙΘ. ΕΛΛΗΝΙΚΗΣ ΚΑΤΑΘΕΣΗΣ	(21):	930400338
ΗΜΕΡ. ΕΛΛΗΝΙΚΗΣ ΚΑΤΑΘΕΣΗΣ	(22):	22.04.93
ΑΡΙΘ./ΗΜΕΡ. ΔΗΜΟΣΙΕΥΣΗΣ		
ΕΥΡΩΠΑΪΚΟΥ ΔΙΠΛΩΜΑΤΟΣ	(87):	0327626/21.04.93
ΑΡΙΘ./ΗΜΕΡ. ΚΑΤΑΘΕΣΗΣ		
ΕΥΡΩΠΑΪΚΗΣ ΑΙΤΗΣΗΣ	(86):	88906974.6/11.08.88
ΤΙΤΛΟΣ ΕΦΕΥΡΕΣΗΣ	(54):	Φορείς έκφρασης για τη σύνθεση πρωτεϊνών και αντίγραφα πλασμιδίου και κασέττες αλληλουχίας για χρήση στην κατασκευή τέτοιων φορέων
ΔΙΚΑΙΟΥΧΟΣ	(73):	NATURAL ENVIRONMENT RE-SEARCH COUNCIL Polaris House North Star Avenue Suindon SN2 1EU Μ. Βρετανία
ΣΥΜΒΑΤΙΚΕΣ ΠΡΟΤΕΡΑΙΟΤΗΤΕΣ	(30):	1) 8719108/12.08.87/Μ. Βρετανία 2) 8816084.1/12.07.88/Μ. Βρετανία
ΕΦΕΥΡΕΤΗΣ	(72):	NATURAL ENVIRONMENT RE-SEARCH COUNCIL
ΕΙΔΙΚΟΣ ΠΛΗΡΕΞΟΥΣΙΟΣ	(74):	Βαγιακάκου-Ραζή Ρένα, Πανεπιστημίου 64, Αθήνα
ΑΝΤΙΚΛΗΤΟΣ	(74):	Βαγιακάκου-Ραζή Ρένα, Πανεπιστημίου 64, Αθήνα

εφεύρεση είναι χρήσιμοι για την έκφραση επιλεγμένων πρωτεϊνών σε έντομα και κύτταρα εντόμων. Ιδιαίτερα, τα πλασμίδια περιέχουν DNA διπλής πλέξης που έχει (α) μια ή περισσότερες αλληλουχίες, οι οποίες επιτρέπουν την αναπαραγωγή του αντιγράφου εντός βακτηριακού ξενιστή, (β) πρώτη και δεύτερη αλληλουχία προσαρμοσμένες να επιτρέπουν μια παρεμβαλλόμενη αλληλουχία κείμενη μεταξύ των εν λόγω πρώτης και δεύτερης αλληλουχίας για να εισαχθεί εντός φορέα και (γ) παρεμβαλλόμενη αλληλουχία κείμενη μεταξύ των εν λόγω πρώτης και δεύτερης αλληλουχίας και χαρακτηρίζονται από το ότι η παρεμβαλλόμενη αλληλουχία περιέχει πρώτη και δεύτερη αλληλουχία έκφρασης πολυπεπτιδίου (PESs), όπου κάθε PES περιλαμβάνει (i) μεταγραφικό προαγωγό, (ii) μοναδική θέση περιορισμού για την εισαγωγή γονιδίου το οποίο είναι φυσικό ή ξένο προς τον φορέα και (iii) θέση μεταγραφικού τερματισμού.

ΠΕΡΙΛΗΨΗ (57)

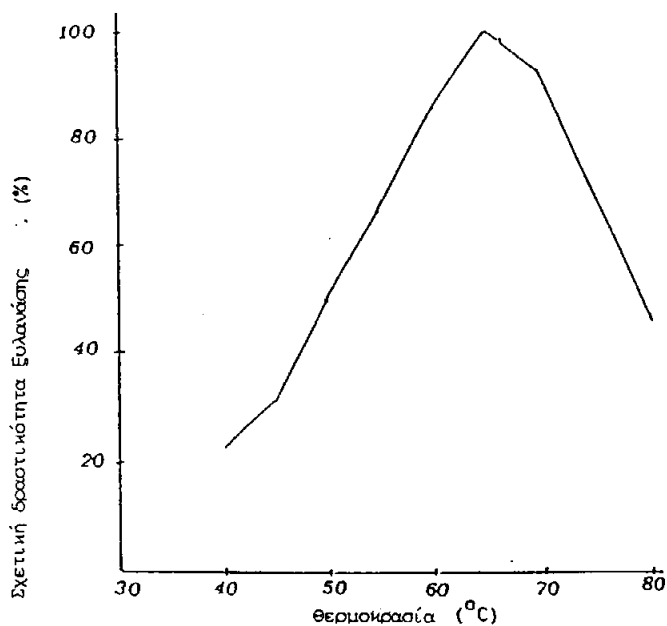
Παρέχονται φορείς για την έκφραση πρωτεϊνών, ιδιαίτερα ευκαρυωτικών πρωτεϊνών, οι οποίοι βασίζονται επί νέων αντιγράφων πλασμιδίου. Αποκαλύπτονται επίσης κασέττες αλληλουχίας χρήσιμες για την κατασκευή τέτοιων φορέων. Οι φορείς έκφρασης σύμφωνα με την

ΑΡΙΘΜΟΣ ΕΥΡΩΠΑΪΚΟΥ Δ.Ε.	(11):	3007688
ΑΡΙΘ. ΕΛΛΗΝΙΚΗΣ ΚΑΤΑΘΕΣΗΣ	(21):	930400339
ΗΜΕΡ. ΕΛΛΗΝΙΚΗΣ ΚΑΤΑΘΕΣΗΣ	(22):	22.04.93
ΑΡΙΘ./ΗΜΕΡ. ΔΗΜΟΣΙΕΥΣΗΣ		
ΕΥΡΩΠΑΪΚΟΥ ΔΙΠΛΩΜΑΤΟΣ	(87):	0360556/21.04.93
ΑΡΙΘ./ΗΜΕΡ. ΚΑΤΑΘΕΣΗΣ		
ΕΥΡΩΠΑΪΚΗΣ ΑΙΤΗΣΗΣ	(86):	89309500.0/19.09.89
ΤΙΤΛΟΣ ΕΦΕΥΡΕΣΗΣ	(54):	Νέα εκχυλίσματα ginkgo biloba και μέθοδοι παρασκευής αυτών
ΔΙΚΑΙΟΥΧΟΣ	(73):	Indena S.p.A. Via Ripamonti 99 I-20141 Milano, Ιταλία
ΣΥΜΒΑΤΙΚΕΣ ΠΡΟΤΕΡΑΙΟΤΗΤΕΣ	(30):	8822004/20.09.88/Μ. Βρετανία
ΕΦΕΥΡΕΤΗΣ	(72):	1) Bombardelli Ezio 2) Mustich Giuseppe 3) Bertani Marco
ΕΙΔΙΚΟΣ ΠΛΗΡΕΞΟΥΣΙΟΣ	(74):	Βαγιακάκου-Ραζή Ρένα, Πανεπιστημίου 64, Αθήνα
ΑΝΤΙΚΛΗΤΟΣ	(74):	Βαγιακάκου-Ραζή Ρένα, Πανεπιστημίου 64, Αθήνα

ΠΕΡΙΛΗΨΗ (57)

Παρέχεται μέθοδος για παρασκευή ενός καθαρισμένου εκχυλίσματος από φύλλα Ginkgo Biloba με εκχύλιση με επιλεγμένους διαλύτες. Στην μέθοδο, ένα ακατέργαστο ή μερικώς καθαρισμένο εκχύλισμα υποβάλλεται σε εκχύλιση με ένα διαλύτη που περιλαμβάνει ένα C₆₋₈ αρωματικό υδρογονάνθρακα και μία C₃₋₆ κατώτερη αλκανόλη. Περιγράφονται επίσης φαρμακευτικές συνθέσεις που περιλαμβάνουν διμερείς φλαβόνες ή/και πολυφαινόλες.

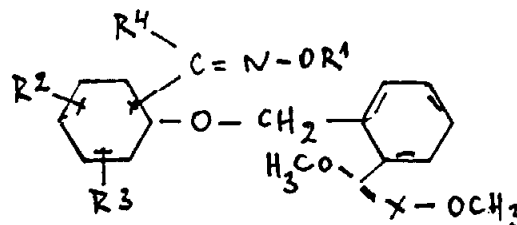
ΑΡΙΘΜΟΣ ΕΥΡΩΠΑΪΚΟΥ Δ.Ε. (11): 3007689
ΑΡΙΘ. ΕΛΛΗΝΙΚΗΣ ΚΑΤΑΘΕΣΗΣ (21): 930400340
ΗΜΕΡ. ΕΛΛΗΝΙΚΗΣ ΚΑΤΑΘΕΣΗΣ (22): 22.04.93
ΑΡΙΘ./ΗΜΕΡ. ΔΗΜΟΣΙΕΥΣΗΣ
ΕΥΡΩΠΑΪΚΟΥ ΔΙΠΛΩΜΑΤΟΣ (87): 0456033/21.04.93
ΑΡΙΘ./ΗΜΕΡ. ΚΑΤΑΘΕΣΗΣ
ΕΥΡΩΠΑΪΚΗΣ ΑΙΤΗΣΗΣ (86): 91106502.7/23.04.91
ΤΙΤΛΟΣ ΕΦΕΥΡΕΣΗΣ (54): Μέθοδος παρασκευής ξυλανάσης
ΔΙΚΑΙΟΥΧΟΣ (73): VOEST-ALPINE
 INDUSTRIEANLAGENBAU GmbH
 Turmstrasse 44
 A-4031 Linz, Αυστρία
ΣΥΜΒΑΤΙΚΕΣ ΠΡΟΤΕΡΑΙΟΤΗΤΕΣ (30): 1030/90/08.05.90/Αυστρία
ΕΦΕΥΡΕΤΗΣ (72): 1) Wizani, Wolfgang, Dipl.-Ing.
 2) Esterbauer, Hermann, Dr.
ΕΙΔΙΚΟΣ ΠΛΗΡΕΞΟΥΣΙΟΣ (74): Βαγιακάκου-Ραζή Ρένα, Πανεπιστημίου 64, Αθήνα
ΑΝΤΙΚΛΗΤΟΣ (74): Βαγιακάκου-Ραζή Ρένα, Πανεπιστημίου 64, Αθήνα



ΠΕΡΙΛΗΨΗ (57)

Μέθοδος παρασκευής ξυλανάσης με καλλιέργεια ενός μύκητα εντός θρεπτικού μέσου, το οποίο περιέχει κορύνες αραβοσίτου, χρησιμοποίησή της, ο μύκητας *Thermomyces lanuginosus* DSM 5826, η έτσι παραγόμενη ξυλανάση που είναι ελεύθερη εξω-και ενδο-κελλουλάσης και η χρήση αυτής.

ΑΡΙΘΜΟΣ ΕΥΡΩΠΑΪΚΟΥ Δ.Ε. (11): 3007690
ΑΡΙΘ. ΕΛΛΗΝΙΚΗΣ ΚΑΤΑΘΕΣΗΣ (21): 930400757
ΗΜΕΡ. ΕΛΛΗΝΙΚΗΣ ΚΑΤΑΘΕΣΗΣ (22): 22.04.93
ΑΡΙΘ./ΗΜΕΡ. ΔΗΜΟΣΙΕΥΣΗΣ
ΕΥΡΩΠΑΪΚΟΥ ΔΙΠΛΩΜΑΤΟΣ (87): 0386561/21.04.93
ΑΡΙΘ./ΗΜΕΡ. ΚΑΤΑΘΕΣΗΣ
ΕΥΡΩΠΑΪΚΗΣ ΑΙΤΗΣΗΣ (86): 90103628.5/24.02.90
ΤΙΤΛΟΣ ΕΦΕΥΡΕΣΗΣ (54): Αντικαθιστάμενοι αιθερο-οξίμες και μυκητοκτόνα που περιέχουν τις ενώσεις αυτές
ΔΙΚΑΙΟΥΧΟΣ (73): BASF AG
 Carl-Bosch-strasse 38
 6700 Ludwigshafen
 Γερμανία
ΣΥΜΒΑΤΙΚΕΣ ΠΡΟΤΕΡΑΙΟΤΗΤΕΣ (30): 1) 3907629/09.03.89/Γερμανία
 2) 3937457/10.11.89/Γερμανία
ΕΦΕΥΡΕΤΗΣ (72): 1) Schuetz Franz
 2) Sauter Hubert
 3) Harreus Albrecht
 4) Rohr Wolfgang
 5) Hepp Michael
 6) Brand Siegbert
 7) Wenderoth Bernd
 8) Lorenz Gisela
 9) Ammerman Eberhard
ΕΙΔΙΚΟΣ ΠΛΗΡΕΞΟΥΣΙΟΣ (74): Τσιμικάλης Αθανάσιος, Ν. Βάμβα 1, 106 74 Αθήνα
ΑΝΤΙΚΛΗΤΟΣ (74): Ταβλαρίδης-Τσιμικάλης Αθανάσιος, Καλονάρου Χαρ., Ν. Βάμβα 1, 106 74 Αθήνα



εις τον οποίον R¹ σημαίνει αλκύλιο, αλκένιο, αλκινύλιο, αλατογονοαλκύλιο, αλατογονοαλκένιο, αλκοξυαλκύλιο, κυκλοαλκύλιο, αλκυλοαλκύλιο, αλκυλοαλκένιο, αλκυλοαλκινύλιο, αλκυλοαλκίλιο, αλκυλοαλκένιο, αλκυλοαλκινύλιο, αλκυλοαλκίλιο, αλκυλοαλκένιο ή αλκυλοαλκινύλιο, όπου ο αρωματικός ή ετεροαρωματικός δακτύλιος εν ανάγκη είναι αντικαθιστάμενος.

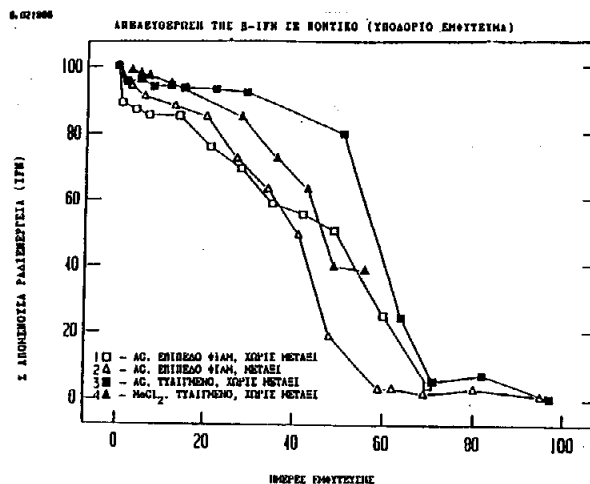
R² και R³ σημαίνουν υδρογόνο, αλκύλιο, αλατογονοαλκύλιο, αλκόξυ, αλατογονοαλκόξυ, αλατογόνο, κυάνιο ή νίτρο.

R⁴ σημαίνει υδρογόνο, αλκύλιο ή αρύλιο, όπου ο αρωματικός δακτύλιος εν ανάγκη είναι αντικαθιστάμενος και χ σημαίνει CH ή N και αυτές οι ενώσεις περιέχονται μυκητοκτόνα.

ΠΕΡΙΛΗΨΗ (57)

Αντικαθιστάμενοι αιθερο-οξίμες του γενικού τύπου

ΑΡΙΘΜΟΣ ΕΥΡΩΠΑΪΚΟΥ Δ.Ε. (11): 3007691
ΑΡΙΘ. ΕΛΛΗΝΙΚΗΣ ΚΑΤΑΘΕΣΗΣ (21): 930400836
ΗΜΕΡ. ΕΛΛΗΝΙΚΗΣ ΚΑΤΑΘΕΣΗΣ (22): 22.04.93
ΑΡΙΘ./ΗΜΕΡ. ΔΗΜΟΣΙΕΥΣΗΣ
ΕΥΡΩΠΑΪΚΟΥ ΔΙΠΛΩΜΑΤΟΣ (87): 251476/03.02.93
ΑΡΙΘ./ΗΜΕΡ. ΚΑΤΑΘΕΣΗΣ
ΕΥΡΩΠΑΪΚΗΣ ΑΙΤΗΣΗΣ (86): 87304570.2/22.05.87
ΤΙΤΛΟΣ ΕΦΕΥΡΕΣΗΣ (54): Ελεγχόμενη απελευθέρωση μακρομοριακών πολυπεπτιδίων
ΔΙΚΑΙΟΥΧΟΣ (73): Syntex (U.S.A.) Inc.
 3401 Hillview Avenue
 Palo Alto, California 94304, Η.Π.Α.
ΣΥΜΒΑΤΙΚΕΣ ΠΡΟΤΕΡΑΙΟΤΗΤΕΣ (30): 866625/23.05.86/Η.Π.Α.
ΕΦΕΥΡΕΤΗΣ (72): 1) Erpstein Debcrach Ann
 2) Schryver Brian Bloor
ΕΙΔΙΚΟΣ ΠΛΗΡΕΞΟΥΣΙΟΣ (74): Βούρου Τριανταφυλλιά, Πανεπιστημίου 64, Αθήνα
ΑΝΤΙΚΛΗΤΟΣ (74): Βαγιακάκου-Ραζή Ρένα, Πανεπιστημίου 64, Αθήνα



ΠΕΡΙΛΗΨΗ (57)

Σύστημα απελευθέρωσης δραστικού παράγοντα για την ελεγχόμενη χορήγηση μακρομοριακών πολυπεπτιδίων που περιλαμβάνει μικροεναίωρημα υδατοδιαλυτών συστατικών σε μία μήτρα πολυλακτιδίου.

προϊόν καθώς και τη χρησιμοποίησή του στη θεραπευτική σαν ηπατοπροστατευτικό παράγοντα.

ΑΡΙΘΜΟΣ ΕΥΡΩΠΑΪΚΟΥ Δ.Ε. (11): 3007692
ΑΡΙΘ. ΕΛΛΗΝΙΚΗΣ ΚΑΤΑΘΕΣΗΣ (21): 930400837
ΗΜΕΡ. ΕΛΛΗΝΙΚΗΣ ΚΑΤΑΘΕΣΗΣ (22): 23.04.93
ΑΡΙΘ./ΗΜΕΡ. ΔΗΜΟΣΙΕΥΣΗΣ
ΕΥΡΩΠΑΪΚΟΥ ΔΙΠΛΩΜΑΤΟΣ (87): 0300887/27.01.93
ΑΡΙΘ./ΗΜΕΡ. ΚΑΤΑΘΕΣΗΣ
ΕΥΡΩΠΑΪΚΗΣ ΑΙΤΗΣΗΣ (86): 88401855.7/18.07.88
ΤΙΤΛΟΣ ΕΦΕΥΡΕΣΗΣ (54): Εκχύλισμα κοχλοσπερμουμ πλανκόνι (cochlospermtum planchonii) μέθοδος παρασκευής αυτού και θεραπευτική του χρήση
ΔΙΚΑΙΟΥΧΟΣ (73): Laboratoires Debat Société Anonyme Dite
 60 rue de Monceau
 F-75008 Paris, Γαλλία
ΣΥΜΒΑΤΙΚΕΣ ΠΡΟΤΕΡΑΙΟΤΗΤΕΣ (30): 8710379/22.07.87/Γαλλία
ΕΦΕΥΡΕΤΗΣ (72): Wolga Jean
ΕΙΔΙΚΟΣ ΠΛΗΡΕΞΟΥΣΙΟΣ (74): Μαρινάκη-Μπρούσαλη Αργυρώ,
 Τζαβέλλα 24, 106 81 Αθήνα
ΑΝΤΙΚΛΗΤΟΣ (74): Κοσκινά Μαρία, Νικηταρά 8-10,
 106 78 Αθήνα

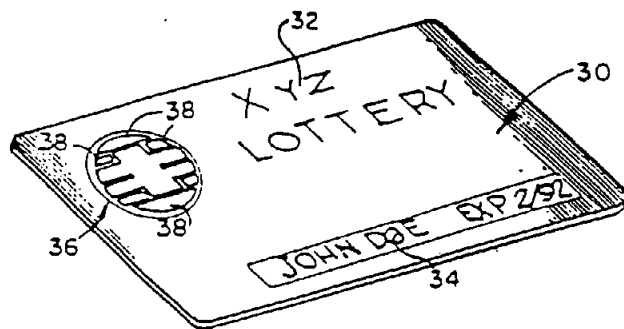
ΠΕΡΙΛΗΨΗ (57)

Η παρούσα εφεύρεση αφορά μία μέθοδο παρασκευής εκχυλίσματος, που χαρακτηρίζεται από το ότι οι προηγούμενως αποξηραμένες και κονιοποιημένες ρίζες του cochlospermtum planchonii εκχυλίζονται με απεσταγμένο νερό, σε θερμοκρασία που περιλαμβάνεται μεταξύ 56°C και 64°C, κάτω από πίεση 10⁵ Pa περίπου, για διάστημα τουλάχιστον 0,25 ώρες.

Η εφεύρεση αφορά επίσης το εν λόγω εκχύλισμα σαν νέο βιομηχανικό

ΑΡΙΘΜΟΣ ΕΥΡΩΠΑΪΚΟΥ Δ.Ε. (11):	3007693
ΑΡΙΘ. ΕΛΛΗΝΙΚΗΣ ΚΑΤΑΘΕΣΗΣ (21):	930400838
ΗΜΕΡ. ΕΛΛΗΝΙΚΗΣ ΚΑΤΑΘΕΣΗΣ (22):	26.04.93
ΑΡΙΘ./ΗΜΕΡ. ΔΗΜΟΣΙΕΥΣΗΣ	
ΕΥΡΩΠΑΪΚΟΥ ΔΙΠΛΩΜΑΤΟΣ (87):	0307925/27.01.93
ΑΡΙΘ./ΗΜΕΡ. ΚΑΤΑΘΕΣΗΣ	
ΕΥΡΩΠΑΪΚΗΣ ΑΙΤΗΣΗΣ (86):	88115179.9/16.09.88
ΤΙΤΛΟΣ ΕΦΕΥΡΕΣΗΣ (54):	Εν λειτουργία σύστημα πονταρίσματος με προγραμματιζόμενες κάρτες εισόδου παιχνιδιού
ΔΙΚΑΙΟΥΧΟΣ (73):	GTech Corporation 101 Dyer Street Providence Rhode Island 02903, Η.Π.Α.
ΣΥΜΒΑΤΙΚΕΣ ΠΡΟΤΕΡΑΙΟΤΗΤΕΣ (30):	98544/18.09.87/Η.Π.Α.
ΕΦΕΥΡΕΤΗΣ (72):	Bergeron Daniel R.
ΕΙΔΙΚΟΣ ΠΛΗΡΕΞΟΥΣΙΟΣ (74):	Δεληκωστοπούλου Αγγελική, Σίνα 9, 106 80 Αθήνα
ΑΝΤΙΚΛΗΤΟΣ (74):	Οικονομίδης Δημήτριος, Σίνα 9, 106 80 Αθήνα

παίκτη αναφέρονται αποκλειστικά στον κάτοχο της κάρτας και είναι αποθηκευμένα πάνω στην κάρτα και πιθανόν στην κεντρική μνήμη του όλου συστήματος. Αυτό επιτρέπει συσχετισμό των εισόδων του παιχνιδιού με τα δημογραφικά στοιχεία του παίκτη. Μια πληθώρα τερματικών που επικοινωνούν με τον κεντρικό εξεργαστή δεδομένων παρεμβάλλονται μεταξύ αυτού και των καρτών των παικτών. Τα τερματικά δέχονται επίσης κατά προτίμηση συνθήκη δελτία εισαγωγής αυτόματης ανάγνωσης και παράγουν τυπωμένες αποδείξεις επαλήθευσης, εάν αυτό ζητηθεί.

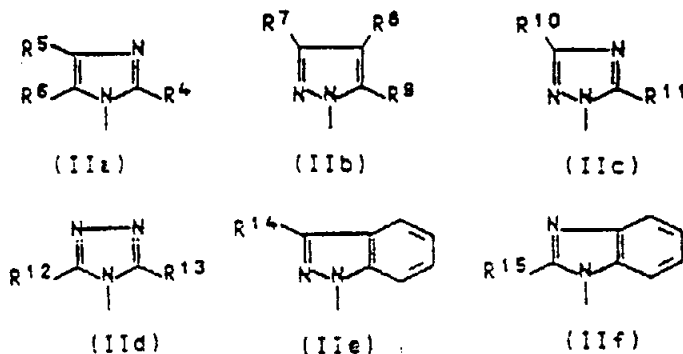


ΠΕΡΙΛΗΨΗ (57)

Ένα εν λειτουργία σύστημα πονταρίσματος με προγραμματιζόμενες κάρτες εισόδου παιχνιδιού που περιλαμβάνει κάρτες οι οποίες έχουν χώρο για αποθήκευση δεδομένων που αφορούν δείγματα αξίας και δεδομένα που σχετίζονται αποκλειστικά με τον παίκτη. Οι κάρτες των παικτών λειτουργούν σαν μέσα πληρωμής, στα οποία ξοδεύονται τα δείγματα και σαν αποτίμηση του παιχνιδιού καθώς και σαν μέσα εισόδου παιχνιδιού αντί για δελτία εισαγωγής αυτόματης ανάγνωσης και τυπωμένες αποδείξεις αποτίμησης. Τα δημογραφικά δεδομένα του

ΑΡΙΘΜΟΣ ΕΥΡΩΠΑΪΚΟΥ Δ.Ε. (11):	3007694
ΑΡΙΘ. ΕΛΛΗΝΙΚΗΣ ΚΑΤΑΘΕΣΗΣ (21):	930400879
ΗΜΕΡ. ΕΛΛΗΝΙΚΗΣ ΚΑΤΑΘΕΣΗΣ (22):	27.04.93
ΑΡΙΘ./ΗΜΕΡ. ΔΗΜΟΣΙΕΥΣΗΣ	
ΕΥΡΩΠΑΪΚΟΥ ΔΙΠΛΩΜΑΤΟΣ (87):	0289919/17.03.93
ΑΡΙΘ./ΗΜΕΡ. ΚΑΤΑΘΕΣΗΣ	
ΕΥΡΩΠΑΪΚΗΣ ΑΙΤΗΣΗΣ (86):	88106696.3/27.04.88
ΤΙΤΛΟΣ ΕΦΕΥΡΕΣΗΣ (54):	N-υποκατεστημένα αζόλια
ΔΙΚΑΙΟΥΧΟΣ (73):	BASF AG Carl-Bosch-Strasse 38 6700 Ludwigshafen Γερμανία
ΣΥΜΒΑΤΙΚΕΣ ΠΡΟΤΕΡΑΙΟΤΗΤΕΣ (30):	1) 3714709/02.05.87/Γερμανία 2) 3801919/23.01.88/Γερμανία
ΕΦΕΥΡΕΤΗΣ (72):	1) Buerstinghaus Rainer Dr. 2) Neubauer Hans-Juergen Dr. 3) Hofmeister Peter Dr. 4) Kuenast Christoph Dr. 5) Leyendecker Joachim Dr. 6) Kardorff Uwe Dr.
ΕΙΔΙΚΟΣ ΠΛΗΡΕΞΟΥΣΙΟΣ (74):	Τσιμικάλης Αθανάσιος, Ν. Βάμβα 1, 106 74 Αθήνα
ΑΝΤΙΚΛΗΤΟΣ (74):	Ταβλαρίδης-Τσιμικάλης Αθανάσιος, Καλονάρου Χαρ., Ν. Βάμβα 1, 106 74 Αθήνα

όπου οι υποκαταστάτες έχουν την παρακάτω έννοια:
 R^1, R^2, R^3 υδρογόνο, αλογόνο, C_1-C_8 -αλκύλιο, C_1-C_8 -αλκόξυ, C_1-C_4 -αλογοσαλκύλιο, C_1-C_4 -αλογοσαλκόξυ, C_3-C_{10} -κυκλοσαλκύλιο, νίτρο ή κυάνιο, Q μια ενδεχομένως υποκατεστημένη αζολική ομάδα των τύπων IIa-IIf

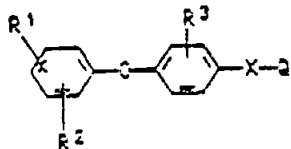


στα οποία R^4 ως R^{15} σημαίνουν υδρογόνο, αλογόνο, C_1-C_8 -αλκύλιο, C_1-C_4 -αλογοσαλκύλιο, C_1-C_4 -αλκόξυ, C_3-C_{10} -κυκλοσαλκύλιο ή αρύλιο, το οποίο ενδεχομένως είναι υποκατεστημένο με ένα ως τρία αλογόνα, C_1-C_8 -αλκύλιο, C_1-C_4 -αλκόξυ, C_1-C_4 -αλογοσαλκύλιο ή C_1-C_4 -αλογοσαλκόξυ

X στην περίπτωση της αζολικής ομάδας IIa $-CH_2-$ ή $-O(CH_2)_n-$, όπου το n σημαίνει 1, 2 ή 3, στην περίπτωση της αζολικής ομάδας IIb-IIf $-OCH_2-$, όπως και μεθόδους για την παρασκευή τους και η χρήση τους στην καταπολέμηση παρασίτων.

ΠΕΡΙΛΗΨΗ (57)

N-υποκατεστημένα αζόλια του γενικού τύπου I



ΑΡΙΘΜΟΣ ΕΥΡΩΠΑΪΚΟΥ Δ.Ε.	(11): 3007695
ΑΡΙΘ. ΕΛΛΗΝΙΚΗΣ ΚΑΤΑΘΕΣΗΣ	(21): 920402940
ΗΜΕΡ. ΕΛΛΗΝΙΚΗΣ ΚΑΤΑΘΕΣΗΣ	(22): 27.04.93
ΑΡΙΘ./ΗΜΕΡ. ΔΗΜΟΣΙΕΥΣΗΣ	
ΕΥΡΩΠΑΪΚΟΥ ΔΙΠΛΩΜΑΤΟΣ	(87): 0307904/10.02.93
ΑΡΙΘ./ΗΜΕΡ. ΚΑΤΑΘΕΣΗΣ	
ΕΥΡΩΠΑΪΚΗΣ ΑΙΤΗΣΗΣ	(86): 88115114.6/15.09.88
ΤΙΤΛΟΣ ΕΦΕΥΡΕΣΗΣ	(54): Επικεκαλυμμένες μορφές επιβραδυνομένης αποδόσεως
ΔΙΚΑΙΟΥΧΟΣ	(73): Ciba-Geigy AG Klybeckstrasse 141 4002 Basel, Ελβετία
ΣΥΜΒΑΤΙΚΕΣ ΠΡΟΤΕΡΑΙΟΤΗΤΕΣ	(30): 3621/87/18.09.87/Ελβετία
ΕΦΕΥΡΕΤΗΣ	(72): Sinnreich Joel Dr.
ΕΙΔΙΚΟΣ ΠΛΗΡΕΞΟΥΣΙΟΣ	(74): Γιώτη-Μάνθου Ελένη, δικηγόρος, Στουρνάρα 37, 106 82 Αθήνα
ΑΝΤΙΚΛΗΤΟΣ	(74): Βαγιανός Στ. Γεώργιος, Στουρνάρα 37, 106 82 Αθήνα

c) ένα περίβλημα που περιβάλλει το συστατικό a) και την μεμβράνη b), το οποίο διαλύεται χωρίς καθυστέρηση δι' επιδράσεως σωματικού υγρού στον τόπο εφαρμογής.

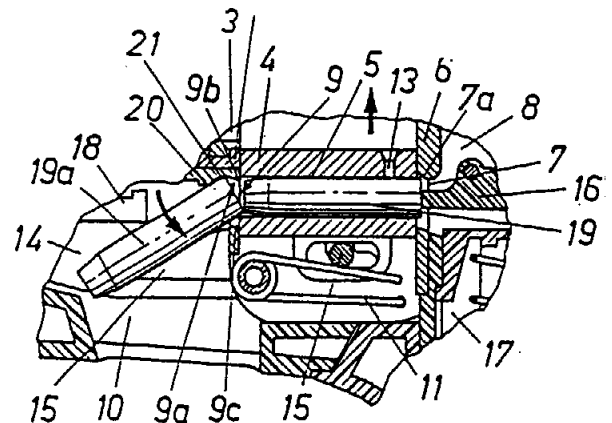
ΠΕΡΙΛΗΨΗ (57)

Η εφεύρεση αφορά σε μία επικεκαλυμμένη, στερεά μορφή επιβραδυνόμενης απόδοσης, η οποία κατά την από του στόματος χορήγηση παραμένει στον στόμαχο κατά την διαδικασία της περιοδικής εκκένωσης και εξασφαλίζει μία συνεχή απόδοση. Αυτή η μορφή χορήγησης περιέχει τα κάτωθι συστατικά:

- a) τουλάχιστον ένα συστατικό που επεκτείνεται κατά την επαφή με σωματικά υγρά με μία φυσιολογικώς δραστική ουσία ή έναν συνδυασμό τέτοιων ουσιών,
- b) τουλάχιστον μία μεμβράνη, η οποία είναι ικανή για έκταση και διαπερατή και περιβάλλει το συστατικό a) και σε δεδομένη περίπτωση

ΑΡΙΘΜΟΣ ΕΥΡΩΠΑΪΚΟΥ Δ.Ε.	(11): 3007696
ΑΡΙΘ. ΕΛΛΗΝΙΚΗΣ ΚΑΤΑΘΕΣΗΣ	(21): 92043052
ΗΜΕΡ. ΕΛΛΗΝΙΚΗΣ ΚΑΤΑΘΕΣΗΣ	(22): 27.04.93
ΑΡΙΘ./ΗΜΕΡ. ΔΗΜΟΣΙΕΥΣΗΣ	
ΕΥΡΩΠΑΪΚΟΥ ΔΙΠΛΩΜΑΤΟΣ	(87): 0360787/27.01.93
ΑΡΙΘ./ΗΜΕΡ. ΚΑΤΑΘΕΣΗΣ	
ΕΥΡΩΠΑΪΚΗΣ ΑΙΤΗΣΗΣ	(86): 89890241.6/18.09.89
ΤΙΤΛΟΣ ΕΦΕΥΡΕΣΗΣ	(54): Πυροβόλο όπλο
ΔΙΚΑΙΟΥΧΟΣ	(73): Steyr-Daimler-Puch AG Franz-Josefs-kai 51 A-1010 Wien, Αυστρία
ΣΥΜΒΑΤΙΚΕΣ ΠΡΟΤΕΡΑΙΟΤΗΤΕΣ	(30): 2351/88/23.09.88/Αυστρία
ΕΦΕΥΡΕΤΗΣ	(72): Zedrosser Ulrich
ΕΙΔΙΚΟΣ ΠΛΗΡΕΞΟΥΣΙΟΣ	(74): Γιώτη-Μάνθου Ελένη, Στουρνάρα 37, 106 82 Αθήνα
ΑΝΤΙΚΛΗΤΟΣ	(74): Βαγιανός Γεώργιος, Στουρνάρα 37, 106 82 Αθήνα

Για να εξασφαλιστεί μία ασφαλής από πλευράς λειτουργίας και όχι επηρεπής σε βλάβες διαδικασία αφοπλίσεως, το πήγμα πυροδοτήσεως (6) στην περιοχή του άκρου (9a) του ανοίγματος απόρριψης (9) την προς τη θέση πυροδότησης της θαλάμης πυροδοτήσεως (4), διαθέτει ένα ρύγχος απόρριψης (20) διατεταγμένο σε απόσταση από την εσωτερική ακμή (9b) του ανοίγματος απόρριψης (9), το οποίο μετατρέπεται σε έναν κυλοειδώς απολήγοντα οδηγό (21), που εκτείνεται μέχρι την εσωτερική ακμή (9b) του ανοίγματος απόρριψης (9), και η κίνηση της θαλάμης πυροδοτήσεως από τη θέση οπλίσεως στη θέση πυροδοτήσεως ελευθερώνεται, πριν ο μηχανισμός τροφοδοσίας (16) φθάσει στην τελική του θέση στην πλευρά ανοίγματος της θαλάμης οπλίσεως.



ΠΕΡΙΛΗΨΗ (57)

Ένα πυροβόλο όπλο (1) διαθέτει μία τον χώρο οπλίσεως (5) σχηματίζουσα θαλάμη πυροδοτήσεως (4), η οποία μπορεί να κινείται κάθετα προς την κατεύθυνση της κάννης μεταξύ μιας θέσης πυροδοτήσεως και μιας θέσης οπλίσεως. Ο χώρος οπλίσεως (5) στην κατάσταση οπλίσεως, συνδέεται ελεύθερα στο ένα άκρο μέσω ενός ανοίγματος της θαλάμης οπλίσεως (7) με μία υποδοχή γεμιστήρα (8), και στο άλλο άκρο μέσω ενός ανοίγματος απορρίψεως (9) με μία θηρίδα απόρριψης (10). Προς όπλιση και αφόπλιση φέρει ένα κατά μήκος της κάννης καθοδηγούμενα ολισθαίνον στοιχείο (14), ένα μηχανισμό τροφοδοσίας (16), ο οποίος από μία θέση εκκίνησης πίσω από την υποδοχή γεμιστήρα (8), μπορεί να μετατοπιστεί πέρα από την υποδοχή γεμιστήρα (8) μέχρι το άνοιγμα της θαλάμης οπλίσεως (7).

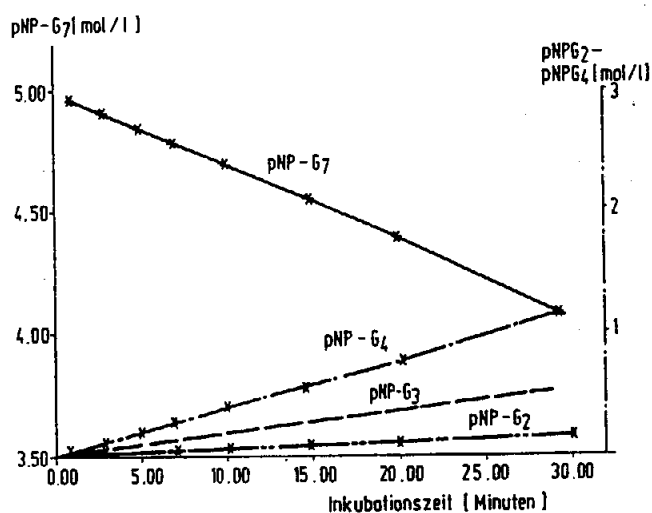
ΑΡΙΘΜΟΣ ΕΥΡΩΠΑΪΚΟΥ Δ.Ε. (11):	3007697
ΑΡΙΘ. ΕΛΛΗΝΙΚΗΣ ΚΑΤΑΘΕΣΗΣ (21):	92043232
ΗΜΕΡ. ΕΛΛΗΝΙΚΗΣ ΚΑΤΑΘΕΣΗΣ (22):	27.04.93
ΑΡΙΘ./ΗΜΕΡ. ΔΗΜΟΣΙΕΥΣΗΣ	
ΕΥΡΩΠΑΪΚΟΥ ΔΙΠΛΩΜΑΤΟΣ (87):	0448933/10.03.93
ΑΡΙΘ./ΗΜΕΡ. ΚΑΤΑΘΕΣΗΣ	
ΕΥΡΩΠΑΪΚΗΣ ΑΙΤΗΣΗΣ (86):	91100881.1/24.01.91
ΤΙΤΛΟΣ ΕΦΕΥΡΕΣΗΣ (54):	Μέθοδος για την παρασκευή 2,2-διμεθυλο-4-(2',3'-εποξυ-προποξυ-μεθυλο-1,3-διοξολάνης)
ΔΙΚΑΙΟΥΧΟΣ (73):	Deutsche Solvay-Werke GmbH Langhansstrasse 6, Postfach 11 02 70 D-5650 Solingen 11 Γερμανία
ΣΥΜΒΑΤΙΚΕΣ ΠΡΟΤΕΡΑΙΟΤΗΤΕΣ (30):	4009739/27.03.90/Γερμανία
ΕΦΕΥΡΕΤΗΣ (72):	1) Siemanowski Werner 2) Jakobson Gerald
ΕΙΔΙΚΟΣ ΠΛΗΡΕΞΟΥΣΙΟΣ (74):	Γιώτη-Μάνθου Ελένη, Στουρνάρα 37, 106 82 Αθήνα
ΑΝΤΙΚΛΗΤΟΣ (74):	Βαγιανός Γεώργιος, Στουρνάρα 37, 106 82 Αθήνα

σχηματιζόμενος στο τέλος ισοπροπυλιδενογλυκερινοχλωρυδριναιθέρας φέρεται σε χημική αντίδραση με μία ισχυρώς αλκαλική βάση σε μία γραμμομοριακή αναλογία χλωρυδριναιθέρος προς την αλκαλική βάση εξ 1 : 1 έως 1 : 1,1 προς την 2,2-διμεθυλο-4-(2',3'-εποξυ)-προποξυμεθυλο-1,3-διοξολάνη. Η ένωση αυτή είναι κατάλληλη ως ενδιάμεσο προϊόν για την παρασκευή μη ιονογενών και/ή ιονογενών τενσιδίων, ως ενεργό μέσο αραίωσης, ως και ως βοηθητικό μέσο, διαλύτης και μέσο σταθεροποίησης.

ΠΕΡΙΛΗΨΗ (57)

Η προκειμένη εφεύρεση αφορά σε μία μέθοδο για την παρασκευή 2,2-διμεθυλο-4-(2',3'-εποξυ)-προποξυμεθυλο-1,3-διοξολάνης. Στην προκειμένη περίπτωση φέρονται σε χημική αντίδραση ισοπροπυλιδενογλυκερίνη επιχλωρυδρίνη σε γραμμομοριακή αναλογία εκ 0,7 : 1 έως 1 : 0,7 παρουσία τουλάχιστον ενός οξέος Lewis ή τουλάχιστον ενός ισχυρού ανοργάνου οξέος σε θερμοκρασίες από 283 K έως 373 K και ο

ΑΡΙΘΜΟΣ ΕΥΡΩΠΑΪΚΟΥ Δ.Ε. (11):	3007698
ΑΡΙΘ. ΕΛΛΗΝΙΚΗΣ ΚΑΤΑΘΕΣΗΣ (21):	92043239
ΗΜΕΡ. ΕΛΛΗΝΙΚΗΣ ΚΑΤΑΘΕΣΗΣ (22):	30.12.92
ΑΡΙΘ./ΗΜΕΡ. ΔΗΜΟΣΙΕΥΣΗΣ	
ΕΥΡΩΠΑΪΚΟΥ ΔΙΠΛΩΜΑΤΟΣ (87):	0251195/03.02.93
ΑΡΙΘ./ΗΜΕΡ. ΚΑΤΑΘΕΣΗΣ	
ΕΥΡΩΠΑΪΚΗΣ ΑΙΤΗΣΗΣ (86):	87109113.8/24.06.87
ΤΙΤΛΟΣ ΕΦΕΥΡΕΣΗΣ (54):	Μέθοδος και αντιδραστήριο για τον προσδιορισμό α-αμυλάσης
ΔΙΚΑΙΟΥΧΟΣ (73):	Boehringer Mannheim GmbH Patentabteilung, Abt. E. Sandhofer Strasse 112-132, Postfach 31 01 2 D-6800 Mannheim Waldhof Γερμανία
ΣΥΜΒΑΤΙΚΕΣ ΠΡΟΤΕΡΑΙΟΤΗΤΕΣ (30):	3621271/25.06.86/Γερμανία
ΕΦΕΥΡΕΤΗΣ (72):	Gerber Martin
ΕΙΔΙΚΟΣ ΠΛΗΡΕΞΟΥΣΙΟΣ (74):	Γιώτη-Μάνθου Ελένη, Στουρνάρα 37, 106 82 Αθήνα
ΑΝΤΙΚΛΗΤΟΣ (74):	Βαγιανός Γεώργιος, Στουρνάρα 37, 106 82 Αθήνα

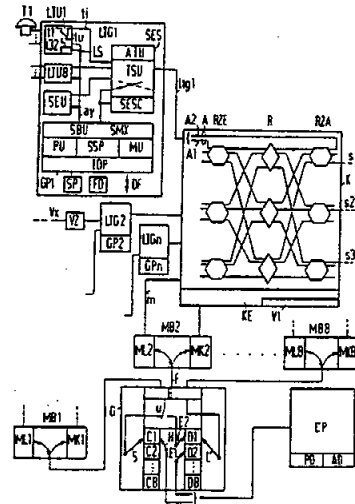


ΠΕΡΙΛΗΨΗ (57)

Για τον προσδιορισμό α-αμυλάσης δια διασπάσεως ενός υποστρώματος, όπως π.χ. ενός D-μαλτοολιγοσιδίου με 2 έως 10 μονάδες γλυκόζης, το οποίο σε δεδομένη περίπτωση υποκαθίσταται υπό μίας χρωμοφόρου ομάδας ή/και φέρει τουλάχιστον μία ομάδα προστασίας αιθυλιδενίου, παρουσία ενός ή περισσοτέρων βοηθητικών ενζύμων και μετρήσεως ενός προϊόντος διασπάσεως, εκτελείται η χημική αντίδραση παρουσία μονοκλωνικών αντισωμάτων κατά α-αμυλάσης.

ΑΡΙΘΜΟΣ ΕΥΡΩΠΑΪΚΟΥ Δ.Ε. (11): 3007699	
ΑΡΙΘ. ΕΛΛΗΝΙΚΗΣ ΚΑΤΑΘΕΣΗΣ (21): 930400137	
ΗΜΕΡ. ΕΛΛΗΝΙΚΗΣ ΚΑΤΑΘΕΣΗΣ (22): 26.01.93	
ΑΡΙΘ./ΗΜΕΡ. ΔΗΜΟΣΙΕΥΣΗΣ	
ΕΥΡΩΠΑΪΚΟΥ ΔΙΠΛΩΜΑΤΟΣ (87): 0294644/27.01.93	
ΑΡΙΘ./ΗΜΕΡ. ΚΑΤΑΘΕΣΗΣ	
ΕΥΡΩΠΑΪΚΗΣ ΑΙΤΗΣΗΣ (86): 88108269.7/24.05.88	
ΤΙΤΛΟΣ ΕΦΕΥΡΕΣΗΣ (54): Διάταξη κυκλώματος για μια κεντρικά ελεγχόμενη εγκατάσταση τηλεπικοινωνιακού κέντρου, ιδίως PEM-εγκατάσταση τηλεφωνικού κέντρου με κεντρικό τμήμα και με συνδεδεμένες με αυτό ομάδες συνδέσεως	
ΔΙΚΑΙΟΥΧΟΣ (73): Siemens AG Berlin und München Wittelsbacherplatz 2 D-8000 München 2, Γερμανία	
ΣΥΜΒΑΤΙΚΕΣ ΠΡΟΤΕΡΑΙΟΤΗΤΕΣ ΕΦΕΥΡΕΤΗΣ (30): 3719517/11.06.87/Γερμανία	
(72): 1) Baur Hans 2) Bittermann Hans	
ΕΙΔΙΚΟΣ ΠΛΗΡΕΞΟΥΣΙΟΣ (74): Γιώτη-Μάνθου Ελένη, Στουρνάρα 37, 106 82 Αθήνα	
ΑΝΤΙΚΛΗΤΟΣ (74): Βαγιανός Γεώργιος, Στουρνάρα 37, 106 82 Αθήνα	

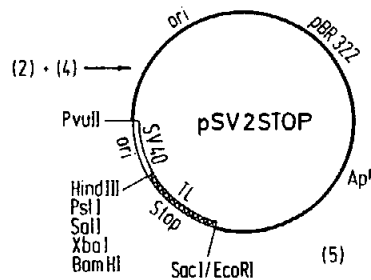
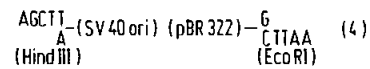
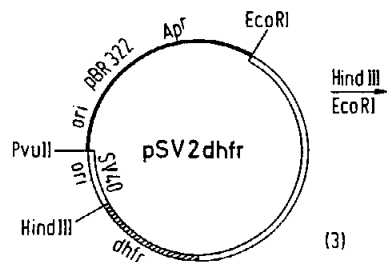
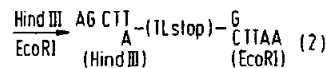
αφ' ετέρου μία σχέση κατά την οποία ο πρώτος ανά πάσα στιγμή έχει πρόσβαση προς κάθε έναν των τελευταίων. Κατά την έναρξη λειτουργίας του συνόλου των τηλεφωνικών εγκαταστάσεων ή μεμονωμένων ομάδων σύνδεσης, τροφοδοτεί ο επεξεργαστής συντονισμού τα τμηματικά κέντρα ελέγχου με πληροφορίες προγραμματισμού τεχνικής των συνδέσεων και με τις μεμονωμένες συνδέσεις τμηματικών πεδίων ζεύξης, που μπορεί να είναι συνδέσεις συνδρομητών ή ζεύξεις γραμμών συνδέσεως, με ανεξάρτητα διατεταγμένα δεδομένα θέσης συνδέσεων. Κατά την έναρξη λειτουργίας εκτελείται μία μεταβίβαση των τελευταίων μεμονωμένα ανά σύνδεση τμηματικού πεδίου ζεύξης, και μάλιστα κάθε φορά μόνο τότε, όταν μέσω της εκάστοτε αντίστοιχης σύνδεσης τμηματικού πεδίου ζεύξης, εκτελείται προσεγγίζουσα ή απομακρυνόμενη παραγωγή σύνδεσης.



ΠΕΡΙΛΗΨΗ (57)

Σε μία τηλεφωνική εγκατάσταση αποτελούμενη από κεντρικό τμήμα με κεντρικό πεδίο ζεύξης και κεντρικό επεξεργαστή συντονισμού και από ομάδες σύνδεσης συνδεδεμένες με το πεδίο ζεύξης μέσω διαθεσίμων διόδων σύνδεσης, με εκάστοτε ένα τμηματικό πεδίο ζεύξης και ένα τμηματικό κέντρο ελέγχου, υπάρχει μεταξύ του επεξεργαστή συντονισμού αφ' ενός και κάθε ενός των τμηματικών κέντρων ελέγχου

ΑΡΙΘΜΟΣ ΕΥΡΩΠΑΪΚΟΥ Δ.Ε. (11): 3007700	
ΑΡΙΘ. ΕΛΛΗΝΙΚΗΣ ΚΑΤΑΘΕΣΗΣ (21): 930400430	
ΗΜΕΡ. ΕΛΛΗΝΙΚΗΣ ΚΑΤΑΘΕΣΗΣ (22): 27.04.93	
ΑΡΙΘ./ΗΜΕΡ. ΔΗΜΟΣΙΕΥΣΗΣ	
ΕΥΡΩΠΑΪΚΟΥ ΔΙΠΛΩΜΑΤΟΣ (87): 0256302/03.02.93	
ΑΡΙΘ./ΗΜΕΡ. ΚΑΤΑΘΕΣΗΣ	
ΕΥΡΩΠΑΪΚΗΣ ΑΙΤΗΣΗΣ (86): 87110027.7/11.07.87	
ΤΙΤΛΟΣ ΕΦΕΥΡΕΣΗΣ (54): Μέθοδος παρασκευής ανθρώπινης αντιθρομβίνης-III (ATIII) και φορείς κατάλληλοι γι' αυτή	
ΔΙΚΑΙΟΥΧΟΣ (73): Behringwerke Aktiengesellschaft Postfach 1140, D-3550 Marburg 1 Γερμανία	
ΣΥΜΒΑΤΙΚΕΣ ΠΡΟΤΕΡΑΙΟΤΗΤΕΣ ΕΦΕΥΡΕΤΗΣ (30): 3624453/19.07.86/Γερμανία	
(72): 1) Zettmeissl Gerd, Dr. 2) Bröcker Michael, Dr. 3) Ragg Hermann, Dr.	
ΕΙΔΙΚΟΣ ΠΛΗΡΕΞΟΥΣΙΟΣ (74): Γιώτη-Μάνθου Ελένη, Στουρνάρα 37, 106 82 Αθήνα	
ΑΝΤΙΚΛΗΤΟΣ (74): Βαγιανός Στ. Γεώργιος, Στουρνάρα 37, 106 82 Αθήνα	



ΠΕΡΙΛΗΨΗ (57)

Ανθρώπινη αντιθρομβίνη III (AT III), η οποία παρουσιάζει προοδευτική δραστηριότητα αναστολέα και διεγείρεται με ηπαρίνη, λαμβάνεται πρόσφορα με έκφραση ύστερα από συν-μετασηματισμό κυττάρων θηλαστικών, των οποίων η δραστηριότητα διϋδροφολικής ρεδοουκτάσης (DHFR) είναι ελλιπής (dhfr⁻), με
 α) Φορείς που περιέχουν το AT III-cDNA, και
 β) Φορείς που φέρουν το γονίδιο DHFR, ιδίως ύστερα από ενίσχυση (διεύρυνση) γονιδίων με μεθοτρεξάτη.

ΑΡΙΘΜΟΣ ΕΥΡΩΠΑΪΚΟΥ Δ.Ε.	(11): 3007701
ΑΡΙΘ. ΕΛΛΗΝΙΚΗΣ ΚΑΤΑΘΕΣΗΣ	(21): 930400606
ΗΜΕΡ. ΕΛΛΗΝΙΚΗΣ ΚΑΤΑΘΕΣΗΣ	(22): 27.04.93
ΑΡΙΘ./ΗΜΕΡ. ΔΗΜΟΣΙΕΥΣΗΣ	
ΕΥΡΩΠΑΪΚΟΥ ΔΙΠΛΩΜΑΤΟΣ	(87): 0301391/17.02.93
ΑΡΙΘ./ΗΜΕΡ. ΚΑΤΑΘΕΣΗΣ	
ΕΥΡΩΠΑΪΚΗΣ ΑΙΤΗΣΗΣ	(86): 88111636/20.07.88
ΤΙΤΛΟΣ ΕΦΕΥΡΕΣΗΣ	(54): Βελτιωμένη μέθοδος για την ενζυματική παρασκευή L-2-αμινο-4-μεθυλοφωσφίνο-βουτυρικού οξέος
ΔΙΚΑΙΟΥΧΟΣ	(73): Hoechst AG Postfach 800320, D-6230 Frankfurt am Main 80, Γερμανία
ΣΥΜΒΑΤΙΚΕΣ ΠΡΟΤΕΡΑΙΟΤΗΤΕΣ	(30): 3724722/25.07.87/Γερμανία
ΕΦΕΥΡΕΤΗΣ	(72): 1) Wullbrandt Dieter 2) Keller Reinhold
ΕΙΔΙΚΟΣ ΠΛΗΡΕΞΟΥΣΙΟΣ	(74): Γιώτη-Μάνθου Ελένη, Στουρνάρα 37, 106 82 Αθήνα
ΑΝΤΙΚΛΗΤΟΣ	(74): Βαγιανός Γεώργιος, Στουρνάρα 37, 106 82 Αθήνα

ΠΕΡΙΛΗΨΗ (57)

Σε χιτοζάνη ακινητοποιημένα κύτταρα *E. coli* ATCC 11105 διακρίνονται κατά την διάσπαση ρακεμικού του D, L-2-αμινο-4-μεθυλοφωσφίνο-βουτυρικού οξέος σε σύγκριση προς ακινητοποιημένες ακυλάσες από χαμηλότερη απώλεια δραστηριότητας και μεγαλύτερους χρόνους ακινησίας.

ΑΡΙΘΜΟΣ ΕΥΡΩΠΑΪΚΟΥ Δ.Ε.	(11): 3007702
ΑΡΙΘ. ΕΛΛΗΝΙΚΗΣ ΚΑΤΑΘΕΣΗΣ	(21): 930400665
ΗΜΕΡ. ΕΛΛΗΝΙΚΗΣ ΚΑΤΑΘΕΣΗΣ	(22): 27.04.93
ΑΡΙΘ./ΗΜΕΡ. ΔΗΜΟΣΙΕΥΣΗΣ	
ΕΥΡΩΠΑΪΚΟΥ ΔΙΠΛΩΜΑΤΟΣ	(87): 0381935/17.03.93
ΑΡΙΘ./ΗΜΕΡ. ΚΑΤΑΘΕΣΗΣ	
ΕΥΡΩΠΑΪΚΗΣ ΑΙΤΗΣΗΣ	(86): 90100484.6/11.01.90
ΤΙΤΛΟΣ ΕΦΕΥΡΕΣΗΣ	(54): Διάταξη για τη λήψη δειγμάτων από μέσο σε ροή
ΔΙΚΑΙΟΥΧΟΣ	(73): Schering Aktiengesellschaft Berlin and Bergkamen Müllerstrasse 170/178 Postfach 650311, D-1000 Berlin 65, Γερμανία
ΣΥΜΒΑΤΙΚΕΣ ΠΡΟΤΕΡΑΙΟΤΗΤΕΣ	(30): 3903959/10.02.89/Γερμανία
ΕΦΕΥΡΕΤΗΣ	(72): Demmer, Alfred, Dipl.-Ing.
ΕΙΔΙΚΟΣ ΠΛΗΡΕΞΟΥΣΙΟΣ	(74): Γιώτη-Μάνθου Ελένη, Στουρνάρα 37, 106 82 Αθήνα
ΑΝΤΙΚΛΗΤΟΣ	(74): Βαγιανός Γεώργιος, Στουρνάρα 37, 106 82 Αθήνα

έναν κεντρικό κάθετο σωλήνα (14) με σημείο συγκράτησης, στον οποίο αντιστοιχούν τμήματα σωλήνα σε σχήμα U (16, 22). Αυτά τα τμήματα σωλήνα καθιστούν δυνατή την κατακράτηση των δειγμάτων και είναι συνδεδεμένα με τον κεντρικό σωλήνα (14) έτσι ώστε στην αρχή της διαδικασίας να γεμίζουν με υγρό και τα δύο τμήματα σωλήνα (16, 22) ενώ σε στάσιμη κατάσταση μόνο το τμήμα σωλήνα (16) να είναι διαθέσιμο για την ροή του μέσου. Η διάταξη αποτελεί κλειστό κύκλωμα σωλήνα και διαθέτει και παρακαμπτήριο σωλήνα για την λειτουργία του οποίου δεν χρειάζονται πληροφορίες σχετικά με τον αρχικό χρόνο της διαδικασίας ή της διάρκειας αυτής.

ΠΕΡΙΛΗΨΗ (57)

Η λήψη υγρών δειγμάτων μιας τεχνικής διαδικασίας με σκοπό να μπορεί να εξεταστεί το αρχικό και τελικό στάδιο του υγρού γίνεται δαπανηρή όταν για λόγους παραγωγής το αρχικό και τελικό χρονικό διάστημα της διαδικασίας καθώς και η διάρκεια αυτής είναι άγνωστα. Η διάταξη της παρούσας εφεύρεσης, η οποία επιτρέπει την αυτόματη λήψη και κατακράτηση δειγμάτων υγρών που περιγράφουν την αρχική και τελική κατάσταση ενός υγρού μέσου, αποτελείται από μία σειρά κάθετα τοποθετημένων σωλήνων, η οποία αποτελείται κυρίως από

ΑΡΙΘΜΟΣ ΕΥΡΩΠΑΪΚΟΥ Δ.Ε. (11): 3007703	
ΑΡΙΘ. ΕΛΛΗΝΙΚΗΣ ΚΑΤΑΘΕΣΗΣ (21): 930400666	
ΗΜΕΡ. ΕΛΛΗΝΙΚΗΣ ΚΑΤΑΘΕΣΗΣ (22): 27.04.93	
ΑΡΙΘ./ΗΜΕΡ. ΔΗΜΟΣΙΕΥΣΗΣ	
ΕΥΡΩΠΑΪΚΟΥ ΔΙΠΛΩΜΑΤΟΣ (87): 0354593/03.03.93	
ΑΡΙΘ./ΗΜΕΡ. ΚΑΤΑΘΕΣΗΣ	
ΕΥΡΩΠΑΪΚΗΣ ΑΙΤΗΣΗΣ (86): 89116621.7/19.01.87	
ΤΙΤΛΟΣ ΕΦΕΥΡΕΣΗΣ (54): Μέσα καταπολέμησης επιβλαβών οργανισμών	
ΔΙΚΑΙΟΥΧΟΣ (73): HOECHST Aktiengesellschaft Postfach 800320, D-6230 Frankfurt am Main, Γερμανία	
ΣΥΜΒΑΤΙΚΕΣ ΠΡΟΤΕΡΑΙΟΤΗΤΕΣ (30): 1) 3602276/25.01.86/Γερμανία 2) 3631559/17.09.86/Γερμανία	
ΕΦΕΥΡΕΤΗΣ (72): 1) Knauf, Werner, Dr. 2) Woltersdorfer, Anna, Dr. 3) Sagenmüller, Alfons, Dr. 4) Stier, Hubert 5) Lourens, Jan, Dr.	
ΕΙΔΙΚΟΣ ΠΛΗΡΕΞΟΥΣΙΟΣ (74): Γιώτη-Μάνθου Ελένη, Στουρνάρα 37, 106 82 Αθήνα	
ΑΝΤΙΚΛΗΤΟΣ (74): Βαγιανός Γεώργιος, Στουρνάρα 37, 106 82 Αθήνα	

στον οποίο σημαίνουν

R₅ = H ή CH₃

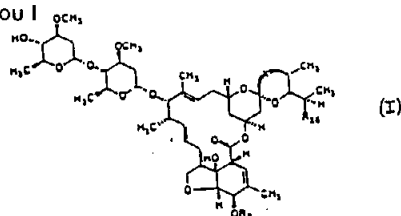
R₂₆ = CH₃ ή C₂H₅ και

OH

X = -CH=CH-, -CH₂-CH- ή -CH₂-CH₂-, με την δραστική ουσία Endosulfan διαθέτουν απορροδόμενες πλεονεκτικές επιδράσεις κατά την χρησιμοποίησή τους κατά επιβλαβών εντόμων και ακάρεων.

ΠΕΡΙΛΗΨΗ (57)

Συνδυασμοί από ενώσεις του I



ΑΡΙΘΜΟΣ ΕΥΡΩΠΑΪΚΟΥ Δ.Ε. (11): 3007704	
ΑΡΙΘ. ΕΛΛΗΝΙΚΗΣ ΚΑΤΑΘΕΣΗΣ (21): 930400712	
ΗΜΕΡ. ΕΛΛΗΝΙΚΗΣ ΚΑΤΑΘΕΣΗΣ (22): 27.04.93	
ΑΡΙΘ./ΗΜΕΡ. ΔΗΜΟΣΙΕΥΣΗΣ	
ΕΥΡΩΠΑΪΚΟΥ ΔΙΠΛΩΜΑΤΟΣ (87): 90117355.9/10.09.90	
ΑΡΙΘ./ΗΜΕΡ. ΚΑΤΑΘΕΣΗΣ	
ΕΥΡΩΠΑΪΚΗΣ ΑΙΤΗΣΗΣ (86): 0417680/10.03.93	
ΤΙΤΛΟΣ ΕΦΕΥΡΕΣΗΣ (54): Μέθοδος για την παρασκευή 1, 1, 1, 2-τετραφθοραιθανίου	
ΔΙΚΑΙΟΥΧΟΣ (73): Hoechst AG Postfach 80 03 20, D-6230 Frankfurt am Main 80, Γερμανία	
ΣΥΜΒΑΤΙΚΕΣ ΠΡΟΤΕΡΑΙΟΤΗΤΕΣ (30): 3930507/13.09.89/Γερμανία	
ΕΦΕΥΡΕΤΗΣ (72): 1) Wanzke Wolfgang 2) Siegemund Günter 3) Schmieder Wilfried	
ΕΙΔΙΚΟΣ ΠΛΗΡΕΞΟΥΣΙΟΣ (74): Γιώτη-Μάνθου Ελένη, Στουρνάρα 37, 106 82 Αθήνα	
ΑΝΤΙΚΛΗΤΟΣ (74): Βαγιανός Γεώργιος, Στουρνάρα 37, 106 82 Αθήνα	

παρουσία ύδατος, το μείγμα της αντίδρασης μεταάγεται σε μία ζύμη, η οποία περιέχει υδροξείδιο του χρωμίου και ένα άλας μαγνησίου, και μετά ξηραίνεται η ζύμη και υποβάλλεται σε αγωγή με υδροφθόριο σε θερμοκρασίες από 20 έως 500°C.

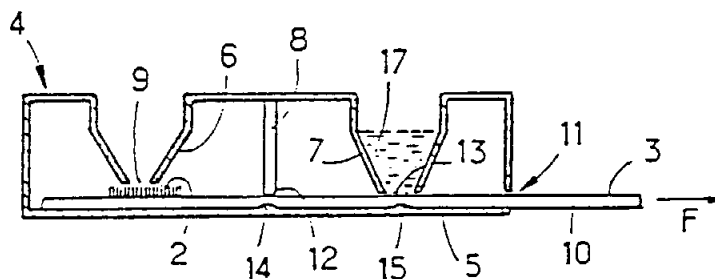
ΠΕΡΙΛΗΨΗ (57)

Η εφεύρεση αφορά σε μία μέθοδο για την παρασκευή 1, 1, 1, 2-τετραφθοραιθανίου από 1, 1, 1-τριφθορο-2-χλωραιθάνιο και υδροφθόριο στην αέρια φάση. Στην προκειμένη περίπτωση χρησιμοποιείται ένας καταλύτης, που περιέχει χρώμιο και μαγνήσιο, ο οποίος λαμβάνεται κατά τον τρόπο ότι ιζηματοποιείται 1 γραμμομόριο υδροξειδίου τρισθενούς χρωμίου με την χημική αντίδραση 1 γραμμομορίου ενός υδατοδιαλυτού άλατος τρισθενούς χρωμίου με τουλάχιστον 1,5 γραμμομόριο υδροξειδίου του μαγνησίου ή οξειδίου του μαγνησίου

ΑΡΙΘΜΟΣ ΕΥΡΩΠΑΪΚΟΥ Δ.Ε.	(11): 3007705
ΑΡΙΘ. ΕΛΛΗΝΙΚΗΣ ΚΑΤΑΘΕΣΗΣ	(21): 930400839
ΗΜΕΡ. ΕΛΛΗΝΙΚΗΣ ΚΑΤΑΘΕΣΗΣ	(22): 27.04.93
ΑΡΙΘ./ΗΜΕΡ. ΔΗΜΟΣΙΕΥΣΗΣ	
ΕΥΡΩΠΑΪΚΟΥ ΔΙΠΛΩΜΑΤΟΣ	(87): 0369836/10.03.93
ΑΡΙΘ./ΗΜΕΡ. ΚΑΤΑΘΕΣΗΣ	
ΕΥΡΩΠΑΪΚΗΣ ΑΙΤΗΣΗΣ	(86): 89402808.3/11.10.89
ΤΙΤΛΟΣ ΕΦΕΥΡΕΣΗΣ	(54): Διάταξη μιας χρήσεως για βιολογικές αναλύσεις
ΔΙΚΑΙΟΥΧΟΣ	(73): 1) Institut Textile de France 280 Avenue Aristide Briand B.P. 141-F-92223 Bagneux Cédex, Γαλλία 2) Probiotec (Sarl) 92 Grande Rue F-69600 Oullins, Γαλλία
ΣΥΜΒΑΤΙΚΕΣ ΠΡΟΤΕΡΑΙΟΤΗΤΕΣ	(30): 8813668/11.10.88/Γαλλία
ΕΦΕΥΡΕΤΗΣ	(72): 1) Garet Louis 2) Chatelin Roger 3) Sotton Michel 4) Guigal Robert 5) Laurent Philippe
ΕΙΔΙΚΟΣ ΠΛΗΡΕΞΟΥΣΙΟΣ	(74): Παπαπαναγιώτου Άννα, δικηγόρος, Κουμπάρη 2, 106 74 Αθήνα
ΑΝΤΙΚΛΗΤΟΣ	(74): Παπακωνσταντίνου Ελένη, δικηγόρος, Κουμπάρη 2, 106 74 Αθήνα

με την εφεύρεση, το στοιχείο ακινητοποίησης είναι υπό τη μορφή ενός υδρόφιλου υλικού στερεωμένου επί της επιφάνειας ενός επίπεδου υδρόφοβου υλικού, για παράδειγμα ίνες βισκόζης (2) εμφυτευμένες δι' επικολλήσεως εντός ενός φύλλου (3) πολυχλωριούχου βινυλίου. Επί πλέον η διάταξη (4) περιλαμβάνει:

- α) μία πλάκα πυθμένα (5) που υποστηρίζει ένα επίπεδο υδρόφοβο υλικό (3)
β) τουλάχιστον μία κοιλότητα (6) για το προς έλεγχο υγρό μέσο, της οποίας το στόμιο (9) εκκενώσεως είναι τοποθετημένο πάνω από το επίπεδο υδρόφοβο υλικό
γ) και ένα μέσο αποξέσεως (8) που επενεργεί επί του υδρόφιλου υλικού (1) και το οποίο είναι ικανό να μετατοπίζει το υγρό που περιέχει αυτό επί της επιφάνειας του επίπεδου υδρόφοβου υλικού (3).



ΠΕΡΙΛΗΨΗ (57)

Η διάταξη περιλαμβάνει τουλάχιστον ένα στοιχείο ακινητοποίησης ορισμένων μορίων που περιέχονται στο προς έλεγχο μέσο. Σύμφωνα

ΑΡΙΘΜΟΣ ΕΥΡΩΠΑΪΚΟΥ Δ.Ε.	(11): 3007706
ΑΡΙΘ. ΕΛΛΗΝΙΚΗΣ ΚΑΤΑΘΕΣΗΣ	(21): 930400840
ΗΜΕΡ. ΕΛΛΗΝΙΚΗΣ ΚΑΤΑΘΕΣΗΣ	(22): 27.04.93
ΑΡΙΘ./ΗΜΕΡ. ΔΗΜΟΣΙΕΥΣΗΣ	
ΕΥΡΩΠΑΪΚΟΥ ΔΙΠΛΩΜΑΤΟΣ	(87): 0367724/10.02.93
ΑΡΙΘ./ΗΜΕΡ. ΚΑΤΑΘΕΣΗΣ	
ΕΥΡΩΠΑΪΚΗΣ ΑΙΤΗΣΗΣ	(86): 89810809.7/27.10.89
ΤΙΤΛΟΣ ΕΦΕΥΡΕΣΗΣ	(54): Βελτιώσεις οργανικών ενώσεων ή σχετικές με οργανικές ενώσεις
ΔΙΚΑΙΟΥΧΟΣ	(73): Sandoz Nutrition Ltd. Monbijoustrasse 118 CH-3001 Berne, Ελβετία
ΣΥΜΒΑΤΙΚΕΣ ΠΡΟΤΕΡΑΙΟΤΗΤΕΣ	(30): 1) 265373/31.10.88/Η.Π.Α. 2) 305877/02.02.89/Η.Π.Α. 3) 421045/13.10.89/Η.Π.Α.
ΕΦΕΥΡΕΤΗΣ	(72): 1) Alexander J. Wesley 2) Babayan Vigen K. 3) Blackburn George L. 4) Cerra Frank B. 5) Daly John M. 6) Gersovitz Mitchell T. 7) Kinsella John E. 8) LiCari Jerome J. 9) Rudolf Frederick 10) Van Buren Charles T.
ΕΙΔΙΚΟΣ ΠΛΗΡΕΞΟΥΣΙΟΣ	(74): Παπαπαναγιώτου Άννα, δικηγόρος, Κουμπάρη 2, 106 74 Αθήνα
ΑΝΤΙΚΛΗΤΟΣ	(74): Παπακωνσταντίνου Ελένη, δικηγόρος, Κουμπάρη 2, 106 74 Αθήνα

ΠΕΡΙΛΗΨΗ (57)

Η εφεύρεση προσφέρει ανοσοδιεγερτικές συνθέσεις που περιλαμβάνουν συνολική ανοσοδιεγερτική ποσότητα:

- α) μιας ένωσης συνδυαζόμενης με τη σύνθεση πολυαμινών
β) μιας πηγής νουκλεοβάσης
γ) ω-3 πολυακόρεστων λιπαρών οξέων, και
δ) ω-6 πολυακόρεστων λιπαρών οξέων,
την χρήση αυτών των συνθέσεων και την κατασκευή τους.

ΑΡΙΘΜΟΣ ΕΥΡΩΠΑΪΚΟΥ Δ.Ε. (11): 3007707
ΑΡΙΘ. ΕΛΛΗΝΙΚΗΣ ΚΑΤΑΘΕΣΗΣ (21): 930400841
ΗΜΕΡ. ΕΛΛΗΝΙΚΗΣ ΚΑΤΑΘΕΣΗΣ (22): 27.04.93
ΑΡΙΘ./ΗΜΕΡ. ΔΗΜΟΣΙΕΥΣΗΣ
ΕΥΡΩΠΑΪΚΟΥ ΔΙΠΛΩΜΑΤΟΣ (87): 0297636/07.04.93
ΑΡΙΘ./ΗΜΕΡ. ΚΑΤΑΘΕΣΗΣ
ΕΥΡΩΠΑΪΚΗΣ ΑΙΤΗΣΗΣ (86): 88201032.5/20.05.88
ΤΙΤΛΟΣ ΕΦΕΥΡΕΣΗΣ (54): Διάταξη για τη μεταβολή του ανοίγματος μεταξύ του στοιχείου συγκολλησεως και του άκμονα συγκολλησεως σε μηχανές συσκευασίας

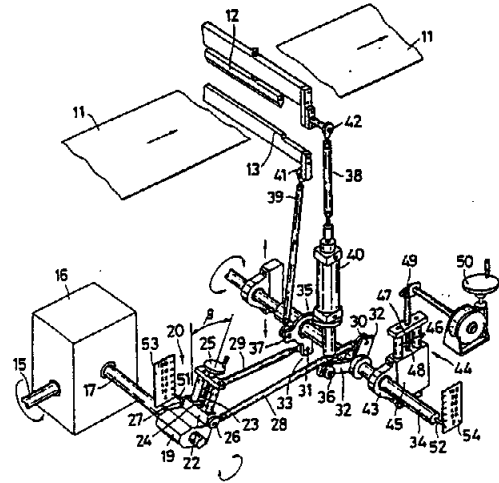
ΔΙΚΑΙΟΥΧΟΣ (73): Sitma S.p.A.
 Via Vignolese 85
 I-41057 Spilamberto (Modena),
 Ιταλία

ΣΥΜΒΑΤΙΚΕΣ ΠΡΟΤΕΡΑΙΟΤΗΤΕΣ (30): 2077287/03.06.87/Ιταλία
ΕΦΕΥΡΕΤΗΣ (72): 1) Ballestrazzi Aris
 2) Tassi Lamberto

ΕΙΔΙΚΟΣ ΠΛΗΡΕΞΟΥΣΙΟΣ (74): Παπαπαναγιώτου Άννα, δικηγόρος, Κουμπάρη 2, 106 74 Αθήνα

ΑΝΤΙΚΛΗΤΟΣ (74): Παπακωνσταντίνου Ελένη, δικηγόρος, Κουμπάρη 2, 106 74 Αθήνα

(14, 13) συναρτήσεως του ύψους των υπό συσκευασία προϊόντων, εξασφαλίζοντας έτσι τη μεγαλύτερη ταχύτητα συσκευασίας για προϊόντα τόσο μικρού όσο και μεγάλου πάχους.



ΠΕΡΙΛΗΨΗ (57)

Σε μηχανές για τη συνεχή συσκευασία προϊόντων στο εσωτερικό μίας μεμβράνης από πλαστικό υλικό, διπλωμένης επάνω από τα εν λόγω προϊόντα, ώστε να σχηματίζει ένα συνεχές σωληνοειδές περιτύλιγμα, μία διάταξη μεταβολής του ανοίγματος μεταξύ του στοιχείου συγκολλησεως (12) και του άκμονα συγκολλησεως (13) καθιστά δυνατή τη μεταβολή της αποστάσεως λειτουργίας μεταξύ των εν λόγω στοιχείων

ΑΡΙΘΜΟΣ ΕΥΡΩΠΑΪΚΟΥ Δ.Ε. (11): 3007708
ΑΡΙΘ. ΕΛΛΗΝΙΚΗΣ ΚΑΤΑΘΕΣΗΣ (21): 930400842
ΗΜΕΡ. ΕΛΛΗΝΙΚΗΣ ΚΑΤΑΘΕΣΗΣ (22): 27.04.93
ΑΡΙΘ./ΗΜΕΡ. ΔΗΜΟΣΙΕΥΣΗΣ
ΕΥΡΩΠΑΪΚΟΥ ΔΙΠΛΩΜΑΤΟΣ (87): 0370886/10.02.93
ΑΡΙΘ./ΗΜΕΡ. ΚΑΤΑΘΕΣΗΣ
ΕΥΡΩΠΑΪΚΗΣ ΑΙΤΗΣΗΣ (86): 89403195.4/21.11.89
ΤΙΤΛΟΣ ΕΦΕΥΡΕΣΗΣ (54): Μέθοδος αποθηκεύσεως κυλινδρικών αντικειμένων επί ενός επιπέδου υποστηρίγματος και μηχανή για την εφαρμογή αυτής της μεθόδου

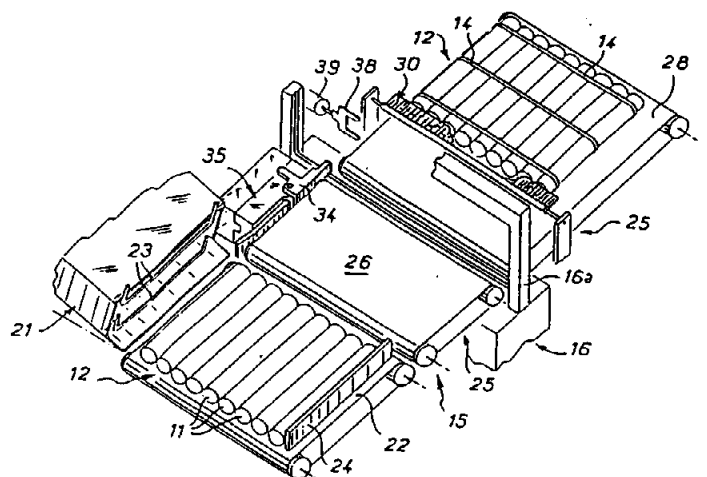
ΔΙΚΑΙΟΥΧΟΣ (73): Carnaudmetalbox
 153 rue de Courcelles
 F-75017 Paris, Γαλλία

ΣΥΜΒΑΤΙΚΕΣ ΠΡΟΤΕΡΑΙΟΤΗΤΕΣ (30): 8815447/25.11.88/Γαλλία
ΕΦΕΥΡΕΤΗΣ (72): 1) Barrou Antoine
 2) Robin Daniel

ΕΙΔΙΚΟΣ ΠΛΗΡΕΞΟΥΣΙΟΣ (74): Παπαπαναγιώτου Άννα, δικηγόρος, Κουμπάρη 2, 106 74 Αθήνα

ΑΝΤΙΚΛΗΤΟΣ (74): Παπακωνσταντίνου Ελένη, δικηγόρος, Κουμπάρη 2, 106 74 Αθήνα

συναρμολόγηση των στρώσεων των μεν επί των δε ώστε να αλληλοκαλύπτονται μερικώς, επάλληλες σταυροειδώς. Εφαρμογή στην αποθήκευση πυθμένων κυττών συσκευασμένων σε ρόλλους.



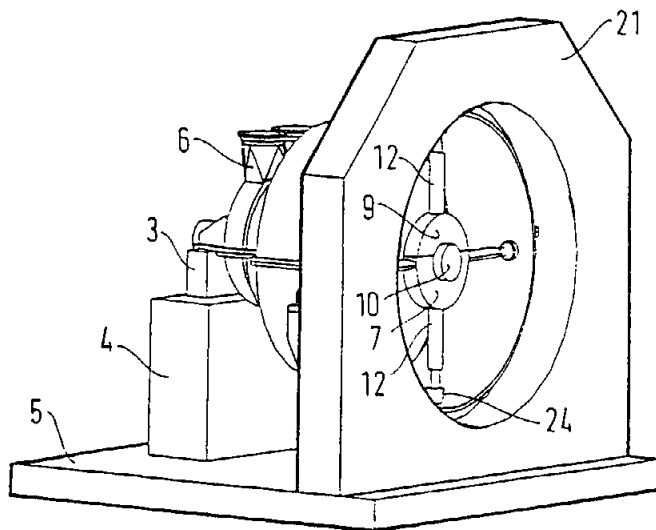
ΠΕΡΙΛΗΨΗ (57)

Μέθοδος και μηχανή για το τσερκάρισμα στρώσεων κυλινδρικών αντικειμένων που προορίζονται να τοποθετηθούν επί παλέττα. Σύμφωνα με την εφεύρεση, η συσκευή τσερκάρισματος (16) πραγματοποιεί το τσερκάρισμα στρώσεων (12) τέτοιων αντικειμένων παρεμβάλλοντας ένα σφήνα (34) πάχους επιλεγέντος ώστε να επιτυγχάνεται, μετά την αφαίρεση του σφήνός, ένα χαλαρό τσερκάρισμα επιτρέπον

ΑΡΙΘΜΟΣ ΕΥΡΩΠΑΪΚΟΥ Δ.Ε. (11): 3007709
ΑΡΙΘ. ΕΛΛΗΝΙΚΗΣ ΚΑΤΑΘΕΣΗΣ (21): 930400843
ΗΜΕΡ. ΕΛΛΗΝΙΚΗΣ ΚΑΤΑΘΕΣΗΣ (22): 27.04.93
ΑΡΙΘ./ΗΜΕΡ. ΔΗΜΟΣΙΕΥΣΗΣ
ΕΥΡΩΠΑΪΚΟΥ ΔΙΠΛΩΜΑΤΟΣ (87): 0394899/03.03.93
ΑΡΙΘ./ΗΜΕΡ. ΚΑΤΑΘΕΣΗΣ
ΕΥΡΩΠΑΪΚΗΣ ΑΙΤΗΣΗΣ (86): 90107624.0/23.04.90
ΤΙΤΛΟΣ ΕΦΕΥΡΕΣΗΣ (54): Σύστημα στηρίξεως του δρομέως σε ένα στρόβιλο αξονικής εξαγωγής με το έδρανο του άκρου εξαγωγής διαθέτον ιστροπική ακαμψία, πακτωμένο απ' ευθείας επί της θεμελιώσεως

ΔΙΚΑΙΟΥΧΟΣ (73): Gec Alsthom SA
 38 avenue Kléber
 F-75116 Paris, Γαλλία
ΣΥΜΒΑΤΙΚΕΣ ΠΡΟΤΕΡΑΙΟΤΗΤΕΣ (30): 8905544/26.04.89/Γαλλία
ΕΦΕΥΡΕΤΗΣ (72): Gros Jean-Pierre
ΕΙΔΙΚΟΣ ΠΛΗΡΕΞΟΥΣΙΟΣ (74): Παπαπαναγιώτου Άννα, δικηγόρος, Κουμπάρη 2, 106 74 Αθήνα
ΑΝΤΙΚΛΗΤΟΣ (74): Παπακωνσταντίνου Ελένη, δικηγόρος, Κουμπάρη 2, 106 74 Αθήνα

πουσα την εξασφάλιση μίας καλύτερης συμπεριφοράς έναντι σοβαρών ατυχημάτων (για παράδειγμα απώλεια ενός τελικού πτερυγίου χαμηλής πίεσεως).
 Επί πλέον χάρη στο διαχωρισμό της λειτουργίας εδράνου από τη λειτουργία πυθμένος εξαγωγής του στάτου, οποιαδήποτε έλλειψη ισοζυγισμού του δρομέως δεν μπορεί να διεγείρει μία ιδιοσυχνότητα της δομής του στάτου.



ΠΕΡΙΛΗΨΗ (57)

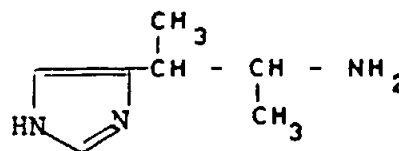
Το σύστημα περιλαμβάνει ένα τοιχίο (21) ενιαίο προς μία θεμελίωση (5) από σκυρόδεμα εφοδιασμένο με ένα κυκλικό άνοιγμα (22) μέσω του οποίου διέρχεται η εξαγωγή (1) και τένοντες ή βραχίονες (12) διέρχονται δια μέσου του τοιχώματος της εξαγωγής και στερεώνονται στο τοιχίο για να υποστηρίξουν το έδρανο (7) της πλευράς εξαγωγής. Αύξηση της ακαμψίας του εδράνου (7) που φέρει το δρομέα επιτρέ-

ΑΡΙΘΜΟΣ ΕΥΡΩΠΑΪΚΟΥ Δ.Ε. (11): 3007710
ΑΡΙΘ. ΕΛΛΗΝΙΚΗΣ ΚΑΤΑΘΕΣΗΣ (21): 930400844
ΗΜΕΡ. ΕΛΛΗΝΙΚΗΣ ΚΑΤΑΘΕΣΗΣ (22): 27.04.93
ΑΡΙΘ./ΗΜΕΡ. ΔΗΜΟΣΙΕΥΣΗΣ
ΕΥΡΩΠΑΪΚΟΥ ΔΙΠΛΩΜΑΤΟΣ (87): 0338939/27.01.93
ΑΡΙΘ./ΗΜΕΡ. ΚΑΤΑΘΕΣΗΣ
ΕΥΡΩΠΑΪΚΗΣ ΑΙΤΗΣΗΣ (86): 89401143.6/21.04.89
ΤΙΤΛΟΣ ΕΦΕΥΡΕΣΗΣ (54): Παράγωγο της ισταμίνης, η παρασκευή του και η χρησιμοποίησή του στη θεραπευτική

ΔΙΚΑΙΟΥΧΟΣ (73): 1) Institut National De La Sante Et De La Recherche Medicale (Inserm)
 101 rue de Tolbiac
 F-75654 Paris Cédex 13, Γαλλία
 2) Bioprojet
 30 rue des Francs-Bourgeois
 F-75003 Paris, Γαλλία

ΣΥΜΒΑΤΙΚΕΣ ΠΡΟΤΕΡΑΙΟΤΗΤΕΣ (30): 8805399/22.04.88/Γαλλία
ΕΦΕΥΡΕΤΗΣ (72): 1) Arrang Jean-Michel
 2) Garbarg Monique
 3) Schunack Walter
 4) Schwartz Jean-Charles
 5) Lipp Ralph Ortwin

ΕΙΔΙΚΟΣ ΠΛΗΡΕΞΟΥΣΙΟΣ (74): Παπαπαναγιώτου Άννα, δικηγόρος, Κουμπάρη 2, 106 74 Αθήνα
ΑΝΤΙΚΛΗΤΟΣ (74): Παπακωνσταντίνου Ελένη, δικηγόρος, Κουμπάρη 2, 106 74 Αθήνα



υπό μορφή ρακεμική, οπτικού ισομερούς ή μίγματος διαστερομερών, καθώς και τα άλατά της προσθήκης σε φαρμακευτικά αποδεκτά οξέα. Αυτή μπορεί να παρασκευασθεί από ένα 2-αμινο-3-(1H-ιμιδαζολ-4-υλ)-βουτυρικό αλκύλιο ή ένα (1H-ιμιδαζολ-4-υλ)-καρβοξυλικό αλκύλιο.
 Φάρμακο.

ΠΕΡΙΛΗΨΗ (57)

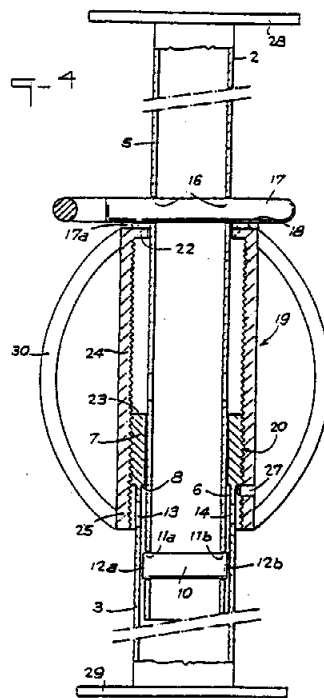
Η εφεύρεση αφορά την α, β-διμεθυλ-ισταμίνη, τύπου

ΑΡΙΘΜΟΣ ΕΥΡΩΠΑΪΚΟΥ Δ.Ε. (11): 3007711
ΑΡΙΘ. ΕΛΛΗΝΙΚΗΣ ΚΑΤΑΘΕΣΗΣ (21): 930400845
ΗΜΕΡ. ΕΛΛΗΝΙΚΗΣ ΚΑΤΑΘΕΣΗΣ (22): 27.04.93
ΑΡΙΘ./ΗΜΕΡ. ΔΗΜΟΣΙΕΥΣΗΣ
ΕΥΡΩΠΑΪΚΟΥ ΔΙΠΛΩΜΑΤΟΣ (87): 0402241/03.02.93
ΑΡΙΘ./ΗΜΕΡ. ΚΑΤΑΘΕΣΗΣ
ΕΥΡΩΠΑΪΚΗΣ ΑΙΤΗΣΗΣ (86): 90401526.0/06.06.90
ΤΙΤΛΟΣ ΕΦΕΥΡΕΣΗΣ (54): Διάταξη για την παρεμπόδιση της αποσυνδέσεως ενός αρσενικού σωλήνος προβλεπόμενου να ολισθαίνει εντός ενός θηλυκού σωλήνος, και υποστήριγμα εφοδιασμένο με την εν λόγω διάταξη
ΔΙΚΑΙΟΥΧΟΣ (73): Retotub Société Anonyme
 Avenue du 19 Mars 1962, B.P. 508
 F-18105 Vierzon Cédex, Γαλλία
ΣΥΜΒΑΤΙΚΕΣ ΠΡΟΤΕΡΑΙΟΤΗΤΕΣ (30): 8907472/06.06.89/Γαλλία
ΕΦΕΥΡΕΤΗΣ (72): 1) Rethore Philippe
 2) Penin Michel
ΕΙΔΙΚΟΣ ΠΛΗΡΕΞΟΥΣΙΟΣ (74): Παπαπαναγιώτου Άννα, δικηγόρος, Κουμπάρη 2, 106 74 Αθήνα
ΑΝΤΙΚΛΗΤΟΣ (74): Παπακωνσταντίνου Ελένη, δικηγόρος, Κουμπάρη 2, 106 74 Αθήνα

ΠΕΡΙΛΗΨΗ (57)

Η εφεύρεση αφορά μία διάταξη για την παρεμπόδιση της αποσυνδέσεως ενός αρσενικού σωλήνος (2) που προβλέπεται να ολισθαίνει εντός ενός θηλυκού σωλήνος (3). Το τμήμα άκρου (4) του αρσενικού σωλήνος (2) που εισχωρεί εντός του θηλυκού σωλήνος (3) περιλαμβάνει μία ράβδο (10) διατεταγμένη ακτινικά, συγκρατούμενη εντός αντιδιαμετρικών οπών (11a, 11b) προβλεπομένων στο τοίχωμα του αρσε-

νικού σωλήνος (2) και της οποίας τα άκρα (12a, 12b) είναι ικανά να προσκρούουν επί ενός δακτυλίου (7) προβλεπόμενου στο άκρο (6) του θηλυκού σωλήνος (3). Ένα άνοιγμα διελεύσεως (13) που επιτρέπει την τοποθέτηση ή την εξαγωγή της ράβδου (10) είναι διαμορφωμένο στο τοίχωμα του θηλυκού σωλήνος (3). Ένα δεύτερο άνοιγμα (14) αντιδιαμετρικό του ανοίγματος διελεύσεως (13) μπορεί να προβλέπεται στο θηλυκό σωλήνα (3).

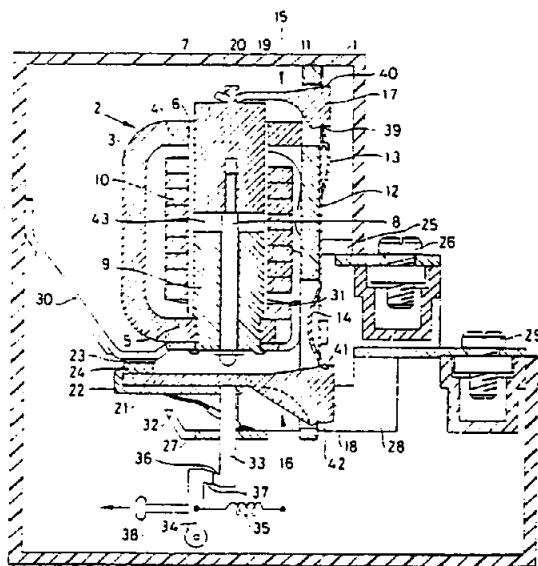


ΑΡΙΘΜΟΣ ΕΥΡΩΠΑΪΚΟΥ Δ.Ε. (11): 3007712
ΑΡΙΘ. ΕΛΛΗΝΙΚΗΣ ΚΑΤΑΘΕΣΗΣ (21): 930400846
ΗΜΕΡ. ΕΛΛΗΝΙΚΗΣ ΚΑΤΑΘΕΣΗΣ (22): 27.04.93
ΑΡΙΘ./ΗΜΕΡ. ΔΗΜΟΣΙΕΥΣΗΣ
ΕΥΡΩΠΑΪΚΟΥ ΔΙΠΛΩΜΑΤΟΣ (87): 0322987/17.03.93
ΑΡΙΘ./ΗΜΕΡ. ΚΑΤΑΘΕΣΗΣ
ΕΥΡΩΠΑΪΚΗΣ ΑΙΤΗΣΗΣ (86): 88203034.9/28.12.88
ΤΙΤΛΟΣ ΕΦΕΥΡΕΣΗΣ (54): Ηλεκτρομαγνητικός διακόπτης
ΔΙΚΑΙΟΥΧΟΣ (73): Holec Systemen & Componenten B.V.
 Tuindorpstraat 61
 NL-7555 Cs Hengelo, Ολλανδία
ΣΥΜΒΑΤΙΚΕΣ ΠΡΟΤΕΡΑΙΟΤΗΤΕΣ (30): 8703170/31.12.87/Ολλανδία
ΕΦΕΥΡΕΤΗΣ (72): 1) Van der Scheer Derk
 2) Hopman Johannes Theodorus
 3) Hoekstra Jan Willem
ΕΙΔΙΚΟΣ ΠΛΗΡΕΞΟΥΣΙΟΣ (74): Παπαπαναγιώτου Άννα, δικηγόρος, Κουμπάρη 2, 106 74 Αθήνα
ΑΝΤΙΚΛΗΤΟΣ (74): Παπακωνσταντίνου Ελένη, δικηγόρος, Κουμπάρη 2, 106 74 Αθήνα

ΠΕΡΙΛΗΨΗ (57)

Ο ηλεκτρομαγνητικός διακόπτης, με περίβλημα (1) προβλέπεται με ένα τουλάχιστον ηλεκτρομαγνητικό σύστημα (2), περιλαμβάνει δε σώμα στάτορα (3) από μαγνητικό υλικό έχον επιμήκη θάλαμο (6) δεχόμενο κινητό εξοπλισμό (7) (επαγωγίμο) μαγνητικού υλικού με περιέλιξη διεγέρτου (10) για τη διέγερση μαγνητικού πεδίου σε ένα τουλάχιστον μαγνητικό σύστημα (2). Ο υποστηριζόμενος με ταλάντευση πρώτος βραχίονας (15) δύναται να περιέλθει σε κίνηση υπό την επίδραση του διεγερθέντος μαγνητικού πεδίου. Για την κινητοποίηση ζεύ-

γους επαφών (23, 24), προβλέπεται ο ταλαντωτικός υποστηριζόμενος δεύτερος (16) βραχίονας. Εφ' εκάστου εκ των εν λόγω πρώτου και δεύτερου (16) βραχίωνων ενεργεί ένα άκρο ενός τουλάχιστον φυλλωτού ελατηρίου (13, 14). Οι εν λόγω πρώτος (15) και δεύτερος (16) βραχίονες επεκτείνονται επί της μιάς και της άλλης πλευράς του θαλάμου (6) υπό ορθές γωνίες ως προς τη διαμήκη κατεύθυνση αυτού έτσι, ώστε εκάστος εξ αυτών να δύναται να ταλαντεύεται περίξ του σπηρικού σημείου αυτών (40, 42) κατά την κατεύθυνση του οπλισμού (7). Το ελεύθερο άκρο (19) του πρώτου βραχίονα (15) συνδέεται με τον οπλισμό (7), που έχει λειτουργικό στοιχείο (8), που ενεργεί επί του δεύτερου βραχίονα (16).



ΑΡΙΘΜΟΣ ΕΥΡΩΠΑΪΚΟΥ Δ.Ε. (11):	3007713
ΑΡΙΘ. ΕΛΛΗΝΙΚΗΣ ΚΑΤΑΘΕΣΗΣ (21):	930400847
ΗΜΕΡ. ΕΛΛΗΝΙΚΗΣ ΚΑΤΑΘΕΣΗΣ (22):	27.04.93
ΑΡΙΘ./ΗΜΕΡ. ΔΗΜΟΣΙΕΥΣΗΣ	
ΕΥΡΩΠΑΪΚΟΥ ΔΙΠΛΩΜΑΤΟΣ (87):	0344519/14.04.93
ΑΡΙΘ./ΗΜΕΡ. ΚΑΤΑΘΕΣΗΣ	
ΕΥΡΩΠΑΪΚΗΣ ΑΙΤΗΣΗΣ (86):	89108895.7/18.05.89
ΤΙΤΛΟΣ ΕΦΕΥΡΕΣΗΣ (54):	Υποκατεστημένα παράγωγα 4-(Κινολιν-2-υλ-μεθοξυ) φαινυλοξείκου οξέος
ΔΙΚΑΙΟΥΧΟΣ (73):	Bayer AG D-5090 Leverkusen 1 Bayerwerk, Γερμανία
ΣΥΜΒΑΤΙΚΕΣ ΠΡΟΤΕΡΑΙΟΤΗΤΕΣ (30):	1) 3818443/31.05.88/Γερμανία 2) 3900261/06.01.89/Γερμανία
ΕΦΕΥΡΕΤΗΣ (72):	1) Mohrs Klaus Dr. 2) Raddatz Siegfried Dr. 3) Perzborn Elisabeth Dr. 4) Fruchtman Romanis 5) Kohlsdorfer Christian Dr. 6) Müller-Peddinghaus, Reiner Prof. Dr. 7) Theisen Pia
ΕΙΔΙΚΟΣ ΠΛΗΡΕΞΟΥΣΙΟΣ (74):	Παπαπαναγιώτου Άννα, δικηγόρος, Κουμπάρη 2, 106 74 Αθήνα
ΑΝΤΙΚΛΗΤΟΣ (74):	Παπακωνσταντίνου Ελένη, δικηγόρος, Κουμπάρη 2, 106 74 Αθήνα

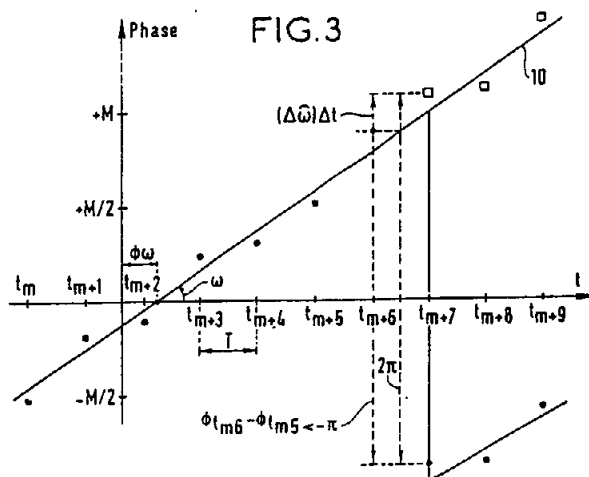
οξέος, μπορούν να παρασκευαστούν από αντίστοιχους Εστέρες 4-(Κινολιν-2-υλ-μεθοξυ) φαινυλοξείκου οξέος. Οι νέες ενώσεις μπορούν να χρησιμοποιηθούν σε Φαρμακευτικά μέσα.

ΠΕΡΙΛΗΨΗ (57)

Υποκατεστημένα Παράγωγα 4-(Κινολιν-2-υλ-μεθοξυ) φαινυλοξείκου

ΑΡΙΘΜΟΣ ΕΥΡΩΠΑΪΚΟΥ Δ.Ε. (11):	3007714
ΑΡΙΘ. ΕΛΛΗΝΙΚΗΣ ΚΑΤΑΘΕΣΗΣ (21):	930400848
ΗΜΕΡ. ΕΛΛΗΝΙΚΗΣ ΚΑΤΑΘΕΣΗΣ (22):	27.04.93
ΑΡΙΘ./ΗΜΕΡ. ΔΗΜΟΣΙΕΥΣΗΣ	
ΕΥΡΩΠΑΪΚΟΥ ΔΙΠΛΩΜΑΤΟΣ (87):	0295160/03.02.93
ΑΡΙΘ./ΗΜΕΡ. ΚΑΤΑΘΕΣΗΣ	
ΕΥΡΩΠΑΪΚΗΣ ΑΙΤΗΣΗΣ (86):	88401156.0/11.05.88
ΤΙΤΛΟΣ ΕΦΕΥΡΕΣΗΣ (54):	Μέθοδος αριθμητικής εκτίμησης της συχνότητας και της φάσης σημάτων και διατάξεις εφαρμογής μιάς τέτοιας μεθόδου
ΔΙΚΑΙΟΥΧΟΣ (73):	1) Alcatel N.V. Strawinskylaan 537 NL-1077 AX Amsterdam, Ολλανδία 2) Alcatel Espace 11 avenue Dubonnet F-92407 Courbevoie Cédex, Γαλλία (Μόνο για Ιταλία, Γαλλία, Μ. Βρεταννία)
ΣΥΜΒΑΤΙΚΕΣ ΠΡΟΤΕΡΑΙΟΤΗΤΕΣ (30):	8707130/21.05.87/Γαλλία
ΕΦΕΥΡΕΤΗΣ (72):	1) Fontanes Sylvain 2) Birot Patrice 3) Marguinaud André 4) Quignon Thierry 5) Romann Brigitte
ΕΙΔΙΚΟΣ ΠΛΗΡΕΞΟΥΣΙΟΣ (74):	Παπαπαναγιώτου Άννα, δικηγόρος, Κουμπάρη 2, 106 74 Αθήνα
ΑΝΤΙΚΛΗΤΟΣ (74):	Παπακωνσταντίνου Ελένη, δικηγόρος, Κουμπάρη 2, 106 74 Αθήνα

- μία φάση μετασχηματισμού του προς ανάλυση σήματος σε αριθμοποιημένα δείγματα.
- μία φάση επεξεργασίας των κατ' αυτόν τον τρόπο λαμβανομένων αριθμών, αντιπροσωπευτικών του προς ανάλυση σήματος για να τεθούν υπό μορφή ενός αναλυτικού σήματος, το πραγματικό μέρος του οποίου συμπίπτει με το σήμα,
- μία φάση εκτίμησης των προς ανάλυση παραμέτρων η οποία βασίζεται επί εκτιμητών και κριτηρίων επιλογής που εργάζονται επί της φάσης του αναλυτικού σήματος,
- μία φάση εκτίμησης των αποκλίσεων μεταξύ του κατ' αυτόν τον τρόπο εκτιμημένου σήματος και του σήματος που λαμβάνεται από εκτιμημένες παραμέτρους επιτρέποντας την παροχή υπό αριθμητική μορφή των δεδομένων που σχετίζονται με την ποιότητα του αναλυμένου σήματος καθώς και με την ασφάλεια των εκτιμημένων τιμών.

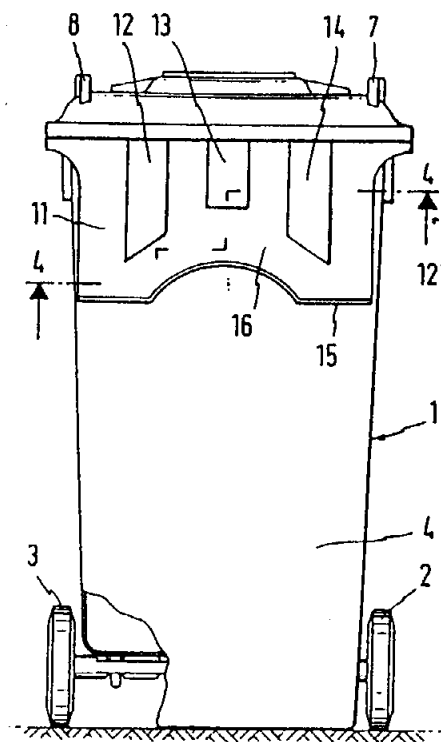


ΠΕΡΙΛΗΨΗ (57)

Η παρούσα μέθοδος αναφέρεται σε μία μέθοδο αριθμητικής εκτίμησης της συχνότητας και της φάσης σημάτων περιλαμβανούσα:

ΑΡΙΘΜΟΣ ΕΥΡΩΠΑΪΚΟΥ Δ.Ε. (11): 3007715
ΑΡΙΘ. ΕΛΛΗΝΙΚΗΣ ΚΑΤΑΘΕΣΗΣ (21): 930400849
ΗΜΕΡ. ΕΛΛΗΝΙΚΗΣ ΚΑΤΑΘΕΣΗΣ (22): 27.04.93
ΑΡΙΘ./ΗΜΕΡ. ΔΗΜΟΣΙΕΥΣΗΣ
ΕΥΡΩΠΑΪΚΟΥ ΔΙΠΛΩΜΑΤΟΣ (87): 0277328/03.02.93
ΑΡΙΘ./ΗΜΕΡ. ΚΑΤΑΘΕΣΗΣ
ΕΥΡΩΠΑΪΚΗΣ ΑΙΤΗΣΗΣ (86): 87118779.5/17.12.87
ΤΙΤΛΟΣ ΕΦΕΥΡΕΣΗΣ (54): Δοχείο απορριμάτων με μια προς τα κάτω ανοικτή πτυχή υποδομής δια την εισαγωγή μιας αρπαγής
ΔΙΚΑΙΟΥΧΟΣ (73): Gebrüder OTTO KG.
 Siegener Strasse 69
 D-5910 Kreuztal, Γερμανία
ΣΥΜΒΑΤΙΚΕΣ ΠΡΟΤΕΡΑΙΟΤΗΤΕΣ (30): 3703034/02.02.87/Γερμανία
ΕΦΕΥΡΕΤΗΣ (72): 1) Otto Werner
 2) Beese Ulrich Dipl.-Ing.
ΕΙΔΙΚΟΣ ΠΛΗΡΕΞΟΥΣΙΟΣ (74): Παπαπαναγιώτου Άννα, δικηγόρος, Κουμπάρη 2, 106 74 Αθήνα
ΑΝΤΙΚΛΗΤΟΣ (74): Παπακωνσταντίνου Ελένη, δικηγόρος, Κουμπάρη 2, 106 74 Αθήνα

σχεδόν παραλλήλων μεταξύ τους εκτεινομένων τμημάτων τοιχώματος, τα οποία είναι συνδεδεμένα μεταξύ τους δια αντιστηριγμάτων.



ΠΕΡΙΛΗΨΗ (57)

Είς ένα δοχείον απορριμάτων με ένα τμήμα κορμού και ένα καπάκι το οποίον ανοιγοκλίνει, το τμήμα κορμού εις το πρόσθιον τοίχωμα αυτού το οποίον ευρίσκειται απέναντι από τους στροφείς του καπακιού είναι εξοπλισμένο με μίαν πτυχήν υποδοχής δια την εισαγωγήν αρπαγής ενός μηχανισμού ανυψώσεως ανατροπής και το οπίσθιον τοίχωμα της πτυχής υποδοχής εκτείνεται υπό μορφήν σφήνας-λοξώς ή υπό μορφήν σκούφου στρογγυλευμένον προς τα έξω, όπου ο μηχανισμός ανυψώσεως-ανατροπής σχηματίζεται από τουλάχιστον δύο περίπου

ΑΡΙΘΜΟΣ ΕΥΡΩΠΑΪΚΟΥ Δ.Ε. (11): 3007716
ΑΡΙΘ. ΕΛΛΗΝΙΚΗΣ ΚΑΤΑΘΕΣΗΣ (21): 930400850
ΗΜΕΡ. ΕΛΛΗΝΙΚΗΣ ΚΑΤΑΘΕΣΗΣ (22): 27.04.93
ΑΡΙΘ./ΗΜΕΡ. ΔΗΜΟΣΙΕΥΣΗΣ
ΕΥΡΩΠΑΪΚΟΥ ΔΙΠΛΩΜΑΤΟΣ (87): 0358574/17.02.93
ΑΡΙΘ./ΗΜΕΡ. ΚΑΤΑΘΕΣΗΣ
ΕΥΡΩΠΑΪΚΗΣ ΑΙΤΗΣΗΣ (86): 89402446.2/07.09.89
ΤΙΤΛΟΣ ΕΦΕΥΡΕΣΗΣ (54): Μέθοδος παρασκευής παραγώγων της αδαμαντάνης-1
ΔΙΚΑΙΟΥΧΟΣ (73): Centre International de Recherches Dermatologiques Galderma-CIRD Galderma
 Sophia Antipolis
 F-06560 Valbonne, Γαλλία
ΣΥΜΒΑΤΙΚΕΣ ΠΡΟΤΕΡΑΙΟΤΗΤΕΣ (30): 8811706/07.09.88/Γαλλία
ΕΦΕΥΡΕΤΗΣ (72): 1) Pilgrim William Robert
 2) Lagierre Joel
ΕΙΔΙΚΟΣ ΠΛΗΡΕΞΟΥΣΙΟΣ (74): Παπαπαναγιώτου Άννα, δικηγόρος, Κουμπάρη 2, 106 74 Αθήνα
ΑΝΤΙΚΛΗΤΟΣ (74): Παπακωνσταντίνου Ελένη, δικηγόρος, Κουμπάρη 2, 106 74 Αθήνα

ΠΕΡΙΛΗΨΗ (57)

Η μέθοδος αυτή συνίσταται στην αντίδραση μίας ακυλοξυ-1 αδαμαντάνης της οποίας η ρίζα ακυλίου περιέχει από 1 έως 4 άτομα άνθρακα, με μία ένωση δέκτη, εντός ενός διαλύτη του τύπου των γραμμικών αλειφατικών, ή κυκλο- αλειφατικών υδρογονανθράκων, παρουσία πικνούθεικού οξέος, σε θερμοκρασία περιβάλλοντος. Η μέθοδος αυτή είναι εντελώς ιδιαίτερα προσαρμοσμένη στην αδαμαντλίωση αρωματικών ενώσεων.

ΑΡΙΘΜΟΣ ΕΥΡΩΠΑΪΚΟΥ Δ.Ε.	(11): 3007717
ΑΡΙΘ. ΕΛΛΗΝΙΚΗΣ ΚΑΤΑΘΕΣΗΣ	(21): 930400851
ΗΜΕΡ. ΕΛΛΗΝΙΚΗΣ ΚΑΤΑΘΕΣΗΣ	(22): 27.04.93
ΑΡΙΘ./ΗΜΕΡ. ΔΗΜΟΣΙΕΥΣΗΣ	
ΕΥΡΩΠΑΪΚΟΥ ΔΙΠΛΩΜΑΤΟΣ	(87): 0290299/10.03.93
ΑΡΙΘ./ΗΜΕΡ. ΚΑΤΑΘΕΣΗΣ	
ΕΥΡΩΠΑΪΚΗΣ ΑΙΤΗΣΗΣ	(86): 88400760.0/29.03.88
ΤΙΤΛΟΣ ΕΦΕΥΡΕΣΗΣ	(54): Γαληνική μορφή με βάση ξηρό εκχύλισμα της Τζίνγκκο της διλόβου
ΔΙΚΑΙΟΥΧΟΣ	(73): Pierre Fabre Medicament 45 Place Abel Gance F-92100 Boulogne, Γαλλία
ΣΥΜΒΑΤΙΚΕΣ ΠΡΟΤΕΡΑΙΟΤΗΤΕΣ	(30): 8704700/03.04.87/Γαλλία
ΕΦΕΥΡΕΤΗΣ	(72): Dupinay Pierre
ΕΙΔΙΚΟΣ ΠΛΗΡΕΞΟΥΣΙΟΣ	(74): Παπαπαναγιώτου Άννα, δικηγόρος, Κουμπάρη 2, 106 74 Αθήνα
ΑΝΤΙΚΛΗΤΟΣ	(74): Παπακωνσταντίνου Ελένη, δικηγόρος, Κουμπάρη 2, 106 74 Αθήνα

— προσθήκη, στο διαβραχέντα ή διαλυθέντα δραστικό παράγοντα, ενός τασιενεργού παράγοντα και ενδεχομένως ενός συνδετικού,
— ομογενοποίηση του έτσι ληφθέντος εναιωρήματος ή διαλύματος ή διάλυση,
— ανάμιξη του εν λόγω εναιωρήματος ή διαλύματος με ένα υδατοδιαλυτό υπόστρωμα φαρμακευτικά αποδεκτό και συμβατό με το δραστικό παράγοντα,
— κοκκοποίηση του εν λόγω μίγματος και εξάτμιση του διαλύτη διαξηράνσεως.

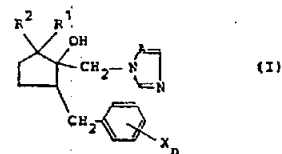
ΠΕΡΙΛΗΨΗ (57)

Η παρούσα εφεύρεση αφορά μία μέθοδο παρασκευής μίας γαληνικής μορφής που παρουσιάζεται υπό τη μορφή υδατοδιαλυτών κόκκων και γαληνική μορφή ειδικά με βάση ένα ξηρό εκχύλισμα της Τζίνγκκο της διλόβου.

Η μέθοδος σύμφωνα με την παρούσα εφεύρεση χαρακτηρίζεται από το ότι πραγματοποιούνται οι ακόλουθες διαδοχικές εργασίες:

— διαβροχή και/ή διάλυση του δραστικού παράγοντα με τη βοήθεια ενός αλκοολικού ή υδρο- αλκοολικού διαλύτη.

ΑΡΙΘΜΟΣ ΕΥΡΩΠΑΪΚΟΥ Δ.Ε.	(11): 3007718
ΑΡΙΘ. ΕΛΛΗΝΙΚΗΣ ΚΑΤΑΘΕΣΗΣ	(21): 930400852
ΗΜΕΡ. ΕΛΛΗΝΙΚΗΣ ΚΑΤΑΘΕΣΗΣ	(22): 27.04.93
ΑΡΙΘ./ΗΜΕΡ. ΔΗΜΟΣΙΕΥΣΗΣ	
ΕΥΡΩΠΑΪΚΟΥ ΔΙΠΛΩΜΑΤΟΣ	(87): 0267778/24.03.93
ΑΡΙΘ./ΗΜΕΡ. ΚΑΤΑΘΕΣΗΣ	
ΕΥΡΩΠΑΪΚΗΣ ΑΙΤΗΣΗΣ	(86): 87309925.3/10.11.87
ΤΙΤΛΟΣ ΕΦΕΥΡΕΣΗΣ	(54): Παράγωγα αζολίου χρήσιμα για τον έλεγχο ασθενειών των φυτών και για την ρύθμιση της ανάπτυξης των φυτών
ΔΙΚΑΙΟΥΧΟΣ	(73): Kureha Kagaku Kogyo Kabushiki Kaisha 9-11 Horidome-cho 1-chome Nihonbashi Chuo-Ku Tokyo 103, Ιαπωνία
ΣΥΜΒΑΤΙΚΕΣ ΠΡΟΤΕΡΑΙΟΤΗΤΕΣ	(30): 1) 265559/86/10.11.86/Ιαπωνία 2) 161126/87/30.06.87/Ιαπωνία 3) 271277/87/27.10.87/Ιαπωνία
ΕΦΕΥΡΕΤΗΣ	(72): 1) Kumazawa Satoru 2) Enari Hiroyuki 3) Shimizu Susumu 4) Ito Atsushi 5) Ikeda Susumu 6) Sato Nobuo 7) Saishoji Toshihide
ΕΙΔΙΚΟΣ ΠΛΗΡΕΞΟΥΣΙΟΣ	(74): Παπαπαναγιώτου Άννα, δικηγόρος, Κουμπάρη 2, 106 74 Αθήνα
ΑΝΤΙΚΛΗΤΟΣ	(74): Παπακωνσταντίνου Ελένη, δικηγόρος, Κουμπάρη 2, 106 74 Αθήνα

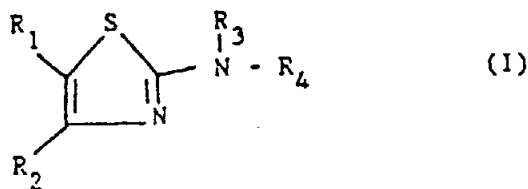


όπου R¹ και R² παριστάνουν, ανεξαρτήτως το καθένα, (C₁-C₃) αλκυλομάδα ή άτομο υδρογόνου· X παριστάνει άτομο αλογόνου, (C₁-C₃) αλκυλομάδα ή φαινυλομάδα· n παριστάνει 0, 1 ή 2 και A παριστάνει άτομο αζώτου ή CH, υπό την προϋπόθεση ότι το R¹ δεν είναι υδρογόνο όταν το R² είναι υδρογόνο· άλατά τους δια προσθήκης οξέος και σύμπλοκά τους με μέταλλο· είναι χρήσιμα ως μυκητοκτόνα και ως ρυθμιστές της ανάπτυξης των φυτών.

ΠΕΡΙΛΗΨΗ (57)

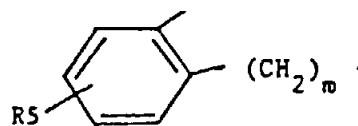
Παράγωγα αζολίου τα οποία παριστάνονται από τον τύπο (I):

ΑΡΙΘΜΟΣ ΕΥΡΩΠΑΪΚΟΥ Δ.Ε.	(11): 3007719
ΑΡΙΘ. ΕΛΛΗΝΙΚΗΣ ΚΑΤΑΘΕΣΗΣ	(21): 930400853
ΗΜΕΡ. ΕΛΛΗΝΙΚΗΣ ΚΑΤΑΘΕΣΗΣ	(22): 27.04.93
ΑΡΙΘ./ΗΜΕΡ. ΔΗΜΟΣΙΕΥΣΗΣ	
ΕΥΡΩΠΑΪΚΟΥ ΔΙΠΛΩΜΑΤΟΣ	(87): 0283390/03.03.93
ΑΡΙΘ./ΗΜΕΡ. ΚΑΤΑΘΕΣΗΣ	
ΕΥΡΩΠΑΪΚΗΣ ΑΙΤΗΣΗΣ	(86): 88400572.9/10.03.88
ΤΙΤΛΟΣ ΕΦΕΥΡΕΣΗΣ	(54): Νέα παράγωγα της θειαζόλης δρα- στικά επί του χολινεργικού συστή- ματος, μέθοδος λήψεως και φαρ- μακευτικές συνθέσεις που τα περιέ- χουν
ΔΙΚΑΙΟΥΧΟΣ	(73): Elf Sanofi 32-34 rue Marbeuf F-75008 Paris, Γαλλία
ΣΥΜΒΑΤΙΚΕΣ ΠΡΟΤΕΡΑΙΟΤΗΤΕΣ	(30): 8703398/12.03.87/Γαλλία
ΕΦΕΥΡΕΤΗΣ	(72): 1) Biziere Kathleen 2) Olliero Dominique 3) Worms Paul
ΕΙΔΙΚΟΣ ΠΛΗΡΕΞΟΥΣΙΟΣ	(74): Παπαπαναγιώτου Άννα, δικηγό- ρος, Κουμπάρη 2, 106 74 Αθήνα
ΑΝΤΙΚΛΗΤΟΣ	(74): Παπακωνσταντίνου Ελένη, δικηγό- ρος, Κουμπάρη 2, 106 74 Αθήνα



στον οποίο :

— τα R₁ και R₂ παριστούν έκαστο ανεξάρτητα υδρογόνο, μία ομάδα αλκυλίου με C₁-C₄, μία ομάδα φαινυλίου, μία ομάδα φαινυλίου με απλή ή πολλαπλή υποκατάσταση από ένα άτομο αλογόνου, ή από μία ομάδα αλκυλίου με C₁-C₄, ή μία ομάδα αλκοξύ με C₁-C₄, μία νιτροομάδα, ή μία ομάδα υδροξυλίου, ή μία από τις ομάδες R₁ και R₂ παριστά υδρογόνο και η άλλη παριστά: μία ομάδα ναφθυλίου, μία ομάδα βενζυλίου, μία ομάδα ασ-διμεθυλβενζυλίου, μία ομάδα κυκλοεξυλίου, μία ομάδα διφαινυλίου, μία ομάδα θειενυλίου, μία ομάδα αδαμαντυλίου, ή ακόμη τα R₁ και R₂ θεωρούμενα ομού παριστούν μία ομάδα :



όπου η ομάδα φαινυλίου συνδέεται στη θέση 4 της θειαζόλης και η ομάδα (CH₂)_m σε θέση 5 και στην οποία το m παριστά έναν ακέραιο αριθμό ίσο με 2 ή 3 και το R₃ παριστά υδρογόνο ή μία νιτροομάδα που καταλαμβάνει μία από τις ελεύθερες θέσεις του δακτυλίου.

— το R₃ παριστά υδρογόνο ή μία ομάδα αλκυλίου με C₁-C₄,
— το R₄ παριστά ειδικά ένα αλκύλιο υποκατασταθέν από μία ομάδα αμίνης, πυρρολιδίνης ή πυριδίνης.

ΠΕΡΙΛΗΨΗ (57)

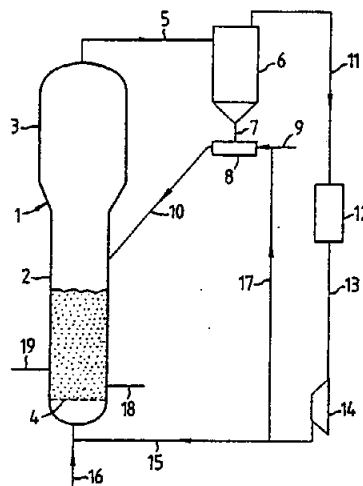
Η εφεύρεση αφορά νέα παράγωγα της θειαζόλης ανταποκρινόμενα στο γενικό τύπο

ΑΡΙΘΜΟΣ ΕΥΡΩΠΑΪΚΟΥ Δ.Ε.	(11): 3007720
ΑΡΙΘ. ΕΛΛΗΝΙΚΗΣ ΚΑΤΑΘΕΣΗΣ	(21): 930400854
ΗΜΕΡ. ΕΛΛΗΝΙΚΗΣ ΚΑΤΑΘΕΣΗΣ	(22): 27.04.93
ΑΡΙΘ./ΗΜΕΡ. ΔΗΜΟΣΙΕΥΣΗΣ	
ΕΥΡΩΠΑΪΚΟΥ ΔΙΠΛΩΜΑΤΟΣ	(87): 0301872/03.02.93
ΑΡΙΘ./ΗΜΕΡ. ΚΑΤΑΘΕΣΗΣ	
ΕΥΡΩΠΑΪΚΗΣ ΑΙΤΗΣΗΣ	(86): 88306983.3/28.07.88
ΤΙΤΛΟΣ ΕΦΕΥΡΕΣΗΣ	(54): Μέθοδος δια πολυμερισμό εις αέριο φάση ολεφινών εντός ενός αντι- δραστήρος ρευστοποιημένου λύκνου
ΔΙΚΑΙΟΥΧΟΣ	(73): BP Chemicals Limited Belgrave House 76 Buckingham Palace Road London SW1W OSU, Μ. Βρετανία
ΣΥΜΒΑΤΙΚΕΣ ΠΡΟΤΕΡΑΙΟΤΗΤΕΣ	(30): 8711036/31.07.87/Γαλλία
ΕΦΕΥΡΕΤΗΣ	(72): 1) Dumain Andre 2) Raufast Charles
ΕΙΔΙΚΟΣ ΠΛΗΡΕΞΟΥΣΙΟΣ	(74): Παπαπαναγιώτου Άννα, δικηγό- ρος, Κουμπάρη 2, 106 74 Αθήνα
ΑΝΤΙΚΛΗΤΟΣ	(74): Παπακωνσταντίνου Ελένη, δικηγό- ρος, Κουμπάρη 2, 106 74 Αθήνα

ΠΕΡΙΛΗΨΗ (57)

Μέθοδος δια πολυμερισμό εις αέριο φάση ολεφινών δια χρησιμοποιή-
σεως ενός εξαιρετικά δραστικού καταλύτου εις τον αντιδραστήρα
ρευστοποιημένου λύκνου (1), η οποία περιλαμβάνει έναν κορμό αντι-
δραστήρος (2) κατειλημμένο εν μέρει από ένα ρευστοποιημένο λύκνο
υπερκαλυπτόμενο από ένα θάλαμο αποσυνδέσεως (3) τροφοδοτείται

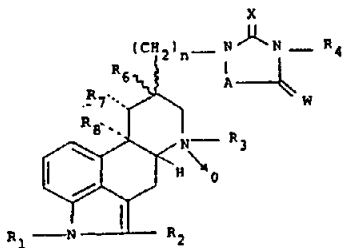
εις ένα διαχωριστήρα κόνεως (6) π.χ. ένα κυκλώνα, προς διαχωρισμό
των λεπτών τεμαχιδίων τα οποία συμπαρασύρονται από το αέριο. Το
αέριο ψύχεται, συμπιέζεται και ανακυκλώνεται εις τη βάση του αντι-
δραστήρος. Τα τεμαχίδια αντλούνται από τον διαχωριστήρα κόνεως
(6) δια μιάς διατάξεως αναμίξεως (8) η οποία αναμιγνύει τα τεμαχίδια
ανακυκλώνονται εις τον αντιδραστήρα όπου εισάγονται εις τον κορμό
του αντιδραστήρος (2) μέσω ενός ανοίγματος εις το πλευρικό τοίχωμα
αυτού εις μία θέση άνωθεν του ρευστοποιημένου λύκνου, αλλά κάτω-
θεν του θαλάμου αποδεσμεύσεως (3). Η ταχύτης των τεμαχιδίων τα
οποία εισάγονται εις τον αντιδραστήρα είναι ανεπαρκής δια να το
αναγκάσει να εμψυθηθούν απ' ευθείας εντός του λύκνου.



ΑΡΙΘΜΟΣ ΕΥΡΩΠΑΪΚΟΥ Δ.Ε. (11):	3007721
ΑΡΙΘ. ΕΛΛΗΝΙΚΗΣ ΚΑΤΑΘΕΣΗΣ (21):	930400855
ΗΜΕΡ. ΕΛΛΗΝΙΚΗΣ ΚΑΤΑΘΕΣΗΣ (22):	27.04.93
ΑΡΙΘ./ΗΜΕΡ. ΔΗΜΟΣΙΕΥΣΗΣ	
ΕΥΡΩΠΑΪΚΟΥ ΔΙΠΛΩΜΑΤΟΣ (87):	0296830/03.02.93
ΑΡΙΘ./ΗΜΕΡ. ΚΑΤΑΘΕΣΗΣ	
ΕΥΡΩΠΑΪΚΗΣ ΑΙΤΗΣΗΣ (86):	88305695.4/22.06.88
ΤΙΤΛΟΣ ΕΦΕΥΡΕΣΗΣ (54):	Παράγωγα Εργολίνης
ΔΙΚΑΙΟΥΧΟΣ (73):	Farmitalia Carlo Erba S.r.l. Via Carlo Imbonati 24 I-20159 Milano, Ιταλία
ΣΥΜΒΑΤΙΚΕΣ ΠΡΟΤΕΡΑΙΟΤΗΤΕΣ (30):	87014767/24.06.87/M. Βρετανία
ΕΦΕΥΡΕΤΗΣ (72):	1) Mantegani Sergio 2) Brambilla Enzo 3) Temperilli Aldemio 4) Ruggieri Daniela 5) Salvati Patricia
ΕΙΔΙΚΟΣ ΠΛΗΡΕΞΟΥΣΙΟΣ (74):	Παπαπαναγιώτου Άννα, δικηγόρος, Κουμπάρη 2, 106 74 Αθήνα
ΑΝΤΙΚΛΗΤΟΣ (74):	Παπακωνσταντίνου Ελένη, δικηγόρος, Κουμπάρη 2, 106 74 Αθήνα

ΠΕΡΙΛΗΨΗ (57)

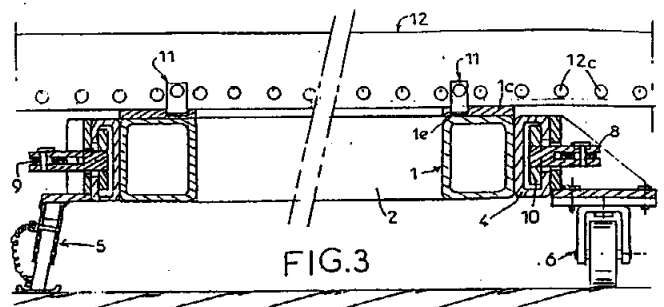
Ένα παράγωγο εργολίνης του τύπου I:



στον οποίο το R₁ αντιπροσωπεύει ένα άτομο υδρογόνου ή μια ομάδα μεθυλίου· το R₂ αντιπροσωπεύει ένα άτομο υδρογόνου ή αλογόνου, μια ομάδα μεθυλίου, κυανο ή φαινυλίου ή μια ομάδα αλκυλοθειο έχουσα από 1 έως 4 άτομα άνθρακα· το R₃ αντιπροσωπεύει μια ομάδα υδρογονάνθρακα έχουσα από 1 έως 4 άτομα άνθρακα· το R₄ αντιπροσωπεύει ένα άτομο υδρογόνου, μια ομάδα φαινυλίου ή μια ομάδα υδρογονάνθρακα έχουσα από 1 έως 4 άτομα άνθρακος· είτε (α) κάθε ένα από τα R₆ και R₇ αντιπροσωπεύει ένα άτομο υδρογόνου είτε λαμβανόμενα μαζί, τα R₆ και R₇ αντιπροσωπεύουν ένα δεσμό σθένους και το R₈ αντιπροσωπεύει ένα άτομο υδρογόνου ή μια ομάδα μεθοξυ, είτε (β) το R₆ αντιπροσωπεύει ένα άτομο υδρογόνου και τα R₇ και R₈ λαμβανόμενα μαζί αντιπροσωπεύουν ένα δεσμό σθένους· το W αντιπροσωπεύει ένα άτομο οξυγόνου ή μια ιμινο ομάδα· το A αντιπροσωπεύει μια ομάδα του τύπου CHR₅, CH = CR₅, ή CH₂CHR₅ όπου το R₅ αντιπροσωπεύει ένα άτομο υδρογόνου ή μια ομάδα αλκυλίου έχουσα από 1 έως 4 άτομα άνθρακα· το X αντιπροσωπεύει ένα άτομο οξυγόνου ή θείου ή μια ιμινο ομάδα· και το n είναι 0, 1 ή 2· ή ένα φαρμακευτικά αποδεκτό άλας τέτοιου παράγωγου εργολίνης· είναι ένας αντιυπερτασικός παράγοντας.

ΑΡΙΘΜΟΣ ΕΥΡΩΠΑΪΚΟΥ Δ.Ε. (11):	3007722
ΑΡΙΘ. ΕΛΛΗΝΙΚΗΣ ΚΑΤΑΘΕΣΗΣ (21):	930400857
ΗΜΕΡ. ΕΛΛΗΝΙΚΗΣ ΚΑΤΑΘΕΣΗΣ (22):	27.04.93
ΑΡΙΘ./ΗΜΕΡ. ΔΗΜΟΣΙΕΥΣΗΣ	
ΕΥΡΩΠΑΪΚΟΥ ΔΙΠΛΩΜΑΤΟΣ (87):	0311535/10.02.93
ΑΡΙΘ./ΗΜΕΡ. ΚΑΤΑΘΕΣΗΣ	
ΕΥΡΩΠΑΪΚΗΣ ΑΙΤΗΣΗΣ (86):	88420333.2/05.10.88
ΤΙΤΛΟΣ ΕΦΕΥΡΕΣΗΣ (54):	Τραπέζι συναρμολόγησης ελέγχου και επισκευής αμαξωμάτων, ιδιαίτερα αυτοκινήτων
ΔΙΚΑΙΟΥΧΟΣ (73):	Atlantic NV Hogeschuurstraat 2 B-8850 Ardooie, Βέλγιο
ΣΥΜΒΑΤΙΚΕΣ ΠΡΟΤΕΡΑΙΟΤΗΤΕΣ (30):	8714149/06.10.87/Γαλλία
ΕΦΕΥΡΕΤΗΣ (72):	Peyret Lucien
ΕΙΔΙΚΟΣ ΠΛΗΡΕΞΟΥΣΙΟΣ (74):	Παπαπαναγιώτου Άννα, δικηγόρος, Κουμπάρη 2, 106 74 Αθήνα
ΑΝΤΙΚΛΗΤΟΣ (74):	Παπακωνσταντίνου Ελένη, δικηγόρος, Κουμπάρη 2, 106 74 Αθήνα

— Οι εξωτερικές πλευρικές επιφάνειες των δοκών αποτελούνται άμεσα ή εκ μεταφοράς από μία τροχιά οδήγησης ικανή να δεχθεί, με δυνατότητα ρύθμισης της θέσης, όργανα στήριξης, τοποθέτησης, συναρμολόγησης και άλλα.



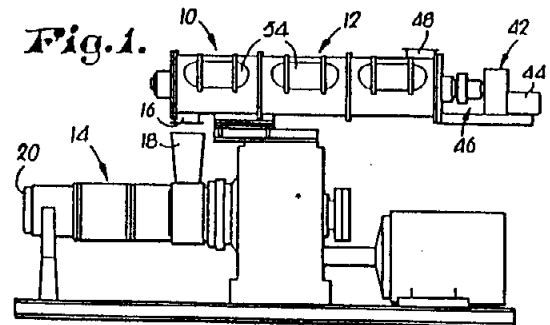
ΠΕΡΙΛΗΨΗ (57)

Τραπέζι συναρμολόγησης, ελέγχου και επισκευής αμαξωμάτων, ιδιαίτερα αυτοκινήτων. Επίσης στα πλαίσια της εφεύρεσης ανήκουν τα εξαρτήματα που μπορούν να εξοπλίζουν αυτό το τραπέζι. Η εφεύρεση είναι αξιοσημείωτη για τα εξής:

- Τα εγκάρσια άκρα του τραπεζιού είναι διαμορφωμένα άμεσα ή εκ μεταφοράς για να προσφέρουν ελεύθερη πρόσβαση στο εμπρόσθιο ή και οπίσθιο μέρος του τραπεζιού, μεταξύ των δύο διαμήκων δοκών.
- Κάθε διαμήκης δοκός είναι διαμορφωμένη έτσι ώστε να αποτελείται από ένα μεσαίο τμήμα σε εσοχή σε σχέση με κάθε ακραίο τμήμα της εν λόγω δοκού.

ΑΡΙΘΜΟΣ ΕΥΡΩΠΑΪΚΟΥ Δ.Ε.	(11): 3007723
ΑΡΙΘ. ΕΛΛΗΝΙΚΗΣ ΚΑΤΑΘΕΣΗΣ	(21): 930400858
ΗΜΕΡ. ΕΛΛΗΝΙΚΗΣ ΚΑΤΑΘΕΣΗΣ	(22): 27.04.93
ΑΡΙΘ./ΗΜΕΡ. ΔΗΜΟΣΙΕΥΣΗΣ	
ΕΥΡΩΠΑΪΚΟΥ ΔΙΠΛΩΜΑΤΟΣ	(87): 0264069/10.02.93
ΑΡΙΘ./ΗΜΕΡ. ΚΑΤΑΘΕΣΗΣ	
ΕΥΡΩΠΑΪΚΗΣ ΑΙΤΗΣΗΣ	(86): 87114711.2/08.10.87
ΤΙΤΛΟΣ ΕΦΕΥΡΕΣΗΣ	(54): Εξοπλισμός Προρύθμισης για εξελαστήρα
ΔΙΚΑΙΟΥΧΟΣ	(73): Wenger Manufacturing, Inc. 714 Main Street Sebetah Kansas 66534, Η.Π.Α.
ΣΥΜΒΑΤΙΚΕΣ ΠΡΟΤΕΡΑΙΟΤΗΤΕΣ	(30): 918099/14.10.86/Η.Π.Α.
ΕΦΕΥΡΕΤΗΣ	(72): Hauck Bobbie W.
ΕΙΔΙΚΟΣ ΠΛΗΡΕΞΟΥΣΙΟΣ	(74): Παπαπαναγιώτου Άννα, δικηγόρος, Κουμπάρη 2, 106 74 Αθήνα
ΑΝΤΙΚΑΛΗΤΟΣ	(74): Παπακωνσταντίνου Ελένη, δικηγόρος, Κουμπάρη 2, 106 74 Αθήνα

μήκους του δοχείου. Η χρήση σχετικά ταχέως κινούμενων κτυπητηριών μέσα σε ένα μικρό θάλαμο μίξης σε συνδυασμό με σχετικά αργά κινούμενους αναδευτήρες με περύγια σε ένα μεγαλύτερο θάλαμο μίξης καθιστά δυνατή την κατά σωστό τρόπο ανάμιξης υλικών τύπου αλεύρου με νερό με και τα δύο επαρκή ανάδευση και σωστούς χρόνους κράτησης μέσα στο δοχείο. Σε μία εναλλακτική ενσωμάτωση της εφεύρεσης, το δοχείο δύναται να παίρνει κλίση περί ένα άξονα παράλληλο προς τον διαμήκη άξονά του, με σκοπό τον επηρεασμό των υλικών υπό την επίδραση βαρύτητας προς ένα θάλαμο ή τον άλλο και κατ' αυτό τον τρόπο μεταβολή του χρόνου παραμονής των υλικών μέσα στο δοχείο και των χαρακτηριστικών μίξης της συσκευής.



ΠΕΡΙΛΗΨΗ (57)

Μία συσκευή ρύθμισης για ένα εξελαστήρα περιλαμβάνει δύο αντίθετα τοποθετημένους, κώλουρου κώνου, ενδοεπικοινωνούντες θαλάμους, ένας θάλαμος από τους οποίους έχει ένα μεγαλύτερο εμβαδό διατομής από τον άλλο θάλαμο. Ένας άξονας μίξης κεντρικά εντοπιζόμενος μέσα στον μικρό θάλαμο φέρει ένα αριθμό ακτινικά εκτεινόμενων κτυπητηριών τα οποία περιστρέφονται σε μία ταχύτητα δύο φορές εκείνη της περιστροφικής ταχύτητας αναδευτήρων με περύγια αναρτημένων επί ενός δεύτερου άξονα μίξης εντοπιζόμενου στον μεγάλο θάλαμο και υλικό εισαγόμενο μέσα στο δοχείο περνιέται από πλευρά-σε-πλευρά μεταξύ των δύο θαλάμων ενώ προωθείται κατά μήκος του

ΑΡΙΘΜΟΣ ΕΥΡΩΠΑΪΚΟΥ Δ.Ε.	(11): 3007724
ΑΡΙΘ. ΕΛΛΗΝΙΚΗΣ ΚΑΤΑΘΕΣΗΣ	(21): 930400859
ΗΜΕΡ. ΕΛΛΗΝΙΚΗΣ ΚΑΤΑΘΕΣΗΣ	(22): 27.04.93
ΑΡΙΘ./ΗΜΕΡ. ΔΗΜΟΣΙΕΥΣΗΣ	
ΕΥΡΩΠΑΪΚΟΥ ΔΙΠΛΩΜΑΤΟΣ	(87): 0333399/27.01.93
ΑΡΙΘ./ΗΜΕΡ. ΚΑΤΑΘΕΣΗΣ	
ΕΥΡΩΠΑΪΚΗΣ ΑΙΤΗΣΗΣ	(86): 89302434.9/13.03.89
ΤΙΤΛΟΣ ΕΦΕΥΡΕΣΗΣ	(54): C-καταληκτικά Α-αμιδωμένα, ένζυμα και μέθοδοι για την παρασκευή αυτών
ΔΙΚΑΙΟΥΧΟΣ	(73): Matsuo Hisayuki 6653 Ooaza-Kihara Kiyotake-Cho Miyazaki-gun Miyazaki 889-16, Ιαπωνία
ΣΥΜΒΑΤΙΚΕΣ ΠΡΟΤΕΡΑΙΟΤΗΤΕΣ	(30): 58187/88/14.03.88/Ιαπωνία
ΕΦΕΥΡΕΤΗΣ	(72): 1) Matsuo Hisayuki 2) Mizuno Hisayuki 3) Kojima Masayasu
ΕΙΔΙΚΟΣ ΠΛΗΡΕΞΟΥΣΙΟΣ	(74): Παπαπαναγιώτου Άννα, δικηγόρος, Κουμπάρη 2, 106 74 Αθήνα
ΑΝΤΙΚΑΛΗΤΟΣ	(74): Παπακωνσταντίνου Ελένη, δικηγόρος, Κουμπάρη 2, 106 74 Αθήνα

παραμένον τμήμα του πεπτιδίου ή της πρωτεΐνης για την μετατροπή αυτού σε ένα πεπτιδίο ή πρωτεΐνη παριστούμενη από τον τύπο X-R-NH₂ όπου το R-NH₂ παριστάνει ένα C-καταληκτικό α-αμιδωμένο κατάλοιπο αμινοξέος και το X παριστάνει ένα κατάλοιπο πεπτιδίου ή πρωτεΐνης (2) βέλτιστη τιμή πεχά: 6,5 έως 8,5 (3) μοριακό βάρος περίπου 92.000 όπως προσδιορίζεται με ηλεκτροφόρηση SDS πολυακρυλαμιδικού ηλεκτρώματος και (4) περιέχει το ακόλουθο πεπτιδικό κλάσμα
Glu-Ala-Pro-Leu-Leu-Ile-Leu-Gly...

και μία μέθοδος για την παρασκευή του C-καταληκτικώς α-αμιδωμένου ενζύμου περιλαμβάνει το στάδιο της εκχύλισης και του καθαρισμού του ενζύμου από χοίρειο atrium cordis εμφανίζον ενζυμική δράση.

ΠΕΡΙΛΗΨΗ (57)

Ένα C-καταληκτικό α-αμιδωμένο ένζυμο με προέλευση την πορκίνη έχει τις ακόλουθες ιδιότητες:

1) Δράση και εξειδίκευση υποστρώματος: κατά τη δράση επί πεπτιδίου ή πρωτεΐνης παριστούμενης από τον τύπο X-R-Gly όπου Gly παριστάνει ένα C-καταληκτικό κατάλοιπο της γλυκίνης, το R παριστάνει ένα κατάλοιπο αμινοξέος προς α-αμιδωση και το X παριστάνει το

ΑΡΙΘΜΟΣ ΕΥΡΩΠΑΪΚΟΥ Δ.Ε. (11): 3007725	
ΑΡΙΘ. ΕΛΛΗΝΙΚΗΣ ΚΑΤΑΘΕΣΗΣ (21): 930400861	
ΗΜΕΡ. ΕΛΛΗΝΙΚΗΣ ΚΑΤΑΘΕΣΗΣ (22): 27.04.93	
ΑΡΙΘ./ΗΜΕΡ. ΔΗΜΟΣΙΕΥΣΗΣ	
ΕΥΡΩΠΑΪΚΟΥ ΔΙΠΛΩΜΑΤΟΣ (87): 0339704/03.02.93	
ΑΡΙΘ./ΗΜΕΡ. ΚΑΤΑΘΕΣΗΣ	
ΕΥΡΩΠΑΪΚΗΣ ΑΙΤΗΣΗΣ (86): 89200902.8/10.04.89	
ΤΙΤΛΟΣ ΕΦΕΥΡΕΣΗΣ (54): Καταλύτης δι' αφυδρογόνωση οργανικών ενώσεων, μέθοδος δια παρασκευής του και χρήσις του	
ΔΙΚΑΙΟΥΧΟΣ (73): Shell Internationale Research Maatschappij B.V. Carel Van Bylandtlaan 30 NL-2596 HR Den Haag, Ολλανδία	
ΣΥΜΒΑΤΙΚΕΣ ΠΡΟΤΕΡΑΙΟΤΗΤΕΣ ΕΦΕΥΡΕΤΗΣ (30): 8805764/29.04.88/Γαλλία	
(72): 1) Dejaifre Pierre Eugène 2) Darnanville Jean-Paul 3) Garin Roland Albert Charles 4) Clement Jean Claude 5) Lambert Jean Claude	
ΕΙΔΙΚΟΣ ΠΛΗΡΕΞΟΥΣΙΟΣ (74): Παπαπαναγιώτου Άννα, δικηγόρος, Κουμπάρη 2, 106 74 Αθήνα	
ΑΝΤΙΚΛΗΤΟΣ (74): Παπακωνσταντίνου Ελένη, δικηγόρος, Κουμπάρη 2, 106 74 Αθήνα	

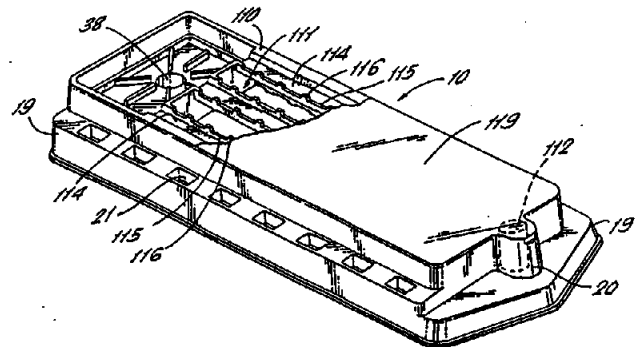
60, φάσις $K_2F_{12}O_{19}$ παρειρίζεται ειςμήτταν οκταεδρικού Fe_3O_4 , δεικνυομένης κρυσταλλικής επιταξίας (EPITAXY) μεταξύ της εξαγωγικής συντάξεως του $K_2F_{12}O_{19}$ και των (111) επιπέδων του σπινελλικής συντάξεως Fe_3O_4 , και ο οποίος επιδεικνύει εντόνους κορυφάς παραθλάσεως ακτίνων-Χ, εις την περιοχόν από $d = 12,4 \text{ \AA}$ έως $d = 1,60 \text{ \AA}$. Μέθοδος δια την παρασκευήν τοιούτου καταλύτου και μέθοδος δι' αφυδρογόνωσην προαιρετικώς υποκατεστημένων αλκανίων εις ολεφίνας.

ΠΕΡΙΛΗΨΗ (57)

Καταλύτης αφυδρογόνωσης, εις τον οποίον η γραμμομοριακή αναλογία μεταξύ του προμηθευθέντος οξειδίου σιδήρου παράγοντος και του προμηθεύοντος οξειδίου καλίου παράγοντος, υπολογιζόμενη ως ατομική αναλογία σιδήρου: καλίου είναι εις την περιοχόν από 1,5 έως

ΑΡΙΘΜΟΣ ΕΥΡΩΠΑΪΚΟΥ Δ.Ε. (11): 3007726	
ΑΡΙΘ. ΕΛΛΗΝΙΚΗΣ ΚΑΤΑΘΕΣΗΣ (21): 930400862	
ΗΜΕΡ. ΕΛΛΗΝΙΚΗΣ ΚΑΤΑΘΕΣΗΣ (22): 27.04.93	
ΑΡΙΘ./ΗΜΕΡ. ΔΗΜΟΣΙΕΥΣΗΣ	
ΕΥΡΩΠΑΪΚΟΥ ΔΙΠΛΩΜΑΤΟΣ (87): 0334573/10.02.93	
ΑΡΙΘ./ΗΜΕΡ. ΚΑΤΑΘΕΣΗΣ	
ΕΥΡΩΠΑΪΚΗΣ ΑΙΤΗΣΗΣ (86): 89302709.4/20.03.89	
ΤΙΤΛΟΣ ΕΦΕΥΡΕΣΗΣ (54): Μέθοδος για την παρασκευή ροφημάτων και μηχανές παρασκευής ροφημάτων	
ΔΙΚΑΙΟΥΧΟΣ (73): General Foods Limited Banbury Oxfordshire OX16 7QU, Μ. Βρετανία	
ΣΥΜΒΑΤΙΚΕΣ ΠΡΟΤΕΡΑΙΟΤΗΤΕΣ ΕΦΕΥΡΕΤΗΣ (30): 8806668/21.03.88/Μ. Βρετανία	
(72): 1) Newman Alec Thomas 2) Bentley Andrew Charles 3) King Christine Ann 4) MacMahon Alistair John 5) Tansley Robert William 6) Gibbs Andrew Robert	
ΕΙΔΙΚΟΣ ΠΛΗΡΕΞΟΥΣΙΟΣ (74): Παπαπαναγιώτου Άννα, δικηγόρος, Κουμπάρη 2, 106 74 Αθήνα	
ΑΝΤΙΚΛΗΤΟΣ (74): Παπακωνσταντίνου Ελένη, δικηγόρος, Κουμπάρη 2, 106 74 Αθήνα	

π.χ. θερμό ύδωρ, εντός της συσκευασίας, αφήνεται το υδατικό μέσο να αναμιχθεί με το συστατικό ροφήματος, και συλλέγεται το έτσι σχηματιζόμενο ρόφημα μέσω μίας εξόδου (38) διαμορφωμένης στη συσκευασία. Το διαμέρισμα της συσκευασίας είναι σφραγισμένο από ένα υλικό επικαλύψεως (119) το οποίο προσδιορίζει μία διάσταση ενός τουλάχιστον ανοίγματος (115) το οποίο επενεργεί ώστε να διηθείται το ρόφημα που εξέρχεται από το διαμέρισμα προς την έξοδο της συσκευασίας. Η συσκευασία συσφίγγεται επίσης στο σταθμό παρασκευής προ της εισαγωγής του υδατικού μέσου κατά τρόπον ώστε η εν λόγω μία διάσταση να διατηρείται κατά τη διάρκεια της επακόλουθης παρασκευής και συλλογής του ροφήματος.



ΠΕΡΙΛΗΨΗ (57)

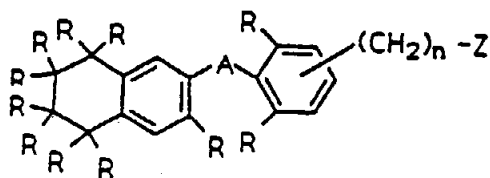
Ένα ρόφημα παρασκευάζεται με τη χρήση μίας συσκευασίας (10) έχουσας ένα διαμέρισμα (111) περιέχον τουλάχιστον ένα συστατικό ροφήματος, π.χ. καβουρδισμένο και αλεσμένο καφέ. Η συσκευασία τοποθετείται σε ένα σταθμό παρασκευής, εισάγεται ένα υδατικό μέσο,

ΑΡΙΘΜΟΣ ΕΥΡΩΠΑΪΚΟΥ Δ.Ε.	(11): 3007727
ΑΡΙΘ. ΕΛΛΗΝΙΚΗΣ ΚΑΤΑΘΕΣΗΣ	(21): 930400863
ΗΜΕΡ. ΕΛΛΗΝΙΚΗΣ ΚΑΤΑΘΕΣΗΣ	(22): 27.04.93
ΑΡΙΘ./ΗΜΕΡ. ΔΗΜΟΣΙΕΥΣΗΣ	
ΕΥΡΩΠΑΪΚΟΥ ΔΙΠΛΩΜΑΤΟΣ	(87): 0337689/10.03.93
ΑΡΙΘ./ΗΜΕΡ. ΚΑΤΑΘΕΣΗΣ	
ΕΥΡΩΠΑΪΚΗΣ ΑΙΤΗΣΗΣ	(86): 89303490/10.04.89
ΤΙΤΛΟΣ ΕΦΕΥΡΕΣΗΣ	(54): Εστέρες τετραλίνης, φαινολών ή βενζοϊκού οξέος έχοντες δραστηριότητα ίδια με ρητινοειδές
ΔΙΚΑΙΟΥΧΟΣ	(73): Allergan Inc. 2525 Dupont Drive Irvine California 92715, Η.Π.Α.
ΣΥΜΒΑΤΙΚΕΣ ΠΡΟΤΕΡΑΙΟΤΗΤΕΣ ΕΦΕΥΡΕΤΗΣ	(30): 179700/11.04.88/Η.Π.Α. (72): 1) Chandraratna Roshantha A.S. 2) Weinkam Robert J.
ΕΙΔΙΚΟΣ ΠΛΗΡΕΞΟΥΣΙΟΣ	(74): Παπαπαναγιώτου Άννα, δικηγόρος, Κουμπάρη 2, 106 74 Αθήνα
ΑΝΤΙΚΛΗΤΟΣ	(74): Παπακωνσταντίνου Ελένη, δικηγόρος, Κουμπάρη 2, 106 74 Αθήνα

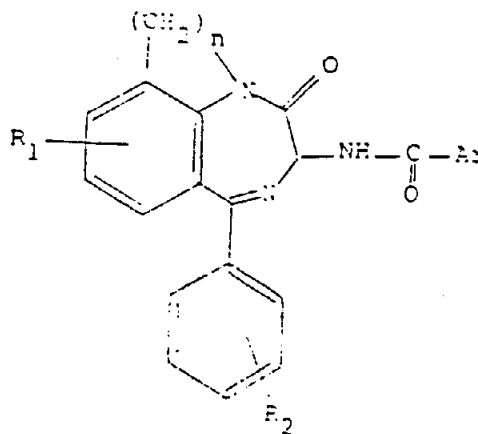
όπου οι ομάδες
R είναι αναλόγως Υδρογόνου, ή κατώτερο Αλκύλιο,
A είναι -C(O)O-, -OC(O)-, -C(O)S-, ή -SC(O)-,
n είναι αριθμός 0-5, και
Z, είναι H, -COB, όπου
B είναι -OH, η φαρμακευτικός ανεκτό άλας, ή
B είναι -OR₁, όπου
R₁ είναι ομάδα σχηματίζουσα Εστέρα, ή
B είναι -N(R)₂, όπου
R είναι Υδρογόνου ή κατώτερο Αλκύλιο, ή
Z είναι -OE, όπου E είναι Υδρογόνου ή μία ομάδα σχηματίζουσα Αιθέρα,
ή είναι -COR₂, όπου
R₂ είναι Υδρογόνου, κατώτερο Αλκύλιο, Φαινύλιο ή κατώτερο Φαινυλοαλκύλιο, ή
Z είναι -CHO, ή από αυτό ένα Ακεταλικό παράγωγο, ή
Z είναι -COR₃, όπου
R₃ είναι -(CH₂)_mCH₃ και m είναι 0-4, ενώ το άθροισμα n και m, δεν πρέπει να ξεπερνά το 4.

ΠΕΡΙΛΗΨΗ (57)

Δραστηρότης παρομοία με Ρητινοειδών, παρουσιάζεται από ενώσεις του Τύπου



ΑΡΙΘΜΟΣ ΕΥΡΩΠΑΪΚΟΥ Δ.Ε.	(11): 3007728
ΑΡΙΘ. ΕΛΛΗΝΙΚΗΣ ΚΑΤΑΘΕΣΗΣ	(21): 930400864
ΗΜΕΡ. ΕΛΛΗΝΙΚΗΣ ΚΑΤΑΘΕΣΗΣ	(22): 27.04.93
ΑΡΙΘ./ΗΜΕΡ. ΔΗΜΟΣΙΕΥΣΗΣ	
ΕΥΡΩΠΑΪΚΟΥ ΔΙΠΛΩΜΑΤΟΣ	(87): 0340064/17.03.93
ΑΡΙΘ./ΗΜΕΡ. ΚΑΤΑΘΕΣΗΣ	
ΕΥΡΩΠΑΪΚΗΣ ΑΙΤΗΣΗΣ	(86): 89400969.5/07.04.89
ΤΙΤΛΟΣ ΕΦΕΥΡΕΣΗΣ	(54): Βενζοδιαζεπίνες, μέθοδος παρασκευής αυτών, και ενδιάμεσες ουσίες παρασκευής και εφαρμογές αυτών εις την θεραπευτική
ΔΙΚΑΙΟΥΧΟΣ	(73): Jouveinal S.A. Tour Maine Montparnasse 33 Avenue du Maine F-75755 Paris Cédex 15, Γαλλία
ΣΥΜΒΑΤΙΚΕΣ ΠΡΟΤΕΡΑΙΟΤΗΤΕΣ ΕΦΕΥΡΕΤΗΣ	(30): 8805443/25.04.88/Γαλλία (72): 1) Calvet Alain Pierre 2) Junien Jean-Louis 3) Pascal Yves Robert Alain 4) Pascaud Xavier Bernard Louis 5) Roman François Joseph
ΕΙΔΙΚΟΣ ΠΛΗΡΕΞΟΥΣΙΟΣ	(74): Παπαπαναγιώτου Άννα, δικηγόρος, Κουμπάρη 2, 106 74 Αθήνα
ΑΝΤΙΚΛΗΤΟΣ	(74): Παπακωνσταντίνου Ελένη, δικηγόρος, Κουμπάρη 2, 106 74 Αθήνα



εις τον οποίον τα R₁ και R₂ είναι H ή αλογόνο, το Ar είναι ινδολυλ ή φαινυλ και το n είναι 2 ή 3, είναι ανταγωνιστές της χοληκυστοκίνης.

ΠΕΡΙΛΗΨΗ (57)

Βενζοδιαζεπίνες του τύπου

ΑΡΙΘΜΟΣ ΕΥΡΩΠΑΪΚΟΥ Δ.Ε. (11): 3007729	
ΑΡΙΘ. ΕΛΛΗΝΙΚΗΣ ΚΑΤΑΘΕΣΗΣ (21): 930400865	
ΗΜΕΡ. ΕΛΛΗΝΙΚΗΣ ΚΑΤΑΘΕΣΗΣ (22): 27.04.93	
ΑΡΙΘ./ΗΜΕΡ. ΔΗΜΟΣΙΕΥΣΗΣ	
ΕΥΡΩΠΑΪΚΟΥ ΔΙΠΛΩΜΑΤΟΣ (87): 0444392/24.02.93	
ΑΡΙΘ./ΗΜΕΡ. ΚΑΤΑΘΕΣΗΣ	
ΕΥΡΩΠΑΪΚΗΣ ΑΙΤΗΣΗΣ (86): 90890328.9/17.12.90	
ΤΙΤΛΟΣ ΕΦΕΥΡΕΣΗΣ (54): Μέθοδος παρασκευής λιπασμάτων και βοθητικών ουσιών εδάφους από ανόργανα και οργανικά συστατικά	
ΔΙΚΑΙΟΥΧΟΣ (73): Loidelsbacher & Partner Gesellschaft m.b.H Prinz Eugen-strasse 18/2/17 A-1040 Wien, Αυστρία	
ΣΥΜΒΑΤΙΚΕΣ ΠΡΟΤΕΡΑΙΟΤΗΤΕΣ (30): 157/90/24.01.90/Αυστρία	
ΕΦΕΥΡΕΤΗΣ (72): Loidelsbacher Tamara Dr.	
ΕΙΔΙΚΟΣ ΠΛΗΡΕΞΟΥΣΙΟΣ (74): Παπαπαναγιώτου Άννα, δικηγόρος, Κουμπάρη 2, 106 74 Αθήνα	
ΑΝΤΙΚΑΛΗΤΟΣ (74): Παπακωνσταντίνου Ελένη, δικηγόρος, Κουμπάρη 2, 106 74 Αθήνα	

νική εγκατάσταση, σε μέγεθος κόκκου μεταξύ 0 και 1 mm, κατά προτίμηση μεταξύ 0 και 0,06 mm.

ΠΕΡΙΛΗΨΗ (57)

Μέθοδος παρασκευής λιπασμάτων, ή βοθητικών ουσιών εδάφους, από ανόργανα και οργανικά συστατικά, με ανάμιξη τουλάχιστον ενός ανοργάνου συστατικού, όπως π.χ. Καλσίτη, Ζεόλιθο, Άσβεστο από φύκη κ.λπ., με τουλάχιστον ένα οργανικό συστατικό, όπως π.χ. ζωϊκά ή φυτικά υπολείμματα, σερμπέτια, υπόλοιπα σταφυλιών κ.λπ., και εν συνεχεία διαμόρφωση του μίγματος σε μορφή σαν καυτό μακαρόνι. Το (α) ανόργανο (α) συστατικό (α), φέρεται με άλεσμα σε τριβομηχα-

ΑΡΙΘΜΟΣ ΕΥΡΩΠΑΪΚΟΥ Δ.Ε. (11): 3007730	
ΑΡΙΘ. ΕΛΛΗΝΙΚΗΣ ΚΑΤΑΘΕΣΗΣ (21): 930400866	
ΗΜΕΡ. ΕΛΛΗΝΙΚΗΣ ΚΑΤΑΘΕΣΗΣ (22): 27.04.93	
ΑΡΙΘ./ΗΜΕΡ. ΔΗΜΟΣΙΕΥΣΗΣ	
ΕΥΡΩΠΑΪΚΟΥ ΔΙΠΛΩΜΑΤΟΣ (87): 0331877/27.01.93	
ΑΡΙΘ./ΗΜΕΡ. ΚΑΤΑΘΕΣΗΣ	
ΕΥΡΩΠΑΪΚΗΣ ΑΙΤΗΣΗΣ (86): 89100550.6/13.01.89	
ΤΙΤΛΟΣ ΕΦΕΥΡΕΣΗΣ (54): Μέθοδος κατασκευής διαμορφωμένων τεμαχίων από υλικά ανθεκτικά σε υψηλές θερμοκρασίες	
ΔΙΚΑΙΟΥΧΟΣ (73): Nukem GmbH Rodenbacher Chaussee 6 Postfach 1100 80 D-6450 Hanau 11, Γερμανία	
ΣΥΜΒΑΤΙΚΕΣ ΠΡΟΤΕΡΑΙΟΤΗΤΕΣ (30): 3807853/10.03.88/Γερμανία	
ΕΦΕΥΡΕΤΗΣ (72): 1) Hrovat Milan Dr. 2) Huschka Hans Dr. 3) Kwasny Rolf-Jörg, Dr.	
ΕΙΔΙΚΟΣ ΠΛΗΡΕΞΟΥΣΙΟΣ (74): Παπαπαναγιώτου Άννα, δικηγόρος, Κουμπάρη 2, 106 74 Αθήνα	
ΑΝΤΙΚΑΛΗΤΟΣ (74): Παπακωνσταντίνου Ελένη, δικηγόρος, Κουμπάρη 2, 106 74 Αθήνα	

καλούπι, προς διαμορφωμένο τεμάχιο, του οποίου οι διαστάσεις είναι μεγαλύτερες, για να αντιμετωπισθεί η κατά το πύρωμα συρρίκνωση. Παράλληλα με ένα διολισθητικό, πρέπει επίσης να περιέχεται στους κόκκους και ένα μέσον εκδιώξεως αέρα.

ΠΕΡΙΛΗΨΗ (57)

Διαμορφωμένα μέρη από Άνθρακα και Κεραμικά σταθερά σε υψηλές θερμοκρασίες, με μεγάλη ακρίβεια τελικών διαστάσεων, χωρίς εκ των υστέρων επεξεργασία, παράγονται, με συμπίεση και πύρωση κατάλληλης σκόνης, ενόσω, πρώτα δημιουργείται με συμπίεση μέσα σε ένα ελαστικό καλούπι ένα σώμα, αυτό θρυμματίζεται προς ισομετρικούς κόκκους, και οι κόκκοι αυτοί συμπιέζονται μέσα σε μεταλλικό

ΑΡΙΘΜΟΣ ΕΥΡΩΠΑΪΚΟΥ Δ.Ε. (11): 3007731	
ΑΡΙΘ. ΕΛΛΗΝΙΚΗΣ ΚΑΤΑΘΕΣΗΣ (21): 930400867	
ΗΜΕΡ. ΕΛΛΗΝΙΚΗΣ ΚΑΤΑΘΕΣΗΣ (22): 27.04.93	
ΑΡΙΘ./ΗΜΕΡ. ΔΗΜΟΣΙΕΥΣΗΣ	
ΕΥΡΩΠΑΪΚΟΥ ΔΙΠΛΩΜΑΤΟΣ (87): 0339485/31.03.93	
ΑΡΙΘ./ΗΜΕΡ. ΚΑΤΑΘΕΣΗΣ	
ΕΥΡΩΠΑΪΚΗΣ ΑΙΤΗΣΗΣ (86): 89107099.7/20.04.89	
ΤΙΤΛΟΣ ΕΦΕΥΡΕΣΗΣ (54): Παράγωγα 4-κινολινοκαρβοξυλικού οξέος χρήσιμα ως ανοσοκατασταρπτικοί παράγοντες	
ΔΙΚΑΙΟΥΧΟΣ (73): The Du Pont Merck Pharmaceutical Company Barley Mill Plaza Building 25 Wilmington Delaware 19880-0025, Η.Π.Α.	
ΣΥΜΒΑΤΙΚΕΣ ΠΡΟΤΕΡΑΙΟΤΗΤΕΣ (30): 186243/26.04.88/Η.Π.Α.	
ΕΦΕΥΡΕΤΗΣ (72): 1) Ackerman Neil Richard 2) Jaffee Bruce Donald 3) Loveless Scott Edward 4) Neubauer Russell Howard	
ΕΙΔΙΚΟΣ ΠΛΗΡΕΞΟΥΣΙΟΣ (74): Παπαπαναγιώτου Άννα, δικηγόρος, Κουμπάρη 2, 106 74 Αθήνα	
ΑΝΤΙΚΛΗΤΟΣ (74): Παπακωνσταντίνου Ελένη, δικηγόρος, Κουμπάρη 2, 106 74 Αθήνα	

είναι χρήσιμες δια τη θεραπευτική αγωγή ασθενειών αυτοανοσίας, αποβολή μεταμοσχευμάτων, της ασθένειας μοσχύματος ενάντι ξενιστού και της χρόνιας φλογιστικής ασθένειας όπως η ρευματοειδής αρθρίτις.

ΠΕΡΙΛΗΨΗ (57)

4-κινολινοκαρβοξυλικά οξέα και παράγωγα αυτών όπως το 2-(2'-φθοριο-1, 1'-δифαινυλ-4-υλ)-6-φθοριο-3-μεθυλ-4-κινολινοκαρβοξυλικό οξύ, είναι χρήσιμο ως ανοσοτροποποιητικοί και αντιφλογιστικοί παράγοντες. Φαρμακευτικές συνθέσεις οι οποίες περιέχουν τις ενώσεις αυτές

ΑΡΙΘΜΟΣ ΕΥΡΩΠΑΪΚΟΥ Δ.Ε. (11): 3007732	
ΑΡΙΘ. ΕΛΛΗΝΙΚΗΣ ΚΑΤΑΘΕΣΗΣ (21): 930400868	
ΗΜΕΡ. ΕΛΛΗΝΙΚΗΣ ΚΑΤΑΘΕΣΗΣ (22): 27.04.93	
ΑΡΙΘ./ΗΜΕΡ. ΔΗΜΟΣΙΕΥΣΗΣ	
ΕΥΡΩΠΑΪΚΟΥ ΔΙΠΛΩΜΑΤΟΣ (87): 0244508/27.01.93	
ΑΡΙΘ./ΗΜΕΡ. ΚΑΤΑΘΕΣΗΣ	
ΕΥΡΩΠΑΪΚΗΣ ΑΙΤΗΣΗΣ (86): 86116165.1/21.11.86	
ΤΙΤΛΟΣ ΕΦΕΥΡΕΣΗΣ (54): Συσκευή για επίδραση επί του ανθρωπίνου σώματος με τον ήχο	
ΔΙΚΑΙΟΥΧΟΣ (73): Vibro Acoustics A/S Tommerasen 19 N-1553 Son, Νορβηγία	
ΣΥΜΒΑΤΙΚΕΣ ΠΡΟΤΕΡΑΙΟΤΗΤΕΣ (30): 861060/19.03.86/Νορβηγία	
ΕΦΕΥΡΕΤΗΣ (72): Skille Olav	
ΕΙΔΙΚΟΣ ΠΛΗΡΕΞΟΥΣΙΟΣ (74): Παπαπαναγιώτου Άννα, δικηγόρος, Κουμπάρη 2, 106 74 Αθήνα	
ΑΝΤΙΚΛΗΤΟΣ (74): Παπακωνσταντίνου Ελένη, δικηγόρος, Κουμπάρη 2, 106 74 Αθήνα	

μεγάφωνο(α) και μέσα (3, 4) για να επηρεάζουν τα αναφερμένα σήματα χαμηλής συχνότητας είτε βηματικά (σύμφωνα) με την μουσική ή κατά μία προκαθορισμένη συνάρτηση με την μουσική ή με ένα προκαθορισμένο ρυθμό. Ως μέσο αποθήκευσης για τον ήχο μπορεί να χρησιμοποιηθεί μία κασέττα μαγνητοφώνου ή compact disc όπου τουλάχιστον ένα από τα ηχητικά κανάλια περιέχει τα αναφερμένα επηρεασμένα χαμηλής συχνότητας σήματα στην περιοχή συχνοτήτων των 30-120 Hz και το(α) υπόλοιπο (α) ηχητικό(α) κανάλι(α) περιέχουν καθαρή μουσική.

ΠΕΡΙΛΗΨΗ (57)

Μιά συσκευή για επίδραση με τον ήχο επί του ανθρωπίνου σώματος (1) που αποτελείται από ένα κλειστό κουτί (6, 11) με τουλάχιστον ένα άνοιγμα για τον ήχο (7) μέσα στο οποίο είναι διαταγμένο ένα μεγάφωνο (8) που είναι στραμμένο προς ένα μέρος του αναφερμένου σώματος (1), όπου ένα καπιτονάρισμα (κάλυμμα) (9) είναι διαταγμένο μεταξύ του κουτιού (11) και του σώματος με το αναφερμένο καπιτονάρισμα στη θέση (10) του μεγαφώνου (8) να επιτρέπει διελεύσεως αέρα, μέσα (4 ή 5) για την παροχή σημάτων χαμηλής συχνότητας στο αναφερμένο μεγάφωνο ένα ή ένα πλήθος από εξωτερικά μεγάφωνα (2) και μέσα (4) για την παροχή μουσικής στο(α) αναφερμένο(α) εξωτερικό(α)

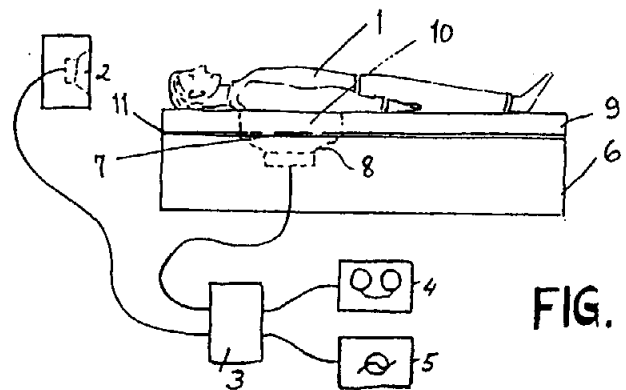


FIG. 1

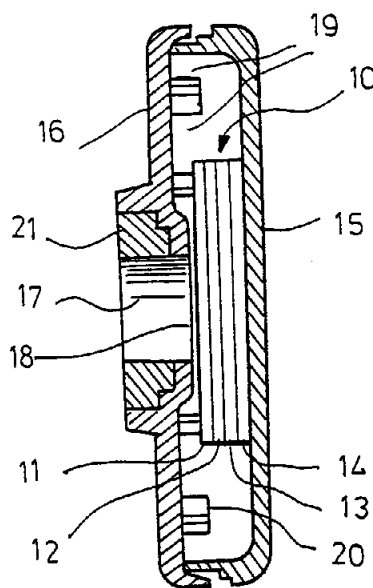
ΑΡΙΘΜΟΣ ΕΥΡΩΠΑΪΚΟΥ Δ.Ε.	(11): 3007733
ΑΡΙΘ. ΕΛΛΗΝΙΚΗΣ ΚΑΤΑΘΕΣΗΣ	(21): 930400870
ΗΜΕΡ. ΕΛΛΗΝΙΚΗΣ ΚΑΤΑΘΕΣΗΣ	(22): 27.04.93
ΑΡΙΘ./ΗΜΕΡ. ΔΗΜΟΣΙΕΥΣΗΣ	
ΕΥΡΩΠΑΪΚΟΥ ΔΙΠΛΩΜΑΤΟΣ	(87): 0374672/10.03.93
ΑΡΙΘ./ΗΜΕΡ. ΚΑΤΑΘΕΣΗΣ	
ΕΥΡΩΠΑΪΚΗΣ ΑΙΤΗΣΗΣ	(86): 89122820.7/11.12.89
ΤΙΤΛΟΣ ΕΦΕΥΡΕΣΗΣ	(54): Χρησιμοποίηση επιλεγμένων εστεροελαίων δια έκπλυση γεωτρήσεων και ειδικότερα υποθαλασσίων εκμεταλλεύσεων πετρελαίου ή αποθεμάτων γηγενούς αερίου (II)
ΔΙΚΑΙΟΥΧΟΣ	(73): 1) Henkel Kommanditgesellschaft auf Aktien Henkelstrasse 67 4000 Düsseldorf 13, Γερμανία 2) Baroid Drilling Fluids Inc. 3000 North Sam Houston Parkway East Houston, Texas, Η.Π.Α.
ΣΥΜΒΑΤΙΚΕΣ ΠΡΟΤΕΡΑΙΟΤΗΤΕΣ ΕΦΕΥΡΕΤΗΣ	(30): 3842703/19.12.88/Γερμανία (72): 1) Müller Heinz 2) Herold Claus-Peter Dr. 3) Von Tapavicza Stephan Dr. 4) Grimes Douglas John 5) Braun Jean-Marc 6) Smith Stuart P.T.
ΕΙΔΙΚΟΣ ΠΛΗΡΕΞΟΥΣΙΟΣ	(74): Τσιμικάλης Αθανάσιος, Ν. Βάμβα 1, 106 74 Αθήνα
ΑΝΤΙΚΛΗΤΟΣ	(74): Ταβλαρίδης Πλ., Τσιμικάλης Αθ., Καλονάρου Χαρ., Ν. Βάμβα 1, 106 74 Αθήνα

ΠΕΡΙΛΗΨΗ (57)

Η εφεύρεση αφορά την χρησιμοποίηση επιλεγμένων σε περιοχή θερμοκρασίας 0 έως 5°C ευρεύσεων και δυναμένων να αντληθούν εστέρων από μονοατομικές αλκοόλες με 2 έως 12 και αλειφατικά κεκορεσμένα μονοκαρβονικά οξέα με 12 έως 16 άτομα -C ως ελαιούχο φάση αναστρόφων ιλύων εκπλύσεως γεωτρήσεων, οι οποίες είναι κατάλληλες δια υποθαλάσσια εκμετάλλευση άνευ επιβαρύνσεως του περιβάλλοντος αποθεμάτων πετρελαίου ή γηγενούς αερίου και περιέχουν σε μία κλειστή ελαιούχο φάση μία διεσπαρμένη υδατική φάση μαζί με γαλακτωματοποιητές, μέσα αυξήσεως του ειδικού βάρους, προσθήκης λευκής αργίλου και αν επιθυμούμε και άλλες συνήθεις πρόσθετες ύλες.

ΑΡΙΘΜΟΣ ΕΥΡΩΠΑΪΚΟΥ Δ.Ε.	(11): 3007734
ΑΡΙΘ. ΕΛΛΗΝΙΚΗΣ ΚΑΤΑΘΕΣΗΣ	(21): 930400871
ΗΜΕΡ. ΕΛΛΗΝΙΚΗΣ ΚΑΤΑΘΕΣΗΣ	(22): 27.04.93
ΑΡΙΘ./ΗΜΕΡ. ΔΗΜΟΣΙΕΥΣΗΣ	
ΕΥΡΩΠΑΪΚΟΥ ΔΙΠΛΩΜΑΤΟΣ	(87): 0310862/21.04.93
ΑΡΙΘ./ΗΜΕΡ. ΚΑΤΑΘΕΣΗΣ	
ΕΥΡΩΠΑΪΚΗΣ ΑΙΤΗΣΗΣ	(86): 88115458.7/21.09.88
ΤΙΤΛΟΣ ΕΦΕΥΡΕΣΗΣ	(54): Μέθοδος, συσκευή δοκιμής και κύτιο, δοκιμής για μια ταχεία ανάλυση με οπτική ανάγνωση
ΔΙΚΑΙΟΥΧΟΣ	(73): Becton Dickinson and Company One Becton Drive Franklin Lakes New Jersey 07417-1880, Η.Π.Α.
ΣΥΜΒΑΤΙΚΕΣ ΠΡΟΤΕΡΑΙΟΤΗΤΕΣ ΕΦΕΥΡΕΤΗΣ	(30): 106757/08.10.87/Η.Π.Α. (72): 1) McFarland Edward 2) Ulthove Kelth 3) Carlson Jeffrey
ΕΙΔΙΚΟΣ ΠΛΗΡΕΞΟΥΣΙΟΣ	(74): Τσιμικάλης Αθανάσιος, Ν. Βάμβα 1, 106 74 Αθήνα
ΑΝΤΙΚΛΗΤΟΣ	(74): Ταβλαρίδης Πλ., Τσιμικάλης Αθ., Καλονάρου Χαρ., Ν. Βάμβα 1, 106 74 Αθήνα

έχει ένα ιδιαίτερο ορατό ίχνος. Μπορεί να περιλαμβάνονται προαιρετικά έλεγχοι της ροής και πορώδη διαχωριστικά τεμάχια.



ΠΕΡΙΛΗΨΗ (57)

Περιγράφεται μία διαρρεόμενη συσκευή δοκιμής και το κυτίο αναλύσεως που είναι κατάλληλα για χρήση από ανειδίκευτο προσωπικό. Η διαρρεόμενη συσκευή έχει ένα πορώδες στήριγμα και μία απορροφητική στρώση. Η συσκευή έχει κατασκευασθεί για να ελέγχει τους ρυθμούς ροής έτσι ώστε να μπορεί να χρησιμοποιηθεί ένας ιχνηθέτης που

ΑΡΙΘΜΟΣ ΕΥΡΩΠΑΪΚΟΥ Δ.Ε. (11): 3007735

ΑΡΙΘ. ΕΛΛΗΝΙΚΗΣ ΚΑΤΑΘΕΣΗΣ (21): 930400872

ΗΜΕΡ. ΕΛΛΗΝΙΚΗΣ ΚΑΤΑΘΕΣΗΣ (22): 27.04.93

ΑΡΙΘ./ΗΜΕΡ. ΔΗΜΟΣΙΕΥΣΗΣ

ΕΥΡΩΠΑΪΚΟΥ ΔΙΠΛΩΜΑΤΟΣ (87): 0276133/03.03.93

ΑΡΙΘ./ΗΜΕΡ. ΚΑΤΑΘΕΣΗΣ

ΕΥΡΩΠΑΪΚΗΣ ΑΙΤΗΣΗΣ (86): 88300432.7/20.01.88

ΤΙΤΛΟΣ ΕΦΕΥΡΕΣΗΣ

(54): Μέθοδος για την παρασκευή θειαζολοβενζιμιδαζολίων και ενδιάμεσα που χρησιμοποιούνται γι' αυτή

ΔΙΚΑΙΟΥΧΟΣ

(73): 1) John Wyeth & Brother Limited
Huntercombe Lane South Taplow
Maidenhead Berkshire SL6 0PH,
Μ. Βρετανία

ΣΥΜΒΑΤΙΚΕΣ ΠΡΟΤΕΡΑΙΟΤΗΤΕΣ ΕΦΕΥΡΕΤΗΣ

(30): 8701228/21.01.87/Μ. Βρετανία

(72): 1) Shepherd Robin Gerald

2) Chai Sie-Yearl

3) Lichty Maynard Emanuel

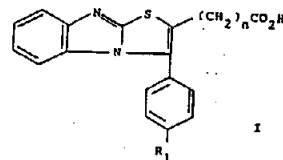
4) Milowsky Arnold Stephen

ΕΙΔΙΚΟΣ ΠΛΗΡΕΞΟΥΣΙΟΣ

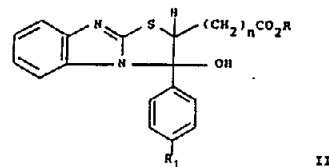
(74): Τσιμικάλης Αθανάσιος, Ν. Βάμβα 1, 106 74 Αθήνα

ΑΝΤΙΚΛΗΤΟΣ

(74): Ταβλαρίδης Πλ., Τσιμικάλης Αθ., Καλονάρου Χαρ., Ν. Βάμβα 1, 106 74 Αθήνα



στον οποίο n είναι 1 ή 2 και R₁ είναι υδρογόνο, κατώτερη αλκυλομάδα, κατώτερη αλκοξυομάδα, τριφθορομεθύλιο ή αλογονομάδα, ή ενός άλατός του, με αφυδάτωση μιας ένωσης του τύπου II



ή ενός άλατος αυτής, όπου n και R₁ είναι όπως ορίστηκαν ανωτέρω και COOR είναι οξύ ή εστέρας που λειτουργεί παρουσία ενός οξέος, επιλεγμένου από το θειικό, σουλφονικό και φωσφορικό οξύ.

ΠΕΡΙΛΗΨΗ (57)

Η εφεύρεση αφορά μία διαδικασία για την παρασκευή ενός θειαζολο[3, 2-a] βενζιμιδαζολίου του τύπου I:

ΑΡΙΘΜΟΣ ΕΥΡΩΠΑΪΚΟΥ Δ.Ε. (11): 3007736

ΑΡΙΘ. ΕΛΛΗΝΙΚΗΣ ΚΑΤΑΘΕΣΗΣ (21): 930400873

ΗΜΕΡ. ΕΛΛΗΝΙΚΗΣ ΚΑΤΑΘΕΣΗΣ (22): 27.04.93

ΑΡΙΘ./ΗΜΕΡ. ΔΗΜΟΣΙΕΥΣΗΣ

ΕΥΡΩΠΑΪΚΟΥ ΔΙΠΛΩΜΑΤΟΣ (87): 0374811/03.03.93

ΑΡΙΘ./ΗΜΕΡ. ΚΑΤΑΘΕΣΗΣ

ΕΥΡΩΠΑΪΚΗΣ ΑΙΤΗΣΗΣ (86): 89123418.9/19.12.89

ΤΙΤΛΟΣ ΕΦΕΥΡΕΣΗΣ

(54): Θειούχος οξιμαιθέρας και τα μυκητοκτόνα που τον περιέχουν

ΔΙΚΑΙΟΥΧΟΣ

(73): BASF AG.

Carl-Bosch-Strasse 38

6700 Ludwigshafen, Γερμανία

ΣΥΜΒΑΤΙΚΕΣ ΠΡΟΤΕΡΑΙΟΤΗΤΕΣ ΕΦΕΥΡΕΤΗΣ

(30): 3843439/23.12.88/Γερμανία

(72): 1) Wingert Horst Dr.

2) Brand Siegbert Dr.

3) Wenderoth Bernd Dr.

4) Schütz Franz Dr.

5) Sauter Hubert Dr.

6) Röhl Franz Dr.

7) Lorenz Gisela Dr.

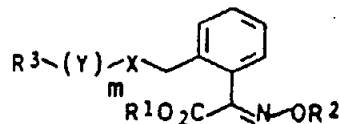
8) Ammermann Eberhard Dr.

ΕΙΔΙΚΟΣ ΠΛΗΡΕΞΟΥΣΙΟΣ

(74): Τσιμικάλης Αθανάσιος, Ν. Βάμβα 1, 106 74 Αθήνα

ΑΝΤΙΚΛΗΤΟΣ

(74): Ταβλαρίδης Πλ., Τσιμικάλης Αθ., Καλονάρου Χαρ., Ν. Βάμβα 1, 106 74 Αθήνα



όπου

R¹, R² είναι υδρογόνο ή αλκάλιο

X είναι S, SO ή SO₂,

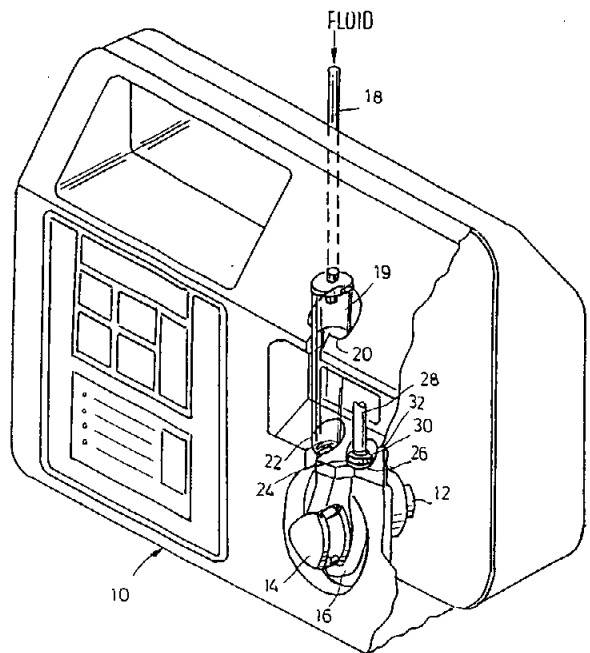
R³ είναι υδρογόνο, κυκλοαλκύλιο, φαινύλιο, ναφθύλιο, κινολινύλιο ή φαιναθρενύλιο και αυτά τα υπόλοιπα είναι ενδεχομένως υποκατεστημένα,

Y είναι ένα υπόλοιπο αλκυλένιου, αλκενυλένιου ή αλκινυλένιου και m είναι οι αριθμοί 0 ή 1.

ΠΕΡΙΛΗΨΗ (57)

Παράγωγα οξιμαιθέρα του τύπου

ΑΡΙΘΜΟΣ ΕΥΡΩΠΑΪΚΟΥ Δ.Ε. (11): 3007737
ΑΡΙΘ. ΕΛΛΗΝΙΚΗΣ ΚΑΤΑΘΕΣΗΣ (21): 930400874
ΗΜΕΡ. ΕΛΛΗΝΙΚΗΣ ΚΑΤΑΘΕΣΗΣ (22): 27.04.93
ΑΡΙΘ./ΗΜΕΡ. ΔΗΜΟΣΙΕΥΣΗΣ
ΕΥΡΩΠΑΪΚΟΥ ΔΙΠΛΩΜΑΤΟΣ (87): 0314306/03.02.93
ΑΡΙΘ./ΗΜΕΡ. ΚΑΤΑΘΕΣΗΣ
ΕΥΡΩΠΑΪΚΗΣ ΑΙΤΗΣΗΣ (86): 88309013.6/29.09.88
ΤΙΤΛΟΣ ΕΦΕΥΡΕΣΗΣ (54): Αλληλένδετο σύστημα ασφαλείας για αντλίες ιατρικών ρευστών
ΔΙΚΑΙΟΥΧΟΣ (73): Sherwood Medical Company
 1831 Olive Street
 St Louis MO 63103, Η.Π.Α.
ΣΥΜΒΑΤΙΚΕΣ ΠΡΟΤΕΡΑΙΟΤΗΤΕΣ (30): 103432/30.09.87/Η.Π.Α.
ΕΦΕΥΡΕΤΗΣ (72): 1) Pasqualucci Joseph
 2) Schweitzer Frederick Francis
ΕΙΔΙΚΟΣ ΠΛΗΡΕΞΟΥΣΙΟΣ (74): Τσιμικάλης Αθανάσιος, Ν. Βάμβα 1, 106 74 Αθήνα
ΑΝΤΙΚΛΗΤΟΣ (74): Ταβλαρίδης Πλ., Τσιμικάλης Αθ., Καλονάρου Χαρ., Ν. Βάμβα 1, 106 74 Αθήνα



ΠΕΡΙΛΗΨΗ (57)

Ένα σετ παροχής ιατρικού ρευστού είναι εφοδιασμένο με πηγή μαγνητικού πεδίου (30) στην περιοχή της εφαρμογής του (24) σε συσκευή ελέγχου ροής ρευστού (10). Η συσκευή ελέγχου ροής (10) περιλαμβάνει εναλλακτικό στοιχείο (32) ευαίσθητο σε μαγνητικό πεδίο, το οποίο ανιχνεύει τη σωστή τοποθέτηση του σετ παροχής (18, 19, 16) στη συσκευή ελέγχου ροής (10) και αποκλείει τη λειτουργία του συστήματος παροχής ρευστού εκτός αν το σετ βρίσκεται σε κατάλληλη θέση.

ΑΡΙΘΜΟΣ ΕΥΡΩΠΑΪΚΟΥ Δ.Ε. (11): 3007738
ΑΡΙΘ. ΕΛΛΗΝΙΚΗΣ ΚΑΤΑΘΕΣΗΣ (21): 930400875
ΗΜΕΡ. ΕΛΛΗΝΙΚΗΣ ΚΑΤΑΘΕΣΗΣ (22): 27.04.93
ΑΡΙΘ./ΗΜΕΡ. ΔΗΜΟΣΙΕΥΣΗΣ
ΕΥΡΩΠΑΪΚΟΥ ΔΙΠΛΩΜΑΤΟΣ (87): 0276465/17.02.93
ΑΡΙΘ./ΗΜΕΡ. ΚΑΤΑΘΕΣΗΣ
ΕΥΡΩΠΑΪΚΗΣ ΑΙΤΗΣΗΣ (86): 87119001.3/22.12.87
ΤΙΤΛΟΣ ΕΦΕΥΡΕΣΗΣ (54): Μέθοδος δια την κατασκευήν ελαφρών, με μεγάλη επιφάνεια μορφοποιημένων τεμαχίων με χρησιμοποίησιν υδατικών διασπορών ή γαλακτωμάτων οργανικών ενώσεων οι οποίες παρουσιάζουν ομάδες -NCO καθώς και μορφοποιημένα τεμάχια τα οποία κατασκευάζονται κατά την μέθοδον αυτήν
ΔΙΚΑΙΟΥΧΟΣ (73): BASF AG
 Carl-Bosch-Strasse 38
 6700 Ludwigshafen, Γερμανία
ΣΥΜΒΑΤΙΚΕΣ ΠΡΟΤΕΡΑΙΟΤΗΤΕΣ (30): 3700245/07.01.87/Γερμανία
ΕΦΕΥΡΕΤΗΣ (72): 1) Scherzer Dietrich Dr.
 2) Zahn Erwin Dr.
 3) Frank Wolfram Dr.
ΕΙΔΙΚΟΣ ΠΛΗΡΕΞΟΥΣΙΟΣ (74): Τσιμικάλης Αθανάσιος, Ν. Βάμβα 1, 106 74 Αθήνα
ΑΝΤΙΚΛΗΤΟΣ (74): Ταβλαρίδης Πλ., Τσιμικάλης Αθ., Καλονάρου Χαρ., Ν. Βάμβα 1, 106 74 Αθήνα

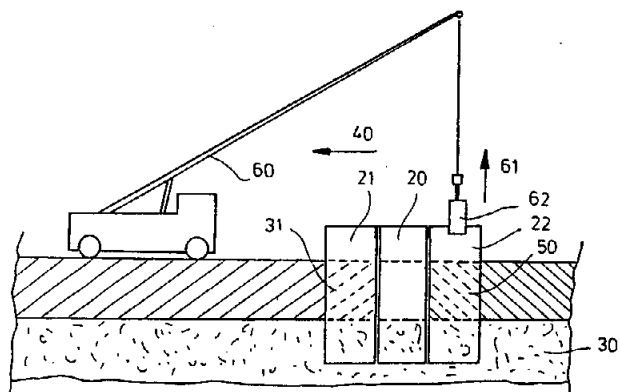
ελαφρών, με μεγάλη επιφάνεια, μορφοποιημένων τεμαχίων, π.χ. τεμαχίων με πάχος 0,1 έως 40 χλστμ και πυκνότητα 0,015 έως 0,25 γρ/κ.εκ. διά κατεργασίας πορωδών υλικών και κατά προτίμησιν αφρωδών υλών πολυουρεθάνης με ανοικτά κελλία που είναι εύκαμπτες ή ολιγόν σκληρές με μία δραστική ποσότητα μιας υδατικής διασποράς ή γαλακτώματος οργανικών ενώσεων οι οποίες παρουσιάζουν ομάδες -NCO και ή σκληρυνσις ισοκυανικής ενώσεως ενδεχομένως υπό μορφοποίησιν εις θερμοκρασίαν 25 έως 180°C και ενδεχομένως μία πίεσιν 1 έως 50 BAR καθώς και μορφοποιημένα τεμάχια, τα οποία κατασκευάζονται κατά την μέθοδον αυτή με ειδικές μηχανικές ιδιότητες.

ΠΕΡΙΛΗΨΗ (57)

Αντικείμενον της εφευρέσεως είναι μία μέθοδος δια την κατασκευήν

ΑΡΙΘΜΟΣ ΕΥΡΩΠΑΪΚΟΥ Δ.Ε. (11):	3007739
ΑΡΙΘ. ΕΛΛΗΝΙΚΗΣ ΚΑΤΑΘΕΣΗΣ (21):	930400877
ΗΜΕΡ. ΕΛΛΗΝΙΚΗΣ ΚΑΤΑΘΕΣΗΣ (22):	27.04.93
ΑΡΙΘ./ΗΜΕΡ. ΔΗΜΟΣΙΕΥΣΗΣ	
ΕΥΡΩΠΑΪΚΟΥ ΔΙΠΛΩΜΑΤΟΣ (87):	0470297/21.04.93
ΑΡΙΘ./ΗΜΕΡ. ΚΑΤΑΘΕΣΗΣ	
ΕΥΡΩΠΑΪΚΗΣ ΑΙΤΗΣΗΣ (86):	90125129.8/21.12.90
ΤΙΤΛΟΣ ΕΦΕΥΡΕΣΗΣ (54):	Μέθοδος και διάταξη αντικατάστασης εδάφους, κυρίως κοντά σε δρόμους κυκλοφορίας και σε κτίρια
ΔΙΚΑΙΟΥΧΟΣ (73):	Josef Möbius Baugesellschaft (GmbH & Co.) Brandstücken 18 2000 Hamburg 53, Γερμανία
ΣΥΜΒΑΤΙΚΕΣ ΠΡΟΤΕΡΑΙΟΤΗΤΕΣ ΕΦΕΥΡΕΤΗΣ (30):	4025329/10.08.90/Γερμανία
ΕΙΔΙΚΟΣ ΠΛΗΡΕΞΟΥΣΙΟΣ (72):	Μόβιους Werner Dipl.-Ing.
	(74): Τσιμικάλης Αθανάσιος, Ν. Βάμβα 1, 106 74 Αθήνα
ΑΝΤΙΚΛΗΤΟΣ (74):	Ταβλαρίδης Πλ., Τσιμικάλης Αθ., Καλονάρου Χαρ., Ν. Βάμβα 1, 106 74 Αθήνα

ται εμπρός από το εκάστοτε εμπρόσθιο εμπηγμένο και περιέχον ακόμη έδαφος που πρέπει να αντικατασταθεί δοχείο (21), ώστε να επιτυγχάνεται μια αποτελεσματική αντικατάσταση του εδάφους, με ελαχιστοποίηση των τεχνικών δαπανών για τις εκάστοτε απαιτήσεις εργασιών, όπου εξασφαλίζεται μια πλήρης αντικατάσταση εδάφους.



ΠΕΡΙΛΗΨΗ (57)

Μέθοδος και διάταξη, κατά την οποία ορθογώνια δοχεία (20, 21, 22), το ένα μετά το άλλο, σε επαφή τοίχωμα προς τοίχωμα εμπήγονται εντός του εδάφους, ένα μεσαίο δοχείο (20) αδειάζονται κάθε φορά και γεμίζεται με νέο υλικό εδάφους, το ευρισκόμενο κάθε φορά πίσω, κατά τη διεύθυνση εκτελέσεως της εργασίας (40) και περιέχον αντικατασταθέν έδαφος δοχείο (22) ανασύρεται από το έδαφος και εμπήγε-

ρίζων υπό μορφήν διαλύματος εις το οποίον ο διαλύτης του εν λόγω διαλύματος καταλύτου έχει πυκνότητα ίσην ή μικροτέραν της του πολυμεριζομένου μονομερούς, και διάλυμα καταλύτου έχει πυκνότητα μικροτέραν της του ύδατος.

ΑΡΙΘΜΟΣ ΕΥΡΩΠΑΪΚΟΥ Δ.Ε. (11):	3007740
ΑΡΙΘ. ΕΛΛΗΝΙΚΗΣ ΚΑΤΑΘΕΣΗΣ (21):	920402099
ΗΜΕΡ. ΕΛΛΗΝΙΚΗΣ ΚΑΤΑΘΕΣΗΣ (22):	28.04.93
ΑΡΙΘ./ΗΜΕΡ. ΔΗΜΟΣΙΕΥΣΗΣ	
ΕΥΡΩΠΑΪΚΟΥ ΔΙΠΛΩΜΑΤΟΣ (87):	0239966/03.02.93
ΑΡΙΘ./ΗΜΕΡ. ΚΑΤΑΘΕΣΗΣ	
ΕΥΡΩΠΑΪΚΗΣ ΑΙΤΗΣΗΣ (86):	87104642.1/28.03.87
ΤΙΤΛΟΣ ΕΦΕΥΡΕΣΗΣ (54):	Βελτίωσις μεθόδων παραγωγής πορωδών σφαιρικών κόκκων χλωριούχου πολυβινυλίου
ΔΙΚΑΙΟΥΧΟΣ (73):	The B.F. Goodrich Company South Main Street Akron, Ohio 44318, Η.Π.Α.
ΣΥΜΒΑΤΙΚΕΣ ΠΡΟΤΕΡΑΙΟΤΗΤΕΣ ΕΦΕΥΡΕΤΗΣ (30):	846163/31.03.86/Η.Π.Α.
ΕΙΔΙΚΟΣ ΠΛΗΡΕΞΟΥΣΙΟΣ (72):	Hawryliko, Roman Bohdan
	(74): Παπαχαραλάμπος Κ. Αικατερίνη, δικηγόρος, Αριστοτέλης 85, Αθήνα
ΑΝΤΙΚΛΗΤΟΣ (74):	Παπαχαραλάμπος Κ. Αικατερίνη, δικηγόρος, Αριστοτέλης 85, Αθήνα

ΠΕΡΙΛΗΨΗ (57)

Παρέχεται βελτιωμένη μέθοδος παραγωγής πορωδών κόκκων ρητίνης PVC δια μεθόδου πολυμερισμού εντός παχυρρεύστου υδατικού αιωρήματος, περιλαμβανούσης τον πολυμερισμόν μονομερούς χλωριούχου βινυλίου εις υδατικών αιώρημα εις το οποίον το υδατικών μέσον περιέχει τουλάχιστον έν διασπαρτικόν δυνάμενον να αποτελέσει πηκτικόν εντός του ύδατος και προαιρετικώς ένα δευτερεύον επιφανειακώς ενεργόν υλικόν και ένα τουλάχιστον ελαιοδιαλυτόν καταλύτην δημιουργούντα ελευθέρας ρίζας, εις την οποίαν μέθοδον η βελτίωσις έγκειται εις την προσθήκην του εν λόγω καταλύτου ελευθέρων

ΑΡΙΘΜΟΣ ΕΥΡΩΠΑΪΚΟΥ Δ.Ε. (11): 3007741	
ΑΡΙΘ. ΕΛΛΗΝΙΚΗΣ ΚΑΤΑΘΕΣΗΣ (21): 930400883	
ΗΜΕΡ. ΕΛΛΗΝΙΚΗΣ ΚΑΤΑΘΕΣΗΣ (22): 28.04.93	
ΑΡΙΘ./ΗΜΕΡ. ΔΗΜΟΣΙΕΥΣΗΣ	
ΕΥΡΩΠΑΪΚΟΥ ΔΙΠΛΩΜΑΤΟΣ (87): 0325875/24.02.93	
ΑΡΙΘ./ΗΜΕΡ. ΚΑΤΑΘΕΣΗΣ	
ΕΥΡΩΠΑΪΚΗΣ ΑΙΤΗΣΗΣ (86): 88403301.0/23.12.88	
ΤΙΤΛΟΣ ΕΦΕΥΡΕΣΗΣ (54): Πολυμερές υλικόν με δίκτυα πολυσιλοξάνης - πολυακρυλικής ενώσεως, τα οποία εισχωρούν το ένα εντός του άλλου, μέθοδος παραγωγής αυτών και λαμβανόμενα χυτά είδη	
ΔΙΚΑΙΟΥΧΟΣ (73): Elf Atochem S.A. 4 & 8 Cours Michelet La Défense 10 - F - 92800 Puteaux, Γαλλία	
ΣΥΜΒΑΤΙΚΕΣ ΠΡΟΤΕΡΑΙΟΤΗΤΕΣ ΕΦΕΥΡΕΤΗΣ (30): 8718317/29.12.87/Γαλλία	
(72): 1) He Xiongwei 2) Herz Jean Edouard 3) Meyer Guy 4) Widmaier Jean-Michel	
ΕΙΔΙΚΟΣ ΠΛΗΡΕΞΟΥΣΙΟΣ (74): Ευαγγέλου Βάσω, Μαυροκορδάτου 5, 106 78 Αθήνα	
ΑΝΤΙΚΛΗΤΟΣ (74): Ευαγγέλου Βάσω, Μαυροκορδάτου 5, 106 78 Αθήνα	

ΠΕΡΙΛΗΨΗ (57)

Το δίκτυον πολυσιλοξάνης (1) του πολυμερούς αυτού υλικού αποτελείται από (1α) τουλάχιστον μία α, ω-διϋδροξυλιωμένη πολυδιμεθυ-

λοσιλοξάνη και/ή μία α, ω-διϋδροξυλιωμένη πολυ(διμεθυλοδιφαινυλ)-διλοξάνη η οποία έχει τουλάχιστον 70% δομικούς λίθους διμεθυλοσιλοξάνης (1β) από ένα παράγοντα δικτυώσεως και/ή ένα παράγοντα δημιουργίας γεφυρών που εξασφαλίζουν την δικτύωσιν καθώς και ένα δεσμό μεταξύ των δικτύων ενδεχομένως (1γ) από ένα καταλύτη πολυσυμπυκνώσεως. Το ακρυλικόν δίκτυον (πλέγμα) (2) αποτελείται από (2α) τουλάχιστον ένα (μεθ)ακρυλικόν μονομερές, το οποίον δεν περιλαμβάνει υδροφίλον δραστική ομάδα· ενδεχομένως (2β) από ένα παράγοντα δικτυώσεως και (2γ) από ένα ριζικόν το οποίον καταλύει την έναρξιν του πολυμερισμού.

Το μίγμα του πολυμερισμού περιέχει όλα αυτά τα συστατικά, και επαρκή ποσότητα ενός παρεμποδιστή σχηματισμού ελευθέρων ριζικών προς παρεμπόδισιν κατά την αρχήν του καταλύτου ενάρξεως (2γ) να παράγει ριζικά τα οποία συνδυαζόμενα με τον καταλύτη (1γ), εξουδετερώνουν τις καταλυτικές ιδιότητες αυτού, δια να σχηματισθεί το πλέγμα (1) προ του πλέγματος (2). Εφαρμογή: παραγωγή ειδών οιουδήποτε σχήματος.

ΑΡΙΘΜΟΣ ΕΥΡΩΠΑΪΚΟΥ Δ.Ε. (11): 3007742	
ΑΡΙΘ. ΕΛΛΗΝΙΚΗΣ ΚΑΤΑΘΕΣΗΣ (21): 930400884	
ΗΜΕΡ. ΕΛΛΗΝΙΚΗΣ ΚΑΤΑΘΕΣΗΣ (22): 28.04.93	
ΑΡΙΘ./ΗΜΕΡ. ΔΗΜΟΣΙΕΥΣΗΣ	
ΕΥΡΩΠΑΪΚΟΥ ΔΙΠΛΩΜΑΤΟΣ (87): 388325/17.02.93	
ΑΡΙΘ./ΗΜΕΡ. ΚΑΤΑΘΕΣΗΣ	
ΕΥΡΩΠΑΪΚΗΣ ΑΙΤΗΣΗΣ (86): 90420120.9/07.03.90	
ΤΙΤΛΟΣ ΕΦΕΥΡΕΣΗΣ (54): Μέθοδος βελτιώσεως του δείκτη κετανίου, πετρελαίων εσωτερικής καύσεως απ' ευθείας αποστάξεως	
ΔΙΚΑΙΟΥΧΟΣ (73): Elf Atochem S.A. 4 & 8, Cours Michelet La Défense 10 F-92800 Puteaux, Γαλλία	
ΣΥΜΒΑΤΙΚΕΣ ΠΡΟΤΕΡΑΙΟΤΗΤΕΣ ΕΦΕΥΡΕΤΗΣ (30): 8903576/14.03.89/Γαλλία	
(72): 1) Dubreux Bernard 2) Kervennal Jacques 3) Mulard Philippe 4) Pralus Michèle	
ΕΙΔΙΚΟΣ ΠΛΗΡΕΞΟΥΣΙΟΣ (74): Ευαγγέλου Βάσω, Μαυροκορδάτου 5, 106 78 Αθήνα	
ΑΝΤΙΚΛΗΤΟΣ (74): Ευαγγέλου Βάσω, Μαυροκορδάτου 5, 106 78 Αθήνα	

ΠΕΡΙΛΗΨΗ (57)

Βελτίωση του δείκτη κετανίου πετρελαίων εσωτερικής καύσεως απ' ευθείας αποστάξεως δια επαφής των αναφερθεισών πετρελαίων εσωτερικής καύσεως με υπεροξειδίο υδρογόνου παρουσία ενός καρβοξυλικού οξέος είτε με ένα υπεκαρβοξυλικό οξύ παρουσία ή άνευ παρουσίας υπεροξειδίου του υδρογόνου.

ΑΡΙΘΜΟΣ ΕΥΡΩΠΑΪΚΟΥ Δ.Ε.	(11): 3007743
ΑΡΙΘ. ΕΛΛΗΝΙΚΗΣ ΚΑΤΑΘΕΣΗΣ	(21): 930400885
ΗΜΕΡ. ΕΛΛΗΝΙΚΗΣ ΚΑΤΑΘΕΣΗΣ	(22): 28.04.93
ΑΡΙΘ./ΗΜΕΡ. ΔΗΜΟΣΙΕΥΣΗΣ	
ΕΥΡΩΠΑΪΚΟΥ ΔΙΠΛΩΜΑΤΟΣ	(87): 244301/17.02.93
ΑΡΙΘ./ΗΜΕΡ. ΚΑΤΑΘΕΣΗΣ	
ΕΥΡΩΠΑΪΚΗΣ ΑΙΤΗΣΗΣ	(86): 87400899.8/17.04.87
ΤΙΤΛΟΣ ΕΦΕΥΡΕΣΗΣ	(54): Καταλύτης με βάση οξειδίου του ζirkονίου και μέθοδος δια την επεξεργασία βιομηχανικών αερίων που περιέχουν ενώσεις θείου
ΔΙΚΑΙΟΥΧΟΣ	(73): Rhône-Poulenc Chimie 25 quai Paul Doumer F-92408 Courbevoie Cédex, Γαλλία
ΣΥΜΒΑΤΙΚΕΣ ΠΡΟΤΕΡΑΙΟΤΗΤΕΣ	(30): 8606261/30.04.86/Γαλλία
ΕΦΕΥΡΕΤΗΣ	(72): Quemere Eric
ΕΙΔΙΚΟΣ ΠΛΗΡΕΞΟΥΣΙΟΣ	(74): Ευαγγέλου Βάσω, Μαυροκορδάτου 5, 106 78 Αθήνα
ΑΝΤΙΚΛΗΤΟΣ	(74): Ευαγγέλου Βάσω, Μαυροκορδάτου 5, 106 78 Αθήνα

ΠΕΡΙΛΗΨΗ (57)

Η παρούσα εφεύρεση αφορά ένα καταλύτη δια την κατεργασία βιομηχανικών αερίων που περιέχουν ενώσεις θείου.

Ο καταλύτης αυτός έχει ως βάση οξειδίου του ζirkονίου ενδεχομένως σε συνδυασμό με οξειδίου του τιτανίου και/ή δημητρίου.

ΑΡΙΘΜΟΣ ΕΥΡΩΠΑΪΚΟΥ Δ.Ε.	(11): 3007744
ΑΡΙΘ. ΕΛΛΗΝΙΚΗΣ ΚΑΤΑΘΕΣΗΣ	(21): 930400886
ΗΜΕΡ. ΕΛΛΗΝΙΚΗΣ ΚΑΤΑΘΕΣΗΣ	(22): 28.04.93
ΑΡΙΘ./ΗΜΕΡ. ΔΗΜΟΣΙΕΥΣΗΣ	
ΕΥΡΩΠΑΪΚΟΥ ΔΙΠΛΩΜΑΤΟΣ	(87): 309312/03.02.93
ΑΡΙΘ./ΗΜΕΡ. ΚΑΤΑΘΕΣΗΣ	
ΕΥΡΩΠΑΪΚΗΣ ΑΙΤΗΣΗΣ	(86): 88402275.7/09.09.88
ΤΙΤΛΟΣ ΕΦΕΥΡΕΣΗΣ	(54): Μέθοδος ανακτήσεως Γαλλίου δια εκχυλίσεως υγρού-υγρού
ΔΙΚΑΙΟΥΧΟΣ	(73): Rhône-Poulenc Chimie 25 quai Paul Doumer F-92408 Courbevoie Cédex, Γαλλία
ΣΥΜΒΑΤΙΚΕΣ ΠΡΟΤΕΡΑΙΟΤΗΤΕΣ	(30): 8713024/21.09.87/Γαλλία
ΕΦΕΥΡΕΤΗΣ	(72): 1) Sabot Jean-Louis 2) Fitoussi Richard
ΕΙΔΙΚΟΣ ΠΛΗΡΕΞΟΥΣΙΟΣ	(74): Ευαγγέλου Βάσω, Μαυροκορδάτου 5, 106 78 Αθήνα
ΑΝΤΙΚΛΗΤΟΣ	(74): Ευαγγέλου Βάσω, Μαυροκορδάτου 5, 106 78 Αθήνα

εκχύλιση των ενώσεων γαλλίου, αλουμινίου, νατρίου. Το όξινο αυτό διάλυμα το οποίον περιέχει το γάλλιο υφίσταται κατεργασία εις το 3 δι' ενός εκχυλιστικού παράγοντος δια να εκχυλισθεί εξ αυτού το γάλλιο και ακολούθως να ανακυκλωθεί εν μέρει τουλάχιστον εις τον εκχυλιστήρα 2 δια να ελαττωθεί η κατανάλωση της μεθόδου σε οξύ.

ΠΕΡΙΛΗΨΗ (57)

Η παρούσα εφεύρεση αφορά μία μέθοδο ανακτήσεως γαλλίου διά εκχυλίσεως υγρού-υγρού.

Η μέθοδος αυτή συνίσταται εις την εκχύλιση εντός συσκευής της εκχυλίσεως υγρού-υγρού 1 του γαλλίου το οποίον περιέχεται εντός ενός βασικού διαλύματος αλουμινικού νατρίου (υγρό του Bayer) δι' ενός εκχυλιστικού παράγοντος ο οποίος είναι γνωστός υπό την εμπορική ονομασία KELEX που διαλυτοποιείται εντός ενός οργανικού διαλύτου.

Η οργανική φάση η οποία περιέχει το γάλλιο υποβάλλεται σε εκχύλιση υγρού-υγρού 2 δι' ενός πυκνού διαλύματος οξέος δια την σύγχρονη

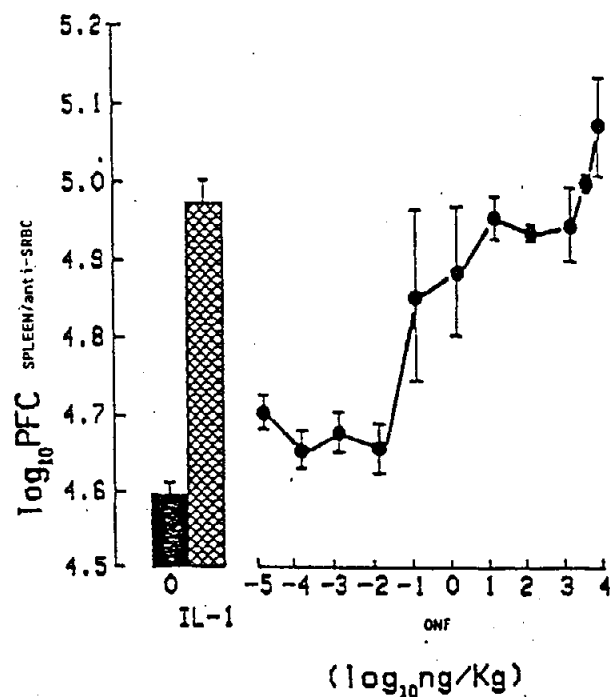
ΑΡΙΘΜΟΣ ΕΥΡΩΠΑΪΚΟΥ Δ.Ε. (11):	3007745
ΑΡΙΘ. ΕΛΛΗΝΙΚΗΣ ΚΑΤΑΘΕΣΗΣ (21):	930400887
ΗΜΕΡ. ΕΛΛΗΝΙΚΗΣ ΚΑΤΑΘΕΣΗΣ (22):	28.04.93
ΑΡΙΘ./ΗΜΕΡ. ΔΗΜΟΣΙΕΥΣΗΣ	
ΕΥΡΩΠΑΪΚΟΥ ΔΙΠΛΩΜΑΤΟΣ (87):	306398/03.02.93
ΑΡΙΘ./ΗΜΕΡ. ΚΑΤΑΘΕΣΗΣ	
ΕΥΡΩΠΑΪΚΗΣ ΑΙΤΗΣΗΣ (86):	88402176.7/29.08.88
ΤΙΤΛΟΣ ΕΦΕΥΡΕΣΗΣ (54):	Χημική μέθοδος αποσυνθέσεως αλογονωμένων οργανικών προϊόντων
ΔΙΚΑΙΟΥΧΟΣ (73):	Elf Atochem S.A. 4 & 8, Cours Michelet La Défense 10, F-92800 Puteaux, Γαλλία
ΣΥΜΒΑΤΙΚΕΣ ΠΡΟΤΕΡΑΙΟΤΗΤΕΣ (30):	8712248/03.09.87/Γαλλία
ΕΦΕΥΡΕΤΗΣ (72):	1) Commandeur Raymond 2) Ghenassia Elie 3) Gurtner Bernard
ΕΙΔΙΚΟΣ ΠΛΗΡΕΞΟΥΣΙΟΣ (74):	Ευαγγέλου Βάσω, Μαυροκορδάτου 5, 106 78 Αθήνα
ΑΝΤΙΚΛΗΤΟΣ (74):	Ευαγγέλου Βάσω, Μαυροκορδάτου 5, 106 78 Αθήνα

ΠΕΡΙΛΗΨΗ (57)

Η εφεύρεση αφορά μία μέθοδο αποσυνθέσεως αλογονωμένων προϊόντων και ειδικότερα χλωριωμένων αρωματικών προϊόντων ή ελαίων τα οποία περιέχουν τα προϊόντα αυτά π.χ. διηλεκτρικών μη χλωριωμένων υγρών τα οποία έχουν ρυπανθεί από PCB.

Η μέθοδος χαρακτηρίζεται εκ του ότι υποβάλλομεν τα προϊόντα αυτά στην επίδραση μίας αλκοολικής ενώσεως, και κατά προτίμηση μεθυλικού νατρίου εις θερμοκρασία περιλαμβανομένη μεταξύ 250 και 290°C.

ΑΡΙΘΜΟΣ ΕΥΡΩΠΑΪΚΟΥ Δ.Ε. (11):	3007746
ΑΡΙΘ. ΕΛΛΗΝΙΚΗΣ ΚΑΤΑΘΕΣΗΣ (21):	92043136
ΗΜΕΡ. ΕΛΛΗΝΙΚΗΣ ΚΑΤΑΘΕΣΗΣ (22):	29.04.93
ΑΡΙΘ./ΗΜΕΡ. ΔΗΜΟΣΙΕΥΣΗΣ	
ΕΥΡΩΠΑΪΚΟΥ ΔΙΠΛΩΜΑΤΟΣ (87):	0315110/28.04.93
ΑΡΙΘ./ΗΜΕΡ. ΚΑΤΑΘΕΣΗΣ	
ΕΥΡΩΠΑΪΚΗΣ ΑΙΤΗΣΗΣ (86):	88118155.6/31.10.88
ΤΙΤΛΟΣ ΕΦΕΥΡΕΣΗΣ (54):	Χρησιμοποίηση του παράγοντα νέκρωσης όγκου ως ανοσοενισχυτικού μέσου της ανοσοανταπόκρισης
ΔΙΚΑΙΟΥΧΟΣ (73):	SCLAVO S.p.A. Via Fiorentina 1 I-53100 Siena, Ιταλία
ΣΥΜΒΑΤΙΚΕΣ ΠΡΟΤΕΡΑΙΟΤΗΤΕΣ (30):	2248687/02.11.87/Ιταλία
ΕΦΕΥΡΕΤΗΣ (72):	1) Ghiara Paolo 2) Villa Luigi 3) Nencioni Luciano 4) Tagliabue Aldo 5) Boraschi Diana
ΕΙΔΙΚΟΣ ΠΛΗΡΕΞΟΥΣΙΟΣ (74):	Κιλιμίρης Κ. Αναστάσιος, δικηγόρος, Υψηλάντου 38, 115 21 Αθήνα
ΑΝΤΙΚΛΗΤΟΣ (74):	Κιλιμίρης Κ. Αναστάσιος, δικηγόρος, Υψηλάντου 38, 115 21 Αθήνα



ΠΕΡΙΛΗΨΗ (57)

Περιγράφεται η ικανότητα του Παράγοντα Νέκρωσης Όγκου να ενεργοποιήσει in vivo τη πρωτογενή και δευτερογενή ανοσοανταπόκριση έναντι χαμηλών ανοσογενών αντιγόνων και τη χρησιμοποίηση αυτού του παράγοντα για την παρασκευή φαρμακευτικώνσκευασμάτων, χρήσιμων στη θεραπεία των ανθρώπων.

ΑΡΙΘΜΟΣ ΕΥΡΩΠΑΪΚΟΥ Δ.Ε.	(11): 3007747
ΑΡΙΘ. ΕΛΛΗΝΙΚΗΣ ΚΑΤΑΘΕΣΗΣ	(21): 92043181
ΗΜΕΡ. ΕΛΛΗΝΙΚΗΣ ΚΑΤΑΘΕΣΗΣ	(22): 29.04.93
ΑΡΙΘ./ΗΜΕΡ. ΔΗΜΟΣΙΕΥΣΗΣ	
ΕΥΡΩΠΑΪΚΟΥ ΔΙΠΛΩΜΑΤΟΣ	(87): 0363011/28.04.93
ΑΡΙΘ./ΗΜΕΡ. ΚΑΤΑΘΕΣΗΣ	
ΕΥΡΩΠΑΪΚΗΣ ΑΙΤΗΣΗΣ	(86): 89308947.4/05.09.89
ΤΙΤΛΟΣ ΕΦΕΥΡΕΣΗΣ	(54): Συνθέσεις βιοκτόνων
ΔΙΚΑΙΟΥΧΟΣ	(73): Rohm and Haas Company Independence Mall West Philadelphia Pennsylvania 19105, Η.Π.Α.
ΣΥΜΒΑΤΙΚΕΣ ΠΡΟΤΕΡΑΙΟΤΗΤΕΣ	(30): 244771/15.09.88/Η.Π.Α.
ΕΦΕΥΡΕΤΗΣ	(72): Hsu Jemin Charles
ΕΙΔΙΚΟΣ ΠΛΗΡΕΞΟΥΣΙΟΣ	(74): Κιλιμίρης Κ. Αναστάσιος, δικηγόρος, Υψηλάντου 38, 115 21 Αθήνα
ΑΝΤΙΚΛΗΤΟΣ	(74): Κιλιμίρης Κ. Αναστάσιος, δικηγόρος, Υψηλάντου 38, 115 21 Αθήνα

ΠΕΡΙΛΗΨΗ (57)

Οι συνθέσεις βιοκτόνων, τα οποία περιέχουν 5-χλωρο-2-μεθυλο-4-ισοθειαζολινο-3-ονη και 2-μεθυλο-4-ισοθειαζολινο-3-ονη σε μία αναλογία βάρους 1, 2 έως 25,4:74,6 έως 98,8 εμφανίζουν συνέργεια και μειωμένο δυναμικό ευαισθητοποίησης.

ΑΡΙΘΜΟΣ ΕΥΡΩΠΑΪΚΟΥ Δ.Ε.	(11): 3007748
ΑΡΙΘ. ΕΛΛΗΝΙΚΗΣ ΚΑΤΑΘΕΣΗΣ	(21): 92043217
ΗΜΕΡ. ΕΛΛΗΝΙΚΗΣ ΚΑΤΑΘΕΣΗΣ	(22): 29.04.93
ΑΡΙΘ./ΗΜΕΡ. ΔΗΜΟΣΙΕΥΣΗΣ	
ΕΥΡΩΠΑΪΚΟΥ ΔΙΠΛΩΜΑΤΟΣ	(87): 0343904/28.04.93
ΑΡΙΘ./ΗΜΕΡ. ΚΑΤΑΘΕΣΗΣ	
ΕΥΡΩΠΑΪΚΗΣ ΑΙΤΗΣΗΣ	(86): 89305163.1/22.05.89
ΤΙΤΛΟΣ ΕΦΕΥΡΕΣΗΣ	(54): Σύνθεση που προκαλεί υπερσφυξία
ΔΙΚΑΙΟΥΧΟΣ	(73): Kabushiki Kaisha Veno Seiyaku Oyo Kenkyujo 4-8, 2-chome, Koraibashi Chuo-Ku, Osaka-Shi Osaka-Fu, Ιαπωνία
ΣΥΜΒΑΤΙΚΕΣ ΠΡΟΤΕΡΑΙΟΤΗΤΕΣ	(30): 1) 125303/88/23.05.88/Ιαπωνία 2) 18228188/20.07.88/Ιαπωνία
ΕΦΕΥΡΕΤΗΣ	(72): 1) Veno Ryuzo 2) Veno Ryuji 3) Oda Tomio
ΕΙΔΙΚΟΣ ΠΛΗΡΕΞΟΥΣΙΟΣ	(74): Κιλιμίρης Κ. Αναστάσιος, δικηγόρος, Υψηλάντου 38, 115 21 Αθήνα
ΑΝΤΙΚΛΗΤΟΣ	(74): Κιλιμίρης Κ. Αναστάσιος, δικηγόρος, Υψηλάντου 38, 115 21 Αθήνα

ΠΕΡΙΛΗΨΗ (57)

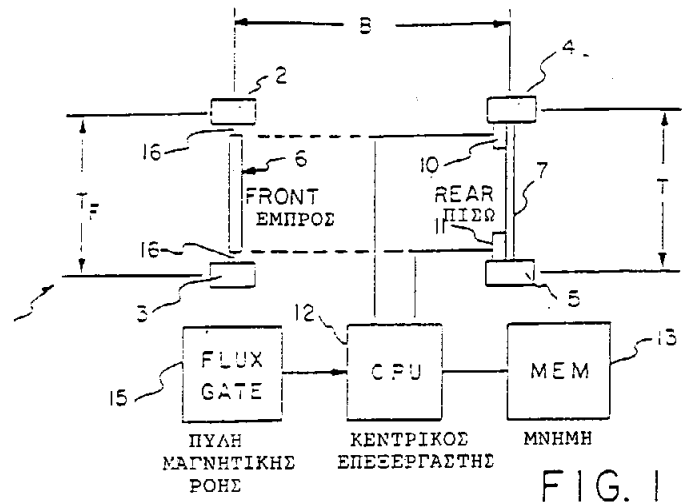
Η παρούσα ευρεσιτεχνία παρέχει μία σύνθεση που προκαλεί υπερσφυξία αποτελεσματική στην ανάκτηση της πίεσης του αίματος και του καρδιακού παλμού, σε περιπτώσεις, για παράδειγμα, αιμορραγικού σοκ, υπεραερισμού, η οποία περιλαμβάνει εστέρες 15-κετο-PGE.

ΑΡΙΘΜΟΣ ΕΥΡΩΠΑΪΚΟΥ Δ.Ε. (11): 3007749
ΑΡΙΘ. ΕΛΛΗΝΙΚΗΣ ΚΑΤΑΘΕΣΗΣ (21): 92043255
ΗΜΕΡ. ΕΛΛΗΝΙΚΗΣ ΚΑΤΑΘΕΣΗΣ (22): 29.04.93
ΑΡΙΘ./ΗΜΕΡ. ΔΗΜΟΣΙΕΥΣΗΣ
ΕΥΡΩΠΑΪΚΟΥ ΔΙΠΛΩΜΑΤΟΣ (87): 0360934/28.04.93
ΑΡΙΘ./ΗΜΕΡ. ΚΑΤΑΘΕΣΗΣ
ΕΥΡΩΠΑΪΚΗΣ ΑΙΤΗΣΗΣ (86): 88309020.1/29.09.88
ΤΙΤΛΟΣ ΕΦΕΥΡΕΣΗΣ (54): Μέθοδος και συσκευή για τη μέτρηση των σχετικών μεταβολών της κατευθύνσεως της πορείας σε σύστημα καθοδήγησης επί οχήματος
ΔΙΚΑΙΟΥΧΟΣ (73): ETAK, INC.
 1455 Adams Drive
 Menlo Park California 94025, Η.Π.Α.
ΣΥΜΒΑΤΙΚΕΣ ΠΡΟΤΕΡΑΙΟΤΗΤΕΣ (30): —
ΕΦΕΥΡΕΤΗΣ (72): 1) Zavoli Walter B.
 2) Milnes Kenneth A.
 3) Peterson Glenn R.
ΕΙΔΙΚΟΣ ΠΛΗΡΕΞΟΥΣΙΟΣ (74): Πατρινού-Κιλιμίρης Άννα, δικηγόρος, Υψηλάντου 38, 115 21 Αθήνα
ΑΝΤΙΚΛΗΤΟΣ (74): Κιλιμίρης Κ. Αναστάσιος, δικηγόρος, Υψηλάντου 38, 115 21 Αθήνα

ΠΕΡΙΛΗΨΗ (57)

Προδιαγράφεται μέθοδος και συσκευή για τη μέτρηση των σχετικών μεταβολών της κατευθύνσεως της πορείας σε σύστημα καθοδήγησης επί οχήματος που περιλαμβάνει συσκευή για την παραγωγή σημάτων που αντιστοιχούν σε διαφορικές μετρήσεις των αποστάσεων που διαγράφουν οι τροχοί, στην ταχύτητα και στη συνολική διανυθείσα από-

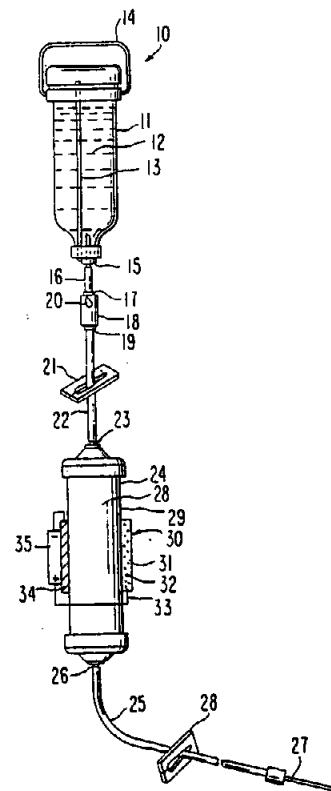
σταση από τους τροχούς του οχήματος. Όταν χρησιμοποιούνται οι μετρήσεις της διανυθείσας απόστασης των μετωπικών τροχών οχήματος με σύστημα διεύθυνσεως τύπου Ackerman, προδιαγράφεται επίσης συσκευή για την παραγωγή σήματος που αντιστοιχεί στην ενεργό διανυθείσα απόσταση των εμπροσθίων τροχών συναρτήσει της καμπυλότητας της στροφής.



ΑΡΙΘΜΟΣ ΕΥΡΩΠΑΪΚΟΥ Δ.Ε. (11): 3007750
ΑΡΙΘ. ΕΛΛΗΝΙΚΗΣ ΚΑΤΑΘΕΣΗΣ (21): 92043270
ΗΜΕΡ. ΕΛΛΗΝΙΚΗΣ ΚΑΤΑΘΕΣΗΣ (22): 29.04.93
ΑΡΙΘ./ΗΜΕΡ. ΔΗΜΟΣΙΕΥΣΗΣ
ΕΥΡΩΠΑΪΚΟΥ ΔΙΠΛΩΜΑΤΟΣ (87): 0361688/28.04.93
ΑΡΙΘ./ΗΜΕΡ. ΚΑΤΑΘΕΣΗΣ
ΕΥΡΩΠΑΪΚΗΣ ΑΙΤΗΣΗΣ (86): 89308764.3/30.08.89
ΤΙΤΛΟΣ ΕΦΕΥΡΕΣΗΣ (54): Θάλαμος διαμορφώσεως με μια εξωτερική συσκευή παροχής μέσω ηλεκτρικής μεταφοράς
ΔΙΚΑΙΟΥΧΟΣ (73): Alza Corporation
 950 Page Mill Road P.O. Box 10950
 Palo Alto California 94303-0802,
 Η.Π.Α.
ΣΥΜΒΑΤΙΚΕΣ ΠΡΟΤΕΡΑΙΟΤΗΤΕΣ (30): 241662/08.09.88/Η.Π.Α.
ΕΦΕΥΡΕΤΗΣ (72): Theeuwes Felix
ΕΙΔΙΚΟΣ ΠΛΗΡΕΞΟΥΣΙΟΣ (74): Πατρινού-Κιλιμίρης Άννα, δικηγόρος, Υψηλάντου 38, 115 21 Αθήνα
ΑΝΤΙΚΛΗΤΟΣ (74): Κιλιμίρης Κ. Αναστάσιος, δικηγόρος, Υψηλάντου 38, 115 21 Αθήνα

ΠΕΡΙΛΗΨΗ (57)

Περιγράφεται μία συσκευή παροχής φαρμάκου 10, η οποία περιλαμβάνει ένα θάλαμο διαμορφώσεως (συνταγής) 24 και μία διάταξη ηλεκτρικής μεταφοράς 30 στην εξωτερική πλευρά του θαλάμου διαμορφώσεως 24, για να μεταφέρεται ένα ηλεκτρικά φορτισμένο φάρμακο 32 από το εξωτερικό μέρος σε ένα ιατρικό ρευστό 12 που ρέει δια μέσου του θαλάμου διαμορφώσεως 24 κατά τον χρόνο παροχής του φαρμάκου.

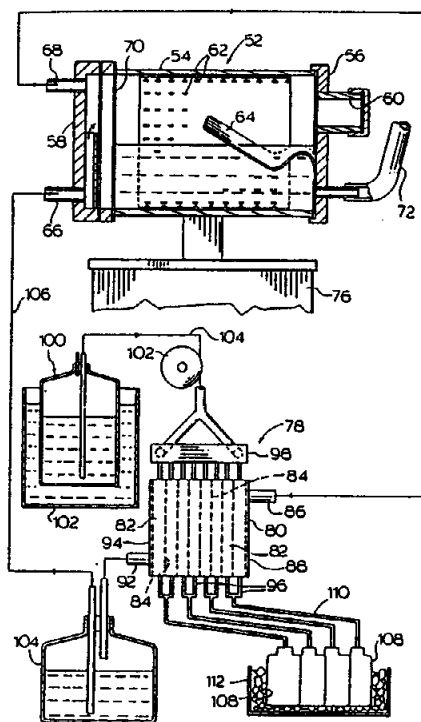


ΑΡΙΘΜΟΣ ΕΥΡΩΠΑΪΚΟΥ Δ.Ε. (11): 3007751
ΑΡΙΘ. ΕΛΛΗΝΙΚΗΣ ΚΑΤΑΘΕΣΗΣ (21): 930400241
ΗΜΕΡ. ΕΛΛΗΝΙΚΗΣ ΚΑΤΑΘΕΣΗΣ (22): 29.04.93
ΑΡΙΘ./ΗΜΕΡ. ΔΗΜΟΣΙΕΥΣΗΣ
ΕΥΡΩΠΑΪΚΟΥ ΔΙΠΛΩΜΑΤΟΣ (87): 0236049/28.04.93
ΑΡΙΘ./ΗΜΕΡ. ΚΑΤΑΘΕΣΗΣ
ΕΥΡΩΠΑΪΚΗΣ ΑΙΤΗΣΗΣ (86): 87301596.0/24.02.87
ΤΙΤΛΟΣ ΕΦΕΥΡΕΣΗΣ (54): Διαχωρισμός νησίδων του Lange-rhams
ΔΙΚΑΙΟΥΧΟΣ (73): Connaught Laboratories Ltd.
 1755 Steeles Avenue West
 Willowdale Ontario M2N 5T8,
 Καναδάς
ΣΥΜΒΑΤΙΚΕΣ ΠΡΟΤΕΡΑΙΟΤΗΤΕΣ (30): 8604497/24.02.86/Μ. Βρετανία
ΕΦΕΥΡΕΤΗΣ (72): 1) Parisius John W.
 2) Sun Antony Mein-Fang
ΕΙΔΙΚΟΣ ΠΛΗΡΕΞΟΥΣΙΟΣ (74): Βούρου Τριανταφυλλιά, Πανεπιστη-
 μίου 64, Αθήνα
ΑΝΤΙΚΛΗΤΟΣ (74): Βαγιακάκου-Ραζή Ρένα, Πανεπιστη-
 μίου 64, Αθήνα

ΠΕΡΙΛΗΨΗ (57)

Περιγράφεται μια ημιαυτόματη μέθοδος για την απομόνωση νησίδων από το πάγκρεας διαφόρων ειδών. Ο παγκρεατικός ιστός κατεργάζεται πρώτα έτσι ώστε να απελευθερώνονται οι νησίδες από τον άλλο παγκρεατικό ιστό. Χρησιμοποιείται γενικά ενζυματική χώνευση, τουλάχιστον μερικώς, για να επιτυγχάνεται αυτός ο σκοπός. Μετά το διαχωρισμό του αιωρήματος νησίδων από τα παγκρεατικά θρύμματα, το αιώρημα υφίσταται πολλαπλό φιλτράρισμα για το διαχωρισμό των νησίδων, οι οποίες ακολούθως ανακτώνται από το φίλτρο.

FIG. 4.

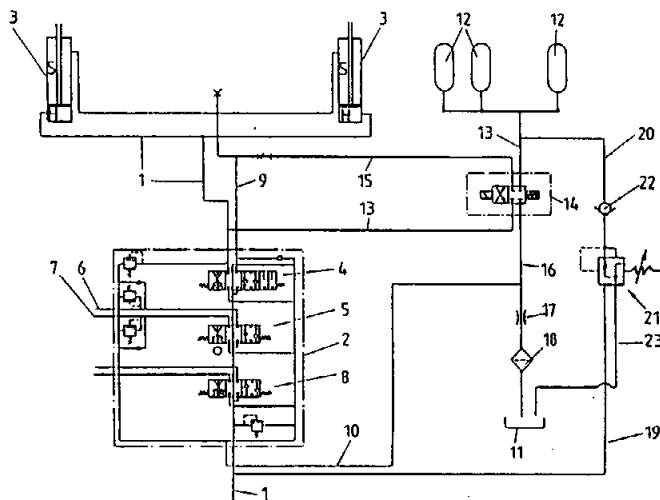


ΑΡΙΘΜΟΣ ΕΥΡΩΠΑΪΚΟΥ Δ.Ε. (11): 3007752
ΑΡΙΘ. ΕΛΛΗΝΙΚΗΣ ΚΑΤΑΘΕΣΗΣ (21): 930400708
ΗΜΕΡ. ΕΛΛΗΝΙΚΗΣ ΚΑΤΑΘΕΣΗΣ (22): 29.04.93
ΑΡΙΘ./ΗΜΕΡ. ΔΗΜΟΣΙΕΥΣΗΣ
ΕΥΡΩΠΑΪΚΟΥ ΔΙΠΛΩΜΑΤΟΣ (87): 0388641/28.04.93
ΑΡΙΘ./ΗΜΕΡ. ΚΑΤΑΘΕΣΗΣ
ΕΥΡΩΠΑΪΚΗΣ ΑΙΤΗΣΗΣ (86): 90103203.7/20.02.90
ΤΙΤΛΟΣ ΕΦΕΥΡΕΣΗΣ (54): Υδραυλική εγκατάσταση δια δομικά μηχανήματα, ιδιαίτερα δια τροχοφόρους φορτωτές, ελκυστήρες και παρόμοια
ΔΙΚΑΙΟΥΧΟΣ (73): Hanomag AG
 Hanomagstrasse 9
 D-3000 Hannover 91, Γερμανία
ΣΥΜΒΑΤΙΚΕΣ ΠΡΟΤΕΡΑΙΟΤΗΤΕΣ (30): 3909205/21.03.89/Ιταλία
ΕΦΕΥΡΕΤΗΣ (72): 1) Reich Wolfgang
 2) Adrian Franz-Werner
ΕΙΔΙΚΟΣ ΠΛΗΡΕΞΟΥΣΙΟΣ (74): Παπακώστα-Αναγνωστοπούλου Παναγιώτα, Μαυροκορδάτου 7, Αθήνα
ΑΝΤΙΚΛΗΤΟΣ (74): Κιόρτσης Βασίλειος, Μαυροκορδάτου 7, Αθήνα

ΠΕΡΙΛΗΨΗ (57)

Μία υδραυλική εγκατάσταση δια δομικά μηχανήματα και ιδιαίτερα τροχοφόρους φορτωτές ελκυστήρες και παρόμοια είναι εξοπλισμένοι με ένα εργαλείο εργασίας που κατευθύνεται από έναν υδραυλικό κύλινδρο (3), ειδικότερα κάδο φορτώσεως, όπου δια τον χειρισμό του υδραυλικού κυλίνδρου (3) προβλέπεται ένας κύριος αγωγός (1) ο οποίος οδηγεί από μια πηγή πίεσεως μέσω μιας βαλβίδας ρυθμίσεως

(2) εις τους υδραυλικούς κυλίνδρους (3) από τον οποίο (αγωγό) μετά τη βαθμίδα ρυθμίσεως (2) διακλαδώνεται ένας αγωγός συνδέσεως (13) προς τουλάχιστον ένα υδραυλικό ταμιευτήρα (12) εις τον οποίο (αγωγό συνδέσεως) είναι διατεταγμένη μία βαλβίς διακοπής (14) η οποία διευθύνεται (ανοιγοκλείνει). Προβλέπεται ένας αγωγός πλήρωσεως (19, 20), ο οποίος γεφυρώνει τη βαλβίδα διακοπής (14), ο οποίος συνδέει τον κύριο αγωγό (1) με τον υδραυλικό ταμιευτήρα (12). Εις τον αγωγό πλήρωσεως (19, 20) είναι διατεταγμένη μία βαλβίς μειώσεως της πίεσεως (21).



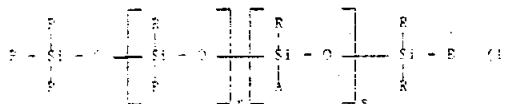
ΑΡΙΘΜΟΣ ΕΥΡΩΠΑΪΚΟΥ Δ.Ε. (11): 3007753
ΑΡΙΘ. ΕΛΛΗΝΙΚΗΣ ΚΑΤΑΘΕΣΗΣ (21): 930400752
ΗΜΕΡ. ΕΛΛΗΝΙΚΗΣ ΚΑΤΑΘΕΣΗΣ (22): 29.04.93
ΑΡΙΘ./ΗΜΕΡ. ΔΗΜΟΣΙΕΥΣΗΣ
ΕΥΡΩΠΑΪΚΟΥ ΔΙΠΛΩΜΑΤΟΣ (87): 0392883/28.04.93
ΑΡΙΘ./ΗΜΕΡ. ΚΑΤΑΘΕΣΗΣ
ΕΥΡΩΠΑΪΚΗΣ ΑΙΤΗΣΗΣ (86): 90400346.4/08.02.90
ΤΙΤΛΟΣ ΕΦΕΥΡΕΣΗΣ (54): Χρησιμοποίηση και καλλυντικές συνθέσεις περιέχουσες διοργανο-πολυσιλοξάνες με χαρακτήρα βενζοτρίαζόλης για την προστασία του δέρματος και των μαλλιών

ΔΙΚΑΙΟΥΧΟΣ (73): L'oreal
 14 rue royale
 F-75008 Paris, Γαλλία

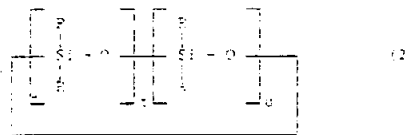
ΣΥΜΒΑΤΙΚΕΣ ΠΡΟΤΕΡΑΙΟΤΗΤΕΣ (30): 8901990/15.02.89/Γαλλία
ΕΦΕΥΡΕΤΗΣ (72): 1) Forestier Serge
 2) Lang Gérard
 3) Richard Hervé
 4) Grognet Jean-Claude

ΕΙΔΙΚΟΣ ΠΛΗΡΕΞΟΥΣΙΟΣ (74): Παπαπαναγιώτου Άννα, δικηγόρος, Κουμπάρη 2, 106 74 Αθήνα

ΑΝΤΙΚΛΗΤΟΣ (74): Παπακωνσταντίνου Ελένη, δικηγόρος, Κουμπάρη 2, 106 74 Αθήνα



όπου το R είναι αλκύλιο με C₁-C₁₀, φαινύλιο ή τριφθορο-3.3.3 προπύλιο, ενώ το B παριστά το R ή το A.
 r = 0-200, s = 0-50 ή τύπου:



όπου u = 1-20, t = 0-20, και t+u ≥ 3
 ενώ το A και/ή το B παριστά μία ομάδα αλκυλενιο-(C₃-C₁₂) βενζοτρίαζόλης με ενδεχόμενη υποκατάσταση.

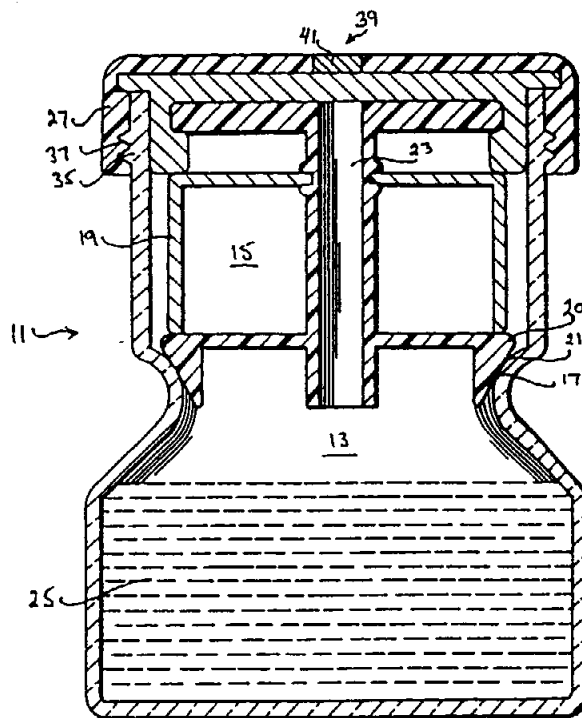
ΠΕΡΙΛΗΨΗ (57)

Χρησιμοποίηση στην κοσμετολογία, ειδικά υπό τύπο φίλτρων υπεριώδους, διοργανο-πολυσιλοξανών με χαρακτήρα βενζοτρίαζόλης τύπου:

ΑΡΙΘΜΟΣ ΕΥΡΩΠΑΪΚΟΥ Δ.Ε. (11): 3007754
ΑΡΙΘ. ΕΛΛΗΝΙΚΗΣ ΚΑΤΑΘΕΣΗΣ (21): 930400827
ΗΜΕΡ. ΕΛΛΗΝΙΚΗΣ ΚΑΤΑΘΕΣΗΣ (22): 29.04.93
ΑΡΙΘ./ΗΜΕΡ. ΔΗΜΟΣΙΕΥΣΗΣ
ΕΥΡΩΠΑΪΚΟΥ ΔΙΠΛΩΜΑΤΟΣ (87): 0294040/28.04.93
ΑΡΙΘ./ΗΜΕΡ. ΚΑΤΑΘΕΣΗΣ
ΕΥΡΩΠΑΪΚΗΣ ΑΙΤΗΣΗΣ (86): 88304234.3/10.05.88
ΤΙΤΛΟΣ ΕΦΕΥΡΕΣΗΣ (54): Σύστημα καλλιέργειας αίματος
ΔΙΚΑΙΟΥΧΟΣ (73): Becton Dickinson and Company
 One Becton Drive
 Franklin Lakes New Jersey
 07417-1880, Η.Π.Α.

ΣΥΜΒΑΤΙΚΕΣ ΠΡΟΤΕΡΑΙΟΤΗΤΕΣ (30): 56518/01.06.87/Η.Π.Α.
ΕΦΕΥΡΕΤΗΣ (72): Hammann Rainer
ΕΙΔΙΚΟΣ ΠΛΗΡΕΞΟΥΣΙΟΣ (74): Παπαπαναγιώτου Άννα, δικηγόρος, Κουμπάρη 2, 106 74 Αθήνα

ΑΝΤΙΚΛΗΤΟΣ (74): Παπακωνσταντίνου Ελένη, δικηγόρος, Κουμπάρη 2, 106 74 Αθήνα



ΠΕΡΙΛΗΨΗ (57)

Παρέχεται ένα σύνολο φιάλης καλλιέργειας για την ανίχνευση μικροοργανισμών σε ένα υγρό δείγμα. Το σύνολο φιάλης καλλιέργειας είναι ένας περιέκτης που έχει μία εσωτερική φλάντζα που υποδιαιρεί την φιάλη καλλιέργειας σε δύο διαμερίσματα. Ένα πλαίσιο που έχει ένα κάτω περιφερειακό χείλος που ταιριάζει με την εσωτερική φλάντζα παρέχεται στο ένα διαμέρισμα. Ένα σκέπασμα παρέχεται για τον περιέκτη και παρέχονται μέσα για την κίνηση του σκεπάσματος κατά αξονικό τρόπο σε σχέση με τον περιέκτη. Παρέχεται ένα ελαστικό υλικό στο περιφερειακό χείλος του κυπέλλου που συμπιέζεται από τα μέσα κίνησης του σκεπάσματος για την παροχή μιάς στεγανής από διαρροή υγρού σφράγισης μεταξύ των δύο διαμερισμάτων.

ΑΡΙΘΜΟΣ ΕΥΡΩΠΑΪΚΟΥ Δ.Ε.	(11): 3007755
ΑΡΙΘ. ΕΛΛΗΝΙΚΗΣ ΚΑΤΑΘΕΣΗΣ	(21): 930400856
ΗΜΕΡ. ΕΛΛΗΝΙΚΗΣ ΚΑΤΑΘΕΣΗΣ	(22): 29.04.93
ΑΡΙΘ./ΗΜΕΡ. ΔΗΜΟΣΙΕΥΣΗΣ	
ΕΥΡΩΠΑΪΚΟΥ ΔΙΠΛΩΜΑΤΟΣ	(87): 0280357/28.04.93
ΑΡΙΘ./ΗΜΕΡ. ΚΑΤΑΘΕΣΗΣ	
ΕΥΡΩΠΑΪΚΗΣ ΑΙΤΗΣΗΣ	(86): 88200262.9/11.02.89
ΤΙΤΛΟΣ ΕΦΕΥΡΕΣΗΣ	(54): Ασφαλούχος σύνθεση
ΔΙΚΑΙΟΥΧΟΣ	(73): Shell International Research Maatschappij B.V. Carel van Bylandlaan 30 NL-2596 HR Den Haag, Ολλανδία
ΣΥΜΒΑΤΙΚΕΣ ΠΡΟΤΕΡΑΙΟΤΗΤΕΣ	(30): 8703548/16.02.87/Μ. Βρετανία
ΕΦΕΥΡΕΤΗΣ	(72): 1) Vonk Willem Cornelis 2) Brouwer Hendrik Jan 3) Bull Anthony Leonard
ΕΙΔΙΚΟΣ ΠΛΗΡΕΞΟΥΣΙΟΣ	(74): Παπαπαναγιώτου Άννα, δικηγόρος, Κουμπάρη 2, 106 74 Αθήνα
ΑΝΤΙΚΛΗΤΟΣ	(74): Παπακωνσταντίνου Ελένη, δικηγόρος, Κουμπάρη 2, 106 74 Αθήνα

ΠΕΡΙΛΗΨΗ (57)

Ασφαλούχος σύνθεση περιλαμβάνουσα άσφαλτο, ελαστομερές, προαιρετικώς υδρογονωμένο, συμπολυμερές κατά συστάδες περιέχον τουλάχιστον δύο συστάδες Α μονοαλκενυλο-αρενίου και τουλάχιστον μία συστάδα Β συζυγιακού διενίου και η οποία σύνθεση περαιτέρω περιλαμβάνει πολυμερές μονοβινυλαρωματικού υδρογονάνθρακα του οποίου πολυμερούς το μέσον αριθμητικό μοριακό βάρος είναι εντός της περιοχής από 1/4 έως 2 φορές το μέσον αριθμητικό μοριακό βάρος των πολυμερών συστάδων Α.

ΑΡΙΘΜΟΣ ΕΥΡΩΠΑΪΚΟΥ Δ.Ε.	(11): 3007756
ΑΡΙΘ. ΕΛΛΗΝΙΚΗΣ ΚΑΤΑΘΕΣΗΣ	(21): 930400860
ΗΜΕΡ. ΕΛΛΗΝΙΚΗΣ ΚΑΤΑΘΕΣΗΣ	(22): 29.04.93
ΑΡΙΘ./ΗΜΕΡ. ΔΗΜΟΣΙΕΥΣΗΣ	
ΕΥΡΩΠΑΪΚΟΥ ΔΙΠΛΩΜΑΤΟΣ	(87): 0279493/28.04.93
ΑΡΙΘ./ΗΜΕΡ. ΚΑΤΑΘΕΣΗΣ	
ΕΥΡΩΠΑΪΚΗΣ ΑΙΤΗΣΗΣ	(86): 88200261.1/11.02.88
ΤΙΤΛΟΣ ΕΦΕΥΡΕΣΗΣ	(54): Μέθοδος παρασκευής βασικού άλατος, άλας παρασκευαζόμενο με την μέθοδο αυτή, και συνθέσεις ελαίων που περιέχουν ένα τέτοιο άλας
ΔΙΚΑΙΟΥΧΟΣ	(73): Shell Internationale Research Maatschappij B.V. Carel van Bylandtlaan 30 NL-2596 HR Den Haag, Ολλανδία
ΣΥΜΒΑΤΙΚΕΣ ΠΡΟΤΕΡΑΙΟΤΗΤΕΣ	(30): 8703549/16.02.87/Μ. Βρετανία
ΕΦΕΥΡΕΤΗΣ	(72): 1) Van Kruchten, Eugène Marie Godfrieb André 2) Van Well Rudolf Richard
ΕΙΔΙΚΟΣ ΠΛΗΡΕΞΟΥΣΙΟΣ	(74): Παπαπαναγιώτου Άννα, δικηγόρος, Κουμπάρη 2, 106 74 Αθήνα
ΑΝΤΙΚΛΗΤΟΣ	(74): Παπακωνσταντίνου Ελένη, δικηγόρος, Κουμπάρη 2, 106 74 Αθήνα

γαιάς εντός υδρογονανθρακικού διαλύτη·
β) εισαγωγή διοξειδίου του άνθρακος στο λαμβανόμενο μίγμα σε ποσότητα τουλάχιστον 0,5 ισοδύναμα διοξειδίου του άνθρακος ανά ισοδύναμο περισεΐας μετάλλου αλκαλικής γαιάς και
γ) απομάκρυνση των υπολειμματικών στερεών, εφόσον υπάρχουν, και της υδατικής στοιβάδας, εφόσον υπάρχει, και όπου:
Τα οργανικά καρβοξυλικά οξέα περιλαμβάνουν μίγμα C₈₋₃₀ αλκυλοσαλικυλικού οξέος και ενός ή περισσοτέρων αλκανοκαρβοξυλικών οξέων στα οποία το ήμισυ αλκυλίου είναι διακλαδισμένο και έχει 4-40 άτομα άνθρακος.
Ένα τέτοιο άλας έχει διασκορπιστικές ιδιότητες και είναι κατάλληλο προς χρήση σε συνθέσεις λιπαντικών ελαίων και καυσίμων.

ΠΕΡΙΛΗΨΗ (57)

Μέθοδος παρασκευής βασικών αλάτων μετάλλου αλκαλικής γαιάς με οργανικά καρβοξυλικά οξέα, και η οποία μέθοδος περιλαμβάνει:
α) ανάμιξη των οργανικών καρβοξυλικών οξέων με περισσότερη από ισοδύναμη ποσότητα υδροξειδίου και/ή οξειδίου μετάλλου αλκαλικής

ΑΡΙΘΜΟΣ ΕΥΡΩΠΑΪΚΟΥ Δ.Ε. (11): 3007757	
ΑΡΙΘ. ΕΛΛΗΝΙΚΗΣ ΚΑΤΑΘΕΣΗΣ (21): 920402968	
ΗΜΕΡ. ΕΛΛΗΝΙΚΗΣ ΚΑΤΑΘΕΣΗΣ (22): 30.04.93	
ΑΡΙΘ./ΗΜΕΡ. ΔΗΜΟΣΙΕΥΣΗΣ	
ΕΥΡΩΠΑΪΚΟΥ ΔΙΠΛΩΜΑΤΟΣ (87): 0321106/28.04.93	
ΑΡΙΘ./ΗΜΕΡ. ΚΑΤΑΘΕΣΗΣ	
ΕΥΡΩΠΑΪΚΗΣ ΑΙΤΗΣΗΣ (86): 88311111.4/24.11.88	
ΤΙΤΛΟΣ ΕΦΕΥΡΕΣΗΣ (54): Μέθοδος	
ΔΙΚΑΙΟΥΧΟΣ (73): Imperial Chemical Industries p.l.c. Imperial Chemical House Millbank London SW1P 3JF, Μ. Βρετανία	
ΣΥΜΒΑΤΙΚΕΣ ΠΡΟΤΕΡΑΙΟΤΗΤΕΣ (30): 8729341/16.12.87/Μ. Βρετανία	
ΕΦΕΥΡΕΤΗΣ (72): Yelland, Michael	
ΕΙΔΙΚΟΣ ΠΛΗΡΕΞΟΥΣΙΟΣ (74): Κιλιμίρης Κ. Αναστάσιος, δικηγόρος, Υψηλάντου 38, 115 21 Αθήνα	
ΑΝΤΙΚΛΗΤΟΣ (74): Κιλιμίρης Κ. Αναστάσιος, δικηγόρος, Υψηλάντου 38, 115 21 Αθήνα	

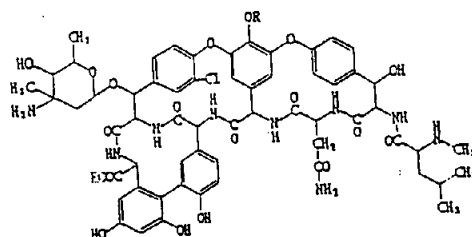
ΠΕΡΙΛΗΨΗ (57)

Παρασκευάζεται κυκλοαλκυλική φωσφορούχος ένωση δια καταλυτικής υδρογόνωσης υποκατεστημένου ή μη αρυλοφωσφονικού οξέος δια χρήσεως ετερογενούς καταλύτου που είναι μέταλλο της VIII ομάδος σε άνθρακα.

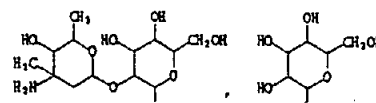
Η υδρογόνωση λαμβάνει χώραν κατά προτίμηση εντός ύδατος. Ο καταλύτης μπορεί να είναι ρουθίνιο σε άνθρακα.

Όταν χρησιμοποιείται σαν υλικό εκκινήσεως το φαινυλοφωσφονικό οξύ μπορεί να επιτευχθεί απόδοση περίπου 95% σε ουσιαστικά καθαρό κυκλοεξυλοφωσφονικό οξύ.

ΑΡΙΘΜΟΣ ΕΥΡΩΠΑΪΚΟΥ Δ.Ε. (11): 3007758	
ΑΡΙΘ. ΕΛΛΗΝΙΚΗΣ ΚΑΤΑΘΕΣΗΣ (21): 9203171	
ΗΜΕΡ. ΕΛΛΗΝΙΚΗΣ ΚΑΤΑΘΕΣΗΣ (22): 30.04.93	
ΑΡΙΘ./ΗΜΕΡ. ΔΗΜΟΣΙΕΥΣΗΣ	
ΕΥΡΩΠΑΪΚΟΥ ΔΙΠΛΩΜΑΤΟΣ (87): 0327259/28.04.93	
ΑΡΙΘ./ΗΜΕΡ. ΚΑΤΑΘΕΣΗΣ	
ΕΥΡΩΠΑΪΚΗΣ ΑΙΤΗΣΗΣ (86): 89300764.1/26.01.89	
ΤΙΤΛΟΣ ΕΦΕΥΡΕΣΗΣ (54): Παράγων Προαγωγής Αύξησης Ζώου, παρασκευή και χρήση αυτού	
ΔΙΚΑΙΟΥΧΟΣ (73): Shianogi and Co., Ltd. 1-8 Doshomachi 3-Chome Chuo-Ku Osaka 541, Ιαπωνία	
ΣΥΜΒΑΤΙΚΕΣ ΠΡΟΤΕΡΑΙΟΤΗΤΕΣ (30): 15341/88/26.01.88/Ιαπωνία	
ΕΦΕΥΡΕΤΗΣ (72): 1) Ilayashi Yoshiguki 2) Konishi Takao 3) Matsumoto Koichi	
ΕΙΔΙΚΟΣ ΠΛΗΡΕΞΟΥΣΙΟΣ (74): Κιλιμίρης Κ. Αναστάσιος, δικηγόρος, Υψηλάντου 38, 115 21 Αθήνα	
ΑΝΤΙΚΛΗΤΟΣ (74): Κιλιμίρης Κ. Αναστάσιος, δικηγόρος, Υψηλάντου 38, 115 21 Αθήνα	



όπου R είναι



ή Η ή άλας αυτών.

ΠΕΡΙΛΗΨΗ (57)

Παράγοντες προαγωγής της αύξησης ζώου μπορούν να περιλαμβάνουν ως ουσιαστικό συστατικό ένωση του Τύπου:

ΑΡΙΘΜΟΣ ΕΥΡΩΠΑΪΚΟΥ Δ.Ε.	(11): 3007759
ΑΡΙΘ. ΕΛΛΗΝΙΚΗΣ ΚΑΤΑΘΕΣΗΣ	(21): 92043204
ΗΜΕΡ. ΕΛΛΗΝΙΚΗΣ ΚΑΤΑΘΕΣΗΣ	(22): 30.04.93
ΑΡΙΘ./ΗΜΕΡ. ΔΗΜΟΣΙΕΥΣΗΣ	
ΕΥΡΩΠΑΪΚΟΥ ΔΙΠΛΩΜΑΤΟΣ	(87): 0415857A ₁ /28.04.93
ΑΡΙΘ./ΗΜΕΡ. ΚΑΤΑΘΕΣΗΣ	
ΕΥΡΩΠΑΪΚΗΣ ΑΙΤΗΣΗΣ	(86): 90420381.7/21.08.90
ΤΙΤΛΟΣ ΕΦΕΥΡΕΣΗΣ	(54): Τράπεζα δοκιμών μηχανικής κόπωσης ζυγμάτων κινητήρων
ΔΙΚΑΙΟΥΧΟΣ	(73): Montupet S.A. 55 Rue Deguingand F-92306 Levallois Perret, Γαλλία
ΣΥΜΒΑΤΙΚΕΣ ΠΡΟΤΕΡΑΙΟΤΗΤΕΣ	(30): 8911521/29.08.89/Γαλλία
ΕΦΕΥΡΕΤΗΣ	(72): 1) Cofflard Daniel 2) Bouvier Maurice 3) Engler Bernard
ΕΙΔΙΚΟΣ ΠΛΗΡΕΞΟΥΣΙΟΣ	(74): Κιλιμίρης Κ. Αναστάσιος, δικηγόρος, Υψηλάντου 38, 115 21 Αθήνα
ΑΝΤΙΚΛΗΤΟΣ	(74): Κιλιμίρης Κ. Αναστάσιος, δικηγόρος, Υψηλάντου 38, 115 21 Αθήνα

ΠΕΡΙΛΗΨΗ (57)

Αυτή η τράπεζα περιλαμβάνει τα κυριότερα ακόλουθα στοιχεία:
 — ένα όργανο στερέωσης του υπό δοκιμή ζυγώματος (1) σε ένα τεμάχιο ενδιάμεσο σύνδεσης (3), συνδέοντας το με τα όργανα που δίνουν υδραυλική πίεση (4, 5) των θαλάμων καύσης (2) και κυκλοφορίας του (ή των) υγρού που μεταφέρει τη θερμότητα (41C, 41F).
 — ένα όργανο γεννήτρια πίεσης (5) προσομοιάζοντας κατά το δυνατόν πιστά και κατά επαναλαμβανόμενο τρόπο, τον κύκλο πίεσης συναρτήσεως του χρόνου, μέσα στους θαλάμους καύσης.
 — ένα σύστημα κυκλοφορίας των θερμοφόρων ρευστών μέσα στους θαλάμους με νερό ζυγώματος (1) σε δύο διαφορετικά κυκλώματα το ένα σε θερμοκρασία περιβάλλοντος (F), το άλλο σε ψηλότερη θερμο-

κρασία (C) χρησιμοποιούμενα εναλλακτικώς με τη βοήθεια ενός ρυθμιζόμενου χρονοδιακόπτη, που παίρνει εντολή λειτουργίας για το ένα ή το άλλο κύκλωμα.

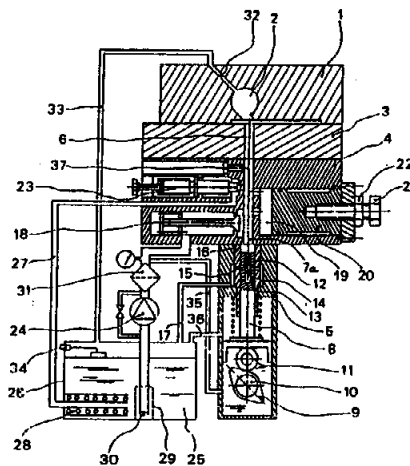
Η συσκευή ως προς την εφεύρεση επιτρέπει σε περιορισμένους χρόνους (γενικά μικρότερους από το ήμισυ του απαιτούμενου για τις δοκιμές κινητήρων σε τράπεζα).

— για ένα δεδομένο τύπο ζυγώματος, επιτρέπει τον προσδιορισμό του μίγματος (ή των μιγμάτων) του πλέον αρμόζοντος.

— την ανάπτυξη νέων συνθέσεων μίγματος καλύτερα αρμόζοντος σε σοβαρότερες απαιτήσεις που συναντούμε μέσα σε ζυγώματα αυτοκινήτων.

— τη γρήγορη δοκιμή των νέων μορφών ζυγώματος.

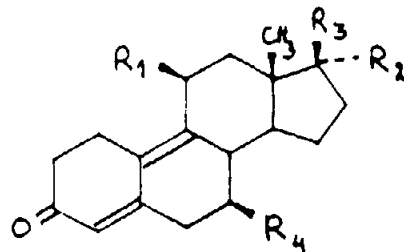
— την κατάστρωση συγκριτικών ισολογισμών συμπεριφοράς της μηχανικής κόπωσης.



ΑΡΙΘΜΟΣ ΕΥΡΩΠΑΪΚΟΥ Δ.Ε.	(11): 3007760
ΑΡΙΘ. ΕΛΛΗΝΙΚΗΣ ΚΑΤΑΘΕΣΗΣ	(21): 930400889
ΗΜΕΡ. ΕΛΛΗΝΙΚΗΣ ΚΑΤΑΘΕΣΗΣ	(22): 30.04.93
ΑΡΙΘ./ΗΜΕΡ. ΔΗΜΟΣΙΕΥΣΗΣ	
ΕΥΡΩΠΑΪΚΟΥ ΔΙΠΛΩΜΑΤΟΣ	(87): 0321010/03.02.93
ΑΡΙΘ./ΗΜΕΡ. ΚΑΤΑΘΕΣΗΣ	
ΕΥΡΩΠΑΪΚΗΣ ΑΙΤΗΣΗΣ	(86): 88202678.4/25.11.88
ΤΙΤΛΟΣ ΕΦΕΥΡΕΣΗΣ	(54): Νέες 11-αρυλοστεροειδείς ενώσεις
ΔΙΚΑΙΟΥΧΟΣ	(73): Akzo N.V. Velperweg 76 NL-6824 BM Arnhem, Ολλανδία
ΣΥΜΒΑΤΙΚΕΣ ΠΡΟΤΕΡΑΙΟΤΗΤΕΣ	(30): 8703008/12.12.87/Ολλανδία
ΕΦΕΥΡΕΤΗΣ	(72): 1) De Jongh, Hendrik Paul 2) Van Vliet, Nicolaas Pieter
ΕΙΔΙΚΟΣ ΠΛΗΡΕΞΟΥΣΙΟΣ	(74): Θεοδώρου Απόστολος, Ακαδημίας 88, Αθήνα
ΑΝΤΙΚΛΗΤΟΣ	(74): Μασούλας Αθανάσιος, Ακαδημίας 88, Αθήνα

ΠΕΡΙΛΗΨΗ (57)

Η εφεύρεση αφορά νέες 11-αρυλοστεροειδείς ενώσεις με ισχυρή αντιπρογεστινική και ασθενή ή ανύπαρκτη αντιγλυκοκορτικοειδή δράση, μεθόδους παρασκευής των προαναφερθεισών ενώσεων και επίσης φαρμακευτικά ιδισκευάσματα τα οποία περιέχουν τα παράγωγα αυτά ως δραστικό συστατικό, χαρακτηριστικό της οποίας είναι ότι τα προαναφερθέντα στεροειδή έχουν τον ακόλουθο τύπο:



στον οποίο

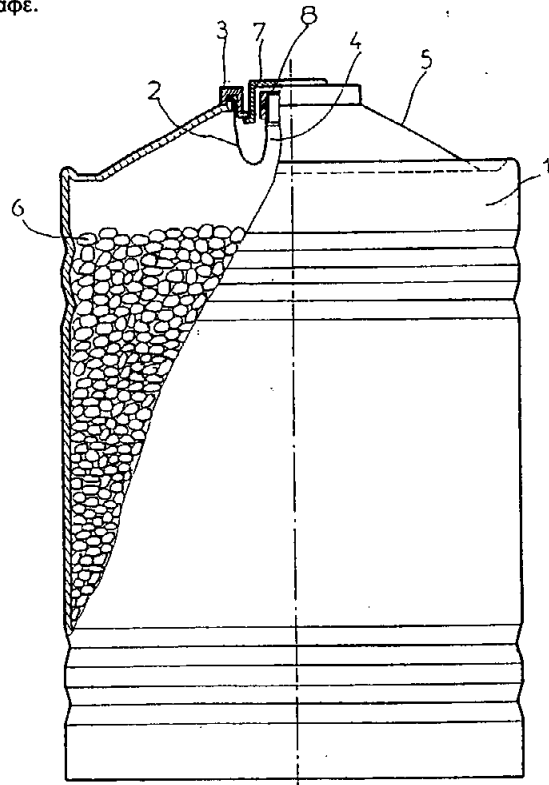
R₁ είναι αρυλομάδα με μία ομάδα ως υποκαταστάτη έκαστο των X και Y είναι ανεξάρτητα H ή (1-4)C υδροκαρβυλομάδα ή αμφότερα είναι (2-6)C υδροκαρβυλομάδα η οποία σχηματίζει ένα τριμελή έως επταμελή δακτύλιο με το άτομο αζώτου·

R₂ είναι υδρογόνο, υδροξύλιο, ακυλοξυομάδα ή αλκοξυομάδα ή κεκορεσμένη ή ακόρεστη υδροκαρβυλομάδα περιέχουσα 1-8 άτομα άνθρακος, η οποία υδροκαρβυλομάδα φέρει τουλάχιστον ένα υδροξύλιο, οξοομάδα αζιδοομάδα, κυανομάδα και/ή αλογόνο·

R₃ είναι υδροξύλιο, ακυλοξυομάδα ή αλκοξυομάδα ή ακυλομάδα ή αλογόνο ή ομάδες R₂ και R₃ σχηματίζουν ομού δακτύλιο υπό την προϋπόθεση ότι εάν η R₃ είναι υδροξύλιο, η R₂ δεν είναι υδρογόνο ή υδροξύλιο· και R₄ είναι μεθυλομάδα ή αιθυλομάδα· και οι α- και β-δεσμοί δεικνύονται δια σπικτών (----) και σφηνοειδών (►) γραμμών αντίστοιχα.

ΑΡΙΘΜΟΣ ΕΥΡΩΠΑΪΚΟΥ Δ.Ε. (11): 3007761
ΑΡΙΘ. ΕΛΛΗΝΙΚΗΣ ΚΑΤΑΘΕΣΗΣ (21): 930400890
ΗΜΕΡ. ΕΛΛΗΝΙΚΗΣ ΚΑΤΑΘΕΣΗΣ (22): 30.04.93
ΑΡΙΘ./ΗΜΕΡ. ΔΗΜΟΣΙΕΥΣΗΣ
ΕΥΡΩΠΑΪΚΟΥ ΔΙΠΛΩΜΑΤΟΣ (87): 0409759/03.02.93
ΑΡΙΘ./ΗΜΕΡ. ΚΑΤΑΘΕΣΗΣ
ΕΥΡΩΠΑΪΚΗΣ ΑΙΤΗΣΗΣ (86): 90480073.7/18.05.90
ΤΙΤΛΟΣ ΕΦΕΥΡΕΣΗΣ (54): Προαναμικτήρ κόκκων, καφέ στερεούμενος απ' ευθείας στο μύλο καφέ φέρων ένα κύρτωμα δοσομετρικού συνδέσμου
ΔΙΚΑΙΟΥΧΟΣ (73): Compagnie Méditerranéenne Des Cafés S.A.
 Zone Industrielle 9EME Rue
 F-06516 Carros Cédex, Γαλλία
ΣΥΜΒΑΤΙΚΕΣ ΠΡΟΤΕΡΑΙΟΤΗΤΕΣ (30): 8809753/18.07.89/Γαλλία
ΕΦΕΥΡΕΤΗΣ (72): Blanc Jean Pierre
ΕΙΔΙΚΟΣ ΠΛΗΡΕΞΟΥΣΙΟΣ (74): Κιλιμίρης Κ. Αναστάσιος, δικηγόρος, Υψηλάντου 38, 115 21 Αθήνα
ΑΝΤΙΚΛΗΤΟΣ (74): Κιλιμίρης Κ. Αναστάσιος, δικηγόρος, Υψηλάντου 38, 115 21 Αθήνα

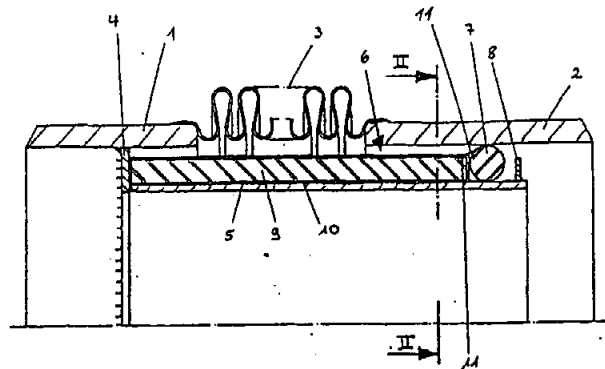
μπορεί να δεχθή ένα μέσον που επέχει θέση δοσομετρικού κυρτού συνδέσμου.
 Προαναμικτήρ για κόκκους καφέ στερεούμενος κυρίως σε ένα μύλο του καφέ.



ΠΕΡΙΛΗΨΗ (57)

Περιλαμβάνει μία κάψουλα προστασίας (7) με κούμπωμα που κουμπώνει στο μεταλλικό μέρος του δακτυλίου (3) σύσφιξης που προστατεύει τον λυόμενο λαιμό (2) που είναι αυτός κλειστός με ένα βιδωτό πώμα (8), μεταξύ του λαιμού (2) και του βιδωτού πώματος (8) διατίθεται μία τρυπημένη ροδέλλα μία δικλείδας που επέχει θέση βαλβίδας εξαερισμού και το άκρον του λαιμού (2) του λυόμενου είναι βιδωτό και

ΑΡΙΘΜΟΣ ΕΥΡΩΠΑΪΚΟΥ Δ.Ε. (11): 3007762
ΑΡΙΘ. ΕΛΛΗΝΙΚΗΣ ΚΑΤΑΘΕΣΗΣ (21): 930400891
ΗΜΕΡ. ΕΛΛΗΝΙΚΗΣ ΚΑΤΑΘΕΣΗΣ (22): 30.04.93
ΑΡΙΘ./ΗΜΕΡ. ΔΗΜΟΣΙΕΥΣΗΣ
ΕΥΡΩΠΑΪΚΟΥ ΔΙΠΛΩΜΑΤΟΣ (87): 0445352/24.02.93
ΑΡΙΘ./ΗΜΕΡ. ΚΑΤΑΘΕΣΗΣ
ΕΥΡΩΠΑΪΚΗΣ ΑΙΤΗΣΗΣ (86): 90115577.0/14.08.90
ΤΙΤΛΟΣ ΕΦΕΥΡΕΣΗΣ (54): Εύκαμπτον εξάρτημα σωληνώσεων με θερμομόνωσιν
ΔΙΚΑΙΟΥΧΟΣ (73): IWK Regler und Kompensatoren GmbH
 Singerstrasse
 W-7513 Stutensee, Γερμανία
ΣΥΜΒΑΤΙΚΕΣ ΠΡΟΤΕΡΑΙΟΤΗΤΕΣ (30): 9002752/09.03.90/Γερμανία
ΕΦΕΥΡΕΤΗΣ (72): 1) Huzenlaub Peter
 2) Schmidt Heinz
ΕΙΔΙΚΟΣ ΠΛΗΡΕΞΟΥΣΙΟΣ (74): Βόζεμπεργκ-Βρετού Ιλεάνα, δικηγόρος, Σκουφά 60Α, 106 80 Αθήνα
ΑΝΤΙΚΛΗΤΟΣ (74): Βόζεμπεργκ-Βρετός Θεόδωρος, δικηγόρος, Σκουφά 60Α, 106 80 Αθήνα



ΠΕΡΙΛΗΨΗ (57)

Η εφεύρεσις αφορά εις σύστημα δια την εύκαμπτον αεροστεγή σύνδεσιν σωληνώσεων, έχον ένα πτυχτών τύμπανον μετά συνδέσμου συνδέσεως προς αγωγόν επί εκάστου άκρου αυτού, χαρακτηριζόμενον εκ του ότι εις το εσωτερικόν του συστήματος διατάσσεται μονωτική κασέτα (6) μορφής διπλού σωλήνος πλήρης ανθεκτικού εις την θερμανσιν υλικού (9) μεγάλης ικανότητος ανασχέσεως της μεταδόσεως της θερμότητος.

ΑΡΙΘΜΟΣ ΕΥΡΩΠΑΪΚΟΥ Δ.Ε.	(11): 3007763
ΑΡΙΘ. ΕΛΛΗΝΙΚΗΣ ΚΑΤΑΘΕΣΗΣ	(21): 930400898
ΗΜΕΡ. ΕΛΛΗΝΙΚΗΣ ΚΑΤΑΘΕΣΗΣ	(22): 30.04.93
ΑΡΙΘ./ΗΜΕΡ. ΔΗΜΟΣΙΕΥΣΗΣ	
ΕΥΡΩΠΑΪΚΟΥ ΔΙΠΛΩΜΑΤΟΣ	(87): 0321035/21.04.93
ΑΡΙΘ./ΗΜΕΡ. ΚΑΤΑΘΕΣΗΣ	
ΕΥΡΩΠΑΪΚΗΣ ΑΙΤΗΣΗΣ	(86): 88202832.7/09.12.88
ΤΙΤΛΟΣ ΕΦΕΥΡΕΣΗΣ	(54): Σύνθεσις τσιμέντου με μικρόν ιξώδες
ΔΙΚΑΙΟΥΧΟΣ	(73): 1) Eniricerche S.p.A. Corso Venezia 16 I-20121 Milan, Ιταλία 2) Snamprogetti S.p.A. Corso Venezia 16 I-20121 Milan, Ιταλία
ΣΥΜΒΑΤΙΚΕΣ ΠΡΟΤΕΡΑΙΟΤΗΤΕΣ	(30): 2309087/18.12.87/Ιταλία
ΕΦΕΥΡΕΤΗΣ	(72): 1) Prevedeilo Aldo 2) Romano Goffredo
ΕΙΔΙΚΟΣ ΠΛΗΡΕΞΟΥΣΙΟΣ	(74): Παπακώστα-Αναγνωστοπούλου Παναγιώτα, Μαυροκορδάτου 7, Αθήνα
ΑΝΤΙΚΛΗΤΟΣ	(74): Κιόρτσης Βασίλειος, Μαυροκορδάτου 7, Αθήνα

αντίδραση μεταξύ τριοξειδίου του θείου και λιθανθρακοποίησης ή πετρελαίου εσωτερικής καύσεως από πυρόλυση δια ατμού. Μία τέτοια σύνθεση τσιμέντου έχει βελτιωμένα ρεολογικά χαρακτηριστικά και ειδικότερα χαμηλή τιμή ιξώδους, χωρίς ουσιαστικές μεταβολές εις τους χρόνους αντήσεως ακόμη και εις υψηλές θερμοκρασίες και πιέσεις.

ΠΕΡΙΛΗΨΗ (57)

Μία σύνθεσις τσιμέντου με μικρόν ιξώδες, η οποία είναι χρήσιμη δια να χρησιμοποιηθεί εις τον τομέα γεωτρήσεων πετρελαίου περιέχει τσιμέντον ύδωρ και μία προσθήκη που λαμβάνεται δια μετατροπής εις άλατα αλκαλιμετάλλων, γαιαλκαλιμετάλλων ή αμμωνίου των σουλφονωθέντων και οξειδωθέντων προϊόντων που προέρχονται από

ΑΡΙΘΜΟΣ ΕΥΡΩΠΑΪΚΟΥ Δ.Ε.	(11): 3007764
ΑΡΙΘ. ΕΛΛΗΝΙΚΗΣ ΚΑΤΑΘΕΣΗΣ	(21): 930400899
ΗΜΕΡ. ΕΛΛΗΝΙΚΗΣ ΚΑΤΑΘΕΣΗΣ	(22): 30.04.93
ΑΡΙΘ./ΗΜΕΡ. ΔΗΜΟΣΙΕΥΣΗΣ	
ΕΥΡΩΠΑΪΚΟΥ ΔΙΠΛΩΜΑΤΟΣ	(87): 0354611/21.04.93
ΑΡΙΘ./ΗΜΕΡ. ΚΑΤΑΘΕΣΗΣ	
ΕΥΡΩΠΑΪΚΗΣ ΑΙΤΗΣΗΣ	(86): 89201984.5/28.07.89
ΤΙΤΛΟΣ ΕΦΕΥΡΕΣΗΣ	(54): Συνθετικά αντιγόνα χρήσιμα δια την διάγνωση του υλικού που προκαλείται από πλασμώδιων VIVAX
ΔΙΚΑΙΟΥΧΟΣ	(73): Eniricerche S.p.A. Corso Venezia 16 I-20121 Milan, Ιταλία
ΣΥΜΒΑΤΙΚΕΣ ΠΡΟΤΕΡΑΙΟΤΗΤΕΣ	(30): 2166488/05.08.88/Ιταλία
ΕΦΕΥΡΕΤΗΣ	(72): 1) Pessi Antonello 2) Verdini Antonio Silvio
ΕΙΔΙΚΟΣ ΠΛΗΡΕΞΟΥΣΙΟΣ	(74): Παπακώστα-Αναγνωστοπούλου Παναγιώτα, Μαυροκορδάτου 7, Αθήνα
ΑΝΤΙΚΛΗΤΟΣ	(74): Κιόρτσης Βασίλειος, Μαυροκορδάτου 7, Αθήνα

κής πρωτεΐνης P. VIVAX όπου έκαστον των αναφερθέντων εννεαπεπτιδίων σχηματίζει το σύνολον των συνδυασμών aa, dd, da και ad με όσα προηγούνται και με όσα έπονται.

Τα αναφερθέντα αντιγόνα καθιστούν δυνατόν τον συνδυασμόν ανοσοποιητικών μεθόδων (RIA), (IFA) ή (EIA) και διαγνωστικών κυτίων δια ανίχνευσην αντισποροζωϊκών αντισωμάτων P. VIVAX με μεγάλη εξειδίκευσι, ευαισθησία και ταχύτητα.

Οι αναφερθείσες διαγνωστικές μέθοδοι είναι χρήσιμες δια επιδημιολογικές έρευνες και δια την αξιολόγησιν της αποτελεσματικότητος αντιελονοσιακών εμβολίων.

ΠΕΡΙΛΗΨΗ (57)

Νέα συνθετικά αντιγόνα χρήσιμα δια την ανίχνευσην αντισποροζωϊκών αντισωμάτων P. VIVAX εις δείγματα ανθρώπινου αίματος δια ενός ανοσολογικού ποσοτικού προσδιορισμού, ο οποίος τα χρησιμοποιεί. Τα αναφερθέντα αντιγόνα αποτελούνται από πέντε τουλάχιστον εννεαπεπτιδία τα οποία έχουν μίαν σειράν αμινο οξέος που αντιστοιχεί εις την σειράν του d μονομερούς ή ενός μονομερούς της κυκλοσποροζωϊ-

ΑΡΙΘΜΟΣ ΕΥΡΩΠΑΪΚΟΥ Δ.Ε.	(11): 3007765
ΑΡΙΘ. ΕΛΛΗΝΙΚΗΣ ΚΑΤΑΘΕΣΗΣ	(21): 930400900
ΗΜΕΡ. ΕΛΛΗΝΙΚΗΣ ΚΑΤΑΘΕΣΗΣ	(22): 30.04.93
ΑΡΙΘ./ΗΜΕΡ. ΔΗΜΟΣΙΕΥΣΗΣ	
ΕΥΡΩΠΑΪΚΟΥ ΔΙΠΛΩΜΑΤΟΣ	(87): 0375070/31.03.93
ΑΡΙΘ./ΗΜΕΡ. ΚΑΤΑΘΕΣΗΣ	
ΕΥΡΩΠΑΪΚΗΣ ΑΙΤΗΣΗΣ	(86): 89203254.1/20.12.89
ΤΙΤΛΟΣ ΕΦΕΥΡΕΣΗΣ	(54): Μέθοδος παρασκευής ιοντο-εκλεκτικού αισθητηρίου μεμβράνης με πολλές δραστικές ουσίες
ΔΙΚΑΙΟΥΧΟΣ	(73): Eniricerche S.p.A. Corso Venezia 16 I-20121 Milan, Ιταλία
ΣΥΜΒΑΤΙΚΕΣ ΠΡΟΤΕΡΑΙΟΤΗΤΕΣ ΕΦΕΥΡΕΤΗΣ	(30): 2310588/23.12.88/Ιταλία (72): 1) Battilotti Massimo 2) Mazzamurro Giuseppina 3) Giongo Matteo
ΕΙΔΙΚΟΣ ΠΛΗΡΕΞΟΥΣΙΟΣ	(74): Παπακώστα-Αναγνωστοπούλου Παναγιώτα, Μαυροκορδάτου 7, Αθήνα
ΑΝΤΙΚΛΗΤΟΣ	(74): Κιόρτσης Βασίλειος, Μαυροκορδάτου 7, Αθήνα

β) παρασκευή ενός διαλύματος που περιέχει μία ιονοφόρο, μια μονομερή πολυμεριζόμενη ολεφίνη, δίσσοκυανικό 2, 4-τολουόλιο και μία διαλκοόλη ή μία διαμίνη ή μία γλυκόλη ή μία τριαλκοόλη ή μία τριαμίνη, η οποία παρασκευή ακολουθείται μετά διατήρηση υπό ανάδευση επί 48 τουλάχιστον ώρες εις θερμοκρασία δωματίου του αναφερθέντος διαλύματος, από απόθεση αυτού επί του σιλοξανικού προπολυμερούς, η οποία απόθεση διεξάγεται δια μιας νηματοποιητικής διατάξεως·

γ) φωτοχημική επεξεργασία παρουσία ενός φωτοκαταλύτου ενάρξεως δια υπεριώδους φωτός με χρησιμοποίηση μιας καταλλήλου μάσκας, η οποία επιτρέπει να λάβει χώρα η έκθεση εις το φως UV εις μία μόνο θύρα·

δ) χημική πλύση του αισθητηρίου δια ενός οργανικού διαλύτου·

ε) θερμική επεξεργασία («Θερμική σκλήρυνση»), ούτως ώστε να συμπληρωθούν οι αντιδράσεις πολυμερισμού·

στ) παρασκευή και απόθεση επί του σιλοξανικού πολυμερούς ενός άλλου διαλύματος ή ενός πλήθους άλλων διαλυμάτων με εργασία κατά τον αυτό τρόπο όπως εις την ανωτέρω βαθμίδα (β), το οποίο διάλυμα περιέχει ή τα διαλύματα περιέχουν μια ιονοφόρο ομάδα διάφορο από τις προηγούμενες ομάδες η οποία απόθεση ακολουθείται από τις βαθμίδες (γ), (δ) και (ε), ενώ χρησιμοποιείται μία μάσκα η οποία είναι διάφορος από τις προηγούμενες μάσκες (μάσκα), η οποία καθιστά δυνατή τη διεξαγωγή της αποκαλύψεως εις το φως UV εις μία θύρα, διάφορο από τις προηγούμενες θύρες (θύρα).

ΠΕΡΙΛΗΨΗ (57)

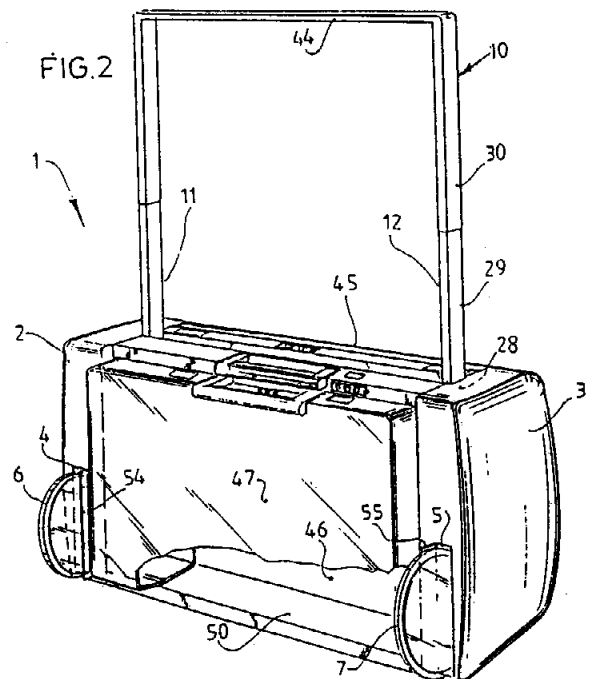
Αποκαλύπτεται μία μέθοδος παρασκευής ενός ιοντο-εκλεκτικού αισθητηρίου μεμβράνης με πολλές δραστικές ομάδες, η οποία μέθοδος περιλαμβάνει τις ακόλουθες βαθμίδες:

α) παρασκευή ενός σιλοξανικού πολυμερούς που ακολουθείται από μία ή περισσότερες αποθέσεις του αναφερθέντος σιλοξανικού προπολυμερούς επί μιας διατάξεως τύπου MOS ή ISFET·

ΑΡΙΘΜΟΣ ΕΥΡΩΠΑΪΚΟΥ Δ.Ε.	(11): 3007766
ΑΡΙΘ. ΕΛΛΗΝΙΚΗΣ ΚΑΤΑΘΕΣΗΣ	(21): 930400912
ΗΜΕΡ. ΕΛΛΗΝΙΚΗΣ ΚΑΤΑΘΕΣΗΣ	(22): 03.05.93
ΑΡΙΘ./ΗΜΕΡ. ΔΗΜΟΣΙΕΥΣΗΣ	
ΕΥΡΩΠΑΪΚΟΥ ΔΙΠΛΩΜΑΤΟΣ	(87): 0348014/28.04.93
ΑΡΙΘ./ΗΜΕΡ. ΚΑΤΑΘΕΣΗΣ	
ΕΥΡΩΠΑΪΚΗΣ ΑΙΤΗΣΗΣ	(86): 89201672.6/23.06.89
ΤΙΤΛΟΣ ΕΦΕΥΡΕΣΗΣ	(54): Σκελετός βαλίτσας
ΔΙΚΑΙΟΥΧΟΣ	(73): Homar N.V. Plaza Jojo Corea 1/5 Willemstad Curaçao, Αντίλλες
ΣΥΜΒΑΤΙΚΕΣ ΠΡΟΤΕΡΑΙΟΤΗΤΕΣ ΕΦΕΥΡΕΤΗΣ	(30): 8801617/24.06.88/Ολλανδία (72): 1) Verheij Johannes Willem 2) Van Peer Irene Petra
ΕΙΔΙΚΟΣ ΠΛΗΡΕΞΟΥΣΙΟΣ	(74): Παπαπαναγιώτου Άννα, δικηγόρος, Κουμπάρη 2, 106 74 Αθήνα
ΑΝΤΙΚΛΗΤΟΣ	(74): Παπακωνσταντίνου Ελένη, δικηγόρος, Κουμπάρη 2, 106 74 Αθήνα

ΠΕΡΙΛΗΨΗ (57)

Ένας σκελετός βαλίτσας (1) που παρέχεται με μέσα για την μεταφορά των αποσκευών όπως επίσης και μιάς μικρής βαλίτσας εγγράφων. Ο σκελετός παρέχεται με τροχούς μεταφοράς (6, 7) που μπορούν να περιστρέφονται μεταξύ μιάς θέσης εσωτερικής στο σκελετό (1) και μιάς θέσης λειτουργίας έξω από το πλαίσιο (1). Οι τροχοί (6, 7) κινούνται από την χειρολαβή (10) του σκελετού της βαλίτσας (1).



ΑΡΙΘΜΟΣ ΕΥΡΩΠΑΪΚΟΥ Δ.Ε.	(11): 3007767
ΑΡΙΘ. ΕΛΛΗΝΙΚΗΣ ΚΑΤΑΘΕΣΗΣ	(21): 930400913
ΗΜΕΡ. ΕΛΛΗΝΙΚΗΣ ΚΑΤΑΘΕΣΗΣ	(22): 03.05.93
ΑΡΙΘ./ΗΜΕΡ. ΔΗΜΟΣΙΕΥΣΗΣ	
ΕΥΡΩΠΑΪΚΟΥ ΔΙΠΛΩΜΑΤΟΣ	(87): 0349972/17.03.93
ΑΡΙΘ./ΗΜΕΡ. ΚΑΤΑΘΕΣΗΣ	
ΕΥΡΩΠΑΪΚΗΣ ΑΙΤΗΣΗΣ	(86): 89112182.4/04.07.89
ΤΙΤΛΟΣ ΕΦΕΥΡΕΣΗΣ	(54): Παρασκεύασμα πενικιλίνης για πρωκτική χορήγηση
ΔΙΚΑΙΟΥΧΟΣ	(73): Pharma-Vinci A/S 6 Undalsvej DK-3300 Frederiksvaerk, Δανία
ΣΥΜΒΑΤΙΚΕΣ ΠΡΟΤΕΡΑΙΟΤΗΤΕΣ	(30): 3791/88/07.07.88/Δανία
ΕΦΕΥΡΕΤΗΣ	(72): 1) Nielsen Villadsen 2) Thordal Carsten 3) Faber John Erik 4) Pedersen Arne Martinus
ΕΙΔΙΚΟΣ ΠΛΗΡΕΞΟΥΣΙΟΣ	(74): Παπαπαναγιώτου Άννα, δικηγό- ρος, Κουμπάρη 2, 106 74 Αθήνα
ΑΝΤΙΚΛΗΤΟΣ	(74): Παπακωνσταντίνου Ελένη, δικηγό- ρος, Κουμπάρη 2, 106 74 Αθήνα

ΠΕΡΙΛΗΨΗ (57)

Παρασκεύασμα πενικιλίνης για πρωκτική χορήγηση το οποίο περιέχει βενζυλοπενικιλίνη και νατρίουχο θειϊκό άλας λαυρυλίου σε μία κάψουλα σκληρής ζελατίνης.

ΑΡΙΘΜΟΣ ΕΥΡΩΠΑΪΚΟΥ Δ.Ε.	(11): 3007768
ΑΡΙΘ. ΕΛΛΗΝΙΚΗΣ ΚΑΤΑΘΕΣΗΣ	(21): 930400914
ΗΜΕΡ. ΕΛΛΗΝΙΚΗΣ ΚΑΤΑΘΕΣΗΣ	(22): 03.05.93
ΑΡΙΘ./ΗΜΕΡ. ΔΗΜΟΣΙΕΥΣΗΣ	
ΕΥΡΩΠΑΪΚΟΥ ΔΙΠΛΩΜΑΤΟΣ	(87): 0304413/10.03.93
ΑΡΙΘ./ΗΜΕΡ. ΚΑΤΑΘΕΣΗΣ	
ΕΥΡΩΠΑΪΚΗΣ ΑΙΤΗΣΗΣ	(86): 88890203.8/03.08.88
ΤΙΤΛΟΣ ΕΦΕΥΡΕΣΗΣ	(54): Μέθοδος τήξεως παληοσιδήρου, σπογγώδους σιδήρου, και/ή συμπα- γούς ακατέργαστου σιδήρου ή παρομοίων
ΔΙΚΑΙΟΥΧΟΣ	(73): Voest-Alpine Stahl Donawitz Gesellschaft M.B.H. Postfach 1 A-8700 Leoben-Donawitz, Αυστρία
ΣΥΜΒΑΤΙΚΕΣ ΠΡΟΤΕΡΑΙΟΤΗΤΕΣ	(30): 2101/87/21.08.87/Αυστρία
ΕΦΕΥΡΕΤΗΣ	(72): 1) Von Bogdandy, Ludwig Prof. Dr.- Ing. Dr.-Ing.Eh. 2) Mitter Gerhard Prok, Dir. Dipl. Ing. 3) Kölller, Otto Dipl.-Ing.
ΕΙΔΙΚΟΣ ΠΛΗΡΕΞΟΥΣΙΟΣ	(74): Παπαπαναγιώτου Άννα, δικηγό- ρος, Κουμπάρη 2, 106 74 Αθήνα
ΑΝΤΙΚΛΗΤΟΣ	(74): Παπακωνσταντίνου Ελένη, δικηγό- ρος, Κουμπάρη 2, 106 74 Αθήνα

σμα της παρτίδας, να ρυθμίζεται η κατάλληλη περιεκτικότητα Άνθρακα στο λουτρό τήγματος, με καύση Υδρογονανθράκων κάτω από την στοιχειομετρική ποσότητα. Με μείωση του ρεύματος Οξυγόνου, κυρίως με καύση της σε 0,9xστοιχειομετρικής ποσότητας Οξυγόνου, όπως και την ενίοτε προσθήκη δημιουργών σκουριάς, μειούται ταυτοχρονα και η επίδραση προσβολής της σκουριάς.

ΠΕΡΙΛΗΨΗ (57)

Για τη τήξη παληοσιδήρου, σφαιριδίων σπογγώδους σιδήρου σε μορφή αναγωγής, συμπαγούς ακατεργάστου σιδήρου και παρομοίων, προτείνεται η θερμότητα τήξεως να προσδίδεται εκ των κάτω μέσω καυστήρων, και αποφευγομένης της προσθέσεως Άνθρακα στο γέμι-

ΑΡΙΘΜΟΣ ΕΥΡΩΠΑΪΚΟΥ Δ.Ε.	(11): 3007769
ΑΡΙΘ. ΕΛΛΗΝΙΚΗΣ ΚΑΤΑΘΕΣΗΣ	(21): 930400915
ΗΜΕΡ. ΕΛΛΗΝΙΚΗΣ ΚΑΤΑΘΕΣΗΣ	(22): 03.05.93
ΑΡΙΘ./ΗΜΕΡ. ΔΗΜΟΣΙΕΥΣΗΣ	
ΕΥΡΩΠΑΪΚΟΥ ΔΙΠΛΩΜΑΤΟΣ	(87): 0245845/10.03.93
ΑΡΙΘ./ΗΜΕΡ. ΚΑΤΑΘΕΣΗΣ	
ΕΥΡΩΠΑΪΚΗΣ ΑΙΤΗΣΗΣ	(86): 87106893.8/12.05.87
ΤΙΤΛΟΣ ΕΦΕΥΡΕΣΗΣ	(54): Μέθοδος παρασκευής μπίρας, πτωχής σε οινόπνευμα, ή χωρίς οινόπνευμα
ΔΙΚΑΙΟΥΧΟΣ	(73): Holsten-Brauerei AG Postfach 50 07 49 Holstenstrasse 224 - D-2000 Hamburg, Γερμανία
ΣΥΜΒΑΤΙΚΕΣ ΠΡΟΤΕΡΑΙΟΤΗΤΕΣ	(30): 3616093/13.05.86/Γερμανία
ΕΦΕΥΡΕΤΗΣ	(72): Dziondziak Klaus Dr.
ΕΙΔΙΚΟΣ ΠΛΗΡΕΞΟΥΣΙΟΣ	(74): Παπαπαναγιώτου Άννα, δικηγόρος, Κουμπάρη 2, 106 74 Αθήνα
ΑΝΤΙΚΛΗΤΟΣ	(74): Παπακωνσταντίνου Ελένη, δικηγόρος, Κουμπάρη 2, 106 74 Αθήνα

προγραμματισμένα. Η μέθοδος της ευρεσιτεχνίας μπορεί να διεξαχθεί και με μπίρα περιέχουσα μαγιά, όπου η μαγιά αξιοποιεί ένα μέρος των ευρισκομένων ζυμωσίμων υλών, με την παραγωγή τυπικών αρωματικών υλών μπίρας, και σε περίπτωση που χρειάζεται, αποικοδομεί ένα ακόμα μέρος της υπάρχουσας λιθανόλης.

ΠΕΡΙΛΗΨΗ (57)

Αντικείμενο της ευρεσιτεχνίας είναι μία μέθοδος παρασκευής μπίρας πτωχής σε οινόπνευμα ή χωρίς οινόπνευμα. Σύμφωνα την μέθοδο της ευρεσιτεχνίας, για απορρόφηση της λιθανόλης, διοχετεύεται δια της αλκοολούχου μπίρας, ένα αέριο. Η με τον τρόπο αυτό παρουσιαζόμενη απώλεια γεύσεως της μπίρας, εξισορροπείται με ύλες, που βελτιώνουν την γεύση της μπίρας. Οι ύλες που βελτιώνουν την γεύση της μπίρας, ή εμπεριέχονται ήδη στην μπίρα, σε μορφή υπολοίπου περιεχομένου ζυμωσίμων συστατικών, ή προστίθενται στην μπίρα,

ΑΡΙΘΜΟΣ ΕΥΡΩΠΑΪΚΟΥ Δ.Ε.	(11): 3007770
ΑΡΙΘ. ΕΛΛΗΝΙΚΗΣ ΚΑΤΑΘΕΣΗΣ	(21): 930400916
ΗΜΕΡ. ΕΛΛΗΝΙΚΗΣ ΚΑΤΑΘΕΣΗΣ	(22): 03.05.93
ΑΡΙΘ./ΗΜΕΡ. ΔΗΜΟΣΙΕΥΣΗΣ	
ΕΥΡΩΠΑΪΚΟΥ ΔΙΠΛΩΜΑΤΟΣ	(87): 0299794/03.02.93
ΑΡΙΘ./ΗΜΕΡ. ΚΑΤΑΘΕΣΗΣ	
ΕΥΡΩΠΑΪΚΗΣ ΑΙΤΗΣΗΣ	(86): 88306518.7/15.07.88
ΤΙΤΛΟΣ ΕΦΕΥΡΕΣΗΣ	(54): Λακτόνες ρεζορκυκλικού οξέος για την καταπολέμηση ελμινθικών παρασίτων
ΔΙΚΑΙΟΥΧΟΣ	(73): Imcera Group Inc. 2315 Sanders Road Northbrook IL 60062, Η.Π.Α.
ΣΥΜΒΑΤΙΚΕΣ ΠΡΟΤΕΡΑΙΟΤΗΤΕΣ	(30): 73821/15.07.87/Η.Π.Α.
ΕΦΕΥΡΕΤΗΣ	(72): 1) Clough Ellen R. 2) Edwards Carl K. III
ΕΙΔΙΚΟΣ ΠΛΗΡΕΞΟΥΣΙΟΣ	(74): Παπαπαναγιώτου Άννα, δικηγόρος, Κουμπάρη 2, 106 74 Αθήνα
ΑΝΤΙΚΛΗΤΟΣ	(74): Παπακωνσταντίνου Ελένη, δικηγόρος, Κουμπάρη 2, 106 74 Αθήνα

ΠΕΡΙΛΗΨΗ (57)

Εδώ περιγράφεται μια μέθοδος για την καταπολέμηση ελμινθικών παρασίτων των ζώων, η οποία περιλαμβάνει την χορήγηση μόνη της ή σε συνδυασμό τουλάχιστον μιας λακτόνης ρεζορκυκλικού οξέος (RAL) εκλεγόμενης από την ομάδα η οποία περιλαμβάνει ζεαραλενόνη, ζεαραλανόνη, ζεαραλάνιο, ζεαραλενόλη, ζεαραλανόλη και διδεοξυζεαραλάνιο στα ζώα. Οι ενώσεις RAL χορηγούνται στα μολυνθέντα ή επιδεκτικά μόλυνσης ζώα από τα ελμινθικά παράσιτα για την καταπολέμηση του πληθυσμού των παρασίτων.

ΑΡΙΘΜΟΣ ΕΥΡΩΠΑΪΚΟΥ Δ.Ε. (11): 3007771	
ΑΡΙΘ. ΕΛΛΗΝΙΚΗΣ ΚΑΤΑΘΕΣΗΣ (21): 930400917	
ΗΜΕΡ. ΕΛΛΗΝΙΚΗΣ ΚΑΤΑΘΕΣΗΣ (22): 03.05.93	
ΑΡΙΘ./ΗΜΕΡ. ΔΗΜΟΣΙΕΥΣΗΣ	
ΕΥΡΩΠΑΪΚΟΥ ΔΙΠΛΩΜΑΤΟΣ (87): 0258067/24.03.93	
ΑΡΙΘ./ΗΜΕΡ. ΚΑΤΑΘΕΣΗΣ	
ΕΥΡΩΠΑΪΚΗΣ ΑΙΤΗΣΗΣ (86): 87307668.1/28.08.87	
ΤΙΤΛΟΣ ΕΦΕΥΡΕΣΗΣ (54): Προαγωγός ζυμομυκητών	
ΔΙΚΑΙΟΥΧΟΣ (73): DELTA BIOTECHNOLOGY LIMITED	
	Castle Court Castle Boulevard Nottingham NG7 1FD, Μ. Βρετανία
ΣΥΜΒΑΤΙΚΕΣ ΠΡΟΤΕΡΑΙΟΤΗΤΕΣ (30): 8620926/29.08.86/Μ. Βρετανία	
ΕΦΕΥΡΕΤΗΣ (72): 1) Kingsman Susan Mary	
	2) Wilson Mark Julian
	3) Cousens Diane Joan
	4) Hinchliffe Edward
ΕΙΔΙΚΟΣ ΠΛΗΡΕΞΟΥΣΙΟΣ (74): Παπαπαναγιώτου Άννα, δικηγόρος, Κουμπάρη 2, 106 74 Αθήνα	
ΑΝΤΙΚΛΗΤΟΣ (74): Παπακωνσταντίνου Ελένη, δικηγόρος, Κουμπάρη 2, 106 74 Αθήνα	

προς τα πάνω αλληλουχία ενεργοποίησης. Ο υβριδικός προαγωγός προσοδίδει ρύθμιση γαλακτόζης της γονιδιακής μεταγραφής.

ΠΕΡΙΛΗΨΗ (57)

Ένας υβριδικός προαγωγός ζυμομυκήτων που περιλαμβάνει συστατικά από την 5' μη-κωδικοποιό περιοχή ΡGΚ και, ως μία προς τα επάνω αλληλουχία ενεργοποίησης, την προς τα πάνω αλληλουχία ενεργοποίησης του γονιδίου GALIO του *Saccharomyces cerevisiae*, και που δεν περιέχει την ενδογενή ΡGΚ προς τα πάνω αλληλουχία ενεργοποίησης. Κατά προτίμηση η GALIO προς τα πάνω αλληλουχία ενεργοποίησης παρέχεται σε μία θέση από την οποία έχει εξαλειφθεί η ΡGΚ

ΑΡΙΘΜΟΣ ΕΥΡΩΠΑΪΚΟΥ Δ.Ε. (11): 3007772	
ΑΡΙΘ. ΕΛΛΗΝΙΚΗΣ ΚΑΤΑΘΕΣΗΣ (21): 930400918	
ΗΜΕΡ. ΕΛΛΗΝΙΚΗΣ ΚΑΤΑΘΕΣΗΣ (22): 03.05.93	
ΑΡΙΘ./ΗΜΕΡ. ΔΗΜΟΣΙΕΥΣΗΣ	
ΕΥΡΩΠΑΪΚΟΥ ΔΙΠΛΩΜΑΤΟΣ (87): 0269243/03.02.93	
ΑΡΙΘ./ΗΜΕΡ. ΚΑΤΑΘΕΣΗΣ	
ΕΥΡΩΠΑΪΚΗΣ ΑΙΤΗΣΗΣ (86): 87309242.3/20.10.87	
ΤΙΤΛΟΣ ΕΦΕΥΡΕΣΗΣ (54): Προϊόντα για τα μαλλιά περιέχοντα χλωριούχο διμεθυλ-αμμώνιο/-τύπου ακρυλικού οξέος, πολυμερές	
ΔΙΚΑΙΟΥΧΟΣ (73): Calgon Corporation	
	Route 60 - Campbell's Run Road Robinson Township Pennsylvania 15202, Η.Π.Α.
ΣΥΜΒΑΤΙΚΕΣ ΠΡΟΤΕΡΑΙΟΤΗΤΕΣ (30): 923528/27.10.86/Η.Π.Α.	
ΕΦΕΥΡΕΤΗΣ (72): 1) Boothe Jerry E.	
	2) Morse Lewis D.
	3) Klein William L.
ΕΙΔΙΚΟΣ ΠΛΗΡΕΞΟΥΣΙΟΣ (74): Παπαπαναγιώτου Άννα, δικηγόρος, Κουμπάρη 2, 106 74 Αθήνα	
ΑΝΤΙΚΛΗΤΟΣ (74): Παπακωνσταντίνου Ελένη, δικηγόρος, Κουμπάρη 2, 106 74 Αθήνα	

ΠΕΡΙΛΗΨΗ (57)

Η εφεύρεση αυτή αναφέρεται σε βελτιωμένα προϊόντα για τα μαλλιά που περιέχουν χλωριούχο διμεθυλ διαλλυαμμωνίου/τύπου ακρυλικού οξέος πολυμερή. Αυτά τα πολυμερή παρέχουν εξαιρετικές ιδιότητες ρύθμισης σε προϊόντα για τα μαλλιά όπως σαμπουάν ρυθμιστικά, ουσίες ξεβγάλματος των μαλλιών, αποχρωματισμού, βαφές μαλλιών και σπρέϊ για τα μαλλιά.

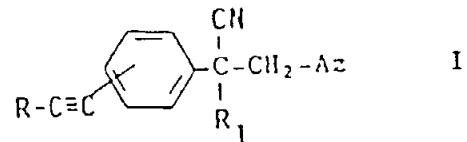
ΑΡΙΘΜΟΣ ΕΥΡΩΠΑΪΚΟΥ Δ.Ε.	(11): 3007773
ΑΡΙΘ. ΕΛΛΗΝΙΚΗΣ ΚΑΤΑΘΕΣΗΣ	(21): 930400919
ΗΜΕΡ. ΕΛΛΗΝΙΚΗΣ ΚΑΤΑΘΕΣΗΣ	(22): 03.05.93
ΑΡΙΘ./ΗΜΕΡ. ΔΗΜΟΣΙΕΥΣΗΣ	
ΕΥΡΩΠΑΪΚΟΥ ΔΙΠΛΩΜΑΤΟΣ	(87): 0309602/24.03.93
ΑΡΙΘ./ΗΜΕΡ. ΚΑΤΑΘΕΣΗΣ	
ΕΥΡΩΠΑΪΚΗΣ ΑΙΤΗΣΗΣ	(86): 87114289.9/30.09.87
ΤΙΤΛΟΣ ΕΦΕΥΡΕΣΗΣ	(54): Χρησιμοποίηση καταβολικών ενζύμων, για καταπολέμηση της Επίκτητης Ανοσιοποιητικής Ανεπάρκειας (AIDS), και των προσταδίων της (LAS, ARC).
ΔΙΚΑΙΟΥΧΟΣ	(73): Mucos Emulsionsgesellschaft m.b.H. Miraustrasse 17 W-1000 Berlin 27, Γερμανία
ΣΥΜΒΑΤΙΚΕΣ ΠΡΟΤΕΡΑΙΟΤΗΤΕΣ	(30): —
ΕΦΕΥΡΕΤΗΣ	(72): 1) Ransberger Karl 2) Stauder Gerhard Dr.
ΕΙΔΙΚΟΣ ΠΛΗΡΕΞΟΥΣΙΟΣ	(74): Παπαπαναγιώτου Άννα, δικηγόρος, Κουμπάρη 2, 106 74 Αθήνα
ΑΝΤΙΚΛΗΤΟΣ	(74): Παπακωνσταντίνου Ελένη, δικηγόρος, Κουμπάρη 2, 106 74 Αθήνα

γνωστά μέσα εναντίον κακοήθων όγκων. Όλες οι θεραπείες παρέμειναν μέχρι σήμερα χωρίς αξιόλογο αποτέλεσμα. Ετέθη σε διάθεση νέα χρησιμοποίηση Καταβολικών Ενζύμων για την θεραπεία του AIDS, και των προσταδίων του (LAS και ARC), με τα οποία μπορούν να επιτευχθούν εντελώς απρόσμενα αποτελέσματα όσον αφορά την καλύτερευση της καταστάσεως ασθενείας των ασθενών.

ΠΕΡΙΛΗΨΗ (57)

Οι μέχρι σήμερα γνωστές θεραπευτικές απόπειρες αντιμετώπισης της Επίκτητου Ανοσιοποιητικής ανεπάρκειας (AIDS), και των προσταδίων της (LAS και ARC), και των με αυτά συνδεομένων επιπλοκών, όπως ευκαιριακές μολύνσεις και κακοήθεις όγκοι, κατευθύνονται ή προς την κατεύθυνση του πολλαπλασιασμού του Ιού στο σώμα, ή προς τους διεγέρτες των ευκαιριακών μολύνσεων, ή επιλέγονται από

ΑΡΙΘΜΟΣ ΕΥΡΩΠΑΪΚΟΥ Δ.Ε.	(11): 3007774
ΑΡΙΘ. ΕΛΛΗΝΙΚΗΣ ΚΑΤΑΘΕΣΗΣ	(21): 930400920
ΗΜΕΡ. ΕΛΛΗΝΙΚΗΣ ΚΑΤΑΘΕΣΗΣ	(22): 03.05.93
ΑΡΙΘ./ΗΜΕΡ. ΔΗΜΟΣΙΕΥΣΗΣ	
ΕΥΡΩΠΑΪΚΟΥ ΔΙΠΛΩΜΑΤΟΣ	(87): 0319481/03.02.93
ΑΡΙΘ./ΗΜΕΡ. ΚΑΤΑΘΕΣΗΣ	
ΕΥΡΩΠΑΪΚΗΣ ΑΙΤΗΣΗΣ	(86): 88810822.2/30.11.88
ΤΙΤΛΟΣ ΕΦΕΥΡΕΣΗΣ	(54): Ενώσεις Αζόλης
ΔΙΚΑΙΟΥΧΟΣ	(73): 1) Sandoz AG Lichtstrasse 35 CH-4002 Basel, Ελβετία 2) Sandoz-Patent-GmbH Humboldtstrasse 3 W-7850 Lörrach, Γερμανία (Μόνο για Γερμανία) 3) Sandoz-Erfindungen Verwaltungsgesellschaft m.b.H. Brunner Strasse 59 A-1235 Wien, Αυστρία (Μόνο για Αυστρία)
ΣΥΜΒΑΤΙΚΕΣ ΠΡΟΤΕΡΑΙΟΤΗΤΕΣ	(30): 8728235/02.12.87/Μ. Βρετανία
ΕΦΕΥΡΕΤΗΣ	(72): Schneider Rupert
ΕΙΔΙΚΟΣ ΠΛΗΡΕΞΟΥΣΙΟΣ	(74): Παπαπαναγιώτου Άννα, δικηγόρος, Κουμπάρη 2, 106 74 Αθήνα
ΑΝΤΙΚΛΗΤΟΣ	(74): Παπακωνσταντίνου Ελένη, δικηγόρος, Κουμπάρη 2, 106 74 Αθήνα



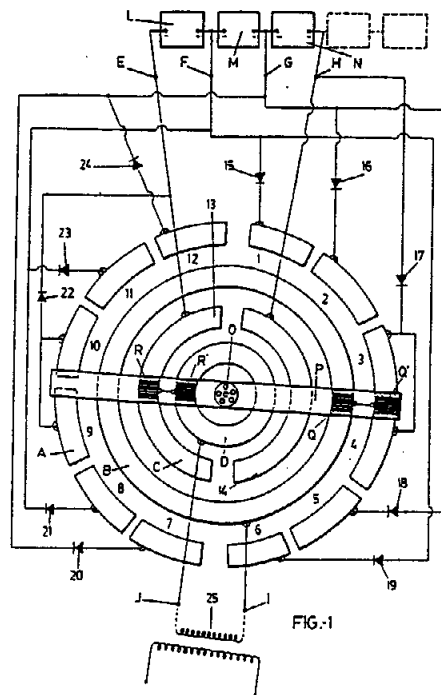
όπου τα R, R₁ και Az ορίζονται στην περιγραφή, τη μικητοκτόνο δράση τέτοιων ενώσεων, συνθέσεις για τη διευκόλυνση τέτοιας χρήσεως και την παρασκευή ενώσεων τύπου I.

ΠΕΡΙΛΗΨΗ (57)

Η εφεύρεση παρέχει ενώσεις τύπου I

ΑΡΙΘΜΟΣ ΕΥΡΩΠΑΪΚΟΥ Δ.Ε. (11): 3007775
ΑΡΙΘ. ΕΛΛΗΝΙΚΗΣ ΚΑΤΑΘΕΣΗΣ (21): 930400921
ΗΜΕΡ. ΕΛΛΗΝΙΚΗΣ ΚΑΤΑΘΕΣΗΣ (22): 03.05.93
ΑΡΙΘ./ΗΜΕΡ. ΔΗΜΟΣΙΕΥΣΗΣ
ΕΥΡΩΠΑΪΚΟΥ ΔΙΠΛΩΜΑΤΟΣ (87): 0248754/03.02.93
ΑΡΙΘ./ΗΜΕΡ. ΚΑΤΑΘΕΣΗΣ
ΕΥΡΩΠΑΪΚΗΣ ΑΙΤΗΣΗΣ (86): 87500025.9
ΤΙΤΛΟΣ ΕΦΕΥΡΕΣΗΣ (54): Μέθοδος για την μετατροπή ηλεκτρικής ενέργειας από συνεχή σε εναλλασσόμενη
ΔΙΚΑΙΟΥΧΟΣ (73): Ortigosa Garcia Juan
 Residential El Reno
 Chalet No. 7
 E-28260 Galapagar Madrid, Ισπανία
ΣΥΜΒΑΤΙΚΕΣ ΠΡΟΤΕΡΑΙΟΤΗΤΕΣ (30): 555077/17.05.86/Ισπανία
ΕΦΕΥΡΕΤΗΣ (72): Ortigosa Garcia Juan
ΕΙΔΙΚΟΣ ΠΛΗΡΕΞΟΥΣΙΟΣ (74): Παπαπαναγιώτου Άννα, δικηγόρος, Κουμπάρη 2, 106 74 Αθήνα
ΑΝΤΙΚΛΗΤΟΣ (74): Παπακωνσταντίνου Ελένη, δικηγόρος, Κουμπάρη 2, 106 74 Αθήνα

σύνδεση με το δεύτερο σημείο αρχίζει προ της αποσυνδέσεως με το πρώτο, εκτός από τις αλλαγές αναστροφής ρεύματος όπου αποκαθίσταται μία κατάσταση «μηδενικής» ενεργείας προ της πραγματοποίησής μιας τέτοιας αναστροφής.



ΠΕΡΙΛΗΨΗ (57)

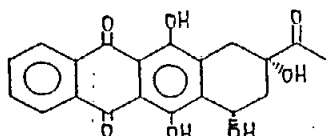
Η εφεύρεση αναφέρεται σε μία μέθοδο για τη μετατροπή ηλεκτρικής ενέργειας, από συνεχή σε εναλλασσόμενη, σύμφωνα με την οποία η κυματομορφή του εναλλασσόμενου ρεύματος, με τις ανάλογες θετική και αρνητική ημιπεριόδους της, επιτυγχάνεται λαμβάνοντας τις στιγμιαίες τιμές του πλάτους της προς επίτευξη τάσεως, μέσω διαδοχικών σαρώσεων των σημείων ενώσεως ή συνδέσεως με μία πλειάδα παροχών συνεχούς ρεύματος. Πιο συγκεκριμένα, η διαδοχική σάρωση κάθε δύο διαδοχικών σημείων ενώσεως ή συνδέσεως γίνεται έτσι ώστε η

ΑΡΙΘΜΟΣ ΕΥΡΩΠΑΪΚΟΥ Δ.Ε. (11): 3007776
ΑΡΙΘ. ΕΛΛΗΝΙΚΗΣ ΚΑΤΑΘΕΣΗΣ (21): 930400922
ΗΜΕΡ. ΕΛΛΗΝΙΚΗΣ ΚΑΤΑΘΕΣΗΣ (22): 03.05.93
ΑΡΙΘ./ΗΜΕΡ. ΔΗΜΟΣΙΕΥΣΗΣ
ΕΥΡΩΠΑΪΚΟΥ ΔΙΠΛΩΜΑΤΟΣ (87): 0337665/10.02.93
ΑΡΙΘ./ΗΜΕΡ. ΚΑΤΑΘΕΣΗΣ
ΕΥΡΩΠΑΪΚΗΣ ΑΙΤΗΣΗΣ (86): 89303418.1/06.04.89
ΤΙΤΛΟΣ ΕΦΕΥΡΕΣΗΣ (54): Διεργασία για παρασκευή 4-δεμεθοξυδαυνομικινόνης
ΔΙΚΑΙΟΥΧΟΣ (73): Farmitalia Carlo Erba S.r.L.
 Via Carlo Imbonati 24
 I-20159 Milano, Ιταλία
ΣΥΜΒΑΤΙΚΕΣ ΠΡΟΤΕΡΑΙΟΤΗΤΕΣ (30): 8808475/11.04.88/M. Βρετανία
ΕΦΕΥΡΕΤΗΣ (72): 1) Cabri Walter
 2) Bernardinis Silvia de
 3) Francalanci Franco
 4) Penco Sergio
ΕΙΔΙΚΟΣ ΠΛΗΡΕΞΟΥΣΙΟΣ (74): Παπαπαναγιώτου Άννα, δικηγόρος, Κουμπάρη 2, 106 74 Αθήνα
ΑΝΤΙΚΛΗΤΟΣ (74): Παπακωνσταντίνου Ελένη, δικηγόρος, Κουμπάρη 2, 106 74 Αθήνα

η γνωστή αγλυκόνη της 4-δεμεθοξυ-δαυνορουμπισίνης παρασκευάζεται μέσω προστασίας της ομάδας 13-Κετο της 4-δεμεθυλοδαυνομικινόνης, σουλφωση της ομάδας 4-υδρόξυ, αντίδραση της σουλφωμένης ένωσης, μέσα σε ένα κατάλληλο αναγωγικό περιβάλλον με μία καταλυτική ποσότητα ενός σύμπλοκου μετάλλου μετάπτωσης, κατά προτίμηση παλλάδιο ή νικέλιο με 1,3 διφαινυλοφωσφινοπροπάνιο ή 1,1'-δισ(διφαινυλοφωσφινο)φεροκένιο, και κατάργηση της ομάδας 13-διοξολάνυλο μέσω επεξεργασίας με τριφθοροξικό οξύ.

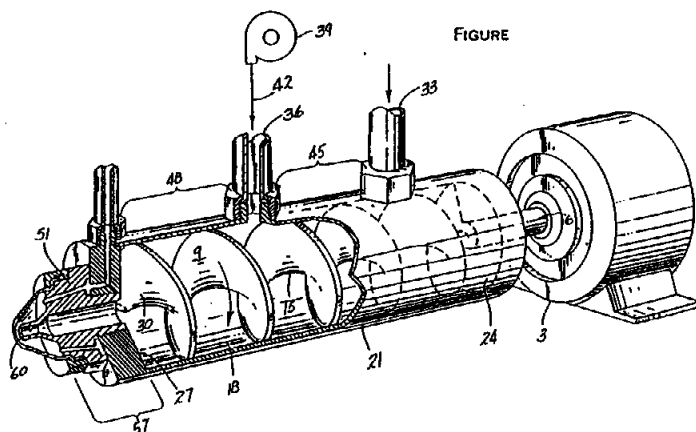
ΠΕΡΙΛΗΨΗ (57)

4-Δεμεθοξυ-δαυνομικινόνη I :



ΑΡΙΘΜΟΣ ΕΥΡΩΠΑΪΚΟΥ Δ.Ε. (11): 3007777
ΑΡΙΘ. ΕΛΛΗΝΙΚΗΣ ΚΑΤΑΘΕΣΗΣ (21): 930400923
ΗΜΕΡ. ΕΛΛΗΝΙΚΗΣ ΚΑΤΑΘΕΣΗΣ (22): 03.05.93
ΑΡΙΘ./ΗΜΕΡ. ΔΗΜΟΣΙΕΥΣΗΣ
ΕΥΡΩΠΑΪΚΟΥ ΔΙΠΛΩΜΑΤΟΣ (87): 0447036/24.03.93
ΑΡΙΘ./ΗΜΕΡ. ΚΑΤΑΘΕΣΗΣ
ΕΥΡΩΠΑΪΚΗΣ ΑΙΤΗΣΗΣ (86): 91301170.6/13.02.91
ΤΙΤΛΟΣ ΕΦΕΥΡΕΣΗΣ (54): Συσκευή και μέθοδος για ανάμιξη και ψεκασμό υδαρούς κόνιας
ΔΙΚΑΙΟΥΧΟΣ (73): Pfizer Inc.
 235 East 42nd Street
 New York, N.Y. 10017, Η.Π.Α.
ΣΥΜΒΑΤΙΚΕΣ ΠΡΟΤΕΡΑΙΟΤΗΤΕΣ (30): 482593/21.02.90/Η.Π.Α.
ΕΦΕΥΡΕΤΗΣ (72): Korsmeyer Richard Wilker
ΕΙΔΙΚΟΣ ΠΛΗΡΕΞΟΥΣΙΟΣ (74): Παπαπαναγιώτου Άννα, δικηγόρος, Κουμπάρη 2, 106 74 Αθήνα
ΑΝΤΙΚΛΗΤΟΣ (74): Παπακωνσταντίνου Ελένη, δικηγόρος, Κουμπάρη 2, 106 74 Αθήνα

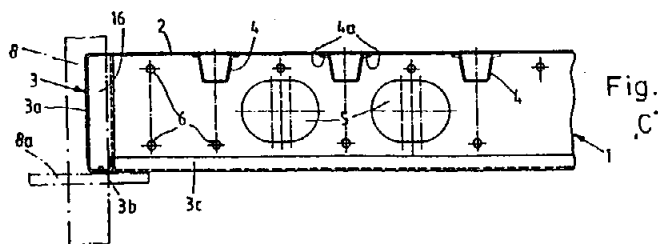
ρεό και το υγρό αναμιγνύονται για να σχηματίσουν μια υδαρή κόνια, ουσιαστικά σε απουσία αέρος. Η υδαρή κόνια προωθείται προς την κατεύθυνση ροής, ουσιαστικά σε απουσία αέρος, και ψεκάζεται.



ΠΕΡΙΛΗΨΗ (57)

Η συσκευή περιλαμβάνει ένα θάλαμο αναμίξεως (18) και ένα μέσον κοχλίου (15), ο οποίος διευθετείται εντός του θαλάμου (18), για ανάμιξη, και μεταφορά υλικού κατά την κατεύθυνση ροής σε ένα ακροφύσιο δημιουργίας ψεκάδων με αέρα (51). Μια άλλη άποψη της εφεύρεσης αυτής είναι μια μέθοδος για ανάμιξη και ψεκασμό υδαρούς κόνιας. Η μέθοδος περιλαμβάνει εισαγωγή και προώθηση ενός στερεού εκ κεχωρισμένων σωματιδίων κατά μήκος ενός θαλάμου αναμίξεως (18). Ένα υγρό εισάγεται σε επαρκή απόσταση από την εισαγωγή του στερεού κατά την κατεύθυνση ροής έτσι ώστε να μη επιστρέφει ουσιαστική ποσότης υγρού προς την εισαγωγή του στερεού. Το στε-

ΑΡΙΘΜΟΣ ΕΥΡΩΠΑΪΚΟΥ Δ.Ε. (11): 3007778
ΑΡΙΘ. ΕΛΛΗΝΙΚΗΣ ΚΑΤΑΘΕΣΗΣ (21): 930400924
ΗΜΕΡ. ΕΛΛΗΝΙΚΗΣ ΚΑΤΑΘΕΣΗΣ (22): 03.05.93
ΑΡΙΘ./ΗΜΕΡ. ΔΗΜΟΣΙΕΥΣΗΣ
ΕΥΡΩΠΑΪΚΟΥ ΔΙΠΛΩΜΑΤΟΣ (87): 0448676/03.02.93
ΑΡΙΘ./ΗΜΕΡ. ΚΑΤΑΘΕΣΗΣ
ΕΥΡΩΠΑΪΚΗΣ ΑΙΤΗΣΗΣ (86): 90915123.5/11.10.90
ΤΙΤΛΟΣ ΕΦΕΥΡΕΣΗΣ (54): Χαλύβδινο πλαίσιο για κατασκευές οροφών και/ή τοίχων σε κτίρια, μονάδες κατοικιών, εσωτερικές κατασκευές πλοίων και κατασκευές επάνω σε πλοία
ΔΙΚΑΙΟΥΧΟΣ (73): Warneke Horst
 Am Osterfeld 37
 W-2807 Achim, Γερμανία
ΣΥΜΒΑΤΙΚΕΣ ΠΡΟΤΕΡΑΙΟΤΗΤΕΣ (30): 3934257/13.10.89/Γερμανία
ΕΦΕΥΡΕΤΗΣ (72): Warneke Horst
ΕΙΔΙΚΟΣ ΠΛΗΡΕΞΟΥΣΙΟΣ (74): Παπαπαναγιώτου Άννα, δικηγόρος, Κουμπάρη 2, 106 74 Αθήνα
ΑΝΤΙΚΛΗΤΟΣ (74): Παπακωνσταντίνου Ελένη, δικηγόρος, Κουμπάρη 2, 106 74 Αθήνα



ΠΕΡΙΛΗΨΗ (57)

Το χαλύβδινο πλαίσιο είναι διαμορφωμένο ως ένα στοιχείο πλαισίου (1), που παρουσιάζει ένα τοίχωμα (2) μορφής κασετίνας, που είναι καθ' αυτό επίπεδο και ένα περιτρέχον πολλαπλώς γωνιασμένο ακραίο προφίλ (3), με μεγάλη δυνατότητα φορτίσεως, το οποίο κάτωθεν του τοιχώματος του πλαισίου (2) έχει στερεωμένα προφίλ ακαμπτοποιήσεως (4), στο περιτρέχον προφίλ (3) έχει διατρήματα (5) και οπές συνδέσεως (6) και στις γωνίες έχει απολήξεις (7) για το γώνιασμα των ακραίων προφίλ (3) και για την ένθεση στηριγμάτων (8).

ΑΡΙΘΜΟΣ ΕΥΡΩΠΑΪΚΟΥ Δ.Ε.	(11): 3007779
ΑΡΙΘ. ΕΛΛΗΝΙΚΗΣ ΚΑΤΑΘΕΣΗΣ	(21): 930400925
ΗΜΕΡ. ΕΛΛΗΝΙΚΗΣ ΚΑΤΑΘΕΣΗΣ	(22): 03.05.93
ΑΡΙΘ./ΗΜΕΡ. ΔΗΜΟΣΙΕΥΣΗΣ	
ΕΥΡΩΠΑΪΚΟΥ ΔΙΠΛΩΜΑΤΟΣ	(87): 0352845/03.02.93
ΑΡΙΘ./ΗΜΕΡ. ΚΑΤΑΘΕΣΗΣ	
ΕΥΡΩΠΑΪΚΗΣ ΑΙΤΗΣΗΣ	(86): 89201883.9/19.07.89
ΤΙΤΛΟΣ ΕΦΕΥΡΕΣΗΣ	(54): Μια διεργασία για την παρασκευή αρωματικών νέων θερμοτροπικών συμπολυεστεραμιδίων
ΔΙΚΑΙΟΥΧΟΣ	(73): Cables De Comunicaciones S.A. Pol. Malpica, C/D, No. 83 E-50016 Zaragoza, Ισπανία
ΣΥΜΒΑΤΙΚΕΣ ΠΡΟΤΕΡΑΙΟΤΗΤΕΣ	(30): 8802366/27.07.88/Ισπανία
ΕΦΕΥΡΕΤΗΣ	(72): 1) Melendez Andreu Enrique 2) Navarro Gomez Fernando 3) Rodriguez Vallejo José Luis 4) Serrano Ostariz, José Luis
ΕΙΔΙΚΟΣ ΠΛΗΡΕΞΟΥΣΙΟΣ	(74): Παπαπαναγιώτου Άννα, δικηγόρος, Κουμπάρη 2, 106 74 Αθήνα
ΑΝΤΙΚΛΗΤΟΣ	(74): Παπακωνσταντίνου Ελένη, δικηγόρος, Κουμπάρη 2, 106 74 Αθήνα

Αυτά τα προϊόντα είναι χρήσιμα στην παρασκευή νηματίων με υψηλή αντοχή εφελκυσμού και υψηλό όριο εφελκυσμού, όπως επίσης για την παρασκευή προϊόντων μορφοποιημένων με εξέλαση ή έγχυση και επίσης για την παρασκευή φιλμ.

ΠΕΡΙΛΗΨΗ (57)

Τα νέα συμπολυεστεραμίδια αποτελούμενα από μονομερικές μονάδες του τύπου I έως IV σε γραμμομοριακές αναλογίες 40-60% της I, 10-20% της II, 1-12% της III και 15-30% της IV αποκτούνται με πολυμερισμό των αντίστοιχων μονομερών σε τηγμένη ή διαλυτοποιημένη κατάσταση, σε μια αδρανή ατμόσφαιρα, κατά την διάρκεια μιας χρονικής περιόδου μεταξύ 2 και 18 ωρών και μιας θερμοκρασίας μεταξύ 220 και 350°C.

ΑΡΙΘΜΟΣ ΕΥΡΩΠΑΪΚΟΥ Δ.Ε.	(11): 3007780
ΑΡΙΘ. ΕΛΛΗΝΙΚΗΣ ΚΑΤΑΘΕΣΗΣ	(21): 930400929
ΗΜΕΡ. ΕΛΛΗΝΙΚΗΣ ΚΑΤΑΘΕΣΗΣ	(22): 03.05.93
ΑΡΙΘ./ΗΜΕΡ. ΔΗΜΟΣΙΕΥΣΗΣ	
ΕΥΡΩΠΑΪΚΟΥ ΔΙΠΛΩΜΑΤΟΣ	(87): 0315349/03.02.93
ΑΡΙΘ./ΗΜΕΡ. ΚΑΤΑΘΕΣΗΣ	
ΕΥΡΩΠΑΪΚΗΣ ΑΙΤΗΣΗΣ	(86): 88309996.2/24.10.88
ΤΙΤΛΟΣ ΕΦΕΥΡΕΣΗΣ	(54): Συνθέσεις που αναστέλλουν την φωσφολιπάση A ₂ και χρήσεις τους
ΔΙΚΑΙΟΥΧΟΣ	(73): Yissum Research Development Company of the Hebrew University of Jerusalem 46, Jabotinsky Street P.O. Box 4279 Jerusalem 91042, Ισραήλ
ΣΥΜΒΑΤΙΚΕΣ ΠΡΟΤΕΡΑΙΟΤΗΤΕΣ	(30): 84252/23.10.87/Ισραήλ
ΕΦΕΥΡΕΤΗΣ	(72): 1) Yedgar Saul 2) Dagan Arie
ΕΙΔΙΚΟΣ ΠΛΗΡΕΞΟΥΣΙΟΣ	(74): Παπαπαναγιώτου Άννα, δικηγόρος, Κουμπάρη 2, 106 74 Αθήνα
ΑΝΤΙΚΛΗΤΟΣ	(74): Παπακωνσταντίνου Ελένη, δικηγόρος, Κουμπάρη 2, 106 74 Αθήνα

PLA₂-αναστολέα, υπό την προϋπόθεση ότι φωσφατιδουλ σερίνη δεν δεσμεύεται έμμεσα μέσω δισθενούς δωδεκανοδιουΐλιου με δεξτράνη υδραζίδιο.

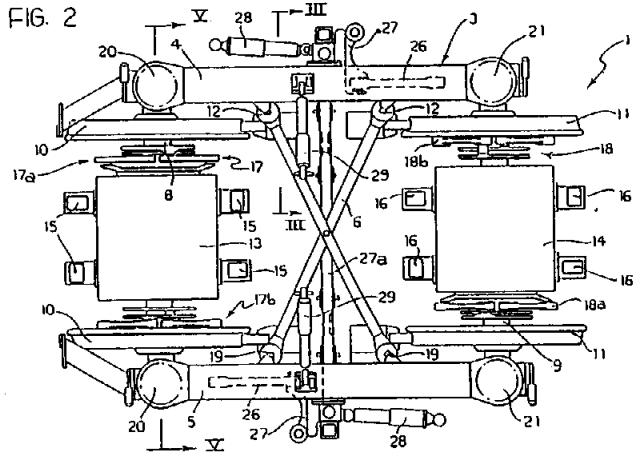
ΠΕΡΙΛΗΨΗ (57)

Αναστολείς της ενεργότητας φωσφολιπάσης A₂ στην μεμβράνη της κυτταρικής επιφάνειας των οποίων η μοριακή δομή περιλαμβάνει ένα δια του κυττάρου διαπερατό ήμισυ PLA₂-αναστολέα ομοιοπολικά συζευγμένο απευθείας ή έμμεσα σε ένα φυσιολογικά αποδεκτό ήμισυ φορέα που είναι αποτελεσματικό στην αναστολή του να καταστεί εσωτερικό του κυττάρου το δια του κυττάρου διαπερατό ήμισυ του

ΑΡΙΘΜΟΣ ΕΥΡΩΠΑΪΚΟΥ Δ.Ε. (11): 3007781
ΑΡΙΘ. ΕΛΛΗΝΙΚΗΣ ΚΑΤΑΘΕΣΗΣ (21): 930400930
ΗΜΕΡ. ΕΛΛΗΝΙΚΗΣ ΚΑΤΑΘΕΣΗΣ (22): 03.05.93
ΑΡΙΘ./ΗΜΕΡ. ΔΗΜΟΣΙΕΥΣΗΣ
ΕΥΡΩΠΑΪΚΟΥ ΔΙΠΛΩΜΑΤΟΣ (87): 0357564/17.03.93
ΑΡΙΘ./ΗΜΕΡ. ΚΑΤΑΘΕΣΗΣ
ΕΥΡΩΠΑΪΚΗΣ ΑΙΤΗΣΗΣ (86): 898302757/20.06.89
ΤΙΤΛΟΣ ΕΦΕΥΡΕΣΗΣ (54): Κινητήριο τροχοφορείο για σιδηροδρομικά οχήματα
ΔΙΚΑΙΟΥΧΟΣ (73): Fiat Ferroviaria S.p.A.
 Corso Ferrucci 112
 I-19138 Torino, Ιταλία
ΣΥΜΒΑΤΙΚΕΣ ΠΡΟΤΕΡΑΙΟΤΗΤΕΣ ΕΦΕΥΡΕΤΗΣ (30): 6773888/04.08.88/Ιταλία
 (72): 1) Casalone Rinaldi Roberto
 2) Santanera Oreste
ΕΙΔΙΚΟΣ ΠΛΗΡΕΞΟΥΣΙΟΣ (74): Παπαπαναγιώτου Άννα, δικηγόρος, Κουμπάρη 2, 106 74 Αθήνα
ΑΝΤΙΚΛΗΤΟΣ (74): Παπακωνσταντίνου Ελένη, δικηγόρος, Κουμπάρη 2, 106 74 Αθήνα

κατ' ευθείαν τους αντίστοιχους άξονες (8.9): τα μέσα αναρτήσεως (20.21) παρεμβάλλονται μεταξύ του πλαισίου του αμαξώματος (2) και των εδράνων (7) των αξόνων (8.9).

FIG. 2

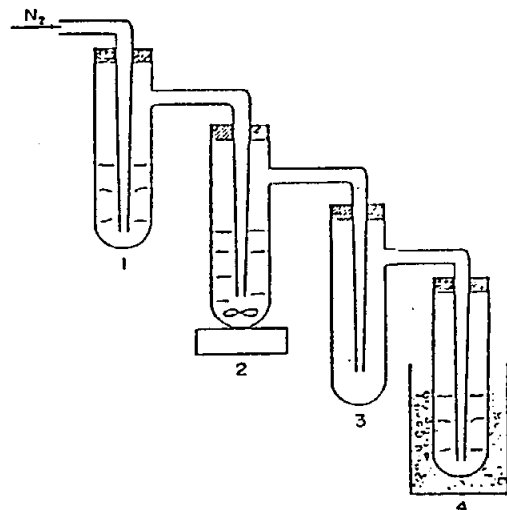


ΠΕΡΙΛΗΨΗ (57)

Κινητήριο τροχοφορείο (1) για σιδηροδρομικά οχήματα περιλαμβάνει κατασκευή στηρίξεως φορτίου (3) το οποίο αποτελείται από ένα ζεύγος πλευρικών μελών (4.5) τα οποία συνδέονται δια εγκάρσιων μελών (6) και ενώνονται σε ένα ζεύγος αξόνων (8.9) με αντίστοιχα έδρανα (7), ένα ζεύγος κινητήρα (13.14) για περιστροφή των τροχών (10.11) των αξόνων (8.9) και κατακόρυφα και εγκάρσια μέσα αναρτήσεως (20.21) μεταξύ της κατασκευής στηρίξεως φορτίου (3) και του αμαξώματος (2) του σιδηροδρομικού οχήματος. Οι κινητήρες (13.14) υποστηρίζονται κατ' ευθείαν από το αμάξιμα (2) του οχήματος και επίσης κινούν

ΑΡΙΘΜΟΣ ΕΥΡΩΠΑΪΚΟΥ Δ.Ε. (11): 3007782
ΑΡΙΘ. ΕΛΛΗΝΙΚΗΣ ΚΑΤΑΘΕΣΗΣ (21): 930400931
ΗΜΕΡ. ΕΛΛΗΝΙΚΗΣ ΚΑΤΑΘΕΣΗΣ (22): 04.05.93
ΑΡΙΘ./ΗΜΕΡ. ΔΗΜΟΣΙΕΥΣΗΣ
ΕΥΡΩΠΑΪΚΟΥ ΔΙΠΛΩΜΑΤΟΣ (87): 0257940/21.04.93
ΑΡΙΘ./ΗΜΕΡ. ΚΑΤΑΘΕΣΗΣ
ΕΥΡΩΠΑΪΚΗΣ ΑΙΤΗΣΗΣ (86): 87307215.1/14.08.87
ΤΙΤΛΟΣ ΕΦΕΥΡΕΣΗΣ (54): Μέθοδος αναλύσεως υψηλού μοριακού βάρους διασπορέων (διασπειρόντων μέσων) εις έλαια κινητήρων
ΔΙΚΑΙΟΥΧΟΣ (73): The Lubrizol Corporation
 29400 Lakeland Boulevard
 Wickliffe, Ohio 44092, Η.Π.Α.
ΣΥΜΒΑΤΙΚΕΣ ΠΡΟΤΕΡΑΙΟΤΗΤΕΣ ΕΦΕΥΡΕΤΗΣ (30): 897115/15.08.86/Η.Π.Α.
 (72): 1) Malone Gilbert R.
 2) Skursha Susan K.
 3) Jost Robert M.
ΕΙΔΙΚΟΣ ΠΛΗΡΕΞΟΥΣΙΟΣ (74): Τζέλλα-Αρσένη Αναστασία, Σόλωνος 34, 106 73 Αθήνα
ΑΝΤΙΚΛΗΤΟΣ (74): Τζέλλα-Αρσένη Αναστασία, Σόλωνος 34, 106 73 Αθήνα

σπορέων POLYBUTENYL SUCCINIMIDE υψηλού μοριακού βάρους ευρισκομένων.



ΠΕΡΙΛΗΨΗ (57)

Μέθοδος αναλύσεως υψηλού μοριακού βάρους διασπορέων (διασπειρόντων μέσων) «DISPERSANTS» εις έλαια κινητήρων. Μέθοδος η οποία περιλαμβάνει την απομόνωση, ανάλυση και χαρακτηρισμό των διασπορέων (διασπειρόντων μέσων) «DISTERANTS» των ευρισκομένων εις έλαια κινητήρων (MOTOR OILS), ανακοινούται. Η μέθοδος είναι ιδιαίτερος χρήσιμος εν σχέσει με τον χαρακτηρισμό δια-

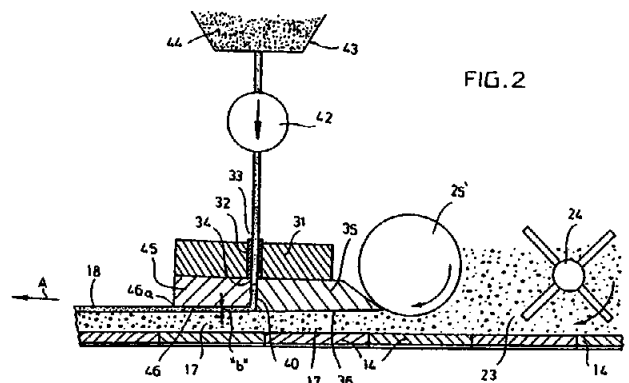
ΑΡΙΘΜΟΣ ΕΥΡΩΠΑΪΚΟΥ Δ.Ε. (11):	3007783
ΑΡΙΘ. ΕΛΛΗΝΙΚΗΣ ΚΑΤΑΘΕΣΗΣ (21):	930400934
ΗΜΕΡ. ΕΛΛΗΝΙΚΗΣ ΚΑΤΑΘΕΣΗΣ (22):	04.05.93
ΑΡΙΘ./ΗΜΕΡ. ΔΗΜΟΣΙΕΥΣΗΣ	
ΕΥΡΩΠΑΪΚΟΥ ΔΙΠΛΩΜΑΤΟΣ (87):	0316517/24.03.93
ΑΡΙΘ./ΗΜΕΡ. ΚΑΤΑΘΕΣΗΣ	
ΕΥΡΩΠΑΪΚΗΣ ΑΙΤΗΣΗΣ (86):	88113047.0/11.08.88
ΤΙΤΛΟΣ ΕΦΕΥΡΕΣΗΣ (54):	Θερμοσκληρυνόμενο συνδετικό μέσον και χρησιμοποίησή του
ΔΙΚΑΙΟΥΧΟΣ (73):	Rütgerswerke AG Mainzer Landstrasse 217 6000 Frankfurt am Main 1, Γερμανία
ΣΥΜΒΑΤΙΚΕΣ ΠΡΟΤΕΡΑΙΟΤΗΤΕΣ ΕΦΕΥΡΕΤΗΣ (30):	3738902/17.11.87/Γερμανία
(72):	1) Gardziella Arno Dr. 2) Kwasniok Alois Dipl.-Ing.
ΕΙΔΙΚΟΣ ΠΛΗΡΕΞΟΥΣΙΟΣ (74):	Τσιμικάλης Αθανάσιος, Ν. Βάμβα 1, 106 74 Αθήνα
ΑΝΤΙΚΛΗΤΟΣ (74):	Ταβλαρίδης Πλ., Τσιμικάλης Αθ., Καλονάρου Χαρ., Ν. Βάμβα 1, 106 74 Αθήνα

ΠΕΡΙΛΗΨΗ (57)

Η εφεύρεση αναφέρεται σε νέο συνδετικό μέσον με βάση μια θερμοσκληρυνόμενη φαινολική ρητίνη και ένα συστατικό σκληρυντή. Χαρακτηρίζεται από το ότι η φαινολική ρητίνη είναι μια φαινολορεζόλη με γραμμομοριακή αναλογία φαινολικών ενώσεων: φορμαλδεΰδης 1:1-2 και ο σκληρυντής είναι μίγμα εξαμεθυλενοτετραμίνης και οξίνου, λανθάνοντος μέσου σκληρυνσης.

ΑΡΙΘΜΟΣ ΕΥΡΩΠΑΪΚΟΥ Δ.Ε. (11):	3007784
ΑΡΙΘ. ΕΛΛΗΝΙΚΗΣ ΚΑΤΑΘΕΣΗΣ (21):	930400934
ΗΜΕΡ. ΕΛΛΗΝΙΚΗΣ ΚΑΤΑΘΕΣΗΣ (22):	04.05.93
ΑΡΙΘ./ΗΜΕΡ. ΔΗΜΟΣΙΕΥΣΗΣ	
ΕΥΡΩΠΑΪΚΟΥ ΔΙΠΛΩΜΑΤΟΣ (87):	0332737/17.02.93
ΑΡΙΘ./ΗΜΕΡ. ΚΑΤΑΘΕΣΗΣ	
ΕΥΡΩΠΑΪΚΗΣ ΑΙΤΗΣΗΣ (86):	88116569.0/06.10.88
ΤΙΤΛΟΣ ΕΦΕΥΡΕΣΗΣ (54):	Διάταξη κατασκευή κεραμιδιών από μπετόν αποτελούμενων από πολλά στρώματα
ΔΙΚΑΙΟΥΧΟΣ (73):	Braas GmbH Frankfurter Landstrasse 2-4 6370 Oberursel 1, Γερμανία
ΣΥΜΒΑΤΙΚΕΣ ΠΡΟΤΕΡΑΙΟΤΗΤΕΣ ΕΦΕΥΡΕΤΗΣ (30):	3809162/18.03.88/Γερμανία
(72):	1) Weisweiler Manfred 2) Jöst Günter
ΕΙΔΙΚΟΣ ΠΛΗΡΕΞΟΥΣΙΟΣ (74):	Τσιμικάλης Αθανάσιος, Ν. Βάμβα 1, 106 74 Αθήνα
ΑΝΤΙΚΛΗΤΟΣ (74):	Ταβλαρίδης Πλ., Τσιμικάλης Αθ., Καλονάρου Χαρ., Ν. Βάμβα 1, 106 74 Αθήνα

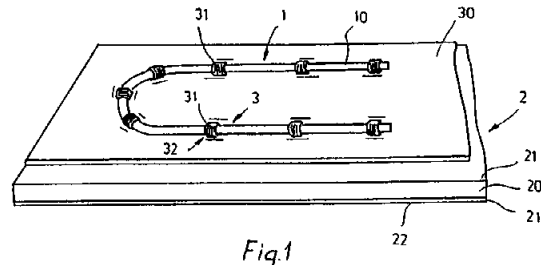
μορφής στο διερχόμενο κάτω απ' αυτούς επί των καλοουπιών στρώμα βάσεως από νωπό μπετόν, προβλέπεται πίσω από τον ισοπεδωτήρα (35) του στρώματος βάσεως (17), κατά τη φορά κατασκευής και χωριζόμενος απ' αυτόν με ένα εκτεινόμενο εγκάρσια προς αυτήν διάκενο (40), ένας τουλάχιστο άλλος ισοπεδωτήρας (45), ενός άλλου στρώματος, που προσάγεται επί του στρώματος βάσεως (17). Το υλικό για το άλλο στρώμα διοχετεύεται υπό πίεση δια μέσου του διακένου (40).



ΠΕΡΙΛΗΨΗ (57)

Σ' αυτήν τη διάταξη κατασκευής κεραμιδιών από μπετόν αποτελούμενων από πολλά στρώματα, κατά τη μέθοδο της σχοινοτενούς πίεσεως, με μια εφοδιαζόμενη με νωπό μπετόν εγκατάσταση επιστρώσεως για την προσαγωγή ενός συνεχούς στρώματος από νωπό μπετόν επί ενός διερχόμενου συρμού μετατοπιζομένων και κινουμένων αναγκαστικά καλοουπιών βάσεως (14) και ακόμη με ένα κύλινδρο συμπίεσης (25) και με ένα ακολουθούντα σ' αυτόν, κατά τη διεύθυνση κατασκευής, ισοπεδωτήρα (35), για τη συμπίεση και, αν χρειάζεται, την πρόσδοση

ΑΡΙΘΜΟΣ ΕΥΡΩΠΑΪΚΟΥ Δ.Ε. (11): 3007785
ΑΡΙΘ. ΕΛΛΗΝΙΚΗΣ ΚΑΤΑΘΕΣΗΣ (21): 930400935
ΗΜΕΡ. ΕΛΛΗΝΙΚΗΣ ΚΑΤΑΘΕΣΗΣ (22): 04.05.93
ΑΡΙΘ./ΗΜΕΡ. ΔΗΜΟΣΙΕΥΣΗΣ
ΕΥΡΩΠΑΪΚΟΥ ΔΙΠΛΩΜΑΤΟΣ (87): 0346529/03.03.93
ΑΡΙΘ./ΗΜΕΡ. ΚΑΤΑΘΕΣΗΣ
ΕΥΡΩΠΑΪΚΗΣ ΑΙΤΗΣΗΣ (86): 88120783.1/13.12.88
ΤΙΤΛΟΣ ΕΦΕΥΡΕΣΗΣ (54): Διάταξη σωλήνος
ΔΙΚΑΙΟΥΧΟΣ (73): Wirsbo Pex. GmbH
 Postfach 1128
 6056 Heusenstamm, Offenbach,
 Γερμανία
ΣΥΜΒΑΤΙΚΕΣ ΠΡΟΤΕΡΑΙΟΤΗΤΕΣ (30): 3819156/04.06.88/Γερμανία
ΕΦΕΥΡΕΤΗΣ (72): Seydel Achim
ΕΙΔΙΚΟΣ ΠΛΗΡΕΞΟΥΣΙΟΣ (74): Τσιμικάλης Αθανάσιος, Ν. Βάμβα
 1, 106 74 Αθήνα
ΑΝΤΙΚΛΗΤΟΣ (74): Ταβλαρίδης Πλ., Τσιμικάλης Αθ.,
 Καλονάρου Χαρ., Ν. Βάμβα 1, 106
 74 Αθήνα

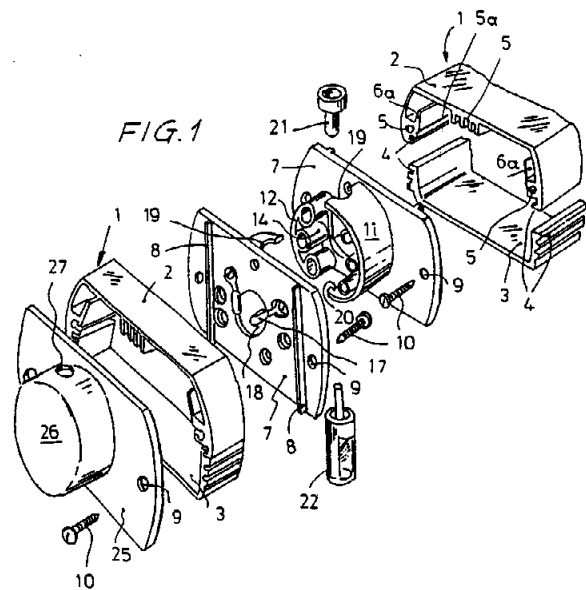


ΠΕΡΙΛΗΨΗ (57)

Μία διάταξη σωλήνος (1) στερεώνεται σταθερά αλλά δυναμένη να αποσυναρμολογηθεί επί ενός υποστρώματος (2) με την βοήθεια ενός συνδέσμου της προσφύσεως (3) είναι τοποθετημένο επί της επιπέδου πλευράς του υποστρώματος (2) και συνδέεται εις προκαθορισμένα σημεία (32) με δακτυλοειδή μέλη στερεώσεως ενός τμήματος στερεώσεως (31), τα οποία είναι τοποθετημένα επί του σωλήνος (10) της διάταξης σωλήνος (1).

ΑΡΙΘΜΟΣ ΕΥΡΩΠΑΪΚΟΥ Δ.Ε. (11): 3007786
ΑΡΙΘ. ΕΛΛΗΝΙΚΗΣ ΚΑΤΑΘΕΣΗΣ (21): 930400936
ΗΜΕΡ. ΕΛΛΗΝΙΚΗΣ ΚΑΤΑΘΕΣΗΣ (22): 04.05.93
ΑΡΙΘ./ΗΜΕΡ. ΔΗΜΟΣΙΕΥΣΗΣ
ΕΥΡΩΠΑΪΚΟΥ ΔΙΠΛΩΜΑΤΟΣ (87): 0241402/10.02.93
ΑΡΙΘ./ΗΜΕΡ. ΚΑΤΑΘΕΣΗΣ
ΕΥΡΩΠΑΪΚΗΣ ΑΙΤΗΣΗΣ (86): 87500014.3/07.04.87
ΤΙΤΛΟΣ ΕΦΕΥΡΕΣΗΣ (54): Ομάδα συναρμολογούμενων εξαρτημάτων για εγκαταστάσεις φωτισμού
ΔΙΚΑΙΟΥΧΟΣ (73): J. Feliu De La Pena, S.A.
 Pg-de la Ribera, s/n
 E-08420 Canovelles Barcelona,
 Ισπανία
ΣΥΜΒΑΤΙΚΕΣ ΠΡΟΤΕΡΑΙΟΤΗΤΕΣ (30): 293470/09.04.86/Ισπανία
ΕΦΕΥΡΕΤΗΣ (72): 1) Alvarez Delegido Carlos
 2) Mallorqui Graupera Jordi
ΕΙΔΙΚΟΣ ΠΛΗΡΕΞΟΥΣΙΟΣ (74): Τσιμικάλης Αθανάσιος, Ν. Βάμβα
 1, 106 74 Αθήνα
ΑΝΤΙΚΛΗΤΟΣ (74): Ταβλαρίδης Πλ., Τσιμικάλης Αθ.,
 Καλονάρου Χαρ., Ν. Βάμβα 1, 106
 74 Αθήνα

ρων, όπου ένα πώμα (7) στα άκρα των συναρμολογημένων μελών διατομή διαύλου (2, 3) έχει μέσα για εξωτερική συναρμολόγηση και ηλεκτρική σύνδεση (10) για σύνδεση καθώς και μέσα (11, 12) για ηλεκτρική σύνδεση με τα πώματα (7) των προκείμενων κοίλων σωμάτων μορφής κουτιού και αναφορικά με τα σώματα συναρμολόγησης και σύνδεσης που υπάρχουν σε ενδιάμεσες διακλαδώσεις διανομής (28) που είναι τοποθετημένες σε σημεία της διάταξης που έχουν επιλεγεί, όπου τα πώματα (7), καθώς και οι διακλαδώσεις διανομής (28) έχουν διατάξεις για την στερέωση των αντηρίδων ανάρτησης (23).



ΠΕΡΙΛΗΨΗ (57)

Μία ομάδα συναρμολογούμενων εξαρτημάτων για εγκαταστάσεις φωτισμού που περιλαμβάνει συμπληρωματικά μέλη με διατομή διαύλου (2, 3) με σειρές νευρώσεων και αυλακώσεων (4) για να συνδέονται μεταξύ τους ώστε να σχηματίζουν ένα κοίλο σώμα μορφής κουτιού (1) που έχει μέσα του νευρώσεις ή πτερύγια (6) για τη στερέωση ηλεκτρικών εξαρτημάτων για την τροφοδότηση και συναρμολόγηση λαμπτή-

ΑΡΙΘΜΟΣ ΕΥΡΩΠΑΪΚΟΥ Δ.Ε. (11):	3007787
ΑΡΙΘ. ΕΛΛΗΝΙΚΗΣ ΚΑΤΑΘΕΣΗΣ (21):	930400937
ΗΜΕΡ. ΕΛΛΗΝΙΚΗΣ ΚΑΤΑΘΕΣΗΣ (22):	04.05.93
ΑΡΙΘ./ΗΜΕΡ. ΔΗΜΟΣΙΕΥΣΗΣ	
ΕΥΡΩΠΑΪΚΟΥ ΔΙΠΛΩΜΑΤΟΣ (87):	0344651/31.03.93
ΑΡΙΘ./ΗΜΕΡ. ΚΑΤΑΘΕΣΗΣ	
ΕΥΡΩΠΑΪΚΗΣ ΑΙΤΗΣΗΣ (86):	89109577.0/27.05.89
ΤΙΤΛΟΣ ΕΦΕΥΡΕΣΗΣ (54):	Μέθοδος για παρασκευή μέσου διατροφής
ΔΙΚΑΙΟΥΧΟΣ (73):	Maroudas Johann Nordfelder Reihe 20 3000 Hannover, Γερμανία
ΣΥΜΒΑΤΙΚΕΣ ΠΡΟΤΕΡΑΙΟΤΗΤΕΣ (30):	1) 3818421/31.05.88/Γερμανία 2) 3913125/21.04.89/Γερμανία
ΕΦΕΥΡΕΤΗΣ (72):	Maroudas Johann
ΕΙΔΙΚΟΣ ΠΛΗΡΕΞΟΥΣΙΟΣ (74):	Τσιμικάλης Αθανάσιος, Ν. Βάμβα 1, 106 74 Αθήνα
ΑΝΤΙΚΛΗΤΟΣ (74):	Ταβλαρίδης Πλ., Τσιμικάλης Αθ., Καλονάρου Χαρ., Ν. Βάμβα 1, 106 74 Αθήνα

σταται στο ότι αφυδατώνονται μυζήθρα, γιαούρτι ή άλλα περιέχοντα λεύκωμα υλικά, προστίθεται στο προκύπτον αφυδατωμένο προϊόν έλαιο και ακολουθεί ανάδευση, έως να παραληφθεί προϊόν κρεμώδους έως στερεάς σύστασης. Αυτό το προϊόν μπορεί να χρησιμοποιηθεί εξίσου ως αλοιφή ψωμιού όσο και κρεμώδη τροφή στις πλέον διαφορετικές γευστικές κατευθύνσεις, όπως επίσης και ως βασική ύλη για σπেসιαλιτέ, όπου οι πλέον διαφορετικές γεύσεις επιτυγχάνονται μέσω χρήσεως προσθέτων συγκεκριμένου είδους όπως ζάχαρη, φρουκτόζη, φρούτα, λαχανικά και χόρτα, αλλά και κρέας και τυρί.

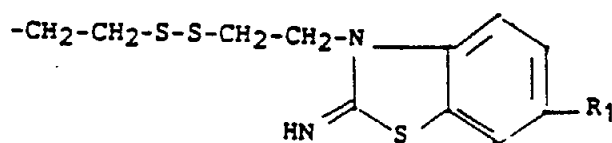
ΠΕΡΙΛΗΨΗ (57)

Η εφεύρεση αφορά μία μέθοδο για παρασκευή μέσου διατροφής, το οποίο μπορεί να χρησιμοποιηθεί ιδιαίτερα ως αλοιφή ψωμιού, κρεμώδης τροφή και/ή βασική ύλη για την παρασκευή σπেসιαλιτέ και το οποίο αποτελείται κυρίως από λεύκωμα γάλατος, έλαιο και νερό. Είναι σκοπός της εφεύρεσης να παρασκευασθεί κατά εύκολο τρόπο, καθαρό φυσικό προϊόν κρεμώδους ως στερεάς σύστασης, το οποίο περιέχει λίγα λίπη, αλλά πολύ λεύκωμα και το οποίο μπορεί να βρει πολλαπλές χρήσεις ως αλοιφή ψωμιού και ως μέσο διατροφής. Η εφεύρεση συνί-

ΑΡΙΘΜΟΣ ΕΥΡΩΠΑΪΚΟΥ Δ.Ε. (11):	3007788
ΑΡΙΘ. ΕΛΛΗΝΙΚΗΣ ΚΑΤΑΘΕΣΗΣ (21):	920402140
ΗΜΕΡ. ΕΛΛΗΝΙΚΗΣ ΚΑΤΑΘΕΣΗΣ (22):	06.05.93
ΑΡΙΘ./ΗΜΕΡ. ΔΗΜΟΣΙΕΥΣΗΣ	
ΕΥΡΩΠΑΪΚΟΥ ΔΙΠΛΩΜΑΤΟΣ (87):	0374040/24.03.93
ΑΡΙΘ./ΗΜΕΡ. ΚΑΤΑΘΕΣΗΣ	
ΕΥΡΩΠΑΪΚΗΣ ΑΙΤΗΣΗΣ (86):	89403458.6/13.12.89
ΤΙΤΛΟΣ ΕΦΕΥΡΕΣΗΣ (54):	Παράγωγα της ιμινο-2 Βενζοθειαζολίνης, μέθοδοι παρασκευής τους και φάρμακα που τα περιέχουν
ΔΙΚΑΙΟΥΧΟΣ (73):	Rhône-Poulenc Sante 20, avenue Raymond Aron F-92160 Antony, Γαλλία
ΣΥΜΒΑΤΙΚΕΣ ΠΡΟΤΕΡΑΙΟΤΗΤΕΣ (30):	1) 8816546/15.12.88/Γαλλία 2) 8909480/13.07.89/Γαλλία
ΕΦΕΥΡΕΤΗΣ (72):	1) Gueremy, Claude 2) Jimonet, Patrick 3) Mignani, Serge
ΕΙΔΙΚΟΣ ΠΛΗΡΕΞΟΥΣΙΟΣ (74):	Βαγιακάκου-Ραζή Ρένα, δικηγόρος, Πανεπιστημίου 64, Αθήνα
ΑΝΤΙΚΛΗΤΟΣ (74):	Βαγιακάκου-Ραζή Ρένα, δικηγόρος, Πανεπιστημίου 64, Αθήνα

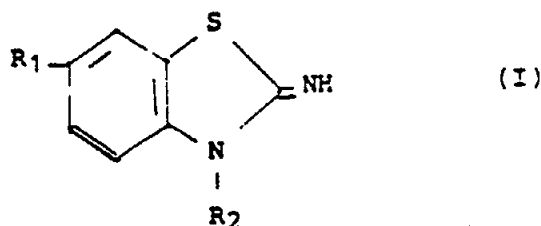
στον οποίο

— το R₁ παριστάνει πολυφθοροαλκοξυ-ρίζα ή πολυφθοροαλκύλιο και
— το R₂ παριστάνει
είτε αλυσίδα -CH₂-(CH(R₄))_n-R₃ στην οποία το R₃ παριστάνει ρίζα διαλκυλαμινο, πιπεριδινό, πυρρολιδινυλίου-1, μερκαπτο, ακυλθιο, αλκυλθιο, αλκυλοσουλφινυλίου ή αλκυλοσουλφονυλίου, το R₄ παριστάνει άτομο υδρογόνου ή ρίζα αλκυλίου και το n είναι ίσο με 0 ή 1... είτε ρίζα του τύπου:

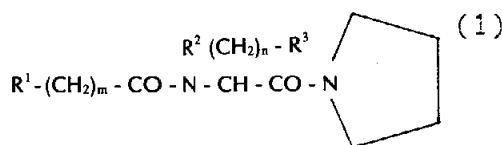


ΠΕΡΙΛΗΨΗ (57)

Ενώσεις του τύπου:



ΑΡΙΘΜΟΣ ΕΥΡΩΠΑΪΚΟΥ Δ.Ε. (11): 3007789
ΑΡΙΘ. ΕΛΛΗΝΙΚΗΣ ΚΑΤΑΘΕΣΗΣ (21): 92043167
ΗΜΕΡ. ΕΛΛΗΝΙΚΗΣ ΚΑΤΑΘΕΣΗΣ (22): 06.05.93
ΑΡΙΘ./ΗΜΕΡ. ΔΗΜΟΣΙΕΥΣΗΣ
ΕΥΡΩΠΑΪΚΟΥ ΔΙΠΛΩΜΑΤΟΣ (87): 0232849/05.05.93
ΑΡΙΘ./ΗΜΕΡ. ΚΑΤΑΘΕΣΗΣ
ΕΥΡΩΠΑΪΚΗΣ ΑΙΤΗΣΗΣ (86): 87101504.6/04.02.87
ΤΙΤΛΟΣ ΕΦΕΥΡΕΣΗΣ (54): Πυρρολιδινόαμιδο παράγωγο ακυλάμινο οξέος φαρμακευτική σύνθεση και χρήση
ΔΙΚΑΙΟΥΧΟΣ (73): Suntory Ltd.
 1-40 Dojimahama 2-chome Kita-Ku Osaka-shi Osaka-fu 530, Ιαπωνία
ΣΥΜΒΑΤΙΚΕΣ ΠΡΟΤΕΡΑΙΟΤΗΤΕΣ (30): 1) 22756/86/04.02.86/Ιαπωνία
 2) 43821/86/28.02.86/Ιαπωνία
ΕΦΕΥΡΕΤΗΣ (72): 1) Higuchi Noaki
 2) Soitoh Masayuki
 3) Hashimoto Masaki
 4) Fukami Harukazu
 5) Tanaka Takaharu
ΕΙΔΙΚΟΣ ΠΛΗΡΕΞΟΥΣΙΟΣ (74): Βόζεμπεργκ-Βρετού Ιλεάνα, δικηγόρος, Σκουφά 60Α, 106 80 Αθήνα
ΑΝΤΙΚΑΗΤΟΣ (74): Βόζεμπεργκ-Βρετός Θεόδωρος, δικηγόρος, Σκουφά 60Α, 106 80 Αθήνα



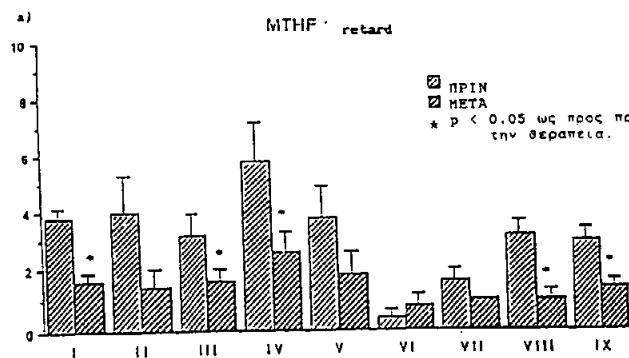
όπου το m είναι ένας ακέραιος από 1 έως 7, το n είναι 0 ή ένας ακέραιος από 1 έως 5, το R¹ είναι φαινύλιο, υποκατεστημένο φαινύλιο, φαινόξυ, υποκατεστημένο φαινόξυ, κορεσμένο ή ακόρεστο ευθύ αλκύλιο που έχει 5 έως 18 άτομα άνθρακα, το R₂ είναι άτομο υδρογόνου, διακλαδισμένο ή μη διακλαδισμένο αλκύλιο που έχει 3 έως 5 άτομα άνθρακα, φαινύλιο, υδρόξυ φαινύλιο, βενζυλόξυ φαινύλιο, αλκυλθιο που έχει 1 έως 3 άτομα άνθρακα στο αλκύλιο τμήμα, άμινο, καρβοξύλιο, υδρόξυ, βενζυλόξυ, ινδολύλιο ή ιμιδαζολύλιο, ή τα R² και R³ μαζί σχηματίζουν ένα απλό δεσμό μεταξύ του ατόμου άνθρακα και του ατόμου αζώτου και φαρμακευτική σύνθεση που περιέχει την αναφερθείσα ένωση. Η ένωση είναι αποτελεσματική στην θεραπεία αμνησίας λόγω της δραστηριότητας αντι-προλιν ενδοπεπτιδάσης αυτής και μπορεί να χρησιμοποιείται στην παρασκευή ενός φαρμάκου αντι-προλιν ενδοπεπτιδάσης και στην παρασκευή ενός φαρμάκου για θεραπεία διαλείτουργίας του εγκεφάλου.

ΠΕΡΙΛΗΨΗ (57)

Παρέχονται, μία ένωση του γενικού τύπου

ΑΡΙΘΜΟΣ ΕΥΡΩΠΑΪΚΟΥ Δ.Ε. (11): 3007790
ΑΡΙΘ. ΕΛΛΗΝΙΚΗΣ ΚΑΤΑΘΕΣΗΣ (21): 92043210
ΗΜΕΡ. ΕΛΛΗΝΙΚΗΣ ΚΑΤΑΘΕΣΗΣ (22): 06.05.93
ΑΡΙΘ./ΗΜΕΡ. ΔΗΜΟΣΙΕΥΣΗΣ
ΕΥΡΩΠΑΪΚΟΥ ΔΙΠΛΩΜΑΤΟΣ (87): 0382019/05.05.93
ΑΡΙΘ./ΗΜΕΡ. ΚΑΤΑΘΕΣΗΣ
ΕΥΡΩΠΑΪΚΗΣ ΑΙΤΗΣΗΣ (86): 90101570.1/26.01.90
ΤΙΤΛΟΣ ΕΦΕΥΡΕΣΗΣ (54): Χρήση του 5-Μεθυλοτετραϋδροφολικού οξέος, του 5-φορμυλοτετραϋδροφολικού οξέος και των φαρμακευτικά αποδεκτών αλάτων τους στην παρασκευή φαρμακευτικών συνθέσεων ελεγχόμενης έκλυσης καταλλήλων για χρήση στη θεραπεία καταθλιπτικών διαταραχών, και φαρμακευτικές συνθέσεις που κατασκευάζονται με αυτά
ΔΙΚΑΙΟΥΧΟΣ (73): Bioresearch S.p.A.
 Via Fosse Ardeatine N.2 Liscate, Milano, Ιταλία
ΣΥΜΒΑΤΙΚΕΣ ΠΡΟΤΕΡΑΙΟΤΗΤΕΣ (30): 1926189/31.01.89/Ιταλία
ΕΦΕΥΡΕΤΗΣ (72): Le Grazie Christina
ΕΙΔΙΚΟΣ ΠΛΗΡΕΞΟΥΣΙΟΣ (74): Κιλιμίρης Κ. Αναστάσιος, δικηγόρος, Υψηλάντου 38, 115 21 Αθήνα
ΑΝΤΙΚΑΗΤΟΣ (74): Κιλιμίρης Κ. Αναστάσιος, δικηγόρος, Υψηλάντου 38, 115 21 Αθήνα

και των φαρμακευτικά αποδεκτών αλάτων τους, στην παρασκευή φαρμακευτικών συνθέσεων ελεγχόμενης έκλυσης κατάλληλων για χρήση στην θεραπεία καταθλιπτικών διαταραχών, συγκεκριμένα της μείζονος κατάθλιψης, της δυσθυμίας και της καταθλιπτικής νευρώσης και μη προσδιορισμένων διαφορετικά καταθλιπτικών διαταραχών, ανεξάρτητα από πλάσματικά επίπεδα φολικού, καθώς και στις λαμβανόμενες με αυτό τον τρόπο φαρμακευτικές συνθέσεις.



ΠΕΡΙΛΗΨΗ (57)

Η παρούσα ευρεσιτεχνία αναφέρεται στη χρήση του 5-μεθυλοτετραϋδροφολικού οξέος και του 5-φορμυλοτετραϋδροφολικού οξέος

ΑΡΙΘΜΟΣ ΕΥΡΩΠΑΪΚΟΥ Δ.Ε. (11): 3007791
ΑΡΙΘ. ΕΛΛΗΝΙΚΗΣ ΚΑΤΑΘΕΣΗΣ (21): 93040041
ΗΜΕΡ. ΕΛΛΗΝΙΚΗΣ ΚΑΤΑΘΕΣΗΣ (22): 06.05.93
ΑΡΙΘ./ΗΜΕΡ. ΔΗΜΟΣΙΕΥΣΗΣ
ΕΥΡΩΠΑΪΚΟΥ ΔΙΠΛΩΜΑΤΟΣ (87): 0327734/05.05.93
ΑΡΙΘ./ΗΜΕΡ. ΚΑΤΑΘΕΣΗΣ
ΕΥΡΩΠΑΪΚΗΣ ΑΙΤΗΣΗΣ (86): 88200248.8/11.02.88
ΤΙΤΛΟΣ ΕΦΕΥΡΕΣΗΣ (54): Διαχωρισμός αερίου
ΔΙΚΑΙΟΥΧΟΣ (73): L' air liquide Société anonyme
 Pour l' étude et l' exploitation des
 Procèdes Georges Claude
 75 Quai d' Orsay
 F-75321 Paris Cédex 07, Γαλλία

ΣΥΜΒΑΤΙΚΕΣ ΠΡΟΤΕΡΑΙΟΤΗΤΕΣ (30): —
ΕΦΕΥΡΕΤΗΣ (72): 1) Moreau Serge
 2) Vansant Etienne
 3) Verbiest Jan
 4) de Bièvre Paul
 5) Philippraerts Jos Gislain Leon

ΕΙΔΙΚΟΣ ΠΛΗΡΕΞΟΥΣΙΟΣ (74): Βόζεμπεργκ-Βρετού Ιλεάνα, δικηγόρος, Σκουφά 60Α, 106 80 Αθήνα

ΑΝΤΙΚΑΛΗΤΟΣ (74): Βόζεμπεργκ-Βρετός Θεόδωρος, δικηγόρος, Σκουφά 60Α, 106 80 Αθήνα

ροφώντας επιλεκτικά τουλάχιστον ένα συστατικό του μίγματος στους πόρους του μοριακού κόσκινου, διαχωρίζοντας το μοριακό κόσκινο από το συστατικό ή τα συστατικά που δεν έχουν προσροφηθεί και προαιρετικά απο-ροφώντας το συστατικό ή τα συστατικά που προσροφήθηκαν, το προαναφερθέν δε μοριακό κόσκινο έχει τροποποιηθεί από ένα παράγοντα τροποποίησης που περιέχει τουλάχιστον ένα ασθενές οξύ, ένα άλας ενός ασθενούς οξέος ή ένα παράγωγο ενός ασθενούς οξέος τουλάχιστον ενός στοιχείου των ομάδων III, IV και V του Περιοδικού Πίνακα των Στοιχείων.

ΠΕΡΙΛΗΨΗ (57)

Η εφεύρεση αναφέρεται σε μία μέθοδο για τον διαχωρισμό τουλάχιστον ενός αερίου από ένα μίγμα που περιέχει τουλάχιστον δύο αέρια, η οποία μέθοδος περιλαμβάνει την επαφή μοριακού κοσκίνου που περιέχει ένα πόρο με το αναφερθέν μίγμα αερίων συστατικών, προσ-

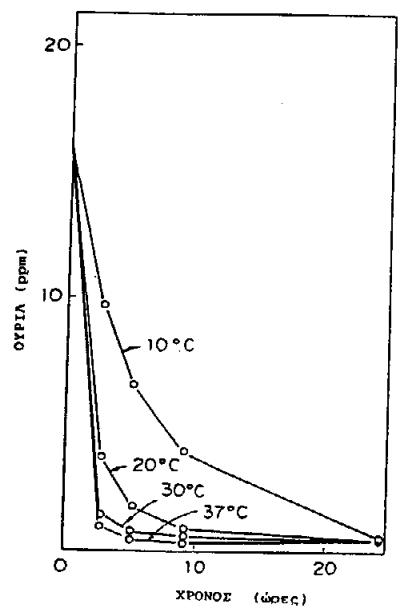
ΑΡΙΘΜΟΣ ΕΥΡΩΠΑΪΚΟΥ Δ.Ε. (11): 3007792
ΑΡΙΘ. ΕΛΛΗΝΙΚΗΣ ΚΑΤΑΘΕΣΗΣ (21): 930400524
ΗΜΕΡ. ΕΛΛΗΝΙΚΗΣ ΚΑΤΑΘΕΣΗΣ (22): 06.05.93
ΑΡΙΘ./ΗΜΕΡ. ΔΗΜΟΣΙΕΥΣΗΣ
ΕΥΡΩΠΑΪΚΟΥ ΔΙΠΛΩΜΑΤΟΣ (87): 0316906/05.05.93
ΑΡΙΘ./ΗΜΕΡ. ΚΑΤΑΘΕΣΗΣ
ΕΥΡΩΠΑΪΚΗΣ ΑΙΤΗΣΗΣ (86): 88119125.8/17.11.88
ΤΙΤΛΟΣ ΕΦΕΥΡΕΣΗΣ (54): Καινοφανής ουρεάση και μέθοδος παρασκευής αυτής
ΔΙΚΑΙΟΥΧΟΣ (73): 1) Suntory Ltd.
 1-40 Dojima-hama 2-chome Kita-Ku
 Osaka-shi Osaka, Ιαπωνία
 2) National Tax Administration
 3-1-1 Kasumigaseki
 Chiyoda-Ku, Τοκιο

ΣΥΜΒΑΤΙΚΕΣ ΠΡΟΤΕΡΑΙΟΤΗΤΕΣ (30): 289994/87/17.11.87/Ιαπωνία
ΕΦΕΥΡΕΤΗΣ (72): 1) Nakayama Toru
 2) Yoshizumi Hajime
 3) Yamamoto Hiroshi
 4) Yoshizawa Kiyoshi

ΕΙΔΙΚΟΣ ΠΛΗΡΕΞΟΥΣΙΟΣ (74): Βόζεμπεργκ-Βρετού Ιλεάνα, Σκουφά 60Α, 106 80 Αθήνα

ΑΝΤΙΚΑΛΗΤΟΣ (74): Βόζεμπεργκ-Βρετός Θεόδωρος, Σκουφά 60Α, 106 80 Αθήνα

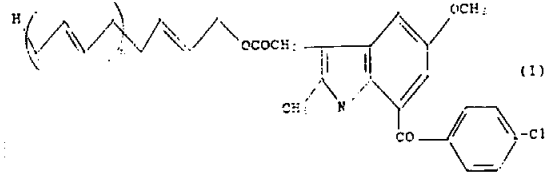
σεις. Στις ιδιότητες αυτές περιλαμβάνεται το άριστο pH σε περιοχή όξινου pH, η μεγάλη σταθερότητα σε σημαντικά υψηλή συγκέντρωση αλκοόλης όπως σε ένα αλκοολικό υγρό, η αντοχή στις υψηλές θερμοκρασίες και η εξαιρετικά εξειδικευμένη δράση επί της ουρίας. Η ουρεάση αυτή μπορεί να παραχθεί δια καλλιέργειας ορισμένου στελέχους ανήκοντος στο γένος *Arthrobacter*, διασπώντας τα καλλιεργημένα μικροβιακά κύτταρα και απομονώνοντας το προϊόν.



ΠΕΡΙΛΗΨΗ (57)

Περιγράφονται μία καινούργια ουρεάση και μέθοδος παρασκευής αυτής. Η καινούργια αυτή ουρεάση παρουσιάζει ορισμένες ιδιότητες οι οποίες είναι ιδιαίτερα χρήσιμες για την απομάκρυνση της ουρίας από αλκοολικά υγρά ή άλλες τροφές και ποτά παραγόμενα με ζυμώ-

ΑΡΙΘΜΟΣ ΕΥΡΩΠΑΪΚΟΥ Δ.Ε. (11): 3007793
ΑΡΙΘ. ΕΛΛΗΝΙΚΗΣ ΚΑΤΑΘΕΣΗΣ (21): 930400525
ΗΜΕΡ. ΕΛΛΗΝΙΚΗΣ ΚΑΤΑΘΕΣΗΣ (22): 06.05.93
ΑΡΙΘ./ΗΜΕΡ. ΔΗΜΟΣΙΕΥΣΗΣ
ΕΥΡΩΠΑΪΚΟΥ ΔΙΠΛΩΜΑΤΟΣ (87): 0407815/05.05.93
ΑΡΙΘ./ΗΜΕΡ. ΚΑΤΑΘΕΣΗΣ
ΕΥΡΩΠΑΪΚΗΣ ΑΙΤΗΣΗΣ (86): 90112251.5/27.06.90
ΤΙΤΛΟΣ ΕΦΕΥΡΕΣΗΣ (54): Σύνθεση πολυπρενυλικής ενώσεως για μαλακές κάψουλες
ΔΙΚΑΙΟΥΧΟΣ (73): Eisai Co., Ltd
6-10 Koishikawa 4-chome Bunkyo-ku
Tokyo, Ιαπωνία
ΣΥΜΒΑΤΙΚΕΣ ΠΡΟΤΕΡΑΙΟΤΗΤΕΣ (30): 177324/89/10.07.89/Ιαπωνία
ΕΦΕΥΡΕΤΗΣ (72): 1) Uesugu Keizo
2) Kayano Masanori
ΕΙΔΙΚΟΣ ΠΛΗΡΕΞΟΥΣΙΟΣ (74): Βόζεμπεργκ-Βρετού Ιλεάνα, Σκουφά 60Α, 106 80 Αθήνα
ΑΝΤΙΚΛΗΤΟΣ (74): Βόζεμπεργκ-Βρετός Θεόδωρος, Σκουφά 60Α, 106 80 Αθήνα



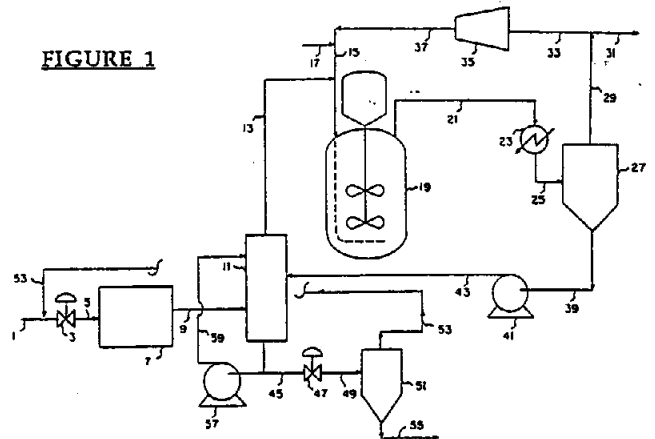
όπου το n αντιστοιχεί σε 1 έως 3.

ΠΕΡΙΛΗΨΗ (57)

Φαρμακολογική σύνθεση για μαλακές κάψουλες που περιλαμβάνει μία πολυπρενυλική ένωση του τύπου (1) και ένα τασιενεργό και/ή ένα ακόρεστο αλειφατικό οξύ, βελτιωμένη ως προς την απορροφητικότητα.

ΑΡΙΘΜΟΣ ΕΥΡΩΠΑΪΚΟΥ Δ.Ε. (11): 3007794
ΑΡΙΘ. ΕΛΛΗΝΙΚΗΣ ΚΑΤΑΘΕΣΗΣ (21): 930400795
ΗΜΕΡ. ΕΛΛΗΝΙΚΗΣ ΚΑΤΑΘΕΣΗΣ (22): 06.05.93
ΑΡΙΘ./ΗΜΕΡ. ΔΗΜΟΣΙΕΥΣΗΣ
ΕΥΡΩΠΑΪΚΟΥ ΔΙΠΛΩΜΑΤΟΣ (87): 0325446/05.05.93
ΑΡΙΘ./ΗΜΕΡ. ΚΑΤΑΘΕΣΗΣ
ΕΥΡΩΠΑΪΚΗΣ ΑΙΤΗΣΗΣ (86): 89300484.6/19.01.89
ΤΙΤΛΟΣ ΕΦΕΥΡΕΣΗΣ (54): Απομάκρυνση πρόσμιξης από ρεύματα περιέχοντα μονοξειδίο άνθρακα και/ή υδρογόνο
ΔΙΚΑΙΟΥΧΟΣ (73): Eastman Kodak Company
343 State Street
Rochester New York 14650, Η.Π.Α.
ΣΥΜΒΑΤΙΚΕΣ ΠΡΟΤΕΡΑΙΟΤΗΤΕΣ (30): 146756/22.01.88/Η.Π.Α.
ΕΦΕΥΡΕΤΗΣ (72): Butler Gerald Eugene
ΕΙΔΙΚΟΣ ΠΛΗΡΕΞΟΥΣΙΟΣ (74): Παπαπαναγιώτου Άννα, δικηγόρος, Κουμπάρη 2, 106 74 Αθήνα
ΑΝΤΙΚΛΗΤΟΣ (74): Παπακωνσταντίνου Ελένη, δικηγόρος, Κουμπάρη 2, 106 74 Αθήνα

FIGURE 1



ΠΕΡΙΛΗΨΗ (57)

Αποκαλυπτόμενη είναι μία διεργασία για τον καθορισμό αέριων ρευμάτων περιεχόντων - μονοξειδίο άνθρακα και/ή υδρογόνο τα οποία επιστρατεύονται για χημική μετατροπή αντιδράσεων με επαφή τέτοιων αέριων τροφοδοτικών ρευμάτων με τα οξυγονωμένα οργανικά προϊόντα αντίδρασης τα οποία αποκτούνται στην υποκείμενη αντίδραση χημικής μετατροπής.

ΑΡΙΘΜΟΣ ΕΥΡΩΠΑΪΚΟΥ Δ.Ε. (11): 3007795
ΑΡΙΘ. ΕΛΛΗΝΙΚΗΣ ΚΑΤΑΘΕΣΗΣ (21): 930400820
ΗΜΕΡ. ΕΛΛΗΝΙΚΗΣ ΚΑΤΑΘΕΣΗΣ (22): 06.05.93
ΑΡΙΘ./ΗΜΕΡ. ΔΗΜΟΣΙΕΥΣΗΣ
ΕΥΡΩΠΑΪΚΟΥ ΔΙΠΛΩΜΑΤΟΣ (87): 0326819/05.05.93
ΑΡΙΘ./ΗΜΕΡ. ΚΑΤΑΘΕΣΗΣ
ΕΥΡΩΠΑΪΚΗΣ ΑΙΤΗΣΗΣ (86): 89100390.7/11.01.89
ΤΙΤΛΟΣ ΕΦΕΥΡΕΣΗΣ (54): Μηχανισμός δια την ξηράν εντύπων ενός τεμαχίου προς επεξεργασίαν υπό χρησιμοποίησιν ενός φύλλου θερμής αναγλύφου εκτυπώσεως και ενός υπέρου αναγλύφου εκτυπώσεως

ΔΙΚΑΙΟΥΧΟΣ (73): Mathis Walter
 Sennweidstrasse 43
 CH-6312 Steinhausen, Ελβετία

ΣΥΜΒΑΤΙΚΕΣ ΠΡΟΤΕΡΑΙΟΤΗΤΕΣ (30): 1) 3802885/01.02.88/Γερμανία
 2) 3829297/30.08.88/Γερμανία

ΕΦΕΥΡΕΤΗΣ (72): Mathis Walter
ΕΙΔΙΚΟΣ ΠΛΗΡΕΞΟΥΣΙΟΣ (74): Παπακώστα-Αναγνωστοπούλου Παναγιώτα, Μαυροκορδάτου 7, Αθήνα

ΑΝΤΙΚΛΗΤΟΣ (74): Κιόρτσης Βασίλειος, Μαυροκορδάτου 7, Αθήνα

(1), όταν το φύλλο θερμής αναγλύφου εκτυπώσεως (10) αντιστοιχώς προς τον ύπερο αναγλύφου εκτυπώσεως (1) επικολλάται επί του προς κατεργασίαν τεμαχίου (12) και μετά από ένα χρόνο ψύξεως με εξαγωγή της εικόνας εκτυπώσεως αποκολλάται από το προς κατεργασίαν τεμάχιο. Το σώμα της σφραγίδος (2) είναι εδώ τόσο λεπτότοιχα διαμορφωμένο, ούτως ώστε κατά την τοποθέτησιν επί του προς ανάγλυφον εκτύπων προς κατεργασίαν τεμαχίου (12) παραμορφώνεται τοπικά ελαστικά και εφαρμόζει επί της εξωτερικής επιφανείας (11) αυτού. Το σώμα της σφραγίδος (2) παρουσιάζει επί της αντιθέτου προς την επιφάνεια της σφραγίδος (3) πλευράς ένα θετικό (προεξέχον) ανάγλυφον μεταδόσεως δυνάμεως (7), το οποίο αντιστοιχεί στην επιφάνεια της σφραγίδος (3) ή είναι παρομοίως προς αυτήν διαμορφωμένο. Εις το σώμα της σφραγίδος (2) αντιστοιχεί επί της αντιθέτου προς την επιφάνεια της σφραγίδος (3) πλευρά ένα ελαστικό μαξιλάρι πιέσεως (8) δια την τοπική ελαστική παραμόρφωση του σώματος σφραγίδος (2).

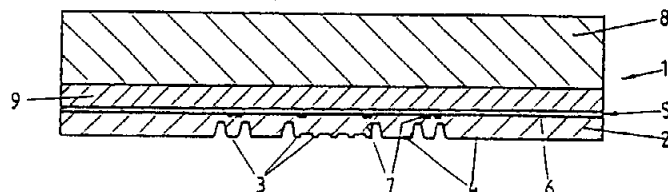


Fig. 1

ΠΕΡΙΛΗΨΗ (57)

Δεικνύεται ένας μηχανισμός δια την ξηράν εκτύπων επί ενός προς επεξεργασίαν τεμαχίου (12) υπό χρησιμοποίησιν ενός φύλλου θερμής αναγλύφου εκτυπώσεως (10) και ενός υπέρου αναγλύφου εκτυπώσεως

ΑΡΙΘΜΟΣ ΕΥΡΩΠΑΪΚΟΥ Δ.Ε. (11): 3007796
ΑΡΙΘ. ΕΛΛΗΝΙΚΗΣ ΚΑΤΑΘΕΣΗΣ (21): 930400927
ΗΜΕΡ. ΕΛΛΗΝΙΚΗΣ ΚΑΤΑΘΕΣΗΣ (22): 06.05.93
ΑΡΙΘ./ΗΜΕΡ. ΔΗΜΟΣΙΕΥΣΗΣ
ΕΥΡΩΠΑΪΚΟΥ ΔΙΠΛΩΜΑΤΟΣ (87): 0382660/05.05.93
ΑΡΙΘ./ΗΜΕΡ. ΚΑΤΑΘΕΣΗΣ
ΕΥΡΩΠΑΪΚΗΣ ΑΙΤΗΣΗΣ (86): 904200064.9/06.02.90
ΤΙΤΛΟΣ ΕΦΕΥΡΕΣΗΣ (54): Ενώσεις διοξαφωσφορινανών και πολυολεφινικές συνθέσεις σταθεροποιούμενες με αυτές

ΔΙΚΑΙΟΥΧΟΣ (73): Eastman Kodak Company
 343 State Street
 Rochester, New York 14650, Η.Π.Α.

ΣΥΜΒΑΤΙΚΕΣ ΠΡΟΤΕΡΑΙΟΤΗΤΕΣ (30): 306130/06.02.89/Η.Π.Α.
ΕΦΕΥΡΕΤΗΣ (72): 1) Wang Richard Hsu-Shien
 2) Myers Garry Lynn

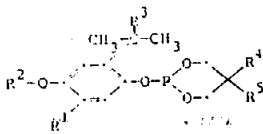
ΕΙΔΙΚΟΣ ΠΛΗΡΕΞΟΥΣΙΟΣ (74): Παπαπαναγιώτου Άννα, δικηγόρος, Κουμπάρη 2, 106 74 Αθήνα

ΑΝΤΙΚΛΗΤΟΣ (74): Παπακωνσταντίνου Ελένη, δικηγόρος, Κουμπάρη 2, 106 74 Αθήνα

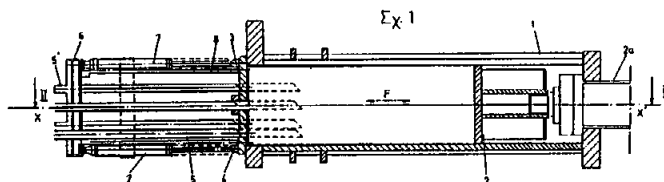
όπου το R¹ είναι υδρογόνο, αλκύλιο ή αραλκύλιο, το R² είναι υδρογόνο ή αλκύλιο, το R³ είναι αλκύλιο ή αράλυιο, και τα R⁴ και R⁵ είναι τα καθένα αλκύλιο. Επίσης περιγράφονται πολυολεφινικές συνθέσεις σταθεροποιούμενες με μία ή περισσότερες από τις ανωτέρω ενώσεις.

ΠΕΡΙΛΗΨΗ (57)

Περιγράφονται νέες κυκλικές φωσφορούχες ενώσεις έχουσες τον τύπο



ΑΡΙΘΜΟΣ ΕΥΡΩΠΑΪΚΟΥ Δ.Ε.	(11): 3007797
ΑΡΙΘ. ΕΛΛΗΝΙΚΗΣ ΚΑΤΑΘΕΣΗΣ	(21): 930400932
ΗΜΕΡ. ΕΛΛΗΝΙΚΗΣ ΚΑΤΑΘΕΣΗΣ	(22): 06.05.93
ΑΡΙΘ./ΗΜΕΡ. ΔΗΜΟΣΙΕΥΣΗΣ	
ΕΥΡΩΠΑΪΚΟΥ ΔΙΠΛΩΜΑΤΟΣ	(87): 0410835/05.05.93
ΑΡΙΘ./ΗΜΕΡ. ΚΑΤΑΘΕΣΗΣ	
ΕΥΡΩΠΑΪΚΗΣ ΑΙΤΗΣΗΣ	(86): 90401985.8/10.07.90
ΤΙΤΛΟΣ ΕΦΕΥΡΕΣΗΣ	(54): Μέθοδος και εγκατάσταση επεξεργασίας βαρελιών που περιέχουν υγρά απόβλητα
ΔΙΚΑΙΟΥΧΟΣ	(73): Sarp Industries Zone Portuaire de Limay BP 10 F-78520 Limay, Γαλλία
ΣΥΜΒΑΤΙΚΕΣ ΠΡΟΤΕΡΑΙΟΤΗΤΕΣ	(30): 8909970/25.07.89/Γαλλία
ΕΦΕΥΡΕΤΗΣ	(72): 1) Biros Jean-Louis 2) Geffriand Michel 3) Gontard Bertrand
ΕΙΔΙΚΟΣ ΠΛΗΡΕΞΟΥΣΙΟΣ	(74): Καραπιέρη Μαριάννα, Αγ. Κων/- νου 12, Αθήνα
ΑΝΤΙΚΛΗΤΟΣ	(74): Καραπιέρη Μαριάννα, Αγ. Κων/- νου 12, Αθήνα



ΠΕΡΙΛΗΨΗ (57)

Η εφεύρεση αφορά μέθοδο και εγκατάσταση για την επεξεργασία βαρελιών που περιέχουν υγρά απόβλητα.

Η μέθοδος χαρακτηρίζεται από το γεγονός ότι η διάτρηση και συμπίεση των προς επεξεργασία βαρελιών γίνεται με μία και μόνη διεργασία, ανακτώνται τα συμπιεσμένα βαρέλια για την ανακύκλωσή τους και συλλέγονται τα υγρά απόβλητα που περιέχουν.

Εφαρμογή στην επεξεργασία αποβλήτων σε βαρέλια.

ΑΡΙΘΜΟΣ ΕΥΡΩΠΑΪΚΟΥ Δ.Ε.	(11): 3007798
ΑΡΙΘ. ΕΛΛΗΝΙΚΗΣ ΚΑΤΑΘΕΣΗΣ	(21): 92043064
ΗΜΕΡ. ΕΛΛΗΝΙΚΗΣ ΚΑΤΑΘΕΣΗΣ	(22): 07.05.93
ΑΡΙΘ./ΗΜΕΡ. ΔΗΜΟΣΙΕΥΣΗΣ	
ΕΥΡΩΠΑΪΚΟΥ ΔΙΠΛΩΜΑΤΟΣ	(87): 0271447/10.03.93
ΑΡΙΘ./ΗΜΕΡ. ΚΑΤΑΘΕΣΗΣ	
ΕΥΡΩΠΑΪΚΗΣ ΑΙΤΗΣΗΣ	(86): 87710723.4/07.12.87
ΤΙΤΛΟΣ ΕΦΕΥΡΕΣΗΣ	(54): Προληπτικά μέτρα για την αποτροπή της «συμπλόκου αναπνευστικής παθήσεως σε βοοειδή» με την χορήγηση ιντερφερόνης
ΔΙΚΑΙΟΥΧΟΣ	(73): Ciba-Geigy AG Klybeckstrasse 141 CH-4002 Basel, Ελβετία
ΣΥΜΒΑΤΙΚΕΣ ΠΡΟΤΕΡΑΙΟΤΗΤΕΣ	(30): 1) 941453/12.12.86/Η.Π.Α. 2) 117840/13.11.87/Η.Π.Α.
ΕΦΕΥΡΕΤΗΣ	(72): 1) Anderson Kevin 2) Ohmann Helle Bielefeldt 3) Philip John 4) Babiuk Lorne 5) McCracken Joseph Stephen
ΕΙΔΙΚΟΣ ΠΛΗΡΕΞΟΥΣΙΟΣ	(74): Γιώτη-Μάνθου Ελένη, Στουρνάρα 37, 106 82 Αθήνα
ΑΝΤΙΚΛΗΤΟΣ	(74): Βαγιανός Γεώργιος, Στουρνάρα 37, 106 82 Αθήνα

Το πρόβλημα κατέστη δυνατό να λυθεί σύμφωνα με την εφεύρεση κατά το εφαρμόζεται σε νεαρά βοοειδή συστηματικά μία προφυλακτικώς αποτελεσματική ποσότητα βοείου ιντερφερόνης και μάλιστα πριν λάβει χώρα ή εξαπλωθεί μία μόλυνση με έναν μολυσματικό ιό ή μικροοργανισμό που προκαλεί πάθηση.

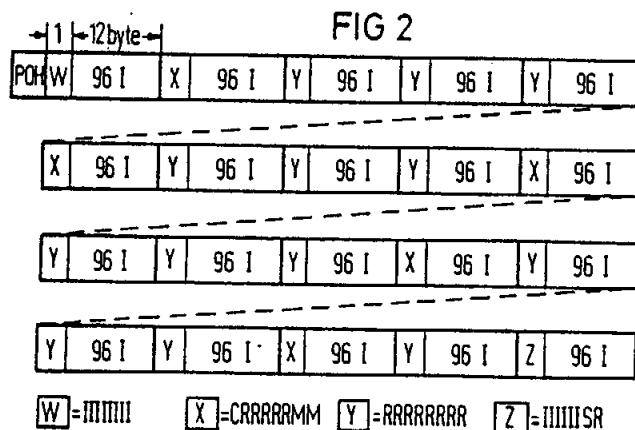
ΠΕΡΙΛΗΨΗ (57)

Το αντικείμενο της προκειμένης εφεύρεσης αφορά στον τομέα της υγείας ζώων, όπου κύρια σημασία έχουν μέτρα για τον περιορισμό της συμπλόκου αναπνευστικής πάθησης σε βοοειδή «σύμπλοκο γρίπης βοοειδών».

ΑΡΙΘΜΟΣ ΕΥΡΩΠΑΪΚΟΥ Δ.Ε. (11): 3007799
ΑΡΙΘ. ΕΛΛΗΝΙΚΗΣ ΚΑΤΑΘΕΣΗΣ (21): 930400207
ΗΜΕΡ. ΕΛΛΗΝΙΚΗΣ ΚΑΤΑΘΕΣΗΣ (22): 07.05.93
ΑΡΙΘ./ΗΜΕΡ. ΔΗΜΟΣΙΕΥΣΗΣ
ΕΥΡΩΠΑΪΚΟΥ ΔΙΠΛΩΜΑΤΟΣ (87): 0342469/10.02.93
ΑΡΙΘ./ΗΜΕΡ. ΚΑΤΑΘΕΣΗΣ
ΕΥΡΩΠΑΪΚΗΣ ΑΙΤΗΣΗΣ (86): 89108250.5/08.05.89
ΤΙΤΛΟΣ ΕΦΕΥΡΕΣΗΣ (54): Μέθοδος εισαγωγής ασύγχρονου σήματος 139-264-kbit/s σε σήμα 155520-kbit/s.
ΔΙΚΑΙΟΥΧΟΣ (73): Siemens AG. Wittelsbacherplatz 2 D-8000 München 2, Γερμανία
ΣΥΜΒΑΤΙΚΕΣ ΠΡΟΤΕΡΑΙΟΤΗΤΕΣ (30): 3816235/11.05.88/Γερμανία
ΕΦΕΥΡΕΤΗΣ (72): 1) Müller Horst 2) Förg Pirmin
ΕΙΔΙΚΟΣ ΠΛΗΡΕΞΟΥΣΙΟΣ (74): Γιώτη-Μάνθου Ελένη, Στουρνάρα 37, 106 82 Αθήνα
ΑΝΤΙΚΛΗΤΟΣ (74): Βαγιανός Γεώργιος, Στουρνάρα 37, 106 82 Αθήνα

byte ή 8 bit. Το πρώτο υπομήμημα προτάσσεται ενός τμήματος κεφαλής διαδρομής (POH). Τα υπόλοιπα 260 υπομήμηματα, σύμφωνα με την εφεύρεση, κατανέμονται σε 20 ομάδες με ένα πρώτο τμήμα (W, X, Y, Z) για 1 byte ιδιαίτερα συμπληρωματικών σημάτων και ένα δεύτερο τμήμα για 12 byte από bits πληροφοριών (1).

Αυτή η μέθοδος εφαρμόζεται σε μία θέση τομής NNI κόμβων δικτύωματος, σε ένα σύγχρονο οπτικό δικτύωμα SONET.



ΠΕΡΙΛΗΨΗ (57)

Το τιθέμενο στην εφεύρεση πρόβλημα συνίσταται στο ότι, ένα ασύγχρονο σήμα 139 364-kbit/s από την ευρωπαϊκή ιεραρχία ψηφιακών σημάτων, πρέπει κατά έναν ιδιαίτερα επιδέξιο τρόπο να ενταχθεί στην πλαίσιακή δομή ενός 155 520-kbit/s σήματος STM-1 μιας θέσης τομής NNI κόμβων δικτύωματος.

Στην πλαίσιακή δομή, προσαρτώνται bits, τα οποία είναι συγκροτημένα σε μορφή ενός δυνάμει περιέκτη VC-4 σε ένα κάτω πλαίσιο. Αυτό απαρτίζεται από 9 τμήματα με εκάστοτε 261 υπομήμηματα για κάθε 1

πρόσθεση μιας ποσότητας αλυσίβας ισομοριακής προς την ποσότητα του οργανικά συνδεδεμένου θειικού οξέος υπόκειται σε υδρόλυση του αλκαλικού διαλύματος σε θερμοκρασίες ανάμεσα στους 20°C και 160°C. Τα ισχυρά θειωμένα λιπαρά οξέα απομονώνονται μετά από τον διαχωρισμό των φάσεων των μη θειωμένων αρχικών υλών από την υδατούχα φάση.

ΑΡΙΘΜΟΣ ΕΥΡΩΠΑΪΚΟΥ Δ.Ε. (11): 3007800
ΑΡΙΘ. ΕΛΛΗΝΙΚΗΣ ΚΑΤΑΘΕΣΗΣ (21): 930400425
ΗΜΕΡ. ΕΛΛΗΝΙΚΗΣ ΚΑΤΑΘΕΣΗΣ (22): 07.05.93
ΑΡΙΘ./ΗΜΕΡ. ΔΗΜΟΣΙΕΥΣΗΣ
ΕΥΡΩΠΑΪΚΟΥ ΔΙΠΛΩΜΑΤΟΣ (87): 0366015/10.03.93
ΑΡΙΘ./ΗΜΕΡ. ΚΑΤΑΘΕΣΗΣ
ΕΥΡΩΠΑΪΚΗΣ ΑΙΤΗΣΗΣ (86): 89119501.8/20.10.89
ΤΙΤΛΟΣ ΕΦΕΥΡΕΣΗΣ (54): Μέθοδος παρασκευής ισχυρά θειωμένων λιπαρών οξέων και παραγώγων λιπαρών οξέων
ΔΙΚΑΙΟΥΧΟΣ (73): Chemische Fabrik Stockhausen GmbH Bäkerpfad 25, D-4150 Krefeld, Γερμανία
ΣΥΜΒΑΤΙΚΕΣ ΠΡΟΤΕΡΑΙΟΤΗΤΕΣ (30): 3836447/26.10.88/Γερμανία
ΕΦΕΥΡΕΤΗΣ (72): 1) Peppmüller, Reinman 2) Dahmen, Kurt, Dr.-Dipl.-Chem
ΕΙΔΙΚΟΣ ΠΛΗΡΕΞΟΥΣΙΟΣ (74): Γιώτη-Μάνθου Ελένη, Στουρνάρα 37, 106 82 Αθήνα
ΑΝΤΙΚΛΗΤΟΣ (74): Βαγιανός Γεώργιος, Στουρνάρα 37, 106 82 Αθήνα

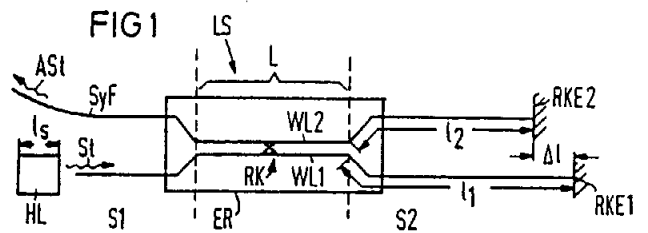
ΠΕΡΙΛΗΨΗ (57)

Ισχυρά θειωμένα λιπαρά οξέα, υδροξυλιωμένα λιπαρά οξέα ή οξυαλκυλιωμένα υδροξυλιωμένα λιπαρά οξέα λαμβάνονται κατά την θείωση ακόρεστων εστέρων λιπαρών οξέων και/ή κορεσμένων ή ακόρεστων εστέρων λιπαρών οξέων υδροξέων και/ή οξυαλκυλιωμένων κορεσμένων ή ακόρεστων εστέρων λιπαρών οξέων υδροξέων, την εξουδετέρωση και ενδεχομένως τον διαχωρισμό των άλμεων άλατος του μίγματος της αντίδρασης, το οποίο αραιώνεται με νερό και με την

ΑΡΙΘΜΟΣ ΕΥΡΩΠΑΪΚΟΥ Δ.Ε.	(11): 3007801
ΑΡΙΘ. ΕΛΛΗΝΙΚΗΣ ΚΑΤΑΘΕΣΗΣ	(21): 930400428
ΗΜΕΡ. ΕΛΛΗΝΙΚΗΣ ΚΑΤΑΘΕΣΗΣ	(22): 07.05.93
ΑΡΙΘ./ΗΜΕΡ. ΔΗΜΟΣΙΕΥΣΗΣ	
ΕΥΡΩΠΑΪΚΟΥ ΔΙΠΛΩΜΑΤΟΣ	(87): 0262439/17.02.93
ΑΡΙΘ./ΗΜΕΡ. ΚΑΤΑΘΕΣΗΣ	
ΕΥΡΩΠΑΪΚΗΣ ΑΙΤΗΣΗΣ	(86): 87112826.0/02.09.87
ΤΙΤΛΟΣ ΕΦΕΥΡΕΣΗΣ	(54): Πομπός λέιζερ με λέιζερ ημιαγωγού και εξωτερικό στοιχείο (συντονιστή)
ΔΙΚΑΙΟΥΧΟΣ	(73): SIEMENS Aktiengesellschaft Wittelsbacherplatz 2, D-8000 München 2, Γερμανία
ΣΥΜΒΑΤΙΚΕΣ ΠΡΟΤΕΡΑΙΟΤΗΤΕΣ ΕΦΕΥΡΕΤΗΣ	(30): 3633076/29.09.86/Γερμανία (72): 1) Haüssler, Klaus-M. Dr. 2) Wittmann, Julius, Dipl.-Ing(FH) 3) Gaukel, Gisela, Dipl.-Phys 4) Auracher, Franz, Dr.
ΕΙΔΙΚΟΣ ΠΛΗΡΕΞΟΥΣΙΟΣ	(74): Γιώτη-Μάνθου Ελένη, Στουρνάρα 37, 106 82 Αθήνα
ΑΝΤΙΚΛΗΤΟΣ	(74): Βαγιανός Γεώργιος, Στουρνάρα 37, 106 82 Αθήνα

εξόδου (ASt) του πομπού (LS), λαμβάνεται από τον άλλο κυματοδηγό (WL2) του κατευθυντήριου ζεύκτη (RK). Ένας ήδη προταθείς πομπός αυτής της μορφής, λειτουργεί με ένα βροχοειδή οπτικό κυματοδηγό. Προτείνεται ένας πομπός τέτοιας μορφής που να μην απαιτείται ένας βροχοειδής κυματοδηγός. Επί πλέον είναι διατεταγμένη στον άλλον κυματοδηγό (WL2) μία εγκατάσταση ανασύζευξης (RKE2) η οποία επενεργεί έτσι ώστε τουλάχιστον ένα τμήμα μιας σε αυτήν από τον άλλο κυματοδηγό (WL2) διοχετευθείσας ενέργειας ακτινοβολίας να διοχετευτεί σε αυτόν τον δεύτερο κυματοδηγό (WL2) πίσω στον κατευθυντήριο ζεύκτη (RK), όπου κατά προτίμηση οι οπτικές αποστάσεις (l_1 , l_2) μεταξύ του κατευθυντήριου ζεύκτη (RK) και της μιας ή της άλλης εγκατάστασης ανασύζευξης (RKE1 ή RKE2) διαφέρουν μεταξύ τους κατά μία συγκεκριμένη τιμή.

Ο πομπός μπορεί να εφαρμοστεί εξ ολοκλήρου οπτικά.



ΠΕΡΙΛΗΨΗ (57)

Πομπός λέιζερ (LS) με λέιζερ ημιαγωγού (HL), εξωτερικό συντονιστή (ER) με τη μορφή ενός οπτικού κατευθυντήριου ζεύκτη (RK) και με μία σε έναν κυματοδηγό (WL1) του κατευθυντήριου ζεύκτη (RK) διατεταγμένη εγκατάσταση ανασύζευξης (RKE1), προς ανασύζευξη ενός τμήματος μιας σε αυτόν τον κυματοδηγό (WL1) διοχετευθείσας ενέργειας ακτινοβολίας πίσω στον κατευθυντήριο ζεύκτη (RK), όπου η ενέργεια

πολυμερές συστάδων προπιλενοξειδίου και αιθυλενοξειδίου, και ένα ανιονικό επιφανειοδραστικό μίγμα και ένα ανιονικό/κατιονικό επιφανειοδραστικό μίγμα.

ΑΡΙΘΜΟΣ ΕΥΡΩΠΑΪΚΟΥ Δ.Ε.	(11): 3007802
ΑΡΙΘ. ΕΛΛΗΝΙΚΗΣ ΚΑΤΑΘΕΣΗΣ	(21): 930400609
ΗΜΕΡ. ΕΛΛΗΝΙΚΗΣ ΚΑΤΑΘΕΣΗΣ	(22): 07.05.93
ΑΡΙΘ./ΗΜΕΡ. ΔΗΜΟΣΙΕΥΣΗΣ	
ΕΥΡΩΠΑΪΚΟΥ ΔΙΠΛΩΜΑΤΟΣ	(87): 0286995/10.03.93
ΑΡΙΘ./ΗΜΕΡ. ΚΑΤΑΘΕΣΗΣ	
ΕΥΡΩΠΑΪΚΗΣ ΑΙΤΗΣΗΣ	(86): 88105668.3/09.04.88
ΤΙΤΛΟΣ ΕΦΕΥΡΕΣΗΣ	(54): Σύνθεση για υλικό βαφής συνθετικών αρωματικών πολυαμιδικών ινών
ΔΙΚΑΙΟΥΧΟΣ	(73): Chemische Fabrik Stockhausen GmbH Bäckerpfad 25, W-4150 Krefeld, Γερμανία
ΣΥΜΒΑΤΙΚΕΣ ΠΡΟΤΕΡΑΙΟΤΗΤΕΣ ΕΦΕΥΡΕΤΗΣ	(30): 38513/15.04.87/Αμερική (72): 1) White W. Edward 2) Ensley Michael W. 3) Dalton Frank M.
ΕΙΔΙΚΟΣ ΠΛΗΡΕΞΟΥΣΙΟΣ	(74): Γιώτη-Μάνθου Ελένη, Στουρνάρα 37, 106 82 Αθήνα
ΑΝΤΙΚΛΗΤΟΣ	(74): Βαγιανός Γεώργιος, Στουρνάρα 37, 106 82 Αθήνα

ΠΕΡΙΛΗΨΗ (57)

Μία σύνθεση για υλικό βαφής συνθετικών αρωματικών πολυαμιδικών ινών, περιλαμβάνοντας μια κατιονική βαφή και ένα ενισχυτικό βαφής, το οποίο είναι ένα μίγμα N-υποκατεστημένου πολυαμιδίου και ενός γαλακτωματοποιητή. Το N-υποκατεστημένο φθαλιμίδιο είναι κατά προτίμηση N-βουτύλ φθαλιμίδιο και ισοπροπύλ-φθαλιμίδια σε μια αναλογία mole 2:1. Ο γαλακτωματοποιητής είναι κατά προτίμηση

ΑΡΙΘΜΟΣ ΕΥΡΩΠΑΪΚΟΥ Δ.Ε. (11):	3007803
ΑΡΙΘ. ΕΛΛΗΝΙΚΗΣ ΚΑΤΑΘΕΣΗΣ (21):	930400662
ΗΜΕΡ. ΕΛΛΗΝΙΚΗΣ ΚΑΤΑΘΕΣΗΣ (22):	07.05.93
ΑΡΙΘ./ΗΜΕΡ. ΔΗΜΟΣΙΕΥΣΗΣ	
ΕΥΡΩΠΑΪΚΟΥ ΔΙΠΛΩΜΑΤΟΣ (87):	0271974/03.03.93
ΑΡΙΘ./ΗΜΕΡ. ΚΑΤΑΘΕΣΗΣ	
ΕΥΡΩΠΑΪΚΗΣ ΑΙΤΗΣΗΣ (86):	87506995.9/06.08.87
ΤΙΤΛΟΣ ΕΦΕΥΡΕΣΗΣ (54):	Προσδιορισμός συγκεντρώσεως αναλύτη με χρήση δύο επισημα- ντών
ΔΙΚΑΙΟΥΧΟΣ (73):	Multilyte LTD c/o M.J. Ventham + Company 2nd floor Kingsboume House 229-231 High Holborn, London WC1V 7DA, Μ. Βρετανία
ΣΥΜΒΑΤΙΚΕΣ ΠΡΟΤΕΡΑΙΟΤΗΤΕΣ (30):	8619206/06.08.86/Μ. Βρετανία
ΕΦΕΥΡΕΤΗΣ (72):	Ekins, Roger Philip
ΕΙΔΙΚΟΣ ΠΛΗΡΕΞΟΥΣΙΟΣ (74):	Γιώτη-Μάνθου Ελένη, Στουρνάρα 37, 106 82 Αθήνα
ΑΝΤΙΚΛΗΤΟΣ (74):	Βαγιανός Γεώργιος, Στουρνάρα 37, 106 82 Αθήνα

ΠΕΡΙΛΗΨΗ (57)

Για να μετρηθεί η συγκέντρωση ενός αναλύτη μέσα σε ένα υγρό δείγμα ενώνεται με ένα μόριο δέκτη έχοντας θέσεις σύνδεσης για ένα αναλύτη και επισημαίνεται με ένα πρώτο ιχνηθέτη, με τον οποίο ένα κλάσμα των θέσεων σύνδεσης πάνω στο μόριο του δέκτη καταλαμβάνεται από τον αναλύτη, το δείγμα ενώνεται με μια τέτοια μικρή ποσότητα του δέκτη, έχοντας την χημική του συγγένεια σχετικά με τον αναλύ-

τη σταθερή, που μόνο ένα ασήμαντο κλάσμα του αναλύτη ενώνεται με τον δέκτη. Ο δέκτης έχοντας κλασματικά κατειλημμένες μετά οπισθογομετρείται μέσω μιας τεχνικής οπισθογομετρησης εμπλέκοντας ένα σύστημα που περιλαμβάνει ένα δεύτερο ιχνηθέτη διαφορετικό από τον πρώτο, και οι σχετικές εντάσεις των δύο παραγόμενων σημάτων από τους δύο ιχνηθέτες μετρούνται για να δώσουν μια τιμή αντιπροσωπευτική της κλασματικής κάλυψης των συνδετικών θέσεων πάνω στο μόριο του δέκτη από τον αναλύτη. Αυτή η τιμή συγκρίνεται με μια ή περισσότερες αντίστοιχες τιμές που πάρθηκαν με τον ίδιο τρόπο χρησιμοποιώντας ένα ή περισσότερα πρότυπα υγρά δείγματα γνωστής συγκέντρωσης αναλύτη. Μια αναλυτική επινόηση κατάλληλη για χρησιμοποίηση σε μια τέτοια μέθοδο περιλαμβάνει ένα εκτεταμένο στερεό υπόστρωμα (20) φέροντας σε μια πλειονότητα μέρη κενών-διαστημάτων (21) μια πλειονότητα διαφορετικών δεκτών (22) έχοντας συνδετικές θέσεις στο μόριο τους για ένα αναλύτη, το δέκτη σε κάθε ένα μέρος έχοντας θέσεις σύνδεσης ειδικές για ένα αναλύτη διαφορετικό από τον αναλύτη για τον οποίο ο δέκτης σε ένα ή περισσότερα άλλα μέρη έχει ειδικές θέσεις σύνδεσης, κάθε δέκτης προαιρετικά επισημαίνεται με ένα ιχνηθέτη. Αυτή η τεχνική μπορεί να χρησιμοποιηθεί σαν μέρος ενός συνόλου για την μέθοδο.

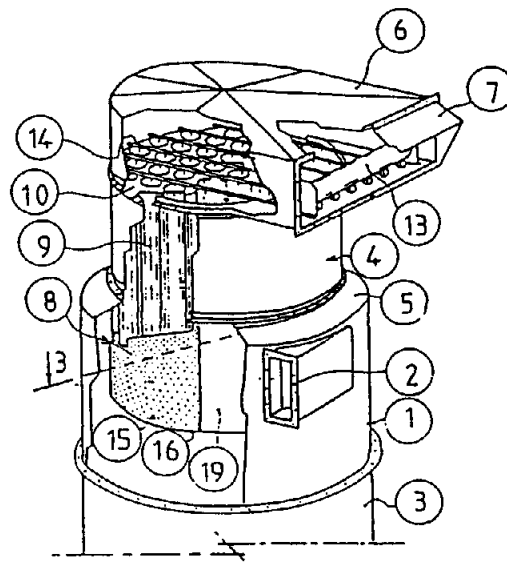
ΑΡΙΘΜΟΣ ΕΥΡΩΠΑΪΚΟΥ Δ.Ε. (11):	3007804
ΑΡΙΘ. ΕΛΛΗΝΙΚΗΣ ΚΑΤΑΘΕΣΗΣ (21):	930400941
ΗΜΕΡ. ΕΛΛΗΝΙΚΗΣ ΚΑΤΑΘΕΣΗΣ (22):	10.05.93
ΑΡΙΘ./ΗΜΕΡ. ΔΗΜΟΣΙΕΥΣΗΣ	
ΕΥΡΩΠΑΪΚΟΥ ΔΙΠΛΩΜΑΤΟΣ (87):	0343061/10.03.93
ΑΡΙΘ./ΗΜΕΡ. ΚΑΤΑΘΕΣΗΣ	
ΕΥΡΩΠΑΪΚΗΣ ΑΙΤΗΣΗΣ (86):	89401352.3/16.05.89
ΤΙΤΛΟΣ ΕΦΕΥΡΕΣΗΣ (54):	Κυκλοφίλτρο με διηθητικό κύλινδρο
ΔΙΚΑΙΟΥΧΟΣ (73):	Cattinair, Société Anonyme 6, rue des Bouleaux F-25150 Pont de Roide, Γαλλία
ΣΥΜΒΑΤΙΚΕΣ ΠΡΟΤΕΡΑΙΟΤΗΤΕΣ (30):	8806830/18.05.88/Γαλλία
ΕΦΕΥΡΕΤΗΣ (72):	Cattin, Gabriel
ΕΙΔΙΚΟΣ ΠΛΗΡΕΞΟΥΣΙΟΣ (74):	Παπαπαναγιώτου Άννα, δικηγόρος, Κουμπάρη 2, 106 74 Αθήνα
ΑΝΤΙΚΛΗΤΟΣ (74):	Παπακωνσταντίνου Ελένη, δικηγόρος, Κουμπάρη 2, 106 74 Αθήνα

ΠΕΡΙΛΗΨΗ (57)

Η μέθοδος διήθησης αέρα μέσα σε μία συσκευή του τύπου κυκλοφίλτρου συνίσταται στην επίτευξη, στο κάτω τμήμα σχήματος ποδιάς (16) του διηθητικού κυλίνδρου (4) της ελάττωσης της ταχύτητας ανόδου του προς διήθηση αέρα.

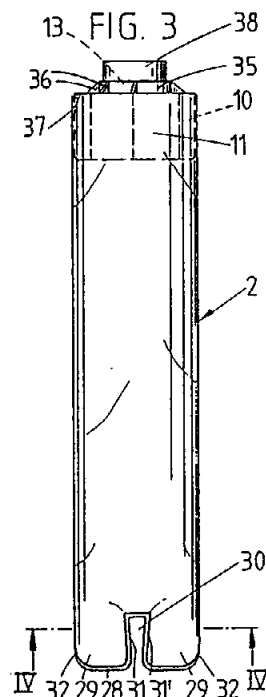
Ο διηθητικός κύλινδρος (4) φέρει, μέσα στην ποδιά του (16), διατρήσεις (15) που επιτρέπουν την αύξηση της επιφάνειας εισόδου του προς καθαρισμό αέρα, ελαττώνοντας κατ' αυτόν τον τρόπο την ταχύτητα ανόδου του αέρα στην κάτω είσοδο της εν λόγω ποδιάς.

Η διάμετρος και η πυκνότητα των διατρήσεων (15) προσαρμόζονται στον τύπο σωματιδίων και καταλοίπων που αιωρούνται στον αέρα.



ΑΡΙΘΜΟΣ ΕΥΡΩΠΑΪΚΟΥ Δ.Ε.	(11): 3007805
ΑΡΙΘ. ΕΛΛΗΝΙΚΗΣ ΚΑΤΑΘΕΣΗΣ	(21): 930400942
ΗΜΕΡ. ΕΛΛΗΝΙΚΗΣ ΚΑΤΑΘΕΣΗΣ	(22): 10.05.93
ΑΡΙΘ./ΗΜΕΡ. ΔΗΜΟΣΙΕΥΣΗΣ	
ΕΥΡΩΠΑΪΚΟΥ ΔΙΠΛΩΜΑΤΟΣ	(87): 0481250/24.02.93
ΑΡΙΘ./ΗΜΕΡ. ΚΑΤΑΘΕΣΗΣ	
ΕΥΡΩΠΑΪΚΗΣ ΑΙΤΗΣΗΣ	(86): 91116219.6/24.09.91
ΤΙΤΛΟΣ ΕΦΕΥΡΕΣΗΣ	(54): Φυσιγγίο για ένθεση σε διάταξη παροχετεύσεως
ΔΙΚΑΙΟΥΧΟΣ	(73): 1) von Schuckmann, Alfred Kervendonk 63 W-4178 Kevelaer 2, Γερμανία 2) Pohl GmbH and Co. KG. Hertzstrasse 12 W-7500 Karlsruhe 21, Γερμανία
ΣΥΜΒΑΤΙΚΕΣ ΠΡΟΤΕΡΑΙΟΤΗΤΕΣ	(30): 4032761/16.10.90/Γερμανία
ΕΦΕΥΡΕΤΗΣ	(72): 1) von Schuckmann, Alfred 2) Bornstedt, Thomas
ΕΙΔΙΚΟΣ ΠΛΗΡΕΞΟΥΣΙΟΣ	(74): Παπαπαναγιώτου Άννα, δικηγόρος, Κουμπάρη 2, 106 74 Αθήνα
ΑΝΤΙΚΛΗΤΟΣ	(74): Παπακωνσταντίνου Ελένη, δικηγόρος, Κουμπάρη 2, 106 74 Αθήνα

πυθμένα τουλάχιστον δύο σε απόσταση μεταξύ τους διατεταγμένους δακτύλους (29), που ευρίσκονται από τη μανδουακή πλευρά, που πληρούνται με μάζα και με εσωτερική πίεση κλείνουν στο διάκενο αποστάσεως (30).



ΠΕΡΙΛΗΨΗ (57)

Η εφεύρεση αφορά σ' ένα φυσιγγίο (2), που είναι διαμορφωμένο στη μορφή ενός σάκκου από συνθετικό υλικό για ένθεση στη διάταξη παροχετεύσεως (1) για μάζα (Μ) μορφής ζύμης, που είναι δυνάμενη να αδειάζει με μετακίνηση του φυσιγγίου και προτείνει για την επίτευξη μιας ιδιαίτερα πλεονεκτικής λύσεως σε σχέση με τη διαμόρφωση, το να παρουσιάζει μια συγκολλητική ραφή (28) από την πλευρά του

ΑΡΙΘΜΟΣ ΕΥΡΩΠΑΪΚΟΥ Δ.Ε.	(11): 3007806
ΑΡΙΘ. ΕΛΛΗΝΙΚΗΣ ΚΑΤΑΘΕΣΗΣ	(21): 930400943
ΗΜΕΡ. ΕΛΛΗΝΙΚΗΣ ΚΑΤΑΘΕΣΗΣ	(22): 10.05.93
ΑΡΙΘ./ΗΜΕΡ. ΔΗΜΟΣΙΕΥΣΗΣ	
ΕΥΡΩΠΑΪΚΟΥ ΔΙΠΛΩΜΑΤΟΣ	(87): 0337374/17.03.93
ΑΡΙΘ./ΗΜΕΡ. ΚΑΤΑΘΕΣΗΣ	
ΕΥΡΩΠΑΪΚΗΣ ΑΙΤΗΣΗΣ	(86): 89106366.1/11.04.89
ΤΙΤΛΟΣ ΕΦΕΥΡΕΣΗΣ	(54): Συμπαγές υλικό ηλεκτρικής μονώσεως για επένδυση μίας μονωτικής κατασκευής
ΔΙΚΑΙΟΥΧΟΣ	(73): Sediver, Société Europeene D' Isolateur en verre et Composite 10 quai Paul-Doumer F-92441 Courbevoie, Γαλλία
ΣΥΜΒΑΤΙΚΕΣ ΠΡΟΤΕΡΑΙΟΤΗΤΕΣ	(30): 8805030/15.04.88/Γαλλία
ΕΦΕΥΡΕΤΗΣ	(72): 1) Beys, Jean-Claude 2) Maucolot, Michel 3) Parraud, René 4) Prigent, Madeleine
ΕΙΔΙΚΟΣ ΠΛΗΡΕΞΟΥΣΙΟΣ	(74): Παπαπαναγιώτου Άννα, δικηγόρος, Κουμπάρη 2, 106 74 Αθήνα
ΑΝΤΙΚΛΗΤΟΣ	(74): Παπακωνσταντίνου Ελένη, δικηγόρος, Κουμπάρη 2, 106 74 Αθήνα

σιλοξάνιο και μεγάλη ποσότητα ανοργάνου γομώσεως με βάση υδροξείδιο του τρισθενούς αργιλίου. Εφαρμογή στους μονωτήρες, τα αλεξικέραυνα, τις διαβάσεις, τα ακροκίβωπα, κ.λπ...

ΠΕΡΙΛΗΨΗ (57)

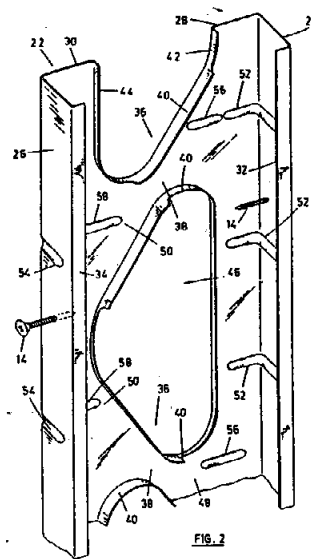
Συμπαγές υλικό ηλεκτρικής μονώσεως για επένδυση μίας μονωτικής κατασκευής που έχει ταυτόχρονα μία μηχανική λειτουργία και μία ηλεκτρική λειτουργία. Περιλαμβάνει ένα ελαστομερές τύπου EPDM (Αιθυλένιο-Προπυλένιο-Διένιο-Μονομερές), EPR (Αιθυλένιο-Προπυλένιο-Ελαστικό), συμπολυμερούς του αιθυλενίου, ένα πολυ-οργανο-

ΑΡΙΘΜΟΣ ΕΥΡΩΠΑΪΚΟΥ Δ.Ε. (11): 3007807
ΑΡΙΘ. ΕΛΛΗΝΙΚΗΣ ΚΑΤΑΘΕΣΗΣ (21): 930400944
ΗΜΕΡ. ΕΛΛΗΝΙΚΗΣ ΚΑΤΑΘΕΣΗΣ (22): 10.05.93
ΑΡΙΘ./ΗΜΕΡ. ΔΗΜΟΣΙΕΥΣΗΣ
ΕΥΡΩΠΑΪΚΟΥ ΔΙΠΛΩΜΑΤΟΣ (87): 0374316/17.03.93
ΑΡΙΘ./ΗΜΕΡ. ΚΑΤΑΘΕΣΗΣ
ΕΥΡΩΠΑΪΚΗΣ ΑΙΤΗΣΗΣ (86): 88312089.1/21.12.88
ΤΙΤΛΟΣ ΕΦΕΥΡΕΣΗΣ (54): Μεταλλικοί ορθοστάτες στήριξης
ΔΙΚΑΙΟΥΧΟΣ (73): Bodnar, Ernest R.
 2 Danrose Crescent
 Don Mills Ontario M3B 3N5,
 Μ. Βρετανία
ΣΥΜΒΑΤΙΚΕΣ ΠΡΟΤΕΡΑΙΟΤΗΤΕΣ (30): —
ΕΦΕΥΡΕΤΗΣ (72): Bodnar, Ernest R.
ΕΙΔΙΚΟΣ ΠΛΗΡΕΞΟΥΣΙΟΣ (74): Παπαπαναγιώτου Άννα, δικηγόρος, Κουμπάρη 2, 106 74 Αθήνα
ΑΝΤΙΚΛΗΤΟΣ (74): Παπακωνσταντίνου Ελένη, δικηγόρος, Κουμπάρη 2, 106 74 Αθήνα

ΠΕΡΙΛΗΨΗ (57)

Μεταλλικός ορθοστάτης στήριγμα (12) ο οποίος έχει δύο παράλληλα διαχωρισμένα τοποθετημένα τμήματα σχήματος -L (20, 22) τα οποία ορίζουν χείλη υποστήριξης τοιχωμάτων (24, 26) κείμενα σε παράλληλα διαχωρισμένα τοποθετημένα επίπεδα, σε ορθή γωνία, στηρίγματα (36) εκτεινόμενα από ένα σχήματος -L τμήμα προς το άλλο και τοποθετούνται διαχωρισμένα το ένα από το άλλο για ορισμό ανοιγμάτων (46), διαμορφώσεις χειλιών ακμής (40, 42, 44) σχηματισμένες επί των στηριγμάτων οι οποίες εκτείνονται εντελώς γύρω από τα ανοίγματα, μεγενθυμένες ρίζες (48, 50) επί κάθε άκρου των στηριγμάτων όπου ενώνονται με τα σχήματος -L εξαρτήματα, και, αυλακωτές ραβδώσεις (52,

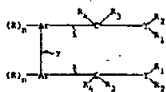
54) διαμορφωμένες εγκάρσια στα τμήματα σχήματος -L, και εκτεινόμενες μέσα στα χείλη υποστήριξης τοιχώματος. Αποκαλυπτόμενο επίσης είναι ένα τοίχωμα το οποίο περιλαμβάνει μία πληθώρα μεταλλικών ορθοστατών στηριγμάτων, πλαισίωση τοιχωμάτων (10) επί των ορθοστατών στηριγμάτων, και προσδέσεις (14) οι οποίες περνούν διαμέσου της πλαισίωσης, και τμημάτων των ορθοστατών στηριγμάτων.



ΑΡΙΘΜΟΣ ΕΥΡΩΠΑΪΚΟΥ Δ.Ε. (11): 3007808
ΑΡΙΘ. ΕΛΛΗΝΙΚΗΣ ΚΑΤΑΘΕΣΗΣ (21): 930400945
ΗΜΕΡ. ΕΛΛΗΝΙΚΗΣ ΚΑΤΑΘΕΣΗΣ (22): 10.05.93
ΑΡΙΘ./ΗΜΕΡ. ΔΗΜΟΣΙΕΥΣΗΣ
ΕΥΡΩΠΑΪΚΟΥ ΔΙΠΛΩΜΑΤΟΣ (87): 0326286/10.02.93
ΑΡΙΘ./ΗΜΕΡ. ΚΑΤΑΘΕΣΗΣ
ΕΥΡΩΠΑΪΚΗΣ ΑΙΤΗΣΗΣ (86): 89300485.3/19.01.89
ΤΙΤΛΟΣ ΕΦΕΥΡΕΣΗΣ (54): Παρασκευή δι-οδοντωτών συνδεσμικών μέσων
ΔΙΚΑΙΟΥΧΟΣ (73): EASTMAN KODAK COMPANY
 343 State Street
 Ronchester New York 14650, Η.Π.Α.
ΣΥΜΒΑΤΙΚΕΣ ΠΡΟΤΕΡΑΙΟΤΗΤΕΣ (30): 148241/25.01.88/Η.Π.Α.
ΕΦΕΥΡΕΤΗΣ (72): 1) Phillips, Gerald Wayne
 2) Puckette, Thomas Allen
 3) Devon Thomas James
 4) Stavinoha, Jerome Leonard
ΕΙΔΙΚΟΣ ΠΛΗΡΕΞΟΥΣΙΟΣ (74): Παπαπαναγιώτου Άννα, δικηγόρος, Κουμπάρη 2, 106 74 Αθήνα
ΑΝΤΙΚΛΗΤΟΣ (74): Παπακωνσταντίνου Ελένη, δικηγόρος, Κουμπάρη 2, 106 74 Αθήνα

ΠΕΡΙΛΗΨΗ (57)

Αποκαλύπτεται μέθοδος δια παρασκευής δι-οδοντωτών (με δύο εγκοπές) συνδεσμικών μέσων του τύπου



εις τον οποίον

έκαστον Ar εκλέγεται κεχωρισμένως εξ ενώσεων αρωματικού δακτυλίου εχουσών 6 έως 14 άτομα άνθρακος, π.χ. φαινυλίου, ναφθυλίου, φαινανθρυλίου και ανρακενυλίου· οι δεσμοί x και οι δεσμοί y συνδέονται προς γειτονικά (παρακείμενα) άτομα άνθρακος επί των δακτυλι-

κών συντάξεων· έκαστον R, όταν παρευρίσκεται ως υποκαταστάτης, εκλέγεται κεχωρισμένως εκ ριζών αλκυλίου, αλκοξυ, αρυλοξυ, αρυλίου, αραλκυλίου, αρκαρυλίου, αλκοξυαλκυλίου, αρυλοξυαλκυλίου, κυκλοαλειφατικής, αλογόνου, αλκανουλίου, αρουλίου, αλκανούλοξυ, αρούλοξυ, αλκοξυκαρβονυλίου, αρυλοξυ-καρβονυλίου, καρβοξυλίου, κυανο, σουλφονικού οξέος ή φορμυλίου·

το n είναι ακέραιος αριθμός εις την περιοχόν 0-4 εκεί όπου το Ar είναι φαινύλιον· 0-6 εκεί όπου το Ar είναι ναφθύλιον· και 0-8 εκεί όπου το Ar είναι φαινανθρύλιον ή ανθρακενύλιον· έκαστον R₁ και R₂ εκλέγεται κεχωρισμένως εκ ριζών αλκυλίου, αρυλίου, αραλκυλίου, αλκαρυλίου ή κυκλοαλειφατικής ρίζης, ή υποκατεστημένων παραγώγων αυτών, ένθα τα υποκατεστημένα παράγωγα περιλαμβάνουν αιθέρας, αμίνας, αμίδια, σουλφονικά οξέα, εστέρας, υδροξυ-ομάδας και αλκοξυ-ομάδας·

έκαστον R₃ και R₄ εκλέγεται κεχωρισμένως εξ υδρογόνου και των υποκαταστατών του R₁·

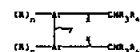
εκάστη των ανωτέρω ομάδων αλκυλίου ή τμημάτων είναι ευθεία ή διακλαδωμένη άλυσος 1-20 ατόμων άνθρακος·

εκάστη ομάς αρυλίου περιέχει 6-10 δακτυλικά άτομα άνθρακος· εκάστη κυκλοαλειφατική ομάς περιέχει από 4-8 δακτυλικά άτομα άνθρακος και

έκαστον Y εκλέγεται κεχωρισμένως εκ των στοιχείων P, As Sb και Bi.

Η μέθοδος της εφευρέσεως περιλαμβάνει

1) επαφήν διαρυλο ενώσεως εχούσης τον συντακτικόν τύπον:



;;ωτονιο-αποσπαστικού παράγοντος, υπό συνθήκας καταλλήλως να σχηματισθεί διαρυλο διανιόν, το οποίον έπειτα φέρεται εις επαφήν μεθ' ενώσεως ομάδος V του τύπου

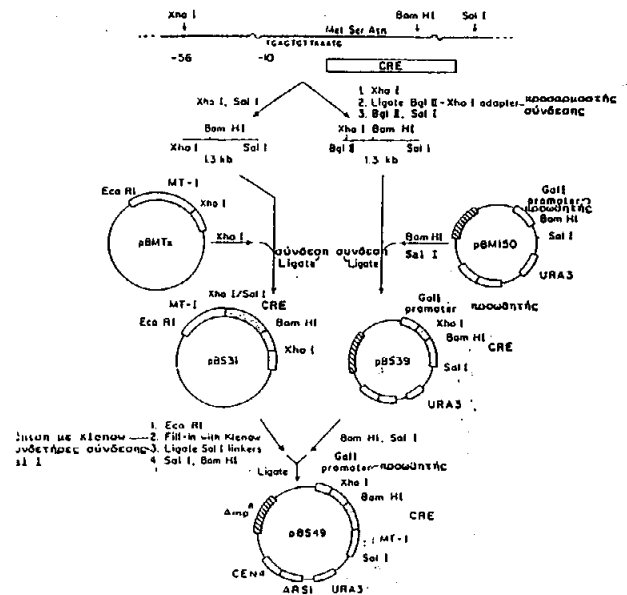


εις τον οποίον το X' είναι αλογόνον ή κατάλληλος απομακρύνσιμος ομάς.

ΑΡΙΘΜΟΣ ΕΥΡΩΠΑΪΚΟΥ Δ.Ε. (11): 3007809
ΑΡΙΘ. ΕΛΛΗΝΙΚΗΣ ΚΑΤΑΘΕΣΗΣ (21): 930400946
ΗΜΕΡ. ΕΛΛΗΝΙΚΗΣ ΚΑΤΑΘΕΣΗΣ (22): 10.05.93
ΑΡΙΘ./ΗΜΕΡ. ΔΗΜΟΣΙΕΥΣΗΣ
ΕΥΡΩΠΑΪΚΟΥ ΔΙΠΛΩΜΑΤΟΣ (87): 0220009/10.02.93
ΑΡΙΘ./ΗΜΕΡ. ΚΑΤΑΘΕΣΗΣ
ΕΥΡΩΠΑΪΚΗΣ ΑΙΤΗΣΗΣ (86): 86307703.8/06.10.86
ΤΙΤΛΟΣ ΕΦΕΥΡΕΣΗΣ (54): Ανασυνδυασμός εις ειδική θέση του DNA εις ζύμη
ΔΙΚΑΙΟΥΧΟΣ (73): El du pont de nemours and Co
 1007 Market Street
 Wilmington Delaware 19898, Η.Π.Α.
ΣΥΜΒΑΤΙΚΕΣ ΠΡΟΤΕΡΑΙΟΤΗΤΕΣ (30): 784951/07.10.85/Η.Π.Α.
ΕΦΕΥΡΕΤΗΣ (72): Sauer, Brian Lee
ΕΙΔΙΚΟΣ ΠΛΗΡΕΞΟΥΣΙΟΣ (74): Παπαπαναγιώτου Άννα, δικηγόρος, Κουμπάρη 2, 106 74 Αθήνα
ΑΝΤΙΚΛΗΤΟΣ (74): Παπακωνσταντίνου Ελένη, δικηγόρος, Κουμπάρη 2, 106 74 Αθήνα

ΠΕΡΙΛΗΨΗ (57)

Αποκαλύπτεται μια μέθοδος παραγωγής ενός εξειδικευμένης θέσεως ανασυνδυασμού DNA εις ζύμη εις περιοχές που χαρακτηρίζονται ως lox. Επίσης αποκαλύπτονται νέα στελέχη ζύμης που έχουν μετασηματισθεί με σειρές DNA οι οποίες περιέχουν δύο σειρές lox μια ρυθμιστική σειρά νουκλεοτιδίων και ένα γονίδιο cre και πλασμίδια μετασηματισμού ζύμης που έχουν μια ρυθμιστική σειρά νουκλεοτιδίων και ένα γονίδιο cre.

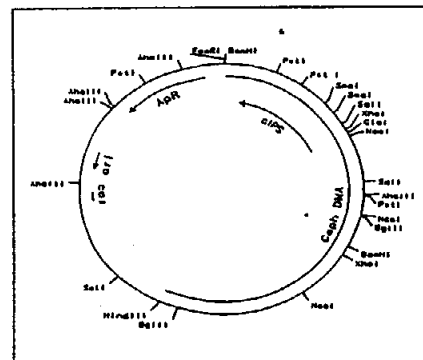


ΑΡΙΘΜΟΣ ΕΥΡΩΠΑΪΚΟΥ Δ.Ε. (11): 3007810
ΑΡΙΘ. ΕΛΛΗΝΙΚΗΣ ΚΑΤΑΘΕΣΗΣ (21): 930400947
ΗΜΕΡ. ΕΛΛΗΝΙΚΗΣ ΚΑΤΑΘΕΣΗΣ (22): 10.05.93
ΑΡΙΘ./ΗΜΕΡ. ΔΗΜΟΣΙΕΥΣΗΣ
ΕΥΡΩΠΑΪΚΟΥ ΔΙΠΛΩΜΑΤΟΣ (87): 0225128/07.04.93
ΑΡΙΘ./ΗΜΕΡ. ΚΑΤΑΘΕΣΗΣ
ΕΥΡΩΠΑΪΚΗΣ ΑΙΤΗΣΗΣ (86): 86309075.9/20.11.86
ΑΡΙΘ./ΗΜΕΡ. ΔΗΜΟΣΙΕΥΣΗΣ (54): Ανασυνδυασμένοι φορείς έκφρασης του DNA και ενώσεις DNA που κωδικοποιούν συνθετάση ισοπενικιλίνης N από penicillium chrysogenum.
ΔΙΚΑΙΟΥΧΟΣ (73): ELI LILLY and Co
 Lilly Corporate Center
 Indianapolis Indiana, Η.Π.Α.
ΣΥΜΒΑΤΙΚΕΣ ΠΡΟΤΕΡΑΙΟΤΗΤΕΣ (30): 801523/25.11.85/Η.Π.Α.
ΕΦΕΥΡΕΤΗΣ (72): 1) Carr, Lucinda Gayle
 2) Ingolia, Thomas Dominick
 3) Queener, Stephen Wyatt
 4) Skatrud, Paul Luther
ΕΙΔΙΚΟΣ ΠΛΗΡΕΞΟΥΣΙΟΣ (74): Παπαπαναγιώτου Άννα, δικηγόρος, Κουμπάρη 2, 106 74 Αθήνα
ΑΝΤΙΚΛΗΤΟΣ (74): Παπακωνσταντίνου Ελένη, δικηγόρος, Κουμπάρη 2, 106 74 Αθήνα

ΠΕΡΙΛΗΨΗ (57)

Η παρούσα εφεύρεση περιλαμβάνει νέες ενώσεις DNA που κωδικοποιούν συνθετάση ισοπενικιλίνης N. Η εφεύρεση περιλαμβάνει επίσης μεθόδους, μετατροπές και πολυπεπίδια σχετικά με τις νέες ενώσεις DNA. Το νέο DNA κωδικοποίησης της συνθετάσης ισοπενικιλίνης N, μαζί με την σχετική του ακολουθία ενεργοποίησης της μεταγραφής και μετάφρασης απομονώθηκε από Penicillium chrysogenum. Το DNA

κωδικοποίησης της συνθετάσης ισοπενικιλίνης N μπορεί να χρησιμοποιηθεί για την κατασκευή νέων φορέων έκφρασης E. coli που προκαλούν την έκφραση της συνθετάσης ισοπενικιλίνης N σε E. coli. Το άθικτο DNA κωδικοποίησης της συνθετάσης ισοπενικιλίνης N P. chrysogenum και η σχετική ακολουθία ενεργοποίησης της μεταγραφής και μετάφρασης μπορούν επίσης να χρησιμοποιηθούν για την κατασκευή φορέων έκφρασης που προκαλούν την έκφραση της συνθετάσης ισοπενικιλίνης N σε P. chrysogenum ή Cephalosporium acremonium. Η ακολουθία ενεργοποίησης της μεταγραφής και μετάφρασης μπορεί να ενωθεί σε τμήμα DNA που κωδικοποιεί φωσφοτρανσφεράση υδρομυκίνης και να τεθεί σε φορείς έκφρασης που λειτουργούν στα P. chrysogenum και C. acremonium. Τα σήματα τερματισμού της μεταγραφής και πολυαδενυλίωσης του mRNA της συνθετάσης ισοπενικιλίνης N P. chrysogenum μπορούν να χρησιμοποιηθούν για την αύξηση της ύστατης έκφρασης ενός προϊόντος που κωδικοποιείται σ' ένα ανασυνδυασμένο φορέα DNA.



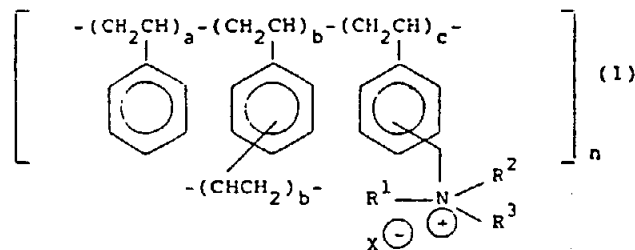
Χάρτης θέσεων περιορισμού και λειτουργιών του πλασμιδίου p1335 (8.24 kb)

ΑΡΙΘΜΟΣ ΕΥΡΩΠΑΪΚΟΥ Δ.Ε. (11):	3007811
ΑΡΙΘ. ΕΛΛΗΝΙΚΗΣ ΚΑΤΑΘΕΣΗΣ (21):	930400948
ΗΜΕΡ. ΕΛΛΗΝΙΚΗΣ ΚΑΤΑΘΕΣΗΣ (22):	10.05.93
ΑΡΙΘ./ΗΜΕΡ. ΔΗΜΟΣΙΕΥΣΗΣ	
ΕΥΡΩΠΑΪΚΟΥ ΔΙΠΛΩΜΑΤΟΣ (87):	0346708/10.02.93
ΑΡΙΘ./ΗΜΕΡ. ΚΑΤΑΘΕΣΗΣ	
ΕΥΡΩΠΑΪΚΗΣ ΑΙΤΗΣΗΣ (86):	89110093.5/03.06.89
ΤΙΤΛΟΣ ΕΦΕΥΡΕΣΗΣ (54):	Παραγεμιστικά υλικά
ΔΙΚΑΙΟΥΧΟΣ (73):	Bayer AG
	D-5090 Leverkusen 1 Bayerwerk, Γερμανία
ΣΥΜΒΑΤΙΚΕΣ ΠΡΟΤΕΡΑΙΟΤΗΤΕΣ (30):	3820497/16.06.88/Γερμανία
ΕΦΕΥΡΕΤΗΣ (72):	1) Podszun, Wolfgang, Dr. 2) Reiners, Jürgen, Dr.
ΕΙΔΙΚΟΣ ΠΛΗΡΕΞΟΥΣΙΟΣ (74):	Παπαπαναγιώτου Άννα, δικηγόρος, Κουμπάρη 2, 106 74 Αθήνα
ΑΝΤΙΚΛΗΤΟΣ (74):	Παπακωνσταντίνου Ελένη, δικηγόρος, Κουμπάρη 2, 106 74 Αθήνα

ΠΕΡΙΛΗΨΗ (57)

Δικτυωμένα (Μετ)Ακρυλικά, μεγέθους τεμαχιδίων σε περιοχή από 0,01 έως 10 μm, που έχουν βαθμό διογκώσεως από 100 έως 2000 Μ.Β.%, και βαθμό δικτύωσης από 50 έως 100 Μ.Β.%, αναγόμενα στο Πολυμερές, είναι παραγεμιστικά για χρήση στην Οδοντοτεχνία.

ΑΡΙΘΜΟΣ ΕΥΡΩΠΑΪΚΟΥ Δ.Ε. (11):	3007812
ΑΡΙΘ. ΕΛΛΗΝΙΚΗΣ ΚΑΤΑΘΕΣΗΣ (21):	930400949
ΗΜΕΡ. ΕΛΛΗΝΙΚΗΣ ΚΑΤΑΘΕΣΗΣ (22):	10.05.93
ΑΡΙΘ./ΗΜΕΡ. ΔΗΜΟΣΙΕΥΣΗΣ	
ΕΥΡΩΠΑΪΚΟΥ ΔΙΠΛΩΜΑΤΟΣ (87):	0322209/10.02.93
ΑΡΙΘ./ΗΜΕΡ. ΚΑΤΑΘΕΣΗΣ	
ΕΥΡΩΠΑΪΚΗΣ ΑΙΤΗΣΗΣ (86):	88312111.3/21.12.88
ΤΙΤΛΟΣ ΕΦΕΥΡΕΣΗΣ (54):	Ενώσεις
ΔΙΚΑΙΟΥΧΟΣ (73):	Smith Kline and French Laboratories LTD Mundells Welwyn Garden City Hertfordshire, AL7 1EY, Μ. Βρετανία
ΣΥΜΒΑΤΙΚΕΣ ΠΡΟΤΕΡΑΙΟΤΗΤΕΣ (30):	8730010/23.12.87/Μ. Βρετανία
ΕΦΕΥΡΕΤΗΣ (72):	1) Jaxa-Chamiec, Albert Andr 2) Hickey, Deirdre Mary Bernadette 3) Slingsby Brian Peter
ΕΙΔΙΚΟΣ ΠΛΗΡΕΞΟΥΣΙΟΣ (74):	Παπαπαναγιώτου Άννα, δικηγόρος, Κουμπάρη 2, 106 74 Αθήνα
ΑΝΤΙΚΛΗΤΟΣ (74):	Παπακωνσταντίνου Ελένη, δικηγόρος, Κουμπάρη 2, 106 74 Αθήνα



εις την οποίαν το R¹ είναι ομάς κεκορεσμένου ή ακορεστού αλκυλίου C₆ έως C₂₀·

τα R² και R³ είναι όμοια ή διαφορετικά και είναι έκαστον αλκύλιον C₁₋₄· το X⁻ είναι φυσιολογικώς αποδεκτόν αντίθετον ιόν·

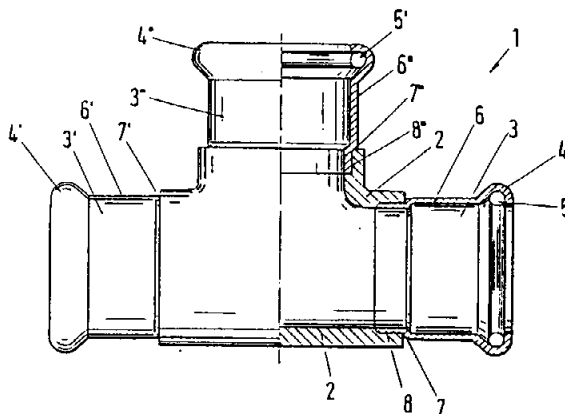
τα a, b και c είναι αριθμοί οι οποίοι δεικνύουν τα σχετικά ποσοστά μάζης των μονάδων των παρευρισκομένων εις τυχαίαν κατανομήν εις το ρηθέν πολυμερές, του (b) όντος από περίπου 0,5 έως περίπου 10 επί τοις εκατόν της μάζης και του (c) όντος από περίπου 30 έως περίπου 99 επί τοις εκατόν της μάζης· και το n είναι αριθμός ο οποίος δεικνύει τον αριθμόν επαναληπτικών μονάδων εις το ρηθέν πολυμερές, μέθοδοι δια την παρασκευήν των, ενδιάμεσοι ενώσεις χρήσιμοι εις την παρασκευήν των, φαρμακευτικά συνθέσεις περιέχουσαι αυτά και χρήσις των εις την θεραπείαν δια μείωσιν των σταθμών χοληστερίνης εις τον ορόν(αίματος) εις ανθρώπους.

ΠΕΡΙΛΗΨΗ (57)

Πολυμερή της συντάξεως (I):

ΑΡΙΘΜΟΣ ΕΥΡΩΠΑΪΚΟΥ Δ.Ε.	(11): 3007813
ΑΡΙΘ. ΕΛΛΗΝΙΚΗΣ ΚΑΤΑΘΕΣΗΣ	(21): 930400950
ΗΜΕΡ. ΕΛΛΗΝΙΚΗΣ ΚΑΤΑΘΕΣΗΣ	(22): 10.05.93
ΑΡΙΘ./ΗΜΕΡ. ΔΗΜΟΣΙΕΥΣΗΣ	
ΕΥΡΩΠΑΪΚΟΥ ΔΙΠΛΩΜΑΤΟΣ	(87): 0403037/31.03.93
ΑΡΙΘ./ΗΜΕΡ. ΚΑΤΑΘΕΣΗΣ	
ΕΥΡΩΠΑΪΚΗΣ ΑΙΤΗΣΗΣ	(86): 90250133.7/23.05.90
ΤΙΤΛΟΣ ΕΦΕΥΡΕΣΗΣ	(54): Συμπιεστόν εξάρτημα συνδέσεως
ΔΙΚΑΙΟΥΧΟΣ	(73): Mannesmann AG Mannesmannnuffer 2 D-4000 Düsseldorf 1, Γερμανία
ΣΥΜΒΑΤΙΚΕΣ ΠΡΟΤΕΡΑΙΟΤΗΤΕΣ	(30): 3919496/12.06.89/Γερμανία
ΕΦΕΥΡΕΤΗΣ	(72): Unewisse Heinz
ΕΙΔΙΚΟΣ ΠΛΗΡΕΞΟΥΣΙΟΣ	(74): Παπαπαναγιώτου Άννα, δικηγόρος, Κουμπάρη 2, 106 74 Αθήνα
ΑΝΤΙΚΛΗΤΟΣ	(74): Παπακωνσταντίνου Ελένη, δικηγόρος, Κουμπάρη 2, 106 74 Αθήνα

τος. Προκειμένου να δημιουργήσουμε ένα συμπιεστό εξάρτημα συνδέσεως το οποίον είναι δυνατόν να κατασκευασθεί διατηρώντας την γνωστή γρήγορη τεχνική της συνθέσεως και κοστίζει ολιγώτερον, προτινόμεν η περιοχή η οποία χαρακτηρίζει τον τύπον του συνδετικού εξαρτήματος να είναι διαμορφωμένη ως ένα βασικόν σώμα (2, 9) από μεταλλικόν ή μη μεταλλικόν υλικόν, χυτό ή πρεσσαριστό το οποίον παρουσιάζει ένα κατασκευασμένο από έλασμα τυποποιημένο τεμάχιο συνδέσεως (3, 3', 3'') διαμορφωμένον κατά γνωστόν τρόπον το οποίον έχει ένα άκρον (4, 4', 4'') διαμορφωμένον, διογκωμένον δυνάμενον να υποδεχθεί ένα στρογγυλό στεγανωτικό δακτύλιο (5, 5'') και μία ακόλουθο κυλινδρική διαμορφωμένη περιοχή (6, 6', 6''), η οποία εις το άκρον της είναι εξοπλισμένη με μία εκβάθυνση (7, 7', 7'') υπό μορφήν περιφερειακής εκγλυφής η οποία δρα ως σημείον προσκρούσεως δια τον εισαγόμενον σωλήνα με λείον άκρον.



ΠΕΡΙΛΗΨΗ (57)

Η εφεύρεσις αφορά ένα συμπιεστόν εξάρτημα συνδέσεως δια την δημιουργία μιας αλύτου στεγανής συνδέσεως σωλήνος, το οποίον παρουσιάζει τουλάχιστον ένα συμπιεστόν με τον σωλήνα άκρον, το οποίον εις την διατομήν του είναι διαμορφωμένον υπό μορφήν ακκίστρου και διογκωμένου και υποδέχεται ένα στρογγυλό στεγανωτικό δακτύλιον και μία περιοχή που ακολουθεί αυτό και εκτείνεται διαμορφωμένη κυλινδρικά εις την κατά μήκος διεύθυνσιν, η οποία εις το άκρον της είναι εξοπλισμένη με μία εκβάθυνση υπό μορφήν περιφερειακής εκγλυφής η οποία δρα ως σημείον προσκρούσεως δια τον εισαγόμενον σωλήνα με λείον άκρον και την οποία ακολουθεί μία περιοχή η οποία χαρακτηρίζει τον τύπον του συνδετικού εξαρτήμα-

ΑΡΙΘΜΟΣ ΕΥΡΩΠΑΪΚΟΥ Δ.Ε.	(11): 3007814
ΑΡΙΘ. ΕΛΛΗΝΙΚΗΣ ΚΑΤΑΘΕΣΗΣ	(21): 930400951
ΗΜΕΡ. ΕΛΛΗΝΙΚΗΣ ΚΑΤΑΘΕΣΗΣ	(22): 10.05.93
ΑΡΙΘ./ΗΜΕΡ. ΔΗΜΟΣΙΕΥΣΗΣ	
ΕΥΡΩΠΑΪΚΟΥ ΔΙΠΛΩΜΑΤΟΣ	(87): 0292210/10.03.93
ΑΡΙΘ./ΗΜΕΡ. ΚΑΤΑΘΕΣΗΣ	
ΕΥΡΩΠΑΪΚΗΣ ΑΙΤΗΣΗΣ	(86): 88304359.8/13.05.88
ΤΙΤΛΟΣ ΕΦΕΥΡΕΣΗΣ	(54): Εξασθενημένος ιός και εμβόλιο από αυτόν για χρήση κατά μολύνσεων σε ορνιθοειδή, προκαλουμένων από τον ιό της ρινοτραχειίτιδος του γάλλου.
ΔΙΚΑΙΟΥΧΟΣ	(73): Know-how licensors LTD. Great Witchingham Hall Norwich, Norfolk NR9 50D, Μ. Βρετανία
ΣΥΜΒΑΤΙΚΕΣ ΠΡΟΤΕΡΑΙΟΤΗΤΕΣ	(30): 1) 8712042/21.05.87/Μ. Βρετανία 2) 8720318/28.08.87/Μ. Βρετανία
ΕΦΕΥΡΕΤΗΣ	(72): 1) Cook, Jane Kathleen Alexandra 2) Frazier, Judith A. 3) Mockett, Albert Philip Adrian 4) Binns, Matthew Mckinlay 5) Dolby, Christine Ann 6) Box, Philip
ΕΙΔΙΚΟΣ ΠΛΗΡΕΞΟΥΣΙΟΣ	(74): Παπαπαναγιώτου Άννα, δικηγόρος, Κουμπάρη 2, 106 74 Αθήνα
ΑΝΤΙΚΛΗΤΟΣ	(74): Παπακωνσταντίνου Ελένη, δικηγόρος, Κουμπάρη 2, 106 74 Αθήνα

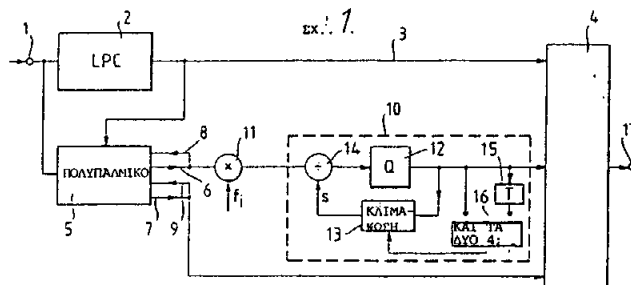
του γάλλου λαμβάνεται δι' εναλλασσόμενης μεταφοράς σε εμβρυϊκό ώο και καλλιέργεια τραχειακού οργάνου του ιού της μεταδοτικής ρινοτραχειίτιδος του γάλλου. Οι γάλλοι μπορούν να εμβολιασθούν για να προστατευθούν από τη ρινοτραχειίτιδα του γάλλου, και τα κοτόπουλα μπορούν να εμβολιασθούν για να προστατευθούν από το σύνδρομο της διογκωμένης κεφαλής.

ΠΕΡΙΛΗΨΗ (57)

Μία εξασθενημένη ποικιλία του ιού της μεταδοτικής ρινοτραχειίτιδος

ΑΡΙΘΜΟΣ ΕΥΡΩΠΑΪΚΟΥ Δ.Ε. (11): 3007815
ΑΡΙΘ. ΕΛΛΗΝΙΚΗΣ ΚΑΤΑΘΕΣΗΣ (21): 930400952
ΗΜΕΡ. ΕΛΛΗΝΙΚΗΣ ΚΑΤΑΘΕΣΗΣ (22): 10.05.93
ΑΡΙΘ./ΗΜΕΡ. ΔΗΜΟΣΙΕΥΣΗΣ
ΕΥΡΩΠΑΪΚΟΥ ΔΙΠΛΩΜΑΤΟΣ (87): 0324283/24.03.93
ΑΡΙΘ./ΗΜΕΡ. ΚΑΤΑΘΕΣΗΣ
ΕΥΡΩΠΑΪΚΗΣ ΑΙΤΗΣΗΣ (86): 88312412.5/29.12.88
ΤΙΤΛΟΣ ΕΦΕΥΡΕΣΗΣ (54): Κωδικοποίηση λόγου
ΔΙΚΑΙΟΥΧΟΣ (73): British Telecommunications public ltd. co.
 81 Newgate Street
 London EC1A 7AJ, Μ. Βρετανία
ΣΥΜΒΑΤΙΚΕΣ ΠΡΟΤΕΡΑΙΟΤΗΤΕΣ (30): 1) 8800120/05.01.88/Μ. Βρετανία
 2) 8801998/29.01.88/Μ. Βρετανία
ΕΦΕΥΡΕΤΗΣ (72): Hodges, Martin Roger Lester
ΕΙΔΙΚΟΣ ΠΛΗΡΕΞΟΥΣΙΟΣ (74): Παπαπαναγιώτου Άννα, δικηγόρος, Κουμπάρη 2, 106 74 Αθήνα
ΑΝΤΙΚΛΗΤΟΣ (74): Παπακωνσταντίνου Ελένη, δικηγόρος, Κουμπάρη 2, 106 74 Αθήνα

από την θέση τους στην αλληλουχία στην οποία παράγονται οι παλμοί.



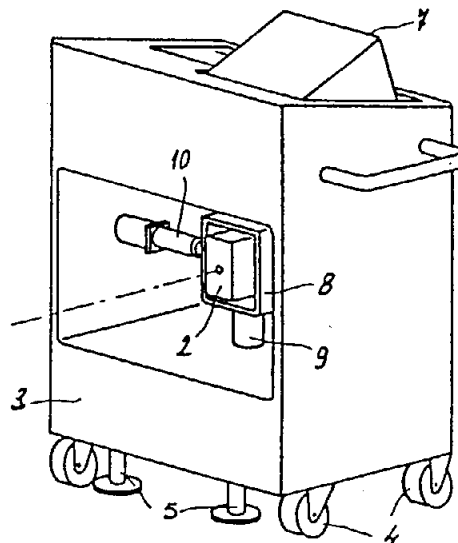
ΠΕΡΙΛΗΨΗ (57)

Είσοδος λόγου υπόκειται σε επεξεργασία για παραγωγή (2) παραμέτρων φίλτρου LPC και (5) παραμέτρων μίας πολυπαλμικής διέγερσης οι οποίες υπόκεινται σε μετατροπή αναλογικού σε ψηφιακό (10) πριν από μετάδοση μαζί με τις παραμέτρους φίλτρου σε ένα αποκωδικοποιητή όπου δημιουργείται μία διέγερση και οδηγεί ένα φίλτρο LPC για παραγωγή ανασυντιθέμενου λόγου.

Πριν από την μετατροπή αναλογικού σε ψηφιακό τα παλμικά πλάτη πολλαπλασιάζονται με παράγοντες (Fi) οι οποίοι εξαρτώνται μόνον

ΑΡΙΘΜΟΣ ΕΥΡΩΠΑΪΚΟΥ Δ.Ε. (11): 3007816
ΑΡΙΘ. ΕΛΛΗΝΙΚΗΣ ΚΑΤΑΘΕΣΗΣ (21): 930400953
ΗΜΕΡ. ΕΛΛΗΝΙΚΗΣ ΚΑΤΑΘΕΣΗΣ (22): 10.05.93
ΑΡΙΘ./ΗΜΕΡ. ΔΗΜΟΣΙΕΥΣΗΣ
ΕΥΡΩΠΑΪΚΟΥ ΔΙΠΛΩΜΑΤΟΣ (87): 0390710/10.02.93
ΑΡΙΘ./ΗΜΕΡ. ΚΑΤΑΘΕΣΗΣ
ΕΥΡΩΠΑΪΚΗΣ ΑΙΤΗΣΗΣ (86): 90420148.0/23.03.90
ΤΙΤΛΟΣ ΕΦΕΥΡΕΣΗΣ (54): Διάταξη ελέγχου της θέσεως διαφόρων σημείων ενός οχήματος
ΔΙΚΑΙΟΥΧΟΣ (73): CELETTE S.A.
 67 rue Maugiron
 F-38200 Vienne, Γαλλία
ΣΥΜΒΑΤΙΚΕΣ ΠΡΟΤΕΡΑΙΟΤΗΤΕΣ (30): 8904210/24.03.89/Γαλλία
ΕΦΕΥΡΕΤΗΣ (72): Celette, Germain
ΕΙΔΙΚΟΣ ΠΛΗΡΕΞΟΥΣΙΟΣ (74): Παπαπαναγιώτου Άννα, δικηγόρος, Κουμπάρη 2, 106 74 Αθήνα
ΑΝΤΙΚΛΗΤΟΣ (74): Παπακωνσταντίνου Ελένη, δικηγόρος, Κουμπάρη 2, 106 74 Αθήνα

ώντας από την απόσταση μεταξύ του τηλεμέτρου και κάθε σημείου, και από τις γωνίες στροφής της δέσμης μεταξύ των διαφόρων μετρηθέντων σημείων, την απόσταση μεταξύ δύο τουλάχιστον σημείων.



ΠΕΡΙΛΗΨΗ (57)

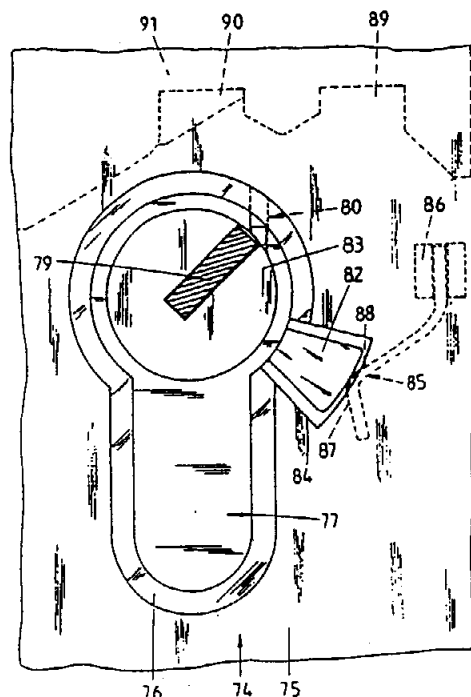
Αυτή η διάταξη περιλαμβάνει ένα τηλεμέτρο (2), το οποίο έχει ως σκοπό τη μέτρηση της απόστασης που το χωρίζει από κάθε προς μέτρηση σημείο, μέσα (9, 10) προσανατολισμού του τηλεμέτρου περί δύο κάθετους άξονες περιστροφής, δύο συγκροτήματα βηματικών ηλεκτρομειωτήρων εξασφαλίζοντα τις δύο κινήσεις περιστροφής και, έναν υπολογιστή εφοδιασμένο με ένα μικροεπεξεργαστή προοριζόμενο να καταγράφει κάθε μέτρηση απόστασης μετρούμενη από το τηλεμέτρο, να ελέγχει την κίνηση των βηματικών κινητήρων απομνημονεύοντας τον αριθμό των πραγματοποιηθέντων βημάτων κατά τη διάρκεια της περιστροφής, περί κάθε άξονα, και να υπολογίζει, εκκι-

ΑΡΙΘΜΟΣ ΕΥΡΩΠΑΪΚΟΥ Δ.Ε. (11): 3007817
ΑΡΙΘ. ΕΛΛΗΝΙΚΗΣ ΚΑΤΑΘΕΣΗΣ (21): 930400954
ΗΜΕΡ. ΕΛΛΗΝΙΚΗΣ ΚΑΤΑΘΕΣΗΣ (22): 10.05.93
ΑΡΙΘ./ΗΜΕΡ. ΔΗΜΟΣΙΕΥΣΗΣ
ΕΥΡΩΠΑΪΚΟΥ ΔΙΠΛΩΜΑΤΟΣ (87): 0341561/07.04.93
ΑΡΙΘ./ΗΜΕΡ. ΚΑΤΑΘΕΣΗΣ
ΕΥΡΩΠΑΪΚΗΣ ΑΙΤΗΣΗΣ (86): 89107973.3/03.05.89
ΤΙΤΛΟΣ ΕΦΕΥΡΕΣΗΣ (54): Διάταξη κλειδαριάς αποτελούμενης από κλειδαριά με σύρτη και κύλινδρο κλειδαριάς χειριζόμενο με κλειδί
ΔΙΚΑΙΟΥΧΟΣ (73): Schulte-Schlagbaum Aktiengesellschaft
 Nengesser Strasse 100-110
 D-5620 Velbert 1, Γερμανία
ΣΥΜΒΑΤΙΚΕΣ ΠΡΟΤΕΡΑΙΟΤΗΤΕΣ (30): 1) 3815716/07.05.88/Γερμανία
 2) 3815715/07.05.88/Γερμανία
 3) 3815714/07.05.88/Γερμανία
ΕΦΕΥΡΕΤΗΣ (72): Eisermann, Armin
ΕΙΔΙΚΟΣ ΠΛΗΡΕΞΟΥΣΙΟΣ (74): Παπαπαναγιώτου Άννα, δικηγόρος, Κουμπάρη 2, 106 74 Αθήνα
ΑΝΤΙΚΑΛΗΤΟΣ (74): Παπακωνσταντίνου Ελένη, δικηγόρος, Κουμπάρη 2, 106 74 Αθήνα

ΠΕΡΙΛΗΨΗ (57)

Η εφεύρεση αφορά μία διάταξη κλειδαριάς που αποτελείται από κλειδαριά με σύρτη και κύλινδρο κλειδαριάς (77) χειριζόμενο με κλειδί, εις την οποίαν ο κύλινδρος κλειδαριάς (77) απομακρύνεται από την κλειδαριά με σύρτη μόνον με την χρησιμοποίησιν κλειδιού. Προκειμένου να επιτευχθεί ότι κάθε αφαιρέσεις του κυλίνδρου κλειδαριάς (77) αφαι-

ρέσεων (79), και να προβλέπεται ένα μάνδαλον το οποίον θα τίθεται εις λειτουργίαν κατά την αφαίρεσιν και να παρεμποδίζει την εκ νέου τοποθέτησιν του κυλίνδρου της κλειδαριάς (77).



ΑΡΙΘΜΟΣ ΕΥΡΩΠΑΪΚΟΥ Δ.Ε. (11): 3007818
ΑΡΙΘ. ΕΛΛΗΝΙΚΗΣ ΚΑΤΑΘΕΣΗΣ (21): 930400955
ΗΜΕΡ. ΕΛΛΗΝΙΚΗΣ ΚΑΤΑΘΕΣΗΣ (22): 10.05.93
ΑΡΙΘ./ΗΜΕΡ. ΔΗΜΟΣΙΕΥΣΗΣ
ΕΥΡΩΠΑΪΚΟΥ ΔΙΠΛΩΜΑΤΟΣ (87): 0293357/05.05.93
ΑΡΙΘ./ΗΜΕΡ. ΚΑΤΑΘΕΣΗΣ
ΕΥΡΩΠΑΪΚΗΣ ΑΙΤΗΣΗΣ (86): 88870095.2/24.05.88
ΤΙΤΛΟΣ ΕΦΕΥΡΕΣΗΣ (54): Αποκωδικοποίηση της ανθρώπινης προαπολιποπρωτεΐνης A-I
ΔΙΚΑΙΟΥΧΟΣ (73): U.C.B., S.A.
 326 Avenue Louise, Bte 7
 B-1050 Bruxelles, Βέλγιο
ΣΥΜΒΑΤΙΚΕΣ ΠΡΟΤΕΡΑΙΟΤΗΤΕΣ (30): 8712540/28.05.87/Μ. Βρετανία
ΕΦΕΥΡΕΤΗΣ (72): 1) Bollen, Alex
 2) Gobert, Jean
 3) Wulfert, Ernst
ΕΙΔΙΚΟΣ ΠΛΗΡΕΞΟΥΣΙΟΣ (74): Παπαπαναγιώτου Άννα, δικηγόρος, Κουμπάρη 2, 106 74 Αθήνα
ΑΝΤΙΚΑΛΗΤΟΣ (74): Παπακωνσταντίνου Ελένη, δικηγόρος, Κουμπάρη 2, 106 74 Αθήνα

τάρων ή μικροοργανισμών μετασχηματισμένων με αυτούς τους φορείς αποκωδικοποιήσεως και μεθόδους που τις χρησιμοποιούν για την παραγωγή προαπολιποπρωτεΐνης A-I.

ΠΕΡΙΛΗΨΗ (57)

Η παρούσα εφεύρεση παρέχει ανασυνδυασμένες ακολουθίες DNA που περιλαμβάνουν μία ακολουθία που κωδικοποιεί την ανθρώπινη προαπολιποπρωτεΐνη A-I στην οποία ένα τμήμα της φυσικής κωδικοποιητικής ακολουθίας έχει αντικατασταθεί με ένα θραύσμα DNA που κωδικοποιεί τα ίδια αμινοξέα αλλά συνίσταται από μία διαφορετική ακολουθία νουκλεοτιδίων κατά τρόπον ώστε να μειώσει ή να αποτρέψει το σχηματισμό ακιδωτών δομών, φορείς κλωνώσεως και αποκωδικοποιήσεως περιέχοντες αυτές τις ακολουθίες DNA, καλλιέργειες κυτ-

ΑΡΙΘΜΟΣ ΕΥΡΩΠΑΪΚΟΥ Δ.Ε. (11):	3007819
ΑΡΙΘ. ΕΛΛΗΝΙΚΗΣ ΚΑΤΑΘΕΣΗΣ (21):	930400956
ΗΜΕΡ. ΕΛΛΗΝΙΚΗΣ ΚΑΤΑΘΕΣΗΣ (22):	10.05.93
ΑΡΙΘ./ΗΜΕΡ. ΔΗΜΟΣΙΕΥΣΗΣ	
ΕΥΡΩΠΑΪΚΟΥ ΔΙΠΛΩΜΑΤΟΣ (87):	0277437/03.03.93
ΑΡΙΘ./ΗΜΕΡ. ΚΑΤΑΘΕΣΗΣ	
ΕΥΡΩΠΑΪΚΗΣ ΑΙΤΗΣΗΣ (86):	87402519.0/06.11.87
ΤΙΤΛΟΣ ΕΦΕΥΡΕΣΗΣ (54):	Ίκός παράγοντας της ηπατίτιδας NANB, αντιγόνο, και ανοσολογικό αντιδραστήριο
ΔΙΚΑΙΟΥΧΟΣ (73):	INSTITUT PASTEUR 25-28 rue du Docteur Roux F-75724 Paris Cédex 15, Γαλλία
ΣΥΜΒΑΤΙΚΕΣ ΠΡΟΤΕΡΑΙΟΤΗΤΕΣ (30):	1) 8615625/07.11.86/Γαλλία 2) 8701738/11.02.87/Γαλλία
ΕΦΕΥΡΕΤΗΣ (72):	Pillot, Jacques
ΕΙΔΙΚΟΣ ΠΛΗΡΕΞΟΥΣΙΟΣ (74):	Παπαπαναγιώτου Άννα, δικηγόρος, Κουμπάρη 2, 106 74 Αθήνα
ΑΝΤΙΚΛΗΤΟΣ (74):	Παπακωνσταντίνου Ελένη, δικηγόρος, Κουμπάρη 2, 106 74 Αθήνα

αντιγόνου. Χρήση του εν λόγω ιικού παράγοντα σαν διαγνωστικό αντιδραστήριο.

Μέθοδο ανίχνευσης του αντιγόνου non-A, non-B που υπάρχει στα κόπρανα των ασθενών που έχουν προσβληθεί από ιογενή ηπατίτιδα non-A, non-B.

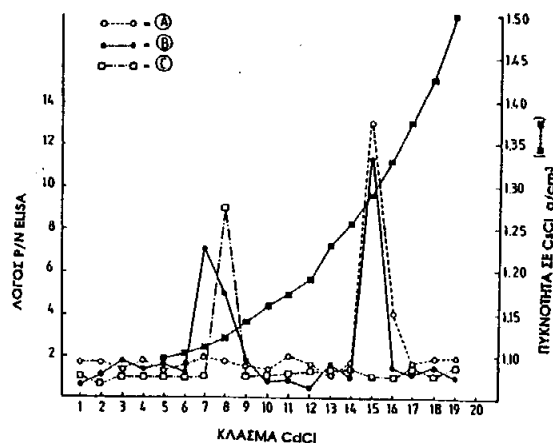
Ανοσολογικό αντιδραστήριο για την ανίχνευση της ιογενούς, επιδημικής, σποραδικής ή μετα-μεταγισιακής ηπατίτιδας NANB και μέθοδος απομόνωσης αντισωμάτων αντι-NANB που μπορούν να χρησιμοποιηθούν σαν ανοσολογικά αντιδραστήρια.

Εφαρμογές των παραπάνω αντισωμάτων αντι-NANB στη διάγνωση της ιογενούς, επιδημικής, σποραδικής ή μετα-μεταγισιακής ηπατίτιδας NANB και ως θεραπευτικών παραγόντων.

ΠΕΡΙΛΗΨΗ (57)

Νέος καθαρός ιικός παράγοντας που εμπλέκεται στην ιογενή, επιδημική, σποραδική ή μετα-μεταγισιακή ηπατίτιδα non-A, non-B, με καθορισμένο προφίλ κατανομής της αντιγόνου δράσης του, το οποίο περιλαμβάνει τουλάχιστον μία λωρίδα σε πυκνότητα 1.28-1.32 g/cm³ ή/και τουλάχιστον μία λωρίδα σε πυκνότητα 1.17-1.19 g/cm³, και το αντιγόνο που συνδυάζεται μ' αυτόν τον ιικό παράγοντα.

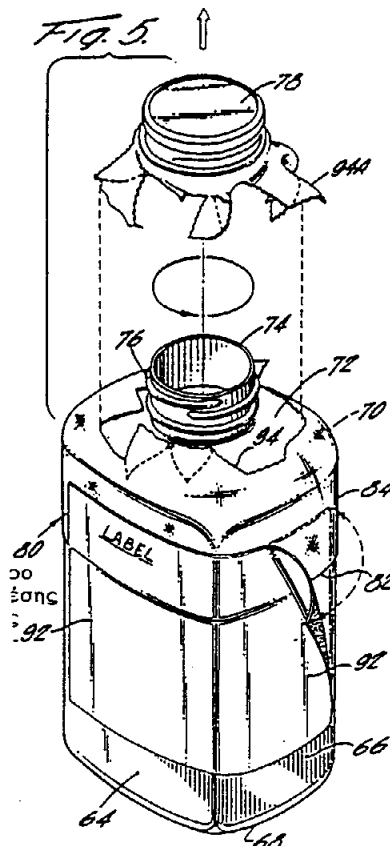
Μέθοδος απομόνωσης του εν λόγω ιικού παράγοντα και του σχετικού



ΑΡΙΘΜΟΣ ΕΥΡΩΠΑΪΚΟΥ Δ.Ε. (11):	3007820
ΑΡΙΘ. ΕΛΛΗΝΙΚΗΣ ΚΑΤΑΘΕΣΗΣ (21):	930400957
ΗΜΕΡ. ΕΛΛΗΝΙΚΗΣ ΚΑΤΑΘΕΣΗΣ (22):	10.05.93
ΑΡΙΘ./ΗΜΕΡ. ΔΗΜΟΣΙΕΥΣΗΣ	
ΕΥΡΩΠΑΪΚΟΥ ΔΙΠΛΩΜΑΤΟΣ (87):	0286380/17.02.93
ΑΡΙΘ./ΗΜΕΡ. ΚΑΤΑΘΕΣΗΣ	
ΕΥΡΩΠΑΪΚΗΣ ΑΙΤΗΣΗΣ (86):	88303065.2/06.04.88
ΤΙΤΛΟΣ ΕΦΕΥΡΕΣΗΣ (54):	Σφράγιση περιέκτη ενδεικτική διαφθοράς
ΔΙΚΑΙΟΥΧΟΣ (73):	Smith Kline Beecham Corporation P.O. Box 7929 1 Franklin Plaza Philadelphia Pennsylvania 19101, Η.Π.Α.
ΣΥΜΒΑΤΙΚΕΣ ΠΡΟΤΕΡΑΙΟΤΗΤΕΣ (30):	35322/07.04.87/Η.Π.Α.
ΕΦΕΥΡΕΤΗΣ (72):	Shah, Hemant Dhirubhai
ΕΙΔΙΚΟΣ ΠΛΗΡΕΞΟΥΣΙΟΣ (74):	Παπαπαναγιώτου Άννα, δικηγόρος, Κουμπάρη 2, 106 74 Αθήνα
ΑΝΤΙΚΛΗΤΟΣ (74):	Παπακωνσταντίνου Ελένη, δικηγόρος, Κουμπάρη 2, 106 74 Αθήνα

ΠΕΡΙΛΗΨΗ (57)

Μία ενδεικτική διαφθοράς σφράγιση για περιέκτες οι οποίοι έχουν ένα πλαστικό χιτώνιο συρρίκνωσης τοποθετημένο γύρω από το καπάκι και λαιμό και εκτεινόμενο επάνω από τον ώμο. Μία χάρτινη ετικέτα τοποθετείται επάνω από ένα τμήμα του χιτωνίου για παρεμπόδιση του χιτωνίου από το να αφαιρείται ανέπαφο. Το χιτώνιο έχει ζιγκ-ζαγκ οδοντωτές διατρήσεις επάνω και κάτω από μία μέση γραμμή. Οι διατρήσεις ευρίσκονται μεταξύ του ώμου και καπακιού του περιέκτη. Όταν το καπάκι συστρέφεται και αφαιρείται το πλαστικό χιτώνιο σπάζεται τυχαία κάνοντας δύσκολο, αν όχι αδύνατο το ταίριασμα σε οποιαδήποτε προσπάθεια επανασφράγισης του περιέκτη.



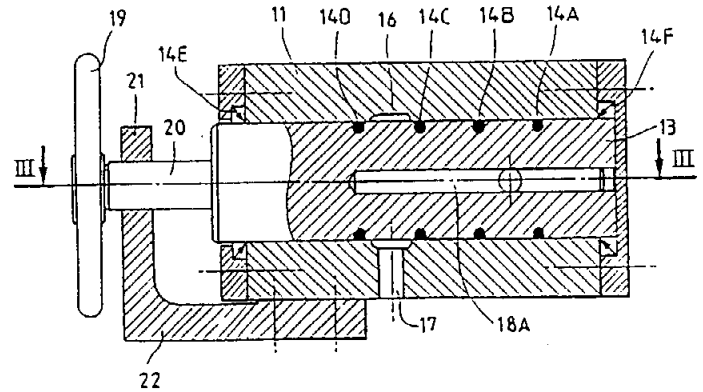
ΑΡΙΘΜΟΣ ΕΥΡΩΠΑΪΚΟΥ Δ.Ε. (11): 3007821
ΑΡΙΘ. ΕΛΛΗΝΙΚΗΣ ΚΑΤΑΘΕΣΗΣ (21): 930400958
ΗΜΕΡ. ΕΛΛΗΝΙΚΗΣ ΚΑΤΑΘΕΣΗΣ (22): 10.05.93
ΑΡΙΘ./ΗΜΕΡ. ΔΗΜΟΣΙΕΥΣΗΣ
ΕΥΡΩΠΑΪΚΟΥ ΔΙΠΛΩΜΑΤΟΣ (87): 0351319/17.02.93
ΑΡΙΘ./ΗΜΕΡ. ΚΑΤΑΘΕΣΗΣ
ΕΥΡΩΠΑΪΚΗΣ ΑΙΤΗΣΗΣ (86): 89402018.9/13.07.89
ΤΙΤΛΟΣ ΕΦΕΥΡΕΣΗΣ (54): Βάννα, όργανο καθοδήγησης δια ρευστά και συσκευή προστασίας έναντι επανόδου του ρευστού το οποίο περιλαμβάνει

ΔΙΚΑΙΟΥΧΟΣ (73): Soda
 BP N. 300 1, rue Paul Sabatier
 F-71107 Chalon s/Saone Cédex,
 Γαλλία
ΣΥΜΒΑΤΙΚΕΣ ΠΡΟΤΕΡΑΙΟΤΗΤΕΣ (30): 8809643/15.07.88/Γαλλία
ΕΦΕΥΡΕΤΗΣ (72): 1) Bouilloux, Christian
 2) Marmol, Pierre
 3) Richard, Jean
ΕΙΔΙΚΟΣ ΠΛΗΡΕΞΟΥΣΙΟΣ (74): Παπαπαναγιώτου Άννα, δικηγόρος, Κουμπάρη 2, 106 74 Αθήνα
ΑΝΤΙΚΛΗΤΟΣ (74): Παπακωνσταντίνου Ελένη, δικηγόρος, Κουμπάρη 2, 106 74 Αθήνα

ΠΕΡΙΛΗΨΗ (57)

Δια να αποφύγουμε διαφυγές μέσω της βάννας σε θέση κλεισίματος, αυτή περιλαμβάνει ζώνες (5A, 5B) που εξασφαλίζουν αντιστοίχως την στεγανότητα της αποφράξεως εκάστης από την πρώτη και την δεύτερα οδό (2A, 2B) καθώς και ένα θάλαμο (6) τοποθετημένο εις την θέση αυτή μεταξύ των αναφερθεισών ζωνών ο οποίος είναι εφοδιασμένος

με μια οπή (7) η οποία εκβάλλει στον ελεύθερο αέρα δια να θέσει σε επαφή με την ατμόσφαιρα δια να εξαγάγει τις ενδεχόμενες διαφυγές εις τας αναφερθείσας ζώνες στεγανότητας. Δια να πάρωμεν ένα όργανο καθοδήγησης δια ρευστά ή μια συσκευή προστασίας έναντι επανόδου του ρευστού η βάννα συνδυάζεται με ανεπίστροφες βαλβίδες και/ή διάταξη καταστροφής του κενού και/ή ένα σύστημα υπηρετήσεως του διαφράκτου.

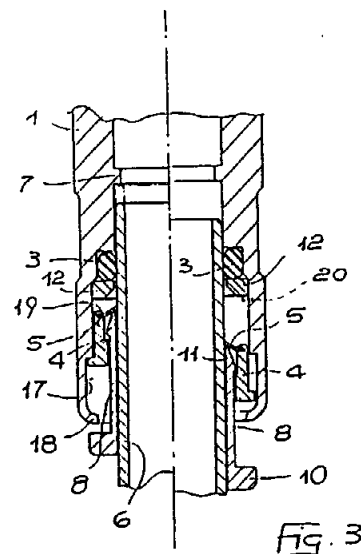


ΑΡΙΘΜΟΣ ΕΥΡΩΠΑΪΚΟΥ Δ.Ε. (11): 3007822
ΑΡΙΘ. ΕΛΛΗΝΙΚΗΣ ΚΑΤΑΘΕΣΗΣ (21): 930400959
ΗΜΕΡ. ΕΛΛΗΝΙΚΗΣ ΚΑΤΑΘΕΣΗΣ (22): 10.05.93
ΑΡΙΘ./ΗΜΕΡ. ΔΗΜΟΣΙΕΥΣΗΣ
ΕΥΡΩΠΑΪΚΟΥ ΔΙΠΛΩΜΑΤΟΣ (87): 0333937/24.03.93
ΑΡΙΘ./ΗΜΕΡ. ΚΑΤΑΘΕΣΗΣ
ΕΥΡΩΠΑΪΚΗΣ ΑΙΤΗΣΗΣ (86): 88202502.6/09.11.88
ΤΙΤΛΟΣ ΕΦΕΥΡΕΣΗΣ (54): Ταχυσύνδεσμος για εύκαμπτους αυλούς ή σωλήνες με κωνικό δακτυλίδι συγκράτησης
ΔΙΚΑΙΟΥΧΟΣ (73): Finimpresa S.r.l.
 Via Mattei 8
 Mesero Milan, Ιταλία
ΣΥΜΒΑΤΙΚΕΣ ΠΡΟΤΕΡΑΙΟΤΗΤΕΣ (30): 1988888/22.03.88/Ιταλία
ΕΦΕΥΡΕΤΗΣ (72): Ceriani, Giuliano
ΕΙΔΙΚΟΣ ΠΛΗΡΕΞΟΥΣΙΟΣ (74): Παπαπαναγιώτου Άννα, δικηγόρος, Κουμπάρη 2, 106 74 Αθήνα
ΑΝΤΙΚΛΗΤΟΣ (74): Παπακωνσταντίνου Ελένη, δικηγόρος, Κουμπάρη 2, 106 74 Αθήνα

τερικό του κοίλου σώματος (1) με περιορισμένη ελαστική παραμόρφωση του κωνικού δακτυλιδίου (5) και υπό συνθήκες μαγνώματος του εν λόγω κωνικού δακτυλιδίου (5) όταν ο αυλός κινείται προς τα έξω, υπάρχοντος επίσης παρόντος ενός κελύφους (8) το οποίο προσβάλλει προς τα έξω από το σώμα (1) και περιβάλλει τον εύκαμπτο αυλό (6) και έχει ένα κωνικό άκρο (11) προς το εσωτερικό, με το κέλυφος (8) να είναι σε επαφή με την εσωτερική ακμή του με σχισμές κωνικού δακτυλιδίου (5) και να προσαρμόζεται για παρεμπόδιση, όταν ωθείται προς τα μέσα στο κοίλο σώμα (1), του μαγνώματος του κωνικού δακτυλιδίου (5) επί της επιφάνειας του εύκαμπτου αυλού, κάνοντας κατ' αυτόν τον τρόπο την απόσυρση του δυνατή.

ΠΕΡΙΛΗΨΗ (57)

Ταχυσύνδεσμος για εύκαμπτους αυλούς ή σωλήνες, ο οποίος περιλαμβάνει ένα κοίλο σώμα (1), εξοπλισμένου επί του εσωτερικού με μία έδραση (2) για μία στεγανοποίηση στεφάνης (3), στο οποίο σώμα ασφαρίζεται ένα κολλάρο (4) το οποίο φέρει ένα κωνικό ελαστικό δακτυλίδι (5) το οποίο έχει ακτινικές σχισμές ανοικτές προς την εσωτερική ακμή, με το δακτυλίδι να αποκλίνει προς το ελεύθερο άκρο του σώματος, μέσα στο οποίο κωνικό δακτυλίδι μπορεί να εισάγεται ένας εύκαμπτος σωλήνας (6) σε επαφή στεγανοποίησης με την στεγανοποίηση στεφάνης (3) ο οποίος αυλός μπορεί να προωθείται προς το εσω-



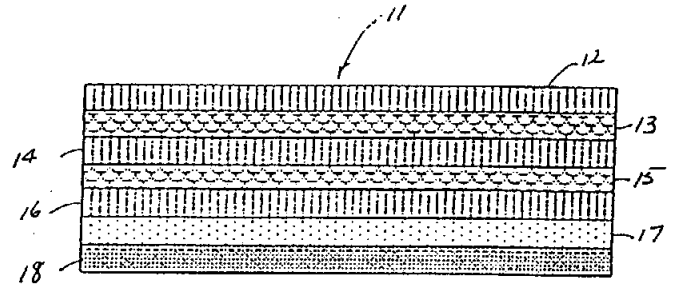
ΑΡΙΘΜΟΣ ΕΥΡΩΠΑΪΚΟΥ Δ.Ε. (11): 3007823
ΑΡΙΘ. ΕΛΛΗΝΙΚΗΣ ΚΑΤΑΘΕΣΗΣ (21): 930400960
ΗΜΕΡ. ΕΛΛΗΝΙΚΗΣ ΚΑΤΑΘΕΣΗΣ (22): 10.05.93
ΑΡΙΘ./ΗΜΕΡ. ΔΗΜΟΣΙΕΥΣΗΣ
ΕΥΡΩΠΑΪΚΟΥ ΔΙΠΛΩΜΑΤΟΣ (87): 0272987/24.03.93
ΑΡΙΘ./ΗΜΕΡ. ΚΑΤΑΘΕΣΗΣ
ΕΥΡΩΠΑΪΚΗΣ ΑΙΤΗΣΗΣ (86): 87402945.7/21.12.87
ΤΙΤΛΟΣ ΕΦΕΥΡΕΣΗΣ (54): Ελαστική διάταξη διαδερμικής απόδοσης φαρμάκου και συνθέσεις και διατάξεις που χρησιμοποιούν λιπαρών οξέων εστέρες/αιθέρες αλκανοδιολών ως επαυξητές διαδερμικής απορρόφησης

ΔΙΚΑΙΟΥΧΟΣ (73): Cygnus Therapeutic Systems
701 Galveston Drive
Redwood City California 94063,
Η.Π.Α.

ΣΥΜΒΑΤΙΚΕΣ ΠΡΟΤΕΡΑΙΟΤΗΤΕΣ (30): 1) 945356/22.12.86/Η.Π.Α.
2) 41793/23.04.87/Η.Π.Α.
3) 79801/30.07.87/Η.Π.Α.

ΕΦΕΥΡΕΤΗΣ (72): Cleary, Gary W.
ΕΙΔΙΚΟΣ ΠΛΗΡΕΞΟΥΣΙΟΣ (74): Παπαπαναγιώτου Άννα, δικηγόρος, Κουμπάρη 2, 106 74 Αθήνα
ΑΝΤΙΚΛΗΤΟΣ (74): Παπακωνσταντίνου Ελένη, δικηγόρος, Κουμπάρη 2, 106 74 Αθήνα

μεταξύ τους δομικά στρώματα (12, 14, 16) από ελαστικό ελαστομερές, ένα από τα οποία (12) σχηματίζει το επάνω μέρος του σύνθετου προϊόντος, ένα βισκοελαστικό υδρόφοβο πολυμερές στρώμα (13, 15) που περιέχει μονολαυρική προπυλενογλυκόλη παρεμβαλλόμενο μεταξύ κάθε δομικού στρώματος (12, 14, 16) και ένα ευαίσθητο σε πίεση συγκολλητικό στρώμα (17) που παρέχει την επιφάνεια της βάσης του σύνθετου προϊόντος και αποτελείται από ένα μίγμα από ευαίσθητο σε πίεση συγκολλητικό, οιστραδιόλη, και μονολαυρική προπυλενογλυκόλη.



ΠΕΡΙΛΗΨΗ (57)

Ένα συμπαγούς καταστάσεως, ελαστικό (ευλύγιστο) σε στρώσεις (στρωματοποιημένο) σύνθετο προϊόν για την χορήγηση διαδερμικά οιστραδιόλης, που αποτελείται από ένα πλήθος από σε απόσταση

ΑΡΙΘΜΟΣ ΕΥΡΩΠΑΪΚΟΥ Δ.Ε. (11): 3007824
ΑΡΙΘ. ΕΛΛΗΝΙΚΗΣ ΚΑΤΑΘΕΣΗΣ (21): 930400961
ΗΜΕΡ. ΕΛΛΗΝΙΚΗΣ ΚΑΤΑΘΕΣΗΣ (22): 10.05.93
ΑΡΙΘ./ΗΜΕΡ. ΔΗΜΟΣΙΕΥΣΗΣ
ΕΥΡΩΠΑΪΚΟΥ ΔΙΠΛΩΜΑΤΟΣ (87): 0257915/10.03.93
ΑΡΙΘ./ΗΜΕΡ. ΚΑΤΑΘΕΣΗΣ
ΕΥΡΩΠΑΪΚΗΣ ΑΙΤΗΣΗΣ (86): 87307115.3/11.08.87
ΤΙΤΛΟΣ ΕΦΕΥΡΕΣΗΣ (54): Φαρμακευτικές συνθέσεις περιλαμβάνοντας μικροκάψουλες

ΔΙΚΑΙΟΥΧΟΣ (73): Innovata Biomed LTD
18, Dublin Street
Edinburg EH1 3PT, Μ. Βρετανία

ΣΥΜΒΑΤΙΚΕΣ ΠΡΟΤΕΡΑΙΟΤΗΤΕΣ (30): 1) 8619519/11.08.86/Μ. Βρετανία
2) 8700063/05.01.87/Μ. Βρετανία

ΕΦΕΥΡΕΤΗΣ (72): 1) Boyes, Robert Nichol
2) Tice, Thomas Robert
3) Gilley, Richard Mac
4) Pledger, Kenneth Lawrence
ΕΙΔΙΚΟΣ ΠΛΗΡΕΞΟΥΣΙΟΣ (74): Παπαπαναγιώτου Άννα, δικηγόρος, Κουμπάρη 2, 106 74 Αθήνα
ΑΝΤΙΚΛΗΤΟΣ (74): Παπακωνσταντίνου Ελένη, δικηγόρος, Κουμπάρη 2, 106 74 Αθήνα

μοιες σχηματοποιήσεις μπορεί να παρουσιασθούν ως ένα αεροζόλ ή ξηρή σκόνη για εισπνοή.

Μικροκάψουλες με ενσωματωμένο επιφανειακά ενεργό αντιδραστήριο στο υλικό τοιχώματος μπορεί να αιωρηθούν σε ένα φαρμακευτικό αποδεκτό μη-αναμιγνυόμενο με νερό, λάδι και το αιώρημα που προκύπτει γαλακτωματοποιείται σε ένα υδατικό μέσο προς λήψη ενός σχήματος για χορήγηση από του στόματος.

ΠΕΡΙΛΗΨΗ (57)

Φαρμακευτικές σχηματοποιήσεις περιλαμβάνουν:

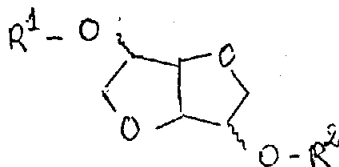
- (i) μικροκάψουλες που συνίστανται ουσιαστικά από ένα βιοσυμβατό πολυμερικό υλικό τοιχώματος που εγκαψιλιώνει ένα φάρμακο και
- (ii) ένα ευδιάλυτο σε λιποειδές επιφανειακά ενεργό αντιδραστήριο το οποίο αναμιγνύεται με τις μικροκάψουλες ή ενσωματώνεται εντός τους ή επικαλύπτει το υλικό τοιχώματος των μικροκάψουλων. Παρό-

ΑΡΙΘΜΟΣ ΕΥΡΩΠΑΪΚΟΥ Δ.Ε. (11):	3007825
ΑΡΙΘ. ΕΛΛΗΝΙΚΗΣ ΚΑΤΑΘΕΣΗΣ (21):	930400962
ΗΜΕΡ. ΕΛΛΗΝΙΚΗΣ ΚΑΤΑΘΕΣΗΣ (22):	10.05.93
ΑΡΙΘ./ΗΜΕΡ. ΔΗΜΟΣΙΕΥΣΗΣ	
ΕΥΡΩΠΑΪΚΟΥ ΔΙΠΛΩΜΑΤΟΣ (87):	0361156/10.03.93
ΑΡΙΘ./ΗΜΕΡ. ΚΑΤΑΘΕΣΗΣ	
ΕΥΡΩΠΑΪΚΗΣ ΑΙΤΗΣΗΣ (86):	89116468.3/06.09.89
ΤΙΤΛΟΣ ΕΦΕΥΡΕΣΗΣ (54):	Φαρμακευτικά
ΔΙΚΑΙΟΥΧΟΣ (73):	Heinrich Mack Nachf Postfach 2064 D-7918 Illertissen, Γερμανία
ΣΥΜΒΑΤΙΚΕΣ ΠΡΟΤΕΡΑΙΟΤΗΤΕΣ (30):	3831949/20.09.88/Γερμανία
ΕΦΕΥΡΕΤΗΣ (72):	1) Stoss, Peter, Dr. 2) Leitold, Matyas, Dr.
ΕΙΔΙΚΟΣ ΠΛΗΡΕΞΟΥΣΙΟΣ (74):	Παπαπαναγιώτου Άννα, δικηγόρος, Κουμπάρη 2, 106 74 Αθήνα
ΑΝΤΙΚΑΛΗΤΟΣ (74):	Παπακωνσταντίνου Ελένη, δικηγόρος, Κουμπάρη 2, 106 74 Αθήνα

στον οποίο τα R¹ και R² έχουν τις έννοιες οι οποίες δηλώνονται στην περιγραφή, και 5-μονοιτρικό άλας ισοσορβιδίου ή 2-μονοιτρικό άλας ισοσορβιδίου ή τρινιτρική γλυκερόλη ή 1-μονοιτρικό άλας γλυκερόλης ή 2-μονοιτρικό άλας γλυκερόλης τα οποία μπορούν να χρησιμοποιούνται για έλεγχο καρδιαγγειακών παθήσεων, ειδικότερα για την προφύλαξη και θεραπεία στηθάγχης και εμφράγματος μυοκαρδίου.

ΠΕΡΙΛΗΨΗ (57)

Η παρούσα εφεύρεση αναφέρεται σε νέα φαρμακευτικά αποτελούμενα από μία ένωση γενικού τύπου I



ΑΡΙΘΜΟΣ ΕΥΡΩΠΑΪΚΟΥ Δ.Ε. (11):	3007826
ΑΡΙΘ. ΕΛΛΗΝΙΚΗΣ ΚΑΤΑΘΕΣΗΣ (21):	930400963
ΗΜΕΡ. ΕΛΛΗΝΙΚΗΣ ΚΑΤΑΘΕΣΗΣ (22):	10.05.93
ΑΡΙΘ./ΗΜΕΡ. ΔΗΜΟΣΙΕΥΣΗΣ	
ΕΥΡΩΠΑΪΚΟΥ ΔΙΠΛΩΜΑΤΟΣ (87):	0255315/10.03.93
ΑΡΙΘ./ΗΜΕΡ. ΚΑΤΑΘΕΣΗΣ	
ΕΥΡΩΠΑΪΚΗΣ ΑΙΤΗΣΗΣ (86):	87306601.3/27.07.87
ΤΙΤΛΟΣ ΕΦΕΥΡΕΣΗΣ (54):	Μέθοδος για την κατασκευή στρωματοποιημένων ενισχυμένων θερμοπλαστικών φύλλων και αντικείμενα που κατασκευάζονται από αυτά
ΔΙΚΑΙΟΥΧΟΣ (73):	The Wiggins Teape Group LTD P.O. Box 88 Gateway House Basing View Basing stoke Hampshire RG 21 2EE, Μ. Βρετανία
ΣΥΜΒΑΤΙΚΕΣ ΠΡΟΤΕΡΑΙΟΤΗΤΕΣ (30):	8618727/31.07.86/Μ. Βρετανία
ΕΦΕΥΡΕΤΗΣ (72):	1) Biggs, Ian Stedman 2) Radran, Bronislaw
ΕΙΔΙΚΟΣ ΠΛΗΡΕΞΟΥΣΙΟΣ (74):	Παπαπαναγιώτου Άννα, δικηγόρος, Κουμπάρη 2, 106 74 Αθήνα
ΑΝΤΙΚΑΛΗΤΟΣ (74):	Παπακωνσταντίνου Ελένη, δικηγόρος, Κουμπάρη 2, 106 74 Αθήνα

υλικού που διαφέρει από το θερμοπλαστικό υλικό στο άλλο φύλλο και εφαρμογή θερμότητας και πίεσης για να υποχρεωθούν τα φύλλα σε συμπαγοποίηση και να προσκολληθούν μαζί για τον σχηματισμό ενός στρωματοποιημένου προϊόντος.

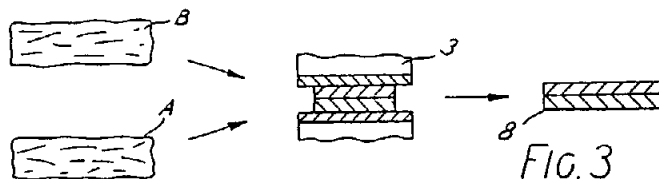


FIG. 3

ΠΕΡΙΛΗΨΗ (57)

Μιά μέθοδος για την κατασκευή στρωματοποιημένων ενισχυμένων θερμοπλαστικών φύλλων, που περιλαμβάνει παρασκευή πρώτου και δεύτερου πορωδών φύλλων που καθένα περιλαμβάνει 20% ως 60% σε βάρος ενισχυτικών ινών που έχουν ένα υψηλό μέτρο ελαστικότητας όπως εδώ μέσα ορίζεται και 40% ως 80% σε βάρος θερμοπλαστικού

ΑΡΙΘΜΟΣ ΕΥΡΩΠΑΪΚΟΥ Δ.Ε.	(11): 3007827
ΑΡΙΘ. ΕΛΛΗΝΙΚΗΣ ΚΑΤΑΘΕΣΗΣ	(21): 930400964
ΗΜΕΡ. ΕΛΛΗΝΙΚΗΣ ΚΑΤΑΘΕΣΗΣ	(22): 10.05.93
ΑΡΙΘ./ΗΜΕΡ. ΔΗΜΟΣΙΕΥΣΗΣ	
ΕΥΡΩΠΑΪΚΟΥ ΔΙΠΛΩΜΑΤΟΣ	(87): 0339607/10.02.93
ΑΡΙΘ./ΗΜΕΡ. ΚΑΤΑΘΕΣΗΣ	
ΕΥΡΩΠΑΪΚΗΣ ΑΙΤΗΣΗΣ	(86): 89107552.5/26.04.89
ΤΙΤΛΟΣ ΕΦΕΥΡΕΣΗΣ	(54): Σύνθεση για την επανόρθωση χόνδρου και οστέας και μέθοδος για την παρασκευή του ως μοσχεύματος σκελετικού ιστού
ΔΙΚΑΙΟΥΧΟΣ	(73): Itay Samuel, Dr. 16/3 Sharet Street Kfar Saba, Ισραήλ
ΣΥΜΒΑΤΙΚΕΣ ΠΡΟΤΕΡΑΙΟΤΗΤΕΣ	(30): 1) 187730/29.04.88/Η.Π.Α. 2) 280122/05.12.88/Η.Π.Α.
ΕΦΕΥΡΕΤΗΣ	(72): Itay Samuel Dr.
ΕΙΔΙΚΟΣ ΠΛΗΡΕΞΟΥΣΙΟΣ	(74): Σιώτου Κατερίνα, Νοταρά 1, Αθήνα
ΑΝΤΙΚΛΗΤΟΣ	(74): Σιώτου Κατερίνα, Νοταρά 1, Αθήνα

τα οποία ενσωματώνονται σε αν βιοεκχυλιζόμενο, βιοσυμβατό, βιολογικό επαναρροφητικό ακινητοποιητικό υγρό (BRIV) - κολλητική ουσία (κόλλα) αποτελούμενη από ινωδογόνο, θρομβίνη, CaCl₂, αναστολέα πρωτεάσης και τουλάχιστον 10%, κατά προτίμηση 15-30% ορό, και μία μέθοδος για την προαπαρασκευή τέτοιας σύνθεσης ως μοσχεύματος σκελετικού ιστού. Ένα μέρος του μοσχεύματος μπορεί να περιέχει ένα τμήμα οστέος ή ένα υποκατάστατο οστέος.

ΠΕΡΙΛΗΨΗ (57)

Μία σύνθεση για την ανασύσταση αρθρικού χόνδρου και οστών με εμφύτευση, που περιλαμβάνει κύτταρα εκφράζοντα χονδροκυτταρικό φαινότυπο (80×10^6 κύτταρα/ml), συγκεκριμένα χονδροκύτταρα προερχόμενα από μυελό των οστών ή οστεοβλάστη αυτόλογης ή ομόλογης προέλευσης, ή ομόλογα δεσμευμένα χονδροκύτταρα ή χονδροκύτταρα προερχόμενα από αυτόλογο ή ομόλογο οστεοβλάστη μυός ή οποιαδήποτε άλλα προγονικά κύτταρα μεσεγγυματικής προέλευσης,

ΑΡΙΘΜΟΣ ΕΥΡΩΠΑΪΚΟΥ Δ.Ε.	(11): 3007828
ΑΡΙΘ. ΕΛΛΗΝΙΚΗΣ ΚΑΤΑΘΕΣΗΣ	(21): 930400967
ΗΜΕΡ. ΕΛΛΗΝΙΚΗΣ ΚΑΤΑΘΕΣΗΣ	(22): 10.05.93
ΑΡΙΘ./ΗΜΕΡ. ΔΗΜΟΣΙΕΥΣΗΣ	
ΕΥΡΩΠΑΪΚΟΥ ΔΙΠΛΩΜΑΤΟΣ	(87): 0354365/21.04.93
ΑΡΙΘ./ΗΜΕΡ. ΚΑΤΑΘΕΣΗΣ	
ΕΥΡΩΠΑΪΚΗΣ ΑΙΤΗΣΗΣ	(86): 89112556.9/10.07.89
ΤΙΤΛΟΣ ΕΦΕΥΡΕΣΗΣ	(54): Μέθοδος για ηλεκτρολυτική χρώση μεταλλικών αλάτων επί των επιφανειών αργιλίου που αποτελούν την άνοδο
ΔΙΚΑΙΟΥΧΟΣ	(73): Henkel Kommanditgesellschaft auf Aktien Postfach 1100 Henkelstrasse 67 4000 Düsseldorf 1, Γερμανία
ΣΥΜΒΑΤΙΚΕΣ ΠΡΟΤΕΡΑΙΟΤΗΤΕΣ	(30): 3824403/19.07.88/Γερμανία
ΕΦΕΥΡΕΤΗΣ	(72): 1) Brodalla, Dieter 2) Lindener, Jürgen 3) de Riese-Meyer, Loert, Dr. 4) Wüst Willi, Dr. 5) Schröder, Christine 6) Buchmeier, Willi, Dr. 7) Föll Jürgen
ΕΙΔΙΚΟΣ ΠΛΗΡΕΞΟΥΣΙΟΣ	(74): Τσιμικάλης Αθανάσιος, Ν. Βάμβα 1, 106 74 Αθήνα
ΑΝΤΙΚΛΗΤΟΣ	(74): Ταβλαρίδης Πλ., Τσιμικάλης Αθ., Καλονάρου Χαρ., Ν. Βάμβα 1, 106 74 Αθήνα

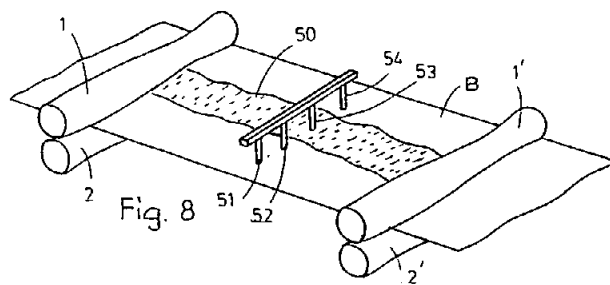
μέσω ηλεκτρόλυσης, των επιφανειών αργιλίου που αποτελούν την άνοδο και κραμάτων αργιλίου, όπου, κατ' αρχήν δημιουργείται με συνεχές ρεύμα, σε όξινο διάλυμα, ένα συγκεκριμένο στρώμα οξειδίου και αυτό κατόπιν βάφεται με εναλλασσόμενο ρεύμα ή με εναλλασσόμενο στο οποίο παρεμβάλλεται συνεχές ρεύμα, με την χρήση ενός όξινου ηλεκτρολύτου, που περιέχει άλατα του κασιτέρου (II). Το αντικείμενο της εφεύρεσης είναι η προσθήκη στα άλατα του κασιτέρου (II), υδατοδιαλυτών ενώσεων των γενικών τύπων (I) ως (IV), που έχουν σταθεροποιητικές ιδιότητες.

ΠΕΡΙΛΗΨΗ (57)

Η εφεύρεση αναφέρεται στην μέθοδο χρώσης μεταλλικών αλάτων

ΑΡΙΘΜΟΣ ΕΥΡΩΠΑΪΚΟΥ Δ.Ε. (11):	3007829
ΑΡΙΘ. ΕΛΛΗΝΙΚΗΣ ΚΑΤΑΘΕΣΗΣ (21):	930400968
ΗΜΕΡ. ΕΛΛΗΝΙΚΗΣ ΚΑΤΑΘΕΣΗΣ (22):	10.05.93
ΑΡΙΘ./ΗΜΕΡ. ΔΗΜΟΣΙΕΥΣΗΣ	
ΕΥΡΩΠΑΪΚΟΥ ΔΙΠΛΩΜΑΤΟΣ (87):	0263334/21.04.93
ΑΡΙΘ./ΗΜΕΡ. ΚΑΤΑΘΕΣΗΣ	
ΕΥΡΩΠΑΪΚΗΣ ΑΙΤΗΣΗΣ (86):	87113537.2/16.09.87
ΤΙΤΛΟΣ ΕΦΕΥΡΕΣΗΣ (54):	Διάταξη κυλίνδρων για την απαλλαγμένη από παραμορφώσεις επεξεργασία κινουμένων προϊόντων μορφής ταινίας
ΔΙΚΑΙΟΥΧΟΣ (73):	SMS Schloemann-Siemag AG. Eduard-Schloemann-Strasse 4 4000 Düsseldorf 1, Γερμανία
ΣΥΜΒΑΤΙΚΕΣ ΠΡΟΤΕΡΑΙΟΤΗΤΕΣ (30):	3634367/09.10.86/Γερμανία
ΕΦΕΥΡΕΤΗΣ (72):	1) Bald Wilfried 2) Feldmann Hugo Dr. 3) Rabst Manfred 4) Fischer Rüdiger
ΕΙΔΙΚΟΣ ΠΛΗΡΕΞΟΥΣΙΟΣ (74):	Τσιμικάλης Αθανάσιος, Ν. Βάμβα 1, 106 74 Αθήνα
ΑΝΤΙΚΛΗΤΟΣ (74):	Ταβλαρίδης Πλ., Τσιμικάλης Αθ., Καλονάρου Χαρ., Ν. Βάμβα 1, 106 74 Αθήνα

ντίθετη φορά μετατοπιζόμενοι κύλινδροι 1, 2, οι οποίοι καθ' όλο το μήκος του δέματος του επεξεργαζόμενου προϊόντος έχουν κατατομή διαμορφωμένη ελαφρώς σε σχήμα S ή σχήμα φιάλης, κατά τέτοιο τρόπο, ώστε οι κατατομές δύο κυλίνδρων τοποθετημένων από τις δύο πλευρές του διακένου κυλινδρίσεως να ολοκληρώνονται συμπληρωματικά σε μια μόνο ορισμένη σχετική αξονική θέση. Σε αποκλίνοσα απ' αυτήν αξονική θέση γίνεται το διάκενο κυλινδρίσεως στενότερο, είτε στο μέσο είτε στα άκρα του δέματος του προϊόντος, έτσι ώστε σε ολόκληρη την αξονική θέση των κυλίνδρων, ανεξάρτητα από διακυμάνσεις κάμψως αυτών και/ή αποκλίσεις από την επίπεδη παραλληλότητα της εξωτερικής επιφανείας της ταινίας Β, καθ' όλο το πλάτος της ταινίας, να μπορεί να επιτυγχάνεται ένα ομοιόμορφο αποτέλεσμα συνθλίψεως ή μια άλλη ομοιόμορφη και απαλλαγμένη από παραμορφώσεις επεξεργασία του προϊόντος. Μπορούν επίσης να προβλεπώνται, μεταξύ διαδοχικών ζευγών κυλίνδρων με κατάλληλα διαμορφωμένες κατατομές 1, 2 και 1', 2', αισθητήρες υγρασίας 51-54, σύμφωνα με τα σήματα των οποίων ελέγχεται η αξονική μετατόπιση του ακολουθούστος επομένου ζεύγους κυλίνδρων 1', 2', ώστε να εξαφανίζεται μια παραμένουσα ζώνη υγρασίας 50.

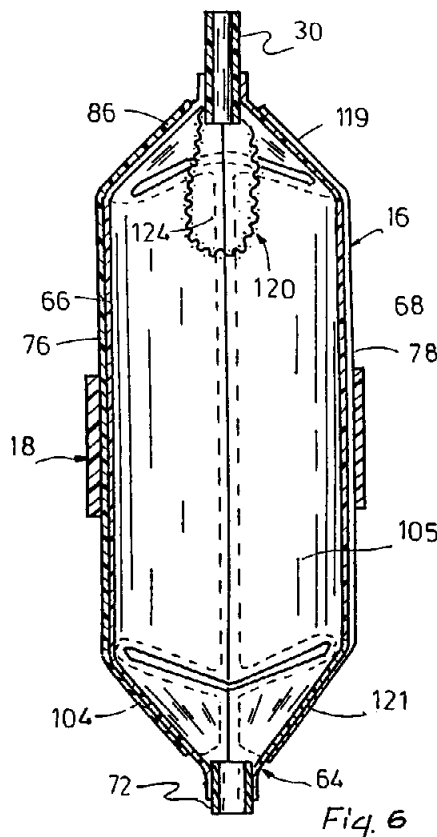


ΠΕΡΙΛΗΨΗ (57)

Για την απαλλαγμένη από παραμορφώσεις επεξεργασία κινουμένων προϊόντων μορφής ταινίας, π.χ. για την απομάκρυνση με σύνθλιψη του γαλακτώματος κυλινδρίσεως σε μηχανές ψυχρής κυλινδρίσεως ταινιών, χρησιμοποιούνται ως κύλινδροι συνθλίψεως αξονικά κατ' α-

ΑΡΙΘΜΟΣ ΕΥΡΩΠΑΪΚΟΥ Δ.Ε. (11):	3007830
ΑΡΙΘ. ΕΛΛΗΝΙΚΗΣ ΚΑΤΑΘΕΣΗΣ (21):	930400969
ΗΜΕΡ. ΕΛΛΗΝΙΚΗΣ ΚΑΤΑΘΕΣΗΣ (22):	10.05.93
ΑΡΙΘ./ΗΜΕΡ. ΔΗΜΟΣΙΕΥΣΗΣ	
ΕΥΡΩΠΑΪΚΟΥ ΔΙΠΛΩΜΑΤΟΣ (87):	0278770/21.04.93
ΑΡΙΘ./ΗΜΕΡ. ΚΑΤΑΘΕΣΗΣ	
ΕΥΡΩΠΑΪΚΗΣ ΑΙΤΗΣΗΣ (86):	88301176.9/12.02.88
ΤΙΤΛΟΣ ΕΦΕΥΡΕΣΗΣ (54):	Συσκευή αυτομεταγίσεως
ΔΙΚΑΙΟΥΧΟΣ (73):	Sherwood Medical Company 1915 Olive Street St. Louis MO 63103, Η.Π.Α.
ΣΥΜΒΑΤΙΚΕΣ ΠΡΟΤΕΡΑΙΟΤΗΤΕΣ (30):	14508/13.02.87/Η.Π.Α.
ΕΦΕΥΡΕΤΗΣ (72):	Ranford Alan Bernard
ΕΙΔΙΚΟΣ ΠΛΗΡΕΞΟΥΣΙΟΣ (74):	Τσιμικάλης Αθανάσιος, Ν. Βάμβα 1, 106 74 Αθήνα
ΑΝΤΙΚΛΗΤΟΣ (74):	Ταβλαρίδης Πλ., Τσιμικάλης Αθ., Καλονάρου Χαρ., Ν. Βάμβα 1, 106 74 Αθήνα

υγρό αλλά επιτρέπει στο αέριο να διέλθει αμέσως από την είσοδο στην έξοδο χωρίς να περάσει δια μέσου του φίλτρου.

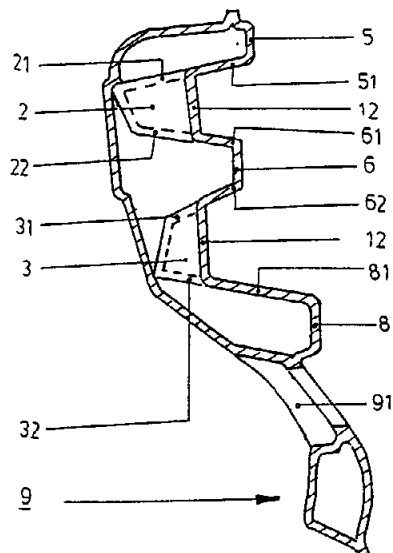


ΠΕΡΙΛΗΨΗ (57)

Ένα δοχείο συγκέντρωσης ρευστών του σώματος που περιλαμβάνει έναν σάκκο με τοιχώματα (66, 68) που είναι προσαρμοσμένος για να κινείται και που έχει σχετικά δύσκαμπτα και εύκαμπτα φύλλα μέλη (76, 78). Όταν μία δύναμη συμπίεσης εφαρμόζεται στις πλάγιες ακμές των μελών (76, 78) προκαλεί την προς τα έξω κάμψη τους, διογκώνοντας έτσι τον σάκκο. Τα μέλη έχουν εσωτερικά προεξέχουσες αυλακώσεις (106-112) που επιτρέπουν στο σάκκο να λάβει ένα γενικά κωνικό σχήμα στη κορυφή και τον πυθμένα όταν βρίσκεται σε κατάσταση διόγκωσης. Η προδιαγραφή επίσης περιλαμβάνει ένα φίλτρο (120) μεταξύ της εισόδου (22) και εξόδου (20) του σάκκου το οποίο διηθεί το εισερχόμενο

ΑΡΙΘΜΟΣ ΕΥΡΩΠΑΪΚΟΥ Δ.Ε. (11):	3007831
ΑΡΙΘ. ΕΛΛΗΝΙΚΗΣ ΚΑΤΑΘΕΣΗΣ (21):	930400970
ΗΜΕΡ. ΕΛΛΗΝΙΚΗΣ ΚΑΤΑΘΕΣΗΣ (22):	10.05.93
ΑΡΙΘ./ΗΜΕΡ. ΔΗΜΟΣΙΕΥΣΗΣ	
ΕΥΡΩΠΑΪΚΟΥ ΔΙΠΛΩΜΑΤΟΣ (87):	0337119/05.05.93
ΑΡΙΘ./ΗΜΕΡ. ΚΑΤΑΘΕΣΗΣ	
ΕΥΡΩΠΑΪΚΗΣ ΑΙΤΗΣΗΣ (86):	89104249.1/10.03.89
ΤΙΤΛΟΣ ΕΦΕΥΡΕΣΗΣ (54):	Προφυλακτήρας απορροφήσεως ενέργειας από πολυμερές υλικό
ΔΙΚΑΙΟΥΧΟΣ (73):	Rehau AG + Co. Rheniumhaus 8673 Rehau, Γερμανία
ΣΥΜΒΑΤΙΚΕΣ ΠΡΟΤΕΡΑΙΟΤΗΤΕΣ (30):	3812523/15.04.88/Γερμανία
ΕΦΕΥΡΕΤΗΣ (72):	Παραιτήθηκε των δικαιωμάτων του
ΕΙΔΙΚΟΣ ΠΛΗΡΕΞΟΥΣΙΟΣ (74):	Τσιμικάλης Αθανάσιος, Ν. Βάμβα 1, 106 74 Αθήνα
ΑΝΤΙΚΛΗΤΟΣ (74):	Ταβλαρίδης Πλ., Τσιμικάλης Αθ., Καλονάρου Χαρ., Ν. Βάμβα 1, 106 74 Αθήνα

διαμορφωμένες, μεταξύ μερικών σειρών κοιλάνσεων (2, 3), εκτεινόμενες κατά μήκος και προεξέχουσες πάνω από τη στάθμη του οπισθίου τοιχώματος, νευρώσεις μορφής λωρίδας (5, 6, 8). Τα πλευρικά τοιχώματα (51, 61, 62, 81) αυτών των νευρώσεων μεταπίπτουν στην περιχή των κοιλάνσεων στις περιοχές τοιχωμάτων (21, 22, 31, 32) των κοιλάνσεων.

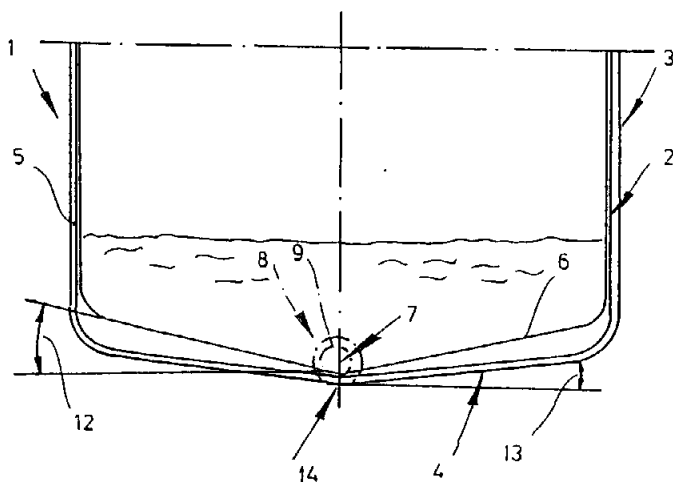


ΠΕΡΙΛΗΨΗ (57)

Ο προφυλακτήρας αποτελείται από ένα κοίλο έλασμα που σχηματίζει ένα κλειστό χώρο, του οποίου το οπίσθιο τοίχωμα (12) είναι πιεσμένο προς τα μέσα προς την κατεύθυνση του εμπροσθίου τοιχώματος, σε ορισμένες περιοχές. Σ' αυτόν είναι συνδεδεμένες μεταξύ τους περιοχές του εσωτερικού τοιχώματος των κοιλάνσεων (2, 3) με περιοχές του εσωτερικού τοιχώματος του εμπρόσθιου τοιχώματος, με σχηματισμό διπλότοιχων περιοχών ενισχυμένης αντοχής. Κατά την εφεύρεση είναι

ΑΡΙΘΜΟΣ ΕΥΡΩΠΑΪΚΟΥ Δ.Ε. (11):	3007832
ΑΡΙΘ. ΕΛΛΗΝΙΚΗΣ ΚΑΤΑΘΕΣΗΣ (21):	930400971
ΗΜΕΡ. ΕΛΛΗΝΙΚΗΣ ΚΑΤΑΘΕΣΗΣ (22):	10.05.93
ΑΡΙΘ./ΗΜΕΡ. ΔΗΜΟΣΙΕΥΣΗΣ	
ΕΥΡΩΠΑΪΚΟΥ ΔΙΠΛΩΜΑΤΟΣ (87):	0385111/31.03.93
ΑΡΙΘ./ΗΜΕΡ. ΚΑΤΑΘΕΣΗΣ	
ΕΥΡΩΠΑΪΚΗΣ ΑΙΤΗΣΗΣ (86):	90101645.1/27.01.90
ΤΙΤΛΟΣ ΕΦΕΥΡΕΣΗΣ (54):	Δοχείο μεταφοράς και/ή αποθηκείσεως
ΔΙΚΑΙΟΥΧΟΣ (73):	Sotralentz S.A. 24 rue du Professeur - Froehlich 67320 Drulingen, Γαλλία
ΣΥΜΒΑΤΙΚΕΣ ΠΡΟΤΕΡΑΙΟΤΗΤΕΣ (30):	3905976/25.02.89/Γερμανία
ΕΦΕΥΡΕΤΗΣ (72):	Roser Georges
ΕΙΔΙΚΟΣ ΠΛΗΡΕΞΟΥΣΙΟΣ (74):	Τσιμικάλης Αθανάσιος, Ν. Βάμβα 1, 106 74 Αθήνα
ΑΝΤΙΚΛΗΤΟΣ (74):	Ταβλαρίδης Πλ., Τσιμικάλης Αθ., Καλονάρου Χαρ., Ν. Βάμβα 1, 106 74 Αθήνα

κατασκευασμένος ως πυθμένας εξωτερικού δοχείου (4) που υποβοηθεί την απορροή προς την περιοχή του σωλήνα εκκενώσεως (8) του εσωτερικού δοχείου με αντίστοιχες λοξές επιφάνειες, ο οποίος παρουσιάζει το χαμηλότερο σημείο του στην περιοχή του σωλήνα εκκενώσεως. Το εσωτερικό δοχείο είναι εφοδιασμένο με ένα πυθμένα εκροής, ο οποίος επικαθίζει στον πυθμένα του εξωτερικού δοχείου, όταν είναι γεμάτο και κατά την εκκένωση ανασηκώνεται ελατηριωτά.



ΠΕΡΙΛΗΨΗ (57)

Δοχείο μεταφοράς και/ή αποθηκείσεως αποτελούμενο από εξωτερικό δοχείο (1) και εσωτερικό δοχείο (2) με τη μορφή μιας φούσκας από θερμοπλαστικό υλικό, το οποίο μπορεί να παραμορφώνεται ελαστικά. Το εξωτερικό δοχείο φέρει ένα περίβλημα δοχείου (3) από χαλύβδινες ράβδους (5), κυρίως χαλύβδινες ράβδους με στρογγυλή διατομή, καθώς και ένα πυθμένα εξωτερικού δοχείου (4). Το εσωτερικό δοχείο (2) έχει στην περιοχή του πυθμένα του (6) μια διάταξη εκκενώσεως με σωλήνα εκκενώσεως (8). Ο πυθμένας του εξωτερικού δοχείου είναι

ΑΡΙΘΜΟΣ ΕΥΡΩΠΑΪΚΟΥ Δ.Ε.	(11): 3007833
ΑΡΙΘ. ΕΛΛΗΝΙΚΗΣ ΚΑΤΑΘΕΣΗΣ	(21): 930400972
ΗΜΕΡ. ΕΛΛΗΝΙΚΗΣ ΚΑΤΑΘΕΣΗΣ	(22): 10.05.93
ΑΡΙΘ./ΗΜΕΡ. ΔΗΜΟΣΙΕΥΣΗΣ	
ΕΥΡΩΠΑΪΚΟΥ ΔΙΠΛΩΜΑΤΟΣ	(87): 0376083/03.03.93
ΑΡΙΘ./ΗΜΕΡ. ΚΑΤΑΘΕΣΗΣ	
ΕΥΡΩΠΑΪΚΗΣ ΑΙΤΗΣΗΣ	(86): 89123177.1/14.12.89
ΤΙΤΛΟΣ ΕΦΕΥΡΕΣΗΣ	(54): Ρευστοποιήσιμο συμπύκνωμα μαργαρώδους λάμπης
ΔΙΚΑΙΟΥΧΟΣ	(73): Henkel Kommanditgesellschaft auf Aktien Postfach 1100 Henkelstrasse 67 4000 Düsseldorf 1, Γερμανία
ΣΥΜΒΑΤΙΚΕΣ ΠΡΟΤΕΡΑΙΟΤΗΤΕΣ	(30): 3843572/23.12.88/Γερμανία
ΕΦΕΥΡΕΤΗΣ	(72): 1) Kawa Rolf 2) Ansmann Achim Dr. 3) Jung Angelika
ΕΙΔΙΚΟΣ ΠΛΗΡΕΞΟΥΣΙΟΣ	(74): Τσιμικάλης Αθανάσιος, Ν. Βάμβα 1, 106 74 Αθήνα
ΑΝΤΙΚΛΗΤΟΣ	(74): Ταβλαρίδης Πλ., Τσιμικάλης Αθ., Καλονάρου Χαρ., Ν. Βάμβα 1, 106 74 Αθήνα

ΠΕΡΙΛΗΨΗ (57)

Τα συμπυκνώματα μαργαρώδους λάμπης με ποσοστό από 15 έως 40% του βάρους, σε συστατικά που προσδίδουν την λάμψη αυτή, μπορούν να συσταθούν στη μορφή ενός ρευστοποιήσιμου υδατικού εναιωρήματος, αν το εναιώρημα περιέχει συγχρόνως 5 έως 55% του βάρους, μη ιονογενή, αμφολυτικά και/ή διπολικής μορφής, γαλακτώματα και 0,1 ως 5% του βάρους πολυσθενείς αλκοόλες, χαμηλού μοριακού βάρους.

ΑΡΙΘΜΟΣ ΕΥΡΩΠΑΪΚΟΥ Δ.Ε.	(11): 3007834	85112406.5), οι μεμονωμένοι παράγοντες, παράγωγα και ψευδο-αγλυκονες και αγλυκονες τους, τειχοπλανίνη και ενώσεις που μοιάζουν με την τειχοπλανίνη.
ΑΡΙΘ. ΕΛΛΗΝΙΚΗΣ ΚΑΤΑΘΕΣΗΣ	(21): 930400974	
ΗΜΕΡ. ΕΛΛΗΝΙΚΗΣ ΚΑΤΑΘΕΣΗΣ	(22): 10.05.93	
ΑΡΙΘ./ΗΜΕΡ. ΔΗΜΟΣΙΕΥΣΗΣ		
ΕΥΡΩΠΑΪΚΟΥ ΔΙΠΛΩΜΑΤΟΣ	(87): 0241758/10.03.93	
ΑΡΙΘ./ΗΜΕΡ. ΚΑΤΑΘΕΣΗΣ		
ΕΥΡΩΠΑΪΚΗΣ ΑΙΤΗΣΗΣ	(86): 87104167.9/20.03.87	
ΤΙΤΛΟΣ ΕΦΕΥΡΕΣΗΣ	(54): Μέθοδος ανάκτησης γλυκοπεπτιδικών αντιβιοτικών	
ΔΙΚΑΙΟΥΧΟΣ	(73): Gruppo Lepetit Spa Via G. Murat 23 I-20159 Milano, Ιταλία	
ΣΥΜΒΑΤΙΚΕΣ ΠΡΟΤΕΡΑΙΟΤΗΤΕΣ	(30): 8608798/11.04.86/Μ. Βρετανία	
ΕΦΕΥΡΕΤΗΣ	(72): 1) Panzone Giambattista 2) Gianantonio Anacleto	
ΕΙΔΙΚΟΣ ΠΛΗΡΕΞΟΥΣΙΟΣ	(74): Τσιμικάλης Αθανάσιος, Ν. Βάμβα 1, 106 74 Αθήνα	
ΑΝΤΙΚΛΗΤΟΣ	(74): Ταβλαρίδης Πλ., Τσιμικάλης Αθ., Καλονάρου Χαρ., Ν. Βάμβα 1, 106 74 Αθήνα	

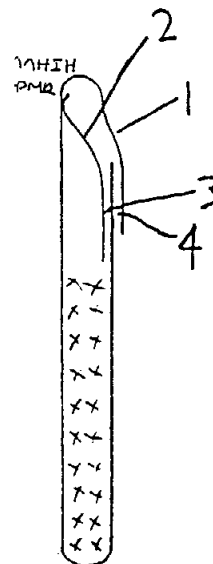
ΠΕΡΙΛΗΨΗ (57)

Αυτή η ευρεσιτεχνία αφορά την ανάκτηση γλυκοπεπτιδικών αντιβιοτικών από υδατικά διαλύματα που προκύπτουν από θρεπτικούς ζωμούς ζυμώσεως ή ρεύματα επεξεργασίας.

Παραδείγματα γλυκοπεπτιδικών αντιβιοτικών στα οποία μπορεί να εφαρμοσθεί η μέθοδος της παρούσας ευρεσιτεχνίας είναι τα εξής: βανκομυκίνη, ακταπλανίνη, ριστοκετίνη, σβοπαρκίνη, ακτινοϊδίνη, LL-AM-374, A477, OA 7653, A35512B, A 515668, AAD216, A41030, A47934, A-40926 (κατάθεση Ευρωπαϊκού Διπλώματος ευρεσιτεχνίας No

ΑΡΙΘΜΟΣ ΕΥΡΩΠΑΪΚΟΥ Δ.Ε. (11):	3007835
ΑΡΙΘ. ΕΛΛΗΝΙΚΗΣ ΚΑΤΑΘΕΣΗΣ (21):	930400976
ΗΜΕΡ. ΕΛΛΗΝΙΚΗΣ ΚΑΤΑΘΕΣΗΣ (22):	10.05.93
ΑΡΙΘ./ΗΜΕΡ. ΔΗΜΟΣΙΕΥΣΗΣ	
ΕΥΡΩΠΑΪΚΟΥ ΔΙΠΛΩΜΑΤΟΣ (87):	0373748/10.02.93
ΑΡΙΘ./ΗΜΕΡ. ΚΑΤΑΘΕΣΗΣ	
ΕΥΡΩΠΑΪΚΗΣ ΑΙΤΗΣΗΣ (86):	89309387.2/15.09.89
ΤΙΤΛΟΣ ΕΦΕΥΡΕΣΗΣ (54):	Φάκελλος ασφαλείας
ΔΙΚΑΙΟΥΧΟΣ (73):	NMC Security Products Limited 40 South Audley Street London W1Y SDH, Μ. Βρετανία
ΣΥΜΒΑΤΙΚΕΣ ΠΡΟΤΕΡΑΙΟΤΗΤΕΣ (30): 8821759/16.09.88/Μ. Βρετανία	
ΕΦΕΥΡΕΤΗΣ (72):	1) Hodges William 2) Baldwin Paul Richard
ΕΙΔΙΚΟΣ ΠΛΗΡΕΞΟΥΣΙΟΣ (74):	Παπαπαναγιώτου Άννα, δικηγόρος, Κουμπάρη 2, 106 74 Αθήνα
ΑΝΤΙΚΛΗΤΟΣ (74):	Παπακωνσταντίνου Ελένη, δικηγόρος, Κουμπάρη 2, 106 74 Αθήνα

ρυγίου, ώστε το ελεύθερο τμήμα (3) της μεμβράνης να επεκτείνεται εντός του ανοικτού στομίου της σακκοειδούς κατασκευής. Το προεξέχον πτερύγιο επιστρώνεται με συγκολλητική ουσία ασφαλείας, ώστε να δύναται να αναδιπλώνεται προς συγκόλληση επί της εκτιθεμένης επιφάνειας της μεμβράνης, καθώς επίσης και επί της εξωτερικής πλευράς (4) του εμπροσθίου τοιχώματος της σακκοειδούς κατασκευής.



ΠΕΡΙΛΗΨΗ (57)

Υποδοχούς προστατευτικός έναντι επεμβάσεων, κατάλληλος για τη μεταβίβαση εγγράφων, χρημάτων και άλλων πολυτίμων ειδών περιλαμβάνει σακκοειδή κατασκευή που έχει εμπρόσθιο τοίχωμα και οπίσθιο τοίχωμα συνενούμενα μεταξύ των στην κάτω και στις πλευρικές ακμές, το δε οπίσθιο τοίχωμα επεκτείνεται πέραν της ελεύθερης ακμής του εμπροσθίου τοιχώματος για την παροχή προεξέχοντος πτερυγίου (1), που δύναται να αναδιπλώνεται επί του ανοικτού στομίου της σακκοειδούς κατασκευής για τη διαμόρφωση διάταξης κλεισίματος. Η σακκοειδής κατασκευή έχει μεμβράνη (2) από υλικό, που προσαρτάται επί της μίας ακμής στην εσωτερική επιφάνεια του προεξέχοντος πτε-

ΑΡΙΘΜΟΣ ΕΥΡΩΠΑΪΚΟΥ Δ.Ε. (11):	3007836
ΑΡΙΘ. ΕΛΛΗΝΙΚΗΣ ΚΑΤΑΘΕΣΗΣ (21):	930400977
ΗΜΕΡ. ΕΛΛΗΝΙΚΗΣ ΚΑΤΑΘΕΣΗΣ (22):	10.05.93
ΑΡΙΘ./ΗΜΕΡ. ΔΗΜΟΣΙΕΥΣΗΣ	
ΕΥΡΩΠΑΪΚΟΥ ΔΙΠΛΩΜΑΤΟΣ (87):	0317209/10.02.93
ΑΡΙΘ./ΗΜΕΡ. ΚΑΤΑΘΕΣΗΣ	
ΕΥΡΩΠΑΪΚΗΣ ΑΙΤΗΣΗΣ (86):	88310665.0/11.11.88
ΤΙΤΛΟΣ ΕΦΕΥΡΕΣΗΣ (54):	Μέθοδος για αύξηση έκφρασης γένους
ΔΙΚΑΙΟΥΧΟΣ (73):	Takeda Chemical Industries Ltd. 1-1 Doshomachi 4-chome Chuo-Ku-Osaka, Ιαπωνία
ΣΥΜΒΑΤΙΚΕΣ ΠΡΟΤΕΡΑΙΟΤΗΤΕΣ (30): 285175/87/13.11.87/Ιαπωνία	
ΕΦΕΥΡΕΤΗΣ (72):	1) Nakahama Kazuo 2) Kaisho Yoshihiko 3) Yoshimura Koji
ΕΙΔΙΚΟΣ ΠΛΗΡΕΞΟΥΣΙΟΣ (74):	Παπαπαναγιώτου Άννα, δικηγόρος, Κουμπάρη 2, 106 74 Αθήνα
ΑΝΤΙΚΛΗΤΟΣ (74):	Παπακωνσταντίνου Ελένη, δικηγόρος, Κουμπάρη 2, 106 74 Αθήνα

νεπαρκείς ζυμομύκητες της παρούσης εφεύρεσης μπορούν να παράγουν μια υψηλότερη ποσότητα πρωτεΐνης απ' ό,τι τα γονικά τους στελέχη.

ΠΕΡΙΛΗΨΗ (57)

Αποκαλύπτονται αναπνευστικά-ανεπαρκείς ζυμομύκητες εκτός από *Saccharomyces Cerevisiae AH22R*, με τους εν λόγω αναπνευστικά-ανεπαρκείς ζυμομύκητες να μεταμορφώνονται με ένα DNA το οποίο περιέχει ένα γονίδιο το οποίο κωδικοποιεί μια πρωτεΐνη ξένη προς τους ζυμομύκητες και μια μέθοδος για παρασκευή μιας πρωτεΐνης ξένης προς τους ζυμομύκητες οι οποίοι περιγράφηκαν παραπάνω, η οποία περιλαμβάνει καλλιέργεια των ζυμομυκήτων, και παραγωγή και συσσώρευση της πρωτεΐνης σε μια καλλιέργεια. Οι αναπνευστικά-α-

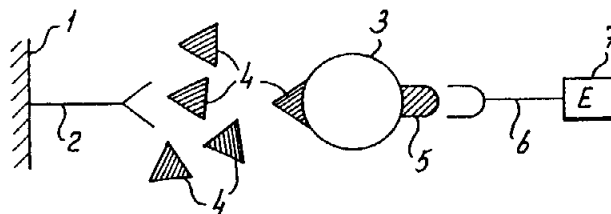
ΑΡΙΘΜΟΣ ΕΥΡΩΠΑΪΚΟΥ Δ.Ε.	(11): 3007837
ΑΡΙΘ. ΕΛΛΗΝΙΚΗΣ ΚΑΤΑΘΕΣΗΣ	(21): 930400979
ΗΜΕΡ. ΕΛΛΗΝΙΚΗΣ ΚΑΤΑΘΕΣΗΣ	(22): 10.05.93
ΑΡΙΘ./ΗΜΕΡ. ΔΗΜΟΣΙΕΥΣΗΣ	
ΕΥΡΩΠΑΪΚΟΥ ΔΙΠΛΩΜΑΤΟΣ	(87): 0319170/17.03.93
ΑΡΙΘ./ΗΜΕΡ. ΚΑΤΑΘΕΣΗΣ	
ΕΥΡΩΠΑΪΚΗΣ ΑΙΤΗΣΗΣ	(86): 88310862.3/17.11.88
ΤΙΤΛΟΣ ΕΦΕΥΡΕΣΗΣ	(54): Ακυλο παράγωγα υδροξυ-πυριμιδινών
ΔΙΚΑΙΟΥΧΟΣ	(73): Pfizer Inc. 235 East 42nd Street New York N.Y. 10017, Η.Π.Α.
ΣΥΜΒΑΤΙΚΕΣ ΠΡΟΤΕΡΑΙΟΤΗΤΕΣ	(30): 87/03171/02.12.87/PCT/Η.Π.Α.
ΕΦΕΥΡΕΤΗΣ	(72): 1) Walker Frederick Judson 2) Lamattina John Lawrence
ΕΙΔΙΚΟΣ ΠΛΗΡΕΞΟΥΣΙΟΣ	(74): Παπαπαναγιώτου Άννα, δικηγόρος, Κουμπάρη 2, 106 74 Αθήνα
ΑΝΤΙΚΛΗΤΟΣ	(74): Παπακωνσταντίνου Ελένη, δικηγόρος, Κουμπάρη 2, 106 74 Αθήνα

ΠΕΡΙΛΗΨΗ (57)

Αποκαλύπτονται ακυλο παράγωγα 2-Αμινο-4-υποκατεστημένων 5-υδροξυ-πυριμιδινών, τα οποία δύνανται να είναι 6-υποκατεστημένα, και παράγωγα αυτών. Οι ενώσεις είναι αναστολείς συνθέσεως λευκοτριενίου και, κατά συνέπεια, είναι χρήσιμοι εις την θεραπευτικήν αγωγήν πνευμονικών, φλεγμονωδών, δερματολογικών, αλλεργικών και καρδιαγγειακών νόσων. Οι ενώσεις είναι επίσης κυτταροπροστατευτικά και, συνεπώς, χρήσιμοι εις την θεραπευτικήν αγωγήν πεπτικών ελκών.

ΑΡΙΘΜΟΣ ΕΥΡΩΠΑΪΚΟΥ Δ.Ε.	(11): 3007838
ΑΡΙΘ. ΕΛΛΗΝΙΚΗΣ ΚΑΤΑΘΕΣΗΣ	(21): 930400980
ΗΜΕΡ. ΕΛΛΗΝΙΚΗΣ ΚΑΤΑΘΕΣΗΣ	(22): 10.05.93
ΑΡΙΘ./ΗΜΕΡ. ΔΗΜΟΣΙΕΥΣΗΣ	
ΕΥΡΩΠΑΪΚΟΥ ΔΙΠΛΩΜΑΤΟΣ	(87): 0325004/17.03.93
ΑΡΙΘ./ΗΜΕΡ. ΚΑΤΑΘΕΣΗΣ	
ΕΥΡΩΠΑΪΚΗΣ ΑΙΤΗΣΗΣ	(86): 88203037.2/30.12.88
ΤΙΤΛΟΣ ΕΦΕΥΡΕΣΗΣ	(54): Μέθοδος για την ανίχνευση ευρωτομυκτών σε τρόφιμα και ανθρώπινα και ζωικά σωματικά ρευστά
ΔΙΚΑΙΟΥΧΟΣ	(73): De Staat Der Nederlanden Vertegenwoordigd Door de Minister Van Welzijn Volksgezondheid En Cultuur P.O. Box 5406 NL-2280 HK Rijswijk, Ολλανδία
ΣΥΜΒΑΤΙΚΕΣ ΠΡΟΤΕΡΑΙΟΤΗΤΕΣ	(30): 8800073/13.01.88/Ολλανδία
ΕΦΕΥΡΕΤΗΣ	(72): 1) Notermans Servatius Hubertus Wilhelmus 2) Van Boom Jacobus Hubertus 3) Veeneman Gerrit Herman
ΕΙΔΙΚΟΣ ΠΛΗΡΕΞΟΥΣΙΟΣ	(74): Παπαπαναγιώτου Άννα, δικηγόρος, Κουμπάρη 2, 106 74 Αθήνα
ΑΝΤΙΚΛΗΤΟΣ	(74): Παπακωνσταντίνου Ελένη, δικηγόρος, Κουμπάρη 2, 106 74 Αθήνα

ευρωτομύκητα (μούχλα)· η εν λόγω μέθοδος χαρακτηρίζεται από το ότι (α) εκτελείται ένας ανοσολογικός προσδιορισμός του EPS του παραγόμενου από τον ευρωτομύκητα και, στην περίπτωση ενός θετικού αποτελέσματος, μετέπειτα (β) εκτελείται ένας ανοσολογικός προσδιορισμός υπό την παρουσία ενός συνθετικά παρασκευασμένου επιτόπιου του υπό έρευνα EPS και του ίδιου του υπό έρευνα EPS.

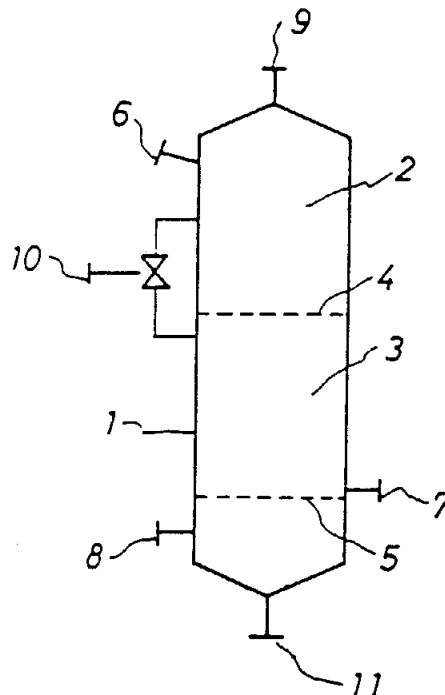


ΠΕΡΙΛΗΨΗ (57)

Μέθοδος ελεύθερη λανθασμένων - θετικών αποτελεσμάτων για την ανίχνευση ευρωτομυκτών σε τρόφιμα και σε ανθρώπινα και ζωικά σωματικά ρευστά με την βοήθεια ενός ανοσολογικού προσδιορισμού του εξωκυτταρικού πολυσακχαριδίου (EPS) παραγόμενου από τον

ΑΡΙΘΜΟΣ ΕΥΡΩΠΑΪΚΟΥ Δ.Ε. (11): 3007839
ΑΡΙΘ. ΕΛΛΗΝΙΚΗΣ ΚΑΤΑΘΕΣΗΣ (21): 930400981
ΗΜΕΡ. ΕΛΛΗΝΙΚΗΣ ΚΑΤΑΘΕΣΗΣ (22): 10.05.93
ΑΡΙΘ./ΗΜΕΡ. ΔΗΜΟΣΙΕΥΣΗΣ
ΕΥΡΩΠΑΪΚΟΥ ΔΙΠΛΩΜΑΤΟΣ (87): 0317217/03.03.93
ΑΡΙΘ./ΗΜΕΡ. ΚΑΤΑΘΕΣΗΣ
ΕΥΡΩΠΑΪΚΗΣ ΑΙΤΗΣΗΣ (86): 88310681.7/11.11.88
ΤΙΤΛΟΣ ΕΦΕΥΡΕΣΗΣ (54): Μέθοδος και συσκευή ενεργοποίησης τεμαχιδίων πίσσης που έχουν καταστεί άπηκτα
ΔΙΚΑΙΟΥΧΟΣ (73): Kureha Kagaku Kogyo Kabushiki Kaisha 1-9-11 Nigonbashi, Horidome-cho Chuo-ku Tokyo 103, Ιαπωνία
ΣΥΜΒΑΤΙΚΕΣ ΠΡΟΤΕΡΑΙΟΤΗΤΕΣ ΕΦΕΥΡΕΤΗΣ (30): 287056/87/13.11.87/Ιαπωνία
(72): 1) Watanabe Kunio 2) Ishihara Takao 3) Sakaguchi Yasuo
ΕΙΔΙΚΟΣ ΠΛΗΡΕΞΟΥΣΙΟΣ (74): Παπαπαναγιώτου Άννα, δικηγόρος, Κουμπάρη 2, 106 74 Αθήνα
ΑΝΤΙΚΛΗΤΟΣ (74): Παπακωνσταντίνου Ελένη, δικηγόρος, Κουμπάρη 2, 106 74 Αθήνα

τεμαχίδια υποβάλλονται σε φρήξη σε θερμοκρασία από 600 έως 800°C και ένα δεύτερο ρευστοποιημένο λίκνο (3) εντός του οποίου τα τοιωτότροπως φρηγμένα τεμαχίδια ενεργοποιούνται σε μία θερμοκρασία από 800 έως 1.200°C.



ΠΕΡΙΛΗΨΗ (57)

Μία μέθοδος και μία συσκευή δια την φρήξιν και την ενεργοποίηση σφαιρικών τεμαχιδίων πίσσης που έχουν καταστεί άπηκτα, όπου τα τεμαχίδια (6) τα οποία είχαν παρασκευασθεί δια μετατροπής σε άπηκτα σφαιρικών τεμαχιδίων πετρελαϊκής πίσσης ή λιθανθρακοποίησης υποβάλλονται σε φρήξη και ενεργοποιούνται σε ένα κλίβανο που περιέχει ένα πρώτο ρευστοποιημένο λίκνο (2) εντός του οποίου τα

ΑΡΙΘΜΟΣ ΕΥΡΩΠΑΪΚΟΥ Δ.Ε. (11): 3007840
ΑΡΙΘ. ΕΛΛΗΝΙΚΗΣ ΚΑΤΑΘΕΣΗΣ (21): 930400982
ΗΜΕΡ. ΕΛΛΗΝΙΚΗΣ ΚΑΤΑΘΕΣΗΣ (22): 10.05.93
ΑΡΙΘ./ΗΜΕΡ. ΔΗΜΟΣΙΕΥΣΗΣ
ΕΥΡΩΠΑΪΚΟΥ ΔΙΠΛΩΜΑΤΟΣ (87): 0220858/10.02.93
ΑΡΙΘ./ΗΜΕΡ. ΚΑΤΑΘΕΣΗΣ
ΕΥΡΩΠΑΪΚΗΣ ΑΙΤΗΣΗΣ (86): 86307735.0/07.10.86
ΤΙΤΛΟΣ ΕΦΕΥΡΕΣΗΣ (54): Μονοκλωνικά αντισώματα αντι-ανθρώπινου, καρκίνου μαστού, αντίστοιχα υβριδώματα παραγωγή και χρήση τους
ΔΙΚΑΙΟΥΧΟΣ (73): Cetus Oncology Corporation 1400 Fifty-Third Street Emeryville California 94608, Η.Π.Α.
ΣΥΜΒΑΤΙΚΕΣ ΠΡΟΤΕΡΑΙΟΤΗΤΕΣ (30): 1) 785076/07.10.85/Η.Π.Α. 2) 786948/11.10.85/Η.Π.Α.
ΕΦΕΥΡΕΤΗΣ (72): 1) Ring David Barratt 2) Frankel Arthur Edward
ΕΙΔΙΚΟΣ ΠΛΗΡΕΞΟΥΣΙΟΣ (74): Παπαπαναγιώτου Άννα, δικηγόρος, Κουμπάρη 2, 106 74 Αθήνα
ΑΝΤΙΚΛΗΤΟΣ (74): Παπακωνσταντίνου Ελένη, δικηγόρος, Κουμπάρη 2, 106 74 Αθήνα

Παράγοντες ανοσοεϊκόνισης περιλαμβάνοντας το μονοκλωνικό αντισώμα και ένα ανιχνεύσιμο σήμα είτε άμεσα ή έμμεσα συζευγμένο με το αντισώμα, αξιώνονται. Μέθοδοι εϊκόνισης νεοπλασμάτων μαστού χρησιμοποιώντας παράγοντες ανοσοεϊκόνισης περιγράφονται και αξιώνονται.

ΠΕΡΙΛΗΨΗ (57)

Υβριδώματα παραγωγής μονοκλωνικών αντισωμάτων καταλλήλων για εϊκόνιση και διάγνωση νεοπλασμάτων μαστού ανθρώπου και παρόμοια μονοκλωνικά αντισώματα αξιώνονται. Τα μονοκλωνικά χαρακτηρίζονται από το πεδίο τιμών δέσμευσης νεοπλασματος μαστού, πεδίο τιμών κυτταρικής γραμμής καρκίνου μαστού και επιλεκτικότητα.

ΑΡΙΘΜΟΣ ΕΥΡΩΠΑΪΚΟΥ Δ.Ε.	(11): 3007841
ΑΡΙΘ. ΕΛΛΗΝΙΚΗΣ ΚΑΤΑΘΕΣΗΣ	(21): 930400965
ΗΜΕΡ. ΕΛΛΗΝΙΚΗΣ ΚΑΤΑΘΕΣΗΣ	(22): 11.05.93
ΑΡΙΘ./ΗΜΕΡ. ΔΗΜΟΣΙΕΥΣΗΣ	
ΕΥΡΩΠΑΪΚΟΥ ΔΙΠΛΩΜΑΤΟΣ	(87): 0265850/17.03.93
ΑΡΙΘ./ΗΜΕΡ. ΚΑΤΑΘΕΣΗΣ	
ΕΥΡΩΠΑΪΚΗΣ ΑΙΤΗΣΗΣ	(86): 87115522.2/22.10.87
ΤΙΤΛΟΣ ΕΦΕΥΡΕΣΗΣ	(54): Βοηθητικά καύσεως
ΔΙΚΑΙΟΥΧΟΣ	(73): Nasu Atsushi 99 Katako Yukaichiba-Shi Chiba-Ken, Ιαπωνία 1) 253478/86, 23.10.86, Ιαπωνία 2) 313996/86, 27.12.86, Ιαπωνία
ΕΦΕΥΡΕΤΗΣ	(72): Nasu Atsushi
ΕΙΔΙΚΟΣ ΠΛΗΡΕΞΟΥΣΙΟΣ	(74): Σιώτου Κατερίνα, Νοταρά 1, Αθήνα
ΑΝΤΙΚΛΗΤΟΣ	(74): Σιώτου Κατερίνα, Νοταρά 1, Αθήνα

ΠΕΡΙΛΗΨΗ (57)

Τα νέα βοηθητικά καύσεως είναι πρόσθετα καυσίμου, που περιέχουν, ως τα κυριότερα συστατικά τους, νερό και το προϊόν αντίδρασης ενός ελαίου υδρογονάνθρακα και ενός ισχυρού αλκάλειου. Τα βοηθητικά καύσεως είναι αποτελεσματικά για τη μείωση του κόστους των καυσίμων και τον καθαρισμό των καυσαερίων στις μηχανές εσωτερικής καύσεως.

ΑΡΙΘΜΟΣ ΕΥΡΩΠΑΪΚΟΥ Δ.Ε.	(11): 3007842
ΑΡΙΘ. ΕΛΛΗΝΙΚΗΣ ΚΑΤΑΘΕΣΗΣ	(21): 92043067
ΗΜΕΡ. ΕΛΛΗΝΙΚΗΣ ΚΑΤΑΘΕΣΗΣ	(22): 13.05.93
ΑΡΙΘ./ΗΜΕΡ. ΔΗΜΟΣΙΕΥΣΗΣ	
ΕΥΡΩΠΑΪΚΟΥ ΔΙΠΛΩΜΑΤΟΣ	(87): 0381624/12.05.93
ΑΡΙΘ./ΗΜΕΡ. ΚΑΤΑΘΕΣΗΣ	
ΕΥΡΩΠΑΪΚΗΣ ΑΙΤΗΣΗΣ	(86): 90810058.9/24.01.90
ΤΙΤΛΟΣ ΕΦΕΥΡΕΣΗΣ	(54): Μέθοδος για την παρασκευή Ι-αλκυλοθειο- και Ι-βενζυλοθειο-Ι-φορμυλοκυκλοπροπανίων
ΔΙΚΑΙΟΥΧΟΣ	(73): Ciba-Geigy AG. Klybeckstrasse 141 CH-4002 Basel, Ελβετία
ΣΥΜΒΑΤΙΚΕΣ ΠΡΟΤΕΡΑΙΟΤΗΤΕΣ	(30): 366/89/02.02.89/Ελβετία
ΕΦΕΥΡΕΤΗΣ	(72): Tobler Hans
ΕΙΔΙΚΟΣ ΠΛΗΡΕΞΟΥΣΙΟΣ	(74): Γιώτη-Μάνθου Ελένη, Στουρνάρα 37, 106 82 Αθήνα
ΑΝΤΙΚΛΗΤΟΣ	(74): Βαγιανός Γεώργιος, Στουρνάρα 37, 106 82 Αθήνα



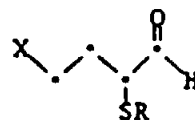
(II)

όπου τα X και Y παριστούν ανεξαρτήτως αλληλών χλώριο, βρώμιο και ιώδιο, εντός ενός αδρανούς διαλύτου με μια ένωση του τύπου III

R-S-Me

(III)

όπου το R έχει την ανωτέρω αναφερθείσα σημασία και το Me παριστά ένα κατιόν μετάλλου αλκαλίων, και η λαμβανομένη κατά τον τρόπο αυτό ένωση του τύπου IV

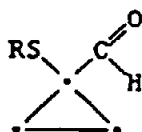


(IV)

όπου τα X και R έχουν την ανωτέρω αναφερθείσα σημασία, μεταγάγεται εντός ενός αδρανούς διαλύτου παρουσία μίας βάσεως σε μία ένωση του τύπου I.

ΠΕΡΙΛΗΨΗ (57)

Ενώσεις του τύπου I,



(I)

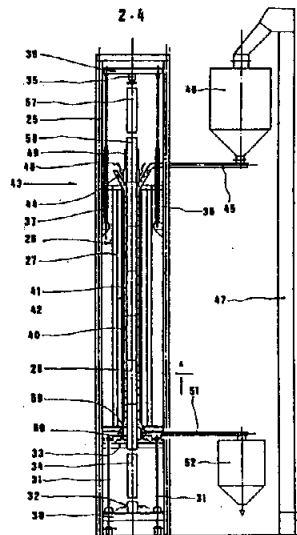
όπου το R παριστά C₁-C₄-αλκύλιο ή βενζύλιο, παρασκευάζονται με την χημική αντίδραση μίας βουτανάλης του τύπου II,

ΑΡΙΘΜΟΣ ΕΥΡΩΠΑΪΚΟΥ Δ.Ε. (11): 3007843	
ΑΡΙΘ. ΕΛΛΗΝΙΚΗΣ ΚΑΤΑΘΕΣΗΣ (21): 92043199	
ΗΜΕΡ. ΕΛΛΗΝΙΚΗΣ ΚΑΤΑΘΕΣΗΣ (22): 13.05.93	
ΑΡΙΘ./ΗΜΕΡ. ΔΗΜΟΣΙΕΥΣΗΣ	
ΕΥΡΩΠΑΪΚΟΥ ΔΙΠΛΩΜΑΤΟΣ (87): 0311538/12.05.93	
ΑΡΙΘ./ΗΜΕΡ. ΚΑΤΑΘΕΣΗΣ	
ΕΥΡΩΠΑΪΚΗΣ ΑΙΤΗΣΗΣ (86): 88420337.3/05.10.88	
ΤΙΤΛΟΣ ΕΦΕΥΡΕΣΗΣ (54): Συσκευή συγχρόνου συνεχούς γραφίτωσης μακρών ανθρακούχων προϊόντων και κόκκων ανθρακούχων κυκλοφορούντων σε αντίθετο ρεύμα	
ΔΙΚΑΙΟΥΧΟΣ (73): Sers Soci��t�� des Electrodes & Refractaires Savoie Tour Manhattan-La D��fense 6 Place De l' Iris F-92400 Courbevoie, Γαλλία	
ΣΥΜΒΑΤΙΚΕΣ ΠΡΟΤΕΡΑΙΟΤΗΤΕΣ (30): 8714151/06.10.87/Γαλλία	
ΕΦΕΥΡΕΤΗΣ (72): 1) Charmier Fran��ois 2) Bernard Jean-Claude	
ΕΙΔΙΚΟΣ ΠΛΗΡΕΞΟΥΣΙΟΣ (74): Κιλιμ��ρης Κ. Αναστάσιος, δικηγόρος, Υψηλάντου 38, 115 21 Αθήνα	
ΑΝΤΙΚΛΗΤΟΣ (74): Κιλιμ��ρης Κ. Αναστάσιος, δικηγόρος, Υψηλάντου 38, 115 21 Αθήνα	

ΠΕΡΙΛΗΨΗ (57)

Η εφεύρεση αφορά μία μέθοδο συνεχούς γραφίτωσης με άμεσο αποτέλεσμα Joule μακτών ανθρακούχων προϊόντων διατεταγμένων κατακόρυφα, μέσα σε ένα κλιβάνο, σε στήλη, με αξονική σύνθλιψη, η εν λόγω στήλη 28 περιβάλλεται με ανθρακούχους κόκκους 40 περιεχομένους σε ένα περιφερειακό κρίκκο 41, μέθοδος κατά την οποία μετακινούμε προοδευτικά τη στήλη 28 προς τα πάνω, ενή οι ανθρακούχοι κόκκοι 40 κατέρχονται αντίθετα στο ρεύμα, με τη βαρύτητα κατά μήκος της

στήλης, το κάθε προϊόν που αποτελεί τη στήλη διασχίζει διαδοχικά μία ζώνη εισόδου, μία ζώνη προοδευτικής ανόδου της θερμοκρασίας δια θερμικής εναλλαγής με τους θερμούς γραφίτικούς ανθρακούχους κόκκους, μέχρι να φθάση την θερμοκρασία γραφίτωσης συγχρόνως με τους ανθρακούχους κόκκους, μία ζώνη ψύξης με θερμική εναλλαγή με τους κρύους ανθρακούχους κόκκους και μία ζώνη εξόδου, και από το ότι εξάγουμε αφ' ενός, στο πάνω μέρος του κλιβάνου τα μακρά γραφίτωμένα προϊόντα 57 και αφ' ετέρου, στο κάτω μέρος 50 του κλιβάνου τους γραφίτικούς ανθρακούχους κόκκους. Κατά αυτή τη μέθοδο, η πηγή ρεύματος που εξασφαλίζει τη θέρμανση της στήλης με αποτέλεσμα Joule συνδέεται σε ένα τουλάχιστον σημείο 30 στο κάτω μέρος της στήλης και σε ένα σημείο 48 στο πάνω μέρος της στήλης.

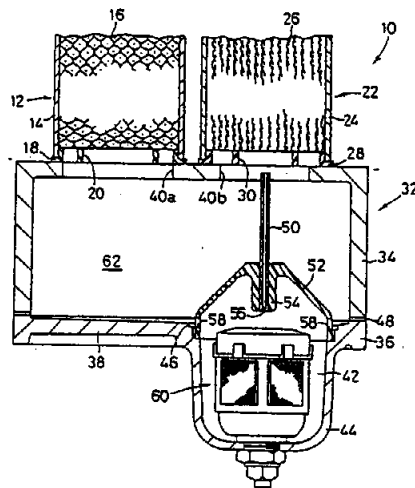


ΑΡΙΘΜΟΣ ΕΥΡΩΠΑΪΚΟΥ Δ.Ε. (11): 3007844	
ΑΡΙΘ. ΕΛΛΗΝΙΚΗΣ ΚΑΤΑΘΕΣΗΣ (21): 92043211	
ΗΜΕΡ. ΕΛΛΗΝΙΚΗΣ ΚΑΤΑΘΕΣΗΣ (22): 13.05.93	
ΑΡΙΘ./ΗΜΕΡ. ΔΗΜΟΣΙΕΥΣΗΣ	
ΕΥΡΩΠΑΪΚΟΥ ΔΙΠΛΩΜΑΤΟΣ (87): 0370521/12.05.93	
ΑΡΙΘ./ΗΜΕΡ. ΚΑΤΑΘΕΣΗΣ	
ΕΥΡΩΠΑΪΚΗΣ ΑΙΤΗΣΗΣ (86): 89121722.6/24.11.89	
ΤΙΤΛΟΣ ΕΦΕΥΡΕΣΗΣ (54): Διηθητική διάταξη εν σειρά για πεπιεσμένο αέρα	
ΔΙΚΑΙΟΥΧΟΣ (72): 1) Maeda Shell Service Co., Ltd. 7 6-4 Aza-Kanayama Ikegane-cho Okazaki-Shi Aichi-Ken, Ιαπωνία 2) Maeda Limited 7 6-4 Aza-Kanayama Ikegane-cho Okazaki-Shi Aichi-Ken, Ιαπωνία	
ΣΥΜΒΑΤΙΚΕΣ ΠΡΟΤΕΡΑΙΟΤΗΤΕΣ (30): 152662/88, 24.11.88, Ιαπωνία	
ΕΦΕΥΡΕΤΗΣ (72): Maeda Sadao	
ΕΙΔΙΚΟΣ ΠΛΗΡΕΞΟΥΣΙΟΣ (74): Κιλιμ��ρης Κ. Αναστάσιος, δικηγόρος, Υψηλάντου 38, 115 21 Αθήνα	
ΑΝΤΙΚΛΗΤΟΣ (74): Κιλιμ��ρης Κ. Αναστάσιος, δικηγόρος, Υψηλάντου 38, 115 21 Αθήνα	

ΠΕΡΙΛΗΨΗ (57)

Διηθητική διάταξη εν σειρά, περιλαμβάνουσα ένα πρώτο και ένα δεύτερο φίλτρο που διευθετούνται παράλληλα μεταξύ τους επί μιάς δομής παγιδεύσεως, έτσι ώστε τα φίλτρα να επικοινωνούν με ένα θάλαμο παγιδεύσεως καθοριζόμενο στην δομή παγιδεύσεως, κατά τρόπον ώστε ύδωρ και/ή ατμός ελαίου περιεχόμενος στον πεπιεσμένο

αέρα που ρέει μέσω του πρώτου φίλτρου να συσσωματώνεται σε σταγονίδια συλλαμβανόμενα στον θάλαμο παγιδεύσεως, ενώ οποιαδήποτε τεμαχίδια υγρού παραμένουν στον αέρα εξατμίζονται κατά την διόδό τους δια του δεύτερου φίλτρου. Η διάταξη αυτή έχει μία λεκάνη στραγγίσεως μειωμένης πίεσεως 42 στο τμήμα πυθμένα της δομής παγιδεύσεως 32, και οπές εισόδου 58 μέσω των οποίων ρέει το συλλαμβανόμενο υγρό από τον θάλαμο παγιδεύσεως στην λεκάνη στραγγίσεως, έτσι ώστε ένα άνω ανοικτό άκρο του σωλήνα να τίθεται σε μία τροχιά ροής του αέρα μεταξύ του θαλάμου παγιδεύσεως και του δεύτερου φίλτρου, για να αναρροφάται η ατμόσφαιρα στην λεκάνη στραγγίσεως προς το δεύτερο φίλτρο. Μία διάταξη αποστραγγίσεως 60 προβλέπεται στο τμήμα πυθμένος της λεκάνης στραγγίσεως, για να εκκενώνεται το υγρό έξω από την λεκάνη αυτήν.



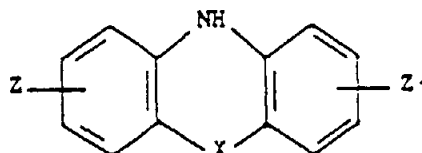
ΑΡΙΘΜΟΣ ΕΥΡΩΠΑΪΚΟΥ Δ.Ε. (11): 3007845	
ΑΡΙΘ. ΕΛΛΗΝΙΚΗΣ ΚΑΤΑΘΕΣΗΣ (21): 92043259	
ΗΜΕΡ. ΕΛΛΗΝΙΚΗΣ ΚΑΤΑΘΕΣΗΣ (22): 13.05.93	
ΑΡΙΘ./ΗΜΕΡ. ΔΗΜΟΣΙΕΥΣΗΣ	
ΕΥΡΩΠΑΪΚΟΥ ΔΙΠΛΩΜΑΤΟΣ (87): 0328205/12.05.93	
ΑΡΙΘ./ΗΜΕΡ. ΚΑΤΑΘΕΣΗΣ	
ΕΥΡΩΠΑΪΚΗΣ ΑΙΤΗΣΗΣ (86): 89200257.7/04.02.89	
ΤΙΤΛΟΣ ΕΦΕΥΡΕΣΗΣ (54): Ρυθμιστικό μέσο που περιέχει σύμπλοκα ζεύγη ιόντος-αμίνης	
ΔΙΚΑΙΟΥΧΟΣ (73): The Procter & Gamble Company One Procter & Gamble Plaza Cincinnati Ohio 45202, Η.Π.Α.	
ΣΥΜΒΑΤΙΚΕΣ ΠΡΟΤΕΡΑΙΟΤΗΤΕΣ (30): 153172/08.02.88/Η.Π.Α.	
ΕΦΕΥΡΕΤΗΣ (72): Caswell Debra Sue	
ΕΙΔΙΚΟΣ ΠΛΗΡΕΞΟΥΣΙΟΣ (74): Πατρινού-Κιλιμίρη Άννα, Υψηλάντου 38, 115 21 Αθήνα	
ΑΝΤΙΚΛΗΤΟΣ (74): Κιλιμίρης Κ. Αναστάσιος, δικηγόρος, Υψηλάντου 38, 115 21 Αθήνα	

απορροπαντικών συνθέσεων ή παρουσία απορροπαντικών συνθέσεων χωρίς σημαντική χειροτέρευση της συμπεριφοράς καθαρισμού.

ΠΕΡΙΛΗΨΗ (57)

Αποκαλύπτονται ρυθμιστικοί παράγοντες και συνθέσεις που περιέχουν τέτοιους ρυθμιστικούς παράγοντες, όπου ο αναφερθείς ρυθμιστικός παράγων είναι τεμαχίδια με 5% περίπου έως περίπου 95% κατά βάρος περίπου των αναφερθέντων τεμαχιδίων να είναι σύμπλοκα ζεύγη ιόντων αμινο-οργανικού ανιόντος και περίπου 95% έως περίπου 5% κατά βάρος των αναφερθέντων τεμαχιδίων να είναι ένα σύμπλοκο ζεύγος ιόντων αμινο-οργανικού ανιόντος. Τα τεμαχίδια έχουν μέση διάμετρο από 10 μικρά έως περίπου 500 μικρά. Οι παράγοντες αυτοί ρυθμίσουν να εξασφαλίσουν εξαιρετικά ευεργετήματα δια την περιποίηση των υφασμάτων όταν εφαρμόζεται εις ένα μέρος

ΑΡΙΘΜΟΣ ΕΥΡΩΠΑΪΚΟΥ Δ.Ε. (11): 3007846	
ΑΡΙΘ. ΕΛΛΗΝΙΚΗΣ ΚΑΤΑΘΕΣΗΣ (21): 930400037	
ΗΜΕΡ. ΕΛΛΗΝΙΚΗΣ ΚΑΤΑΘΕΣΗΣ (22): 13.05.93	
ΑΡΙΘ./ΗΜΕΡ. ΔΗΜΟΣΙΕΥΣΗΣ	
ΕΥΡΩΠΑΪΚΟΥ ΔΙΠΛΩΜΑΤΟΣ (87): 0361995/12.05.93	
ΑΡΙΘ./ΗΜΕΡ. ΚΑΤΑΘΕΣΗΣ	
ΕΥΡΩΠΑΪΚΗΣ ΑΙΤΗΣΗΣ (86): 89402297.9/17.08.89	
ΤΙΤΛΟΣ ΕΦΕΥΡΕΣΗΣ (54): Μέθοδος παρασκευής διαρυθθειούχων ή διαρυθσεληνιούχων ενώσεων	
ΔΙΚΑΙΟΥΧΟΣ (73): Rhône-Poulenc Sante 20 avenue Raymond Aron F-92160 Antony, Γαλλία	
ΣΥΜΒΑΤΙΚΕΣ ΠΡΟΤΕΡΑΙΟΤΗΤΕΣ (30): 8810982/18.08.88/Γαλλία	
ΕΦΕΥΡΕΤΗΣ (72): Duchesne Jean-Pierre	
ΕΙΔΙΚΟΣ ΠΛΗΡΕΞΟΥΣΙΟΣ (74): Βούρου Τριανταφυλλιά, Πανεπιστημίου 64, Αθήνα	
ΑΝΤΙΚΛΗΤΟΣ (74): Βαγιακάκου-Ραζή Ρένα, Πανεπιστημίου 64, Αθήνα	



(X = S ή Se και τα Z και Z₁, ίδια ή διαφορετικά υδρογόνο, αλογόνο, αλκύλιο, αλκοξύ).

ΠΕΡΙΛΗΨΗ (57)

Μέθοδος παρασκευής διαρυθθειούχων ή διαρυθσεληνιούχων ενώσεων των γενικών τύπων:

Ar-X-Ar

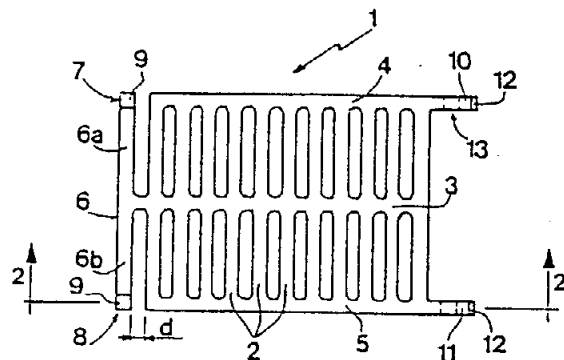
X = S ή Se και Ar = αρύλιο

με επίδραση θείου και διοξειδίου του θείου ή σεληνίου και διοξειδίου του σεληνίου επί προϊόντος του τύπου:

Ar-H.

Εφαρμογή στην παρασκευή φαινοθειαζινών του τύπου

ΑΡΙΘΜΟΣ ΕΥΡΩΠΑΪΚΟΥ Δ.Ε. (11):	3007847
ΑΡΙΘ. ΕΛΛΗΝΙΚΗΣ ΚΑΤΑΘΕΣΗΣ (21):	9304000240
ΗΜΕΡ. ΕΛΛΗΝΙΚΗΣ ΚΑΤΑΘΕΣΗΣ (22):	13.05.93
ΑΡΙΘ./ΗΜΕΡ. ΔΗΜΟΣΙΕΥΣΗΣ	
ΕΥΡΩΠΑΪΚΟΥ ΔΙΠΛΩΜΑΤΟΣ (87):	0401146/12.05.93
ΑΡΙΘ./ΗΜΕΡ. ΚΑΤΑΘΕΣΗΣ	
ΕΥΡΩΠΑΪΚΗΣ ΑΙΤΗΣΗΣ (86):	90470031.7/23.05.90
ΤΙΤΛΟΣ ΕΦΕΥΡΕΣΗΣ (54):	Μέσα συνδέσεως για την ένωση δύο τεμαχίων οδοστρώματος
ΔΙΚΑΙΟΥΧΟΣ (73):	Pont-A-Mousson S.A. 91, Avenue de la Libération F-54017 Nancy, Γαλλία
ΣΥΜΒΑΤΙΚΕΣ ΠΡΟΤΕΡΑΙΟΤΗΤΕΣ ΕΦΕΥΡΕΤΗΣ (30):	8907420/01.06.89/Γαλλία
(72):	1) Hauer Jean-Claude 2) Berthon Francis
ΕΙΔΙΚΟΣ ΠΛΗΡΕΞΟΥΣΙΟΣ (74):	Βούρου Τριανταφυλλιά, Πανεπιστημίου 64, Αθήνα
ΑΝΤΙΚΛΗΤΟΣ (74):	Βαγιακάκου-Ραζή Ρένα, Πανεπιστημίου 64, Αθήνα



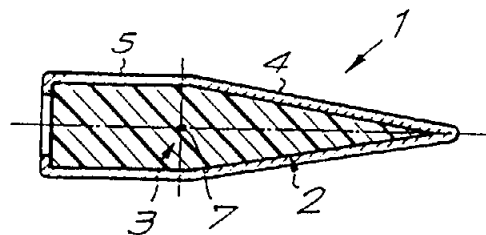
ΠΕΡΙΛΗΨΗ (57)

Μέσα συνδέσεως για την ένωση δυο γειτονικών τεμαχίων οδοστρώματος που προορίζονται να τοποθετούνται επί μιας φέρουσας δομής, π.χ. επί μιας τάφρου ροής ή επί ενός πλαισίου θυρίδας με πολλά ανοίγματα, σχηματιζόμενα (τα μέσα) από ένα ελαστικά παραμορφώσιμο στοιχείο ενός από τα προς σύνδεση στοιχεία και από έναν προεξέχοντα δάκτυλο του άλλου τεμαχίου.

Τεμάχιο οδοστρώματος που έχει τα προαναφερθέντα μέσα και περιλαμβάνει στο ένα από τα άκρα του τουλάχιστον μια ελαστικά παραμορφώσιμη ράβδο 6a, 6b και στο απέναντι άκρο του τουλάχιστον ένα προεξέχοντα δάκτυλο 10, 11.

ΑΡΙΘΜΟΣ ΕΥΡΩΠΑΪΚΟΥ Δ.Ε. (11):	3007848
ΑΡΙΘ. ΕΛΛΗΝΙΚΗΣ ΚΑΤΑΘΕΣΗΣ (21):	930400476
ΗΜΕΡ. ΕΛΛΗΝΙΚΗΣ ΚΑΤΑΘΕΣΗΣ (22):	13.05.93
ΑΡΙΘ./ΗΜΕΡ. ΔΗΜΟΣΙΕΥΣΗΣ	
ΕΥΡΩΠΑΪΚΟΥ ΔΙΠΛΩΜΑΤΟΣ (87):	373140/12.05.93
ΑΡΙΘ./ΗΜΕΡ. ΚΑΤΑΘΕΣΗΣ	
ΕΥΡΩΠΑΪΚΗΣ ΑΙΤΗΣΗΣ (86):	89870198.2/04.12.89
ΤΙΤΛΟΣ ΕΦΕΥΡΕΣΗΣ (54):	Αποτελεσματικό (βελτιωμένο) βλήμα
ΔΙΚΑΙΟΥΧΟΣ (73):	Fabrique Nationale Nouvelle Herstal και εν συντομία FNNH Voie de Liège 33 4040 Herstal, Βέλγιο
ΣΥΜΒΑΤΙΚΕΣ ΠΡΟΤΕΡΑΙΟΤΗΤΕΣ ΕΦΕΥΡΕΤΗΣ (30):	8801362/05.12.88/Βέλγιο
(72):	1) Denis, J.P. 2) Neuforge, M.
ΕΙΔΙΚΟΣ ΠΛΗΡΕΞΟΥΣΙΟΣ (74):	Παγουλάτου-Παναγιωτοπούλου Σία, Αμερικής 23, 106 72 Αθήνα
ΑΝΤΙΚΛΗΤΟΣ (74):	Παγουλάτος Πέτρος, Αμερικής 23, 106 72 Αθήνα

και για το οπίσθιο κωνικό τμήμα 6 από 0 έως 1 φορά η διάσταση του διαμετρήματος, όπου η αναλογία l/d (μήκος ως προς τη διάσταση του διαμετρήματος) κυμαίνεται από 2 έως 3, το δε κέντρο βάρους 7 του βλήματος κείται εντός του προαναφερθέντος κυλινδρικού τμήματος του βλήματος.



ΠΕΡΙΛΗΨΗ (57)

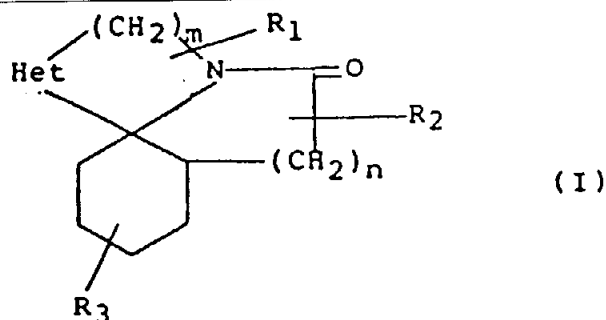
Βλήμα με μικρή οπισθοδρόμηση («κλώτσημα») και με μεγάλη δυνατότητα σταματήματος της (τροχιάς του), σχηματιζόμενο ουσιαστικά από δύο τουλάχιστον τεμάχια, δηλαδή από ένα κοίλο περίβλημα (2) αποτελούμενο από σκληρό υλικό και από ένα πυρήνα (3) από δύσκαμπτο υλικό με πυκνότητα μικρότερη από ότι το περίβλημα, χαρακτηριζόμενο από το ότι οι αναλογίες των μηκών των συστατικών τεμαχίων του βλήματος είναι: για την κεφαλή του βλήματος (4) από 1,5 έως 3 φορές η διάσταση του διαμετρήματος (εσωτερικής διαμέτρου), για το κυλινδρικό τμήμα (5) από 0,7 έως 2 φορές η διάσταση του διαμετρήματος,

ΑΡΙΘΜΟΣ ΕΥΡΩΠΑΪΚΟΥ Δ.Ε.	(11): 3007849
ΑΡΙΘ. ΕΛΛΗΝΙΚΗΣ ΚΑΤΑΘΕΣΗΣ	(21): 930400926
ΗΜΕΡ. ΕΛΛΗΝΙΚΗΣ ΚΑΤΑΘΕΣΗΣ	(22): 13.05.93
ΑΡΙΘ./ΗΜΕΡ. ΔΗΜΟΣΙΕΥΣΗΣ	
ΕΥΡΩΠΑΪΚΟΥ ΔΙΠΛΩΜΑΤΟΣ	(87): 0357369/12.05.93
ΑΡΙΘ./ΗΜΕΡ. ΚΑΤΑΘΕΣΗΣ	
ΕΥΡΩΠΑΪΚΗΣ ΑΙΤΗΣΗΣ	(86): 89308716.3/29.08.89
ΤΙΤΛΟΣ ΕΦΕΥΡΕΣΗΣ	(54): Χρήση ασύμμετρων μεμβρανών σε διατάξεις χορήγησης
ΔΙΚΑΙΟΥΧΟΣ	(73): PFIZER INC. 235 East 42nd Street New York, N.Y. 10017, Η.Π.Α.
ΣΥΜΒΑΤΙΚΕΣ ΠΡΟΤΕΡΑΙΟΤΗΤΕΣ	(30): 238371/30.08.88/Η.Π.Α.
ΕΦΕΥΡΕΤΗΣ	(72): 1) Herbig, Scott Max 2) Cardinal, John Robert 3) Korsmeyer, Richard Wilker 4) Lo, Jeelin 5) Smith, Kelly Lincoln 6) Thombne Arinash Goniūd
ΕΙΔΙΚΟΣ ΠΛΗΡΕΞΟΥΣΙΟΣ	(74): Παπαπαναγιώτου Άννα, δικηγόρος, Κουμπάρη 2, 106 74 Αθήνα
ΑΝΤΙΚΑΛΗΤΟΣ	(74): Παπακωνσταντίνου Ελένη, δικηγόρος, Κουμπάρη 2, 106 74 Αθήνα

ΠΕΡΙΛΗΨΗ (57)

Μια διάταξη για την ελεγχόμενη αποδέσμευση μιας δραστηκής ουσίας μέσω μιας ή περισσότερων ασύμμετρων μεμβρανών με διάχυση ή/και οσμωτική άντληση.

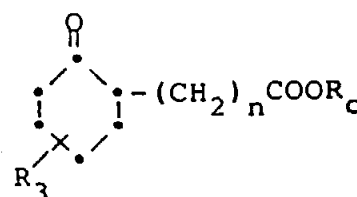
ΑΡΙΘΜΟΣ ΕΥΡΩΠΑΪΚΟΥ Δ.Ε.	(11): 3007850
ΑΡΙΘ. ΕΛΛΗΝΙΚΗΣ ΚΑΤΑΘΕΣΗΣ	(21): 920402945
ΗΜΕΡ. ΕΛΛΗΝΙΚΗΣ ΚΑΤΑΘΕΣΗΣ	(22): 14.05.93
ΑΡΙΘ./ΗΜΕΡ. ΔΗΜΟΣΙΕΥΣΗΣ	
ΕΥΡΩΠΑΪΚΟΥ ΔΙΠΛΩΜΑΤΟΣ	(87): 0338989/17.03.93
ΑΡΙΘ./ΗΜΕΡ. ΚΑΤΑΘΕΣΗΣ	
ΕΥΡΩΠΑΪΚΗΣ ΑΙΤΗΣΗΣ	(86): 89810282.7/11.04.89
ΤΙΤΛΟΣ ΕΦΕΥΡΕΣΗΣ	(54): Ετεροτετρακυκλικά παράγωγα λακτάμης, μέθοδος για την παρασκευή τους και φαρμακευτικά σκευάσματα που τα περιέχουν
ΔΙΚΑΙΟΥΧΟΣ	(73): Ciba-Geigy AG Klybeckstrasse 141 4002 Basel, Ελβετία
ΣΥΜΒΑΤΙΚΕΣ ΠΡΟΤΕΡΑΙΟΤΗΤΕΣ	(30): 183802/20.04.88/Η.Π.Α.
ΕΦΕΥΡΕΤΗΣ	(72): Wasley, Jan W.F.
ΕΙΔΙΚΟΣ ΠΛΗΡΕΞΟΥΣΙΟΣ	(74): Γιώτη-Μάνθου Ελένη, δικηγόρος, Στουρνάρα 37, 106 82 Αθήνα
ΑΝΤΙΚΑΛΗΤΟΣ	(74): Βαγιανός Στ. Γεώργιος, δικηγόρος, Στουρνάρα 37, 106 82 Αθήνα



όπου τα R_1 , R_2 και R_3 αντιπροσωπεύουν υδρογόνο ή C_1 -αλκύλιο· το m αντιπροσωπεύει τον ακέραιο 2 ή 3· το n αντιπροσωπεύει τον ακέραιο 1 ή 2· το Het αντιπροσωπεύει έναν δακτύλιο πυρρόλης ή ιμιδαζόλης ο οποίος σχηματίζει δεσμό σε οποιοσδήποτε από τις δύο παρακείμενες θέσεις και είναι προαιρετικώς υποκατεστημένες από ένα ή δύο από τα κατώτερα αλκύλια, καθώς και φαρμακευτικώς αποδεκτά άλατα των ενώσεων I όπου το Het αντιπροσωπεύει προαιρετικώς υποκατεστημένο ιμιδαζόλιο, οι μέθοδοι παρασκευής τους, οι φαρμακευτικές συνθέσεις αυτών και η χρήση τους στη θεραπεία διανοητικών διαταραχών στα θηλαστικά. Μπορούν να παρασκευασθούν, επί παραδείγματι, με συμπύκνωση μιας ενώσεως του τύπου



με μια ένωση του τύπου



ΠΕΡΙΛΗΨΗ (57)

Περιλαμβάνονται οι ενώσεις του τύπου I

ΑΡΙΘΜΟΣ ΕΥΡΩΠΑΪΚΟΥ Δ.Ε. (11):	3007851
ΑΡΙΘ. ΕΛΛΗΝΙΚΗΣ ΚΑΤΑΘΕΣΗΣ (21):	92043061
ΗΜΕΡ. ΕΛΛΗΝΙΚΗΣ ΚΑΤΑΘΕΣΗΣ (22):	14.05.93
ΑΡΙΘ./ΗΜΕΡ. ΔΗΜΟΣΙΕΥΣΗΣ	
ΕΥΡΩΠΑΪΚΟΥ ΔΙΠΛΩΜΑΤΟΣ (87):	0364789/10.03.93
ΑΡΙΘ./ΗΜΕΡ. ΚΑΤΑΘΕΣΗΣ	
ΕΥΡΩΠΑΪΚΗΣ ΑΙΤΗΣΗΣ (86):	89118090.3/29.09.89
ΤΙΤΛΟΣ ΕΦΕΥΡΕΣΗΣ (54):	Αντιμικροβιακή σύνθεση και μέθοδος χρήσεως
ΔΙΚΑΙΟΥΧΟΣ (73):	Union Carbide Chemicals and Plastics Co., Inc. 39 Old Ridgebury Road Danbury Connecticut 06817-0001, Η.Π.Α.
ΣΥΜΒΑΤΙΚΕΣ ΠΡΟΤΕΡΑΙΟΤΗΤΕΣ (30):	251361/30.09.88/Η.Π.Α.
ΕΦΕΥΡΕΤΗΣ (72):	Leder Jonathan
ΕΙΔΙΚΟΣ ΠΛΗΡΕΞΟΥΣΙΟΣ (74):	Γιώτη-Μάνθου Ελένη, δικηγόρος, Στουρνάρα 37, 106 82 Αθήνα
ΑΝΤΙΚΛΗΤΟΣ (74):	Βαγιανός Στ. Γεώργιος, δικηγόρος, Στουρνάρα 37, 106 82 Αθήνα

ΠΕΡΙΛΗΨΗ (57)

Οι αντιμικροβιακές συνθέσεις, περιέχοντας 2,2-διβρωμο-2-νιτροαιθανόλη, δρουν ταχέως και είναι πιο αποτελεσματικές σε βιομηχανικό νερό ψύξης, πολτός και βιομηχανικό χαρτί, και για την παρεμπόδιση βακτηρίων που μειώνουν το θείο τα οποία αυξάνονται σε πηγές ανεύρεσης πετρελαίου και φωταερίου.

ΑΡΙΘΜΟΣ ΕΥΡΩΠΑΪΚΟΥ Δ.Ε. (11):	3007852
ΑΡΙΘ. ΕΛΛΗΝΙΚΗΣ ΚΑΤΑΘΕΣΗΣ (21):	92043063
ΗΜΕΡ. ΕΛΛΗΝΙΚΗΣ ΚΑΤΑΘΕΣΗΣ (22):	14.05.93
ΑΡΙΘ./ΗΜΕΡ. ΔΗΜΟΣΙΕΥΣΗΣ	
ΕΥΡΩΠΑΪΚΟΥ ΔΙΠΛΩΜΑΤΟΣ (87):	0270496/17.03.93
ΑΡΙΘ./ΗΜΕΡ. ΚΑΤΑΘΕΣΗΣ	
ΕΥΡΩΠΑΪΚΗΣ ΑΙΤΗΣΗΣ (86):	87810706.9/30.11.87
ΤΙΤΛΟΣ ΕΦΕΥΡΕΣΗΣ (54):	Βελτιωμένη μέθοδος για τον μετασχηματισμό φυτικών πρωτοπλαστών
ΔΙΚΑΙΟΥΧΟΣ (73):	Ciba-Geigy AG Klybeckstrasse 141 CH-4002 Basel, ΕΛΒΕΤΙΑ
ΣΥΜΒΑΤΙΚΕΣ ΠΡΟΤΕΡΑΙΟΤΗΤΕΣ (30):	4866/86-8/05.12.86/ΕΛΒΕΤΙΑ
ΕΦΕΥΡΕΤΗΣ (72):	1) Negrutiu Ioan 2) Potrykus Ingo
ΕΙΔΙΚΟΣ ΠΛΗΡΕΞΟΥΣΙΟΣ (74):	Γιώτη-Μάνθου Ελένη, δικηγόρος, Στουρνάρα 37, 106 82 Αθήνα
ΑΝΤΙΚΛΗΤΟΣ (74):	Βαγιανός Στ. Γεώργιος, δικηγόρος, Στουρνάρα 37, 106 82 Αθήνα

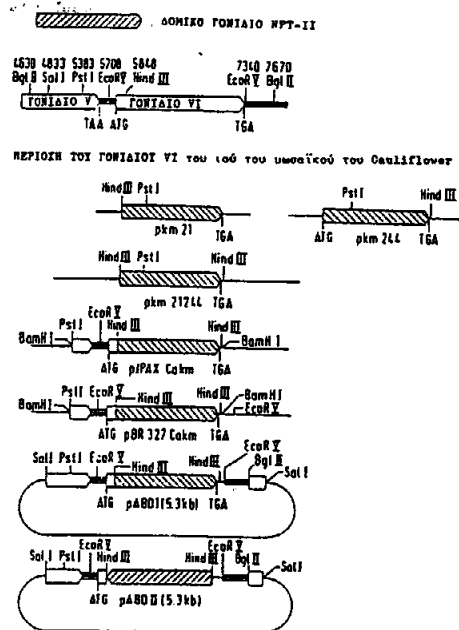
ΠΕΡΙΛΗΨΗ (57)

Η προκείμενη εφεύρεση αφορά σε μία βελτιωμένη μέθοδο για τον μετασχηματισμό φυτικών πρωτοπλαστών με απλές, καθαρά χημικές μεθόδους, καθώς και στο φυτικό υλικό που προκύπτει μετά την εφαρμογή αυτής της μεθόδου.

Η μεταφορά του γενετικού υλικού στο φυτικό κύτταρο διεξάγεται με άμεσο τρόπο χωρίς τη χρήση ενός φυσικού φυτομολυσματικού συστήματος όπως ενός φυτικού βακτηριδίου ή φυτικού ιού και χωρίς τη μεταφορά μέσω εντόμων ή φυτοπαθογόνων μυκήτων, αλλά με κοινή

επίσπαση του DNA που πρόκειται να μετασχηματιστεί καθώς και φυτικών πρωτοπλαστών σε ένα κατάλληλο θρεπτικό μέσο καλλιέργειας. Με αυτόν τον τρόπο μπορούν να μεταφερθούν πολύ απλά και αποδοτικά σε φυτικό υλικό επιθυμητά γονίδια, ώστε να δημιουργηθούν έτσι φυτά με βελτιωμένες ιδιότητες.

ΕΙΣ. 11 Ηνωσική των κλασμάτων pABD1 και pABD12



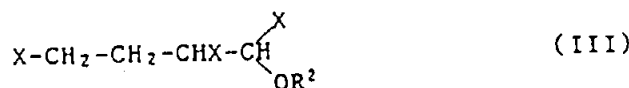
ΑΡΙΘΜΟΣ ΕΥΡΩΠΑΪΚΟΥ Δ.Ε. (11): 3007853
ΑΡΙΘ. ΕΛΛΗΝΙΚΗΣ ΚΑΤΑΘΕΣΗΣ (21): 92043068
ΗΜΕΡ. ΕΛΛΗΝΙΚΗΣ ΚΑΤΑΘΕΣΗΣ (22): 14.05.93
ΑΡΙΘ./ΗΜΕΡ. ΔΗΜΟΣΙΕΥΣΗΣ
ΕΥΡΩΠΑΪΚΟΥ ΔΙΠΛΩΜΑΤΟΣ (87): 0323806/17.03.93
ΑΡΙΘ./ΗΜΕΡ. ΚΑΤΑΘΕΣΗΣ
ΕΥΡΩΠΑΪΚΗΣ ΑΙΤΗΣΗΣ (86): 88810898.2/28.12.88
ΤΙΤΛΟΣ ΕΦΕΥΡΕΣΗΣ (54): Χιμαιρικά αντισώματα
ΔΙΚΑΙΟΥΧΟΣ (73): Ciba-Geigy AG Klybeckstrasse 141 CH-4002 Basel, Ελβετία
ΣΥΜΒΑΤΙΚΕΣ ΠΡΟΤΕΡΑΙΟΤΗΤΕΣ (30): 1) 8800077/05.01.88/Μ. Βρετανία 2) 8820099/24.08.88/Μ. Βρετανία
ΕΦΕΥΡΕΤΗΣ (72): 1) Hardman Norman Dr. 2) Gill Laura Lee Dr. 3) de Winter Ronald F.J. Dr. 4) Wagner Kathrin 5) Heusser Christoph Dr.
ΕΙΔΙΚΟΣ ΠΛΗΡΕΞΟΥΣΙΟΣ (74): Γιώτη-Μάνθου Ελένη, δικηγόρος, Στουρνάρα 37, 106 82 Αθήνα
ΑΝΤΙΚΛΗΤΟΣ (74): Βαγιανός Στ. Γεώργιος, δικηγόρος, Στουρνάρα 37, 106 82 Αθήνα

ΠΕΡΙΛΗΨΗ (57)

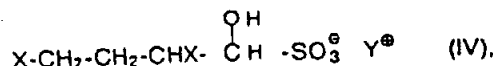
Η εφεύρεση αφορά σε ανθρώπινα/μυϊκά χιμαιρικά μονοκλωνικά αντισώματα με υψηλή ειδικότητα στο ανθρώπινο καρκινοεμβρυϊκό αντιγόνο (CEA) και μεγάλη συγγένεια με αυτό. Αφορά επίσης σε παράγωγα αυτών των αντισωμάτων, σε κώδικα των DNA για βαρείες και ελαφρές αλυσούς των αντισωμάτων αυτών, σε διαδικασίες για την παρασκευή των εν λόγω DNA, σε κυτταρικές γραμμές των θηλαστικών οι οποίες παράγουν και εκκρίνουν τα αντισώματα, σε διαδικασίες για την παρασκευή των εν λόγω κυτταρικών γραμμών. Τα χιμαιρικά αντισώματα και τα παράγωγά τους χρησιμοποιούνται για κλινικούς σκοπούς in vitro και in vivo, ιδίως για τη διάγνωση του καρκίνου, τον εντοπισμό και την in vivo εξέταση όγκων, για θεραπείες, επί παραδείγματι, διανομή κυτοτοξινών σε συγκεκριμένη θέση, και ανάλογους σκοπούς. Η εφεύρεση αφορά επίσης σε διαγνωστικά είδη και φαρμακευτικές συνθέσεις, οι οποίες περιέχουν τα εν λόγω χιμαιρικά μονοκλωνικά αντισώματα και/ή παράγωγα αυτών.

ΑΡΙΘΜΟΣ ΕΥΡΩΠΑΪΚΟΥ Δ.Ε. (11): 3007854
ΑΡΙΘ. ΕΛΛΗΝΙΚΗΣ ΚΑΤΑΘΕΣΗΣ (21): 92043070
ΗΜΕΡ. ΕΛΛΗΝΙΚΗΣ ΚΑΤΑΘΕΣΗΣ (22): 14.05.93
ΑΡΙΘ./ΗΜΕΡ. ΔΗΜΟΣΙΕΥΣΗΣ
ΕΥΡΩΠΑΪΚΟΥ ΔΙΠΛΩΜΑΤΟΣ (87): 0381623/31.03.93
ΑΡΙΘ./ΗΜΕΡ. ΚΑΤΑΘΕΣΗΣ
ΕΥΡΩΠΑΪΚΗΣ ΑΙΤΗΣΗΣ (86): 90810057.1/24.01.90
ΤΙΤΛΟΣ ΕΦΕΥΡΕΣΗΣ (54): Μέθοδος για την παρασκευή υποκατεστημένων χλωροπανοκαρβαλδευδών
ΔΙΚΑΙΟΥΧΟΣ (73): Ciba-Geigy AG. Klybeckstrasse 141 CH-4002 Basel, Ελβετία
ΣΥΜΒΑΤΙΚΕΣ ΠΡΟΤΕΡΑΙΟΤΗΤΕΣ (30): 365/89/02.02.89/Ελβετία
ΕΦΕΥΡΕΤΗΣ (72): 1) Känel Hans-Ruedi Dr. 2) Dingwall John Grey Dr.
ΕΙΔΙΚΟΣ ΠΛΗΡΕΞΟΥΣΙΟΣ (74): Γιώτη-Μάνθου Ελένη, δικηγόρος, Στουρνάρα 37, 106 82 Αθήνα
ΑΝΤΙΚΛΗΤΟΣ (74): Βαγιανός Στ. Γεώργιος, δικηγόρος, Στουρνάρα 37, 106 82 Αθήνα

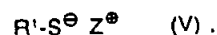
C₁-C₄-αλκοξύ υποκατεστημένο C₃-C₆-κυκλοαλκύλιο, ή σε δεδομένη περίπτωση υπό αλογόνου C₁-C₄-αλκυλίου, C₁-C₄-αλκοξύ, νίτρο, κυάνο υποκατεστημένο φαινύλιο ή βενζύλιο, με ένα μέσο αλογονίωσης προς ένα 1, 2, 4-τριαλογονοβουτυλαιθέρα του τύπου



στον οποίο το X σημαίνει αλογόνο και το R² σημαίνει σε δεδομένη περίπτωση αλογονο-υποκατεστημένο C₁-C₁₀-αλκύλιο, σε δεδομένη περίπτωση υπό αλογόνου, C₁-C₄-αλκυλίου ή C₁-C₄-αλκοξύ υποκατεστημένο C₃-C₆-κυκλοαλκύλιο, ή σε δεδομένη περίπτωση υπό αλογόνου, C₁-C₄-αλκυλίου, C₁-C₁₀-αλκοξύ, νίτρο, κυάνο υποκατεστημένο φαινύλιο ή βενζύλιο, και
b) στην συνέχεια φέρεται σε χημική αντίδραση ή ένωση του τύπου III με ένα υδατικό διάλυμα διθειώδους άλατος προς ένα προϊόν προσθήκης διθειώδους του τύπου



στον οποίο το X σημαίνει αλογόνο και το Y σημαίνει ένα ισοδύναμο κατιόντος ενός ιόντος αλκαλίων ή γαιακαλίων, και
c) ακολουθεί κυκλοποίηση παρουσία μίας βάσεως με ένα θειολικό άλας του τύπου



όπου το R¹ σημαίνει C₁-C₄-αλκύλιο ή βενζύλιο και το Z σημαίνει ένα ισοδύναμο κατιόντος ενός ιόντος αλκαλίων ή γαιακαλίων, προς μία κυκλοπροπανοκαρβαλδεύδη του τύπου I, ως και οι επί μέρους βαθμίδες μεθόδου a), b) και c) και ο συνδυασμός τους a) + b) και b) + c) και τα νέα ενδιάμεσα προϊόντα του τύπου III και IV.

ΠΕΡΙΛΗΨΗ (57)

Η εφεύρεση αφορά σε μία μέθοδο για την παρασκευή κυκλοπροπανοκαρβαλδευδών του τύπου



στον οποίο το R¹ σημαίνει C₁-C₄-αλκύλιο ή βενζύλιο, χαρακτηριζόμενη από το γεγονός, ότι
a) φέρεται σε χημική αντίδραση ένα τετραϋδροφουράνιο του τύπου



στον οποίο το X σημαίνει αλογόνο και το R² σημαίνει σε δεδομένη περίπτωση αλογονο-υποκατεστημένο C₁-C₁₀-αλκύλιο, σε δεδομένη περίπτωση υπό αλογόνου, C₁-C₄-αλκυλίου ή

ΑΡΙΘΜΟΣ ΕΥΡΩΠΑΪΚΟΥ Δ.Ε. (11): 3007855	Η αναλογία κατά βάρος του (I) προς το (II) περιλαμβάνεται γενικά μεταξύ 1/100 και 100. Το προϊόν αυτό μπορεί ιδιαίτερω να εφαρμοσθεί για την καταπολέμηση της ανάπτυξης των ζιζανίων στις καλλιέργειες ρυζιού και δημητριακών.
ΑΡΙΘ. ΕΛΛΗΝΙΚΗΣ ΚΑΤΑΘΕΣΗΣ (21): 92043075	
ΗΜΕΡ. ΕΛΛΗΝΙΚΗΣ ΚΑΤΑΘΕΣΗΣ (22): 14.05.93	
ΑΡΙΘ./ΗΜΕΡ. ΔΗΜΟΣΙΕΥΣΗΣ ΕΥΡΩΠΑΪΚΟΥ ΔΙΠΛΩΜΑΤΟΣ (87): 0381907/07.04.93	
ΑΡΙΘ./ΗΜΕΡ. ΚΑΤΑΘΕΣΗΣ ΕΥΡΩΠΑΪΚΗΣ ΑΙΤΗΣΗΣ ΤΙΤΛΟΣ ΕΦΕΥΡΕΣΗΣ (86): 89420452.8/20.11.89 (54): Ζιζανιοκτόνο προϊόν, χρησιμοποίησή του και μέθοδος εκλεκτικής καταπολέμησης των ζιζανίων σε καλλιέργειες ρυζιού και δημητριακών	
ΔΙΚΑΙΟΥΧΟΣ (73): Rhône-Poulenc Agrochimie 14-20 Rue Pierre-Baizet F-69009 Lyon, Γαλλία	
ΣΥΜΒΑΤΙΚΕΣ ΠΡΟΤΕΡΑΙΟΤΗΤΕΣ ΕΦΕΥΡΕΤΗΣ (30): 8815626/22.11.88/Γαλλία (72): Rognon Jacques	
ΕΙΔΙΚΟΣ ΠΛΗΡΕΞΟΥΣΙΟΣ (74): Βούρου Τριανταφυλλιά, Πανεπιστημίου 64, Αθήνα	
ΑΝΤΙΚΛΗΤΟΣ (74): Βαγιακάκου-Ραζή Ρένα, Πανεπιστημίου 64, Αθήνα	

ΠΕΡΙΛΗΨΗ (57)

Η εφεύρεση αφορά νέο ζιζανιοκτόνο προϊόν, το οποίο περιέχει συνδυασμό τουλάχιστον ενός δραστικού υλικού επιλεγόμενου μεταξύ των παραγώγων του Ν-(φαινυλ ή βενζυλ υποκατεστημένου) 2-(3-υποκατεστημένου φαινόξυ)-νικοτιναμίδιου (I) και τουλάχιστον ενός δραστικού υλικού επιλεγόμενου μεταξύ των παραγώγων της 3,7-διχλωρο 8-ακυλοκινολίνης (II).

ΑΡΙΘΜΟΣ ΕΥΡΩΠΑΪΚΟΥ Δ.Ε. (11): 3007856	αυτών των δύο ασθενειών. Τα εμβόλια αυτά μπορούν να χρησιμοποιηθούν σε κοτόπουλα ηλικίας μιας ημέρας (νεογέννητα), με υποδόριο ή ενδομυϊκή ένεση, για να ανοσοποιηθούν από τον ιό ή τους ιούς.
ΑΡΙΘ. ΕΛΛΗΝΙΚΗΣ ΚΑΤΑΘΕΣΗΣ (21): 930400341	
ΗΜΕΡ. ΕΛΛΗΝΙΚΗΣ ΚΑΤΑΘΕΣΗΣ (22): 14.05.93	
ΑΡΙΘ./ΗΜΕΡ. ΔΗΜΟΣΙΕΥΣΗΣ ΕΥΡΩΠΑΪΚΟΥ ΔΙΠΛΩΜΑΤΟΣ (87): 253389/03.03.93	
ΑΡΙΘ./ΗΜΕΡ. ΚΑΤΑΘΕΣΗΣ ΕΥΡΩΠΑΪΚΗΣ ΑΙΤΗΣΗΣ ΤΙΤΛΟΣ ΕΦΕΥΡΕΣΗΣ (86): 87110291.9/16.07.87 (54): Ζωντανό εμβόλιο για μολυσματικές ασθένειες των κοτόπουλων	
ΔΙΚΑΙΟΥΧΟΣ (73): Juridical Foundation The Chemo-Sero-Therapeutic Research Institute 668, Ohkubo Shimizu-machi Kumamoto-shi Kumamoto-ken, Ιαπωνία	
ΣΥΜΒΑΤΙΚΕΣ ΠΡΟΤΕΡΑΙΟΤΗΤΕΣ ΕΦΕΥΡΕΤΗΣ (30): 170188/86/17.07.86/Ιαπωνία (72): 1) Honda, Takashi 2) Taneno, Akira 3) Hanaki, Takuma 4) Eto, Masanobu	
ΕΙΔΙΚΟΣ ΠΛΗΡΕΞΟΥΣΙΟΣ (74): Βαγιακάκου-Ραζή Ρένα, Πανεπιστημίου 64, Αθήνα	
ΑΝΤΙΚΛΗΤΟΣ (74): Βαγιακάκου-Ραζή Ρένα, Πανεπιστημίου 64, Αθήνα	

ΠΕΡΙΛΗΨΗ (57)

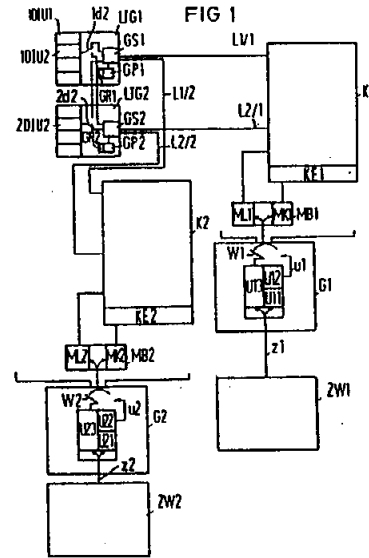
Ζωντανό εμβόλιο για τη λοιμώδη λαρυγγοτραχειίτιδα, το οποίο περιέχει καλλιεργημένα κύτταρα μολυνθέντα με εξασθενημένο ιό λοιμώδους λαρυγγοτραχειίτιδας. Επίσης, ζωντανό διπλό εμβόλιο για την λοιμώδη λαρυγγοτραχειίτιδα και την ασθένεια του Marek, το οποίο περιέχει καλλιεργημένα κύτταρα μολυσμένα με εξασθενημένους ιούς

ΑΡΙΘΜΟΣ ΕΥΡΩΠΑΪΚΟΥ Δ.Ε. (11): 3007857
ΑΡΙΘ. ΕΛΛΗΝΙΚΗΣ ΚΑΤΑΘΕΣΗΣ (21): 930400429
ΗΜΕΡ. ΕΛΛΗΝΙΚΗΣ ΚΑΤΑΘΕΣΗΣ (22): 14.05.93
ΑΡΙΘ./ΗΜΕΡ. ΔΗΜΟΣΙΕΥΣΗΣ
ΕΥΡΩΠΑΪΚΟΥ ΔΙΠΛΩΜΑΤΟΣ (87): 0320627/24.02.93
ΑΡΙΘ./ΗΜΕΡ. ΚΑΤΑΘΕΣΗΣ
ΕΥΡΩΠΑΪΚΗΣ ΑΙΤΗΣΗΣ (86): 8811881.7/11.11.88
ΤΙΤΛΟΣ ΕΦΕΥΡΕΣΗΣ (54): Διάταξη κυκλώματος για εγκαταστάσεις τηλεπικοινωνιακών κέντρων ιδίως PCM-χρονοπολυπλεκτικές εγκαταστάσεις τηλεφωνικών κέντρων με κεντρικό πεδίο ζεύξης και με συνδεδεμένο με αυτό αποκεντρωμένο μερικό πεδίο ζεύξης

ΔΙΚΑΙΟΥΧΟΣ (73): SIEMENS Aktiengesellschaft
 Wittelsbacherplatz 2, D-8000 München 2, Γερμανία
ΣΥΜΒΑΤΙΚΕΣ ΠΡΟΤΕΡΑΙΟΤΗΤΕΣ ΕΦΕΥΡΕΤΗΣ (30): 3742687/16.12.87/Γερμανία
 (72): 1) Nagler, Werner, Dipl.-Ing.
 2) Schönauer, Ludwig, Dr. rer. nat
ΕΙΔΙΚΟΣ ΠΛΗΡΕΞΟΥΣΙΟΣ (74): Γιώτη-Μάνθου Ελένη, δικηγόρος, Στουρνάρα 37, 106 82 Αθήνα
ΑΝΤΙΚΛΗΤΟΣ (74): Βαγιανός Στ. Γεώργιος, δικηγόρος, Στουρνάρα 37, 106 82 Αθήνα

ΠΕΡΙΛΗΨΗ (57)
 Ομάδες σύνδεσης με διπλασιασμένο κεντρικό πεδίο ζεύξης, συνδεόμενες ανά δύο μέσω αντίστοιχα χρονοπολυπλεκτικών γραμμών και μεταξύ άλλων διαθέτουμενες ανά ένα τμηματικό πεδίο ζεύξης και ανά μία ομαδική μονάδα ελέγχου ομάδες σύνδεσης, συνδέονται μεταξύ τους ανά ζεύγη. Οι εγκαταστάσεις σύνδεσης που είναι διατεταγμένες ατομικά στη μία και τη δεύτερη από δύο ομάδες σύνδεσης, και σε κανονική λειτουργία συνδέονται μέσω εσωτερικών γραμμών με το

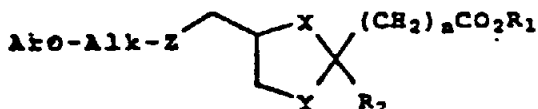
τμηματικό πεδίο ζεύξης της δικής τους ομάδας σύνδεσης, είναι μετασυνδεδεμένες προς το τμηματικό πεδίο ζεύξης της εκάστοτε άλλης ομάδας σύνδεσης. Για να μη διακοπούν ήδη μέχρι τη στιγμή της μετάζευξης ζευχθείσες ή ευρισκόμενες σε διαμόρφωση συνδέσεις, οι εσωτερικές γραμμές που σχηματίζουν ατομικά στις συνδέσεις μόνο διόδους πληροφοριών για ομιλία, δεδομένα και παρόμοια, μετασυνδέονται όλες αμέσως, ενώ αντίθετως από τα ατομικά στις συνδέσεις, μεμονωμένα κανάλια σηματοδότησεως, μετασυνδέονται μόνο εκείνα που ανήκουν σε μη κατειλημμένες εσωτερικές γραμμές, όπως και εκείνα μέσω των οποίων τρέχουν σταθερές συνδέσεις.



ΑΡΙΘΜΟΣ ΕΥΡΩΠΑΪΚΟΥ Δ.Ε. (11): 3007858
ΑΡΙΘ. ΕΛΛΗΝΙΚΗΣ ΚΑΤΑΘΕΣΗΣ (21): 930400431
ΗΜΕΡ. ΕΛΛΗΝΙΚΗΣ ΚΑΤΑΘΕΣΗΣ (22): 14.05.93
ΑΡΙΘ./ΗΜΕΡ. ΔΗΜΟΣΙΕΥΣΗΣ
ΕΥΡΩΠΑΪΚΟΥ ΔΙΠΛΩΜΑΤΟΣ (87): 0308956/03.03.93
ΑΡΙΘ./ΗΜΕΡ. ΚΑΤΑΘΕΣΗΣ
ΕΥΡΩΠΑΪΚΗΣ ΑΙΤΗΣΗΣ (86): 88115671.5/23.09.88
ΤΙΤΛΟΣ ΕΦΕΥΡΕΣΗΣ (54): Ανταγωνιστές λευκοτριενίων LTD4 και LTB4
ΔΙΚΑΙΟΥΧΟΣ (73): G.D. Searle + Co.
 P.O. Box 5110, Chicago Illinois 60680, Η.Π.Α.
ΣΥΜΒΑΤΙΚΕΣ ΠΡΟΤΕΡΑΙΟΤΗΤΕΣ (30): 1) 100685/24.09.87/Η.Π.Α.
 2) 241265/09.09.88/Η.Π.Α.
ΕΦΕΥΡΕΤΗΣ (72): 1) Deason, James Ronald
 2) Stealey, Michael Allan
 3) Weier, Richard Mathias
ΕΙΔΙΚΟΣ ΠΛΗΡΕΞΟΥΣΙΟΣ (74): Γιώτη-Μάνθου Ελένη, δικηγόρος, Στουρνάρα 37, 106 82 Αθήνα
ΑΝΤΙΚΛΗΤΟΣ (74): Βαγιανός Στ. Γεώργιος, δικηγόρος, Στουρνάρα 37, 106 82 Αθήνα

καθώς και τα φαρμακευτικά αποδεκτά άλατα και τα γεωμετρικά και οπτικά ισομερή αυτών, όπου:
 τα X, Y και Z είναι το καθένα ανεξάρτητα O ή S με S, προαιρετικώς οξειδωμένο στο S = O
 το Alk είναι ευθεία ή διακλαδισμένη αλυσος αλκυλενίου ή υδροξυαλκυλενίου με 1-6 άτομα άνθρακα
 το n είναι από 0 έως 5
 το R₁ είναι υδρογόνο ή κατώτερο αλκάλιο
 το R₂ είναι υδρογόνο, κατώτερο αλκάλιο, κυκλοαλκάλιο, -(CH₂)_n-CO₂R₁, φαινύλιο, φαινύλιο υποκατεστημένο με άλω, κατώτερο αλκάλιο ή κατώτερο αλκοξύλιο και
 το Ar είναι 5, 6, 7, 8-τετραϋδρο-1-ναφθαλενύλιο, φαινύλιο ή φαινύλιο με υποκαταστάτη κατώτερο αλκάλιο, υδροξύ, κατώτερο αλκοξύλιο ή κατώτερο αλκανοξύλιο.
 Η εφεύρεση αυτή ανήκει στο πεδίο των φαρμακευτικών παραγόντων οι οποίοι δρουν ως ανταγωνιστές λευκοτριενίου D₄ (LTD₄) και περιλαμβάνει εκδοχές, οι οποίες έχουν ως ανταγωνιστές λευκοτριενίου B₄(LTB₄).

ΠΕΡΙΛΗΨΗ (57)
 Η εφεύρεση περιλαμβάνει ενώσεις του Τύπου



ΑΡΙΘΜΟΣ ΕΥΡΩΠΑΪΚΟΥ Δ.Ε.	(11): 3007859
ΑΡΙΘ. ΕΛΛΗΝΙΚΗΣ ΚΑΤΑΘΕΣΗΣ	(21): 930400667
ΗΜΕΡ. ΕΛΛΗΝΙΚΗΣ ΚΑΤΑΘΕΣΗΣ	(22): 14.05.93
ΑΡΙΘ./ΗΜΕΡ. ΔΗΜΟΣΙΕΥΣΗΣ	
ΕΥΡΩΠΑΪΚΟΥ ΔΙΠΛΩΜΑΤΟΣ	(87): 0275957/03.03.93
ΑΡΙΘ./ΗΜΕΡ. ΚΑΤΑΘΕΣΗΣ	
ΕΥΡΩΠΑΪΚΗΣ ΑΙΤΗΣΗΣ	(86): 88100631.6/19.01.88
ΤΙΤΛΟΣ ΕΦΕΥΡΕΣΗΣ	(54): Δραστικό σε φυτά ανθεκτικό γονίδιο κατά φωσφινοθρισίνης και η χρήση του
ΔΙΚΑΙΟΥΧΟΣ	(73): HOECHST Aktiengesellschaft Postfach 800320, D-6230 Frankfurt am Main 80, Γερμανία
ΣΥΜΒΑΤΙΚΕΣ ΠΡΟΤΕΡΑΙΟΤΗΤΕΣ	(30): 1) 3701624/21.01.87/Γερμανία 2) 3737918/07.11.87/Γερμανία
ΕΦΕΥΡΕΤΗΣ	(72): 1) Strauch, Eckhard, Dr. 2) Arnold, Walter 3) Alijah, Renate 4) Wohlleben, Wolfgang, Dr. 5) Pühler, Alfred, Prof., Dr. 6) Eckes, Peter, Dr. 7) Donu, Günter, Dr. 8) Uhlmann Eugen, Dr. 9) Heim, Friedrich, Dr. 10) Wengenmayer, Friedrich, Dr.
ΕΙΔΙΚΟΣ ΠΛΗΡΕΞΟΥΣΙΟΣ	(74): Γιώτη-Μάνθου Ελένη, δικηγόρος, Στουρνάρα 37, 106 82 Αθήνα
ΑΝΤΙΚΛΗΤΟΣ	(74): Βαγιανός Στ. Γεώργιος, δικηγόρος, Στουρνάρα 37, 106 82 Αθήνα

ΠΕΡΙΛΗΨΗ (57)

Λαμβάνει χώρα σύνθεση του απομονωθέντος από τον γενότυπο του *Streptomyces viridochromogenes* DSM 40736 ανθεκτικού έναντι φωσφινοθρισίνης (PTC) γονιδίου — μετά από προσαρμογή στην χρήση κωδικονίου σε φυτά — και ενοικοδομείται σε δομές γονιδίου, οι οποίες μετά την έκφραση σε φυτά καθιστούν αυτά ανθεκτικά έναντι PTC.

ΑΡΙΘΜΟΣ ΕΥΡΩΠΑΪΚΟΥ Δ.Ε.	(11): 3007860
ΑΡΙΘ. ΕΛΛΗΝΙΚΗΣ ΚΑΤΑΘΕΣΗΣ	(21): 930400713
ΗΜΕΡ. ΕΛΛΗΝΙΚΗΣ ΚΑΤΑΘΕΣΗΣ	(22): 14.05.93
ΑΡΙΘ./ΗΜΕΡ. ΔΗΜΟΣΙΕΥΣΗΣ	
ΕΥΡΩΠΑΪΚΟΥ ΔΙΠΛΩΜΑΤΟΣ	(87): 0291873/10.03.93
ΑΡΙΘ./ΗΜΕΡ. ΚΑΤΑΘΕΣΗΣ	
ΕΥΡΩΠΑΪΚΗΣ ΑΙΤΗΣΗΣ	(86): 88107706.9/13.05.88
ΤΙΤΛΟΣ ΕΦΕΥΡΕΣΗΣ	(54): Μέθοδος για την απόδειξη αντισυγκολλητικής επίδρασης αγγειονεργών ουσιών, ειδικά αναστολέων φωσφοδιεστεράσης και/ή κυκλοοξυγενάσης
ΔΙΚΑΙΟΥΧΟΣ	(73): Hoechst AG Postfach 80 0320, D-6230 Frankfurt am Main 80, Γερμανία
ΣΥΜΒΑΤΙΚΕΣ ΠΡΟΤΕΡΑΙΟΤΗΤΕΣ	(30): 3717337/22.05.87/Γερμανία
ΕΦΕΥΡΕΤΗΣ	(72): 1) Weithmann Klaus Ulrich 2) Steiffge Dirk
ΕΙΔΙΚΟΣ ΠΛΗΡΕΞΟΥΣΙΟΣ	(74): Γιώτη-Μάνθου Ελένη, δικηγόρος, Στουρνάρα 37, 106 82 Αθήνα
ΑΝΤΙΚΛΗΤΟΣ	(74): Βαγιανός Στ. Γεώργιος, δικηγόρος, Στουρνάρα 37, 106 82 Αθήνα

αυτό ήδη συνεπεία μίας προηγούμενης εφαρμογής σε αμετάβλητη ή σε μεταβολισμένη μορφή,
— σε δεδομένη περίπτωση διαχωρισμού των ερυθρών και λευκών αιμοσφαιρίων ως και
— προκλήσεως — επί το προτιμότερο δια της προσθήκης μίας ουσίας πρόκλησης συνένωσης — και μετρήσεως της συνένωσης θρομβοκυττάρων,
όπου πριν ή το αργότερο κατά την πρόκληση της συνένωσης θρομβοκυττάρων προστίθεται ακόμη (Α) — εφ' όσον μέχρι τότε εφαρμόθηκε ή προστέθηκε μόνο (Β)
ή ακόμη (Β) — εφ' όσον μέχρι τότε εφαρμόστηκε ή προστέθηκε μόνο (Α)
και τουλάχιστον μία προσταγλαδίνη (C),
έτσι ώστε η πρόκληση και η μέτρηση της συνένωσης θρομβοκυττάρων να εκτελείται παρουσία του συνδυασμού τριών ουσιών από (Α), (Β), στην εκάστοτε αμετάβλητη ή σε μεταβολισμένη μορφή, και (C).
Ως (Α) λαμβάνονται επί το προτιμότερο υπόψη ενώσεις με δομή ξανθίνης ή πυριμιδοπυριμιδίνης, ως (Β) επί το προτιμότερο Ο-ακετυλοσαλικυλικό οξύ. Η μέθοδος αντικαθιστά δαπανηρές και πολύπλοκες δοκιμές στο ανθρώπινο και ζωικό σώμα.

ΠΕΡΙΛΗΨΗ (57)

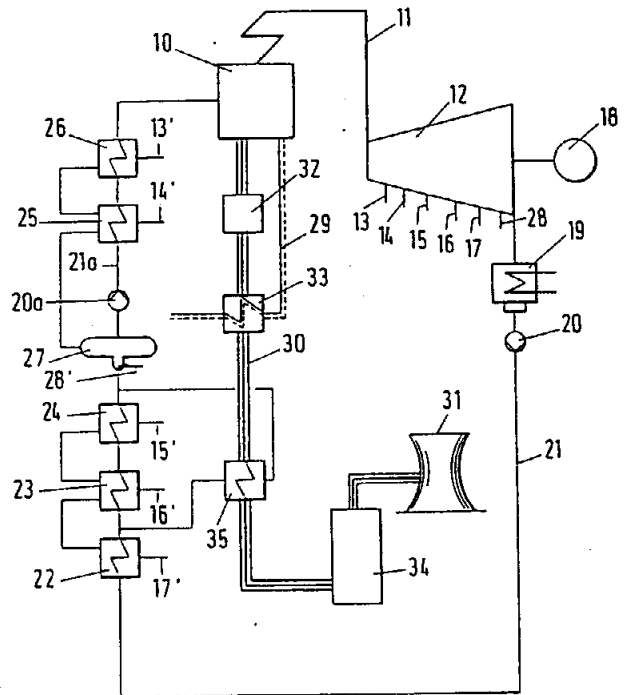
Η αντισυνενωτική επίδραση αναστολέων φωσφοδιεστεράσης (Α) και/ή αναστολέων κυκλοοξυγενάσης (Β) αποδεικνύεται εκτός του ανθρώπινου ή ζωικού σώματος δια
— της λήψεως αίματος,
— της προσθήκης του (Α) στο ληφθέν αίμα — εφ' όσον δεν υπήρχε σε

ΑΡΙΘΜΟΣ ΕΥΡΩΠΑΪΚΟΥ Δ.Ε. (11): 3007861
ΑΡΙΘ. ΕΛΛΗΝΙΚΗΣ ΚΑΤΑΘΕΣΗΣ (21): 930400987
ΗΜΕΡ. ΕΛΛΗΝΙΚΗΣ ΚΑΤΑΘΕΣΗΣ (22): 14.05.93
ΑΡΙΘ./ΗΜΕΡ. ΔΗΜΟΣΙΕΥΣΗΣ
ΕΥΡΩΠΑΪΚΟΥ ΔΙΠΛΩΜΑΤΟΣ (87): 424864/21.04.93
ΑΡΙΘ./ΗΜΕΡ. ΚΑΤΑΘΕΣΗΣ
ΕΥΡΩΠΑΪΚΗΣ ΑΙΤΗΣΗΣ (86): 90120275.4/23.10.90
ΤΙΤΛΟΣ ΕΦΕΥΡΕΣΗΣ (54): Ενεργειακός σταθμός παραγωγής
ΔΙΚΑΙΟΥΧΟΣ (73): Asea Brown Boveri Aktiengesellschaft
 Kallstadter Strasse 1
 W-6800 Mannheim 31, Γερμανία
ΣΥΜΒΑΤΙΚΕΣ ΠΡΟΤΕΡΑΙΟΤΗΤΕΣ (30): 3935852/27.10.89/Γερμανία
ΕΦΕΥΡΕΤΗΣ (72): 1) van der Berg Claus
 2) Schemenau Wolfgang
 3) Weirich Peter Hanns Dr.
ΕΙΔΙΚΟΣ ΠΛΗΡΕΞΟΥΣΙΟΣ (74): Βαγιακάκου-Ραζή Ρένα, Πανεπιστημίου 64, Αθήνα
ΑΝΤΙΚΛΗΤΟΣ (74): Βαγιακάκου-Ραζή Ρένα, Πανεπιστημίου 64, Αθήνα

ΠΕΡΙΛΗΨΗ (57)

Ένας ενεργειακός σταθμός παραγωγής έχει ένα ατμοπαραγωγό (λέβητα) 10 στον οποίο παράγεται θερμός ατμός για μία διάταξη ατμοστροβίλου 12. Τα καυσαέρια που δημιουργούνται ιδίως κατά την καύση άνθρακα προσάγονται μέσω ενός προθερμαντήρα αέρα 33 και μέσω μιας εγκατάστασης αποθειώσεως των καυσαερίων 34 σε μία παροχέτευση προς την ατμόσφαιρα. Χάρης στο ότι η παροχέτευση αυτή διαμορφώνεται σαν πύργος ψύξεως φυσικού ελκυσμού 31, είναι δυνατόν

να αφαιρείται θερμότητα μεταξύ του προθερμαντήρα αέρα και της εγκατάστασης αποθειώσεως 34 και να φέρεται αυτή είτε στη διεργασία ατμοπαραγωγής είτε σε ένα μακρινό δίκτυο θέρμανσεως. Για το σκοπό αυτό, μεταξύ του προθερμαντήρα αέρα 33 και της εγκατάστασης αποθειώσεως 34 ευρίσκεται ένας εναλλάκτης θερμότητας 35.



ΑΡΙΘΜΟΣ ΕΥΡΩΠΑΪΚΟΥ Δ.Ε. (11): 3007862
ΑΡΙΘ. ΕΛΛΗΝΙΚΗΣ ΚΑΤΑΘΕΣΗΣ (21): 92043258
ΗΜΕΡ. ΕΛΛΗΝΙΚΗΣ ΚΑΤΑΘΕΣΗΣ (22): 17.05.93
ΑΡΙΘ./ΗΜΕΡ. ΔΗΜΟΣΙΕΥΣΗΣ
ΕΥΡΩΠΑΪΚΟΥ ΔΙΠΛΩΜΑΤΟΣ (87): 0305123/05.05.93
ΑΡΙΘ./ΗΜΕΡ. ΚΑΤΑΘΕΣΗΣ
ΕΥΡΩΠΑΪΚΗΣ ΑΙΤΗΣΗΣ (86): 88307706.7/19.08.88
ΤΙΤΛΟΣ ΕΦΕΥΡΕΣΗΣ (54): Πολυμερικός ιστός με μικροφυσαλίδες ουσιαστικώς αδιαπέραστος από ρευστό και μέθοδος και συσκευή παραγωγής αυτού
ΔΙΚΑΙΟΥΧΟΣ (73): The Procter & Gamble Company
 One Procter & Gamble Plaza
 Cincinnati Ohio 4502, Η.Π.Α.
ΣΥΜΒΑΤΙΚΕΣ ΠΡΟΤΕΡΑΙΟΤΗΤΕΣ (30): 1) 88933/24.08.87/Η.Π.Α.
 2) 88930/24.08.87/Η.Π.Α.
 3) 88923/24.08.87/Η.Π.Α.
ΕΦΕΥΡΕΤΗΣ (72): 1) Lyons Julie Walston
 2) Battrell Charles Frederick
 3) Curro John Joseph
 4) Gerth Donald Leroy
 5) Mullane William Irvin Jr.
 6) Chappell Charles Wilbur
 7) Quелlette William Robert
 8) Cree James William
ΕΙΔΙΚΟΣ ΠΛΗΡΕΞΟΥΣΙΟΣ (74): Πατρινού-Κιλιμίρη Άννα, δικηγόρος, Υψηλάντου 38, 115 21 Αθήνα
ΑΝΤΙΚΛΗΤΟΣ (74): Κιλιμίρης Κ. Αναστάσιος, δικηγόρος, Υψηλάντου 38, 115 21 Αθήνα

ΠΕΡΙΛΗΨΗ (57)

Ένας ουσιαστικώς αδιαπέραστος από τα ρευστά πολυμερής πέπλος με μικρές φυσαλίδες που παρουσιάζει ουσιαστικά την ιδίαν προτιμωμένη

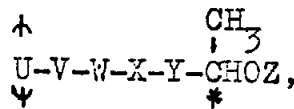
από τον καταναλωτή αίσθηση απαλότητας και αισθημάτων αφής όπως των ρούχων και μικρά επίπεδα παραγομένου θορύβου που μέχρι τούδε επετυγχάνετο μόνον εις πολυμερείς πέπλους με μικρά ανοίγματα και επομένως διαπερατούς ουσιαστικά από τα ρευστά. Εις μίαν ιδιαίτερω προτιμωμένη μορφή εκτέλεσεως της εφευρέσεως, η παρούσα εφεύρεσις αφορά ένα πολυμερή πέπλο με μικροφυσαλίδες που παρουσιάζει ένα λεπτή κλίμακος σχέδιο διακεκριμένων αποκλίσεων της επιφανείας εις σχήμα μύκητος όπου εκάστη από τις αναφερθείσες αποκλίσεις επιφανείας έχει ένα πλάτος αυτής προσανατολισμένο ουσιαστικά κατακόρυφα προς την επιφάνειαν εις την οποίαν αρχίζει η επιφανειακή απόκλισις. Εν τούτοις, αντιθέτως προς τους πέπλους με μικρά ανοίγματα, οι οποίοι είναι διαπερατοί από τα ρευστά προβλέπεται μία τουλάχιστον λεπτή συνεχής φυσαλίδ μεμβράνης, δηλαδή μία μικροφυσαλίδ, η οποία ουσιαστικά συμπίπτει με το μέγιστον πλάτος εκάστης αποκλίσεως επιφανείας. Έτσι, ο πέπλος με τις μικρές φυσαλίδες ουσιαστικά είναι αδιαπέραστος από τα υγρά. Επί πλέον ένας τέτοιος πέπλος που χρησιμοποιεί σχέδιον λεπτής κλίμακος αποκλίσεων επιφανείας με μικρές φυσαλίδες δεν παρουσιάζει τους θορύβους «τριξίματος» ή «τριβής» που παρουσιάζει, συνήθως από τους πολυμερείς πέπλους που είναι αδιαπέραστοι από τα υγρά της προηγουμένης τεχνικής όταν υποβάλλεται εις κίνησιν. Κατά συνέπειαν πέπλοι της παρούσης εφευρέσεως έχουν ιδιαίτερα χρησιμότητα εις περιβάλλοντα όπως τα ουσιαστικά αδιαπέραστα από τα ρευστά φύλλα φόδρας δια αναλίσκόμενα παιδικά σπάργανα και σπάργανα ακρατείας ενηλίκων. Οι πέπλοι με μικρές φυσαλίδες κατά προτίμηση σχηματίζονται δια υποβαστάξεως ενός πέπλου πολυμερούς μεμβράνης, επί μιας κινητής δομής κατασκευής και εφαρμογής ενός υγρού εις την ακάλυπτον επιφάνειαν του πέπλου δια να παραμορφωθή μονίμως ο πέπλος εις την εικόνα της δομής μορφοποίησης. Τούτο επιτυγχάνεται κατά προτίμηση δι' υποβολής της ακάλυπτου επιφανείας του πέπλου εις ένα υγρό ρεύμα μεγάλης πίεσεως είτε εις μία υδραυλική πίεση που επιβάλλεται από ένα παραμορφούμενον έλαστρον που φορτίζεται με υγρόν. Οι πέπλοι με μικρές φυσαλίδες ημπορούν να παραχθούν είτε εις «επίπεδο» σχήμα είτε εις «μακροσκοπικώς διογκωθέν» σχήμα.

ΑΡΙΘΜΟΣ ΕΥΡΩΠΑΪΚΟΥ Δ.Ε. (11): 3007863	
ΑΡΙΘ. ΕΛΛΗΝΙΚΗΣ ΚΑΤΑΘΕΣΗΣ (21): 930401000	
ΗΜΕΡ. ΕΛΛΗΝΙΚΗΣ ΚΑΤΑΘΕΣΗΣ (22): 17.05.93	
ΑΡΙΘ./ΗΜΕΡ. ΔΗΜΟΣΙΕΥΣΗΣ	
ΕΥΡΩΠΑΪΚΟΥ ΔΙΠΛΩΜΑΤΟΣ (87): 0324124/17.02.93	
ΑΡΙΘ./ΗΜΕΡ. ΚΑΤΑΘΕΣΗΣ	
ΕΥΡΩΠΑΪΚΗΣ ΑΙΤΗΣΗΣ (86): 88120994.4/15.12.88	
ΤΙΤΛΟΣ ΕΦΕΥΡΕΣΗΣ (54): Κλωνοποίηση και προσδιορισμός της ακολουθίας του γονιδίου που κωδικοποιεί για μια νέα πιλινική υπομονάδα του Bordetella Pertussis	
ΔΙΚΑΙΟΥΧΟΣ (73): 1) Eniricerche S.P.A. Corso Venezia 16 I-20121 Milan, Ιταλία 2) Sclavo S.P.A. Via Fiorentina 1 I-53100 Siena, Ιταλία	
ΣΥΜΒΑΤΙΚΕΣ ΠΡΟΤΕΡΑΙΟΤΗΤΕΣ (30): 2315087/22.12.87/Ιταλία	
ΕΦΕΥΡΕΤΗΣ (72): 1) Pedroni Paola 2) Riboll Bardara 3) De Ferra Francesca 4) Grandi Guido 5) Toma Salvatore 6) Arico Beatrice 7) Rappuoli Rino	
ΕΙΔΙΚΟΣ ΠΛΗΡΕΞΟΥΣΙΟΣ (74): Πατρινού-Κιλιμίρη Άννα, δικηγόρος, Υψηλάντου 38, 115 21 Αθήνα	
ΑΝΤΙΚΛΗΤΟΣ (74): Κιλιμίρης Κ. Αναστάσιος, δικηγόρος, Υψηλάντου 38, 115 21 Αθήνα	

ΠΕΡΙΛΗΨΗ (57)

Περιγράφονται η κλωνοποίηση και ο προσδιορισμός της ακολουθίας του γονιδίου που κωδικοποιεί για μια νέα πιλινική υπομονάδα του Bordetella pertussis. Η αμινοξική ακολουθία της ώριμης υπομονάδας, όπως συνάγεται από την νουκλεοτιδική της ακολουθία, είναι παρόμοια αλλά όχι πανομοιότυπη με αυτήν των γνωστών πιλινών 2, 3 και 6. Πολυπεπτίδια τα οποία έχουν την αμινοξική ακολουθία της ώριμης πιλινικής υπομονάδας ή περιοχών αυτής είναι ιδιαίτερως χρήσιμα για την ανάπτυξη συνθετικών ακυτταρικών εμβολίων εναντίον του κοκκύτη.

ΑΡΙΘΜΟΣ ΕΥΡΩΠΑΪΚΟΥ Δ.Ε. (11): 3007864	
ΑΡΙΘ. ΕΛΛΗΝΙΚΗΣ ΚΑΤΑΘΕΣΗΣ (21): 930401001	
ΗΜΕΡ. ΕΛΛΗΝΙΚΗΣ ΚΑΤΑΘΕΣΗΣ (22): 17.05.93	
ΑΡΙΘ./ΗΜΕΡ. ΔΗΜΟΣΙΕΥΣΗΣ	
ΕΥΡΩΠΑΪΚΟΥ ΔΙΠΛΩΜΑΤΟΣ (87): 0376310/03.03.93	
ΑΡΙΘ./ΗΜΕΡ. ΚΑΤΑΘΕΣΗΣ	
ΕΥΡΩΠΑΪΚΗΣ ΑΙΤΗΣΗΣ (86): 89124078.0/28.12.89	
ΤΙΤΛΟΣ ΕΦΕΥΡΕΣΗΣ (54): Μεσόμορφο (Μεσομορφικό) πολυμερές, μονομερής μεσόμορφος ένωση, σύνθεση υγρού κρυστάλλου και διάταξη υγρό κρυστάλλου	
ΔΙΚΑΙΟΥΧΟΣ (73): Canon Kabushiki Kaisha 30-2, 3-chome, Shimomaruko, Otha-Ku Tokyo, Ιαπωνία	
ΣΥΜΒΑΤΙΚΕΣ ΠΡΟΤΕΡΑΙΟΤΗΤΕΣ (30): 1) 334235/88/30.12.88/Ιαπωνία 2) 187546/89/21.07.89/Ιαπωνία 3) 332696/89/25.12.89/Ιαπωνία	
ΕΦΕΥΡΕΤΗΣ (72): 1) Sato Koichi 2) Kurabayashi Yutaka 3) Yoshinaga Kazuo 4) Toshida Yomishi	
ΕΙΔΙΚΟΣ ΠΛΗΡΕΞΟΥΣΙΟΣ (74): Παπααναγιώτου Άννα, δικηγόρος, Κουμπάρη 2, 106 74 Αθήνα	
ΑΝΤΙΚΛΗΤΟΣ (74): Παπακωνσταντίνου Ελένη, δικηγόρος, Κουμπάρη 2, 106 74 Αθήνα	



όπου το U σημαίνει μια πολυμερή κυρία μονάδα αλυσίδος· το V σημαίνει $-(\text{CH}_2)_m-$ ή $-((\text{CH}_2)_2-\text{O})_m-$ · έκαστο των οποίων είναι ικανό να έχει ένα εκλεγμένο υποκαταστάτη από αλκυλομάδα, άτομα αλογόνου, αμινοομάδα ή καρβονυλομάδα ο οποίος υποκαθιστά ένα ή περισσότερα από τα άτομα υδρογόνου όπου το m είναι ένας ακέραιος από 0-30· το W σημαίνει έναν απλό δεσμό, $-\text{O}-$, $-\text{OCO}-$, $-\text{COO}-$, $-\text{CONR}^1-$, $-\text{CO}-$ ή $-\text{NR}^1-$ όπου το R¹ σημαίνει άτομο υδρογόνου ή αλκυλομάδα· το X σημαίνει μια μεσογόνο ομάδα που περιέχει τουλάχιστον δύο δακτυλίους που εκλέγονται από αρωματικούς δακτυλίους άνθρακος, αρωματικούς ετεροκυκλικούς δακτυλίους και αλεικυκλικούς δακτυλίους έκαστος των οποίων είναι δυνατόν να έχει έναν υποκαταστάτη και να είναι συνδεδεμένος με έναν απλό δεσμό $-\text{C}-$, $-\text{CCO}-$, $-\text{COO}-$, $-(\text{CH}_2)_n-$ $-\text{N}=\text{N}-$, $-(\text{CH}=\text{CH})_m-$, $-\text{CH}=\text{N}-$, $-\text{N}=\text{CH}-$, $-(\text{C}\equiv\text{C})_n-$ $-\text{CONR}'$, $-(\text{CO})_n-$ ή NR^1- όπου το R¹ είναι όμοιο όπως ορίσθη ανωτέρω και το n είναι ένας ακέραιος από 1-10· το Y σημαίνει $-\text{COOCH}_2-$, $-\text{OCH}_2-$ ή $-\text{OCO}-$ · το Z σημαίνει $-\text{R}^2$ ή $-\text{COR}^2$, όπου το R² σημαίνει άτομο υδρογόνου ή αλκυλομάδα ικανή να έχει έναν υποκαταστάτη· και σημαίνει την θέσιν ενός ασυμμέτρου ατόμου άνθρακος.

ΠΕΡΙΛΗΨΗ (57)

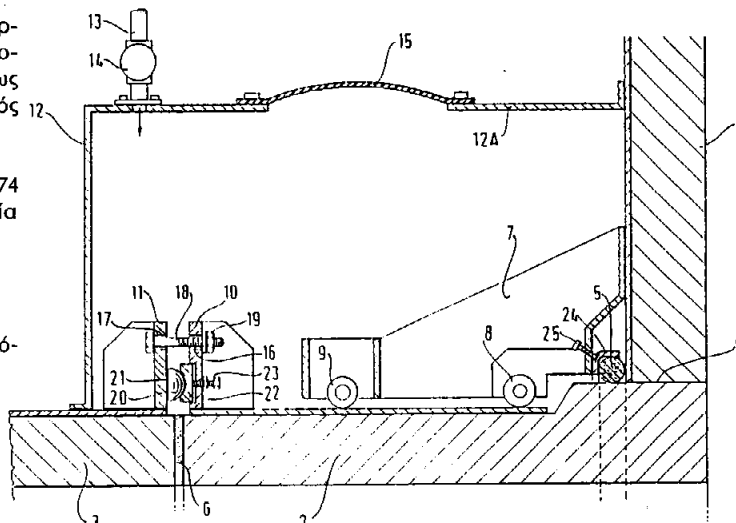
Ένα μεσόμορφο πολυμερές περιλαμβάνει επαναλαμβανόμενες μονάδες του ακόλουθου τύπου (I):

ΑΡΙΘΜΟΣ ΕΥΡΩΠΑΪΚΟΥ Δ.Ε. (11): 3007865
ΑΡΙΘ. ΕΛΛΗΝΙΚΗΣ ΚΑΤΑΘΕΣΗΣ (21): 930401002
ΗΜΕΡ. ΕΛΛΗΝΙΚΗΣ ΚΑΤΑΘΕΣΗΣ (22): 17.05.93
ΑΡΙΘ./ΗΜΕΡ. ΔΗΜΟΣΙΕΥΣΗΣ
ΕΥΡΩΠΑΪΚΟΥ ΔΙΠΛΩΜΑΤΟΣ (87): 0345705/03.03.93
ΑΡΙΘ./ΗΜΕΡ. ΚΑΤΑΘΕΣΗΣ
ΕΥΡΩΠΑΪΚΗΣ ΑΙΤΗΣΗΣ (86): 89119156.0/05.06.89
ΤΙΤΛΟΣ ΕΦΕΥΡΕΣΗΣ (54): Διάταξη στεγανοποίησης και απορροφήσεως των διαφορών διαστολών μεταξύ ενός θαλάμου ψύξεως σωματιδίων εν αιωρήσει και ενός αγωγού ανακυκλώσεως

ΔΙΚΑΙΟΥΧΟΣ (73): Stein Industrie
 19-21 avenue Morane Saulnier B.P.74
 F-78141 Velizy, Villacoublay, Γαλλία

ΣΥΜΒΑΤΙΚΕΣ ΠΡΟΤΕΡΑΙΟΤΗΤΕΣ (30): 8807620/08.06.88/Γαλλία
ΕΦΕΥΡΕΤΗΣ (72): Patron Henri
ΕΙΔΙΚΟΣ ΠΛΗΡΕΞΟΥΣΙΟΣ (74): Παπαπαναγιώτου Άννα, δικηγόρος, Κουμπάρη 2, 106 74 Αθήνα
ΑΝΤΙΚΛΗΤΟΣ (74): Παπακωνσταντίνου Ελένη, δικηγόρος, Κουμπάρη 2, 106 74 Αθήνα

κυκλώσεως και δ) φλάντζες (10, 11) ελεγχόμενης συσφίξεως των εγκαρσίων διατομών του σωληνοειδούς τεμαχίου και του αγωγού, εφοδιασμένες με επιμήκεις οπές (16, 17) διελεύσεως κοχλίων (μπουλονιών) συσφίξεως (18), ενώ η μία από τις φλάντζες αυτές είναι εφοδιασμένη με ένα τεμάχιο μορφής κονδυλωτού συνδέσμου (20) το οποίο στηρίζεται επί ενός πέλματος ρυθμίσεως της συσφίξεως (22).



ΠΕΡΙΛΗΨΗ (57)

Περιλαμβάνει α) ένα σωληνοειδές διαστολικό τεμάχιο (2) συνδέσεως μεταξύ του τοιχώματος (1) του θαλάμου και του αγωγού ανακυκλώσεως (3), β) πλάκες (7) οδηγήσεως του σωληνοειδούς τεμαχίου, στερεωμένες στο εξωτερικό τοίχωμα του θαλάμου, κατανομημένες επί του περιγράμματος του σωληνοειδούς τεμαχίου και στηριζόμενες επί αυτού μέσω ραούλων (8, 9), γ) ένα επίπεδο παρέμβυσμα (6) παρεμβαλλόμενο μεταξύ του σωληνοειδούς τεμαχίου και του αγωγού ανα-

ΑΡΙΘΜΟΣ ΕΥΡΩΠΑΪΚΟΥ Δ.Ε. (11): 3007866
ΑΡΙΘ. ΕΛΛΗΝΙΚΗΣ ΚΑΤΑΘΕΣΗΣ (21): 930401003
ΗΜΕΡ. ΕΛΛΗΝΙΚΗΣ ΚΑΤΑΘΕΣΗΣ (22): 17.05.93
ΑΡΙΘ./ΗΜΕΡ. ΔΗΜΟΣΙΕΥΣΗΣ
ΕΥΡΩΠΑΪΚΟΥ ΔΙΠΛΩΜΑΤΟΣ (87): 0340498/28.04.93
ΑΡΙΘ./ΗΜΕΡ. ΚΑΤΑΘΕΣΗΣ
ΕΥΡΩΠΑΪΚΗΣ ΑΙΤΗΣΗΣ (86): 89106585.6/13.04.89
ΤΙΤΛΟΣ ΕΦΕΥΡΕΣΗΣ (54): Διασπειρομένες εις το ύδωρ συνθέσεις που έχουν απορρυπαντική ή προστατευτική δράση επί φύλλων χάλυβος και μια μέθοδο δια την παρασκευή αυτών

ΔΙΚΑΙΟΥΧΟΣ (73): Lubritalia S.p.A.
 Zona Industriale Località Marco dei Lupini
 Scalo FF.SS.
 I-74019 Palagiano Taranto, Ιταλία

ΣΥΜΒΑΤΙΚΕΣ ΠΡΟΤΕΡΑΙΟΤΗΤΕΣ (30): 2041888/02.05.88/Ιταλία
ΕΦΕΥΡΕΤΗΣ (72): 1) Granata Francesco
 2) Latorrata Rocco Luigi
 3) Bruni Antonio
 4) Giovane Giuseppe

ΕΙΔΙΚΟΣ ΠΛΗΡΕΞΟΥΣΙΟΣ (74): Παπαπαναγιώτου Άννα, δικηγόρος, Κουμπάρη 2, 106 74 Αθήνα
ΑΝΤΙΚΛΗΤΟΣ (74): Παπακωνσταντίνου Ελένη, δικηγόρος, Κουμπάρη 2, 106 74 Αθήνα

ή μεγαλύτερα. Οι αναφερθείσες συνθέσεις είναι ειδικά χρήσιμες δια το σχηματισμό φύλλων χάλυβος. Επίσης αποκαλύπτεται μια μέθοδος δια την παρασκευή αυτών.

Η σύνθεση αποτελείται από τέσσερα συστατικά:

- 1) Το προϊόν αντιδράσεως ενός εστέρος φωσφορικού οξέος και μιας αμίνης
- 2) Το προϊόν αντιδράσεως δύο καρβοξυλικών οξέων με μια αλκανο-λαμίνη
- 3) Ύδωρ
- 4) Ένα συν-διαλύτη.

ΠΕΡΙΛΗΨΗ (57)

Αποκαλύπτονται υδατοδιασπειρόμενες συνθέσεις οι οποίες έχουν δράση καθαρισμού όταν χρησιμοποιούνται εις περιεκτικότητα 3-5% και προστατευτική δράση όταν χρησιμοποιούνται εις περιεκτικότητα 40%

ΑΡΙΘΜΟΣ ΕΥΡΩΠΑΪΚΟΥ Δ.Ε.	(11): 3007867
ΑΡΙΘ. ΕΛΛΗΝΙΚΗΣ ΚΑΤΑΘΕΣΗΣ	(21): 930401004
ΗΜΕΡ. ΕΛΛΗΝΙΚΗΣ ΚΑΤΑΘΕΣΗΣ	(22): 17.05.93
ΑΡΙΘ./ΗΜΕΡ. ΔΗΜΟΣΙΕΥΣΗΣ	
ΕΥΡΩΠΑΪΚΟΥ ΔΙΠΛΩΜΑΤΟΣ	(87): 0331281/31.03.93
ΑΡΙΘ./ΗΜΕΡ. ΚΑΤΑΘΕΣΗΣ	
ΕΥΡΩΠΑΪΚΗΣ ΑΙΤΗΣΗΣ	(86): 89300670.0/25.01.89
ΤΙΤΛΟΣ ΕΦΕΥΡΕΣΗΣ	(54): Προϊόν διατροφής ξηραμένου φρούτου και λαχανικού
ΔΙΚΑΙΟΥΧΟΣ	(73): Nabisco, Inc. 7, Campus Drive Parsippany, NJ 07054-0311 Η.Π.Α.
ΣΥΜΒΑΤΙΚΕΣ ΠΡΟΤΕΡΑΙΟΤΗΤΕΣ	(30): 155611/12.02.88/Η.Π.Α.
ΕΦΕΥΡΕΤΗΣ	(72): Nafisi-Monaghan, Karim
ΕΙΔΙΚΟΣ ΠΛΗΡΕΞΟΥΣΙΟΣ	(74): Παπαπαναγιώτου Άννα, δικηγόρος, Κουμπάρη 2, 106 74 Αθήνα
ΑΝΤΙΚΛΗΤΟΣ	(74): Παπακωνσταντίνου Ελένη, δικηγόρος, Κουμπάρη 2, 106 74 Αθήνα

διο για την εξουδετέρωση του μαυρίσματος των αναγωγικών σακχάρων. Επιπλέον το διάλυμα εγχύσεως μπορεί να περιέχει χηλικοποιητικούς παράγοντες και αντιμικροβιακούς παράγοντες. Επιπλέον το φρότο ή λαχανικό μπορεί να υποβληθεί σε διαδικασία καταψύξεως-τήξεως που θα το καταστήσει μαλακό η οποία επίσης θα επαυξήσει το φούσκωμα του φρούτου ή του λαχανικού. Το προϊόν είναι φουσκωμένο και τραγανό αλλά ωστόσο έχει μία χωρίς σκληρά κομμάτια ομαλή φυσική υφή όταν καταναλώνεται.

ΠΕΡΙΛΗΨΗ (57)

Φρούτα και λαχανικά μπορούν να ξηραθούν σε κενό για την παραγωγή ενός τραγανού αλλά ωστόσο τρυφερού φουσκωμένου προϊόντος διατροφής που έχει χρώμα και εμφάνιση του αρχικού πριν από την επεξεργασία φρούτου. Το ενζυματικό καφέτισμα (μαύρισμα) και το μαύρισμα των αναγωγικών σακχάρων προλαμβάνεται με την κατεργασία του φρούτου ή λαχανικού σε ένα διάλυμα εγχύσεως που περιέχει τουλάχιστον ένα αναγωγικό οξύ και ένα δότη πρωτονίων για την εξουδετέρωση του ενζυματικού μαυρίσματος και ένα δισακχαρί-

ΑΡΙΘΜΟΣ ΕΥΡΩΠΑΪΚΟΥ Δ.Ε.	(11): 3007868
ΑΡΙΘ. ΕΛΛΗΝΙΚΗΣ ΚΑΤΑΘΕΣΗΣ	(21): 930401005
ΗΜΕΡ. ΕΛΛΗΝΙΚΗΣ ΚΑΤΑΘΕΣΗΣ	(22): 17.05.93
ΑΡΙΘ./ΗΜΕΡ. ΔΗΜΟΣΙΕΥΣΗΣ	
ΕΥΡΩΠΑΪΚΟΥ ΔΙΠΛΩΜΑΤΟΣ	(87): 0345248/31.03.93
ΑΡΙΘ./ΗΜΕΡ. ΚΑΤΑΘΕΣΗΣ	
ΕΥΡΩΠΑΪΚΗΣ ΑΙΤΗΣΗΣ	(86): 89890158.2/01.06.89
ΤΙΤΛΟΣ ΕΦΕΥΡΕΣΗΣ	(54): Χρησιμοποίηση Συμπαράγοντα Ενζύμου NADPH, για την παρασκευή φαρμάκου, όπως επίσης φάρμακο παρασκευασθέν από αυτό, και μέθοδος παρασκευής του
ΔΙΚΑΙΟΥΧΟΣ	(73): Birkmayer, Jörg, Univ.-Prof. DDr. Schwarzspanierstrasse 15 A-1090 Wien, Αυστρία
ΣΥΜΒΑΤΙΚΕΣ ΠΡΟΤΕΡΑΙΟΤΗΤΕΣ	(30): 1454/88/03.06.88/Αυστρία
ΕΦΕΥΡΕΤΗΣ	(72): Birkmayer, Jörg, Univ.-Prof. DDr.
ΕΙΔΙΚΟΣ ΠΛΗΡΕΞΟΥΣΙΟΣ	(74): Παπαπαναγιώτου Άννα, δικηγόρος, Κουμπάρη 2, 106 74 Αθήνα
ΑΝΤΙΚΛΗΤΟΣ	(74): Παπακωνσταντίνου Ελένη, δικηγόρος, Κουμπάρη 2, 106 74 Αθήνα

ΠΕΡΙΛΗΨΗ (57)

Χρησιμοποίηση του Συμπαράγοντα Ενζύμου NADPH, ή ενός άλατός του, για την παρασκευή φαρμακευτικού μέσου καταλλήλου προς θεραπείαν του Συνδρόμου Parkinson.

ΑΡΙΘΜΟΣ ΕΥΡΩΠΑΪΚΟΥ Δ.Ε. (11): 3007869
ΑΡΙΘ. ΕΛΛΗΝΙΚΗΣ ΚΑΤΑΘΕΣΗΣ (21): 930401006
ΗΜΕΡ. ΕΛΛΗΝΙΚΗΣ ΚΑΤΑΘΕΣΗΣ (22): 17.05.93
ΑΡΙΘ./ΗΜΕΡ. ΔΗΜΟΣΙΕΥΣΗΣ
ΕΥΡΩΠΑΪΚΟΥ ΔΙΠΛΩΜΑΤΟΣ (87): 0325003/21.04.93
ΑΡΙΘ./ΗΜΕΡ. ΚΑΤΑΘΕΣΗΣ
ΕΥΡΩΠΑΪΚΗΣ ΑΙΤΗΣΗΣ (86): 88203029.9/27.12.88
ΤΙΤΛΟΣ ΕΦΕΥΡΕΣΗΣ (54): Προσάρτημα για κηπουρικό φωτισμό
ΔΙΚΑΙΟΥΧΟΣ (73): Root Lichtenergie B.V.
 Westlander 42
 NL-2636 CZ Schipluiden, Ολλανδία
ΣΥΜΒΑΤΙΚΕΣ ΠΡΟΤΕΡΑΙΟΤΗΤΕΣ (30): 8800149/22.01.88/Ολλανδία
ΕΦΕΥΡΕΤΗΣ (72): Root, Jacob, Jr.
ΕΙΔΙΚΟΣ ΠΛΗΡΕΞΟΥΣΙΟΣ (74): Παπαπαναγιώτου Άννα, δικηγόρος, Κουμπάρη 2, 106 74 Αθήνα
ΑΝΤΙΚΛΗΤΟΣ (74): Παπακωνσταντίνου Ελένη, δικηγόρος, Κουμπάρη 2, 106 74 Αθήνα

προφίλ (2), διαμορφώνοντας κατ' αυτόν τον τρόπο μία προσαρμοσμένη μονάδα. Η εν λόγω μονάδα κρεμιέται μέσω αγκίστρων (6) από μία τροχιά (5) παρεχόμενη στο προς φωτισμό θερμοκήπια.

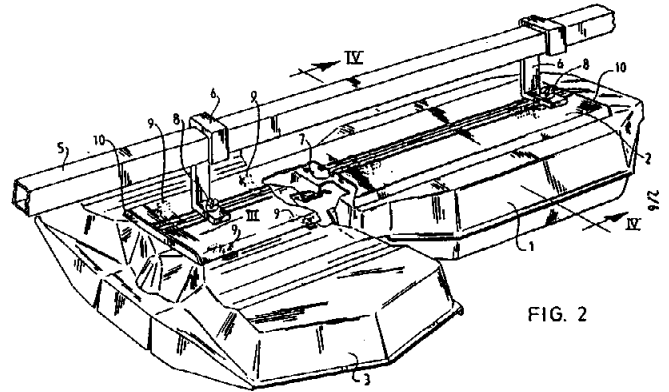


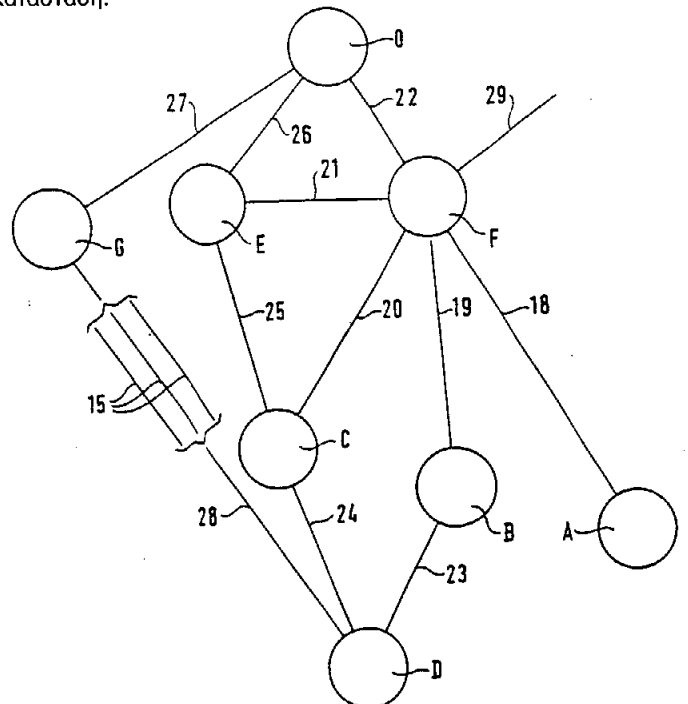
FIG. 2

ΠΕΡΙΛΗΨΗ (57)

Ένα προσάρτημα για κηπουρικό φωτισμό εμφανίζεται, το οποίο περιλαμβάνει ένα ανακλαστήρα (3) και στέγαστρο για βοηθητικό εξοπλισμό. Με παροχή μίας αρθρωτής ζεύξης μεταξύ εκείνων των στοιχείων, ο ανακλαστήρας (3) μπορεί να εναλλάσσεται για ένα ανακλαστήρα (3) με άλλες ιδιότητες, μειώνοντας τις επενδύσεις όταν αλλάζονται οι καλλιέργειες. Σύμφωνα με την προτιμώμενη ενσωμάτωση, ο ανακλαστήρας (3) περιλαμβάνει ένα κολλάρο το οποίο τον καθιστά κατάλληλο για ζεύξη με το στέγαστρο (1). Και τα δύο το κολλάρο περιλαμβανόμενου του ανακλαστήρα (3) και το στέγαστρο (1) κρεμιούνται από ένα

ΑΡΙΘΜΟΣ ΕΥΡΩΠΑΪΚΟΥ Δ.Ε. (11): 3007870
ΑΡΙΘ. ΕΛΛΗΝΙΚΗΣ ΚΑΤΑΘΕΣΗΣ (21): 930401007
ΗΜΕΡ. ΕΛΛΗΝΙΚΗΣ ΚΑΤΑΘΕΣΗΣ (22): 17.05.93
ΑΡΙΘ./ΗΜΕΡ. ΔΗΜΟΣΙΕΥΣΗΣ
ΕΥΡΩΠΑΪΚΟΥ ΔΙΠΛΩΜΑΤΟΣ (87): 0221489/28.04.93
ΑΡΙΘ./ΗΜΕΡ. ΚΑΤΑΘΕΣΗΣ
ΕΥΡΩΠΑΪΚΗΣ ΑΙΤΗΣΗΣ (86): 86114897.1/27.10.86
ΤΙΤΛΟΣ ΕΦΕΥΡΕΣΗΣ (54): Παράταση της ζωής αποθηκευμένων ριζών νωπών λαχανικών
ΔΙΚΑΙΟΥΧΟΣ (73): Freshworld L.P.
 70 W. Oakland Avenue
 Doylestown, PA 18901
 Η.Π.Α.
ΣΥΜΒΑΤΙΚΕΣ ΠΡΟΤΕΡΑΙΟΤΗΤΕΣ (30): 792440/29.10.85/Η.Π.Α.
ΕΦΕΥΡΕΤΗΣ (72): 1) Orr, Avigdor
 2) Spingler, John O.
 3) Gilbert, Seymour G.
ΕΙΔΙΚΟΣ ΠΛΗΡΕΞΟΥΣΙΟΣ (74): Παπαπαναγιώτου Άννα, δικηγόρος, Κουμπάρη 2, 106 74 Αθήνα
ΑΝΤΙΚΛΗΤΟΣ (74): Παπακωνσταντίνου Ελένη, δικηγόρος, Κουμπάρη 2, 106 74 Αθήνα

σφραγισμένο δοχείο, ώστε να εμποδισθεί μικροβιακή ξαναμόλυνση και να διατηρηθεί το φυτό σε μια εφαρμόσιμη κατάσταση. Σε άλλη επεξεργασία, η μέθοδος περιλαμβάνει υποβολή των καρτών σε ένα κενό, διακοπή του κενού παρουσία νερού και τοποθέτηση του λαχανικού σε ένα ερμητικά σφραγισμένο δοχείο για να εμποδισθεί μικροβιακή ξαναμόλυνση και να διατηρηθεί το λαχανικό σε μια εφαρμόσιμη κατάσταση.



ΠΕΡΙΛΗΨΗ (57)

Η ζωή αποθήκευσης των ριζών λαχανικών, τέτοιων όπως ωμών καρτών μπορεί ουσιαστικά να αυξηθεί αν υποβληθούν τα άψητα καρότα, σε μια επεξεργασία, με την μέθοδο που περιλαμβάνει (α) μια κατεργασία με μέτρια θερμότητα, δραστική να ελαττώσει την μικροφλόρα του καρότου αλλά όχι να επιδράσει αντίθετα στις οργανοληπτικές ιδιότητες των ωμών καρτών (β) την ταχεία ψύξη των δοκιμασμένων με θερμότητα λαχανικών και (γ) βάζοντας το φυτό σε ένα ερμητικά

ΑΡΙΘΜΟΣ ΕΥΡΩΠΑΪΚΟΥ Δ.Ε. (11):	3007871
ΑΡΙΘ. ΕΛΛΗΝΙΚΗΣ ΚΑΤΑΘΕΣΗΣ (21):	930401008
ΗΜΕΡ. ΕΛΛΗΝΙΚΗΣ ΚΑΤΑΘΕΣΗΣ (22):	17.05.93
ΑΡΙΘ./ΗΜΕΡ. ΔΗΜΟΣΙΕΥΣΗΣ	
ΕΥΡΩΠΑΪΚΟΥ ΔΙΠΛΩΜΑΤΟΣ (87):	0367735/17.03.93
ΑΡΙΘ./ΗΜΕΡ. ΚΑΤΑΘΕΣΗΣ	
ΕΥΡΩΠΑΪΚΗΣ ΑΙΤΗΣΗΣ (86):	89850317.2/27.09.89
ΤΙΤΛΟΣ ΕΦΕΥΡΕΣΗΣ (54):	Χρήση γάμμα ιντερφερόνης σε φαρμακευτικά παρασκευάσματα για την θεραπευτική αντιμετώπιση αγγειακής στένωσης
ΔΙΚΑΙΟΥΧΟΣ (73):	1) Hansson, Göran Dr Linds gata 6 S-413 25 Göteborg, Σουηδία 2) Holm, Jan Anngardsplatsen 8 S-41319 Göteborg, Σουηδία 3) Jonasson, Lena Gröna gatan 8 S-575 Eksjö, Σουηδία
ΣΥΜΒΑΤΙΚΕΣ ΠΡΟΤΕΡΑΙΟΤΗΤΕΣ (30):	8803472/30.09.88/Σουηδία
ΕΦΕΥΡΕΤΗΣ (72):	1) Hansson, Göran 2) Holm, Jan 3) Jonasson, Lena
ΕΙΔΙΚΟΣ ΠΛΗΡΕΞΟΥΣΙΟΣ (74):	Παπαπαναγιώτου Άννα, δικηγόρος, Κουμπάρη 2, 106 74 Αθήνα
ΑΝΤΙΚΛΗΤΟΣ (74):	Παπακωνσταντίνου Ελένη, δικηγόρος, Κουμπάρη 2, 106 74 Αθήνα

ΠΕΡΙΛΗΨΗ (57)

Η παρούσα εφεύρεση αναφέρεται στην χρήση γάμμα-ιντερφερόνης

για την παρασκευή ενός φαρμακευτικού παρασκευάσματος για την θεραπευτική αντιμετώπιση αγγειακής στένωσης προκαλούμενης από π.χ. έσω χιτώνα υπερπλασία, περιλαμβανομένης της θεραπευτικής αντιμετώπισης επαναστένωσης μετά από θεραπευτική αντιμετώπιση αρτηριακής στένωσης ή απόφραξης.

Σε μία προτιμώμενη ενσωμάτωση η παρούσα εφεύρεση αναφέρεται στην χρήση γάμμα-ιντερφερόνης για την θεραπευτική αντιμετώπιση αρτηριακής στένωσης μετά από αγγειακή χειρουργική και/ή αγγειοπλαστική.

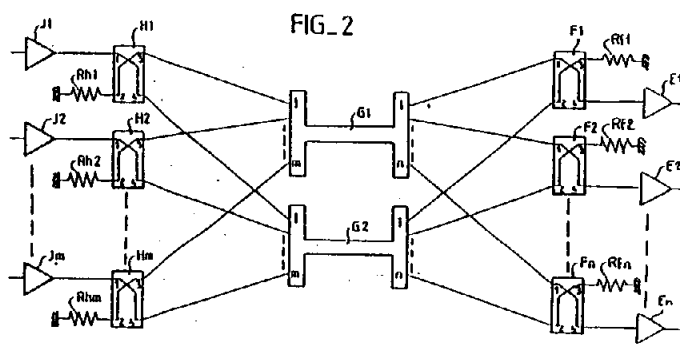
ΑΡΙΘΜΟΣ ΕΥΡΩΠΑΪΚΟΥ Δ.Ε. (11):	3007872
ΑΡΙΘ. ΕΛΛΗΝΙΚΗΣ ΚΑΤΑΘΕΣΗΣ (21):	930401009
ΗΜΕΡ. ΕΛΛΗΝΙΚΗΣ ΚΑΤΑΘΕΣΗΣ (22):	17.05.93
ΑΡΙΘ./ΗΜΕΡ. ΔΗΜΟΣΙΕΥΣΗΣ	
ΕΥΡΩΠΑΪΚΟΥ ΔΙΠΛΩΜΑΤΟΣ (87):	0321331/31.03.93
ΑΡΙΘ./ΗΜΕΡ. ΚΑΤΑΘΕΣΗΣ	
ΕΥΡΩΠΑΪΚΗΣ ΑΙΤΗΣΗΣ (86):	88403162.6/13.12.88
ΤΙΤΛΟΣ ΕΦΕΥΡΕΣΗΣ (54):	Διάταξη σύζευξης ενεργειών
ΔΙΚΑΙΟΥΧΟΣ (73):	Thomson-LGT Laboratoire Général Des Telecommunications 1, rue de l' Hautil F-78700 Contlans-Sainte Honorine, Γαλλία
ΣΥΜΒΑΤΙΚΕΣ ΠΡΟΤΕΡΑΙΟΤΗΤΕΣ (30):	8717710/18.12.87/Γαλλία
ΕΦΕΥΡΕΤΗΣ (72):	Destrade, Michel
ΕΙΔΙΚΟΣ ΠΛΗΡΕΞΟΥΣΙΟΣ (74):	Παπαπαναγιώτου Άννα, δικηγόρος, Κουμπάρη 2, 106 74 Αθήνα
ΑΝΤΙΚΛΗΤΟΣ (74):	Παπακωνσταντίνου Ελένη, δικηγόρος, Κουμπάρη 2, 106 74 Αθήνα

ΠΕΡΙΛΗΨΗ (57)

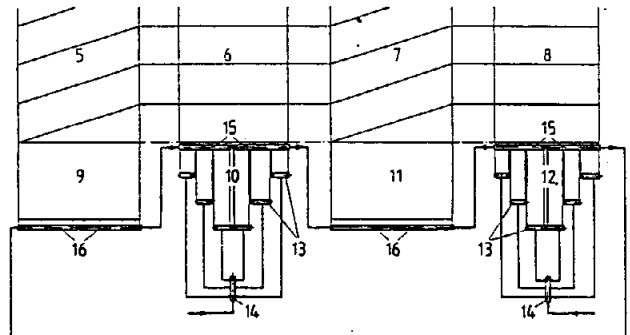
Η εφεύρεση αναφέρεται σε μία διάταξη σύζευξης ενεργειών που χρησιμοποιείται στα μετρικά και δεκατομετρικά κύματα.

Για την κατανομή σε ίδιο δυναμικό και φάση σε n διατάξεις-χρήστες (ενέργειας) (E1-E_n) της ενέργειας που προέρχεται από m πηγές (I1-I_m) ίδιου δυναμικού και φάσης, στην έξοδο κάθε πηγής συνδέεται ένα υβρικό κύκλωμα 3dB, 90° (H1-H_m) που κατανέμει ομοιόμορφα την ισχύ και με μία απεριοδική διαφορά φάσης 90° προς δύο κυττία διανομής ίδιου δυναμικού και φάσης (G1-G₂) σε m εισόδους και n εξόδους, παρουσιάζοντας την ίδια διαφορά φάσης εισόδου/εξόδου. Τα δύο

κυττία συνδέονται αντίστοιχα με δύο εισόδους ενός ζεύγους συζυγών εισόδων n υβριδικών κυκλωμάτων 3dB, 90° (F1-F_n). Οι ισχείς που συνδιάζονται εκ νέου μέσα σ' αυτά τα n κυκλώματα παρέχονται αντίστοιχα στους n χρήστες (E1-E_n).
Ιδιαίτερα εφαρμογή στους εκπομπούς ισχύος.



ΑΡΙΘΜΟΣ ΕΥΡΩΠΑΪΚΟΥ Δ.Ε. (11): 3007873
ΑΡΙΘ. ΕΛΛΗΝΙΚΗΣ ΚΑΤΑΘΕΣΗΣ (21): 930401010
ΗΜΕΡ. ΕΛΛΗΝΙΚΗΣ ΚΑΤΑΘΕΣΗΣ (22): 17.05.93
ΑΡΙΘ./ΗΜΕΡ. ΔΗΜΟΣΙΕΥΣΗΣ
ΕΥΡΩΠΑΪΚΟΥ ΔΙΠΛΩΜΑΤΟΣ (87): 0349767/12.05.93
ΑΡΙΘ./ΗΜΕΡ. ΚΑΤΑΘΕΣΗΣ
ΕΥΡΩΠΑΪΚΗΣ ΑΙΤΗΣΗΣ (86): 89109988.9/02.06.89
ΤΙΤΛΟΣ ΕΦΕΥΡΕΣΗΣ (54): Διάταξη ατμοπαραγωγής βεβιασμένης ροής
ΔΙΚΑΙΟΥΧΟΣ (73): Deutsche Ba Energie-und Umwelttechnik Aktiengesellschaft
 Postfach 1003 47-48-W-4200
 Oberhausen 1, Γερμανία
ΣΥΜΒΑΤΙΚΕΣ ΠΡΟΤΕΡΑΙΟΤΗΤΕΣ (30): 3822804/06.07.88/Γερμανία
ΕΦΕΥΡΕΤΗΣ (72): Klein Manfred
ΕΙΔΙΚΟΣ ΠΛΗΡΕΞΟΥΣΙΟΣ (74): Παπαπαναγιώτου Άννα, δικηγόρος, Κουμπάρη 2, 106 74 Αθήνα
ΑΝΤΙΚΛΗΤΟΣ (74): Παπακωνσταντίνου Ελένη, δικηγόρος, Κουμπάρη 2, 106 74 Αθήνα

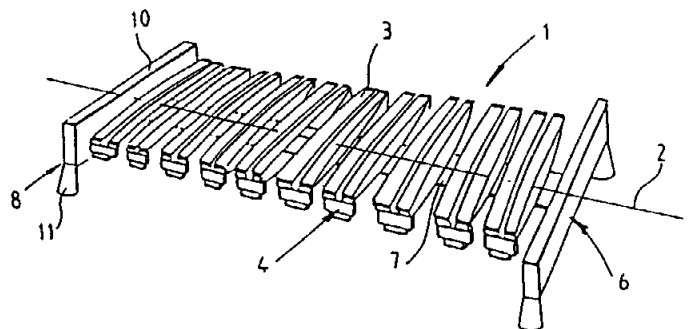


ΠΕΡΙΛΗΨΗ (57)

Ο χώρος καύσεως (1) μιας διάταξης ατμοπαραγωγής βεβιασμένης ροής είναι εφοδιασμένος στο κατώτερο άκρο του με μια χοάνη (2) και περιορίζεται με τοιχώματα αυλών με τουλάχιστον μερικώς λοξά διατεταγμένους αυλούς. Η χοάνη σχηματίζεται με τοιχώματα αυλών (9, 10, 11, 12) με κατακόρυφα διατεταγμένους αυλούς. Οι αυλοί του θαλάμου καύσεως (1) χωρίζονται από τους αυλούς της χοάνης (2) με συλλέκτες κατά τέτοιο τρόπο ώστε το μέσο που εισέρχεται στους αυλούς του θαλάμου καύσεως (1) να παρουσιάζει την ίδια ενθαλπία.

ΑΡΙΘΜΟΣ ΕΥΡΩΠΑΪΚΟΥ Δ.Ε. (11): 3007874
ΑΡΙΘ. ΕΛΛΗΝΙΚΗΣ ΚΑΤΑΘΕΣΗΣ (21): 930401011
ΗΜΕΡ. ΕΛΛΗΝΙΚΗΣ ΚΑΤΑΘΕΣΗΣ (22): 17.05.93
ΑΡΙΘ./ΗΜΕΡ. ΔΗΜΟΣΙΕΥΣΗΣ
ΕΥΡΩΠΑΪΚΟΥ ΔΙΠΛΩΜΑΤΟΣ (87): 0463916/24.03.93
ΑΡΙΘ./ΗΜΕΡ. ΚΑΤΑΘΕΣΗΣ
ΕΥΡΩΠΑΪΚΗΣ ΑΙΤΗΣΗΣ (86): 91401579.7/14.06.91
ΤΙΤΛΟΣ ΕΦΕΥΡΕΣΗΣ (54): Σομμιέ κλινοποιίας de Gelis Alain
ΔΙΚΑΙΟΥΧΟΣ (73): 13 Boulevard du Roi Arthur
 F-35740 Pace, Γαλλία
ΣΥΜΒΑΤΙΚΕΣ ΠΡΟΤΕΡΑΙΟΤΗΤΕΣ (30): 9008130/27.06.90/Γαλλία
ΕΦΕΥΡΕΤΗΣ (72): 1) de Gelis Alain
 2) de Gelis Christian
ΕΙΔΙΚΟΣ ΠΛΗΡΕΞΟΥΣΙΟΣ (74): Παπαπαναγιώτου Άννα, δικηγόρος, Κουμπάρη 2, 106 74 Αθήνα
ΑΝΤΙΚΛΗΤΟΣ (74): Παπακωνσταντίνου Ελένη, δικηγόρος, Κουμπάρη 2, 106 74 Αθήνα

FIG. 1

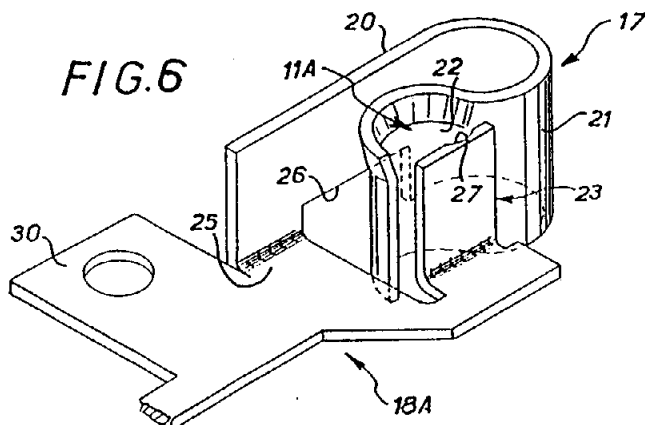


ΠΕΡΙΛΗΨΗ (57)

Σομμιέ του είδους που περιλαμβάνει μία πλειάδα διαμήκων στοιχείων επιφανείας 3, εύκαμπτων, εκτεινόμενων εγκαρσίως προς τον άξονα 2 του σομμιέ, τα οποία προορίζονται να δέχονται, ομού, ένα στρώμα, και τουλάχιστον ένα όργανο 6 σταθερό ως προς το έδαφος χαρακτηριζόμενο από το ότι περιλαμβάνει μία πλειάδα οργάνων συνδέσεως 5, εύκαμπτων, που συνδέονται έκαστο αφ' ενός στο σταθερό όργανο 6, και αφ' ετέρου σε ένα τουλάχιστον στοιχείο επιφανείας 3, όπου το όργανο συνδέσεως προορίζεται να υποστηρίξει το ή τα εν λόγω στοιχεία επιφανείας.

ΑΡΙΘΜΟΣ ΕΥΡΩΠΑΪΚΟΥ Δ.Ε. (11): 3007875
ΑΡΙΘ. ΕΛΛΗΝΙΚΗΣ ΚΑΤΑΘΕΣΗΣ (21): 930401012
ΗΜΕΡ. ΕΛΛΗΝΙΚΗΣ ΚΑΤΑΘΕΣΗΣ (22): 17.05.93
ΑΡΙΘ./ΗΜΕΡ. ΔΗΜΟΣΙΕΥΣΗΣ
ΕΥΡΩΠΑΪΚΟΥ ΔΙΠΛΩΜΑΤΟΣ (87): 0269491/17.05.93
ΑΡΙΘ./ΗΜΕΡ. ΚΑΤΑΘΕΣΗΣ
ΕΥΡΩΠΑΪΚΗΣ ΑΙΤΗΣΗΣ (86): 87402436.7/28.10.87
ΤΙΤΛΟΣ ΕΦΕΥΡΕΣΗΣ (54): Συγκρότημα πολλαπλών ρευματοδοτών (πολύπριζο)
ΔΙΚΑΙΟΥΧΟΣ (73): Legrand
128 avenue du Maréchal de Lattre de Tassigny
F-87045 Limoges Cédex, Γαλλία
ΣΥΜΒΑΤΙΚΕΣ ΠΡΟΤΕΡΑΙΟΤΗΤΕΣ (30): 8615200/31.10.86/Γαλλία
ΕΦΕΥΡΕΤΗΣ (72): 1) Marcou Jean-Claude
2) Rondeau Jean-Luc
ΕΙΔΙΚΟΣ ΠΛΗΡΕΞΟΥΣΙΟΣ (74): Παπαπαναγιώτου Άννα, δικηγόρος, Κουμπάρη 2, 106 74 Αθήνα
ΑΝΤΙΚΛΗΤΟΣ (74): Παπακωνσταντίνου Ελένη, δικηγόρος, Κουμπάρη 2, 106 74 Αθήνα

Σύμφωνα με την εφεύρεση, το στήριγμα που συνδυάζεται έτσι με μία τέτοια ελαστικά παραμορφώσιμη γλωττίδα (17) σχηματίζεται από μία πλάκα (23) η οποία, ενώ είναι διακεκριμένη από την εν λόγω ελαστικά παραμορφώσιμη γλωττίδα (17), είναι και αυτή ενιαία προς τη μεταλλική ταινία (18Α) από την οποία και αυτή προέρχεται. Εφαρμογή στα συγκροτήματα πολλαπλών ρευματοδοτών.



ΠΕΡΙΛΗΨΗ (57)

Πρόκειται για ένα συγκρότημα πολλαπλών ρευματοδοτών του οποίου εκάστη βάση ρευματοδότη περιλαμβάνει τουλάχιστον δύο φατνώματα, για παράδειγμα (11Α), όπου τα εν λόγω φατνώματα σχηματίζονται εκάστο από τουλάχιστον μία ελαστικά παραμορφώσιμη γλωττίδα (17) η οποία, ενιαία προς μία μεταλλική ταινία (18Α) κοινή στα φατνώματα ίδιας πολικότητας, σχηματίζει, τοπικά, για τη συνεργασία με ένα βύσμα, μία αύλακα (22), με, έναντι αυτής, ένα στήριγμα ικανό να αντιστηρίξει ένα τέτοιο βύσμα.

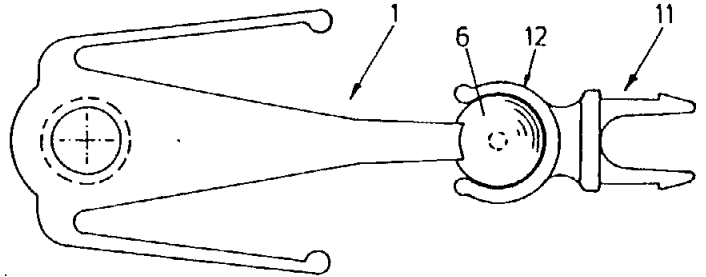
ΑΡΙΘΜΟΣ ΕΥΡΩΠΑΪΚΟΥ Δ.Ε. (11): 3007876
ΑΡΙΘ. ΕΛΛΗΝΙΚΗΣ ΚΑΤΑΘΕΣΗΣ (21): 930401013
ΗΜΕΡ. ΕΛΛΗΝΙΚΗΣ ΚΑΤΑΘΕΣΗΣ (22): 17.05.93
ΑΡΙΘ./ΗΜΕΡ. ΔΗΜΟΣΙΕΥΣΗΣ
ΕΥΡΩΠΑΪΚΟΥ ΔΙΠΛΩΜΑΤΟΣ (87): 0394151/31.03.93
ΑΡΙΘ./ΗΜΕΡ. ΚΑΤΑΘΕΣΗΣ
ΕΥΡΩΠΑΪΚΗΣ ΑΙΤΗΣΗΣ (86): 90420193.6/18.04.90
ΤΙΤΛΟΣ ΕΦΕΥΡΕΣΗΣ (54): Συνθέσεις πούδρας επικάλυψης
ΔΙΚΑΙΟΥΧΟΣ (73): Eastman Kodak Company
343 State Street
Rochester, New York 14650-2201,
Η.Π.Α.
ΣΥΜΒΑΤΙΚΕΣ ΠΡΟΤΕΡΑΙΟΤΗΤΕΣ (30): 341171/21.04.89/Η.Π.Α.
ΕΦΕΥΡΕΤΗΣ (72): 1) Barbee Robert Boyd
2) Phillips Brian Steven
ΕΙΔΙΚΟΣ ΠΛΗΡΕΞΟΥΣΙΟΣ (74): Παπαπαναγιώτου Άννα, δικηγόρος, Κουμπάρη 2, 106 74 Αθήνα
ΑΝΤΙΚΛΗΤΟΣ (74): Παπακωνσταντίνου Ελένη, δικηγόρος, Κουμπάρη 2, 106 74 Αθήνα

ΠΕΡΙΛΗΨΗ (57)

Αποκαλυπτόμενες είναι θερμοπηκτικές συνθέσεις πούδρας επικάλυψης αποτελούμενες από ορισμένους νέους πολυεστέρες σε συνδυασμό με ένα μπλοκαρισμένο πολυϊσοκυανικό άλας, οι οποίες, όταν εφαρμόζονται σε ένα υπόστρωμα και θερμαίνονται, παρέχουν διασταυρωμένα συνδεδεμένες επικαλύψεις οι οποίες έχουν ένα συνδυασμό επιθυμητών ιδιοτήτων οι οποίες περιλαμβάνουν καλή γυαλάδα, αντοχή κρούσης και ευκαμπτότητα.

ΑΡΙΘΜΟΣ ΕΥΡΩΠΑΪΚΟΥ Δ.Ε. (11): 3007877
ΑΡΙΘ. ΕΛΛΗΝΙΚΗΣ ΚΑΤΑΘΕΣΗΣ (21): 930401014
ΗΜΕΡ. ΕΛΛΗΝΙΚΗΣ ΚΑΤΑΘΕΣΗΣ (22): 17.05.93
ΑΡΙΘ./ΗΜΕΡ. ΔΗΜΟΣΙΕΥΣΗΣ
ΕΥΡΩΠΑΪΚΟΥ ΔΙΠΛΩΜΑΤΟΣ (87): 0461307/24.03.93
ΑΡΙΘ./ΗΜΕΡ. ΚΑΤΑΘΕΣΗΣ
ΕΥΡΩΠΑΪΚΗΣ ΑΙΤΗΣΗΣ (86): 90124215.6/14.12.90
ΤΙΤΛΟΣ ΕΦΕΥΡΕΣΗΣ (54): Συμπλεκτική διάταξη για οχήματα παιχνιδιών
ΔΙΚΑΙΟΥΧΟΣ (73): Geobra Brandstätter GmbH & Co. KG Brandstätter Strasse 2-10 W-8502 Zirndorf, Γερμανία
ΣΥΜΒΑΤΙΚΕΣ ΠΡΟΤΕΡΑΙΟΤΗΤΕΣ (30): 9001214/03.02.90/Γερμανία
ΕΦΕΥΡΕΤΗΣ (72): Brandstätter Horst
ΕΙΔΙΚΟΣ ΠΛΗΡΕΞΟΥΣΙΟΣ (74): Παπαπαναγιώτου Άννα, δικηγόρος, Κουμπάρη 2, 106 74 Αθήνα
ΑΝΤΙΚΛΗΤΟΣ (74): Παπακωνσταντίνου Ελένη, δικηγόρος, Κουμπάρη 2, 106 74 Αθήνα

κύκλου, το οποίο να είναι δυνάμενο να εντίθεται μέσω ενός συγκρατητικού προσθέματος (14) με μια διάταξη εισωθήσεως (16) σε ένα όχημα.

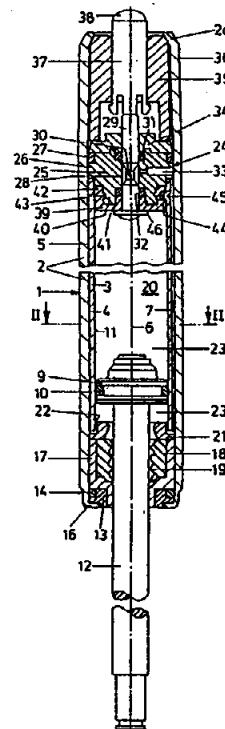


ΠΕΡΙΛΗΨΗ (57)

Σε μια συμπλεκτική διάταξη για την ένωση δύο οχημάτων παιχνιδιού με δύο συμπλεκτικά τμήματα που είναι διατεταγμένα σε ανά ένα όχημα, όπου μ' ένα συμπλεκτικό στοιχείο (6) σχηματίζεται ένα πρώτο συμπλεκτικό τμήμα (1) και ένα δεύτερο συμπλεκτικό τμήμα (11) παρουσιάζει μια συμπλεκτική εκτομή για την ένωση του συμπλεκτικού στοιχείου, προβλέπεται για την επίτευξη μιας συμπλεκτικής ένωσης, που να δημιουργείται απλά και ασφαλώς ακόμα και με τα παιδικά χέρια, η οποία διατηρείται ακόμα και κατά την έλξη του οχήματος επάνω σε ανώμαλο υπόβαθρο και εξ' άλλου να μπορεί εύκολα πάλι να λύεται, το να παρουσιάζει το δεύτερο συμπλεκτικό τμήμα (11) ένα κέλυφος από συνθετικό υλικό (12), που να εκτείνεται κάθετα στην κατεύθυνση έλξεως των οχημάτων, να έχει μορφή κυλινδρικού τομέα

ΑΡΙΘΜΟΣ ΕΥΡΩΠΑΪΚΟΥ Δ.Ε. (11): 3007878
ΑΡΙΘ. ΕΛΛΗΝΙΚΗΣ ΚΑΤΑΘΕΣΗΣ (21): 930401015
ΗΜΕΡ. ΕΛΛΗΝΙΚΗΣ ΚΑΤΑΘΕΣΗΣ (22): 17.05.93
ΑΡΙΘ./ΗΜΕΡ. ΔΗΜΟΣΙΕΥΣΗΣ
ΕΥΡΩΠΑΪΚΟΥ ΔΙΠΛΩΜΑΤΟΣ (87): 0447674/31.03.93
ΑΡΙΘ./ΗΜΕΡ. ΚΑΤΑΘΕΣΗΣ
ΕΥΡΩΠΑΪΚΗΣ ΑΙΤΗΣΗΣ (86): 90125385.6/22.12.90
ΤΙΤΛΟΣ ΕΦΕΥΡΕΣΗΣ (54): Μεταβαλλόμενο κατά το μήκος ελατήριο αερίου
ΔΙΚΑΙΟΥΧΟΣ (73): Suspa Compant AG Industriestrasse 12-14 W-8503 Altdorf, Γερμανία
ΣΥΜΒΑΤΙΚΕΣ ΠΡΟΤΕΡΑΙΟΤΗΤΕΣ (30): 4009034/21.03.90/Γερμανία
ΕΦΕΥΡΕΤΗΣ (72): 1) Bauer Hans Jürgen 2) Bauer Hans Peter 3) Meyer Jochen 4) Späthe Jürgen 5) Wolf Herbert
ΕΙΔΙΚΟΣ ΠΛΗΡΕΞΟΥΣΙΟΣ (74): Παπαπαναγιώτου Άννα, δικηγόρος, Κουμπάρη 2, 106 74 Αθήνα
ΑΝΤΙΚΛΗΤΟΣ (74): Παπακωνσταντίνου Ελένη, δικηγόρος, Κουμπάρη 2, 106 74 Αθήνα

με την βαλβίδα (24). Τα προεξέχοντα τμήματα (8) μεταξύ των γειτονικών αγωγών (7) εφάπτονται επί του εσωτερικού τοιχώματος (5) του εξωτερικού σωλήνος (2). Τοιουτοτρόπως δημιουργείται μία οικονομική διαμόρφωση του εσωτερικού σωλήνος (3) και συγχρόνως μία μεγάλη σταθερότης και απλή κατασκευή.

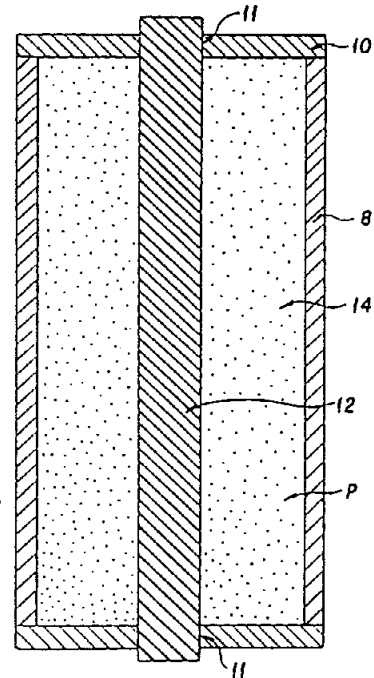


ΠΕΡΙΛΗΨΗ (57)

Είς ένα μεταβαλλόμενο κατά το μήκος ελατήριο αερίου με δύο σωλήνες (2, 3) ομοκέντρους όπου περιβάλλει ο ένας τον άλλον και μία βαλβίδα (24) εις το ένα άκρο και έναν αγωγό εκροής (22) εις την έξοδο ενός βάρους εμβόλου (12) ο εσωτερικός σωλήν (3) έχει κατασκευασθεί από συνθετική ύλη. Παρουσιάζει εις το εξωτερικό τοίχωμα (4), αυτού αυλακοειδείς αγωγούς (7), οι οποίοι συνδέουν τον αγωγό εκροής (22)

ΑΡΙΘΜΟΣ ΕΥΡΩΠΑΪΚΟΥ Δ.Ε.	(11): 3007879
ΑΡΙΘ. ΕΛΛΗΝΙΚΗΣ ΚΑΤΑΘΕΣΗΣ	(21): 930401016
ΗΜΕΡ. ΕΛΛΗΝΙΚΗΣ ΚΑΤΑΘΕΣΗΣ	(22): 17.05.93
ΑΡΙΘ./ΗΜΕΡ. ΔΗΜΟΣΙΕΥΣΗΣ	
ΕΥΡΩΠΑΪΚΟΥ ΔΙΠΛΩΜΑΤΟΣ	(87): 0318131/31.03.93
ΑΡΙΘ./ΗΜΕΡ. ΚΑΤΑΘΕΣΗΣ	
ΕΥΡΩΠΑΪΚΗΣ ΑΙΤΗΣΗΣ	(86): 88304916.5/31.05.88
ΤΙΤΛΟΣ ΕΦΕΥΡΕΣΗΣ	(54): Μέθοδος και συγκρότημα για την παραγωγή εξωθημένων ειδών μόνιμου μαγνήτου
ΔΙΚΑΙΟΥΧΟΣ	(73): Crucible Materials Corporation P.O. Box 88 Parkway West & Route 60 Pittsburgh Pennsylvania 15230, Η.Π.Α.
ΣΥΜΒΑΤΙΚΕΣ ΠΡΟΤΕΡΑΙΟΤΗΤΕΣ ΕΦΕΥΡΕΤΗΣ	(30): 122351/18.11.87/Η.Π.Α. (72): 1) Chandhok Vijay K. 2) Krause Robert F. 3) Ma Bao-Min 4) Duplessis John J.
ΕΙΔΙΚΟΣ ΠΛΗΡΕΞΟΥΣΙΟΣ	(74): Παπαπαναγιώτου Άννα, δικηγόρος, Κουμπάρη 2, 106 74 Αθήνα
ΑΝΤΙΚΛΗΤΟΣ	(74): Παπακωνσταντίνου Ελένη, δικηγόρος, Κουμπάρη 2, 106 74 Αθήνα

τη γόμωση περιβάλλουσα τον πυρήνα (12) εντός του υποδοχέα (8). Ο υποδοχέας (8) και η γόμωση θερμαίνονται σε υψηλή θερμοκρασία και εξωθούνται, για να καταστεί συμπαγής η γόμωση σε ουσιαστικώς πλήρους πυκνότητας είδος (6) μόνιμου μαγνήτου.

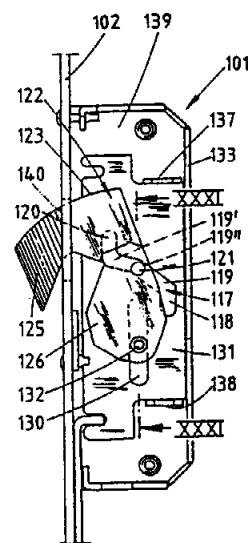


ΠΕΡΙΛΗΨΗ (57)

Μέθοδος για την παραγωγή συμπαγούς, πλήρους πυκνότητας είδους (6) μόνιμου μαγνήτου δια της παροχής γόμωσης σωματιδίων (P) σύνθεσης κράματος μόνιμου μαγνήτου, από την οποία θα κατασκευασθεί το αντικείμενο (6) και της τοποθέτησης της γόμωσης σε κυλινδρικό υποδοχέα (8), που έχει γενικώς αξονικώς τοποθετημένο πυρήνα (12) με

ΑΡΙΘΜΟΣ ΕΥΡΩΠΑΪΚΟΥ Δ.Ε.	(11): 3007880
ΑΡΙΘ. ΕΛΛΗΝΙΚΗΣ ΚΑΤΑΘΕΣΗΣ	(21): 930401017
ΗΜΕΡ. ΕΛΛΗΝΙΚΗΣ ΚΑΤΑΘΕΣΗΣ	(22): 17.05.93
ΑΡΙΘ./ΗΜΕΡ. ΔΗΜΟΣΙΕΥΣΗΣ	
ΕΥΡΩΠΑΪΚΟΥ ΔΙΠΛΩΜΑΤΟΣ	(87): 0411271/03.03.93
ΑΡΙΘ./ΗΜΕΡ. ΚΑΤΑΘΕΣΗΣ	
ΕΥΡΩΠΑΪΚΗΣ ΑΙΤΗΣΗΣ	(86): 90110436.4/01.06.90
ΤΙΤΛΟΣ ΕΦΕΥΡΕΣΗΣ	(54): Κλειδαριά με ωθούμενες (ράβδους ωθήσεως) με μια πρόσθετο κλειδαριά που καθοδηγείται από μια κεντρική κλειδαριά
ΔΙΚΑΙΟΥΧΟΣ	(73): Karl Fliether GmbH & Co. KG Nevigeser Strasse 22 D-5620 Velbert 1, Γερμανία
ΣΥΜΒΑΤΙΚΕΣ ΠΡΟΤΕΡΑΙΟΤΗΤΕΣ	(30): 1) 3920453/20.06.89/Γερμανία 2) 3928522/29.08.89/Γερμανία 3) 4006687/03.03.90/Γερμανία
ΕΦΕΥΡΕΤΗΣ	(72): Aust Werner
ΕΙΔΙΚΟΣ ΠΛΗΡΕΞΟΥΣΙΟΣ	(74): Παπαπαναγιώτου Άννα, δικηγόρος, Κουμπάρη 2, 106 74 Αθήνα
ΑΝΤΙΚΛΗΤΟΣ	(74): Παπακωνσταντίνου Ελένη, δικηγόρος, Κουμπάρη 2, 106 74 Αθήνα

ται μία καθοδήγησης επί ολισθητήρων του σύρτου (22) η οποία αναλύει σε διαφορετικά επί μέρους τμήματα την τροχιά κινήσεως του σύρτου (22) κατά τέτοιο τρόπο ώστε ο αξονίσκος καθοδήγησης του σύρτου κατά το ξεκλείδωμα κατ' αρχάς να οδηγείται σε μια σχισμή η οποία εκτείνεται διαγωνίως ως προς την διεύθυνση κινήσεως της ωθούμενης ράβδου προς επίτευξιν της αγκιστρώσεως εις την θυλικήν πλάκα και ακολούθως στη συνέχεια εισέρχεται σε ένα τμήμα σχισμής που επεκτείνεται παραλλήλως προς την διεύθυνσιν κινήσεως της ωθούμενης ράβδου.

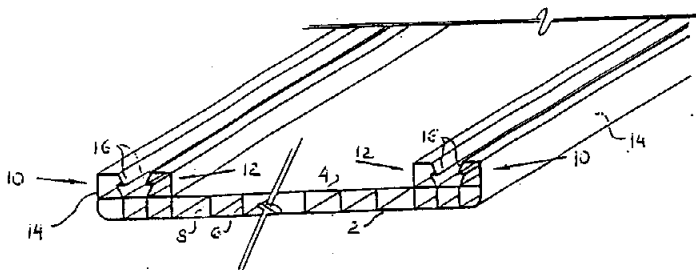


ΠΕΡΙΛΗΨΗ (57)

Η εφεύρεση αφορά μία κλειδαριά με ωθούμενες ράβδους με μία πρόσθετο κλειδαριά (1) η οποία καθοδηγείται από μία κεντρική κλειδαριά η οποία έχει ένα σύρτη (22) ο οποίος εισχωρεί αγκιστρούμενος εντός της θυλικής πλάκας. Δια να υποδεχθεί αποτελεσματικά κατά το κλείσιμο του σύρτου τις δυνάμεις πίεσεως προς τα οπίσω που εφαρμόζονται επ' αυτού εις μία θέση πρώτου σταδίου κλειδώματος προβλέπε-

ΑΡΙΘΜΟΣ ΕΥΡΩΠΑΪΚΟΥ Δ.Ε. (11): 3007881
ΑΡΙΘ. ΕΛΛΗΝΙΚΗΣ ΚΑΤΑΘΕΣΗΣ (21): 930401018
ΗΜΕΡ. ΕΛΛΗΝΙΚΗΣ ΚΑΤΑΘΕΣΗΣ (22): 17.05.93
ΑΡΙΘ./ΗΜΕΡ. ΔΗΜΟΣΙΕΥΣΗΣ
ΕΥΡΩΠΑΪΚΟΥ ΔΙΠΛΩΜΑΤΟΣ (87): 0342886/17.03.93
ΑΡΙΘ./ΗΜΕΡ. ΚΑΤΑΘΕΣΗΣ
ΕΥΡΩΠΑΪΚΗΣ ΑΙΤΗΣΗΣ (86): 89304863.7/12.05.89
ΤΙΤΛΟΣ ΕΦΕΥΡΕΣΗΣ (54): Μιά εξελασμένη τυποποιημένων διαστάσεων μονάδα πλαισίου
ΔΙΚΑΙΟΥΧΟΣ (73): DAN-PAL Technical Plastic Industry for Building and Industry Kibbutz Dan Upper Galilee, Ισραήλ
ΣΥΜΒΑΤΙΚΕΣ ΠΡΟΤΕΡΑΙΟΤΗΤΕΣ (30): 86461/20.05.88/Ισραήλ
ΕΦΕΥΡΕΤΗΣ (72): Bezner Baruch Joseph
ΕΙΔΙΚΟΣ ΠΛΗΡΕΞΟΥΣΙΟΣ (74): Παπαπαναγιώτου Άννα, δικηγόρος, Κουμπάρη 2, 106 74 Αθήνα
ΑΝΤΙΚΑΛΗΤΟΣ (74): Παπακωνσταντίνου Ελένη, δικηγόρος, Κουμπάρη 2, 106 74 Αθήνα

νειας και κοιτάζουν προς την ίδια κατεύθυνση, και σε συναρμολόγηση οι εξωτερικές επιφάνειες (10) των εξωτερικών προβολών των ζευγαριών προβολών ευρίσκονται σε ουσιαστικά άμεση επαφή με όμοιες επιφάνειες συνεπίπεδα παρακείμενων πλαισίων.



ΠΕΡΙΛΗΨΗ (57)

Μία εξελασμένη, τυποποιημένων διαστάσεων μονάδα πλαισίου, κατασκευασμένη από τουλάχιστον δύο τύπου-φύλλου κύριες επιφάνειες (2, 4) διασυνδεδεμένες και διαχωρισμένα τοποθετημένες από μία πληθώρα νευρώσεων (6) οι οποίες διαιρούν τον χώρο τον οριοθετούμενο από τις κύριες επιφάνειες σε μία πληθώρα υποχώρων (8), και τουλάχιστον δύο ζευγάρια διαχωρισμένα-τοποθετημένων, τύπου-ράχης ενωμένων προβολών (10, 12) εκτεινόμενων στην κατεύθυνση εξέλασης, με τα δύο ζευγάρια προβολών να εντοπίζονται σε μία ακμή κάθε μίας από τις εν λόγω μονάδες πλαισίου. Οι προβολές ένωσης ανυψώνονται από μία εξωτερική όψη αυτής της ίδιας κύριας επιφάνειας

ΑΡΙΘΜΟΣ ΕΥΡΩΠΑΪΚΟΥ Δ.Ε. (11): 3007882
ΑΡΙΘ. ΕΛΛΗΝΙΚΗΣ ΚΑΤΑΘΕΣΗΣ (21): 930401019
ΗΜΕΡ. ΕΛΛΗΝΙΚΗΣ ΚΑΤΑΘΕΣΗΣ (22): 17.05.93
ΑΡΙΘ./ΗΜΕΡ. ΔΗΜΟΣΙΕΥΣΗΣ
ΕΥΡΩΠΑΪΚΟΥ ΔΙΠΛΩΜΑΤΟΣ (87): 0360593/03.03.93
ΑΡΙΘ./ΗΜΕΡ. ΚΑΤΑΘΕΣΗΣ
ΕΥΡΩΠΑΪΚΗΣ ΑΙΤΗΣΗΣ (86): 89309582.8/20.09.89
ΤΙΤΛΟΣ ΕΦΕΥΡΕΣΗΣ (54): Μέθοδος παραγωγής πορωδών κεραμικών σωμάτων κυψελωτής δομής
ΔΙΚΑΙΟΥΧΟΣ (73): NGU Insulators Ltd. 2-56 Suda-cho, Mizuho-Ku Nagoya City Aichi Pref., Ιαπωνία
ΣΥΜΒΑΤΙΚΕΣ ΠΡΟΤΕΡΑΙΟΤΗΤΕΣ (30): 235082/88/21.09.88/Ιαπωνία
ΕΦΕΥΡΕΤΗΣ (72): 1) Hamaguchi Kunikazu 2) Harada Takashi 3) Hamanaka Toshiyuki 4) Miyahara Kazuhiro
ΕΙΔΙΚΟΣ ΠΛΗΡΕΞΟΥΣΙΟΣ (74): Παπαπαναγιώτου Άννα, δικηγόρος, Κουμπάρη 2, 106 74 Αθήνα
ΑΝΤΙΚΑΛΗΤΟΣ (74): Παπακωνσταντίνου Ελένη, δικηγόρος, Κουμπάρη 2, 106 74 Αθήνα

χρήση μίας τέτοιας εύφλεκτης κόνεως άνθρακα ως παράγοντα σχηματισμού πόρων, ο χρόνος παραμονής στους περίπου 1000°C για την καύση του παράγοντα σχηματισμού πόρων στη διαδικασία ψήσεως βραχύνεται και κατά συνέπεια ο χρόνος ψήσεως βραχύνεται χωρίς υποβάθμιση των ποιοτικών χαρακτηριστικών των προκύπτων πορωδών κεραμικών σωμάτων κυψελωτής δομής.

ΠΕΡΙΛΗΨΗ (57)

Περιγράφεται μία μέθοδος παραγωγής κεραμικών σωμάτων κυψελωτής δομής δια ψήσεως εξολκευμένων προπλασμάτων από κεραμική πρώτη ύλη αναμεμιγμένη με ένα παράγοντα σχηματισμού πόρων. Ως παράγοντας σχηματισμού πόρων, χρησιμοποιείται εύφλεκτη κόνη άνθρακα έχουσα βαθμό απωλείας βάρους 50% ή περισσότερο μετά από θερμική κατεργασία στους 650°C επί μία ώρα εντός αέρος. Με τη

ΑΡΙΘΜΟΣ ΕΥΡΩΠΑΪΚΟΥ Δ.Ε.	(11): 3007883
ΑΡΙΘ. ΕΛΛΗΝΙΚΗΣ ΚΑΤΑΘΕΣΗΣ	(21): 930401020
ΗΜΕΡ. ΕΛΛΗΝΙΚΗΣ ΚΑΤΑΘΕΣΗΣ	(22): 17.05.93
ΑΡΙΘ./ΗΜΕΡ. ΔΗΜΟΣΙΕΥΣΗΣ	
ΕΥΡΩΠΑΪΚΟΥ ΔΙΠΛΩΜΑΤΟΣ	(87): 0317025/21.04.93
ΑΡΙΘ./ΗΜΕΡ. ΚΑΤΑΘΕΣΗΣ	
ΕΥΡΩΠΑΪΚΗΣ ΑΙΤΗΣΗΣ	(86): 88202562.0/15.11.88
ΤΙΤΛΟΣ ΕΦΕΥΡΕΣΗΣ	(54): Σύνθεση Ασφάλτου
ΔΙΚΑΙΟΥΧΟΣ	(73): Shell Internationale Research Maatschappij B.V. Carel Van Bylandtlaan 30 NL-2596 HR Den Haag, Ολλανδία
ΣΥΜΒΑΤΙΚΕΣ ΠΡΟΤΕΡΑΙΟΤΗΤΕΣ ΕΦΕΥΡΕΤΗΣ	(30): 121426/16.11.87/Η.Π.Α. (72): 1) Gilmore Dennis Wayne 2) Collins James Henderson 3) Erickson James Robert
ΕΙΔΙΚΟΣ ΠΛΗΡΕΞΟΥΣΙΟΣ	(74): Παπαπαναγιώτου Άννα, δικηγόρος, Κουμπάρη 2, 106 74 Αθήνα
ΑΝΤΙΚΛΗΤΟΣ	(74): Παπακωνσταντίνου Ελένη, δικηγόρος, Κουμπάρη 2, 106 74 Αθήνα

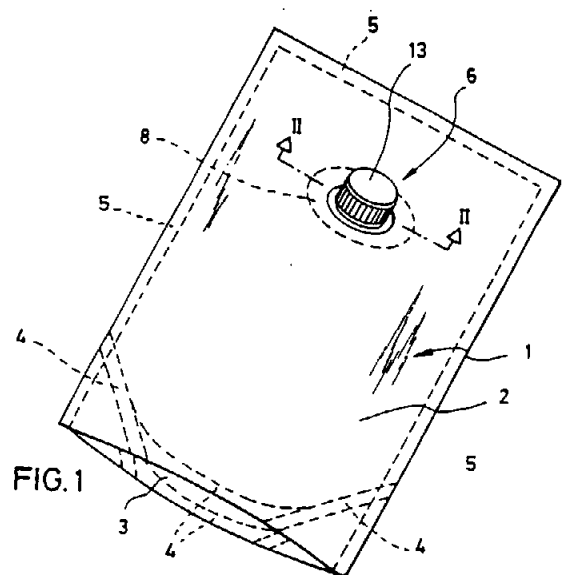
χρήσιμη σε εφαρμογές οδοστρώσεων. Τα καλύτερα αποτελέσματα επιτυγχάνονται όταν το ασύμμετρο, ακτινωτό συμπολυμερές κατά συστάδες υποβάλλεται σε βουλκανισμό με θείο, μετά από ενσωμάτωση στην ασφαλτούχο σύνθεση.

ΠΕΡΙΛΗΨΗ (57)

Σύνθεση ασφάλτου περιέχουσα ασύμμετρο, ακτινωτό συμπολυμερές κατά συστάδες που περιλαμβάνει i) πλήθος βραχιόνων συμπολυμερούς κατά συστάδες οι οποίοι περιλαμβάνουν τουλάχιστον μία πολυμερή συστάδα μονοαλκενυλαρωματικού υδρογονάνθρακος και τουλάχιστον μία πολυμερή συστάδα πολυμερούς συζυγιακής διολεφίνης, και ii) πλήθος βραχιόνων πολυμερούς συζυγιακής διολεφίνης. Η ασφαλτούχος σύνθεση εμφανίζει αυξημένη σκληρότητα και ανθεκτικότητα όπως προσδιορίζεται με την μέθοδο Benson και είναι ιδιαίτερα

ΑΡΙΘΜΟΣ ΕΥΡΩΠΑΪΚΟΥ Δ.Ε.	(11): 3007884
ΑΡΙΘ. ΕΛΛΗΝΙΚΗΣ ΚΑΤΑΘΕΣΗΣ	(21): 930401021
ΗΜΕΡ. ΕΛΛΗΝΙΚΗΣ ΚΑΤΑΘΕΣΗΣ	(22): 17.05.93
ΑΡΙΘ./ΗΜΕΡ. ΔΗΜΟΣΙΕΥΣΗΣ	
ΕΥΡΩΠΑΪΚΟΥ ΔΙΠΛΩΜΑΤΟΣ	(87): 0328857/07.04.93
ΑΡΙΘ./ΗΜΕΡ. ΚΑΤΑΘΕΣΗΣ	
ΕΥΡΩΠΑΪΚΗΣ ΑΙΤΗΣΗΣ	(86): 89100052.3/03.01.93
ΤΙΤΛΟΣ ΕΦΕΥΡΕΣΗΣ	(54): Ιστάμενος Σάκκος
ΔΙΚΑΙΟΥΧΟΣ	(73): INDAG Gesellschaft für Industriebedarf mbH Rudolf-Wild-Strasse 4 W-6900 Heidelberg - Eppelheim, Γερμανία
ΣΥΜΒΑΤΙΚΕΣ ΠΡΟΤΕΡΑΙΟΤΗΤΕΣ ΕΦΕΥΡΕΤΗΣ	(30): 8800575U/19.01.88/Γερμανία (72): Wild, Painer, Dr.
ΕΙΔΙΚΟΣ ΠΛΗΡΕΞΟΥΣΙΟΣ	(74): Παπαπαναγιώτου Άννα, δικηγόρος, Κουμπάρη 2, 106 74 Αθήνα
ΑΝΤΙΚΛΗΤΟΣ	(74): Παπακωνσταντίνου Ελένη, δικηγόρος, Κουμπάρη 2, 106 74 Αθήνα

ώνεται με το ότι το στόμιο της διάταξης κοχλιωτού κλεισίματος διαπερνά το σάκκο και το εσωτερικό άκρο του στερεώνεται με μια φλάντζα σφραγίσεως παρουσιάζει ένα λοξοτομημένο εξωτερικό άκρο (14), το οποίο μαζί με την αντίστοιχη πλευρά του σάκκου, σχηματίζει μια περιτρέχουσα αύλακα (15), που είναι ακτινικά προς τα έξω ανοικτή, μορφής V, η οποία τουλάχιστον μερικώς κλείεται από την τηκομένη σφραγιστική στρώση κατά τη σφράγιση.

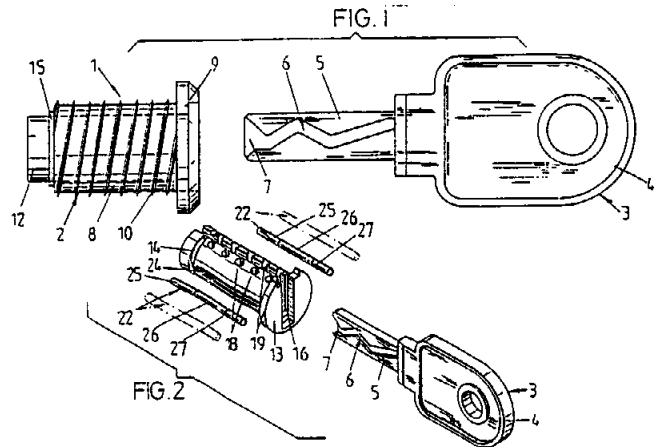


ΠΕΡΙΛΗΨΗ (57)

Είναι γνωστοί ιστάμενοι σάκκοι από ένα λεπτό φύλλο (1) ικανό να θερμοσφραγίζεται με μια εμπρόσθια πλευρά (2) και μια οπίσθια πλευρά, οι οποίες συνδέονται μεταξύ τους στα άκρα τους (5), όπου έχει προβλεφθεί στην εμπρόσθια ή την οπίσθια πλευρά μια διάταξη κοχλιωτού κλεισίματος (13) δυναμένη να επανακλείεται, η οποία παρουσιάζει ένα στόμιο στο οποίο έχει κατασκευαστεί ένα σπείρωμα, το οποίο ευρίσκεται σε σύμπλεξη με το σπείρωμα ενός λυόμενου κοχλιωτού πώματος. Η στεγανότητα της διάταξης κοχλιωτού κλεισίματος και η ευστάθεια της στερεώσεως του στομίου στο σάκκο βελτι-

ΑΡΙΘΜΟΣ ΕΥΡΩΠΑΪΚΟΥ Δ.Ε.	(11): 3007885
ΑΡΙΘ. ΕΛΛΗΝΙΚΗΣ ΚΑΤΑΘΕΣΗΣ	(21): 930401022
ΗΜΕΡ. ΕΛΛΗΝΙΚΗΣ ΚΑΤΑΘΕΣΗΣ	(22): 17.05.93
ΑΡΙΘ./ΗΜΕΡ. ΔΗΜΟΣΙΕΥΣΗΣ	
ΕΥΡΩΠΑΪΚΟΥ ΔΙΠΛΩΜΑΤΟΣ	(87): 0367433/31.03.93
ΑΡΙΘ./ΗΜΕΡ. ΚΑΤΑΘΕΣΗΣ	
ΕΥΡΩΠΑΪΚΗΣ ΑΙΤΗΣΗΣ	(86): 89310516.3/13.10.89
ΤΙΤΛΟΣ ΕΦΕΥΡΕΣΗΣ	(54): Συσκευή κλειδώματος αποτελούμενη από επίπεδο κλειδί και κύλινδρο κλειδαριάς
ΔΙΚΑΙΟΥΧΟΣ	(73): DOM-Sicherheitstechnik GmbH + Co. KG Wesslinger Strasse 10-16 D-5040 Brühl, Γερμανία
ΣΥΜΒΑΤΙΚΕΣ ΠΡΟΤΕΡΑΙΟΤΗΤΕΣ ΕΦΕΥΡΕΤΗΣ	(30): 3836872/29.10.88/Γερμανία (72): 1) Braun, Peter Bernhard 2) Hauser, Herbert Philipp 3) Wedekind, Robert
ΕΙΔΙΚΟΣ ΠΛΗΡΕΞΟΥΣΙΟΣ	(74): Παπαπαναγιώτου Άννα, δικηγόρος, Κουμπάρη 2, 106 74 Αθήνα
ΑΝΤΙΚΑΛΗΤΟΣ	(74): Παπακωνσταντίνου Ελένη, δικηγόρος, Κουμπάρη 2, 106 74 Αθήνα

μπορεί να εκτοπίζεται σε μία γενικά ακτινική κατεύθυνση και το οποίο ενεργεί μαζί με τουλάχιστον μία εγκοπή (23) του περιβλήματος κυλίνδρου (8) κείμενου στην γραμμή διάτμησης του πώματος κυλίνδρου (12). Το στοιχείο κλειδώματος (22) είναι ένας κύλινδρος κυκλικής διατομής και η εσοχή (21) και εγκοπή (23) κάθε μία έχει ένα βάθος το οποίο είναι μικρότερο από την ακτίνα του κυλίνδρου (22).

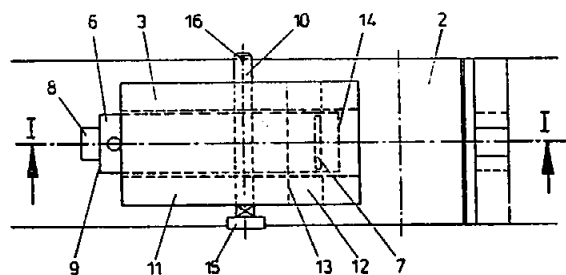


ΠΕΡΙΛΗΨΗ (57)

Μία συσκευή κλειδώματος (1) η οποία περιλαμβάνει ένα κύλινδρο κλειδαριάς (2) και ένα επίπεδο κλειδί (3), η οποία έχει ποτήρια (17) ελεγχόμενα από τουλάχιστον ένα αυλάκι (6) παρεχόμενο στην ευρεία πλευρά του κλειδιού (3). Κάθε ποτήρι (17) εφοδιάζεται με εσοχές (21) για μερική είσοδο τουλάχιστον ενός στοιχείου κλειδώματος (22) εκτεινόμενου παράλληλα προς τον άξονα κυλίνδρου κλειδαριάς το οποίο

ΑΡΙΘΜΟΣ ΕΥΡΩΠΑΪΚΟΥ Δ.Ε.	(11): 3007886
ΑΡΙΘ. ΕΛΛΗΝΙΚΗΣ ΚΑΤΑΘΕΣΗΣ	(21): 930401023
ΗΜΕΡ. ΕΛΛΗΝΙΚΗΣ ΚΑΤΑΘΕΣΗΣ	(22): 17.05.93
ΑΡΙΘ./ΗΜΕΡ. ΔΗΜΟΣΙΕΥΣΗΣ	
ΕΥΡΩΠΑΪΚΟΥ ΔΙΠΛΩΜΑΤΟΣ	(87): 0343149/17.03.93
ΑΡΙΘ./ΗΜΕΡ. ΚΑΤΑΘΕΣΗΣ	
ΕΥΡΩΠΑΪΚΗΣ ΑΙΤΗΣΗΣ	(86): 89890146.7/18.05.89
ΤΙΤΛΟΣ ΕΦΕΥΡΕΣΗΣ	(54): Διάταξη για τη στείρωση παρεοαίων σιδηροτροχιών σε αλλαγές σιδηροδρομικών γραμμών, καθώς και μέθοδος για τη στερέωση παρεοαίων σιδηροτροχιών με μια διάταξη τέτοιου είδους
ΔΙΚΑΙΟΥΧΟΣ	(73): VOEST-ALPINE Eisenbahnsysteme Aktiengesellschaft Floragasse 7 A-1040 Wien, Αυστρία
ΣΥΜΒΑΤΙΚΕΣ ΠΡΟΤΕΡΑΙΟΤΗΤΕΣ ΕΦΕΥΡΕΤΗΣ	(30): 1335/88/20.05.88/Αυστρία (72): 1) Orasche, Herman, Ing. 2) Rieger, Johann, Ing.
ΕΙΔΙΚΟΣ ΠΛΗΡΕΞΟΥΣΙΟΣ	(74): Παπαπαναγιώτου Άννα, δικηγόρος, Κουμπάρη 2, 106 74 Αθήνα
ΑΝΤΙΚΑΛΗΤΟΣ	(74): Παπακωνσταντίνου Ελένη, δικηγόρος, Κουμπάρη 2, 106 74 Αθήνα

μικής γραμμής και από ένα επίμηκες ελατηριωτό στοιχείο (6), που είναι διαμορφωμένο κατά προτίμηση σε επίπεδη μορφή, για τη συγκράτηση προς τα κάτω του ποδός της σιδηροτροχιάς, το ελατηριωτό στοιχείο (6) είναι δυνάμενο να εισάγεται κατά προτίμηση χωρίς τάση σε μια εκτομή (5) της έδρας ολισθήσεως (3) μορφής καναλιού, που εκτείνεται περίπου κάθετα στην παρεοαία σιδηροτροχιά. Η ανώτερη πλευρά της εκτομής (5) της έδρας ολισθήσεως (3) μορφής καναλιού διατρέχει στην κατεύθυνση προς τον πόδα της σιδηροτροχιάς, σχηματίζοντας μια καμπή (13), με μεγαλύτερη κλίση προς τα πάνω απ' ότι σε μια περιοχή (11) με μικρότερη κλίση πριν από την καμπή (13) και είναι δυνάμενη να εισάγεται μια ξεχωριστή σφήνα (10) για την προένταση του ελατηριωτού στοιχείου (6) έναντι του ποδός της σιδηροτροχιάς στην περιοχή (11) της ανώτερης πλευράς που διατρέχει με μικρότερη κλίση και σε απόσταση από την καμπή (13) της ανώτερης πλευράς. Έτσι μπορεί να προσαρμοστεί εύκολα στις απαιτήσεις μια προσδευτική χαρακτηριστική ελατηριωτή γραμμή του ελατηριωτού στοιχείου (6).



ΠΕΡΙΛΗΨΗ (57)

Σε μια διάταξη για την στερέωση παρεοαίων σιδηροτροχιών (1) σε αλλαγές σιδηροδρομικών γραμμών, αποτελούμενη από μια πλάκα βάσεως (2) για την παρεοαία σιδηροτροχιά (1) με στερεωμένη επ' αυτής έδρας ολισθήσεως (3) για τη γλώσσα της αλλαγής της σιδηροδρο-

ΑΡΙΘΜΟΣ ΕΥΡΩΠΑΪΚΟΥ Δ.Ε.	(11): 3007887
ΑΡΙΘ. ΕΛΛΗΝΙΚΗΣ ΚΑΤΑΘΕΣΗΣ	(21): 930401024
ΗΜΕΡ. ΕΛΛΗΝΙΚΗΣ ΚΑΤΑΘΕΣΗΣ	(22): 17.05.93
ΑΡΙΘ./ΗΜΕΡ. ΔΗΜΟΣΙΕΥΣΗΣ	
ΕΥΡΩΠΑΪΚΟΥ ΔΙΠΛΩΜΑΤΟΣ	(87): 0313465/28.04.93
ΑΡΙΘ./ΗΜΕΡ. ΚΑΤΑΘΕΣΗΣ	
ΕΥΡΩΠΑΪΚΗΣ ΑΙΤΗΣΗΣ	(86): 88402647.7/20.10.88
ΤΙΤΛΟΣ ΕΦΕΥΡΕΣΗΣ	(54): Μέθοδος λήψεως τερπενικών αρωμάτων δια μιας μικροβιολογικής διαδικασίας
ΔΙΚΑΙΟΥΧΟΣ	(73): Pernod-Ricard 142, Boulevard Haussmann F-75008 Paris, Γαλλία
ΣΥΜΒΑΤΙΚΕΣ ΠΡΟΤΕΡΑΙΟΤΗΤΕΣ ΕΦΕΥΡΕΤΗΣ	(30): 8714609/22.10.87/Γαλλία (72): 1) Karst, Francis 2) Vladescu Barbu Dinu Vladimir
ΕΙΔΙΚΟΣ ΠΛΗΡΕΞΟΥΣΙΟΣ	(74): Παπαπαναγιώτου Άννα, δικηγόρος, Κουμπάρη 2, 106 74 Αθήνα
ΑΝΤΙΚΛΗΤΟΣ	(74): Παπακωνσταντίνου Ελένη, δικηγόρος, Κουμπάρη 2, 106 74 Αθήνα

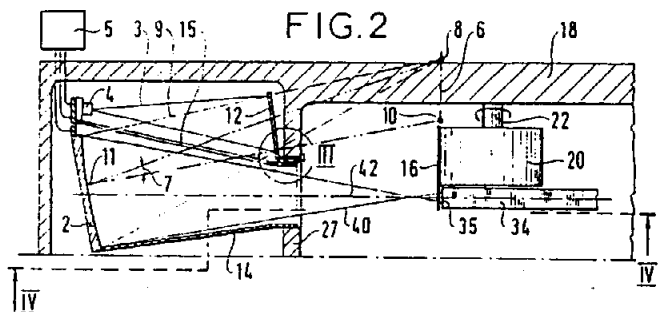
ΠΕΡΙΛΗΨΗ (57)

Η παρούσα εφεύρεση αφορά μία μέθοδο λήψεως τερπενικών αρωμάτων, χαρακτηριζόμενη από το ότι καλλιεργείται, εντός ενός καταλλήλου μέσου καλλιεργείας, μία μεταλλαγμένη ποικιλία του σακχαρομύκητα *S. cerevisiae* με αναστολή στην οδό συνθέσεως της εργοστερόλης η οποία εκκρίνει αρωματικά τερπένια. Αυτή η μέθοδος είναι ιδιαίτερα χρησιμοποιήσιμη για την παρασκευή αρωματισμένων ποτών.

ΑΡΙΘΜΟΣ ΕΥΡΩΠΑΪΚΟΥ Δ.Ε.	(11): 3007888
ΑΡΙΘ. ΕΛΛΗΝΙΚΗΣ ΚΑΤΑΘΕΣΗΣ	(21): 930401025
ΗΜΕΡ. ΕΛΛΗΝΙΚΗΣ ΚΑΤΑΘΕΣΗΣ	(22): 17.05.93
ΑΡΙΘ./ΗΜΕΡ. ΔΗΜΟΣΙΕΥΣΗΣ	
ΕΥΡΩΠΑΪΚΟΥ ΔΙΠΛΩΜΑΤΟΣ	(87): 0295687/10.03.93
ΑΡΙΘ./ΗΜΕΡ. ΚΑΤΑΘΕΣΗΣ	
ΕΥΡΩΠΑΪΚΗΣ ΑΙΤΗΣΗΣ	(86): 88109665.5/16.06.88
ΤΙΤΛΟΣ ΕΦΕΥΡΕΣΗΣ	(54): Διάταξη αναγνώσεως και/ή εγγραφής μίας βοηθητικής ζώνης μιας κινηματογραφικής ταινίας, ειδικά μίας ζώνης ήχου, και κεφαλή φωτισμού για τη διάταξη αυτή
ΔΙΚΑΙΟΥΧΟΣ	(73): 1) Alcatel Alsthom Compagnie Générale D'Electricité 54, rue La Boetie F-75382 Paris Cédex 08 Γαλλία
ΣΥΜΒΑΤΙΚΕΣ ΠΡΟΤΕΡΑΙΟΤΗΤΕΣ ΕΦΕΥΡΕΤΗΣ	(30): 8708618/19.06.87/Η.Π.Α. (72): Godard, Bruno
ΕΙΔΙΚΟΣ ΠΛΗΡΕΞΟΥΣΙΟΣ	(74): Παπαπαναγιώτου Άννα, δικηγόρος, Κουμπάρη 2, 106 74 Αθήνα
ΑΝΤΙΚΛΗΤΟΣ	(74): Παπακωνσταντίνου Ελένη, δικηγόρος, Κουμπάρη 2, 106 74 Αθήνα

που εκτυλίσσεται επί ενός τυμπάνου (20) στρεφόμενου περί έναν άξονα (22). Αυτό το άνοιγμα καταλαμβάνει το πλάτος της ζώνης ήχου αυτής της ταινίας. Το φως το οποίο διέσχισε αυτή τη ζώνη ήχου λαμβάνεται από ένα φωτοηλεκτρικό κύτταρο (34) το οποίο παρέχει το σήμα ήχου.

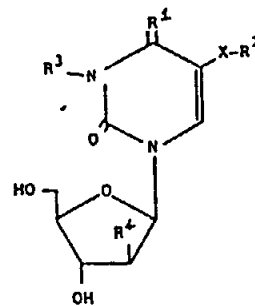
Η εφεύρεση εφαρμόζεται ειδικά στον ομιλούντα κινηματογράφο.



ΠΕΡΙΛΗΨΗ (57)

Μία διάταξη λήξεως (4) εκπέμπει μία δέσμη η οποία ανακλάται από ένα επίπεδο κάτοπτρο εκτροπής (12) και από ένα σφαιρικό κάτοπτρο εστίασεως (2) για να σχηματίσει μία δέσμη (40) εστιασμένη επί ενός ανοίγματος αναγνώσεως το οποίο είναι ένα τμήμα μίας γραμμής αναγνώσεως (6). Αυτή η γραμμή είναι μία εγκάρσια γραμμή μίας ταινίας (16)

ΑΡΙΘΜΟΣ ΕΥΡΩΠΑΪΚΟΥ Δ.Ε. (11): 3007889
ΑΡΙΘ. ΕΛΛΗΝΙΚΗΣ ΚΑΤΑΘΕΣΗΣ (21): 930401026
ΗΜΕΡ. ΕΛΛΗΝΙΚΗΣ ΚΑΤΑΘΕΣΗΣ (22): 17.05.93
ΑΡΙΘ./ΗΜΕΡ. ΔΗΜΟΣΙΕΥΣΗΣ
ΕΥΡΩΠΑΪΚΟΥ ΔΙΠΛΩΜΑΤΟΣ (87): 0272065/28.04.93
ΑΡΙΘ./ΗΜΕΡ. ΚΑΤΑΘΕΣΗΣ
ΕΥΡΩΠΑΪΚΗΣ ΑΙΤΗΣΗΣ (86): 87310951.6/14.12.87
ΤΙΤΛΟΣ ΕΦΕΥΡΕΣΗΣ (54): Αντιβιοτικές ενώσεις
ΔΙΚΑΙΟΥΧΟΣ (73): The Wellcome Foundation Limited
 Unicorn House 160 Euston Road
 London NW1 2BP, Μ. Βρετανία
ΣΥΜΒΑΤΙΚΕΣ ΠΡΟΤΕΡΑΙΟΤΗΤΕΣ (30): 8629892/15.12.86/Μ. Βρετανία
ΕΦΕΥΡΕΤΗΣ (72): 1) Rahim, Saad George
 2) Puritoy, Dorothy Jane Martin
ΕΙΔΙΚΟΣ ΠΛΗΡΕΞΟΥΣΙΟΣ (74): Τσιμικάλης Αθανάσιος, Ν. Βάμβα
 1, 106 74 Αθήνα
ΑΝΤΙΚΛΗΤΟΣ (74): Ταβλαρίδης Πλ. ή Τσιμικάλης Αθαν.,
 Ν. Βάμβα 1, 106 74 Αθήνα



όπου το Χ αντιπροσωπεύει μία βινυλένο ή αιθυλένο ομάδα· R¹ απεικονίζει μία όξο ή ίμινο ομάδα· R² αντιπροσωπεύει ένα άτομο υδρογόνου, μία C₁₋₂ άλκυλο ή μία C₃₋₄ διακλαδισμένη ή κυκλοάλκυλο ομάδα π.χ. ισοπρόπυλο ή κυκλοπρόπυλο ομάδα· R³ αντιπροσωπεύει ένα άτομο υδρογόνου ή μία άκυλο ομάδα π.χ. C₁₋₄ αλκανούλο ή βενζούλο ομάδα προαιρετικά υποκατεστημένη για παράδειγμα με ένα ή περισσότερα αλογόνα, άλκυλο, ύδροξυ ή άλκοξυ υποκαταστάτες· και R⁴ αντιπροσωπεύει ένα άτομο υδρογόνου ή μία ύδροξυ ομάδα· με τη προϋπόθεση ότι α) όταν Χ είναι αιθυλομάδα R², R³ και R⁴ το καθένα αντιπροσωπεύει ένα άτομο υδρογόνου, R¹ δεν απεικονίζει μία όξο ομάδα, και β) όταν Χ αντιπροσωπεύει μία βινυλένο ομάδα και R² απεικονίζει υδρογόνο, R³ αντιπροσωπεύει μία άκυλο ομάδα ή ένα φαρμακευτικώς αποδεκτό παράγωγο αυτών, για τη θεραπεία ή τη προφύλαξη έναντι μολύνσεων του ιού varicella zoster, του κυτταρομεγαλοϊού και του ιού Epstein-Barr. Επίσης παρέχονται φαρμακευτικά σκευάσματα και διαδικασία για τη παρασκευή των ενώσεων σύμφωνα με την ανακάλυψη.

ΠΕΡΙΛΗΨΗ (57)

Η παρούσα ανακάλυψη σχετίζεται με ορισμένους 5-υποκατεστημένους πυριμιδινικούς νουκλεοσίτες και τα φαρμακευτικώς αποδεκτά παράγωγα αυτών του τύπου (I)

ΑΡΙΘΜΟΣ ΕΥΡΩΠΑΪΚΟΥ Δ.Ε. (11): 3007890
ΑΡΙΘ. ΕΛΛΗΝΙΚΗΣ ΚΑΤΑΘΕΣΗΣ (21): 930401027
ΗΜΕΡ. ΕΛΛΗΝΙΚΗΣ ΚΑΤΑΘΕΣΗΣ (22): 17.05.93
ΑΡΙΘ./ΗΜΕΡ. ΔΗΜΟΣΙΕΥΣΗΣ
ΕΥΡΩΠΑΪΚΟΥ ΔΙΠΛΩΜΑΤΟΣ (87): 0398668/17.02.93
ΑΡΙΘ./ΗΜΕΡ. ΚΑΤΑΘΕΣΗΣ
ΕΥΡΩΠΑΪΚΗΣ ΑΙΤΗΣΗΣ (86): 90305252.0/16.05.90
ΤΙΤΛΟΣ ΕΦΕΥΡΕΣΗΣ (54): Καταλύτης νικελίου/διοξειδίου πυριτίου και παρασκευή και χρήση αυτού
ΔΙΚΑΙΟΥΧΟΣ (73): Unichema Chemie BV
 Buurtje 1
 NL-2802 BE Gonda, Ολλανδία
ΣΥΜΒΑΤΙΚΕΣ ΠΡΟΤΕΡΑΙΟΤΗΤΕΣ (30): 89201229/16.05.89/Ευρωπαϊκό
ΕΦΕΥΡΕΤΗΣ (72): Lok Cornelis Martinus
ΕΙΔΙΚΟΣ ΠΛΗΡΕΞΟΥΣΙΟΣ (74): Τσιμικάλης Αθανάσιος, Ν. Βάμβα
 1, 106 74 Αθήνα
ΑΝΤΙΚΛΗΤΟΣ (74): Ταβλαρίδης Πλ., Τσιμικάλης Αθαν.,
 Καλονάρου Χαρ., Ν. Βάμβα 1,
 106 74 Αθήνα

Κατά προτίμηση ο καταλύτης έχει ατομικό λόγο Χ/Νι μεταξύ 0,5-0,10 και μία BET επιφάνεια της οποίας τουλάχιστον το 60% έχει πόρους με ακτίνα πόρων κάτω από 1,4 ΝΜ. Το μέταλλο Χ της ομάδας ΙΙ είναι κατά προτίμηση μαγνήσιο ή βάριο.

ΠΕΡΙΛΗΨΗ (57)

Η εφεύρεση παρέχει έναν καταλύτη νικελίου/διοξειδίου του πυριτίου που περιέχει προαιρετικά κατιόντα μικροτέρων μετάλλων (Χ) της Ομάδας ΙΙ, ο οποίος καταλύτης ικανοποιεί τον επόμενο συνδυασμό χαρακτηριστικών:

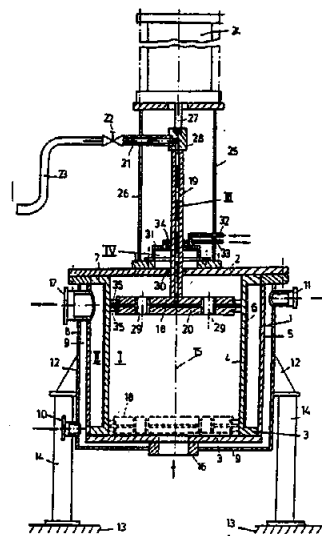
- 1) μοριακός λόγος SiO₂/Ni = 0,15 = 0,35
- 2) μοριακός λόγος Χ/Ni = 0-0,15
- 3) δραστική επιφάνεια νικελίου πάνω από 120M²/G
- 4) μία επιφάνεια BET της οποίας το 60% έχει πόρους με ακτίνα κάτω από 1,5 ΝΜ.

ΑΡΙΘΜΟΣ ΕΥΡΩΠΑΪΚΟΥ Δ.Ε.	(11): 3007891
ΑΡΙΘ. ΕΛΛΗΝΙΚΗΣ ΚΑΤΑΘΕΣΗΣ	(21): 930401028
ΗΜΕΡ. ΕΛΛΗΝΙΚΗΣ ΚΑΤΑΘΕΣΗΣ	(22): 17.05.93
ΑΡΙΘ./ΗΜΕΡ. ΔΗΜΟΣΙΕΥΣΗΣ	
ΕΥΡΩΠΑΪΚΟΥ ΔΙΠΛΩΜΑΤΟΣ	(87): 0409817/28.04.93
ΑΡΙΘ./ΗΜΕΡ. ΚΑΤΑΘΕΣΗΣ	
ΕΥΡΩΠΑΪΚΗΣ ΑΙΤΗΣΗΣ	(86): 90890210.9/12.07.90
ΤΙΤΛΟΣ ΕΦΕΥΡΕΣΗΣ	(54): Συσκευή διηθήσεως για το διαχωρισμό στερεών και αιωρούμενων σωματιδίων από υγρά
ΔΙΚΑΙΟΥΧΟΣ	(73): Lenzing Aktiengesellschaft A-4860 Lenzing, Αυστρία
ΣΥΜΒΑΤΙΚΕΣ ΠΡΟΤΕΡΑΙΟΤΗΤΕΣ	(30): 1731/89/18.07.89/Αυστρία
ΕΦΕΥΡΕΤΗΣ	(72): Klein Walter
ΕΙΔΙΚΟΣ ΠΛΗΡΕΞΟΥΣΙΟΣ	(74): Τσιμικάλης Αθανάσιος, Ν. Βάμβα 1, 106 74 Αθήνα
ΑΝΤΙΚΛΗΤΟΣ	(74): Ταβλαρίδης Πλ., Τσιμικάλης Αθαν., Καλονάρου Χαρ., Ν. Βάμβα 1, 106 74 Αθήνα

ΠΕΡΙΛΗΨΗ (57)

Μια συσκευή διηθήσεως, για το διαχωρισμό στερεών και αιωρούμενων σωματιδίων από υγρά, περιλαμβάνει: Μια κυλινδρική θήκη (I), ένα εγκατεστημένο εντός αυτής ομοαξονικό κυλινδρικό κλωβό διηθήσεως (4), ο οποίος διαχωρίζει ένα χώρο (I) που υποδέχεται το προς διήθηση υγρό από ένα δακτυλιοειδή χώρο (II) που υποδέχεται το διηθημένο υγρό, καθώς και μια διάταξη εκπλύσεως με αντίστροφη ροή, κινούμενη αξονικά μέσω ενός μηχανισμού κινήσεως (24), η οποία φέρει ένα τουλάχιστο δίσκο εμβόλου (18), ο οποίος είναι εφοδιασμένος με ένα κανάλι (20), που συνδέει τον εξωτερικό δακτυλιοειδή χώρο (II), μέσω των οπών διατρήσεως του κλωβού διηθήσεως (4), με ένα κοίλο χώρο (III) κεντρικού σωλήνα (19), που προβλέπεται ομοαξονικά προς τον κλωβό διηθήσεως (4) και στηρίζει το δίσκο του εμβόλου (18),

όπου ο δίσκος του εμβόλου (18) ακουμπά, μέσω στοιχείων στεγανότητας (35), στην εσωτερική επιφάνεια του κλωβού διηθήσεως (4). Για να είναι δυνατή η διήθηση μέσω των οπών που δεν λιπαίνονται, που διαβρώνονται και που προκαλούν αποξέσεις και φθορές τριβής με μια συσκευή διηθήσεως αυτού του είδους, οπότε θα εξασφαλίζεται μια μεγάλη διάρκεια ζωής και μικρή πιθανότητα βλάβης της συσκευής διηθήσεως. — Σχηματίζει ο κεντρικός σωλήνας (19), με τον κλωβό διηθήσεως (18) και με ένα σωλήνα απαγωγής (21) που εκβάλλει στον κοίλο χώρο (III) του κεντρικού σωλήνα (19), μια κινητή κατασκευαστική μονάδα για το υγρό εκπλύσεως με αντίστροφη ροή. — Προβλέπεται μια δυναμική τσιμούχα (30) μεταξύ του αξονικά κινούμενου κεντρικού σωλήνα (19) και της θήκης (I).

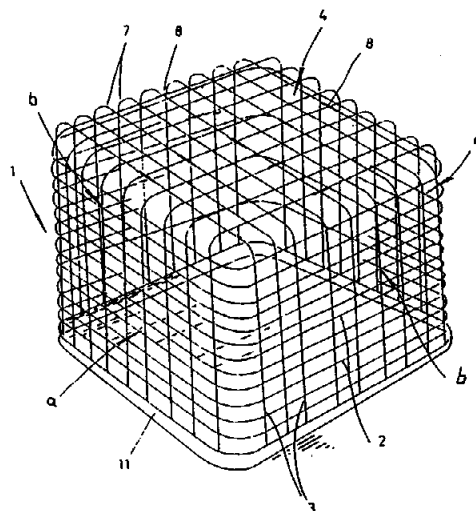


ΑΡΙΘΜΟΣ ΕΥΡΩΠΑΪΚΟΥ Δ.Ε.	(11): 3007892
ΑΡΙΘ. ΕΛΛΗΝΙΚΗΣ ΚΑΤΑΘΕΣΗΣ	(21): 930401030
ΗΜΕΡ. ΕΛΛΗΝΙΚΗΣ ΚΑΤΑΘΕΣΗΣ	(22): 17.05.93
ΑΡΙΘ./ΗΜΕΡ. ΔΗΜΟΣΙΕΥΣΗΣ	
ΕΥΡΩΠΑΪΚΟΥ ΔΙΠΛΩΜΑΤΟΣ	(87): 0367946/05.05.93
ΑΡΙΘ./ΗΜΕΡ. ΚΑΤΑΘΕΣΗΣ	
ΕΥΡΩΠΑΪΚΗΣ ΑΙΤΗΣΗΣ	(86): 89116913.8/13.09.89
ΤΙΤΛΟΣ ΕΦΕΥΡΕΣΗΣ	(54): Δοχείο μεταφοράς και/ή αποθήκης για υγρά και για λεπτόκοκκα χύμα προϊόντα
ΔΙΚΑΙΟΥΧΟΣ	(73): Sotralentz S.A. 24 rue du Professeur-Froehlich F-673200 Drulingen, Γαλλία
ΣΥΜΒΑΤΙΚΕΣ ΠΡΟΤΕΡΑΙΟΤΗΤΕΣ	(30): 1) 3835257/15.10.88/Γερμανία 2) 3838495/12.11.88/Γερμανία 3) 3839999/26.11.88/Γερμανία 4) 3905976/25.02.89/Γερμανία
ΕΦΕΥΡΕΤΗΣ	(72): 1) Roser Georges 2) Pfeiffer Pierre 3) Hamm Andre
ΕΙΔΙΚΟΣ ΠΛΗΡΕΞΟΥΣΙΟΣ	(74): Τσιμικάλης Αθανάσιος, Ν. Βάμβα 1, 106 74 Αθήνα
ΑΝΤΙΚΛΗΤΟΣ	(74): Ταβλαρίδης Πλ., Τσιμικάλης Αθαν., Καλονάρου Χαρ., Ν. Βάμβα 1, 106 74 Αθήνα

ΠΕΡΙΛΗΨΗ (57)

Δοχείο μεταφοράς και/ή αποθήκης για υγρά και για λεπτόκοκκα χύμα προϊόντα με ένα εξωτερικό περίβλημα (1) αποτελούμενο από μια σχάρα με οριζόντιες και κατακόρυφες ράβδους (2, 3), με ένα πυθμένα (4)

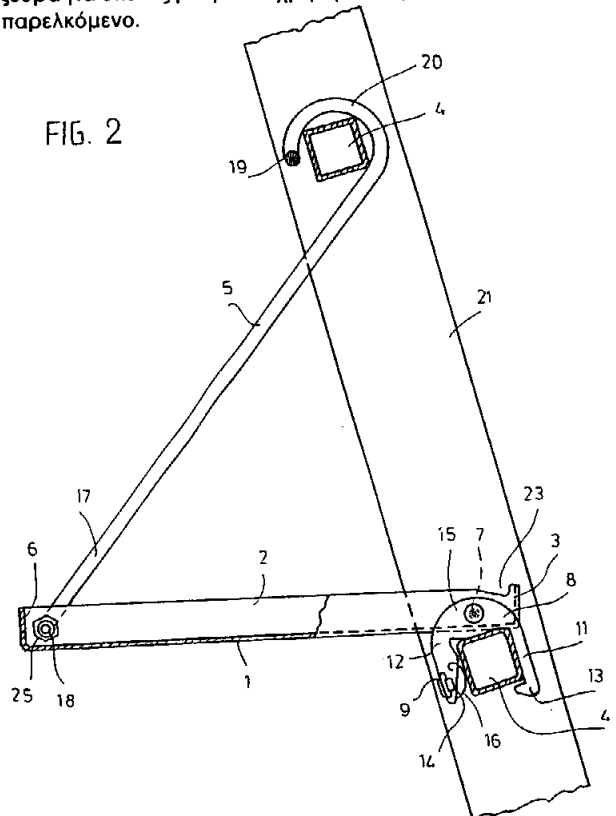
και με ένα εσωτερικό δοχείο (5) από πλαστικό υλικό. Το εσωτερικό δοχείο ακουμπά στην εσωτερική πλευρά του εξωτερικού περιβλήματος και εδράζεται επί του πυθμένα. Οι κατακόρυφες ράβδοι της σχάρας του εξωτερικού περιβλήματος είναι κεκαμμένες στο επίπεδο του πυθμένα. Αυτές σχηματίζουν, ενδεχομένως με οριζόντιες ράβδους της σχάρας του εξωτερικού περιβλήματος και/ή με προσαρτημένες ράβδους σχάρας (7), τον πυθμένα. Οι κεκαμμένες ράβδοι της σχάρας και οι ενδεχομένως υπάρχουσες προσαρτημένες ράβδοι είναι συγκολλημένες μεταξύ τους. Παρουσιάζεται επίσης μια μέθοδος κατασκευής του εξωτερικού περιβλήματος με πυθμένα.



ΑΡΙΘΜΟΣ ΕΥΡΩΠΑΪΚΟΥ Δ.Ε. (11): 3007893
ΑΡΙΘ. ΕΛΛΗΝΙΚΗΣ ΚΑΤΑΘΕΣΗΣ (21): 930401031
ΗΜΕΡ. ΕΛΛΗΝΙΚΗΣ ΚΑΤΑΘΕΣΗΣ (22): 17.05.93
ΑΡΙΘ./ΗΜΕΡ. ΔΗΜΟΣΙΕΥΣΗΣ
ΕΥΡΩΠΑΪΚΟΥ ΔΙΠΛΩΜΑΤΟΣ (87): 0360049/17.03.93
ΑΡΙΘ./ΗΜΕΡ. ΚΑΤΑΘΕΣΗΣ
ΕΥΡΩΠΑΪΚΗΣ ΑΙΤΗΣΗΣ (86): 89116079.8/31.08.89
ΤΙΤΛΟΣ ΕΦΕΥΡΕΣΗΣ (54): Εξέδρα για σκάλες
ΔΙΚΑΙΟΥΧΟΣ (73): Krause-Werk GmbH & Co. KG
 Industriegebiet
 A-6320 Alsfeld 1, Γερμανία
ΣΥΜΒΑΤΙΚΕΣ ΠΡΟΤΕΡΑΙΟΤΗΤΕΣ (30): 8811070U/01.09.88/Γερμανία
ΕΦΕΥΡΕΤΗΣ (72): Krause Günther
ΕΙΔΙΚΟΣ ΠΛΗΡΕΞΟΥΣΙΟΣ (74): Τσιμικάλης Αθανάσιος, Ν. Βάμβα 1, 106 74 Αθήνα
ΑΝΤΙΚΛΗΤΟΣ (74): Ταβλαρίδης Πλ., Τσιμικάλης Αθαν., Καλονάρου Χαρ., Ν. Βάμβα 1, 106 74 Αθήνα

μπορούν να στρέφονται και με μια εσοχή (10) μπορούν να εγκαθίσταται επί ενός σκαλοπατιού (4). Η εξέδρα για σκάλες μπορεί να χρησιμοποιηθεί σε όλα τα είδη σκαλών ως παρελκόμενο.

FIG. 2

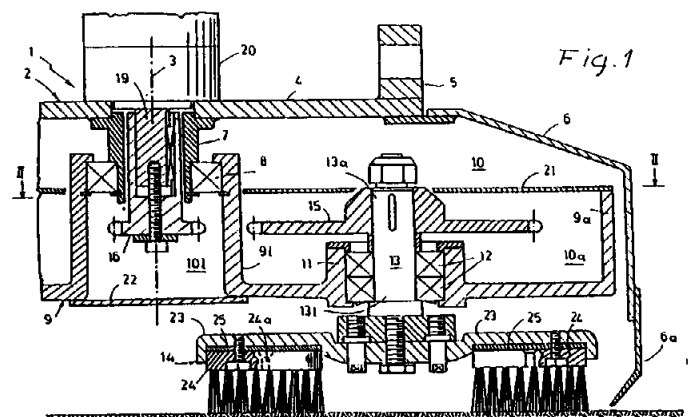


ΠΕΡΙΛΗΨΗ (57)

Είναι γνωστές από την σημερινή κατάσταση της τεχνολογίας εξαρτώμενες σε μια σκάλα εξέδρες προσβάσεως προσώπων, όπως και εξαρτώμενες εξέδρες αποθέσεως αντικειμένων. Αυτές όμως δεν παρουσιάζουν ποικιλία στον τρόπο χρησιμοποιήσεώς των και κυρίως δεν μπορούν να εκπληρούν και τις δύο λειτουργίες ταυτοχρόνως. Προβλέπεται, ότι σε μια πλάκα (1), με ένα περιφερειακά εκτεινόμενο χείλος (2), εδράζεται σε μια πλευρά ένα κρεμαστάρι εξαρτήσεως (5), ενώ στο άλλο άκρο προβλέπεται ένα στοιχείο στηρίξεως, το οποίο μπορεί να περιλαμβάνει δύο πλάκες στηρίξεως (8), οι οποίες εδράζονται στην εξωτερική πλευρά (2) της πλάκας (1), κατά τρόπο που να

ΑΡΙΘΜΟΣ ΕΥΡΩΠΑΪΚΟΥ Δ.Ε. (11): 3007894
ΑΡΙΘ. ΕΛΛΗΝΙΚΗΣ ΚΑΤΑΘΕΣΗΣ (21): 930401032
ΗΜΕΡ. ΕΛΛΗΝΙΚΗΣ ΚΑΤΑΘΕΣΗΣ (22): 17.05.93
ΑΡΙΘ./ΗΜΕΡ. ΔΗΜΟΣΙΕΥΣΗΣ
ΕΥΡΩΠΑΪΚΟΥ ΔΙΠΛΩΜΑΤΟΣ (87): 0314926/05.05.93
ΑΡΙΘ./ΗΜΕΡ. ΚΑΤΑΘΕΣΗΣ
ΕΥΡΩΠΑΪΚΗΣ ΑΙΤΗΣΗΣ (86): 88116416.4/05.10.88
ΤΙΤΛΟΣ ΕΦΕΥΡΕΣΗΣ (54): Συσκευή απόξεσης για μηχανήματα καθαρισμού δαπέδων και επιφανειών
ΔΙΚΑΙΟΥΧΟΣ (73): DULEVO INTERNATIONAL S.p.A.
 Via al Duomo, 7
 I-43100 Parma, Ιταλία
ΣΥΜΒΑΤΙΚΕΣ ΠΡΟΤΕΡΑΙΟΤΗΤΕΣ (30): 2253287/06.11.87/Ιταλία
ΕΦΕΥΡΕΤΗΣ (72): Zoni, Sergio
ΕΙΔΙΚΟΣ ΠΛΗΡΕΞΟΥΣΙΟΣ (74): Τσιμικάλης Αθανάσιος, Ν. Βάμβα 1, 106 74 Αθήνα
ΑΝΤΙΚΛΗΤΟΣ (74): Ταβλαρίδης Πλ., Τσιμικάλης Αθαν., Καλονάρου Χαρ., Ν. Βάμβα 1, 106 74 Αθήνα

άξονες περιστροφής (13) που διαπερνούν το δεύτερο στοιχείο (9), βούρτσες απόξεσης (14) που έχουν μεταλλική θύσανο και που συνδέονται με δυνατότητα περιστροφής με το δεύτερο αυτό στοιχείο (9), εξωτερικά του θαλάμου (10), και δυνατότητα σταθεράς περιστροφής με τους άξονες, και κινητήρια μέλη (15, 16, 17) για την μετάδοση της περιστροφικής κίνησης στις βούρτσες απόξεσης (14) που συνδέονται με τους άξονες (13) εντός του θαλάμου (10).

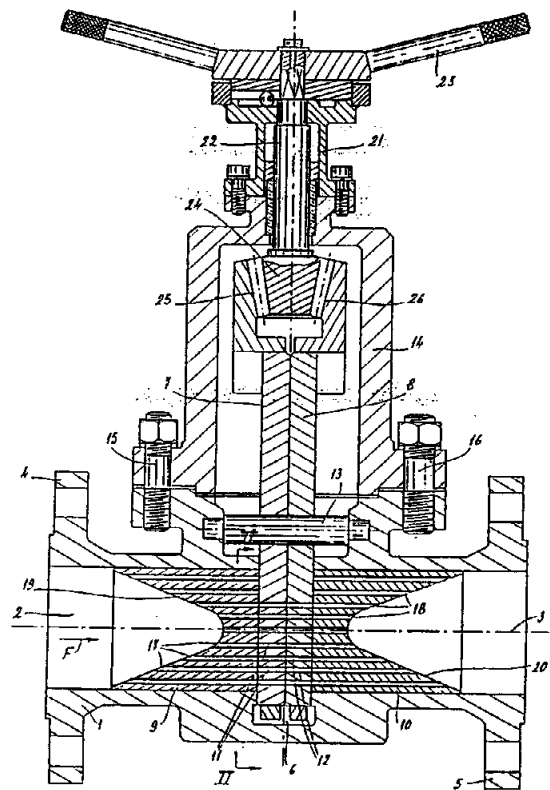


ΠΕΡΙΛΗΨΗ (57)

Η εφεύρεση αναφέρεται σε μία συσκευή απόξεσης για μηχανήματα καθαρισμού δαπέδων και επιφανειών, και περιλαμβάνει: ένα πρώτο όρθιο στοιχείο μορφής κώδωνα (2) που είναι στερεωμένο ώστε να μη περιστρέφεται και που έχει μία ακμή (6a) προσαρμοσμένη ώστε να ακουμπά κατ' ευθείαν πάνω στην προς καθαρισμό επιφάνεια, ένα δεύτερο ανεστραμμένο στοιχείο μορφής κώδωνα (9) που είναι ομοαξονικά συνδεδεμένο και με δυνατότητα περιστροφής εντός του πρώτου στοιχείου (2) που καθορίζει μαζί έναν βασικά κλειστό θάλαμο (10),

ΑΡΙΘΜΟΣ ΕΥΡΩΠΑΪΚΟΥ Δ.Ε. (11): 3007895
ΑΡΙΘ. ΕΛΛΗΝΙΚΗΣ ΚΑΤΑΘΕΣΗΣ (21): 930401033
ΗΜΕΡ. ΕΛΛΗΝΙΚΗΣ ΚΑΤΑΘΕΣΗΣ (22): 17.05.93
ΑΡΙΘ./ΗΜΕΡ. ΔΗΜΟΣΙΕΥΣΗΣ
ΕΥΡΩΠΑΪΚΟΥ ΔΙΠΛΩΜΑΤΟΣ (87): 0345179/17.03.93
ΑΡΙΘ./ΗΜΕΡ. ΚΑΤΑΘΕΣΗΣ
ΕΥΡΩΠΑΪΚΗΣ ΑΙΤΗΣΗΣ (86): 89420193.8/01.06.89
ΤΙΤΛΟΣ ΕΦΕΥΡΕΣΗΣ (54): Βαλβίδα ρυθμίσεως ή ελέγχου
ΔΙΚΑΙΟΥΧΟΣ (73): VANATOME
 7, rue Vidal
 F-07100 Annonay, Γαλλία
ΣΥΜΒΑΤΙΚΕΣ ΠΡΟΤΕΡΑΙΟΤΗΤΕΣ (30): 8807872/03.06.88/Γαλλία
ΕΦΕΥΡΕΤΗΣ (72): Martin, Roger
ΕΙΔΙΚΟΣ ΠΛΗΡΕΞΟΥΣΙΟΣ (74): Παπαπαναγιώτου Άννα, δικηγόρος, Κουμπάρη 2, 106 74 Αθήνα
ΑΝΤΙΚΛΗΤΟΣ (74): Παπακωνσταντίνου Ελένη, δικηγόρος, Κουμπάρη 2, 106 74 Αθήνα

αυλών (17, 18) που καλύπτονται ή αποκαλύπτονται.
 Εφαρμογή: ρύθμιση ή έλεγχος της παροχής και/ή της πίεσης ενός ρευστού.



ΠΕΡΙΛΗΨΗ (57)

Η βαλβίδα περιλαμβάνει ένα ή δύο διάτρητα διαφραγμάτα (7, 8) με επίπεδες όψεις, μετατοπίσιμα σε παράλληλη μεταφορά ή σε περιστροφή στο επίπεδό τους, και διατεταγμένα μεταξύ δύο σταθερών τεμαχίων (9, 10) εφοδιασμένων με δίοδους για το ρευστό, το οποίο ρέει κατά μία διεύθυνση (F) κάθετη στο επίπεδο των διαφραγμάτων. Αυτά τα τελευταία αποτελούνται από δύο δίσκους (7, 8) στρεφόμενους κατά αντίθετη φορά περί τον αυτό άξονα (13) και περιλαμβάνοντες μία πλειάδα διατρήσεων (11, 12). Οι δίοδοι οι διαμορφωμένες στα δύο σταθερά στοιχεία (9, 10) συνίστανται από μία πλειάδα αυλών (17, 18), εκάστου σχετικά μικρής διατομής. Η παροχή ρυθμίζεται μεταβάλλοντας, δια της μετατοπίσεως των διαφραγμάτων (7, 8), τον αριθμό

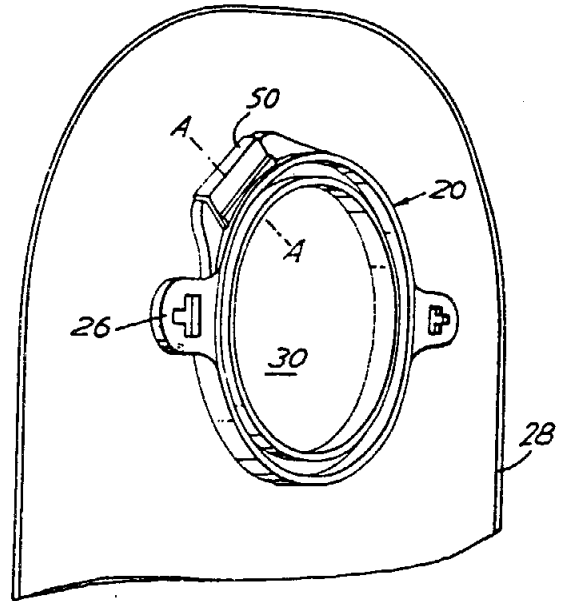
ΑΡΙΘΜΟΣ ΕΥΡΩΠΑΪΚΟΥ Δ.Ε. (11): 3007896
ΑΡΙΘ. ΕΛΛΗΝΙΚΗΣ ΚΑΤΑΘΕΣΗΣ (21): 930401034
ΗΜΕΡ. ΕΛΛΗΝΙΚΗΣ ΚΑΤΑΘΕΣΗΣ (22): 17.05.93
ΑΡΙΘ./ΗΜΕΡ. ΔΗΜΟΣΙΕΥΣΗΣ
ΕΥΡΩΠΑΪΚΟΥ ΔΙΠΛΩΜΑΤΟΣ (87): 0276754/10.03.93
ΑΡΙΘ./ΗΜΕΡ. ΚΑΤΑΘΕΣΗΣ
ΕΥΡΩΠΑΪΚΗΣ ΑΙΤΗΣΗΣ (86): 88100832.0/21.01.88
ΤΙΤΛΟΣ ΕΦΕΥΡΕΣΗΣ (54): Μέθοδος κατανομής των επικοινωνιών για δίκτυο αυτομάτων ψηφιακών χρονικών τηλεφωνικών κέντρων
ΔΙΚΑΙΟΥΧΟΣ (73): ALCATEL BUSINESS SYSTEMS
 12, rue de la Baume
 F-75008 Paris, Γαλλία
ΣΥΜΒΑΤΙΚΕΣ ΠΡΟΤΕΡΑΙΟΤΗΤΕΣ (30): 8700775/23.01.87/Γαλλία
ΕΦΕΥΡΕΤΗΣ (72): Mejane, Jean-Romain
ΕΙΔΙΚΟΣ ΠΛΗΡΕΞΟΥΣΙΟΣ (74): Παπαπαναγιώτου Άννα, δικηγόρος, Κουμπάρη 2, 106 74 Αθήνα
ΑΝΤΙΚΛΗΤΟΣ (74): Παπακωνσταντίνου Ελένη, δικηγόρος, Κουμπάρη 2, 106 74 Αθήνα

ρούμενης δέσμης και μεταδίδεται σε όλα τα αυτόματα τηλεφωνικά κέντρα του δικτύου για να τους επιτρέψει τον προσδιορισμό διαδρομών ελαχίστου κόστους για τις επικοινωνίες που τους ζητούνται.

ΠΕΡΙΛΗΨΗ (57)

Μέθοδος κατανομής των επικοινωνιών για δίκτυο αυτομάτων ψηφιακών χρονικών τηλεφωνικών κέντρων (A, B, C, D, E, F, D) αλληλοσυνδεδεμένων δια δεσμών (18 έως 28) πολυπλεγμένων χρονικών αρτηριών PCM που συνδέουν έκαστη δύο αυτόματα τηλεφωνικά κέντρα. Κάθε αυτόματο τηλεφωνικό κέντρο προσδιορίζει ένα κόστος χρήσεως για κάθε δέσμη που συνδέεται με αυτό. Αυτό το κόστος βασίζεται στο ποσοστό καταλήψεως της λιγότερο φορτισμένης αρτηρίας της θεω-

ΑΡΙΘΜΟΣ ΕΥΡΩΠΑΪΚΟΥ Δ.Ε. (11): 3007897
ΑΡΙΘ. ΕΛΛΗΝΙΚΗΣ ΚΑΤΑΘΕΣΗΣ (21): 930401035
ΗΜΕΡ. ΕΛΛΗΝΙΚΗΣ ΚΑΤΑΘΕΣΗΣ (22): 17.05.93
ΑΡΙΘ./ΗΜΕΡ. ΔΗΜΟΣΙΕΥΣΗΣ
ΕΥΡΩΠΑΪΚΟΥ ΔΙΠΛΩΜΑΤΟΣ (87): 0373.795/17.02.93
ΑΡΙΘ./ΗΜΕΡ. ΚΑΤΑΘΕΣΗΣ
ΕΥΡΩΠΑΪΚΗΣ ΑΙΤΗΣΗΣ (86): 893124693-2305/30.11.89
ΤΙΤΛΟΣ ΕΦΕΥΡΕΣΗΣ (54): Σύζευξη Οστομίου
ΔΙΚΑΙΟΥΧΟΣ (73): E.R. Squibb + Sons. Inc.
 Lawrenceville-Princeton Road
 Princeton, NJ 08540, U.S.
ΣΥΜΒΑΤΙΚΕΣ ΠΡΟΤΕΡΑΙΟΤΗΤΕΣ (30): 8829134/14.12.88/M. Βρετανία
ΕΦΕΥΡΕΤΗΣ (72): 1) Whiltshire, Neil Philip
 2) Auld, David John
 3) Steer, Peter Lesly
ΕΙΔΙΚΟΣ ΠΛΗΡΕΞΟΥΣΙΟΣ (74): Μεταλληνού-Γαζή Μαργαρίτα,
 Σίνα 14, 106 72 Αθήνα
ΑΝΤΙΚΛΗΤΟΣ (74): Αργυριάδου Κορίννα, Σίνα 14,
 106 72 Αθήνα



ΠΕΡΙΛΗΨΗ (57)

Μία σύζευξη από την μεριά του ασκού (20) για έναν ασκό οστομίου (28) προορίζεται να συνεργάζεται με μία κασέτα ή κάψουλα φίλτρου (50). Εισάγοντας την κασέτα ή κάψουλα φίλτρου σε μία κατάλληλη εσοχή έχει ως αποτέλεσμα την εγκαθίδρυση επικοινωνίας μεταξύ του εσωτερικού του ασκού και του εξωτερικού. Διαφεύγοντα αέρια αναγκάζονται να περάσουν μέσα από υλικό φίλτρου μέσα στην κασέτα ή κάψουλα.

ΑΡΙΘΜΟΣ ΕΥΡΩΠΑΪΚΟΥ Δ.Ε. (11): 3007898
ΑΡΙΘ. ΕΛΛΗΝΙΚΗΣ ΚΑΤΑΘΕΣΗΣ (21): 930401036
ΗΜΕΡ. ΕΛΛΗΝΙΚΗΣ ΚΑΤΑΘΕΣΗΣ (22): 17.05.93
ΑΡΙΘ./ΗΜΕΡ. ΔΗΜΟΣΙΕΥΣΗΣ
ΕΥΡΩΠΑΪΚΟΥ ΔΙΠΛΩΜΑΤΟΣ (87): 0403101/21.04.93
ΑΡΙΘ./ΗΜΕΡ. ΚΑΤΑΘΕΣΗΣ
ΕΥΡΩΠΑΪΚΗΣ ΑΙΤΗΣΗΣ (86): 90305798.2/29.05.90
ΤΙΤΛΟΣ ΕΦΕΥΡΕΣΗΣ (54): Εξάρτημα για συρρικνώμενο πέος
ΔΙΚΑΙΟΥΧΟΣ (73): E.R. SQUIBB + Sons Inc.
 Lawrenceville-Princeton RD.
 Princeton, NJ. 08540-4000,
 U.S.
ΣΥΜΒΑΤΙΚΕΣ ΠΡΟΤΕΡΑΙΟΤΗΤΕΣ (30): 8913480/12.06.89/M. Βρετανία
ΕΦΕΥΡΕΤΗΣ (72): 1) Steer, Graham Emery
 2) Auld, David John
ΕΙΔΙΚΟΣ ΠΛΗΡΕΞΟΥΣΙΟΣ (74): Μεταλληνού-Γάφου Μαργαρίτα,
 Σίνα 14, 106 72 Αθήνα
ΑΝΤΙΚΛΗΤΟΣ (74): Αργυριάδου Κορίννα, Σίνα 14,
 106 72 Αθήνα

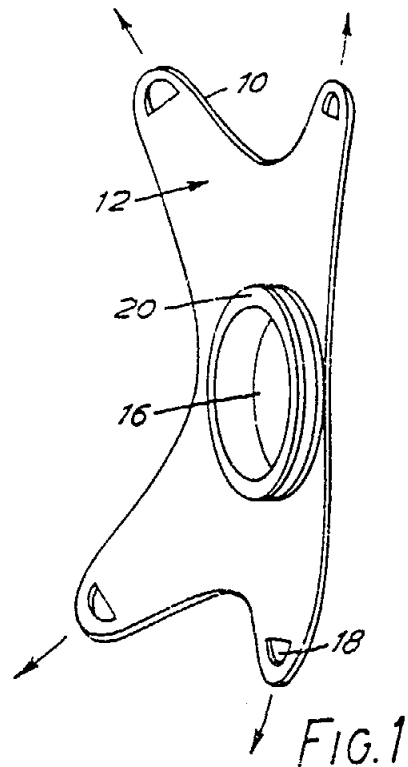


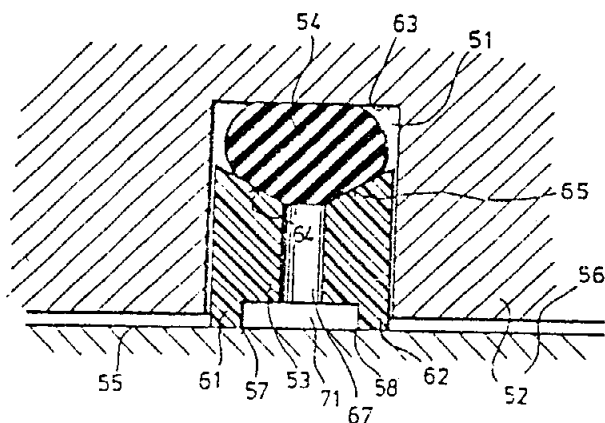
FIG.1

ΠΕΡΙΛΗΨΗ (57)

Ένα εξάρτημα για χρήση από άτομα που υποφέρουν από συρρικνώμενο πέος. Το εξάρτημα περιλαμβάνει μία κυρτώς καμπυλωτή πλάκα με οπή (10) με δακτύλιο προσάρτησης (20) πάνω στο οποίο ένα εξάρτημα αγωγού ούρων σαν προφυλακτικό (26) μπορεί με την μία του άκρη να συνδεθεί στεγανώς με την πλάκα (10). Η πλάκα (10) μπορεί να είναι μία κοίλη κατασκευή περιέχοντας υγρό γεμίσματος ή ζελ ή μπορεί να συνίσταται από ένα μόνο τοίχωμα το οποίο έχει στην οπίσθια πλευρά του ένα στρώμα αφρού (46).

ΑΡΙΘΜΟΣ ΕΥΡΩΠΑΪΚΟΥ Δ.Ε. (11): 3007899	
ΑΡΙΘ. ΕΛΛΗΝΙΚΗΣ ΚΑΤΑΘΕΣΗΣ (21): 930401037	
ΗΜΕΡ. ΕΛΛΗΝΙΚΗΣ ΚΑΤΑΘΕΣΗΣ (22): 17.05.93	
ΑΡΙΘ./ΗΜΕΡ. ΔΗΜΟΣΙΕΥΣΗΣ	
ΕΥΡΩΠΑΪΚΟΥ ΔΙΠΛΩΜΑΤΟΣ (87): 0321770/17.02.93	
ΑΡΙΘ./ΗΜΕΡ. ΚΑΤΑΘΕΣΗΣ	
ΕΥΡΩΠΑΪΚΗΣ ΑΙΤΗΣΗΣ (86): 8812028.3-2307/05.12.88	
ΤΙΤΛΟΣ ΕΦΕΥΡΕΣΗΣ (54): Διάταξη στεγανότητας	
ΔΙΚΑΙΟΥΧΟΣ (73): Busak + Luyken GmbH + Co Handwerkstrasse 5-7 W-7000 Stuttgart 80, Γερμανία	
ΣΥΜΒΑΤΙΚΕΣ ΠΡΟΤΕΡΑΙΟΤΗΤΕΣ (30): 3743726/23.12.87/Γερμανία	
ΕΦΕΥΡΕΤΗΣ (72): Edlund Roy	
ΕΙΔΙΚΟΣ ΠΛΗΡΕΞΟΥΣΙΟΣ (74): Μεταλληνού-Γάφου Μαργαρίτα, Σίνα 14, 106 72 Αθήνα	
ΑΝΤΙΚΛΗΤΟΣ (74): Αργυριάδου Κορίννα, Σίνα 14, 106 72 Αθήνα	

Στη σύμφωνα με την εφεύρεση διάταξη στεγανοποίησης ο δακτύλιος στεγανότητας (53) παρουσιάζει στην επιφάνεια του που βλέπει προς τον πυθμένα της σωληνοειδούς οπής (63), ένα ευαρμωστόν κοίλωμα δακτυλίου με ουσιαστικά τραπεζοειδές σχήμα σε εγκάρσια τομή το οποίο υποδέχεται το δακτυλιοειδές ελατήριο (54), και επί πλέον τουλάχιστον μία ακτινωτή διάτρηση (67) η οποία συνδέει τον χώρο (71) μεταξύ των ακμών στεγανότητας (57, 58) και τον πυθμένα του ευαρμωστού κοιλώματος του δακτυλίου. Δια τούτου στερεώνεται το δακτυλιοειδές ελατήριο (54) καλά ως προς τον δακτύλιο στεγανότητας (53), όπως εγγυάται επίσης καλή ανακούφιση του δακτυλίου στεγανότητας (53) ενώ αποφεύγεται συγχρόνως ότι ο δακτύλιος στεγανότητας παύει να εφάπτεται ως συνέπεια της συσσωρευμένης υπερπίεσης ανάμεσα από τις ακμές του στεγανότητας (57, 58).



ΠΕΡΙΛΗΨΗ (57)

Μία διάταξη για στεγανοποίηση της σχισμής μεταξύ δύο ομόκεντρων μεταξύ των, κινητών κατ' αλλήλων στοιχείων μηχανής (52, 56) περιλαμβάνει έναν δακτύλιο στεγανότητας (53) από σκληρό ελαστικό συνθετικό υλικό τοποθετημένο στην σωληνοειδή οπή (51) ενός πρώτου στοιχείου μηχανής (52), ο οποίος εφάπτεται με ακμές στεγανότητας (57, 58) τοποθετημένες κοντά στις άκρες του, σε ένα δεύτερο στοιχείο μηχανής (56), και ένα δακτυλιοειδές ελατήριο (54) από ελαστικό σαν κόμμι υλικό, τοποθετημένο μεταξύ του δακτυλίου στεγανότητας και του πυθμένα της σωληνοειδούς οπής, τον δακτύλιο στεγανότητας ακτινωτά φορτίζοντας, η αξονική έκταση του οποίου είναι μικρότερη από αυτήν του δακτυλίου στεγανότητας. Όπου η στερέωση του δακτυλιοειδούς ελατηρίου (54) στο κέντρο του δακτυλίου στεγανότητας (53) παρουσιάζει δυσκολίες.

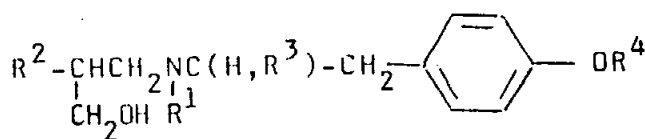
ΑΡΙΘΜΟΣ ΕΥΡΩΠΑΪΚΟΥ Δ.Ε. (11): 3007900	
ΑΡΙΘ. ΕΛΛΗΝΙΚΗΣ ΚΑΤΑΘΕΣΗΣ (21): 930401038	
ΗΜΕΡ. ΕΛΛΗΝΙΚΗΣ ΚΑΤΑΘΕΣΗΣ (22): 17.05.93	
ΑΡΙΘ./ΗΜΕΡ. ΔΗΜΟΣΙΕΥΣΗΣ	
ΕΥΡΩΠΑΪΚΟΥ ΔΙΠΛΩΜΑΤΟΣ (87): 0345591/31.03.93	
ΑΡΙΘ./ΗΜΕΡ. ΚΑΤΑΘΕΣΗΣ	
ΕΥΡΩΠΑΪΚΗΣ ΑΙΤΗΣΗΣ (86): 89109675.2-2103/30.05.89	
ΤΙΤΛΟΣ ΕΦΕΥΡΕΣΗΣ (54): Παράγωγα Προπανολαμίνης	
ΔΙΚΑΙΟΥΧΟΣ (73): F. Hoffman - La Roche AG Postfach 3255 CH-4002 Basel, Ελβετία	
ΣΥΜΒΑΤΙΚΕΣ ΠΡΟΤΕΡΑΙΟΤΗΤΕΣ (30): 2245/88/10.06.88/Ελβετία	
ΕΦΕΥΡΕΤΗΣ (72): Kienzle, Frank Dr.	
ΕΙΔΙΚΟΣ ΠΛΗΡΕΞΟΥΣΙΟΣ (74): Μεταλληνού-Γάφου Μαργαρίτα, Σίνα 14, 106 72 Αθήνα	
ΑΝΤΙΚΛΗΤΟΣ (74): Αργυριάδου Κορίννα, Σίνα 14, 106 72 Αθήνα	

στον οποίο R¹, R², R³ και R⁴ έχουν την στη περιγραφή δοθείσα σημασία, και τα φυσιολογικά παραδεκτά άλατα αυτών έχουν καταβολική δράση και μπορούν να χρησιμοποιηθούν για την θεραπευτική αγωγή της παχυσαρκίας, του σακχαροδιαβήτη και καταστάσεων που συνδέονται με αυξανόμενη αποικοδόμηση πρωτεϊνών, ή ως προσθήκη ζωοτροφών για θρευτάρια.

Αυτά μπορούν να παρασκευασθούν με αναγωγή αντίστοιχων μονοαμιδίων μονοεστέρων μηλονικού οξέος ή αντίστοιχων προπανολαμιδίων.

ΠΕΡΙΛΗΨΗ (57)

Τα παράγωγα προπανολαμίνης του τύπου



ΑΡΙΘΜΟΣ ΕΥΡΩΠΑΪΚΟΥ Δ.Ε. (11): 3007901	
ΑΡΙΘ. ΕΛΛΗΝΙΚΗΣ ΚΑΤΑΘΕΣΗΣ (21): 930401039	
ΗΜΕΡ. ΕΛΛΗΝΙΚΗΣ ΚΑΤΑΘΕΣΗΣ (22): 17.05.93	
ΑΡΙΘ./ΗΜΕΡ. ΔΗΜΟΣΙΕΥΣΗΣ	
ΕΥΡΩΠΑΪΚΟΥ ΔΙΠΛΩΜΑΤΟΣ (87): 0 380 170/28.04.93	
ΑΡΙΘ./ΗΜΕΡ. ΚΑΤΑΘΕΣΗΣ	
ΕΥΡΩΠΑΪΚΗΣ ΑΙΤΗΣΗΣ (86): 90200141.1/18.01.90	
ΤΙΤΛΟΣ ΕΦΕΥΡΕΣΗΣ (54): Απαλλαγμένο από γαλακτοπρωτεΐνη χαμηλών θερμίδων προϊόν επάλειψης λίπους με ένα περιεχόμενο λίπους 20 ως 60% σε βάρος που περιέχει ζελατίνη και διαλυτοποιημένο άμυλο	
ΔΙΚΑΙΟΥΧΟΣ (73): Van Dijk Food Products (Lopik) B.V. 8, 2e Industrieweg NL-3411 ME Lopik Ολλανδίας	
ΣΥΜΒΑΤΙΚΕΣ ΠΡΟΤΕΡΑΙΟΤΗΤΕΣ ΕΦΕΥΡΕΤΗΣ (30): 8900159/23.01.89/Ολλανδία (72): Ebskamp, Hermanus Johannes Gerardus	
ΕΙΔΙΚΟΣ ΠΛΗΡΕΞΟΥΣΙΟΣ (74): Παπαπαναγιώτου Άννα, Κουμπάρη 2, 106 74 Αθήνα	
ΑΝΤΙΚΛΗΤΟΣ (74): Παπακωνσταντίνου Ελένη, Κουμπάρη 2, 106 74 Αθήνα	

ενός υγρού λαδιού σε μία τέτοια ποσότητα που το συνολικό μίγμα λίπους να περιέχει τουλάχιστον 40% από πολυακόρεστα λιπαρά οξέα. Η υδατική φάση περιέχει 0.1 ως 5% σε βάρος ζελατίνη ή άγαρ-αγαρ και 0.1 ως 5% σε βάρος διαλυτοποιημένο άμυλο, ειδικά ένα πλούσιο σε αμυλοπηκτική άμυλο. Πιο συγκεκριμένα χρησιμοποιείται άμυλο σίτου ή αραποσίτου. Το προϊόν επάλειψης παρουσιάζει ένα pH 4.3 ως 4.8, κατά προτίμηση 4.6.

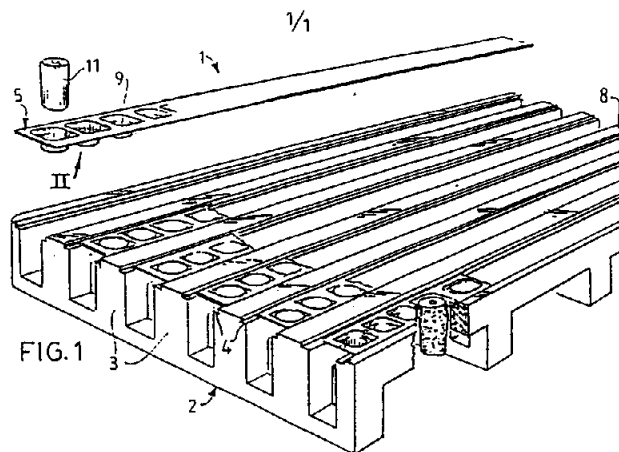
Το προϊόν επάλειψης παρασκευάζεται με υποβολή ενός νερού-σε-λάδι γαλακτώματος που περιέχει όλο το λίπος και όλο το λάδι όπως επίσης και όλες τις σε νερό διαλυμένες άλλες ουσίες σε μια πρώτη ψύξη πάνω από 20°C με μηχανική επεξεργασία υποβάλλοντας το μίγμα σε μια μηχανική επεξεργασία χωρίς ψύξη με τον τρόπο αυτό επιτρέποντας μια θερμοκρασιακή άνοδο 2 ως 8°C και μετά από αυτά συνεχίζοντας την ψύξη με μηχανική επεξεργασία ως κάτω από 20°C.

ΠΕΡΙΛΗΨΗ (57)

Ένα απαλλαγμένο από γαλακτοπρωτεΐνη προϊόν επάλειψης λίπους με ένα περιεχόμενο λίπους 20-60% σε βάρος, με βάση την συνολική σύνθεση, του τύπου νερό σε λάδι που περιλαμβάνει ένα μίγμα σωματιδίων φυτικών λιπών που είναι στερεά πάνω από 20°C και σωματιδίων

ΑΡΙΘΜΟΣ ΕΥΡΩΠΑΪΚΟΥ Δ.Ε. (11): 3007902	
ΑΡΙΘ. ΕΛΛΗΝΙΚΗΣ ΚΑΤΑΘΕΣΗΣ (21): 930401040	
ΗΜΕΡ. ΕΛΛΗΝΙΚΗΣ ΚΑΤΑΘΕΣΗΣ (22): 17.05.93	
ΑΡΙΘ./ΗΜΕΡ. ΔΗΜΟΣΙΕΥΣΗΣ	
ΕΥΡΩΠΑΪΚΟΥ ΔΙΠΛΩΜΑΤΟΣ (87): 0 350 132/12.05.93	
ΑΡΙΘ./ΗΜΕΡ. ΚΑΤΑΘΕΣΗΣ	
ΕΥΡΩΠΑΪΚΗΣ ΑΙΤΗΣΗΣ (86): 89201782.3/05.07.89	
ΤΙΤΛΟΣ ΕΦΕΥΡΕΣΗΣ (54): Αγροτεμάχιο, όπως αγροτάπα, σύστημα αγροτάπας και μια λωρίδα ταπών γι' αυτό	
ΔΙΚΑΙΟΥΧΟΣ (73): Rockwool Lapinus B.V. Industrieweg 15 NL-6074 NH Melick-Herkenbosch Ολλανδία	
ΣΥΜΒΑΤΙΚΕΣ ΠΡΟΤΕΡΑΙΟΤΗΤΕΣ ΕΦΕΥΡΕΤΗΣ (30): 8801724/07.07.88/Ολλανδία (72): 1) Langezaal, Lucas Everhardus Maria 2) De Groot, Jacob Frank	
ΕΙΔΙΚΟΣ ΠΛΗΡΕΞΟΥΣΙΟΣ (74): Παπαπαναγιώτου Άννα, Κουμπάρη 2, 106 74 Αθήνα	
ΑΝΤΙΚΛΗΤΟΣ (74): Παπακωνσταντίνου Ελένη, Κουμπάρη 2, 106 74 Αθήνα	

ποσότητα ορυκτού μαλλιού φθάνει έως 0-90% κατά βάρος, και η ποσότητα τύπου χύματος φθάνει μέχρι 100-10% κατά βάρος.



ΠΕΡΙΛΗΨΗ (57)

Η εφεύρεση αναφέρεται σε ένα αγροτεμάχιο το οποίο περιλαμβάνει ένα τύπο ανόργανου χύματος, τέτοιο ώστε το αγροτεμάχιο ουσιαστικά να συγκρατεί το σχήμα σε οποιοδήποτε περιεχόμενο υγρασίας και ώστε σε μία πίεση αναρρόφησης pF 2 το περιεχόμενο υγρασίας να φθάνει τουλάχιστον 15% κατ' όγκο.

Κατά προτίμηση το αγροτεμάχιο περιλαμβάνει ένα ομοιογενές μίγμα ορυκτού μαλλιού και του εν λόγω τύπου ανόργανου χύματος, όπου η

ΑΡΙΘΜΟΣ ΕΥΡΩΠΑΪΚΟΥ Δ.Ε. (11):	3007903
ΑΡΙΘ. ΕΛΛΗΝΙΚΗΣ ΚΑΤΑΘΕΣΗΣ (21):	930401041
ΗΜΕΡ. ΕΛΛΗΝΙΚΗΣ ΚΑΤΑΘΕΣΗΣ (22):	17.05.93
ΑΡΙΘ./ΗΜΕΡ. ΔΗΜΟΣΙΕΥΣΗΣ	
ΕΥΡΩΠΑΪΚΟΥ ΔΙΠΛΩΜΑΤΟΣ (87):	0 405.019/24.03.93
ΑΡΙΘ./ΗΜΕΡ. ΚΑΤΑΘΕΣΗΣ	
ΕΥΡΩΠΑΪΚΗΣ ΑΙΤΗΣΗΣ (86):	89306262.0/21.06.89
ΤΙΤΛΟΣ ΕΦΕΥΡΕΣΗΣ (54):	Άλμη για διατήρηση αγγουριών
ΔΙΚΑΙΟΥΧΟΣ (73):	Sewon Pentti Kulervo Pirttilahdegatan 11 SF-20310 Abo (FI)
ΣΥΜΒΑΤΙΚΕΣ ΠΡΟΤΕΡΑΙΟΤΗΤΕΣ (30):	—
ΕΦΕΥΡΕΤΗΣ (72):	Sewon, Pentti Kulervo
ΕΙΔΙΚΟΣ ΠΛΗΡΕΞΟΥΣΙΟΣ (74):	Προκοπίου Δημήτρης, Ηρακλείτου 6, 106 73 Αθήνα
ΑΝΤΙΚΛΗΤΟΣ (74):	Σακελλαρίδης Ιωάννης, Ηρακλείτου 6, 106 73 Αθήνα

περίοδο είναι εφάμιλλα με αυτά των αγγουριών των «φρέσκων κονσερβών».

ΠΕΡΙΛΗΨΗ (57)

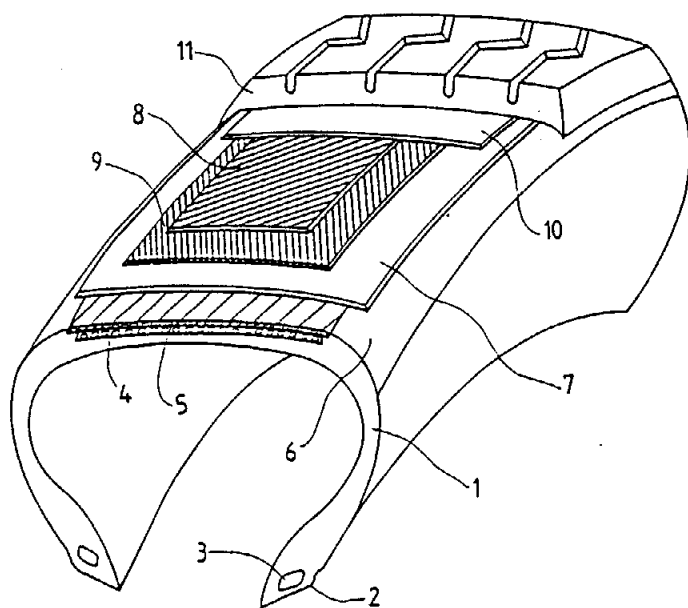
Η εφεύρεση αφορά σε μια άλμη για να διατηρούμε τα αγγούρια σε μεγάλες ποσότητες κάνοντας μη απαραίτητη τη ζύμωσή τους. Η άλμη σύμφωνα με την εφεύρεση είναι ένα υδαρές διάλυμα, που περιέχει ανά λίτρο διαλύματος.

Τουλάχιστον 0,15 kg χλωριούχο νάτριο, 0,01-0,05 kg οξικό ή γαλακτικό οξύ ή ένα μη τοξικό άλας επ' αυτού, τουλάχιστον 1g εξ ενός εκάστου από βενζοϊκό νάτριο, χλωριούχο ασβέστιο, και σορβικό κάλιο και τουλάχιστον 50 mg εξ ενός εκάστου από ασκορβικό οξύ και κιτρικό οξύ.

Η γεύση και η τραγανότητα του προϊόντος που επεξεργαζόμαστε από αποθηκευμένα αγγούρια μέσα σ' αυτή την άλμη για μια μεγάλη

ΑΡΙΘΜΟΣ ΕΥΡΩΠΑΪΚΟΥ Δ.Ε. (11):	3007904
ΑΡΙΘ. ΕΛΛΗΝΙΚΗΣ ΚΑΤΑΘΕΣΗΣ (21):	930401043
ΗΜΕΡ. ΕΛΛΗΝΙΚΗΣ ΚΑΤΑΘΕΣΗΣ (22):	17.05.93
ΑΡΙΘ./ΗΜΕΡ. ΔΗΜΟΣΙΕΥΣΗΣ	
ΕΥΡΩΠΑΪΚΟΥ ΔΙΠΛΩΜΑΤΟΣ (87):	0 293 599/03.03.93
ΑΡΙΘ./ΗΜΕΡ. ΚΑΤΑΘΕΣΗΣ	
ΕΥΡΩΠΑΪΚΗΣ ΑΙΤΗΣΗΣ (86):	88106805.0/28.04.88
ΤΙΤΛΟΣ ΕΦΕΥΡΕΣΗΣ (54):	Μέθοδος ανανέωσης του πλέγματος και των επί μέρους ζωνοειδών επιστρώσεων των ελαστικών αυτοκινήτων
ΔΙΚΑΙΟΥΧΟΣ (73):	Continental Aktiengesellschaft Königsworther Platz 1 D-3000 Hannover 1, Γερμανία
ΣΥΜΒΑΤΙΚΕΣ ΠΡΟΤΕΡΑΙΟΤΗΤΕΣ (30):	3718703/04.06.87/Γερμανία
ΕΦΕΥΡΕΤΗΣ (72):	1) Entmayr Peter Dr. 2) Perrin, Mantred 3) Kuster, Werner
ΕΙΔΙΚΟΣ ΠΛΗΡΕΞΟΥΣΙΟΣ (74):	Προκοπίου Δημήτρης, Ηρακλείτου 6, 106 73 Αθήνα
ΑΝΤΙΚΛΗΤΟΣ (74):	Σακελλαρίδης Ιωάννης, Ηρακλείτου 6, 106 73 Αθήνα

επιφάνειες κύλισης του τροχού στο κυρίως σώμα του ελαστικού. Μετά απ' αυτό ακολουθεί μια επεξεργασία του ελαστικού υπό πίεση και με δεδομένη υψηλή θερμοκρασία. Για να μπορέσει να συντομεύσει ακόμη περισσότερο το συγκριτικά μικρό χρονικό διάστημα του βουλκανισμού και εν συνεχεία της επεξεργασίας στον πιεστικό θερμαντήρα των χαλυβδίνων λωρίδων του ελαστικού, προτείνεται να βουλκανίζονται πριν τοποθετηθούν οι ζωνοειδείς επιστρώσεις.



ΠΕΡΙΛΗΨΗ (57)

Η εφεύρεση αναφέρεται σε μια μέθοδο ανανέωσης του πέλματος και των επί μέρους ζωνοειδών επιστρώσεων των ελαστικών αυτοκινήτων, όπου με δεδομένη την ενδιάμεση τοποθέτηση στρώσεων συγκολλητικής ύλης και με την εφαρμογή επαλείψεων, τοποθετείται κατ' αρχήν η (οι) προς ανανέωση (-σεις) ζωνοειδής (-εις) επίστρωση (-σεις) και κατόπιν οι έτοιμες βουλκανισμένες και με προφίλ εφοδιασμένες

ΑΡΙΘΜΟΣ ΕΥΡΩΠΑΪΚΟΥ Δ.Ε.	(11): 3007905
ΑΡΙΘ. ΕΛΛΗΝΙΚΗΣ ΚΑΤΑΘΕΣΗΣ	(21): 930401045
ΗΜΕΡ. ΕΛΛΗΝΙΚΗΣ ΚΑΤΑΘΕΣΗΣ	(22): 17.05.93
ΑΡΙΘ./ΗΜΕΡ. ΔΗΜΟΣΙΕΥΣΗΣ	
ΕΥΡΩΠΑΪΚΟΥ ΔΙΠΛΩΜΑΤΟΣ	(87): 0 267 179/17.02.93
ΑΡΙΘ./ΗΜΕΡ. ΚΑΤΑΘΕΣΗΣ	
ΕΥΡΩΠΑΪΚΗΣ ΑΙΤΗΣΗΣ	(86): 87890244.4/04.11.87
ΤΙΤΛΟΣ ΕΦΕΥΡΕΣΗΣ	(54): Νέες ενώσεις κυστίνης, η παρασκευή της και η χρήση της
ΔΙΚΑΙΟΥΧΟΣ	(73): Kabi pharmacia GmbH Hofmannstrasse 26 W-8520 Erlangen, Γερμανία
ΣΥΜΒΑΤΙΚΕΣ ΠΡΟΤΕΡΑΙΟΤΗΤΕΣ	(30): 2980/86, 07.11.86, AT
ΕΦΕΥΡΕΤΗΣ	(72): 1) Naderer: Dr Rainer 2) Langer: Dr Klaus 3) Buxbaum: Dr Lothar
ΕΙΔΙΚΟΣ ΠΛΗΡΕΞΟΥΣΙΟΣ	(74): Προκοπίου Δημήτρης, Ηρακλείου 6, 106 73 Αθήνα
ΑΝΤΙΚΛΗΤΟΣ	(74): Σακελλαρίδης Ιωάννης, Ηρακλείου 6, 106 73 Αθήνα

υδροξυλιωσσοκινυλομάδα, ή σημαίνουν την ύπαρξη ενός κατά προτίμηση φυσικά προερχόμενου L-αμινοξέος, το οποίο συνδέεται μέσω της καρβοξυλομάδος του όπως το αμιδίο με την αμινομάδα του αμινοξέος AS. Τα δεδομένα προτιμώμενα αμινοξέα των ομάδων AS προτιμούνται επίσης και για τα αμινοξέα των ομάδων R1, ή ακόμη οι δύο ομάδες R1 μαζί σχηματίζουν το υπόλοιπο ακυλίνης, ενός οργανικού δικαρβονικού οξέος το οποίο συνήθως είναι ηλεκτρικό οξύ ή υπόλοιπο μηλικού οξέος. Οι ομάδες R2 ανεξάρτητα η μία από την άλλη παρευρίσκονται κάθε φορά σ' ένα υπόλοιπο αλκοξυλικής ρίζας με 1-4 άτομα άνθρακος, (C) κατά προτίμηση σε μεθοξύλιο ή σε αιθοξύλιο, σε ένα υπόλοιπο υδροξυλίου, ενώ στην περίπτωση της σημασίας R2 = OH η (οι) υπάρχουσα (-ες) καρβοξυλομάδα (-ες) παρευρίσκονται (-ονται) σαν τέτοια (-ες) ή σαν ανόργανο ή οργανικό άλας περιέχων NaOH ή KOH, οργανικές βάσεις ή βασικά αμινοξέα όπως L-λυζίνη, L-ορνιθίνη, L-αργινίνη ή L-ιστιδίνη. Επίσης μπορεί να παρευρίσκονται στο υπόλοιπο ενός περαιτέρω αμινοξέος ενωμένου μέσω μιας ομάδος αμιδίου του οποίου η (οι) καρβοξυλομάδα (-ες) κάθε φορά δεδομένα μπορεί (-ούν) να υπάρχει (-ουν) σαν ανόργανο ή οργανικό άλας. Ακολουθώς προτείνεται μία μέθοδος για την παρασκευή αυτής (κυστίνης) καθώς και για τις σχηματιζόμενες μ' αυτήν θρεπτικές ουσίες και την παρασκευή αυτών.

ΠΕΡΙΛΗΨΗ (57)

Προτείνονται νέες ενώσεις κυστίνης του γενικού τύπου I, στον οποίο οι ομάδες AS ανεξάρτητα η μία από την άλλη βρίσκονται κάθε φορά σ' ένα κατά προτίμηση φυσικά προερχόμενο L-αμινοξύ ιδιαίτερα δε σε γλυκίνη, αλανίνη, προλίνη, θρεονίνη, σερίνη, βαλίνη, αργινίνη, λυζίνη, ή ορνιθίνη. Οι ομάδες R1 ανεξάρτητα η μία από την άλλη βρίσκονται κάθε φορά σε ένα υπόλοιπο ακυλίνης, ενός οργανικού οξέος με 2-5 C-άτομα, κατά προτίμηση σε ακετυλ-, προπιονυλ- σουκινυλ- ή

ΑΡΙΘΜΟΣ ΕΥΡΩΠΑΪΚΟΥ Δ.Ε.	(11): 3007906
ΑΡΙΘ. ΕΛΛΗΝΙΚΗΣ ΚΑΤΑΘΕΣΗΣ	(21): 92043054
ΗΜΕΡ. ΕΛΛΗΝΙΚΗΣ ΚΑΤΑΘΕΣΗΣ	(22): 19.05.93
ΑΡΙΘ./ΗΜΕΡ. ΔΗΜΟΣΙΕΥΣΗΣ	
ΕΥΡΩΠΑΪΚΟΥ ΔΙΠΛΩΜΑΤΟΣ	(87): 0 271 901/17.03.93
ΑΡΙΘ./ΗΜΕΡ. ΚΑΤΑΘΕΣΗΣ	
ΕΥΡΩΠΑΪΚΗΣ ΑΙΤΗΣΗΣ	(86): 87118690.4/16.12.87
ΤΙΤΛΟΣ ΕΦΕΥΡΕΣΗΣ	(54): Μέθοδος για την σταθεροποίηση ή συνεκτικοποίηση υλικών με ασυνεχή δομή
ΔΙΚΑΙΟΥΧΟΣ	(73): Syremont S.p.A. 31 Foro Buonoparte Milan Ιταλία
ΣΥΜΒΑΤΙΚΕΣ ΠΡΟΤΕΡΑΙΟΤΗΤΕΣ	(30): 2271886/17.12.86/Ιταλία
ΕΦΕΥΡΕΤΗΣ	(72): 1) Massa Vincenzo 2) Cicuta Aldo 3) Carigiolo Walter
ΕΙΔΙΚΟΣ ΠΛΗΡΕΞΟΥΣΙΟΣ	(74): Γιώτη-Μάνθου Ελένη, Στουρνάρα 37, 106 82 Αθήνα
ΑΝΤΙΚΛΗΤΟΣ	(74): Βαγιανός Γεώργιος, Στουρνάρα 37, 106 82 Αθήνα

συνδυασμό με δομικές ασυνέχειες τουλάχιστον ενός μονομερούς ρ-ξυλυλενίου και/ή ενός μονομερούς παράγωγου αυτού σε κενό αέρος και β) τον πολυμερισμό των μονομερών ατμών in situ μέσα στην περιοχή μικρής συνοχής και δομικών ασυνεχειών.

ΠΕΡΙΛΗΨΗ (57)

Μέθοδος για την σταθεροποίηση ή συνεκτικοποίηση υλικών και/ή αντικειμένων που έχουν τουλάχιστον μια περιοχή χαμηλού βαθμού συνοχής σε συνδυασμό με τουλάχιστον μια δομική ασυνέχεια με κατάληξη ή άνοιγμα στην επιφάνεια και/ή είναι διαπεραστή από την επιφάνεια του υλικού και/ή του αντικειμένου, όπου τα ανοίγματα έχουν μέγεθος τουλάχιστον 0,01 μικρόν. Η μέθοδος περιλαμβάνει:

α) την εισαγωγή ατμών στην περιοχή με χαμηλό βαθμό συνοχής σε

ΑΡΙΘΜΟΣ ΕΥΡΩΠΑΪΚΟΥ Δ.Ε. (11): 3007907	αποτελεσματικής ρύθμισης της κατανομής του μοριακού βάρους των
ΑΡΙΘ. ΕΛΛΗΝΙΚΗΣ ΚΑΤΑΘΕΣΗΣ (21): 92043059	πολυμερών που παράγονται με τον καταλύτη.
ΗΜΕΡ. ΕΛΛΗΝΙΚΗΣ ΚΑΤΑΘΕΣΗΣ (22): 19.05.93	
ΑΡΙΘ./ΗΜΕΡ. ΔΗΜΟΣΙΕΥΣΗΣ	
ΕΥΡΩΠΑΪΚΟΥ ΔΙΠΛΩΜΑΤΟΣ (87): 0 351 494/17.03.93	
ΑΡΙΘ./ΗΜΕΡ. ΚΑΤΑΘΕΣΗΣ	
ΕΥΡΩΠΑΪΚΗΣ ΑΙΤΗΣΗΣ (86): 89106185.5/07.04.89	
ΤΙΤΛΟΣ ΕΦΕΥΡΕΣΗΣ (54): Καταλύτης για τη ρύθμιση της	κατανομής των μοριακών βαρών
	αιθυλενικών πολυμερών
ΔΙΚΑΙΟΥΧΟΣ (73): Union Carbide Corporation	
	39 Old Ridgebury Road
	Danbury Connecticut 06817/ΗΠΑ
ΣΥΜΒΑΤΙΚΕΣ ΠΡΟΤΕΡΑΙΟΤΗΤΕΣ (30): 214587/01.07.88/Η.Π.Α.	
ΕΦΕΥΡΕΤΗΣ (72): 1) Uao Sun-Chueh	
	2) Cann Kevin Joseph
	3) Karol Frederic John
	4) Marcinkowsky Arthur Ernest
	5) Goode Mark Gregory
	6) Theobald Eugene Harry
ΕΙΔΙΚΟΣ ΠΛΗΡΕΞΟΥΣΙΟΣ (74): Γιώτη-Μάνθου Ελένη, Στουρνάρα	
	37, 106 82 Αθήνα
ΑΝΤΙΚΛΗΤΟΣ (74): Βαγιανός Γεώργιος, Στουρνάρα 37,	
	106 82 Αθήνα

ΠΕΡΙΛΗΨΗ (57)

Καταλύτης για τη ρύθμιση της κατανομής του μοριακού βάρους αιθυλενικών πολυμερών.

Ένας καταλύτης με βάση το βανάδιο υφίσταται διεργασία με συγκεκριμένες οξυγονούχες ενώσεις ως μέσον περιορισμού και

ΑΡΙΘΜΟΣ ΕΥΡΩΠΑΪΚΟΥ Δ.Ε. (11): 3007908	ενός βινυλεστέρος εκάστοτε ενός κεκορεσμένου αλειφατικού μονοκαρ-
ΑΡΙΘ. ΕΛΛΗΝΙΚΗΣ ΚΑΤΑΘΕΣΗΣ (21): 92043071	βονικού οξέος,
ΗΜΕΡ. ΕΛΛΗΝΙΚΗΣ ΚΑΤΑΘΕΣΗΣ (22): 19.05.93	όπου τα αθροίσματα των (Α) και (Β) ή (1) και (2) συμπληρώνονται
ΑΡΙΘ./ΗΜΕΡ. ΔΗΜΟΣΙΕΥΣΗΣ	εκάστοτε σε 100%.
ΕΥΡΩΠΑΪΚΟΥ ΔΙΠΛΩΜΑΤΟΣ (87): 0 363 319/31.03.93	Αυτά τα νέα προϊόντα πολυμερισμού ενθέσεως είναι κατάλληλα ως
ΑΡΙΘ./ΗΜΕΡ. ΚΑΤΑΘΕΣΗΣ	βοηθητικά μέσα βαφής, ιδιαίτερα ως βοηθητικές ύλες για κατεργασία
ΕΥΡΩΠΑΪΚΗΣ ΑΙΤΗΣΗΣ (86): 89810729.7/26.09.89	φουλάρ ή συνδετικές ύλες επίπλευσης κατά την βαφή υλικών ινών
ΤΙΤΛΟΣ ΕΦΕΥΡΕΣΗΣ (54): Υδατοδιαλυτά ή δυνάμενα να δια-	κυτταρίνης.
	σπαρούν εντός ύδατος εντιθέμενα
	προϊόντα πολυμερισμού, η πα-
	ρασκευή και η χρήση τους
ΔΙΚΑΙΟΥΧΟΣ (73): Ciba-Geigy AG	
	Klybeckstrasse 141
	CH-4002 Basel, Ελβετία
ΣΥΜΒΑΤΙΚΕΣ ΠΡΟΤΕΡΑΙΟΤΗΤΕΣ (30): 3665/88-7, 03.10.88, Ελβετία	
ΕΦΕΥΡΕΤΗΣ (72): Berendt Hans-Ulrich	
ΕΙΔΙΚΟΣ ΠΛΗΡΕΞΟΥΣΙΟΣ (74): Γιώτη-Μάνθου Ελένη, Στουρνάρα	
	37, 106 82 Αθήνα
ΑΝΤΙΚΛΗΤΟΣ (74): Βαγιανός Γεώργιος, Στουρνάρα 37,	
	106 82 Αθήνα

ΠΕΡΙΛΗΨΗ (57)

Προϊόντα πολυμερισμού ενθέσεως, τα οποία λαμβάνονται από (Α) 2-30% κατά βάρος ενός προϊόντος εναποθέσεως αλκυλενοξειδίου επί μίας τουλάχιστον τρισθενούς αλκοόλης με 3 έως 10 άτομα άνθρακος και

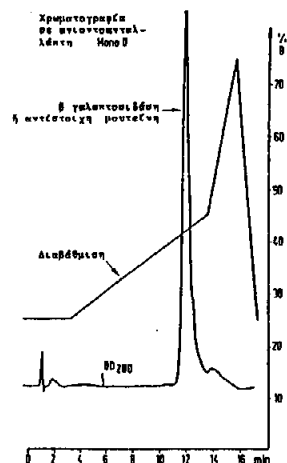
(Β) 70-98% κατά βάρος ενός εντεθέντος μείγματος μονομερών από

(1) 20 έως 50% κατά βάρος ενός σε δεδομένη περίπτωση Ν-υποκατεστημένου ακρυλαμιδίου ή μεθακρυλιδίου και

(2) 50 έως 80% κατά βάρος ενός Ν-βινυλυποκατεστημένου αμιδίου ή

ΑΡΙΘΜΟΣ ΕΥΡΩΠΑΪΚΟΥ Δ.Ε. (11): 3007909
ΑΡΙΘ. ΕΛΛΗΝΙΚΗΣ ΚΑΤΑΘΕΣΗΣ (21): 92043235
ΗΜΕΡ. ΕΛΛΗΝΙΚΗΣ ΚΑΤΑΘΕΣΗΣ (22): 19.05.93
ΑΡΙΘ./ΗΜΕΡ. ΔΗΜΟΣΙΕΥΣΗΣ
ΕΥΡΩΠΑΪΚΟΥ ΔΙΠΛΩΜΑΤΟΣ (87): 0 300 487/03.03.93
ΑΡΙΘ./ΗΜΕΡ. ΚΑΤΑΘΕΣΗΣ
ΕΥΡΩΠΑΪΚΗΣ ΑΙΤΗΣΗΣ (86): 88111794.9/21.07.88
ΤΙΤΛΟΣ ΕΦΕΥΡΕΣΗΣ (54): Ενζυματικές αδρανείς, ανοσολογικά ενεργοί μουτεΐνες β-γαλακτοσιδάσης
ΔΙΚΑΙΟΥΧΟΣ (73): Boehringer Mannheim GmbH Patentabteilung, Abt. E. Sandhofer Strasse 112-132, Postfach 31 01 2 D-6800 Mannheim Waldhof Γερμανία
ΣΥΜΒΑΤΙΚΕΣ ΠΡΟΤΕΡΑΙΟΤΗΤΕΣ (30): 3724625/24.07.87/Γερμανία
ΕΦΕΥΡΕΤΗΣ (72): 1) Mattes Ralf
 2) Lenz Helmut
 3) Stock Werner
ΕΙΔΙΚΟΣ ΠΛΗΡΕΞΟΥΣΙΟΣ (74): Γιώτη-Μάνθου Ελένη, Στουρνάρα 37, 106 82 Αθήνα
ΑΝΤΙΚΛΗΤΟΣ (74): Βαγιανός Γεώργιος, Στουρνάρα 37, 106 82 Αθήνα

περισσότερο του 1% ως προς το φυσικό ένζυμο. Για τη γονιδιοτεχνολογική παρασκευή μιας τέτοιας πρωτεΐνης μουτεΐνης β-γαλακτοσιδάσης, σε ένα πλασμίδιο που κωδικοποιεί τη β-γαλακτοσιδάση η ακολουθία DNA μετατρέπεται, με κατευθυνόμενη προς τη θέση (site-directed) μεταλλαξογένεση, κατά τέτοιο τρόπο, ώστε μετά από την έκφραση να αντικαθίσταται στην περιοχή ανάμεσα στα αμινοξέα 430 και 550 της πρωτεΐνης ένα τουλάχιστον αμινοξύ από άλλο. Μία τέτοια ενζυματικώς αδρανής, ανοσολογικώς δραστική μουτεΐνη β-γαλακτοσιδάσης χρησιμοποιείται κατά τον ανοσολογικό προσδιορισμό πρωτεϊνών ορού σύμφωνα με την αρχή της ενζυμικής ανοσοδοκιμασίας (EIA), με χρήση του ενζύμου β-γαλακτοσιδάσης ως ενζύμου επισημάνσεως, για τη σύλληψη αντισωμάτων αντι-β-γαλακτοσιδάσης ή άλλων στις προς τη β-Gal κατευθυνόμενες συνδετικές πρωτεΐνες, που θα μπορούσαν να παραποιήσουν το αποτέλεσμα της δοκιμασίας.



ΠΕΡΙΛΗΨΗ (57)

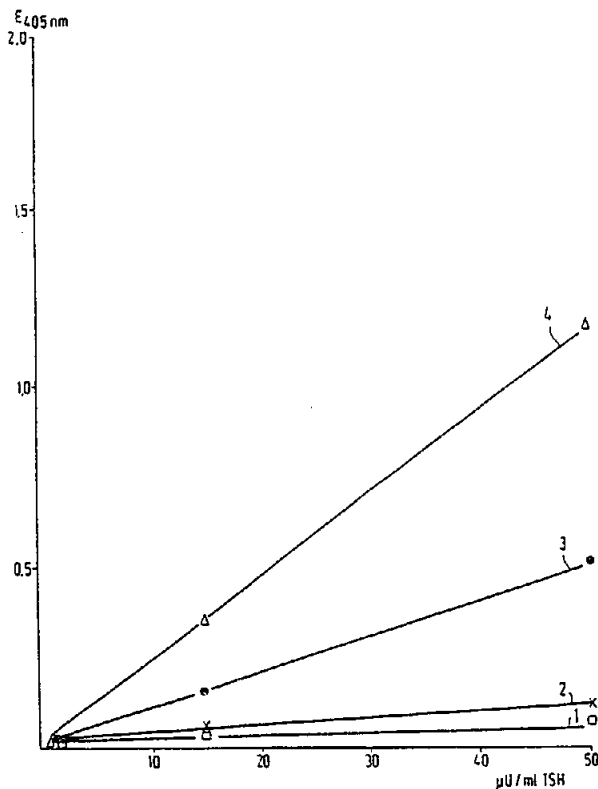
Σε μια ενζυματικώς αδρανή, ανοσολογικώς δραστική μουτεΐνη β-γαλακτοσιδάση αντικαθίσταται, στην περιοχή ανάμεσα στα αμινοξέα 430 και 550, ένα τουλάχιστον αμινοξύ της φυσικής ακολουθίας από άλλο αμινοξύ, η δε ενζυμική δραστηριότητα ανέρχεται σε όχι

υδρόφοβη στερεή φάση. Ο φορέας (φέρουσα ύλη), που παρασκευάζεται με αυτό τον τρόπο, είναι κατάλληλος ιδίως για χρήση στις ανοσοδοκιμασίες στερεής φάσεως.

ΑΡΙΘΜΟΣ ΕΥΡΩΠΑΪΚΟΥ Δ.Ε. (11): 3007910
ΑΡΙΘ. ΕΛΛΗΝΙΚΗΣ ΚΑΤΑΘΕΣΗΣ (21): 92043238
ΗΜΕΡ. ΕΛΛΗΝΙΚΗΣ ΚΑΤΑΘΕΣΗΣ (22): 19.05.93
ΑΡΙΘ./ΗΜΕΡ. ΔΗΜΟΣΙΕΥΣΗΣ
ΕΥΡΩΠΑΪΚΟΥ ΔΙΠΛΩΜΑΤΟΣ (87): 0 269 092/10.03.93
ΑΡΙΘ./ΗΜΕΡ. ΚΑΤΑΘΕΣΗΣ
ΕΥΡΩΠΑΪΚΗΣ ΑΙΤΗΣΗΣ (86): 87117411.6/25.11.87
ΤΙΤΛΟΣ ΕΦΕΥΡΕΣΗΣ (54): Μέθοδος για τον προσδιορισμό μιας ειδικώς εύκαμπτης ουσίας
ΔΙΚΑΙΟΥΧΟΣ (73): Boehringer Mannheim GmbH Patentabteilung, Abt. E Sandhofer Strasse 112 132, Postfach 31 01 2 D-6800 Mannheim Waldhof Γερμανία
ΣΥΜΒΑΤΙΚΕΣ ΠΡΟΤΕΡΑΙΟΤΗΤΕΣ (30): 3640412/20.11.86/Γερμανία
ΕΦΕΥΡΕΤΗΣ (72): 1) Tischer Wilhelm
 2) Maier Josef
 3) Deeg Rolf
ΕΙΔΙΚΟΣ ΠΛΗΡΕΞΟΥΣΙΟΣ (74): Γιώτη-Μάνθου Ελένη, Στουρνάρα 37, 106 82 Αθήνα
ΑΝΤΙΚΛΗΤΟΣ (74): Βαγιανός Γεώργιος, Στουρνάρα 37, 106 82 Αθήνα

ΠΕΡΙΛΗΨΗ (57)

Για την παρασκευή μιας σε αδιάλυτο φορέα συνδεδεμένης, ειδικά ευσύνδετης ουσίας υφίσταται σύζευξη μια διαλυτή πρωτεΐνη με μοριακό βάρος επάνω από 500.000 περίπου, η οποία είναι περισσότερο υδρόφοβη από την ειδική ευσύνδετη ουσία, με την ειδικά ευσύνδετη ουσία και στην συνέχεια προσροφάται το αποτελούμενο από το αντιδρών σώμα και την πρωτεΐνη συζυγές σώμα σε μία



ΑΡΙΘΜΟΣ ΕΥΡΩΠΑΪΚΟΥ Δ.Ε. (11):	3007911
ΑΡΙΘ. ΕΛΛΗΝΙΚΗΣ ΚΑΤΑΘΕΣΗΣ (21):	920402699
ΗΜΕΡ. ΕΛΛΗΝΙΚΗΣ ΚΑΤΑΘΕΣΗΣ (22):	20.05.93
ΑΡΙΘ./ΗΜΕΡ. ΔΗΜΟΣΙΕΥΣΗΣ	
ΕΥΡΩΠΑΪΚΟΥ ΔΙΠΛΩΜΑΤΟΣ (87):	0 259 688/28.04.93
ΑΡΙΘ./ΗΜΕΡ. ΚΑΤΑΘΕΣΗΣ	
ΕΥΡΩΠΑΪΚΗΣ ΑΙΤΗΣΗΣ (86):	87112282.6/25.08.87
ΤΙΤΛΟΣ ΕΦΕΥΡΕΣΗΣ (54):	Δέλτα 22-παράγωγα των LL-F28249 ενώσεων
ΔΙΚΑΙΟΥΧΟΣ (73):	American Cyanamid Company 1937 West Main Street P.O. Box 60 Stamford, CT 06904-0060, Η.Π.Α.
ΣΥΜΒΑΤΙΚΕΣ ΠΡΟΤΕΡΑΙΟΤΗΤΕΣ (30):	907284/12.09.86/Η.Π.Α.
ΕΦΕΥΡΕΤΗΣ (72):	1) Asato, Goro 2) Tamura, Susan Yoshiko
ΕΙΔΙΚΟΣ ΠΛΗΡΕΞΟΥΣΙΟΣ (74):	Βόζεμπεργκ-Βρετού Ιλεάνα, δικηγόρος, Σκουφά 60Α, 106 80 Αθήνα
ΑΝΤΙΚΛΗΤΟΣ (74):	Βόζεμπεργκ-Βρετός Θεόδωρος, δικηγόρος, Σκουφά 60Α, 106 80 Αθήνα

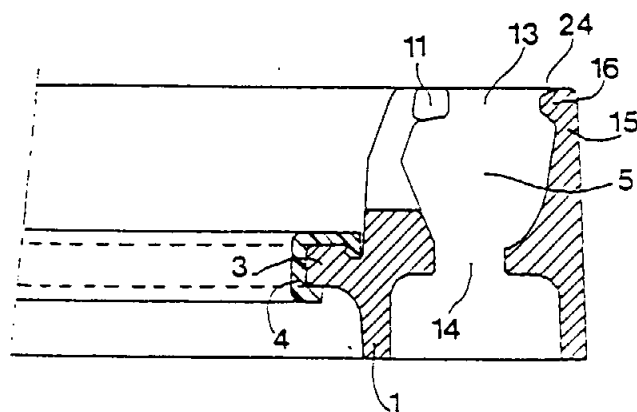
νέα παράγωγα της παρούσας εφεύρεσης κατέχουν δραστικότητα σαν ανθελμιντικά, εκτοπαρασιτικά, εντομοκτόνα, ακαρεοκτόνα και νηματοκτόνα. Αυτά είναι επίσης χρήσιμα σε περιοχές ανθρώπινης και ζωικής υγιεινής και σε αγροτικές σοδειές.

ΠΕΡΙΛΗΨΗ (57)

Η παρούσα εφεύρεση αφορά νέα παράγωγα LL-F28249 ενώσεων. Αυτές οι LL-F28249 ενώσεις κατά προτίμηση λαμβάνονται μέσω ελεγχόμενης μικροβιολογικής ζύμωσης *Streptomyces cyaneogriseus* υποείδους non-cyanogenus που έχει αριθμό κατάθεσης NRRL 15773. Τα παράγωγα της παρούσας εφεύρεσης έχουν την 23-υδροξυ ομάδα να έχει αντιδράσει για να σχηματίσει ένα διπλό δεσμό στην 22.23 θέση. Τα

ΑΡΙΘΜΟΣ ΕΥΡΩΠΑΪΚΟΥ Δ.Ε. (11):	3007912
ΑΡΙΘ. ΕΛΛΗΝΙΚΗΣ ΚΑΤΑΘΕΣΗΣ (21):	920402975
ΗΜΕΡ. ΕΛΛΗΝΙΚΗΣ ΚΑΤΑΘΕΣΗΣ (22):	20.05.93
ΑΡΙΘ./ΗΜΕΡ. ΔΗΜΟΣΙΕΥΣΗΣ	
ΕΥΡΩΠΑΪΚΟΥ ΔΙΠΛΩΜΑΤΟΣ (87):	0 391 825/19.05.93
ΑΡΙΘ./ΗΜΕΡ. ΚΑΤΑΘΕΣΗΣ	
ΕΥΡΩΠΑΪΚΗΣ ΑΙΤΗΣΗΣ (86):	90470011.9/21.03.90
ΤΙΤΛΟΣ ΕΦΕΥΡΕΣΗΣ (54):	Θυρίδα επιθεωρήσεως οδοστρώματος μανδαλώσιμη στο άνοιγμα της
ΔΙΚΑΙΟΥΧΟΣ (73):	Pont-A-Mousson S.A. 91, Avenue de la Libération F-54017 Nancy, Γαλλία
ΣΥΜΒΑΤΙΚΕΣ ΠΡΟΤΕΡΑΙΟΤΗΤΕΣ (30):	8904494/03.04.89/Γαλλία
ΕΦΕΥΡΕΤΗΣ (72):	1) Hauer, Jean-Claude 2) Vauthier, Patrice
ΕΙΔΙΚΟΣ ΠΛΗΡΕΞΟΥΣΙΟΣ (74):	Βούρου Τριανταφυλλιά, δικηγόρος, Πανεπιστημίου 64, Αθήνα
ΑΝΤΙΚΛΗΤΟΣ (74):	Ραζή-Βαγιακάκου Ρένα, δικηγόρος, Πανεπιστημίου 64, Αθήνα

του ανοίγματος της υποδοχής. Ο πυθμένας κάθε υποδοχής έχει μία οπή που εκβάλλει σε όλο το μήκος του, σε διάσταση λίγο μεγαλύτερη από την εγκάρσια διάσταση την κάθετη προς την τάπα των στροφών (19), οπότε επιτρέπεται η διείσδυση κάθε στρόφου (19) εντός της οπής όταν η τάπα σχηματίζει γωνία 90° ως προς την θέση κλεισίματός της.



ΠΕΡΙΛΗΨΗ (57)

Θυρίδα επιθεωρήσεως οδοστρώματος με γιγγλυμό σχηματισμένη από ένα πλαίσιο (1) και από μία τάπα (2), όπου το πλαίσιο εφοδιάζεται με μία τουλάχιστον υποδοχή που έχει ένα άνοιγμα προς τα άνω και που εκβάλλει προς το εσωτερικό του πλαισίου (1) όπου κάθε υποδοχή προορίζεται για συνεργασία με ένα στρόφου (19) του οποίου η εγκάρσια διάσταση η κάθετη προς την τάπα είναι μικρότερη από εκείνη του ανοίγματος της υποδοχής, και του οποίου η εγκάρσια διάσταση η παράλληλη προς την τάπα είναι μεγαλύτερη από εκείνη

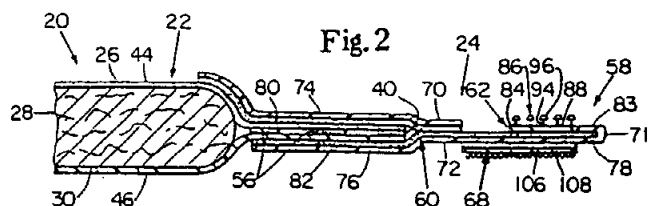
ΑΡΙΘΜΟΣ ΕΥΡΩΠΑΪΚΟΥ Δ.Ε. (11): 3007913
ΑΡΙΘ. ΕΛΛΗΝΙΚΗΣ ΚΑΤΑΘΕΣΗΣ (21): 920402981
ΗΜΕΡ. ΕΛΛΗΝΙΚΗΣ ΚΑΤΑΘΕΣΗΣ (22): 20.05.93
ΑΡΙΘ./ΗΜΕΡ. ΔΗΜΟΣΙΕΥΣΗΣ
ΕΥΡΩΠΑΪΚΟΥ ΔΙΠΛΩΜΑΤΟΣ (87): 0 261 470/05.05.93
ΑΡΙΘ./ΗΜΕΡ. ΚΑΤΑΘΕΣΗΣ
ΕΥΡΩΠΑΪΚΗΣ ΑΙΤΗΣΗΣ (86): 87112860.9/03.09.87
ΤΙΤΛΟΣ ΕΦΕΥΡΕΣΗΣ (54): Βιοαπορροφήσιμη επικάλυψη για ένα χειρουργικό αντικείμενο
ΔΙΚΑΙΟΥΧΟΣ (73): American Cyanamid Company 1937 West Main Street P.O. Box 60 Stamford, CT 06904-0060, Η.Π.Α.
ΣΥΜΒΑΤΙΚΕΣ ΠΡΟΤΕΡΑΙΟΤΗΤΕΣ (30): 910598/23.09.86/Η.Π.Α.
ΕΦΕΥΡΕΤΗΣ (72): Jarrett, Peter Kendrick
ΕΙΔΙΚΟΣ ΠΛΗΡΕΞΟΥΣΙΟΣ (74): Βόζεμπεργκ-Βρετού Ιλεάνα, Σκουφά 60Α, 106 80 Αθήνα
ΑΝΤΙΚΛΗΤΟΣ (74): Βόζεμπεργκ-Βρετός Θεόδωρος, Σκουφά 60Α, 106 80 Αθήνα

ΠΕΡΙΛΗΨΗ (57)

Μία βιοαπορροφήσιμη επικάλυψη για ένα χειρουργικό αντικείμενο περιλαμβάνει ένα πολυμερές που κατασκευάζεται βιομηχανικά από τουλάχιστον το μονομερές καπρολακτόνη. Το χειρουργικό αντικείμενο μπορεί να είναι ένα βιοαπορροφήσιμο ράμμα ή κλωστή χρησιμοποιούμενη για απολίνωση.

ΑΡΙΘΜΟΣ ΕΥΡΩΠΑΪΚΟΥ Δ.Ε. (11): 3007914
ΑΡΙΘ. ΕΛΛΗΝΙΚΗΣ ΚΑΤΑΘΕΣΗΣ (21): 92043182
ΗΜΕΡ. ΕΛΛΗΝΙΚΗΣ ΚΑΤΑΘΕΣΗΣ (22): 20.05.93
ΑΡΙΘ./ΗΜΕΡ. ΔΗΜΟΣΙΕΥΣΗΣ
ΕΥΡΩΠΑΪΚΟΥ ΔΙΠΛΩΜΑΤΟΣ (87): 0 321 234/19.05.93
ΑΡΙΘ./ΗΜΕΡ. ΚΑΤΑΘΕΣΗΣ
ΕΥΡΩΠΑΪΚΗΣ ΑΙΤΗΣΗΣ (86): 88311864.8/15.12.88
ΤΙΤΛΟΣ ΕΦΕΥΡΕΣΗΣ (54): Μηχανικά συστήματα πρόσδεσης με μέσον διάθεσης για απορροφητικά προϊόντα μιας χρήσης
ΔΙΚΑΙΟΥΧΟΣ (73): The Procter & Gamble Company One Procter & Gamble Plaza Cincinnati Ohio 45202, Η.Π.Α.
ΣΥΜΒΑΤΙΚΕΣ ΠΡΟΤΕΡΑΙΟΤΗΤΕΣ (30): 1) 134275/17.12.87/Η.Π.Α. 2) 134349/17.12.87/Η.Π.Α.
ΕΦΕΥΡΕΤΗΣ (72): 1) Robertson Anthony John 2) Scripps Charles Locke
ΕΙΔΙΚΟΣ ΠΛΗΡΕΞΟΥΣΙΟΣ (74): Κιλιμίρης Αναστάσιος, Υψηλάντου 38, 115 21 Αθήνα
ΑΝΤΙΚΛΗΤΟΣ (74): Κιλιμίρης Αναστάσιος, Υψηλάντου 38, 115 21 Αθήνα

ασφάλιση του απορροφητικού προϊόντος σε μία διαμόρφωση που διευκολύνει την διάθεση του απορροφητικού προϊόντος. Το μέσον διάθεσης (68) αποτελείται κατά προτίμηση ένα δεύτερο στοιχείο πρόσδεσης (106) προσαρτημένο στην πίσω επιφάνεια τουλάχιστον ενός από τα κορδόνια ταινίας (60), έτσι που το πρώτο στοιχείο πρόσδεσης του απέναντι κορδονιού ταινίας να μπορεί να εμπλακεί με το δεύτερο στοιχείο πρόσδεσης (106) του μέσου διάθεσης (68), ασφαλίζοντας έτσι το απορροφητικό προϊόν στη διαμόρφωση διάθεσής του.



ΠΕΡΙΛΗΨΗ (57)

Ένα απορροφητικό προϊόν μιας χρήσης με ένα μηχανικό σύστημα πρόσδεσης που έχει μέσον διάθεσης (68) έτσι ώστε να παρέχει βολική διάθεση του απορροφητικού προϊόντος. Το μηχανικό μέσο πρόσδεσης, περιλαμβάνει κατά προτίμηση ένα κορδόνι ταινίας (60) που έχει ένα πρώτο στοιχείο πρόσδεσης (62), ένα μέλος υποδοχής (64) που συνιστά ένα δεύτερο στοιχείο πρόσδεσης εμπλέξιμο με το πρώτο στοιχείο πρόσδεσης (62) και ένα μέσο διάθεσης (68) που επιτρέπει την

ΑΡΙΘΜΟΣ ΕΥΡΩΠΑΪΚΟΥ Δ.Ε. (11): 3007915
ΑΡΙΘ. ΕΛΛΗΝΙΚΗΣ ΚΑΤΑΘΕΣΗΣ (21): 92043186
ΗΜΕΡ. ΕΛΛΗΝΙΚΗΣ ΚΑΤΑΘΕΣΗΣ (22): 20.05.93
ΑΡΙΘ./ΗΜΕΡ. ΔΗΜΟΣΙΕΥΣΗΣ
ΕΥΡΩΠΑΪΚΟΥ ΔΙΠΛΩΜΑΤΟΣ (87): 0 322 027/19.05.93
ΑΡΙΘ./ΗΜΕΡ. ΚΑΤΑΘΕΣΗΣ
ΕΥΡΩΠΑΪΚΗΣ ΑΙΤΗΣΗΣ (86): 88202854.1/13.12.88
ΤΙΤΛΟΣ ΕΦΕΥΡΕΣΗΣ (54): Λίπη με μειωμένη περιεκτικότητα σε θερμίδες παρασκευασμένα από τριγλυκερίδια περιέχοντα λιπαρά οξέα με μέσες και μακρές αλυσούς

ΔΙΚΑΙΟΥΧΟΣ (73): The Procter & Gamble Company
 One Procter & Gamble Plaza
 Cincinnati Ohio 45202, Η.Π.Α.

ΣΥΜΒΑΤΙΚΕΣ ΠΡΟΤΕΡΑΙΟΤΗΤΕΣ (30): 132400/15.12.87/Η.Π.Α.
ΕΦΕΥΡΕΤΗΣ (72): Seiden Paul
ΕΙΔΙΚΟΣ ΠΛΗΡΕΞΟΥΣΙΟΣ (74): Κιλιμίρης Αναστάσιος, Υψηλάντου 38, 115 21 Αθήνα
ΑΝΤΙΚΛΗΤΟΣ (74): Κιλιμίρης Αναστάσιος, Υψηλάντου 38, 115 21 Αθήνα

επίσης έχει την ακόλουθη σύσταση σε λιπαρά οξέα: (α) από 15% περίπου μέχρι 70% περίπου C₆ έως C₁₀ κεκορεσμένα λιπαρά οξέα - (β) από 10% περίπου μέχρι 70% περίπου C₁₇ έως C₂₆ κεκορεσμένα λιπαρά οξέα - (c) όχι περισσότερο των 10% λιπαρά οξέα επιλεγμένα από ομάδα η οποία αποτελείται από C_{12,0} και C_{14,0} και μίγματα εξ αυτών - (d) όχι περισσότερο από 20% περίπου λιπαρά οξέα επιλεγμένα από την ομάδα η οποία αποτελείται από C_{18,1}, C_{18,2}, C_{18,3} και μίγματα εξ αυτών και (e) όχι περισσότερο του 14% C_{18,2} λιπαρά οξέα.

ΠΕΡΙΛΗΨΗ (57)

Λίπος με μειωμένες θερμίδες το οποίο περιλαμβάνει 15% τουλάχιστο κατά βάρος τριγλυκερίδια επιλεγμένα από ομάδα η οποία αποτελείται από MML, MLM, LLM και LML τριγλυκερίδια και μίγματα εξ αυτών - όπου M = λιπαρά οξέα επιλεγμένα από την ομάδα η οποία αποτελείται από C₆ έως C₁₀ κεκορεσμένα λιπαρά οξέα, και μίγματα εξ αυτών και L = λιπαρά οξέα επιλεγμένα από την ομάδα η οποία αποτελείται από C₁₇ έως C₂₆ κεκορεσμένα λιπαρά οξέα και μίγματα εξ αυτών. Το λίπος

ΑΡΙΘΜΟΣ ΕΥΡΩΠΑΪΚΟΥ Δ.Ε. (11): 3007916
ΑΡΙΘ. ΕΛΛΗΝΙΚΗΣ ΚΑΤΑΘΕΣΗΣ (21): 930400079
ΗΜΕΡ. ΕΛΛΗΝΙΚΗΣ ΚΑΤΑΘΕΣΗΣ (22): 20.05.93
ΑΡΙΘ./ΗΜΕΡ. ΔΗΜΟΣΙΕΥΣΗΣ
ΕΥΡΩΠΑΪΚΟΥ ΔΙΠΛΩΜΑΤΟΣ (87): 0 407 256/19.05.93
ΑΡΙΘ./ΗΜΕΡ. ΚΑΤΑΘΕΣΗΣ
ΕΥΡΩΠΑΪΚΗΣ ΑΙΤΗΣΗΣ (86): 90401739.9/20.06.90
ΤΙΤΛΟΣ ΕΦΕΥΡΕΣΗΣ (54): Νέος καταλύτης με βάση το παλλαδίο και χρησιμοποίησή του

ΔΙΚΑΙΟΥΧΟΣ (73): Rhone-Poulenc Sante
 20, avenue Raymond Aron
 F-92160 Antony, Γαλλία

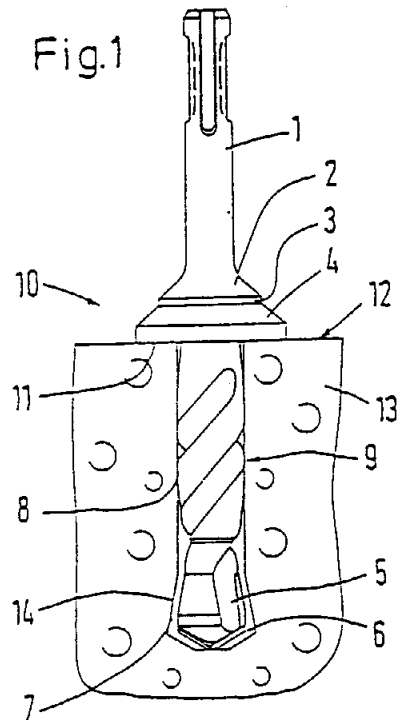
ΣΥΜΒΑΤΙΚΕΣ ΠΡΟΤΕΡΑΙΟΤΗΤΕΣ (30): 8908318/22.06.89/Γαλλία
ΕΦΕΥΡΕΤΗΣ (72): Σίνου Denis
ΕΙΔΙΚΟΣ ΠΛΗΡΕΞΟΥΣΙΟΣ (74): Βούρου Τριανταφυλλιά, Πανεπιστημίου 64, Αθήνα
ΑΝΤΙΚΛΗΤΟΣ (74): Βαγιακάκου-Ραζή Ρένα, Πανεπιστημίου 64, Αθήνα

ΠΕΡΙΛΗΨΗ (57)

Νέο καταλυτικό σύστημα που αποτελείται από υδατικό διάλυμα παραγωγού παλλαδίου και ενός υδροδιαλυτού υποκαταστάτη (τριμετασουλφοτριφαινυλοφωσφίνη) που συνδέεται με νιτρίλιο και χρησιμοποίησή του, ειδικώς για την διεξαγωγή αντιδράσεων αλληλικής υποκατάστασης εντός διφασικού συστήματος με εύκολη ανακύκλωση του καταλύτη μετά από μετάγγιση.

ΑΡΙΘΜΟΣ ΕΥΡΩΠΑΪΚΟΥ Δ.Ε. (11): 3007917
ΑΡΙΘ. ΕΛΛΗΝΙΚΗΣ ΚΑΤΑΘΕΣΗΣ (21): 930400081
ΗΜΕΡ. ΕΛΛΗΝΙΚΗΣ ΚΑΤΑΘΕΣΗΣ (22): 20.05.93
ΑΡΙΘ./ΗΜΕΡ. ΔΗΜΟΣΙΕΥΣΗΣ
ΕΥΡΩΠΑΪΚΟΥ ΔΙΠΛΩΜΑΤΟΣ (87): 0 385 059/19.05.93
ΑΡΙΘ./ΗΜΕΡ. ΚΑΤΑΘΕΣΗΣ
ΕΥΡΩΠΑΪΚΗΣ ΑΙΤΗΣΗΣ (86): 90100196.6/05.01.90
ΤΙΤΛΟΣ ΕΦΕΥΡΕΣΗΣ (54): Τρυπάνι
ΔΙΚΑΙΟΥΧΟΣ (73): Fischerwerke Artur Fischer GmbH
and Co. KG
Weinhalde 14-18
D-7244 Wladachtal 3/Tumlingen
Γερμανία
ΣΥΜΒΑΤΙΚΕΣ ΠΡΟΤΕΡΑΙΟΤΗΤΕΣ (30): 1) 3906036/27.02.89/Γερμανία
2) 3907088/04.03.89/Γερμανία
ΕΦΕΥΡΕΤΗΣ (72): 1) Fischer Artur
2) Hang Willi
ΕΙΔΙΚΟΣ ΠΛΗΡΕΞΟΥΣΙΟΣ (74): Βούρου Τριανταφυλλιά, Πανεπιστη-
μίου 64, Αθήνα
ΑΝΤΙΚΛΗΤΟΣ (74): Βαγιακάκου-Ραζή Ρένα, Πανεπιστη-
μίου 64, Αθήνα

Fig.1



ΠΕΡΙΛΗΨΗ (57)

Για την κατασκευή τυφλών οπών με καθορισμένο βάθος οπής μπορεί να χρησιμοποιούνται τρυπάνια (1) που έχουν στον κορμό τους ένα τεμάχιο προσκρούσεως βάθους (10).
Για να αποφεύγουμε ζημιές στην επιφάνεια του τοίχου κατά την τοποθέτηση του τεμαχίου προσκρούσεως βάθους, προτείνεται ένα τέτοιο τεμάχιο (10) εφοδιασμένο με ένα ελαστικό στοιχείο απόσβεσης (κρούσεων) (4).

ΑΡΙΘΜΟΣ ΕΥΡΩΠΑΪΚΟΥ Δ.Ε. (11): 3007918
ΑΡΙΘ. ΕΛΛΗΝΙΚΗΣ ΚΑΤΑΘΕΣΗΣ (21): 930400139
ΗΜΕΡ. ΕΛΛΗΝΙΚΗΣ ΚΑΤΑΘΕΣΗΣ (22): —
ΑΡΙΘ./ΗΜΕΡ. ΔΗΜΟΣΙΕΥΣΗΣ
ΕΥΡΩΠΑΪΚΟΥ ΔΙΠΛΩΜΑΤΟΣ (87): 0 316 668/19.05.93
ΑΡΙΘ./ΗΜΕΡ. ΚΑΤΑΘΕΣΗΣ
ΕΥΡΩΠΑΪΚΗΣ ΑΙΤΗΣΗΣ (86): 8811320.6/03.11.88
ΤΙΤΛΟΣ ΕΦΕΥΡΕΣΗΣ (54): Αναλγητικό
ΔΙΚΑΙΟΥΧΟΣ (73): Merck Patent Gesellschaft mit
Beschränkter Haftung
Frankfurter Strasse 250, Postfach
A119, D-6100 Darmstadt, Γερμανία
ΣΥΜΒΑΤΙΚΕΣ ΠΡΟΤΕΡΑΙΟΤΗΤΕΣ (30): 3738844/16.11.87/Γερμανία
ΕΦΕΥΡΕΤΗΣ (72): 1) Raddatz Peter
2) Weber Wolf-Dietrich
3) Barber Andrew
4) Wolf Hans-Peter
5) Seyfried Christoph
ΕΙΔΙΚΟΣ ΠΛΗΡΕΞΟΥΣΙΟΣ (74): Γιώτη-Μάνθου Ελένη, Στουρνάρα
37, 106 82 Αθήνα
ΑΝΤΙΚΛΗΤΟΣ (74): Βαγιανός Γεώργιος, Στουρνάρα 37,
106 82 Αθήνα

στον οποίο

=A—B=, =CH—CH= ή =N—CR²=, το

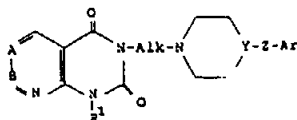
Alk σημαίνει μία ομάδα αλκυλενίου με 2-4 άτομα C, το R¹ σημαίνει H, διαλκυλαμινοαλκάλιο, καρβοξυαλκάλιο, αλκοξυκαρβονυαλκάλιο, καρβαμοϋλαλκάλιο, N-αλκυλοκαρβαμοϋλαλκάλιο ή N,N-διαλκυλοκαρβαμοϋλαλκάλιο, το

Y σημαίνει CH ή N, το

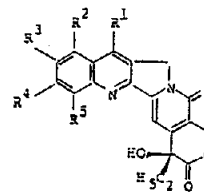
Z σημαίνει έναν δεσμό ή —CO—.

ΠΕΡΙΛΗΨΗ (57)

Νέα αναλγητικά περιέχουν ενώσεις του τύπου I



ΑΡΙΘΜΟΣ ΕΥΡΩΠΑΪΚΟΥ Δ.Ε. (11): 3007919
ΑΡΙΘ. ΕΛΛΗΝΙΚΗΣ ΚΑΤΑΘΕΣΗΣ (21): 930400242
ΗΜΕΡ. ΕΛΛΗΝΙΚΗΣ ΚΑΤΑΘΕΣΗΣ (22): 20.05.93
ΑΡΙΘ./ΗΜΕΡ. ΔΗΜΟΣΙΕΥΣΗΣ
ΕΥΡΩΠΑΪΚΟΥ ΔΙΠΛΩΜΑΤΟΣ (87): 0 325 247/19.05.93
ΑΡΙΘ./ΗΜΕΡ. ΚΑΤΑΘΕΣΗΣ
ΕΥΡΩΠΑΪΚΗΣ ΑΙΤΗΣΗΣ (86): 89100875.7/19.01.89
ΤΙΤΛΟΣ ΕΦΕΥΡΕΣΗΣ (54): Νέα παράγωγα καμπθοκεκίνης και μέθοδος παρασκευής τους
ΔΙΚΑΙΟΥΧΟΣ (73): Kabushiki Kaisha Yakult Honsha
 1-19 Higashishinbashi 1-chome
 Minato-ku Tokyo 105, Ιαπωνία
ΣΥΜΒΑΤΙΚΕΣ ΠΡΟΤΕΡΑΙΟΤΗΤΕΣ (30): 8388/88, 20.01.88, Ιαπωνία
ΕΦΕΥΡΕΤΗΣ (72): 1) Okajima Satory
 2) Yaegashi Takashi
 3) Sawada Seigo
 4) Nokata Kenichiro
 5) Tezuka Kenichi
 6) Nagata Hiroshi
 7) Yokokura Teruo
 8) Miyasaka Tadashi
ΕΙΔΙΚΟΣ ΠΛΗΡΕΞΟΥΣΙΟΣ (74): Βούρου Τριανταφυλλιά, Πανεπιστημίου 64, Αθήνα
ΑΝΤΙΚΛΗΤΟΣ (74): Βαγιακάκου-Ραζή Ρένα, Πανεπιστημίου 64, Αθήνα



ΠΕΡΙΛΗΨΗ (57)

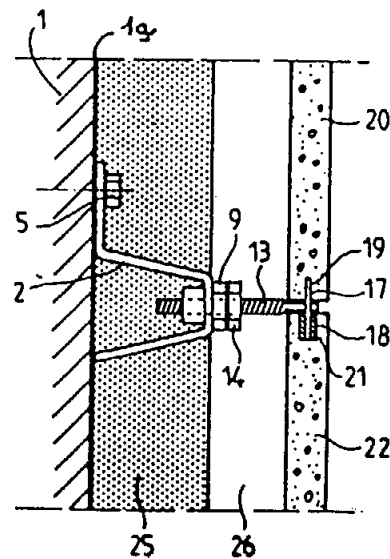
Αποκαλύπτονται νέα παράγωγα καμπθοκεκίνης και μέθοδος παρασκευής αυτών, τα οποία παριστάνονται από τον γενικό τύπο:

ΑΡΙΘΜΟΣ ΕΥΡΩΠΑΪΚΟΥ Δ.Ε. (11): 3007920
ΑΡΙΘ. ΕΛΛΗΝΙΚΗΣ ΚΑΤΑΘΕΣΗΣ (21): 930400337
ΗΜΕΡ. ΕΛΛΗΝΙΚΗΣ ΚΑΤΑΘΕΣΗΣ (22): 20.05.93
ΑΡΙΘ./ΗΜΕΡ. ΔΗΜΟΣΙΕΥΣΗΣ
ΕΥΡΩΠΑΪΚΟΥ ΔΙΠΛΩΜΑΤΟΣ (87): 0 416 980/19.05.93
ΑΡΙΘ./ΗΜΕΡ. ΚΑΤΑΘΕΣΗΣ
ΕΥΡΩΠΑΪΚΗΣ ΑΙΤΗΣΗΣ (86): 90402389.2/29.08.90
ΤΙΤΛΟΣ ΕΦΕΥΡΕΣΗΣ (54): Ρυθμιζόμενη σιδεριά που επιτρέπει τη στερέωση εξωτερικών πλακών επένδυσης προσώψεως
ΔΙΚΑΙΟΥΧΟΣ (73): LEBRAUT RICHARD
 40 rue des Corniers
 F-78400 Chatou
 Γαλλία
ΣΥΜΒΑΤΙΚΕΣ ΠΡΟΤΕΡΑΙΟΤΗΤΕΣ (30): 8911785/08.09.89/Γαλλία
ΕΦΕΥΡΕΤΗΣ (72): Lebraut Richard
ΕΙΔΙΚΟΣ ΠΛΗΡΕΞΟΥΣΙΟΣ (74): Σιώτου Κατερίνα, Νοταρά 1
 Αθήνα
ΑΝΤΙΚΛΗΤΟΣ (74): Σιώτου Κατερίνα, Νοταρά 1
 Αθήνα

τεμάχιο συγκράτησης (7) ένα κοχλιωμένο κύλινδρο (13) τελειώνοντας με ένα πλατύ τμήμα (13α) διαπερασμένο από ένα κάθετο κανάλι (15) που προορίζεται να δέχεται ένα κύλινδρο (17) που συγκρατεί με διείσδυση, μία κάτω πλάκα (22) και μία άνω πλάκα επικάλυψης (20), όπου ο κοχλιωμένος κύλινδρος (13) επιτρέπει με μετατόπιση βιδώνοντας ή ξεβιδώνοντας τον κοχλία (9) τη ρύθμιση της θέσης της άνω πλάκας (20) σε σχέση με την κάτω πλάκα (22) και μετά αυτός ο κοχλιωμένος κύλινδρος που είναι σταθεροποιημένος πάνω στο τεμάχιο συγκράτησης (7), με έναν αντίθετο κοχλία (14).

ΠΕΡΙΛΗΨΗ (57)

Ρυθμιζόμενη σιδεριά, που επιτρέπει τη στερέωση εξωτερικών πλακών επένδυσης προσώψεως, μέσα στην οποία, η κεντρική κάθετη ζώνη (2b) της σιδεριάς σχήματος U είναι διαπερασμένη από ένα άνοιγμα (6) διαμέσου του οποίου περνάει ένα τεμάχιο συγκράτησης (7), βιδωμένο εσωτερικά και έχοντας στο πρόσθιο τμήμα του μια λεπτινόμενη ζώνη που προορίζεται για τη συγκράτηση ενός δεσμευμένου κοχλία (9) με σκοπό να σταθεροποιεί το τεμάχιο συγκράτησης (7) πάνω στο προφίλ (2) και για να εξασφαλίζει τη διείσδυση και για να βιδώνει σ' αυτό το



ΑΡΙΘΜΟΣ ΕΥΡΩΠΑΪΚΟΥ Δ.Ε.	(11): 3007921
ΑΡΙΘ. ΕΛΛΗΝΙΚΗΣ ΚΑΤΑΘΕΣΗΣ	(21): 930400369
ΗΜΕΡ. ΕΛΛΗΝΙΚΗΣ ΚΑΤΑΘΕΣΗΣ	(22): 20.05.93
ΑΡΙΘ./ΗΜΕΡ. ΔΗΜΟΣΙΕΥΣΗΣ	
ΕΥΡΩΠΑΪΚΟΥ ΔΙΠΛΩΜΑΤΟΣ	(87): 0 230 122/12.05.93
ΑΡΙΘ./ΗΜΕΡ. ΚΑΤΑΘΕΣΗΣ	
ΕΥΡΩΠΑΪΚΗΣ ΑΙΤΗΣΗΣ	(86): 86309582.4/09.12.86
ΤΙΤΛΟΣ ΕΦΕΥΡΕΣΗΣ	(54): Διατροφή περιέχουσα γαλακτικό άλας
ΔΙΚΑΙΟΥΧΟΣ	(73): Oscar Mayer Foods Corporation 910 Mayer Avenue Madison, Wisconsin 53707, Η.Π.Α.
ΣΥΜΒΑΤΙΚΕΣ ΠΡΟΤΕΡΑΙΟΤΗΤΕΣ	(30): 808319/12.12.85/Η.Π.Α.
ΕΦΕΥΡΕΤΗΣ	(72): 1) Anders Robert J. 2) Milkowski Andrew L. 3) Cervený John G.
ΕΙΔΙΚΟΣ ΠΛΗΡΕΞΟΥΣΙΟΣ	(74): Βόζεμπεργκ-Βρετού Ιλεάνα Σκουφά 60Α, 106 80 Αθήνα
ΑΝΤΙΚΛΗΤΟΣ	(74): Βόζεμπεργκ-Βρετός Θεόδωρος, Σκουφά 60Α, 106 80 Αθήνα

ΠΕΡΙΛΗΨΗ (57)

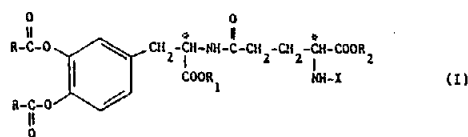
Η εφεύρεση αφορά διατροφές πουλερικών ή ψαριών όπου προστίθεται ένα γαλακτικό άλας σε μία ποσότητα αποτελεσματική για να επιβραδύνει την ανάπτυξη Clostridium botulinum.

ΑΡΙΘΜΟΣ ΕΥΡΩΠΑΪΚΟΥ Δ.Ε.	(11): 3007922
ΑΡΙΘ. ΕΛΛΗΝΙΚΗΣ ΚΑΤΑΘΕΣΗΣ	(21): 930400928
ΗΜΕΡ. ΕΛΛΗΝΙΚΗΣ ΚΑΤΑΘΕΣΗΣ	(22): 20.05.93
ΑΡΙΘ./ΗΜΕΡ. ΔΗΜΟΣΙΕΥΣΗΣ	
ΕΥΡΩΠΑΪΚΟΥ ΔΙΠΛΩΜΑΤΟΣ	(87): 0 352 815/19.05.93
ΑΡΙΘ./ΗΜΕΡ. ΚΑΤΑΘΕΣΗΣ	
ΕΥΡΩΠΑΪΚΗΣ ΑΙΤΗΣΗΣ	(86): 89114012.1/28.07.89
ΤΙΤΛΟΣ ΕΦΕΥΡΕΣΗΣ	(54): Προφάρμακα Ντοπαμίνης
ΔΙΚΑΙΟΥΧΟΣ	(73): Zambon Group S.p.A. Via della Chimica 9 I-36100 Vicenza Ιταλία
ΣΥΜΒΑΤΙΚΕΣ ΠΡΟΤΕΡΑΙΟΤΗΤΕΣ	(30): 2154388/29.07.88/Ιταλία
ΕΦΕΥΡΕΤΗΣ	(72): 1) Casagrande Cesare 2) Santangelo Francesco
ΕΙΔΙΚΟΣ ΠΛΗΡΕΞΟΥΣΙΟΣ	(74): Παπαπαναγιώτου Άννα, Κουμπάρη 2, 106 74 Αθήνα
ΑΝΤΙΚΛΗΤΟΣ	(74): Παπακωνσταντίνου Ελένη, Κουμπάρη 2, 106 74 Αθήνα

(όπου τα R₁, R₂, R₃ και Χ είναι όπως αναφέρονται στην προδιαγραφή), περιγράφονται οι διαδικασίες για την παρασκευή τους και οι φαρμακευτικές συνθέσεις που τις περιέχουν σαν δραστικά συστατικά. Οι ενώσεις του τύπου I είναι χρήσιμες στη θεραπεία της νόσου του Πάρκινσον, της νεφρικής ανεπάρκειας, της καρδιακής ανεπάρκειας και της υπέρτασης.

ΠΕΡΙΛΗΨΗ (57)

Ενώσεις του τύπου:



ΑΡΙΘΜΟΣ ΕΥΡΩΠΑΪΚΟΥ Δ.Ε. (11): 3007923	
ΑΡΙΘ. ΕΛΛΗΝΙΚΗΣ ΚΑΤΑΘΕΣΗΣ (21): 930401029	
ΗΜΕΡ. ΕΛΛΗΝΙΚΗΣ ΚΑΤΑΘΕΣΗΣ (22): 20.05.93	
ΑΡΙΘ./ΗΜΕΡ. ΔΗΜΟΣΙΕΥΣΗΣ	
ΕΥΡΩΠΑΪΚΟΥ ΔΙΠΛΩΜΑΤΟΣ (87): 0 282 840/19.05.93	
ΑΡΙΘ./ΗΜΕΡ. ΚΑΤΑΘΕΣΗΣ	
ΕΥΡΩΠΑΪΚΗΣ ΑΙΤΗΣΗΣ (86): 88103376.5/04.03.88	
ΤΙΤΛΟΣ ΕΦΕΥΡΕΣΗΣ (54): Συσκευή μιας χρήσεως για χημική, ανοσοχημική ανάλυση και για ανάλυση μικροοργανισμών	
ΔΙΚΑΙΟΥΧΟΣ (73): Becton Dickinson and Company One Becton Drive Franklin Lakes New Jersey 07417-1880, Η.Π.Α.	
ΣΥΜΒΑΤΙΚΕΣ ΠΡΟΤΕΡΑΙΟΤΗΤΕΣ (30): 27280/178.03.87/Η.Π.Α.	
ΕΦΕΥΡΕΤΗΣ (72): 1) Johnson Raymond 2) Livingston Dwight 3) Tite Robert C. 4) Wood-Helie Sheila J.	
ΕΙΔΙΚΟΣ ΠΛΗΡΕΞΟΥΣΙΟΣ (74): Τσιμικάλης Αθανάσιος, Ν. Βάμβα 1, 106 74 Αθήνα	
ΑΝΤΙΚΛΗΤΟΣ (74): Ταβλαρίδης-Τσιμικάλης Αθανάσιος, Καλονάρου Χαρ. Ν. Βάμβα 1, 106 74 Αθήνα	

ΠΕΡΙΛΗΨΗ (57)

Σύμφωνα με μία διάταξη της παρούσας εφεύρεσης, παρουσιάζεται μία βασικά άκαμπτη συσκευή, με πολλές υποδοχές και με αυτοαναρρόφηση προς χρήση σε χημικές, ανοσοχημικές αναλύσεις και αναλύσεις μικροοργανισμών. Η συσκευή έχει ένα βασικά άκαμπτο, βασικά επίπεδο πλαίσιο που έχει, σε λειτουργική κατεύθυνση, μία εμπρόσθια όψη, μία οπίσθια όψη, μία άνω ακμή και μία κάτω ακμή. Πολλές υποδοχές δειγμάτων είναι διευθετημένες εντός της συσκευής μεταξύ της εμπρόσθιας και της οπίσθιας όψης, συνήθως σε γραμμική

σειρά. Μία διακλαδωμένη σωλήνωση πλήρωσης βρίσκεται εντός της συσκευής. Η διακλαδωμένη σωλήνωση πλήρωσης είναι σε επικοινωνία υγρών με κάθε μία από τις υποδοχές δειγμάτων διαμέσου μιας διόδου πλήρωσης. Η συσκευή έχει μία θυρίδα εισαγωγής που είναι προσαρμοσμένη να δέχεται ένα δοχείο που περιέχει ένα υγρό δείγμα. Η θυρίδα εισαγωγής βρίσκεται σε μία περιφερειακή επιφάνεια της συσκευής. Η θυρίδα εισαγωγής βρίσκεται σε επικοινωνία υγρών με τη διακλαδωμένη σωλήνωση πλήρωσης μέσω μιας διόδου πλήρωσης και ενός καναλιού πλήρωσης που είναι τοποθετημένα μέσα στην συσκευή. Όταν η συσκευή βρίσκεται στη θέση λειτουργίας της, οι υποδοχές δειγμάτων, το κανάλι πλήρωσης, η διακλαδωμένη σωλήνωση πλήρωσης και η διόδος πλήρωσης βρίσκονται σε ένα επίπεδο κατώτερο από τη στάθμη του υγρού μέσα στο δοχείο.

Η συσκευή έχει ένα σύστημα ελέγχου του εξαερισμού, που είναι επίσης σε επικοινωνία υγρών με τις υποδοχές δειγμάτων, το οποίο αποτελείται από μία ή περισσότερες διακλαδωμένες σωληνώσεις εξαερισμού, ή/και από βαλβίδες προς μία διακλαδωμένη σωλήνωση εξαερισμού, ή/και μία ή περισσότερες οπές εξαερισμού ή άλλες διόδους προς την περιβάλλουσα ατμόσφαιρα. Αυτές οι οπές εξαερισμού, εάν υπάρχουν, σφραγίζονται προσωρινά από μία λεπτή μεμβράνη ή με άλλα μέσα. Όταν η συσκευή βρίσκεται στη θέση λειτουργίας της, η διακλαδωμένη σωλήνωση εξαερισμού ή/και οι οπές εξαερισμού του συστήματος ελέγχου εξαερισμού βρίσκονται υψηλότερα από τη στάθμη του υγρού μέσα στο δοχείο. Οι υποδοχές δειγμάτων είναι συνδεδεμένες με την διακλαδωμένη σωλήνωση πλήρωσης και με το σύστημα ελέγχου εξαερισμού σύμφωνα με την διαδοχή πλήρωσης. Το δοχείο είναι επίσης συνδεδεμένο με το σύστημα ελέγχου εξαερισμού δια μέσου μιας θυρίδας εξαερισμού και ενός καναλιού εξαερισμού. Επομένως, το δείγμα υγρού στο δοχείο ρέει προς τα κάτω προς την διακλαδωμένη σωλήνωση πλήρωσης με τη βοήθεια της βαρύτητας και γεμίζει τις υποδοχές δειγμάτων οι οποίες εξαερίζονται προς το δοχείο ή προς την περιβάλλουσα ατμόσφαιρα.

ΑΡΙΘΜΟΣ ΕΥΡΩΠΑΪΚΟΥ Δ.Ε. (11): 3007924	
ΑΡΙΘ. ΕΛΛΗΝΙΚΗΣ ΚΑΤΑΘΕΣΗΣ (21): 930401042	
ΗΜΕΡ. ΕΛΛΗΝΙΚΗΣ ΚΑΤΑΘΕΣΗΣ (22): 20.05.93	
ΑΡΙΘ./ΗΜΕΡ. ΔΗΜΟΣΙΕΥΣΗΣ	
ΕΥΡΩΠΑΪΚΟΥ ΔΙΠΛΩΜΑΤΟΣ (87): 0 365 316/19.05.93	
ΑΡΙΘ./ΗΜΕΡ. ΚΑΤΑΘΕΣΗΣ	
ΕΥΡΩΠΑΪΚΗΣ ΑΙΤΗΣΗΣ (86): 89310733.4/18.10.89	
ΤΙΤΛΟΣ ΕΦΕΥΡΕΣΗΣ (54): Καπάκι (ντισπένσερ) απελευθέρωσης υγρού σε δοχείο	
ΔΙΚΑΙΟΥΧΟΣ (73): Polytop Corporation 110 Graham Drive Slattersville Rhode Island 02814, Η.Π.Α.	
ΣΥΜΒΑΤΙΚΕΣ ΠΡΟΤΕΡΑΙΟΤΗΤΕΣ (30): 259598/19.10.88/Η.Π.Α.	
ΕΦΕΥΡΕΤΗΣ (72): Lavange Donald	
ΕΙΔΙΚΟΣ ΠΛΗΡΕΞΟΥΣΙΟΣ (74): Προκοπίου Δημήτρης, Ηρακλείου 6, 106 73 Αθήνα	
ΑΝΤΙΚΛΗΤΟΣ (74): Σακελλαρίδης Ιωάννης, Ηρακλείου 6, 106 73 Αθήνα	

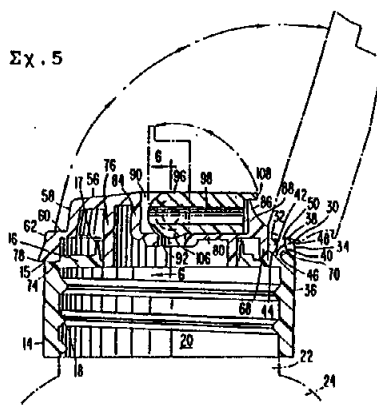
ΠΕΡΙΛΗΨΗ (57)

Ένα καπάκι ντισπένσερ το οποίο χαρακτηρίζεται από τη βάση του καπακιού 12 που προσαρμόζεται για να συνδέεται με ένα δοχείο (κοντέινερ) και από το κυρίως καπάκι 54 που μοντάρεται πάνω στη βάση για να περιστρέφεται σε σχέση με την βάση. Το μέρος του κυρίως καπακιού προσαρμόζεται για να παίρνει τη κλειστή θέση (να κλείνει) κατά την οποία κλείνει ένα πρώτο άνοιγμα απελευθέρωσης του υγρού του περιεχομένου στο δοχείο, το οποίο άνοιγμα σχηματίζεται στη βάση του καπακιού και προορίζεται να περιστρέφεται προς τα άνω σε σχέση με τη βάση του καπακιού από την κλειστή θέση στην ανοιχτή θέση στην οποία το πρώτο άνοιγμα απελευθέρωσης είναι ακάλυπτο. Ένα δεύτερο άνοιγμα 92 απελευθέρωσης του υγρού

σχηματίζεται στο κυρίως καπάκι το οποίο ευρίσκεται πάνω από το πρώτο άνοιγμα απελευθέρωσης, όταν το κυρίως καπάκι βρίσκεται στη κλειστή του θέση.

Το δεύτερο άνοιγμα απελευθέρωσης του υγρού κλείνει κανονικά και σφραγίζεται, μέσω ενός στομίου 96 το οποίο μονταρισμένο περιστρέφεται επί του κυρίως στομίου. Το μέρος του στομίου προσαρμόζεται για να περιστρέφεται από την τελευταία αυτή κλειστή θέση, στην ανοιχτή θέση κατά την οποία μια διόδος κατά μήκος στο στόμιο ευθυγραμμίζεται με το δεύτερο άνοιγμα απελευθέρωσης του υγρού.

Όταν το μέρος του κυρίως καπακιού βρίσκεται στη κλειστή του θέση και έτσι κλείνει το πρώτο άνοιγμα απελευθέρωσης, το περιεχόμενο του δοχείου είναι δυνατόν να απελευθερωθεί μέσω της ευθυγραμμισμένης κατά μήκος, διόδου με το δεύτερο άνοιγμα απελευθέρωσης του υγρού το οποίο άνοιγμα αντιστοιχεί με την ανοιχτή θέση του στομίου.

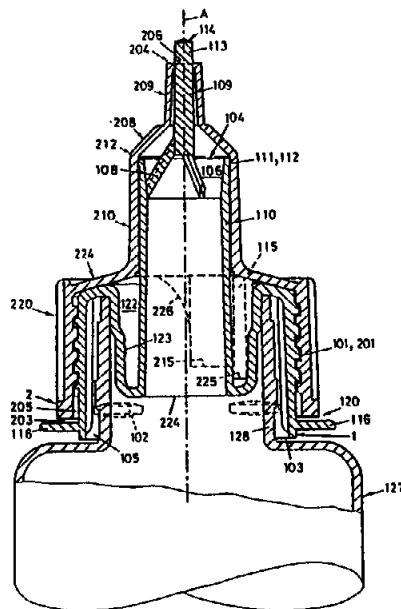


ΑΡΙΘΜΟΣ ΕΥΡΩΠΑΪΚΟΥ Δ.Ε.	(11): 3007925
ΑΡΙΘ. ΕΛΛΗΝΙΚΗΣ ΚΑΤΑΘΕΣΗΣ	(21): 930401055
ΗΜΕΡ. ΕΛΛΗΝΙΚΗΣ ΚΑΤΑΘΕΣΗΣ	(22): 20.05.93
ΑΡΙΘ./ΗΜΕΡ. ΔΗΜΟΣΙΕΥΣΗΣ	
ΕΥΡΩΠΑΪΚΟΥ ΔΙΠΛΩΜΑΤΟΣ	(87): 0 412 283/03.03.93
ΑΡΙΘ./ΗΜΕΡ. ΚΑΤΑΘΕΣΗΣ	
ΕΥΡΩΠΑΪΚΗΣ ΑΙΤΗΣΗΣ	(86): 90112525.2/30.06.90
ΤΙΤΛΟΣ ΕΦΕΥΡΕΣΗΣ	(54): Διμερές πώμα από συνθετική ύλη για δοχείο που περιέχει ρευστή ουσία
ΔΙΚΑΙΟΥΧΟΣ	(73): S. Uisling & Cie AG Badenerstrasse 816 CH-8010 Zurich, Ελβετία
ΣΥΜΒΑΤΙΚΕΣ ΠΡΟΤΕΡΑΙΟΤΗΤΕΣ	(30): 2952/89, 11.08.89, Ελβετία
ΕΦΕΥΡΕΤΗΣ	(72): Leuenberger Gerhard
ΕΙΔΙΚΟΣ ΠΛΗΡΕΞΟΥΣΙΟΣ	(74): Παλάζη Αναστασία, Κηφισίας 293, 145 61 Κηφισιά
ΑΝΤΙΚΛΗΤΟΣ	(74): Κυπρής Φειδιάς, Κυπρής Κώστας, Κηφισίας 293, 145 61 Κηφισιά

ΠΕΡΙΛΗΨΗ (57)

Το πώμα είναι διμερές από συνθετική ύλη. Ένα άνω μέρος (2) περιλαμβάνει ένα εσωτερικό σπείρωμα και μια συνεχή παράπλευρη επιφάνεια (207) καθώς και ένα αξονικό εξωτερικό κυλινδρικό τμήμα (210) και πάνω από αυτό ένα σωλήνα βαλβίδας (209), που στηρίζεται μέσω ενός κωνικού ενδιάμεσου τμήματος (208). Ένα κάτω μέρος (1) περιλαμβάνει ένα εξωτερικό σπείρωμα (101) και μια συνεχή παράπλευρη επιφάνεια (107) καθώς και ένα αξονικό εσωτερικό κυλινδρικό τμήμα (110), με ένα κυρτό παρέμβυσμα που έχει τη μορφή εξόγκωσης (111) με κατεύθυνση προς το εξωτερικό κυλινδρικό τμήμα (210) και προς το άνω άκρο (112) του εσωτερικού κυλινδρικού τμήματος (110). Πάνω από το κυρτό παρέμβυσμα (111) υπάρχει ένας πείρος της βαλβίδας (109) που στηρίζεται μέσω νευρώσεων σύνδεσης (108). Μέσω περιστροφής του άνω μέρους (2) σε σχέση με το κάτω μέρος (1), μετατίθεται το άνω μέρος (2) αξονικά ως προς το κάτω μέρος (1). Ένα στοιχείο στεγανοποίησης (113) είναι διαμορφωμένο αξονικά στο άνω

άκρο του πείρου της βαλβίδας. Όταν το πώμα είναι πλήρως βιδωμένο, το στοιχείο στεγανοποίησης (113) φράζει το άνω άνοιγμα (206) του άνω μέρους (2). Το άνω άκρο του (114) βρίσκεται στο ίδιο επίπεδο με το άνω μέρος (2) ή προεξέχει από αυτό, και ο πείρος της βαλβίδας (109) περικλείεται από το σωλήνα της βαλβίδας (209). Όταν το πώμα είναι πλήρως βιδωμένο, ο πείρος της βαλβίδας (109) βρίσκεται έξω από το σωλήνα της βαλβίδας (209). Μια νεύρωση (115) στο κάτω μέρος (1) και μια εσοχή (215) στο άνω μέρος (2), συνεργάζονται, ώστε με αμοιβαίο τερματισμό να περιορίζουν την περιστροφή του άνω μέρους (2) σε σχέση με το κάτω μέρος (1), σε μία γωνία μικρότερη από μια πλήρη περιστροφή.



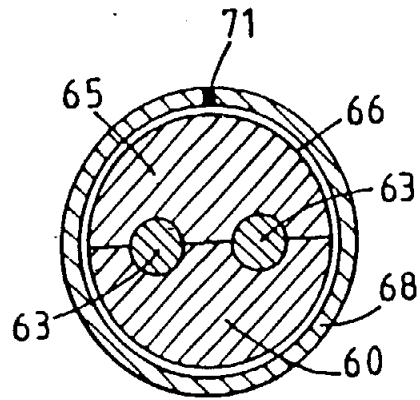
ΑΡΙΘΜΟΣ ΕΥΡΩΠΑΪΚΟΥ Δ.Ε.	(11): 3007926
ΑΡΙΘ. ΕΛΛΗΝΙΚΗΣ ΚΑΤΑΘΕΣΗΣ	(21): 92043126
ΗΜΕΡ. ΕΛΛΗΝΙΚΗΣ ΚΑΤΑΘΕΣΗΣ	(22): 24.05.93
ΑΡΙΘ./ΗΜΕΡ. ΔΗΜΟΣΙΕΥΣΗΣ	
ΕΥΡΩΠΑΪΚΟΥ ΔΙΠΛΩΜΑΤΟΣ	(87): 0 337 526/19.05.93
ΑΡΙΘ./ΗΜΕΡ. ΚΑΤΑΘΕΣΗΣ	
ΕΥΡΩΠΑΪΚΗΣ ΑΙΤΗΣΗΣ	(86): 89200639.6/14.03.89
ΤΙΤΛΟΣ ΕΦΕΥΡΕΣΗΣ	(54): Συμπυκνωμένοι χυμοί πορτοκαλιού χαμηλού ιξώδους χρήσιμα για προϊόντα υψηλού Βrix με χαμηλότερη ψευδοπλαστικότητα και μεγαλύτερη ικανότητα διασποράς
ΔΙΚΑΙΟΥΧΟΣ	(73): The Procter & Gamble Company One Procter & Gamble Plaza Cincinnati Ohio 45202, Η.Π.Α.
ΣΥΜΒΑΤΙΚΕΣ ΠΡΟΤΕΡΑΙΟΤΗΤΕΣ	(30): 175708/31.03.88/Η.Π.Α.
ΕΦΕΥΡΕΤΗΣ	(72): 1) Stipp Gordon Keith 2) Tsai Chee-Hway
ΕΙΔΙΚΟΣ ΠΛΗΡΕΞΟΥΣΙΟΣ	(74): Κιλιμίρης Αναστάσιος, Υψηλάντου 38, 115 21 Αθήνα
ΑΝΤΙΚΛΗΤΟΣ	(74): Κιλιμίρης Αναστάσιος, Υψηλάντου 38, 115 21 Αθήνα

διασπείρονται ευκολότερα σε νερό κατά την ανασύστασή τους. Αυτοί οι συμπυκνωμένοι χυμοί πορτοκαλιού χαμηλού ιξώδους λαμβάνονται υποβάλλοντας τον συμπυκνωμένο χυμό πορτοκαλιού σε κατεργασία υψηλής διάτμησης για χρόνο ικανό ώστε να μειωθεί το μέσο μέγεθος των σωματιδίων του βυθιζόμενου πολτού κατά 40 μm τουλάχιστον οπότε μειώνεται και το ιξώδες του συμπυκνωμένου χυμού. Το μέσο μέγεθος των σωματιδίων του βυθιζόμενου πολτού σε αυτούς τους συμπυκνωμένους χυμούς πορτοκαλιού χαμηλού ιξώδους είναι περίπου 125 μm ή μικρότερο.

ΠΕΡΙΛΗΨΗ (57)

Αποκαλύπτονται συμπυκνωμένοι χυμοί πορτοκαλιού χαμηλού ιξώδους που χρησιμεύουν στην παρασκευή συμπυκνωμένων προϊόντων υψηλού Βrix που έχουν λιγότερο ψευδοπλαστική συμπεριφορά και

ΑΡΙΘΜΟΣ ΕΥΡΩΠΑΪΚΟΥ Δ.Ε. (11): 3007927
ΑΡΙΘ. ΕΛΛΗΝΙΚΗΣ ΚΑΤΑΘΕΣΗΣ (21): 930401058
ΗΜΕΡ. ΕΛΛΗΝΙΚΗΣ ΚΑΤΑΘΕΣΗΣ (22): 24.05.93
ΑΡΙΘ./ΗΜΕΡ. ΔΗΜΟΣΙΕΥΣΗΣ
ΕΥΡΩΠΑΪΚΟΥ ΔΙΠΛΩΜΑΤΟΣ (87): 0 382 359/24.03.93
ΑΡΙΘ./ΗΜΕΡ. ΚΑΤΑΘΕΣΗΣ
ΕΥΡΩΠΑΪΚΗΣ ΑΙΤΗΣΗΣ (86): 90300604.7/22.01.90
ΤΙΤΛΟΣ ΕΦΕΥΡΕΣΗΣ (54): Μέθοδος κατασκευής καλωδίου μονωμένου με ορυκτό κατασκευαζόμενο από μία τέτοια μέθοδο
ΔΙΚΑΙΟΥΧΟΣ (73): City Electrical Factors Ltd.
 1 Station Road
 Uenilworth, Warwickshire CV8 1JJ,
 Μ. Βρετανία
ΣΥΜΒΑΤΙΚΕΣ ΠΡΟΤΕΡΑΙΟΤΗΤΕΣ (30): 1) 8901911/28.01.89/Μ. Βρετανία
 2) 8927533/06.12.89/Μ. Βρετανία
ΕΦΕΥΡΕΤΗΣ (72): Gill Dennis
ΕΙΔΙΚΟΣ ΠΛΗΡΕΞΟΥΣΙΟΣ (74): Παπαπαναγιώτου Άννα, Κουμπάρη 2, 106 74 Αθήνα
 Παπακωνσταντίνου Ελένη, Κουμπάρη 2, 106 74 Αθήνα

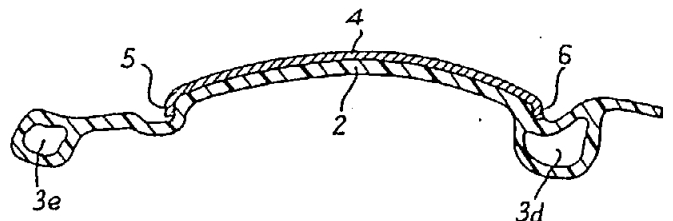


ΠΕΡΙΛΗΨΗ (57)

Σχηματίζεται μπλοκ (60, 65) από οξειδίο του μαγνησίου ή από άλλο ορυκτό μονωτικό με αύλακες (62). Στις αύλακες 62 στρώνονται αγωγοί χαλκού (63) και τα μπλοκ (60, 65) κρατούνται στη θέση των στους αγωγούς (63) με ένα στρώμα μονωτικής ταινίας (66). Γύρω στο στρώμα (66) σχηματίζεται ένας σωλήνας από χαλκό (68), και το σύνολο υποβάλλεται κατόπιν σε εναλλασσόμενα βήματα έλξης ή εξελάσεως και ανοπήσεως για σχηματισμό μονωμένου καλωδίου με ορυκτό.

ΑΡΙΘΜΟΣ ΕΥΡΩΠΑΪΚΟΥ Δ.Ε. (11): 3007928
ΑΡΙΘ. ΕΛΛΗΝΙΚΗΣ ΚΑΤΑΘΕΣΗΣ (21): 930401059
ΗΜΕΡ. ΕΛΛΗΝΙΚΗΣ ΚΑΤΑΘΕΣΗΣ (22): 24.05.93
ΑΡΙΘ./ΗΜΕΡ. ΔΗΜΟΣΙΕΥΣΗΣ
ΕΥΡΩΠΑΪΚΟΥ ΔΙΠΛΩΜΑΤΟΣ (87): 0 322 285/24.02.93
ΑΡΙΘ./ΗΜΕΡ. ΚΑΤΑΘΕΣΗΣ
ΕΥΡΩΠΑΪΚΗΣ ΑΙΤΗΣΗΣ (86): 88403199.8/15.12.88
ΤΙΤΛΟΣ ΕΦΕΥΡΕΣΗΣ (54): Μέθοδος επιχυτεύσεως μη άκαμπτων φύλλων δι' εγχύσεως θερμοπλαστικών υλικών για την πραγματοποίηση συνδέτων τεμαχίων
ΔΙΚΑΙΟΥΧΟΣ (73): Compagnie Plastic Omnium
 Ανώνυμος Εταιρεία
 19 avenue Lules Carteret
 F-69007 Lyon, Γαλλία
ΣΥΜΒΑΤΙΚΕΣ ΠΡΟΤΕΡΑΙΟΤΗΤΕΣ (30): 8717481/15.12.87/Γαλλία
ΕΦΕΥΡΕΤΗΣ (72): 1) Barne Bruno
 2) Poisat Michel
ΕΙΔΙΚΟΣ ΠΛΗΡΕΞΟΥΣΙΟΣ (74): Παπαπαναγιώτου Άννα, Κουμπάρη 2, 106 74 Αθήνα
 Παπακωνσταντίνου Ελένη, Κουμπάρη 2, 106 74 Αθήνα

την επικάλυψη του συνόλου της εσωτερικής επιφάνειας του τύπου με ένα στρώμα του επιθυμητού πάχους, εγχέεται ταυτόχρονα ή εν συνεχεία εντός του, ακόμη τουλάχιστον εν μέρει τετηγμένου, θερμοπλαστικού υλικού ένα αέριο υπό πίεση το οποίο το απωθεί (το θερμοπλαστικό) επί όλης της επιφάνειας του τύπου δημιουργώντας τουλάχιστον μία κοιλότητα (3d, 3e) πλήρη με το εν λόγω αέριο, ψύχεται ο τύπος για να επανέλθει το θερμοπλαστικό υλικό σε στερεή κατάσταση, αποσυνδέεται το εσωτερικό του τύπου από την πηγή του αερίου υπό πίεση, και ανοίγεται ο τύπος για να ελευθερωθεί από αυτόν το έτσι ληφθέν σύνθετο τεμάχιο.



ΠΕΡΙΛΗΨΗ (57)

Η εφεύρεση είναι σχετική με μία μέθοδο επιχυτεύσεως μη άκαμπτων φύλλων δι' εγχύσεως ενός θερμοπλαστικού υλικού για την πραγματοποίηση συνδέτων τεμαχίων.

Τοποθετείται το φύλλο εντός του τύπου, εγχέεται μία ποσότητα θερμοπλαστικού υλικού (2) η οποία είναι ανεπαρκής για την πλήρωση ολόκληρης της κοιλότητας του τύπου αλλά η οποία είναι επαρκής για

ΑΡΙΘΜΟΣ ΕΥΡΩΠΑΪΚΟΥ Δ.Ε.	(11): 3007929
ΑΡΙΘ. ΕΛΛΗΝΙΚΗΣ ΚΑΤΑΘΕΣΗΣ	(21): 930401060
ΗΜΕΡ. ΕΛΛΗΝΙΚΗΣ ΚΑΤΑΘΕΣΗΣ	(22): 24.05.93
ΑΡΙΘ./ΗΜΕΡ. ΔΗΜΟΣΙΕΥΣΗΣ	
ΕΥΡΩΠΑΪΚΟΥ ΔΙΠΛΩΜΑΤΟΣ	(87): 0 316 124/07.04.93
ΑΡΙΘ./ΗΜΕΡ. ΚΑΤΑΘΕΣΗΣ	
ΕΥΡΩΠΑΪΚΗΣ ΑΙΤΗΣΗΣ	(86): 88310457.2/07.11.88
ΤΙΤΛΟΣ ΕΦΕΥΡΕΣΗΣ	(54): Αιθυλιαμένες αβερμεκτίνες
ΔΙΚΑΙΟΥΧΟΣ	(73): Pfizer Inc. 235 East 42nd Street New York, N.Y. 10017, Η.Π.Α.
ΣΥΜΒΑΤΙΚΕΣ ΠΡΟΤΕΡΑΙΟΤΗΤΕΣ	(30): 118684/09.11.87/Η.Π.Α.
ΕΦΕΥΡΕΤΗΣ	(72): 1) Hawrylik Steven Joseph 2) Lee Shih-Jen Edward
ΕΙΔΙΚΟΣ ΠΛΗΡΕΞΟΥΣΙΟΣ	(74): Παπαπαναγιώτου Άννα, Κουμπά- ρη 2, 106 74 Αθήνα
ΑΝΤΙΚΛΗΤΟΣ	(74): Παπακωνσταντίνου Ελένη, Κουμπά- ρη 2, 106 74 Αθήνα

ΠΕΡΙΛΗΨΗ (57)

Αβερμεκτίνες στις οποίες μία ή αμφότερες οι θέσεις 3' και 3" της δισακχαριδικής μονάδος ελαιονδρόζης έχει υποκατασταθεί με μία ομάδα αιθοξύ αντί για μεθοξύ, μέθοδος για την παρασκευή τους, και η χρήση τους ως αντιπαρασιτικών παραγόντων.

ΑΡΙΘΜΟΣ ΕΥΡΩΠΑΪΚΟΥ Δ.Ε.	(11): 3007930
ΑΡΙΘ. ΕΛΛΗΝΙΚΗΣ ΚΑΤΑΘΕΣΗΣ	(21): 930401061
ΗΜΕΡ. ΕΛΛΗΝΙΚΗΣ ΚΑΤΑΘΕΣΗΣ	(22): 24.05.93
ΑΡΙΘ./ΗΜΕΡ. ΔΗΜΟΣΙΕΥΣΗΣ	
ΕΥΡΩΠΑΪΚΟΥ ΔΙΠΛΩΜΑΤΟΣ	(87): 0 387 154/28.04.93
ΑΡΙΘ./ΗΜΕΡ. ΚΑΤΑΘΕΣΗΣ	
ΕΥΡΩΠΑΪΚΗΣ ΑΙΤΗΣΗΣ	(86): 90400628.5/08.03.90
ΤΙΤΛΟΣ ΕΦΕΥΡΕΣΗΣ	(54): Συνθέσεις αερολυμάτων προοριζό- μενες για την απεικόνιση διάγνωση και εντοπισμένη θεραπεία φλεγμο- νωδών εστιών και όγκων
ΔΙΚΑΙΟΥΧΟΣ	(73): Pierre Fabre Medicament 45 Place Abel Gance F-92100 Boulogne, Γαλλία
ΣΥΜΒΑΤΙΚΕΣ ΠΡΟΤΕΡΑΙΟΤΗΤΕΣ	(30): 8903034/08.03.89/Γαλλία
ΕΦΕΥΡΕΤΗΣ	(72): 1) Dussourd D'Hinterland, Lucien 2) Le Pape Alain 3) Normier Gérard 4) Pinel Anne-Marie 5) Durand Jacques
ΕΙΔΙΚΟΣ ΠΛΗΡΕΞΟΥΣΙΟΣ	(74): Παπαπαναγιώτου Άννα, Κουμπά- ρη 2, 106 74 Αθήνα
ΑΝΤΙΚΛΗΤΟΣ	(74): Παπακωνσταντίνου Ελένη, Κουμπά- ρη 2, 106 74 Αθήνα

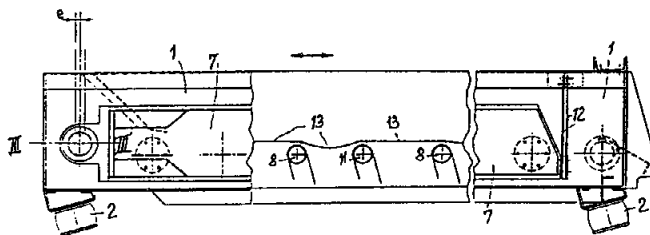
χαρακτηριζόμενη από το ότι ο εν λόγω φορέας αποτελείται από πολυσακχαριτική ένωση που επιλέγεται από την ουσία D25 που λαμβάνεται από τις μεμβρανικές πρωτεογλυκάνες του βακτηριδίου *Klebsiella pneumoniae* που έχει μοριακό βάρος 30 ± 10 kD και την οξειδωμένη ουσία D25 στην οποία το γαλακτο φουρανοζικό υπόλειμμα (Gal) της γραμμικής πολυσακχαριτικής αλύσου του D25 έχει μετατραπεί σε αραβινόζη και τα αμιδικού, εστερικού ή αιθερικού τύπου παράγωγά τους, καθώς και τα άλατα και παράγωγα τεταρτοταγούς αμμωνίου τους, καθώς και τα παράγωγα που λαμβάνονται με μόσχευση φωσφατιδίων.

ΠΕΡΙΛΗΨΗ (57)

Η παρούσα εφεύρεση έχει σαν αντικείμενο μια σύνθεση αερολύματος που περιλαμβάνει ένα παράγοντα-φορέα ικανό να αναγνωρίσει και να συνδεθεί με φλεγμονώδεις εστίες και όγκους κινητοποιώντας μακροφάγους στο γειτονικό τους περιβάλλον και ένα αερόλυμα-υπόστρωμα,

ΑΡΙΘΜΟΣ ΕΥΡΩΠΑΪΚΟΥ Δ.Ε. (11): 3007931
ΑΡΙΘ. ΕΛΛΗΝΙΚΗΣ ΚΑΤΑΘΕΣΗΣ (21): 930401062
ΗΜΕΡ. ΕΛΛΗΝΙΚΗΣ ΚΑΤΑΘΕΣΗΣ (22): 24.05.93
ΑΡΙΘ./ΗΜΕΡ. ΔΗΜΟΣΙΕΥΣΗΣ
ΕΥΡΩΠΑΪΚΟΥ ΔΙΠΛΩΜΑΤΟΣ (87): 0 358 632/21.04.93
ΑΡΙΘ./ΗΜΕΡ. ΚΑΤΑΘΕΣΗΣ
ΕΥΡΩΠΑΪΚΗΣ ΑΙΤΗΣΗΣ (86): 89890229.1/04.09.89
ΤΙΤΛΟΣ ΕΦΕΥΡΕΣΗΣ (54): Διάταξη κόσκινου
ΔΙΚΑΙΟΥΧΟΣ (73): IFE Industrie-Einrichtungen
 Fetigungs-AG Patertal 20
 A-3340 Waidholen a.d. Ybbs
 Αυστρία
ΣΥΜΒΑΤΙΚΕΣ ΠΡΟΤΕΡΑΙΟΤΗΤΕΣ (30): 2178/88, 05.09.88, Αυστρία
ΕΦΕΥΡΕΤΗΣ (72): Ahorner Leanden, Ing.
ΕΙΔΙΚΟΣ ΠΛΗΡΕΞΟΥΣΙΟΣ (74): Παπαπαναγιώτου Άννα, Κουμπάρη 2, 106 74 Αθήνα
ΑΝΤΙΚΛΗΤΟΣ (74): Παπακωνσταντίνου Ελένη, Κουμπάρη 2, 106 74 Αθήνα

περιστροφή μέσω μιας διατάξεως κινήσεως. Αυτός ο γνωστός τρόπος δομήσεως βελτιώνεται σύμφωνα με την εφεύρεση με το ότι ο έκκεντρος άξονας διατάσσεται στο ένα πέρας των δύο συστημάτων (1,7) και αυτά συνδέονται μεταξύ τους στο άλλο πέρας ή σε απόσταση απ' αυτό μέσω ενός στοιχείου (12), το οποίο εξασφαλίζει μια ουσιαστικά γραμμική σχετική κίνηση μεταξύ των δύο συστημάτων. Κατά προτίμηση η αναφερομένη απόσταση αντιστοιχεί στην απόσταση την οποία παρουσιάζει ο πόλος επιταχύνσεως (P_{13}) του ταλαντούμενου συστήματος (1,7) από τον έκκεντρο άξονα (3).



ΠΕΡΙΛΗΨΗ (57)

Η εφεύρεση αφορά σε μια διάταξη κόσκινου με τουλάχιστον δύο συστήματα πλαισίων, που είναι δυνάμενα να κινούνται με σχετική μεταξύ τους κίνηση, με ράβδους εσχάρας, που είναι αντίστοιχα διατεταγμένες σε κάθε σύστημα, οι οποίες ανά ζεύγη πιάνονται μεταξύ τους και οι οποίες συνδέονται με εύκαμπτα στοιχεία κόσκινου, που στερεώνονται σ' αυτές, που γεφυρώνουν την απόσταση μεταξύ των ράβδων και που τεντώνονται και χαλαρώνουν με τη σχετική κίνηση των δύο συστημάτων, που πραγματοποιείται μέσω ενός έκκεντρο άξονα, που εδράζεται αποκλειστικά στα δύο συστήματα και τίθεται σε

ΑΡΙΘΜΟΣ ΕΥΡΩΠΑΪΚΟΥ Δ.Ε. (11): 3007932
ΑΡΙΘ. ΕΛΛΗΝΙΚΗΣ ΚΑΤΑΘΕΣΗΣ (21): 930401063
ΗΜΕΡ. ΕΛΛΗΝΙΚΗΣ ΚΑΤΑΘΕΣΗΣ (22): 24.05.93
ΑΡΙΘ./ΗΜΕΡ. ΔΗΜΟΣΙΕΥΣΗΣ
ΕΥΡΩΠΑΪΚΟΥ ΔΙΠΛΩΜΑΤΟΣ (87): 0 330 521/21.04.93
ΑΡΙΘ./ΗΜΕΡ. ΚΑΤΑΘΕΣΗΣ
ΕΥΡΩΠΑΪΚΗΣ ΑΙΤΗΣΗΣ (86): 89301918.2/27.02.89
ΤΙΤΛΟΣ ΕΦΕΥΡΕΣΗΣ (54): Αντιυπερτασικό υπεράνοσο γάλα
ΔΙΚΑΙΟΥΧΟΣ (73): Stolle Research and Development
 Corporation
 6990 Cornell Road
 Cincinnati Ohio 45242, Η.Π.Α.
ΣΥΜΒΑΤΙΚΕΣ ΠΡΟΤΕΡΑΙΟΤΗΤΕΣ (30): 161039/26.02.88/Η.Π.Α.
ΕΦΕΥΡΕΤΗΣ (72): 1) Beck Lee R.
 2) Stolle Ralph J.
ΕΙΔΙΚΟΣ ΠΛΗΡΕΞΟΥΣΙΟΣ (74): Παπαπαναγιώτου Άννα, Κουμπάρη 2, 106 74 Αθήνα
ΑΝΤΙΚΛΗΤΟΣ (74): Παπακωνσταντίνου Ελένη, Κουμπάρη 2, 106 74 Αθήνα

ΠΕΡΙΛΗΨΗ (57)

Υπερανοσοποιημένα θηλαστικά παράγοντα γάλα που περιέχει έναν αντιυπερτασικό παράγοντα. Το γάλα ή ο απομονωθείς παράγοντας μπορεί να χρησιμοποιηθεί για την θεραπεία της υπέρτασης.

ΑΡΙΘΜΟΣ ΕΥΡΩΠΑΪΚΟΥ Δ.Ε. (11): 3007933
ΑΡΙΘ. ΕΛΛΗΝΙΚΗΣ ΚΑΤΑΘΕΣΗΣ (21): 930401064
ΗΜΕΡ. ΕΛΛΗΝΙΚΗΣ ΚΑΤΑΘΕΣΗΣ (22): 24.05.93
ΑΡΙΘ./ΗΜΕΡ. ΔΗΜΟΣΙΕΥΣΗΣ
ΕΥΡΩΠΑΪΚΟΥ ΔΙΠΛΩΜΑΤΟΣ (87): 0 343 684/21.04.93
ΑΡΙΘ./ΗΜΕΡ. ΚΑΤΑΘΕΣΗΣ
ΕΥΡΩΠΑΪΚΗΣ ΑΙΤΗΣΗΣ (86): 89109540.8/26.05.89
ΤΙΤΛΟΣ ΕΦΕΥΡΕΣΗΣ (54): Αναστολείς Ιντερλευκίνης-1
ΔΙΚΑΙΟΥΧΟΣ (73): Synergen Inc.
1885, 33rd Street
Boulder Colorado 80301, Η.Π.Α.
ΣΥΜΒΑΤΙΚΕΣ ΠΡΟΤΕΡΑΙΟΤΗΤΕΣ (30): 1) 199915/27.05.88/Η.Π.Α.
2) 238713/31.08.88/Η.Π.Α.
3) 248521/23.09.88/Η.Π.Α.
4) 266531/03.11.88/Η.Π.Α.
ΕΦΕΥΡΕΤΗΣ (72): 1) Hannum Charles H.
2) Elsenberg Stephen P.
3) Thompson Robert C.
4) Arend William P.
5) Joslin Fenneke G.
6) Sommer Andreas
ΕΙΔΙΚΟΣ ΠΛΗΡΕΞΟΥΣΙΟΣ (74): Παπαπαναγιώτου Άννα, Κουμπά-
ρη 2, 106 74 Αθήνα
ΑΝΤΙΚΛΗΤΟΣ (74): Παπακωνσταντίνου Ελένη, Κουμπά-
ρη 2, 106 74 Αθήνα

νου DNA για την παραγωγή ενός αναστολέως ιντερλευκίνης-1 (IL-1i), και μία απομονωθείσα αλληλουχία DNA που κωδικοποιεί έναν φυσιολογικά λειτουργικό αναστολέα ιντερλευκίνης-1 (IL-1i).

ΠΕΡΙΛΗΨΗ (57)

Ένας ουσιαστικά καθαρισμένος αναστολέας ιντερλευκίνης-1 (IL-1i) που είναι δραστικός ενάντια στην ιντερλευκίνη-1 άλφα ή ιντερλευκίνη-1 βήτα ή και στις δύο από αυτές τις ουσίες. Μία μέθοδος ανασυνδιασμέ-

ΑΡΙΘΜΟΣ ΕΥΡΩΠΑΪΚΟΥ Δ.Ε. (11): 3007934
ΑΡΙΘ. ΕΛΛΗΝΙΚΗΣ ΚΑΤΑΘΕΣΗΣ (21): 930401065
ΗΜΕΡ. ΕΛΛΗΝΙΚΗΣ ΚΑΤΑΘΕΣΗΣ (22): 24.05.93
ΑΡΙΘ./ΗΜΕΡ. ΔΗΜΟΣΙΕΥΣΗΣ
ΕΥΡΩΠΑΪΚΟΥ ΔΙΠΛΩΜΑΤΟΣ (87): 0 287 076/24.03.93
ΑΡΙΘ./ΗΜΕΡ. ΚΑΤΑΘΕΣΗΣ
ΕΥΡΩΠΑΪΚΗΣ ΑΙΤΗΣΗΣ (86): 88105897.8/13.04.88
ΤΙΤΛΟΣ ΕΦΕΥΡΕΣΗΣ (54): Δέκτης της μικρής ομάδος δέκτου
Pondidy
ΔΙΚΑΙΟΥΧΟΣ (73): Boehringer Ingelheim International
G.m.b.H.
Postfach 20
D-6507 Ingelheim am Rhein
Γερμανία
ΣΥΜΒΑΤΙΚΕΣ ΠΡΟΤΕΡΑΙΟΤΗΤΕΣ (30): 3712678/14.04.87/Γερμανία
ΕΦΕΥΡΕΤΗΣ (72): 1) Blaas Dieter, Dipl.-Ing. Dr.
2) Urechler Ernst, Prof. Dr.
3) Mischak Harald Dipl.-Ing. Dr.
4) Neubauer Christoph
ΕΙΔΙΚΟΣ ΠΛΗΡΕΞΟΥΣΙΟΣ (74): Παπαπαναγιώτου Άννα, Κουμπά-
ρη 2, 106 74 Αθήνα
ΑΝΤΙΚΛΗΤΟΣ (74): Παπακωνσταντίνου Ελένη, Κουμπά-
ρη 2, 106 74 Αθήνα

ΠΕΡΙΛΗΨΗ (57)

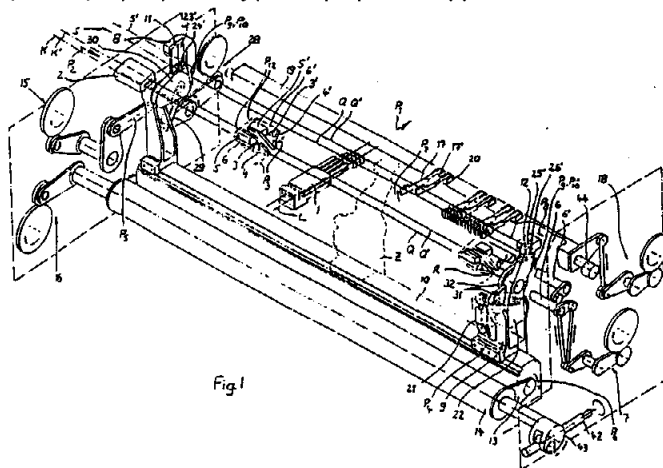
Η παρούσα εφεύρεση αφορά το δέκτη της μικρής ομάδος δέκτου ανθρωπίνων ρινοϊκών, τον καθαρισμό αυτών, καθώς και τη χρησιμοποίηση αυτών.

ΑΡΙΘΜΟΣ ΕΥΡΩΠΑΪΚΟΥ Δ.Ε.	(11): 3007935
ΑΡΙΘ. ΕΛΛΗΝΙΚΗΣ ΚΑΤΑΘΕΣΗΣ	(21): 930401066
ΗΜΕΡ. ΕΛΛΗΝΙΚΗΣ ΚΑΤΑΘΕΣΗΣ	(22): 24.05.93
ΑΡΙΘ./ΗΜΕΡ. ΔΗΜΟΣΙΕΥΣΗΣ	
ΕΥΡΩΠΑΪΚΟΥ ΔΙΠΛΩΜΑΤΟΣ	(87): 0 399 996/14.04.93
ΑΡΙΘ./ΗΜΕΡ. ΚΑΤΑΘΕΣΗΣ	
ΕΥΡΩΠΑΪΚΗΣ ΑΙΤΗΣΗΣ	(86): 90890161.4/23.05.90
ΤΙΤΛΟΣ ΕΦΕΥΡΕΣΗΣ	(54): Μηχανή συγκολλήσεως δικτυωτού
ΔΙΚΑΙΟΥΧΟΣ	(73): EVG Entwicklungs-u. Verwertungs-Gesellschaft m.b.H. Gustinus-Ambrossi-Strasse 1-3 A-8042 Raaba, Αυστρία
ΣΥΜΒΑΤΙΚΕΣ ΠΡΟΤΕΡΑΙΟΤΗΤΕΣ ΕΦΕΥΡΕΤΗΣ	(30): 1269/89, 24.05.89, Αυστρία (72): 1) Ritter Gerhard, Dipl.-Ing. Dr. 2) Ritter Klaus, Dipl. Ing. 3) Schmidt Gerhard, Dipl. Ing. 4) Resch Walter
ΕΙΔΙΚΟΣ ΠΛΗΡΕΞΟΥΣΙΟΣ	(74): Παπαπαναγιώτου Άννα, Κουμπάρη 2, 106 74 Αθήνα
ΑΝΤΙΚΛΗΤΟΣ	(74): Παπακωνσταντίνου Ελένη, Κουμπάρη 2, 106 74 Αθήνα

ΠΕΡΙΛΗΨΗ (57)

Μηχανή συγκολλήσεως δια την παραγωγή δικτυωτών από μεταξύ τους υπό ορθή γωνία διασταυρωμένων συγκολλημένων επί των σημείων διασταυρώσεως κατά μήκος και εγκάρσιων συρμάτων με ένα μηχανισμό δια την προσαγωγή των κατά μήκος συρμάτων εις ένα οριζόντιο επίπεδο συγκολλήσεως, δύο μηχανισμούς διατεταγμένους εις αμοιβαίαν απόστασιν προς τας γραμμάς πονταρίσματος (Κ, Κ') δια το σύγχρονο ποντάρισμα δύο εγκάρσιων συρμάτων (Q, Q'), μια

διάταξη ηλεκτροδίων συγκολλήσεως δια την διεξαγωγή μιας συγκολλήσεως διπλού σημείου προς την διεύθυνσιν των κατά μήκος συρμάτων και δύο βραχίονες προσαγωγής (8, 9) δια την μεταφορά των εγκάρσιων συρμάτων από τις γραμμές πονταρίσματος στις γραμμές συγκολλήσεως (S, S') όπου οι βραχίονες προσαγωγής είναι εξοπλισμένοι με μηχανισμούς συσφίξεως (11, 12) δια τα εγκάρσια σύρματα και μπορούν να κινούνται παλινδρομικά από κοινού μεταξύ των γραμμών πονταρίσματος και των γραμμών συγκολλήσεως επί προκαθορισμένων τροχιών κινήσεως (U, U', O, O'), όπου τουλάχιστον ένας των βραχιόνων προσαγωγής μπορεί να κινείται ως προς τον άλλο βραχίονα προσαγωγής προς την διεύθυνσιν του εγκάρσιου σύρματος δια την προένταση και των δύο εγκάρσιων συρμάτων μέσω ενός κινητήρος (22) και εις την περιοχή των γραμμών συγκολλήσεως προβλέπονται περιστρεφόμενα όργανα τοποθετήσεως (17, 17') δια την ακριβή τοποθέτηση των εγκάρσιων συρμάτων αντιστοίχως προς την προκαθορισμένη διάταξη των εγκάρσιων συρμάτων.



ΑΡΙΘΜΟΣ ΕΥΡΩΠΑΪΚΟΥ Δ.Ε.	(11): 3007936
ΑΡΙΘ. ΕΛΛΗΝΙΚΗΣ ΚΑΤΑΘΕΣΗΣ	(21): 930401067
ΗΜΕΡ. ΕΛΛΗΝΙΚΗΣ ΚΑΤΑΘΕΣΗΣ	(22): 24.05.93
ΑΡΙΘ./ΗΜΕΡ. ΔΗΜΟΣΙΕΥΣΗΣ	
ΕΥΡΩΠΑΪΚΟΥ ΔΙΠΛΩΜΑΤΟΣ	(87): 0 328 303/07.04.93
ΑΡΙΘ./ΗΜΕΡ. ΚΑΤΑΘΕΣΗΣ	
ΕΥΡΩΠΑΪΚΗΣ ΑΙΤΗΣΗΣ	(86): 89301017.3/02.02.89
ΤΙΤΛΟΣ ΕΦΕΥΡΕΣΗΣ	(54): Αντιβιοτικόν οξύινον πολυκυκλικού αιθέρος, το οποίον έχει αντικοκκιδιακήν και ενισχυτικήν της αναπτύξεως δράσιν
ΔΙΚΑΙΟΥΧΟΣ	(73): Pfizer Inc. 235 East 42nd Street New York N.Y. 10017, Η.Π.Α.
ΣΥΜΒΑΤΙΚΕΣ ΠΡΟΤΕΡΑΙΟΤΗΤΕΣ ΕΦΕΥΡΕΤΗΣ	(30): 88/00358/08.02.88/US/PC (72): 1) Diriam John Philip 2) Cullen Walter Patrick 3) Maeda Hiroshi 4) Tone Junsuke
ΕΙΔΙΚΟΣ ΠΛΗΡΕΞΟΥΣΙΟΣ	(74): Παπαπαναγιώτου Άννα, Κουμπάρη 2, 106 74 Αθήνα
ΑΝΤΙΚΛΗΤΟΣ	(74): Παπακωνσταντίνου Ελένη, Κουμπάρη 2, 106 74 Αθήνα

δυσεντερίας χοίρων και ως ενισχυτικόν (υποβοηθητικόν) της αναπτύξεως εις βοοειδή και χοίρους.

ΠΕΡΙΛΗΨΗ (57)

Αντιβιοτικόν οξύινον πολυκυκλικού αιθέρος, το οποίον έχει σύνταξιν διαπιστωθείσα (αποδειχθείσα) δια κρυσταλλογραφίας ακτίνων-Χ, σχηματίζεται δια ζυμώσεως νέου μικροοργανισμού, του Actinomadura SP. ATCC 53708. Το νέον τούτο αντιβιοτικόν είναι χρήσιμον ως αντικοκκιδιακόν εις κοτόπουλα, εις την πρόληψιν ή την θεραπείαν

ΑΡΙΘΜΟΣ ΕΥΡΩΠΑΪΚΟΥ Δ.Ε.	(11): 3007937
ΑΡΙΘ. ΕΛΛΗΝΙΚΗΣ ΚΑΤΑΘΕΣΗΣ	(21): 930401068
ΗΜΕΡ. ΕΛΛΗΝΙΚΗΣ ΚΑΤΑΘΕΣΗΣ	(22): 24.05.93
ΑΡΙΘ./ΗΜΕΡ. ΔΗΜΟΣΙΕΥΣΗΣ	
ΕΥΡΩΠΑΪΚΟΥ ΔΙΠΛΩΜΑΤΟΣ	(87): 0 313 768/17.03.93
ΑΡΙΘ./ΗΜΕΡ. ΚΑΤΑΘΕΣΗΣ	
ΕΥΡΩΠΑΪΚΗΣ ΑΙΤΗΣΗΣ	(86): 88114403.4/03.09.88
ΤΙΤΛΟΣ ΕΦΕΥΡΕΣΗΣ	(54): Παραμετρικό σύστημα ελέγχου για ένα φούρνο
ΔΙΚΑΙΟΥΧΟΣ	(73): Food Automation-Service Techniques, Inc. Εταιρεία οργανωμένη σύμφωνα με τους νόμους της πολιτείας του Delaware 905 Honeyspot Road Stratford Connecticut 06497, Η.Π.Α.
ΣΥΜΒΑΤΙΚΕΣ ΠΡΟΤΕΡΑΙΟΤΗΤΕΣ	(30): 114563/29.10.87/Η.Π.Α.
ΕΦΕΥΡΕΤΗΣ	(72): 1) Koether Bernard G. 2) Pasquini Mario
ΕΙΔΙΚΟΣ ΠΛΗΡΕΞΟΥΣΙΟΣ	(74): Παπαπαναγιώτου Άννα, Κουμπάρη 2, 106 74 Αθήνα
ΑΝΤΙΚΛΗΤΟΣ	(74): Παπακωνσταντίνου Ελένη, Κουμπάρη 2, 106 74 Αθήνα

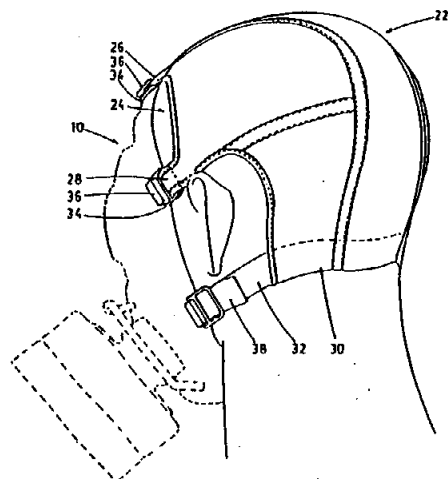
ΠΕΡΙΛΗΨΗ (57)

Ένα παραμετρικό σύστημα ελέγχου για ένα φούρνο ο οποίος μπορεί, για παράδειγμα, να είναι ένας φούρνος ψησίματος ή ένας φούρνος μεταφοράς θερμότητας δια ρευμάτων ο οποίος έχει την ικανότητα έγχυσης ατμού μέσα στην κοιλότητα μαγειρεύματος. Το παραμετρικό

σύστημα ελέγχου ελέγχει ακριβώς θερμοκρασία μαγειρεύματος, χρόνο μαγειρεύματος, υγρασία και ροή αέρα μέσα στον φούρνο. Οι παράμετροι μπορούν εύκολα και κατ' επανάληψη να τίθενται.

ΑΡΙΘΜΟΣ ΕΥΡΩΠΑΪΚΟΥ Δ.Ε.	(11): 3007938
ΑΡΙΘ. ΕΛΛΗΝΙΚΗΣ ΚΑΤΑΘΕΣΗΣ	(21): 930401069
ΗΜΕΡ. ΕΛΛΗΝΙΚΗΣ ΚΑΤΑΘΕΣΗΣ	(22): 24.05.93
ΑΡΙΘ./ΗΜΕΡ. ΔΗΜΟΣΙΕΥΣΗΣ	
ΕΥΡΩΠΑΪΚΟΥ ΔΙΠΛΩΜΑΤΟΣ	(87): 0 350 322/31.03.93
ΑΡΙΘ./ΗΜΕΡ. ΚΑΤΑΘΕΣΗΣ	
ΕΥΡΩΠΑΪΚΗΣ ΑΙΤΗΣΗΣ	(86): 89306915.3/07.07.89
ΤΙΤΛΟΣ ΕΦΕΥΡΕΣΗΣ	(54): Εξάρτηση Κεφαλής
ΔΙΚΑΙΟΥΧΟΣ	(73): The Minister of National Défence of Her Majestys Canadian Government National Défence Headquarters 101 Colonel By Drive Ottawa Ontario U1A 0K2, Καναδάς
ΣΥΜΒΑΤΙΚΕΣ ΠΡΟΤΕΡΑΙΟΤΗΤΕΣ	(30): 571574/08.07.88/Καναδάς
ΕΦΕΥΡΕΤΗΣ	(72): 1) Harrison Brian H. 2) Main Andre L. 3) Newman James A. 4) Pedder Jocelyn B. 5) Ranger Nicole 6) Gallup Brian 7) St. Laurent Andre M. 8) Gray Donald
ΕΙΔΙΚΟΣ ΠΛΗΡΕΞΟΥΣΙΟΣ	(74): Παπαπαναγιώτου Άννα, Κουμπάρη 2, 106 74 Αθήνα
ΑΝΤΙΚΛΗΤΟΣ	(74): Παπακωνσταντίνου Ελένη, Κουμπάρη 2, 106 74 Αθήνα

ελαστικού υφάσματος ραμμένα μαζί για παροχή μίας κοίλης διάταξης στην ήρεμη κατάσταση. Η εξάρτηση σχηματίζεται και παίρνει τέτοιο μέγεθος, ώστε να ταιριάζει σε μία ποικιλία κανονικών ανθρώπινων κεφαλών με τέντωμα επάνω από το πίσω μέρος και την κορυφή του κεφαλιού. Η πρόσθια ακμή (24) της εξάρτησης έχει ένα αριθμό γλωσσών (26, 28) του ελαστικού υφάσματος οι οποίες προσαρτώνται σε μία μάσκα αερίου. Το προτιμώμενο υλικό για την εξάρτηση είναι ένα 280 denier γυμνό spandex ισχυρής δικτύωσης ύφασμα το οποίο έχει μία επίπεδη φορτίου ενάντια σε επιμήκυνση καμπύλη. Μία μάσκα αερίου εξοπλισμένη με την εξάρτηση εφαρμόζει μία ομοιόμορφη πίεση μέσα στην κλίμακα άνεσης επί του προσώπου αυτού ο οποίος την φοράει χωρίς σημαντική ρύθμιση της εξάρτησης, παρ' όλη την ευρεία ποικιλία στο μέγεθος και διάταξη κεφαλής αυτού ο οποίος την φοράει.



ΠΕΡΙΛΗΨΗ (57)

Μία εξάρτηση κεφαλής (22) για μάσκες αερίου αποτελείται από αρκετά κομμάτια (39, 46, 58) δυνάμενου να τεντώνεται διαζωνικά

ΑΡΙΘΜΟΣ ΕΥΡΩΠΑΪΚΟΥ Δ.Ε. (11):	3007939
ΑΡΙΘ. ΕΛΛΗΝΙΚΗΣ ΚΑΤΑΘΕΣΗΣ (21):	930401070
ΗΜΕΡ. ΕΛΛΗΝΙΚΗΣ ΚΑΤΑΘΕΣΗΣ (22):	24.05.93
ΑΡΙΘ./ΗΜΕΡ. ΔΗΜΟΣΙΕΥΣΗΣ	
ΕΥΡΩΠΑΪΚΟΥ ΔΙΠΛΩΜΑΤΟΣ (87):	0 344 709/12.05.93
ΑΡΙΘ./ΗΜΕΡ. ΚΑΤΑΘΕΣΗΣ	
ΕΥΡΩΠΑΪΚΗΣ ΑΙΤΗΣΗΣ (86):	89109726.3/30.05.89
ΤΙΤΛΟΣ ΕΦΕΥΡΕΣΗΣ (54):	Μόρφωμα φίλτρου εγκάρσιου ρεύματος
ΔΙΚΑΙΟΥΧΟΣ (73):	Oxyphen GmbH Bautzner Landstrasse O-8101 Rossendorf, Γερμανία
ΣΥΜΒΑΤΙΚΕΣ ΠΡΟΤΕΡΑΙΟΤΗΤΕΣ (30):	316157/30.05.88/Γερμανία
ΕΦΕΥΡΕΤΗΣ (72):	1) Lück Hans Bernhard Dr.sc. 2) Heinrich Bernd Dr.
ΕΙΔΙΚΟΣ ΠΛΗΡΕΞΟΥΣΙΟΣ (74):	Παπαπαναγιώτου Άννα, Κουμπάρη 2, 106 74 Αθήνα
ΑΝΤΙΚΛΗΤΟΣ (74):	Παπακωνσταντίνου Ελένη, Κουμπάρη 2, 106 74 Αθήνα

παρουσιάζουν εις τας κατά μήκος πλευράς ανοίγματα δια την εκροήν του προϊόντος διηθήσεως. Οι αγωγοί ροής (9) είναι ανοικτοί εις τας μετωπικές πλευράς του στοιχείου στοιβάξεως (5) και οι αγωγοί προϊόντος διηθήσεως (10) κλειστοί. Το στοιχείον στοιβάξεως (5) έχει στεγανοποιηθεί δια εγχύσεως μάζας συνθετικής ύλης εις τα άκρα αυτού εντός ενός περιβλήματος (1). Επί των μετωπικών πλευρών ευρίσκονται ακραίες καλύπτρες (12) στεγανοποιημένες δια εγχύσεως μάζης με τις συνδέσεις δια ακατέργαστα διαλύματα και προϊόν συγκρατήσεως οι οποίες εξασφαλίζουν μαζί με την στεγάνωσιν δια εγχύσεως των άκρων της στοιβάδος εντός του περιβλήματος (1) ένα ασφαλή διαχωρισμόν μεταξύ προϊόντος συγκρατήσεως και χώρου προϊόντος διηθήσεως. Το προϊόν διηθήσεως εξέρχεται επί των κατά μήκος πλευρών εκ των στοιχείων στοιβάξεως (5), συλλέγεται εντός του περιβλήματος (1) και παραλαμβάνεται μέσω ενός ή δύο στομίων εκροής.

Το μόρφωμα φίλτρου εγκάρσιου ρεύματος παρουσιάζει καλύτεραν πορείαν ροής και επιτρέπει την πραγματοποίησιν μεγάλων διατομών συνδέσεως.

ΠΕΡΙΛΗΨΗ (57)

Η εφεύρεσις αφορά ένα μόρφωμα φίλτρου εγκάρσιου ρεύματος ειδικώτερα δια την διαπίδυσιν και την μικροδιήθησιν.

Το μόρφωμα φίλτρου εγκάρσιου ρεύματος αποτελείται από ένα στοιχείον στοιβάξεως (5) μορφής κύβου με εναλλασσομένους αγωγούς ροής (9) δια ακατέργαστον διάλυμα ή αντιστοίχως προϊόν συγκρατήσεως και αγωγούς προϊόντος διηθήσεως (10) οι οποίοι είναι εκάστοτε διαχωρισμένοι μεταξύ τους δια μιας μεμβράνης διηθήσεως (6). Οι αγωγοί ροής (9) είναι κλειστοί εις τας κατά μήκος πλευράς του στοιχείου στοιβάξεως (5) ενώ οι αγωγοί προϊόντος διηθήσεως (10)

ΑΡΙΘΜΟΣ ΕΥΡΩΠΑΪΚΟΥ Δ.Ε. (11):	3007940
ΑΡΙΘ. ΕΛΛΗΝΙΚΗΣ ΚΑΤΑΘΕΣΗΣ (21):	930401071
ΗΜΕΡ. ΕΛΛΗΝΙΚΗΣ ΚΑΤΑΘΕΣΗΣ (22):	24.05.93
ΑΡΙΘ./ΗΜΕΡ. ΔΗΜΟΣΙΕΥΣΗΣ	
ΕΥΡΩΠΑΪΚΟΥ ΔΙΠΛΩΜΑΤΟΣ (87):	0 321 424/17.03.93
ΑΡΙΘ./ΗΜΕΡ. ΚΑΤΑΘΕΣΗΣ	
ΕΥΡΩΠΑΪΚΗΣ ΑΙΤΗΣΗΣ (86):	88830539.8/14.12.88
ΤΙΤΛΟΣ ΕΦΕΥΡΕΣΗΣ (54):	Μέθοδος και σύνθεση για την αύξηση της αποδόσεως σε εγκαταστάσεις θερμικής μετατροπής πετρελαίων ειδικά μεσαίων κλάσμάτων
ΔΙΚΑΙΟΥΧΟΣ (73):	Chimec S.p.A. 19 Via delle Ande I-00144 Roma RM, Ιταλία
ΣΥΜΒΑΤΙΚΕΣ ΠΡΟΤΕΡΑΙΟΤΗΤΕΣ (30):	1) 4871987/18.12.87/Ιταλία 2) 4872087/18.12.87/Ιταλία
ΕΦΕΥΡΕΤΗΣ (72):	1) Faina Roberto 2) Ingrassia Mario 3) Zanotti Andrea
ΕΙΔΙΚΟΣ ΠΛΗΡΕΞΟΥΣΙΟΣ (74):	Παπαπαναγιώτου Άννα, Κουμπάρη 2, 106 74 Αθήνα
ΑΝΤΙΚΛΗΤΟΣ (74):	Παπακωνσταντίνου Ελένη, Κουμπάρη 2, 106 74 Αθήνα

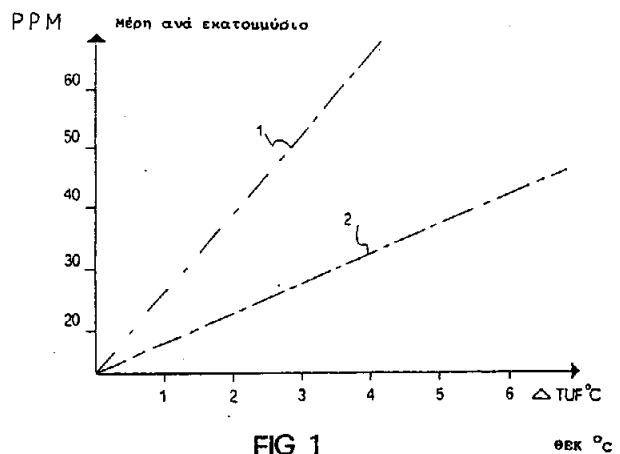


FIG 1

ΠΕΡΙΛΗΨΗ (57)

Περιγράφεται μια μέθοδος για την αύξηση της αποδόσεως σε εγκαταστάσεις θερμικής μετατροπής πετρελαίου μέσω της συνεχούς προσθήκης αλκυλ-ηλεκτριμιδίων και του ταυτόχρονου προσδιορισμού της στιγμιαίας παραμέτρου αναφοράς της σταθερότητας της πίεσας στην έξοδο της εγκαταστάσεως.

ΑΡΙΘΜΟΣ ΕΥΡΩΠΑΪΚΟΥ Δ.Ε.	(11): 3007941
ΑΡΙΘ. ΕΛΛΗΝΙΚΗΣ ΚΑΤΑΘΕΣΗΣ	(21): 930401072
ΗΜΕΡ. ΕΛΛΗΝΙΚΗΣ ΚΑΤΑΘΕΣΗΣ	(22): 24.05.93
ΑΡΙΘ./ΗΜΕΡ. ΔΗΜΟΣΙΕΥΣΗΣ	
ΕΥΡΩΠΑΪΚΟΥ ΔΙΠΛΩΜΑΤΟΣ	(87): 0 306 673/31.03.93
ΑΡΙΘ./ΗΜΕΡ. ΚΑΤΑΘΕΣΗΣ	
ΕΥΡΩΠΑΪΚΗΣ ΑΙΤΗΣΗΣ	(86): 88111842.6/22.07.88
ΤΙΤΛΟΣ ΕΦΕΥΡΕΣΗΣ	(54): Μία μέθοδος για την παρασκευή ανθρώπινης ορμόνης ανάπτυξης
ΔΙΚΑΙΟΥΧΟΣ	(73): Eniricerche S.p.A. Corso Venezia 16 I-20121 Milan, Ιταλία
ΣΥΜΒΑΤΙΚΕΣ ΠΡΟΤΕΡΑΙΟΤΗΤΕΣ	(30): 2161687/07.08.87/Ιταλία
ΕΦΕΥΡΕΤΗΣ	(72): 1) Grandi Guido 2) Franchi Elisabetta 3) Maisano Federico 4) Astura Testori Silvia
ΕΙΔΙΚΟΣ ΠΛΗΡΕΞΟΥΣΙΟΣ	(74): Παπαπαναγιώτου Άννα, Κουμπάρη 2, 106 74 Αθήνα
ΑΝΤΙΚΛΗΤΟΣ	(74): Παπακωνσταντίνου Ελένη, Κουμπάρη 2, 106 74 Αθήνα

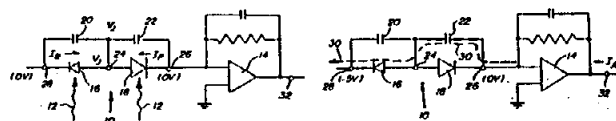
αλληλουχία αμινοξέων και είναι ιδιαίτερα χρήσιμη για την θεραπευτική αγωγή του ανθρώπου.

ΠΕΡΙΛΗΨΗ (57)

Περιγράφονται, ένα υβριδικό πλασμίδιο το οποίο είναι ικανό πρόκλησης της έκφρασης και της έκκρισης ανθρώπινης ορμόνης ανάπτυξης (hGH) στην φυσική της μορφή και μία μέθοδος για την παρασκευή hGH η οποία περιλαμβάνει την καλλιέργεια σε ένα κατάλληλο περιβάλλον κυττάρων *Bacillus subtilis* μεταμορφωμένων από το υβριδικό πλασμίδιο.

Η hGH η οποία αποκτήθηκε κατ' αυτόν τον τρόπο έχει την σωστή

ΑΡΙΘΜΟΣ ΕΥΡΩΠΑΪΚΟΥ Δ.Ε.	(11): 3007942
ΑΡΙΘ. ΕΛΛΗΝΙΚΗΣ ΚΑΤΑΘΕΣΗΣ	(21): 930401073
ΗΜΕΡ. ΕΛΛΗΝΙΚΗΣ ΚΑΤΑΘΕΣΗΣ	(22): 24.05.93
ΑΡΙΘ./ΗΜΕΡ. ΔΗΜΟΣΙΕΥΣΗΣ	
ΕΥΡΩΠΑΪΚΟΥ ΔΙΠΛΩΜΑΤΟΣ	(87): 0 260 824/24.03.93
ΑΡΙΘ./ΗΜΕΡ. ΚΑΤΑΘΕΣΗΣ	
ΕΥΡΩΠΑΪΚΗΣ ΑΙΤΗΣΗΣ	(86): 87307461.1/24.08.87
ΤΙΤΛΟΣ ΕΦΕΥΡΕΣΗΣ	(54): Φωτοευαίσθητον εικονοστοιχείο με εκτεθειμένο στοιχείο φραγμού
ΔΙΚΑΙΟΥΧΟΣ	(73): OIS Optical Imaging Systems, Inc. 1896 Barrett Street Troy Michigan 48084, Η.Π.Α.
ΣΥΜΒΑΤΙΚΕΣ ΠΡΟΤΕΡΑΙΟΤΗΤΕΣ	(30): 907926/16.09.86/Η.Π.Α.
ΕΦΕΥΡΕΤΗΣ	(72): 1) Kitamura Koichi 2) Swatz Louis D. 3) Catchpole Clive 4) Yaniv Zvi
ΕΙΔΙΚΟΣ ΠΛΗΡΕΞΟΥΣΙΟΣ	(74): Παπαπαναγιώτου Άννα, Κουμπάρη 2, 106 74 Αθήνα
ΑΝΤΙΚΛΗΤΟΣ	(74): Παπακωνσταντίνου Ελένη, Κουμπάρη 2, 106 74 Αθήνα



ΠΕΡΙΛΗΨΗ (57)

Με διατήρηση των πρώτων ηλεκτροδίων φωτοπαραγωγού στοιχείου (18) και στοιχείου φραγμού ρεύματος (16) σε ένα κοινό δυναμικόν ενώ συνδέονται ηλεκτρικώς τα δεύτερα ηλεκτρόδια αυτών, το στοιχείο φραγμού δε χρειάζεται να καλύπτεται από προσπίπτουσα ακτινοβολία (12). Επειδή το αποθηκευόμενον ηλεκτρικό σήμα το παραγόμενο από το φωτοπαραγωγικό στοιχείο δε διασκορπίζεται με φωτοπαραγόμενα ζεύγη φορέα παρεχόμενα από το στοιχείο φραγμού ρεύματος.

ΑΡΙΘΜΟΣ ΕΥΡΩΠΑΪΚΟΥ Δ.Ε. (11): 3007943
ΑΡΙΘ. ΕΛΛΗΝΙΚΗΣ ΚΑΤΑΘΕΣΗΣ (21): 930401074
ΗΜΕΡ. ΕΛΛΗΝΙΚΗΣ ΚΑΤΑΘΕΣΗΣ (22): 24.05.93
ΑΡΙΘ./ΗΜΕΡ. ΔΗΜΟΣΙΕΥΣΗΣ
ΕΥΡΩΠΑΪΚΟΥ ΔΙΠΛΩΜΑΤΟΣ (87): 0 291 041/03.03.93
ΑΡΙΘ./ΗΜΕΡ. ΚΑΤΑΘΕΣΗΣ
ΕΥΡΩΠΑΪΚΗΣ ΑΙΤΗΣΗΣ (86): 88107602.0/11.05.88
ΤΙΤΛΟΣ ΕΦΕΥΡΕΣΗΣ (54): Θαλάσσια σηματοδύρα που χρησιμοποιείται σαν αμφίδρομος αναμεταδότης (ρελέ) μεταξύ ενός υποθαλάσσιου σταθμού (εργαστηρίου) εκπομπής και λήψης υπερηχητικών σημάτων και μιας γήινης βάσης
ΔΙΚΑΙΟΥΧΟΣ (73): Communaute Europeenne De L'Energie Atomique (Euratom) Batiment Jean Monnet-DG XIII/A1 Plateau du Kitchberg L-2920 Luxembourg, Λουξεμβούργο
ΣΥΜΒΑΤΙΚΕΣ ΠΡΟΤΕΡΑΙΟΤΗΤΕΣ (30): 86877/13.05.87/Λουξεμβούργο
ΕΦΕΥΡΕΤΗΣ (72): 1) Murray Charles N.
2) Weydert Marco M.
ΕΙΔΙΚΟΣ ΠΛΗΡΕΞΟΥΣΙΟΣ (74): Παπαπαναγιώτου Άννα, Κουμπάρη 2, 106 74 Αθήνα
ΑΝΤΙΚΛΗΤΟΣ (74): Παπακωνσταντίνου Ελένη, Κουμπάρη 2, 106 74 Αθήνα

ΠΕΡΙΛΗΨΗ (57)

Η εφεύρεση αναφέρεται σε μία θαλάσσια σηματοδύρα που χρησιμοποιείται σαν αμφίδρομος αναμεταδότης μεταξύ μιας επίγειας βάσης κι ενός υποθαλάσσιου εργαστηριακού σταθμού εκπομπής και λήψης υπερηχητικών σημάτων. Αυτή φέρει έναν ακουστικό πομπό (4) για την

μετάδοση εντολών στον υποθαλάσσιο σταθμό, υδρόφωνα (5) για την λήψη ακουστικών σημάτων από τον σταθμό, μέσα ενίσχυσης και κωδικοποίησης (27) που παρέχουν αριθμητικά σήματα σε απάντηση αυτών των σημάτων, ένα σύστημα ραδιοφωνικής εκπομπής (21, 19) και μέσα ηλεκτρικής τροφοδοσίας (14, 28). Σύμφωνα με την εφεύρεση, τα μέσα ενίσχυσης και κωδικοποίησης (27) συνδέονται με μία μνήμη (25) που επιτρέπει την αποθήκευση των πιο πρόσφατων σημάτων ή των αριθμητικών ισοδυνάμων τους για μερικές τουλάχιστον εβδομάδες υπό τον έλεγχο ενός υπολογιστή (20). Τα μέσα ραδιοφωνικής εκπομπής φέρουν μία κεραία καθολικής εκπομπής (19) σύνδεσης μ' έναν γήινο δορυφόρο σταθερής τροχιάς και τα μέσα τροφοδοσίας φέρουν συσσωρευτές (28) που επαναφορτίζονται με ηλεκτικές πλάκες (14).

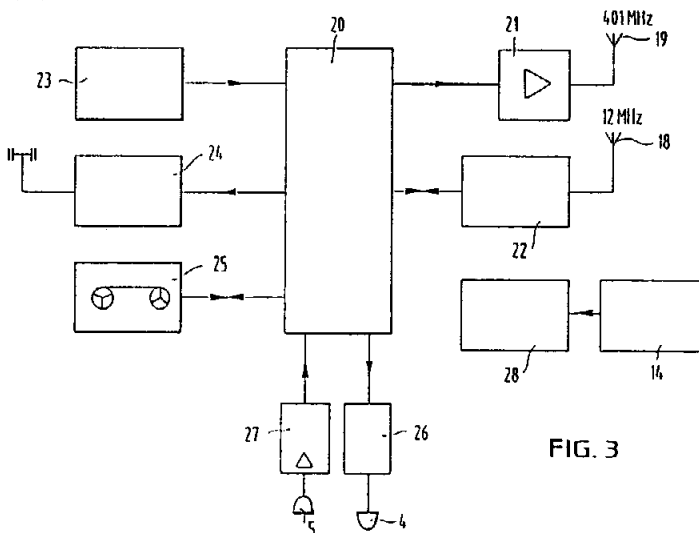


FIG. 3

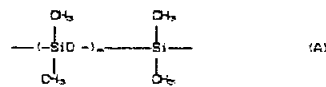
ΑΡΙΘΜΟΣ ΕΥΡΩΠΑΪΚΟΥ Δ.Ε. (11): 3007944
ΑΡΙΘ. ΕΛΛΗΝΙΚΗΣ ΚΑΤΑΘΕΣΗΣ (21): 930401075
ΗΜΕΡ. ΕΛΛΗΝΙΚΗΣ ΚΑΤΑΘΕΣΗΣ (22): 24.05.93
ΑΡΙΘ./ΗΜΕΡ. ΔΗΜΟΣΙΕΥΣΗΣ
ΕΥΡΩΠΑΪΚΟΥ ΔΙΠΛΩΜΑΤΟΣ (87): 0 303 790/24.02.93
ΑΡΙΘ./ΗΜΕΡ. ΚΑΤΑΘΕΣΗΣ
ΕΥΡΩΠΑΪΚΗΣ ΑΙΤΗΣΗΣ (86): 88109576.4/15.06.88
ΤΙΤΛΟΣ ΕΦΕΥΡΕΣΗΣ (54): Κατασκευή έγχρωμων συσκευασιών αυγών
ΔΙΚΑΙΟΥΧΟΣ (73): Brodrene Hartmann A/S Ulampenborgvej 203-205 DU-2800 Lyngby, Δανία
ΣΥΜΒΑΤΙΚΕΣ ΠΡΟΤΕΡΑΙΟΤΗΤΕΣ (30): 3720265/19.06.87/Γερμανία
ΕΦΕΥΡΕΤΗΣ (72): Center Vagn
ΕΙΔΙΚΟΣ ΠΛΗΡΕΞΟΥΣΙΟΣ (74): Παπαπαναγιώτου Άννα, Κουμπάρη 2, 106 74 Αθήνα
ΑΝΤΙΚΛΗΤΟΣ (74): Παπακωνσταντίνου Ελένη, Κουμπάρη 2, 106 74 Αθήνα

ΠΕΡΙΛΗΨΗ (57)

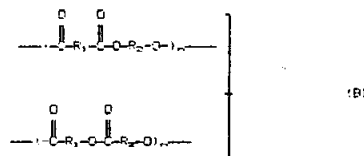
Μέθοδος και διάταξις δια την κατασκευήν εγχρωμων συσκευασιών αυγών (6) από ρινίσματα ξύλου και/ή παλιό χαρτί (πολτός χαρτιού), όπου η συσκευασία αυγών (6) αποκτά το τελικόν εξωτερικόν της χρώμα μετά την φάσιν χυτεύσεως δια επακολούθου ψεκασμού (3) ενός χρώματος. Μετά την επεξεργασίαν ψεκασμού (3) οι χρωματισμένες συσκευασίες αυγών (6) ξηραίνονται (4) π.χ. δι' υπερύθρου ακτινοβολίας ή θερμού αέρος και ακολούθως εκτυπώνονται (8).

ΑΡΙΘΜΟΣ ΕΥΡΩΠΑΪΚΟΥ Δ.Ε. (11): 3007945
ΑΡΙΘ. ΕΛΛΗΝΙΚΗΣ ΚΑΤΑΘΕΣΗΣ (21): 930401076
ΗΜΕΡ. ΕΛΛΗΝΙΚΗΣ ΚΑΤΑΘΕΣΗΣ (22): 24.05.93
ΑΡΙΘ./ΗΜΕΡ. ΔΗΜΟΣΙΕΥΣΗΣ
ΕΥΡΩΠΑΪΚΟΥ ΔΙΠΛΩΜΑΤΟΣ (87): 0 273 636/14.04.93
ΑΡΙΘ./ΗΜΕΡ. ΚΑΤΑΘΕΣΗΣ
ΕΥΡΩΠΑΪΚΗΣ ΑΙΤΗΣΗΣ (86): 87311022.5/15.12.87
ΤΙΤΛΟΣ ΕΦΕΥΡΕΣΗΣ (54): Σύνθεση συνθετικής ρητίνης
ΔΙΚΑΙΟΥΧΟΣ (73): Polyplastics Co. Ltd.
 30 Azuchimachi 2-chome
 Higashi-Ku Osaka-shi Osaka
 Ιαπωνία
ΣΥΜΒΑΤΙΚΕΣ ΠΡΟΤΕΡΑΙΟΤΗΤΕΣ (30): 309870/86, 26.12.86, Ιαπωνία
ΕΦΕΥΡΕΤΗΣ (72): 1) Naka e Toshio
 2) Hijikata Kenji
 3) Kageyama Yukihiko
ΕΙΔΙΚΟΣ ΠΛΗΡΕΞΟΥΣΙΟΣ (74): Παπαπαναγιώτου Άννα, Κουμπά-
 ρη 2, 106 74 Αθήνα
ΑΝΤΙΚΛΗΤΟΣ (74): Παπακωνσταντίνου Ελένη, Κουμπά-
 ρη 2, 106 74 Αθήνα

τμήματος σιλοξάνης που παρίσταται με τον κατωτέρω γενικό τύπο (Α) και 99-1% κατά βάρος πολυεστέρα παρισταμένου με τον κατωτέρω αναφερόμενο γενικό τύπο (Β), ο βαθμός πολυμερισμού της σιλοξάνης να είναι 1-2000, και του πολυεστέρα 1-1000 προστίθεται να αναμιχθεί μαζί σαν ένας βελτιωτής του διασκεδάσμού.



όπου "m" είναι ένας αριθμός από 1-2000 ή



(στον τύπο αυτό R₁ δείχνει ένα ή δύο ή περισσότερα μέλη που επιλέγονται μεταξύ των αρωματικών δισθενών ριζών που έχουν 6-12 άτομα άνθρακα ή αλειφατικών δισθενών ριζών με 4-20 άτομα άνθρακα, και R₂ μεταξύ των αρωματικών δισθενών ριζών που έχουν 6-20 άτομα άνθρακα ή αλειφατικών δισθενών ριζών με 2-20 άτομα άνθρακα και «n» παριστάνει ένα αριθμό από 1-1000).

ΠΕΡΙΛΗΨΗ (57)

Μια συνθετική ρητίνη που να έχει υψηλή σκληρότητα και μια αντίσταση φθοράς, αποτελείται από μια συνθετική ρητίνη με παράμετρο διαλυτότητας δ 9,5 cal^{1/2} cm^{-3/2} ή υψηλότερη και ένας τροποποιητής με παράμετρο διαλυτότητας δ 8.5 cal^{1/2} cm^{-3/2} ή χαμηλότερη και διασκορπισμένος στο εσωτερικό της χαρακτηρίζεται στο ότι ένας συμπολυεστέρας που περιέχει πυρίτιο, που είναι ένας, φραγμός συμπολυμερούς αποτελούμενος από 1-90% κατά βάρος

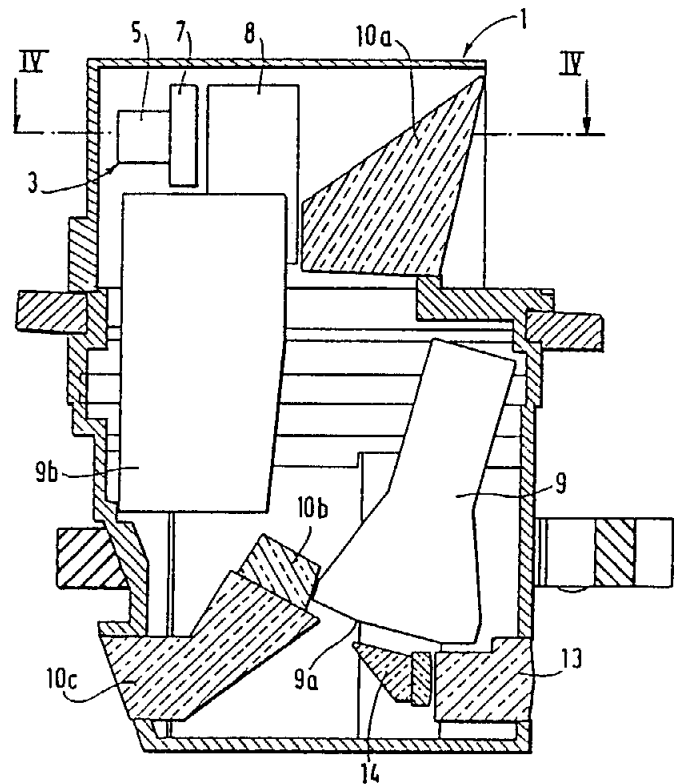
ΑΡΙΘΜΟΣ ΕΥΡΩΠΑΪΚΟΥ Δ.Ε. (11): 3007946
ΑΡΙΘ. ΕΛΛΗΝΙΚΗΣ ΚΑΤΑΘΕΣΗΣ (21): 930401077
ΗΜΕΡ. ΕΛΛΗΝΙΚΗΣ ΚΑΤΑΘΕΣΗΣ (22): 24.05.93
ΑΡΙΘ./ΗΜΕΡ. ΔΗΜΟΣΙΕΥΣΗΣ
ΕΥΡΩΠΑΪΚΟΥ ΔΙΠΛΩΜΑΤΟΣ (87): 0 293 881/10.03.93
ΑΡΙΘ./ΗΜΕΡ. ΚΑΤΑΘΕΣΗΣ
ΕΥΡΩΠΑΪΚΗΣ ΑΙΤΗΣΗΣ (86): 88108817.3/01.06.88
ΤΙΤΛΟΣ ΕΦΕΥΡΕΣΗΣ (54): Πεπτιδικοί αναστάλτες βορικού οξέος παρόμοιων με θρυψίνη πρωτεασών
ΔΙΚΑΙΟΥΧΟΣ (73): The Du Pont Merck Pharmaceutical Company
 Barley Mill Plaza
 Building 25
 Wilmington Delaware 19880-0025,
 Η.Π.Α.
ΣΥΜΒΑΤΙΚΕΣ ΠΡΟΤΕΡΑΙΟΤΗΤΕΣ (30): 1) 59670/05.06.87/Η.Π.Α.
 2) 178368/06.04.88/Η.Π.Α.
ΕΦΕΥΡΕΤΗΣ (72): 1) Kettner Charles Adrian
 2) Shenvi Ashokkumar Bhikkappa
ΕΙΔΙΚΟΣ ΠΛΗΡΕΞΟΥΣΙΟΣ (74): Παπαπαναγιώτου Άννα, Κουμπά-
 ρη 2, 106 74 Αθήνα
ΑΝΤΙΚΛΗΤΟΣ (74): Παπακωνσταντίνου Ελένη, Κουμπά-
 ρη 2, 106 74 Αθήνα

ΠΕΡΙΛΗΨΗ (57)

Πεπτίδια περιλαμβάνοντας παράγωγα βορικού οξέος C-τερματικού, λυσίνης, ορνιθίνης και αργινίνης, ομο-αργινίνης και αντίστοιχα ανάλογα τους ισοθειουρονίου, είναι αναστρέψιμοι ανασταλτές παρόμοιων με θρυψίνη πρωτεασών σερίνης όπως θρομβίνη, πλάσμα καλλικρεΐνης και πλασμίνη.

ΑΡΙΘΜΟΣ ΕΥΡΩΠΑΪΚΟΥ Δ.Ε. (11): 3007947
ΑΡΙΘ. ΕΛΛΗΝΙΚΗΣ ΚΑΤΑΘΕΣΗΣ (21): 930401078
ΗΜΕΡ. ΕΛΛΗΝΙΚΗΣ ΚΑΤΑΘΕΣΗΣ (22): 24.05.93
ΑΡΙΘ./ΗΜΕΡ. ΔΗΜΟΣΙΕΥΣΗΣ
ΕΥΡΩΠΑΪΚΟΥ ΔΙΠΛΩΜΑΤΟΣ (87): 0 359 634/03.03.93
ΑΡΙΘ./ΗΜΕΡ. ΚΑΤΑΘΕΣΗΣ
ΕΥΡΩΠΑΪΚΗΣ ΑΙΤΗΣΗΣ (86): 89402449.6/07.09.89
ΤΙΤΛΟΣ ΕΦΕΥΡΕΣΗΣ (54): Περισκόπιο οδήγησης και παρατηρήσεως ημέρας και νύκτας για θωρακισμένο όχημα
ΔΙΚΑΙΟΥΧΟΣ (73): Soplem-Sofretex
 53 Rue Casimir Périer
 F-95872 Bezons Cédex, Γαλλία
ΣΥΜΒΑΤΙΚΕΣ ΠΡΟΤΕΡΑΙΟΤΗΤΕΣ (30): 8811934/13.09.88/Γαλλία
ΕΦΕΥΡΕΤΗΣ (72): Demortier Laurent
ΕΙΔΙΚΟΣ ΠΛΗΡΕΞΟΥΣΙΟΣ (74): Παπαπαναγιώτου Άννα, Κουμπάρη 2, 106 74 Αθήνα
ΑΝΤΙΚΑΛΗΤΟΣ (74): Παπακωνσταντίνου Ελένη, Κουμπάρη 2, 106 74 Αθήνα

ηλεκτρικού σήματος το οποίο προορίζεται για μέσα απεικόνισης (9) κοινά στις δύο γραμμές (3).

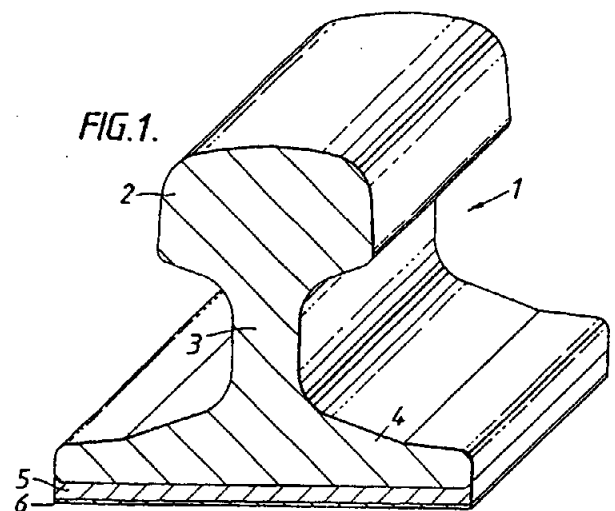


ΠΕΡΙΛΗΨΗ (57)

Το περισκόπιο περιλαμβάνει μία οδό νύκτας και μία οδό ημέρας (3) των οποίων οι οπτικοί άξονες εκτείνονται σε δύο παράλληλα επίπεδα. Οι προαναφερθείσες οδοί νύκτας και ημέρας (3) είναι οπτο-ηλεκτρονικές οδοί βίντεο του τύπου που περιλαμβάνει έναν αντικειμενικό φακό (5) που εστιάζει την προσπίπτουσα φωτεινή εικόνα επί μίας διατάξεως μεταφοράς φορτίων (7) σχεδιασμένης ώστε να μετασχηματίζει την προαναφερθείσα εικόνα σε ένα ηλεκτρικό σήμα, ενώ το περισκόπιο (1) περιλαμβάνει εξ άλλου ηλεκτρονικά μέσα (8) για την ανάλυση, την επεξεργασία και τη μορφοποίηση του εν λόγω

ΑΡΙΘΜΟΣ ΕΥΡΩΠΑΪΚΟΥ Δ.Ε. (11): 3007948
ΑΡΙΘ. ΕΛΛΗΝΙΚΗΣ ΚΑΤΑΘΕΣΗΣ (21): 930401079
ΗΜΕΡ. ΕΛΛΗΝΙΚΗΣ ΚΑΤΑΘΕΣΗΣ (22): 24.05.93
ΑΡΙΘ./ΗΜΕΡ. ΔΗΜΟΣΙΕΥΣΗΣ
ΕΥΡΩΠΑΪΚΟΥ ΔΙΠΛΩΜΑΤΟΣ (87): 0 364 756/03.03.93
ΑΡΙΘ./ΗΜΕΡ. ΚΑΤΑΘΕΣΗΣ
ΕΥΡΩΠΑΪΚΗΣ ΑΙΤΗΣΗΣ (86): 89117426.0/21.09.89
ΤΙΤΛΟΣ ΕΦΕΥΡΕΣΗΣ (54): Βελτιώσεις στους σιδηροδρόμους
ΔΙΚΑΙΟΥΧΟΣ (73): 1) British Steel plc
 9 Albert Embankment
 London SE1 7SN
 Μ. Βρετανία
 2) British Railways Board
 Euston House 24 Eversholt Str.
 P.O. Box 100
 London NW11DZ, Μ. Βρετανία
ΣΥΜΒΑΤΙΚΕΣ ΠΡΟΤΕΡΑΙΟΤΗΤΕΣ (30): 8822293/22.09.88/Μ. Βρετανία
ΕΦΕΥΡΕΤΗΣ (72): 1) Hodgson William Henry
 2) Stanworth Colin Graham
 3) Thompson David John
ΕΙΔΙΚΟΣ ΠΛΗΡΕΞΟΥΣΙΟΣ (74): Παπαπαναγιώτου Άννα, Κουμπάρη 2, 106 74 Αθήνα
ΑΝΤΙΚΑΛΗΤΟΣ (74): Παπακωνσταντίνου Ελένη, Κουμπάρη 2, 106 74 Αθήνα

5 συγκολλημένο σ' αυτό, και στριμωγμένο μεταξύ, και τα δύο της τροχιάς και ενός περιοριστικού εξαρτήματος, π.χ. μιας χαλύβδινης λωρίδας 6, ουσιαστικά σκληρότερης σε τάση απ' ό,τι το μέσο απόσβεσης.



ΠΕΡΙΛΗΨΗ (57)

Μία τροχιά η οποία έχει ασφαλισμένο σ' αυτήν ένα σύνθετο σώμα για απορρόφηση ενέργειας δόνησης για μέσω αυτής μείωση του θορύβου του δημιουργούμενου από οχηματική κυκλοφορία επί της γραμμής. Το σύνθετο σώμα περιλαμβάνει ένα βισκο-ελαστικό μέσο απόσβεσης

ΑΡΙΘΜΟΣ ΕΥΡΩΠΑΪΚΟΥ Δ.Ε.	(11): 3007949
ΑΡΙΘ. ΕΛΛΗΝΙΚΗΣ ΚΑΤΑΘΕΣΗΣ	(21): 930401080
ΗΜΕΡ. ΕΛΛΗΝΙΚΗΣ ΚΑΤΑΘΕΣΗΣ	(22): 24.05.93
ΑΡΙΘ./ΗΜΕΡ. ΔΗΜΟΣΙΕΥΣΗΣ	
ΕΥΡΩΠΑΪΚΟΥ ΔΙΠΛΩΜΑΤΟΣ	(87): 0 383 434/10.03.93
ΑΡΙΘ./ΗΜΕΡ. ΚΑΤΑΘΕΣΗΣ	
ΕΥΡΩΠΑΪΚΗΣ ΑΙΤΗΣΗΣ	(86): 90300516.3/18.01.90
ΤΙΤΛΟΣ ΕΦΕΥΡΕΣΗΣ	(54): Εξασθενημένοι ιοί
ΔΙΚΑΙΟΥΧΟΣ	(73): British Technology Group Ltd. 101 Newington Causeway London SE1 GBU, Μ. Βρετανία
ΣΥΜΒΑΤΙΚΕΣ ΠΡΟΤΕΡΑΙΟΤΗΤΕΣ	(30): 8901093/18.01.89/Μ. Βρετανία
ΕΦΕΥΡΕΤΗΣ	(72): 1) Almond Jeffrey William 2) Minor Philip David 3) Skinner Michael Anthony
ΕΙΔΙΚΟΣ ΠΛΗΡΕΞΟΥΣΙΟΣ	(74): Παπαπαναγιώτου Άννα, Κουμπάρη 2, 106 74 Αθήνα
ΑΝΤΙΚΛΗΤΟΣ	(74): Παπακωνσταντίνου Ελένη, Κουμπάρη 106 74 Αθήνα

ΠΕΡΙΛΗΨΗ (57)

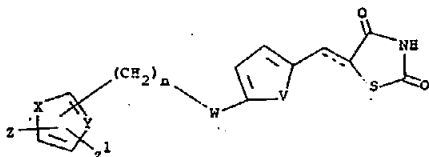
Ένας εξασθενημένος εντεροϊός ή ρινοϊός, κατάλληλος προς χρήση ως εμβόλιο, έχει μια μετάλλαξη εξασθένησης τουλάχιστον σε μια θέση η οποία είναι ή αντιστοιχεί με τη θέση 471 ή 484 του γονιδιώματος του στελέχους LEON πολιοιού τύπου 3.

ΑΡΙΘΜΟΣ ΕΥΡΩΠΑΪΚΟΥ Δ.Ε.	(11): 3007950
ΑΡΙΘ. ΕΛΛΗΝΙΚΗΣ ΚΑΤΑΘΕΣΗΣ	(21): 930401081
ΗΜΕΡ. ΕΛΛΗΝΙΚΗΣ ΚΑΤΑΘΕΣΗΣ	(22): 24.05.93
ΑΡΙΘ./ΗΜΕΡ. ΔΗΜΟΣΙΕΥΣΗΣ	
ΕΥΡΩΠΑΪΚΟΥ ΔΙΠΛΩΜΑΤΟΣ	(87): 0 332 332/31.03.93
ΑΡΙΘ./ΗΜΕΡ. ΚΑΤΑΘΕΣΗΣ	
ΕΥΡΩΠΑΪΚΗΣ ΑΙΤΗΣΗΣ	(86): 89302017.2/01.03.89
ΤΙΤΛΟΣ ΕΦΕΥΡΕΣΗΣ	(54): Υπογλυκαιμικά παράγωγα θειαζολιδινοδίωνης
ΔΙΚΑΙΟΥΧΟΣ	(73): Pfizer Inc. 235 East 42nd Street New York N.Y. 10017, Η.Π.Α.
ΣΥΜΒΑΤΙΚΕΣ ΠΡΟΤΕΡΑΙΟΤΗΤΕΣ	(30): 88/00733, 08.03.88, PCT, Η.Π.Α.
ΕΦΕΥΡΕΤΗΣ	(72): 1) Clark David Alan 2) Hulin Bernard 3) Goldstein Steven Wayne
ΕΙΔΙΚΟΣ ΠΛΗΡΕΞΟΥΣΙΟΣ	(74): Παπαπαναγιώτου Άννα, Κουμπάρη 2, 106 74 Αθήνα
ΑΝΤΙΚΛΗΤΟΣ	(74): Παπακωνσταντίνου Ελένη, Κουμπάρη 2, 106 74 Αθήνα

εις τον οποίον η διάστικτος γραμμή παριστά δεσμόν ή μη-δεσμόν· το V είναι —CH=CH—, —N=CH—, —CH=N— ή S· το W είναι CH₂, CHOH, CO, C=NOR ή —CH=CH₂· το X είναι S, O, NR¹, —CH=N— ή —N=CH—· το Y είναι CH ή N· το Z είναι υδρογόνον, αλκύλιον (C₁—C₇), κυκλοαλκύλιον (C₃—C₇), φαινύλιον, ναφθύλιον, πυριδύλιον, φουρύλιον, θειενύλιον ή φαινύλιον μονο- ή δι-υποκατεστημένον δια των ιδίων ή διαφορετικών ομάδων, αι οποία είναι αλκύλιον (C₁—C₃), τριφθορομεθύλιον, αλκοξυ (C₁—C₃), φθορο, χλωρο ή βρωμο ομάς· το Z¹ είναι υδρογόνον ή αλκύλιον (C₁—C₃)· το R είναι υδρογόνον ή μεθύλιον· και το n είναι 1, 2, 3· φαρμακευτικώς αποδεκτόν κατιονικόν άλας αυτών· ή φαρμακευτικώς αποδεκτόν άλας προσθήκης οξέος αυτών όταν η ένωσις περιέχει βασικόν άζωτον.

ΠΕΡΙΛΗΨΗ (57)

Υπογλυκαιμικά παράγωγα θειαζολιδινο -2,4-διόνης



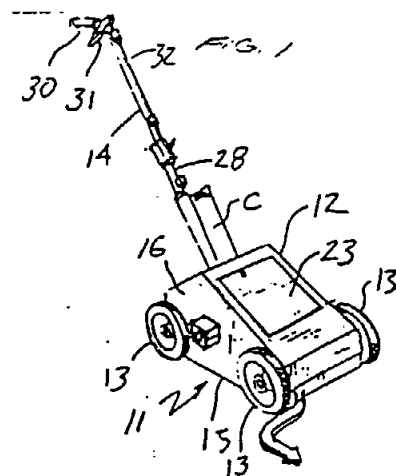
ΑΡΙΘΜΟΣ ΕΥΡΩΠΑΪΚΟΥ Δ.Ε.	(11): 3007951
ΑΡΙΘ. ΕΛΛΗΝΙΚΗΣ ΚΑΤΑΘΕΣΗΣ	(21): 930401082
ΗΜΕΡ. ΕΛΛΗΝΙΚΗΣ ΚΑΤΑΘΕΣΗΣ	(22): 24.05.93
ΑΡΙΘ./ΗΜΕΡ. ΔΗΜΟΣΙΕΥΣΗΣ	
ΕΥΡΩΠΑΪΚΟΥ ΔΙΠΛΩΜΑΤΟΣ	(87): 0 360 302/17.03.93
ΑΡΙΘ./ΗΜΕΡ. ΚΑΤΑΘΕΣΗΣ	
ΕΥΡΩΠΑΪΚΗΣ ΑΙΤΗΣΗΣ	(86): 89121003.1/13.11.86
ΤΙΤΛΟΣ ΕΦΕΥΡΕΣΗΣ	(54): Διάταξη χορηγήσεως αεριούχου ποτού
ΔΙΚΑΙΟΥΧΟΣ	(73): Cadbury Schweppes Plc 1-4 Connaught Place London W2 2EX, Μ. Βρετανία
ΣΥΜΒΑΤΙΚΕΣ ΠΡΟΤΕΡΑΙΟΤΗΤΕΣ	(30): 1) 799911/20.11.85/Η.Π.Α. 2) 799919/20.11.85/Η.Π.Α.
ΕΦΕΥΡΕΤΗΣ	(72): 1) Karlis Robert Gale 2) Dole Charles Minot 3) Webster Gary Lawrence 4) Anderson Georg J. 5) Jeans Edward Lewis
ΕΙΔΙΚΟΣ ΠΛΗΡΕΞΟΥΣΙΟΣ	(74): Παπαπαναγιώτου Άννα, Κουμπάρη 2, 106 74 Αθήνα
ΑΝΤΙΚΛΗΤΟΣ	(74): Παπακωνσταντίνου Ελένη, Κουμπάρη 2, 106 74 Αθήνα

μοχλόν ο οποίος ωθείται προς τα άνω με ένα ελατήριο. Ένας πλήρης κύλινδρος θα έλκει την καλύπτρα πάντοτε προς τα κάτω. Καθώς αδειάζει ο κύλινδρος, η καλύπτρα θ' αρχίζει να κινείται προς τα άνω και όταν αδειάσει ο κύλινδρος η καλύπτρα θα ευρίσκεται πλήρως προς τα άνω. Ένα εξάρτημα το οποίον εμπλέκεται με ένα εξάρτημα ταιριάσματος στον κύλινδρο αερίου είναι συναρμολογημένο στο εσωτερικό της καλύπτρας. Το εξάρτημα ταιριάσματος είναι εξοπλισμένο με ένα ζεύγος βραχιόνων οι οποίοι είναι ευθυγραμμισμένοι με εγκοπές ασφαλίσεως περιλαμβανόμενες εντός του εξαρτήματος ταιριάσματος οι οποίες χρησιμοποιούνται για εμπλοκή πείρων στο εξάρτημα στο εσωτερικό της καλύπτρας όταν γίνεται συναρμολόγηση του κυλίνδρου αερίου.

ΠΕΡΙΛΗΨΗ (57)

Μηχανισμός ζεύξεως και ζυγίσματος κυλίνδρου αερίου χρήσιμος σε μία διάταξη χορηγήσεως αεριούχου ποτού η οποία έχει κύλινδρο αερίου. Παρέχεται στήριξη του κυλίνδρου, με δυνατότητα περιστροφής, εντός μιας καλύπτρας, όπου η καλύπτρα σχηματίζει έναν

ΑΡΙΘΜΟΣ ΕΥΡΩΠΑΪΚΟΥ Δ.Ε.	(11): 3007952
ΑΡΙΘ. ΕΛΛΗΝΙΚΗΣ ΚΑΤΑΘΕΣΗΣ	(21): 930401083
ΗΜΕΡ. ΕΛΛΗΝΙΚΗΣ ΚΑΤΑΘΕΣΗΣ	(22): 24.05.93
ΑΡΙΘ./ΗΜΕΡ. ΔΗΜΟΣΙΕΥΣΗΣ	
ΕΥΡΩΠΑΪΚΟΥ ΔΙΠΛΩΜΑΤΟΣ	(87): 0 391 255/17.03.93
ΑΡΙΘ./ΗΜΕΡ. ΚΑΤΑΘΕΣΗΣ	
ΕΥΡΩΠΑΪΚΗΣ ΑΙΤΗΣΗΣ	(86): 90106008.7/29.03.90
ΤΙΤΛΟΣ ΕΦΕΥΡΕΣΗΣ	(54): Συγκρότημα σκελετού για συσκευή ψεκάσματος
ΔΙΚΑΙΟΥΧΟΣ	(73): Fox Valley Systems Inc. 640 Industrial Drive Cary Illinois 60013, Η.Π.Α.
ΣΥΜΒΑΤΙΚΕΣ ΠΡΟΤΕΡΑΙΟΤΗΤΕΣ	(30): 331267/30.03.89/Η.Π.Α.
ΕΦΕΥΡΕΤΗΣ	(72): Smrt Thomas J.
ΕΙΔΙΚΟΣ ΠΛΗΡΕΞΟΥΣΙΟΣ	(74): Παπαπαναγιώτου Άννα, Κουμπάρη 2, 106 74 Αθήνα
ΑΝΤΙΚΛΗΤΟΣ	(74): Παπακωνσταντίνου Ελένη, Κουμπάρη 2, 106 74 Αθήνα



ΠΕΡΙΛΗΨΗ (57)

Ένα συγκρότημα σκελετού για μια κινητή συσκευή ψεκάσματος στηρίζει ένα περιέκτη που περιέχει υλικό όπως βαφή και ένα συγκρότημα χειρολαβής για τον έλεγχο της συσκευής. Ο σκελετός περιλαμβάνει ένα κέλυφος με μία ράβδο στήριξης που στηρίζει το συγκρότημα χειρολαβής μέσα στο κέλυφος (περίβλημα) και στο πλευρό του. Περιλαμβάνει επίσης ένα προκάλυμμα ανέμου που προστατεύει το εξερχόμενο υλικό από τον άνεμο, συγκρατητήρες δοχείων για την παραλαβή των αναλωμένων και των μη χρησιμοποιημένων περιεκτών και ένα ενδείκτη για την διατήρηση της συσκευής επάνω σε μία προκαθορισμένη οδό.

ΑΡΙΘΜΟΣ ΕΥΡΩΠΑΪΚΟΥ Δ.Ε. (11): 3007953
ΑΡΙΘ. ΕΛΛΗΝΙΚΗΣ ΚΑΤΑΘΕΣΗΣ (21): 930401084
ΗΜΕΡ. ΕΛΛΗΝΙΚΗΣ ΚΑΤΑΘΕΣΗΣ (22): 24.05.93
ΑΡΙΘ./ΗΜΕΡ. ΔΗΜΟΣΙΕΥΣΗΣ
ΕΥΡΩΠΑΪΚΟΥ ΔΙΠΛΩΜΑΤΟΣ (87): 0 315 928/03.03.93
ΑΡΙΘ./ΗΜΕΡ. ΚΑΤΑΘΕΣΗΣ
ΕΥΡΩΠΑΪΚΗΣ ΑΙΤΗΣΗΣ (86): 88118512.8/07.11.88
ΤΙΤΛΟΣ ΕΦΕΥΡΕΣΗΣ (54): Υποστήριξη αυλών για εναλλακτική θερμότητας
ΔΙΚΑΙΟΥΧΟΣ (73): Phillips Petroleum Company
 5th and Keeler
 Bartesville Oklahoma 74004, Η.Π.Α.
ΣΥΜΒΑΤΙΚΕΣ ΠΡΟΤΕΡΑΙΟΤΗΤΕΣ (30): 118822/09.11.87/Η.Π.Α.
ΕΦΕΥΡΕΤΗΣ (72): Hunt Harold Ray
ΕΙΔΙΚΟΣ ΠΛΗΡΕΞΟΥΣΙΟΣ (74): Παπαπαναγιώτου Άννα, Κουμπάρη 2, 106 74 Αθήνα
ΑΝΤΙΚΛΗΤΟΣ (74): Παπακωνσταντίνου Ελένη, Κουμπάρη 2, 106 74 Αθήνα

ΠΕΡΙΛΗΨΗ (57)

Οι αυλοί (10) σε μία δέσμη αυλών (20) διαμέσου των οποίων ρέει μέσο εναλλαγής θερμότητας εγκάρσια υποστηρίζονται από βάρτρα (34, 38) διατεταγμένα σε μία σημαντική γωνία σε σχέση με την κατεύθυνση ροής ρευστού. Σε μία προτιμώμενη ενσωμάτωση, δέσμες αυλών (20) υποστηριζόμενες από βάρτρα (34, 38) τοποθετούνται σε ένα αναδευόμενο δοχείο (160) για εναλλαγή θερμότητας με το ρευστό στο αναδευόμενο δοχείο (160). Σε μία περαιτέρω προτιμώμενη ενσωμάτωση, το αναδευόμενο δοχείο (160) είναι ένας ζυμωτήρας για την παραγωγή βακτηρίων ή μαγιάς.

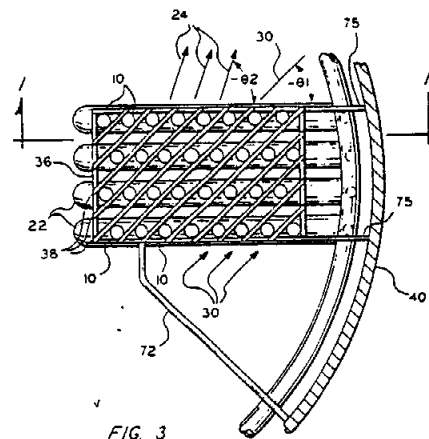


FIG. 3

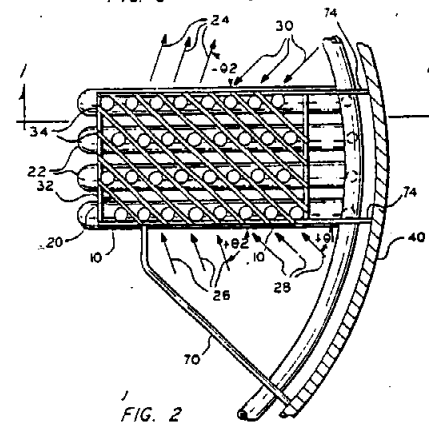
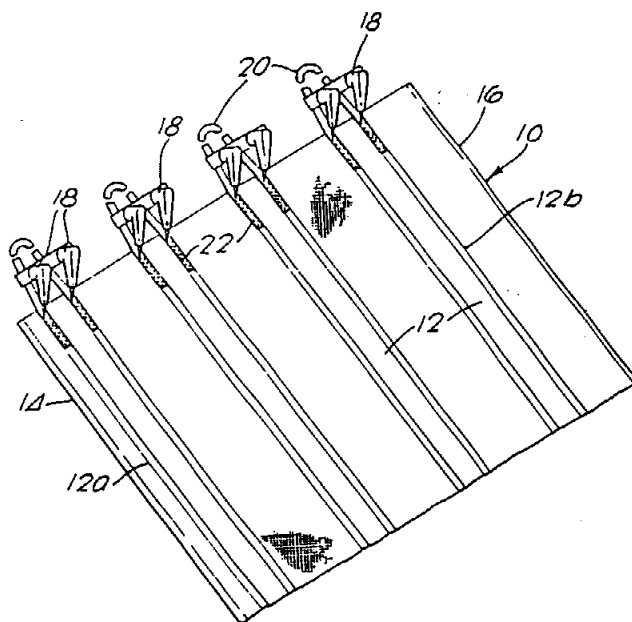


FIG. 2

ΑΡΙΘΜΟΣ ΕΥΡΩΠΑΪΚΟΥ Δ.Ε. (11): 3007954
ΑΡΙΘ. ΕΛΛΗΝΙΚΗΣ ΚΑΤΑΘΕΣΗΣ (21): 930401085
ΗΜΕΡ. ΕΛΛΗΝΙΚΗΣ ΚΑΤΑΘΕΣΗΣ (22): 24.05.93
ΑΡΙΘ./ΗΜΕΡ. ΔΗΜΟΣΙΕΥΣΗΣ
ΕΥΡΩΠΑΪΚΟΥ ΔΙΠΛΩΜΑΤΟΣ (87): 0 342 012/10.03.93
ΑΡΙΘ./ΗΜΕΡ. ΚΑΤΑΘΕΣΗΣ
ΕΥΡΩΠΑΪΚΗΣ ΑΙΤΗΣΗΣ (86): 89304743.1/10.05.89
ΤΙΤΛΟΣ ΕΦΕΥΡΕΣΗΣ (54): Περιέκτης σακκούλα
ΔΙΚΑΙΟΥΧΟΣ (73): Mulox IBC Limited
 St. Alphage House Fore Street
 London EC2Y 5DH-M. Βρετανία
ΣΥΜΒΑΤΙΚΕΣ ΠΡΟΤΕΡΑΙΟΤΗΤΕΣ (30): 8811348/13.05.88/Μ. Βρετανία
ΕΦΕΥΡΕΤΗΣ (72): Futerman Charles Cydney
ΕΙΔΙΚΟΣ ΠΛΗΡΕΞΟΥΣΙΟΣ (74): Παπαπαναγιώτου Άννα, Κουμπάρη 2, 106 74 Αθήνα
ΑΝΤΙΚΛΗΤΟΣ (74): Παπακωνσταντίνου Ελένη, Κουμπάρη 2, 106 74 Αθήνα

προσαρτώνται στο ύφασμα ενώ αυτό ακόμη ευρίσκεται στην επίπεδη κατάσταση καθώς κανένας βρόγχος ανύψωσης δεν είναι απαραίτητο να περνά επάνω από την ραφή στον τελειωμένο IBC. Αυτή η μορφή κατασκευής χρησιμοποιείται σε διεργασίες αυτόματης συρραφής και αυξάνει ριζικά την ταχύτητα παραγωγής.



ΠΕΡΙΛΗΨΗ (57)

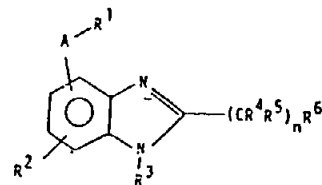
Μία μέθοδος κατασκευής ενός ενδιάμεσου χύδην περιέκτη ο οποίος έχει ζώνες (12) για την προσαρτήση βρόγχων ανύψωσης (20) από ένα ύφασμα (10) το οποίο έχει οκτώ τέτοιες ζώνες με βρόγχους ανύψωσης προσαρτημένους στις ζώνες περιλαμβάνει προσαρτήση των αντικρουστών ουγιών (14, 16) του υφάσματος μαζί και κατόπιν προσαρτήση της βάσης (26) για συμπλήρωση της σακκούλας. Οι ζώνες (12) διατάσσονται σε τέσσερα ζεύγη με μία ζώνη (12a) ενός από τα ζευγάρια να είναι παρακείμενη προς μία από τις ούγιες (14) υφάσματος. Η πλευρική ραφή (24) της σακκούλας η οποία γίνεται κατ' αυτόν τον τρόπο διαχωρίζεται επομένως από την παρακείμενη της γωνία. Αυτό σημαίνει ότι όλοι και οι τέσσερις βρόγχοι ανύψωσης μπορούν να

ΑΡΙΘΜΟΣ ΕΥΡΩΠΑΪΚΟΥ Δ.Ε.	(11): 3007955
ΑΡΙΘ. ΕΛΛΗΝΙΚΗΣ ΚΑΤΑΘΕΣΗΣ	(21): 930401086
ΗΜΕΡ. ΕΛΛΗΝΙΚΗΣ ΚΑΤΑΘΕΣΗΣ	(22): 24.05.93
ΑΡΙΘ./ΗΜΕΡ. ΔΗΜΟΣΙΕΥΣΗΣ	
ΕΥΡΩΠΑΪΚΟΥ ΔΙΠΛΩΜΑΤΟΣ	(87): 0 416 773/03.03.93
ΑΡΙΘ./ΗΜΕΡ. ΚΑΤΑΘΕΣΗΣ	
ΕΥΡΩΠΑΪΚΗΣ ΑΙΤΗΣΗΣ	(86): 90309079.3/17.08.90
ΤΙΤΛΟΣ ΕΦΕΥΡΕΣΗΣ	(54): Σύνθεση βιταμίνης B ₁₂
ΔΙΚΑΙΟΥΧΟΣ	(73): Takeda Chemical Industries, Ltd. 1-1 Doshomachi 4-chome Chuo-ku Osaka 541, Ιαπωνία
ΣΥΜΒΑΤΙΚΕΣ ΠΡΟΤΕΡΑΙΟΤΗΤΕΣ	(30): 226513/89, 31.08.89, Ιαπωνία
ΕΦΕΥΡΕΤΗΣ	(72): 1) Ono Yasuo 2) Yamashita Junzou 3) Sumimura Kunihiko
ΕΙΔΙΚΟΣ ΠΛΗΡΕΞΟΥΣΙΟΣ	(74): Παπαπαναγιώτου Άννα, Κουμπάρη 2, 106 74 Αθήνα
ΑΝΤΙΚΛΗΤΟΣ	(74): Παπακωνσταντίνου Ελένη, Κουμπάρη 2, 106 74 Αθήνα

ΠΕΡΙΛΗΨΗ (57)

Μια σύνθεση βιταμίνης B₁₂ υπάρχει διασπαρμένη σε ένα μίγμα αμύλου και δεξτρίνης, μπορεί να διατηρεί τη βιταμίνη B₁₂ σταθερή για ένα μεγάλο διάστημα και μπορεί εύκολα να παρασκευασθεί με συνηθισμένη συμβατική μέθοδο χωρίς να χρησιμοποιείται κανένας ειδικός εξοπλισμός.

ΑΡΙΘΜΟΣ ΕΥΡΩΠΑΪΚΟΥ Δ.Ε.	(11): 3007956
ΑΡΙΘ. ΕΛΛΗΝΙΚΗΣ ΚΑΤΑΘΕΣΗΣ	(21): 930401087
ΗΜΕΡ. ΕΛΛΗΝΙΚΗΣ ΚΑΤΑΘΕΣΗΣ	(22): 24.05.93
ΑΡΙΘ./ΗΜΕΡ. ΔΗΜΟΣΙΕΥΣΗΣ	
ΕΥΡΩΠΑΪΚΟΥ ΔΙΠΛΩΜΑΤΟΣ	(87): 0 266 326/10.03.93
ΑΡΙΘ./ΗΜΕΡ. ΚΑΤΑΘΕΣΗΣ	
ΕΥΡΩΠΑΪΚΗΣ ΑΙΤΗΣΗΣ	(86): 87850313.5/19.10.87
ΤΙΤΛΟΣ ΕΦΕΥΡΕΣΗΣ	(54): Νέα παράγωγα βενζιμιδαζολών, δραστικά ως αντι-ελκωτικοί παράγοντες
ΔΙΚΑΙΟΥΧΟΣ	(73): Aktiebolaget Hässle Kärragatan 5 S-43183 Mölndal, Σουηδία
ΣΥΜΒΑΤΙΚΕΣ ΠΡΟΤΕΡΑΙΟΤΗΤΕΣ	(30): 8604566/27.10.86/Σουηδία
ΕΦΕΥΡΕΤΗΣ	(72): 1) Briving Carin Birgitta 2) Carisson Stig Ake Ingemar 3) Lindberg Per Lennart 4) Mattson Annie Hillevi 5) Nordberg Mats Peter 6) Wallmark Bjorn Morgan Gabriel
ΕΙΔΙΚΟΣ ΠΛΗΡΕΞΟΥΣΙΟΣ	(74): Παπαπαναγιώτου Άννα, Κουμπάρη 2, 106 74 Αθήνα
ΑΝΤΙΚΛΗΤΟΣ	(74): Παπακωνσταντίνου Ελένη, Κουμπάρη 2, 106 74 Αθήνα



μέθοδοι δια την παρασκευήν των, φαρμακευτικά συνθέσεις περιέχουσαι τοιαύτας ενώσεις ως το δραστικόν συστατικόν και η χρήσις των ενώσεων εις την ιατρικήν, ιδιαίτέρως δια χρήσιν εις αναστολήν της εκκρίσεως γαστρικού οξέος και εις την θεραπευτικήν αγωγήν γαστρεντερικών φλεγμονωδών νόσων.

Το R¹ παριστά ομάδαν αρυλίου, κυκλοαλκυλίου, ή αδαμαντυλίου.

Το R² παριστά υδρογόνον, αλκύλιον, αλκοξυ ομάδα ή αλογόνον.

Το R³ παριστά υδρογόνον, ομάδαν αλκυλίου, φαιναλκυλίου ή κυκλοαλκυλ -αλκυλίου

Το R⁴ και R⁵ παριστούν υδρογόνον ή αλκύλιον.

Το R⁶ παριστά υδρογόνον, ομάδα αλκυλίου, αρυλίου ή υδροξυλίου, όταν το n = 1-6, ή αμινο ομάδα όταν το n = 0.

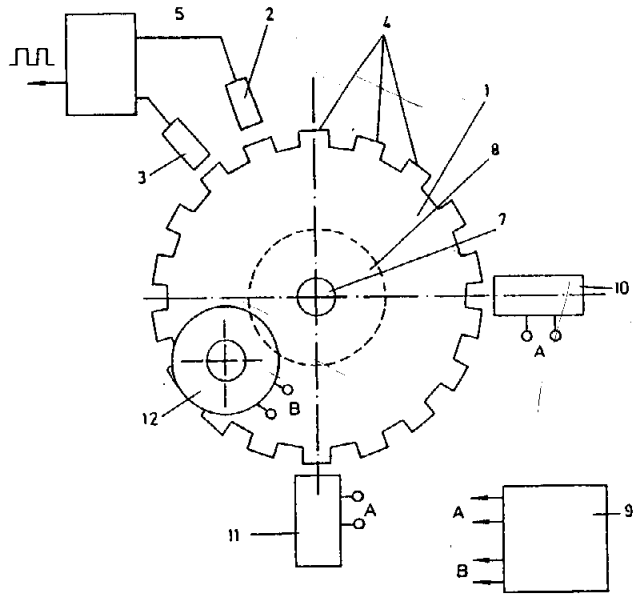
Το A παριστά αλκυλένιον, προαιρετικώς συνδεδεμένον εις, ή διακοπτόμενον υπό προαιρετικώς υποκατεστημένου ετεροατόμου εκλεγόμενου εξ O, S και NR.

Το n είναι 0-6.

ΠΕΡΙΛΗΨΗ (57)

Νέαι ενώσεις του γενικού τύπου I

ΑΡΙΘΜΟΣ ΕΥΡΩΠΑΪΚΟΥ Δ.Ε. (11): 3007957
ΑΡΙΘ. ΕΛΛΗΝΙΚΗΣ ΚΑΤΑΘΕΣΗΣ (21): 930401088
ΗΜΕΡ. ΕΛΛΗΝΙΚΗΣ ΚΑΤΑΘΕΣΗΣ (22): 24.05.93
ΑΡΙΘ./ΗΜΕΡ. ΔΗΜΟΣΙΕΥΣΗΣ
ΕΥΡΩΠΑΪΚΟΥ ΔΙΠΛΩΜΑΤΟΣ (87): 0 310768/24.02.93
ΑΡΙΘ./ΗΜΕΡ. ΚΑΤΑΘΕΣΗΣ
ΕΥΡΩΠΑΪΚΗΣ ΑΙΤΗΣΗΣ (86): 88111953.1/25.07.88
ΤΙΤΛΟΣ ΕΦΕΥΡΕΣΗΣ (54): Ψηφιακός παλμοδότης
ΔΙΚΑΙΟΥΧΟΣ (73): Deutsche Thomson - Brandt GmbH
Hermann-Schwer-Strasse 3 Postfach
1307
W-7730 Villingen - Schwenningen,
Γερμανία
ΣΥΜΒΑΤΙΚΕΣ ΠΡΟΤΕΡΑΙΟΤΗΤΕΣ (30): 3731784/22.09.87/Γερμανία
ΕΦΕΥΡΕΤΗΣ (72): Schmitz Friedrich
ΕΙΔΙΚΟΣ ΠΛΗΡΕΞΟΥΣΙΟΣ (74): Σταθάκης Αντώνιος, Σταδίου 49B,
105 59 Αθήνα
ΑΝΤΙΚΛΗΤΟΣ (74): Σταθάκης Αντώνιος, Σταδίου 49B,
105 59 Αθήνα

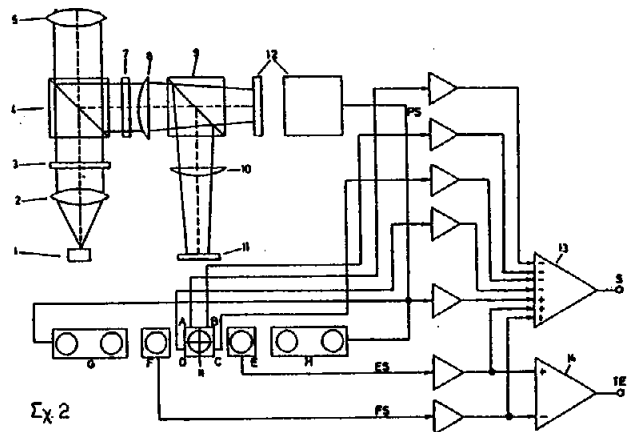


ΠΕΡΙΛΗΨΗ (57)

Ψηφιακοί παλμοδότες χρησιμοποιούνται σε αυξημένο βαθμό στις ηλεκτρονικές συσκευές ψυχαγωγίας. Σε τέτοιους είδους συσκευές ένας και μόνον παλμοδότης εκτελεί πολλές λειτουργίες, όπου η συμπεριφορά της στροφορμής είναι ίδια για όλες τις λειτουργίες. Προβλέπεται μια διάταξη, η οποία αλλάζει τη συμπεριφορά στροφορμής του παλμοδότη σε εξάρτηση από τη λειτουργία του. Ο παλμοδότης είναι ιδιαίτερα κατάλληλος για ενισχυτές και σε ηλεκτρονικές συσκευές ψυχαγωγίας, καθώς και για επαγγελματικές συσκευές μέτρησης.

ΑΡΙΘΜΟΣ ΕΥΡΩΠΑΪΚΟΥ Δ.Ε. (11): 3007958
ΑΡΙΘ. ΕΛΛΗΝΙΚΗΣ ΚΑΤΑΘΕΣΗΣ (21): 930401089
ΗΜΕΡ. ΕΛΛΗΝΙΚΗΣ ΚΑΤΑΘΕΣΗΣ (22): 24.05.93
ΑΡΙΘ./ΗΜΕΡ. ΔΗΜΟΣΙΕΥΣΗΣ
ΕΥΡΩΠΑΪΚΟΥ ΔΙΠΛΩΜΑΤΟΣ (87): 0 309 675/10.03.93
ΑΡΙΘ./ΗΜΕΡ. ΚΑΤΑΘΕΣΗΣ
ΕΥΡΩΠΑΪΚΗΣ ΑΙΤΗΣΗΣ (86): 88111951.5/25.07.88
ΤΙΤΛΟΣ ΕΦΕΥΡΕΣΗΣ (54): Οπτική διάταξη δειγματοληψίας
ΔΙΚΑΙΟΥΧΟΣ (73): Deutsche Thomson-Brandt GmbH
Hermann-Schwer-Strasse 3 Postfach
1307
D-7730 Villingen - Schwenningen,
Γερμανία
ΣΥΜΒΑΤΙΚΕΣ ΠΡΟΤΕΡΑΙΟΤΗΤΕΣ (30): 3732944/30.09.87/Γερμανία
ΕΦΕΥΡΕΤΗΣ (72): 1) Morimoto Yasuaki
2) Zucker Friedhelm
ΕΙΔΙΚΟΣ ΠΛΗΡΕΞΟΥΣΙΟΣ (74): Σταθάκης Αντώνιος, Σταδίου 49B,
105 59 Αθήνα
ΑΝΤΙΚΛΗΤΟΣ (74): Σταθάκης Αντώνιος, Σταδίου 49B,
105 59 Αθήνα

με τις πληροφορίες σχηματίζεται από τη διαφορά των φωτοτάσεων του πρώτου και του δεύτερου φωτοανιχνευτή. Για να αποφευχθεί ο ενοχλητικός θόρυβος στο σήμα με την πληροφορία, ο δεύτερος φωτοανιχνευτής πρέπει να ρυθμιστεί με τέτοια ακρίβεια, ώστε επάνω του να προσπίπτει μόνο η κύρια ακτίνα, όχι όμως και τα παράγωγα της διάθλασης που είναι υψηλότερα ή χαμηλότερα της 0 τάξης. Για να μειωθεί ο θόρυβος στο σήμα με την πληροφορία S χωρίς να χρειάζεται ακριβής ρύθμιση του δεύτερου φωτοανιχνευτή (12), από το μαγνητοοπτικό φορέα εγγραφής (6) ανακλώνται πάνω στο δεύτερο φωτοανιχνευτή (12) και οι ακτίνες που είναι υψηλότερες από τις +1 τάξης και χαμηλότερες από τις -1 τάξης. Για την παραγωγή του σήματος με την πληροφορία (5) αφαιρούνται από τη φωτοτάση του δεύτερου φωτοανιχνευτή (12) τουλάχιστον οι φωτοτάσεις που παράγονται από τις ακτίνες +1 και -1 τάξης. Γι' αυτόν τον λόγο ο δεύτερος φωτοανιχνευτής μπορεί να επιλεγεί να είναι σχετικά μεγάλος και δεν χρειάζεται να ρυθμιστεί η ακρίβεια.



ΠΕΡΙΛΗΨΗ (57)

Σε μία οπτική διάταξη δειγματοληψίας που χρησιμεύει στην ανάγνωση ενός μαγνητοοπτικού φορέα εγγραφής πληροφοριών (6) σύμφωνα με τη μέθοδο τριών ακτίνων, αυτή η κύρια ακτίνα, της οποίας το επίπεδο πόλωσης έχει στραφεί προς τη μία διεύθυνση, ανακλάται από τον μαγνητοοπτικό φορέα εγγραφής πάνω σ' έναν πρώτο φωτοανιχνευτή (11), και αυτή η κύρια ακτίνα, της οποίας το επίπεδο πόλωσης έχει στραφεί προς την άλλη διεύθυνση ανακλάται από το μαγνητοοπτικό φορέα εγγραφής πάνω σ' ένα δεύτερο φωτοανιχνευτή (12). Το σήμα

ΑΡΙΘΜΟΣ ΕΥΡΩΠΑΪΚΟΥ Δ.Ε. (11): 3007959
ΑΡΙΘ. ΕΛΛΗΝΙΚΗΣ ΚΑΤΑΘΕΣΗΣ (21): 930401091
ΗΜΕΡ. ΕΛΛΗΝΙΚΗΣ ΚΑΤΑΘΕΣΗΣ (22): 24.05.93
ΑΡΙΘ./ΗΜΕΡ. ΔΗΜΟΣΙΕΥΣΗΣ
ΕΥΡΩΠΑΪΚΟΥ ΔΙΠΛΩΜΑΤΟΣ (87): 0 413 099/10.03.93
ΑΡΙΘ./ΗΜΕΡ. ΚΑΤΑΘΕΣΗΣ
ΕΥΡΩΠΑΪΚΗΣ ΑΙΤΗΣΗΣ (86): 90110903.3/08.06.90
ΤΙΤΛΟΣ ΕΦΕΥΡΕΣΗΣ (54): Σετ κατασκευής για τη μετατροπή ενός αυτοκινήτου λимуζίνας σ' ένα αυτοκίνητο ανοικτού τύπου

ΔΙΚΑΙΟΥΧΟΣ (73): R & R Kraftfahrzeug Reparatur GmbH
 Fussbergstrasse 17
 D-8031 Maisach - Uberacker
 Γερμανία

ΣΥΜΒΑΤΙΚΕΣ ΠΡΟΤΕΡΑΙΟΤΗΤΕΣ ΕΦΕΥΡΕΤΗΣ (30): 8909838/17.08.89/Γερμανία
 (72): 1) Mooser Stefan
 2) Pollner Robert
 3) Maier Robert
 4) Böckly Rene
 5) Schweitzer Anton

ΕΙΔΙΚΟΣ ΠΛΗΡΕΞΟΥΣΙΟΣ (74): Παλάζη Αναστασία, Σανταρόζα 1Δ, 105 64 Αθήνα

ΑΝΤΙΚΛΗΤΟΣ (74): Παλάζη Αναστασία, Σανταρόζα 1Δ, 105 64 Αθήνα

ΠΕΡΙΛΗΨΗ (57)

Το σετ κατασκευής για τη μετατροπή ενός αυτοκινήτου-λιμουζίνας σ' ένα ανοικτού τύπου περιλαμβάνει μία, στην περιοχή της κολώνας - B τοποθετημένη, κεντρική μπάρα (2) και δύο με την κεντρική μπάρα συνδεδεμένες πλευρικές μπάρες (3), όπου όλα τα άκρα των μπαρών βιδώνονται στο πάτωμα και επιπλέον μία βέργα στερέωσης οροφής η οποία στερεώνεται στο μπροστινό πλαίσιο οροφής και χρησιμεύει για

στερέωσή της, από υλικό επικάλυψης, αποτελούμενης επιφάνειας οροφής, ακόμα μία μπάρα τεντώματος οροφής (22) η οποία είναι συνδεδεμένη μ' ένα πέδιλο (23) και η οποία μπορεί να μετατοπιστεί και να στερεωθεί πάνω σε μία γλίστρα η οποία βιδώνεται πάνω στην εναπομείνουσα εγκοπή πλευρικού παραθύρου και τμήματα επικάλυψης κογχών κοψίματος για την επικάλυψη των κογχών που δημιουργούνται μετά από την αφαίρεση της οροφής.

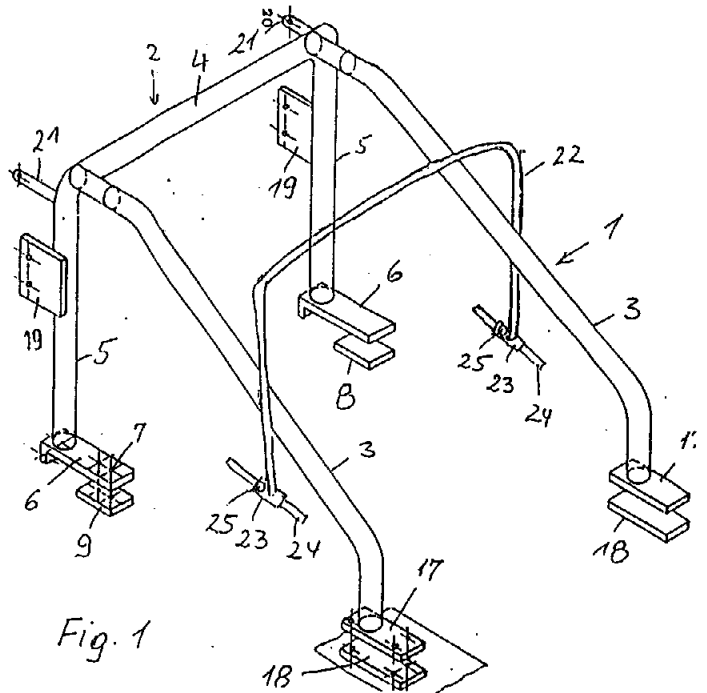


Fig. 1

ΑΡΙΘΜΟΣ ΕΥΡΩΠΑΪΚΟΥ Δ.Ε. (11): 3007960
ΑΡΙΘ. ΕΛΛΗΝΙΚΗΣ ΚΑΤΑΘΕΣΗΣ (21): 930401092
ΗΜΕΡ. ΕΛΛΗΝΙΚΗΣ ΚΑΤΑΘΕΣΗΣ (22): 24.05.93
ΑΡΙΘ./ΗΜΕΡ. ΔΗΜΟΣΙΕΥΣΗΣ
ΕΥΡΩΠΑΪΚΟΥ ΔΙΠΛΩΜΑΤΟΣ (87): 0 389 375/24.02.93
ΑΡΙΘ./ΗΜΕΡ. ΚΑΤΑΘΕΣΗΣ
ΕΥΡΩΠΑΪΚΗΣ ΑΙΤΗΣΗΣ (86): 90400793.7/22.03.90
ΤΙΤΛΟΣ ΕΦΕΥΡΕΣΗΣ (54): Σύστημα εμπήξεως αγκυρίου μέσα σε ένα έδαφος

ΔΙΚΑΙΟΥΧΟΣ (73): 1) Castagner Bernard
 4 Chemin des Bourgognes
 F-77450 Coupvray, Γαλλία
 2) Waitzenegger Claude
 20 Avenue Regnault
 F-78590 Noisy le Roi, Γαλλία

ΣΥΜΒΑΤΙΚΕΣ ΠΡΟΤΕΡΑΙΟΤΗΤΕΣ ΕΦΕΥΡΕΤΗΣ (30): 8903813/23.03.89/Γαλλία
 (72): 1) Castagner Bernard
 2) Waitzenegger Claude

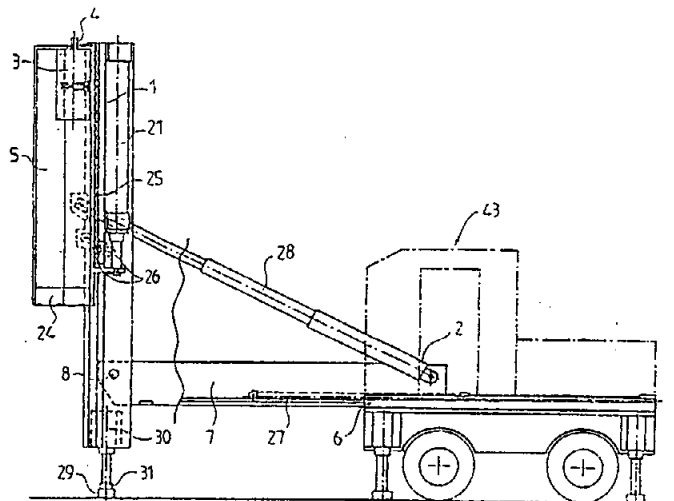
ΕΙΔΙΚΟΣ ΠΛΗΡΕΞΟΥΣΙΟΣ (74): Παπαπαναγιώτου Άννα, Κουμπάρι 2, 106 74 Αθήνα

ΑΝΤΙΚΛΗΤΟΣ (74): Παπακωνσταντίνου Ελένη, Κουμπάρι 2, 106 74 Αθήνα

ΠΕΡΙΛΗΨΗ (57)

Το σύστημα εμπήξεως αγκυρίου (9) μέσα σε ένα έδαφος με την πίεση αερίων, περιλαμβάνει επάνω σε ένα φορέα (43) που προορίζεται να διατηρείται σταθερός σε σχέση με το αναφερόμενο έδαφος, ένα σύστημα (3, 12, 16, 18) πυροδοτήσεως και καύσεως μιας πυροτεχνικής συνθέσεως (17) όπως επίσης και την εκτόξευση ενός αγκυρίου (9). Περιλαμβάνει επίσης ένα σύστημα ακουστικής προστασίας (5) της

εκτονώσεως των αερίων, όπου το σύστημα ακουστικής προστασίας (5) της εκτονώσεως των αερίων ανέρχεται ολισθαίνοντας επάνω σε μία ράμπα επαναφοράς (οπισθοχώρησης) (27, 33), πραγματοποιώντας με τον τρόπο αυτό μια εξισορρόπηση της ορμής που μεταδίδεται στο αγκύριο (9).

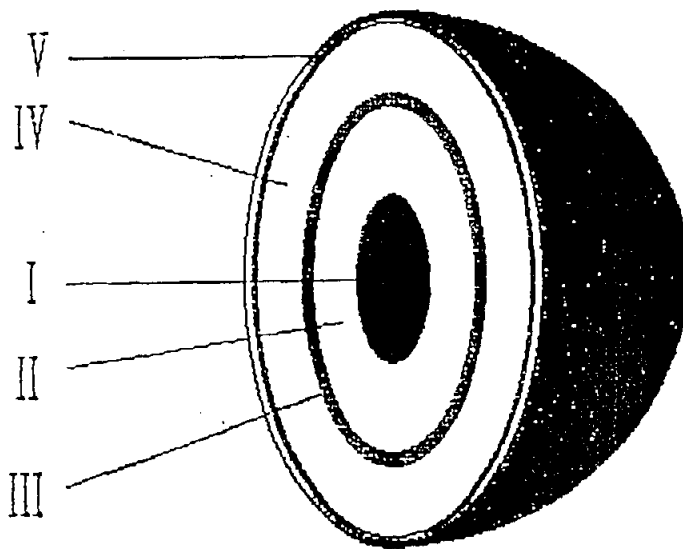


ΑΡΙΘΜΟΣ ΕΥΡΩΠΑΪΚΟΥ Δ.Ε. (11): 3007961	
ΑΡΙΘ. ΕΛΛΗΝΙΚΗΣ ΚΑΤΑΘΕΣΗΣ (21): 930401093	
ΗΜΕΡ. ΕΛΛΗΝΙΚΗΣ ΚΑΤΑΘΕΣΗΣ (22): 24.05.93	
ΑΡΙΘ./ΗΜΕΡ. ΔΗΜΟΣΙΕΥΣΗΣ	
ΕΥΡΩΠΑΪΚΟΥ ΔΙΠΛΩΜΑΤΟΣ (87): 0 338 383/24.03.93	
ΑΡΙΘ./ΗΜΕΡ. ΚΑΤΑΘΕΣΗΣ	
ΕΥΡΩΠΑΪΚΗΣ ΑΙΤΗΣΗΣ (86): 89106384.4/11.04.89	
ΤΙΤΛΟΣ ΕΦΕΥΡΕΣΗΣ (54): Χορηγούμενον από του στόματος φαρμακευτικόν σκεύασμα με ελεγχόμενη απελευθέρωση δραστικής ουσίας και μέθοδος δια την παρασκευή αυτού	
ΔΙΚΑΙΟΥΧΟΣ (73): Schwarz Pharma AG Alfred-Nobel-Strasse W-4019 Monheim, Γερμανία	
ΣΥΜΒΑΤΙΚΕΣ ΠΡΟΤΕΡΑΙΟΤΗΤΕΣ ΕΦΕΥΡΕΤΗΣ (30): 3812799/16.04.88/Γερμανία	
(72): 1) Klockers-Bethke Karin Dr. rer. nat 2) Fischer Wilfred Dr. rer. nat	
ΕΙΔΙΚΟΣ ΠΛΗΡΕΞΟΥΣΙΟΣ (74): Παπαπαναγιώτου Άννα, Κουμπάρη 2, 106 74 Αθήνα	
ΑΝΤΙΚΛΗΤΟΣ (74): Παπακωνσταντίνου Ελένη, Κουμπάρη 2, 106 74 Αθήνα	

ΠΕΡΙΛΗΨΗ (57)

Χορηγούμενον από του στόματος φαρμακευτικόν σκεύασμα με ελεγχόμενη απελευθέρωση δραστικής ουσίας το οποίον περιέχει ένα πυρήνα ο οποίος ο ίδιος αποτελείται από μίαν τουλάχιστον φαρμακολογικώς δραστική ουσία ή ένα πυρήνα από ένα φυσιολογικώς ασφαλές υλικόν, τον οποίον περιβάλλουν μια στρώση περιέχουσα

δραστική ουσία και η οποία περιέχει τουλάχιστον μια φαρμακολογικώς δραστική ουσία και ενδεχομένως μια μεμβράνη, μια στρώση οξέος που αποτελείται από ένα τουλάχιστον φυσιολογικώς ασφαλές οξύ και μια συνδετική μεμβράνη η οποία αποτελείται από ένα πολυμερές ευαίσθητον έναντι του pH και ένα αδιάλυτον πολυμερές καθώς και μέθοδον δια την παρασκευήν αυτών. Το φαρμακευτικόν σκεύασμα ημπορεί να χρησιμοποιηθεί δια όλες τις αξιούμενες μορφές φαρμάκων και δια την θεραπείαν ασθενειών.

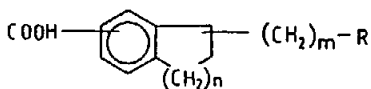


ΑΡΙΘΜΟΣ ΕΥΡΩΠΑΪΚΟΥ Δ.Ε. (11): 3007962	
ΑΡΙΘ. ΕΛΛΗΝΙΚΗΣ ΚΑΤΑΘΕΣΗΣ (21): 930401094	
ΗΜΕΡ. ΕΛΛΗΝΙΚΗΣ ΚΑΤΑΘΕΣΗΣ (22): 24.05.93	
ΑΡΙΘ./ΗΜΕΡ. ΔΗΜΟΣΙΕΥΣΗΣ	
ΕΥΡΩΠΑΪΚΟΥ ΔΙΠΛΩΜΑΤΟΣ (87): 0 297 593/28.04.93	
ΑΡΙΘ./ΗΜΕΡ. ΚΑΤΑΘΕΣΗΣ	
ΕΥΡΩΠΑΪΚΗΣ ΑΙΤΗΣΗΣ (86): 88110501.9/30.06.88	
ΤΙΤΛΟΣ ΕΦΕΥΡΕΣΗΣ (54): Θεραπευτικός παράγοντας για καρδιακή ανεπάρκεια	
ΔΙΚΑΙΟΥΧΟΣ (73): Daiichi Pharmaceutical, Co., Ltd 14-10 Nihonbashi 3-chome Chuo-ku Tokyo 103, Ιαπωνία	
ΣΥΜΒΑΤΙΚΕΣ ΠΡΟΤΕΡΑΙΟΤΗΤΕΣ ΕΦΕΥΡΕΤΗΣ (30): 164387/87, 01.07.87, Ιαπωνία	
(72): 1) Irie Kiyoshi 2) Kunitada Satoshi 3) Ashida Shinichiro	
ΕΙΔΙΚΟΣ ΠΛΗΡΕΞΟΥΣΙΟΣ (74): Παπαπαναγιώτου Άννα, Κουμπάρη 2, 106 74 Αθήνα	
ΑΝΤΙΚΛΗΤΟΣ (74): Παπακωνσταντίνου Ελένη, Κουμπάρη 2, 106 74 Αθήνα	

όπου R παριστάνει μια ιμιδαζολυλ ομάδα, μια θειαζολυλ ομάδα ή μια πυριδυλ ομάδα· n παριστάνει 1 ή 2· και m παριστάνει ένα ακέραιο από 1 έως 4, ή ενός φαρμακευτικά αποδεκτού αλατιού της για την πρόληψη και την θεραπευτική αγωγή της καρδιακής ανεπάρκειας.

ΠΕΡΙΛΗΨΗ (57)

Η εφεύρεση αναφέρεται στην χρησιμοποίηση μιας ενώσεως που παριστάνεται από τον τύπο (I):



ΑΡΙΘΜΟΣ ΕΥΡΩΠΑΪΚΟΥ Δ.Ε. (11): 3007963	
ΑΡΙΘ. ΕΛΛΗΝΙΚΗΣ ΚΑΤΑΘΕΣΗΣ (21): 930401095	
ΗΜΕΡ. ΕΛΛΗΝΙΚΗΣ ΚΑΤΑΘΕΣΗΣ (22): 24.05.93	
ΑΡΙΘ./ΗΜΕΡ. ΔΗΜΟΣΙΕΥΣΗΣ	
ΕΥΡΩΠΑΪΚΟΥ ΔΙΠΛΩΜΑΤΟΣ (87): 0 381 219/05.05.93	
ΑΡΙΘ./ΗΜΕΡ. ΚΑΤΑΘΕΣΗΣ	
ΕΥΡΩΠΑΪΚΗΣ ΑΙΤΗΣΗΣ (86): 90102022.2/01.02.90	
ΤΙΤΛΟΣ ΕΦΕΥΡΕΣΗΣ (54):	Σύνθεση gemfibrozil τροποποιημένης αποδέσμευσης
ΔΙΚΑΙΟΥΧΟΣ (73):	Warner-Lambert Company 201 Tabor Road Morris Plains New Jersey 07950, Η.Π.Α.
ΣΥΜΒΑΤΙΚΕΣ ΠΡΟΤΕΡΑΙΟΤΗΤΕΣ (30):	305082/02.02.89/Η.Π.Α.
ΕΦΕΥΡΕΤΗΣ (72):	1) Ghebre-Sellassie Isaac 2) Gordon Robert Harry 3) Khan Sadath U.
ΕΙΔΙΚΟΣ ΠΛΗΡΕΞΟΥΣΙΟΣ (74):	Παπαπαναγιώτου Άννα, Κουμπάρη 2, 106 74 Αθήνα
ΑΝΤΙΚΛΗΤΟΣ (74):	Παπακωνσταντίνου Ελένη, Κουμπάρη 2, 106 74 Αθήνα

με τουλάχιστον ένα κυτταρινικό παράγωγο και η δεύτερο κοκκοποίηση περιλαμβάνει λεπτοδιαιρεμένα σωματίδια καθαρού gemfibrozil κοκκοποιημένα με ένα φαρμακευτικώς αποδεκτό υδατοδιαλυτό ή υδατοαδιάλυτο πολυμερές που στη συνέχεια επικαλύπτονται ομοιόμορφα με ένα φαρμακευτικώς αποδεκτό (μεθ)ακρυλικό συμπολυμερές πριν αναμειχθούν με την πρώτη κοκκοποίηση. Οι πρώτη και δεύτερη κοκκοποιήσεις υπάρχουν στην τελική σύνθεση σε λόγο από 10:1 έως 1:10 περίπου.

ΠΕΡΙΛΗΨΗ (57)

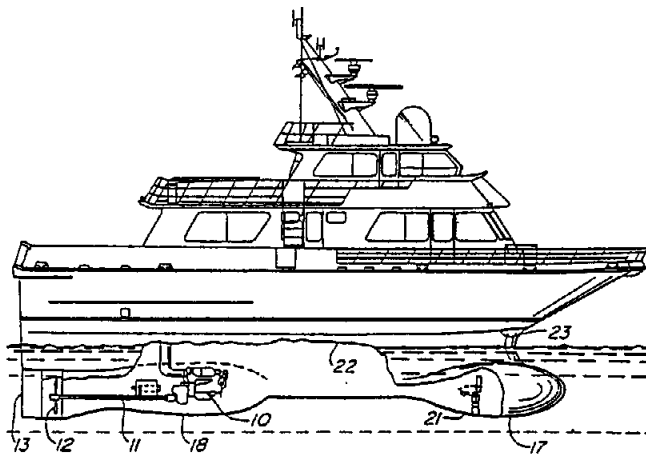
Μια διασκορπίσιμη διατύπωση gemfibrozil που προσφέρει τόσο άμεση όσο και παρατεταμένη αποδέσμευση και περιλαμβάνει ένα συμπιεσμένο δισκίο από ένα μείγμα πρώτης και δεύτερης κοκκοποίησης και ένα έκδοχο διασκορπισμού που δρα επιτυγχάνοντας μερικό ή ολικό διασκορπισμό στον στόμαχο. Η πρώτη κοκκοποίηση περιλαμβάνει λεπτοδιαιρεμένα σωματίδια καθαρού gemfibrozil κοκκοποιημένα

ΑΡΙΘΜΟΣ ΕΥΡΩΠΑΪΚΟΥ Δ.Ε. (11): 3007964	
ΑΡΙΘ. ΕΛΛΗΝΙΚΗΣ ΚΑΤΑΘΕΣΗΣ (21): 930401096	
ΗΜΕΡ. ΕΛΛΗΝΙΚΗΣ ΚΑΤΑΘΕΣΗΣ (22): 24.05.93	
ΑΡΙΘ./ΗΜΕΡ. ΔΗΜΟΣΙΕΥΣΗΣ	
ΕΥΡΩΠΑΪΚΟΥ ΔΙΠΛΩΜΑΤΟΣ (87): 0 335 345/24.02.93	
ΑΡΙΘ./ΗΜΕΡ. ΚΑΤΑΘΕΣΗΣ	
ΕΥΡΩΠΑΪΚΗΣ ΑΙΤΗΣΗΣ (86): 89105480.1/28.03.89	
ΤΙΤΛΟΣ ΕΦΕΥΡΕΣΗΣ (54):	Βελτιωμένη κατασκευή κύτους για ένα σκάφος Swath
ΔΙΚΑΙΟΥΧΟΣ (73):	Swath Ocean Europe Limited 11 Manor Court Barnes Wallis Road Fareham Hants PO15 5th Μ. Βρετανία
ΣΥΜΒΑΤΙΚΕΣ ΠΡΟΤΕΡΑΙΟΤΗΤΕΣ (30):	1) 318263/07.03.89/Η.Π.Α. 2) 174286/28.03.88/Η.Π.Α.
ΕΦΕΥΡΕΤΗΣ (72):	1) Hall Nelson W. 2) Kotzebue Paul
ΕΙΔΙΚΟΣ ΠΛΗΡΕΞΟΥΣΙΟΣ (74):	Παπαπαναγιώτου Άννα, Κουμπάρη 2, 106 74 Αθήνα
ΑΝΤΙΚΛΗΤΟΣ (74):	Παπακωνσταντίνου Ελένη, Κουμπάρη 2, 106 74 Αθήνα

περικλειομένης ουσιαστικά κατά άμεσο τρόπο την αύξηση του ρυθμού πλευστότητας καθώς η υπερδομή εφάπτεται της επιφάνειας νερού. Στην προτιμώμενη ενσωμάτωση, κάθε επίπεδο κανθίλιο εκτείνεται εμπρός και πίσω από το σκάφος για ουσιαστικά όλο το μήκος των στηριγμάτων, και περικλείει μία επιφάνεια πυθμένα η οποία ορίζει ένα έλασμα εντοπιζόμενο μια προδιαγεγραμμένη απόσταση κάτω από την υπερδομή για αύξηση της επιφάνειας υδροπλάνου κατά μία προδιαγεγραμμένη ποσότητα όταν οι επιφάνειες πυθμένα των επίπεδων κανθίλιων εφάπτονται της επιφάνειας νερού. Οι επιφάνειες πυθμένα των επίπεδων κανθίλιων εντοπίζονται έτσι ώστε το σκάφος ουσιαστικά να εμποδίζεται από το να παίρνει κλίση κατά περισσότερο από μία πρώτη προδιαγεγραμμένη γωνία, και το σκαμπανεύσασμα κατά περισσότερο από μία δεύτερη προδιαγεγραμμένη γωνία από την οριζόντιο.

ΠΕΡΙΛΗΨΗ (57)

Μία βελτιωμένη κατασκευή κύτους για σκάφος Swath του τύπου ο οποίος έχει πρώτη και δεύτερη σχεδίες διατιθέμενες κάτω από μία υπερδομή και συζευγμένες προς αυτήν με κατακόρυφα διατιθέμενα στηρίγματα. Η βελτίωση περιλαμβάνει ουσιαστικά κοίλο επίπεδο κανθίλιο του οποίου η επιφάνεια πυθμένα ορίζει ένα σχετικό στενό οριζόντιο εκτεινόμενο έλασμα διατιθέμενο μεταξύ της υπερδομής και κάθε σχεδίας για παραγωγή δυνάμεων για διόρθωση του σκάφους



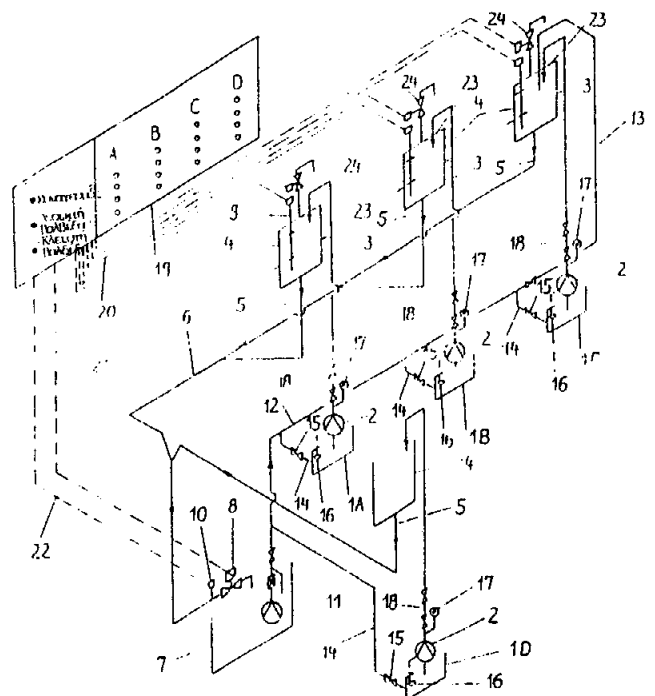
ΑΡΙΘΜΟΣ ΕΥΡΩΠΑΪΚΟΥ Δ.Ε. (11): 3007965
ΑΡΙΘ. ΕΛΛΗΝΙΚΗΣ ΚΑΤΑΘΕΣΗΣ (21): 930401097
ΗΜΕΡ. ΕΛΛΗΝΙΚΗΣ ΚΑΤΑΘΕΣΗΣ (22): 25.05.93
ΑΡΙΘ./ΗΜΕΡ. ΔΗΜΟΣΙΕΥΣΗΣ
ΕΥΡΩΠΑΪΚΟΥ ΔΙΠΛΩΜΑΤΟΣ (87): 0 313 156/10.03.93
ΑΡΙΘ./ΗΜΕΡ. ΚΑΤΑΘΕΣΗΣ
ΕΥΡΩΠΑΪΚΗΣ ΑΙΤΗΣΗΣ (86): 88202301.3/14.10.88
ΤΙΤΛΟΣ ΕΦΕΥΡΕΣΗΣ (54): Αντιγόνο SnRNP-A και τμήματα τούτου
ΔΙΚΑΙΟΥΧΟΣ (73): Akzo N.V.
 Velpenweg 76
 NL-6824 BM Arnhem, Ολλανδία
ΣΥΜΒΑΤΙΚΕΣ ΠΡΟΤΕΡΑΙΟΤΗΤΕΣ (30): 8702510/21.10.87/Ολλανδία
ΕΦΕΥΡΕΤΗΣ (72): 1) van Venrooij Walter Jacobus
 2) Sillenkens, Peter Theodorus G.
 3) Habeto, Winand Johannes Antonius
ΕΙΔΙΚΟΣ ΠΛΗΡΕΞΟΥΣΙΟΣ (74): Θεοδώρου Απόστολος, Ακαδημίας 88, Αθήνα
ΑΝΤΙΚΛΗΤΟΣ (74): Μασούλας Αθανάσιος, Ακαδημίας 88, Αθήνα

ΠΕΡΙΛΗΨΗ (57)

Η παρούσα εφεύρεσις σχετίζεται με ένα αντιγόνο πρωτεΐνης που είναι αντιδραστικό ως προς ένα αυτοαντίσωμα το οποίο συσχετίζεται με μία αυτοανοσοιογόνο ασθένεια, και με την χρήση της πρωτεΐνης αυτής σε διαγνωστικές δοκιμές σχετικές με αυτοανοσοιογόνες ασθένειες.

ΑΡΙΘΜΟΣ ΕΥΡΩΠΑΪΚΟΥ Δ.Ε. (11): 3007966
ΑΡΙΘ. ΕΛΛΗΝΙΚΗΣ ΚΑΤΑΘΕΣΗΣ (21): 930401098
ΗΜΕΡ. ΕΛΛΗΝΙΚΗΣ ΚΑΤΑΘΕΣΗΣ (22): 25.05.93
ΑΡΙΘ./ΗΜΕΡ. ΔΗΜΟΣΙΕΥΣΗΣ
ΕΥΡΩΠΑΪΚΟΥ ΔΙΠΛΩΜΑΤΟΣ (87): 0 413 129/03.03.93
ΑΡΙΘ./ΗΜΕΡ. ΚΑΤΑΘΕΣΗΣ
ΕΥΡΩΠΑΪΚΗΣ ΑΙΤΗΣΗΣ (86): 90113138.3/10.07.90
ΤΙΤΛΟΣ ΕΦΕΥΡΕΣΗΣ (54): Μέθοδος και διάταξη για την μέριμνα απαλλαγής από ρευστά μέσα με υπολείμματα παραγωγής
ΔΙΚΑΙΟΥΧΟΣ (73): Scheible-Versorgungsanlagen GmbH
 Richthofenstrasse 35
 W-7340 Geislingen/Steige
 Γερμανία
ΣΥΜΒΑΤΙΚΕΣ ΠΡΟΤΕΡΑΙΟΤΗΤΕΣ (30): 3926700/12.08.89/Γερμανία
ΕΦΕΥΡΕΤΗΣ (72): Maier Werner
ΕΙΔΙΚΟΣ ΠΛΗΡΕΞΟΥΣΙΟΣ (74): Θεοδώρου Απόστολος, Ακαδημίας 88, Αθήνα
ΑΝΤΙΚΛΗΤΟΣ (74): Μασούλας Αθανάσιος, Ακαδημίας 88, Αθήνα

μέσω ενός κλειστού σωληνωτού συστήματος αγωγών 5, 6 προς την βαθειά κείμενη συλλεκτήρια δεξαμενή 7.



ΠΕΡΙΛΗΨΗ (57)

Κατά μία μέθοδο και σε μία διάταξη για την λήψη μέριμνας σχετικά με ρευστά μέσα περιέχοντα υπολείμματα παραγωγής από την βιομηχανία, το μέσον για το οποίον πρέπει να λαμβάνεται μέριμνα μεταφέρεται από την εκάστοτε θέση παραγωγής 1Α, 1Β, 1C, 1D μέσω σωληνωτών αγωγών σε μία συλλεκτήρια δεξαμενή 7. Το μέσον για το οποίο πρέπει να λαμβάνεται μέριμνα αντλείται τότε προς τα άνω από την εκάστοτε θέση παραγωγής 1Α, 1Β, 1C, 1D σε ένα υψηλό υποδοχέα εισαγωγής 4, εκ του οποίου οδηγείται περαιτέρω συνεχώς ή ασυνεχώς

ΑΡΙΘΜΟΣ ΕΥΡΩΠΑΪΚΟΥ Δ.Ε.	(11): 3007967
ΑΡΙΘ. ΕΛΛΗΝΙΚΗΣ ΚΑΤΑΘΕΣΗΣ	(21): 930401099
ΗΜΕΡ. ΕΛΛΗΝΙΚΗΣ ΚΑΤΑΘΕΣΗΣ	(22): 25.05.93
ΑΡΙΘ./ΗΜΕΡ. ΔΗΜΟΣΙΕΥΣΗΣ	
ΕΥΡΩΠΑΪΚΟΥ ΔΙΠΛΩΜΑΤΟΣ	(87): 0 460 401/24.03.93
ΑΡΙΘ./ΗΜΕΡ. ΚΑΤΑΘΕΣΗΣ	
ΕΥΡΩΠΑΪΚΗΣ ΑΙΤΗΣΗΣ	(86): 91107168.6/03.05.91
ΤΙΤΛΟΣ ΕΦΕΥΡΕΣΗΣ	(54): Παρασκευή προϊόντων τείου
ΔΙΚΑΙΟΥΧΟΣ	(73): Société des produits Nestle S.A. Case postale 353 CH-1800 Vevey, Ελβετία
ΣΥΜΒΑΤΙΚΕΣ ΠΡΟΤΕΡΑΙΟΤΗΤΕΣ	(30): 534440/07.06.90/Η.Π.Α.
ΕΦΕΥΡΕΤΗΣ	(72): 1) Gum Ernest Kemp 2) Lee Eldon Chen-Hsiung
ΕΙΔΙΚΟΣ ΠΛΗΡΕΞΟΥΣΙΟΣ	(74): Παπαπαναγιώτου Άννα, Κουμπάρη 2, 106 74 Αθήνα
ΑΝΤΙΚΛΗΤΟΣ	(74): Παπακωνσταντίνου Ελένη, Κουμπάρη 2, 106 74 Αθήνα

ΠΕΡΙΛΗΨΗ (57)

Μέθοδος παρασκευής υδατοδιαλυτών εκχυλισμάτων τείου από τα χρησιμοποιηθέντα κατάλοιπα τείου τα οποία σχηματίζονται κατά την εκχύλιση δια θερμού ύδατος των φύλλων τείου κατά την παραγωγή υδατοδιαλυτών εκχυλισμάτων τείου, η οποία περιλαμβάνει την υδρόλυση των εν λόγω χρησιμοποιημένων καταλοίπων τείου με έναν όξινο καταλύτη σε θερμοκρασία από 170°C έως 250°C και με πίεση από 120 έως 600 psig επί χρόνο από 5 έως 120 sec.

ΑΡΙΘΜΟΣ ΕΥΡΩΠΑΪΚΟΥ Δ.Ε.	(11): 3007968
ΑΡΙΘ. ΕΛΛΗΝΙΚΗΣ ΚΑΤΑΘΕΣΗΣ	(21): 930401101
ΗΜΕΡ. ΕΛΛΗΝΙΚΗΣ ΚΑΤΑΘΕΣΗΣ	(22): 26.05.93
ΑΡΙΘ./ΗΜΕΡ. ΔΗΜΟΣΙΕΥΣΗΣ	
ΕΥΡΩΠΑΪΚΟΥ ΔΙΠΛΩΜΑΤΟΣ	(87): 0 329 923/21.04.93
ΑΡΙΘ./ΗΜΕΡ. ΚΑΤΑΘΕΣΗΣ	
ΕΥΡΩΠΑΪΚΗΣ ΑΙΤΗΣΗΣ	(86): 88870023.4/22.02.88
ΤΙΤΛΟΣ ΕΦΕΥΡΕΣΗΣ	(54): Καταλυτική μέθοδος ενός σταδίου δια την απευθείας μετατροπή πολυσακχαρίτων σε πολυσθενείς αλκοόλες
ΔΙΚΑΙΟΥΧΟΣ	(73): Fina Research S.A. Zane Industrielle C. B-7181 Senefte, Βέλγιο
ΣΥΜΒΑΤΙΚΕΣ ΠΡΟΤΕΡΑΙΟΤΗΤΕΣ	(30): —
ΕΦΕΥΡΕΤΗΣ	(72): 1) Jacobs Pierre 2) Hinnekeis Herve
ΕΙΔΙΚΟΣ ΠΛΗΡΕΞΟΥΣΙΟΣ	(74): Κιλιμύρης Κων/νος, Υψηλάντου 38, 115 21 Αθήνα
ΑΝΤΙΚΛΗΤΟΣ	(74): Κιλιμύρης Αναστάσιος, Υψηλάντου 38, 115 21 Αθήνα

CO ανά άτομο μετάλλου, και

(ii) ένα στερεό που έχει όξινες ιδιότητες, το οποίο δύναται ή δεν δύναται να είναι ακριβώς ίδιο με το υποστήριγμα, το οποίο στερεό έχει αρκετές όξινες ιδιότητες, έτσι ώστε η σταθερά διαστάσεως της υδρόλυσης της σουκρόζης στον καταλύτη να είναι μεγαλύτερη από 70% της σταθεράς διαστάσεως της υδρογόνωσης της γλυκόζης εις τον καταλύτη.

Η μέθοδος δίδει ουσιαστικώς καθαρές πολυσθενείς αλκοόλες σ' ένα μόνο στάδιο.

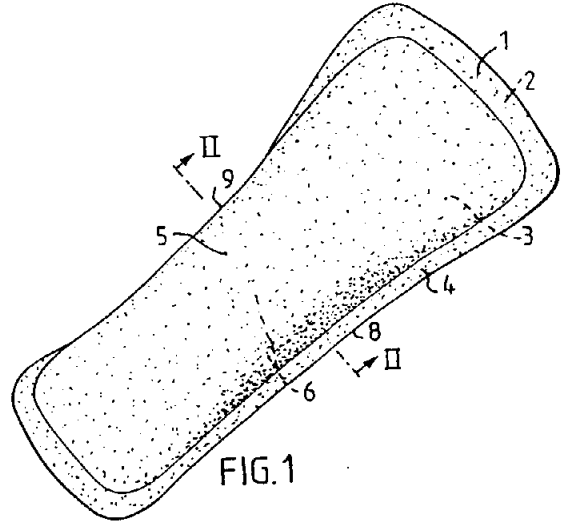
ΠΕΡΙΛΗΨΗ (57)

Περιγράφεται μέθοδος ενός σταδίου δια την μετατροπή πολυσακχαρίτων σε πολυσθενείς αλκοόλες, με υδρογόνωση σε υψηλή πίεση και θερμοκρασία με την παρουσία ενός καταλύτη που συνίσταται από:

(i) ένα μέταλλο το οποίο υποστηρίζεται και που αποτελείται από ρουθίνιο, χαλκό, νικέλιο, κοβάλτιο και μείγματα αυτών, το οποίο μέταλλο διασπείρεται υψηλώς επί του υποστηρίγματος υποβάθρου, έτσι ώστε να είναι ικανό να απορροφήσει περισσότερο από 0,58 μόρια

ΑΡΙΘΜΟΣ ΕΥΡΩΠΑΪΚΟΥ Δ.Ε. (11): 3007969
ΑΡΙΘ. ΕΛΛΗΝΙΚΗΣ ΚΑΤΑΘΕΣΗΣ (21): 930401102
ΗΜΕΡ. ΕΛΛΗΝΙΚΗΣ ΚΑΤΑΘΕΣΗΣ (22): 26.05.93
ΑΡΙΘ./ΗΜΕΡ. ΔΗΜΟΣΙΕΥΣΗΣ
ΕΥΡΩΠΑΪΚΟΥ ΔΙΠΛΩΜΑΤΟΣ (87): 0 419 434/12.05.93
ΑΡΙΘ./ΗΜΕΡ. ΚΑΤΑΘΕΣΗΣ
ΕΥΡΩΠΑΪΚΗΣ ΑΙΤΗΣΗΣ (86): 90850312.1/20.09.90
ΤΙΤΛΟΣ ΕΦΕΥΡΕΣΗΣ (54): Σερβιέτα υγείας ή προστασία ακρά-
 τειας
ΔΙΚΑΙΟΥΧΟΣ (73): Mölnlycke AB
 S-405 03 Göteborg, Σουηδία
ΣΥΜΒΑΤΙΚΕΣ ΠΡΟΤΕΡΑΙΟΤΗΤΕΣ (30): 8903090/20.09.89/Σουηδία
ΕΦΕΥΡΕΤΗΣ (72): 1) Lindquist Bengt
 2) Vastag Eva
ΕΙΔΙΚΟΣ ΠΛΗΡΕΞΟΥΣΙΟΣ (74): Κιλιμίρης Κων/νος, Υψηλάντου 38,
 115 21 Αθήνα
ΑΝΤΙΚΛΗΤΟΣ (74): Κιλιμίρης Αναστάσιος, Υψηλάντου
 38, 115 21 Αθήνα

τοιουτοτρόπως μία κυρτή επιφάνεια 5 στην πλευρά του ενθέματος την στρεφόμενη προς τον φορέα, κατά την χρήση. Προβλέπονται μέσα ώστε να εμποδίζεται η μικρότερη απόσταση μεταξύ των πλευρικών ακμών 8, 9 του ενθέματος 3 στην λυγισμένη περιοχή του από του να υπερβαίνει μία δεδομένη τιμή, που είναι μικρότερη από το πλάτος της διαπερατής σε υγρά εξωτερικής στρώσεως 2, σε επίπεδη κατάσταση.



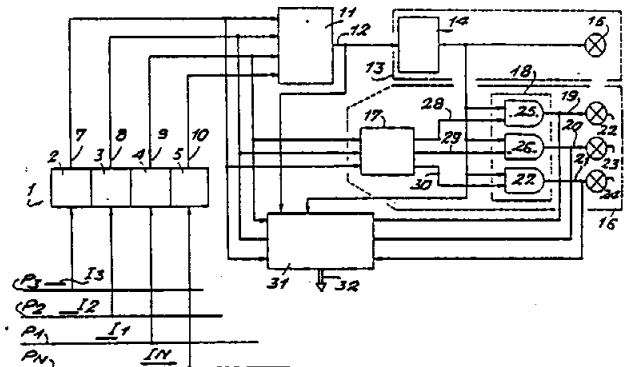
ΠΕΡΙΛΗΨΗ (57)

Ένα απορροφητικό αντικείμενο, π.χ. μία σερβιέτα υγείας ή ένα τεμάχιο προστασίας ακράτειας, που περιλαμβάνει μία αδιαπέραστη σε υγρά επιφανειακή στρώση 1 που είναι απομακρυσμένη από τον χρήστη όταν «φοριέται» το αντικείμενο, μια διαπερατή σε υγρά επιφανειακή στρώση 2 στρεφόμενη προς τον φορέα κατά την χρήση, και ένα απορροφητικό ένθεμα περιεχόμενο μεταξύ των δύο επιφανειακών στρώσεων. Το αντικείμενο της εφευρέσεως χαρακτηρίζεται από το ότι το απορροφητικό ένθεμα 3 είναι λυγισμένο κατά την εγκάρσια διεύθυνσή του, τουλάχιστον στο κεντρικό τμήμα, και παρουσιάζει

ΑΡΙΘΜΟΣ ΕΥΡΩΠΑΪΚΟΥ Δ.Ε. (11): 3007970
ΑΡΙΘ. ΕΛΛΗΝΙΚΗΣ ΚΑΤΑΘΕΣΗΣ (21): 930401103
ΗΜΕΡ. ΕΛΛΗΝΙΚΗΣ ΚΑΤΑΘΕΣΗΣ (22): 26.05.93
ΑΡΙΘ./ΗΜΕΡ. ΔΗΜΟΣΙΕΥΣΗΣ
ΕΥΡΩΠΑΪΚΟΥ ΔΙΠΛΩΜΑΤΟΣ (87): 0 354 841/31.03.93
ΑΡΙΘ./ΗΜΕΡ. ΚΑΤΑΘΕΣΗΣ
ΕΥΡΩΠΑΪΚΗΣ ΑΙΤΗΣΗΣ (86): 89402236.7/08.08.89
ΤΙΤΛΟΣ ΕΦΕΥΡΕΣΗΣ (54): Συσκευή επίβλεψης ανισορροπίας ηλεκτρικής ενέργειας που διασχίζει τους αγωγούς των γραμμών ενός δικτύου ηλεκτρικού εναλλασσόμενου ή μιας εσωτερικής τριφασικής εγκατάστασης
ΔΙΚΑΙΟΥΧΟΣ (73): Electricité De France Service National
 2 rue Louis Murat
 F-75008 Paris, Γαλλία
ΣΥΜΒΑΤΙΚΕΣ ΠΡΟΤΕΡΑΙΟΤΗΤΕΣ (30): 8810739/09.08.88/Γαλλία
ΕΦΕΥΡΕΤΗΣ (72): Feron Paul
ΕΙΔΙΚΟΣ ΠΛΗΡΕΞΟΥΣΙΟΣ (74): Κιλιμίρης Κων/νος, Υψηλάντου 38,
 115 21 Αθήνα
ΑΝΤΙΚΛΗΤΟΣ (74): Κιλιμίρης Αναστάσιος, Υψηλάντου
 38, 115 21 Αθήνα

στη γραμμή ουδέτερου (PN), προς το άθροισμα (11 + 12 + 13) των τιμών των ρευμάτων που κυκλοφορούν στις γραμμές φάσης (P1, P2, P3), των πρώτων μέσων (13) για να δώσει μια ένδειξη όταν η τιμή του εν λόγω λόγου (TD) ξεπεράσει μία προδιορισμένη αρχή ονομαζόμενη ανισορροπίας, δεύτερα μέσα (16) διόρθωσης της γραμμής φάσης στην οποία κυκλοφορεί ένα ρεύμα μεγαλύτερης τιμής εκείνων των ρευμάτων που κυκλοφορούν στις άλλες γραμμές φάσης, η διορθούμενη γραμμή είναι εκείνη που προκάλεσε την ανισορροπία.

Εφαρμογή στα τριφασικά δίκτυα και εγκαταστάσεις.

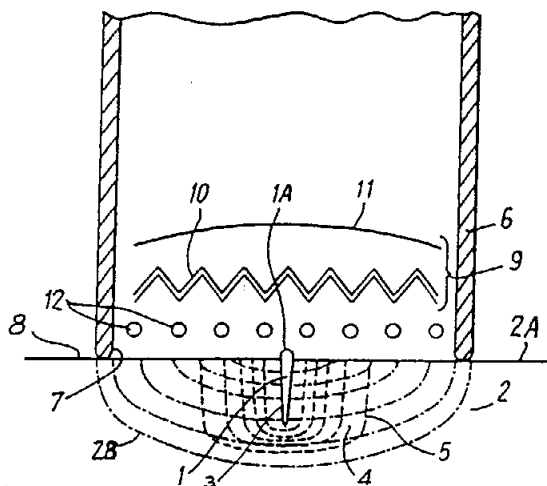


ΠΕΡΙΛΗΨΗ (57)

Η συσκευή χαρακτηρίζεται από το ότι περιλαμβάνει μέσα (1) μέτρησης των ρευμάτων συνδεδεμένη με τις γραμμές (P1, P2, P3, PN) του δικτύου για να δώσει αριθμητικές τιμές ρευμάτων (11, 12, 13, 1N) που κυκλοφορούν σ' αυτές τις γραμμές, μέσα (11) για τον υπολογισμό της τιμής του λόγου (TD) της τιμής του ρεύματος (IN) που κυκλοφορεί

ΑΡΙΘΜΟΣ ΕΥΡΩΠΑΪΚΟΥ Δ.Ε. (11): 3007971
ΑΡΙΘ. ΕΛΛΗΝΙΚΗΣ ΚΑΤΑΘΕΣΗΣ (21): 930401104
ΗΜΕΡ. ΕΛΛΗΝΙΚΗΣ ΚΑΤΑΘΕΣΗΣ (22): 26.05.93
ΑΡΙΘ./ΗΜΕΡ. ΔΗΜΟΣΙΕΥΣΗΣ
ΕΥΡΩΠΑΪΚΟΥ ΔΙΠΛΩΜΑΤΟΣ (87): 0 312 413/05.05.93
ΑΡΙΘ./ΗΜΕΡ. ΚΑΤΑΘΕΣΗΣ
ΕΥΡΩΠΑΪΚΗΣ ΑΙΤΗΣΗΣ (86): 88402391.2/22.09.88
ΤΙΤΛΟΣ ΕΦΕΥΡΕΣΗΣ (54): Φορητή συσκευή για την τοπική θέρμανση του δέρματος για θεραπευτικούς σκοπούς
ΔΙΚΑΙΟΥΧΟΣ (73): 1) Ratkoff Georges
 7 Chemin de la Guinguette
 La Taye F-28120 Illiers Company,
 Γαλλία
 2) Deheuvets Jean-Paul
 12 rue de Beance Barjowville
 F-28630 Chartres, Γαλλία
ΣΥΜΒΑΤΙΚΕΣ ΠΡΟΤΕΡΑΙΟΤΗΤΕΣ (30): 8713825/07.10.87/Γαλλία
ΕΦΕΥΡΕΤΗΣ (72): 1) Ratkoff Georges
 2) Deheuvets Jean-Paul
ΕΙΔΙΚΟΣ ΠΛΗΡΕΞΟΥΣΙΟΣ (74): Κιλιμίρης Κων/νος, Υψηλάντου 38,
 115 21 Αθήνα
ΑΝΤΙΚΛΗΤΟΣ (74): Κιλιμίρης Αναστάσιος, Υψηλάντου
 38, 115 21 Αθήνα

αυτή την τελευταία, προκαλώντας μια διάχυση (5) ενός δηλητηρίου, εις τρόπον ώστε ένα θερμαντικό στοιχείο (9) τοποθετημένο πίσω από το ανοικτό άκρο (7) στέλλει στο δέρμα μια θερμική ροή περιλαμβανόμενη μεταξύ 0,03 W/mm² και 0,20 W/mm² της οποίας η διείσδυση (2B) μέσα στο δέρμα θερμαίνει αυτό μεταξύ 50°C και 60°C και καταστρέφει το δηλητήριο.

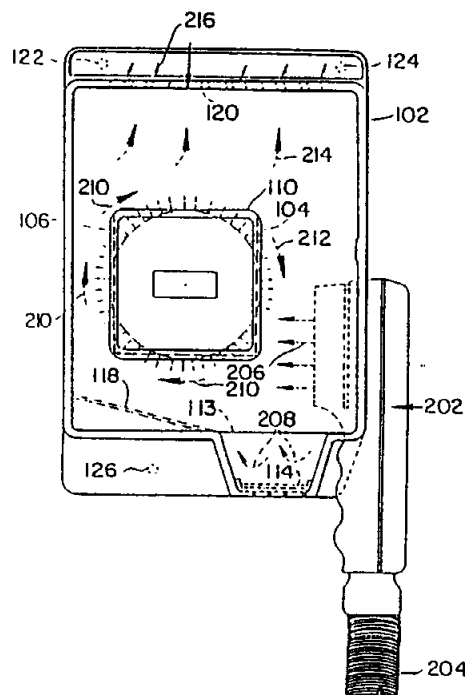


ΠΕΡΙΛΗΨΗ (57)

Η συσκευή έχει ένα μακρουλό σώμα (6) που έχει ένα ανοικτό άκρο (7) μέσα στο επίπεδο (8) που ακουμπάμε πάνω στην επιφάνεια (2A) του δέρματος (2) γύρω από το μέρος όπου ένα κεντρί (1) έχει τοιμπίσει

ΑΡΙΘΜΟΣ ΕΥΡΩΠΑΪΚΟΥ Δ.Ε. (11): 3007972
ΑΡΙΘ. ΕΛΛΗΝΙΚΗΣ ΚΑΤΑΘΕΣΗΣ (21): 930401105
ΗΜΕΡ. ΕΛΛΗΝΙΚΗΣ ΚΑΤΑΘΕΣΗΣ (22): 26.05.93
ΑΡΙΘ./ΗΜΕΡ. ΔΗΜΟΣΙΕΥΣΗΣ
ΕΥΡΩΠΑΪΚΟΥ ΔΙΠΛΩΜΑΤΟΣ (87): 0 361 237/19.05.93
ΑΡΙΘ./ΗΜΕΡ. ΚΑΤΑΘΕΣΗΣ
ΕΥΡΩΠΑΪΚΗΣ ΑΙΤΗΣΗΣ (86): 89117126.6/15.09.89
ΤΙΤΛΟΣ ΕΦΕΥΡΕΣΗΣ (54): Ανατρεπόμενος ξηραντήρας
ΔΙΚΑΙΟΥΧΟΣ (73): Secajo Limited
 Equitor House
 2 Tukakimoa Road-Ravatowga, Cook
 Islands, Νέα Ζηλανδία
ΣΥΜΒΑΤΙΚΕΣ ΠΡΟΤΕΡΑΙΟΤΗΤΕΣ (30): 251128/29.09.88/Η.Π.Α.
ΕΦΕΥΡΕΤΗΣ (72): Rubin Richard Harold
ΕΙΔΙΚΟΣ ΠΛΗΡΕΞΟΥΣΙΟΣ (74): Κιλιμίρης Κων/νος, Υψηλάντου 38,
 115 21 Αθήνα
ΑΝΤΙΚΛΗΤΟΣ (74): Κιλιμίρης Αναστάσιος, Υψηλάντου
 38, 115 21 Αθήνα

δίσκου επιτρέπει την διαφυγή του θερμού αέρα από τον πυθμένα της μονάδας, για να θερμαίνεται το δωμάτιο ή να στεγνώνονται τα χέρια. Ο ανατρεπόμενος ξηραντήρας και ο συσχετισμένος με αυτόν στεγνωτήρας μαλλιών εγκαθίστανται κατά προτίμηση επί ενός τοίχου.



ΠΕΡΙΛΗΨΗ (57)

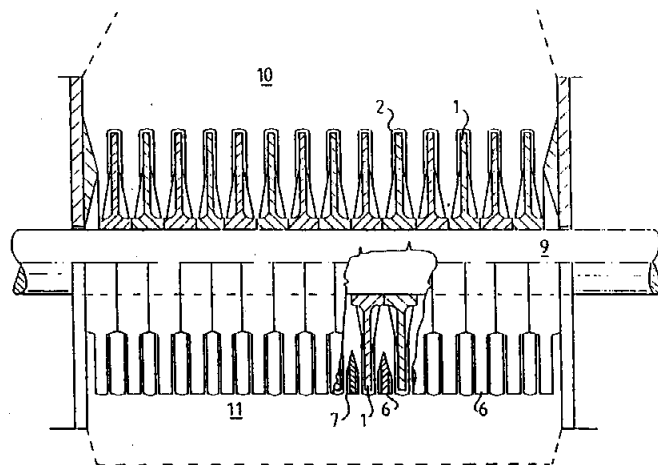
Ένας ανατρεπόμενος ξηραντήρας (στεγνωτήρας) μικρών αντικειμένων ιματισμού, που δεν περιέχει κινητήρα ή θερμαντήρα, χρησιμοποιεί την έξοδο ενός στεγνωτήρα μαλλιών για να περιστρέφει ένα τύμπανο που περιέχει τα αντικείμενα ιματισμού και για να στεγνώνει τα αντικείμενα τούτα. Πτερύγια στρόβιλου εγκατεστημένα στην περιφέρεια του τυμπάνου το στρέφουν βραδέως, έτσι ώστε να εμποδίζεται το ανομοιόμορφο στέγνωμα των ρούχων εντός της εξόδου του θερμού αέρα του προερχόμενου από τον στεγνωτήρα. Ένας δίσκος τοποθετούμενος κάτω από το τύμπανο μπορεί να χρησιμοποιείται για να περισυλλέγει το νερό που στάζει από τα ρούχα. Η αφαίρεσις του

ΑΡΙΘΜΟΣ ΕΥΡΩΠΑΪΚΟΥ Δ.Ε. (11): 3007973
ΑΡΙΘ. ΕΛΛΗΝΙΚΗΣ ΚΑΤΑΘΕΣΗΣ (21): 930401106
ΗΜΕΡ. ΕΛΛΗΝΙΚΗΣ ΚΑΤΑΘΕΣΗΣ (22): 26.05.93
ΑΡΙΘ./ΗΜΕΡ. ΔΗΜΟΣΙΕΥΣΗΣ
ΕΥΡΩΠΑΪΚΟΥ ΔΙΠΛΩΜΑΤΟΣ (87): 0 375 265/05.05.93
ΑΡΙΘ./ΗΜΕΡ. ΚΑΤΑΘΕΣΗΣ
ΕΥΡΩΠΑΪΚΗΣ ΑΙΤΗΣΗΣ (86): 89313046.8/13.12.89
ΤΙΤΛΟΣ ΕΦΕΥΡΕΣΗΣ (54): Καθαρισμός Ισοθιαζολονών
ΔΙΚΑΙΟΥΧΟΣ (73): Rohm and Haas Company
Independence Mall West
Philadelphia Pennsylvania 19105
Η.Π.Α.
ΣΥΜΒΑΤΙΚΕΣ ΠΡΟΤΕΡΑΙΟΤΗΤΕΣ (30): 289069/22.12.88/Η.Π.Α.
ΕΦΕΥΡΕΤΗΣ (72): 1) Petigara Ramesh Balubhai
2) Sharp Douglas Norman
ΕΙΔΙΚΟΣ ΠΛΗΡΕΞΟΥΣΙΟΣ (74): Κιλιμίρης Κων/νος, Υψηλάντου 38,
115 21 Αθήνα
ΑΝΤΙΚΛΗΤΟΣ (74): Κιλιμίρης Αναστάσιος, Υψηλάντου
38, 115 21 Αθήνα

ΠΕΡΙΛΗΨΗ (57)

Μέθοδος λήψης 2-υποκατεστειμένων-3 (2H) ισοθιαζολονών, όπου ο υποκαταστάτης είναι γραμμικό ή διακλαδισμένο αλκύλιο. Αναπτύσσοντας κατάλληλες συνθήκες απομονώνεται υδροχλωρική ισοθιαζολόνη από το πολύπλοκο περιβάλλον αντίδρασης όπου δημιουργείται, με την μορφή άμεσα διηθήσιμων κρυστάλλων μεγάλης καθαρότητας, οι οποίοι χρησιμοποιούνται στη συνέχεια για την απομόνωση ισοθιαζολόνης υψηλής καθαρότητας.

ΑΡΙΘΜΟΣ ΕΥΡΩΠΑΪΚΟΥ Δ.Ε. (11): 3007974
ΑΡΙΘ. ΕΛΛΗΝΙΚΗΣ ΚΑΤΑΘΕΣΗΣ (21): 930401107
ΗΜΕΡ. ΕΛΛΗΝΙΚΗΣ ΚΑΤΑΘΕΣΗΣ (22): 26.05.93
ΑΡΙΘ./ΗΜΕΡ. ΔΗΜΟΣΙΕΥΣΗΣ
ΕΥΡΩΠΑΪΚΟΥ ΔΙΠΛΩΜΑΤΟΣ (87): 0 369 975/05.05.93
ΑΡΙΘ./ΗΜΕΡ. ΚΑΤΑΘΕΣΗΣ
ΕΥΡΩΠΑΪΚΗΣ ΑΙΤΗΣΗΣ (86): 89850398.2/14.11.89
ΤΙΤΛΟΣ ΕΦΕΥΡΕΣΗΣ (54): Συσκευή για την επίτευξη ομοιόμορφης κατανομής αερομεταφερομένων ινών, επί παραδείγματι ινών κυτταρίνης
ΔΙΚΑΙΟΥΧΟΣ (73): Mölnlycke AB
S-405 03 Göteborg, Σουηδία
ΣΥΜΒΑΤΙΚΕΣ ΠΡΟΤΕΡΑΙΟΤΗΤΕΣ (30): 8804118/15.11.88/Σουηδία
ΕΦΕΥΡΕΤΗΣ (72): Kjell Hansen
ΕΙΔΙΚΟΣ ΠΛΗΡΕΞΟΥΣΙΟΣ (74): Κιλιμίρης Κων/νος, Υψηλάντου 38,
115 21 Αθήνα
ΑΝΤΙΚΛΗΤΟΣ (74): Κιλιμίρης Αναστάσιος, Υψηλάντου
38, 115 21 Αθήνα



ΠΕΡΙΛΗΨΗ (57)

Η παρούσα εφεύρεση αναφέρεται σε συσκευή για την επίτευξη ομοιομόρφου κατανομής αερομεταφερομένων ινών, επί παραδείγματι ινών κυτταρίνης, στην εξαγωγή αγωγού προοριζομένου για τη μεταφορά των ινών με ρεύμα αέρος, η οποία συσκευή τοποθετείται στην εξαγωγή (10) του αγωγού. Σύμφωνα με την εφεύρεση, η συσκευή περιέχει πληθώρα παρομοίων, ομοκεντρικών κυκλικών στροφών (1) και πληθώρα ημικυκλικών στατόρων (6), οι οποίοι ευρίσκονται μεταξύ των στροφών στην πλευρά της εξαγωγής της συσκευής.

ΑΡΙΘΜΟΣ ΕΥΡΩΠΑΪΚΟΥ Δ.Ε. (11): 3007975	ΑΝΤΙΚΛΗΤΟΣ	(74): Κιλιμίρης Αναστάσιος, Υψηλάντου 38, 115 21 Αθήνα
ΑΡΙΘ. ΕΛΛΗΝΙΚΗΣ ΚΑΤΑΘΕΣΗΣ (21): 930401108		
ΗΜΕΡ. ΕΛΛΗΝΙΚΗΣ ΚΑΤΑΘΕΣΗΣ (22): 26.05.93		
ΑΡΙΘ./ΗΜΕΡ. ΔΗΜΟΣΙΕΥΣΗΣ		
ΕΥΡΩΠΑΪΚΟΥ ΔΙΠΛΩΜΑΤΟΣ (87): 0 399 340/07.04.93		
ΑΡΙΘ./ΗΜΕΡ. ΚΑΤΑΘΕΣΗΣ		
ΕΥΡΩΠΑΪΚΗΣ ΑΙΤΗΣΗΣ (86): 90109168.6/15.05.90		
ΤΙΤΛΟΣ ΕΦΕΥΡΕΣΗΣ (54): Σύστημα (KIT) προμήθειας και απόθεσης ενδοθηλιακών κυττάρων	ΠΕΡΙΛΗΨΗ (57)	Η εφεύρεση είναι σύστημα (kit) προμήθειας και απόθεσης ενδοθηλιακών κυττάρων για την συλλογή λίπους από ασθενή, επεξεργασία του εν λόγω λίπους για την παραγωγή προϊόντος απόθεσης ενδοθηλιακών κυττάρων και απόθεση του εν λόγω προϊόντος στην επιφάνεια μοσχεύματος, τα πάντα υπό συνθήκες αποστείρωσης οι οποίες έχουν δημιουργηθεί και διατηρηθεί μέσα στα συστατικά του εν λόγω συστήματος το οποίο περιλαμβάνει: μέσο συλλογής λίπους για την συλλογή υποδορίου λίπους από ασθενή· μέσο πέψης το οποίο είναι συνδέσιμο με το εν λόγω μέσο συλλογής λίπους για την διατήρηση της αποστείρωσης κατά την υποδοχή του εν λόγω λίπους και για την διατήρηση του εν λόγω λίπους υπό συνθήκες αποστείρωσης κατά την διάρκεια της έκπλυσης και πέψης για την παραγωγή προϊόντος το οποίο έχει υποστεί πέψη· μέσο απομόνωσης ενδοθηλιακών κυττάρων συνδέσιμο με το εν λόγω μέσο πέψης για την παραγωγή προϊόντος αποστείρωσης κατά την υποδοχή του εν λόγω προϊόντος το οποίο έχει υποστεί πέψη και για το διαχωρισμό και απομόνωση ενδοθηλιακών κυττάρων μικροαγγείων από το εν λόγω προϊόν το οποίο έχει υποστεί πέψη για την παραγωγή προϊόντος ενδοθηλιακών κυττάρων· μέσο απόθεσης κυττάρων συνδέσιμο με το εν λόγω μέσο απομόνωσης για την διατήρηση συνθηκών αποστείρωσης κατά την υποδοχή του εν λόγω προϊόντος ενδοθηλιακών κυττάρων και για την αποθήκευση των εν λόγω κυττάρων στην επιφάνεια μοσχεύματος το οποίο προορίζεται προς εμφύτευση σε ασθενή και την διευκόλυνση της εμφύτευσης του εν λόγω μοσχεύματος στον ασθενή.
ΔΙΚΑΙΟΥΧΟΣ (73): 1) Thomas Jefferson University 11th and Walnut Streets Philadelphia Pennsylvania 19107 Η.Π.Α. 2) Becton Dickinson and Company One Becton Drive Franklin Lakes New Jersey 07417-1880 Η.Π.Α.		
ΣΥΜΒΑΤΙΚΕΣ ΠΡΟΤΕΡΑΙΟΤΗΤΕΣ (30): 356431/24.05.89/Η.Π.Α.		
ΕΦΕΥΡΕΤΗΣ (72): 1) Williams Stuart K. 2) Jarell Bruce E. 3) Rose Deborah G. 4) Alchas Paul G. 5) Angello Frank A. 6) Gutshall Tony A. 7) Dipisa Joseph A. Jr. 8) Gabel Jonathan B. 9) Prais Wes 10) Mulhauser Paul J. 11) Brooks Christopher J.		
ΕΙΔΙΚΟΣ ΠΛΗΡΕΞΟΥΣΙΟΣ (74): Κιλιμίρης Κων/νος, Υψηλάντου 38, 115 21 Αθήνα		

ΑΡΙΘΜΟΣ ΕΥΡΩΠΑΪΚΟΥ Δ.Ε. (11): 3007976	ΑΝΤΙΚΛΗΤΟΣ	(74): Κιλιμίρης Κ. Αναστάσιος, Υψηλάντου 38, 115 21 Αθήνα
ΑΡΙΘ. ΕΛΛΗΝΙΚΗΣ ΚΑΤΑΘΕΣΗΣ (21): 920402969		
ΗΜΕΡ. ΕΛΛΗΝΙΚΗΣ ΚΑΤΑΘΕΣΗΣ (22): 27.05.93		
ΑΡΙΘ./ΗΜΕΡ. ΔΗΜΟΣΙΕΥΣΗΣ		
ΕΥΡΩΠΑΪΚΟΥ ΔΙΠΛΩΜΑΤΟΣ (87): 0 289 115/26.05.93		
ΑΡΙΘ./ΗΜΕΡ. ΚΑΤΑΘΕΣΗΣ		
ΕΥΡΩΠΑΪΚΗΣ ΑΙΤΗΣΗΣ (86): 88303208.8/11.04.88		
ΤΙΤΛΟΣ ΕΦΕΥΡΕΣΗΣ (54): Αντι-διαβρωτική σύνθεση, σύνθεση και χρήση		να συνδέονται με γειτονικά άτομα άνθρακος συστήματος συμπυκνωμένων υδρογονανθρακικών δακτυλίων. Έχει βρεθεί ότι ο 3-υδροξυ-2-ναφθοϊκός ψευδάργυρος είναι ιδιαίτερα κατάλληλος. Η σύνθεση μπορεί επίσης να περιλαμβάνει μεταλλικό οξειδίο και/ή φωσφορικό μέταλλο. Το συστατικό (β) μπορεί να είναι σύστημα συνδέσεως που σχηματίζει φιλμ, φυσικό έλαιο και γράσσο. Η σύνθεση μπορεί να επιχρισθεί επί της επιφανείας ενός μετάλλου. Το επιχρισμένο μέταλλο δεικνύει βελτιωμένη αντίσταση στην διάβρωση.
ΔΙΚΑΙΟΥΧΟΣ (73): Imperial Chemical Industries plc. Imperial Chemical House Milbank London SW1P 3JF, Μ. Βρετανία		
ΣΥΜΒΑΤΙΚΕΣ ΠΡΟΤΕΡΑΙΟΤΗΤΕΣ (30): 8709896/27.04.87/Μ. Βρετανία		
ΕΦΕΥΡΕΤΗΣ (72): 1) Richardson, Peter John 2) Tury, Bernard		
ΕΙΔΙΚΟΣ ΠΛΗΡΕΞΟΥΣΙΟΣ (74): Κιλιμίρης Κ. Αναστάσιος, Υψηλάντου 38, 115 21 Αθήνα		
ΑΝΤΙΚΛΗΤΟΣ (74): Κιλιμίρης Κ. Αναστάσιος, Υψηλάντου 38, 115 21 Αθήνα		

ΠΕΡΙΛΗΨΗ (57)

Σύνθεση η οποία περιλαμβάνει: α) άλας μετάλλου (Μ) υδροξυκαρβοξυλικού οξέος στο οποίο οι ομάδες ΟΗ και COOH είναι ενωμένες με τα άτομα δακτυλίου συστήματος συμπυκνωμένων δακτυλίων και β) ένωση ή σύνθεση επιφανειακής επιχρίσεως. Το μέταλλο (Μ) είναι τουλάχιστον δισθενές και μπορεί να είναι μαγνήσιο, ασβέστιο, βάριο ή ιδίως, ψευδάργυρος. Το σύστημα συμπυκνωμένων δακτυλίων είναι κατά προτίμηση σύστημα συμπυκνωμένων αρωματικών υδρογονανθρακικών δακτυλίων όπως η ναφθαλίνη. Οι ομάδες ΟΗ και COOH μπορούν

ΑΡΙΘΜΟΣ ΕΥΡΩΠΑΪΚΟΥ Δ.Ε. (11): 3007977
ΑΡΙΘ. ΕΛΛΗΝΙΚΗΣ ΚΑΤΑΘΕΣΗΣ (21): 92043177
ΗΜΕΡ. ΕΛΛΗΝΙΚΗΣ ΚΑΤΑΘΕΣΗΣ (22): 27.05.93
ΑΡΙΘ./ΗΜΕΡ. ΔΗΜΟΣΙΕΥΣΗΣ
ΕΥΡΩΠΑΪΚΟΥ ΔΙΠΛΩΜΑΤΟΣ (87): 0 339 854/26.05.93
ΑΡΙΘ./ΗΜΕΡ. ΚΑΤΑΘΕΣΗΣ
ΕΥΡΩΠΑΪΚΗΣ ΑΙΤΗΣΗΣ (86): 89303845.5/18.04.89
ΤΙΤΛΟΣ ΕΦΕΥΡΕΣΗΣ (54): Σύνθεση Ν-Τ-Αλκυλ-1,2-Διακυλυδραζινών
ΔΙΚΑΙΟΥΧΟΣ (73): Rohm and Haas Company Independence Mall West Philadelphia Pennsylvania 19105 Η.Π.Α.
ΣΥΜΒΑΤΙΚΕΣ ΠΡΟΤΕΡΑΙΟΤΗΤΕΣ (30): 186328/26.04.88/Η.Π.Α.
ΕΦΕΥΡΕΤΗΣ (72): Kelly Martha Jean
ΕΙΔΙΚΟΣ ΠΛΗΡΕΞΟΥΣΙΟΣ (74): Κιλιμίρης Αναστάσιος, Υψηλάντου 38, 115 21 Αθήνα
ΑΝΤΙΚΛΗΤΟΣ (74): Κιλιμίρης Αναστάσιος, Υψηλάντου 38, 115 21 Αθήνα

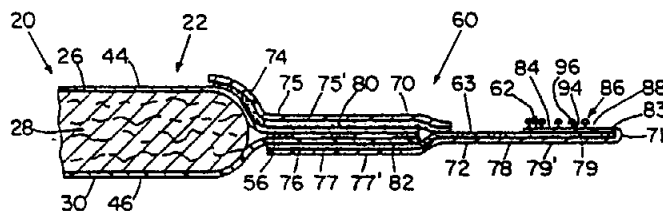
ΠΕΡΙΛΗΨΗ (57)

Μέθοδος δια την παρασκευή Ν-τ-αλκυλ-1,2-διακυλυδραζίνης η οποία περιλαμβάνει την αντίδραση μίας 1,3,4-οξοδιαζόλης με ένα πρόδρομο τριτοταγούς αλκυλοκατιόντος παρουσία ενός ισχυρού οξέος το οποίο δρα ως καταλύτης.

ΑΡΙΘΜΟΣ ΕΥΡΩΠΑΪΚΟΥ Δ.Ε. (11): 3007978
ΑΡΙΘ. ΕΛΛΗΝΙΚΗΣ ΚΑΤΑΘΕΣΗΣ (21): 92043193
ΗΜΕΡ. ΕΛΛΗΝΙΚΗΣ ΚΑΤΑΘΕΣΗΣ (22): 27.05.93
ΑΡΙΘ./ΗΜΕΡ. ΔΗΜΟΣΙΕΥΣΗΣ
ΕΥΡΩΠΑΪΚΟΥ ΔΙΠΛΩΜΑΤΟΣ (87): 0 321.232/26.05.93
ΑΡΙΘ./ΗΜΕΡ. ΚΑΤΑΘΕΣΗΣ
ΕΥΡΩΠΑΪΚΗΣ ΑΙΤΗΣΗΣ (86): 88311862.2/15.12.88
ΤΙΤΛΟΣ ΕΦΕΥΡΕΣΗΣ (54): Απορροφητικό προϊόν μιας χρήσης με συνδυασμό μηχανικού και κολλητικής ταινίας συστήματος πρόσδεσης
ΔΙΚΑΙΟΥΧΟΣ (73): The Procter & Gamble Company One Procter & Gamble Plaza Cincinnati Ohio 45202, Η.Π.Α.
ΣΥΜΒΑΤΙΚΕΣ ΠΡΟΤΕΡΑΙΟΤΗΤΕΣ (30): 134278/17.12.87/Η.Π.Α.
ΕΦΕΥΡΕΤΗΣ (72): Scripps Charles Locke
ΕΙΔΙΚΟΣ ΠΛΗΡΕΞΟΥΣΙΟΣ (74): Κιλιμίρης Αναστάσιος, Υψηλάντου 38, 115 21 Αθήνα
ΑΝΤΙΚΛΗΤΟΣ (74): Κιλιμίρης Αναστάσιος, Υψηλάντου 38, 115 21 Αθήνα

σώμα του απορροφητικού προϊόντος παρέχοντας το πλευρικό κούμπωμα, αλλά δρα επίσης και σαν μέσο διάθεσης, ασφαλίζοντας το απορροφητικό προϊόν στη διαμόρφωση διάθεσης, εμποδίζοντας το περιεχόμενο του λερωμένου απορροφητικού προϊόντος να διαρεύσει ή να χυθεί έξω από αυτό. Κατά προτίμηση, ένα τμήμα του κολλητικού μέσου ασφάλισης, βρίσκεται δίπλα στο πρώτο στοιχείο πρόσδεσης (62), συνδέοντας το πρώτο στοιχείο πρόσδεσης στο τμήμα ταινίας (60).

ΕΙΚΟΝΑ 2



ΠΕΡΙΛΗΨΗ (57)

Ένα απορροφητικό προϊόν μιας χρήσης με συνδυασμένο σύστημα πρόσδεσης, μηχανικό και κολλητικό (60). Το κολλητικό σύστημα πρόσδεσης (60) κατά προτίμηση αποτελείται από ένα τμήμα ταινίας αποτελούμενο από ένα πρώτο στοιχείο πρόσδεσης (62) συνδεδεμένο και ευρισκόμενο σε μια πρώτη περιοχή του τμήματος ταινίας και από ένα κολλητικό μέσο ασφάλισης (63) συνδεδεμένο με και ευρισκόμενο τουλάχιστον σε μία δεύτερη περιοχή του τμήματος ταινίας. Το κολλητικό μέσο ασφάλισης, όχι μόνον ασφαλίσει το τμήμα ταινίας στο

ΑΡΙΘΜΟΣ ΕΥΡΩΠΑΪΚΟΥ Δ.Ε.	(11): 3007979
ΑΡΙΘ. ΕΛΛΗΝΙΚΗΣ ΚΑΤΑΘΕΣΗΣ	(21): 92043265
ΗΜΕΡ. ΕΛΛΗΝΙΚΗΣ ΚΑΤΑΘΕΣΗΣ	(22): 27.05.93
ΑΡΙΘ./ΗΜΕΡ. ΔΗΜΟΣΙΕΥΣΗΣ	
ΕΥΡΩΠΑΪΚΟΥ ΔΙΠΛΩΜΑΤΟΣ	(87): 0 313 146/26.05.93
ΑΡΙΘ./ΗΜΕΡ. ΚΑΤΑΘΕΣΗΣ	
ΕΥΡΩΠΑΪΚΗΣ ΑΙΤΗΣΗΣ	(86): 88202253.6/10.10.88
ΤΙΤΛΟΣ ΕΦΕΥΡΕΣΗΣ	(54): Απορρυπαντικές συνθέσεις
ΔΙΚΑΙΟΥΧΟΣ	(73): The Procter & Gamble Company One Procter & Gamble Plaza Cincinnati Ohio 45202, Η.Π.Α.
ΣΥΜΒΑΤΙΚΕΣ ΠΡΟΤΕΡΑΙΟΤΗΤΕΣ	(30): 1) 8724463/19.10.87/Μ. Βρετανία 2) 8807013/24.03.88/Μ. Βρετανία
ΕΦΕΥΡΕΤΗΣ	(72): 1) Busch Alfred 2) Baeck Andre 3) Dekker Bob
ΕΙΔΙΚΟΣ ΠΛΗΡΕΞΟΥΣΙΟΣ	(74): Πατρινού-Κιλιμίρη Άννα, Υψηλά- ντου 38, 115 21 Αθήνα
ΑΝΤΙΚΛΗΤΟΣ	(74): Κιλιμίρης Αναστάσιος, Υψηλάντου 38, 115 21 Αθήνα

ΠΕΡΙΛΗΨΗ (57)

Αποκαλύπτονται απορρυπαντικές συνθέσεις, οι οποίες περιλαμβάνουν, ως μαλακωτικό υφασμάτων, άργιλλο τύπου σμηκτίτη. Η άργιλλος κατεργάζεται με οργανικούς υγραντές για την ενίσχυση του ευεργετήματος του μαλακώματος.

ΑΡΙΘΜΟΣ ΕΥΡΩΠΑΪΚΟΥ Δ.Ε.	(11): 3007980
ΑΡΙΘ. ΕΛΛΗΝΙΚΗΣ ΚΑΤΑΘΕΣΗΣ	(21): 92043266
ΗΜΕΡ. ΕΛΛΗΝΙΚΗΣ ΚΑΤΑΘΕΣΗΣ	(22): 27.05.93
ΑΡΙΘ./ΗΜΕΡ. ΔΗΜΟΣΙΕΥΣΗΣ	
ΕΥΡΩΠΑΪΚΟΥ ΔΙΠΛΩΜΑΤΟΣ	(87): 0 316 065/26.05.93
ΑΡΙΘ./ΗΜΕΡ. ΚΑΤΑΘΕΣΗΣ	
ΕΥΡΩΠΑΪΚΗΣ ΑΙΤΗΣΗΣ	(86): 88309230.6/04.10.88
ΤΙΤΛΟΣ ΕΦΕΥΡΕΣΗΣ	(54): Βελτιωμένη διαδερμική συσκευή παροχής φαρμάκων
ΔΙΚΑΙΟΥΧΟΣ	(73): Alza Corporation 950 Mill Road P.O. Box 10950 Palo Alto California 94303-0802 Η.Π.Α.
ΣΥΜΒΑΤΙΚΕΣ ΠΡΟΤΕΡΑΙΟΤΗΤΕΣ	(30): 118577/09.11.87/Η.Π.Α.
ΕΦΕΥΡΕΤΗΣ	(72): 1) Lee Eun Soo 2) Yum Su Il
ΕΙΔΙΚΟΣ ΠΛΗΡΕΞΟΥΣΙΟΣ	(74): Πατρινού-Κιλιμίρη Άννα, Υψηλάν- του 38, 115 21 Αθήνα
ΑΝΤΙΚΛΗΤΟΣ	(74): Κιλιμίρης Αναστάσιος, Υψηλάντου 38, 115 21 Αθήνα

είναι αδρανής όταν ευρίσκονται εντός άνυδρου περιβάλλοντος. Η υγρασία ενεργοποιεί το σύστημα, οπότε τα μέσα ενεργοποίησης παρέχουν ένα όξινο ή βασικό διάλυμα, και η πρώτη μορφή του θεραπευτικού παράγοντα μετατρέπεται σε μία δεύτερη μορφή κατάλληλη για προσρόφηση δια μέσου του δέρματος ή του βλεννογόνου.

ΠΕΡΙΛΗΨΗ (57)

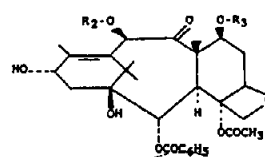
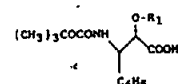
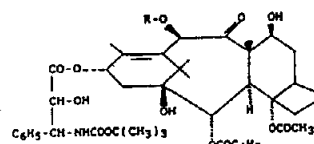
Παρέχεται μία συσκευή παροχής φαρμάκου μέσω διαχύσεως, που μπορεί να μεριμνά για την σταθερότητα της κολλητικής ύλης και των συστατικών του συστήματος, για την εξουδετέρωση της αρχικής προωθήσεως του φαρμάκου και επομένως του ερεθισμού, και επίσης να μεριμνά για καθυστερημένη έναρξη της θεραπευτικής δράσεως μαζί με την παροχή ενός θεραπευτικού παράγοντα υπό βέλτιστο ρυθμό. Ο θεραπευτικός παράγοντας σε μία πρώτη μορφή του κατάλληλη για αποθήκευση και τα άνυδρα μέσα ενεργοποίησεως,

ΑΡΙΘΜΟΣ ΕΥΡΩΠΑΪΚΟΥ Δ.Ε.	(11): 3007981
ΑΡΙΘ. ΕΛΛΗΝΙΚΗΣ ΚΑΤΑΘΕΣΗΣ	(21): 92043273
ΗΜΕΡ. ΕΛΛΗΝΙΚΗΣ ΚΑΤΑΘΕΣΗΣ	(22): 27.05.93
ΑΡΙΘ./ΗΜΕΡ. ΔΗΜΟΣΙΕΥΣΗΣ	
ΕΥΡΩΠΑΪΚΟΥ ΔΙΠΛΩΜΑΤΟΣ	(87): 0 362 926/26.05.93
ΑΡΙΘ./ΗΜΕΡ. ΚΑΤΑΘΕΣΗΣ	
ΕΥΡΩΠΑΪΚΗΣ ΑΙΤΗΣΗΣ	(86): 89202397.9/25.09.89
ΤΙΤΛΟΣ ΕΦΕΥΡΕΣΗΣ	(54): Προϊόντα που περιέχουν ψύλλιον
ΔΙΚΑΙΟΥΧΟΣ	(73): The Procter & Gamble Company One Procter & Gamble Plaza Cincinnati Ohio 45202, Η.Π.Α.
ΣΥΜΒΑΤΙΚΕΣ ΠΡΟΤΕΡΑΙΟΤΗΤΕΣ	(30): 252848/03.10.88/Η.Π.Α.
ΕΦΕΥΡΕΤΗΣ	(72): 1) Leis Paul Dale Jr. 2) Burns Larry Earl 3) Hafer Karen Rose
ΕΙΔΙΚΟΣ ΠΛΗΡΕΞΟΥΣΙΟΣ	(74): Πατρινού-Κιλιμίρη Άννα, Υψηλάντου 38, 115 21 Αθήνα
ΑΝΤΙΚΑΛΗΤΟΣ	(74): Κιλιμίρης Αναστάσιος, Υψηλάντου 38, 115 21 Αθήνα

ΠΕΡΙΛΗΨΗ (57)

Φλοιός ψυλλίου που αποτελείται από σωματίδια με μεγέθη κατανεμόμενα ως εξής: λιγώτερο από το 15% περίπου είναι μεγαλύτερα από περίπου 80 MESH, τουλάχιστον 45% περίπου είναι από 80 MESH περίπου έως περίπου 200 MESH και λιγώτερο από το 40% περίπου είναι μικρότερα από 200 MESH περίπου. Επιπλέον, προϊόντα περιέχοντα ψύλλιο για χορήγηση από το στόμα που περιλαμβάνουν μικροσωματιδιακό φλοιό ψυλλίου σύμφωνα με την παρούσα εφεύρεση.

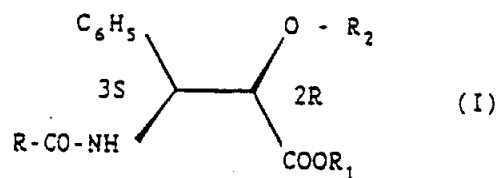
ΑΡΙΘΜΟΣ ΕΥΡΩΠΑΪΚΟΥ Δ.Ε.	(11): 3007982
ΑΡΙΘ. ΕΛΛΗΝΙΚΗΣ ΚΑΤΑΘΕΣΗΣ	(21): 930400035
ΗΜΕΡ. ΕΛΛΗΝΙΚΗΣ ΚΑΤΑΘΕΣΗΣ	(22): 27.05.93
ΑΡΙΘ./ΗΜΕΡ. ΔΗΜΟΣΙΕΥΣΗΣ	
ΕΥΡΩΠΑΪΚΟΥ ΔΙΠΛΩΜΑΤΟΣ	(87): 0 336 841/26.05.93
ΑΡΙΘ./ΗΜΕΡ. ΚΑΤΑΘΕΣΗΣ	(86): 89400935.6/05.04.89
ΕΥΡΩΠΑΪΚΗΣ ΑΙΤΗΣΗΣ	(54): Μέθοδος παρασκευής παραγώγων μπακκατίνης III και δεσακετυλ-10 μπακκατίνης III
ΔΙΚΑΙΟΥΧΟΣ	(73): Rhone-Poulenc Sante 20 avenue Raymond Aron F-92160 Antony, Γαλλία
ΣΥΜΒΑΤΙΚΕΣ ΠΡΟΤΕΡΑΙΟΤΗΤΕΣ	(30): 8804513/06.04.88/Γαλλία
ΕΦΕΥΡΕΤΗΣ	(72): 1) Colin Michel 2) Guenard Daniel 3) Gueritte-Voegelein Françoise 4) Potier Pierre
ΕΙΔΙΚΟΣ ΠΛΗΡΕΞΟΥΣΙΟΣ	(74): Βούρου Τριανταφυλλιά, Πανεπιστημίου 64, Αθήνα
ΑΝΤΙΚΑΛΗΤΟΣ	(74): Βαγιακάκου-Ραζή Ρένα, Πανεπιστημίου 64, Αθήνα



ΠΕΡΙΛΗΨΗ (57)

Μέθοδος παρασκευής παραγώγων μπακκατίνης III και δεσακετυλ-10 μπακκατίνης III του γενικού τύπου (I) στον οποίο το R παριστάνει άτομο υδρογόνου ή ρίζα ακετυλίου, με συμπύκνωση οξέος του γενικού τύπου (II) επί παραγώγου μπακκατίνης III ή δεσακετυλ-10 μπακκατίνης III, όπου τα R₁, R₂ και R₃ παριστάνουν προστατευτικές ομάδες των υδροξυομάδων, ακολουθούμενη από αντικατάσταση των προστατευτικών ομάδων από άτομο υδρογόνου.

ΑΡΙΘΜΟΣ ΕΥΡΩΠΑΪΚΟΥ Δ.Ε.	(11): 3007983
ΑΡΙΘ. ΕΛΛΗΝΙΚΗΣ ΚΑΤΑΘΕΣΗΣ	(21): 930400080
ΗΜΕΡ. ΕΛΛΗΝΙΚΗΣ ΚΑΤΑΘΕΣΗΣ	(22): 27.05.93
ΑΡΙΘ./ΗΜΕΡ. ΔΗΜΟΣΙΕΥΣΗΣ	
ΕΥΡΩΠΑΪΚΟΥ ΔΙΠΛΩΜΑΤΟΣ	(87): 0 414 610/26.05.93
ΑΡΙΘ./ΗΜΕΡ. ΚΑΤΑΘΕΣΗΣ	
ΕΥΡΩΠΑΪΚΗΣ ΑΙΤΗΣΗΣ	(86): 90402333.0/22.08.90
ΤΙΤΛΟΣ ΕΦΕΥΡΕΣΗΣ	(54): Μέθοδος εναντιοεκλεκτικής παρασκευής παραγώγων της φαινυλισοσερίνης
ΔΙΚΑΙΟΥΧΟΣ	(73): Centre National de la recherche Scientifique 15 quai Anatole France F-75007 Paris, Γαλλία
ΣΥΜΒΑΤΙΚΕΣ ΠΡΟΤΕΡΑΙΟΤΗΤΕΣ	(30): 1) 8911162/23.08.89/Γαλλία 2) 8912825/02.10.89/Γαλλία
ΕΦΕΥΡΕΤΗΣ	(72): 1) Correa Arlène Conçalves 2) Denis Jean-Noel 3) Greene Andrew Elliot
ΕΙΔΙΚΟΣ ΠΛΗΡΕΞΟΥΣΙΟΣ	(74): Βούρου Τριανταφυλλιά, Πανεπιστημίου 64, Αθήνα
ΑΝΤΙΚΛΗΤΟΣ	(74): Βαγιακάκου-Ραζή Ρένα, Πανεπιστημίου 64, Αθήνα



ΠΕΡΙΛΗΨΗ (57)

Μέθοδος εναντιοεκλεκτικής παρασκευής παραγώγων της φαινυλισοσερίνης του γενικού τύπου (I) στον οποίο το R παριστάνει ρίζα φαινυλίου ή τριτ.-βουτοξυ και το R₁ παριστάνει άτομο υδρογόνου ή ρίζα αλκυλίου περιέχουσα 1 έως 4 άτομα άνθρακα και το R₂ παριστάνει άτομο υδρογόνου ή προστατευτική ομάδα της αλκοολικής ομάδας.

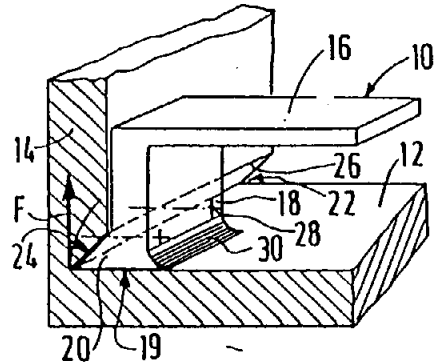
ΑΡΙΘΜΟΣ ΕΥΡΩΠΑΪΚΟΥ Δ.Ε.	(11): 3007984
ΑΡΙΘ. ΕΛΛΗΝΙΚΗΣ ΚΑΤΑΘΕΣΗΣ	(21): 930400526
ΗΜΕΡ. ΕΛΛΗΝΙΚΗΣ ΚΑΤΑΘΕΣΗΣ	(22): 27.05.93
ΑΡΙΘ./ΗΜΕΡ. ΔΗΜΟΣΙΕΥΣΗΣ	
ΕΥΡΩΠΑΪΚΟΥ ΔΙΠΛΩΜΑΤΟΣ	(87): 0 369 463/26.05.93
ΑΡΙΘ./ΗΜΕΡ. ΚΑΤΑΘΕΣΗΣ	
ΕΥΡΩΠΑΪΚΗΣ ΑΙΤΗΣΗΣ	(86): 89121305.0/17.11.89
ΤΙΤΛΟΣ ΕΦΕΥΡΕΣΗΣ	(54): Προϊόν σύζευξης προσταγλαδίνης και πολυσακχαρίτη
ΔΙΚΑΙΟΥΧΟΣ	(73): Eisai Co., Ltd.d G-10 Koishikawa 4, Chome Bunkyo-ku, Tokyo, Ιαπωνία
ΣΥΜΒΑΤΙΚΕΣ ΠΡΟΤΕΡΑΙΟΤΗΤΕΣ	(30): 1) 291945/88, 18.11.88, Ιαπωνία 2) 282810/89, 30.10.89, Ιαπωνία
ΕΦΕΥΡΕΤΗΣ	(72): 1) Iwamoto Kiyoshi 2) Kawahara Masahiro 3) Watanabe Sumio 4) Miyake Yasuo 5) Sagami Fumio
ΕΙΔΙΚΟΣ ΠΛΗΡΕΞΟΥΣΙΟΣ	(74): Βόζεμπεργκ-Βρετού Ιλεάνα, Σκουφά 60Α, 106 80 Αθήνα
ΑΝΤΙΚΛΗΤΟΣ	(74): Βόζεμπεργκ-Βρετός Θεόδωρος, Σκουφά 60Α, 106 80 Αθήνα

ΠΕΡΙΛΗΨΗ (57)

Παρέχεται ένα προϊόν σύζευξης προσταγλανδίνης ή μιας παρόμοιας ένωσης αυτής και ενός πολυσακχαρίτη, η δε προσταγλανδίνη επιλέγεται από προσταγλανδίνη E1, προσταγλανδίνη E2, προσταγλανδίνη F2, προσταγλανδίνη I2, καρβακυκλίνη και ιλοπροστ, ο δε πολυσακχαρίτης επιλέγεται από πλουράνη, αμυλόζη, αμυλοπηκτίνη, κυτταρίνη, δεξτράνη και υδροξυαιθυλιωμένο άμυλο.

ΑΡΙΘΜΟΣ ΕΥΡΩΠΑΪΚΟΥ Δ.Ε. (11): 3007985
ΑΡΙΘ. ΕΛΛΗΝΙΚΗΣ ΚΑΤΑΘΕΣΗΣ (21): 930400901
ΗΜΕΡ. ΕΛΛΗΝΙΚΗΣ ΚΑΤΑΘΕΣΗΣ (22): 27.05.93
ΑΡΙΘ./ΗΜΕΡ. ΔΗΜΟΣΙΕΥΣΗΣ
ΕΥΡΩΠΑΪΚΟΥ ΔΙΠΛΩΜΑΤΟΣ (87): 0 364 358/26.05.93
ΑΡΙΘ./ΗΜΕΡ. ΚΑΤΑΘΕΣΗΣ
ΕΥΡΩΠΑΪΚΗΣ ΑΙΤΗΣΗΣ (86): 89402805.9/11.10.89
ΤΙΤΛΟΣ ΕΦΕΥΡΕΣΗΣ (54): Υποστήριγμα καθίσματος δια οχήματα ομαδικής μεταφοράς και κάθισμα εφοδιασμένο με το υποστήριγμα αυτό
ΔΙΚΑΙΟΥΧΟΣ (73): Etablissements Compin Société Anonyme dite: 40 Boulevard Malesherbes F-75008 Paris, Γαλλία
ΣΥΜΒΑΤΙΚΕΣ ΠΡΟΤΕΡΑΙΟΤΗΤΕΣ (30): 8813551/14.10.88/Γαλλία
ΕΦΕΥΡΕΤΗΣ (72): Danton Jean-Louis
ΕΙΔΙΚΟΣ ΠΛΗΡΕΞΟΥΣΙΟΣ (74): Παπακώστα-Αναγνωστοπούλου Παναγιώτα, Μαυροκορδάτου 7 Αθήνα
ΑΝΤΙΚΛΗΤΟΣ (74): Κιόρτσης Βασίλειος, Μαυροκορδάτου 7, Αθήνα

το ένα από τα αναφερθέντα τμήματα του υποστηρίγματος του καθίσματος είναι εφοδιασμένο με μία προεξοχήν ή έμβολον (20) που δεσμεύεται εντός μιας εσοχής (24) αντιστοίχου σχήματος, που είναι διαμορφωμένη εις το πλευρικό τοίχωμα (14).



ΠΕΡΙΛΗΨΗ (57)

Το υποστήριγμα καθίσματος παρουσιάζει εις τομήν ένα κατακόρυφον επίπεδον, σχήματος γενικά ανεστραμμένου 1, που έχει ένα οριζόντιον τμήμα (16) το οποίον χρησιμεύει δια την στερέωσιν ενός τουλάχιστον καθίσματος, και ένα κατακόρυφο τμήμα ή βάση (18), το οποίον εδράζεται επί του δαπέδου (12) του σχήματος ή επί ενός στοιχείου ενωμένου με το πλευρικό τοίχωμα (14) του τελευταίου αυτού, όπου

ΑΡΙΘΜΟΣ ΕΥΡΩΠΑΪΚΟΥ Δ.Ε. (11): 3007986
ΑΡΙΘ. ΕΛΛΗΝΙΚΗΣ ΚΑΤΑΘΕΣΗΣ (21): 930400988
ΗΜΕΡ. ΕΛΛΗΝΙΚΗΣ ΚΑΤΑΘΕΣΗΣ (22): 27.05.93
ΑΡΙΘ./ΗΜΕΡ. ΔΗΜΟΣΙΕΥΣΗΣ
ΕΥΡΩΠΑΪΚΟΥ ΔΙΠΛΩΜΑΤΟΣ (87): 330310/26.05.93
ΑΡΙΘ./ΗΜΕΡ. ΚΑΤΑΘΕΣΗΣ
ΕΥΡΩΠΑΪΚΗΣ ΑΙΤΗΣΗΣ (86): 89300744.3/26.01.89
ΤΙΤΛΟΣ ΕΦΕΥΡΕΣΗΣ (54): Ολοκληρωμένο ηλεκτρονικό οπτικό σύστημα ανίχνευσης σημάτων απεικόνισης, διαφορικής αντήλησης για ένα ηλεκτρονικό μικροσκόπιο διερευνήσεως του περιβάλλοντος
ΔΙΚΑΙΟΥΧΟΣ (73): Electro-Scan Corporation 100 Rosewood Drive Danvers Massachusetts 01923 Η.Π.Α.
ΣΥΜΒΑΤΙΚΕΣ ΠΡΟΤΕΡΑΙΟΤΗΤΕΣ (30): 15208/19.02.88/Η.Π.Α.
ΕΦΕΥΡΕΤΗΣ (72): 1) Danilatos Gerasimos D. 2) Lewis George C.
ΕΙΔΙΚΟΣ ΠΛΗΡΕΞΟΥΣΙΟΣ (74): Βαγιακάκου-Ραζή Ρένα, Πανεπιστημίου 64, Αθήνα
ΑΝΤΙΚΛΗΤΟΣ (74): Βαγιακάκου-Ραζή Ρένα, Πανεπιστημίου 64, Αθήνα

αντικειμενικού φακού που περιέχει ένα αξονικά διευθετημένο διαχωριστικό σωλήνα κενού και μέσα για την μαγνητική εστίαση μιας δέσμης ηλεκτρονίων διερχόμενης μέσω του διαχωριστικού σωλήνα. Ένας κυκλικός δακτύλιος απαρτιζόμενος από μαγνητικά υλικά στηρίζεται στο μαγνητικό περίβλημα στο κάτω άκρο του και περιέχει τουλάχιστον δύο θυρίδες άντλησης κείμενες αξονικά μεταξύ τους. Τουλάχιστον δύο δακτυλιωτά μη μαγνητικά διαφράγματα και ένα τελικό μαγνητικό δακτυλιωτό διάφραγμα συνδέονται στον κυκλικό δακτύλιο σε διαφορετικές αξονικές θέσεις και εκτείνονται προς το εσωτερικό του από εκεί. Τα διαφράγματα καθορίζουν τουλάχιστον δύο εσωτερικές διόδους, που κάθε μία επικοινωνεί με μία από τις θυρίδες άντλησης τις σχηματισμένες στον κυκλικό δακτύλιο. Ένας συνδυασμός συγκρατητήρα σχισμών και ανιχνευτή ηλεκτρονίων παραλαμβάνεται αφαιρετά και σφραγίζεται στα κεντρικά ανοίγματα των δακτυλιωτών διαφραγμάτων. Ο συγκρατητήρας σχισμών περιέχει σχισμές για τη δίοδο της δέσμης ηλεκτρονίων και αερίου εντός και εκτός του θαλάμου δείγματος του ESEM και από τις εσωτερικές διόδους και περιέχει μέσα ανιχνευτή ηλεκτρονίων σε συσχέτισμό με το κάτω τμήμα του.

ΠΕΡΙΛΗΨΗ (57)

Η εφεύρεση αυτή παρέχει ένα ολοκληρωμένο ηλεκτρονικό οπτικό σύστημα ανίχνευσης σημάτων απεικόνισης/διαφορικής άντλησης για ένα ηλεκτρονικό μικροσκόπιο διερευνήσεως του περιβάλλοντος (ESEM). Το ESEM περιλαμβάνει ένα περίπου κυλινδρικό μαγνητικό περίβλημα

ΑΡΙΘΜΟΣ ΕΥΡΩΠΑΪΚΟΥ Δ.Ε. (11): 3007987	
ΑΡΙΘ. ΕΛΛΗΝΙΚΗΣ ΚΑΤΑΘΕΣΗΣ (21): 930401113	
ΗΜΕΡ. ΕΛΛΗΝΙΚΗΣ ΚΑΤΑΘΕΣΗΣ (22): 27.05.93	
ΑΡΙΘ./ΗΜΕΡ. ΔΗΜΟΣΙΕΥΣΗΣ	
ΕΥΡΩΠΑΪΚΟΥ ΔΙΠΛΩΜΑΤΟΣ (87): 0 345 867/07.04.93	
ΑΡΙΘ./ΗΜΕΡ. ΚΑΤΑΘΕΣΗΣ	
ΕΥΡΩΠΑΪΚΗΣ ΑΙΤΗΣΗΣ (86): 89201373.1/30.05.89	
ΤΙΤΛΟΣ ΕΦΕΥΡΕΣΗΣ (54): Νέα συνθετικά ανοσολογικώς δρα- στικά πεπτίδια χρήσιμα δια την παρασκευή εμβολίων εναντίον της ελονοσίας	
ΔΙΚΑΙΟΥΧΟΣ (73): Eniricerche S.p.A. Corso Venezia 16 I-20121 Milan, Ιταλία	
ΣΥΜΒΑΤΙΚΕΣ ΠΡΟΤΕΡΑΙΟΤΗΤΕΣ (30): 2088888/08.06.88/Ιταλία	
ΕΦΕΥΡΕΤΗΣ (72): 1) Verdini Antonio Silvio 2) Bonelli Fabio 3) Pessi Antonello	
ΕΙΔΙΚΟΣ ΠΛΗΡΕΞΟΥΣΙΟΣ (74): Παπακώστα-Αναγνωστοπούλου Πα- ναγιώτα, Μαυροκορδάτου 7, 106 78 Αθήνα	
ΑΝΤΙΚΛΗΤΟΣ (74): Κιόρτσης Βασίλειος, Μαυροκορδά- του 7, 106 78 Αθήνα	

περιεκτικότητα αντισωμάτων, ικανών να αντιδρούν και με τα πεπτίδια (Asn-Pro) και με ανοσοκαθοριστικό επίτοπο της κυκλοσποροζωϊκής πρωτεΐνης Plasmodium Falciparum.

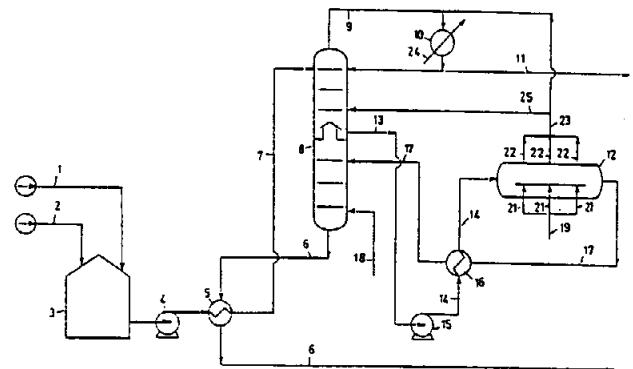
Τα αναφερθέντα πεπτίδια, τα οποία ημπορούν να ληφθούν υπό καθαρά μορφή δια χημικής συνθέσεως είναι ιδιαίτερως χρήσιμες δια την παρασκευή ανθελονοσιακών εμβολίων και διαγνωστικών κυτίων δια τον προσδιορισμό ελονοσίας επί ανθρώπων.

ΠΕΡΙΛΗΨΗ (57)

Τα συνθετικά πεπτίδια τα οποία αποτελούνται από δύο τουλάχιστον επαναλαμβανόμενες διαδοχικές μονάδες σειράς ασπαραγινυλο-προλίνης (Asn-Pro), είναι νέα.

Τα αναφερθέντα πεπτίδια είναι ισχυροί, ανοσογόνοι παράγοντες ικανοί να προκαλούν εις πειραματόζωα προς σχηματισμό μεγάλης

ΑΡΙΘΜΟΣ ΕΥΡΩΠΑΪΚΟΥ Δ.Ε. (11): 3007988	
ΑΡΙΘ. ΕΛΛΗΝΙΚΗΣ ΚΑΤΑΘΕΣΗΣ (21): 930401114	
ΗΜΕΡ. ΕΛΛΗΝΙΚΗΣ ΚΑΤΑΘΕΣΗΣ (22): 27.05.93	
ΑΡΙΘ./ΗΜΕΡ. ΔΗΜΟΣΙΕΥΣΗΣ	
ΕΥΡΩΠΑΪΚΟΥ ΔΙΠΛΩΜΑΤΟΣ (87): 0 417 829/05.05.93	
ΑΡΙΘ./ΗΜΕΡ. ΚΑΤΑΘΕΣΗΣ	
ΕΥΡΩΠΑΪΚΗΣ ΑΙΤΗΣΗΣ (86): 90202310.0/29.08.90	
ΤΙΤΛΟΣ ΕΦΕΥΡΕΣΗΣ (54): Μέθοδος καθαρισμού λυμάτων α- πό εργοστάσια παραγωγής ουρίας	
ΔΙΚΑΙΟΥΧΟΣ (73): Snamprogetti S.p.A. Corso Venezia 16 I-20121 Milan, Ιταλία	
ΣΥΜΒΑΤΙΚΕΣ ΠΡΟΤΕΡΑΙΟΤΗΤΕΣ (30): 2174289/15.09.89/Ιταλία	
ΕΦΕΥΡΕΤΗΣ (72): Granelli Franco	
ΕΙΔΙΚΟΣ ΠΛΗΡΕΞΟΥΣΙΟΣ (74): Παπακώστα-Αναγνωστοπούλου Πα- ναγιώτα, Μαυροκορδάτου 7, 106 78 Αθήνα	
ΑΝΤΙΚΛΗΤΟΣ (74): Κιόρτσης Βασίλειος, Μαυροκορδά- του 7, 106 78 Αθήνα	



ΠΕΡΙΛΗΨΗ (57)

Μία μέθοδος δια τον καθαρισμόν λυμάτων που προέρχονται από εργοστάσιο παραγωγής ουρίας, η οποία συνίσταται σε τρία διαδοχικά στάδια επεξεργασίας δηλ., τον διαχωρισμό των πτητικών συστατικών, την θερμική υδρόλυση της ουρίας και της δημιουργίας ένα πλήθος ζωνών το οποίο διαχωρίζεται από την ροή εμβόλου, ένας διαχωρισμός πτητικών συστατικών που παράγονται δια της υδρόλύσεως.

ΑΡΙΘΜΟΣ ΕΥΡΩΠΑΪΚΟΥ Δ.Ε.	(11): 3007989
ΑΡΙΘ. ΕΛΛΗΝΙΚΗΣ ΚΑΤΑΘΕΣΗΣ	(21): 930401115
ΗΜΕΡ. ΕΛΛΗΝΙΚΗΣ ΚΑΤΑΘΕΣΗΣ	(22): 27.05.93
ΑΡΙΘ./ΗΜΕΡ. ΔΗΜΟΣΙΕΥΣΗΣ	
ΕΥΡΩΠΑΪΚΟΥ ΔΙΠΛΩΜΑΤΟΣ	(87): 0 422 727/28.04.93
ΑΡΙΘ./ΗΜΕΡ. ΚΑΤΑΘΕΣΗΣ	
ΕΥΡΩΠΑΪΚΗΣ ΑΙΤΗΣΗΣ	(86): 90202635.0/04.10.90
ΤΙΤΛΟΣ ΕΦΕΥΡΕΣΗΣ	(54): Μέθοδος ανακτήσεως τριμεθυλοβενζολίων από μίγματα τα οποία περιέχουν αυτές
ΔΙΚΑΙΟΥΧΟΣ	(73): 1) Enichem Anic S.r.l. Via Ruggero Settimo 55 I-90139 Palermo, Ιταλία 2) Eniricerche S.p.A. Corso Venezia 16 I-20121 Milan, Ιταλία
ΣΥΜΒΑΤΙΚΕΣ ΠΡΟΤΕΡΑΙΟΤΗΤΕΣ	(30): 2193689/06.10.89/Ιταλία
ΕΦΕΥΡΕΤΗΣ	(72): 1) Messina Giuseppe 2) Moretti Mario Domenico 3) Orlandoni Anna Maria 4) Sanna Salvatore Roberto
ΕΙΔΙΚΟΣ ΠΛΗΡΕΞΟΥΣΙΟΣ	(74): Παπακώστα-Αναγνωστοπούλου Παναγιώτα, Μαυροκορδάτου 7, 106 78 Αθήνα
ΑΝΤΙΚΛΗΤΟΣ	(74): Κιόρτσης Βασίλειος, Μαυροκορδάτου 7, 106 78 Αθήνα

μαζί με αιθυλο-πολουόλιο και ενδεχομένως επίσης και με βουτυλοβενζόλιο, η οποία μέθοδος συνίσταται σε επεξεργασία του μίγματος αυτού με βενζόλιο παρουσία ενός ετερογενούς οξίνου καταλύτου που εκλέγεται από την ομάδα που αποτελείται από τις ονομαζόμενες υπό προτονική μορφή αυτών υπό συνθήκας μετα αλκυλίωσης και εν συνεχεία διαχωρισμό των τριμεθυλοβενζολίων δι' αποστάξεως. Πράγματι, η μετααλκυλίωση με βενζόλιο καθιστά δυνατόν εις το αιθυλ-τολουόλιο και ειδικότερα το 2-αιθυλοπολουόλιο να μετατρέπεται κατά προτίμηση εκλεκτικώς εις πολουόλιο και αιθυλοβενζόλιο και να ελαττώνεται η ποσότης ενδεχομένως υπάρχοντων τυχόν βουτυλοβενζολίων σημαντικά καθισταμένου τοιουτρόπως δυνατόν του ευκόλου διαχωρισμού των τριμεθυλοβενζολίων και ειδικότερα του ψευδοκουμηνίου και του μεσιτυλενίου δια μιας απλής βαθμίδος αποστάξεως.

ΠΕΡΙΛΗΨΗ (57)

Αποκαλύπτεται μία μέθοδος ανακτήσεως υψηλής καθαρότητος τριμεθυλοβενζολίων από μίγματα στα οποία οι ενώσεις αυτές περιέχονται

ΑΡΙΘΜΟΣ ΕΥΡΩΠΑΪΚΟΥ Δ.Ε.	(11): 3007990
ΑΡΙΘ. ΕΛΛΗΝΙΚΗΣ ΚΑΤΑΘΕΣΗΣ	(21): 930401116
ΗΜΕΡ. ΕΛΛΗΝΙΚΗΣ ΚΑΤΑΘΕΣΗΣ	(22): 27.05.93
ΑΡΙΘ./ΗΜΕΡ. ΔΗΜΟΣΙΕΥΣΗΣ	
ΕΥΡΩΠΑΪΚΟΥ ΔΙΠΛΩΜΑΤΟΣ	(87): 0 328 199/12.05.93
ΑΡΙΘ./ΗΜΕΡ. ΚΑΤΑΘΕΣΗΣ	
ΕΥΡΩΠΑΪΚΗΣ ΑΙΤΗΣΗΣ	(86): 89200242.9/03.02.89
ΤΙΤΛΟΣ ΕΦΕΥΡΕΣΗΣ	(54): Μέθοδος παραγωγής νιτροξυλοφθοριδίου
ΔΙΚΑΙΟΥΧΟΣ	(73): Miteni S.r.l. Via Caboni 3 I-09125 Cagliari, Ιταλία
ΣΥΜΒΑΤΙΚΕΣ ΠΡΟΤΕΡΑΙΟΤΗΤΕΣ	(30): 1938888/12.02.88/Ιταλία
ΕΦΕΥΡΕΤΗΣ	(72): 1) Mistrorigo Mario 2) Faccin Andrea 3) Barcaro Massimo
ΕΙΔΙΚΟΣ ΠΛΗΡΕΞΟΥΣΙΟΣ	(74): Παπακώστα-Αναγνωστοπούλου Παναγιώτα, Μαυροκορδάτου 7, 106 78 Αθήνα
ΑΝΤΙΚΛΗΤΟΣ	(74): Κιόρτσης Βασίλειος, Μαυροκορδάτου 7, 106 78 Αθήνα

ΠΕΡΙΛΗΨΗ (57)

Παρασκευάζεται νιτριξυλο φθορίδιο (NOF) κατά ένα απλό και οικονομικό τρόπο με μεγάλη απόδοση δι' αντιδράσεως νιτρόξυλοθειϊκού οξέος (ONOSO₃H) με υδροφθορικό οξύ, ενώ εργαζόμεθα εις υγρά φάση παρουσία ύδατος.

ΑΡΙΘΜΟΣ ΕΥΡΩΠΑΪΚΟΥ Δ.Ε. (11): 3007991	
ΑΡΙΘ. ΕΛΛΗΝΙΚΗΣ ΚΑΤΑΘΕΣΗΣ (21): 930401117	
ΗΜΕΡ. ΕΛΛΗΝΙΚΗΣ ΚΑΤΑΘΕΣΗΣ (22): 27.05.93	
ΑΡΙΘ./ΗΜΕΡ. ΔΗΜΟΣΙΕΥΣΗΣ	
ΕΥΡΩΠΑΪΚΟΥ ΔΙΠΛΩΜΑΤΟΣ (87): 0 321 014/12.05.93	
ΑΡΙΘ./ΗΜΕΡ. ΚΑΤΑΘΕΣΗΣ	
ΕΥΡΩΠΑΪΚΗΣ ΑΙΤΗΣΗΣ (86): 88202719.6/29.11.88	
ΤΙΤΛΟΣ ΕΦΕΥΡΕΣΗΣ (54): Μία μέθοδος εξευγενισμού άνθρακος δια εκλεκτικής συνεκτικοποίησης	
ΔΙΚΑΙΟΥΧΟΣ (73): Eniricerche S.p.A. Corso Venezia 16 I-20121 Milan, Ιταλία	
ΣΥΜΒΑΤΙΚΕΣ ΠΡΟΤΕΡΑΙΟΤΗΤΕΣ (30): 2303687/16.12.87/Ιταλία	
ΕΦΕΥΡΕΤΗΣ (72): 1) Marcotullio Armando 2) Passarini Nello 3) Vettor Antonio	
ΕΙΔΙΚΟΣ ΠΛΗΡΕΞΟΥΣΙΟΣ (74): Παπακώστα-Αναγνωστοπούλου Παναγιώτα, Μαυροκορδάτου 7, 106 78 Αθήνα	
ΑΝΤΙΚΛΗΤΟΣ (74): Κιόρτσης Βασίλειος, Μαυροκορδάτου 7, 106 78 Αθήνα	

ελαίο-διαλυτές προποξυλιωμένες ή προποξυλιωμένες-αιθοξυλιωμένες ή αλκυλοφαινολικές ενώσεις·
— ενδεχομένως ένα ή περισσότερους παράγοντες συνεκτικοποίησης που εκλέγονται από λιθανθρακόλαια με σημεία ζέσεως μεταξύ 200°C και 400°C ή υπολειμματικά προϊόντα διύλησεως πετρελαίου ή μείγματα αυτών.

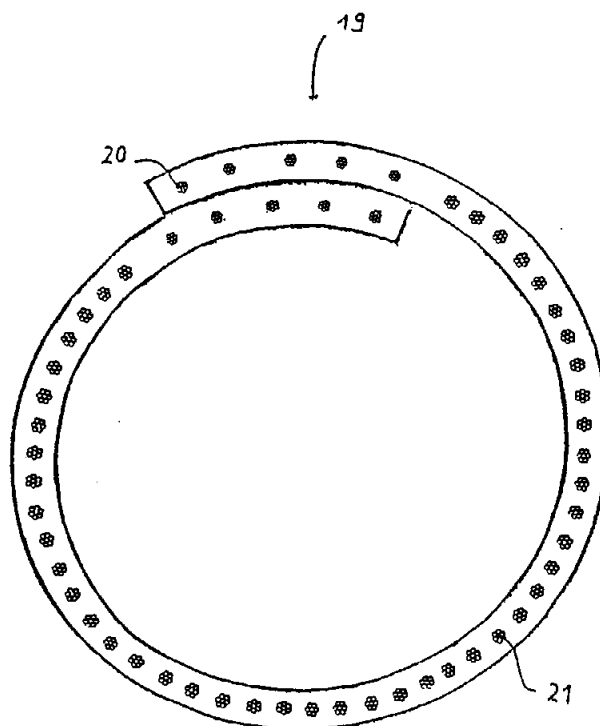
ΠΕΡΙΛΗΨΗ (57)

Αποκαλύπτεται μία μέθοδος εξευγενισμού άνθρακος δια εκλεκτικής συνεκτικοποίησης, εις την οποία μέθοδος χρησιμοποιείται ένα μίγμα συνεκτικοποίησης που αποτελείται από:

- ένα ή περισσότερους διαλύτες που εκλέγονται μεταξύ ελαφρών υδρογονανθράκων που έχουν σημείο ζέσεως μεγαλύτερο των 70°C·
- μία ή περισσότερες μη ιονικές προσθήκες που εκλέγονται από

ΑΡΙΘΜΟΣ ΕΥΡΩΠΑΪΚΟΥ Δ.Ε. (11): 3007992	
ΑΡΙΘ. ΕΛΛΗΝΙΚΗΣ ΚΑΤΑΘΕΣΗΣ (21): 930401119	
ΗΜΕΡ. ΕΛΛΗΝΙΚΗΣ ΚΑΤΑΘΕΣΗΣ (22): 27.05.93	
ΑΡΙΘ./ΗΜΕΡ. ΔΗΜΟΣΙΕΥΣΗΣ	
ΕΥΡΩΠΑΪΚΟΥ ΔΙΠΛΩΜΑΤΟΣ (87): 0 336 385/31.03.93	
ΑΡΙΘ./ΗΜΕΡ. ΚΑΤΑΘΕΣΗΣ	
ΕΥΡΩΠΑΪΚΗΣ ΑΙΤΗΣΗΣ (86): 89105926.3/05.04.89	
ΤΙΤΛΟΣ ΕΦΕΥΡΕΣΗΣ (54): Σωληνοειδής προωθητικός ιμάς	
ΔΙΚΑΙΟΥΧΟΣ (73): Phoenix AG Hannoversche Strasse 88 D-2100 Hamburg 90, Γερμανία	
ΣΥΜΒΑΤΙΚΕΣ ΠΡΟΤΕΡΑΙΟΤΗΤΕΣ (30): 1) 3811606/07.04.88/Γερμανία 2) 3813412/21.04.88/Γερμανία 3) 3903028/02.02.89/Γερμανία	
ΕΦΕΥΡΕΤΗΣ (72): Küssel Bernd	
ΕΙΔΙΚΟΣ ΠΛΗΡΕΞΟΥΣΙΟΣ (74): Παπακώστα-Αναγνωστοπούλου Παναγιώτα, Μαυροκορδάτου 7, 106 78 Αθήνα	
ΑΝΤΙΚΛΗΤΟΣ (74): Κιόρτσης Βασίλειος, Μαυροκορδάτου 7, 106 78 Αθήνα	

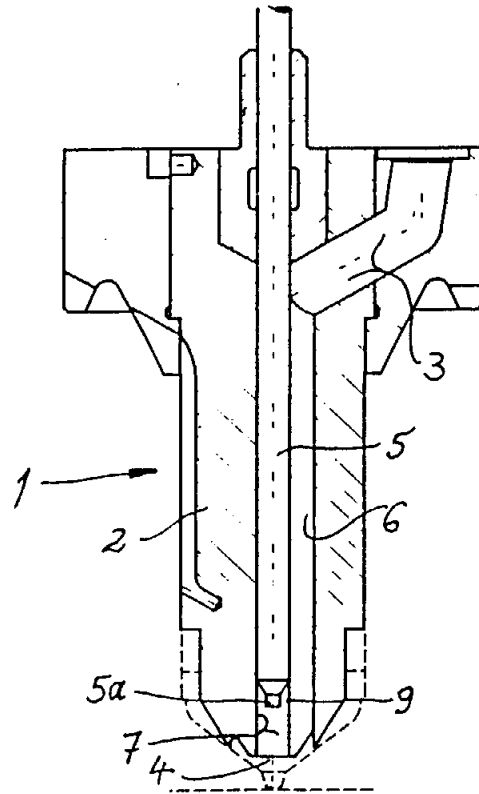
διαφορετική απόσταση μεταξύ τους και/ή άλλη διάμετρο από όσο εις την υπόλοιπο περιοχή του ιμάντος. Άλλες παραλλαγές φορέως εφελκυσμού θα περιγραφούν.



ΠΕΡΙΛΗΨΗ (57)

Σε ένα προωθητικό ιμάντα (19) από συνθετικό ή ελαστική ύλη που μοιάζει με ελαστικό με εκτεινόμενους κατά την διαμήκη διεύθυνση ενσωματωμένους φορείς εφελκυσμού (20, 21) όπου ο ιμάς (19) μπορεί να κλείνει δι' επικάλυψης των διαμήκων περιθωρίων του προς ένα σωληνοειδή προωθητικό ιμάντα (19) αποτελούνται οι φορείς εφελκυσμού (20, 21) οι οποίοι ουσιαστικά εκτείνονται καθ' όλο το πλάτος του προωθητικού ιμάντος μεταξύ άλλων αποκλειστικά από σχοινιά ή μεμονωμένα κορδόνια τα οποία εις την περιοχή επικάλυψης έχουν

ΑΡΙΘΜΟΣ ΕΥΡΩΠΑΪΚΟΥ Δ.Ε. (11): 3007993
ΑΡΙΘ. ΕΛΛΗΝΙΚΗΣ ΚΑΤΑΘΕΣΗΣ (21): 930401120
ΗΜΕΡ. ΕΛΛΗΝΙΚΗΣ ΚΑΤΑΘΕΣΗΣ (22): 27.05.93
ΑΡΙΘ./ΗΜΕΡ. ΔΗΜΟΣΙΕΥΣΗΣ
ΕΥΡΩΠΑΪΚΟΥ ΔΙΠΛΩΜΑΤΟΣ (87): 0 374 346/19.05.93
ΑΡΙΘ./ΗΜΕΡ. ΚΑΤΑΘΕΣΗΣ
ΕΥΡΩΠΑΪΚΗΣ ΑΙΤΗΣΗΣ (86): 89104152.7/09.03.89
ΤΙΤΛΟΣ ΕΦΕΥΡΕΣΗΣ (54): Ακροφύσιο με κλείστρο βελόνης δια καλούπια χυτεύσεως δια εγχύσεως
ΔΙΚΑΙΟΥΧΟΣ (73): Männer Otto
 Reetzstrasse 2
 W-7836 Böhlingen, Γερμανία
ΣΥΜΒΑΤΙΚΕΣ ΠΡΟΤΕΡΑΙΟΤΗΤΕΣ (30): 3843035/21.12.88/Γερμανία
ΕΦΕΥΡΕΤΗΣ (72): Männer Otto
ΕΙΔΙΚΟΣ ΠΛΗΡΕΞΟΥΣΙΟΣ (74): Παπακώστα-Αναγνωστοπούλου Παναγιώτα, Μαυροκορδάτου 7, 106 78 Αθήνα
ΑΝΤΙΚΛΗΤΟΣ (74): Κιόρτσης Βασίλειος, Μαυροκορδάτου 7, 106 78 Αθήνα

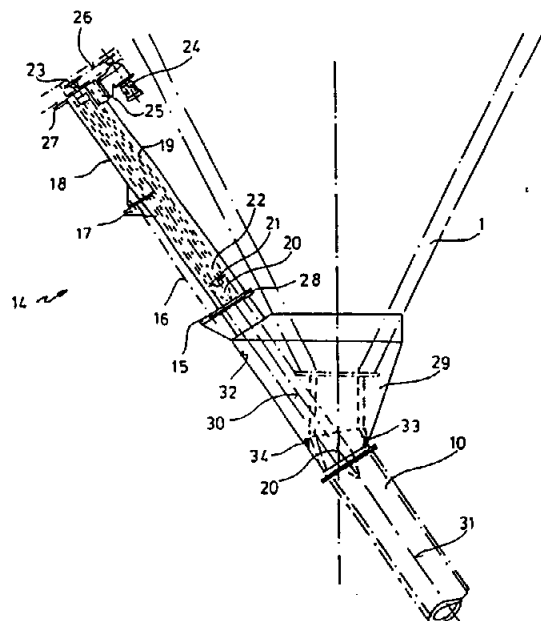


ΠΕΡΙΛΗΨΗ (57)

Ένα ακροφύσιο με κλείστρο βελόνης (1) δια καλούπια χυτεύσεως δι' εγχύσεως έχει μια εσωτερική κοιλότητα (6) έκκεντρα ως προς το περίβλημα (2) η οποία είναι διατεταγμένη στην πλευρά στην οποία εκβάλλει ο αγωγός προσαγωγής του υλικού εις το περίβλημα αυτό (2) και εις την εσωτερική κοιλότητα (6). Ο οδηγός (7) του ομοκέντρου ενός περιβλήματος (2) διατεταγμένου κλείστρου βελόνης (5) εκτείνεται από την άλλη ως προς τον προσαγωγόν (3) πλευρά του κατά το συνολικό μήκος της βελόνης. Έτσι δεν διαχωρίζεται πλέον το ρεύμα εγχύσεως από την βελόνη (5).

ΑΡΙΘΜΟΣ ΕΥΡΩΠΑΪΚΟΥ Δ.Ε. (11): 3007994
ΑΡΙΘ. ΕΛΛΗΝΙΚΗΣ ΚΑΤΑΘΕΣΗΣ (21): 930401122
ΗΜΕΡ. ΕΛΛΗΝΙΚΗΣ ΚΑΤΑΘΕΣΗΣ (22): 27.05.93
ΑΡΙΘ./ΗΜΕΡ. ΔΗΜΟΣΙΕΥΣΗΣ
ΕΥΡΩΠΑΪΚΟΥ ΔΙΠΛΩΜΑΤΟΣ (87): 0 406481/26.05.93
ΑΡΙΘ./ΗΜΕΡ. ΚΑΤΑΘΕΣΗΣ
ΕΥΡΩΠΑΪΚΗΣ ΑΙΤΗΣΗΣ (86): 89121270.6/17.11.89
ΤΙΤΛΟΣ ΕΦΕΥΡΕΣΗΣ (54): Διάταξις και μέθοδος παρεμποδίσσεως ή παραμερισμού αποφράξεων εις την περιοχήν εξαγωγής εναλλακτήρων θερμότητας τύπου κυκλώνας
ΔΙΚΑΙΟΥΧΟΣ (73): O. & K. Orenstein & Koppel AG
 Brunsbütteler Damm 144-208
 W-1000 Berlin 20, Γερμανία
ΣΥΜΒΑΤΙΚΕΣ ΠΡΟΤΕΡΑΙΟΤΗΤΕΣ (30): 3919717/16.06.89/Γερμανία
ΕΦΕΥΡΕΤΗΣ (72): Bossmann Wolfgang
ΕΙΔΙΚΟΣ ΠΛΗΡΕΞΟΥΣΙΟΣ (74): Παπακώστα-Αναγνωστοπούλου Παναγιώτα, Μαυροκορδάτου 7, 106 78 Αθήνα
ΑΝΤΙΚΛΗΤΟΣ (74): Κιόρτσης Βασίλειος, Μαυροκορδάτου 7, 106 78 Αθήνα

εσωτερικήν περιοχήν της εξαγωγής έξωθεν. Η παράλληλος κίνησις διεξάγεται περιοδικώς δια ενός πνευματικού ή ενός υδραυλικού κυλίνδρου. Η διάταξις παρουσιάζει ένα λογχοειδές εργαλείο (20) το οποίο εις την περιοχήν του ελευθέρου άκρου του είναι εφοδιασμένον δια μιας κεφαλής διατρήσεως (36). Η παράλληλος μετακίνηση μπορεί να προβλεφθεί ως εναλλασσομένη, παλλινδρομική περιστροφική κίνηση με γωνία περιστροφής μικρότερα των 360 μοιρών. Η κεφαλή διατρήσεως (36) αποτελείται η ίδια από ένα δυνάμενον να αντικατασταθεί κοπτικόν εργαλείον (37) με πολλά τοποθετημένα άνωθεν αυτού δόντια αποσχίσεως (38).



ΠΕΡΙΛΗΨΗ (57)

Προτείνεται μία διάταξις δια την παρεμπόδισιν ή την παραμέρισιν αποφράξεων εις ουσιαστικά κατακορύφους τοποθετημένους περιβαλλομένους πανταχόθεν χώρους όπως π.χ. εναλλακτήρων θερμότητας τύπου κυκλώνας (1-2) δια την βιομηχανίαν τσιμέντου. Εις την περιοχήν της εξαγωγής (10-11) του κλειστού χώρου προβλέπεται ένα εργαλείο το οποίο εισάγεται κινούμενο παράλληλως και περιοδικώς εις την

ΑΡΙΘΜΟΣ ΕΥΡΩΠΑΪΚΟΥ Δ.Ε. (11):	3007995
ΑΡΙΘ. ΕΛΛΗΝΙΚΗΣ ΚΑΤΑΘΕΣΗΣ (21):	92043069
ΗΜΕΡ. ΕΛΛΗΝΙΚΗΣ ΚΑΤΑΘΕΣΗΣ (22):	28.05.93
ΑΡΙΘ./ΗΜΕΡ. ΔΗΜΟΣΙΕΥΣΗΣ	
ΕΥΡΩΠΑΪΚΟΥ ΔΙΠΛΩΜΑΤΟΣ (87):	0 373103/31.03.93
ΑΡΙΘ./ΗΜΕΡ. ΚΑΤΑΘΕΣΗΣ	
ΕΥΡΩΠΑΪΚΗΣ ΑΙΤΗΣΗΣ (86):	89810825.3/01.11.89
ΤΙΤΛΟΣ ΕΦΕΥΡΕΣΗΣ (54):	Υγρό από του στόματος χορηγούμενο σκεύασμα
ΔΙΚΑΙΟΥΧΟΣ (73):	Ciba-Geigy AG Klybeckstrasse 141, CH-4002 Basel Ελβετία
ΣΥΜΒΑΤΙΚΕΣ ΠΡΟΤΕΡΑΙΟΤΗΤΕΣ (30):	4167/88, 10.11.88, Ελβετία
ΕΦΕΥΡΕΤΗΣ (72):	Affolter Heidi
ΕΙΔΙΚΟΣ ΠΛΗΡΕΞΟΥΣΙΟΣ (74):	Γιώτη-Μάνθου Ελένη, Στουρνάρα 37, 106 82 Αθήνα
ΑΝΤΙΚΛΗΤΟΣ (74):	Βαγιανός Γεώργιος, Στουρνάρα 37, 106 82 Αθήνα

ΠΕΡΙΛΗΨΗ (57)

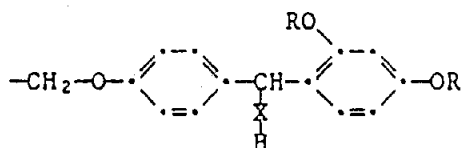
Αντικείμενο της εφεύρεσης είναι ένα υδατικό από του στόματος χορηγούμενο σκεύασμα του Diclofenac, που μπορεί να χρησιμοποιηθεί για την θεραπεία καταστάσεων άλγους και φλεγμονωδών εξεργασιών, ως και η παρασκευή ενός τέτοιου σκεύασματος.

ΑΡΙΘΜΟΣ ΕΥΡΩΠΑΪΚΟΥ Δ.Ε. (11):	3007996
ΑΡΙΘ. ΕΛΛΗΝΙΚΗΣ ΚΑΤΑΘΕΣΗΣ (21):	92043072
ΗΜΕΡ. ΕΛΛΗΝΙΚΗΣ ΚΑΤΑΘΕΣΗΣ (22):	28.05.93
ΑΡΙΘ./ΗΜΕΡ. ΔΗΜΟΣΙΕΥΣΗΣ	
ΕΥΡΩΠΑΪΚΟΥ ΔΙΠΛΩΜΑΤΟΣ (87):	0 285562/28.04.93
ΑΡΙΘ./ΗΜΕΡ. ΚΑΤΑΘΕΣΗΣ	
ΕΥΡΩΠΑΪΚΗΣ ΑΙΤΗΣΗΣ (86):	88810187.0/22.03.88
ΤΙΤΛΟΣ ΕΦΕΥΡΕΣΗΣ (54):	Τεχνητή ρητίνη
ΔΙΚΑΙΟΥΧΟΣ (73):	Ciba-Geigy AG Klybeckstrasse 141, CH-4002 Basel Ελβετία
ΣΥΜΒΑΤΙΚΕΣ ΠΡΟΤΕΡΑΙΟΤΗΤΕΣ (30):	1214/87.1, 30.03.87, Ελβετία
ΕΦΕΥΡΕΤΗΣ (72):	Rink Hans
ΕΙΔΙΚΟΣ ΠΛΗΡΕΞΟΥΣΙΟΣ (74):	Γιώτη-Μάνθου Ελένη, Στουρνάρα 37, 106 82 Αθήνα
ΑΝΤΙΚΛΗΤΟΣ (74):	Βαγιανός Γεώργιος, Στουρνάρα 37, 106 82 Αθήνα

όπου το X παριστά —O— ή —NH— και το R παριστά C₁₋₄-αλκύλιο, καθιστά δυνατή ως φορές την σύνθεση στερεάς φάσεως προστατευομένων εφ' όσον είναι επιθυμητό στο άκρο N και/ή σε άλλες λειτουργικές ομάδες πεπτιδίων και πεπτιδαμιδίων. Η ρητίνη παρασκευάζεται δια χημικής αντιδράσεως μίας συνήθους χλωρομεθυλιωμένης ρητίνης πολυστυρόλης με ένα άλας μετάλλου αλκαλίων της αντίστοιχης 4-υδροξυβενζοφαινόνης και εν συνεχεία αναγωγής της ομάδας καρβονυλίου και σε δεδομένη περίπτωση αμινιώσεως.

ΠΕΡΙΛΗΨΗ (57)

Μία τεχνητή ρητίνη με βάση μία ως φορές για σύνθεση πεπτιδίου στερεάς φάσεως χρησιμοποιήσιμη, με 0-5% κατά γραμμομόριο διβινυλοβενζόλης εγκάρσια διαβρεγμένης πολυστυρόλης, χαρακτηριζόμενη από το γεγονός, ότι υποκαθίσταται σε δακτυλίους βενζολίου του βασικού της ικριώματος υπό των ομάδων του τύπου



ΑΡΙΘΜΟΣ ΕΥΡΩΠΑΪΚΟΥ Δ.Ε.	(11): 3007997
ΑΡΙΘ. ΕΛΛΗΝΙΚΗΣ ΚΑΤΑΘΕΣΗΣ	(21): 92043261
ΗΜΕΡ. ΕΛΛΗΝΙΚΗΣ ΚΑΤΑΘΕΣΗΣ	(22): 28.05.93
ΑΡΙΘ./ΗΜΕΡ. ΔΗΜΟΣΙΕΥΣΗΣ	
ΕΥΡΩΠΑΪΚΟΥ ΔΙΠΛΩΜΑΤΟΣ	(87): 0 260939/28.04.93
ΑΡΙΘ./ΗΜΕΡ. ΚΑΤΑΘΕΣΗΣ	
ΕΥΡΩΠΑΪΚΗΣ ΑΙΤΗΣΗΣ	(86): 87308175.6/16.09.87
ΤΙΤΛΟΣ ΕΦΕΥΡΕΣΗΣ	(54): Μόρια περιέχοντα θέσεις συνδέσεως αντισωμάτων και τα οποία παρουσιάζουν καταλυτικές ιδιότητες
ΔΙΚΑΙΟΥΧΟΣ	(73): Scripps clinic and research Foundation 10666 North Torrey Pines Road La Jolla California 92037, Η.Π.Α.
ΣΥΜΒΑΤΙΚΕΣ ΠΡΟΤΕΡΑΙΟΤΗΤΕΣ	(30): 1) 86896/18.08.87/Η.Π.Α. 2) 908313/17.09.86/Η.Π.Α.
ΕΦΕΥΡΕΤΗΣ	(72): 1) Taramontano Alfonso 2) Janda Kim D. 3) Lerner Richard A.
ΕΙΔΙΚΟΣ ΠΛΗΡΕΞΟΥΣΙΟΣ	(74): Πατρινού-Κιλιμίρη Άννα, Υψηλάντου 38, 115 21 Αθήνα
ΑΝΤΙΚΛΗΤΟΣ	(74): Κιλιμίρης Αναστάσιος, Υψηλάντου 38, 115 21 Αθήνα

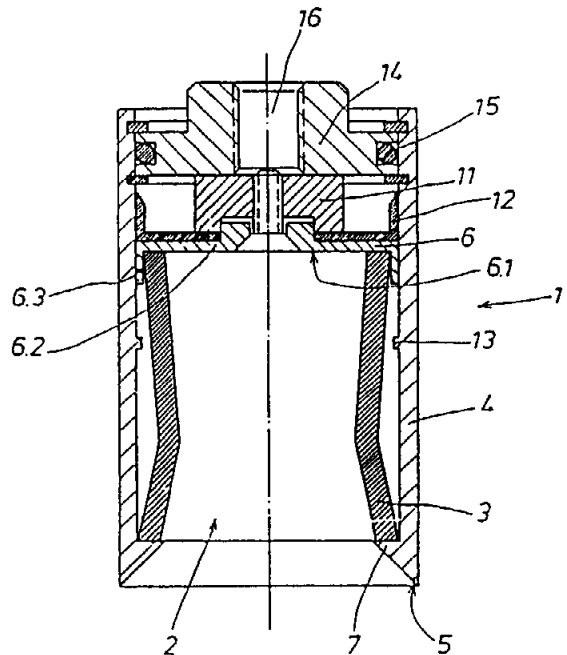
την παραγωγή μορίων υποδοχέων προκαθορισμένης ειδικότητας. Τα μόρια υποδοχείς περιλαμβάνουν θέση σύνδεσης αντισώματος το οποίο προσδένεται σε αντιδρώντα προσδέτη και εκεί σταθεροποιεί το τετραεδρικό άτομο άνθρακα του αμιδίου ή του εστέρα στη μεταβατική κατάσταση υδρόλυσής εκείνου του προσδέτη που αντιδρά για να υδρολύσει καταλυτικά τον αντιδρώντα προσδέτη σε προκαθορισμένη θέση.

ΠΕΡΙΛΗΨΗ (57)

Χρησιμοποιείται ανάλογος προσδέτης ο οποίος έχει διαμόρφωση η οποία αντιστοιχεί ουσιαστικά στη διαμόρφωση υδρολυτικής μεταβατικής κατάστασης αμιδικού ή εστερικού προσδέτη ο οποίος αντιδρά για

ΑΡΙΘΜΟΣ ΕΥΡΩΠΑΪΚΟΥ Δ.Ε.	(11): 3007998
ΑΡΙΘ. ΕΛΛΗΝΙΚΗΣ ΚΑΤΑΘΕΣΗΣ	(21): 930400663
ΗΜΕΡ. ΕΛΛΗΝΙΚΗΣ ΚΑΤΑΘΕΣΗΣ	(22): 28.05.93
ΑΡΙΘ./ΗΜΕΡ. ΔΗΜΟΣΙΕΥΣΗΣ	
ΕΥΡΩΠΑΪΚΟΥ ΔΙΠΛΩΜΑΤΟΣ	(87): 0 345440/31.03.93
ΑΡΙΘ./ΗΜΕΡ. ΚΑΤΑΘΕΣΗΣ	
ΕΥΡΩΠΑΪΚΗΣ ΑΙΤΗΣΗΣ	(86): 89106704.3/14.04.89
ΤΙΤΛΟΣ ΕΦΕΥΡΕΣΗΣ	(54): Διάταξη εμπλοκής για φιάλες και παρόμοια είδη
ΔΙΚΑΙΟΥΧΟΣ	(73): Rico-Maschinenbau Max Appel KG. Obere Bahn Strasse 37 D-7080 Aalen/Württ, Γερμανία
ΣΥΜΒΑΤΙΚΕΣ ΠΡΟΤΕΡΑΙΟΤΗΤΕΣ	(30): 3819598/09.06.88/Γερμανία
ΕΦΕΥΡΕΤΗΣ	(72): Rietzler, Erich
ΕΙΔΙΚΟΣ ΠΛΗΡΕΞΟΥΣΙΟΣ	(74): Γιώτη-Μάνθου Ελένη, Στουρνάρα 37, 106 82 Αθήνα
ΑΝΤΙΚΛΗΤΟΣ	(74): Βαγιανός Γεώργιος, Στουρνάρα 37, 106 82 Αθήνα

ανοίγματος υποδοχής (2), προβλέπεται ένα ρυθμιζόμενο έμβολο (6) αξονικά μετατοπιζόμενο, στου οποίου την προς την οπή υποδοχής (2) αφ' ενός μετωπική επιφάνεια (6.1) και ενός ακτινωτά προς τα μέσα του ελεύθερου άκρου (5) του ανοίγματος προεξέχοντος δακτυλίου (7) αφ' ετέρου, ευρίσκεται αξονικά τοποθετημένο το εξάρτημα της εσοχής παραλαβής (3).



ΠΕΡΙΛΗΨΗ (57)

Η διάταξη εμπλοκής για φιάλες και παρόμοια είδη, ειδικότερα για φιάλες με ένα πώμα επίστεψης ή βιδωτό, είναι εφοδιασμένη με μία κεφαλή παραλαβής και περισσότερες εσοχές παραλαβής (1) συνδεδεμένες με αυτήν, οι οποίες διαθέτουν εκάστοτε ένα άνοιγμα υποδοχής (2) για τις προς εμπλοκή φιάλες, καθώς και ένα ελαστικό εξάρτημα (3) της εσοχής παραλαβής διατεταγμένο περιμετρικά στο άνοιγμα υποδοχής (2), το οποίο για τη σύσφιξη της φιάλης ρυθμίζεται εκ των πρωτέρων κατάλληλα κατά μήκος της ακτίνας της ελεύθερης επιφάνειας της διατομής του ανοίγματος υποδοχής (2). Στο περίβλημα (4) της εσοχής παραλαβής (1) και στη πλευρά προς το ελεύθερο άκρο (5) του

ΑΡΙΘΜΟΣ ΕΥΡΩΠΑΪΚΟΥ Δ.Ε. (11): 3007999	
ΑΡΙΘ. ΕΛΛΗΝΙΚΗΣ ΚΑΤΑΘΕΣΗΣ (21): 930400768	
ΗΜΕΡ. ΕΛΛΗΝΙΚΗΣ ΚΑΤΑΘΕΣΗΣ (22): 28.05.93	
ΑΡΙΘ./ΗΜΕΡ. ΔΗΜΟΣΙΕΥΣΗΣ	
ΕΥΡΩΠΑΪΚΟΥ ΔΙΠΛΩΜΑΤΟΣ (87): 0 407961/31.03.93	
ΑΡΙΘ./ΗΜΕΡ. ΚΑΤΑΘΕΣΗΣ	
ΕΥΡΩΠΑΪΚΗΣ ΑΙΤΗΣΗΣ (86): 90113146.6/10.07.90	
ΤΙΤΛΟΣ ΕΦΕΥΡΕΣΗΣ (54): Μέθοδος για την παρασκευή 1,1,1-τριφθορο-2-χλωραιθάνιου	
ΔΙΚΑΙΟΥΧΟΣ (73): Hoechst Aktiengesellschaft Postfach 800320, D-6230-Frankfurt am Main 80, Γερμανία	
ΣΥΜΒΑΤΙΚΕΣ ΠΡΟΤΕΡΑΙΟΤΗΤΕΣ (30): 3923256/14.07.89/Γερμανία	
ΕΦΕΥΡΕΤΗΣ (72): 1) Wanzke Wolfgang, Dr. 2) Siegemund Günter, Dr. 3) Müller Thomas, Dr.	
ΕΙΔΙΚΟΣ ΠΛΗΡΕΞΟΥΣΙΟΣ (74): Γιώτη-Μάνθου Ελένη, Στουρνάρα 37, 106 82 Αθήνα	
ΑΝΤΙΚΛΗΤΟΣ (74): Βαγιανός Γεώργιος, Στουρνάρα 37, 106 82 Αθήνα	

της αντιδράσεως μεταγάγεται σε μία ζύμη, η οποία περιέχει υδροξείδιο του χρωμίου και ένα άλας μαγνησίου, και μετά ξηραίνεται η ζύμη και υποβάλλεται σε αγωγή με υδροφθόριο σε θερμοκρασίες από 20 έως 500°C.

ΠΕΡΙΛΗΨΗ (57)

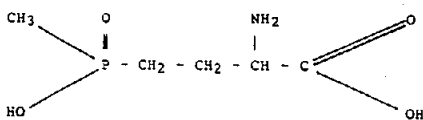
Η εφεύρεση αφορά σε μία μέθοδο για την παρασκευή 1,1,1-τριφθορο-2-χλωραιθάνιου από τριχλωραιθέριο και υδροφθόριο στην αέρια φάση. Στην προκειμένη περίπτωση χρησιμοποιείται ένας καταλύτης, που περιέχει χρώμιο και μαγνήσιο, ο οποίος λαμβάνεται κατά τον τρόπο ότι ιζηματοποιείται υδροξείδιο τρισθενούς χρωμίου με την χημική αντίδραση 1 γραμμομορίου ενός υδατοδιαλυτού άλατος τρισθενούς χρωμίου με τουλάχιστον 1,5 γραμμομόριο υδροξείδιου του μαγνησίου ή οξειδίου του μαγνησίου παρουσία ύδατος, το μείγμα

ΑΡΙΘΜΟΣ ΕΥΡΩΠΑΪΚΟΥ Δ.Ε. (11): 3008000	
ΑΡΙΘ. ΕΛΛΗΝΙΚΗΣ ΚΑΤΑΘΕΣΗΣ (21): 930400769	
ΗΜΕΡ. ΕΛΛΗΝΙΚΗΣ ΚΑΤΑΘΕΣΗΣ (22): 28.05.93	
ΑΡΙΘ./ΗΜΕΡ. ΔΗΜΟΣΙΕΥΣΗΣ	
ΕΥΡΩΠΑΪΚΟΥ ΔΙΠΛΩΜΑΤΟΣ (87): 0 336151/17.03.93	
ΑΡΙΘ./ΗΜΕΡ. ΚΑΤΑΘΕΣΗΣ	
ΕΥΡΩΠΑΪΚΗΣ ΑΙΤΗΣΗΣ (86): 891045171/14.03.89	
ΤΙΤΛΟΣ ΕΦΕΥΡΕΣΗΣ (54): Υγρά ζιζανιοκτόνα μέσα	
ΔΙΚΑΙΟΥΧΟΣ (73): Hoechst Aktiengesellschaft Postfach 800320, D-6230 Frankfurt am Main 80, Γερμανία	
ΣΥΜΒΑΤΙΚΕΣ ΠΡΟΤΕΡΑΙΟΤΗΤΕΣ (30): 3809159/18.03.88/Γερμανία	
ΕΦΕΥΡΕΤΗΣ (72): 1) Albrecht Kourad, Dr. 2) Kocur Jean, Dr. 3) Langelüddecke Peter, Dr.	
ΕΙΔΙΚΟΣ ΠΛΗΡΕΞΟΥΣΙΟΣ (74): Γιώτη-Μάνθου Ελένη, Στουρνάρα 37, 106 82 Αθήνα	
ΑΝΤΙΚΛΗΤΟΣ (74): Βαγιανός Γεώργιος, Στουρνάρα 37, 106 82 Αθήνα	

στην μορφή του ρακεμικού ή του L-εναντιομερούς, στους χαμηλού μοριακού βάρους αλκυλεστέρες τους ή σε αλάτα τους με οξέα ή βάσεις (I), σε συνδυασμό με τενσίδια στην μορφή
 α) αλκυλοδιμεθυλαμινοξειδίων, αμιδοπροπυλοδιμεθυλαμινοξειδίων λιπαρού οξέος ή αμιδοαιθυλοδιμεθυλαμινοξειδίων του λιπαρού οξέος ή
 β) της μεπαϊνης του φοινικοαλκυλο-διμεθυλαμινοξικού οξέος ή του φοινικοαλκυλαμινοπροπιοτικού οξέος ή
 γ) αλκανοσουλφονικών αλάτων και των μειγμάτων τους με σουλφοηλεκτρικούς ημιστέρες πολυγλυκολαιθέρων λιπαράς αλκοόλης ή θειϊκών πολυγλυκολαιθέρων λιπαράς αλκοόλης ή
 δ) ημιστέρων αλκυλοσουλφοηλεκτρικού οξέος ή πολυγλυκολαιθεροηλεκτρικών ημιστέρων λιπαράς αλκοόλης ή
 ε) α-ολεφινοσουλφονικών αλάτων και των μειγμάτων τους με θειϊκούς πολυγλυκολαιθέρους λιπαράς αλκοόλης, πολυγλυκολαιθεροηλεκτρικών ημιστέρων λιπαράς αλκοόλης ή ημιστέρων αλκυλοσουλφοηλεκτρικού οξέος, όπου ως σουλφονικά άλατα μπορούν να χρησιμοποιηθούν τα άλατα αλκαλίων, αμμωνίου, γαιαλκαλίων ή υποκατεστημένα άλατα αλκαλίου ή αλκανολαμίνης των αντιστοιχών σουλφονικών ή θειϊκών οξέων.

ΠΕΡΙΛΗΨΗ (57)

Υγρά ζιζανιοκτόνα μέσα χαρακτηριζόμενο από μία περιεκτικότητα σε μία ένωση του τύπου

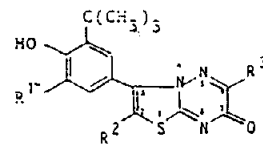


ΑΡΙΘΜΟΣ ΕΥΡΩΠΑΪΚΟΥ Δ.Ε. (11): 3008001
ΑΡΙΘ. ΕΛΛΗΝΙΚΗΣ ΚΑΤΑΘΕΣΗΣ (21): 930400770
ΗΜΕΡ. ΕΛΛΗΝΙΚΗΣ ΚΑΤΑΘΕΣΗΣ (22): 28.05.93
ΑΡΙΘ./ΗΜΕΡ. ΔΗΜΟΣΙΕΥΣΗΣ
ΕΥΡΩΠΑΪΚΟΥ ΔΙΠΛΩΜΑΤΟΣ (87): 0 276805/17.03.93
ΑΡΙΘ./ΗΜΕΡ. ΚΑΤΑΘΕΣΗΣ
ΕΥΡΩΠΑΪΚΗΣ ΑΙΤΗΣΗΣ (86): 88101057.3/26.01.88
ΤΙΤΛΟΣ ΕΦΕΥΡΕΣΗΣ (54): Υποκατεστημένες 3-φαινυλο-7H-θειαζολο-[3,2-b] [1,2,4]τριαζιν-7-όνες, μέθοδος για την παρασκευή τους, φάρμακα που τις περιέχουν και η χρήση τους, ως και ενδιάμεσα προϊόντα, που σχηματίζονται κατά την παρασκευή των αναφερθεισών ενώσεων

ΔΙΚΑΙΟΥΧΟΣ (73): Hoechst Aktiengesellschaft
 Postfach 800320, D-6230 Frankfurt am Main 80, Γερμανία

ΣΥΜΒΑΤΙΚΕΣ ΠΡΟΤΕΡΑΙΟΤΗΤΕΣ (30): 3702758/30.01.87/Γερμανία
ΕΦΕΥΡΕΤΗΣ (72): 1) Thorwart Werner, Dr.
 2) Gebert Ulrich, Dr.
 3) Schleuerbach Rudolf, Dr.
 4) Bartlett Robert R., Dr.

ΕΙΔΙΚΟΣ ΠΛΗΡΕΞΟΥΣΙΟΣ (74): Γιώτη-Μάνθου Ελένη, Στουρνάρα 37, 106 82 Αθήνα
ΑΝΤΙΚΛΗΤΟΣ (74): Βαγιανός Γεώργιος, Στουρνάρα 37, 106 82 Αθήνα



(1)

στον οποίο το R¹ σημαίνει μία ευθυγράμμου αλύσου ή διακλαδισμένη ομάδα αλκυλίου με 1 έως 4 άτομα C ή μία ομάδα αμινομεθυλίου του τύπου II.

ΠΕΡΙΛΗΨΗ (57)

Νέα υποκατεστημένες 3-φαινυλο-7H-θειαζολο[3,2-b]-[1,2,4]τριαζιν-7-όνες του γενικού τύπου I

ΑΡΙΘΜΟΣ ΕΥΡΩΠΑΪΚΟΥ Δ.Ε. (11): 3008002
ΑΡΙΘ. ΕΛΛΗΝΙΚΗΣ ΚΑΤΑΘΕΣΗΣ (21): 930400907
ΗΜΕΡ. ΕΛΛΗΝΙΚΗΣ ΚΑΤΑΘΕΣΗΣ (22): 28.05.93
ΑΡΙΘ./ΗΜΕΡ. ΔΗΜΟΣΙΕΥΣΗΣ
ΕΥΡΩΠΑΪΚΟΥ ΔΙΠΛΩΜΑΤΟΣ (87): 0 327504/12.05.93
ΑΡΙΘ./ΗΜΕΡ. ΚΑΤΑΘΕΣΗΣ
ΕΥΡΩΠΑΪΚΗΣ ΑΙΤΗΣΗΣ (86): 89810075.5/27.01.89
ΤΙΤΛΟΣ ΕΦΕΥΡΕΣΗΣ (54): N-βενζοϋλο-N-τριφθοροφαινυλουρίες, η παρασκευή και η χρήση τους κατά τον έλεγχο επιβλαβών οργανισμών

ΔΙΚΑΙΟΥΧΟΣ (73): Ciba-Geigy AG
 Klybeckstrasse 141, CH-4002 Basel
 Ελβετία

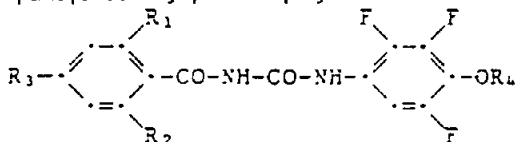
ΣΥΜΒΑΤΙΚΕΣ ΠΡΟΤΕΡΑΙΟΤΗΤΕΣ (30): 1) 394/88, 04.02.88, Ελβετία
 2) 4456/88, 01.12.88, Ελβετία

ΕΦΕΥΡΕΤΗΣ (72): Drabek Jozef Dr.
ΕΙΔΙΚΟΣ ΠΛΗΡΕΞΟΥΣΙΟΣ (74): Γιώτη-Μάνθου Ελένη, Στουρνάρα 37, 106 82 Αθήνα
ΑΝΤΙΚΛΗΤΟΣ (74): Βαγιανός Γεώργιος, Στουρνάρα 37, 106 82 Αθήνα

όπου το R₁ παριστά υδρογόνο, φθόριο ή χλώριο· το R₂ παριστά φθόριο ή χλώριο· το R₃ παριστά υδρογόνο ή φθόριο· και το R₄ παριστά C₁-C₁₀-αλκύλιο, -C(X)F-C₁-C₇-αλκύλιο ή άπαξ ή πολλακίς υπό αλογόνου υποκατεστημένο -C(X)F-C₁-C₇-αλκύλιο, όπου το X σημαίνει υδρογόνο ή αλογόνο, μέθοδος και ενδιάμεσα προϊόντα για την παρασκευή τους, η χρήση τους στην καταπολέμηση επιβλαβών οργανισμών και μέσα καταπολέμησης επιβλαβών οργανισμών, τα οποία περιέχουν τουλάχιστον μία ένωση του τύπου I ως δραστική ουσία. Προτιμώμενος τομέας χρήσης είναι ο έλεγχος επιβλαβών οργανισμών σε ζώα και φυτά.

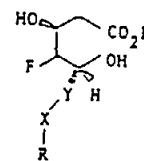
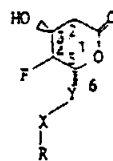
ΠΕΡΙΛΗΨΗ (57)

Αποκαλύπτονται νέες υποκατεστημένες N-βενζοϋλο-N'-2,3,5-τριφθορο-4αλκοξυ- ή αλογονοαλκοξυφαινυλουρίες του τύπου I



ΑΡΙΘΜΟΣ ΕΥΡΩΠΑΪΚΟΥ Δ.Ε. (11): 3008003	
ΑΡΙΘ. ΕΛΛΗΝΙΚΗΣ ΚΑΤΑΘΕΣΗΣ (21): 930400911	
ΗΜΕΡ. ΕΛΛΗΝΙΚΗΣ ΚΑΤΑΘΕΣΗΣ (22): 28.05.93	
ΑΡΙΘ./ΗΜΕΡ. ΔΗΜΟΣΙΕΥΣΗΣ	
ΕΥΡΩΠΑΪΚΟΥ ΔΙΠΛΩΜΑΤΟΣ (87): 0 302253/07.04.93	
ΑΡΙΘ./ΗΜΕΡ. ΚΑΤΑΘΕΣΗΣ	
ΕΥΡΩΠΑΪΚΗΣ ΑΙΤΗΣΗΣ (86): 88110834.4/07.07.88	
ΤΙΤΛΟΣ ΕΦΕΥΡΕΣΗΣ (54): Παράγωγα 3-δεσμεθυλο-4-φθορο-μεβαλονικού οξέος, μέθοδος για την παρασκευή τους, φαρμακευτικά παρασκευάσματα με βάση τις ενώσεις αυτές, η χρήση τους και ενδιάμεσα προϊόντα	
ΔΙΚΑΙΟΥΧΟΣ (73): Hoechst AG Postfach 80 03 20 D-6230 Frankfurt am Main 80, Γερμανία	
ΣΥΜΒΑΤΙΚΕΣ ΠΡΟΤΕΡΑΙΟΤΗΤΕΣ (30): 3722809/10.07.87/Γερμανία	
ΕΦΕΥΡΕΤΗΣ (72): 1) Bergmann Andreas Dr. 2) Bartmann Wilhelm Prof., Dr. 3) Beck Gerhard Dr. 4) Lau Hans-Hermann Dr.	
ΕΙΔΙΚΟΣ ΠΛΗΡΕΞΟΥΣΙΟΣ (74): Γιώτη-Μάνθου Ελένη, Στουρνάρα 37, 106 82 Αθήνα	
ΑΝΤΙΚΑΛΗΤΟΣ (74): Βαγιανός Γεώργιος, Στουρνάρα 37, 106 82 Αθήνα	

Παράγωγα 3-δεσμεθυλο-4-φθορο-μεβαλονικού οξέος του τύπου I ως και τα αντίστοιχα παράγωγα διϋδροξυκαρβονικού οξέος του τύπου II



ΠΕΡΙΛΗΨΗ (57)

Παράγωγα 3-δεσμεθυλο-4-φθορο-μεβαλονικού οξέος, μέθοδος για την παρασκευή τους, φαρμακευτικά παρασκευάσματα με βάση τις ενώσεις, η χρήση τους ως και ενδιάμεσα προϊόντα.

ΑΡΙΘΜΟΣ ΕΥΡΩΠΑΪΚΟΥ Δ.Ε. (11): 3008004	
ΑΡΙΘ. ΕΛΛΗΝΙΚΗΣ ΚΑΤΑΘΕΣΗΣ (21): 930401123	
ΗΜΕΡ. ΕΛΛΗΝΙΚΗΣ ΚΑΤΑΘΕΣΗΣ (22): 28.05.93	
ΑΡΙΘ./ΗΜΕΡ. ΔΗΜΟΣΙΕΥΣΗΣ	
ΕΥΡΩΠΑΪΚΟΥ ΔΙΠΛΩΜΑΤΟΣ (87): 0 296915/10.03.93	
ΑΡΙΘ./ΗΜΕΡ. ΚΑΤΑΘΕΣΗΣ	
ΕΥΡΩΠΑΪΚΗΣ ΑΙΤΗΣΗΣ (86): 88401386.3/08.06.88	
ΤΙΤΛΟΣ ΕΦΕΥΡΕΣΗΣ (54): Περιστροφικός διακόπτης με καμπύλη διαδρομή μετοίκησης μιας ρίζας τόξου	
ΔΙΚΑΙΟΥΧΟΣ (73): Merlin Gerin Rue Henri Tarze F-38050 Grenoble Cédex, Γαλλία	
ΣΥΜΒΑΤΙΚΕΣ ΠΡΟΤΕΡΑΙΟΤΗΤΕΣ (30): 8709009/25.06.87/Γαλλία	
ΕΦΕΥΡΕΤΗΣ (72): 1) Colleoni Guido 2) Bouvet Bernard 3) Gaillard Jacques 4) Jacolin Richard 5) Volsy Robert 6) Bernard Georges	
ΕΙΔΙΚΟΣ ΠΛΗΡΕΞΟΥΣΙΟΣ (74): Κιλιμίρης Αναστάσιος, Υψηλάντου 38, 115 21 Αθήνα	
ΑΝΤΙΚΑΛΗΤΟΣ (74): Κιλιμίρης Αναστάσιος, Υψηλάντου 38, 115 21 Αθήνα	

επαφές για να εκφυσά μαγνητικώς τη ρίζα του τόξου σε μία οδό μετατόπισης καμπύλη προς μια κρυμμένη θέση που δεν είναι πρόσωπο με το μαχαιρωτό έλασμα.
Η εφεύρεση εφαρμόζεται σε ένα διακόπτη μέσης τάσης με μόνωση αερίου.

ΠΕΡΙΛΗΨΗ (57)

Ένας περιστροφικός διακόπτης με στεγανό περίβλημα στο οποίο περιέχεται ένα μαχαιρωτό έλασμα συναρμολογόμενο με δύο σταθερές επαφές στηριζόμενες περιφερειακά εσωτερικώς του περιβλήματος.

Ένας διαρκής μόνιμος μαγνήτης είναι ενσωματωμένος στις σταθερές

ΑΡΙΘΜΟΣ ΕΥΡΩΠΑΪΚΟΥ Δ.Ε. (11):	3008005
ΑΡΙΘ. ΕΛΛΗΝΙΚΗΣ ΚΑΤΑΘΕΣΗΣ (21):	930401124
ΗΜΕΡ. ΕΛΛΗΝΙΚΗΣ ΚΑΤΑΘΕΣΗΣ (22):	28.05.93
ΑΡΙΘ./ΗΜΕΡ. ΔΗΜΟΣΙΕΥΣΗΣ	
ΕΥΡΩΠΑΪΚΟΥ ΔΙΠΛΩΜΑΤΟΣ (87):	0 311360/24.03.93
ΑΡΙΘ./ΗΜΕΡ. ΚΑΤΑΘΕΣΗΣ	
ΕΥΡΩΠΑΪΚΗΣ ΑΙΤΗΣΗΣ (86):	88309246.2/05.10.88
ΤΙΤΛΟΣ ΕΦΕΥΡΕΣΗΣ (54):	Συσκευή καθαρισμού
ΔΙΚΑΙΟΥΧΟΣ (73):	Scot Young Research Limited Unit 1 Hayes Lane Industrial Estate Folkes Road Lye West Midlands DY9 8RN, Μ. Βρετανία
ΣΥΜΒΑΤΙΚΕΣ ΠΡΟΤΕΡΑΙΟΤΗΤΕΣ (30):	8723799/09.10.87/Μ. Βρετανία
ΕΦΕΥΡΕΤΗΣ (72):	Youno Ronald Alexander
ΕΙΔΙΚΟΣ ΠΛΗΡΕΞΟΥΣΙΟΣ (74):	Κιλιμίρης Αναστάσιος, Υψηλάντου 38, 115 21 Αθήνα
ΑΝΤΙΚΛΗΤΟΣ (74):	Κιλιμίρης Αναστάσιος, Υψηλάντου 38, 115 21 Αθήνα

παγίδευση αυτών κάτω από αυτό. Η μορφή και δομή του στοιχείου 3 δεν επιτρέπουν στο υγρό 2 του δοχείου 1 να παρασύρει πίσω στο κύριο σώμα αυτού μετά από τυχόν ανατάραξή του τις ακαθαρσίες σε σημαντικό βαθμό από το στοιχείο 3 ή μέσω αυτού.

ΠΕΡΙΛΗΨΗ (57)

Η συσκευή καθαρισμού περιλαμβάνει δοχείο 1, από το οποίο λαμβάνεται υγρό καθαρισμού 2 και στο οποίο επιστρέφεται το υγρό μετά τη χρήση του για την απομάκρυνση ακαθαρσιών. Το δοχείο 1 εφοδιάζεται με παγίδα ακαθαρσιών που περιλαμβάνει στοιχείο συλλογής των ακαθαρσιών 3 σχήματος τάπητος ή παρεμβύσματος, το οποίο τοποθετείται στο δοχείο 1 με σκοπό την παραλαβή των ακαθαρσιών που καθιζάνουν υπό την επίδραση της βαρύτητας από το περιεχόμενο στο δοχείο υγρό 2. Οι ακαθαρσίες που καθιζάνουν συλλέγονται ή εναλλακτικά διέρχονται από το στοιχείο 3 με σκοπό την

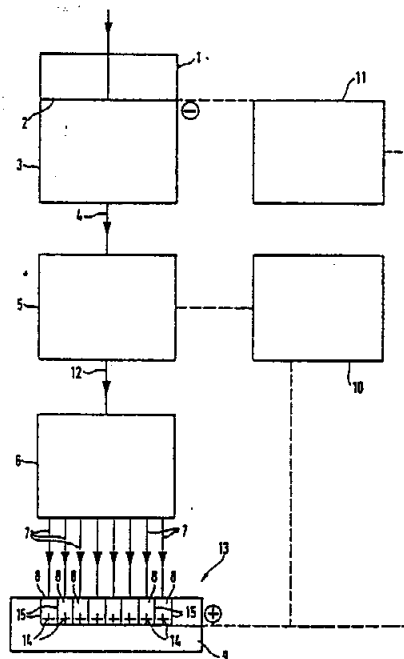
ΑΡΙΘΜΟΣ ΕΥΡΩΠΑΪΚΟΥ Δ.Ε. (11):	3008006
ΑΡΙΘ. ΕΛΛΗΝΙΚΗΣ ΚΑΤΑΘΕΣΗΣ (21):	930400664
ΗΜΕΡ. ΕΛΛΗΝΙΚΗΣ ΚΑΤΑΘΕΣΗΣ (22):	31.05.93
ΑΡΙΘ./ΗΜΕΡ. ΔΗΜΟΣΙΕΥΣΗΣ	
ΕΥΡΩΠΑΪΚΟΥ ΔΙΠΛΩΜΑΤΟΣ (87):	0 396 832/03.03.93
ΑΡΙΘ./ΗΜΕΡ. ΚΑΤΑΘΕΣΗΣ	
ΕΥΡΩΠΑΪΚΗΣ ΑΙΤΗΣΗΣ (86):	89304725.8/10.05.89
ΤΙΤΛΟΣ ΕΦΕΥΡΕΣΗΣ (54):	Ενζυματική αποθείωση λιθάνθρα- κα
ΔΙΚΑΙΟΥΧΟΣ (73):	Houston Industries Incorporated P.O. Box 61867 Houston Texas 77208, U.S.A.
ΣΥΜΒΑΤΙΚΕΣ ΠΡΟΤΕΡΑΙΟΤΗΤΕΣ (30):	—
ΕΦΕΥΡΕΤΗΣ (72):	1) Menger William M. 2) Wise Donald L. 3) Odelson David A. 4) Kern Ernest E. 5) Trantolo Debra J. 6) Sinskey Antony S.
ΕΙΔΙΚΟΣ ΠΛΗΡΕΞΟΥΣΙΟΣ (74):	Γιώτη-Μάνθου Ελένη, Στουρνάρα 37, 106 82 Αθήνα
ΑΝΤΙΚΛΗΤΟΣ (74):	Βαγιανός Γεώργιος, Στουρνάρα 37, 106 82 Αθήνα

ΠΕΡΙΛΗΨΗ (57)

Ο λιθάνθρακας αποθειώνεται μέσω κατεργασίας με μια υδρολύση για να μετατραπούν οι μονάδες οργανικού θείου μέσα στο ανθρακικό σκελετό σε θειικά, και μέσω κατεργασίας με μια σουλφατάση για να διασπαστούν τα θειικά.

ΑΡΙΘΜΟΣ ΕΥΡΩΠΑΪΚΟΥ Δ.Ε. (11): 3008007
ΑΡΙΘ. ΕΛΛΗΝΙΚΗΣ ΚΑΤΑΘΕΣΗΣ (21): 930400714
ΗΜΕΡ. ΕΛΛΗΝΙΚΗΣ ΚΑΤΑΘΕΣΗΣ (22): 31.05.93
ΑΡΙΘ./ΗΜΕΡ. ΔΗΜΟΣΙΕΥΣΗΣ
ΕΥΡΩΠΑΪΚΟΥ ΔΙΠΛΩΜΑΤΟΣ (87): 0 361062/10.03.93
ΑΡΙΘ./ΗΜΕΡ. ΚΑΤΑΘΕΣΗΣ
ΕΥΡΩΠΑΪΚΗΣ ΑΙΤΗΣΗΣ (86): 89115262.1/18.08.89
ΤΙΤΛΟΣ ΕΦΕΥΡΕΣΗΣ (54): Μέθοδος και διάταξη για τον ηλεκτροφορητικό διαχωρισμό, καθαρισμό και εμπλουτισμό φορτισμένων ή πολωσίμων μακρομορίων
ΔΙΚΑΙΟΥΧΟΣ (73): Hoechst AG
 Postfach 80 03 20, D-6230
 Frankfurt am Main
 Γερμανία
ΣΥΜΒΑΤΙΚΕΣ ΠΡΟΤΕΡΑΙΟΤΗΤΕΣ (30): 3829111/27.08.88/Γερμανία
ΕΦΕΥΡΕΤΗΣ (72): Müllner Stefan
ΕΙΔΙΚΟΣ ΠΛΗΡΕΞΟΥΣΙΟΣ (74): Γιώτη-Μάνθου Ελένη, Στουρνάρα 37, 106 82 Αθήνα
ΑΝΤΙΚΛΗΤΟΣ (74): Βαγιανός Γεώργιος, Στουρνάρα 37, 106 82 Αθήνα

ανιχνευτή μορίων (5) και μιας μονάδας κατανομής (6), σε ένα συλλέκτη με πολλά ηλεκτρόδια (13). Τα επιμέρους ηλεκτρόδια του συλλέκτη πολλών ηλεκτροδίων ενεργοποιούνται το καθένα χωριστά σύμφωνα με σήμα που έρχεται από τον ανιχνευτή μορίων (5).



ΠΕΡΙΛΗΨΗ (57)

Στη μέθοδο για τον ηλεκτροφορητικό διαχωρισμό, καθαρισμό και εμπλουτισμό φορτισμένων ή πολωσίμων μακρομορίων από μίγμα των μορίων αυτών σε στήλη διαχωρισμού με πλακοειδή ή ραβδοειδή γέλη ως φορέα (φέρουσα ύλη), είναι δυνατό με τη βοήθεια του ρεύματος ηλεκτροφορήσεως, να διαφύγουν τα μακρομόρια, που υπάρχουν χωριστά στο φορέα, από το φορέα και να οδηγηθούν, μέσω

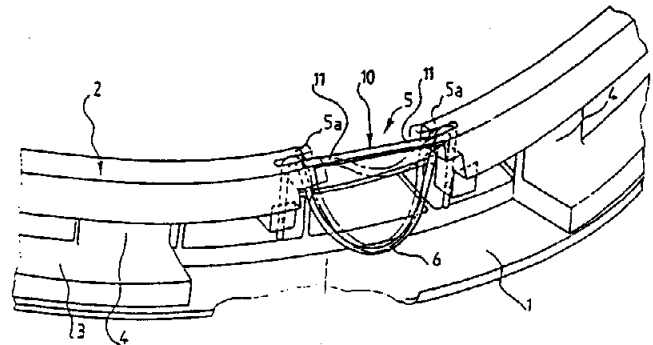
ΑΡΙΘΜΟΣ ΕΥΡΩΠΑΪΚΟΥ Δ.Ε. (11): 3008008
ΑΡΙΘ. ΕΛΛΗΝΙΚΗΣ ΚΑΤΑΘΕΣΗΣ (21): 930401128
ΗΜΕΡ. ΕΛΛΗΝΙΚΗΣ ΚΑΤΑΘΕΣΗΣ (22): 31.05.93
ΑΡΙΘ./ΗΜΕΡ. ΔΗΜΟΣΙΕΥΣΗΣ
ΕΥΡΩΠΑΪΚΟΥ ΔΙΠΛΩΜΑΤΟΣ (87): 0 407995/03.03.93
ΑΡΙΘ./ΗΜΕΡ. ΚΑΤΑΘΕΣΗΣ
ΕΥΡΩΠΑΪΚΗΣ ΑΙΤΗΣΗΣ (86): 90113242.3/11.07.90
ΤΙΤΛΟΣ ΕΦΕΥΡΕΣΗΣ (54): Διαιτητικές συνθέσεις που περιέχουν απο-ακυλιωμένα φωσφολιπίδια
ΔΙΚΑΙΟΥΧΟΣ (73): Depha Team S.r.l.
 Via Cassanese 224
 Pallazo Tiepolo
 I-20090 Segrate Milano, Ιταλία
ΣΥΜΒΑΤΙΚΕΣ ΠΡΟΤΕΡΑΙΟΤΗΤΕΣ (30): 2117189/13.07.89/Ιταλία
ΕΦΕΥΡΕΤΗΣ (72): 1) Palazzi Camillo Maria Francesco Giulio
 2) Procida Carla
 3) Scolastico Silvia
ΕΙΔΙΚΟΣ ΠΛΗΡΕΞΟΥΣΙΟΣ (74): Μπατουδάκης Άγγελος, Κηφισία 293, 145 61 Κηφισιά
ΑΝΤΙΚΛΗΤΟΣ (74): Κυπρής Φειδίας ή Κυπρής Κώστας, Κηφισίας 293, 145 61 Κηφισιά

ΠΕΡΙΛΗΨΗ (57)

Περιγράφονται διαιτητικές συνθέσεις χρήσιμες σαν θρεπτικά πρόσθετα περιέχουσες ένα μίγμα φυσικών απο-ακυλιωμένων φωσφολιπιδίων σόγιας (γλυκεροφωσφορυλ-χολίνη-εθανολαμίνη-ινοσιτόλη-σερίνη).

ΑΡΙΘΜΟΣ ΕΥΡΩΠΑΪΚΟΥ Δ.Ε. (11): 3008009
ΑΡΙΘ. ΕΛΛΗΝΙΚΗΣ ΚΑΤΑΘΕΣΗΣ (21): 930401129
ΗΜΕΡ. ΕΛΛΗΝΙΚΗΣ ΚΑΤΑΘΕΣΗΣ (22): 31.05.93
ΑΡΙΘ./ΗΜΕΡ. ΔΗΜΟΣΙΕΥΣΗΣ
ΕΥΡΩΠΑΪΚΟΥ ΔΙΠΛΩΜΑΤΟΣ (87): 0 409686/03.03.93
ΑΡΙΘ./ΗΜΕΡ. ΚΑΤΑΘΕΣΗΣ
ΕΥΡΩΠΑΪΚΗΣ ΑΙΤΗΣΗΣ (86): 90401903.1/29.06.90
ΤΙΤΛΟΣ ΕΦΕΥΡΕΣΗΣ (54): Τελειοποιημένο κάλυμα πλήμνης
ΔΙΚΑΙΟΥΧΟΣ (73): Rapid S.A.
 251 Boulevard Péreire
 F-75852 Paris, Cédex, Γαλλία
ΣΥΜΒΑΤΙΚΕΣ ΠΡΟΤΕΡΑΙΟΤΗΤΕΣ (30): 8909795/20.07.89/Γαλλία
ΕΦΕΥΡΕΤΗΣ (72): Dominique Dubost
ΕΙΔΙΚΟΣ ΠΛΗΡΕΞΟΥΣΙΟΣ (74): Μπατουδάκης Άγγελος, Κηφισίας
 293, 145 61 Κηφισιά
ΑΝΤΙΚΛΗΤΟΣ (74): Κυπρής Φειδίας ή Κυπρής Κώστας,
 Κηφισίας 293, 145 61 Κηφισιά

Το συγκεκριμένο κάλυμα προσαρμόζεται σε οδοντωτούς τροχούς οποιουδήποτε τύπου οχημάτων.



ΠΕΡΙΛΗΨΗ (57)

Η παρούσα εφεύρεση παρουσιάζει βελτιωμένο κάλυμα πλήμνης. Το συγκεκριμένο κάλυμα τοποθετείται στη ζάντα ή σώστρο του τροχού οχήματος διαμέσου στεφάνης (2) ελαστικώς παραμορφούμενης η οποία διακόπτεται (5) έτσι ώστε να σχηματίζονται δύο ελεύθερες άκρες (5a), συνδεδεμένες με μεταλλικό σύρμα ελατήριο (6) που επιτρέπει και την κατ' ακτίνα παραμόρφωση της στεφάνης. Η κατασκευή περιλαμβάνει μικρή ράβδο (10) που συνδέει, διαμέσου των πλευρών της (11), τις ελεύθερες άκρες (5a) της στεφάνης (2) ώστε να εξασκείται επί της στεφάνης πίεση αντίστασης προς την ασκώμενη από το ελατήριο (6) δύναμη.

ΑΡΙΘΜΟΣ ΕΥΡΩΠΑΪΚΟΥ Δ.Ε. (11): 3008010
ΑΡΙΘ. ΕΛΛΗΝΙΚΗΣ ΚΑΤΑΘΕΣΗΣ (21): 930401130
ΗΜΕΡ. ΕΛΛΗΝΙΚΗΣ ΚΑΤΑΘΕΣΗΣ (22): 31.05.93
ΑΡΙΘ./ΗΜΕΡ. ΔΗΜΟΣΙΕΥΣΗΣ
ΕΥΡΩΠΑΪΚΟΥ ΔΙΠΛΩΜΑΤΟΣ (87): 0 304789/17.03.93
ΑΡΙΘ./ΗΜΕΡ. ΚΑΤΑΘΕΣΗΣ
ΕΥΡΩΠΑΪΚΗΣ ΑΙΤΗΣΗΣ (86): 88113339.1/17.08.88
ΤΙΤΛΟΣ ΕΦΕΥΡΕΣΗΣ (54): Νέα παράγωγα βενζιμιδαζόλης
ΔΙΚΑΙΟΥΧΟΣ (73): Schering AG
 Berlin und Bergkamen, Müllerstrasse
 170/178
 Postfach 650311, D-1000 Berlin 65,
 Γερμανία
ΣΥΜΒΑΤΙΚΕΣ ΠΡΟΤΕΡΑΙΟΤΗΤΕΣ (30): 3728695/25.08.87/Γερμανία
ΕΦΕΥΡΕΤΗΣ (72): 1) Schöllkopf Klaus Dr.
 2) Wachtel Helmut Dr.
ΕΙΔΙΚΟΣ ΠΛΗΡΕΞΟΥΣΙΟΣ (74): Γιώτη-Μάνθου Ελένη, Στουρνάρα 37,
 106 82 Αθήνα
ΑΝΤΙΚΛΗΤΟΣ (74): Βαγιανός Γεώργιος, Στουρνάρα 37,
 106 82 Αθήνα

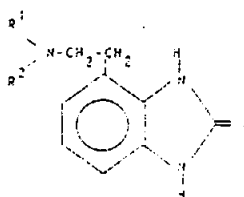
στον οποίο τα

R¹ και R² είναι όμοια ή διαφορετικά και σημαίνουν εκάστοτε υδρογόνο ή μία σε δεδομένη περίπτωση υποκατεστημένη ρίζα υδρογονάνθρακος και το

X είναι οξυγόνο ή θείο, ως και τα οξεοπροσθετικά άλατα και η χρήση τους ως φαρμάκου.

ΠΕΡΙΛΗΨΗ (57)

Περιγράφονται παράγωγα βενζιμιδαζόλης του γενικού τύπου I



ΑΡΙΘΜΟΣ ΕΥΡΩΠΑΪΚΟΥ Δ.Ε.	(11): 3008011
ΑΡΙΘ. ΕΛΛΗΝΙΚΗΣ ΚΑΤΑΘΕΣΗΣ	(21): 930401134
ΗΜΕΡ. ΕΛΛΗΝΙΚΗΣ ΚΑΤΑΘΕΣΗΣ	(22): 31.05.93
ΑΡΙΘ./ΗΜΕΡ. ΔΗΜΟΣΙΕΥΣΗΣ	
ΕΥΡΩΠΑΪΚΟΥ ΔΙΠΛΩΜΑΤΟΣ	(87): 0 281978/28.04.93
ΑΡΙΘ./ΗΜΕΡ. ΚΑΤΑΘΕΣΗΣ	
ΕΥΡΩΠΑΪΚΗΣ ΑΙΤΗΣΗΣ	(86): 88103458.1/05.03.88
ΤΙΤΛΟΣ ΕΦΕΥΡΕΣΗΣ	(54): Αδρανοποίηση ανθρώπινου ιού ανοσοανεπάρκειας (HIV) σε πρωτεϊνούχα διαλύματα μέσω φαινολών
ΔΙΚΑΙΟΥΧΟΣ	(73): Behringwerke AG Postfach 1140, D-3550 Marburg 1 Γερμανία
ΣΥΜΒΑΤΙΚΕΣ ΠΡΟΤΕΡΑΙΟΤΗΤΕΣ	(30): 3707987/12.03.87/Γερμανία
ΕΦΕΥΡΕΤΗΣ	(72): Helffenhaus Joachim Dr.
ΕΙΔΙΚΟΣ ΠΛΗΡΕΞΟΥΣΙΟΣ	(74): Γιώτη-Μάνθου Ελένη, Στουρνάρα 37, 106 82 Αθήνα
ΑΝΤΙΚΛΗΤΟΣ	(74): Βαγιανός Γεώργιος, Στουρνάρα 37, 106 82 Αθήνα

ΠΕΡΙΛΗΨΗ (57)

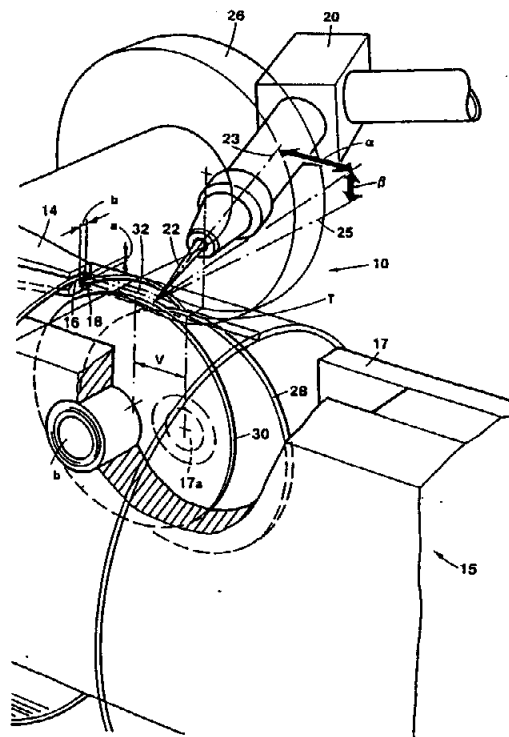
Περιγράφεται μία μέθοδος για την αδρανοποίηση του ανθρώπινου ιού ανοσοανεπάρκειας (HIV) σε πρωτεϊνούχα διαλύματα, η οποία χαρακτηρίζεται από το ότι προστίθεται σε ένα παρόμοιο διάλυμα μία φαινόλη και αφήνεται να ενεργήσει. Με αυτόν τον τρόπο μπορούν να παρασκευαστούν π.χ. παρασκευάσματα, κατά των οποίων τη χρήση στον άνθρωπο μπορεί να αποκλειστεί ο κίνδυνος της μετάδοσης του AIDS.

ΑΡΙΘΜΟΣ ΕΥΡΩΠΑΪΚΟΥ Δ.Ε.	(11): 3008012
ΑΡΙΘ. ΕΛΛΗΝΙΚΗΣ ΚΑΤΑΘΕΣΗΣ	(21): 930401135
ΗΜΕΡ. ΕΛΛΗΝΙΚΗΣ ΚΑΤΑΘΕΣΗΣ	(22): 31.05.93
ΑΡΙΘ./ΗΜΕΡ. ΔΗΜΟΣΙΕΥΣΗΣ	
ΕΥΡΩΠΑΪΚΟΥ ΔΙΠΛΩΜΑΤΟΣ	(87): 0 374530/14.04.93
ΑΡΙΘ./ΗΜΕΡ. ΚΑΤΑΘΕΣΗΣ	
ΕΥΡΩΠΑΪΚΗΣ ΑΙΤΗΣΗΣ	(86): 89121860.4/27.11.89
ΤΙΤΛΟΣ ΕΦΕΥΡΕΣΗΣ	(54): Μέθοδος κατασκευής κατά μήκος συγκολλημένων σωμάτων για κουτιά κονσερβών και διάταξη για την εκτέλεση της μεθόδου
ΔΙΚΑΙΟΥΧΟΣ	(73): Elpatronic AG Baarerstrasse 117 CH-6300 Zug, Ελβετία
ΣΥΜΒΑΤΙΚΕΣ ΠΡΟΤΕΡΑΙΟΤΗΤΕΣ	(30): 4719/88, 21.12.88, Ελβετία
ΕΦΕΥΡΕΤΗΣ	(72): Gross Norbert
ΕΙΔΙΚΟΣ ΠΛΗΡΕΞΟΥΣΙΟΣ	(74): Γιώτη-Μάνθου Ελένη, Στουρνάρα 37, 106 82 Αθήνα
ΑΝΤΙΚΛΗΤΟΣ	(74): Βαγιανός Γεώργιος, Στουρνάρα 37, 106 82 Αθήνα

ΠΕΡΙΛΗΨΗ (57)

Περιγράφονται μία μέθοδος και μία διάταξη για κατά μήκος συγκόλληση συμπίεσης σωμάτων (12) για κουτιά κονσερβών με τη βοήθεια μιας εστιαζόμενης ακτίνας Laser (22). Η ακτίνα Laser (22), προσπίπτει στο κάτω άκρο του σώματος (18), υπό μία γωνία (βήτα) ως προς ένα επίπεδο (25) επαπτόμενο στο κάτω άκρο (18), σε μία περιοχή (32), όπου τα άκρα (16, 18) του σώματος αλληλοεπικαλύπτονται, έχουν μεταξύ τους μία απόσταση (α) και διατηρούνται παράλληλα. Τελικά με την τήξη του κάτω άκρου (18) του σώματος του κουτιού, τα δύο άκρα

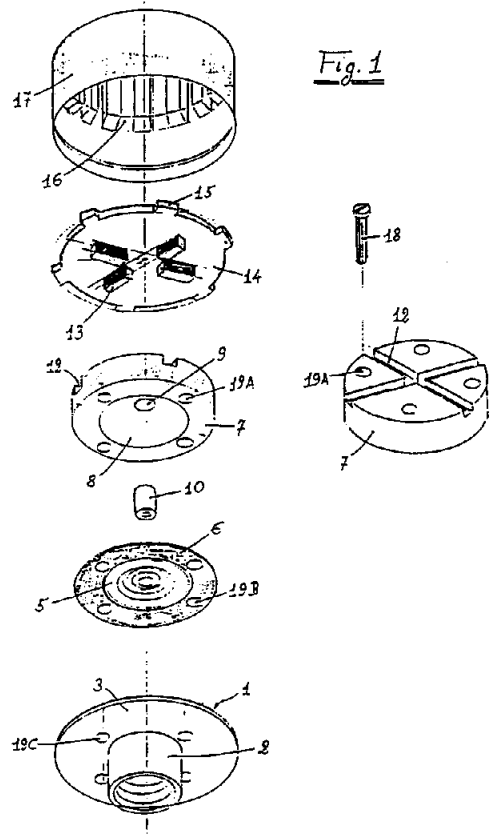
συμπιέζονται μέσω ενός ζεύγους κυλίνδρων συμπίεσης (26, 28), σε πάχος ελάσματος, και έτσι συγκολλούνται μεταξύ τους πυκνά και δίχως διακοπή.



ΑΡΙΘΜΟΣ ΕΥΡΩΠΑΪΚΟΥ Δ.Ε. (11): 3008013
ΑΡΙΘ. ΕΛΛΗΝΙΚΗΣ ΚΑΤΑΘΕΣΗΣ (21): 930401141
ΗΜΕΡ. ΕΛΛΗΝΙΚΗΣ ΚΑΤΑΘΕΣΗΣ (22): 31.05.93
ΑΡΙΘ./ΗΜΕΡ. ΔΗΜΟΣΙΕΥΣΗΣ
ΕΥΡΩΠΑΪΚΟΥ ΔΙΠΛΩΜΑΤΟΣ (87): 0 337528/03.03.93
ΑΡΙΘ./ΗΜΕΡ. ΚΑΤΑΘΕΣΗΣ
ΕΥΡΩΠΑΪΚΗΣ ΑΙΤΗΣΗΣ (86): 89200699.0/20.03.81
ΤΙΤΛΟΣ ΕΦΕΥΡΕΣΗΣ (54): Πύμα ασφαλείας για δοχεία που περιέχουν ατμό υπό πίεση
ΔΙΚΑΙΟΥΧΟΣ (73): Polti S.p.A. (Formely Nuova Polti S.p.A.)
 Via Torino 1/3 (Ang. Via Milano)
 I-22077 Olgiate Comasco-Como
 Ιταλία
ΣΥΜΒΑΤΙΚΕΣ ΠΡΟΤΕΡΑΙΟΤΗΤΕΣ (30): 2018688/13.04.88/Ιταλία
ΕΦΕΥΡΕΤΗΣ (72): 1) Gorla Mario
 2) Polti Franco
ΕΙΔΙΚΟΣ ΠΛΗΡΕΞΟΥΣΙΟΣ (74): Κιλιμίρης Αναστάσιος, Υψηλάντου 38, 115 21 Αθήνα
ΑΝΤΙΚΛΗΤΟΣ (74): Κιλιμίρης Αναστάσιος, Υψηλάντου 38, 115 21 Αθήνα

ΠΕΡΙΛΗΨΗ (57)

Περιγράφεται πύμα ασφαλείας για δοχεία που περιέχουν ατμό υπό πίεση, στο οποίο καθώς ένα διάφραγμα (5) υφίσταται τη δράση της πίεσεως του ατμού που περιέχεται στο δοχείο, αυτό διακόπτει τη μηχανική σύνδεση μεταξύ του τμήματος σφραγίσεως (1) που βιδώνεται στο στόμιο του δοχείου και του εξωτερικού καλύμματος (17), το οποίο μπορεί να περιστρέφεται από το χρήστη, όταν επικρατεί πίεση, κατά τρόπον ώστε να μπορεί να περιστρέφεται το εξωτερικό κάλυμα χωρίς όμως να ξεβιδώνεται το τμήμα σφραγίσεως.



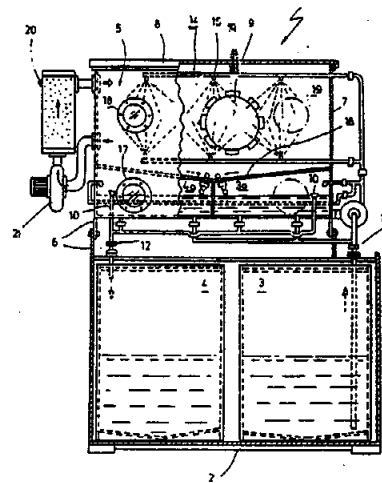
ΑΡΙΘΜΟΣ ΕΥΡΩΠΑΪΚΟΥ Δ.Ε. (11): 3008014
ΑΡΙΘ. ΕΛΛΗΝΙΚΗΣ ΚΑΤΑΘΕΣΗΣ (21): 930401143
ΗΜΕΡ. ΕΛΛΗΝΙΚΗΣ ΚΑΤΑΘΕΣΗΣ (22): 31.05.93
ΑΡΙΘ./ΗΜΕΡ. ΔΗΜΟΣΙΕΥΣΗΣ
ΕΥΡΩΠΑΪΚΟΥ ΔΙΠΛΩΜΑΤΟΣ (87): 0 367125/03.03.93
ΑΡΙΘ./ΗΜΕΡ. ΚΑΤΑΘΕΣΗΣ
ΕΥΡΩΠΑΪΚΗΣ ΑΙΤΗΣΗΣ (86): 89119946.5/27.10.89
ΤΙΤΛΟΣ ΕΦΕΥΡΕΣΗΣ (54): Μέθοδος και διάταξη για τον καθαρισμό αντικειμένων με διαλυτικά μέσα επικίνδυνα για το περιβάλλον κυρίως υδρογονάνθρακες αλογόνων
ΔΙΚΑΙΟΥΧΟΣ (73): Weil Peter
 Helene-Mayer-Ring 10
 8000 München 40, Γερμανία
ΣΥΜΒΑΤΙΚΕΣ ΠΡΟΤΕΡΑΙΟΤΗΤΕΣ (30): 8813603/29.10.88/Γερμανία
ΕΦΕΥΡΕΤΗΣ (72): Weil Peter
ΕΙΔΙΚΟΣ ΠΛΗΡΕΞΟΥΣΙΟΣ (74): Ζαχαράτου Μαριάννα, Ν. Βάμβα 1, 106 74 Αθήνα
ΑΝΤΙΚΛΗΤΟΣ (74): Ταβλαρίδης Πλ. - Τσιμικάλης Αθαν. - Καλονάρος Χαρ., Ν. Βάμβα 1, 106 74 Αθήνα

ΠΕΡΙΛΗΨΗ (57)

Με μια μέθοδο και μια διάταξη για τον καθαρισμό αντικειμένων με επικίνδυνα για το περιβάλλον διαλυτικά μέσα, κυρίως υδρογονάνθρακες αλογόνων, σε ένα ουσιαστικά κλειστό κατά τη διάρκεια της διαδικασίας καθαρισμού σύστημα, θα δοθεί μια λύση, με την οποία η μεταφορά και κυρίως ο χειρισμός τέτοιων διαλυτικών μέσων απλοποιούνται, όπου ταυτοχρόνως ο κίνδυνος για τον άνθρωπο και το

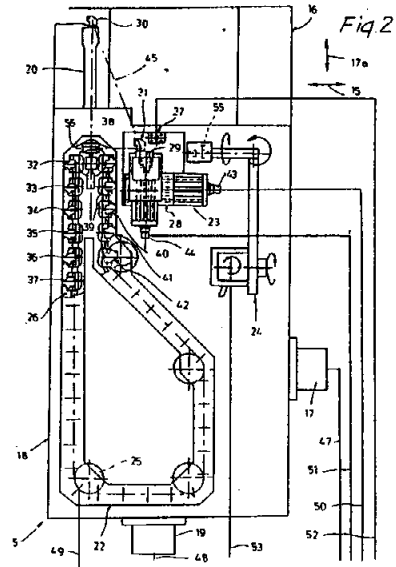
περιβάλλον μειώνεται στον ελάχιστο δυνατό βαθμό ή αποφεύγεται τελείως και με την οποία επιτυγχάνεται κυρίως μια άριστη εκμετάλλευση και ανάκτηση του διαλυτικού μέσου.

Τούτο επιτυγχάνεται με το ότι, από μια μεγάλο όγκου δεξαμενή αποθέματος (3) διαλυτικού μέσου ένα μέρος αυτού μεταφέρεται σε ένα χώρο επεξεργασίας (5), με το ότι, εν συνεχεία, τα προς καθαρισμό αντικείμενα (9) βρέχονται με το ευρισκόμενο στο χώρο επεξεργασίας (5) διαλυτικό μέσο και καθαρίζονται απ' αυτό. Μετά από μια ή περισσότερες διαδικασίες καθαρισμού το διαλυτικό μέσο μεταφέρεται από το χώρο επεξεργασίας (5) πίσω σε μια δεξαμενή συγκεντρώσεως (4) και/ή προ της αφαιρέσεως των καθαρισθέντων αντικειμένων φιλτράρεται και καθαρίζεται η ατμόσφαιρα αερίου στο χώρο επεξεργασίας (5).



ΑΡΙΘΜΟΣ ΕΥΡΩΠΑΪΚΟΥ Δ.Ε. (11): 3008015
ΑΡΙΘ. ΕΛΛΗΝΙΚΗΣ ΚΑΤΑΘΕΣΗΣ (21): 930401144
ΗΜΕΡ. ΕΛΛΗΝΙΚΗΣ ΚΑΤΑΘΕΣΗΣ (22): 31.05.93
ΑΡΙΘ./ΗΜΕΡ. ΔΗΜΟΣΙΕΥΣΗΣ
ΕΥΡΩΠΑΪΚΟΥ ΔΙΠΛΩΜΑΤΟΣ (87): 0 364716/31.03.93
ΑΡΙΘ./ΗΜΕΡ. ΚΑΤΑΘΕΣΗΣ
ΕΥΡΩΠΑΪΚΗΣ ΑΙΤΗΣΗΣ (86): 89116344.6/05.09.89
ΤΙΤΛΟΣ ΕΦΕΥΡΕΣΗΣ (54): Αριθμητικά ελεγχόμενος τόννος
ΔΙΚΑΙΟΥΧΟΣ (73): Hoesch Maschinenfabrik
 Deutschland AG
 Borsigstrasse 22
 4600 Dortmund 1, Γερμανία
ΣΥΜΒΑΤΙΚΕΣ ΠΡΟΤΕΡΑΙΟΤΗΤΕΣ (30): 3835830/21.10.88/Γερμανία
ΕΦΕΥΡΕΤΗΣ (72): 1) Buchardt Günter
 2) Rabe Karl-Friedrich Dipl.-Ing.
 3) Reyer Manfred
 4) Samerwald Walter
 5) Veuhoff Rudolf
 6) Chwalisz Hans-Werner
 7) Kruse Werner
ΕΙΔΙΚΟΣ ΠΛΗΡΕΞΟΥΣΙΟΣ (74): Ζαχαράτου Μαριάννα, Ν. Βάμβα
 1, 106 74 Αθήνα
ΑΝΤΙΚΛΗΤΟΣ (74): Ταβλαρίδης Πλ., Τσιμικάλης Αθαν.,
 Καλονάρου Χαρ., Ν. Βάμβα 1, 106,
 74 Αθήνα

εγκάρσιας προώσεως εγκάρσιο φορείο με μια υποδοχή εργαλείου, με μια θήκη εργαλείων, μερικά εργαλεία, ένα καθήτρας ανιχνεύσεως και μια διάταξη μεταφοράς εργαλείων, όπου ο καθήτρας ανιχνεύσεως ελέγχει κάθε εργαλείο στην κοπή του, αποφεύγεται μια διακοπή της κατεργασίας του κατεργαζόμενου κομματιού κατά τη διάρκεια του ελέγχου της κοπής ενός εργαλείου με το ότι, ο καθήτρας ανιχνεύσεως και ένα φορείο μικτής κινήσεως, εφοδιασμένο με μια υποδοχή εργαλείων, είναι τοποθετημένα επί της στρεφόμενης κεφαλής στηρίξεως.



ΠΕΡΙΛΗΨΗ (57)

Σε ένα ελεγχόμενο αριθμητικά τόννο, με μια μετακινούμενη κατά τη διεύθυνσή της κατά μήκος προώσεως στρεφόμενη κεφαλή στηρίξεως, η οποία περιλαμβάνει ένα μετακινούμενο κατά τη διεύθυνση της

δεσμεύεται η φορμαλδεΰδη εις μέγαν βαθμόν ούτως ώστε οι αποψυγίσεις πλάκες να περιέχουν μία μικρά περιεκτικότητα εις ελευθέρα φορμαλδεΰδη που σχεδόν δεν είναι ανιχνεύσιμος.

ΑΡΙΘΜΟΣ ΕΥΡΩΠΑΪΚΟΥ Δ.Ε. (11): 3008016
ΑΡΙΘ. ΕΛΛΗΝΙΚΗΣ ΚΑΤΑΘΕΣΗΣ (21): 930401145
ΗΜΕΡ. ΕΛΛΗΝΙΚΗΣ ΚΑΤΑΘΕΣΗΣ (22): 31.05.93
ΑΡΙΘ./ΗΜΕΡ. ΔΗΜΟΣΙΕΥΣΗΣ
ΕΥΡΩΠΑΪΚΟΥ ΔΙΠΛΩΜΑΤΟΣ (87): 0 365708/17.03.93
ΑΡΙΘ./ΗΜΕΡ. ΚΑΤΑΘΕΣΗΣ
ΕΥΡΩΠΑΪΚΗΣ ΑΙΤΗΣΗΣ (86): 88117985.7/28.10.88
ΤΙΤΛΟΣ ΕΦΕΥΡΕΣΗΣ (54): Μέθοδος δια την παρασκευήν ει-
 δών από υλικόν ξύλου ή από
 υλικόν ινών
ΔΙΚΑΙΟΥΧΟΣ (73): Kronospan Anstalt
 FL-9490 Vaduz, Λιχτενστάιν
ΣΥΜΒΑΤΙΚΕΣ ΠΡΟΤΕΡΑΙΟΤΗΤΕΣ (30): —
ΕΦΕΥΡΕΤΗΣ (72): Schmidt Johannes
ΕΙΔΙΚΟΣ ΠΛΗΡΕΞΟΥΣΙΟΣ (74): Ζαχαράτου Μαριάννα, Ν. Βάμβα
 1, 106 74 Αθήνα
ΑΝΤΙΚΛΗΤΟΣ (74): Ταβλαρίδης Πλ., Τσιμικάλης Αθαν.,
 Καλονάρου Χαρ., Ν. Βάμβα 1, 106
 74 Αθήνα

ΠΕΡΙΛΗΨΗ (57)

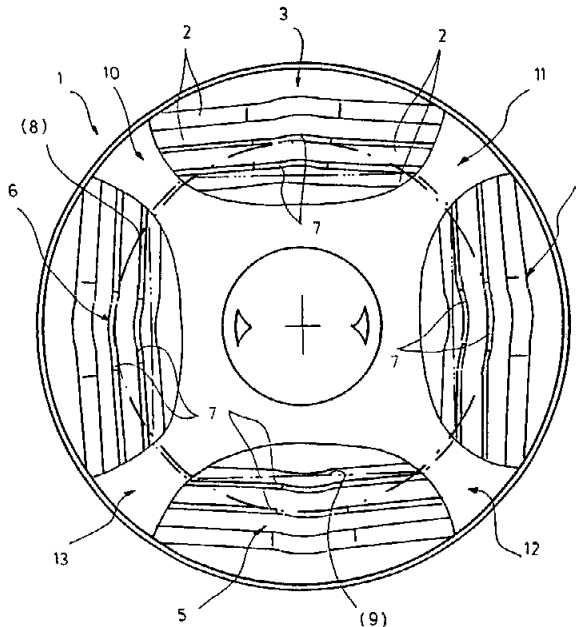
Κατά την παρασκευήν ειδών από υλικόν ξύλου ή από υλικόν ινών όπως είναι οι πλάκες ρινισμάτων ξύλου ή οι πλάκες ινών από μία κόλλα που περιέχει υλικόν ξύλου όπως ρινίσματα ξύλου ή ινώδες υλικόν και μία φορμαλδεΰδη ως παράγοντα σκληρύνσεως και ταννίνη ως συνδετικόν μέσον, τα είδη μετά την εν θερμώ συμπίεσιν και προ της ψύξεως εδράζονται επί ένα χρονικό διάστημα εις ηυξημένη θερμοκρασία π.χ. αν οι από το θερμόν πιεστήριον προερχόμενες πλάκες στοιβαχθούν η μία επί της άλλης και ούτω στοιβαγμένες αποθηκευθούν τον επιθυμητόν χρόνον. Κατ' αυτόν τον τρόπον

ΑΡΙΘΜΟΣ ΕΥΡΩΠΑΪΚΟΥ Δ.Ε. (11): 3008017
ΑΡΙΘ. ΕΛΛΗΝΙΚΗΣ ΚΑΤΑΘΕΣΗΣ (21): 930401146
ΗΜΕΡ. ΕΛΛΗΝΙΚΗΣ ΚΑΤΑΘΕΣΗΣ (22): 31.05.93
ΑΡΙΘ./ΗΜΕΡ. ΔΗΜΟΣΙΕΥΣΗΣ
ΕΥΡΩΠΑΪΚΟΥ ΔΙΠΛΩΜΑΤΟΣ (87): 0 423480/19.05.93
ΑΡΙΘ./ΗΜΕΡ. ΚΑΤΑΘΕΣΗΣ
ΕΥΡΩΠΑΪΚΗΣ ΑΙΤΗΣΗΣ (86): 90117330.2/08.09.90
ΤΙΤΛΟΣ ΕΦΕΥΡΕΣΗΣ (54): Καπάκι για πιάτα, λεκάνες, δοχεία κλπ.
ΔΙΚΑΙΟΥΧΟΣ (73): Melitta Haushaltsprodukte GmbH & Co. Kommanditgesellschaft
 Ringstrasse 99 4950 Minden
 Γερμανία
ΣΥΜΒΑΤΙΚΕΣ ΠΡΟΤΕΡΑΙΟΤΗΤΕΣ (30): 3934951/20.10.89/Γερμανία
ΕΦΕΥΡΕΤΗΣ (72): 1) Creyaufmüller Peter
 2) Lutz Hans-Willi Dipl.-Vollswirt
ΕΙΔΙΚΟΣ ΠΛΗΡΕΞΟΥΣΙΟΣ (74): Ζαχαράτου Μαριάννα, Ν. Βάμβα 1, 106 74 Αθήνα
ΑΝΤΙΚΛΗΤΟΣ (74): Ταβλαρίδης Πλ., Τσιμικάλης Αθαν., Καλονάρου Χαρ., Ν. Βάμβα 1, 106 74 Αθήνα

ΠΕΡΙΛΗΨΗ (57)

Ένα καπάκι κατασκευασμένο, κατά προτίμηση, από πλαστικό υλικό, καμπυλωμένο σε σχήμα θόλου και κυκλικό σε κάτοψη (1), για χρησιμοποίηση σε πιάτα, λεκάνες, δοχεία, κλπ., είναι διαμορφωμένο με τέσσερα συνολικά τμήματα, διατεταγμένα κατά διαστήματα 90° το ένα ως προς το άλλο (3 έως 6), με κλιμακωτούς ώμους (2). Αυτοί οι κλιμακωτοί ώμοι (2) προεξέχουν εντός της καμπυλωμένης σε κοίλη

μορφή εσωτερικής περιοχής του καπακιού (1) και περικλείουν μεταξύ τους κάθε φορά τετραγωνικές επιφάνειες βάσεως - παρατηρούμενοι στο επίπεδο προβολής του καπακιού (1)-. Στα μεσαία τους τμήματα είναι εφοδιασμένοι οι ώμοι (2) με διογκώσεις προς τα έξω (7), σχήματος κυκλικού τόξου, των οποίων οι ακτίνες καμπυλότητας είναι ίσες, εντός των επί μέρους ώμων (2) και κάτω η μία από την άλλη. Ένα καπάκι διαμορφωμένο με τον τρόπο αυτό, μπορεί να χρησιμοποιηθεί για το σκέπασμα διαφόρων μεγεθών κυκλικών δοχείων (8), όπως και για το σκέπασμα διαφόρων μεγεθών τετραγωνικών δοχείων (9).



ΑΡΙΘΜΟΣ ΕΥΡΩΠΑΪΚΟΥ Δ.Ε. (11): 3008018
ΑΡΙΘ. ΕΛΛΗΝΙΚΗΣ ΚΑΤΑΘΕΣΗΣ (21): 930401148
ΗΜΕΡ. ΕΛΛΗΝΙΚΗΣ ΚΑΤΑΘΕΣΗΣ (22): 31.05.93
ΑΡΙΘ./ΗΜΕΡ. ΔΗΜΟΣΙΕΥΣΗΣ
ΕΥΡΩΠΑΪΚΟΥ ΔΙΠΛΩΜΑΤΟΣ (87): 0 387418/14.04.93
ΑΡΙΘ./ΗΜΕΡ. ΚΑΤΑΘΕΣΗΣ
ΕΥΡΩΠΑΪΚΗΣ ΑΙΤΗΣΗΣ (86): 89123369.4/14.04.93
ΤΙΤΛΟΣ ΕΦΕΥΡΕΣΗΣ (54): Σκληρυντικά μέσα για εποξειδικές ενώσεις, η παρασκευή και χρησιμοποίησής των
ΔΙΚΑΙΟΥΧΟΣ (73): Rütgerswerke AG
 Mainzer Landstrasse 217
 6000 Frankfurt am Main 1, Γερμανία
ΣΥΜΒΑΤΙΚΕΣ ΠΡΟΤΕΡΑΙΟΤΗΤΕΣ (30): 3908085/13.03.89/Γερμανία
ΕΦΕΥΡΕΤΗΣ (72): 1) Hansen Achim Dr.
 2) Mathes Alfred Dr.
 3) Zehrfeld Jürgen Dr.
ΕΙΔΙΚΟΣ ΠΛΗΡΕΞΟΥΣΙΟΣ (74): Ζαχαράτου Μαριάννα, Ν. Βάμβα 1, 106 74 Αθήνα
ΑΝΤΙΚΛΗΤΟΣ (74): Ταβλαρίδης Πλ., Τσιμικάλης Αθαν., Καλονάρου Χαρ., Ν. Βάμβα 1, 106 74 Αθήνα

ΠΕΡΙΛΗΨΗ (57)

Η εφεύρεση αφορά σκληρυντικά μέσα για εποξειδικές ενώσεις οι οποίες παρασκευάζονται μέσω μετατροπής πολυαλκύλιο πολυαιθεροαιμινών μετ' ενός μέσου μοριακού βάρους 148-5000, μετά δι-και/ή πολυεποξειδικών ενώσεων προς ένα προπρόϊόν, όπου η σχέση των εν ανάγκη μετά την μετατροπή με μονοεποξειδικών ενώσεων παραμενόντων στο άζωτο συνδεδεμένων υδρογονοατόμων, τα οποία είναι

ικανά προς αντίδραση μετά εποξειδικών ομάδων, είναι ικανά προς εποξειδικές ομάδες, προς εποξειδικές ομάδες διεποξειδικών ενώσεων κατ' επέκτασιν πολυεποξειδικών ενώσεων ευρίσκεται στην περιοχή 1:1,4 έως 6 και μετατροπή αυτού του προπρόϊόντος μετά μιας πρωτοταγούς ή δευτεροταγούς αμίνης, όπου η χρησιμοποιηθείσα αμίνη κατ' επέκτασιν μίγμα αμινών χρησιμοποιείται σε μίαν τέτοιαν ποσότητα ώστε αι προς αντίδρασιν ικανές εποξειδικές ομάδες προς τα εις το άζωτον ευρισκόμενα υδρογονοάτομα ευρίσκονται εις μίαν σχέσιν του 1:2 έως 10.

ΕΥΡΕΤΗΡΙΟ ΕΥΡΩΠΑΪΚΩΝ Δ.Ε. ΣΥΜΦΩΝΑ ΜΕ ΤΟΝ ΑΡΙΘΜΟ ΔΗΜΟΣΙΕΥΣΗΣ

ΑΡ./ΗΜ. ΔΗΜ. Ε.Δ. (87)	ΔΙΚΑΙΟΥΧΟΣ (73)	ΤΙΤΛΟΣ ΕΦΕΥΡΕΣΗΣ (54)	ΑΡ.ΕΥΡ.Δ.Ε. (11)
0220009/10.02.93	E.I. DU PONT DE NEMOURS AND COMPANY	Ανασυνδυασμός εις ειδική θέση του DNA εις ζύμη	3007809
0220858/10.02.93	CETUS ONCOLOGY CORPORATION	Μονοκλωνικά αντισώματα αντι-ανθρώπινου καρκίνου μαστού, αντίστοιχα υβριδώματα παραγωγή και χρήση τους	3007840
0221489/28.04.93	FRESHWORLD L.P.	Παράταξη της ζωής αποθηκευμένων ριζών νωπών λαχανικών	3007870
0225128/07.04.93	ELI LILLY AND COMPANY	Ανασυνδυασμένοι φορείς έκφρασης του DNA και ενώσεις του DNA που κωδικοποιούν συνθετάση ισοπενικιλίνης N από Penicillium chrysogenum	3007810
0227392/31.03.93	SUN CHEMICAL CORPORATION	Μέθοδος παρασκευής ρητινών τροποποιημένων με ουραιθάνης και προκύπτουσες ενώσεις	3007679
0230122/12.05.93	OSCAR MAYER FOODS CORPORATION	Διατροφή περιέχουσα γαλακτικό άλας	3007921
0232642/27.01.93	ELF ATOCHEM S.A.	Μέθοδος βιομηχανικής παραγωγής αμινοπλαστικών ρητινών τροποποιημένων N δια μιας ισοκυανικής ενώσεως	3007533
0232849/05.05.93	SUNTORY LTD	Πυρρολιδινοάμιδο παράγωγο ακυλάμινο οξέος φαρμακευτική σύνθεση και χρήση	3007789
0234710/10.03.93	H.B. FULLER LICENSING & FINANCING INC	Θερμοηλεκτρικά αυτοκόλλητα περιέχοντα νέο πρόσθετο	3007510
0236049/28.04.93	CONNAUGHT LABORATORIES LTD	Διαχωρισμός νησίδων του Langerhans	3007751
0238042/20.01.93	SIEMENS AG	Διάταξη κυκλώματος για την ελάττωση της κατά το άνοιγμα και κλείσιμο ενός χωρητικά και ωμικά φορτιζόμενου διακόπτη εμφανιζόμενης αποδόσεως ζεύξεως	3007604
0239966/03.02.93	THE B.F. GOODRICH COMPANY	Βελτίωση μεθόδων παραγωγής πορώδων σφαιρικών κόκκων χλωριούχου πολυβινυλίου	3007740
0241022/13.01.93	BOEHRINGER MANNHEIM GMBH	Μέθοδος για την μετουσίωση πρωτεϊνών	3007605
0241402/10.02.93	J. FELIU DE LA PENA S.A.	Ομάδα συναρμολογούμενων εξαρτημάτων για εγκαταστάσεις φωτισμού	3007786
0241758/10.03.93	GRUPPO LEPETIT SPA	Μέθοδος ανάκτησης γλυκοπεπτιδικών αντιβιοτικών	3007834
0244301/17.02.93	RHONE-POULENC CHIMIE	Καταλύτης με βάση οξείδιο του ζirkονίου και μέθοδος δια την επεξεργασία βιομηχανικών αερίων που περιέχουν ενώσεις θείου	3007743
0244508/27.01.93	VIBTO ACOUSTICS A/S	Συσκευή για επίδραση επί του ανθρώπινου σώματος με τον ήχο	3007732
0245050/13.01.93	BALL CORPORATION	Μηχάνημα και μέθοδος για τον σχηματισμό υποδοχέων με ελεγχόμενη ροή περιδίνσεως και αντίστοιχοι υποδοχείς	3007501
0245845/10.03.93	HOLSTEN-BRAUEREI AG	Μέθοδος παρασκευής μύρας, πτωχής σε οινόπνευμα ή χωρίς οινόπνευμα	3007769

ΑΡ./ΗΜ. ΔΗΜ. Ε.Δ. (87)	ΔΙΚΑΙΟΥΧΟΣ (73)	ΤΙΤΛΟΣ ΕΦΕΥΡΕΣΗΣ (54)	ΑΡ.ΕΥΡ.Δ.Ε. (11)
0248207/03.02.93	HOECHST AG	Γονίδια ανθεκτικά στην γενταμικίνη και η χρήση τους ως ουσίες σημείωσης	3007612
0248435/17.03.93	E.R. SQUIBB & SONS INC	Μέθοδος για την παρασκευή ενδιάμεσων ενώσεων 7-οξαδικυκλοεπτάνιο αμινοαλκοόλης, χρήσιμων για την παρασκευή ανταγωνιστών των δεκτών θρομβοξανίου Α2 και νέες ενδιάμεσες ενώσεις που παράγονται με την μέθοδο αυτή	3007614
0248754/03.02.93	ORTIGOSA GARCIA JUAN	Μέθοδος για την μετατροπή ηλεκτρικής ενέργειας από συνεχή σε εναλλασσόμενη	3007775
0249169/20.01.93	HOECHST AG.	Πεπτίδια με επιρροή επί της διουρήσεως και νατριουρήσεως, μέθοδος για την παρασκευή τους, μέσα που τα περιέχουν και η χρήση τους	3007609
0249685/27.01.93	ROTRING-WERKE RIEPE KG	Μέθοδος παρασκευής διασπορών χρωστικών ή πηγμένων που έχουν εγκαψουλωθεί εντός πολυμερών	3007529
0251194/31.03.93	1) BOEHRINGER INGELHEIM INTERNATIONAL GMBH 2) BOEHRINGER INGELHEIM KG	Χρησιμοποίηση καρβοξυλικά και ετεροκυκλικά δακτυλιωμένων διυδροπυριδινών για παρασκευή καρδιοπροστατευτικών μέσων, όπως και νέων ετεροκυκλικά και καρβοξυλικά δακτυλιωμένων διυδροπυριδινών, μέθοδος παρασκευής των και ενδιάμεσα στάδια στη παρασκευή τους	3007545
0251195/03.02.93	BOEHRINGER MANNHEIM GMBH	Μέθοδος και αντιδραστήριο για τον προσδιορισμό Α-αμυλάσης	3007698
0251217/03.03.93	VORWERK & CO INTERHOLDING GMBH	Σάκκος θήκης από επάλληλα κολλημένα φύλλα από ύφασμα πολλών στρώσεων	3007625
0251417/14.04.93	JANSSEN PHARMACEUTICA N.V.	Παράγωγα της 4-(αρούλο) πεπεριδινοβουτανιμίδης	3007671
0251476/03.02.93	SYNTEX (U.S.A.) INC	Ελεγχόμενη απελευθέρωση μακρομοριακών πολυπεπτιδίων	3007691
0251944/10.03.93	THERMIQUE GENERALE ET VINICOLE	Μέθοδος θερμικού ελέγχου της διαδικασίας οινοποιήσεως και διάταξη εφαρμογής αυτής της μεθόδου	3007627
0252474/21.04.93	AMERICAN CYANAMID COMPANY	Παράγωγα υδραζίνης	3007684
0253389/03.03.93	JURIDICAL FOUNDATION THE CHEMO-SERO-THERAPEUTIC RESEARCH INSTITUTE	Ζωντανό εμβόλιο για μολυσματικές ασθένειες των κοτόπουλων	3007856
0255209/20.01.93	CHICOPEL	Μη υφαντό ύφασμα πρόσθιας επικάλυψης για απορροφητικά αντικείμενα	3007682
0255238/30.12.92	W.R. GRACE & CO	Πρόσφυξη μεταξύ φύλλων συμπολυμερών βινυλιδενιοχλωριδίου και γραμμικών συμπολυμερών αιθυλενίου	3007502
0255315/10.03.93	THE WIGGINS TEAPE GROUPE LTD	Μέθοδος για την κατασκευή στρωματοποιημένων ενισχυμένων θερμοπλαστικών φύλλων και αντικείμενα που κατασκευάζονται από αυτά	3007826

ΑΡ./ΗΜ. ΔΗΜ. Ε.Δ. (87)	ΔΙΚΑΙΟΥΧΟΣ (73)	ΤΙΤΛΟΣ ΕΦΕΥΡΕΣΗΣ (54)	ΑΡ.ΕΥΡ.Δ.Ε. (11)
0256302/03.02.93	BEHRINGWERKE AG	Μέθοδος παρασκευής ανθρώπινης αντιθρομβίνης -III (ATIII) και φορείς κατάλληλοι γι' αυτή	3007700
0256534/24.03.93	BRITA WASSER-FILTER-SYSTEME GMBH	Φυσίγγιο φίλτρου με βελτιωμένη οδήγηση ροής	3007649
0257915/10.03.93	INNOVATA BIOMED LTD	Φαρμακευτικές συνθέσεις περιλαμβάνοντας μικροκάψουλες	3007824
0257940/21.04.93	THE LUBRIZOL CORPORATION	Μέθοδος αναλύσεως υψηλού μοριακού βάρους διασπορέων (διασπειρόντων μέσων) εις έλαια κινητήρων	3007782
0258067/24.03.93	DELTA BIOTECHNOLOGY LTD	Προαγωγός ζυμομυκητών	3007771
0258783/31.03.93	JACKSTADT GMBH	Προσκολλούμενη ετικέττα	3007590
0258866/07.04.93	PHILIPS PETROLEUM COMPANY	Παρασκευή πολυ(αρυλενο-θειούχου κετόνης) υψηλού μοριακού βάρους	3007590
0259688/28.04.93	AMERICAN CYANAMID COMPANY	Δέλτα 22-παράγωγα των LL-F28249 ενώσεων	
0260121/10.03.93	TAKEDA CHEMICAL INDUSTRIES LTD	Παράγωγα ινοζόλης, παραγωγή τους και χρήση τους	3007632
0260824/24.03.93	OIS OPTICAL IMAGING SYSTEMS INC	Φωτοευαίσθητον εικονοστοιχείο με εκτεθειμένο στοιχείο φραγμού	3007942
0260939/28.04.93	SCRIPPS CLINIC AND RESEARCH FOUNDATION	Μόρια περιέχοντα θέσεις συνδέσεως αντισωμάτων και τα οποία παρουσιάζουν καταλυτικές ιδιότητες	3007997
0261016/10.03.93	JOUVEINAL S.A.	Λιπάσες και λιπασικά εκχυλίσματα, μέθοδος παρασκευής τους και εφαρμογή τους στην θεραπευτική	3007628
0261470/05.05.93	AMERICAN CYANAMID COMPANY	Βιοαπορροφήσιμη επικάλυψη για ένα χειρουργικό αντικείμενο	3007913
0262439/17.02.93	SIEMENS AG	Πομπός λέιζερ με λέιζερ ημιαγωγού και εξωτερικό αντηχείο (συντονιστή)	3007801
0263334/21.04.93	SMS SCHLOEMANN-SIEMAG AG	Διάταξη κυλίνδρων για την απαλλαγμένη από παραμορφώσεις επεξεργασία κινουμένων προϊόντων μορφής ταινίας	3007829
0264069/10.02.93	WENGER MANUFACTURING INC.	Εξοπλισμός προρύθμισης για εξελαστήρα	3007723
0265850/17.03.93	NASU ATSUSHI	Βοηθητικά καύσεως	3007841
0266326/10.03.93	HASSLE AKTIEBOLAGET	Νέα παράγωγα βενζιμιδαζολών, δραστικά ως αντι-ελκωτικοί παράγοντες	3007956
0267179/17.02.93	KABI PHARMACIA GMBH	Νέες ενώσεις κυστίνης, η παρασκευή τους και η χρήση της	3007905
0267778/24.03.93	KUREHA KAGAKU KOGYO KABUSHIKI KAISHA	Παράγωγα αζολίου χρήσιμα για τον έλεγχο ασθενειών των φυτών και για την ρύθμιση της ανάπτυξης των φυτών	3007718
0269092/10.03.93	BOEHRINGER MANNHEIM GMBH	Μέθοδος για τον προσδιορισμό μιας ειδικής εύκαμπτης ουσίας	3007910
0269092/10.03.93	CALGON CORPORATION	Προϊόντα για τα μαλλιά περιέχοντας χλωριούχο διμεθυλαμμώνιο/ακρυλικού οξέος, πολυμερές	3007772

ΑΡ./ΗΜ. ΔΗΜ. Ε.Δ. (87)	ΔΙΚΑΙΟΥΧΟΣ (73)	ΤΙΤΛΟΣ ΕΦΕΥΡΕΣΗΣ (54)	ΑΡ.ΕΥΡ.Δ.Ε. (11)
0269491/17.03.93	LEGRAND	Συγκρότημα πολλαπλών ρευματοδοτών (πολύ-πριζο)	3007875
0269769/20.01.93	AGRITEC INC	Διήθησις τη βοήθεια πυριτίας βιολογικής προελεύσεως	3007617
0270174/17.03.93	ENIRICERCHE S.P.A.	Ευαίσθητη έναντι ιόντων διάταξη	3007524
0270496/17.03.93	CIBA-GEIGY AG	Βελτιωμένη μέθοδος για τον μετασχηματισμό φυτικών πρωτοπλαστών	3007852
0270624/03.02.93	DS-CHEMIE GMBH	Μορφοποιημένον τεμάχιον	3007677
0271447/10.03.93	CIBA-GEIGY AG	Προληπτικά μέτρα για την αποτροπή της συμπλόκου αναπνευστικής παθήσεως σε βοειδή με την χορήγηση ιντερφερόνης	3007798
0271806/20.01.93	HOECHST AG	Μέθοδος για την παρασκευή μιας οργανοειδικώς ουσίας σημειωμένης με τεχνήτιο 99M	3007608
0271901/17.03.93	SYREMONT S.P.A.	Μέθοδος για την σταθεροποίηση ή συνεκτικοποίηση υλικών με ασυνεχή δομή	3007906
0271974/03.03.93	MULTILYTE LTD	Προσδιορισμός συγκεντρώσεως αναλύτη με χρήση δύο επισημαντών	3007803
0272065/28.04.93	THE WELLCOME FOUNDATION LIMITED	Αντιβιοτικές ενώσεις	3007889
0272456/31.03.93	FUJISAWA PHARMACEUTICAL CO LTD	Ενώσεις 3-πυριλιδινυλοθειο-1-αζαβικυκλο [3.2.0] επτα-2-ένο-2-καρβοξυλικών οξέων και μέθοδοι παρασκευής αυτών	3007651
0272987/24.03.93	CYGNUS THERAPEUTIC SYSTEMS	Ελαστική διάταξη διαδερμικής απόδοσης φαρμάκου και συνθέσεις που χρησιμοποιούν λιπαρών οξέων εστέρες/αιθέρες ακλανοδιολών ως επαυξητές διαδερμικής απορρόφησης	3007823
0273406/31.03.93	RHEINBRAUN AG	Μέθοδος και εγκατάσταση για την ξήρανση ακατέργαστου λιγνίτη σε ένα αποξηραντήρα στρώματος στροβιλισμού	3007544
0273636/14.04.93	POLYPLASTICS CO LTD	Σύνθεση συνθετικής ρητίνης	
0273890/31.03.93	ASTRA LAKEMEDEL AB	Υγρή μορφή δόσης για την από του στόματος χορήγηση μιας φαρμακευτικά δραστηκής ουσίας	3007542
0275230/07.04.93	FOGARTY THOMAS J.	Καθετήρας με μπαλόνη ελικοειδούς σχήματος	3007578
0275482/20.01.93	ONO PHARMACEUTICAL CO LTD	Νέα παράγωγα προλινάλης	3007568
0275957/03.03.93	HOECHST AG	Δραστικό σε φυτά ανθεκτικό γονίδιο κατά φωσφοθρισίνης και η χρήση του	3007859
0276131/07.04.93	PFIZER INC	Μη φυσικές δεμεθυλαβερμεκτίνες και μέθοδος παρασκευής τους	3007586
0276133/03.03.93	1) AMERICAN HOME PRODUCTS CORPORATION 2. JOHN WYETH & BROTHER LTD	Μέθοδος για την παρασκευή θειαζολοβενζιμιδαζολίων και ενδιάμεσα που χρησιμοποιούνται για αυτή	3007735

ΑΡ./ΗΜ. ΔΗΜ. Ε.Δ. (87)	ΔΙΚΑΙΟΥΧΟΣ (73)	ΤΙΤΛΟΣ ΕΦΕΥΡΕΣΗΣ (54)	ΑΡ.ΕΥΡ.Δ.Ε. (11)
0276465/17.02.93	BASF AG	Μέθοδος δια την κατασκευή ελαφρών, με μεγάλη επιφάνεια μορφοποιημένων τεμαχίων με χρησιμοποίησιν υδατικών διασπορών ή γαλακτωμάτων οργανικών ενώσεων οι οποίες παρουσιάζουν ομάδες -NCO καθώς και μορφοποιημένα τεμάχια τα οποία κατασκευάζονται κατά την μέθοδον αυτήν	3007738
0276754/10.03.93	ALCATEL BUSINESS SYSTEMS	Μέθοδος κατανομής των επικοινωνιών για δίκτυο αυτομάτων ψηφιακών χρονικών τηλεφωνικών κέντρων	3007896
0276805/17.03.93	HOECHST AG	Υποκατεστημένες 3-φαινυλο-7Η-θειζολο [3, 2-B] [1, 2, 4] τριαζιν-7-όνες, μέθοδος για την παρασκευή τους, φάρμακα που τις περιέχουν και η χρήση τους ως και ορισμένα ενδιάμεσα προϊόντα που σχηματίζονται κατά την παρασκευή των αναφερθεισών ενώσεων	3008001
0277328/03.02.93	GEBRÜDER OTTO KG	Δοχείο απορριμάτων με μια προς τα κάτω ανοικτή πτυχή υποδοχής δια την εισαγωγή μιας αρπάγης	3007715
0277437/03.03.93	INSTITUT PASTEUR	Ίκός παράγοντας της υπατίτιδας NANB, αντιγόνο και ανοσολογικό αντιδραστήριο	3007819
0278454/27.01.93	HOECHST AG	Παράγωγα πυριδίνου -2, 4 και -2, 5 δικαρβονικού οξέος μέθοδος, για την παρασκευή τους, χρήση τούτων, ως και φάρμακα με βάση τις ενώσεις αυτές	3007607
0278602/24.03.93	ECC INTERNATIONAL LTD	Υδατικά εναιωρήματα ασβεστιούχων υλικών πλήρωσης	3007572
0278770/21.04.93	SHERWOOD MEDICAL COMPANY	Συσκευή αυτομεταγγίσεως	3007830
0279068/07.04.93	AMERICAN CYANAMID COMPANY	Συνθέσεις ζιζανιοκτόνου συνδυασμού λάδι σε νερό της πεντιμεθαλίνης	3007582
0279493/28.04.93	SHELL INTLE RESEARCH MAATSCHAP-PIJ B.V.	Μέθοδος παρασκευής βασικού άλατος, άλας παρασκευαζόμενο με την μέθοδο αυτή και συνθέσεις ελαίων που περιέχουν ένα τέτοιο άλας	3007756
0280357/28.04.93	SHELL INTLE RESEARCH MAATSCHAP-PIJ B.V.	Ασφαλτούχος σύνθεση	3007755
0280503/07.04.93	RESEARCH DEVELOPMENT FOUNDATION	Πολυκυκλωδωτά λιποσώματα που έχουν βιολογικώς δραστική ουσία εγκλεισμένη σε αυτά παρουσία ενός υδροχλωρικού άλατος	3007581
0281978/28.04.93	BEHRINGWERKE AG.	Αδρανοποίηση ανθρώπινου ιού ανοσοανεπάρκειας (HIV) σε πρωτεϊνούχα διαλύματα μέσω φαινολών	3008011
0282840/19.05.93	BECTON DICKINSON AND COMPANY	Συσκευή μιας χρήσεως για χημική, ανοσοχημική ανάλυση και για ανάλυση μικροοργανισμών	3007923
0283139/13.01.93	NORSK HYDRO A/S	Αντικαρκινικά ενώσεις	3007640

ΑΡ./ΗΜ. ΔΗΜ. Ε.Δ. (87)	ΔΙΚΑΙΟΥΧΟΣ (73)	ΤΙΤΛΟΣ ΕΦΕΥΡΕΣΗΣ (54)	ΑΡ.ΕΥΡ.Δ.Ε. (11)
0283390/03.03.93	ELF SANOFI	Νέα παράγωγα της θειαζόλης δραστικά επί του χολινεργικού συστήματος, μέθοδος λήψεως και φαρμακευτικές συνθέσεις που τα περιέχουν	3007719
0285137/17.03.93	UNION CARBIDE CORPORATION	Καταλύτης πολυμερισμού αιθυλενίου	3007601
0285562/28.04.93	CIBA-GEIGY AG	Τεχνητή ρητίνη	3007996
0286380/17.02.93	SMITHKLINE BEECHAM CORPORATION	Σφράγιση περιέκτη ενδεικτική διαφθοράς	3007820
0286995/10.03.93	CHEMISCHE FABRIK STOCKHAUSEN GMBH	Σύνθεση για υλικό βαφής συνθετικών αρωματικών πολυαμιδικών ινών	3007802
0287076/24.03.93	BOEHRINGER INGELHEIM INTERNATIONAL GMBH	Δέκτης της μικρής ομάδος δέκτου ρονοικού	3007934
0287468/10.03.93	ROUSSEL-UCLAF	Νέα παράγωγα 17-αζα-20, 21-δινρεβουρναμενίνης μέθοδος και νέα ενδιάμεσα της παρασκευής τους εφαρμογή τους ως φαρμάκων και συνθέσεις που τα περιέχουν	3007599
0287470/24.02.93	CENTRE NATL DE LA RECHERCHE SCIENTIFIQUE	Εφαρμογή των ρητινών που αποτελούνται από ενεργά πολυμερή ως στατικής φάσεως στη χρωματογραφία συναφείας για τον καθαρισμό των παραγόντων αναπτύξεως και αντίστοιχη μέθοδος καθαρισμού	3007645
0289155/26.05.93	ICI PLC	Αντι-διαβρωτική σύνθεση, σύνθεση και χρήση	3007976
0289919/17.03.93	BASF AG	N-υποκατεστημένα αζόλια	3007694
0290252/27.01.93	Η ΑΥΤΗ ΜΕΓΑΛΕΙΟΤΗΣ Η ΚΑΤΑ ΔΙΚΑΙΟΝ ΒΑΣΙΛΙΣΣΑ ΤΟΥ ΚΑΝΑΔΑ (εκπροσωπείται από τον Υπουργό ΕΘΝΙΚΗΣ ΑΜΥΝΑΣ ΤΗΣ ΚΑΝΑΔΙΚΗΣ ΚΥΒΕΡΝΗΣΗΣ	Υποκατάστατα αίματος με βάση αιμογλομίνη το οποίο μπορεί να παστεριωθεί και να ξηραθεί δια λυοφιλοποίησης	3007652
0290299/10.03.93	PIERRE FABRE MEDICAMENT	Γαληνική μορφή με βάση ξηρό εκχύλισμα της τζινγκο της διλόβου	3007717
0290318/27.01.93	RHONE-POULENC CHIMIE	Μέθοδος ανακτίσεως γαλλίου δι' εκχυλίσεως υγρού-υγρού	3007532
0290869/14.04.93	PRAZISIONS-WERKZEUGE AG	Μηχανισμός προς σύνδεσιν που μπορεί να αντικατασταθεί	3007665
0291041/03.03.93	COMMUNAUTE EUROPEENNE DE L'ENERGIE ATOMIQUE (EURATOM)	Θαλάσσια σηματοδούρα που χρησιμοποιείται σαν αμφίδρομος αναμετάδοση (ρελές) μεταξύ ενός υποθαλάσσιου σταθμού (εργαστηρίου) εκπομπής και λήψης υπερηχητικών σημάτων και μιας γήινης βάσης	3007943
0291113/03.03.93	1) ENICHEM ANIC S.R.L. 2) ENIRICERCHÉ S.P.A.	Μέθοδος παρασκευής μεμβράνης πολυολεφίνης επί των οποίων μπορεί να επιστρωθεί μέταλλον	3007655
0291237/14.04.93	THE CLOROX COMPANY	Παχύρευστα υδατικά λειαντικά καθαριστικά που δεν εμφανίζουν διαχωρισμό και μέθοδος παρασκευής τους	3007660

ΑΡ./ΗΜ. ΔΗΜ. Ε.Δ. (87)	ΔΙΚΑΙΟΥΧΟΣ (73)	ΤΙΤΛΟΣ ΕΦΕΥΡΕΣΗΣ (54)	ΑΡ.ΕΥΡ.Δ.Ε. (11)
0291873/10.03.93	HOECHST AG	Μέθοδος για την απόδειξη αντισυγκολλητικής επίδρασης αγγειοενεργών ουσιών, ειδικά αναστολέων φωσφοδιεστεράσης και/ή κυκλοοξυγενάσης	3007860
0291981/14.04.93	MERRELL DOW PHARMACEUTICALS INC	Κυκλικά αντιπηκτικά πεπτίδια	3007667
0292210/10.03.93	KNOW-HOW LICENSORS LTD	Εξασθενημένος ιός και εμβόλιο από αυτόν για χρήση κατά μολύνσεων σε ορνιθοειδή, προκαλούμενων από τον ιό τιντραχειϊτιδός του γάλλου	3007814
0293066/07.04.93	ALZA CORPORATION	Δοσομετρητής περιλαμβάνων αντικαθιστώμενη μήτρα με ιδιότητες στερεάς κατάστασης	3007577
0293357/05.05.93	UCB S.A.	Αποκωδικοποίηση της ανθρώπινης προαπολιποπρωτεΐνης Α-1	3007818
0293599/03.03.93	CONTINENTAL AG	Μέθοδος ανανέωσης του πέλματος και των επί μέρους ζωνοειδών επιστρώσεων των ελαστικών αυτοκινήτων	3007904
0293881/10.03.93	THE DU PONT MERCK PHARMACEUTICAL COMPANY	Πεπτιδικοί αναστάτες βορικού παρόμοιων με θρυψίνη πρωτεασών	3007946
0294040/28.04.93	BECTON DICKINSON AND COMPANY	Σύστημα καλλιέργειας αίματος	3007754
0294319/07.01.93	BENZ MICHAEL	Μηχάνημα (διάταξις) παραγωγής θερμότητας και ψύχους με την βοήθεια ενός ηλιακού συλλέκτη	3007550
0294644/27.01.93	SIEMENS AG	Διάταξη κυκλώματος για μια κεντρικά ελεγχόμενη εγκατάσταση τηλεπικοινωνιακού κέντρου ι-δίδως PCM-εγκατάσταση τηλεφωνικού κέντρου με κεντρικό τμήμα και με συνδεδεμένες με αυτό ομάδες συνδέσεως	3007699
0294668/07.04.93	BAYER AG	Παράγωγα (2-κυανο-2-οξιμινοακετυλο)-αμινοξέων	3007585
0295160/03.02.93	1) ALCATEL ESPACE 2) ALCATEL N.V.	Μέθοδος αριθμητικής εκτίμησης της συχνότητας και της φάσης σημάτων και διατάξεις εφαρμογής μιας τέτοιας μεθόδου	3007714
0295237/20.01.93	VOEST-ALPINE EISENBAHNSYSTEME GMBH	Μηχανισμός χειρισμού βελόνης (κλειδιού σιδηροτροχιάς)	3007557
0295687/10.03.93	1) ALCATEL ALSTHOM CIE GENERALE D' ELECTRICITE 2) GODARD BRUNO	Διάταξη αναγνώσεως και/ή εγγραφής μιας βοηθητικής ζώνης μιας κινηματογραφικής ταινίας, ειδικά μιας ζώνης ήχου και κεφαλή φωτισμού για τη διάταξη αυτή	3007888
0295908/13.01.93	BECHTEL GROUP INC	Αποθείωση απαερίου	3007646
0296526/10.02.93	TEMPLETON KENLY & CO LTD	Βαλβίδα για υδραυλικούς κυλίνδρους και παρόμοια	3007619
0296830/03.02.93	FARMITALIA CARLO ERBA S.R.L.	Παράγωγα εργολίνης	3007721
0296915/10.03.93	MERLIN GERIN	Περιστροφικός διακόπτης με καμπύλη διαδρομή μετοίκησης μιας ρίζας τόξου	3008004

ΑΡ./ΗΜ. ΔΗΜ. Ε.Δ. (87)	ΔΙΚΑΙΟΥΧΟΣ (73)	ΤΙΤΛΟΣ ΕΦΕΥΡΕΣΗΣ (54)	ΑΡ.ΕΥΡ.Δ.Ε. (11)
0297593/28.04.93	DAIICHI PHARMACEUTICAL CO LTD	Θεραπευτικός παράγοντας για καρδιακή ανεπάρκεια	3007962
0297636/07.04.93	SITMA S.P.A.	Διάταξη για τη μεταβολή του ανοίγματος μεταξύ του στοιχείου συγκολλήσεως και του άκμονα συγκολλήσεως σε μηχανές συσκευασίας	3007707
0298302/03.02.93	JACOBS SUCHARD AG	Συσκευασία κενού ιδιαίτερα για (αλεσμένο) καβουρδισμένο καφέ	3007680
0298528/03.03.93	WIZO INTERNATIONAL N.V.	Ολισθαίνουσα κατασκευή στέγης, ειδικότερα στέγη βεράντας	3007516
0298578/13.01.93	SHELL INTLE RESEARCH MAATSCHAPPIJ B.V.	Πολυμερικός πρόσθετος δείκτης ιξώδους και σύνθεση λαδιού περιλαμβάνουσα αυτό	3007506
0299794/03.02.93	IMCERA GROUP INC	Λακτόνες ρεζορκυκλικού οξέος για την καταπολέμηση ελμινθικών παρασίτων	3007770
0300147/13.01.93	KABEL RHEYDT AG	Διάταξη μεταβίβασης σημάτων υψηλής συχνότητας	3007621
0300249/03.02.93	HOECHST AG	7-[1H-πυρρολ-3-υλο-υποκατεστημένα 3, 5-διυδροξυ-επτ-6-ενικά οξέα, 7-[1H-πυρρολ-3-υλο] υποκατεστημένα 3, 5-διυδροξυ-επτανικά οξέα οι αντίστοιχες τους Δ-λακτόνες και άλατα μέθοδος παρασκευής τους η χρήση τους ως φάρμακων, φαρμακευτικών παρασκευασμάτων και ενδιάμεσων προϊόντων	3007611
0300487/03.03.93	BOEHRINGER MANNHEIM GMBH	Ενζυματικές αδρανείς ανοσολογικώς ενεργοί μουτεΐνες Β-γαλακτοσιδάσης	3007909
0300543/13.01.93	NORDEUTSCHE AFFINERIE AG	Μέθοδος για την κατασκευή μεταλλικών ή κεραμικών κοίλων σφαιριδίων	3007626
0300887/27.01.93	LABORATOIRES DEBAT SOCIÉTÉ ANONYME DITE	Εκχύλισμα κοχλοσπέρμουμ πλανκόνι (cochlo-spernum planchonii) μέθοδος παρασκευής αυτού και θεραπευτική του χρήση	3007692
0300898/10.03.93	ROUSSEL-UCLAF	Νέα πυρεθρινοειδή παράγωγα φέροντα αζωτούχο ετεροκυκλικό δακτύλιο μέθοδος και ενδιάμεσα της παρασκευής τους ως παρασιτοκτόνα και συνθέσεις που τα περιέχουν	3007600
0301374/03.02.93	BEHRINGWERKE AG	Μέθοδος για τον καθαρισμό πρωτεΐνης ιστού πλακούντος PP4	3007613
0301391/17.02.93	HOECHST AG	Βελτιωμένη μέθοδος για την ενζυματική παρασκευή L-2-αμινο-4-μεθυλοφωσφίνο-βουτυρικού οξέος	3007701
0301476/31.03.93	KD KLEINDIENST WASCHEREI-UND DESINFEKTION STEDNIK GMBH	Μέθοδος και διάταξη για την αυτόματη μεταβίβαση κομματιών ρουχισμού σε αυτόματες μηχανές διπλώματος καθώς και κρεμάστρα	3007546
0301872/03.02.93	BP CHEMICALS LTD	Μέθοδος δια πολυμερισμό εις αέριο φάση ολεφινών εντός ενός αντιδραστήρος ρευστοποιημένου λύκνου	3007720

ΑΡ./ΗΜ. ΔΗΜ. Ε.Δ. (87)	ΔΙΚΑΙΟΥΧΟΣ (73)	ΤΙΤΛΟΣ ΕΦΕΥΡΕΣΗΣ (54)	ΑΡ.ΕΥΡ.Δ.Ε. (11)
0302253/07.04.93	HOECHST AG	Παράγωγα 3-δεσμεθυλο-4-φθορο-μεβαλονικού οξέος, μέθοδος για την παρασκευή τους, φαρμακευτικά παρασκευάσματα με βάση τις ενώσεις αυτές, η χρήση τους και ενδιάμεσα προϊόντα	3008003
0302957/27.01.93	ALCATEL BUSINESS SYSTEMS	Διάταξη ειδοποίησης μηνύματος για τηλεφωνική εγκατάσταση με αναλογικές συσκευές και συσκευή εξοπλισμένη για το σκοπό αυτό	3007569
0303064/31.03.93	MILES INC.	Σχέση καθαρισμού του παράγοντα VIII:C με φωσφολιπίδια	3007541
0303371/10.03.93	1) CAMBRIDGE CAPITAL MANAGEMENT LTD 2) LUNXVALE LTD 3) CAMBRIDGE RESEARCH AND INNOVATION LTD	Σύστημα πλοηγώσεως και παρακολουθήσεως	3007552
0303790/24.02.93	BRODRENE HARTMANN A/S	Κατασκευή έγχρωμων συσκευασιών αυγών	3007944
0304413/10.03.93	VOEST-ALPINE STAHL DONAWITZ GMBH	Μέθοδος τήξεως παληοσιδήρου σπογγώδους σιδήρου, και/ή συμπαγούς ακατέργαστου σιδήρου ή παρομοίων	3007768
0304789/17.03.93	SCHERING AG	Νέα παράγωγα βενζιμιδαζόλης	3008010
0305123/05.05.93	THE PROCTER AND GAMBLE COMPANY	Πολυμερεκός ιστός με μικροφουσαλίδες ουσιαστικάς αδιαπέραστος από ρευστό και μέθοδος και συσκευή παραγωγής αυτού	3007862
0306147/20.01.93	SAINT SWITCH INC	Αιωρούμενος διακόπτης σημείου λειτουργίας και απελευθέρωσης	3007504
0306381/07.01.93	1) DELAMOUR DOMINIQUE 2) RODI OLIVIER 3) CHENE RICHARD	Είδος εφοδιασμένο με ελαστικές αρθρώσεις οι οποίες καθίστανται άκαμπτες όταν τίθενται υπό τάση	3007509
0306398/03.02.93	ELF ATOCHEM S.A.	Χημική μέθοδος αποσυνθέσεως αλογονωμένων οργανικών προϊόντων	3007745
0306673/31.03.93	ENIRICERCHE S.P.A.	Μια μέθοδος για την παρασκευή ανθρώπινης ορμόνης ανάπτυξης	3007941
0307051/31.03.93	HEINEKEN TECHNICAL SERVICES B.V.	Μπίρα	3007538
0307149/07.01.93	INTERNATIONAL MUREX TECHNOLOGIES CORPORATION	Στερεάς φάσης ανοσοδικαμασία αντισώματος και βιολογικές κατασκευές για χρήση σε αυτήν	3007520
0307781/03.02.93	ALCATEL BUSINESS SYSTEMS	Σύστημα και διάταξη προστασίας και τηλετροφοδοσίας για εξοπλισμό δια δύο μετασχηματιστών σε μια (ενσύρματη) σύνθεση μεταδόσεως τεσσάρων συρμάτων	3007549
0307904/10.02.93	CIBA-GEIGY AG	Επικεκαλυμένες μορφές επιβραδυνομένης αποδόσεως	3007695
0307925/27.01.93	GTECH CORPORATION	Εν λειτουργία σύστημα πονταρίσματος με προγραμματιζόμενες κάρτες εισόδου παιχνιδιού	3007693
0308956/03.03.93	G.D. SEARLE & CO	Ανταγωνιστές λευκοτριενίων LTD4 και LTB4	3007858
0309160/20.01.93	EASTMAN KODAK COMPANY	Φωτογραφικό καταγραφικό υλικό το οποίο περιλαμβάνει ένωση σχηματισμού ειδώλου-χρώματος	3007643

ΑΡ./ΗΜ. ΔΗΜ. Ε.Δ. (87)	ΔΙΚΑΙΟΥΧΟΣ (73)	ΤΙΤΛΟΣ ΕΦΕΥΡΕΣΗΣ (54)	ΑΡ.ΕΥΡ.Δ.Ε. (11)
0309312/03.02.93	RHONE-POULENC CHIMIE	Μέθοδος ανακτήσεως γαλλίου διά εκχυλίσεως υγρού-υγρού	3007744
0309602/24.03.93	MUCOS EMULSIONS GMBH	Χρησιμοποίηση καταβολικών ενζύμων, για καταπολέμηση της επίκτητης ανοσοποιητικής ανεπάρκειας (AIDS), και των προσταδίων της (LAS, ARC)	3007773
0309675/10.03.93	DEUTSCHE THOMSON-BRANDT GMBH	Οπτική διάταξη δειγματοληψίας	3007958
0310768/24.02.93	DEUTSCHE THOMSON-BRANDT GMBH	Ψηφιακός παλμοδότης	3007957
0310862/21.04.93	BECTON DICKINSON AND COMPANY	Μέθοδος, συσκευή δοκιμής και κύτιο δοκιμής για μια ταχεία ανάλυση με οπτική ανάγνωση	3007734
0311360/24.03.93	SCOT YOUNG RESEARCH LTD.	Συσκευή καθαρισμού	3008005
0311535/10.02.93	ATLANTIC N.V.	Τραπέζι συναρμολόγησης ελέγχου και επισκευής αμαξωμάτων, ιδιαίτερα αυτοκινήτων	3007722
0311538/12.05.93	SERS STE DES ELECTRODES & REFRACTAIRES SAVOIE	Συσκευή συγχρόνου συνεχούς γραφίτωσης μακρών ανθρακούχων προϊόντων και κόκκων ανθρακούχων κυκλοφορούντων σε αντίθετο ρεύμα	3007843
0312413/05.05.93	1) DEHEUVELS JEAN-PAUL 2) RATKOFF GEORGES	Φορητή για την τοπική θέρμανση του δέρματος για θεραπευτικούς σκοπούς	3007971
0312464/14.04.93	ROSSI RINALDO JEAN CONSTANTINO	Ηλεκτρική μηχανή με ακτινικά διάκενα αέρος	3007670
0313146/26.05.93	THE PROCTER AND GAMBLE COMPANY	Απορρυπαντικές συνθέσεις	3007979
0313152/24.03.93	ENIRICERCHE S.P.A.	Μέθοδος για την χημική ακινητοποίηση βιολογικά δραστικών ουσιών επί σίλικα	3007522
0313156/10.03.93	AKZO N.V.	Αντιγόνο SnRNP-A και τμήματα τούτου	3007965
0313465/28.04.93	PERNOD-RICARD	Μέθοδος λήψεως τερπενικών αρωμάτων δια μιας μικροβιολογικής διαδικασίας	3007887
0313768/17.03.93	FOOD AUTOMATION-SERVICE TECHNIQUES INC	Παραμετρικό σύστημα ελέγχου γι ένα φούρνο	3007937
0314306/03.02.93	SHERWOOD MEDICAL COMPANY	Αλληλένδετο σύστημα ασφαλείας για αντλίες ιατρικών ρευστών	3007737
0314926/05.05.93	DULEVO INTERNATIONAL S.P.A.	Συσκευή απόξεσης για μηχανήματα καθαρισμού δαπέδων και επιφανειών	3007894
0315110/28.04.93	SCLAVO S.P.A.	Χρησιμοποίηση του παράγοντα νέκρωσης όγκου ως ανοσοεπιταχυντικού μέσου της ανοσοανταπόκρισης	3007746
0315186/14.04.93	DEN MAT CORPORATION	Οδοντιατρικό σύνθετο προϊόν με μικροσωματίδια πληρώσεως, μέθοδος για την παρασκευή του	3007668
0315238/17.03.93	ENICHEM ANIC S.R.L.	Δι-προσανατολισμένες μεμβράνες συμπολυμερών αιθυλενίου / αλφα-ολεφίνης	3007654
0315349/03.02.93	YISSUM RESEARCH DEVEL. CO OF THE HEBREW UNIVERSITY OF JERUSALEM	Συνθέσεις που αναστέλλουν την φωσφολιπάση A2 και χρήσεις τους	3007780

ΑΡ./ΗΜ. ΔΗΜ. Ε.Δ. (87)	ΔΙΚΑΙΟΥΧΟΣ (73)	ΤΙΤΛΟΣ ΕΦΕΥΡΕΣΗΣ (54)	ΑΡ.ΕΥΡ.Δ.Ε. (11)
0315519/24.03.93	ROUSSEL-UCLAF	Νέα παράγωγα αμινοπιμελικού οξέος μέθοδος παρασκευής τους και η εφαρμογή τους ως φαρμάκων	3007597
0315928/03.03.93	PHILLIPS PETROLEUM COMPANY	Υποστήριξη αυλών για εναλλάκτη θερμότητας	3007953
0316065/26.05.93	ALZA CORPORATION	Βελτιωμένη διαδερμική συσκευή παροχής φαρμάκων	3007980
0316124/07.04.93	PFIZER INC	Αιθυλιαμένες αβερμεκτίνες	3007929
0316517/24.03.93	RUTGERSWERKE AG	Θερμοσκληρυνόμενο συνδετικό μέσον και χρησιμοποίησή του	3007783
0316668/19.05.93	MERCK PATENT GMBH	Αναλγητικό	3007918
0316906/05.05.93	1) SUNTORY LTD 2) NATIONAL TAX ADMINISTRATION	Καινοφανής ουρέαση και μέθοδος παρασκευής αυτής	3007792
0316942/14.04.93	PHILIPS PETROLEUM COMPANY	Παραγωγή δισουλφιδίων	3007669
0317025/21.04.93	SHELL INTLE RESEARCH MAATSCHAPPIJ B.V.	Σύνθεση ασφάλτου	3007883
0317148/07.02.93	PFIZER LTD	Αντιπαρασιτικοί παράγοντες	3007629
0317209/10.02.93	TAKEDA CHEMICAL INDUSTRIES LTD	Μέθοδος για αύξηση έκφρασης γένους	3007836
0317217/03.03.93	KUREHA KAGAKU KOGYO K.K.	Μέθοδος και συσκευή ενεργοποίησης τεμαχιδίων πίεσης που έχουν καταστεί άτηκτα	3007839
0317388/30.12.92	GIUSTI MAX	Διάταξη η οποία επιτρέπει την διάχυση ρευστών προϊόντων	3007528
0318131/31.03.93	CRUCIBLE MATERIALS CORPORATION	Μέθοδος και συγκρότημα για την παραγωγή εξωθημένων ειδών μονίμου μαγνήτου	3007879
0319119/03.02.93	TURNER TOYS CORPORATION	Μπούμεραγκ	3007641
0319170/17.03.93	PFIZER INC	Άκυλο παράγωγα υδροξυ-πυριμιδινών	3007837
0319481/03.02.93	1) SANDOZ AG 2) SANDOZ-ERFINDUNGEN VERWALTUNGS GMBH 3) SANDOZ-PATENT-GMBH	Ενώσεις αζόλης	3007774
0319840/10.02.93	VALLEY RECREATION PRODUCTS INC	Κατασκευή στόχου δια ένα παιχνίδι εκτοξεύσεως σαϊτας	3007526
0320627/24.02.93	SIEMENS AG	Διάταξη κυκλώματος για εγκαταστάσεις τηλεπικοινωνιακών κέντρων ιδίως PCM-χρονοπολυπλεκτικές εγκαταστάσεις τηλεφωνικών κέντρων με κεντρικό πεδίο ζεύξεως και με συνδεδεμένο με αυτό αποκεντρωμένο μερικό πεδίο ζεύξεως	3007857
0321010/03.02.93	AKZO N.V.	Νέες 11-αρυλοστεροειδείς ενώσεις	3007760
0321014/12.05.93	ENIRICERCHE S.P.A.	Μια μέθοδος εξευγενισμού άνθρακος δια εκλεκτικής συνεκτικοποίησης	3007991
0321035/21.04.93	1) ENIRICERCHE S.P.A. 2) SNAMPROGETTI S.P.A.	Σύνθεσις τριμέντου με μικρόν ιξώδες	3007763

ΑΡ./ΗΜ. ΔΗΜ. Ε.Δ. (87)	ΔΙΚΑΙΟΥΧΟΣ (73)	ΤΙΤΛΟΣ ΕΦΕΥΡΕΣΗΣ (54)	ΑΡ.ΕΥΡ.Δ.Ε. (11)
0321057/24.03.93	ENICHEM SYNTHESIS S.P.A.	Υγρά σύνθεσις πολυμεριζομένη δια να δώσει οργανικές υάλους με μικρά απορρόφηση ύδατος και μεγάλη θερμική σταθερότητα	3007521
0321106/28.04.93	ICI PLC	Μέθοδος	3007757
0321232/26.05.93	THE PROCTER AND GAMBLE COMPANY	Απορροφητικό προϊόν μιας χρήσης με συνδυασμό μηχανικού και κολλητικής ταινίας συστήματος πρόσδεσης	3007978
0321234/19.05.93	THE PROCTER AND GAMBLE COMPANY	Μηχανικά συστήματα πρόσδεσης με μέσον διάθεσης για απορροφητικά προϊόντα μιας χρήσης	3007914
0321331/31.03.93	THOMSON-LGT LABORATOIRE GENERAL DES TELECOMMUNICATIONS	Διάταξη σύζευξης ενεργειών	3007872
0321424/17.03.93	CHIMEC S.P.A.	Μέθοδος και σύνθεση για την αύξηση της αποδόσεως σε εγκαταστάσεις θερμικής μετατροπής πετρελαίων, ειδικά μεσαίων κλασμάτων	3007940
0321770/17.02.93	BUSSAK + LUYKEN GMBH & CO	Διάταξη στεγανότητας	3007899
0322013/17.03.93	ENIRICERCHE S.P.A.	Μία μέθοδος παρασκευής στερεών διασπορών οξίνων αλάτων τετρασθενών μετάλλων που είχαν φυλλώδη δομή εντός μιας αδρανούς ανοργάνου μήτρας και τα τοιουτοτρόπως λαμβανόμενα προϊόντα	3007523
0322027/19.05.93	THE PROCTER AND GAMBLE COMPANY	Λίπη με μειωμένη περιεκτικότητα σε θερμίδες παρασκευάσματα από τριγλυκερίδια περιέχουσα λιπαρά οξέα με μέσες και μακρές αλύσους	3007915
0322209/10.02.93	SMITH KLINE & FRENCH LABORATORIES LTD	Ενώσεις	3007812
0322285/24.02.93	COMPAGNIE PLASTIC OMNIUM S.A.	Μέθοδος επιχυτεύσεως μη άκαμπτων φύλλων δι'εγχύσεως θερμοπλαστικών υλικών για την πραγματοποίηση συνθέτων τεμαχίων	3007928
0322717/17.03.93	E.R. SQUIBB & SONS INC.	Δακτυλοκυκλίνη Α και δακτυλοκυκλίνη Β	3007616
0322987/17.03.93	HOLEC SYSTEMEN & COMPONENTEN B.V.	Ηλεκτρομαγνητικός διακόπτης	3007712
0323150/07.04.93	ELI LILLY AND COMPANY	Βελτιωμένη σύνθεση καθίζησης βανκομυκίνης	3007584
0323806/17.03.93	CIBA-GEIGY AG	Χιμαιρικά αντισώματα	3007853
0324078/14.04.93	FISCHERWERKE ARTHUR FISCHER GMBH & CO KG	Τόρμος συνδέσεως	3007658
0324124/17.02.93	1) ENIRICERCHE S.P.A. 2) SCLAVO S.P.A.	Κλωνοποίηση και προσδιορισμός της ακολουθίας του γονιδίου που κωδικοποιεί για μια νέα πιλινική υπομονάδα του Bordetella Pertussis	3007863
0324283/24.03.94	BRITISH TELECOMMUNICATIONS PLC	Κωδικοποίηση λόγου	3007815
0325003/21.04.93	POOT LICHTENERGIE B.V.	Προσάρτημα για κηπουρικό φωτισμό	3007869
0325004/17.03.93	DE STAAT DER NEDERLANDEN VERTEGENWOORDIGO DOOR DE MINISTER	Μέθοδος για την ανίχνευση ευρωτομυκητών σε τρόφιμα και ανθρώπινα και ζωικά σωματικά ρευστά	3007838

ΑΡ./ΗΜ. ΔΗΜ. Ε.Δ. (87)	ΔΙΚΑΙΟΥΧΟΣ (73)	ΤΙΤΛΟΣ ΕΦΕΥΡΕΣΗΣ (54)	ΑΡ.ΕΥΡ.Δ.Ε. (11)
0325247/19.05.93	YAKULT HONSHA KK	Νέα παράγωγα καμπθοκεκίνης και μέθοδος παρασκευής τους	3007919
0325446/05.05.93	EASTMAN KODAK COMPANY	Απομάκρυνση πρόσμιξης από ρεύματα περιέχοντα μονοξειδίο άνθρακα και/ή υδρογόνο	3007794
0325513/07.04.93	RHONE-POULENC SANTE	Μέθοδος παρασκευής υδροξυ-αλκυλ-1 μεθυλ-2 νιτρο-5 ιμιδαζολών	3007573
0325875/24.02.93	ELF ATOCHEM S.A.	Πολυμερές υλικόν με δίκτυα πολυσιλοξάνης-πολυακρυλικής ενώσεως, τα οποία εισχωρούν το ένα εντός του άλλου, μέθοδος παραγωγής αυτών και λαμβανόμενα χυτά είδη	3007741
0326286/10.02.93	EASTMAN KODAK COMPANY	Παρασκευή δι-οδοντωτών συνδεσμικών μέσων	3007808
0326529/30.12.92	LAMEPLAST S.R.L.	Ταινία φιαλιδίων για φάρμακα καλλυντικά και άλλα προϊόντα	3007505
0326819/05.05.93	MATHIS WALTER	Μηχανισμός δια την ξηράν εντύπωσιν ενός τεμαχίου προς επεξεργασίαν υπό χρησιμοποίησιν ενός φύλλου θερμής αναγλύφου εκτυπώσεως και ενός υπέρου αναγλύφου εκτυπώσεως	3007795
0326920/31.03.93	BODENSEEWERK GERAETETECHNIK GMBH	Διάταξη εκτελέσεως ανταλλαγής ιόντων υποστηριζομένης από πεδίο σε επίπεδες πλάκες παραλλήλων πλευρών	3007622
0327259/28.04.93	SHIONOGI & CO LTD	Παράγων προαγωγής αύξησης ζώου παρασκευή και χρήση αυτού	3007758
0327504/12.05.93	CIBA-GEIGY AG	N-βενζοϋλο-N-τριφθοροφαινυλουρίες, η παρασκευή και η χρήση τους κατά τον έλεγχο επιβλαβών οργανισμών	3008002
0327626/21.04.93	NATURAL ENVIRONMENT RESEARCH COUNCIL	Φορείς έκφρασης για την σύνθεση πρωτεϊνών και αντίγραφα πλασμιδίου και κασέττες αλληλουχίας για χρήση στην κατασκευή τέτοιων φορέων	3007687
0327734/05.05.93	L' AIR LIQUIDE S.A. POUR L' ETUDE ET L' EXPLOITATION DES PROCEDES GEORGES GLAUDE	Διαχωρισμός αερίου	3007791
0327743/20.01.93	NESTE OY	Μέθοδος για την παραγωγή Α-ολεφινών βραχείας αλύσεως από αιθυλένιο	3007515
0327770/20.01.93	TECHNIPORT SOCIÉTÉ ANONYME DITE	Μέθοδος και κατασκευή συνδέσμου βεργών μπετόν που στηρίζουν την εφαρμογή της εν λόγω μεθόδου μηχανικής σύνδεσης των έτσι κατασκευασθέντων βεργών μπετόν	3007681
0328199/12.05.93	MITENI S.R.L.	Μέθοδος παραγωγής νιτροξυλ φθοριδίου	3007990
0328205/12.05.93	THE PROCTER AND GAMBLE COMPANY	Ρυθμιστικό μέσο που περιέχει σύμπλοκα ζεύγη ιόντος-αμίνης	3007845
0328303/07.04.93	PFIZER INC	Αντιβιοτικόν όξινου πολυκυκλικού αιθέρος, το οποίον έχει αντικοκκιδιακήν και ενισχυτικήν της αναπτύξεως δράσιν	3007936
0328406/14.04.93	ALCAN INTERNATIONAL LTD	Οδοντόπαστα με ένυδρη αλουμίνα	3007661

ΑΡ./ΗΜ. ΔΗΜ. Ε.Δ. (87)	ΔΙΚΑΙΟΥΧΟΣ (73)	ΤΙΤΛΟΣ ΕΦΕΥΡΕΣΗΣ (54)	ΑΡ.ΕΥΡ.Δ.Ε. (11)
0328857/07.04.93	INDAG GESELLSCHAFT FÜR INDUSTRIEBEDARF MBH	Ιστάμενος σάκκος	3007884
0329064/07.04.93	HEINRICH BAUMGARTEN KG SPEZIAL-FABRIK FÜR BESCHLAGTEILE	Δοχείο με ένα συνδεδεμένο με αυτό σώμα χειρολαβής	3007594
0329529/07.04.93	GAZ DE FRANCE (SERVICE NATIONAL)	Μέθοδος σύνδεσης τεμαχίων πλαστικής ύλης χρησιμοποιώντας ένα παράγοντα σταυρονημάτωσης και μια ηλεκτρική αντίσταση θέρμανσης	3007574
0329923/21.04.93	FINA RESEARCH S.A.	Καταλυτική μέθοδος ενός σταδίου δια την απευθείας μετατροπή πολυσακχαριτών σε πολυσθενείς αλκοόλες	3007968
0329928/31.03.93	BECTON DICKINSON AND COMPANY	Συσκευή για καλλιέργειες αίματος με μια εξωτερικά ενεργοποιούμενη βαλβίδα	3007623
0330310/26.05.93	ELECTRO-SCAN CORPORATION	Ολοκληρωμένο ηλεκτρονικό οπτικό σύστημα ανίχνευσης απεικονίσεως/διαφορικής αντήλσεως για ένα ηλεκτρονικό μικροσκόπιο διερευνήσεως του περιβάλλοντος	3007986
0330521/21.04.93	STOLLE RESEARCH AND DEVELOPMENT CORP.	Αντιυπερασικό υπεράνοσο γάλα	3007932
0330529/31.03.93	RHONE-POULENC SANTE	Μέθοδος παρασκευής οπτικώς ενεργών αρυλ-2 προπιονικών οξέων	3007536
0331281/31.03.93	NABISCO INC.	Προϊόν διατροφής ξηραμένου φρούτου και λαχανικού	3007867
0331877/27.01.93	NUKEM GMBH	Μέθοδος κατασκευής διαμορφωμένων τεμαχίων από υλικά ανθεκτικά σε υψηλές θερμοκρασίες	3007730
0332277/24.02.93	SHELL INTLE RESEARCH MAATCHAPPIJ B.V.	Εξοπλισμός για τον διαχωρισμό στερεών από ένα μίγμα στερεών και ρευστού	3007553
0332332/31.03.93	PFIZER INC	Υπογλυκαιμικά παράγωγα θειζολοδιονιδόνης	3007950
0332737/17.02.93	BRAAS GMBH	Διάταξη κατασκευή κεραμιδιών από μπετόν αποτελούμενων από πολλά στρώματα	3007784
0333399/27.01.93	MATSUO HISAYUKI	C-καταληκτικά Α-αμιδωμένα ένζυμα και μέθοδοι για την παρασκευή αυτών	3007724
0333937/24.03.93	FINIMPRESA S.R.L.	Ταχυσύνδεσμος για εύκαμπτους αυλούς ή σωλήνες με κονικό δακτυλίδι συγκράτησης	3007822
0334573/10.02.93	GENERAL FOODS LTD	Μέθοδος για την παρασκευή ροφημάτων και μηχανές παρασκευής ροφημάτων	3007726
0334700/10.02.93	SOCIÉTÉ ALSACIENNE D' ALUMINIUM S.A.	Μέθοδος επιτρέπουσα το κλείσιμο και έπειτα το άνοιγμα εποστειρώσιμων δοχείων επιπωμάτια επιτρέποντα την εφαρμογή της εν λόγω μεθόδου και μέθοδος κατασκευής των εν λόγω επιπωματίων	3007564
0335345/24.02.93	SWATH OCEAN EUROPE LTD	Βελτιωμένη κατασκευή κύτους για ένα σκάφος Swath	3007964
0335832/10.02.93	CIBA-GEIGY AG	Αρυλδραζόνες	3007512
0336151/17.03.93	HOECHST AG	Υγρά ζιζανιοκτόνα μέσα	3008000
0336385/31.03.93	PHOENIX AG.	Σωληνοειδής προωθητικός ιμάς	3007992

ΑΡ./ΗΜ. ΔΗΜ. Ε.Δ. (87)	ΔΙΚΑΙΟΥΧΟΣ (73)	ΤΙΤΛΟΣ ΕΦΕΥΡΕΣΗΣ (54)	ΑΡ.ΕΥΡ.Δ.Ε. (11)
0336841/26.05.93	RHONE-POULENC SANTE	Μέθοδος παρασκευής παραγώνων μπακκατίνης III και δεσακετυλ-10 μπακκατίνης III	3007982
0337119/05.05.93	REHAU AG + CO	Προφυλακτήρας απορροφήσεως ενέργειας από πολυμερές υλικό	3007831
0337374/17.03.93	SEDIVER STE EUROPEENNE D' ISOLA- TEUR EN VERRE ET COMPOSITE	Συμπαγές υλικό ηλεκτρικής μονώσεως για επέν- δυση μιας μονωτικής κατασκευής	3007806
0337526/19.05.93	THE PROCTER & GAMBLE COMPANY	Συμπυκνωμένοι χυμοί πορτοκαλιού χαμηλού ιξώδους χρήσιμα για προϊόντα υψηλού brix με χαμηλότερη ψευδοπλαστικότητα και μεγαλύτε- ρη ικανότητα διασποράς	3007926
0337528/03.03.93	POLTI S.P.A.	Πώμα ασφαλείας για δοχεία που περιέχουν ατμό υπό πίεση	3008013
0337665/10.02.93	FARMITALIA CARLO ERBA S.R.L.	Διεργασία για παρασκευή 4-δεμεθοξυδαυνομου- κινόνης	3007776
0337689/10.03.93	ALLERGAN INC.	Εστέρες τετραλίνης, φαινολών ή βενζοϊκού οξέος, έχοντες δραστικότητα ίδια με ρητινοειδές	3007727
0337889/10.03.93	ROUSSEL-UCLAF	Εφαρμογή φρουκτοσυλιωμένων ολιγοσακχαρι- τών ως γλυκαντικών προϊόντων με λίγες θερμί- δες και τα προϊόντα ή ποτά διατροφής ή διαίτης που τα περιέχουν	3007598
0338383/24.03.93	SCHWARZ PHARMA AG	Χορηγούμενο από του στόματος φαρμακευτικόν σκεύασμα με ελεγχόμενη απελευθέρωση δρα- στικής ουσίας και μέθοδος δια την παρασκευή αυτού	3007961
0338478/17.02.93	DYNAMIT NOBEL AG	Μέθοδος δια την αποσύνθεσιν διαλελυμένων εντός λυμάτων εκρηκτικών εστέρων νιτρικού οξέος	3007592
0338939/27.01.93	1) BIOPROJET 2) INSERM (INST. NATIONAL DE LA SANTE DE LA RECHERCHE MEDICALE)	Παράγωγο της ισταμίνης, η παρασκευή του και η χρησιμοποίησή του στη θεραπευτική	3007710
0338989/17.03.93	CIBA-GEIGY AG	Ετεροτετρακυκλικά παράγωγα λακτάμης μέθο- δος για την παρασκευή τους και φαρμακευτικά σκευάσματα που τα περιέχουν	3007850
0339484/20.01.93	THE DU PONT MERCK PHARMACEU- TICAL COMPANY	Παράγωγα 4-κινολινο-καρβοξυλικού οξέος, χρή- σιμα δια την θεραπευτική αγωγήν δερματικών και βλεννο-επι-θηλιακών νόσων	3007642
0339485/31.03.93	THE DU PONT MERC PHARMACEU- TICAL COMPANY	Παράγωγα 4-κινολινο-καρβοξυλικού οξέος χρή- σιμα ως ανοσοκαταστρεπτικοί παράγοντες	3007731
0339607/10.02.93	ITAY SAMUEL DR	Σύνθεση για την επανόρθωση χόνδρου και οστέ- ος και μέθοδος για την παρασκευή του ως μοσχεύματος σκελετικού ιστού	3007827
0339704/03.02.93	SHELL INTLE RESEARCH MAATSCHAP- PIJ B.V.	Καταλύτης δι' αφυδρογόνωσιν οργανικών ενώ- σεων, μέθοδος δια παρασκευή του και χρήσις του	3007725
0339854/26.05.93	ROHM AND HAAS COMPANY	Σύνθεση N-T-αλκυλ-1, 2-διακυλυδραζινών	3007977

ΑΡ./ΗΜ. ΔΗΜ. Ε.Δ. (87)	ΔΙΚΑΙΟΥΧΟΣ (73)	ΤΙΤΛΟΣ ΕΦΕΥΡΕΣΗΣ (54)	ΑΡ.ΕΥΡ.Δ.Ε. (11)
0339993/03.03.93	KOENIG LARRY E.	Τεμαχιστής	3007562
0340064/17.03.93	JOUVEINAL S.A.	Βενζοδιαζεπίνες, μέθοδος παρασκευής αυτών και ενδιάμεσες ουσίες παρασκευής και εφαρμογές αυτών εις την θεραπευτική	3007728
0340075/07.04.93	NILED S.A. dite	Μεταλλικός συρματοδέτης παροχέτευσης για την συναρμολόγηση αγωγού μονωμένης εναιρίας γραμμής με έναν μονωμένο αγωγό	3007576
0340498/28.04.93	LUBRITALIA S.P.A.	Διασπειρομένες εις το ύδωρ συνθέσεις που έχουν απορρυπαντική ή προστατευτική δράση επί φύλλων χάλυβος και μια μέθοδο διά την παρασκευή αυτών	3007866
0340511/27.01.93	BOEHRINGER MANNHEIM GMBH	Δεσμευμένο σε φορέα περισσότερων συστατικών σύστημα απόδειξης παρουσίας για τον χρωματομετρικό προσδιορισμό εστερολυτικά και/ή πρωτεολυτικά ενεργών συστατικών σωματικών υγρών	3007606
0341008/13.01.93	CARDOX LTD	Ανασυρόμενες ρόδες	3007650
0341019/13.01.93	ELI LILLY AND COMPANY	Πολυαιθεροαντιβιοτικά	3007507
0341561/07.04.93	SCHULTE-SCHLAGBAUN AG	Διάταξις κλειδαριάς αποτελούμενης από κλειδαριά με σύρτη και κύλινδρο κλειδαριάς χειριζόμενο με κλειδί	3007817
0341585/13.01.93	LUXEMBOURG INDUSTRIES (PAMOL) LTD	Παραγωγή 3, 5, 6 τριχλωρο-πυριδιν-2-ολης και νέων ενδιάμεσων ενώσεων δι' αυτήν	3007567
0341789/07.04.93	SITMA S.P.A.	Σύνθετος εξοπλισμός μεταφορέα εξοπλισμένος με δυνάμενα να κλίνουν πλάγια στοιχεία πλάκας	3007648
0342012/10.03.93	MULOX IBC LIMITED	Περιέκτης σακκούλα	3007954
0342469/10.02.93	SIEMENS AG	Μέθοδος εισαγωγής ασύγχρονου σήματος 139-264-KBIT/S σε σήμα 155520-KBIT/S	3007799
0342886/17.03.93	DAN-PAL TECHNICAL PLASTIC INDUSTRY FOR BUILDING AND INDUSTRY	Μία εξελασμένη τυποποιημένων διαστάσεων μονάδα πλαισίου	3007881
0343061/10.03.93	CATTINAIR S.A.	Κυκλοφίλτρο με διηθητικό κύλινδρο	3007804
0343149/17.03.93	VOEST-ALPINE EISENBAHNSYSTEME AG	Διάταξη για την στερέωση παρειαίων σιδηροτροχιών σε αλλαγές σιδηροδρομικών γραμμών, καθώς και μέθοδος για την στερέωση παρειαίων σιδηροτροχιών με μία διάταξη τέτοιου είδους	3007886
0343413/20.01.93	CAROLINE CHRIST WERKZEUGREINIGUNGS APPARATE FÜR DIE KUNSTSTOFFINDUSTRIE	Μηχανισμός διά τον καθαρισμό τέτοιων τμημάτων μηχανών επεξεργασίας συνθετικής ύλης εις τα οποία κολλάνε υπολείμματα συνθετικής ύλης δια προσφύσεως	3007675
0343684/21.04.93	SYNERGEN INC	Αναστολείς ιντερλευκίνης-1	3007933
0343904/28.04.93	UENO SEIYAKU OYO KENKYUJO K.K.	Σύνθεση που προκαλεί υπερσφυξία	3007748
0344419/27.01.93	DEUTSCHE SOLVAY-WERKE GMBH	Μέθοδος για την παρασκευή λιπαρών ή υδροξυλιπαρών εστέρων παραγώγων ισοπροπυλιδενίου μιας πολυγλυκερίνης	3007602

ΑΡ./ΗΜ. ΔΗΜ. Ε.Δ. (87)	ΔΙΚΑΙΟΥΧΟΣ (73)	ΤΙΤΛΟΣ ΕΦΕΥΡΕΣΗΣ (54)	ΑΡ.ΕΥΡ.Δ.Ε. (11)
0344519/14.04.93	BAYER AG	Υποκατεστημένα παράγωγα 4-(κινολιν-2-υλ-με- θοξυ) φαινυλοξεϊκού οξέος	3007713
0344600/31.03.93	KLOCKNER STAHL GMBH	Μέθοδος για την επαύξηση της προσθήκης σκραπ με προθέρμανση του σκραπ στον μεταλλάκτη	3007540
0344651/31.03.93	MAROUDAS JOHANN	Μέθοδος για παρασκευή μέσου διατροφής	3007787
0344709/12.05.93	OXYPHEN GMBH	Μόρφωμα φίλτρου εγκάρσιου ρεύματος	3007939
0345179/17.03.93	VANATOME	Βαλβίδα ρυθμίσεως ή ελέγχου	3007895
0345248/31.03.93	BIRKMAYER JORG UNIV-PROF. DOR.	Χρησιμοποίηση συμπράγοντα ενζύμου NADPH, για την παρασκευή φαρμάκου όπως επίσης φάρμακο παρασκευασθέν από αυτό, και μέθο- δος παρασκευής του	3007868
0345440/31.03.93	RICO-MASCHINENBAU MAX APPEL AG	Διάταξη εμπλοκής για φιάλες και παρόμοια είδη	3007998
0345591/31.03.93	F. HOFFMANN-LA ROCHE AG	Παράγωγα προπανολαμίνης	3007900
0345705/03.03.93	STEIN INDUSTRIE S.A.	Διάταξη στεγανοποιήσεως και απορροφήσεως των διαφόρων διαστολών μεταξύ ενός θαλάμου ψύξεως σωματιδίων εν αιώρησει και ενός αγω- γού ανακυκλώσεως	3007865
0345867/07.04.93	ENIRICERCHE S.P.A.	Νέα συνθετικά ανοσολογικώς δραστικά πεπτίδια χρήσιμα δια την παρασκευή εμβολίων εναντίον της ελονοσίας	3007987
0345931/20.01.93	SCHERING CORPORATION	Μερικοί συνδυασμοί ανταγωνιστού PAF/αντι- σταμινικού παράγοντος και μέθοδοι	3007527
0346226/17.02.93	SYNTHELABO	Μέθοδος παρασκευής 4-(δισ υποκατασταθέν αρυλιο) -1-τετραλονών	3007673
0346529/03.03.93	WIRSBO PEX. GMBH	Διάταξη σωλήνος	3007785
0346694/27.01.93	CASELLA AG	Υποκατεστημένες 3-αμινοσυνδοιμίμες η μέθο- δος για την παρασκευή τους και η χρήση τους	3007514
0346708/10.02.93	BAYER AG	Παραγεμιστικά υλικά	3007811
0347056/07.04.93	SCOTIA HOLDINGS PLC	Συνθέσεις ουσιωδών λιπαρών οξέων	3007588
0347068/27.01.93	E.R. SQUIBB & SONS INC	Σύζευξη ασκού οστομίου	3007615
0347339/27.01.93	ELF ATOCHEM S.A.	Σταθεροποίηση υπεροξειδίου του υδρογόνου	3007531
0347380/10.02.93	CIBA-GEIGY AG	Μέθοδος για την παρασκευή 4-βρωμανιλιν-υδρο- βρωμιδίων	3007511
0348014/28.04.93	HOMAR N.V.	Σκελετός βαλίτσας	3007766
0348756/07.04.93	KALKWERKE RHEINE GMBH	Μέθοδος δια την παρασκευή ενός συνδετικού μέσου και η χρησιμοποίησις του	3007583
0348886/20.01.93	BAUER INDUSTRIES INC	Σύστημα και μέθοδος ελέγχου φρέσκου ύδατος	3007525
0349767/12.05.93	DEUTSCHE BABCOCK ENERGIE-UND UNWELTTECHNIK AG	Διάταξη ατμοπαραγωγής βεβιασμένης ροής	3007873
0349972/17.03.93	PHARMA-VINCI A/S	Παρασκευάσματα πενικιλλίνης για πρωκτική χο- ρήγηση	3007767
0350128/31.03.93	THE PROCTER AND GAMBLE COM- PANY	Συσκευασία φρεσκοκαβουρδισμένου καφέ που παρουσιάζει βελτιωμένη κατακράτηση αρώματος	3007539

ΑΡ./ΗΜ. ΔΗΜ. Ε.Δ. (87)	ΔΙΚΑΙΟΥΧΟΣ (73)	ΤΙΤΛΟΣ ΕΦΕΥΡΕΣΗΣ (54)	ΑΡ.ΕΥΡ.Δ.Ε. (11)
0350132/12.05.93	ROCKWOOL LAPINUS B.V.	Αγροτεμάχιο, όπως αγροτάπα, σύστημα αγροτάπας και μια λωρίδα ταπών γι 'αυτό	3007902
0350322/31.03.93	THE MINISTER OF NATIONAL DEFENCE OF HER.	Εξάρτηση κεφαλής	3007938
0350748/17.02.93	GIROFLEX-ENTWICKLUNGS AG	Διάταξη χειρισμού δι 'ένα ελατηριωτό στοιχείο επί μιας ρυθμιζόμενης καρέκλας	3007678
0351319/17.02.93	SOCLA	Βάνα, όργανο καθοδήγησης δια ρευστά και συσκευή προστασίας έναντι επανόδου του ρευστού το οποίο περιλαμβάνει	3007821
0351494/17.03.93	UNION CARBIDE CORPORATION	Καταλύτης για τη ρύθμιση της κατανομής των μοριακών βαρών αιθυλενικών πολυμερών	3007907
0351625/07.04.93	BRISTOL-MYERS SQUIBB COMPANY	Αντι-HIV δραστηριότητας της BV-3608	3007580
0352515/03.02.93	BIELEFELDER KUCHENMASCHINEN-UND TRANSPORTGERÄTEFABRIK VON BRAUCKE GMBH	Πτυσσόμενο δίτροχο φορείο (καροτσάκι-μεταφορών)	3007559
0352815/19.05.93	ZAMBON GROUP S.P.A.	Προφάρμακα ντοπαμίνης	3007922
0352845/03.02.93	CABLES DE COMUNICACIONES S.A.	Μια διεργασία για την παρασκευή αρωματικών νέων θερμοτροπικών συμπολυεστεραμιδίων	3007779
0354137/07.04.93	CEBAL S.A.	Μέθοδος κατασκευής και διευθέτησης ενός διανομέα με θυλάκιον αντίστοιχα υποσύνολα και διανομείς	3007575
0354365/21.04.93	HENKEL KGAA	Μέθοδος για ηλεκτρολυτική χρώση μεταλλικών αλάτων επί των επιφανειών αργιλίου που αποτελούν την άνοδο	3007828
0354593/03.03.93	HOECHST AG	Μέσα καταπολεμήςεως επιβλαβών οργανισμών	3007703
0354611/21.04.93	ENIRICERCHE S.P.A.	Συνθετικά αντιγόνα χρήσιμα διά την διάγνωση του υλικού που προκαλείται από πλασμώδιων VIVAX	3007764
0354836/27.01.93	GUERBET S.A.	Ιωδιούχα πολυμερή με σκελετό δεξτράνης, οι μέθοδοι παρασκευής τους και οι εφαρμογές τους ως προϊόντων αντιθέσεως	3007548
0354841/31.03.93	ELECTRICITE DE FRANCE SERVICE NATIONAL	Συσκευή επίβλεψης ανισορροπίας ηλεκτρικής ενέργειας που διασχίζει τους αγωγούς των γραμμών ενός δικτύου ηλεκτρικού εναλλασσόμενου ή μιας εσωτερικής τριφασικής εγκατάστασης	3007970
0355209/20.01.93	CHICOPEL	Μη υφαντό ύφασμα προσθίας επικάλυψης για απορροφητικά αντικείμενα	3007682
0355905/07.01.93	AKZO N.V.	Θραύσματα και κλάσματα ηπαρίνης με με αντι-HIV δράση	3007551
0357369/12.05.93	PFIZER INC	Χρήση ασύμμετρων μεμβρανών σε διατάξεις χορήγησης	3007849
0357401/31.03.93	THERATECH INC	Βιοδιασπώμενες μήτρες υδροπήγματος για την ελεγχόμενη ελευθέρωση φαρμακολογικά ενεργών παραγόντων	3007570

ΑΡ./ΗΜ. ΔΗΜ. Ε.Δ. (87)	ΔΙΚΑΙΟΥΧΟΣ (73)	ΤΙΤΛΟΣ ΕΦΕΥΡΕΣΗΣ (54)	ΑΡ.ΕΥΡ.Δ.Ε. (11)
0357564/17.03.93	FIAT FERROVIARIA S.P.A.	Κινητήριο τροχοφορείο για σιδηροδρομικά οχήματα	3007781
0358398/10.03.93	1) PFIZER INC 2) PFIZER LTD	Αντιυπεραστικοί παράγοντες κυκλοαλκυλ-υποκατεστημένες γλουταραμίδης	3007637
0358574/17.02.93	CIRD GALDERMA	Μέθοδος παρασκευής παραγώγων της αδαμαντάνης-1	3007716
0358632/21.04.93	IFE INDUSTRIE-EINRICHTUNGEN FERTIGUNGS AG	Διάταξη κοσκίνου	3007931
0358799/14.04.93	GENERAL ELECTRIC COMPANY	Σύνθετα σώματα αργιλίου του τιτανίου ενισχυμένα με πυρίτιο καρβίδιο	3007656
0358804/14.04.93	GENERAL ELECTRIC COMPANY	Μέθοδος σχηματισμού μέσω πλάσματος RF πολυστρωματικών ενισχυμένων σύνθετων σωμάτων	3007657
0359260/21.04.93	PERSTORP AB	Η χρήση τριφωσφορικής ινοσιτόλης για την παρασκευή ενός φαρμάκου εναντίον των μη κανονικών επιπέδων λιποπρωτεϊνών	3007686
0359446/17.02.93	HOWMEDICA INC	Κράμα τιτανίου υψηλής αντοχής χαμηλού ορίου	3007630
0359634/03.03.93	SOPELEM-SOFRETEC	Περισκόπιο οδήγησης και παρατήρησης ημέρας και νύκτας για θωρακισμένο όχημα	3007947
0360049/17.03.93	KRAUSE-WERKE GMBH & CO KG	Εξέδρα για σκάλες	3007893
0360302/17.03.93	CADBURY SCHWEPPE PLC	Διάταξη χορηγησης αεριούχου ποτού	3007951
0360556/21.04.93	INDENA S.P.A.	Νέα εκχυλίσματα Ginkgo Biloba και μέθοδοι παρασκευής αυτών	3007688
0360593/03.03.93	NGK INSULATORS LTD	Μέθοδος παραγωγής πορωδών κεραμικών σωμάτων κυψελωτής δομής	3007882
0360787/27.01.93	STEYR-DAIMLER-PUCH AG	Πυροβόλο όπλο	3007696
0360934/28.04.93	ETAK INC	Μέθοδος και συσκευή για τη μέτρηση των σχετικών μεταβολών της κατευθύνσεως της πορείας σε σύστημα καθοδήγησης επί οχήματος	3007749
0361062/10.03.93	HOECHST AG	Μέθοδος και διάταξη για τον ηλεκτροφορητικό διαχωρισμό, καθαρισμό και εμπλουτισμό φορτισμένων ή πολωσίμων μακρομορίων	3008007
0361156/10.03.93	HEINRICH MACK NACHF	Φαρμακευτικά	3007825
0361237/19.05.93	SECAJO LIMITED	Ανατρεπόμενος ξηραντήρας	3007972
0361688/28.04.93	ALZA CORPORATION	Θάλαμος διαμορφώσεως με μια εξωτερική συσκευή παροχής μέσω ηλεκτρικής μεταφοράς	3007750
0361995/12.05.93	RHONE-POULENC SANTE	Μέθοδος παρασκευής διαρυλθειούχων ή διαρυλσεληνιούχων ενώσεων	3007846
0362094/10.02.93	CELATOSE S.A.	Σπάργανο-εσώρουχο (πάνα-βρακάκι)	3007555
0362926/26.05.93	THE PROCTER AND GAMBLE COMPANY	Προϊόντα που περιέχουν ψύλλιον	3007981
0363011/28.04.93	ROHM AND HAAS COMPANY	Συνθέσεις βιοκτόνων	3007747

ΑΡ./ΗΜ. ΔΗΜ. Ε.Δ. (87)	ΔΙΚΑΙΟΥΧΟΣ (73)	ΤΙΤΛΟΣ ΕΦΕΥΡΕΣΗΣ (54)	ΑΡ.ΕΥΡ.Δ.Ε. (11)
0363319/31.03.93	CIBA-GEIGY AG	Υδατιδιαλυτά ή δυνάμενα να διασπαρούν εντός ύδατος εντιθέμενα προϊόντα πολυμερισμού, η παρασκευή και η χρήση τους	3007908
0364012/07.01.93	SHELL INTLE RESEARCH MAATCHAP-PIJ B.V.	Μέθοδος δια την παρασκευή επιφανειακώς δρώσων ουσιών εχουσών βελτιωμένες φυσικές ιδιότητας	3007560
0364358/26.05.93	ETABLISSEMENTS COMPIN S.A. DITE	Υποστήριγμα καθίσματος δια οχήματα ομαδικής μεταφοράς και κάθισμα εφοδιασμένο με το υποστήριγμα αυτό	3007985
0364374/27.01.93	ELF ATOCHEM S.A.	Μέθοδος παραγωγής υπεροξειδίου του υδρογόνου	3007530
0364716/31.03.93	HOESCH MASCHINENFABRIK DEUTSCHLAND AG	Αριθμητικά ελεγχόμενης τόννος	3008015
0364756/03.03.93	1) BRITISH RAILWAYS BOARD 2) BRITISH STEEL PLC	Βελτιώσεις στους σιδηροδρόμους	3007948
0364782/31.03.93	GESIKA BUROMOBELWERK GMBH & CO KG	Διάταξη για τη σύνδεση μιας πλάκας τραπεζιού με μια φέρουσα βάση στηρίξεως	3007543
0364789/10.03.93	UNION CARBIDE CORPORATION	Αντιμικροβιακή σύνθεση και μέθοδος χρήσεως	3007851
0365121/10.02.93	BUCKMAN LABORATORIES INTERNATIONAL INC	Εστέρας καρβαμικού οξέος χρήσιμος ως μικροβιοκτόνος προστατευτικός παράγοντας συντηρήσεως	3007563
0365183/10.02.93	SMITH KLINE & FRENCH LABORATORIES LTD	Βιολογικά δραστικές ενώσεις	3007547
0365316/19.05.93	POLYTOP CORPORATION	Καπάκι (ντισπένσερ) απελευθέρωσης υγρού σε δοχείο	3007924
0365363/14.04.93	SYNTEX PHARMACEUTICALS LTD	Παρεντερικές διαμορφώσεις της 1-διφαινυλμεθυλ-4-[(2-(4-μεθυλφαινυλ)-5-μεθυλ-1H-ιμιδαζολ-4-υλ)μεθυλ]πιπεραζίνης	3007663
0365500/20.01.93	ELECTROLUX AKTIEBOLAGET	Πλυντήριο πιάτων	3007596
0365708/17.03.93	KRONOSPAN ANSTALT	Μέθοδος δια την παρασκευή ειδών από υλικό ξύλου ή από υλικό ινών	3008016
0365826/21.04.93	RADEX-HERAKLITH INDUSTRIEBETEILIGUNGS AG	Μέθοδος και διάταξις για την κατασκευή πλακών από ορυκτές ίνες	3007685
0366015/10.03.93	CHEMISCHE FABRIK STOCKHAUSEN GMBH	Μέθοδος παρασκευής ισχυρά θειωμένων λιπαρών οξέων και παραγώγων λιπαρών οξέων	3007800
0366404/20.01.93	E.I. DU PONT DE NEMOURS AND COMPANY	Βελτιωμένη διεργασία για την παρασκευή 1, 1, 1, 2-τετραφθοροαιθανίου	3007644
0367033/10.02.93	SHIONOGI SEIYAKU K.K.	S-διφθορομεθυλομοκυστείνες, διεργασία παρασκευής και εντομοκτόνες συνθέσεις	3007635
0367125/03.03.93	WEIL PETER	Μέθοδος και διάταξη για τον καθαρισμό αντικειμένων με διαλυτικά μέσα επικίνδυνα για το περιβάλλον κυρίως υδρογονάνθρακες αλογόνων	3008014
0367433/31.03.93	DOM-SICHERHEITSTECHNIK GMBH & CO KG	Συσκευή κλειδώματος αποτελούμενη από επίπεδο κλειδί και κύλινδρο κλειδαριάς	3007885

ΑΡ./ΗΜ. ΔΗΜ. Ε.Δ. (87)	ΔΙΚΑΙΟΥΧΟΣ (73)	ΤΙΤΛΟΣ ΕΦΕΥΡΕΣΗΣ (54)	ΑΡ.ΕΥΡ.Δ.Ε. (11)
0367724/10.02.93	SANDOZ NUTRITION LTD	Βελτιώσεις οργανικών ενώσεων ή σχετικές με οργανικές ενώσεις	3007706
0367735/17.03.93	1) HANSSON GÖRAN 2) HOLM JAN 3) JONASSON LENA	Χρήση γάμμα ιντερφερόνης σε φαρμακευτικά παρασκευάσματα για την θεραπευτική αντιμετώπιση αγγειακής στένωσης	3007871
0367946/05.05.93	SOTRALENTZ S.A.	Δοχείο μεταφοράς και/ή αποθήκης για υγρά και για λεπτόκοκκα χύμα προϊόντα	3007892
0368993/03.03.93	TECHNOMAIERA S.R.L.	Μία μέθοδος για την παραγωγή ενισχυμένων επενδυτικών πλακών από ένα μεγάλο κομμάτι δομικού υλικού, όπως μια πέτρα	3007571
0369463/26.05.93	EISAI CO LTD	Προϊόν σύζευξης προσταγλανδίνης και πολυσακχαρίτη	3007984
0369803/31.03.93	ICI AMERICAS INC	Τρισυποκατεστημένα ενδιάμεσα του βενζοϊκού οξέος	3007534
0369836/10.03.93	1) INSTITUT TEXTILE DE FRANCE 2) PROBIOTEC (SARL)	Διάταξη μιας χρήσεως για βιολογικές αναλύσεις	3007705
0369883/03.02.93	CARNAUDMETALBOX	Διάταξη αποξειδώσεως δύο προς συγκόλληση άκρων μεταλλικού ελάσματος	3007558
0369975/05.05.93	MOLNLYCKE AB	Συσκευή για την επίτευξη ομοιόμορφης κατανομής αερομεταφερομένων ινών επί παραδειγματι ινών κυτταρίνης	3007974
0370521/12.05.93	1) MAEDA LTD 2) MAEDA SHELL SERVICE CO LTD	Διηθητική διάταξη εν σειρά για πεπιεσμένο αέρα	3007844
0370575/24.03.93	HOOGOVENS GROEP B.V.	Μέθοδος για την κατασκευή διαμορφώσιμου χάλυβα	3007566
0370629/31.03.93	ICI PLC	Μυκητοκτόνα	3007535
0370886/10.02.93	CARNAUDMETALBOX	Μέθοδος αποθηκείσεως κυλινδρικών αντικειμένων επί ενός επιπέδου υποστηρίγματος και μηχανή για την εφαρμογή αυτής της μεθόδου	3007708
0373103/31.03.93	CIBA-GEIGY AG	Υγρό από του στόματος χορηγούμενο σκεύασμα	3007995
0373140/12.05.93	FABRIQUE NATIONALE NOUVELLE HERSTAL (FN S.A.)	Αποτελεσματικό (βελτιωμένο) βλήμα	3007848
0373748/10.02.93	NMC SECURITY PRODUCTS LTD	Φάκελλος ασφαλείας	3007835
0373795/17.02.93	E.R. SQUIBB & SONS INC	Σύζευξη οστομίου	3007897
0374040/24.03.93	RHONE-POULENC SANTE	Παράγωγα της ιμινο-2 βενζοθειαζολίνης μέθοδοι παρασκευής τους και φάρμακα που τα περιέχουν	3007788
0374316/17.03.93	BODNAR ERNEST R.	Μεταλλικοί ορθοστάτες στήριξης	3007807
0374346/19.05.93	MANNER OTTO	Ακροφύσιο με κλείστρο βελόνης διά καλούπια χυτεύσεως δια εγχύσεως	3007993
0374402/10.02.93	APPLIED INDUSTRIAL MATERIALS CO (AIMCOR)	Πυρότουβλα και μέθοδος κατασκευής τους	3007517

ΑΡ./ΗΜ. ΔΗΜ. Ε.Δ. (87)	ΔΙΚΑΙΟΥΧΟΣ (73)	ΤΙΤΛΟΣ ΕΦΕΥΡΕΣΗΣ (54)	ΑΡ.ΕΥΡ.Δ.Ε. (11)
0374530/14.04.93	ELPATRONIC AG.	Μέθοδος κατασκευής κατά μήκος συγκολλημένων σωμάτων για κουτιά κονσέρβων και διάταξη για την εκτέλεση της μεθόδου	3008012
0374672/10.03.93	1) BAROID DRILLING FLUIDS INC 2) HENKEL KGAA	Χρησιμοποίηση επιλεγμένων εστεροελαίων διά έκπλυση γεωτρήσεων και ειδικότερα υποθαλασσιών εκμεταλλεύσεων πετρελαίου ή αποθεμάτων γηγενούς αερίου	3007733
0374811/03.03.93	BASF AG	Θειούχος οξυμειθέρας και τα μυκητοκτόνα που τον περιέχουν	3007736
0375070/31.03.93	ENIRICERCHE S.P.A.	Μέθοδος παρασκευής ιοντο-εκλεκτικού αισθητήριου μεμβράνης με πολλές δραστικές ουσίες	3007765
0375265/05.05.93	ROHM AND HAAS COMPANY	Καθαρισμός ισοθιαζολονών	3007973
0375475/03.02.93	LES ROBINETS PRESTO S.A.	Διάταξη ασφαλείας για τη συναρμολόγηση των δύο τμημάτων ενός σώματος κρουνού	3007556
0375620/14.04.93	ALUSUISSE LONZA SERVICES AG	Διαδικασία και διάταξη για την ηλεκτρομαγνητική έγχυση μετάλλων	3007662
0376083/03.03.93	HENKEL KGAA	Ρευστοποιήσιμο συμπύκνωμα μαργαρώδους λάμπης	3007833
0376310/03.03.93	CANON KABUSHIKI KAISHA	Μεσόμορφο (μεσομορφικό) πολυμερές, μονομερής μεσόμορφος ένωση, σύνθεση υγρού κρυστάλλου και διάταξη υγρού κρυστάλλου	3007864
0376859/31.03.93	EASTMAN KODAK COMPANY	Μέθοδος για την ενεργοποίηση χαρακτηριστικών ομάδων πυρηνοφίλων	3007676
0377468/14.04.93	ENGELHARD CORPORATION	Καταλύτης καθαρισμού καταστάλλων την έκλυση υδροθείου και μέθοδος παραγωγής αυτού	3007659
0377880/10.02.93	AZZIMONTI PAOLINO S.P.A.	Μία διεργασία και σύστημα για έλεγχο δυνατής μετατόπισης πλαισίων σε δομικές προσόψεις	3007554
0380170/28.04.93	VAN DIJK FOOD PRODUCTS (LOPIK) B.V.	Απαλλαγμένο από γαλακτοπρωτεϊνή χαμηλών θερμίδων προϊόν επάλλειψης λίπους με ένα περιεχόμενο λίπους 20 ως 60% σε βάρος που περιέχει ζελατίνη και διαλυτοποιημένο άμυλο	3007901.
0380711/31.03.93	WU SHUN-CHING	Μηχάνημα πολυορόφου πάρκιν	3007589
0381219/05.05.93	WARNER-LAMBERT COMPANY	Σύνθεση Gemfibrozil τροποποιημένης αποδέσμευσης	3007963
0381254/31.03.93	ENIRICERCHE S.P.A.	Μέθοδος παρασκευής αερίου συνθέσεως είτε από στερεά καύσιμα που προέρχονται από αστικά απόβλητα, είτε από βιομηχανικά στερεά απόβλητα	3007653
0381623/31.03.93	CIBA-GEIGY AG	Μέθοδος για την παρασκευή υποκαταστημένων χλωροπροπανοκαρβαλδευδών	3007854
0381624/12.05.93	CIBA-GEIGY AG	Μέθοδος για την παρασκευή 1-αλκυλοθειο- και 1-βενζυλοθειο-1-φορμυλοκυκλοπροπανίων	3007842
0381907/07.04.93	RHONE-POULENC AGROCHIMIE	Ζιζανιοκτόνο προϊόν χρησιμοποίησή του και μέθοδος εκλεκτικής καταπολέμησης των ζιζανίων σε καλλιέργειες ρυζιού και δημητριακών	3007855

ΑΡ./ΗΜ. ΔΗΜ. Ε.Δ. (87)	ΔΙΚΑΙΟΥΧΟΣ (73)	ΤΙΤΛΟΣ ΕΦΕΥΡΕΣΗΣ (54)	ΑΡ.ΕΥΡ.Δ.Ε. (11)
0381935/17.03.93	SCHERING AG	Διάταξη για τη λήψη δειγμάτων από μέσο σε ροή	3007702
0382019/05.05.93	BIORESEARCH S.P.A.	Χρήση του 5-μεθυλοτετραϋδροφολικού οξέος του 5-φορμυλοτετραϋδροφολικού οξέος και των φαρμακευτικά αποδεκτών αλάτων τους στην παρασκευή φαρμακευτικών συνθέσεων ελεγχόμενης έκλυσης καταλλήλων για χρήση στη θεραπεία καταλυπτικών διαταραχών και φαρμακευτικής συνθέσεις που κατασκευάζονται με αυτά	3007790
0382359/24.03.93	CITY ELECTRICAL FACTORS LTD	Μέθοδος κατασκευής καλωδίου μονωμένου με ορυκτό κατασκευαζόμενο από μια τέτοια μέθοδο	3007927
0382387/10.03.93	TEXTILE INNOVATIONS LTD	Υποστήριγμα για παραπετάσματα ή τα παρόμοια	3007638
0382533/27.01.93	CONSEJO SUPERIOR DE INVESTIGACIONES CIENTIFICAS	Παράγωγα ινδόλης	3007639
0382660/05.05.93	EASTMAN KODAK COMPANY	Ενώσεις διοξαφωσφορινανών και πολυολεφινικές συνθέσεις σταθεροποιούμενες με αυτές	3007796
0383033/13.01.93	PIRELLI S.P.A.	Συσκευή κινδύνου επιτρέπουσα τη μεταφορά αριθμού ατόμων ανάμεσα σε δύο περιοχές πολύ απομακρυσμένες η μία από την άλλη	3007610
0383434/10.03.93	BRITISH TECHNOLOGY GROUP PLC	Εξησθενημένοι ιοί	3007949
0384088/31.03.93	JOUVEINAL S.A.	H (+) 1-[(3, 4, 5-τριμεθοξυ) βενζυλοξυ-μεθυλ]-1-φαινυλ-N, N-διμεθυλ-N-προπυλαμίνη, η μέθοδος παρασκευής της και η εφαρμογή της στη θεραπευτική	3007631
0385059/19.05.93	FISCHERWERKE ARTUR FISCHER GMBH & CO KG	Τρυπάνι	3007917
0385111/31.03.93	SOTRALENTZ S.A.	Δοχείο μεταφοράς και/ή αποθηκείσεως	3007832
0385139/24.03.93	PACIFIC WIETZ GMBH & CO KG	Συλλογή εξαρτημάτων δια διατάξεις τσιμουχών διπλού ολισθαίνοντα δακτυλίου επί διαφορετικών ονομαστικών διαμέτρων	3007519
0385206/17.03.93	1) MATOUSCHEK ERICK 2) MATOUSCHEK THOMAS	Θήκη τιμαλφών	3007518
0385894/24.03.93	GRANGER MAURICE	Διάταξη κοπής υλικών σπογγίσματος (σκουπίσματος) που τοποθετούνται μέσα σε μια συσκευή που εξασφαλίζει την αυτόματη διανομή τους με τη μορφή ενός στενού φύλλου διπλωμένου σε σχήμα ακορντεόν	3007565
0386561/21.04.93	BASF AG	Αντικαθιστάμενοι αιθερο-οξίμες και μυκητοκτόνα που περιέχουν τις ενώσεις αυτές	3007690
0386794/27.01.93	WISCONSIN ALUMINI RESEARCH FOUNDATION	Μέθοδος διά παρασκευή ενδιάμεσων για τη σύνθεση πλευρικών αλυσίδων στεροειδών σε οπτικά ενεργό μορφή	3007634
0387154/28.04.93	PIERRE FABRE MEDICAMENT	Συνθέσεις αερολυμάτων προοριζόμενες για την απεικόνιση, διάγνωση και εντοπισμένη θεραπεία φλεγμονωδών εστιών και όγκων	3007930

ΑΡ./ΗΜ. ΔΗΜ. Ε.Δ. (87)	ΔΙΚΑΙΟΥΧΟΣ (73)	ΤΙΤΛΟΣ ΕΦΕΥΡΕΣΗΣ (54)	ΑΡ.ΕΥΡ.Δ.Ε. (11)
0387418/14.04.93	RUTGERSWERKE AG.	Σκληρυντικά μέσα για εποξειδικές ενώσεις, παρασκευή και χρησιμοποίησις των	3008018
0388275/03.02.93	PIERRE FABRE COSMETIQUE	Δερματολογικές και καλλυντικές συνθέσεις με βάση αλκυλκαρβοξαμίδιο και άλας ψευδαργύρου χρήσιμες για την αγωγή της σημηματορροϊκής δερματίτιδος και/ή των διαταραχών της σημηματορροϊας	3007508
0388325/17.02.93	ELF ATOCHEM S.A.	Μέθοδος βελτιώσεως του δείκτου κετανίου, πετραλαίων εσωτερικής καύσεως απ' ευθείας αποστάξεως	3007742
0388641/28.04.93	HANOMAG AG	Υδραυλική εγκατάσταση διά δομικάς μηχανάς, ιδιαίτερα διά τροχοφόρους φορτωτάς, ελκυστήρες και παρόμοια	3007752
0389375/24.02.93	1) CASTAGNER BERNARD 2) WAITZENEGGER CLAUDE	Σύστημα εμπήξεως αγκυρίου μέσα σε ένα έδαφος	3007960
0390710/10.02.93	CELETTE S.A.	Διάταξη ελέγχου της θέσεως διαφόρων σημείων ενός οχήματος	3007816
0391114/27.01.93	SPÜHL AG	Μηχάνημα δια την δια πρέσσας κοπής και μορφοποίησιν σφικτήρων τύπου πεταλούδας εκ ταινοχάλυβος	3007620
0391255/17.03.93	FOX VALLEY SYSTEMS INC	Συγκρότημα σκελετού για συσκευή ψεκάσματος	3007952
0391825/19.05.93	PONT-A-MOUSSON S.A.	Θυρίδα επιθεωρήσεως οδοστρώματος μανδάλωσιμη στο άνοιγμά της	3007912
0392883/28.04.93	L' OREAL	Χρησιμοποίηση και καλλυντικές συνθέσεις περιέχουσες διοργανο-πολυσιλοξάνες με χαρακτήρα βενζοτριαζόλης για την προστασία του δέρματος και των μαλλιών	3007753
0393229/17.03.93	1) VON MEYERINCK R.H. GMBH 2) VON MEYERINCK WOLFGANG	Βυθιζόμενο σύστημα ανεφοδιασμού σε καύσιμα	3007593
0394132/10.03.93	I.N.R.S. INSTITUT NATIONAL DE RECHERCHE ET DE SECURITE POUR LA REVENTION DES ACCIDENTS DU TRAVAIL ET DES MALADIES PROFESSIONNELLES	Πριονοκορδέλλα περιλαμβάνουσα μια διάταξη ρυθμίσεως και προστασίας	3007672
0394151/31.03.93	EASTMAN KODAK COMPANY	Συνθέσεις πούδρας επικάλυψης	3007876
0394894/03.03.93	GEC ALSTHOM SA	Ενιαίος εσωτερικός στάτης υψηλής-μέσης πίεσεως ατομοστροβίλου με ελεγχόμενη ψύξη	3007674
0394899/03.03.93	GEC ALSTHOM SA	Σύστημα στηρίξεως του δρομέως σε ένα στρόβιλο αξονικής εξαγωγής με το έδρανο του άκρου εξαγωγής διαθέτον ισοτροπική ακαμψία, πακτωμένο απ' ευθείας επί της θεμελιώσεως	3007709
0396832/03.03.93	HOUSTON INDUSTRIES INC	Ενζυματική αποθείωση λιθάνθρακα	3008006
0397266/14.04.93	THE DOW CHEMICAL COMPANY	Μέθοδος παρασκευής καταλύτη χρήσιμου στον διμερισμό του βουταδιενίου	3007666

ΑΡ./ΗΜ. ΔΗΜ. Ε.Δ. (87)	ΔΙΚΑΙΟΥΧΟΣ (73)	ΤΙΤΛΟΣ ΕΦΕΥΡΕΣΗΣ (54)	ΑΡ.ΕΥΡ.Δ.Ε. (11)
0398668/17.02.93	UNICHEMA CHEMIE BV	Καταλύτης νικελίου/διοξειδίου πυριτίου και παρασκευή και χρήση αυτού	3007890
0399340/07.04.93	1) BECTON DICKINSON AND COMPANY 2) THOMAS JEFFERSON UNIVERSITY	Σύστημα (ΚΙΤ) προμήθειας και απόθεσης ενδοθηλιακών κυττάρων	3007975
0399938/31.03.93	STE GENERALE DES EAUX MINERALES DE VITTEL	Μέθοδος και διάταξη για την προσθήκη μιας χειρολαβής συγκρατήσεως και/ή εκχύσεως επί ενός σακκιδίου από εύκαμπτο συνθετικό υλικό και σακκίδιο που λαμβάνεται κατ' αυτό τον τρόπο	3007633
0399996/14.04.93	EVG ENTWICKLUNGS-UND VERWERTUNGS GMBH	Μηχανή συγκολλήσεως δικτυωτού	3007935
0401146/12.05.93	PONT-A-MOUSSON S.A.	Μέσα συνδέσεως για την ένωση δύο τεμαχίων οδοστρώματος	3007847
0401591/03.03.93	BAYER AG	Επίδεσμοι στηρίξεως με πολύ ελαττωμένο σχηματισμό αφρού	3007647
0402241/03.02.93	RETOTUB SOCIÉTÉ ANONYME	Διάταξη για την παρεμπόδιση της αποσυνδέσεως ενός αρσενικού σωλήνος προβλεπόμενου να ολισθαίνει εντός ενός θηλυκού σωλήνος και υποστήριγμα εφοδιασμένο με την λόγω διάταξη	3007711
0403037/31.03.93	MANNESMANN AG	Συμπιεστόν εξάρτημα συνδέσεως	3007813
0403806/24.02.93	E.R. SQUIBB & SONS INC.	Εξάρτημα για συρρικνωμένο πέος	3007898
0404039/24.02.93	WILO GMBH	Φυγόκεντρος αντλία ή ανεμιστήρας	3007624
0404039/13.01.93	BOEHRINGER MANNHEIM GMBH	Φάρμακα που περιέχουν παράγωγα δι-τριτ-βουτυλυδροξυφαινυλίου ως και νέα παράγωγα	3007513
0404513/17.02.93	LEE YUAN-HO	Τυποποιημένες μονάδες καλουπιού σκυροδέματος	3007636
0405019/24.03.93	SEWON PENTTI KULLERVO	Άλμη για διατήρηση αγγουριών	3007903
0406065/07.04.93	RHONE-POULENC SANTE	Μέθοδος παρασκευής της ψευδο-ιονόνης	3007579
0406481/26.05.93	O & K ORENSTEIN & KOPPEL AG.	Διάταξις και μέθοδος παρεμποδίσεως ή παραμερισμού αποφράξεων εις την περιοχή εξαγωγής εναλλακτῆρων θερμότητος τύπου κυκλώνος	3007994
0407256/19.05.93	RHONE-POULENC SANTE	Νέος καταλύτης με βάση το παλλάδιο και χρησιμοποίηση του	3007916
0407815/05.05.93	EISAI CO LTD	Σύνθεση πολυπρενυλικής ενώσεως για μαλακές κάψουλες	3007793
0407961/31.03.93	HOECHST AG	Μέθοδος για την παρασκευή 1, 1, 1-τριφθορο-2-χλωραιθάνιου	3007999
0407995/03.03.93	DEPHA TEAM S.R.L.	Διαιτητικές συνθέσεις που περιέχουν απο-ακυλιωμένα φωσφολιπίδια	3008008
0409686/03.03.93	RAPID S.A.	Τελειοποιημένο κάλυμα πλήμνης	3008009
0409759/03.02.93	COMPAGNIE MEDITERRANEENNE DES CAFES S.A.	Προασμικτήρ κόκκων καφέ στερεούμενος απ' ευθείας στο μύλο καφέ φέρων ένα κύρτωμα δοσομετρικού συνδέσμου	3007761

ΑΡ./ΗΜ. ΔΗΜ. Ε.Δ. (87)	ΔΙΚΑΙΟΥΧΟΣ (73)	ΤΙΤΛΟΣ ΕΦΕΥΡΕΣΗΣ (54)	ΑΡ.ΕΥΡ.Δ.Ε. (11)
0409817/28.04.93	LENZING AG	Συσκευή διηθήσεως για το διαχωρισμό στερεών και αιωρούμενων σωματιδίων από υγρά	3007891
0410835/05.05.93	SARP INDUSTRIES	Μέθοδος και εγκατάσταση επεξεργασίας βαρελιών που περιέχουν υγρά απόβλητα	3007797
0411271/03.03.93	KARL FLIETHER GMBH & CO KG	Κλειδαριά με ωθούμενες ράβδους (ράβδους ωθήσεως) με μια πρόσθετο κλειδαριά που καθοδηγείται από μια κεντρική κλειδαριά	3007880
0411311/27.01.93	BIELSTEINER VERSCHLUSSTECHNIK GMBH	Ανατρεπόμενος μηχανισμός φραγής	3007595
0412283/03.03.93	S. KISLING & CIE AG	Διμερές πώμα από συνθετική ύλη για δοχείο που περιέχει ρευστή ουσία	3007925
0412432/31.03.93	OSTMA MASCHINENBAU GMBH	Μέθοδος και διάταξη συσκευασίας ευαίσθητων στην πίεση προϊόντων σε κομμάτια	3007591
0413099/10.03.93	R & R KRAFTFAHRZEUG REPARATUR GMBH	Σετ κατασκευής για τη μετατροπή ενός αυτοκινήτου λιμουζίνας σ' ένα αυτοκίνητο ανοικτού τύπου	3007959
0413129/03.03.93	SCHEIBLE-VERSORGUNGSANLAGEN GMBH	Μέθοδος και διάταξις για την μέριμνα απαλλαγής από ρευστά μέσα σε υπολείμματα παραγωγής	3007966
0414610/26.05.93	CENTRE NATIONAL DE LA RECHERCHE SCIENTIFIQUE	Μέθοδος εναντιοεκλεκτικής παρασκευής παραγών της φαινυλισοσερίνης	3007983
0415011/24.02.93	VARTA BATTERIE AG	Συνδετικό στοιχείο ανάμεσα σε διαχωριστικό περιβλήμα ηλεκτροδίου και πόλο ενός γαλβανικού στοιχείου (συσσωρευτή)	3007603
0415857/28.04.93	MONTUPET S.A.	Τράπεζα δοκιμών μηχανικής κόπωσης ζυγμάτων κινητήρων	3007759
0416773/03.03.93	TAKEDA CHEMICAL INDUSTRIES LTD	Σύνθεση βιταμίνης Β12	3007955
0416980/19.05.93	LEBRAUT RICHARD	Ρυθμιζόμενη σιδεριά που επιτρέπει τη στερέωση εξωτερικών πλακών επένδυσης προσόψεως	3007920
0417680/10.03.93	HOECHST AG	Μέθοδος για την παρασκευή 1, 1, 1, 2-τετραφοροαιθανίου	3007704
0417829/05.05.93	SNAMPROGETTI S.P.A.	Μέθοδος καθαρισμού λυμάτων από εργοστάσια παραγωγής ουρίας	3007988
0419434/12.05.93	MÖLNLYCKE AB	Σερβιέτα υγείας ή προστασία ακράτειας	3007969
0420778/21.04.93	PONT-A-MOUSSON S.A.	Μέθοδος και διάταξη του άκρου κορυφής φρεατίου εκκενώσεως	3007683
0422727/28.04.93	1) ENICHEM ANIC S.R.L. 2) ENIRICERCHÉ S.P.A.	Μέθοδος ανακατήσεως τριμεθυλοβενζολίων από μίγματα τα οποία περιέχουν αυτές	3007989
0422750/03.03.93	EFFEM GMBH	Μέθοδος δια την παρασκευή ενός προϊόντος γαλακτώματος κρέατος εις τεμάχια (μπρικετοποιημένου)	3007561
0423480/19.05.93	MELITTA HAUSHALTSPRODUKTE GMBH & CO	Καπάκι για πιάτα λεκάνες δοχεία κλπ.	3008017
0424864/21.04.93	ASEA BROWN BOVERI AG	Ενεργειακός σταθμός παραγωγής	3007861

ΑΡ./ΗΜ. ΔΗΜ. Ε.Δ. (87)	ΔΙΚΑΙΟΥΧΟΣ (73)	ΤΙΤΛΟΣ ΕΦΕΥΡΕΣΗΣ (54)	ΑΡ.ΕΥΡ.Δ.Ε. (11)
0428892/30.12.92	KARL FLIETHER GMBH & CO KG	Διπλός κύλινδρος κλειδώματος	3007503
0430224/14.04.93	HERZOG THOMAS PROF. ING.	Διάταξις στερεώσεως	3007664
0444392/24.02.93	LOIDELSBACHER & PARTNER GMBH	Μέθοδος παρασκευής λιπασμάτων και βοηθητικών ουσιών εδάφους από ανόργανα και οργανικά συστατικά	3007729
0445352/24.02.93	IWK REGLER UND KOMPENSATOREN GMBH	Εύκαμπτον εξάρτημα σωληνώσεων με θερμομόνωσιν	3007762
0445371/03.02.93	AO-FORSCHUNGSINSTITUT DAVOS	Ψαλλίδια για οικιακή και ιατρική χρήση	3007618
0447036/24.03.93	PFIZER INC	Συσκευή και μέθοδος για ανάμιξη και ψεκασμό υδαρούς κόνιας	3007777
0447674/31.03.93	SUSPA COMPART AG	Μεταβαλλόμενο κατά το μήκος ελατήριο αερίου	3007878
0448676/03.02.93	WARNEKE HORST	Χαλύβδινο πλαίσιο για κατασκευές οροφών και/ή τοίχων σε κτίρια, μονάδες κατοικιών, εσωτερικές κατασκευές πλοίων και κατασκευές επάνω σε πλοία	3007778
0448698/31.03.93	FINA RESEARCH S.A.	Μέθοδος επεξεργασίας χρησιμοποιηθέντος απορροφητικού μέσου με βάση το νικέλιο	3007537
0448933/10.03.93	DEUTSCHE SOLVAY-WERKE GMBH	Μέθοδος για την παρασκευή 2, 2-διμεθυλο-4 (2', 3' -εποξυ)-προποξυ-μεθυλο-1, 3-διοξολάνης	3007697
0456033/21.04.93	VOEST-ALPINE INDUSTRIEANLAGEN-BAU GMBH	Μέθοδος παρασκευής ξυλανάσης	3007689
0460401/24.03.93	STE DES PRODUITS NESTLE S.A.	Παρασκευή προϊόντων τείου	3007967
0461307/24.03.93	GEOBRA BRANSTÄTTER GMBH & CO KG	Συμπλεκτική διάταξη για οχήματα παιχνιδιών	3007877
0463916/24.03.93	DE GELIS ALAIN	Σομμιά κλινοποιίας	3007874
0470297/21.04.93	JOSEF MOBIUS BAUGESELLSCHAFT (GMBH & CO)	Μέθοδος και διάταξη αντικαταστάσεως εδάφους, κυρίως κοντά σε δρόμους κυκλοφορίας και σε κτίρια	3007739
0481250/24.02.93	1) POHL GMBH & CO KG 2) VON SCHUCKMANN ALFRED	Φυσίγγιο για ένθεση σε διάταξη παροχетеύσεως	3007805

ΕΥΡΕΤΗΡΙΟ ΕΥΡΩΠΑΪΚΩΝ Δ.Ε. ΣΥΜΦΩΝΑ ΜΕ ΤΗΝ ΑΛΦΑΒΗΤΙΚΗ ΣΕΙΡΑ ΤΩΝ ΔΙΚΑΙΟΥΧΩΝ

ΔΙΚΑΙΟΥΧΟΣ (73)	ΤΙΤΛΟΣ ΕΦΕΥΡΕΣΗΣ (54)	ΑΡ./ΗΜ.ΔΗΜ.Ε.Δ. (87)	ΑΡ.ΕΥΡ.Δ.Ε. (11)
AGRITEC INC	Διήθησις τη βοήθεια πυριτίας βιολογικής προελεύσεως	0269769/20.01.93	3007617
AKZO N.V.	Θραύσματα και κλάσματα ηπαρίνης με αντι-HIV δράση	0355905/07.01.93	3007551
AKZO N.V.	Νέες 11-αρυλοστεροειδείς ενώσεις	0321010/03.02.93	3007760
AKZO N.V.	Αντιγόνο SnRNP-A και τμήματα τούτου	0313156/10.03.93	3007965
ALCAN INTERNATIONAL LTD	Οδοντόπαστα με ένυδρη αλουμίνα	0328406/14.04.93	3007661
ALCATEL ALSTHOM CIE GENERALE D' ELECTRICITE	Διάταξη αναγνώσεως και/ή εγγραφής μιας βοηθητικής ζώνης μιας κινηματογραφικής ταινίας, ειδικά μιας ζώνης ήχου και κεφαλή φωτισμού για τη διάταξη αυτή	0295687/10.03.93	3007888
ALCATEL BUSINESS SYSTEMS	Σύστημα και διάταξη προστασίας και τηλετροφοδοσίας για εξοπλισμό δύο μετασχηματιστών για εξοπλισμό δύο μετασχηματιστών σε μια (ενσύρματη) σύνθεση μεταδόσεως τεσσάρων συρμάτων	0307781/03.02.93	3007549
ALCATEL BUSINESS SYSTEMS	Διάταξη ειδοποίησης μηνύματος για τηλεφωνική εγκατάσταση με αναλογικές συσκευές και συσκευή εξοπλισμένη για το σκοπό αυτό	0302957/27.01.93	3007569
ALCATEL BUSINESS SYSTEMS	Μέθοδος κατανομής των επικοινωνιών για δίκτυο αυτομάτων ψηφιακών χρονικών τηλεφωνικών κέντρων	0276754/10.03.93	3007896
ALCATEL ESPACE	Μέθοδος αριθμητικής εκτίμησης της συχνότητας και της φάσης σημάτων και διατάξεις εφαρμογής μιας τέτοιας μεθόδου	0295160/03.02.93	3007714
ALCATEL N.V.	Μέθοδος αριθμητικής εκτίμησης της συχνότητας και της φάσης σημάτων και διατάξεις εφαρμογής μιας τέτοιας μεθόδου	0295160/03.02.93	3007714
ALLERGAN INC.	Εστέρες τετραλίνης, φαινολών ή βενζοϊκού οξέος, έχοντες δραστικότητα ίδια με ρητινοειδές	0337689/10.03.93	3007727
ALUSUISSE LONZA SERVICES AG	Διαδικασία και διάταξη για την ηλεκτρομαγνητική έγχυση μετάλλων	0375620/14.04.93	3007662
ALZA CORPORATION	Δοσομετρητής περιλαμβάνων αντικαθιστώμενη μήτρα με ιδιότητες στερεάς κατάστασης	0293066/07.04.93	3007577
ALZA CORPORATION	Βελτιωμένη διαδερμική συσκευή παροχής φαρμάκων	0316065/26.05.93	3007980
ALZA CORPORATION	Θάλαμος διαμορφώσεως με μια εξωτερική συσκευή παροχής μέσω ηλεκτρικής μεταφοράς	0361688/28.04.93	3007750
AMERICAN CYANAMID COMPANY	Δέλτα 22-παράγωγα των LL-F28249 ενώσεων	0259688/28.04.93	3007911
AMERICAN CYANAMID COMPANY	Βιοαπορροφήσιμη επικάλυψη για ένα χειρουργικό αντικείμενο	0261470/05.05.93	3007913
AMERICAN CYANAMID COMPANY	Παράγωγα υδραζίνης	0252474/21.04.93	3007684
AMERICAN CYANAMID COMPANY	Συνθέσεις ζιζανιοκτόνου συνδυασμού λάδι σε νερό της πεντιμεθαλίνης	0279068/07.04.93	3007582

ΔΙΚΑΙΟΥΧΟΣ (73)	ΤΙΤΛΟΣ ΕΦΕΥΡΕΣΗΣ (54)	ΑΡ./ΗΜ.ΔΗΜ.Ε.Δ. (87)	ΑΡ.ΕΥΡ.Δ.Ε. (11)
AMERICAN HOME PRODUCTS CORPORATION	Μέθοδος για την παρασκευή θειαζολοβενζιμιδαζολίων και ενδιάμεσα που χρησιμοποιούνται γι' αυτή	0276133/03.03.93	3007735
AO-FORSCHUNGSINSTITUT DAVOS	Ψαλλίδια για οικιακή και ιατρική χρήση	0445371/03.02.93	3007618
APPLIED INDUSTRIAL MATERIALS CO. (AIMCOR)	Πυρότουβλα και μέθοδος κατασκευής τους	0374402/10.02.93	3007517
ASEA BROWN BOVERI AG	Ενεργειακός σταθμός παραγωγής	0424864/21.04.93	3007861
ASTRA LAKEMEDEL AB	Υγρή μορφή δόσης για την από του στόματος χορήγηση μιας φαρμακευτικά δραστικής ουσίας	0273890/31.03.93	3007542
ATLANTIC N.V.	Τραπέζι συναρμολόγησης ελέγχου και επισκευής αμαξωμάτων, ιδιαίτερα αυτοκινήτων	0311535/10.02.93	3007722
AZZIMONTI PAOLINO S.P.A.	Μία διεργασία και σύστημα για έλεγχο δυνατής μετατόπισης πλαισίων σε δομικές προσόψεις	0377880/10.02.93	3007554
BALL CORPORATION	Μηχάνημα και μέθοδος για τον σχηματισμό υποδοχών με ελεγχόμενη ροή περιδινίσεως και αντίστοιχοι υποδοχείς	0245050/13.01.93	3007501
BAROID DRILLING FLUIDS INC	Χρησιμοποίηση επιλεγμένων εστεροελαίων δια έκπλυση γεωτρήσεων και ειδικότερα υποθαλασσιών εκμεταλλεύσεων πετρελαίου ή αποθεμάτων γηγενούς αερίου	0374672/10.03.93	3007733
BASF AG	Αντικαθιστάμενοι αιθερο-οξίμες και μυκητοκτόνα που περιέχουν τις ενώσεις αυτές	0386561/21.04.93	3007690
BASF AG	Θειούχος οξιμαιθέρας και τα μυκητοκτόνα που τον περιέχουν	0374811/03.03.93	3007736
BASF AG	Μέθοδος δια την κατασκευή ελαφρών, με μεγάλη επιφάνεια μορφοποιημένων τεμαχίων με χρησιμοποίησιν υδατικών διασπορών ή γαλακτωμάτων οργανικών ενώσεων οι οποίες παρουσιάζουν ομάδες -NCO καθώς και μορφοποιημένα τεμάχια τα οποία κατασκευάζονται κατά την μέθοδο αυτήν	0276465/17.02.93	3007738
BASF AG	N-υποκατεστημένα αζόλια	0289919/17.03.93	3007694
BAUER INDUSTRIES INC	Σύστημα και μέθοδος ελέγχου φρέσκου ύδατος	0348886/20.01.93	3007525
BAYER AG	Παράγωγα (2-κυανο-2-οξιμινοακετυλο)-αμινοξέων	0294668/07.04.93	3007585
BAYER AG	Επίδεσμοι στηρίξεως με πολύ ελαττωμένο σχηματισμό αφρού	0401591/03.03.93	3007647
BAYER AG	Υποκατεστημένα παράγωγα 4-(κινολιν-2-υλ-μεθοξυ) φαινυλοξεικού οξέος	0344519/14.04.93	3007713
BAYER AG	Παραγεμιστικά υλικά	0346708/10.02.93	3007811
BECHTEL GROUP INC	Αποθείωση απαερίου	0295908/13.01.93	3007646
BECTON DICKINSON AND COMPANY	Συσκευή για καλλιέργειες αίματος με μια εξωτερικά ενεργοποιημένη βαλβίδα	0329928/31.03.93	3007623

ΔΙΚΑΙΟΥΧΟΣ (73)	ΤΙΤΛΟΣ ΕΦΕΥΡΕΣΗΣ (54)	ΑΡ./ΗΜ.ΔΗΜ.Ε.Δ. (87)	ΑΡ.ΕΥΡ.Δ.Ε. (11)
BECTON DICKINSON AND COMPANY	Σύστημα καλλιέργειας αίματος	0294040/28.04.93	3007754
BECTON DICKINSON AND COMPANY	Μέθοδος, συσκευή δοκιμής και κύτιο δοκιμής για μια ταχεία ανάλυση με οπτική ανάγνωση	0310862/21.04.93	3007734
BECTON DICKINSON AND COMPANY	Συσκευή μιας χρήσεως για χημική, ανοσοχημική ανάλυση και για ανάλυση μικροοργανισμών	0282840/19.05.93	3007923
BECTON DICKINSON AND COMPANY	Σύστημα (KIT) προμήθειας και απόθεσης ενδοθηλιακών κυττάρων	0399340/07.04.93	3007975
BEHRINGWERKE AG	Μέθοδος παρασκευής ανθρώπινης αντιθρομβίνης - III (ATIII) και φορείς κατάλληλοι γι' αυτή	0256302/03.02.93	3007700
BEHRINGWERKE AG	Μέθοδος για τον καθαρισμό πρωτεΐνης ιστού πλακούντος PP4	0301374/03.02.93	3007613
BEHRINGWERKE AG	Αδρανοποίηση ανθρώπινου ιού ανοσοανεπάρκειας (HIV) σε πρωτεϊνούχα διαλύματα μέσω φαινολών	0281978/28.04.93	3008011
BENZ MICHAEL	Μηχάνημα (διάταξις) παραγωγής θερμότητας και ψύχους με την βοήθεια ενός ηλιακού συλλέκτη	0294319/07.01.93	3007550
BIELEFELDER KUCHENMASCHINEN-UND TRANSPORTGERÄTEFABRIK VON BRAUCKE GMBH	Πτυσσόμενο δίτροχο φορείο (καροτσάκι-μεταφορών)	0352515/03.02.93	3007559
BIELSTEINER VERSCHLUSSTECHNIK GMBH	Ανατρεπόμενος μηχανισμός φραγής	0411311/27.01.93	3007595
BIOPROJET	Παράγωγο της ισταμίνης, η παρασκευή του και η χρησιμοποίησή του στη θεραπευτική	0338939/27.01.93	3007710
BIORESEARCH S.P.A.	Χρήση του 5-μεθυλοτετραϋδροφολικού οξέος του 5-φορμυλοτετραϋδροφολικού οξέος και των φαρμακευτικά αποδεκτών αλάτων τους στην παρασκευή φαρμακευτικών συνθέσεων ελεγχόμενης έκλυσης καταλλήλων για χρήση στη θεραπεία καταθλιπτικών διαταραχών και φαρμακευτικές συνθέσεις που κατασκευάζονται με αυτά	0382019/05.05.93	3007790
BIRKMAYER JORG UNIR-PROF. DDR.	Χρησιμοποίηση συμπαράγοντα ενζύμου NADPH, για την παρασκευή φαρμάκου όπως επίσης φάρμακο παρασκευασθέν από αυτό, και μέθοδος παρασκευής του	0345248/31.03.93	3007868
BODENSEWERK GERAETETECHNIK GMBH	Διάταξη εκτελέσεως ανταλλαγής ιόντων υποστηριζομένης από πεδίο σε επίπεδες πλάκες παραλλήλων πλευρών	0326920/31.03.93	3007622
BODNAR ERNEST R.	Μεταλλικοί ορθοστάτες στήριξης	0374316/17.03.93	3007807
BOEHRINGER INGELHEIM INTERNATIONAL GMBH	Χρησιμοποίηση καρβοξυλικά και ετεροκυκλικά δακτυλιωμένων διυδροπυριδινών για παρασκευή καρδιοπροστατευτικών μέσων, όπως και νέων ετεροκυκλικά και καρβοξυλικά δακτυλιωμένων διυδροπυριδινών, μέθοδος παρασκευής των και ενδιάμεσα στάδια στην παρασκευή τους	0251194/31.03.93	3007545

ΔΙΚΑΙΟΥΧΟΣ (73)	ΤΙΤΛΟΣ ΕΦΕΥΡΕΣΗΣ (54)	ΑΡ./ΗΜ.ΔΗΜ.Ε.Δ. (87)	ΑΡ.ΕΥΡ.Δ.Ε. (11)
BOEHRINGER INGELHEIM INTERNATIONAL GMBH	Δέκτης της μικρής ομάδος δέκτου ρονοίου	0287076/24.03.93	3007934
BOEHRINGER INGELHEIM KG	Χρησιμοποίηση καρβοξυλικά και ετεροκυκλικά δακτυλιωμένων διϋδροπυριδινών για παρασκευή καρδιοπροστατευτικών μέσων, όπως και νέων ετεροκυκλικά και καρβοξυλικά δακτυλιωμένων διϋδροπυριδινών, μέθοδος παρασκευής των και ενδιάμεσα στάδια στην παρασκευή τους	0251194/31.03.93	3007545
BOEHRINGER MANNHEIM GMBH	Φάρμακα που περιέχουν παράγωγα δι-τριτ-βουτυλυδροξυφαινυλίου ως και νέα παράγωγα	0404039/13.01.93	3007513
BOEHRINGER MANNHEIM GMBH	Ενζυματικός αδρανείς ανοσολογικός ενεργός μουτεΐνες Β-γαλακτοσιδάσης	0300487/03.03.93	3007909
BOEHRINGER MANNHEIM GMBH	Μέθοδος για την μετουσίωση πρωτεϊνών	0241022/13.01.93	3007605
BOEHRINGER MANNHEIM GMBH	Μέθοδος για τον προσδιορισμό μιας ειδικώς εύκαμπτης ουσίας	0269092/10.03.93	3007910
BOEHRINGER MANNHEIM GMBH	Μέθοδος και αντιδραστήριο για τον προσδιορισμό Α-αμυλάσης	0251195/03.02.93	3007698
BOEHRINGER MANNHEIM GMBH	Δεσμευμένο σε φορέα περισσότερων συστατικών σύστημα απόδειξης παρουσίας για τον χρωματομετρικό προσδιορισμό εστερολυτικά και/ή πρωτεολυτικά ενεργών συστατικών σωματικών υγρών	0340511/27.01.93	3007606
BP CHEMICALS LTD	Μέθοδος δια πολυμερισμό εις αέριο φάση ολεφινών εντός ενός αντιδραστήρος ρευστοποιημένου λύκνου	0301872/03.02.93	3007720
BRAAS GMBH	Διάταξη κατασκευής κεραμιδιών από μπετόν αποτελούμενων από πολλά στρώματα	0332737/17.02.93	3007784
BRISTOL-MYERS SQUIBB COMPANY	ANTI-HIV δραστηριότητας της BV-3608	0351625/07.04.93	3007580
BRITA WASSER-FILTER-SYSTEME GMBH	Φυσίγγιο φίλτρου με βελτιωμένη οδήγηση ροής	0256534/24.03.93	3007649
BRITISH RAILWAYS BOARD	Βελτιώσεις στους σιδηροδρόμους	0364756/03.03.93	3007948
BRITISH STEEL PLC	Βελτιώσεις στους σιδηροδρόμους	0364756/03.03.93	3007948
BRITISH TECHNOLOGY GROUP PLC	Εξησθενημένοι ιοί	0383434/10.03.93	3007949
BRITISH TELECOMMUNICATIONS PLC	Κωδικοποίηση λόγου	0324283/24.03.93	3007815
BRODRENE HARTMANN A/S	Κατασκευή έγχρωμων συσκευασιών αυγών	0303790/24.02.93	3007944
BUCKMAN LABORATORIES INTERNATIONAL INC.	Εστέρας καρβαμικού οξέος χρήσιμος ως μικροβιοκτόνος προστατευτικός παράγοντας συντηρήσεως	0365121/10.02.93	3007563
BUSSAK + LUYKEN GMBH & CO	Διάταξη στεγανότητας	0321770/17.02.93	3007899
CABLES DE COMUNICACIONES S.A.	Μια διεργασία για την παρασκευή αρωματικών νέων θερμοτροπικών συμπολυεστεραμιδίων	0352845/03.02.93	3007779
CADBURY SCHWEPPE'S PLC	Διάταξη χορηγήσεως αεριούχου ποτού	0360302/17.03.93	3007951

ΔΙΚΑΙΟΥΧΟΣ (73)	ΤΙΤΛΟΣ ΕΦΕΥΡΕΣΗΣ (54)	ΑΡ./ΗΜ.ΔΗΜ.Ε.Δ. (87)	ΑΡ.ΕΥΡ.Δ.Ε. (11)
CALGON CORPORATION	Προϊόντα για τα μαλλιά περιέχοντας χλωριούχο διμεθυλαμμώνιο/τύπου ακρυλικού οξέος, πολυμερές	0269243/03.02.93	3007772
CAMBRIDGE CAPITAL MANAGEMENT LTD	Σύστημα πλοηγώσεως και παρακολουθήσεως	0303371/10.03.93	3007552
CAMBRIDGE RESEARCH AND INNOVATION LTD	Σύστημα πλοηγώσεως και παρακολουθήσεως	0303371/10.03.93	3007552
CANON KABUSHIKI KAISHA	Μεσόμορφο (μεσομορφικό) πολυμερές, μονομερής μεσόμορφος ένωση, σύνθεση υγρού κρυστάλλου και διάταξη υγρού κρυστάλλου	0376310/03.03.93	3007864
CARDOX LTD	Ανασυρόμενες ρόδες	0341008/13.01.93	3007650
CARNAUDMETALBOX	Διάταξη αποξειδώσεως δύο προς συγκόλληση άκρων μεταλλικού ελάσματος	0369883/03.02.93	3007558
CARNAUDMETALBOX	Μέθοδος αποθηκείσεως κυλινδρικών αντικειμένων επί ενός επιπέδου υποστηρίγματος και μηχανή για την εφαρμογή αυτής της μεθόδου	0370886/10.02.93	3007708
CAROLINE CHRIST WERKZEUGREINIGUNGSAPPARATE FÜR DIE KUNSTSTOFFINDUSTRIE	Μηχανισμός δια τον καθαρισμό τέτοιων τμημάτων μηχανών επεξεργασίας συνθετικής ύλης εις τα οποία κολλάνε υπολείμματα συνθετικής ύλης δια προσφύσεως	0343413/20.01.93	3007675
CASSELLA AG	Υποκατεστημένες 3-αμινοσυνδονιμίμες η μέθοδος για την παρασκευή τους και η χρήση τους	0346694/27.01.93	3007514
CASTAGNER BERNARD	Σύστημα εμπήξεως αγκυρίου μέσα σε ένα έδαφος	0389375/24.02.93	3007960
CATTINAIR S.A.	Κυκλοφίλτρο με διηθητικό κύλινδρο	0343061/10.03.93	3007804
CEBAL S.A.	Μέθοδος κατασκευής και διευθέτησης ενός διανομέα με θυλάκιον αντίστοιχα υποσύνολα και διανομείς	0354137/07.04.93	3007575
CELATOSE S.A.	Σπάργανο-εσώρουχο (πάνα-βρακάκι)	0362094/10.02.93	3007555
CELETTE S.A.	Διάταξη ελέγχου της θέσεως διαφόρων σημείων ενός οχήματος	0390710/10.02.93	3007816
CENTRE NATIONAL DE LA RECHERCHE SCIENTIFIQUE	Μέθοδος εναντιοεκλεκτικής παρασκευής παραγών της φαινυλισοσερίνης	0414610/26.05.93	3007983
CENTRE NATIONAL DE LA RECHERCHE SCIENTIFIQUE	Εφαρμογή των ρητινών που αποτελούνται από ενεργά πολυμερή ως στατικής φάσεως στη χρωματογραφία συναφείας για τον καθαρισμό των παραγόντων αναπτύξεως και αντίστοιχη μέθοδος καθαρισμού	0287470/24.02.93	3007645
CETUS ONCOLOGY CORPORATION	Μονοκλωνικά αντισώματα αντι-ανθρώπινου καρκίνου μαστού, αντίστοιχα υβριδώματα παραγωγή και χρήση τους	0220858/10.02.93	3007840
CHEMISCHE FABRIK STOCKHAUSEN GMBH	Μέθοδος παρασκευής ισχυρά θειωμένων λιπαρών οξέων και παραγών λιπαρών οξέων	0366015/10.03.93	3007800
CHEMISCHE FABRIK STOCKHAUSEN GMBH	Σύνθεση για υλικό βαφής συνθετικών αρωματικών πολυαμιδικών ινών	0286995/10.03.93	3007802

ΔΙΚΑΙΟΥΧΟΣ (73)	ΤΙΤΛΟΣ ΕΦΕΥΡΕΣΗΣ (54)	ΑΡ./ΗΜ.ΔΗΜ.Ε.Δ. (87)	ΑΡ.ΕΥΡ.Δ.Ε. (11)
CHENE RICHARD	Είδος εφοδιασμένο με ελαστικές αρθρώσεις οι οποίες καθίστανται άκαμπτες όταν τίθενται υπό τάση	0306381/07.01.93	3007509
CHICOPEE	Μη υφαντό ύφασμα προσθίας επικάλυψης για απορροφητικά αντικείμενα	0255209/20.01.93	3007682
CHIMEC S.P.A.	Μέθοδος και σύνθεση για την αύξηση της αποδόσεως σε εγκαταστάσεις θερμικής μετατροπής πετρελαίων, ειδικά μεσαίων κλασμάτων	0321424/17.03.93	3007940
CIBA-GEIGY AG	Επικεκαλυμμένες μορφές επιβραδυνόμενης αποδόσεως	0307904/10.02.93	3007695
CIBA-GEIGY AG	Μέθοδος για την παρασκευή 4-βρωμανιλιν-υδροβρωμιδίων	0347380/10.02.93	3007511
CIBA-GEIGY AG	Αρυλυδραζόνες	0335832/10.02.93	3007512
CIBA-GEIGY AG	Ετεροτετρακυκλικά παράγωγα λακτάμης μέθοδος για την παρασκευή τους και φαρμακευτικά σκευάσματα που τα περιέχουν	0338989/17.03.93	3007850
CIBA-GEIGY AG	Βελτιωμένη μέθοδος για τον μετασχηματισμό φυτικών πρωτοπλαστών	0270496/17.03.93	3007852
CIBA-GEIGY AG	Προληπτικά μέτρα για την αποτροπή της συμπλόκου αναπνευστικής παθήσεως σε βοειδή με την χορήγηση ιντερφερόνης	0271447/10.03.93	3007798
CIBA-GEIGY AG	Μέθοδος για την παρασκευή Ι-αλκυλοθειο- και Ι-βενζυλοθειο-Ι-φορμυλοκυκλοπροπανίων	0381624/12.05.93	3007842
CIBA-GEIGY AG	Χιμαιρικά αντισώματα	0323806/17.03.93	3007853
CIBA-GEIGY AG	Υγρό από του στόματος χορηγούμενο σκεύασμα	0373103/31.03.93	3007995
CIBA-GEIGY AG	Μέθοδος για την παρασκευή υποκατεστημένων χλωροπροπανοκαρβαλεϊδίων	0381623/31.03.93	3007854
CIBA-GEIGY AG	Υδατιδιαλυτά ή δυνάμενα να διασπαρούν εντός ύδατος ενθιθέμενα προϊόντα πολυμερισμού, ή παρασκευή και η χρήση τους	0363319/31.03.93	3007908
CIBA-GEIGY AG	Τεχνητή ρητίνη	0285562/28.04.93	3007996
CIBA-GEIGY AG	N-βενζοΐλο-N-τριφθοροφαινιλουρίες, η παρασκευή και η χρήση τους κατά τον έλεγχο επιβλαβών οργανισμών	0327504/12.05.93	3008002
CIRD GALDERMA	Μέθοδος παρασκευής παραγώγων της αδαμαντάνης-1	0358574/17.02.93	3007716
CITY ELECTRICAL FACTORS LTD	Μέθοδος κατασκευής καλωδίου μονωμένου με ορυκτό κατασκευαζόμενο από μια τέτοια μέθοδο	0382359/24.03.93	3007927
COMMUNAUTE EUROPEENNE DE L' ENERGIE ATOMIQUE (EURATOM)	Θαλάσσια σηματοδύρα που χρησιμοποιείται σαν αμφίδρομος αναμετάδοση (ρελές) μεταξύ ενός υποθαλάσσιου σταθμού (εργαστηρίου) εκπομπής και λήψης υπερηχητικών σημάτων και μιας γήινης βάσης	0291041/03.03.93	3007943

ΔΙΚΑΙΟΥΧΟΣ (73)	ΤΙΤΛΟΣ ΕΦΕΥΡΕΣΗΣ (54)	ΑΡ./ΗΜ.ΔΗΜ.Ε.Δ. (87)	ΑΡ.ΕΥΡ.Δ.Ε. (11)
COMPAGNIE MEDITERRANEEENNE DES CAFES S.A.	Προσαμικτήρ κόκκων καφέ στερεούμενος απ' ευθείας στο μύλο καφέ φέρων ένα κύρτωμα δοσομετρικού συνδέσμου	0409759/03.02.93	3007761
COMPAGNIE PLASTIC OMNIUM S.A.	Μέθοδος επιχυτεύσεως μη άκαμπτων φύλλων δι'εγχύσεως θερμοπλαστικών υλικών για την πραγματοποίηση συνθέτων τεμαχίων	0322285/24.02.93	3007928
CONNAUGHT LABORATORIES LTD	Διαχωρισμός νησίδων του Langerhans	0236049/28.04.93	3007751
CONSEJO SUPERIOR DE INVESTIGACIONES CIENTIFICAS	Παράγωγα ινδόλης	0382533/27.01.93	3007639
CONTINENTAL AG	Μέθοδος ανανέωσης του πέλματος και των επί μέρους ζωνοειδών επιστρώσεων των ελαστικών αυτοκινήτων	0293599/03.03.93	3007904
CRUCIBLE MATERIALS CORPORATION	Μέθοδος και συγκρότημα για την παραγωγή εξωθημένων ειδών μονίμου μαγνήτου	0318131/31.03.93	3007879
CYGNUS THERAPEUTIC SYSTEMS	Ελαστική διάταξη διαδερμικής απόδοσης φαρμάκου και συνθέσεις που χρησιμοποιούν λιπαρών οξέων εστέρες/αιθέρες ακλανοδιολών ως επαυξητές διαδερμικής απορρόφησης	0272987/24.03.93	3007823
DAIICHI PHARMACEUTICAL CO LTD	Θεραπευτικός παράγοντας για καρδιακή ανεπάρκεια	0297593/28.04.93	3007962
DAN-PAL TECHNICAL PLASTIC INDUSTRY FOR BUILDING AND INDUSTRY	Μία εξελασμένη τυποποιημένων διαστάσεων μονάδα πλαισίου	0342886/17.03.93	3007881
DE GELIS ALAIN	Σομμιέ κλινοποιίας	0463916/24.03.93	3007874
DE STAAT DER NEDERLANDEN VERTEGENWOORDIGO DOOR DE MINISTER	Μέθοδος για την ανίχνευση ευρωτομικητών σε τρόφιμα και ανθρώπινα και ζωικά σωματικά ρευστά	0325004/17.03.93	3007838
DEHEUVELS JEAN-PAUL	Φορητή για την τοπική θέρμανση του δέρματος για θεραπευτικούς σκοπούς	0312413/05.05.93	3007971
DELAMOUR DOMINIQUE	Είδος εφοδιασμένο με ελαστικές αρθρώσεις οι οποίες καθίστανται άκαμπτες όταν τίθενται υπό τάση	0306381/07.01.93	3007509
DELTA BIOTECHNOLOGY LTD	Προαγωγός ζυμομικητών	0258067/24.03.93	3007771
DEN MAT CORPORATION	Οδοντιατρικό σύνθετο προϊόν με μικροσωματίδια πληρώσεως, μέθοδος για την παρασκευή του	0315186/14.04.93	3007668
DEPHA TEAM S.R.L.	Διαιτητικές συνθέσεις που περιέχουν από-ακυλιωμένα φωσφολιπίδια	0407995/03.03.93	3008008
DEUTSCHE BABCOCK ENERGIE-UND UMWELTTECHNIK AG.	Διάταξη ατμοπαραγωγής βεβιασμένης ροής	0349767/12.05.93	3007873
DEUTSCHE SOLVAY-WERKE GMBH	Μέθοδος για την παρασκευή λιπαρών ή υδροξυλιπαρών εστέρων παραγώγων ισοπροπυλιδενίου μιας πολυγλυκερίνης	0344419/27.01.93	3007602
DEUTSCHE SOLVAY-WERKE GMBH	Μέθοδος για την παρασκευή 2,2-διμεθυλο-4(2', 3'-εποξυ)-προποξυ-μεθυλο-1, 3-διοξολάνης	0448933/10.03.93	3007697

ΔΙΚΑΙΟΥΧΟΣ (73)	ΤΙΤΛΟΣ ΕΦΕΥΡΕΣΗΣ (54)	ΑΡ./ΗΜ.ΔΗΜ.Ε.Δ. (87)	ΑΡ.ΕΥΡ.Δ.Ε. (11)
DEUTSCHE THOMSON-BRANDT GMBH	Ψηφιακός παλμοδότης	0310768/24.02.93	3007957
DEUTSCHE THOMSON-BRANDT GMBH	Οπτική διάταξη δειγματοληψίας	0309675/10.03.93	3007958
DOM-SICHERHEITSTECHNIK GMBH & CO KG	Συσκευή κλειδώματος αποτελούμενη από επίπεδο κλειδί και κύλινδρο κλειδαριάς	0367433/31.03.93	3007885
DS-CHEMIE GMBH	Μορφοποιημένον τεμάχιον	0270624/03.02.93	3007677
DULEVO INTERNATIONAL S.P.A.	Συσκευή απόξεσης για μηχανήματα καθαρισμού δαπέδων και επιφανειών	0314926/05.05.93	3007894
DYNAMIT NOBEL AG	Μέθοδος δια την αποσύνθεσιν διαλελυμένων εντός λυμάτων εκρηκτικών εστέρων νιτρικού οξέος	0338478/17.02.93	3007592
E.I. DU PONT DE NEMOURS AND COMPANY	Βελτιωμένη διεργασία για την παρασκευή 1, 1, 1, 2-τετραφθοροαιθανίου	0366404/20.01.93	3007644
E.I. DU PONT DE NEMOURS AND COMPANY	Ανασυνδυασμός εις ειδική θέση του DNA εις ζύμη	0220009/10.02.93	3007809
E.R. SQUIBB & SONS INC	Μέθοδος για την παρασκευή ενδιάμεσων ενώσεων 7-οξαδικυκλοεπτάνιο αμινοαλκοόλης, χρήσιμων για την παρασκευή ανταγωνιστών των δεκτών θρομβοξαίνιου A2 και νέες ενδιάμεσες ενώσεις που παράγονται με την μέθοδο αυτή	0248435/17.03.93	3007614
E.R. SQUIBB & SONS INC.	Σύζευξη οστομίου	0373795/17.02.93	3007897
E.R. SQUIBB & SONS INC.	Σύζευξη ασκού οστομίου	0347068/27.01.93	3007615
E.R. SQUIBB & SONS INC.	Δακτυλοκυκλίνη Α και δακτυλοκυκλίνη Β	0322717/17.03.93	3007616
E.R. SQUIBB & SONS INC.	Εξάρτημα για συρρικνωμένο πέος	0403101/21.04.93	3007898
EASTMAN KODAK COMPANY	Απομάκρυνση πρόσμιξης από ρεύματα περιέχοντα μονοξειδίο άνθρακα και/ή υδρογόνο	0325446/05.05.93	3007794
EASTMAN KODAK COMPANY	Φωτογραφικό καταγραφικό υλικό το οποίο περιλαμβάνει ένωση σχηματισμού ειδώλου-χρώματος	0309160/20.01.93	3007643
EASTMAN KODAK COMPANY	Μέθοδος για την ενεργοποίηση χαρακτηριστικών ομάδων πυρηνοφίλων	0376859/31.03.93	3007676
EASTMAN KODAK COMPANY	Ενώσεις διοξαφωσφορινανών και πολυολεφινικές συνθέσεις σταθεροποιούμενες με αυτές	0382660/05.05.93	3007796
EASTMAN KODAK COMPANY	Παρασκευή δι-οδοντωτών συνδεσμικών μέσων	0326286/10.02.93	3007808
EASTMAN KODAK COMPANY	Συνθέσεις πούρας επικάλυψης	0394151/31.03.93	3007876
ECC INTERNATIONAL LTD	Υδατικά εναιωρήματα ασβεστιούχων υλικών πλήρωσης	0278602/24.03.93	3007572
EFFEM GMBH	Μέθοδος δια την παρασκευή ενός προϊόντος γαλακτώματος κρέατος εις τεμάχια (μπρικετοποιημένου)	0422750/03.03.93	3007561

ΔΙΚΑΙΟΥΧΟΣ (73)	ΤΙΤΛΟΣ ΕΦΕΥΡΕΣΗΣ (54)	ΑΡ./ΗΜ.ΔΗΜ.Ε.Δ. (87)	ΑΡ.ΕΥΡ.Δ.Ε. (11)
EISAI CO LTD	Σύνθεση πολυπρενυλικής ενώσεως για μαλακές κάψουλες	0407815/05.05.93	3007793
EISAI CO LTD	Προϊόν σύζευξης προσταγλανδίνης και πολυσακχαρίτη	0369463/26.05.93	3007984
ELECTRICITE DE FRANCE SERVICE NATIONAL	Συσκευή επίβλεψης ανισορροπίας ηλεκτρικής ενέργειας που διασχίζει τους αγωγούς των γραμμών ενός δικτύου ηλεκτρικού εναλλασσόμενου ή μιας εσωτερικής τριφασικής εγκατάστασης	0354841/31.03.93	3007970
ELECTRO-SCAN CORPORATION	Ολοκληρωμένο ηλεκτρονικό οπτικό σύστημα ανίχνευσης απεικόνισης/διαφορικής αντήλησεως για ένα ηλεκτρονικό μικροσκόπιο διερευνήσεως του περιβάλλοντος	0330310/26.05.93	3007986
ELECTROLUX AKTIEBOLAGET	Πλυντήριο πιάτων	0365500/20.01.93	3007596
ELF ATOCHEM S.A.	Μέθοδος παραγωγής υπεροξειδίου του υδρογόνου	0364374/27.01.93	3007530
ELF ATOCHEM S.A.	Σταθεροποίηση υπεροξειδίου του υδρογόνου	0347339/27.01.93	3007531
ELF ATOCHEM S.A.	Μέθοδος βιομηχανικής παραγωγής αμινοπλαστικών ρητινών τροποποιημένων δια μιας ισοκυανικής ενώσεως	0232642/27.01.93	3007533
ELF ATOCHEM S.A.	Πολυμερές υλικόν με δίκτυα πολυσιλοξάνης-πολυακρυλικής ενώσεως, τα οποία εισχωρούν το ένα εντός του άλλου, μέθοδος παραγωγής αυτών και λαμβανόμενα χυτά είδη	0325875/24.02.93	3007741
ELF ATOCHEM S.A.	Μέθοδος βελτιώσεως του δείκτη κετανίου, πετρελαίων εσωτερικής καύσεως απ' ευθείας αποστάξεως	0388325/17.02.93	3007742
ELF ATOCHEM S.A.	Χημική μέθοδος αποσυνθέσεως αλογονωμένων οργανικών προϊόντων	0306398/03.02.93	3007745
ELF SANOFI	Νέα παράγωγα της θειαζόλης δραστικά επί του χολινεργικού συστήματος, μέθοδος λήψεως και φαρμακευτικές συνθέσεις που τα περιέχουν	0283390/03.03.93	3007719
ELI LILLY AND COMPANY	Βελτιωμένη σύνθεση καθίζησης βανκομυκίνης	0323150/07.04.93	3007584
ELI LILLY AND COMPNAV	Πολυαιθεροαντιβιοτικά	0341019/13.01.93	3007507
ELI LILLY AND COMPANY	Ανασυνδυασμένοι φορείς έκφρασης του DNA και ενώσεις του DNA που κωδικοποιούν συνθετάση ισοπενικιλίνης N από Penicillium Chrysogenum	0225128/07.04.93	3007810
ELPATRONIC AG.	Μέθοδος κατασκευής κατά μήκος συγκολλημένων σωμάτων για κουτιά κονσερβών και διάταξη για την εκτέλεση της μεθόδου	0374530/14.04.93	3008012
ENGELHARD CORPORATION	Καταλύτης καθαρισμού καταστέλλων την έκλυση υδροθείου και μέθοδος παραγωγής αυτού	0377468/14.04.93	3007659

ΔΙΚΑΙΟΥΧΟΣ (73)	ΤΙΤΛΟΣ ΕΦΕΥΡΕΣΗΣ (54)	ΑΡ./ΗΜ.ΔΗΜ.Ε.Δ. (87)	ΑΡ.ΕΥΡ.Δ.Ε. (11)
ENICHEM ANIC S.R.L.	Μέθοδος ανακατάθεσης τριμεθυλοβενζολίων από μίγματα τα οποία περιέχουν αυτές	0422727/28.04.93	3007989
ENICHEM ANIC S.R.L.	Δι-προσανατολισμένες μεμβράνες συμπολυμερών αιθυλενίου/αλφα-ολεφίνης	0315238/17.03.93	3007654
ENICHEM ANIC S.R.L.	Μέθοδος παρασκευής μεμβράνης πολυολεφίνης επί των οποίων μπορεί να επιστρωθεί μέταλλον	0291113/03.03.93	3007655
ENICHEM SYNTHESIS S.P.A.	Υγρά σύνθεσις πολυμεριζόμενη δια να δώσει οργανικές υάλους με μικρά απορρόφηση ύδατος και μεγάλη θερμική σταθερότητα	0321057/24.03.93	3007521
ENIRICERCHE S.P.A.	Μέθοδος για την χημική ακινητοποίηση βιολογικώς δραστικών ουσιών επί σίλικα	0313152/24.03.93	3007522
ENIRICERCHE S.P.A.	Μία μέθοδος παρασκευής στερεών διασπορών οξίνων αλάτων τετρασθενών μετάλλων που είχαν φυλλώδη δομή εντός μιας αδρανούς ανοργάνου μήτρας και τα τοιουτοτρόπως λαμβανόμενα προϊόντα	0322013/17.03.93	3007523
ENIRICERCHE S.P.A.	Ευαίσθητη έναντι ιόντων διάταξη	0270174/17.03.93	3007524
ENIRICERCHE S.P.A.	Μέθοδος ανακατάθεσης τριμεθυλοβενζολίων από μίγματα τα οποία περιέχουν αυτές	0422727/28.04.93	3007989
ENIRICERCHE S.P.A.	Μέθοδος παρασκευής αερίου συνθέσεως είτε από στερεά καύσιμα που προέρχονται από αστικά απόβλητα, είτε από βιομηχανικά στερεά απόβλητα	0381254/31.03.93	3007653
ENIRICERCHE S.P.A.	Μέθοδος παρασκευής μεμβράνης πολυολεφίνης επί των οποίων μπορεί να επιστρωθεί μέταλλον	0291113/03.03.93	3007655
ENIRICERCHE S.P.A.	Σύνθεσις τριμέντου με μικρόν ιξώδες	0321035/21.04.93	3007763
ENIRICERCHE S.P.A.	Συνθετικά αντιγόνα χρήσιμα δια την διάγνωση του υλικού που προκαλείται από πλασμώδιων νίναχ	0354611/21.04.93	3007764
ENIRICERCHE S.P.A.	Μέθοδος παρασκευής ιοντο-εκλεκτικού αισθητήριου μεμβράνης με πολλές δραστικές ουσίες	0375070/31.03.93	3007765
ENIRICERCHE S.P.A.	Κλωνοποίηση και προσδιορισμός της ακολουθίας του γονιδίου που κωδικοποιεί για μια νέα πιλινική υπομονάδα του Bordetella Pertussis	0324124/17.02.93	3007863
ENIRICERCHE S.P.A.	Μια μέθοδος για την παρασκευή ανθρώπινης ορμόνης ανάπτυξης	0306673/31.03.93	3007941
ENIRICERCHE S.P.A.	Νέα συνθετικά ανοσολογικώς δραστικά πεπτιδια χρήσιμα δια την παρασκευή εμβολίων εναντίον της ελονοσίας	0345867/07.04.93	3007987
ENIRICERCHE S.P.A.	Μια μέθοδος εξευγενισμού άνθρακος δια εκλεκτικής συνεκτικοποίησεως	03210114/12.05.93	3007991

ΔΙΚΑΙΟΥΧΟΣ (73)	ΤΙΤΛΟΣ ΕΦΕΥΡΕΣΗΣ (54)	ΑΡ./ΗΜ.ΔΗΜ.Ε.Δ. (87)	ΑΡ.ΕΥΡ.Δ.Ε. (11)
ETABLISSEMENTS COMPIN S.A. DITE	Υποστήριγμα καθίσματος δια οχήματα ομαδικής μεταφοράς και κάθισμα εφοδιασμένο με το υποστήριγμα αυτό	0364358/26.05.93	3007985
ETAK INC	Μέθοδος και συσκευή για τη μέτρηση των σχετικών μεταβολών της κατευθύνσεως της πορείας σε σύστημα καθοδήγσεως επί οχήματος	0360934/28.04.93	3007749
EVG ENTWICKLUNGS-UND VERWERTUNGS GMBH	Μηχανή συγκολλήσεως δικτυωτού	0399996/14.04.93	3007935
F. HOFFMANN-LA ROCHE AG	Παράγωγα προπανολαμίνης	0345591/31.03.93	3007900
FABRIQUE NATIONALE NOUVELLE HERSTAL (FN S.A.)	Αποτελεσματικό (βελτιωμένο) βλήμα	0373140/12.05.93	3007848
FARMITALIA CARLO ERBA S.R.L.	Διεργασία για παρασκευή 4-δεμεθοξυδουνομικινόνης	0337665/10.02.93	3007776
FARMITALIA CARLO ERBA S.R.L.	Παράγωγα εργολίνης	0296830/03.02.93	3007721
FIAT FERROVIARIA S.P.A.	Κινητήριο τροχοφορείο για σιδηροδρομικά οχήματα	0357564/17.03.93	3007781
FINA RESEARCH S.A.	Μέθοδος επεξεργασίας χρησιμοποιηθέντος απορροφητικού μέσου με βάση το νικέλιο	0448698/31.03.93	3007537
FINA RESEARCH S.A.	Καταλυτική μέθοδος ενός σταδίου δια την απευθείας μετατροπή πολυσακχαριτών σε πολυθενείς αλκοόλες	0329923/21.04.93	3007968
FINIMPRESA S.R.L.	Ταχυσύνδεσμος για εύκαμπτους αυλούς ή σωλήνες με κονικό δακτυλίδι συγκράτησης	0333937/24.03.93	3007822
FISCHERWERKE ARTHUR FISCHER GMBH & CO KG	Τόρμος συνδέσεως	0324078/14.04.93	3007658
FISCHERWERKE ARTHUR FISCHER GMBH & CO KG	Τρυπάνι	0385059/19.05.93	3007917
FOGARTY THOMAS J.	Καθετήρας με μπαλόني ελικοειδούς σχήματος	0275230/07.04.93	3007578
FOOD AUTOMATION-SERVICE TECHNIQUES INC	Παραμετρικό σύστημα ελέγχου για ένα φούρνο	0313768/17.03.93	3007937
FOX VALLEY SYSTEMS INC	Συγκρότημα σκελετού για συσκευή ψεκασματος	0391255/17.03.93	3007952
FRESHWORLD L.P.	Παράταση της ζωής αποθηκευμένων ριζών νωπών λαχανικών	0221489/28.04.93	3007870
FUJISAWA PHARMACEUTICAL CO LTD	Ενώσεις 3-πυριλιδινυλοθειο-1-αζαβικυκλο [3.2.0] επτα-2-ένο-2-καρβοξυλικών οξέων και μέθοδοι παρασκευής αυτών	0272456/31.03.93	3007651
G.D. SEARLE & CO	Ανταγωνιστές λευκοτριενίων LTD4 και LTB4	0308956/03.03.93	3007858
GAZ DE FRANCE (SERVICE NATIONAL)	Μέθοδος σύνδεσης τεμαχίων πλαστικής ύλης χρησιμοποιώντας ένα παράγοντα σταυρονημάτωσης και μια ηλεκτρική αντίσταση θέρμανσης	0329529/07.04.93	3007574
GEBRÜDER OTTO KG	Δοχείο απορριμμάτων με μια προς τα κάτω ανοικτή πτυχή υποδοχής δια την εισαγωγή μιας αρπαγής	0277328/03.02.93	3007715

ΔΙΚΑΙΟΥΧΟΣ (73)	ΤΙΤΛΟΣ ΕΦΕΥΡΕΣΗΣ (54)	ΑΡ./ΗΜ.ΔΗΜ.Ε.Δ. (87)	ΑΡ.ΕΥΡ.Δ.Ε. (11)
GEC ALSTHOM SA	Ενιαίος εσωτερικός στάτης υψηλής-μέσης πίεσης ατομοστροβίλου με ελεγχόμενη ψύξη	0394894/03.03.93	3007674
GEC ALSTHOM SA	Σύστημα στηρίξεως του δρομέως σε ένα στρόβιλος αξονικής εξαγωγής με το έδρανο του άκρου εξαγωγής διαθέτον ιστροπική ακαμψία, πακτωμένο απ' ευθείας επί της θεμελιώσεως	0394899/03.03.93	3007709
GENERAL ELECTRIC COMPANY	Σύνθετα σώματα αργιλίου του τιτανίου ενισχυμένα με πυρίτιο καρβίδιο	0358799/14.04.93	3007656
GENERAL ELECTRIC COMPANY	Μέθοδος σχηματισμού μέσω πλάσματος RF πολυστρωματικών ενισχυμένων σύνθετων σωμάτων	0358804/14.04.93	3007657
GENERAL FOODS LTD	Μέθοδος για την παρασκευή ροφημάτων και μηχανές παρασκευής ροφημάτων	0334573/10.02.93	3007726
GEOBRA BRANDSTÄTTER GMBH & CO KG	Συμπλεκτική διάταξη για οχήματα παιχνιδιών	0461307/24.03.93	3007877
GESIKA BUROMOBELWERK GMBH & CO KG	Διάταξη για τη σύνδεση μιας πλάκας τραπεζιού με μια φέρουσα βάση στηρίξεως	0364782/31.03.93	3007543
GIROFLEX-ENTWICKLUNGS AG	Διάταξη χειρισμού δι' ένα ελατηριωτό στοιχείο επί μιας ρυθμιζόμενης καρέκλας	0350748/17.02.93	3007678
GIUSTI MAX	Διάταξη η οποία επιτρέπει την διάχυση ρευστών προϊόντων	0317388/30.12.92	3007528
GODARD BRUNO	Διάταξη αναγνώσεως και/ή εγγραφής μιας βοηθητικής ζώνης μιας κινηματογραφικής ταινίας, ειδικά μιας ζώνης ήχου και κεφαλή φωτισμού για τη διάταξη αυτή	0295687/10.03.93	3007888
GRANGER MAURICE	Διάταξη κοπής υλικών σπογγίσματος (σκουπίσματος) που τοποθετούνται μέσα σε μια συσκευή που εξασφαλίζει την αυτόματη διανομή τους με τη μορφή ενός στενού φύλλου διπλωμένου σε σχήμα ακορντεόν	0385894/24.03.93	3007565
GRUPPO LEPETIT SPA	Μέθοδος ανάκτησης γλυκοπεπτιδικών αντιβιοτικών	0241758/10.03.93	3007834
GTECH CORPORATION	Εν λειτουργία σύστημα πονταρίσματος με προγραμματιζόμενες κάρτες εισόδου παιχνιδιού	0307925/27.01.93	3007693
GUERBET S.A.	Ιωδιούχα πολυμερή με σκελετό δεξτράνης, οι μέθοδοι παρασκευής τους και οι εφαρμογές τους ως προϊόντων αντιθέσεως	0354836/27.01.93	3007548
H.B. FULLER LICENSING & FINANCING INC	Θερμοηκόμενα αυτοκόλλητα περιέχοντα νέο προσκολλητικό πρόσθετο	0234710/10.03.93	3007510
HANOMAG AG	Υδραυλική εγκατάσταση διά δομικές μηχανές, ιδιαίτερα διά τροχοφόρους φορτωτές, ελκυστήρες και παρόμοια	0388641/28.04.93	3007752
HANSSON GÖRAN	Χρήση γάμμα ιντερφερόνης σε φαρμακευτικά παρασκευάσματα για την θεραπευτική αντιμετώπιση αγγειακής στένωσης	0367735/17.03.93	3007871

ΔΙΚΑΙΟΥΧΟΣ (73)	ΤΙΤΛΟΣ ΕΦΕΥΡΕΣΗΣ (54)	ΑΡ./ΗΜ.ΔΗΜ.Ε.Δ. (87)	ΑΡ.ΕΥΡ.Δ.Ε. (11)
HASSLE AKTIEBOLAGET	Νέα παράγωγα βενζιμιδαζολών, δραστικά ως αντι-ελκωτικοί παράγοντες	0266326/10.03.93	3007956
HEINEKEN TECHNICAL SERVICES B.V.	Μπύρα	0307051/31.03.93	3007538
HEINRICH BAUMGARTEN KG SPEZIALFABRIK FÜR BESCHLAGTEILE	Δοχείο με ένα συνδεδεμένο με αυτό σώμα χειρολαβής	0329064/07.04.93	3007594
HEINRICH MACK NACHF	Φαρμακευτικά	0361156/10.03.93	3007825
HENKEL KGAA	Χρησιμοποίηση επιλεγμένων εστεροελαίων διά έκπλυση γεωτρήσεων και ειδικότερα υποθαλασσιών εκμεταλλεύσεων πετρελαίου ή αποθεμάτων γηγενούς αερίου	0374672/10.03.93	3007733
HENKEL KGAA	Μέθοδος για ηλεκτρολυτική χρώση μεταλλικών αλάτων επί των επιφανειών αργιλίου που αποτελούν την άνοδο	0354365/21.04.93	3007828
HENKEL KGAA	Ρευστοποιήσιμο συμπύκνωμα μαργαρώδους λάμπης	0376083/03.03.93	3007833
HERZOG THOMAS PROF. ING.	Διάταξις στερεώσεως	0430224/14.04.93	3007664
HOECHST AG	Παράγωγα πυριδινο-2, 4 και -2, 5 δικαρβονικού οξέος μέθοδος, για την παρασκευή τους, χρήση τούτων, ως και φάρμακα με βάση τις ενώσεις αυτές	0278454/27.01.93	3007607
HOECHST AG	Μέθοδος για την παρασκευή μιας οργανοειδικώς ουσίας σημειωμένης με τεχνητίο 99M.	0271806/20.01.93	3007608
HOECHST AG	7-[1H-πυρρολ-3-υλο-υποκατεστημένα 3, 5-διυδροξυ-επτ-6-ενικά οξέα, 7-[1H-πυρρολ-3-υλο] υποκατεστημένα 3, 5-διυδροξυ-επτανικά οξέα οι αντίστοιχες τους Δ-λακτόνες και άλατα μέθοδος παρασκευής τους η χρήση τους ως φαρμάκων, φαρμακευτικών παρασκευασμάτων και ενδιαμέσων προϊόντων	0300249/03.02.93	3007611
HOECHST AG	Γονίδια ανθεκτικά στην γενταμικίνη και η χρήση τους ως ουσίες σημείωσης	0248207/03.02.93	3007612
HOECHST AG	Βελτιωμένη μέθοδος για την ενζυματική παρασκευή L-2-αμινο-4-μεθυλοφωσφινο-βουτυρικού οξέος	0301391/17.02.93	3007701
HOECHST AG	Μέσα καταπολεμήσεως επιβλαβών οργανισμών	0354593/03.03.93	3007703
HOECHST AG	Δραστικό σε φυτά ανθεκτικό γονίδιο κατά φωσφοθρισίνης και η χρήση του	0275957/03.03.93	3007859
HOECHST AG	Μέθοδος για την παρασκευή 1, 1, 1, 2-τετραφθοραιθανίου	0417680/10.03.93	3007704
HOECHST AG	Μέθοδος για την απόδειξη αντισυγκολλητικής επίδρασης αγγειοενεργών ουσιών, ειδικά αναστολέων φωσφοδιεστεράσης και/ή κυκλοξυγενάσης	0291873/10.03.93	3007860

ΔΙΚΑΙΟΥΧΟΣ (73)	ΤΙΤΛΟΣ ΕΦΕΥΡΕΣΗΣ (54)	ΑΡ./ΗΜ.ΔΗΜ.Ε.Δ. (87)	ΑΡ.ΕΥΡ.Δ.Ε. (11)
HOECHST AG	Μέθοδος και διάταξη για τον ηλεκτροφορητικό διαχωρισμό, καθαρισμό και εμπλουτισμό φορτισμένων ή πολωσίμων μακρομορίων	0361062/10.03.93	3008007
HOECHST AG	Μέθοδος για την παρασκευή 1, 1, 1-τριφθορο-2-χλωραιθάνιου	0407961/31.03.93	3007999
HOECHST AG	Υγρά ζιζανιοκτόνα μέσα	0336151/17.03.93	3008000
HOECHST AG	Υποκατεστημένες 3-φαινυλο-7Η-θειζολο [3, 2-B] [1, 2, 4] τριαζιν-7-όνες, μέθοδος για την παρασκευή τους, φάρμακα που τις περιέχουν και η χρήση τους ως και ορισμένα ενδιάμεσα προϊόντα που σχηματίζονται κατά την παρασκευή των αναφερθείσων ενώσεων	0276805/17.03.93	3008001
HOECHST AG	Παράγωγα-3-δεσμεθυλο-4-φθορο-μεβαλονικού οξέος, για την παρασκευή τους, φαρμακευτικά παρασκευάσματα με βάση τις ενώσεις αυτές, η χρήση τους και ενδιάμεσα προϊόντα	0302253/07.04.93	3008003
HOECHST AG	Πεπτίδια με επιρροή επί της διουρήσεως και νατριουρήσεως, μέθοδος για την παρασκευή τους, μέσα που τα περιέχουν και η χρήση τους	0249169/20.01.93	3007609
HOESCH MASCHINENFABRIK DEUTSCHLAND AG	Αριθμητικά ελεγχόμενης τόννος	0364716/31.03.93	3008015
HOLEC SYSTEMEN & COMPONENTEN B.V.	Ηλεκτρομαγνητικός διακόπτης	0322987/17.03.93	3007712
HOLM JAN	Χρήση γάμμα ιντερφερόνης σε φαρμακευτικά παρασκευάσματα για την θεραπευτική αντιμετώπιση αγγειακής στένωσης	0367735/17.03.93	3007871
HOLSTEN-BRAUEREI AG	Μέθοδος παρασκευής μπίρας, πτωχής σε οινόπνευμα ή χωρίς οινόπνευμα	0245845/10.03.93	3007769
HOMAR N.V.	Σκελετός βαλίτσας	0348014/28.04.93	3007766
HOOGOVS GROEP B.V.	Μέθοδος για την κατασκευή διαμορφώσιμου χάλυβα	0370575/24.03.93	3007566
HOUSTON INDUSTRIES INC	Ενζυματική αποθείωση λιθάνθρακα	0396832/03.03.93	3008006
HOWMEDICA INC	Κράμα τιτανίου υψηλής αντοχής χαμηλού ορίου	0359446/17.02.93	3007630
I.N.R.S. INSTITUT NATIONAL DE RECHERCHE ET DE SECURITE POUR LA REVENTION DES ACCIDENTS DU TRAVAIL ET DES MALADIES PROFESSIONNELLES	Πριοκορδέλλα περιλαμβάνουσα μια διάταξη ρυθμίσεως και προστασίας	0394132/10.03.93	3007672
ICI AMERICAS INC	Τρισυποκατεστημένα ενδιάμεσα του βενζοϊκού οξέος	0369803/31.03.93	3007534
ICI PLC	Μέθοδος	0321106/28.04.93	3007757
ICI PLC	Αντι-διαβρωτική σύνθεση, σύνθεση και χρήση	0289155/26.05.93	3007976
ICI PLC	Μυκητοκτόνα	0370629/31.03.93	3007535

ΔΙΚΑΙΟΥΧΟΣ (73)	ΤΙΤΛΟΣ ΕΦΕΥΡΕΣΗΣ (54)	ΑΡ./ΗΜ.ΔΗΜ.Ε.Δ. (87)	ΑΡ.ΕΥΡ.Δ.Ε. (11)
IFE INDUSTRIE-EINRICHTUNGEN FERTIGUNGS AG	Διάταξη κοσκίνου	0358632/21.04.93	3007931
IMCERA GROUP INC	Λακτόνες ρεζορκυκλικού οξέος για την καταπο- λέμηση ελμινθικών παρασίτων	0299794/03.02.93	3007770
INDAG GESELLSCHAFT FÜR INDUS- TRIEBEDARF MBH	Ιστάμενος σάκκος	0328857/07.04.93	3007884
INDENA S.P.A.	Νέα εκχυλίσματα Ginkgo Biloba και μέθοδοι πα- ρασκευής αυτών	0360556/21.04.93	3007688
INNOVATA BIOMED LTD	Φαρμακευτικές συνθέσεις περιλαμβάνοντας μι- κροκάψουλες	0257915/10.03.93	3007824
INSERM (INST. NATIONAL DE LA SA- NTE ET DE LA RECHERCHE MEDICALE)	Παράγωγο της ισταμίνης, η παρασκευή του και και η χρησιμοποίησή του στη θεραπευτική	0338939/27.01.93	3007710
INSTITUT PASTEUR	Ίικός παράγοντας της υπατίτιδας NANB, αντιγό- νο και ανοσολογικό αντιδραστήριο	0277437/03.03.93	3007819
INSTITUT TEXTILE DE FRANCE	Διάταξη μιας χρήσεως για βιολογικές αναλύσεις	0369836/10.03.93	3007705
INTERNATIONAL MUREX TECHNO- LOGIES CORPORATION	Στερεάς φάσης ανοσοδικαμασία αντισώματος και βιολογικές κατασκευές για χρήση σε αυτήν	0307149/07.01.93	3007520
ITAY SAMUEL DR.	Σύνθεση για την επανόρθωση χόνδρου και οστέος και μέθοδος για την παρασκευή του ως μοσχεύματος σκελετικού ιστού	0339607/10.02.93	3007827
IWK REGLER UND KOMPENSATO- REN GMBH	Εύκαμπτον εξάρτημα σωληνώσεων με θερμο- μόνωσιν	0445352/24.02.93	3007762
J. FELIU DE LA PENA S.A.	Ομάδα συναρμολογουμένων εξαρτημάτων για εγκαταστάσεις φωτισμού	0241402/10.02.93	3007786
JACKSTADT GMBH	Προσκολλούμενη ετικέτα	0258783/31.03.93	3007590
JACOBS SUCHARD AG	Συσκευασία κενού ιδιαίτερα για (αλεσμένο) κα- βουρδισμένο καφέ	0298302/03.02.93	3007680
JANSSEN PHARMACEUTICA N.V.	Παράγωγα της 4-(αροϋλο) πεπεριδινοβουτανα- μίδης	0251417/14.04.93	3007671
JOHN WYETH & BROTHER LTD	Μέθοδος για την παρασκευή θειαζολοβενζιμι- δαζολίων και ενδιάμεσα που χρησιμοποιούνται γι' αυτή	0276133/03.03.93	3007735
JONASSON LENA	Χρήση γάμμα ιντερφερόνης σε φαρμακευτικά παρασκευάσματα για την θεραπευτική αντιμε- τώπιση αγγειακής στένωσης	0367735/17.03.93	3007871
JOSEF MOBIUS BAUGESELLSCHAFT (GMBH & CO)	Μέθοδος και διάταξη αντικαταστάσεως εδάφους, κυρίως κοντά σε δρόμους κυκλοφορίας και σε κτίρια	0470297/21.04.93	3007739
JOUVEINAL S.A.	Λιπάσες και λιπασικά εκχυλίσματα, μέθοδος πα- ρασκευής τους και εφαρμογή τους στην θερα- πευτική	0261016/10.03.93	3007628
JOUVEINAL S.A.	H(+) 1-[(3, 4, 5-τριμεθοξυ) βενζυλοξυ-μεθυλ]-1- φαινυλ-N, N-διμεθυλ-N-προπυλαμίνη, η μέθο- δος παρασκευής της και η εφαρμογή της στη θεραπευτική	0384088/31.03.93	3007631

ΔΙΚΑΙΟΥΧΟΣ (73)	ΤΙΤΛΟΣ ΕΦΕΥΡΕΣΗΣ (54)	ΑΡ./ΗΜ.ΔΗΜ.Ε.Δ. (87)	ΑΡ.ΕΥΡ.Δ.Ε. (11)
JOUVEINAL S.A.	Βενζοδιαζεπίνες, μέθοδος παρασκευής αυτών και ενδιάμεσες ουσίες παρασκευής και εφαρμογές αυτών εις την θεραπευτική	0340064/17.03.93	3007728
JURIDICAL FOUNDATION THE CHEMO-SERO-THERAPEUTIC RESEARCH INSTITUTE	Ζωντανό εμβόλιο για μολυσματικές ασθένειες των κοτόπουλων	0253389/03.03.93	3007856
KABEL RHEYDT AG	Διάταξη μεταβιβάσεως σημάτων υψηλής συχνότητας	0300147/13.01.93	3007621
KABI PHARMACIA GMBH	Νέες ενώσεις κυστίνης, η παρασκευή τους και η χρήση της	0267179/17.02.93	3007905
KALKWERKE RHEINE GMBH	Μέθοδος δια την παρασκευή ενός συνδετικού μέσου και η χρησιμοποίησις του	0348756/07.04.93	3007583
KARL FLIETHER GMBH & CO KG	Διπλός κύλινδρος κλειδώματος	0428892/30.12.92	3007503
KARL FLIETHER GMBH & CO KG	Κλειδαριά με ωθούμενες ράβδους (ράβδους ωθήσεως) με μια πρόσθετο κλειδαριά που καθοδηγείται από μια κεντρική κλειδαριά	0411271/03.03.93	3007880
KD KLEINDIENST WASCHEREI-UND DESINFEKTIONSTEDNIK GMBH	Μέθοδος και διάταξη για την αυτόματη μεταβίβαση κομματιών ρουχισμού σε αυτόματες μηχανές διπλώματος καθώς και κρεμάστρα	0301476/31.03.93	3007546
KLOCKNER STAHL GMBH	Μέθοδος για την επαύξηση της προσθήκης σκραπ με προθέρμανση του σκραπ στον μεταλλάκτη	0344600/31.03.93	3007540
KNOW-HOW LICENSORS LTD	Εξασθενημένος ιός και εμβόλιο από αυτόν για χρήση κατά μολύνσεων σε ορνιθοειδή, προκαλούμένων από τον ιό τιντραχειϊτιδος του γάλλου	0292210/10.03.93	3007814
KOENIG LARRY E.	Τεμαχιστής	0339993/03.03.93	3007562
KRAUSE-WERKE GMBH & CO KG	Εξέδρα για σκάλες	0360049/17.03.93	3007893
KRONOSPAN ANSTALT	Μέθοδος δια την παρασκευή ειδών από υλικό ξύλου ή από υλικό ινών	0365708/17.03.93	3008016
KUREHA KAGAU KOGYO K.K.	Μέθοδος και συσκευή ενεργοποίησης τεμαχιδίων πίεσης που έχουν καταστεί άτηκτα	0317217/03.03.93	3007839
KUREHA KAGAKU KOGYO KABUSHIKI KAISHA	Παράγωγα αζολίου χρήσιμα για τον έλεγχο ασθενειών των φυτών και για την ρύθμιση της ανάπτυξης των φυτών	0267778/24.03.93	3007718
L' AIR LIQUIDE S.A. POUR L' ETUDE ET L' EXPLOITATION DES PROCEDES GEORGES GLAUDE	Διαχωρισμός αερίου	0327734/05.05.93	3007791
L' OREAL	Χρησιμοποίηση και καλλυντικές συνθέσεις περιέχουσες διοργανο-πολυσιλοξάνες με χαρακτήρα βενζοτριαζόλης για την προστασία του δέρματος και των μαλλιών	0392883/28.04.93	3007753

ΔΙΚΑΙΟΥΧΟΣ (73)	ΤΙΤΛΟΣ ΕΦΕΥΡΕΣΗΣ (54)	ΑΡ./ΗΜ.ΔΗΜ.Ε.Δ. (87)	ΑΡ.ΕΥΡ.Δ.Ε. (11)
LABORATOIRES DEBAT SOCIÉTÉ ANONYME DITE	Εκχύλισμα κοχλοσπέρμουμ πλανκόνι (Cochlospereum Planchonii) μέθοδος παρασκευής αυτού και θεραπευτική του χρήση	0300887/27.01.93	3007692
LAMEPLAST S.R.L.	Ταινία φιαλιδίων για φάρμακα καλλυντικά και άλλα προϊόντα	0326529/30.12.92	3007505
LEBRAUT RICHARD	Ρυθμιζόμενη σιδεριά που επιτρέπει τη στερέωση εξωτερικών πλακών επένδυσης προσώψεως	0416980/19.05.93	3007920
LEE YUAN-HO	Τυποποιημένες μονάδες καλουπιού σκυροδέματος	0404513/17.02.93	3007636
LEGRAND	Συγκρότημα πολλαπλών ρευματοδοτών (πολύπριζο)	0269491/17.03.93	3007875
LENZING AG	Συσκευή διηθήσεως για το διαχωρισμό στερεών και αιωρούμενων σωματιδίων από υγρά	0409817/28.04.93	3007891
LES ROBINETS PRESTO S.A.	Διάταξη ασφαλείας για τη συναρμολόγηση των δύο τμημάτων ενός σώματος κρουνού	0375475/03.02.93	3007556
LOIDELSBACHER & PARTNER GMBH	Μέθοδος παρασκευής λιπασμάτων και βοηθητικών ουσιών εδάφους από ανόργανα και οργανικά συστατικά	0444392/24.02.93	3007729
LUBRITALIA S.P.A.	Διασπειρομένες εις το ύδωρ συνθέσεις που έχουν απορρυπαντική ή προστατευτική δράση επί φύλλων χάλυβος και μια μέθοδο δια την παρασκευή αυτών	0340498/28.04.93	3007866
LUNXVALE LTD	Σύστημα πλοηγήσεως και παρακολουθήσεως	0303371/10.03.93	3007552
LUXEMBOURG INDUSTRIES (PAMOL) LTD	Παραγωγή 3, 5, 6 τριχλωρο-πυριδιν-2-όλης και νέων ενδιαμέσων ενώσεων δι' αυτήν	0341585/13.01.93	3007567
MAEDA LTD	Διηθητική διάταξη εν σειρά για πεπιεσμένο αέρα	0370521/12.05.93	3007844
MAEDA SHELL SERVICE CO LTD	Διηθητική διάταξη εν σειρά για πεπιεσμένο αέρα	0370521/12.05.93	3007844
MANNER OTTO	Ακροφύσιο με κλείστρο βελόνης διά καλούπια χυτεύσεως δια εγχύσεως	0374346/19.05.93	3007993
MANNESMANN AG	Συμπιεστόν εξάρτημα συνδέσεως	0403037/31.03.93	3007813
MAROUDAS JOHANN	Μέθοδος για παρασκευή μέσου διατροφής	0344651/31.03.93	3007787
MATHIS WALTER	Μηχανισμός δια την ξηράν εντύπωσιν ενός τεμαχίου προς επεξεργασίαν υπό χρησιμοποίησιν ενός φύλλου θερμής αναγλύφου εκτυπώσεως και ενός υπέρου αναγλύφου εκτυπώσεως	0326819/05.05.93	3007795
MATOUSCHEK ERICK	Θήκη τιμαφλών	0385206/17.03.93	3007518
MATOUSCEK THOMAS	Θήκη τιμαφλών	0385206/17.03.93	3007518
MATSUO HISAYUKI	C-καταληκτικά Α-αμιδωμένα ένζυμα και μέθοδοι για την παρασκευή αυτών	0333399/27.01.93	3007724
MELITTA HAUSHALTSPRODUKTE GMBH & CO.	Καπάκι για πιάτα λεκάνες δοχεία κ.λπ.	0423480/19.05.93	3008017
MERCK PATENT GMBH	Αναλγητικό	0316668/19.05.93	3007918

ΔΙΚΑΙΟΥΧΟΣ (73)	ΤΙΤΛΟΣ ΕΦΕΥΡΕΣΗΣ (54)	ΑΡ./ΗΜ.ΔΗΜ.Ε.Δ. (87)	ΑΡ.ΕΥΡ.Δ.Ε. (11)
MERLIN GERIN	Περιστροφικός διακόπτης με καμπύλη διαδρομή μετοίκησης μιας ρίζας τόξου	0296915/10.03.93	3008004
MERRELL DOW PHARMACEUTICALS INC	Κυκλικά αντιπηκτικά πεπτίδια	0291981/14.04.93	3007667
MILES INC	Σχέση καθαρισμού του παράγοντα VIII:C με φωσφολιπίδια	0303064/31.03.93	3007541
MITENI S.R.L.	Μέθοδος παραγωγής νιτροξυλ φθοριδίου	0328199/12.05.93	3007990
MOLNLYCKE AB	Ξερβιέτα υγείας ή προστασία ακράτειας	0419434/12.05.93	3007969
MOLNLYCKE AB	Συσκευή για την επίτευξη ομοιόμορφης κατανομής αερομεταφερομένων ινών επί παραδείγματι ινών κυτταρίνης	0369975/05.05.93	3007974
MONTUPET S.A.	Τράπεζα δοκιμών μηχανικής κόπωσης ζυγμάτων κινητήρων	0415857/28.04.93	3007759
MUCOS EMULSIONS GMBH	Χρησιμοποίηση καταβολικών ενζύμων, για καταπολέμηση της επίκτητης ανοσοποιητικής ανεπάρκειας (AIDS), και των προσταδίων της (LAS, ARC)	0309602/24.03.93	3007773
MULOX IBC LIMITED	Περιέκτης σακκούλα	0342012/10.03.93	3007954
MULTILYTE LTD	Προσδιορισμός συγκεντρώσεως αναλύτη με χρήση δύο επισημαντών	0271974/03.03.93	3007803
NABISCO INC.	Προϊόν διατροφής ξηραμένου φρούτου και λαχανικού	0331281/31.03.93	3007867
NASU ATSUSHI	Βοηθητικά καύσεως	0265850/17.03.93	3007841
NATIONAL TAX ADMINISTRATION	Καινοφανής ουρέαση και μέθοδος παρασκευής αυτής	0316906/05.05.93	3007792
NATURAL ENVIRONMENT RESEARCH COUNCIL	Φορείς έκφρασης για την σύνθεση πρωτεϊνών και αντίγραφα πλασμιδίου και κασέττες αλληλουχίας για χρήση στην κατασκευή τέτοιων φορέων	0327626/21.04.93	3007687
NESTE OY	Μέθοδος για την παραγωγή Α-ολεφινών βραχείας αλύσεως από αιθυλένιο	0327743/20.01.93	3007515
NGK INSULATORS LTD	Μέθοδος παραγωγής πορωδών κεραμικών σωμάτων κυψελλωτής δομής	0360593/03.03.93	3007882
NILED S.A. dite	Μεταλλικός συρματοδέτης παροχέτευσης για την συναρμολόγηση αγωγού μονωμένης ενσέριας γραμμής με έναν μονωμένο αγωγό	0340075/07.04.93	3007576
NMC SECURITY PRODUCTS LTD	Φάκελλος ασφαλείας	0373748/10.02.93	3007835
NORDEUTSCHE AFFINERIE AG	Μέθοδος για την κατασκευή μεταλλικών ή κεραμικών κοίλων σφαιριδίων	0300543/13.01.93	3007626
NORSK HYDRO A/S	Αντικαρκινικά ενώσεις	0283139/13.01.93	3007640
NUKEM GMBH	Μέθοδος κατασκευής διαμορφωμένων τεμαχίων από υλικά ανθεκτικά σε υψηλές θερμοκρασίες	0331877/27.01.93	3007730
O & K ORENSTEIN & KOPPEL AG	Διάταξις και μέθοδος παρεμποδίσσεως ή παραμερισμού αποφράξεων εις την περιοχή εξαγωγής εναλλακτήρων θερμότητος τύπου κυκλώνας	0406481/26.05.93	3007994

ΔΙΚΑΙΟΥΧΟΣ (73)	ΤΙΤΛΟΣ ΕΦΕΥΡΕΣΗΣ (54)	ΑΡ./ΗΜ.ΔΗΜ.Ε.Δ. (87)	ΑΡ.ΕΥΡ.Δ.Ε. (11)
OIS OPTICAL IMAGING SYSTEMS INC	Φωτοευαίσθητον εικονοστοιχείο με εκτεθειμένο στοιχείο φραγμού	0260824/24.03.93	3007942
ONO PHARMACEUTICAL CO LTD	Νέα παράγωγα προλινάλης	0275482/20.01.93	3007568
ORTIGOSA GARCIA JUAN	Μέθοδος για την μετατροπή ηλεκτρικής ενέρ- γειας από συνεχή σε εναλλασσόμενη	0248754/03.02.93	3007775
OSCAR MAYER FOODS CORPO- RATION	Διατροφή περιέχουσα γαλακτικό άλας	0230122/12.05.93	3007921
OSTMA MASCHINENBAU GMBH	Μέθοδος και διάταξη συσκευασίας ευαίσθητων στην πίεση προϊόντων σε κομμάτια	0412432/31.03.93	3007591
OXYPHEN GMBH	Μόρφωμα φίλτρου εγκάρσιου ρεύματος	0344709/12.05.93	3007939
PACIFIC WIETZ GMBH + CO KG	Συλλογή εξαρτημάτων διά διατάξεις τσιμουχών διπλού ολισθαίνοντα δακτυλίου επί διαφορετι- κών ονομαστικών διαμέτρων	0385139/24.03.93	3007519
PERNOD-RICARD	Μέθοδος λήψεως τερπενικών αρωμάτων διά μιας μικροβιολογικής διαδικασίας	0313465/28.04.93	3007887
PERSTORP AB	Η χρήση τριφωσφορικής ινοσιτόλης για την πα- ρασκευή ενός φαρμάκου εναντίον των μη κανο- νικών επιπέδων λιποπρωτεϊνών	0359260/21.04.93	3007686
PFIZER INC	Μη φυσικές δεμεθυλαβερμεκτίνες και μέθοδος παρασκευής τους	0276131/07.04.93	3007586
PFIZER INC	Αντιυπεραστικοί παράγοντες κυκλοακυλ-υπο- κατεστημένης γλουταραμίδης	0358398/10.03.93	3007637
PFIZER INC	Συσκευή και μέθοδος για ανάμιξη και ψεκασμό υδαρούς κόνιας	0447036/24.03.93	3007777
PFIZER INC	Χρήση ασύμμετρων μεμβρανών σε διατάξεις χορήγησης	0357369/12.05.93	3007849
PFIZER INC	Άκυλο παράγωγα υδροξυ-πυριμιδινών	0319170/17.03.93	3007837
PFIZER INC	Αιθυλιαμένες αβερμεκτίνες	0316124/07.04.93	3007929
PFIZER INC	Αντιβιοτικόν όξινου πολυκυκλικού αιθέρος, το οποίον έχει αντικοκκιδιακή και ενισχυτική της αναπτύξεως δράσιν	0328303/07.04.93	3007936
PFIZER INC	Υπογλυκαιμικά παράγωγα θειζολιδινοδίωνης	0332332/31.03.93	3007950
PFIZER LTD	Αντιπαρασιτικοί παράγοντες	0317148/07.02.93	3007629
PFIZER LTD	Αντιυπεραστικοί παράγοντες κυκλοακυλ-υπο- κατεστημένης γλουταραμίδης	0358398/10.03.93	3007637
PHARMA-VINCI A/S	Παρασκευάσματα πενικιλλίνης για πρωκτική χορήγηση	0349972/17.03.93	3007767
PHILIPS PETROLEUM COMPANY	Παρασκευή πολυ(αρυλενο-θειούχου κετόνης) υψηλού μοριακού βάρους	0258866/07.04.93	3007587
PHILIPS PETROLEUM COMPANY	Παραγωγή δισουλφιδίων	0316942/14.04.93	3007669
PHILIPS PETROLEUM COMPANY	Υποστήριξη αυλών για εναλλάκτη θερμότητας	0315928/03.03.93	3007953
PHOENIX AG.	Σωληνοειδής προωθητικός ιμάς	0336385/31.03.93	3007992

ΔΙΚΑΙΟΥΧΟΣ (73)	ΤΙΤΛΟΣ ΕΦΕΥΡΕΣΗΣ (54)	ΑΡ./ΗΜ.ΔΗΜ.Ε.Δ. (87)	ΑΡ.ΕΥΡ.Δ.Ε. (11)
PIERRE FABRE COSMETIQUE	Δερματολογικές και καλλυντικές συνθέσεις με βάση αλκυλκαρβοξαμίδιο και άλας ψευδαργύρου χρήσιμες για την αγωγή της σμηγματορροϊκής δερματίτιδος και/ή των διαταραχών της σμηγματόρροιας	0388275/03.02.93	3007508
PIERRE FABRE MEDICAMENT	Γαλλική μορφή με βάση ξηρό εκχύλισμα της της τζίνγκο της διλόβου	0290299/10.03.93	3007717
PIERRE FABRE MEDICAMENT	Συνθέσεις αερολυμάτων προοριζόμενες για την απεικόνιση, διάγνωση και εντοπισμένη θεραπεία φλεγμονωδών εστιών και όγκων	0387154/28.04.93	3007930
PIRELLI S.P.A.	Συσκευή κινδύνου επιτρέπουσα τη μεταφορά αριθμού ατόμων ανάμεσα σε δύο περιοχές πολύ απομακρυσμένες η μία από την άλλη	0383033/13.01.93	3007610
POHL GMBH & CO KG	Φυσίγγιο για ένθεση σε διάταξη παροχετεύσεως	0481250/24.02.93	3007805
POLTI S.P.A.	Πώμα ασφαλείας για δοχεία που περιέχουν ατμό υπό πίεση	0337528/03.03.93	3008013
POLYPLASTICS CO LTD	Σύνθεση συνθετικής ρητίνης	0273636/14.04.93	3007945
POLYTOP CORPORATION	Καπάκι (ντισπένσερ) απελευθέρωσης υγρού σε δοχείο	0365316/19.05.93	3007924
PONT-A-MOUSSON S.A.	Μέθοδος και διάταξη του άκρου κορυφής φρεατίου εκκενώσεως	0420778/21.04.93	3007683
PONT-A-MOUSSON S.A.	Θυρίδα επιθεώρησης οδοστρώματος μανδαλώσιμη στο άνοιγμά της	0391825/19.05.93	3007912
PONT-A-MOUSSON S.A.	Μέσα συνδέσεως για την ένωση δύο τεμαχίων οδοστρώματος	0401146/12.05.93	3007847
POOT LICHTENERGIE B.V.	Προσάρτημα για κηπουρικό φωτισμό	0325003/21.04.93	3007869
PRAZISIONS-WERKZEUGE AG	Μηχανισμός προς σύνδεσιν που μπορεί να αντικατασταθεί	0290869/14.04.93	3007665
PROBIOTEC (SARL)	Διάταξη μιας χρήσεως για βιολογικές αναλύσεις	0369836/10.03.93	3007705
R & R KRAFTFAHRZEUG REPARATUR GMBH	Σετ κατασκευής για τη μετατροπή ενός αυτοκινήτου λιμουζίνας σ' ένα αυτοκίνητο ανοικτού τύπου	0413099/10.03.93	3007959
RADEX-HERAKLITH INDUSTRIEBE-TEILIGUNGS AG	Μέθοδος και διάταξις για την κατασκευή πλακών από ορυκτές ίνες	0365826/21.04.93	3007685
RAPID S.A.	Τελειοποιημένο κάλυμμα πλήμνης	0409686/03.03.93	3008009
RATKOFF GEORGES	Φορητή για την τοπική θέρμανση του δέρματος για θεραπευτικούς σκοπούς	0312413/05.05.93	3007971
REHAU AG + CO	Προφυλακτήρας απορροφήσεως ενέργειας από πολυμερές υλικό	0337119/05.05.93	3007831
RESEARCH DEVELOPMENT FOUNDATION	Πολυκυψελιδωτά λιποσώματα που έχουν βιολογικώς δραστική ουσία εγκλεισμένη σε αυτά παρουσία ενός υδροχλωρικού άλατος	0280503/07.04.93	3007581

ΔΙΚΑΙΟΥΧΟΣ (73)	ΤΙΤΛΟΣ ΕΦΕΥΡΕΣΗΣ (54)	ΑΡ./ΗΜ.ΔΗΜ.Ε.Δ. (87)	ΑΡ.ΕΥΡ.Δ.Ε. (11)
RETOTUB SOCIÉTÉ ANONYME	Διάταξη για την παρεμπόδιση της αποσυνδέσεως ενός αρσενικού σωλήνος προβλεπόμενου να ολισθαίνει εντός ενός θηλυκού σωλήνος και υποστήριγμα εφοδιασμένο με την λόγω διάταξη	0402241/03.02.93	3007711
RHEINBRAUN AG	Μέθοδος και εγκατάσταση για την ξήρανση ακατέργαστου λιγνίτη σε ένα αποξηραντήρα στρώματος στροβιλισμού	0273406/31.03.93	3007544
RHONE-POULENC AGROCHIMIE	Ζιζανιοκτόνο προϊόν χρησιμοποίησή του και μέθοδος εκλεκτικής καταπολέμησης των ζιζανίων σε καλλιέργειες ρυζιού και δημητριακών	0381907/07.04.93	3007855
RHONE-POULENC CHIMIE	Μέθοδος ανακτήσεως γαλλίου δι' εκχυλίσεως υγρού-υγρού	0290318/27.01.93	3007532
RHONE-POULENC CHIMIE	Καταλύτης με βάση οξείδιο του ζirkονίου και μέθοδος δια την επεξεργασία βιομηχανικών αερίων που περιέχουν ενώσεις θείου	0244301/17.02.93	3007743
RHONE-POULENC CHIMIE	Μέθοδος ανακτήσεως γαλλίου δια εκχυλίσεως υγρού-υγρού	0309312/03.02.93	3007744
RHONE-POULENC SANTE	Παράγωγα της ιμινο-2 βενζοθειαζολίνης μέθοδοι παρασκευής τους και φάρμακα που τα περιέχουν	0374040/24.03.93	3007788
RHONE-POULENC SANTE	Μέθοδος παρασκευής υδροξυ-αλκυλ-1 μεθυλ-2 νιτρο-5 ιμιδαζολών	0325513/07.04.93	3007573
RHONE-POULENC SANTE	Μέθοδος παρασκευής οπτικής ενεργών αρυλ-2 προπιονικών οξέων	0330529/31.03.93	3007536
RHONE-POULENC SANTE	Μέθοδος παρασκευής παραγώγων μπακκατίνης III και δεσακετυλ-10 μπακκατίνης III	0336841/26.05.93	3007982
RHONE-POULENC SANTE	Μέθοδος παρασκευής της ψευδο-ιονόνης	0406065/07.04.93	3007579
RHONE-POULENC SANTE	Μέθοδος παρασκευής διαρυλθειούχων ή διαρυλσεληνιούχων ενώσεων	0361995/12.05.93	3007846
RHONE-POULENC SANTE	Νέος καταλύτης με βάση το παλλάδιο και χρησιμοποίησή του	0407256/19.05.93	3007916
RICO-MASCHINENBAU MAX APPEL KG	Διάταξη εμπλοκής για φιάλες και παρόμοια είδη	0345440/31.03.93	3007998
ROCKWOOL LAPINUS B.V.	Αγροτεμάχιο, όπως αγροτάπα, σύστημα αγροτάπας και μια λωρίδα ταπών γι' αυτό	0350132/12.05.93	3007902
RODI OLIVIER	Είδος εφοδιασμένο με ελαστικές αρθρώσεις οι οποίες καθίστανται άκαμπτες όταν τίθενται υπό τάση	0306381/07.01.93	3007509
ROHM AND HAAS COMPANY	Σύνθεση N-T-αλκυλ-1, 2-διακυλυδραζινών	0339854/26.05.93	3007977
ROHM AND HAAS COMPANY	Συνθέσεις βιοκτόνων	0363011/28.04.93	3007747
ROHM AND HAAS COMPANY	Καθαρισμός ισοθειαζολονών	0375265/05.05.93	3007973
ROSSI RINALDO JEAN CONSTANTINO	Ηλεκτρική μηχανή με ακτινικά διάκενα αέρος	0312464/14.04.93	3007670

ΔΙΚΑΙΟΥΧΟΣ (73)	ΤΙΤΛΟΣ ΕΦΕΥΡΕΣΗΣ (54)	ΑΡ./ΗΜ.ΔΗΜ.Ε.Δ. (87)	ΑΡ.ΕΥΡ.Δ.Ε. (11)
ROTRING-WERKE RIEPE KG	Μέθοδος παρασκευής διασπορών χρωστικών ή πηγμένων που έχουν εγκαψουλωθεί εντός πολυμερων	0249685/27.01.93	3007529
ROUSSEL-UCLAF	Νέα παράγωγα αμινοπιμελικού οξέος μέθοδος παρασκευής τους και η εφαρμογή τους ως φαρμάκων	0315519/24.03.93	3007597
ROUSSEL-UCLAF	Εφαρμογή φρουκτοσυλιωμένων ολιγοσακχαριτών ως γλυκαντικών προϊόντων με λίγες θερμίδες και τα προϊόντα ή ποτά διατροφής ή διαίτης που τα περιέχουν	0337889/10.03.93	3007598
ROUSSEL-UCLAF	Νέα παράγωγα 17-αζα-20, 21-δινρεβουρναμενίνης μέθοδος και νέα ενδιάμεσα της παρασκευής τους εφαρμογή τους ως φαρμάκων και συνθέσεις που τα περιέχουν	0287468/10.03.93	3007599
ROUSSEL-UCLAF	Νέα πυρεθρινοειδή παράγωγα φέροντα αζωτούχο ετεροκυκλικό δακτύλιο μέθοδος και ενδιάμεσα της παρασκευής τους ως παρασιτοκτόνα και συνθέσεις που τα περιέχουν	0300898/10.03.93	3007600
RUTGERSWERKE AG	Θερμοσκληρυνόμενο συνδετικό μέσον και χρησιμοποίησή του	0316517/24.03.93	3007783
RUTGERSWERKE AG	Σκληρυντικά μέσα για εποξειδικές ενώσεις, παρασκευή και χρησιμοποίησής των	0387418/14.04.93	3008018
S. KISLING & CIE AG	Διμερές πώμα από συνθετική ύλη για δοχείο που περιέχει ρευστή ουσία	0412283/03.03.93	3007925
SAINT SWITCH INC	Αιωρούμενος διακόπτης σημείου λειτουργίας και απελευθέρωσης	0306147/20.01.93	3007504
SANDOZ AG	Ενώσεις αζόλης	0319481/03.02.93	3007774
SANDOZ NUTRITION LTD	Βελτιώσεις οργανικών ενώσεων ή σχετικές με οργανικές ενώσεις	0367724/10.02.93	3007706
SANDOZ-ERFINDUNGEN VERWALTUNGS GMBH	Ενώσεις αζόλης	0319481/03.02.93	3007774
SANDOZ-PATENT-GMBH	Ενώσεις αζόλης	0319481/03.02.93	3007774
SARP INDUSTRIES	Μέθοδος και εγκατάσταση επεξεργασίας βαρελιών που περιέχουν υγρά απόβλητα	0410835/05.05.93	3007797
SCHEIBLE-VERSORGUNGSANLAGEN GMBH	Μέθοδος και διάταξις για την μέριμνα απαλλαγής από ρευστά μέσα σε υπολείμματα παραγωγής	0413129/03.03.93	3007966
SCHERING AG	Διάταξη για τη λήψη δειγμάτων από μέσο σε ροή	0381935/17.03.93	3007702
SCHERING AG	Νέα παράγωγα βενζιμιδαζόλης	0304789/17.03.93	3008010
SCHERING CORPORATION	Μερικοί συνδυασμοί ανταγωνιστού raf/αντισταμινικού παράγοντος και μέθοδοι	0345931/20.01.93	3007527
SCHULTE-SCHLAGBRAUM AG	Διάταξις κλειδαριάς αποτελούμενης από κλειδαριά με σύρτη και κύλινδρο κλειδαριάς χειριζόμενο με κλειδί	0341561/07.04.93	3007817

ΔΙΚΑΙΟΥΧΟΣ (73)	ΤΙΤΛΟΣ ΕΦΕΥΡΕΣΗΣ (54)	ΑΡ./ΗΜ.ΔΗΜ.Ε.Δ. (87)	ΑΡ.ΕΥΡ.Δ.Ε. (11)
SCHWARZ PHARMA AG	Χορηγούμενον από του στόματος φαρμακευτικών σκεύασμα με ελεγχόμενη απελευθέρωση δραστικής ουσίας και μέθοδος δια την παρασκευή αυτού	0338383/24.03.93	3007961
SCLAVO S.P.A.	Χρησιμοποίηση του παράγοντα νέκρωσης όγκου ως ανοσοενισχυτικού μέσου της ανοσοανταπόκρισης	0315110/28.04.93	3007746
SCLAVO S.P.A.	Κλωνοποίηση και προσδιορισμός της ακολουθίας του γονιδίου που κωδικοποιεί για μια νέα πιλινική υπομονάδα του Bordetella Pertussis	0324124/17.02.93	3007863
SCOT YOUNG RESEARCH LTD.	Συσκευή καθαρισμού	0311360/24.03.93	3008005
SCOTIA HOLDINGS PLC	Συνθέσεις ουσιωδών λιπαρών οξέων	0347056/07.04.93	3007588
SCRIPPS CLINIC AND RESEARCH FOUNDATION	Μόρια περιέχοντα θέσεις συνδέσεως αντισωμάτων και τα οποία παρουσιάζουν καταλυτικές ιδιότητες	0260939/28.04.93	3007997
SECAJO LIMITED	Ανατρεπόμενος ξηραντήρας	0361237/19.05.93	3007972
SEDIVER STE EUROPEENNE D' ISOLATEUR EN VERRE ET COMPOSITE	Συμπαγές υλικό ηλεκτρικής μονώσεως για επένδυση μιας μονωτικής κατασκευής	0337374/17.03.93	3007806
SERS STE DES ELECTRODES & REFRACTAIRES SAVOIE	Συσκευή συγχρόνου συνεχούς γραφίτωσης μακρών ανθρακούχων προϊόντων και κόκκων ανθρακούχων κυκλοφορούντων σε αντίθετο ρεύμα	0311538/12.05.93	3007843
SEWON PENTTI KULLERVO	Άλμη για διατήρηση αγγουριών	0405019/24.03.93	3007903
SHELL INTLE RESEARCH MAATSCHAPPIJ B.V.	Εξοπλισμός για τον διαχωρισμό στερεών από ένα μίγμα στερεών και ρευστού	0332277/24.02.93	3007553
SHELL INTLE RESEARCH MAATSCHAPPIJ B.V.	Μέθοδος δια την παρασκευή επιφανειακώς δρυσων ουσιών εχουσών βελτιωμένας φυσικής ιδιότητας	0364012/07.01.93	3007560
SHELL INTLE RESEARCH MAATSCHAPPIJ B.V.	Πολυμερικός πρόσθετος δείκτης ιξώδους και σύνθεση λαδιού περιλαμβάνουσα αυτό	0298578/13.01.93	3007506
SHELL INTLE RESEARCH MAATSCHAPPIJ B.V.	Ασφαλτούχος σύνθεση	0280357/28.04.93	3007755
SHELL INTLE RESEARCH MAATSCHAPPIJ B.V.	Μέθοδος παρασκευής βασικού άλατος, άλας παρασκευαζόμενο με την μέθοδο αυτή και συνθέσεις ελαίων που περιέχουν ένα τέτοιο άλας	0279493/28.04.93	3007756
SHELL INTLE RESEARCH MAATSCHAPPIJ B.V.	Καταλύτης δι' αφυδρογόνωσιν οργανικών ενώσεων, μέθοδος διά παρασκευή του και χρήσις του	0339704/03.02.93	3007725
SHELL INTLE RESEARCH MAATSCHAPPIJ B.V.	Σύνθεση ασφάλτου	0317025/21.04.93	3007883
SHERWOOD MEDICAL COMPANY	Αλληλένδετο σύστημα ασφαλείας για αντλίες ιατρικών ρευστών	0314306/03.02.93	3007737
SHERWOOD MEDICAL COMPANY	Συσκευή αυτομεταγίσεως	0278770/21.04.93	3007830
SHIONOGI & CO LTD	Παράγων προαγωγής αύξησης ζώου παρασκευή και χρήση αυτού	0327259/28.04.93	3007758

ΔΙΚΑΙΟΥΧΟΣ (73)	ΤΙΤΛΟΣ ΕΦΕΥΡΕΣΗΣ (54)	ΑΡ./ΗΜ.ΔΗΜ.Ε.Δ. (87)	ΑΡ.ΕΥΡ.Δ.Ε. (11)
SHIONOGI SEIYAKU K.K.	S-διφθορομεθυλομοκουστίνες, διεργασία παρασκευής και εντομοκτόνες συνθέσεις	0367033/10.02.93	3007635
SIEMENS AG	Διάταξη κυκλώματος για την ελάττωση της κατά άνοιγμα και κλείσιμο ενός χωρητικά και ωμικά φορτιζόμενου διακόπτη εμφανιζόμενης αποδόσεως ζεύξεως	0238042/20.01.93	3007604
SIEMENS AG	Διάταξη κυκλώματος για μια κεντρικά ελεγχόμενη εγκατάσταση τηλεπικοινωνιακού κέντρου ιδίως PCM-εγκατάσταση τηλεφωνικού κέντρου με κεντρικό τμήμα και με συνδεόμενες με αυτό ομάδες συνδέσεως	0294644/27.01.93	3007699
SIEMENS AG	Μέθοδος εισαγωγής ασύγχρονου σήματος 139-264-KBIT/S σε σήμα 155520-KBIT/S	0342469/10.02.93	3007799
SIEMENS AG	Πομπός λέιζερ με λέιζερ ημιαγωγού και εξωτερικό αντιχείο (συντονιστή)	0262439/17.02.93	3007801
SIEMENS AG	Διάταξη κυκλώματος για εγκαταστάσεις τηλεπικοινωνιακών κέντρων ιδίως PCM-χρονοπολυπλεκτικές εγκαταστάσεις τηλεφωνικών κέντρων με κεντρικό πεδίο ζεύξεως και με συνδεδεμένο με αυτό αποκεντρωμένο μερικό πεδίο ζεύξεως	0320627/24.02.93	3007857
SITMA S.P.A.	Σύνθετος εξοπλισμός μεταφορέα εξοπλισμένος με δυνάμενα να κλίνουν πλάγια στοιχεία πλάκας	0341789/07.04.93	3007648
SITMA S.P.A.	Διάταξη για τη μεταβολή του ανοίγματος μεταξύ του στοιχείου συγκολλήσεως και του άκμονα συγκολλήσεως σε μηχανές συσκευασίας	0297636/07.04.93	3007707
SMITH KLINE & FRENCH LABORATORIES LTD	Βιολογικά δραστικές ενώσεις	0365183/10.02.93	3007547
SMITH KLINE & FRENCH LABORATORIES LTD	Ενώσεις	0322209/10.02.93	3007812
SMITHKLINE BEECHAM CORPORATION	Σφράγιση περιέκτη ενδεικτική διαφθοράς	0286380/17.02.93	3007820
SMS SCHLOEMANN-SIEMAG AG	Διάταξη κυλίνδρων για την απαλλαγμένη από παραμορφώσεις επεξεργασία κινουμένων προϊόντων μορφής ταινίας	0263334/21.04.93	3007829
SNAMPROGETTI S.P.A.	Σύνθεσις τριμέντου με μικρόν ιξώδες	0321035/21.04.93	3007763
SNAMPROGETTI S.P.A.	Μέθοδος καθαρισμού λυμάτων από εργοστάσια παραγωγής ουρίας	0417829/05.05.93	3007988
SOCIÉTÉ ALSACIENNE D' ALUMINIUM S.A.	Μέθοδος επιτρέπουσα το κλείσιμο και έπειτα το άνοιγμα εποστεριώσιμων δοχείων, επιπωματία επιτρέποντα την εφαρμογή της εν λόγω μεθόδου και μέθοδος κατασκευής των εν λόγω επιπωματίων	0334700/10.02.93	3007564
SOCLA	Βάνα, όργανο καθοδήγσεως δια ρευστά και συσκευή προστασίας έναντι επανόδου του ρευστού το οποίο περιλαμβάνει	0351319/17.02.93	3007821

ΔΙΚΑΙΟΥΧΟΣ (73)	ΤΙΤΛΟΣ ΕΦΕΥΡΕΣΗΣ (54)	ΑΡ./ΗΜ.ΔΗΜ.Ε.Δ. (87)	ΑΡ.ΕΥΡ.Δ.Ε. (11)
SOPELEM-SOFRETEC	Περισκόπιο οδηγήσεως και παρατηρήσεως ημέρας και νύκτας για θωρακισμένο όχημα	0359634/03.03.93	3007947
SOTRALENTZ S.A.	Δοχείο μεταφοράς και/ή αποθηκείσεως	0385111/31.03.93	3007832
SOTRALENTZ S.A.	Δοχείο μεταφοράς και/ή αποθήκης για υγρά και για λεπτόκοκκα χύμα προϊόντα	0367946/05.05.93	3007892
SPÜHL AG	Μηχάνημα διά την δια πρέσσας κοπής και μορφοποίησιν σφικτήρων τύπου πεταλούδας εκ ταινιοχάλυβος	0391114/27.01.93	3007620
STE DES PRODUITS NESTLE S.A.	Παρασκευή προϊόντων τείου	0460401/24.03.93	3007967
STE GENERALE DES EAUX MINERALES DE VITTEL	Μέθοδος και διάταξη για την προσθήκη μιας χειρολαβής συγκρατήσεως και/ή εκχύσεως επί ενός σακκιδίου από εύκαμπτο συνθετικό υλικό και σακκίδιο που λαμβάνεται κατ' αυτό τον τρόπο	0399938/31.03.93	3007633
STEIN INDUSTRIE S.A.	Διάταξη στεγανοποίησεως και απορροφήσεως των διαφορών διαστολών μεταξύ ενός θαλάμου ψύξεως σωματιδίων εν αιώρησει και ενός αγωγού ανακυκλώσεως	0345705/03.03.93	3007865
STEYR-DAIMLER-PUCH AG	Πυροβόλο όπλο	0360787/27.01.93	3007696
STOLLE RESEARCH AND DEVELOPMENT CORP.	Αντιυπερτασικό υπεράνοσο γάλα	0330521/21.04.93	3007932
SUN CHEMICAL CORPORATION	Μέθοδος παρασκευής ρητινών τροποποιημένων με ουραιθάνη και προκύπτουσες ενώσεις	0227392/31.03.93	3007679
SUNTORY LTD	Πυρρολιдиноάμιδο παράγωγο ακυλάμινο οξέος φαρμακευτική σύνθεση και χρήση	0232849/05.05.93	3007789
SUNTORY LTD	Καινοφανής ουρέαση και μέθοδος παρασκευής αυτής	0316906/05.05.93	3007792
SUSPA COMPART AG	Μεταβαλλόμενο κατά το μήκος ελατήριο αερίου	0447674/31.03.93	3007878
SWATH OCEAN EUROPE LTD	Βελτιωμένη κατασκευή κύτους για ένα σκάφος Swath	0335345/24.02.93	3007964
SYNERGEN INC	Αναστολείς ιντερλευκίνης-1	0343684/21.04.93	3007933
SYNTEX (U.S.A.) INC	Ελεγχόμενη απελευθέρωση μακρομοριακών πολυπεπτιδίων	0251476/03.02.93	3007691
SYNTEX PHARMACEUTICALS LTD	Παρεντερικές διαμορφώσεις της 1-διφαινυλμεθυλ-4-[(2-(4-μεθυλφαινυλ)-5-μεθυλ-1H-ιμιδαζολ-4-υλ)μεθυλ] πιπεραζίνης	0365363/14.04.93	3007663
SYNTHELABO	Μέθοδος παρασκευής 4-(δισ υποκατασταθέν αρυλιο) -1-τετραλονών	0346226/17.02.93	3007673
SYREMONT S.P.A.	Μέθοδος για την σταθεροποίηση ή συνεκτικοποίηση υλικών με ασυνεχή δομή	0271901/17.03.93	3007906
TAKEDA CHEMICAL INDUSTRIES LTD	Παράγωγα ινοζόλης, παραγωγή τους και χρήση τους	0260121/10.03.93	3007632
TAKEDA CHEMICAL INDUSTRIES LTD	Μέθοδος για αύξηση έκφρασης γένους	0317209/10.02.93	3007836

ΔΙΚΑΙΟΥΧΟΣ (73)	ΤΙΤΛΟΣ ΕΦΕΥΡΕΣΗΣ (54)	ΑΡ./ΗΜ.ΔΗΜ.Ε.Δ. (87)	ΑΡ.ΕΥΡ.Δ.Ε. (11)
TAKEDA CHEMICAL INDUSTRIES LTD	Σύνθεση βιταμίνης Β12	0416773/03.03.93	3007955
TECHNIPOINT SOCIÉTÉ ANONYME DITE	Μέθοδος και κατασκευή συνδέσμου βεργών μπετόν, βέργες μπετόν που στηρίζουν την εφαρμογή της εν λόγω μεθόδου μηχανικής σύνδεσης των έτσι κατασκευασθέντων βεργών μπετόν	0327770/20.01.93	3007681
TECHNOMAIERA S.R.L.	Μία μέθοδος για την παραγωγή ενισχυμένων επενδυτικών πλακών από ένα μεγάλο κομμάτι δομικού υλικού, όπως μια πέτρα	0368993/03.03.93	3007571
TEMPLETON KENLY & CO LTD	Βαλβίδα για υδραυλικούς κυλίνδρους και παρόμοια	0296526/10.02.93	3007619
TEXTILE INNOVATIONS LTD	Υποστήριγμα για παραπετάσματα ή τα παρόμοια	0382387/10.03.93	3007638
THE B.F. GOODRICH COMPANY	Βελτίωση μεθόδων παραγωγής πορώδων σφαιρικών κόκκων χλωριούχου πολυβινυλίου	0239966/03.02.93	3007740
THE CLOROX COMPANY	Παχύρευστα υδατικά λειαντικά καθαριστικά που δεν εμφανίζουν διαχωρισμό και μέθοδος παρασκευής τους	0291237/14.04.93	3007660
THE DOW CHEMICAL COMPANY	Μέθοδος παρασκευής καταλύτη χρήσιμου στον διμερισμό του βουταδιενίου	0397266/14.04.93	3007666
THE DU PONT MERCK PHARMACEUTICAL COMPANY	Παράγωγα 4-κινολινοκαρβοξυλικού οξέος χρήσιμα ως ανοσοκαταστροπικοί παράγοντες	0339485/31.03.93	3007731
THE DU PONT MERCK PHARMACEUTICAL COMPANY	Παράγωγα 4-κινολινο-καρβοξυλικού οξέος, χρήσιμα δια την θεραπευτική αγωγήν δερματικών και βλεννο-επι-θηλιακών νόσων	0339484/20.01.93	3007642
THE DU PONT MERCK PHARMACEUTICAL COMPANY	Πεπτιδικό αναστάλτες βορικού οξέος παρόμοιων με θρυψίνη πρωτεασών	0293881/10.03.93	3007946
THE LUBRIZOL CORPORATION	Μέθοδος αναλύσεως υψηλού μοριακού βάρους διασπορέων (διασπειρόντων μέσων) εις έλαια κινητήρων	0257940/21.04.93	3007782
THE MINISTER OF NATIONAL DEFENCE OF HER.	Εξάρτηση κεφαλής	0350322/31.03.93	3007938
THE PROCTER & GAMBLE COMPANY	Συμπυκνωμένοι χυμοί πορτοκαλιού χαμηλού ιξώδους χρήσιμα για προϊόντα υψηλού ΒRIX με χαμηλότερη ψευδοπλαστικότητα και μεγαλύτερη ικανότητα διασποράς	0337526/19.05.93	3007926
THE PROCTER & GAMBLE COMPANY	Μηχανικά συστήματα πρόσδεσης με μέσον διάθεσης για απορροφητικά προϊόντα μιας χρήσης	0321234/19.05.93	3007914
THE PROCTER & GAMBLE COMPANY	Λίπη με μειωμένη περιεκτικότητα σε θερμίδες παρασκευάσματα από τριγλυκερίδια περιέχουσα λιπαρά οξέα με μέσες και μακρές αλυσούς	0322027/19.05.93	3007915
THE PROCTER & GAMBLE COMPANY	Απορροφητικό προϊόν μιας χρήσης με συνδυασμό μηχανικού και κολλητικής ταινίας συστήματος πρόσδεσης	0321232/26.05.93	3007978
THE PROCTER & GAMBLE COMPANY	Πολυμερεκός ιστός με μικροφυσαλίδες ουσιαστικώς αδιαπέραστος από ρευστό και μέθοδος και συσκευή παραγωγής αυτού	0305123/05.05.93	3007862

ΔΙΚΑΙΟΥΧΟΣ (73)	ΤΙΤΛΟΣ ΕΦΕΥΡΕΣΗΣ (54)	ΑΡ./ΗΜ.ΔΗΜ.Ε.Δ. (87)	ΑΡ.ΕΥΡ.Δ.Ε. (11)
THE PROCTER & GAMBLE COMPANY	Ρυθμιστικό μέσο που περιέχει σύμπλοκα ζεύγη ιόντος-αμίνης	0328205/12.05.93	3007845
THE PROCTER & GAMBLE COMPANY	Απορρυπαντικές συνθέσεις	0313146/26.05.93	3007979
THE PROCTER & GAMBLE COMPANY	Προϊόντα που περιέχουν ψύλλιον	0362926/26.05.93	3007981
THE PROCTER & GAMBLE COMPANY	Συσκευασία φρεσκοκαβουρδισμένου καφέ που παρουσιάζει βελτιωμένη κατακράτηση αρώματος	0350128/31.03.93	3007539
THE WELLCOME FOUNDATION LIMITED	Αντιβιοτικές ενώσεις	0272065/28.04.93	3007889
THE WIGGINS TEAPE GROUP LTD	Μέθοδος για την κατασκευή στρωματοποιημένων ενισχυμένων θερμοπλαστικών φύλλων και αντικείμενα που κατασκευάζονται από αυτά	0255315/10.03.93	3007826
THERATECH INC	Βιοδιασπώμενες μήτρες υδροπήγματος για την ελεγχόμενη ελευθέρωση φαρμακολογικά ενεργών παραγόντων	0357401/31.03.93	3007570
THERMIQUE GENERALE ET VINICOLE	Μέθοδος θερμικού ελέγχου της διαδικασίας οινοποίησης και διάταξη εφαρμογής αυτής της μεθόδου	0251944/10.03.93	3007627
THOMAS JEFFERSON UNIVERSITY	Σύστημα (KIT) προμήθειας και απόθεσης ενδοθηλιακών κυττάρων	0399340/07.04.93	3007975
THOMSON-LGT LABORATOIRE GENERAL DES TELECOMMUNICATIONS	Διάταξη σύζευξης ενεργειών	0321331/31.03.93	3007872
TURNER TOYS CORPORATION	Μπούμεραγκ	0319119/03.02.93	3007641
UCB S.A.	Αποκωδικοποίηση της ανθρώπινης προαπολιποπρωτεΐνης A-1	0293357/05.05.93	3007818
UENO SEIYAKU OYO KENKYUJO K.K.	Σύνθεση που προκαλεί υπερσφυζία	0343904/28.04.93	3007748
UNICHEMA CHEMIE BV	Καταλύτης νικελίου/διοξειδίου πυριτίου και παρασκευή και χρήση αυτού	0398668/17.02.93	3007890
UNION CARBIDE CORPORATION	Καταλύτης για τη ρύθμιση της κατανομής των μοριακών βαρών αιθυλενικών πολυμερών	0351494/17.03.93	3007907
UNION CARBIDE CORPORATION	Καταλύτης πολυμερισμού αιθυλενίου	0285137/17.03.93	3007601
UNION CARBIDE CORPORATION	Αντιμικροβιακή σύνθεση και μέθοδος χρήσεως	0364789/10.03.93	3007851
VALLEY RECREATION PRODUCTS INC	Κατασκευή στόχου διά ένα παιχνίδι εκτοξεύσεως σαΐτας	0319840/10.02.93	3007526
VAN DIJK FOOD PRODUCTS (LOPIK) B.V.	Απαλλαγμένο από γαλακτοπρωτεΐνη χαμηλών θερμίδων προϊόν επάλειψης λίπους με ένα περιεχόμενο λίπους 20 ως 60% σε βάρος που περιέχει ζελατίνη και διαλυτοποιημένο άμυλο	0380170/28.04.93	3007901
VANATOME	Βαλβίδα ρυθμίσεως ή ελέγχου	0345179/17.03.93	3007895
VARTA BATTERIE AG	Συνδεδετικό στοιχείο ανάμεσα σε διαχωριστικό περίβλημα ηλεκτροδίου και πόλο ενός γαλβανικού στοιχείου (συσσωρευτή)	0415011/24.02.93	3007603

ΔΙΚΑΙΟΥΧΟΣ (73)	ΤΙΤΛΟΣ ΕΦΕΥΡΕΣΗΣ (54)	ΑΡ./ΗΜ.ΔΗΜ.Ε.Δ. (87)	ΑΡ.ΕΥΡ.Δ.Ε. (11)
VIBTO ACOUSTICS A/S	Συσκευή για επίδραση επί του ανθρωπίνου σώματος με τον ήχο	0244508/27.01.93	3007732
VOEST-ALPINE EISENBAHNSYSTEME AG	Διάταξη για την στερέωση παρειαίων σιδηροτροχιών σε αλλαγές σιδηροδρομικών γραμμών, καθώς και μέθοδος για την στερέωση παρειαίων σιδηροτροχιών με μια διάταξη τέτοιου είδους	0343149/17.03.93	3007886
VOEST-ALPINE EISENBAHNSYSTEME GMBH	Μηχανισμός χειρισμού βελόνης (κλειδιού σιδηροτροχιάς	0295237/20.01.93	3007557
VOEST-ALPINE INDUSTRIEANLAGENBAU GMBH	Μέθοδος παρασκευής ξυλανάσης	0456033/21.04.93	3007689
VOEST-ALPINE STAHL DONAWITZ GMBH	Μέθοδος τήξεως παληοσιδήρου, σπογγώδους σιδήρου, και/ή συμπαγούς ακατέργαστου σιδήρου ή παρομοίων	0304413/10.03.93	3007768
VON MEYERINCK R.H. GMBH	Βυθιζόμενο σύστημα ανεφοδιασμού σε καύσιμα	0393229/17.03.93	3007593
VON MEYERINCK WOLFGANG	Βυθιζόμενο σύστημα ανεφοδιασμού σε καύσιμα	0393229/17.03.93	3007593
VON SCHUCKMANN ALFRED	Φυσίγγιο για ένθεση σε διάταξη παροχετεύσεως	0481250/24.02.93	3007805
VORWERK & CO INTERHOLDING GMBH	Σάκκος θήκης από επάλληλα κολλημένα φύλλα από ύφασμα πολλών στρώσεων	0251217/03.03.93	3007625
W.R. GRACE & CO	Πρόσφυξη μεταξύ φύλλων συμπολυμερών βινυλιδενιοχλωριδίου και γραμμικών συμπολυμερών αιθυλενίου	0255238/30.12.92	3007502
WAITZENEGGER CLAUDE	Σύστημα εμπήξεως αγκυρίου μέσα σε ένα έδαφος	0389375/24.02.93	3007960
WARNEKE HORST	Χαλύβδινο πλαίσιο για κατασκευές οροφών και/ή τοίχων σε κτίρια μονάδες κατοικιών, εσωτερικές κατασκευές πλοίων και κατασκευές επάνω σε πλοία	0448676/03.02.93	3007778
WARNER-LAMBERT COMPANY	Σύνθεση GEMF IBROZIL τροποποιημένης αποδέσμευσης	0381219/05.05.93	3007963
WEIL PETER	Μέθοδος και διάταξη για τον καθαρισμό αντικειμένων με διαλυτικά μέσα επικίνδυνα για το περιβάλλον κυρίως υδρογονάνθρακες αλογόνων	0367125/03.03.93	3008014
WENGER MANUFACTURING INC.	Εξοπλισμός προρύθμισης για εξελαστήρα	0264069/10.02.93	3007723
WILO GMBH	Φυγόκεντρος αντλία ή ανεμιστήρας	0403806/24.02.93	3007624
WIRSBO PEX. GMBH	Διάταξη σωλήνος	0346529/03.03.93	3007785
WISCONSIN ALUMINI RESEARCH FOUNDATION	Μέθοδος διά παρασκευή ενδιάμεσων για τη σύνθεση πλευρικών αλυσίδων στεροειδών σε οπτικά ενεργό μορφή	0386794/27.01.93	3007634
WIZO INTERNATIONAL N.V.	Ολισθαίνουσα κατασκευή στέγης, ειδικότερα στέγη βεράντας	0298528/03.03.93	3007516
WU SHUN-CHING	Μηχάνημα πολυορόφου πάρκιν	0380711/31.03.93	3007589
YAKULT HONSHA KK	Νέα παράγωγα καμπθοκεκίνης και μέθοδος παρασκευής τους	0325247/19.05.93	3007919

ΔΙΚΑΙΟΥΧΟΣ (73)	ΤΙΤΛΟΣ ΕΦΕΥΡΕΣΗΣ (54)	ΑΡ./ΗΜ.ΔΗΜ.Ε.Δ. (87)	ΑΡ.ΕΥΡ.Δ.Ε. (11)
YISSUM RESEARCH DEVEL. CO OF THE HEBREW UNIVERSITY OF JERU- SALEM	Συνθέσεις που αναστέλλουν την φωσφολιπάση Α2 και χρήσεις τους	0315349/03.02.93	3007780
ZAMBON GROUP S.P.A.	Προφάρμακα ντοπαμίνης	0352815/19.05.93	3007922
Η ΑΥΤΗ ΜΕΓΑΛΕΙΟΤΗΣ Η ΚΑΤΑ ΔΙ- ΚΑΙΟΝ ΒΑΣΙΛΙΣΣΑ ΤΟΥ ΚΑΝΑΔΑ (Εκπροσωπείται από τον Υπουργό Εθνικής άμυνας της Καναδικής Κυ- βέρνησης)	Υποκατάστατα αίματος με βάση αιμογλομπίνη το οποίο μπορεί να παστεριωθεί και να ξηραθεί δια λυοφιλοποιήσεως	0290252/27.01.93	3007652

**ΜΕΡΟΣ Γ΄
ΜΕΤΑΒΟΛΕΣ**

ΕΥΡΩΠΑΪΚΑ ΔΙΠΛΩΜΑΤΑ ΕΥΡΕΣΙΤΕΧΝΙΑΣ	
ΑΡ. ΑΙΤ. ΕΔΕ	ΜΕΤΑΒΙΒΑΣΕΙΣ
920400876	Η εταιρεία "Sociedad De Desarrollo Tecnico Industrial" μεταβίβασε όλα τα δικαιώματα που απορρέουν από την υπ' αριθμ. 920400876 αίτηση για κατάθεση μετάφρασης Ευρωπαϊκού Δ.Ε. στην εταιρεία "Rhone-Poulenc Nutrition Animale" που εδρεύει στο Rue Marcel Lingot, 03600 Commentry, Γαλλία
3002354	Η εταιρεία "Selectrons Ltd" μεταβίβασε όλα τα δικαιώματα που απορρέουν από το υπ' αριθμ. 3002354 πιστοποιητικό κατάθεσης μετάφρασης Ευρωπαϊκού Δ.Ε. στην εταιρεία "Sifco Industries, Inc." που εδρεύει στο 970 East 64th Street, Cleveland, Ohio 44103, Η.Π.Α. και είναι οργανωμένη και υφισταμένη κατά τους νόμους του Ohio.
ΑΡ. ΑΙΤ. ΕΔΕ	ΑΛΛΑΓΗ ΕΔΡΑΣ
920402873	Η εταιρεία "C. Ehrensperger AG" δικαιούχος της υπ' αριθμ. 920402873 αίτησης για κατάθεση μετάφρασης Ευρωπαϊκού Δ.Ε. άλλαξε την έδρα της από: Drusbergstrasse 1, CH-8703 Erlenbach, Ελβετία σε: Weierstrasse 11, 8712 Stafa, Ελβετία.
ΑΡ. ΕΔΕ	ΑΛΛΑΓΗ ΕΠΩΝΥΜΙΑΣ
3000607	Η εταιρεία "Electronique Serge Dassault" δικαιούχος του υπ' αριθμ. 3000607 πιστοποιητικού κατάθεσης μετάφρασης Ευρωπαϊκού Δ.Ε. μετέβαλε την επωνυμία της σε: "Dassault Electronique".
3000795	Η εταιρεία "Istituto Chemioterapico Italiano Fine Chemicals S.p.A." δικαιούχος του υπ' αριθμ. 3000795 πιστοποιητικού κατάθεσης μετάφρασης Ευρωπαϊκού Δ.Ε. μετέβαλε την επωνυμία της σε: "Prime European Therapeutics S.p.A." εν συντομία "Euticals S.p.A."
	ΚΟΙΝΟΠΟΙΗΣΕΙΣ
	Επίσης κοινοποιήθηκαν στον Ο.Β.Ι. οι παρακάτω μεταβολές που συντελέστηκαν κατά την Ευρωπαϊκή φάση ενώπιον του ΕΓΔΕ.
ΑΡ. ΕΔΕ	ΑΛΛΑΓΗ ΕΔΡΑΣ
3000288	Η εταιρεία "Vallourec" δικαιούχος του υπ' αριθμ. 3000288 πιστοποιητικού κατάθεσης μετάφρασης Ευρωπαϊκού Δ.Ε. άλλαξε την έδρα της από: 7, Place Du Chancellor, Adenauer F-75016 Paris, Γαλλία σε: 130 Rue De Silly, F-92100 Boulogne-Billancourt, Γαλλία.
ΑΡ. ΕΔΕ	ΑΛΛΑΓΗ ΕΠΩΝΥΜΙΑΣ
3002117	Η εταιρεία "Nomix Manufacturing Company Limited" δικαιούχος του υπ' αριθμ. 3002117 πιστοποιητικού κατάθεσης μετάφρασης Ευρωπαϊκού Δ.Ε. άλλαξε την επωνυμία της σε: "Nomix-Chipman Limited".

ΣΥΝΔΡΟΜΕΣ ΓΙΑ ΤΟ ΕΔΒΙ

- Τέλος αγοράς του Ειδικού Δελτίου Βιομηχανικής Ιδιοκτησίας ανά τεύχος δρχ. 1000
- Συνδρομές εσωτερικού (για ένα έτος) δρχ. 10000
- Συνδρομές εξωτερικού (για ένα έτος) δρχ. 20000

(άρθρο 4, παρ. 3 ν. 1733/1987)

Κάθε ενδιαφερόμενος μπορεί να προμηθεύεται το ΕΔΒΙ ή να ζητήσει να γίνει συνδρομητής από τον:

Οργανισμό Βιομηχανικής Ιδιοκτησίας (ΟΒΙ)

Αρτέμιδος & Επιδάουρου

151 25 Παράδεισος Αμαρουσίου

τηλ.: 6828231

SUBSCRIPTION FOR THE INDUSTRIAL PROPERTY BULLETIN

- Purchase fee per issue GRD 1000
- Subscription: domestic (one year) GRD 10000
- Subscription: foreign (one year) GRD 20000

(art. 4, par. 3, law 1733/1987)

For bulletin purchasing or subscription information, please contact:

Industrial Property Organisation (OBI)

Artemidos & Epidavrou str,

151 25 Paradissos Amaroussiou

Athens - Greece

tel.: (00301) 6828231

