



ΟΡΓΑΝΙΣΜΟΣ
ΒΙΟΜΗΧΑΝΙΚΗΣ
ΙΔΙΟΚΤΗΣΙΑΣ

ΕΙΔΙΚΟ ΔΕΛΤΙΟ ΒΙΟΜΗΧΑΝΙΚΗΣ ΙΔΙΟΚΤΗΣΙΑΣ

ΟΚΤΩΒΡΙΟΣ 1993



ΟΡΓΑΝΙΣΜΟΣ
ΒΙΟΜΗΧΑΝΙΚΗΣ
ΙΔΙΟΚΤΗΣΙΑΣ

Αρτέμιδος & Επιδάουρου
115 25 Παράδεισος Αμαρουσίου

- ΤΕΛΕΞ: 222164 OBI GR
ΤΕΛΕΦΑΞ: 6819231
ΤΗΛΕΦΩΝΑ
ΓΕΝΙΚΕΣ ΠΛΗΡΟΦΟΡΙΕΣ

ΚΑΤΑΘΕΣΕΙΣ & ΤΕΛΗ: 6828232
ΕΞΕΤΑΣΗ: 68282332
ΝΟΜΙΚΑ ΘΕΜΑΤΑ: 6828236
ΠΛΗΡΟΦΟΡΗΣΗ ΑΠΟ ΔΕ & ΠΥΧ: 6828231

Σχεδίαση σήματος OBI, εξωφύλλου και επιμέλεια
έκδοσης ΕΔΒΙ:
Εριφύλη Μανούσου

Ημερομηνία έκδοσης: 30 Νοεμβρίου 1993

© Δημοσίευση και Έκδοση:
Οργανισμός Βιομηχανικής Ιδιοκτησίας (OBI)

Εκτύπωση:
Γραφικές Τέχνες: ΛΥΧΝΟΣ ΕΠΕ
Γιλ. Θεάτρου 24-105 52 Αθήνα - τηλ. 3214766



INDUSTRIAL
PROPERTY
ORGANISATION

Artemidos & Epidavrou Str.
GR 115 25 Paradissos Amaroussiou Athens, Greece

TELEX: 222164 OBI GR
TELEFAX: 6819231
TELEPHONES
GENERAL INFORMATION

RECEIVING OFFICE & FEES: (00301) 6828231
EXAMINATION: (00301) 6828232
LEGAL MATTERS: (00301) 6828236
INFORMATION ON PATENTS AND UTILITY
MODELS: (00301) 6828231

OBI emblem, bulletin's cover design and editorial
supervision:
Erifili Manoussou

Publication date: 30 November 1993

© Published and Edited by:
Industrial Property Organisation (OBI)

Printed by:
Graphic Arts: LICHNOS LTD.
24, Pl. Theatrou - 105 52 Athens - tel. 3214766

ΠΕΡΙΕΧΟΜΕΝΑ

	Σελ.
Ανάλυση κωδικών αριθμών	3
Συντμήσεις	3
ΤΕΥΧΟΣ Α΄	
ΕΘΝΙΚΟ	
ΜΕΡΟΣ Α΄	
ΕΘΝΙΚΕΣ ΑΙΤΗΣΕΙΣ	
— Αιτήσεις Διπλωμάτων Ευρεσιτεχνίας	7
— Ευρετήριο αιτήσεων Δ.Ε. σύμφωνα με την ημερομηνία κατάθεσης	19
— Ευρετήριο αιτήσεων Δ.Ε. σύμφωνα με την αλφαβητική σειρά των καταθετών	20
— Αιτήσεις Πιστοποιητικών Υποδείγματος Χρησιμότητας	22
— Ευρετήριο αιτήσεων Π.Υ.Χ. σύμφωνα με την ημερομηνία κατάθεσης	28
— Ευρετήριο αιτήσεων Π.Υ.Χ. σύμφωνα με την αλφαβητική σειρά των καταθετών	29
ΜΕΡΟΣ Β΄	
ΔΙΠΛΩΜΑΤΑ ΕΥΡΕΣΙΤΕΧΝΙΑΣ ΚΑΙ ΠΙΣΤΟΠΟΙΗΤΙΚΑ ΥΠΟΔΕΙΓΜΑΤΟΣ ΧΡΗΣΙΜΟΤΗΤΑΣ	
— Διπλώματα Ευρεσιτεχνίας	30
— Ευρετήριο Δ.Ε. σύμφωνα με την ημερομηνία κατάθεσης	48
— Ευρετήριο Δ.Ε. σύμφωνα με την αλφαβητική σειρά των δικαιούχων	50
— Πιστοποιητικά Υποδείγματος Χρησιμότητας	53
— Ευρετήριο Π.Υ.Χ. σύμφωνα με την ημερομηνία κατάθεσης	63
— Ευρετήριο Π.Υ.Χ. σύμφωνα με την αλφαβητική σειρά των δικαιούχων	64
ΜΕΡΟΣ Γ΄	
ΜΕΤΑΒΟΛΕΣ	
— Διπλώματα Ευρεσιτεχνίας	66
— Μεταβιβάσεις	66
— Παραιτήσεις	66
— Αλλαγή διεύθυνσης	66
— Πιστοποιητικά Υποδείγματος Χρησιμότητας	66
— Παραιτήσεις	66
— Αλλαγή διεύθυνσης	66
ΤΕΥΧΟΣ Β΄	
ΕΥΡΩΠΑΪΚΟ	
ΜΕΡΟΣ Α΄	
ΜΕΤΑΦΡΑΣΕΙΣ ΕΥΡΩΠΑΪΚΩΝ ΑΙΤΗΣΕΩΝ	
— Ανακοίνωση για κατάθεση μετάφρασης των αξιώσεων Ευρωπαϊκών Αιτήσεων Δ.Ε.	69
— Ευρετήριο Ευρωπαϊκών αιτήσεων σύμφωνα με τον αριθμό δημοσίευσης	71
— Ευρετήριο Ευρωπαϊκών αιτήσεων σύμφωνα με την αλφαβητική σειρά των δικαιούχων	72

CONTENTS

	Page
INID Codes	3
Abbreviations	3
PART A	
NATIONAL PROTECTION TITLES	
CHAPTER 1	
NATIONAL APPLICATIONS	
— Patent Applications	7
— Patent Application Index by filing date	19
— Patent Application Index in alphabetical order of the patentee	20
— Utility Model Applications	22
— Utility Model Application Index by filing date	28
— Utility Model Application Index in alphabetical order of the applicants	29
CHAPTER 2	
PATENTS AND UTILITY MODELS	
— Patents	30
— Patent Index by filing date	48
— Patent Index in alphabetical order of the patentee	50
— Utility Models	53
— Utility Model Index by filing date	63
— Utility Model Index in alphabetical order of the patentee	64
CHAPTER 3	
MODIFICATIONS	
— Patents	66
— Assignments	66
— Surrenders	66
— Change of the patentee's address	66
— Utility Models	66
— Surrenders	66
— Change of the patentee's address	66
PART B	
EUROPEAN PATENTS	
CHAPTER 1	
TRANSLATIONS OF EUROPEAN PATENT APPLICATIONS	
— Notification concerning the translation of the European patents applications claims	69
— Index by publication number of the European applications patents	71
— Index in alphabetical order of the patentee	72

ΜΕΡΟΣ Β΄

ΕΥΡΩΠΑΪΚΑ ΔΙΠΛΩΜΑΤΑ ΕΥΡΕΣΙΤΕΧΝΙΑΣ

— Ανακοίνωση για κατάθεση μετάφρασης Ευρωπαϊκών Δ.Ε.	73
— Ευρετήριο Ευρωπαϊκών Δ.Ε. σύμφωνα με τον αριθμό δημοσίευσης	198
— Ευρετήριο Ευρωπαϊκών Δ.Ε. σύμφωνα με την αλφαβητική σειρά των δικαιούχων	211

ΜΕΡΟΣ Γ΄

ΜΕΤΑΒΟΛΕΣ

Ευρωπαϊκά Διπλώματα Ευρεσιτεχνίας	225
— Μεταβιβάσεις	225
— Διόρθωση	225
Συνδρομές για το ΕΔΒΙ	227

CHAPTER 2

EUROPEAN PATENTS

— Notification concerning the translation of the European patents	73
— Index by publication number of the European patents	198
— Index in alphabetical order of the patentee	211

CHAPTER 3

MODIFICATIONS

European Patents	225
— Assignments	225
— Correction	225
Subscription to the Industrial Property Bulletin	227

ΚΩΔΙΚΟΙ ΑΡΙΘΜΟΙ ΤΕΥΧΟΣ Α΄ ΕΘΝΙΚΟ	INID CODES PART A NATIONAL PROTECTION TITLES
(11) Αριθμός Δ.Ε.	(11) Patent No
(11) Αριθμός Π.Υ.Χ.	(11) Utility Model No
(21) Αριθμός Αίτησης Δ.Ε.	(21) Patent application No
(21) Αριθμός Αίτησης Π.Υ.Χ.	(21) Utility Model Application No
(22) Ημερομηνία κατάθεσης	(22) Filing date
(30) Συμβατικές προτεραιότητες	(30) Priority
(47) Ημερομηνία απονομής	(47) Date of grant
(51) Διεθνής Ταξινόμηση	(51) International Patent Classification
(54) Τίτλος εφεύρεσης	(54) Invention title
(57) Περίληψη	(57) Abstract
(61) Τροποποίηση στο κύριο Δ.Ε.	(61) Addition to the patent
(71) Καταθέτης	(71) Applicant
(72) Εφευρέτης	(72) Inventor
(73) Δικαιούχος	(73) Patentee
(74) Ειδικός Πληρεξούσιος	(74) Attorney
(74) Αντίκλητος	(74) Representative
ΤΕΥΧΟΣ Β΄ ΕΥΡΩΠΑΪΚΟ	PART B EUROPEAN PATENTS
(11) Αριθμός Ευρωπαϊκού Δ.Ε.	(11) European Patent No
(21) Αριθμός Ελληνικής κατάθεσης	(21) Greek application No
(22) Ημερομηνία Ελληνικής κατάθεσης	(22) Greek application filing date
(30) Προτεραιότητα	(30) Priority
(54) Τίτλος εφεύρεσης	(54) Invention title
(57) Περίληψη	(57) Abstract
(71) Καταθέτης	(71) Applicant
(72) Εφευρέτης	(72) Inventor
(73) Δικαιούχος	(73) Patentee
(74) Ειδικός πληρεξούσιος	(74) Attorney
(74) Αντίκλητος	(74) Representative
(86) Αριθμ./ημερ. κατάθεσης Ευρωπαϊκής αίτησης	(86) European application No/European application filing date
(87) Αριθμ./ημερ. δημοσίευσης Ευρωπαϊκής αίτησης	(87) EP Publication No/date

ΣΥΝΤΜΗΣΕΙΣ

ΟΒΙ: Οργανισμός Βιομηχανικής Ιδιοκτησίας
ΕΔΒΙ: Δελτίο Βιομηχανικής Ιδιοκτησίας
ΔΕΒΙ: Δελτίο Εμπορικής και Βιομηχανικής Ιδιοκτησίας
Δ.Ε.: Δίπλωμα Ευρεσιτεχνίας
ΠΥΧ: Πιστοποιητικό Υποδείγματος Χρησιμότητας
Δ.Σ.: Διοικητικό Συμβούλιο
ΑΡ./ΗΜ.ΔΗΜ.Ε.Α. (87): Αριθμός/ημερομηνία δημοσίευσης ευρωπαϊκής αίτησης
ΑΡ.ΕΛΛ.ΚΑΤ. (21): Αριθμός Ελληνικής Κατάθεσης
ΑΡ.ΑΙΤ.ΠΥΧ.: Αριθμός αίτησης πιστοποιητικού υποδείγματος χρησιμότητας
ΕΓΔΕ: Ευρωπαϊκό Γραφείο Διπλωμάτων Ευρεσιτεχνίας
ΕΡΟ: European Patent Office



ΤΕΥΧΟΣ Α΄
ΕΘΝΙΚΟ



ΜΕΡΟΣ Α΄ ΕΘΝΙΚΕΣ ΑΙΤΗΣΕΙΣ

ΑΙΤΗΣΕΙΣ ΔΙΠΛΩΜΑΤΩΝ ΕΥΡΕΣΙΤΕΧΝΙΑΣ

ΑΡΙΘΜΟΣ ΑΙΤΗΣΗΣ Δ.Ε.	(21): 920100083	ΠΕΡΙΛΗΨΗ (57)
ΤΙΤΛΟΣ ΕΦΕΥΡΕΣΗΣ	(54): Εξωτερικό κλείθρο συρομένων φύλλων θυρών/παραθύρων συνεργαζόμενο με αυλοειδές αντίκρουσμα	Η εφεύρεσις αναφέρεται σε εξωτερικό κλείθρο καί συνεργαζόμενο αντικρουσμα το οποίο έχει πάχος και μορφολογία τοιαύτη ώστε να δύναται να προσαρμόζεται και εις το μεταξύ δύο φύλλων δημιουργούμενο διάκενο διπλού φύλλου (υαλοπίνακας και παντζούρι). Περιγράφεται νέα μορφολογία αντικρούσματος, το οποίο φέρει γωνιακή διαμόρφωση αυλοειδούς στελέχους με διαμπερή οπή δια μέσω της οποίας διέρχεται ο πείρος μανδαλώσεως του κλείθρου της εφευρέσεως.
ΚΑΤΑΘΕΤΗΣ	(71): Λεονταρίδης Αθανάσιος Βοσπόρου 61 Νέα Σμύρνη 17124	
ΗΜΕΡΟΜΗΝΙΑ ΚΑΤΑΘΕΣΗΣ	(22): 03.03.92	
ΣΥΜΒΑΤΙΚΕΣ ΠΡΟΤΕΡΑΙΟΤΗΤΕΣ	(30): —	
ΤΡΟΠΟΠΟΙΗΣΗ ΣΤΟ ΚΥΡΙΟ Δ.Ε.	(61): —	
ΕΦΕΥΡΕΤΗΣ	(72): Λεονταρίδης Αθανάσιος	
ΕΙΔΙΚΟΣ ΠΛΗΡΕΞΟΥΣΙΟΣ	(74): —	
ΑΝΤΙΚΛΗΤΟΣ	(74): Μαντζίκας Βασίλειος, Σόλωνος 68, 106 80 Αθήνα	

ΑΡΙΘΜΟΣ ΑΙΤΗΣΗΣ Δ.Ε.	(21): 920100088
ΤΙΤΛΟΣ ΕΦΕΥΡΕΣΗΣ	(54): Διαφανής έλεγχος ολοκληρωμένων κυκλωμάτων
ΚΑΤΑΘΕΤΗΣ	(71): Σοφία Κολώνη & Σία Ε.Ε. "Consulting R & D Corporation" Ορφέως 16, 153 44 Κάντζα Αττική 05.03.93
ΗΜΕΡΟΜΗΝΙΑ ΚΑΤΑΘΕΣΗΣ	(22): —
ΣΥΜΒΑΤΙΚΕΣ ΠΡΟΤΕΡΑΙΟΤΗΤΕΣ	(30): —
ΤΡΟΠΟΠΟΙΗΣΗ ΣΤΟ ΚΥΡΙΟ Δ.Ε.	(61): —
ΕΦΕΥΡΕΤΗΣ	(72): Νικολαΐδης Μιχάλης
ΕΙΔΙΚΟΣ ΠΛΗΡΕΞΟΥΣΙΟΣ	(74): —
ΑΝΤΙΚΛΗΤΟΣ	(74): —

ΠΕΡΙΛΗΨΗ (57)

Περιγράψαμε μία τεχνική για διαφανή έλεγχο ολοκληρωμένων κυκλωμάτων. Επιτρέπει τον έλεγχο των ολοκληρωμένων κυκλωμάτων χωρίς απώλεια της κατάστασης του προγράμματος εκτέλεσης μίας εφαρμογής. Η τεχνική αυτή θεωρεί δυο είδη κυκλωμάτων, συνδιαστικά και ακολουθιακά κυκλώματα από τη μία μεριά, και μνήμες RAM και μπλοκ καταχωρητών (register files) από την άλλη.

Για το πρώτο είδος κυκλωμάτων προτείνουμε μία τεχνική του τύπου διάσωση της κατάστασης, έλεγχος του κυκλώματος, αποκατάσταση της κατάστασης. Αυτή η τεχνική χρησιμοποιεί ένα κυκλικό scan path για να μεταφέρει το περιεχόμενο διάφορων καταχωρητών μέχρι τις εισόδους δεδομένων μίας μνήμης, αποθηκεύει το περιεχόμενο αυτών των καταχωρητών στη μνήμη, εκτελεί τη φάση ελέγχου, φορτίζει τα αποθηκευμένα δεδομένα από τη μνήμη στο scan path και τα μεταφέρει πίσω στους καταχωρητές.

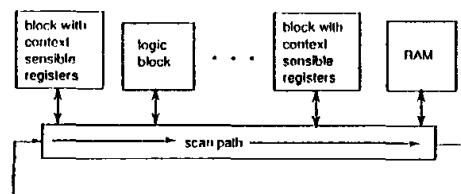
Για το δεύτερο είδος κυκλωμάτων προτείνουμε μία τεχνική διαφανούς ελέγχου που ελέγχει τις μνήμες χωρίς να καταστρέφει το περιεχόμενό τους. Για το σκοπό αυτό προτείνουμε μία τεχνική που επιτρέπει την ανεύρεση διαδικασιών διαφανούς ελέγχου μνημών. Αυτές οι διαδικασίες ελέγχου μπορούν να εκτελεστούν χρησιμοποιώντας τεχνικές κατασκευής για αυτοέλεγχο (BIST) ή τεχνικές δίαυλου προσπέλασης (scan path). Οι διαφανείς διαδικασίες ελέγχου αποτελούνται από μία διαδικασία πρόβλεψης υπογραφής και από μία βασική διαδικασία διαφανούς ελέγχου. Η διαδικασία πρόβλεψης υπογραφής προκύπτει εάν διαγράψουμε τις πράξεις εγγραφής από τη βασική διαδικασία διαφανούς ελέγχου. Οι πράξεις ανάγνωσης των οποίων τα δεδομένα δεν αποστέλονται στο κύκλωμα συμπίεσης δεδομένων εξόδου, μπορούν επίσης να διαγραφούν. Αυτή η τεχνική μας επιτρέπει να αποφύγουμε τη συγκάλυψη σφαλμάτων που μπορεί να προκύψει αν κάποια λάθη εμφανισθούν κατά τη διάρκεια της βασικής διαδικασίας διαφανούς ελέγχου και κατά τη διάρκεια της διαδικασίας πρόβλεψης υπογραφής. Η βασική διαδικασία διαφανούς ελέγχου μπορεί να παραχθεί

από οποιαδήποτε κοινή (δηλαδή μη διαφανή) διαδικασία ελέγχου χρησιμοποιώντας ορισμένους μετασχηματισμούς. Αυτοί οι μετασχηματισμοί έχουν την ιδιότητα να μη μειώνουν την κάλυψη σφαλμάτων όταν το μοντέλο επαληθεύει κάποια συμμετρική ιδιότητα. Η ιδιότητα αυτή επαληθεύεται από όλα σχεδόν τα γνωστά μοντέλα σφαλμάτων μνημών. Η διαφανής διαδικασία ελέγχου μνημών μπορεί επίσης να πραγματοποιηθεί χρησιμοποιώντας μόνο τη βασική διαφανή διαδικασία ελέγχου. Αυτό είναι δυνατόν όταν η επαλήθευση των δεδομένων εξόδου πραγματοποιείται από ένα κώδικα ανεύρεσης λαθών (error detecting code).

Μία εναλλακτική λύση χρησιμοποιεί μία βοηθητική μνήμη στην οποία αποθηκεύουμε ένα τμήμα της μνήμης κάθε φορά. Το τμήμα αυτό της μνήμης ελέγχεται από μία διαφανή ή μία κοινή διαδικασία ελέγχου. Στην περίπτωση της χρήσης κοινής διαδικασίας ελέγχου το περιεχόμενο του ελεγχέντος τμήματος αποκαθίσταται χρησιμοποιώντας το περιεχόμενο της βοηθητικής μνήμης.

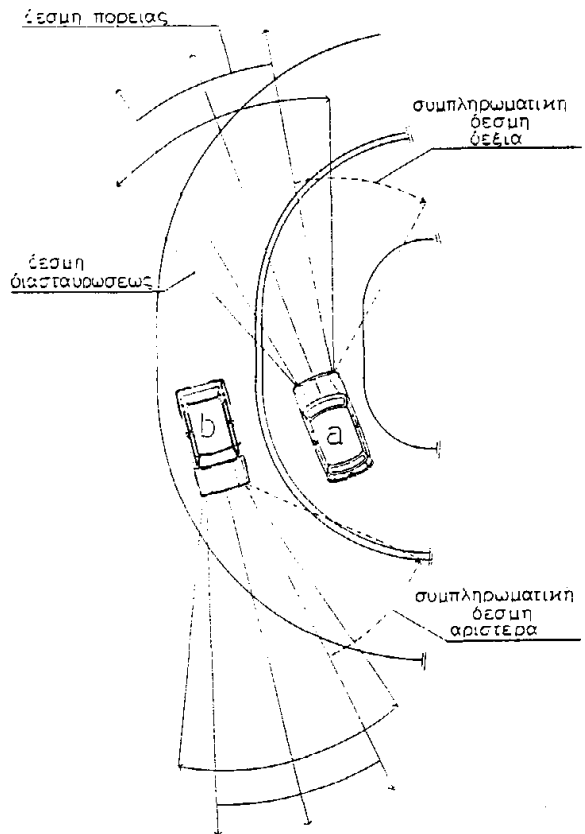
Για διαφανή ή για κοινή κατασκευή για αυτοέλεγχο ένθετων μνημών, προτείνουμε ένα κύκλωμα που διασυνδέεται: σαν Up/Down LFSR ώστε να παράγει τη σειρά διευθύνσεων της διαδικασίας ελέγχου της μνήμης, και σαν αναλυτής υπογραφής ώστε να συμπίεσουμε τα δεδομένα εξόδου του μπλοκ που οι εξοδοί του είναι είσοδοι διευθύνσεων της μνήμης.

Για διαφανή ή για κοινό έλεγχο μνημών που βασίζεται στη χρήση scan path, προτείνουμε μία μετατροπή του τμήματος του scan path που αντιστοιχεί στις εισόδους διευθύνσεων της μνήμης, καθώς επίσης και παραγωγή της σειράς διευθύνσεων της μνήμης από ένα Up/Down LFSR, που μας επιτρέπουν να μεταφέρουμε τις διευθύνσεις της μνήμης μέσα από το scan path χρησιμοποιώντας μόνο μία ολίσθηση για κάθε διεύθυνση. Η αντιστροφή ορισμένων ψηφίων των δεδομένων ελέγχου μας επιτρέπει να μεταφέρουμε αυτά τα δεδομένα μέσα από το scan path, χρησιμοποιώντας ένα μικρό αριθμό ολισθήσεων για κάθε δεδομένο.



Σχήμα 0: Κυκλικός δίαυλος προσπέλασης για διαφύλαξη των δεδομένων και επανφόρτηση των δεδομένων των καταχωρητών καθορισμού κατάστασης.

ΑΡΙΘΜΟΣ ΑΙΤΗΣΗΣ Δ.Ε. (21): 920100091
ΤΙΤΛΟΣ ΕΦΕΥΡΕΣΗΣ (54): Λαμπτήρας φανών οχήματος πολλαπλών νημάτων
ΚΑΤΑΘΕΤΗΣ (71): Θεοδωράκης Γεώργιος
 Αβέρωφ 3, ΤΚ. 71201
 Ηράκλειο Κρήτης
ΗΜΕΡΟΜΗΝΙΑ ΚΑΤΑΘΕΣΗΣ (22): 11.03.92
ΣΥΜΒΑΤΙΚΕΣ ΠΡΟΤΕΡΑΙΟΤΗΤΕΣ (30): —
ΤΡΟΠΟΠΟΙΗΣΗ ΣΤΟ ΚΥΡΙΟ Δ.Ε. (61): —
ΕΦΕΥΡΕΤΗΣ (72): Θεοδωράκης Γεώργιος
ΕΙΔΙΚΟΣ ΠΛΗΡΕΞΟΥΣΙΟΣ (74): —
ΑΝΤΙΚΑΛΗΤΟΣ (74): Θεοδωράκης Ιωάννης, Αβέρωφ 3, 71201



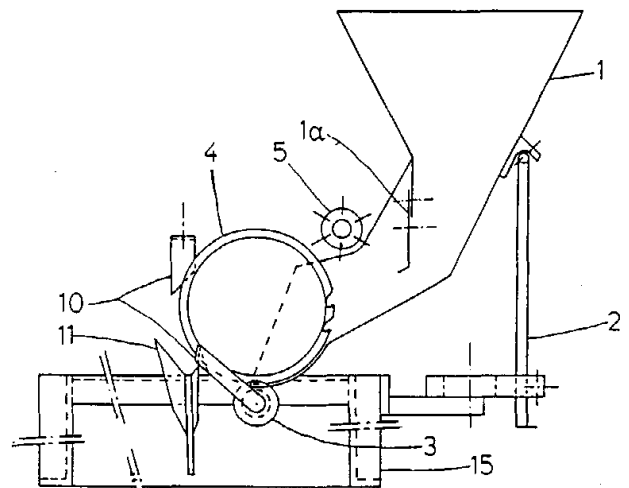
ΠΕΡΙΛΗΨΗ (57)

Ο λαμπτήρας πολλαπλών νημάτων οχήματος περιέχει εκτός από τα δύο ήδη υπάρχοντα νήματα και τα εξής:
 — Νήμα εφεδρικό διασταυρώσεως (ρεζέρβα).
 — Ένα ή περισσότερα νήματα βραχείας διασταυρώσεως.
 — Νήμα συμπληρωματικό δεξιά.
 — Νήμα συμπληρωματικό αριστερά.
 Ο λαμπτήρας πολλαπλών νημάτων καταργεί:
 α) Το πρόβλημα των μονόφθαλμων οχημάτων,
 β) Το πρόβλημα της φωτορύπανσης εξ' αιτίας της υπερφόρτωσης του οχήματος και
 γ) Παρέχει συμπληρωματικό φωτισμό στις κλειστές στροφές.
 Μπορεί να εφαρμοστεί σε κάθε είδους όχημα, νέο ή παλαιό, μη εξαιρουμένων των διτροχών.

ΑΡΙΘΜΟΣ ΑΙΤΗΣΗΣ Δ.Ε. (21): 920100092
ΤΙΤΛΟΣ ΕΦΕΥΡΕΣΗΣ (54): Μηχανισμός τροφοδοσίας γραμμής παραγωγής με επιμήκη ομοειδή αντικείμενα διαφόρων διαστάσεων και μορφών διατομής
ΚΑΤΑΘΕΤΗΣ (71): Καραγιώργης Δημήτριος
 Ελ. Βενιζέλου 77
 Περιστερι
ΗΜΕΡΟΜΗΝΙΑ ΚΑΤΑΘΕΣΗΣ (22): 11.03.92
ΣΥΜΒΑΤΙΚΕΣ ΠΡΟΤΕΡΑΙΟΤΗΤΕΣ (30): —
ΤΡΟΠΟΠΟΙΗΣΗ ΣΤΟ ΚΥΡΙΟ Δ.Ε. (61): —
ΕΦΕΥΡΕΤΗΣ (72): Καραγιώργης Δημήτριος
ΕΙΔΙΚΟΣ ΠΛΗΡΕΞΟΥΣΙΟΣ (74): —
ΑΝΤΙΚΑΛΗΤΟΣ (74): —

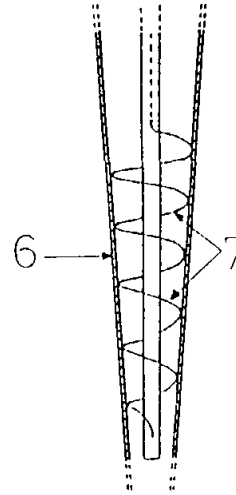
ΠΕΡΙΛΗΨΗ (57)

Μηχανισμός τροφοδοσίας γραμμής παραγωγής με επιμήκη ομοειδή αντικείμενα διαφόρων διαστάσεων και μορφών διατομής.
 Μηχανισμός τροφοδοσίας γραμμής παραγωγής με επιμήκη ομοειδή αντικείμενα που αποτελείται από χοάνη (1) με διάφραγμα ροής (1α) σχέδιο 1, από διαλογέα με επιμήκεις αυλακώσεις (4) σχέδιο 1, από αντίθετα περιστρεφόμενο κύλινδρο με ελαστικά πτερύγια (5) σχέδιο 1, από κινητήρα (8) σχέδιο 2, από μειωτήρα (7) σχέδιο 2, από σύστημα μετάδοσης κίνησης με τροχαλίες (9) σχέδιο 2, από κανάλι (11) σχέδιο 1 και 4 μεταφοράς των αντικειμένων στην γραμμή παραγωγής και από βάση συγκρατήσεως (15) σχέδιο 1 και 2 του όλου μηχανισμού στην γραμμή παραγωγής. Σκοπός του μηχανισμού είναι η συνεχής τροφοδοσία με ομοειδή και επιμήκη αντικείμενα της γραμμής παραγωγής.



ΑΡΙΘΜΟΣ ΑΙΤΗΣΗΣ Δ.Ε.	(21): 920100104
ΤΙΤΛΟΣ ΕΦΕΥΡΕΣΗΣ	(54): Προσωρινή διαυλική ενδοπρόσθεση υποστήριξης αγγειακού τοιχώματος
ΚΑΤΑΘΕΤΗΣ	(71): 1) Στεφανάδης Χριστόδουλος Τεπελενίου 9, Παλαιό Ψυχικό 154 52 Αθήνα 2) Τούτουζας Παύλος Καραολή Δημητρίου 24 Χολαργός 15561 Αθήνα
ΗΜΕΡΟΜΗΝΙΑ ΚΑΤΑΘΕΣΗΣ	(22): 13.03.92
ΣΥΜΒΑΤΙΚΕΣ ΠΡΟΤΕΡΑΙΟΤΗΤΕΣ	(30): —
ΤΡΟΠΟΠΟΙΗΣΗ ΣΤΟ ΚΥΡΙΟ Δ.Ε.	(61): —
ΕΦΕΥΡΕΤΗΣ	(72): 1) Στεφανάδης Χριστόδουλος 2) Τούτουζας Παύλος
ΕΙΔΙΚΟΣ ΠΛΗΡΕΞΟΥΣΙΟΣ	(74): —
ΑΝΤΙΚΛΗΤΟΣ	(74): —

την ροή αίματος μέσω του αυλού του συστήματος. Η ενδοπρόσθεση αυτή έχει τη δυνατότητα μεταφοράς ενέργειας προς καυτηριασμό του αγγειακού τοιχώματος, τοποθετείται με απλό διαδερμικό αγγειακό καθετηριασμό και αφαιρείται μετά την επίτευξη του επιθυμητού αποτελέσματος. Η εφεύρεση έχει εφαρμογή σε οξείες διαχωρισμούς αγγείων, τόσο στεφανιαίων όσο και της αορτής με σκοπό να παρακαμφθούν οι συμβατικές μέθοδοι μόνιμης επίλυσης του προβλήματος, συμπεριλαμβανομένης και της χειρουργικής, η οποία συνοδεύεται από ιδιαίτερα αυξημένη θνητότητα, ή αν αυτό δεν επιτευχθεί, να αντιμετωπισθεί προσωρινά το πρόβλημα κατά το κρίσιμο χρονικό διάστημα που μεσολαβεί μέχρι την οριστική επίλυση του.



ΠΕΡΙΛΗΨΗ (57)

Πρόκειται για αγγειακό καθετήρα ο οποίος στο άπω άκρο του (1) φέρει αριθμό σπειρών (2,3,5,7) από κατάλληλο υλικό, οι οποίες μπορούν να μετασχηματίζουν τη διάμετρό τους με εξωτερικούς χειρισμούς. Στη συνεπτυγμένη τους μορφή (2) εφάπτονται πλήρως στο τοίχωμα του καθετήρα και επιτρέπουν την εύκολη εισαγωγή του στην περιοχή των διαχωρισθέντων αγγειακών τοιχωμάτων. Στην αναπτυγμένη τους μορφή (3,5,7) μπορούν να αποκτήσουν την επιθυμητή διάμετρο ώστε να έλθουν σε πλήρη επαφή με το τοίχωμα του αγγείου υποστηρίζοντας τον διαχωρισθέντα χιτώνα στο κυρίως τοίχωμα και επιτρέποντας

ΑΡΙΘΜΟΣ ΑΙΤΗΣΗΣ Δ.Ε.	(21): 920100108
ΤΙΤΛΟΣ ΕΦΕΥΡΕΣΗΣ	(54): Μέθοδος παρασκευής πολτών με βάση φυτικές ίνες για την παραγωγή προϊόντων συσκευασίας
ΚΑΤΑΘΕΤΗΣ	(71): Ηρακλής Συσκευασίας Α.Ε. Σοφ. Βενιζέλου 49-51 Λυκόβρυση Αττικής Τ.Κ. 141 23
ΗΜΕΡΟΜΗΝΙΑ ΚΑΤΑΘΕΣΗΣ	(22): 17.03.92
ΣΥΜΒΑΤΙΚΕΣ ΠΡΟΤΕΡΑΙΟΤΗΤΕΣ	(30): —
ΤΡΟΠΟΠΟΙΗΣΗ ΣΤΟ ΚΥΡΙΟ Δ.Ε.	(61): —
ΕΦΕΥΡΕΤΗΣ	(72): Σαμπάνης Αθανάσιος
ΕΙΔΙΚΟΣ ΠΛΗΡΕΞΟΥΣΙΟΣ	(74): —
ΑΝΤΙΚΛΗΤΟΣ	(74): —

ΠΕΡΙΛΗΨΗ (57)

Μέθοδος παρασκευής πολτών με βάση φυτικές ίνες με χρήση πριονιδιού που υποκαθιστά το ξυλοπολτό ή/και τα παλαιόχαρτα.

Η χρήση πριονιδιού επιτρέπει την παρασκευή χαρτοπολτών με μειωμένο βιομηχανικό κόστος.

Η προσθήκη ποσοτήτων πριονιδιού με αντίστοιχη μείωση επεξεργασμένων πρώτων υλών, όπως ξυλοπολτού ή παλαιοχάρτου, η επακόλουθη μείωση των βοηθητικών χημικών υλών (παραφίνη), που απαιτούνται για την παρασκευή πολτών καθώς τέλος η μείωση της ενέργειας (ηλεκτρικής και θερμικής), που παρατηρείται κατά την αποίνωση και ανάδευση αφ' ενός και κατά την εν συνεχεία ξήρανση των προϊόντων από τον πολτό αποτελεί πρόταση προς βιομηχανική αξιοποίηση για την παραγωγή προϊόντων από χαρτοπολτό, όπως αυγοθήκες, φρουτοθήκες, δισκάκια συσκευασίας λαχανικών, ξηρών καρπών, κούτια για τη συσκευασία τροφίμων και ποτών, θήκες για ιατρική χρήση, χαρτόνια κλπ.

ΑΡΙΘΜΟΣ ΑΙΤΗΣΗΣ Δ.Ε.	(21): 920100116
ΤΙΤΛΟΣ ΕΦΕΥΡΕΣΗΣ	(54): Μέθοδος παραγωγής ορυκτοβάμβακα
ΚΑΤΑΘΕΤΗΣ	(71): Μέρτικας Ανάργυρος του Γεωργίου Φιλελλήνων 12, 185 36 Πειραιάς
ΗΜΕΡΟΜΗΝΙΑ ΚΑΤΑΘΕΣΗΣ	(22): 24.03.92
ΣΥΜΒΑΤΙΚΕΣ ΠΡΟΤΕΡΑΙΟΤΗΤΕΣ	(30): —
ΤΡΟΠΟΠΟΙΗΣΗ ΣΤΟ ΚΥΡΙΟ Δ.Ε.	(61): —
ΕΦΕΥΡΕΤΗΣ	(72): Μέρτικας Ανάργυρος
ΕΙΔΙΚΟΣ ΠΛΗΡΕΞΟΥΣΙΟΣ	(74): —
ΑΝΤΙΚΛΗΤΟΣ	(74): Κορακίτης Δημήτριος του Ιωάννη, Φιλελλήνων 12, 185 36 Πειραιάς

Η χημική σύσταση του προϊόντος είναι:

- 1) SiO₂ 40-50%
- 2) Al₂O₃ 3-10%
- 3) MgO 31-39%
- 4) CaO 0-2%
- 5) Fe₂O₃+FeO 5-11%
- 6) K₂O 0-1,5%
- 7) Na₂O 0-1,8%
- 8) TiO₂ 0-1,5%

ΠΕΡΙΛΗΨΗ (57)

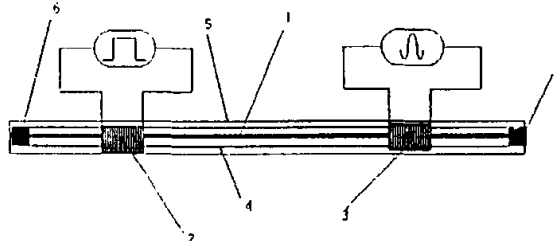
Η παρούσα εφεύρεση αναφέρεται στη μέθοδο παραγωγής ορυκτοβάμβακα.

Το προϊόν αυτό έχει τις ιδιότητες του άκαυστου, θερμομονωτικού, ηχομονωτικού και μη υδρόφιλου υλικού. Οι πρώτες ύλες ομάδας Σερπεντίνης, Χαλαζίτου, Βασάλτης, Διαβάσης, Σκωρία υψικαμίνου, Σιδήρου σε καθορισμένες αναλογίες και η χρήση συνδετικής κόλλας που εξαερούται πέραν των 1000°C εξασφαλίζουν ένα προϊόν που το σημείο τήξεώς του υπερβαίνει τους 1200°C.

Ο ορυκτοβάμβακας παραγόμενος σε διάφορες μορφές μπορεί να χρησιμοποιηθεί βάσει των απαιτήσεων Διεθνών κανονισμών πυρασφάλειας, θερμομόνωσης και ηχομόνωσης στην ξηρά και στη θάλασσα όπως σε βιομηχανικές εγκαταστάσεις, μονάδες και δίκτυα μεταφοράς θερμικής ενέργειας, εγκαταστάσεις θερμοηλεκτρικών σταθμών, κτιριακές εγκαταστάσεις όλων των ειδών και στη Ναυπηγική.

ΑΡΙΘΜΟΣ ΑΙΤΗΣΗΣ Δ.Ε.	(21): 920100119
ΤΙΤΛΟΣ ΕΦΕΥΡΕΣΗΣ	(54): Αισθητήρες θέσεως βασισμένοι στο φαινόμενο της μαγνητοσυστολής
ΚΑΤΑΘΕΤΗΣ	(71): Τ.Ε.Μ.Α. Α.Ε. Τεχνολογική Εταιρεία Μελετών & Ανάπτυξης ΑΕ. Λεωφ. Δεκελείας 7 Νέα Χαλκηδών, Αθήνα
ΗΜΕΡΟΜΗΝΙΑ ΚΑΤΑΘΕΣΗΣ	(22): 24.03.92
ΣΥΜΒΑΤΙΚΕΣ ΠΡΟΤΕΡΑΙΟΤΗΤΕΣ	(30): —
ΤΡΟΠΟΠΟΙΗΣΗ ΣΤΟ ΚΥΡΙΟ Δ.Ε.	(61): —
ΕΦΕΥΡΕΤΗΣ	(72): Χριστοφόρου Ευάγγελος του Βασιλείου
ΕΙΔΙΚΟΣ ΠΛΗΡΕΞΟΥΣΙΟΣ	(74): —
ΑΝΤΙΚΛΗΤΟΣ	(74): Β. Μαντζίκας, Σόλωνος 68, 106 80 Αθήνα

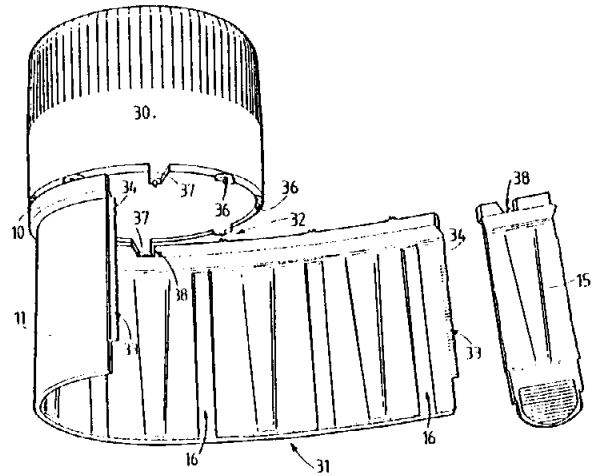
έας γραμμικής κίνησης περιστρέψιμος περίξ κοχλίου σταθερού σπειρώματος περίξ του οποίου είναι περιελιγμένη η μαγνητοσυστολική γραμμή καθυστέρησης.



ΠΕΡΙΛΗΨΗ (57)

Παρουσιάζονται αισθητήρες θέσεως που χρησιμοποιούνται δια την μέτρηση της θέσεως κινούμενου μέσου επί ευθυγράμμου άξονος, με εφαρμογές κυρίως τις εργαλειομηχανές και εξειδικευμένα ιατρικά όργανα, οι οποίοι περιλαμβάνουν μία μαγνητοσυστολική γραμμή καθυστέρησης, το μήκος της οποίας καθορίζει το μετρήσιμο μήκος, που πακτούται στα άκρα της και επί της οποίας προσαρμόζονται αφ' ενός εν μέσον επαγωγής και εν μέσον λήψεως μαγνητικού πεδίου και αφ' ετέρου εν κινούμενον μέσον - πυρήνας η θέση του οποίου προσδιορίζεται με τους προτεινόμενους αισθητήρες θέσεως. Σε εναλλακτικές εφαρμογές της εφευρέσεως το κινούμενον μέσον-πυρήνας μπορεί να είναι το ίδιο το πηνίο επαγωγής μαγνητικού πεδίου διεγερόμενον από παλμικό ή ημιτονοειδές σήμα, ή ένας μαγνήτης ή ένσφαιρος τριβ-

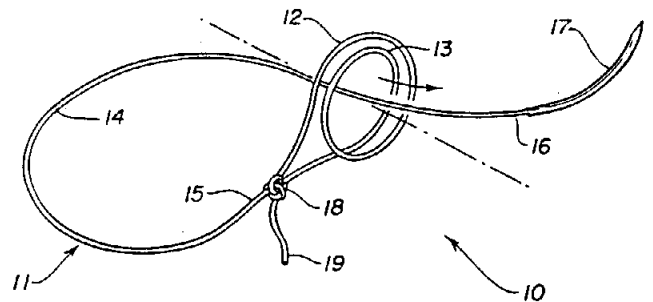
ΑΡΙΘΜΟΣ ΑΙΤΗΣΗΣ Δ.Ε. (21): 930100075
ΤΙΤΛΟΣ ΕΦΕΥΡΕΣΗΣ (54): Πώμα
ΚΑΤΑΘΕΤΗΣ (71): Herrmann Ernst
 9428 Walzenhausen, Ελβετία
ΗΜΕΡΟΜΗΝΙΑ ΚΑΤΑΘΕΣΗΣ (22): 02.03.93
ΣΥΜΒΑΤΙΚΕΣ ΠΡΟΤΕΡΑΙΟΤΗΤΕΣ (30): 726/92/06.03.92/Ελβετία
 3238/92/19.10.92/Ελβετία
 551/93/23.02.93/Ελβετία
ΤΡΟΠΟΠΟΙΗΣΗ ΣΤΟ ΚΥΡΙΟ Δ.Ε. (61): —
ΕΦΕΥΡΕΤΗΣ (72): Herrmann Ernst
ΕΙΔΙΚΟΣ ΠΛΗΡΕΞΟΥΣΙΟΣ (74): Παπαπαναγιώτου Άννα, Κουμπάρη 2, 106 74 Αθήνα
ΑΝΤΙΚΛΗΤΟΣ (74): Παπακωνσταντίνου Ελένη, Κουμπάρη 2, 106 74 Αθήνα



ΠΕΡΙΛΗΨΗ (57)

Πρόκειται περί μιας ακάμπτου κεφαλής 1 και ενός αποσχιζομένου τμήματος ασφαλείας (εγγυήσεως) 10,11. Το διαχωριζόμενο τμήμα 10,11 παρουσιάζεται υπό μορφήν μιας ποδιάς που παρουσιάζει ένα ανώτερο δακτυλίδι 10 και ένα κατώτερο κολουροκωνικό τμήμα 11 το οποίο στενεύει κατά την διεύθυνση του δακτυλιδίου 10. Το δακτυλίδι αυτό 10 είναι συνδεδεμένο εις την κεφαλή 1 του πώματος δια μιας αποσχιζομένης ζώνης 17 και μία γενετείρα της ποδιάς 11 είναι εφοδιασμένη με μία αρχή σχισίματος 33.

ΑΡΙΘΜΟΣ ΑΙΤΗΣΗΣ Δ.Ε. (21): 930100076
ΤΙΤΛΟΣ ΕΦΕΥΡΕΣΗΣ (54): Συνδυασμός ράμματος-βελόνης
ΚΑΤΑΘΕΤΗΣ (71): Ethicon Inc.
 U.S. Route 22, Somerville
 New Jersey 08876, Η.Π.Α.
ΗΜΕΡΟΜΗΝΙΑ ΚΑΤΑΘΕΣΗΣ (22): 02.03.93
ΣΥΜΒΑΤΙΚΕΣ ΠΡΟΤΕΡΑΙΟΤΗΤΕΣ (30): 845,292/03.03.92/Η.Π.Α.
ΤΡΟΠΟΠΟΙΗΣΗ ΣΤΟ ΚΥΡΙΟ Δ.Ε. (61): —
ΕΦΕΥΡΕΤΗΣ (72): Gene W. Kammerer
ΕΙΔΙΚΟΣ ΠΛΗΡΕΞΟΥΣΙΟΣ (74): Παπαπαναγιώτου Άννα, δικηγόρος, Κουμπάρη 2, 106 74 Αθήνα
ΑΝΤΙΚΛΗΤΟΣ (74): Παπακωνσταντίνου Ελένη, δικηγόρος, Κουμπάρη 2, 106 74 Αθήνα

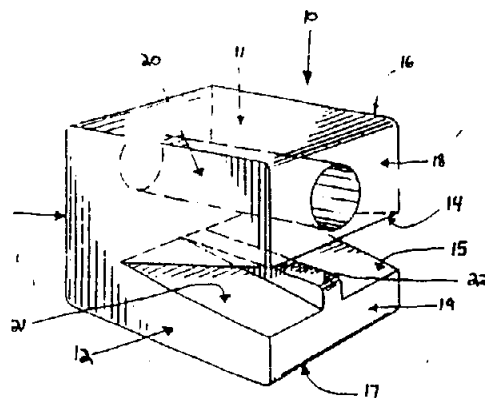


ΠΕΡΙΛΗΨΗ (57)

Αποκαλύπτεται συνδυασμός ράμματος-βελόνης στον οποίον το ράμμα έχει ένα πλήθος γειτονικών βρόχων, και ένα κόμβον ολισθήσεως ο οποίος στερεώνει τον πρώτον βρόχον στο ελεύθερο άκρον του ράμματος. Η διαμόρφωση αυτή ράμματος διευκολύνει το δέσιμο στερεών και σταθερών κόμβων ενδοσκοπικώς.

ΑΡΙΘΜΟΣ ΑΙΤΗΣΗΣ Δ.Ε. (21): 930100077
ΤΙΤΛΟΣ ΕΦΕΥΡΕΣΗΣ (54): Ενδοσκοπικός συνδετήρας ράμματος
ΚΑΤΑΘΕΤΗΣ (71): Ethicon Inc.
 U.S. Route 22, Somerville
 New Jersey 08876, Η.Π.Α.
ΗΜΕΡΟΜΗΝΙΑ ΚΑΤΑΘΕΣΗΣ (22): 02.03.93
ΣΥΜΒΑΤΙΚΕΣ ΠΡΟΤΕΡΑΙΟΤΗΤΕΣ (30): 844,253/02.03.92/Η.Π.Α.
ΤΡΟΠΟΠΟΙΗΣΗ ΣΤΟ ΚΥΡΙΟ Δ.Ε. (61): —
ΕΦΕΥΡΕΤΗΣ (72): 1) Michael Bregen
 2) Brian H. Luscombe
ΕΙΔΙΚΟΣ ΠΛΗΡΕΞΟΥΣΙΟΣ (74): Παπαπαναγιώτου Άννα, δικηγόρος,
 Κουμπάρη 2, 106 74 Αθήνα
ΑΝΤΙΚΛΗΤΟΣ (74): Παπακωνσταντίνου Ελένη, δικηγόρος,
 Κουμπάρη 2, 106 74 Αθήνα

όπου μια άτρακτος συνδέει τις σιαγόνες στη λαβή, και με μέσο για ενεργοποίηση του θερμαντικού στοιχείου και για παροχή συμπιεστικής δύναμεις στις σιαγόνες σφιγξίματος για κλείσιμο του συνδετήρα γύρω από το ράμμα.



ΠΕΡΙΛΗΨΗ (57)

Μέθοδος σφιγξίματος νήματος ράμματος με εφαρμογή θερμότητας και συμπιεστικής δύναμεις σε ένα πολυμερικό χειρουργικό συνδετήρα ο οποίος έχει πρώτο και δεύτερο απέναντι ευρισκόμενα μέλη σκελών ούτως ώστε να σφίγγεται το νήμα ράμματος μεταξύ των απέναντι ευρισκόμενων εσωτερικών επιφανειών σφιγξίματος του πρώτου μέλους σκέλους και του δεύτερου μέλους σκέλους· ένας χειρουργικός συνδετήρας καθοριζόμενος από πρώτο μέλος σκέλους και δεύτερο μέλος σκέλους, όπου το πρώτο μέλος σκέλους έχει επ' αυτού οπή· και μια χειρουργική διάταξη για σφίξιμο συνδετήρα περί ένα ράμμα, όπου μια τέτοια διάταξη καθορίζεται με μια λαβή ενεργοποιούμενη με σκανδάλη, από σιαγόνες σφιγξίματος με θερμαντικό στοιχείο τοποθετημένο στο ένα των μελών σφιγξίματος των σιαγόνων σφιγξίματος,

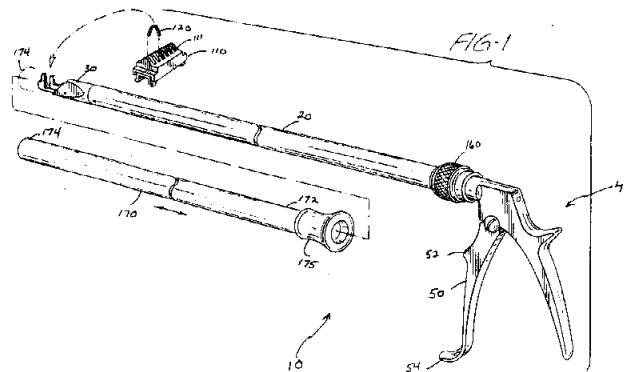
ΑΡΙΘΜΟΣ ΑΙΤΗΣΗΣ Δ.Ε. (21): 930100084
ΤΙΤΛΟΣ ΕΦΕΥΡΕΣΗΣ (54): Μέθοδος κατασκευής διακοσμητικών ελασμάτων για εορταστικές συνθέσεις, βιτρίνες καταστημάτων και άλλες χρήσεις
ΚΑΤΑΘΕΤΗΣ (71): Elias Khazzoum Marina
 c/Maria Ros no 16-14a
 46017 Valencia, Spain
ΗΜΕΡΟΜΗΝΙΑ ΚΑΤΑΘΕΣΗΣ (22): 05.03.93
ΣΥΜΒΑΤΙΚΕΣ ΠΡΟΤΕΡΑΙΟΤΗΤΕΣ (30): 9200497/05.03.93/Spain
ΤΡΟΠΟΠΟΙΗΣΗ ΣΤΟ ΚΥΡΙΟ Δ.Ε. (61): —
ΕΦΕΥΡΕΤΗΣ (72): Elias Khazzoum Marina
ΕΙΔΙΚΟΣ ΠΛΗΡΕΞΟΥΣΙΟΣ (74): Παλάζη Αναστασία, Σανταρόζα ΙΔ,
 105 64 Αθήνα
ΑΝΤΙΚΛΗΤΟΣ (74): Παλάζη Αναστασία, Σανταρόζα ΙΔ,
 105 64 Αθήνα

η απόλυτη προσκόλληση των απλωμένων πριονίδιων. Κάθε φύλλο κόβεται στο απαιτούμενο μέγεθος το οποίο επιτρέπει να δημιουργούνται πτυχές για να σχηματιστούν στη συνέχεια σταθερές τρισδιάστατες μορφές.

ΠΕΡΙΛΗΨΗ (57)

Μέθοδος για την κατασκευή διακοσμητικών επιστρωμάτων (φύλλων) κατά την οποία από ένα έλικτρο (καρούλι) με διπλωμένο μη-εύθραυστο χαρτί, κόβονται συμμετρικά φύλλα και τοποθετούνται σε σωρό πάνω σ' ένα τραπέζι ή μία επίπεδη επιφάνεια. Σε κάθε φύλλο έχουν εφαρμοστεί διάφορα στρώματα πλαστικής μπογιάς βαμμένα με διαφορετικές σκιές και χρώματα ώστε να δημιουργούν ποικίλες εικόνες και σχέδια. Η εφαρμογή αυτή γίνεται με όπλα αερογραφίας και τη χρησιμοποίηση πολύ ελαστικών, εύκαμπτων και μη-εύθραυστων χρωμάτων. Ενώ η μπογιά είναι φρέσκια και υγρή απλώνεται πάνω της μία ελαφριά επικάλυψη από πριονίδια ή παρόμοιο υλικό που κολλάει έτσι την μπογιά η οποία στη συνέχεια στεγνώνει σε πολύ υψηλή θερμοκρασία και φλόγα για γρήγορο στέγνωμα ώστε να εξασφαλιστεί

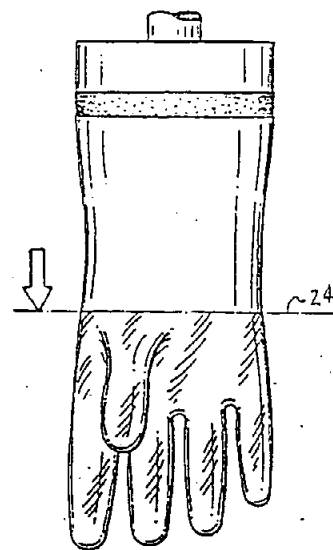
ΑΡΙΘΜΟΣ ΑΙΤΗΣΗΣ Δ.Ε.	(21): 930100085
ΤΙΤΛΟΣ ΕΦΕΥΡΕΣΗΣ	(54): Συσκευή εφαρμογής κλιπ απολινώσεως
ΚΑΤΑΘΕΤΗΣ	(71): Ethicon Inc. U.S. Route 22, Somerville New Jersey 08876, Η.Π.Α.
ΗΜΕΡΟΜΗΝΙΑ ΚΑΤΑΘΕΣΗΣ	(22): 05.03.93
ΣΥΜΒΑΤΙΚΕΣ ΠΡΟΤΕΡΑΙΟΤΗΤΕΣ	(30): 847,469/06.03.92/Η.Π.Α.
ΤΡΟΠΟΠΟΙΗΣΗ ΣΤΟ ΚΥΡΙΟ Δ.Ε.	(61): —
ΕΦΕΥΡΕΤΗΣ	(72): David Stefanchik
ΕΙΔΙΚΟΣ ΠΛΗΡΕΞΟΥΣΙΟΣ	(74): Παπαπαναγιώτου Άννα, Κουμπά- ρη 2, 106 74 Αθήνα
ΑΝΤΙΚΛΗΤΟΣ	(74): Παπακωνσταντίνου Ελένη, Κουμπά- ρη 2, 106 74 Αθήνα



ΠΕΡΙΛΗΨΗ (57)

Ένας μηχανισμός εφαρμογής κλιπ απολινώσεως που έχει σιαγόνες διατεταγμένες κατακορύφως ουσιαστικά από τον διαμήκη άξονα του μηχανισμού. Οι σιαγόνες εξασφαλίζουν θετική προς τα οπίσω συγκράτηση του κλιπ απολινώσεως. Τα κλιπ τα οποία διαμορφώνονται με τον μηχανισμό έχουν ουσιαστικά ελαττωμένα ανοίγματα κορυφής και ανοίγματα κλιπ. Ο μηχανισμός εξασφαλίζει τρεις βαθμούς ελευθερίας δια τον χειρισμό ιστών ή αιμοφόρων αγγείων.

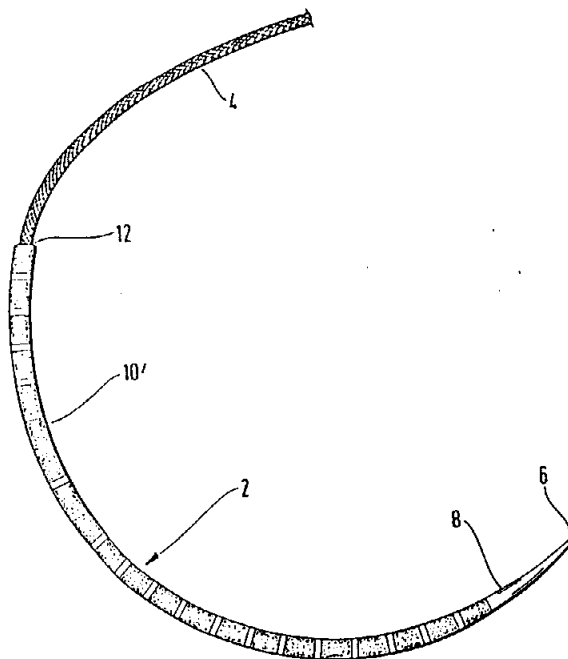
ΑΡΙΘΜΟΣ ΑΙΤΗΣΗΣ Δ.Ε.	(21): 930100088
ΤΙΤΛΟΣ ΕΦΕΥΡΕΣΗΣ	(54): Βελτιωμένα λιπαντικά γάντια και μέθοδος παρασκευής λιπαντικών γαντιών
ΚΑΤΑΘΕΤΗΣ	(71): Johnson & Johnson Orthopaedics, Inc., 325 Paramount Drive, Raynham Massachusetts 02767, Η.Π.Α.
ΗΜΕΡΟΜΗΝΙΑ ΚΑΤΑΘΕΣΗΣ	(22): 09.03.93
ΣΥΜΒΑΤΙΚΕΣ ΠΡΟΤΕΡΑΙΟΤΗΤΕΣ	(30): 854,146/20.03.92/Η.Π.Α.
ΤΡΟΠΟΠΟΙΗΣΗ ΣΤΟ ΚΥΡΙΟ Δ.Ε.	(61): —
ΕΦΕΥΡΕΤΗΣ	(72): 1) Richard Green 2) Glenn F. Stockum
ΕΙΔΙΚΟΣ ΠΛΗΡΕΞΟΥΣΙΟΣ	(74): Παπαπαναγιώτου Άννα, Κουμπά- ρη 2, 106 74 Αθήνα
ΑΝΤΙΚΛΗΤΟΣ	(74): Παπακωνσταντίνου Ελένη, Κουμπά- ρη 2, 106 74 Αθήνα



ΠΕΡΙΛΗΨΗ (57)

Αποκαλύπτεται ένα τροποποιημένον ελαστομερές γάντι πού έχει μία λιπαντική επένδυση αποτελούμενη από πολυβινυλική αλκοόλη και παράγοντα αυξήσεως του ιξώδους. Ο παράγων αυξήσεως του ιξώδους κατ' αρχάς προστίθεται ώστε να αυξήσει την δυνατότητα επεξεργασίας της επενδύσεως πολυβινυλικής αλκοόλης ώστε να παρεμποδίζονται επάνοδοι και ενσταλλάξεις κατά την διάρκεια της διαδικασίας παραγωγής. Είναι δυνατόν να χρησιμοποιηθεί ένας υγροσκοπικός παράγων αυξήσεως του ιξώδους. Η επένδυσις πολυβινυλικής αλκοόλης γίνεται λιπαντική όταν διαβραχεί εντός υδατολούτρου και ως εκ τούτου γίνεται ειδικά χρήσιμος εις την εφαρμογήν ενός υλικού χυτεύσεως ρητίνης το οποίον ενεργοποιείται με ύδωρ δια να διαμορφωθούν ορθοπεδικοί επίδεσμοι νάρθηκος.

ΑΡΙΘΜΟΣ ΑΙΤΗΣΗΣ Δ.Ε. (21): 930100089
ΤΙΤΛΟΣ ΕΦΕΥΡΕΣΗΣ (54): Χειρουργική βελόνη
ΚΑΤΑΘΕΤΗΣ (71): Ethicon, Inc.
 Route 22, Somerville
 NJ 08876-0151, Η.Π.Α.
ΗΜΕΡΟΜΗΝΙΑ ΚΑΤΑΘΕΣΗΣ (22): 09.03.93
ΣΥΜΒΑΤΙΚΕΣ ΠΡΟΤΕΡΑΙΟΤΗΤΕΣ (30): Ρ4208242.0/14.03.92/Γερμανία
ΤΡΟΠΟΠΟΙΗΣΗ ΣΤΟ ΚΥΡΙΟ Δ.Ε. (61): —
ΕΦΕΥΡΕΤΗΣ (72): Brunken Dieter
ΕΙΔΙΚΟΣ ΠΛΗΡΕΞΟΥΣΙΟΣ (74): Παπαπαναγιώτου Άννα, δικηγόρος,
 Κουμπάρη 2, 106 74 Αθήνα
ΑΝΤΙΚΛΗΤΟΣ (74): Παπακωνσταντίνου Ελένη, δικηγόρος,
 Κουμπάρη 2, 106 74 Αθήνα



ΠΕΡΙΛΗΨΗ (57)

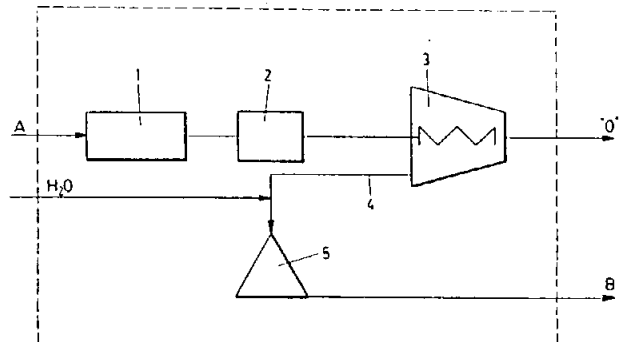
Η εφεύρεση αναφέρεται σε χειρουργική βελόνη με υλικό ράμματος ή υλικό νήματος στερεωμένο στο άκρο το απέναντι στη μύτη διατρύπησης, χαρακτηριζόμενη εκ του ότι η μύτη διατρύπησης και η περιοχή της βελόνης η οποία ακολουθεί τη τελευταία αποτελούν κατά προσέγγιση το 50% του μήκους της βελόνης, ενώ η επιφάνεια του απομένουστος μέρους της βελόνης και μέχρι τον ώμο νήματος θαμπώνεται ή βάφεται χημικώς ή ηλεκτρολυτικώς ή με επίστρωση κατά συνεχή τρόπο ή με μικρές διακοπές.

ΑΡΙΘΜΟΣ ΑΙΤΗΣΗΣ Δ.Ε. (21): 930100090
ΤΙΤΛΟΣ ΕΦΕΥΡΕΣΗΣ (54): Μέθοδος δια την παραγωγή αλάτων κλαβουλανικού οξέος
ΚΑΤΑΘΕΤΗΣ (71): Biochemie Gesellschaft m.b.H.
 A-6250 Kundl, Αυστρία
ΗΜΕΡΟΜΗΝΙΑ ΚΑΤΑΘΕΣΗΣ (22): 09.03.93
ΣΥΜΒΑΤΙΚΕΣ ΠΡΟΤΕΡΑΙΟΤΗΤΕΣ (30): Α472/92/10.03.92/Αυστρία
ΤΡΟΠΟΠΟΙΗΣΗ ΣΤΟ ΚΥΡΙΟ Δ.Ε. (61): —
ΕΦΕΥΡΕΤΗΣ (72): 1) Dr. Franz Krenmüller
 2) Dr. Harald Summer
ΕΙΔΙΚΟΣ ΠΛΗΡΕΞΟΥΣΙΟΣ (74): Παπαπαναγιώτου Άννα, Κουμπάρη 2, 106 74 Αθήνα
ΑΝΤΙΚΛΗΤΟΣ (74): Παπακωνσταντίνου Ελένη, Κουμπάρη 2, 106 74 Αθήνα

ΠΕΡΙΛΗΨΗ (57)

Η χρησιμοποίηση αλάτος 2-αμινο-2,4,4-τριμεθυλοπεντανίου του κλαβουλανικού οξέος ως ενδιάμεσου ουσίας δια την παραγωγή φαρμακευτικών παραδεκτών αλάτων κλαβουλανικών οξέων.

ΑΡΙΘΜΟΣ ΑΙΤΗΣΗΣ Δ.Ε. (21): 930100091
ΤΙΤΛΟΣ ΕΦΕΥΡΕΣΗΣ (54): Μέθοδος παραγωγής ελαιολάδου
ΚΑΤΑΘΕΤΗΣ (71): Fuentes Cardona S.A.
 San Marcos 30
 23400 Ubeda (-Jaén)
 Spain
ΗΜΕΡΟΜΗΝΙΑ ΚΑΤΑΘΕΣΗΣ (22): 09.03.93
ΣΥΜΒΑΤΙΚΕΣ ΠΡΟΤΕΡΑΙΟΤΗΤΕΣ (30): 9200542/11.03.93/Ισπανία
ΤΡΟΠΟΠΟΙΗΣΗ ΣΤΟ ΚΥΡΙΟ Δ.Ε. (61): —
ΕΦΕΥΡΕΤΗΣ (72): Fuentes Martos, Pedro
ΕΙΔΙΚΟΣ ΠΛΗΡΕΞΟΥΣΙΟΣ (74): Παπαπαναγιώτου Άννα, Κουμπάρη 2, 106 74 Αθήνα
ΑΝΤΙΚΛΗΤΟΣ (74): Παπακωνσταντίνου Ελένη, Κουμπάρη 2, 106 74 Αθήνα



ΠΕΡΙΛΗΨΗ (57)

Το ελαιόλαδο «Α» υποβάλλεται σε ένα πρώτο στάδιο αλέσεως (1) και στη συνέχεια σε ένα στάδιο συμπίεσεως (2) και ακολούθως εισάγεται σε ένα καθιζητήρα (3) χωρίς συνεχή παροχή θερμού ύδατος, όπως συνήθως συμβαίνει, ενώ προστίθεται μόνο μία μικρά ποσότητας ύδατος εντός του καθιζητήρος (3) η οποία παραμένει εντός του αυτού χωρίς να χρησιμοποιείται ως καταλύτης. Ο καθιζητήρ (3) ο οποίος χρησιμοποιείται είναι ένας καθιζητήρ δύο φάσεων, ο οποίος δίδει απευθείας τη μούργα «Ο» και το έλαιο «D», το οποίο υποβάλλεται στο στάδιο φυγοκεντρήσεως (5) μετά παροχή μιας πολύ μικράς ποσότητας θερμού ύδατος περίπου 1%.

ΑΡΙΘΜΟΣ ΑΙΤΗΣΗΣ Δ.Ε. (21): 930100094
ΤΙΤΛΟΣ ΕΦΕΥΡΕΣΗΣ (54): Μέθοδος παρασκευής 1,2,3,9-τετραϋδρο-9-μεθυλο-3-[(2-μεθυλο-1H-ιμιδαζολ-1-υλο)-μεθυλο]-4H-καρβαζολ-4-όνης
ΚΑΤΑΘΕΤΗΣ (71): 1) Vita-Invest, S.A.
 C. Fontsaeta, 12-14
 08970 Sant Joan Despi
 Barcelona, Ισπανία
 2) Quimica Sintetica, S.A.
 C. Dulcinea, s/n
 28805 Alcala de Henares
 Madrid, Ισπανία
ΗΜΕΡΟΜΗΝΙΑ ΚΑΤΑΘΕΣΗΣ (22): 09.03.93
ΣΥΜΒΑΤΙΚΕΣ ΠΡΟΤΕΡΑΙΟΤΗΤΕΣ (30): 9200552/13.03.92/Ισπανία
ΤΡΟΠΟΠΟΙΗΣΗ ΣΤΟ ΚΥΡΙΟ Δ.Ε. (61): —
ΕΦΕΥΡΕΤΗΣ (72): 1) Juan Huguet Clotet
 2) Jose Maria Caldero Ges
ΕΙΔΙΚΟΣ ΠΛΗΡΕΞΟΥΣΙΟΣ (74): Τσιμικάλης Αθανάσιος, δικηγόρος,
 Νεοφ. Βάμβα 1, 106 74 Αθήνα
ΑΝΤΙΚΛΗΤΟΣ (74): Καλονάρου Χαρίκλεια, δικηγόρος,
 Νεοφ. Βάμβα 1, 106 74 Αθήνα

ΠΕΡΙΛΗΨΗ (57)

Μέθοδος παρασκευής 1,2,3,9-τετραϋδρο-9-μεθυλο-3-[(2-μεθυλο-1H-ιμιδαζολ-1-υλο)-μεθυλο]-4H-καρβαζολ-4-όνης του τύπου I και η οποία περιλαμβάνει κυκλοποίηση της ενώσεως του τύπου II υπό συνθήκες ακυλίωσης κατά Friedel - Craft μέσω ενεργοποίησης της καρβοξυλομάδας με όξινη κατάλυση εντός κατάλληλος διαλυτικού μέσου, και, τέλος, απομόνωση του επιθυμητού προϊόντος με συμβατικά μέσα.

ΑΡΙΘΜΟΣ ΑΙΤΗΣΗΣ Δ.Ε.	(21): 930100095
ΤΙΤΛΟΣ ΕΦΕΥΡΕΣΗΣ	(54): Σύνθεση γραμμικού ιξωδοελαστικού υδατικού υγρού απορρυπαντικού για αυτόματο πλυντήριο πιάτων
ΚΑΤΑΘΕΤΗΣ	(71): Colgate-Palmolive Company 300 Park Avenue New York, New York 10022 Η.Π.Α.
ΗΜΕΡΟΜΗΝΙΑ ΚΑΤΑΘΕΣΗΣ	(22): 10.03.93
ΣΥΜΒΑΤΙΚΕΣ ΠΡΟΤΕΡΑΙΟΤΗΤΕΣ	(30): 7/849,687/11.03.93/Η.Π.Α.
ΤΡΟΠΟΠΟΙΗΣΗ ΣΤΟ ΚΥΡΙΟ Δ.Ε.	(61): —
ΕΦΕΥΡΕΤΗΣ	(72): 1) Makarand Sherade 2) Nagaraj S. Dixit
ΕΙΔΙΚΟΣ ΠΛΗΡΕΞΟΥΣΙΟΣ	(74): Βόζεμπεργκ-Βρετού Ιλεάνα, Σκουφά 60Α, 106 80 Αθήνα
ΑΝΤΙΚΛΗΤΟΣ	(74): Βόζεμπεργκ-Βρετός Θεόδωρος, Σκουφά 60Α, 106 80 Αθήνα

τητα όγκου από περίπου 1,28 έως 1,42 γρ./κ.εκ. η οποία σχεδόν αντιστοιχεί στην πυκνότητα της υγρής φάσης. Στεατικό οξύ ή άλλο λιπαρό οξύ ή άλας βελτιώνει περαιτέρω τη φυσική σταθερότητα.

ΠΕΡΙΛΗΨΗ (57)

Απορρυπαντική σύνθεση αυτομάτου πλυντηρίου πιάτων συνταγοποιείται σαν γραμμικό ιξωδοελαστικό, ψευδοπλαστικό, ομοιάζον με πηκτή υδατικό προϊόν, εξαιρετικώς καλής φυσικής σταθερότητας, χαμηλού υπολείμματος στη φιάλη, μικρής διαρροής από το κύπελλο και βελτιωμένης καθαριστικής συμπεριφοράς. Η γραμμική ιξωδοελαστικότητα και η ψευδοπλαστική συμπεριφορά επιτυγχάνεται με ενσωμάτωση πυκνωτικού του τύπου εγκάρσια συνδεδεμένου υψηλού μοριακού βάρους πολυακρυλικού οξέος. Ο έλεγχος ενσωματωμένων αεροφουσαλλίδων λειτουργεί για να παρέχει το προϊόν με μια πυκνό-

ΑΡΙΘΜΟΣ ΑΙΤΗΣΗΣ Δ.Ε.	(21): 930100102
ΤΙΤΛΟΣ ΕΦΕΥΡΕΣΗΣ	(54): Γενικής χρήσεως ενισχύσιμο παραθυρόφυλλο με περιστρέψιμες λωρίδες
ΚΑΤΑΘΕΤΗΣ	(71): Kikau Srl. Villino S. Croce S.S. 581-km. 3,700 74016 Massafra (TA) Italia
ΗΜΕΡΟΜΗΝΙΑ ΚΑΤΑΘΕΣΗΣ	(22): 16.03.93
ΣΥΜΒΑΤΙΚΕΣ ΠΡΟΤΕΡΑΙΟΤΗΤΕΣ	(30): RM.92-A/000188/18.03.92/Ιταλία
ΤΡΟΠΟΠΟΙΗΣΗ ΣΤΟ ΚΥΡΙΟ Δ.Ε.	(61): —
ΕΦΕΥΡΕΤΗΣ	(72): Giuseppe Mantanaro
ΕΙΔΙΚΟΣ ΠΛΗΡΕΞΟΥΣΙΟΣ	(74): Παπαπαναγιώτου Άννα, Κουμπάρη 2, 106 74 Αθήνα
ΑΝΤΙΚΛΗΤΟΣ	(74): Παπακωνσταντίνου Ελένη, Κουμπάρη 2, 106 74 Αθήνα

ΠΕΡΙΛΗΨΗ (57)

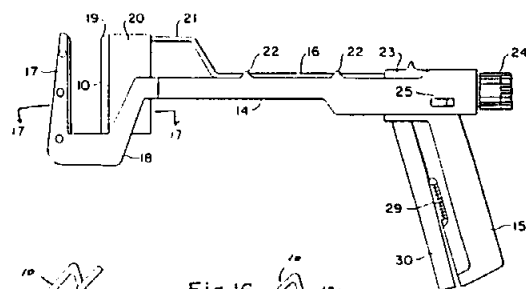
Αντικείμενο της εφευρέσεως αυτής είναι ένα γενικής χρήσεως ενισχύσιμο παραθυρόφυλλο με περιστρέψιμες λωρίδες το οποίο περιλαμβάνει:

- ζεύγος τυποποιημένης διατομής πλακών (10), ίσων και στις δύο πλευρές του παραθυρόφυλλου και οι οποίες έχουν δύο πλάγια περύγια (10a, 10b) με προς τα έσω κεκαμμένα διαμήκη τμήματα χείλους (10f, 10g) για καθορισμό μιας κεντρικής υποδοχής (10d) όπου παρέχεται ένα σύνολο κυκλικών οπών (10e)
- ζεύγος οδοντωτών προεξεχόντων χειλέων σχήματος C (14,15) στεγαζόμενων στη ρηθείσα κεντρική υποδοχή (10d) της με τυποποιημένης διατομής πλάκας (10) μιας πρώτης πλευράς του παραθυρόφυλλου
- σύνολο οδοντωτών τροχών παρακύκλου (12) οι οποίες έχουν ένα κυλινδρικό τμήμα χιτωνίου δια του οποίου εμπλέκονται εντός των κυκλικών οπών (10e) της με τυποποιημένη διατομή πλάκας (10) της ρηθείσας πρώτης πλευράς του παραθυρόφυλλου και μιας περιμετρικής οδοντωτής στεφάνης δια της οποίας εμπλέκονται με τους οδόντες

των ρηθέντων οδοντωτών προεξεχόντων των χειλέων (14,15) καθώς και μια κεντρική οπή (12c)

- σύνολο κυκλικών αναστολέων στηρίξεως (13) οι οποίοι έχουν κυλινδρικό τμήμα χιτωνίου δια του οποίου εμπλέκονται εντός των κυκλικών οπών (10e) της με τυποποιημένη διατομή πλάκας (10) της δεύτερης πλευράς του παραθυρόφυλλου, καθώς και μια κεντρική διαμήκη οπή (13c)
- σύνολο μοναδικής τυποποιημένης διατομής λωρίδων (16) στηριζόμενων στα άκρα αυτών
- ζεύγος συνόλων τερματικών στοιχείων (17) σχήματος S τα οποία έχουν κατατομή η οποία αντιστοιχεί στη κατατομή των λωρίδων και τα οποία έχουν διαμήκη οπή (17a) καθοριζόμενη από ένα ανυψωμένο τμήμα δακτυλίου (17b) δια του οποίου εμπλέκονται και στις δύο πλευρές των λωρίδων (16) εντός των διαμήκων οπών (12c,13c) προβλεπομένων στο σύνολο των αναστολέων στηρίξεως (13), αντιστοίχως
- σύνολον ενθέτων συγκρατητήρων (18) τα οποία έχουν ένα αφαιρέσιμο καπάκι καλύψεως (18b) και ένα κεντρικό πείρο αναστολής (18d) ο οποίος μπορεί να εγκαθίσταται στη κεντρική υποδοχή των ρηθεισών τυποποιημένης διατομής πλακών (10) για ολοκλήρωση των λειτουργιών συναρμολογήσεως, για να δρα σαν μέλος συγκρατητήρα και προσαρμοστήρα.

ΑΡΙΘΜΟΣ ΑΙΤΗΣΗΣ Δ.Ε. (21): 930100110
ΤΙΤΛΟΣ ΕΦΕΥΡΕΣΗΣ (54): Χειρουργικός συνδετήρας για εισαγωγή εντός ιστού
ΚΑΤΑΘΕΤΗΣ (71): Ethicon, Inc.
 U.S. Route 22, Somerville
 New Jersey 08876, Η.Π.Α.
ΗΜΕΡΟΜΗΝΙΑ ΚΑΤΑΘΕΣΗΣ (22): 19.03.93
ΣΥΜΒΑΤΙΚΕΣ ΠΡΟΤΕΡΑΙΟΤΗΤΕΣ (30): 860,479/30.03.93/Η.Π.Α.
ΤΡΟΠΟΠΟΙΗΣΗ ΣΤΟ ΚΥΡΙΟ Δ.Ε. (61): —
ΕΦΕΥΡΕΤΗΣ (72): 1) Hector Chow
 2) Earl J. Mills
 3) Federico Bilotti
 4) Ronald J. Brinkerhoff
 5) Martin Madden
 6) Richard L. Grant
ΕΙΔΙΚΟΣ ΠΛΗΡΕΞΟΥΣΙΟΣ (74): Σταμνά Σπυριδούλα, Κουμπάρη 2,
 106 74 Αθήνα
ΑΝΤΙΚΛΗΤΟΣ (74): Παπακωνσταντίνου Ελένη, Κουμπάρη 2,
 106 74 Αθήνα



ΠΕΡΙΛΗΨΗ (57)

Δείχνεται νέα μέθοδος δια της οποίας κλείνονται συνδετήρες σε μικρότερα ύψη ούτως ώστε να είναι δυνατή πραγματικώς ολική αιμόσταση. Επίσης, τα σκέλη συνδετήρα σε εναλλασσόμενες σειρές στη διάταξη εφαρμογής χειρουργικών συνδετήρων είναι κατασκευασμένα για να αλληλοασφαλίζονται ούτως ώστε κατά τη διάρκεια κλεισίματος, να πραγματοποιείται αιμόσταση με την αλληλοσφάλιση των σκελών συνδετήρων.

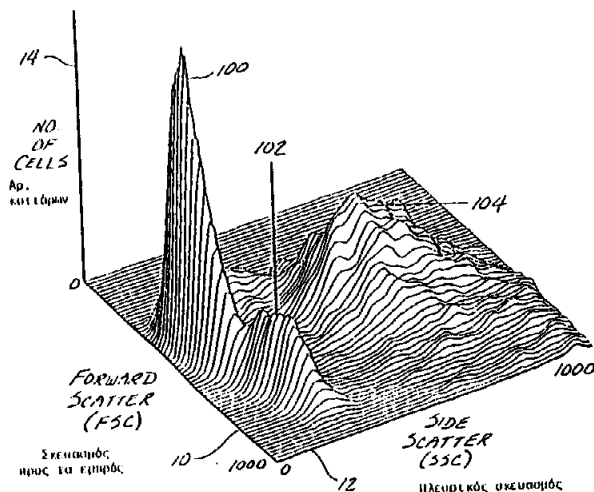
ΑΡΙΘΜΟΣ ΑΙΤΗΣΗΣ Δ.Ε. (21): 930100119
ΤΙΤΛΟΣ ΕΦΕΥΡΕΣΗΣ (54): Στερεωτικό κυττάρων και μέθοδος χρωματισμού κυττάρων χωρίς καταστροφή της επιφάνειας των κυττάρων
ΚΑΤΑΘΕΤΗΣ (71): Ortho Diagnostic Systems, Inc.
 Route 202, Paritan
 New Jersey 08869
 Η.Π.Α.
ΗΜΕΡΟΜΗΝΙΑ ΚΑΤΑΘΕΣΗΣ (22): 23.03.93
ΣΥΜΒΑΤΙΚΕΣ ΠΡΟΤΕΡΑΙΟΤΗΤΕΣ (30): 859,212/27.03.92/Η.Π.Α.
ΤΡΟΠΟΠΟΙΗΣΗ ΣΤΟ ΚΥΡΙΟ Δ.Ε. (61): —
ΕΦΕΥΡΕΤΗΣ (72): 1) Mark Carl Connelly
 2) Utpal R. Chakraborty
 3) Houston G. Brooks
ΕΙΔΙΚΟΣ ΠΛΗΡΕΞΟΥΣΙΟΣ (74): Παπαπαναγιώτου Άννα, Κουμπάρη 2,
 106 74 Αθήνα
ΑΝΤΙΚΛΗΤΟΣ (74): Παπακωνσταντίνου Ελένη, Κουμπάρη 2,
 106 74 Αθήνα

ΠΕΡΙΛΗΨΗ (57)

Η παρούσα εφεύρεση δίδει μια νέα στερεωτική σύνθεση δια κύτταρα και μέθοδος κυτταρικής στερεώσεως και μερικής αναλύσεως, όπου τα κύτταρα μπορούν να είναι στερεωμένα δια περαιτέρω ανάλυση χωρίς να καταστραφούν οι δείκτες επιφάνειας κυττάρων, η κυτταρική μορφολογία και οι ιδιότητες σκευασμού του φωτός των κυττάρων. Η επεξεργασία των κυττάρων με τη στερεωτική ουσία, όπως περιγράφεται ενταύθα, επιτρέπει επίσης εις τα αντισώματα ή άλλα επιθυμητά συστατικά να εισέρχονται εις το κύτταρο μέσω της κυτταρικής μεμβράνης, χωρίς να ημπορούν να διαφύγουν σημαντικά συστατικά του κυτ-

τάρου. Ως πρόσθετο πλεονέκτημα, η στερεωτική σύνθεση της εφευρέσεως ημπορεί επίσης να φονεύει ή τουλάχιστον να απενεργοποιεί ή να ελαττώνει τη δραστηριότητα θανατηφόρων ιών που περιέχονται εντός των κυττάρων.

Υπό την ευρυτάτη της μορφή, η παρούσα αξιουμένη στερεωτική σύνθεση περιλαμβάνει τουλάχιστον τρία συστατικά και εις τις περισσότερες προτιμώμενες μορφές τέσσερα συστατικά. Εις μια ιδιαίτερως προτιμωμένη μορφή πραγματοποίησης, η στερεωτική σύνθεση που περιγράφεται ενταύθα περιλαμβάνει τουλάχιστον μια ένωση κατάλληλο δια την αύξηση της διαπερατότητας μιας κυτταρικής μεμβράνης και τουλάχιστον μια ένωση η οποία διευκολύνει τη μεταφορά των συστατικών κατά μήκος της κυτταρικής μεμβράνης, τουλάχιστον ένα απορροπαντικό και τουλάχιστον μια ένωση η οποία έχει την δομή:

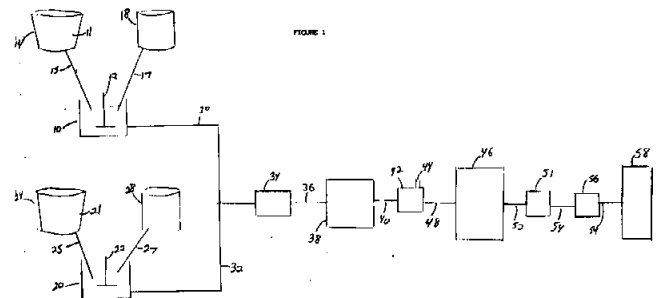


ΑΡΙΘΜΟΣ ΑΙΤΗΣΗΣ Δ.Ε.	(21): 930100121
ΤΙΤΛΟΣ ΕΦΕΥΡΕΣΗΣ	(54): Συνεχής μέθοδος κατασκευής μη νευτώνιου υλικού που ομοιάζει με πάστα ή κρέμα
ΚΑΤΑΘΕΤΗΣ	(71): Colgate-Palmolive Company 300 Park Avenue, New York New York 10022, U.S.A.
ΗΜΕΡΟΜΗΝΙΑ ΚΑΤΑΘΕΣΗΣ	(22): 26.03.93
ΣΥΜΒΑΤΙΚΕΣ ΠΡΟΤΕΡΑΙΟΤΗΤΕΣ	(30): 7/858,928/27.03.92/U.S.A.
ΤΡΟΠΟΠΟΙΗΣΗ ΣΤΟ ΚΥΡΙΟ Δ.Ε.	(61): —
ΕΦΕΥΡΕΤΗΣ	(72): 1) Rolando Catiis 2) Robin S. Cabanas 3) Joseph Binshtock
ΕΙΔΙΚΟΣ ΠΛΗΡΕΞΟΥΣΙΟΣ	(74): Βόζεμπεργκ-Βρετού Ιλεάνα, Σκουφά 60Α, 106 80 Αθήνα
ΑΝΤΙΚΛΗΤΟΣ	(74): Βόζεμπεργκ-Βρετός Θεόδωρος, Σκουφά 60Α, 106 80 Αθήνα

ΠΕΡΙΛΗΨΗ (57)

Συνεχής μέθοδος παρασκευής ενός υλικού που ομοιάζει με πάστα ή κρέμα, η οποία περιλαμβάνει τα στάδια μέσω σχηματισμού κάτω από συνθήκες μη-κενού σε θερμοκρασία από 90°F έως 120°F ενός πρώτου ομογενούς εναιωρήματος χαμηλού ιξώδους από τουλάχιστον ένα μη-υδατικό διαλύτη και έναν πηκτωτικό παράγοντα ή παράγοντα πρόσδοσης σώματος, μέσα σχηματισμού ενός δεύτερου ομογενούς εναιωρήματος χαμηλού ιξώδους κάτω από συνθήκες μη-κενού σε θερμοκρασία από 90°F έως 130°F, μέσα σχηματισμού ενός μίγματος χαμηλού ιξώδους, του αναφερθέντος πρώτου εναιωρήματος χαμηλού ιξώδους και του αναφερθέντος δεύτερου εναιωρήματος χαμηλού ιξώ-

δους από μία ανάμιξη υψηλής διάτμησης κάτω από συνθήκες μη-κενού σε θερμοκρασία 90°F έως 130°F για 0,1 έως 5 δευτερόλεπτα, μέσα μετασχηματισμού κάτω από συνθήκες μη-κενού και μη-ανάμιξης, σε θερμοκρασία από 65°F έως 120°F του αναφερθέντος μίγματος χαμηλού ιξώδους, σε ένα μη-Νευτώνιο μίγμα και μέσα απαιρίωσης του αναφερθέντος μη-Νευτώνιου μίγματος κάτω από συνθήκες κενού για περίοδο μικρότερη από 3 δευτερόλεπτα, για να σχηματίσει το αναφερθέν υλικό που ομοιάζει με πάστα ή κρέμα.



ΕΥΡΕΤΗΡΙΟ ΑΙΤΗΣΕΩΝ Δ.Ε. ΣΥΜΦΩΝΑ ΜΕ ΤΗΝ ΗΜΕΡΟΜΗΝΙΑ ΚΑΤΑΘΕΣΗΣ

ΚΑΤΑΘΕΣΗ (22)	ΚΑΤΑΘΕΤΗΣ (71)	ΤΙΤΛΟΣ ΕΦΕΥΡΕΣΗΣ (54)	ΑΡ.ΑΙΤ. (21)
03/03/92	ΛΕΟΝΤΑΡΙΔΗΣ ΑΘΑΝΑΣΙΟΣ	Εξωτερικό κλείθρο συμρομένων φύλλων θυρών-πα- ραθύρων συνεργαζόμενο με αυλοειδές αντίκρουσμα	920100083
05/03/92	1) CONSULTING R & D CORPORATION 2) ΚΟΛΩΝΗ ΣΟΦΙΑ & ΣΙΑ Ε.Ε.	Διαφανής έλεγχος ολοκληρωμένων κυκλωμάτων	920100088
11/03/92	ΘΕΟΔΩΡΑΚΗΣ ΓΕΩΡΓΙΟΣ	Λαμπτήρας φανών οχήματος πολλαπλών νημάτων	920100091
11/03/92	ΚΑΡΑΓΙΩΡΓΗΣ ΔΗΜΗΤΡΙΟΣ	Μέθοδος τροφοδοσίας γραμμής παραγωγής με επιμήκη ομοειδή αντικείμενα διαφόρων διαστάσε- ων και μορφών διατομής	920100092
13/03/92	1) ΣΤΕΦΑΝΑΔΗΣ ΧΡΙΣΤΟΔΟΥΛΟΣ 2) ΤΟΥΤΟΥΖΑΣ ΠΑΥΛΟΣ	Προσωρινή διαυλική ενδοπρόσθεση υποστήριξης αγγειακού τοιχώματος	920100104
17/03/92	ΗΡΑΚΛΗΣ ΣΥΣΚΕΥΑΣΙΑ Α.Ε.	Μέθοδος παρασκευής πολτών με βάση φυτικές ίνες για την παραγωγή προϊόντων συσκευασίας	920100108
24/03/92	ΜΕΡΤΙΚΑΣ ΑΝΑΡΓΥΡΟΣ	Μέθοδος παραγωγής ορυκτοβάμβακα	920100116
24/03/92	(Τ.Ε.Μ.Α. Α.Ε.) - ΤΕΧΝΟΛΟΓΙΚΗ ΕΤΑΙΡΕΙΑ ΜΕΛΕΤΩΝ & ΑΝΑΠΤΥΞΗΣ Α.Ε.	Αισθητήρες θέσεως βασισμένοι στο φαινόμενο της μαγνητοσυστολής	920100119
02/03/93	HERRMANN ERNST	Πώμα	930100075
02/03/93	ETHICON INC.	Συνδυασμός ράμματος-βελόνης	930100076
02/03/93	ETHICON INC.	Ενδοσκοπικός συνδετήρας ράμματος	930100077
05/03/93	ELIAS KHAZZOUN MARINA	Μέθοδος κατασκευής διακοσμητικών ελασμάτων για εορταστικές συνθέσεις, βιτρίνες καταστημάτων και άλλες χρήσεις	930100084
05/03/93	ETHICON INC.	Συσκευή εφαρμογής κλιπ απολινώσεως	930100085
09/03/93	JOHNSON & JOHNSON ORTHOPAEDICS INC.	Βελτιωμένα λιπαντικά γάντια και μέθοδος παρα- σκευής λιπαντικών γαντιών	930100088
09/03/93	ETHICON INC.	Χειρουργική βελόνη	930100089
09/03/93	BIOCHEMIE GMBH	Μέθοδος για την παραγωγή αλάτων κλαβουλανι- κού οξέος	930100090
09/03/93	FUENTES CARDONA S.A.	Μέθοδος παραγωγής ελαιολάδου	930100091
09/03/93	1) QUIMICA SINTETICA S.A. 2) VITA-INVEST S.A.	Μέθοδος παρασκευής 1,2,3,9-τετραϋδρο-9-μεθυλο- 3-[(2-μεθυλο-1H-ιμιδαζολ-1-υλο)μεθυλό]-4H-καρ- βαζολ-4-όνης	930100094
10/03/93	COLGATE-PALMOLIVE COMPANY	Σύνθεση γραμμικού ιξωδοελαστικού υδατικού υγρού απορρυπαντικού για αυτόματο πλυντήριο πιάτων	930100095
16/03/93	KIKAU S.R.L.	Γενικής χρήσεως ενισχύσιμο παραθυρόφυλλο με περιστρέψιμες λωρίδες	930100102
19/03/93	ETHICON INC.	Χειρουργικός συνδετήρας για εισαγωγή εντός ιστού	930100110
23/03/93	ORTHO DIAGNOSTIC SYSTEMS INC.	Στερεωτικό κυττάρων και μέθοδος χρωματισμού κυττάρων χωρίς καταστροφή της επιφάνειας των κυττάρων	930100119
26/03/93	COLGATE-PALMOLIVE COMPANY	Συνεχής μέθοδος κατασκευής μη νευτονίου υλικού που ομοιάζει με πάστα ή κρέμα	930100121

ΕΥΡΕΤΗΡΙΟ ΑΙΤΗΣΕΩΝ Δ.Ε. ΣΥΜΦΩΝΑ ΜΕ ΤΗΝ ΑΛΦΑΒΗΤΙΚΗ ΣΕΙΡΑ ΤΩΝ ΚΑΤΑΘΕΤΩΝ

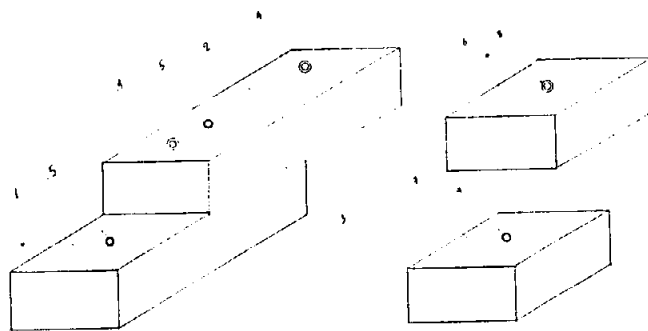
ΚΑΤΑΘΕΤΗΣ (71)	ΤΙΤΛΟΣ ΕΦΕΥΡΕΣΗΣ (54)	ΚΑΤΑΘΕΣΗ (22)	ΑΡ.ΑΙΤ. (21)
BIOCHEMIE GMBH	Μέθοδος για την παραγωγή αλάτων κλαβουλανικού οξέος	09/03/93	930100090
COLGATE-PALMOLIVE COMPANY	Σύνθεση γραμμικού ιξωδοελαστικού υδατικού υγρού απορρυπαντικού για αυτόματο πλυντήριο πιάτων	10/03/93	930100095
COLGATE-PALMOLIVE COMPANY	Συνεχής μέθοδος κατασκευής μη νευτονίου υλικού που ομοιάζει με πάστα ή κρέμα	26/03/93	930100121
CONSULTING R & D CORPORATION	Διαφανής έλεγχος ολοκληρωμένων κυκλωμάτων	05/03/92	920100088
ELIAS KHAZZOUN MARINA	Μέθοδος κατασκευής διακοσμητικών ελασμάτων για εορταστικές συνθέσεις, βιτρίνες καταστημάτων και άλλες χρήσεις	05/03/92	930100084
ETHICON INC.	Χειρουργική βελόνη	09/03/93	930100089
ETHICON INC.	Συνδυασμός ράμματος-βελόνης	02/03/93	930100076
ETHICON INC.	Ενδοσκοπικός συνδετήρας ράμματος	02/03/93	930100077
ETHICON INC.	Συσκευή εφαρμογής κλιπ απολινώσεως	05/03/93	930100085
ETHICON INC.	Χειρουργικός συνδετήρας για εισαγωγή εντός ιστού	19/03/93	930100110
FUENTES CARDONA S.A.	Μέθοδος παραγωγής ελαιολάδου	09/03/93	930100091
HERRMANN ERNST	Πώμα	02/03/93	930100075
JOHNSON & JOHNSON ORTHOPAEDICS INC.	Βελτιωμένα λιπαντικά γάντια και μέθοδος παρασκευής λιπαντικών γαντιών	09/03/93	930100088
KIKAU S.R.L.	Γενικής χρήσεως ενισχύσιμο παραθυρόφυλλο με περιστρέψιμες λωρίδες	16/03/93	930100102
ORTHO DIAGNOSTIC SYSTEMS INC.	Στερεωτικό κυττάρων και μέθοδος χρωματισμού κυττάρων χωρίς καταστροφή της επιφάνειας των κυττάρων	23/03/93	930100119
QUIMICA SINTETICA S.A.	Μέθοδος παρασκευής 1,2,3,9-τετραϋδρό-9-μεθυλό-3-[(2-μεθυλό-1H-ιμιδαζολ-1-υλο)μεθυλό]-4H-καρβαζολ-4-όνης	09/03/93	930100094
VITA-INVEST S.A.	Μέθοδος παρασκευής 1,2,3,9-τετραϋδρό-9-μεθυλό-3-[(2-μεθυλό-1H-ιμιδαζολ-1-υλο)μεθυλό]-4H-καρβαζολ-4-όνης	09/03/93	930100094
ΗΡΑΚΛΗΣ ΣΥΣΚΕΥΑΣΙΑ Α.Ε.	Μέθοδος παρασκευής πολτών με βάση φυτικές ίνες για την παραγωγή προϊόντων συσκευασίας	17/03/92	920100108
ΘΕΟΔΩΡΑΚΗΣ ΓΕΩΡΓΙΟΣ	Λαμπτήρας φανών οχήματος πολλαπλών νημάτων	11/03/92	920100091
ΚΑΡΑΓΙΩΡΓΗΣ ΔΗΜΗΤΡΙΟΣ	Μέθοδος τροφοδοσίας γραμμής παραγωγής με επιμήκη ομοειδή αντικείμενα διαφόρων διαστάσεων και μορφών διατομής	11/03/92	920100092
ΚΟΛΩΝΗ ΣΟΦΙΑ & ΣΙΑ Ε.Ε.	Διαφανής έλεγχος ολοκληρωμένων κυκλωμάτων	05/03/92	920100088
ΛΕΟΝΤΑΡΙΔΗΣ ΑΘΑΝΑΣΙΟΣ	Εξωτερικό κλείθρο συρομένων φύλλων θυρών-παρθύρων συνεργαζόμενο με αυλοειδές αντίκρουσμα	03/03/92	920100083
ΜΕΡΤΙΚΑΣ ΑΝΑΡΓΥΡΟΣ	Μέθοδος παραγωγής ορυκτοβάμβακα	24/03/92	920100116

ΚΑΤΑΘΕΤΗΣ (71)	ΤΙΤΛΟΣ ΕΦΕΥΡΕΣΗΣ (54)	ΚΑΤΑΘΕΣΗ (22)	ΑΡ.ΑΙΤ. (21)
ΣΤΕΦΑΝΑΔΗΣ ΧΡΙΣΤΟΔΟΥΛΟΣ	Προσωρινή διαυλική ενδοπρόσθεση υποστήριξης αγγειακού τοιχώματος	13/03/92	920100104
(Τ.Ε.Μ.Α Α.Ε.)-ΤΕΧΝΟΛΟΓΙΚΗ ΕΤΑΙΡΕΙΑ ΜΕΛΕΤΩΝ & ΑΝΑΠΤΥΞΗΣ Α.Ε.	Αισθητήρες θέσεως βασισμένοι στο φαινόμενο της μαγνητοσυστολής	24/03/92	920100119
ΤΟΥΤΟΥΖΑΣ ΠΑΥΛΟΣ	Προσωρινή διαυλική ενδοπρόσθεση υποστήριξης αγγειακού τοιχώματος	13/03/92	920100104

ΑΙΤΗΣΕΙΣ ΠΙΣΤΟΠΟΙΗΤΙΚΩΝ ΥΠΟΔΕΙΓΜΑΤΟΣ ΧΡΗΣΙΜΟΤΗΤΑΣ

ΑΡΙΘΜΟΣ ΑΙΤΗΣΗΣ Π.Υ.Χ.	(21): 920200099
ΤΙΤΛΟΣ ΕΦΕΥΡΕΣΗΣ	(54): Νέα βιδωτά και καρφωτά τούβλα Ζικ Ζακ
ΚΑΤΑΘΕΤΗΣ	(71): Σκούρτης Κωνσταντίνος Γαλαξειδίου 18 Κορυδαλλός, Πειραιάς
ΗΜΕΡΟΜΗΝΙΑ ΚΑΤΑΘΕΣΗΣ	(22): 03.03.92
ΣΥΜΒΑΤΙΚΕΣ ΠΡΟΤΕΡΑΙΟΤΗΤΕΣ	(30): —
ΕΦΕΥΡΕΤΗΣ	(72): Σκούρτης Κωνσταντίνος
ΕΙΔΙΚΟΣ ΠΛΗΡΕΞΟΥΣΙΟΣ	(74): —
ΑΝΤΙΚΛΗΤΟΣ	(74): Σκούρτη Χρυσούλα, Γαλαξειδίου 18, Κορυδαλλός, Πειραιάς

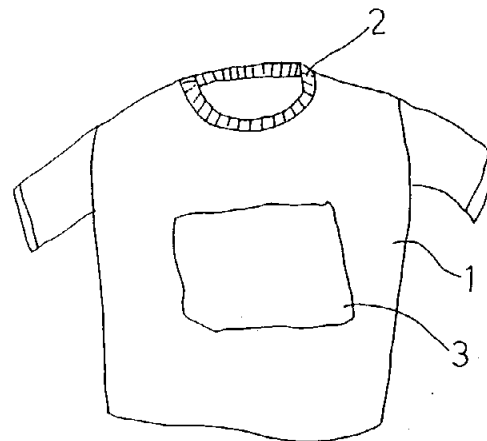
πότε δεξιά πότε αριστερά. Με το ξύλινο τούβλο αποφεύγεται ο σκελετός της ξύλινης οικίας και μπορούμε κατευθείαν να χτίσουμε τους τοίχους ή τις γωνίες και την σκεπή με τα ίδια τούβλα χωρίς να χρησιμοποιήσουμε άλλο υλικό. Οι κατασκευές με το νέο τούβλο είναι αντισεισμικές δεν χρειάζονται σοφάντισμα αλλά κατευθείαν χρωματίζονται. Έτσι έχουμε οικονομία υλικών και καθαριότητα στην κατασκευή.



ΠΕΡΙΛΗΨΗ (57)

Το νέο τούβλο Ζικ Ζακ είναι ένας νεωτερισμός στην οικοδομική όπου με πρακτικό τρόπο κατασκευάζονται μικρές οικίες, τοίχοι, κλπ. χωρίς να χρειάζονται συνήθη υλικά ασβέστη, άμμο, τσιμέντο κλπ. Παίρνουμε μόνο τα τούβλα και τις βίδες και βιδώνοντας το ένα επί του άλλου με ξυλόβιδες χτίζουμε τον τοίχο. Και αν δεν μας αρέσει τον ξεβιδώνουμε και τον χτίζουμε εκ νέου. Το μόνο υλικό που χρησιμοποιούμε αλοιφούμε τις επιφάνειες εφαρμογής με λίγο πίσσα ή υγρό πλαστικό δια τέλεια εφαρμογή και κατά της υγρασίας. Το βίδωμα γίνεται με ξυλόβιδες ή στριφώνια συνήθως γαλβανιζέ. Εφαρμόζουμε τα δυο τούβλα στο Ζικ Ζακ σκαλοπάτι, να συμπέσουν οι τρύπες νούμερο 4 στο ούπα νούμερο 5, μετά περνάμε την βίδα 13 και μετά περνάμε την δευτέραν βίδα στον μέσον δια να βιδώσουμε το κάτω τούβλο και ούτω καθ' εξής. Στα ξύλινα τούβλα οι τρύπες είναι ίδιες και δεν χρειάζονται ούτε δεξιά-αριστερά και η βίδα στο μέσον βιδώνεται εναλλάξ

ΑΡΙΘΜΟΣ ΑΙΤΗΣΗΣ Π.Υ.Χ.	(21): 920200100
ΤΙΤΛΟΣ ΕΦΕΥΡΕΣΗΣ	(54): Φανέλα με λαιμό
ΚΑΤΑΘΕΤΗΣ	(71): Τσιλόγλου Αναστάσιος Βαλαωρίτου 7 546 26 Θεσ/νίκη
ΗΜΕΡΟΜΗΝΙΑ ΚΑΤΑΘΕΣΗΣ	(22): 03.03.92
ΣΥΜΒΑΤΙΚΕΣ ΠΡΟΤΕΡΑΙΟΤΗΤΕΣ	(30): —
ΕΦΕΥΡΕΤΗΣ	(72): Τσιλόγλου Αναστάσιος
ΕΙΔΙΚΟΣ ΠΛΗΡΕΞΟΥΣΙΟΣ	(74): —
ΑΝΤΙΚΛΗΤΟΣ	(74): —



ΠΕΡΙΛΗΨΗ (57)

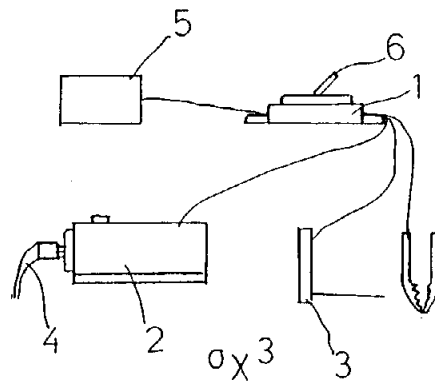
Είναι μια φανέλα που το κύριο χαρακτηριστικό της στοιχείο είναι το ότι κατασκευάζεται με λαιμό (λαιμουδιά) -2- από το υλικό βαμβακολύκρα που έχει ως αποτέλεσμα το μόνιμο φορμάρισμα της πάνω στο ανθρώπινο σώμα. Το εμπρόσθιο και οπίσθιο μέρος της -3- προσφέρεται για την αναγραφή διαφόρων μηνυμάτων, παραστάσεων και εικόνων.

ΑΡΙΘΜΟΣ ΑΙΤΗΣΗΣ Π.Υ.Χ. (21): 920200101
ΤΙΤΛΟΣ ΕΦΕΥΡΕΣΗΣ (54): Φορητή πηγή ενέργειας
ΚΑΤΑΘΕΤΗΣ (71): Μανασίδης Σαράντης
 Αγ. Παρασκευή 44
 561 22 Μενεμένη, Θεσ/νίκη

ΗΜΕΡΟΜΗΝΙΑ ΚΑΤΑΘΕΣΗΣ (22): 03.03.92
ΣΥΜΒΑΤΙΚΕΣ ΠΡΟΤΕΡΑΙΟΤΗΤΕΣ (30): —
ΕΦΕΥΡΕΤΗΣ (72): Μανασίδης Σαράντης
ΕΙΔΙΚΟΣ ΠΛΗΡΕΞΟΥΣΙΟΣ (74): —
ΑΝΤΙΚΛΗΤΟΣ (74): —

ΠΕΡΙΛΗΨΗ (57)

Είναι μία φορητή πηγή ενέργειας που αποτελείται από επιμέρους εξαρτήματα όπως ο ηλεκτρονικός εγκέφαλος -1- το φορητό όργανο τάσης -2- τον μαχαιρωτό διακόπτη -6- το δυναμό του αυτοκινήτου -5- το ηλεκτρόδιο -3- και την παροχή ηλεκτρικού ρεύματος -4-. Χρησιμοποιείται ως ηλεκτροσυγκολλητική μηχανή, ως πηγή φόρτισης μπαταριών, κινήσεως εργαλείων χειρός και γενικά ως μία πηγή ενέργειας για κάθε χρήση έχοντας πάντοτε σε χρησιμότητα το δυναμό του αυτοκινήτου.



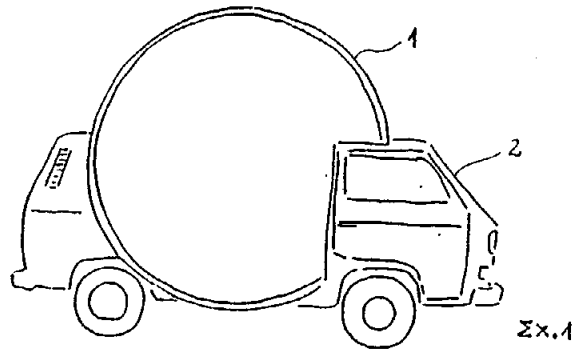
ΑΡΙΘΜΟΣ ΑΙΤΗΣΗΣ Π.Υ.Χ. (21): 920200104
ΤΙΤΛΟΣ ΕΦΕΥΡΕΣΗΣ (54): Βαζάκι αρώματος από αλάβαστρο και πολυεστέρα
ΚΑΤΑΘΕΤΗΣ (71): Ε. & Ν. Σταυρόπουλος Ο.Ε.
 Προποντίδος 1
 142 31 Ν. Ιωνία

ΗΜΕΡΟΜΗΝΙΑ ΚΑΤΑΘΕΣΗΣ (22): 10.03.92
ΣΥΜΒΑΤΙΚΕΣ ΠΡΟΤΕΡΑΙΟΤΗΤΕΣ (30): —
ΕΦΕΥΡΕΤΗΣ (72): Σταυρόπουλος Ευάγγελος
ΕΙΔΙΚΟΣ ΠΛΗΡΕΞΟΥΣΙΟΣ (74): —
ΑΝΤΙΚΛΗΤΟΣ (74): Σταυρόπουλος Νικόλαος, Αναμορφώσεως 24, 141 22 Ν. Ηράκλειο

ΠΕΡΙΛΗΨΗ (57)

Βαζάκι αρώματος σχήματος κίονος μετά κιονοκράνου ιωνικού ρυθμού.

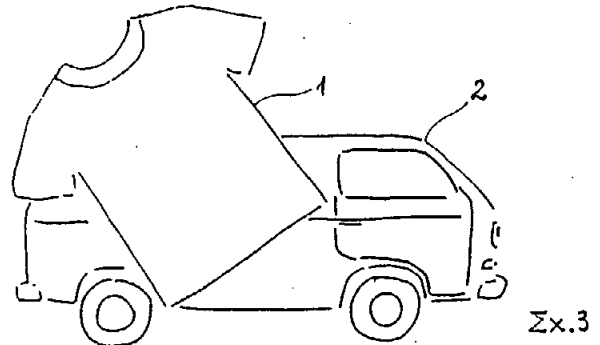
ΑΡΙΘΜΟΣ ΑΙΤΗΣΗΣ Π.Υ.Χ. (21): 920200108
ΤΙΤΛΟΣ ΕΦΕΥΡΕΣΗΣ (54): Κινητά εκθετήρια προβολής διαφημιστικών μηνυμάτων
ΚΑΤΑΘΕΤΗΣ (71): Σαράφης Γρηγόρης
 Φωκίωνος Νέγρη 28
 Κυψέλη, Αθήνα
ΗΜΕΡΟΜΗΝΙΑ ΚΑΤΑΘΕΣΗΣ (22): 16.03.92
ΣΥΜΒΑΤΙΚΕΣ ΠΡΟΤΕΡΑΙΟΤΗΤΕΣ (30): —
ΕΦΕΥΡΕΤΗΣ (72): Σαράφης Γρηγόρης
ΕΙΔΙΚΟΣ ΠΛΗΡΕΞΟΥΣΙΟΣ (74): —
ΑΝΤΙΚΛΗΤΟΣ (74): Μαρούλης Πραξιτέλης, Κάνιγγος 24, 106 82 Αθήνα



Σχ.1

ΠΕΡΙΛΗΨΗ (57)

Η παρούσα επινόηση αναφέρεται σε κινητά εκθετήρια προβολής πληροφοριακών και διαφημιστικών μηνυμάτων με πολλά πλεονεκτήματα και χρήσεις. Η κατασκευή είναι τέτοια ώστε να προσαρμόζεται στην καρότσα του αυτοκινήτου με σκοπό την διαφημιστική προβολή. Το μικρό βάρος της κατασκευής δεν θίγει αφ' ενός την ευστάθεια του αυτοκινήτου και αφ' ετέρου δεν δημιουργεί κανένα πρόβλημα στην κυκλοφοριακή ροή των οχημάτων.



Σχ.3

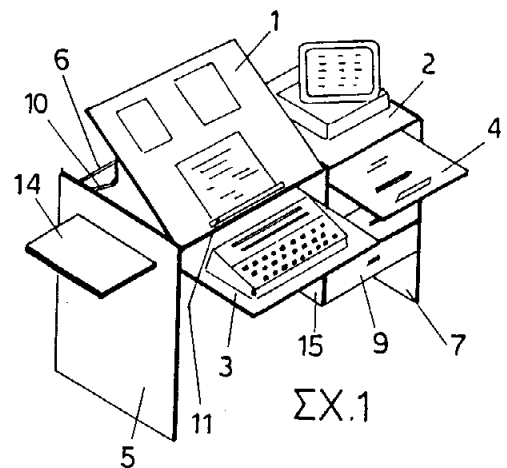
ΑΡΙΘΜΟΣ ΑΙΤΗΣΗΣ Π.Υ.Χ. (21): 920200112
ΤΙΤΛΟΣ ΕΦΕΥΡΕΣΗΣ (54): Έπιπλο ηλεκτρονικού υπολογιστή, σχεδιαστήριο και γραφείο
ΚΑΤΑΘΕΤΗΣ (71): Μπουτζας Παύλος
 Ιδομενέους 40
 Νέα Λιόσια
ΗΜΕΡΟΜΗΝΙΑ ΚΑΤΑΘΕΣΗΣ (22): 17.03.92
ΣΥΜΒΑΤΙΚΕΣ ΠΡΟΤΕΡΑΙΟΤΗΤΕΣ (30): —
ΕΦΕΥΡΕΤΗΣ (72): Μπουτζας Παύλος
ΕΙΔΙΚΟΣ ΠΛΗΡΕΞΟΥΣΙΟΣ (74): —
ΑΝΤΙΚΛΗΤΟΣ (74): —

ΠΕΡΙΛΗΨΗ (57)

Έπιπλο Ηλεκτρονικού υπολογιστή, σχεδιαστήριο και γραφείο αποτελούμενο από τρία πλαϊνά (5,6,7), μία ανακλινόμενη επιφάνεια (1), μία σταθερή (2), και τρεις συρταρωτές (3,4,14).

Η ανακλινόμενη επιφάνεια εδράζεται σε δύο πυράκια και σταθεροποιείται με τους δύο μηχανισμούς (10).

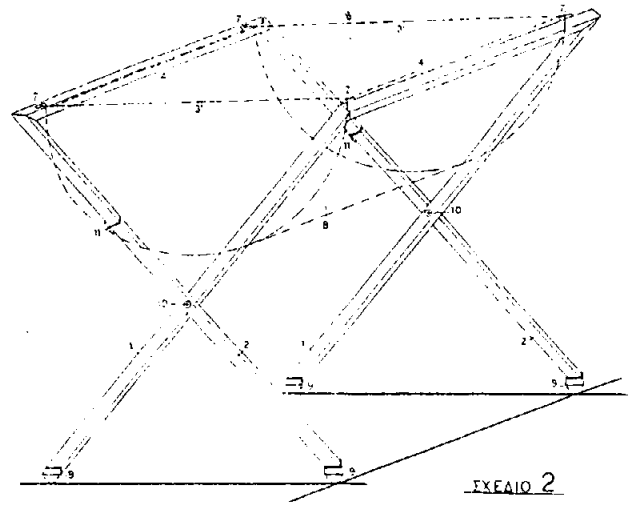
Οι συρταρωτές επιφάνειες κινούνται οι δύο κάθετα (3,4), και η μία (14), παράλληλα με το μήκος του επίπλου. Κάτω από τη συρταρωτή επιφάνεια (4), φέρει δύο συρτάρια (9). Το πλεονέκτημα αυτής της εφεύρεσης είναι ότι ευρισκόμενος ο υπολογιστής στην σταθερή επιφάνεια (2), το πληκτρολόγιο στην (3), όταν χρειαστεί εκτυπωτής, σύρεται προς τα έξω η επιφάνεια (14) και τοποθετείται. Παράλληλα η επιφάνεια (1), ανακλίνεται για να χρησιμοποιηθεί ως σχεδιαστήριο, αναγνωστήριο ή γραφείο, παραμένοντας ο υπολογιστής στη θέση του.



ΣΧ.1

ΑΡΙΘΜΟΣ ΑΙΤΗΣΗΣ Π.Υ.Χ.	(21): 920200117
ΤΙΤΛΟΣ ΕΦΕΥΡΕΣΗΣ	(54): Αναδιπλούμενη κινητή συσκευή αποθήσεως και μεταφορά στεγνών ή υγρών ρούχων
ΚΑΤΑΘΕΤΗΣ	(71): 1) Νιάπα Αναστασία Απόλλωνος 18 153 44 Κάντζα, Παλλήνη 2) Παναγιωτοπούλου Μαργαρίτα Απόλλωνος 18 153 44 Κάντζα, Παλλήνη
ΗΜΕΡΟΜΗΝΙΑ ΚΑΤΑΘΕΣΗΣ	(22): 23.03.92
ΣΥΜΒΑΤΙΚΕΣ ΠΡΟΤΕΡΑΙΟΤΗΤΕΣ ΕΦΕΥΡΕΤΗΣ	(30): — (72): 1) Νιάπα Αναστασία 2) Παναγιωτοπούλου Μαργαρίτα
ΕΙΔΙΚΟΣ ΠΛΗΡΕΞΟΥΣΙΟΣ ΑΝΤΙΚΛΗΤΟΣ	(74): — (74): —

τη διάρκεια της μεταφοράς του υγρού και στεγνού ρουχισμού πριν και μετά το πλύσιμο.



ΠΕΡΙΛΗΨΗ (57)

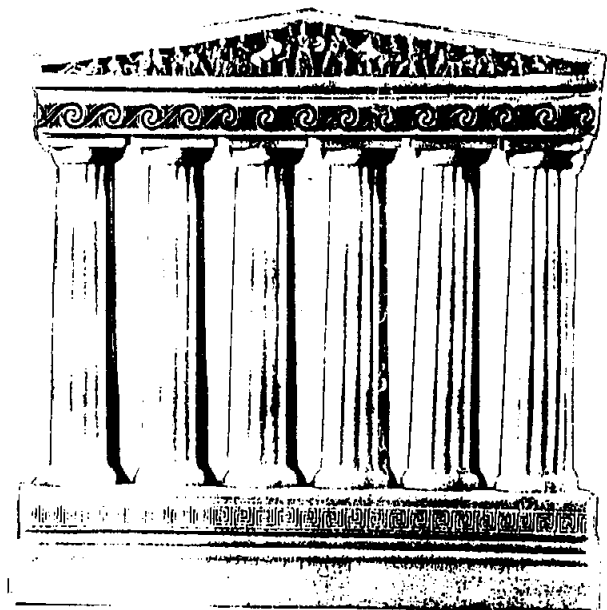
Μια αναδιπλούμενη κινητή συσκευή αποθήσεως και μεταφοράς υγρού ή στεγνού ρουχισμού η οποία περιλαμβάνει στοιχεία κατάλληλα διαμορφωμένα και διατεταγμένα ικανή να παραλάβει μία ποσότητα υγρού ή στεγνού ρουχισμού προς απόθεση και μεταφορά. Τα βασικά στοιχεία που αποτελούν τη συσκευή είναι τα δυο μεταλλικά πλαίσια (1) και (2), οι μεταλλικοί ράβδοι (3) και (4) που διαμορφώνουν το πλαίσιο στήριξης του σάκου (8), ο άξονας (10) αναδιπλώσεως των πλαισίων (1) και (2) και ο στροφέας (11) ο οποίος σταθεροποιείται στο εξωτερικό πλαίσιο (2).

Βασικό πλεονέκτημα της συσκευής είναι η εξοικονόμηση πολύτιμου χρόνου από το χρήστη και η αποφυγή της σωματικής κόπωσης κατά

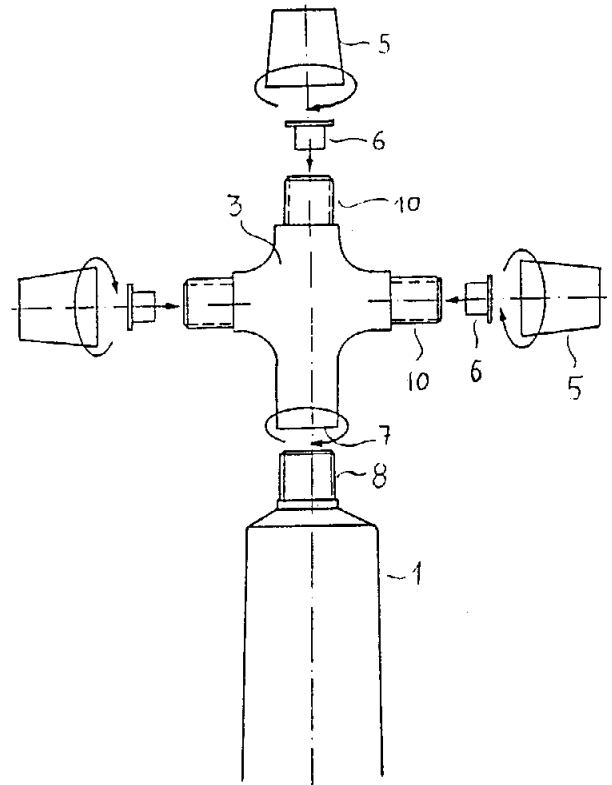
ΑΡΙΘΜΟΣ ΑΙΤΗΣΗΣ Π.Υ.Χ.	(21): 920200122
ΤΙΤΛΟΣ ΕΦΕΥΡΕΣΗΣ	(54): Διακοσμητικά αντικείμενα εσωτερικών χώρων με αρχαϊκές παραστάσεις
ΚΑΤΑΘΕΤΗΣ	(71): Αρμάς Μάρκος Σπ. Μερκούρη 18 Αθήνα
ΗΜΕΡΟΜΗΝΙΑ ΚΑΤΑΘΕΣΗΣ	(22): 26.03.92
ΣΥΜΒΑΤΙΚΕΣ ΠΡΟΤΕΡΑΙΟΤΗΤΕΣ ΕΦΕΥΡΕΤΗΣ	(30): — (72): Αρμάς Μάρκος
ΕΙΔΙΚΟΣ ΠΛΗΡΕΞΟΥΣΙΟΣ ΑΝΤΙΚΛΗΤΟΣ	(74): Προκοπίου Δημήτριος, δικηγόρος, Ηρακλείτου 6, 106 73 Αθήνα (74): Σακελλαρίδης Ιωάννης, δικηγόρος, Ηρακλείτου 6, 106 73 Αθήνα

ΠΕΡΙΛΗΨΗ (57)

Διακοσμητικά αντικείμενα εσωτερικών χώρων, κατασκευαζόμενα από οιοδήποτε κατάλληλο υλικό, όπως πλαστικό, ρητίνες, μαρμαρόσκονη, ή μέταλλο κάθε είδους, και που φέρουν αρχαϊκές ελληνικές παραστάσεις, σε πρωτότυπη σχεδίαση, και παριστάνοντα κολώνες αρχαϊκές 1, ναό με αέτωμα του Παρθενώνα 2, πρόσοψη αρχαίου ναού 3, ωρολόγιο σε πρόσοψη αρχαίου ναού 4 και 5, ωρολόγιο με Καρυάτιδες 6, πλευρά αρχαϊκού κτίσματος 7, φακελοστάτη με θήκη για πένα και χαρτοκόπτη 8, μολυβδοθήκη 9, αντίγραφο ναού Καρυατίδων με εσωτερικό φωτισμό 11, αρχαϊκή δωρική κολώνα 10 και Καρυάτιδα 12.



ΑΡΙΘΜΟΣ ΑΙΤΗΣΗΣ Π.Υ.Χ. (21): 920200249
ΤΙΤΛΟΣ ΕΦΕΥΡΕΣΗΣ (54): Εξάρτημα στομίου σωληναρίου παχυρεύστου υλικού με δύο ή περισσότερα στόμια διαφόρων διατομών
ΚΑΤΑΘΕΤΗΣ (71): Ζήκος Δημήτριος
 Γιαννιτσών 56
 262 23 Πάτρα
ΗΜΕΡΟΜΗΝΙΑ ΚΑΤΑΘΕΣΗΣ (22): 13.03.92
ΣΥΜΒΑΤΙΚΕΣ ΠΡΟΤΕΡΑΙΟΤΗΤΕΣ (30): —
ΕΦΕΥΡΕΤΗΣ (72): Ζήκος Δημήτριος
ΕΙΔΙΚΟΣ ΠΛΗΡΕΞΟΥΣΙΟΣ (74): Προκοπίου Δημήτριος, δικηγόρος, Ηρακλείου 6, 106 73 Αθήνα
ΑΝΤΙΚΛΗΤΟΣ (74): Σακελλαρίδης Ιωάννης, δικηγόρος, Ηρακλείου 6, 106 73 Αθήνα



ΠΕΡΙΛΗΨΗ (57)

Το εξάρτημα έχει σκοπό να δίδει την δυνατότητα στον χρήστη του σωληναρίου 1 να δίδει διάφορες μορφές διαμορφώσεως του υλικού που εξάγεται από κάθε στόμιο 10 ξεχωριστά. Τα στόμια 10 φέρουν πώματα 6, καθένα των οποίων έχει διαφορετικού σχήματος διατομή, όπως ενδεικτικά φαίνεται στο σχήμα 4.

ΑΡΙΘΜΟΣ ΑΙΤΗΣΗΣ Π.Υ.Χ. (21): 920200250
ΤΙΤΛΟΣ ΕΦΕΥΡΕΣΗΣ (54): Τοποθέτηση βαθουλώματος στη μεταλλική επιφάνεια κονσέρβας, κάτω από το στερεωμένο επάνω της ανοιχτήρι ή κλειδί
ΚΑΤΑΘΕΤΗΣ (71): Ζήκος Δημήτριος
 Γιαννιτσών 56
 262 23 Πάτρα
ΗΜΕΡΟΜΗΝΙΑ ΚΑΤΑΘΕΣΗΣ (22): 13.03.92
ΣΥΜΒΑΤΙΚΕΣ ΠΡΟΤΕΡΑΙΟΤΗΤΕΣ (30): —
ΕΦΕΥΡΕΤΗΣ (72): Ζήκος Δημήτριος
ΕΙΔΙΚΟΣ ΠΛΗΡΕΞΟΥΣΙΟΣ (74): —
ΑΝΤΙΚΛΗΤΟΣ (74): —

ΠΕΡΙΛΗΨΗ (57)

Η εφεύρεση αναφέρεται σε μετατροπή της διαμόρφωσης της επιφάνειας κονσέρβας, με στερεωμένο-ενσωματωμένο επάνω της ανοιχτήρι, με σκοπό να διευκολυνθεί ο χρήστης να το ανασηκώσει.

Η μετατροπή αυτή είναι διπλή: πρώτον ένα βαθούλωμα κάτω από την επιφάνεια του ανοιχτηριού, με σκοπό το να γλιστρά εύκολα το δάκτυλο κάτω από αυτό, από λίγα χιλιοστά μέχρι ένα ενάμιση εκατοστό ή και παραπάνω.

Δεύτερον, για τις κονσέρβες τύπου αναψυκτικού, ένα λύγισμα του χείλους της περιφέρειας της κονσέρβας προς τα έξω, ώστε να μην ακουμπά επάνω του το δάκτυλο κατά την προσπάθειά του να ανασηκώσει το ανοιχτήρι.

ΑΡΙΘΜΟΣ ΑΙΤΗΣΗΣ Π.Υ.Χ.	(21): 920200282
ΤΙΤΛΟΣ ΕΦΕΥΡΕΣΗΣ	(54): Πτυσσόμενη ακτινωτή τέντα
ΚΑΤΑΘΕΤΗΣ	(71): Λέχος Ιωάννης Καραϊσκάκη 5 Νεάπολη, Θεσ/νίκη
ΗΜΕΡΟΜΗΝΙΑ ΚΑΤΑΘΕΣΗΣ	(22): 16.03.92
ΣΥΜΒΑΤΙΚΕΣ ΠΡΟΤΕΡΑΙΟΤΗΤΕΣ	(30): —
ΕΦΕΥΡΕΤΗΣ	(72): Λέχος Ιωάννης
ΕΙΔΙΚΟΣ ΠΛΗΡΕΞΟΥΣΙΟΣ	(74): —
ΑΝΤΙΚΛΗΤΟΣ	(74): —

ΠΕΡΙΛΗΨΗ (57)

Είναι μια πτυσσόμενη ακτινωτή τέντα που χρησιμοποιείται για την κάλυψη κυρίως των πλαγίων πλευρών της βεράντας (μπαλκονιών). Η τέντα αυτή αποτελείται από έναν άξονα - οδηγό που απλώνει ή και μαζεύει την τέντα με την βοήθεια του οδηγού των βραχιόνων ανυψώσεως και ενδεχομένως ελατηρίων και μιας σειράς ακτίνων. Λόγω της απλής, εύκολης και γρήγορης τοποθέτησης και αφαίρεσης, δυνάμεθα να την αφαιρούμε και να την αποθηκεύουμε κατά το διάστημα που δεν μας χρησιμεύει π.χ. χειμερινή περίοδος, διακοπές κ.λπ.

ΕΥΡΕΤΗΡΙΟ ΑΙΤΗΣΕΩΝ Π.Υ.Χ. ΣΥΜΦΩΝΑ ΜΕ ΤΗΝ ΗΜΕΡΟΜΗΝΙΑ ΚΑΤΑΘΕΣΗΣ

ΚΑΤΑΘΕΣΗ (22)	ΚΑΤΑΘΕΤΗΣ (71)	ΤΙΤΛΟΣ ΕΦΕΥΡΕΣΗΣ (54)	ΑΡ.ΑΙΤ. (21)
03/03/92	ΣΚΟΥΡΤΗΣ ΚΩΝ/ΝΟΣ	Νέα βιδωτά και καρφωτά τούβλα ζιγκ-ζαγκ	920200099
03/03/92	ΤΣΙΛΟΓΛΟΥ ΑΝΑΣΤΑΣΙΟΣ	Φανέλα με λαιμό	920200100
03/03/92	ΜΑΝΑΣΙΔΗΣ ΣΑΡΑΝΤΗΣ	Φορητή πηγή ενέργειας	920200101
10/03/92	ΣΤΑΥΡΟΠΟΥΛΟΣ Ε. & Ν. Ο.Ε.	Βαζάκι αρώματος από αλάβαστρο και πολυεστέρα	920200104
13/03/92	ΖΗΚΟΣ ΔΗΜΗΤΡΙΟΣ	Εξάρτημα στομίου σωληναρίου παχύρευστου υλικού με δύο ή περισσότερα στόμια διαφόρων διατομών	920200249
13/03/92	ΖΗΚΟΣ ΔΗΜΗΤΡΙΟΣ	Τοποθέτηση βαθουλώματος στην μεταλλική επιφάνεια κονσέρβας, κάτω από το στερεωμένο επάνω της ανοιχτήρι ή κλειδί	920200250
16/03/92	ΣΑΡΑΦΗΣ ΓΡΗΓΟΡΗΣ	Κινητά εκθετήρια προβολής διαφημιστικών μηνυμάτων	920200108
16/03/92	ΛΕΧΟΣ ΙΩΑΝΝΗΣ	Πτυσσόμενη ακτινωτή τέντα	920200282
17/03/92	ΜΠΟΥΤΖΑΣ ΠΑΥΛΟΣ	Έπιπλο ηλεκτρονικού υπολογιστή, σχεδιαστήριο και γραφείο	920200112
20/03/92	1) ΝΙΑΠΑ ΑΝΑΣΤΑΣΙΑ 2) ΠΑΝΑΓΙΩΤΟΠΟΥΛΟΥ ΜΑΡΓΑΡΙΤΑ	Αναδιπλούμενη κινητή συσκευή αποθήσεως και μεταφοράς στεγνών ή υγρών ρούχων	920200117
26/03/92	ΑΡΜΑΟΣ ΜΑΡΚΟΣ	Διακοσμητικά αντικείμενα εσωτερικών χώρων με αρχαϊκές παραστάσεις	920200122

ΕΥΡΕΤΗΡΙΟ ΑΙΤΗΣΕΩΝ Π.Υ.Χ. ΣΥΜΦΩΝΑ ΜΕ ΤΗΝ ΑΛΦΑΒΗΤΙΚΗ ΣΕΙΡΑ ΤΩΝ ΚΑΤΑΘΕΤΩΝ

ΚΑΤΑΘΕΤΗΣ (71)	ΤΙΤΛΟΣ ΕΦΕΥΡΕΣΗΣ (54)	ΚΑΤΑΘΕΣΗ (22)	ΑΡ.ΑΙΤ. (21)
ΑΡΜΑΟΣ ΜΑΡΚΟΣ	Διακοσμητικά αντικείμενα εσωτερικών χώρων με αρχαϊκές παραστάσεις	26/03/92	920200122
ΖΗΚΟΣ ΔΗΜΗΤΡΙΟΣ	Εξάρτημα στομίου σωληναρίου παχύρευστου υλικού με δύο ή περισσότερα στόμια διαφόρων διατομών	13/03/92	920200249
ΖΗΚΟΣ ΔΗΜΗΤΡΙΟΣ	Τοποθέτηση βαθουλώματος στην μεταλλική επιφάνεια κονσέρβας, κάτω από το στερεωμένο επάνω της ανοιχτήρι ή κλειδί	13/03/92	920200250
ΛΕΧΟΣ ΙΩΑΝΝΗΣ	Πτυσσόμενη ακτινωτή τέντα	16/03/92	920200282
ΜΑΝΑΣΙΔΗΣ ΣΑΡΑΝΤΗΣ	Φορητή πηγή ενέργειας	03/03/92	920200101
ΜΠΟΥΤΖΑΣ ΠΑΥΛΟΣ	Έπιπλο ηλεκτρονικού υπολογιστή, σχεδιαστήριο και γραφείο	17/03/92	920200112
ΝΙΑΠΑ ΑΝΑΣΤΑΣΙΑ	Αναδιπλούμενη κινητή συσκευή αποθήσεως και μεταφοράς στεγνών ή υγρών ρούχων	20/03/92	920200117
ΠΑΝΑΓΙΩΤΟΠΟΥΛΟΥ ΜΑΡΓΑΡΙΤΑ	Αναδιπλούμενη κινητή συσκευή αποθήσεως και μεταφοράς στεγνών ή υγρών ρούχων	20/03/92	920200117
ΣΑΡΑΦΗΣ ΓΡΗΓΟΡΗΣ	Κινητά εκθετήρια προβολής διαφημιστικών μηνυμάτων	16/03/92	920200108
ΣΚΟΥΡΤΗΣ ΚΩΝ/ΝΟΣ	Νέα βιδωτά και καρφωτά τούβλα ζιγκ-ζαγκ	03/03/92	920200099
ΣΤΑΥΡΟΠΟΥΛΟΣ Ε. & Ν. Ο.Ε.	Βαζάκι αρώματος από αλάβαστρο και πολυεστέρα	10/03/92	920200104
ΤΣΙΛΟΓΛΟΥ ΑΝΑΣΤΑΣΙΟΣ	Φανέλα με λαιμό	03/03/92	920200100

ΜΕΡΟΣ Β΄

ΔΙΠΛΩΜΑΤΑ ΕΥΡΕΣΙΤΕΧΝΙΑΣ ΚΑΙ ΠΙΣΤΟΠΟΙΗΤΙΚΑ ΥΠΟΔΕΙΓΜΑΤΟΣ ΧΡΗΣΙΜΟΤΗΤΑΣ

ΔΙΠΛΩΜΑΤΑ ΕΥΡΕΣΙΤΕΧΝΙΑΣ

ΑΡΙΘΜΟΣ Δ.Ε.	(11): 1001398
ΑΡΙΘΜΟΣ ΑΙΤΗΣΗΣ Δ.Ε.	(21): 900100448
ΤΙΤΛΟΣ ΕΦΕΥΡΕΣΗΣ	(54): Ξυλογραφικό ψηφιδωτό
ΔΙΕΘΝΗΣ ΤΑΞΙΝΟΜΗΣΗ	(51): 1) B44F 11/04 2) B44C 3/12
ΔΙΚΑΙΟΥΧΟΣ	(73): Στάσης Σταύρου Ιωάννης Κων/πόλεως 28, 136 71, Αχαρνές Αττικής
ΗΜΕΡΟΜΗΝΙΑ ΚΑΤΑΘΕΣΗΣ	(22): 15.06.90
ΗΜΕΡΟΜΗΝΙΑ ΑΠΟΝΟΜΗΣ	(47): 01.10.93
ΣΥΜΒΑΤΙΚΕΣ ΠΡΟΤΕΡΑΙΟΤΗΤΕΣ	(30): —
ΤΡΟΠΟΠΟΙΗΣΗ ΣΤΟ ΚΥΡΙΟ Δ.Ε.	(61): —
ΕΦΕΥΡΕΤΗΣ	(72): Στάσης Σταύρου Ιωάννης
ΕΙΔΙΚΟΣ ΠΛΗΡΕΞΟΥΣΙΟΣ	(74): —
ΑΝΤΙΚΛΗΤΟΣ	(74): Στάσης Σταύρου Εμμανουήλ, Φιλα- δελφείας 88, 136 71 Αχαρνές Αττικής

παραγωγής αντιτύπων επιφανειών ψηφιδωτής παράστασης, για κατασκευή έργων τέχνης.

Εφαρμόζεται στην απεικόνιση έργων ζωγραφικής, Αγιογραφίας και άλλων εικαστικών έργων και στη διακοσμητική επένδυση διαφόρων αντικειμένων, επίπλων, τοίχων, οροφών, κουφωμάτων κ.λπ.

Με τη μέθοδο αυτή επιτυγχάνεται οικονομία χρόνου και απασχόληση, μείωση κόστους υλικών και εντυπωσιακή παρουσίαση μιάς νέας τεχνικής στους τομείς των εικαστικών τεχνών και καλλιτεχνικής διακόσμησης.

ΠΕΡΙΛΗΨΗ (57)

Μέθοδος κοπής και συγκόλλησης μικρών τεμαχίων ξύλου ή καπλαμά, σχήματος ψηφίδας, διαφόρων φυσικών ή τεχνητών αποχρώσεων, για δημιουργία ξυλογραφικού ψηφιδωτού υλικού, με απεικόνιση καλλιτεχνικών παραστάσεων.

Η εφεύρεση αυτή αναφέρεται σε μία μέθοδο πολλαπλή-μαζικής

ΑΡΙΘΜΟΣ Δ.Ε.	(11): 1001399
ΑΡΙΘΜΟΣ ΑΙΤΗΣΗΣ Δ.Ε.	(21): 920100066
ΤΙΤΛΟΣ ΕΦΕΥΡΕΣΗΣ	(54): Ηλεκτροϋδραυλικό μηχάνημα κα- σετοποίησης των καπνών Virginia, τοποθέτησης των κασετών στις υποδοχές του ξηραντηρίου και προώθησης των στο εσωτερικό του
ΔΙΕΘΝΗΣ ΤΑΞΙΝΟΜΗΣΗ	(51): A24B 1/08
ΔΙΚΑΙΟΥΧΟΣ	(73): Λοβέρδος Αναστάσιος Μεγ. Χώρας 23, 30 100 Αγρίνιο
ΗΜΕΡΟΜΗΝΙΑ ΚΑΤΑΘΕΣΗΣ	(22): 19.02.92
ΗΜΕΡΟΜΗΝΙΑ ΑΠΟΝΟΜΗΣ	(47): 01.10.93
ΣΥΜΒΑΤΙΚΕΣ ΠΡΟΤΕΡΑΙΟΤΗΤΕΣ	(30): —
ΤΡΟΠΟΠΟΙΗΣΗ ΣΤΟ ΚΥΡΙΟ Δ.Ε.	(61): —
ΕΦΕΥΡΕΤΗΣ	(72): Λοβέρδος Αναστάσιος
ΕΙΔΙΚΟΣ ΠΛΗΡΕΞΟΥΣΙΟΣ	(74): —
ΑΝΤΙΚΛΗΤΟΣ	(74): Λοβέρδος Σπύρος, Μεγ. Χώρας 23, 30 100 Αγρίνιο

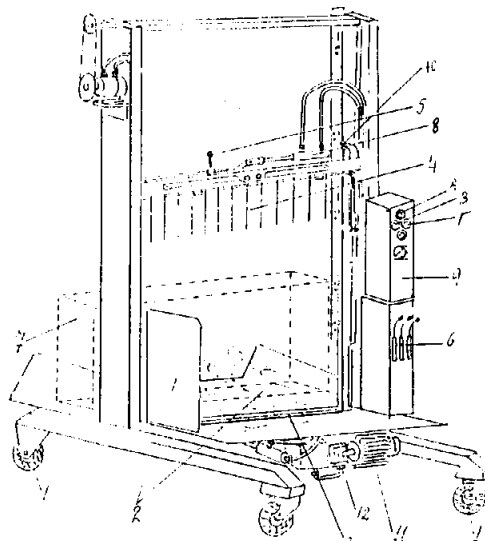
κινούνται από έξω προς τα μέσα, ή χιαστί και β) Αυτόματος ηλεκτροϋδραυλικός μηχανισμός που ενεργοποιείται από τους διακόπτες Α, Β και Γ του πίνακα ελέγχου (9) και πραγματοποιεί τις εργασίες κασετοποίησης, ανύψωσης της κασέτας σε τρία προκαθορισμένα ύψη, περιστροφής κατά 90° απασφάλισης, προώθησης της κασέτας εντός του ξηραντηρίου και επαναφοράς του μηχανισμού στην θέση εκκινήσεως.

Βασικό πλεονέκτημα της εφεύρεσης είναι: όλες οι εργασίες για την ξήρανση των καπνών Virginia εκτελούνται με αυτόματους μηχανισμούς από ένα και μόνο άτομο.

ΠΕΡΙΛΗΨΗ (57)

Το ηλεκτροϋδραυλικό μηχάνημα κασετοποίησης των καπνών Virginia τοποθέτησης των κασετών στις υποδοχές του ξηραντηρίου και προώθησής των στο εσωτερικό, αποτελείται από μία κινητή βάση πάνω στην οποία είναι ενσωματωμένοι οι εξής μηχανισμοί:

α) Ηλεκτροϋδραυλικός μηχανισμός κλεισίματος των κασετών αυξομείωσης του ύψους των, ασφάλισης και απασφάλισης της κασέτας, περιστροφής κατά 90° και προώθησης των κασετών εντός του ξηραντηρίου. Ο μηχανισμός προώθησης των κασετών λειτουργεί με ηλεκτροϋδραυλική κίνηση και τους βραχίονες να κινούνται από μέσα προς τα έξω ή ηλεκτρική με ατέρμονα κοχλία, και τους βραχίονες να



ΑΡΙΘΜΟΣ Δ.Ε.	(11): 1001400
ΑΡΙΘΜΟΣ ΑΙΤΗΣΗΣ Δ.Ε.	(21): 920100067
ΤΙΤΛΟΣ ΕΦΕΥΡΕΣΗΣ	(54): Ηλεκτρομηχανικό μηχάνημα κασετοποίησης των καπνών Virginia, τοποθέτησης των κασετών στις υποδοχές του ξηραντηρίου και προώθησης των στο εσωτερικό του
ΔΙΕΘΝΗΣ ΤΑΞΙΝΟΜΗΣΗ ΔΙΚΑΙΟΥΧΟΣ	(51): A24B 1/08 (73): Λοβέρδος Αναστάσιος Μεγ. Χώρας 23 30 100 Αγρίνιο
ΗΜΕΡΟΜΗΝΙΑ ΚΑΤΑΘΕΣΗΣ	(22): 19.02.92
ΗΜΕΡΟΜΗΝΙΑ ΑΠΟΝΟΜΗΣ	(47): 01.10.93
ΣΥΜΒΑΤΙΚΕΣ ΠΡΟΤΕΡΑΙΟΤΗΤΕΣ	(30): —
ΤΡΟΠΟΠΟΙΗΣΗ ΣΤΟ ΚΥΡΙΟ Δ.Ε.	(61): —
ΕΦΕΥΡΕΤΗΣ	(72): Λοβέρδος Αναστάσιος
ΕΙΔΙΚΟΣ ΠΛΗΡΕΞΟΥΣΙΟΣ	(74): —
ΑΝΤΙΚΛΗΤΟΣ	(74): Λοβέρδος Σπύρος, Μεγ. Χώρας 23, 30 100 Αγρίνιο

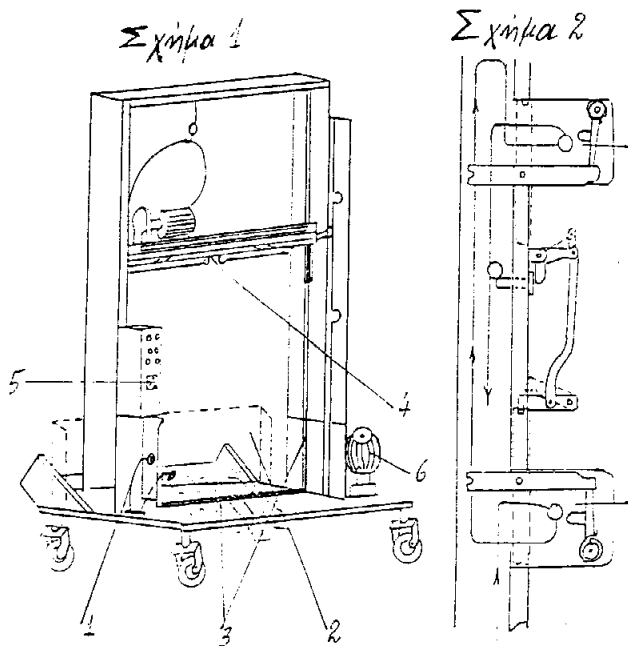
(απελευθέρωσης) και, δ) προώθησης των κασετών εντός του ξηραντηρίου μέσω των υποδοχών του ξηραντηρίου (λουκία) που λειτουργεί με κίνηση των βραχιόλων από μέσα προς τα έξω ή από έξω προς τα μέσα ή χιαστί και επαναφοράς του συστήματος στη θέση εκκινήσεως.

ΠΕΡΙΛΗΨΗ (57)

1. Ηλεκτρομηχανικό μηχάνημα κασετοποίησης των καπνών Virginia, τοποθέτησης των κασετών στις υποδοχές του ξηραντηρίου και προώθησής των στο εσωτερικό αποτελούμενο από μία κινητή βάση επί της οποίας είναι ενσωματωμένοι οι εξής ηλεκτρομηχανικοί μηχανισμοί που παίρνουν κίνηση από ηλεκτρικό μοτέρ.

Μηχανισμός:

- α) κλεισίματος των κασετών (κασετοποίησης) των καπνών Virginia,
- β) αυξομείωσης του ύψους των κασετών,
- γ) περιστροφής των κασετών κατά 90° και απασφάλισης της κασέτας



ΑΡΙΘΜΟΣ Δ.Ε.	(11): 1001401
ΑΡΙΘΜΟΣ ΑΙΤΗΣΗΣ Δ.Ε.	(21): 920100068
ΤΙΤΛΟΣ ΕΦΕΥΡΕΣΗΣ	(54): Πλατφόρμα που φέρει μηχανισμούς κασετοποίησης των καπνών Virginia, φόρτωσης των κασετών στην πλατφόρμα, εκφόρτωσης των κασετών και προώθησης των στο εσωτερικό του ξηραντηρίου
ΔΙΕΘΝΗΣ ΤΑΞΙΝΟΜΗΣΗ ΔΙΚΑΙΟΥΧΟΣ	(51): A24B 1/08 (73): Λοβέρδος Αναστάσιος Μεγ. Χώρας 23 30 100 Αγρίνιο
ΗΜΕΡΟΜΗΝΙΑ ΚΑΤΑΘΕΣΗΣ	(22): 19.02.92
ΗΜΕΡΟΜΗΝΙΑ ΑΠΟΝΟΜΗΣ	(47): 01.10.93
ΣΥΜΒΑΤΙΚΕΣ ΠΡΟΤΕΡΑΙΟΤΗΤΕΣ	(30): —
ΤΡΟΠΟΠΟΙΗΣΗ ΣΤΟ ΚΥΡΙΟ Δ.Ε.	(61): —
ΕΦΕΥΡΕΤΗΣ	(72): Λοβέρδος Αναστάσιος
ΕΙΔΙΚΟΣ ΠΛΗΡΕΞΟΥΣΙΟΣ	(74): —
ΑΝΤΙΚΛΗΤΟΣ	(74): Λοβέρδος Σπύρος, Μεγ. Χώρας 23, 30 100 Αγρίνιο

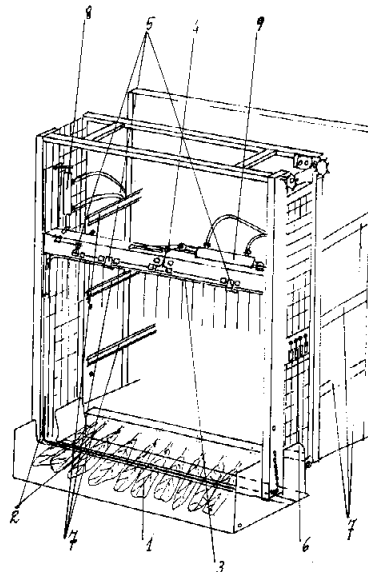
πλατφόρμας, μέσω των υποδοχών, σε τρεις σειρές (2, 3, 4, 5, 6, 8, 9).
— Υδραυλικός μηχανισμός αυξομείωσης του εμπροσθίου ύψους της πλατφόρμας (10) που λειτουργεί και μηχανικά με χειρολαβή και
— Υδραυλικός μηχανισμός προώθησης των κασετών εκάστης των τριών σειρών, κατ' επιλογή μέσω επιλογέα (11) και προς τα πίσω για την εκφόρτωσή τους και προώθησή τους στις αντίστοιχες υποδοχές του ξηραντηρίου. Ο μηχανισμός προώθησης των κασετών για εκφόρτωση λειτουργεί και με υδραυλικό μοτέρ, τεντωτήρα και μίαντα αντί αλυσίδας. Λειτουργεί επίσης και με μηχανική κίνηση, με χειρολαβή.

ΠΕΡΙΛΗΨΗ (57)

Πλατφόρμα που φέρει μηχανισμούς κασετοποίησης των καπνών Virginia, φόρτωσης των κασετών στην πλατφόρμα, εκφόρτωσης των κασετών και προώθησης των στο εσωτερικό του ξηραντηρίου.

Πρόκειται για ενιαίο συγκρότημα που αποτελείται από μια πλατφόρμα με κατάλληλες υποδοχές (λουκία) (7) για τη φόρτωση των κασετών, επί της οποίας πλατφόρμας είναι ενσωματωμένοι οι εξής μηχανισμοί:

- Υδραυλικός μηχανισμός κλεισίματος των κασετών, αυξομείωσης του ύψους των, περιστροφής κατά 90° και προώθησης των εντός της

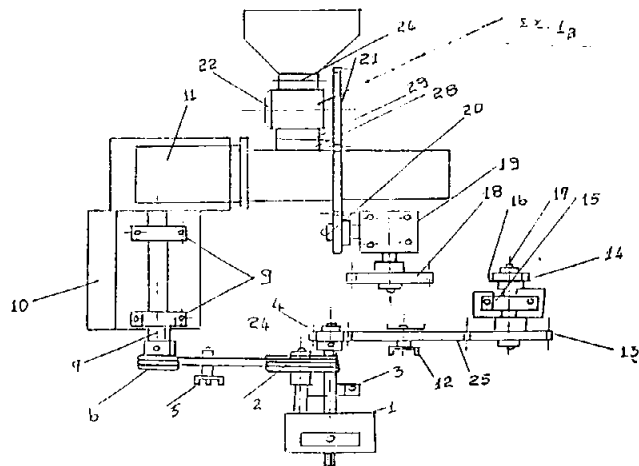


ΑΡΙΘΜΟΣ Δ.Ε.	(11): 1001402
ΑΡΙΘΜΟΣ ΑΙΤΗΣΗΣ Δ.Ε.	(21): 920100368
ΤΙΤΛΟΣ ΕΦΕΥΡΕΣΗΣ	(54): Διασκορπιστής για την καταπολέμηση επιβλαβών εντόμων
ΔΙΕΘΝΗΣ ΤΑΞΙΝΟΜΗΣΗ ΔΙΚΑΙΟΥΧΟΣ	(51): A01M 7/00, A01M 9/00 (73): 1) Ουζούνης Κωνσταντίνος, Εκτενεπολ Ο.Τ. 16/109, 67100 Ξάνθη 2) Γκαϊδατζόπουλος Νικόλαος, Αν Θράκης 40, 67 100 Ξάνθη 3) Μελίδης Ιωάννης, Φιλελλήνων 22, 67 100 Ξάνθη 4) Τσάγκας Νικόλαος, Τμήμα Ηλεκτρολόγων-Μηχανικών, ΔΠΘ, 67 100 Ξάνθη
ΗΜΕΡΟΜΗΝΙΑ ΚΑΤΑΘΕΣΗΣ	(22): 24.08.92
ΗΜΕΡΟΜΗΝΙΑ ΑΠΟΝΟΜΗΣ	(47): 05.10.93
ΣΥΜΒΑΤΙΚΕΣ ΠΡΟΤΕΡΑΙΟΤΗΤΕΣ	(30): —
ΤΡΟΠΟΠΟΙΗΣΗ ΣΤΟ ΚΥΡΙΟ Δ.Ε.	(61): —
ΕΦΕΥΡΕΤΗΣ	(72): 1) Ουζούνης Κων/νος 2) Γκαϊδατζόπουλος Νικόλαος 3) Μελίδης Ιωάννης 4) Τσάγκας Νικόλαος
ΕΙΔΙΚΟΣ ΠΛΗΡΕΞΟΥΣΙΟΣ ΑΝΤΙΚΛΗΤΟΣ	(74): —

ΠΕΡΙΛΗΨΗ (57)

Στα πλαίσια της υλοποίησης του προγράμματος καταπολέμησης των κουνουπιών, με βιολογικά παρασκευάσματα, στερεάς και υγράς μορφής ήταν απαραίτητη, η κατασκευή ενός κινητού συγκροτήματος εκτό-

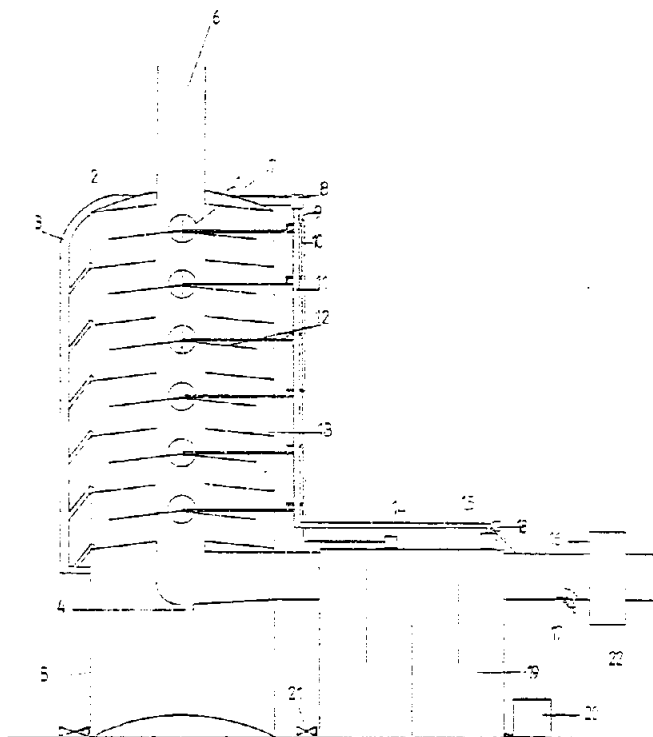
ξευξης στερεών υλικών, σε περιοχές με στάσιμα νερά. Το συγκρότημα αυτό ήταν σκόπιμο να έλκεται από γεωργικά μηχανήματα, και να αξιοποιεί την κινητική τους ενέργεια. Ο διασκορπιστής για την καταπολέμηση επιβλαβών εντόμων, αποτελείται από τον πολλαπλασιαστή (1) που αναγεννά τις επιθυμητές στροφές, που μεταφερόμενες στην τροχαλία (2), ενώ ταυτόχρονα επιτυγχάνεται μείωση στροφών μέσω του μπλοκ των οδοντωτών τροχών και εδράνων ολίσθησης (13, 14, 15, 16). Προκειμένου να γίνει αλλαγή της μεταφερόμενης κίνησης παρεμβάλλεται ο γωνιακός μεταδότης (19) και ο οδοντωτός τροχός (20). Η δε επιπλέον μείωση στροφών επιτυγχάνεται με τον οδοντωτό τροχό (21), προκειμένου να κινηθεί ο δοσομετρικός μεταδότης (22). Για την εκτόξευση του στερεού παρασκευάσματος, δίδεται κίνηση μέσω της κεντρικής τροχαλίας του πολλαπλασιαστή (1) στο φυγοκεντρικό ανεμιστήρα. Το όλο σύστημα εδράζεται σε μεταλλική πλατεία.



ΑΡΙΘΜΟΣ Δ.Ε.	(11): 1001403
ΑΡΙΘΜΟΣ ΑΙΤΗΣΗΣ Δ.Ε.	(21): 930100011
ΤΙΤΛΟΣ ΕΦΕΥΡΕΣΗΣ	(54): Βιολογικό φίλτρο
ΔΙΕΘΝΗΣ ΤΑΞΙΝΟΜΗΣΗ ΔΙΚΑΙΟΥΧΟΣ	(51): B01D 53/00 (73): Φουκάκης Γεώργιος, Αμαριάνο Ηρακλείου, 700 06 Κρήτη
ΗΜΕΡΟΜΗΝΙΑ ΚΑΤΑΘΕΣΗΣ	(22): 14.01.93
ΗΜΕΡΟΜΗΝΙΑ ΑΠΟΝΟΜΗΣ	(47): 05.10.93
ΣΥΜΒΑΤΙΚΕΣ ΠΡΟΤΕΡΑΙΟΤΗΤΕΣ	(30): —
ΤΡΟΠΟΠΟΙΗΣΗ ΣΤΟ ΚΥΡΙΟ Δ.Ε.	(61): —
ΕΦΕΥΡΕΤΗΣ	(72): Φουκάκης Γεώργιος
ΕΙΔΙΚΟΣ ΠΛΗΡΕΞΟΥΣΙΟΣ ΑΝΤΙΚΛΗΤΟΣ	(74): Φουκάκη-Ανατολιώτη Στέλλα, Ρενιέρη 46, Ηράκλειο Κρήτη

ΠΕΡΙΛΗΨΗ (57)

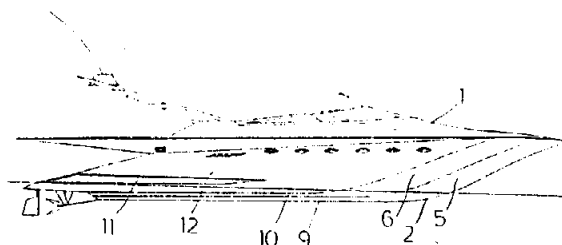
Το βιολογικό φίλτρο με την υδρονέφωση την οποία με την αντλία δημιουργούμε εντός του και το υγρό απορρυπαντικό γίνεται ο ιδανικός συνδυασμός για την κατακράτηση όλων των ρύπων της καύσης, οι οποίοι ψύχονται και στη συνέχεια υγροποιούνται ώστε να μην δημιουργείται μόλυνση στην ατμόσφαιρα.



ΑΡΙΘΜΟΣ Δ.Ε.	(11): 1001406
ΑΡΙΘΜΟΣ ΑΙΤΗΣΗΣ Δ.Ε.	(21): 920100341
ΤΙΤΛΟΣ ΕΦΕΥΡΕΣΗΣ	(54): Σκάφος πεντακάρινης μορφής
ΔΙΕΘΝΗΣ ΤΑΞΙΝΟΜΗΣΗ ΔΙΚΑΙΟΥΧΟΣ	(51): B63B 1/04 (73): 1) Παστρικός Μιχάλης Ξενοδοχείο Παντελής, Λάμπικο, Κως 2) Παστρικός Παντελής Ξενοδοχείο Παντελής, Λάμπικο, Κως
ΗΜΕΡΟΜΗΝΙΑ ΚΑΤΑΘΕΣΗΣ	(22): 29.07.92
ΗΜΕΡΟΜΗΝΙΑ ΑΠΟΝΟΜΗΣ	(47): 08.10.93
ΣΥΜΒΑΤΙΚΕΣ ΠΡΟΤΕΡΑΙΟΤΗΤΕΣ	(30): —
ΤΡΟΠΟΠΟΙΗΣΗ ΣΤΟ ΚΥΡΙΟ Δ.Ε.	(61): —
ΕΦΕΥΡΕΤΗΣ	(72): 1) Παστρικός Μιχάλης 2) Παστρικός Παντελής
ΕΙΔΙΚΟΣ ΠΛΗΡΕΞΟΥΣΙΟΣ	(74): Μπαντέκα Ιωάννα, δικηγόρος, Αιόλου 102, Αθήνα
ΑΝΤΙΚΛΗΤΟΣ	(74): Μαρούλης Πραξιτέλης, Κάνιγγος 24, 106 83 Αθήνα

γρήγορα ταχύτητα με άριστη ευστάθεια ακόμη και για στροφή 90° με ταχύτητα.

Το σκάφος μπορεί να ξεκινήσει από τη μικρότερη διάσταση μέχρι τη μεγαλύτερη με άψογη συμπεριφορά όσο μεγαλώνει η κατασκευαστική του κλίμακα.



ΠΕΡΙΛΗΨΗ (57)

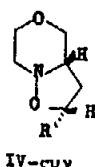
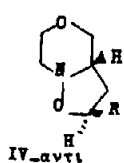
Η παρούσα επινοήση αναφέρεται σε ένα σκάφος πεντακάρινης μορφής, αυτό παρουσιάζει τέσσερα κανάλια δεξιά και αριστερά της βασικής μεσαίας καρίνας του μορφής «ρουκέτας» τα οποία καταλήγουν στις τέσσερις άλλες καρίνες του σκάφους προσφέροντας ένα πολύ καλοτάξιδο σκαρί με μεγάλη ευστάθεια, να δέχεται μεγαλύτερο φορτίο, να παρουσιάζει μικρό βύθισμα, δυνάμενο να χρησιμοποιηθεί σαν αργό πλεούμενο, γρήγορο ή πολύ γρήγορο, πλανάρι πιο γρήγορα γλιστρώντας στον αφρό ανεξάρτητα του φορτίου του, αποκτώντας

ΑΡΙΘΜΟΣ Δ.Ε.	(11): 1001407
ΑΡΙΘΜΟΣ ΑΙΤΗΣΗΣ Δ.Ε.	(21): 900100397
ΤΙΤΛΟΣ ΕΦΕΥΡΕΣΗΣ	(54): Υποκατεστημένες ισοξαζολιίνες και ισοξαζολίνες
ΔΙΕΘΝΗΣ ΤΑΞΙΝΟΜΗΣΗ ΔΙΚΑΙΟΥΧΟΣ	(51): C07D 265/30, C07D 498/04 (73): Pharmacia AB S-751 82 Uppsala, Σουηδία
ΗΜΕΡΟΜΗΝΙΑ ΚΑΤΑΘΕΣΗΣ	(22): 23.05.90
ΗΜΕΡΟΜΗΝΙΑ ΑΠΟΝΟΜΗΣ	(47): 08.10.93
ΣΥΜΒΑΤΙΚΕΣ ΠΡΟΤΕΡΑΙΟΤΗΤΕΣ	(30): 1) SE 8901837-8/24.05.89/Σουηδία 2) SE 8901838-6/24.05.89/Σουηδία
ΤΡΟΠΟΠΟΙΗΣΗ ΣΤΟ ΚΥΡΙΟ Δ.Ε.	(61): —
ΕΦΕΥΡΕΤΗΣ	(72): 1) Sven Erik Harry Hernestam 2) Bernt Harry Thelin 3) Marianne Elisabeth Seifert
ΕΙΔΙΚΟΣ ΠΛΗΡΕΞΟΥΣΙΟΣ	(74): Σταμνά Σπυριδούλα, δικηγόρος, Κουμπάρη 2, 106 74 Αθήνα
ΑΝΤΙΚΛΗΤΟΣ	(74): Παπακωνσταντίνου Ελένη, δικηγόρος, Κουμπάρη 2, 106 74 Αθήνα

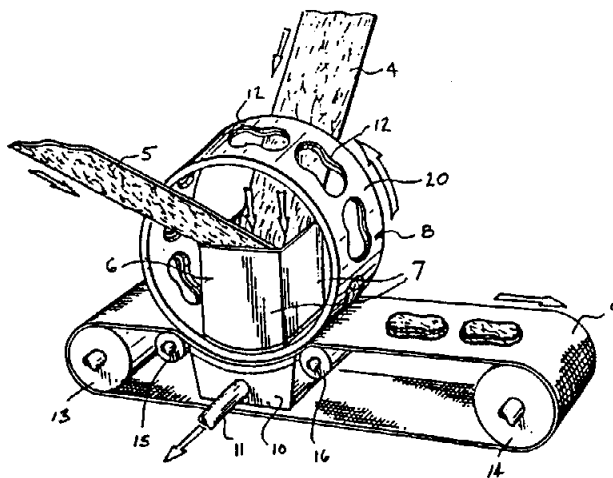
εις τους οποίους το R είναι 2-προπυλοπεντύλιο, έχον προαιρετικώς έναν δύο ή τρεις εσωτερικούς ακορέστους δεσμούς, ή 2-υποκατεστημένον-2-προπυλοπεντύλιο έχον προαιρετικώς έναν ή δύο εσωτερικούς ακορέστους δεσμούς, ένθα ο 2-υποκαταστάτης είναι απομακρυσμένη ομάς.

ΠΕΡΙΛΗΨΗ (57)

Η εφεύρεσις αναφέρεται εις νέαν μέθοδον προς παρασκευήν ντελμοπινόλης (Delmorinol), δια χρησιμοποίησεως ενδιάμεσων ενώσεων εχουσών τους τύπους



ΑΡΙΘΜΟΣ Δ.Ε.	(11): 1001408
ΑΡΙΘΜΟΣ ΑΙΤΗΣΗΣ Δ.Ε.	(21): 900100089
ΤΙΤΛΟΣ ΕΦΕΥΡΕΣΗΣ	(54): Σχηματισμός στρωματοποιημένου ινώδους μαξιλαριού μετά φλαντζών
ΔΙΕΘΝΗΣ ΤΑΞΙΝΟΜΗΣΗ	(51): A61F 13/15
ΔΙΚΑΙΟΥΧΟΣ	(73): Johnson & Johnson One Johnson & Johnson Plaza New Brunswick, N.J. 08933, Η.Π.Α.
ΗΜΕΡΟΜΗΝΙΑ ΚΑΤΑΘΕΣΗΣ	(22): 12.02.90
ΗΜΕΡΟΜΗΝΙΑ ΑΠΟΝΟΜΗΣ	(47): 08.10.93
ΣΥΜΒΑΤΙΚΕΣ ΠΡΟΤΕΡΑΙΟΤΗΤΕΣ	(30): 311,544/16.02.89/Η.Π.Α.
ΤΡΟΠΟΠΟΙΗΣΗ ΣΤΟ ΚΥΡΙΟ Δ.Ε.	(61): —
ΕΦΕΥΡΕΤΗΣ	(72): 1) Allan P. Farrington 2) Gerald M. Marshall
ΕΙΔΙΚΟΣ ΠΛΗΡΕΞΟΥΣΙΟΣ	(74): Σταμνά Σπυριδούλα, δικηγόρος, Κουμπάρη 2, 106 74 Αθήνα
ΑΝΤΙΚΛΗΤΟΣ	(74): Παπακωνσταντίνου Ελένη, δικηγόρος, Κουμπάρη 2, 106 74 Αθήνα



ΠΕΡΙΛΗΨΗ (57)

Η συσκευή και μέθοδος της παρούσας δηλώσεως διπλώματος ευρεσιτεχνίας επιτρέπει σχηματισμό φλαντζωτού προϊόντος με το πλατύτερο φλαντζωτό τμήμα σε εμπλοκή με ένα διάτρητο μέσο μεταφοράς. Η συσκευή χρησιμοποιεί ένα σχηματιστή ομοιάζοντα προς καλούπι ο οποίος έχει στενότερο ή μικρότερο τμήμα διαχωρισμένο από τη διάτρητη επιφάνεια με ένα πλατύτερο τμήμα σχηματισμού φλάντζας. Το τμήμα σχηματισμού φλάντζας είναι γειτονικό προς τη διάτρητη επιφάνεια και χωρίζεται από τη διάτρητη επιφάνεια μετά το σχηματισμό μαξιλαριού και αφήνει το σχηματισμένο μαξιλάρι πίσω.

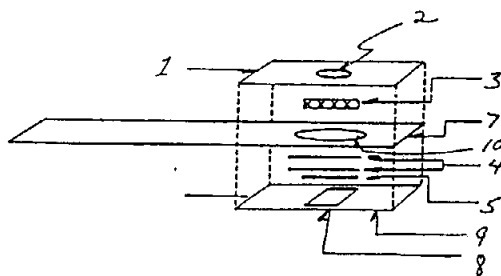
ΑΡΙΘΜΟΣ Δ.Ε.	(11): 1001409
ΑΡΙΘΜΟΣ ΑΙΤΗΣΗΣ Δ.Ε.	(21): 920100453
ΤΙΤΛΟΣ ΕΦΕΥΡΕΣΗΣ	(54): Ενώσεις δια την θεραπευτική αγωγή ασθενειών που έχουν σχέση με λευκοτριένια
ΔΙΕΘΝΗΣ ΤΑΞΙΝΟΜΗΣΗ	(51): C07D 213/65, C07D 401/12 A61K 31/44
ΔΙΚΑΙΟΥΧΟΣ	(73): Smithkline Beecham Corporation One Franklin Plaza, Philadelphia, Pennsylvania 19101, Η.Π.Α.
ΗΜΕΡΟΜΗΝΙΑ ΚΑΤΑΘΕΣΗΣ	(22): 15.10.92
ΗΜΕΡΟΜΗΝΙΑ ΑΠΟΝΟΜΗΣ	(47): 08.10.93
ΣΥΜΒΑΤΙΚΕΣ ΠΡΟΤΕΡΑΙΟΤΗΤΕΣ	(30): —
ΤΡΟΠΟΠΟΙΗΣΗ ΣΤΟ ΚΥΡΙΟ Δ.Ε.	(61): —
ΕΦΕΥΡΕΤΗΣ	(72): 1) Pamela Anne Chambers 2) Robert A. Daines 3) Dalia P. Jakas 4) William D. Kingsbury 5) Israil (NMI) Pendrak
ΕΙΔΙΚΟΣ ΠΛΗΡΕΞΟΥΣΙΟΣ	(74): Σταμνά Σπυριδούλα, δικηγόρος, Κουμπάρη 2, 106 74 Αθήνα
ΑΝΤΙΚΛΗΤΟΣ	(74): Παπακωνσταντίνου Ελένη, δικηγόρος, Κουμπάρη 2, 106 74 Αθήνα

ΠΕΡΙΛΗΨΗ (57)

Η εφεύρεση αυτή αφορά ορισμένα οξέα και αμίνες τα οποία είναι χρήσιμα ως ανταγωνιστές λευκοτριενίου.

ΑΡΙΘΜΟΣ Δ.Ε.	(11): 1001410
ΑΡΙΘΜΟΣ ΑΙΤΗΣΗΣ Δ.Ε.	(21): 920100325
ΤΙΤΛΟΣ ΕΦΕΥΡΕΣΗΣ	(54): Επινόημα και μέθοδοι διεξαγωγής βιολογικών δοκιμασιών περιέχοντας σύστημα μοριακής διαλογής
ΔΙΕΘΝΗΣ ΤΑΞΙΝΟΜΗΣΗ	(51): C01N 33/52, C12Q 1/54 C12Q 1/60
ΔΙΚΑΙΟΥΧΟΣ	(73): Ortho Pharmaceutical Corporation U.S. Route 202, P.O. Box 300 Raritan, New Jersey 08869-0602, Η.Π.Α.
ΗΜΕΡΟΜΗΝΙΑ ΚΑΤΑΘΕΣΗΣ	(22): 21.07.92
ΗΜΕΡΟΜΗΝΙΑ ΑΠΟΝΟΜΗΣ	(47): 08.10.93
ΣΥΜΒΑΤΙΚΕΣ ΠΡΟΤΕΡΑΙΟΤΗΤΕΣ	(30): 739,639/02.08.91/Η.Π.Α.
ΤΡΟΠΟΠΟΙΗΣΗ ΣΤΟ ΚΥΡΙΟ Δ.Ε.	(61): —
ΕΦΕΥΡΕΤΗΣ	(72): 1) Edward M. Poto 2) Arthur W. Costaris 3) Susan Reeves Armington 4) Manuel F. Santiago
ΕΙΔΙΚΟΣ ΠΛΗΡΕΞΟΥΣΙΟΣ	(74): Σταμνά Σπυριδιούλα, δικηγόρος, Κουμπάρη 2, 106 74 Αθήνα
ΑΝΤΙΚΛΗΤΟΣ	(74): Παπακωνσταντίνου Ελένη, δικηγόρος, Κουμπάρη 2, 106 74 Αθήνα

βιολογικό δείγμα. Το μοριακό σύστημα εξέτασης (διαλογής) περιλαμβάνει ένα αρχικό υδρόφιλο στρώμα διαλογής, τουλάχιστο ένα τελικό υδρόφιλο σύστημα διαλογής (εξέτασης) και ένα παραγέμισμα μεμβράνης αντιδραστήριου με τουλάχιστον μια υδρόφιλη μικροπορώδη μεμβράνη έχοντας ενσωματωμένη σ' αυτή ένα χρωματομετρικό σύστημα ανίχνευσης για παρόμοιο αναλύτη. Το επινόημα και μέθοδος της εφεύρεσης είναι προσαρμοσμένα για την ανίχνευση και σε ορισμένες περιπτώσεις ποσοτικά και ημι-ποσοτικά να μετρούν, έναν αναλύτη που βρίσκεται σε ένα βιολογικό υγρό έτσι που να παρατηρείται μια αλλαγή χρώματος όταν το αναφερόμενο υγρό έρχεται σε επαφή με το παραγέμισμα μεμβράνης αντιδραστήριου περιέχοντας το σύστημα ανίχνευσης. Το σύστημα είναι ιδιαίτερα κατάλληλο σε επινοήματα ανίχνευσης γλυκόζης ή χοληστερόλης όπου η παρουσία σωματιδιακού υλικού στο βιολογικό δείγμα, πιδό συγκεκριμένα ερυθροκύτταρα θα ήταν εμπόδιο στα αναλυτικά αποτελέσματα.



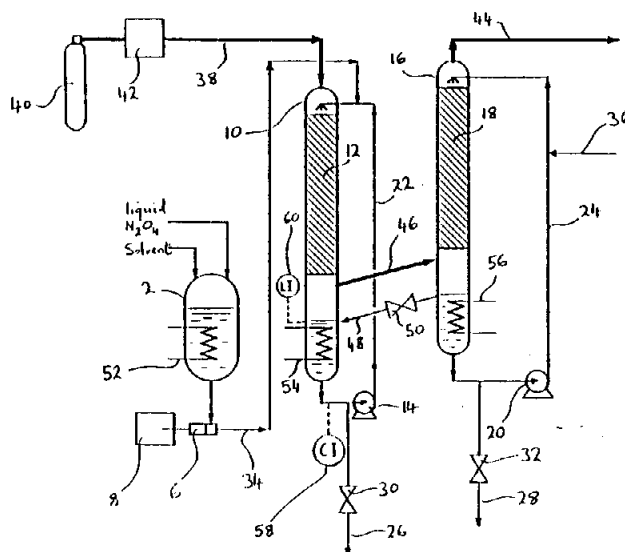
ΠΕΡΙΛΗΨΗ (57)

Περιγράφεται εδώ ένα επινόημα και μέθοδος διεξαγωγής βιολογικών δοκιμασιών, πειραμβάνοντας τη χρήση ενός μοριακού συστήματος εξέτασης (διαλογής) προς απομάκρυνση μολυντικών ουσιών από ένα

ΑΡΙΘΜΟΣ Δ.Ε.	(11): 1001411
ΑΡΙΘΜΟΣ ΑΙΤΗΣΗΣ Δ.Ε.	(21): 910100332
ΤΙΤΛΟΣ ΕΦΕΥΡΕΣΗΣ	(54): Μέθοδος και συσκευή παραγωγής πεντοξειδίου του αζώτου
ΔΙΕΘΝΗΣ ΤΑΞΙΝΟΜΗΣΗ	(51): C01B 21/20, C01B 21/46
ΔΙΚΑΙΟΥΧΟΣ	(73): The Secretary of State for Defence in her Britannic Majesty's Government of the United Kingdom of Great Britain and Northern Ireland, Whitehall, London SW1A 2HB, U.K.
ΗΜΕΡΟΜΗΝΙΑ ΚΑΤΑΘΕΣΗΣ	(22): 30.07.91
ΗΜΕΡΟΜΗΝΙΑ ΑΠΟΝΟΜΗΣ	(47): 08.10.93
ΣΥΜΒΑΤΙΚΕΣ ΠΡΟΤΕΡΑΙΟΤΗΤΕΣ	(30): 9017134.9/04.08.90/Μ. Βρετανία
ΤΡΟΠΟΠΟΙΗΣΗ ΣΤΟ ΚΥΡΙΟ Δ.Ε.	(61): —
ΕΦΕΥΡΕΤΗΣ	(72): 1) Greville Euan Gordon Bagg 2) Anthony William Arber
ΕΙΔΙΚΟΣ ΠΛΗΡΕΞΟΥΣΙΟΣ	(74): Κιλιμίρης Αναστάσιος, δικηγόρος, Υψηλάντου 38, Αθήνα
ΑΝΤΙΚΛΗΤΟΣ	(74): Κιλιμίρης Αναστάσιος, δικηγόρος, Υψηλάντου 38, Αθήνα

απορροφάται από τη θερμότητα εξατμίσεως του διαλύτη, περιορισμένων έτσι των αυξήσεων της θερμοκρασίας αντιδράσεως και καταστελλόμενης της διαστάσεως του N_2O_5 .

Σε ένα προτιμώμενο υπόδειγμα, τα στάδια αντιδράσεως και απορροφήσεως εκτελούνται σε χωριστές στήλες στις οποίες υπάρχει οργανικός διαλύτης που ανακυκλοφορεί συνεχώς σε κάθε μία ενώ από τη στήλη αντιδράσεως ρέει συνεχώς προς τη στήλη απορροφήσεως φέρον αέριο.



ΠΕΡΙΛΗΨΗ (57)

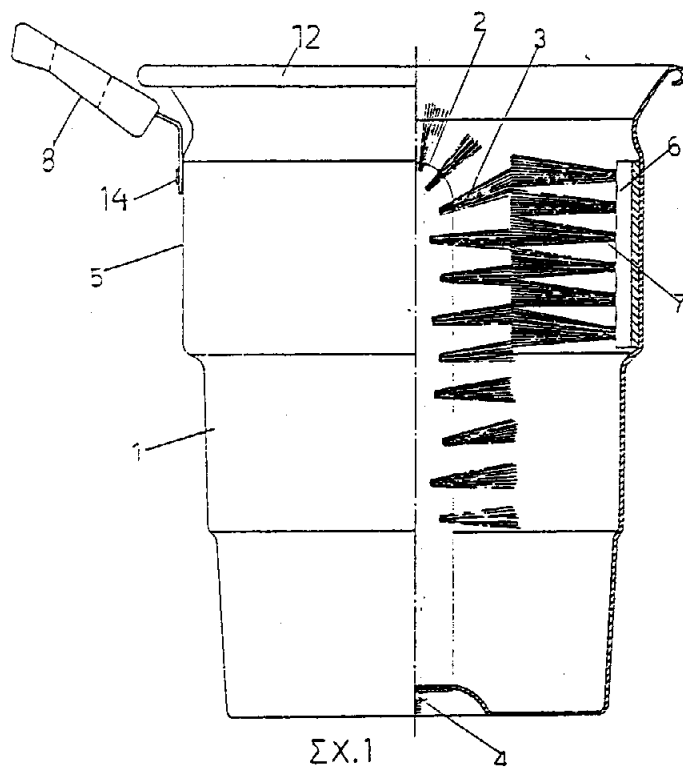
Η μέθοδος παραγωγής πεντοξειδίου του αζώτου (N_2O_5) συνίσταται στην αντίδραση διαλύματος τετροξειδίου του αζώτου (N_2O_4) σε πτητικό οργανικό διαλύτη, με ρεύμα φέροντος αερίου που περιέχει όζον. Το N_2O_5 που παράγεται με αντίδραση μεταξύ του N_2O_4 και όζοντος μεταφέρεται στο ρεύμα αερίου και, στη συνέχεια, συμπυκνώνεται από το ρεύμα αερίου δι' επαφής με περαιτέρω ποσότητα αδρανούς οργανικού διαλύτη. Η λανθάνουσα θερμότητα σχηματισμού του N_2O_5

ΑΡΙΘΜΟΣ Δ.Ε.	(11): 1001412
ΑΡΙΘΜΟΣ ΑΙΤΗΣΗΣ Δ.Ε.	(21): 920100445
ΤΙΤΛΟΣ ΕΦΕΥΡΕΣΗΣ	(54): Συνθέσεις χρήσιμες δια την θεραπευτική αγωγή της ξηρότητας του κόλπου
ΔΙΕΘΝΗΣ ΤΑΞΙΝΟΜΗΣΗ ΔΙΚΑΙΟΥΧΟΣ	(51): A61K 9/127, A61K 9/00 (73): Poli Industria Chinica SpA Piazza Agrippa 1 Milano, Ιταλία
ΗΜΕΡΟΜΗΝΙΑ ΚΑΤΑΘΕΣΗΣ	(22): 12.10.92
ΗΜΕΡΟΜΗΝΙΑ ΑΠΟΝΟΜΗΣ	(47): 08.10.93
ΣΥΜΒΑΤΙΚΕΣ ΠΡΟΤΕΡΑΙΟΤΗΤΕΣ	(30): —
ΤΡΟΠΟΠΟΙΗΣΗ ΣΤΟ ΚΥΡΙΟ Δ.Ε.	(61): —
ΕΦΕΥΡΕΤΗΣ	(72): 1) Stefano Poli 2) Cesare Busetti 3) Luigi Mor 4) Roberto Merico
ΕΙΔΙΚΟΣ ΠΛΗΡΕΞΟΥΣΙΟΣ	(74): Παπαπαναγιώτου Άννα, δικηγόρος, Κουμπάρη 2, 106 74 Αθήνα
ΑΝΤΙΚΛΗΤΟΣ	(74): Παπακωνσταντίνου Ελένη, δικηγόρος, Κουμπάρη 2, 106 74 Αθήνα

ΠΕΡΙΛΗΨΗ (57)

Περιγράφονται εδώ συνθέσεις λιποσωμάτων δια θεραπευτική αγωγή κοιλιακής ξηρότητας που αποτελούνται από μια ή περισσότερες φωσφολιπιδικές, σφιγγολιπιδικές ή πρωτεολιπιδικές ουσίες και μια υδατική διαλυτική φάση.

ΑΡΙΘΜΟΣ Δ.Ε.	(11): 1001413
ΑΡΙΘΜΟΣ ΑΙΤΗΣΗΣ Δ.Ε.	(21): 920100192
ΤΙΤΛΟΣ ΕΦΕΥΡΕΣΗΣ	(54): Ειδικής μορφής πλυντήριο ποτηριών-κυπέλλων υψηλής αισθητικής και λειτουργικότητας
ΔΙΕΘΝΗΣ ΤΑΞΙΝΟΜΗΣΗ ΔΙΚΑΙΟΥΧΟΣ	(51): A47L 15/00 (73): 1) Αφοι Καλαποθάκη & ΣΙΑ Ο.Ε. Χειμάρας 29 & Γριμπόβου, Πειραιά 2) Π. Μόσχος-Σ. Γαλανόπουλος Ο.Ε. Ιερολοχιτών 27 Νίκαια
ΗΜΕΡΟΜΗΝΙΑ ΚΑΤΑΘΕΣΗΣ	(22): 12.05.92
ΗΜΕΡΟΜΗΝΙΑ ΑΠΟΝΟΜΗΣ	(47): 08.10.93
ΣΥΜΒΑΤΙΚΕΣ ΠΡΟΤΕΡΑΙΟΤΗΤΕΣ	(30): —
ΤΡΟΠΟΠΟΙΗΣΗ ΣΤΟ ΚΥΡΙΟ Δ.Ε.	(61): —
ΕΦΕΥΡΕΤΗΣ	(72): 1) Καλαποθάκης Δαβίδ 2) Γαλανόπουλος Σπύρος
ΕΙΔΙΚΟΣ ΠΛΗΡΕΞΟΥΣΙΟΣ	(74): —
ΑΝΤΙΚΛΗΤΟΣ	(74): Μαρούλης Πραξιτέλης, Κόνιγγος 24, 106 82 Αθήνα

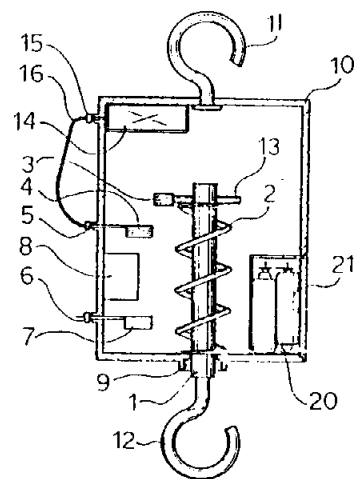


ΠΕΡΙΛΗΨΗ (57)

Η παρούσα επινοήση αναφέρεται σε ένα πλυντήριο ποτηριών, κυπέλλων και συναφών αντικειμένων ειδικής μορφής υψηλής αισθητικής και λειτουργικότητας. Η επινοήση προορίζεται κυρίως για επαγγελματική χρήση, χωρίς όμως καθόλου να αποκλείεται και η οικιακή χρήση του. Μετά την δημιουργία του σαπωνοποιητικού μίγματος ο χρήστης δεν έχει παρά να κρατήσει το ποτήρι ανεστραμμένο και να το περιστρέφει με το χέρι πιέζοντας το δυνατά μέσα στις θυσσανωτές ψήκτρες, που είναι τοποθετημένες γύρω από τον άξονα που υπάρχει στερεωμένος στο κέντρο του κάδου.

ΑΡΙΘΜΟΣ Δ.Ε.	(11): 1001414
ΑΡΙΘΜΟΣ ΑΙΤΗΣΗΣ Δ.Ε.	(21): 910100392
ΤΙΤΛΟΣ ΕΦΕΥΡΕΣΗΣ	(54): Ηλεκτρονική συσκευή προειδοποίησης κενώσεως χορηγούμενων ιατρικών υγρών δια φιάλης και συλλογής (πληρώσεως) παροχετεύσεως απεκρινομένων υγρών εκ του ανθρώπινου οργανισμού
ΔΙΕΘΝΗΣ ΤΑΞΙΝΟΜΗΣΗ ΔΙΚΑΙΟΥΧΟΣ	(51): A61M 5/168 (73): 1) Γκόλιας Νικολάου Ιωάννης Ταμπά Μεσολογγίου 8, Ηλιούπολις 2) Γραμμένος Γραμμένου Παναγιώτης Αν. Κατάρτα 21, Μενίδι
ΗΜΕΡΟΜΗΝΙΑ ΚΑΤΑΘΕΣΗΣ	(22): 20.09.91
ΗΜΕΡΟΜΗΝΙΑ ΑΠΟΝΟΜΗΣ	(47): 11.10.93
ΣΥΜΒΑΤΙΚΕΣ ΠΡΟΤΕΡΑΙΟΤΗΤΕΣ	(30): —
ΤΡΟΠΟΠΟΙΗΣΗ ΣΤΟ ΚΥΡΙΟ Δ.Ε.	(61): —
ΕΦΕΥΡΕΤΗΣ	(72): 1) Γκόλιας Νικολάου Ιωάννης 2) Γραμμένος Γραμμένου Παναγιώτης
ΕΙΔΙΚΟΣ ΠΛΗΡΕΞΟΥΣΙΟΣ	(74): Προκοπίου Δημήτριος, δικηγόρος, Ηρακλείτου 6, 106 73 Αθήνα
ΑΝΤΙΚΛΗΤΟΣ	(74): Σακελλαρίδης Ιωάννης, Ηρακλείτου 6, 106 73 Αθήνα

ται η φιάλη 32 όταν γίνεται η μετάγγις. Μόλις η φιάλη φθάσει στο οριακό σημείο εκκενώσεως, η συσκευή με ηλεκτρονικό μηχανισμό 14 εκπέμπει σήμα, το οποίο συλλαμβάνει ο δέκτης που φέρει το νοσηλευτικό προσωπικό. Συγχρόνως με βομβητή 8 ανάβει φως στην συσκευή και σημαίνει ηχητικό σήμα. Η ίδια συσκευή χρησιμοποιείται και για την παρακολούθηση των σάκκων εκκενώσεων εκκριμάτων του ανθρώπινου οργανισμού. Άλλη συσκευή γίνεται με ενσωματωμένη συσκευή μέσα στην βάση 22 αναρτήσεως των φιαλών 32, εις την οποία μια ράβδος 23 κινείται άνω-κάτω και με το ρυθμιζόμενο αντίβαρο 24, δίδεται το σήμα ειδοποίησης μόλις αδειάσει η φιάλη 27, δια της επαφής μαγνήτου 28 σε ηλεκτρονικό αισθητήριο 30.



ΠΕΡΙΛΗΨΗ (57)

Μια φορητή συσκευή αποτελούμενη από μια θήκη 1 που αναρτάται με γάντζο 11 στο σταθερό σημείο αναρτήσεως των φιαλών ιατρικών υγρών (ορρός, πλάσμα αίματος, αίμα, κλπ) και από την οποία αναρτά-

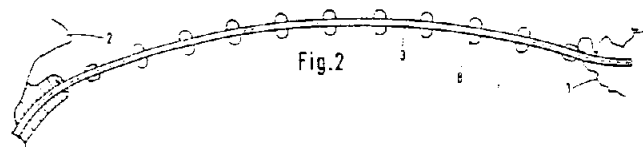
ΑΡΙΘΜΟΣ Δ.Ε.	(11): 1001415
ΑΡΙΘΜΟΣ ΑΙΤΗΣΗΣ Δ.Ε.	(21): 910100252
ΤΙΤΛΟΣ ΕΦΕΥΡΕΣΗΣ	(54): Πλωτή γέφυρα και μέθοδος για την κατασκευή της εν λόγω γέφυρας
ΔΙΕΘΝΗΣ ΤΑΞΙΝΟΜΗΣΗ ΔΙΚΑΙΟΥΧΟΣ	(51): E01D 15/14, E01D21/04 (73): Norwegian Contractors A.S. Holtet 45 1320 Stabekk, Νορβηγία
ΗΜΕΡΟΜΗΝΙΑ ΚΑΤΑΘΕΣΗΣ	(22): 06.06.91
ΗΜΕΡΟΜΗΝΙΑ ΑΠΟΝΟΜΗΣ	(47): 11.10.93
ΣΥΜΒΑΤΙΚΕΣ ΠΡΟΤΕΡΑΙΟΤΗΤΕΣ	(30): 90.2532/07.06.90/Νορβηγία
ΤΡΟΠΟΠΟΙΗΣΗ ΣΤΟ ΚΥΡΙΟ Δ.Ε.	(61): —
ΕΦΕΥΡΕΤΗΣ	(72): Haakonsen Kjet Olav
ΕΙΔΙΚΟΣ ΠΛΗΡΕΞΟΥΣΙΟΣ	(74): Σταμνά Σπυριδούλα, δικηγόρος, Κουμπάρη 2, 106 74 Αθήνα
ΑΝΤΙΚΛΗΤΟΣ	(74): Παπακωνσταντίνου Ελένη, δικηγόρος, Κουμπάρη 2, 106 74 Αθήνα

σσκευή γεφύρας κατασκευάζεται κατά σειρά ακολουθίας σε τμήματα σε μονάδα παραγωγής, που είναι τοποθετημένη επί φορηγίδας ή εξέδρας μονίμως τοποθετούμενης από την ξηρά, επιτυγχάνεται δε ότι τα τμήματα, το ένα μετά το άλλο, εξωθούνται από την μονάδα παραγωγής, εν συνεχεία δε ένα νέο τμήμα κατασκευάζεται ως συνέχεια του προηγούμενου τμήματος, το δε προκατασκευασμένο τμήμα της υπερκατασκευής της γεφύρας, αποτελούμενο από διάφορα αλληλοσυνδεδεμένα τμήματα, που κλιμακωτώς προβάλλουν από την φορηγίδα ή την εξέδρα, ολισθαίνει ή εξωθείται επί ετοιμώς εγκατεστημένων πλωτών βάθρων υποστήριξης, το ένα μετά το άλλο, και εδράζονται επ' αυτών, εν συνεχεία δε, όταν ολοκληρη η υπερκατασκευή της γεφύρας τοποθετηθεί επί των πλωτών βάθρων υποστήριξης, η πλωτή γέφυρα επιπλέει κατευθυνόμενη προς την τρέπουσα τοποθεσία εγκατάστασης και προσαρτάται επί αντιστοιχων μονάδων θεμελίωσης της ξηράς. Πλωτή γέφυρα συμφώνως προς την εφεύρεση.

ΠΕΡΙΛΗΨΗ (57)

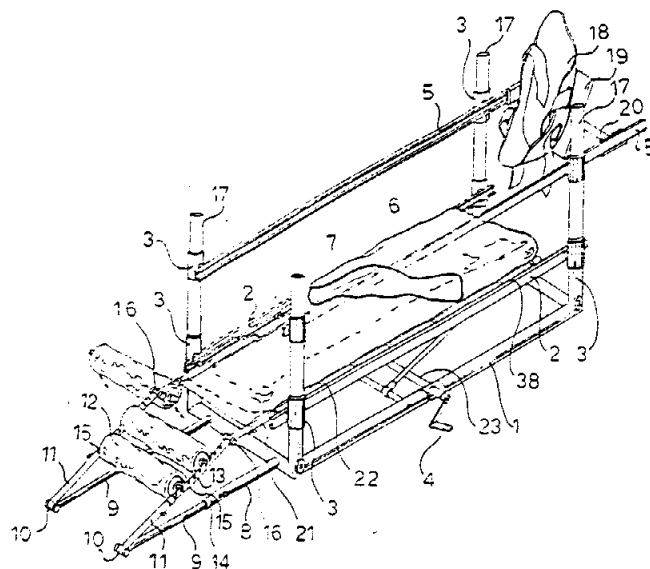
Μέθοδος, για την κατασκευή και εγκατάσταση πλωτής γεφύρας ή παρομοίως, κατά την οποία η υπερκατασκευή της γεφύρας υποστηρίζεται από αριθμό τινα πλωτών βάθρων υποστήριξης και η οποία στα άκρα αγκυρώνεται επί μονάδων θεμελίωσης στην ξηρά, χαρακτηρίζεται δε από τις ακόλουθες βαθμίδες:

προκατασκευασμένα πλωτά βάθρα υποστήριξης τοποθετούνται κατά σειρά ακολουθίας, σε κοινή απόσταση, επί του νοητού άξονος (κεντρικής γραμμής) του ετοιμού τμήματος της υπερκατασκευής της γεφύρας κατά μήκος της επιφάνειας της θάλασσας, τα δε εν λόγω πλωτά βάθρα υποστήριξης τερματίζονται καταλλήλως, πρόσθετη δε υπερκατα-



ΑΡΙΘΜΟΣ Δ.Ε.	(11): 1001416
ΑΡΙΘΜΟΣ ΑΙΤΗΣΗΣ Δ.Ε.	(21): 910100190
ΤΙΤΛΟΣ ΕΦΕΥΡΕΣΗΣ	(54): Συσκευή τοποθέτησης του κάτω άκρου (μηρός, κνήμη, άκρος πόδας) προς θεραπεία ενεργοπαθητική, κινητοποίηση, ακινητοποίηση και για εφαρμογή εξωτερικής οστεοσύνθεσης
ΔΙΕΘΝΗΣ ΤΑΞΙΝΟΜΗΣΗ	(51): A61G 7/075, A61B 17/60 A47C 21/00
ΔΙΚΑΙΟΥΧΟΣ	(73): Γκόλιας Νικολάου Ιωάννης Ταμπά Μεσολογίου 8 Ηλιούπολις
ΗΜΕΡΟΜΗΝΙΑ ΚΑΤΑΘΕΣΗΣ	(22): 02.05.91
ΗΜΕΡΟΜΗΝΙΑ ΑΠΟΝΟΜΗΣ	(47): 11.10.93
ΣΥΜΒΑΤΙΚΕΣ ΠΡΟΤΕΡΑΙΟΤΗΤΕΣ	(30): —
ΤΡΟΠΟΠΟΙΗΣΗ ΣΤΟ ΚΥΡΙΟ Δ.Ε.	(61): —
ΕΦΕΥΡΕΤΗΣ	(72): Γκόλιας Νικολάου Ιωάννης
ΕΙΔΙΚΟΣ ΠΛΗΡΕΞΟΥΣΙΟΣ	(74): Προκοπίου Δημήτρης, δικηγόρος, Ηρακλείτου 6, 106 73 Αθήνα
ΑΝΤΙΚΛΗΤΟΣ	(74): Σακελλαρίδης Ιωάννης, δικηγόρος, Ηρακλείτου 6, 106 73 Αθήνα

έλκει το πέλμα 18 με την κνήμη με την βοήθεια των διοστικών καρφιδων και συνδετικών στοιχείων 29.



ΠΕΡΙΛΗΨΗ (57)

Μια συσκευή παραλληλόγραμμος που έχει τέσσερα κατακόρυφα στελέχη 17 επι των οποίων κινούνται δυο πλαίσια 2 και 5. Στο άνω πλαίσιο ολισθαίνει πέλμα με πλάκα 19 που επιτυγχάνει τρισδιάστατο κίνηση στον χώρο, και στο κάτω πλαίσιο τοποθετείται ύφασμα και υδατόστρωμα 7. Προέκτασις της συσκευής με κυλίνδρους 12 συγκρατεί τον μηρό κατά την τοποθέτηση του σκέλους. Πρόσθετος μηχανισμός 32

ΑΡΙΘΜΟΣ Δ.Ε.	(11): 1001417
ΑΡΙΘΜΟΣ ΑΙΤΗΣΗΣ Δ.Ε.	(21): 920100254
ΤΙΤΛΟΣ ΕΦΕΥΡΕΣΗΣ	(54): Ενζυμική-Τεχνική μεθοδολογία και συνθέσεις για τον καθαρισμό-αποστείρωση φακών επαφής
ΔΙΕΘΝΗΣ ΤΑΞΙΝΟΜΗΣΗ	(51): G02C 13/00, A61L 2/00
ΔΙΚΑΙΟΥΧΟΣ	(73): 1) Τσάκας Σπύρος Lanifarm A.E. Αγ. Μαρίνα, Παιανία Αττικής 19002 2) Φωτεινός Σπύρος Lanifarm A.E. Αγ. Μαρίνα Παιανία Αττικής 19002 3) Λαβίδας Αθανάσιος Lanifarm A.E. Αγ. Μαρίνα, Παιανία Αττικής 19002
ΗΜΕΡΟΜΗΝΙΑ ΚΑΤΑΘΕΣΗΣ	(22): 02.06.92
ΗΜΕΡΟΜΗΝΙΑ ΑΠΟΝΟΜΗΣ	(47): 11.10.93
ΣΥΜΒΑΤΙΚΕΣ ΠΡΟΤΕΡΑΙΟΤΗΤΕΣ	(30): —
ΤΡΟΠΟΠΟΙΗΣΗ ΣΤΟ ΚΥΡΙΟ Δ.Ε.	(61): —
ΕΦΕΥΡΕΤΗΣ	(72): 1) Φωτεινός Σπύρος 2) Τσάκας Σπύρος 3) Λαβίδας Αθανάσιος
ΕΙΔΙΚΟΣ ΠΛΗΡΕΞΟΥΣΙΟΣ	(74): —
ΑΝΤΙΚΛΗΤΟΣ	(74): —

Το ζεύγος χρησιμοποιείται για να διατηρούνται χωριστά δύο ή περισσότερα αντιδρώντα μεταξύ τους χημικά αντιδραστήρια (π.χ. ένζυμα και τα υποστρώματά τους).

Στην περίπτωση μας διατηρούμε χωριστά μια σειρά ενζύμων (Catalase, Lipase, Superoxidase dismutase, Lysozyme) από τα υποστρώματα ή αντιδρώντα μαζί τους χημικά προϊόντα (H₂O₂, peptidases, peptidase K).

Έτσι με μια απλή πίεση του κοινού πώματος λαμβάνουμε μίγμα καθορισμένης ποσότητας από κάθε περιεχόμενο των φιαλιδίων τα προϊόντα των οποίων αρχίζουν να αντιδρούν και να έχουμε ένα δραστικό μίγμα κατά την στιγμή της παραλαβής ή εφαρμογής του.

Στην περίπτωση καθαρισμός-αποστείρωση των φακών επαφής έχουμε καθαρισμό λόγω δράσης 1) λιπασών (απομάκρυνση λιπαρών εναποθέσεων) 2) πεπτιδασών (αποικοδόμηση απομάκρυνση πρωτεϊνικών εναποθέσεων) 3) Αποστείρωση λόγω διάσπασης του υπεροξειδίου του υδρογόνου από την καταλάση 4) Βακτηριδιοστατική δράση λόγω λυσοζύμης 5) Απομάκρυνση των ελεύθερα οξύριζων λόγω δράσης υπεροξειδάσης της δισμουτάσης και 6) ανοικοδόμηση όλων των υπαρχόντων ενζύμων λόγω δράσης της πεπτιδάσης K.

ΠΕΡΙΛΗΨΗ (57)

Η εφεύρεσή μας αναφέρεται στη χρήση ειδικού διπλού δοχείου όπου κάθε φιαλίδιο του ζεύγους φέρει ανεξάρτητη αντλία παροχής μέρους του περιεχομένου του, το οποίον μπορεί να είναι σε μορφή υγρά, πήγματος (gel), γαλακτώματος ή αφρού.

ΑΡΙΘΜΟΣ Δ.Ε.	(11): 1001418	σεων φακών επαφής, που προέρχονται είτε από οφθαλμικές εκκρίσεις είτε από την χρήση διαφόρων καλλυντικών. — Στη χρήση του ενζύμου της υπεροξειδίασης της δισμουτάσης, η οποία μετατρέπει και επομένως ανενεργοποιεί τις δημιουργούμενες ελεύθερες οξυριζες (oxy free radicals) στα διαλύματα αποστείρωσης-καθαρισμού φακών επαφής, οι οποίες δεν πρέπει να έρχονται σε επαφή με το μάτι σαν επικίνδυνες. Επίσης παρουσιάζεται νέα μεθοδολογία για τον καθαρισμό-αποστείρωση των φακών επαφής: η ταμπλέττα καθαρισμού τοποθετείται μεταξύ και εντός των δύο κοίλων επιφανειών των δύο φακών επαφής του ζεύγους. Έτσι τα συστατικά της ταμπλέττας και παράγωγά τους έρχονται σε άμεση επαφή με τις κοίλες επιφάνειες των φακών, που είναι αυτές που έρχονται σε επαφή με το μάτι άρα λερώνονται περισσότερο και θέλουν ως εκ τούτου περισσότερη καθαριότητα, αποστείρωση και απομάκρυνση επιβλαβών ουσιών.
ΑΡΙΘΜΟΣ ΑΙΤΗΣΗΣ Δ.Ε.	(21): 920100337	
ΤΙΤΛΟΣ ΕΦΕΥΡΕΣΗΣ	(54): Νέα ενζυμική-τεχνική μεθοδολογία καθαρισμού-αποστείρωσης φακών επαφής	
ΔΙΕΘΝΗΣ ΤΑΞΙΝΟΜΗΣΗ	(51): C11D 3/386, A61L 2/00 G02C 13/00	
ΔΙΚΑΙΟΥΧΟΣ	(73): 1) Τσάκας Σπυρ. Lavipharm A.E. Αγ. Μαρίνα Παιανία Αττικής 19002 2) Φωτεινός Σπυρ. Lavipharm A.E. Αγ. Μαρίνα Παιανία Αττικής 19002 3) Λαβίδας Αθανάσιος Lavipharm A.E. Αγ. Μαρίνα Παιανία Αττικής 19002	
ΗΜΕΡΟΜΗΝΙΑ ΚΑΤΑΘΕΣΗΣ	(22): 09.10.91	
ΗΜΕΡΟΜΗΝΙΑ ΑΠΟΝΟΜΗΣ	(47): 11.10.93	
ΣΥΜΒΑΤΙΚΕΣ ΠΡΟΤΕΡΑΙΟΤΗΤΕΣ	(30): —	
ΤΡΟΠΟΠΟΙΗΣΗ ΣΤΟ ΚΥΡΙΟ Δ.Ε.	(61): —	
ΕΦΕΥΡΕΤΗΣ	(72): 1) Τσάκας Σπυρ. 2) Φωτεινός Σπυρ. 3) Λαβίδας Αθανάσιος	
ΕΙΔΙΚΟΣ ΠΛΗΡΕΞΟΥΣΙΟΣ	(74): —	
ΑΝΤΙΚΛΗΤΟΣ	(74): —	

ΠΕΡΙΛΗΨΗ (57)

Η εφεύρεση αναφέρεται:

— Στη χρήση ενζύμου(ων) λιπασών σε προϊόντα καθαρισμού φακών επαφής για την αποικοδόμηση-απομάκρυνση των λιπαρών εναποθέ-

ΑΡΙΘΜΟΣ Δ.Ε.	(11): 1001419	τος, πληγών, στοματικής κοιλότητας μέσω επιτοπίου ενζυμικής μετατροπής οξυγονούχων ουσιών (απελευθέρωση οξυγόνου) ή στη δημιουργία οξειδιοκυανιούχων ιόντων με χρήση ειδικά διασκευασμένου διπλού δοχείου. Κάθε φιαλίδιο του ζεύγους φέρει ανεξάρτητη αντλία παροχής ορισμένης ποσότητας του περιεχομένου του. Με το διπλό δοχείο κρατάμε χωριστά δύο ή περισσότερα αντιδρώντα μεταξύ του ενζυμικά ή χημικά προϊόντα στη περίπτωση μας καταλάση και υπεροξειδίου του υδρογόνου ή Γαλακτοϋπεροξειδίαση και θειοκυανιούχα ιόντα. Έτσι μπορούμε να έχουμε απελευθέρωση οξυγόνου ή δημιουργία υποθειοκυανιούχων ιόντων για απολύμανση όπου και όταν τα θέλουμε σε επιδερμικές επιφάνειες, κοιλότητες κλπ όπου η απολύμανση χωρίς την προτεινόμενη μεθοδολογία θα ήταν αδύνατη ή ελλιπή
ΑΡΙΘΜΟΣ ΑΙΤΗΣΗΣ Δ.Ε.	(21): 920100338	
ΤΙΤΛΟΣ ΕΦΕΥΡΕΣΗΣ	(54): Απολύμανση δέρματος, πληγών, στοματικής κοιλότητας μέσω επιτοπίου ενζυμικής μετατροπής οξυγονούχων ουσιών ή δημιουργίας υποθειοκυανιούχων ιόντων με χρήση ειδικά διασκευασμένου διπλού δοχείου	
ΔΙΕΘΝΗΣ ΤΑΞΙΝΟΜΗΣΗ	(51): A61L 2/00, A61L 2/18	
ΔΙΚΑΙΟΥΧΟΣ	(73): 1) Τσάκας Σπύρος Lavifarm A.E. Αγ. Μαρίνα, Παιανία Αττικής 19002 2) Φωτεινός Σπύρος Lavifarm A.E. Αγ. Μαρίνα, Παιανία Αττικής 19002 3) Λαβίδας Αθανάσιος Lavifarm A.E. Αγ. Μαρίνα, Παιανία Αττικής 19002	
ΗΜΕΡΟΜΗΝΙΑ ΚΑΤΑΘΕΣΗΣ	(22): 28.07.92	
ΗΜΕΡΟΜΗΝΙΑ ΑΠΟΝΟΜΗΣ	(47): 11.10.93	
ΣΥΜΒΑΤΙΚΕΣ ΠΡΟΤΕΡΑΙΟΤΗΤΕΣ	(30): —	
ΤΡΟΠΟΠΟΙΗΣΗ ΣΤΟ ΚΥΡΙΟ Δ.Ε.	(61): —	
ΕΦΕΥΡΕΤΗΣ	(72): 1) Τσάκας Σπύρος 2) Φωτεινός Σπύρος 3) Λαβίδας Αθανάσιος	
ΕΙΔΙΚΟΣ ΠΛΗΡΕΞΟΥΣΙΟΣ	(74): —	
ΑΝΤΙΚΛΗΤΟΣ	(74): —	

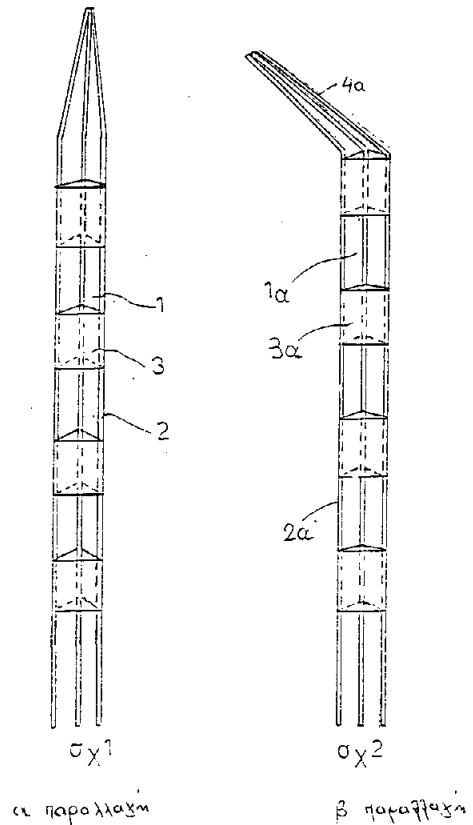
ΠΕΡΙΛΗΨΗ (57)

Η εφεύρεσή μας αναφέρεται στη δυνατότητα απολύμανσης δέρμα-

ΑΡΙΘΜΟΣ Δ.Ε.	(11): 1001420
ΑΡΙΘΜΟΣ ΑΙΤΗΣΗΣ Δ.Ε.	(21): 920100019
ΤΙΤΛΟΣ ΕΦΕΥΡΕΣΗΣ	(54): Σιδηροπάσσαλος περίφραξης με μορφή τριγωνική
ΔΙΕΘΝΗΣ ΤΑΞΙΝΟΜΗΣΗ ΔΙΚΑΙΟΥΧΟΣ	(51): E04H 17/20 (73): Καρακάσης Νώστης Παυσανίου 32, Άνω Τούμπα, 543 52 Θεσσαλονίκη
ΗΜΕΡΟΜΗΝΙΑ ΚΑΤΑΘΕΣΗΣ	(22): 20.01.92
ΗΜΕΡΟΜΗΝΙΑ ΑΠΟΝΟΜΗΣ	(47): 11.10.93
ΣΥΜΒΑΤΙΚΕΣ ΠΡΟΤΕΡΑΙΟΤΗΤΕΣ	(30): —
ΤΡΟΠΟΠΟΙΗΣΗ ΣΤΟ ΚΥΡΙΟ Δ.Ε.	(61): —
ΕΦΕΥΡΕΤΗΣ	(72): Καρακάσης Νώστης
ΕΙΔΙΚΟΣ ΠΛΗΡΕΞΟΥΣΙΟΣ	(74): —
ΑΝΤΙΚΛΗΤΟΣ	(74): —

ΠΕΡΙΛΗΨΗ (57)

Είναι ένας σιδηροπάσσαλος περίφραξης με τριγωνική μορφή που παρουσιάζεται σε 2 παραλλαγές. Η α-παραλλαγή-1-έχει κατακόρυφο σκελετό από 3 ράβδους (ΣΤΑΛ 3)-2- και κατά τακτά διαστήματα τριγωνικά δακτυλίδια-3- από λαμαρίνα, ξύλο, αλουμίνιο, πλαστικό, ή άλλη πρόσφορη ύλη. Η β' παραλλαγή-1α- έχει ένα κατακόρυφο σκελετό από 3 ράβδους (ΣΤΑΛ 3)-2α- που στο πάνω μέρος είναι κεκλιμένος-4α- από 30-45 μοίρες. Τα τριγωνικά δακτυλίδια-3α- είναι ίδια με της α-παραλλαγής-1-. Ο σιδηροπάσσαλος αυτός χρησιμοποιείται για την περίφραξη των οικιών και των οικοπέδων. Επίσης αντί για δακτυλίδια μπορούμε να χρησιμοποιήσουμε τριγωνικές λάμες με αυτιά-5- ή και χωρίς-6-.



ΑΡΙΘΜΟΣ Δ.Ε.	(11): 1001421
ΑΡΙΘΜΟΣ ΑΙΤΗΣΗΣ Δ.Ε.	(21): 920100448
ΤΙΤΛΟΣ ΕΦΕΥΡΕΣΗΣ	(54): Γεωργικό Υδραυλικό Δισκάρτρο Διπλής Ενέργειας
ΔΙΕΘΝΗΣ ΤΑΞΙΝΟΜΗΣΗ ΔΙΚΑΙΟΥΧΟΣ	(51): A01B 5/14 (73): Δημήτρης Δημάκος Άδενδρο Θεσσαλονίκη
ΗΜΕΡΟΜΗΝΙΑ ΚΑΤΑΘΕΣΗΣ	(22): 14.10.92
ΗΜΕΡΟΜΗΝΙΑ ΑΠΟΝΟΜΗΣ	(47): 19.10.93
ΣΥΜΒΑΤΙΚΕΣ ΠΡΟΤΕΡΑΙΟΤΗΤΕΣ	(30): —
ΤΡΟΠΟΠΟΙΗΣΗ ΣΤΟ ΚΥΡΙΟ Δ.Ε.	(61): —
ΕΦΕΥΡΕΤΗΣ	(72): Δημήτρης Δημάκος
ΕΙΔΙΚΟΣ ΠΛΗΡΕΞΟΥΣΙΟΣ	(74): —
ΑΝΤΙΚΛΗΤΟΣ	(74): —

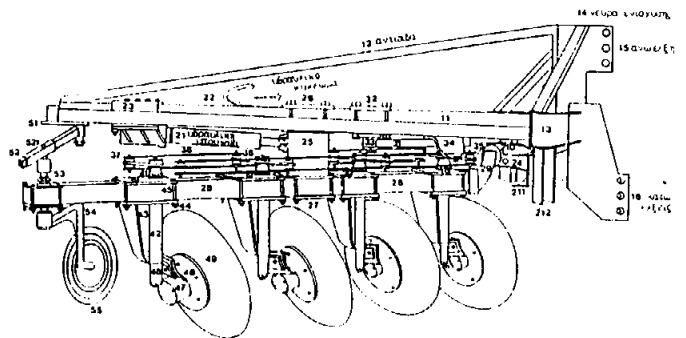
ΠΕΡΙΛΗΨΗ (57)

Η εφεύρεση αναφέρεται σε γεωργικό υδραυλικό μηχάνημα άρωσης χωραφιών με δίσκους, αποτελούμενο από πέντε ανεξάρτητα άλλα συνεργαζόμενα υποσυστήματα, ήτοι το σταθερό πλαίσιο με τις έλξεις, το σύστημα περιστροφής της βάσης των δίσκων, το σύστημα αλλαγής προσανατολισμού και ελέγχου της γωνίας των δίσκων, το σύστημα του δίσκου με δύο βαθμούς ελευθερίας και το οπίσθιο σύστημα πορείας.

Κατά την λειτουργία η υδραυλική μπουκάλα (21) μέσω των νεύρων (24) περιστρέφει τον άξονα (25) και μέσω της σύνδεσης (27) περιστρέφει την βάση (28) αλλάζοντας έτσι την γραμμή λειτουργίας των τεσσάρων συστημάτων δίσκων τα οποία αλλάζουν και προσανατολισμό περιστρεφόμενα περί τους άξονες (41) οι οποίοι παραλαμβάνουν την περιστροφή από την συνδισσόμενη κίνηση των βραχιόνων (35), (36), (37) και των λαμών (38) που εξαναγκάζονται σε κίνηση από την διολί-

σηση του κεντρικού βραχίονα (31) μέσα στον υποδοχέα (34) ο οποίος συνδέεται σταθερά με τον πρώτο βραχίονα (35).

Το μηχάνημα αντικαθιστά το σταθερό και άκαμπτο δισκάρτρο δίνοντας σ' αυτό την δυνατότητα μεταβολής της θέσης και του προσανατολισμού των δίσκων, παρέχοντας πλεονεκτήματα όπως η κατάργηση των νεκρών διαδρομών επιστροφής, η ομοιόμορφη επεξεργασία του αγρού, η διατήρηση της ισοπέδωσης, το σκέπασμα των κομμένων φυτών με αποφυγή του καψίματος και σύγχρονη δημιουργία λιπάσματος, η αποφυγή λείων επιφανειών με συγκράτηση του νερού και τελικά η μείωση του απαιτούμενου χρόνου και κόστους εργασίας στο μισό.



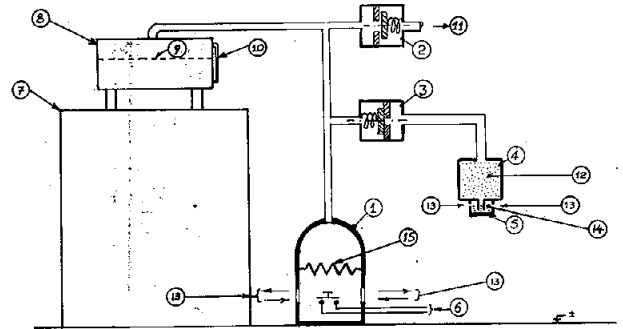
ΑΡΙΘΜΟΣ Δ.Ε.	(11): 1001422
ΑΡΙΘΜΟΣ ΑΙΤΗΣΗΣ Δ.Ε.	(21): 910100434
ΤΙΤΛΟΣ ΕΦΕΥΡΕΣΗΣ	(54): Συσκευή αυτομάτου προστασίας περιβάλλοντος από Μετασχηματιστή Ισχύος ή Ηλεκτρικά Μηχανήματα Ισχύος με τοξικό ψυκτικό υγρό που αναπνέουν από το περιβάλλον
ΔΙΕΘΝΗΣ ΤΑΞΙΝΟΜΗΣΗ ΔΙΚΑΙΟΥΧΟΣ	(51): H01F 27/14 (73): Σαββόπουλος Βασίλειος, Μηθύμνης 39, 112 52 Αθήνα
ΗΜΕΡΟΜΗΝΙΑ ΚΑΤΑΘΕΣΗΣ	(22): 21.10.91
ΗΜΕΡΟΜΗΝΙΑ ΑΠΟΝΟΜΗΣ	(47): 19.10.93
ΣΥΜΒΑΤΙΚΕΣ ΠΡΟΤΕΡΑΙΟΤΗΤΕΣ	(30): —
ΤΡΟΠΟΠΟΙΗΣΗ ΣΤΟ ΚΥΡΙΟ Δ.Ε.	(61): —
ΕΦΕΥΡΕΤΗΣ	(72): Σαββόπουλος Βασίλειος
ΕΙΔΙΚΟΣ ΠΛΗΡΕΞΟΥΣΙΟΣ	(74): —
ΑΝΤΙΚΛΗΤΟΣ	(74): —

χώρας μας, διότι δεν υπάρχει πλέον ανάγκη αντικατάστασης και πολυδαπάνου αχρηστεύσεως όλων των ηλεκτρικών μηχανημάτων ισχύος, ανεξαρτήτως ονομαστικής τάσεως και ισχύος, όπως προβλέπει το ΠΕΡΓΑ σταδιακά, αλλά έναντι μικροτάτης ως προς την αξία του μηχανήματος δαπάνης και συγχρόνως στο να προστατευθεί απόλυτα
i) η υγεία των εργαζομένων ή κατοικούντων πληθίων αυτών
ii) η ζωή του μηχανήματος σε καλή κατάσταση.

ΠΕΡΙΛΗΨΗ (57)

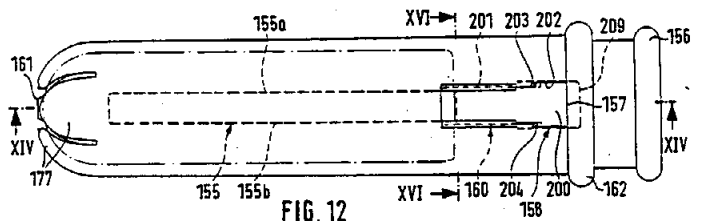
Η συσκευή της εφευρέσεως προστατεύει αυτόματα το περιβάλλον από το Τοξικό Ψυκτικό Ηλεκτρομονωτικό Υγρό (PCB,/ASKAREL) των Μετασχηματιστών Ισχύος ή των Ηλεκτρικών Μηχανημάτων Ισχύος ή των Μηχανημάτων γενικής με ψυκτικό που αναπνέουν από τον αέρα του περιβάλλοντος με αυτόματη αναγγελία οριακών καταστάσεων. Επίσης συγχρόνως προστατεύει και το ψυκτικό των υγρών από το περιβάλλον και τα μηχανήματα από την γήρανση την οφειλόμενη στο περιβάλλον.

Η εφεύρεση συμβάλει στην αύξηση του Εθνικού Εισοδήματος της



ΑΡΙΘΜΟΣ Δ.Ε.	(11): 1001423
ΑΡΙΘΜΟΣ ΑΙΤΗΣΗΣ Δ.Ε.	(21): 900100241
ΤΙΤΛΟΣ ΕΦΕΥΡΕΣΗΣ	(54): Εφαρμογές ταμπόν
ΔΙΕΘΝΗΣ ΤΑΞΙΝΟΜΗΣΗ ΔΙΚΑΙΟΥΧΟΣ	(51): A61F 13/32 (73): McNeil-PPC, Inc. Van Liew Avenue Milltown, N.J. 08850, Η.Π.Α.
ΗΜΕΡΟΜΗΝΙΑ ΚΑΤΑΘΕΣΗΣ	(22): 30.03.90
ΗΜΕΡΟΜΗΝΙΑ ΑΠΟΝΟΜΗΣ	(47): 19.10.93
ΣΥΜΒΑΤΙΚΕΣ ΠΡΟΤΕΡΑΙΟΤΗΤΕΣ	(30): 1) P3910458.3/31.03.89/Δ. Γερμανία 2) 495,788/22.03.90/Η.Π.Α.
ΤΡΟΠΟΠΟΙΗΣΗ ΣΤΟ ΚΥΡΙΟ Δ.Ε.	(61): —
ΕΦΕΥΡΕΤΗΣ	(72): 1) Dr. Rolf Altdorf 2) Axel Friese 3) Georg Weihrauch 4) Ted Foley 5) Raymond Hull 6) Gerd Rex
ΕΙΔΙΚΟΣ ΠΛΗΡΕΞΟΥΣΙΟΣ	(74): Σταμνά Σπυριδούλα, δικηγόρος, Κουμπάρη 2, 106 74 Αθήνα
ΑΝΤΙΚΛΗΤΟΣ	(74): Παπακωνσταντίνου Ελένη, δικηγόρος, Κουμπάρη 2, 106 74 Αθήνα

του οπίσθιου άκρου του ταμπόν (153). Όταν το εσωτερικό χιτώνιο (152) αποσύρεται εκτός του εξωτερικού χιτωνίου (151), συγκρατείται το ταμπόν (153) στη θέση του με το στοιχείο συγκρατήσεως (160) και μεταφέρεται εντός του εξωτερικού χιτωνίου (151). Το στοιχείο συγκρατήσεως (160) προβλέπεται με το ένα μέρος ενός μηχανισμού ασφαλίσεως (203, 204), το άλλο μέρος του οποίου σχηματίζεται από ένα των ρηθέντων χιτωνίων (151, 152). Τα προαναφερόμενα μέρη ασφαλίσεως αλληλεπιδρούν κατά τέτοιο τρόπο ώστε να ασφαλίζεται το στοιχείο συγκρατήσεως (160) στην ενεπλεγμένη του θέση καμπτόμενον εντός του εσωτερικού χιτωνίου (152). Η μεταφορά του ταμπόν (153) εκτός του εσωτερικού χιτωνίου εξασφαλίζεται ως εκ τούτου όταν χρησιμοποιείται η διάταξη εφαρμογής ταμπόν, και εξασφαλίζεται μια απλή, οικονομική μαζική παραγωγή της διατάξεως εφαρμογής ταμπόν (σχήμα 12).



ΠΕΡΙΛΗΨΗ (57)

Διάταξη εφαρμογής ταμπόν η οποία έχει εξωτερικό χιτώνιο και εσωτερικό χιτώνιο (152), το οποίον είναι μετατοπίσιμο στο εξωτερικό χιτώνιο, το οποίο εσωτερικό χιτώνιο προβλέπεται με αξονική διαμήκη σχισμή (155) και περικλείει ένα ταμπόν (153). Ένα στοιχείο συγκρατήσεως (160) συνδέεται προς το εξωτερικό χιτώνιο (151) και προεξέχει μέσω διαμήκου σχισμής (155) του εσωτερικού χιτωνίου (152), και κείται επί

ΑΡΙΘΜΟΣ Δ.Ε.	(11): 1001424
ΑΡΙΘΜΟΣ ΑΙΤΗΣΗΣ Δ.Ε.	(21): 930100039
ΤΙΤΛΟΣ ΕΦΕΥΡΕΣΗΣ	(54): Καλλυντικά προϊόντα σε μορφή αναβραζόντων ή μη δισκίων
ΔΙΕΘΝΗΣ ΤΑΞΙΝΟΜΗΣΗ	(51): A61K 7/28, A61K 7/48 A61K 7/06
ΔΙΚΑΙΟΥΧΟΣ	(73): Τσάκας Σπύρος Πλ. Μεσολογίου 2, 116 34 Παγκράτι, Αθήνα
ΗΜΕΡΟΜΗΝΙΑ ΚΑΤΑΘΕΣΗΣ	(22): 04.02.93
ΗΜΕΡΟΜΗΝΙΑ ΑΠΟΝΟΜΗΣ	(47): 20.10.93
ΣΥΜΒΑΤΙΚΕΣ ΠΡΟΤΕΡΑΙΟΤΗΤΕΣ	(30): —
ΤΡΟΠΟΠΟΙΗΣΗ ΣΤΟ ΚΥΡΙΟ Δ.Ε.	(61): —
ΕΦΕΥΡΕΤΗΣ	(72): Τσάκας Σπύρος
ΕΙΔΙΚΟΣ ΠΛΗΡΕΞΟΥΣΙΟΣ	(74): —
ΑΝΤΙΚΛΗΤΟΣ	(74): —

ΠΕΡΙΛΗΨΗ (57)

Κατοχυρώνουμε την μεθοδολογία αποθήκευση, διατήρηση και χρήση ενζύμων-πρωτεϊνών (π.χ. κολλαγόνου, ελαστίνης) σε μορφή δισκίου στα καλλυντικά.

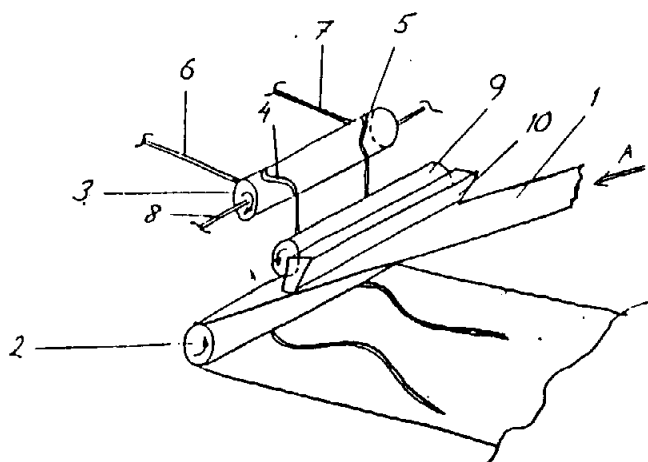
Το δισκίο μπορεί να είναι αναβράζον ή μη, το οποίο όταν διαλυθεί σε νερό ή άλλο διάλυμα (ρυθμιστικό ή μη) μας δίνει ένα δραστικό ενζυμικό-πρωτεϊνικό μείγμα. Η εφαρμογή του μείγματος στην επιδερμίδα δίνει τις επιθυμητές ιδιότητες.

Με την κατοχύρωση αυτή η πλέον σημαντική κατηγορία χρησίμων και αβλαβών ουσιών που υπάρχει στην βιολογία, αυτή των ενζύμων τώρα μπορεί να χρησιμοποιηθεί πολύ απλά και στην βιομηχανία καλλυντικών με καταπληκτικά αποτελέσματα.

ΑΡΙΘΜΟΣ Δ.Ε.	(11): 1001425
ΑΡΙΘΜΟΣ ΑΙΤΗΣΗΣ Δ.Ε.	(21): 890100205
ΤΙΤΛΟΣ ΕΦΕΥΡΕΣΗΣ	(54): Μέθοδος και συσκευή δια την τοποθέτηση ελαστικού νήματος επί ενός φύλλου υλικού
ΔΙΕΘΝΗΣ ΤΑΞΙΝΟΜΗΣΗ	(51): A61F 13/15
ΔΙΚΑΙΟΥΧΟΣ	(73): Mölnlycke AB S-405 03 Göteborg, Σουηδία
ΗΜΕΡΟΜΗΝΙΑ ΚΑΤΑΘΕΣΗΣ	(22): 30.03.89
ΗΜΕΡΟΜΗΝΙΑ ΑΠΟΝΟΜΗΣ	(47): 21.10.93
ΣΥΜΒΑΤΙΚΕΣ ΠΡΟΤΕΡΑΙΟΤΗΤΕΣ	(30): 8801324-8/11.04.88/Σουηδία
ΤΡΟΠΟΠΟΙΗΣΗ ΣΤΟ ΚΥΡΙΟ Δ.Ε.	(61): —
ΕΦΕΥΡΕΤΗΣ	(72): 1) John Anders Rogberg 2) Verner Ejvind Andersen
ΕΙΔΙΚΟΣ ΠΛΗΡΕΞΟΥΣΙΟΣ	(74): Κιλιμίρης Αναστάσιος, δικηγόρος, Υψηλάντου 38, Αθήνα
ΑΝΤΙΚΛΗΤΟΣ	(74): Κιλιμίρης Αναστάσιος, δικηγόρος, Υψηλάντου 38, Αθήνα

ΠΕΡΙΛΗΨΗ (57)

Η παρούσα εφεύρεση σχετίζεται με μία μέθοδο και μία συσκευή τοποθέτησης προτεντωμένων ελαστικών νημάτων 6, 7 ή παρομοίων κατά καμπυλωμένη τροχιά επί ενός συνεχώς προωθούμενου φύλλου 1. Η εφεύρεση χαρακτηρίζεται από το ότι τα ελαστικά νήματα 6, 7 οδηγούνται κατά καμπυλωμένο σχεδιάγραμμα επί του φύλλου, δια μέσου καμπυλωμένων αυλάκων ή σχισμών 4, 5 που προβλέπονται σε ένα κύλινδρο οδηγήσεως νήματος 3.



ΑΡΙΘΜΟΣ Δ.Ε.	(11): 1001426
ΑΡΙΘΜΟΣ ΑΙΤΗΣΗΣ Δ.Ε.	(21): 910100333
ΤΙΤΛΟΣ ΕΦΕΥΡΕΣΗΣ	(54): Μέθοδος παραλαβής πεντοξειδίου του αζώτου από μίγμα του με νιτρικό οξύ
ΔΙΕΘΝΗΣ ΤΑΞΙΝΟΜΗΣΗ	(51): C01B 21/20, C01B 21/46
ΔΙΚΑΙΟΥΧΟΣ	(73): The Secretary of State for Defence in her Britannic Majesty's Government of the United Kingdom of Great Britain and Northern Ireland, Whitehall, London SW1A 2HB, Μ. Βρετανία
ΗΜΕΡΟΜΗΝΙΑ ΚΑΤΑΘΕΣΗΣ	(22): 30.07.91
ΗΜΕΡΟΜΗΝΙΑ ΑΠΟΝΟΜΗΣ	(47): 25.10.93
ΣΥΜΒΑΤΙΚΕΣ ΠΡΟΤΕΡΑΙΟΤΗΤΕΣ	(30): 9017135.6/04.08.90/Μ. Βρετανία
ΤΡΟΠΟΠΟΙΗΣΗ ΣΤΟ ΚΥΡΙΟ Δ.Ε.	(61): —
ΕΦΕΥΡΕΤΗΣ	(72): 1) Greville Euan Gorden Bagg 2) Anthony William Arber
ΕΙΔΙΚΟΣ ΠΛΗΡΕΞΟΥΣΙΟΣ	(74): Κιλιμίρης Αναστάσιος, δικηγόρος, Υψηλάντου 38, Αθήνα
ΑΝΤΙΚΛΗΤΟΣ	(74): Κιλιμίρης Αναστάσιος, δικηγόρος, Υψηλάντου 38, Αθήνα

αποτρέπει τη διάσπαση του N_2O_5 που διαβιβάζεται στο ρεύμα αερίου, σε τετροξειδίο του αζώτου (N_2O_4). Σε μία προτιμώμενη κατασκευή της διάταξης της μεθόδου, τα στάδια της ανάκτησης και της απορρόφησης διεξάγονται συνεχώς σε διπλάνες στήλες ανάκτησης και απορρόφησης αντίστοιχα διαμέσου των οποίων ανακυκλώνεται οργανικός διαλύτης.

ΠΕΡΙΛΗΨΗ (57)

Μέθοδος παραλαβής πεντοξειδίου του αζώτου (N_2O_5) από μίγμα του με νιτρικό οξύ, που συνίσταται στην παροχή ενός διαλύματος του μίγματος σε αδρανή οργανικό διαλύτη, παραλαβή του N_2O_5 από το διάλυμα σε ρεύμα φέροντος αερίου που περιέχει όζον, και εν συνεχεία συμπίκνωση του N_2O_5 και αποχωρισμό από το ρεύμα αερίου δια επαφής με περαιτέρω αδρανή οργανικό διαλύτη. Η παρουσία όζοντος

ΑΡΙΘΜΟΣ Δ.Ε.	(11): 1001427
ΑΡΙΘΜΟΣ ΑΙΤΗΣΗΣ Δ.Ε.	(21): 920100418
ΤΙΤΛΟΣ ΕΦΕΥΡΕΣΗΣ	(54): Νέα μέθοδος εμπλουτισμού ελαφρόπετρας
ΔΙΕΘΝΗΣ ΤΑΞΙΝΟΜΗΣΗ	(51): B03B 4/00
ΔΙΚΑΙΟΥΧΟΣ	(73): Βιομηχανικά Ορυκτά Α.Ε., Σ. Βενιζέλου 49-51, Λυκόβρυση Αττική
ΗΜΕΡΟΜΗΝΙΑ ΚΑΤΑΘΕΣΗΣ	(22): 07.10.92
ΗΜΕΡΟΜΗΝΙΑ ΑΠΟΝΟΜΗΣ	(47): 27.10.93
ΣΥΜΒΑΤΙΚΕΣ ΠΡΟΤΕΡΑΙΟΤΗΤΕΣ	(30): —
ΤΡΟΠΟΠΟΙΗΣΗ ΣΤΟ ΚΥΡΙΟ Δ.Ε.	(61): —
ΕΦΕΥΡΕΤΗΣ	(72): 1) Βενέτης Λάμπρος 2) Χρυσοχού Νικόλαος
ΕΙΔΙΚΟΣ ΠΛΗΡΕΞΟΥΣΙΟΣ	(74): —
ΑΝΤΙΚΛΗΤΟΣ	(74): —

ΠΕΡΙΛΗΨΗ (57)

Μέθοδος εμπλουτισμού της ελαφρόπετρας που χρησιμοποιείται στην παλαίωση των «jeans» και γενικά στο πλύσιμο υφασμάτων, με την απομάκρυνση κάθε πυκνότερου υλικού από το συνεξορυσσόμενο με την ελαφρόπετρα πέτρωμα.

Η εφεύρεση αυτή αναφέρεται σε μία μέθοδο διαχωρισμού περλίτη, οφιδιανού, πυριτικού και γενικά κάθε βαρύτερου υλικού από την μάζα της ελαφρόπετρας.

Η μέθοδος χαρακτηρίζεται από το ότι χρησιμοποιούμε μία αεροτράπεζα (γενικά αεροδιαχωριστή) για την απομάκρυνση γενικά κάθε ξένου υλικού από την μάζα της ελαφρόπετρας

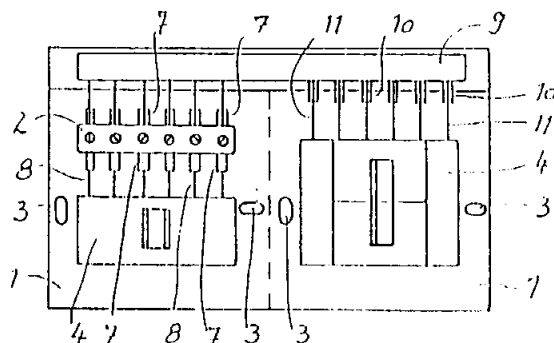
Εφαρμόζεται στην παραγωγή κοκκομετρημένων προϊόντων καθαρής ελαφρόπετρας που χρησιμοποιείται στο πλύσιμο και παλαίωση των «jeans» και των υφασμάτων γενικά.

ΑΡΙΘΜΟΣ Δ.Ε.	(11): 1001428
ΑΡΙΘΜΟΣ ΑΙΤΗΣΗΣ Δ.Ε.	(21): 890100263
ΤΙΤΛΟΣ ΕΦΕΥΡΕΣΗΣ	(54): Ρευματοδότης (μπρίζα) τηλεφωνικών εγκαταστάσεων
ΔΙΕΘΝΗΣ ΤΑΞΙΝΟΜΗΣΗ	(51): H02G 3/00
ΔΙΚΑΙΟΥΧΟΣ	(73): Wilhelm Rutenbeck GmbH & Co., Niederworth, 5885 Schalksmühle, Δ. Γερμανία
ΗΜΕΡΟΜΗΝΙΑ ΚΑΤΑΘΕΣΗΣ	(22): 19.04.89
ΗΜΕΡΟΜΗΝΙΑ ΑΠΟΝΟΜΗΣ	(47): 27.10.93
ΣΥΜΒΑΤΙΚΕΣ ΠΡΟΤΕΡΑΙΟΤΗΤΕΣ	(30): Ρ3817869.9/26.05.88/Δ. Γερμανία
ΤΡΟΠΟΠΟΙΗΣΗ ΣΤΟ ΚΥΡΙΟ Δ.Ε.	(61): —
ΕΦΕΥΡΕΤΗΣ	(72): Harald Rutenbeck
ΕΙΔΙΚΟΣ ΠΛΗΡΕΞΟΥΣΙΟΣ	(74): Βατσολάκη Ιωάννα, δικηγόρος, Βασ. Σοφίας 6, 106 74 Αθήνα
ΑΝΤΙΚΛΗΤΟΣ	(74): Τσιμικάλης Αθ. Ταβλαρίδης Πλ., Καλονάρου Χαρ., Βασ. Σοφίας 6, 106 74 Αθήνα

ΠΕΡΙΛΗΨΗ (57)

Για να απλουστευθεί σημαντικά ένας ρευματοδότης (πρίζα) τηλεφωνικών εγκαταστάσεων, που αποτελείται από ένα τμήμα βάσης με λωρίδα ακροδεκτών συνδέσεων, από ένα λειτουργικό ένθεμα, όπως επίσης από μία επικαλυπτική καλύπτρα που στερεώνεται στο τμήμα βάσης, ως προς τις δαπάνες καλωδίωσης του και για να δημιουργηθεί ως προς την χρήση του μία μεγάλη ποικιλία απλών δυνατοτήτων μετασκευής προτείνεται όπως περισσότερα τμήματα βάσης (1) κατασκευασμένα κατά το είδος τυποποιημένων τεμαχίων (MODUL) διατάσσονται συνδεδεμένα σε μια μονάδα, από τα οποία το ένα παρουσιάζει την λωρί-

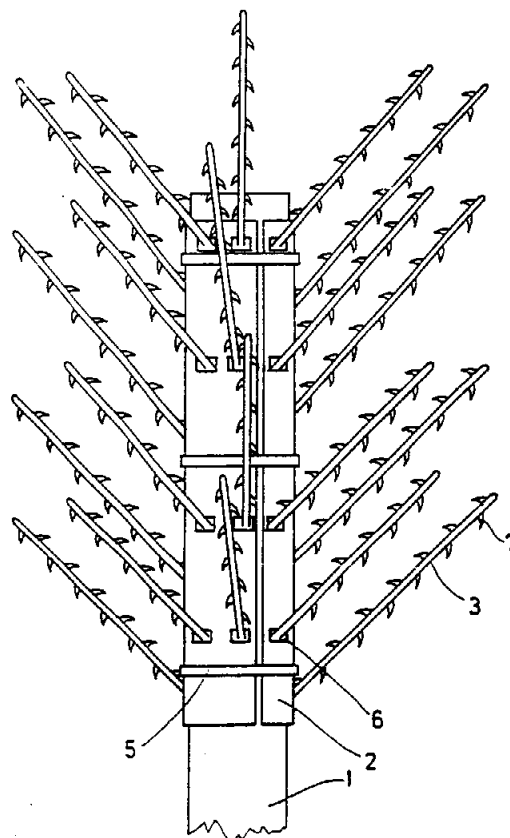
δα ακροδεκτών συνδέσεων (2) με διάταξη εισαγωγής καλωδίων όπως επίσης ένα λειτουργικό ένθεμα (4), και το άλλο ή τα άλλα παρουσιάζουν απλώς και μόνο ένα λειτουργικό ένθεμα (4), όπου η λωρίδα ακροδεκτών συνδέσεων (2) παρουσιάζει δύσκαμπτα τμήματα σύνδεσης δι'εμπήξεως (7), επί των οποίων μπορούν να εμπηγνύονται οι δύσκαμπτοι συνδέτες (8) του λειτουργικού ενθέματος (4), ή λωρίδα ακροδεκτών (2) συνδέεται με ένα δύσκαμπτο συνδέτη αγωγών (9) που οδηγείται δια μέσου του ή των άλλων τμημάτων βάσης (1), ο οποίος σε κάθε τμήμα βάσης (1) παρουσιάζει δύσκαμπτα τμήματα σύνδεσης δι'εμπήξεως (10) για τη σύζευξη προσθέτων δύσκαμπτων συνδετών (11) προσθέτων λειτουργικών ενθεμάτων (4) και επί πλέον σε κάθε λειτουργικό ένθεμα (4) είναι διατεταγμένη μία προσαρμοσμένη επικαλυπτική καλύπτρα (καπάκι) (5).
Απεικόνιση 1.



ΑΡΙΘΜΟΣ Δ.Ε.	(11): 1001429
ΑΡΙΘΜΟΣ ΑΙΤΗΣΗΣ Δ.Ε.	(21): 910100209
ΤΙΤΛΟΣ ΕΦΕΥΡΕΣΗΣ	(54): Μηχάνημα περισυλλογής Ελαιών
ΔΙΕΘΝΗΣ ΤΑΞΙΝΟΜΗΣΗ	(51): A01D 46/24
ΔΙΚΑΙΟΥΧΟΣ	(73): Magin Peraire Boix, 12500 Vinaroz, Province of Castellon Spain, Calle Nueva Nr. 3, Ισπανία
ΗΜΕΡΟΜΗΝΙΑ ΚΑΤΑΘΕΣΗΣ	(22): 15.05.91
ΗΜΕΡΟΜΗΝΙΑ ΑΠΟΝΟΜΗΣ	(47): 27.10.93
ΣΥΜΒΑΤΙΚΕΣ ΠΡΟΤΕΡΑΙΟΤΗΤΕΣ	(30): 9001637/25.05.90/Ισπανία
ΤΡΟΠΟΠΟΙΗΣΗ ΣΤΟ ΚΥΡΙΟ Δ.Ε.	(61): —
ΕΦΕΥΡΕΤΗΣ	(72): Magin Peraire Boix
ΕΙΔΙΚΟΣ ΠΛΗΡΕΞΟΥΣΙΟΣ	(74): Κιλιμίρης Αναστάσιος, δικηγόρος, Υψηλάντου 38, Αθήνα
ΑΝΤΙΚΛΗΤΟΣ	(74): Κιλιμίρης Αναστάσιος, δικηγόρος, Υψηλάντου 38, Αθήνα

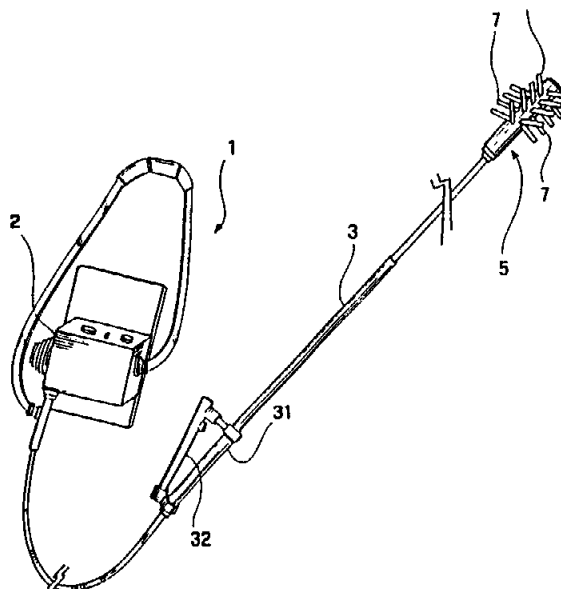
ΠΕΡΙΛΗΨΗ (57)

Περιγράφεται ένα μηχάνημα περισυλλογής ελαιών που περιλαμβάνει ένα κύριο στέλεχος, ένα φύλλο και διάφορες ράβδους. Το κύριο στέλεχος είναι κυλινδρικού σχήματος και η άνω πλευρά του περικλείεται από το φύλλο, το δε φύλλο εφοδιάζεται με θυρίδες δια μέσου των οποίων προεξέχουν προς τα έξω αντίστοιχες ράβδοι. Οι ράβδοι αυτές έχουν μέλη αγκιστρώσεως, όπως ακίδες, το δε κάτω μέρος του εκτείνεται υπό κλίση τερματιζόμενη επάνω με μία μικρή πλάκα, η οποία παραμένει παγηδευμένη μεταξύ του φύλλου και του στελέχους για να διατηρείται η αντίστοιχη ράβδος σε προσαρμογή ως προς το στέλεχος κατά την προς τα άνω κλίνοσα θέση της σχετικά με το στέλεχος.



ΑΡΙΘΜΟΣ Δ.Ε.	(11): 1001430
ΑΡΙΘΜΟΣ ΑΙΤΗΣΗΣ Δ.Ε.	(21): 910100383
ΤΙΤΛΟΣ ΕΦΕΥΡΕΣΗΣ	(54): Όργανο για την συλλογή ελαιών, καρυδιών, κασάνων, και γενικά καρπών και φρούτων, όπως καφέ κ.λπ.
ΔΙΕΘΝΗΣ ΤΑΞΙΝΟΜΗΣΗ ΔΙΚΑΙΟΥΧΟΣ	(51): A01D 46/24 (73): 1) Sistonì Angelo, Via S. Agostino, 47, Todi (Perugia), Ιταλία 2) Fiori Giovanni, Vocabolo Felcete 74/D, Massamartaua Fraz. Colpetrazzo, (Peruzia), Ιταλία
ΗΜΕΡΟΜΗΝΙΑ ΚΑΤΑΘΕΣΗΣ	(22): 13.09.91
ΗΜΕΡΟΜΗΝΙΑ ΑΠΟΝΟΜΗΣ	(47): 27.10.93
ΣΥΜΒΑΤΙΚΕΣ ΠΡΟΤΕΡΑΙΟΤΗΤΕΣ	(30): 1) 35990B/90/18.09.90/Ιταλία 2) RM 91U000172/05.09.91/Ιταλία
ΤΡΟΠΟΠΟΙΗΣΗ ΣΤΟ ΚΥΡΙΟ Δ.Ε.	(61): —
ΕΦΕΥΡΕΤΗΣ	(72): 1) Sistonì Angelo 2) Fiori Giovanni
ΕΙΔΙΚΟΣ ΠΛΗΡΕΞΟΥΣΙΟΣ	(74): Κιλιμίρης Αναστάσιος, δικηγόρος, Υψηλάντου 38, Αθήνα
ΑΝΤΙΚΛΗΤΟΣ	(74): Κιλιμίρης Αναστάσιος, δικηγόρος, Υψηλάντου 38, Αθήνα

οποίου μεταδίδεται ισχύς προς περιστροφική κεφαλή (5), η οποία είναι προσαρμοσμένη στο άκρο της ράβδου. Η κεφαλή από την πλευρά της αποτελείται από σωληνοειδές υποστηρίγμα συνδεδεμένο προς την κινητήρια μονάδα μέσω αφαιρετού συνδέσμου και φέρει σύνολο επιπέδων κατά βάση, προβαλλομένων κρουστικών στοιχείων (70) κατασκευασμένων από εύκαμπτο και ελαστικό υλικό, τα οποία κατανέμονται κατά επιλεγόμενη διάταξη και στερεώνονται εξωτερικά προς την παραπλεύριο επιφάνεια του υποστηρίγματος.



ΠΕΡΙΛΗΨΗ (57)

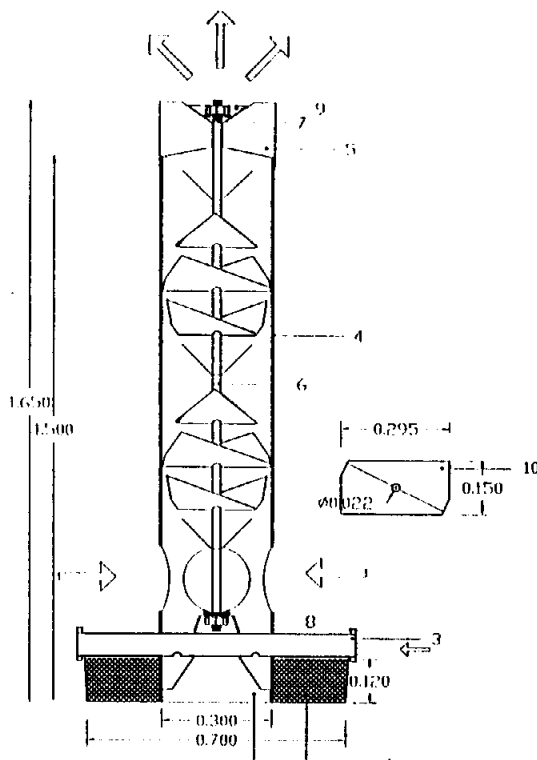
Ένα εργαλείο για τη συγκομιδή ελαιών, φουντουκιών, καρυδιών, κασάνων, καφέ κ.λπ. περιλαμβάνει κινητήρια μονάδα (2) και χειροκίνητη κοίλη ράβδο (3) που περικλείει εύκαμπτο καλώδιο (4), μέσω του

ΑΡΙΘΜΟΣ Δ.Ε.	(11): 1001431
ΑΡΙΘΜΟΣ ΑΙΤΗΣΗΣ Δ.Ε.	(21): 920100501
ΤΙΤΛΟΣ ΕΦΕΥΡΕΣΗΣ	(54): Στατικός αεριστήρας πολύ μικρών φυσαλίδων
ΔΙΕΘΝΗΣ ΤΑΞΙΝΟΜΗΣΗ	(51): C02F 3/22, C02F 3/20, B01F 3/04, B01F 5/06
ΔΙΚΑΙΟΥΧΟΣ	(73): Χουρδάκης Αντώνης Ψαρών 17, Ηράκλειο
ΗΜΕΡΟΜΗΝΙΑ ΚΑΤΑΘΕΣΗΣ	(22): 17.11.92
ΗΜΕΡΟΜΗΝΙΑ ΑΠΟΝΟΜΗΣ	(47): 27.10.93
ΣΥΜΒΑΤΙΚΕΣ ΠΡΟΤΕΡΑΙΟΤΗΤΕΣ	(30): —
ΤΡΟΠΟΠΟΙΗΣΗ ΣΤΟ ΚΥΡΙΟ Δ.Ε.	(61): —
ΕΦΕΥΡΕΤΗΣ	(72): Χουρδάκης Αντώνης
ΕΙΔΙΚΟΣ ΠΛΗΡΕΞΟΥΣΙΟΣ	(74): —
ΑΝΤΙΚΛΗΤΟΣ	(74): Χουρδάκη Ευγενία, Ψαρών 17, Ηράκλειο

ΠΕΡΙΛΗΨΗ (57)

Ο στατικός αεριστήρας πολύ μικρών φυσαλίδων είναι διασπορέας αέρα ή αερίου σε υγρό μέσο διασποράς με κυρίως πεδίο εφαρμογής τον αερισμό των λυμάτων σε εγκαταστάσεις βιολογικού καθαρισμού. Αντίθετα με τα γνωστά είδη στατικών αεριστήρων οι οποίοι παράγουν μεσαίου μεγέθους φυσαλίδες, ο εν λόγω στατικός αεριστήρας δημιουργεί πολύ λεπτές φυσαλίδες, πλησιάζοντας έτσι τις αποδόσεις των πορωδών συστημάτων διάχυσης, διατηρώντας όμως το πλεονέκτημα να μη βουλώνει και να μειώνει την απόδοσή του με τη πάροδο του χρόνου.

Βελτιώνει επίσης και πολλά άλλα χαρακτηριστικά των στατικών αεριστήρων όπως το πρόβλημα των έντονων κραδασμών κατά τη λειτουργία τους ενώ τέλος το κόστος κατασκευής του είναι πολύ χαμηλότερο.

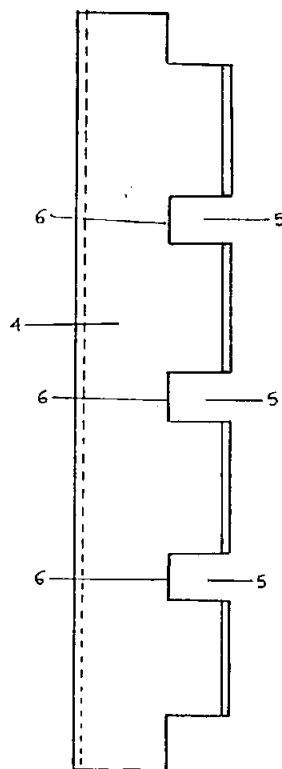


ΑΡΙΘΜΟΣ Δ.Ε.	(11): 1001432
ΑΡΙΘΜΟΣ ΑΙΤΗΣΗΣ Δ.Ε.	(21): 910100115
ΤΙΤΛΟΣ ΕΦΕΥΡΕΣΗΣ	(54): Πλεκτό παραθυρόφυλλο
ΔΙΕΘΝΗΣ ΤΑΞΙΝΟΜΗΣΗ	(51): E06B 7/082
ΔΙΚΑΙΟΥΧΟΣ	(73): Κοτζακουλάκης Βασίλειος, Βενιζέ- λου 100, Σέρρες
ΗΜΕΡΟΜΗΝΙΑ ΚΑΤΑΘΕΣΗΣ	(22): 11.03.91
ΗΜΕΡΟΜΗΝΙΑ ΑΠΟΝΟΜΗΣ	(47): 29.10.93
ΣΥΜΒΑΤΙΚΕΣ ΠΡΟΤΕΡΑΙΟΤΗΤΕΣ	(30): —
ΤΡΟΠΟΠΟΙΗΣΗ ΣΤΟ ΚΥΡΙΟ Δ.Ε.	(61): —
ΕΦΕΥΡΕΤΗΣ	(72): Κοτζακουλάκης Βασίλειος
ΕΙΔΙΚΟΣ ΠΛΗΡΕΞΟΥΣΙΟΣ	(74): —
ΑΝΤΙΚΛΗΤΟΣ	(74): —

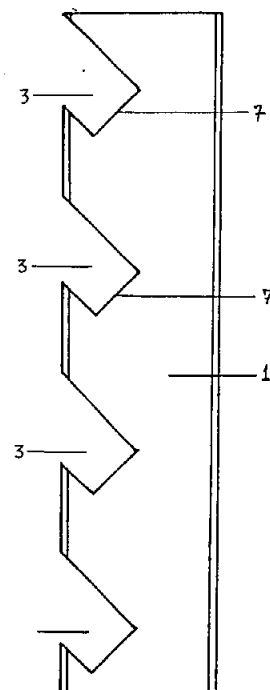
ΠΕΡΙΛΗΨΗ (57)

Πλεκτό παραθυρόφυλλο, που αποτελείται από οριζόντια και κάθετα ξύλινα παραλληλεπίπεδα, εκ των οποίων τα μεν κάθετα (καρδονάκια) (1), φέρουν στη μία πλευρά τους διάκενα-εγκοπές (3), υπό γωνία 45°, σχήματος ορθογωνίου τραπεζίου, τα οριζόντια (φύλλα) (4), φέρουν διάκενα-εγκοπές (5), σχήματος ορθογωνίου παραλληλογράμμου, του αυτού πλάτους με το πλάτος των καρδονακίων, και τα οποία (καρδονάκια και φύλλα) συμπλέκονται με επαφή των διακένων-εγκοπών τους. Τοποθετούνται στη συνέχεια σε κοινά πλαίσια. Τα πλεονεκτήματα αυτής της εφεύρεσης είναι ότι δίδει ανθεκτική δομική κατασκευή, καλαίσθητη ομοιόμορφη αμφίπλευρη εμφάνιση, δυνατότητα διακοσμητικών σχεδίων και δυνατότητα χρησιμοποίησής τους ως διαχωριστικού χώρων. Μπορεί να κατασκευασθεί και με διάφορα υλικά και να τυποποιηθεί.

ΣΧΕΔΙΟ 1



ΣΧΕΔΙΟ 2



ΕΥΡΕΤΗΡΙΟ Δ.Ε. ΣΥΜΦΩΝΑ ΜΕ ΤΗΝ ΗΜΕΡΟΜΗΝΙΑ ΚΑΤΑΘΕΣΗΣ

ΚΑΤΑΘΕΣΗ (22)	ΔΙΚΑΙΟΥΧΟΣ (73)	ΤΙΤΛΟΣ ΕΦΕΥΡΕΣΗΣ (54)	ΑΡ.Δ.Ε. (11)
30/03/89	MOLNLYCKE AB	Μέθοδος και συσκευή δια την τοποθέτηση ελαστικού νήματος επί ενός φύλλου υλικού	1001425
19/04/89	WILHELM RUTENBECK GMBH & CO.	Ρευματοδότης (μπρίζα) τηλεφωνικών εγκαταστάσεων	1001428
12/02/90	JOHNSON & JOHNSON	Σχηματισμός στρωματοποιημένου ινώδους μαξιλαριού μετά φλαντζών	1001408
30/03/90	McNEIL-PPC INC.	Εφαρμογές ταμπόν	1001423
23/05/90	PHARMACIA AB	Υποκατεστημένες ισοξαζολιθίνες και ισοξαζολίνες	1001407
15/06/90	ΣΤΑΣΗΣ ΙΩΑΝΝΗΣ	Ξυλογραφικό ψηφιδωτό	1001398
26/06/90	ΕΡΙΠΑΡΕΛΗΣ ΓΕΩΡΓΙΟΣ	Σύνθετος μηχανισμός χαμηλής πίεσεως για καζάνια πορσελάνης, πλαστικά, μεταλλικά	1001404
11/03/91	ΚΟΤΖΑΚΟΥΛΑΚΗΣ ΒΑΣΙΛΕΙΟΣ	Πλεκτό παραθυρόφυλλο	1001432
02/05/91	ΓΚΟΛΙΑΣ ΙΩΑΝΝΗΣ	Συσκευή τοποθετήσεως του κάτω άκρου (μηρός, κνήμη, άκρος πόδας) προς θεραπεία ενεργοπαθητική, κινητοποίηση, ακινητοποίηση και για εφαρμογή εξωτερικής οστεοσύνθεσης	1001416
15/05/91	MAGIN PERAIRE BOIX	Μηχάνημα περισυλλογής ελαιών	1001429
06/06/91	NORWEGIAN CONTRACTORS A.S.	Πλωτή γέφυρα και μέθοδος για την κατασκευή της εν λόγω γέφυρας	1001415
30/07/91	THE SECRETARY OF STATE FOR DEFENCE IN HER BRITANNIC MAJESTY'S GOVERNMENT OF THE UNITED KINGDOM OF GREAT BRITAIN AND NORTHERN IRELAND	Μέθοδος και συσκευή παραγωγής πεντοξειδίου του αζώτου	1001411
30/07/91	THE SECRETARY OF STATE FOR DEFENCE IN HER BRITANNIC MAJESTY'S GOVERNMENT OF THE UNITED KINGDOM OF GREAT BRITAIN AND NORTHERN IRELAND	Μέθοδος παραλαβής πεντοξειδίου του αζώτου από μίγμα του με νιτρικό οξύ	1001426
13/09/91	1) FIORI GIOVANNI 2) SISTONI ANGELO	Όργανο για την συλλογή ελαιών, καρυδιών, καστανών, και γενικά καρπών και φρούτων όπως καφέ κλπ	1001430
20/09/91	1) ΓΚΟΛΙΑΣ ΙΩΑΝΝΗΣ 2) ΓΡΑΜΜΕΝΟΣ ΠΑΝΑΓΙΩΤΗΣ	Ηλεκτρονική συσκευή προειδοποίησης κενώσεως χορηγούμενων ιατρικών υγρών δια φιάλης και συλλογής (πληρώσεως) παροχετεύσεως απεκρινόμενων υγρών εκ του ανθρωπίνου οργανισμού	1001414
09/10/91	1) ΛΑΒΙΔΑΣ ΑΘΑΝΑΣΙΟΣ 2) ΤΣΑΚΑΣ ΣΠΥΡΙΔΩΝ 3) ΦΩΤΕΙΝΟΣ ΣΠΥΡΙΔΩΝ	Νέα ενζυματική-τεχνική μεθοδολογία καθαρισμού αποστείρωσης φακών επαφής	1001418
21/10/91	ΣΑΒΒΟΠΟΥΛΟΣ ΒΑΣΙΛΕΙΟΣ	Συσκευή αυτομάτου προστασίας περιβάλλοντος από μετασχηματιστή ισχύος ή ηλεκτρικά μηχανήματα ισχύος με τοξικό ψυκτικό υγρό που αναπνέουν από το περιβάλλον	1001422
20/01/92	ΚΑΡΑΚΑΣΗΣ ΝΩΣΤΗΣ	Σιδηροπάσσαλος περιφραξης με μορφή τριγωνική	1001420
19/02/92	ΛΟΒΕΡΔΟΣ ΑΝΑΣΤΑΣΙΟΣ	Ηλεκτρο-υδραυλικό μηχάνημα κασετοποίησης των καπνών Virginia, τοποθέτησης των κασετών στις υποδοχές του ξηραντηρίου και προώθησης των στο εσωτερικό του	1001399

ΚΑΤΑΘΕΣΗ (22)	ΔΙΚΑΙΟΥΧΟΣ (73)	ΤΙΤΛΟΣ ΕΦΕΥΡΕΣΗΣ (54)	ΑΡ.Δ.Ε. (11)
19/02/92	ΛΟΒΕΡΔΟΣ ΑΝΑΣΤΑΣΙΟΣ	Ηλεκτρομηχανικό μηχάνημα κασετοποίησης των καπνών Virginia, τοποθέτησης των κασετών στις υποδοχές του ξηραντηρίου και προώθησής των στο εσωτερικό του	1001400
19/02/92	ΛΟΒΕΡΔΟΣ ΑΝΑΣΤΑΣΙΟΣ	Πλατφόρμα που φέρει μηχανισμούς κασετοποίησης των καπνών Virginia, φόρτωσης των κασετών στην πλατφόρμα, εκφόρτωσης των κασετών & προώθησής των στο εσωτερικό του ξηραντηρίου	1001401
12/05/92	1) ΑΦΟΙ ΚΑΛΑΠΟΘΑΚΗ & ΣΙΑ Ο.Ε. 2) ΓΑΛΑΝΟΠΟΥΛΟΣ Σ. Ο.Ε. 3) ΜΟΣΧΟΣ Π. Ο.Ε.	Ειδικής μορφής πλυντήριο ποτηριών-κυπέλλων υψηλής αισθητικής και λειτουργικότητας	1001413
02/06/92	1) ΛΑΒΙΔΑΣ ΑΘΑΝΑΣΙΟΣ 2) ΤΣΑΚΑΣ ΣΠΥΡΙΔΩΝ 3) ΦΩΤΕΙΝΟΣ ΣΠΥΡΙΔΩΝ	Ενζυμική-τεχνική μεθοδολογία και συνθέσεις για τον καθαρισμό-αποστείρωση φακών επαφής	1001417
21/07/92	ORTHO PHARMACEUTICAL CORPORATION	Επινόημα & μέθοδος διεξαγωγής βιολογικών δοκιμασιών περιέχοντας σύστημα μοριακής διαλογής	1001410
28/07/92	1) ΛΑΒΙΔΑΣ ΑΘΑΝΑΣΙΟΣ 2) ΤΣΑΚΑΣ ΣΠΥΡΙΔΩΝ 3) ΦΩΤΕΙΝΟΣ ΣΠΥΡΙΔΩΝ	Απολύμανση δέρματος, πληγών, στοματικής κοιλότητας μέσω επιτοπίου ενζυμικής μετατροπής οξυγονούχων ουσιών ή δημιουργίας υποθειοκυανιούχων ιόντων με χρήση ειδικά διασκευασμένου διπλού δοχείου	1001419
29/07/92	1) ΠΑΣΤΡΙΚΟΣ ΜΙΧΑΗΛΣ 2) ΠΑΣΤΡΙΚΟΣ ΠΑΝΤΕΛΗΣ	Σκάφος πεντακάρινης μορφής	1001406
24/08/92	1) ΓΚΑΙΔΑΤΖΟΠΟΥΛΟΣ ΝΙΚΟΛΑΟΣ 2) ΜΕΛΙΔΗΣ ΙΩΑΝΝΗΣ 3) ΟΥΖΟΥΝΗΣ ΚΩΝ/ΝΟΣ 4) ΤΣΑΓΚΑΣ ΝΙΚΟΛΑΟΣ	Διασκορπιστής για την καταπολέμηση επιβλαβών εντόμων	1001402
07/10/92	ΒΙΟΜΗΧΑΝΙΚΑ ΟΡΥΚΤΑ Α.Ε.	Νέα μέθοδος εμπλουτισμού ελαφρόπετρας	1001427
08/10/92	TAKEDA CHEMICAL INDUSTRIES LTD	Ενώσεις 2-πιπεραζινόνης και η παραγωγή και η χρησιμοποίηση αυτών	1001405
12/10/92	ROLI INDUSTRIA CHIMICA SPA	Συνθέσεις χρήσιμες δια την θεραπευτική αγωγή της ξηρότητος του κόλπου	1001412
14/10/92	ΔΗΜΑΚΟΣ ΔΗΜΗΤΡΗΣ	Γεωργικό υδραυλικό δισκάρτρο διπλής ενέργειας	1001421
15/10/92	SMITHKLINE BEECHAM CORPORATION	Ενώσεις για την θεραπευτική αγωγή ασθενειών που έχουν σχέση με λευκοτριένια	1001409
17/11/92	ΧΟΥΡΔΑΚΗΣ ΑΝΤΩΝΗΣ	Στατικός αεριστήρας πολύ μικρών φυσαλλίδων	1001431
14/01/93	ΦΟΥΚΑΚΗΣ ΓΕΩΡΓΙΟΣ	Βιολογικό φίλτρο	1001403
04/02/93	ΤΣΑΚΑΣ ΣΠΥΡΟΣ	Καλλυντικά προϊόντα σε μορφή αναβραζόντων ή μη δισκίων	1001424

ΕΥΡΕΤΗΡΙΟ Δ.Ε. ΣΥΜΦΩΝΑ ΜΕ ΤΗΝ ΑΛΦΑΒΗΤΙΚΗ ΣΕΙΡΑ ΤΩΝ ΔΙΚΑΙΟΥΧΩΝ

ΔΙΚΑΙΟΥΧΟΣ (73)	ΤΙΤΛΟΣ ΕΦΕΥΡΕΣΗΣ (54)	ΚΑΤΑΘΕΣΗ (22)	ΑΡ.Δ.Ε. (11)
FIORI GIOVANNI	Όργανο για την συλλογή ελαιών, καρυδιών, καστώνων, και γενικά καρπών και φρούτων όπως καφέ κ.λπ.	13/09/91	1001430
JOHNSON & JOHNSON	Σχηματισμός στρωματοποιημένου ινώδους μαξιλαριού μετά φλαντζών	12/02/90	1001408
MAGIN PERAIRE BOIX	Μηχάνημα περισυλλογής ελαιών	15/05/91	1001429
McNEIL-PPC INC.	Εφαρμογέας ταμπόν	30/03/90	1001423
MOLNLYCKE AB	Μέθοδος και συσκευή δια την τοποθέτηση ελαστικού νήματος επί ενός φύλλου υλικού	30/03/89	1001425
NORWEGIAN CONTRACTORS A.S.	Πλωτή γέφυρα και μέθοδος για την κατασκευή της εν λόγω γέφυρας	06/06/91	1001415
ORTHO PHARMACEUTICAL CORPORATION	Επινόημα και μέθοδος διεξαγωγής βιολογικών δοκιμασιών περιέχοντας σύστημα μοριακής διαλογής	21/07/92	1001410
PHARMACIA AB	Υποκατεστημένες ισοξαζολιθίνες και ισοξαζολίνες	23/05/90	1001407
POLI INDUSTRIA CHIMICA SPA	Συνθέσεις χρήσιμες δια την θεραπευτική αγωγή της ξηρότητας του κόλπου	12/10/92	1001412
SISTONI ANGELO	Όργανο για την συλλογή ελαιών, καρυδιών, καστώνων, και γενικά καρπών και φρούτων όπως καφέ κ.λπ.	13/09/91	1001430
SMITHKLINE BEECHAM CORPORATION	Ενώσεις για την θεραπευτική αγωγή ασθενειών που έχουν σχέση με λευκοτριένια	15/10/92	1001409
TAKEDA CHEMICAL INDUSTRIES LTD	Ενώσεις 2-πιπεραζιμόνης και η παραγωγή και η χρησιμοποίηση αυτών	08/10/92	1001405
THE SECRETARY OF STATE FOR DEFENCE IN HER BRITANIC MAJESTY'S GOVERNMENT OF THE UNITED KINGDOM OF GREAT BRITAIN AND NORTHERN IRELAND	Μέθοδος και συσκευή παραγωγής πεντοξειδίου του αζώτου	30/07/91	1001411
THE SECRETARY OF STATE FOR DEFENCE IN HER BRITANIC MAJESTY'S GOVERNMENT OF THE UNITED KINGDOM OF GREAT BRITAIN AND NORTHERN IRELAND	Μέθοδος παραλαβής πεντοξειδίου του αζώτου από μίγμα του με νιτρικό οξύ	30/07/91	1001426
WILHELM RUTENBECK GMBH & CO.	Ρευματοδότης (μπρίζα) τηλεφωνικών εγκαταστάσεων	19/04/89	1001428
ΑΦΟΙ ΚΑΛΑΠΟΘΑΚΗ & ΣΙΑ Ο.Ε.	Ειδικής μορφής πλυντήριο ποτηριών-κυπέλλων υψηλής αισθητικής και λειτουργικότητας	12/05/92	1001413
ΒΙΟΜΗΧΑΝΙΚΑ ΟΡΥΚΤΑ Α.Ε.	Νέα μέθοδος εμπλουτισμού ελαφρόπετρας	07/10/92	1001427
ΓΑΛΑΝΟΠΟΥΛΟΣ Σ. Ο.Ε.	Ειδικής μορφής πλυντήριο ποτηριών-κυπέλλων υψηλής αισθητικής και λειτουργικότητας	12/05/92	1001413
ΓΚΑΙΔΑΤΖΟΠΟΥΛΟΣ ΝΙΚΟΛΑΟΣ	Διασκορπιστής για την καταπολέμηση επιβλαβών εντόμων	24/08/92	1001402
ΓΚΟΛΙΑΣ ΙΩΑΝΝΗΣ	Συσκευή τοποθέτησεως του κάτω άκρου (μηρός, κνήμη, άκρος πόδας) προς θεραπεία ενεργοπαθητική, κινητοποίηση, ακινητοποίηση και για εφαρμογή εξωτερικής οστεοσύνθεσης	02/05/91	1001416

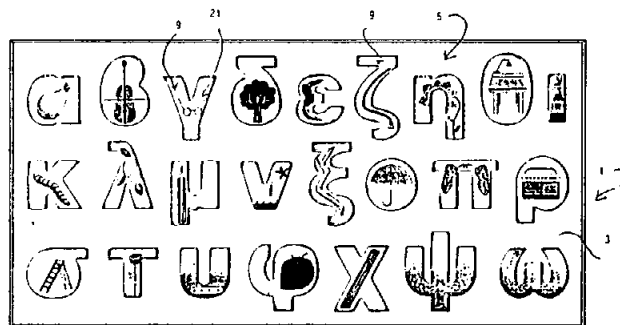
ΔΙΚΑΙΟΥΧΟΣ (73)	ΤΙΤΛΟΣ ΕΦΕΥΡΕΣΗΣ (54)	ΚΑΤΑΘΕΣΗ (22)	ΑΡ.Δ.Ε. (11)
ΓΚΟΛΙΑΣ ΙΩΑΝΝΗΣ	Ηλεκτρονική συσκευή προειδοποίησης κενώσεως χορηγούμενων ιατρικών υγρών δια φιάλης και συλλογής (πληρώσεως) παροχετεύσεως απεκρινόμενων υγρών εκ του ανθρωπίνου οργανισμού	20/09/91	1001414
ΓΡΑΜΜΕΝΟΣ ΠΑΝΑΓΙΩΤΗΣ	Ηλεκτρονική συσκευή προειδοποίησης κενώσεως χορηγούμενων ιατρικών υγρών δια φιάλης και συλλογής (πληρώσεως) παροχετεύσεως απεκρινόμενων υγρών εκ του ανθρωπίνου οργανισμού	20/09/91	1001414
ΔΗΜΑΚΟΣ ΔΗΜΗΤΡΗΣ	Γεωργικό υδραυλικό δισκάρτρο διπλής ενέργειας	14/10/92	1001421
ΕΡΙΠΑΡΕΛΗΣ ΓΕΩΡΓΙΟΣ	Σύνθετος μηχανισμός χαμηλής πίεσεως για καζάνια πορσελάνης, πλαστικά, μεταλλικά	26/06/90	1001404
ΚΑΡΑΚΑΣΗΣ ΝΩΣΤΗΣ	Σιδηροπάσσαλος περίφραξης με μορφή τριγωνική	20/01/92	1001420
ΚΟΤΖΑΚΟΥΛΑΚΗΣ ΒΑΣΙΛΕΙΟΣ	Πλεκτό παραθυρόφυλλο	11/03/91	1001432
ΛΑΒΙΔΑΣ ΑΘΑΝΑΣΙΟΣ	Ενζυμική-τεχνική μεθοδολογία και συνθέσεις για τον καθαρισμό-αποστείρωση φακών επαφής	02/06/92	1001417
ΛΑΒΙΔΑΣ ΑΘΑΝΑΣΙΟΣ	Νέα ενζυμική-τεχνική μεθοδολογία καθαρισμού αποστείρωσης φακών επαφής	09/10/91	1001418
ΛΑΒΙΔΑΣ ΑΘΑΝΑΣΙΟΣ	Απολύμανση δέρματος, πληγών, στοματικής κοιλότητας μέσω επιτοπίου ενζυμικής μετατροπής οξυγονούχων ουσιών ή δημιουργίας υποθειοκυανιούχων ιόντων με χρήση ειδικά διασκευασμένου διπλού δοχείου	28/07/92	1001419
ΛΟΒΕΡΔΟΣ ΑΝΑΣΤΑΣΙΟΣ	Ηλεκτρο-υδραυλικό μηχάνημα κασετοποίησης των καπνών Virginia, τοποθέτησης των κασετών στις υποδοχές του ξηραντηρίου και προώθησης των στο εσωτερικό του	19/02/92	1001399
ΛΟΒΕΡΔΟΣ ΑΝΑΣΤΑΣΙΟΣ	Ηλεκτρομηχανικό μηχάνημα κασετοποίησης των καπνών Virginia, τοποθέτησης των κασετών στις υποδοχές του ξηραντηρίου και προώθησής των στο εσωτερικό του	19/02/92	1001400
ΛΟΒΕΡΔΟΣ ΑΝΑΣΤΑΣΙΟΣ	Πλατφόρμα που φέρει μηχανισμούς κασετοποίησης των καπνών Virginia, φόρτωσης των κασετών στην πλατφόρμα, εκφόρτωσης των κασετών και προώθησής των στο εσωτερικό του ξηραντηρίου	19/02/92	1001401
ΜΕΛΙΔΗΣ ΙΩΑΝΝΗΣ	Διασκορπιστής για την καταπολέμηση επιβλαβών εντόμων	24/08/92	1001402
ΜΟΣΧΟΣ Π. Ο.Ε.	Ειδικής μορφής πλυντήριο ποτηριών-κυπέλλων υψηλής αισθητικής και λειτουργικότητας	12/05/92	1001413
ΟΥΖΟΥΝΗΣ ΚΩΝ/ΝΟΣ	Διασκορπιστής για την καταπολέμηση επιβλαβών εντόμων	24/08/92	1001402
ΠΑΣΤΡΙΚΟΣ ΜΙΧΑΛΗΣ	Σκάφος πεντακάρινης μορφής	29/07/92	1001406
ΠΑΣΤΡΙΚΟΣ ΠΑΝΤΕΛΗΣ	Σκάφος πεντακάρινης μορφής	29/07/92	1001406

ΔΙΚΑΙΟΥΧΟΣ (73)	ΤΙΤΛΟΣ ΕΦΕΥΡΕΣΗΣ (54)	ΚΑΤΑΘΕΣΗ (22)	ΑΡ.Δ.Ε. (11)
ΣΑΒΒΟΠΟΥΛΟΣ ΒΑΣΙΛΕΙΟΣ	Συσκευή αυτομάτου προστασίας περιβάλλοντος από μετασχηματιστή ισχύος ή ηλεκτρικά μηχανήματα ισχύος με τοξικό ψυκτικό υγρό που αναπνέουν από το περιβάλλον	21/10/91	1001422
ΣΤΑΣΗΣ ΙΩΑΝΝΗΣ	Ξυλογραφικό ψηφιδωτό	15/06/90	1001398
ΤΣΑΓΚΑΣ ΝΙΚΟΛΑΟΣ	Διασκορπιστής για την καταπολέμηση επιβλαβών εντόμων	24/08/92	1001402
ΤΣΑΚΑΣ ΣΠΥΡΙΔΩΝ	Ενζυμική-τεχνική μεθοδολογία και συνθέσεις για τον καθαρισμό-αποστείρωση φακών επαφής	02/06/92	1001417
ΤΣΑΚΑΣ ΣΠΥΡΙΔΩΝ	Νέα ενζυμική-τεχνική μεθοδολογία καθαρισμού αποστείρωσης φακών επαφής	09/10/91	1001418
ΤΣΑΚΑΣ ΣΠΥΡΙΔΩΝ	Απολύμανση δέρματος, πληγών, στοματικής κοιλότητας μέσω επιτοπίου ενζυμικής μετατροπής οξυγονούχων ουσιών ή δημιουργίας υποθειοκυανιούχων ιόντων με χρήση ειδικά διασκευασμένου διπλού δοχείου	28/07/92	1001419
ΤΣΑΚΑΣ ΣΠΥΡΟΣ	Καλλυντικά προϊόντα σε μορφή αναβραζόντων ή μη δισκίων	04/02/93	1001424
ΦΟΥΚΑΚΗΣ ΓΕΩΡΓΙΟΣ	Βιολογικό φίλτρο	14/01/93	1001403
ΦΩΤΕΙΝΟΣ ΣΠΥΡΙΔΩΝ	Ενζυμική-τεχνική μεθοδολογία και συνθέσεις για τον καθαρισμό-αποστείρωση φακών επαφής	02/06/92	1001417
ΦΩΤΕΙΝΟΣ ΣΠΥΡΙΔΩΝ	Νέα ενζυμική-τεχνική μεθοδολογία καθαρισμού αποστείρωσης φακών επαφής	09/10/91	1001418
ΦΩΤΕΙΝΟΣ ΣΠΥΡΙΔΩΝ	Απολύμανση δέρματος, πληγών, στοματικής κοιλότητας μέσω επιτοπίου ενζυμικής μετατροπής οξυγονούχων ουσιών ή δημιουργίας υποθειοκυανιούχων ιόντων με χρήση ειδικά διασκευασμένου διπλού δοχείου	28/07/92	1001419
ΧΟΥΡΔΑΚΗΣ ΑΝΤΩΝΗΣ	Στατικός αεριστήρας πολύ μικρών φυσαλλίδων	17/11/92	1001431

ΠΙΣΤΟΠΟΙΗΤΙΚΑ ΥΠΟΔΕΙΓΜΑΤΟΣ ΧΡΗΣΙΜΟΤΗΤΑΣ

ΑΡΙΘΜΟΣ Π.Υ.Χ.	(11): 2001318
ΑΡΙΘΜΟΣ ΑΙΤΗΣΗΣ Π.Υ.Χ.	(21): 930200121
ΤΙΤΛΟΣ ΕΦΕΥΡΕΣΗΣ	(54): Εκπαιδευτική συλλογιστική άσκηση (puzzle)
ΔΙΚΑΙΟΥΧΟΣ	(73): Katherina Foster 5, Point Avenue, Beaumaris Victoria, 3193, Αυστραλία
ΗΜΕΡΟΜΗΝΙΑ ΚΑΤΑΘΕΣΗΣ	(22): 19.05.93
ΗΜΕΡΟΜΗΝΙΑ ΑΠΟΝΟΜΗΣ	(47): 04.10.93
ΣΥΜΒΑΤΙΚΕΣ ΠΡΟΤΕΡΑΙΟΤΗΤΕΣ	(30): —
ΕΦΕΥΡΕΤΗΣ	(72): Katherina Foster
ΕΙΔΙΚΟΣ ΠΛΗΡΕΞΟΥΣΙΟΣ	(74): Παπαπαναγιώτου Άννα, δικηγόρος, Κουμπάρη 2, 106 74 Αθήνα
ΑΝΤΙΚΛΗΤΟΣ	(74): Παπακωνσταντίνου Ελένη, δικηγόρος, Κουμπάρη 2, 106 74 Αθήνα

τα δε πλευρικά τοιχώματα της εν λόγω θηλυκής εσοχής αντιστοιχούν από άποψη σχήματος προς τα πλευρικά τοιχώματα των αντιστοιχών αρσενικών χαρακτήρων αυτών, κατά το οποίο (Puzzle) έκαστος χαρακτήρας είναι γράμμα του αλφαβήτου και προβλέπεται υπόδειξη για το ταίριασμα εκάστης θηλυκής εσοχής και αρσενικού χαρακτήρα, διαφορετική αποκλειστικώς από το σχήμα εκάστης εσοχής και χαρακτήρα.



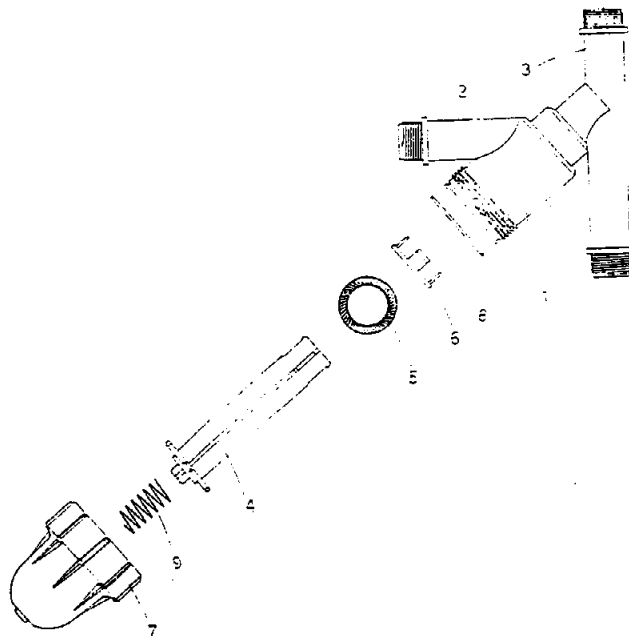
ΠΕΡΙΛΗΨΗ (57)

Εκπαιδευτικό Puzzle περιλαμβάνον πλαίσιο βάσης, που έχει άνω επιφάνεια και κάτω επιφάνεια: πλήθος θηλυκών εσοχών διαφορετικής διαμόρφωσης στο εν λόγω πλαίσιο βάσης, που επεκτείνονται από την εν λόγω άνω επιφάνεια προς την εν λόγω κάτω επιφάνεια, εκάστη δε εσοχή έχει δάπεδο και πλευρικά τοιχώματα, επεκτεινόμενα από την εν λόγω άνω επιφάνεια προς το εν λόγω δάπεδο, εκάστη δε θηλυκή εσοχή έχει αντίστοιχο αρσενικό χαρακτήρα τοποθετούμενο, κατά τρόπο ώστε να αφαιρείται, εντός της εν λόγω θηλυκής εσοχής, έκαστος δε αρσενικός χαρακτήρας έχει άνω επιφάνεια και κάτω επιφάνεια ως και πλευρικό τοίχωμα μεταξύ αυτών,

ΑΡΙΘΜΟΣ Π.Υ.Χ.	(11): 2001319
ΑΡΙΘΜΟΣ ΑΙΤΗΣΗΣ Π.Υ.Χ.	(21): 930200139
ΤΙΤΛΟΣ ΕΦΕΥΡΕΣΗΣ	(54): Φίλτρο σχήματος T με δίσκους
ΔΙΚΑΙΟΥΧΟΣ	(73): Palaplast ΑΕ. Βιομηχανία Πλαστικών Εξαρτημάτων Στάγδην άδρευσης Τ.Θ. 45 57022 Σίνδος, Θεσ/νίκη
ΗΜΕΡΟΜΗΝΙΑ ΚΑΤΑΘΕΣΗΣ	(22): 01.06.93
ΗΜΕΡΟΜΗΝΙΑ ΑΠΟΝΟΜΗΣ	(47): 04.10.93
ΣΥΜΒΑΤΙΚΕΣ ΠΡΟΤΕΡΑΙΟΤΗΤΕΣ	(30): —
ΕΦΕΥΡΕΤΗΣ	(72): Κων/νος Παλατιανός
ΕΙΔΙΚΟΣ ΠΛΗΡΕΞΟΥΣΙΟΣ	(74): —
ΑΝΤΙΚΛΗΤΟΣ	(74): —

ΠΕΡΙΛΗΨΗ (57)

Είναι ένα φίλτρο νερού σχήματος T που χρησιμοποιείται στις γραμμές άρδευσης και κατασκευάζεται σε δύο παραλλαγές. Η Α' παραλλαγή διαφέρει από την Β' μόνον στο μήκος του άξονα των δίσκων φιλτραρίσματος. Στην Α' παραλλαγή έχουμε 100 δίσκους ενώ στην Β' 61. Η ύπαρξη των δίσκων μας εξασφαλίζει ένα πληρέστερο φιλτράρισμα του νερού.



ΑΡΙΘΜΟΣ Π.Υ.Χ.	(11): 2001320
ΑΡΙΘΜΟΣ ΑΙΤΗΣΗΣ Π.Υ.Χ.	(21): 930200240
ΤΙΤΛΟΣ ΕΦΕΥΡΕΣΗΣ	(54): Μέθοδος σύνδεσης πρόσθετων μαλλιών σε φαλακρά μέρη του κεφαλιού
ΔΙΚΑΙΟΥΧΟΣ	(73): Θεοδώρου Ευαγγελία Χαλκοκονδύλη 13 104 32 Αθήνα
ΗΜΕΡΟΜΗΝΙΑ ΚΑΤΑΘΕΣΗΣ	(22): 17.02.93
ΗΜΕΡΟΜΗΝΙΑ ΑΠΟΝΟΜΗΣ	(47): 04.10.93
ΣΥΜΒΑΤΙΚΕΣ ΠΡΟΤΕΡΑΙΟΤΗΤΕΣ	(30): —
ΕΦΕΥΡΕΤΗΣ	(72): Θεοδώρου Ευαγγελία
ΕΙΔΙΚΟΣ ΠΛΗΡΕΞΟΥΣΙΟΣ	(74): Ευθύμιος Γ. Μαλακάσης, δικηγόρος, Χαλκοκονδύλη 13, 104 32 Αθήνα
ΑΝΤΙΚΛΗΤΟΣ	(74): Ευθύμιος Γ. Μαλακάσης, δικηγόρος, Χαλκοκονδύλη 13, 104 32 Αθήνα

ΠΕΡΙΛΗΨΗ (57)

Η μέθοδος αυτή χρησιμεύει στην σύνδεση ενός πρόσθετου μαλλιού στο φαλακρό μέρος της κεφαλής.

Χρησιμοποιούμε μια [1] τρέσα [Ξύλινη Υποδοχή], μια [1] μεταλλική βάση, τρεις [3] κλωστές μεταξωτές ή συνθετικές και μια [1] ειδική βελόνα πλέξης.

Πλέκουμε το μαλλί του ενδιαφερομένου με ειδική πλέξη ανάμεσα από τις μεταξωτές [συνθετικές] κλωστές, [μια πάνω μια κάτω κ.λ.π.] έτσι ώστε να σχηματιστεί μια πλεξούδα και πάνω εκεί συνδέουμε το πρόσθετο μαλλί. Το πλεονέκτημα αυτής της νέας μεθόδου είναι ότι παρέχει ασφάλεια και άνεση.

ΑΡΙΘΜΟΣ Π.Υ.Χ.	(11): 2001321
ΑΡΙΘΜΟΣ ΑΙΤΗΣΗΣ Π.Υ.Χ.	(21): 920200180
ΤΙΤΛΟΣ ΕΦΕΥΡΕΣΗΣ	(54): Αυτοτυλιγόμενη κουνουπιέρα ελατηρίου
ΔΙΚΑΙΟΥΧΟΣ	(73): DORAL Βιομηχανία παραγωγής θυρών & παραθύρων Α.Ε. Λεωφόρος Καλοχωρίου ΤΘ 35 ΤΚ 57009 Καλοχώρι Θεσσαλονίκης
ΗΜΕΡΟΜΗΝΙΑ ΚΑΤΑΘΕΣΗΣ	(22): 19.05.92
ΗΜΕΡΟΜΗΝΙΑ ΑΠΟΝΟΜΗΣ	(47): 07.10.93
ΣΥΜΒΑΤΙΚΕΣ ΠΡΟΤΕΡΑΙΟΤΗΤΕΣ	(30): —
ΕΦΕΥΡΕΤΗΣ	(72): Καλλίας Στέφανος
ΕΙΔΙΚΟΣ ΠΛΗΡΕΞΟΥΣΙΟΣ	(74): Σαριδάκη Αικατερίνη, δικηγόρος, Χαλκοκονδύλη 9, 106 77 Αθήνα
ΑΝΤΙΚΛΗΤΟΣ	(74): Σαριδάκη Αικατερίνη, δικηγόρος, Χαλκοκονδύλη 9, 106 77 Αθήνα

ΠΕΡΙΛΗΨΗ (57)

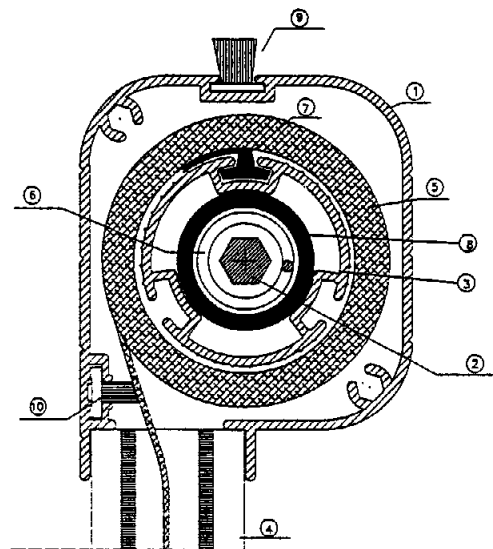
Η αυτοτυλιγόμενη κουνουπιέρα ελατηρίου αποτελείται από ένα περιβλήμα (σχέδιο 1), έναν άξονα περιέλιξης της σίτας (σχέδιο 2), ένα σετ ελατηρίου (σχέδιο 19 λεπτομέρειες 2, 6 και 8) εντός του άξονος, ένα τερματικό και ένα ζεύγος οδηγών εντός των οποίων κινείται η σίτα.

Η αυτοτυλιγόμενη κουνουπιέρα ελατηρίου παρουσιάζεται στον τύπο α) της κάθετης κίνησης και β) της οριζόντιας κίνησης.

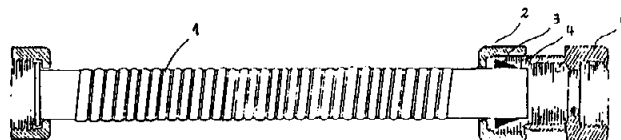
Χάρης στον περιορισμένο όγκο του περιβλήματος, πλάτους μόλις 45 χιλιοστών είναι δυνατόν να εγκαθίστανται η αυτοτυλιγόμενη κουνουπιέρα ελατηρίου αυτού του τύπου σε πόρτες των οποίων η απόσταση από το παντζούρι είναι μικρότερη ακόμη και από 65 χιλιοστά.

Πλεονεκτήματα αυτής της κουνουπιέρας είναι ότι δεν παρουσιάζονται

εμπλοκές κατά την χρήση της, διατηρεί την σίτα πάντα σε τάση και χωρίς σακουλιάρια, επανέρχεται η σίτα χάρις στην ασκούμενη από το ελατήριο τάση, μέσα στους οδηγούς κίνησης αυτής, όταν από κάποια αιτία βγει η σίτα από τους οδηγούς της. Η αυτοτυλιγόμενη κουνουπιέρα ελατηρίου οριζόντιας κίνησης έχει την δυνατότητα να καλύπτει μεγάλα ανοίγματα, διαστάσεων πλάτους έως 2800 χιλιοστά και ύψους έως 2500 χιλιοστά. Είναι δυνατόν αντί ελατηρίου να τεθεί στον άξονα κινητήρας και έτσι να επιτυγχάνεται χειρισμός της κουνουπιέρας μέσω πλήκτρου ή τηλεχειριστηρίου.



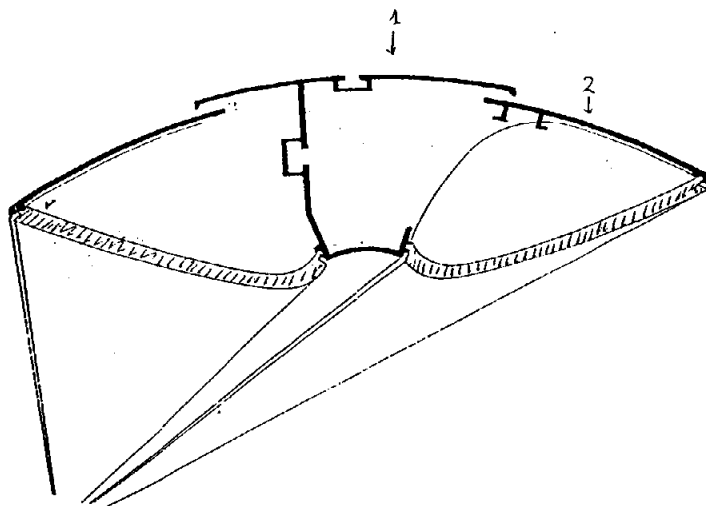
ΑΡΙΘΜΟΣ Π.Υ.Χ.	(11): 2001322
ΑΡΙΘΜΟΣ ΑΙΤΗΣΗΣ Π.Υ.Χ.	(21): 920200333
ΤΙΤΛΟΣ ΕΦΕΥΡΕΣΗΣ	(54): Συνδετικός σωλήνας σπирάλ μεταβλητού μήκους παροχής νερού με κινητό μεταλλικό παρέμβυσμα στεγανοποίησης
ΔΙΚΑΙΟΥΧΟΣ	(73): Διακάτος Γεράσιμος Πηλίου 10, Αγ. Μαρίνα Ηλιούπολη, Αθήνα
ΗΜΕΡΟΜΗΝΙΑ ΚΑΤΑΘΕΣΗΣ	(22): 29.10.92
ΗΜΕΡΟΜΗΝΙΑ ΑΠΟΝΟΜΗΣ	(47): 07.10.93
ΣΥΜΒΑΤΙΚΕΣ ΠΡΟΤΕΡΑΙΟΤΗΤΕΣ	(30): —
ΕΦΕΥΡΕΤΗΣ	(72): Διακάτος Γεράσιμος
ΕΙΔΙΚΟΣ ΠΛΗΡΕΞΟΥΣΙΟΣ	(74): —
ΑΝΤΙΚΛΗΤΟΣ	(74): —



ΠΕΡΙΛΗΨΗ (57)

Η παρούσα επινοήση αναφέρεται σε συνδετικό σωλήνα σπирάλ μεταβλητού μήκους, παροχής νερού με κινητό μεταλλικό παρέμβυσμα στεγανοποίησης, όπου η προσαρμογή του σε κάθε επιθυμητό μήκος επιλύει σοβαρά προβλήματα κατά την σύνδεση νέων παροχών και πολύ περισσότερο κατά την αντικατάσταση παλαιών συνδέσεων. Σημαντικό πλεονέκτημα είναι ο τρόπος στεγανοποίησης, που επιτυγχάνεται με ένα μεταλλικό κωνικό δαχτυλίδι που επικάθεται σταθερά επί του χαλκωσλήνα, χωρίς να υπάρχει καμμία ολίσθηση κατά μήκος του σωλήνα με αποτέλεσμα η σύνδεση να είναι πολύ σταθερά. Ο τρόπος αυτός στη σύνδεση παροχής νερού, επιφέρει χρονικά και οικονομικά οφέλη στους καταναλωτές.

ΑΡΙΘΜΟΣ Π.Υ.Χ.	(11): 2001323
ΑΡΙΘΜΟΣ ΑΙΤΗΣΗΣ Π.Υ.Χ.	(21): 930200146
ΤΙΤΛΟΣ ΕΦΕΥΡΕΣΗΣ	(54): Διαμορφωμένοι ράβδοι προφίλ για την κατασκευή φωτιστικού σώματος οροφής ή άπλικας τοίχου ή σε ορθοστάτη
ΔΙΚΑΙΟΥΧΟΣ	(73): Αθανάσιος Σ. Καλφαγιώργης και Υιός Ο.Ε. - ΚΑΛΦΕΞ Δερβενακίων 4, Παλλήνη
ΗΜΕΡΟΜΗΝΙΑ ΚΑΤΑΘΕΣΗΣ	(22): 09.06.93
ΗΜΕΡΟΜΗΝΙΑ ΑΠΟΝΟΜΗΣ	(47): 07.10.93
ΣΥΜΒΑΤΙΚΕΣ ΠΡΟΤΕΡΑΙΟΤΗΤΕΣ	(30): —
ΕΦΕΥΡΕΤΗΣ	(72): Αθανάσιος Καλφαγιώργης
ΕΙΔΙΚΟΣ ΠΛΗΡΕΞΟΥΣΙΟΣ	(74): Δημήτρης Ξροκοπίου, δικηγόρος, Ηρακλείου 6, 106 73 Αθήνα
ΑΝΤΙΚΛΗΤΟΣ	(74): Σακελλαρίδης Ιωάννης, Ηρακλεί- του 6, 106 73 Αθήνα



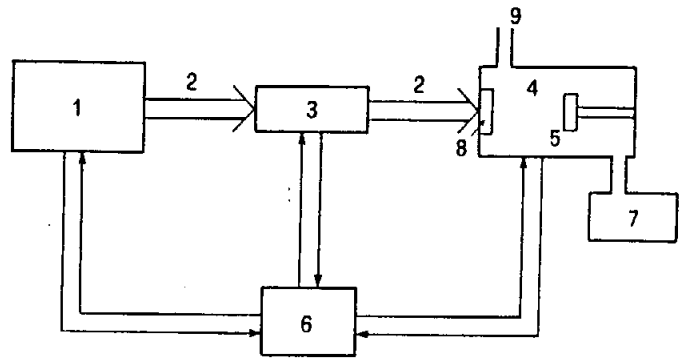
ΠΕΡΙΛΗΨΗ (57)

Διαμορφωμένοι ράβδοι (προφίλ) και άλλα τυποποιημένα εξαρτήματα, από οποιοδήποτε κατάλληλο υλικό και οιονδήποτε διαστάσεων, χαρακτηριζόμενοι εκ του ότι συναρμολογούμενοι σχηματίζουν φωτιστικό σώμα οροφής ή συστήματα φωτιστικών σωμάτων, και εκ του ότι διαθέτουν εξαρτήματα στρογγυλού σχήματος για την γωνιακή σύνδεση δυο επιμήκων φωτιστικών σωμάτων και εξάρτημα σχήματος τραπεζοειδούς «Π» το οποίο συναρμολογείται σε επίμηκες ήμισυ φωτιστικό σώμα.

ΑΡΙΘΜΟΣ Π.Υ.Χ.	(11): 2001324
ΑΡΙΘΜΟΣ ΑΙΤΗΣΗΣ Π.Υ.Χ.	(21): 920200064
ΤΙΤΛΟΣ ΕΦΕΥΡΕΣΗΣ	(54): Διάταξη και μεθοδολογία για την αύξηση της ηλεκτρικής αγωγιμότητας κεραμικού υλικού ή κεραμικής κάλυψης με την χρήση Λείζερ
ΔΙΚΑΙΟΥΧΟΣ	(73): Χοντζόπουλος Ηλίας, ΙΤΕ Ε. Ματζαλετάκη 21 Ταχ. Θυρ. 2527 71110 Ηράκλειο, Κρήτη
ΗΜΕΡΟΜΗΝΙΑ ΚΑΤΑΘΕΣΗΣ	(22): 06.03.91
ΗΜΕΡΟΜΗΝΙΑ ΑΠΟΝΟΜΗΣ	(47): 11.10.93
ΣΥΜΒΑΤΙΚΕΣ ΠΡΟΤΕΡΑΙΟΤΗΤΕΣ ΕΦΕΥΡΕΤΗΣ	(30): — (72): 1) Τσατσέκου Αθηνά 2) Ζαμπετάκης Θεόφιλος 3) Χουρδάκης Γεώργιος 4) Στουρνάρας Κων/νος 5) Φωτάκης Κων/νος 6) Χοντζόπουλος Ηλίας
ΕΙΔΙΚΟΣ ΠΛΗΡΕΞΟΥΣΙΟΣ	(74): Μπαρμπέρης Κων/νος, δικηγόρος, Ιπποκράτους 76, Αθήνα
ΑΝΤΙΚΛΗΤΟΣ	(74): Μπαρμπέρης Κων/νος, δικηγόρος, Ιπποκράτους 76, Αθήνα

κούς τομείς της επιστήμης και της τεχνολογίας όπως είναι η ηλεκτρονική και η μικροηλεκτρονική.

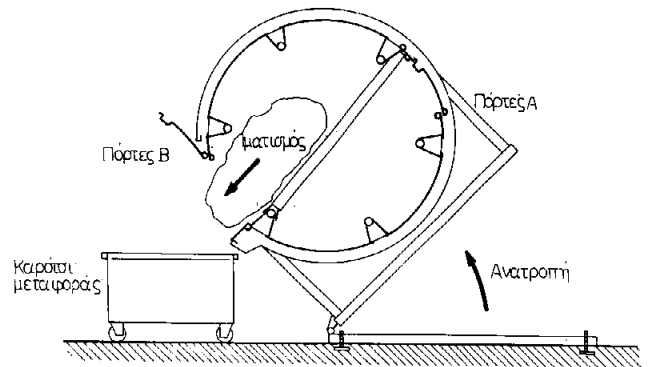
Όπως φαίνεται και στην εικόνα αυτή αποτελείται από: το παλμικό λέιζερ υπεριώδους ακτινοβολίας (excimer) (1), η δέσμη του λέιζερ (2), οπτικό σύστημα (3) που περιλαμβάνει φακούς και/ή κάτοπτρα κατάλληλα για το μήκος κύματος του λέιζερ, η/και την μάσκα με το προς απεικόνιση σχήμα, ο σταθμός εργασίας (4), το προς ακτινοβόληση δείγμα (5) και το κομπιούτερ (6) που ελέγχει το λέιζερ (1), το οπτικό σύστημα (3) και το σταθμό εργασίας (4), ιδιαίτερα στην περίπτωση που δεν χρησιμοποιείται μάσκα αλλά γίνεται μετακίνηση της δέσμης του λέιζερ ή του δείγματος. Στην περίπτωση που η κατεργασία γίνεται υπό ελεγχόμενη ατμόσφαιρα τότε ο σταθμός εργασίας (4) είναι χώρος στεγανός που έχει σύνδεση με το σύστημα άντλησης (7), την εισαγωγή της ελεγχόμενης ατμόσφαιρας (9) ενώ η δέσμη διέρχεται από κατάλληλο για το λέιζερ παράθυρο (8).



ΠΕΡΙΛΗΨΗ (57)

Η εφεύρεση αναφέρεται στη δημιουργία ηλεκτρικά αγωγίμων περιοχών ή γραμμών πάνω σε κεραμικό υλικό ή επικαλύψεις με την χρήση διάταξης που περιέχει παλμικό λέιζερ υπεριώδους ακτινοβολίας (150-350 nm). Διάφορα κεραμικά υλικά/επικαλύψεις μπορούν να χρησιμοποιηθούν. Η εφεύρεση αυτή μπορεί να χρησιμοποιηθεί σε διαφορετι-

ΑΡΙΘΜΟΣ Π.Υ.Χ.	(11): 2001325
ΑΡΙΘΜΟΣ ΑΙΤΗΣΗΣ Π.Υ.Χ.	(21): 930200219
ΤΙΤΛΟΣ ΕΦΕΥΡΕΣΗΣ	(54): Σύστημα ανατροπής πλυντηρίου ρούχων με στόχο την ταχύτερη εξαγωγή τους μετά την πλύση
ΔΙΚΑΙΟΥΧΟΣ	(73): Χρυσοχόος Παναγιώτης του Θεοφάνη και της Δόμνας Μισούλη 8, Συκιές 56626 Θεσσαλονίκη
ΗΜΕΡΟΜΗΝΙΑ ΚΑΤΑΘΕΣΗΣ	(22): 05.02.93
ΗΜΕΡΟΜΗΝΙΑ ΑΠΟΝΟΜΗΣ	(47): 12.10.93
ΣΥΜΒΑΤΙΚΕΣ ΠΡΟΤΕΡΑΙΟΤΗΤΕΣ ΕΦΕΥΡΕΤΗΣ	(30): — (72): Χρυσοχόος Παναγιώτης
ΕΙΔΙΚΟΣ ΠΛΗΡΕΞΟΥΣΙΟΣ	(74): Συλλούρης Γεώργιος, δικηγόρος, Σόλωνος 102, 106 80 Αθήνα
ΑΝΤΙΚΛΗΤΟΣ	(74): Συλλούρης Γεώργιος, δικηγόρος, Σόλωνος 102, 106 80 Αθήνα



ΠΕΡΙΛΗΨΗ (57)

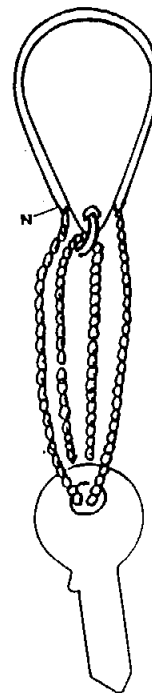
Η εφεύρεση αφορά την εξαγωγή των ρούχων από επαγγελματικό πλυντήριο ρούχων, μετά την πλύση ή την βαφή τους και ιδίως παντελονιών μπλου-τζην.

α. Προσθέτουμε στο μέσο του κάδου τελάρα.

β. Με περιστροφή του τυμπάνου οδηγούνται τα ρούχα στο άνω μισό μέρος του κάδου.

γ. Ανοίγουμε την πόρτα του πλυντηρίου, δίνουμε εντολή στο υδραυλικό σύστημα, ανατρέπεται το πλυντήριο και πέφτουν τα ρούχα στα ήδη τοποθετημένα ειδικά καρότσια, σε χρόνο ενός λεπτού.

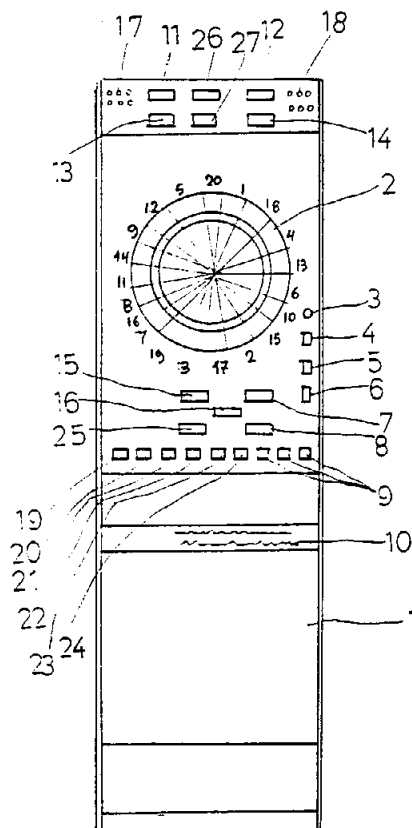
ΑΡΙΘΜΟΣ Π.Υ.Χ.	(11): 2001326
ΑΡΙΘΜΟΣ ΑΙΤΗΣΗΣ Π.Υ.Χ.	(21): 930200142
ΤΙΤΛΟΣ ΕΦΕΥΡΕΣΗΣ	(54): Κλειδοθήκη από διάφορα μέταλλα
ΔΙΚΑΙΟΥΧΟΣ	(73): Κανδαράκης Ανδρ. Ιωάννης Ελευθερίου Βενιζέλου 17 Καλλιθέα
ΗΜΕΡΟΜΗΝΙΑ ΚΑΤΑΘΕΣΗΣ	(22): 08.06.93
ΗΜΕΡΟΜΗΝΙΑ ΑΠΟΝΟΜΗΣ	(47): 12.10.93
ΣΥΜΒΑΤΙΚΕΣ ΠΡΟΤΕΡΑΙΟΤΗΤΕΣ	(30): —
ΕΦΕΥΡΕΤΗΣ	(72): Κανδαράκης Ιωάννης
ΕΙΔΙΚΟΣ ΠΛΗΡΕΞΟΥΣΙΟΣ	(74): Κανδαράκης Αλέξανδρος, Ιπποκράτους 44, Αθήνα
ΑΝΤΙΚΛΗΤΟΣ	(74): —



ΠΕΡΙΛΗΨΗ (57)

Μεταλλική κλειδοθήκη που αποτελείται από πλάκα, αλυσίδα και σύρμα. Η πλάκα φέρει μια πατούρα για να υποδέχεται το σύρμα και στο επάνω μέρος φέρει ένα κρίκο κολλημένο, από τον οποίο διέρχεται η αλυσίδα, στα άκρα της οποίας είναι κολλημένο ένα σύρμα.

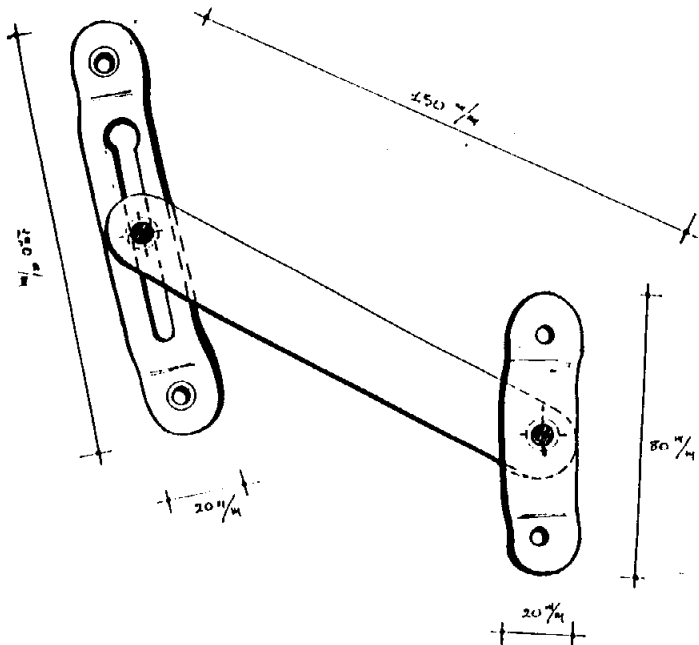
ΑΡΙΘΜΟΣ Π.Υ.Χ.	(11): 2001327
ΑΡΙΘΜΟΣ ΑΙΤΗΣΗΣ Π.Υ.Χ.	(21): 930200149
ΤΙΤΛΟΣ ΕΦΕΥΡΕΣΗΣ	(54): Συγκρότημα σκοποβολής
ΔΙΚΑΙΟΥΧΟΣ	(73): Βλάσης Βασίλης Πέρδικα 15 54639 Θεσ/νίκη
ΗΜΕΡΟΜΗΝΙΑ ΚΑΤΑΘΕΣΗΣ	(22): 11.06.93
ΗΜΕΡΟΜΗΝΙΑ ΑΠΟΝΟΜΗΣ	(47): 12.10.93
ΣΥΜΒΑΤΙΚΕΣ ΠΡΟΤΕΡΑΙΟΤΗΤΕΣ	(30): —
ΕΦΕΥΡΕΤΗΣ	(72): Βλάσης Βασίλης
ΕΙΔΙΚΟΣ ΠΛΗΡΕΞΟΥΣΙΟΣ	(74): —
ΑΝΤΙΚΛΗΤΟΣ	(74): —



ΠΕΡΙΛΗΨΗ (57)

Είναι ένα συγκρότημα σκοποβολής που δίδει την δυνατότητα στην ταυτόχρονη συμμετοχή 8 παικτών και 8 διαφορετικών παιχνιδιών. Χάρis στην ύπαρξη μιας κεντρικής πλακέτας -31- εξασφαλίζεται ταυτόχρονα η φωτεινή και η ηχητική αναφορά στην επιτυχία.

ΑΡΙΘΜΟΣ Π.Υ.Χ. (11): 2001328
ΑΡΙΘΜΟΣ ΑΙΤΗΣΗΣ Π.Υ.Χ. (21): 930200011
ΤΙΤΛΟΣ ΕΦΕΥΡΕΣΗΣ (54): Κουμπάσα αλουμινίου για ανοιγόμενα τζαμιλίκια ή μπατζούρια από αλουμίνιο
ΔΙΚΑΙΟΥΧΟΣ (73): Ν. και Η. Βασιλείου - Ο.Ε. «ΕΦΑΛ» Νησιδων 6 Περιστερί, Αττική
ΗΜΕΡΟΜΗΝΙΑ ΚΑΤΑΘΕΣΗΣ (22): 14.01.93
ΗΜΕΡΟΜΗΝΙΑ ΑΠΟΝΟΜΗΣ (47): 18.10.93
ΣΥΜΒΑΤΙΚΕΣ ΠΡΟΤΕΡΑΙΟΤΗΤΕΣ ΕΦΕΥΡΕΤΗΣ (30): — (72): 1) Νικόλαος Βασιλείου 2) Ηρακλής Βασιλείου
ΕΙΔΙΚΟΣ ΠΛΗΡΕΞΟΥΣΙΟΣ ΑΝΤΙΚΛΗΤΟΣ (74): — (74): —



ΠΕΡΙΛΗΨΗ (57)

Το κουμπάσο αλουμινίου αποτελείται από δύο τεμάχια που το ένα είναι αρθρωτό με μπράτσο και πέλμα, και το άλλο τεμάχιο είναι ένα πέλμα με οπή κατά μήκος. Ανοίγοντας τα τζαμιλίκια, το κουμπάσο λειτουργεί αθόρυβα και στηρίζει τα τζαμιλίκια σε ύψος που θέλουμε. Πλεονέκτημα αυτής της εφεύρεσης είναι το αθόρυβο και ασφαλές άνοιγμα και κράτημα των τζαμιλικιών στο ύψος που εμείς θέλουμε.

ΑΡΙΘΜΟΣ Π.Υ.Χ. (11): 2001329
ΑΡΙΘΜΟΣ ΑΙΤΗΣΗΣ Π.Υ.Χ. (21): 930200042
ΤΙΤΛΟΣ ΕΦΕΥΡΕΣΗΣ (54): Αφρώδης διαχύτης για αερισμό λυμάτων και βιομηχανικών αποβλήτων μεσαίας φυσαλίδας (2-6 mm)
ΔΙΚΑΙΟΥΧΟΣ (73): Περιβαλλοντική τεχνική - Γ. Σακελλαράκης - Κ. Ντάσιος Ο.Ε. Αιγινήτου 10, Ιλίσια 115 28 Αθήνα
ΗΜΕΡΟΜΗΝΙΑ ΚΑΤΑΘΕΣΗΣ (22): 24.02.93
ΗΜΕΡΟΜΗΝΙΑ ΑΠΟΝΟΜΗΣ (47): 18.10.93
ΣΥΜΒΑΤΙΚΕΣ ΠΡΟΤΕΡΑΙΟΤΗΤΕΣ ΕΦΕΥΡΕΤΗΣ (30): — (72): 1) Σακελλαράκης Γεώργιος 2) Ντάσιος Κωνσταντίνος
ΕΙΔΙΚΟΣ ΠΛΗΡΕΞΟΥΣΙΟΣ ΑΝΤΙΚΛΗΤΟΣ (74): Αναστάσιος Τσιρώνης, δικηγόρος, Βουκουρεστίου 25, 106 71 Αθήνα (74): —

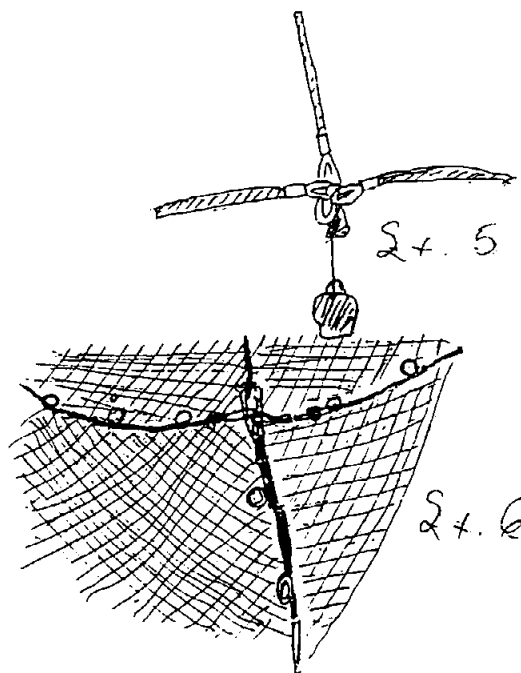
ΠΕΡΙΛΗΨΗ (57)

Αφρώδης διαχύτης περιβαλλοντικής τεχνικής, χρησιμοποιούμενος για αερισμό λυμάτων και βιομηχανικών αποβλήτων μεσαίας φυσαλίδας (2-6 mm).

ΑΡΙΘΜΟΣ Π.Υ.Χ.	(11): 2001330
ΑΡΙΘΜΟΣ ΑΙΤΗΣΗΣ Π.Υ.Χ.	(21): 930200104
ΤΙΤΛΟΣ ΕΦΕΥΡΕΣΗΣ	(54): Συνδετήρ και σύστημα συγκρατήσεως αυτού κυρίως για τη μη μόνιμη συρραφή ιχθυοκλωβών
ΔΙΚΑΙΟΥΧΟΣ	(73): Στεφάνου Δημήτριος Καλαμάτας και Προφ. Ηλία 21100 Ναύπλιο
ΗΜΕΡΟΜΗΝΙΑ ΚΑΤΑΘΕΣΗΣ	(22): 28.04.92
ΗΜΕΡΟΜΗΝΙΑ ΑΠΟΝΟΜΗΣ	(47): 18.10.93
ΣΥΜΒΑΤΙΚΕΣ ΠΡΟΤΕΡΑΙΟΤΗΤΕΣ	(30): —
ΕΦΕΥΡΕΤΗΣ	(72): Στεφάνου Δημήτριος
ΕΙΔΙΚΟΣ ΠΛΗΡΕΞΟΥΣΙΟΣ	(74): —
ΑΝΤΙΚΛΗΤΟΣ	(74): —

ΠΕΡΙΛΗΨΗ (57)

Στην εφεύρεση περιγράφεται συνδετήρ ασφαλείας, κατασκευασμένος από ανοξείδωτο ατσάλι υπό μορφήν σύρματος, ή από άλλο ανοξείδωτο υλικό ή πλαστικό, ο οποίος παράγεται σε ανοξείδωτο εύκαμπτο συρματοσχοινο, ώστε να σχηματίζει μία τομή πλευρών του ιχθυοκλωβού, και που συγκρατεί (συρράπτει) με μη μόνιμο τρόπο τα δίκτυα των πλευρών που σχηματίζουν τον ιχθυοκλωβό.

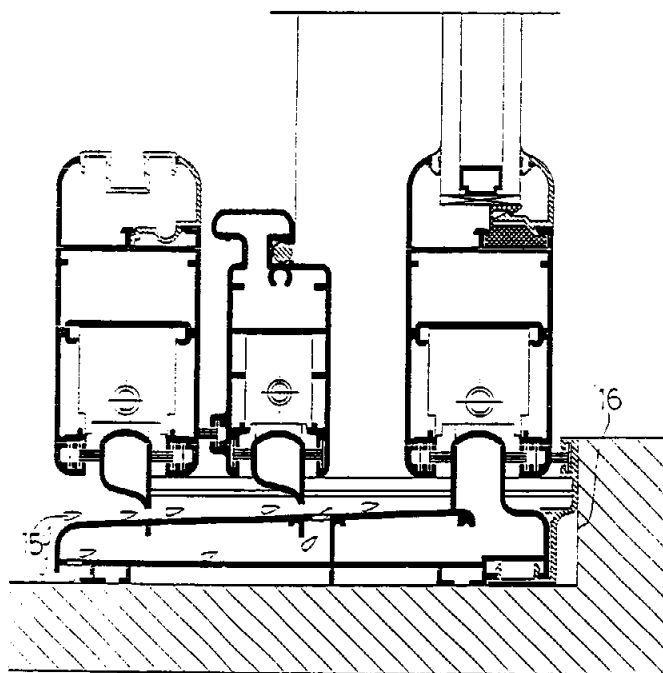


ΑΡΙΘΜΟΣ Π.Υ.Χ.	(11): 2001331
ΑΡΙΘΜΟΣ ΑΙΤΗΣΗΣ Π.Υ.Χ.	(21): 930200120
ΤΙΤΛΟΣ ΕΦΕΥΡΕΣΗΣ	(54): Προφίλ αλουμινίου συνδεδεμένα υπό γωνία για την κατασκευή συρομένων κουφωμάτων
ΔΙΚΑΙΟΥΧΟΣ	(73): Λυμπαρετ Τζιρακιάν 57ο χλμ Αθηνών-Λαμίας Οινόφυτα Βοιωτίας
ΗΜΕΡΟΜΗΝΙΑ ΚΑΤΑΘΕΣΗΣ	(22): 19.05.93
ΗΜΕΡΟΜΗΝΙΑ ΑΠΟΝΟΜΗΣ	(47): 18.10.93
ΣΥΜΒΑΤΙΚΕΣ ΠΡΟΤΕΡΑΙΟΤΗΤΕΣ	(30): —
ΕΦΕΥΡΕΤΗΣ	(72): Λυμπαρετ Τζιρακιάν
ΕΙΔΙΚΟΣ ΠΛΗΡΕΞΟΥΣΙΟΣ	(74): Τσακαλώλος Σωτήριος, δικηγόρος, Φειδίου 11, Αθήνα
ΑΝΤΙΚΛΗΤΟΣ	(74): Μαρούλης Πραξιτέλης, δικηγόρος, Κάνιγγος 24, 106 82 Αθήνα

νται να φέρουν όλη τη γκάμα των αρμοκαλύπτρων και νεροσταλακτών χωρίς την παρεμβολή βίδας.

ΠΕΡΙΛΗΨΗ (57)

Η παρούσα επινοήση αναφέρεται σε προφίλ αλουμινίου τα οποία συνδέονται υπό γωνία για την κατασκευή συρομένων κουφωμάτων. Τα προφίλ της επινοήσεως είναι βέργες αλουμινίου διαμορφωμένες έτσι ώστε να δέχονται εξαρτήματα, όπως γωνιές συνδέσεως, κλειδαριές, βουρτσάκια στεγανώσεως, λάστιχα συγκρατήσεως διπλών κρυστάλλων, ράουλα κυλίσεως και όπου μονταριζόμενες μεταξύ τους μας δίδουν συρόμενα κουφώματα, πόρτες και παράθυρα, υαλοστάσια (παντζούρια και σίτες) αυξημένης στεγανώσεως και ασφάλειας. Τα προφίλ των οδηγών κυλίσεως των συρομένων φύλλων είναι διαμορφωμένο ώστε να δίνουν διέξοδο στα νερά της βροχής. Επίσης είναι διαμορφωμένα έτσι ώστε να δέχονται χωρίς καμία κατεργασία τα κυπρί (αντικρύσματα των κλειδαριών) και όπου όλοι οι οδηγοί δύνα-

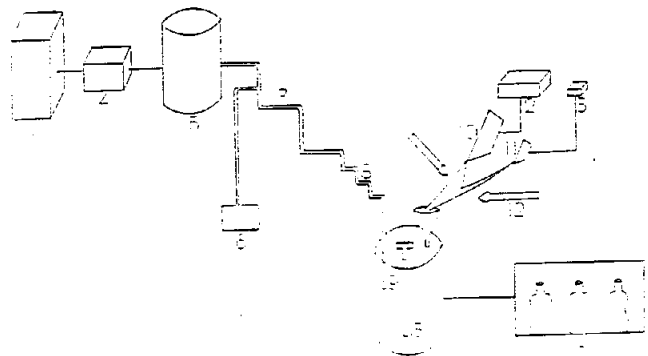


ΣΧ.28

ΑΡΙΘΜΟΣ Π.Υ.Χ.	(11): 2001332
ΑΡΙΘΜΟΣ ΑΙΤΗΣΗΣ Π.Υ.Χ.	(21): 930200241
ΤΙΤΛΟΣ ΕΦΕΥΡΕΣΗΣ	(54): Μέθοδος παρασκευής διαλύματος με αντιόξινες ιδιότητες και θρεπτική αξία
ΔΙΚΑΙΟΥΧΟΣ	(73): Σαμπράκος Λάμπρος Προξένου Κορομηλά 50 546 22 Θεσ/νίκη
ΗΜΕΡΟΜΗΝΙΑ ΚΑΤΑΘΕΣΗΣ	(22): 05.03.92
ΗΜΕΡΟΜΗΝΙΑ ΑΠΟΝΟΜΗΣ	(47): 18.10.93
ΣΥΜΒΑΤΙΚΕΣ ΠΡΟΤΕΡΑΙΟΤΗΤΕΣ ΕΦΕΥΡΕΤΗΣ	(30): — (72): Σαμπράκος Λάμπρος
ΕΙΔΙΚΟΣ ΠΛΗΡΕΞΟΥΣΙΟΣ ΑΝΤΙΚΛΗΤΟΣ	(74): — (74): Φιλοσίδου Καλλιόπη, Σόλωνος 6, Θεσ/νίκη

για μακροχρόνια συντήρησή του.

Η χρήση του είναι ευρεία τόσο σε ασθενείς όσο και σε υγιείς οργανισμούς. Σε ασθενείς όλων των ηλικιών που έχουν και πρόβλημα λήψεως τροφής καθώς και σε υγιείς οργανισμούς σαν προληπτικό ποικίλων νόσων, σαν άριστο τονωτικό και για επιδόσεις αθλητών. Δεν έχει καμία απολύτως παρενέργεια.



ΠΕΡΙΛΗΨΗ (57)

Μέθοδος παρασκευής ενός διαλύματος με αντιόξινες και θρεπτικές ιδιότητες και αποσκοπεί στην συμπτωματική ανακούφιση της υπερχλωρυδρίας του στομάχου οποιασδήποτε αιτίας και στην προσφορά θερμίδων και πληθώρας ωφέλιμων συστατικών για την τόνωση του οργανισμού.

Η εφεύρεση αυτή αναφέρεται σε μία μέθοδο παρασκευής διαλύματος από φυσικά συστατικά. Αποτελείται από αποβουτυρωμένο και αποστερωμένο γάλα, μέλι και μικρή ποσότητα βάσεων του αργιλίου του μαγνησίου και σιμεθικόνης.

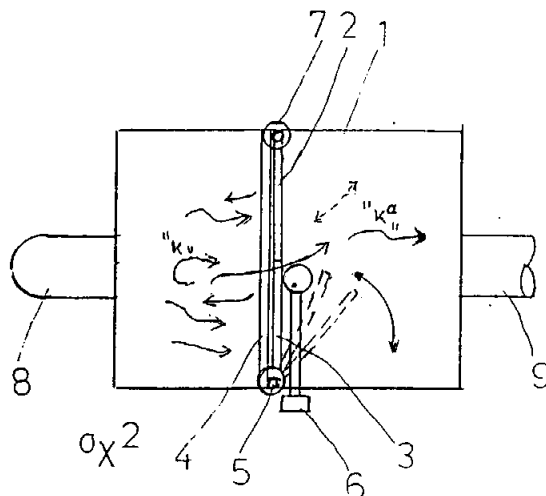
Η χρησιμότητά του συνίσταται στο να αντικαταστήσει τα μέχρι σήμερα αντιόξινα και να αποτελεί το νέο διάλυμα ταυτόχρονα αντιόξινη ουσία, γεύμα και τονωτικό του οργανισμού με υγιεινές προδιαγραφές

ΑΡΙΘΜΟΣ Π.Υ.Χ.	(11): 2001333
ΑΡΙΘΜΟΣ ΑΙΤΗΣΗΣ Π.Υ.Χ.	(21): 930200242
ΤΙΤΛΟΣ ΕΦΕΥΡΕΣΗΣ	(54): Μέθοδος παρασκευής διαλύματος με αντισηπτικές ιδιότητες
ΔΙΚΑΙΟΥΧΟΣ	(73): Σαμπράκος Λάμπρος Προξένου Κορομηλά 50 546 22 Θεσ/νίκη
ΗΜΕΡΟΜΗΝΙΑ ΚΑΤΑΘΕΣΗΣ	(22): 05.03.92
ΗΜΕΡΟΜΗΝΙΑ ΑΠΟΝΟΜΗΣ	(47): 18.10.93
ΣΥΜΒΑΤΙΚΕΣ ΠΡΟΤΕΡΑΙΟΤΗΤΕΣ ΕΦΕΥΡΕΤΗΣ	(30): — (72): Σαμπράκος Λάμπρος
ΕΙΔΙΚΟΣ ΠΛΗΡΕΞΟΥΣΙΟΣ ΑΝΤΙΚΛΗΤΟΣ	(74): — (74): Φιλοσίδου Καλλιόπη, Σόλωνος 6, Θεσ/νίκη

ΠΕΡΙΛΗΨΗ (57)

Η μέθοδος χαρακτηρίζεται από το ότι χρησιμοποιείται το ανθόνερο σαν διαλύτης και η ιωδιούχος ποβιδόνη για αποτελεσματική ενίσχυση της αντισηπτικής δράσης του διαλύματος. Χρησιμοποιείται για εξωτερική χρήση στο σώμα σε περιοχές ανεπιθύμητων απεκρίσεων του σώματος όπως του ιδρώτα στην μασχαλαία και περιγεννητική χώρα. Συνδυάζονται άριστα οι αντισηπτικές και αποσμητικές ιδιότητες του διαλύματος με ευχάριστη οσμή και εξαιρετικά καλή ανοχή από το δέρμα καθώς και από ενυδάτωσή του.

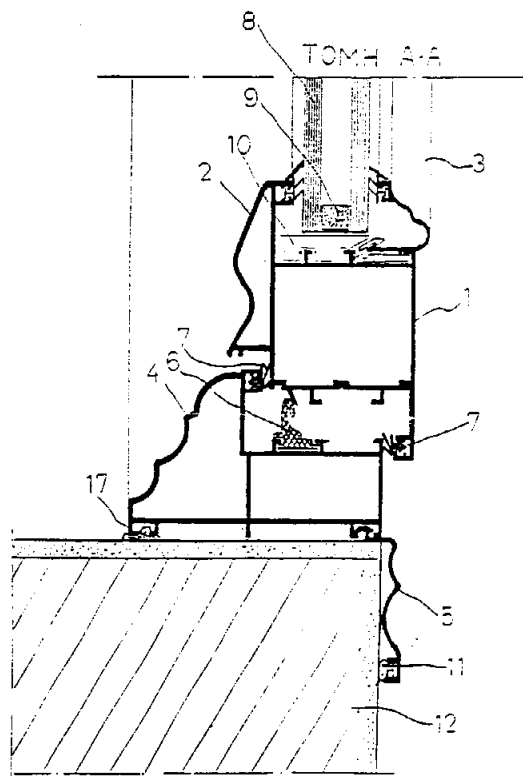
ΑΡΙΘΜΟΣ Π.Υ.Χ. (11): 2001334
ΑΡΙΘΜΟΣ ΑΙΤΗΣΗΣ Π.Υ.Χ. (21): 920200356
ΤΙΤΛΟΣ ΕΦΕΥΡΕΣΗΣ (54): Μηχανισμός αύξησης του διοξειδίου του άνθρακος CO₂ των καυσαερίων
ΔΙΚΑΙΟΥΧΟΣ (73): Αθανασιάδης Βασίλειος
 Δημ. Γούναρη 3, Α' πάροδος
 Πολίχνη, Θεσ/νίκη
ΗΜΕΡΟΜΗΝΙΑ ΚΑΤΑΘΕΣΗΣ (22): 26.11.92
ΗΜΕΡΟΜΗΝΙΑ ΑΠΟΝΟΜΗΣ (47): 25.10.93
ΣΥΜΒΑΤΙΚΕΣ ΠΡΟΤΕΡΑΙΟΤΗΤΕΣ (30): —
ΕΦΕΥΡΕΤΗΣ (72): Αθανασιάδης Βασίλειος
ΕΙΔΙΚΟΣ ΠΛΗΡΕΞΟΥΣΙΟΣ (74): —
ΑΝΤΙΚΛΗΤΟΣ (74): —



ΠΕΡΙΛΗΨΗ (57)

Είναι ένας μηχανισμός παρεμβολής στην έξοδο του λέβητα ή του φούρνου αρτοκλιβάνου -8- και της καπνοδόχου -9-. Ο μηχανισμός αυτός συνίσταται σε ένα κουτί -1- μεταλλικό που στο εσωτερικό του φέρει δύο φύλλα λαμαρίνας -2-3- που με ειδικές ρυθμίσεις με αντίβαρα -7- και έκκεντρο -6- αναγκάζει τα καυσαέρια να ανακυκλωθούν μέσα σε αυτό και στην συνέχεια από δίοδο που αφήνουν τα φύλλα -2-3- να εξέλθουν στην καπνοδόχο με αυξημένο διοξείδιο του άνθρακος CO₂.

ΑΡΙΘΜΟΣ Π.Υ.Χ. (11): 2001335
ΑΡΙΘΜΟΣ ΑΙΤΗΣΗΣ Π.Υ.Χ. (21): 930200158
ΤΙΤΛΟΣ ΕΦΕΥΡΕΣΗΣ (54): Κούφωμα παραθύρου από αλουμίνιο
ΔΙΚΑΙΟΥΧΟΣ (73): Πτηνόπουλος Γεώργιος
 7ο χλμ. παλ. εθν. οδού
 Θεσ/νίκης-Βέροιας
 57005 Θεσ/νίκη
ΗΜΕΡΟΜΗΝΙΑ ΚΑΤΑΘΕΣΗΣ (22): 23.06.93
ΗΜΕΡΟΜΗΝΙΑ ΑΠΟΝΟΜΗΣ (47): 25.10.93
ΣΥΜΒΑΤΙΚΕΣ ΠΡΟΤΕΡΑΙΟΤΗΤΕΣ (30): —
ΕΦΕΥΡΕΤΗΣ (72): Πτηνόπουλος Γεώργιος
ΕΙΔΙΚΟΣ ΠΛΗΡΕΞΟΥΣΙΟΣ (74): —
ΑΝΤΙΚΛΗΤΟΣ (74): —

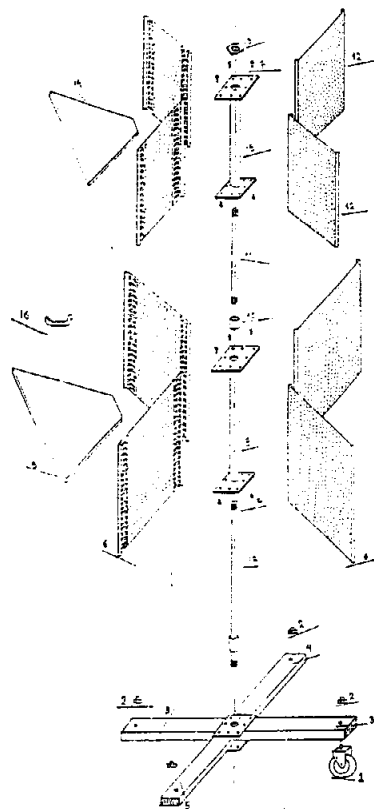


ΠΕΡΙΛΗΨΗ (57)

Είναι ένα κούφωμα παραθύρου από αλουμίνιο -1- που αποτελείται από δύο περιμετρικά προφίλ -4-3- από αλουμίνιο με 3 καμπύλες διαμορφώσεις και ένα κατακόρυφο -20- που ενώνει τα δύο φύλλα του παραθύρου. Στο εσωτερικό του τοίχου υπάρχει το 4ο προφίλ περιμετρικά -5- που μονώνεται με λάστιχο -11-. Όλα τα προφίλ συναρμολογούνται μεταξύ των και μονώνονται με λάστιχα στεγανώσεως -6- και ηχομονώσεως -7-.

ΑΡΙΘΜΟΣ Π.Υ.Χ. (11): 2001336
ΑΡΙΘΜΟΣ ΑΙΤΗΣΗΣ Π.Υ.Χ. (21): 930200159
ΤΙΤΛΟΣ ΕΦΕΥΡΕΣΗΣ (54): Μεταφερόμενη - περιστρεφόμενη μονάδα αποθήκευσης - παρουσίασης υλικών
ΔΙΚΑΙΟΥΧΟΣ (73): 1) Λιάγκος Παναγιώτης Α.
 Αγ. Σοφίας 47
 104 44 Κολωνός, Αθήνα
 2) Λιάγκος Χρήστος Π.
 Φιλιατρών 1
 104 44 Κολωνός, Αθήνα
ΗΜΕΡΟΜΗΝΙΑ ΚΑΤΑΘΕΣΗΣ (22): 24.06.93
ΗΜΕΡΟΜΗΝΙΑ ΑΠΟΝΟΜΗΣ (47): 25.10.93
ΣΥΜΒΑΤΙΚΕΣ ΠΡΟΤΕΡΑΙΟΤΗΤΕΣ (30): —
ΕΦΕΥΡΕΤΗΣ (72): 1) Λιάγκος Παναγιώτης
 2) Λιάγκος Χρήστος
ΕΙΔΙΚΟΣ ΠΛΗΡΕΞΟΥΣΙΟΣ (74): —
ΑΝΤΙΚΑΛΗΤΟΣ (74): —

κανείς να κάνει πλήρη εκμετάλλευση χώρου με άμεση δυνατότητα πρόσβασης σε οποιοδήποτε αποθηκευόμενο εξάρτημα.



ΠΕΡΙΛΗΨΗ (57)

Μεταφερόμενη - περιστρεφόμενη μονάδα αποθήκευσης - παρουσίασης υλικών, η οποία αποσυναρμολογημένη καταλαμβάνει μικρό χώρο και έχει μικρό βάρος. Η συναρμολόγηση γίνεται χωρίς τεχνικές γνώσεις δημιουργώντας τέσσερις ή οκτώ επιφάνειες πάνω στις οποίες ο χρήστης μπορεί να τοποθετήσει ράφια ή γάντζους. Οι επιφάνειες έχουν την δυνατότητα περιστροφής ως προς δικό τους άξονα περιστροφής, ως προς κεντρικό άξονα αλλά και μπορούν να μεταφερθούν παράλληλα.

Με την συγκεκριμένη μονάδα πάνω σε μια επιφάνεια κυκλική μπορεί

ΕΥΡΕΤΗΡΙΟ Π.Υ.Χ. ΣΥΜΦΩΝΑ ΜΕ ΤΗΝ ΗΜΕΡΟΜΗΝΙΑ ΚΑΤΑΘΕΣΗΣ

ΚΑΤΑΘΕΣΗ (22)	ΔΙΚΑΙΟΥΧΟΣ (73)	ΤΙΤΛΟΣ ΕΦΕΥΡΕΣΗΣ (54)	ΑΡ.ΠΥΧ. (11)
06/03/91	ΧΟΝΤΖΟΠΟΥΛΟΣ ΗΛΙΑΣ	Διάταξη και μεθοδολογία για την αύξηση της ηλεκτρικής αγωγιμότητας κεραμικού υλικού ή κεραμικής κάλυψης με την χρήση λέιζερ	2001324
05/03/92	ΣΑΜΠΡΑΚΟΣ ΛΑΜΠΡΟΣ	Μέθοδος παρασκευής διαλύματος με αντιόξινες ιδιότητες και θεραπευτική αξία	2001332
05/03/92	ΣΑΜΠΡΑΚΟΣ ΛΑΜΠΡΟΣ	Μέθοδος παρασκευής διαλύματος με αντισηπτικές ιδιότητες	2001333
19/05/92	DORAL A.E.	Αυτοτυλιγόμενη κουνουπιέρα ελατηρίου	2001321
29/10/92	ΔΙΑΚΑΤΟΣ ΓΕΡΑΣΙΜΟΣ	Συνδεδετικός σωλήνας σπιδράλ μεταβλητού μήκους παροχής νερού με κινητό μεταλλικό παρέμβυσμα στεγανοποίησης	2001322
26/11/92	ΑΘΑΝΑΣΙΑΔΗΣ ΒΑΣΙΛΕΙΟΣ	Μηχανισμός αύξησης του διοξειδίου άνθρακος CO ₂ των καυσαερίων	2001334
14/01/93	1) ΒΑΣΙΛΕΙΟΥ ΗΡΑΚΛΗΣ Ο.Ε. 2) ΒΑΣΙΛΕΙΟΥ ΝΙΚΟΛΑΟΣ Ο.Ε. 3) ΕΦΑΛ Ο.Ε.	Κουμπάσα αλουμινίου για ανοιγόμενα τζαμιλίκια ή μπατζούρια από αλουμίνιο	2001328
05/02/93	ΧΡΥΣΟΧΟΟΣ ΠΑΝΑΓΙΩΤΗΣ	Σύστημα ανατροπής πλυντηρίου ρούχων με στόχο την ταχύτερη εξαγωγή τους μετά την πλύση	2001325
17/02/93	ΘΕΟΔΩΡΟΥ ΕΥΑΓΓΕΛΙΑ	Μέθοδος σύνδεσης πρόσθετων μαλλιών σε φαλακρά μέρη του κεφαλιού	2001320
24/02/93	1) ΝΤΑΣΙΟΣ Κ. Ο.Ε. 2) ΠΕΡΙΒΑΛΛΟΝΤΙΚΗ ΤΕΧΝΙΚΗ Ο.Ε. 3) ΣΑΚΕΛΛΑΡΑΚΗΣ Γ. Ο.Ε.	Αφρώδης διαχύτης για αερισμό λυμάτων και βιομηχανικών αποβλήτων μεσαίας φυσαλίδας (2-6 mm)	2001329
28/04/93	ΣΤΕΦΑΝΟΥ ΔΗΜΗΤΡΙΟΣ	Συνδετήρ και σύστημα συγκρατήσεως αυτού κυρίως για την μη μόνιμη συρραφή ιχθυοκλωβών	2001330
19/05/93	FOSTER KATHERINA	Εκπαιδευτική συλλογιστική άσκηση (puzzle)	2001318
19/05/93	ΤΖΙΡΑΚΙΑΝ ΛΥΜΠΑΡΕΤ	Προφίλ αλουμινίου συνδεδεμένα υπό γωνία για την κατασκευή συρομένων κουφωμάτων	2001331
01/06/93	PALAPLAST A.E.	Φίλτρο σχήματος T με δίσκους	2001319
08/06/93	ΚΑΝΔΑΡΑΚΗΣ ΙΩΑΝΝΗΣ	Κλειδοθήκη από διάφορα μέταλλα	2001326
09/06/93	1) ΚΑΛΦΑΓΙΩΡΓΗΣ ΑΘ. & ΥΙΟΣ Ο.Ε. 2) ΚΑΛΦΕΞ Ο.Ε.	Διαμορφωμένοι ράβδοι προφίλ για την κατασκευή φωτιστικού σώματος οροφής ή απλίκας τοίχου ή σε ορθοστάτη	2001323
11/06/93	ΒΛΑΣΗΣ ΒΑΣΙΛΗΣ	Συγκρότημα σκοποβολής	2001327
23/06/93	ΠΤΗΝΟΠΟΥΛΟΣ ΓΕΩΡΓΙΟΣ	Κούφωμα παραθύρου από αλουμίνιο	2001335
24/06/93	1) ΛΙΑΓΚΟΣ ΠΑΝΑΓΙΩΤΗΣ 2) ΛΙΑΓΚΟΣ ΧΡΗΣΤΟΣ	Μεταφερόμενη-περιστρεφόμενη μονάδα αποθήκευσης - παρουσίασης υλικών	2001336

ΕΥΡΕΤΗΡΙΟ Π.Υ.Χ. ΣΥΜΦΩΝΑ ΜΕ ΤΗΝ ΑΛΦΑΒΗΤΙΚΗ ΣΕΙΡΑ ΤΩΝ ΔΙΚΑΙΟΥΧΩΝ

ΔΙΚΑΙΟΥΧΟΣ (73)	ΤΙΤΛΟΣ ΕΦΕΥΡΕΣΗΣ (54)	ΚΑΤΑΘΕΣΗ (22)	ΑΡ.ΠΥΧ (11)
DORAL A.E.	Αυτοτυλιγόμενη κουνουπιέρα ελατηρίου	19/05/92	2001321
FOSTER KATHERINA	Εκπαιδευτική συλλογιστική άσκηση (puzzle)	19/05/93	2001318
PALAPLAST A.E.	Φίλτρο σχήματος T με δίσκους	01/06/93	2001319
ΑΘΑΝΑΣΙΑΔΗΣ ΒΑΣΙΛΕΙΟΣ	Μηχανισμός αύξησης του διοξειδίου άνθρακος CO ₂ των καυσαερίων	26/11/92	2001334
ΒΑΣΙΛΕΙΟΥ ΗΡΑΚΛΗΣ Ο.Ε.	Κουμπάσα αλουμινίου για ανοιγόμενα τζαμιλίκια ή μπατζούρια από αλουμίνιο	14/01/93	2001328
ΒΑΣΙΛΕΙΟΥ ΝΙΚΟΛΑΟΣ Ο.Ε.	Κουμπάσα αλουμινίου για ανοιγόμενα τζαμιλίκια ή μπατζούρια από αλουμίνιο	14/01/93	2001328
ΒΛΑΣΗΣ ΒΑΣΙΛΗΣ	Συγκρότημα σκοποβολής	11/06/93	2001327
ΔΙΑΚΑΤΟΣ ΓΕΡΑΣΙΜΟΣ	Συνδετικός σωλήνας σπιδάλ μεταβλητού μήκους παροχής νερού με κινητό μεταλλικό παρέμβυσμα στεγανοποίησης	29/10/92	2001322
ΕΦΑΛ Ο.Ε.	Κουμπάσα αλουμινίου για ανοιγόμενα τζαμιλίκια ή μπατζούρια από αλουμίνιο	14/01/93	2001328
ΘΕΟΔΩΡΟΥ ΕΥΑΓΓΕΛΙΑ	Μέθοδος σύνδεσης πρόσθετων μαλλιών σε φαλακρά μέρη του κεφαλιού	17/02/93	2001320
ΚΑΛΦΑΓΙΩΡΓΗΣ ΑΘ. & ΥΙΟΣ ΟΕ	Διαμορφωμένοι ράβδοι προφίλ για την κατασκευή φωτιστικού σώματος οροφής ή απλίκας τοίχου ή σε ορθοστάτη	09/06/93	2001323
ΚΑΛΦΕΞ Ο.Ε.	Διαμορφωμένοι ράβδοι προφίλ για την κατασκευή φωτιστικού σώματος οροφής ή απλίκας τοίχου ή σε ορθοστάτη	09/06/93	2001323
ΚΑΝΔΑΡΑΚΗΣ ΙΩΑΝΝΗΣ	Κλειδοθήκη από διάφορα μέταλλα	08/06/93	2001326
ΛΙΑΓΚΟΣ ΠΑΝΑΓΙΩΤΗΣ	Μεταφερόμενη-περιστρεφόμενη μονάδα αποθήκευσης-παρουσίασης υλικών	24/06/93	2001336
ΛΙΑΓΚΟΣ ΧΡΗΣΤΟΣ	Μεταφερόμενη-περιστρεφόμενη μονάδα αποθήκευσης-παρουσίασης υλικών	24/06/93	2001336
ΝΤΑΣΙΟΣ Κ. Ο.Ε.	Αφρώδης διαχύτης για αερισμό λυμάτων και βιομηχανικών αποβλήτων μεσαίας φυσαλίδας (2-6 mm)	24/02/93	2001329
ΠΕΡΙΒΑΛΛΟΝΤΙΚΗ ΤΕΧΝΙΚΗ Ο.Ε.	Αφρώδης διαχύτης για αερισμό λυμάτων και βιομηχανικών αποβλήτων μεσαίας φυσαλίδας (2-6 mm)	24/02/93	2001329
ΠΤΗΝΟΠΟΥΛΟΣ ΓΕΩΡΓΙΟΣ	Κούφωμα παραθύρου από αλουμίνιο	23/06/93	2001335
ΣΑΚΕΛΛΑΡΑΚΗΣ Γ. Ο.Ε.	Αφρώδης διαχύτης για αερισμό λυμάτων και βιομηχανικών αποβλήτων μεσαίας φυσαλίδας (2-6 mm)	24/02/93	2001329
ΣΑΜΠΡΑΚΟΣ ΛΑΜΠΡΟΣ	Μέθοδος παρασκευής διαλύματος με αντιόξινες ιδιότητες και θεραπευτική αξία	05/03/92	2001332
ΣΑΜΠΡΑΚΟΣ ΛΑΜΠΡΟΣ	Μέθοδος παρασκευής διαλύματος με αντισηπτικές ιδιότητες	05/03/92	2001333
ΣΤΕΦΑΝΟΥ ΔΗΜΗΤΡΙΟΣ	Συνδετήρ και σύστημα συγκρατήσεως αυτού κυρίως για την μη μόνιμη συρραφή ιχθυοκλωβών	28/04/93	2001330

ΔΙΚΑΙΟΥΧΟΣ (73)	ΤΙΤΛΟΣ ΕΦΕΥΡΕΣΗΣ (54)	ΚΑΤΑΘΕΣΗ (22)	ΑΡ.ΠΥΧ (11)
ΤΖΙΡΑΚΙΑΝ ΛΥΜΠΑΡΕΤ	Προφίλ αλουμινίου συνδεδεμένα υπό γωνία για την κατασκευή συρομένων κουφωμάτων	19/05/93	2001331
ΧΟΝΤΖΟΠΟΥΛΟΣ ΗΛΙΑΣ	Διάταξη και μεθοδολογία για την αύξηση της ηλεκτρικής αγωγιμότητας κεραμικού υλικού ή κεραμικής κάλυψης με την χρήση λέιζερ	06/03/91	2001324
ΧΡΥΣΟΧΟΟΣ ΠΑΝΑΓΙΩΤΗΣ	Σύστημα ανατροπής πλυντηρίου ρούχων με στόχο την ταχύτερη εξαγωγή τους μετά την πλύση	05/02/93	2001325

**ΜΕΡΟΣ Γ΄
ΜΕΤΑΒΟΛΕΣ**

ΔΙΠΛΩΜΑΤΑ ΕΥΡΕΣΙΤΕΧΝΙΑΣ	
ΜΕΤΑΒΙΒΑΣΕΙΣ	
ΑΡ. Δ.Ε.	
81009	Η εταιρεία "Imperial Chemical Industries Plc" μεταβίβασε όλα τα δικαιώματα που απορρέουν από το δίπλωμα 81009 στην εταιρεία "North West Water Group Plc" που εδρεύει στο Dawson House, Great Sankey, Warrington WA5 3LW, Αγγλία.
86.1334	Η εταιρεία "Imperial Chemical Industries Plc" μεταβίβασε όλα τα δικαιώματα που απορρέουν από το δίπλωμα 86.1334 στην εταιρεία "North West Water Group Plc" που εδρεύει στο Dawson House, Great Sankey, Warrington WA5 3LW, Αγγλία.
ΠΑΡΑΙΤΗΣΕΙΣ	
ΑΡ. Δ.Ε.	
71629	Η εταιρεία "Bayer AG" παραιτείται από όλα τα δικαιώματα που απορρέουν από το δίπλωμα 71629.
77058	Η εταιρεία "Miles Laboratories, Inc." παραιτείται από όλα τα δικαιώματα που απορρέουν από το δίπλωμα 77058.
ΑΛΛΑΓΗ ΔΙΕΥΘΥΝΣΗΣ	
ΑΡ. Δ.Ε.	
87.1813	Ο δικαιούχος του διπλώματος 87.1813 Θεοχάρης Γεώργιος, άλλαξε την διεύθυνση του από: Μανωλοπούλου 53, Πύργος, σε: Παπασταθοπούλου 6, 27 100 Πύργος.
1001397	Ο δικαιούχος του διπλώματος 1001397 κ. Παπασαραντόπουλος Πέτρος, άλλαξε την διεύθυνση του από: Σκουφά 75, 106 80 Αθήνα, σε: Ομήρου 30, 142 33 Περισσός.
ΠΙΣΤΟΠΟΙΗΤΙΚΑ ΥΠΟΔΕΙΓΜΑΤΟΣ ΧΡΗΣΙΜΟΤΗΤΟΣ	
ΠΑΡΑΙΤΗΣΕΙΣ	
ΑΡ. Π.Υ.Χ.	
2000890	Ο Βασιλόπουλος Γεώργιος-Νικόλαος, κάτοικος Αθηνών παραιτείται από όλα τα δικαιώματα που απορρέουν από το Π.Υ.Χ. 2000890.
2000891	Ο Βασιλόπουλος Γεώργιος-Νικόλαος, κάτοικος Αθηνών παραιτείται από όλα τα δικαιώματα που απορρέουν από το Π.Υ.Χ. 2000891.
ΑΛΛΑΓΗ ΔΙΕΥΘΥΝΣΗΣ	
ΑΡ. Π.Υ.Χ.	
2000987	Ο δικαιούχος του Π.Υ.Χ. 2000987 Παλιούρας Ιωακείμ άλλαξε την διεύθυνση του από: Ανδρούτσου 10-12, Θεσσαλονίκη, σε: Εφέσσου 31, 55 132 Θεσσαλονίκη.

**ΤΕΥΧΟΣ Β΄
ΕΥΡΩΠΑΪΚΟ**

ΜΕΡΟΣ Α΄
ΜΕΤΑΦΡΑΣΕΙΣ ΕΥΡΩΠΑΪΚΩΝ ΑΙΤΗΣΕΩΝ

ΑΝΑΚΟΙΝΩΣΗ ΓΙΑ ΚΑΤΑΘΕΣΗ ΜΕΤΑΦΡΑΣΗΣ ΤΩΝ ΑΞΙΩΣΕΩΝ ΕΥΡΩΠΑΪΚΩΝ ΑΙΤΗΣΕΩΝ Δ.Ε.

ΑΡΙΘ. ΕΛΛΗΝΙΚΗΣ ΚΑΤΑΘΕΣΗΣ (21): 930300113	ΕΥΡΩΠΑΪΚΗΣ ΑΙΤΗΣΗΣ (86): 91914920.3/23.08.91
ΗΜΕΡ. ΕΛΛΗΝΙΚΗΣ ΚΑΤΑΘΕΣΗΣ (22): 30.11.93	ΤΙΤΛΟΣ ΕΦΕΥΡΕΣΗΣ (54): Διάταξη για το διαχωρισμό στερεών από υγρά
ΑΡΙΘ./ΗΜΕΡ. ΔΗΜΟΣΙΕΥΣΗΣ	ΚΑΤΑΘΕΤΗΣ (71): Haigh Enginerring Company Ltd. Ross-on-Wye, Herefordshire HR9 5NG, Μ. Βρετανία
ΕΥΡΩΠΑΪΚΗΣ ΑΙΤΗΣΗΣ (87): 0 561 052/22.09.93	ΣΥΜΒΑΤΙΚΕΣ ΠΡΟΤΕΡΑΙΟΤΗΤΕΣ (30): 9018733/25.08.90/Μ. Βρετανία
ΑΡΙΘ./ΗΜΕΡ. ΚΑΤΑΘΕΣΗΣ	ΕΙΔΙΚΟΣ ΠΛΗΡΕΞΟΥΣΙΟΣ (74): Αποστολίδου Σοφία, Κουμπάρη 2, 106 74 Αθήνα
ΕΥΡΩΠΑΪΚΗΣ ΑΙΤΗΣΗΣ (86): 92120937.5/09.12.93	ΑΝΤΙΚΛΗΤΟΣ (74): Παπακωνσταντίνου Ελένη, Κουμπάρη 2, 106 74 Αθήνα
ΤΙΤΛΟΣ ΕΦΕΥΡΕΣΗΣ (54): Ηλεκτροεπιστρώσεις σταθερές σε υψηλές θερμοκρασίες μέθοδος για την παρασκευή τους και χρησιμοποίησή τους	
ΚΑΤΑΘΕΤΗΣ (71): Rutgerswerke AG. Mainzer Landstrasse 217 60050 Frankfurt Am Main Germany	
ΣΥΜΒΑΤΙΚΕΣ ΠΡΟΤΕΡΑΙΟΤΗΤΕΣ (30): 4208518/17.03.92/Γερμανία	
ΕΙΔΙΚΟΣ ΠΛΗΡΕΞΟΥΣΙΟΣ (74): Τσιμικάλης Αθανάσιος, δικηγόρος, Ν. Βάμβα 1, Αθήνα	
ΑΝΤΙΚΛΗΤΟΣ (74): Καλονάρου Χαρίκλεια, δικηγόρος, Ν. Βάμβα 1, Αθήνα	
ΑΡΙΘ. ΕΛΛΗΝΙΚΗΣ ΚΑΤΑΘΕΣΗΣ (21): 930300114	ΑΡΙΘ. ΕΛΛΗΝΙΚΗΣ ΚΑΤΑΘΕΣΗΣ (21): 930300117
ΗΜΕΡ. ΕΛΛΗΝΙΚΗΣ ΚΑΤΑΘΕΣΗΣ (22): 30.11.93	ΗΜΕΡ. ΕΛΛΗΝΙΚΗΣ ΚΑΤΑΘΕΣΗΣ (22): 30.11.93
ΑΡΙΘ./ΗΜΕΡ. ΔΗΜΟΣΙΕΥΣΗΣ	ΑΡΙΘ./ΗΜΕΡ. ΔΗΜΟΣΙΕΥΣΗΣ
ΕΥΡΩΠΑΪΚΗΣ ΑΙΤΗΣΗΣ (87): 0 562 231/29.09.93	ΕΥΡΩΠΑΪΚΗΣ ΑΙΤΗΣΗΣ (87): 0 398 273/22.11.90
ΑΡΙΘ./ΗΜΕΡ. ΚΑΤΑΘΕΣΗΣ	ΑΡΙΘ./ΗΜΕΡ. ΚΑΤΑΘΕΣΗΣ
ΕΥΡΩΠΑΪΚΗΣ ΑΙΤΗΣΗΣ (86): 93100976.5/22.01.93	ΕΥΡΩΠΑΪΚΗΣ ΑΙΤΗΣΗΣ (86): 90109172.8/16.05.90
ΤΙΤΛΟΣ ΕΦΕΥΡΕΣΗΣ (54): Εστέρες, μέθοδος παρασκευής και χρησιμοποίησή τους	ΤΙΤΛΟΣ ΕΦΕΥΡΕΣΗΣ (54): Δισκοειδής συσκευή μεταφοράς σκευών εστιάσεως
ΚΑΤΑΘΕΤΗΣ (71): Rutgerswerke AG. Mainzer Landstrasse 217 60050 Frankfurt Am Main Germany	ΚΑΤΑΘΕΤΗΣ (71): Frauenberger & Co. MBH Kunststoff-Erzeugnisse Bahnhofstrasse 13 D-3001 Isernhagen HB Γερμανία
ΣΥΜΒΑΤΙΚΕΣ ΠΡΟΤΕΡΑΙΟΤΗΤΕΣ (30): —	ΣΥΜΒΑΤΙΚΕΣ ΠΡΟΤΕΡΑΙΟΤΗΤΕΣ (30): 3916159/18.05.89/Γερμανία
ΕΙΔΙΚΟΣ ΠΛΗΡΕΞΟΥΣΙΟΣ (74): Τσιμικάλης Αθανάσιος, δικηγόρος, Ν. Βάμβα 1, Αθήνα	ΕΙΔΙΚΟΣ ΠΛΗΡΕΞΟΥΣΙΟΣ (74): Τογκουσίδου Άρτεμις, δικηγόρος, Κοραή 3, 105 64 Αθήνα
ΑΝΤΙΚΛΗΤΟΣ (74): Καλονάρου Χαρίκλεια, δικηγόρος, Ν. Βάμβα 1, Αθήνα	ΑΝΤΙΚΛΗΤΟΣ (74): Δημόπουλος Αριστείδης, δικηγόρος, Κοραή 3, 105 64 Αθήνα
ΑΡΙΘ. ΕΛΛΗΝΙΚΗΣ ΚΑΤΑΘΕΣΗΣ (21): 930300115	ΑΡΙΘ. ΕΛΛΗΝΙΚΗΣ ΚΑΤΑΘΕΣΗΣ (21): 930300118
ΗΜΕΡ. ΕΛΛΗΝΙΚΗΣ ΚΑΤΑΘΕΣΗΣ (22): 30.11.93	ΗΜΕΡ. ΕΛΛΗΝΙΚΗΣ ΚΑΤΑΘΕΣΗΣ (22): 30.11.93
ΑΡΙΘ./ΗΜΕΡ. ΔΗΜΟΣΙΕΥΣΗΣ	ΑΡΙΘ./ΗΜΕΡ. ΔΗΜΟΣΙΕΥΣΗΣ
ΕΥΡΩΠΑΪΚΗΣ ΑΙΤΗΣΗΣ (87): 0 564 760/13.10.93	ΕΥΡΩΠΑΪΚΗΣ ΑΙΤΗΣΗΣ (87): 0 337 304/18.10.89
ΑΡΙΘ./ΗΜΕΡ. ΚΑΤΑΘΕΣΗΣ	ΑΡΙΘ./ΗΜΕΡ. ΚΑΤΑΘΕΣΗΣ
ΕΥΡΩΠΑΪΚΗΣ ΑΙΤΗΣΗΣ (86): 93100511.0/15.01.93	ΕΥΡΩΠΑΪΚΗΣ ΑΙΤΗΣΗΣ (86): 89106118.6/07.04.89
ΤΙΤΛΟΣ ΕΦΕΥΡΕΣΗΣ (54): Μέθοδος και μέσα για τον εμποτισμό ανόργανων υλικών	ΤΙΤΛΟΣ ΕΦΕΥΡΕΣΗΣ (54): Μεταλλοργανικές ενώσεις για χρήση στον ηλεκτρονικό τομέα
ΚΑΤΑΘΕΤΗΣ (71): Rutgerswerke AG. Mainzer Landstrasse 217 60050 Frankfurt Am Main Germany	ΚΑΤΑΘΕΤΗΣ (71): Preussag Pure Metals GmbH Rammelsberger Strasse 2 D-3380 Goslar, Γερμανία
ΣΥΜΒΑΤΙΚΕΣ ΠΡΟΤΕΡΑΙΟΤΗΤΕΣ (30): —	ΣΥΜΒΑΤΙΚΕΣ ΠΡΟΤΕΡΑΙΟΤΗΤΕΣ (30): 3812180/13.04.88/Γερμανία
ΕΙΔΙΚΟΣ ΠΛΗΡΕΞΟΥΣΙΟΣ (74): Τσιμικάλης Αθανάσιος, δικηγόρος, Ν. Βάμβα 1, Αθήνα	ΕΙΔΙΚΟΣ ΠΛΗΡΕΞΟΥΣΙΟΣ (74): Τογκουσίδου Άρτεμις, δικηγόρος, Κοραή 3, 105 64 Αθήνα
ΑΝΤΙΚΛΗΤΟΣ (74): Καλονάρου Χαρίκλεια, δικηγόρος, Ν. Βάμβα 1, Αθήνα	ΑΝΤΙΚΛΗΤΟΣ (74): Δημόπουλος Αριστείδης, δικηγόρος, Κοραή 3, 105 64 Αθήνα
ΑΡΙΘ. ΕΛΛΗΝΙΚΗΣ ΚΑΤΑΘΕΣΗΣ (21): 930300116	ΑΡΙΘ. ΕΛΛΗΝΙΚΗΣ ΚΑΤΑΘΕΣΗΣ (21): 930300119
ΗΜΕΡ. ΕΛΛΗΝΙΚΗΣ ΚΑΤΑΘΕΣΗΣ (22): 30.11.93	ΗΜΕΡ. ΕΛΛΗΝΙΚΗΣ ΚΑΤΑΘΕΣΗΣ (22): 30.11.93
ΑΡΙΘ./ΗΜΕΡ. ΔΗΜΟΣΙΕΥΣΗΣ	ΑΡΙΘ./ΗΜΕΡ. ΔΗΜΟΣΙΕΥΣΗΣ
ΕΥΡΩΠΑΪΚΗΣ ΑΙΤΗΣΗΣ (87): 0 544 742/09.06.93	ΕΥΡΩΠΑΪΚΗΣ ΑΙΤΗΣΗΣ (87): 0 463 195/02.01.92
ΑΡΙΘ./ΗΜΕΡ. ΚΑΤΑΘΕΣΗΣ	ΑΡΙΘ./ΗΜΕΡ. ΚΑΤΑΘΕΣΗΣ
	ΕΥΡΩΠΑΪΚΗΣ ΑΙΤΗΣΗΣ (86): 90111970.1/23.06.90
	ΤΙΤΛΟΣ ΕΦΕΥΡΕΣΗΣ (54): Κινητή συσκευή καθαρισμού αποβλήτων πάσης μορφής
	ΚΑΤΑΘΕΤΗΣ (71): Ralf F. Piepho Abwassertechnik GmbH, Rittergut 2 W-3015 Wennigsen 5 Γερμανία
	ΣΥΜΒΑΤΙΚΕΣ ΠΡΟΤΕΡΑΙΟΤΗΤΕΣ (30): —

ΕΙΔΙΚΟΣ ΠΛΗΡΕΞΟΥΣΙΟΣ	(74): Τογκουσίδου Άρτεμις, δικηγόρος, Κοραή 3, 105 64 Αθήνα	ΤΙΤΛΟΣ ΕΦΕΥΡΕΣΗΣ	(54): Συσκευασία χορηγήσεως για τη διαδοχική χορήγηση φαρμάκων
ΑΝΤΙΚΛΗΤΟΣ	(74): Δημόπουλος Αριστείδης, δικηγόρος, Κοραή 3, 105 64 Αθήνα	ΚΑΤΑΘΕΤΗΣ	(71): G. D. Searle & Co. P.O. Box 5110, Chicago Illinois 60680, Η.Π.Α.
ΑΡΙΘ. ΕΛΛΗΝΙΚΗΣ ΚΑΤΑΘΕΣΗΣ	(21): 930300120	ΣΥΜΒΑΤΙΚΕΣ ΠΡΟΤΕΡΑΙΟΤΗΤΕΣ	(30): 810233/19.12.91/Η.Π.Α.
ΗΜΕΡ. ΕΛΛΗΝΙΚΗΣ ΚΑΤΑΘΕΣΗΣ	(22): 30.11.93	ΕΙΔΙΚΟΣ ΠΛΗΡΕΞΟΥΣΙΟΣ	(74): Γιώτη-Μάνθου Ελένη, δικηγόρος, Στουρνάρη 37, 106 82 Αθήνα
ΑΡΙΘ./ΗΜΕΡ. ΔΗΜΟΣΙΕΥΣΗΣ		ΑΝΤΙΚΛΗΤΟΣ	(74): Βαγιανού-Κωστοπούλου Χριστίνα, δικηγόρος, Στουρνάρη 37, 106 82 Αθήνα
ΕΥΡΩΠΑΪΚΗΣ ΑΙΤΗΣΗΣ	(87): 0 547 426/23.06.93		
ΑΡΙΘ./ΗΜΕΡ. ΚΑΤΑΘΕΣΗΣ			
ΕΥΡΩΠΑΪΚΗΣ ΑΙΤΗΣΗΣ	(86): 92120499.6/01.12.92		

ΕΥΡΕΤΗΡΙΟ ΣΥΜΦΩΝΑ ΜΕ ΤΟΝ ΑΡΙΘΜΟ ΔΗΜΟΣΙΕΥΣΗΣ ΤΗΣ ΕΥΡΩΠΑΪΚΗΣ ΑΙΤΗΣΗΣ

<i>ΑΡ./ΗΜ. ΔΗΜ. Ε.Α. (87)</i>	<i>ΚΑΤΑΘΕΤΗΣ (71)</i>	<i>ΤΙΤΛΟΣ ΕΦΕΥΡΕΣΗΣ (54)</i>	<i>ΑΡ.ΕΛΛ.ΚΑΤ. (21)</i>
0337304/18.10.89	PREUSSAG PURE METALS GMBH	Μεταλλοργανικές ενώσεις για χρήση στον ηλεκτρονικό τομέα	930300118
0398273/22.11.90	FRAUENBERGER & CO MBH.	Δισκοειδής συσκευή μεταφοράς σκευών εστίασεως	930300117
0463195/02.01.92	RALF F. PIEPHO ABWASSERTECHNIK GMBH	Κινητή συσκευή καθαρισμού αποβλήτων πάσης μορφής	930300119
0544742/09.06.90	HAIGH ENGINEERING COMPANY LTD	Διάταξη για τον διαχωρισμό στερεών από υγρά	930300116
0547426/23.06.93	G.D. SEARLE & CO.	Συσκευασία χορηγήσεως για την διαδοχική χορήγηση φαρμάκων	930300120
0561052/22.09.93	RUTGERSWERKE AG.	Ηλεκτροεπιστρώσεις σταθερές σε υψηλές θερμοκρασίες μέθοδος για την παρασκευή τους και χρησιμοποίησή τους	930300113
0562231/29.09.93	RUTGERSWERKE AG.	Εστέρες, μέθοδος παρασκευής και χρησιμοποίησής τους	930300114
0564760/13.10.93	RUTGERSWERKE AG.	Μέθοδος και μέσα για τον εμποτισμό ανόργανων υλικών	930300115

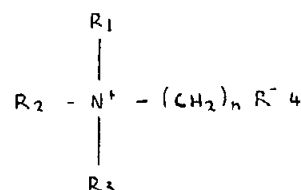
ΕΥΡΕΤΗΡΙΟ ΣΥΜΦΩΝΑ ΜΕ ΤΗΝ ΑΛΦΑΒΗΤΙΚΗ ΣΕΙΡΑ ΤΩΝ ΚΑΤΑΘΕΤΩΝ

ΚΑΤΑΘΕΤΗΣ (71)	ΤΙΤΛΟΣ ΕΦΕΥΡΕΣΗΣ (54)	ΑΡ./ΗΜ.ΔΗΜ.Ε.Α. (87)	ΑΡ.ΕΛΛ.ΚΑΤ. (21)
FRAUENBERGER & CO MBH	Δισκοειδής συσκευή μεταφοράς σκευών εστίασεως	0398273/22.11.90	930300117
G.D. SEARLE & CO.	Συσκευασία χορηγήσεως για την διαδοχική χορήγηση φαρμάκων	0547426/23.06.93	930300120
HAIGH ENGINEERING COMPANY LTD	Διάταξη για τον διαχωρισμό στερεών από υγρά	0544742/09.06.90	930300116
PREUSSAG PURE METALS GMBH	Μεταλλοργανικές ενώσεις για χρήση στον ηλεκτρονικό τομέα	0337304/18.10.89	930300118
RALF F. PIEPHO ABWASSERTECHNIK GMBH	Κινητή συσκευή καθαρισμού αποβλήτων πάσης μορφής	0463195/02.01.92	930300119
RUTGERSWERKE AG.	Ηλεκτροεπιστρώσεις σταθερές σε υψηλές θερμοκρασίες μέθοδος για την παρασκευή τους και χρησιμοποίησή τους	0561052/22.09.93	930300113
RUTGERSWERKE AG.	Εστέρες, μέθοδος παρασκευής και χρησιμοποίησή τους	0562231/29.09.93	930300114
RUTGERSWERKE AG.	Μέθοδος και μέσα για τον εμποτισμό ανόργανων υλικών	0564760/13.10.93	930300115

ΜΕΡΟΣ Β'
ΕΥΡΩΠΑΪΚΑ ΔΙΠΛΩΜΑΤΑ ΕΥΡΕΣΙΤΕΧΝΙΑΣ

ΑΝΑΚΟΙΝΩΣΗ ΓΙΑ ΚΑΤΑΘΕΣΗ ΜΕΤΑΦΡΑΣΗΣ ΕΥΡΩΠΑΪΚΩΝ Δ.Ε.

ΑΡΙΘΜΟΣ ΕΥΡΩΠΑΪΚΟΥ Δ.Ε.	(11): 3008652
ΑΡΙΘ. ΕΛΛΗΝΙΚΗΣ ΚΑΤΑΘΕΣΗΣ	(21): 92043158
ΗΜΕΡ. ΕΛΛΗΝΙΚΗΣ ΚΑΤΑΘΕΣΗΣ	(22): 28.05.93
ΑΡΙΘ./ΗΜΕΡ. ΔΗΜΟΣΙΕΥΣΗΣ	
ΕΥΡΩΠΑΪΚΟΥ ΔΙΠΛΩΜΑΤΟΣ	(87): 0389150/12.05.93
ΑΡΙΘ./ΗΜΕΡ. ΚΑΤΑΘΕΣΗΣ	
ΕΥΡΩΠΑΪΚΗΣ ΑΙΤΗΣΗΣ	(86): 90302513.8/08.03.90
ΤΙΤΛΟΣ ΕΦΕΥΡΕΣΗΣ	(54): Αφαίρεση σουλφιδίων
ΔΙΚΑΙΟΥΧΟΣ	(73): BP Chemicals Limited Belgrave House 76 Buckingham Palace Road, London SW1W 0SU, Μ. Βρετανία
ΣΥΜΒΑΤΙΚΕΣ ΠΡΟΤΕΡΑΙΟΤΗΤΕΣ	(30): 8906406/21.03.89/Μ. Βρετανία
ΕΦΕΥΡΕΤΗΣ	(72): Howson Mark Roy
ΕΙΔΙΚΟΣ ΠΛΗΡΕΞΟΥΣΙΟΣ	(74): Σιώτου Κατερίνα, Νοταρά 1, Αθήνα
ΑΝΤΙΚΛΗΤΟΣ	(74): Σιώτου Κατερίνα, Νοταρά 1, Αθήνα



όπου κάθε από τα R₁, R₂ και R₃ είναι η ίδια ή διαφορετική ομάδα επιλεγόμενη από H, Cl-C₂₄ αλκυλική, αρυλική, αλογονική, υδροξυϊκή, αλκοξυϊκή, καρβονυλική και ετεροκυκλική ομάδα σχηματιζόμενη από συνδυασμό τουλάχιστον δύο τα R₁, R₂ και R₃ και το άτομο αζώτου, η οποία ετεροκυκλική ομάδα προαιρετικώς περιέχει πρόσθετα ετεροάτομα, το R₄ είναι μια καρβοξυλική ομάδα ή ομάδα σουλφονικού οξέως και το n έχει τιμή από 1-9.

ΠΕΡΙΛΗΨΗ (57)

1. Μία σύνθεση κατάλληλη για χρήση ως απαγωγέας σουλφιδίου, η οποία σύνθεση περιλαμβάνει ένα υδατικό διάλυμα ενός χλωρίτη και ενός αναστολέα διαβρώσεως, χαρακτηριζόμενη από το ότι ο αναστολέας διαβρώσεως είναι ένα αμφοτερικό σύμπλοκο του τύπου:

ΑΡΙΘΜΟΣ ΕΥΡΩΠΑΪΚΟΥ Δ.Ε.	(11): 3008653
ΑΡΙΘ. ΕΛΛΗΝΙΚΗΣ ΚΑΤΑΘΕΣΗΣ	(21): 920402756
ΗΜΕΡ. ΕΛΛΗΝΙΚΗΣ ΚΑΤΑΘΕΣΗΣ	(22): 16.06.93
ΑΡΙΘ./ΗΜΕΡ. ΔΗΜΟΣΙΕΥΣΗΣ	
ΕΥΡΩΠΑΪΚΟΥ ΔΙΠΛΩΜΑΤΟΣ	(87): 0360284/12.05.93
ΑΡΙΘ./ΗΜΕΡ. ΚΑΤΑΘΕΣΗΣ	
ΕΥΡΩΠΑΪΚΗΣ ΑΙΤΗΣΗΣ	(86): 89117568.9/22.09.89
ΤΙΤΛΟΣ ΕΦΕΥΡΕΣΗΣ	(54): Μέθοδος κατεργασίας αποτυπωμάτων σιαγόνων και το προς τούτο κατάλληλον διάλυμα απολυμαντικού μέσου
ΔΙΚΑΙΟΥΧΟΣ	(73): Thera Patent GmbH & Co KG Gesellschaft fuer Industrielle Schutzrechte Am Griesberg 2 W-8031 Seefeld, Γερμανία
ΣΥΜΒΑΤΙΚΕΣ ΠΡΟΤΕΡΑΙΟΤΗΤΕΣ	(30): 3832417/23.09.88/Γερμανία
ΕΦΕΥΡΕΤΗΣ	(72): 1) Gasser, Oswald, Dr. 2) Ellrich, Klaus, Dr.
ΕΙΔΙΚΟΣ ΠΛΗΡΕΞΟΥΣΙΟΣ	(74): Βόζεμπεργκ-Βρετού Ιλεάνα, δικηγόρος, Σκουφά 60Α, 106 80 Αθήνα
ΑΝΤΙΚΛΗΤΟΣ	(74): Βόζεμπεργκ-Βρετός Θεόδωρος, δικηγόρος, Σκουφά 60Α, 106 80 Αθήνα

ενώσεως φθορίου. Αποφεύγεται ούτω η βλαπτική επίδρασις των επι των αποτυπωμάτων σιαγόνων προσφυσωμένων επιφανειακώς ενεργών υλικών, επί της ποιότητος της επιφανείας των γυψίνων μοντέλων τα οποία παράγονται τη βοήθειά των αποτυπωμάτων σιαγόνων.

ΠΕΡΙΛΗΨΗ (57)

Περιγράφεται μέθοδος κατεργασίας αποτυπωμάτων σιαγόνων αποτελουμένων εκ συνήθους υλικού λήψεως αποτυπωμάτων, των οποίων η επιφάνεια προ της χυτεύσεως του γύψου, υφίσταται κατεργασία δι' υδατικού διαλύματος περιέχοντος 0,01 έως 10% κατά βάρος εκ μιας

ΑΡΙΘΜΟΣ ΕΥΡΩΠΑΪΚΟΥ Δ.Ε.	(11): 3008654
ΑΡΙΘ. ΕΛΛΗΝΙΚΗΣ ΚΑΤΑΘΕΣΗΣ	(21): 930401684
ΗΜΕΡ. ΕΛΛΗΝΙΚΗΣ ΚΑΤΑΘΕΣΗΣ	(22): 21.07.93
ΑΡΙΘ./ΗΜΕΡ. ΔΗΜΟΣΙΕΥΣΗΣ	
ΕΥΡΩΠΑΪΚΟΥ ΔΙΠΛΩΜΑΤΟΣ	(87): 244393/23.06.93
ΑΡΙΘ./ΗΜΕΡ. ΚΑΤΑΘΕΣΗΣ	
ΕΥΡΩΠΑΪΚΗΣ ΑΙΤΗΣΗΣ	(86): 87890062.0/30.03.87
ΤΙΤΛΟΣ ΕΦΕΥΡΕΣΗΣ	(54): Πολυφαινυλενο-αιθερικές, δια χυτεύσεως υπό πίεση, συνθέσεις ως επιβραδυντικά φλόγας
ΔΙΚΑΙΟΥΧΟΣ	(73): FMC Corporation 2000 Market Street Philadelphia Pennsylvania 19103, Η.Π.Α.
ΣΥΜΒΑΤΙΚΕΣ ΠΡΟΤΕΡΑΙΟΤΗΤΕΣ	(30): 858612/01.05.86/Η.Π.Α.
ΕΦΕΥΡΕΤΗΣ	(72): Green Joseph
ΕΙΔΙΚΟΣ ΠΛΗΡΕΞΟΥΣΙΟΣ	(74): Δέδουκα Κατερίνα, Κουμπάρη 2, 106 74 Αθήνα
ΑΝΤΙΚΛΗΤΟΣ	(74): Παπακωνσταντίνου Ελένη, Κουμπάρη 2, 106 74 Αθήνα

ΠΕΡΙΛΗΨΗ (57)

Πολυβρωμοτριφαινυλο-φωσφορικά παρέχουν εξαιρετική καθυστέρηση της φλόγας για τροποποιημένες με στυρόλιο ρητίνες δια χυτεύσεως υπό πίεση πολυφαινυλενο-αιθέρος, και παρέχουν σύνθεση επιβραδυντή της φλόγας η οποία εμφανίζει επιθυμητά χαρακτηριστικά επεξεργασίας, εξαιρετικής αντοχής στην κρούση, υψηλή θερμοκρασία θερμικής παραμόρφωσης, και ελάχιστη τάση ραγίσματος λόγω τάσεως.

ΑΡΙΘΜΟΣ ΕΥΡΩΠΑΪΚΟΥ Δ.Ε.	(11): 3008655	110 μέρη βάρους γραφίτου είτε
ΑΡΙΘ. ΕΛΛΗΝΙΚΗΣ ΚΑΤΑΘΕΣΗΣ	(21): 930401733	2) ένα πολυουρεθανικό βερνίκι συρμάτων το οποίο περιέχει α) 5 έως 50 μέρη βάρους ηλεκτρικής αγωγίμης αιθάλης ή β) 2 έως 40 μέρη βάρους γραφίτη ή γ) 1 έως 35 μέρη βάρους αιθάλης και 2 έως 115 μέρη βάρους γραφίτη ή
ΗΜΕΡ. ΕΛΛΗΝΙΚΗΣ ΚΑΤΑΘΕΣΗΣ	(22): 28.07.93	3) ένα πολυαμιδικό βερνίκι σύρματος, το οποίο περιέχει α) 1 έως 10 μέρη βάρους ηλεκτρικής αγωγίμης αιθάλης ή β) 60 έως 110 μέρη βάρους γραφίτη ή γ) 1 έως 10 μέρη βάρους αιθάλης και 60 έως 110 μέρη βάρους γραφίτη,
ΑΡΙΘ./ΗΜΕΡ. ΔΗΜΟΣΙΕΥΣΗΣ		όπου όλα τα μεγέθη ανάγονται εκάστοτε σε 100 μέρη συνδεδειγμένου υλικού.
ΕΥΡΩΠΑΪΚΟΥ ΔΙΠΛΩΜΑΤΟΣ	(87): 384505/28.04.93	
ΑΡΙΘ./ΗΜΕΡ. ΚΑΤΑΘΕΣΗΣ		
ΕΥΡΩΠΑΪΚΗΣ ΑΙΤΗΣΗΣ	(86): 90200246.8/27.01.90	
ΤΙΤΛΟΣ ΕΦΕΥΡΕΣΗΣ	(54): Μέθοδος προς συνεχή επικάλυψη συρμάτων ως και την χρησιμοποίηση των έτσι κατασκευασθέντων συρμάτων	
ΔΙΚΑΙΟΥΧΟΣ	(73): BASF LACKE + FARBEN AG Clasuritstrasse 1 Munster 4400, Γερμανία	
ΣΥΜΒΑΤΙΚΕΣ ΠΡΟΤΕΡΑΙΟΤΗΤΕΣ	(30): 3905287/21.02.89/Γερμανία	
ΕΦΕΥΡΕΤΗΣ	(72): —	
ΕΙΔΙΚΟΣ ΠΛΗΡΕΞΟΥΣΙΟΣ	(74): Τσιμικάλης Αθανάσιος, Ν. Βάμβα 1, 106 74 Αθήνα	
ΑΝΤΙΚΛΗΤΟΣ	(74): Τσιμικάλης Αθανάσιος, Ν. Βάμβα 1, 106 74 Αθήνα	

ΠΕΡΙΛΗΨΗ (57)

Αντικείμενο της εφεύρεσης είναι η μέθοδος επικάλυψης συρμάτων, σύμφωνα με την οποία σύρματα επικαλύμενα με μονωτικό βερνίκι πολυεστεροϊμιδικής, πολυεστερικής ή πολυουρεθανικής βάσης επικαλύπτονται είτε:

- 1) ένα βερνίκι για σύρματα πολυεστεροϊμιδικό ή πολυουρεθανικό, το οποίο περιέχει
 - α) 2 έως 20 μέρη βάρους ηλεκτρικής αγωγίμης αιθάλης ή β) 50 έως 110 μέρη βάρους γραφίτου ή γ) 1 έως 12 μέρη βάρους αιθάλης και 50 έως

ΑΡΙΘΜΟΣ ΕΥΡΩΠΑΪΚΟΥ Δ.Ε. (11): 3008656
ΑΡΙΘ. ΕΛΛΗΝΙΚΗΣ ΚΑΤΑΘΕΣΗΣ (21): 930401774
ΗΜΕΡ. ΕΛΛΗΝΙΚΗΣ ΚΑΤΑΘΕΣΗΣ (22): 02.08.93
ΑΡΙΘ./ΗΜΕΡ. ΔΗΜΟΣΙΕΥΣΗΣ
ΕΥΡΩΠΑΪΚΟΥ ΔΙΠΛΩΜΑΤΟΣ (87): 0366524/26.05.93
ΑΡΙΘ./ΗΜΕΡ. ΚΑΤΑΘΕΣΗΣ
ΕΥΡΩΠΑΪΚΗΣ ΑΙΤΗΣΗΣ (86): 89402868.7/17.10.89
ΤΙΤΛΟΣ ΕΦΕΥΡΕΣΗΣ (54): Συσκευή αναπνευστικής βοήθειας
ΔΙΚΑΙΟΥΧΟΣ (73): 1) Boussignac Georges
 1 Avenue e Provence
 F-92160 Antony, Γαλλία
 2) Labrune Jean-Claude
 2 Avenue de Guyenne
 F-92160 Antony, Γαλλία

ΣΥΜΒΑΤΙΚΕΣ ΠΡΟΤΕΡΑΙΟΤΗΤΕΣ (30): 8813978/26.10.88/Γαλλία
ΕΦΕΥΡΕΤΗΣ (72): 1) Boussignac Georges
 2) Labrune Jean-Claude

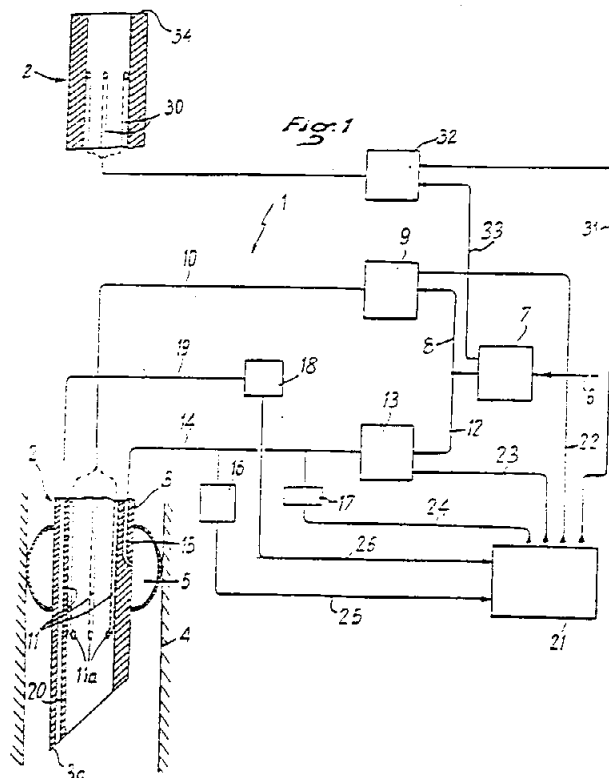
ΕΙΔΙΚΟΣ ΠΛΗΡΕΞΟΥΣΙΟΣ (74): Κιλιμίρης Κ. Αναστάσιος, δικηγόρος, Υψηλάντου 38, 115 21 Αθήνα

ΑΝΤΙΚΛΗΤΟΣ (74): Κιλιμίρης Κ. Αναστάσιος, δικηγόρος, Υψηλάντου 38, 115 21 Αθήνα

ΠΕΡΙΛΗΨΗ (57)

Η παρούσα εφεύρεση αφορά μία συσκευή αναπνευστικής βοήθειας, περιλαμβάνουσα ένα σωλήνα αναπνευστικής βοήθειας (2) του οποίου το ευέλικτο άκρο (3) προορίζεται να εισαχθεί μέσα στην τραχεία (4) ενός πάσχοντος είναι δε εφοδιασμένο με ένα μπαλλόνάκι διογκούμενο (5), και με μέσα (6, 11) οδήγησης του αναπνευστικού αερίου μέσα στους πνεύμονες του πάσχοντος, δια μέσω του εν λόγω σωλήνα (2). Σύμφωνα με την εφεύρεση, η συσκευή περιλαμβάνει πρώτα μέσα (16)

ανίχνευσης των μεταβολών της πίεσης στο εσωτερικό του εν λόγω μπαλλόνιου (5). Η εφεύρεση εφαρμόζεται στην αναπνευστική βοήθεια.



ΑΡΙΘΜΟΣ ΕΥΡΩΠΑΪΚΟΥ Δ.Ε. (11): 3008657
ΑΡΙΘ. ΕΛΛΗΝΙΚΗΣ ΚΑΤΑΘΕΣΗΣ (21): 930401775
ΗΜΕΡ. ΕΛΛΗΝΙΚΗΣ ΚΑΤΑΘΕΣΗΣ (22): 04.08.93
ΑΡΙΘ./ΗΜΕΡ. ΔΗΜΟΣΙΕΥΣΗΣ
ΕΥΡΩΠΑΪΚΟΥ ΔΙΠΛΩΜΑΤΟΣ (87): 0361577/05.05.93
ΑΡΙΘ./ΗΜΕΡ. ΚΑΤΑΘΕΣΗΣ
ΕΥΡΩΠΑΪΚΗΣ ΑΙΤΗΣΗΣ (86): 89202291.4/08.09.89
ΤΙΤΛΟΣ ΕΦΕΥΡΕΣΗΣ (54): Παράγωγα τετραϋδروναφθαλινίου και ινδανίου

ΔΙΚΑΙΟΥΧΟΣ (73): AKZO N.V.
 Velperweg 76
 NL-6824 BM, Arnhem, Ολλανδία

ΣΥΜΒΑΤΙΚΕΣ ΠΡΟΤΕΡΑΙΟΤΗΤΕΣ (30): 88308640/19.09.88/EP
ΕΦΕΥΡΕΤΗΣ (72): 1) Cairns, James
 2) Rae, Duncan Roberston

ΕΙΔΙΚΟΣ ΠΛΗΡΕΞΟΥΣΙΟΣ (74): Θεοδώρου Ν. Απόστολος, Σίνα 11, 106 80 Αθήνα

ΑΝΤΙΚΛΗΤΟΣ (74): Μασούλας Β. Αθανάσιος, Σίνα 11, 106 80 Αθήνα

όπου:

το R¹ αντιστοιχεί σε μηδέν έως τέσσερις υποκαταστάτες, που μπορεί να είναι ίδιοι ή διαφορετικοί και οι οποίοι επιλέγονται μεταξύ των OH, αλογόνο, NO₂, CN, CF₃ C₁-C₄ αλκύλιο, C₁-C₄ αλκοξυομάδα και μη υποκατεστημένη ή C₁-C₄ αλκυλοϋποκατεστημένη αμινομάδα.

το R² αντιστοιχεί σε C₁-C₄ αλκύλιο, C₁-C₄ αλκενύλιο και C₁-C₄ αλκινύλιο που μπορεί να είναι υποκατεστημένα με αλογόνο, τα R³ και R⁴ αντιστοιχούν ανεξαρτήτως σε H, C₁-C₄ αλκύλιο, ή σχηματίζουν μαζί με το άτομο N ένα πενταμελή ή εξαμελή δακτύλιο.

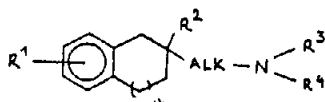
το n έχει την τιμή 0 ή 1,

το ALK είναι ένας αλειφατικός υδρογονάνθρακας με 1-8 άτομα άνθρακα και στα φαρμακευτικά αποδεκτά άλατά τους.

Οι νέες αυτές ενώσεις είναι τυπικοί μονοαμινικοί παρεμποδιστές εναπαρόσληψης με πρόσθετη α₂ ανταγωνιστική δράση και εμφανίζουν ισχυρή αντικαταθλιπτική δράση χωρίς να είναι ηρεμιστικές ουσίες. Οι σύμφωνες με την παρούσα εφεύρεση ενώσεις είναι επίσης κατάλληλες για την θεραπεία ασθενών με αγχωτικές διαταραχές π.χ. πανικό.

ΠΕΡΙΛΗΨΗ (57)

Η εφεύρεση αναφέρεται σε παράγωγα τετραϋδροναφθαλινίου και ινδανίου με γενικό τύπο I:



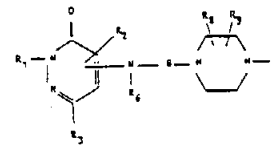
ΑΡΙΘΜΟΣ ΕΥΡΩΠΑΪΚΟΥ Δ.Ε.	(11): 3008658
ΑΡΙΘ. ΕΛΛΗΝΙΚΗΣ ΚΑΤΑΘΕΣΗΣ	(21): 930400655
ΗΜΕΡ. ΕΛΛΗΝΙΚΗΣ ΚΑΤΑΘΕΣΗΣ	(22): 05.08.93
ΑΡΙΘ./ΗΜΕΡ. ΔΗΜΟΣΙΕΥΣΗΣ	
ΕΥΡΩΠΑΪΚΟΥ ΔΙΠΛΩΜΑΤΟΣ	(87): 0249770/04.08.93
ΑΡΙΘ./ΗΜΕΡ. ΚΑΤΑΘΕΣΗΣ	
ΕΥΡΩΠΑΪΚΗΣ ΑΙΤΗΣΗΣ	(86): 87107496.9/22.05.87
ΤΙΤΛΟΣ ΕΦΕΥΡΕΣΗΣ	(54): Συνθέσεις πεντιμεθαλίνης υπό μορφή συμπυκνωμένου υδατικού εναιωρήματος
ΔΙΚΑΙΟΥΧΟΣ	(73): American Cyanamid Company 1937 West Main Street P.O. Box 60 Stanford Connecticut 06904-0060, Η.Π.Α.
ΣΥΜΒΑΤΙΚΕΣ ΠΡΟΤΕΡΑΙΟΤΗΤΕΣ	(30): 1) 867106/23.05.86/Η.Π.Α. 2) 866864/23.05.86/Η.Π.Α.
ΕΦΕΥΡΕΤΗΣ	(72): 1) Morgan Leonard John 2) Bell Mark
ΕΙΔΙΚΟΣ ΠΛΗΡΕΞΟΥΣΙΟΣ	(74): Βόζεμπεργκ-Βρετού Ιλεάνα, Σκουφά 60Α, 106 80 Αθήνα
ΑΝΤΙΚΛΗΤΟΣ	(74): Βόζεμπεργκ-Βρετός Θεόδωρος, Σκουφά 60Α, 106 80 Αθήνα

μορφή, περίπου 0% έως 50,0% ένα ή περισσότερα δευτερεύοντα λοιμοκτόνα, περίπου 3,0% έως 30,0% συνυπάρχοντα συστατικά, όπως τασιενεργά, διασπартικά, διαβρεκτικά, αντιπαγωτικά, αντιαφριστικά, πυκνωτικά, μέσα εναιωρήσεως, συντηρητικά και άλλα τα οποία δεν διαλυτοποιούν ή διαλύουν την πεντιμεθαλίνη, και περίπου 20,0% έως 92,0% νερό.

ΠΕΡΙΛΗΨΗ (57)

Σταθερές υπό μορφή συμπυκνωμένου υδατικού εναιωρήματος συνθέσεις ή υδατικές ρευστές συνθέσεις περιλαμβάνουν, της περιεκτικότητας εκφραζομένης σε βάρος προς όγκο, περίπου 5,0% έως 50,0% πεντιμεθαλίνη με αναλογία πορτοκαλλόχρους προς κίτρινη κρυσταλλική μορφή περίπου 4/96 έως και 100% πορτοκαλλόχροη κρυσταλλική

ΑΡΙΘΜΟΣ ΕΥΡΩΠΑΪΚΟΥ Δ.Ε.	(11): 3008659
ΑΡΙΘ. ΕΛΛΗΝΙΚΗΣ ΚΑΤΑΘΕΣΗΣ	(21): 930400672
ΗΜΕΡ. ΕΛΛΗΝΙΚΗΣ ΚΑΤΑΘΕΣΗΣ	(22): 05.08.93
ΑΡΙΘ./ΗΜΕΡ. ΔΗΜΟΣΙΕΥΣΗΣ	
ΕΥΡΩΠΑΪΚΟΥ ΔΙΠΛΩΜΑΤΟΣ	(87): 0372305/04.08.93
ΑΡΙΘ./ΗΜΕΡ. ΚΑΤΑΘΕΣΗΣ	
ΕΥΡΩΠΑΪΚΗΣ ΑΙΤΗΣΗΣ	(86): 89121681.4/23.11.89
ΤΙΤΛΟΣ ΕΦΕΥΡΕΣΗΣ	(54): Νέες πιπεραζινυλακυλ-3 (2H)-πυριδαζινοίνες, μέθοδος παρασκευής τους και χρησιμοποίησή τους ως μέσα μείωσης της πίεσης του αίματος
ΔΙΚΑΙΟΥΧΟΣ	(73): Hafslund Nycomed Pharma AG St. Peter-Strasse 25 A-4021 Linz, Αυστρία
ΣΥΜΒΑΤΙΚΕΣ ΠΡΟΤΕΡΑΙΟΤΗΤΕΣ	(30): 2991/88/06.12.88/Αυστρία
ΕΦΕΥΡΕΤΗΣ	(72): 1) Blaschke Heinz 2) Stroissnig Heimo 3) Fellier Harald 4) Enzenhofer Rita
ΕΙΔΙΚΟΣ ΠΛΗΡΕΞΟΥΣΙΟΣ	(74): Βαγιακάκου-Ραζή Ρένα, Πανεπιστημίου 64, Αθήνα
ΑΝΤΙΚΛΗΤΟΣ	(74): Βαγιακάκου-Ραζή Ρένα, Πανεπιστημίου 65, Αθήνα



στον οποίο οι ρίζες παριστάνουν το R₁ υδρογόνο, φαινύλιο, βενζύλιο, (C₁-C₆)-αλκύλιο μη υποκατεστημένο ή μια ή περισσότερες φορές υποκατεστημένο με υδροξυ-, πιπεριδίνη, μορφολίνη ή ομάδα NR₄R₅, στην οποία τα R₄ και R₅ μπορούν να είναι ίδια ή διάφορα και παριστάνουν υδρογόνο, μεθύλιο ή αιθύλιο, τα R₂ και R₃ υδρογόνο, αλογόνο (C₁-C₆)-αλκοξυ- ή (C₁-C₆)-αλκύλιο, όπου τουλάχιστον μια από τις ρίζες R₂ ή R₃ σημαίνει υδρογόνο, το R₆ υδρογόνο, (C₁-C₄)-αλκύλιο, φαινύλιο, βενζύλιο ή φαινυλαιθύλιο, το R₇ (C₁-C₇)-αλκυλένιο μη υποκατεστημένο ή μια ή περισσότερες φορές υποκατεστημένο με υδροξυ- (C₁-C₆)-αλκύλιο ή με την ομάδα NR₄R₅, το οποίο ενδεχομένως μπορεί να σχηματίζει 4 έως 7-μελή αλεικυκλικό δακτύλιο, τα R₈ και R₉, τα οποία μπορούν να είναι ίδια ή διάφορα, σημαίνουν υδρογόνο ή (C₁-C₆)-αλκύλιο και το Z φαινύλιο, ναφθύλιο, πυριδύλιο ή θειαζολύλιο μη υποκατεστημένο ή μια ή περισσότερες φορές υποκατεστημένο με (C₁-C₆)-αλκύλιο, (C₁-C₆)-αλκοξυ-, βενζυλοξυ-, τριφθορομεθύλιο, αλογόνο, νιτρο-, (C₃-C₇)-κυκλοαλκοξυ-(C₁-C₄)-αλκυλθειο-, τριφθορομεθυλθειο- ή με την ομάδα NR₄R₅, τα φαρμακευτικώς χρησιμοποιήσιμα άλατά τους, μέθοδος παρασκευής τους καθώς και τη χρήση τους ως φάρμακο για την θεραπεία της υπέρτονιας, της καρδιακής ανεπάρκειας και των διαταραχών της περιφερικής κυκλοφορίας.

ΠΕΡΙΛΗΨΗ (57)

Η εφεύρεση αφορά νέες πιπεραζινυλακυλ-3(2H)-πυριδαζινοίνες του τύπου

ΑΡΙΘΜΟΣ ΕΥΡΩΠΑΪΚΟΥ Δ.Ε. (11):	3008660
ΑΡΙΘ. ΕΛΛΗΝΙΚΗΣ ΚΑΤΑΘΕΣΗΣ (21):	930400679
ΗΜΕΡ. ΕΛΛΗΝΙΚΗΣ ΚΑΤΑΘΕΣΗΣ (22):	05.08.93
ΑΡΙΘ./ΗΜΕΡ. ΔΗΜΟΣΙΕΥΣΗΣ	
ΕΥΡΩΠΑΪΚΟΥ ΔΙΠΛΩΜΑΤΟΣ (87):	0412639/04.08.93
ΑΡΙΘ./ΗΜΕΡ. ΚΑΤΑΘΕΣΗΣ	
ΕΥΡΩΠΑΪΚΗΣ ΑΙΤΗΣΗΣ (86):	90306290.9/08.06.90
ΤΙΤΛΟΣ ΕΦΕΥΡΕΣΗΣ (54):	Ζυμαρικό μειωμένων θερμίδων υψηλής περιεκτικότητας σε ίνες
ΔΙΚΑΙΟΥΧΟΣ (73):	Borden Inc. 180 East Broad Street Columbus Ohio 43215, Η.Π.Α.
ΣΥΜΒΑΤΙΚΕΣ ΠΡΟΤΕΡΑΙΟΤΗΤΕΣ (30):	392685/11.08.89/Η.Π.Α.
ΕΦΕΥΡΕΤΗΣ (72):	1) Gillmore Stephen Russel 2) Merritt Carleton Georges
ΕΙΔΙΚΟΣ ΠΛΗΡΕΞΟΥΣΙΟΣ (74):	Βόζεμπεργκ-Βρετού Ιλεάνα, Σκουφά 60Α, 106 80 Αθήνα
ΑΝΤΙΚΛΗΤΟΣ (74):	Βόζεμπεργκ-Βρετός Θεόδωρος, Σκουφά 60Α, 106 80 Αθήνα

το αποτέλεσμα στην υφή ή το χρώμα του ζυμαρικού. Με αντικατάσταση μέρους του γλουτενώδους αλεύρου στο ζυμαρικό με ίνα, μειώνεται η περιεκτικότητα σε θερμίδες του ζυμαρικού.

ΠΕΡΙΛΗΨΗ (57)

Η εφεύρεση αφορά μέθοδο παρασκευής ζυμαρικού προϊόντος χαμηλών θερμίδων που περιλαμβάνει άλευρο γλουτένης, μία επιπρόσθετη πηγή ίνας, ένα αναγωγικό παράγοντα και νερό. Η χρήση ενός αναγωγικού παράγοντα στη μέθοδο της εφεύρεσης, εξουδετερώνει οξειδωτικά που υπάρχουν εντός ή επί της επιφάνειας της προστιθέμενης πηγής ίνας οπότε επιτυγχάνεται βελτιωμένη υφή και αίσθηση στο στόμα, του ζυμαρικού που περιέχει υψηλή περιεκτικότητα σε ίνες. Η ποσότητα ίνας αραβοσίτου, ίνας σόγιας, ίνας βρώμης κ.λπ. στο ζυμαρικό, μπορεί να είναι μέχρι περίπου 30 τοις εκατό κατά βάρος, χωρίς αντίθε-

ΑΡΙΘΜΟΣ ΕΥΡΩΠΑΪΚΟΥ Δ.Ε. (11):	3008661
ΑΡΙΘ. ΕΛΛΗΝΙΚΗΣ ΚΑΤΑΘΕΣΗΣ (21):	930400775
ΗΜΕΡ. ΕΛΛΗΝΙΚΗΣ ΚΑΤΑΘΕΣΗΣ (22):	05.08.93
ΑΡΙΘ./ΗΜΕΡ. ΔΗΜΟΣΙΕΥΣΗΣ	
ΕΥΡΩΠΑΪΚΟΥ ΔΙΠΛΩΜΑΤΟΣ (87):	0347950/04.08.93
ΑΡΙΘ./ΗΜΕΡ. ΚΑΤΑΘΕΣΗΣ	
ΕΥΡΩΠΑΪΚΗΣ ΑΙΤΗΣΗΣ (86):	89114178.0/12.12.86
ΤΙΤΛΟΣ ΕΦΕΥΡΕΣΗΣ (54):	Συνεργικοί ζιζανιοκτόνοι συνδυασμοί και μέθοδοι εφαρμογής
ΔΙΚΑΙΟΥΧΟΣ (73):	Stauffer Chemical Company Westport Connecticut 06881, Η.Π.Α.
ΣΥΜΒΑΤΙΚΕΣ ΠΡΟΤΕΡΑΙΟΤΗΤΕΣ (30):	814443/30.12.85/Η.Π.Α.
ΕΦΕΥΡΕΤΗΣ (72):	Hsu Joanna Keng-Hsin
ΕΙΔΙΚΟΣ ΠΛΗΡΕΞΟΥΣΙΟΣ (74):	Βόζεμπεργκ-Βρετού Ιλεάνα, Σκουφά 60Α, 106 80 Αθήνα
ΑΝΤΙΚΛΗΤΟΣ (74):	Βόζεμπεργκ-Βρετός Θεόδωρος, Σκουφά 60Α, 106 80 Αθήνα

ΠΕΡΙΛΗΨΗ (57)

Συνεργική ζιζανιοκτόνος σύνθεσις αποτελούμενη εκ μίγματος περιλαμβάνοντος: (α) μίαν ζιζανιοκτόνωσ αποτελεσματικήν ποσότητα 2-(2-χλωρο-4-μεθανο-σουλφονυλοβενζοΐλο)-1,3-κυκλοεξάνο-διόνης και (β) μίαν ζιζανιοκτόνωσ αποτελεσματικήν ποσότητα 3-άμινο-2,5-διχλωρο-βενζοΐκού οξέος εις σχέσιν βάρους του (α) προς το (β) ανερχομένης εις περίπου 0,1:1 έως περίπου 20:1.

ΑΡΙΘΜΟΣ ΕΥΡΩΠΑΪΚΟΥ Δ.Ε.	(11): 3008662
ΑΡΙΘ. ΕΛΛΗΝΙΚΗΣ ΚΑΤΑΘΕΣΗΣ	(21): 930400882
ΗΜΕΡ. ΕΛΛΗΝΙΚΗΣ ΚΑΤΑΘΕΣΗΣ	(22): 05.08.93
ΑΡΙΘ./ΗΜΕΡ. ΔΗΜΟΣΙΕΥΣΗΣ	
ΕΥΡΩΠΑΪΚΟΥ ΔΙΠΛΩΜΑΤΟΣ	(87): 0419312/04.08.93
ΑΡΙΘ./ΗΜΕΡ. ΚΑΤΑΘΕΣΗΣ	
ΕΥΡΩΠΑΪΚΗΣ ΑΙΤΗΣΗΣ	(86): 90402433.8/04.09.90
ΤΙΤΛΟΣ ΕΦΕΥΡΕΣΗΣ	(54): Μέθοδος παρασκευής οπτικώς ενεργών αρυλ-2 προπιονικών οξέων
ΔΙΚΑΙΟΥΧΟΣ	(73): Rhône-Poulenc Santé 20, avenue Raymond Aron F-92160 Antony, Γαλλία
ΣΥΜΒΑΤΙΚΕΣ ΠΡΟΤΕΡΑΙΟΤΗΤΕΣ	(30): 8911568/05.09.89/Γαλλία
ΕΦΕΥΡΕΤΗΣ	(72): Gosselin, Jean-Michel
ΕΙΔΙΚΟΣ ΠΛΗΡΕΞΟΥΣΙΟΣ	(74): Βαγιακάκου-Ραζή Ρένα, Πανεπιστημίου 64, Αθήνα
ΑΝΤΙΚΛΗΤΟΣ	(74): Βαγιακάκου-Ραζή Ρένα, Πανεπιστημίου 64, Αθήνα

ΠΕΡΙΛΗΨΗ (57)

Μέθοδος παρασκευής οπτικώς ενεργού αρυλ-2 προπιονικού οξέος του γενικού τύπου (I) με υδρογόνωση, εντός ετερογενούς υδρο-οργανικού μέσου, ενός αρυλ-2 ακρυλικού οξέος του γενικού τύπου (II) παρουσία καταλύτη που αποτελείται από παράγωγο ροδίου και υδροδιαλυτό ασύμμετρο υποκαταστάτη.

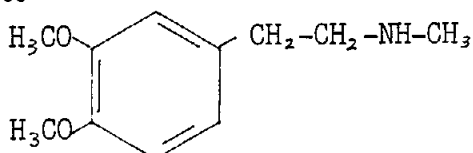
Στους γενικούς τύπους (I) και (II), το Ar παριστάνει μονοκυκλική ή πολυκυκλική αρωματική ρίζα ενδεχομένως υποκατεστημένη ή ετεροκυκλική αρωματική ρίζα ενδεχομένως υποκατεστημένη.

ΑΡΙΘΜΟΣ ΕΥΡΩΠΑΪΚΟΥ Δ.Ε.	(11): 3008663
ΑΡΙΘ. ΕΛΛΗΝΙΚΗΣ ΚΑΤΑΘΕΣΗΣ	(21): 930400893
ΗΜΕΡ. ΕΛΛΗΝΙΚΗΣ ΚΑΤΑΘΕΣΗΣ	(22): 65.08.93
ΑΡΙΘ./ΗΜΕΡ. ΔΗΜΟΣΙΕΥΣΗΣ	
ΕΥΡΩΠΑΪΚΟΥ ΔΙΠΛΩΜΑΤΟΣ	(87): 0389876/04.08.93
ΑΡΙΘ./ΗΜΕΡ. ΚΑΤΑΘΕΣΗΣ	
ΕΥΡΩΠΑΪΚΗΣ ΑΙΤΗΣΗΣ	(86): 90104931.2/15.03.90
ΤΙΤΛΟΣ ΕΦΕΥΡΕΣΗΣ	(54): Νέα μέθοδος για τη σύνθεση N-μεθυλ-3, 4-διμεθοξυφαινυλαιθυλαμίνης
ΔΙΚΑΙΟΥΧΟΣ	(73): ALFA CHEMICALS ITALIANA S.r.l. Galleria Cavour 4 I-40124 Bologna, Ιταλία
ΣΥΜΒΑΤΙΚΕΣ ΠΡΟΤΕΡΑΙΟΤΗΤΕΣ	(30): 1995989/31.03.89/Ιταλία
ΕΦΕΥΡΕΤΗΣ	(72): 1) Cannata, Vincenzo 2) Tamerlani, Giancarlo 3) Zagnoni, Graziano
ΕΙΔΙΚΟΣ ΠΛΗΡΕΞΟΥΣΙΟΣ	(74): Βόζεμπεργκ-Βρετού Ιλεάνα, Σκουφά 60Α, 106 80 Αθήνα
ΑΝΤΙΚΛΗΤΟΣ	(74): Βόζεμπεργκ-Βρετός Θεόδωρος, Σκουφά 60Α, 106 80 Αθήνα

ενδιαμέσου στην σύνθεση του φαρμάκου γνωστού διεθνώς σαν verapamil. Η μέθοδος ξεκινάει από την 3,4-διμεθοξυβενζαλδεύδη η οποία με την βοήθεια μιας συμπύκνωσης Darzens, δίνει έναν επόξυ εστέρα, ο οποίος με αλκαλική υδρόλυση και μετέπειτα αποκαρβοξυλίωση δίνει την 3,4-διμεθοξυφαινυλακεταλδεύδη. Αυτή η αλδεύδη δίνει την αμίνη του τύπου I δι' αντιδράσεως με μονομεθυλαμίνη, που ακολουθείται από αναγωγή με βοροϋδρίδιο του νατρίου.

ΠΕΡΙΛΗΨΗ (57)

Νέα μέθοδος για την σύνθεση N-μεθυλ-3, 4-διμεθοξυφαινυλαιθυλαμίνης του τύπου



ΑΡΙΘΜΟΣ ΕΥΡΩΠΑΪΚΟΥ Δ.Ε.	(11): 3008664
ΑΡΙΘ. ΕΛΛΗΝΙΚΗΣ ΚΑΤΑΘΕΣΗΣ	(21): 930400983
ΗΜΕΡ. ΕΛΛΗΝΙΚΗΣ ΚΑΤΑΘΕΣΗΣ	(22): 05.08.93
ΑΡΙΘ./ΗΜΕΡ. ΔΗΜΟΣΙΕΥΣΗΣ	
ΕΥΡΩΠΑΪΚΟΥ ΔΙΠΛΩΜΑΤΟΣ	(87): 0475820/04.08.93
ΑΡΙΘ./ΗΜΕΡ. ΚΑΤΑΘΕΣΗΣ	
ΕΥΡΩΠΑΪΚΗΣ ΑΙΤΗΣΗΣ	(86): 91402368.4/04.09.91
ΤΙΤΛΟΣ ΕΦΕΥΡΕΣΗΣ	(54): Νέοι καταλύτες, μέθοδος παρασκευής και χρησιμοποίησή τους
ΔΙΚΑΙΟΥΧΟΣ	(73): Rhône-Poulenc Nutrition Animale Rue Marcel Lingot F-03600 Commentry, Γαλλία
ΣΥΜΒΑΤΙΚΕΣ ΠΡΟΤΕΡΑΙΟΤΗΤΕΣ	(30): 9011006/05.09.90/Γαλλία
ΕΦΕΥΡΕΤΗΣ	(72): Aunray Patrick
ΕΙΔΙΚΟΣ ΠΛΗΡΕΞΟΥΣΙΟΣ	(74): Βαγιακάκου-Ραζή Ρένα, Πανεπιστημίου 64, Αθήνα
ΑΝΤΙΚΛΗΤΟΣ	(74): Βαγιακάκου-Ραζή Ρένα, Πανεπιστημίου 64, Αθήνα

ΠΕΡΙΛΗΨΗ (57)

Η εφεύρεση αφορά νέους καταλύτες με βάση το ρόδιο και την υδατοδιαλυτή φωσφίνη. Αφορά επίσης μια μέθοδο παρασκευής αυτών των καταλυτών καθώς και τη χρησιμοποίησή τους.

ΑΡΙΘΜΟΣ ΕΥΡΩΠΑΪΚΟΥ Δ.Ε.	(11): 3008665
ΑΡΙΘ. ΕΛΛΗΝΙΚΗΣ ΚΑΤΑΘΕΣΗΣ	(21): 930401054
ΗΜΕΡ. ΕΛΛΗΝΙΚΗΣ ΚΑΤΑΘΕΣΗΣ	(22): 05.08.93
ΑΡΙΘ./ΗΜΕΡ. ΔΗΜΟΣΙΕΥΣΗΣ	
ΕΥΡΩΠΑΪΚΟΥ ΔΙΠΛΩΜΑΤΟΣ	(87): 0428132/04.08.93
ΑΡΙΘ./ΗΜΕΡ. ΚΑΤΑΘΕΣΗΣ	
ΕΥΡΩΠΑΪΚΗΣ ΑΙΤΗΣΗΣ	(86): 90121709.1/13.11.90
ΤΙΤΛΟΣ ΕΦΕΥΡΕΣΗΣ	(54): Παράγωγα Πραντιμυκίνης
ΔΙΚΑΙΟΥΧΟΣ	(73): Bristol-Myers Squibb Company 345 Park Avenue New York, NY 101 54, Η.Π.Α.
ΣΥΜΒΑΤΙΚΕΣ ΠΡΟΤΕΡΑΙΟΤΗΤΕΣ	(30): 436505/14.11.89/Η.Π.Α.
ΕΦΕΥΡΕΤΗΣ	(72): 1) Kamachi Hajime 2) Jimura Seiji 3) Okuyama Satsuki 4) Aburaki Shimpei 5) Naito Takayuki 6) Ueda Yasutsugu 7) Crast Leonard B., Jr. 8) Mikkilineni Amarendra B.
ΕΙΔΙΚΟΣ ΠΛΗΡΕΞΟΥΣΙΟΣ	(74): Βόζεμπεργκ-Βρετού Ιλεάνα, Σκουφά 60Α, 106 80 Αθήνα
ΑΝΤΙΚΛΗΤΟΣ	(74): Βόζεμπεργκ-Βρετός Θεόδωρος, Σκουφά 60Α, 106 80 Αθήνα

ΠΕΡΙΛΗΨΗ (57)

Η παρούσα εφεύρεση παρέχει ανάλογα πραντιμυκίνης τα οποία δείχνουν βελτιωμένη διαλυτότητα σε σχέση με ιατρικές ενώσεις. Αυτοί οι νέοι παράγοντες είναι χρήσιμοι στην θεραπεία μυκητικών μολύνσεων.

ΑΡΙΘΜΟΣ ΕΥΡΩΠΑΪΚΟΥ Δ.Ε. (11):	3008666
ΑΡΙΘ. ΕΛΛΗΝΙΚΗΣ ΚΑΤΑΘΕΣΗΣ (21):	930401221
ΗΜΕΡ. ΕΛΛΗΝΙΚΗΣ ΚΑΤΑΘΕΣΗΣ (22):	05.08.93
ΑΡΙΘ./ΗΜΕΡ. ΔΗΜΟΣΙΕΥΣΗΣ	
ΕΥΡΩΠΑΪΚΟΥ ΔΙΠΛΩΜΑΤΟΣ (87):	0280382/26.05.93
ΑΡΙΘ./ΗΜΕΡ. ΚΑΤΑΘΕΣΗΣ	
ΕΥΡΩΠΑΪΚΗΣ ΑΙΤΗΣΗΣ (86):	88200372.6/29.02.88
ΤΙΤΛΟΣ ΕΦΕΥΡΕΣΗΣ (54):	Μέθοδος και συσκευή ελέγχου αναστροφεία (τάσεως και ρεύματος)
ΔΙΚΑΙΟΥΧΟΣ (73):	ABB Power T&D Company mc. 630 Sentry Park, Blue Bell Pennsylvania 19422, Η.Π.Α.
ΣΥΜΒΑΤΙΚΕΣ ΠΡΟΤΕΡΑΙΟΤΗΤΕΣ (30):	20038/27.02.87/Η.Π.Α.
ΕΦΕΥΡΕΤΗΣ (72):	Sweezy George A.
ΕΙΔΙΚΟΣ ΠΛΗΡΕΞΟΥΣΙΟΣ (74):	Γιώτη-Μάνθου Ελένη, Στουρνάρα 37, 106 82 Αθήνα
ΑΝΤΙΚΛΗΤΟΣ (74):	Βαγιανός Γεώργιος, Στουρνάρα 37, 106 82 Αθήνα

επιτρέπει επιτυχή εναλλαγή. Ένα κύκλωμα εμπόδισης της αποτυχίας εναλλαγής είναι συζευγμένο με το δίκτυο εναλλασσόμενου ρεύματος για ανίχνευση συνθηκών ανώμαλης τάσης παραγωγή ενός σήματος ελέγχου λειτουργικά σχετιζόμενου με κάθε απόκλιση στην εναλλασσόμενη τάση από την αναμενόμενη κατάσταση τάσης. Ο έλεγχος είναι αντίστοιχος με τον έλεγχο σήματος για μείωση των ηλεκτρικών γωνιών των προκαλούμενων παλμών που παρέχονται στις βαλβίδες.

ΠΕΡΙΛΗΨΗ (57)

Ένας έλεγχος για ένα αναστροφεία που λειτουργεί για μετατροπή της συνεχούς τάσης και ρεύματος σε εναλλασσόμενη τάση και ρεύμα. Ο αναστροφείας περιλαμβάνει μια πλειάδα ηλεκτρικών βαλβίδων που κάθε μια λειτουργεί για να αγάγει ρεύμα σε μια μονή κατεύθυνση υπό την εφαρμογή μιας θετικής τάσης στην μπροστινή κατεύθυνση και την λήψη ενός προκαλούμενου παλμού. Ο έλεγχος παρέχει διαδοχικούς προκαλούμενους παλμούς για εναλλαγή του ρεύματος μεταξύ διαδοχικών βαλβίδων σε προκαθορισμένες γωνίες ηλεκτρικής ανάφλεξης και περιλαμβάνει ένα κύκλωμα υπολογισμού της περιοχής τάσης-χρόνου για υπολογισμό της επιτρεπόμενης γωνίας ανάφλεξης η οποία θα

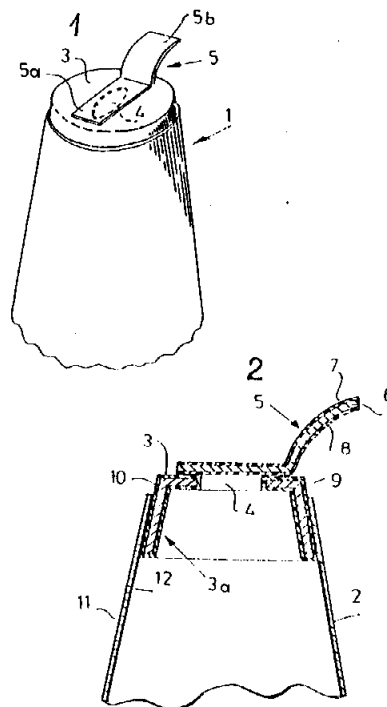
ΑΡΙΘΜΟΣ ΕΥΡΩΠΑΪΚΟΥ Δ.Ε. (11):	3008667
ΑΡΙΘ. ΕΛΛΗΝΙΚΗΣ ΚΑΤΑΘΕΣΗΣ (21):	930401481
ΗΜΕΡ. ΕΛΛΗΝΙΚΗΣ ΚΑΤΑΘΕΣΗΣ (22):	05.08.93
ΑΡΙΘ./ΗΜΕΡ. ΔΗΜΟΣΙΕΥΣΗΣ	
ΕΥΡΩΠΑΪΚΟΥ ΔΙΠΛΩΜΑΤΟΣ (87):	289930/26.05.93
ΑΡΙΘ./ΗΜΕΡ. ΚΑΤΑΘΕΣΗΣ	
ΕΥΡΩΠΑΪΚΗΣ ΑΙΤΗΣΗΣ (86):	88106748.2/27.04.88
ΤΙΤΛΟΣ ΕΦΕΥΡΕΣΗΣ (54):	Μονοκλωνικό αντίσωμα για τον επιλεκτικό ανοσολογικό προσδιορισμό ενεργού πεπτιδίου προκολλαγόνου (τύπος III) και προκολλαγόνου τύπος III) σε σωματικά υγρά
ΔΙΚΑΙΟΥΧΟΣ (73):	1) Hoechst AG. Postfach 800320 Frankfurt am Main 80 D-6230, Γερμανία 2) Max-Planck-Gesellschaft zur Förderung der Wissenschaften e.V. Bunsenstrasse 10, D-3400, Göttingen, Γερμανία
ΣΥΜΒΑΤΙΚΕΣ ΠΡΟΤΕΡΑΙΟΤΗΤΕΣ (30):	3714633/02.05.87/Γερμανία
ΕΦΕΥΡΕΤΗΣ (72):	1) Brocks Dietrich Dr. 2) Pünter Jürgen Dr. 3) Strecker Helmut Dr. 4) Timpl Rupert Dr.
ΕΙΔΙΚΟΣ ΠΛΗΡΕΞΟΥΣΙΟΣ (74):	Γιώτη-Μάνθου Ελένη, Στουρνάρα 37, 106 82 Αθήνα
ΑΝΤΙΚΛΗΤΟΣ (74):	Γιώτη-Μάνθου Ελένη, Στουρνάρα 37, 106 82 Αθήνα

ειδικά προς ένα επίτοπο (Epitop) του αμινοτελικού πεπτιδίου προκολλαγόνου (τύπου III), ο οποίος δεν υπάρχει στο Col 1, είναι δυνατό να προσδιορισθεί το εν λόγω πεπτίδιο προκολλαγόνου σε σωματικά υγρά με μεγάλη ακρίβεια.

ΠΕΡΙΛΗΨΗ (57)

Με τη βοήθεια μονοκλωνικού αντισώματος, το οποίο κατευθύνεται

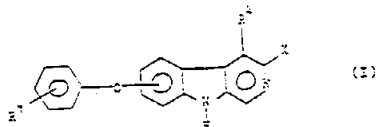
ΑΡΙΘΜΟΣ ΕΥΡΩΠΑΪΚΟΥ Δ.Ε. (11): 3008668
ΑΡΙΘ. ΕΛΛΗΝΙΚΗΣ ΚΑΤΑΘΕΣΗΣ (21): 930401495
ΗΜΕΡ. ΕΛΛΗΝΙΚΗΣ ΚΑΤΑΘΕΣΗΣ (22): 05.08.93
ΑΡΙΘ./ΗΜΕΡ. ΔΗΜΟΣΙΕΥΣΗΣ
ΕΥΡΩΠΑΪΚΟΥ ΔΙΠΛΩΜΑΤΟΣ (87): 389792/04.08.93
ΑΡΙΘ./ΗΜΕΡ. ΚΑΤΑΘΕΣΗΣ
ΕΥΡΩΠΑΪΚΗΣ ΑΙΤΗΣΗΣ (86): 90103401.7/22.02.90
ΤΙΤΛΟΣ ΕΦΕΥΡΕΣΗΣ (54): Ένα δοχείο συσκευασίας για υγρά, ειδικά για περιεχόμενο υπό πίεση
ΔΙΚΑΙΟΥΧΟΣ (73): Tetra Alfa Holdings S.A.
 70 Avenue General-Guisan Pully CH-1009, Ελβετία
ΣΥΜΒΑΤΙΚΕΣ ΠΡΟΤΕΡΑΙΟΤΗΤΕΣ (30): 8901092/29.03.89/SE
ΕΦΕΥΡΕΤΗΣ (72): Bjorck, Bengt
ΕΙΔΙΚΟΣ ΠΛΗΡΕΞΟΥΣΙΟΣ (74): Τσιμικάλης Αθανάσιος, Ν. Βάμβα 1, 106 74 Αθήνα
ΑΝΤΙΚΛΗΤΟΣ (74): Ταβλαρίδης Πλ., Τσιμικάλης Αθ., Καλονάρου Χαρίκλεια, Ν. Βάμβα 1, 106 74 Αθήνα



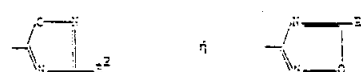
ΠΕΡΙΛΗΨΗ (57)

Ένα δοχείο συσκευασίας που έχει ένα ακραίο τοίχωμα (3) και μίαν οπήν εκκένωσης (4) που είναι ενσωματωμένη στο ακραίο τοίχωμα η οποία καλύπτεται με τη βοήθεια μίας ταινίας επικάλυψης (5) που εφαρμόζεται με δυνατότητα αφαίρεσής της εξωτερικά στο ακραίο τοίχωμα. Η ταινία επικάλυψης (5) καθώς και το ακραίο τοίχωμα (3) είναι από ένα μεταλλικό υλικό με πλαστική επένδυση και συνδέονται μεταξύ τους κατά μήκος ενός αρμού σφράγισης που σχηματίζεται από επιφανειακή τήξη γύρω από την οπή εκκένωσης.

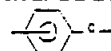
ΑΡΙΘΜΟΣ ΕΥΡΩΠΑΪΚΟΥ Δ.Ε. (11): 3008669
ΑΡΙΘ. ΕΛΛΗΝΙΚΗΣ ΚΑΤΑΘΕΣΗΣ (21): 930401567
ΗΜΕΡ. ΕΛΛΗΝΙΚΗΣ ΚΑΤΑΘΕΣΗΣ (22): 05.08.93
ΑΡΙΘ./ΗΜΕΡ. ΔΗΜΟΣΙΕΥΣΗΣ
ΕΥΡΩΠΑΪΚΟΥ ΔΙΠΛΩΜΑΤΟΣ (87): 234173/16.06.93
ΑΡΙΘ./ΗΜΕΡ. ΚΑΤΑΘΕΣΗΣ
ΕΥΡΩΠΑΪΚΗΣ ΑΙΤΗΣΗΣ (86): 86730188.9/11.11.86
ΤΙΤΛΟΣ ΕΦΕΥΡΕΣΗΣ (54): Υπό φαινοξυ υποκατεστημένα παράγωγα β-καρβολίνης, η παρασκευή τους και η χρήση τους ως φάρμακα
ΔΙΚΑΙΟΥΧΟΣ (73): SCHERING AG
 Berlin und Bergkamen Mullerstrasse Postfach 65 03 11 Berlin D-1000, Γερμανία
ΣΥΜΒΑΤΙΚΕΣ ΠΡΟΤΕΡΑΙΟΤΗΤΕΣ (30): 3540654/13.11.85/DE
ΕΦΕΥΡΕΤΗΣ (72): 1) Schmiechen Ralph Dr.
 2) Seidelmann Dieter Dr.
 3) Huth Andreas Dr.
 4) Schneider Herbert Hans Dr.
 5) Stephens David Norman Dr.
 6) Engelstoff Mogens Dr.
 7) Hansen John Bando Dr.
 8) Petersen Erling Dr.
ΕΙΔΙΚΟΣ ΠΛΗΡΕΞΟΥΣΙΟΣ (74): Γιώτη-Μάνθου Ελένη, Στουρνάρα 37, 106 82 Αθήνα
ΑΝΤΙΚΛΗΤΟΣ (74): Βαγιάνος Γεώργιος, Στουρνάρα 37, 106 82 Αθήνα



στον οποίο το Χ παριστά μία ρίζα οξαδιαζολυλίου του τύπου



με R² στην σημασία του Η, παριστά χαμηλού μοριακού βάρους αλκύλιο ή κυκλοαλκύλιο, ή μία ομάδα COOR³ με R³ στην σημασία χαμηλού μοριακού βάρους αλκυλίου ή είναι CONHC₁₋₃-αλκύλιο και το R⁴ σημαίνει υδρογόνο, χαμηλού μοριακού βάρους αλκύλιο ή χαμηλού μοριακού βάρους αλκοξυαλκύλιο και το R¹ σημαίνει υδρογόνο, αλογόνο, χαμηλού μοριακού βάρους αλκύλιο, χαμηλού μοριακού βάρους αλκοξυ, ακύλιο, φαινύλιο, C₂₋₅-αλκυλενοδιοξύ, τριφθορομεθύλιο, νιτρίλιο, νίτρο, χαμηλού μοριακού βάρους αλκοξυκαρβονύλιο, αζίδιο, SO₂R⁶ με R⁶ στην σημασία χαμηλού μοριακού βάρους αλκυλίου, SO₂NR⁷R⁸, όπου R⁷ και R⁸ σημαίνουν χαμηλού μοριακού βάρους αλκύλιο, ή μπορούν να σχηματίζουν από κοινού με το άτομο αζώτου ένα σύστημα ετεροδακτυλίου, ή μία ομάδα NR⁹R¹⁰, όπου τα R⁹ και R¹⁰ παριστούν εκάστοτε υδρογόνο, χαμηλού μοριακού βάρους αλκύλιο, ακύλιο ή είναι από κοινού με το άτομο αζώτου ένα σύστημα ετεροδακτυλίου, όπου το Χ δεν είναι COOEt, εάν η ομαδοποίηση R¹



σημαίνει 5-φαινοξύ και το R⁴ σημαίνει μεθύλιο ή 6-(4-μεθοξυφαινοξύ) και το R⁴ σημαίνει μεθοξυμεθύλιο. Οι ενώσεις διαθέτουν πολύτιμες φαρμακολογικές ιδιότητες.

ΠΕΡΙΛΗΨΗ (57)

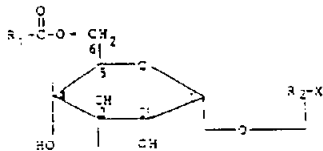
Περιγράφονται υπό φαινοξυ υποκατεστημένα παράγωγα β-καρβολίνης του γενικού τύπου I

ΑΡΙΘΜΟΣ ΕΥΡΩΠΑΪΚΟΥ Δ.Ε. (11):	3008670
ΑΡΙΘ. ΕΛΛΗΝΙΚΗΣ ΚΑΤΑΘΕΣΗΣ (21):	930401569
ΗΜΕΡ. ΕΛΛΗΝΙΚΗΣ ΚΑΤΑΘΕΣΗΣ (22):	05.08.93
ΑΡΙΘ./ΗΜΕΡ. ΔΗΜΟΣΙΕΥΣΗΣ	
ΕΥΡΩΠΑΪΚΟΥ ΔΙΠΛΩΜΑΤΟΣ (87):	321871/07.07.93
ΑΡΙΘ./ΗΜΕΡ. ΚΑΤΑΘΕΣΗΣ	
ΕΥΡΩΠΑΪΚΗΣ ΑΙΤΗΣΗΣ (86):	88121068.6/16.12.88
ΤΙΤΛΟΣ ΕΦΕΥΡΕΣΗΣ (54):	Υπόστρωμα για τον προσδιορισμό της Α-αμυλάσης
ΔΙΚΑΙΟΥΧΟΣ (73):	Boehringer Mannheim GmbH Sandhofer Strasse 116 Mannheim Waldhof D-6800, Γερμανία
ΣΥΜΒΑΤΙΚΕΣ ΠΡΟΤΕΡΑΙΟΤΗΤΕΣ (30):	3743908/23.12.87/Γερμανία
ΕΦΕΥΡΕΤΗΣ (72):	1) Schmidt Axel Dr. 2) van der Eltz Herbert, Dr. rer. nat. 3) Rauscher, Elli, Dr. ver. nat
ΕΙΔΙΚΟΣ ΠΛΗΡΕΞΟΥΣΙΟΣ (74):	Γιώτη-Μάνθου Ελένη, Στουρνάρα 37, 106 82 Αθήνα
ΑΝΤΙΚΛΗΤΟΣ (74):	Βαγιάνος Γεώργιος, Στουρνάρα 37, 106 82 Αθήνα

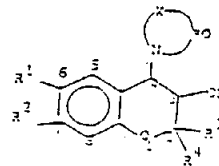
όπου το R₁ αποτελείται από ένα άτομο υδρογόνου, μια ευθεία ή διακλαδισμένη ομάδα αλκυλίου με 1 μέχρι 4 άτομα άνθρακα, μια ομάδα 1-αλκοξυαλκυλίου ή ενδεχομένως μια υδροφιλικώς υποκατασταθείσα ομάδα κυκλοαλκυλίου με 3 μέχρι 6 άτομα άνθρακα, μια ομάδα φαινυλίου, τετραϋδροπυρανυλίου, πιπεριδινυλίου, ενδεχομένως υποκατασταθείσα ομάδα Ν-μεθυλίου ή αιθυλίου, πυριδινυλίου, θειοφαινυλίου, 1.1-διοξο-τετραϋδροθειοπυρανυλίου ή μια αμινική ομάδα, η οποία είναι ενδεχομένως υποκατασταθείσα με τον ίδιο τρόπο ή με διαφορετικό τρόπο από την ομάδα μεθυλίου, αιθυλίου, προπυλίου ή ισοπροπυλίου και όπου το R₂ αποτελεί μια ρίζα ολιγογλυκωσίδης με 2, 3 ή 4 κλάσματα γλυκόζης και το Χ είναι ένα άτομο υδρογόνου ή μια οπτικά προσδιορισθείσα ρίζα, καθώς και διαδικασίες για την παρασκευή τους. Οι νέες ενώσεις ενδείκνυνται ως υποστρώματα για τον προσδιορισμό της δραστηριότητας της α-αμυλάσης.

ΠΕΡΙΛΗΨΗ (57)

Νέες ολιγογλυκωσίδες του γενικού τύπου



ΑΡΙΘΜΟΣ ΕΥΡΩΠΑΪΚΟΥ Δ.Ε. (11):	3008671
ΑΡΙΘ. ΕΛΛΗΝΙΚΗΣ ΚΑΤΑΘΕΣΗΣ (21):	930401570
ΗΜΕΡ. ΕΛΛΗΝΙΚΗΣ ΚΑΤΑΘΕΣΗΣ (22):	05.08.93
ΑΡΙΘ./ΗΜΕΡ. ΔΗΜΟΣΙΕΥΣΗΣ	
ΕΥΡΩΠΑΪΚΟΥ ΔΙΠΛΩΜΑΤΟΣ (87):	277611/16.06.93
ΑΡΙΘ./ΗΜΕΡ. ΚΑΤΑΘΕΣΗΣ	
ΕΥΡΩΠΑΪΚΗΣ ΑΙΤΗΣΗΣ (86):	88101344.5/30.01.88
ΤΙΤΛΟΣ ΕΦΕΥΡΕΣΗΣ (54):	Αλκυλοκαταεστημένες Ν-Βενζοπυρανυλολακτάμες. Μέθοδος για την παρασκευή τους, η χρήση τους ως και φαρμακευτικά παρασκευάσματα με βάση τις ενώσεις αυτές
ΔΙΚΑΙΟΥΧΟΣ (73):	HOECHST AG Postfach 80 03 20 Frankfurt am Main 80 D-6230, Γερμανία
ΣΥΜΒΑΤΙΚΕΣ ΠΡΟΤΕΡΑΙΟΤΗΤΕΣ (30):	1) 3703229/04.02.87/Γερμανία 2) 3724876/28.07.87/Γερμανία
ΕΦΕΥΡΕΤΗΣ (72):	1) Englert Heinrich Christian Dr. 2) Lang Hans-Jochen Dr. 3) Mania Dieter Dr. 4) Schölkens Bernward Dr. 5) Klaus Erik Dr.
ΕΙΔΙΚΟΣ ΠΛΗΡΕΞΟΥΣΙΟΣ (74):	Γιώτη-Μάνθου Ελένη, Στουρνάρα 37, 106 82 Αθήνα
ΑΝΤΙΚΛΗΤΟΣ (74):	Βαγιάνος Γεώργιος, Στουρνάρα 37, 106 82 Αθήνα



στον οποίο το R¹ παριστά CN, NO₂, SO_n-Ar, όπου n = 1 ή 2, το Ar παριστά ένα αρωματικό ή ετεροαρωματικό σύστημα, το οποίο δεν υποκαθίσταται ή υποκαθίσταται και το ρ παριστά 1 ή 2, το R² παριστά H, OH, (C₁-C₂)-αλκοξύ, (C₁-C₂)-αλκύλιο, αλογόνο ή NR⁵R⁶, όπου τα R⁵ και R⁶ είναι όμοια ή διαφορετικά και παριστούν H, (C₁-C₂)-αλκύλιο ή (C₁-C₂)-αλκυλοκαρβονύλιο, τα R³ και R⁴ είναι όμοια ή διαφορετικά και παριστούν αλκύλιο με 1-4 άτομα C.

ΠΕΡΙΛΗΨΗ (57)

Περιγράφονται Ν-βενζοπυρανυλολακτάμες του τύπου I

ΑΡΙΘΜΟΣ ΕΥΡΩΠΑΪΚΟΥ Δ.Ε.	(11): 3008672
ΑΡΙΘ. ΕΛΛΗΝΙΚΗΣ ΚΑΤΑΘΕΣΗΣ	(21): 930401571
ΗΜΕΡ. ΕΛΛΗΝΙΚΗΣ ΚΑΤΑΘΕΣΗΣ	(22): 05.08.93
ΑΡΙΘ./ΗΜΕΡ. ΔΗΜΟΣΙΕΥΣΗΣ	
ΕΥΡΩΠΑΪΚΟΥ ΔΙΠΛΩΜΑΤΟΣ	(87): 401677/16.06.93
ΑΡΙΘ./ΗΜΕΡ. ΚΑΤΑΘΕΣΗΣ	
ΕΥΡΩΠΑΪΚΗΣ ΑΙΤΗΣΗΣ	(86): 90110329.1/31.05.90
ΤΙΤΛΟΣ ΕΦΕΥΡΕΣΗΣ	(54): Ζιζανιοκτόνα μέσα
ΔΙΚΑΙΟΥΧΟΣ	(73): HOECHST AG Postfach 80 03 20 Frankfurt am Main 80 D-6230, Γερμανία
ΣΥΜΒΑΤΙΚΕΣ ΠΡΟΤΕΡΑΙΟΤΗΤΕΣ	(30): 3918288/05.06.89/Γερμανία
ΕΦΕΥΡΕΤΗΣ	(72): 1) Schumacher Hans Dr. 2) Huft Hans Philipp Dr. 3) Hacker Erwin Dr.
ΕΙΔΙΚΟΣ ΠΛΗΡΕΞΟΥΣΙΟΣ	(74): Γιώτη-Μάνθου Ελένη, Στουρνάρα 37, 106 82 Αθήνα
ΑΝΤΙΚΛΗΤΟΣ	(74): Βαγιάνος Γεώργιος, Στουρνάρα 37, 106 82 Αθήνα

ΠΕΡΙΛΗΨΗ (57)

Συνδυασμοί αποτελούμενοι από 3-(4, 6-διμεθοξυ-2-πυριμιδινυλο)-1-[(N-μεθυλο-N-μεθυλοσουλφονυλο)αμινοσουλφονυλο]-ουρία (I) και Ioxynil (II) και/ή Βροτοχπnil (III) είναι πολύτιμα ζιζανιοκτόνα με συνεργηστικές ιδιότητες.

ΑΡΙΘΜΟΣ ΕΥΡΩΠΑΪΚΟΥ Δ.Ε.	(11): 3008673
ΑΡΙΘ. ΕΛΛΗΝΙΚΗΣ ΚΑΤΑΘΕΣΗΣ	(21): 930401572
ΗΜΕΡ. ΕΛΛΗΝΙΚΗΣ ΚΑΤΑΘΕΣΗΣ	(22): 05.08.93
ΑΡΙΘ./ΗΜΕΡ. ΔΗΜΟΣΙΕΥΣΗΣ	
ΕΥΡΩΠΑΪΚΟΥ ΔΙΠΛΩΜΑΤΟΣ	(87): 275901/09.06.93
ΑΡΙΘ./ΗΜΕΡ. ΚΑΤΑΘΕΣΗΣ	
ΕΥΡΩΠΑΪΚΗΣ ΑΙΤΗΣΗΣ	(86): 88100349.5/13.01.88
ΤΙΤΛΟΣ ΕΦΕΥΡΕΣΗΣ	(54): γ-γλουτάμυλο-τρανσπεπτιδάση, η παρασκευή και η χρήση της
ΔΙΚΑΙΟΥΧΟΣ	(73): HOECHST AG Postfach 80 03 20 Frankfurt am Main 80 D-6230, Γερμανία
ΣΥΜΒΑΤΙΚΕΣ ΠΡΟΤΕΡΑΙΟΤΗΤΕΣ	(30): 3701221/17.01.87/Γερμανία
ΕΦΕΥΡΕΤΗΣ	(72): 1) Aretz Werner Dr. 2) Sauber Klaus Dr.
ΕΙΔΙΚΟΣ ΠΛΗΡΕΞΟΥΣΙΟΣ	(74): Γιώτη-Μάνθου Ελένη, Στουρνάρα 37, 106 82 Αθήνα
ΑΝΤΙΚΛΗΤΟΣ	(74): Βαγιάνος Γεώργιος, Στουρνάρα 37, 106 82 Αθήνα

ΠΕΡΙΛΗΨΗ (57)

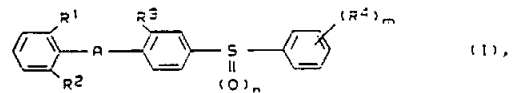
Με την βοήθεια μίας γ-γλουταμυλοτρανσπεπτιδάσης, η οποία παρασκευάζεται δια ζυμώσεως, μπορούν να υδρολυθούν αδιπινυλο- ή γλουταρυλο-μονοαμινο-ενώσεις, ιδιαίτερα α-κετο-αδιπινυλο- ή γλουταρυλο-7-αμινοκεφαλοσπορανικό οξύ.

ΑΡΙΘΜΟΣ ΕΥΡΩΠΑΪΚΟΥ Δ.Ε.	(11): 3008674
ΑΡΙΘ. ΕΛΛΗΝΙΚΗΣ ΚΑΤΑΘΕΣΗΣ	(21): 930401573
ΗΜΕΡ. ΕΛΛΗΝΙΚΗΣ ΚΑΤΑΘΕΣΗΣ	(22): 05.08.93
ΑΡΙΘ./ΗΜΕΡ. ΔΗΜΟΣΙΕΥΣΗΣ	
ΕΥΡΩΠΑΪΚΟΥ ΔΙΠΛΩΜΑΤΟΣ	(87): 226093/16.06.93
ΑΡΙΘ./ΗΜΕΡ. ΚΑΤΑΘΕΣΗΣ	
ΕΥΡΩΠΑΪΚΗΣ ΑΙΤΗΣΗΣ	(86): 86116509.0/27.11.86
ΤΙΤΛΟΣ ΕΦΕΥΡΕΣΗΣ	(54): Μέθοδος για την παρασκευή Cefodizim
ΔΙΚΑΙΟΥΧΟΣ	(73): HOECHST AG Postfach 80 03 20 Frankfurt am Main 80 D-6230, Γερμανία
ΣΥΜΒΑΤΙΚΕΣ ΠΡΟΤΕΡΑΙΟΤΗΤΕΣ	(30): 3542644/03.12.85/Γερμανία
ΕΦΕΥΡΕΤΗΣ	(72): 1) Jaenicke Ottmar Dr. 2) Wagner Hans Dr. 3) Worm Manfred Dr.
ΕΙΔΙΚΟΣ ΠΛΗΡΕΞΟΥΣΙΟΣ	(74): Γιώτη-Μάνθου Ελένη, Στουρνάρα 37, 106 82 Αθήνα
ΑΝΤΙΚΛΗΤΟΣ	(74): Βαγιάνος Γεώργιος, Στουρνάρα 37, 106 82 Αθήνα

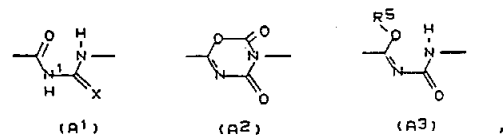
ΠΕΡΙΛΗΨΗ (57)

Μέθοδος για την παρασκευή Cefodizim παρουσία ενός μέσου σιλυλίωσης.

ΑΡΙΘΜΟΣ ΕΥΡΩΠΑΪΚΟΥ Δ.Ε.	(11): 3008675
ΑΡΙΘ. ΕΛΛΗΝΙΚΗΣ ΚΑΤΑΘΕΣΗΣ	(21): 930401574
ΗΜΕΡ. ΕΛΛΗΝΙΚΗΣ ΚΑΤΑΘΕΣΗΣ	(22): 05.08.93
ΑΡΙΘ./ΗΜΕΡ. ΔΗΜΟΣΙΕΥΣΗΣ	
ΕΥΡΩΠΑΪΚΟΥ ΔΙΠΛΩΜΑΤΟΣ	(87): 318882/23.06.93
ΑΡΙΘ./ΗΜΕΡ. ΚΑΤΑΘΕΣΗΣ	
ΕΥΡΩΠΑΪΚΗΣ ΑΙΤΗΣΗΣ	(86): 88119765.1/26.11.88
ΤΙΤΛΟΣ ΕΦΕΥΡΕΣΗΣ	(54): (Θείο) βενζουλουρίες και τα λειτουργικά τους παράγωγα, μέθοδος για την παρασκευή τους, μέσα που τις περιέχουν και η χρήση τους ως μέσα καταπολέμησης επιβλαβών οργανισμών
ΔΙΚΑΙΟΥΧΟΣ	(73): Hoechst AG Postfach 80 03 20 Frankfurt am Main 80 D-6230, Γερμανία
ΣΥΜΒΑΤΙΚΕΣ ΠΡΟΤΕΡΑΙΟΤΗΤΕΣ	(30): 3741062/04.12.87/Γερμανία
ΕΦΕΥΡΕΤΗΣ	(72): 1) Koch Volker Dr. 2) Schnatterer Stefan Dr. 3) Bonin Werner Dr. 4) Kern Manfred Dr. 5) Knauf Werner Dr. 6) Waltersdorfer Anna Dr.
ΕΙΔΙΚΟΣ ΠΛΗΡΕΞΟΥΣΙΟΣ	(74): Γιώτη-Μάνθου Ελένη, Στουρνάρα 37, 106 82 Αθήνα
ΑΝΤΙΚΛΗΤΟΣ	(74): Βαγιάνος Γεώργιος, Στουρνάρα 37, 106 82 Αθήνα



όπου το Α παριστά μία ρίζα των τύπων Α¹, Α² ή Α³



R¹ έως R³ σημαίνουν εκάστοτε ανεξαρτήτως αλλήλων υδρογόνο ή αλογόνο,
R⁴ σημαίνουν εκάστοτε ανεξαρτήτως αλλήλων αλογόνο, (C₁-C₃) αλογονοαλκύλιο ή νίτρο, το
R⁵ σημαίνει (C₁-C₅) αλκύλιο, το οποίο μπορεί να είναι αλογονιωμένο, το
X σημαίνει οξυγόνο ή θείο, το
n σημαίνει έναν αριθμό από 0 έως 2 και το
m σημαίνει έναν αριθμό από 1 έως 4,
υπό τον όρο, ότι το (R⁴)_m δεν σημαίνει αποκλειστικά αλογόνο ή δεν σημαίνει αποκλειστικά νίτρο, ως και στην περίπτωση Α = Α¹ τα δυνατόνα να χρησιμοποιηθούν στην γεωργία άλατά τους.

ΠΕΡΙΛΗΨΗ (57)

Ενώσεις του τύπου I

ΑΡΙΘΜΟΣ ΕΥΡΩΠΑΪΚΟΥ Δ.Ε. (11):	3008676
ΑΡΙΘ. ΕΛΛΗΝΙΚΗΣ ΚΑΤΑΘΕΣΗΣ (21):	930401576
ΗΜΕΡ. ΕΛΛΗΝΙΚΗΣ ΚΑΤΑΘΕΣΗΣ (22):	05.08.93
ΑΡΙΘ./ΗΜΕΡ. ΔΗΜΟΣΙΕΥΣΗΣ	
ΕΥΡΩΠΑΪΚΟΥ ΔΙΠΛΩΜΑΤΟΣ (87):	295210/04.08.93
ΑΡΙΘ./ΗΜΕΡ. ΚΑΤΑΘΕΣΗΣ	
ΕΥΡΩΠΑΪΚΗΣ ΑΙΤΗΣΗΣ (86):	88810361.1/02.06.88
ΤΙΤΛΟΣ ΕΦΕΥΡΕΣΗΣ (54):	Μικροβιοκτόνα
ΔΙΚΑΙΟΥΧΟΣ (73):	CIBA-GEIGY AG.
	Klybeckstrasse 141 Basel CH-4002, Ελβετία
ΣΥΜΒΑΤΙΚΕΣ ΠΡΟΤΕΡΑΙΟΤΗΤΕΣ (30):	1) 2188/11.06.87/CH 2) 1318/11.04.88/CH
ΕΦΕΥΡΕΤΗΣ (72):	Hubele Adolf Dr.
ΕΙΔΙΚΟΣ ΠΛΗΡΕΞΟΥΣΙΟΣ (74):	Γιώτη-Μάνθου Ελένη, Στουρνάρα 37, 106 82 Αθήνα
ΑΝΤΙΚΑΛΗΤΟΣ (74):	Βαγιάνος Γεώργιος, Στουρνάρα 37, 106 82 Αθήνα

στον οποίο σημαίνουν:

R₁ και R₂ ανεξαρτήτως αλλήλων υδρογόνο, αλογόνο, C₁-C₃-αλκύλιο, C₁-C₂-αλογονοαλκύλιο, C₁-C₃-αλκοξύ ή C₁-C₃-αλογονοαλκοξύ·

R₃ υδρογόνο, C₁-C₄-αλκύλιο· υπό αλογόνο ή υδροξύ υποκατεστημένο C₁-C₂-αλκύλιο, κυκλοπροπύλιο ή υπό αλογόνο και/ή μεθυλίου υποκατεστημένο κυκλοπροπύλιο·

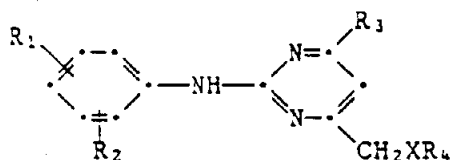
R₄ C₁-C₈-αλκύλιο· υπό αλογόνο, υδροξύ, κυάνο, C₁-C₄-αλκοξύ, C₃-C₄-αλκοξυαλκοξύ ή υπό C₁-C₃-αλκυλοθείο υποκατεστημένο C₂-C₆-αλκύλιο· C₃-C₆-αλκενύλιο· C₃-C₆-αλκινύλιο· C₃-C₆-κυκλοαλκύλιο ή υπό μεθυλίου υποκατεστημένο C₃-C₇-κυκλοαλκύλιο·

X οξυγόνο ή θείο.

Ενώσεις του τύπου I είναι πολύτιμα σκευάσματα για την καταπολέμηση μικροοργανισμών, προ παντός στον αγροχημικό τομέα, και επιβλαβών εντόμων.

ΠΕΡΙΛΗΨΗ (57)

Νέες ενώσεις του τύπου

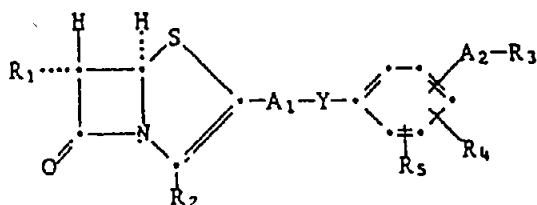


ΑΡΙΘΜΟΣ ΕΥΡΩΠΑΪΚΟΥ Δ.Ε. (11):	3008677
ΑΡΙΘ. ΕΛΛΗΝΙΚΗΣ ΚΑΤΑΘΕΣΗΣ (21):	930401578
ΗΜΕΡ. ΕΛΛΗΝΙΚΗΣ ΚΑΤΑΘΕΣΗΣ (22):	05.08.93
ΑΡΙΘ./ΗΜΕΡ. ΔΗΜΟΣΙΕΥΣΗΣ	
ΕΥΡΩΠΑΪΚΟΥ ΔΙΠΛΩΜΑΤΟΣ (87):	278911/04.08.93
ΑΡΙΘ./ΗΜΕΡ. ΚΑΤΑΘΕΣΗΣ	
ΕΥΡΩΠΑΪΚΗΣ ΑΙΤΗΣΗΣ (86):	88810069.0/05.02.88
ΤΙΤΛΟΣ ΕΦΕΥΡΕΣΗΣ (54):	Δικυκλικά καρβονικά οξέα Β-Λακτάμης
ΔΙΚΑΙΟΥΧΟΣ (73):	CIBA-GEISY AG Klybeckstrasse 141 Basel CH-4002, Ελβετία
ΣΥΜΒΑΤΙΚΕΣ ΠΡΟΤΕΡΑΙΟΤΗΤΕΣ (30):	1) 498/11.02.87/Ελβετία 2) 3373/03.09.87/Ελβετία
ΕΦΕΥΡΕΤΗΣ (72):	Lang Marc Dr.
ΕΙΔΙΚΟΣ ΠΛΗΡΕΞΟΥΣΙΟΣ (74):	Γιώτη-Μάνθου Ελένη, Στουρνάρα 37, 106 82 Αθήνα
ΑΝΤΙΚΑΛΗΤΟΣ (74):	Βαγιάνος Γεώργιος, Στουρνάρα 37, 106 82 Αθήνα

όπου το R₁ είναι υπό υδροξύ ή προστατευόμενου υδροξύ υποκατεστημένο χαμηλού μοριακού βάρους αλκύλιο, το R₂ σημαίνει καρβοξύλιο ή λειτουργικώς μετασχηματισμένο καρβοξύλιο, το R₃ είναι υδρογόνο, αμίνo, μονοϋποκατεστημένο ή διϋποκατεστημένο αμίνo, καρβαμοϋλίο, υδροξύ, προστατευόμενο υδροξύ, καρβαμοϋλοξύ, χαμηλού μοριακού βάρους ακοξύ, αλογόνο, χαμηλού μοριακού βάρους αλκανοϋλίο, σουλφαμοϋλίο ή ετεροαρυλοθείο, τα R₃ και R₄ παριστούν ανεξαρτήτως αλλήλων υδρογόνο, χαμηλού μοριακού βάρους αλκύλιο, υδροξύ, προστατευόμενο υδροξύ, χαμηλού μοριακού βάρους αλκοξύ, αλογόνο, αμίνo, προστατευόμενο αμίνo, χαμηλού μοριακού βάρους αλκανοϋλαμίνo ή καρβαμοϋλίο ή μαζί μεθυλενοδιοξύ, το Y σημαίνει μία ομάδα του τύπου -O-, -S- ή -NR₆-, το R₆ είναι υδρογόνο ή χαμηλού μοριακού βάρους αλκύλιο, το A₁ είναι χαμηλού μοριακού βάρους αλκυλένιο και σε δεδομημένη περίπτωση υποκατεστημένο φαινυλένιο και το A₂ σημαίνει έναν απ' ευθείας δεσμό ή χαμηλού μοριακού βάρους αλκυλένιο και άλατα τέτοιων ενώσεων έχουν αντιβακτηριακή δραστηριότητα. Οι ενώσεις του τύπου I παρασκευάζονται σύμφωνα με ουσιαστικά γνωστές μεθόδους.

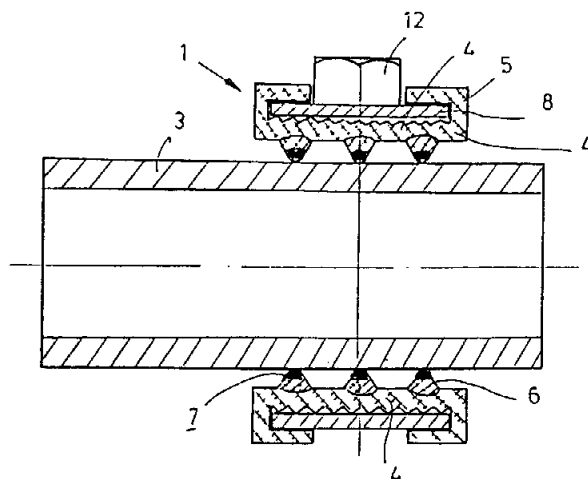
ΠΕΡΙΛΗΨΗ (57)

Ενώσεις του τύπου



ΑΡΙΘΜΟΣ ΕΥΡΩΠΑΪΚΟΥ Δ.Ε. (11): 3008678
ΑΡΙΘ. ΕΛΛΗΝΙΚΗΣ ΚΑΤΑΘΕΣΗΣ (21): 930401615
ΗΜΕΡ. ΕΛΛΗΝΙΚΗΣ ΚΑΤΑΘΕΣΗΣ (22): 05.08.93
ΑΡΙΘ./ΗΜΕΡ. ΔΗΜΟΣΙΕΥΣΗΣ
ΕΥΡΩΠΑΪΚΟΥ ΔΙΠΛΩΜΑΤΟΣ (87): 413883/04.08.93
ΑΡΙΘ./ΗΜΕΡ. ΚΑΤΑΘΕΣΗΣ
ΕΥΡΩΠΑΪΚΗΣ ΑΙΤΗΣΗΣ (86): 90100063.8/03.01.90
ΤΙΤΛΟΣ ΕΦΕΥΡΕΣΗΣ (54): Ένθετο στοιχείο για ένα δακτύλιο συσφίξεως σωλήνα
ΔΙΚΑΙΟΥΧΟΣ (73): Poppe & Giessener Co. Gummiwarenfabrik GMBH & CO. KG
 Leihgesterner Weg 33-37 Postfach 6127 Giessen 6300, Γερμανία
ΣΥΜΒΑΤΙΚΕΣ ΠΡΟΤΕΡΑΙΟΤΗΤΕΣ (30): 8910177/25.08.89/Γερμανία
ΕΦΕΥΡΕΤΗΣ (72): Trautmann Heinz
ΕΙΔΙΚΟΣ ΠΛΗΡΕΞΟΥΣΙΟΣ (74): Τσιμικάλης Αθανάσιος, Ν. Βάμβα 1, 106 74 Αθήνα
ΑΝΤΙΚΛΗΤΟΣ (74): Τσιμικάλης Αθανάσιος, Ν. Βάμβα 1, 106 74 Αθήνα

όπου επιπλέον οι πλευρικές περιοχές 5 μπορούν να είναι κατασκευασμένες από ένα υλικό μεγαλύτερης σκληρότητας, από τη περιοχή βάσεως 4, προς επίτευξη μιας καλύτερης πακτώσεως στο δακτύλιο συσφίξεως του σωλήνα 2.



ΠΕΡΙΛΗΨΗ (57)

Η εφεύρεση αναφέρεται σε ένα ένθετο στοιχείο για ένα συσφικτικό δακτύλιο σωλήνα 2, με μια εσοχή που σχηματίζεται με κινούμενα το ένα προς το άλλο σκέλη 5. Για να εξασφαλιστούν καλές ιδιότητες αποσβέσεως και κυρίως αποσβέσεως θορύβου του ένθετου στοιχείου 1 και για να εδράζεται τούτο εξάλλου με ασφάλεια έναντι ολισθήσεως στο συσφικτικό δακτύλιο προβλέπεται να εφοδιάζεται η περιοχή βάσεως 4 με ένα στρώμα εξωτερικής επιφάνειας 7, το οποίο παρουσιάζει ένα ευνοϊκότερο συντελεστή τριβής ολισθήσεως ή μια μεγαλύτερη σκληρότητα, από το μαλακό υλικό της περιοχής βάσεως 4 (εικ. 10),

ΑΡΙΘΜΟΣ ΕΥΡΩΠΑΪΚΟΥ Δ.Ε. (11): 3008679
ΑΡΙΘ. ΕΛΛΗΝΙΚΗΣ ΚΑΤΑΘΕΣΗΣ (21): 930401627
ΗΜΕΡ. ΕΛΛΗΝΙΚΗΣ ΚΑΤΑΘΕΣΗΣ (22): 05.08.93
ΑΡΙΘ./ΗΜΕΡ. ΔΗΜΟΣΙΕΥΣΗΣ
ΕΥΡΩΠΑΪΚΟΥ ΔΙΠΛΩΜΑΤΟΣ (87): 432432/04.08.93
ΑΡΙΘ./ΗΜΕΡ. ΚΑΤΑΘΕΣΗΣ
ΕΥΡΩΠΑΪΚΗΣ ΑΙΤΗΣΗΣ (86): 90120900.7/31.10.90
ΤΙΤΛΟΣ ΕΦΕΥΡΕΣΗΣ (54): Μία μέθοδος για την ψύξη μιας ροής προϊόντος που περιέχει στερεά και/ή ημιστερεά σωματίδια τροφίμων
ΔΙΚΑΙΟΥΧΟΣ (73): TETRA ALFA HOLDINGS S.A.
 70 Avenue General-Guisan Pully CH-1009, Ελβετία
ΣΥΜΒΑΤΙΚΕΣ ΠΡΟΤΕΡΑΙΟΤΗΤΕΣ (30): 8925405/10.11.89/GB
ΕΦΕΥΡΕΤΗΣ (72): Rausing Hans
ΕΙΔΙΚΟΣ ΠΛΗΡΕΞΟΥΣΙΟΣ (74): Τσιμικάλης Αθανάσιος, Ν. Βάμβα 1, 106 74 Αθήνα
ΑΝΤΙΚΛΗΤΟΣ (74): Τσιμικάλης Αθανάσιος, Ν. Βάμβα 1, 106 74 Αθήνα

αποσκευάζεται σε αποστειρωμένα δοχεία συσκευασίας ή σε δοχεία συσκευασίας κατασκευασμένα από αποστειρωμένο υλικό συσκευασίας κάτω από συνθήκες ασηπτικής συσκευασίας.

ΠΕΡΙΛΗΨΗ (57)

Μία μέθοδος για την ψύξη μιας θερμανθείσας, π.χ. θερμοαποστειρωμένης ροής που περιέχει σωματίδια χαράκτηρος τροφίμου. Η ροή χαρακτηρίζεται σε ροή μεγαλύτερων και ροή μικροτέρων σωματιδίων. Η δεύτερη ψύχεται χωριστά και χρησιμοποιείται αργότερα σαν ψυκτικό μέσο για την ψύξη της πρώτης. Η μέθοδος αποσκοπεί κατά πρώτο λόγο να χρησιμοποιηθεί στη λεγομένη ασηπτική συσκευασία, σύμφωνα με την οποία το θερμο-επεξεργασμένο και ψυγμένο τρόφιμο, π.χ. φρουτοχυμός, σούπα λαχανικών, ζωμός κρέατος κ.λπ.,

ΑΡΙΘΜΟΣ ΕΥΡΩΠΑΪΚΟΥ Δ.Ε. (11):	3008680
ΑΡΙΘ. ΕΛΛΗΝΙΚΗΣ ΚΑΤΑΘΕΣΗΣ (21):	930401633
ΗΜΕΡ. ΕΛΛΗΝΙΚΗΣ ΚΑΤΑΘΕΣΗΣ (22):	05.08.93
ΑΡΙΘ./ΗΜΕΡ. ΔΗΜΟΣΙΕΥΣΗΣ	
ΕΥΡΩΠΑΪΚΟΥ ΔΙΠΛΩΜΑΤΟΣ (87):	324212/04.08.93
ΑΡΙΘ./ΗΜΕΡ. ΚΑΤΑΘΕΣΗΣ	
ΕΥΡΩΠΑΪΚΗΣ ΑΙΤΗΣΗΣ (86):	88300221.4/12.01.88
ΤΙΤΛΟΣ ΕΦΕΥΡΕΣΗΣ (54):	Παράγωγα γλουκουρονικού οξέως οπιοειδών ανταγωνιστών
ΔΙΚΑΙΟΥΧΟΣ (73):	BAKER NORTON PHARMACEUTICALS INC. 8800 N.W. 36th Street Miami Florida 33166, Η.Π.Α.
ΣΥΜΒΑΤΙΚΕΣ ΠΡΟΤΕΡΑΙΟΤΗΤΕΣ (30):	—
ΕΦΕΥΡΕΤΗΣ (72):	1) Ronald R. Tuttle 2) Ross Dixon 3) Maciej M. Smulkowski
ΕΙΔΙΚΟΣ ΠΛΗΡΕΞΟΥΣΙΟΣ (74):	Βόζεμπεργκ-Βρετού Ιλεάνα, Σκουφά 60Α, 106 80 Αθήνα
ΑΝΤΙΚΛΗΤΟΣ (74):	Βόζεμπεργκ-Βρετός Θεόδωρος, Σκουφά 60Α, 106 80 Αθήνα

ΠΕΡΙΛΗΨΗ (57)

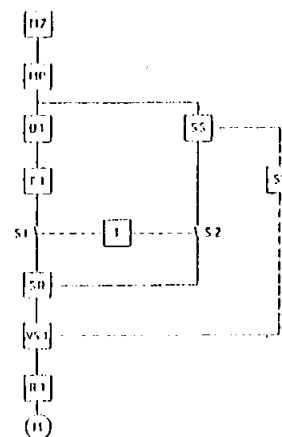
Εντέρου-ειδική απελευθέρωση ενός οπιοειδούς ανταγωνιστού μπορεί να επιτυγχάνεται χωρίς ουσιαστικά αποτελέσματα κεντρικού νευρικού συστήματος, με χορήγηση του ανταγωνιστού από το στόμα στην μορφή του γλουκουρόνιδο παραγώγου.

ΑΡΙΘΜΟΣ ΕΥΡΩΠΑΪΚΟΥ Δ.Ε. (11):	3008681
ΑΡΙΘ. ΕΛΛΗΝΙΚΗΣ ΚΑΤΑΘΕΣΗΣ (21):	930401694
ΗΜΕΡ. ΕΛΛΗΝΙΚΗΣ ΚΑΤΑΘΕΣΗΣ (22):	05.08.93
ΑΡΙΘ./ΗΜΕΡ. ΔΗΜΟΣΙΕΥΣΗΣ	
ΕΥΡΩΠΑΪΚΟΥ ΔΙΠΛΩΜΑΤΟΣ (87):	425735/04.08.93
ΑΡΙΘ./ΗΜΕΡ. ΚΑΤΑΘΕΣΗΣ	
ΕΥΡΩΠΑΪΚΗΣ ΑΙΤΗΣΗΣ (86):	89202968.7/30.10.89
ΤΙΤΛΟΣ ΕΦΕΥΡΕΣΗΣ (54):	Μηχανισμός ζυγίσσεως-δοσιμετρίας δια ρευστές ύλες
ΔΙΚΑΙΟΥΧΟΣ (73):	Brabender Technologie KG Kulturstasse 55-73 Duisburg W-4100, Γερμανία
ΣΥΜΒΑΤΙΚΕΣ ΠΡΟΤΕΡΑΙΟΤΗΤΕΣ (30):	—
ΕΦΕΥΡΕΤΗΣ (72):	Hauptkorn Alfred
ΕΙΔΙΚΟΣ ΠΛΗΡΕΞΟΥΣΙΟΣ (74):	Παπακώστα-Αναγνωστοπούλου Παναγιώτα, Μαυροκορδάτου 7, 106 78 Αθήνα
ΑΝΤΙΚΛΗΤΟΣ (74):	Κιορτσής Βασίλειος, Μαυροκορδάτου 7, 106 78 Αθήνα

ΠΕΡΙΛΗΨΗ (57)

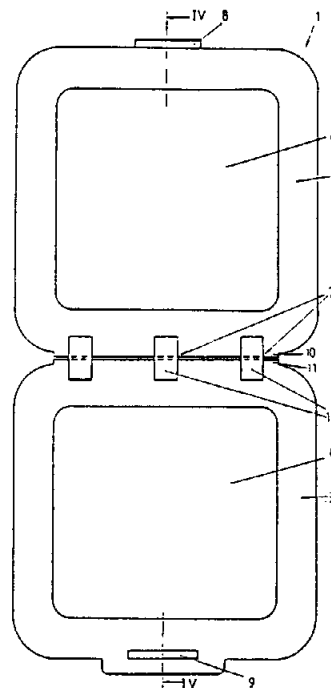
Ένας μηχανισμός δοσιμετρίας δια ρευστές ύλες όπως κοκκία σκόνη και υγρά αποτελείται από έναν υποδοχέα ύλης εξοπλισμένο με ένα κατευθυνόμενο εξοπλισμό εκκενώσεως και ένα εξοπλισμό ζυγίσσεως (MZ) δια τον υποδοχέα ύλης ή δια ένα διάστημα μεταφοράς το οποίο είναι διατεταγμένο μετά τον εξοπλισμό εκκενώσεως. Εις αυτό αντιστοιχεί ένα ηλεκτρονικό κύκλωμα εξοπλισμένο με έναν υπολογιστή (MP) δια την ρύθμιση και καθοδήγηση του εξοπλισμού εκκενώσεως, το οποίο μετρά τους εις ένα χρονικό διάστημα σχηματιζομένου ψηφιακούς παλμούς μετρήσεως του εξοπλισμού ζυγίσσεως, τους συγκρίνει με μία θεωρητική τιμή (SW) και όταν υπάρχει απόκλιση σχηματίζει μία τιμή ρυθμίσεως δια τον εξοπλισμό εκκενώσεως. Προκειμένου κατά την περίπτωσην εξωτερικών επιδράσεων παρεμποδίσεως και/ή κατά την επαναπλήρωσιν του υποδοχέως από τον οποίον

λαμβάνεται η ύλη να ημπορούμε να διατηρήσουμε μία σταθμική δοσιμέτρηση, παρουσιάζει το κύκλωμα έναν εξοπλισμό δια τον σχηματισμό και την επεξεργασία μιας τιμής στηρίξεως (SS), ο οποίος προμίας χρησιμοποιήσεως συμφώνως προς την λειτουργίαν του μηχανισμού δοσιμετρίας, κατά μίαν ρυθμισθείσαν λειτουργίαν απηλλαγμένη παρεμποδίσεων εκ του περιβάλλοντος εις μίαν ή περισσότερας ταχύτητες μεταφοράς του εξοπλισμού εκκενώσεως αποθηκεύει τους παλμούς μετρήσεως του εξοπλισμού ζυγίσσεως, μετατρέπει αυτούς με την βοήθεια της θεωρητικής τιμής εις την περιοχίν ρυθμίσεως, και προσμινγύνει τις τιμές στηρίξεως εις τους παλμούς μετρήσεως που σχηματίζονται κατά την χρήσιν συμφώνως προς την λειτουργίαν κατά την διάρκειαν της παρουσιάσεως υπερυψωμένων παλμών μετρήσεως ή εις ορισμένα χρονικά διαστήματα με έναν υποκρούστη ρυθμού (T). Επί πλέον συγκρίνει το κύκλωμα τις μικτές τιμές με τις θεωρητικές τιμές και σχηματίζει κατά μίαν απόκλισιν τις τιμές ρυθμίσεως δια τον εξοπλισμό εκκενώσεως.



ΑΡΙΘΜΟΣ ΕΥΡΩΠΑΪΚΟΥ Δ.Ε. (11): 3008682
ΑΡΙΘ. ΕΛΛΗΝΙΚΗΣ ΚΑΤΑΘΕΣΗΣ (21): 930401697
ΗΜΕΡ. ΕΛΛΗΝΙΚΗΣ ΚΑΤΑΘΕΣΗΣ (22): 05.08.93
ΑΡΙΘ./ΗΜΕΡ. ΔΗΜΟΣΙΕΥΣΗΣ
ΕΥΡΩΠΑΪΚΟΥ ΔΙΠΛΩΜΑΤΟΣ (87): 451472/04.08.93
ΑΡΙΘ./ΗΜΕΡ. ΚΑΤΑΘΕΣΗΣ
ΕΥΡΩΠΑΪΚΗΣ ΑΙΤΗΣΗΣ (86): 91102684.7/23.02.91
ΤΙΤΛΟΣ ΕΦΕΥΡΕΣΗΣ (54): Συσκευασία δια τρόφιμα, ειδικώ-
 τερα χάμπουργκερ η οποία κλείνει
 διπλώνοντας
ΔΙΚΑΙΟΥΧΟΣ (73): GEBR. WIEBRECHT OHG
 Hans-Brockler Strasse 8 Göttingen
 W-3400, Γερμανία
ΣΥΜΒΑΤΙΚΕΣ ΠΡΟΤΕΡΑΙΟΤΗΤΕΣ (30): 4010003/29.03.90/Γερμανία
ΕΦΕΥΡΕΤΗΣ (72): 1) Wiebrecht Bernd-Günther
 2) Wiebrecht Heinz-Peter
ΕΙΔΙΚΟΣ ΠΛΗΡΕΞΟΥΣΙΟΣ (74): Παπακώστα-Αναγνωστοπούλου Πα-
 ναγιώτα, Μαυροκορδάτου 7, 106
 78 Αθήνα
ΑΝΤΙΚΛΗΤΟΣ (74): Κιόρτσης Βασίλειος, Μαυροκορδά-
 του 7, 106 78 Αθήνα

σα (2, 3) αποτελούνται από ψημένη ζύμη. Επίσης ο στρόφειας (7) απο-
 τελείται από ένα φαγώσιμο υλικό το οποίο όμως παραμένει μαλακό
 και εύκαμπτο.

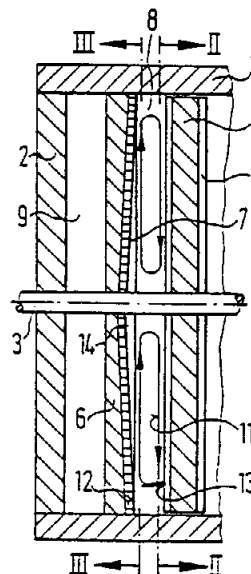


ΠΕΡΙΛΗΨΗ (57)

Μία συσκευασία η οποία κλείνει διπλώνοντας (1) δια τρόφιμα, ειδικώ-
 τερα χάμπουργκερ παρουσιάζει δύο μορφοποιημένα ημίσεια (2, 3) τα
 οποία συνδέονται μεταξύ τους μέσω ενός στρόφειας (7), τα οποία
 αλληλοσυμπληρώνονται και μπορούν να διπλώσουν εις μία θέση
 κλεισίματος εις την οποία περιβάλλουν ένα χώρο υποδοχής για ένα
 τρόφιμο. Η θέσις κλεισίματος εξασφαλίζεται δια τμημάτων κλειστρου
 (8, 9) επί των μορφοποιημένων ημίσεων (2, 3). Τα μορφοποιημένα ημί-

ΑΡΙΘΜΟΣ ΕΥΡΩΠΑΪΚΟΥ Δ.Ε. (11): 3008683
ΑΡΙΘ. ΕΛΛΗΝΙΚΗΣ ΚΑΤΑΘΕΣΗΣ (21): 930401698
ΗΜΕΡ. ΕΛΛΗΝΙΚΗΣ ΚΑΤΑΘΕΣΗΣ (22): 05.08.93
ΑΡΙΘ./ΗΜΕΡ. ΔΗΜΟΣΙΕΥΣΗΣ
ΕΥΡΩΠΑΪΚΟΥ ΔΙΠΛΩΜΑΤΟΣ (87): 338433/04.08.93
ΑΡΙΘ./ΗΜΕΡ. ΚΑΤΑΘΕΣΗΣ
ΕΥΡΩΠΑΪΚΗΣ ΑΙΤΗΣΗΣ (86): 89106608.6/13.04.89
ΤΙΤΛΟΣ ΕΦΕΥΡΕΣΗΣ (54): Περιστροφική φίλτροπρέσα με
 ροή θαλάμων
ΔΙΚΑΙΟΥΧΟΣ (73): Apparatebau Biersdorf Walter
 Krämer Gesellschaft mit beschränkter
 Haftung, Rain am Lech
 Donauwörther Strasse 47
 D-8852 Rain am Lech, Γερμανία
ΣΥΜΒΑΤΙΚΕΣ ΠΡΟΤΕΡΑΙΟΤΗΤΕΣ (30): 3813345/21.04.88/Γερμανία
ΕΦΕΥΡΕΤΗΣ (72): Hölzemann Jürgen
ΕΙΔΙΚΟΣ ΠΛΗΡΕΞΟΥΣΙΟΣ (74): Παπακώστα-Αναγνωστοπούλου Πα-
 ναγιώτα, Μαυροκορδάτου 7, 106
 78 Αθήνα
ΑΝΤΙΚΛΗΤΟΣ (74): Κιόρτσης Βασίλειος, Μαυροκορδά-
 του 7, 106 78 Αθήνα

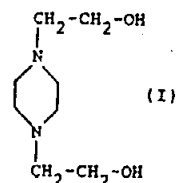
και δρομέως (4) σχηματίζει μία κλειστή καθ' εαυτή ροή περιστροφής
 και το μέσο διηθήσεως (7) διατηρείται απηλλαγμένο ιζημάτων. Εδώ
 είναι επιθυμητό να διατηρείται το απηλλαγμένο ιζημάτων δια ένα
 μακρότερο χρονικό διάστημα. Αυτό επιτυγχάνεται δια του ότι η από-
 σταση μεταξύ της μετωπικής επιφάνειας (12) του μέσου διηθήσεως (7)
 και της επιφάνειας μετωπικού περιγράμματος (13) του δρομέως (4)
 μεταβάλλεται εις αξονική διεύθυνση, ούτως ώστε να υπάρχουν στρο-
 βιλισμοί (11) εις την ροή εκ περιστροφής. Δια της μεταβολής της απο-
 στάσεως επιτυγχάνεται μία χρονική παράτασις της καταστάσεως
 απηλλαγμένης ιζημάτων και μια μεγέθυνσις της επιτυγχανομένης
 πλήρωσεως θαλάμου με υλικό διηθήσεως.



ΠΕΡΙΛΗΨΗ (57)

Υπάρχει μία περιστροφική φίλτροπρέσα εις την οποίαν προβλέπεται
 ένας δρομέως (4) που είναι εξοπλισμένος με πτερύγια ροής (5) και το
 μετωπικό περίγραμμα (13) των πτερυγίων ροής (5) σαρώνουν μία επι-
 φάνεια μετωπικά περιγράμματος, εις την οποίαν ένας στάτης (6) φέρει
 ένα μέσο διηθήσεως (7), το οποίο ευρίσκεται απέναντι με απόσταση
 επί μιας μετωπικής επιφάνειας 12 της επιφάνειας μετωπικού περιγράμ-
 ματος (13) και εις την οποίαν μία ουσία μεταξύ μέσου διηθήσεως (7)

ΑΡΙΘΜΟΣ ΕΥΡΩΠΑΪΚΟΥ Δ.Ε.	(11): 3008684
ΑΡΙΘ. ΕΛΛΗΝΙΚΗΣ ΚΑΤΑΘΕΣΗΣ	(21): 930401702
ΗΜΕΡ. ΕΛΛΗΝΙΚΗΣ ΚΑΤΑΘΕΣΗΣ	(22): 05.08.93
ΑΡΙΘ./ΗΜΕΡ. ΔΗΜΟΣΙΕΥΣΗΣ	
ΕΥΡΩΠΑΪΚΟΥ ΔΙΠΛΩΜΑΤΟΣ	(87): 338385/04.08.93
ΑΡΙΘ./ΗΜΕΡ. ΚΑΤΑΘΕΣΗΣ	
ΕΥΡΩΠΑΪΚΗΣ ΑΙΤΗΣΗΣ	(86): 89106404.0/11.04.89
ΤΙΤΛΟΣ ΕΦΕΥΡΕΣΗΣ	(54): Μέθοδος για την παρασκευή N-N'-δισ (2-υδροξυ-αιθυλ)-πιπεραζίνης
ΔΙΚΑΙΟΥΧΟΣ	(73): ENICHEM ANIC S.R.L. via Ruggero Settimo 55 Palermo I-90139, Ιταλία
ΣΥΜΒΑΤΙΚΕΣ ΠΡΟΤΕΡΑΙΟΤΗΤΕΣ	(30): 2027388/21.04.88/Ιταλία
ΕΦΕΥΡΕΤΗΣ	(72): 1) Lorenzoni Lorenzo 2) Messina Giuseppe 3) Calaresu Paolo
ΕΙΔΙΚΟΣ ΠΛΗΡΕΞΟΥΣΙΟΣ	(74): Παπακώστα-Αναγνωστοπούλου Παναγιώτα, Μαυροκορδάτου 7, 106 78 Αθήνα
ΑΝΤΙΚΛΗΤΟΣ	(74): Κιόρτσης Βασίλειος, Μαυροκορδάτου 7, 106 78 Αθήνα



η οποία περιλαμβάνει αντίδραση μιας οξαμίδης με περίσσεια διαιθανολαμίνης σε μια θερμοκρασία από 50 έως 268°C.

ΠΕΡΙΛΗΨΗ (57)

Περιγράφεται μια νέα μέθοδος παρασκευής N-N'-δισ (2-υδροξυαιθυλο) πιπεραζίνης (I)

ΑΡΙΘΜΟΣ ΕΥΡΩΠΑΪΚΟΥ Δ.Ε.	(11): 3008685
ΑΡΙΘ. ΕΛΛΗΝΙΚΗΣ ΚΑΤΑΘΕΣΗΣ	(21): 930401759
ΗΜΕΡ. ΕΛΛΗΝΙΚΗΣ ΚΑΤΑΘΕΣΗΣ	(22): 05.08.93
ΑΡΙΘ./ΗΜΕΡ. ΔΗΜΟΣΙΕΥΣΗΣ	
ΕΥΡΩΠΑΪΚΟΥ ΔΙΠΛΩΜΑΤΟΣ	(87): 311135/02.06.93
ΑΡΙΘ./ΗΜΕΡ. ΚΑΤΑΘΕΣΗΣ	
ΕΥΡΩΠΑΪΚΗΣ ΑΙΤΗΣΗΣ	(86): 88116762.1/10.10.88
ΤΙΤΛΟΣ ΕΦΕΥΡΕΣΗΣ	(54): Ετεροκυκλικώς υποκατεστημένες αζόλες και αζίνες, μέθοδος για την παρασκευή τους και η χρήση τους ως μέσα με ζιζανιοκτόνο επίδραση
ΔΙΚΑΙΟΥΧΟΣ	(73): SCHERING AG Berlin und Bergkamen Mullerstrasse 170/178 Postfach 650311 D-1000 Berlin 65, Γερμανία
ΣΥΜΒΑΤΙΚΕΣ ΠΡΟΤΕΡΑΙΟΤΗΤΕΣ	(30): 3734745/09.10.87/Γερμανία
ΕΦΕΥΡΕΤΗΣ	(72): 1) Ganzer Michael Dr. 2) Johann Gerhard Dr. 3) Arndt Friedrich Dr. 4) Franke Wilfried Dr. 5) Dorfmeister Gabrielle Dr.
ΕΙΔΙΚΟΣ ΠΛΗΡΕΞΟΥΣΙΟΣ	(74): Γιώτη-Μάνθου Ελένη, Στουρνάρα 37, 106 82 Αθήνα
ΑΝΤΙΚΛΗΤΟΣ	(74): Βαγιάνος Γεώργιος, Στουρνάρα 37, 106 82 Αθήνα

ΠΕΡΙΛΗΨΗ (57)

Η εφεύρεση αφορά σε νέες ετεροκυκλικώς υποκατεστημένες αζόλες και αζίνες του γενικού τύπου I.

ΑΡΙΘΜΟΣ ΕΥΡΩΠΑΪΚΟΥ Δ.Ε.	(11): 3008686
ΑΡΙΘ. ΕΛΛΗΝΙΚΗΣ ΚΑΤΑΘΕΣΗΣ	(21): 930401776
ΗΜΕΡ. ΕΛΛΗΝΙΚΗΣ ΚΑΤΑΘΕΣΗΣ	(22): 05.08.93
ΑΡΙΘ./ΗΜΕΡ. ΔΗΜΟΣΙΕΥΣΗΣ	
ΕΥΡΩΠΑΪΚΟΥ ΔΙΠΛΩΜΑΤΟΣ	(87): 416983/28.07.93
ΑΡΙΘ./ΗΜΕΡ. ΚΑΤΑΘΕΣΗΣ	
ΕΥΡΩΠΑΪΚΗΣ ΑΙΤΗΣΗΣ	(86): 90402395.9/30.08.90
ΤΙΤΛΟΣ ΕΦΕΥΡΕΣΗΣ	(54): Μέθοδος παρασκευής συμπυκνώματος του συμπλέγματος παράγοντος VIII-παράγοντος Von Willebrand της πήξεως του αίματος εκκινώντας από ολικό πλάσμα
ΔΙΚΑΙΟΥΧΟΣ	(73): Centre Regional de Transfusion Sanguine 19-21 rue Camille Guerin Lille F-59012, Γαλλία
ΣΥΜΒΑΤΙΚΕΣ ΠΡΟΤΕΡΑΙΟΤΗΤΕΣ	(30): 8911567/05.09.89/Γαλλία
ΕΦΕΥΡΕΤΗΣ	(72): 1) Burnouf-Radosevich Miryana 2) Burnouf Thierry
ΕΙΔΙΚΟΣ ΠΛΗΡΕΞΟΥΣΙΟΣ	(74): Παπαπαναγιώτου Άννα, δικηγόρος, Κουμπάρη 2, 106 74 Αθήνα
ΑΝΤΙΚΛΗΤΟΣ	(74): Παπακωνσταντίνου Ελένη, δικηγόρος, Κουμπάρη 2, 106 74 Αθήνα

ΠΕΡΙΛΗΨΗ (57)

Η εφεύρεση αφορά μία μέθοδο παρασκευής ενός συμπυκνώματος του συμπλέγματος Παράγοντος VIII - Παράγοντος von Willebrand υψηλής ειδικής δραστηριότητας εκκινώντας από ολικό πλάσμα (μη κρουοκατακρημνισθέν).

Η μέθοδος περιλαμβάνει ένα προκαθαρισμό δια διπλής επεξεργασίας με χλωριούχο βάριο και με υδροξείδιο του αργιλίου.

Η μέθοδος περιλαμβάνει στη συνέχεια έναν καθαρισμό δια χρωματογραφίας επί ρητίνης ανταλλαγής ανιόντων, τύπου DEAE (Διαιθυλ-αμινοαιθύλιο) - Fractogel.

Η μέθοδος περιλαμβάνει ένα στάδιο απενεργοποιήσεως των ιών με μία επεξεργασία δια διαλύτου - απορρυπαντικού.

Η μέθοδος επιτρέπει επίσης την ανάκτηση του ινωδογόνου, της λευκωματίνης, των ανοσοσφαιρινών, της αντιθρομβίνης III, της φιβρονεκτίνης και του προθρομβινικού συμπλέγματος, εκκινώντας από το ίδιο πλάσμα.

Τα διάφορα συμπυκνώματα που λαμβάνονται με τη μέθοδο της εφευρέσεως προορίζονται ειδικά για χρήση στην θεραπευτική.

ΑΡΙΘΜΟΣ ΕΥΡΩΠΑΪΚΟΥ Δ.Ε.	(11): 3008687
ΑΡΙΘ. ΕΛΛΗΝΙΚΗΣ ΚΑΤΑΘΕΣΗΣ	(21): 930401777
ΗΜΕΡ. ΕΛΛΗΝΙΚΗΣ ΚΑΤΑΘΕΣΗΣ	(22): 05.08.93
ΑΡΙΘ./ΗΜΕΡ. ΔΗΜΟΣΙΕΥΣΗΣ	
ΕΥΡΩΠΑΪΚΟΥ ΔΙΠΛΩΜΑΤΟΣ	(87): 333542/05.05.93
ΑΡΙΘ./ΗΜΕΡ. ΚΑΤΑΘΕΣΗΣ	
ΕΥΡΩΠΑΪΚΗΣ ΑΙΤΗΣΗΣ	(86): 89400554.5/28.02.89
ΤΙΤΛΟΣ ΕΦΕΥΡΕΣΗΣ	(54): Πυρομαχικά για πυροβόλα όπλα ειδικά για κυνηγετικό φυσίγγιο
ΔΙΚΑΙΟΥΧΟΣ	(73): Denis Jean-Pierre 6 rue Clement Ader Velizy F-78140, Γαλλία
ΣΥΜΒΑΤΙΚΕΣ ΠΡΟΤΕΡΑΙΟΤΗΤΕΣ	(30): 8802475/29.02.88/Γαλλία
ΕΦΕΥΡΕΤΗΣ	(72): Denis Jean-Pierre
ΕΙΔΙΚΟΣ ΠΛΗΡΕΞΟΥΣΙΟΣ	(74): Παπαπαναγιώτου Άννα, δικηγόρος, Κουμπάρη 2, 106 74 Αθήνα
ΑΝΤΙΚΛΗΤΟΣ	(74): Παπακωνσταντίνου Ελένη, δικηγόρος, Κουμπάρη 2, 106 74 Αθήνα

- ένα πίσω στέλεχος (9) που συνδέεται με αυτό το εμπρόσθιο τμήμα, - μια σφυρόμαζα (10) που εισάγεται τουλάχιστον κατά τμήμα της πάνω στο πίσω στέλεχος (9),

με το εξωτερικό στοιχείο (6) να αποτελείται από:

- μια εξωτερική επένδυση (19,13) αεροδυναμικού σχήματος που επικαλύπτει το εμπρόσθιο μέρος και τα πλευρικά τοιχώματα του εσωτερικού στοιχείου (5) για να δώσει στο βλήμα μια καλή διείσδυση στον αέρα,

και το στοιχείο αγκύρωσης αντι-οπισθοχώρησης (7) να εξασφαλίζει την σύνδεση του εσωτερικού στοιχείου (5) και του εξωτερικού στοιχείου (6) ώστε, τουλάχιστον κατά το ξεκίνημα, το εξωτερικό στοιχείο να μην μπορεί να προωθείται πιο γρήγορα από το εσωτερικό στοιχείο.

ΠΕΡΙΛΗΨΗ (57)

α) Φυσίγγιο που αποτελείται από ένα κάλυκα που περιλαμβάνει την προωστική γόμωση και ένα βλήμα υποδιαμετρήματος κάννης για ένα πυροβόλο όπλο.

β) φυσίγγιο που χαρακτηρίζεται από το ότι το βλήμα περιλαμβάνει:

- ένα εσωτερικό στοιχείο (5)

- ένα εξωτερικό στοιχείο (6)

- ένα μέσο αγκύρωσης αντι-οπισθοχώρησης (7) του εσωτερικού στοιχείου (5) επί του εξωτερικού στοιχείου (6)

όπου το εσωτερικό στοιχείο (5) περιλαμβάνει:

- ένα εμπρόσθιο τμήμα (8) εξουδετερωτικής μορφής,

ΑΡΙΘΜΟΣ ΕΥΡΩΠΑΪΚΟΥ Δ.Ε.	(11): 3008688
ΑΡΙΘ. ΕΛΛΗΝΙΚΗΣ ΚΑΤΑΘΕΣΗΣ	(21): 930401778
ΗΜΕΡ. ΕΛΛΗΝΙΚΗΣ ΚΑΤΑΘΕΣΗΣ	(22): 05.08.93
ΑΡΙΘ./ΗΜΕΡ. ΔΗΜΟΣΙΕΥΣΗΣ	
ΕΥΡΩΠΑΪΚΟΥ ΔΙΠΛΩΜΑΤΟΣ	(87): 334060/23.06.93
ΑΡΙΘ./ΗΜΕΡ. ΚΑΤΑΘΕΣΗΣ	
ΕΥΡΩΠΑΪΚΗΣ ΑΙΤΗΣΗΣ	(86): 89103565.1/01.03.89
ΤΙΤΛΟΣ ΕΦΕΥΡΕΣΗΣ	(54): Δισκίο καθαρισμού για πρόσθετες οδοντοστοιχίες
ΔΙΚΑΙΟΥΧΟΣ	(73): Reckitt GMBH Hoffmannstrasse 6 Bad Salzufen W-4920, Γερμανία
ΣΥΜΒΑΤΙΚΕΣ ΠΡΟΤΕΡΑΙΟΤΗΤΕΣ	(30): 1) 3809359/19.03.88/Γερμανία 2) 3812693/16.04.88/Γερμανία
ΕΦΕΥΡΕΤΗΣ	(72): Reuss Mira Dr.
ΕΙΔΙΚΟΣ ΠΛΗΡΕΞΟΥΣΙΟΣ	(74): Παπαπαναγιώτου Άννα, δικηγόρος, Κουμπάρη 2, 106 74 Αθήνα
ΑΝΤΙΚΛΗΤΟΣ	(74): Παπακωνσταντίνου Ελένη, δικηγόρος, Κουμπάρη 2, 106 74 Αθήνα

Δισκίου καθαρισμού, από το ότι σαν ένωση Φωσφόρου, περιέχει αποκλειστικά μία δρώσα σαν σταθεροποιητής και σταθερή σε υδρόλυση οργανική ένωση Φωσφονίου και/ή ένα άλας της, σε περιεκτικότητα μεταξύ 0,5 και 3,0 Μ.Β.% της συνολικής συνταγής του Δισκίου καθαρισμού, και από το ότι στο σύνολο της η συνταγή του Δισκίου καθαρισμού, δεν περιέχει καθόλου ανόργανα Φωσφορικά/Πολυφωσφορικά, όπως και οργανικούς δημιουργούς Συμπλόκων επί βάσεως Αμινοκαρβονικών οξέων.

ΠΕΡΙΛΗΨΗ (57)

Δισκίο καθαρισμού για μέσα σε υδατικό διάλυμα, αυτόματο καθαρισμό προσθέτων οδοντοστοιχιών, περιέχον Όξινο Ανθρακικό Νάτριο και/ή Ανθρακικό Νάτριο ή άλατά του, Κιτρικό οξύ ή άλατά του, Υπερβορικό Νάτριο, Μονοϋπερθεϊκό Κάλιο, υλικά επιφανειακής τάσεως και δημιουργούς αφρού, Συνδεδετικά, Διολισθητικά και αποσασθρωτικά, Αντιμικροβιακά, Φορείς και Αρωματικές ύλες, τουλάχιστον ένα ενεργοποιητή Υπερβορικού/Υπεροξειδίου, και τουλάχιστον μία ένωση Φωσφόρου χαρακτηριζόμενο από το ότι, η περιεκτικότητά ενεργοποιητή είναι μεταξύ 0,5 και 3,0 Μ.Β.% της συνολικής συνταγής του

ΑΡΙΘΜΟΣ ΕΥΡΩΠΑΪΚΟΥ Δ.Ε.	(11): 3008689
ΑΡΙΘ. ΕΛΛΗΝΙΚΗΣ ΚΑΤΑΘΕΣΗΣ	(21): 930401779
ΗΜΕΡ. ΕΛΛΗΝΙΚΗΣ ΚΑΤΑΘΕΣΗΣ	(22): 05.08.93
ΑΡΙΘ./ΗΜΕΡ. ΔΗΜΟΣΙΕΥΣΗΣ	
ΕΥΡΩΠΑΪΚΟΥ ΔΙΠΛΩΜΑΤΟΣ	(87): 269340/05.05.93
ΑΡΙΘ./ΗΜΕΡ. ΚΑΤΑΘΕΣΗΣ	
ΕΥΡΩΠΑΪΚΗΣ ΑΙΤΗΣΗΣ	(86): 87310104.2/16.11.87
ΤΙΤΛΟΣ ΕΦΕΥΡΕΣΗΣ	(54): Ζωγραφικός πίνακας και μέθοδος κατασκευής του
ΔΙΚΑΙΟΥΧΟΣ	(73): SPECTRUM ARTS LTD 24 Lancaster Avenue Ramsbottom Lancashire BL2 9QA/M. Βρετανία
ΣΥΜΒΑΤΙΚΕΣ ΠΡΟΤΕΡΑΙΟΤΗΤΕΣ	(30): 8627920/21.11.86/GB
ΕΦΕΥΡΕΤΗΣ	(72): Hassall John Graham
ΕΙΔΙΚΟΣ ΠΛΗΡΕΞΟΥΣΙΟΣ	(74): Παπαπαναγιώτου Άννα, δικηγόρος, Κουμπάρη 2, 106 74 Αθήνα
ΑΝΤΙΚΛΗΤΟΣ	(74): Παπακωνσταντίνου Ελένη, δικηγόρος, Κουμπάρη 2, 106 74 Αθήνα

εφαρμογή αυτών των ελαφρών βαφών. Αναμένεται ότι θα επεκτείνονται επί της απομένουσας σκοτεινής επικάλυψης βερνικίου, αλλά λόγω της σκοτεινής, στιλπνής και κοκκώδους φύσεως της περιοχής αυτής οι περιοχές που καλύπτονται από τις ελαφρές βαφές και ιδιαίτερα τα άκρα τους δεν είναι ορατές. Επί πλέον, καθώς η επιφάνεια είναι στιλπνή και δεν απορροφά αμέσως την ελαφρά βαφή τα σφάλματα μπορούν να διορθώνονται εύκολα.

ΠΕΡΙΛΗΨΗ (57)

Παρέχεται βασικό ζωγραφικό περιεχόμενο επί μίας ομοιόμορφης σκοτεινόχρωμης (π.χ. μαύρης) επιφανείας βερνικίου ενός παισιίου υποστρώματος 10 δι' εφαρμογής ενός βασικού στρώματος 12 φωτεινότερου (π.χ. λευκού) χρώματος. Είναι σημαντικό η επιφάνεια του παισιίου 10 να είναι έκτυπη ώστε να έχει κοκκώδη εμφάνιση, κατά προτίμηση προσομοιάζουσα το δέρμα. Εν συνεχεία εφαρμόζονται διαφανείς ελαφρές βαφές 20, 30, 40 (π.χ. ερυθρή, κυανή, κίτρινη) επί όλης ή μέρους της επιφανείας του παισιίου με σκοπό το χρωματισμό του μονόχρωμου βασικού στρώματος με οποιονδήποτε επιθυμητό από τον τελικό χρήστη τρόπο. Δεν απαιτείται μεγάλη φροντίδα κατά τη

ΑΡΙΘΜΟΣ ΕΥΡΩΠΑΪΚΟΥ Δ.Ε.	(11): 3008690
ΑΡΙΘ. ΕΛΛΗΝΙΚΗΣ ΚΑΤΑΘΕΣΗΣ	(21): 930401780
ΗΜΕΡ. ΕΛΛΗΝΙΚΗΣ ΚΑΤΑΘΕΣΗΣ	(22): 05.08.93
ΑΡΙΘ./ΗΜΕΡ. ΔΗΜΟΣΙΕΥΣΗΣ	
ΕΥΡΩΠΑΪΚΟΥ ΔΙΠΛΩΜΑΤΟΣ	(87): 360077/21.07.93
ΑΡΙΘ./ΗΜΕΡ. ΚΑΤΑΘΕΣΗΣ	
ΕΥΡΩΠΑΪΚΗΣ ΑΙΤΗΣΗΣ	(86): 89116496.4/07.09.89
ΤΙΤΛΟΣ ΕΦΕΥΡΕΣΗΣ	(54): Χρησιμοποίηση ανταγωνιστών σε-ροτονίνης, σε θεραπεία εγκεφαλικής αποπληξίας
ΔΙΚΑΙΟΥΧΟΣ	(73): Tropenwerke GMBH & CO. KG Berliner Strasse 156 KOLN 80 W-5000
ΣΥΜΒΑΤΙΚΕΣ ΠΡΟΤΕΡΑΙΟΤΗΤΕΣ	(30): 3831888/20.09.88/DE
ΕΦΕΥΡΕΤΗΣ	(72): 1) Traber Jörg Dr. 2) Bielenberg Gerhard-Wilhelm Dr.
ΕΙΔΙΚΟΣ ΠΛΗΡΕΞΟΥΣΙΟΣ	(74): Παπαπαναγιώτου Άννα, δικηγόρος, Κουμπάρη 2, 106 74 Αθήνα
ΑΝΤΙΚΛΗΤΟΣ	(74): Παπακωνσταντίνου Ελένη, δικηγόρος, Κουμπάρη 2, 106 74 Αθήνα

ΠΕΡΙΛΗΨΗ (57)

Δραστικές ουσίες με αγωνιστική δραστικότητα Σεροτονίνης, που κατά προτίμηση συνδέονται σε Αποδέκτες 5HT_{1A}, χρησιμοποιούνται για παρασκευή φαρμακευτικών μέσων προς θεραπείαν της Εγκεφαλικής αποπληξίας.

ΑΡΙΘΜΟΣ ΕΥΡΩΠΑΪΚΟΥ Δ.Ε.	(11): 3008691
ΑΡΙΘ. ΕΛΛΗΝΙΚΗΣ ΚΑΤΑΘΕΣΗΣ	(21): 930401781
ΗΜΕΡ. ΕΛΛΗΝΙΚΗΣ ΚΑΤΑΘΕΣΗΣ	(22): 05.08.93
ΑΡΙΘ./ΗΜΕΡ. ΔΗΜΟΣΙΕΥΣΗΣ	
ΕΥΡΩΠΑΪΚΟΥ ΔΙΠΛΩΜΑΤΟΣ	(87): 239321/16.06.93
ΑΡΙΘ./ΗΜΕΡ. ΚΑΤΑΘΕΣΗΣ	
ΕΥΡΩΠΑΪΚΗΣ ΑΙΤΗΣΗΣ	(86): 87302360.0/19.03.87
ΤΙΤΛΟΣ ΕΦΕΥΡΕΣΗΣ	(54): Χημική ένωση
ΔΙΚΑΙΟΥΧΟΣ	(73): BEECHAM GROUP PLC Four New Horizons Court Harlequin avenue Brentford Middlesex TW8 9EP, Μ. Βρετανία
ΣΥΜΒΑΤΙΚΕΣ ΠΡΟΤΕΡΑΙΟΤΗΤΕΣ	(30): 8607163/22.03.86/Μ. Βρετανία
ΕΦΕΥΡΕΤΗΣ	(72): Smith Paul
ΕΙΔΙΚΟΣ ΠΛΗΡΕΞΟΥΣΙΟΣ	(74): Παπαπαναγιώτου Άννα, δικηγόρος, Κουμπάρη 2, 106 74 Αθήνα
ΑΝΤΙΚΛΗΤΟΣ	(74): Παπακωνσταντίνου Ελένη, δικηγόρος, Κουμπάρη 2, 106 74 Αθήνα

ΠΕΡΙΛΗΨΗ (57)

Ένα καθαρό, κρυσταλλικό ένυδρο υδροχλωρίδιο ενδο-4-αμινο-5-χλωρο-2-μεθοξυ-Ν-[1-αζαδικυκλο-(3, 3, 1)-νον-4-υλ]-βενζαμιδίου, που έχει χρήσιμη φαρμακολογική ενεργότητα, ειδικά ενεργότητα που αυξάνει την γαστρική κινητικότητα, αντιεμετική ενεργότητα και ανταγωνιστική ενεργότητα 5-HT Μ-υποδοχέα.

ΑΡΙΘΜΟΣ ΕΥΡΩΠΑΪΚΟΥ Δ.Ε.	(11): 3008692
ΑΡΙΘ. ΕΛΛΗΝΙΚΗΣ ΚΑΤΑΘΕΣΗΣ	(21): 930401782
ΗΜΕΡ. ΕΛΛΗΝΙΚΗΣ ΚΑΤΑΘΕΣΗΣ	(22): 05.08.93
ΑΡΙΘ./ΗΜΕΡ. ΔΗΜΟΣΙΕΥΣΗΣ	
ΕΥΡΩΠΑΪΚΟΥ ΔΙΠΛΩΜΑΤΟΣ	(87): 269595/14.07.93
ΑΡΙΘ./ΗΜΕΡ. ΚΑΤΑΘΕΣΗΣ	
ΕΥΡΩΠΑΪΚΗΣ ΑΙΤΗΣΗΣ	(86): 87850349.9/13.11.87
ΤΙΤΛΟΣ ΕΦΕΥΡΕΣΗΣ	(54): Παράγοντας για τη ρύθμιση της ορέξεως ή ένας υπνωτικός παράγοντας
ΔΙΚΑΙΟΥΧΟΣ	(73): Aktiebolaget Draco Box 34 Lund S-22100
ΣΥΜΒΑΤΙΚΕΣ ΠΡΟΤΕΡΑΙΟΤΗΤΕΣ	(30): 1) 8604953/20.11.86/SE 2) 8702274/01.06.87/SE
ΕΦΕΥΡΕΤΗΣ	(72): Erlanson-Albertsson Charlotte
ΕΙΔΙΚΟΣ ΠΛΗΡΕΞΟΥΣΙΟΣ	(74): Παπαπαναγιώτου Άννα, δικηγόρος, Κουμπάρη 2, 106 74 Αθήνα
ΑΝΤΙΚΛΗΤΟΣ	(74): Παπακωνσταντίνου Ελένη, δικηγόρος, Κουμπάρη 2, 106 74 Αθήνα

ΠΕΡΙΛΗΨΗ (57)

Ένας παράγοντας για την ρύθμιση της ορέξεως ή ένας υπνωτικός παράγοντας, που αποτελείται από το πεπτιδίο ενεργοποίησης στην προκοιλιάση, που αποτελείται από την πεπτιδική αλληλουχία X-Pro-Y-Pro-Arg

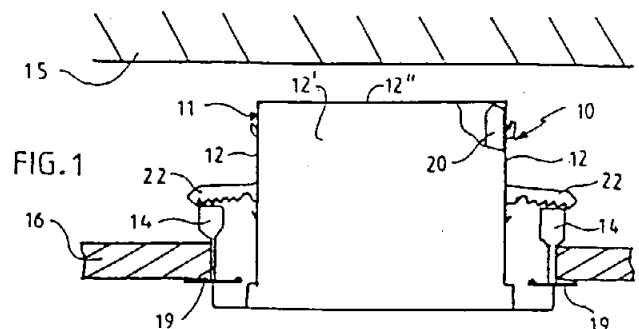
όπου

α) X είναι Ala και Y είναι Gly, ή

β) X είναι Val και Y είναι Asp ή ένα παράγωγό του.

ΑΡΙΘΜΟΣ ΕΥΡΩΠΑΪΚΟΥ Δ.Ε.	(11): 3008693
ΑΡΙΘ. ΕΛΛΗΝΙΚΗΣ ΚΑΤΑΘΕΣΗΣ	(21): 930401783
ΗΜΕΡ. ΕΛΛΗΝΙΚΗΣ ΚΑΤΑΘΕΣΗΣ	(22): 05.08.93
ΑΡΙΘ./ΗΜΕΡ. ΔΗΜΟΣΙΕΥΣΗΣ	
ΕΥΡΩΠΑΪΚΟΥ ΔΙΠΛΩΜΑΤΟΣ	(87): 268283/26.05.93
ΑΡΙΘ./ΗΜΕΡ. ΚΑΤΑΘΕΣΗΣ	
ΕΥΡΩΠΑΪΚΗΣ ΑΙΤΗΣΗΣ	(86): 87117005.6/18.11.87
ΤΙΤΛΟΣ ΕΦΕΥΡΕΣΗΣ	(54): Εντοιχιζόμενο φωτιστικό σώμα οροφής
ΔΙΚΑΙΟΥΧΟΣ	(73): THORN LICHT GMBH Mohnestrasse 55 Arnsberg 1 D-5760, Γερμανία
ΣΥΜΒΑΤΙΚΕΣ ΠΡΟΤΕΡΑΙΟΤΗΤΕΣ	(30): 8631005/20.11.86/Γερμανία
ΕΦΕΥΡΕΤΗΣ	(72): Grimm Manfred
ΕΙΔΙΚΟΣ ΠΛΗΡΕΞΟΥΣΙΟΣ	(74): Παπαπαναγιώτου Άννα, δικηγόρος, Κουμπάρη 2, 106 74 Αθήνα
ΑΝΤΙΚΛΗΤΟΣ	(74): Παπακωνσταντίνου Ελένη, δικηγόρος, Κουμπάρη 2, 106 74 Αθήνα

βραχίονα, ο οποίος παρουσιάζει ή σχηματίζει ένα υπόβαθρο (43) δια τον βραχύ βραχίονα του στρεφόμενου μοχλού.



ΠΕΡΙΛΗΨΗ (57)

Εντοιχιζόμενο φωτιστικό σώμα οροφής. Χρησιμοποιεί εις το να φέρει το φωτιστικό σώμα επί φερόντων προφίλ μιας ψευδοροφής. Οι φορείς είναι στρεφόμενοι μοχλοί (22) δύο βραχιόνων, οι οποίοι εδράζονται δυνάμενοι να περιστραφούν επί τμημάτων εδράσεως (20) τα οποία είναι στερεωμένα επί του περιβλήματος του φωτιστικού σώματος (11). Οι στρεφόμενοι μοχλοί παρουσιάζουν από έναν μακρύ βραχίονα (34) ο οποίος προορίζεται δια την τοποθέτηση επί ενός φερόντος προφίλ (42) του τμήματος εδράσεως (20) το οποίο είναι διατεταγμένο κάτω από τον βραχύ βραχίονα (35) του στρεφόμενου μοχλού οδηγείται ένας ρυθμιστικός κοχλίας (21) ο οποίος προσαρμόζεται εις αυτόν τον βραχύ

ΑΡΙΘΜΟΣ ΕΥΡΩΠΑΪΚΟΥ Δ.Ε. (11): 3008694	ριο-φαινυλ)-1-(N-μεθυλ-N-φουρφουρυλ-αμινομεθυλο)πυρρόλη δια-
ΑΡΙΘ. ΕΛΛΗΝΙΚΗΣ ΚΑΤΑΘΕΣΗΣ (21): 930401784	κρίνονται από πολύ καλές μυκητοκτόνες ιδιότητες.
ΗΜΕΡ. ΕΛΛΗΝΙΚΗΣ ΚΑΤΑΘΕΣΗΣ (22): 05.08.93	
ΑΡΙΘ./ΗΜΕΡ. ΔΗΜΟΣΙΕΥΣΗΣ	
ΕΥΡΩΠΑΪΚΟΥ ΔΙΠΛΩΜΑΤΟΣ (87): 423566/19.05.93	
ΑΡΙΘ./ΗΜΕΡ. ΚΑΤΑΘΕΣΗΣ	
ΕΥΡΩΠΑΪΚΗΣ ΑΙΤΗΣΗΣ (86): 90119141.1/05.10.90	
ΤΙΤΛΟΣ ΕΦΕΥΡΕΣΗΣ (54): Μυκητοκτόνοι συνδυασμοί δραστικών υλών	
ΔΙΚΑΙΟΥΧΟΣ (73): BAYER AG	
	Leverkusen 1 Bayerwerk W-5090, Γερμανία
ΣΥΜΒΑΤΙΚΕΣ ΠΡΟΤΕΡΑΙΟΤΗΤΕΣ (30): 3934714/18.10.89/Γερμανία	
ΕΦΕΥΡΕΤΗΣ (72): 1) Dutzmann Stefan Dr.	
	2) Brandes Wilhelm Dr.
	3) Berg Dieter Dr.
	4) Holmwood Graham Dr.
	5) Wollweber Detlef Dr.
ΕΙΔΙΚΟΣ ΠΛΗΡΕΞΟΥΣΙΟΣ (74): Παπαπαναγιώτου Άννα, δικηγόρος, Κουμπάρη 2, 106 74 Αθήνα	
ΑΝΤΙΚΛΗΤΟΣ (74): Παπακωνσταντίνου Ελένη, δικηγόρος, Κουμπάρη 2, 106 74 Αθήνα	

ΠΕΡΙΛΗΨΗ (57)

Οι νέοι συνδυασμοί δραστικών υλών από

α) 1-(4-χλωριοφαινυλ)-4, 4-διμεθυλ-3-(1, 2, 4-τριαζολ-1-υλ-μεθυλ)πενταν-3-όλη και

β) 3-κυανο-4-(2-φθοριο-3-χλωριο-φαινυλ)πυρρόλη και/ή 3-κυανο-4-(2, 4-διφθοριο-3-χλωριοφαινυλ)πυρρόλη και/ή 3-κυανο-4-(2, 3-διχλω-

ΑΡΙΘΜΟΣ ΕΥΡΩΠΑΪΚΟΥ Δ.Ε. (11): 3008695	
ΑΡΙΘ. ΕΛΛΗΝΙΚΗΣ ΚΑΤΑΘΕΣΗΣ (21): 930401785	
ΗΜΕΡ. ΕΛΛΗΝΙΚΗΣ ΚΑΤΑΘΕΣΗΣ (22): 05.08.93	
ΑΡΙΘ./ΗΜΕΡ. ΔΗΜΟΣΙΕΥΣΗΣ	
ΕΥΡΩΠΑΪΚΟΥ ΔΙΠΛΩΜΑΤΟΣ (87): 272091/26.05.93	
ΑΡΙΘ./ΗΜΕΡ. ΚΑΤΑΘΕΣΗΣ	
ΕΥΡΩΠΑΪΚΗΣ ΑΙΤΗΣΗΣ (86): 87311040.7/15.12.87	
ΤΙΤΛΟΣ ΕΦΕΥΡΕΣΗΣ (54): Φορείς χορηγήσεως με δραστικό συστατικό το οποίο συνδυάζεται και Α αμφίφιλο τρόπο	
ΔΙΚΑΙΟΥΧΟΣ (73): VESTAR INC	
	939 East Walnut Street Pasadena California 91106, Η.Π.Α.
ΣΥΜΒΑΤΙΚΕΣ ΠΡΟΤΕΡΑΙΟΤΗΤΕΣ (30): 942093/15.12.86/Η.Π.Α.	
ΕΦΕΥΡΕΤΗΣ (72): 1) Eley Crispin George Stewart	
	2) Schmidt Paul Gardner
	3) Fujii Gary
ΕΙΔΙΚΟΣ ΠΛΗΡΕΞΟΥΣΙΟΣ (74): Παπαπαναγιώτου Άννα, δικηγόρος, Κουμπάρη 2, 106 74 Αθήνα	
ΑΝΤΙΚΛΗΤΟΣ (74): Παπακωνσταντίνου Ελένη, δικηγόρος, Κουμπάρη 2, 106 74 Αθήνα	

ΠΕΡΙΛΗΨΗ (57)

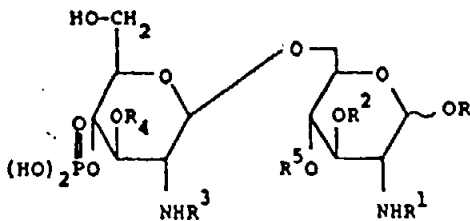
Περιγράφονται φορείς χορηγήσεως που περιέχουν μία βιοσυμβατή εξωτερική στρώση εγκαψουλώσεως και μία εσωτερική αμφίφιλης δραστική συνδυαζόμενη με το συστατικό στρώση και ένα δραστικό συστατικό. Οι φορείς χορηγήσεως είναι βιοσυμβατοί και ημπορούν να διαλυτοποιούν το δραστικό συστατικό δια χορήγηση εν ζωή εις τον ιστό του σώματος και εις άλλα συστήματα του σώματος. Οι χρησιμοποιήσεις περιλαμβάνουν απεικόνιση μαγνητικού συντονισμού πυρήνωσης και χορήγηση θεραπευτικών φαρμάκων.

ΑΡΙΘΜΟΣ ΕΥΡΩΠΑΪΚΟΥ Δ.Ε. (11):	3008696
ΑΡΙΘ. ΕΛΛΗΝΙΚΗΣ ΚΑΤΑΘΕΣΗΣ (21):	930401786
ΗΜΕΡ. ΕΛΛΗΝΙΚΗΣ ΚΑΤΑΘΕΣΗΣ (22):	05.08.93
ΑΡΙΘ./ΗΜΕΡ. ΔΗΜΟΣΙΕΥΣΗΣ	
ΕΥΡΩΠΑΪΚΟΥ ΔΙΠΛΩΜΑΤΟΣ (87):	330715/16.06.93
ΑΡΙΘ./ΗΜΕΡ. ΚΑΤΑΘΕΣΗΣ	
ΕΥΡΩΠΑΪΚΗΣ ΑΙΤΗΣΗΣ (86):	88103185.0/02.03.88
ΤΙΤΛΟΣ ΕΦΕΥΡΕΣΗΣ (54):	Δισακχαριδικά παράγωγα
ΔΙΚΑΙΟΥΧΟΣ (73):	Daiichi Pharmaceutical Co. LTD 14-10 Nihonbashi 3-Chome Chuo-Ku Tokyo 103, Ιαπωνία
ΣΥΜΒΑΤΙΚΕΣ ΠΡΟΤΕΡΑΙΟΤΗΤΕΣ (30):	—
ΕΦΕΥΡΕΤΗΣ (72):	1) Kusama Tsuneo 2) Soga Tsunehiko 3) Shiba Tetsuo
ΕΙΔΙΚΟΣ ΠΛΗΡΕΞΟΥΣΙΟΣ (74):	Παπαπαναγιώτου Άννα, δικηγόρος, Κουμπάρη 2, 106 74 Αθήνα
ΑΝΤΙΚΛΗΤΟΣ (74):	Παπακωνσταντίνου Ελένη, δικηγόρος, Κουμπάρη 2, 106 74 Αθήνα

όπου τα R, R¹, R², R³, R⁴, και R⁵ είναι όπως ορίζονται στην περιγραφή και άλατά τους. Οι ενώσεις εμφανίζουν εξαιρετική δράση κατά των όγκων και χαμηλή τοξικότητα και είναι χρήσιμες ως παράγοντες κατά των όγκων.

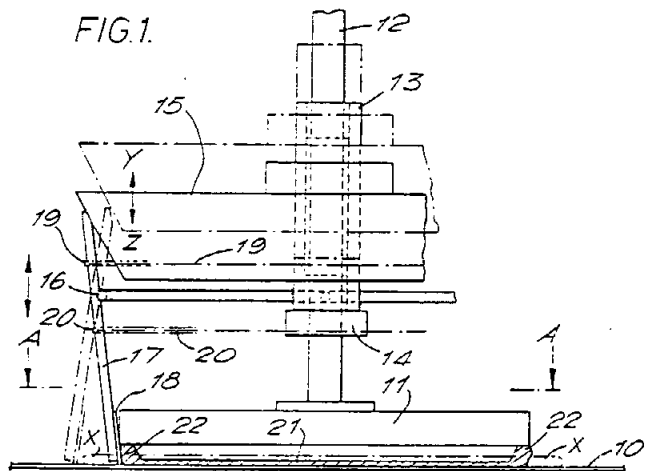
ΠΕΡΙΛΗΨΗ (57)

Περιγράφονται δισακχαριδικές ενώσεις παριστώμενες με τον τύπο (I):



ΑΡΙΘΜΟΣ ΕΥΡΩΠΑΪΚΟΥ Δ.Ε. (11):	3008697
ΑΡΙΘ. ΕΛΛΗΝΙΚΗΣ ΚΑΤΑΘΕΣΗΣ (21):	930401787
ΗΜΕΡ. ΕΛΛΗΝΙΚΗΣ ΚΑΤΑΘΕΣΗΣ (22):	05.08.93
ΑΡΙΘ./ΗΜΕΡ. ΔΗΜΟΣΙΕΥΣΗΣ	
ΕΥΡΩΠΑΪΚΟΥ ΔΙΠΛΩΜΑΤΟΣ (87):	471095/12.05.93
ΑΡΙΘ./ΗΜΕΡ. ΚΑΤΑΘΕΣΗΣ	
ΕΥΡΩΠΑΪΚΗΣ ΑΙΤΗΣΗΣ (86):	90115057.3/06.08.90
ΤΙΤΛΟΣ ΕΦΕΥΡΕΣΗΣ (54):	Μηχανή για την παρασκευή πίτσας
ΔΙΚΑΙΟΥΧΟΣ (73):	Frisco-Findus AG Industriestrasse Rorschach CH-9400, Ελβετία
ΣΥΜΒΑΤΙΚΕΣ ΠΡΟΤΕΡΑΙΟΤΗΤΕΣ (30):	—
ΕΦΕΥΡΕΤΗΣ (72):	Wadell Lars Gustaf Albert
ΕΙΔΙΚΟΣ ΠΛΗΡΕΞΟΥΣΙΟΣ (74):	Παπαπαναγιώτου Άννα, δικηγόρος, Κουμπάρη 2, 106 74 Αθήνα
ΑΝΤΙΚΛΗΤΟΣ (74):	Παπακωνσταντίνου Ελένη, δικηγόρος, Κουμπάρη 2, 106 74 Αθήνα

FIG.1.

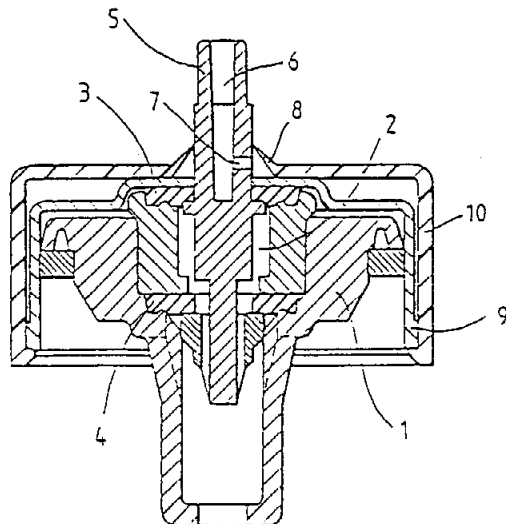


ΠΕΡΙΛΗΨΗ (57)

Μια μηχανή για τον σχηματισμό υποστρώματος πίτσας από μια μάζα ζύμης περιλαμβάνουσα μια κατακόρυφα παλινδρομική πιεστική κεφαλή πίτσας (11) τοποθετημένη πάνω από ένα δίσκο βάσεως και με τοποθετημένη γύρω από την περιφέρεια της πιεστικής κεφαλής μια πλειάδα ονύχων απεχόντων μεταξύ τους (17) με δυνατότητα κατακόρυφης και πλευρικής παλινδρόμησης, τα κατώτερα άκρα των οποίων είναι προσαρμοσμένα έτσι ώστε να πιέζουν το περιθώριο ενός υποστρώματος πίτσας στον δίσκο βάσεως με αποτέλεσμα την μίμηση της χειρονακτικής πίεσης των ακροδακτύλων.

ΑΡΙΘΜΟΣ ΕΥΡΩΠΑΪΚΟΥ Δ.Ε.	(11): 3008698
ΑΡΙΘ. ΕΛΛΗΝΙΚΗΣ ΚΑΤΑΘΕΣΗΣ	(21): 930401788
ΗΜΕΡ. ΕΛΛΗΝΙΚΗΣ ΚΑΤΑΘΕΣΗΣ	(22): 05.08.93
ΑΡΙΘ./ΗΜΕΡ. ΔΗΜΟΣΙΕΥΣΗΣ	
ΕΥΡΩΠΑΪΚΟΥ ΔΙΠΛΩΜΑΤΟΣ	(87): 360463/23.06.93
ΑΡΙΘ./ΗΜΕΡ. ΚΑΤΑΘΕΣΗΣ	
ΕΥΡΩΠΑΪΚΗΣ ΑΙΤΗΣΗΣ	(86): 89309076.1/07.09.89
ΤΙΤΛΟΣ ΕΦΕΥΡΕΣΗΣ	(54): Συσκευές εισπνοής με ένα μειωμένο κίνδυνο βουλώματος
ΔΙΚΑΙΟΥΧΟΣ	(73): FISON'S PLC Fison House Princes Street Ipswich Suffolk IP1 1QH, Μ. Βρετανία
ΣΥΜΒΑΤΙΚΕΣ ΠΡΟΤΕΡΑΙΟΤΗΤΕΣ	(30): 1) 8821339/10.09.88/Μ. Βρετανία 2) 8906990/28.03.89/Μ. Βρετανία 3) 8906991/23.03.89/Μ. Βρετανία 4) 8918180/09.08.89/Μ. Βρετανία
ΕΦΕΥΡΕΤΗΣ	(72): 1) Blower Andrew William 2) Chippendale Kevan Ernst 3) Corbett John Stuart 4) Hart John Leck 5) Walkley Geraldine 6) Young David Mackey
ΕΙΔΙΚΟΣ ΠΛΗΡΕΞΟΥΣΙΟΣ	(74): Παπαπαναγιώτου Άννα, δικηγόρος, Κουμπάρη 2, 106 74 Αθήνα
ΑΝΤΙΚΛΗΤΟΣ	(74): Παπακωνσταντίνου Ελένη, δικηγόρος, Κουμπάρη 2, 106 74 Αθήνα

μάκου, με το κάνιστρο (15) να εφοδιάζεται σε ένα άκρο με μία βαλβίδα μέτρησης διανομής όπου ένα προστατευτικό εμπόδιο (19) παρέχεται μεταξύ της βαλβίδας μέτρησης διανομής και του κομματιού στόματος (12) έτσι ώστε να καταργείται ή ουσιαστικά μειώνεται το βούλωμα της συσκευής.



ΠΕΡΙΛΗΨΗ (57)

Μία συσκευή εισπνοής αεροζόλ, η οποία περιλαμβάνει ένα κομμάτι στόματος (12) και ένα κάνιστρο (15) πεπιεσμένου υγροσκοπικού φαρ-

ΑΡΙΘΜΟΣ ΕΥΡΩΠΑΪΚΟΥ Δ.Ε.	(11): 3008699
ΑΡΙΘ. ΕΛΛΗΝΙΚΗΣ ΚΑΤΑΘΕΣΗΣ	(21): 930401789
ΗΜΕΡ. ΕΛΛΗΝΙΚΗΣ ΚΑΤΑΘΕΣΗΣ	(22): 05.08.93
ΑΡΙΘ./ΗΜΕΡ. ΔΗΜΟΣΙΕΥΣΗΣ	
ΕΥΡΩΠΑΪΚΟΥ ΔΙΠΛΩΜΑΤΟΣ	(87): 318181/16.06.93
ΑΡΙΘ./ΗΜΕΡ. ΚΑΤΑΘΕΣΗΣ	
ΕΥΡΩΠΑΪΚΗΣ ΑΙΤΗΣΗΣ	(86): 88310582.7/10.11.88
ΤΙΤΛΟΣ ΕΦΕΥΡΕΣΗΣ	(54): N-(διφαινυλομεθυλο)-3-υδροξυγλουταραμικά οξέα και παράγωγα ως υποχοληστεριναιμικοί παράγοντες
ΔΙΚΑΙΟΥΧΟΣ	(73): PFIZER INC 235 East 42nd Street New York 10017, Η.Π.Α.
ΣΥΜΒΑΤΙΚΕΣ ΠΡΟΤΕΡΑΙΟΤΗΤΕΣ	(30): 3140/25.11.87/Η.Π.Α.
ΕΦΕΥΡΕΤΗΣ	(72): McCarthy Peter Andrew
ΕΙΔΙΚΟΣ ΠΛΗΡΕΞΟΥΣΙΟΣ	(74): Παπαπαναγιώτου Άννα, δικηγόρος, Κουμπάρη 2, 106 74 Αθήνα
ΑΝΤΙΚΛΗΤΟΣ	(74): Παπακωνσταντίνου Ελένη, δικηγόρος, Κουμπάρη 2, 106 74 Αθήνα

εις τον οποίον

το R είναι υδρογόνον, αλκύλιον (C₁-C₃), φαινύλιον, βενζύλιον, ή καθιερωμένη ρίζα σχηματίζουσα ομάδα εστέρος η οποία είναι υδρολύσιμος υπό φυσιολογικές συνθήκες

το X είναι F, Cl Br, I, αλκύλιον (C₁-C₃), CF₃, βενζύλιον, αλκοξυ ομάς (C₁-C₃), αλκανοϋλοξυ ομάς (C₂-C₄) ή αλκοξυκαρβονϋλιον (C₂-C₄) και τα X¹, X² και X³ είναι έκαστον κεχωρισμένως, υδρογόνον, F, Cl, Br, I, αλκύλιον, (C₁-C₃), CF₃, βενζύλιον, αλκοξυ ομάς, (C₁-C₃), αλκανοϋλοξυ ομάς (C₂-C₄), ή αλκοξυκαρβονϋλιον (C₂-C₄) ή φαρμακευτικώς αποδεκτόν κατιονικόν άλας αυτής, όταν το R είναι υδρογόνον.

2) Ένωσις της αξιώσεως 1, ένθα το R είναι ρίζα εκλεγομένη εκ της ομάδος της συνιστάμενης εκ:

φουραν-5(1H)-ον-1-ϋλιου·
ισοβενζοφουραν-3(1H)-ον-1-υλιου·
3,4-διϋδροφουραν-5(1H)-ον-1-υλιου·
-CHR¹OCOR², και -CHR¹OCOR²·

ένθα

το R¹ είναι υδρογόνον ή μεθύλιον· και
το R² είναι αλκύλιον (C₁-C₆)

3) Ένωσις της αξιώσεως 1, ένθα το R είναι υδρογόνον, αλκύλιον (C₁-C₃), φαινύλιον ή βενζύλιον.

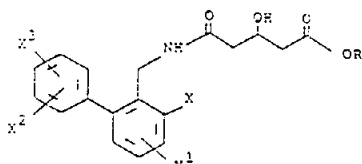
4) Ένωσις της αξιώσεως 3 ένθα το R είναι υδρογόνον,

5) Η ένωσις της αξιώσεως 4, ένθα το X είναι 3-μεθύλιον, το X¹ είναι 5-μεθύλιον, το X₃ είναι 3' —μεθύλιον και το X⁴ είναι 4' —φθορο ομάς.

Αι ενώσεις είναι παράγοντες οι οποίοι μειώνουν την χοληστερίνη του αίματος, και ούτω είναι χρήσιμοι εις την πρόληψιν και θεραπείαν καρδιαγγειακών νόσων όπως της αρτηριοσκληρύνσεως (σκληροθηρωματώσεως).

ΠΕΡΙΛΗΨΗ (57)

Ένωσις έχουσα τον τύπον



ΑΡΙΘΜΟΣ ΕΥΡΩΠΑΪΚΟΥ Δ.Ε. (11):	3008700
ΑΡΙΘ. ΕΛΛΗΝΙΚΗΣ ΚΑΤΑΘΕΣΗΣ (21):	930401790
ΗΜΕΡ. ΕΛΛΗΝΙΚΗΣ ΚΑΤΑΘΕΣΗΣ (22):	05.08.93
ΑΡΙΘ./ΗΜΕΡ. ΔΗΜΟΣΙΕΥΣΗΣ	
ΕΥΡΩΠΑΪΚΟΥ ΔΙΠΛΩΜΑΤΟΣ (87):	312269/16.06.93
ΑΡΙΘ./ΗΜΕΡ. ΚΑΤΑΘΕΣΗΣ	
ΕΥΡΩΠΑΪΚΗΣ ΑΙΤΗΣΗΣ (86):	88309428.6/10.10.88
ΤΙΤΛΟΣ ΕΦΕΥΡΕΣΗΣ (54):	3,5-διυδροξυ-6,8-εννεανοδιενοϊκά οξέα και παράγωγα αυτών ως υποχοληστεριναιμικοί παράγοντες
ΔΙΚΑΙΟΥΧΟΣ (73):	PFIZER INC 235 East 42nd Street New York 10017, Η.Π.Α.
ΣΥΜΒΑΤΙΚΕΣ ΠΡΟΤΕΡΑΙΟΤΗΤΕΣ (30):	8702623/13.10.87/Η.Π.Α.
ΕΦΕΥΡΕΤΗΣ (72):	1) McCarthy Peter Andrew 2) Walker Frederick Judson
ΕΙΔΙΚΟΣ ΠΛΗΡΕΞΟΥΣΙΟΣ (74):	Παπαπαναγιώτου Άννα, δικηγόρος, Κουμπάρη 2, 106 74 Αθήνα
ΑΝΤΙΚΛΗΤΟΣ (74):	Παπακωνσταντίνου Ελένη, δικηγόρος, Κουμπάρη 2, 106 74 Αθήνα

εις τον οποίο το R είναι υδρογόνο, (C₁-C₃)αλκυλ, φαινυλ, βενζυλ ή ένα σύνηθες ριζικό το οποίο σχηματίζει μια εστεροομάδα, η οποία μπορεί να υδρολύεται υπό φυσιολογικές συνθήκες·

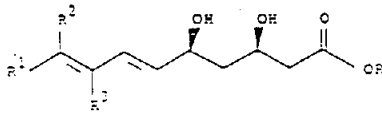
τα R¹ και R² λαμβανόμενα χωριστά και το R³ είναι έκαστο ανεξαρτήτως υδρογόνο, (C₁-C₃)αλκυλ, βενζυλ, ναφθυλ, φαινυλ ή φαινυλ μονο ή διαιποκατεστημένα με τον ίδιο ή διαφορετικούς υποκαταστάτες που εκλέγονται από την ομάδα που αποτελείται από F, Cl, Br, I, (C₁-C₃)αλκυλ, CF₃(C₁-C₃), αλκοξυ, βενζυλ και φαινυλ· υπό τον όρον ότι τουλάχιστον ένα από τα R¹ και R² λαμβανόμενα μαζί, συνδυάζονται με το άτομο άνθρακος που φέρει το διπλό δεσμό και με το οποίο είναι συνδεδεμένα δια να σχηματίσουν μια διριζική υλιδενοομάδα του τύπου



εις τον οποίο το η είναι 0 ή 1 και το Y είναι οξυγόνο, OCH₂, θείο, SCH₂, μεθυλενο ή αιθυλενο· ή ένα φαρμακευτικώς παραδεκτό κατιονικό άλας αυτών όταν το R είναι υδρογόνο.

ΠΕΡΙΛΗΨΗ (57)

Μία ένωση δια χρησιμοποίηση δια την ελάττωση της χοληστερίνης εις το αίμα που έχει σχετικό στερεοχημικό τύπο :



ΑΡΙΘΜΟΣ ΕΥΡΩΠΑΪΚΟΥ Δ.Ε. (11):	3008701
ΑΡΙΘ. ΕΛΛΗΝΙΚΗΣ ΚΑΤΑΘΕΣΗΣ (21):	930401791
ΗΜΕΡ. ΕΛΛΗΝΙΚΗΣ ΚΑΤΑΘΕΣΗΣ (22):	05.08.93
ΑΡΙΘ./ΗΜΕΡ. ΔΗΜΟΣΙΕΥΣΗΣ	
ΕΥΡΩΠΑΪΚΟΥ ΔΙΠΛΩΜΑΤΟΣ (87):	307378/12.05.93
ΑΡΙΘ./ΗΜΕΡ. ΚΑΤΑΘΕΣΗΣ	
ΕΥΡΩΠΑΪΚΗΣ ΑΙΤΗΣΗΣ (86):	88850263.0/08.08.88
ΤΙΤΛΟΣ ΕΦΕΥΡΕΣΗΣ (54):	Μέθοδος παρασκευής μιας σκόνης εξαενύδρου τριπολυφωσφορικού νατρίου
ΔΙΚΑΙΟΥΧΟΣ (73):	FMC CO 2000 Market Street Philadelphia Pennsylvania 19103, Η.Π.Α.
ΣΥΜΒΑΤΙΚΕΣ ΠΡΟΤΕΡΑΙΟΤΗΤΕΣ (30):	83407/10.08.87/Η.Π.Α.
ΕΦΕΥΡΕΤΗΣ (72):	1) Hensler Paul Leonard 2) Bissell Mark Allen
ΕΙΔΙΚΟΣ ΠΛΗΡΕΞΟΥΣΙΟΣ (74):	Παπαπαναγιώτου Άννα, δικηγόρος, Κουμπάρη 2, 106 74 Αθήνα
ΑΝΤΙΚΛΗΤΟΣ (74):	Παπακωνσταντίνου Ελένη, δικηγόρος, Κουμπάρη 2, 106 74 Αθήνα

ων σταδίων εφυδάτωσης και ξήρανσης τουλάχιστον στο 80% παράγοντας κατά τον τρόπο αυτό μια σκόνη εξαενύδρου τριπολυφωσφορικού νατρίου, έτσι ώστε τουλάχιστο 50% κατά βάρος είναι λιγότερο από 150 μμ.

Είναι ιδιαίτερα χρήσιμο προς χρήση ως βάση σε ένα υψηλής απόδοσης απορροπαντικό.

ΠΕΡΙΛΗΨΗ (57)

Μέθοδος παραγωγής σκόνης εξαενύδρου τριπολυφωσφορικού νατρίου η οποία περιλαμβάνει εφυδάτωση άνυδρου τριπολυφωσφορικού νατρίου, έχοντας ένα μέγεθος σωματιδίου τέτοιο ώστε τουλάχιστον 85% κατά βάρος να είναι λιγότερο από 150 μμ, με αρκετό νερό, για να παρέχει περισσότερο από 105% της θεωρητικής ποσότητας νερού προς σχηματισμό του εξαενύδρου, ξήρανση του εξαενύδρου τριπολυφωσφορικού νατρίου προς απομάκρυνση ουσιαστικά του συνόλου του μη-συνδυασμένου νερού και διατήρηση των αναφερμέ-

ΑΡΙΘΜΟΣ ΕΥΡΩΠΑΪΚΟΥ Δ.Ε. (11):	3008702
ΑΡΙΘ. ΕΛΛΗΝΙΚΗΣ ΚΑΤΑΘΕΣΗΣ (21):	930401792
ΗΜΕΡ. ΕΛΛΗΝΙΚΗΣ ΚΑΤΑΘΕΣΗΣ (22):	05.08.93
ΑΡΙΘ./ΗΜΕΡ. ΔΗΜΟΣΙΕΥΣΗΣ	
ΕΥΡΩΠΑΪΚΟΥ ΔΙΠΛΩΜΑΤΟΣ (87):	305090/04.08.93
ΑΡΙΘ./ΗΜΕΡ. ΚΑΤΑΘΕΣΗΣ	
ΕΥΡΩΠΑΪΚΗΣ ΑΙΤΗΣΗΣ (86):	88307463.5/11.08.88
ΤΙΤΛΟΣ ΕΦΕΥΡΕΣΗΣ (54):	Μέθοδος άμεσου προσδιορισμού φυσικών ιδιοτήτων υδρογονανθρακικών προϊόντων
ΔΙΚΑΙΟΥΧΟΣ (73):	BP OIL International LTD Britannic House Moor Lane London EC2Y9BU, Μ. Βρετανία
ΣΥΜΒΑΤΙΚΕΣ ΠΡΟΤΕΡΑΙΟΤΗΤΕΣ (30):	1) 8711679/18.08.87/Γαλλία 2) 8807304/01.06.88/Γαλλία 3) 8807305/01.06.88/Γαλλία
ΕΦΕΥΡΕΤΗΣ (72):	1) Espinosa Alain 2) Martens André 3) Ventron Gilbert 4) Lambert Didier Charles 5) Raquier Antoine
ΕΙΔΙΚΟΣ ΠΛΗΡΕΞΟΥΣΙΟΣ (74):	Παπαπαναγιώτου Άννα, δικηγόρος, Κουμπάρη 2, 106 74 Αθήνα
ΑΝΤΙΚΛΗΤΟΣ (74):	Παπακωνσταντίνου Ελένη, δικηγόρος, Κουμπάρη 2, 106 74 Αθήνα

ΠΕΡΙΛΗΨΗ (57)

Οι ιδιότητες ενός μίγματος υγρών υδρογονανθράκων προσδιορίζονται από το φάσμα NIR (εγγύς του υπερύθρου - Near Infra - Red) των συστατικών του μίγματος, με μέθοδο η οποία περιλαμβάνει τα εξής

στάδια:

α) προσδιορισμό, με φασματοφωτόμετρο IR, της απορρόφησης σε ένα ωρισμένο αριθμό συχνοτήτων στην περιοχή φάσματος από 16667 έως 3840 cm^{-1} , κατά προτίμηση 12500 έως 3840 cm^{-1} , και με ιδιαίτερη προτίμηση 4760 έως 4000 cm^{-1} , για τα συστατικά ή αυθαίρετα μίγματα, αρχίζοντας από μία καθορισμένη γραμμή βάσεως, κατά προτίμηση αντιστοιχούσα σε μηδενική απορρόφηση.

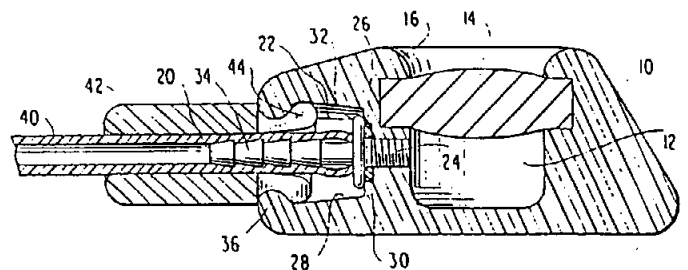
β) προσδιορισμό για το κάθε συστατικό I και την κάθε ιδιότητα J ενός δείκτη φάσματος του μίγματος SMI^I ; δι' εφαρμογής αντιστοιχίας με τις μετρούμενες τιμές απορρόφησης, και όπου η αντιστοιχία αυτή προσδιορίζεται πειραματικώς δι' αναγωγής πολλαπλών μεταβλητών (multiariate regression), ανάλογα με τον τύπο του χρησιμοποιούμενου φασματοφωτομέτρου, την επιθυμητή ιδιότητα, και τις χρησιμοποιούμενες συχνότητες

γ) υπολογισμό της ζητούμενης επιθυμητής ιδιότητας δι' εφαρμογής μιας γραμμικής σχέσεως:

$$J = f_a \cdot \text{SMI}^I_a + f_b \cdot \text{SMI}^I_b + f_c \cdot \text{SMI}^I_c \dots + f_o \cdot \text{SMI}^I_o \quad (1)$$

κάθε όρος της οποίας είναι το γινόμενο του δείκτη φάσματος του μίγματος (SMI) ενός συστατικού της επιθυμητής ιδιότητας επί το κατ' όγκο κλάσμα του συστατικού στο τελικό μίγμα.

ΑΡΙΘΜΟΣ ΕΥΡΩΠΑΪΚΟΥ Δ.Ε. (11):	3008703
ΑΡΙΘ. ΕΛΛΗΝΙΚΗΣ ΚΑΤΑΘΕΣΗΣ (21):	930401793
ΗΜΕΡ. ΕΛΛΗΝΙΚΗΣ ΚΑΤΑΘΕΣΗΣ (22):	05.08.93
ΑΡΙΘ./ΗΜΕΡ. ΔΗΜΟΣΙΕΥΣΗΣ	
ΕΥΡΩΠΑΪΚΟΥ ΔΙΠΛΩΜΑΤΟΣ (87):	343910/16.06.93
ΑΡΙΘ./ΗΜΕΡ. ΚΑΤΑΘΕΣΗΣ	
ΕΥΡΩΠΑΪΚΗΣ ΑΙΤΗΣΗΣ (86):	89305179.7/23.05.89
ΤΙΤΛΟΣ ΕΦΕΥΡΕΣΗΣ (54):	Καθετήρας προσαρμοζόμενος με διαμορφωτική ασφάλεια για εμφυτεύσιμο μηχανισμό
ΔΙΚΑΙΟΥΧΟΣ (73):	INFUSAID INC 1400 Providence Highway Norwood Massachusetts 02062, Η.Π.Α.
ΣΥΜΒΑΤΙΚΕΣ ΠΡΟΤΕΡΑΙΟΤΗΤΕΣ (30):	200156/26.05.88/Η.Π.Α.
ΕΦΕΥΡΕΤΗΣ (72):	Sampson Edward J.
ΕΙΔΙΚΟΣ ΠΛΗΡΕΞΟΥΣΙΟΣ (74):	Παπαπαναγιώτου Άννα, δικηγόρος, Κουμπάρη 2, 106 74 Αθήνα
ΑΝΤΙΚΛΗΤΟΣ (74):	Παπακωνσταντίνου Ελένη, δικηγόρος, Κουμπάρη 2, 106 74 Αθήνα

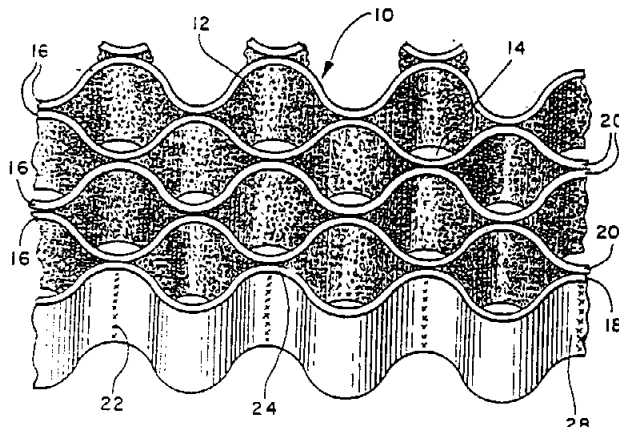


ΠΕΡΙΛΗΨΗ (57)

Η εφεύρεση περιγράφει εμφυτεύσιμο μηχανισμό έγχυσης (10) που έχει στάδιο εκροής με θηλή (20), επί του οποίου προσαρμόζεται καθετήρας (40). Ένα ασφαλιστικό χιτώνιο (42) ολισθηρώς εδράζεται επί του καθετήρα για να επεκτείνεται επί της θηλής και να συνδέσει το περίβλημα. Η ενέργεια ασφάλισης παρέχει μίαν αισθητήρια ένδειξη με θόρυβο ή με την αφή, ότι έχει επιτευχθεί η ασφάλιση. Αμφότεροι οι μηχανισμοί, τόσο οι μονοί όσο και οι διπλοί χρησιμοποιούν το ασφαλιστικό χιτώνιο.

ΑΡΙΘΜΟΣ ΕΥΡΩΠΑΪΚΟΥ Δ.Ε. (11): 3008704
ΑΡΙΘ. ΕΛΛΗΝΙΚΗΣ ΚΑΤΑΘΕΣΗΣ (21): 930401794
ΗΜΕΡ. ΕΛΛΗΝΙΚΗΣ ΚΑΤΑΘΕΣΗΣ (22): 05.08.93
ΑΡΙΘ./ΗΜΕΡ. ΔΗΜΟΣΙΕΥΣΗΣ
ΕΥΡΩΠΑΪΚΟΥ ΔΙΠΛΩΜΑΤΟΣ (87): 378310/16.06.93
ΑΡΙΘ./ΗΜΕΡ. ΚΑΤΑΘΕΣΗΣ
ΕΥΡΩΠΑΪΚΗΣ ΑΙΤΗΣΗΣ (86): 90300099.0/04.01.90
ΤΙΤΛΟΣ ΕΦΕΥΡΕΣΗΣ (54): Κυψελωτό με υφή υλικό για περιορισμό υλικών σκυροδέματος και χύματος
ΔΙΚΑΙΟΥΧΟΣ (73): Reynolds Consumer Products Inc. 670 North Perkins Street Appleton Wisconsin 54913, Η.Π.Α.
ΣΥΜΒΑΤΙΚΕΣ ΠΡΟΤΕΡΑΙΟΤΗΤΕΣ ΕΦΕΥΡΕΤΗΣ (30): 295890/11.01.89/Η.Π.Α. (72): Bach Gary
ΕΙΔΙΚΟΣ ΠΛΗΡΕΞΟΥΣΙΟΣ (74): Παπαπαναγιώτου Άννα, δικηγόρος, Κουμπάρη 2, 106 74 Αθήνα
ΑΝΤΙΚΑΛΗΤΟΣ (74): Παπακωνσταντίνου Ελένη, δικηγόρος, Κουμπάρη 2, 106 74 Αθήνα

μέγεθος, σχήμα, και τον τύπο των σωματιδίων γεμίσματος, και την πυκνότητα της γέμισης.

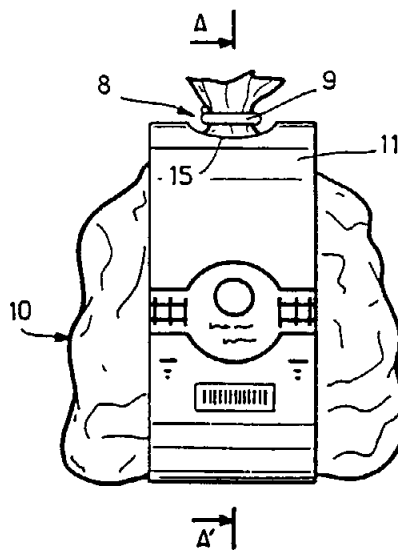


ΠΕΡΙΛΗΨΗ (57)

Η αποκάλυψη αναφέρεται σε ένα κυψελωτό υλικό (10) περιορισμού χύματος το οποίο έχει επιφάνειες με υφή (12) στις κυψέλες (14) και παρέχει βελτιωμένη δομική ακεραιότητα και μειωμένη μακροχρόνια καθίζηση σε γεμισμένες κυψελωτές κατασκευής μονής στρώσης και πολλαπλών στρώσεων. Οι με υφή κατασκευές περιορισμού χύματος μπορούν να χρησιμοποιούνται με μία ευρεία ποικιλία υλικών γεμίσματος πρικλειομένων άμμου, χύματος, τσιμέντου, ασφάλτου και αμμοχάλικου. Η βέλτιστη υφή των επιφανειών ποικίλει ανάλογα με τα

ΑΡΙΘΜΟΣ ΕΥΡΩΠΑΪΚΟΥ Δ.Ε. (11): 3008705
ΑΡΙΘ. ΕΛΛΗΝΙΚΗΣ ΚΑΤΑΘΕΣΗΣ (21): 930401795
ΗΜΕΡ. ΕΛΛΗΝΙΚΗΣ ΚΑΤΑΘΕΣΗΣ (22): 05.08.93
ΑΡΙΘ./ΗΜΕΡ. ΔΗΜΟΣΙΕΥΣΗΣ
ΕΥΡΩΠΑΪΚΟΥ ΔΙΠΛΩΜΑΤΟΣ (87): 455787/02.06.93
ΑΡΙΘ./ΗΜΕΡ. ΚΑΤΑΘΕΣΗΣ
ΕΥΡΩΠΑΪΚΗΣ ΑΙΤΗΣΗΣ (86): 90917652.1/21.11.90
ΤΙΤΛΟΣ ΕΦΕΥΡΕΣΗΣ (54): Ενημερωτική συσκευασία προϊόντων διατροφής σε πλαστικό σάκκο
ΔΙΚΑΙΟΥΧΟΣ (73): JEAN CABY S.A. 40 rue de la Gare B.P. 12 Saint Andre Cédex F-59872, Γαλλία
ΣΥΜΒΑΤΙΚΕΣ ΠΡΟΤΕΡΑΙΟΤΗΤΕΣ ΕΦΕΥΡΕΤΗΣ (30): 8916069/24.11.89/Γαλλία (72): Briet Pierre
ΕΙΔΙΚΟΣ ΠΛΗΡΕΞΟΥΣΙΟΣ (74): Παπαπαναγιώτου Άννα, δικηγόρος, Κουμπάρη 2, 106 74 Αθήνα
ΑΝΤΙΚΑΛΗΤΟΣ (74): Παπακωνσταντίνου Ελένη, δικηγόρος, Κουμπάρη 2, 106 74 Αθήνα

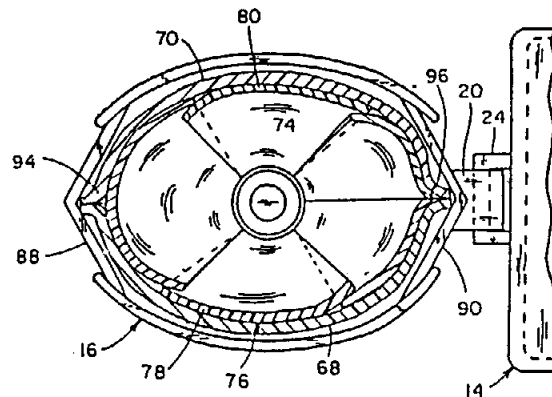
φέρει ένα άνοιγμα (15) σε συγκεκριμένη θέση, για παράδειγμα μία κυκλική οπή, διαμέσου του οποίου διέρχεται το άνω μέρος (8) του σάκκου.



ΠΕΡΙΛΗΨΗ (57)

Η εφεύρεση αναφέρεται σε μία ενημερωτική συσκευασία προϊόντων διατροφής του τύπου μικρών λουκάνικων. Κατά τα γνωστά, περιλαμβάνει έναν σάκκο (10) από πλαστικό υλικό που κλείνει στο άνω μέρος του (8) μ' ένα μεταλλικό στοιχείο (9) που διπλώνει επί του εαυτού του μετά την εισαγωγή των προϊόντων (2) και τοποθέτηση υπό μερικό κενό. Κατά τρόπο χαρακτηριστικό, φέρει μία επίπεδη ταινία (11), βάση πληροφοριών, για παράδειγμα από ημι-ανθεκτικό χαρτί που δεν σχίζεται, στερεωμένη επί του σάκκου (10) με κόλλημα και περιβάλλουσα σφιγκτά αυτόν στο επίπεδο του μεταλλικού στοιχείου (9). Η ταινία (11)

ΑΡΙΘΜΟΣ ΕΥΡΩΠΑΪΚΟΥ Δ.Ε. (11): 3008706
ΑΡΙΘ. ΕΛΛΗΝΙΚΗΣ ΚΑΤΑΘΕΣΗΣ (21): 930401796
ΗΜΕΡ. ΕΛΛΗΝΙΚΗΣ ΚΑΤΑΘΕΣΗΣ (22): 05.08.93
ΑΡΙΘ./ΗΜΕΡ. ΔΗΜΟΣΙΕΥΣΗΣ
ΕΥΡΩΠΑΪΚΟΥ ΔΙΠΛΩΜΑΤΟΣ (87): 283126/23.06.93
ΑΡΙΘ./ΗΜΕΡ. ΚΑΤΑΘΕΣΗΣ
ΕΥΡΩΠΑΪΚΗΣ ΑΙΤΗΣΗΣ (86): 88301175.1/12.02.88
ΤΙΤΛΟΣ ΕΦΕΥΡΕΣΗΣ (54): Συσκευή συλλογής αίματος
ΔΙΚΑΙΟΥΧΟΣ (73): Sherlock William
 256 6th Street Ashland Oregon
 97520, Γερμανία
ΣΥΜΒΑΤΙΚΕΣ ΠΡΟΤΕΡΑΙΟΤΗΤΕΣ (30): 14513/13.02.87/Η.Π.Α.
ΕΦΕΥΡΕΤΗΣ (72): Sherlock Hugh Paul
ΕΙΔΙΚΟΣ ΠΛΗΡΕΞΟΥΣΙΟΣ (74): Παπαπαναγιώτου Άννα, δικηγό-
 ρος, Κουμπάρη 2, 106 74 Αθήνα
 Παπακωνσταντίνου Ελένη, δικηγό-
 ρος, Κουμπάρη 2, 106 74 Αθήνα
ΑΝΤΙΚΛΗΤΟΣ (74):



ΠΕΡΙΛΗΨΗ (57)

Ένα δοχείο συλλογής για ρευστά του σώματος περιλαμβάνει ένα σάκκο (16) έχοντα τοιχώματα (68, 70) που περιορίζονται ως προς την κίνηση με σχετικά δύσκαμπτα και ελαστικά μέλη εξ ελάσματος (78, 80). Μία δύναμη συσφίξεως που εφαρμόζεται στις πλευρικές ακμές (85, 87) των μελών προκαλεί την κάμψη αυτών προς τα έξω και λόγω αυτού την έκταση του σάκκου (16). Έχει προβλεφθεί ένας συγκρατητήρας (18) για να συγκρατεί το σάκκο (16) στην εκτεταμένη κατάσταση. Ο σάκκος (16) προορίζεται για συλλογή και επαναμετάγχιση αίματος στον ίδιο ασθενή.

ΑΡΙΘΜΟΣ ΕΥΡΩΠΑΪΚΟΥ Δ.Ε. (11): 3008707
ΑΡΙΘ. ΕΛΛΗΝΙΚΗΣ ΚΑΤΑΘΕΣΗΣ (21): 930401797
ΗΜΕΡ. ΕΛΛΗΝΙΚΗΣ ΚΑΤΑΘΕΣΗΣ (22): 05.08.93
ΑΡΙΘ./ΗΜΕΡ. ΔΗΜΟΣΙΕΥΣΗΣ
ΕΥΡΩΠΑΪΚΟΥ ΔΙΠΛΩΜΑΤΟΣ (87): 245993/26.05.93
ΑΡΙΘ./ΗΜΕΡ. ΚΑΤΑΘΕΣΗΣ
ΕΥΡΩΠΑΪΚΗΣ ΑΙΤΗΣΗΣ (86): 87303762.6/28.04.87
ΤΙΤΛΟΣ ΕΦΕΥΡΕΣΗΣ (54): Μονοκλωνικά αντισώματα εναντίον C5A και DES-ARG74-C5A, η παραγωγή αυτών και η χρήση αυτών
ΔΙΚΑΙΟΥΧΟΣ (73): Cetus Oncology Co
 1400 Fifty-Third Street Emeryville
 California 94608, Η.Π.Α.
ΣΥΜΒΑΤΙΚΕΣ ΠΡΟΤΕΡΑΙΟΤΗΤΕΣ (30): 1) 856780/28.04.86/Η.Π.Α.
 2) 947839/30.12.86/Η.Π.Α.
ΕΦΕΥΡΕΤΗΣ (72): 1) Larrick James W.
 2) Fendly Brian M.
 3) Deinhart Tracy E.
ΕΙΔΙΚΟΣ ΠΛΗΡΕΞΟΥΣΙΟΣ (74): Παπαπαναγιώτου Άννα, δικηγό-
 ρος, Κουμπάρη 2, 106 74 Αθήνα
ΑΝΤΙΚΛΗΤΟΣ (74): Παπακωνσταντίνου Ελένη, δικηγό-
 ρος, Κουμπάρη 2, 106 74 Αθήνα

θούν εις μία ανοσολογική μέθοδο προς ανίχνευση C5a ή des-arg74-C5a εις υγρά.

ΠΕΡΙΛΗΨΗ (57)

Μονοκλωνικά αντισώματα παράγονται τα οποία, χαρακτηρίζονται από την ικανότητά τους να δεσμεύονται εις το ανθρώπινο συμπληρωματικό σύστατικό C5a. Τα αντισώματα αυτά είναι ιδιαίτεως χρήσιμα δια τη θεραπευτική αγωγή καταστάσεων που έχουν σχέση ή προκαλούνται από συμπληρωματική ενδοαγγειακή λόγω βλάβης ενεργοποίησης. Επιπλέον τα αντισώματα αυτά μπορούν να χρησιμοποιη-

ΑΡΙΘΜΟΣ ΕΥΡΩΠΑΪΚΟΥ Δ.Ε. (11):	3008708
ΑΡΙΘ. ΕΛΛΗΝΙΚΗΣ ΚΑΤΑΘΕΣΗΣ (21):	930401798
ΗΜΕΡ. ΕΛΛΗΝΙΚΗΣ ΚΑΤΑΘΕΣΗΣ (22):	05.08.93
ΑΡΙΘ./ΗΜΕΡ. ΔΗΜΟΣΙΕΥΣΗΣ	
ΕΥΡΩΠΑΪΚΟΥ ΔΙΠΛΩΜΑΤΟΣ (87):	332147/16.06.93
ΑΡΙΘ./ΗΜΕΡ. ΚΑΤΑΘΕΣΗΣ	
ΕΥΡΩΠΑΪΚΗΣ ΑΙΤΗΣΗΣ (86):	89104017.2/07.03.89
ΤΙΤΛΟΣ ΕΦΕΥΡΕΣΗΣ (54):	Συνθέσεις με αυξημένη διεισδυτικό-τητα
ΔΙΚΑΙΟΥΧΟΣ (73):	Warner-Lambert Company 201 Tabor Road Morris Plains New Jersey 07950, Η.Π.Α.
ΣΥΜΒΑΤΙΚΕΣ ΠΡΟΤΕΡΑΙΟΤΗΤΕΣ (30):	165322/08.03.88/Η.Π.Α.
ΕΦΕΥΡΕΤΗΣ (72):	1) Mahjour Majid 2) Mauser Bernadette 3) Rashidbaigi Zahra A.
ΕΙΔΙΚΟΣ ΠΛΗΡΕΞΟΥΣΙΟΣ (74):	Παπαπαναγιώτου Άννα, δικηγό-ρος, Κουμπάρη 2, 106 74 Αθήνα
ΑΝΤΙΚΛΗΤΟΣ (74):	Παπακωνσταντίνου Ελένη, δικηγό-ρος, Κουμπάρη 2, 106 74 Αθήνα

ΠΕΡΙΛΗΨΗ (57)

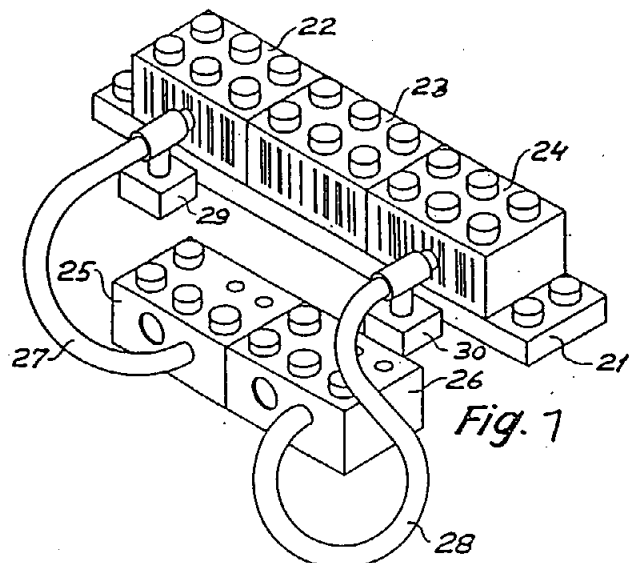
Η διείσδυση διαφόρων φαρμάκων διαμέσου ζωντανών μεμβρανών βελτιώνεται με τη χρήση τους σε διαδερμικές συνθέσεις που περιέχουν ορισμένα συστήματα αύξησης διεισδυτικότητας.

ΑΡΙΘΜΟΣ ΕΥΡΩΠΑΪΚΟΥ Δ.Ε. (11):	3008709
ΑΡΙΘ. ΕΛΛΗΝΙΚΗΣ ΚΑΤΑΘΕΣΗΣ (21):	930401799
ΗΜΕΡ. ΕΛΛΗΝΙΚΗΣ ΚΑΤΑΘΕΣΗΣ (22):	05.08.93
ΑΡΙΘ./ΗΜΕΡ. ΔΗΜΟΣΙΕΥΣΗΣ	
ΕΥΡΩΠΑΪΚΟΥ ΔΙΠΛΩΜΑΤΟΣ (87):	357158/05.05.93
ΑΡΙΘ./ΗΜΕΡ. ΚΑΤΑΘΕΣΗΣ	
ΕΥΡΩΠΑΪΚΗΣ ΑΙΤΗΣΗΣ (86):	89202609.7/20.01.87
ΤΙΤΛΟΣ ΕΦΕΥΡΕΣΗΣ (54):	Ένα στοιχείο κτισίματος παιχνιδιού με στοιχεία για παροχή πληροφοριών θέσης
ΔΙΚΑΙΟΥΧΟΣ (73):	1) INTERLEGO AG Neuhofstrasse 21 Baar CH-6340, Ελβετία (μόνο για Μ. Βρετανία) 2) LEGO A/S Aastvej 1 Billund DK-7190, Δανία
ΣΥΜΒΑΤΙΚΕΣ ΠΡΟΤΕΡΑΙΟΤΗΤΕΣ (30):	325/22.01.86/DK
ΕΦΕΥΡΕΤΗΣ (72):	1) Bach Erik 2) Toft Allan
ΕΙΔΙΚΟΣ ΠΛΗΡΕΞΟΥΣΙΟΣ (74):	Παπαπαναγιώτου Άννα, δικηγό-ρος, Κουμπάρη 2, 106 74 Αθήνα
ΑΝΤΙΚΛΗΤΟΣ (74):	Παπακωνσταντίνου Ελένη, δικηγό-ρος, Κουμπάρη 2, 106 74 Αθήνα

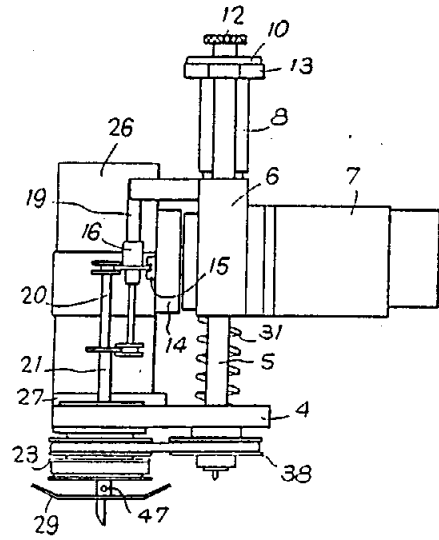
ΠΕΡΙΛΗΨΗ (57)

Η εφεύρεση αφορά ένα σετ κτισίματος-παιχνίδι για κατασκευή διαφόρων μορφών ηλεκτρικών ανιχνευτών, συγκεκριμένα για παροχή πληροφοριών θέσης για καθοδήγηση κινητών μοντέλων κατασκευαζόμενων μέσω ενός σετ κτισίματος παιχνιδιού. Το σετ κτισίματος της εφεύρεσης περιλαμβάνει ένα στοιχείο κτισίματος παιχνιδιού, το οποίο έχει επί μιας ανώτερης πλευράς πλατυκέφαλα καρφιά (2) ζεύξης για μηχανική

σύνδεση του στοιχείου με ένα παρακείμενο στοιχείο και επί της από κάτω πλευράς συμπληρωματικά μέσα ζεύξης. Τα στοιχεία για παροχή πληροφοριών θέσης με ανίχνευση ακτινοβολούμενης, ανακλώμενης ενέργειας, όπως είναι το φως περιλαμβάνουν ένα στοιχείο κτισίματος, το οποίο περιέχει μία ακτινοβολούσα ενέργεια πηγή και έναν λαμβάνοντα ενέργεια ανιχνευτή και μέσο για μηχανική ζεύξη του στοιχείου με άλλα στοιχεία τα οποία ανήκουν στο σετ κτισίματος και για λειτουργική ζεύξη του στοιχείου κτισίματος με τα εν λόγω στοιχεία ανάκλασης ενέργειας. Το στοιχείο κτισίματος εφοδιάζεται με μηχανικό μέσο ζεύξης επί ενός ζευγαριού αντίθετων πλευρών και επί της άλλης πλευράς με γραμμικούς κωδικούς με αλλαγή των ιδιοτήτων ανάκλασης.



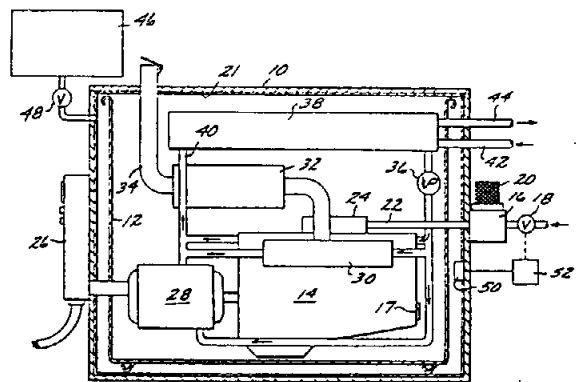
ΑΡΙΘΜΟΣ ΕΥΡΩΠΑΪΚΟΥ Δ.Ε. (11): 3008710
ΑΡΙΘ. ΕΛΛΗΝΙΚΗΣ ΚΑΤΑΘΕΣΗΣ (21): 930401800
ΗΜΕΡ. ΕΛΛΗΝΙΚΗΣ ΚΑΤΑΘΕΣΗΣ (22): 05.08.93
ΑΡΙΘ./ΗΜΕΡ. ΔΗΜΟΣΙΕΥΣΗΣ
ΕΥΡΩΠΑΪΚΟΥ ΔΙΠΛΩΜΑΤΟΣ (87): 362019/05.05.93
ΑΡΙΘ./ΗΜΕΡ. ΚΑΤΑΘΕΣΗΣ
ΕΥΡΩΠΑΪΚΗΣ ΑΙΤΗΣΗΣ (86): 89402546.9/18.09.89
ΤΙΤΛΟΣ ΕΦΕΥΡΕΣΗΣ (54): Διάταξη κοπής και διατήρησης υλικών σε μορφή φύλλων
ΔΙΚΑΙΟΥΧΟΣ (73): Lectra Systems
 Marticot Cestas Bourg F-33610,
 Γαλλία
ΣΥΜΒΑΤΙΚΕΣ ΠΡΟΤΕΡΑΙΟΤΗΤΕΣ (30): 8812488/23.09.88/Γαλλία
ΕΦΕΥΡΕΤΗΣ (72): 1) Etcheparre Jean
 2) Etcheparre Bernard
ΕΙΔΙΚΟΣ ΠΛΗΡΕΞΟΥΣΙΟΣ (74): Παπαπαναγιώτου Άννα, δικηγόρος,
 Κουμπάρη 2, 106 74 Αθήνα
ΑΝΤΙΚΛΗΤΟΣ (74): Παπακωνσταντίνου Ελένη, δικηγόρος,
 Κουμπάρη 2, 106 74 Αθήνα



ΠΕΡΙΛΗΨΗ (57)

Διάταξη κοπής και διατήρησης για υλικά σε μορφή φύλλων που προορίζεται να εγκατασταθεί σε αυτόματη μηχανή κοπής. Το κοπικό εργαλείο είναι μια κατακόρυφη λεπίδα (20) και το εργαλείο διατήρησης είναι ένας κατακόρυφος στιγέας (35) που συνδέονται το ένα με το άλλο μέσω μιας βάσης (4).

ΑΡΙΘΜΟΣ ΕΥΡΩΠΑΪΚΟΥ Δ.Ε. (11): 3008711
ΑΡΙΘ. ΕΛΛΗΝΙΚΗΣ ΚΑΤΑΘΕΣΗΣ (21): 930401801
ΗΜΕΡ. ΕΛΛΗΝΙΚΗΣ ΚΑΤΑΘΕΣΗΣ (22): 05.08.93
ΑΡΙΘ./ΗΜΕΡ. ΔΗΜΟΣΙΕΥΣΗΣ
ΕΥΡΩΠΑΪΚΟΥ ΔΙΠΛΩΜΑΤΟΣ (87): 268726/12.05.93
ΑΡΙΘ./ΗΜΕΡ. ΚΑΤΑΘΕΣΗΣ
ΕΥΡΩΠΑΪΚΗΣ ΑΙΤΗΣΗΣ (86): 87100632.6/19.01.87
ΤΙΤΛΟΣ ΕΦΕΥΡΕΣΗΣ (54): Σύστημα παραγωγής δύο μορφών ενέργειας
ΔΙΚΑΙΟΥΧΟΣ (73): Linden Craig L.
 1335 Midway Drive Alpine California 92001, Η.Π.Α.
ΣΥΜΒΑΤΙΚΕΣ ΠΡΟΤΕΡΑΙΟΤΗΤΕΣ (30): 933738/21.11.86/Η.Π.Α.
ΕΦΕΥΡΕΤΗΣ (72): Linden Craig L.
ΕΙΔΙΚΟΣ ΠΛΗΡΕΞΟΥΣΙΟΣ (74): Παπαπαναγιώτου Άννα, δικηγόρος,
 Κουμπάρη 2, 106 74 Αθήνα
ΑΝΤΙΚΛΗΤΟΣ (74): Παπακωνσταντίνου Ελένη, δικηγόρος,
 Κουμπάρη 2, 106 74 Αθήνα

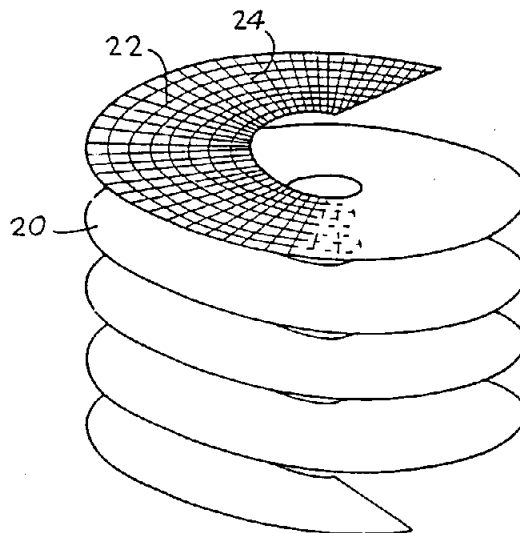


ΠΕΡΙΛΗΨΗ (57)

Σύστημα παραγωγής δύο μορφών ενέργειας που χρησιμοποιεί έναν υδρόψυκτο κινητήρα (14) για την επί τόπου παραγωγή ηλεκτρικής και θερμικής ενέργειας. Ένα υλικό επιβραδύνσεως της ακτινοβολούμενης θερμότητας (46) (54) (23) περιβάλλει τον κινητήρα ώστε να αποτρέπει την ψύξη του δι' ακτινοβολίας δια του οποίου η υπό άλλες συνθήκες ακτινοβολούμενη θερμότητα απορροφάται από το ψυκτικό για παραλαβή από έναν εναλλάκτη θερμότητας (38).

ΑΡΙΘΜΟΣ ΕΥΡΩΠΑΪΚΟΥ Δ.Ε.	(11): 3008712
ΑΡΙΘ. ΕΛΛΗΝΙΚΗΣ ΚΑΤΑΘΕΣΗΣ	(21): 930401802
ΗΜΕΡ. ΕΛΛΗΝΙΚΗΣ ΚΑΤΑΘΕΣΗΣ	(22): 05.08.93
ΑΡΙΘ./ΗΜΕΡ. ΔΗΜΟΣΙΕΥΣΗΣ	
ΕΥΡΩΠΑΪΚΟΥ ΔΙΠΛΩΜΑΤΟΣ	(87): 362074/12.05.93
ΑΡΙΘ./ΗΜΕΡ. ΚΑΤΑΘΕΣΗΣ	
ΕΥΡΩΠΑΪΚΗΣ ΑΙΤΗΣΗΣ	(86): 89402683.0/29.09.89
ΤΙΤΛΟΣ ΕΦΕΥΡΕΣΗΣ	(54): Τροχός τουρμπίνας μεγάλης ταχύτητας από συνθετικό υλικό
ΔΙΚΑΙΟΥΧΟΣ	(73): Société Européenne de Propulsion 24 rue Salomon de Rothschild Suresnes F-92150, Γαλλία
ΣΥΜΒΑΤΙΚΕΣ ΠΡΟΤΕΡΑΙΟΤΗΤΕΣ ΕΦΕΥΡΕΤΗΣ	(30): 8812853/30.09.88/Γαλλία (72): 1) Labrousche Jean-Pierre 2) Broquère Bernard 3) Parenteau Jean-Marie 4) Etienne Jacques 5) Lacombe Alain
ΕΙΔΙΚΟΣ ΠΛΗΡΕΞΟΥΣΙΟΣ	(74): Παπαπαναγιώτου Άννα, δικηγόρος, Κουμπάρη 2, 106 74 Αθήνα
ΑΝΤΙΚΛΗΤΟΣ	(74): Παπακωνσταντίνου Ελένη, δικηγόρος, Κουμπάρη 2, 106 74 Αθήνα

ενώ το ποσοστό νημάτων ακτινικής διεύθυνσης και το ποσοστό νημάτων περιμετρικής διεύθυνσης μεταβάλλεται κατά μήκος μιάς ακτίνας του τροχού με συνάρτηση της μεταβολής των ακτινικών και περιμετρικών πιέσεων, αντίστοιχα, που ασκούνται επί του τροχού κατά την διάρκεια της χρησιμοποίησής του, κι' ένα τουλάχιστον τμήμα των νημάτων περιμετρικής διεύθυνσης μέσα στην ζάντα κατασκευάζεται από υλικό που έχει μεγάλη μηχανική αντίσταση ενώ ένα τουλάχιστον τμήμα των νημάτων ακτινικής διεύθυνσης κατασκευάζεται από υλικό που παρουσιάζει μεγάλη αντίσταση στις υψηλές θερμοκρασίες και στις χημικές προσβολές.



ΠΕΡΙΛΗΨΗ (57)

Ο τροχός που περιλαμβάνει ένα κεντρικό τμήμα ή ζάντα, εφοδιασμένος στην περιφέρειά του με πτερύγια, κατασκευάζεται μονοκόμματα από συνθετικό υλικό που αποτελείται από μία νηματοειδή ενίσχυση που ενδυναμώνει μ' ένα χυτό τεμάχιο. Η νηματοειδής ενίσχυση κατασκευάζεται από ένα ελικοειδές πλέγμα (20) με νήματα που προσανατολίζονται ακτινικά και νήματα που προσανατολίζονται περιμετρικά

ΑΡΙΘΜΟΣ ΕΥΡΩΠΑΪΚΟΥ Δ.Ε.	(11): 3008713
ΑΡΙΘ. ΕΛΛΗΝΙΚΗΣ ΚΑΤΑΘΕΣΗΣ	(21): 930401803
ΗΜΕΡ. ΕΛΛΗΝΙΚΗΣ ΚΑΤΑΘΕΣΗΣ	(22): 05.08.93
ΑΡΙΘ./ΗΜΕΡ. ΔΗΜΟΣΙΕΥΣΗΣ	
ΕΥΡΩΠΑΪΚΟΥ ΔΙΠΛΩΜΑΤΟΣ	(87): 419270/07.07.93
ΑΡΙΘ./ΗΜΕΡ. ΚΑΤΑΘΕΣΗΣ	
ΕΥΡΩΠΑΪΚΗΣ ΑΙΤΗΣΗΣ	(86): 90310327.3/20.09.90
ΤΙΤΛΟΣ ΕΦΕΥΡΕΣΗΣ	(54): Παράγωγα ηλεκτριμίδιου και μέθοδος παρασκευής τους
ΔΙΚΑΙΟΥΧΟΣ	(73): BP Chemicals LTD Britannic House 1 Finsbury Circus London EC2M7BA, Μ. Βρετανία
ΣΥΜΒΑΤΙΚΕΣ ΠΡΟΤΕΡΑΙΟΤΗΤΕΣ ΕΦΕΥΡΕΤΗΣ	(30): 8921382/21.09.89/Μ. Βρετανία (72): Cook Stephen James
ΕΙΔΙΚΟΣ ΠΛΗΡΕΞΟΥΣΙΟΣ	(74): Παπαπαναγιώτου Άννα, δικηγόρος, Κουμπάρη 2, 106 74 Αθήνα
ΑΝΤΙΚΛΗΤΟΣ	(74): Παπακωνσταντίνου Ελένη, δικηγόρος, Κουμπάρη 2, 106 74 Αθήνα

κατώτερη αλκυλομάδα, και όπου καθεμιά από τις μονάδες -(CHR¹-CHR²O)- ορίζεται ανεξαρτήτως για να δίδει προϊόν (C) και στάδιο (2) — αντίδραση του προϊόντος (C) με δι-ισοκυανικό (D) του τύπου (II):



όπου R⁵ είναι δισθενής οργανική ομάδα.

Έχουν παρασκευασθεί νέα ηλεκτριμίδια με την μέθοδο που αποκαλύπτεται, συνθέσεις λιπαντικών ελαίων περιλαμβάνουν 1-20% κ.β. από τα τροποποιημένα ηλεκτριμίδια. Τα ηλεκτριμίδια έχουν ιδιότητες διασκορπιστικές και βελτιωτικές του V.I.

ΠΕΡΙΛΗΨΗ (57)

Μέθοδος παραγωγής διασκορπιστικού πρόσθετου λιπαντικών ελαίων περιλαμβάνει:

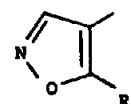
στάδιο (1) - αντίδραση ενώσεως (A), όπου η ένωση (A) είναι υδροκαρβυλο-υποκατεστημένο ή υποκατεστημένο υδροκαρβυλο-υποκατεστημένο ηλεκτρικό οξύ ή ανυδρίτης ή εστέρας του, με ένωση (B) του τύπου (I):



όπου ένα από τα R¹ και R² είναι υδρογόνο και το άλλο είναι υδρογόνο ή κατώτερη αλκυλομάδα και n είναι ακέραιος αριθμός από 1 έως 10, και ένα από τα R³ και R⁴ είναι υδρογόνο και το άλλο είναι υδρογόνο ή

ΑΡΙΘΜΟΣ ΕΥΡΩΠΑΪΚΟΥ Δ.Ε. (11): 3008714	
ΑΡΙΘ. ΕΛΛΗΝΙΚΗΣ ΚΑΤΑΘΕΣΗΣ (21): 930401804	
ΗΜΕΡ. ΕΛΛΗΝΙΚΗΣ ΚΑΤΑΘΕΣΗΣ (22): 05.08.93	
ΑΡΙΘ./ΗΜΕΡ. ΔΗΜΟΣΙΕΥΣΗΣ	
ΕΥΡΩΠΑΪΚΟΥ ΔΙΠΛΩΜΑΤΟΣ (87): 259972/14.07.93	
ΑΡΙΘ./ΗΜΕΡ. ΚΑΤΑΘΕΣΗΣ	
ΕΥΡΩΠΑΪΚΗΣ ΑΙΤΗΣΗΣ (86): 87306989.2/06.08.87	
ΤΙΤΛΟΣ ΕΦΕΥΡΕΣΗΣ (54): Ετεροκυκλικά παράγωγα του προ- πεναμιδίου, μέθοδοι παρασκευής τους και η χρήση τους ως φαρμά- κων	
ΔΙΚΑΙΟΥΧΟΣ (73): Lilly Industries LTD Kingsclere Road Basingstoke Hants RG212XA, Μ. Βρετανία	
ΣΥΜΒΑΤΙΚΕΣ ΠΡΟΤΕΡΑΙΟΤΗΤΕΣ (30): 8619433/08.08.86/Μ. Βρετανία	
ΕΦΕΥΡΕΤΗΣ (72): 1) Gallagher Peter Thaddeus 2) Hicks Terence Alan	
ΕΙΔΙΚΟΣ ΠΛΗΡΕΞΟΥΣΙΟΣ (74): Παπαπαναγιώτου Άννα, δικηγό- ρος, Κουμπάρη 2, 106 74 Αθήνα	
ΑΝΤΙΚΛΗΤΟΣ (74): Παπακωνσταντίνου Ελένη, δικηγό- ρος, Κουμπάρη 2, 106 74 Αθήνα	

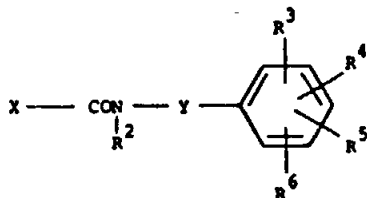
στον οποίο το X είναι R¹(HO)C = C(CN)—, R¹(CO)—CH(CN)— ή



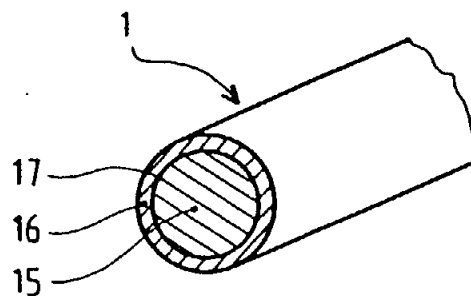
τα R¹ και R² είναι έκαστο υδρογόνο ή αλκύλιο με C₁₋₆, τα R³, R⁴, R⁵, και R⁶ είναι έκαστο υδρογόνο, υδροξύλιο, αλογόνο, νιτροομάδα, κυάνιο, καρβοξύλιο, αλκύλιο με C₁₋₄, αλκοξύλιο με C₁₋₄, αλκυλθειο- ομάδα με C₁₋₄, υποκατασταθέν με αλογόνο αλκύλιο με C₁₋₄, υποκατασταθέν με αλογόνο αλκοξύλιο με C₁₋₄, υποκατασταθείσα με αλογόνο αλκυλθειο- ομάδα με C₁₋₄, αλκοξυκαρβονύλιο με C₂₋₅, προαιρετικά υποκατασταθέν φαινύλιο, προαιρετικά υποκατασταθέν φαινοξύλιο, R⁷R⁸N-όπου τα R⁷ και R⁸ είναι έκαστο υδρογόνο ή αλκύλιο με C₁₋₄, ή R⁷R⁸CONH-όπου το R⁷ είναι αλκύλιο με C₁₋₄, ή μία ομάδα τύπου -CR⁷R⁸R⁹ στον οποίο τα R⁷, R⁸ και R⁹ είναι έκαστο αλκύλιο με C₁₋₆, υποκατασταθέν με αλογόνο αλκύλιο με C₁₋₆ ή προαιρετικά υποκατασταθέν φαινύλιο, ή τα R⁷ και R⁸, ομού μετά του ατόμου άνθρακα με το οποίο είναι συνδεδεμένα, σχηματίζουν μία ομάδα κυκλοαλκυλίου περιέχουσα 3 έως 7 άτομα άνθρακα, ή τα R⁷, R⁸ και R⁹ ομού μετά του ατόμου άνθρακα με το οποίο είναι συνδεδεμένα, σχηματίζουν μία ομάδα δικυκλοαλκυλίου περιέχουσα από 4 έως 9 άτομα άνθρακα, και το Y είναι ένας πενταμελής ή εξαμελής ετεροκυκλικός δακτύλιος εκτός της πυραζόλης και άλατά τους.

ΠΕΡΙΛΗΨΗ (57)

Οι ενώσεις του ακόλουθου τύπου έχουν φαρμακευτικές ιδιότητες:



ΑΡΙΘΜΟΣ ΕΥΡΩΠΑΪΚΟΥ Δ.Ε. (11): 3008715	
ΑΡΙΘ. ΕΛΛΗΝΙΚΗΣ ΚΑΤΑΘΕΣΗΣ (21): 930401805	
ΗΜΕΡ. ΕΛΛΗΝΙΚΗΣ ΚΑΤΑΘΕΣΗΣ (22): 05.08.93	
ΑΡΙΘ./ΗΜΕΡ. ΔΗΜΟΣΙΕΥΣΗΣ	
ΕΥΡΩΠΑΪΚΟΥ ΔΙΠΛΩΜΑΤΟΣ (87): 381595/19.05.93	
ΑΡΙΘ./ΗΜΕΡ. ΚΑΤΑΘΕΣΗΣ	
ΕΥΡΩΠΑΪΚΗΣ ΑΙΤΗΣΗΣ (86): 90420041.7/29.01.90	
ΤΙΤΛΟΣ ΕΦΕΥΡΕΣΗΣ (54): Νηματοειδές ηλεκτρόδιο με μετα- λική επένδυση για ηλεκτροδιάβρω- ση και μέθοδος για την κατασκευή του	
ΔΙΚΑΙΟΥΧΟΣ (73): THERMO COMPACT Metz Tassy F-74370, Γαλλία	
ΣΥΜΒΑΤΙΚΕΣ ΠΡΟΤΕΡΑΙΟΤΗΤΕΣ (30): 1) 8901569/01.02.89/Γαλλία 2) 8916002/27.11.89/Γαλλία	
ΕΦΕΥΡΕΤΗΣ (72): 1) Derobert Pierre 2) Lacourcelle Louis	
ΕΙΔΙΚΟΣ ΠΛΗΡΕΞΟΥΣΙΟΣ (74): Παπαπαναγιώτου Άννα, δικηγό- ρος, Κουμπάρη 2, 106 74 Αθήνα	
ΑΝΤΙΚΛΗΤΟΣ (74): Παπακωνσταντίνου Ελένη, δικηγό- ρος, Κουμπάρη 2, 106 74 Αθήνα	



ΠΕΡΙΛΗΨΗ (57)

Το ηλεκτρόδιο σύμφωνα με την εφεύρεση αποτελείται από ένα μεταλλικό νήμα που περιλαμβάνει ένα μεταλλικό πυρήνα (15) από χαλκό ή κράμα χαλκού - ψευδαργύρου επενδεδυμένο με μία μεταλλική επένδυση (16) περιλαμβάνουσα μία απόθεση κράματος χαλκού. Ο πυρήνας (15) παρουσιάζει σύνθεση αισθητά σταθερή και ομοιογενή καθ' όλη τη διατομή του, μέχρι τη διαχωριστική επιφάνεια συνδέσεώς του (17) με την επένδυση.

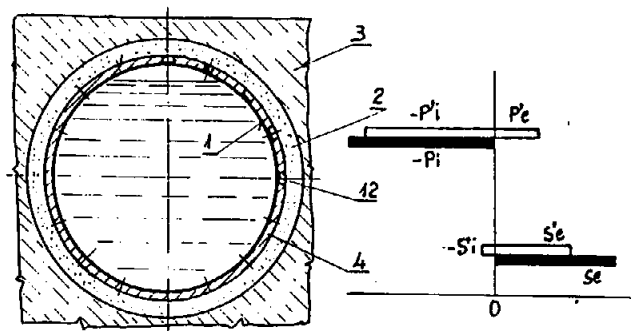
ΑΡΙΘΜΟΣ ΕΥΡΩΠΑΪΚΟΥ Δ.Ε. (11): 3008716
ΑΡΙΘ. ΕΛΛΗΝΙΚΗΣ ΚΑΤΑΘΕΣΗΣ (21): 930401806
ΗΜΕΡ. ΕΛΛΗΝΙΚΗΣ ΚΑΤΑΘΕΣΗΣ (22): 05.08.93
ΑΡΙΘ./ΗΜΕΡ. ΔΗΜΟΣΙΕΥΣΗΣ
ΕΥΡΩΠΑΪΚΟΥ ΔΙΠΛΩΜΑΤΟΣ (87): 390040/26.05.93
ΑΡΙΘ./ΗΜΕΡ. ΚΑΤΑΘΕΣΗΣ
ΕΥΡΩΠΑΪΚΗΣ ΑΙΤΗΣΗΣ (86): 90105725.7/26.03.90
ΤΙΤΛΟΣ ΕΦΕΥΡΕΣΗΣ (54): Πρωτεΐνες απενεργοποιήσεως ριβωσωμάτων και παράγωγα αυτών
ΔΙΚΑΙΟΥΧΟΣ (73): Italfarmaco S.P.A. Viale Fulvio Testi 330 Milan I-20126, Ιταλία
ΣΥΜΒΑΤΙΚΕΣ ΠΡΟΤΕΡΑΙΟΤΗΤΕΣ ΕΦΕΥΡΕΤΗΣ (30): 1996489/31.03.89/Ιταλία (72): 1) Stirpe Fiorenzo 2) Barbieri Luigi 3) Gromo Gianni
ΕΙΔΙΚΟΣ ΠΛΗΡΕΞΟΥΣΙΟΣ (74): Παπαπαναγιώτου Άννα, δικηγόρος, Κουμπάρη 2, 106 74 Αθήνα
ΑΝΤΙΚΛΗΤΟΣ (74): Παπακωνσταντίνου Ελένη, δικηγόρος, Κουμπάρη 2, 106 74 Αθήνα

ΠΕΡΙΛΗΨΗ (57)

Περιγράφονται νέες πρωτεΐνες απενεργοποιήσεως ριβωσωμάτων από τα είδη *Momordica*, *Bryonia* και *Asparagus* και τα σουμφυδριλιωθέντα παράγωγα αυτών που είναι χρήσιμα δια την παρασκευή ανοσοτοξινών.

ΑΡΙΘΜΟΣ ΕΥΡΩΠΑΪΚΟΥ Δ.Ε. (11): 3008717
ΑΡΙΘ. ΕΛΛΗΝΙΚΗΣ ΚΑΤΑΘΕΣΗΣ (21): 930401807
ΗΜΕΡ. ΕΛΛΗΝΙΚΗΣ ΚΑΤΑΘΕΣΗΣ (22): 05.08.93
ΑΡΙΘ./ΗΜΕΡ. ΔΗΜΟΣΙΕΥΣΗΣ
ΕΥΡΩΠΑΪΚΟΥ ΔΙΠΛΩΜΑΤΟΣ (87): 325683/09.06.93
ΑΡΙΘ./ΗΜΕΡ. ΚΑΤΑΘΕΣΗΣ
ΕΥΡΩΠΑΪΚΗΣ ΑΙΤΗΣΗΣ (86): 88110237.0/27.06.88
ΤΙΤΛΟΣ ΕΦΕΥΡΕΣΗΣ (54): Υπόγεια δεξαμενή αποθήκευσης μεγάλου μεγέθους με δομική σταθερότητα παρεχόμενη από την αλληλεπίδραση μεταξύ του μεταλλικού κελύφους, της στατικής επικάλυψης από σκυρόδεμα και της πληρώσεως του διακένου μεταξύ των δυο αυτών επιφανειών
ΔΙΚΑΙΟΥΧΟΣ (73): 1) Cardinali Luigi via Tommaseo N.8 la Spezia I-19100, Ιταλία 2) Inc. Nino Ferrari - Impresa Costruzioni via Tommaseo N.8 la Spezia I-19100, Ιταλία
ΣΥΜΒΑΤΙΚΕΣ ΠΡΟΤΕΡΑΙΟΤΗΤΕΣ ΕΦΕΥΡΕΤΗΣ (30): 1241388/29.01.88/Ιταλία (72): Ferrari Franco
ΕΙΔΙΚΟΣ ΠΛΗΡΕΞΟΥΣΙΟΣ (74): Παπαπαναγιώτου Άννα, δικηγόρος, Κουμπάρη 2, 106 74 Αθήνα
ΑΝΤΙΚΛΗΤΟΣ (74): Παπακωνσταντίνου Ελένη, δικηγόρος, Κουμπάρη 2, 106 74 Αθήνα

ένα μεταλλικό κέλυφος (1), μία στατική επικάλυψη από οπλισμένο ή μη οπλισμένο σκυρόδεμα (2) και ένα υλικό πληρώσεως (4) τεθέν στον κενό χώρο μεταξύ των δύο παραπάνω αναφερόμενων επιφανειών. Αυτό το υλικό πληρώσεως αποτελείται από χυτευόμενη ασφαλτο με πλαστικές ιδιότητες οι οποίες δημιουργούν μια ανθιστάμενη στις καταπονήσεις αλληλεπίδραση μεταξύ του κελύφους της δεξαμενής και της στατικής επικάλυψης αυτής, γεγονός το οποίο βελτιώνει σημαντικά την σταθερότητα της όλης κατασκευής της δεξαμενής. Ως εκ τούτου υπάρχει η δυνατότητα μείωσης των σχεδιαστικών παραμέτρων αντοχής και του κόστους του τελικού προϊόντος.



ΠΕΡΙΛΗΨΗ (57)

Η μεγάλη μεγέθους υπόγεια δεξαμενή αποθήκευσης αποτελείται από

ΑΡΙΘΜΟΣ ΕΥΡΩΠΑΪΚΟΥ Δ.Ε.	(11): 3008718
ΑΡΙΘ. ΕΛΛΗΝΙΚΗΣ ΚΑΤΑΘΕΣΗΣ	(21): 930401809
ΗΜΕΡ. ΕΛΛΗΝΙΚΗΣ ΚΑΤΑΘΕΣΗΣ	(22): 06.08.93
ΑΡΙΘ./ΗΜΕΡ. ΔΗΜΟΣΙΕΥΣΗΣ	
ΕΥΡΩΠΑΪΚΟΥ ΔΙΠΛΩΜΑΤΟΣ	(87): 0357844/12.05.93
ΑΡΙΘ./ΗΜΕΡ. ΚΑΤΑΘΕΣΗΣ	
ΕΥΡΩΠΑΪΚΗΣ ΑΙΤΗΣΗΣ	(86): 88201966.4/09.09.88
ΤΙΤΛΟΣ ΕΦΕΥΡΕΣΗΣ	(54): Επίστρωμα θερμοχρωμικού φαινομένου
ΔΙΚΑΙΟΥΧΟΣ	(73): Akzo N.V. Velperweg 76 NL-6824 BM Arnhem, Ολλανδία
ΣΥΜΒΑΤΙΚΕΣ ΠΡΟΤΕΡΑΙΟΤΗΤΕΣ	(30): —
ΕΦΕΥΡΕΤΗΣ	(72): 1) Münch Jürgen 2) Freese Karl Heinz 3) Metzger Carl Walter
ΕΙΔΙΚΟΣ ΠΛΗΡΕΞΟΥΣΙΟΣ	(74): Ταβλαρίδης Πλ., Τσιμικάλης Αθ., Καλονάρου Χ., Ν. Βάμβα 1, 106 74 Αθήνα
ΑΝΤΙΚΛΗΤΟΣ	(74): Καλονάρου Χαρίκλεια, Ν. Βάμβα 1, 106 74 Αθήνα

πιγμέντα προσανατολισμού καθώς και πιο ομοιόμορφη χρωματική εμφάνιση από τα πιγμέντα υγρών κρυστάλλων.

ΠΕΡΙΛΗΨΗ (57)

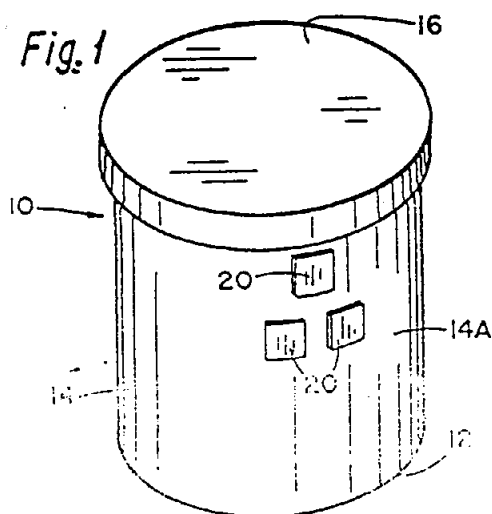
Παρέχεται ένα επίστρωμα θερμοχρωμικού φαινομένου, το οποίο χαρακτηρίζεται από το ότι περιέχει ένα υδατικό συστατικό-φορέα που περιλαμβάνει ένα πιγμένο προσανατολισμού κι ένα πιγμένο εγκαψυλιωμένων θερμοχρωμικών υγρών κρυστάλλων. Ο συγκεκριμένος συνδυασμός σύμφωνα με την παρούσα εφεύρεση έχει ως αποτέλεσμα ένα επίστρωμα με διαφορετικό φαινόμενο προσανατολισμού από τα

ΑΡΙΘΜΟΣ ΕΥΡΩΠΑΪΚΟΥ Δ.Ε.	(11): 3008719
ΑΡΙΘ. ΕΛΛΗΝΙΚΗΣ ΚΑΤΑΘΕΣΗΣ	(21): 930400529
ΗΜΕΡ. ΕΛΛΗΝΙΚΗΣ ΚΑΤΑΘΕΣΗΣ	(22): 09.08.93
ΑΡΙΘ./ΗΜΕΡ. ΔΗΜΟΣΙΕΥΣΗΣ	
ΕΥΡΩΠΑΪΚΟΥ ΔΙΠΛΩΜΑΤΟΣ	(87): 0379795/09.06.93
ΑΡΙΘ./ΗΜΕΡ. ΚΑΤΑΘΕΣΗΣ	
ΕΥΡΩΠΑΪΚΗΣ ΑΙΤΗΣΗΣ	(86): 89312837.1/08.12.89
ΤΙΤΛΟΣ ΕΦΕΥΡΕΣΗΣ	(54): Σύστημα δοχείου για την παροχή φαρμακευτικής συνταγής σε χρή- στες μειωμένων ικανοτήτων οπτι- κώς ή ιατρικώς
ΔΙΚΑΙΟΥΧΟΣ	(73): Winslow Philip H. 123 Patton Drive Medical Plaza Ponca Cita-Oklahoma 74601, Η.Π.Α.
ΣΥΜΒΑΤΙΚΕΣ ΠΡΟΤΕΡΑΙΟΤΗΤΕΣ	(30): 299628/23.01.89/Η.Π.Α.
ΕΦΕΥΡΕΤΗΣ	(72): Winslow Philip H.
ΕΙΔΙΚΟΣ ΠΛΗΡΕΞΟΥΣΙΟΣ	(74): Προκοπίου Δημήτρης, Ηρακλείου 6, 106 73 Αθήνα
ΑΝΤΙΚΛΗΤΟΣ	(74): Σακελλαρίδης Ιωάννης, Ηρακλείου 6, 106 73 Αθήνα

υπάρχει ένα ανάγλυφο σύμβολο για κάθε απαιτούμενη δόση και όπου τα σύμβολα βρίσκονται σε απόσταση μεταξύ τους, έτσι ώστε ο αριθμός των συμβόλων να είναι απτά και οπτικά ευδιάκριτος, όπου το σχήμα κάθε ανάγλυφου συμβόλου σε κάθε διάταξη είναι ομοιόμορφο και ευδιάκριτο, όπου το σχήμα κάθε συμβόλου σε κάθε διάταξη, είναι συσχετιζόμενο με ένα συγκεκριμένο φάρμακο συνταγής και κάθε διάταξη περιλαμβάνει δοχεία τα οποία φέρουν ανάγλυφα σύμβολα από το ένα έως το «n», όπου «n» είναι η μεγαλύτερη αναλογία δόσης.

ΠΕΡΙΛΗΨΗ (57)

Ένα σύστημα για χρήση από φαρμακοποιό, για την εκτέλεση φαρμακευτικών συνταγών φαρμάκων για χρήστες με οπτικά ή ιατρικά μειωμένες ικανότητες, το οποίο περιλαμβάνει μια πλειάδα από διατάξεις δοχείων (10), για να περιέχουν φάρμακα συνταγών, όπου κάθε δοχείο έχει στην εξωτερική επιφάνειά του (14α), μια οπτική και απτή ένδειξη (20) με τη μορφή ενός τουλάχιστον ανάγλυφου συμβόλου, όπου



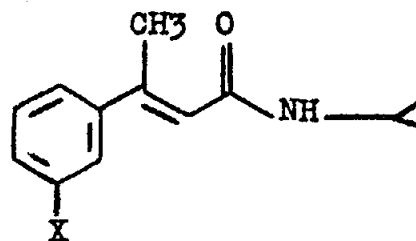
ΑΡΙΘΜΟΣ ΕΥΡΩΠΑΪΚΟΥ Δ.Ε. (11): 3008720	
ΑΡΙΘ. ΕΛΛΗΝΙΚΗΣ ΚΑΤΑΘΕΣΗΣ (21): 930401813	
ΗΜΕΡ. ΕΛΛΗΝΙΚΗΣ ΚΑΤΑΘΕΣΗΣ (22): 10.08.93	
ΑΡΙΘ./ΗΜΕΡ. ΔΗΜΟΣΙΕΥΣΗΣ	
ΕΥΡΩΠΑΪΚΟΥ ΔΙΠΛΩΜΑΤΟΣ (87): 364091/28.07.93	
ΑΡΙΘ./ΗΜΕΡ. ΚΑΤΑΘΕΣΗΣ	
ΕΥΡΩΠΑΪΚΗΣ ΑΙΤΗΣΗΣ (86): 89308479.8/22.08.89	
ΤΙΤΛΟΣ ΕΦΕΥΡΕΣΗΣ (54): Αντιψυχωτικά 4-(4-(3-βενζισοθειαζο- λυλο)-1-πιπεραζινυλο) βουτυλο γε- φυρωμένα δικοκκικά ιμίδια	
ΔΙΚΑΙΟΥΧΟΣ (73): PFIZER INC. 235 East 42nd Street New York 10017, Η.Π.Α.	
ΣΥΜΒΑΤΙΚΕΣ ΠΡΟΤΕΡΑΙΟΤΗΤΕΣ (30): 8803230/16.09.88/Η.Π.Α.	
ΕΦΕΥΡΕΤΗΣ (72): 1) Bright Gene Michael 2) Lowe III, John Adams	
ΕΙΔΙΚΟΣ ΠΛΗΡΕΞΟΥΣΙΟΣ (74): Παπαπαναγιώτου Άννα, δικηγό- ρος, Κουμπάρη 2, 106 74 Αθήνα	
ΑΝΤΙΚΛΗΤΟΣ (74): Παπακωνσταντίνου Ελένη, δικηγό- ρος, Κουμπάρη 2, 106 74 Αθήνα	

ή φαρμακευτικός αποδεκτόν άλας προσθήκης οξέος αυτών, εις τον οποίον έκαστον των R¹ και R², τα οποία δύνανται να είναι όμοια ή διαφορετικά είναι υδρογόνον, μεθύλιον ή αιθύλιον· το Χ είναι -CH₂, -CH₂CH₂- ή -CH₂CH₂CH₂- και το Υ είναι CR³R⁴ ένθα έκαστον των R³ και R⁴, τα οποία δύνανται να είναι όμοια ή διαφορετικά, είναι υδρογόνον ή μεθύλιον.

ΠΕΡΙΛΗΨΗ (57)

Αντιψυχωτικά ενώσεις του τύπου (I):

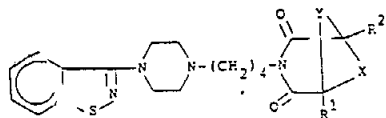
ΑΡΙΘΜΟΣ ΕΥΡΩΠΑΪΚΟΥ Δ.Ε. (11): 3008721	
ΑΡΙΘ. ΕΛΛΗΝΙΚΗΣ ΚΑΤΑΘΕΣΗΣ (21): 930401814	
ΗΜΕΡ. ΕΛΛΗΝΙΚΗΣ ΚΑΤΑΘΕΣΗΣ (22): 10.08.93	
ΑΡΙΘ./ΗΜΕΡ. ΔΗΜΟΣΙΕΥΣΗΣ	
ΕΥΡΩΠΑΪΚΟΥ ΔΙΠΛΩΜΑΤΟΣ (87): 381508/30.06.93	
ΑΡΙΘ./ΗΜΕΡ. ΚΑΤΑΘΕΣΗΣ	
ΕΥΡΩΠΑΪΚΗΣ ΑΙΤΗΣΗΣ (86): 90301082.5/01.02.90	
ΤΙΤΛΟΣ ΕΦΕΥΡΕΣΗΣ (54): Η χρησιμοποίηση κινναμίδης δια τη χαλάρωση των μυών	
ΔΙΚΑΙΟΥΧΟΣ (73): Taisho Pharmaceutical Co. LTD 24-1 Takata 3-Chome Toshima-Ku Tokyo 171, Ιαπωνία	
ΣΥΜΒΑΤΙΚΕΣ ΠΡΟΤΕΡΑΙΟΤΗΤΕΣ (30): 24159/02.02.89/Ιαπωνία	
ΕΦΕΥΡΕΤΗΣ (72): 1) Aihara Hironaka 2) Kurachi Michio 3) Tomisawa Kazuyuki 4) Kameo Kazuya	
ΕΙΔΙΚΟΣ ΠΛΗΡΕΞΟΥΣΙΟΣ (74): Αποστολίδου Σοφία, Κουμπάρη 2, 106 74 Αθήνα	
ΑΝΤΙΚΛΗΤΟΣ (74): Παπακωνσταντίνου Ελένη, Κουμπάρη 2, 106 74 Αθήνα	



(εις το οποίο το Χ είναι άτομο αλογόνου) είναι χρήσιμο ως χαλαρωτικό των μυών και χρησιμοποιείται δια την παρασκευή φαρμακευτικών συνθέσεων δια τη χαλάρωση μυϊκού τόνου.

ΠΕΡΙΛΗΨΗ (57)

Ένα παράγωγο κινναμίδης του τύπου:

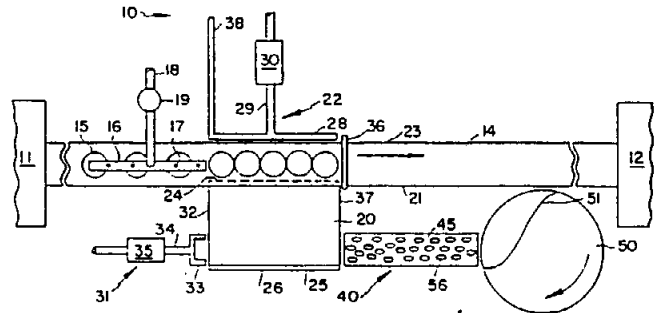


ΑΡΙΘΜΟΣ ΕΥΡΩΠΑΪΚΟΥ Δ.Ε. (11):	3008722
ΑΡΙΘ. ΕΛΛΗΝΙΚΗΣ ΚΑΤΑΘΕΣΗΣ (21):	930401815
ΗΜΕΡ. ΕΛΛΗΝΙΚΗΣ ΚΑΤΑΘΕΣΗΣ (22):	10.08.93
ΑΡΙΘ./ΗΜΕΡ. ΔΗΜΟΣΙΕΥΣΗΣ	
ΕΥΡΩΠΑΪΚΟΥ ΔΙΠΛΩΜΑΤΟΣ (87):	300216/23.06.93
ΑΡΙΘ./ΗΜΕΡ. ΚΑΤΑΘΕΣΗΣ	
ΕΥΡΩΠΑΪΚΗΣ ΑΙΤΗΣΗΣ (86):	88109970.9/23.06.88
ΤΙΤΛΟΣ ΕΦΕΥΡΕΣΗΣ (54):	Συσκευή για την έκπλυση σωματιδίων τροφίμων εντός δοχείου
ΔΙΚΑΙΟΥΧΟΣ (73):	Société des Produits Nestlé S.A. Case Postale 353 Vevey CH-1800, Ελβετία
ΣΥΜΒΑΤΙΚΕΣ ΠΡΟΤΕΡΑΙΟΤΗΤΕΣ (30):	77483/24.07.87/Η.Π.Α.
ΕΦΕΥΡΕΤΗΣ (72):	1) Gutierrez Daphne 2) Johnson Roger D.
ΕΙΔΙΚΟΣ ΠΛΗΡΕΞΟΥΣΙΟΣ (74):	Αποστολίδου Σοφία, Κουμπάρη 2, 106 74 Αθήνα
ΑΝΤΙΚΛΗΤΟΣ (74):	Παπακωνσταντίνου Ελένη, Κουμπάρη 2 106 74 Αθήνα

ΠΕΡΙΛΗΨΗ (57)

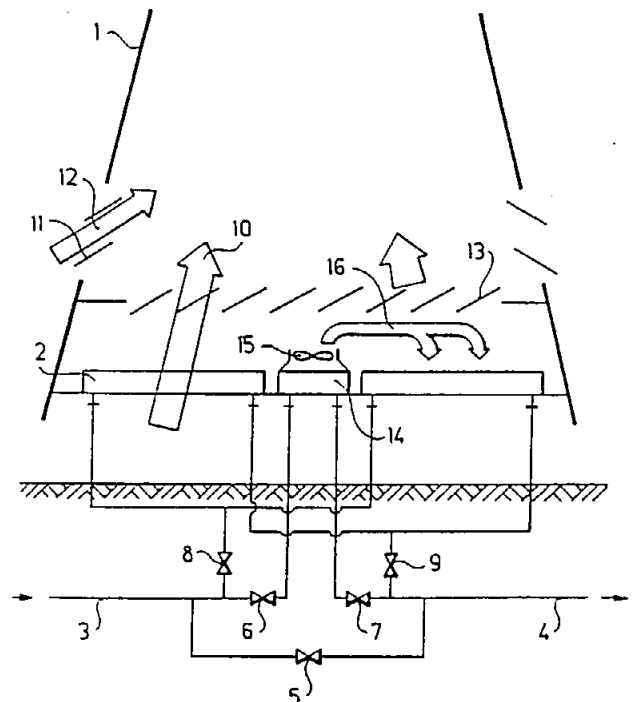
Συσκευή για την έκπλυση σωματιδίων τροφίμων εντός δοχείων. Η συσκευή περιλαμβάνει μία μεταφορική ταινία (14) επί του οποίας δοχεία (15) περιέχοντα μία δοσιμετρημένη ποσότητα προϊόντος μεταφέρονται όρθια σε μονή σειρά, μέσα (16) για την εισαγωγή θερμού ύδατος εκπλύσεως εντός των δοχείων, και περιστροφικά μέσα αποστραγγίσεως (40) εντός των οποίων τα πληρωθέντα με ύδωρ δοχεία πρώτα αναστρέφονται για να αποστραγγισθεί το ύδωρ εκπλύσεως και έπειτα επαναφέρονται σε όρθια θέση για μεταφορά στις επόμενες φάσεις κατεργασίας όπως πλήρωση με σάλτσα, σφράγιση του

δοχείου, ανακίνηση και θερμική επεξεργασία και ψύξη. Μία σταθερή πλάκα ολισθήσεως (20) έχει προβλεφθεί μεταξύ της μεταφορικής ταινίας και των περιστροφικών μέσων αποστραγγίσεως, και μέσα εκ παλινδρομικών βραχιόνων (22, 31) συναρμολογούνται προσκείμενα στην πλάκα ολισθήσεως ώστε να μετακινούν από τη μεταφορική ταινία τα πληρωθέντα με ύδωρ δοχεία εγκάρσια προς την πλάκα ολισθήσεως και εντός των μέσων αποστραγγίσεως. Τα περιστροφικά μέσα αποστραγγίσεως περιλαμβάνουν ένα ζεύγος οριζοντίως εκτεινομένων επιφανειών στηρίξεων (41, 42) που συναρμολογούνται ισαπέχουσες και παράλληλες προς μία κεντρική άτρακτο (43) περί την οποία στρέφονται οι επιφάνειες στηρίξεως. Μία διάτρητη πλάκα (45) συναρμολογείται πάνω από αμφότερες τις επιφάνειες στηρίξεως ώστε να συγκρατεί τα δοχεία επ' αυτών καθώς περιστρέφεται η μονάδα αποστραγγίσεως και αναστρέφονται τα βάζα, και να επιτρέπει την αποστράγγιση του ύδατος εκπλύσεως από τα δοχεία όταν αυτά στρέφονται σε αναστραμμένη θέση. Η συσκευή είναι ιδιαίτερα κατάλληλη για την αφαίρεση του επιφανειακού αμύλου από φρεσκοεξολεκευμένα ζυμαρικά τα οποία τοποθετούνται απ' ευθείας σε βάζα.



ΑΡΙΘΜΟΣ ΕΥΡΩΠΑΪΚΟΥ Δ.Ε. (11):	3008723
ΑΡΙΘ. ΕΛΛΗΝΙΚΗΣ ΚΑΤΑΘΕΣΗΣ (21):	930401816
ΗΜΕΡ. ΕΛΛΗΝΙΚΗΣ ΚΑΤΑΘΕΣΗΣ (22):	10.08.93
ΑΡΙΘ./ΗΜΕΡ. ΔΗΜΟΣΙΕΥΣΗΣ	
ΕΥΡΩΠΑΪΚΟΥ ΔΙΠΛΩΜΑΤΟΣ (87):	381800/09.06.93
ΑΡΙΘ./ΗΜΕΡ. ΚΑΤΑΘΕΣΗΣ	
ΕΥΡΩΠΑΪΚΗΣ ΑΙΤΗΣΗΣ (86):	89102362.4/10.02.89
ΤΙΤΛΟΣ ΕΦΕΥΡΕΣΗΣ (54):	Πύργος ξηράς ψύξεως με φυσικό εκλυσμό
ΔΙΚΑΙΟΥΧΟΣ (73):	Energiagazdalkodasi Reszvenytarsasag 33-34 Bem Rakpart Budapest II H-1027, Ουγγαρία
ΣΥΜΒΑΤΙΚΕΣ ΠΡΟΤΕΡΑΙΟΤΗΤΕΣ (30):	—
ΕΦΕΥΡΕΤΗΣ (72):	1) Pálfalvi György Dr. Dipl., Ing. 2) Bodás János Dipl., Ing. 3) Papp Istrán Dipl., Ing. 4) Trusian Sergei Dipl., Ing. 5) Agaiev Georgii Sergeievitsch Dipl., Ing
ΕΙΔΙΚΟΣ ΠΛΗΡΕΞΟΥΣΙΟΣ (74):	Αποστολίδου Σοφία, Κουμπάρη 2, 106 74 Αθήνα
ΑΝΤΙΚΛΗΤΟΣ (74):	Παπακωνσταντίνου Ελένη, Κουμπάρη 2 106 74 Αθήνα

ζουν την ένταση της ψύξης και μια μονάδα θερμάνσεως (14), που εμφυσά θερμό αέρα, και που χρησιμεύει για την προθέρμανση. Σύμφωνα με την εφεύρεση οι περσίδες (13) είναι διατεταγμένες μέσα στον πύργο ψύξεως (1) πάνω από τα ψυγεία αέρα (2) κατά όμοιο τρόπο και μέσα σ' ένα οριζόντιο επίπεδο.



ΠΕΡΙΛΗΨΗ (57)

Πύργος ξηράς ψύξεως με φυσικό εκλυσμό για την άνευ εξατμώσεως ψύξη του θερμού νερού, όπου τα ψυγεία με πτερύγια (2), που μεταφέρουν τη ροή του θερμού νερού, είναι διατεταγμένα οριζόντια και στα ψυγεία είναι αντίστοιχα διατεταγμένες κινητές περσίδες, που ρυθμί-

ΑΡΙΘΜΟΣ ΕΥΡΩΠΑΪΚΟΥ Δ.Ε. (11):	3008724
ΑΡΙΘ. ΕΛΛΗΝΙΚΗΣ ΚΑΤΑΘΕΣΗΣ (21):	930401817
ΗΜΕΡ. ΕΛΛΗΝΙΚΗΣ ΚΑΤΑΘΕΣΗΣ (22):	10.08.93
ΑΡΙΘ./ΗΜΕΡ. ΔΗΜΟΣΙΕΥΣΗΣ	
ΕΥΡΩΠΑΪΚΟΥ ΔΙΠΛΩΜΑΤΟΣ (87):	332968/02.06.93
ΑΡΙΘ./ΗΜΕΡ. ΚΑΤΑΘΕΣΗΣ	
ΕΥΡΩΠΑΪΚΗΣ ΑΙΤΗΣΗΣ (86):	89103871.3/06.03.89
ΤΙΤΛΟΣ ΕΦΕΥΡΕΣΗΣ (54):	1, 3, 4, 5 - Τετραϋδροβενζ[с, d] ινδό- λες
ΔΙΚΑΙΟΥΧΟΣ (73):	BAYER AG Leverkusen 1 Bayerwerk D-5090, Γερμανία
ΣΥΜΒΑΤΙΚΕΣ ΠΡΟΤΕΡΑΙΟΤΗΤΕΣ (30):	3809155/18.03.88/Γερμανία
ΕΦΕΥΡΕΤΗΣ (72):	1) Junge Bodo Dr. 2) Traber Jörg Dr.
ΕΙΔΙΚΟΣ ΠΛΗΡΕΞΟΥΣΙΟΣ (74):	Αποστολίδου Σοφία, Κουμπάρη 2, 106 74 Αθήνα
ΑΝΤΙΚΛΗΤΟΣ (74):	Παπακωνσταντίνου Ελένη, Κουμπάρη 2 106 74 Αθήνα

ΠΕΡΙΛΗΨΗ (57)

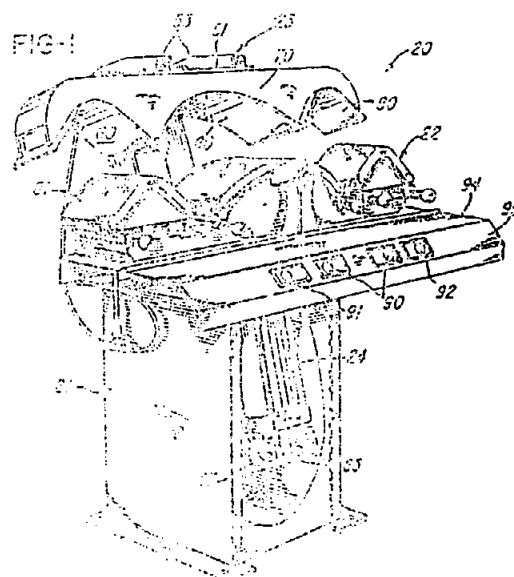
Οι 1, 3, 4, 5-Τετραϋδροβενζ[с, d] ινδόλες, μπορούν να παρασκευαστούν όταν π.χ. Αμινιούνται αναγωγικά, κατάλληλες Κετόνες με Αμί-νες. Οι νέες ενώσεις μπορούν να χρησιμοποιηθούν σαν δραστικές ουσίες σε φαρμακευτικά μέσα.

ΑΡΙΘΜΟΣ ΕΥΡΩΠΑΪΚΟΥ Δ.Ε. (11):	3008725
ΑΡΙΘ. ΕΛΛΗΝΙΚΗΣ ΚΑΤΑΘΕΣΗΣ (21):	930401818
ΗΜΕΡ. ΕΛΛΗΝΙΚΗΣ ΚΑΤΑΘΕΣΗΣ (22):	10.08.93
ΑΡΙΘ./ΗΜΕΡ. ΔΗΜΟΣΙΕΥΣΗΣ	
ΕΥΡΩΠΑΪΚΟΥ ΔΙΠΛΩΜΑΤΟΣ (87):	288318/16.06.93
ΑΡΙΘ./ΗΜΕΡ. ΚΑΤΑΘΕΣΗΣ	
ΕΥΡΩΠΑΪΚΗΣ ΑΙΤΗΣΗΣ (86):	88303702.0/25.04.88
ΤΙΤΛΟΣ ΕΦΕΥΡΕΣΗΣ (54):	Σιδερωτήριο ρούχων
ΔΙΚΑΙΟΥΧΟΣ (73):	American Laundry Machinery Inc. 5050 Section Avenue Cincinnati Ohio 45212, Η.Π.Α.
ΣΥΜΒΑΤΙΚΕΣ ΠΡΟΤΕΡΑΙΟΤΗΤΕΣ (30):	42149/24.04.87/Η.Π.Α.
ΕΦΕΥΡΕΤΗΣ (72):	Oberley Gene L.
ΕΙΔΙΚΟΣ ΠΛΗΡΕΞΟΥΣΙΟΣ (74):	Αποστολίδου Σοφία, Κουμπάρη 2, 106 74 Αθήνα
ΑΝΤΙΚΛΗΤΟΣ (74):	Παπακωνσταντίνου Ελένη, Κουμπάρη 2 106 74 Αθήνα

ΠΕΡΙΛΗΨΗ (57)

Παρέχονται ένα πιεστήριο (20) και ειδικά ένα πιεστήριο (σιδερωτήριο) ρούχων και μία μέθοδος κατασκευής του ίδιου όπου ένα παρόμοιο σιδερωτήριο έχει μία κατασκευή στήριξης (21), ένα πρώτο μέλος (22) που φέρεται από την κατασκευή στήριξης και είναι προσαρμοσμένο για να στηρίζει ένα τεμάχιο εργασίας, ένα δεύτερο μέλος (23) που φέρεται από την κατασκευή στήριξης, ένα σύστημα κίνησης (24) για την ώθηση του δεύτερου μέλους προς το πρώτο μέλος και επάνω στο τεμάχιο εργασίας για εφαρμογή μίας δύναμης πίεσεως εκεί επάνω, και οδηγό μέσο (25) λειτουργικά συνδεδεμένο μεταξύ του δεύτερου μέλους και της κατασκευής στήριξης για την καθοδήγηση του δεύτερου μέλους προς το και μακριά από το πρώτο μέλος με το σύστημα κίνη-

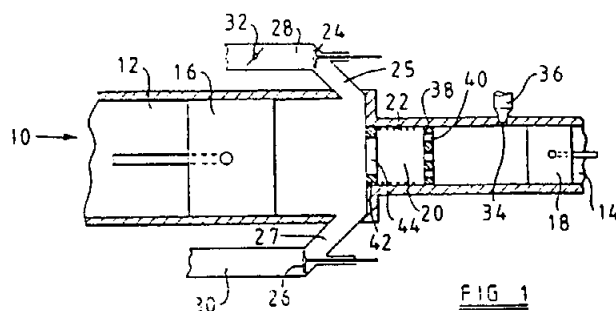
σης και το οδηγό μέσο να συνεργάζονται για να επιτρέπουν στο σύστημα κίνησης να εφαρμόζει την δύναμη πίεσεως ενώ θα κρατείται η κατασκευή στήριξης ελεύθερη από φορτία που προκαλούνται από το σύστημα κίνησης.



ΑΡΙΘΜΟΣ ΕΥΡΩΠΑΪΚΟΥ Δ.Ε. (11):	3008726
ΑΡΙΘ. ΕΛΛΗΝΙΚΗΣ ΚΑΤΑΘΕΣΗΣ (21):	930401819
ΗΜΕΡ. ΕΛΛΗΝΙΚΗΣ ΚΑΤΑΘΕΣΗΣ (22):	10.08.93
ΑΡΙΘ./ΗΜΕΡ. ΔΗΜΟΣΙΕΥΣΗΣ	
ΕΥΡΩΠΑΪΚΟΥ ΔΙΠΛΩΜΑΤΟΣ (87):	236057/12.05.93
ΑΡΙΘ./ΗΜΕΡ. ΚΑΤΑΘΕΣΗΣ	
ΕΥΡΩΠΑΪΚΗΣ ΑΙΤΗΣΗΣ (86):	87301617.4/24.02.87
ΤΙΤΛΟΣ ΕΦΕΥΡΕΣΗΣ (54):	Μηχανή εσωτερικής καύσεως
ΔΙΚΑΙΟΥΧΟΣ (73):	1) Coventry University Priory Street Coventry CV1 5FB, Μ. Βρετανία 2) Merritt Dan Dr. 139 Baginton Road Coventry West Midlands, Μ. Βρετανία
ΣΥΜΒΑΤΙΚΕΣ ΠΡΟΤΕΡΑΙΟΤΗΤΕΣ (30):	1) 8604635/25.02.86/Μ. Βρετανία 2) 8616982/11.07.86/Μ. Βρετανία 3) 8629304/08.12.86/Μ. Βρετανία
ΕΦΕΥΡΕΤΗΣ (72):	Merritt Dan
ΕΙΔΙΚΟΣ ΠΛΗΡΕΞΟΥΣΙΟΣ (74):	Αποστολίδου Σοφία, Κουμπάρη 2, 106 74 Αθήνα
ΑΝΤΙΚΛΗΤΟΣ (74):	Παπακωνσταντίνου Ελένη, Κουμπάρη 2 106 74 Αθήνα

συμπιέσεως για να σχηματίσει ένα πολύ πλούσιο μίγμα αέρος / ατμού καυσίμου το οποίο δεν μπορεί να αναφλεγεί αυθόρμητα από τις υψηλές πιέσεις συμπιέσεως που χρησιμοποιούνται στη μηχανή. Η βενζίνη χαμηλών οκτανίων είναι κατάλληλο καύσιμο ακόμη και όταν χρησιμοποιούνται σχέσεις συμπιέσεως 12-16:1. Ο αέρας από τον κύλινδρο (12) ωθείται εντός του θαλάμου καύσεως (20) κατά τη διάρκεια της διαδρομής συμπιέσεως μέσω ενός στομίου (44) το οποίο προσδίδει κίνηση στροβίλου στον αέρα εντός του θαλάμου (50). Αυτός αναμιγνύεται με το μίγμα καυσίμου/αέρος που εισχωρεί στο θάλαμο καύσεως από τον κύλινδρο (14).

Ένα λεπτό στρώμα καταλύτη λευκοχρύσου επί του τοιχώματος του θαλάμου καύσεως εκκινεί την ανάφλεξη δια συμπιέσεως του μίγματος καυσίμου/αέρος καθώς αυτό αναμιγνύεται με τον αέρα στο θάλαμο καύσεως. Η συνεχής καύση που δημιουργείται από τον καταλύτη καθώς μόρια καυσίμου έρχονται σε επαφή με αυτόν προκαλεί πλήρη καύση του μίγματος καυσίμου/αέρος. Δεδομένου ότι ο καταλύτης είναι ικανός να αναφλέγει πολύ πτωχά μίγματα καυσίμου/αέρος τα οποία δεν μπορούν να αναφλεγούν δια σπινθήρος επιτυγχάνεται σημαντική εξοικονόμηση καυσίμου με πλήρη καύση και χαμηλή εκπομπή καυσαερίων, αποφεύγοντας την ανάγκη καταλυτικών μετακαυστήρων στο σύστημα εξαμίσεως.



ΠΕΡΙΛΗΨΗ (57)

Μία καταλυτική μηχανή εσωτερικής καύσεως έχει έναν κύλινδρο αέρος (12) και έναν κύλινδρο διαχείρισεως καυσίμου (14) αλληλοσυνδεδεμένους δια των άκρων κεφαλής τους μέσω ενός θαλάμου καύσεως (20) και έχοντες αντίστοιχα έμβολα (16, 18) παλινδρομούντα εν φάσει. Ψεκάζεται βενζίνη εντός του κυλίνδρου διαχείρισεως καυσίμου όπου εξατμίζεται εντός του αέρος κατά τη διάρκεια της διαδρομής

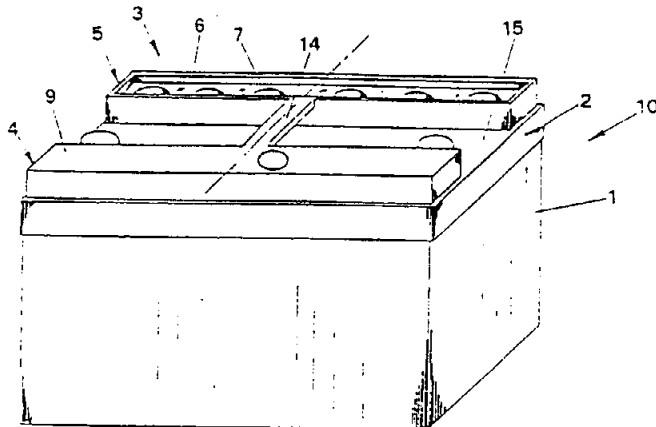
ΑΡΙΘΜΟΣ ΕΥΡΩΠΑΪΚΟΥ Δ.Ε. (11):	3008727
ΑΡΙΘ. ΕΛΛΗΝΙΚΗΣ ΚΑΤΑΘΕΣΗΣ (21):	930401820
ΗΜΕΡ. ΕΛΛΗΝΙΚΗΣ ΚΑΤΑΘΕΣΗΣ (22):	10.08.93
ΑΡΙΘ./ΗΜΕΡ. ΔΗΜΟΣΙΕΥΣΗΣ	
ΕΥΡΩΠΑΪΚΟΥ ΔΙΠΛΩΜΑΤΟΣ (87):	405978/19.05.93
ΑΡΙΘ./ΗΜΕΡ. ΚΑΤΑΘΕΣΗΣ	
ΕΥΡΩΠΑΪΚΗΣ ΑΙΤΗΣΗΣ (86):	90307089.4/28.06.90
ΤΙΤΛΟΣ ΕΦΕΥΡΕΣΗΣ (54):	Μοριακά κόσκινα μεγάλων πόρων και η χρήση τους ως καταλυτών και ιονεναλλακτών
ΔΙΚΑΙΟΥΧΟΣ (73):	Engelhard Corporation Menio Park Edison New Jersey 08818, Η.Π.Α.
ΣΥΜΒΑΤΙΚΕΣ ΠΡΟΤΕΡΑΙΟΤΗΤΕΣ (30):	1) 37855/29.06.89/Η.Π.Α. 2) 529021/25.05.90/Η.Π.Α.
ΕΦΕΥΡΕΤΗΣ (72):	1) Kuznicki Steven 2) Madon Rostam J. 3) Koermer Gerald S. 4) Thrush Kathleen A.
ΕΙΔΙΚΟΣ ΠΛΗΡΕΞΟΥΣΙΟΣ (74):	Αποστολίδου Σοφία, Κουμπάρη 2, 106 74 Αθήνα
ΑΝΤΙΚΛΗΤΟΣ (74):	Παπακωνσταντίνου Ελένη, Κουμπάρη 2 106 74 Αθήνα

ΠΕΡΙΛΗΨΗ (57)

Περιγράφεται ένα κρυσταλλικό τιτανιο-αργίλιο-πυριτικό μοριακό κόσκινο το οποίο έχει τόσο δισθενές οκταεδρικά συντεταγμένο τιτάνιο όσο και μονοθενές τετραεδρικά συντεταγμένο αργίλιο στο δικτύωμά του.

ΑΡΙΘΜΟΣ ΕΥΡΩΠΑΪΚΟΥ Δ.Ε. (11): 3008728
ΑΡΙΘ. ΕΛΛΗΝΙΚΗΣ ΚΑΤΑΘΕΣΗΣ (21): 930401821
ΗΜΕΡ. ΕΛΛΗΝΙΚΗΣ ΚΑΤΑΘΕΣΗΣ (22): 11.08.93
ΑΡΙΘ./ΗΜΕΡ. ΔΗΜΟΣΙΕΥΣΗΣ
ΕΥΡΩΠΑΪΚΟΥ ΔΙΠΛΩΜΑΤΟΣ (87): 324956/12.05.93
ΑΡΙΘ./ΗΜΕΡ. ΚΑΤΑΘΕΣΗΣ
ΕΥΡΩΠΑΪΚΗΣ ΑΙΤΗΣΗΣ (86): 88121202.1/19.12.88
ΤΙΤΛΟΣ ΕΦΕΥΡΕΣΗΣ (54): Κάλυμμα συσσωρευτών με ενσωματωμένη χειρολαβήν
ΔΙΚΑΙΟΥΧΟΣ (73): Olimpio Stocchiero
 4 via Kennedy Montorso Vicentino I-36050, Ιταλία
ΣΥΜΒΑΤΙΚΕΣ ΠΡΟΤΕΡΑΙΟΤΗΤΕΣ (30): 8550288/11.01.88/Ιταλία
ΕΦΕΥΡΕΤΗΣ (72): Olimpio Stocchiero
ΕΙΔΙΚΟΣ ΠΛΗΡΕΞΟΥΣΙΟΣ (74): Παπαχαράλαμπος Αικατερίνη, Αριστοτέλους 85, 104 34 Αθήνα
ΑΝΤΙΚΛΗΤΟΣ (74): Παπαχαράλαμπος Αικατερίνη, Αριστοτέλους 85, 104 34 Αθήνα

μορφοποίησιν του καλύμματος και αποτελεί χειρολαβήν (14-24, 25, 26). Συμφώνως προς την κατασκευήν αυτήν τα παραλληλεπίπεδα στοιχεία του καλύμματος σχηματίζουν οριζόντιον επίπεδον επιτρέπον την επ' αλλήλων σύρρυσιν των συσσωρευτών. Περαιτέρω εξασφαλίζεται ίσος όγκος δι' έκαστον των στοιχείων τα οποία συνιστούν τον συσσωρευτή, ο δε συσσωρευτής ανυψούται και μεταφέρεται ευκόλως χάρις εις την χειρολαβήν η οποία αποτελεί τμήμα του καλύμματος.

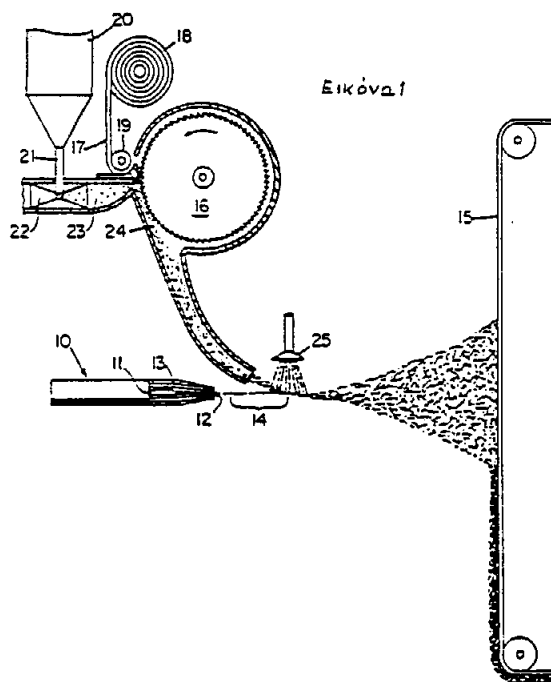


ΠΕΡΙΛΗΨΗ (57)

Κάλυμμα συσσωρευτών κατασκευασμένον εκ πλαστικού αποτελείται συμφώνως προς την εφεύρεσιν εκ δύο παραλληλεπίπεδων στοιχείων (3,4-22,33) λαμβανομένων κατά την μορφοποίησιν του καλύμματος, εχόντων το αυτό ύψος και διατεταγμένων παράλληλως προς άλλαλα κατά μήκος των μεγαλύτερων πλευρών του συσσωρευτού, εκάστου των εν λόγω στοιχείων συνδεομένου προς το έτερον δι' ενός τουλάχιστον εγκαρσίου τεμαχίου, το οποίον λαμβάνεται επίσης κατά την

ΑΡΙΘΜΟΣ ΕΥΡΩΠΑΪΚΟΥ Δ.Ε. (11): 3008729
ΑΡΙΘ. ΕΛΛΗΝΙΚΗΣ ΚΑΤΑΘΕΣΗΣ (21): 92043140
ΗΜΕΡ. ΕΛΛΗΝΙΚΗΣ ΚΑΤΑΘΕΣΗΣ (22): 12.08.93
ΑΡΙΘ./ΗΜΕΡ. ΔΗΜΟΣΙΕΥΣΗΣ
ΕΥΡΩΠΑΪΚΟΥ ΔΙΠΛΩΜΑΤΟΣ (87): 0306262/11.08.93
ΑΡΙΘ./ΗΜΕΡ. ΚΑΤΑΘΕΣΗΣ
ΕΥΡΩΠΑΪΚΗΣ ΑΙΤΗΣΗΣ (86): 88308008.7/30.08.88
ΤΙΤΛΟΣ ΕΦΕΥΡΕΣΗΣ (54): Βελτιωμένες σύνθετες απορροφητικές δομές και απορροφητικά προϊόντα που περιέχουν τέτοιες δομές
ΔΙΚΑΙΟΥΧΟΣ (73): The Procter & Gamble Company
 One Procter & Gamble Plaza Cincinnati Ohio 45202, Η.Π.Α.
ΣΥΜΒΑΤΙΚΕΣ ΠΡΟΤΕΡΑΙΟΤΗΤΕΣ (30): 91805/01.09.87/Η.Π.Α.
ΕΦΕΥΡΕΤΗΣ (72): 1) Weisman Paul Thomas
 2) Daugherty Thomas Hugh
ΕΙΔΙΚΟΣ ΠΛΗΡΕΞΟΥΣΙΟΣ (74): Κιλιμίρης Κ. Αναστάσιος, δικηγόρος, Υψηλάντου 38, 115 21 Αθήνα
ΑΝΤΙΚΛΗΤΟΣ (74): Κιλιμίρης Κ. Αναστάσιος, δικηγόρος, Υψηλάντου 38, 115 21 Αθήνα

υδροφιλοποιητή. Σύνθετες ιστοδομές με αυτή την κατασκευή έχουν ιδιαίτερα επιθυμητά χαρακτηριστικά άνεσης, ακεραιότητας και χειρισμού υγρών.



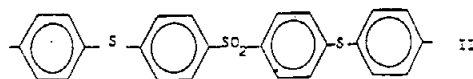
Εικόνα 1

ΠΕΡΙΛΗΨΗ (57)

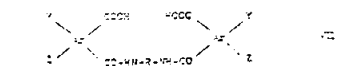
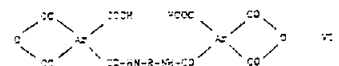
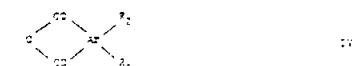
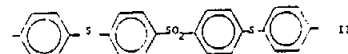
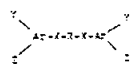
Η παρούσα ευρεσιτεχνία αναφέρεται σε σύνθετες απορροφητικές δομές κατάλληλες να ενσωματωθούν σε απορροφητικά προϊόντα, όπως σερβιέττες υγείας, πάνες, προϊόντα ακράτειας, αθλητικά σπασουάρ κτλ. Αυτές οι δομές περιλαμβάνουν ιστούς πεπλεγμένων εμφυσμένων μικροϊνών, ουσιαστικά μη απορροφητικές πτυχωμένες στερεωτικές ίνες, ένα σύστημα ελέγχου υγρών που αποτελείται από υδρόφιλα σωματίδια και προαιρετικά από κάποιους τύπους σωματιδίων πολυμερών που σχηματίζουν υδροπυκτώματα, καθώς και από έναν

ΑΡΙΘΜΟΣ ΕΥΡΩΠΑΪΚΟΥ Δ.Ε. (11): 3008730
ΑΡΙΘ. ΕΛΛΗΝΙΚΗΣ ΚΑΤΑΘΕΣΗΣ (21): 930400817
ΗΜΕΡ. ΕΛΛΗΝΙΚΗΣ ΚΑΤΑΘΕΣΗΣ (22): 12.08.93
ΑΡΙΘ./ΗΜΕΡ. ΔΗΜΟΣΙΕΥΣΗΣ
ΕΥΡΩΠΑΪΚΟΥ ΔΙΠΛΩΜΑΤΟΣ (87): 0315992/11.08.93
ΑΡΙΘ./ΗΜΕΡ. ΚΑΤΑΘΕΣΗΣ
ΕΥΡΩΠΑΪΚΗΣ ΑΙΤΗΣΗΣ (86): 88118751.2/10.11.88
ΤΙΤΛΟΣ ΕΦΕΥΡΕΣΗΣ (54): Αρωματικά τετρακαρβονικά οξέα που περιέχουν θείο και παράγωγά τους
ΔΙΚΑΙΟΥΧΟΣ (73): Chemie Linz Gesellschaft m.b.H. St. Peter, Strasse 25 A-4021 Linz, Αυστρία
ΣΥΜΒΑΤΙΚΕΣ ΠΡΟΤΕΡΑΙΟΤΗΤΕΣ (30): 3738456/12.11.87/Γερμανία
ΕΦΕΥΡΕΤΗΣ (72): 1) Greber Gerd
 2) Gruber Heinrich
 3) Sychra Marcel
ΕΙΔΙΚΟΣ ΠΛΗΡΕΞΟΥΣΙΟΣ (74): Βούρου Τριανταφυλλιά, Πανεπιστημίου 64, Αθήνα
ΑΝΤΙΚΛΗΤΟΣ (74): Βαγιακάκου-Ραζή Ρένα, Πανεπιστημίου 64, Αθήνα

όπου σημαίνουν
 το R δισθενή ρίζα του τύπου II

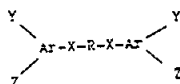


το Ar tri- ή τετρασθενείς αρωματικές ρίζες ή μίγματά τους, το X στην περίπτωση που το Ar είναι τρισθενές, αμιδική ρίζα και στην περίπτωση που το Ar είναι τετρασθενές, ιμιδική ρίζα και τα Y, Z είτε από κοινού την ανυδριτική ρίζα -CO-O-CO-, είτε από μόνα και ανεξαρτήτως αλληλων τις ρίζες -COOH, -COCl ή -COOR₁, καθώς και μέθοδος παρασκευής τους.



ΠΕΡΙΛΗΨΗ (57)

Αρωματικά τετρακαρβονικά οξέα ή παράγωγά τους του γενικού τύπου I



ΑΡΙΘΜΟΣ ΕΥΡΩΠΑΪΚΟΥ Δ.Ε. (11): 3008731
ΑΡΙΘ. ΕΛΛΗΝΙΚΗΣ ΚΑΤΑΘΕΣΗΣ (21): 930401047
ΗΜΕΡ. ΕΛΛΗΝΙΚΗΣ ΚΑΤΑΘΕΣΗΣ (22): 12.08.93
ΑΡΙΘ./ΗΜΕΡ. ΔΗΜΟΣΙΕΥΣΗΣ
ΕΥΡΩΠΑΪΚΟΥ ΔΙΠΛΩΜΑΤΟΣ (87): 0253488/11.08.93
ΑΡΙΘ./ΗΜΕΡ. ΚΑΤΑΘΕΣΗΣ
ΕΥΡΩΠΑΪΚΗΣ ΑΙΤΗΣΗΣ (86): 87305040.5/08.06.87
ΤΙΤΛΟΣ ΕΦΕΥΡΕΣΗΣ (54): Υδατοδιαλυτή φαινολική σύνθεση Ρεζόλης - Ουρίας
ΔΙΚΑΙΟΥΧΟΣ (73): Borden Inc. 180 East Broad Street Columbus Ohio 43215, Η.Π.Α.
ΣΥΜΒΑΤΙΚΕΣ ΠΡΟΤΕΡΑΙΟΤΗΤΕΣ (30): 875536/18.06.86/Η.Π.Α.
ΕΦΕΥΡΕΤΗΣ (72): Walisser Wayne R.
ΕΙΔΙΚΟΣ ΠΛΗΡΕΞΟΥΣΙΟΣ (74): Βόζεμπεργκ-Βρετού Ιλεάνα, Σκουφά 60α, 106 80 Αθήνα
ΑΝΤΙΚΛΗΤΟΣ (74): Βόζεμπεργκ-Βρετός Θεόδωρος, Σκουφά 60α, 106 80 Αθήνα

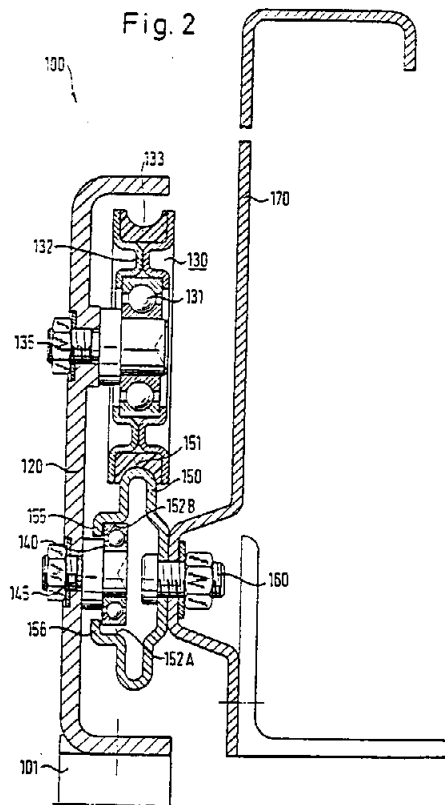
ΠΕΡΙΛΗΨΗ (57)

Μία υδατοδιαλυτή φαινολική σύνθεσης ρεζόλης-ουρίας χρήσιμη σαν ένα συνδετικό, το οποίο παραμένει εντελώς αραιώσιμο με το νερό και χωρίς απόθεση μετά ένα μήνα φύλαξης στους 0°C και γίνεται με την αντίδραση ουρίας με την ελεύθερη φορμαλδεΐδη σε μία φαινολική ρεζόλη κάτω από όξινες συνθήκες που ακολουθείται από την περαιτέρω προσθήκη ουρίας σε ουδέτερες ή ελαφρώς βασικές συνθήκες.

ΑΡΙΘΜΟΣ ΕΥΡΩΠΑΪΚΟΥ Δ.Ε. (11): 3008732
ΑΡΙΘ. ΕΛΛΗΝΙΚΗΣ ΚΑΤΑΘΕΣΗΣ (21): 930401048
ΗΜΕΡ. ΕΛΛΗΝΙΚΗΣ ΚΑΤΑΘΕΣΗΣ (22): 12.08.93
ΑΡΙΘ./ΗΜΕΡ. ΔΗΜΟΣΙΕΥΣΗΣ
ΕΥΡΩΠΑΪΚΟΥ ΔΙΠΛΩΜΑΤΟΣ (87): 0343351/11.08.93
ΑΡΙΘ./ΗΜΕΡ. ΚΑΤΑΘΕΣΗΣ
ΕΥΡΩΠΑΪΚΗΣ ΑΙΤΗΣΗΣ (86): 89106178.0/07.04.89
ΤΙΤΛΟΣ ΕΦΕΥΡΕΣΗΣ (54): Μηχανισμός συρόμενης θύρας
ΔΙΚΑΙΟΥΧΟΣ (73): Ribaud Vertical Systems Co.
 1761 W. Hillsboro Boulevard
 Suite 201
 Deerfield Beach, Florida 33442,
 Η.Π.Α.
ΣΥΜΒΑΤΙΚΕΣ ΠΡΟΤΕΡΑΙΟΤΗΤΕΣ (30): 190481/05.05.88/Η.Π.Α.
ΕΦΕΥΡΕΤΗΣ (72): Ribaudo Nickolas
ΕΙΔΙΚΟΣ ΠΛΗΡΕΞΟΥΣΙΟΣ (74): Βόζεμπεργκ-Βρετού Ιλεάνα, Σκουφά 60α, 106 80 Αθήνα
ΑΝΤΙΚΛΗΤΟΣ (74): Βόζεμπεργκ-Βρετός Θεόδωρος, Σκουφά 60α, 106 80 Αθήνα

ΠΕΡΙΛΗΨΗ (57)

Μηχανισμός συρόμενης θύρας περιλαμβάνει εξάρτημα αναρτήσεως θύρας (120), ράουλον αναρτήσεως (130) τροχαλίων πιέζουσας προς τα άνω (140) και τροχιάν (150), εις τον οποίον το ράουλον αναρτήσεως και η τροχαλία πιέσεως προς τα άνω τοποθετούνται κατά τρόπον ώστε να δύνανται να περιστραφούν επί του εξαρτήματος αναρτήσεως της θύρας. Η τροχιά παρέχει μίαν πρώτην επιφάνειαν κυλίσεως (151) δια το ράουλον αναρτήσεως και δευτέραν επιφάνειαν κυλίσεως (152Α, 152Β) δια την πιέζουσας προς τα άνω τροχαλίαν. Η τροχιά συγκρατεί επίσης την προς τα άνω πιέζουσας τροχαλίαν, ούτω δε παρεμποδίζει την εγκατάλειψιν της τροχιάς υπό τον μηχανισμό.



ΑΡΙΘΜΟΣ ΕΥΡΩΠΑΪΚΟΥ Δ.Ε. (11): 3008733
ΑΡΙΘ. ΕΛΛΗΝΙΚΗΣ ΚΑΤΑΘΕΣΗΣ (21): 930401693
ΗΜΕΡ. ΕΛΛΗΝΙΚΗΣ ΚΑΤΑΘΕΣΗΣ (22): 12.08.93
ΑΡΙΘ./ΗΜΕΡ. ΔΗΜΟΣΙΕΥΣΗΣ
ΕΥΡΩΠΑΪΚΟΥ ΔΙΠΛΩΜΑΤΟΣ (87): 409679/11.08.93
ΑΡΙΘ./ΗΜΕΡ. ΚΑΤΑΘΕΣΗΣ
ΕΥΡΩΠΑΪΚΗΣ ΑΙΤΗΣΗΣ (86): 90401803.3/25.06.90
ΤΙΤΛΟΣ ΕΦΕΥΡΕΣΗΣ (54): Μέθοδος ενεργοποίησης αλογονομένων καταλυτών, οι λαμβανόμενοι καταλύτες δια της μεθόδου αυτής και η χρησιμοποίηση των καταλυτών αυτών σε μεθόδους μετατροπής υδρογονανθράκων
ΔΙΚΑΙΟΥΧΟΣ (73): 1) AKZO N.V.
 Velperweg 76 BM Arnhem NL-6824,
 Ολλανδία
 2) Total Raffinage Distribution S.A.
 84 rue de Villiers Levallois Perret
 Cédex F-92538, Γαλλία
ΣΥΜΒΑΤΙΚΕΣ ΠΡΟΤΕΡΑΙΟΤΗΤΕΣ (30): 8909630/18.07.89/Γαλλία
ΕΦΕΥΡΕΤΗΣ (72): 1) Szabo Georges
 2) Schasfoort Egbertus Franciscus
 3) Milan Alain
ΕΙΔΙΚΟΣ ΠΛΗΡΕΞΟΥΣΙΟΣ (74): Παπακώστα-Αναγνωστοπούλου Παναγιώτα, Μαυροκορδάτου 7, 106 78 Αθήνα
ΑΝΤΙΚΛΗΤΟΣ (74): Κιόρτσης Βασίλειος, Μαυροκορδάτου 7, 106 78 Αθήνα

καταλύτου η οποία περιλαμβάνει ένα στάδιο βιομηχανικής παραγωγής ενός φορέως ο οποίος αποτελείται εν μέρει τουλάχιστον από ένα τουλάχιστον πυρίμαχο ορυκτό οξείδιο, ένα στάδιο αποθέσεως επί του αναφερθέντος φορέως ενός τουλάχιστον μετάλλου της ομάδος της πλατίνης (ευγενές μέταλλο) και ένα στάδιο που αφορά τον σχηματισμό επί του φορέως δύο τουλάχιστον μεταλλικών αλογονιδίων του τύπου οξέος κατά Lewis.

Συμφώνως προς την εφεύρεση, μεταξύ της αποθέσεως των αναφερθέντων μεταλλικών αλογονιδίων του τύπου οξέος κατά Lewis και της χρησιμοποίησης του καταλύτου εντός του αντιδραστήρος, υποβάλλομεν τον καταλύτη σε ένα στάδιο ενεργοποίησης διατηρούντες εντός οξίνου και μη οξειδωτικού ή αναγωγικού μέσου αυτού σε μια θερμοκρασία περιλαμβανομένη μεταξύ 300 και 475°C εις τρόπον ώστε η τελική του περιεκτικότης σε μέταλλο καταλύτου προωθήσεως τύπου ζirkονίου, μολυβδενίου, βολφραμίου ή τιτανίου να περιλαμβάνεται μεταξύ 0,15 και 1% σε σχέση προς το βάρος του φορέως.

ΠΕΡΙΛΗΨΗ (57)

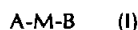
Η εφεύρεση αφορά μια μέθοδο παρασκευής και ενεργοποίησης ενός

ΑΡΙΘΜΟΣ ΕΥΡΩΠΑΪΚΟΥ Δ.Ε. (11):	3008734
ΑΡΙΘ. ΕΛΛΗΝΙΚΗΣ ΚΑΤΑΘΕΣΗΣ (21):	930401822
ΗΜΕΡ. ΕΛΛΗΝΙΚΗΣ ΚΑΤΑΘΕΣΗΣ (22):	12.08.93
ΑΡΙΘ./ΗΜΕΡ. ΔΗΜΟΣΙΕΥΣΗΣ	
ΕΥΡΩΠΑΪΚΟΥ ΔΙΠΛΩΜΑΤΟΣ (87):	283310/26.05.93
ΑΡΙΘ./ΗΜΕΡ. ΚΑΤΑΘΕΣΗΣ	
ΕΥΡΩΠΑΪΚΗΣ ΑΙΤΗΣΗΣ (86):	88302414.3/18.03.88
ΤΙΤΛΟΣ ΕΦΕΥΡΕΣΗΣ (54):	N-βενζυδρυλ-υποκατεστημένα ετεροκυκλικά παράγωγα, η παρασκευή αυτών και η χρησιμοποίηση αυτών
ΔΙΚΑΙΟΥΧΟΣ (73):	SANKYO Company Ltd 5-1 Nihonbashi Honcho 3-Chome Chuo-Ku Tokyo, Ιαπωνία
ΣΥΜΒΑΤΙΚΕΣ ΠΡΟΤΕΡΑΙΟΤΗΤΕΣ (30):	63157/18.03.87/Ιαπωνία
ΕΦΕΥΡΕΤΗΣ (72):	1) Hirai Koichi 2) Fujimoto Katsumi 3) Iwano Yuji 4) Matsui Yoshiki
ΕΙΔΙΚΟΣ ΠΛΗΡΕΞΟΥΣΙΟΣ (74):	Αποστολίδου Σοφία, Κουμπάρη 2, 106 74 Αθήνα
ΑΝΤΙΚΛΗΤΟΣ (74):	Παπακωνσταντίνου Ελένη, Κουμπάρη 2 106 74 Αθήνα

δια C₁-C₆ αλκυλ και/ή οξο υποκαταστατών: το Α παριστά έναν αλογόνο-υποκατεστημένο βενζυδρυλυποκαταστάτη: και το Β παριστά ορισμένες ειδικές υποκατεστημένες αλκυλομάδες) και άλατα αυτών είναι πολύτιμες δια τη θεραπευτική αγωγή και την προφύλαξη από διαταραχές που προκύπτουν από κυκλοφορικά προβλήματα, ειδικώς από εκείνες οι οποίες προσβάλλουν τον εγκέφαλο. Αυτές ημπορούν να παρασκευασθούν δι' αντιδράσεως μιας ενώσεως του τύπου Α-Μ-Η με ένα αλογόνο ή ακυλοξυπαράγωγο που αντιστοιχεί εις τον αλκυλ υποκαταστάτη b ο οποίος είναι επιθυμητό να εισαχθεί.

ΠΕΡΙΛΗΨΗ (57)

Ενώσεις του τύπου (I):



(εις τον οποίο: το Μ παριστά μία κεκορεσμένη ετεροκυκλική ομάδα η οποία έχει από 5 έως 7 άτομα εις τον δακτύλιο, εκ των οποίων 2 είναι άτομα αζώτου, όπου η αναφερθείσα ομάδα δεν είναι υποκατεστημένη ή είναι υποκατεστημένη εις οποιαδήποτε από τα άτομα άνθρακος αυτής

ΑΡΙΘΜΟΣ ΕΥΡΩΠΑΪΚΟΥ Δ.Ε. (11):	3008735
ΑΡΙΘ. ΕΛΛΗΝΙΚΗΣ ΚΑΤΑΘΕΣΗΣ (21):	930401823
ΗΜΕΡ. ΕΛΛΗΝΙΚΗΣ ΚΑΤΑΘΕΣΗΣ (22):	12.08.93
ΑΡΙΘ./ΗΜΕΡ. ΔΗΜΟΣΙΕΥΣΗΣ	
ΕΥΡΩΠΑΪΚΟΥ ΔΙΠΛΩΜΑΤΟΣ (87):	342710/19.05.93
ΑΡΙΘ./ΗΜΕΡ. ΚΑΤΑΘΕΣΗΣ	
ΕΥΡΩΠΑΪΚΗΣ ΑΙΤΗΣΗΣ (86):	89112109.7/23.03.87
ΤΙΤΛΟΣ ΕΦΕΥΡΕΣΗΣ (54):	Ενώσεις μακρολίδης, η παρασκευή αυτών και η χρήση αυτών
ΔΙΚΑΙΟΥΧΟΣ (73):	SANKYO Company Ltd 5-1 Nihonbashi Honcho 3-Chome Chuo-Ku Tokyo, Ιαπωνία
ΣΥΜΒΑΤΙΚΕΣ ΠΡΟΤΕΡΑΙΟΤΗΤΕΣ (30):	1) 66315/25.03.86/Ιαπωνία 2) 137568/13.06.86/Ιαπωνία
ΕΦΕΥΡΕΤΗΣ (72):	1) Sato Kazuo 2) Yanai Toshiaki 3) Kinoto Takao 4) Toyama Toshimitsu 5) Tanaka Keiji 6) Nishida Akira 7) Frei Bruno 8) O' Sullivan Anthony
ΕΙΔΙΚΟΣ ΠΛΗΡΕΞΟΥΣΙΟΣ (74):	Αποστολίδου Σοφία, Κουμπάρη 2, 106 74 Αθήνα
ΑΝΤΙΚΛΗΤΟΣ (74):	Παπακωνσταντίνου Ελένη, Κουμπάρη 2 106 74 Αθήνα

5, 13, 25 και ενδεχομένως επίσης 23, έχουν ακαρεοκτόνους, εντομοκτόνους και ανθελμινθικούς.

Είναι χρήσιμες για την καταπολέμηση διαφόρων επιβλαβών οργανισμών και φυτικών οργανισμών στα ζώα.

ΠΕΡΙΛΗΨΗ (57)

Ενώσεις οι οποίες έχουν ένα 16-μελή δακτύλιο μακρολίδης και έχουν σχέση με μιλβεμκίνες και αβερμυκτίνες με υποκαταστάτες στις θέσεις

ΑΡΙΘΜΟΣ ΕΥΡΩΠΑΪΚΟΥ Δ.Ε.	(11): 3008736
ΑΡΙΘ. ΕΛΛΗΝΙΚΗΣ ΚΑΤΑΘΕΣΗΣ	(21): 930401824
ΗΜΕΡ. ΕΛΛΗΝΙΚΗΣ ΚΑΤΑΘΕΣΗΣ	(22): 12.08.93
ΑΡΙΘ./ΗΜΕΡ. ΔΗΜΟΣΙΕΥΣΗΣ	
ΕΥΡΩΠΑΪΚΟΥ ΔΙΠΛΩΜΑΤΟΣ	(87): 283742/26.05.93
ΑΡΙΘ./ΗΜΕΡ. ΚΑΤΑΘΕΣΗΣ	
ΕΥΡΩΠΑΪΚΗΣ ΑΙΤΗΣΗΣ	(86): 88102644.7/23.02.88
ΤΙΤΛΟΣ ΕΦΕΥΡΕΣΗΣ	(54): Αμίδια λιπαρών οξέων ως αναστο- λείς της ακυλο- CoA: Χοληστερό- λης ακυλοτρανσφεράσης
ΔΙΚΑΙΟΥΧΟΣ	(73): Warner-Lambert Company 201 Tabor Road Morris Plains New Jersey 07950, Η.Π.Α.
ΣΥΜΒΑΤΙΚΕΣ ΠΡΟΤΕΡΑΙΟΤΗΤΕΣ	(30): 17960/24.02.87/Η.Π.Α.
ΕΦΕΥΡΕΤΗΣ	(72): 1) Hoeftle Milton Louis 2) Holmes Ann 3) Roth Bruce David
ΕΙΔΙΚΟΣ ΠΛΗΡΕΞΟΥΣΙΟΣ	(74): Αποστολίδου Σοφία, Κουμπάρη 2, 106 74 Αθήνα
ΑΝΤΙΚΛΗΤΟΣ	(74): Παπακωνσταντίνου Ελένη, Κουμπάρη 2 106 74 Αθήνα

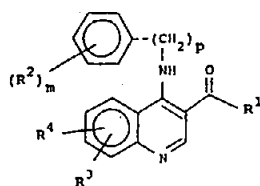
ΠΕΡΙΛΗΨΗ (57)

Ορισμένα υποκατεστημένα αμίδια κορεσμένων λιπαρών οξέων είναι δυναμικοί αναστολείς του ενζύμου ακυλο-CoA: χοληστερόλη ακυλο-τρανσφεράση και συνεπώς είναι ωφέλιμα στην αναστολή της απορρόφησης της χοληστερόλης από τα έντερα.

ΑΡΙΘΜΟΣ ΕΥΡΩΠΑΪΚΟΥ Δ.Ε.	(11): 3008737
ΑΡΙΘ. ΕΛΛΗΝΙΚΗΣ ΚΑΤΑΘΕΣΗΣ	(21): 930401825
ΗΜΕΡ. ΕΛΛΗΝΙΚΗΣ ΚΑΤΑΘΕΣΗΣ	(22): 12.08.93
ΑΡΙΘ./ΗΜΕΡ. ΔΗΜΟΣΙΕΥΣΗΣ	
ΕΥΡΩΠΑΪΚΟΥ ΔΙΠΛΩΜΑΤΟΣ	(87): 330485/26.05.93
ΑΡΙΘ./ΗΜΕΡ. ΚΑΤΑΘΕΣΗΣ	
ΕΥΡΩΠΑΪΚΗΣ ΑΙΤΗΣΗΣ	(86): 89301804.4/23.02.89
ΤΙΤΛΟΣ ΕΦΕΥΡΕΣΗΣ	(54): Παράγωγα 4-αμινο-3-ακυλο-κινολίνης και χρήσις των ως αναστολέων εκκρίσεως γαστρικού οξέος
ΔΙΚΑΙΟΥΧΟΣ	(73): Smithkline Beecham Intercredit B.V. 28-34 Blaak P.O. Box 2 DG Rotterdam NL-3000, Ολλανδία
ΣΥΜΒΑΤΙΚΕΣ ΠΡΟΤΕΡΑΙΟΤΗΤΕΣ	(30): 8804444/25.02.88/GB
ΕΦΕΥΡΕΤΗΣ	(72): 1) Ife Robert John 2) Brown Thomas Henry 3) Leach Colin Andrew
ΕΙΔΙΚΟΣ ΠΛΗΡΕΞΟΥΣΙΟΣ	(74): Αποστολίδου Σοφία, Κουμπάρη 2, 106 74 Αθήνα
ΑΝΤΙΚΛΗΤΟΣ	(74): Παπακωνσταντίνου Ελένη, Κουμπάρη 2 106 74 Αθήνα

ΠΕΡΙΛΗΨΗ (57)

Ενώσεις της συντάξεως (I)



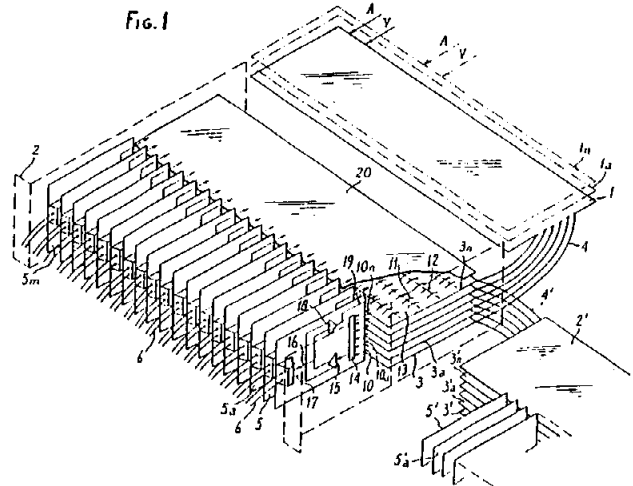
εις την οποίαν το R¹ είναι υδρογόνον, αλκύλιον, C₁₋₆, αλκόξυ C₁₋₆ ομάς, αλκόξυ C₁₋₆-αλκύλιον C₁₋₆, κυκλοαλκύλιον, C₃₋₆, κυκλοαλκύλ C₃₋₆-αλκύλιον C₁₋₆, φαινύλιον, φαινυλ-αλκύλιον C₁₋₆, των ομάδων φαινυλίου ουσών προαιρετικώς υποκατεστημένων· το R² είναι υδρογόνον, αλκύλιον C₁₋₆, αλκόξυ C₁₋₆ ομάς, άμινο ομάς, θειοαλκύλιον C₁₋₆, αλογόνον, κυανό ομάς, υδρόξυ ομάς, καρβαμούλιον, καρβοξυ ομάς, ακλανούλιον C₁₋₆ ή τριφθορομεθύλιον· το m είναι 1, 2, ή 3 το p είναι 0 έως 4 το R³ είναι υδρόξυ-αλκύλιον C₁₋₆, πολυυδροξυ-αλκύλιον C₁₋₆, αλκόξυ C₁₋₆ αλκύλιον C₁₋₆, υδρόξυ-αλκόξυ C₁₋₆ ομάς, πολυυδροξυ-αλκόξυ C₁₋₆ ομάς, αλκόξυ C₁₋₆, αλκόξυ C₁₋₆ ομάς ή υδρόξυ-αλκόξυ C₁₋₆ ομάς και το R⁴ είναι υδρογόνον, υδρόξυ ομάς, αλκύλιον C₁₋₆ ή αλκόξυ C₁₋₆ ομάς· μέθοδοι δια την παρασκευήν των, ενδιάμεσοι ενώσεις χρήσιμοι εις την παρασκευήν των, φαρμακευτικά συνθέσεις περιέχουσαι αυτας και χρήσις των εις την θεραπειάν ως αναστολέων εκκρίσεως γαστρικού οξέος.

ΑΡΙΘΜΟΣ ΕΥΡΩΠΑΪΚΟΥ Δ.Ε. (11): 3008738
ΑΡΙΘ. ΕΛΛΗΝΙΚΗΣ ΚΑΤΑΘΕΣΗΣ (21): 930401826
ΗΜΕΡ. ΕΛΛΗΝΙΚΗΣ ΚΑΤΑΘΕΣΗΣ (22): 12.08.93
ΑΡΙΘ./ΗΜΕΡ. ΔΗΜΟΣΙΕΥΣΗΣ
ΕΥΡΩΠΑΪΚΟΥ ΔΙΠΛΩΜΑΤΟΣ (87): 319356/19.05.93
ΑΡΙΘ./ΗΜΕΡ. ΚΑΤΑΘΕΣΗΣ
ΕΥΡΩΠΑΪΚΗΣ ΑΙΤΗΣΗΣ (86): 88402799.6/07.11.88
ΤΙΤΛΟΣ ΕΦΕΥΡΕΣΗΣ (54): Πλέγμα μεταγωγής
ΔΙΚΑΙΟΥΧΟΣ (73): Visicable +
 Tour Mirabeau 39-43 Quai Andre Citroen F-75739
 Paris Cédex 15, Γαλλία
ΣΥΜΒΑΤΙΚΕΣ ΠΡΟΤΕΡΑΙΟΤΗΤΕΣ (30): 8716272/24.11.87/Γαλλία
ΕΦΕΥΡΕΤΗΣ (72): Grandmougin Gérard
ΕΙΔΙΚΟΣ ΠΛΗΡΕΞΟΥΣΙΟΣ (74): Αποστολίδου Σοφία, Κουμπάρη 2, 106 74 Αθήνα
ΑΝΤΙΚΛΗΤΟΣ (74): Παπακωνσταντίνου Ελένη, Κουμπάρη 2 106 74 Αθήνα

λάχιστον ένα υποσύνολο καρτών εξόδου (5), συνδεδεμένων όλων με το σύνολο των καρτών μεταγωγής (3) και οι οποίες παρέχουν εκάστη ένα οποιοδήποτε σήμα επιλεγόμενο μεταξύ των σημάτων που λαμβάνονται από κάθε κάρτα μεταγωγής, ενώ οι κάρτες μεταγωγής περιλαμβάνουν ένα σύνολο κυψελίδων εισόδου (E) συναρμολογημένων εν παραλλήλω, σε αριθμό ίσο με το υποπολλαπλάσιο που ορίζει τον αριθμό των προς μετάδοση οπτικών σημάτων και ένα σύνολο κυψελίδων εξόδου (S), όπου κάθε κυψελίδα εισόδου και κάθε κυψελίδα εξόδου συνδέονται με μία κυψελίδα μεταγωγής (C), επιτρέπουσα τη διέλευση ενός επιλεγμένου σήματος από την είσοδο προς την έξοδο υπό την επενέργεια μίας εντολής ελέγχου.

ΠΕΡΙΛΗΨΗ (57)

Πλέγμα μεταγωγής για την κατανομή επί Μ εξόδων κατ' επιλογή ενός σήματος επιλεγόμενου μεταξύ Ν σημάτων που οδηγούνται σε ισάριθμες εισόδους του πλέγματος, ενώ εκάστη των Μ εξόδων μπορεί να μεταγεται κατά βούληση σε μία από τις Ν εισόδους συναρτήσσει ενός σήματος τηλεχειρισμού, χαρακτηριζόμενο από το ότι περιλαμβάνει μία κατασκευή υποστηρίξεως (2) για ένα σύνολο καρτών εισόδου (1) που δέχονται εκάστη οπτικά σήματα (V), σε αριθμό που αντιστοιχεί σε ένα δεδομένο υποπολλαπλάσιο του ολικού αριθμού Ν των προς μετάδοση σημάτων, τουλάχιστον ένα σύνολο καρτών μεταγωγής (3), εκάστη των οποίων είναι συνδεδεμένη με μία κάρτα εισόδου (1), και του-



ΑΡΙΘΜΟΣ ΕΥΡΩΠΑΪΚΟΥ Δ.Ε. (11): 3008739
ΑΡΙΘ. ΕΛΛΗΝΙΚΗΣ ΚΑΤΑΘΕΣΗΣ (21): 930401827
ΗΜΕΡ. ΕΛΛΗΝΙΚΗΣ ΚΑΤΑΘΕΣΗΣ (22): 12.08.93
ΑΡΙΘ./ΗΜΕΡ. ΔΗΜΟΣΙΕΥΣΗΣ
ΕΥΡΩΠΑΪΚΟΥ ΔΙΠΛΩΜΑΤΟΣ (87): 265062/11.08.93
ΑΡΙΘ./ΗΜΕΡ. ΚΑΤΑΘΕΣΗΣ
ΕΥΡΩΠΑΪΚΗΣ ΑΙΤΗΣΗΣ (86): 87307995.8/10.09.87
ΤΙΤΛΟΣ ΕΦΕΥΡΕΣΗΣ (54): Ωστενιτικός ανοξειδωτος χάλυβας ελεύθερης κατεργασίας, χαμηλής περιεκτικότητας σε άνθρακα και άζωτο
ΔΙΚΑΙΟΥΧΟΣ (73): Crucible Materials Co
 P.O. Box 88 Parkway West & Route 60 Pittsburgh Pennsylvania 15230, Η.Π.Α.
ΣΥΜΒΑΤΙΚΕΣ ΠΡΟΤΕΡΑΙΟΤΗΤΕΣ (30): 910239/19.09.86/Η.Π.Α.
ΕΦΕΥΡΕΤΗΣ (72): 1) Haswell Jr. Walter T.
 2) Pinnow Kenneth E.
 3) Eckenrod John J.
 4) Rhodes Geoffrey O.
ΕΙΔΙΚΟΣ ΠΛΗΡΕΞΟΥΣΙΟΣ (74): Αποστολίδου Σοφία, Κουμπάρη 2, 106 74 Αθήνα
ΑΝΤΙΚΛΗΤΟΣ (74): Παπακωνσταντίνου Ελένη, Κουμπάρη 2 106 74 Αθήνα

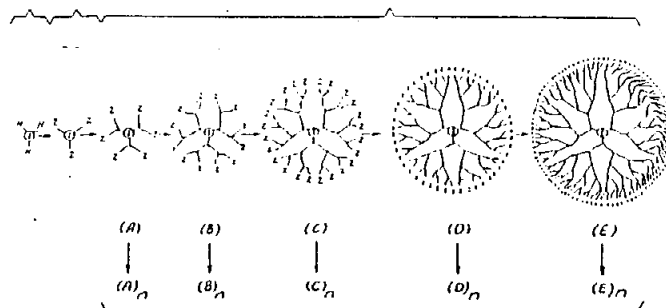
περίπου 0.06, χρώμιο 16 ως 20, νικέλιο 6 ως 14, μαγγάνιο έως 0.60 θείο 0.15 ως 0.50, πυρίτιο έως περίπου 1, φωσφόρος έως περίπου 0.20, μολυβδένιο έως περίπου 1 και το υπόλοιπο σίδηρος.

ΠΕΡΙΛΗΨΗ (57)

Ένας ωστενιτικός ανοξειδωτος χάλυβας ελεύθερης κατεργασίας, χαμηλής περιεκτικότητας σε άνθρακα και άζωτο με βελτιωμένη κατεργασιμότητα και εξαιρετική αντοχή στη διάβρωση. Η εκατοστιαία σύνθεση του χάλυβα κατά βάρος είναι ουσιαστικά άνθρακας και άζωτο μέχρι

ΑΡΙΘΜΟΣ ΕΥΡΩΠΑΪΚΟΥ Δ.Ε.	(11): 3008740
ΑΡΙΘ. ΕΛΛΗΝΙΚΗΣ ΚΑΤΑΘΕΣΗΣ	(21): 930401828
ΗΜΕΡ. ΕΛΛΗΝΙΚΗΣ ΚΑΤΑΘΕΣΗΣ	(22): 12.08.93
ΑΡΙΘ./ΗΜΕΡ. ΔΗΜΟΣΙΕΥΣΗΣ	
ΕΥΡΩΠΑΪΚΟΥ ΔΙΠΛΩΜΑΤΟΣ	(87): 271180/26.05.93
ΑΡΙΘ./ΗΜΕΡ. ΚΑΤΑΘΕΣΗΣ	
ΕΥΡΩΠΑΪΚΗΣ ΑΙΤΗΣΗΣ	(86): 87307266.4/17.08.87
ΤΙΤΛΟΣ ΕΦΕΥΡΕΣΗΣ	(54): Συζυγιακές ενώσεις εκρήξεως αστέρος
ΔΙΚΑΙΟΥΧΟΣ	(73): The Dow Chemical Company 2030 Dow Center Abbott Road P.O. Box 1967 Midland 48640, Η.Π.Α.
ΣΥΜΒΑΤΙΚΕΣ ΠΡΟΤΕΡΑΙΟΤΗΤΕΣ ΕΦΕΥΡΕΤΗΣ	(30): 897455/18.08.86/Η.Π.Α. (72): 1) Tomalia Donald A. 2) Kaplan Donald A. 3) Kruper William J. 4) Cheng Roberta C. 5) Tomlinson Ian A. 6) Fazio Michael J. 7) Wilson Larry R. 8) Hedstrand David M.
ΕΙΔΙΚΟΣ ΠΛΗΡΕΞΟΥΣΙΟΣ	(74): Αποστολίδου Σοφία, Κουμπάρη 2, 106 74 Αθήνα
ΑΝΤΙΚΛΗΤΟΣ	(74): Παπακωνσταντίνου Ελένη, Κουμπάρη 2 106 74 Αθήνα

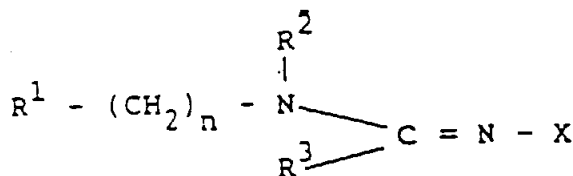
κού ή άλλου υλικού. Οι συζυγιακές αυτές ενώσεις έχουν ιδιότητες με ιδιαίτερα πλεονεκτήματα λόγω των μοναδικών χαρακτηριστικών του δενδριμερούς.



ΠΕΡΙΛΗΨΗ (57)

Παρασκευάστησαν συζυγιακές ενώσεις εκρήξεως αστέρος οι οποίες αποτελούνται από ένα τουλάχιστον δενδριμερές σε συνδυασμό με μία τουλάχιστον μονάδα ενός μεταφερομένου γεωργικού, φαρμακευτι-

ΑΡΙΘΜΟΣ ΕΥΡΩΠΑΪΚΟΥ Δ.Ε.	(11): 3008741
ΑΡΙΘ. ΕΛΛΗΝΙΚΗΣ ΚΑΤΑΘΕΣΗΣ	(21): 930401829
ΗΜΕΡ. ΕΛΛΗΝΙΚΗΣ ΚΑΤΑΘΕΣΗΣ	(22): 12.08.93
ΑΡΙΘ./ΗΜΕΡ. ΔΗΜΟΣΙΕΥΣΗΣ	
ΕΥΡΩΠΑΪΚΟΥ ΔΙΠΛΩΜΑΤΟΣ	(87): 376279/19.05.93
ΑΡΙΘ./ΗΜΕΡ. ΚΑΤΑΘΕΣΗΣ	
ΕΥΡΩΠΑΪΚΗΣ ΑΙΤΗΣΗΣ	(86): 89124012.9/27.12.89
ΤΙΤΛΟΣ ΕΦΕΥΡΕΣΗΣ	(54): Παράγωγα γουανιδίνης, η παραγωγή τους και εντομοκτόνα
ΔΙΚΑΙΟΥΧΟΣ	(73): Takeda Chemical Industries Ltd 1-1 Doshomachi 4-Chome Chuo-Ku Osaka, Ιαπωνία
ΣΥΜΒΑΤΙΚΕΣ ΠΡΟΤΕΡΑΙΟΤΗΤΕΣ ΕΦΕΥΡΕΤΗΣ	(30): 1) 332192/27.12.88/Ιαπωνία 2) 23589/31.01.89/Ιαπωνία 3) 187789/19.07.89/Ιαπωνία (72): 1) Uneme Hideki 2) Iwanaga Koichi 3) Higuchi Noriko 4) Minamida Isao 5) Ohauchi Tetsuo
ΕΙΔΙΚΟΣ ΠΛΗΡΕΞΟΥΣΙΟΣ	(74): Αποστολίδου Σοφία, Κουμπάρη 2, 106 74 Αθήνα
ΑΝΤΙΚΛΗΤΟΣ	(74): Παπακωνσταντίνου Ελένη, Κουμπάρη 2 106 74 Αθήνα



όπου R^1 είναι μία προαιρετικά υποκατεστημένη ομοκυκλική ή ετεροκυκλική ομάδα, n είναι 0 ή 1, R^2 είναι ένα άτομο υδρογόνου ή μία προαιρετικά υποκατεστημένη ομάδα υδρογονάνθρακα, R^3 είναι μία πρωτοταγής, δευτεροταγής ή τριτοταγής αμινομάδα, X είναι μία ομάδα δέκτης ηλεκτρονίων όπως νίτρο ή τριφθοροακετυλ-ομάδα, με την προϋπόθεση ότι όταν το n είναι 0, το R^1 είναι μία προαιρετικά υποκατεστημένη ετεροκυκλική ομάδα ή άλας αυτής.

ΠΕΡΙΛΗΨΗ (57)

Μία εντομοκτόνο σύνθεση που περιέχει ένα παράγωγο γουανιδίνης του τύπου:

ΑΡΙΘΜΟΣ ΕΥΡΩΠΑΪΚΟΥ Δ.Ε. (11): 3008742
ΑΡΙΘ. ΕΛΛΗΝΙΚΗΣ ΚΑΤΑΘΕΣΗΣ (21): 930401830
ΗΜΕΡ. ΕΛΛΗΝΙΚΗΣ ΚΑΤΑΘΕΣΗΣ (22): 12.08.93
ΑΡΙΘ./ΗΜΕΡ. ΔΗΜΟΣΙΕΥΣΗΣ
ΕΥΡΩΠΑΪΚΟΥ ΔΙΠΛΩΜΑΤΟΣ (87): 254623/09.06.93
ΑΡΙΘ./ΗΜΕΡ. ΚΑΤΑΘΕΣΗΣ
ΕΥΡΩΠΑΪΚΗΣ ΑΙΤΗΣΗΣ (86): 87401585.2/07.07.87
ΤΙΤΛΟΣ ΕΦΕΥΡΕΣΗΣ (54):

ΔΙΚΑΙΟΥΧΟΣ

(73): Laboratoires Upsa
 1 Bis rue du Docteur Camille Bru
 Agen F-4700, Γαλλία

ΣΥΜΒΑΤΙΚΕΣ ΠΡΟΤΕΡΑΙΟΤΗΤΕΣ ΕΦΕΥΡΕΤΗΣ

(30): 8610709/23.07.86/Γαλλία
 (72): 1) Bru-Magniez Nicole, D. médecine
 2) Teulon Jean-Marie
 3) Launay Michèle

ΕΙΔΙΚΟΣ ΠΛΗΡΕΞΟΥΣΙΟΣ

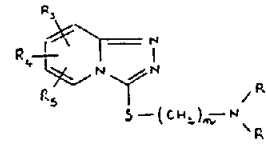
(74): Αποστολίδου Σοφία, Κουμπάρη 2,
 106 74 Αθήνα

ΑΝΤΙΚΛΗΤΟΣ

(74): Παπακωνσταντίνου Ελένη, Κουμπάρη
 2 106 74 Αθήνα

ΠΕΡΙΛΗΨΗ (57)

Η παρούσα εφεύρεση αφορά νέες ενώσεις, χαρακτηριζόμενες από το ότι ανταποκρίνονται στον τύπο:



στον οποίο:

— το n παριστά έναν ακέραιο αριθμό περιλαμβανόμενο μεταξύ 1 και 8, βέλτιστα 2 ή 3. Το (CH₂)_n-N μπορεί επίσης να σχηματίζει ένα δακτύλιο ή έναν ετεροδακτύλιο, για παράδειγμα με 5 έως 7 άτομα, κατά προτίμηση 6 άτομα,

— τα R₁ και R₂ μπορούν να αντιπροσωπεύουν υδρογόνο, ένα κατώτερο αλκύλιο με 1 έως 5 άτομα άνθρακα, ή να σχηματίζουν ομού μετά του αζώτου ένα δακτύλιο όπως της πυρρολιδίνης, της πιπεριδίνης, της μορφολίνης, της θειο-μορφολίνης, της φαινυλτετραύδρο-πυριδίνης, της πιπεραζίνης, της N-υποκατασταθείσης, δι' ενός αλκυλίου, ή ενός φαινυλίου ή ενός ετεροδακτύλιου, πιπεραζίνης. Στην περίπτωση των φαινυλ-τετραύδρο-πυριδινών και των φαινυλ- ή ετερο-αρυλ-πιπεραζινών, το φαινύλιο ή ο ετεροδακτύλιος μπορεί να έχουν ή όχι υποκατάσταση με αλογόνα, ομάδες μεθοξυλίου, θειο-μεθυλίου, υδροξυλίου, νιτροομάδες, ομάδες αμίνης, κυανίου, κατωτέρου αλκυλίου, τριφθορο-μεθυλίου ή τριχλωρο-μεθυλίου.

— τα R₃, R₄ και R₅ μπορούν να αντιπροσωπεύουν υδρογόνο, κατώτερο αλκύλιο, ένα χαρακτήρα υδροξυ-αλκυλίου ή υδροξυβενζυλίου, αλογόνο, τριφθορο-μεθύλιο, μεθοξύλιο, θειο-μεθύλιο, νιτροομάδα ή δύο από αυτά μπορούν να σχηματίζουν ένα δακτύλιο, ειδικότερα ένα φαινύλιο στην περίπτωση των τριαζολο-κινολινών, ή των τριαζολο-ισοκινολινών,

καθώς και τα άλατα προσθήκης μη τοξικών οξένων.

Αυτά τα προϊόντα είναι χρήσιμα ως φάρμακα και διαθέτουν αναλγητικές ιδιότητες και επενεργούν ειδικά στο κεντρικό νευρικό σύστημα ως αγχολυτικά.

ΑΡΙΘΜΟΣ ΕΥΡΩΠΑΪΚΟΥ Δ.Ε. (11): 3008743
ΑΡΙΘ. ΕΛΛΗΝΙΚΗΣ ΚΑΤΑΘΕΣΗΣ (21): 930401831
ΗΜΕΡ. ΕΛΛΗΝΙΚΗΣ ΚΑΤΑΘΕΣΗΣ (22): 12.08.93
ΑΡΙΘ./ΗΜΕΡ. ΔΗΜΟΣΙΕΥΣΗΣ
ΕΥΡΩΠΑΪΚΟΥ ΔΙΠΛΩΜΑΤΟΣ (87): 385038/02.06.93
ΑΡΙΘ./ΗΜΕΡ. ΚΑΤΑΘΕΣΗΣ
ΕΥΡΩΠΑΪΚΗΣ ΑΙΤΗΣΗΣ (86): 89313636.6/28.12.89
ΤΙΤΛΟΣ ΕΦΕΥΡΕΣΗΣ (54):

ΔΙΚΑΙΟΥΧΟΣ

(73): The Boots Company PLC
 1 Thane Road West Nottingham
 NG2 3AA, Μ. Βρετανία

ΣΥΜΒΑΤΙΚΕΣ ΠΡΟΤΕΡΑΙΟΤΗΤΕΣ ΕΦΕΥΡΕΤΗΣ

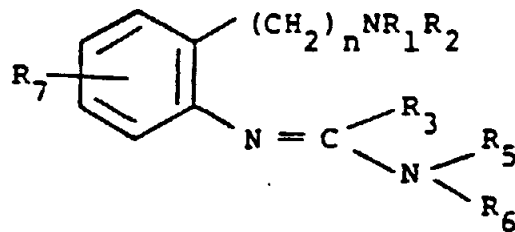
(30): 8903592/16.02.89/Μ. Βρετανία
 (72): Gopalan Balasubramanian

ΕΙΔΙΚΟΣ ΠΛΗΡΕΞΟΥΣΙΟΣ

(74): Αποστολίδου Σοφία, Κουμπάρη 2,
 106 74 Αθήνα

ΑΝΤΙΚΛΗΤΟΣ

(74): Παπακωνσταντίνου Ελένη, Κουμπάρη
 2 106 74 Αθήνα



και τα άλατα αυτών, εις τον οποίον το n = 0 ή 1 τα R₁ και R₂ είναι έκαστον αλειφατική ομάς ή κυκλοαλκύλιον, ή το NR₁R₂ είναι προαιρετικώς υποκατεστημένος ετεροκυκλικός δακτύλιος το R₃ είναι αλκύλιον, κυκλοαλκύλιον ή προαιρετικώς υποκατεστημένη άμινο ομάς το R₅ είναι αλειφατική ομάς το R₆ είναι H, προαιρετικώς υποκατεστημένη αλειφατική ομάς ή ομάς κυκλοαλκυλίου· ή τα R₃ και R₅, ομού μετά των ατόμων αζώτου και άνθρακος εις τα οποία είναι συνδεδεμένα, σχηματίζουν προαιρετικώς υποκατεστημένον ετεροκυκλικόν δακτύλιον· ή τα R₅ και R₆, ομού μετά του αζώτου εις τον οποίον είναι συνδεδεμένα, σχηματίζουν ετεροκυκλικόν δακτύλιον προαιρετικώς υποκατεστημένον δι' αλκυλίου· και το R₇ είναι προαιρετικώς υποκατεστημένον αλκύλιον, αλκόξυ, θειοαλκύλιον, αλκυλοσουλφινύλιον, αλκυλοσουφονύλιον, αλκοξυκαρβονύλιον, τριφθορομεθύλιον ή κυανο ομάς, έχουν χρησιμότητα ως υπογλυκαιμικοί παράγοντες.

ΠΕΡΙΛΗΨΗ (57)

Ενώσεις του τύπου I

ΑΡΙΘΜΟΣ ΕΥΡΩΠΑΪΚΟΥ Δ.Ε.	(11): 3008744
ΑΡΙΘ. ΕΛΛΗΝΙΚΗΣ ΚΑΤΑΘΕΣΗΣ	(21): 930401832
ΗΜΕΡ. ΕΛΛΗΝΙΚΗΣ ΚΑΤΑΘΕΣΗΣ	(22): 13.08.93
ΑΡΙΘ./ΗΜΕΡ. ΔΗΜΟΣΙΕΥΣΗΣ	
ΕΥΡΩΠΑΪΚΟΥ ΔΙΠΛΩΜΑΤΟΣ	(87): 0275005/11.08.93
ΑΡΙΘ./ΗΜΕΡ. ΚΑΤΑΘΕΣΗΣ	
ΕΥΡΩΠΑΪΚΗΣ ΑΙΤΗΣΗΣ	(86): 88100022.8/04.01.88
ΤΙΤΛΟΣ ΕΦΕΥΡΕΣΗΣ	(54): Σύμπλοκες ενώσεις βιοφλαβονοειδών με φωσφολιπίδια, η παρασκευή και η χρησιμοποίηση αυτών και φαρμακευτικές και καλλυντικές συνθέσεις οι οποίες περιέχουν αυτά
ΔΙΚΑΙΟΥΧΟΣ	(73): INDENA S.p.A. Via Ripamonti 99 20141 Milano, Ιταλία
ΣΥΜΒΑΤΙΚΕΣ ΠΡΟΤΕΡΑΙΟΤΗΤΕΣ	(30): 1908187/14.01.87/Ιταλία
ΕΦΕΥΡΕΤΗΣ	(72): 1) Ezio Bombardelli 2) Gian Franco Patri
ΕΙΔΙΚΟΣ ΠΛΗΡΕΞΟΥΣΙΟΣ	(74): Σταθάκη Σ. - Χατζηβασιλείου, Πανεπιστημίου 44, Αθήνα
ΑΝΤΙΚΛΗΤΟΣ	(74): Σταθάκη Σ. - Χατζηβασιλείου, Πανεπιστημίου 44, Αθήνα

ΠΕΡΙΛΗΨΗ (57)

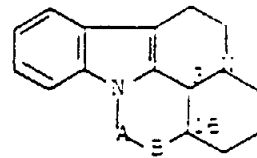
Σύμπλοκες ενώσεις φλαβονοειδών με φωσφολιπίδια που χαρακτηρίζονται από μεγάλη λιποφιλία και βελτιωμένη βιο-διαθεσιμότητα και θεραπευτικές ιδιότητες εις σύγκριση με ελεύθερη, μη συμπλοκοποιημένα φλαβονοειδή. Οι σύμπλοκες ενώσεις της εφευρέσεως είναι κατάλληλες δια να χρησιμοποιηθούν ως δραστική ουσία εις φαρμακευτικές και καλλυντικές συνθέσεις.

ΑΡΙΘΜΟΣ ΕΥΡΩΠΑΪΚΟΥ Δ.Ε.	(11): 3008745
ΑΡΙΘ. ΕΛΛΗΝΙΚΗΣ ΚΑΤΑΘΕΣΗΣ	(21): 930401833
ΗΜΕΡ. ΕΛΛΗΝΙΚΗΣ ΚΑΤΑΘΕΣΗΣ	(22): 13.08.93
ΑΡΙΘ./ΗΜΕΡ. ΔΗΜΟΣΙΕΥΣΗΣ	
ΕΥΡΩΠΑΪΚΟΥ ΔΙΠΛΩΜΑΤΟΣ	(87): 0283713/11.08.93
ΑΡΙΘ./ΗΜΕΡ. ΚΑΤΑΘΕΣΗΣ	
ΕΥΡΩΠΑΪΚΗΣ ΑΙΤΗΣΗΣ	(86): 88102321.2/18.02.88
ΤΙΤΛΟΣ ΕΦΕΥΡΕΣΗΣ	(54): Σύμπλοκα σαπωνινών με φωσφολιπίδια και φαρμακευτικές και καλλυντικές συνθέσεις που περιέχουν αυτά
ΔΙΚΑΙΟΥΧΟΣ	(73): Indena S.p.A. Via Ripamonti 99 20141 Milano, Ιταλία
ΣΥΜΒΑΤΙΚΕΣ ΠΡΟΤΕΡΑΙΟΤΗΤΕΣ	(30): 1949687/26.02.87/Ιταλία
ΕΦΕΥΡΕΤΗΣ	(72): 1) Ezio Bombardelli 2) Gianfranco Patri 3) Roberto Pozzi
ΕΙΔΙΚΟΣ ΠΛΗΡΕΞΟΥΣΙΟΣ	(74): Σταθάκη Σ. - Χατζηβασιλείου, Πανεπιστημίου 44, Αθήνα
ΑΝΤΙΚΛΗΤΟΣ	(74): Σταθάκη Σ. - Χατζηβασιλείου, Πανεπιστημίου 44, Αθήνα

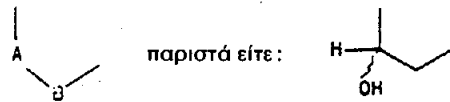
ΠΕΡΙΛΗΨΗ (57)

Σύμπλοκα σαπωνινών με φυσικά και συνθετικά φωσφολιπίδια έχουν μεγάλη λιποφιλία και βελτιωμένη βιοδιαθεσιμότητα και είναι κατάλληλα δια να χρησιμοποιηθούν ως δραστική ουσία εις φαρμακευτικές, δερματολογικές και καλλυντικές συνθέσεις.

ΑΡΙΘΜΟΣ ΕΥΡΩΠΑΪΚΟΥ Δ.Ε. (11):	3008746
ΑΡΙΘ. ΕΛΛΗΝΙΚΗΣ ΚΑΤΑΘΕΣΗΣ (21):	920402860
ΗΜΕΡ. ΕΛΛΗΝΙΚΗΣ ΚΑΤΑΘΕΣΗΣ (22):	16.08.93
ΑΡΙΘ./ΗΜΕΡ. ΔΗΜΟΣΙΕΥΣΗΣ	
ΕΥΡΩΠΑΪΚΟΥ ΔΙΠΛΩΜΑΤΟΣ (87):	0317426/02.06.93
ΑΡΙΘ./ΗΜΕΡ. ΚΑΤΑΘΕΣΗΣ	
ΕΥΡΩΠΑΪΚΗΣ ΑΙΤΗΣΗΣ (86):	88402871.3/16.11.88
ΤΙΤΛΟΣ ΕΦΕΥΡΕΣΗΣ (54):	Οπτικές ενεργά προϊόντα από παράγωγα της 20, 21-δινορεβουρναμεινίνης, μέθοδος παρασκευής των, η εφαρμογή τους ως φαρμάκων και οι φαρμακευτικές συνθέσεις που τα περιέχουν
ΔΙΚΑΙΟΥΧΟΣ (73):	Roussel-Uclaf 35, Boulevard des Invalides F-75007 Paris, Γαλλία
ΣΥΜΒΑΤΙΚΕΣ ΠΡΟΤΕΡΑΙΟΤΗΤΕΣ (30):	8715979/19.11.87/Γαλλία
ΕΦΕΥΡΕΤΗΣ (72):	1) Aktogu, Nurgün 2) Clémence, François 3) Oberlander, Claude
ΕΙΔΙΚΟΣ ΠΛΗΡΕΞΟΥΣΙΟΣ (74):	Γιώτη-Μάνθου Ελένη, δικηγόρος, Στουρνάρα 37, 106 82 Αθήνα
ΑΝΤΙΚΛΗΤΟΣ (74):	Βαγιανός Στ. Γεώργιος, δικηγόρος, Στουρνάρα 37, 106 82 Αθήνα



όπου το άτομο υδρογόνου στη θέση 3 και το άτομο υδρογόνου στη θέση 16 είναι trans και όπου το σύνολο:



ενώ η ρίζα υδρόξυ είναι υπό μορφή άλφα ή beta, είτε: καθώς και στα άλατα προσθήκης τους με τα ανόργανα ή οργανικά οξέα, στη μέθοδο παρασκευής τους, στην εφαρμογή τους κυρίως ως φαρμάκων.

ΠΕΡΙΛΗΨΗ (57)

Η εφεύρεση αφορά στα οπτικές ενεργά προϊόντα ρακεμικών προϊόντων τύπου (I):

ΑΡΙΘΜΟΣ ΕΥΡΩΠΑΪΚΟΥ Δ.Ε. (11):	3008747
ΑΡΙΘ. ΕΛΛΗΝΙΚΗΣ ΚΑΤΑΘΕΣΗΣ (21):	930400027
ΗΜΕΡ. ΕΛΛΗΝΙΚΗΣ ΚΑΤΑΘΕΣΗΣ (22):	16.08.93
ΑΡΙΘ./ΗΜΕΡ. ΔΗΜΟΣΙΕΥΣΗΣ	
ΕΥΡΩΠΑΪΚΟΥ ΔΙΠΛΩΜΑΤΟΣ (87):	0323646/02.06.93
ΑΡΙΘ./ΗΜΕΡ. ΚΑΤΑΘΕΣΗΣ	
ΕΥΡΩΠΑΪΚΗΣ ΑΙΤΗΣΗΣ (86):	88121869.7/29.12.88
ΤΙΤΛΟΣ ΕΦΕΥΡΕΣΗΣ (54):	Μέθοδος διαχωρισμού συστατικού υψηλότερης τάσεως ατμών και/ή σωματιδιακής ύλης από ένα συστατικό χαμηλότερης τάσεως ατμών
ΔΙΚΑΙΟΥΧΟΣ (73):	Union Carbide Corporation 39 Old Ridgebury Road, Danbury Connecticut 06817, Η.Π.Α.
ΣΥΜΒΑΤΙΚΕΣ ΠΡΟΤΕΡΑΙΟΤΗΤΕΣ (30):	139462/30.12.87/Η.Π.Α.
ΕΦΕΥΡΕΤΗΣ (72):	Cheng, Alan Tat-Yan
ΕΙΔΙΚΟΣ ΠΛΗΡΕΞΟΥΣΙΟΣ (74):	Γιώτη-Μάνθου Ελένη, Στουρνάρα 37, 106 82 Αθήνα
ΑΝΤΙΚΛΗΤΟΣ (74):	Βαγιανός Γεώργιος, Στουρνάρα 37, 106 82 Αθήνα

ΠΕΡΙΛΗΨΗ (57)

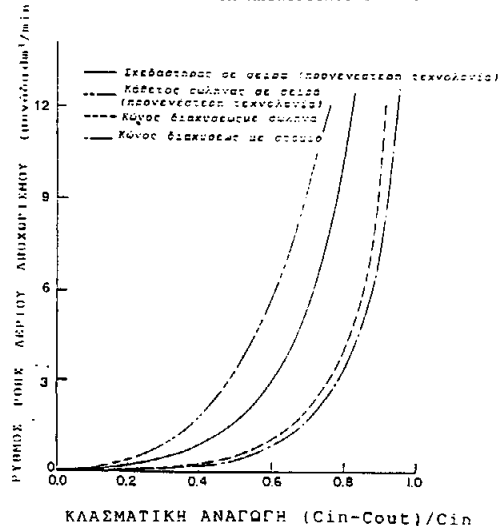
1) Μέθοδος διαχωρισμού συστατικού υψηλότερης τάσεως ατμών και/ή σωματιδιακής ύλης από ένα συστατικό χαμηλότερης τάσεως ατμών.

2) Η παρούσα εφεύρεση αφορά σε μια μέθοδο διαχωρισμού συστατικού υψηλότερης τάσεως ατμών ή σωματιδιακής ύλης ή συνδυασμών αυτών από ένα συστατικό χαμηλότερης τάσεως ατμών σε ένα μίγμα υγρού.

Το μίγμα υγρού έρχεται σε επαφή με μια μη αναμίξιμη ουσία αποχω-

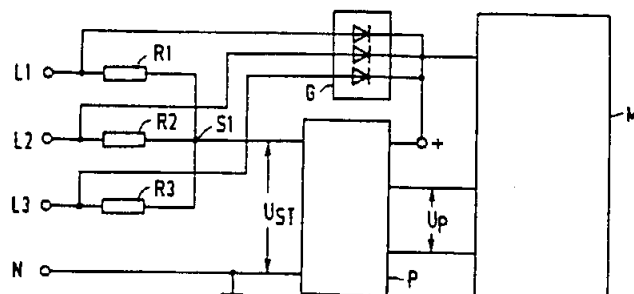
ρισμού ή με μια ουσία αποχωρισμού με πολύ χαμηλή διαλυτότητα στο μίγμα υγρού υπό συνθήκες λειτουργίας: η ουσία αποχωρισμού πρέπει να είναι διαφορετική από το εν λόγω πτητικό συστατικό ή την εν λόγω σωματιδιακή ύλη. Η επαφή επιτυγχάνεται με μια συσκευή αποχωρισμού σε σειρά, η οποία είναι ικανή να επιταχύνει τουλάχιστον ένα μέρος της συνθέσεως ουσίας αποχωρισμού/μίγματος υγρού προς μια γραμμική ταχύτητα η οποία είναι τουλάχιστον ίση με αυτήν του ήχου για τη σύνθεσή.

ΣΥΓΚΡΙΣΗ ΠΡΟΠΑΓΩΜΕΝΩΝ ΣΕ ΑΕΡΙΟ ΑΠΟΧΩΡΙΣΜΟΥ ΣΕ ΔΙΑΦΟΡΑ ΣΥΣΤΗΜΑΤΑ ΑΠΟΧΩΡΙΣΜΟΥ ΣΕ ΖΕΙΡΑ



ΑΡΙΘΜΟΣ ΕΥΡΩΠΑΪΚΟΥ Δ.Ε. (11): 3008748
ΑΡΙΘ. ΕΛΛΗΝΙΚΗΣ ΚΑΤΑΘΕΣΗΣ (21): 930401226
ΗΜΕΡ. ΕΛΛΗΝΙΚΗΣ ΚΑΤΑΘΕΣΗΣ (22): 16.08.93
ΑΡΙΘ./ΗΜΕΡ. ΔΗΜΟΣΙΕΥΣΗΣ
ΕΥΡΩΠΑΪΚΟΥ ΔΙΠΛΩΜΑΤΟΣ (87): 0373248/09.06.93
ΑΡΙΘ./ΗΜΕΡ. ΚΑΤΑΘΕΣΗΣ
ΕΥΡΩΠΑΪΚΗΣ ΑΙΤΗΣΗΣ (86): 88121012.4/15.12.88
ΤΙΤΛΟΣ ΕΦΕΥΡΕΣΗΣ (54): Κύκλωμα τριφασικού ρεύματος για τον χρονικό έλεγχο συγχρονισμένης παροχής σε ηλεκτρική συσκευή
ΔΙΚΑΙΟΥΧΟΣ (73): Siemens AG
Wittelsbacherplatz 2
D-8000 München 2, Γερμανία
ΣΥΜΒΑΤΙΚΕΣ ΠΡΟΤΕΡΑΙΟΤΗΤΕΣ (30): —
ΕΦΕΥΡΕΤΗΣ (72): 1) Dohmstreich Wolfgang, Dipl., Ing, (FH)
2) Steinmüller Günter, Dipl., Ing, (FH)
ΕΙΔΙΚΟΣ ΠΛΗΡΕΞΟΥΣΙΟΣ (74): Γιώτη-Μάνθου Ελένη, Στουρνάρα 37, 106 82 Αθήνα
ΑΝΤΙΚΛΗΤΟΣ (74): Βαγιανός Γεώργιος, Στουρνάρα 37, 106 82 Αθήνα

ουδετέρου αγωγού (N), ή ενός άλλου κομβικού σημείου σχηματιζόμενου επίσης από αντιστάσεις.



ΠΕΡΙΛΗΨΗ (57)

Μία διάταξη κυκλώματος τριφασικού ρεύματος για τον χρονικό έλεγχο συγχρονισμένης παροχής σε ηλεκτρική συσκευή (M), σχηματίζει τους χρονορυθμικούς παλμούς από μία τάση ελέγχου (U_{ST}) η οποία εξασφαλίζεται μεταξύ ενός κομβικού σημείου (S1), σχηματιζομένου από τρεις διαφορετικού μεγέθους αντιστάσεις (R_1 , R_2 , R_3), και του

ΑΡΙΘΜΟΣ ΕΥΡΩΠΑΪΚΟΥ Δ.Ε. (11): 3008749
ΑΡΙΘ. ΕΛΛΗΝΙΚΗΣ ΚΑΤΑΘΕΣΗΣ (21): 930401575
ΗΜΕΡ. ΕΛΛΗΝΙΚΗΣ ΚΑΤΑΘΕΣΗΣ (22): 16.08.93
ΑΡΙΘ./ΗΜΕΡ. ΔΗΜΟΣΙΕΥΣΗΣ
ΕΥΡΩΠΑΪΚΟΥ ΔΙΠΛΩΜΑΤΟΣ (87): 363835/16.06.93
ΑΡΙΘ./ΗΜΕΡ. ΚΑΤΑΘΕΣΗΣ
ΕΥΡΩΠΑΪΚΗΣ ΑΙΤΗΣΗΣ (86): 89118565.4/06.10.89
ΤΙΤΛΟΣ ΕΦΕΥΡΕΣΗΣ (54): Χρήση υδροξειδίου του ψευδαργύρου ή του σιδήρου ως συνοδού ουσίας για διαλύματα αντιγόνων και διαλύματα αντιγόνων με τέτοια συνοδό ουσία
ΔΙΚΑΙΟΥΧΟΣ (73): Behringwerke AG
Postfach 1140 Marburg 1 D-3550, Γερμανία
ΣΥΜΒΑΤΙΚΕΣ ΠΡΟΤΕΡΑΙΟΤΗΤΕΣ (30): 3834729/12.10.88/Γερμανία
ΕΦΕΥΡΕΤΗΣ (72): Bernhardt Dieter Dr.
ΕΙΔΙΚΟΣ ΠΛΗΡΕΞΟΥΣΙΟΣ (74): Γιώτη-Μάνθου Ελένη, Στουρνάρα 37, 106 82 Αθήνα
ΑΝΤΙΚΛΗΤΟΣ (74): Βαγιανός Γεώργιος, Στουρνάρα 37, 106 82 Αθήνα

ΠΕΡΙΛΗΨΗ (57)

Περιγράφεται η χρήση γέλης υδροξειδίου του ψευδαργύρου και/ή υδροξειδίου του σιδήρου και ενδεχομένως μιας λεκιθίνης για τη συνοδεία και υποβοήθηση (Adjunivierung) διαλυμάτων αντιγόνων.

ΑΡΙΘΜΟΣ ΕΥΡΩΠΑΪΚΟΥ Δ.Ε. (11): 3008750
ΑΡΙΘ. ΕΛΛΗΝΙΚΗΣ ΚΑΤΑΘΕΣΗΣ (21): 930401752
ΗΜΕΡ. ΕΛΛΗΝΙΚΗΣ ΚΑΤΑΘΕΣΗΣ (22): 16.08.93
ΑΡΙΘ./ΗΜΕΡ. ΔΗΜΟΣΙΕΥΣΗΣ
ΕΥΡΩΠΑΪΚΟΥ ΔΙΠΛΩΜΑΤΟΣ (87): 321849/21.07.93
ΑΡΙΘ./ΗΜΕΡ. ΚΑΤΑΘΕΣΗΣ
ΕΥΡΩΠΑΪΚΗΣ ΑΙΤΗΣΗΣ (86): 88120945.6/15.12.88
ΤΙΤΛΟΣ ΕΦΕΥΡΕΣΗΣ (54): Μέθοδος ενζυματικής λύσεως α-αμινοαδипινυλο- μονοαμινοενώσεων
ΔΙΚΑΙΟΥΧΟΣ (73): HOECHST AG
Postfach 80 03 20 Frankfurt am Main
80 D-6230, Γερμανία
ΣΥΜΒΑΤΙΚΕΣ ΠΡΟΤΕΡΑΙΟΤΗΤΕΣ (30): 3743323/21.12.87/Γερμανία
ΕΦΕΥΡΕΤΗΣ (72): 1) Aretz Werner Dr.
2) Sauber Klaus Dr.
ΕΙΔΙΚΟΣ ΠΛΗΡΕΞΟΥΣΙΟΣ (74): Γιώτη-Μάνθου Ελένη, Στουρνάρα
37, 106 82 Αθήνα
ΑΝΤΙΚΛΗΤΟΣ (74): Βαγιανός Γεώργιος, Στουρνάρα 37,
106 82 Αθήνα

ΠΕΡΙΛΗΨΗ (57)

Με τη βοήθεια γ-γλουταμυλοτρανσπεπτιδάσης, η οποία μπορεί να παρασκευασθεί δια ζυμώσεως, μπορούν να υδρολυθούν α-αμινοαδипινυλο-μονοαμινο-ενώσεις, ιδιαίτερα του D-(δ)-α-αμινοαδипινυλο-7-αμινοκεφαλοσπορανικό οξύ.

ΑΡΙΘΜΟΣ ΕΥΡΩΠΑΪΚΟΥ Δ.Ε. (11): 3008751
ΑΡΙΘ. ΕΛΛΗΝΙΚΗΣ ΚΑΤΑΘΕΣΗΣ (21): 930401761
ΗΜΕΡ. ΕΛΛΗΝΙΚΗΣ ΚΑΤΑΘΕΣΗΣ (22): 16.08.93
ΑΡΙΘ./ΗΜΕΡ. ΔΗΜΟΣΙΕΥΣΗΣ
ΕΥΡΩΠΑΪΚΟΥ ΔΙΠΛΩΜΑΤΟΣ (87): 370951/11.08.93
ΑΡΙΘ./ΗΜΕΡ. ΚΑΤΑΘΕΣΗΣ
ΕΥΡΩΠΑΪΚΗΣ ΑΙΤΗΣΗΣ (86): 89810860.0/09.11.89
ΤΙΤΛΟΣ ΕΦΕΥΡΕΣΗΣ (54): Μικροβιοκτόνα μέσα
ΔΙΚΑΙΟΥΧΟΣ (73): CIBA-GEISY AG
Klybeckstrasse 141 Basel CH-4002,
Ελβετία
ΣΥΜΒΑΤΙΚΕΣ ΠΡΟΤΕΡΑΙΟΤΗΤΕΣ (30): 4284/18.11.88/CH
ΕΦΕΥΡΕΤΗΣ (72): 1) Mittermeier Ludwig Dr.
2) Ruess Wilhelm
ΕΙΔΙΚΟΣ ΠΛΗΡΕΞΟΥΣΙΟΣ (74): Γιώτη-Μάνθου Ελένη, Στουρνάρα
37, 106 82 Αθήνα
ΑΝΤΙΚΛΗΤΟΣ (74): Βαγιανός Γεώργιος, Στουρνάρα 37,
106 82 Αθήνα

ΠΕΡΙΛΗΨΗ (57)

Ο συνδυασμός του μικροβιοκτόνου σε φυτά 1-[2-(2, 4-δichλωροφαινυλο)-4-προπυλο-1, 3-διοξολαν-2-υλομεθυλο]-1H-1, 2, 4-τριαζόλης (= Propricopazol) με το μικροβιοκτόνο σε φυτά 1-[2-[2-χλωρο-4-(4-χλωροφαινοξυ)-φαινυλο]-4-μεθυλο-1, 3-διοξολαν-2-υλομεθυλο]-1H-1, 2, 4-τριαζόλη οδηγεί σε μία αυξημένη δραστηριότητα κατά την καταπολέμηση ασθενειών των φυτών. Μικροβιοκτόνα μέσα για φυτά με βάση τέτοιο συνδυασμό είναι ιδιαίτερα κατάλληλα για την καταπολέμηση ασθενειών του σίτου.

ΑΡΙΘΜΟΣ ΕΥΡΩΠΑΪΚΟΥ Δ.Ε. (11):	3008752
ΑΡΙΘ. ΕΛΛΗΝΙΚΗΣ ΚΑΤΑΘΕΣΗΣ (21):	930401838
ΗΜΕΡ. ΕΛΛΗΝΙΚΗΣ ΚΑΤΑΘΕΣΗΣ (22):	18.08.93
ΑΡΙΘ./ΗΜΕΡ. ΔΗΜΟΣΙΕΥΣΗΣ	
ΕΥΡΩΠΑΪΚΟΥ ΔΙΠΛΩΜΑΤΟΣ (87):	0327000/28.07.93
ΑΡΙΘ./ΗΜΕΡ. ΚΑΤΑΘΕΣΗΣ	
ΕΥΡΩΠΑΪΚΗΣ ΑΙΤΗΣΗΣ (86):	89101583.6/30.01.89
ΤΙΤΛΟΣ ΕΦΕΥΡΕΣΗΣ (54):	Γονιδιακά θραύσματα που κωδικοποιούν μια μεταβλητή περιοχή ενός αντι-HIV αντισώματος χιμαιρικά αντι-HIV αντισώματα, τα οποία εκφράζονται χρησιμοποιώντας τα ίδια και μέθοδο για την παρασκευή τους
ΔΙΚΑΙΟΥΧΟΣ (73):	Juridical Foundation the Chemo-Sero-Therapeutic Research Institute 668 Ohkubo Shimizu-Machi Kumamoto-Shi Kumamoto-Ken, Ιαπωνία
ΣΥΜΒΑΤΙΚΕΣ ΠΡΟΤΕΡΑΙΟΤΗΤΕΣ (30):	20255/88/30.01.88/JP 171385/88/08.07.88/JP
ΕΦΕΥΡΕΤΗΣ (72):	1) Maeda Hiroaki 2) Eda Yasuyuki 3) Kimachi Kuzuhiko 4) Tokiyoshi Sachio 5) Matsushita Shuzo 6) Hattori Toshio 7) Takatsuki Kiyoshi
ΕΙΔΙΚΟΣ ΠΛΗΡΕΞΟΥΣΙΟΣ (74):	Κιλιμίρη Άννα, Υψηλάντου 38, 115 21 Αθήνα
ΑΝΤΙΚΛΗΤΟΣ (74):	Κιλιμίρης Αναστάσιος, Υψηλάντου 38, 115 21 Αθήνα

ΠΕΡΙΛΗΨΗ (57)

Περιγράφονται νέα αντι-ανθρώπινα αντισώματα του ιού της ανοσοανεπάρκειας (HIV), τα οποία περιλαμβάνουν μία σταθερή περιοχή, η οποία προέρχεται από ανθρώπινο αντισώμα και μεταβλητή περιοχή, η οποία προέρχεται από μονοκλωνικά αντισώματα μύος, γονιδιακά θραύσματα, τα οποία κωδικοποιούν τις μεταβλητές περιοχές των Η και L αλυσών των χιμαιρικών αντι-HIV αντισωμάτων, είναι αποτελεσματικά για την έκφραση των χιμαιρικών αντι-HIV αντισωμάτων και έχουν μία HIV-εξουδετερωτική ενεργότητα, μία μετασχηματισμένη μορφή, όπου τέτοια γονιδιακά θραύσματα ενσωματώνονται, χιμαιρικά αντι-HIV αντισώματα που εκφράζονται από αυτή και μία μέθοδο για την παρασκευή των. Τα χιμαιρικά αντι-HIV αντισώματα της παρούσας εφεύρεσης δείχνουν αντι-HIV εξουδετερωτική ενεργότητα και είναι χρήσιμα για τη διάγνωση, θεραπεία και πρόληψη του συνδρόμου της επίκτητης ανοσοανεπάρκειας (AIDS), το οποίο προκαλείται από το HIV, χωρίς παρενέργειες, όπως είναι αναφυλακτικό σοκ ή ασθένεια του ορού.

ΑΡΙΘΜΟΣ ΕΥΡΩΠΑΪΚΟΥ Δ.Ε. (11):	3008753
ΑΡΙΘ. ΕΛΛΗΝΙΚΗΣ ΚΑΤΑΘΕΣΗΣ (21):	930401839
ΗΜΕΡ. ΕΛΛΗΝΙΚΗΣ ΚΑΤΑΘΕΣΗΣ (22):	18.08.93
ΑΡΙΘ./ΗΜΕΡ. ΔΗΜΟΣΙΕΥΣΗΣ	
ΕΥΡΩΠΑΪΚΟΥ ΔΙΠΛΩΜΑΤΟΣ (87):	0328184/07.07.93
ΑΡΙΘ./ΗΜΕΡ. ΚΑΤΑΘΕΣΗΣ	
ΕΥΡΩΠΑΪΚΗΣ ΑΙΤΗΣΗΣ (86):	89200202.3/31.01.89
ΤΙΤΛΟΣ ΕΦΕΥΡΕΣΗΣ (54):	Υγρά απορρυπαντικά τα οποία περιέχουν παράγοντα περιποίησης και μεγάλες συγκεντρώσεις αλκυλο θειικών/αιθοξυλιωμένων αλκυλο θειικών
ΔΙΚΑΙΟΥΧΟΣ (73):	The Procter & Gamble Company One Procter & Gamble Plaza Ohio, Cincinnati 45202 Η.Π.Α.
ΣΥΜΒΑΤΙΚΕΣ ΠΡΟΤΕΡΑΙΟΤΗΤΕΣ (30):	153173/08.02.88/Η.Π.Α.
ΕΦΕΥΡΕΤΗΣ (72):	Caswell Debra Sue
ΕΙΔΙΚΟΣ ΠΛΗΡΕΞΟΥΣΙΟΣ (74):	Κιλιμίρη Άννα, Υψηλάντου 38, 115 21 Αθήνα
ΑΝΤΙΚΛΗΤΟΣ (74):	Κιλιμίρης Αναστάσιος, Υψηλάντου 38, 115 21 Αθήνα

ΠΕΡΙΛΗΨΗ (57)

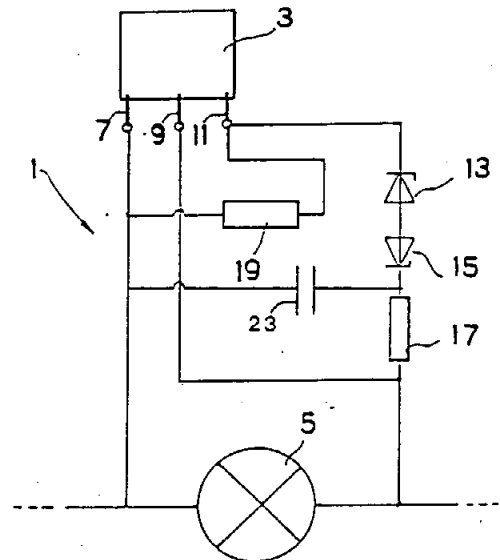
Περιγράφονται υγρά απορρυπαντικές συνθέσεις που περιέχουν από περίπου 5% έως περίπου 40% ενός επιφανειο-δραστικού συστατικού αλκυλο θειικού ή αλκυλο αιθοξυλιωμένου θειικού, ή μείγμάτος τους, και μη υδατοδιαλυτά σωματίδια περιποίησης ζεύγους ιόντων. Το αλκυλο θειικό ή το αλκυλο αιθοξυλιωμένο θειικό ή το μείγμα τους σταθεροποιεί τα σωματίδια περιποίησης ώστε να βελτιωθεί η διάρκεια ζωής τους.

ΑΡΙΘΜΟΣ ΕΥΡΩΠΑΪΚΟΥ Δ.Ε. (11): 3008754
ΑΡΙΘ. ΕΛΛΗΝΙΚΗΣ ΚΑΤΑΘΕΣΗΣ (21): 930401842
ΗΜΕΡ. ΕΛΛΗΝΙΚΗΣ ΚΑΤΑΘΕΣΗΣ (22): 18.08.93
ΑΡΙΘ./ΗΜΕΡ. ΔΗΜΟΣΙΕΥΣΗΣ
ΕΥΡΩΠΑΪΚΟΥ ΔΙΠΛΩΜΑΤΟΣ (87): 0284592/11.08.93
ΑΡΙΘ./ΗΜΕΡ. ΚΑΤΑΘΕΣΗΣ
ΕΥΡΩΠΑΪΚΗΣ ΑΙΤΗΣΗΣ (86): 88870046.5/14.03.88
ΤΙΤΛΟΣ ΕΦΕΥΡΕΣΗΣ (54): Διάταξις που επιτρέπει την αποκατάσταση ενός ρεύματος γραμμής σε περίπτωση καταστροφής ενός ή περισσοτέρων στοιχείων μιας συνδεσμολογίας σειράς
ΔΙΚΑΙΟΥΧΟΣ (73): By-pass Control S.A.
 Centre Socran Parc Scientifique
 Du Sart-Tilman B-4031
 Angleur, Βέλγιο
ΣΥΜΒΑΤΙΚΕΣ ΠΡΟΤΕΡΑΙΟΤΗΤΕΣ (30): 86815/19.03.87/Λουξεμβούργο
ΕΦΕΥΡΕΤΗΣ (72): Mawet Jacques
ΕΙΔΙΚΟΣ ΠΛΗΡΕΞΟΥΣΙΟΣ (74): Κιλιμίρη Άννα, Υψηλάντου 38, 115 21 Αθήνα
ΑΝΤΙΚΛΗΤΟΣ (74): Κιλιμίρης Αναστάσιος, Υψηλάντου 38, 115 21 Αθήνα

ΠΕΡΙΛΗΨΗ (57)

Περιγράφεται μία διάταξις που επιτρέπει την αυτόματη αποκατάσταση του ρεύματος γραμμής σε περίπτωση διασπάσεως (καταστροφής) ενός ή περισσοτέρων στοιχείων 5 που αποτελούν τμήμα μιας συνδεσμολογίας σειράς, χαρακτηριζόμενη από το ότι περιλαμβάνει μία συνδεσμολογία ημιαγωγού 3 συνδεδεμένη σε διακλάδωση (παράλλη-

λα) επί εκάστου στοιχείου 5 της συνδεσμολογίας σειράς, όπου ένας πρώτος ακροδέκτης 7 συνδέεται προς τα ανάντι του στοιχείου 5 και ένας δεύτερος ακροδέκτης 9 συνδέεται προς τα κατάντι του στοιχείου 5, όπου η συνδεσμολογία ημιαγωγού 3 ενεργοποιείται και τίθεται σε κατάσταση αγωγιμότητας μόλις η τάσις στους ακροδέκτες της 7,9 γίνει μεγαλύτερη από μία οριακή τάση που καθορίζεται εκ των προτέρων μεταξύ του αυτόματου αποζεύκτη της 11 και του δεύτερου ακροδέκτη 9.

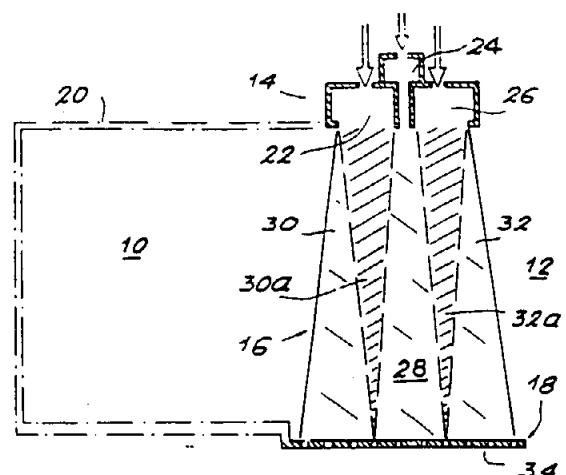


ΑΡΙΘΜΟΣ ΕΥΡΩΠΑΪΚΟΥ Δ.Ε. (11): 3008755
ΑΡΙΘ. ΕΛΛΗΝΙΚΗΣ ΚΑΤΑΘΕΣΗΣ (21): 930401842
ΗΜΕΡ. ΕΛΛΗΝΙΚΗΣ ΚΑΤΑΘΕΣΗΣ (22): 18.08.93
ΑΡΙΘ./ΗΜΕΡ. ΔΗΜΟΣΙΕΥΣΗΣ
ΕΥΡΩΠΑΪΚΟΥ ΔΙΠΛΩΜΑΤΟΣ (87): 0447314/07.07.93
ΑΡΙΘ./ΗΜΕΡ. ΚΑΤΑΘΕΣΗΣ
ΕΥΡΩΠΑΪΚΗΣ ΑΙΤΗΣΗΣ (86): 91400675.4/12.03.93
ΤΙΤΛΟΣ ΕΦΕΥΡΕΣΗΣ (54): Μέθοδος και συσκευή δυναμικού διαχωρισμού δυο ζωνών
ΔΙΚΑΙΟΥΧΟΣ (73): Société Generale pour les
 Techniques Nouvelles S.G.N.
 1 rue des Herons Montigny-
 le-Bretonneux
 F-78182 Saint-Quentin-en Yvelines
 Cédex, Γαλλία
ΣΥΜΒΑΤΙΚΕΣ ΠΡΟΤΕΡΑΙΟΤΗΤΕΣ (30): 9003255/14.03.90/FR
ΕΦΕΥΡΕΤΗΣ (72): 1) Meline François
 2) Guetron Robert
ΕΙΔΙΚΟΣ ΠΛΗΡΕΞΟΥΣΙΟΣ (74): Κιλιμίρη Άννα, Υψηλάντου 38, 115 21 Αθήνα
ΑΝΤΙΚΛΗΤΟΣ (74): Κιλιμίρης Αναστάσιος, Υψηλάντου 38, 115 21 Αθήνα

ΠΕΡΙΛΗΨΗ (57)

Για να εξασφαλίσουμε ένα δυναμικό διαχωρισμό δύο διευθύνσεων μεταξύ δύο ζωνών (10,12), δημιουργούμε μεταξύ αυτών των δύο ζωνών ένα παραπέτασμα αερίου αποτελούμενο από τρεις συνεχόμενες φλέβες αερίου (28,30,32). Η κεντρική φλέβα (28) είναι μία σχετικά ταχεία φλέβα, που έχει για ρόλο την σταθεροποίηση των δύο πλευρικών ζωνών (30, 32), σχετικά αργών. Αυτές οι τελευταίες εξασφαλίζουν

την σχετική απομόνωση αυτών των δύο ζωνών με τα κεντριά τους (30α,30β), και η παροχή τους περιορίζεται κατά τρόπον που να παρέχουν στην σχετικά ταχεία φλέβα αερίου το απαιτούμενο αέριο για την πλήρη ανάπτυξή της. Στην περίπτωση που μία των ζωνών (10) έχει μειωμένο όγκο, ένα ρεύμα εισφερομένου αερίου, μικρής παροχής, μπορεί να εκτοξευθεί σ' αυτή τη ζώνη.



ΑΡΙΘΜΟΣ ΕΥΡΩΠΑΪΚΟΥ Δ.Ε. (11):	3008756
ΑΡΙΘ. ΕΛΛΗΝΙΚΗΣ ΚΑΤΑΘΕΣΗΣ (21):	930401843
ΗΜΕΡ. ΕΛΛΗΝΙΚΗΣ ΚΑΤΑΘΕΣΗΣ (22):	18.08.93
ΑΡΙΘ./ΗΜΕΡ. ΔΗΜΟΣΙΕΥΣΗΣ	
ΕΥΡΩΠΑΪΚΟΥ ΔΙΠΛΩΜΑΤΟΣ (87):	0436370/04.08.93
ΑΡΙΘ./ΗΜΕΡ. ΚΑΤΑΘΕΣΗΣ	
ΕΥΡΩΠΑΪΚΗΣ ΑΙΤΗΣΗΣ (86):	90314148.9/21.12.90
ΤΙΤΛΟΣ ΕΦΕΥΡΕΣΗΣ (54):	Φαρμακευτικό παρασκεύασμα ελεγχόμενης αποδεσμεύσεως και μέθοδος παραγωγής του
ΔΙΚΑΙΟΥΧΟΣ (73):	Tanabe Seiyaku Co Ltd 2-10 Dosho-Machi 3-Chome Chuoku, Osaka, Ιαπωνία
ΣΥΜΒΑΤΙΚΕΣ ΠΡΟΤΕΡΑΙΟΤΗΤΕΣ ΕΦΕΥΡΕΤΗΣ (30):	344633/28.12.89/JP
(72):	1) Noda Kazuo 2) Yoshino Hiroyuki 3) Hirakawa Yoshiyuki 4) Narisawa Shinji
ΕΙΔΙΚΟΣ ΠΛΗΡΕΞΟΥΣΙΟΣ (74):	Κιλιμίρη Άννα, Υψηλάντου 38, 115 21 Αθήνα
ΑΝΤΙΚΛΗΤΟΣ (74):	Κιλιμίρης Αναστάσιος, Υψηλάντου 38, 115 21 Αθήνα

θυλαμμωνίου-αιθυλίου, το οποίο εμφανίζει καλά ελεγχόμενη διαλυτοποίηση και αποδέσμευση της φαρμακευτικώς ενεργού ουσίας όταν χορηγείται και μπορεί να διατηρήσει την επιθυμητή συγκέντρωση στο αίμα της ενεργού ουσίας επί μεγάλη χρονική περίοδο, και μια μέθοδος παρασκευής του παρασκευάσματος.

ΠΕΡΙΛΗΨΗ (57)

Φαρμακευτικό παρασκεύασμα ελεγχόμενης αποδέσμευσης που περιλαμβάνει (α) έναν πυρήνα που περιέχει μια φαρμακευτικώς ενεργή ουσία και ένα οργανικό οξύ και (β) μια εξωτερική επίστρωση σχηματισμένη στην επιφάνεια του πυρήνα, η οποία επίστρωση σχηματίζεται με την υδατική επικάλυψη ενός μη υδατοδιαλυτού και ελάχιστα διαπερατού από το νερό συμπολυμερούς που περιέχει μια ομάδα τριμε-

ΑΡΙΘΜΟΣ ΕΥΡΩΠΑΪΚΟΥ Δ.Ε. (11):	3008757
ΑΡΙΘ. ΕΛΛΗΝΙΚΗΣ ΚΑΤΑΘΕΣΗΣ (21):	930401845
ΗΜΕΡ. ΕΛΛΗΝΙΚΗΣ ΚΑΤΑΘΕΣΗΣ (22):	18.08.93
ΑΡΙΘ./ΗΜΕΡ. ΔΗΜΟΣΙΕΥΣΗΣ	
ΕΥΡΩΠΑΪΚΟΥ ΔΙΠΛΩΜΑΤΟΣ (87):	0412604/04.08.93
ΑΡΙΘ./ΗΜΕΡ. ΚΑΤΑΘΕΣΗΣ	
ΕΥΡΩΠΑΪΚΗΣ ΑΙΤΗΣΗΣ (86):	90202096.5/01.08.90
ΤΙΤΛΟΣ ΕΦΕΥΡΕΣΗΣ (54):	Συσσωμάτωμα περιβλήματος (φλοιού) Psyllium το οποίο περιέχει βρώσιμο οξύ
ΔΙΚΑΙΟΥΧΟΣ (73):	The Procter and Gamble Company One Procter & Gamble Plaza Ohio, Cincinnati 45202, Η.Π.Α.
ΣΥΜΒΑΤΙΚΕΣ ΠΡΟΤΕΡΑΙΟΤΗΤΕΣ ΕΦΕΥΡΕΤΗΣ (30):	391915/10.08.89/US
(72):	Barbera Melvin Anthony
ΕΙΔΙΚΟΣ ΠΛΗΡΕΞΟΥΣΙΟΣ (74):	Κιλιμίρης Κωνσταντίνος, Υψηλάντου 38, 115 21 Αθήνα
ΑΝΤΙΚΛΗΤΟΣ (74):	Κιλιμίρης Αναστάσιος, Υψηλάντου 38, 115 21 Αθήνα

ΠΕΡΙΛΗΨΗ (57)

Συσσωμάτωμα περιβλήματος psyllium το οποίο περιέχει βρώσιμο οξύ ομοιόμορφα διεσπαρμένο σε όλο το συσσωματωμένο περίβλημα. Από τα περιέχοντα μαλτοδεξτρίνη προτιμώνται τα συσσωματώματα περιβλήματος psyllium τα οποία περιέχουν κίτρινο οξύ ομοιόμορφα διεσπαρμένο σ' όλη την επένδυση μαλτοδεξτρίνης. Αυτό το συσσωμάτωμα περιβλήματος έχει βελτιωμένη ικανότητα ανάμιξης και διασποράς σε υγρά.

ΑΡΙΘΜΟΣ ΕΥΡΩΠΑΪΚΟΥ Δ.Ε. (11):	3008758
ΑΡΙΘ. ΕΛΛΗΝΙΚΗΣ ΚΑΤΑΘΕΣΗΣ (21):	930401847
ΗΜΕΡ. ΕΛΛΗΝΙΚΗΣ ΚΑΤΑΘΕΣΗΣ (22):	18.08.93
ΑΡΙΘ./ΗΜΕΡ. ΔΗΜΟΣΙΕΥΣΗΣ	
ΕΥΡΩΠΑΪΚΟΥ ΔΙΠΛΩΜΑΤΟΣ (87):	0387933/04.08.93
ΑΡΙΘ./ΗΜΕΡ. ΚΑΤΑΘΕΣΗΣ	
ΕΥΡΩΠΑΪΚΗΣ ΑΙΤΗΣΗΣ (86):	90200485.2/01.03.90
ΤΙΤΛΟΣ ΕΦΕΥΡΕΣΗΣ (54):	Υψηλής περιεκτικότητας σε ίνες ψημμένα βουτήματα περιέχοντα ψύλλιο
ΔΙΚΑΙΟΥΧΟΣ (73):	The Procter & Gamble Company One Procter & Gamble Plaza Ohio, Cincinnati 45202, Η.Π.Α.
ΣΥΜΒΑΤΙΚΕΣ ΠΡΟΤΕΡΑΙΟΤΗΤΕΣ (30):	1) 324773/16.03.89/US 2) 404722/08.09.89/US
ΕΦΕΥΡΕΤΗΣ (72):	1) Cappel James Wilbur 2) Courts Julia Marie 3) Prosis Robert Lawrence
ΕΙΔΙΚΟΣ ΠΛΗΡΕΞΟΥΣΙΟΣ (74):	Κιλιμίρης Κωνσταντίνος, Υψηλάντου 38, 115 21 Αθήνα
ΑΝΤΙΚΛΗΤΟΣ (74):	Κιλιμίρης Αναστάσιος, Υψηλάντου 38, 115 21 Αθήνα

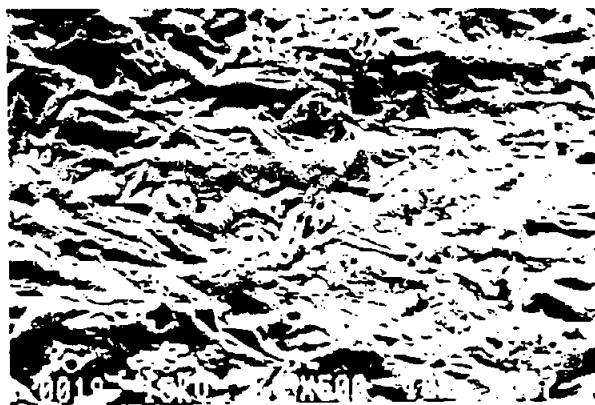
μάτων που περιέχουν ψύλλιο ενισχύεται ιδιαίτερα με την μειωμένη τάση των συνθέσεων να κολλούν ή να σχηματίζουν ένα φιλμ στα δόντια κατά την κατάποση.

ΠΕΡΙΛΗΨΗ (57)

Συνθέσεις ψημμένων βουτημάτων περιέχουσες ψύλλιο που έχουν μεγάλη περιεκτικότητα σε ίνες και καλή ποιότητα βρώσεως. Αυτά τα ψημμένα βουτήματα ουσιαστικώς περιλαμβάνουν ίνα ψυλλίου, αδιάλυτη διαιτητική ίνα, λίπος ζαχαροπλαστικής, άλευρο, σάκχαρο και νερό εντός ορισμένων ορίων. Η ποιότητα βρώσεως αυτών των βουτη-

ΑΡΙΘΜΟΣ ΕΥΡΩΠΑΪΚΟΥ Δ.Ε. (11):	3008759
ΑΡΙΘ. ΕΛΛΗΝΙΚΗΣ ΚΑΤΑΘΕΣΗΣ (21):	930401850
ΗΜΕΡ. ΕΛΛΗΝΙΚΗΣ ΚΑΤΑΘΕΣΗΣ (22):	18.08.93
ΑΡΙΘ./ΗΜΕΡ. ΔΗΜΟΣΙΕΥΣΗΣ	
ΕΥΡΩΠΑΪΚΟΥ ΔΙΠΛΩΜΑΤΟΣ (87):	0316601/11.08.93
ΑΡΙΘ./ΗΜΕΡ. ΚΑΤΑΘΕΣΗΣ	
ΕΥΡΩΠΑΪΚΗΣ ΑΙΤΗΣΗΣ (86):	88117421.3/19.10.88
ΤΙΤΛΟΣ ΕΦΕΥΡΕΣΗΣ (54):	Συγκολλητικό σφράγισμα πανών μιας χρήσεως ευαίσθητο στην εφαρμογή πίεσεως
ΔΙΚΑΙΟΥΧΟΣ (73):	Minnesota Mining and Manufacturing Co. 3M Center P.O. Box 33427 St. Paul, MN 55133-3427 U.S.A.
ΣΥΜΒΑΤΙΚΕΣ ΠΡΟΤΕΡΑΙΟΤΗΤΕΣ (30):	118319/06.11.87/US
ΕΦΕΥΡΕΤΗΣ (72):	1) Carpenter Theresa L. 2) Sipinen Alan J. 3) Bany Stephen W.
ΕΙΔΙΚΟΣ ΠΛΗΡΕΞΟΥΣΙΟΣ (74):	Κιλιμίρης Κωνσταντίνος, Υψηλάντου 38, 115 21 Αθήνα
ΑΝΤΙΚΛΗΤΟΣ (74):	Κιλιμίρης Αναστάσιος, Υψηλάντου 38, 115 21 Αθήνα

κριμένου ιξώδους και την περιοχή προσδέσεως καλύπτει στρώμα πολυολεφίνης με τα μικροτοπογραφικά χαρακτηριστικά των σχημάτων 1-6 των σχεδίων. Όπως φαίνεται στα σχήματα 1-6, τα κατάλληλα μικροτοπογραφικά χαρακτηριστικά προσφέρονται από μεγάλο αριθμό εξογκωμάτων σε μικρές αποστάσεις ή μια από την άλλη, που έχουν ύψος τουλάχιστον 2 μμ και αιχμηρό σχήμα υπό μεγέθυνση 500. Ένα ευαίσθητο στην εφαρμογή πίεσεως συγκολλητικό καταλλήλου ιξώδους μπορεί να παράγεται χρησιμοποιώντας μίγμα δομημένου συμπολυμερούς ΑΒ, όπως συμπολυμερές στυρενίου και ισοπρενίου ή βουταδιενίου από τη μια πλευρά και συγκολλητικής ρητίνης, κατά προτίμηση μίγμα υγρής και στερεάς συγκολλητικής ρητίνης από την άλλη πλευρά.



ΠΕΡΙΛΗΨΗ (57)

Ένα ευαίσθητο στην εφαρμογή πίεσεως, συγκολλητικό σφράγισμα πάνας μιας χρήσεως μπορεί να παρουσιάζει υψηλή αντίσταση αποκόλλησης τόσο σε υψηλές όσο και σε χαμηλές ταχύτητες, ενώ η αποκόλληση σε υψηλές ταχύτητες δεν είναι ιδιαίτερα απότομη όταν χρησιμοποιείται ευαίσθητο στην εφαρμογή πίεσεως συγκολλητικό συγκε-

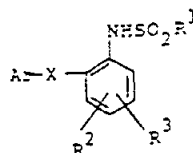
ΑΡΙΘΜΟΣ ΕΥΡΩΠΑΪΚΟΥ Δ.Ε. (11):	3008760
ΑΡΙΘ. ΕΛΛΗΝΙΚΗΣ ΚΑΤΑΘΕΣΗΣ (21):	930401851
ΗΜΕΡ. ΕΛΛΗΝΙΚΗΣ ΚΑΤΑΘΕΣΗΣ (22):	18.08.93
ΑΡΙΘ./ΗΜΕΡ. ΔΗΜΟΣΙΕΥΣΗΣ	
ΕΥΡΩΠΑΪΚΟΥ ΔΙΠΛΩΜΑΤΟΣ (87):	0330641/28.07.93
ΑΡΙΘ./ΗΜΕΡ. ΚΑΤΑΘΕΣΗΣ	
ΕΥΡΩΠΑΪΚΗΣ ΑΙΤΗΣΗΣ (86):	89870029.9/20.02.89
ΤΙΤΛΟΣ ΕΦΕΥΡΕΣΗΣ (54):	Καινούργια λιπάση και απορρυπαντικές συνθέσεις που την περιέχουν
ΔΙΚΑΙΟΥΧΟΣ (73):	Fina Research S.A. Zone Industrielle C Seneffe Belgium B-7181, Βέλγιο
ΣΥΜΒΑΤΙΚΕΣ ΠΡΟΤΕΡΑΙΟΤΗΤΕΣ (30):	8800207/22.02.88/BE
ΕΦΕΥΡΕΤΗΣ (72):	1) Paridans Line 2) Tirtiaux-Nafpliotis Lea
ΕΙΔΙΚΟΣ ΠΛΗΡΕΞΟΥΣΙΟΣ (74):	Κιλιμήρης Κωνσταντίνος, Υψηλάντου 38, 115 21 Αθήνα
ΑΝΤΙΚΛΗΤΟΣ (74):	Κιλιμήρης Αναστάσιος, Υψηλάντου 38, 115 21 Αθήνα

τεύση ή τα ενζυματικά πρόσθετα και μέθοδος πλύσεως στην οποία χρησιμοποιούνται οι συνθέσεις αυτές.

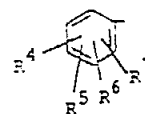
ΠΕΡΙΛΗΨΗ (57)

Η παρούσα περιγραφή αναφέρεται σε μια καινούργια λιπάση και σε μια καινούργια πρωτεάση που μπορούν να παραχθούν από ένα καινούργιο στελέχος *Pseudomonas*. Αναφέρεται επίσης στη χρήση του στελέχους αυτού για την παραγωγή της λιπάσης και/ή πρωτεάσης, ή ενζυματικών προσθέτων για απορρυπαντικά των οποίων το βασικό ενεργό συστατικό είναι η λιπάση της εφευρέσεως. Τέλος, περιγράφονται απορρυπαντικές συνθέσεις που περιέχουν την λιπάση και/ή πρω-

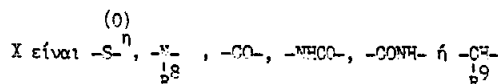
ΑΡΙΘΜΟΣ ΕΥΡΩΠΑΪΚΟΥ Δ.Ε. (11):	3008761
ΑΡΙΘ. ΕΛΛΗΝΙΚΗΣ ΚΑΤΑΘΕΣΗΣ (21):	930401852
ΗΜΕΡ. ΕΛΛΗΝΙΚΗΣ ΚΑΤΑΘΕΣΗΣ (22):	18.08.93
ΑΡΙΘ./ΗΜΕΡ. ΔΗΜΟΣΙΕΥΣΗΣ	
ΕΥΡΩΠΑΪΚΟΥ ΔΙΠΛΩΜΑΤΟΣ (87):	0292979/21.07.93
ΑΡΙΘ./ΗΜΕΡ. ΚΑΤΑΘΕΣΗΣ	
ΕΥΡΩΠΑΪΚΗΣ ΑΙΤΗΣΗΣ (86):	88108455.2/27.05.88
ΤΙΤΛΟΣ ΕΦΕΥΡΕΣΗΣ (54):	Νέα αλκανοσουλφονιλιδικά παράγωγα, μέθοδοι παρασκευής τους και φαρμακευτική σύνθεση που τα περιέχει
ΔΙΚΑΙΟΥΧΟΣ (73):	Fujisawa Pharmaceutical Co Ltd 3, Doshomachi 4-Chome Higashi-Ku Osaka-Shi, Osaka (JP).541, Ιαπωνία
ΣΥΜΒΑΤΙΚΕΣ ΠΡΟΤΕΡΑΙΟΤΗΤΕΣ (30):	1) 8712647/29.05.87/GB 2) 8724903/23.10.87/GB 3) 8800871/15.01.88/GB
ΕΦΕΥΡΕΤΗΣ (72):	1) Matsuo Masaaki 2) Tsuji Kiyoshi 3) Konishi Nobukiyo 4) Okumura Hiroyuki
ΕΙΔΙΚΟΣ ΠΛΗΡΕΞΟΥΣΙΟΣ (74):	Κιλιμήρης Αναστάσιος, Υψηλάντου 38, 115 21 Αθήνα
ΑΝΤΙΚΛΗΤΟΣ (74):	Κιλιμήρης Αναστάσιος, Υψηλάντου 38, 115 21 Αθήνα



όπου
Ar είναι μία ομάδα του τύπου:



όπου R⁴, R⁵, R⁶ και R⁷ είναι το καθένα υδρογόνο, αλογόνο, αλογονο (κατώτερο)-αλκύλιο ή κατώτερη αλκοξυομάδα, ή ετεροκυκλική ομάδα που μπορεί να έχει αλογόνο ή κατώτερο αλκύλιο



όπου η είναι 0, 1 ή 2, R⁸ είναι υδρογόνο ή κατώτερο αλκύλιο, R⁹ είναι υδρογόνο ή υδροξυομάδα, R¹ είναι κατώτερο αλκύλιο ή αλογονο(κατώτερο)αλκύλιο, R² ορίζει ορισμένους υποκαταστάτες, R³ είναι υδρογόνο, νιτρο κατώτερο αλκύλιο ή αλογόνο, και Φαρμακευτικώς αποδεκτά άλατά τους, μέθοδοι παρασκευής τους και φαρμακευτικές συνθέσεις που τα περιέχουν.

ΠΕΡΙΛΗΨΗ (57)

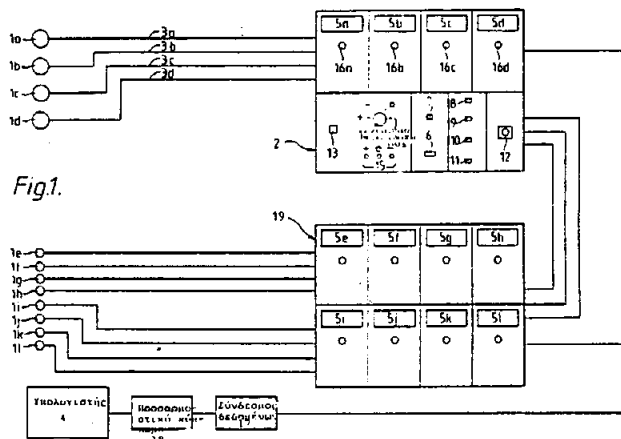
Αλκανοσουλφονανιλιδικά παράγωγα του τύπου:

ΑΡΙΘΜΟΣ ΕΥΡΩΠΑΪΚΟΥ Δ.Ε. (11): 3008762
ΑΡΙΘ. ΕΛΛΗΝΙΚΗΣ ΚΑΤΑΘΕΣΗΣ (21): 930401854
ΗΜΕΡ. ΕΛΛΗΝΙΚΗΣ ΚΑΤΑΘΕΣΗΣ (22): 18.08.93
ΑΡΙΘ./ΗΜΕΡ. ΔΗΜΟΣΙΕΥΣΗΣ
ΕΥΡΩΠΑΪΚΟΥ ΔΙΠΛΩΜΑΤΟΣ (87): 0321127/14.07.93
ΑΡΙΘ./ΗΜΕΡ. ΚΑΤΑΘΕΣΗΣ
ΕΥΡΩΠΑΪΚΗΣ ΑΙΤΗΣΗΣ (86): 88311438.1/02.12.88
ΤΙΤΛΟΣ ΕΦΕΥΡΕΣΗΣ (54): Ηλεκτρονικό σύστημα μετρήσεως της κλίσεως
ΔΙΚΑΙΟΥΧΟΣ (73): The Secretary of State for Defence in her Britannic Majesty's Government of the United Kingdom of Great Britain and Northern Ireland Whitehall, London SW1A 2HB M. Βρετανία
ΣΥΜΒΑΤΙΚΕΣ ΠΡΟΤΕΡΑΙΟΤΗΤΕΣ (30): 8729382/16.12.87/GB
ΕΦΕΥΡΕΤΗΣ (72): 1) Alger Robert Michael
 2) Falzon Joseph Saviour
ΕΙΔΙΚΟΣ ΠΛΗΡΕΞΟΥΣΙΟΣ (74): Κιλιμίρης Κωνσταντίνος, Υψηλάντου 38, 115 21 Αθήνα
ΑΝΤΙΚΛΗΤΟΣ (74): Κιλιμίρης Αναστάσιος, Υψηλάντου 38, 115 21 Αθήνα

ΠΕΡΙΛΗΨΗ (57)

Η εφεύρεση προδιαγράφει ηλεκτρονικό σύστημα μετρήσεως των σχετικών κλίσεων διαφόρων βάσεων, όπως αυτών των οπλικών συστημάτων επί πλοίου. Το βασικό σύστημα περιλαμβάνει ένα μετρητή κλίσεως (1) σε κάθε βάση, μια κεντρική μονάδα ελέγχου, οθόνη (2) και υπολογιστή (4). Τα σήματα εξόδου από τους μετρητές κλίσεως (1) προσάγονται στην κεντρική μονάδα (2) και λαμβάνεται μέσος όρος για

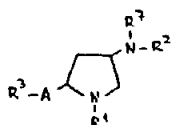
την ίδια, συγχρονισμένη χρονική περίοδο, ο οποίος παρέχει μέση μέτρηση της κλίσεως σχετικά προς την κατακόρυφο για την περίοδο μετρήσεως. Τα δεδομένα προσάγονται κατόπιν στον υπολογιστή (4), όπου αναλύονται. Ο υπολογιστής (4) έχει πρόγραμμα που υπολογίζει τις μετρηθείσες σχετικές κλίσεις και παράγει γραφική αναπαράσταση των δεδομένων.



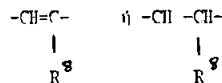
ΑΡΙΘΜΟΣ ΕΥΡΩΠΑΪΚΟΥ Δ.Ε. (11): 3008763
ΑΡΙΘ. ΕΛΛΗΝΙΚΗΣ ΚΑΤΑΘΕΣΗΣ (21): 930401854
ΗΜΕΡ. ΕΛΛΗΝΙΚΗΣ ΚΑΤΑΘΕΣΗΣ (22): 18.08.93
ΑΡΙΘ./ΗΜΕΡ. ΔΗΜΟΣΙΕΥΣΗΣ
ΕΥΡΩΠΑΪΚΟΥ ΔΙΠΛΩΜΑΤΟΣ (87): 0289911/16.06.93
ΑΡΙΘ./ΗΜΕΡ. ΚΑΤΑΘΕΣΗΣ
ΕΥΡΩΠΑΪΚΗΣ ΑΙΤΗΣΗΣ (86): 88106637.7/26.04.88
ΤΙΤΛΟΣ ΕΦΕΥΡΕΣΗΣ (54): Παράγωγα πυρρολιδίνης
ΔΙΚΑΙΟΥΧΟΣ (73): Fujisawa Pharmaceutical Co Ltd
 3, Doshomachi 4-Chome Higashi-Ku
 Osaka-Shi, Osaka (JP) 541
 Ιαπωνία
ΣΥΜΒΑΤΙΚΕΣ ΠΡΟΤΕΡΑΙΟΤΗΤΕΣ (30): 1) 8710352/01.05.87/GB
 2) 8716438/13.07.87/GB
 3) 8730027/23.12.87/GB
ΕΦΕΥΡΕΤΗΣ (72): 1) Setoi Hiroyuki
 2) Hirai Hideo
 3) Marusawa Hiroshi
 4) Kuroda Akio
 5) Tanaka Hirokazu
 6) Hashimoto Masashi
ΕΙΔΙΚΟΣ ΠΛΗΡΕΞΟΥΣΙΟΣ (74): Κιλιμίρης Κωνσταντίνος, Υψηλάντου 38, 115 21 Αθήνα
ΑΝΤΙΚΛΗΤΟΣ (74): Κιλιμίρης Αναστάσιος, Υψηλάντου 38, 115 21 Αθήνα

ΠΕΡΙΛΗΨΗ (57)

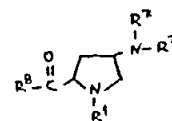
Περιγράφεται μία ένωση του τύπου:



όπου
 το R¹ είναι υδρογόνο ή μία άλκυλο ομάδα,
 το R² είναι μία άκυλο ομάς,
 το R³ είναι καρβόξυ(κατώτερη)άλκυλο, κατώτερη άλκυλο υποκατεστημένη με καρβόξυ και ένα ή περισσότερα άτομα αλογόνου, προστατευόμενη (κατώτερη)άλκυλο, καρβοξυάριλο, προστατευόμενη καρβοξυάριλο, καρβόξυ, προστατευόμενη καρβόξυ, υδρόξυ(κατώτερη)άλκυλο, σουλφίνο (κατώτερη)άλκυλο, φώσφονο(κατώτερη)άλκυλο, προστατευόμενη φώσφονο(κατώτερη)άλκυλο ή άλο(κατώτερη)άλκυλο,
 το R⁷ είναι υδρογόνο ή κατώτερη άλκυλο και
 το A είναι



(όπου το R⁸ είναι υδρογόνο ή κατώτερο άλκυλο), και ένα φαρμακευτικώς αποδεκτό άλας αυτής, μέθοδος παρασκευής αυτής και φαρμακευτικές συνθέσεις που περιλαμβάνουν αυτές. Η εφεύρεση επίσης περιγράφει και σχετίζεται με τα ενδιάμεσα του τύπου:



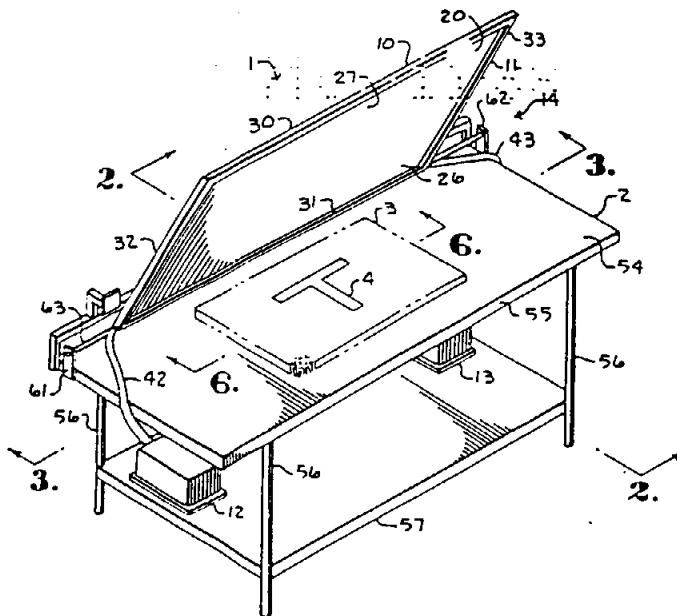
καθώς επίσης αναφέρει και την μέθοδο παρασκευής αυτών.

ΑΡΙΘΜΟΣ ΕΥΡΩΠΑΪΚΟΥ Δ.Ε. (11): 3008764
ΑΡΙΘ. ΕΛΛΗΝΙΚΗΣ ΚΑΤΑΘΕΣΗΣ (21): 930401855
ΗΜΕΡ. ΕΛΛΗΝΙΚΗΣ ΚΑΤΑΘΕΣΗΣ (22): 18.08.93
ΑΡΙΘ./ΗΜΕΡ. ΔΗΜΟΣΙΕΥΣΗΣ
ΕΥΡΩΠΑΪΚΟΥ ΔΙΠΛΩΜΑΤΟΣ (87): 0367847/09.06.93
ΑΡΙΘ./ΗΜΕΡ. ΚΑΤΑΘΕΣΗΣ
ΕΥΡΩΠΑΪΚΗΣ ΑΙΤΗΣΗΣ (86): 88118529.2/07.11.88
ΤΙΤΛΟΣ ΕΦΕΥΡΕΣΗΣ (54): Ατμοθάλαμος εφαρμογής βαφής, συσκευή και μέθοδος
ΔΙΚΑΙΟΥΧΟΣ (73): Robbins Ronald B.
 1208 Whispering Oaks De Soto
 Texas 75115, Η.Π.Α.
ΣΥΜΒΑΤΙΚΕΣ ΠΡΟΤΕΡΑΙΟΤΗΤΕΣ (30): —
ΕΦΕΥΡΕΤΗΣ (72): Robbins Ronald
ΕΙΔΙΚΟΣ ΠΛΗΡΕΞΟΥΣΙΟΣ (74): Κιλιμίρης Κωνσταντίνος, Υψηλάντου 38, 115 21 Αθήνα
ΑΝΤΙΚΛΗΤΟΣ (74): Κιλιμίρης Αναστάσιος, Υψηλάντου 38, 115 21 Αθήνα

ΠΕΡΙΛΗΨΗ (57)

Μία συσκευή για την εφαρμογή βαφής η οποία μπορεί να χρησιμοποιηθεί με χαλιά, μοκέτες, χαλάκια και όλα τα συναφή τους, αποτελείται από ένα κάλυμμα (10) το οποίο έχει μία γενικά επίπεδη εσωτερική επιφάνεια η οποία είναι περιστροφικά συνδεδεμένη πάνω σε μία επιφάνεια υποστήριξης. Το κάλυμμα συμπεριλαμβάνει ένα δοχείο ατμού και μία υποστηρίζουσα κατασκευή (11) η οποία έχει ένα εσωτερικό κανάλι ροής, το οποίο είναι συνδεδεμένο σε μία πηγή ατμού (12,13). Το κάλυμμα, η υποστηρίζουσα κατασκευή και η υποστηρίζουσα επιφάνεια διαμορφώνουν έναν θάλαμο μέσα στον οποίο περιορί-

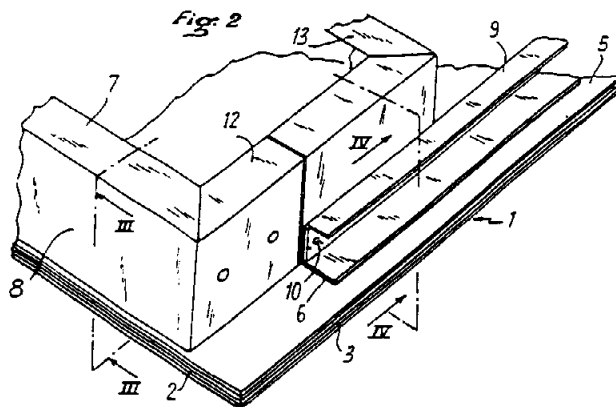
ζεται το χαλί (3). Ατμός απελευθερώνεται μέσα στον θάλαμο αυτόν από οπές, οι οποίες βρίσκονται πάνω στην υποστηρίζουσα κατασκευή, έτσι ώστε να εφαρμοστεί η βαφή πάνω στο χαλί. Η εσωτερική επιφάνεια του καλύμματος έχει κατασκευαστεί από ένα υλικό το οποίο, σε γενικές γραμμές, δεν είναι θερμικά αγωγίμο και το οποίο έχει την ιδιότητα να μπορεί να απορροφά νερό, σε κάποιο μικρό ποσοστό, όπως είναι το κόντρα πλακέ, έτσι ώστε να εμποδιστεί ο ατμός από το να συμπυκνωθεί σε σταγόνες πάνω στο εσωτερικό του καλύμματος και να αποτραπεί η πτώση αυτών των σταγόνων πάνω στο χαλί, κατά τη διάρκεια της εφαρμογής της βαφής.



ΑΡΙΘΜΟΣ ΕΥΡΩΠΑΪΚΟΥ Δ.Ε. (11): 3008765
ΑΡΙΘ. ΕΛΛΗΝΙΚΗΣ ΚΑΤΑΘΕΣΗΣ (21): 930401856
ΗΜΕΡ. ΕΛΛΗΝΙΚΗΣ ΚΑΤΑΘΕΣΗΣ (22): 18.08.93
ΑΡΙΘ./ΗΜΕΡ. ΔΗΜΟΣΙΕΥΣΗΣ
ΕΥΡΩΠΑΪΚΟΥ ΔΙΠΛΩΜΑΤΟΣ (87): 0362025/02.06.93
ΑΡΙΘ./ΗΜΕΡ. ΚΑΤΑΘΕΣΗΣ
ΕΥΡΩΠΑΪΚΗΣ ΑΙΤΗΣΗΣ (86): 89402575.8/20.09.89
ΤΙΤΛΟΣ ΕΦΕΥΡΕΣΗΣ (54): Πλάκα τραπέζιού επιτραπέζιου τένις
ΔΙΚΑΙΟΥΧΟΣ (73): C. Cornilleau
 La Folie B.P. NO2
 Bonneuil-les-Eaux
 Breteuil (FR) 60120
 Γαλλία
ΣΥΜΒΑΤΙΚΕΣ ΠΡΟΤΕΡΑΙΟΤΗΤΕΣ (30): 8812387/22.09.88/FR
ΕΦΕΥΡΕΤΗΣ (72): Cornilleau Pierre André Daniel
ΕΙΔΙΚΟΣ ΠΛΗΡΕΞΟΥΣΙΟΣ (74): Κιλιμίρης Κωνσταντίνος, Υψηλάντου 38, 115 21 Αθήνα
ΑΝΤΙΚΛΗΤΟΣ (74): Κιλιμίρης Αναστάσιος, Υψηλάντου 38, 115 21 Αθήνα

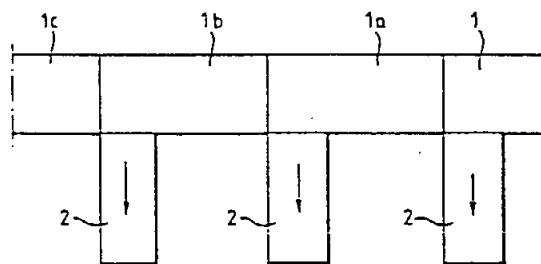
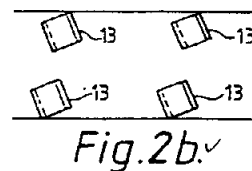
ΠΕΡΙΛΗΨΗ (57)

Η εφεύρεση αφορά μία πλάκα για τραπέζι επιτραπέζιου τένις, προοριζόμενη να συνδυασθεί με ένα ποδαρικό, που αποτελείται από ένα επίπεδο (1) μικρού πάχους και από μίαν άκαμπτη μεταλλική κατασκευή (4) μορφής πλαισίου τουλάχιστον μερικώς, η κατασκευή στερεώνεται στο ένα τουλάχιστον των προσώπων του επιπέδου (1) κατά μήκος τουλάχιστον τριών εκ των πλευρών του (2,3) μέσω μία κολλητικής ύλης (6) εύκαμπτης σε τελική φάση.



ΑΡΙΘΜΟΣ ΕΥΡΩΠΑΪΚΟΥ Δ.Ε. (11): 3008766
ΑΡΙΘ. ΕΛΛΗΝΙΚΗΣ ΚΑΤΑΘΕΣΗΣ (21): 930401857
ΗΜΕΡ. ΕΛΛΗΝΙΚΗΣ ΚΑΤΑΘΕΣΗΣ (22): 18.08.93
ΑΡΙΘ./ΗΜΕΡ. ΔΗΜΟΣΙΕΥΣΗΣ
ΕΥΡΩΠΑΪΚΟΥ ΔΙΠΛΩΜΑΤΟΣ (87): 0370609/02.06.93
ΑΡΙΘ./ΗΜΕΡ. ΚΑΤΑΘΕΣΗΣ
ΕΥΡΩΠΑΪΚΗΣ ΑΙΤΗΣΗΣ (86): 89310182.4/05.10.89
ΤΙΤΛΟΣ ΕΦΕΥΡΕΣΗΣ (54): Δονούμενος μεταφορέας
ΔΙΚΑΙΟΥΧΟΣ (73): Wright Machinery Company Ltd
 Eskdale Road
 Uxbridge UB8 2SH
 Μ. Βρετανία
ΣΥΜΒΑΤΙΚΕΣ ΠΡΟΤΕΡΑΙΟΤΗΤΕΣ (30): 8823832/11.10.88/GB
ΕΦΕΥΡΕΤΗΣ (72): Mount Michael John
ΕΙΔΙΚΟΣ ΠΛΗΡΕΞΟΥΣΙΟΣ (74): Κιλιμίρης Κωνσταντίνος, Υψηλά-
 ντου 38, 115 21 Αθήνα
ΑΝΤΙΚΛΗΤΟΣ (74): Κιλιμίρης Αναστάσιος, Υψηλάντου
 38, 115 21 Αθήνα

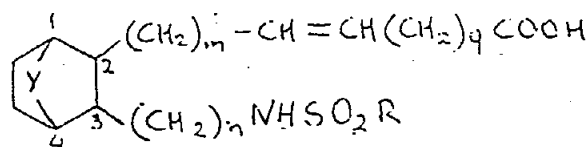
εγκάρσιων μεταφορέων τροφοδοσίας επιτρέπει τη μεταφορά του προϊόντος στους επιθυμητούς εγκάρσιους μεταφορείς τροφοδοσίας.



ΠΕΡΙΛΗΨΗ (57)

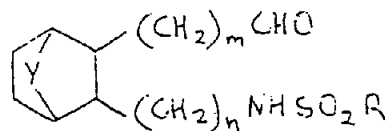
Προδιαγράφεται σύστημα μεταφοράς για τη μεταφορά προϊόντος, όπως συσκευασμένες, πρόχειρες τροφές. Ένας αριθμός μεταφορέων της κυρίας αρτηρίας (1,1a,1b,1c) διατάσσονται ο ένας παραπλεύρως του άλλου με τα άκρα των σε επαφή και ένας εγκάρσιος μεταφορέας τροφοδοσίας (2) εκτείνεται κάθετα από πλευρική ακμή του κάταντι της ροής άκρου κάθε ενός των μεταφορέων της κυρίας αρτηρίας. Οι μεταφορείς της κυρίας αρτηρίας δονούνται τόσο κατά την έννοια του μήκους των όσο και κάθετα προς αυτό, επί παραδείγματι με ελασμάτινα ελατήρια που προσαρμόζονται υπό γωνία. Η επιλεκτική ενεργοποίηση των διαφόρων μεταφορέων της κυρίας αρτηρίας και των

ΑΡΙΘΜΟΣ ΕΥΡΩΠΑΪΚΟΥ Δ.Ε. (11): 3008767
ΑΡΙΘ. ΕΛΛΗΝΙΚΗΣ ΚΑΤΑΘΕΣΗΣ (21): 930401858
ΗΜΕΡ. ΕΛΛΗΝΙΚΗΣ ΚΑΤΑΘΕΣΗΣ (22): 18.08.93
ΑΡΙΘ./ΗΜΕΡ. ΔΗΜΟΣΙΕΥΣΗΣ
ΕΥΡΩΠΑΪΚΟΥ ΔΙΠΛΩΜΑΤΟΣ (87): 0373950/09.06.93
ΑΡΙΘ./ΗΜΕΡ. ΚΑΤΑΘΕΣΗΣ
ΕΥΡΩΠΑΪΚΗΣ ΑΙΤΗΣΗΣ (86): 89313123.5/14.12.89
ΤΙΤΛΟΣ ΕΦΕΥΡΕΣΗΣ (54): Μέθοδος παρασκευής παραγώγων
ΔΙΚΑΙΟΥΧΟΣ (73): Shionogi Seiuaky Kabushiki Kaisha
 (Shionogi & Co Ltd)
 1-8, Doshomachi 3-Chome Chuo-Ku
 Osaka 541, Ιαπωνία
ΣΥΜΒΑΤΙΚΕΣ ΠΡΟΤΕΡΑΙΟΤΗΤΕΣ (30): 315970/14.12.88/JP
ΕΦΕΥΡΕΤΗΣ (72): 1) Narisada Masayuki
 2) Watanabe Fumihiko
 3) Othani Mitsuaki
 4) Kawata Kyozo
ΕΙΔΙΚΟΣ ΠΛΗΡΕΞΟΥΣΙΟΣ (74): Κιλιμίρης Κωνσταντίνος, Υψηλά-
 ντου 38, 115 21 Αθήνα
ΑΝΤΙΚΛΗΤΟΣ (74): Κιλιμίρης Αναστάσιος, Υψηλάντου
 38, 115 21 Αθήνα



όπου το R είναι νάφθυλο, φαίνυλο ή φαίνυλο υποκατεστημένη με υδρόξυ, κατώτερη αλκόξυ, αλογόνο ή κατώτερη άλκυλο; το Y είναι μη υποκατεστημένη ή υποκατεστημένη ομάδα μεθυλενίου, αιθυλενίου, βινυλενίου ή οξυγονού; το m είναι 0 ή 1; το n είναι 0, 1 ή 2; και το q είναι 1, 2, 3 ή 4; με την προϋπόθεση ότι όταν το m είναι 1 το n δεν είναι 2.

Εις την οποία μία αδευδή του τύπου (II):



όπου το R, Y, m και n είναι εκείνα που ορίσθησαν ανωτέρω, αντιδρά υπό συνθήκες αντίδρασης όπως η αντίδραση Wittig αντιδρά με ένα υλίδιο του τύπου (III):



όπου το R¹ είναι C₁-C₂ άλκυλο ή άρυλο, το M είναι αλκαλικό μέταλλο και το q είναι εκείνο που ορίσθη ανωτέρω, και εις την οποία η ληφθείσα ένωση του τύπου (I) διαχωρίζεται υπό την μορφή ενός αλιδίου μετάλλου αλκαλικής γης.

ΠΕΡΙΛΗΨΗ (57)

Περιγράφεται μέθοδος παρασκευής μιας ενώσεως του τύπου (I):

ΑΡΙΘΜΟΣ ΕΥΡΩΠΑΪΚΟΥ Δ.Ε. (11): 3008768	βάρος του συνόλου των μετάλλων, και η ατομική αναλογία του μετάλλου της Ομάδας VIII προς το μέταλλο της Ομάδας VI είναι από 0.5:1 έως 2:1 - (B) ο φορέας περιλαμβάνει από 0.5 έως 10 τοις εκατό κατά βάρος αλογόνο, από 0.5 έως 5% κατά βάρος σίλικα και από 85 έως 99% αλουμίνα- και (Γ) ο καταλύτης έχει μέση ακτίνα πόρου από 30 έως 65 Angstroms, και εμβαδόν επιφάνειας από 120 έως 180 m ² /g. Κατάλληλος φορέας μπορεί να παρασκευασθεί δι-αναμίξεως αλουμίνας και διαλύματος φθοροπυριτικού οξέος και ανοργάνου οξέος ακολουθούμενη από έκθλιψη, ξήρανση και πυράκτωση, και ο φορέας που προκύπτει εμποτίζεται με διάλυμα που περιέχει τα μεταλλικά συστατικά και κατόπιν πυρακτώνεται.
ΑΡΙΘ. ΕΛΛΗΝΙΚΗΣ ΚΑΤΑΘΕΣΗΣ (21): 930401859	
ΗΜΕΡ. ΕΛΛΗΝΙΚΗΣ ΚΑΤΑΘΕΣΗΣ (22): 18.08.93	
ΑΡΙΘ./ΗΜΕΡ. ΔΗΜΟΣΙΕΥΣΗΣ	
ΕΥΡΩΠΑΪΚΟΥ ΔΙΠΛΩΜΑΤΟΣ (87): 0335583/30.06.93	
ΑΡΙΘ./ΗΜΕΡ. ΚΑΤΑΘΕΣΗΣ	
ΕΥΡΩΠΑΪΚΗΣ ΑΙΤΗΣΗΣ (86): 89302880.3/22.03.89	
ΤΙΤΛΟΣ ΕΦΕΥΡΕΣΗΣ (54): Καταλύτης υδροκατεργασίας και διεργασία	
ΔΙΚΑΙΟΥΧΟΣ (73): Engelhard Corporation Menlo Park CN 40 Edison, New Jersey 08818, Η.Π.Α.	
ΣΥΜΒΑΤΙΚΕΣ ΠΡΟΤΕΡΑΙΟΤΗΤΕΣ (30): 1) 172267/23.03.88/US 2) 197455/23.05.88/US	
ΕΦΕΥΡΕΤΗΣ (72): 1) Nebesh Eugene 2) Plundo Robert A. 3) McMahon Steven L.	
ΕΙΔΙΚΟΣ ΠΛΗΡΕΞΟΥΣΙΟΣ (74): Κιλιμίρης Κωνσταντίνος, Υψηλάντου 38, 115 21 Αθήνα	
ΑΝΤΙΚΛΗΤΟΣ (74): Κιλιμίρης Αναστάσιος, Υψηλάντου 38, 115 21 Αθήνα	

ΠΕΡΙΛΗΨΗ (57)

Καταλύτης για υδροκατεργασία, χρήσιμος στην παραγωγή ελαίων λιπάνσεως από αποθέματα υδρογονανθράκων ακαθάρτου πετρελαίου, περιλαμβάνει τουλάχιστο ένα μέταλλο της ομάδας VI, οξείδιο μετάλλου ή σουλφίδιο μετάλλου, και τουλάχιστο ένα μέταλλο της Ομάδας VIII, οξείδιο μετάλλου, ή σουλφίδιο μετάλλου, πάνω σε φορέα όπου (Α) ο καταλύτης περιλαμβάνει από 10% έως 35% κατά

ΑΡΙΘΜΟΣ ΕΥΡΩΠΑΪΚΟΥ Δ.Ε. (11): 3008769	νονται από θηλωματοϊούς IP5 ή IP6, των οποίων η φυσική δομή εμφανίζεται στις εικόνες 10 και 11, ή ακόμη ανιχνευτές που περιέχουν αυτά τα DNA-HPV ή θραύσματα που λαμβάνονται από αυτά. Αφορά επιπλέον σύνολα ή «kit» που περιέχουν διάκριτες ομάδες ανιχνευτών, που περιέχουν ένα από αυτά τα DNA-HPV ή θραύσματα DNA-HPV, όπως επίσης και μέθοδο ανιχνεύσεως και ταυτοποιήσεως θηλωματοϊών στην οποία γίνεται χρήση των διάφορων αυτών ανιχνευτών.
ΑΡΙΘ. ΕΛΛΗΝΙΚΗΣ ΚΑΤΑΘΕΣΗΣ (21): 930401860	
ΗΜΕΡ. ΕΛΛΗΝΙΚΗΣ ΚΑΤΑΘΕΣΗΣ (22): 18.08.93	
ΑΡΙΘ./ΗΜΕΡ. ΔΗΜΟΣΙΕΥΣΗΣ	
ΕΥΡΩΠΑΪΚΟΥ ΔΙΠΛΩΜΑΤΟΣ (87): 0235004/30.06.93	
ΑΡΙΘ./ΗΜΕΡ. ΚΑΤΑΘΕΣΗΣ	
ΕΥΡΩΠΑΪΚΗΣ ΑΙΤΗΣΗΣ (86): 87400218.1/30.01.87	
ΤΙΤΛΟΣ ΕΦΕΥΡΕΣΗΣ (54): Θηλωματοϊικοί ανιχνευτές και μέθοδος διαγνώσεως in vitro μολύνσεων από θηλωματοϊούς	
ΔΙΚΑΙΟΥΧΟΣ (73): 1) Inserm - Institut National de la Santé et de la Recherche Medicale 101, rue de Tolbiac Paris Cédex 13 75654 2) Institut Pasteur 25-28 Rue du Docteur Roux Paris Cédex 15 75724 Γαλλία	
ΣΥΜΒΑΤΙΚΕΣ ΠΡΟΤΕΡΑΙΟΤΗΤΕΣ (30): 8601425/30.01.86/FR	
ΕΦΕΥΡΕΤΗΣ (72): 1) Kremsdorf Dina 2) Croissant Odile 3) Orth Gerard 4) Baudenon Sylvie	
ΕΙΔΙΚΟΣ ΠΛΗΡΕΞΟΥΣΙΟΣ (74): Κιλιμίρης Κωνσταντίνος, Υψηλάντου 38, 115 21 Αθήνα	
ΑΝΤΙΚΛΗΤΟΣ (74): Κιλιμίρης Αναστάσιος, Υψηλάντου 38, 115 21 Αθήνα	

ΠΕΡΙΛΗΨΗ (57)

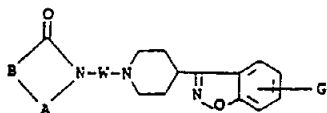
Η εφεύρεση αφορά θηλωματοϊούς, ειδικότερα DNA-HPVs που λαμβά-

ΑΡΙΘΜΟΣ ΕΥΡΩΠΑΪΚΟΥ Δ.Ε. (11):	3008770
ΑΡΙΘ. ΕΛΛΗΝΙΚΗΣ ΚΑΤΑΘΕΣΗΣ (21):	930401861
ΗΜΕΡ. ΕΛΛΗΝΙΚΗΣ ΚΑΤΑΘΕΣΗΣ (22):	18.08.93
ΑΡΙΘ./ΗΜΕΡ. ΔΗΜΟΣΙΕΥΣΗΣ	
ΕΥΡΩΠΑΪΚΟΥ ΔΙΠΛΩΜΑΤΟΣ (87):	0314098/04.08.93
ΑΡΙΘ./ΗΜΕΡ. ΚΑΤΑΘΕΣΗΣ	
ΕΥΡΩΠΑΪΚΗΣ ΑΙΤΗΣΗΣ (86):	88117836.2/26.10.88
ΤΙΤΛΟΣ ΕΦΕΥΡΕΣΗΣ (54):	Παράγωγα ιμιδίων, παραγωγή και χρήση αυτών
ΔΙΚΑΙΟΥΧΟΣ (73):	Sumitomo Pharmaceuticals Company Ltd 2-8, Doshomachi 2-Chome Chuo-Ku Osaka-Shi Osaka-Fu, Ιαπωνία
ΣΥΜΒΑΤΙΚΕΣ ΠΡΟΤΕΡΑΙΟΤΗΤΕΣ (30):	271462/26.10.87/JP
ΕΦΕΥΡΕΤΗΣ (72):	1) Antoku Fujio 2) Yoshigi Mayumi 3) Saji Iktaro 4) Ishizumi Kikuo
ΕΙΔΙΚΟΣ ΠΛΗΡΕΞΟΥΣΙΟΣ (74):	Κιλιμίρης Κωνσταντίνος, Υψηλάντου 38, 115 21 Αθήνα
ΑΝΤΙΚΛΗΤΟΣ (74):	Κιλιμίρης Αναστάσιος, Υψηλάντου 38, 115 21 Αθήνα

ή ένα άλας όξινης προσθήκης αυτής, που χρησιμεύει ως αντιψυχωτικό φάρμακο.

ΠΕΡΙΛΗΨΗ (57)

Μία ένωση με τύπο:



ΑΡΙΘΜΟΣ ΕΥΡΩΠΑΪΚΟΥ Δ.Ε. (11):	3008771
ΑΡΙΘ. ΕΛΛΗΝΙΚΗΣ ΚΑΤΑΘΕΣΗΣ (21):	930401862
ΗΜΕΡ. ΕΛΛΗΝΙΚΗΣ ΚΑΤΑΘΕΣΗΣ (22):	18.08.93
ΑΡΙΘ./ΗΜΕΡ. ΔΗΜΟΣΙΕΥΣΗΣ	
ΕΥΡΩΠΑΪΚΟΥ ΔΙΠΛΩΜΑΤΟΣ (87):	0406146/28.07.93
ΑΡΙΘ./ΗΜΕΡ. ΚΑΤΑΘΕΣΗΣ	
ΕΥΡΩΠΑΪΚΗΣ ΑΙΤΗΣΗΣ (86):	90470041.6/25.06.93
ΤΙΤΛΟΣ ΕΦΕΥΡΕΣΗΣ (54):	Μέθοδος κατασκευής περιεκτών από τερεφθαλικό πολυαιθυλένιο που προορίζονται να γεμιστούν με ένα ζεστό υγρό
ΔΙΚΑΙΟΥΧΟΣ (73):	Sidel 55, rue du Pont VI Le Havre 76600, Γαλλία
ΣΥΜΒΑΤΙΚΕΣ ΠΡΟΤΕΡΑΙΟΤΗΤΕΣ (30):	8908865/29.06.89/FR
ΕΦΕΥΡΕΤΗΣ (72):	1) Denis Gerard 2) La Barre Paul 3) Rius Jean-Michel
ΕΙΔΙΚΟΣ ΠΛΗΡΕΞΟΥΣΙΟΣ (74):	Κιλιμίρης Κωνσταντίνος, Υψηλάντου 38, 115 21 Αθήνα
ΑΝΤΙΚΛΗΤΟΣ (74):	Κιλιμίρης Αναστάσιος, Υψηλάντου 38, 115 21 Αθήνα

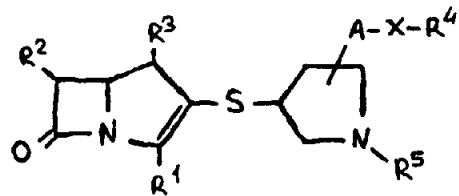
βλήματα στο υλικό από το οποίο συνίσταται ο περιέκτης. Το προμόρφωμα μεταφέρεται στη συνέχεια σε ένα καλούπι, του οποίου τα τοιχώματα θερμαίνονται και διατηρούνται σε θερμοκρασία κατώτερη από εκείνη του σώματος του προμορφώματος, ταννύεται διαμήκως και εμφυσεύεται. Ο βαθμός διταννύσεως που χρησιμοποιείται για να περάσουμε από το προμόρφωμα στον περιέκτη είναι μεταξύ 7 και 9.

ΠΕΡΙΛΗΨΗ (57)

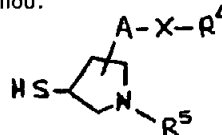
Στην σύμφωνη με την εφεύρεση μέθοδο, ξεκινώντας από ένα προμόρφωμα κατασκευασμένο από τερεφθαλικό πολυαιθυλένιο (PET), κατασκευάζεται ένας περιέκτης ο οποίος λαμβάνεται με μορφοποίηση σε καλούπι με τάννυση-εμφύσηση.

Το σώμα του προμορφώματος μόνο του θερμαίνεται σε θερμοκρασία στην οποία η διαμήκης και εγκάρσια τάννυση δεν δημιουργούν προ-

ΑΡΙΘΜΟΣ ΕΥΡΩΠΑΪΚΟΥ Δ.Ε. (11):	3008772
ΑΡΙΘ. ΕΛΛΗΝΙΚΗΣ ΚΑΤΑΘΕΣΗΣ (21):	930401863
ΗΜΕΡ. ΕΛΛΗΝΙΚΗΣ ΚΑΤΑΘΕΣΗΣ (22):	18.08.93
ΑΡΙΘ./ΗΜΕΡ. ΔΗΜΟΣΙΕΥΣΗΣ	
ΕΥΡΩΠΑΪΚΟΥ ΔΙΠΛΩΜΑΤΟΣ (87):	0280771/28.07.93
ΑΡΙΘ./ΗΜΕΡ. ΚΑΤΑΘΕΣΗΣ	
ΕΥΡΩΠΑΪΚΗΣ ΑΙΤΗΣΗΣ (86):	87117021.3/18.11.87
ΤΙΤΛΟΣ ΕΦΕΥΡΕΣΗΣ (54):	Παράγωγα του 3-πυρρολιδινυλο-θειού-1-αζαλκυκυκλο[3.2.0]επτ-2-ενιο-2-καρβοξυλικού οξέως και μέθοδοι παρασκευής αυτών
ΔΙΚΑΙΟΥΧΟΣ (73):	Fujisawa Pharmaceutical Co Ltd 3, Doshomachi 4-Chome Higashi-Ku Osaka-Shi Osaka 541, Ιαπωνία
ΣΥΜΒΑΤΙΚΕΣ ΠΡΟΤΕΡΑΙΟΤΗΤΕΣ (30):	1) 8628063/24.11.86/GB 2) 8631081/31.12.86/GB 3) 8709399/21.04.87/GB 4) 8716937/17.07.87/GB
ΕΦΕΥΡΕΤΗΣ (72):	1) Murata Masayoshi 2) Tsutsumi Hideo 3) Matsuda Keiji 4) Hattori Kohji 5) Nakajima Takashi
ΕΙΔΙΚΟΣ ΠΛΗΡΕΞΟΥΣΙΟΣ (74):	Κιλιμίρης Κωνσταντίνος, Υψηλάντου 38, 115 21 Αθήνα
ΑΝΤΙΚΑΛΗΤΟΣ (74):	Κιλιμίρης Αναστάσιος, Υψηλάντου 38, 115 21 Αθήνα



όπου το R¹ είναι καρβόξυ ή προστατευόμενη καρβόξυ, το R² είναι υδρόξυ (κατώτερο) άλκυλο ή προστατευόμενη υδρόξυ (κατώτερη) άλκυλο, το R³ είναι υδρογόνο ή κατώτερη άλκυλο, το R⁴ είναι κατώτερη άλκυλο που έχει κατάλληλο υποκαταστάτη(ες), ετεροκυκλική ομάς προαιρετικώς υποκατεστημένη με κατάλληλο υποκαταστάτη(ες), ή κατώτερη αλκυλοσουλφόνυλο ομάδα, το R⁵ είναι υδρογόνο, κατώτερη αλκαμιμίδουλο ή ίμινο-προστατευτική ομάδα, το A είναι κατώτερη αλκυλένιο, και το X είναι θείο, οξυγόνο, ίμινο ή προστατευόμενο ίμινο, με την προϋπόθεση ότι: όταν το X είναι οξυγόνο, τότε το R⁴ είναι «προστατευόμενη ή μη προστατευόμενη ουρέιδο (κατώτερη) άλκυλο», και τα φαρμακευτικά αποδεκτά άλατα αυτής, μεθόδους δια την παρασκευή αυτών και φαρμακευτικές συνθέσεις που περιλαμβάνουν αυτά σαν ένα δραστικό συστατικό. Η εφεύρεση επίσης σχετίζεται με τα ενδιάμεσα του τύπου:



ΠΕΡΙΛΗΨΗ (57)

Περιγράφεται μία ένωση του τύπου:

καθώς και σε μία μέθοδο δια την παρασκευή αυτών.

ΑΡΙΘΜΟΣ ΕΥΡΩΠΑΪΚΟΥ Δ.Ε. (11):	3008773
ΑΡΙΘ. ΕΛΛΗΝΙΚΗΣ ΚΑΤΑΘΕΣΗΣ (21):	930401864
ΗΜΕΡ. ΕΛΛΗΝΙΚΗΣ ΚΑΤΑΘΕΣΗΣ (22):	18.08.93
ΑΡΙΘ./ΗΜΕΡ. ΔΗΜΟΣΙΕΥΣΗΣ	
ΕΥΡΩΠΑΪΚΟΥ ΔΙΠΛΩΜΑΤΟΣ (87):	0335839/19.05.93
ΑΡΙΘ./ΗΜΕΡ. ΚΑΤΑΘΕΣΗΣ	
ΕΥΡΩΠΑΪΚΗΣ ΑΙΤΗΣΗΣ (86):	89830060.3/17.02.89
ΤΙΤΛΟΣ ΕΦΕΥΡΕΣΗΣ (54):	Μηχανισμός για την αυτόματη ρύθμιση του τέλους της διαδρομής του ολισθητήρα όταν σηκώνονται μηχανοκίνητα παραθυρόφυλλα
ΔΙΚΑΙΟΥΧΟΣ (73):	Garosa S.r.l. Via Pompeiana 220 I-63023 Fermo (AP) Ιταλία
ΣΥΜΒΑΤΙΚΕΣ ΠΡΟΤΕΡΑΙΟΤΗΤΕΣ (30):	60988/31.03.88/IT
ΕΦΕΥΡΕΤΗΣ (72):	Postacchini Dante
ΕΙΔΙΚΟΣ ΠΛΗΡΕΞΟΥΣΙΟΣ (74):	Παλάζη Α.Β. Σανταρόζα 1Δ 105 64 Αθήνα
ΑΝΤΙΚΑΛΗΤΟΣ (74):	Παλάζη Α.Β. Σανταρόζα 1Δ 105 64 Αθήνα

Ο μηχανισμός αυτός περιλαμβάνει ουσιαστικά δύο οριακούς μικροδιακόπτες που εργάζονται μαζί με τους αντίστοιχους ολισθητήρες τους, βιδωμένοι πάνω σε δύο ελικοειδείς ράβδους, μία στα αριστερά και μία στα δεξιά, οι οποίες περιστρέφονται από τον ίδιο οδοντωτό κινητήρα που θέτει το παραθυρόφυλλο σε κίνηση. Κάθε ελικοειδής ράβδος τίθεται σε περιστροφή από το δικό της τύμπανο, η σύζευξη του οποίου με τον αντίστοιχο οδοντωτό κινητήρα μπορεί να λάβει χώρα αυτόματα με την απλή αντιστροφή του οδοντωτού κινητήρα οφειλόμενη σε μία ειδική κατασκευή.

ΠΕΡΙΛΗΨΗ (57)

Η παρούσα εφεύρεση αφορά έναν μηχανισμό, που εγκαθίσταται σε μηχανοκίνητα παραθυρόφυλλα, για την αυτόματη ρύθμιση του τέλους της διαδρομής ολισθητήρα, ο οποίος σταματά τον οδοντωτό κινητήρα όταν το παραθυρόφυλλο φτάνει στο κορυφαίο νεκρό σημείο του.

ΑΡΙΘΜΟΣ ΕΥΡΩΠΑΪΚΟΥ Δ.Ε.	(11): 3008774
ΑΡΙΘ. ΕΛΛΗΝΙΚΗΣ ΚΑΤΑΘΕΣΗΣ	(21): 930401865
ΗΜΕΡ. ΕΛΛΗΝΙΚΗΣ ΚΑΤΑΘΕΣΗΣ	(22): 18.08.93
ΑΡΙΘ./ΗΜΕΡ. ΔΗΜΟΣΙΕΥΣΗΣ	
ΕΥΡΩΠΑΪΚΟΥ ΔΙΠΛΩΜΑΤΟΣ	(87): 0289699/26.05.93
ΑΡΙΘ./ΗΜΕΡ. ΚΑΤΑΘΕΣΗΣ	
ΕΥΡΩΠΑΪΚΗΣ ΑΙΤΗΣΗΣ	(86): 88101130.8/27.01.88
ΤΙΤΛΟΣ ΕΦΕΥΡΕΣΗΣ	(54): Συνθέσεις ελαστικού που περιέχουν φαινολοπαράγωγα της 1,3,4-θειαδιαζόλης
ΔΙΚΑΙΟΥΧΟΣ	(73): R.T. Vanderbilt Company Inc. 30 Winfield Street, Norwalk Connecticut 06855, Η.Π.Α.
ΣΥΜΒΑΤΙΚΕΣ ΠΡΟΤΕΡΑΙΟΤΗΤΕΣ	(30): 46613/07.05.87/US
ΕΦΕΥΡΕΤΗΣ	(72): Doe Lester A. Jr.
ΕΙΔΙΚΟΣ ΠΛΗΡΕΞΟΥΣΙΟΣ	(74): Τσιμικάλης Αθανάσιος, Ν. Βάμβα 1, 106 74 Αθήνα
ΑΝΤΙΚΛΗΤΟΣ	(74): Τσιμικάλης Αθανάσιος, Ν. Βάμβα 1, 106 74 Αθήνα

ΠΕΡΙΛΗΨΗ (57)

Αποκαλύπτεται μία μέθοδος δια τη σταθεροποίηση φυσικού καουτσούκ έναντι οξειδωτικής αποικοδομήσεως, δι' ενσωματώσεως εις αυτό φαινολικών παραγώγων 3-υδροξυμεθυλ-5-υδροξυμεθυλοθειο-1,3,4-θειαδιαζολιδινο-2-θειόνης και σταθεροποιημένες συνθέσεις ελαστικού αυτού.

ΑΡΙΘΜΟΣ ΕΥΡΩΠΑΪΚΟΥ Δ.Ε.	(11): 3008775
ΑΡΙΘ. ΕΛΛΗΝΙΚΗΣ ΚΑΤΑΘΕΣΗΣ	(21): 930401866
ΗΜΕΡ. ΕΛΛΗΝΙΚΗΣ ΚΑΤΑΘΕΣΗΣ	(22): 18.08.93
ΑΡΙΘ./ΗΜΕΡ. ΔΗΜΟΣΙΕΥΣΗΣ	
ΕΥΡΩΠΑΪΚΟΥ ΔΙΠΛΩΜΑΤΟΣ	(87): 0335013/30.06.93
ΑΡΙΘ./ΗΜΕΡ. ΚΑΤΑΘΕΣΗΣ	
ΕΥΡΩΠΑΪΚΗΣ ΑΙΤΗΣΗΣ	(86): 88200519.2/18.03.88
ΤΙΤΛΟΣ ΕΦΕΥΡΕΣΗΣ	(54): Παράγων βελτιώσεως του δείκτη ιξώδους πολυεστέρων
ΔΙΚΑΙΟΥΧΟΣ	(73): Unilever NV Weena 455 Rotterdam 3013AL, Ολλανδία
ΣΥΜΒΑΤΙΚΕΣ ΠΡΟΤΕΡΑΙΟΤΗΤΕΣ	(30): —
ΕΦΕΥΡΕΤΗΣ	(72): 1) Kenbeek Dirk 2) Poulina Ramires Rolando 3) van der Waal Gijbert
ΕΙΔΙΚΟΣ ΠΛΗΡΕΞΟΥΣΙΟΣ	(74): Τσιμικάλης Αθανάσιος, Ν. Βάμβα 1, 106 74 Αθήνα
ΑΝΤΙΚΛΗΤΟΣ	(74): Τσιμικάλης Αθανάσιος, Ν. Βάμβα 1, 106 74 Αθήνα

ΠΕΡΙΛΗΨΗ (57)

Η εφεύρεσις δίδει ένα πολυεστέρα με βάση διμερές λιπαρόν οξύ, μία γλυκόλη χωρίς άτομα υδρογόνου εις ένα άλφα άτομον άνθρακος εις το οποίον υπάρχει ένας C3-C12 μονοαλκοολικός παράγων διακοπής αλυσίδος και ο οποίος περιέχει περίπου ισοδύναμες ποσότητες ομάδων οξέος και αλκοόλης. Κατά προτίμησιν το διμερές οξύ περιέχει 38 άτομα άνθρακος και η μονοαλκοόλη είναι διακλαδισμένη αλυσίδα C6-C10 αλκανόλη. Η εφεύρεσις δίδει επίσης λιπαντικές συνθέσεις που περιέχουν 30-2% β.ω) και 70-98% (β.β) μιας συνθετικής βάσεως λιπαντικού.

ΑΡΙΘΜΟΣ ΕΥΡΩΠΑΪΚΟΥ Δ.Ε.	(11): 3008776
ΑΡΙΘ. ΕΛΛΗΝΙΚΗΣ ΚΑΤΑΘΕΣΗΣ	(21): 930401867
ΗΜΕΡ. ΕΛΛΗΝΙΚΗΣ ΚΑΤΑΘΕΣΗΣ	(22): 18.08.93
ΑΡΙΘ./ΗΜΕΡ. ΔΗΜΟΣΙΕΥΣΗΣ	
ΕΥΡΩΠΑΪΚΟΥ ΔΙΠΛΩΜΑΤΟΣ	(87): 0481099/23.06.93
ΑΡΙΘ./ΗΜΕΡ. ΚΑΤΑΘΕΣΗΣ	
ΕΥΡΩΠΑΪΚΗΣ ΑΙΤΗΣΗΣ	(86): 90119292.3/08.10.90
ΤΙΤΛΟΣ ΕΦΕΥΡΕΣΗΣ	(54): Συσκευή μορφής τανάλιας για το άνοιγμα βιδωτών καπακιών
ΔΙΚΑΙΟΥΧΟΣ	(73): Leifheit AG Leifheitstrasse Nassau/Lahn 5408, Γερμανία
ΣΥΜΒΑΤΙΚΕΣ ΠΡΟΤΕΡΑΙΟΤΗΤΕΣ	(30): —
ΕΦΕΥΡΕΤΗΣ	(72): Brand Dieter
ΕΙΔΙΚΟΣ ΠΛΗΡΕΞΟΥΣΙΟΣ	(74): Τσιμικάλης Αθανάσιος, Ν. Βάμβα 1, 106 74 Αθήνα
ΑΝΤΙΚΛΗΤΟΣ	(74): Τσιμικάλης Αθανάσιος, Ν. Βάμβα 1, 106 74 Αθήνα

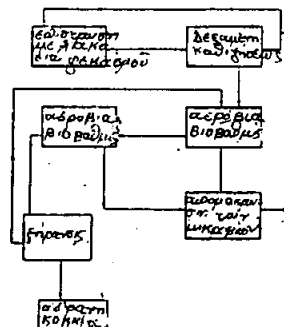
έτσι ώστε μια περιοχή πίεσης (26) της πλάκας έλξεως να ακουμπά σε μια νεύρωση πίεσης (27) της στρεφόμενης περί ένα έδρανο (2) λαβής χειρισμού (1).

ΠΕΡΙΛΗΨΗ (57)

Συσκευή μορφής τανάλιας, για το άνοιγμα βιδωτών καπακιών διαφόρων μεγεθών, με μια λαβή συγκρατήσεως και μια λαβή χειρισμού, στρεφόμενη περί ένα έδρανο στη λαβή συγκρατήσεως, με μια μετακινούμενη κατά μήκος της λαβής συγκρατήσεως ράβδο έλξεως με τόξο συσφίξεως και στο άκρο της λαβής συγκρατήσεως με προβλεπόμενα νύχια συγκρατήσεως, όπου επί της επίπεδης ράβδου έλξεως (11) με τόξο συσφίξεως (13) μετατοπίζεται με ολίσθηση μια πλάκα έλξεως (24) και μέσω ενός ελατηρίου πίεσης πιέζεται επάνω σε ένα οδηγό τοίχωμα (22), που ορθώνεται υπό ορθή γωνία προς τη ράβδο έλξεως (11),

ΑΡΙΘΜΟΣ ΕΥΡΩΠΑΪΚΟΥ Δ.Ε.	(11): 3008777
ΑΡΙΘ. ΕΛΛΗΝΙΚΗΣ ΚΑΤΑΘΕΣΗΣ	(21): 930401868
ΗΜΕΡ. ΕΛΛΗΝΙΚΗΣ ΚΑΤΑΘΕΣΗΣ	(22): 18.08.93
ΑΡΙΘ./ΗΜΕΡ. ΔΗΜΟΣΙΕΥΣΗΣ	
ΕΥΡΩΠΑΪΚΟΥ ΔΙΠΛΩΜΑΤΟΣ	(87): 0502232/19.05.93
ΑΡΙΘ./ΗΜΕΡ. ΚΑΤΑΘΕΣΗΣ	
ΕΥΡΩΠΑΪΚΗΣ ΑΙΤΗΣΗΣ	(86): 91103455.1/07.03.91
ΤΙΤΛΟΣ ΕΦΕΥΡΕΣΗΣ	(54): Μέθοδος μετατροπής σε αβλαβή απόβλητα οργανικής λάσπης που προέρχεται από μια εγκατάσταση βαψίματος και ειδικότερα μια λάσπη λάκας
ΔΙΚΑΙΟΥΧΟΣ	(73): Parkner GmbH Wilhelm-Bitter-Platz 3 Recklinghausen, W-4350 Γερμανία
ΣΥΜΒΑΤΙΚΕΣ ΠΡΟΤΕΡΑΙΟΤΗΤΕΣ	(30): —
ΕΦΕΥΡΕΤΗΣ	(72): 1) Stuckmann Otto Dipl. Ing. 2) Hanbach Peter Prof. Dr. 3) Rueger Wolfgang Prof. Dr. 4) Grosse Karl Dr. 5) Leiner Wolfgang Dr. 6) Schmidt Winfried Prof. Dr. 7) Diekmann Reinhard Dr.
ΕΙΔΙΚΟΣ ΠΛΗΡΕΞΟΥΣΙΟΣ	(74): Τσιμικάλης Αθανάσιος, Ν. Βάμβα 1, 106 74 Αθήνα
ΑΝΤΙΚΛΗΤΟΣ	(74): Τσιμικάλης Αθανάσιος, Ν. Βάμβα 1, 106 74 Αθήνα

λάσπης που προέρχεται από την εγκατάσταση βαψίματος και ειδικότερα μιας λάσπης από λάκα από μία δεξαμενή καθίζσεως του ύδατος ανακυκλώσεως σε εγκατάσταση εφαρμογής λάκας δια ψεκασμού, η λάσπη υφίσταται επεξεργασία σε μία πρώτη βιοβαθμίδα αντιδράσεως υπό αεροβίους συνθήκας προς μικρού μοριακού βάρους οργανικές ενώσεις. Μία λάσπη που αντλείται από τη πρώτη βιοβαθμίδα υφίσταται συμπληρωματική κατεργασία σε μία δεύτερα βιοβαθμίδα όπου λαμβάνει χώρα αντίδραση υπό αναερόβιους συνθήκας των μεγαλύτερου μοριακού βάρους οργανικών ενώσεων. Η λάσπη που αντλείται από τη δεύτερα βιοβαθμίδα ξηραίνεται προς ένα αδρανές υλικό, ενώ το συμπύκνωμα που σχηματίζεται κατά την ξήρανση οδηγείται στην πρώτη βιοβαθμίδα. Διαυγή νερά των δύο βιοβαθμίδων απαλλάσσονται των μικροβίων και στη συνέχεια ανακυκλώνονται, π.χ. εις το ύδωρ ανακυκλώσεως. Το πλεονέκτημα της μεθόδου αυτής έγκειται εις το ότι το ύδωρ ανακυκλώσεως της εγκαταστάσεως βαψίματος δια ψεκασμού λάκας έγκειται εις το ότι το ανακυκλώμενο ύδωρ της εγκαταστάσεως βαψίματος με λάκα δια ψεκασμού δεν αντικαθίστανται πλέον από καιρό εις καιρό και ότι το αποτιθέμενο αδρανές υλικό σχηματίζεται σε μικρές μόνο ποσότητες.



ΠΕΡΙΛΗΨΗ (57)

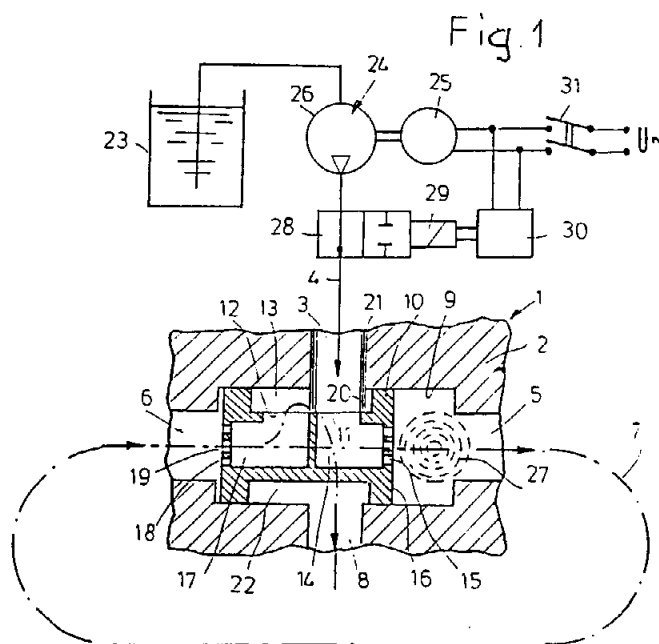
Εις μία μέθοδο μετατροπής σε αβλαβή απόβλητα της οργανικής

ΑΡΙΘΜΟΣ ΕΥΡΩΠΑΪΚΟΥ Δ.Ε. (11): 3008778
ΑΡΙΘ. ΕΛΛΗΝΙΚΗΣ ΚΑΤΑΘΕΣΗΣ (21): 930401869
ΗΜΕΡ. ΕΛΛΗΝΙΚΗΣ ΚΑΤΑΘΕΣΗΣ (22): 18.08.93
ΑΡΙΘ./ΗΜΕΡ. ΔΗΜΟΣΙΕΥΣΗΣ
ΕΥΡΩΠΑΪΚΟΥ ΔΙΠΛΩΜΑΤΟΣ (87): 0400422/28.07.93
ΑΡΙΘ./ΗΜΕΡ. ΚΑΤΑΘΕΣΗΣ
ΕΥΡΩΠΑΪΚΗΣ ΑΙΤΗΣΗΣ (86): 90109484.7/18.05.90
ΤΙΤΛΟΣ ΕΦΕΥΡΕΣΗΣ (54): Διάταξη καθαρισμού αγωγών διοχετεύσεως ποτών, κυρίως αγωγών διοχετεύσεως ποτών που προσφέρονται σε μπαρ
ΔΙΚΑΙΟΥΧΟΣ (73): Bersch Friedrich
 Industriestrasse 18
 Halsenbach 5401
 Γερμανία
ΣΥΜΒΑΤΙΚΕΣ ΠΡΟΤΕΡΑΙΟΤΗΤΕΣ (30): 3917488/30.05.89/DE
ΕΦΕΥΡΕΤΗΣ (72): Bersch Friedrich
ΕΙΔΙΚΟΣ ΠΛΗΡΕΞΟΥΣΙΟΣ (74): Τσιμικάλης Αθανάσιος, Ν. Βάμβα 1, 106 74 Αθήνα
ΑΝΤΙΚΛΗΤΟΣ (74): Τσιμικάλης Αθανάσιος, Ν. Βάμβα 1, 106 74 Αθήνα

ΠΕΡΙΛΗΨΗ (57)

Μια διάταξη καθαρισμού αγωγών διοχετεύσεως ποτών, κυρίως αγωγών διοχετεύσεως ποτών που προσφέρονται σε Bar, έχει μια βαλβίδα μεταλλαγής τεσσάρων διόδων (1), λειτουργούσα αυτομάτως. Μια ολισθαίνουσα δικλείδα (10) μεταλλάσσεται, όταν τα μεταφερόμενα δια μέσου ενός βρόχου αγωγών διοχετεύσεως ποτών (7) σώματα καθαρισμού (27) προσκρούουν επ' αυτής. Σε ένα αγωγό τροφοδοσίας (4) είναι διατεταγμένη μια βαλβίδα ελέγχου της λειτουργίας (28), η

οποία διακόπτει την παροχή ροής του υγρού καθαρισμού κατά χρονικά διαστήματα. Με τον τρόπο αυτό βελτιώνεται η ασφάλεια μεταλλής. Εκτός τούτου μπορεί να επιτευχθεί ένας εντατικότερος καθαρισμός.



ΑΡΙΘΜΟΣ ΕΥΡΩΠΑΪΚΟΥ Δ.Ε. (11): 3008779
ΑΡΙΘ. ΕΛΛΗΝΙΚΗΣ ΚΑΤΑΘΕΣΗΣ (21): 930401870
ΗΜΕΡ. ΕΛΛΗΝΙΚΗΣ ΚΑΤΑΘΕΣΗΣ (22): 18.08.93
ΑΡΙΘ./ΗΜΕΡ. ΔΗΜΟΣΙΕΥΣΗΣ
ΕΥΡΩΠΑΪΚΟΥ ΔΙΠΛΩΜΑΤΟΣ (87): 0383405/30.06.93
ΑΡΙΘ./ΗΜΕΡ. ΚΑΤΑΘΕΣΗΣ
ΕΥΡΩΠΑΪΚΗΣ ΑΙΤΗΣΗΣ (86): 90200337.5/14.02.90
ΤΙΤΛΟΣ ΕΦΕΥΡΕΣΗΣ (54): Παρασκευή εστέρα
ΔΙΚΑΙΟΥΧΟΣ (73): Unichema Chemie BV
 Buurtje 1 Gouda
 2802, Ολλανδία
ΣΥΜΒΑΤΙΚΕΣ ΠΡΟΤΕΡΑΙΟΤΗΤΕΣ (30): 89200377/17.02.89/EP
ΕΦΕΥΡΕΤΗΣ (72): 1) Hillis Geoffrey Alan
 2) Macrae Alasdair Robin
 3) Poylina Raimers Rolando
ΕΙΔΙΚΟΣ ΠΛΗΡΕΞΟΥΣΙΟΣ (74): Τσιμικάλης Αθανάσιος, Ν. Βάμβα 1, 106 74 Αθήνα
ΑΝΤΙΚΛΗΤΟΣ (74): Τσιμικάλης Αθανάσιος, Ν. Βάμβα 1, 106 74 Αθήνα

τροπική απόσταξη και σ' αυτή την περίπτωση μπορούν να εφαρμοστούν υψηλότερες θερμοκρασίες και υψηλότερες πιέσεις.

ΠΕΡΙΛΗΨΗ (57)

Η εφεύρεση παρέχει μία πορεία για την παρασκευή ενός εστέρα με αντίδραση ενός C7-C36 μονο ή δικαρβοξυλικού οξέος και μιας C2-C8 μονοαλκοόλης παρουσία καταλύτη λιπάσης όπου το νερό της αντίδρασης απομακρύνεται με απόσταξη αζεotropicού μίγματος C2-C8 μονοαλκοόλης και νερού. Κατά προτίμηση η αζεotropicή απόσταξη αλκοόλης και η προσθήκη αλκοόλης εκτελούνται ουσιαστικά στα ίδια ποσοστά και κάτω από ελαττωμένη πίεση. Η πορεία μπορεί να γίνει σ' ένα σύστημα ενός δοχείου σε θερμοκρασία κάτω από 80°C. Μπορούν επίσης να εκτελούνται σε διαφορετικά δοχεία εστεροποίηση και αζεο-

ΑΡΙΘΜΟΣ ΕΥΡΩΠΑΪΚΟΥ Δ.Ε. (11):	3008780
ΑΡΙΘ. ΕΛΛΗΝΙΚΗΣ ΚΑΤΑΘΕΣΗΣ (21):	930401871
ΗΜΕΡ. ΕΛΛΗΝΙΚΗΣ ΚΑΤΑΘΕΣΗΣ (22):	18.08.93
ΑΡΙΘ./ΗΜΕΡ. ΔΗΜΟΣΙΕΥΣΗΣ	
ΕΥΡΩΠΑΪΚΟΥ ΔΙΠΛΩΜΑΤΟΣ (87):	0311091/16.06.93
ΑΡΙΘ./ΗΜΕΡ. ΚΑΤΑΘΕΣΗΣ	
ΕΥΡΩΠΑΪΚΗΣ ΑΙΤΗΣΗΣ (86):	88116623.5/07.10.88
ΤΙΤΛΟΣ ΕΦΕΥΡΕΣΗΣ (54):	Ισότονο λιπογαλάκτωμα που περιέχει ωμέγα-3-λιπαρά οξέα και η χρήση του
ΔΙΚΑΙΟΥΧΟΣ (73):	B. Braun Melsungen AG Carl-Braun strasse Melsungen D-3508 Γερμανία
ΣΥΜΒΑΤΙΚΕΣ ΠΡΟΤΕΡΑΙΟΤΗΤΕΣ (30):	3734147/09.10.87/DE
ΕΦΕΥΡΕΤΗΣ (72):	1) Nehne Joerg Dr. 2) Ball Michael Dr.
ΕΙΔΙΚΟΣ ΠΛΗΡΕΞΟΥΣΙΟΣ (74):	Τσιμικάλης Αθανάσιος, Ν. Βάμβα 1, 106 74 Αθήνα
ΑΝΤΙΚΛΗΤΟΣ (74):	Τσιμικάλης Αθανάσιος, Ν. Βάμβα 1, 106 74 Αθήνα

αβλαβών εστέρων τους με τριγλυκερίδια μεσαίας αλυσίδας οξειδώνονται στον οργανισμό κατά προτίμηση τα τριγλυκερίδια μεσαίας αλυσίδας και προστατεύονται τα ω-3-λιπαρά οξέα από την γρήγορη οξείδωση, έτσι ώστε πολλαπλασιασμένα είναι διαθέσιμα για τον σχηματισμό των τριπλά ακόρεστων εικοσανοειδών. Στο εξής με τον συνδιασμό αυτό επιτυγχάνεται ένα αποτέλεσμα για την προστασία του συκωτιού.

Τα ισότονα λιπογαλακτώματα που περιέχουν ω-3-λιπαρά οξέα, ιδιαίτερα για παρεντερική εφαρμογή στον μεταβολισμό μετα-προσβολής σε περίπτωση χρόνιων-φλεγμονωδών ασθενειών καθώς και στην νεογνολογία και στην παιδιατρική.

ΠΕΡΙΛΗΨΗ (57)

Τα συνήθη ισότονα λιπογαλακτώματα, που περιέχουν ουσιώδη ω-3-λιπαρά οξέα, π.χ. με τη μορφή ΕΡΑ, μπορούν να μετατραπούν in vivo μόνο ανεπαρκώς σε τριπλά ακόρεστα εικοσανοειδή, καθώς καταναλώνονται στο σώμα κατά προτίμηση στον ενεργειακό μεταβολισμό, επομένως οξειδώνονται.

Με τον συνδυασμό των ω-3-λιπαρών οξέων ή των φυσιολογικά

ΑΡΙΘΜΟΣ ΕΥΡΩΠΑΪΚΟΥ Δ.Ε. (11):	3008781
ΑΡΙΘ. ΕΛΛΗΝΙΚΗΣ ΚΑΤΑΘΕΣΗΣ (21):	930401872
ΗΜΕΡ. ΕΛΛΗΝΙΚΗΣ ΚΑΤΑΘΕΣΗΣ (22):	18.08.93
ΑΡΙΘ./ΗΜΕΡ. ΔΗΜΟΣΙΕΥΣΗΣ	
ΕΥΡΩΠΑΪΚΟΥ ΔΙΠΛΩΜΑΤΟΣ (87):	0289964/28.07.93
ΑΡΙΘ./ΗΜΕΡ. ΚΑΤΑΘΕΣΗΣ	
ΕΥΡΩΠΑΪΚΗΣ ΑΙΤΗΣΗΣ (86):	88106956.1/30.04.88
ΤΙΤΛΟΣ ΕΦΕΥΡΕΣΗΣ (54):	Μηλεϊνικά παράγωγα 2,5-διμερκαπτο-1,3,4-θειαζολίων και σκευάσματα λίπανσης που περιέχουν τα ίδια
ΔΙΚΑΙΟΥΧΟΣ (73):	R.T. Vanderbilt Company Inc. 30 Winfield Street, Norwalk Connecticut 06855, Η.Π.Α.
ΣΥΜΒΑΤΙΚΕΣ ΠΡΟΤΕΡΑΙΟΤΗΤΕΣ (30):	45652/04.05.87/US
ΕΦΕΥΡΕΤΗΣ (72):	Karol Thomas J.
ΕΙΔΙΚΟΣ ΠΛΗΡΕΞΟΥΣΙΟΣ (74):	Τσιμικάλης Αθανάσιος, Ν. Βάμβα 1, 106 74 Αθήνα
ΑΝΤΙΚΛΗΤΟΣ (74):	Τσιμικάλης Αθανάσιος, Ν. Βάμβα 1, 106 74 Αθήνα

ΠΕΡΙΛΗΨΗ (57)

Μηλεϊνικά παράγωγα 2,5-διμερκαπτο-1,3,4-θειαζολίων και σκευάσματα λίπανσης που περιέχουν τα ίδια.

Εγκλείονται προϊόντα αντίδρασης μιας μηλεϊνικής ένωσης και 2,5-διμερκαπτο-1,3,4-θειαζολίου. Τα προϊόντα αντίδρασης είναι χρήσιμα σαν παράγοντες κατά της φθοράς κι αντιοξειδωτικά σε σκευάσματα λίπανσης.

ΑΡΙΘΜΟΣ ΕΥΡΩΠΑΪΚΟΥ Δ.Ε.	(11): 3008782
ΑΡΙΘ. ΕΛΛΗΝΙΚΗΣ ΚΑΤΑΘΕΣΗΣ	(21): 930401873
ΗΜΕΡ. ΕΛΛΗΝΙΚΗΣ ΚΑΤΑΘΕΣΗΣ	(22): 18.08.93
ΑΡΙΘ./ΗΜΕΡ. ΔΗΜΟΣΙΕΥΣΗΣ	
ΕΥΡΩΠΑΪΚΟΥ ΔΙΠΛΩΜΑΤΟΣ	(87): 0288662/28.07.93
ΑΡΙΘ./ΗΜΕΡ. ΚΑΤΑΘΕΣΗΣ	
ΕΥΡΩΠΑΪΚΗΣ ΑΙΤΗΣΗΣ	(86): 88101131.6/27.01.88
ΤΙΤΛΟΣ ΕΦΕΥΡΕΣΗΣ	(54): Τερπενικά παράγωγα 2,5-διμερκαπτο-1,3,4-θειαζολίων και σκευάσματα λίπανσης που περιέχουν τα ίδια
ΔΙΚΑΙΟΥΧΟΣ	(73): R.T. Vanderbilt Company Inc. 30 Winfield Street, Norwalk Connecticut 06855, Η.Π.Α.
ΣΥΜΒΑΤΙΚΕΣ ΠΡΟΤΕΡΑΙΟΤΗΤΕΣ	(30): 41496/23.04.87/US
ΕΦΕΥΡΕΤΗΣ	(72): Karol Thomas J.
ΕΙΔΙΚΟΣ ΠΛΗΡΕΞΟΥΣΙΟΣ	(74): Τσιμικάλης Αθανάσιος, Ν. Βάμβα 1, 106 74 Αθήνα
ΑΝΤΙΚΛΗΤΟΣ	(74): Τσιμικάλης Αθανάσιος, Ν. Βάμβα 1, 106 74 Αθήνα

ΠΕΡΙΛΗΨΗ (57)

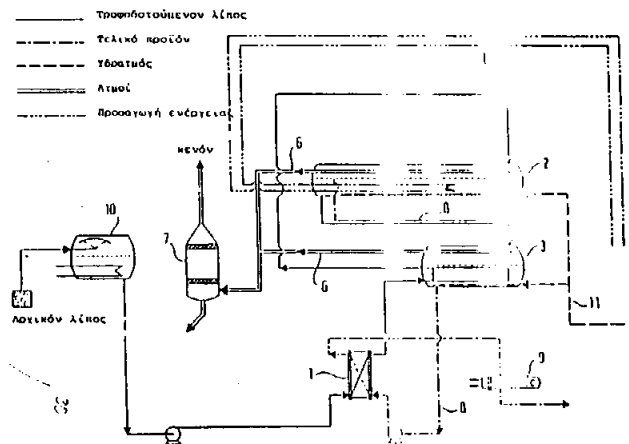
Εγκλείονται προϊόντα αντίδρασης τερπενικών ενώσεων και 2,5-διμερκαπτο-1,3,4-θειαζολίου. Τα προϊόντα αντίδρασης είναι χρήσιμα σαν παράγοντες κατά της φθοράς κι αντιοξειδωτικά σε σκευάσματα λίπανσης.

ΑΡΙΘΜΟΣ ΕΥΡΩΠΑΪΚΟΥ Δ.Ε.	(11): 3008783
ΑΡΙΘ. ΕΛΛΗΝΙΚΗΣ ΚΑΤΑΘΕΣΗΣ	(21): 930401050
ΗΜΕΡ. ΕΛΛΗΝΙΚΗΣ ΚΑΤΑΘΕΣΗΣ	(22): 19.08.93
ΑΡΙΘ./ΗΜΕΡ. ΔΗΜΟΣΙΕΥΣΗΣ	
ΕΥΡΩΠΑΪΚΟΥ ΔΙΠΛΩΜΑΤΟΣ	(87): 0395962/18.08.93
ΑΡΙΘ./ΗΜΕΡ. ΚΑΤΑΘΕΣΗΣ	
ΕΥΡΩΠΑΪΚΗΣ ΑΙΤΗΣΗΣ	(86): 90107570.5/20.04.90
ΤΙΤΛΟΣ ΕΦΕΥΡΕΣΗΣ	(54): Μέθοδος παραγωγής λίπους βουτύρου ή βουτύρου, (λίπους) βουτύρου μειωμένης περιεκτικότητας εις χοληστερίνη ως και εγκατάστασις παραγωγής των
ΔΙΚΑΙΟΥΧΟΣ	(73): Hoche Hermann W-8567 Neunkirchen-Speikern Γερμανία
ΣΥΜΒΑΤΙΚΕΣ ΠΡΟΤΕΡΑΙΟΤΗΤΕΣ	(30): 89107138/20.04.89/ΕΡΟ
ΕΦΕΥΡΕΤΗΣ	(72): Hoche Hermann
ΕΙΔΙΚΟΣ ΠΛΗΡΕΞΟΥΣΙΟΣ	(74): Βόζεμπεργκ-Βρετού Ιλεάνα, Σκουφά 60α, 106 80 Αθήνα
ΑΝΤΙΚΛΗΤΟΣ	(74): Βόζεμπεργκ-Βρετός Θεόδωρος, Σκουφά 60α, 106 80 Αθήνα

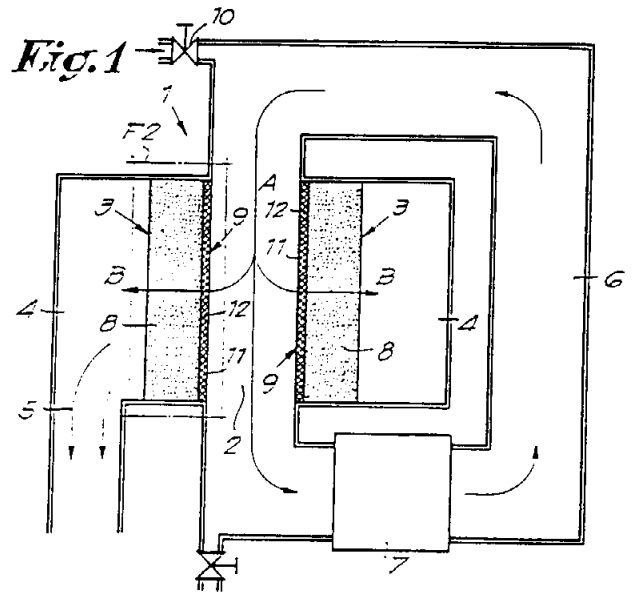
του σωλήνος αντίδρασης και κατά την κατεύθυνση του άξονος του σωλήνος δια της στοιβάδος του ρευστού λίπους (ελαίου), οι οποίοι φέρουν ανοίγματα εξόδου του υδρατμού ο οποίος εισέρχεται εις το κατά τον άξονα του σωλήνος αντίδρασης ρέον έλαιο, κατά την οποίαν διαχωρίζονται οι ατμοί και ψύχεται το λίπος εις το οποίον προστίθενται ενδεχομένως ουσίαι δια των οποίων επιτυγχάνεται ανασυνδυασμός των λιπών. Το πτωχόν εις χοληστερίνη λίπος βουτύρου ή το βούτυρον υφίσταται κατεργασίαν εντός εγκαταστάσεως αποτελουμένης κατά προτίμησιν εκ περισσοτέρων του ενός σωλήνων αντίδρασεως, και δύναται να καταναλωθεί απ' ευθείας ή να χρησιμοποιηθεί δια την παρασκευήν τροφίμων και εδεσμάτων ίδια δε διαιτητικών προϊόντων ή διαιτητικού λίπους.

ΠΕΡΙΛΗΨΗ (57)

Μέθοδος παραγωγής λίπους βουτύρου ή βουτύρου μειωμένης περιεκτικότητας εις χοληστερίνη δια κατεργασίας δι' υδρατμού, κατά την οποίαν το λίπος υφίσταται κατεργασίαν δι' υδρατμών εντός ενός ή περισσοτέρων οριζόντιων ή υπό ελαφράν κλίσιν ευρισκομένων σωλήνων αντίδρασεως εις θερμοκρασίαν 195-250°C και υπό πίεσιν 0,5-5 Μ Bar, του υδρατμού προερχομένου εξ ενός ή περισσοτέρων παραλληλως διατεταγμένων αγωγών ατμού εκτεινομένων καθ' όλον το μήκος



ΑΡΙΘΜΟΣ ΕΥΡΩΠΑΪΚΟΥ Δ.Ε. (11): 3008784
ΑΡΙΘ. ΕΛΛΗΝΙΚΗΣ ΚΑΤΑΘΕΣΗΣ (21): 930401484
ΗΜΕΡ. ΕΛΛΗΝΙΚΗΣ ΚΑΤΑΘΕΣΗΣ (22): 19.08.93
ΑΡΙΘ./ΗΜΕΡ. ΔΗΜΟΣΙΕΥΣΗΣ
ΕΥΡΩΠΑΪΚΟΥ ΔΙΠΛΩΜΑΤΟΣ (87): 0349512/18.08.93
ΑΡΙΘ./ΗΜΕΡ. ΚΑΤΑΘΕΣΗΣ
ΕΥΡΩΠΑΪΚΗΣ ΑΙΤΗΣΗΣ (86): 89870096.8/16.06.89
ΤΙΤΛΟΣ ΕΦΕΥΡΕΣΗΣ (54): Μέθοδος εξευγενισμού (διύλισης) ελαίων
ΔΙΚΑΙΟΥΧΟΣ (73): Schelde-Delta BVBA
 Arenbergstraat 23, Antwerpen B-2000, Βέλγιο
ΣΥΜΒΑΤΙΚΕΣ ΠΡΟΤΕΡΑΙΟΤΗΤΕΣ (30): 8800/49/29.06.88/BE
ΕΦΕΥΡΕΤΗΣ (72): Martens Laurent Eduard IVO
ΕΙΔΙΚΟΣ ΠΛΗΡΕΞΟΥΣΙΟΣ (74): Παναγιωτοπούλου Αναστασία, Α-μερικής 23, 106 72 Αθήνα
ΑΝΤΙΚΛΗΤΟΣ (74): —



ΠΕΡΙΛΗΨΗ (57)

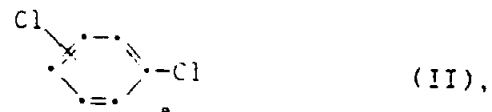
Μέθοδος για τον εξευγενισμό ελαίων, ιδίως δε τριγλυκεριδικών ελαίων, χαρακτηριζόμενη από το ότι είναι ικανή να παρέχει την καταλυτική επεξεργασία του ελαίου με ένα ακινητοποιημένο οξύ Λούις σαν καταλύτη (12), με το οποίο έρχεται σε επαφή το λάινο μέσω της ροής (B).

ΑΡΙΘΜΟΣ ΕΥΡΩΠΑΪΚΟΥ Δ.Ε. (11): 3008785
ΑΡΙΘ. ΕΛΛΗΝΙΚΗΣ ΚΑΤΑΘΕΣΗΣ (21): 930401760
ΗΜΕΡ. ΕΛΛΗΝΙΚΗΣ ΚΑΤΑΘΕΣΗΣ (22): 19.08.93
ΑΡΙΘ./ΗΜΕΡ. ΔΗΜΟΣΙΕΥΣΗΣ
ΕΥΡΩΠΑΪΚΟΥ ΔΙΠΛΩΜΑΤΟΣ (87): 0297028/18.08.93
ΑΡΙΘ./ΗΜΕΡ. ΚΑΤΑΘΕΣΗΣ
ΕΥΡΩΠΑΪΚΗΣ ΑΙΤΗΣΗΣ (86): 88810263.9/26.04.88
ΤΙΤΛΟΣ ΕΦΕΥΡΕΣΗΣ (54): Μέθοδος παρασκευής χλωριωμένων διφαινυλαιθέρων
ΔΙΚΑΙΟΥΧΟΣ (73): Ciba-Geigy AG
 Klybeckstrasse 141 Basel CH-4002, Ελβετία
ΣΥΜΒΑΤΙΚΕΣ ΠΡΟΤΕΡΑΙΟΤΗΤΕΣ (30): 46594/04.05.87/US
ΕΦΕΥΡΕΤΗΣ (72): Rauber Peter Dr.
ΕΙΔΙΚΟΣ ΠΛΗΡΕΞΟΥΣΙΟΣ (74): Γιώτη-Μάνθου Ελένη, Στουρνάρα 37, 106 82 Αθήνα
ΑΝΤΙΚΛΗΤΟΣ (74): Βαγιανός Γεώργιος, Στουρνάρα 37, 106 82 Αθήνα

όπου το R παριστά υδρογόνο ή χλώριο, η οποία χαρακτηρίζεται από το γεγονός, ότι θερμαίνεται ένα προϊόν του τύπου III



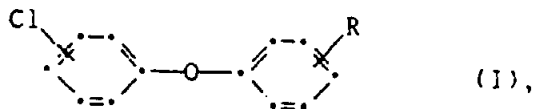
όπου το X παριστά ένα ισοδύναμο ενός ιόντος αλκαλίων ή γαιαλκαλίων και το R ορίζεται όπως προηγουμένως εντός μίας περιφέρειας μίας διχλωροβενζόλης του τύπου II



παρουσία ενός καταλύτου χαλκού και ενός απροतिकού διαλύτου ως συγκαταλύτου σε θερμοκρασίες εξ 120-220°C.

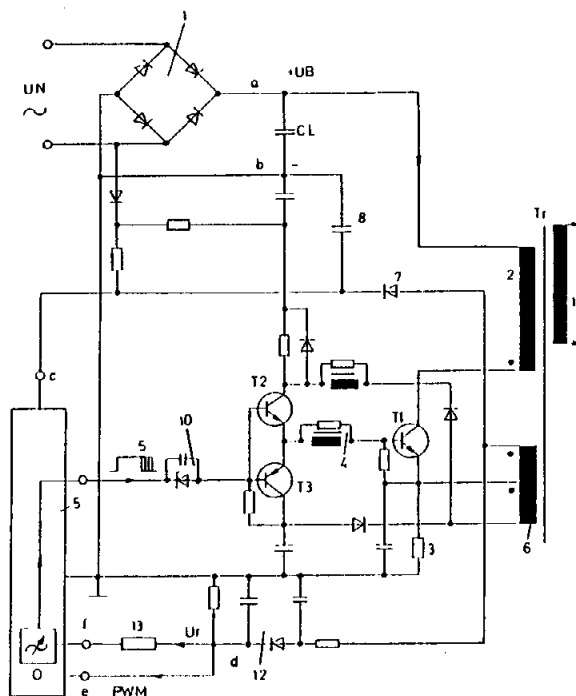
ΠΕΡΙΛΗΨΗ (57)

Η εφεύρεση αφορά σε μία νέα μέθοδο για την παρασκευή χλωροδιφαινυλαιθέρων του τύπου I



ΑΡΙΘΜΟΣ ΕΥΡΩΠΑΪΚΟΥ Δ.Ε. (11): 3008786
ΑΡΙΘ. ΕΛΛΗΝΙΚΗΣ ΚΑΤΑΘΕΣΗΣ (21): 930401812
ΗΜΕΡ. ΕΛΛΗΝΙΚΗΣ ΚΑΤΑΘΕΣΗΣ (22): 19.08.93
ΑΡΙΘ./ΗΜΕΡ. ΔΗΜΟΣΙΕΥΣΗΣ
ΕΥΡΩΠΑΪΚΟΥ ΔΙΠΛΩΜΑΤΟΣ (87): 0309892/18.08.93
ΑΡΙΘ./ΗΜΕΡ. ΚΑΤΑΘΕΣΗΣ
ΕΥΡΩΠΑΪΚΗΣ ΑΙΤΗΣΗΣ (86): 88115517.0/22.09.88
ΤΙΤΛΟΣ ΕΦΕΥΡΕΣΗΣ (54): Ελεγχόμενο τροφοδοτικό
ΔΙΚΑΙΟΥΧΟΣ (73): Deutsche Thomson-Brandt GmbH
 Hermann-Schwer-Strasse 3
 Postfach 1307 D-7730
 Villingen, Schwenningen
 Γερμανία
ΣΥΜΒΑΤΙΚΕΣ ΠΡΟΤΕΡΑΙΟΤΗΤΕΣ (30): 3733474/30.09.87/DE
ΕΦΕΥΡΕΤΗΣ (72): 1) Rilly Gerard Dr. Ing.
 2) Rodriguez José
ΕΙΔΙΚΟΣ ΠΛΗΡΕΞΟΥΣΙΟΣ (74): Σταθάκης Αντώνιος, Σταδίου 49B,
 105 59 Αθήνα
ΑΝΤΙΚΛΗΤΟΣ (74): Σταθάκης Αντώνιος, Σταδίου 49B,
 105 59 Αθήνα

σίας με τέτοιο τρόπο, ώστε αυτή να μειώνεται όταν χαμηλώνει η τάση ρύθμισης (U_r).
 Ελεγχόμενο τροφοδοτικό ιδιαίτερα κατάλληλο για τηλεοπτικούς δέκτες, συσκευές εγγραφής βίντεο και προσωπικούς υπολογιστές.



ΠΕΡΙΛΗΨΗ (57)

Σε ένα ελεγχόμενο τροφοδοτικό σε περίπτωση εσφαλμένης λειτουργίας εξ αιτίας υπερβολικών επιβαρύνσεων και βλάβης εξαρτημάτων, κινδυνεύει με καταστροφή ο μετασχηματιστής (T_r) και το ελεγχόμενο τρανζίστορ (T_1) το οποίο ενεργοποιείται περιοδικά με μια συχνότητα εργασίας. Για ν' αποφευχθεί αυτό το γεγονός πρέπει να παρθούν κάποια μέτρα προστασίας.
 Μια τάση ρύθμισης (U_r) που παράγεται από την ανόρθωση της παλμικής τάσης στο μετασχηματιστή (T_r) μεταβάλλει τη συχνότητα εργα-

ΑΡΙΘΜΟΣ ΕΥΡΩΠΑΪΚΟΥ Δ.Ε. (11): 3008787
ΑΡΙΘ. ΕΛΛΗΝΙΚΗΣ ΚΑΤΑΘΕΣΗΣ (21): 930401837
ΗΜΕΡ. ΕΛΛΗΝΙΚΗΣ ΚΑΤΑΘΕΣΗΣ (22): 19.08.93
ΑΡΙΘ./ΗΜΕΡ. ΔΗΜΟΣΙΕΥΣΗΣ
ΕΥΡΩΠΑΪΚΟΥ ΔΙΠΛΩΜΑΤΟΣ (87): 0340542/18.08.93
ΑΡΙΘ./ΗΜΕΡ. ΚΑΤΑΘΕΣΗΣ
ΕΥΡΩΠΑΪΚΗΣ ΑΙΤΗΣΗΣ (86): 89107085.6/20.04.89
ΤΙΤΛΟΣ ΕΦΕΥΡΕΣΗΣ (54): Φίλτρο προσροφήσεως με μεγάλη αεροδιαπερατότητα
ΔΙΚΑΙΟΥΧΟΣ (73): 1) De Ruiter Ernest Dr.
 Hohenstrasse 57A
 Leverkusen 3, D-5090
 Γερμανία
 2) Von Blucher Hasso
 Columbusstrasse 58
 Dusseldorf 1, D-4000
 Γερμανία
ΣΥΜΒΑΤΙΚΕΣ ΠΡΟΤΕΡΑΙΟΤΗΤΕΣ (30): 3813563/22.04.88/Γερμανία
ΕΦΕΥΡΕΤΗΣ (72): 1) Von Blucher Hasso
 2) De Ruiter Ernest Dr.
ΕΙΔΙΚΟΣ ΠΛΗΡΕΞΟΥΣΙΟΣ (74): Κιλιμίρη Άννα, Υψηλάντου 38,
 115 21 Αθήνα
ΑΝΤΙΚΛΗΤΟΣ (74): Κιλιμίρης Αναστάσιος, Υψηλάντου
 38, 115 21 Αθήνα

Ο σκελετός μπορεί να αποτελείται από σύρματα, μονόκλινα νήματα ή λεπτές ράβδους, όπου η μεταξύ των απόσταση είναι διπλάσια τουλάχιστον από τη διάμετρο των προσροφητικών σωματιδίων. Ο σκελετός μπορεί να είναι δικτυωτός αφρός Pur με μεγάλους πόρους, ο οποίος έχει βάρος ανά λίτρο που κυμαίνεται μεταξύ 20 και 60 g και πόρους διαμέτρου μεταξύ 1,5 και 3 mm.

Παρά τη πολύ μικρή απώλεια πίεσεως η απόδοση του φίλτρου είναι εξαιρετική.

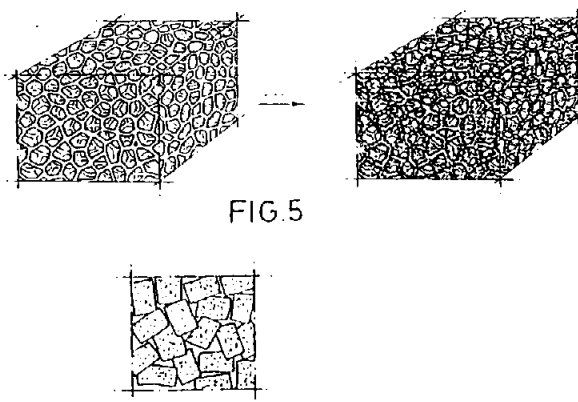


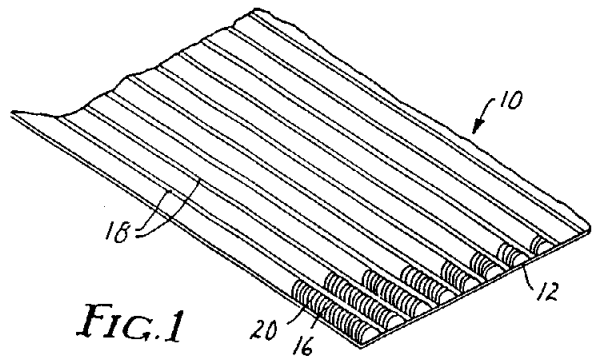
FIG.5

ΠΕΡΙΛΗΨΗ (57)

Το προσροφητικό φίλτρο έχει τριδιάστατο σκελετό, σταθερού εν γένει σχήματος, υψηλής αεροδιαπερατότητας, στον οποίο προσαρμόζεται στρώση κοκκοειδών προσροφητικών σωματιδίων διαμέτρου μεταξύ 0,1 και 1 mm.

ΑΡΙΘΜΟΣ ΕΥΡΩΠΑΪΚΟΥ Δ.Ε. (11): 3008788	
ΑΡΙΘ. ΕΛΛΗΝΙΚΗΣ ΚΑΤΑΘΕΣΗΣ (21): 930401849	
ΗΜΕΡ. ΕΛΛΗΝΙΚΗΣ ΚΑΤΑΘΕΣΗΣ (22): 19.08.93	
ΑΡΙΘ./ΗΜΕΡ. ΔΗΜΟΣΙΕΥΣΗΣ	
ΕΥΡΩΠΑΪΚΟΥ ΔΙΠΛΩΜΑΤΟΣ (87): 0341993/18.08.93	
ΑΡΙΘ./ΗΜΕΡ. ΚΑΤΑΘΕΣΗΣ	
ΕΥΡΩΠΑΪΚΗΣ ΑΙΤΗΣΗΣ (86): 89304709.2/10.05.89	
ΤΙΤΛΟΣ ΕΦΕΥΡΕΣΗΣ (54): Υλικό σε λεπτά φύλλα για τη διαμόρφωση του καμπύλου τμήματος για αγκιστροειδείς και βρογχοειδείς συνδετήρες	
ΔΙΚΑΙΟΥΧΟΣ (73): Minnesota Mining and Manufacturing Co. 3M Center P.O. Box 33427 St. Paul, Minnesota 55133 3427, Η.Π.Α.	
ΣΥΜΒΑΤΙΚΕΣ ΠΡΟΤΕΡΑΙΟΤΗΤΕΣ ΕΦΕΥΡΕΤΗΣ (30): 193832/13.05.88/US (72): 1) Gorman Michael R. 2) Becker Dennis L.	
ΕΙΔΙΚΟΣ ΠΛΗΡΕΞΟΥΣΙΟΣ (74): Κιλιμίρης Κωνσταντίνος, Υψηλάντου 38, 115 21 Αθήνα	
ΑΝΤΙΚΛΗΤΟΣ (74): Κιλιμίρης Αναστάσιος, Υψηλάντου 38, 115 21 Αθήνα	

ματα συνδεδεμένα σε ένα υπόστρωμα περιβλήματος (12) και βρίσκονται διατεταγμένες κατά μήκος της εμπρόσθιας επιφάνειας του υποστρώματος τοποθετημένες σε ισαπέχουσες μεταξύ τους θέσεις συνδέσεως (18) έτσι ώστε να διαμορφώνονται τοξοειδή τμήματα (20) από τις ίνες αυτές οι οποίες παράλληλα προεξέχουν από την εμπρόσθια επιφάνεια (13) του υποστρώματος του περιβλήματος (12). Τα τοξοειδή τμήματα (20) έχουν ένα ύψος πάνω από το υπόστρωμα με τάξη μεγέθους μικρότερη από περίπου 0.64 εκατοστά, και οι ίνες (16) έχουν ένα αρχικό βάρος το οποίο βρίσκεται μέσα στην κλίμακα από 5 έως 100 γραμμάρια ανά τετραγωνικό μέτρο με το βάρος αυτό να είναι καταμετρημένο κατά μήκος της εμπρόσθιας επιφάνειας (13), έτσι ώστε να παρέχεται επαρκής ανοικτή επιφάνεια μεταξύ των ινών (16) με σκοπό να αποφεύγεται η έτοιμη εμπλοκή αυτών των ινών (16) με τα αγκιστροειδή τμήματα ενός συνδετήρα.



ΠΕΡΙΛΗΨΗ (57)

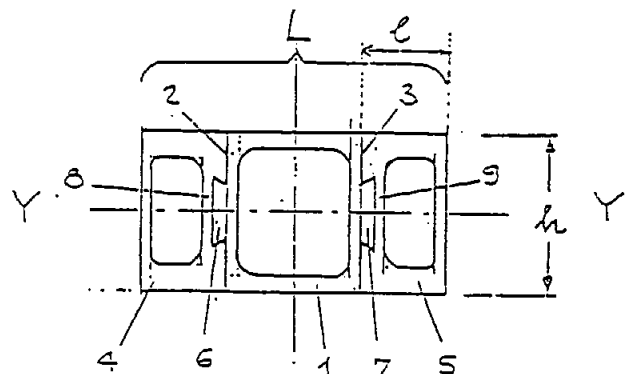
Ένα υλικό σε φύλλα (10) το οποίο είναι έτσι προσαρμοσμένο ώστε να μπορεί να κόβεται σε τεμάχια για να διαμορφώνει τα καμπύλα τμήματα για τους συνδετήρες του τύπου ο οποίος αποτελείται από ελεύθερα εμπλεκόμενα τμήματα αγκίστρων και βρόγχων: Το λεπτόφύλλο υλικό (10) αποτελείται από μία πληθώρα ινών (16) οι οποίες διαθέτουν τμή-

ΑΡΙΘΜΟΣ ΕΥΡΩΠΑΪΚΟΥ Δ.Ε. (11): 3008789	
ΑΡΙΘ. ΕΛΛΗΝΙΚΗΣ ΚΑΤΑΘΕΣΗΣ (21): 930401874	
ΗΜΕΡ. ΕΛΛΗΝΙΚΗΣ ΚΑΤΑΘΕΣΗΣ (22): 19.08.93	
ΑΡΙΘ./ΗΜΕΡ. ΔΗΜΟΣΙΕΥΣΗΣ	
ΕΥΡΩΠΑΪΚΟΥ ΔΙΠΛΩΜΑΤΟΣ (87): 0330759/21.07.93	
ΑΡΙΘ./ΗΜΕΡ. ΚΑΤΑΘΕΣΗΣ	
ΕΥΡΩΠΑΪΚΗΣ ΑΙΤΗΣΗΣ (86): 88121463.9/22.12.88	
ΤΙΤΛΟΣ ΕΦΕΥΡΕΣΗΣ (54): Καμπτόμενος φορέας για προφίλε τμήματα αναπήδησης θυρών για αποσβεστήρες ωθήσεων, για ενισχύσεις αμαξωμάτων ή για παρόμοια	
ΔΙΚΑΙΟΥΧΟΣ (73): Vaw Aluminium AG Georg-Von-Boeselager-Strasse 25 Bonn 1, W-5300, Γερμανία	
ΣΥΜΒΑΤΙΚΕΣ ΠΡΟΤΕΡΑΙΟΤΗΤΕΣ ΕΦΕΥΡΕΤΗΣ (30): 3806724/02.03.88/DE (72): 1) Von Zengen Karl-Heinz Dipl.-Ing. 2) Bures Wolfgang 3) Söllner Gerhardt Dipl.-Ing.	
ΕΙΔΙΚΟΣ ΠΛΗΡΕΞΟΥΣΙΟΣ (74): Ραζή-Βαγιακάκου Ρένα, Πανεπιστημίου 64, 106 77 Αθήνα	
ΑΝΤΙΚΛΗΤΟΣ (74): Ραζή-Βαγιακάκου Ρένα, Πανεπιστημίου 64, 106 77 Αθήνα	

ελάχιστο δυνατόν βάρος, θα μπορεί να κατασκευάζεται σαν τμήμα μαζικής παραγωγής, και θα μπορεί να προσαρμόζεται κατόπιν ελαχίστων αλλαγών σε διάφορες περιπτώσεις καταπονήσεων.

Καμπτόμενοι φορείς για προφίλε τμήματα αναπήδησης θυρών, για αποσβεστήρες ωθήσεων, για ενισχύσεις αμαξωμάτων ή παρόμοια, που αποτελούνται από ένα κοίλο προφίλε τμήμα με δυο τουλάχιστον απέναντι κείμενες παράλληλες επιφάνειες παραμόρφωσης, που διατάσσονται κάθετα προς την επιφάνεια εφαρμογής δυνάμεων, δημιουργούνται κατά τρόπον ώστε οι επιφάνειες παραμόρφωσης (2, 3) του καμπτόμενου φορέα (1) να συνδέονται προσαρμοστά και/ή δυναμικά με ένα τουλάχιστον πρόσθετο προφίλε τμήμα (4, 5), όπου το μέσον του πρόσθετου προφίλε τμήματος συμπίπτει περίπου με το σημείο εφαρμογής δυνάμεων, και τα άκρα του εκτείνονται μέχρις ενός σημείου στο οποίο έχει μειωθεί κατά τουλάχιστον τα δυο τρίτα η ροπή κάμψης.

Χρησιμοποίηση για προφίλε τμήματα αναπήδησης θυρών, για αποσβεστήρες ωθήσεων, για ενισχύσεις αμαξωμάτων ή για παρόμοια.



ΠΕΡΙΛΗΨΗ (57)

Πρέπει να αναπτυχθεί ένας βέλτιστος από πλευράς βάρους καμπτόμενος φορέας για προφίλε τμήματα αναπήδησης θυρών, για αποσβεστήρες ωθήσεων, για ενισχύσεις αμαξωμάτων ή για παρόμοια, που με προκαθορισμένο κατασκευαστικό ύψος "h" κατά τη διεύθυνση εφαρμογής δυνάμεων, θα παρουσιάζει μια μέγιστη αντοχή σε κάμψη με το

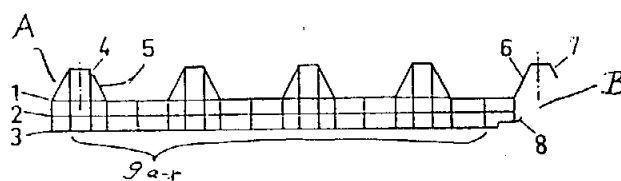
ΑΡΙΘΜΟΣ ΕΥΡΩΠΑΪΚΟΥ Δ.Ε.	(11): 3008790
ΑΡΙΘ. ΕΛΛΗΝΙΚΗΣ ΚΑΤΑΘΕΣΗΣ	(21): 930401875
ΗΜΕΡ. ΕΛΛΗΝΙΚΗΣ ΚΑΤΑΘΕΣΗΣ	(22): 19.08.93
ΑΡΙΘ./ΗΜΕΡ. ΔΗΜΟΣΙΕΥΣΗΣ	
ΕΥΡΩΠΑΪΚΟΥ ΔΙΠΛΩΜΑΤΟΣ	(87): 0437810/21.07.93
ΑΡΙΘ./ΗΜΕΡ. ΚΑΤΑΘΕΣΗΣ	
ΕΥΡΩΠΑΪΚΗΣ ΑΙΤΗΣΗΣ	(86): 90125178.5/21.12.90
ΤΙΤΛΟΣ ΕΦΕΥΡΕΣΗΣ	(54): Στοιχείο φωτισμού (φεγγίτης) για στοιχεία στέγης από αφρισμένη πολυουρεθάνη
ΔΙΚΑΙΟΥΧΟΣ	(73): Vaw Aluminium AG Georg-Von-Boeselager-Strasse 25 Bonn 1 W-5300, Γερμανία
ΣΥΜΒΑΤΙΚΕΣ ΠΡΟΤΕΡΑΙΟΤΗΤΕΣ	(30): 4000955/16.01.90/DE
ΕΦΕΥΡΕΤΗΣ	(72): 1) Voosen Ernst 2) Müller Manfred
ΕΙΔΙΚΟΣ ΠΛΗΡΕΞΟΥΣΙΟΣ	(74): Ραζή-Βαγιακάκου Ρένα, Πανεπιστημίου 64, 106 77 Αθήνα
ΑΝΤΙΚΛΗΤΟΣ	(74): Ραζή-Βαγιακάκου Ρένα, Πανεπιστημίου 64, 106 77 Αθήνα

τοποθετούνται προφίλες πλάκες φωτισμού για τη στεγανότητα έναντι βροχής και διπλές πλάκες για τη μόνωση έναντι θερμότητας. Με τη μέθοδο αυτή παρουσιάζονται στην περιοχή των αρμών σημεία έλλειψης στεγανότητας. Ακόμα και με τη χρήση πρόσθετων υλικών στεγανότητας μπορεί μετά την πάροδο ορισμένου χρόνου να εισέρχονται ελάχιστες ποσότητες ύδατος λόγω των τριχοειδών δυνάμεων. Περαιτέρω, υφίσταται το μειονέκτημα ότι τα προφίλες μορφής και μονωμένα στοιχεία φωτισμού αποτελούνται από δυο τμήματα. Πρέπει να κατασκευασθεί ένα στοιχείο φωτισμού με υψηλή μονωτική δράση και ταυτόχρονα με απόλυτη στεγανότητα έναντι βροχής. Το στοιχείο φωτισμού χαρακτηρίζεται από το ότι διαμορφώνεται σαν ένα φέρον δομικό στοιχείο αποτελούμενο από τρεις στρώσεις, με μια εκβάθυνση (4) σε σχήμα αναβαθμίδας σε μια ράβδωση στήριξης (5) που χαμηλώνει προς το μέσον της πλάκας του τραπεζοειδούς στοιχείου του διατασσόμενου στο άκρο σύνδεσης Α, και με ένα χείλος στεγανότητας (8) στο απέναντι κείμενο άκρο σύνδεσης Β. Χρησιμοποίηση του στοιχείου φωτισμού για επικαλύψεις με μεγάλο πλάτος γεφύρωσης σε αυτοφερόμενη κατασκευή.

ΠΕΡΙΛΗΨΗ (57)

Στοιχείο φωτισμού (φεγγίτης) για στοιχεία στέγης από αφρισμένη πολυουρεθάνη, πλεονεκτικά σε τραπεζοειδή μορφή διατομής με ή χωρίς επικαλυπτική στρώση, σύμφωνα με τον κανονισμό DIN 18164 και DIN 4102.

Τα στοιχεία στέγης τα κατασκευασμένα από σκληρός ή μαλακό αφρό μπορεί να εφοδιάζονται με μια επικάλυψη αλουμινίου, χάλυβα ή συνθετικού υλικού. Για την τοποθέτηση των περιοχών των διαπερατών από το φως, τούτα αποκόπτονται στην επιθυμητή θέση και κατόπιν

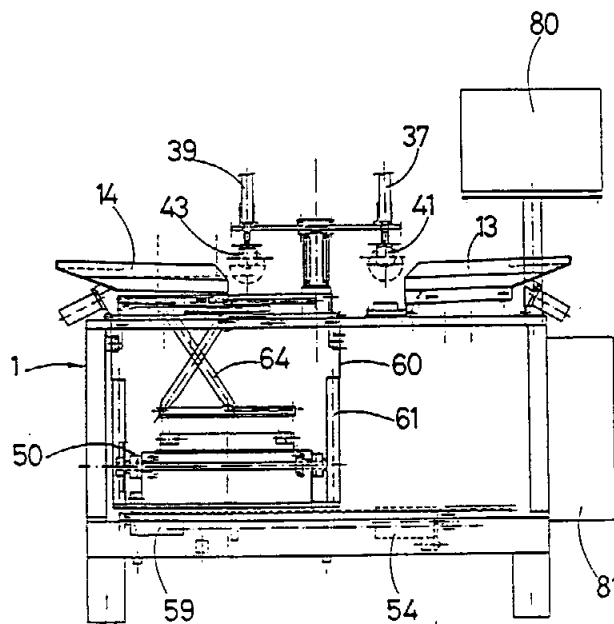


ΑΡΙΘΜΟΣ ΕΥΡΩΠΑΪΚΟΥ Δ.Ε.	(11): 3008791
ΑΡΙΘ. ΕΛΛΗΝΙΚΗΣ ΚΑΤΑΘΕΣΗΣ	(21): 930401877
ΗΜΕΡ. ΕΛΛΗΝΙΚΗΣ ΚΑΤΑΘΕΣΗΣ	(22): 19.08.93
ΑΡΙΘ./ΗΜΕΡ. ΔΗΜΟΣΙΕΥΣΗΣ	
ΕΥΡΩΠΑΪΚΟΥ ΔΙΠΛΩΜΑΤΟΣ	(87): 0436168/26.05.93
ΑΡΙΘ./ΗΜΕΡ. ΚΑΤΑΘΕΣΗΣ	
ΕΥΡΩΠΑΪΚΗΣ ΑΙΤΗΣΗΣ	(86): 90124145.5/13.12.90
ΤΙΤΛΟΣ ΕΦΕΥΡΕΣΗΣ	(54): Μηχάνημα για την πλήρωση υποδοχών με προϊόντα σύμφωνα με ένα προκαθορισμένο σχέδιο
ΔΙΚΑΙΟΥΧΟΣ	(73): Talleres Daumar S.A. Guifre 794-796 Badalona Barcelona, Ισπανία
ΣΥΜΒΑΤΙΚΕΣ ΠΡΟΤΕΡΑΙΟΤΗΤΕΣ	(30): 9000186/27.12.89/ES
ΕΦΕΥΡΕΤΗΣ	(72): Guardiola Agustin Dauder
ΕΙΔΙΚΟΣ ΠΛΗΡΕΞΟΥΣΙΟΣ	(74): Σιώτου Κατερίνα, Νοταρά 1, 106 83 Αθήνα
ΑΝΤΙΚΛΗΤΟΣ	(74): Σιώτου Κατερίνα, Νοταρά 1, 106 83 Αθήνα

στερεωμένο για την εναλλασσόμενη κάθετη μετατόπιση και μηχανισμό για την επιμήκη προώθηση τουλάχιστον ενός ζεύγους υποδοχών και συνεργαζόμενο μηχανισμό διατήρησης των προϊόντων και μία μονάδα ελέγχου προγράμματος (80).

ΠΕΡΙΛΗΨΗ (57)

Ένα μηχάνημα (1) για την πλήρωση υποδοχών σύμφωνα με ένα προκαθορισμένο σχέδιο, το οποίο περιλαμβάνει: μηχανισμό για την ταυτόχρονη πλήρωση προϊόντων σε συνδυασμό με συνδεδεμένα παλινδρομούντα κανάλια (13, 14) για τη μεταφορά των προϊόντων σε μία σειρά και συνδεδεμένα στηρίγματα καθένα για τη στήριξη ενός μόνο προϊόντος, τουλάχιστον ένα περιστρεφόμενο πλαίσιο μεταφορέως με καθέτως εκτεινόμενους κυλίνδρους αέρα (37, 39), των οποίων τα έμβολα στα κάτω άκρα τους είναι εφοδιασμένα με βεντούζες (41, 43) που επικοινωνούν με μία πηγή πεπιεσμένου αέρα, ένα καρότσι που είναι

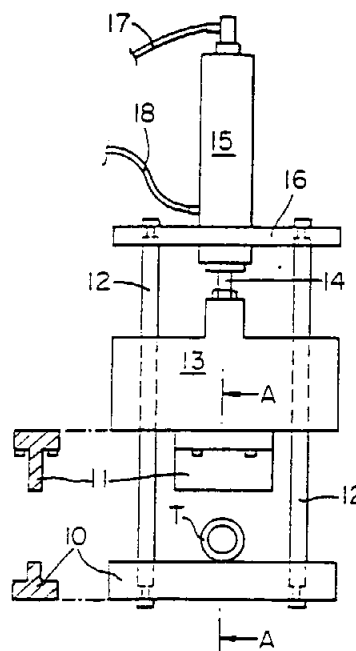


ΑΡΙΘΜΟΣ ΕΥΡΩΠΑΪΚΟΥ Δ.Ε. (11):	3008792
ΑΡΙΘ. ΕΛΛΗΝΙΚΗΣ ΚΑΤΑΘΕΣΗΣ (21):	930401889
ΗΜΕΡ. ΕΛΛΗΝΙΚΗΣ ΚΑΤΑΘΕΣΗΣ (22):	19.08.93
ΑΡΙΘ./ΗΜΕΡ. ΔΗΜΟΣΙΕΥΣΗΣ	
ΕΥΡΩΠΑΪΚΟΥ ΔΙΠΛΩΜΑΤΟΣ (87):	0353982/26.05.93
ΑΡΙΘ./ΗΜΕΡ. ΚΑΤΑΘΕΣΗΣ	
ΕΥΡΩΠΑΪΚΗΣ ΑΙΤΗΣΗΣ (86):	89307786.7/31.07.89
ΤΙΤΛΟΣ ΕΦΕΥΡΕΣΗΣ (54):	Συσκευή για μορφοποίηση σωλή- να επιστρώσεως με πλαστικό
ΔΙΚΑΙΟΥΧΟΣ (73):	Kitechology B.V. P.O. Box 12914AX Amsterdam NL-1100 Ολλανδία
ΣΥΜΒΑΤΙΚΕΣ ΠΡΟΤΕΡΑΙΟΤΗΤΕΣ (30):	8818464/03.08.88/GB
ΕΦΕΥΡΕΤΗΣ (72):	Barnoach Itzhak
ΕΙΔΙΚΟΣ ΠΛΗΡΕΞΟΥΣΙΟΣ (74):	Γιώτη-Μάνθου Ελένη, Στουρνάρα 37, 106 82 Αθήνα
ΑΝΤΙΚΛΗΤΟΣ (74):	Βαγιανός Γεώργιος, Στουρνάρα 37, 106 82 Αθήνα

ΠΕΡΙΛΗΨΗ (57)

Μεταλλικός σωλήνας επιστρώσεως με πλαστικό παραχθείς με δίπλωση μιας λωρίδας από μέταλλο προς μια καμπανοειδή μορφή, σύνδεση του σωλήνα και άμεση τοποθέτηση των επιστρωμάτων από πλαστικό υλικό στην εσωτερική και εξωτερική επιφάνεια του μεταλλικού σωλήνα και ψύξη των πλαστικών επιστρωμάτων με πέρασμα του σωλήνα μέσα από ένα λουτρό ψύξεως (19), περιέχον αέρα εγχυόμενο υπό πίεση για τη βοήθεια της προσκόλλησης του πλαστικού επιστρώματος στην εσωτερική επιφάνεια του μεταλλικού σωλήνα και για τη δοκιμή της ακεραιότητας του σωλήνα. Η εφεύρεση παρέχει μια συσκευή η

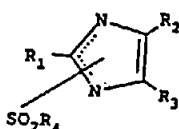
οποία περιλαμβάνει σιαγώνες (10, 11) που συσφίγγουν τον σωλήνα μέσα στο λουτρό ψύξεως ώστε να σφραγισθεί αυτός ενώ η εσωτερική επιστρωση είναι ακόμα πλαστική, ούτως ώστε όταν ο σωλήνας κόβεται σε τεμάχια στα σημεία σφραγίσεως, η εσωτερική πίεση να συγκρατείται μέχρις ότου ο σωλήνας χρησιμοποιηθεί.



ΑΡΙΘΜΟΣ ΕΥΡΩΠΑΪΚΟΥ Δ.Ε. (11):	3008793
ΑΡΙΘ. ΕΛΛΗΝΙΚΗΣ ΚΑΤΑΘΕΣΗΣ (21):	930401903
ΗΜΕΡ. ΕΛΛΗΝΙΚΗΣ ΚΑΤΑΘΕΣΗΣ (22):	19.08.93
ΑΡΙΘ./ΗΜΕΡ. ΔΗΜΟΣΙΕΥΣΗΣ	
ΕΥΡΩΠΑΪΚΟΥ ΔΙΠΛΩΜΑΤΟΣ (87):	0298196/02.06.93
ΑΡΙΘ./ΗΜΕΡ. ΚΑΤΑΘΕΣΗΣ	
ΕΥΡΩΠΑΪΚΗΣ ΑΙΤΗΣΗΣ (86):	88103885.5/11.03.88
ΤΙΤΛΟΣ ΕΦΕΥΡΕΣΗΣ (54):	Ενώσεις ιμιδαζολίου και βιοκτόνοι συνθέσεις περιέχουσai ταύτας
ΔΙΚΑΙΟΥΧΟΣ (73):	Ishihara Sangyo Kaisha Ltd No. 3-22 Edobori 1-Chome Nishi-Ku Osaka, Ιαπωνία
ΣΥΜΒΑΤΙΚΕΣ ΠΡΟΤΕΡΑΙΟΤΗΤΕΣ (30):	1) 58451/13.03.87/JP 2) 82546/03.04.87/JP 3) 106577/30.04.87/JP
ΕΦΕΥΡΕΤΗΣ (72):	1) Nasu Rikuo 2) Komyoji Terumasa 3) Suzuki Kazumi 4) Nakajima Toshio 5) Ito Keiichiro 6) Ohshima Takeshi 7) Yoshimura Hideshi
ΕΙΔΙΚΟΣ ΠΛΗΡΕΞΟΥΣΙΟΣ (74):	Αποστολίδου Σοφία, Κουμπάρη 2, 106 74 Αθήνα
ΑΝΤΙΚΛΗΤΟΣ (74):	Παπακωνσταντίνου Ελένη, Κου- μπάρη 2, 106 74 Αθήνα

ΠΕΡΙΛΗΨΗ (57)

Ενώσεις ιμιδαζολίου παριστάμενες από τον γενικό τύπο I:



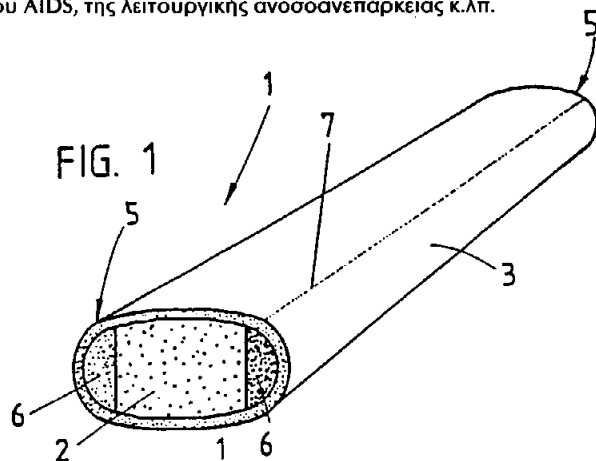
όπου:

το R₁ παριστά μία κυανομάδα ή μία ομάδα -CSNHR₅, όπου το R₅ παριστά ένα άτομο υδρογόνου, μία αλκυλομάδα με C₁₋₄, ή μία ομάδα -COR₆, όπου το R₆ παριστά μία αλκυλομάδα με C₁₋₄, μία αλογονομένη αλκυλομάδα με C₁₋₄, ή μία φαινυλομάδα·
Τα R₂ και R₃ παριστούν το καθένα ένα άτομο υδρογόνου· ένα άτομο αλογόνου· μία νιτροομάδα· μία κυανομάδα· μία τριμεθυλοσιλυλομάδα· μία κυκλοαλκυλομάδα με C₃₋₆· μία ναφθυλομάδα· ένα προαιρετικά υποκατεστημένο αλκύλιο με C₁₋₁₂, αλκενύλιο με C₂₋₁₀, αλκόξυ με C₁₋₆, φαινύλιο, φουρύλιο, θειονύλιο ή ομάδα πυριδυλίου· μία ομάδα -SO₂R₇, όπου το R₇ παριστά μία αλκυλομάδα με C₁₋₆, αλκενύλιο με C₂₋₆, βενζύλιο, μία προαιρετικά υποκατεστημένη φαινυλομάδα ή πυριδυλομάδα· μία ομάδα -NR₈R₉, όπου τα R₈ και R₉ παριστούν το καθένα μία αλκυλομάδα με C₁₋₄, και το n είναι 0, 1, ή 2· ή μία ομάδα -CO(NH)_mR₁₀, όπου το R₁₀ παριστά ένα προαιρετικά υποκατεστημένο αλκύλιο με C₁₋₄, αλκόξυ με C₁₋₄ ή φαινυλομάδα και το m είναι 0 ή 1· και Το R₄ παριστά μία αλκυλομάδα με C₁₋₆ η οποία είναι προαιρετικά υποκατεστημένη με ένα ή περισσότερα άτομα αλογόνου· μία ομάδα κυκλοαλκυλίου με C₃₋₆· μία φαινυλομάδα· μία θειενυλομάδα· ή μία ομάδα -NR₁₁R₁₂, όπου τα R₁₁ και R₁₂ παριστούν το καθένα ένα άτομο υδρογόνου, μία αλκυλομάδα με C₁₋₄ η οποία είναι υποκατεστημένη προαιρετικά με ένα ή περισσότερα άτομα αλογόνου, μία ομάδα αλκενυλίου με C₂₋₄, ή τα R₁₁ και R₁₂ είναι μεταξύ τους συνδεδεμένα μέσω ενός ατόμου αζώτου γειτονικού προς αυτά ώστε να σχηματίζεται ομάδα πυρρολιδινυλίου, ομάδα πιπεριδινυλίου, μορφολινομάδα, ή θειομορφολινομάδα, υπό την προϋπόθεση ότι τα R₁₁ και R₁₂ δεν είναι ταυτόχρονα άτομα υδρογόνου·
υπό την προϋπόθεση ότι τα R₂ και R₃ δεν είναι ταυτόχρονα άτομα αλογόνου. Οι ενώσεις είναι δραστικές ως βιοκτόνα.

ΑΡΙΘΜΟΣ ΕΥΡΩΠΑΪΚΟΥ Δ.Ε. (11):	3008794
ΑΡΙΘ. ΕΛΛΗΝΙΚΗΣ ΚΑΤΑΘΕΣΗΣ (21):	930401904
ΗΜΕΡ. ΕΛΛΗΝΙΚΗΣ ΚΑΤΑΘΕΣΗΣ (22):	19.08.93
ΑΡΙΘ./ΗΜΕΡ. ΔΗΜΟΣΙΕΥΣΗΣ	
ΕΥΡΩΠΑΪΚΟΥ ΔΙΠΛΩΜΑΤΟΣ (87):	0302429/28.07.93
ΑΡΙΘ./ΗΜΕΡ. ΚΑΤΑΘΕΣΗΣ	
ΕΥΡΩΠΑΪΚΗΣ ΑΙΤΗΣΗΣ (86):	88112458.0/01.08.88
ΤΙΤΛΟΣ ΕΦΕΥΡΕΣΗΣ (54):	Νέα ανθρώπινη ιντερλευκίνη 4, ενδιάμεσοι ξενιστές έκφρασης για ανθρώπινη ιντερλευκίνη 4 και μεταμορφούμενα που περιέχουν τους ίδιους
ΔΙΚΑΙΟΥΧΟΣ (73):	1) Honjo Tasuku Higashi-1-Jo-Agaru Nishi-Iru Izumidono-Cho Yoshida Sankyo-Ku-Kyoto-Shi 606 Ιαπωνία 2) Ono Pharmaceutical Co. Ltd No. 14 Doshomachi 2-Chome Higashi-Ku, Osaka-Shi Osaka, Ιαπωνία
ΣΥΜΒΑΤΙΚΕΣ ΠΡΟΤΕΡΑΙΟΤΗΤΕΣ (30):	1) 192666/03.08.87/JP 2) 39482/24.02.88/JP
ΕΦΕΥΡΕΤΗΣ (72):	1) Honjo Tasuku 2) Hama Kazuaki 3) Kawasaki Akiyoshi
ΕΙΔΙΚΟΣ ΠΛΗΡΕΞΟΥΣΙΟΣ (74):	Αποστολίδου Σοφία, Κουμπάρη 2, 106 74 Αθήνα
ΑΝΤΙΚΛΗΤΟΣ (74):	Παπακωνσταντίνου Ελένη, Κουμπάρη 2, 106 74 Αθήνα

ΠΕΡΙΛΗΨΗ (57)

Η παρούσα εφεύρεση παρέχει νέα ανθρώπινη ιντερλευκίνη 4 (IL4) που έχει ανοσοενεργοποιητικά αποτελέσματα, που χαρακτηρίζεται από (α) ένα ολικό μοριακό βάρος 17000 ως 19000 και (β) ένα μοριακό βάρος της αλυσού των σακχάρων 2000 ως 4000· και επίσης παρέχει νέους ενδιάμεσους ξενιστές έκφρασης για την ανθρώπινη IL4 που περιλαμβάνουν: i) μια DNA αλληλουχία που κωδικοποιεί ανθρώπινη ιντερλευκίνη 4 σε μια θέση προς τα κάτω ενός πρώιμου SV40 προαγωγού, και (ii) μια DNA αλληλουχία που κωδικοποιεί για διϋδροφολική αναγωγή σε μια θέση προς τα κάτω ενός προαγωγού που λειτουργεί σε ευκαρυωτικά κύτταρα· και περαιτέρω παρέχει μεταμορφούμενα που λαμβάνονται με την μετασκευή ελλειπών κατά την διϋδροφολική αναγωγή κυττάρων ωθητικής κινέζικου κρινητού με τον ενδιάμεσο ξενιστή έκφρασης για ανθρώπινη IL4. Η ανθρώπινη IL4 είναι χρήσιμη για την θεραπευτική αγωγή και την πρόληψη του καρκίνου, των μολύνσεων, του AIDS, της λειτουργικής ανοσοανεπάρκειας κ.λπ.



ΑΡΙΘΜΟΣ ΕΥΡΩΠΑΪΚΟΥ Δ.Ε. (11):	3008795
ΑΡΙΘ. ΕΛΛΗΝΙΚΗΣ ΚΑΤΑΘΕΣΗΣ (21):	930401906
ΗΜΕΡ. ΕΛΛΗΝΙΚΗΣ ΚΑΤΑΘΕΣΗΣ (22):	19.08.93
ΑΡΙΘ./ΗΜΕΡ. ΔΗΜΟΣΙΕΥΣΗΣ	
ΕΥΡΩΠΑΪΚΟΥ ΔΙΠΛΩΜΑΤΟΣ (87):	0323589/02.06.93
ΑΡΙΘ./ΗΜΕΡ. ΚΑΤΑΘΕΣΗΣ	
ΕΥΡΩΠΑΪΚΗΣ ΑΙΤΗΣΗΣ (86):	88120900.1/14.12.88
ΤΙΤΛΟΣ ΕΦΕΥΡΕΣΗΣ (54):	Στεγανοποιητικό στοιχείο
ΔΙΚΑΙΟΥΧΟΣ (73):	Illbruck Production S.A. 3 rue Sedrac Courgenay CH-2892, Ελβετία
ΣΥΜΒΑΤΙΚΕΣ ΠΡΟΤΕΡΑΙΟΤΗΤΕΣ (30):	8800023/04.01.88/DE
ΕΦΕΥΡΕΤΗΣ (72):	Οι εφευρέτες επιθυμούν να μην αναφερθεί το όνομά τους
ΕΙΔΙΚΟΣ ΠΛΗΡΕΞΟΥΣΙΟΣ (74):	Αποστολίδου Σοφία, Κουμπάρη 2, 106 74 Αθήνα
ΑΝΤΙΚΛΗΤΟΣ (74):	Παπακωνσταντίνου Ελένη, Κουμπάρη 2, 106 74 Αθήνα

ΠΕΡΙΛΗΨΗ (57)

Η εφεύρεση αφορά σ' ένα στεγανοποιητικό στοιχείο ιδιαίτερα για στεγανοποίηση αρμών, μ' ένα στοιχείο αφρώδους υλικού (2) με ελαστική επιβραδυνόμενη ικανότητα επαναφοράς λόγω του εμποτισμού, το οποίο παρουσιάζει ένα ουσιαστικά αεροστεγανό περίβλημα (3). Για να επιτυγχάνεται με την ήδη γνωστή πλεονεκτική δυνατότητα εφαρμογής ενός στεγανοποιητικού στοιχείου μια βελτιωμένη στεγανότητα, προτείνεται με την εφεύρεση το να διαμορφώνεται στο περίβλημα (3) μια ανοικτή περιοχή (5), στην οποία το στοιχείο του αφρώδους υλικού (2) να ευρίσκεται ελεύθερο.

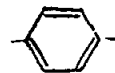
ΑΡΙΘΜΟΣ ΕΥΡΩΠΑΪΚΟΥ Δ.Ε. (11):	3008796
ΑΡΙΘ. ΕΛΛΗΝΙΚΗΣ ΚΑΤΑΘΕΣΗΣ (21):	930401907
ΗΜΕΡ. ΕΛΛΗΝΙΚΗΣ ΚΑΤΑΘΕΣΗΣ (22):	19.08.93
ΑΡΙΘ./ΗΜΕΡ. ΔΗΜΟΣΙΕΥΣΗΣ	
ΕΥΡΩΠΑΪΚΟΥ ΔΙΠΛΩΜΑΤΟΣ (87):	0349178/28.07.93
ΑΡΙΘ./ΗΜΕΡ. ΚΑΤΑΘΕΣΗΣ	
ΕΥΡΩΠΑΪΚΗΣ ΑΙΤΗΣΗΣ (86):	89306203.4/20.06.89
ΤΙΤΛΟΣ ΕΦΕΥΡΕΣΗΣ (54):	Διαδικασία καρβονυλίωσης για την παρασκευή αρωματικών καρβοξυλικών εστέρων και ενός αλκυλ ιωδιδίου
ΔΙΚΑΙΟΥΧΟΣ (73):	Eastman Kodak Company 343 State Street, Rochester New York 14650, Η.Π.Α.
ΣΥΜΒΑΤΙΚΕΣ ΠΡΟΤΕΡΑΙΟΤΗΤΕΣ (30): 209120/20.06.88/US	
ΕΦΕΥΡΕΤΗΣ (72):	1) Steinmetz Guy Ralph 2) Rule Mark
ΕΙΔΙΚΟΣ ΠΛΗΡΕΞΟΥΣΙΟΣ (74):	Αποστολίδου Σοφία, Κουμπάρη 2, 106 74 Αθήνα
ΑΝΤΙΚΛΗΤΟΣ (74):	Παπακωνσταντίνου Ελένη, Κουμπάρη 2, 106 74 Αθήνα

ΠΕΡΙΛΗΨΗ (57)

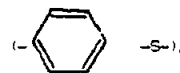
Μια διαδικασία για την παρασκευή ενός αρωματικού καρβοξυλικού εστέρα και ενός αλκυλ ιωδιδίου με καρβονυλίωση ενός αρωματικού ιωδιδίου σε παρουσία ενός αιθέρα, μιας καταλυτικής ποσότητας ενός μετάλλου μεταπτώσεως και ενός ισχυρού όξινου προαγωγού.

ΑΡΙΘΜΟΣ ΕΥΡΩΠΑΪΚΟΥ Δ.Ε. (11):	3008797
ΑΡΙΘ. ΕΛΛΗΝΙΚΗΣ ΚΑΤΑΘΕΣΗΣ (21):	930401908
ΗΜΕΡ. ΕΛΛΗΝΙΚΗΣ ΚΑΤΑΘΕΣΗΣ (22):	19.08.93
ΑΡΙΘ./ΗΜΕΡ. ΔΗΜΟΣΙΕΥΣΗΣ	
ΕΥΡΩΠΑΪΚΟΥ ΔΙΠΛΩΜΑΤΟΣ (87):	0388327/28.07.93
ΑΡΙΘ./ΗΜΕΡ. ΚΑΤΑΘΕΣΗΣ	
ΕΥΡΩΠΑΪΚΗΣ ΑΙΤΗΣΗΣ (86):	90420129.0/09.03.90
ΤΙΤΛΟΣ ΕΦΕΥΡΕΣΗΣ (54):	Μίγματα πολυ(αρυλενοσουλφιδίου) και συμπολυ(αρυλενοσουλφιδίου) τροποποιημένα και διφαινυλαιθέρα
ΔΙΚΑΙΟΥΧΟΣ (73):	Eastman Kodak Company 343 State Street, Rochester New York 14650-2, Η.Π.Α.
ΣΥΜΒΑΤΙΚΕΣ ΠΡΟΤΕΡΑΙΟΤΗΤΕΣ (30): 324119/17.03.89/US	
ΕΦΕΥΡΕΤΗΣ (72):	1) Fagerburg David Richard 2) Watkins Joseph John 3) Lawrence Paul Blackney
ΕΙΔΙΚΟΣ ΠΛΗΡΕΞΟΥΣΙΟΣ (74):	Αποστολίδου Σοφία, Κουμπάρη 2, 106 74 Αθήνα
ΑΝΤΙΚΛΗΤΟΣ (74):	Παπακωνσταντίνου Ελένη, Κουμπάρη 2, 106 74 Αθήνα

0,01 ως 0,50, "n" είναι τουλάχιστον 100 και «A» είναι αρωματική ρίζα 1,4-C₆H₄



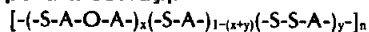
(B) από 0,1 ως 10κ. βάρος τοις εκατό, επί του βάρους του μίγματος, ενός πολυ(φαινυλενοσουλφιδίου) που αντιστοιχεί στη σύνταξη



όπου "r" είναι τουλάχιστον 25.

ΠΕΡΙΛΗΨΗ (57)

Μια σύνθεση που αποτελείται από ένα μίγμα από (A) από 99,9 ως 90 βάρος τοις εκατό σε σχέση με το βάρος του μίγματος ενός πολυμερούς που έχει επαναλαμβανόμενες μονάδες που αντιστοιχούν στη παρακάτω σύνταξη.



στην οποία "y" κυμαίνεται μεταξύ 0,001 ως 0,15, "x" κυμαίνεται μεταξύ

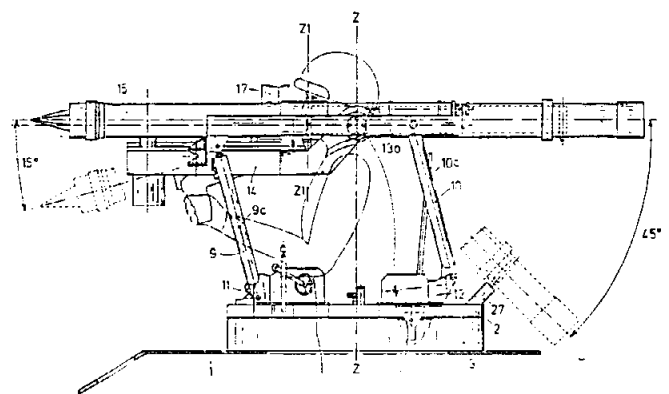
ΑΡΙΘΜΟΣ ΕΥΡΩΠΑΪΚΟΥ Δ.Ε. (11):	3008798
ΑΡΙΘ. ΕΛΛΗΝΙΚΗΣ ΚΑΤΑΘΕΣΗΣ (21):	930401909
ΗΜΕΡ. ΕΛΛΗΝΙΚΗΣ ΚΑΤΑΘΕΣΗΣ (22):	19.08.93
ΑΡΙΘ./ΗΜΕΡ. ΔΗΜΟΣΙΕΥΣΗΣ	
ΕΥΡΩΠΑΪΚΟΥ ΔΙΠΛΩΜΑΤΟΣ (87):	0271227/09.06.93
ΑΡΙΘ./ΗΜΕΡ. ΚΑΤΑΘΕΣΗΣ	
ΕΥΡΩΠΑΪΚΗΣ ΑΙΤΗΣΗΣ (86):	87310006.9/12.11.87
ΤΙΤΛΟΣ ΕΦΕΥΡΕΣΗΣ (54):	Υβριδικά μόρια ανοσοσφαιρίνης ανασυνδυασμού και χρήση τους
ΔΙΚΑΙΟΥΧΟΣ (73):	The General Hospital Corporation 55 Fruit street, Boston MA - 02114, Η.Π.Α.
ΣΥΜΒΑΤΙΚΕΣ ΠΡΟΤΕΡΑΙΟΤΗΤΕΣ (30):	929581/12.11.86/US
ΕΦΕΥΡΕΤΗΣ (72):	1) Haber Edgar 2) Quertermous Thomas
ΕΙΔΙΚΟΣ ΠΛΗΡΕΞΟΥΣΙΟΣ (74):	Αποστολίδου Σοφία, Κουμπάρη 2, 106 74 Αθήνα
ΑΝΤΙΚΛΗΤΟΣ (74):	Παπακωνσταντίνου Ελένη, Κουμπάρη 2, 106 74 Αθήνα

ΠΕΡΙΛΗΨΗ (57)

Η εφεύρεση αυτή αναφέρεται σε ένα υβριδικό μόριο ανοσοσφαιρίνης ανασυνδυασμού έχοντας μία θέση δέσμευσης αντιγόνου ειδική για ινώδες, συνδεδεμένο με μία δεύτερη πρωτεΐνη περιλαμβάνοντας το ενεργό μέρος ενός ενεργοποιητή πλασμινογόνου. Η εφεύρεση κατευθύνεται επίσης στην κλώνιση και παραγωγή αυτών των νέων υβριδικών μορίων ανοσοσφαιρίνης. Η εφεύρεση αναφέρεται επιπλέον σε μία μέθοδο χρήσης αυτών των υβριδικών μορίων ανοσοσφαιρίνης ανασυνδυασμού σε ανοσοδιαγνωστικές και ανοσοθεραπευτικές διαδικασίες.

ΑΡΙΘΜΟΣ ΕΥΡΩΠΑΪΚΟΥ Δ.Ε. (11):	3008799
ΑΡΙΘ. ΕΛΛΗΝΙΚΗΣ ΚΑΤΑΘΕΣΗΣ (21):	930401910
ΗΜΕΡ. ΕΛΛΗΝΙΚΗΣ ΚΑΤΑΘΕΣΗΣ (22):	19.08.93
ΑΡΙΘ./ΗΜΕΡ. ΔΗΜΟΣΙΕΥΣΗΣ	
ΕΥΡΩΠΑΪΚΟΥ ΔΙΠΛΩΜΑΤΟΣ (87):	0411993/07.07.93
ΑΡΙΘ./ΗΜΕΡ. ΚΑΤΑΘΕΣΗΣ	
ΕΥΡΩΠΑΪΚΗΣ ΑΙΤΗΣΗΣ (86):	90402154.0/26.07.90
ΤΙΤΛΟΣ ΕΦΕΥΡΕΣΗΣ (54):	Ελαφριά πτυσσόμενη βάση αντι-αεροπορικού
ΔΙΚΑΙΟΥΧΟΣ (73):	Hispano-Suiza S.A. 333 Bureaux De La Colline Saint Cloud, F-92213 Γαλλία
ΣΥΜΒΑΤΙΚΕΣ ΠΡΟΤΕΡΑΙΟΤΗΤΕΣ (30):	8910289/31.07.89/FR
ΕΦΕΥΡΕΤΗΣ (72):	1) Allais Jean-Philippe Patrice Bernard 2) Guillermond Alain Robert 3) Rouyer Pascal Gérard
ΕΙΔΙΚΟΣ ΠΛΗΡΕΞΟΥΣΙΟΣ (74):	Αποστολίδου Σοφία, Κουμπάρη 2, 106 74 Αθήνα
ΑΝΤΙΚΛΗΤΟΣ (74):	Παπακωνσταντίνου Ελένη, Κουμπάρη 2, 106 74 Αθήνα

Μία τέτοια βάση μπορεί να λάβει θέση σύμπτυξης επί του πύργου ενός οχήματος κατά τις μετατοπίσεις αυτού και θέση ανάπτυξης για την βολή. Είναι οριζόντια κινητή κατά 360° και κατακόρυφα από -15° έως +45° και περισσότερο.



ΠΕΡΙΛΗΨΗ (57)

Η βάση αντιαεροπορικού περιλαμβάνει μία βάση στήριξης (14) του όπλου και σκοπευτικού του συστήματος (17) ενώ η εν λόγω βάση στήριξης φέρεται από ένα αρθρωτό πλαίσιο (9, 10, 13) που δημιουργείται από ένα διπλό παραμορφώσιμο τετράπλευρο και το πλαίσιο προσαρμόζεται επί ενός δίσκου (2) που στρέφεται επί της οροφής (πύργου) ενός οχήματος με την βοήθεια μιας κυκλικής στεφάνης (15).

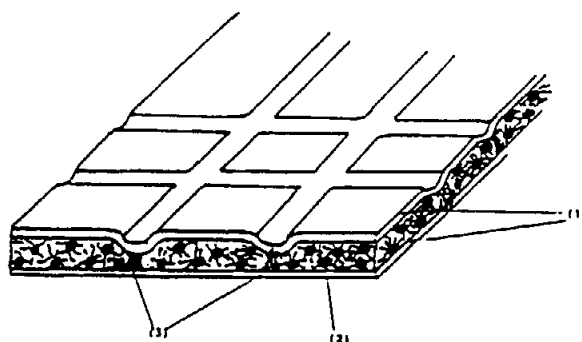
ΑΡΙΘΜΟΣ ΕΥΡΩΠΑΪΚΟΥ Δ.Ε. (11):	3008800
ΑΡΙΘ. ΕΛΛΗΝΙΚΗΣ ΚΑΤΑΘΕΣΗΣ (21):	930401911
ΗΜΕΡ. ΕΛΛΗΝΙΚΗΣ ΚΑΤΑΘΕΣΗΣ (22):	19.08.93
ΑΡΙΘ./ΗΜΕΡ. ΔΗΜΟΣΙΕΥΣΗΣ	
ΕΥΡΩΠΑΪΚΟΥ ΔΙΠΛΩΜΑΤΟΣ (87):	0361873/11.08.93
ΑΡΙΘ./ΗΜΕΡ. ΚΑΤΑΘΕΣΗΣ	
ΕΥΡΩΠΑΪΚΗΣ ΑΙΤΗΣΗΣ (86):	89309801.2/26.09.89
ΤΙΤΛΟΣ ΕΦΕΥΡΕΣΗΣ (54):	Εντερικό φιλμ και παρασκευή του
ΔΙΚΑΙΟΥΧΟΣ (73):	Takeda Chemical Industries Ltd 1-1 Doshomachi 4-Chome Chuo-Ku, Osaka, Ιαπωνία
ΣΥΜΒΑΤΙΚΕΣ ΠΡΟΤΕΡΑΙΟΤΗΤΕΣ (30):	243542/27.09.88/JP
ΕΦΕΥΡΕΤΗΣ (72):	1) Itoh Shunichi 2) Koyama Hiroyoshi 3) Hirai Shin-ichiro 4) Kashiwara Toshio
ΕΙΔΙΚΟΣ ΠΛΗΡΕΞΟΥΣΙΟΣ (74):	Αποστολίδου Σοφία, Κουμπάρη 2, 106 74 Αθήνα
ΑΝΤΙΚΛΗΤΟΣ (74):	Παπακωνσταντίνου Ελένη, Κουμπάρη 2, 106 74 Αθήνα

Το εντερικό φιλμ έχει εξαιρετική μηχανική αντοχή στα οξέα και μπορεί να χρησιμοποιηθεί σε φαρμακευτικά παρασκευάσματα.

ΠΕΡΙΛΗΨΗ (57)

Ένα εντερικό φιλμ παράγεται ψεκάζοντας σ' ένα υλικό, ένα ανάμεικτο διάλυμα (α) φθαλικής υδροξυπροπυλ-μεθυλκυτταρίνης με ιξώδες περίπου 136 έως 204 centistokes σαν διάλυμα 10% σε μεθανόλη/διχλωρομεθάνιο (1:1 κατά βάρος) στους 20°C, (β) πολυαιθυλενογλυκόλης σε στερεά μορφή σε θερμοκρασία περιβάλλοντος και (γ) shellac, όπου οι αντίστοιχες αναλογίες (β) και (γ) προς (α) είναι από 0.1 έως 20% κατά βάρος και από 5 έως 40% κατά βάρος και μετά ξηραίνοντας το διάλυμα.

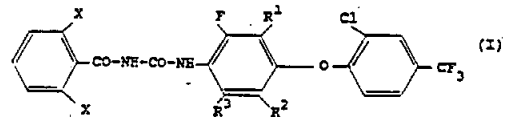
ΑΡΙΘΜΟΣ ΕΥΡΩΠΑΪΚΟΥ Δ.Ε. (11):	3008801
ΑΡΙΘ. ΕΛΛΗΝΙΚΗΣ ΚΑΤΑΘΕΣΗΣ (21):	930401912
ΗΜΕΡ. ΕΛΛΗΝΙΚΗΣ ΚΑΤΑΘΕΣΗΣ (22):	19.08.93
ΑΡΙΘ./ΗΜΕΡ. ΔΗΜΟΣΙΕΥΣΗΣ	
ΕΥΡΩΠΑΪΚΟΥ ΔΙΠΛΩΜΑΤΟΣ (87):	0374910/07.07.93
ΑΡΙΘ./ΗΜΕΡ. ΚΑΤΑΘΕΣΗΣ	
ΕΥΡΩΠΑΪΚΗΣ ΑΙΤΗΣΗΣ (86):	89123619.2/21.12.89
ΤΙΤΛΟΣ ΕΦΕΥΡΕΣΗΣ (54):	Ταινία από ποκάρι μεγάλης απορροφητικότητας
ΔΙΚΑΙΟΥΧΟΣ (73):	Steen & Co GMBH Stresemannallee 102 Postfach 54 08 25 Hamburg 54 W-2000 Γερμανία
ΣΥΜΒΑΤΙΚΕΣ ΠΡΟΤΕΡΑΙΟΤΗΤΕΣ (30):	8815855/21.12.88/DE
ΕΦΕΥΡΕΤΗΣ (72):	Schöke Eva
ΕΙΔΙΚΟΣ ΠΛΗΡΕΞΟΥΣΙΟΣ (74):	Αποστολίδου Σοφία, Κουμπάρη 2, 106 74 Αθήνα
ΑΝΤΙΚΛΗΤΟΣ (74):	Παπακωνσταντίνου Ελένη, Κουμπάρη 2, 106 74 Αθήνα



ΠΕΡΙΛΗΨΗ (57)

Αναγγέλεται μία ταινία ποκαριού, μεγάλης απορροφητικότητας, με ικανό να απορροφά υδατικά υγρά απορροφητικό σώμα (2) αποτελούμενο από μία στοιβάδα από απορροφητικές τούφες ινών και που είναι περιβεβλημένο από δύο, βασικά παράλληλα τοποθετημένες, επικαλυπτικές στοιβάδες ποκαριού (1), συνδεδεμένες εν μέρει μεταξύ τους (3). Οι τούφες ινών, αποτελούνται από σφαιρικό πυρήνα (4), εξ απορροφητικού πολυμερούς, και από, με αυτόν συνδεδεμένες. Πολυμερείς ίνες (5).

ΑΡΙΘΜΟΣ ΕΥΡΩΠΑΪΚΟΥ Δ.Ε. (11):	3008802
ΑΡΙΘ. ΕΛΛΗΝΙΚΗΣ ΚΑΤΑΘΕΣΗΣ (21):	930401914
ΗΜΕΡ. ΕΛΛΗΝΙΚΗΣ ΚΑΤΑΘΕΣΗΣ (22):	19.08.93
ΑΡΙΘ./ΗΜΕΡ. ΔΗΜΟΣΙΕΥΣΗΣ	
ΕΥΡΩΠΑΪΚΟΥ ΔΙΠΛΩΜΑΤΟΣ (87):	0275132/21.07.93
ΑΡΙΘ./ΗΜΕΡ. ΚΑΤΑΘΕΣΗΣ	
ΕΥΡΩΠΑΪΚΗΣ ΑΙΤΗΣΗΣ (86):	88200054.0/13.01.88
ΤΙΤΛΟΣ ΕΦΕΥΡΕΣΗΣ (54):	Μέθοδος καταπολέμησης τερμιτών
ΔΙΚΑΙΟΥΧΟΣ (73):	Shell Internationale Research Maatschappij B.V. Carel Van Bylandtlaan 30 Hr Den Haag NL-2596 Ολλανδία
ΣΥΜΒΑΤΙΚΕΣ ΠΡΟΤΕΡΑΙΟΤΗΤΕΣ (30):	8700838/15.01.87/GB
ΕΦΕΥΡΕΤΗΣ (72):	1) Twydel Roland Stephen 2) Radcliffe Jennifer Margaret
ΕΙΔΙΚΟΣ ΠΛΗΡΕΞΟΥΣΙΟΣ (74):	Αποστολίδου Σοφία, Κουμπάρη 2, 106 74 Αθήνα
ΑΝΤΙΚΛΗΤΟΣ (74):	Παπακωνσταντίνου Ελένη, Κουμπάρη 2, 106 74 Αθήνα



όπου ο ένας υποκαταστάτης X είναι αλογόνο ή μεθύλιο και ο άλλος είναι αλογόνο, υδρογόνο ή μεθύλιο, και το καθένα από τα R¹, R² και R³ παριστάνουν, ανεξαρτήτως, υδρογόνο ή φθόριο· την χρήση ακυλοουρίας του τύπου I για την καταπολέμηση τερμιτών· και συνθέσεις για την προστασία του ξύλου έναντι της προσβολής από τερμίτες.

ΠΕΡΙΛΗΨΗ (57)

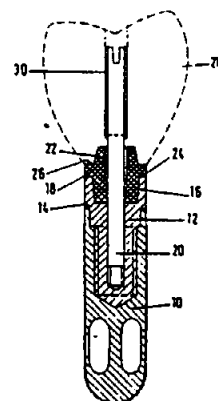
Αυτή η ευρεσιτεχνία παρέχει μέθοδο καταπολέμησης τερμιτών σε μία θέση, και η οποία μέθοδος περιλαμβάνει κατεργασία της θέσεως, π.χ. εδάφους ή ξύλου, με ακυλοουρία του τύπου

ΑΡΙΘΜΟΣ ΕΥΡΩΠΑΪΚΟΥ Δ.Ε. (11):	3008803
ΑΡΙΘ. ΕΛΛΗΝΙΚΗΣ ΚΑΤΑΘΕΣΗΣ (21):	930401915
ΗΜΕΡ. ΕΛΛΗΝΙΚΗΣ ΚΑΤΑΘΕΣΗΣ (22):	19.08.93
ΑΡΙΘ./ΗΜΕΡ. ΔΗΜΟΣΙΕΥΣΗΣ	
ΕΥΡΩΠΑΪΚΟΥ ΔΙΠΛΩΜΑΤΟΣ (87):	0370590/26.05.93
ΑΡΙΘ./ΗΜΕΡ. ΚΑΤΑΘΕΣΗΣ	
ΕΥΡΩΠΑΪΚΗΣ ΑΙΤΗΣΗΣ (86):	89250090.1/17.11.89
ΤΙΤΛΟΣ ΕΦΕΥΡΕΣΗΣ (54):	Ενδοοστικό εμφύτευμα με ελαστικό ενδιάμεσο στοιχείο και μεταλλικό κάλυκα αποστάσεως
ΔΙΚΑΙΟΥΧΟΣ (73):	IMZ Ferigungs Und Vertriebsgesellschaft Fur Dentale Technologie mbH, Talstrasse 23 D-7024 Filderstadt, Γερμανία
ΣΥΜΒΑΤΙΚΕΣ ΠΡΟΤΕΡΑΙΟΤΗΤΕΣ (30):	1) 3839724/24.11.88/DE 2) 3909580/23.03.89/DE
ΕΦΕΥΡΕΤΗΣ (72):	1) Dürr Walter 2) Kirsch Axel Dr.
ΕΙΔΙΚΟΣ ΠΛΗΡΕΞΟΥΣΙΟΣ (74):	Αποστολίδου Σοφία, Κουμπάρη 2, 106 74 Αθήνα
ΑΝΤΙΚΛΗΤΟΣ (74):	Παπακωνσταντίνου Ελένη, Κουμπάρη 2, 106 74 Αθήνα

ΠΕΡΙΛΗΨΗ (57)

Ενδοοστικό εμφύτευμα, με κεφαλή στερεώσεως, και με ένα, βιδωνόμενο στο κυρίως σώμα (10), μεταλλικό στέλεχος εμφυτεύσεως (20), που φέρει συστήματα στερεώσεως, για ένα σταθερά τοποθετούμενο, κατά βούληση αφαιρούμενο πρόσθετο δόντι (28), με ενδιάμεσο κάλυκα (12), τοποθετούμενο με μία προεξοχή στο επάνω χείλος του κυρίως σώματος, εφοδιασμένο με σημείο κεντραρισμένης συνδέσεως, τοπο-

θετουμένου στο ανοικτό άκρο του κυρίως σώματος, και με ένα ενδιάμεσο στοιχείο (18), που περιβάλλει γύρω-γύρω ομοκεντρικά το στέλεχος εμφυτεύσεως, από ελαστικό υλικό όπως πλαστικό. Ο κάλυκας αποστάσεως είναι μεταλλικός, και είναι κλειστός στο άκρο του που είναι μακριά από την κεφαλή στερεώσεως του προσθέτου δοντιού, και είναι διαμορφωμένος για να βιδώνεται στο κυρίως σώμα. Το ενδιάμεσο στοιχείο (18), μπορεί τοποθετηθή μέσα σε προέκταση του ανοικτού άκρου του κάλυκα αποστάσεως, και είναι εφοδιασμένο με δακτυλιδωτή προεξοχή, για να ακουμπήσει στο επάνω χείλος του κάλυκα αποστάσεως. Το ενδιάμεσο στοιχείο, έχει μία εσωτερική τρύπα, της οποίας η διάμετρος είναι, κοντά στην περιοχή της κεφαλής στερεώσεως του προσθέτου δοντιού, και μακριά από την περιοχή κάλυκα αποστάσεως, μεγαλύτερη από την εξωτερική διάμετρο του στελέχους εμφυτεύσεως (20). Το στέλεχος εμφυτεύσεως, με πίεση της κοντινής στο ενδιάμεσο στοιχείο επιφανείας ακουμπήματος του προσθέτου δοντιού, μπορεί να βιδωθεί μέσα στον κάλυκα αποστάσεως, σε προεξοχή ακουμπήματος του ενδιάμεσου στοιχείου, που είναι κοντά στον κάλυκα αποστάσεως.



ΑΡΙΘΜΟΣ ΕΥΡΩΠΑΪΚΟΥ Δ.Ε.	(11): 3008804
ΑΡΙΘ. ΕΛΛΗΝΙΚΗΣ ΚΑΤΑΘΕΣΗΣ	(21): 930401916
ΗΜΕΡ. ΕΛΛΗΝΙΚΗΣ ΚΑΤΑΘΕΣΗΣ	(22): 19.08.93
ΑΡΙΘ./ΗΜΕΡ. ΔΗΜΟΣΙΕΥΣΗΣ	
ΕΥΡΩΠΑΪΚΟΥ ΔΙΠΛΩΜΑΤΟΣ	(87): 0354403/16.06.93
ΑΡΙΘ./ΗΜΕΡ. ΚΑΤΑΘΕΣΗΣ	
ΕΥΡΩΠΑΪΚΗΣ ΑΙΤΗΣΗΣ	(86): 89113572.5/24.07.89
ΤΙΤΛΟΣ ΕΦΕΥΡΕΣΗΣ	(54): Διάταξη για την παραλαβή φορτίων
ΔΙΚΑΙΟΥΧΟΣ	(73): Deutsche Aerospace Airbus GmbH Kreetslag 10, Hamburg 93 W-2103, Γερμανία
ΣΥΜΒΑΤΙΚΕΣ ΠΡΟΤΕΡΑΙΟΤΗΤΕΣ	(30): 3827279/11.08.88/DE
ΕΦΕΥΡΕΤΗΣ	(72): Finkbeiner Robert
ΕΙΔΙΚΟΣ ΠΛΗΡΕΞΟΥΣΙΟΣ	(74): Αποστολίδου Σοφία, Κουμπάρη 2, 106 74 Αθήνα
ΑΝΤΙΚΛΗΤΟΣ	(74): Παπακωνσταντίνου Ελένη, Κουμπάρη 2, 106 74 Αθήνα

ΠΕΡΙΛΗΨΗ (57)

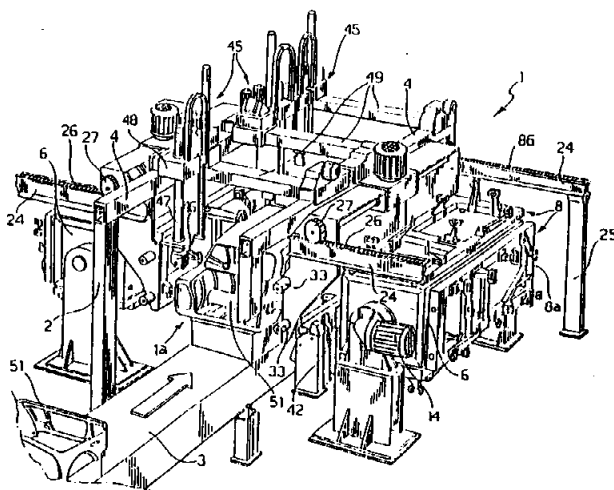
Προτείνεται μία διάταξη για την παραλαβή φορτίων σε ένα μεταφορικό θάλαμο ενός οχήματος ο οποίος είναι τοποθετημένος ειδικότερα μεταξύ ενός χώρου εμπορευμάτων και ενός χώρου επιβατών ενός αεροπλάνου. Αυτή αποτελείται ουσιαστικά από ένα πρόσθετο προστατευτικό τοίχωμα, το οποίο συγκρατείται επί μιας υπερκατασκευής του κορμού του αεροπλάνου, δια συνδετικών διατάξεων. Το προστατευτικό τοίχωμα παρουσιάζει δομή εκ πολλών στρώσεων της οποίας οι επιμέρους στοιβάδες είναι συνδεδεμένες μεταξύ των σε μία ολοκληρωμένη δομική μονάδα και δρα προς απορρόφηση ενέργειας κατά την διεύθυνση διοχετεύσεως των δυνάμεων.

ΑΡΙΘΜΟΣ ΕΥΡΩΠΑΪΚΟΥ Δ.Ε.	(11): 3008805
ΑΡΙΘ. ΕΛΛΗΝΙΚΗΣ ΚΑΤΑΘΕΣΗΣ	(21): 930401917
ΗΜΕΡ. ΕΛΛΗΝΙΚΗΣ ΚΑΤΑΘΕΣΗΣ	(22): 19.08.93
ΑΡΙΘ./ΗΜΕΡ. ΔΗΜΟΣΙΕΥΣΗΣ	
ΕΥΡΩΠΑΪΚΟΥ ΔΙΠΛΩΜΑΤΟΣ	(87): 0351377/28.07.93
ΑΡΙΘ./ΗΜΕΡ. ΚΑΤΑΘΕΣΗΣ	
ΕΥΡΩΠΑΪΚΗΣ ΑΙΤΗΣΗΣ	(86): 89830295.3/27.06.89
ΤΙΤΛΟΣ ΕΦΕΥΡΕΣΗΣ	(54): Εξοπλισμός για συγκόλληση αμαξωμάτων
ΔΙΚΑΙΟΥΧΟΣ	(73): Comau S.P.A. Via Rivalta 30 Grugliasco I-10095 Torino, Ιταλία
ΣΥΜΒΑΤΙΚΕΣ ΠΡΟΤΕΡΑΙΟΤΗΤΕΣ	(30): 6766188/13.07.88/IT
ΕΦΕΥΡΕΤΗΣ	(72): 1) Alborante Giancarlo 2) Graciotti Rinaldo
ΕΙΔΙΚΟΣ ΠΛΗΡΕΞΟΥΣΙΟΣ	(74): Αποστολίδου Σοφία, Κουμπάρη 2, 106 74 Αθήνα
ΑΝΤΙΚΛΗΤΟΣ	(74): Παπακωνσταντίνου Ελένη, Κουμπάρη 2, 106 74 Αθήνα

ΠΕΡΙΛΗΨΗ (57)

Εξοπλισμός για συγκόλληση χαλαρά προσυναρμολογημένων αμαξωμάτων αυτοκινήτων (51) περιλαμβάνει ένα σταθμό (1) για τοποθέτηση και συγκόλληση του σώματος, μία μεταφορική γραμμή (3) για μεταφορά των χαλαρά προσυναρμολογημένων αμαξωμάτων (51) στον σταθμό (1), τουλάχιστον δύο ζευγάρια πυλών τοποθέτησης (8) εγκατεστημένα στις δύο πλευρές του σταθμού (1), με κάθε ζευγάρι πλευρικών πυλών (8) τοποθέτησης να εφοδιάζεται με συσκευές τοποθέτησης (9) δυνάμενες να εμπλέκονται με το αμάξιμα (51) και προσαρμόζονται με το συγκεκριμένο γεωμετρικό σχήμα ενός ιδιαίτερου τύπου αμαξώ-

ματος, μέσα μεταφορέα πύλης για να φέρνουν ένα ζευγάρι πλευρικών πυλών (8) οι οποίες αντιστοιχούν στον τύπο αμαξώματος ο οποίος ευρίσκεται μέσα στον σταθμό συγκόλλησης (1) σε αντιστοιχία με μία λειτουργική θέση στον σταθμό συγκόλλησης (1), και τουλάχιστον μία συσκευή συγκόλλησης (10) για συγκόλληση του αμαξώματος. Τουλάχιστον ένα τύμπανο (6) δυνάμενο να περιστρέφεται περί ένα άξονα παράλληλο προς την διαμήκη κατεύθυνση του αμαξώματος στον σταθμό συγκόλλησης και το οποίο φέρει στην περιφέρειά του μία πληθώρα πυλών τοποθέτησης (8) κατάλληλων για διάφορους τύπους αμαξωμάτων παρέχεται επί κάθε πλευράς της μεταφορικής γραμμής.



ΑΡΙΘΜΟΣ ΕΥΡΩΠΑΪΚΟΥ Δ.Ε. (11):	3008806
ΑΡΙΘ. ΕΛΛΗΝΙΚΗΣ ΚΑΤΑΘΕΣΗΣ (21):	930401918
ΗΜΕΡ. ΕΛΛΗΝΙΚΗΣ ΚΑΤΑΘΕΣΗΣ (22):	19.08.93
ΑΡΙΘ./ΗΜΕΡ. ΔΗΜΟΣΙΕΥΣΗΣ	
ΕΥΡΩΠΑΪΚΟΥ ΔΙΠΛΩΜΑΤΟΣ (87):	0387959/16.06.93
ΑΡΙΘ./ΗΜΕΡ. ΚΑΤΑΘΕΣΗΣ	
ΕΥΡΩΠΑΪΚΗΣ ΑΙΤΗΣΗΣ (86):	90200579.2/09.03.90
ΤΙΤΛΟΣ ΕΦΕΥΡΕΣΗΣ (54):	Μια μέθοδος για εφαρμογή ενός δεσίματος γύρω από τυριά όπως επίσης τυριά αποκτούμενα με αυτόν τον τρόπο
ΔΙΚΑΙΟΥΧΟΣ (73):	Koninklijke Nederlandse Zuivelbond FNZ Volmerlaan 7, GD Rijswijk NL-2288 (ZH), Ολλανδία
ΣΥΜΒΑΤΙΚΕΣ ΠΡΟΤΕΡΑΙΟΤΗΤΕΣ ΕΦΕΥΡΕΤΗΣ (30):	8900668/17.03.89/NL
(72):	1) Boersma Hieronymus Ype 2) Kimenai Martinus Petrus 3) Köllmann Clemens Johannes Willebrordus 4) Ijkema Sietze 5) Spaelstra Tamme
ΕΙΔΙΚΟΣ ΠΛΗΡΕΞΟΥΣΙΟΣ (74):	Αποστολίδου Σοφία, Κουμπάρη 2, 106 74 Αθήνα
ΑΝΤΙΚΛΗΤΟΣ (74):	Παπακωνσταντίνου Ελένη, Κουμπάρη 2, 106 74 Αθήνα

ζονται με μόνιμο δέσιμο υποστήριξης, το οποίο δέσιμο κατασκευάζεται από ένα πλαστικό υλικό, ιδιαίτερα πολυπροπυλένιο, πολυεστέρα ή πολυαιθυλένιο. Το υλικό δεσίματος μπορεί να κυλινδρίζεται και/ή εφοδιάζεται με διατρήσεις ή να εφοδιάζεται με μια δυνάμενη να τυπώνεται στρώση.

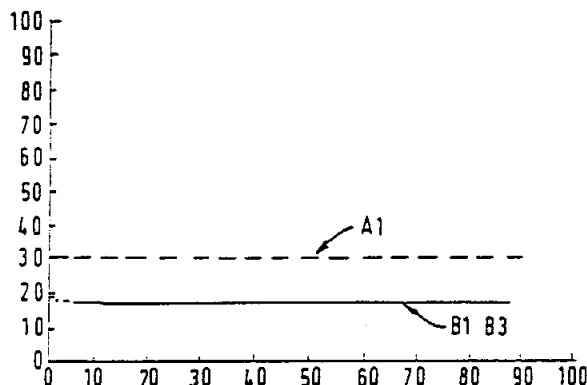
ΠΕΡΙΛΗΨΗ (57)

Η εφεύρεση παρέχει μία μέθοδο για τύλιγμα ενός δεσίματος γύρω από τυριά, στην οποία τα τυριά άμεσα μετά την επεξεργασία άλμης εφοδιά-

ΑΡΙΘΜΟΣ ΕΥΡΩΠΑΪΚΟΥ Δ.Ε. (11):	3008807
ΑΡΙΘ. ΕΛΛΗΝΙΚΗΣ ΚΑΤΑΘΕΣΗΣ (21):	930401919
ΗΜΕΡ. ΕΛΛΗΝΙΚΗΣ ΚΑΤΑΘΕΣΗΣ (22):	19.08.93
ΑΡΙΘ./ΗΜΕΡ. ΔΗΜΟΣΙΕΥΣΗΣ	
ΕΥΡΩΠΑΪΚΟΥ ΔΙΠΛΩΜΑΤΟΣ (87):	0313164/07.07.93
ΑΡΙΘ./ΗΜΕΡ. ΚΑΤΑΘΕΣΗΣ	
ΕΥΡΩΠΑΪΚΗΣ ΑΙΤΗΣΗΣ (86):	88202329.4/18.10.88
ΤΙΤΛΟΣ ΕΦΕΥΡΕΣΗΣ (54):	Ελαστομερείς συνθέσεις, μέθοδος παρασκευής τους και ελαστικά (οχημάτων) που τις περιέχουν
ΔΙΚΑΙΟΥΧΟΣ (73):	Shell Internationale Research Maatschappij B.V. Carel Van Bylandtlaan 30 Hr Den Haag NL-2596 Ολλανδία
ΣΥΜΒΑΤΙΚΕΣ ΠΡΟΤΕΡΑΙΟΤΗΤΕΣ ΕΦΕΥΡΕΤΗΣ (30):	8724437/19.10.87/GB
(72):	1) Stamhuis Jan Evert 2) Broekhuis Antonius Augustinus 3) Luijk Pieter
ΕΙΔΙΚΟΣ ΠΛΗΡΕΞΟΥΣΙΟΣ (74):	Αποστολίδου Σοφία, Κουμπάρη 2, 106 74 Αθήνα
ΑΝΤΙΚΛΗΤΟΣ (74):	Παπακωνσταντίνου Ελένη, Κουμπάρη 2, 106 74 Αθήνα

-35°C και 2. 90-10% κβ πολυμερούς Β που είναι ένα ομοπολυμερές συζυγούς διενίου ή συμπολυμερούς μονοαρωματικής βινυλικής ένωσης και συζυγούς διενίου, πολυμερούς Β το οποίο περιέχει < 25% κβ μονοαρωματική βινυλική ένωση και έχει περιεκτικότητα βινυλίου < 25% και $T_g < -55^\circ\text{C}$.

Τα δε πολυμερή Α και Β έχουν διαφορετική ποσότητα αρωματικής βινυλικής ένωσης η οποία μεταβάλλεται κατά λιγότερο από 5%, όπως προσδιορίζεται από την μετατροπή του μονομερούς και μέθοδος παρασκευής της σύνθεσης με ανάμειξη των Α και Β.



ΠΕΡΙΛΗΨΗ (57)

Μια ελαστομερής σύνθεση κατάλληλη για χρήση στα πέλματα ελαστικών για οχήματα περιλαμβάνει:

1. 10-90% κβ συμπολυμερούς Α μονοαρωματικής βινυλικής ένωσης και συζυγούς διενίου, που περιέχει 10-40% κβ μονοαρωματικής βινυλικής ένωσης και έχει περιεκτικότητα βινυλίου τουλάχιστον 50% κβ και $T_g >$

διατήρησιν εις την θέσιν του εις σχέσηι προς τις αποφύσεις αυτές, με δυνατότητα μετακινήσεως καθ' ύψος των τελευταίων αυτών.

ΑΡΙΘΜΟΣ ΕΥΡΩΠΑΪΚΟΥ Δ.Ε. (11): 3008808
ΑΡΙΘ. ΕΛΛΗΝΙΚΗΣ ΚΑΤΑΘΕΣΗΣ (21): 930401920
ΗΜΕΡ. ΕΛΛΗΝΙΚΗΣ ΚΑΤΑΘΕΣΗΣ (22): 19.08.93
ΑΡΙΘ./ΗΜΕΡ. ΔΗΜΟΣΙΕΥΣΗΣ
ΕΥΡΩΠΑΪΚΟΥ ΔΙΠΛΩΜΑΤΟΣ (87): 0392124/16.06.93
ΑΡΙΘ./ΗΜΕΡ. ΚΑΤΑΘΕΣΗΣ
ΕΥΡΩΠΑΪΚΗΣ ΑΙΤΗΣΗΣ (86): 89401040.4/14.04.89
ΤΙΤΛΟΣ ΕΦΕΥΡΕΣΗΣ (54): Χειρουργικό εμφύτευμα δια τον περιορισμό της σχετικής κινήσεως των σπονδύλων
ΔΙΚΑΙΟΥΧΟΣ (73): Breard Francis Henri
13 rue Friant, Paris
F-75014, Γαλλία
ΣΥΜΒΑΤΙΚΕΣ ΠΡΟΤΕΡΑΙΟΤΗΤΕΣ (30): —
ΕΦΕΥΡΕΤΗΣ (72): Bréad Francis Henri
ΕΙΔΙΚΟΣ ΠΛΗΡΕΞΟΥΣΙΟΣ (74): Παπακώστα-Αναγνωστοπούλου
Παναγιώτα, Μαυροκορδάτου 7,
106 78 Αθήνα
ΑΝΤΙΚΛΗΤΟΣ (74): Κιόρτσης Βασίλειος, Μαυροκορδά-
του 7, 106 78 Αθήνα

ΠΕΡΙΛΗΨΗ (57)

Η παρούσα εφεύρεσις αφορά ένα χειρουργικόν εμφύτευμα το οποίον προορίζεται δια την παρεμπόδισιν αμοιβαίας επαφής των σπονδύλων κατά τας κάμψεις της ράχεως.

Το εμφύτευμα αυτό περιλαμβάνει ένα υποστήριγμα μεταξύ των σπονδύλων το οποίον ημπορεί να εισάγεται μεταξύ των ακανθοειδών αποφύσεων δύο τουλάχιστον διαδοχικών σπονδύλων, καθώς και ένα συνεχή τεχνητό σύνδεσμο, ανεξάρτητο από το υποστήριγμα, δια την

ΑΡΙΘΜΟΣ ΕΥΡΩΠΑΪΚΟΥ Δ.Ε. (11): 3008809
ΑΡΙΘ. ΕΛΛΗΝΙΚΗΣ ΚΑΤΑΘΕΣΗΣ (21): 930401924
ΗΜΕΡ. ΕΛΛΗΝΙΚΗΣ ΚΑΤΑΘΕΣΗΣ (22): 19.08.93
ΑΡΙΘ./ΗΜΕΡ. ΔΗΜΟΣΙΕΥΣΗΣ
ΕΥΡΩΠΑΪΚΟΥ ΔΙΠΛΩΜΑΤΟΣ (87): 0341791/28.07.93
ΑΡΙΘ./ΗΜΕΡ. ΚΑΤΑΘΕΣΗΣ
ΕΥΡΩΠΑΪΚΗΣ ΑΙΤΗΣΗΣ (86): 89201163.6/08.05.89
ΤΙΤΛΟΣ ΕΦΕΥΡΕΣΗΣ (54): Σύνθεση σκυροδέματος η οποία περιέχει μια προσθήκη υπερρευστοποιήσεως
ΔΙΚΑΙΟΥΧΟΣ (73): 1) Eniricerche S.p.a.
Corso Venezia 16
Milan I-20121
Ιταλία
2) Snamprogetti S.p.a.
Corso Venezia 16
Milan I-20121
Ιταλία
ΣΥΜΒΑΤΙΚΕΣ ΠΡΟΤΕΡΑΙΟΤΗΤΕΣ (30): 2056288/13.05.88/IT
ΕΦΕΥΡΕΤΗΣ (72): 1) Prevedello Aldo
2) Platone Edoardo
3) Ercolani Dario
4) Donati Elio
ΕΙΔΙΚΟΣ ΠΛΗΡΕΞΟΥΣΙΟΣ (74): Παπακώστα-Αναγνωστοπούλου
Παναγιώτα, Μαυροκορδάτου 7,
106 78 Αθήνα
ΑΝΤΙΚΛΗΤΟΣ (74): Κιόρτσης Βασίλειος, Μαυροκορδά-
του 7, 106 78 Αθήνα

υλικά, ύδωρ και μία προσθήκη υπερ-ρευστοποιήσεως που λαμβάνεται δια μετατροπής σε άλας υπό μορφήν άλατος αλκαλιμετάλλου και αλκαλιμετάλλου αμμωνίου των σουλφονωθέντων και οξειδωθέντων προϊόντων που προκύπτουν από την αντίδραση μεταξύ τριοξειδίου του θείου και ενός πετρελαίου εσωτερικής καύσεως που προέρχεται από πυρόλυση δια ατμού. Η σύνθεσις αυτή σκυροδέματος έχει βελτιωμένα χαρακτηριστικά δυνατότητος επεξεργασίας και καθιστά δυνατόν να λαμβάνονται σκυροδέματα τα οποία έχουν γενικώς μεγαλύτερα αντοχή και διατήρηση με την πάροδο του χρόνου.

ΠΕΡΙΛΗΨΗ (57)

Μία σύνθεσις σκυροδέματος περιέχει υδραυλικό τσιμέντο αδρανή

ΑΡΙΘΜΟΣ ΕΥΡΩΠΑΪΚΟΥ Δ.Ε. (11): 3008810	
ΑΡΙΘ. ΕΛΛΗΝΙΚΗΣ ΚΑΤΑΘΕΣΗΣ (21): 930401925	
ΗΜΕΡ. ΕΛΛΗΝΙΚΗΣ ΚΑΤΑΘΕΣΗΣ (22): 19.08.93	
ΑΡΙΘ./ΗΜΕΡ. ΔΗΜΟΣΙΕΥΣΗΣ	
ΕΥΡΩΠΑΪΚΟΥ ΔΙΠΛΩΜΑΤΟΣ (87): 0348661/28.07.93	
ΑΡΙΘ./ΗΜΕΡ. ΚΑΤΑΘΕΣΗΣ	
ΕΥΡΩΠΑΪΚΗΣ ΑΙΤΗΣΗΣ (86): 89108992.2/19.05.89	
ΤΙΤΛΟΣ ΕΦΕΥΡΕΣΗΣ (54): Θερμοεκτυπωτική ταινία καθώς επίσης μια μέθοδος για την κατασκευή αυτής	
ΔΙΚΑΙΟΥΧΟΣ (73): Pelikan AG Podbielskistrasse 141 Postfach 103, Hannover 1 D-3000, Γερμανία	
ΣΥΜΒΑΤΙΚΕΣ ΠΡΟΤΕΡΑΙΟΤΗΤΕΣ (30): 3822163/30.06.88/DE	
ΕΦΕΥΡΕΤΗΣ (72): 1) Mecke Norbert Dr. 2) Krauter Heinrich	
ΕΙΔΙΚΟΣ ΠΛΗΡΕΞΟΥΣΙΟΣ (74): Παπακώστα-Αναγνωστοπούλου Παναγιώτα, Μαυροκορδάτου 7, 106 78 Αθήνα	
ΑΝΤΙΚΛΗΤΟΣ (74): Κιόρτσης Βασίλειος, Μαυροκορδάτου 7, 106 78 Αθήνα	

και ευρίσκεται υπό λεπτομερειακή μορφή εντός λίκνου παραφίνης. Κατά τρόπον που παρέχει πλεονεκτήματα κατασκευάζεται η θερμοεκτυπωτική αυτή ταινία δια του ότι το υλικό της στιβάδος προσφύσεως εις τετηγμένην μορφήν επιχρείεται συμφώνως προς συνήθεις τεχνολογίας επί του επιτηκόμενου χρώματος. Αυτή η θερμοεκτυπωτική ταινία είναι κατάλληλος άνευ περιορισμών για την γραφή επί λείου και ανωμάλου χάρτου.

ΠΕΡΙΛΗΨΗ (57)

Περιγράφεται μία θερμοεκτυπωτική ταινία ειδικότερα μία θερμοεκτυπωτική ταινία καρμπόν με έναν συνήθη φορέα και μίαν επί της μίας πλευράς του φορέως σχηματιζομένη στιβάδα ενός επιτηκόμενου χρώματος και μίαν επ' αυτής ευρισκομένη στιβάδα προσφύσεως. Αυτή χαρακτηρίζεται εκ του ότι η στιβάς προσφύσεως περιλαμβάνει μία ρητίνη υδρογονάνθρακος η οποία προσδίδει κολλώδεις ιδιότητες

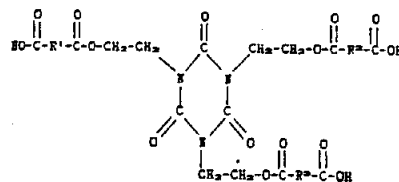
ΑΡΙΘΜΟΣ ΕΥΡΩΠΑΪΚΟΥ Δ.Ε. (11): 3008811	
ΑΡΙΘ. ΕΛΛΗΝΙΚΗΣ ΚΑΤΑΘΕΣΗΣ (21): 930401926	
ΗΜΕΡ. ΕΛΛΗΝΙΚΗΣ ΚΑΤΑΘΕΣΗΣ (22): 19.08.93	
ΑΡΙΘ./ΗΜΕΡ. ΔΗΜΟΣΙΕΥΣΗΣ	
ΕΥΡΩΠΑΪΚΟΥ ΔΙΠΛΩΜΑΤΟΣ (87): 0316674/11.08.93	
ΑΡΙΘ./ΗΜΕΡ. ΚΑΤΑΘΕΣΗΣ	
ΕΥΡΩΠΑΪΚΗΣ ΑΙΤΗΣΗΣ (86): 88118350.0/04.11.88	
ΤΙΤΛΟΣ ΕΦΕΥΡΕΣΗΣ (54): Θερμοευαίσθητος ταινία γραφομηχανής	
ΔΙΚΑΙΟΥΧΟΣ (73): Pelikan AG Podbielskistrasse 141 Postfach 103, Hannover 1 D-3000, Γερμανία	
ΣΥΜΒΑΤΙΚΕΣ ΠΡΟΤΕΡΑΙΟΤΗΤΕΣ (30): 3738934/17.11.87/DE	
ΕΦΕΥΡΕΤΗΣ (72): 1) Mecke Norbert Dr. 2) Krauter Heinrich	
ΕΙΔΙΚΟΣ ΠΛΗΡΕΞΟΥΣΙΟΣ (74): Παπακώστα-Αναγνωστοπούλου Παναγιώτα, Μαυροκορδάτου 7, 106 78 Αθήνα	
ΑΝΤΙΚΛΗΤΟΣ (74): Κιόρτσης Βασίλειος, Μαυροκορδάτου 7, 106 78 Αθήνα	

της θερμοεκτυπώσεως έχει μία ισχυρότερα πρόσφυση προς τον φορέα παρά προς το τετηγμένο επιτηκόμενο χρώμα. Αυτή η θερμοευαίσθητος ταινία γραφομηχανής έχει σαν συνέπεια αισθητά μειωμένες σχετικές τιμές στιλπνότητας μεταξύ των συμβόλων ή αντιστοίχως γραμμάτων, ούτως ώστε να επιβαρύνονται λιγότερο τα μάτια του παρατηρητού. Οι σχετικές τιμές στιλπνότητας μπορούν να μετρηθούν με τα γνωστά ανακλασίμετρα.

ΠΕΡΙΛΗΨΗ (57)

Περιγράφεται μία θερμοευαίσθητος ταινία γραφομηχανής, ειδικότερα μία θερμοευαίσθητος ταινία καρμπόν με ένα συνήθη φορέα και μία επί της μίας πλευράς του φορέως διαμορφωμένη στιβάδα ενός επιτηκόμενου χρώματος, όπου μεταξύ της στιβάδος του επιτηκόμενου χρώματος και του φορέως είναι διατεταγμένη μία επί πλέον στιβάς η οποία αποτελείται από μία οργανική ουσία η οποία δεν τήκεται κατά την διαδικασία της θερμοεκτυπώσεως, η οποία κατά την διαδικασία

ΑΡΙΘΜΟΣ ΕΥΡΩΠΑΪΚΟΥ Δ.Ε. (11):	3008812
ΑΡΙΘ. ΕΛΛΗΝΙΚΗΣ ΚΑΤΑΘΕΣΗΣ (21):	930401927
ΗΜΕΡ. ΕΛΛΗΝΙΚΗΣ ΚΑΤΑΘΕΣΗΣ (22):	19.08.93
ΑΡΙΘ./ΗΜΕΡ. ΔΗΜΟΣΙΕΥΣΗΣ	
ΕΥΡΩΠΑΪΚΟΥ ΔΙΠΛΩΜΑΤΟΣ (87):	0318088/21.07.93
ΑΡΙΘ./ΗΜΕΡ. ΚΑΤΑΘΕΣΗΣ	
ΕΥΡΩΠΑΪΚΗΣ ΑΙΤΗΣΗΣ (86):	88202583.6/17.11.88
ΤΙΤΛΟΣ ΕΦΕΥΡΕΣΗΣ (54):	Θερμοσκληρυνόμενη υγρά σύνθεση η οποία περιέχει ένα πολυεποξειδίο
ΔΙΚΑΙΟΥΧΟΣ (73):	Enichem Synthesis S.p.A. Via Ruggero Settimo 55 Palermo I-90139, Ιταλία
ΣΥΜΒΑΤΙΚΕΣ ΠΡΟΤΕΡΑΙΟΤΗΤΕΣ ΕΦΕΥΡΕΤΗΣ (30):	2278887/27.11.87/IT
(72):	1) Raisa Luigi 2) Greco Alberto
ΕΙΔΙΚΟΣ ΠΛΗΡΕΞΟΥΣΙΟΣ (74):	Παπακώστα-Αναγνωστοπούλου Παναγιώτα, Μαυροκορδάτου 7, 106 78 Αθήνα
ΑΝΤΙΚΛΗΤΟΣ (74):	Κιόρτσης Βασίλειος, Μαυροκορδάτου 7, 106 78 Αθήνα



όπου τα R¹, R² και R³ είχαν την σημασία η οποία δίδεται κατά την περιγραφή και
 γ) ένα ανυδρίτη δικαρβοξυλικού οξέος.
 Η σύνθεση αυτή μπορεί να μετασχηματισθεί δια χυτεύσεως υγρού σε κατασκευαζόμενα είδη ιδιαίτερως χρήσιμα εις τον ηλεκτρικό τομέα.

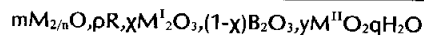
ΠΕΡΙΛΗΨΗ (57)

Μία θερμοσκληρυνόμενη υγρά σύνθεση χυτεύσεως η οποία περιέχει:
 α) ένα πολυεποξειδίο το οποίο περιέχει τουλάχιστον δύο ομάδες εποξειδίου ανά μόριο·
 β) ένα τρικαρβοξυλικό οξύ το οποίο ορίζεται δια του γενικού τύπου:

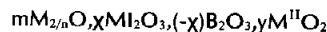
ΑΡΙΘΜΟΣ ΕΥΡΩΠΑΪΚΟΥ Δ.Ε. (11):	3008813
ΑΡΙΘ. ΕΛΛΗΝΙΚΗΣ ΚΑΤΑΘΕΣΗΣ (21):	930401928
ΗΜΕΡ. ΕΛΛΗΝΙΚΗΣ ΚΑΤΑΘΕΣΗΣ (22):	19.08.93
ΑΡΙΘ./ΗΜΕΡ. ΔΗΜΟΣΙΕΥΣΗΣ	
ΕΥΡΩΠΑΪΚΟΥ ΔΙΠΛΩΜΑΤΟΣ (87):	0293032/21.07.93
ΑΡΙΘ./ΗΜΕΡ. ΚΑΤΑΘΕΣΗΣ	
ΕΥΡΩΠΑΪΚΗΣ ΑΙΤΗΣΗΣ (86):	88200950.9/11.05.88
ΤΙΤΛΟΣ ΕΦΕΥΡΕΣΗΣ (54):	Συνθετικό κρυσταλλικό πορώδες υλικό το οποίο περιέχει οξειδία του πυριτίου και βορίου
ΔΙΚΑΙΟΥΧΟΣ (73):	1) Enicerche S.p.A. Corso Venezia 16 Milan I-20121, Ιταλία 2) Enichem Synthesis S.p.A. Via Ruggero Settimo 55 I-90139 Palermo, Ιταλία 3) Snamprogetti S.p.A. Corso Venezia 16 I-20121 Milan, Ιταλία
ΣΥΜΒΑΤΙΚΕΣ ΠΡΟΤΕΡΑΙΟΤΗΤΕΣ ΕΦΕΥΡΕΤΗΣ (30):	2067087/26.05.87/IT
(72):	1) Perego Giovanni 2) Clerici Mario Gabriele 3) Giusti Aldo 4) Bellussi Giuseppe
ΕΙΔΙΚΟΣ ΠΛΗΡΕΞΟΥΣΙΟΣ (74):	Παπακώστα-Αναγνωστοπούλου Παναγιώτα, Μαυροκορδάτου 7, 106 78 Αθήνα
ΑΝΤΙΚΛΗΤΟΣ (74):	Κιόρτσης Βασίλειος, Μαυροκορδάτου 7, 106 78 Αθήνα

ΠΕΡΙΛΗΨΗ (57)

Ανακοινώνεται ένα συνθετικό, κρυσταλλικό, πορώδες υλικό το οποίο περιέχει οξειδία πυριτίου και βορίου, τα οποία σε μη οπτηθείσα κατάσταση έχει τον ακόλουθο εμπειρικό τύπο:



και σε οπτηθείσα και άνυδρο κατάσταση έχει τον ακόλουθο εμπειρικό τύπο:



όπου,
το M είναι

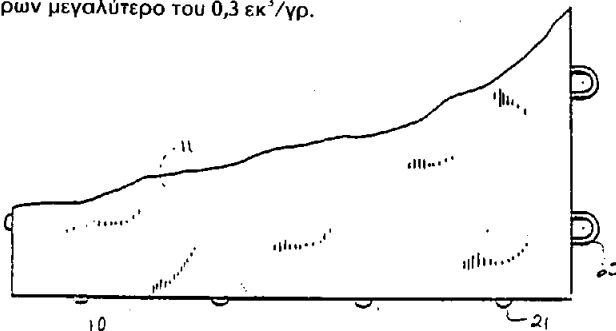


ή ένα κατιόν μετάλλου του οποίου το σθένος είναι n,
το M^I είναι ένα τρισθενές μέταλλο το οποίον εκλέγεται από Al, Cr, Fe, Ca, V ή Mn,
το M^{II} είναι είτε Si είτε μίγματα αυτού με τρισθενή στοιχεία όπως Ge, Ti ή Zr.

το R είναι πιπεριδίνη ή εξαμεθυλενοϊμίμη,
το m έχει μία τιμή περιλαμβανομένη εντός της περιοχής από 0,1 έως 1,5,

το x έχει τιμή περιλαμβανομένη εντός της περιοχής από 0 έως 0,9,
το y έχει τιμή μεγαλύτερα του 2 και κατά προτίμηση περιλαμβανομένη εντός της περιοχής από 5 έως 300,

το p έχει μία τιμή μεγαλύτερα του μηδέν και μικρότερα του 3 και
το g έχει τιμή μεγαλύτερα του μηδέν και μικρότερα του 5, και έχει όγκο πόρων μεγαλύτερο του 0,3 εκ³/γρ.



ΑΡΙΘΜΟΣ ΕΥΡΩΠΑΪΚΟΥ Δ.Ε.	(11): 3008814
ΑΡΙΘ. ΕΛΛΗΝΙΚΗΣ ΚΑΤΑΘΕΣΗΣ	(21): 930401929
ΗΜΕΡ. ΕΛΛΗΝΙΚΗΣ ΚΑΤΑΘΕΣΗΣ	(22): 19.08.93
ΑΡΙΘ./ΗΜΕΡ. ΔΗΜΟΣΙΕΥΣΗΣ	
ΕΥΡΩΠΑΪΚΟΥ ΔΙΠΛΩΜΑΤΟΣ	(87): 0242934/19.05.93
ΑΡΙΘ./ΗΜΕΡ. ΚΑΤΑΘΕΣΗΣ	
ΕΥΡΩΠΑΪΚΗΣ ΑΙΤΗΣΗΣ	(86): 87300278.6/13.01.87
ΤΙΤΛΟΣ ΕΦΕΥΡΕΣΗΣ	(54): Μέθοδος καταλυτικής υδρολύσεως άλφα, βήτα-ακόρεστων καρβονυλ ενώσεων
ΔΙΚΑΙΟΥΧΟΣ	(73): Fries & Fries Inc. 1199 Edison Drive Cincinnati, Ohio 45216, Η.Π.Α.
ΣΥΜΒΑΤΙΚΕΣ ΠΡΟΤΕΡΑΙΟΤΗΤΕΣ	(30): 1) 856595/25.04.86/US 2) 942491/24.12.86/US
ΕΦΕΥΡΕΤΗΣ	(72): 1) Buck Keith T. 2) Boeing Anthony J. 3) Dolfini Joseph E. 4) Glinka Jerome
ΕΙΔΙΚΟΣ ΠΛΗΡΕΞΟΥΣΙΟΣ	(74): Αποστολίδου Σοφία, Κουμπάρη 2, 106 74 Αθήνα
ΑΝΤΙΚΛΗΤΟΣ	(74): Παπακωνσταντίνου Ελένη, Κουμπάρη 2, 106 74 Αθήνα

τηρείται στην περιοχή των περίπου 11 ως περίπου 13.

ΠΕΡΙΛΗΨΗ (57)

Άλφα, βήτα-ακόρεστες καρβονυλ ενώσεις υδρολύονται κάτω από αλκαλικές συνθήκες σε παρουσία νερού για την παραγωγή επιπλέον ενώσεων που περιέχουν καρβονύλιο. Υψηλές αποδόσεις λαμβάνονται όταν ο αλκαλικός καταλύτης περιέχει ιόν υδροξειδίου και το pH δια-

ΑΡΙΘΜΟΣ ΕΥΡΩΠΑΪΚΟΥ Δ.Ε.	(11): 3008815
ΑΡΙΘ. ΕΛΛΗΝΙΚΗΣ ΚΑΤΑΘΕΣΗΣ	(21): 930401930
ΗΜΕΡ. ΕΛΛΗΝΙΚΗΣ ΚΑΤΑΘΕΣΗΣ	(22): 19.08.93
ΑΡΙΘ./ΗΜΕΡ. ΔΗΜΟΣΙΕΥΣΗΣ	
ΕΥΡΩΠΑΪΚΟΥ ΔΙΠΛΩΜΑΤΟΣ	(87): 0382119/14.07.93
ΑΡΙΘ./ΗΜΕΡ. ΚΑΤΑΘΕΣΗΣ	
ΕΥΡΩΠΑΪΚΗΣ ΑΙΤΗΣΗΣ	(86): 90102124.6/02.02.90
ΤΙΤΛΟΣ ΕΦΕΥΡΕΣΗΣ	(54): Πρότυπο διαμορφωμένο πλακίδιο για αθλητικά παιχνίδια
ΔΙΚΑΙΟΥΧΟΣ	(73): Kotler Daniel 6233 So. Canyon Cove Circle Holiday Utah, Η.Π.Α.
ΣΥΜΒΑΤΙΚΕΣ ΠΡΟΤΕΡΑΙΟΤΗΤΕΣ	(30): 307272/06.02.89/US
ΕΦΕΥΡΕΤΗΣ	(72): Kotler Daniel
ΕΙΔΙΚΟΣ ΠΛΗΡΕΞΟΥΣΙΟΣ	(74): Αποστολίδου Σοφία, Κουμπάρη 2, 106 74 Αθήνα
ΑΝΤΙΚΛΗΤΟΣ	(74): Παπακωνσταντίνου Ελένη, Κουμπάρη 2, 106 74 Αθήνα

κάθετο προσανατολισμό. Η κατασκευή της αλληλοσύνδεσης (20,21) συζεύεται με και εκτείνεται έξω από το περιμετρικό τοίχωμα για να επιτρέψει την με αφαιρετο τρόπο σύνδεση με άλλα πρότυπα διαμορφωμένα πλακίδια παρόμοιου σχεδιασμού. Η κατασκευή της αλληλοσφάλισης παρέχει ένα συνεχές, ομοιόμορφο διάκενο μετατόπισης (23) μεταξύ παρακείμενων περιμετρικών τοιχωμάτων (12) που εγκαθιστά μια απόσταση διαχωρισμού μεταξύ της περιοχής των 0.5 ως 2 χιλιοστομέτρων, και επίσης παρέχει μια υποχωρητική απόκριση για την απορρόφηση των πλευρικών δυνάμεων. Ένα συνεχές φύλλο πλαστικού (18) παρέχει ένα επίπεδο σκέπασμα στο πλακίδιο, που επιτρέπει την χρήση του ως μέρους ενός συνεχούς επίπεδης επικάλυψης αθλητικού δαπέδου.

ΠΕΡΙΛΗΨΗ (57)

Ένα πρότυπο διαμορφωμένο πλακίδιο (10) για αλληλοσύνδεση (αλληλοσφάλιση) με άλλα παρόμοια πλακίδια προς σχηματισμό μιας επικάλυψης δαπέδου που να παρέχει επαυξημένη έλξη στην αγωνιστική επιφάνεια και βελτιωμένη ανοχή σε μια αιφνίδια πλευρική κίνηση. Το πλακίδιο περιλαμβάνει ένα πλαστικό πλέγμα στήριγμα που έχει ορθογωνική διαμόρφωση που οριοθετείται από ένα περιμετρικό τοίχωμα (12) και περιλαμβάνει ένα επαναλαμβανόμενο τύπο τεμνόμενων ενκαρσιών μελών (13) με ενδιάμεσα ανοίγματα (15) που σχηματίζονται εκεί μεταξύ τους. Ένα πλήθος από πόδια στήριξης (16) συζεύονται με την μια πλευρά βάσης των σταυρωτών συνάψεων (14) κατά γενικά

ΑΡΙΘΜΟΣ ΕΥΡΩΠΑΪΚΟΥ Δ.Ε. (11): 3008816	χάλυβα αποτελείται από, σε επί τοις εκατό κατά βάρος, ολικό άνθρακα και άζωτο μέχρι 0,065, κατά προτίμηση μέχρι 0,040 ή 0,056, χρώμιο 16 έως 30, κατά προτίμηση 17 έως 19, νικέλιο 5 έως 26, κατά προτίμηση 6 έως 14, θείο 0,10 έως 0,45, κατά προτίμηση 0,10 έως 0,25, κατά μεγαλύτερη προτίμηση 0,25 έως 0,45, μαγγάνιο 0,75 έως 2,0, πυρίτιο μέχρι 1, φώσφορο μέχρι περίπου 0,20, μολυβδαίνιο μέχρι 1,0 και χαλκό μέχρι 1,00, και το υπόλοιπο σίδηρο και τυχαίες προσμίξεις.
ΑΡΙΘ. ΕΛΛΗΝΙΚΗΣ ΚΑΤΑΘΕΣΗΣ (21): 930401931	
ΗΜΕΡ. ΕΛΛΗΝΙΚΗΣ ΚΑΤΑΘΕΣΗΣ (22): 19.08.93	
ΑΡΙΘ./ΗΜΕΡ. ΔΗΜΟΣΙΕΥΣΗΣ	
ΕΥΡΩΠΑΪΚΟΥ ΔΙΠΛΩΜΑΤΟΣ (87): 0257979/11.08.93	
ΑΡΙΘ./ΗΜΕΡ. ΚΑΤΑΘΕΣΗΣ	
ΕΥΡΩΠΑΪΚΗΣ ΑΙΤΗΣΗΣ (86): 87307346.4/19.08.87	
ΤΙΤΛΟΣ ΕΦΕΥΡΕΣΗΣ (54): Χαμηλού άνθρακα και αζώτου, ελεύθερης - μηχανικής κατεργασίας ωστενιτικός ανοξειδωτός χάλυβας	
ΔΙΚΑΙΟΥΧΟΣ (73): Crucible Materials Co. P.O. Box 88 Parkway West & Route 60, Pittsburgh, Pennsylvania 15230, Η.Π.Α.	
ΣΥΜΒΑΤΙΚΕΣ ΠΡΟΤΕΡΑΙΟΤΗΤΕΣ (30): 898488/21.08.86/US	
ΕΦΕΥΡΕΤΗΣ (72): 1) Eckenrod John J. 2) Rhodes Geoffrey O. 3) Pinnow Kenneth E. 4) Royer William E.	
ΕΙΔΙΚΟΣ ΠΛΗΡΕΞΟΥΣΙΟΣ (74): Αποστολίδου Σοφία, Κουμπάρη 2, 106 74 Αθήνα	
ΑΝΤΙΚΛΗΤΟΣ (74): Παπακωνσταντίνου Ελένη, Κουμπάρη 2, 106 74 Αθήνα	

ΠΕΡΙΛΗΨΗ (57)

Ένας επαναθειωμένος, χρωμίου-νικελίου ωστενιτικός ανοξειδωτός χάλυβας ο οποίος έχει βελτιωμένη δυνατότητα μηχανικής κατεργασίας η οποία προκύπτει από χαμηλά περιεχόμενα άνθρακα και αζώτου σε συνδυασμό με προσθήκες μαγγανίου και θείου. Η σύνθεση του

ΑΡΙΘΜΟΣ ΕΥΡΩΠΑΪΚΟΥ Δ.Ε. (11): 3008817	σθιο άκρο (8) του καλωδίου (4) ως συνέπεια της κατασκευής του καλωδίου και/ή εγγενών καμπυλώσεων. Το άνοιγμα ροής είναι κατά προτίμηση τέτοιο ώστε κατά την διάρκεια της τοποθέτησης ενός καλωδίου η ταχύτητα ροής στο άνοιγμα ροής (12) να είναι ουσιαστικώς ίση με εκείνη του ήχου στο ρέον μέσον (συνθήκη κρουστικού κύματος). Το άνοιγμα ροής (12) μπορεί να επιλεγεί ως σταθερά, μπορεί όμως και να ρυθμίζεται εξαρτώμενο από την πίεση για να διατηρείται καλύτερα η εν λόγω συνθήκη κρουστικού κύματος. Περιγράφονται τρία υποδείγματα ενός τέτοιου μερικώς διαρρέοντος ελκτικού βύσματος (10), συγκεκριμένα ένα που έχει σταθερό άνοιγμα ροής, εν στο οποίο το μέγεθος του ανοίγματος ροής ποικίλλει με μία ουσιαστικώς σταθερή διαφορά πίεσεως εκατέρωθεν του ελκτικού βύσματος και ένα στο οποίο το μέγεθος του ανοίγματος ροής ποικίλλει με την πίεση στη θέση του ελκτικού βύσματος. Το ελκτικό βύσμα έχει κατά προτίμηση μία περιφερειακή αναρροφητική σφράγιση με το εσωτερικό τοίχωμα (11) του αγωγού (6). Πλεονεκτήματα είναι η μείωση του κινδύνου λυγίσματος, μεγαλύτερα εν γένει μήκη τοποθέτησης κάθε φορά, μικρότερη ισχύ συμπιεστού και, ανάλογα με την κατασκευή του καλωδίου, δυνατότητα να παραλείπεται ειδική αντιστάθμιση της πτώσεως πίεσεως στο άκρο προσαγωγής του καλωδίου (Εικόνες 1 και 2).
ΑΡΙΘ. ΕΛΛΗΝΙΚΗΣ ΚΑΤΑΘΕΣΗΣ (21): 930401932	
ΗΜΕΡ. ΕΛΛΗΝΙΚΗΣ ΚΑΤΑΘΕΣΗΣ (22): 23.08.93	
ΑΡΙΘ./ΗΜΕΡ. ΔΗΜΟΣΙΕΥΣΗΣ	
ΕΥΡΩΠΑΪΚΟΥ ΔΙΠΛΩΜΑΤΟΣ (87): 0445858/26.05.93	
ΑΡΙΘ./ΗΜΕΡ. ΚΑΤΑΘΕΣΗΣ	
ΕΥΡΩΠΑΪΚΗΣ ΑΙΤΗΣΗΣ (86): 91200342.3/19.02.91	
ΤΙΤΛΟΣ ΕΦΕΥΡΕΣΗΣ (54): Μέθοδος και ελκτικό βύσμα για την τοποθέτηση καλωδίου σε αγωγό καλωδίου	
ΔΙΚΑΙΟΥΧΟΣ (73): Koninklijke Ptt Nederland N.V. P.O. Box 95321 NL-2509 CH The Hague Ολλανδία	
ΣΥΜΒΑΤΙΚΕΣ ΠΡΟΤΕΡΑΙΟΤΗΤΕΣ (30): 9000462/27.02.90/Ολλανδία	
ΕΦΕΥΡΕΤΗΣ (72): Griffioen Willem	
ΕΙΔΙΚΟΣ ΠΛΗΡΕΞΟΥΣΙΟΣ (74): Ήτα Βασιλική, Πανεπιστημίου 42, 106 79 Αθήνα	
ΑΝΤΙΚΛΗΤΟΣ (74): Φρυδά-Λαδά Έλλη, Πανεπιστημίου 42, 106 79 Αθήνα	

ΠΕΡΙΛΗΨΗ (57)

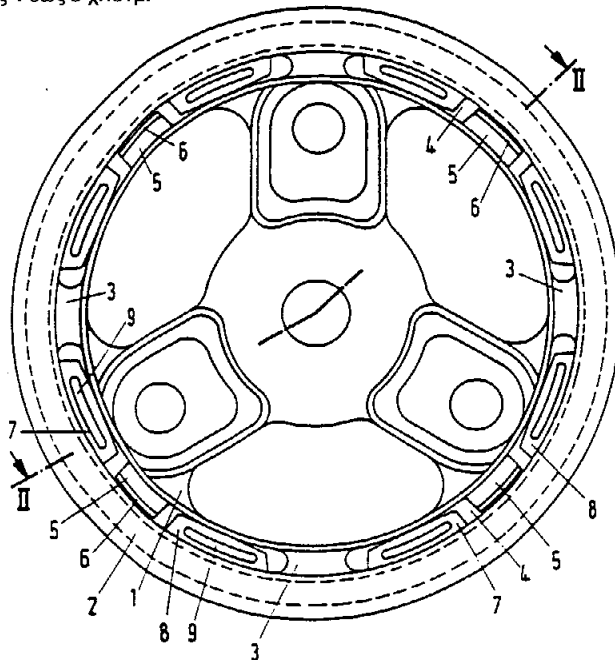
Η εφεύρεση αναφέρεται σε βελτιωμένη μέθοδο τοποθέτησης καλωδίου (4) σε σωληνοειδή αγωγό καλωδίων (6) με την βοήθεια των οπισθελκουσών δυνάμεων ρέοντος μέσου και σε ελκτικό βύσμα που μπορεί να χρησιμοποιηθεί στη μέθοδο αυτή. Συζευγμένο στο εμπρόσθιο άκρο (8) του καλωδίου στον αγωγό είναι ένα μερικώς διαρρέον ελκτικό βύσμα (10) που φέρει άνοιγμα ροής (12) για το ρέον μέσον. Το εν λόγω άνοιγμα ροής (12) έχει τέτοιες διαστάσεις ώστε, αφ' ενός, να μην επιφέρεται καμμία ζημιά στις οπισθέλκουσες δυνάμεις του ρέοντος μέσου κατά μήκος του καλωδίου (4) ενώ, αφ' ετέρου, να διατηρείται εκατέρωθεν του ελκτικού βύσματος μία μικρή διαφορά πίεσεως, με αποτέλεσμα το ελκτικό βύσμα (10) ενεργοποιούμενο με τον τρόπο αυτό να αντισταθμίζει τις συμπιεστικές δυνάμεις στο εμπρό-

ΑΡΙΘΜΟΣ ΕΥΡΩΠΑΪΚΟΥ Δ.Ε. (11): 3008818
ΑΡΙΘ. ΕΛΛΗΝΙΚΗΣ ΚΑΤΑΘΕΣΗΣ (21): 930401699
ΗΜΕΡ. ΕΛΛΗΝΙΚΗΣ ΚΑΤΑΘΕΣΗΣ (22): 25.08.93
ΑΡΙΘ./ΗΜΕΡ. ΔΗΜΟΣΙΕΥΣΗΣ
ΕΥΡΩΠΑΪΚΟΥ ΔΙΠΛΩΜΑΤΟΣ (87): 0403725/11.08.93
ΑΡΙΘ./ΗΜΕΡ. ΚΑΤΑΘΕΣΗΣ
ΕΥΡΩΠΑΪΚΗΣ ΑΙΤΗΣΗΣ (86): 90102722.7/12.02.90
ΤΙΤΛΟΣ ΕΦΕΥΡΕΣΗΣ (54): Διάταξη αποσβέσεως ταλαντώσεων εκ περιστροφής
ΔΙΚΑΙΟΥΧΟΣ (73): Clouth Gummlwerke AG
 Niehler Strasse 92-116
 Koln D-5000, Γερμανία
ΣΥΜΒΑΤΙΚΕΣ ΠΡΟΤΕΡΑΙΟΤΗΤΕΣ (30): 897426/19.06.89/DE
ΕΦΕΥΡΕΤΗΣ (72): Pulm Anton
ΕΙΔΙΚΟΣ ΠΛΗΡΕΞΟΥΣΙΟΣ (74): Παπακώστα-Αναγνωστοπούλου
 Παναγιώτα, Μαυροκορδάτου 7,
 106 78 Αθήνα
ΑΝΤΙΚΛΗΤΟΣ (74): Κιόρτσης Βασίλειος, Μαυροκορδάτου 7, 106 78 Αθήνα

ΠΕΡΙΛΗΨΗ (57)

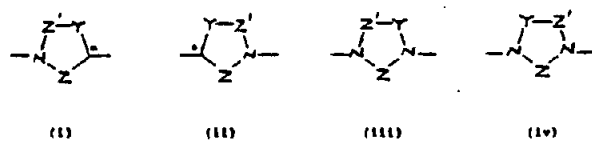
Μία διάταξη αποσβέσεως ταλαντώσεων εκ περιστροφής, ειδικότερα δια κιβώτια ταχυτήτων αυτοκινήτων αποτελείται από ένα δοχείο (1) το οποίο ημπορεί να συνδέεται με έναν άξονα με κυλινδρική επιφάνεια μανδύου με ένα κυλινδρικό δακτύλιο ταλαντώσεων (2) ο οποίος περιβάλλει το δοχείο (1) ομοκέντρως και τουλάχιστον τρεις εις την ιδίαν απόστασιν επί της περιφέρειάς του δοχείου (1) τοποθετημένες και επί του δοχείου (1) και επί του δακτυλίου ταλαντώσεων (2) συγκεκολλημένες δια βουλκανισμού ελαστικές ράβδους (3). Εις αυτήν την διάταξιν αποσβέσεως ταλαντώσεων εκ περιστροφής εις το άνοιγμα (4) μεταξύ

του δοχείου (1) και του δακτυλίου ταλαντώσεων (2) είναι τοποθετημένα τουλάχιστον τρία εις ίσες αποστάσεις διατεταγμένα αποτελούμενα εν μέρει από ελαστικών παρεμβύσματα (5) που είναι συγκεκολλημένα δια βουλκανισμού επί του δοχείου (1) ή επί του δακτυλίου ταλαντώσεων (2), ενώ τα παρεμβύσματα (5) παρουσιάζουν μία στρώση ολισθήσεως (6) που είναι δια βουλκανισμού επ' αυτών συγκεκολλημένη από πολυτετραφθοριοαιθυλένιον, της οποίας το πάχος ανέρχεται εις 10 έως 60% του πάχους του ανοίγματος (4) και κατά προτίμηση ανέρχεται εις 1 έως 3 χλσμ.



ΑΡΙΘΜΟΣ ΕΥΡΩΠΑΪΚΟΥ Δ.Ε. (11): 3008819
ΑΡΙΘ. ΕΛΛΗΝΙΚΗΣ ΚΑΤΑΘΕΣΗΣ (21): 930401933
ΗΜΕΡ. ΕΛΛΗΝΙΚΗΣ ΚΑΤΑΘΕΣΗΣ (22): 25.08.93
ΑΡΙΘ./ΗΜΕΡ. ΔΗΜΟΣΙΕΥΣΗΣ
ΕΥΡΩΠΑΪΚΟΥ ΔΙΠΛΩΜΑΤΟΣ (87): 0313397/02.06.93
ΑΡΙΘ./ΗΜΕΡ. ΚΑΤΑΘΕΣΗΣ
ΕΥΡΩΠΑΪΚΗΣ ΑΙΤΗΣΗΣ (86): 88309943.4/21.10.88
ΤΙΤΛΟΣ ΕΦΕΥΡΕΣΗΣ (54): Θεραπευτικές ετεροκυκλικές ενώσεις
ΔΙΚΑΙΟΥΧΟΣ (73): The Wellcome Foundation Ltd
 Unicorn House 160 Euston Road
 London NW1 2BP, Μ. Βρετανία
ΣΥΜΒΑΤΙΚΕΣ ΠΡΟΤΕΡΑΙΟΤΗΤΕΣ (30): 8724912/23.10.87/GB
ΕΦΕΥΡΕΤΗΣ (72): 1) Robertson Alan Duncan
 2) Martin Graem Richard
 3) Buckingham Janet Susan
ΕΙΔΙΚΟΣ ΠΛΗΡΕΞΟΥΣΙΟΣ (74): Τσιμικάλης Αθανάσιος, Ν. Βάμβα
 1, 106 74 Αθήνα
ΑΝΤΙΚΛΗΤΟΣ (74): Τσιμικάλης Αθανάσιος, Ν. Βάμβα
 1, 106 74 Αθήνα

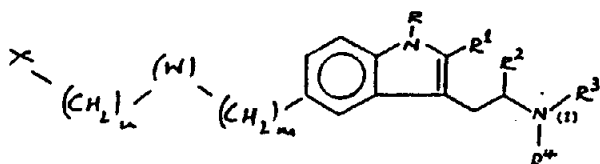
εις τον οποίον
 τα R, R¹ και R² εκλέγονται ανεξαρτήτως από υδρογόνο και C₁₋₄αλκυλ, τα R³ και R⁴ εκλέγονται ανεξαρτήτως από υδρογόνο και C₁₋₆αλκυλ, τα R³ και R⁴ εκλέγονται ανεξαρτήτως από υδρογόνο, C₁₋₆αλκυλ (συμπεριλαμβανομένου κυκλοαλκυλ) και αρυλ (όπου η αλκυλ ή η αρυλομάς, η οποία τελευταία περιλαμβάνει το βενζυλ, ενδεχομένως είναι υποκατεστημένη δι' ενός ή περισσοτέρων ατόμων ή ομάδων που εκλέγεται ανεξαρτήτως από αλογόνο, C₁₋₄ αλκυλ και αρυλ), υπό τον όρο ότι R³ ≠ βενζυλ ή υποκατεστημένο βενζυλ, όταν το R⁴ = H· το m είναι ένας ακέραιος από 0 έως 2· το n είναι ένας ακέραιος από 0 έως 3· το (W) είναι μία ομάς του τύπου (i), (ii), (iii) ή (iv)



όπου το Y εκλέγεται από οξυγόνο, μεθυλενο και >N-R⁵, όπου το R⁵ είναι υδρογόνο, C₁₋₄ αλκυλ ή βενζυλ, τα Z και Z' εκλέγονται ανεξαρτήτως από >C=O, >C=S και μεθυλενο και το κέντρο ασυμμετρίας εις τον τύπο (i) ή (ii) είναι υπό τη μορφή (S) ή (R) αυτού ή είναι ένα μίγμα αυτών εις οιαδήποτε αναλογίες· το X είναι μία ομάς που εκλέγεται από αρυλ (συμπεριλαμβανομένου του ετεροαρυλ)

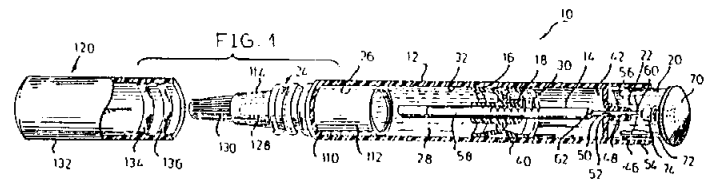
ΠΕΡΙΛΗΨΗ (57)

Η παρούσα εφεύρεση αφορά ενώσεις του τύπου (I)



ΑΡΙΘΜΟΣ ΕΥΡΩΠΑΪΚΟΥ Δ.Ε. (11):	3008820
ΑΡΙΘ. ΕΛΛΗΝΙΚΗΣ ΚΑΤΑΘΕΣΗΣ (21):	930401934
ΗΜΕΡ. ΕΛΛΗΝΙΚΗΣ ΚΑΤΑΘΕΣΗΣ (22):	25.08.93
ΑΡΙΘ./ΗΜΕΡ. ΔΗΜΟΣΙΕΥΣΗΣ	
ΕΥΡΩΠΑΪΚΟΥ ΔΙΠΛΩΜΑΤΟΣ (87):	0300421/16.06.93
ΑΡΙΘ./ΗΜΕΡ. ΚΑΤΑΘΕΣΗΣ	
ΕΥΡΩΠΑΪΚΗΣ ΑΙΤΗΣΗΣ (86):	88111595.0/19.07.88
ΤΙΤΛΟΣ ΕΦΕΥΡΕΣΗΣ (54):	Βελτιωμένη σφράγιση για σωληνωτό διανεμητή δόσεων
ΔΙΚΑΙΟΥΧΟΣ (73):	Intellectual Property Holding Co. 1105 North Market Street Suite 1306 Wilmington Delaware, Η.Π.Α.
ΣΥΜΒΑΤΙΚΕΣ ΠΡΟΤΕΡΑΙΟΤΗΤΕΣ (30):	75385/20.07.87/US
ΕΦΕΥΡΕΤΗΣ (72):	Ford John
ΕΙΔΙΚΟΣ ΠΛΗΡΕΞΟΥΣΙΟΣ (74):	Τσιμικάλης Αθανάσιος, Ν. Βάμβα 1, 106 74 Αθήνα
ΑΝΤΙΚΛΗΤΟΣ (74):	Τσιμικάλης Αθανάσιος, Ν. Βάμβα 1, 106 74 Αθήνα

τητα του ιξώδους υλικού (28). Το έμβολο (16) σχηματίζεται εσωτερικά από ένα βραχύ τμήμα σωλήνα που είναι σε στεγανή επαφή με την ράβδο (14), εξωτερικά από ένα τμήμα σωλήνα που είναι σε στεγανή επαφή με την εσωτερική επιφάνεια (32) του σωλήνα (12) και μίαν ακτινικά εκτεινόμενη, με μορφή δακτύλιου, νεύρωση που συνδέει μεταξύ τους τους δύο σωλήνες σφράγισης. Σε μία προτιμώμενη διάταξη, η ακτινική διατομή του εμβόλου (16) έχει το σχήμα ενός Η. Πάνω στο έμβολο (16) στερεώνεται ένας μεταλλικός συγκρατητήρας και έχει ένα ελεύθερο άκρο που έχει κλίση προς τη ράβδο (14). Όταν η ράβδος (14) ωθείται προς τα εμπρός ο συγκρατητήρας (18) αγκιστρώνει πάνω στη ράβδο (14) προκαλώντας στο έμβολο (16) να κινηθεί προς τα εμπρός με τη ράβδο (14) με αποτέλεσμα την εκροή μίας μετρημένης ποσότητας του ιξώδους υλικού (28). Πάντως, κατά την προς τα οπίσθια κίνηση της ράβδου (14), η αλληλοσύνδεση με τον συγκρατητήρα (18) διακόπτεται πράγμα που επιτρέπει στο έμβολο (16) να διατηρήσει την θέση του.

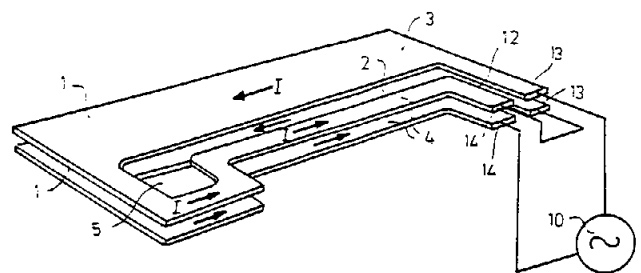


ΠΕΡΙΛΗΨΗ (57)

Ένας διανεμητής (10) για την διανομή μετρημένων ποσοτήτων ενός ιξώδους υλικού (28) περιλαμβάνει έναν άκαμπτο σωλήνα (12) που καθορίζει έναν χώρο για το υλικό, μίαν δίοδο εκροής (128) στο ένα άκρο του σωλήνα (12), μίαν ράβδο (14) ενεργοποιούμενη από ένα κομβίο ώθησης με παλινδρομική δυνατότητα κίνησης που κινείται πίσω και εμπρός μεταξύ δύο θέσεων μέσα στον σωλήνα (12) και ένα έμβολο σφράγισης (16) που κινείται κατά βήματα πάνω στη ράβδο (14), από το άκρο του κομβίου ώθησης μέχρι του άκρου εκροής. Κάθε ενεργοποίηση του κομβίου ώθησης (20) εξωθεί μίαν μετρημένη ποσό-

ΑΡΙΘΜΟΣ ΕΥΡΩΠΑΪΚΟΥ Δ.Ε. (11):	3008821
ΑΡΙΘ. ΕΛΛΗΝΙΚΗΣ ΚΑΤΑΘΕΣΗΣ (21):	930401935
ΗΜΕΡ. ΕΛΛΗΝΙΚΗΣ ΚΑΤΑΘΕΣΗΣ (22):	25.08.93
ΑΡΙΘ./ΗΜΕΡ. ΔΗΜΟΣΙΕΥΣΗΣ	
ΕΥΡΩΠΑΪΚΟΥ ΔΙΠΛΩΜΑΤΟΣ (87):	0387512/11.08.93
ΑΡΙΘ./ΗΜΕΡ. ΚΑΤΑΘΕΣΗΣ	
ΕΥΡΩΠΑΪΚΗΣ ΑΙΤΗΣΗΣ (86):	90101802.8/30.01.90
ΤΙΤΛΟΣ ΕΦΕΥΡΕΣΗΣ (54):	Μία διάταξη για συνεχή επαγωγική συγκόλληση
ΔΙΚΑΙΟΥΧΟΣ (73):	Tetra Alfa Holdings S.A. 70 Avenue General-Guisan CH-1009 Pully, Ελβετία
ΣΥΜΒΑΤΙΚΕΣ ΠΡΟΤΕΡΑΙΟΤΗΤΕΣ (30):	8900874/13.03.89/Σουηδία
ΕΦΕΥΡΕΤΗΣ (72):	Holmström Gert
ΕΙΔΙΚΟΣ ΠΛΗΡΕΞΟΥΣΙΟΣ (74):	Τσιμικάλης Αθανάσιος, Ν. Βάμβα 1, 106 74 Αθήνα
ΑΝΤΙΚΛΗΤΟΣ (74):	Ταβλαρίδης Πλ., Τσιμικάλης Αθ., Καλονάρου Χαρ., Ν. Βάμβα 1, 106 74 Αθήνα

ληθούν μαζί, προωθείται μεταξύ των δύο πλακών (1). Μέσα στις πλάκες (1) σε μία εσοχή (5) είναι διευθετημένοι κύλινδροι πίεσης (6).



ΠΕΡΙΛΗΨΗ (57)

Η εφεύρεση αφορά μία διάταξη για την συνεχή εκτέλεση μέσω θερμότητας εξ επαγωγής μίας συνεχούς συγκόλλησης κατά μήκος μίας κινούμενης πλευράς υλικού συσκευασίας από λεπτές λάμες (8). Η διάταξη περιλαμβάνει δύο όμοιες επιμήκεις μεταλλικές πλάκες (1) που έχουν δύο εγκοπές (2, 12). Οι μεταλλικές πλάκες (1) είναι τοποθετημένες σε μία κάποια απόσταση μεταξύ τους και συνδέονται ηλεκτρικά η μία με την άλλη και με μία πηγή εναλλασσομένου ρεύματος (10). Το υλικό συσκευασίας από λεπτές λάμες (8) που πρόκειται να συγκο-

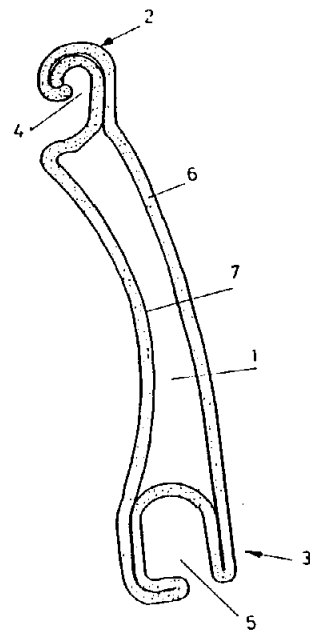
ΑΡΙΘΜΟΣ ΕΥΡΩΠΑΪΚΟΥ Δ.Ε.	(11): 3008822
ΑΡΙΘ. ΕΛΛΗΝΙΚΗΣ ΚΑΤΑΘΕΣΗΣ	(21): 930401936
ΗΜΕΡ. ΕΛΛΗΝΙΚΗΣ ΚΑΤΑΘΕΣΗΣ	(22): 25.08.93
ΑΡΙΘ./ΗΜΕΡ. ΔΗΜΟΣΙΕΥΣΗΣ	
ΕΥΡΩΠΑΪΚΟΥ ΔΙΠΛΩΜΑΤΟΣ	(87): 0319287/14.07.93
ΑΡΙΘ./ΗΜΕΡ. ΚΑΤΑΘΕΣΗΣ	
ΕΥΡΩΠΑΪΚΗΣ ΑΙΤΗΣΗΣ	(86): 88311373.0/01.12.88
ΤΙΤΛΟΣ ΕΦΕΥΡΕΣΗΣ	(54): Τρόφιμο
ΔΙΚΑΙΟΥΧΟΣ	(73): Unilever NV Weena 455 3013 AL Rotterdam Ολλανδία
ΣΥΜΒΑΤΙΚΕΣ ΠΡΟΤΕΡΑΙΟΤΗΤΕΣ	(30): 1) 8728282/03.12.87/Μ. Βρετανία 2) 8728283/03.12.87/Μ. Βρετανία
ΕΦΕΥΡΕΤΗΣ	(72): 1) Attenburrow Geoffrey Edward 2) Goodband Rachel Mary 3) Melles Leo Willen Albert
ΕΙΔΙΚΟΣ ΠΛΗΡΕΞΟΥΣΙΟΣ	(74): —
ΑΝΤΙΚΛΗΤΟΣ	(74): —

ΠΕΡΙΛΗΨΗ (57)

Τρόφιμα που περιέχουν συστατικό αρτοποιίας και υγρή γέμιση ή άλλο συστατικό, ή τρόφιμα υπό τη μορφή ψιχίων για την επικάλυψη υγρής γέμισης, που περιέχουν θερμοδιαμορφωνόμενη πρωτεΐνη. Η θερμοδιαμορφωνόμενη πρωτεΐνη βοηθάει στη μείωση των προβλημάτων που συνδέονται με τη μετακίνηση υγρασίας από την υγρή γέμιση προς το συστατικό αρτοποιίας ή τα ψιχία.

ΑΡΙΘΜΟΣ ΕΥΡΩΠΑΪΚΟΥ Δ.Ε.	(11): 3008823
ΑΡΙΘ. ΕΛΛΗΝΙΚΗΣ ΚΑΤΑΘΕΣΗΣ	(21): 930401938
ΗΜΕΡ. ΕΛΛΗΝΙΚΗΣ ΚΑΤΑΘΕΣΗΣ	(22): 25.08.93
ΑΡΙΘ./ΗΜΕΡ. ΔΗΜΟΣΙΕΥΣΗΣ	
ΕΥΡΩΠΑΪΚΟΥ ΔΙΠΛΩΜΑΤΟΣ	(87): 0446778/04.08.93
ΑΡΙΘ./ΗΜΕΡ. ΚΑΤΑΘΕΣΗΣ	
ΕΥΡΩΠΑΪΚΗΣ ΑΙΤΗΣΗΣ	(86): 91103444.5/07.03.91
ΤΙΤΛΟΣ ΕΦΕΥΡΕΣΗΣ	(54): Ζυγοσταθμισμένης μορφής ράβδος για ρολλού και μέθοδος κατασκευής αυτής
ΔΙΚΑΙΟΥΧΟΣ	(73): Vaw Aluminium AG. Georg-Von-Boeselager-Str. 25 5300 Bonn 1, Γερμανία
ΣΥΜΒΑΤΙΚΕΣ ΠΡΟΤΕΡΑΙΟΤΗΤΕΣ	(30): 1) 4007777/12.03.90/Γερμανία 2) 4036410/15.11.90/Γερμανία
ΕΦΕΥΡΕΤΗΣ	(72): Schneider Helmuth
ΕΙΔΙΚΟΣ ΠΛΗΡΕΞΟΥΣΙΟΣ	(74): Τσιμικάλης Αθανάσιος, Ν. Βάμβα 1, 106 74 Αθήνα
ΑΝΤΙΚΛΗΤΟΣ	(74): Ταβλαρίδης Πλ., Τσιμικάλης Αθ., Καλονάρου Χαρ., Ν. Βάμβα 1, 106 74 Αθήνα

τοίχωμα 14, καθώς και ένα εξωτερικό τοίχωμα 13, όπου προς αύξηση της κατά μήκος δυσκαμψίας και της αντοχής της ράβδου προβλέπεται ότι, το κοίλο έλασμα παρουσιάζει μια τουλάχιστο θέση επαφής 15, στην οποία συνδέονται μεταξύ τους, με μόνιμη σύνδεση μεταφέρουσα εσωτερικές δυνάμεις, δύο τουλάχιστο στρώσεις ταινίας αλουμινίου.



ΠΕΡΙΛΗΨΗ (57)

Η εφεύρεση αναφέρεται σε μια ράβδο για ρολλά κουφωμάτων, ζυγοσταθμισμένης μορφής, αποτελούμενη από μια ταινία αλουμινίου, επιστρωμένη τουλάχιστο κατά ένα μέρος, από τη μια πλευρά, με πλαστικό υλικό και μορφοποιημένη με εξέλαση κυλινδρικής, με την επιστρωμένη πλευρά προς τα μέσα, προς σχηματισμό ενός κοίλου ελάσματος 18, όπου το κοίλο έλασμα παρουσιάζει άνω και κάτω περιοχές συνδέσεως με ταινία αλουμινίου διπλού στρώματος και ένα εσωτερικό

ΑΡΙΘΜΟΣ ΕΥΡΩΠΑΪΚΟΥ Δ.Ε. (11):	3008824
ΑΡΙΘ. ΕΛΛΗΝΙΚΗΣ ΚΑΤΑΘΕΣΗΣ (21):	930401939
ΗΜΕΡ. ΕΛΛΗΝΙΚΗΣ ΚΑΤΑΘΕΣΗΣ (22):	25.08.93
ΑΡΙΘ./ΗΜΕΡ. ΔΗΜΟΣΙΕΥΣΗΣ	
ΕΥΡΩΠΑΪΚΟΥ ΔΙΠΛΩΜΑΤΟΣ (87):	0316602/16.06.93
ΑΡΙΘ./ΗΜΕΡ. ΚΑΤΑΘΕΣΗΣ	
ΕΥΡΩΠΑΪΚΗΣ ΑΙΤΗΣΗΣ (86):	88117433.8/19.10.88
ΤΙΤΛΟΣ ΕΦΕΥΡΕΣΗΣ (54):	Μέσον προστασίας ξύλου
ΔΙΚΑΙΟΥΧΟΣ (73):	Dr. Wolman GmbH Postfach 1160 7573 Sinzheim Γερμανία
ΣΥΜΒΑΤΙΚΕΣ ΠΡΟΤΕΡΑΙΟΤΗΤΕΣ (30):	3736298/27.10.87/Γερμανία
ΕΦΕΥΡΕΤΗΣ (72):	1) Goettsche Reimer Dr. 2) Borck Hans-Volker 3) Marx Hans-Norbert
ΕΙΔΙΚΟΣ ΠΛΗΡΕΞΟΥΣΙΟΣ (74):	Τσιμικάλης Αθανάσιος, Ν. Βάμβα 1, 106 74 Αθήνα
ΑΝΤΙΚΛΗΤΟΣ (74):	Ταβλαρίδης Πλ., Τσιμικάλης Αθ., Καλονάρου Χαρ., Ν. Βάμβα 1, 106 74 Αθήνα

ΠΕΡΙΛΗΨΗ (57)

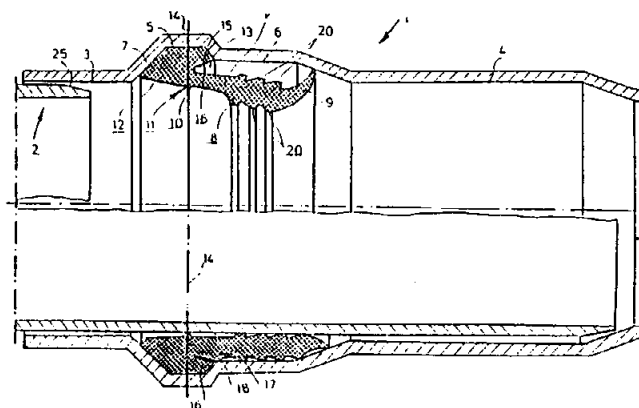
Ένα μέσο προστασίας ξύλου με βάση μία διμεθυλακυλαμίνη και είναι οξύ, το οποίο περιέχει μία διμεθυλαμίνη, ένα υδατοδιαλυτό οξύ και ένα αδιάλυτο στο ύδωρ οξύ και/ή 2-(μεθοξυκαρβονουλαμινο)-βενζιμιδαζόλη και μέθοδος δια την προστασία ξύλου δια του μέσου αυτού.

ΑΡΙΘΜΟΣ ΕΥΡΩΠΑΪΚΟΥ Δ.Ε. (11):	3008825
ΑΡΙΘ. ΕΛΛΗΝΙΚΗΣ ΚΑΤΑΘΕΣΗΣ (21):	930401940
ΗΜΕΡ. ΕΛΛΗΝΙΚΗΣ ΚΑΤΑΘΕΣΗΣ (22):	25.08.93
ΑΡΙΘ./ΗΜΕΡ. ΔΗΜΟΣΙΕΥΣΗΣ	
ΕΥΡΩΠΑΪΚΟΥ ΔΙΠΛΩΜΑΤΟΣ (87):	0486949/28.07.93
ΑΡΙΘ./ΗΜΕΡ. ΚΑΤΑΘΕΣΗΣ	
ΕΥΡΩΠΑΪΚΗΣ ΑΙΤΗΣΗΣ (86):	91119466.0/14.11.91
ΤΙΤΛΟΣ ΕΦΕΥΡΕΣΗΣ (54):	Στοιχείο συνδέσεως σωλήνων αποτελούμενο από υποδοχή και εισαγόμενο στοιχείο και προοριζόμενο κυρίως για πλαστικούς σωλήνες
ΔΙΚΑΙΟΥΧΟΣ (73):	Dipl.-Ing. Dr. Ernst Vogelsang GmbH & Co. KG, Industriestrasse 2 4352 Herten, Westfalen Γερμανία
ΣΥΜΒΑΤΙΚΕΣ ΠΡΟΤΕΡΑΙΟΤΗΤΕΣ (30):	4036759/17.11.90/Γερμανία
ΕΦΕΥΡΕΤΗΣ (72):	Vogelsang Horst
ΕΙΔΙΚΟΣ ΠΛΗΡΕΞΟΥΣΙΟΣ (74):	Τσιμικάλης Αθανάσιος, Ν. Βάμβα 1, 106 74 Αθήνα
ΑΝΤΙΚΛΗΤΟΣ (74):	Ταβλαρίδης Πλ., Τσιμικάλης Αθ., Καλονάρου Χαρ., Ν. Βάμβα 1, 106 74 Αθήνα

ΠΕΡΙΛΗΨΗ (57)

Στοιχείο συνδέσεως σωλήνων, αποτελούμενο από μια υποδοχή (μούφφα) (1) και ένα εισαγόμενο στοιχείο (2), προοριζόμενο κυρίως για σωλήνες από πλαστικό υλικό. Η μούφφα (1) παρουσιάζει ένα οδηγό κομμάτι εισαγωγής (3), ένα οδηγό κομμάτι άκρου (4) και μια διέυρυνση (5, 6), η οποία αποτελείται από μια αυλάκωση υποδοχής (5) ενός συγκρατητικού δακτύλιου (7) και από ένα θάλαμο στεγανότητας (6) για ένα χείλος στεγανότητας (8), το οποίο συνδέεται με το συγκρατητικό δακτύλιο (7) και το οποίο, στην μη συνδεδεμένη κατάσταση,

εκτείνεται υπό μορφή χωνιού προς την κατεύθυνση εισαγωγής του ενός σωλήνα προς τον άλλο, το οποίο φέρει ένα επ' αυτού διαμορφωμένο χείλος στεγανοποίησης (9), το οποίο διευρύνεται κωνικά ως προς το χείλος στεγανότητας (8) και στη μη συνδεδεμένη κατάσταση ακουμπά στο εσωτερικό τοίχωμα του θαλάμου στεγανότητας (6). Ο συγκρατητικός δακτύλιος (7) έχει στην εσωτερική του πλευρά μια περιφερειακά εκτεινόμενη νεύρωση συμπίεσεως (10), η οποία είναι εφοδιασμένη, τουλάχιστο προς την πλευρά του οδηγού κομματιού (3), με μια λοξή επιφάνεια (11), η οποία προχωρεί μέχρι την προς το μέρος εισαγωγής του συγκρατητικού δακτύλιου (7) πλευρά, ως λοξά τοποθετημένη επιφάνεια (12). Ο συγκρατητικός δακτύλιος (7) παρουσιάζει μια περιφερειακά εκτεινόμενη εσοχή εκτονώσεως της συμπίεσεως (13), η οποία είναι ανοικτή από την πλευρά την ευρισκόμενη απέναντι από την πλευρά εισαγωγής και εκτείνεται μέχρι την περιοχή της διατομής, στην οποία είναι διατεταγμένη επίσης και η νεύρωση συμπίεσεως (10).



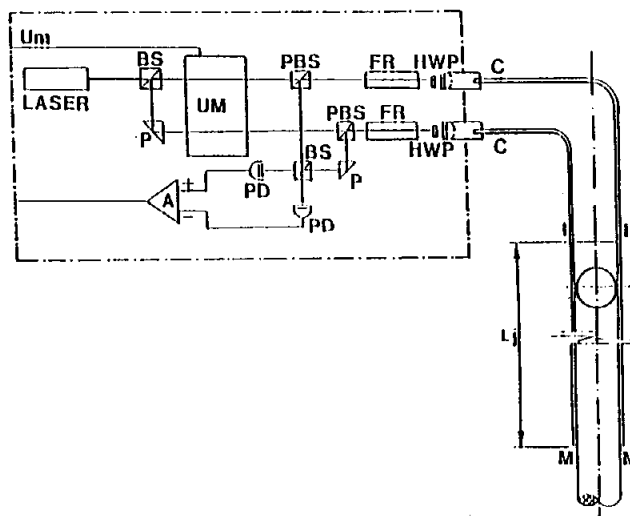
ΑΡΙΘΜΟΣ ΕΥΡΩΠΑΪΚΟΥ Δ.Ε. (11): 3008826	1	8
ΑΡΙΘ. ΕΛΛΗΝΙΚΗΣ ΚΑΤΑΘΕΣΗΣ (21): 930401941	Gly-Asn-Ala-Asn-Ser-Ala-Arg-Arg.	
ΗΜΕΡ. ΕΛΛΗΝΙΚΗΣ ΚΑΤΑΘΕΣΗΣ (22): 25.08.93		
ΑΡΙΘ./ΗΜΕΡ. ΔΗΜΟΣΙΕΥΣΗΣ	1	8
ΕΥΡΩΠΑΪΚΟΥ ΔΙΠΛΩΜΑΤΟΣ (87): 0310585/26.05.93	Gly-Asn-Ala-Ala-Lys-Ala-Arg-Arg.	
ΑΡΙΘ./ΗΜΕΡ. ΚΑΤΑΘΕΣΗΣ		
ΕΥΡΩΠΑΪΚΗΣ ΑΙΤΗΣΗΣ (86): 88870126.5/22.07.88		
ΤΙΤΛΟΣ ΕΦΕΥΡΕΣΗΣ (54): Παρεμποδιστής οκταπεπτιδίου ενζύμων μυριστοϋλιώσεως		
ΔΙΚΑΙΟΥΧΟΣ (73): Washington University Lindell and Skinker Boulevards St. Louis, Missouri 63 130 Η.Π.Α.		
ΣΥΜΒΑΤΙΚΕΣ ΠΡΟΤΕΡΑΙΟΤΗΤΕΣ (30): 1) 102975/30.09.87/Η.Π.Α. 2) 103078/30.09.87/Η.Π.Α.		
ΕΦΕΥΡΕΤΗΣ (72): 1) Towler Dwight Arnold 2) Adams Steven Paul 3) Gordon Jeffrey Ivan		
ΕΙΔΙΚΟΣ ΠΛΗΡΕΞΟΥΣΙΟΣ (74): Τσιμικάλης Αθανάσιος, Ν. Βάμβα 1, 106 74 Αθήνα		
ΑΝΤΙΚΛΗΤΟΣ (74): Ταβλαρίδης Πλ., Τσιμικάλης Αθ., Καλονάρου Χαρ., Ν. Βάμβα 1, 106 74 Αθήνα		

ΠΕΡΙΛΗΨΗ (57)

Αποκαλύπτεται ένας ανταπεπτιδικός παρεμποδιστής ενζύμων μυριστοϋλιώσεως που έχει μία σειρά αμινοξέων που εκλέγεται από την ομάδα που αποτελείται από τις ακόλουθες σειρές ή φυσιολογικές παραδεκτά παράγωγα αμίδης ή άλατα αυτών:

ΑΡΙΘΜΟΣ ΕΥΡΩΠΑΪΚΟΥ Δ.Ε. (11): 3008827	1	8
ΑΡΙΘ. ΕΛΛΗΝΙΚΗΣ ΚΑΤΑΘΕΣΗΣ (21): 930401942	Gly-Asn-Ala-Asn-Ser-Ala-Arg-Arg.	
ΗΜΕΡ. ΕΛΛΗΝΙΚΗΣ ΚΑΤΑΘΕΣΗΣ (22): 25.08.93		
ΑΡΙΘ./ΗΜΕΡ. ΔΗΜΟΣΙΕΥΣΗΣ	1	8
ΕΥΡΩΠΑΪΚΟΥ ΔΙΠΛΩΜΑΤΟΣ (87): 0404242/11.08.93	Gly-Asn-Ala-Ala-Lys-Ala-Arg-Arg.	
ΑΡΙΘ./ΗΜΕΡ. ΚΑΤΑΘΕΣΗΣ		
ΕΥΡΩΠΑΪΚΗΣ ΑΙΤΗΣΗΣ (86): 90201570.0/18.06.90		
ΤΙΤΛΟΣ ΕΦΕΥΡΕΣΗΣ (54): Μέθοδος και διάταξη με βάση αισθητήρια συμβολομέτρου οπτικής ινός δια την ανάλυση της δυναμικής παραμορφώσεως μίας κατασκευής ή των συνιστώντων αυτήν μερών		
ΔΙΚΑΙΟΥΧΟΣ (73): 1) AGIP S.p.A. Corso Venezia 16 I-20121 Milan, Ιταλία 2) C.I.S.E. - Centro Informazioni Studi ed Esperienze S.p.A. Via Carducci 14 I-20123 Milan, Ιταλία		
ΣΥΜΒΑΤΙΚΕΣ ΠΡΟΤΕΡΑΙΟΤΗΤΕΣ (30): 2096389/23.06.89/Ιταλία		
ΕΦΕΥΡΕΤΗΣ (72): 1) Campelli Paolo 2) Martinelli Mario		
ΕΙΔΙΚΟΣ ΠΛΗΡΕΞΟΥΣΙΟΣ (74): Παπακώστα-Αναγνωστοπούλου Παναγιώτα, Μαυροκορδάτου 7, 106 78 Αθήνα		
ΑΝΤΙΚΛΗΤΟΣ (74): Κιόρτσης Βασίλειος, Μαυροκορδάτου 7, 106 78 Αθήνα		

οπτικής ινός δια ανάλυση της δυναμικής παραμορφώσεως μίας κατασκευής δια καθορισμού της φάσεως τροποποιήσεως η οποία παρουσιάζεται σε μία ή περισσότερες σειρές αυξανόμενου μήκους αισθητήριου οπτικής ινός που είναι στερεωμένα εις την κατασκευή και διασχίζονται από δέσμες λέιζερ.



ΠΕΡΙΛΗΨΗ (57)

Μία μέθοδος και μία διάταξη με βάση αισθητήριων συμβολομέτρων

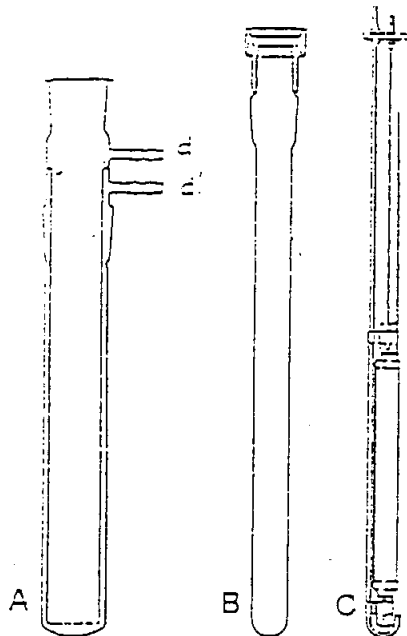
ΑΡΙΘΜΟΣ ΕΥΡΩΠΑΪΚΟΥ Δ.Ε. (11):	3008828
ΑΡΙΘ. ΕΛΛΗΝΙΚΗΣ ΚΑΤΑΘΕΣΗΣ (21):	930401943
ΗΜΕΡ. ΕΛΛΗΝΙΚΗΣ ΚΑΤΑΘΕΣΗΣ (22):	25.08.93
ΑΡΙΘ./ΗΜΕΡ. ΔΗΜΟΣΙΕΥΣΗΣ	
ΕΥΡΩΠΑΪΚΟΥ ΔΙΠΛΩΜΑΤΟΣ (87):	0401884/28.07.93
ΑΡΙΘ./ΗΜΕΡ. ΚΑΤΑΘΕΣΗΣ	
ΕΥΡΩΠΑΪΚΗΣ ΑΙΤΗΣΗΣ (86):	90201172.5/09.05.90
ΤΙΤΛΟΣ ΕΦΕΥΡΕΣΗΣ (54):	Αντιδραστήρ δια φωτοξειδώσεως εντός υδατικού περιβάλλοντος
ΔΙΚΑΙΟΥΧΟΣ (73):	Eniricerche S.p.A. Corso Venezia 16 I-20121, Milan Ιταλία
ΣΥΜΒΑΤΙΚΕΣ ΠΡΟΤΕΡΑΙΟΤΗΤΕΣ (30):	1) 2044689/11.05.89/Ιταλία 2) 2103889/30.06.89/Ιταλία
ΕΦΕΥΡΕΤΗΣ (72):	1) Miano Fausto 2) Borgarello Enrico
ΕΙΔΙΚΟΣ ΠΛΗΡΕΞΟΥΣΙΟΣ (74):	Παπακώστα-Αναγνωστοπούλου Παναγιώτα, Μαυροκορδάτου 7, 106 78 Αθήνα
ΑΝΤΙΚΛΗΤΟΣ (74):	Κιόρτσης Βασίλειος, Μαυροκορδάτου 7, 106 78 Αθήνα

ΠΕΡΙΛΗΨΗ (57)

Το αντικείμενο της παρούσης εφευρέσεως είναι μία μέθοδος δια την φωτοκαταλυτική επεξεργασία υδατικών μιγμάτων ρυπαντικών ουσιών. Μία τέτοια μέθοδος συνίσταται εις την υποβολή των μιγμάτων αυτών σε ακτινοβολία παρουσία διοξειδίου τιτανίου ενώ αυτά κυκλοφορούν εντός ενός αντιδραστήρος (Α) που αποτελείται από ένα κοίλο χώρο πάχους όχι μεγαλύτερου των 5 εκ., του οποίου το εσωτερικό

τοιχώμα είναι το τοίχωμα μιας λυχνίας (C) που εκπέμπει ένα μέρος τουλάχιστον των ακτινοβολιών της με μήκος κύματος μικρότερο των 400 νανομέτρων.

Εις τον αντιδραστήρα αυτό δεν προβλέπεται ψυκτική θήκη μεταξύ της λυχνίας και του μίγματος της αντιδράσεως και ο έλεγχος της θερμοκρασίας επιτυγχάνεται δια κυκλοφορίας του ίδιου του μίγματος αντιδράσεως εντός του αντιδραστήρος.



ΑΡΙΘΜΟΣ ΕΥΡΩΠΑΪΚΟΥ Δ.Ε. (11):	3008829
ΑΡΙΘ. ΕΛΛΗΝΙΚΗΣ ΚΑΤΑΘΕΣΗΣ (21):	930401944
ΗΜΕΡ. ΕΛΛΗΝΙΚΗΣ ΚΑΤΑΘΕΣΗΣ (22):	25.08.93
ΑΡΙΘ./ΗΜΕΡ. ΔΗΜΟΣΙΕΥΣΗΣ	
ΕΥΡΩΠΑΪΚΟΥ ΔΙΠΛΩΜΑΤΟΣ (87):	0281189/04.08.93
ΑΡΙΘ./ΗΜΕΡ. ΚΑΤΑΘΕΣΗΣ	
ΕΥΡΩΠΑΪΚΗΣ ΑΙΤΗΣΗΣ (86):	88200321.3/23.02.88
ΤΙΤΛΟΣ ΕΦΕΥΡΕΣΗΣ (54):	Στερεά σύνθεση σταθεροποιητού δια συνθετικά πολυμερή
ΔΙΚΑΙΟΥΧΟΣ (73):	Enichem Synthesis S.p.A. Via Ruggero Settimo 55 I-90139 Palermo, Ιταλία
ΣΥΜΒΑΤΙΚΕΣ ΠΡΟΤΕΡΑΙΟΤΗΤΕΣ (30):	1955087/03.03.87/Ιταλία
ΕΦΕΥΡΕΤΗΣ (72):	1) Sandre Giovanni 2) Neri Carlo 3) Nodari Nereo
ΕΙΔΙΚΟΣ ΠΛΗΡΕΞΟΥΣΙΟΣ (74):	Παπακώστα-Αναγνωστοπούλου Παναγιώτα, Μαυροκορδάτου 7, 106 78 Αθήνα
ΑΝΤΙΚΛΗΤΟΣ (74):	Κιόρτσης Βασίλειος, Μαυροκορδάτου 7, 106 78 Αθήνα

βάρους της αναφερθείσης συνεχούς φάσεως προς την αναφερθείσα διεσπαρμένη φάση περιλαμβανομένης εντός της περιοχής από 9:1 έως 1:9.

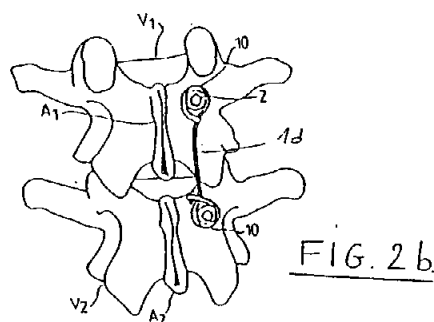
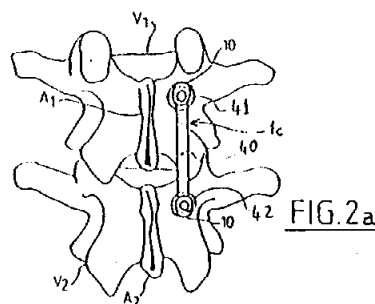
Αποκαλύπτεται η μέθοδος παρασκευής της αναφερθείσης στερεάς συνθέσεως και η χρησιμοποίηση αυτής δια τη σταθεροποίηση συνθετικών πολυμερών.

ΠΕΡΙΛΗΨΗ (57)

Μία στερεά σύνθεση σταθεροποιητού δια συνθετικά πολυμερή, σχηματίζεται από μία στερεά συνεχή φάση και από μία στερεά διεσπαρμένη φάση εντός της αναφερθείσης συνεχούς φάσεως, όπου η συνεχής φάσις αποτελείται από άμορφο προπιονικό 2,2'-οξαμιδο-δισ[αιθυλ-3-(3,5-δι-τριπ-βουτυλ-4-υδροξυφαινυλεστέρα)] και η διεσπαρμένη φάση αποτελείται από ένα άμορφο ή κρυσταλλικό ή εν μέρει άμορφο και εν μέρει κρυσταλλικό οργανικό φωσφορώδη εστέρα με αναλογία

ΑΡΙΘΜΟΣ ΕΥΡΩΠΑΪΚΟΥ Δ.Ε. (11):	3008830
ΑΡΙΘ. ΕΛΛΗΝΙΚΗΣ ΚΑΤΑΘΕΣΗΣ (21):	930401945
ΗΜΕΡ. ΕΛΛΗΝΙΚΗΣ ΚΑΤΑΘΕΣΗΣ (22):	25.08.93
ΑΡΙΘ./ΗΜΕΡ. ΔΗΜΟΣΙΕΥΣΗΣ	
ΕΥΡΩΠΑΪΚΟΥ ΔΙΠΛΩΜΑΤΟΣ (87):	0381588/26.05.93
ΑΡΙΘ./ΗΜΕΡ. ΚΑΤΑΘΕΣΗΣ	
ΕΥΡΩΠΑΪΚΗΣ ΑΙΤΗΣΗΣ (86):	90400291/02.02.90
ΤΙΤΛΟΣ ΕΦΕΥΡΕΣΗΣ (54):	Ευλύγιστος ενδοσπονδυλικός σταθεροποιητής
ΔΙΚΑΙΟΥΧΟΣ (73):	1) Bréard Francis Henri 13 rue Friant F-75014 Paris, Γαλλία 2) Graf Henry 12 quai Jules Courmont F-69002 Lyon, Γαλλία
ΣΥΜΒΑΤΙΚΕΣ ΠΡΟΤΕΡΑΙΟΤΗΤΕΣ (30):	8901445/03.02.89/Γαλλία
ΕΦΕΥΡΕΤΗΣ (72):	1) Bréard Francis Henri 2) Graf Henry
ΕΙΔΙΚΟΣ ΠΛΗΡΕΞΟΥΣΙΟΣ (74):	Παπακώστα-Αναγνωστοπούλου Παναγιώτα, Μαυροκορδάτου 7, 106 78 Αθήνα
ΑΝΤΙΚΛΗΤΟΣ (74):	Κιόρτσης Βασίλειος, Μαυροκορδάτου 7, 106 78 Αθήνα

χως συνδυάζονται με δύο όργανα συγκρατήσεως (2,3) τα οποία μπορούν να εμφυτεύονται έκαστον εντός ενός αντιστοιχού σπονδύλου, όπου το σύνολο προορίζεται να τοποθετείται μεταξύ δύο τουλάχιστον διαδοχικών σπονδύλων.

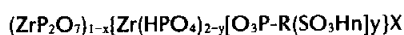


ΠΕΡΙΛΗΨΗ (57)

Η παρούσα εφεύρεση αφορά έναν ευλύγιστο ενδοσπονδυλικό σταθεροποιητή. Ο σταθεροποιητής αυτός περιλαμβάνει ένα σύνολο ενός ή περισσότερων συνδέσμων οι οποίοι είναι ευλύγιστοι σε ευκαμψία καθ' όλας τις διευθύνσεις και είναι εφοδιασμένοι με μέσα αναρτήσεως και αντιστοι-

ΑΡΙΘΜΟΣ ΕΥΡΩΠΑΪΚΟΥ Δ.Ε. (11):	3008831
ΑΡΙΘ. ΕΛΛΗΝΙΚΗΣ ΚΑΤΑΘΕΣΗΣ (21):	930401946
ΗΜΕΡ. ΕΛΛΗΝΙΚΗΣ ΚΑΤΑΘΕΣΗΣ (22):	25.08.93
ΑΡΙΘ./ΗΜΕΡ. ΔΗΜΟΣΙΕΥΣΗΣ	
ΕΥΡΩΠΑΪΚΟΥ ΔΙΠΛΩΜΑΤΟΣ (87):	0386845/04.08.93
ΑΡΙΘ./ΗΜΕΡ. ΚΑΤΑΘΕΣΗΣ	
ΕΥΡΩΠΑΪΚΗΣ ΑΙΤΗΣΗΣ (86):	90200514.9/05.03.90
ΤΙΤΛΟΣ ΕΦΕΥΡΕΣΗΣ (54):	Στερεός καταλύτης ενεργοποιημένος με σουλφονικές ομάδες, μέθοδος παρασκευής αυτού και χρησιμοποίησής του
ΔΙΚΑΙΟΥΧΟΣ (73):	Eniricerche S.p.A. Corso Venezia 16 I-20121 Milan, Ιταλία
ΣΥΜΒΑΤΙΚΕΣ ΠΡΟΤΕΡΑΙΟΤΗΤΕΣ (30):	1973689/10.03.89/Ιταλία
ΕΦΕΥΡΕΤΗΣ (72):	1) Clerici Mario Gabriele 2) Alberti Giulio 3) Mallentacchi Marinella 4) Corno Carlo 5) Prevedello Aldo 6) Bellussi Giuseppe
ΕΙΔΙΚΟΣ ΠΛΗΡΕΞΟΥΣΙΟΣ (74):	Παπακώστα-Αναγνωστοπούλου Παναγιώτα, Μαυροκορδάτου 7, 106 78 Αθήνα
ΑΝΤΙΚΛΗΤΟΣ (74):	Κιόρτσης Βασίλειος, Μαυροκορδάτου 7, 106 78 Αθήνα

υπόλοιπο εκατοστιαία αναλογία οριζομένη από τον τύπο:



Εις τον οποίον:

το R είναι είτε γραμμικό είτε διακλαδισμένο γραμμικό ριζικό υδρογονάνθρακος που περιέχει από 1 έως 10 άτομα άνθρακος, είτε ένα άρυλο ριζικό·

το x είναι αριθμός μεγαλύτερος του 0 έως 1·

το y είναι ένας αριθμός μεγαλύτερος του 0 έως 2·

το n είτε είναι 1 ή 2·

όπου ο αναφερθείς καταλύτης παρουσιάζει περαιτέρω δεσμούς πυριτίου - οξυγόνου - φωσφόρου κατά την εξέταση με N.M.R. και είναι άμορφος ή ουσιαστικά άμορφος όταν εξετάζεται από ακτίνες X.

Ο καταλύτης είναι χρήσιμος δια όξινο κατάλυση π.χ. σε αντιδράσεις μετατροπής υδρογονανθράκων, όπως αλκυλίωση, ισομερισμό ή και ολιγομερισμό. Το συμφώνως προς την παρούσα εφεύρεση προϊόν περαιτέρω είναι χρήσιμο ως παράγων ιοντοεναλλαγής.

ΠΕΡΙΛΗΨΗ (57)

Αποκαλύπτεται ένας στερεός καταλύτης που έχει ενεργοποιηθεί με σουλφονικές ομάδες και περιέχει 20 έως 99% κατά βάρος σίλικα με την

ΑΡΙΘΜΟΣ ΕΥΡΩΠΑΪΚΟΥ Δ.Ε. (11): 3008832
ΑΡΙΘ. ΕΛΛΗΝΙΚΗΣ ΚΑΤΑΘΕΣΗΣ (21): 92043189
ΗΜΕΡ. ΕΛΛΗΝΙΚΗΣ ΚΑΤΑΘΕΣΗΣ (22): 26.08.93
ΑΡΙΘ./ΗΜΕΡ. ΔΗΜΟΣΙΕΥΣΗΣ
ΕΥΡΩΠΑΪΚΟΥ ΔΙΠΛΩΜΑΤΟΣ (87): 0285266/25.08.93
ΑΡΙΘ./ΗΜΕΡ. ΚΑΤΑΘΕΣΗΣ
ΕΥΡΩΠΑΪΚΗΣ ΑΙΤΗΣΗΣ (86): 88301890.5/04.03.88
ΤΙΤΛΟΣ ΕΦΕΥΡΕΣΗΣ (54): Επεξεργασία μετάλλου
ΔΙΚΑΙΟΥΧΟΣ (73): Imperial Chemical Industries Plc.
 Imperial Chemical House Millbank
 London SW1P3JF, Μ. Βρετανία
ΣΥΜΒΑΤΙΚΕΣ ΠΡΟΤΕΡΑΙΟΤΗΤΕΣ (30): 8707799/01.04.87/Μ. Βρετανία
ΕΦΕΥΡΕΤΗΣ (72): Lawson John Robert
ΕΙΔΙΚΟΣ ΠΛΗΡΕΞΟΥΣΙΟΣ (74): Κιλιμίρης Αναστάσιος, Υψηλάντου
 38, 115 21 Αθήνα
ΑΝΤΙΚΛΗΤΟΣ (74): Κιλιμίρης Αναστάσιος, Υψηλάντου
 38, 115 21 Αθήνα

ΠΕΡΙΛΗΨΗ (57)

Ένωση η οποία ενέχει μία ομάδα ως υποκαταστάτη και μία ομάδα η οποία έχει τον γενικό τύπο $\text{NRCOR}^1_x \text{CR}^2 = \text{CHCOR}^3$ χρησιμοποιείται για την επεξεργασία του μετάλλου. Η ομάδα υποκαταστάτης μπορεί να είναι τριαζόλιο, ιμιδαζόλιο, ινδαζόλιο, θειαζόλιο, οξαζόλιο, καρβαμιδικό άλας, εστέρα της ξανθίνης ή φθαλαζίνη ή τα παράγωγα αυτών. Οι ενώσεις μπορεί να επικαλυφθούν στην επιφάνεια ενός μετάλλου, π.χ., χάλκινη επιφάνεια. Η μεταλλική επιφάνεια μπορεί επίσης να επικαλυφθεί, ταυτοχρόνως ή μεταγενεστέρως, με μία σύνθεση επικαλύψεως επιφανειών όπως μία βαφή ή μία λάκκα ή άλλη συγκολλητική ουσία. Όταν χρησιμοποιείται με μία συγκολλητική ουσία, επιτυγχάνεται αύξηση της προσκολλητικής δυνάμεως.

ΑΡΙΘΜΟΣ ΕΥΡΩΠΑΪΚΟΥ Δ.Ε. (11): 3008833
ΑΡΙΘ. ΕΛΛΗΝΙΚΗΣ ΚΑΤΑΘΕΣΗΣ (21): 930400997
ΗΜΕΡ. ΕΛΛΗΝΙΚΗΣ ΚΑΤΑΘΕΣΗΣ (22): 26.08.93
ΑΡΙΘ./ΗΜΕΡ. ΔΗΜΟΣΙΕΥΣΗΣ
ΕΥΡΩΠΑΪΚΟΥ ΔΙΠΛΩΜΑΤΟΣ (87): 0382047/25.08.93
ΑΡΙΘ./ΗΜΕΡ. ΚΑΤΑΘΕΣΗΣ
ΕΥΡΩΠΑΪΚΗΣ ΑΙΤΗΣΗΣ (86): 90101772.3/30.01.90
ΤΙΤΛΟΣ ΕΦΕΥΡΕΣΗΣ (54): Κεραμικό που μπορεί να απορροφηθεί από το οστό με βάση το τριφωσφορικό ασβέστιο
ΔΙΚΑΙΟΥΧΟΣ (73): Merck Patent Gesellschaft mit Beschränkter Haftung
 Frankfurter Strasse 250 Postfach 4119
 D-6100 Darmstadt, Γερμανία
ΣΥΜΒΑΤΙΚΕΣ ΠΡΟΤΕΡΑΙΟΤΗΤΕΣ (30): 3903695/08.02.89/Γερμανία
ΕΦΕΥΡΕΤΗΣ (72): Bauer Gerd Dr.
ΕΙΔΙΚΟΣ ΠΛΗΡΕΞΟΥΣΙΟΣ (74): Γιώτη-Μάνθου Ελένη, Στουρνάρα
 37, 106 82 Αθήνα
ΑΝΤΙΚΛΗΤΟΣ (74): Βαγιανός Γεώργιος, Στουρνάρα 37,
 106 82 Αθήνα

ΠΕΡΙΛΗΨΗ (57)

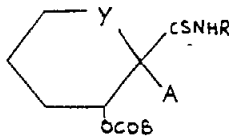
Η εφεύρεση αφορά σε μία μέθοδο για την παρασκευή ενός κεραμικού οστού που μπορεί να απορροφηθεί και να χρησιμοποιηθεί ως υλικό υποκατάστασης οστού με βάση το τριφωσφορικό ασβέστιο, στην οποία χρησιμοποιείται υλικό φυσικού οστού απελευθερωμένο από μαλακά μέρη ως αρχική ουσία, από αυτό απομακρύνονται δια πυρολύσεως κατάλοιπα οργανικών ουσιών, το υλικό οστού που εναπομένει και αποτελείται από υδροξυλαπατίτη υποβάλλεται στην συνέχεια σε αγωγή με φωσφορικό φορέα και μετά υποβάλλεται σε σύντηξη.

ΑΡΙΘΜΟΣ ΕΥΡΩΠΑΪΚΟΥ Δ.Ε.	(11): 3008834
ΑΡΙΘ. ΕΛΛΗΝΙΚΗΣ ΚΑΤΑΘΕΣΗΣ	(21): 930401751
ΗΜΕΡ. ΕΛΛΗΝΙΚΗΣ ΚΑΤΑΘΕΣΗΣ	(22): 26.08.93
ΑΡΙΘ./ΗΜΕΡ. ΔΗΜΟΣΙΕΥΣΗΣ	
ΕΥΡΩΠΑΪΚΟΥ ΔΙΠΛΩΜΑΤΟΣ	(87): 0390693/25.08.93
ΑΡΙΘ./ΗΜΕΡ. ΚΑΤΑΘΕΣΗΣ	
ΕΥΡΩΠΑΪΚΗΣ ΑΙΤΗΣΗΣ	(86): 90400868.7/30.03.90
ΤΙΤΛΟΣ ΕΦΕΥΡΕΣΗΣ	(54): Παράγωγα θειοφορμαμίδιου
ΔΙΚΑΙΟΥΧΟΣ	(73): Rhône-Poulenc Santé 20 avenue Raymond Aron Antony F-92160, Γαλλία
ΣΥΜΒΑΤΙΚΕΣ ΠΡΟΤΕΡΑΙΟΤΗΤΕΣ	(30): 1) 8907307/31.03.89/GB 2) 8913862/16.06.89/GB
ΕΦΕΥΡΕΤΗΣ	(72): 1) Hart Terance William 2) Vacher Bernard Yvon Jack 3) Sharp Brian William
ΕΙΔΙΚΟΣ ΠΛΗΡΕΞΟΥΣΙΟΣ	(74): Ραζή-Βαγιακάκου Ρένα, Πανεπι- στημίου 64, 106 77 Αθήνα
ΑΝΤΙΚΛΗΤΟΣ	(74): Ραζή-Βαγιακάκου Ρένα, Πανεπι- στημίου 64, 106 77 Αθήνα

όπου το R παριστάνει αλκυλομάδα, το A παριστάνει είτε:
(1) φαινυλομάδα που είναι προαιρετικώς υποκατεστημένη ή
(2) ετεροαρωματική ομάδα (π.χ. πυριδ-3-ύλιο, κινολιν-3-ύλιο).
το Y παριστάνει ομάδα αιθυλενίου ή μεθυλενίου ή απ' ευθείας δεσμό και το B παριστάνει είτε:
α) ομάδα φαινυλίου, πυριδυλίου, φουρυλίου ή θειενυλίου, η κάθε μια από τις οποίες μπορεί να είναι προαιρετικώς υποκατεστημένη ή
β) ευθείας ή διακλαδισμένης αλυσίδας ομάδα αλκυλίου, αλκενυλίου ή κυκλοαλκυλίου, η κάθε μια από τις οποίες μπορεί να είναι προαιρετικώς υποκατεστημένη.
Οι ενώσεις αυτές μπορούν να διαμορφωθούν σε φαρμακευτικά παρασκευάσματα και να χρησιμοποιούνται στη θεραπεία διαταραχών που συνδέονται με τη σύσπαση των λείων μυών.

ΠΕΡΙΛΗΨΗ (57)

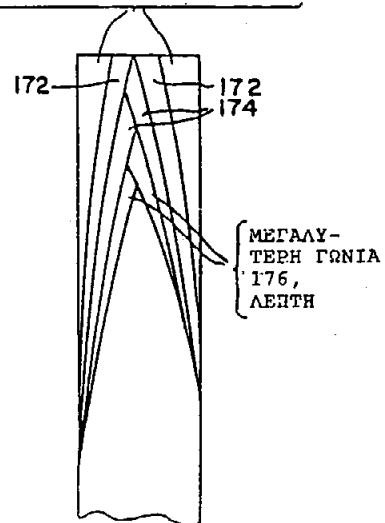
Παράγωγα θειοφορμαμίδιου του τύπου (I)



ΑΡΙΘΜΟΣ ΕΥΡΩΠΑΪΚΟΥ Δ.Ε.	(11): 3008835
ΑΡΙΘ. ΕΛΛΗΝΙΚΗΣ ΚΑΤΑΘΕΣΗΣ	(21): 930401835
ΗΜΕΡ. ΕΛΛΗΝΙΚΗΣ ΚΑΤΑΘΕΣΗΣ	(22): 26.08.93
ΑΡΙΘ./ΗΜΕΡ. ΔΗΜΟΣΙΕΥΣΗΣ	
ΕΥΡΩΠΑΪΚΟΥ ΔΙΠΛΩΜΑΤΟΣ	(87): 0295586/25.08.93
ΑΡΙΘ./ΗΜΕΡ. ΚΑΤΑΘΕΣΗΣ	
ΕΥΡΩΠΑΪΚΗΣ ΑΙΤΗΣΗΣ	(86): 88109309.0/10.06.88
ΤΙΤΛΟΣ ΕΦΕΥΡΕΣΗΣ	(54): Μέθοδος και μηχανήματα παροχής κοπτικών ακμών
ΔΙΚΑΙΟΥΧΟΣ	(73): The Gillette Company Prudential Tower Building Boston (Massachusetts) 02190 Η.Π.Α.
ΣΥΜΒΑΤΙΚΕΣ ΠΡΟΤΕΡΑΙΟΤΗΤΕΣ	(30): 62911/17.06.87/Η.Π.Α.
ΕΦΕΥΡΕΤΗΣ	(72): Atwater Robert Munroe
ΕΙΔΙΚΟΣ ΠΛΗΡΕΞΟΥΣΙΟΣ	(74): Κιλιμίρη Άννα, Υψηλάντου 38, 115 21 Αθήνα
ΑΝΤΙΚΛΗΤΟΣ	(74): Κιλιμίρης Αναστάσιος, Υψηλάντου 38, 115 21 Αθήνα

χονται από τις μεθόδους και τα μηχανήματα στις απέναντι επιφάνειες του οργάνου έχουν μία επιφάνεια, κατά την οποία η σχηματιζόμενη γωνία μειώνεται καθώς αυξάνει η απόσταση από την ακμή του οργάνου.

ΜΙΚΡΟΤΕΡΗ ΓΩΝΙΑ 170, ΑΔΡΗ



ΠΕΡΙΛΗΨΗ (57)

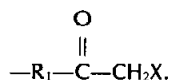
Νέες μέθοδοι και μηχανήματα για την παροχή μιας έδρας 52,54,56 σε απέναντι επιφάνειες 50 ενός κοπτικού οργάνου, όπως μιας λεπίδας ξυραφιού 10 ή παρόμοιου. Ουσιαστικά, οι μέθοδοι και τα μηχανήματα είναι σχεδιασμένα έτσι ώστε να εκτρίβονται αρχικά απέναντι επιφανειακά τμήματα του οργάνου, σε συγχρονισμό με ένα σχετικά υψηλό βαθμό αδρότητας κατά μία σχετικά μικρή σχηματιζόμενη γωνία, και ακολούθως για να εκτρίβονται εκ παραλλήλου τα απέναντι επιφανειακά τμήματα με προοδευτικά μειωνόμενους βαθμούς αδρότητας, κατά προοδευτικά αυξανόμενες σχηματισμένες γωνίες. Οι έδρες που παρέ-

ΑΡΙΘΜΟΣ ΕΥΡΩΠΑΪΚΟΥ Δ.Ε. (11): 3008836	
ΑΡΙΘ. ΕΛΛΗΝΙΚΗΣ ΚΑΤΑΘΕΣΗΣ (21): 930401841	
ΗΜΕΡ. ΕΛΛΗΝΙΚΗΣ ΚΑΤΑΘΕΣΗΣ (22): 26.08.93	
ΑΡΙΘ./ΗΜΕΡ. ΔΗΜΟΣΙΕΥΣΗΣ	
ΕΥΡΩΠΑΪΚΟΥ ΔΙΠΛΩΜΑΤΟΣ (87): 0358313/25.08.93	
ΑΡΙΘ./ΗΜΕΡ. ΚΑΤΑΘΕΣΗΣ	
ΕΥΡΩΠΑΪΚΗΣ ΑΙΤΗΣΗΣ (86): 89307048.2/11.07.89	
ΤΙΤΛΟΣ ΕΦΕΥΡΕΣΗΣ (54): Μέθοδος παραγωγής αντικειμένου το οποίο περιέχει πολυμερές με διασταυρούμενους δεσμούς δι' ακτινοβολίας και το παραγόμενο από αυτό αντικείμενο	
ΔΙΚΑΙΟΥΧΟΣ (73): Rohm and Haas Company Independence Mall West Philadelphia, Pennsylvania 19105 Η.Π.Α.	
ΣΥΜΒΑΤΙΚΕΣ ΠΡΟΤΕΡΑΙΟΤΗΤΕΣ (30): 143056/09.09.89/US	
ΕΦΕΥΡΕΤΗΣ (72): Kissel Charles L.	
ΕΙΔΙΚΟΣ ΠΛΗΡΕΞΟΥΣΙΟΣ (74): Κιλιμίρη Άννα, Υψηλάντου 38, 115 21 Αθήνα	
ΑΝΤΙΚΛΗΤΟΣ (74): Κιλιμίρης Αναστάσιος, Υψηλάντου 38, 115 21 Αθήνα	

όπου R₁ είναι δισθενής ρίζα και X επιλέγεται από οργανοακυλο και κυανο, διαμορφώνεται, για παράδειγμα δι' επικαλύψεως υποστρώματος, και δημιουργίας διασταυρωμένων δεσμών δι' εκθέσεως σε ακτινοβολία η οποία έχει μήκος κύματος στην περιοχή από 10⁻³ περίπου έως 400 nm περίπου για να σχηματίσει το αντικείμενο.

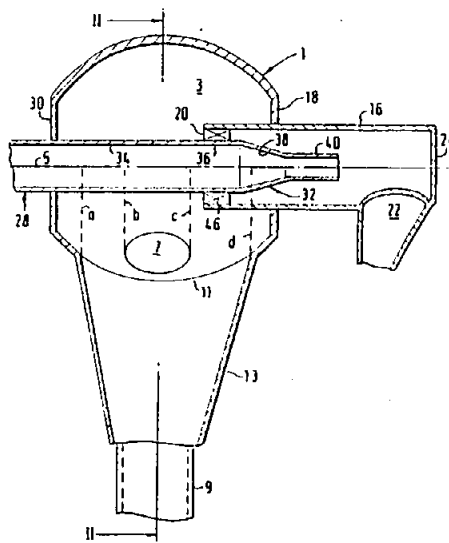
ΠΕΡΙΛΗΨΗ (57)

Πολυμερές το οποίο περιλαμβάνει εξαρτημένες χαρακτηριστικές ομάδες του τύπου:



ΑΡΙΘΜΟΣ ΕΥΡΩΠΑΪΚΟΥ Δ.Ε. (11): 3008837	
ΑΡΙΘ. ΕΛΛΗΝΙΚΗΣ ΚΑΤΑΘΕΣΗΣ (21): 930401839	
ΗΜΕΡ. ΕΛΛΗΝΙΚΗΣ ΚΑΤΑΘΕΣΗΣ (22): 26.08.93	
ΑΡΙΘ./ΗΜΕΡ. ΔΗΜΟΣΙΕΥΣΗΣ	
ΕΥΡΩΠΑΪΚΟΥ ΔΙΠΛΩΜΑΤΟΣ (87): 0360357/25.08.93	
ΑΡΙΘ./ΗΜΕΡ. ΚΑΤΑΘΕΣΗΣ	
ΕΥΡΩΠΑΪΚΗΣ ΑΙΤΗΣΗΣ (86): 89202388.8/21.09.89	
ΤΙΤΛΟΣ ΕΦΕΥΡΕΣΗΣ (54): Εξοπλισμός για διαχωρισμό στερεών σωματιδίων από ένα ρευστό	
ΔΙΚΑΙΟΥΧΟΣ (73): Shell Internationale Research Maatschappij B.V. Carel Van Bylandtlaana 30 Hr Den Haag NL-2596 Ολλανδία	
ΣΥΜΒΑΤΙΚΕΣ ΠΡΟΤΕΡΑΙΟΤΗΤΕΣ (30): 8822350/22.09.88/GB	
ΕΦΕΥΡΕΤΗΣ (72): Van den Akker Hendrikus Egidius Antonia	
ΕΙΔΙΚΟΣ ΠΛΗΡΕΞΟΥΣΙΟΣ (74): Αποστολίδου Σοφία, Κουμπάρη 2, 106 74 Αθήνα	
ΑΝΤΙΚΛΗΤΟΣ (74): Παπακωνσταντίνου Ελένη, Κουμπάρη 2, 106 74 Αθήνα	

θάλαμο στροβιλισμού (3) και ένα άνοιγμα εξαγωγής στερεών (22) διατεταγμένο εξωτερικά του θαλάμου στροβιλισμού (3). Ένας αυλός εξαγωγής ρευστού (28) έχει ένα μέρος εξαγωγής (34) εκτεινόμενο ομοαξονικά μέσα στον θάλαμο στροβιλισμού (3) σε μία κατεύθυνση αντίθετη προς την κατεύθυνση στην οποία εκτείνεται ο αυλός στροβιλισμού (16) και ένα μέρος εισαγωγής (32) διατεταγμένο στον αυλό στροβιλισμού (16). Μέσα εκχώρισης στροβιλισμού (46) διατάσσονται μεταξύ του αυλού στροβιλισμού (16) και του αυλού εξαγωγής ρευστού (28), έτσι ώστε να εκχωρούν ένα στροβιλισμό στον αυλό στροβιλισμού (16), ο οποίος στροβιλισμός έχει την ίδια κατεύθυνση περιστροφής όπως στον θάλαμο στροβιλισμού (3).



ΠΕΡΙΛΗΨΗ (57)

Εξοπλισμός για διαχωρισμό σωματιδίων στερεού από ένα ρευστό, ο οποίος περιλαμβάνει ένα θάλαμο στροβιλισμού (3) εφοδιασμένο με ένα καμπυλωτό τοίχωμα, μία εφασπτομενική εισαγωγή (9) και μία εξαγωγή στερεών (13), και με τις δύο διατεταγμένες κάθετες προς τον κεντρικό διαμήκη άξονα (5) του θαλάμου στροβιλισμού (3). Ένας αυλός στροβιλισμού (16) εκτείνεται ομοαξονικά μέσα στον θάλαμο στροβιλισμού (3) και έχει ένα ανοικτό άκρο (20) διατεταγμένο στον

ΑΡΙΘΜΟΣ ΕΥΡΩΠΑΪΚΟΥ Δ.Ε.	(11):	3008838
ΑΡΙΘ. ΕΛΛΗΝΙΚΗΣ ΚΑΤΑΘΕΣΗΣ	(21):	930401947
ΗΜΕΡ. ΕΛΛΗΝΙΚΗΣ ΚΑΤΑΘΕΣΗΣ	(22):	26.08.93
ΑΡΙΘ./ΗΜΕΡ. ΔΗΜΟΣΙΕΥΣΗΣ		
ΕΥΡΩΠΑΪΚΟΥ ΔΙΠΛΩΜΑΤΟΣ	(87):	0460402/16.06.93
ΑΡΙΘ./ΗΜΕΡ. ΚΑΤΑΘΕΣΗΣ		
ΕΥΡΩΠΑΪΚΗΣ ΑΙΤΗΣΗΣ	(86):	91107175.1/03.05.91
ΤΙΤΛΟΣ ΕΦΕΥΡΕΣΗΣ	(54):	Υδατοδιαλυτά εκχυλίσματα τείου
ΔΙΚΑΙΟΥΧΟΣ	(73):	Société Des Produits Nestlé S.A. Case Postale 353 Vevey CH-1800, Ελβετία
ΣΥΜΒΑΤΙΚΕΣ ΠΡΟΤΕΡΑΙΟΤΗΤΕΣ	(30):	534978/07.06.90/US
ΕΦΕΥΡΕΤΗΣ	(72):	Lee Eldon Chen-Hsiung
ΕΙΔΙΚΟΣ ΠΛΗΡΕΞΟΥΣΙΟΣ	(74):	Δελούκα Αικατερίνη, Κουμπάρη 2, 106 74 Αθήνα
ΑΝΤΙΚΛΗΤΟΣ	(74):	Παπακωνσταντίνου Ελένη, Κουμπάρη 2, 106 74 Αθήνα

ΠΕΡΙΛΗΨΗ (57)

Μία μέθοδος παρασκευής υδατοδιαλυτών εκχυλισμάτων τείου από χρησιμοποιηθέντα υπολείμματα τείου που σχηματίζονται κατά τη διάρκεια της εν θερμώ υδατικής εκχυλίσεως των φύλλων τείου στην παραγωγή υδατοδιαλυτών εκχυλισμάτων τείου η οποία περιλαμβάνει την υδρόλυση των εν λόγω χρησιμοποιηθέντων υπολειμμάτων τείου με κελλουλάση εντός ενός υδατικού μέσου.

ΑΡΙΘΜΟΣ ΕΥΡΩΠΑΪΚΟΥ Δ.Ε.	(11):	3008839
ΑΡΙΘ. ΕΛΛΗΝΙΚΗΣ ΚΑΤΑΘΕΣΗΣ	(21):	930401948
ΗΜΕΡ. ΕΛΛΗΝΙΚΗΣ ΚΑΤΑΘΕΣΗΣ	(22):	26.08.93
ΑΡΙΘ./ΗΜΕΡ. ΔΗΜΟΣΙΕΥΣΗΣ		
ΕΥΡΩΠΑΪΚΟΥ ΔΙΠΛΩΜΑΤΟΣ	(87):	0349718/23.06.93
ΑΡΙΘ./ΗΜΕΡ. ΚΑΤΑΘΕΣΗΣ		
ΕΥΡΩΠΑΪΚΗΣ ΑΙΤΗΣΗΣ	(86):	89106789.4/15.04.89
ΤΙΤΛΟΣ ΕΦΕΥΡΕΣΗΣ	(54):	Διεργασία για τη συνεχή απομάκρυνση μιας ελαστικής φάσης από λάδι τριγλυκεριδίου
ΔΙΚΑΙΟΥΧΟΣ	(73):	Vandemoortele N.V. International Kennedypark 8 Kortrijk B-8500, Βέλγιο
ΣΥΜΒΑΤΙΚΕΣ ΠΡΟΤΕΡΑΙΟΤΗΤΕΣ	(30):	88110751/06.07.88/EP
ΕΦΕΥΡΕΤΗΣ	(72):	1) Van Opstal Martin 2) Dewulf Frans 3) Cleenewerck Bernard 4) Weber Ernst
ΕΙΔΙΚΟΣ ΠΛΗΡΕΞΟΥΣΙΟΣ	(74):	Δελούκα Αικατερίνη, Κουμπάρη 2, 106 74 Αθήνα
ΑΝΤΙΚΛΗΤΟΣ	(74):	Παπακωνσταντίνου Ελένη, Κουμπάρη 2, 106 74 Αθήνα

σμα των ελαστικών των αρχικά παρόντων στην τροφοδοσία, σε ένα δεύτερο στάδιο το λάδι το οποίο αποκτήθηκε από το πρώτο στάδιο υποβάλλεται σε φυγοκεντρικό διαχωρισμό σε ένα δεύτερο φυγοκεντρικό διαχωριστή για απόδοση λαδιού με ένα περαιτέρω μειωμένο υπολειμματικό περιεχόμενο ελαστικού και μία ελαστική φάση με ένα υψηλότερο περιεχόμενο λαδιού απ' ό,τι τα ελαστικά τα οποία αποκτήθηκαν στο πρώτο στάδιο, σε ένα τρίτο στάδιο η ελαστική φάση η οποία αποκτήθηκε στο δεύτερο στάδιο ανακυκλώνεται μέσα στο ρεύμα λαδιού το οποίο τροφοδοτήθηκε στον πρώτο φυγοκεντρικό διαχωριστή και προαιρετικά σε ένα τέταρτο στάδιο το λάδι το οποίο αποκτήθηκε στο δεύτερο στάδιο πλένεται μία ή περισσότερες φορές με νερό.

ΠΕΡΙΛΗΨΗ (57)

Μία τριών ή προαιρετικά τεσσάρων σταδίων διεργασία για την συνεχή απομάκρυνση μιας ελαστικής φάσης από λάδι τριγλυκεριδίου περιγράφεται στην οποία σε ένα πρώτο στάδιο το λάδι το οποίο περιέχει μία ξεχωριστή ελαστική φάση υποβάλλεται σε φυγοκεντρικό διαχωρισμό σε ένα πρώτο διαχωριστή για απόδοση ελαστικών με χαμηλό περιεχόμενο λαδιού και ενός λαδιού το οποίο ακόμη περιέχει ένα κλά-

ΑΡΙΘΜΟΣ ΕΥΡΩΠΑΪΚΟΥ Δ.Ε. (11): 3008840
ΑΡΙΘ. ΕΛΛΗΝΙΚΗΣ ΚΑΤΑΘΕΣΗΣ (21): 930401949
ΗΜΕΡ. ΕΛΛΗΝΙΚΗΣ ΚΑΤΑΘΕΣΗΣ (22): 26.08.93
ΑΡΙΘ./ΗΜΕΡ. ΔΗΜΟΣΙΕΥΣΗΣ
ΕΥΡΩΠΑΪΚΟΥ ΔΙΠΛΩΜΑΤΟΣ (87): 0237339/02.06.93
ΑΡΙΘ./ΗΜΕΡ. ΚΑΤΑΘΕΣΗΣ
ΕΥΡΩΠΑΪΚΗΣ ΑΙΤΗΣΗΣ (86): 87302096.0/11.03.87
ΤΙΤΛΟΣ ΕΦΕΥΡΕΣΗΣ (54): Μακρολιδικοί ενώσεις
ΔΙΚΑΙΟΥΧΟΣ (73): American Cynamid Company
 One Cynamid Plaza, Wayne
 New Jersey 07470, Η.Π.Α.

ΣΥΜΒΑΤΙΚΕΣ ΠΡΟΤΕΡΑΙΟΤΗΤΕΣ (30): 1) 8606107/12.03.86/GB
 2) 8606124/12.03.86/GB
 3) 8617484/17.07.86/GB
 4) 8617483/17.07.87/GB

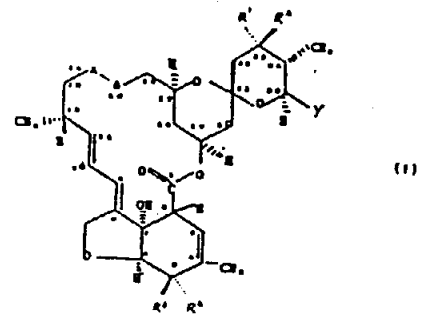
ΕΦΕΥΡΕΤΗΣ (72): 1) Bain Brian M.
 2) Porter Neil
 3) Lambeth Paul F.
 4) Noble Hazel M.
 5) Rosemeyer Alison C.
 6) Fletton Richard A.
 7) Ward John B.
 8) Noble David
 9) Sutherland Derek R.
 10) Ramsay Michael V.J.
 11) Tiley Edward P.

ΕΙΔΙΚΟΣ ΠΛΗΡΕΞΟΥΣΙΟΣ (74): Δελοούκα Αικατερίνη, Κουμπάρη 2,
 106 74 Αθήνα

ΑΝΤΙΚΑΛΗΤΟΣ (74): Παπακωνσταντίνου Ελένη, Κου-
 μπάρη 2, 106 74 Αθήνα

ΠΕΡΙΛΗΨΗ (57)

Ενώσεις του τύπου (I):



και τα άλατα αυτών· εις τον οποίον το R¹ είναι -H, -OH ή υποκατεστη-
 μένον-OH και το R² είναι -H, ή τα R¹ και R², ομού μετά του ατόμου
 άνθρακος εις το οποίον είναι συνδεδεμένα, παριστούν C=O, C=CH₂ ή
 C = NOR⁶ εις την Ε (στερεοχημικήν) διάταξιν (ένθα το R⁶ είναι -H, αλκύ-
 λιον ή αλκενύλιον·
 το R³ είναι -OH ή υποκατεστημένου -OH και το R⁴ είναι -H, ή τα R³ και
 R⁴, ομού μετά του ατόμου άνθρακος εις το οποίον είναι συνδεδεμένα,
 παριστούν C=O·
 το -A-B είναι -C(CH₃)=CH- ή -C(=CH₂)CHX- (ένθα το Y είναι Cl ή Br) και
 το Y είναι -C(R⁸)=CHR⁷- ή -C(=CH₂)CHXR⁷ (ένθα το X είναι Cl ή Br,
 το R⁷ είναι μεθύλιον, αιθύλιον ή ισοπροπύλιον και το R⁸ είναι αλκύλιον
 C₂₋₈ ή φαιναλκύλιον C₇₋₁₅)· υπό τον όρον ότι όταν το -A-B- είναι
 (=CH₂)CHX-, τότε το Y είναι -C(=CH₂)CHXR⁷.
 Αι ενώσεις αύται δύνανται να χρησιμοποιηθούν δια την καταπολέμη-
 σιν εντομο- απαριο-νηματωδο- ή ετέρων παρασίτων.

ΑΡΙΘΜΟΣ ΕΥΡΩΠΑΪΚΟΥ Δ.Ε. (11): 3008841
ΑΡΙΘ. ΕΛΛΗΝΙΚΗΣ ΚΑΤΑΘΕΣΗΣ (21): 930401950
ΗΜΕΡ. ΕΛΛΗΝΙΚΗΣ ΚΑΤΑΘΕΣΗΣ (22): 26.08.93
ΑΡΙΘ./ΗΜΕΡ. ΔΗΜΟΣΙΕΥΣΗΣ
ΕΥΡΩΠΑΪΚΟΥ ΔΙΠΛΩΜΑΤΟΣ (87): 0350398/23.06.93
ΑΡΙΘ./ΗΜΕΡ. ΚΑΤΑΘΕΣΗΣ
ΕΥΡΩΠΑΪΚΗΣ ΑΙΤΗΣΗΣ (86): 89401925.6/05.07.89
ΤΙΤΛΟΣ ΕΦΕΥΡΕΣΗΣ (54): Μη μολυσματικό αντιλυσσικό εμ-
 βόλιο

ΔΙΚΑΙΟΥΧΟΣ (73): Virbac S.A.
 Lere Avenue 2 065 m L.I.D.
 Carros Cédex F-06516
 Γαλλία

ΣΥΜΒΑΤΙΚΕΣ ΠΡΟΤΕΡΑΙΟΤΗΤΕΣ (30): 8809099/05.07.88/FR
ΕΦΕΥΡΕΤΗΣ (72): 1) Flamand Anne
 2) Coulon Patrice
 3) Leblois Helene
 4) Lafay Florence
 5) Tuffereau Marie-Christine

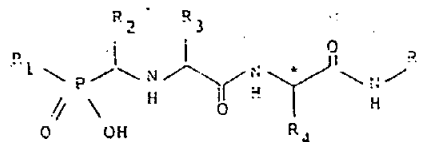
ΕΙΔΙΚΟΣ ΠΛΗΡΕΞΟΥΣΙΟΣ (74): Δελοούκα Αικατερίνη, Κουμπάρη 2,
 106 74 Αθήνα

ΑΝΤΙΚΑΛΗΤΟΣ (74): Παπακωνσταντίνου Ελένη, Κου-
 μπάρη 2, 106 74 Αθήνα

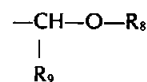
ΠΕΡΙΛΗΨΗ (57)

Η εφεύρεση αφορά ένα μη μολυσματικό αντιλυσσικό εμβόλιο. Αυτό
 το εμβόλιο αποτελείται από μία μη μολυσματική μετάλλαξη μίας ποι-
 κιλίας SAD του ιού της λύσσας της οποίας η γλυκοπρωτεΐνη διαθέτει
 στη θέση 333 ένα φυσικό αμινοξύ διαφορετικό από τη λυσίνη ή την
 αργινίνη.

ΑΡΙΘΜΟΣ ΕΥΡΩΠΑΪΚΟΥ Δ.Ε.	(11): 3008842
ΑΡΙΘ. ΕΛΛΗΝΙΚΗΣ ΚΑΤΑΘΕΣΗΣ	(21): 930401951
ΗΜΕΡ. ΕΛΛΗΝΙΚΗΣ ΚΑΤΑΘΕΣΗΣ	(22): 26.08.93
ΑΡΙΘ./ΗΜΕΡ. ΔΗΜΟΣΙΕΥΣΗΣ	
ΕΥΡΩΠΑΪΚΟΥ ΔΙΠΛΩΜΑΤΟΣ	(87): 0320118/02.06.93
ΑΡΙΘ./ΗΜΕΡ. ΚΑΤΑΘΕΣΗΣ	
ΕΥΡΩΠΑΪΚΗΣ ΑΙΤΗΣΗΣ	(86): 88310492.9/08.11.88
ΤΙΤΛΟΣ ΕΦΕΥΡΕΣΗΣ	(54): Πεπτίδια έχοντα ανασταλτικήν δράσιν κολλαγονάσης
ΔΙΚΑΙΟΥΧΟΣ	(73): Beecham Group P.l.c. Four New Horizons Court- Harlequin Av. Brentford, Middlesex TW8 9EP Μ. Βρετανία
ΣΥΜΒΑΤΙΚΕΣ ΠΡΟΤΕΡΑΙΟΤΗΤΕΣ	(30): 8726714/14.11.87/GB
ΕΦΕΥΡΕΤΗΣ	(72): 1) Haunter David James 2) Markwell Roger Edward 3) Ward Robert-William
ΕΙΔΙΚΟΣ ΠΛΗΡΕΞΟΥΣΙΟΣ	(74): Δελούκα Αικατερίνη, Κουμπάρη 2, 106 74 Αθήνα
ΑΝΤΙΚΛΗΤΟΣ	(74): Παπακωνσταντίνου Ελένη, Κου- μπάρη 2, 106 74 Αθήνα



εις τον οποίον το R₁ είναι υδρογόνον ή υδροξυ ομάς· το R₂ είναι υδρογόνον ή αλκύλιον· το R₃ είναι αλκύλιον C₃₋₆· το R₄ είναι υδρογόνον, αλκύλιον, -CH₂-Z ένθα το Z είναι προαιρετικώς υποκατεστημένον φαινύλιον ή ετεροαρύλιον ή το R₄ είναι ομάς



ένθα το R₈ είναι υδρογόνον, αλκύλιον ή -CH₂-Ph εις τον οποίον το Ph είναι προαιρετικώς υποκατεστημένον φαινύλιον, και το R₉ είναι υδρογόνον ή αλκύλιον· και το R₅ είναι υδρογόνον ή αλκύλιον.

ΠΕΡΙΛΗΨΗ (57)

Περιγράφονται νέαι ενώσεις του τύπου (I) μέθοδος δια την παρασκευήν των και χρήσιν των ως αναστολέων κολλαγονάσης:

ΑΡΙΘΜΟΣ ΕΥΡΩΠΑΪΚΟΥ Δ.Ε.	(11): 3008843
ΑΡΙΘ. ΕΛΛΗΝΙΚΗΣ ΚΑΤΑΘΕΣΗΣ	(21): 930401952
ΗΜΕΡ. ΕΛΛΗΝΙΚΗΣ ΚΑΤΑΘΕΣΗΣ	(22): 26.08.93
ΑΡΙΘ./ΗΜΕΡ. ΔΗΜΟΣΙΕΥΣΗΣ	
ΕΥΡΩΠΑΪΚΟΥ ΔΙΠΛΩΜΑΤΟΣ	(87): 0278353/09.06.93
ΑΡΙΘ./ΗΜΕΡ. ΚΑΤΑΘΕΣΗΣ	
ΕΥΡΩΠΑΪΚΗΣ ΑΙΤΗΣΗΣ	(86): 88101378.3/01.02.88
ΤΙΤΛΟΣ ΕΦΕΥΡΕΣΗΣ	(54): Διεργασία για κατασκευή στερεών πολυαλοτριαιουλο φωσφορικών εστέρων
ΔΙΚΑΙΟΥΧΟΣ	(73): FMC CO. 2000 Market Street, Philadelphia Pennsylvania 19103, Η.Π.Α.
ΣΥΜΒΑΤΙΚΕΣ ΠΡΟΤΕΡΑΙΟΤΗΤΕΣ	(30): 1) 12417/09.02.87/US 2) 105776/07.10.87/US
ΕΦΕΥΡΕΤΗΣ	(72): 1) Gunkel Louis T. 2) Crosby John
ΕΙΔΙΚΟΣ ΠΛΗΡΕΞΟΥΣΙΟΣ	(74): Δελούκα Αικατερίνη, Κουμπάρη 2, 106 74 Αθήνα
ΑΝΤΙΚΛΗΤΟΣ	(74): Παπακωνσταντίνου Ελένη, Κου- μπάρη 2, 106 74 Αθήνα

πεντανόλη, 2-αιθυλο εξανόλη ή εξανόλη και κρύωμα του μίγματος το οποίο προκύπτει κάτω από το σημείο τήξης του προϊόντος.

ΠΕΡΙΛΗΨΗ (57)

Μία διεργασία παρέχεται για κατασκευή υποκαθιστώμενων με αλογόνο τριαουλο φωσφορικών εστέρων οι οποίοι είναι συνήθως στερεοί υπό συνθήκες περιβάλλοντος. Η διεργασία περιλαμβάνει αντίδραση μιας αλογονομένης φαινόλης με οξυχλωριούχο φωσφόρο υπό την παρουσία ενός καταλύτη χλωριούχου μαγνησίου επάνω από το σημείο τήξης του επιθυμητού προϊόντος. Αφού η αντίδραση περατωθεί το προϊόν ανακτάται με προσθήκη μιας αλκοόλης όπως είναι η

ΑΡΙΘΜΟΣ ΕΥΡΩΠΑΪΚΟΥ Δ.Ε.	(11): 3008844
ΑΡΙΘ. ΕΛΛΗΝΙΚΗΣ ΚΑΤΑΘΕΣΗΣ	(21): 930401953
ΗΜΕΡ. ΕΛΛΗΝΙΚΗΣ ΚΑΤΑΘΕΣΗΣ	(22): 26.08.93
ΑΡΙΘ./ΗΜΕΡ. ΔΗΜΟΣΙΕΥΣΗΣ	
ΕΥΡΩΠΑΪΚΟΥ ΔΙΠΛΩΜΑΤΟΣ	(87): 0387222/28.07.93
ΑΡΙΘ./ΗΜΕΡ. ΚΑΤΑΘΕΣΗΣ	
ΕΥΡΩΠΑΪΚΗΣ ΑΙΤΗΣΗΣ	(86): 90850086.1/02.03.90
ΤΙΤΛΟΣ ΕΦΕΥΡΕΣΗΣ	(54): Συσκευή σε σύνδεση με εισπνευστήρα
ΔΙΚΑΙΟΥΧΟΣ	(73): Draco AG Box 34 Lund S-22100 Σουηδία
ΣΥΜΒΑΤΙΚΕΣ ΠΡΟΤΕΡΑΙΟΤΗΤΕΣ ΕΦΕΥΡΕΤΗΣ	(30): 8900793/07.03.89/SE (72): 1) Andersson Jan Anders Roland 2) Nilsson Nils Göran 3) Faaerström-Per olot Stefan 4) Wendel Thomas Mikael
ΕΙΔΙΚΟΣ ΠΛΗΡΕΞΟΥΣΙΟΣ	(74): Δελούκα Αικατερίνη, Κουμπάρη 2, 106 74 Αθήνα
ΑΝΤΙΚΛΗΤΟΣ	(74): Παπακωνσταντίνου Ελένη, Κουμπάρη 2, 106 74 Αθήνα

φαρμακευτικής δόσης του εισπνευστήρα. Ένας ανιχνευτής (16, 32, 36) είναι τοποθετημένος στον εισπνευστήρα σε σύνδεση με μία διόδο ροής αέρα της εισπνοής, ούτως ώστε ο ανιχνευτής να ανιχνεύει την ροή αέρα της εισπνοής μέσα από τον εισπνευστήρα καθώς και τη διαθεσιμότητα φαρμακευτικής ουσίας κατά την εισπνοή, έτσι ώστε ένας συνδυασμός των δύο αυτών ανιχνευόμενων τιμών να αποφασίζει εάν και με ποιόν τρόπο η πραγματοποιηθείσα εισπνοή πρέπει να καταγραφεί στην ηλεκτρονική μονάδα (11, 33, 35).

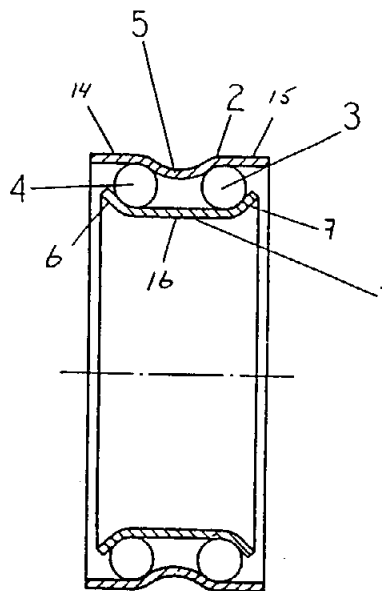
ΠΕΡΙΛΗΨΗ (57)

Η παρούσα εφεύρεση αναφέρεται σε μία συσκευή σε σύνδεση με έναν εισπνευστήρα προοριζόμενη για μέτρηση και καταγραφή της πορείας της εισπνοής ενός ασθενή. Η συσκευή προορίζεται για χρήση στην ιατρική, π.χ. κλινικές εξετάσεις, εκεί όπου υπάρχει ανάγκη για κατοπινή δυνατότητα ελέγχου του εάν ο ασθενής έλαβε ένα φάρμακο κατά τον συστηνόμενο τρόπο. Η συσκευή περιλαμβάνει μια ηλεκτρονική μονάδα τοποθετημένη στον εισπνευστήρα για εγγραφή του χρόνου κάθε

ΑΡΙΘΜΟΣ ΕΥΡΩΠΑΪΚΟΥ Δ.Ε.	(11): 3008845
ΑΡΙΘ. ΕΛΛΗΝΙΚΗΣ ΚΑΤΑΘΕΣΗΣ	(21): 930401954
ΗΜΕΡ. ΕΛΛΗΝΙΚΗΣ ΚΑΤΑΘΕΣΗΣ	(22): 26.08.93
ΑΡΙΘ./ΗΜΕΡ. ΔΗΜΟΣΙΕΥΣΗΣ	
ΕΥΡΩΠΑΪΚΟΥ ΔΙΠΛΩΜΑΤΟΣ	(87): 0328496/09.06.93
ΑΡΙΘ./ΗΜΕΡ. ΚΑΤΑΘΕΣΗΣ	
ΕΥΡΩΠΑΪΚΗΣ ΑΙΤΗΣΗΣ	(86): 89850018.6/23.01.89
ΤΙΤΛΟΣ ΕΦΕΥΡΕΣΗΣ	(54): Διπλής σειράς γωνιακής επαφής ένοσφαιροι τριβείς και μια μέθοδος για την κατασκευή τους
ΔΙΚΑΙΟΥΧΟΣ	(73): SKF Nova AB Goteborg S-41550 Σουηδία
ΣΥΜΒΑΤΙΚΕΣ ΠΡΟΤΕΡΑΙΟΤΗΤΕΣ ΕΦΕΥΡΕΤΗΣ	(30): 8800460/11.02.88/SE (72): Anderson Börje
ΕΙΔΙΚΟΣ ΠΛΗΡΕΞΟΥΣΙΟΣ	(74): Δελούκα Αικατερίνη, Κουμπάρη 2, 106 74 Αθήνα
ΑΝΤΙΚΛΗΤΟΣ	(74): Παπακωνσταντίνου Ελένη, Κουμπάρη 2, 106 74 Αθήνα

ΠΕΡΙΛΗΨΗ (57)

Η εφεύρεση αναφέρεται σε έναν γωνιακής επαφής ένοσφαιρο τριβέα κατασκευασμένο από φύλλο μετάλλου. Αυτός χαρακτηρίζεται από το ότι αυτός ενσωματώνει τουλάχιστον μία περιφερειακή εντύπωση (5) στο δακτυλίδι (2) εξωτερικής στεφάνης μεταξύ δύο σειρών σφαιρών (3,4) και μιας περιφερειακής ακτινικής διόγκωσης (7) στο δακτυλίδι (1) εσωτερικής στεφάνης εξωτερικά κάθε σειράς σφαιρών (3,4). Η εφεύρεση επίσης ενσωματώνει μία μέθοδο για κατασκευή διπλής σειράς γωνιακής επαφής ένοσφαιρων τριβέων.

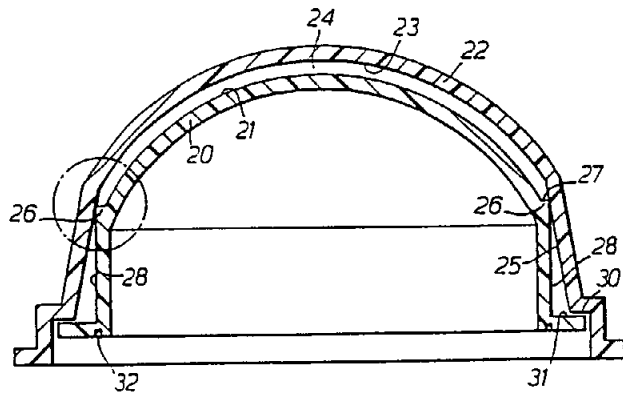


ΑΡΙΘΜΟΣ ΕΥΡΩΠΑΪΚΟΥ Δ.Ε. (11): 3008846
ΑΡΙΘ. ΕΛΛΗΝΙΚΗΣ ΚΑΤΑΘΕΣΗΣ (21): 930401955
ΗΜΕΡ. ΕΛΛΗΝΙΚΗΣ ΚΑΤΑΘΕΣΗΣ (22): 26.08.93
ΑΡΙΘ./ΗΜΕΡ. ΔΗΜΟΣΙΕΥΣΗΣ
ΕΥΡΩΠΑΪΚΟΥ ΔΙΠΛΩΜΑΤΟΣ (87): 0383425/23.06.93
ΑΡΙΘ./ΗΜΕΡ. ΚΑΤΑΘΕΣΗΣ
ΕΥΡΩΠΑΪΚΗΣ ΑΙΤΗΣΗΣ (86): 90300048.7/03.01.90
ΤΙΤΛΟΣ ΕΦΕΥΡΕΣΗΣ (54): Καλούπια για κατασκευή φακών επαφής
ΔΙΚΑΙΟΥΧΟΣ (73): Galley Geoffrey Harrison
 Red Lodge The Close
 Totteridge London
 N20 8PJ, Μ. Βρετανία
ΣΥΜΒΑΤΙΚΕΣ ΠΡΟΤΕΡΑΙΟΤΗΤΕΣ (30): 8900616/12.01.89/GB
ΕΦΕΥΡΕΤΗΣ (72): Galley Geoffrey Harrison
ΕΙΔΙΚΟΣ ΠΛΗΡΕΞΟΥΣΙΟΣ (74): Δελούκα Αικατερίνη, Κουμπάρη 2,
 106 74 Αθήνα
ΑΝΤΙΚΛΗΤΟΣ (74): Παπακωνσταντίνου Ελένη, Κουμπάρη 2, 106 74 Αθήνα

ΠΕΡΙΛΗΨΗ (57)

Καλούπια από πλαστικό υλικό για χύτευση φακού επαφής από δυνάμενο να πήξει υλικό περιλαμβάνει αρσενικό και θηλυκό μέλη καλουπιού μιας χρήσεως (20,22- 50,51), τα οποία καθορίζουν κοιλότητα καλουπιού και όπου έκαστον έχει καμπυλωμένη επιφάνεια (21,23- 52,54) για διαμόρφωση μιας αντίστοιχης οπτικής επιφάνειας του φακού επαφής, όπου το αρσενικό μέλος καλουπιού έχει ώμο (26,53), ο οποίος είναι μια ολισθήσιμη εφαρμογή με μια γενικής κυλινδρική π.χ. κολουροκωνική

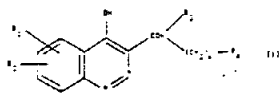
επιφάνεια (25,55) στο θηλυκό μέλος καλουπιού για να επιτρέπεται σχετική κίνηση μέλους καλουπιού κατά τη διάρκεια πήξεως χωρίς επηρεασμό ουσιαστικά της οπτικής ποιότητας των διαμορφωμένων οπτικών επιφανειών. Ο ώμος εφαρμογής ολισθήσεως και η θηλυκή επιφάνεια είναι σχετικώς απλά στοιχεία για διαμόρφωση με ακρίβεια και έτσι επιτρέπουν στο χείλος (29) του τελικά χυτευόμενου φακού να σχηματίζεται σχετικώς αξιόπιστα και με ακρίβεια.



ΑΡΙΘΜΟΣ ΕΥΡΩΠΑΪΚΟΥ Δ.Ε. (11): 3008847
ΑΡΙΘ. ΕΛΛΗΝΙΚΗΣ ΚΑΤΑΘΕΣΗΣ (21): 930401956
ΗΜΕΡ. ΕΛΛΗΝΙΚΗΣ ΚΑΤΑΘΕΣΗΣ (22): 26.08.93
ΑΡΙΘ./ΗΜΕΡ. ΔΗΜΟΣΙΕΥΣΗΣ
ΕΥΡΩΠΑΪΚΟΥ ΔΙΠΛΩΜΑΤΟΣ (87): 0277791/02.06.93
ΑΡΙΘ./ΗΜΕΡ. ΚΑΤΑΘΕΣΗΣ
ΕΥΡΩΠΑΪΚΗΣ ΑΙΤΗΣΗΣ (86): 88300823.7/01.02.88
ΤΙΤΛΟΣ ΕΦΕΥΡΕΣΗΣ (54): Κινολίνο-καρβοξαμίδια και μέθοδος δια την παρασκευήν των
ΔΙΚΑΙΟΥΧΟΣ (73): Farmitalia Carlo Erba S.r.l.
 Via Carlo Imbonati 24
 Milano I-20159, Ιταλία
ΣΥΜΒΑΤΙΚΕΣ ΠΡΟΤΕΡΑΙΟΤΗΤΕΣ (30): 8702288/02.02.87/GB
ΕΦΕΥΡΕΤΗΣ (72): 1) Doria Gianfederico
 2) Isetta Anna Maria
 3) Ferrari Mario
 4) Trizio Domenico
ΕΙΔΙΚΟΣ ΠΛΗΡΕΞΟΥΣΙΟΣ (74): Δελούκα Αικατερίνη, Κουμπάρη 2,
 106 74 Αθήνα
ΑΝΤΙΚΛΗΤΟΣ (74): Παπακωνσταντίνου Ελένη, Κουμπάρη 2, 106 74 Αθήνα

ΠΕΡΙΛΗΨΗ (57)

Η εφεύρεσις αναφέρεται εις ενώσεις εχούσας τον γενικόν τύπον (I)



εις τον οποίον
 το n είναι μηδέν, 1 ή 2
 έκαστον των R₁ και R₂ είναι κεχωρισμένως:

- α) υδρογόνον, αλογόνον, τριφθορομεθύλιον ή αλκύλιον C₁-C₆
- β) υδροξυ, αλκοξυ C₁-C₆ ή αλκενυλοξυ C₃-C₄ ομάς
- γ) νιτρο, αμινο, φορμυλαμινο ή αλκανουλαμινο C₂-C₈ ομάς
 το R₃ παριστά υδρογόνον ή αλκύλιον C₁-C₈
 το R₁ είναι:
- α') αλκύλιον C₁-C₂₀, μη-υποκατεστημένον ή υποκατεστημένον δια



εις τον οποίον έκαστον των R_a και R_b είναι κεχωρισμένως φαινύλιον ή αλκύλιον C₁-C₆, ή τα R_a και R_b λαμβανόμενα ομού μετά του ατόμου αζώτου εις το οποίον είναι συνδεόμενα, σχηματίζουν N-πυρρολιδινυλο, N-πιπεραζινυλο, εξαϋδροαζεπιν-1-υλο, θειομορφολινο, μορφολινο ή πιπεριδινό δακτύλιον, ένθα οι ρηθέντες ετεροκυκλικοί δακτύλιοι δύνανται να είναι μη-υποκατεστημένοι ή υποκατεστημένοι δι' αλκυλίου C₁-C₆ ή φαινύλιον

β') κυκλοαλκύλιον C₅-C₁₀, μη-υποκατεστημένον ή υποκατεστημένον δια μεθυλίου

γ') 2- ή 3-πυρρολιδινύλιον, πιπεριδύλιον, ή 2-πιπεραζινύλιον, ένθα οι ρηθέντες ετεροκυκλικοί δακτύλιοι δύνανται να είναι μη-υποκατεστημένοι ή υποκατεστημένοι δι' αλκυλίου C₁-C₆

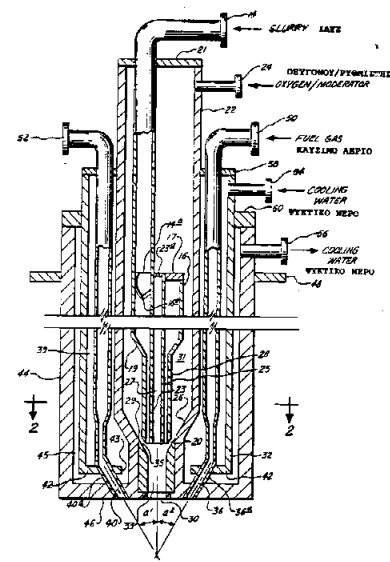
δ') ίσοξαζολύλιον ή θειαζολύλιον, ένθα οι ρηθέντες ετεροκυκλικοί δακτύλιοι, δύνανται να είναι μη-υποκατεστημένοι ή υποκατεστημένοι δι' αλκυλίου C₁-C₆

ε') πυριδύλιον, μη-υποκατεστημένον ή υποκατεστημένον δι' ενός ή δύο υποκαταστατών εκλεγομένων κεχωρισμένως εξ αλογόνου, αλκυλίου C₁-C₆ και αλκοξυ ομάδος C₁-C₆ ή

στ') φαινύλιον, μη-υποκατεστημένον ή υποκατεστημένον δι' ενός ή δύο υποκαταστατών εκλεγομένων κεχωρισμένως εξ αλογόνου, CF₃, αλκυλίου C₁-C₆, αλκοξυ C₁-C₆, αμινο, νιτρο, φορμυλαμινο και αλκανουλαμινο C₂-C₈ ομάδος, και τα φαρμακευτικώς αποδεκτά άλατα αυτών, αι οποίαι (ενώσεις) κέκτηνται ανοσοδιαμορφωτικήν δράσιν και είναι χρήσιμοι, π.χ. εις την θεραπευτικήν αγωγήν νεοπλασματικών νόσων και οξέων και χρονίων μολύνσεων τόσοσ βακτηριακής όσοσ και ιωτικής προελεύσεως, εις θηλαστικά.

ΑΡΙΘΜΟΣ ΕΥΡΩΠΑΪΚΟΥ Δ.Ε. (11): 3008848
ΑΡΙΘ. ΕΛΛΗΝΙΚΗΣ ΚΑΤΑΘΕΣΗΣ (21): 930401957
ΗΜΕΡ. ΕΛΛΗΝΙΚΗΣ ΚΑΤΑΘΕΣΗΣ (22): 26.08.93
ΑΡΙΘ./ΗΜΕΡ. ΔΗΜΟΣΙΕΥΣΗΣ
ΕΥΡΩΠΑΪΚΟΥ ΔΙΠΛΩΜΑΤΟΣ (87): 0359357/14.07.93
ΑΡΙΘ./ΗΜΕΡ. ΚΑΤΑΘΕΣΗΣ
ΕΥΡΩΠΑΪΚΗΣ ΑΙΤΗΣΗΣ (86): 89305046.8/18.05.89
ΤΙΤΛΟΣ ΕΦΕΥΡΕΣΗΣ (54): Μέθοδος και καυστήρας για την μερική οξειδωση ανθρακώδους ιλύος
ΔΙΚΑΙΟΥΧΟΣ (73): The Dow Chemical Company
 2030 Dow Center Abbott Road
 Midland MI 48640, Η.Π.Α.
ΣΥΜΒΑΤΙΚΕΣ ΠΡΟΤΕΡΑΙΟΤΗΤΕΣ (30): 196155/19.05.88/US
ΕΦΕΥΡΕΤΗΣ (72): Lipp Charles W.
ΕΙΔΙΚΟΣ ΠΛΗΡΕΞΟΥΣΙΟΣ (74): Δελούκα Αικατερίνη, Κουμπάρη 2, 106 74 Αθήνα
ΑΝΤΙΚΛΗΤΟΣ (74): Παπακωνσταντίνου Ελένη, Κουμπάρη 2, 106 74 Αθήνα

αναφερμένου αερίου να διέρχεται μέσα από το κολουροκωνικό πέρασμα. Κατά προτίμηση, ο αγωγός επιταχύνσεως σχηματίζει μια ομαλή καμπύλη επιφάνεια χωρίς οξείες γωνίες από την κορυφή του κολουροκωνικού αγωγού ως ένα κυλινδρικό μέρος εκροής του αγωγού επιταχύνσεως. Προτιμάται επίσης το δακτυλιοειδές πέρασμα (25) να έχει ένα με μεγαλύτερες διαστάσεις προς τα επάνω άκρο που σχηματίζει ένα θάλαμο διανομής (16) που έχει μια θέση διαφράγματος (16a) που είναι υπό γωνία διαταγμένη κάτω από την είσοδο τροφοδοσίας της ιλύος προς το δακτυλιοειδές πέρασμα (25) έτσι ώστε η τροφοδοσία της ιλύος να μετατρέπεται από αξονική προς κατερχόμενη σπειροειδή ακτινική ροή.



ΠΕΡΙΛΗΨΗ (57)

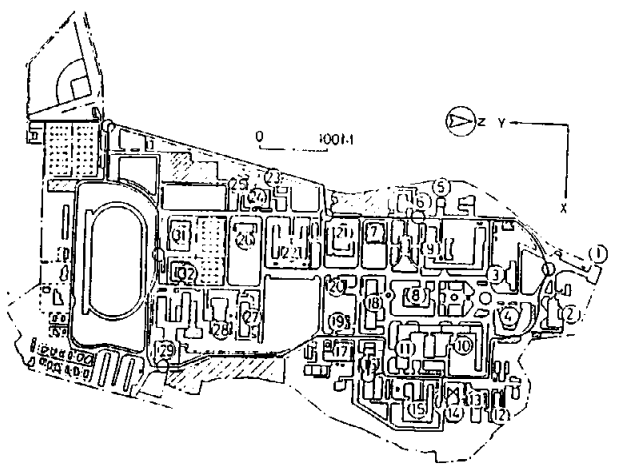
Ένας καυστήρας διαδικασίας (10) για την μερική οξειδωση μιας ανθρακώδους ιλύος έχει τρεις ομοκεντρικούς αγωγούς (23,28,26) που ορίζουν ένα κεντρικό πέρασμα (27), ένα ενδιάμεσο δακτυλιοειδές πέρασμα (25) και ένα κολουροκωνικό πέρασμα. Τα άκρα εκροής των κεντρικού και ενδιάμεσου περασμάτων (27,25) κείνται σε ουσιαστικά το αυτό επίπεδο και ένας αγωγός επιταχύνσεως (33) προεκτείνει το κολουροκωνικό πέρασμα προς τα κάτω. Η ιλύς διέρχεται μέσα από το κεντρικό πέρασμα (25) και αέριο που περιέχει οξυγόνο διέρχεται μέσα από τα κεντρικό και κολουροκωνικό περάσματα με 70-95 στα εκατό σε βάρος του

ΑΡΙΘΜΟΣ ΕΥΡΩΠΑΪΚΟΥ Δ.Ε. (11): 3008849
ΑΡΙΘ. ΕΛΛΗΝΙΚΗΣ ΚΑΤΑΘΕΣΗΣ (21): 930401958
ΗΜΕΡ. ΕΛΛΗΝΙΚΗΣ ΚΑΤΑΘΕΣΗΣ (22): 26.08.93
ΑΡΙΘ./ΗΜΕΡ. ΔΗΜΟΣΙΕΥΣΗΣ
ΕΥΡΩΠΑΪΚΟΥ ΔΙΠΛΩΜΑΤΟΣ (87): 0306577/14.07.93
ΑΡΙΘ./ΗΜΕΡ. ΚΑΤΑΘΕΣΗΣ
ΕΥΡΩΠΑΪΚΗΣ ΑΙΤΗΣΗΣ (86): 87310154.7/18.11.87
ΤΙΤΛΟΣ ΕΦΕΥΡΕΣΗΣ (54): Σύστημα και μέθοδος για προσδιορισμό της θέσης ενός προσώπου ή άλλου σώματος
ΔΙΚΑΙΟΥΧΟΣ (73): Sakuma Susumu
 16-7 Uetomino 3-Chome
 Kokurakita-Ku, Kitakyushu-Shi
 Fufuoka-Ke, Ιαπωνία
ΣΥΜΒΑΤΙΚΕΣ ΠΡΟΤΕΡΑΙΟΤΗΤΕΣ (30): 1) 224708/08.09.87/JP
 2) 270577/27.10.87/JP
ΕΦΕΥΡΕΤΗΣ (72): Sakuma Susumu
ΕΙΔΙΚΟΣ ΠΛΗΡΕΞΟΥΣΙΟΣ (74): Δελούκα Αικατερίνη, Κουμπάρη 2, 106 74 Αθήνα
ΑΝΤΙΚΛΗΤΟΣ (74): Παπακωνσταντίνου Ελένη, Κουμπάρη 2, 106 74 Αθήνα

ουσιαστικά ομοίμορφα επί μίας συγκεκριμένης περιοχής, πάντοτε έτοιμο να λαμβάνει το ραδιο-σήμα το οποίο θα ή μπορεί να εκπέμπεται από οπουδήποτε στην περιοχή, και με το άλλο να περιλαμβάνει κατευθυντικές κεραίες αναρτημένες σε αρκετά σημεία στην περιοχή. Σε απόκριση προς το ραδιοσήμα το οποίο παρακολουθείται από μία ή περισσότερες μη-κατευθυντικές κεραίες, τουλάχιστον δύο κατευθυντικές κεραίες μπαίνουν σε λειτουργία και δύο διαφορετικές κατευθύνσεις στις οποίες οι αντίστοιχες κατευθυντικές κεραίες δείχνουν την μέγιστη ισχύ πεδίου ανιχνεύονται με μετρητές ισχύος πεδίου προσαρτημένους σ' αυτές, πράγμα το οποίο κάνει δυνατό τον προσδιορισμό μιας ακριβούς θέσης της πηγής σήματος με τριγωνική χωρομέτρηση. Ένας κομπιούτερ μπορεί να είναι μία βοήθεια στην λειτουργία του συστήματος.

ΠΕΡΙΛΗΨΗ (57)

Ένα σύστημα προσδιορίζει την θέση ενός προσώπου ή άλλου σώματος συνοδευόμενου από ένα πομπό ραδιο-σήματος ο οποίος σταθερά γεννά ένα ραδιο-σήμα μιας προκαθορισμένης συχνότητας ή χρησιμοποιείται για δημιουργία ενός τέτοιου ραδιο-σήματος όταν ο χρήστης χειρίζεται χειρωνακτικά τον πομπό εάν υπάρξει κάποια έκτακτη ανάγκη. Το σύστημα περιλαμβάνει δύο διαφορετικά δίκτυα κεραίας, ένα να περιλαμβάνει μία πληθώρα μη-κατευθυντικών κεραίων διατιθέμενων

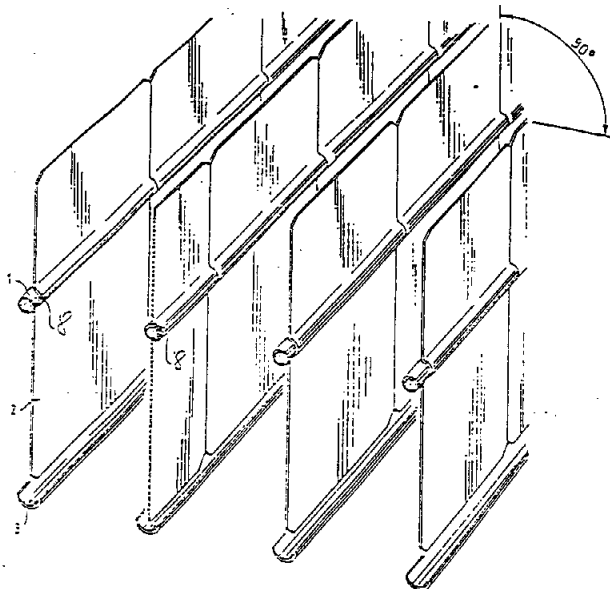


ΑΡΙΘΜΟΣ ΕΥΡΩΠΑΪΚΟΥ Δ.Ε.	(11): 3008850
ΑΡΙΘ. ΕΛΛΗΝΙΚΗΣ ΚΑΤΑΘΕΣΗΣ	(21): 930401959
ΗΜΕΡ. ΕΛΛΗΝΙΚΗΣ ΚΑΤΑΘΕΣΗΣ	(22): 26.08.93
ΑΡΙΘ./ΗΜΕΡ. ΔΗΜΟΣΙΕΥΣΗΣ	
ΕΥΡΩΠΑΪΚΟΥ ΔΙΠΛΩΜΑΤΟΣ	(87): 0333032/21.07.93
ΑΡΙΘ./ΗΜΕΡ. ΚΑΤΑΘΕΣΗΣ	
ΕΥΡΩΠΑΪΚΗΣ ΑΙΤΗΣΗΣ	(86): 89101488.1/09.03.89
ΤΙΤΛΟΣ ΕΦΕΥΡΕΣΗΣ	(54): Σύστημα για κλιματισμό χώρων ενός κτιρίου
ΔΙΚΑΙΟΥΧΟΣ	(73): Ingenieurbüro Timmer GmbH Ohligser Strasse 37 Haan D-5657, Γερμανία
ΣΥΜΒΑΤΙΚΕΣ ΠΡΟΤΕΡΑΙΟΤΗΤΕΣ ΕΦΕΥΡΕΤΗΣ	(30): 3809060/18.03.88/DE (72): 1) Reichel Wolfgang Dr. Ing. 2) Timmer Hans-Heinrich, Dipl.-Ing.
ΕΙΔΙΚΟΣ ΠΛΗΡΕΞΟΥΣΙΟΣ	(74): Δελούκα Αικατερίνη, Κουμπάρη 2, 106 74 Αθήνα
ΑΝΤΙΚΛΗΤΟΣ	(74): Παπακωνσταντίνου Ελένη, Κουμπάρη 2, 106 74 Αθήνα

ΠΕΡΙΛΗΨΗ (57)

Σύστημα για τον κλιματισμό χώρων ενός κτιρίου με κατασκευές οροφής ή τοίχου από μεταλλικά ή μη τμήματα, τα οποία είναι στερεωμένα σε φέροντα ή μη φέροντα τοίχο ή οροφή χώρων, όπου κλιματίζονται τα τμήματα της κατασκευής, που είναι εστραμμένα στον εσωτερικό χώρο του κτιρίου μ' ένα μέσο μεταφοράς θερμότητας που φέρεται διαμέσου της κατασκευής της οροφής ή του τοίχου. Σε τουλάχιστον έναν σωληνωτό αγωγό (1), που μεταφέρει το μέσο μεταφοράς της θερμότητας, διατάσσονται μερικά προφίλ μεταδόσεως της θερμότητας (2) κατά τρόπο θερμοαγώγιμο, κατά προτίμηση με σύσφιξη,

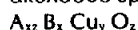
μεταλλικά αγωγή, ή σε μονοκόμματη μορφή, των οποίων η επιφάνεια ακτινοβολίας και εναλλαγής της θερμότητας είναι μεγαλύτερη από εκείνη την επιφάνεια του τοίχου ή της οροφής, που καλύπτεται από το σύστημα.



ΑΡΙΘΜΟΣ ΕΥΡΩΠΑΪΚΟΥ Δ.Ε.	(11): 3008851
ΑΡΙΘ. ΕΛΛΗΝΙΚΗΣ ΚΑΤΑΘΕΣΗΣ	(21): 930401960
ΗΜΕΡ. ΕΛΛΗΝΙΚΗΣ ΚΑΤΑΘΕΣΗΣ	(22): 26.08.93
ΑΡΙΘ./ΗΜΕΡ. ΔΗΜΟΣΙΕΥΣΗΣ	
ΕΥΡΩΠΑΪΚΟΥ ΔΙΠΛΩΜΑΤΟΣ	(87): 321184/21.07.93
ΑΡΙΘ./ΗΜΕΡ. ΚΑΤΑΘΕΣΗΣ	
ΕΥΡΩΠΑΪΚΗΣ ΑΙΤΗΣΗΣ	(86): 88311783.0/13.12.88
ΤΙΤΛΟΣ ΕΦΕΥΡΕΣΗΣ	(54): Υλικό οξειδίου μετάλλου
ΔΙΚΑΙΟΥΧΟΣ	(73): Canon Kabushika Kaisha 30-2 3-Chome Shimomaruko Ohta-Ku Tokyo, Ιαπωνία
ΣΥΜΒΑΤΙΚΕΣ ΠΡΟΤΕΡΑΙΟΤΗΤΕΣ ΕΦΕΥΡΕΤΗΣ	(30): 317579/17.12.87/Ιαπωνία (72): 1) Akimitsu, Jun. 2) Den, Tohru
ΕΙΔΙΚΟΣ ΠΛΗΡΕΞΟΥΣΙΟΣ	(74): Δελούκα Αικατερίνη, Κουμπάρη 2, 106 74 Αθήνα
ΑΝΤΙΚΛΗΤΟΣ	(74): Παπακωνσταντίνου Ελένη, Κουμπάρη 2, 106 74 Αθήνα

ΠΕΡΙΛΗΨΗ (57)

Παρέχεται ένα υλικό οξειδίου μετάλλου το οποίο παριστάνεται με τον ακόλουθο εμπειρικό τύπο:



όπου $2 \leq x \leq 3.5$, $2 \leq y \leq 3.5$, $x + y > 4$ και $4 < z$

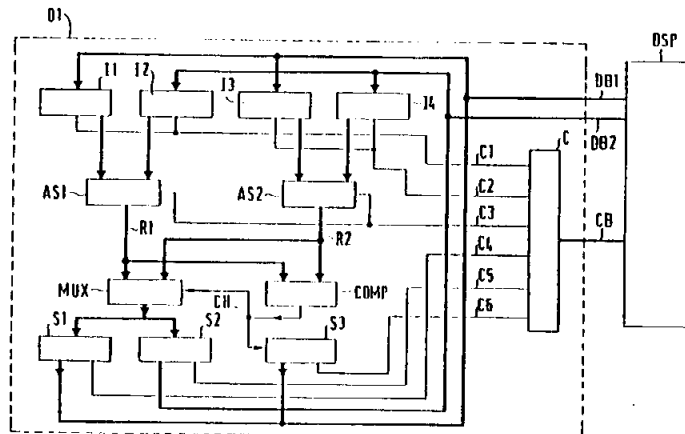
A είναι ένα στοιχείο ή ομάδα στοιχείων που επιλέγεται από μεταλλικά στοιχεία αλκαλικών γαιών και B είναι ένα στοιχείο ή ομάδα στοιχείων που επιλέγεται από την ομάδα των στοιχείων που αποτελείται από βισμούθιο, μόλυβδο και θάλιο. Το υλικό έχει μία θερμοκρασία μετάβασης αγωγιμότητας από 4.2K έως 12K.

ΑΡΙΘΜΟΣ ΕΥΡΩΠΑΪΚΟΥ Δ.Ε. (11): 3008852
ΑΡΙΘ. ΕΛΛΗΝΙΚΗΣ ΚΑΤΑΘΕΣΗΣ (21): 930401961
ΗΜΕΡ. ΕΛΛΗΝΙΚΗΣ ΚΑΤΑΘΕΣΗΣ (22): 26.08.93
ΑΡΙΘ./ΗΜΕΡ. ΔΗΜΟΣΙΕΥΣΗΣ
ΕΥΡΩΠΑΪΚΟΥ ΔΙΠΛΩΜΑΤΟΣ (87): 485921/30.06.93
ΑΡΙΘ./ΗΜΕΡ. ΚΑΤΑΘΕΣΗΣ
ΕΥΡΩΠΑΪΚΗΣ ΑΙΤΗΣΗΣ (86): 91119174.0/11.11.91
ΤΙΤΛΟΣ ΕΦΕΥΡΕΣΗΣ (54): Διάταξη επεξεργασίας του αλγορίθμου του Viterbi, η οποία περιλαμβάνει σε ένα επεξεργαστή και ένα ειδικευμένο τελεστή
ΔΙΚΑΙΟΥΧΟΣ (73): Alcatel Radiotelephone 10 rue de la Baume Paris F-75008, Γαλλία
ΣΥΜΒΑΤΙΚΕΣ ΠΡΟΤΕΡΑΙΟΤΗΤΕΣ ΕΦΕΥΡΕΤΗΣ (30): 9014230/15.11.90/Γαλλία
(72): 1) Desperben Lydie 2) Dartois, Luc 3) Rousseau, Emmanuel
ΕΙΔΙΚΟΣ ΠΛΗΡΕΞΟΥΣΙΟΣ (74): Δελούκα Αικατερίνη, Κουμπάρη 2, 106 74 Αθήνα
ΑΝΤΙΚΛΗΤΟΣ (74): Παπακωνσταντίνου Ελένη, Κουμπάρη 2, 106 74 Αθήνα

ΠΕΡΙΛΗΨΗ (57)

Η παρούσα εφεύρεση αφορά σε μια διάταξη συγκεκριμένα για την επεξεργασία του αλγορίθμου του Viterbi. Ο αλγόριθμος του Viterbi ορίζεται από το μήκος περιορισμού του τιμής n+1 και τις 2ⁿ καταστάσεις που συνδυάζονται με ακολουθίες δυαδικών ψηφίων (bits), ενώ η επεξεργασία έχει σκοπό την εκτίμηση μιας αρχικής ακολουθίας bits b(i), από μια ακολουθία που μεταδόθη-

κε, η οποία προκύπτει από μια λειτουργία μετάδοσης που πραγματοποιήθηκε από την αρχική ακολουθία. Η διάταξη περιλαμβάνει ένα επεξεργαστή και ένα τελεστή για τον υπολογισμό της μέγιστης μετρικής τάξεως r της κατάστασης E_j, που ονομάζεται Met_r(E_j) για r μεγαλύτερο του n, και το (r-n)- οστό bit της ακολουθίας που αντιστοιχεί σ' αυτή τη μετρική, από τιμές εισόδου που είναι οι μέγιστες μετρικές τάξεως r-1 των καταστάσεων E_{2k}, E_{2k+1} που σημειώνονται με Met_{r-1}(E_{2k}) και Met_{r-1}(E_{2k+1}) και τις εξαρτώμενες πιθανότητες των παραπάνω καταστάσεων E_{2k}, E_{2k+1} που σημειώνονται ως Pr(b(r)=O/E_{2k}) και Pr(b(r)=O/E_{2k+1}) με σχέση τέτοια ώστε το r-οστό bit των ακολουθιών bits που συνδυάζονται μ' αυτές τις καταστάσεις να έχει καθορισμένη τιμή π.χ. k = 2j για κάθε j < 2ⁿ⁻¹ και έχει τιμή 2(j-2ⁿ⁻¹) για κάθε j μεγαλύτερο ή ίσο με 2ⁿ⁻¹, έτσι ώστε η Met_r(E_j) να παίρνει την τιμή της μεγαλύτερης από τις δύο ακόλουθες εκφράσεις, η πρώτη: Met_{r-1}(E_{2k}) + Pr(b(r) = O/E_{2k}) και η δεύτερη: Met_{r-1}(E_{2k}) + Pr(b(r) = O/E_{2k+1}).



ΑΡΙΘΜΟΣ ΕΥΡΩΠΑΪΚΟΥ Δ.Ε. (11): 3008853
ΑΡΙΘ. ΕΛΛΗΝΙΚΗΣ ΚΑΤΑΘΕΣΗΣ (21): 930401962
ΗΜΕΡ. ΕΛΛΗΝΙΚΗΣ ΚΑΤΑΘΕΣΗΣ (22): 26.08.93
ΑΡΙΘ./ΗΜΕΡ. ΔΗΜΟΣΙΕΥΣΗΣ
ΕΥΡΩΠΑΪΚΟΥ ΔΙΠΛΩΜΑΤΟΣ (87): 275224/21.07.93
ΑΡΙΘ./ΗΜΕΡ. ΚΑΤΑΘΕΣΗΣ
ΕΥΡΩΠΑΪΚΗΣ ΑΙΤΗΣΗΣ (86): 88400052.2/11.01.88
ΤΙΤΛΟΣ ΕΦΕΥΡΕΣΗΣ (54): Φωσφολιπιδικά σύμπλοκα εκχυλισμάτων της Vitis Vinifera (αμπέλου της οиноφόρου), η μέθοδος παρασκευής τους και φαρμακευτικές και καλλυντικές συνθέσεις που τα περιέχουν
ΔΙΚΑΙΟΥΧΟΣ (73): 1) ELF SANOFI 32-34 rue Marbeuf Paris F-75008, Γαλλία 2) INDENA SPA via Ripamonti 99 Milano I-20141, Ιταλία
ΣΥΜΒΑΤΙΚΕΣ ΠΡΟΤΕΡΑΙΟΤΗΤΕΣ ΕΦΕΥΡΕΤΗΣ (30): 1908487/14.01.87/Ιταλία
(72): 1) Bombardelli, Ezio 2) Sabadie, Michel
ΕΙΔΙΚΟΣ ΠΛΗΡΕΞΟΥΣΙΟΣ (74): Δελούκα Αικατερίνη, Κουμπάρη 2, 106 74 Αθήνα
ΑΝΤΙΚΛΗΤΟΣ (74): Παπακωνσταντίνου Ελένη, Κουμπάρη 2, 106 74 Αθήνα

τική και την κοσμετολογία.

ΠΕΡΙΛΗΨΗ (57)

Σύμπλοκα προκύπτοντα από την επίδραση συνθετικών ή φυτικής ή ζωικής προελεύσεως φωσφολιπιδίων με φλαβονοειδή εξαγόμενα από Vitis vinifera (Άμπελο την οινόφορο), η εφαρμογή τους στη θεραπευ-

ΑΡΙΘΜΟΣ ΕΥΡΩΠΑΪΚΟΥ Δ.Ε. (11):	3008854
ΑΡΙΘ. ΕΛΛΗΝΙΚΗΣ ΚΑΤΑΘΕΣΗΣ (21):	930401963
ΗΜΕΡ. ΕΛΛΗΝΙΚΗΣ ΚΑΤΑΘΕΣΗΣ (22):	26.08.93
ΑΡΙΘ./ΗΜΕΡ. ΔΗΜΟΣΙΕΥΣΗΣ	
ΕΥΡΩΠΑΪΚΟΥ ΔΙΠΛΩΜΑΤΟΣ (87):	471873/07.07.93
ΑΡΙΘ./ΗΜΕΡ. ΚΑΤΑΘΕΣΗΣ	
ΕΥΡΩΠΑΪΚΗΣ ΑΙΤΗΣΗΣ (86):	90116121.6/23.08.90
ΤΙΤΛΟΣ ΕΦΕΥΡΕΣΗΣ (54):	Συσκευή επικάλυψης με διάταξη κοσκινίσματος
ΔΙΚΑΙΟΥΧΟΣ (73):	FRISCO-FINDUS AG Industriestrasse Rorschach CH-9400 Ελβετία
ΣΥΜΒΑΤΙΚΕΣ ΠΡΟΤΕΡΑΙΟΤΗΤΕΣ (30):	—
ΕΦΕΥΡΕΤΗΣ (72):	Wadell, Lars Gustaf Albert
ΕΙΔΙΚΟΣ ΠΛΗΡΕΞΟΥΣΙΟΣ (74):	Δελούκα Αικατερίνη, Κουμπάρη 2, 106 74 Αθήνα
ΑΝΤΙΚΛΗΤΟΣ (74):	Παπακωνσταντίνου Ελένη, Κουμπάρη 2, 106 74 Αθήνα

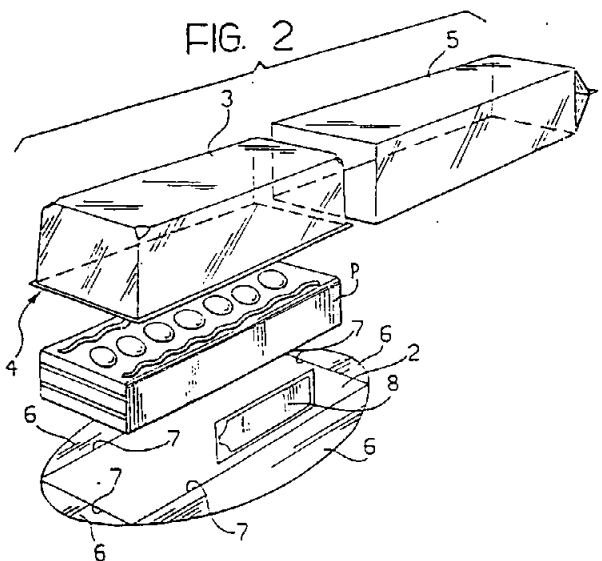
ΠΕΡΙΛΗΨΗ (57)

Μια συσκευή για την επικάλυψη ενός τροφίμου με σωματιδιακό υλικό, η οποία περιλαμβάνει ένα ιμάντα μεταφοράς για τη μεταφορά του τροφίμου, μια διάταξη τροφοδοσίας για το σωματιδιακό υλικό, τοποθετημένη πάνω από τον ιμάντα μεταφοράς και μια διάταξη κοσκινίσματος τοποθετημένη μεταξύ της διάταξης τροφοδοσίας και του μεταφορικού ιμάντα, ικανή να συγκρατήσει τυχόν βώλους σωματιδιακού υλικού πάνω από ένα ορισμένο μέγεθος ενώ αφήνει το σωματιδιακό υλικό να περάσει απ' αυτήν απ' ευθείας στον ιμάντα μεταφοράς του τροφίμου.

ΑΡΙΘΜΟΣ ΕΥΡΩΠΑΪΚΟΥ Δ.Ε. (11):	3008855
ΑΡΙΘ. ΕΛΛΗΝΙΚΗΣ ΚΑΤΑΘΕΣΗΣ (21):	930401964
ΗΜΕΡ. ΕΛΛΗΝΙΚΗΣ ΚΑΤΑΘΕΣΗΣ (22):	26.08.93
ΑΡΙΘ./ΗΜΕΡ. ΔΗΜΟΣΙΕΥΣΗΣ	
ΕΥΡΩΠΑΪΚΟΥ ΔΙΠΛΩΜΑΤΟΣ (87):	345227/07.07.93
ΑΡΙΘ./ΗΜΕΡ. ΚΑΤΑΘΕΣΗΣ	
ΕΥΡΩΠΑΪΚΗΣ ΑΙΤΗΣΗΣ (86):	89830166.8/18.04.89
ΤΙΤΛΟΣ ΕΦΕΥΡΕΣΗΣ (54):	Ένα πακέτο για προϊόντα τροφίμων ιδιαίτερα ζαχαροπλαστικά προϊόντα όπως είναι φέτες κέικ και τα παρόμοια
ΔΙΚΑΙΟΥΧΟΣ (73):	SOREMARTEC Dreve de l' Arc en Ciel 102 Arlon-Schoppach B-6700, Βέλγιο
ΣΥΜΒΑΤΙΚΕΣ ΠΡΟΤΕΡΑΙΟΤΗΤΕΣ (30):	5319088/31.05.88/Ιταλία
ΕΦΕΥΡΕΤΗΣ (72):	Ferrero, Pietro
ΕΙΔΙΚΟΣ ΠΛΗΡΕΞΟΥΣΙΟΣ (74):	Δελούκα Αικατερίνη, Κουμπάρη 2, 106 74 Αθήνα
ΑΝΤΙΚΛΗΤΟΣ (74):	Παπακωνσταντίνου Ελένη, Κουμπάρη 2, 106 74 Αθήνα

κτης ακμής (4) του καλύματος (3) και είναι επιλεκτικά προσανατολισμένες μεταξύ:

- μία θέσης συσκευασίας στην οποία οι προσαρτήσεις (6) διπλώνονται ενάντια στο διαφανές κάλυμα (3), και
- μίας θέσης κατανάλωσης στην οποία, με το περιτύλιγμα (5) να έχει απομακρυνθεί, οι προσαρτήσεις (6) εκτείνονται προς τα έξω από την επίπεδη βάση (2).



ΠΕΡΙΛΗΨΗ (57)

Ένα πακέτο για προϊόντα τροφίμων (P), περικλείει — μία επίπεδη βάση (2) συνθέτουσα ένα σχηματισμό υποστήριξης για ένα προϊόν τροφίμου (P), ένα διαφανές κάλυμα (3) το οποίο είναι γενικά σχήματος-λεκάνης και μπορεί να εφαρμόζεται για να καλύπτει το προϊόν (P) με την ανοικτή του ακμή (4) να ακουμπά επί της επίπεδης βάσης (2), και ένα εύκαμπτο διαφανές περιτύλιγμα (5) το οποίο μπορεί να περιβάλλει την επίπεδη βάση (2) και το διαφανές κάλυμα (3). Η επίπεδη βάση (2) έχει προσαρτήσεις (6) οι οποίες μπορούν να προβάλλουν πέραν της ανοι-

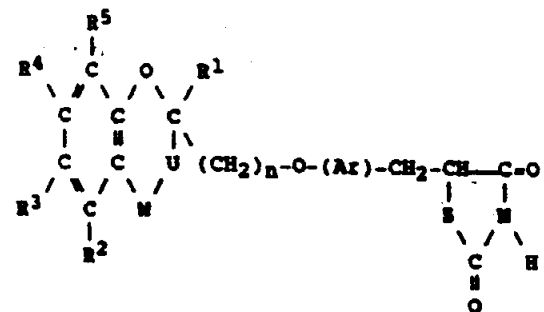
ΑΡΙΘΜΟΣ ΕΥΡΩΠΑΪΚΟΥ Δ.Ε.	(11): 3008856
ΑΡΙΘ. ΕΛΛΗΝΙΚΗΣ ΚΑΤΑΘΕΣΗΣ	(21): 930401965
ΗΜΕΡ. ΕΛΛΗΝΙΚΗΣ ΚΑΤΑΘΕΣΗΣ	(22): 26.08.93
ΑΡΙΘ./ΗΜΕΡ. ΔΗΜΟΣΙΕΥΣΗΣ	
ΕΥΡΩΠΑΪΚΟΥ ΔΙΠΛΩΜΑΤΟΣ	(87): 308150/07.07.93
ΑΡΙΘ./ΗΜΕΡ. ΚΑΤΑΘΕΣΗΣ	
ΕΥΡΩΠΑΪΚΗΣ ΑΙΤΗΣΗΣ	(86): 88308382.6/09.09.88
ΤΙΤΛΟΣ ΕΦΕΥΡΕΣΗΣ	(54): Μέθοδος επικοινωνίας ψηφιακών σημάτων και δέκτης για χρήση με τέτοια μέθοδο
ΔΙΚΑΙΟΥΧΟΣ	(73): British Telecommunications PLC British Telecom Centre 81 Newgate Street London EC1A7AJ Μ. Βρετανία
ΣΥΜΒΑΤΙΚΕΣ ΠΡΟΤΕΡΑΙΟΤΗΤΕΣ	(30): 1) 8721603/14.09.87/Μ. Βρετανία 2) 8804552/26.02.88/Μ. Βρετανία
ΕΦΕΥΡΕΤΗΣ	(72): 1) Faulkner, David Wynford 2) Russ, Dianne Margaret
ΕΙΔΙΚΟΣ ΠΛΗΡΕΞΟΥΣΙΟΣ	(74): Δελούκα Αικατερίνη, Κουμπάρη 2, 106 74 Αθήνα
ΑΝΤΙΚΛΗΤΟΣ	(74): Παπακωνσταντίνου Ελένη, Κουμπάρη 2, 106 74 Αθήνα

οι οποίοι έχουν ένα ρυθμό επανάληψης ανάλογο ενός σήματος ελέγχου ρολογιού· μία γεννήτρια ψηφιακής αλληλουχίας (10) εκκινούμενη από κάθε παλμό ρολογιού για παροχή ενός σήματος γεννήτριας αντιπροσωπευτικού του επόμενου ψηφίου στην προκαθορισμένη ψηφιακή αλληλουχία· ένα μέσο δειγματοσίου (8) διατεταγμένο για παροχή σε ένα δειγματοσίου σήμα του ρυθμού ρολογιού· και ένα μέσο κλειδώματος φάσης (8, 18, 25, 26, 22, 4, 10) το οποίο ελέγχει το σήμα ελέγχου ρολογιού μέσω του οποίου η αλληλουχία γεννήτριας δύναται να κλειδώνεται με καθυστέρηση στο δειγματοσίου σήμα. Ο δέκτης βρίσκει ιδιαίτερη εφαρμογή με την λήψη ψηφιακών σημάτων εικονοσκοπίου τα οποία εκπέμπονται διαμέσου ενός παθητικού οπτικού δικτύου.

ΠΕΡΙΛΗΨΗ (57)

Ένα δέκτης (2) για κατ' επιλεκτικό τρόπο εξαγωγή ενός ή δύο ή περισσότερων χρονοκαταμερισμένων συστήματος πολλαπλής εκπομπής καναλιών ψηφιακών σημάτων, το οποίο κανάλι έχει παραμορφωθεί πριν από υποβολή σε σύστημα πολλαπλής εκπομπής χρησιμοποιώντας μία προκαθορισμένη ψηφιακή αλληλουχία η οποία περιλαμβάνει — ένα μέσο ρολογιού (4) διατεταγμένο για παροχή παλμών ρολογιού

ΑΡΙΘΜΟΣ ΕΥΡΩΠΑΪΚΟΥ Δ.Ε.	(11): 3008857
ΑΡΙΘ. ΕΛΛΗΝΙΚΗΣ ΚΑΤΑΘΕΣΗΣ	(21): 930401966
ΗΜΕΡ. ΕΛΛΗΝΙΚΗΣ ΚΑΤΑΘΕΣΗΣ	(22): 26.08.93
ΑΡΙΘ./ΗΜΕΡ. ΔΗΜΟΣΙΕΥΣΗΣ	
ΕΥΡΩΠΑΪΚΟΥ ΔΙΠΛΩΜΑΤΟΣ	(87): 277836/02.06.93
ΑΡΙΘ./ΗΜΕΡ. ΚΑΤΑΘΕΣΗΣ	
ΕΥΡΩΠΑΪΚΗΣ ΑΙΤΗΣΗΣ	(86): 88300957.3/04.02.88
ΤΙΤΛΟΣ ΕΦΕΥΡΕΣΗΣ	(54): Παράγωγα της θειζολιδινόνης, η παρασκευή και η χρήση τους
ΔΙΚΑΙΟΥΧΟΣ	(73): Sankyo Company Ltd 5-1 Nihonbashi Honcho 3-Chome Chuo-Ku Tokyo 140 Ιαπωνία
ΣΥΜΒΑΤΙΚΕΣ ΠΡΟΤΕΡΑΙΟΤΗΤΕΣ	(30): 22508/04.02.87/Ιαπωνία
ΕΦΕΥΡΕΤΗΣ	(72): 1) Yoshioka, Takao 2) Horikoshi, Hiroyoshi 3) Kanai Tsutomu 4) Hasegawa, Kazuo 5) Aizawa, Yuichi
ΕΙΔΙΚΟΣ ΠΛΗΡΕΞΟΥΣΙΟΣ	(74): Δελούκα Αικατερίνη, Κουμπάρη 2, 106 74 Αθήνα
ΑΝΤΙΚΛΗΤΟΣ	(74): Παπακωνσταντίνου Ελένη, Κουμπάρη 2, 106 74 Αθήνα



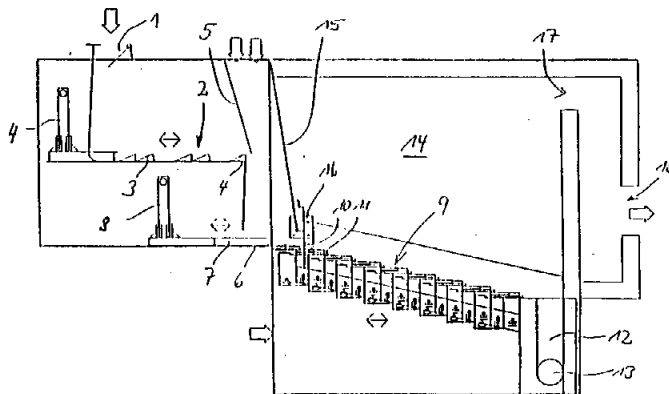
στον οποίο τα R¹, R², R³, R⁴ και R⁵ είναι διάφορα άτομα ή οργανικές ομάδες, το Ar είναι μία αρωματική ομάδα και το n είναι ένα ακέραιος έχουν αξιολογη φαρμακευτική δράση περιλαμβανόμενης της ικανότητας να μειώνουν τα επίπεδα της γλυκόζης του αίματος και τα επίπεδα λιπιδίων του αίματος.

ΠΕΡΙΛΗΨΗ (57)

Τα παράγωγα θειζολιδινόνης τύπου (I):

ΑΡΙΘΜΟΣ ΕΥΡΩΠΑΪΚΟΥ Δ.Ε. (11): 3008858
ΑΡΙΘ. ΕΛΛΗΝΙΚΗΣ ΚΑΤΑΘΕΣΗΣ (21): 930401967
ΗΜΕΡ. ΕΛΛΗΝΙΚΗΣ ΚΑΤΑΘΕΣΗΣ (22): 26.08.93
ΑΡΙΘ./ΗΜΕΡ. ΔΗΜΟΣΙΕΥΣΗΣ
ΕΥΡΩΠΑΪΚΟΥ ΔΙΠΛΩΜΑΤΟΣ (87): 0437759/07.07.93
ΑΡΙΘ./ΗΜΕΡ. ΚΑΤΑΘΕΣΗΣ
ΕΥΡΩΠΑΪΚΗΣ ΑΙΤΗΣΗΣ (86): 90124391.5/17.12.90
ΤΙΤΛΟΣ ΕΦΕΥΡΕΣΗΣ (54): Εσχάρα και λέβητας καυσίμου κατασκευασμένος επ' αυτής
ΔΙΚΑΙΟΥΧΟΣ (73): Teset A.G.
 21 rue de Bouhémont
 B-4888 Waimes, Βέλγιο
ΣΥΜΒΑΤΙΚΕΣ ΠΡΟΤΕΡΑΙΟΤΗΤΕΣ (30): 4000973/16.01.93/Γερμανία
ΕΦΕΥΡΕΤΗΣ (72): Dethier Louis Ing.
ΕΙΔΙΚΟΣ ΠΛΗΡΕΞΟΥΣΙΟΣ (74): Δελούκα Αικατερίνη, Κουμπάρη 2, 106 74 Αθήνα
ΑΝΤΙΚΛΗΤΟΣ (74): Παπακωνσταντίνου Ελένη, Κουμπάρη 2, 106 74 Αθήνα

ρυθμίζεται καθ' ύψος. Εδώ χρησιμοποιείται κατά προτίμηση μόνο αέρας για την καύση του καυσίμου, ο οποίος εισχωρεί διαμέσου των ενδιάμεσων χώρων μεταξύ των πλακών (10, 11), κατά προτίμηση αναρροφάται διαμέσου αυτών.



ΠΕΡΙΛΗΨΗ (57)

Μια εσχάρα για ένα λέβητα καυσίμου, αποτελούμενη από βαθμωδικά διατεταγμένες πλάκες (10, 11) από τις οποίες κάθε δεύτερη (11) είναι δυνάμενη να κινείται παλινδρομικά και είναι εφοδιασμένη με μια αντίστοιχη διάταξη κινήσεως, όπου διαμέσου των ενδιάμεσων χώρων μεταξύ των πλακών (10, 11) εισέρχεται αέρας καύσεως, επιτρέπει μια ελεγχόμενη και πλήρη καύση του καυσίμου, όταν οι σταθερές πλάκες (10) είναι στερεωμένες σ' ένα κοινό πρώτο στήριγμα (20) και οι κινούμενες πλάκες (11) σ' ένα κοινό δεύτερο στήριγμα (29) και όταν η στερέωση κάθε πλάκας (10, 11) στο στήριγμά της (20, 29) είναι δυνάμενη να

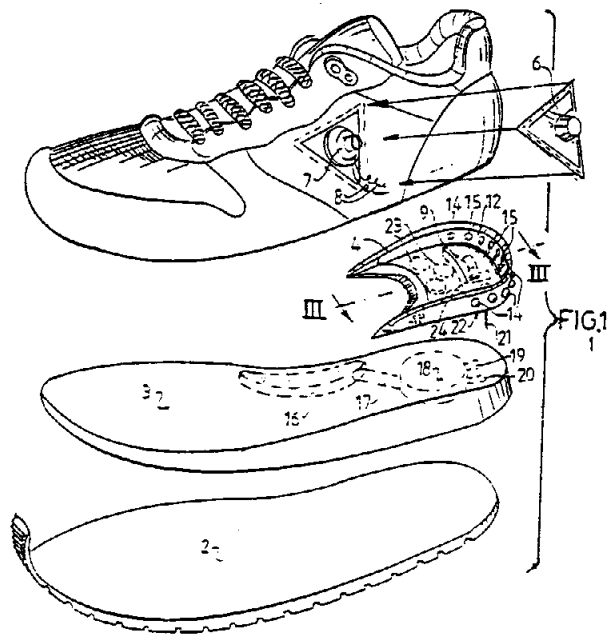
ΑΡΙΘΜΟΣ ΕΥΡΩΠΑΪΚΟΥ Δ.Ε. (11): 3008859
ΑΡΙΘ. ΕΛΛΗΝΙΚΗΣ ΚΑΤΑΘΕΣΗΣ (21): 930401968
ΗΜΕΡ. ΕΛΛΗΝΙΚΗΣ ΚΑΤΑΘΕΣΗΣ (22): 26.08.93
ΑΡΙΘ./ΗΜΕΡ. ΔΗΜΟΣΙΕΥΣΗΣ
ΕΥΡΩΠΑΪΚΟΥ ΔΙΠΛΩΜΑΤΟΣ (87): 363879/16.06.93
ΑΡΙΘ./ΗΜΕΡ. ΚΑΤΑΘΕΣΗΣ
ΕΥΡΩΠΑΪΚΗΣ ΑΙΤΗΣΗΣ (86): 89118741.1/09.10.89
ΤΙΤΛΟΣ ΕΦΕΥΡΕΣΗΣ (54): Πρωτεϊνική σύνθεση
ΔΙΚΑΙΟΥΧΟΣ (73): Clintec Nutrition Company
 3 Parkway North Deerfield Illinois
 60015, Η.Π.Α.
ΣΥΜΒΑΤΙΚΕΣ ΠΡΟΤΕΡΑΙΟΤΗΤΕΣ (30): 8823804/11.10.88/Μ. Βρετανία
ΕΦΕΥΡΕΤΗΣ (72): 1) Ashby, Peter
 2) Sayer, Peter J.
ΕΙΔΙΚΟΣ ΠΛΗΡΕΞΟΥΣΙΟΣ (74): Δελούκα Αικατερίνη, Κουμπάρη 2, 106 74 Αθήνα
ΑΝΤΙΚΛΗΤΟΣ (74): Παπακωνσταντίνου Ελένη, Κουμπάρη 2, 106 74 Αθήνα

ΠΕΡΙΛΗΨΗ (57)

Για τη διευκόλυνση της χορηγήσεως ενός μη εύγευστου υλικού, π.χ. ελεύθερων αμινοξέων, σε ένα άτομο που το έχει ανάγκη, π.χ. ένα άτομο με φαινυλ-κετονουρία, μία βρώσιμη σύνθεση περιλαμβάνει το μη εύγευστο υλικό, αποξηραμένο ή ζαχαρωμένο φρούτο, ένα ζελατινοποιητικό παράγοντα και ένα άρωμα.

ΑΡΙΘΜΟΣ ΕΥΡΩΠΑΪΚΟΥ Δ.Ε. (11): 3008860
ΑΡΙΘ. ΕΛΛΗΝΙΚΗΣ ΚΑΤΑΘΕΣΗΣ (21): 930401969
ΗΜΕΡ. ΕΛΛΗΝΙΚΗΣ ΚΑΤΑΘΕΣΗΣ (22): 26.08.93
ΑΡΙΘ./ΗΜΕΡ. ΔΗΜΟΣΙΕΥΣΗΣ
ΕΥΡΩΠΑΪΚΟΥ ΔΙΠΛΩΜΑΤΟΣ (87): 335467/16.06.93
ΑΡΙΘ./ΗΜΕΡ. ΚΑΤΑΘΕΣΗΣ
ΕΥΡΩΠΑΪΚΗΣ ΑΙΤΗΣΗΣ (86): 89200784.0/28.03.89
ΤΙΤΛΟΣ ΕΦΕΥΡΕΣΗΣ (54): Υποδήματα
ΔΙΚΑΙΟΥΧΟΣ (73): Intermedium B.V.
 Saturnusstraat 30 HB Hoofddorp
 NL-2132, Ολλανδία
ΣΥΜΒΑΤΙΚΕΣ ΠΡΟΤΕΡΑΙΟΤΗΤΕΣ (30): 8800816/30.03.88/Ολλανδία
ΕΦΕΥΡΕΤΗΣ (72): 1) Heister, Aloisius Hemicus Maria
 2) Nijssen, Andreas Jacobs Louis
ΕΙΔΙΚΟΣ ΠΛΗΡΕΞΟΥΣΙΟΣ (74): Δελοούκα Αικατερίνη, Κουμπάρη 2,
 106 74 Αθήνα
ΑΝΤΙΚΛΗΤΟΣ (74): Παπακωνσταντίνου Ελένη, Κουμπάρη 2,
 106 74 Αθήνα

εάν τα αθλητικά υποδήματα αυτού π.χ. στην οπίσθια πλευρά, μπορούν να παράγουν φως, το οποίο μπορεί να έχει μεταβαλλόμενη θέση ή και ένταση. Επίσης είναι δυνατή μια ακουστική σηματοδότηση. Για πραγματοποίηση του παραπάνω σκοπού η εφεύρεση παρέχει υπόδημα, το οποίο χαρακτηρίζεται από ηλεκτρικώς ενεργοποιήσιμο μέσο σήματος, και μια πηγή για ηλεκτρική ενέργεια για τροφοδότηση του ρηθέντος μέσου σήματος.



ΠΕΡΙΛΗΨΗ (57)

Η εφεύρεση αναφέρεται σε υπόδημα. Η εφεύρεση έχει σαν σκοπό αυτής τον σχεδιασμό υποδημάτων διαφορετικών τύπων, όπως είναι υποδήματα βαδίσματος, μπότες, υποδήματα αθλητικά και παρόμοια κατά τέτοιον τρόπο ώστε το υπόδημα εξαρτώμενο εκ της περιπτώσεως και εάν είναι επιθυμητόν, ελεγχόμενο από τον χρήστη, να μπορεί να παράγει σήματα, τα οποία να μπορούν να αντιλαμβάνονται από άλλα πρόσωπα. Σαν παράδειγμα γίνεται αναφορά στη χρησιμοποίηση αθλητικών υποδημάτων από έναν αθλητή σε σουρούπο (λευκό-φως) ή στο σκοτάδι. Στην περίπτωση αυτή μπορεί να είναι σημαντικό,

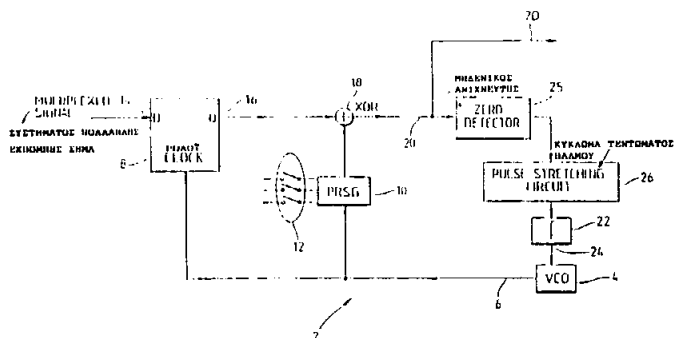
κατασκευή μιας βάσης μελανιού εκτύπωσης η οποία μπορεί περαιτέρω να σχηματισθεί σε ένα μελάνι εκτύπωσης.

ΑΡΙΘΜΟΣ ΕΥΡΩΠΑΪΚΟΥ Δ.Ε. (11): 3008861
ΑΡΙΘ. ΕΛΛΗΝΙΚΗΣ ΚΑΤΑΘΕΣΗΣ (21): 930401970
ΗΜΕΡ. ΕΛΛΗΝΙΚΗΣ ΚΑΤΑΘΕΣΗΣ (22): 26.08.93
ΑΡΙΘ./ΗΜΕΡ. ΔΗΜΟΣΙΕΥΣΗΣ
ΕΥΡΩΠΑΪΚΟΥ ΔΙΠΛΩΜΑΤΟΣ (87): 285713/16.06.93
ΑΡΙΘ./ΗΜΕΡ. ΚΑΤΑΘΕΣΗΣ
ΕΥΡΩΠΑΪΚΗΣ ΑΙΤΗΣΗΣ (86): 87302990.4/06.04.87
ΤΙΤΛΟΣ ΕΦΕΥΡΕΣΗΣ (54): Άμεση διεργασία για την παραγωγή μελανιών εκτύπωσης
ΔΙΚΑΙΟΥΧΟΣ (73): Sun Chemical Co
 200 Park Avenue New York, Η.Π.Α.
ΣΥΜΒΑΤΙΚΕΣ ΠΡΟΤΕΡΑΙΟΤΗΤΕΣ (30): —
ΕΦΕΥΡΕΤΗΣ (72): 1) Gleason, Francis E.
 2) Emmert, Deborah A.
 3) McClure, Matthew
 4) McEwan, Ronald W.
ΕΙΔΙΚΟΣ ΠΛΗΡΕΞΟΥΣΙΟΣ (74): Δελοούκα Αικατερίνη, Κουμπάρη 2,
 106 74 Αθήνα
ΑΝΤΙΚΛΗΤΟΣ (74): Παπακωνσταντίνου Ελένη, Κουμπάρη 2,
 106 74 Αθήνα

ΠΕΡΙΛΗΨΗ (57)

Μία άμεση διεργασία για την παραγωγή μιάς βάσης μελανιού εκτύπωσης αποτελείται ουσιαστικά από τα βήματα (1) αντίδρασης των συστατικών εκκίνησης για ένα χρωστικό σε ένα αναδεδυμένο δοχείο για απόκτηση ενός προϊόντος το οποίο περιέχει χρωστικό σε μητρικό υγρό, (2) τοποθέτησης του προϊόντος μέσα σε ένα υψηλής ισχύος υπερηχητικό, υψηλής διάτμισης μίξερ για μεταβίβαση του χρωστικού από την υδατική φάση σε μία μη-υδατική φάση, και (3) ενώ το υλικό ευρίσκεται ακόμη μέσα στο μίξερ, προσθήκης των απαραίτητων συστατικών για

ΑΡΙΘΜΟΣ ΕΥΡΩΠΑΪΚΟΥ Δ.Ε. (11): 3008862
ΑΡΙΘ. ΕΛΛΗΝΙΚΗΣ ΚΑΤΑΘΕΣΗΣ (21): 930401971
ΗΜΕΡ. ΕΛΛΗΝΙΚΗΣ ΚΑΤΑΘΕΣΗΣ (22): 26.08.93
ΑΡΙΘ./ΗΜΕΡ. ΔΗΜΟΣΙΕΥΣΗΣ
ΕΥΡΩΠΑΪΚΟΥ ΔΙΠΛΩΜΑΤΟΣ (87): 307097/09.06.93
ΑΡΙΘ./ΗΜΕΡ. ΚΑΤΑΘΕΣΗΣ
ΕΥΡΩΠΑΪΚΗΣ ΑΙΤΗΣΗΣ (86): 88307610.1/17.08.88
ΤΙΤΛΟΣ ΕΦΕΥΡΕΣΗΣ (54): Κυτοκίνες οι οποίες έχουν καταστεί αδιάλυτες σε νερό
ΔΙΚΑΙΟΥΧΟΣ (73): Takeda Chemical Industries Ltd
 1-1 Doshomachi 4-Chome Chuo-Ku
 Osaka, Ιαπωνία
ΣΥΜΒΑΤΙΚΕΣ ΠΡΟΤΕΡΑΙΟΤΗΤΕΣ (30): 224381/08.09.87/Ιαπωνία
ΕΦΕΥΡΕΤΗΣ (72): 1) Mikura, Yasushi
 2) Shimizu, Hisayoshi
 3) Toguchi, Hajime
 4) Sato, Jun
ΕΙΔΙΚΟΣ ΠΛΗΡΕΞΟΥΣΙΟΣ (74): Δελούκα Αικατερίνη, Κουμπάρη 2,
 106 74 Αθήνα
ΑΝΤΙΚΛΗΤΟΣ (74): Παπακωνσταντίνου Ελένη, Κουμπάρη 2,
 106 74 Αθήνα

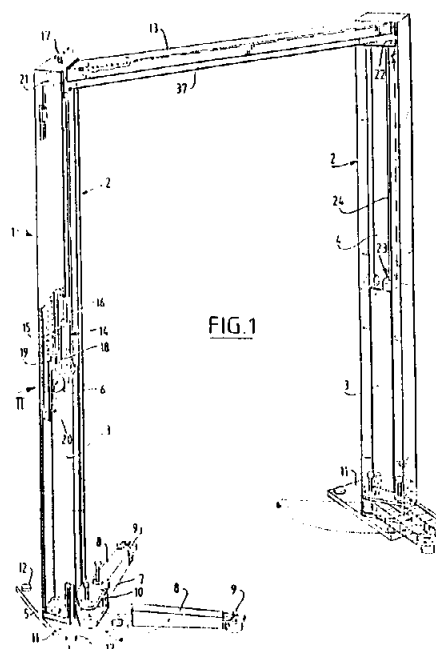


ΠΕΡΙΛΗΨΗ (57)

Κυτοκίνες καθίστανται αδιάλυτες σε νερό με δράση μιας φυσιολογικά προσαρμόσιμης πρωτεΐνης ή υψηλού μοριακού οργανικού οξέος επί μιας κυτοκίνης, και η κατ' αυτόν τον τρόπο αποκτούμενη κυτοκίνη η οποία έχει καταστεί αδιάλυτη σε νερό διατηρεί φυσιολογική δραστηριότητα, και επομένως, οι κυτοκίνες οι οποίες έχουν καταστεί αδιάλυτες σε νερό είναι χρήσιμες σαν παρατεταμένης απελευθέρωσης εγχύσεις.

ΑΡΙΘΜΟΣ ΕΥΡΩΠΑΪΚΟΥ Δ.Ε. (11): 3008863
ΑΡΙΘ. ΕΛΛΗΝΙΚΗΣ ΚΑΤΑΘΕΣΗΣ (21): 930401972
ΗΜΕΡ. ΕΛΛΗΝΙΚΗΣ ΚΑΤΑΘΕΣΗΣ (22): 26.08.93
ΑΡΙΘ./ΗΜΕΡ. ΔΗΜΟΣΙΕΥΣΗΣ
ΕΥΡΩΠΑΪΚΟΥ ΔΙΠΛΩΜΑΤΟΣ (87): 473239/04.08.93
ΑΡΙΘ./ΗΜΕΡ. ΚΑΤΑΘΕΣΗΣ
ΕΥΡΩΠΑΪΚΗΣ ΑΙΤΗΣΗΣ (86): 91202202.7/29.08.91
ΤΙΤΛΟΣ ΕΦΕΥΡΕΣΗΣ (54): Διάταξη ανυψώσεως οχήματος
ΔΙΚΑΙΟΥΧΟΣ (73): Stertil B.V.
 Westkern 3 Kootstertille NL-9288,
 Ολλανδία
ΣΥΜΒΑΤΙΚΕΣ ΠΡΟΤΕΡΑΙΟΤΗΤΕΣ (30): 9001899/29.08.90/Ολλανδία
ΕΦΕΥΡΕΤΗΣ (72): 1) Fijnrandraat, Jan Willem
 2) Berends, Jan
ΕΙΔΙΚΟΣ ΠΛΗΡΕΞΟΥΣΙΟΣ (74): Δελούκα Αικατερίνη, Κουμπάρη 2,
 106 74 Αθήνα
ΑΝΤΙΚΛΗΤΟΣ (74): Παπακωνσταντίνου Ελένη, Κουμπάρη 2,
 106 74 Αθήνα

τεμάχιο σταθερής διατομής το οποίο περιλαμβάνει μέρη σχήματος U (25, 26) συνδεδεμένα σε εκατέρω πλευρά του καναλιού (4) με τις ανοικτές πλευρές αντικρουστές μεταξύ των, όπου οι τροχοί οδηγήσεως (5, 6) στο φορείο (3) περιλαμβάνουν ένα ζεύγος ομοαξονικών τροχών (5) πλησίον του άκρου πυθμένα του φορείου (3) και όπου οι τροχοί (5, 6) εκάστου ζεύγους οδεύουν έκαστος απ' ευθείας σε ένα των μερών σταθερής διατομής σχήματος U (25, 26).



ΠΕΡΙΛΗΨΗ (57)

Η εφεύρεση αναφέρεται σε διάταξη ανυψώσεως οχήματος (1) η οποία περιλαμβάνει τουλάχιστον μια κοίλη κολώνα (2) διαμορφωμένη από μεταλλική πλάκα και εφοδιασμένη με ένα διαμήκες κανάλι (4) στο οποίο είναι κατακορύφως κινητό φορείο (3) εφοδιασμένο με τροχούς οδηγήσεως (5, 6), στο οποίο φορείο (3), δια του καναλιού (4) συνδέονται βραχίονες εδράσεως (8), για στήριξη οχήματος, στο άκρο πυθμένα, και μέσο μεταδόσεως κινήσεως για κίνηση του φορέως (3) προς τα άνω στη κολώνα (2) σε ένα ύψος ανυψώσεως τάξεως μεγέθους 2 μέτρων. Η στήλη (2) έχει ύψος τάξεως μεγέθους 3,5 μέτρων, και το φορείο (3) έχει ένα ύψος τάξεως μεγέθους 1,5 μέτρων. Η στήλη (2) έχει

ΑΡΙΘΜΟΣ ΕΥΡΩΠΑΪΚΟΥ Δ.Ε. (11): 3008864	
ΑΡΙΘ. ΕΛΛΗΝΙΚΗΣ ΚΑΤΑΘΕΣΗΣ (21): 930401973	
ΗΜΕΡ. ΕΛΛΗΝΙΚΗΣ ΚΑΤΑΘΕΣΗΣ (22): 26.08.93	
ΑΡΙΘ./ΗΜΕΡ. ΔΗΜΟΣΙΕΥΣΗΣ	
ΕΥΡΩΠΑΪΚΟΥ ΔΙΠΛΩΜΑΤΟΣ (87): 381543/26.05.93	
ΑΡΙΘ./ΗΜΕΡ. ΚΑΤΑΘΕΣΗΣ	
ΕΥΡΩΠΑΪΚΗΣ ΑΙΤΗΣΗΣ (86): 90400030.4/05.01.90	
ΤΙΤΛΟΣ ΕΦΕΥΡΕΣΗΣ (54): Χρήση διαλυμάτων ατελοκολλαγόνου και πολυολιζιδίων, για παράδειγμα γλυκοζαμινο-γλυκάνων, για την παρασκευή μικροκάψουλων, μικροκάψουλες παρασκευαζόμενες με τον τρόπο αυτό, μέθοδοι για την παρασκευή τέτοιων μικροκάψουλων και καλλυντικές φαρμακευτικές ή βρώσιμες συνθέσεις στις οποίες είναι παρούσες	
ΔΙΚΑΙΟΥΧΟΣ (73): Coletica 32 rue Saint Jean de Dieu Lyon F-69007, Γαλλία	
ΣΥΜΒΑΤΙΚΕΣ ΠΡΟΤΕΡΑΙΟΤΗΤΕΣ (30): 1) 8901221/31.01.89/Γαλλία 2) 3366711/12.04.89/Η.Π.Α.	
ΕΦΕΥΡΕΤΗΣ (72): 1) Levy, Marie-Christine 2) Andry, Marie-Christine 3) Huc, Alain 4) Bufferant Chantal	
ΕΙΔΙΚΟΣ ΠΛΗΡΕΞΟΥΣΙΟΣ (74): Δελούκα Αικατερίνη, Κουμπάρη 2, 106 74 Αθήνα	
ΑΝΤΙΚΑΛΗΤΟΣ (74): Παπακωνσταντίνου Ελένη, Κουμπάρη 2, 106 74 Αθήνα	

ΠΕΡΙΛΗΨΗ (57)

Η εφεύρεση αναφέρεται σε μικροκάψουλες με μικτό τοίχωμα από

διασυνδεδεμένο ατελοκολλαγόνο και πολυολιζίδες, για παράδειγμα γλυκοζαμινο- γλυκάνες, και σε μεθόδους για την παρασκευή των εν λόγω μικροκάψουλων.

Σύμφωνα με την εφεύρεση, οι μικροκάψουλες περιλαμβάνουν ένα μικτό τοίχωμα από διασυνδεδεμένο ατελοκολλαγόνο και πολυολιζίδες, για παράδειγμα γλυκοζαμινο- γλυκάνες, όπου η αναλογία πολυολιζιδίων, για παράδειγμα γλυκοζαμινο- γλυκάνων, σε σχέση με τη συγκέντρωση ατελοκολλαγόνου είναι μεταξύ 18 έως 50% κατά βάρος. Αυτές οι μικροκάψουλες μπορούν να παρασκευασθούν είτε με μία μέθοδο που περιλαμβάνει διασύνδεση της διαχωριστικής επιφανείας είτε δια της εξολκείσεως μίας στρωτής ροής η οποία διασπάται δια δονήσεων σε επί μέρους σταγονίδια, τα οποία πίπτουν εντός ενός λουτρού διασυνδέσεως.

Αυτές οι μικροκάψουλες είναι βιοσυμβατές χάρη στην παρουσία ατελοκολλαγόνου, το οποίο έχει τις περισσότερες από τις πλεονεκτικές ιδιότητες του κολλαγόνου, συγκεκριμένα πολύ χαμηλή αντιγονικότητα και τέλεια βιοϋποβάθμιση. Κατά συνέπεια είναι ιδιαίτερα κατάλληλες για την παρασκευή καλλυντικών, φαρμακευτικών ή βρώσιμων συνθέσεων.

ΑΡΙΘΜΟΣ ΕΥΡΩΠΑΪΚΟΥ Δ.Ε. (11): 3008865	
ΑΡΙΘ. ΕΛΛΗΝΙΚΗΣ ΚΑΤΑΘΕΣΗΣ (21): 930401974	
ΗΜΕΡ. ΕΛΛΗΝΙΚΗΣ ΚΑΤΑΘΕΣΗΣ (22): 26.08.93	
ΑΡΙΘ./ΗΜΕΡ. ΔΗΜΟΣΙΕΥΣΗΣ	
ΕΥΡΩΠΑΪΚΟΥ ΔΙΠΛΩΜΑΤΟΣ (87): 323179/26.05.93	
ΑΡΙΘ./ΗΜΕΡ. ΚΑΤΑΘΕΣΗΣ	
ΕΥΡΩΠΑΪΚΗΣ ΑΙΤΗΣΗΣ (86): 88312279.8/23.12.88	
ΤΙΤΛΟΣ ΕΦΕΥΡΕΣΗΣ (54): Φύλλο πολυ (αρυλενιο-σουλφιδίου) και μέθοδος παραγωγής του	
ΔΙΚΑΙΟΥΧΟΣ (73): Kureha Kagaku Kogyo Kabushiki Kaisha 1-9-11 Nihonbashi Horidome-Cho Chuo-Ku Tokyo 103, Ιαπωνία	
ΣΥΜΒΑΤΙΚΕΣ ΠΡΟΤΕΡΑΙΟΤΗΤΕΣ (30): 329542/28.12.87/Ιαπωνία	
ΕΦΕΥΡΕΤΗΣ (72): 1) Mizuno, Toshiya 2) Teramoto, Yoshikichi 3) Saito, Takeshi 4) Wakabayashi Juichi	
ΕΙΔΙΚΟΣ ΠΛΗΡΕΞΟΥΣΙΟΣ (74): Δελούκα Αικατερίνη, Κουμπάρη 2, 106 74 Αθήνα	
ΑΝΤΙΚΑΛΗΤΟΣ (74): Παπακωνσταντίνου Ελένη, Κουμπάρη 2, 106 74 Αθήνα	

1cm x 2cm επί μίας τουλάχιστον από τις επιφάνειές του, δεν περιέχει περισσότερο από 1 κυρτότητα ή κοιλότητα της οποίας η γωνία ανυψώσεως ή υποβιβασμού είναι τουλάχιστον 2° και της οποίας το ύψος ή το βάθος είναι τουλάχιστον 10μm. Το φύλλο παράγεται δια τήξεως της συνθέσεως εξολκείσεως του τήγματος δια μίας μήτρας σχισμής, ψύξεως και στερεοποιήσεως του εξολκευμένου υλικού προς ένα φύλλο, προθερμάνσεως του φύλλου επί 3-100 δευτερόλεπτα σε μία περιοχή θερμοκρασιών από μία θερμοκρασία κατά 20°C χαμηλότερη από τη θερμοκρασία υαλώδους μεταπτώσεως του πολυμερούς μέχρι μίας θερμοκρασίας κατά 25°C υψηλότερη από τη θερμοκρασία υαλώδους μεταπτώσεως, και έπειτα εξαναγκασμού του έτσι προθερμανθέντος φύλλου να διέλθει μεταξύ ενός θερμαινόντος τυμπάνου θερμαινόμενου σε μία θερμοκρασία στην περιοχή των 120-200°C και ενός τυμπάνου εμπλοκής υπό πίεση εμπλοκής 0,05-10 kg/cm², δια του οποίου το φύλλο συμπιέζεται συνεχώς υπό γραμμική πίεση, υποβάλλεται σε θερμική επεξεργασία επί 3-100 δευτερόλεπτα και κρυσταλλούται.

ΠΕΡΙΛΗΨΗ (57)

Ένα φύλλο πολυ (αρυλενιο- σουλφιδίου) εξαιρετικής επιπεδότητας και στιλπνότητας σχηματίζεται από μία σύνθεση αποτελούμενη τουλάχιστον κυρίως από ουσιαστικά γραμμικό πολυ (αρυλενιο- σουλφίδιο) μεγάλου μοριακού βάρους έχοντος ιξώδες τήγματος τουλάχιστον 1000 poise. Έχει επιμήκυνση κατά τη θραύση τουλάχιστον 10% στους 23°C και μέτρο Young τουλάχιστον 5 kg/mm² στους 200°C, και ανά εμβαδόν

ΑΡΙΘΜΟΣ ΕΥΡΩΠΑΪΚΟΥ Δ.Ε. (11): 3008866
ΑΡΙΘ. ΕΛΛΗΝΙΚΗΣ ΚΑΤΑΘΕΣΗΣ (21): 930401975
ΗΜΕΡ. ΕΛΛΗΝΙΚΗΣ ΚΑΤΑΘΕΣΗΣ (22): 26.08.93
ΑΡΙΘ./ΗΜΕΡ. ΔΗΜΟΣΙΕΥΣΗΣ
ΕΥΡΩΠΑΪΚΟΥ ΔΙΠΛΩΜΑΤΟΣ (87): 329948/26.05.93
ΑΡΙΘ./ΗΜΕΡ. ΚΑΤΑΘΕΣΗΣ
ΕΥΡΩΠΑΪΚΗΣ ΑΙΤΗΣΗΣ (86): 89101036.5/21.01.89
ΤΙΤΛΟΣ ΕΦΕΥΡΕΣΗΣ (54): Χρησιμοποίηση βήτα δεσμευτών
 δια την θεραπευτική αγωγή της
 προόδου της παιδικής αξονικής
 μυωπίας
ΔΙΚΑΙΟΥΧΟΣ (73): Dr. Gerhard Mann Chem. -Pharm.
 Fabrik GMBH
 Brunsbutteler Damm 165 Postfach
 20 04 56 Berlin D-1000, Γερμανία
ΣΥΜΒΑΤΙΚΕΣ ΠΡΟΤΕΡΑΙΟΤΗΤΕΣ (30): 3805882/25.02.88/Γερμανία
ΕΦΕΥΡΕΤΗΣ (72): 1) Tiburtius, Heinfried, Pro. Dr. med
ΕΙΔΙΚΟΣ ΠΛΗΡΕΞΟΥΣΙΟΣ (74): Δελούκα Αικατερίνη, Κουμπάρη 2,
 106 74 Αθήνα
ΑΝΤΙΚΛΗΤΟΣ (74): Παπακωνσταντίνου Ελένη, Κουμπάρη
 2, 106 74 Αθήνα

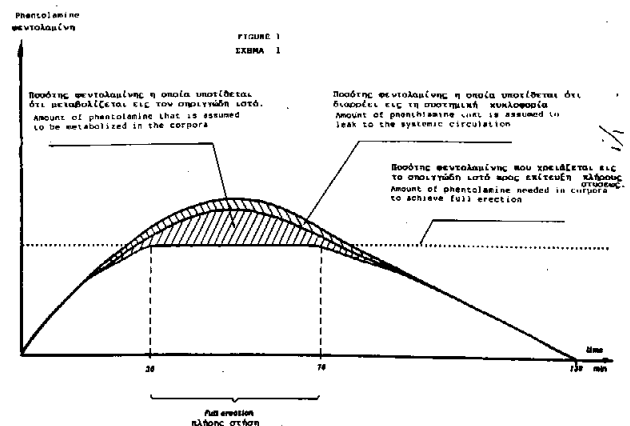
ΠΕΡΙΛΗΨΗ (57)

Η εφεύρεσις αφορά την χρησιμοποίησιν βήτα δεσμευτών δια την καταπολέμησιν της προόδου της παιδικής αξονικής μυωπίας.

ΑΡΙΘΜΟΣ ΕΥΡΩΠΑΪΚΟΥ Δ.Ε. (11): 3008867
ΑΡΙΘ. ΕΛΛΗΝΙΚΗΣ ΚΑΤΑΘΕΣΗΣ (21): 930401976
ΗΜΕΡ. ΕΛΛΗΝΙΚΗΣ ΚΑΤΑΘΕΣΗΣ (22): 26.08.93
ΑΡΙΘ./ΗΜΕΡ. ΔΗΜΟΣΙΕΥΣΗΣ
ΕΥΡΩΠΑΪΚΟΥ ΔΙΠΛΩΜΑΤΟΣ (87): 357581/28.07.93
ΑΡΙΘ./ΗΜΕΡ. ΚΑΤΑΘΕΣΗΣ
ΕΥΡΩΠΑΪΚΗΣ ΑΙΤΗΣΗΣ (86): 89850282.8/31.08.89
ΤΙΤΛΟΣ ΕΦΕΥΡΕΣΗΣ (54): Συνθέσεις δια την θεραπευτική
 αγωγήν στυτικής δυσλειτουργίας
ΔΙΚΑΙΟΥΧΟΣ (73): AMSU LTD
 Philipps Street St. Helier Jersey
 Channel Islands, M. Βρετανία
ΣΥΜΒΑΤΙΚΕΣ ΠΡΟΤΕΡΑΙΟΤΗΤΕΣ (30): 8803087/02.09.88/SE
ΕΦΕΥΡΕΤΗΣ (72): 1) Kock, Nils G.
 2) Lycke, Gerhard
ΕΙΔΙΚΟΣ ΠΛΗΡΕΞΟΥΣΙΟΣ (74): Δελούκα Αικατερίνη, Κουμπάρη 2,
 106 74 Αθήνα
ΑΝΤΙΚΛΗΤΟΣ (74): Παπακωνσταντίνου Ελένη, Κουμπάρη
 2, 106 74 Αθήνα

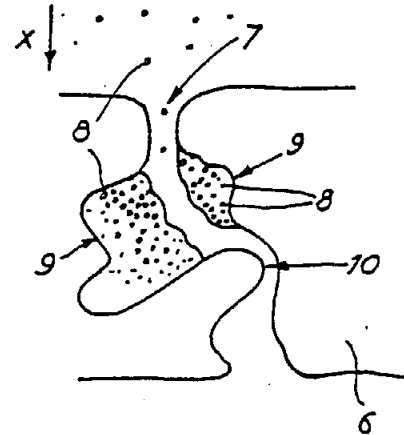
ΠΕΡΙΛΗΨΗ (57)

Σύνθεσις λιποφιλικής δραστικής ουσίας και χρησιμοποίησις αυτής εις μίαν νέαν μέθοδον θεραπευτικής αγωγής στυτικής δυσλειτουργίας δια χορηγήσεως εις αυτήν, ενδεχομένως με ένα υδροφιλικό φορέα ενδεχομένως και ένα αντιβακτηριακό παράγοντα εντός της ουρήθρας.



ΑΡΙΘΜΟΣ ΕΥΡΩΠΑΪΚΟΥ Δ.Ε. (11):	3008868
ΑΡΙΘ. ΕΛΛΗΝΙΚΗΣ ΚΑΤΑΘΕΣΗΣ (21):	930401977
ΗΜΕΡ. ΕΛΛΗΝΙΚΗΣ ΚΑΤΑΘΕΣΗΣ (22):	26.08.93
ΑΡΙΘ./ΗΜΕΡ. ΔΗΜΟΣΙΕΥΣΗΣ	
ΕΥΡΩΠΑΪΚΟΥ ΔΙΠΛΩΜΑΤΟΣ (87):	272798/26.05.93
ΑΡΙΘ./ΗΜΕΡ. ΚΑΤΑΘΕΣΗΣ	
ΕΥΡΩΠΑΪΚΗΣ ΑΙΤΗΣΗΣ (86):	87310274.3/20.11.87
ΤΙΤΛΟΣ ΕΦΕΥΡΕΣΗΣ (54):	Προϊόντα Φραγμού
ΔΙΚΑΙΟΥΧΟΣ (73):	Bowater Peckaging Ltd Bowater House Knightsbridge London SW1X7NN, Μ. Βρετανία
ΣΥΜΒΑΤΙΚΕΣ ΠΡΟΤΕΡΑΙΟΤΗΤΕΣ (30):	8628008/22.11.86/Μ. Βρετανία
ΕΦΕΥΡΕΤΗΣ (72):	1) Tallentire, Alan 2) Sinclair, Colin S.
ΕΙΔΙΚΟΣ ΠΛΗΡΕΞΟΥΣΙΟΣ (74):	Δελούκα Αικατερίνη, Κουμπάρη 2, 106 74 Αθήνα
ΑΝΤΙΚΑΛΗΤΟΣ (74):	Παπακωνσταντίνου Ελένη, Κουμπάρη 2, 106 74 Αθήνα

σκορπισμό (λ.χ. ένα αερόλυμα) του παράγοντος τροποποίησης (8), υπό συνθήκες χαμηλής αδρανείας, και με την ενσωμάτωση μόνο μίας μικρής ποσότητας του παράγοντος (8) (λ.χ. κάτω του 1% κ.β.).

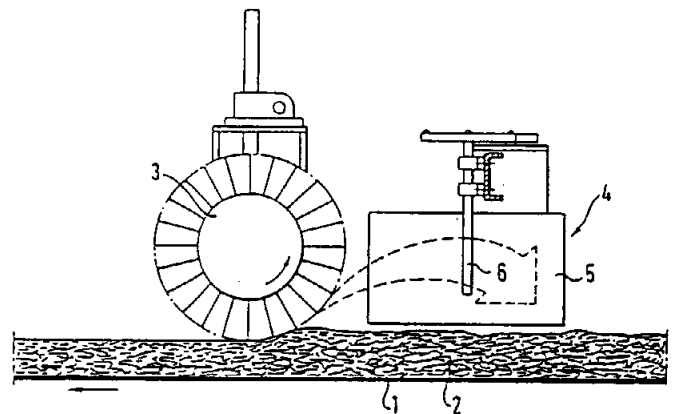


ΠΕΡΙΛΗΨΗ (57)

Ένα πορώδες υλικό (λ.χ. ένας χάρτης 6) έχει πόρους εντός μίας περιοχής μεγεθών. Ένας παράγων τροποποίησης πόρων (περιλαμβάνων σωματίδια 8 από μία στενή περιοχή μεγεθών) ενσωματώνεται επιλεκτικά εντός των μεγαλύτερων πόρων (7) ώστε να παρέχει ζώνες (9) μεγάλης ειδικής επιφάνειας. Αυτές μειώνουν κατά πολύ την περατότητα του υλικού (λ.χ. από μικροοργανισμούς) ενώ έχουν σχετικά μικρή επίδραση στην αεροπερατότητά του. Ο παράγων τροποποίησης (8) μπορεί να ενσωματωθεί με τη δημιουργία μίας διαφοράς πίεσως εγκάρσιως του υλικού (2), και με την κατεργασία αυτού με ένα δια-

ΑΡΙΘΜΟΣ ΕΥΡΩΠΑΪΚΟΥ Δ.Ε. (11):	3008869
ΑΡΙΘ. ΕΛΛΗΝΙΚΗΣ ΚΑΤΑΘΕΣΗΣ (21):	930401978
ΗΜΕΡ. ΕΛΛΗΝΙΚΗΣ ΚΑΤΑΘΕΣΗΣ (22):	26.08.93
ΑΡΙΘ./ΗΜΕΡ. ΔΗΜΟΣΙΕΥΣΗΣ	
ΕΥΡΩΠΑΪΚΟΥ ΔΙΠΛΩΜΑΤΟΣ (87):	336098/02.06.93
ΑΡΙΘ./ΗΜΕΡ. ΚΑΤΑΘΕΣΗΣ	
ΕΥΡΩΠΑΪΚΗΣ ΑΙΤΗΣΗΣ (86):	89103202.1/23.02.89
ΤΙΤΛΟΣ ΕΦΕΥΡΕΣΗΣ (54):	Μηχανισμός δια την ομοιογενοποίηση της επιφανειακής κατανομής του βάρους εις πιλήματα
ΔΙΚΑΙΟΥΧΟΣ (73):	Bison-Werke Bahre & Greten GMBH Springe 1 W-3257, Γερμανία
ΣΥΜΒΑΤΙΚΕΣ ΠΡΟΤΕΡΑΙΟΤΗΤΕΣ (30):	3811677/07.04.88/Γερμανία
ΕΦΕΥΡΕΤΗΣ (72):	1) Kessing, Reinhard 2) Schröder, Friedrich, Dipl.-Holzwirt
ΕΙΔΙΚΟΣ ΠΛΗΡΕΞΟΥΣΙΟΣ (74):	Δελούκα Αικατερίνη, Κουμπάρη 2, 106 74 Αθήνα
ΑΝΤΙΚΑΛΗΤΟΣ (74):	Παπακωνσταντίνου Ελένη, Κουμπάρη 2, 106 74 Αθήνα

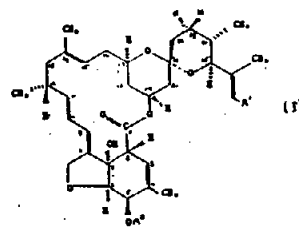
πιλήματος δια την εκτροπή των τεμαχιδίων πιλήματος που προσπίπτουν.



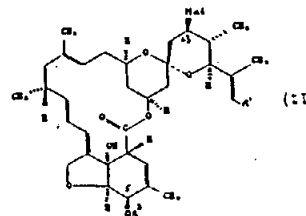
ΠΕΡΙΛΗΨΗ (57)

Περιγράφεται ένας μηχανισμός δια την ομοιογενοποίησης της επιφανειακής κατανομής του βάρους πιλημάτων από μια ή περισσότερες στιβάδες δια την κατασκευήν πλακών από πριονίδια ή ίνες ξύλου ή παρόμοια, εις τον οποίον εις ένα φορέα πιλήματος ο οποίος τροφοδοτείται τουλάχιστον από μια κεφαλή διασποράς αντιστοιχεί μια μονάς επαναβουρτσίσματος η οποία εκτείνεται καθ' όλο το πλάτος του πιλήματος και προς της μονάδος επαναβουρτσίσματος είναι συνδεδεμένη μια μονάς κατανομής επί της τροχιάς επανάρψευς των τεμαχιδίων

ΑΡΙΘΜΟΣ ΕΥΡΩΠΑΪΚΟΥ Δ.Ε.	(11): 3008870
ΑΡΙΘ. ΕΛΛΗΝΙΚΗΣ ΚΑΤΑΘΕΣΗΣ	(21): 930401979
ΗΜΕΡ. ΕΛΛΗΝΙΚΗΣ ΚΑΤΑΘΕΣΗΣ	(22): 26.08.93
ΑΡΙΘ./ΗΜΕΡ. ΔΗΜΟΣΙΕΥΣΗΣ	
ΕΥΡΩΠΑΪΚΟΥ ΔΙΠΛΩΜΑΤΟΣ	(87): 307221/02.06.93
ΑΡΙΘ./ΗΜΕΡ. ΚΑΤΑΘΕΣΗΣ	
ΕΥΡΩΠΑΪΚΗΣ ΑΙΤΗΣΗΣ	(86): 88308345.3/09.09.88
ΤΙΤΛΟΣ ΕΦΕΥΡΕΣΗΣ	(54): Μέθοδος για την παρασκευή μακρολιδικών ενώσεων
ΔΙΚΑΙΟΥΧΟΣ	(73): American Cynamid Company One Cynamid Plaza Wayne New Jersey 07470, Η.Π.Α.
ΣΥΜΒΑΤΙΚΕΣ ΠΡΟΤΕΡΑΙΟΤΗΤΕΣ ΕΦΕΥΡΕΤΗΣ	(30): 8721373/11.09.87/GB (72): 1) Ramsay, Michael V.J. 2) Freeman, Stephen 3) Shingler, Antony H. 4) Pereira, Oswy Z. 5) Dolan Simon C.
ΕΙΔΙΚΟΣ ΠΛΗΡΕΞΟΥΣΙΟΣ	(74): Δελούκα Αικατερίνη, Κουμπάρη 2, 106 74 Αθήνα
ΑΝΤΙΚΛΗΤΟΣ	(74): Παπακωνσταντίνου Ελένη, Κουμπάρη 2, 106 74 Αθήνα



(όπου το R¹ παριστά μία ομάδα μεθυλίου, αιθυλίου ή ισοπροπυλίου και το OR² παριστά μία ομάδα υδροξυλίου, μεθοξυλίου ή ακετυλοξυλίου) η οποία περιλαμβάνει την αναγωγή μίας ενώσεως (II)



(όπου το R¹ είναι όπως ορίζεται ανωτέρω, το R² είναι ένα άτομο υδρογόνου, μία ομάδα μεθυλίου ή μία προστατευτική ομάδα και το Hal παριστά ένα άτομο αλογόνου). Τα ενδιάμεσα (II) είναι νέες ενώσεις.

ΠΕΡΙΛΗΨΗ (57)

Περιγράφεται μία μέθοδος για την παρασκευή μίας ενώσεως (I)

ΑΡΙΘΜΟΣ ΕΥΡΩΠΑΪΚΟΥ Δ.Ε.	(11): 3008871
ΑΡΙΘ. ΕΛΛΗΝΙΚΗΣ ΚΑΤΑΘΕΣΗΣ	(21): 930401980
ΗΜΕΡ. ΕΛΛΗΝΙΚΗΣ ΚΑΤΑΘΕΣΗΣ	(22): 26.08.93
ΑΡΙΘ./ΗΜΕΡ. ΔΗΜΟΣΙΕΥΣΗΣ	
ΕΥΡΩΠΑΪΚΟΥ ΔΙΠΛΩΜΑΤΟΣ	(87): 384091/14.07.93
ΑΡΙΘ./ΗΜΕΡ. ΚΑΤΑΘΕΣΗΣ	
ΕΥΡΩΠΑΪΚΗΣ ΑΙΤΗΣΗΣ	(86): 89403447.9/12.12.89
ΤΙΤΛΟΣ ΕΦΕΥΡΕΣΗΣ	(54): Νέα παράγωγα γλυκερόλης, μέθοδος παρασκευής τους, συνθέσεις διασύνδεσης που τα περιέχουν και η χρήση τους στην υφαντουργία
ΔΙΚΑΙΟΥΧΟΣ	(73): Société Française Hoechst Tour Rousset Hoechst 1 Terrasse Bellini Puteaux F-92800, Γαλλία
ΣΥΜΒΑΤΙΚΕΣ ΠΡΟΤΕΡΑΙΟΤΗΤΕΣ ΕΦΕΥΡΕΤΗΣ	(30): 8902341/23.02.89/Γαλλία (72): 1) Wilhelm, Didier 2) Cuirassier, Fernand 3) Blanc, Alain
ΕΙΔΙΚΟΣ ΠΛΗΡΕΞΟΥΣΙΟΣ	(74): Δελούκα Αικατερίνη, Κουμπάρη 2, 106 74 Αθήνα
ΑΝΤΙΚΛΗΤΟΣ	(74): Παπακωνσταντίνου Ελένη, Κουμπάρη 2, 106 74 Αθήνα

στον οποίο R = αλλύλιο, μεθυλαλλύλιο, ακρυλοϋλιο ή μεθακρυλοϋλιο, R₁ = R₂ = γλυοξυλοϋλιο, R₁, R₂ = H, γλυοξυλοϋλιο· μέθοδος παρασκευής τους, χρήση τους ως παράγοντες διασύνδεσης και διασυνδετικές ή διασυνδέσιμες συνθέσεις που τα περιέχουν. Εφαρμογή στην υφαντουργία ή την χαρτοβιομηχανία.

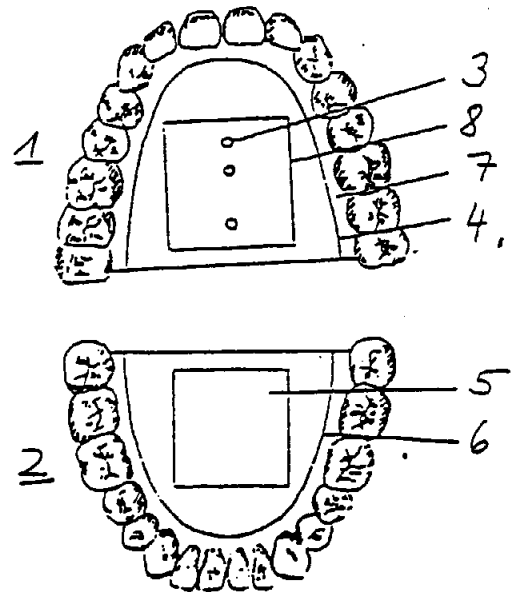
ΠΕΡΙΛΗΨΗ (57)

Παράγωγα γλυκερόλης γενικού τύπου (1)



ΑΡΙΘΜΟΣ ΕΥΡΩΠΑΪΚΟΥ Δ.Ε. (11):	3008872
ΑΡΙΘ. ΕΛΛΗΝΙΚΗΣ ΚΑΤΑΘΕΣΗΣ (21):	930401981
ΗΜΕΡ. ΕΛΛΗΝΙΚΗΣ ΚΑΤΑΘΕΣΗΣ (22):	26.08.93
ΑΡΙΘ./ΗΜΕΡ. ΔΗΜΟΣΙΕΥΣΗΣ	
ΕΥΡΩΠΑΪΚΟΥ ΔΙΠΛΩΜΑΤΟΣ (87):	330101/14.07.93
ΑΡΙΘ./ΗΜΕΡ. ΚΑΤΑΘΕΣΗΣ	
ΕΥΡΩΠΑΪΚΗΣ ΑΙΤΗΣΗΣ (86):	89102843.3/18.02.89
ΤΙΤΛΟΣ ΕΦΕΥΡΕΣΗΣ (54):	Μηχάνημα αναλύσεως της αρθρικής κινήσεως, μεταξύ άνω και κάτω γνάθου
ΔΙΚΑΙΟΥΧΟΣ (73):	Schrader Erhard Dr. Langer Wall 1 B Helmstedt D-3330, Γερμανία
ΣΥΜΒΑΤΙΚΕΣ ΠΡΟΤΕΡΑΙΟΤΗΤΕΣ ΕΦΕΥΡΕΤΗΣ (30):	3806028/26.02.88/Γερμανία
(72):	1) Schrader, Erhard, Dr. 2) Riss, Wolfgang, Dipl., Ing 3) Mende, Gottfried, Dr. Ing.
ΕΙΔΙΚΟΣ ΠΛΗΡΕΞΟΥΣΙΟΣ (74):	Δελούκα Αικατερίνη, Κουμπάρη 2, 106 74 Αθήνα
ΑΝΤΙΚΛΗΤΟΣ (74):	Παπακωνσταντίνου Ελένη, Κουμπάρη 2, 106 74 Αθήνα

σεις των υπό της κάτω γνάθου (2), και της άνω γνάθου (1), σχηματιζόμενων επιπέδων.

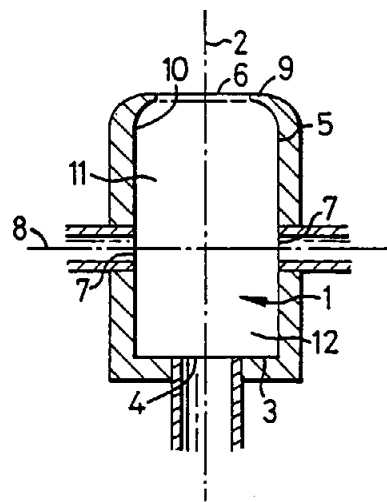


ΠΕΡΙΛΗΨΗ (57)

Για ανάλυση της αρθρικής κινήσεως, μεταξύ άνω γνάθου (1), και κάτω γνάθου (2), προς άλληλες, τοποθετούνται στην άνω γνάθο (1), και στην κάτω γνάθο (2), πλάκες (4, 6), που έχουν εγκατάσταση πομπού, με περισσότερες πηγές ακτινοβολίας (3), και εγκατάσταση δέκτη (5), για ανίχνευση των σημείων προοπτικής των διοχετευομένων ακτίνων. Με το σύστημα αυτό, μπορούν να ανιχνευθούν όλες οι σχετικές κινή-

ΑΡΙΘΜΟΣ ΕΥΡΩΠΑΪΚΟΥ Δ.Ε. (11):	3008873
ΑΡΙΘ. ΕΛΛΗΝΙΚΗΣ ΚΑΤΑΘΕΣΗΣ (21):	930401982
ΗΜΕΡ. ΕΛΛΗΝΙΚΗΣ ΚΑΤΑΘΕΣΗΣ (22):	26.08.93
ΑΡΙΘ./ΗΜΕΡ. ΔΗΜΟΣΙΕΥΣΗΣ	
ΕΥΡΩΠΑΪΚΟΥ ΔΙΠΛΩΜΑΤΟΣ (87):	314354/30.06.93
ΑΡΙΘ./ΗΜΕΡ. ΚΑΤΑΘΕΣΗΣ	
ΕΥΡΩΠΑΪΚΗΣ ΑΙΤΗΣΗΣ (86):	88309671.1/14.10.88
ΤΙΤΛΟΣ ΕΦΕΥΡΕΣΗΣ (54):	Μέθοδος και εξοπλισμός για έλεγχο πυρκαγιάς
ΔΙΚΑΙΟΥΧΟΣ (73):	The British Petroleum Company P.L.C. Britannic House 1 Finsbury Circus London EC2M7BA, Μ. Βρετανία
ΣΥΜΒΑΤΙΚΕΣ ΠΡΟΤΕΡΑΙΟΤΗΤΕΣ ΕΦΕΥΡΕΤΗΣ (30):	8724973/24.10.87/Μ. Βρετανία
(72):	Papavergos Panayiotis Georg
ΕΙΔΙΚΟΣ ΠΛΗΡΕΞΟΥΣΙΟΣ (74):	Δελούκα Αικατερίνη, Κουμπάρη 2, 106 74 Αθήνα
ΑΝΤΙΚΛΗΤΟΣ (74):	Παπακωνσταντίνου Ελένη, Κουμπάρη 2, 106 74 Αθήνα

εισαγωγών αερίου, εισαγωγών υγρού και εξαγωγών, με την εσωτερική επιφάνεια του θαλάμου μίξης να είναι ικανή υποβοήθησης μίξης αερίου και υγρού εισαγομένων διαμέσου των εισαγωγών. Τα ακροσωλήνια μπορούν να χρησιμοποιούνται σε σταθερά, φορητά ή ημι-φορητά συστήματα ελέγχου πυρκαγιάς.



ΠΕΡΙΛΗΨΗ (57)

Μέθοδος και εξοπλισμός για έλεγχο πυρκαγιάς τα οποία περιλαμβάνουν την χρήση ενός ακροσωληνίου ψεκασμού διπλού ρευστού αερίου-υγρού. Σε μία ενσωμάτωση το ακροσωλήνιο ψεκασμού περιλαμβάνει ένα θάλαμο μίξης (1) ο οποίος έχει μία εισαγωγή αερίου (4) και μία ή περισσότερες εξαγωγές (6) σε αντίθετα άκρα, δύο ή περισσότερες εισαγωγές υγρού (7) μεταξύ της εισαγωγής αερίου (4) και των εξαγωγών (6) και μία ζώνη (11) μεταξύ των εισαγωγών υγρού (7) και των εξαγωγών (6). Σε μία άλλη ενσωμάτωση το ακροσωλήνιο ψεκασμού περιλαμβάνει ένα θάλαμο μίξης ο οποίος έχει μία πληθώρα

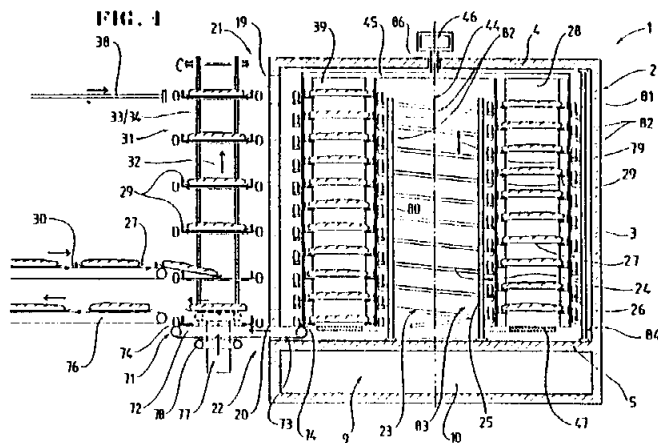
ΑΡΙΘΜΟΣ ΕΥΡΩΠΑΪΚΟΥ Δ.Ε. (11): 3008874
ΑΡΙΘ. ΕΛΛΗΝΙΚΗΣ ΚΑΤΑΘΕΣΗΣ (21): 930401983
ΗΜΕΡ. ΕΛΛΗΝΙΚΗΣ ΚΑΤΑΘΕΣΗΣ (22): 26.08.93
ΑΡΙΘ./ΗΜΕΡ. ΔΗΜΟΣΙΕΥΣΗΣ
ΕΥΡΩΠΑΪΚΟΥ ΔΙΠΛΩΜΑΤΟΣ (87): 423048/23.06.93
ΑΡΙΘ./ΗΜΕΡ. ΚΑΤΑΘΕΣΗΣ
ΕΥΡΩΠΑΪΚΗΣ ΑΙΤΗΣΗΣ (86): 90440083.5/27.09.90
ΤΙΤΛΟΣ ΕΦΕΥΡΕΣΗΣ (54): Φούρνος αρτοποιίας για συνεχές ψήσιμο
ΔΙΚΑΙΟΥΧΟΣ (73): Voegtlin Rene
 2 rue de la Colline Oberhausbergen
 Strasbourg F-67200, Γαλλία
ΣΥΜΒΑΤΙΚΕΣ ΠΡΟΤΕΡΑΙΟΤΗΤΕΣ (30): 8913316/09.10.89/Γαλλία
ΕΦΕΥΡΕΤΗΣ (72): Voegtlin Rene
ΕΙΔΙΚΟΣ ΠΛΗΡΕΞΟΥΣΙΟΣ (74): Δελούκα Αικατερίνη, Κουμπάρη 2,
 106 74 Αθήνα
ΑΝΤΙΚΛΗΤΟΣ (74): Παπακωνσταντίνου Ελένη, Κουμπάρη 2,
 106 74 Αθήνα

ΠΕΡΙΛΗΨΗ (57)

Ένας φούρνος αρτοποιίας συνεχούς ψησίματος περιλαμβάνει μία περιοχή ψησίματος (2) εφοδιασμένη με ένα στόμιο εισαγωγής στο φούρνο (19) και με ένα στόμιο εξαγωγής από το φούρνο (20) και περιλαμβάνει μία ελικοειδή διάταξη μεταφοράς (23) εφοδιασμένη με μία ελικοειδή διαδρομή (24) για να οδηγεί τα προϊόντα αρτοποιίας, βιεννέζικης αρτοποιίας ή παρόμοια, διατεταγμένα επί δίσκων, πλακών, πλεγμάτων ή αναλόγων (27), από το στόμιο εισαγωγής στο φούρνο (19) μέχρι το στόμιο εξαγωγής από το φούρνο (20).

Για να επιτρέπει συνεχές ψήσιμο των εν λόγω προϊόντων αρτοποιίας,

βιεννέζικης αρτοποιίας ή αναλόγων και να εξασφαλίζει ταυτόχρονα την τέλεια μεταφορά των τελευταίων αυτών μέσω της περιοχής ψησίματος (2), αυτός ο φούρνος αρτοποιίας περιλαμβάνει ένα πλαίσιο (29) που εξασφαλίζει τη διακεκριμένη παραλαβή των εν λόγω πλακών, δίσκων, πλεγμάτων ή αναλόγων (27) στο εξωτερικό της περιοχής ψησίματος (2) για να τις οδηγήσει δια μέσου αυτής της τελευταίας με την παρεμβολή της διατάξεως ελικοειδούς μεταφοράς (23), ενώ αυτή η τελευταία περιλαμβάνει μέσα (28) για τη διακεκριμένη μετακίνηση και οδήγηση των εν λόγω πλαισίων (29) κατά μήκος της ελικοειδούς διαδρομής (24).



ΑΡΙΘΜΟΣ ΕΥΡΩΠΑΪΚΟΥ Δ.Ε. (11): 3008875
ΑΡΙΘ. ΕΛΛΗΝΙΚΗΣ ΚΑΤΑΘΕΣΗΣ (21): 930401984
ΗΜΕΡ. ΕΛΛΗΝΙΚΗΣ ΚΑΤΑΘΕΣΗΣ (22): 26.08.93
ΑΡΙΘ./ΗΜΕΡ. ΔΗΜΟΣΙΕΥΣΗΣ
ΕΥΡΩΠΑΪΚΟΥ ΔΙΠΛΩΜΑΤΟΣ (87): 276834/02.06.93
ΑΡΙΘ./ΗΜΕΡ. ΚΑΤΑΘΕΣΗΣ
ΕΥΡΩΠΑΪΚΗΣ ΑΙΤΗΣΗΣ (86): 88101181.1/27.01.88
ΤΙΤΛΟΣ ΕΦΕΥΡΕΣΗΣ (54): Κυκλοαλκάνιο-[1, 2-C:4, 3-C] διπυραζόλες
ΔΙΚΑΙΟΥΧΟΣ (73): Merrel Dow Pharmaceuticals Inc.
 P.O. Box 156300 2110 East Galbraith
 Cincinnati Ohio 45215-6300, Η.Π.Α.
ΣΥΜΒΑΤΙΚΕΣ ΠΡΟΤΕΡΑΙΟΤΗΤΕΣ (30): 7304/27.01.87/Η.Π.Α.
ΕΦΕΥΡΕΤΗΣ (72): 1) Le Tourneau Michael E.
 2) Peet Norton P.
ΕΙΔΙΚΟΣ ΠΛΗΡΕΞΟΥΣΙΟΣ (74): Δελούκα Αικατερίνη, Κουμπάρη 2,
 106 74 Αθήνα
ΑΝΤΙΚΛΗΤΟΣ (74): Παπακωνσταντίνου Ελένη, Κουμπάρη 2,
 106 74 Αθήνα

ΠΕΡΙΛΗΨΗ (57)

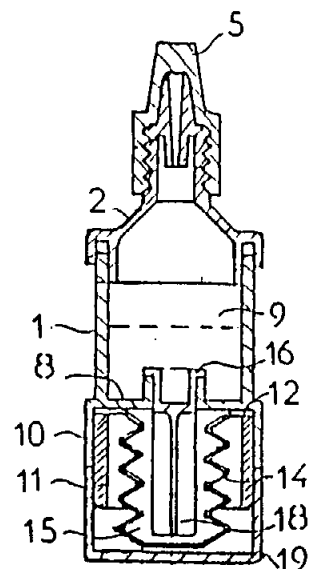
Η παρούσα εφεύρεση απευθύνεται σε μία ομάδα μεθυλιωμένων τετραύδρο-κυκλοεπτανιο- [1, 2-c:4, 3-c'] διπυραζολών και βενζο- [1, 2-c:4, 3-c'] διπυραζολών χρησίμων ως βρογχο-διασταλτικών. Οι ενώσεις παρασκευάζονται δι' αντιδράσεως μίας κατάλληλης υδραζίνης με μία κατάλληλη 1, 3-δικετόνη ή με μία ένωση η οποία είναι χημικά ισοδύναμη με μία 1, 3-δικετόνη.

ΑΡΙΘΜΟΣ ΕΥΡΩΠΑΪΚΟΥ Δ.Ε. (11):	3008876
ΑΡΙΘ. ΕΛΛΗΝΙΚΗΣ ΚΑΤΑΘΕΣΗΣ (21):	930401985
ΗΜΕΡ. ΕΛΛΗΝΙΚΗΣ ΚΑΤΑΘΕΣΗΣ (22):	26.08.93
ΑΡΙΘ./ΗΜΕΡ. ΔΗΜΟΣΙΕΥΣΗΣ	
ΕΥΡΩΠΑΪΚΟΥ ΔΙΠΛΩΜΑΤΟΣ (87):	269303/04.08.93
ΑΡΙΘ./ΗΜΕΡ. ΚΑΤΑΘΕΣΗΣ	
ΕΥΡΩΠΑΪΚΗΣ ΑΙΤΗΣΗΣ (86):	87309906.3/09.11.87
ΤΙΤΛΟΣ ΕΦΕΥΡΕΣΗΣ (54):	Παράγωγο πιπεριδίνης για θεραπευτική αντιμετώπιση πόνου
ΔΙΚΑΙΟΥΧΟΣ (73):	Novo Nordisk A/S Novo Alle Bagsvaerd DK-2880, Δανία
ΣΥΜΒΑΤΙΚΕΣ ΠΡΟΤΕΡΑΙΟΤΗΤΕΣ (30):	8626936/11.11.86/GB
ΕΦΕΥΡΕΤΗΣ (72):	Lassen Jorgen Buus
ΕΙΔΙΚΟΣ ΠΛΗΡΕΞΟΥΣΙΟΣ (74):	Δελούκα Αικατερίνη, Κουμπάρη 2, 106 74 Αθήνα
ΑΝΤΙΚΛΗΤΟΣ (74):	Παπακωνσταντίνου Ελένη, Κουμπάρη 2, 106 74 Αθήνα

ΠΕΡΙΛΗΨΗ (57)

Μία μέθοδος για θεραπευτική αντιμετώπιση πόνου σε ανθρώπους ή μη-ανθρώπινα ζώα, η οποία περιλαμβάνει χορήγηση μίας αποτελεσματικής, μη-τοξικής ποσότητας παροξετίνης ή ενός φαρμακευτικά αποδεκτού άλατός της, σε κάποιον ο οποίος υποφέρει.

ΑΡΙΘΜΟΣ ΕΥΡΩΠΑΪΚΟΥ Δ.Ε. (11):	3008877
ΑΡΙΘ. ΕΛΛΗΝΙΚΗΣ ΚΑΤΑΘΕΣΗΣ (21):	930401986
ΗΜΕΡ. ΕΛΛΗΝΙΚΗΣ ΚΑΤΑΘΕΣΗΣ (22):	26.08.93
ΑΡΙΘ./ΗΜΕΡ. ΔΗΜΟΣΙΕΥΣΗΣ	
ΕΥΡΩΠΑΪΚΟΥ ΔΙΠΛΩΜΑΤΟΣ (87):	315440/02.06.93
ΑΡΙΘ./ΗΜΕΡ. ΚΑΤΑΘΕΣΗΣ	
ΕΥΡΩΠΑΪΚΗΣ ΑΙΤΗΣΗΣ (86):	88310327.7/02.11.88
ΤΙΤΛΟΣ ΕΦΕΥΡΕΣΗΣ (54):	Φιαλίδιον αναμείξεως και χορηγήσεως με δύο θαλάμους
ΔΙΚΑΙΟΥΧΟΣ (73):	MERCK & CO. INC 126 East Lincoln Avenue P.O. Box 2000 Rahway New Jersey 07065-0900, Η.Π.Α.
ΣΥΜΒΑΤΙΚΕΣ ΠΡΟΤΕΡΑΙΟΤΗΤΕΣ (30):	8726062/06.11.87/Μ. Βρετανία
ΕΦΕΥΡΕΤΗΣ (72):	1) Hanault Paul 2) Lataix Gilbert 3) Macartney Carleton H. 4) Saffron Ronald
ΕΙΔΙΚΟΣ ΠΛΗΡΕΞΟΥΣΙΟΣ (74):	Δελούκα Αικατερίνη, Κουμπάρη 2, 106 74 Αθήνα
ΑΝΤΙΚΛΗΤΟΣ (74):	Παπακωνσταντίνου Ελένη, Κουμπάρη 2, 106 74 Αθήνα



ΠΕΡΙΛΗΨΗ (57)

Φιαλίδιο με δύο θαλάμους είναι εφοδιασμένο με μια αποσπάσιμη διάταξη πώματος (16) μεταξύ των δύο θαλάμων (9, 15), οπότε μπορούν συνιστώσες ενός μίγματος να διατηρούνται σε ξεχωριστούς θαλάμους μέχρις ότου είναι επιθυμητή ανάμιξη. Το πώμα (16) αποσπάται μ' ένα έμβολο (18) ενεργοποιούμενο με συμπίεση ευκάμπτων τοιχωμάτων (14) του ενός θαλάμου.

ΑΡΙΘΜΟΣ ΕΥΡΩΠΑΪΚΟΥ Δ.Ε. (11):	3008878
ΑΡΙΘ. ΕΛΛΗΝΙΚΗΣ ΚΑΤΑΘΕΣΗΣ (21):	930401987
ΗΜΕΡ. ΕΛΛΗΝΙΚΗΣ ΚΑΤΑΘΕΣΗΣ (22):	26.08.93
ΑΡΙΘ./ΗΜΕΡ. ΔΗΜΟΣΙΕΥΣΗΣ	
ΕΥΡΩΠΑΪΚΟΥ ΔΙΠΛΩΜΑΤΟΣ (87):	331931/16.06.93
ΑΡΙΘ./ΗΜΕΡ. ΚΑΤΑΘΕΣΗΣ	
ΕΥΡΩΠΑΪΚΗΣ ΑΙΤΗΣΗΣ (86):	88303524.8/19.04.88
ΤΙΤΛΟΣ ΕΦΕΥΡΕΣΗΣ (54):	Κεφαλή ξυριστικής μηχανής
ΔΙΚΑΙΟΥΧΟΣ (73):	Warner-Lambert Company 201 Tabor Road Morris Plains New Jersey 07950, Η.Π.Α.
ΣΥΜΒΑΤΙΚΕΣ ΠΡΟΤΕΡΑΙΟΤΗΤΕΣ (30):	161335/11.03.88/Η.Π.Α.
ΕΦΕΥΡΕΤΗΣ (72):	Burout III Charles John
ΕΙΔΙΚΟΣ ΠΛΗΡΕΞΟΥΣΙΟΣ (74):	Δελούκα Αικατερίνη, Κουμπάρη 2, 106 74 Αθήνα
ΑΝΤΙΚΛΗΤΟΣ (74):	Παπακωνσταντίνου Ελένη, Κουμπάρη 2, 106 74 Αθήνα

τουλάχιστον της άνω επιφάνειας του ρηθέντος καλύμματος (11) ή κάτω μέρους τουλάχιστον της κάτω επιφάνειας της ρηθείσας έδρας (25).

ΠΕΡΙΛΗΨΗ (57)

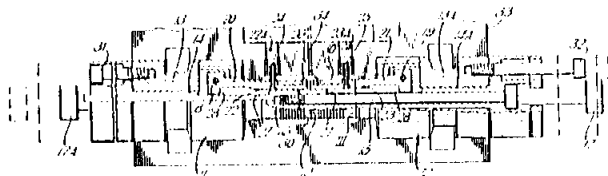
Κεφαλή ξυριστικής μηχανής (10) περιλαμβάνει ένα κάλυμμα (11), το οποίο έχει μία άνω και μία κάτω επιφάνεια, έδρα (25), η οποία έχει μίαν άνω και μία κάτω επιφάνεια, και τουλάχιστον μια λεπίδα (13, 14) με οπές. Η ή εκάστη λεπίδα (13, 14) διατηρείται σε μια προκαθορισμένη θέση μεταξύ της άνω επιφάνειας της ρηθείσας έδρας (25) και της κάτω επιφάνειας του ρηθέντος καλύμματος (11) με πείρους (12) οι οποίοι περνούν μέσω εκάστης των οπών. Οι πείροι (12) εξαρτώνται είτε προς την άνω επιφάνεια του καλύμματος (11), είτε εξαρτώνται προς τα κάτω από την κάτω επιφάνεια του καλύμματος (11) σε οπές στην άνω επιφάνεια της έδρας (25). Τουλάχιστον μερικοί των ρηθέντων πείρων (12) έχουν ένα χιτώνιο (21) τοποθετημένο είτε άνω μέρους

ΑΡΙΘΜΟΣ ΕΥΡΩΠΑΪΚΟΥ Δ.Ε. (11):	3008879
ΑΡΙΘ. ΕΛΛΗΝΙΚΗΣ ΚΑΤΑΘΕΣΗΣ (21):	930401988
ΗΜΕΡ. ΕΛΛΗΝΙΚΗΣ ΚΑΤΑΘΕΣΗΣ (22):	26.08.93
ΑΡΙΘ./ΗΜΕΡ. ΔΗΜΟΣΙΕΥΣΗΣ	
ΕΥΡΩΠΑΪΚΟΥ ΔΙΠΛΩΜΑΤΟΣ (87):	243062/14.07.93
ΑΡΙΘ./ΗΜΕΡ. ΚΑΤΑΘΕΣΗΣ	
ΕΥΡΩΠΑΪΚΗΣ ΑΙΤΗΣΗΣ (86):	87303206.4/13.04/87
ΤΙΤΛΟΣ ΕΦΕΥΡΕΣΗΣ (54):	Θερμοσυγκολλησιμα εξαρτήματα σωλήνα
ΔΙΚΑΙΟΥΧΟΣ (73):	UPONOR BV Box 751 AT OSS NL-5340, Ολλανδία
ΣΥΜΒΑΤΙΚΕΣ ΠΡΟΤΕΡΑΙΟΤΗΤΕΣ (30):	8609933/23.04.86/M. Βρετανία
ΕΦΕΥΡΕΤΗΣ (72):	Harrison Gordon
ΕΙΔΙΚΟΣ ΠΛΗΡΕΞΟΥΣΙΟΣ (74):	Δελούκα Αικατερίνη, Κουμπάρη 2, 106 74 Αθήνα
ΑΝΤΙΚΛΗΤΟΣ (74):	Παπακωνσταντίνου Ελένη, Κουμπάρη 2, 106 74 Αθήνα

δάκτυλα τομείς 20 και 21 τα οποία φέρουν ακτινικές προβολές 22, 23 αντίστοιχα, για διευκόλυνση περιέλιξης ενός θερμαντικού σύρματος και/ή για υποδοχή ενός θερματικού στύλου 24, 25 κατά την διάρκεια μιάς λειτουργίας χύτευσης.

Κάθε δάκτυλο τομέας 20, 21 επίσης έχει μία μικρή προβολή 26 και οι δύο προβολές 26 διατάσσονται για καθοδήγηση και υποστήριξη του σύρματος κατά την διάρκεια περιέλιξης του σύρματος και για συγκράτηση του σύρματος σε θέση κατά την διάρκεια μιάς μετέπειτα επιχείρησης χύτευσης.

Τα εξωτερικά τμήματα του πυρήνα επίσης έχουν μία πολύ ρηχή συνεχή σπειροειδή ή άλλης μορφής τροχιά ή αυλάκι για υποδοχή σύρματος 30 το οποίο τυλίγεται επί του πυρήνα πριν να ξεκινήσει η χύτευση.



ΠΕΡΙΛΗΨΗ (57)

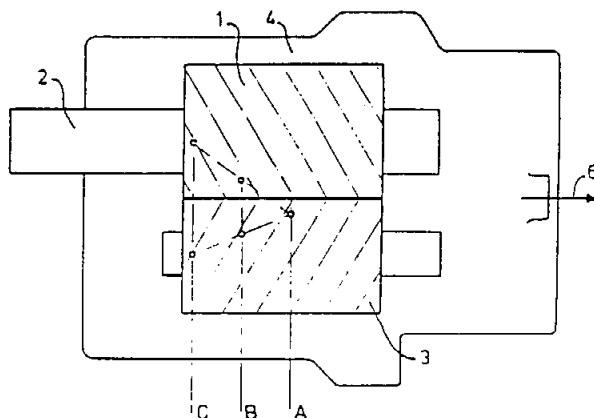
Εξοπλισμός και μέθοδος για παραγωγή θερμοσυγκολλησιμων, θερμοπλαστικών, αυλωτών εξαρτημάτων σωλήνα για χρήση με θερμοσυγκολλησιμη σωλήνωση ή αύλωση.

Ένας πυρήνας παρουσιάζεται σε μία μηχανή χύτευσης έτοιμος για χύτευση. Ο πυρήνας έχει δύο μέρη 11 και 12, με κάθε ένα να έχει εξωτερικό εξάρτημα πυρήνα 13, 13Α και ένα εσωτερικό αξονικά δυνάμενο να αναστέλλεται εξάρτημα 14, 14Α. Τα εσωτερικά εξαρτήματα 14 και 14Α κρατιούνται μαζί από ένα κοχλία 15 βιδωμένο μέσα σε ένα κυλινδρικό άνοιγμα 16.

Στρεπτικά αναρτημένα στα 18 και 19 στα εξωτερικά εξαρτήματα 13, 13Α είναι δύο στρεπτικά αναρτημένα δυνάμενα να αναστέλλονται

ΑΡΙΘΜΟΣ ΕΥΡΩΠΑΪΚΟΥ Δ.Ε. (11):	3008880
ΑΡΙΘ. ΕΛΛΗΝΙΚΗΣ ΚΑΤΑΘΕΣΗΣ (21):	930401989
ΗΜΕΡ. ΕΛΛΗΝΙΚΗΣ ΚΑΤΑΘΕΣΗΣ (22):	26.08.93
ΑΡΙΘ./ΗΜΕΡ. ΔΗΜΟΣΙΕΥΣΗΣ	
ΕΥΡΩΠΑΪΚΟΥ ΔΙΠΛΩΜΑΤΟΣ (87):	389036/28.07.93
ΑΡΙΘ./ΗΜΕΡ. ΚΑΤΑΘΕΣΗΣ	
ΕΥΡΩΠΑΪΚΗΣ ΑΙΤΗΣΗΣ (86):	90200581.8/09.03.90
ΤΙΤΛΟΣ ΕΦΕΥΡΕΣΗΣ (54):	Κοχλιωτός συμπιεστής και μέθοδος λειτουργίας του
ΔΙΚΑΙΟΥΧΟΣ (73):	Grass-Air Holding B.V. Galliersweg 27 AT OSS NL-5349, Ολλανδία
ΣΥΜΒΑΤΙΚΕΣ ΠΡΟΤΕΡΑΙΟΤΗΤΕΣ (30):	8900694/21.03.89/NL
ΕΦΕΥΡΕΤΗΣ (72):	Jantzen Hans Hendrik
ΕΙΔΙΚΟΣ ΠΛΗΡΕΞΟΥΣΙΟΣ (74):	Δελούκα Αικατερίνη, Κουμπάρη 2, 106 74 Αθήνα
ΑΝΤΙΚΛΗΤΟΣ (74):	Παπακωνσταντίνου Ελένη, Κουμπάρη 2, 106 74 Αθήνα

σε μία θέση στο περίβλημα (4) στάτορα όπου η πίεση είναι ίση με $\sqrt[3]{P}$ συν ή μείον 0,5 bar και σημεία έγχυσης (C) στην πλευρά εισόδου του αερίου, με το P να είναι ίσο με την απόλυτη τελική πίεση του συμπιεστή.



ΠΕΡΙΛΗΨΗ (57)

Κοχλιωτός συμπιεστής με δύο παράλληλους κοχλίες (1, 3) εμπλεκόμενους μεταξύ τους, ένας από τους οποίους (1) οδηγείται ενώ ο άλλος (3) φέρεται, περιβαλλόμενος από ένα περίβλημα (4) στάτορα και εφοδιαζόμενος με μία είσοδο για το αέριο προς συμπίεση και μία έξοδο για το συμπιεσμένο αέριο, με το εν λόγω περίβλημα στάτορα επίσης να έχει σημεία έγχυσης διαμέσου των οποίων εγχέεται νερό μέσα στο περίβλημα στάτορα, απ' όπου ένα σημείο έγχυσης (A) εντοπίζεται σε μία θέση στο περίβλημα στάτορα όπου η πίεση είναι ίση με $2 \sqrt[3]{P}$ συν ή μείον 0,5 bar, και από το ότι περαιτέρω σημεία έγχυσης (B) παρέχονται

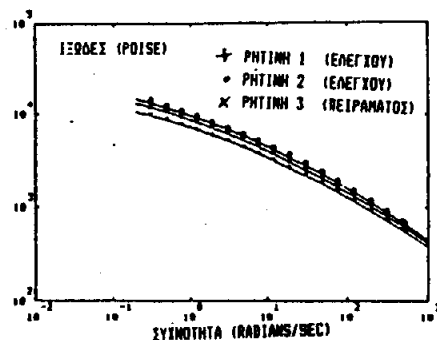
ΑΡΙΘΜΟΣ ΕΥΡΩΠΑΪΚΟΥ Δ.Ε. (11):	3008881
ΑΡΙΘ. ΕΛΛΗΝΙΚΗΣ ΚΑΤΑΘΕΣΗΣ (21):	930401990
ΗΜΕΡ. ΕΛΛΗΝΙΚΗΣ ΚΑΤΑΘΕΣΗΣ (22):	26.08.93
ΑΡΙΘ./ΗΜΕΡ. ΔΗΜΟΣΙΕΥΣΗΣ	
ΕΥΡΩΠΑΪΚΟΥ ΔΙΠΛΩΜΑΤΟΣ (87):	383327/09.06.93
ΑΡΙΘ./ΗΜΕΡ. ΚΑΤΑΘΕΣΗΣ	
ΕΥΡΩΠΑΪΚΗΣ ΑΙΤΗΣΗΣ (86):	90102964.5/15.02.90
ΤΙΤΛΟΣ ΕΦΕΥΡΕΣΗΣ (54):	Παράγωγος ατμού για βραστήρες, με εγκατάσταση απαβεστώσεως
ΔΙΚΑΙΟΥΧΟΣ (73):	Lechmetall Landsberg GmbH Adelstahlerzeugnisse Iglinger Strasse 62 D-8910 Landsberg a. Lech, Γερμανία
ΣΥΜΒΑΤΙΚΕΣ ΠΡΟΤΕΡΑΙΟΤΗΤΕΣ (30):	8901904/17.02.89/Γερμανία
ΕΦΕΥΡΕΤΗΣ (72):	1) Rabe Hermann 2) Klouda Jaroslav 3) Lafuntal Ladislav 4) Meister Siegfried
ΕΙΔΙΚΟΣ ΠΛΗΡΕΞΟΥΣΙΟΣ (74):	Δελούκα Αικατερίνη, Κουμπάρη 2, 106 74 Αθήνα
ΑΝΤΙΚΛΗΤΟΣ (74):	Παπακωνσταντίνου Ελένη, Κουμπάρη 2, 106 74 Αθήνα

εγκατάσταση θερμάνσεως, σε μορφή ηλεκτρικά ή με αέριο θερμαινόμενων επιφανειών ανταλλαγής θερμότητας, και με ένα σύστημα απαβεστώσεως, με κοντά στον πυθμένα και το πλαϊνό τοίχωμα της χύτρας ευρισκόμενο σύστημα εξαγωγής νερού, για κατά τις ανάγκες, τουλάχιστον εν μέρει, άδειασμα της χύτρας, λόγω εκπλύσεως αποκολλημένων, και στον πυθμένα της χύτρας συγκεντρωμένων τεμαχίων Ασβέστη, χαρακτηριζόμενη από το ότι η εγκατάσταση αδειάσματος νερού, έχει ένα σύστημα για δημιουργία ροής στροβιλισμού μέσα στον παραγωγό ατμού, που οδηγεί το νερό σε ένα σύστημα διαχωρισμού, που κατά προτίμηση τίθεται σε λειτουργία σε αυτόματα ρυθμιζόμενα διαστήματα, εξαρτώμενα από την διάρκεια εργασίας και/ή την θερμοκρασία εργασίας της εγκαταστάσεως θερμάνσεως. Η εγκατάσταση δημιουργίας στροβιλιζόμενης ροής, μπορεί να περιλαμβάνει την συσκευή διαχωρισμού και να είναι διαμορφωμένη σαν σωλήν απορροφήσεως, στον πυθμένα της χύτρας. Μπορεί ακόμα να προβλέπεται μία αντλία εκπλύσεως, με μία σε εκ διαμέτρου αντίθετο σημείο προς την αντλία, κοντά στο τοίχωμα της χύτρας ευρισκόμενη εισαγωγή ροής εκπλύσεως, ενώ ο πυθμένα της χύτρας, μπορεί να είναι επικλινή προς το μέρος της αντλίας. Επιπλέον είναι δυνατόν να προβλέπεται αντλία ατμού, που να περιλαμβάνει σύστημα ψύξεως, για τον διαχωρισμό των τεμαχίων Ασβέστη.

ΠΕΡΙΛΗΨΗ (57)

Παραγωγός ατμού για συσκευές βρασμού, κυρίως για επιτραπέζιες και για μόνιμες συσκευές Γαστρονομίας, μαγειριών ή παρομοίων, που εργάζονται με συνδυασμό θερμού αέρα και θερμού ατμού, με αυτόματα από την στάθμη ρυθμιζόμενη εισαγωγή νερού, με έξοδο του ατμού για κατά τις ανάγκες αυτόματο εισαγωγή θερμού ατμού στον χώρο της συσκευής του βραστήρα, με μία περιοδικά εργαζόμενη

ΑΡΙΘΜΟΣ ΕΥΡΩΠΑΪΚΟΥ Δ.Ε.	(11): 3008882
ΑΡΙΘ. ΕΛΛΗΝΙΚΗΣ ΚΑΤΑΘΕΣΗΣ	(21): 930401991
ΗΜΕΡ. ΕΛΛΗΝΙΚΗΣ ΚΑΤΑΘΕΣΗΣ	(22): 26.08.93
ΑΡΙΘ./ΗΜΕΡ. ΔΗΜΟΣΙΕΥΣΗΣ	
ΕΥΡΩΠΑΪΚΟΥ ΔΙΠΛΩΜΑΤΟΣ	(87): 309916/21.07.93
ΑΡΙΘ./ΗΜΕΡ. ΚΑΤΑΘΕΣΗΣ	
ΕΥΡΩΠΑΪΚΗΣ ΑΙΤΗΣΗΣ	(86): 88115573.3/22.09.88
ΤΙΤΛΟΣ ΕΦΕΥΡΕΣΗΣ	(54): Βουλκανισμός στερεάς κατάστασης ρητινών πολυ(θειωδούς αρυλενίου) σε ατμόσφαιρες μειωμένου οξυγόνου
ΔΙΚΑΙΟΥΧΟΣ	(73): Phillips Petroleum Company 5th and Keeler Bartlesville Oklahoma 74004, Η.Π.Α.
ΣΥΜΒΑΤΙΚΕΣ ΠΡΟΤΕΡΑΙΟΤΗΤΕΣ	(30): 99870/22.09.87/Η.Π.Α.
ΕΦΕΥΡΕΤΗΣ	(72): 1) Hoover Kenneth Charles 2) Sherk Fred Theodore 3) Figard Joseph Emerson
ΕΙΔΙΚΟΣ ΠΛΗΡΕΞΟΥΣΙΟΣ	(74): Δελούκα Αικατερίνη, Κουμπάρη 2, 106 74 Αθήνα
ΑΝΤΙΚΛΗΤΟΣ	(74): Παπακωνσταντίνου Ελένη, Κουμπάρη 2, 106 74 Αθήνα



ΠΕΡΙΛΗΨΗ (57)

Παρθένες ρητίνες πόλυ(θειωδούς αρυλενίου) υποβάλλονται σε βουλκανισμό οξειδωτικά με θερμική κατεργασία σε αυξημένη θερμοκρασία κάτω του σημείου τήξεως της ρητίνης, υπό οξειδωτική ατμόσφαιρα που περιλαμβάνει λιγότερο από μία 20% κατ'όγκο συγκέντρωση οξυγόνου. Το προκύπτον πολυμερές εμφανίζει δραστικά βελτιωμένη θερμική σταθερότητα χωρίς φανερά θυσία σε φυσικές ιδιότητες.

ΑΡΙΘΜΟΣ ΕΥΡΩΠΑΪΚΟΥ Δ.Ε.	(11): 3008883
ΑΡΙΘ. ΕΛΛΗΝΙΚΗΣ ΚΑΤΑΘΕΣΗΣ	(21): 930401992
ΗΜΕΡ. ΕΛΛΗΝΙΚΗΣ ΚΑΤΑΘΕΣΗΣ	(22): 26.08.93
ΑΡΙΘ./ΗΜΕΡ. ΔΗΜΟΣΙΕΥΣΗΣ	
ΕΥΡΩΠΑΪΚΟΥ ΔΙΠΛΩΜΑΤΟΣ	(87): 360006/21.07.93
ΑΡΙΘ./ΗΜΕΡ. ΚΑΤΑΘΕΣΗΣ	
ΕΥΡΩΠΑΪΚΗΣ ΑΙΤΗΣΗΣ	(86): 89115252.2/18.08.89
ΤΙΤΛΟΣ ΕΦΕΥΡΕΣΗΣ	(54): Ανθεκτική σε οξύ σύνθεση αυξητικού παράγοντα ινοβλάστη και μέθοδος θεραπείας αξελακουμένων νοσημάτων του γαστροεντερικού σωλήνα
ΔΙΚΑΙΟΥΧΟΣ	(73): 1) Children's Medical Center Co 55 Shattuck Street Boston MA 02115, Η.Π.Α. 2) Takeda Chemical Industries Ltd 1-1 Doshomachi 4-Chome Chuo-Ku Osaka, Ιαπωνία
ΣΥΜΒΑΤΙΚΕΣ ΠΡΟΤΕΡΑΙΟΤΗΤΕΣ	(30): 1) 234966/19.08.88/Η.Π.Α. 2) 382263/20.07.89/Η.Π.Α.
ΕΦΕΥΡΕΤΗΣ	(72): 1) Folkman Moses Judah 2) Kato Koichi
ΕΙΔΙΚΟΣ ΠΛΗΡΕΞΟΥΣΙΟΣ	(74): Δελούκα Αικατερίνη, Κουμπάρη 2, 106 74 Αθήνα
ΑΝΤΙΚΛΗΤΟΣ	(74): Παπακωνσταντίνου Ελένη, Κουμπάρη 2, 106 74 Αθήνα

ινοβλάστη. Περιγράφεται επίσης η χρήση ανθεκτικών στα οξέα συνθέσεων αυξητικού παράγοντα ινοβλάστη στη θεραπεία διαφόρων άλλων καταστάσεων που ανταποκρίνονται στον αυξητικό παράγοντα ινοβλάστη.

ΠΕΡΙΛΗΨΗ (57)

Η εφεύρεση αυτή περιγράφει φαρμακευτικές συνθέσεις και μεθόδους θεραπείας εξελακουμένων νοσημάτων του γαστροεντερικού σωλήνα σε θηλαστικά με ανθεκτικές στα οξέα συνθέσεις αυξητικού παράγοντα

ΑΡΙΘΜΟΣ ΕΥΡΩΠΑΪΚΟΥ Δ.Ε.	(11): 3008884
ΑΡΙΘ. ΕΛΛΗΝΙΚΗΣ ΚΑΤΑΘΕΣΗΣ	(21): 930401993
ΗΜΕΡ. ΕΛΛΗΝΙΚΗΣ ΚΑΤΑΘΕΣΗΣ	(22): 26.08.93
ΑΡΙΘ./ΗΜΕΡ. ΔΗΜΟΣΙΕΥΣΗΣ	
ΕΥΡΩΠΑΪΚΟΥ ΔΙΠΛΩΜΑΤΟΣ	(87): 354647/04.08.93
ΑΡΙΘ./ΗΜΕΡ. ΚΑΤΑΘΕΣΗΣ	
ΕΥΡΩΠΑΪΚΗΣ ΑΙΤΗΣΗΣ	(86): 89305809.9/08.06.89
ΤΙΤΛΟΣ ΕΦΕΥΡΕΣΗΣ	(54): Μέθοδος παραγωγής συμπυκνώματος πρόσθετου λιπαντικών ελαίων
ΔΙΚΑΙΟΥΧΟΣ	(73): BP Chemicals LTD Britannic House 1 Finsbury Circus London EC2M7BA, Μ. Βρετανία
ΣΥΜΒΑΤΙΚΕΣ ΠΡΟΤΕΡΑΙΟΤΗΤΕΣ	(30): 8814013/14.06.88/Μ. Βρετανία
ΕΦΕΥΡΕΤΗΣ	(72): 1) Cane Charles 2) O' Connor Sean Patrick
ΕΙΔΙΚΟΣ ΠΛΗΡΕΞΟΥΣΙΟΣ	(74): Δελούκα Αικατερίνη, Κουμπάρη 2, 106 74 Αθήνα
ΑΝΤΙΚΛΗΤΟΣ	(74): Παπακωνσταντίνου Ελένη, Κουμπάρη 2, 106 74 Αθήνα

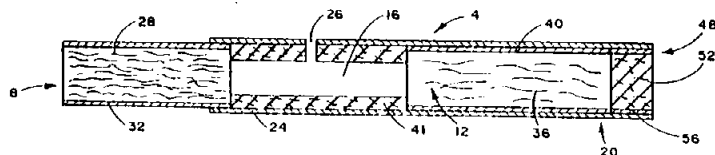
C₁-C₁₀ μονο-υδρική αλκοόλη, iii) C₁-C₂₀ κετόνη, iv) C₁-C₁₀ εστέρας καρβοξυλικού οξέος, ή v) C₁-C₂₀ αιθέρας
 — συστατικού (D) λιπαντικού ελαίου
 — συστατικού (E) διοξειδίου του άνθρακος προστιθέμενου στη συνέχεια της προσθήκης, ή των προσθηκών, του συστατικού (B)
 — συστατικού (F) καθορισμένου καρβοξυλικού οξέος ή παραγώγου
 — συστατικού (G) τουλάχιστον μιας ενώσεως η οποία είναι i) ανόργανο αλογονούχο ή ii) αλκανοϊκό αμμώνιο ή μυρμηκικό ή αλκανοϊκό μονο-, δι-, τρι-, ή τετρα-αλκυλοαμμώνιο υπό την προϋπόθεση ότι, όταν το συστατικό (G) είναι (ii), τότε το συστατικό (F) δεν είναι χλωρίδιο οξέος· και όπου οι αναλογίες βαρών όλων των συστατικών είναι τέτοιες ώστε να παράγεται συμπύκνωμα με TBN μεγαλύτερο του 300.

ΠΕΡΙΛΗΨΗ (57)

Μέθοδος παραγωγής συμπυκνώματος προσθέτου λιπαντικών ελαίων το οποίο έχει TBN μεγαλύτερο του 300, και η οποία μέθοδος περιλαμβάνει αντίδραση:

- συστατικού (A) καθορισμένου παραγώγου φαινόλης·
- συστατικού (B) βάσεως μετάλλου αλκαλικής γαίας προστιθέμενης σε μία δόση ή σε πολλές δόσεις σε ενδιάμεσα σημεία κατά την διάρκεια της αντίδρασης·
- συστατικού (C) τουλάχιστον μιας ενώσεως η οποία είναι i) νερό, ii)

ΑΡΙΘΜΟΣ ΕΥΡΩΠΑΪΚΟΥ Δ.Ε.	(11): 3008885
ΑΡΙΘ. ΕΛΛΗΝΙΚΗΣ ΚΑΤΑΘΕΣΗΣ	(21): 930401994
ΗΜΕΡ. ΕΛΛΗΝΙΚΗΣ ΚΑΤΑΘΕΣΗΣ	(22): 26.08.93
ΑΡΙΘ./ΗΜΕΡ. ΔΗΜΟΣΙΕΥΣΗΣ	
ΕΥΡΩΠΑΪΚΟΥ ΔΙΠΛΩΜΑΤΟΣ	(87): 280990/04.08.93
ΑΡΙΘ./ΗΜΕΡ. ΚΑΤΑΘΕΣΗΣ	
ΕΥΡΩΠΑΪΚΗΣ ΑΙΤΗΣΗΣ	(86): 88102599.3/23.02.88
ΤΙΤΛΟΣ ΕΦΕΥΡΕΣΗΣ	(54): Αντικείμενο καπνίσματος
ΔΙΚΑΙΟΥΧΟΣ	(73): Reynolds Tobacco Company 401 North Main Street Winston-Salem North Carolina 27102, Η.Π.Α.
ΣΥΜΒΑΤΙΚΕΣ ΠΡΟΤΕΡΑΙΟΤΗΤΕΣ	(30): 23051/06.03.87/Η.Π.Α.
ΕΦΕΥΡΕΤΗΣ	(72): 1) Perfetti Thomas Albert 2) Westmoreland Amos Earl
ΕΙΔΙΚΟΣ ΠΛΗΡΕΞΟΥΣΙΟΣ	(74): Δελούκα Αικατερίνη, Κουμπάρη 2, 106 74 Αθήνα
ΑΝΤΙΚΛΗΤΟΣ	(74): Παπακωνσταντίνου Ελένη, Κουμπάρη 2, 106 74 Αθήνα



ΠΕΡΙΛΗΨΗ (57)

Ένα αντικείμενο καπνίσματος τύπου τσιγάρου έχει ένα κοντό στοιχείο καυσίμου που περιέχει καπνό, μία διόδο για την ροή του κυρίως ρεύματος των αερίων καύσεως του καπνού, μία πηγή αρώματος που παρέχει ενισχυμένο άρωμα στα αέρια καύσεως του καπνού που περνούν από αυτήν, και ένα κομμάτι στο άκρο προς το στόμα. Το αντικείμενο είναι έντονα αραιωμένο με αέρα και η αραιώση με αέρα παρέχεται μέσω της περιφέρειας του αντικειμένου από οπές σε μία περιοχή αμέσως πίσω από το στοιχείο καυσίμου. Ένα τέτοιο αντικείμενο παρέχει έντονα αρωματισμένο κυρίως ρεύμα αερίων καύσεως καπνού και σχετικά χαμηλά επίπεδα ληφθείσας με πυρόλυση και/ή καύση υγρής ολικής ύλης σωματιδίων.

ΑΡΙΘΜΟΣ ΕΥΡΩΠΑΪΚΟΥ Δ.Ε. (11):	3008886
ΑΡΙΘ. ΕΛΛΗΝΙΚΗΣ ΚΑΤΑΘΕΣΗΣ (21):	930401995
ΗΜΕΡ. ΕΛΛΗΝΙΚΗΣ ΚΑΤΑΘΕΣΗΣ (22):	26.08.93
ΑΡΙΘ./ΗΜΕΡ. ΔΗΜΟΣΙΕΥΣΗΣ	
ΕΥΡΩΠΑΪΚΟΥ ΔΙΠΛΩΜΑΤΟΣ (87):	280571/04.08.93
ΑΡΙΘ./ΗΜΕΡ. ΚΑΤΑΘΕΣΗΣ	
ΕΥΡΩΠΑΪΚΗΣ ΑΙΤΗΣΗΣ (86):	88301684.2/26.02.88
ΤΙΤΛΟΣ ΕΦΕΥΡΕΣΗΣ (54):	Διατυπώσεις μήτρας παρατεταμένης απελευθέρωσης
ΔΙΚΑΙΟΥΧΟΣ (73):	Eli Lilly and Company Lilly Corporate Center Indianapolis Indiana 46258, Η.Π.Α.
ΣΥΜΒΑΤΙΚΕΣ ΠΡΟΤΕΡΑΙΟΤΗΤΕΣ (30):	19915/27.02.87/Η.Π.Α.
ΕΦΕΥΡΕΤΗΣ (72):	1) Oren Peter Lloyd 2) Seidler Werner Max Karl
ΕΙΔΙΚΟΣ ΠΛΗΡΕΞΟΥΣΙΟΣ (74):	Δελοούκα Αικατερίνη, Κουμπάρη 2, 106 74 Αθήνα
ΑΝΤΙΚΛΗΤΟΣ (74):	Παπακωνσταντίνου Ελένη, Κουμπάρη 2, 106 74 Αθήνα

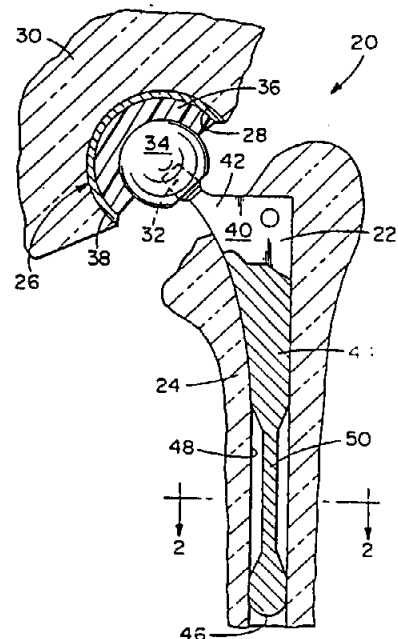
απελευθέρωσης πολυάριθμων δραστικών παραγόντων των οποίων η διαλυτότητα ελαττώνεται με την αύξηση του pH, πράγμα χαρακτηριστικό των ασθενώς βασικών φαρμάκων. Ανταποκρινόμενες σε μεταβολές του φυσιολογικού pH, αυτές οι μορφές δοσολογίας παρατεταμένης απελευθέρωσης έχουν αποδεκτή απόδοση, παρά τις μεταβολές των χρόνων γαστρικής διέλευσης της διατύπωσης.

ΠΕΡΙΛΗΨΗ (57)

Η εφεύρεση αυτή προσφέρει μια σύνθεση μήτρας για την παρατεταμένη παροχή φαρμάκου, η οποία αποτελείται από ένα δραστικό παράγοντα, ένα υδρόφιλο πολυμερές και ένα εντερικό πολυμερές. Το εντερικό πολυμερές είναι αδιαπέραστο από τα γαστρικά υγρά και βοηθά στην καθυστέρηση της απελευθέρωσης του φαρμάκου σε περιοχές χαμηλού pH, επιτρέποντας έτσι την χρήση μικρότερων επιπέδων υδρόφιλου πολυμερούς. Στην περιοχή pH των εντερικών υγρών, αυτό το πολυμερές διαλύεται και έτσι αυξάνει την διαπερατότητα της μορφής δοσολογίας. Αυτή η προσέγγιση είναι χρήσιμη για την παράταση της

ΑΡΙΘΜΟΣ ΕΥΡΩΠΑΪΚΟΥ Δ.Ε. (11):	3008887
ΑΡΙΘ. ΕΛΛΗΝΙΚΗΣ ΚΑΤΑΘΕΣΗΣ (21):	930401996
ΗΜΕΡ. ΕΛΛΗΝΙΚΗΣ ΚΑΤΑΘΕΣΗΣ (22):	26.08.93
ΑΡΙΘ./ΗΜΕΡ. ΔΗΜΟΣΙΕΥΣΗΣ	
ΕΥΡΩΠΑΪΚΟΥ ΔΙΠΛΩΜΑΤΟΣ (87):	358399/04.08.93
ΑΡΙΘ./ΗΜΕΡ. ΚΑΤΑΘΕΣΗΣ	
ΕΥΡΩΠΑΪΚΗΣ ΑΙΤΗΣΗΣ (86):	89308760.1/30.08.89
ΤΙΤΛΟΣ ΕΦΕΥΡΕΣΗΣ (54):	Μηριαίο ισχιακό εμφύτευμα κατανομής του φορτίου
ΔΙΚΑΙΟΥΧΟΣ (73):	DEPUY INC. 700 Orthopaedic Drive Warsaw Indiana 46581, Η.Π.Α.
ΣΥΜΒΑΤΙΚΕΣ ΠΡΟΤΕΡΑΙΟΤΗΤΕΣ (30):	238913/31.08.88/Η.Π.Α.
ΕΦΕΥΡΕΤΗΣ (72):	1) Kelman David C. 2) Smith Todd
ΕΙΔΙΚΟΣ ΠΛΗΡΕΞΟΥΣΙΟΣ (74):	Δελοούκα Αικατερίνη, Κουμπάρη 2, 106 74 Αθήνα
ΑΝΤΙΚΛΗΤΟΣ (74):	Παπακωνσταντίνου Ελένη, Κουμπάρη 2, 106 74 Αθήνα

σταση του ελαττωμένου τμήματος μέσου στελέχους είναι ομοιόμορφη ή μεταβαλλόμενη μεταξύ των εγγύς και απομακρυσμένου άκρων έτσι ώστε να επηρεάζει την ροπή αδρανείας της μάζας σε οποιαδήποτε δοσμένη θέση κατά το μήκος του αναφερόμενου στελέχους για να επιτυγχάνει με τον τρόπο αυτό μία βέλτιστη ευκαμψία του στελέχους.

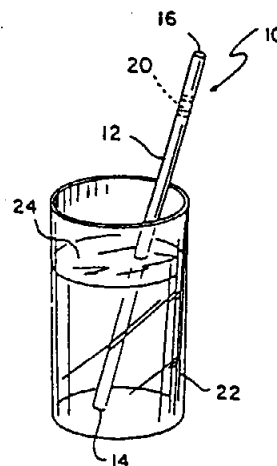


ΠΕΡΙΛΗΨΗ (57)

Ένα ελεγχόμενης ακαμψίας επίμηκες εμφύτευμα για χρήση στην ισχιακή ή άλλη κατάλληλη σωματική διάρθρωση. Στην περίπτωση του ισχίου, ένα σφαιρικό μέλος που είναι στερεωμένο στο μηριαίο οστό εμπλέκεται σε περιστροφή με ένα σε σχήμα κυπέλλου μέλος εσοχής που είναι στερεωμένο στην κοτύλη του πυελικού οστού. Το σφαιρικό μέλος είναι εδρασμένο στο ένα άκρο ενός μηριαίου εξαρτήματος που έχει ένα επίμηκες στέλεχος που μπορεί να παραλαμβάνεται μέσα στην ενδομυελική αύλακα του μηριαίου οστού. Το στέλεχος έχει ένα γενικά διαμήκως κατευθυνόμενο ελαττωμένο τμήμα μέσου στελέχους. Η διά-

ΑΡΙΘΜΟΣ ΕΥΡΩΠΑΪΚΟΥ Δ.Ε.	(11): 3008888
ΑΡΙΘ. ΕΛΛΗΝΙΚΗΣ ΚΑΤΑΘΕΣΗΣ	(21): 930401997
ΗΜΕΡ. ΕΛΛΗΝΙΚΗΣ ΚΑΤΑΘΕΣΗΣ	(22): 26.08.93
ΑΡΙΘ./ΗΜΕΡ. ΔΗΜΟΣΙΕΥΣΗΣ	
ΕΥΡΩΠΑΪΚΟΥ ΔΙΠΛΩΜΑΤΟΣ	(87): 383503/28.07.93
ΑΡΙΘ./ΗΜΕΡ. ΚΑΤΑΘΕΣΗΣ	
ΕΥΡΩΠΑΪΚΗΣ ΑΙΤΗΣΗΣ	(86): 90301427.2/09.02.90
ΤΙΤΛΟΣ ΕΦΕΥΡΕΣΗΣ	(54): Διάταξη χορήγησης για από του στόματος χορηγούμενους θεραπευτικούς παράγοντες
ΔΙΚΑΙΟΥΧΟΣ	(73): Eli Lilly and Company Lilly Corporate Center Indianapolis Indiana 46285, Η.Π.Α.
ΣΥΜΒΑΤΙΚΕΣ ΠΡΟΤΕΡΑΙΟΤΗΤΕΣ ΕΦΕΥΡΕΤΗΣ	(30): 312636/17.02.89/Η.Π.Α. (72): 1) Benefiel Robert Lee 2) Clarke John William 3) Harris Dale Carvin 4) Morff Robert John 5) Oren Peter Lloyd
ΕΙΔΙΚΟΣ ΠΛΗΡΕΞΟΥΣΙΟΣ	(74): Δελούκα Αικατερίνη, Κουμπάρη 2, 106 74 Αθήνα
ΑΝΤΙΚΛΗΤΟΣ	(74): Παπακωνσταντίνου Ελένη, Κουμπάρη 2, 106 74 Αθήνα

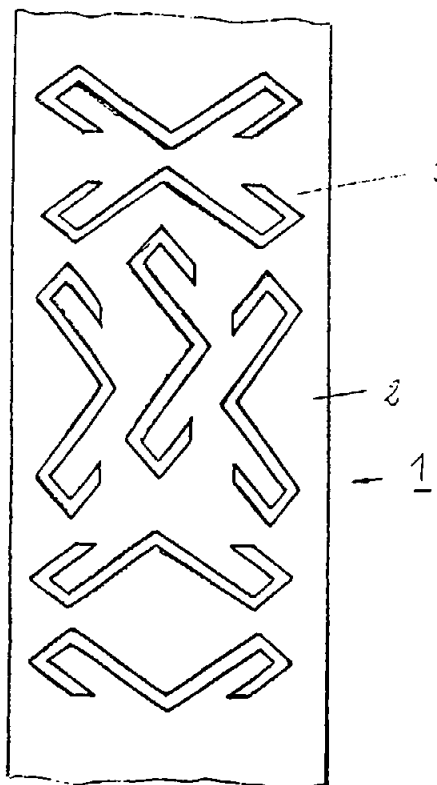
από τον σωλήνα με συνηθισμένο ρούφηγμα από τον ασθενή. Ο συνδυασμός μικρού μεγέθους σωματιδίων και μεγάλων ρυθμών ροής στον τροφικό διάυλο επιτρέπει την χορήγηση της δόσης με ελάχιστη αίσθηση επαφής με την στοματική κοιλότητα. Η εφεύρεση έχει ιδιαίτερα πλεονεκτήματα όσον αφορά την χορήγηση από το στόμα δραστικών θεραπευτικών παραγόντων σε παιδιά και υπερήλικες.



ΠΕΡΙΛΗΨΗ (57)

Περιγράφεται μια βελτιωμένη διάταξη που περιέχει και χορηγεί από το στόμα δραστικούς θεραπευτικούς παράγοντες. Μια μονάδα δόσης ενός θεραπευτικού παράγοντα σε μορφή ελεύθερης ροής συγκρατείται και τοποθετείται για χορήγηση από το στόμα σ' ένα σωλήνα προσαρμοσμένο να παράσχει την δόση με ροή υγρού που λαμβάνεται

ΑΡΙΘΜΟΣ ΕΥΡΩΠΑΪΚΟΥ Δ.Ε.	(11): 3008889
ΑΡΙΘ. ΕΛΛΗΝΙΚΗΣ ΚΑΤΑΘΕΣΗΣ	(21): 900400325
ΗΜΕΡ. ΕΛΛΗΝΙΚΗΣ ΚΑΤΑΘΕΣΗΣ	(22): 30.08.93
ΑΡΙΘ./ΗΜΕΡ. ΔΗΜΟΣΙΕΥΣΗΣ	
ΕΥΡΩΠΑΪΚΟΥ ΔΙΠΛΩΜΑΤΟΣ	(87): 0347816/09.06.93
ΑΡΙΘ./ΗΜΕΡ. ΚΑΤΑΘΕΣΗΣ	
ΕΥΡΩΠΑΪΚΗΣ ΑΙΤΗΣΗΣ	(86): 89111140.3/20.06.89
ΤΙΤΛΟΣ ΕΦΕΥΡΕΣΗΣ	(54): Μέθοδος για την κατασκευή ενός υφαντού υφάσματος με ανάγλυφα σχέδια
ΔΙΚΑΙΟΥΧΟΣ	(73): Uniroyal Englebert textileord S.A. Steinfort, Λουξεμβούργο
ΣΥΜΒΑΤΙΚΕΣ ΠΡΟΤΕΡΑΙΟΤΗΤΕΣ ΕΦΕΥΡΕΤΗΣ	(30): 3820992/22.06.88/Γερμανία (72): Lenards, Gerhard
ΕΙΔΙΚΟΣ ΠΛΗΡΕΞΟΥΣΙΟΣ	(74): Πατηνιώτης Μανώλης, δικηγόρος, Ηρακλείου 6, 106 73 Αθήνα
ΑΝΤΙΚΛΗΤΟΣ	(74): Σακελλαρίδης Α. Ιωάννης, δικηγόρος, Ηρακλείου 6, 106 73 Αθήνα



ΠΕΡΙΛΗΨΗ (57)

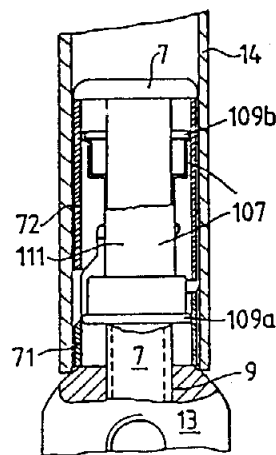
Η εφεύρεση αφορά την παραγωγή ενός τύπου υφάσματος από πούπουλα με σχέδια, στο οποίο έχει προβλεφθεί η πάνω επιφάνεια, η οποία παρουσιάζει ένα σχέδιο, να έχει ένας διαφανές επικολλημένο στρώμα, μέσα στο οποίο έχουν διοχετευτεί μονόχρωμα πούπουλα. Εξαιτίας αυτού παράγουμε ένα ύφασμα από πούπουλα, που έχει λεπτή υφαντική εξωτερική εμφάνιση και σχέδιο, που φαίνεται όμορφο και διακοσμητικό, το οποίο επειδή βρίσκεται στο κάτω μέρος της επάνω επιφάνειας φαντάζει απαλά σχεδιασμένο και μπορεί να λάβει διάφορα χρώματα τύπου ακουαρέλλας.

ΑΡΙΘΜΟΣ ΕΥΡΩΠΑΪΚΟΥ Δ.Ε.	(11): 3008890
ΑΡΙΘ. ΕΛΛΗΝΙΚΗΣ ΚΑΤΑΘΕΣΗΣ	(21): 920402810
ΗΜΕΡ. ΕΛΛΗΝΙΚΗΣ ΚΑΤΑΘΕΣΗΣ	(22): 30.08.93
ΑΡΙΘ./ΗΜΕΡ. ΔΗΜΟΣΙΕΥΣΗΣ	
ΕΥΡΩΠΑΪΚΟΥ ΔΙΠΛΩΜΑΤΟΣ	(87): 0400345/11.08.93
ΑΡΙΘ./ΗΜΕΡ. ΚΑΤΑΘΕΣΗΣ	
ΕΥΡΩΠΑΪΚΗΣ ΑΙΤΗΣΗΣ	(86): 90108304.8/02.05.90
ΤΙΤΛΟΣ ΕΦΕΥΡΕΣΗΣ	(54): Ενωτικό στοιχείο
ΔΙΚΑΙΟΥΧΟΣ	(73): USM U. Schäerer Söhne AG Thunstrasse 55 CH-3110 Munsingen, Ελβετία
ΣΥΜΒΑΤΙΚΕΣ ΠΡΟΤΕΡΑΙΟΤΗΤΕΣ	(30): 2022/30.05.89/Ελβετία
ΕΦΕΥΡΕΤΗΣ	(72): Scherrer, Kurt
ΕΙΔΙΚΟΣ ΠΛΗΡΕΞΟΥΣΙΟΣ	(74): Σιώτου Κατερίνα, δικηγόρος, Σωκράτους 73, Αθήνα
ΑΝΤΙΚΛΗΤΟΣ	(74): Σιώτου Κατερίνα, δικηγόρος, Σωκράτους 73, Αθήνα

τρόπο μεγάλωνουν την περιφέρεια των καλύκων (71, 72) μέχρι να παρουσιάζεται μια σταθερή σύσφιξη των καλύκων (71, 72) με το εσωτερικό τοίχωμα. Οι κάλυκες (71, 72) συγκρατούνται μεταξύ τους με μια οδόντωση, ωστόσο μπορούν να αποχωρίζονται.

Τα εξελιγμένα σχήματα των καλύκων (71, 72) είναι διαμορφωμένα από χαλύβδινες ίνες και σχηματοποιημένα τελικά σε κυλινδρικούς κάλυκες (71, 72).

Το ενωτικό στοιχείο (70) χρησιμοποιείται κυρίως στην κατασκευή ραφιών, χώρων τοποθέτησης, πάγκων και σε άλλες παρόμοιες σωληνωτές κατασκευές, όπως επίσης χρησιμοποιούνται και σαν τακάκια, ενώ η συναρμολόγηση είναι εύκολη και γρήγορη έτσι ώστε οι κάλυκες (71, 72) να συγκρατούνται μεταξύ τους και με τη βίδα (7).



ΠΕΡΙΛΗΨΗ (57)

Ένα ενωτικό στοιχείο για τη σύνδεση ενός κατασκευαστικού τμήματος με ένα άλλο κατασκευαστικό τμήμα που βρίσκεται πολύ κοντά στο πρώτο, το οποίο είναι εφοδιασμένο με κάλυκες (71, 72) που ο καθένας τους έχει μια εγκοπή (77) και μια προσθήκη (74) ενώ κάθε φορά η προσθήκη (74) του ενός κάλυκα (71, 72) εισέρχεται στην εγκοπή (77) του άλλου κάλυκα (71, 72). Οι κάλυκες (71, 72) βρίσκονται με ανάλογη προσαρμογή στο εσωτερικό τοίχωμα ενός σωλήνα που πρόκειται να στερεωθεί (14) σε ένα σώμα σύνδεσης (13). Μία βίδα (7) βιδώνεται στις βόλτες (9) του σώματος σύνδεσης (13) και έτσι τεντώνει τους κάλυκες (71, 72) το ένα αντίθετα από τον άλλο, ενώ οι προσθήκες (74, 87) εισέρχονται βαθύτερα μέσα στις εγκοπές (77, 92) μέχρι και μ' αυτόν τον

ΑΡΙΘΜΟΣ ΕΥΡΩΠΑΪΚΟΥ Δ.Ε.	(11): 3008891
ΑΡΙΘ. ΕΛΛΗΝΙΚΗΣ ΚΑΤΑΘΕΣΗΣ	(21): 930401998
ΗΜΕΡ. ΕΛΛΗΝΙΚΗΣ ΚΑΤΑΘΕΣΗΣ	(22): 30.08.93
ΑΡΙΘ./ΗΜΕΡ. ΔΗΜΟΣΙΕΥΣΗΣ	
ΕΥΡΩΠΑΪΚΟΥ ΔΙΠΛΩΜΑΤΟΣ	(87): 349440/02.06.93
ΑΡΙΘ./ΗΜΕΡ. ΚΑΤΑΘΕΣΗΣ	
ΕΥΡΩΠΑΪΚΗΣ ΑΙΤΗΣΗΣ	(86): 89401883.7/30.06.89
ΤΙΤΛΟΣ ΕΦΕΥΡΕΣΗΣ	(54): Πολυμερή υλικά εκ πολλών στρώσεων με ιδιότητες διαφράγματος
ΔΙΚΑΙΟΥΧΟΣ	(73): ELF ATOCHEM S.A. 4 & 8 Cours Michelet la Défense 10 Puteaux F-92800, Γαλλία
ΣΥΜΒΑΤΙΚΕΣ ΠΡΟΤΕΡΑΙΟΤΗΤΕΣ	(30): 8808856/30.06.88/Γαλλία
ΕΦΕΥΡΕΤΗΣ	(72): Wirth René
ΕΙΔΙΚΟΣ ΠΛΗΡΕΞΟΥΣΙΟΣ	(74): Ευαγγέλου Βάσω, Μαυροκορδάτου 5, 106 78 Αθήνα
ΑΝΤΙΚΛΗΤΟΣ	(74): Ευαγγέλου Βάσω, Μαυροκορδάτου 5, 106 78 Αθήνα

ΠΕΡΙΛΗΨΗ (57)

Πολυμερές υλικόν εκ πολλών στρώσεων με ιδιότητες διαφραγμάτων, το οποίον περιέχει μίαν στρώσιν (α) ενός πολυμερούς με ιδιότητες διαφραγμάτων και μίαν στρώσιν (β) συμπολυμερούς στυρενίου και μηλεινικού ανυδρίτου.

Το πολυμερές της στρώσεως (α) είναι ένα συμπολυμερές αιθυλενίου και πολυβινυλικής αλκοόλης και το αναφερθέν υλικόν περιλαμβάνει επί πλέον μίαν στρώσιν (γ) ενός συμπολυμερούς αιθυλενίου που περιέχει δομικούς λίθους, παράγωγα ενός ανυδρίτου δικαρβοξυλικού ακορεστού οξέος, όπου η στρώσιν (γ) ευρίσκεται εις επαφή με την στρώσιν (α).

ΑΡΙΘΜΟΣ ΕΥΡΩΠΑΪΚΟΥ Δ.Ε.	(11):	3008892
ΑΡΙΘ. ΕΛΛΗΝΙΚΗΣ ΚΑΤΑΘΕΣΗΣ	(21):	930401999
ΗΜΕΡ. ΕΛΛΗΝΙΚΗΣ ΚΑΤΑΘΕΣΗΣ	(22):	30.08.93
ΑΡΙΘ./ΗΜΕΡ. ΔΗΜΟΣΙΕΥΣΗΣ		
ΕΥΡΩΠΑΪΚΟΥ ΔΙΠΛΩΜΑΤΟΣ	(87):	373059/09.06.93
ΑΡΙΘ./ΗΜΕΡ. ΚΑΤΑΘΕΣΗΣ		
ΕΥΡΩΠΑΪΚΗΣ ΑΙΤΗΣΗΣ	(86):	89403351.3/04.12.89
ΤΙΤΛΟΣ ΕΦΕΥΡΕΣΗΣ	(54):	Συνθέσεις προδρόμων και κεραμικών σωμάτων με βάση πολυσιλαζάνες και κεραμικά σώματα που λαμβάνονται δια πυρολύσεως των κεραμικών συνθέσεων
ΔΙΚΑΙΟΥΧΟΣ	(73):	ELF ATOCHEM S.A. 4 & 8 Cours Michelet la Défense 10 Puteaux F-92800, Γαλλία
ΣΥΜΒΑΤΙΚΕΣ ΠΡΟΤΕΡΑΙΟΤΗΤΕΣ	(30):	8816065/07.12.88/Γαλλία
ΕΦΕΥΡΕΤΗΣ	(72):	Colombier Christian
ΕΙΔΙΚΟΣ ΠΛΗΡΕΞΟΥΣΙΟΣ	(74):	Ευαγγέλου Βάσω, Μαυροκορδάτου 5, 106 78 Αθήνα
ΑΝΤΙΚΛΗΤΟΣ	(74):	Ευαγγέλου Βάσω, Μαυροκορδάτου 5, 106 78 Αθήνα

ΠΕΡΙΛΗΨΗ (57)

Η εφεύρεση έχει ως αντικείμενο συνθέσεις προδρόμων κεραμικών σωμάτων με βάση πολυσιλαζάνιο.

Εις τας συνθέσεις αυτές συνδυάζομεν ένα πολυσιλαζάνιο παράγωγο αμμωνίας εις ένα πολυσιλαζάνιο παράγωγο μίας υδραζίνης.

Οι συνθέσεις αυτές δίδουν δια πυρολύσεως κεραμικά σώματα με μεγάλη απόδοση εις κεραμικό σώμα.

ΑΡΙΘΜΟΣ ΕΥΡΩΠΑΪΚΟΥ Δ.Ε.	(11):	3008893
ΑΡΙΘ. ΕΛΛΗΝΙΚΗΣ ΚΑΤΑΘΕΣΗΣ	(21):	930402000
ΗΜΕΡ. ΕΛΛΗΝΙΚΗΣ ΚΑΤΑΘΕΣΗΣ	(22):	30.08.93
ΑΡΙΘ./ΗΜΕΡ. ΔΗΜΟΣΙΕΥΣΗΣ		
ΕΥΡΩΠΑΪΚΟΥ ΔΙΠΛΩΜΑΤΟΣ	(87):	241291/02.06.93
ΑΡΙΘ./ΗΜΕΡ. ΚΑΤΑΘΕΣΗΣ		
ΕΥΡΩΠΑΪΚΗΣ ΑΙΤΗΣΗΣ	(86):	87303102.5/09.04.87
ΤΙΤΛΟΣ ΕΦΕΥΡΕΣΗΣ	(54):	Αρυλ-υποκατεστημένα παράγωγα ναφθυριδίνης και πυριδοπυραζίνης
ΔΙΚΑΙΟΥΧΟΣ	(73):	Schering Co 2000 Galloping Hill Road Kenilworth New Jersey 07033, Η.Π.Α.
ΣΥΜΒΑΤΙΚΕΣ ΠΡΟΤΕΡΑΙΟΤΗΤΕΣ	(30):	1) 851068/11.04.86/Η.Π.Α., 2) 921288/20.10.86/Η.Π.Α.
ΕΦΕΥΡΕΤΗΣ	(72):	1) Blythin David John 2) Siegel Marvin Ira 3) Shue Ho-Jane 4) Smith Sidney Randall
ΕΙΔΙΚΟΣ ΠΛΗΡΕΞΟΥΣΙΟΣ	(74):	Ευαγγέλου Βάσω, Μαυροκορδάτου 5, 106 78 Αθήνα
ΑΝΤΙΚΛΗΤΟΣ	(74):	Ευαγγέλου Βάσω, Μαυροκορδάτου 5, 106 78 Αθήνα

κές συνθέσεις και μέθοδοι θεραπευτικής αγωγής δια χρησιμοποίησεως των ενώσεων αυτών.

ΠΕΡΙΛΗΨΗ (57)

Αποκαλύπτονται αρυλοϋποκατεστημένες ναφθυριδίνες και πυριδοπυραζίνες, οι οποίες είναι χρήσιμες δια την θεραπευτική αγωγή αλλεργικών αντιδράσεων, φλογώσεως, πεπτικών ελκών, υπερπολλαπλαστικής ασθένειας του δέρματος και/ή καταστολή ανοσολογικών ανταποκρίσεων εις θηλαστικά. Επίσης αποκαλύπτονται φαρμακευτι-

ΑΡΙΘΜΟΣ ΕΥΡΩΠΑΪΚΟΥ Δ.Ε. (11):	3008894
ΑΡΙΘ. ΕΛΛΗΝΙΚΗΣ ΚΑΤΑΘΕΣΗΣ (21):	930402001
ΗΜΕΡ. ΕΛΛΗΝΙΚΗΣ ΚΑΤΑΘΕΣΗΣ (22):	30.08.93
ΑΡΙΘ./ΗΜΕΡ. ΔΗΜΟΣΙΕΥΣΗΣ	
ΕΥΡΩΠΑΪΚΟΥ ΔΙΠΛΩΜΑΤΟΣ (87):	281999/02.06.93
ΑΡΙΘ./ΗΜΕΡ. ΚΑΤΑΘΕΣΗΣ	
ΕΥΡΩΠΑΪΚΗΣ ΑΙΤΗΣΗΣ (86):	88103609.9/08.03.88
ΤΙΤΛΟΣ ΕΦΕΥΡΕΣΗΣ (54):	Σύστημα επεξεργασίας δεδομένων με κάρτα πρόβλεψης που συνδέεται δια βύσματος
ΔΙΚΑΙΟΥΧΟΣ (73):	International Business Machines Co Old Orchard Road Armonk New York 10504, Η.Π.Α.
ΣΥΜΒΑΤΙΚΕΣ ΠΡΟΤΕΡΑΙΟΤΗΤΕΣ ΕΦΕΥΡΕΤΗΣ (30):	21391/13.03.87/Η.Π.Α.
(72):	1) Heath Chester Asbury 2) Langood John Kennedy 3) Valli Ronald Eugene
ΕΙΔΙΚΟΣ ΠΛΗΡΕΞΟΥΣΙΟΣ (74):	Ευαγγέλου Βάσω, Μαυροκορδάτου 5, 106 78 Αθήνα
ΑΝΤΙΚΑΛΗΤΟΣ (74):	Ευαγγέλου Βάσω, Μαυροκορδάτου 5, 106 78 Αθήνα

Προγραμματιζόμενοι καταγραφείς προβλέψης σε κάθε κάρτα φυλάσσουν παραμέτρους όπως την πληροφορία διευθύνσεως τα επίπεδα προτεραιότητας και άλλες παραμέτρους συστήματος πηγών. Ένα πρόγραμμα τοποθέτησε κατά την διάρκεια της αρχικής θέσεως υπό ισχύ αναζητά και φυλάσσει τις κατάλληλες παραμέτρους εις τις κάρτες 1/10 και επίσης στις θέσεις βάσεως εις την κυρία μνήμη, όπου δίδεται μία θέσις σε κάθε βάση εισόδου-εξόδου. Εκάστη θέσις βάσεως είναι προσαρμοσμένη δια να φέρει παραμέτρους που έχουν σχέση με την εισαγομένη κάρτα εις την αντίστοιχον βάση αυτής και την τιμή κάρτας ID. Το μέρος αυτό της κυρίας μνήμης που περιέχει τις θέσεις βάσεως είναι προσαρμοσμένο δια να διατηρεί την παράμετρο και την πληροφορία ID δια ισχύος μπαταρίας, όταν το σύστημα ισχύος τεθεί εκτός λειτουργίας ή αν αποσυνδεθεί, δηλαδή ένα μόνιμο μέρος μνήμης. Τα επόμενα προγράμματα θέσεως υπό τάση έχουν απλουστευθεί δι' απλής μεταφοράς παραμέτρων από την μνήμη εις τους καταγραφείς κάρτας εάν η κατάσταση όλων των βάσεων δεν έχει μεταβληθεί από την τελευταία θέση του συστήματος εκτός τάσεως.

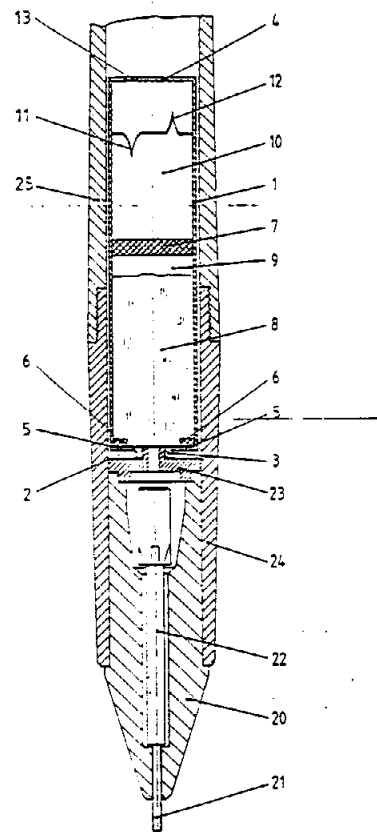
ΠΕΡΙΛΗΨΗ (57)

Ένα σύστημα επεξεργασίας δεδομένων περιλαμβάνει μία κεντρική μονάδα επεξεργασίας (CPU) μία κυρία μονάδα μνήμης και βάσεις λυχνίας εισόδου-εξόδου (I/O) εκάστη προσαρμοσμένη δια να δέχεται μία επιλεγείσα από ένα πλήθος φορετικών και/ή ομοίων καρτών προβλέψεως. Εκάστη πλάκα περιέχει (ή είναι συνδεδεμένη) και ελέγχει μία αντίστοιχον περιφερειακή διάταξη και εκάστη κάρτα έχει προηγουμένως καλωδιωθεί με μία τιμή ID που αντιστοιχεί στον τύπο της κάρτας.

ΑΡΙΘΜΟΣ ΕΥΡΩΠΑΪΚΟΥ Δ.Ε. (11):	3008895
ΑΡΙΘ. ΕΛΛΗΝΙΚΗΣ ΚΑΤΑΘΕΣΗΣ (21):	930402002
ΗΜΕΡ. ΕΛΛΗΝΙΚΗΣ ΚΑΤΑΘΕΣΗΣ (22):	30.08.93
ΑΡΙΘ./ΗΜΕΡ. ΔΗΜΟΣΙΕΥΣΗΣ	
ΕΥΡΩΠΑΪΚΟΥ ΔΙΠΛΩΜΑΤΟΣ (87):	391083/09.06.93
ΑΡΙΘ./ΗΜΕΡ. ΚΑΤΑΘΕΣΗΣ	
ΕΥΡΩΠΑΪΚΗΣ ΑΙΤΗΣΗΣ (86):	90104384.4/08.03.90
ΤΙΤΛΟΣ ΕΦΕΥΡΕΣΗΣ (54):	Υποδοχείς μελάνης (υγρού γραφής)
ΔΙΚΑΙΟΥΧΟΣ (73):	Rotring International GMBH & Co KG Kieler Strasse 301-303 Hamburg 54 W-2000, Γερμανία
ΣΥΜΒΑΤΙΚΕΣ ΠΡΟΤΕΡΑΙΟΤΗΤΕΣ ΕΦΕΥΡΕΤΗΣ (30):	3910787/04.04.89/Γερμανία
(72):	Broers Ronald
ΕΙΔΙΚΟΣ ΠΛΗΡΕΞΟΥΣΙΟΣ (74):	Ευαγγέλου Βάσω, Μαυροκορδάτου 5, 106 78 Αθήνα
ΑΝΤΙΚΑΛΗΤΟΣ (74):	Ευαγγέλου Βάσω, Μαυροκορδάτου 5, 106 78 Αθήνα

ΠΕΡΙΛΗΨΗ (57)

Ένας υποδοχείς μελάνης με ένα πλάγιο τοίχωμα (1), με ένα εμπρόσθιο μετωπικό τοίχωμα (2) το οποίο παρουσιάζει ένα άνοιγμα εξόδου καθώς επίσης με ένα απέναντι στο μετωπικό τοίχωμα (2) ενδιάμεσο τοίχωμα (7), το οποίο αποτελείται τουλάχιστον εις ένα τμήμα αυτού από μία μεμβράνη η οποία είναι διαπερατή δια του αέρα, όμως μη διαπερατή δια της μελάνης (υγρού γραφής) και πίσω από την οποία είναι διαμορφωμένος ένας χώρος ο οποίος χρησιμεύει ως θάλαμος εξισώσεως της πίεσεως (10), έχει εις την περιοχόν του μετωπικού τοιχώματος (2) ένα άνοιγμα διόδου (5) το οποίο είναι σκεπασμένο από μία μεμβράνη (6) η οποία είναι διαπερατή δια τον αέρα και μη διαπερατή δια το υγρό.



ΑΡΙΘΜΟΣ ΕΥΡΩΠΑΪΚΟΥ Δ.Ε. (11):	3008896
ΑΡΙΘ. ΕΛΛΗΝΙΚΗΣ ΚΑΤΑΘΕΣΗΣ (21):	930402003
ΗΜΕΡ. ΕΛΛΗΝΙΚΗΣ ΚΑΤΑΘΕΣΗΣ (22):	30.08.93
ΑΡΙΘ./ΗΜΕΡ. ΔΗΜΟΣΙΕΥΣΗΣ	
ΕΥΡΩΠΑΪΚΟΥ ΔΙΠΛΩΜΑΤΟΣ (87):	406067/02.06.93
ΑΡΙΘ./ΗΜΕΡ. ΚΑΤΑΘΕΣΗΣ	
ΕΥΡΩΠΑΪΚΗΣ ΑΙΤΗΣΗΣ (86):	90401748.0/21.06.90
ΤΙΤΛΟΣ ΕΦΕΥΡΕΣΗΣ (54):	Σύνθετον υλικόν με τροποποιούμενα χαρακτηριστικά δια προκαταρκτικής διαβροχής μιας συνεχούς ινός
ΔΙΚΑΙΟΥΧΟΣ (73):	ELF ATOCHEM S.A. 4 & 8 Cours Michelet la Défense 10 Puteaux F-92800, Γαλλία
ΣΥΜΒΑΤΙΚΕΣ ΠΡΟΤΕΡΑΙΟΤΗΤΕΣ (30):	8908312/22.06.89/Γαλλία
ΕΦΕΥΡΕΤΗΣ (72):	1) Leone Michel 2) Carbone Robert 3) Gange Roland
ΕΙΔΙΚΟΣ ΠΛΗΡΕΞΟΥΣΙΟΣ (74):	Ευαγγέλου Βάσω, Μαυροκορδάτου 5, 106 78 Αθήνα
ΑΝΤΙΚΛΗΤΟΣ (74):	Ευαγγέλου Βάσω, Μαυροκορδάτου 5, 106 78 Αθήνα

άλλων συστατικών του υλικού.
Εφαρμογές κυρίως εις τους ραδιοηλεκτρικούς τομείς και ειδικώτερα εις τα ραντόμ.

ΠΕΡΙΛΗΨΗ (57)

Σύνθετον υλικό με τροποποιούμενα χαρακτηριστικά δια προκαταρκτικής διαβροχής μίας συνεχούς ινός.

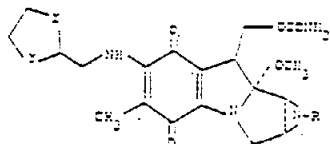
Αυτό χαρακτηρίζεται εκ του ότι αποτελείται από μία θήκη και από ένα πυρήνα που περιλαμβάνει συνεχή ίνες (1), μία πούδρα (5) και ένα υλικόν πληρώσεως (5) του οποίου η θερμοκρασία συντήξεως είναι μεγαλύτερα, τουλάχιστον μεγαλύτερας θερμοκρασίας τήξεως των

ΑΡΙΘΜΟΣ ΕΥΡΩΠΑΪΚΟΥ Δ.Ε. (11):	3008897
ΑΡΙΘ. ΕΛΛΗΝΙΚΗΣ ΚΑΤΑΘΕΣΗΣ (21):	930400895
ΗΜΕΡ. ΕΛΛΗΝΙΚΗΣ ΚΑΤΑΘΕΣΗΣ (22):	31.08.93
ΑΡΙΘ./ΗΜΕΡ. ΔΗΜΟΣΙΕΥΣΗΣ	
ΕΥΡΩΠΑΪΚΟΥ ΔΙΠΛΩΜΑΤΟΣ (87):	0294828/25.08.93
ΑΡΙΘ./ΗΜΕΡ. ΚΑΤΑΘΕΣΗΣ	
ΕΥΡΩΠΑΪΚΗΣ ΑΙΤΗΣΗΣ (86):	88109275.3/10.06.88
ΤΙΤΛΟΣ ΕΦΕΥΡΕΣΗΣ (54):	Ανάλογα μιτομυκίνης, μέθοδος παρασκευής αυτών και φαρμακευτικές συνθέσεις
ΔΙΚΑΙΟΥΧΟΣ (73):	Bristol-Myers Squibb Co. 345 Park Avenue New York, NY 101 54, Η.Π.Α.
ΣΥΜΒΑΤΙΚΕΣ ΠΡΟΤΕΡΑΙΟΤΗΤΕΣ (30):	61839/12.06.87/Η.Π.Α.
ΕΦΕΥΡΕΤΗΣ (72):	1) Kaneko, Takushi 2) Wong, Henry S.L. 3) Doyle, Terrence W.
ΕΙΔΙΚΟΣ ΠΛΗΡΕΞΟΥΣΙΟΣ (74):	Βόζεμπεργκ-Βρετού Ιλεάνα, Σκουφά 60α, 106 80 Αθήνα
ΑΝΤΙΚΛΗΤΟΣ (74):	Βόζεμπεργκ-Βρετός Θεόδωρος, Σκουφά 60α, 106 80 Αθήνα

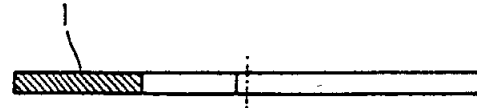
όπου το R είναι υδρογόνο ή μεθύλ, και το X και Y το καθένα ανεξαρτήτως είναι αζυγόνο ή θείο. Οι ενώσεις αυτές είναι ανάλογα μιτομυκίνης C στην οποία η 7-άμινο ομάδα φέρει 5-μελή ετεροκυκλικό υποκαταστάτη. Η μιτομυκίνη C είναι ένας παράγων κατά του όγκου αποδεδειγμένης χρησιμότητας και τα 7-N-υποκατεστημένα μιτοσάνο ανάλογα αυτής έχουν παρόμοια χρησιμότητα.

ΠΕΡΙΛΗΨΗ (57)

Η παρούσα εφεύρεση παρέχει νέα ανάλογα μιτομυκίνης του τύπου



ΑΡΙΘΜΟΣ ΕΥΡΩΠΑΪΚΟΥ Δ.Ε.	(11): 3008898
ΑΡΙΘ. ΕΛΛΗΝΙΚΗΣ ΚΑΤΑΘΕΣΗΣ	(21): 930400985
ΗΜΕΡ. ΕΛΛΗΝΙΚΗΣ ΚΑΤΑΘΕΣΗΣ	(22): 31.08.93
ΑΡΙΘ./ΗΜΕΡ. ΔΗΜΟΣΙΕΥΣΗΣ	
ΕΥΡΩΠΑΪΚΟΥ ΔΙΠΛΩΜΑΤΟΣ	(87): 0227001/23.06.93
ΑΡΙΘ./ΗΜΕΡ. ΚΑΤΑΘΕΣΗΣ	
ΕΥΡΩΠΑΪΚΗΣ ΑΙΤΗΣΗΣ	(86): 86117455.5/16.12.86
ΤΙΤΛΟΣ ΕΦΕΥΡΕΣΗΣ	(54): Μέθοδος κατασκευής εργαλείων
ΔΙΚΑΙΟΥΧΟΣ	(73): 1) Robert Zapp Werkstofftechnik Gmbh & Co KG Bleichstrasse 8 D-4000 Düsseldorf, Γερμανία 2) Frommeyer Georg Dr. Carl Zuckmayer Strasse 38 W-4000 Erkrath 1, Γερμανία
ΣΥΜΒΑΤΙΚΕΣ ΠΡΟΤΕΡΑΙΟΤΗΤΕΣ	(30): 3544759/18.12.85/Γερμανία
ΕΦΕΥΡΕΤΗΣ	(72): ο εφευρέτης παραιτήθηκε
ΕΙΔΙΚΟΣ ΠΛΗΡΕΞΟΥΣΙΟΣ	(74): Βαγιακάκου-Ραζή Ρένα, Πανεπιστημίου 64, Αθήνα
ΑΝΤΙΚΛΗΤΟΣ	(74): Βαγιακάκου-Ραζή Ρένα, Πανεπιστημίου 64, Αθήνα



ΠΕΡΙΛΗΨΗ (57)

Σε μία μέθοδο κατασκευής εργαλείων από χάλυβες ή στελλίτες με μέση ή υψηλή περιεκτικότητα κραμάτων, δια μέσου υπερπλαστικής ακριβούς διαμορφώσεως, ένα αρχικό υλικό παρασκευαζόμενο μεταλλουργικά από σκόνη με ισαξονική δομή και με περισσότερο από 30% κατ' όγκο καρβιδική και/ή βοριδική φάση διαχωρισμού ρυθμίζεται με μέγεθος τεμαχιδίων 1 έως 0,2 μm, μέσω μίας θερμομηχανικής επεξεργασίας (παραμορφώσεως εν θερμώ) σε μέγεθος κόκκων μήτρας 1 έως 3 μm και διαμορφώνεται σε υπερπλαστική κατάσταση.

ΑΡΙΘΜΟΣ ΕΥΡΩΠΑΪΚΟΥ Δ.Ε.	(11): 3008899
ΑΡΙΘ. ΕΛΛΗΝΙΚΗΣ ΚΑΤΑΘΕΣΗΣ	(21): 930402004
ΗΜΕΡ. ΕΛΛΗΝΙΚΗΣ ΚΑΤΑΘΕΣΗΣ	(22): 31.08.93
ΑΡΙΘ./ΗΜΕΡ. ΔΗΜΟΣΙΕΥΣΗΣ	
ΕΥΡΩΠΑΪΚΟΥ ΔΙΠΛΩΜΑΤΟΣ	(87): 357263/28.07.93
ΑΡΙΘ./ΗΜΕΡ. ΚΑΤΑΘΕΣΗΣ	
ΕΥΡΩΠΑΪΚΗΣ ΑΙΤΗΣΗΣ	(86): 89308096.0/09.08.89
ΤΙΤΛΟΣ ΕΦΕΥΡΕΣΗΣ	(54): Υγρή σύνθεση επίστρωσης και μέθοδος σχηματισμού επεξεργασμένης με φθόριο επίστρωσης οξειδίου του κασσίτερου επί υάλου
ΔΙΚΑΙΟΥΧΟΣ	(73): Atochem North America Inc Three Parkway Philadelphia, Pennsylvania 19102, Η.Π.Α.
ΣΥΜΒΑΤΙΚΕΣ ΠΡΟΤΕΡΑΙΟΤΗΤΕΣ	(30): 232962/16.08.88/Η.Π.Α.
ΕΦΕΥΡΕΤΗΣ	(72): 1) Gitlitz Melvin H. 2) Russo David A.
ΕΙΔΙΚΟΣ ΠΛΗΡΕΞΟΥΣΙΟΣ	(74): Βαγιακάκου-Ραζή Ρένα, Πανεπιστημίου 64, Αθήνα
ΑΝΤΙΚΛΗΤΟΣ	(74): Βαγιακάκου-Ραζή Ρένα, Πανεπιστημίου 64, Αθήνα

τιμές θολώματος Gardner. Οι προτιμώμενες ενώσεις που χρησιμοποιούνται είναι ο διοξικός διβουτυλοκασσίτερος και το τριφθοροξικό οξύ.

ΠΕΡΙΛΗΨΗ (57)

Σχηματίζεται επί υάλου κατεργασμένη με φθόριο επίστρωση οξειδίου του κασσίτερου χρησιμοποιώντας δι- ή tri- καρβοξυλικό οργανοκασσίτερο με οργανικό φθοριοξύ. Χρησιμοποιούνται περίπου 50-80% οργανοκασσιτερικής ένωσης και 20-50% φθοριοξέος και εφαρμόζονται υπό εξατμισμένη μορφή στη θερμαινόμενη υάλινη επιφάνεια. Οι προκύπτουσες επιστρώσεις έχουν χαμηλές χύδην ειδικές αντιστάσεις και

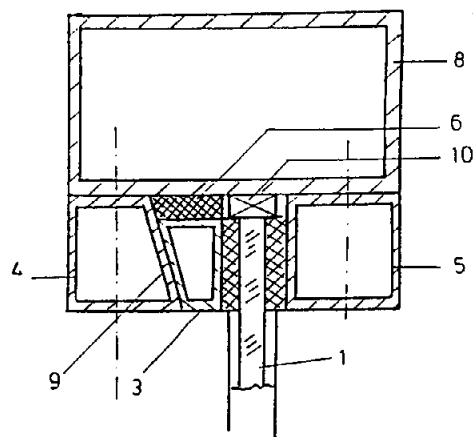
ΑΡΙΘΜΟΣ ΕΥΡΩΠΑΪΚΟΥ Δ.Ε.	(11): 3008900
ΑΡΙΘ. ΕΛΛΗΝΙΚΗΣ ΚΑΤΑΘΕΣΗΣ	(21): 930402005
ΗΜΕΡ. ΕΛΛΗΝΙΚΗΣ ΚΑΤΑΘΕΣΗΣ	(22): 31.08.93
ΑΡΙΘ./ΗΜΕΡ. ΔΗΜΟΣΙΕΥΣΗΣ	
ΕΥΡΩΠΑΪΚΟΥ ΔΙΠΛΩΜΑΤΟΣ	(87): 291877/11.08.93
ΑΡΙΘ./ΗΜΕΡ. ΚΑΤΑΘΕΣΗΣ	
ΕΥΡΩΠΑΪΚΗΣ ΑΙΤΗΣΗΣ	(86): 88107717.6/13.05.88
ΤΙΤΛΟΣ ΕΦΕΥΡΕΣΗΣ	(54): Αποξηραίνόμενα χρώματα υαλώσεως και χρώματα επικαλύψεως ξύλου για εξωτερικά και εσωτερικά βαψίματα
ΔΙΚΑΙΟΥΧΟΣ	(73): Ostermann & Scheiwe GMBH & Co Hafenweg 31 4400 Münster, Γερμανία
ΣΥΜΒΑΤΙΚΕΣ ΠΡΟΤΕΡΑΙΟΤΗΤΕΣ	(30): 3717099/21.05.87/DE
ΕΦΕΥΡΕΤΗΣ	(72): Hermann Siegbert
ΕΙΔΙΚΟΣ ΠΛΗΡΕΞΟΥΣΙΟΣ	(74): Τσιμικάλης Αθανάσιος, Υψηλάντου 38, 115 21 Αθήνα
ΑΝΤΙΚΛΗΤΟΣ	(74): Καλονάρου Χαρίκλεια, Ν. Βάμβα 1, 106 74 Αθήνα

σης κατά ένα βήσιμο αξιόπιστα αποφεύγονται παρδαλότης και λεκέ-διασμα. Το πρόβλημα αυτό λύεται μέσω ενός χρώματος υαλώσεως κατά το οποίο το μίγμα των χημικώς τροποποιημένων φυσικών ελαίων δεικνύει μίαν στερεότητα, έτσι ώστε ένας χρόνος αποχύσεως από το μετρικόν δοχείον κατά DIN 53 211 4 mm εις τους 202°C ανέρχεται μεταξύ 28 και 35 δευτερολέπτων, και κατά το οποίο το υλικό πληρώσεως συνίσταται από ένα λεπτό κρυπτοκρυσταλλικό άμορφο διοξείδιο του πυριτίου, εις το οποίο το ποσοστόν από τεμαχίδια μετ' ενός μεγέθους κόκκου μικροτέρου από 40 μm ανέρχεται περισσότερον από 95%.

ΠΕΡΙΛΗΨΗ (57)

Η εφεύρεση αφορά αεροξηραίνόμενα χρώματα υαλώσεως και επικαλυπτικά χρώματα ξύλου για εξωτερικά και εσωτερικά βαψίματα, συνισταμένων από ένα λεγόμενον σταθερό σώμα, το οποίο παριστά ένα προσεκτικό μίγμα από τροποποιημένα φυσικά έλαια, χρωστικών, υλικών πληρώσεως, και ως διαλυτικών μέσων από ενδεδειγμένην βενζίνη μετ' ενός ποσοστού του < 15% κατά βάρος αναφερομένου, επί της συνολικής ποσότητος. Οφείλει να δηλωθεί ένα χρώμα υαλώσεως ξηραίνόμενον εις τον αέρα για εξωτερικά βαψίματα, εις το οποίο επί-

ΑΡΙΘΜΟΣ ΕΥΡΩΠΑΪΚΟΥ Δ.Ε.	(11): 3008901
ΑΡΙΘ. ΕΛΛΗΝΙΚΗΣ ΚΑΤΑΘΕΣΗΣ	(21): 930402006
ΗΜΕΡ. ΕΛΛΗΝΙΚΗΣ ΚΑΤΑΘΕΣΗΣ	(22): 31.08.93
ΑΡΙΘ./ΗΜΕΡ. ΔΗΜΟΣΙΕΥΣΗΣ	
ΕΥΡΩΠΑΪΚΟΥ ΔΙΠΛΩΜΑΤΟΣ	(87): 429764/23.06.93
ΑΡΙΘ./ΗΜΕΡ. ΚΑΤΑΘΕΣΗΣ	
ΕΥΡΩΠΑΪΚΗΣ ΑΙΤΗΣΗΣ	(86): 90115898.0/20.08.90
ΤΙΤΛΟΣ ΕΦΕΥΡΕΣΗΣ	(54): Συγκρότημα υαλοπινάκων προστασίας από πυρκαϊά
ΔΙΚΑΙΟΥΧΟΣ	(73): Schott Glaswerke Hattenbergstarasse 10 Mainz 1 6500, Γερμανία
ΣΥΜΒΑΤΙΚΕΣ ΠΡΟΤΕΡΑΙΟΤΗΤΕΣ	(30): 3939149/27.11.89/Γερμανία
ΕΦΕΥΡΕΤΗΣ	(72): 1) Grünhage Holger 2) Leroux Roland 3) Thürk Jürgen 4) Frenz Lothar
ΕΙΔΙΚΟΣ ΠΛΗΡΕΞΟΥΣΙΟΣ	(74): Τσιμικάλης Αθανάσιος, Υψηλάντου 38, 115 21 Αθήνα
ΑΝΤΙΚΛΗΤΟΣ	(74): Τσιμικάλης Αθανάσιος, Υψηλάντου 38, 115 21 Αθήνα



ΠΕΡΙΛΗΨΗ (57)

Περιγράφεται ένα συγκρότημα υαλοπινάκων προστασίας από πυρκαϊά, στο οποίο, κυρίως σε περίπτωση πυρκαϊάς, μετακινείται μια ταινία σφηνώσεως (3), μέσω μιας διογκούμενης μάζας (6), επί μιας λοξής επιφανείας προσεγγίσεως (9), παράλληλα προς τον υαλοπίνακα και δημιουργεί έτσι μια διαρκή, σε όλη την έκταση πίεση επαφής επί του υαλοπίνακα (1), στη ώνη στηρίξεώς του.

ΕΥΡΕΤΗΡΙΟ ΕΥΡΩΠΑΪΚΩΝ Δ.Ε. ΣΥΜΦΩΝΑ ΜΕ ΤΟΝ ΑΡΙΘΜΟ ΔΗΜΟΣΙΕΥΣΗΣ

ΑΡ./ΗΜ. ΔΗΜ. Ε.Δ. (87)	ΔΙΚΑΙΟΥΧΟΣ (73)	ΤΙΤΛΟΣ ΕΦΕΥΡΕΣΗΣ (54)	ΑΡ.ΕΥΡ.Δ.Ε. (11)
0226093/16.06.93	HOECHST AG	Μέθοδος για την παρασκευή Cefodizim	3008674
0227001/23.06.93	1) ROBERT ZAPP WERKSTOFF- TECHNIK GMBH & CO. KG 2) FROMMEYER GEORG DR.	Μέθοδος κατασκευής εργαλείων	3008898
0234173/16.06.93	SCHERING AG	Υπό φαινοξύ υποκατεστημένα παράγωγα Β- καρβολίνης, η παρασκευή τους και η χρήση τους ως φάρμακα	3008669
0235004/30.06.93	1) INSERM (INSTITUT NATIONAL DE LA SANTE ET DE LA RECHERCHE MEDICALE) 2) INSTITUT PASTEUR	Θηλωματοϊικοί ανιχνευτές και μέθοδος διαγνώ- σεως in vitro μολύνσεων από θηλωματοϊούς	3008769
0236057/12.05.93	1) COVENTRY UNIVERSITY 2) MERRITT DAN DR.	Μηχανή εσωτερικής καύσεως	3008726
0237339/02.06.93	AMERICAN CYNAMID COMPANY	Μακρολιδικά ενώσεις	3008840
0239321/16.06.93	BEECHAM GROUP PLC	Χημική ένωση	3008691
0241291/02.06.93	SCHERING CO	Αρυλ-υποκατεστημένα παράγωγα ναφθυριδίνης και πυριδοπυραζίνης	3008893
0242934/19.05.93	FRIES & FRIES INC.	Μέθοδος καταλυτικής υδρολύσεως άλφα,βήτα- ακόρεστων καρβονυλ ενώσεων	3008814
0243062/14.07.93	UPONOR BV	Θερμοσυγκολλησίμα εξαρτήματα σωλήνα	3008879
0244393/23.06.93	FMC CORPORATION	Πολυφαινυλενο-αιθερικές, δια χυτεύσεως υπό πίεση, συνθέσεις ως επιβραδυντικά φλόγας	3008654
0245993/26.05.93	CETUS ONCOLOGY CO	Μονοκλωνικά αντισώματα εναντίον C5A και DES-ARG74-C5A, η παραγωγή αυτών και η χρή- ση αυτών	3008707
0249770/04.08.93	AMERICAN CYANAMID COMPANY	Συνθέσεις πεντιμεθαλίνης υπό μορφή συμπτ- κνωμένου υδατικού εναιωρήματος	3008658
0253488/11.08.93	BORDEN INC	Υδατοδιαλυτή φαινολική σύνθεση ρεζόλης- ουρίας	3008731
0254623/09.06.93	LABORATOIRES UPSA	Νέα αμινοσακυλ-θειούχα παράγωγα της τριαζο- λο-πυριδίνης ή της τριαζολο-κινολίνης, οι μέθο- δοι παρασκευής τους, φάρμακα που τα περιέ- χουν, χρήσιμα ιδιαίτερα ως αναλγητικά	3008742
0257979/11.08.93	CRUCIBLE MATERIALS CO.	Χαμηλού άνθρακα και αζώτου, ελεύθερης - μη- χανικής κατεργασίας ωστενιτικός ανοξειδωτος χάλυβας	3008816
0259972/14.07.93	LILLY INDUSTRIES LTD	Ετεροκυκλικά παράγωγα του προπεναμιδίου, μέθοδοι παρασκευής τους και η χρήση τους ως φαρμάκων	3008714
0265062/11.08.93	CRUCIBLE MATERIALS CO	Ωστενιτικός ανοξειδωτος χάλυβας ελεύθερης κατεργασίας, χαμηλής περιεκτικότητας σε άν- θρακα και άζωτο	3008739
0268283/26.05.93	THORN LICHT GMBH	Εντοιχιζόμενο φωτιστικό σώμα οροφής	3008693
0268726/12.05.93	LINDEN CRAIG L.	Σύστημα παραγωγής δύο μορφών ενέργειας	3008711

ΑΡ./ΗΜ. ΔΗΜ. Ε.Δ. (87)	ΔΙΚΑΙΟΥΧΟΣ (73)	ΤΙΤΛΟΣ ΕΦΕΥΡΕΣΗΣ (54)	ΑΡ.ΕΥΡ.Δ.Ε. (11)
0269303/04.08.93	NOVO NORDISK A/S	Παράγωγο πιπεριδίνης για θεραπευτική αντιμετώπιση πόνου	3008876
0269340/05.05.93	SPECTRUM ARTS LTD	Ζωγραφικός πίνακας και μέθοδος κατασκευής του	3008689
0269595/14.07.93	AKTIEBOLAGET DRACO	Παράγοντας για την ρύθμιση της ορέξεως, ή ένας υπνωτικός παράγοντας	3008692
0271180/26.05.93	THE DOW CHEMICAL COMPANY	Συζυγιακές ενώσεις εκρήξεως αστέρος	3008740
0271227/09.06.93	THE GENERAL HOSPITAL CORPORATION	Υβριδικά μόρια ανοσοσφαιρίνης ανασυνδυασμού και χρήση τους	3008798
0272091/26.05.93	VESTAR INC	Φορείς χορηγήσεως με δραστικό συστατικό το οποίο συνδυάζεται κατά αμφίφιλο τρόπο	3008695
0272798/26.05.93	BOWATER PECKAGING LTD	Προϊόντα φραγμού	3008868
0275005/11.08.93	INDENA S.P.A.	Σύμπλοκες ενώσεις βιοφλαβονοειδών με φωσφολιπίδια, η παρασκευή και η χρησιμοποίηση αυτών και φαρμακευτικές και καλλυντικές συνθέσεις οι οποίες περιέχουν αυτά	3008744
0275132/21.07.93	SHELL INTERNATIONALE RESEARCH MAATSCHAPPIJ B.V.	Μέθοδος καταπολέμησης τερμιτών	3008802
0275224/21.07.93	1) ELF SANOFI 2) INDENA SPA	Φωσφολιπιδικά σύμπλοκα εκχυλισμάτων της <i>vitis vinifera</i> (αμπέλου της οινοφόρου), η μέθοδος παρασκευής τους και φαρμακευτικές και καλλυντικές συνθέσεις που τα περιέχουν	3008853
0275901/09.06.93	HOECHST AG	Γ-γλουταμυλο-τρανσπεπτιδάση, η παρασκευή και η χρήση της	3008673
0276834/02.06.93	MERREL DOW PHARMACEUTICALS INC.	Κυκλοαλκανιο-[1,2-C:4,3-C] διπυραζόλες	3008875
0277611/16.06.93	HOECHST AG	Αλκυλοποκατεστημένες N-Βενζοπυραυλολακτάμες, μέθοδος για την παρασκευή τους, η χρήση τους ως και φαρμακευτικά παρασκευάσματα με βάση τις ενώσεις αυτές	3008671
0277791/02.06.91	FARMITALIA CARLO ERBA S.R.L.	Κινολινο-καρβοαξαμίδια και μέθοδος δια την παρασκευής των	3008847
0277836/02.06.93	SANKYO COMPANY LTD	Παράγωγα της θειζολιδινόνης, η παρασκευή και η χρήση τους	3008857
0278353/09.06.93	FMC CO	Διεργασία για κατασκευή στερεών πολυαλοτρι-αρυλο φωσφορικών εστέρων	3008843
0278911/04.08.93	CIBA-GEISY AG	Δικυκλικά καρβονικά οξέα β-λακτάμης	3008677
0280382/26.05.93	ABB POWER T & D COMPANY INC.	Μέθοδος και συσκευή ελέγχου αναστροφέα (τάσεως και ρεύματος)	3008666
0280571/04.08.93	ELI LILLY AND COMPANY	Διατυπώσεις μήτρας παρατεταμένης απελευθέρωσης	3008886
0280771/28.07.93	FUJISAWA PHARMACEUTICAL CO LTD	Παράγωγα του 3-πυρρολιδινυλοθειου-1-αζαλκυκλο[3.2.0] επτ-2-ενιο-2-καρβοξυλικού οξέος και μέθοδοι παρασκευής αυτών	3008772

ΑΡ./ΗΜ. ΔΗΜ. Ε.Δ. (87)	ΔΙΚΑΙΟΥΧΟΣ (73)	ΤΙΤΛΟΣ ΕΦΕΥΡΕΣΗΣ (54)	ΑΡ.ΕΥΡ.Δ.Ε. (11)
0280990/04.08.93	REYNOLDS TOBACCO COMPANY	Αντικείμενο καπνίσματος	3008885
0281189/04.08.93	ENICHEM SYNTHESIS S.P.A.	Στερεή σύνθεση σταθεροποιητού δια συνθετικά πολυμερή	3008829
0281999/02.06.93	INTERNATIONAL BUSINESS MACHINES CO	Σύστημα επεξεργασίας δεδομένων με κάρτα πρόβλεψης που συνδέεται δια βύσματος	3008894
0283126/23.06.93	SHERLOCK WILLIAM	Συσκευή συλλογής αίματος	3008706
0283310/26.05.93	SANKYO COMPANY LTD	N-βενζυδρυλ-υποκατεστημένα ετεροκυκλικά παράγωγα, η παρασκευή αυτών και η χρησιμοποίηση αυτών	3008734
0283713/11.08.93	INDENA S.P.A.	Σύμπλοκα σαπωνινών με φωσφολιπίδια και φαρμακευτικές και καλλυντικές συνθέσεις που περιέχουν αυτά	3008745
0283742/26.05.93	WARNER-LAMBERT COMPANY	Αμίδια λιπαρών οξέων ως αναστολείς της ακυλο-CoA: χοληστερόλης ακυλοτρασφεράσης	3008736
0284592/11.08.93	BY-PASS CONTROL S.A.	Διάταξις που επιτρέπει την αποκατάσταση ενός ρεύματος γραμμής σε περίπτωση καταστροφής ενός ή περισσότερων στοιχείων μιας συνδεσμολογίας σειράς	3008754
0285266/25.08.93	ICI PLC	Επεξεργασία μετάλλου	3008832
0285713/16.06.93	SUN CHEMICAL CO	Άμεση διεργασία για την παραγωγή μελανιών εκτύπωσης	3008861
0288318/16.06.93	AMERICAN LAUNDRY MACHINERY INC.	Σιδερωτήριο ρούχων	3008725
0288662/28.07.93	R.T. VANDERBILT COMPANY INC.	Τερπενικά παράγωγα 2,5-διμερκαπτο-1,3,4-θειαζολίων και σκευάσματα λίπανσης που περιέχουν τα ίδια	3008782
0289699/26.05.93	R.T. VANDERBILT COMPANY INC.	Συνθέσεις ελαστικού που περιέχουν φαινολοπαράγωγα της 1,3,4-θειαδιαζόλης	3008774
0289911/16.06.93	FUJISAWA PHARMACEUTICAL CO LTD	Παράγωγα πυρρολιδίνης	3008763
0289930/26.05.93	1) HOECHST AG. 2) MAX-PLANCK-GESELLSCHAFT ZUR FÖRDERUNG DER WISSENSCHAFTEN E.V.	Μονοκλωνικό αντίσωμα για τον επιλεκτικό ανοσολογικό προσδιορισμό ενεργού πεπτιδίου προκολλαγόνου (τύπος III) και προκαλλογόνου (τύπος III) σε σωματικά υγρά	3008667
0289964/28.07.93	R.T. VANDERBILT COMPANY INC.	Μηλεϊνικά παράγωγα 2,5-διμερκαπτο-1,3,4-θειαζολίων και σκευάσματα λίπανσης που περιέχουν τα ίδια	3008781
0291877/11.08.93	OSTERMANN & SCHEIWE GMBH & CO	Αποξηραίνόμενα χρώματα υαλώσεως και χρώματα επικαλύψεως ξύλου για εξωτερικά και εσωτερικά βαψίματα	3008900
0292979/21.07.93	FUJISAWA PHARMACEUTICAL CO LTD	Νέα αλκανοσουλφονιλιδικά παράγωγα, μέθοδοι παρασκευής τους και φαρμακευτική σύνθεση που τα περιέχει	3008761
0293032/21.07.93	1) ENIRICERCHÉ S.P.A. 2) ENICHEM SYNTHESIS S.P.A. 3) SNAMPROGETTI S.P.A.	Συνθετικό κρυσταλλικό πορώδες υλικό το οποίο περιέχει οξειδία του πυριτίου και βορίου	3008813

ΑΡ./ΗΜ. ΔΗΜ. Ε.Δ. (87)	ΔΙΚΑΙΟΥΧΟΣ (73)	ΤΙΤΛΟΣ ΕΦΕΥΡΕΣΗΣ (54)	ΑΡ.ΕΥΡ.Δ.Ε. (11)
0294828/25.08.93	BRISTOL-MYERS SQUIBB COMPANY	Ανάλογα μιτοκυκλίνης, μέθοδος παρασκευής αυτών και φαρμακευτικές συνθέσεις	3008897
0295210/04.08.93	CIBA-GEIGY AG.	Μικροβιοκτόνα	3008676
0295586/25.08.93	THE GILLETTE COMPANY	Μέθοδος και μηχανήμα παροχής κοπτικών ακμών	3008835
0297028/18.08.93	CIBA-GEIGY AG	Μέθοδος παρασκευής χλωριωμένων διφαινυλαιθέρων	3008785
0298196/02.06.93	ISHIHARA SANGYO KAISHA LTD	Ενώσεις ιμιδαζολίου και βιοκτόνοι συνθέσεις περιέχουσαι ταύτας	3008793
0300216/23.06.93	SOCIÉTÉ DES PRODUITS NESTLÉ S.A.	Συσκευή για την έκπλυση σωματιδίων τροφίμων εντός ενός δοχείου	3008722
0300421/16.06.93	INTELLECTUAL PROPERTY HOLDING CO.	Βελτιωμένη σφράγιση για σωληνωτό διανεμητή δόσεων	3008820
0302429/28.07.93	1) HONJO TASUKU 2) ONO PHARMACEUTICAL CO. LTD	Νέα ανθρώπινη ιντερλευκίνη 4, ενδιάμεσοι ξενιστές έκφρασης για ανθρώπινη ιντερλευκίνη 4 και μεταμορφούμενα που περιέχουν τους ίδιους	3008794
0305090/04.08.93	BP OIL INTERNATIONAL LTD	Μέθοδος άμεσου προσδιορισμού φυσικών ιδιοτήτων υδρογονανθρακικών προϊόντων	3008702
0306262/11.08.93	THE PROCTER & GAMBLE COMPANY	Βελτιωμένες συνθέσεις απορροφητικές δομές και απορροφητικά προϊόντα που περιέχουν τέτοιες δομές	3008729
0306577/14.07.93	SAKUMA SUSUMU	Σύστημα και μέθοδος για προσδιορισμό της θέσης ενός προσώπου ή άλλου σώματος	3008849
0307097/09.06.93	TAKEDA CHEMICAL INDUSTRIES LTD	Κυτοκίνες οι οποίες έχουν καταστεί αδιάλυτες σε νερό	3008862
0307221/02.06.93	AMERICAN CYNAMID COMPANY	Μέθοδος για την παρασκευή μακρολιδικών ενώσεων	3008870
0307378/12.05.93	FMC CO	Μέθοδος παρασκευής μιας σκόνης εξαενύδρου τριπολυφωσφορικού νατρίου	3008701
0308150/07.07.93	BRITISH TELECOMMUNICATIONS PLC	Μέθοδος επικοινωνίας ψηφιακών σημάτων και δέκτης για χρήση με τέτοια μέθοδο	3008856
0309892/18.08.93	DEUTSCHE THOMSON-BRANDT GMBH	Ελεγχόμενο τροφοδοτικό	3008786
0309916/21.07.93	PHILLIPS PETROLEUM COMPANY	Βουλκανισμός στερεάς κατάστασης ρητινών πολυ(θειώδους αρυλινίου) σε ατμόσφαιρες μειωμένου οξυγόνου	3008882
0310585/26.05.93	WASHINGTON UNIVERSITY	Παρεμποδιστής οκταπεπτιδίου ενζύμων μειροϋλιώσεως	3008826
0311091/16.06.93	B. BRAUN MELSUNGEN AG	Ισότονο λιπογαλάκτωμα που περιέχει ωμέγα-3-λιπαρά οξέα και η χρήση του	3008780
0311135/02.06.93	SCHERING AG	Ετεροκυκλικές υποκατεστημένες αζόλες και αζίνες, μέθοδος για την παρασκευή τους και η χρήση τους ως μέσα με ζιζανιοκτόνο επίδραση	3008685

ΑΡ./ΗΜ. ΔΗΜ. Ε.Δ. (87)	ΔΙΚΑΙΟΥΧΟΣ (73)	ΤΙΤΛΟΣ ΕΦΕΥΡΕΣΗΣ (54)	ΑΡ.ΕΥΡ.Δ.Ε. (11)
0312269/16.06.93	PFIZER INC	3,5-διυδροξυ-6,8-εννεανοδιενοϊκά οξέα και παράγωγα αυτών ως υποχοληστεριναιμικοί παράγοντες	3008700
0313164/07.07.93	SHELL INTERNATIONALE RESEARCH MAATSCHAPPIJ B.V.	Ελαστομερείς συνθέσεις, μέθοδος παρασκευής τους και ελαστικά (οχημάτων) που τις περιέχουν	3008807
0313397/02.06.93	THE WELCOME FOUNDATION LTD	Θεραπευτικές ετεροκυκλικές ενώσεις	3008819
0314098/04.08.93	SUMITOMO PHARMACEUTICALS COMPANY LTD	Παράγωγα ιμιδίων, παραγωγή και χρήση αυτών	3008770
0314354/30.06.93	THE BRITISH PETROLEUM COMPANY P.L.C.	Μέθοδος και εξοπλισμός για έλεγχο πυρκαγιάς	3008873
0315440/02.06.93	MERCK & CO. INC.	Φιαλίδιον αναμειξέως και χορηγήσεως με δύο θαλάμους	3008877
0315992/11.08.93	CHEMIE LINZ GMBH	Αρωματικά τετρακαρβονικά οξέα που περιέχουν θείο και παράγωγά τους	3008730
0316601/11.08.93	MINNESOTA MINING AND MANUFACTURING CO	Συγκολλητικό σφράγισμα πανών μιας χρήσεως ευαίσθητο στην εφαρμογή πιέσεως	3008759
0316602/16.06.93	DR. WOLMAN GMBH	Μέσον προστασίας ξύλου	3008824
0316674 11.08.93	PELIKAN AG	Θερμοευαίσθητος ταινία γραφομηχανής	3008811
0317426/02.06.93	ROUSSEL-UCLAF	Οπτικώς ενεργά προϊόντα από παράγωγα της 20,21-δινορεβουρναμενίνης, μέθοδος παρασκευής των, η εφαρμογή τους ως φαρμάκων και οι φαρμακευτικές συνθέσεις που τα περιέχουν	3008746
0318088/21.07.93	ENICHEM SYNTHESIS S.P.A.	Θερμοσκληρυνόμενη υγρά σύνθεση η οποία περιέχει ένα πολυεποξειδίο	3008812
0318181/16.06.93	PFIZER INC.	N-(Διφαινυλομεθυλο)-3-υδροξυγλουταραμικά οξέα και παράγωγα ως υποχοληστεριναιμικοί παράγοντες	3008699
0318882/23.06.93	HOECHST AG	(Θείο) βενζουλουρίες και τα λειτουργικά τους παράγωγα, μέθοδος για την παρασκευή τους, μέσα που τις περιέχουν και η χρήση τους ως μέσα καταπολέμησης επιβλαβών οργανισμών	3008675
0319287/14.07.93	UNILEVER NV	Τρόφιμο	3008822
0319356/19.05.93	VISICABLE	Πλέγμα μεταγωγής	3008738
0320118/02.06.93	BEECHAM GROUP PLC	Πεπτίδια έχοντα ανασταλτική δράσιν κολλαγονάσης	3008842
0321127/14.07.93	THE SECRETARY OF STATE FOR DEFENCE IN HER BRITANNIC MAJESTY'S GOVERNMENT OF THE UNITED KINGDOM OF GREAT BRITAIN AND NORTHERN IRELAND	Ηλεκτρονικό σύστημα μετρήσεως της κλίσεως	3008762
0321184/21.07.93	CANON KABUSHIKA KAISHA	Υλικό οξειδίου μετάλλου	3008851
0321849/21.07.93	HOECHST AG	Μέθοδος ενζυματικής λύσεως α-αμινοαδипινυλο-μονοαμινοενώσεων	3008750

ΑΡ./ΗΜ. ΔΗΜ. Ε.Δ. (87)	ΔΙΚΑΙΟΥΧΟΣ (73)	ΤΙΤΛΟΣ ΕΦΕΥΡΕΣΗΣ (54)	ΑΡ.ΕΥΡ.Δ.Ε. (11)
0321871/07.07.93	BOEHRINGER MANNHEIM GMBH	Υπόστρωμα για τον προσδιορισμό της α-αμυλάσης	3008670
0323179/26.05.93	KUREHA KAGAKU KOGYO KABUSHI-KI KAISHA	Φυλλο πολυ (αρυλένιο-σουλφιδίου) και μέθοδος παραγωγής του	3008865
0323589/02.06.93	ILLBRUCK PRODUCTION S.A.	Στεγανοποιητικό στοιχείο	3008795
0323646/02.06.93	UNION CARBIDE CORPORATION	Μέθοδος διαχωρισμού συστατικού υψηλότερης τάσεως ατμών και/ή σωματιδιακής ύλης από ένα συστατικό χαμηλότερης τάσεως ατμών	3008747
0324212/04.08.93	BAKER NORTON PHARMACEUTICALS INC.	Παράγωγα γλουκουρονικού οξέος οπιοειδών ανταγωνιστών	3008680
0324956/12.05.93	OLIMPIO STOCCHIERO	Κάλυμμα συσσωρευτών με ενσωματωμένη χειρολαβήν	3008728
0325683/09.06.93	1) CARDINALI LUIGI 2) NINO FERRARI - IMPRESA CON-STUZIONI INC.	Υπόγεια δεξαμενή αποθηκείσεως μεγάλου μεγέθους με δομική σταθερότητα παρεχομένη από την αλληλεπίδραση μεταξύ του μεταλλικού κελύφους, της στατικής επικάλυψης από σκυρόδεμα και της πληρώσεως του διακένου μεταξύ των δύο αυτών επιφανειών	3008717
0327000/28.07.93	JURDICAL FOUNDATION THE CHEMO-SERO-THERAPEUTIC RESEARCH INSTITUTE	Γονιδιακά θραύσματα που κωδικοεύουν μια μεταβλητή περιοχή ενός αντι-HIV αντισώματος χιμαρικά αντι-HIV αντισώματα, τα οποία εκφράζονται χρησιμοποιώντας τα ίδια και μέθοδο για την παρασκευή τους	3008752
0328184/07.07.93	THE PROCTER & GAMBLE COMPANY	Υγρά απορρυπαντικά τα οποία περιέχουν παράγοντα περιποίησης και μεγάλες συγκεντρώσεις αλκυλο θειϊκών/αιθοξυλιωμένων αλκυλο θειϊκών	3008753
0328496/09.06.93	SKF NOVA AB	Διπλής σειράς γωνιακής επαφής ένοφαιροι τριβείς και μία μέθοδος για την κατασκευή τους	3008845
0329948/26.05.93	DR. GERHARD MANN CHEM. - PHARM. FABRIK GMBH	Χρησιμοποίηση βήτα δεσμευτών δια την θεραπευτική αγωγή της προόδου της παιδικής αξονικής μυωπίας	3008866
0330101/14.07.93	SCHRADER ERHARD DR	Μηχάνημα αναλύσεως της αρθρικής κινήσεως, μεταξύ άνω και κάτω γνάθου	3008872
0330485/26.05.93	SMITHKLINE BEECHAM INTERCREDIT B.V.	Παράγωγα 4-αμινο-3-ακυλο-κινολίνης και χρήσις των ως αναστολέων εκκρίσεως γαστρικού οξέος	3008737
0330641/28.07.93	FINA RESEARCH S.A.	Καινούργια λίπαση και απορρυπαντικές συνθέσεις που την περιέχουν	3008760
0330715/16.06.93	DAIICHI PHARMACEUTICAL CO. LTD	Δισακχαριδικά παράγωγα	3008696
0330759/21.07.93	VAW ALUMINIUM AG	Καμπτόμενος φορέας για προφιλέ τμήματα αναπηδήσεως θυρών για αποσβεστήρες ωθήσεων, για ενισχύσεις αμαξωμάτων για παρόμοια	3008789
0331931/16.06.93	WARNER-LAMBERT COMPANY	Κεφαλή ξυριστικής μηχανής	3008878
0332147/16.06.93	WARNER-LAMBERT COMPANY	Συνθέσεις με αυξημένη διεισδυτικότητα	3008708
0332968/02.06.93	BAYER AG	1,3,4,5-τετραϋδροβενζ[C,D]ινδόλες	3008724

ΑΡ./ΗΜ. ΔΗΜ. Ε.Δ. (87)	ΔΙΚΑΙΟΥΧΟΣ (73)	ΤΙΤΛΟΣ ΕΦΕΥΡΕΣΗΣ (54)	ΑΡ.ΕΥΡ.Δ.Ε. (11)
0333032/21.07.93	INGENIEURBURO TIMMER GMBH	Σύστημα για κλιματισμό χώρων ενός κτιρίου	3008850
0333542/05.05.93	DENIS JEAN-PIERRE	Πυρομαχικά για πυροβόλα όπλα, ειδικά για κυνηγετικό φυσίγγιο	3008687
0334060/23.06.93	RECKITT GMBH	Δισκίο καθαρισμού για πρόσθετες οδοντοστοιχίες	3008688
0335013/30.06.93	UNILEVER NV	Παράγων βελτιώσεως του δείκτη ιξώδους πολυεστέρων	3008775
0335467/16.06.93	INTERMEDIUM B.V.	Υποδήματα	3008860
0335583/30.06.93	ENGELHARD CORPORATION	Καταλύτης υδροκατεργασίας και διεργασία	3008768
0335839/19.05.93	GAPOSA S.R.L.	Μηχανισμός για την αυτόματη ρύθμιση του τέλους της διαδρομής του ολισθητήρα όταν σηκώνονται μηχανοκίνητα παραθυρόφυλλα	3008773
0336098/02.06.93	BISON-WERKE BAHRE & GRETEN GMBH	Μηχανισμός δια την ομοιογενοποίηση της επιφανειακής κατανομής του βάρους εις πιλήματα	3008869
0338385/04.08.93	ENICHEM ANIC S.R.L.	Μέθοδος για την παρασκευή N-N-δης (2-υδροξυαιθυλ)-πιπεραζίνης	3008684
0338433/04.08.93	APPARATEBAU BIERSDORF WALTER	Περιστροφική φιλτρόπρεσσα με ροή θαλάμων	3008683
0340542/18.08.93	1) DE RUITER ERNEST DR. 2) VON BLUCHER HASSO	Φίλτρο προσροφήσεως με μεγάλη αεροδιαπερατότητα	3008787
0341791/28.07.93	1) ENIRICERCHÉ S.P.A. 2) SNAMPROGETTI S.P.A.	Σύνθεση σκυροδέματος η οποία περιέχει μια προσθήκη υπερρευστοποιήσεως	3008809
0341993/18.08.93	MINNESOTA MINING AND MANUFACTURING CO.	Υλικό σε λεπτά φύλλα για τη διαμόρφωση του καμπύλου τμήματος για αγκιστροειδείς και βρογχοειδείς συνδετήρες	3008788
0342710/19.05.93	SANKYO COMPANY LTD	Ενώσεις μακρολίδης, η παρασκευή αυτών και η χρήση αυτών	3008735
0343351/11.08.93	RIBAUDO VERTICAL SYSTEMS CO.	Μηχανισμός συρόμενης θύρας	3008732
0343910/16.06.93	INFUSAID INC.	Καθετήρας προσαρμοζόμενος με διαμορφωτική ασφάλεια για εμφυτεύσιμο μηχανισμό	3008703
0345227/07.07.93	SOREMARTEC	Ένα πακέτο για προϊόντα τροφίμων ιδιαίτερα ζαχαροπλαστικά προϊόντα όπως είναι φέτες κέικ και τα παρόμοια	3008855
0347816/09.06.93	UNIROYAL ENGLEBERT TEXTILCORD S.A.	Μέθοδος για την κατασκευή ενός υφαντού υφάσματος με ανάγλυφα σχέδια	3008889
0347950/04.08.93	STAUFFER CHEMICAL COMPANY	Συnergικοί ζιζανιοκτόνοι συνδυασμοί και μέθοδοι εφαρμογής	3008661
0348661/28.07.93	PELIKAN AG	Θερμοεκτυπωτική ταινία καθώς επίσης μία μέθοδος για την κατασκευή αυτής	3008810
0349178/28.07.89	EASTMAN KODAK COMPANY	Διαδικασία καρβονυλίωσης για την παρασκευή αρωματικών καρβοξυλικών εστέρων και ενός αλκυλ ιωδιδίου	3008796
0349440/02.06.93	ELF ATOCHEM S.A.	Πολυμερή υλικά εκ πολλών στρώσεων με ιδιότητες διαφράγματος	3008891
0349512/18.08.93	SCHELDE-DELTA BVBA	Μέθοδος εξευγενισμού (διύλισης) ελαίων	3008784

ΑΡ./ΗΜ. ΔΗΜ. Ε.Δ. (87)	ΔΙΚΑΙΟΥΧΟΣ (73)	ΤΙΤΛΟΣ ΕΦΕΥΡΕΣΗΣ (54)	ΑΡ.ΕΥΡ.Δ.Ε. (11)
0349718/23.06.93	VANDEMOORTELE N.V. INTERNATIONAL	Διεργασία για τη συνεχή απομάκρυνση μιας ελαστικής φάσης από λάδι τριγλυκεριδίου	3008839
0350398/23.06.93	VIRBAC S.A.	Μη μολυσματικό αντιλυσσικό εμβόλιο	3008841
0351377/28.07.93	COMAU S.P.A.	Εξοπλισμός για συγκόλληση αμαξωμάτων	3008805
0353982/26.05.93	KITECHNOLOGY B.V.	Συσκευή για μορφοποίηση σωλήνα επιστρώσεως με πλαστικό	3008792
0354403/16.06.93	DEUTSCHE AEROSPACE AIRBUS GMBH	Διάταξη για την παραλαβή φορτίων	3008804
0354647/04.08.93	BP CHEMICALS LTD	Μέθοδος παραγωγής συμπυκνώματος προσθέτου λιπαντικών ελαίων	3008884
0357158/05.05.93	1) INTERLEGO AG 2) LEGO A/S	Ένα στοιχείο κτισίματος παιχνιδιού με στοιχεία για παροχή πληροφοριών θέσης	3008709
0357263/28.07.93	ATOCHEM NORTH AMERICA INC	Υγρή σύνθεση επίστρωσης και μέθοδος σχηματισμού επεξεργασμένης με φθόριο επίστρωσης οξειδίου του κασσιτέρου επί υάλου	3008899
0357581/28.07.93	AMSU LTD	Συνθέσεις δια την θεραπευτική αγωγήν στυτικής δυσλειτουργίας	3008867
0357844/12.05.93	AKZO N.V.	Επίστρωμα θερμοχρωμικού φαινομένου	3008718
0358313/25.08.93	ROHM AND HAAS COMPANY	Μέθοδος παραγωγής αντικειμένου το οποίο περιέχει πολυμερές με διασταυρούμενους δεσμούς δι' ακτινοβολίας και το παραγόμενο από αυτό αντικείμενο	3008836
0358399/04.08.93	DEPUY INC.	Μηριαίο ισχιακό εμφύτευμα κατανομής του φορτίου	3008887
0359357/14.07.93	THE DOW CHEMICAL COMPANY	Μέθοδος και καυστήρας για την μερική οξείδωση ανθρακώδους ιλύος	3008848
0360006/21.07.93	1) CHILDREN'S MEDICAL CENTER CO 2) TAKEDA CHEMICAL INDUSTRIES LTD	Ανθεκτική σε οξύ σύνθεση αυξητικού παράγοντα ινοβλάστη και μέθοδος θεραπείας αξελακωμένων νοσημάτων του γαστροεντερικού σωλήνα	3008883
0360077/21.07.93	TROPONWERKE GMBH & CO. KG	Χρησιμοποίηση ανταγωνιστών σεροτονίνης, σε θεραπεία εγκεφαλικής αποπληξίας	3008690
0360284/12.05.93	THERA PATENT GMBH & CO KG	Μέθοδος κατεργασίας αποτυπωμάτων σιαγόνων και το προς τούτο κατάλληλον διάλυμα απολυμαντικού μέσου	3008653
0360357/25.08.93	SHELL INTERNATIONALE RESEARCH MAATSCHAPPIJ B.V.	Εξοπλισμός δια διαχωρισμό στερεών σωματιδίων από ένα ρευστό	3008837
0360463/23.06.93	FISONS PLC	Συσκευές εισπνοής με ένα μειωμένο κίνδυνο βουλώματος	3008698
0361577/05.05.93	AKZO N.V.	Παράγωγα τετραϋδروναφθολινίου και ινδανίου	3008657
0361873/11.08.93	TAKEDA CHEMICAL INDUSTRIES LTD	Εντερικό φιλμ και παρασκευή του	3008800
0362019/05.05.93	LECTRA SYSTEMS	Διάταξη κοπής και διάτρησης υλικών σε μορφή φύλλων	3008710
0362025/02.06.93	C. CORNILLEAU	Πλάκα τραπέζιου επιτραπέζιου τέννις	3008765

ΑΡ./ΗΜ. ΔΗΜ. Ε.Δ. (87)	ΔΙΚΑΙΟΥΧΟΣ (73)	ΤΙΤΛΟΣ ΕΦΕΥΡΕΣΗΣ (54)	ΑΡ.ΕΥΡ.Δ.Ε. (11)
0362074/12.05.93	SOCIÉTÉ EUROPEÉENNE DE PROPULSION	Τροχός τουρμπίνας μεγάλης ταχύτητας από συνθετικό υλικό	3008712
0363835/16.06.93	BEHRINGWERKE AG	Χρήση υδροξειδίου του ψευδαργύρου ή του σιδήρου ως συνοδού ουσία για διαλύματα αντιγόνων και διαλύματα αντιγόνων με τέτοια συνοδό ουσία	3008749
0363879/16.06.93	CLINTEC NUTRITION COMPANY	Πρωτεϊνική σύνθεση	3008859
0364091/28.07.93	PFIZER INC.	Αντιψυχωτικά 4-(4-(3-βενζισοθειαζολυλο)-1-πιπεραζινυλο) βουτυλο γεφυρωμένα δικυκλικά ιμίδια	3008720
0366524/26.05.93	1) BOUSSIGNAC GEORGES 2) LABRUNE JEAN-CLAUDE	Συσκευή αναπνευστικής βοήθειας	3008656
0367847/09.06.93	ROBBINS RONALD B.	Ατμοθάλαμος εφαρμογής βαφής, συσκευή και μέθοδος	3008764
0370590/26.05.93	IMZ FERIGUNGS UND VERTRIEBS-GESELLSCHAFT FÜR DENTALE TECHNOLOGIE MBH	Ενδοοστικό εμφύτευμα με ελαστικό ενδιάμεσο στοιχείο και μεταλλικό κάλυμα αποστάσεως	3008803
0370609/02.06.93	WRIGHT MACHINERY COMPANY LTD	Δονούμενος μεταφορέας	3008766
0370951/11.08.93	CIBA-GEIGY AG	Μικροβιοκτόνα μέσα	3008751
0372305/04.08.93	HAFSLUND NYCOMED PHARMA AG	Νέες πιπεραζινυλακυλ-3(2H)-πυριδαζινόνες, μέθοδος παρασκευής τους και χρησιμοποίησή τους ως μέσα μείωσης της πίεσης του αίματος	3008659
0373059/09.06.93	ELF ATOCHEM S.A.	Συνθέσεις προδρόμων και κεραμικών σωμάτων με βάση πολυσιλαζάνες και κεραμικά σώματα που λαμβάνονται δια πυρολύσεως των κεραμικών συνθέσεων	3008892
0373248/09.06.93	SIEMENS AG.	Κύκλωμα τριφασικού ρεύματος για τον χρονικό έλεγχο συγχρονισμένης παροχής σε ηλεκτρική συσκευή	3008748
0373950/09.06.93	SHIONOGI SEIYAKU K.K. (SHIONOGI & CO LTD)	Μέθοδος παρασκευής παραγώγων 1,4-γεφυρωποιημένου κυκλοεξανίου καρβοξυλικού οξέος και χρήση αυτών	3008767
0374910/07.07.93	STEEN & CO GMBH	Ταινία από ποκάρι μεγάλης απορροφητικότητας	3008801
0376279/19.05.93	TAKEDA CHEMICAL INDUSTRIES LTD	Παράγωγα γουανιδίνης, η παραγωγή τους και εντομοκτόνα	3008741
0378310/16.06.93	REYNOLDS CONSUMER PRODUCTS INC.	Κυψελωτό με υφή υλικό για περιορισμό υλικών σκυροδέματος και χρώματος	3008704
0379795/09.06.93	WINSLOW PHILIP H.	Σύστημα δοχείου για την παροχή φαρμακευτικής συνταγής σε χρήστες μειωμένων ικανοτήτων οπτικώς ή ιατρικώς	3008719
0381508/30.06.93	TAISHO PHARMACEUTICAL CO. LTD	Η χρησιμοποίηση κινναμίδης δια τη χαλάρωση των μυών	3008721

ΑΡ./ΗΜ. ΔΗΜ. Ε.Δ. (87)	ΔΙΚΑΙΟΥΧΟΣ (73)	ΤΙΤΛΟΣ ΕΦΕΥΡΕΣΗΣ (54)	ΑΡ.ΕΥΡ.Δ.Ε. (11)
0381543/26.05.93	COLETICA	Χρήση διαλυμάτων ατελοκολλαγόνου και πολυ-ολοζιδών, για παράδειγμα γλυκοζαμινο-γλυκα-νών, για την παρασκευή μικροκαψουλών, μικρο-κάψουλες παρασκευαζόμενες με τον τρόπο αυτό, μέθοδοι για την παρασκευή τέτοιων μικροκα-ψουλών και καλλυντικές φαρμακευτικές ή βρώ-σιμες συνθέσεις στις οποίες είναι παρούσες	3008864
0381588/26.05.93	1) BREARD FRANCIS HENRI 2) GRAF HENRY	Ευλύγιστος ενδοσπονδυλικός σταθεροποιητής	3008830
0381595/19.05.93	THERMO COMPACT	Νηματοιειδές ηλεκτρόδιο με μεταλλική επένδυση για ηλεκτροδιάβρωση και μέθοδος για την κατα-σκευή του	3008715
0381800/09.06.93	ENERGIAGAZDALKODASI RESZVENY- TARSASAG	Πύργος ξηράς ψύξεως με φυσικό ελκυσμό	3008723
0382047/25.08.93	MERCK PATENT GMBH	Κεραμικό που μπορεί να απορροφηθεί από το οστόν με βάση το τριφωσφορικό ασβέστιο	3008833
0382119/14.07.93	KOTLER DANIEL	Πρότυπο διαμορφώμενο πλακίδιο για αθλητικά παιχνίδια	3008815
0383327/09.06.93	LECHMETALL LANDSBERG GMBH	Παραγωγός ατμού για βραστήρες, με εγκατά-σταση απασβεστώσεως	3008881
0383405/30.06.93	UNICHEMA CHEMIE BV	Παρασκευή εστέρα	3008779
0383425/23.06.93	GALLEY GEOFFREY HARRISON	Καλούπια για κατασκευή φακών επαφής	3008846
0383503/28.07.93	ELI LILLY AND COMPANY	Διάταξη χορήγησης για από του στόματος χορη-γούμενος θεραπευτικούς παράγοντες	3008888
0384091/14.07.93	SOCIÉTÉ FRANÇAISE HOECHST	Νέα παράγωγα γλυκερόλης, μέθοδος παρασκευ-ής τους, συνθέσεις διασύνδεσης που τα περιέ-χουν και η χρήση τους στην υφαντουργία	3008871
0384505/28.04.93	BASF LACKE + FARBEN AG	Μέθοδος προς συνεχή επικάλυψη συρμάτων ως και την χρησιμοποίηση των έτσι κατασκευασθέ-ντων συρμάτων	3008655
0385038/02.06.93	THE BOOTS COMPANY PLC	Ορθο-υποκατεστημένα παράγωγα φαινυλ-αμι-δίνης και φαινυλο-γουανιδίνης και αντιδιαβητι-κοί ή υπογλυκαιμικοί παράγοντες περιέχοντες αυτά	3008743
0386845/04.08.93	ENIRICERCHE S.P.A.	Στερεός καταλύτης ενεργοποιημένος με σουλ-φονικές ομάδες, μέθοδος παρασκευής αυτού και χρησιμοποίησης αυτού	3008831
0387222/28.07.93	DRACO AG	Συσκευή σε σύνδεση με εισπνευστήρα	3008844
0387512/11.08.93	TETRA ALFA HOLDINGS S.A.	Μία διάταξη για συνεχή επαγωγική συγκόλληση	3008821
0387933/04.08.93	THE PROCTER & GAMBLE COMPANY	Υψηλής περιεκτικότητας σε ίνες ψημμένα βουτή-ματα περιέχοντα ψύλλιο	3008758
0387959/16.06.93	KONINKLIJKE NEDERLANDSE ZUIVEL- BOND FNZ	Μία μέθοδος για εφαρμογή ενός δεσίματος γύ-ρω από τυριά όπως επίσης τυριά αποκτούμενα με αυτόν τον τρόπο	3008806

ΑΡ./ΗΜ. ΔΗΜ. Ε.Δ. (87)	ΔΙΚΑΙΟΥΧΟΣ (73)	ΤΙΤΛΟΣ ΕΦΕΥΡΕΣΗΣ (54)	ΑΡ.ΕΥΡ.Δ.Ε. (11)
0388327/28.07.93	EASTMAN KODAK COMPANY	Μίγματα πολυ(αρυλενοσουλφιδίου) και συμ- πολυ (αρυλενοσουλφιδίου) τροποποιημένα και διφαινυλαιθέρα	3008797
0389036/28.07.93	GRASS-AIR HOLDING B.V.	Κοχλιωτός συμπιεστής και μέθοδος λειτουργίας του	3008880
0389150/12.05.93	BP CHEMICALS LTD	Αφαίρεση σουλφιδίων	3008652
0389792/04.08.93	TETRA ALFA HOLDINGS S.A.	Ένα δοχείο συσκευασίας για υγρά, ειδικά για πε- ριεχόμενο υπό πίεση	3008668
0389876/04.08.93	ALFA CHEMICALS ITALIANA S.R.L.	Νέα μέθοδος για τη σύνθεση Ν-μεθυλ-3,4-διμε- θοξυφαινυλαιθυλαμίνης	3008663
0390040/26.05.93	ITALFARMACO S.P.A.	Πρωτεΐνες απενεργοποίησης ριβωσωμάτων και παράγωγα αυτών	3008716
0390693/25.08.93	RHÔNE-POULENC SANTÉ	Παράγωγα θεοφορمامιδίου	3008834
0391083/09.06.93	ROTRING INTERNATIONAL GMBH & CO KG	Υποδοχείς μελάνης (υγρού γραφής)	3008895
0392124/16.06.93	BREARD FRANCIS HENRI	Χειρουργικό εμφύτευμα δια τον περιορισμό της σχετικής κινήσεως των σπονδύλων	3008808
0395962/18.08.93	HOCHE HERMANN	Μέθοδος παραγωγής λίπους βουτύρου, ή βου- τύρου (λίπους) βουτύρου μειωμένης περιεκτικό- τητας εις χοληστερίνη ως και εγκατάστασης παραγωγής των	3008783
0400345/11.08.93	USM U. SCHÄERER SÖEHNE AG	Ενωτικό στοιχείο	3008890
0400422/28.07.93	BERSCH FRIEDRICH	Διάταξη καθαρισμού αγωγών διοχετεύσεως πο- τών, κυρίως αγωγών διοχετεύσεως ποτών που προσφέρονται σε μπαρ	3008778
0401677/16.06.93	HOECHST AG	Ζιζανιοκτόνα μέσα	3008672
0401884/28.07.93	ENIRICERCHE S.P.A.	Αντιδραστήρ δια φωτοοξειδώσεως εντός υδατι- κού περιβάλλοντος	3008828
0403725/11.08.93	CLOUTH GUMMLWERKE AG	Διάταξη αποσβέσεως ταλαντώσεων εκ περι- στροφής	3008818
0404242/11.08.93	1) AGIP S.P.A. 2) C.I.S.E.-CENTRO INFORMAZIONI STUDI ED ESPERIENZE S.P.A.	Μέθοδος και διάταξη με βάση αισθητήρια συμ- βολομέτρου οπτικής ινός δια την ανάλυση της δυναμικής παραμορφώσεως μιας κατασκευής ή των συνιστώντων αυτήν μερών	3008827
0405978/19.05.93	ENGELHARD CORPORATION	Μοριακά κόσκινα μεγάλων πόρων και η χρήση τους ως καταλυτικών και ιονεναλλακτών	3008727
0406067/02.06.93	ELF ATOCHEM S.A.	Σύνθετον υλικό με τροποποιούμενα χαρακτηρι- στικά δια προκαταρκτικής διαβροχής μιας συνε- χούς ινός	3008896
0406146/28.07.93	SIDEL	Μέθοδος κατασκευής περιεκτών από τερεφθαλι- κό πολυαιθυλένιο που προορίζονται να γεμι- στούν με ένα ζεστό υγρό	3008771

ΑΡ./ΗΜ. ΔΗΜ. Ε.Δ. (87)	ΔΙΚΑΙΟΥΧΟΣ (73)	ΤΙΤΛΟΣ ΕΦΕΥΡΕΣΗΣ (54)	ΑΡ.ΕΥΡ.Δ.Ε. (11)
0409679/11.08.93	1) AKZO N.V. 2) TOTAL RAFFINAGE DISTRIBUTION S.A.	Μέθοδος ενεργοποίησης αλογονομένων καταλυτών, οι λαμβανομένοι καταλύτες δια της μεθόδου αυτής και η χρησιμοποίηση των καταλυτών αυτών σε μεθόδους μετατροπής υδρογονανθράκων	3008733
0411993/07.07.93	HISPANO-SUIZA S.A.	Ελαφριά πτυσσόμενη βάση αντιαεροπορικού	3008799
0412604/04.08.93	THE PROCTER AND GAMBLE COMPANY	Συσσωμάτωμα περιβλήματος (φλοιού) Psyllium το οποίο περιέχει βρώσιμο οξύ	3008757
0412639/04.08.93	BORDEN INC.	Ζυμαρικό μειωμένων θερμίδων υψηλής περιεκτικότητας σε ίνες	3008660
0413883/04.08.93	POPPE & GIESSENER CO. GUMMI-WARENFABRIK GMBH & CO. KG	Ένθετο στοιχείο για ένα δακτύλιο συσφίξεως σωλήνα	3008678
0416983/28.07.93	CENTRE REGIONAL DE TRANSFUSION SANGUINE	Μέθοδος παρασκευής συμπυκνώματος του συμπλέγματος παράγοντος VII I-παράγοντος von Willebrand της πήξεως του αίματος εκκινώντας από ολικό πλάσμα	3008686
0419270/07.07.93	BP CHEMICALS LTD	Παράγωγα ηλεκτριμιδίου και μέθοδος παρασκευής τους	3008713
0419312/04.08.93	RHÔNE-POULENC SANTÉ	Μέθοδος παρασκευής οπτικής ενεργών αρυλ-2 προπιονικών οξέων	3008662
0423048/23.06.93	VOEGLIN RENÉ	Φούρνος αρτοποιίας για συνεχές ψήσιμο	3008874
0423566/19.05.93	BAYER AG	Μυκητοκτόνοι συνδυασμοί δραστικών υλών	3008694
0425735/04.08.93	BRABENDER TECHNOLOGIE KG	Μηχανισμός ζυγίσεως δοσιμετρήσεως δια ρευστές ύλες	3008681
0428132/04.08.93	BRISTOL-MYERS SQUIBB COMPANY	Παράγωγα πραντιμυκίνης	3008665
0429764/23.06.93	SCHOTT GLASWERKE	Συγκρότημα υαλοπινάκων προστασίας από πυρκαϊά	3008901
0432432/04.08.93	TETRA ALFA HOLDINGS S.A.	Μία μέθοδος για την ψύξη μιας ροής προϊόντος που περιέχει στερεά και/ή ημι-στερεά σωματίδια τροφίμων	3008679
0436168/26.05.93	TALLERES DAUMAR S.A.	Μηχάνημα για την πλήρωση υποδοχών με προϊόντα σύμφωνα με ένα προκαθορισμένο σχέδιο	3008791
0436370/04.08.93	TANABE SEIYAKU CO LTD	Φαρμακευτικό παρασκεύασμα ελεγχόμενης αποδεσμεύσεως και μεθόδος παραγωγής του	3008756
0437759/07.07.93	TESET AG	Εσχάρα και λέβητας καυσίμου κατασκευασμένος επ' αυτής	3008858
0437810/21.07.93	VAW ALUMINIUM AG	Στοιχείο φωτισμού (φεγγίτης) για στοιχεία στέγης από αφρισμένη πολυουρεθάνη	3008790
0445858/26.05.93	KONINKLIJKE PTT NEDERLAND N.V.	Μέθοδος και ελκτικό βύσμα για την τοποθέτηση καλωδίου σε αγωγό καλωδίου	3008817
0446778/04.08.93	VAW ALUMINIUM AG	Ζυγοσταθμισμένης μορφής ράβδος για ρολλά και μέθοδος κατασκευής αυτής	3008823
0447314/07.07.93	STE GENERALE POUR LES TECHNIQUES NOUVELLES S.E.N.	Μέθοδος και συσκευή δυναμικού διαχωρισμού δύο ζωνών	3008755

ΑΡ./ΗΜ. ΔΗΜ. Ε.Δ. (87)	ΔΙΚΑΙΟΥΧΟΣ (73)	ΤΙΤΛΟΣ ΕΦΕΥΡΕΣΗΣ (54)	ΑΡ.ΕΥΡ.Δ.Ε. (11)
0451472/04.08.93	GEBR. WIEBRECHT OHG	Συσκευασία δια τρόφιμα, ειδικότερα χάμπουργκερ, η οποία κλείνει διπλώνοντας	3008682
0455787/02.06.93	JEAN CABY S.A.	Ενημερωτική συσκευασία προϊόντων διατροφής σε πλαστικό σάκκο	3008705
0460402/16.06.93	SOCIÉTÉ DES PRODUITS NESTLÉ S.A.	Υδατοδιαλυτά εκχυλίσματα τείου	3008838
0471095/12.05.93	FRISCO-FINDUS AG	Μηχανή για την παρασκευή πίτσας	3008697
0471873/07.07.93	FRISCO-FINDUS AG	Συσκευή επικάλυψης με διάταξη κοσκίνισματος	3008854
0473239/04.08.93	STERTIL B.V.	Διάταξη ανυψώσεως οχήματος	3008863
0475820/04.08.93	RHÔNE-POULENC NUTRITION ANI- MALE	Νέοι καταλύτες, μέθοδος παρασκευής και χρησιμοποίησή τους	3008664
0481099/23.06.93	LEIFHEIT AG	Συσκευή μορφής τανάλιας για το άνοιγμα βιδωτών καπακιών	3008776
0485921/30.06.93	ALCATEL RADIOTELEPHONE	Διάταξη επεξεργασίας του αλγορίθμου του Viterbi, η οποία περιλαμβάνει σ' ένα επεξεργαστή και ένα ειδικευμένο τελεστή	3008852
0486949/28.07.93	DIPL.-ING. DR. ERNST VOGELANG GMBH & CO KG	Στοιχείο συνδέσεως σωλήνων αποτελούμενο από υποδοχή και εισαγόμενο στοιχείο και προοριζόμενο κυρίως για πλαστικούς σωλήνες	3008825
0502232/19.05.93	PARKNER GMBH	Μέθοδος μετατροπής σε αβλαβή απόβλητα οργανικής λάσπης που προέρχεται από μια εγκατάσταση βαψίματος και ειδικότερα μια λάσπη λάκας	3008777

ΕΥΡΕΤΗΡΙΟ ΕΥΡΩΠΑΪΚΩΝ Δ.Ε. ΣΥΜΦΩΝΑ ΜΕ ΤΗΝ ΑΛΦΑΒΗΤΙΚΗ ΣΕΙΡΑ ΤΩΝ ΔΙΚΑΙΟΥΧΩΝ

ΔΙΚΑΙΟΥΧΟΣ (73)	ΤΙΤΛΟΣ ΕΦΕΥΡΕΣΗΣ (54)	ΑΡ./ΗΜ.ΔΗΜ.Ε.Δ. (87)	ΑΡ.ΕΥΡ.Δ.Ε. (11)
ABB POWER T & D COMPANY INC.	Μέθοδος και συσκευή ελέγχου αναστροφέα (τάσεως και ρεύματος)	0280382/26.05.93	3008666
AGIP S.P.A.	Μέθοδος και διάταξη με βάση αισθητήρια συμβολομέτρου οπτικής ινός δια την ανάλυση της δυναμικής παραμορφώσεως μιας κατασκευής ή των συνιστώντων αυτήν μερών	0404242/11.08.93	3008827
AKTIEBOLAGET DRACO	Παράγοντας για την ρύθμιση της ορέξεως, ή ένας υπνωτικός παράγοντας	0269595/14.07.93	3008692
AKZO N.V.	Μέθοδος ενεργοποίησης αλογονομένων καταλυτών, οι λαμβανομένοι καταλύτες δια της μεθόδου αυτής και η χρησιμοποίηση των καταλυτών αυτών σε μεθόδους μετατροπής υδρογονανθράκων	0409679/11.08.93	3008733
AKZO N.V.	Παράγωγα τετραϋδروναφθολινίου και ινδανίου	0361577/05.05.93	3008657
AKZO N.V.	Επίστρωμα θερμοχρωμικού φαινομένου	0357844/12.05.93	3008718
ALCATEL RADIOTELEPHONE	Διάταξη επεξεργασίας του αλγορίθμου του Viterbi, η οποία περιλαμβάνει ένα επεξεργαστή και ένα ειδικευμένο τελεστή	0485921/30.06.93	3008852
ALFA CHEMICALS ITALIANA S.R.L.	Νέα μέθοδος για τη σύνθεση Ν-μεθυλ-3, 4-διμεθοξυφαινυλαιθυλαμίνης	0389876/04.08.93	3008663
AMERICAN CYANAMID COMPANY	Συνθέσεις πεντιμεθαλίνης υπό μορφή συμπυκνωμένου υδατικού εναιωρήματος	0249770/04.08.93	3008658
AMERICAN CYANAMID COMPANY	Μακρολιδικά ενώσεις	0237339/02.06.93	3008840
AMERICAN CYANAMID COMPANY	Μέθοδος για την παρασκευή μακρολιδικών ενώσεων	0307221/02.06.93	3008870
AMERICAN LAUNDRY MACHINERY INC.	Σιδερωτήριο ρούχων	0288318/16.06.93	3008725
AMSU LTD	Συνθέσεις δια την θεραπευτική αγωγήν στυτικής δυσλειτουργίας	0357581/28.07.93	3008867
APPARATEBAU BIERSDORF WALTER	Περιστροφική φιλτρόπρεσσα με ροή θαλάμων	0338433/04.08.93	3008683
ATOCHEM NORTH AMERICA INC	Υγρή σύνθεση επίστρωσης και μέθοδος σχηματισμού επεξεργασμένης με φθόριο επίστρωσης οξειδίου του κασσιτέρου επί υάλου	0357263/28.07.93	3008899
B. BRAUN MELSUNGEN AG	Ισότονο λιπογαλάκτωμα που περιέχει ωμέγα-3-λιπαρά οξέα και η χρήση του	0311091/16.06.93	3008780
BAKER NORTON PHARMACEUTICALS INC.	Παράγωγα γλουκουρονικού οξέος οπιοειδών ανταγωνιστών	0324212/04.08.93	3008680
BASF LACKE + FARBEN AG	Μέθοδος προς συνεχή επικάλυψη συρμάτων ως και την χρησιμοποίηση των έτσι κατασκευασθέντων συρμάτων	0384505/28.04.93	3008655
BAYER AG	Μυκητοκτόνοι συνδυασμοί δραστικών υλών	0423566/19.05.93	3008694
BAYER AG	1, 3, 4, 5-τετραϋδροβενζ [C, D]ινδόλες	0332968/02.06.93	3008724
BEECHAM GROUP PLC	Χημική ένωση	0239321/16.06.93	3008691
BEECHAM GROUP PLC	Πεπτίδια έχοντα ανασταλτικήν δράσιν κολλαγόνας	0320118/02.06.93	3008842

ΔΙΚΑΙΟΥΧΟΣ (73)	ΤΙΤΛΟΣ ΕΦΕΥΡΕΣΗΣ (54)	ΑΡ./ΗΜ.ΔΗΜ.Ε.Δ. (87)	ΑΡ.ΕΥΡ.Δ.Ε. (11)
BEHRINGWERKE AG	Χρήση υδροξειδίου του ψευδαργύρου ή του σιδήρου ως συνοδού ουσία για διαλύματα αντιγόνων και διαλύματα αντιγόνων με τέτοια συνοδό ουσία	0363835/16.06.93	3008749
BERSCH FRIEDRICH	Διάταξη καθαρισμού αγωγών διοχετεύσεως ποτών, κυρίως αγωγών διοχετεύσεως ποτών που προσφέρονται σε μπαρ	0400422/28.07.93	3008778
BISON-WERKE BAHRE & GRETEN GMBH	Μηχανισμός δια την ομοιογενοποίηση της επιφανειακής κατανομής του βάρους εις πιλήματα	0336098/02.06.93	3008869
BOEHRINGER MANNHEIM GMBH	Υπόστρωμα για τον προσδιορισμό της α-αμυλάσης	0321871/07.07.93	3008670
BORDEN INC	Ζυμαρικό μειωμένων θερμίδων υψηλής περιεκτικότητας σε ίνες	0412639/04.08.93	3008660
BORDEN INC	Υδατοδιαλυτή φαινολική σύνθεση ρεζόλης-ουρίας	0253488/11.08.93	3008731
BOUSSIGNAC GEORGES	Συσκευή αναπνευστικής βοήθειας	0366524/26.05.93	3008656
BOWATER PECKAGING LTD	Προϊόντα φραγμού	0272798/26.05.93	3008868
BP CHEMICALS LTD	Αφαίρεση σουλφιδίων	0389150/12.05.93	3008652
BP CHEMICALS LTD	Παράγωγα ηλεκτριμιδίου και μέθοδος παρασκευής τους	0419270/07.07.93	3008713
BP CHEMICALS LTD	Μέθοδος παραγωγής συμπυκνώματος προσθέτου λιπαντικών ελαίων	0354647/04.08.93	3008884
BP OIL INTERNATIONAL LTD	Μέθοδος άμεσου προσδιορισμού φυσικών ιδιοτήτων υδρογονανθρακικών προϊόντων	0305090/04.08.93	3008702
BRABENDER TECHNOLOGIE KG	Μηχανισμός ζυγίσεως-δοσιμετρήσεως δια ρευστές ύλες	0425735/04.08.93	3008681
BREARD FRANÇIS HENRI	Χειρουργικό εμφύτευμα δια τον περιορισμό της σχετικής κινήσεως των σπονδύλων	0392124/16.06.93	3008808
BREARD FRANÇIS HENRI	Ευλίγιστος ενδοσπονδυλικός σταθεροποιητής	0381588/26.05.93	3008830
BRISTOL-MYERS SQUIBB COMPANY	Ανάλογα μιτοκυκίνης, μέθοδος παρασκευής αυτών και φαρμακευτικές συνθέσεις	0294828/25.08.93	3008897
BRISTOL-MYERS SQUIBB COMPANY	Παράγωγα πραντιμυκίνης	0428132/04.08.93	3008665
BRITISH TELECOMMUNICATIONS PLC	Μέθοδος επικοινωνίας ψηφιακών σημάτων και δέκτης για χρήση με τέτοια μέθοδο	0308150/07.07.93	3008856
BY-PASS CONTROL S.A.	Διάταξις που επιτρέπει την αποκατάσταση ενός ρεύματος γραμμής σε περίπτωση καταστροφής ενός ή περισσοτέρων στοιχείων μιας συνδεσμολογίας σειράς	0284592/11.08.93	3008754
C. CORNILLEAU	Πλάκα τραπεζιού επιτραπέζιου τέννις	0362025/02.06.93	3008765
CANON KABUSHIKA KAISHA	Υλικό οξειδίου μετάλλου	0321184/21.07.93	3008851

ΔΙΚΑΙΟΥΧΟΣ (73)	ΤΙΤΛΟΣ ΕΦΕΥΡΕΣΗΣ (54)	ΑΡ./ΗΜ.ΔΗΜ.Ε.Δ. (87)	ΑΡ.ΕΥΡ.Δ.Ε. (11)
CARDINALI LUIGI	Υπόγεια δεξαμενή αποθηκείσεως μεγάλου μεγέθους με δομική σταθερότητα παρεχομένη από την αλληλεπίδραση μεταξύ του μεταλλικού κελύφους, της στατικής επικάλυψης από σκυρόδεμα και της πληρώσεως του διακένου μεταξύ των δύο αυτών επιφανειών	0325683/09.06.93	3008717
CENTRE REGIONAL DE TRANSFUSION SANGUINE	Μέθοδος παρασκευής συμπυκνώματος του συμπλέγματος παράγοντος VII I-παράγοντος Von Willebrand της πήξεως του αίματος εκκινώντας από ολικό πλάσμα	0416983/28.07.93	3008686
CETUS ONCOLOGY CO	Μονοκλωνικά αντισώματα εναντίον C5A και DES-ARG74-C5A, η παραγωγή αυτών και η χρήση αυτών	0245993/26.05.93	3008707
CHEMIE LINZ GMBH	Αρωματικά τετρακαρβονικά οξέα που περιέχουν θείο και παράγωγά τους	0315992/11.08.93	3008730
CHILDREN'S MEDICAL CENTER CO	Ανθεκτική σε οξύ σύνθεση αυξητικού παράγοντα ινοβλάστη και μέθοδος θεραπείας αζελκουμένων νοσημάτων του γαστροεντερικού σωλήνα	0360006/21.07.93	3008883
CIBA-GEIGY AG	Μέθοδος παρασκευής χλωριωμένων διφαινυλαιθέρων	0297028/18.08.93	3008785
CIBA-GEIGY AG	Μικροβιοκτόνα μέσα	0370951/11.08.93	3008751
CIBA-GEIGY AG	Μικροβιοκτόνα	0295210/04.08.93	3008676
CIBA-GEIGY AG	Δικυκλικά καρβονικά οξέα β-λακτάμης	0278911/04.08.93	3008677
C.I.S.E.-CENTRO INFORMAZIONI STUDI ED ESPERIENZE S.P.A.	Μέθοδος και διάταξη με βάση αισθητήρια συμβολομέτρου οπτικής ινός δια την ανάλυση της δυναμικής παραμορφώσεως μιας κατασκευής ή των συνιστώντων αυτήν μερών	0404242/11.08.93	3008827
CLINTEC NUTRITION COMPANY	Πρωτεϊνική σύνθεση	0363879/16.06.93	3008859
CLOUTH GUMMLWERKE AG	Διάταξη αποσβέσεως ταλαντώσεων εκ περιστροφής	0403725/11.08.93	3008818
COLETICA	Χρήση διαλυμάτων ατελοκολλαγόνου και πολυολοζιδίων, για παράδειγμα γλυκοζαμινο-γλυκανών, για την παρασκευή μικροκαψουλών, μικροκάψουλες παρασκευαζόμενες με τον τρόπο αυτό, μεθοδοι για την παρασκευή τέτοιων μικροκαψουλών και καλλυντικές φαρμακευτικές ή βρώσιμες συνθέσεις στις οποίες είναι παρούσες	0381543/26.05.93	3008864
COMAU S.P.A.	Εξοπλισμός για συγκόλληση αμαξωμάτων	0351377/28.07.93	3008805
COVENTRY UNIVERSITY	Μηχανή εσωτερικής καύσεως	0236057/12.05.93	3008726
CRUCIBLE MATERIALS CO	Ωστενιτικός ανοξειδωτος χάλυβας ελεύθερης κατεργασίας, χαμηλής περιεκτικότητας σε άνθρακα και άζωτο	0265062/11.08.93	3008739
CRUCIBLE MATERIALS CO	Χαμηλού άνθρακα και αζώτου, ελεύθερης-μηχανικής κατεργασίας ωστενιτικός ανοξειδωτος χάλυβας	0257979/11.08.93	3008816

ΔΙΚΑΙΟΥΧΟΣ (73)	ΤΙΤΛΟΣ ΕΦΕΥΡΕΣΗΣ (54)	ΑΡ./ΗΜ.ΔΗΜ.Ε.Δ. (87)	ΑΡ.ΕΥΡ.Δ.Ε. (11)
DAIICHI PHARMACEUTICAL CO. LTD	Δισακχαριδικά παράγωγα	0330715/16.06.93	3008696
DE RUITER ERNEST DR.	Φίλτρο προσροφήσεως με μεγάλη αεροδιαπερατότητα	0340542/18.08.93	3008787
DENIS JEAN-PIERRE	Πυρομαχικά για πυροβόλα όπλα, ειδικά για κυνηγετικό φυσίγγιο	0333542/05.05.93	3008687
DEPUY INC.	Μηριαίο ισχιακό εμφύτευμα κατανομής του φορτίου	0358399/04.08.93	3008887
DEUTSCHE AEROSPACE AIRBUS GMBH	Διάταξη για την παραλαβή φορτίων	0354403/16.06.93	3008804
DEUTSCHE THOMSON-BRANDT GMBH	Ελεγχόμενο τροφοδοτικό	0309892/18.08.93	3008786
DIPL.-ING. DR. ERNST VOGELANG GMBH & CO KG.	Στοιχείο συνδέσεως σωλήνων αποτελούμενο από υποδοχή και εισαγόμενο στοιχείο και προοριζόμενο κυρίως για πλαστικούς σωλήνες	0486949/28.07.93	3008825
DR WOLMAN GMBH	Μέσον προστασίας ξύλου	0316602/16.06.93	3008824
DR. GERHARD MANN CHEM.- PHARM. FABRIK GMBH	Χρησιμοποίηση βήτα δεσμευτών δια την θεραπευτική αγωγή της προόδου της παιδικής αξονικής μυωπίας	0329948/26.05.93	3008866
DRACO AG	Συσκευή σε σύνδεση με εισπνευστήρα	0387222/28.07.93	3008844
EASTMAN KODAK COMPANY	Διαδικασία καρβονυλίωσης για την παρασκευή αρωματικών καρβοξυλικών εστέρων και ενός αλκυλ ιωδιδίου	0349178/28.07.93	3008796
EASTMAN KODAK COMPANY	Μίγματα πολυ(αρυλενοσουφιδίου) και συμπολυ(αρυλενοσουφιδίου) τροποποιημένα και διφαινυλαιθέρα	0388327/28.07.93	3008797
ELF ATOCHEM S.A.	Πολυμερή υλικά εκ πολλών στρώσεων με ιδιότητες διαφράγματος	0349440/02.06.93	3008891
ELF ATOCHEM S.A.	Συνθέσεις προδρόμων και κεραμικών σωμάτων με βάση πολυσιλαζάνες και κεραμικά σώματα που λαμβάνονται δια πυρολύσεως των κεραμικών συνθέσεων	0373059/09.06.93	3008892
ELF ATOCHEM S.A.	Σύνθετον υλικό με τροποποιούμενα χαρακτηριστικά δια προκαταρκτικής διαβροχής μιας συνεχούς ινός	0406067/02.06.93	3008896
ELF SANOFI	Φωσφολιπιδικά σύμπλοκα εκχυλισμάτων της vitsi viniifera (αμπέλου της οиноφόρου), η μέθοδος παρασκευής τους και φαρμακευτικές και καλλυντικές συνθέσεις που τα περιέχουν	0275224/21.07.93	3008853
ELI LILLY AND COMPANY	Διατυπώσεις μήτρας παρατεταμένης απελευθέρωσης	0280571/04.08.93	3008886
ELI LILLY AND COMPANY	Διάταξη χορήγησης για από τους στόματος χορηγούμενος θεραπευτικούς παράγοντες	0383503/28.07.93	3008888
ENERGIAGAZDALKODASI RESZVENYTARSASAG	Πύργος ξηράς ψύξεως με φυσικό ελκυσμό	0381800/09.06.93	3008723

ΔΙΚΑΙΟΥΧΟΣ (73)	ΤΙΤΛΟΣ ΕΦΕΥΡΕΣΗΣ (54)	ΑΡ./ΗΜ.ΔΗΜ.Ε.Δ. (87)	ΑΡ.ΕΥΡ.Δ.Ε. (11)
ENGELHARD CORPORATION	Μοριακά κόσκινα μεγάλων πόρων και η χρήση τους ως καταλυτικών και ιονεναλλακτών	0405978/19.05.93	3008727
ENGELHARD CORPORATION	Καταλύτης υδροκατεργασίας και διεργασία	0335583/30.06.93	3008768
ENICHEM ANIC S.R.L.	Μέθοδος για την παρασκευή N-N-δισ (2-υδροξυ-αιθυλ)- πιπεραζίνης	0338385/04.08.93	3008684
ENICHEM SYNTHESIS S.P.A.	Θερμοσκληρυνόμενη υγρά σύνθεση η οποία περιέχει ένα πολυεποξείδιο	0318088/21.07.93	3008812
ENICHEM SYNTHESIS S.P.A.	Συνθετικό κρυσταλλικό πορώδες υλικό το οποίο περιέχει οξείδια του πυριτίου και βορίου	0293032/21.07.93	3008813
ENICHEM SYNTHESIS S.P.A.	Στερεή σύνθεση σταθεροποιητού δια συνθετικά πολυμερή	0281189/04.08.93	3008829
ENIRICERCHE S.P.A.	Σύνθεση σκυροδέματος η οποία περιέχει μια προσθήκη υπερρευστοποιήσεως	0341791/28.07.93	3008809
ENIRICERCHE S.P.A.	Συνθετικό κρυσταλλικό πορώδες υλικό το οποίο περιέχει οξείδια του πυριτίου και βορίου	0293032/21.07.93	3008813
ENIRICERCHE S.P.A.	Αντιδραστήρ δια φωτοοξειδώσεως εντός υδατικού περιβάλλοντος	0401884/28.07.93	3008828
ENIRICERCHE S.P.A.	Στερεός καταλύτης ενεργοποιημένος με σουλφονικές ομάδες, μέθοδος παρασκευής αυτού και χρησιμοποίησης αυτού	0386845/04.08.93	3008831
FARMITALIA CARLO ERBA S.R.L.	Κινολινο-καρβοξαμίδια και μέθοδος δια την παρασκευή των	0277791/02.06.93	3008847
FINA RESEARCH S.A.	Καινούργια λίπαση και απορρυπαντικές συνθέσεις που την περιέχουν	0330641/28.07.93	3008760
FISONS PLC	Συσκευές εισπνοής με ένα μειωμένο κίνδυνο βουλώματος	0360463/23.06.93	3008698
FMC CO	Μέθοδος παρασκευής μιας σκόνης εξαενύδρου τριπολυφωσφορικού νατρίου	0307378/12.05.93	3008701
FMC CO	Διεργασία για κατασκευή στερεών πολυαλοτριαιρυλο φωσφορικών εστέρων	0278353/09.06.93	3008843
FMC CORPORATION	Πολυφαινυλενο-αιθερικές, δια χυτεύσεως υπό πίεση, συνθέσεις ως επιβραδυντικά φλόγας	0244393/23.06.93	3008654
FRIES & FRIES INC.	Μέθοδος καταλυτικής υδρολύσεως άλφα, βήτα-ακόρεστων καρβονυλ ενώσεων	0242934/19.05.93	3008814
FRISCO-FINDUS AG	Μηχανή για την παρασκευή πίτσας	0471095/12.05.93	3008697
FRISCO-FINDUS AG	Συσκευή επικάλυψης με διάταξη κοσκινίσματος	0471873/07.07.93	3008854
FROMMEYER GEORG D.R.	Μέθοδος κατασκευής εργαλείων	0227001/23.06.93	3008898
FUJISAWA PHARMACEUTICAL CO LTD	Νέα αλκανοσουλφονιλιδικά παράγωγα, μέθοδοι παρασκευής τους και φαρμακευτική σύνθεση που τα περιέχει	0292979/21.07.93	3008761
FUJISAWA PHARMACEUTICAL CO LTD	Παράγωγα πυρρολιδίνης	0289911/16.06.93	3008763

ΔΙΚΑΙΟΥΧΟΣ (73)	ΤΙΤΛΟΣ ΕΦΕΥΡΕΣΗΣ (54)	ΑΡ./ΗΜ.ΔΗΜ.Ε.Δ. (87)	ΑΡ.ΕΥΡ.Δ.Ε. (11)
FUJISAWA PHARMACEUTICAL CO LTD	Παράγωγα του 3-πυρρολιδινυλοθειου-1-αζαλκυκλο[3.2.0] επτ-2-ενιο-2-καρβοξυλικού οξέος και μέθοδοι παρασκευής αυτών	0280771/28.07.93	3008772
GALLEY GIOFREY HARRISON	Καλούπια για κατασκευή φακών επαφής	0383425/23.06.93	3008846
GAPOSA S.R.L.	Μηχανισμός για την αυτόματη ρύθμιση του τέλους της διαδρομής του ολισθητήρα όταν σηκώνονται μηχανοκίνητα παραθυρόφυλλα	0335839/19.05.93	3008773
GEBR. WIEBRECHT OHG	Συσκευασία δια τρόφιμα, ειδικότερα χάμπουργκερ, η οποία κλείνει διπλώνοντας	0451472/04.08.93	3008682
GRAF HENRY	Ευλίγιστος ενδοσπονδυλικός σταθεροποιητής	0381588/26.05.93	3008830
GRASS-AIR HOLDING B.V.	Κοχλιωτός συμπιεστής και μέθοδος λειτουργίας του	0389036/28.07.93	3008880
HAFSLUND NYCOMED PHARMA AG	Νέες πιπεραζινυλακυλ-3(2H)-πυριδαζινόνες, μέθοδος παρασκευής τους και χρησιμοποίησή τους ως μέσα μείωσης της πίεσης του αίματος	0372305/04.08.93	3008659
HISPANO-SUIZA S.A.	Ελαφριά πτυσσόμενη βάση αντιαεροπορικού	0411993/07.07.93	3008799
HOCHER HERMANN	Μέθοδος παραγωγής λίπους βουτύρου, ή βουτύρου (λίπους) βουτύρου μειωμένης περιεκτικότητας εις χοληστερίνη ως και εγκατάστασης παραγωγής των	0395962/18.08.93	3008783
HOECHST AG	Αλκυλοκατεστημένες Ν-Βενζοπυρανολοκτάμες, μέθοδος για την παρασκευή τους, η χρήση τους ως και φαρμακευτικά παρασκευάσματα με βάση τις ενώσεις αυτές	0277611/16.06.93	3008671
HOECHST AG	Ζιζανιοκτόνα μέσα	0401677/16.06.93	3008672
HOECHST AG	Γ-γλουταμυλο-τρανσπεπτιδάση, η παρασκευή και η χρήση της	0275901/09.06.93	3008673
HOECHST AG	Μέθοδος για την παρασκευή Cefodizim	0226093/16.06.93	3008674
HOECHST AG	(Θειο) βενζουλουρίες και τα λειτουργικά τους παράγωγα, μέθοδος για την παρασκευή τους, μέσα που τις περιέχουν και η χρήση τους ως μέσα καταπολέμησης επιβλαβών οργανισμών	0318882/23.06.93	3008675
HOECHST AG	Μέθοδος ενζυματικής λύσεως α-αμινοαδινυλο-μονοαμινοενώσεων	0321849/21.07.93	3008750
HOECHST AG	Μονοκλωνικό αντίσωμα για τον επιλεκτικό ανοσολογικό προσδιορισμό ενεργού πεπτιδίου προκολλαγόνου (τύπος III) και προκαλλογόνου (τύπος III) σε σωματικά υγρά	0289930/26.05.93	3008667
HONJO TASUKU	Νέα ανθρώπινη ιντερλευκίνη 4, ενδιάμεσοι ξενιστές έκφρασης για ανθρώπινη ιντερλευκίνη 4 και μεταμορφούμενα που περιέχουν τους ίδιους	0302429/28.07.93	3008794
ICI PLC	Επεξεργασία μετάλλου	0285266/25.08.93	3008832
ILLBRUCK PRODUCTION S.A.	Στεγανοποιητικό στοιχείο	0323589/02.06.93	3008795

ΔΙΚΑΙΟΥΧΟΣ (73)	ΤΙΤΛΟΣ ΕΦΕΥΡΕΣΗΣ (54)	ΑΡ./ΗΜ.ΔΗΜ.Ε.Δ. (87)	ΑΡ.ΕΥΡ.Δ.Ε. (11)
IMZ FERIGUNGS UND VERTRIEBS- GESELLSHAFT FUR DENTALE TE- CHNOLOGIE mbH	Ενδοοστικό εμφύτευμα με ελαστικό ενδιάμεσο στοιχείο και μεταλλικό κάλυκα αποστάσεως	0370590/26.05.93	3008803
INDENA S.P.A.	Σύμπλοκες ενώσεις βιοφλαβονοειδών με φω- σφολιπίδια, η παρασκευή και η χρησιμοποίηση αυτών και φαρμακευτικές και καλλυντικές συνθέ- σεις οι οποίες περιέχουν αυτά	0275005/11.08.93	3008744
INDENA S.P.A.	Σύμπλοκα σαπωνινών με φωσφολιπίδια και φαρ- μακευτικές και καλλυντικές συνθέσεις που περιέ- χουν αυτά	0283713/11.08.93	3008745
INDENA SPA	Φωσφολιπιδικά σύμπλοκα εκχυλισμάτων της vitis vinifera (αμπέλου της οινοφόρου), η μέθο- δος παρασκευής τους και φαρμακευτικές και καλλυντικές συνθέσεις που τα περιέχουν	0275224/21.07.93	3008853
INFUSAID INC	Καθετήρας προσαρμοζόμενος με διαμορφωτική ασφάλεια για εμφυτεύσιμο μηχανισμό	0343910/16.06.93	3008703
INGENIEURBURO TIMMER GMBH	Σύστημα για κλιματισμό χώρων ενός κτιρίου	0333032/21.07.93	3008850
INSERM (INSTITUT NATIONAL DE LA SANTE ET DE LA RECHERCHE ME- DICALE)	Θηλωματοϊκοί ανιχνευτές και μέθοδος διαγνώ- σεως in vitro μολύνσεων από θηλωματοϊούς	0235004/30.06.93	3008769
INSTITUT PASTEUR	Θηλωματοϊκοί ανιχνευτές και μέθοδος διαγνώ- σεως in vitro μολύνσεων από θηλωματοϊούς	0235004/30.06.93	3008769
INTELLECTUAL PROPERTY HOLDING CO.	Βελτιωμένη σφράγιση για σωληνωτό διανεμητή δόσεων	0300421/16.06.93	3008820
INTERLEGO AG	Ένα στοιχείο κτισίματος παιχνιδιού με στοιχεία για παροχή πληροφοριών θέσης	0357158/05.05.93	3008709
INTERMEDIUM B.V.	Υποδήματα	0335467/16.06.93	3008860
INTERNATIONAL BUSINESS MACHI- NES CO	Σύστημα επεξεργασίας δεδομένων με κάρτα πρόβλεψης που συνδέεται δια βύσματος	0281999/02.06.93	3008894
ISHIHARA SANGYO KAISHA LTD	Ενώσεις ιμαδαζολίου και βιοκτόνοι συνθέσεις περιέχουσαι ταύτας	0298196/02.06.93	3008793
ITALFARMACO S.P.A.	Πρωτείνες απενεργοποίησης ριβοσωμάτων και παράγωγα αυτών	0390040/26.05.93	3008716
JEAN CABY S.A.	Ενημερωτική συσκευασία προϊόντων διατροφής σε πλαστικό σάκκο	0455787/02.06.93	3008705
JURIDICAL FOUNDATION-THE CHEMO-SERO-THERAPEUTIC RE- SEARCH INSTITUTE	Γονιδιακά θραύσματα που κωδικεύουν μια με- ταβλητή περιοχή ενός αντι-HIV αντισώματος χι- μαιρικά αντι-HIV αντισώματα, τα οποία εκφρά- ζονται χρησιμοποιώντας τα ίδια και μέθοδο για την παρασκευή τους	0327000/28.07.93	3008752
KITECHNOLOGY B.V.	Συσκευή για μορφοποίηση σωλήνα επιστρώ- σεως με πλαστικό	0353982/26.05.93	3008792

ΔΙΚΑΙΟΥΧΟΣ (73)	ΤΙΤΛΟΣ ΕΦΕΥΡΕΣΗΣ (54)	ΑΡ./ΗΜ.ΔΗΜ.Ε.Δ. (87)	ΑΡ.ΕΥΡ.Δ.Ε. (11)
KONINKLIJKE NEDERLANDSE ZUI- VELBOND FNZ	Μία μέθοδος για εφαρμογή ενός δεσίματος γύρω από τυριά όπως επίσης τυριά αποκτούμενα με αυτόν τον τρόπο	0387959/16.06.93	3008806
KONINKLIJKE PTT NEDERLAND N.V.	Μέθοδος και ελκτικό βύσμα για την τοποθέτηση καλωδίου σε αγωγό καλωδίου	0445858/26.05.93	3008817
KOTLER DANIEL	Πρότυπο διαμορφώσιμο πλακίδιο για αθλητικά παιχνίδια	0382119/14.07.93	3008815
KUREHA KAGAKU KOGYO KABU- SHIKI KAISHA	Φύλλο πολυ (αρυλένιο-σουλφιδίου) και μέθοδος παραγωγής του	0323179/26.05.93	3008865
LABORATOIRES UPSA	Νέα αμινοαλκυλ-θειούχα παράγωγα της τριαζολο-πυριδίνης ή της τριαζολο-κινολίνης, οι μέθοδοι παρασκευής τους, φάρμακα που τα περιέχουν, χρήσιμα ιδιαίτερα ως αναλγητικά	0254623/09.06.93	3008742
LABRUNE JEAN-CLAUDE	Συσκευή αναπνευστικής βοήθειας	0366524/26.05.93	3008656
LECHMETALL LANDSBERG GMBH	Παραγωγός ατμού για βραστήρες, με εγκατάσταση απαροβρωσίσεως	0383327/09.06.93	3008881
LECTRA SYSTEMS	Διάταξη κοπής και διάτρησης υλικών σε μορφή φύλλων	0362019/05.05.93	3008710
LEGO A/S	Ένα στοιχείο κτισίματος παιχνιδιού με στοιχεία για παροχή πληροφοριών θέσης	0357158/05.05.93	3008709
LEIFHEIT AG	Συσκευή μορφής τανάλιας για το άνοιγμα βιδωτών καπακιών	0481099/23.06.93	3008776
LILLY INDUSTRIES LTD	Ετεροκυκλικά παράγωγα του προπεναμιδίου, μέθοδοι παρασκευής τους και η χρήση τους ως φαρμάκων	0259972/14.07.93	3008714
LINDEN CRAIG L.	Σύστημα παραγωγής δύο μορφών ενέργειας	0268726/12.05.93	3008711
MAX-PLANCK-GESELLSCHAFT ZUR FÖRDERUNG DER WISSENSCHAFTEN E.V.	Μονοκλωνικό αντίσωμα για τον επιλεκτικό ανοσολογικό προσδιορισμό ενεργού πεπτιδίου προκολλαγόνου (τύπος III) και προκολλαγόνου (τύπος III) σε σωματικά υγρά	0289930/26.05.93	3008667
MERCK & CO. INC	Φιαλίδιον αναμείξεως και χορηγήσεως με δύο θαλάμους	0315440/02.06.93	3008877
MERCK PATENT GMBH	Κεραμεικό που μπορεί να απορροφηθεί από το οστόν με βάση το τριφωσφορικό ασβέστιο	0382047/25.08.93	3008833
MERREL DOW PHARMACEUTICALS INC.	Κυκλοαλκανιο-[1, 2-C:4, 3-C] διπυραζόλες	0276834/02.06.93	3008875
MERRITT DAN DR.	Μηχανή εσωτερικής καύσεως	0236057/12.05.93	3008726
MINNESOTA MINING AND MANU- FACTURING CO	Συγκολλητικό σφράγισμα πανών μιας χρήσεως ευαίσθητο στην εφαρμογή πίεσεως	0316601/11.08.93	3008759
MINNESOTA MINING AND MANU- FACTURING CO	Υλικό σε λεπτά φύλλα για τη διαμόρφωση του καμπύλου τμήματος για αγκιστροειδείς και βρογχοειδείς συνδετήρες	0341993/18.08.93	3008788

ΔΙΚΑΙΟΥΧΟΣ (73)	ΤΙΤΛΟΣ ΕΦΕΥΡΕΣΗΣ (54)	ΑΡ./ΗΜ.ΔΗΜ.Ε.Δ. (87)	ΑΡ.ΕΥΡ.Δ.Ε. (11)
NINO FERRARI - IMPRESSA COSTRUZIONI / NG	Υπόγεια δεξαμενή αποθηκείωσης μεγάλου μεγέθους με δομική σταθερότητα παρεχομένη από την αλληλεπίδραση μεταξύ του μεταλλικού κελύφους, της στατικής επικάλυψης από σκυρόδεμα και της πληρώσεως του διακένου μεταξύ των δύο αυτών επιφανειών	0325683/09.06.93	3008717
NOVO NORDISK A/S	Παράγωγο πιπεριδίνης για θεραπευτική αντιμετώπιση πόνου	0269303/04.08.93	3008876
OLIMPIO STOCCHIERO	Κάλυμμα συσσωρευτών με ενσωματωμένη χειρολαβήν	0324956/12.05.93	3008728
ONO PHARMACEUTICAL CO. LTD	Νέα ανθρώπινη ιντερλευκίνη 4, ενδιάμεσοι ξενιστές έκφρασης για ανθρώπινη ιντερλευκίνη 4 και μεταμορφούμενα που περιέχουν τους ίδιους	0302429/28.07.93	3008794
OSTERMANN & SCHEIWE GMBH & CO	Αποξηραίνόμενα χρώματα υαλώσεως και χρώματα επικάλυψης ξύλου για εξωτερικά και εσωτερικά βαψίματα	0291877/11.08.93	3008900
PARKNER GMBH	Μέθοδος μετατροπής σε αβλαβή απόβλητα οργανικής λάσπης που προέρχεται από μια εγκατάσταση βαψίματος και ειδικότερα μια λάσπη λάκας	0502232/19.05.93	3008777
PELIKAN AG	Θερμοεκτυπωτική ταινία καθώς επίσης μία μέθοδος για την κατασκευή αυτής	0348661/28.07.93	3008810
PELIKAN AG	Θερμοευαίσθητος ταινία γραφομηχανής	0316674/11.08.93	3008811
PFIZER INC	N-(Διφαινυλομεθυλο)-3-υδροξυγλουταραμικά οξέα και παράγωγα ως υποχοληστεριναιμικοί παράγοντες	0318181/16.06.93	3008699
PFIZER INC	3, 5-διυδροξυ-6, 8-εννεανοδιενοϊκά οξέα και παράγωγα αυτών ως υποχοληστεριναιμικοί παράγοντες	0312269/16.06.93	3008700
PFIZER INC	Αντιψυχωτικά 4-(4-(3-βενζισοθειαζολυλο)-1-πιπεραζινυλο) βουτυλο γεφυρωμένα δικυκλικά ιμίδια	0364091/28.07.93	3008720
PHILLIPS PETROLEUM COMPANY	Βουλκανισμός στερεάς κατάστασης ρητινών πολυ(θειώδους αρυλενίου) σε ατμόσφαιρες μειωμένου οξυγόνου	0309916/21.07.93	3008882
POPPE & GIESSENER CO. GUMMIWARENFABRIK GMBH & CO. KG	Ένθετο στοιχείο για ένα δακτύλιο συσφίξεως σωλήνα	0413883/04.08.93	3008678
R.T. VANDERBILT COMPANY INC	Μηλείνικά παράγωγα 2, 5-διμερκαπτο-1, 3, 4-θειαζολίων και σκευάσματα λίπανσης που περιέχουν τα ίδια	0289964/28.07.93	3008781
R.T. VANDERBILT COMPANY INC	Τερπενικά παράγωγα 2, 5-διμερκαπτο-1, 3, 4-θειαζολίων και σκευάσματα λίπανσης που περιέχουν τα ίδια	0288662/28.07.93	3008782

ΔΙΚΑΙΟΥΧΟΣ (73)	ΤΙΤΛΟΣ ΕΦΕΥΡΕΣΗΣ (54)	ΑΡ./ΗΜ.ΔΗΜ.Ε.Δ. (87)	ΑΡ.ΕΥΡ.Δ.Ε. (11)
R.T. VANDERBILT COMPANY INC	Συνθέσεις ελαστικού που περιέχουν φαινολοπαράγωγα της 1, 3, 4-θειαδιαζόλης	0289699/26.05.93	3008774
RECKITT GMBH	Δισκίο καθαρισμού για πρόσθετες οδοντοστοιχίες	0334060/23.06.93	3008688
REYNOLDS CONSUMER PRODUCTS INC	Κυψελωτό με υφή υλικό για περιορισμό υλικών σκυροδέματος και χρώματος	0378310/16.06.93	3008704
REYNOLDS TOBACCO COMPANY	Αντικείμενο καπνίσματος	0280990/04.08.93	3008885
RHÔNE-POULENC NUTRITION ANI-MALE	Νέοι καταλύτες, μέθοδος παρασκευής και χρησιμοποίησή τους	0475820/04.08.93	3008664
RHÔNE-POULENC SANTÉ	Μέθοδος παρασκευής οπτικώς ενεργών αρυλ-2 προπιονικών οξέων	0419312/04.08.93	3008662
RHÔNE-POULENC SANTÉ	Παράγωγα θεοφορμαμίδιου	0390693/25.08.93	3008834
RIBAUDO VERTICAL SYSTEMS CO.	Μηχανισμός συρόμενης θύρας	0343351/11.08.93	3008732
ROBBINS RONALD B.	Ατμοθάλαμος εφαρμογής βαφής, συσκευή και μέθοδος	0367847/09.06.93	3008764
ROBERT ZAPP WERKSTOFFTECHNIK GMBH & CO KG	Μέθοδος κατασκευής εργαλείων	0227001/23.06.93	3008898
ROHM AND HAAS COMPANY	Μέθοδος παραγωγής αντικειμένου το οποίο περιέχει πολυμερές με διασταυρούμενους δεσμούς δι' ακτινοβολίας και το παραγόμενο από αυτό αντικείμενο	0358313/25.08.93	3008836
ROTRING INTERNATIONAL GMBH & CO KG	Υποδοχείς μελάνης (υγρού γραφής)	0391083/09.06.93	3008895
ROUSSEL-UCLAF	Οπτικώς ενεργά προϊόντα από παράγωγα της 20, 21-δινορεβουρναμενίνης, μέθοδος παρασκευής των, η εφαρμογή τους ως φαρμάκων και οι φαρμακευτικές συνθέσεις που τα περιέχουν	0317426/02.06.93	3008746
SAKUMA SUSUMU	Σύστημα και μέθοδος για προσδιορισμός της θέσης ενός προσώπου ή άλλου σώματος	0306577/14.07.93	3008849
SANKYO COMPANY LTD	N-βενζυδρυλ-υποκατεστημένα ετεροκυκλικά παράγωγα, η παρασκευή αυτών και η χρησιμοποίηση αυτών	0283310/26.05.93	3008734
SANKYO COMPANY LTD	Ενώσεις μακρολίδης, η παρασκευή αυτών και η χρήση αυτών	0342710/19.05.93	3008735
SANKYO COMPANY LTD	Παράγωγα της θειζολιδινόνης, η παρασκευή και η χρήση τους	0277836/02.06.93	3008857
SCHELDE-DELTA BVBA	Μέθοδος εξευγενισμού (διύλισης) ελαίων	0349512/18.08.93	3008784
SCHERING AG	Υπό φαινοξύ υποκατεστημένα παράγωγα Β-καρβολίνης, η παρασκευή τους και η χρήση τους ως φάρμακα	0234173/16.06.93	3008669
SCHERING AG	Ετεροκυκλικώς υποκατεστημένες αζόλες και αζίνες, μέθοδος για την παρασκευή τους και η χρήση τους ως μέσα με ζιζανιοκτόνο επίδραση	0311135/02.06.93	3008685

ΔΙΚΑΙΟΥΧΟΣ (73)	ΤΙΤΛΟΣ ΕΦΕΥΡΕΣΗΣ (54)	ΑΡ./ΗΜ.ΔΗΜ.Ε.Δ. (87)	ΑΡ.ΕΥΡ.Δ.Ε. (11)
SCHERING CO	Αρυλ-υποκατεστημένα παράγωγα ναφθυριδίνης και πυριδοπυραζίνης	0241291/02.06.93	3008893
SCHOTT GLASWERKE	Συγκρότημα υαλοπινάκων προστασίας από πυρκαϊά	0429764/23.06.93	3008901
SCHRADER ERHARD DR	Μηχάνημα αναλύσεως της αρθρικής κινήσεως, μεταξύ άνω και κάτω γνάθου	0330101/14.07.93	3008872
SHELL INTERNATIONALE RESEARCH MAATSCHAPPIJ B.V.	Εξοπλισμός δια διαχωρισμό στερεών σωματιδίων από ένα ρευστό	0360357/25.08.93	3008837
SHELL INTERNATIONALE RESEARCH MAATSCHAPPIJ B.V.	Μέθοδος καταπολέμησης τερμιτών	0275132/21.07.93	3008802
SHELL INTERNATIONALE RESEARCH MAATSCHAPPIJ B.V.	Ελαστομερείς συνθέσεις, μέθοδος παρασκευής τους και ελαστικά (οχημάτων) που τις περιέχουν	0313164/07.07.93	3008807
SHERLOCK WILLIAM	Συσκευή συλλογής αίματος	0283126/23.06.93	3008706
SHIONOGI SEIYAKU K.K. (SHIONOGI & CO LTD)	Μέθοδος παρασκευής παραγώγων 1, 4-γεφυρωποιημένου κυκλοεξανίου καρβοξυλικού οξέος και χρήση αυτών	0373950/09.06.93	3008767
SIDEL	Μέθοδος κατασκευής περιεκτών από τερεφθαλικό πολυαιθυλένιο που προορίζονται να γεμιστούν με ένα ζεστό υγρό	0406146/28.07.93	3008771
SIEMENS AG	Κύκλωμα τριφασικού ρεύματος για τον χρονικό έλεγχο συγχρονισμένης παροχής σε ηλεκτρική συσκευή	0373248/09.06.93	3008748
SKF NOVA AB	Διπλής σειράς γωνιακής επαφής ένσφαιροι τριβείς και μία μέθοδος για την κατασκευή τους	0328496/09.06.93	3008845
SMITHKLINE BEECHAM INTERCREDIT B.V.	Παράγωγα 4-αμινο-3-ακυλο-κινολίνης και χρήσις των ως αναστολέων εκκρίσεως γαστρικού οξέος	0330485/26.05.93	3008737
SNAMPROGETTI S.P.A.	Σύνθεση σκυροδέματος η οποία περιέχει μια προσθήκη υπερρευστοποιήσεως	0341791/28.07.93	3008809
SNAMPROGETTI S.P.A.	Συνθετικό κρυσταλλικό πορώδες υλικό το οποίο περιέχει οξείδια του πυριτίου και βορίου	0293032/21.07.93	3008813
SOCIÉTÉ DES PRODUITS NESTLE S.A.	Συσκευή για την έκπλυση σωματιδίων τροφίμων εντός ενός δοχείου	0300216/23.06.93	3008722
SOCIÉTÉ DES PRODUITS NESTLE S.A.	Υδατοδιαλυτά εκχυλίσματα τείου	0460402/16.08.93	3008838
SOCIÉTÉ EUROPEENNE DE PROPULSION	Τροχός τουρμπίνας μεγάλης ταχύτητας από συνθετικό υλικό	0362074/12.05.93	3008712
SOCIÉTÉ FRANÇAISE HOECHST	Νέα παράγωγα γλυκερόλης, μέθοδος παρασκευής τους, συνθέσεις διασύνδεσης που τα περιέχουν και η χρήση τους στην υφαντουργία	0384091/14.07.93	3008871
SOREMARTEC	Ένα πακέτο για προϊόντα τροφίμων ιδιαίτερα ζαχαροπλαστικά προϊόντα όπως είναι φέτες κέικ και τα παρόμοια	0345227/07.07.93	3008855
SPECTRUM ARTS LTD	Ζωγραφικός πίνακας και μέθοδος κατασκευής του	0269340/05.05.93	3008689

ΔΙΚΑΙΟΥΧΟΣ (73)	ΤΙΤΛΟΣ ΕΦΕΥΡΕΣΗΣ (54)	ΑΡ./ΗΜ.ΔΗΜ.Ε.Δ. (87)	ΑΡ.ΕΥΡ.Δ.Ε. (11)
STAUFFER CHEMICAL COMPANY	Συnergικοί ζιζανιοκτόνοι συνδυασμοί και μέθοδοι εφαρμογής	0347950/04.08.93	3008661
STE GENERALE POUR LES TECHNIQUES NOUVELLES S.E.N.	Μέθοδος και συσκευή δυναμικού διαχωρισμού δύο ζωνών	0447314/07.07.93	3008755
STEEN & CO GMBH	Ταινία από ποκάρι μεγάλης απορροφητικότητας	0374910/07.07.93	3008801
STERTIL B.V.	Διάταξη ανυψώσεως οχήματος	0473239/04.08.93	3008863
SUMITOMO PHARMACEUTICALS COMPANY LTD	Παράγωγα ιμιδίων, παραγωγή και χρήση αυτών	0314098/04.08.93	3008770
SUN CHEMICAL CO	Άμεση διεργασία για την παραγωγή μελανιών εκτύπωσης	0285713/16.06.93	3008861
TAISHO PHARMACEUTICAL CO. LTD	Η χρησιμοποίηση κινναμίδης δια την χαλάρωση των μυών	0381508/30.06.93	3008721
TAKEDA CHEMICAL INDUSTRIES LTD	Παράγωγα γουανιδίνης, η παραγωγή τους και εντομοκτόνα	0376279/19.05.93	3008741
TAKEDA CHEMICAL INDUSTRIES LTD	Εντερικό φιλμ και παρασκευή του	0361873/11.08.93	3008800
TAKEDA CHEMICAL INDUSTRIES LTD	Κυτοκίνες οι οποίες έχουν καταστεί αδιάλυτες σε νερό	0307097/09.06.93	3008862
TAKEDA CHEMICAL INDUSTRIES LTD	Ανθεκτική σε οξύ σύνθεση αυξητικού παράγοντα ινοβλάστη και μέθοδος θεραπείας αξελακωμένων νοσημάτων του γαστροεντερικού σωλήνα	0360006/21.07.93	3008883
TALLERES DAUMAR S.A.	Μηχάνημα για την πλήρωση υποδοχών με προϊόντα σύμφωνα με ένα προκαθορισμένο σχέδιο	0436168/26.05.93	3008791
TANABE SEIYAKU CO LTD	Φαρμακευτικό παρασκεύασμα ελεγχόμενης αποδεσμεύσεως και μέθοδος παραγωγής του	0436370/04.08.93	3008756
TESET AG	Εσχάρα και λέβητας καυσίμου κατασκευασμένος επ' αυτής	0437759/07.07.93	3008858
TETRA ALFA HOLDINGS S.A.	Ένα δοχείο συσκευασίας για υγρά, ειδικά για περιεχόμενο υπό πίεση	0389792/04.08.93	3008668
TETRA ALFA HOLDINGS S.A.	Μία μέθοδος για την ψύξη μιας ροής προϊόντος που περιέχει στερεά και/ή ημιστερεά σωματίδια τροφίμων	0432432/04.08.93	3008679
TETRA ALFA HOLDINGS S.A.	Μία διάταξη για συνεχή επαγωγική συγκόλληση	0387512/11.08.93	3008821
THE BOOTS COMPANY PLC	Ορθο-υποκατεστημένα παράγωγα φαινυλ-αμιδίνης και φαινυλο-γουανιδίνης και αντιδιαβητικοί ή υπογλυκαιμικοί παράγοντες περιέχοντες αυτά	0385038/02.06.93	3008743
THE BRITISH PETROLEUM COMPANY P.L.C.	Μέθοδος και εξοπλισμός για έλεγχο πυρκαγιάς	0314354/30.06.93	3008873
THE DOW CHEMICAL COMPANY	Συζυγιακές ενώσεις εκρήξεως αστέρος	0271180/26.05.93	3008740
THE DOW CHEMICAL COMPANY	Μέθοδος και καυστήρας για την μερική οξειδωση ανθρακώδους ιλύος	0359357/14.07.93	3008848

ΔΙΚΑΙΟΥΧΟΣ (73)	ΤΙΤΛΟΣ ΕΦΕΥΡΕΣΗΣ (54)	ΑΡ./ΗΜ.ΔΗΜ.Ε.Δ. (87)	ΑΡ.ΕΥΡ.Δ.Ε. (11)
THE GENERAL HOSPITAL CORPORATION	Υβριδικά μόρια ανοσοσφαιρίνης ανασυνδυασμού και χρήση τους	0271227/09.06.93	3008798
THE GILLETTE COMPANY	Μέθοδος και μηχανήμα παροχής κοπτικών ακμών	0295586/25.08.93	3008835
THE PROCTER & GAMBLE COMPANY	Βελτιωμένες συνθέσεις απορροφητικές δομές και απορροφητικά προϊόντα που περιέχουν τέτοιες δομές	0306262/11.08.93	3008729
THE PROCTER & GAMBLE COMPANY	Υγρά απορρυπαντικά τα οποία περιέχουν παράγοντα περιποίησης και μεγάλες συγκεντρώσεις αλκυλο θειικών/αιθοξυλιωμένων αλκυλο θειικών	0328184/07.07.93	3008753
THE PROCTER & GAMBLE COMPANY	Υψηλής περιεκτικότητας σε ίνες ψημμένα βουτήματα περιέχοντα ψύλλιο	0387933/04.08.93	3008758
THE PROCTER & GAMBLE COMPANY	Συσσωμάτωμα περιβλήματος (φλοιού) Psyllium το οποίο περιέχει βρώσιμο οξύ	0412604/04.08.93	3008757
THE SECRETARY OF STATE FOR DEFENCE IN HER BRITANNIC MAJESTY'S GOVERNMENT OF THE UNITED KINGDOM OF GREAT BRITAIN AND NORTHERN IRELAND	Ηλεκτρονικό σύστημα μετρήσεως της κλίσεως	0321127/14.07.93	3008762
THE WELCOME FOUNDATION LTD	Θεραπευτικές ετεροκυκλικές ενώσεις	0313397/02.06.93	3008819
THERA PATENT GMBH & CO. KG.	Μέθοδος κατεργασίας αποτυπωμάτων σιαγόνων και το προς τούτο κατάλληλον διάλυμα απολυμαντικού μέσου	0360284/12.05.93	3008653
THERMO COMPACT	Νηματοειδές ηλεκτρόδιο με μεταλλική επένδυση για ηλεκτροδιάβρωση και μέθοδος για την κατασκευή του	0381595/19.05.93	3008715
THORN LICHT GMBH	Εντοιχιζόμενο φωτιστικό σώμα οροφής	0268283/26.05.93	3008693
TOTAL RAFFINAGE DISTRIBUTION S.A.	Μέθοδος ενεργοποίησης αλογονομένων καταλυτών, οι λαμβανομένοι καταλύτες δια της μεθόδου αυτής και η χρησιμοποίηση των καταλυτών αυτών σε μεθόδους μετατροπής υδρογονανθράκων	0409679/11.08.93	3008733
TROPONWERKE GMBH & CO. KG	Χρησιμοποίηση ανταγωνιστών σεροτονίνης, σε θεραπεία εγκεφαλικής αποπληξίας	0360077/21.07.93	3008690
UNICHEMA CHEMIE BV	Παρασκευή εστέρα	0383405/30.06.93	3008779
UNILEVER NV	Παράγων βελτιώσεως του δείκτου ιξώδους πολυεστέρων	0335013/30.06.93	3008775
UNILEVER NV	Τρόφιμο	0319287/14.07.93	3008822
UNION CARBIDE CORPORATION	Μέθοδος διαχωρισμού συστατικού υψηλότερης τάσεως ατμών και/ή σωματιδιακής ύλης από ένα συστατικό χαμηλότερης τάσεως ατμών	0323646/02.06.93	3008747
UNIROYAL ENGLEBERT TEXTILCORD S.A.	Μέθοδος για την κατασκευή ενός υφαντού υφάσματος με ανάγλυφα σχέδια	0347816/09.06.93	3008889
UPONOR BV	Θερμοσυγκολλησιμα εξαρτήματα σωλήνα	0243062/14.07.93	3008879

ΔΙΚΑΙΟΥΧΟΣ (73)	ΤΙΤΛΟΣ ΕΦΕΥΡΕΣΗΣ (54)	ΑΡ./ΗΜ.ΔΗΜ.Ε.Δ. (87)	ΑΡ.ΕΥΡ.Δ.Ε. (11)
USM U. SCHÄERER SÖEHNE AG	Ενωτικό στοιχείο	0400345/11.08.93	3008890
VANDEMOORTELE N.V. INTERNATIONAL	Διεργασία για τη συνεχή απομάκρυνση μιας ελαστικής φάσης από λάδι τριγλυκεριδίου	0349718/23.06.93	3008839
VAW ALUMINIUM AG	Στοιχείο φωτισμού (φεγγίτης) για στοιχεία στέγης από αφρισμένη πολυουρεθάνη	0437810/21.07.93	3008790
VAW ALUMINIUM AG	Καπτόμενος φορέας για προφίλε τμήματα αναπηδήσεως θυρών για αποσβεστήρες ωθήσεων, για ενισχύσεις αμαξωμάτων για παρόμοια	0330759/21.07.93	3008789
VAW ALUMINIUM AG	Ζυγοσταθμισμένης μορφής ράβδος για ρολλά και μέθοδος κατασκευής αυτής	0446778/04.08.93	3008823
VESTAR INC	Φορείς χορηγήσεως με δραστικό συστατικό το οποίο συνδυάζεται κατά αμφίφιλο τρόπο	0272091/26.05.93	3008695
VIRBAC S.A.	Μη μολυσματικό αντιλυσσικό εμβόλιο	0350398/23.06.93	3008841
VISICABLE	Πλέγμα μεταγωγής	0319356/19.05.93	3008738
VOEGLIN RENE	Φούρνος αρτοποιίας για συνεχές ψήσιμο	0423048/23.06.93	3008874
VON BLUCHER HASSO	Φίλτρο προσροφήσεως με μεγάλη αεροδιαπερατότητα	0340542/18.08.93	3008787
WARNER-LAMBERT COMPANY	Συνθέσεις με αυξημένη διεισδυτικότητα	0332147/16.06.93	3008708
WARNER-LAMBERT COMPANY	Αμίδια λιπαρών οξέων ως αναστολείς της ακυλο-CoA: χοληστερόλης ακυλοτρανσφεράσης	0283742/26.05.93	3008736
WARNER-LAMBERT COMPANY	Κεφαλή ξυριστικής μηχανής	0331931/16.06.93	3008878
WASHINGTON UNIVERSITY	Παρεμποδιστής οκταπεπτιδίου ενζύμων μειροϋλιώσεως	0310585/26.05.93	3008826
WINSLOW PHILIP H.	Σύστημα δοχείου για την παροχή φαρμακευτικής συνταγής σε χρήστες μειωμένων ικανοτήτων οπτικώς ή ιατρικώς	0379795/09.06.93	3008719
WRIGHT MACHINERY COMPANY LTD	Δονούμενος μεταφορέας	0370609/02.06.93	3008766

**ΜΕΡΟΣ Γ΄
ΜΕΤΑΒΟΛΕΣ**

ΕΥΡΩΠΑΪΚΑ ΔΙΠΛΩΜΑΤΑ ΕΥΡΕΣΙΤΕΧΝΙΑΣ

ΑΡ. ΑΙΤ./Ε.Δ.Ε.	ΜΕΤΑΒΙΒΑΣΕΙΣ
930400193	Η εταιρεία "Hafslund Nycomed Pharma Aktiengesellschaft" μεταβίβασε όλα τα δικαιώματα που απορρέουν από την υπ' αριθμ. 930400193 αίτηση για κατάθεση μετάφρασης ευρωπαϊκού Δ.Ε. στην εταιρεία "Asta Medica Aktiengesellschaft" που εδρεύει στο An der Pikardie 10, 01277 Dresden, Γερμανία.
3002023	Η εταιρεία "Norsolor S.A." μεταβίβασε όλα τα δικαιώματα που απορρέουν από το υπ' αριθμ. 3002023 πιστοποιητικό κατάθεσης μετάφρασης ευρωπαϊκού Δ.Ε. στην εταιρεία "Elf Atochem S.A." που εδρεύει στο 4-8 Cours Michelet La Defence 10, Cédex 42, F-92091 Paris La Defence, Γαλλία.
3003076	Η εταιρεία "Imperial Chemical Industries Plc" μεταβίβασε όλα τα δικαιώματα που απορρέουν από το υπ' αριθμ. 3003076 πιστοποιητικό κατάθεσης μετάφρασης ευρωπαϊκού Δ.Ε. στην εταιρεία "North West Water Group Plc" που εδρεύει στο Dawson House, Great Sankey, Warrington WA5 3LW, Αγγλία.

ΔΙΟΡΘΩΣΗ

Στο ΕΔΒΙ 05/93 με ημ/νία έκδοσης 30 Ιουνίου 1993, στη σελ. 327, στο υπ' αριθμ. 3006996 ευρωπαϊκό Δ.Ε., η σωστή επωνυμία του δικαιούχου είναι "Commonwealth Scientific and Industrial Research Organisation" και όχι "The Commonwealth Scientific and Industrial Research Organisation".

ΣΥΝΔΡΟΜΕΣ ΓΙΑ ΤΟ ΕΔΒΙ

- Τέλος αγοράς του Ειδικού Δελτίου Βιομηχανικής Ιδιοκτησίας ανά τεύχος δρχ. 1000
- Συνδρομές εσωτερικού (για ένα έτος) δρχ. 10000
- Συνδρομές εξωτερικού (για ένα έτος) δρχ. 20000

(άρθρο 4, παρ. 3 ν. 1733/1987)

Κάθε ενδιαφερόμενος μπορεί να προμηθεύεται το ΕΔΒΙ ή να ζητήσει να γίνει συνδρομητής από τον:

Οργανισμό Βιομηχανικής Ιδιοκτησίας (ΟΒΙ)

Αρτέμιδος & Επιδαύρου

151 25 Παράδεισος Αμαρουσίου

τηλ.: 6828231

SUBSCRIPTION FOR THE INDUSTRIAL PROPERTY BULLETIN

- Purchase fee per issue GRD 1000
- Subscription: domestic (one year) GRD 10000
- Subscription: foreign (one year) GRD 20000

(art. 4, par. 3, law 1733/1987)

For bulletin purchasing or subscription information, please contact:

Industrial Property Organisation (OBI)

Artemidos & Epidavrou str,

151 25 Paradissos Amaroussiou

Athens - Greece

tel.: (00301) 6828231

