



ΟΡΓΑΝΙΣΜΟΣ
ΒΙΟΜΗΧΑΝΙΚΗΣ
ΙΔΙΟΚΤΗΣΙΑΣ

ΕΙΔΙΚΟ ΔΕΛΤΙΟ ΒΙΟΜΗΧΑΝΙΚΗΣ ΙΔΙΟΚΤΗΣΙΑΣ

ΝΟΕΜΒΡΙΟΣ 1993



ΟΡΓΑΝΙΣΜΟΣ
ΒΙΟΜΗΧΑΝΙΚΗΣ
ΙΔΙΟΚΤΗΣΙΑΣ

Αρτέμιδος & Επιδάυρου
115 25 Παράδεισος Αμαρουσίου

ΤΕΛΕΞ: 222164 OBI GR
ΤΕΛΕΦΑΞ: 6819231
ΤΗΛΕΦΩΝΑ
ΓΕΝΙΚΕΣ ΠΛΗΡΟΦΟΡΙΕΣ

ΚΑΤΑΘΕΣΕΙΣ & ΤΕΛΗ: 6828232
ΕΞΕΤΑΣΗ: 6828232
ΝΟΜΙΚΑ ΘΕΜΑΤΑ: 6828236
ΠΛΗΡΟΦΟΡΗΣΗ ΑΠΟ ΔΕ & ΠΥΧ: 6828231

Σχεδίαση σήματος ΟΒΙ, εξωφύλλου και επιμέλεια
έκδοσης ΕΔΒΙ:
Εριφύλη Μανούσου

Ημερομηνία έκδοσης: 30 Δεκεμβρίου 1993

© Δημοσίευση και Έκδοση:
Οργανισμός Βιομηχανικής Ιδιοκτησίας (ΟΒΙ)

Εκτύπωση:
Γραφικές Τέχνες: ΛΥΧΝΟΣ ΕΠΕ
Πλ. Θεάτρου 24-105 52 Αθήνα - τηλ. 3214766



INDUSTRIAL
PROPERTY
ORGANISATION

Artemidos & Epidavrou Str.
GR 115 25 Paradissos Amaroussiou Athens, Greece

TELEX: 222164 OBI GR
TELEFAX: 6819231
TELEPHONES
GENERAL INFORMATION

RECEIVING OFFICE & FEES: (00301) 6828231
EXAMINATION: (00301) 6828232
LEGAL MATTERS: (00301) 6828236
INFORMATION ON PATENTS AND UTILITY
MODELS: (00301) 6828231

OBI emblem, bulletin's cover design and editorial
supervision:
Erifili Manoussou

Publication date: 30 December 1993

© Published and Edited by:
Industrial Property Organisation (OBI)

Printed by:
Graphic Arts: LICHNOS LTD.
24, Pl. Theatrou - 105 52 Athens - tel. 3214766

ΠΕΡΙΕΧΟΜΕΝΑ

	Σελ.
Ανάλυση κωδικών αριθμών	3
Συντμήσεις	3
ΤΕΥΧΟΣ Α΄	
ΕΘΝΙΚΟ	
ΜΕΡΟΣ Α΄	
ΕΘΝΙΚΕΣ ΑΙΤΗΣΕΙΣ	
— Αιτήσεις Διπλωμάτων Ευρεσιτεχνίας	7
— Ευρετήριο αιτήσεων Δ.Ε. σύμφωνα με την ημερομηνία κατάθεσης	16
— Ευρετήριο αιτήσεων Δ.Ε. σύμφωνα με την αλφαβητική σειρά των καταθετών	17
— Αιτήσεις Πιστοποιητικών Υποδείγματος Χρησιμότητας	18
— Ευρετήριο αιτήσεων Π.Υ.Χ. σύμφωνα με την ημερομηνία κατάθεσης	27
— Ευρετήριο αιτήσεων Π.Υ.Χ. σύμφωνα με την αλφαβητική σειρά των καταθετών	28
ΜΕΡΟΣ Β΄	
ΔΙΠΛΩΜΑΤΑ ΕΥΡΕΣΙΤΕΧΝΙΑΣ ΚΑΙ ΠΙΣΤΟΠΟΙΗΤΙΚΑ ΥΠΟΔΕΙΓΜΑΤΟΣ ΧΡΗΣΙΜΟΤΗΤΑΣ	
— Διπλώματα Ευρεσιτεχνίας	29
— Ευρετήριο Δ.Ε. σύμφωνα με την ημερομηνία κατάθεσης	44
— Ευρετήριο Δ.Ε. σύμφωνα με την αλφαβητική σειρά των δικαιούχων	46
— Πιστοποιητικά Υποδείγματος Χρησιμότητας	48
— Ευρετήριο Π.Υ.Χ. σύμφωνα με την ημερομηνία κατάθεσης	62
— Ευρετήριο Π.Υ.Χ. σύμφωνα με την αλφαβητική σειρά των δικαιούχων	64
ΜΕΡΟΣ Γ΄	
ΜΕΤΑΒΟΛΕΣ	
— Διπλώματα Ευρεσιτεχνίας	66
— Μεταβιβάσεις	66
— Παραιτήσεις	66
— Αιτήσεις Πιστοποιητικών Υποδείγματος Χρησιμότητας ...	66
— Αλλαγή διεύθυνσης	66
— Πιστοποιητικά Υποδείγματος Χρησιμότητας	66
— Άδειες εκμετάλλευσης	66
— Διορθώσεις	67
ΤΕΥΧΟΣ Β΄	
ΕΥΡΩΠΑΪΚΟ	
ΜΕΡΟΣ Α΄	
ΜΕΤΑΦΡΑΣΕΙΣ ΕΥΡΩΠΑΪΚΩΝ ΑΙΤΗΣΕΩΝ	
— Ανακοίνωση για κατάθεση μετάφρασης των αξιώσεων Ευρωπαϊκών Αιτήσεων Δ.Ε.	81
— Ευρετήριο Ευρωπαϊκών αιτήσεων σύμφωνα με τον αριθμό δημοσίευσης	83
— Ευρετήριο Ευρωπαϊκών αιτήσεων σύμφωνα με την αλφαβητική σειρά των δικαιούχων	84

CONTENTS

	Page
INID Codes	3
Abbreviations	3
PART A	
NATIONAL PROTECTION TITLES	
CHAPTER 1	
NATIONAL APPLICATIONS	
— Patent Applications	7
— Patent Application Index by filing date	16
— Patent Application Index in alphabetical order of the patentee	17
— Utility Model Applications	18
— Utility Model Application Index by filing date	27
— Utility Model Application Index in alphabetical order of the applicants	28
CHAPTER 2	
PATENTS AND UTILITY MODELS	
— Patents	29
— Patent Index by filing date	44
— Patent Index in alphabetical order of the patentee	46
— Utility Models	48
— Utility Model Index by filing date	62
— Utility Model Index in alphabetical order of the patentee	64
CHAPTER 3	
MODIFICATIONS	
— Patents	66
— Assignments	66
— Surrenders	66
— Utility Models Applications	66
— Change of the patentee's address	66
— Utility models	66
— Contractual patent Licences	66
— Corrections	67
PART B	
EUROPEAN PATENTS	
CHAPTER 1	
TRANSLATIONS OF EUROPEAN PATENT APPLICATIONS	
— Notification concerning the translation of the European patents applications claims	81
— Index by publication number of the European applications patents	83
— Index in alphabetical order of the patentee	84

ΜΕΡΟΣ Β΄	
ΕΥΡΩΠΑΪΚΑ ΔΙΠΛΩΜΑΤΑ ΕΥΡΕΣΙΤΕΧΝΙΑΣ	
— Ανακοίνωση για κατάθεση μετάφρασης Ευρωπαϊκών Δ.Ε.	85
— Ευρετήριο Ευρωπαϊκών Δ.Ε. σύμφωνα με τον αριθμό δημοσίευσης	246
— Ευρετήριο Ευρωπαϊκών Δ.Ε. σύμφωνα με την αλφαβητική σειρά των δικαιούχων	262

ΜΕΡΟΣ Γ΄	
ΜΕΤΑΒΟΛΕΣ	
Ευρωπαϊκά Διπλώματα Ευρεσιτεχνίας	279
— Μεταβιβάσεις	279
Κοινοποιήσεις	279
— Μεταβιβάσεις	279
Αποφάσεις Διοικητικού Συμβουλίου	280
Συνδρομές για το ΕΔΒΙ	283

CHAPTER 2	
EUROPEAN PATENTS	
— Notification concerning the translation of the European patents	85
— Index by publication number of the European patents	246
— Index in alphabetical order of the patentee	262

CHAPTER 3	
MODIFICATIONS	
European Patents	279
— Assignments	279
Communications	279
— Assignments	279
Administrative Council Resolution	280
Subscription to the Industrial Property Bulletin	283

ΚΩΔΙΚΟΙ ΑΡΙΘΜΟΙ ΤΕΥΧΟΣ Α΄ ΕΘΝΙΚΟ	INID CODES PART A NATIONAL PROTECTION TITLES
(11) Αριθμός Δ.Ε.	(11) Patent No
(11) Αριθμός Π.Υ.Χ.	(11) Utility Model No
(21) Αριθμός Αίτησης Δ.Ε.	(21) Patent application No
(21) Αριθμός Αίτησης Π.Υ.Χ.	(21) Utility Model Application No
(22) Ημερομηνία κατάθεσης	(22) Filing date
(30) Συμβατικές προτεραιότητες	(30) Priority
(47) Ημερομηνία απονομής	(47) Date of grant
(51) Διεθνής Ταξινόμηση	(51) International Patent Classification
(54) Τίτλος εφεύρεσης	(54) Invention title
(57) Περίληψη	(57) Abstract
(61) Τροποποίηση στο κύριο Δ.Ε.	(61) Addition to the patent
(71) Καταθέτης	(71) Applicant
(72) Εφευρέτης	(72) Inventor
(73) Δικαιούχος	(73) Patentee
(74) Ειδικός Πληρεξούσιος	(74) Attorney
(74) Αντίκλητος	(74) Representative
ΤΕΥΧΟΣ Β΄ ΕΥΡΩΠΑΪΚΟ	PART B EUROPEAN PATENTS
(11) Αριθμός Ευρωπαϊκού Δ.Ε.	(11) European Patent No
(21) Αριθμός Ελληνικής κατάθεσης	(21) Greek application No
(22) Ημερομηνία Ελληνικής κατάθεσης	(22) Greek application filing date
(30) Προτεραιότητα	(30) Priority
(54) Τίτλος εφεύρεσης	(54) Invention title
(57) Περίληψη	(57) Abstract
(71) Καταθέτης	(71) Applicant
(72) Εφευρέτης	(72) Inventor
(73) Δικαιούχος	(73) Patentee
(74) Ειδικός πληρεξούσιος	(74) Attorney
(74) Αντίκλητος	(74) Representative
(86) Αριθμ./ημερ. κατάθεσης Ευρωπαϊκής αίτησης	(86) European application No/European application filing date
(87) Αριθμ./ημερ. δημοσίευσης Ευρωπαϊκής αίτησης	(87) EP Publication No/date

ΣΥΝΤΜΗΣΕΙΣ

ΟΒΙ: Οργανισμός Βιομηχανικής Ιδιοκτησίας
ΕΔΒΙ: Δελτίο Βιομηχανικής Ιδιοκτησίας
ΔΕΒΙ: Δελτίο Εμπορικής και Βιομηχανικής Ιδιοκτησίας
Δ.Ε.: Δίπλωμα Ευρεσιτεχνίας
ΠΥΧ: Πιστοποιητικό Υποδείγματος Χρησιμότητας
Δ.Σ.: Διοικητικό Συμβούλιο
ΑΡ./ΗΜ.ΔΗΜ.Ε.Α. (87): Αριθμός/ημερομηνία δημοσίευσης ευρωπαϊκής αίτησης
ΑΡ.ΕΛΛ.ΚΑΤ. (21): Αριθμός Ελληνικής Κατάθεσης
ΑΡ.ΑΙΤ.ΠΥΧ.: Αριθμός αίτησης πιστοποιητικού υποδείγματος χρησιμότητας
ΕΓΔΕ: Ευρωπαϊκό Γραφείο Διπλωμάτων Ευρεσιτεχνίας
ΕΡΟ: European Patent Office



ΤΕΥΧΟΣ Α΄
ΕΘΝΙΚΟ



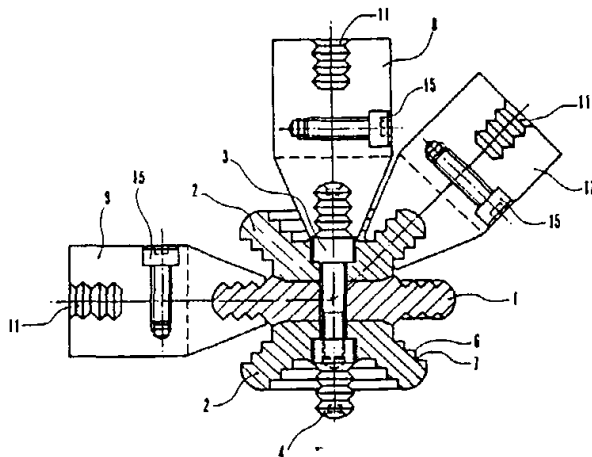
ΜΕΡΟΣ Α' ΕΘΝΙΚΕΣ ΑΙΤΗΣΕΙΣ

ΑΙΤΗΣΕΙΣ ΔΙΠΛΩΜΑΤΩΝ ΕΥΡΕΣΙΤΕΧΝΙΑΣ

ΑΡΙΘΜΟΣ ΑΙΤΗΣΗΣ Δ.Ε. ΤΙΤΛΟΣ ΕΦΕΥΡΕΣΗΣ	(21): 920100131 (54): Δισκοειδής κόμβος και εξαρτήματα συνδέσεως ράβδων για λυόμενες κατασκευές
ΚΑΤΑΘΕΤΗΣ	(71): Ντουράλ Συστήματα Επιπλώσεων Αλουμινίου, Ανώνυμος Βιομηχανική και Εμπορική Εταιρεία Πρωτοπαπαδάκη 67-69 111 47 Γαλάτσι
ΗΜΕΡΟΜΗΝΙΑ ΚΑΤΑΘΕΣΗΣ	(22): 03.04.92
ΣΥΜΒΑΤΙΚΕΣ ΠΡΟΤΕΡΑΙΟΤΗΤΕΣ	(30): —
ΤΡΟΠΟΠΟΙΗΣΗ ΣΤΟ ΚΥΡΙΟ Δ.Ε.	(61): —
ΕΦΕΥΡΕΤΗΣ	(72): 1) Νικολαΐδης Σάββας 2) Γαβριήλ Ανδρέας
ΕΙΔΙΚΟΣ ΠΛΗΡΕΞΟΥΣΙΟΣ	(74): Προκοπίου Δημήτριος, δικηγόρος, Ηρακλείου 6, 106 73 Αθήνα
ΑΝΤΙΚΛΗΤΟΣ	(74): Σακελλαρίδης Ιωάννης, δικηγόρος, Ηρακλείου 6, 106 73 Αθήνα

πλώσεις καταστημάτων, εκθεσιακών χώρων, αιθρίων, και άλλων παρεμφερών.

Το κύριο εξάρτημα είναι ένας κόμβος [σχήμα 1] ο οποίος αποτελείται από τον δίσκο 1 και τους δύο δίσκους 2 οι οποίοι συναρμολογούνται μεταξύ των με τον κοχλία 3 και το περικόχλιο 4. Στους δίσκους 1 και 2 που φέρουν ακτινωτές γραμμές 5, συσφίγγονται οι σφικτήρες 8, 9 και 12 ή 22, 23 και 24, επί των οποίων συναρμολογούνται οι ράβδοι 16 ή 28, με τις οποίες δημιουργούνται τα διάφορα χωρίσματα, ράφια, χωροδι-κτυώματα κλπ.



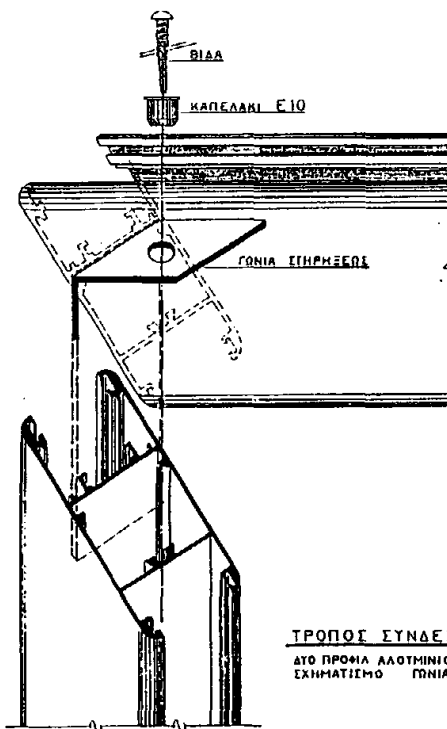
ΠΕΡΙΛΗΨΗ (57)

Ένα σύνολο εξαρτημάτων με τα οποία κατασκευάζονται δια συναρμολογήσεως μεταξύ των ράφια, χωρίσματα χώρων, χωροδικτυώματα, υπαίθρια στέγαστρα, ψευδοροφές και γενικώς κατασκευές για επι-

ΑΡΙΘΜΟΣ ΑΙΤΗΣΗΣ Δ.Ε. ΤΙΤΛΟΣ ΕΦΕΥΡΕΣΗΣ	(21): 920100133 (54): Συστήματα αλουμινίου για πόρτες-παράθυρα-πετάσματα κ.α.
ΚΑΤΑΘΕΤΗΣ	(71): Χαλκούσης Σταμάτης 15ο χιλ. Εθνικής οδού Αθηνών Λαμίας 145 64 Κηφισιά
ΗΜΕΡΟΜΗΝΙΑ ΚΑΤΑΘΕΣΗΣ	(22): 06.04.92
ΣΥΜΒΑΤΙΚΕΣ ΠΡΟΤΕΡΑΙΟΤΗΤΕΣ	(30): —
ΤΡΟΠΟΠΟΙΗΣΗ ΣΤΟ ΚΥΡΙΟ Δ.Ε.	(61): —
ΕΦΕΥΡΕΤΗΣ	(72): Χαλκούσης Σταμάτης
ΕΙΔΙΚΟΣ ΠΛΗΡΕΞΟΥΣΙΟΣ	(74): —
ΑΝΤΙΚΛΗΤΟΣ	(74): —

4) Έχουν δοθεί όλες σχεδόν οι λύσεις για την εύκολη παραγωγή και την απλή τοποθέτηση.

5) Επίσης με τις γωνίες και τις καμπύλες που έχω δημιουργήσει, στα σχέδια δημιούργησα μια προσωπικότητα δική μου στο κούφωμα αλουμινίου που δεν την συναντάμε αλλού.



ΤΡΟΠΟΣ ΣΥΝΔΕΣΗΣ
ΑΤΟ ΠΡΩΜΙΑ ΑΛΟΥΜΙΝΙΟΥ ΓΙΑ
ΕΣΧΗΜΑΤΙΣΜΟ ΓΩΝΙΑΣ 90°

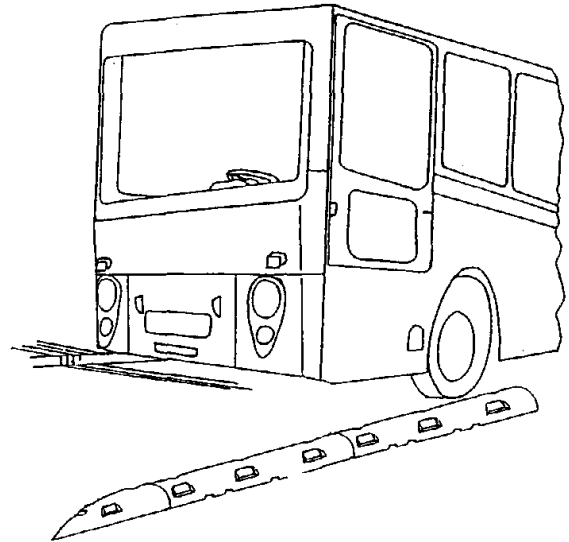
ΠΕΡΙΛΗΨΗ (57)

Οι ιδιαιτερότητες των σειρών για συρόμενα και ανοιγόμενα κουφώματα είναι ότι:

- 1) Χρησιμοποιούν το τρόπο σφίξιματος του σχεδίου 37 το οποίο έχει την δυνατότητα με μια απλή γωνία και μια κατάλληλη βίδα σφίγγει πάρα πολύ δυνατά τα αλουμίνια που έχουν σχεδιαστεί κατάλληλα.
- 2) Τα αλουμίνια έχουν γίνει να συνεργάζονται μεταξύ τους έτσι ώστε με λιγότερα αλουμίνια να μπορούμε να παράγουμε πολλών ειδών κουφώματα.
- 3) Έχει δοθεί το βάρος και έχει επιτευχθεί να υπάρχουν λίγα βασικά αλουμίνια, όπως 1-2-17 και τα υπόλοιπα να χρησιμοποιούνται δορυφορικά. Έτσι μπορούμε να αποθηκεύσουμε τα βασικά αλουμίνια που καταναλώνονται σε μεγάλες ποσότητες και τα υπόλοιπα σε πολύ μικρές ποσότητες. Αυτό διευκολύνει και την παραγωγή των εργοστασίων και την διάθεση από το εμπόριο.

ΑΡΙΘΜΟΣ ΑΙΤΗΣΗΣ Δ.Ε.	(21): 920100142
ΤΙΤΛΟΣ ΕΦΕΥΡΕΣΗΣ	(54): Κατασκευή διαχωριστικών στοιχείων λωρίδος κυκλοφορίας μέσω μαζικής μεταφοράς
ΚΑΤΑΘΕΤΗΣ	(71): Κοκκινάκης Ελευθέριος του Γεωργίου Λεωφ. Συγγρού 316, Αθήνα
ΗΜΕΡΟΜΗΝΙΑ ΚΑΤΑΘΕΣΗΣ	(22): 09.04.92
ΣΥΜΒΑΤΙΚΕΣ ΠΡΟΤΕΡΑΙΟΤΗΤΕΣ	(30): —
ΤΡΟΠΟΠΟΙΗΣΗ ΣΤΟ ΚΥΡΙΟ Δ.Ε.	(61): —
ΕΦΕΥΡΕΤΗΣ	(72): Κοκκινάκης Ελευθέριος του Γεωργίου
ΕΙΔΙΚΟΣ ΠΛΗΡΕΞΟΥΣΙΟΣ	(74): Κωνσταντόπουλος Πέτρος του Δημητρίου, δικηγόρος, Ναυαρίνου 11, Αθήνα
ΑΝΤΙΚΛΗΤΟΣ	(74): Κωνσταντόπουλος Πέτρος του Δημητρίου, δικηγόρος, Ναυαρίνου 11, Αθήνα

ρούν να αναφερθούν ότι με το στοιχείο αυτό γίνεται φυσικός διαχωρισμός των λωρίδων κυκλοφορίας, ότι παρουσιάζει άριστη αντοχή και ανθεκτικότητα, ότι κατασκευάζεται σε τυποποιημένες διαστάσεις με απλές, εύκολες και γρήγορες διαδικασίες, ότι η τοποθέτησή τους είναι επίσης εύκολη, γρήγορη και απλή, ότι συνίσταται από ελαστική εύκαμπτη ύλη, τύπου πολουρεθανίου που βρίσκεται διάχυτη στο εμπόδιο, ότι από οικονομική άποψη είναι συναγωνίσιο.



ΠΕΡΙΛΗΨΗ (57)

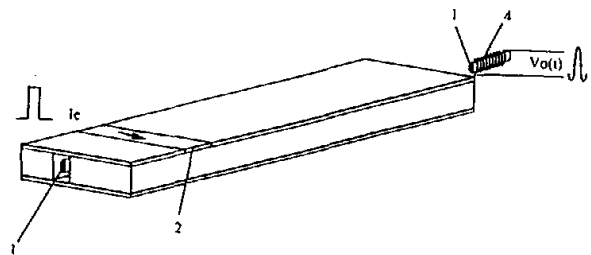
Κατασκευή διαχωριστικών στοιχείων για τον πραγματικό και φυσικό διαχωρισμό των λωρίδων κυκλοφορίας του οδοστρώματος των οδών για την διακίνηση μέσω μαζικής μεταφοράς και βοήθειας ή παρεμφερών επιφανειών, τα οποία γίνονται εύκολα ορατά από μία μέση απόσταση και εύκολα αντιληπτά σαν φυσικό εμπόδιο και περιλαμβάνει ένα επίμηκες σώμα. Το στοιχείο αυτό, βάφεται κατά την κατασκευή του σε ζύμη σε όλη τη μάζα σε διακριτικά χρώματα, κατά προτίμηση κίτρινο, πορτοκαλί ή μαύρο και τοποθετείται στο οδόστρωμα με βίδες σε ειδικές οπές και κόλλα. Πλεονεκτήματα της εφεύρεσης αυτής μπο-

ΑΡΙΘΜΟΣ ΑΙΤΗΣΗΣ Δ.Ε.	(21): 920100143
ΤΙΤΛΟΣ ΕΦΕΥΡΕΣΗΣ	(54): Κατανομημένοι αισθητήρες βασισμένοι σε άμορφα μαγνητικά κράματα
ΚΑΤΑΘΕΤΗΣ	(71): Τεχνολογική εταιρεία Μελετών & Ανάπτυξης, ΤΕΜΑ Α.Ε., Λεωφ. Δεκελείας 7, Νέα Χαλκηδών, Αθήνα
ΗΜΕΡΟΜΗΝΙΑ ΚΑΤΑΘΕΣΗΣ	(22): 10.04.92
ΣΥΜΒΑΤΙΚΕΣ ΠΡΟΤΕΡΑΙΟΤΗΤΕΣ	(30): —
ΤΡΟΠΟΠΟΙΗΣΗ ΣΤΟ ΚΥΡΙΟ Δ.Ε.	(61): —
ΕΦΕΥΡΕΤΗΣ	(72): Χριστόφορος Ευάγγελος
ΕΙΔΙΚΟΣ ΠΛΗΡΕΞΟΥΣΙΟΣ	(74): —
ΑΝΤΙΚΛΗΤΟΣ	(74): Μαντζίκας Β., Σόλωνος 68, 106 80 Αθήνα

προτεινόμενων κατανομημένων αισθητήρων. Οι ως άνω βελτιώσεις χρησιμοποιούνται σε αρκετές εφαρμογές και ειδικότερα προτείνονται νέοι digitisers και αισθητήρες κατανομής μαγνητικού πεδίου.

ΠΕΡΙΛΗΨΗ (57)

Περιγράφονται διανύσματα αισθητήρων, τα οποία είναι βασισμένα στην μαγνητοσυστολική γραμμή καθυστέρησης, όπου η λειτουργία της αίσθησης βασίζεται στην τροποποίηση του μαγνητικού κυκλώματος κατά μήκος της μαγνητοσυστολικής γραμμής καθυστέρησης. Το προτεινόμενο διάνυσμα αισθητήρος μπορεί να αποδώσει ποσοτικές μετρήσεις σημάτων αντί των ποιοτικών μετρήσεων των αισθητήρων της προηγούμενης τεχνολογίας. Ακόμη οι προτεινόμενοι κατανομημένοι αισθητήρες παρουσιάζουν προηγμένα χαρακτηριστικά που είναι τα μαγνητοαντιστατικά στοιχεία και εναλλακτικά μία λαμβάνουσα μαγνητοσυστολική γραμμή καθυστέρησης με δύο πηνία λήψης στα άκρα της τα οποία χρησιμοποιούνται σαν η έξοδος του διανύσματος αισθητήρων όπως επίσης η μετρούμενη χρονική διάρκεια εξόδου αντί του μεγέθους της, προσφέροντας έτσι μία βελτιωμένη απόκριση των

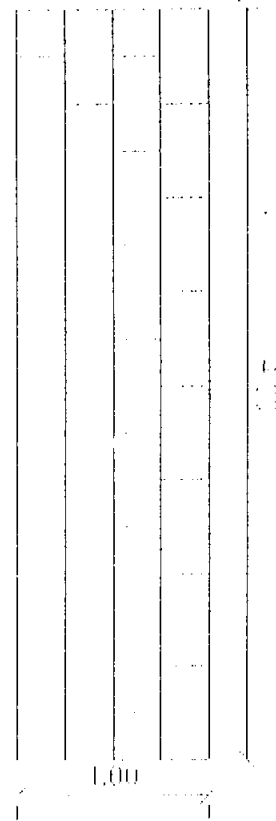


ΑΡΙΘΜΟΣ ΑΙΤΗΣΗΣ Δ.Ε.	(21): 920100144
ΤΙΤΛΟΣ ΕΦΕΥΡΕΣΗΣ	(54): Προκατασκευασμένα στοιχεία και τοίχοι επενδυμένα με πέτρες, πλάκες κανονικές ή ακανόνιστες ή μάρμαρα
ΚΑΤΑΘΕΤΗΣ	(71): Κούτρας Θεοφάνης Αριστοτέλους 49, Αχαρνές Αττικής
ΗΜΕΡΟΜΗΝΙΑ ΚΑΤΑΘΕΣΗΣ	(22): 10.04.92
ΣΥΜΒΑΤΙΚΕΣ ΠΡΟΤΕΡΑΙΟΤΗΤΕΣ	(30): —
ΤΡΟΠΟΠΟΙΗΣΗ ΣΤΟ ΚΥΡΙΟ Δ.Ε.	(61): —
ΕΦΕΥΡΕΤΗΣ	(72): Κούτρας Θεοφάνης
ΕΙΔΙΚΟΣ ΠΛΗΡΕΞΟΥΣΙΟΣ	(74): Τσιακουβής Αθανάσιος, δικηγόρος, Πανεπιστημίου 61, Αθήνα
ΑΝΤΙΚΛΗΤΟΣ	(74): Τσιακουβής Αθανάσιος, δικηγόρος, Πανεπιστημίου 61, Αθήνα

ΠΕΡΙΛΗΨΗ (57)

Η εφεύρεση έχει έδαφος εφαρμογής — χρήσης στις μανδροτοιχίσεις-περιφράξεις (αυλόγυρους) οικοδομικών κατασκευών (οικίες, καταστήματα εργοστάσια) και επίσης στα επενδυμένα (έσω ή έξω) προκατασκευασμένα τοίχεια ή τοίχους των πάσης φύσεως οικοδομικών κατασκευών.

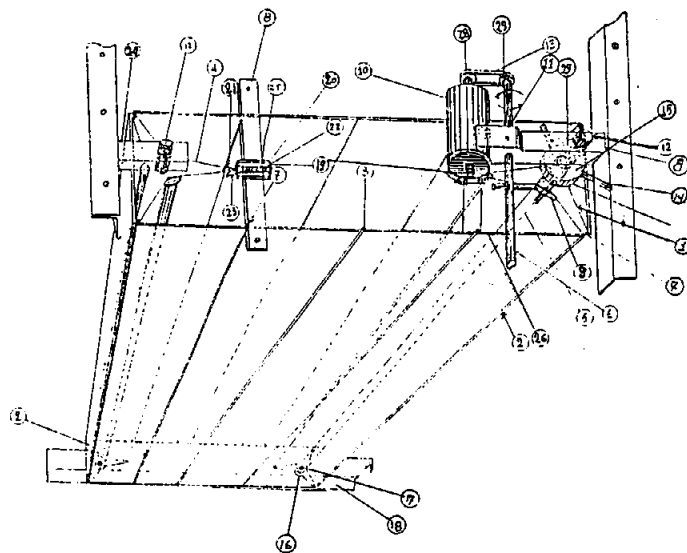
Η μέθοδος χαρακτηρίζεται από το ότι σε ίσιο δάπεδο στρώνεται η πέτρα, το μάρμαρο ή οι πλάκες. Πάνω από αυτά, στρώνεται το οπλισμένο σκυρόδεμα γύρω-γύρω.



ΑΡΙΘΜΟΣ ΑΙΤΗΣΗΣ Δ.Ε.	(21): 920100150
ΤΙΤΛΟΣ ΕΦΕΥΡΕΣΗΣ	(54): Συσκευή προβολής φωτεινών κινουμένων και σταθερών εικόνων
ΚΑΤΑΘΕΤΗΣ	(71): Πετσικόπουλος Πέτρος Νικόλαος Αλωπέκης 39, 106 76 Αθήνα
ΗΜΕΡΟΜΗΝΙΑ ΚΑΤΑΘΕΣΗΣ	(22): 15.04.92
ΣΥΜΒΑΤΙΚΕΣ ΠΡΟΤΕΡΑΙΟΤΗΤΕΣ	(30): G 09F 11/02
ΤΡΟΠΟΠΟΙΗΣΗ ΣΤΟ ΚΥΡΙΟ Δ.Ε.	(61): —
ΕΦΕΥΡΕΤΗΣ	(72): Πετσικόπουλος Νικόλαος
ΕΙΔΙΚΟΣ ΠΛΗΡΕΞΟΥΣΙΟΣ	(74): —
ΑΝΤΙΚΛΗΤΟΣ	(74): Κοσκινά Μαρία, Νικηταρά 8-10, 106 78 Αθήνα

ΠΕΡΙΛΗΨΗ (57)

Η συσκευή προβολής φωτεινών κινουμένων και σταθερών εικόνων έχει την δυνατότητα να προβάλει εικόνα σε κινηματογραφικό ρυθμό και αποτελείται από την αστεροειδή βάση μεταφοράς ταμπλώ (1), το έδρανο του άνω μέρους (27), το έδρανο του κάτω μέρους (17), τα πολλαπλά ταμπλώ (26), το σύστημα φωτισμού (5), την στρογγυλή βάση (15), τον άξονα (12) με τρεις υποδοχές για τους άξονες (14). Τον εκκεντροφόρο άξονα (6), το έδρανο (11), το μοτέρ-μειωτήρα (10), τον οδοντωτό ιμάντα (13), την τροχαλία (28), την τροχαλία (29) και τον μοχλό κινήσεως (9).

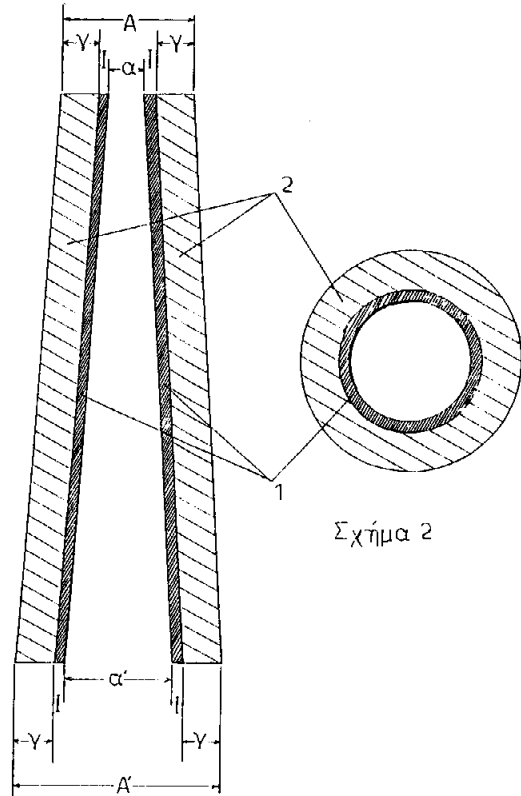


ΑΡΙΘΜΟΣ ΑΙΤΗΣΗΣ Δ.Ε.	(21): 920100151
ΤΙΤΛΟΣ ΕΦΕΥΡΕΣΗΣ	(54): Στύλος ανύψωσης πολλαπλών χρήσεων με ίνες υάλου (Fiber Glass) και ενισχυμένος από ίνες υάλου με τσιμέντο (Fiber Mix.)
ΚΑΤΑΘΕΤΗΣ	(71): Μπακιρτζιόγλου Στυλιανού Βασιλείος Fiba S.A. Βιομηχανική περιοχή Κομοτηνής, 691 00 Κομοτηνή
ΗΜΕΡΟΜΗΝΙΑ ΚΑΤΑΘΕΣΗΣ	(22): 15.04.92
ΣΥΜΒΑΤΙΚΕΣ ΠΡΟΤΕΡΑΙΟΤΗΤΕΣ	(30): —
ΤΡΟΠΟΠΟΙΗΣΗ ΣΤΟ ΚΥΡΙΟ Δ.Ε.	(61): —
ΕΦΕΥΡΕΤΗΣ	(72): Μπακιρτζιόγλου Βασιλείος
ΕΙΔΙΚΟΣ ΠΛΗΡΕΞΟΥΣΙΟΣ	(74): —
ΑΝΤΙΚΛΗΤΟΣ	(74): Κωνσταντινίδης Εμμανουήλ, Γ. Σιμήτου 27, Πειραιάς

ΠΕΡΙΛΗΨΗ (57)

Ο στύλος εσωτερικά αποτελείται από Fiber Glass φυγοκεντρικού συστήματος λεπτού πάχους που περιβάλλεται από ευρύ σώμα Fiber Mix τσιμέντου που μπορεί να ενισχυθεί με ντίζελ Fiber Glass Pultrusion System. Οι διαστάσεις του μεταβάλλονται συναρτήσει των αντοχών που υπηρετεί ο στύλος.

Τα πλεονεκτήματα της εφεύρεσης είναι: Διάρκεια ζωής απεριόριστη, κατασκευή εύκολη, είναι 40% ελαφρότερη της ξύλινης και μόνο 5-10% βαρύτερη της απλής Fiber Glass φυγοκεντρικού συστήματος, αλλά 55% φθηνότερη. Η τιμή της ευρίσκεται μεταξύ της τιμής της ξύλινης και της τσιμεντένιας. Η αντοχή της είναι εφάμιλλη της καλύτερης υπάρχουσας.



Σχήμα 2

ΑΡΙΘΜΟΣ ΑΙΤΗΣΗΣ Δ.Ε.	(21): 920100161
ΤΙΤΛΟΣ ΕΦΕΥΡΕΣΗΣ	(54): Ολοκληρωμένο χαρτοκιβώτιο (χαρτοτελλάρο)
ΚΑΤΑΘΕΤΗΣ	(71): Τσαμουργκέλης Ηλίας Κλεώνων 8 111 42 Αθήνα
ΗΜΕΡΟΜΗΝΙΑ ΚΑΤΑΘΕΣΗΣ	(22): 20.04.92
ΣΥΜΒΑΤΙΚΕΣ ΠΡΟΤΕΡΑΙΟΤΗΤΕΣ	(30): —
ΤΡΟΠΟΠΟΙΗΣΗ ΣΤΟ ΚΥΡΙΟ Δ.Ε.	(61): —
ΕΦΕΥΡΕΤΗΣ	(72): Τσαμουργκέλης Ηλίας
ΕΙΔΙΚΟΣ ΠΛΗΡΕΞΟΥΣΙΟΣ	(74): —
ΑΝΤΙΚΛΗΤΟΣ	(74): —

λες του πλευρές με μέγιστο πάχος ίσο με το διπλάσιο πάχος του κυματοειδούς χαρτιού από το οποίο είναι φτιαγμένο.

ΠΕΡΙΛΗΨΗ (57)

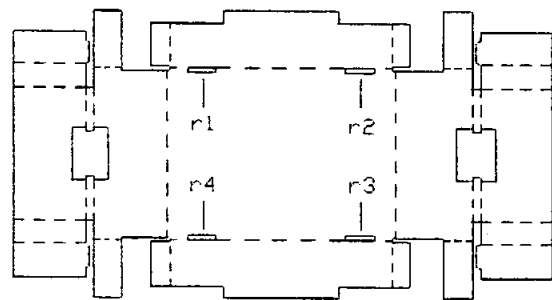
Η εφεύρεση αναφέρεται σε ένα ολοκληρωμένο χαρτοκιβώτιο (χαρτοτελλάρο), ιδιαίτερα ευρύχωρο, ανθεκτικό, πρακτικό και καλαίσθητο. Ένα χαρτοκιβώτιο νέας γενιάς χρήσιμο για την συσκευασία και μεταφορά αγροτικών προϊόντων κλπ.

Το μέγιστο πάχος των κατά μήκος και κατά πλάτος πλευρών του χαρτοκιβωτίου, είναι διπλάσιο του πάχους του κυματοειδούς χαρτιού (χαρτονιού κλπ) από το οποίο αυτό φτιάχνεται. Αποδίδεται έτσι μεγάλος ωφέλιμος εσωτερικός χώρος.

Στο ολοκληρωμένο χαρτοκιβώτιο σχηματίζονται τριγωνικές κολώνες, εσωτερικά, στις τέσσερις γωνίες του.

Ο τρόπος θηλύκωσης του ενός με το άλλο όταν αυτά τοποθετούνται σε στήλη, γίνεται με γωνιακές προεκτάσεις των πλευρών του ή με άλλες που βρίσκονται στις πλευρές που αναδιπλώνονται. Αυτές εισέρχονται αντίστοιχα σε εγκοπές που φτιάχνονται στις πλευρές και στη βάση του χαρτοκιβωτίου.

Το ολοκληρωμένο χαρτοκιβώτιο επίσης, δύναται να έχει μόνο τις μεγά-



ΑΡΙΘΜΟΣ ΑΙΤΗΣΗΣ Δ.Ε.	(21): 920100163
ΤΙΤΛΟΣ ΕΦΕΥΡΕΣΗΣ	(54): Τεχνικές κατασκευές αυτοεπαληθευομένων μονάδων εκτέλεσης αριθμητικών πράξεων και μονάδων επεξεργασίας δεδομένων βασιζόμενες σε κώδικες διπλής γραμμής και κώδικες άρτιας ή περιττής ισοτιμίας
ΚΑΤΑΘΕΤΗΣ	(71): Σοφία Κολώνη & ΣΙΑ ΕΕ, Consulting R & D Corporation, Υμηττού 84, 155 61 Χολαργός
ΗΜΕΡΟΜΗΝΙΑ ΚΑΤΑΘΕΣΗΣ	(22): 21.04.92
ΣΥΜΒΑΤΙΚΕΣ ΠΡΟΤΕΡΑΙΟΤΗΤΕΣ	(30): —
ΤΡΟΠΟΠΟΙΗΣΗ ΣΤΟ ΚΥΡΙΟ Δ.Ε.	(61): —
ΕΦΕΥΡΕΤΗΣ	(72): Νικολαΐδης Μιχάλης
ΕΙΔΙΚΟΣ ΠΛΗΡΕΞΟΥΣΙΟΣ	(74): —
ΑΝΤΙΚΛΗΤΟΣ	(74): —

ΠΕΡΙΛΗΨΗ (57)

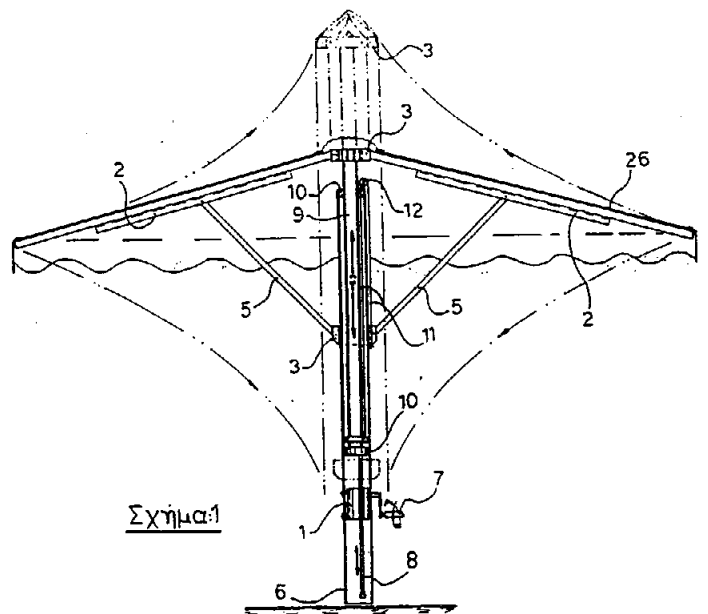
Σ' αυτή την εφεύρεση παρουσιάσαμε μία πολύ αποτελεσματική τεχνική κατασκευής αυτοεπαληθευόμενων μονάδων επεξεργασίας δεδομένων. Για τα μπλοκ που εκτελούν αριθμητικές πράξεις ο βασικός κώδικας που χρησιμοποιούμε είναι ο κώδικας διπλής γραμμής ενώ για τα άλλα μπλοκ χρησιμοποιούμε τον κώδικα ισοτιμίας. Η χρήση δύο διαφορετικών κωδίκων για την κατασκευή αυτοεπαληθευόμενων μονάδων επεξεργασίας δεδομένων απαιτεί την χρήση μετατροπών κωδίκων. Αυτό μπορεί να έχει σαν συνέπεια μία σημαντική αύξηση του μεγέθους της μονάδας. Παρ' όλα αυτά η τεχνική που παρουσιάσαμε μας επιτρέπει να αποφύγουμε την χρήση τέτοιων μετατροπών κωδίκων. Αυτό επιτυγχάνεται χρησιμοποιώντας ένα μόνο κύκλωμα για να επιτελέσουμε τον έλεγχο του κώδικα διπλής γραμμής και για να παράγουμε το ψηφίο ισοτιμίας των ελεγχόμενων σημάτων. Η αυτοεπαλήθευση των μπλοκ που εκτελούν αριθμητικές πράξεις μπορεί να επιτευχθεί χρησιμοποιώντας δύο όμοια (ή δύο δυαδικά "dual") μπλοκ. Όμως για να αποφύγουμε μία σημαντική αύξηση του μεγέθους του συστήματος που θα ωφείλεται στην χρήση διπλών κυκλωμάτων, παρουσιάσαμε μερικούς άλλους τρόπους κατασκευής αυτοεπαληθευόμενων μονάδων εκτέλεσης αριθμητικών πράξεων. Οι αυτοεπαληθευόμενες αριθμητικές ή αριθμητικές και λογικές μονάδες

διαδοχικού κρατουμένου, και οι αυτοεπαληθευόμενες μήτρες πολλαπλασιασμού και διαίρεσης, μπορούν να κατασκευασθούν με μικρή αύξηση του μεγέθους τους χρησιμοποιώντας ορισμένες πύλες DCVS ή ορισμένες στατικές διαφορικές πύλες CMOS. Πιο ειδικά για αυτοεπαληθευόμενες αριθμητικές και λογικές μονάδες διαδοχικού κρατουμένου, επιτύχαμε την μείωση αυτής της αύξησης προτείνοντας κάποιες νέες πύλες DCVS και στατικές διαφορικές πύλες CMOS με τις οποίες πραγματοποιούμε τα μπλοκ "propagate" αυτών των μονάδων. Αυτό το σχήμα καλείται σχήμα Ελέγχου Εξόδων/Υπολογισμού Ισοτιμίας. Τέλος για αριθμητικές ή αριθμητικές και λογικές μονάδες ενός κάποιου μεγέθους (π.χ. μήκους πάνω από οχτώ ψηφία), είναι αναγκαίο να χρησιμοποιηθούν ορισμένα ειδικά κυκλώματα για να επιταχύνουμε την παραγωγή των κρατουμένων (π.χ. κύκλωμα πρόβλεψης κρατουμένων, κύκλωμα αναπήδησης κρατουμένου, κλπ). Γι' αυτά τα μπλοκ δεν υπάρχουν μικρά διαφορικά κυκλώματα. Έτσι η αυτοεπαλήθευση αυτών των μπλοκ απαιτεί την χρήση δύο όμοιων κυκλωμάτων, με αποτέλεσμα μία σημαντική αύξηση του μεγέθους του συστήματος. Παρ' όλα αυτά ξεπεράσαμε αυτό το πρόβλημα αποτελεσματικά προτείνοντας δύο νέα σχήματα που επιτρέπουν την αυτοεπαλήθευση αυτών των μπλοκ με μικρή αύξηση του μεγέθους των. Αυτά τα σχήματα καλούνται σχήμα Ελέγχου Κρατουμένων/Πρόβλεψης Ισοτιμίας. Οι αυτοεπαληθευόμενες μονάδες επεξεργασίας δεδομένων που προκύπτουν χρησιμοποιώντας τις παραπάνω τεχνικές παρέχουν πολύ υψηλή κάλυψη σφαλμάτων (υψηλότερη από τα σχήματα που βασίζονται σε αριθμητικούς κώδικες ή στην πρόβλεψη ισοτιμίας, και τουλάχιστον την ίδια με το σχήμα που βασίζεται στην πρόβλεψη του κώδικα του Berger), και εισάγουν μικρότερη αύξηση μεγέθους από οποιοδήποτε άλλο σχήμα. Για παράδειγμα το σχήμα πρόβλεψης ισοτιμίας εισάγει μία 50% αύξηση του αριθμού των transistors για μία 32 ψηφίων αριθμητική μονάδα ολικής πρόβλεψης κρατουμένων, ενώ το σχήμα μας εισάγει μία αύξηση μόνο 20% (ας σημειωθεί εδώ ότι το σχήμα πρόβλεψης ισοτιμίας εισάγει την μικρότερη αύξηση μεγέθους σε σχέση με όλα τα άλλα γνωστά σχήματα). Τέλος, παρά το γεγονός ότι θεωρείτο μέχρι τώρα αδύνατο να κατασκευάσουμε στατικά CMOS κυκλώματα που να επαληθεύουν την ιδιότητα fault secure για σφάλματα stuck-on χωρίς την χρήση παρατηρησιμότητας ρεύματος, δείξαμε ότι οι αυτοεπαληθευόμενες μονάδες επεξεργασίας δεδομένων και οι αυτοεπαληθευόμενες μονάδες εκτέλεσης αριθμητικών πράξεων που προτείνουμε, είναι fault secure για σφάλματα stuck-on.

ΑΡΙΘΜΟΣ ΑΙΤΗΣΗΣ Δ.Ε.	(21): 920100172
ΤΙΤΛΟΣ ΕΦΕΥΡΕΣΗΣ	(54): Μηχανισμός μεγάλης ομπρέλλας εξωτερικών χώρων και εξάρτημα στήριξης υφάσματος
ΚΑΤΑΘΕΤΗΣ	(71): Ρεντούμης Ιωάννου Χρήστος Φειδιππίδου 19, Παλλήνη
ΗΜΕΡΟΜΗΝΙΑ ΚΑΤΑΘΕΣΗΣ	(22): 29.04.92
ΣΥΜΒΑΤΙΚΕΣ ΠΡΟΤΕΡΑΙΟΤΗΤΕΣ	(30): —
ΤΡΟΠΟΠΟΙΗΣΗ ΣΤΟ ΚΥΡΙΟ Δ.Ε.	(61): —
ΕΦΕΥΡΕΤΗΣ	(72): Ρεντούμης Ιωάννου Χρήστος
ΕΙΔΙΚΟΣ ΠΛΗΡΕΞΟΥΣΙΟΣ	(74): Προκοπίου Δημήτριος, δικηγόρος, Ηρακλείτου 6, 106 73 Αθήνα
ΑΝΤΙΚΛΗΤΟΣ	(74): Σακελλαρίδης Ιωάννης, δικηγόρος, Ηρακλείτου 6, 106 73 Αθήνα

ΠΕΡΙΛΗΨΗ (57)

Ένας μηχανισμός μεγάλης ομπρέλλας εξωτερικών χώρων χαρακτηρίζεται εκ του ότι αποτελείται από ειδικό μηχανισμό 1 που λειτουργεί με χειροκίνητη μανιβέλλα 7 μετακινήσεως μιας αλυσίδας 8, συνδεδεμένης με εσωτερικό στέλεχος 10. Δια της μετακινήσεως της αλυσίδας 8 προς τα άνω, το στέλεχος 10 κείται προς τα άνω δια της βαρύτητας της τέντας 26 επί των ακτίνων 5, ώστε η τέντα 25 να κλείνει με απόλυτα ελεγχόμενη κίνηση από τον χειριστή. Δια της έλξεως της αλυσίδας 8 προς τα κάτω, κατέρχεται το εσωτερικό στέλεχος 10, εκτεινόμενων των ακτίνων 5 και της επιφανείας του υφάσματος 26.

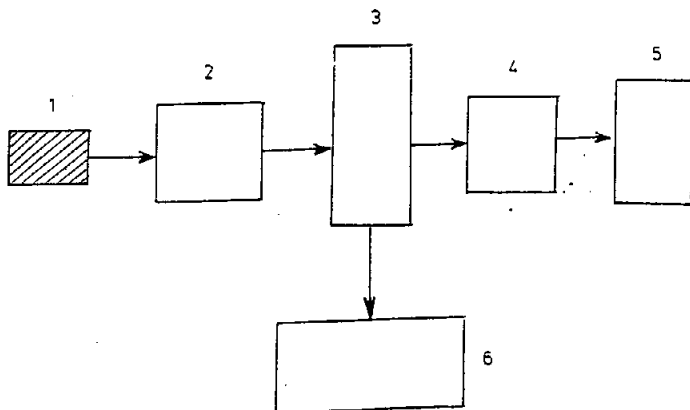


ΑΡΙΘΜΟΣ ΑΙΤΗΣΗΣ Δ.Ε.	(21): 930100093
ΤΙΤΛΟΣ ΕΦΕΥΡΕΣΗΣ	(54): Ιατρικό θερμομέτρο με ψηφιακή και ομιλούσα ένδειξη
ΚΑΤΑΘΕΤΗΣ	(71): CIBERVEU S.A. Aribau 162-166 08036 Barcelona, Spain
ΗΜΕΡΟΜΗΝΙΑ ΚΑΤΑΘΕΣΗΣ	(22): 09.03.93
ΣΥΜΒΑΤΙΚΕΣ ΠΡΟΤΕΡΑΙΟΤΗΤΕΣ	(30): 1) 28.04.92/9200889/Spain 2) 14.07.92/9201462/Spain
ΤΡΟΠΟΠΟΙΗΣΗ ΣΤΟ ΚΥΡΙΟ Δ.Ε.	(61): —
ΕΦΕΥΡΕΤΗΣ	(72): 1) Andrés Ursuegnia Balbuena 2) Armando Lazaro Cantabrana 3) Carlos Salvado Usach
ΕΙΔΙΚΟΣ ΠΛΗΡΕΞΟΥΣΙΟΣ	(74): Τσιμικάλης Αθανάσιος, Νεοφ. Βάμβα 1, 106 74 Αθήνα
ΑΝΤΙΚΛΗΤΟΣ	(74): Ταβλαρίδης Πλ., Τσιμικάλης Αθ., Καλονάρου Χαρ., Νεοφ. Βάμβα 1, 106 74 Αθήνα

μίδα ακουστικών σημάτων για την οδήγηση ενός ακουστικού μετατροπέα, όπως ένα μεγάφωνο, και μία ψηφιακή ένδειξη για την μετρηθείσα θερμοκρασία.

Η συσκευή περιλαμβάνει επίσης την ενοποίηση σε ένα μοναδικό ολοκληρωμένο κύκλωμα της ρυθμιστικής βαθμίδας των σημάτων που προέρχονται από τον ερευνητή, του μικρορυθμιστή και της βαθμίδας ρύθμισης των σημάτων χαμηλής συχνότητας που παρέχονται στο μεγάφωνο, όπου το εν λόγω ολοκληρωμένο κύκλωμα περιλαμβάνει ένα φωνητικό συνθεσάιζερ, ένα κύκλωμα μέτρησης και έναν μικρορυθμιστή που παράγει τα κατάλληλα σήματα στα ιδανικά μέτρα που διαμορφώνονται από το κύκλωμα.

Εφαρμόζεται για την οπτική και ηχητική ένδειξη της θερμοκρασίας του ανθρώπινου σώματος.



ΠΕΡΙΛΗΨΗ (57)

Η συσκευή περιλαμβάνει μία είσοδο προερχόμενη από μία βαθμίδα ρύθμισης σημάτων που δίδονται από έναν αντιλήπτη, ο τελευταίος συνίσταται από έναν αποστάτη αρνητικού συντελεστή θερμοκρασίας (NTC) διαμορφωμένο ώστε να μπορεί να έρχεται σε επαφή με μία περιοχή του ανθρώπινου σώματος, έναν μετατροπέα σηματος που αποτελεί ένα δικτύωμα φορτίου αντίστασης-χωρητικότητας, έναν μικρορυθμιστή κατάλληλο να λαμβάνει πληροφορίες από προηγούμενες βαθμίδες χωρίς να χρειάζεται αναλογικό/ψηφιακό μετατροπέα και που έχει μία έξοδο για ένα φωνητικό συνθεσάιζερ που περιλαμβάνει φίλτρα για την απόλεια νόθων σημάτων, και μία ενισχυτική βαθ-

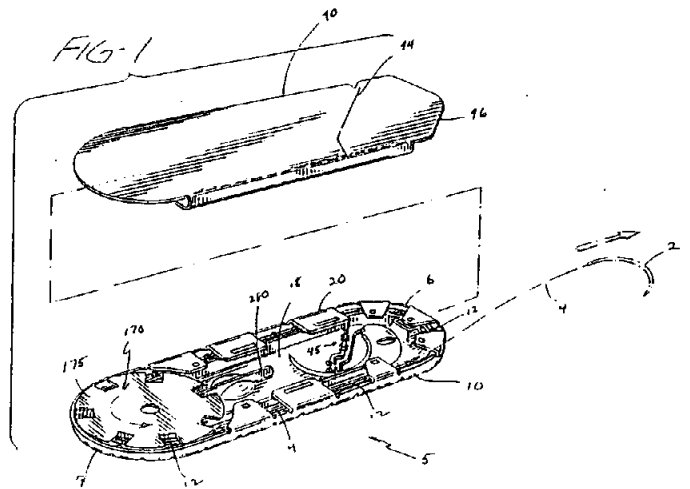
ΑΡΙΘΜΟΣ ΑΙΤΗΣΗΣ Δ.Ε.	(21): 930100111
ΤΙΤΛΟΣ ΕΦΕΥΡΕΣΗΣ	(54): Συνθέσεις για την θεραπευτική αγωγή μολύνσεως και ασθένειας η οποία προκαλείται από τον Β ιό ηπατίτιδος (HBV)
ΚΑΤΑΘΕΤΗΣ	(71): OCLASSEN PHARMACEUTICALS, INC. 100 Pelican Way, San Rafael. CA 94561, Η.Π.Α.
ΗΜΕΡΟΜΗΝΙΑ ΚΑΤΑΘΕΣΗΣ	(22): 19.03.93
ΣΥΜΒΑΤΙΚΕΣ ΠΡΟΤΕΡΑΙΟΤΗΤΕΣ	(30): 1) 863,890/06.04.92/Η.Π.Α. 2) 952,927/25.09.92/Η.Π.Α. 3) 959,004/09.10.92/Η.Π.Α.
ΤΡΟΠΟΠΟΙΗΣΗ ΣΤΟ ΚΥΡΙΟ Δ.Ε.	(61): —
ΕΦΕΥΡΕΤΗΣ	(72): 1) Dennis W. Adair 2) Kenneth A. Smiles 3) Dannie King
ΕΙΔΙΚΟΣ ΠΛΗΡΕΞΟΥΣΙΟΣ	(74): Σταμνά Σπυριδούλα, Κουμπάρη 2, 106 74 Αθήνα
ΑΝΤΙΚΛΗΤΟΣ	(74): Παπακωνσταντίνου Ελένη, Κουμπάρη 2, 106 74 Αθήνα

ζονται με το HBV. Η παρούσα εφεύρεση αφορά επίσης μεθόδους παρασκευής φαρμακευτικών συνθέσεων εναντίον των ιών.

ΠΕΡΙΛΗΨΗ (57)

Η παρούσα εφεύρεση αφορά φαρμακευτικές συνθέσεις χρήσιμες δια τη θεραπευτική αγωγή ατόμων, τα οποία πάσχουν από μια μόλυνση ή μια πάθηση που προκαλείται από ιό ηπατίτιδος Β (HBV). Ειδικότερα ανακαλύφθη ότι, η χορήγηση μικρών ποσοτήτων δόσεως 1-(2'-δεοξυ-2'-φθοριο-β-D-αραβινοφουρανοζυλ)-5-ιωδιοουρακίλης (FIAU) εις ανθρώπους που έχουν χρονία μόλυνση (HBV είναι αποτελεσματική δια τη θεαματική ελάττωση των κυκλοφορούντων ιχνοθετών, που συνδυά-

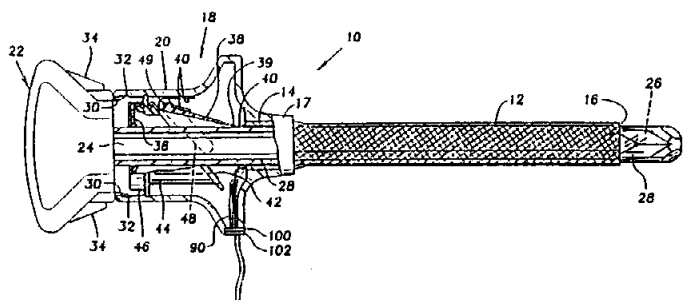
ΑΡΙΘΜΟΣ ΑΙΤΗΣΗΣ Δ.Ε. (21): 930100133
ΤΙΤΛΟΣ ΕΦΕΥΡΕΣΗΣ (54): Συσκευασία ράμματος ωσειδούς περιβλήματος με περιστροφικό τροχό
ΚΑΤΑΘΕΤΗΣ (71): ETHICON, INC.
 U.S. Route 22,
 Somerville, New Jersey 08876, Η.Π.Α.
ΗΜΕΡΟΜΗΝΙΑ ΚΑΤΑΘΕΣΗΣ (22): 01.04.93
ΣΥΜΒΑΤΙΚΕΣ ΠΡΟΤΕΡΑΙΟΤΗΤΕΣ (30): 861,677/01.04.92/Η.Π.Α.
ΤΡΟΠΟΠΟΙΗΣΗ ΣΤΟ ΚΥΡΙΟ Δ.Ε. (61): —
ΕΦΕΥΡΕΤΗΣ (72): Marvin Alpern
ΕΙΔΙΚΟΣ ΠΛΗΡΕΞΟΥΣΙΟΣ (74): Σταμνά Σπυριδούλα, Κουμπάρη 2,
 106 74 Αθήνα
ΑΝΤΙΚΛΗΤΟΣ (74): Παπακωνσταντίνου Ελένη, Κουμπάρη 2,
 106 74 Αθήνα



ΠΕΡΙΛΗΨΗ (57)

Συσκευασία για ράμμα και χειρουργική βελόνη. Η συσκευασία καθαρίζει ένα ωσειδές κανάλι για τύλιξη του ράμματος. Ένα εσωτερικό μέσο θέσεως τοποθέτησεως βελόνης συγκρατεί τη βελόνη. Μέσα τροχού συναρμολογούνται με δυνατότητα περιστροφής, προς το ένα άκρο της συσκευασίας, τα οποία σχηματίζουν το ένα άκρο του καναλιού ράμματος. Τα μέσα συγκρατήσεως στη συσκευασία συγκρατούν το ράμμα στο κανάλι.

ΑΡΙΘΜΟΣ ΑΙΤΗΣΗΣ Δ.Ε. (21): 930100146
ΤΙΤΛΟΣ ΕΦΕΥΡΕΣΗΣ (54): Φωτιζόμενος χειρουργικός καθετήρας
ΚΑΤΑΘΕΤΗΣ (71): ETHICON, INC.,
 U.S. Route 22, Somerville,
 New Jersey 08876, Η.Π.Α.
ΗΜΕΡΟΜΗΝΙΑ ΚΑΤΑΘΕΣΗΣ (22): 12.04.93
ΣΥΜΒΑΤΙΚΕΣ ΠΡΟΤΕΡΑΙΟΤΗΤΕΣ (30): 868,107/14.04.92/Η.Π.Α.
ΤΡΟΠΟΠΟΙΗΣΗ ΣΤΟ ΚΥΡΙΟ Δ.Ε. (61): —
ΕΦΕΥΡΕΤΗΣ (72): James P. Shobert
ΕΙΔΙΚΟΣ ΠΛΗΡΕΞΟΥΣΙΟΣ (74): Σταμνά Σπυριδούλα, Κουμπάρη 2,
 106 74 Αθήνα
ΑΝΤΙΚΛΗΤΟΣ (74): Παπακωνσταντίνου Ελένη, Κουμπάρη 2,
 106 74 Αθήνα



ΠΕΡΙΛΗΨΗ (57)

Αποκαλύπτεται ένα χειρουργικό τροκάρ το οποίο περιλαμβάνει ένα πλαστικό καθετήρα οπλισμένο με ίνες που έχει διαμήκως εκτεινόμενες οπτικής ποιότητας ίνες οι οποίες μεταδίδουν φως εις το άκρο του καθετήρος δια να χρησιμεύσει προς φωτισμό της χειρουργικής θέσεως.

ΑΡΙΘΜΟΣ ΑΙΤΗΣΗΣ Δ.Ε.	(21): 930100147
ΤΙΤΛΟΣ ΕΦΕΥΡΕΣΗΣ	(54): Συνθετικό αντιδραστήριο φωσφολιπιδίου
ΚΑΤΑΘΕΤΗΣ	(71): ORTHO DIAGNOSTIC SYSTEMS, INC. Route 202, Paritan, New Jersey 08869, Η.Π.Α.
ΗΜΕΡΟΜΗΝΙΑ ΚΑΤΑΘΕΣΗΣ	(22): 12.04.93
ΣΥΜΒΑΤΙΚΕΣ ΠΡΟΤΕΡΑΙΟΤΗΤΕΣ	(30): 868,008/13.04.92/Η.Π.Α.
ΤΡΟΠΟΠΟΙΗΣΗ ΣΤΟ ΚΥΡΙΟ Δ.Ε.	(61): —
ΕΦΕΥΡΕΤΗΣ	(72): 1) Bryant M. Moore 2) James E. Hughes 3) Albert Venturini
ΕΙΔΙΚΟΣ ΠΛΗΡΕΞΟΥΣΙΟΣ	(74): Σταμνά Σπυριδούλα, Κουμπάρη 2, 106 74 Αθήνα
ΑΝΤΙΚΛΗΤΟΣ	(74): Παπακωνσταντίνου Ελένη, Κουμπάρη 2, 106 74 Αθήνα

ΠΕΡΙΛΗΨΗ (57)

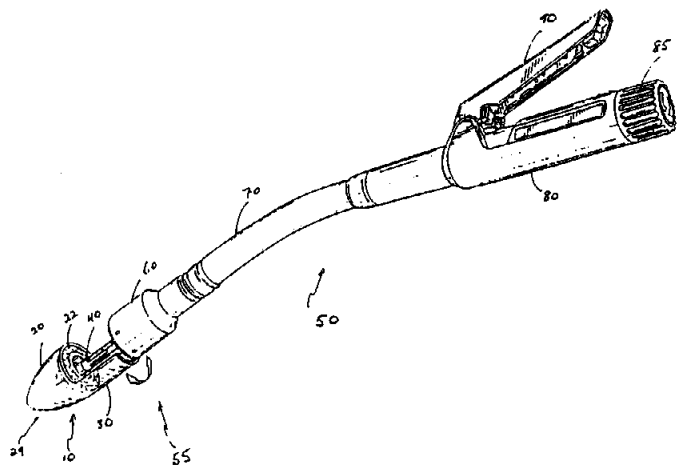
Η εφεύρεση αφορά ένα συνθετικό αντιδραστήριο το οποίο περιέχει φωσφατιδυλοαιθανολαμίνη, φωσφατιδυλοσερίνη και φωσφατιδυλοχολίνη. Επίσης δίδεται μια μέθοδος χρησιμοποίησης αντιδραστηρίων φωσφολιπιδίου κατά τον καθορισμό του χρόνου θρομβώσεως ενός δείγματος.

ΑΡΙΘΜΟΣ ΑΙΤΗΣΗΣ Δ.Ε.	(21): 930100148
ΤΙΤΛΟΣ ΕΦΕΥΡΕΣΗΣ	(54): Προφυλακτήρας πολωροπλασίας/πυλωροεκτομής
ΚΑΤΑΘΕΤΗΣ	(71): ETHICON, INC. U.S. Route 22, Somerville New Jersey 08876, Η.Π.Α.
ΗΜΕΡΟΜΗΝΙΑ ΚΑΤΑΘΕΣΗΣ	(22): 12.04.93
ΣΥΜΒΑΤΙΚΕΣ ΠΡΟΤΕΡΑΙΟΤΗΤΕΣ	(30): 869,981/16.04.92/Η.Π.Α.
ΤΡΟΠΟΠΟΙΗΣΗ ΣΤΟ ΚΥΡΙΟ Δ.Ε.	(61): —
ΕΦΕΥΡΕΤΗΣ	(72): 1) Joseph J. Pietrafitta 2) Ronald D. Adams
ΕΙΔΙΚΟΣ ΠΛΗΡΕΞΟΥΣΙΟΣ	(74): Σταμνά Σπυριδούλα, Κουμπάρη 2, 106 74 Αθήνα
ΑΝΤΙΚΛΗΤΟΣ	(74): Παπακωνσταντίνου Ελένη, Κουμπάρη 2, 106 74 Αθήνα

οποία έχει σαν αποτέλεσμα βελτιωμένη συρραφή και βελτιωμένη τοποθέτηση της πυλωροπλασίας/πυλωροεκτομής.

ΠΕΡΙΛΗΨΗ (57)

Προφυλακτήρας πυλωροπλασίας/πυλωροεκτομής ο οποίος περιλαμβάνει μέλος βάσεως και ένα πλησίον εκτεινόμενο μέλος προφυλακτήρα. Ο προφυλακτήρας πυλωροπλασίας/πυλωροεκτομής έχει μέσο για εμπλοκή με μια κυκλική διάταξη εφαρμογής συνδετήρων. Ο προφυλακτήρας πυλωροπλασίας/πυλωροεκτομής έχει επίσης μέσο διερευνήσεως για βαθμιαία διεύρυνση σφιγκτήρα. Ο προφυλακτήρας πυλωροπλασίας/πυλωροεκτομής χρησιμοποιείται με μια κυκλική διάταξη εφαρμογής συνδετήρων για εκτέλεση πυλωροπλασίας/πυλωροεκτομής. Επίσης αποκαλύπτεται μέθοδος εκτελέσεως πυλωροπλασίας/πυλωροεκτομής η οποία χρησιμοποιεί τον προφυλακτήρα πυλωροπλασίας/πυλωροεκτομής της παρούσας εφεύρεσης. Ο προφυλακτήρας πυλωροπλασίας/πυλωροεκτομής έχει πολλά πλεονεκτήματα τα οποία περιλαμβάνουν μειωμένο τραύμα, μειωμένη απευθυγράμμιση η



ΑΡΙΘΜΟΣ ΑΙΤΗΣΗΣ Δ.Ε. (21): 930100154
ΤΙΤΛΟΣ ΕΦΕΥΡΕΣΗΣ (54): Παράγωγα ινδόλης
ΚΑΤΑΘΕΤΗΣ (71): GLAXO SpA
 Via Alessandro Fleming 2
 37100 Verona, Ιταλία

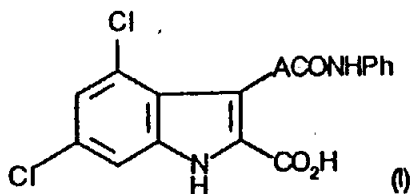
ΗΜΕΡΟΜΗΝΙΑ ΚΑΤΑΘΕΣΗΣ (22): 15.04.93
ΣΥΜΒΑΤΙΚΕΣ ΠΡΟΤΕΡΑΙΟΤΗΤΕΣ (30): 9208492.0/16.04.92/M. Βρετανία
ΤΡΟΠΟΠΟΙΗΣΗ ΣΤΟ ΚΥΡΙΟ Δ.Ε. (61): —
ΕΦΕΥΡΕΤΗΣ (72): 1) Alfredo Cugola
 2) Giovanni Gaviraghi

ΕΙΔΙΚΟΣ ΠΛΗΡΕΞΟΥΣΙΟΣ (74): Θεμελή Ιωάννα, Κουμπάρη 2, 106
 74 Αθήνα
ΑΝΤΙΚΛΗΤΟΣ (74): Παπακωνσταντίνου Ελένη, Κουμπάρη
 2, 106 74 Αθήνα

εις τον οποίον το Α παριστά μη-υποκατεστημένη ομάδα αιθενυλίου εις την trans (E) (στερεοχημικήν) διάταξιν, ή φυσιολογικώς αποδεκτόν άλας ή μεταβολικώς ασταθή εστέρα αυτής, τα οποία είναι ανταγωνιστά διεγερτικών (ερεθιστικών) αμινοξέων, εις μεθόδους δια την παρασκευήν των και εις την χρήσιν των εις την ιατρικήν.

ΠΕΡΙΛΗΨΗ (57)

Η εφευρέσεις αναφέρεται εις την ένωση του τύπου (I)

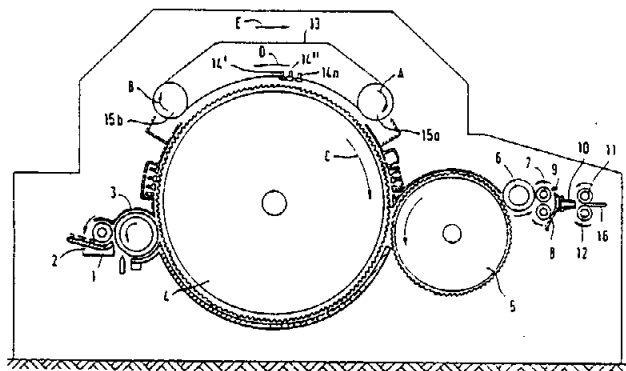


ΑΡΙΘΜΟΣ ΑΙΤΗΣΗΣ Δ.Ε. (21): 930100169
ΤΙΤΛΟΣ ΕΦΕΥΡΕΣΗΣ (54): Πήχης ψάθας ενός χαρτιού
ΚΑΤΑΘΕΤΗΣ (71): Trützschler GmbH + Co KG
 D-4050 Mönchengladbach 3
 Durenstr. 82-92, Γερμανία

ΗΜΕΡΟΜΗΝΙΑ ΚΑΤΑΘΕΣΗΣ (22): 29.04.93
ΣΥΜΒΑΤΙΚΕΣ ΠΡΟΤΕΡΑΙΟΤΗΤΕΣ (30): 1) P 4214200.8/30.04.92/Ομοσπονδ.
 Δημοκρατία Γερμανίας
 2) P 4304148.5/12.02.93/Ομοσπονδ.
 Δημοκρατία Γερμανίας

ΤΡΟΠΟΠΟΙΗΣΗ ΣΤΟ ΚΥΡΙΟ Δ.Ε. (61): —
ΕΦΕΥΡΕΤΗΣ (72): 1) Andreas Ebenhöh
 2) Guido Spix
 3) Herman Trützschler

ΕΙΔΙΚΟΣ ΠΛΗΡΕΞΟΥΣΙΟΣ (74): Σταθάτος Παντελής, δικηγόρος, Βα-
 λαωρίτου 1, 106 71 Αθήνα
ΑΝΤΙΚΛΗΤΟΣ (74): Σταθάτος Παντελής, δικηγόρος, Βα-
 λαωρίτου 1, 106 71 Αθήνα



ΠΕΡΙΛΗΨΗ (57)

Ένας πήχης ψάθας για χάρτζι φέρει ένα σώμα στήριξης με υποδοχή γαρνιτούρας και μια ράχη. Στο σώμα στήριξης έχουν ενταχθεί δύο ακραίες κεφαλές που ολισθαίνουν πάνω σε οδηγό ολίσθησης και εμπλέκονται σε ατέρμον στοιχείο κίνησης. Οι πήχες ψάθας επαναφέρονται πάλι στην απέναντι πλευρά τους. Οι ακραίες κεφαλές διαθέτουν τουλάχιστον ένα στοιχείο που έρχεται σε επαφή τουλάχιστον με μια ζώνη ολίσθησης του οδηγού ολίσθησης, και περιλαμβάνει τουλάχιστον μια ζώνη στερέωσης που εμπλέκεται με το σώμα στήριξης (14d) του πήχη της ψάθας και ταυτόχρονα συγκρατεί τη ζώνη ολίσθησης. Το στοιχείο είναι μονοκόμματο. Αυτό εμπλέκεται απευθείας με το σώμα στήριξης (14d).

ΕΥΡΕΤΗΡΙΟ ΑΙΤΗΣΕΩΝ Δ.Ε. ΣΥΜΦΩΝΑ ΜΕ ΤΗΝ ΗΜΕΡΟΜΗΝΙΑ ΚΑΤΑΘΕΣΗΣ

ΚΑΤΑΘΕΣΗ (22)	ΚΑΤΑΘΕΤΗΣ (71)	ΤΙΤΛΟΣ ΕΦΕΥΡΕΣΗΣ (54)	ΑΡ.ΑΙΤ. (21)
03/04/92	ΝΤΟΥΡΑΛ Α.Β.Ε.Ε.-ΣΥΣΤΗΜΑΤΑ ΕΠΙΠΛΩ- ΣΕΩΝ ΑΛΟΥΜΙΝΙΟΥ	Δισκοειδής κόμβος και εξαρτήματα συνδέσεως ράβδων για λυόμενες κατασκευές	920100131
06/04/92	ΧΑΛΚΟΥΣΗΣ ΣΤΑΜΑΤΗΣ	Συστήματα αλουμινίου για πόρτες-παράθυρα-πε- τάσματα κ.λ.π.	920100133
09/04/92	ΚΟΚΚΙΝΑΚΗΣ ΕΛΕΥΘΕΡΙΟΣ	Κατασκευή διαχωριστικών στοιχείων λωρίδος κυ- κλοφορίας μέσω μαζικής μεταφοράς	920100142
10/04/92	Τ.Ε.Μ.Α Α.Ε.-ΤΕΧΝΟΛΟΓΙΚΗ ΕΤΑΙΡΕΙΑ ΜΕΛΕΤΩΝ ΚΑΙ ΑΝΑΠΤΥΞΗΣ	Κατανεμημένοι αισθητήρες βασισμένοι σε άμορφα μαγνητικά κράματα	920100143
10/04/92	ΚΟΥΤΡΑΣ ΘΕΟΦΑΝΗΣ	Προκατασκευασμένα τοιχεία και τοίχοι, επενδυμέ- να με πέτρες, πλάκες κανονικές, ή ακανόνιστες, ή μάρμαρα	920100144
15/04/92	ΠΕΤΣΙΚΟΠΟΥΛΟΣ ΝΙΚΟΛΑΟΣ	Συσκευή προβολής φωτεινών κινουμένων και στα- θερών εικόνων	920100150
15/04/92	FIBA S.A. ΜΠΑΚΙΡΤΖΙΟΓΛΟΥ ΒΑΣΙΛΕΙΟΣ	Στύλος ανύψωσης πολλαπλών χρήσεων με ίνες υάλου (Fiber Glass) & ενισχυμένος από ίνες υάλου με τσιμέντο (Fiber Mix)	920100151
20/04/92	ΤΣΑΜΟΥΡΓΚΕΛΗΣ ΗΛΙΑΣ	Ολοκληρωμένο χαρτοκιβώτιο (χαρτοτελλάρο)	920100161
21/04/92	ΚΟΛΩΝΗ ΣΟΦΙΑ & ΣΙΑ Ε.Ε. "CONSULTING R. & D. CORPORATION"	Τεχνικές κατασκευές αυτοεπαληθευόμενων μονά- δων εκτέλεσης αριθμητικών πράξεων & μονάδων επεξεργασίας δεδομένων βασιζόμενες σε κώδικες διπλής γραμμής & κώδικες άρτιας ή περιττής ισοτι- μίας	920100163
29/04/92	ΡΕΝΤΟΥΜΗΣ ΧΡΗΣΤΟΣ	Μηχανισμός μεγάλης ομπρέλλας εξωτερικών χώ- ρων & εξάρτημα στήριξης υφάσματος	920100172
09/03/93	CIBERVEU S.A.	Ιατρικό θερμόμετρο με ψηφιακή και ομιλούσα έν- δειξη	930100093
19/03/93	OCLASSEN PHARMACEUTICALS INC.	Συνθέσεις για την θεραπευτική αγωγή μόλυνσεως & ασθeneίας η οποία προκαλείται από τον Β ιό ηπα- τίτιδος (HBV)	930100111
01/04/93	ETHICON INC.	Συσκευασία ράμματος ωοειδούς περιβλήματος με περιστροφικό τροχό	930100133
12/04/93	ETHICON INC.	Φωτιζόμενος χειρουργικός καθετήρας	930100146
12/04/93	ORTHO DIAGNOSTIC SYSTEMS INC.	Συνθετικό αντιδραστήριο φωσφολιπιδίου	930100147
12/04/93	ETHICON INC.	Προφυλακτήρας πλωροπλασσίας πλωροεκτομής	930100148
15/04/93	GLAXO S.P.A	Παράγωγα ινδόλης	930100154
29/04/93	TRUTZSCHLER GMBH & CO. KG.	Πήχης ψάθας ενός χαρτζιού	930100169

ΕΥΡΕΤΗΡΙΟ ΑΙΤΗΣΕΩΝ Δ.Ε. ΣΥΜΦΩΝΑ ΜΕ ΤΗΝ ΑΛΦΑΒΗΤΙΚΗ ΣΕΙΡΑ ΤΩΝ ΚΑΤΑΘΕΤΩΝ

ΚΑΤΑΘΕΤΗΣ (71)	ΤΙΤΛΟΣ ΕΦΕΥΡΕΣΗΣ (54)	ΚΑΤΑΘΕΣΗ (22)	ΑΡ.ΑΙΤ. (21)
CIBERVEU S.A.	Ιατρικό θερμόμετρο με ψηφιακή και ομιλούσα ένδειξη	09/03/93	930100093
ETHICON INC.	Φωτιζόμενος χειρουργικός καθετήρας	12/04/93	930100146
ETHICON INC.	Προφυλακτήρας πωλοροπλασσίας πωλοροεκτομής	12/04/93	930100148
ETHICON INC.	Συσκευασία ράμματος ωοειδούς περιβλήματος με περιστροφικό τροχό	01/04/93	930100133
FIBA S.A.	Στύλος ανύψωσης πολλαπλών χρήσεων με ίνες υάλου (Fiber Glass) & ενισχυμένος από ίνες υάλου με τσιμέντο (Fiber Mix)	15/04/92	920100151
GLAXO S.P.A.	Παράγωγα ινδόλης	15/04/93	930100154
OCLASSEN PHARMACEUTICALS INC.	Συνθέσεις για την θεραπευτική αγωγή μόλυνσεως & ασθενείας η οποία προκαλείται από τον Β ιό ηπατίτιδος (HBV)	19/03/93	930100111
ORTHO DIAGNOSTIC SYSTEMS INC.	Συνθετικό αντιδραστήριο φωσφολιπιδίου	12/04/93	930100147
TRUTZSCHLER GMBH & CO. KG.	Πήχης ψάθας ενός χαρτιού	29/04/93	930100169
ΚΟΚΚΙΝΑΚΗΣ ΕΛΕΥΘΕΡΙΟΣ	Κατασκευή διαχωριστικών στοιχείων λωρίδος κυκλοφορίας μέσων μαζικής μεταφοράς	09/04/92	920100142
ΚΟΛΩΝΗ ΣΟΦΙΑ & ΣΙΑ Ε.Ε. "CONSULTING R. & D. CORPORATION"	Τεχνικές κατασκευές αυτοεπαληθευομένων μονάδων εκτέλεσης αριθμητικών πράξεων & μονάδων επεξεργασίας δεδομένων βασιζόμενες σε κώδικες διπλής γραμμής & κώδικες άρτιας ή περιττής ισοτιμίας	21/04/92	920100163
ΚΟΥΤΡΑΣ ΘΕΟΦΑΝΗΣ	Προκατασκευασμένα τοιχεία και τοίχοι, επενδυμένα με πέτρες, πλάκες κανονικές, ή ακανόνιστες, ή μάρμαρα	10/04/92	920100144
ΜΠΑΚΙΡΤΖΙΟΓΛΟΥ ΒΑΣΙΛΕΙΟΣ	Στύλος ανύψωσης πολλαπλών χρήσεων με ίνες υάλου (Fiber Glass) & ενισχυμένος από ίνες υάλου με τσιμέντο (Fiber Mix)	15/04/92	920100151
ΝΤΟΥΡΑΛ Α.Β.Ε.Ε. -ΣΥΣΤΗΜΑΤΑ ΕΠΙ-ΠΛΩΣΕΩΝ ΑΛΟΥΜΙΝΙΟΥ	Δισκοειδής κόμβος και εξαρτήματα συνδέσεως ράβδων για λυόμενες κατασκευές	03/04/92	920100131
ΠΕΤΣΙΚΟΠΟΥΛΟΣ ΝΙΚΟΛΑΟΣ	Συσκευή προβολής φωτεινών κινουμένων και σταθερών εικόνων	15/04/92	920100150
ΡΕΝΤΟΥΜΗΣ ΧΡΗΣΤΟΣ	Μηχανισμός μεγάλης ομπρέλλας εξωτερικών χώρων & εξάρτημα στήριξης υφάσματος	29/04/92	920100172
Τ.Ε.Μ.Α. Α.Ε.-ΤΕΧΝΟΛΟΓΙΚΗ ΕΤΑΙΡΕΙΑ ΜΕΛΕΤΩΝ ΚΑΙ ΑΝΑΠΤΥΞΗΣ	Κατανεμημένοι αισθητήρες βασισμένοι σε άμορφα μαγνητικά κράματα	10/04/92	920100143
ΤΣΑΜΟΥΡΓΚΕΛΗΣ ΗΛΙΑΣ	Ολοκληρωμένο χαρτοκιβώτιο (χαρτοτελλάρο)	20/04/92	920100161
ΧΑΛΚΟΥΣΗΣ ΣΤΑΜΑΤΗΣ	Συστήματα αλουμινίου για πόρτες-παράθυρα-πετάσματα κ.λ.π.	06/04/92	920100133

ΑΙΤΗΣΕΙΣ ΠΙΣΤΟΠΟΙΗΤΙΚΩΝ ΥΠΟΔΕΙΓΜΑΤΟΣ ΧΡΗΣΙΜΟΤΗΤΑΣ

ΑΡΙΘΜΟΣ ΑΙΤΗΣΗΣ Π.Υ.Χ.	(21): 920200124
ΤΙΤΛΟΣ ΕΦΕΥΡΕΣΗΣ	(54): Συνδυασμός δύο τάσεων σε φωτιστικά εσωτερικού χώρου
ΚΑΤΑΘΕΤΗΣ	(71): Λουιζίδης Παναγιώτης Βραστόβου 17, Αμπελόκηποι, Αθήνα
ΗΜΕΡΟΜΗΝΙΑ ΚΑΤΑΘΕΣΗΣ	(22): 02.04.92
ΣΥΜΒΑΤΙΚΕΣ ΠΡΟΤΕΡΑΙΟΤΗΤΕΣ	(30): —
ΕΦΕΥΡΕΤΗΣ	(72): Λουιζίδης Παναγιώτης
ΕΙΔΙΚΟΣ ΠΛΗΡΕΞΟΥΣΙΟΣ	(74): —
ΑΝΤΙΚΛΗΤΟΣ	(74): —

ΠΕΡΙΛΗΨΗ (57)

Φωτιστικά εσωτερικού χώρου συνδυασμού δύο τάσεων με λαμπτήρες αλογόνων αερίων αποτελούνται από μετασχηματιστή τάσης 12v, λαμπτήρες τάσης 12v και λαμπτήρες τάσης 220v.

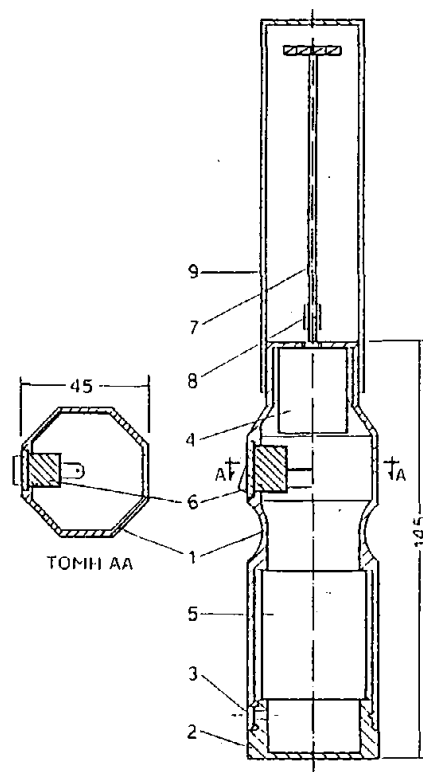
Οι λαμπτήρες τάσης 12v δίνουν τοπικό φωτισμό και οι λαμπτήρες τάσης 220v δίνουν διάχυτο φωτισμό. Πλεονεκτήματα της εφεύρεσης αυτής είναι ότι έχει ανεξάρτητη δυνατότητα χειρισμού των τάσεων, επιτυγχάνοντας έτσι σχετική οικονομία ρεύματος, ανάβοντας τάση 12v, αποφεύγοντας τη χρήση ρεοστάτη όπου έχουμε αλλοίωση του χρώματος του φωτός, και ισχυρό φωτισμό θέτοντας σε λειτουργία και τις δύο τάσεις.

ΑΡΙΘΜΟΣ ΑΙΤΗΣΗΣ Π.Υ.Χ.	(21): 920200125
ΤΙΤΛΟΣ ΕΦΕΥΡΕΣΗΣ	(54): Μικρός αναμείκτης χειρός μπαταρίας ή ρεύματος
ΚΑΤΑΘΕΤΗΣ	(71): Δημητριάδης Δημήτριος Μπιζανίου 25, Αγ. Παύλος 554 38, Θεσσαλονίκη
ΗΜΕΡΟΜΗΝΙΑ ΚΑΤΑΘΕΣΗΣ	(22): 03.04.92
ΣΥΜΒΑΤΙΚΕΣ ΠΡΟΤΕΡΑΙΟΤΗΤΕΣ	(30): —
ΕΦΕΥΡΕΤΗΣ	(72): Δημητριάδης Δημήτριος
ΕΙΔΙΚΟΣ ΠΛΗΡΕΞΟΥΣΙΟΣ	(74): —
ΑΝΤΙΚΛΗΤΟΣ	(74): —

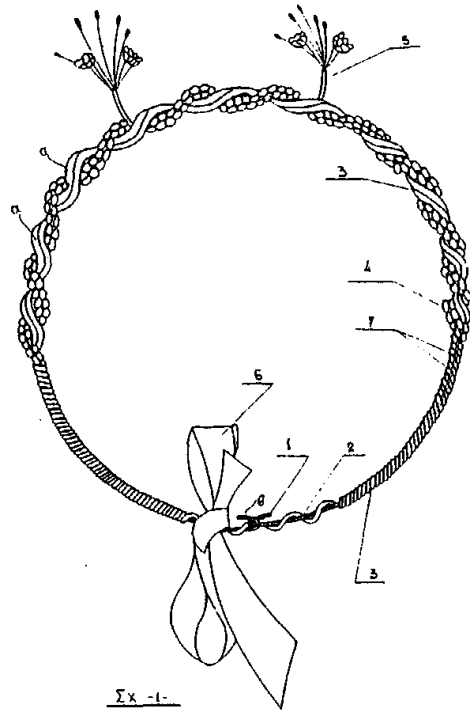
ΠΕΡΙΛΗΨΗ (57)

Η εφεύρεση αναφέρεται στην κατασκευή μικρού αναμείκτη χειρός (mixer), που λειτουργεί με μπαταρίες ή με την χρήση εναλλασσομένου ρεύματος χαμηλής τάσεως (220 Volts).

Ο μικρός αναμείκτης αποτελείται από το πλαστικό κέλυφος (1) οκταγωνικής διατομής και εργονομικού σχεδιασμού, το πλαστικό καπάκι (2) που βιδώνει στο πλαστικό κέλυφος και ασφαρίζεται με την βίδα (3), οι διαμορφωμένοι εσωτερικοί χώροι για την τοποθέτηση του κινητήρα (4) και των μπαταριών ή του μετασχηματιστή (5), η θέση και ο τύπος του διακόπτη (6), ο άξονας αναδεδύσεως (7) και η προσαρμογή του άξονα αναδεδύσεως με τον άξονα του κινητήρα (8). Ο άξονας αναδεδύσεως καλύπτεται με πλαστικό προστασίας (9), όταν ο αναμείκτης δεν λειτουργεί.



ΑΡΙΘΜΟΣ ΑΙΤΗΣΗΣ Π.Υ.Χ.	(21): 920200133
ΤΙΤΛΟΣ ΕΦΕΥΡΕΣΗΣ	(54): Στεφάνια γάμου περιτυλιγμένα από μαργαριτάρια
ΚΑΤΑΘΕΤΗΣ	(71): Γ. Καριστινού-Σ. Μπασγιουράκη ΟΕ Μετρών 32 Καλαμαριά, 551 32 Θεσ/νίκη
ΗΜΕΡΟΜΗΝΙΑ ΚΑΤΑΘΕΣΗΣ	(22): 09.04.92
ΣΥΜΒΑΤΙΚΕΣ ΠΡΟΤΕΡΑΙΟΤΗΤΕΣ ΕΦΕΥΡΕΤΗΣ	(30): — (72): 1) Καριστινού Γιαννούλα 2) Μπασγιουράκη Σωτηρία
ΕΙΔΙΚΟΣ ΠΛΗΡΕΞΟΥΣΙΟΣ ΑΝΤΙΚΛΗΤΟΣ	(74): — (74): —

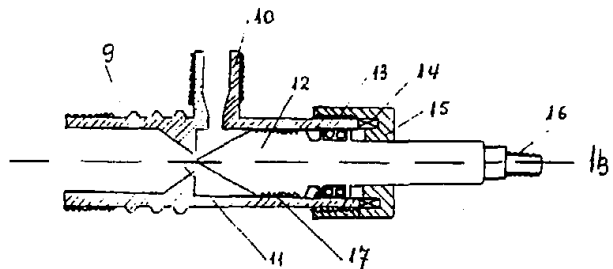


ΠΕΡΙΛΗΨΗ (57)

Τα στεφάνια γάμου της παρούσας επινοήσης αποτελούνται από την συρμάτινη κυκλική στεφάνη (1), την λεπτή και λεία λευκή κλωστή (2) (flos) για την επικάλυψη ολόκληρης της επιφάνειας του σύρματος, από το κορδόνι ή την υφασμάτινη κορδέλα σατέν (3), την συστοιχεία από μαργαριτάρια (4) περασμένα στην λεπτή πλαστική κλωστή (7) περιτυλίσσοντας πάνω στο στεφάνι, τα τεχνητά ανθάκια (5) και τον φιόγκο (6) από υφασμάτινη κορδέλα σατέν.

Το προτέρημα που παρουσιάζουν τα εν λόγω στεφάνια εκτός από την άριστη αισθητική των εμφάνισή είναι ότι κάθε σειρά από μαργαριτάρια μπορεί να χρησιμοποιηθεί και σαν κόσμημα κολιέ αφού το επιθυμεί ο χρήστης μετά το πέρας του μυστηρίου του γάμου.

ΑΡΙΘΜΟΣ ΑΙΤΗΣΗΣ Π.Υ.Χ.	(21): 920200138
ΤΙΤΛΟΣ ΕΦΕΥΡΕΣΗΣ	(54): Χρησιμοποίηση διακόπτου υψηλής πίεσης εις συσκευάς υγραερίου χαμηλής πίεσης
ΚΑΤΑΘΕΤΗΣ	(71): Λασηθιωτάκης Κων/νου Εμμανουήλ Λαγκαδά 50, Βοτανικός, 118 55 Αθήνα
ΗΜΕΡΟΜΗΝΙΑ ΚΑΤΑΘΕΣΗΣ	(22): 15.04.92
ΣΥΜΒΑΤΙΚΕΣ ΠΡΟΤΕΡΑΙΟΤΗΤΕΣ ΕΦΕΥΡΕΤΗΣ	(30): — (72): Λασηθιωτάκης Εμμανουήλ
ΕΙΔΙΚΟΣ ΠΛΗΡΕΞΟΥΣΙΟΣ ΑΝΤΙΚΛΗΤΟΣ	(74): — (74): —



ΠΕΡΙΛΗΨΗ (57)

Αντί του διακόπτου χαμηλής πίεσης (Σχ. 1α) χρησιμοποιούμε τον διακόπτη υψηλής πίεσης (Σχ. 1β) εις συσκευάς υγραερίου οικιακής, κυρίως, χρήσεως χαμηλής, μέσω ρυθμιστού, πίεσης.

Ο διακόπτης υψηλής πίεσης μορφούται από το σώμα (9) μετά του σωληνωτού κοχλιωτού διαύλου υγραερίου (10) το οποίον άγεται προς τον καυστήρα χαμηλής πίεσης μέσω της κωνικής απολήξεως, οπής (11) ης η διατομή ελέγχεται από τον κώνον του κοχλιωμένου εντός του σώματος στελέχους (12).

Η στεγανότης επιτυγχάνεται από το μικρό βήμα της κοχλιώσεως (17), τους δακτυλίους στεγανότητας (13) και τον περμανίτην (14) του περικοχλίου (15).

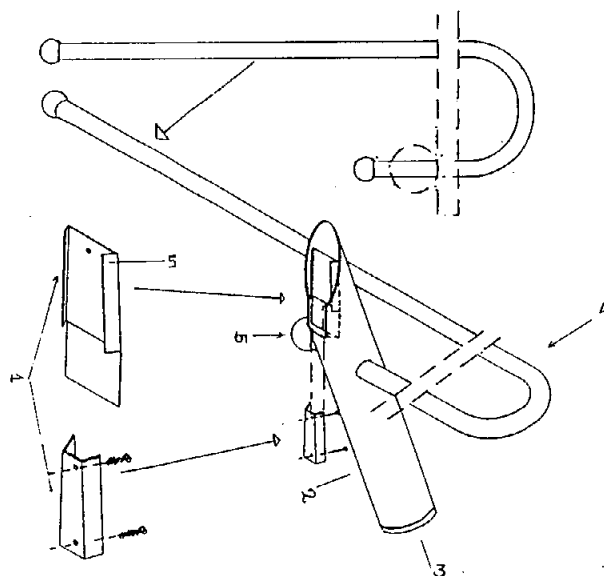
Εις τον αξονίσκον (16) κοχλιούται το κομβίον ρυθμίσεως φλογός. Κοχλίωση μέχρις αναστολής της κινήσεως του στελέχους (12) συνεπάγεται την σβέσην της φλογός.

ΑΡΙΘΜΟΣ ΑΙΤΗΣΗΣ Π.Υ.Χ. (21): 920200139
ΤΙΤΛΟΣ ΕΦΕΥΡΕΣΗΣ (54): Αξεσουάρ μπάνιου-πετσετοθήκη απλή
ΚΑΤΑΘΕΤΗΣ (71): Γεωργάκης Ηλίας
 Λευκώνας Σερρών
ΗΜΕΡΟΜΗΝΙΑ ΚΑΤΑΘΕΣΗΣ (22): 16.04.92
ΣΥΜΒΑΤΙΚΕΣ ΠΡΟΤΕΡΑΙΟΤΗΤΕΣ (30): —
ΕΦΕΥΡΕΤΗΣ (72): Γεωργάκης Ηλίας
ΕΙΔΙΚΟΣ ΠΛΗΡΕΞΟΥΣΙΟΣ (74): —
ΑΝΤΙΚΛΗΤΟΣ (74): —

ΠΕΡΙΛΗΨΗ (57)

Η πετσετοθήκη απλή, αποτελείται από την βάση στήριξης (1) στο επάνω άκρο του κορμού (2), ενώ στο κάτω άκρο καταλήγει μια τάπα (3). Τον κορμό διαπερνά ο βραχίονας (4), του οποίου τα άκρα καταλήγουν σε δύο μπίλιες (5).

Η κατασκευή αυτή χρησιμεύει στην τοποθέτηση της πετσέτας μέσα στο μπάνιο. Πλεονέκτημα αυτής της κατασκευής είναι ο ξεχωριστός της σχεδιασμός, συνδιαζόμενος με ανθεκτικότητα και εργονομία.

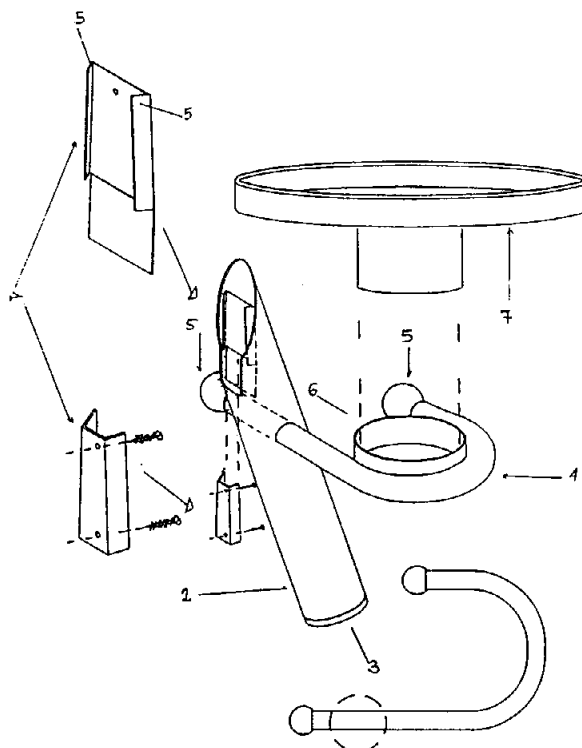


ΑΡΙΘΜΟΣ ΑΙΤΗΣΗΣ Π.Υ.Χ. (21): 920200140
ΤΙΤΛΟΣ ΕΦΕΥΡΕΣΗΣ (54): Αξεσουάρ μπάνιου-σπογγοθήκη
ΚΑΤΑΘΕΤΗΣ (71): Γεωργάκης Ηλίας
 Λευκώνας Σερρών
ΗΜΕΡΟΜΗΝΙΑ ΚΑΤΑΘΕΣΗΣ (22): 16.04.92
ΣΥΜΒΑΤΙΚΕΣ ΠΡΟΤΕΡΑΙΟΤΗΤΕΣ (30): —
ΕΦΕΥΡΕΤΗΣ (72): Γεωργάκης Ηλίας
ΕΙΔΙΚΟΣ ΠΛΗΡΕΞΟΥΣΙΟΣ (74): —
ΑΝΤΙΚΛΗΤΟΣ (74): —

ΠΕΡΙΛΗΨΗ (57)

Η σπογγοθήκη αποτελείται από την βάση στήριξης (1) στο επάνω άκρο του κορμού (2). Ενώ στο κάτω άκρο έχουμε την τάπα (2). Τον κορμό διαπερνά ο βραχίονας (4), του οποίου τα άκρα καταλήγουν σε δύο μπίλιες (5). Ο βραχίονας αυτός εναγκαλίζει ένα δακτυλίδι (6), το οποίο είναι η υποδοχή για το πιάτο πορσελάνης (7).

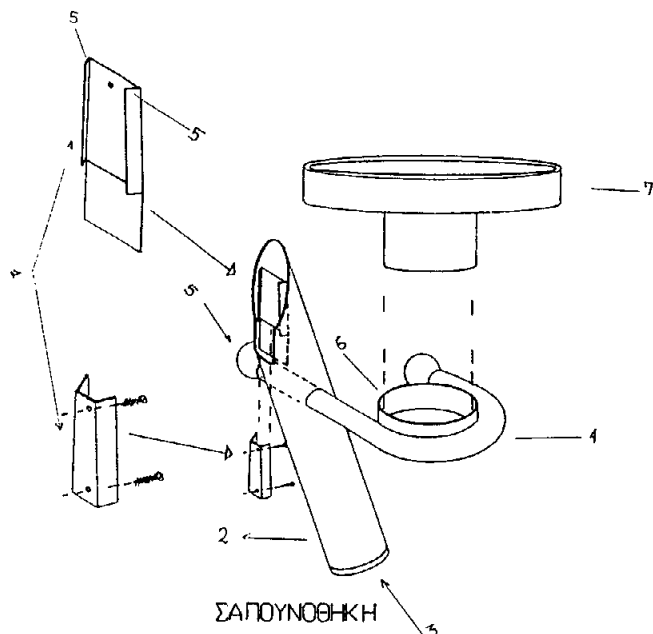
Η κατασκευή αυτή χρησιμεύει στην τοποθέτηση του σπόγγου μέσα στο μπάνιο. Πλεονέκτημα αυτής της κατασκευής είναι ο ξεχωριστός της σχεδιασμός, συνδιαζόμενος με ανθεκτικότητα και εργονομία.



ΑΡΙΘΜΟΣ ΑΙΤΗΣΗΣ Π.Υ.Χ. (21): 920200141
ΤΙΤΛΟΣ ΕΦΕΥΡΕΣΗΣ (54): Αξεσουάρ μπάνιου-σαπυνοθήκη
ΚΑΤΑΘΕΤΗΣ (71): Γεωργάκης Ηλίας
 Λευκώνας Σερρών
ΗΜΕΡΟΜΗΝΙΑ ΚΑΤΑΘΕΣΗΣ (22): 16.04.92
ΣΥΜΒΑΤΙΚΕΣ ΠΡΟΤΕΡΑΙΟΤΗΤΕΣ (30): —
ΕΦΕΥΡΕΤΗΣ (72): Γεωργάκης Ηλίας
ΕΙΔΙΚΟΣ ΠΛΗΡΕΞΟΥΣΙΟΣ (74): —
ΑΝΤΙΚΛΗΤΟΣ (74): —

ΠΕΡΙΛΗΨΗ (57)

Η σαπυνοθήκη αποτελείται από την βάση στήριξης (1) στο επάνω άκρο του κορμού (2), ενώ το κάτω άκρο καταλήγει σε τάπα (3). Τον κορμό διαπερνά ο βραχίονας (4), του οποίου τα άκρα καταλήγουν σε μπίλιες (5). Ο βραχίονας αυτός εναγκαλίζει ένα δακτυλίδι (6), το οποίο είναι η υποδοχή για το πιάτο πορσελάνης (7). Η κατασκευή αυτή χρησιμεύει στην τοποθέτηση του σαπυνού μέσα στο μπάνιο. Πλεονέκτημα αυτής της κατασκευής είναι ο ξεχωριστός σχεδιασμός του συνδυαζόμενος με ανθεκτικότητα και εργονομία.

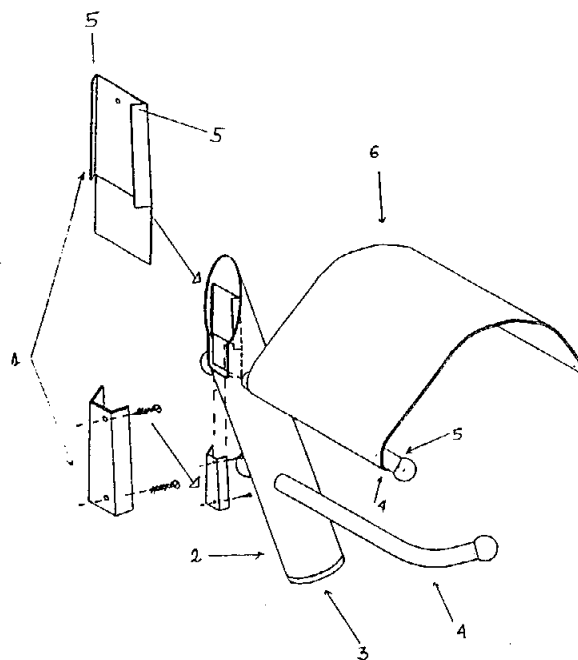


ΑΡΙΘΜΟΣ ΑΙΤΗΣΗΣ Π.Υ.Χ. (21): 920200142
ΤΙΤΛΟΣ ΕΦΕΥΡΕΣΗΣ (54): Αξεσουάρ μπάνιου-χαρτοθήκη
ΚΑΤΑΘΕΤΗΣ (71): Γεωργάκης Ηλίας
 Λευκώνας Σερρών
ΗΜΕΡΟΜΗΝΙΑ ΚΑΤΑΘΕΣΗΣ (22): 16.04.92
ΣΥΜΒΑΤΙΚΕΣ ΠΡΟΤΕΡΑΙΟΤΗΤΕΣ (30): —
ΕΦΕΥΡΕΤΗΣ (72): Γεωργάκης Ηλίας
ΕΙΔΙΚΟΣ ΠΛΗΡΕΞΟΥΣΙΟΣ (74): —
ΑΝΤΙΚΛΗΤΟΣ (74): —

ΠΕΡΙΛΗΨΗ (57)

Η χαρτοθήκη αποτελείται από την βάση στήριξης (1), στο επάνω άκρο του κορμού (2). Ενώ στο κάτω άκρο έχουμε την τάπα (3). Τον κορμό διαπερνούν δυο βραχίονες (4), των οποίων τα άκρα καταλήγουν σε μπίλιες (5). Στον επάνω βραχίονα έχουμε τοποθετημένη την επικάλυψη του χαρτιού.

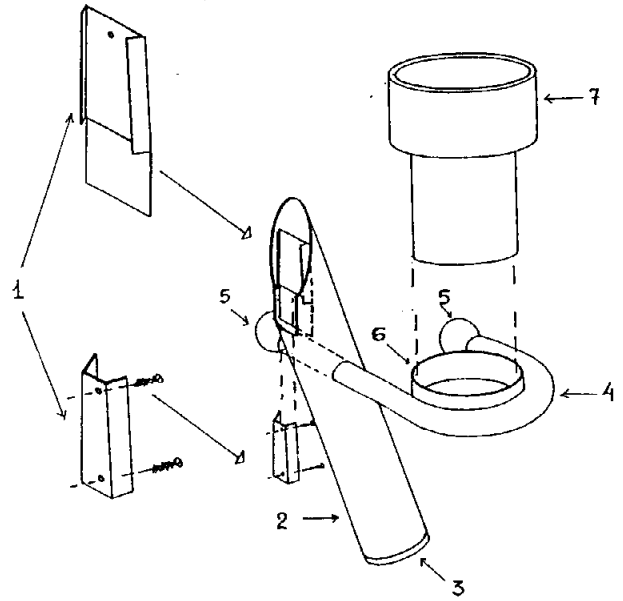
Η κατασκευή αυτή χρησιμεύει στην τοποθέτηση του χαρτιού υγείας μέσα στο μπάνιο. Πλεονέκτημα αυτής της κατασκευής είναι ο ξεχωριστός σχεδιασμός του συνδυαζόμενος με ανθεκτικότητα και εργονομία.



ΑΡΙΘΜΟΣ ΑΙΤΗΣΗΣ Π.Υ.Χ. (21): 920200143
ΤΙΤΛΟΣ ΕΦΕΥΡΕΣΗΣ (54): Αξεσουάρ μπάνιου-ποτηροθήκη
ΚΑΤΑΘΕΤΗΣ (71): Γεωργάκης Ηλίας
 Λευκώνας Σερρών
ΗΜΕΡΟΜΗΝΙΑ ΚΑΤΑΘΕΣΗΣ (22): 16.04.92
ΣΥΜΒΑΤΙΚΕΣ ΠΡΟΤΕΡΑΙΟΤΗΤΕΣ (30): —
ΕΦΕΥΡΕΤΗΣ (72): Γεωργάκης Ηλίας
ΕΙΔΙΚΟΣ ΠΛΗΡΕΞΟΥΣΙΟΣ (74): —
ΑΝΤΙΚΛΗΤΟΣ (74): —

ΠΕΡΙΛΗΨΗ (57)

Η ποτηροθήκη αποτελείται από την βάση στήριξης (1) στο επάνω άκρο του κορμού (2), ενώ στο κάτω άκρο καταλήγει σε τάπα (3). Τον κορμό διαπερνά ο βραχίονας (4), του οποίου τα άκρα καταλήγουν σε δυο μπίλιες (5). Ο βραχίονας αυτός εναγκαλιέται ένα δακτυλίδι (6), το οποίο είναι η υποδοχή για το ποτήρι πορσελάνης (7). Η κατασκευή αυτή χρησιμεύει στην τοποθέτηση της οδοντόβουρτσας και οδοντόκρεμας, μέσα στο μπάνιο. Πλεονέκτημα αυτής της κατασκευής είναι ο ξεχωριστός σχεδιασμός, συνδυαζόμενος με ανθεκτικότητα και εργονομία.

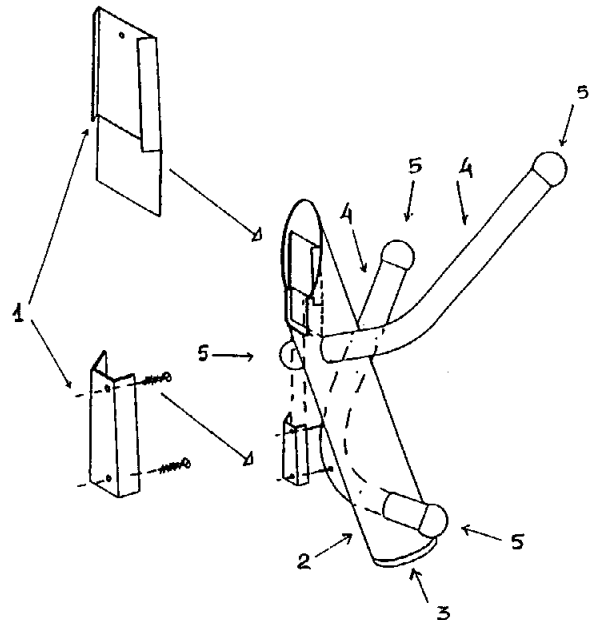


ΑΡΙΘΜΟΣ ΑΙΤΗΣΗΣ Π.Υ.Χ. (21): 920200144
ΤΙΤΛΟΣ ΕΦΕΥΡΕΣΗΣ (54): Αξεσουάρ μπάνιου-άγγιστρο διπλό
ΚΑΤΑΘΕΤΗΣ (71): Γεωργάκης Ηλίας
 Λευκώνας Σερρών
ΗΜΕΡΟΜΗΝΙΑ ΚΑΤΑΘΕΣΗΣ (22): 16.04.92
ΣΥΜΒΑΤΙΚΕΣ ΠΡΟΤΕΡΑΙΟΤΗΤΕΣ (30): —
ΕΦΕΥΡΕΤΗΣ (72): Γεωργάκης Ηλίας
ΕΙΔΙΚΟΣ ΠΛΗΡΕΞΟΥΣΙΟΣ (74): —
ΑΝΤΙΚΛΗΤΟΣ (74): —

ΠΕΡΙΛΗΨΗ (57)

Το άγγιστρο διπλό, αποτελείται από την βάση στήριξης (1), στο πάνω άκρο του κορμού (2), ενώ στην κάτω άκρη καταλήγει μια τάπα (3), τον κορμό διαπερνούν δυο επικλινείς βραχίονες (4), οι οποίοι καταλήγουν στα άκρα τους σε μπίλιες (5).

Η κατασκευή αυτή χρησιμεύει στην τοποθέτηση των πετσετών μέσα στο μπάνιο. Πλεονέκτημα αυτής της κατασκευής είναι ο ξεχωριστός της σχεδιασμός, συνδυαζόμενος με ανθεκτικότητα και εργονομία.



ΑΡΙΘΜΟΣ ΑΙΤΗΣΗΣ Π.Υ.Χ.	(21): 920200146
ΤΙΤΛΟΣ ΕΦΕΥΡΕΣΗΣ	(54): Σύστημα ανθεκτικότητας και πληροφοριών
ΚΑΤΑΘΕΤΗΣ	(71): Αβδελίδης Πέτρος Αγία Τριάδα- Άνω Βόλος Βόλος
ΗΜΕΡΟΜΗΝΙΑ ΚΑΤΑΘΕΣΗΣ	(22): 21.04.92
ΣΥΜΒΑΤΙΚΕΣ ΠΡΟΤΕΡΑΙΟΤΗΤΕΣ	(30): —
ΕΦΕΥΡΕΤΗΣ	(72): Αβδελίδης Πέτρος
ΕΙΔΙΚΟΣ ΠΛΗΡΕΞΟΥΣΙΟΣ	(74): —
ΑΝΤΙΚΛΗΤΟΣ	(74): —

ΠΕΡΙΛΗΨΗ (57)

Ο μικρός τούτος πομποδέκτης μπορεί εύκολα να προσαρμοσθεί σε οποιοδήποτε δίκτυο επικοινωνιών ώστε κατά το χρόνο χρήσεως του δικτύου να ελέγχεται θετικά η ταυτότητα των συνομιλούντων. Δίδει επίσης την δυνατότητα οι ανταποκριτές του δικτύου να επικοινωνούν μεταφέροντας εντολές-πληροφορίες υπό μορφήν λέξεων χωρίς να ομιλούν.

ΑΡΙΘΜΟΣ ΑΙΤΗΣΗΣ Π.Υ.Χ.	(21): 920200286
ΤΙΤΛΟΣ ΕΦΕΥΡΕΣΗΣ	(54): Φαρμακευτικό υγροποιημένο χαρτί υγείας
ΚΑΤΑΘΕΤΗΣ	(71): Σπυρόπουλος Μιχαήλ Κίρκης 27 Καβάλα
ΗΜΕΡΟΜΗΝΙΑ ΚΑΤΑΘΕΣΗΣ	(22): 07.04.92
ΣΥΜΒΑΤΙΚΕΣ ΠΡΟΤΕΡΑΙΟΤΗΤΕΣ	(30): —
ΕΦΕΥΡΕΤΗΣ	(72): Σπυρόπουλος Μιχαήλ
ΕΙΔΙΚΟΣ ΠΛΗΡΕΞΟΥΣΙΟΣ	(74): —
ΑΝΤΙΚΛΗΤΟΣ	(74): Γρίδη Μαρίκα, Κίρκης 27, Καβάλα

ΠΕΡΙΛΗΨΗ (57)

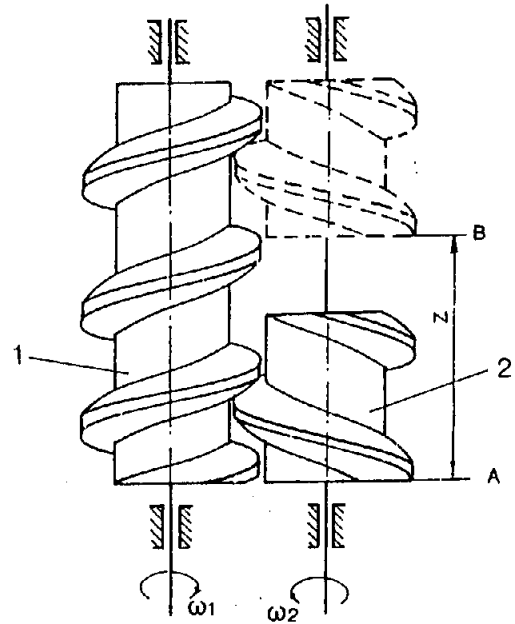
Το υγροποιημένο χαρτί υγείας, που αποτελείται από ειδικό χαρτί (για ανθεκτικότητα) βαπτισμένο μέσα σε καθαρά φαρμακευτικό υγρό, κατάλληλο για πολλαπλές χρήσεις, με την ιδιότητα να καθαρίζει και ν' απολυμαίνει. Συσκευασμένο αεροστεγώς διατηρεί την φαρμακευτική του ιδιότητα, ακόμη κι όταν χρησιμοποιείται. Εφόσον δεν έχει καμία σχέση με το φυσικό περιβάλλον. Διότι μετά από κάθε χρήση κλείνεται με το πώμα του, και δεν έρχεται σε επαφή με τα χέρια ή τυχόν μικρόβια.

ΑΡΙΘΜΟΣ ΑΙΤΗΣΗΣ Π.Υ.Χ. (21): 920200288
ΤΙΤΛΟΣ ΕΦΕΥΡΕΣΗΣ (54): Μετάδοση της κίνησης δια οδόντωσης με ρύθμιση της σχέσης μετάδοσης
ΚΑΤΑΘΕΤΗΣ (71): 1) Γαβριήλ Χρήστος, Βιργινίας Μπενάκη 15-17, 104 36 Αθήνα
 2) Γαβριήλ Δημήτριος, Βιργ. Μπενάκη 15-17, 104 36 Αθήνα
ΗΜΕΡΟΜΗΝΙΑ ΚΑΤΑΘΕΣΗΣ (22): 14.04.92
ΣΥΜΒΑΤΙΚΕΣ ΠΡΟΤΕΡΑΙΟΤΗΤΕΣ (30): —
ΕΦΕΥΡΕΤΗΣ (72): 1) Γαβριήλ Χρήστος
 2) Γαβριήλ Δημήτριος
ΕΙΔΙΚΟΣ ΠΛΗΡΕΞΟΥΣΙΟΣ (74): —
ΑΝΤΙΚΛΗΤΟΣ (74): —

ΠΕΡΙΛΗΨΗ (57)

Η μετάδοση της κίνησης δια οδόντωσης με ρύθμιση της σχέσης μετάδοσης αποτελείται από τους τοποθετημένους με την δυνατότητα της σχετικής τους μετάθεσης οδοντωτούς τροχούς (1, 2) οι οποίοι έχουν ελικοειδή δόντια με κατατομές οποιωνδήποτε καμπύλων και οι έλικες των συνεργαζομένων επιφανειών των δοντιών έχουν αναλογικά μεταβλητές ελικοειδής παράμετρος, η σχέση των οποίων είναι σταθερή και ίση με την σχέση μετάδοσης.

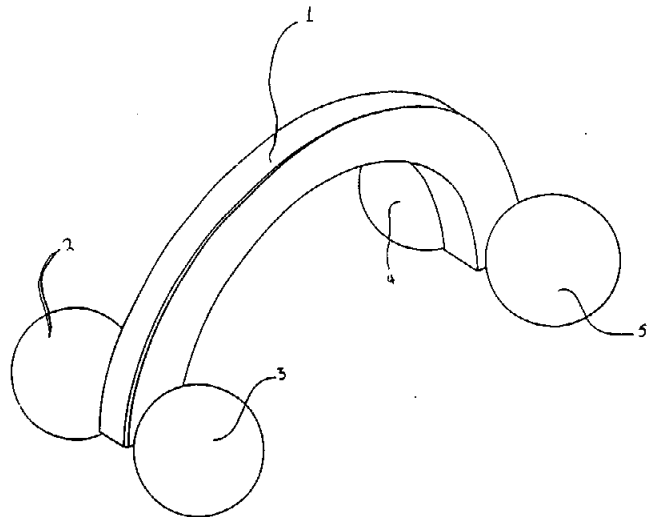
Με την σχετική μετάθεση των τροχών η ελικοειδής παράμετρος της έλικος του δοντιού του ενός τροχού (2) μένει η ίδια, η αντίστοιχη παράμετρος του άλλου τροχού (1) αλλάζει. Η νέα σχέση των ελικοειδών παραμέτρων των συνεργαζομένων έλικων είναι η ρυθμισμένη σχέση μετάδοσης.



ΑΡΙΘΜΟΣ ΑΙΤΗΣΗΣ Π.Υ.Χ. (21): 920200289
ΤΙΤΛΟΣ ΕΦΕΥΡΕΣΗΣ (54): Χειροκίνητη συσκευή για μασάζ
ΚΑΤΑΘΕΤΗΣ (71): Μπίντζος Κων/νος
 Νεύτωνος 86, Άνω Ηλιούπολη
 Αττική
ΗΜΕΡΟΜΗΝΙΑ ΚΑΤΑΘΕΣΗΣ (22): 16.04.92
ΣΥΜΒΑΤΙΚΕΣ ΠΡΟΤΕΡΑΙΟΤΗΤΕΣ (30): —
ΕΦΕΥΡΕΤΗΣ (72): Μπίντζος Κων/νος
ΕΙΔΙΚΟΣ ΠΛΗΡΕΞΟΥΣΙΟΣ (74): —
ΑΝΤΙΚΛΗΤΟΣ (74): Μπίντζος Ιωάννης, Νεύτωνος 86,
 Άνω Ηλιούπολη, Αττική

ΠΕΡΙΛΗΨΗ (57)

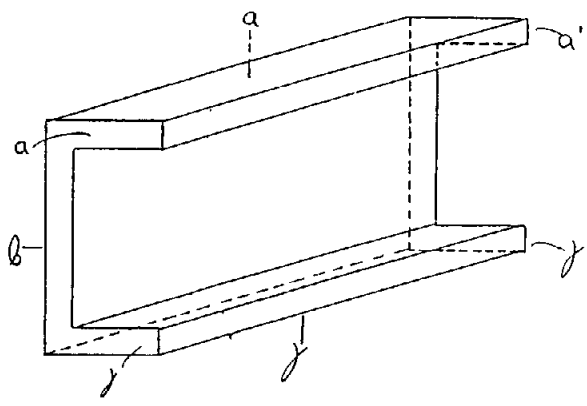
Χειροκίνητη συσκευή για μασάζ η οποία αποτελείται από ευθύ, καμπύλο ή άλλου σχήματος στέλεχος-λαβή το οποίο στα άκρα του φέρει κατάλληλα συνδεδεμένα σφαιρικά στοιχεία ή άλλου σχήματος στοιχεία τα οποία δύναται να περιστρέφονται ή να ρολάρουν και με την άσκηση πίεσης και τριβής να κάνουν μασάζ στο ανθρώπινο σώμα.



ΑΡΙΘΜΟΣ ΑΙΤΗΣΗΣ Π.Υ.Χ. (21): 920200293
ΤΙΤΛΟΣ ΕΦΕΥΡΕΣΗΣ (54): Ηλεκτρολογικό τούβλο
ΚΑΤΑΘΕΤΗΣ (71): Μπεκιράκης Ξεν. Δημήτριος
 Αργείων 4, Παλ. Φάληρο
ΗΜΕΡΟΜΗΝΙΑ ΚΑΤΑΘΕΣΗΣ (22): 29.04.92
ΣΥΜΒΑΤΙΚΕΣ ΠΡΟΤΕΡΑΙΟΤΗΤΕΣ (30): —
ΕΦΕΥΡΕΤΗΣ (72): Μπεκιράκης Ξεν. Δημήτριος
ΕΙΔΙΚΟΣ ΠΛΗΡΕΞΟΥΣΙΟΣ (74): —
ΑΝΤΙΚΛΗΤΟΣ (74): Παπαδημητρίου Ξένια
 Δ. Βερνάρδου 23, Βριλήσσια

ΠΕΡΙΛΗΨΗ (57)

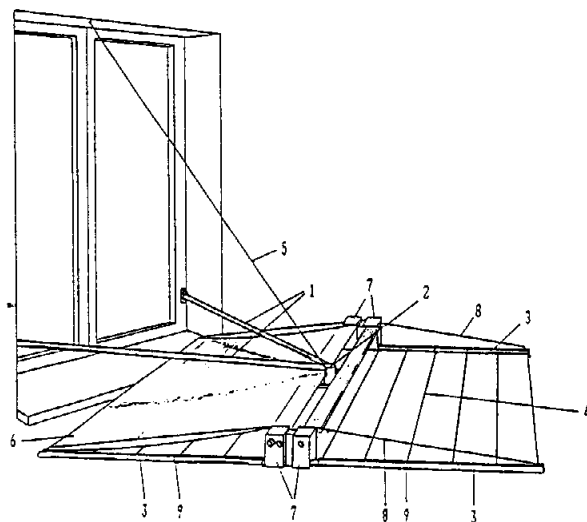
Δομικό υλικό, σχήματος Π.
 Λειτουργεί ως φορέας δόμησης, για την τοποθέτηση των ηλεκτρολογικών σωληνώσεων στο κενό που σχηματίζουν οι πλευρές του.
 Το πλεονέκτημα αυτή της εφεύρεσης είναι ότι απαλλάσσεται ο ηλεκτρολόγος από την εκσκαφή του οριζοντίου δομημένου τμήματος στο οποίο εγκαθίστανται οι ηλεκτρολογικές σωληνώσεις.



ΑΡΙΘΜΟΣ ΑΙΤΗΣΗΣ Π.Υ.Χ. (21): 930200078
ΤΙΤΛΟΣ ΕΦΕΥΡΕΣΗΣ (54): Τελειοποιημένη απλώστρα για εξωτερικούς χώρους
ΚΑΤΑΘΕΤΗΣ (71): PINERO GOMEZ TERESA
 Avda de Murrieta
 36 3º drcha
 48980 Santurce (Vizcaya), Ισπανία
ΗΜΕΡΟΜΗΝΙΑ ΚΑΤΑΘΕΣΗΣ (22): 31.03.93
ΣΥΜΒΑΤΙΚΕΣ ΠΡΟΤΕΡΑΙΟΤΗΤΕΣ (30): 9200865/24.04.92/Ισπανία
ΕΦΕΥΡΕΤΗΣ (72): Pinero Gomez Teresa
ΕΙΔΙΚΟΣ ΠΛΗΡΕΞΟΥΣΙΟΣ (74): Παπακώστα-Αναγνωστοπούλου
 Παναγιώτα, δικηγόρος, Μαυροκορδάτου 7, Αθήνα
ΑΝΤΙΚΛΗΤΟΣ (74): Κιόρτσης Βασίλειος, δικηγόρος,
 Μαυροκορδάτου 7, Αθήνα

ΠΕΡΙΛΗΨΗ (57)

Απλώστρα ασπροούχων που προορίζεται να στερεώνεται στο εξωτερικό ενός παραθύρου.
 Περιλαμβάνει ένα ή περισσότερα κιγκλιδώματα (4) τα οποία μπορούν να είναι υποδηρημένα, και επί των οποίων απλώνονται τα ασπρόουχα, όπου τα κάγκελα αυτά (4) στερεώνονται επί των στύλων (3) κατά τέτοιον τρόπο ώστε να μπορούμε να αποδεσμεύουμε ένα άκρο του ενός ημίσεως του κιγκλιδώματος από τα άκρα των στύλων (3) και να μεταθέτομεν έτσι το μισό κιγκλιδωμα το οποίο απέχει περισσότερο από το παράθυρο, ενώ κάθε κιγκλιδωμα συνδέεται εις τους στύλους (3) δια των δακτυλίων (9) οι οποίοι ολισθαίνουν επί των αναφερθέντων στύλων (3).



ΕΥΡΕΤΗΡΙΟ ΑΙΤΗΣΕΩΝ Π.Υ.Χ. ΣΥΜΦΩΝΑ ΜΕ ΤΗΝ ΗΜΕΡΟΜΗΝΙΑ ΚΑΤΑΘΕΣΗΣ

ΚΑΤΑΘΕΣΗ (22)	ΚΑΤΑΘΕΤΗΣ (71)	ΤΙΤΛΟΣ ΕΦΕΥΡΕΣΗΣ (54)	ΑΡ.ΑΙΤ. (21)
02/04/92	ΛΟΥΙΖΙΔΗΣ ΠΑΝΑΓΙΩΤΗΣ	Συνδιασμός δύο τάσεων σε φωτιστικά εσωτερικού χώρου	920200124
03/04/92	ΔΗΜΗΤΡΙΑΔΗΣ ΔΗΜΗΤΡΙΟΣ	Μικρός αναμείκτης χειρός μπαταρίας ή ρεύματος	920200125
07/04/92	ΓΕΩΡΓΑΚΗΣ ΗΛΙΑΣ	Αξεσουάρ μπάνιου - πετσετοθήκη διπλή	920200128
07/04/92	ΣΠΥΡΟΠΟΥΛΟΣ ΜΙΧΑΗΛ	Φαρμακευτικό υγροποιημένο χαρτί υγείας	920200286
09/04/92	ΣΦΗΚΑΣ Θ. & ΣΙΑ Ε.Π.Ε.	Πρόσθετος πλαστική βάτα ολισθαίνουσα επί κρεμαστρών	920200131
09/04/92	ΚΑΡΙΣΤΙΝΟΥ ΓΙΑΝΝΟΥΛΑ - ΜΠΑΣΓΙΟΥΡΑΚΗ ΣΩΤΗΡΙΑ Ο.Ε.	Στεφάνια γάμου περιτυλιγμένα από μαργαριτάρια	920200133
14/04/92	ΓΑΒΡΙΗΛ ΔΗΜΗΤΡΙΟΣ ΓΑΒΡΙΗΛ ΧΡΗΣΤΟΣ	Μετάδοση της κίνησης δια οδόν τωσης με ρύθμιση της σχέσης μετάδοσης	920200288
15/04/92	ΛΑΣΗΘΙΩΤΑΚΗΣ ΕΜΜΑΝΟΥΗΛ	Χρησιμοποίηση διακόπτου υψηλής πίεσεως εις συσκευάς υγραερίου χαμηλής πίεσεως	920200138
16/04/92	ΓΕΩΡΓΑΚΗΣ ΗΛΙΑΣ	Αξεσουάρ μπάνιου-πετσετοθήκη απλή	920200139
16/04/92	ΓΕΩΡΓΑΚΗΣ ΗΛΙΑΣ	Αξεσουάρ μπάνιου-σπογγοθήκη	920200140
16/04/92	ΓΕΩΡΓΑΚΗΣ ΗΛΙΑΣ	Αξεσουάρ μπάνιου-σαπυνοθήκη	920200141
16/04/92	ΓΕΩΡΓΑΚΗΣ ΗΛΙΑΣ	Αξεσουάρ μπάνιου-χαρτοθήκη	920200142
16/04/92	ΓΕΩΡΓΑΚΗΣ ΗΛΙΑΣ	Αξεσουάρ μπάνιου - ποτηροθήκη	920200143
16/04/92	ΓΕΩΡΓΑΚΗΣ ΗΛΙΑΣ	Αξεσουάρ μπάνιου - άγγιστρο διπλό	920200144
16/04/92	ΜΠΙΝΤΖΟΣ ΚΩΝΣΤΑΝΤΙΝΟΣ	Χειροκίνητη συσκευή για μασάζ	920200289
21/04/92	ΑΒΔΕΛΙΔΗΣ ΠΕΤΡΟΣ	Σύστημα αυθεντικότητας και πληροφοριών	920200146
29/04/92	ΜΠΕΚΙΡΑΚΗΣ ΔΗΜΗΤΡΙΟΣ	Ηλεκτρολογικό τούβλο	920200293
31/03/93	PINERO GOMEZ TERESA	Τελειοποιημένη απλώστρα για εξωτερικούς χώρους	930200078

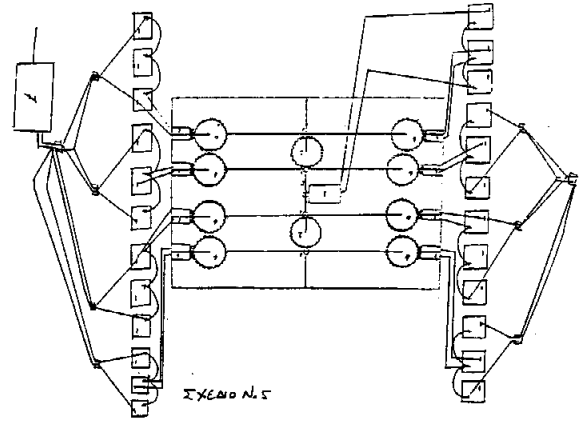
ΕΥΡΕΤΗΡΙΟ ΑΙΤΗΣΕΩΝ Π.Υ.Χ. ΣΥΜΦΩΝΑ ΜΕ ΤΗΝ ΑΛΦΑΒΗΤΙΚΗ ΣΕΙΡΑ ΤΩΝ ΚΑΤΑΘΕΤΩΝ

ΚΑΤΑΘΕΤΗΣ (71)	ΤΙΤΛΟΣ ΕΦΕΥΡΕΣΗΣ (54)	ΚΑΤΑΘΕΣΗ (22)	ΑΡ.ΑΙΤ. (21)
PINERO GOMEZ TERESA	Τελειοποιημένη απλώστρα για εξωτερικούς χώρους	31/03/93	930200078
ΑΒΔΕΛΙΔΗΣ ΠΕΤΡΟΣ	Σύστημα αυθεντικότητας και πληροφοριών	21/04/92	920200146
ΓΑΒΡΙΗΛ ΔΗΜΗΤΡΙΟΣ	Μετάδοση της κίνησης δια οδόντωσης με ρύθμιση της σχέσης μετάδοσης	14/04/92	920200288
ΓΑΒΡΙΗΛ ΧΡΗΣΤΟΣ	Μετάδοση της κίνησης δια οδόντωσης με ρύθμιση της σχέσης μετάδοσης	14/04/92	920200288
ΓΕΩΡΓΑΚΗΣ ΗΛΙΑΣ	Αξεσουάρ μπάνιου-πετσετοθήκη διπλή	07/04/92	920200128
ΓΕΩΡΓΑΚΗΣ ΗΛΙΑΣ	Αξεσουάρ μπάνιου-πετσετοθήκη απλή	16/04/92	920200139
ΓΕΩΡΓΑΚΗΣ ΗΛΙΑΣ	Αξεσουάρ μπάνιου-σπογγοθήκη	16/04/92	920200140
ΓΕΩΡΓΑΚΗΣ ΗΛΙΑΣ	Αξεσουάρ μπάνιου-σαπουνοθήκη	16/04/92	920200141
ΓΕΩΡΓΑΚΗΣ ΗΛΙΑΣ	Αξεσουάρ μπάνιου-χαρτοθήκη	16/04/92	920200142
ΓΕΩΡΓΑΚΗΣ ΗΛΙΑΣ	Αξεσουάρ μπάνιου-ποτηροθήκη	16/04/92	920200143
ΓΕΩΡΓΑΚΗΣ ΗΛΙΑΣ	Αξεσουάρ μπάνιου-άγγιστρο διπλό	16/04/92	920200144
ΔΗΜΗΤΡΙΑΔΗΣ ΔΗΜΗΤΡΙΟΣ	Μικρός αναμείκτης χειρός μπαταρίας ή ρεύματος	03/04/92	920200125
ΚΑΡΙΣΤΙΝΟΥ ΓΙΑΝΝΟΥΛΑ Ο.Ε.	Στεφάνια γάμου περιτυλιγμένα από μαργαριτάρια	09/04/92	920200133
ΛΑΣΗΘΙΩΤΑΚΗΣ ΕΜΜΑΝΟΥΗΛ	Χρησιμοποίηση διακόπτου υψηλής πίεσεως εις συσκευάς υγραερίου χαμηλής πίεσεως	15/04/92	920200138
ΛΟΥΙΖΙΔΗΣ ΠΑΝΑΓΙΩΤΗΣ	Συνδυασμός δύο τάσεων σε φωτιστικά εσωτερικού χώρου	02/04/92	920200124
ΜΠΑΣΓΙΟΥΡΑΚΗ ΣΩΤΗΡΙΑ Ο.Ε.	Στεφάνια γάμου περιτυλιγμένα από μαργαριτάρια	09/04/92	920200133
ΜΠΕΚΙΡΑΚΗΣ ΔΗΜΗΤΡΙΟΣ	Ηλεκτρολογικό τούβλο	29/04/92	920200293
ΜΠΙΝΤΖΟΣ ΚΩΝΣΤΑΝΤΙΝΟΣ	Χειροκίνητη συσκευή για μασάζ	16/04/92	920200289
ΣΠΥΡΟΠΟΥΛΟΣ ΜΙΧΑΗΛ	Φαρμακευτικό υγροποιημένο χαρτί υγείας	07/04/92	920200286
ΣΦΗΚΑΣ Θ. & ΣΙΑ Ε.Π.Ε.	Πρόσθετος πλαστική βάτα ολισθαίνουσα επί κρεμαστών	09/04/92	920200131

ΜΕΡΟΣ Β΄
ΔΙΠΛΩΜΑΤΑ ΕΥΡΕΣΙΤΕΧΝΙΑΣ ΚΑΙ ΠΙΣΤΟΠΟΙΗΤΙΚΑ ΥΠΟΔΕΙΓΜΑΤΟΣ ΧΡΗΣΙΜΟΤΗΤΑΣ

ΔΙΠΛΩΜΑΤΑ ΕΥΡΕΣΙΤΕΧΝΙΑΣ

ΑΡΙΘΜΟΣ Δ.Ε.	(11): 1001433
ΑΡΙΘΜΟΣ ΑΙΤΗΣΗΣ Δ.Ε.	(21): 920100529
ΤΙΤΛΟΣ ΕΦΕΥΡΕΣΗΣ	(54): Μηχανή ηλεκτρικού αυτοκινήτου, τριάνου, πλοίου, αεροπλάνου, ηλεκτροφωτισμού
ΔΙΕΘΝΗΣ ΤΑΞΙΝΟΜΗΣΗ	(51): H02K53/00
ΔΙΚΑΙΟΥΧΟΣ	(73): Βασιλόπουλος Γεώργιος-Νικόλαος Στ. Βλαΐκος 1, Αθήνα
ΗΜΕΡΟΜΗΝΙΑ ΚΑΤΑΘΕΣΗΣ	(22): 27.11.92
ΗΜΕΡΟΜΗΝΙΑ ΑΠΟΝΟΜΗΣ	(47): 02/11/93
ΣΥΜΒΑΤΙΚΕΣ ΠΡΟΤΕΡΑΙΟΤΗΤΕΣ	(30): —
ΤΡΟΠΟΠΟΙΗΣΗ ΣΤΟ ΚΥΡΙΟ Δ.Ε.	(61): —
ΕΦΕΥΡΕΤΗΣ	(72): Βασιλόπουλος Γεώργιος-Νικόλαος
ΕΙΔΙΚΟΣ ΠΛΗΡΕΞΟΥΣΙΟΣ	(74): —
ΑΝΤΙΚΛΗΤΟΣ	(74): —



ΠΕΡΙΛΗΨΗ (57)

Μία μηχανή που αποτελείται από ένα κουτί που περιέχει άξονες, γρανάζια δυναμό και ένα μοτέρ που ενεργοποιούνται με μπαταρίες, και τα δυναμό παράγουν ηλεκτρισμό που αποθηκεύεται σε μπαταρίες από τις οποίες τον χρησιμοποιούμε για κινητήριο δύναμη και για ηλεκτροφωτισμό.

ΑΡΙΘΜΟΣ Δ.Ε.	(11): 1001434
ΑΡΙΘΜΟΣ ΑΙΤΗΣΗΣ Δ.Ε.	(21): 900100641
ΤΙΤΛΟΣ ΕΦΕΥΡΕΣΗΣ	(54): Ξηρά μέθοδος ψυχράς μπρικετοποίησης μεταλλουργικών κόνεων
ΔΙΕΘΝΗΣ ΤΑΞΙΝΟΜΗΣΗ	(51): 1) C22B7/02 2) C22B1/24
ΔΙΚΑΙΟΥΧΟΣ	(73): Karl Heckel Franz Schmidweg 24 A-8046 Graz, Αυστρία
ΗΜΕΡΟΜΗΝΙΑ ΚΑΤΑΘΕΣΗΣ	(22): 27.08.90
ΗΜΕΡΟΜΗΝΙΑ ΑΠΟΝΟΜΗΣ	(47): 03.11.93
ΣΥΜΒΑΤΙΚΕΣ ΠΡΟΤΕΡΑΙΟΤΗΤΕΣ	(30): Α2041/89/30.08.89/Αυστρία
ΤΡΟΠΟΠΟΙΗΣΗ ΣΤΟ ΚΥΡΙΟ Δ.Ε.	(61): —
ΕΦΕΥΡΕΤΗΣ	(72): Karl Heckel
ΕΙΔΙΚΟΣ ΠΛΗΡΕΞΟΥΣΙΟΣ	(74): Σταμνά Σπυριδούλα, δικηγόρος, Κουμπάρη 2, 106 74 Αθήνα
ΑΝΤΙΚΛΗΤΟΣ	(74): Παπακωνσταντίνου Ελένη, δικηγόρος, Κουμπάρη 2, 106 74 Αθήνα

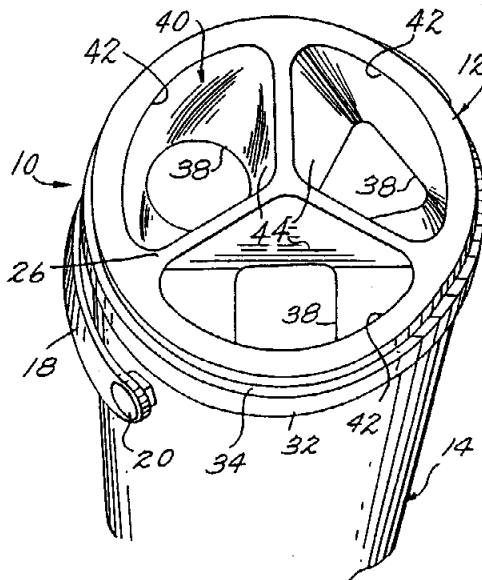
χάλυβος και καθιστούν δυνατή μια απομάκρυνση της σκόνης η οποία δεν επιβαρύνει το περιβάλλον.

ΠΕΡΙΛΗΨΗ (57)

Περιγράφεται μια μέθοδος για μπρικετοποίηση μεταλλουργικών σκόνεων και ιδιαίτερως σκόνεων εμφυσήσεως χάλυβος υπό μεγάλη πίεση και υπό χρησιμοποίηση βασικών προσθέτων υλών, κατά την οποία η σκόνη μορφοποιείται σε πιέσεις άνω των 10.000 bar με κανονική θερμοκρασία (20°C) μαζί με ασβέστη, δολομίτη, μαγνησίτη, ντουνίτη, ολιβίνη ή βωξίτη, εκάστοτε υπό οπτηθείσα ή μη οπτηθείσα μορφή και εκάστοτε μόνη σε μίγμα μεταξύ των προς μπρικέτες που δεν σχηματίζουν σκόνη και μπορούν να μεταφέρονται. Οι λαμβανόμενες δυνάμεις να μεταφερθούν μπρικέτες είναι δυνατόν να ανακυκλωθούν κατά τρόπο που προστατεύει το περιβάλλον εις την διαδικασία παραγωγής

ΑΡΙΘΜΟΣ Δ.Ε.	(11): 1001435
ΑΡΙΘΜΟΣ ΑΙΤΗΣΗΣ Δ.Ε.	(21): 920100098
ΤΙΤΛΟΣ ΕΦΕΥΡΕΣΗΣ	(54): Εκπαιδευτικό παιχνίδι συναρμονίσεως σχημάτων
ΔΙΕΘΝΗΣ ΤΑΞΙΝΟΜΗΣΗ	(51): 1) A63F 9/06 2) G09B 1/02
ΔΙΚΑΙΟΥΧΟΣ	(73): Dart Industries Inc. 1717 Deerfield Road Deerfield, Illinois 60015, Η.Π.Α.
ΗΜΕΡΟΜΗΝΙΑ ΚΑΤΑΘΕΣΗΣ	(22): 13.03.92
ΗΜΕΡΟΜΗΝΙΑ ΑΠΟΝΟΜΗΣ	(47): 03.11.93
ΣΥΜΒΑΤΙΚΕΣ ΠΡΟΤΕΡΑΙΟΤΗΤΕΣ	(30): 670,091/15.03.91/Η.Π.Α.
ΤΡΟΠΟΠΟΙΗΣΗ ΣΤΟ ΚΥΡΙΟ Δ.Ε.	(61): —
ΕΦΕΥΡΕΤΗΣ	(72): 1) Brian L. Aiken 2) Patrick W. Brown 3) Hans R. Espig
ΕΙΔΙΚΟΣ ΠΛΗΡΕΞΟΥΣΙΟΣ	(74): Κιλιμίρης Αναστάσιος, δικηγόρος, Υψηλάντου 38, 115 21 Αθήνα
ΑΝΤΙΚΛΗΤΟΣ	(74): Κιλιμίρης Αναστάσιος, δικηγόρος, Υψηλάντου 38, 115 21 Αθήνα

εισάγεται από τη μια ή από την άλλη μεριά διαμέσου του διαμορφωμένου ανοίγματος.

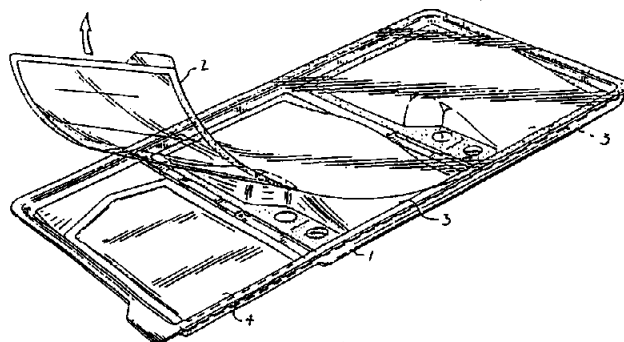


ΠΕΡΙΛΗΨΗ (57)

Διάταξη συναρμονίσεως που περιλαμβάνει ένα ανοικτό στο πάνω μέρος περιέκτη με ένα αναστρέψιμο στέλεχος συναρμονίσεως προσαρμοσμένο σ' αυτό. Το στέλεχος συναρμονίσεως περιλαμβάνει διάφορες χροανοειδείς διόδους που κάθε μία φέρει, στο ένα άκρο, ένα διευρυμένο άνοιγμα και στο δεύτερο κολοβωμένο άκρο ένα ειδικώς διαμορφωμένο άνοιγμα με μέγεθος τέτοιο ώστε να δέχεται ίσα-ίσα και να περνάει από αυτό μόνο ένα αντιστοίχως διαμορφωμένο σώμα που

ΑΡΙΘΜΟΣ Δ.Ε.	(11): 1001436
ΑΡΙΘΜΟΣ ΑΙΤΗΣΗΣ Δ.Ε.	(21): 920100288
ΤΙΤΛΟΣ ΕΦΕΥΡΕΣΗΣ	(54): Συλλογή για εφαρμογή ορθοπεδικών επιδέσμων
ΔΙΕΘΝΗΣ ΤΑΞΙΝΟΜΗΣΗ	(51): 1) A61F 13/04 2) A61F 15/00
ΔΙΚΑΙΟΥΧΟΣ	(73): Johnson & Johnson Orthopaedics, INC 325 Paramount Drive, Raynham, Massachusetts 02767-0350, New Jersey, Η.Π.Α.
ΗΜΕΡΟΜΗΝΙΑ ΚΑΤΑΘΕΣΗΣ	(22): 01.07.92
ΗΜΕΡΟΜΗΝΙΑ ΑΠΟΝΟΜΗΣ	(47): 03.11.93
ΣΥΜΒΑΤΙΚΕΣ ΠΡΟΤΕΡΑΙΟΤΗΤΕΣ	(30): 726,477/08.07.91/Η.Π.Α.
ΤΡΟΠΟΠΟΙΗΣΗ ΣΤΟ ΚΥΡΙΟ Δ.Ε.	(61): —
ΕΦΕΥΡΕΤΗΣ	(72): 1) John Ferroni 2) Richard Green 3) Henry Holly 4) Zale Oser
ΕΙΔΙΚΟΣ ΠΛΗΡΕΞΟΥΣΙΟΣ	(74): Πανίδου Αλεξάνδρα, δικηγόρος, Κουμπάρη 2, 106 74 Αθήνα
ΑΝΤΙΚΛΗΤΟΣ	(74): Παπακωνσταντίνου Ελένη, δικηγόρος, Κουμπάρη 2, 106 74 Αθήνα

όταν υγραίνονται σε σχέση με την ρητίνη του εν λόγω επιχρισμένου φύλλου. Επομένως παρέχονται ένα ζευγάρι γαντιών τα οποία ταιριάζονται στην ρητίνη μειώνοντας ουσιαστικά το κολλώδες της ρητίνης σε σχέση με το γάντι διευκολύνοντας κατ' αυτόν τον τρόπο την εφαρμογή του ορθοπεδικού επιδέσμου.



ΠΕΡΙΛΗΨΗ (57)

Μία συλλογή για παροχή ενός υλικού ορθοπεδικού επιδέσμου αποκαλύπτεται η οποία συλλογή περιέχει τουλάχιστον ένα φύλλο επιχρισμένο με ρητίνη το οποίο έχει μία ενεργοποιήσιμη με νερό ρητίνη. Τουλάχιστον και κατά προτίμηση ένα ζευγάρι επιχρισμένων γαντιών παρέχεται επίσης στην συλλογή τα οποία γάντια γίνονται ολισθηρά

ΑΡΙΘΜΟΣ Δ.Ε.	(11): 1001437
ΑΡΙΘΜΟΣ ΑΙΤΗΣΗΣ Δ.Ε.	(21): 920100490
ΤΙΤΛΟΣ ΕΦΕΥΡΕΣΗΣ	(54): Ζαχαροπλαστικό σύστημα χορηγήσεως φαρμακολογικής δραστικών ουσιών
ΔΙΕΘΝΗΣ ΤΑΞΙΝΟΜΗΣΗ	(51): 1) A61K9/00 2) A23G9/02 3) A61K9/20
ΔΙΚΑΙΟΥΧΟΣ	(73): 1) Κοντός Γεωργίου Άγγελος Κερκύρας 4, Καστρί 146 71 Αθήνα 2) Κοντός Χρήστου Γεώργιος Κερκύρας 4, Καστρί 146 71 Αθήνα
ΗΜΕΡΟΜΗΝΙΑ ΚΑΤΑΘΕΣΗΣ	(22): 05.11.92
ΗΜΕΡΟΜΗΝΙΑ ΑΠΟΝΟΜΗΣ	(47): 03.11.93
ΣΥΜΒΑΤΙΚΕΣ ΠΡΟΤΕΡΑΙΟΤΗΤΕΣ	(30): —
ΤΡΟΠΟΠΟΙΗΣΗ ΣΤΟ ΚΥΡΙΟ Δ.Ε.	(61): —
ΕΦΕΥΡΕΤΗΣ	(72): 1) Κοντός Γεωργίου Άγγελος 2) Κοντός Χρήστου Γεώργιος
ΕΙΔΙΚΟΣ ΠΛΗΡΕΞΟΥΣΙΟΣ	(74): —
ΑΝΤΙΚΛΗΤΟΣ	(74): Παπακωνσταντίνου Ελένη, δικηγόρος, Κουμπάρη 2, 106 74 Αθήνα

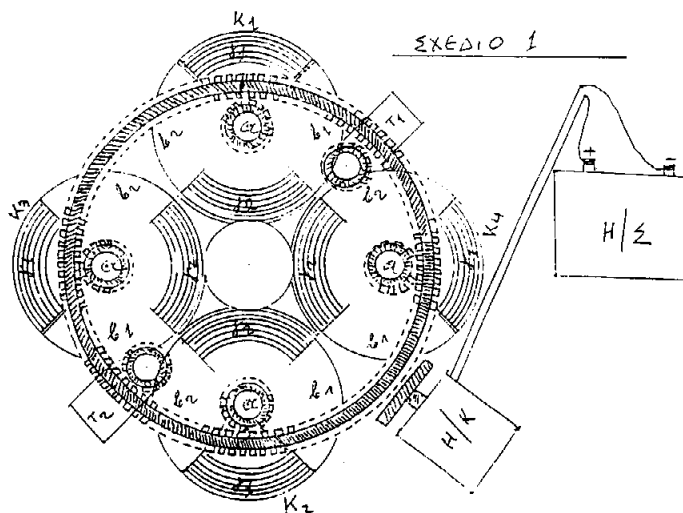
ΠΕΡΙΛΗΨΗ (57)

Η εφεύρεση αφορά μία ζαχαροπλαστική μορφή μήτρας κατάλληλη να περιλαμβάνει μικροκάψουλες ελεγχόμενης απελευθέρωσης φαρμακολογικής δραστικών ουσιών σε ορισμένη περιεκτικότητα η οποία διαλύεται εντός του στόματος και καταπίνεται ευκόλως χωρίς μάζηση και την μέθοδο παρασκευής αυτής.

ΑΡΙΘΜΟΣ Δ.Ε.	(11): 1001438
ΑΡΙΘΜΟΣ ΑΙΤΗΣΗΣ Δ.Ε.	(21): 920100313
ΤΙΤΛΟΣ ΕΦΕΥΡΕΣΗΣ	(54): Νέα Ηλεκτρογεννήτρια
ΔΙΕΘΝΗΣ ΤΑΞΙΝΟΜΗΣΗ	(51): H02K53/00
ΔΙΚΑΙΟΥΧΟΣ	(73): Κύρκος Δημήτριος, Αγίας Θέκλας 4, 105 54 Αθήνα
ΗΜΕΡΟΜΗΝΙΑ ΚΑΤΑΘΕΣΗΣ	(22): 15.07.92
ΗΜΕΡΟΜΗΝΙΑ ΑΠΟΝΟΜΗΣ	(47): 04.11.93
ΣΥΜΒΑΤΙΚΕΣ ΠΡΟΤΕΡΑΙΟΤΗΤΕΣ	(30): —
ΤΡΟΠΟΠΟΙΗΣΗ ΣΤΟ ΚΥΡΙΟ Δ.Ε.	(61): —
ΕΦΕΥΡΕΤΗΣ	(72): Κύρκος Δημήτριος
ΕΙΔΙΚΟΣ ΠΛΗΡΕΞΟΥΣΙΟΣ	(74): —
ΑΝΤΙΚΛΗΤΟΣ	(74): Καραμούτσος Νικηφόρος, δικηγόρος, Βουκουρεστίου 16, Αθήνα

ΠΕΡΙΛΗΨΗ (57)

Η «Νέα Ηλεκτρογεννήτρια» είναι συσκευή παραγωγής ηλεκτρικού ρεύματος. Αποτελείται από πυρήνα με ενσωματωμένα στα άκρα του εκατέρωθεν πηνία, σταθερά και αμετακίνητα και από σύστημα κυλίνδρων οι οποίοι περιστρέφονται περί τον άξονά τους ανά ζεύγη, αντίστροφα, προκαλούν δια των συνόδων των ελίζεών τους και των τοξοειδών διαστημάτων τους, εναλλαγές μαγνητικών πεδίων και ταυτόχρονα αυξομείωση των μαγνητικών γραμμών, οι οποίες μεταφερόμενες στα πηνία, δίδουν ηλεκτρικό ρεύμα.



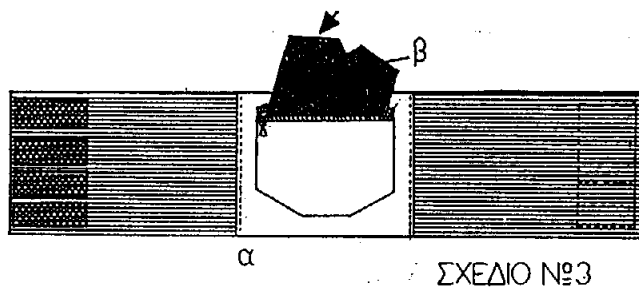
ΑΡΙΘΜΟΣ Δ.Ε.	(11): 1001439
ΑΡΙΘΜΟΣ ΑΙΤΗΣΗΣ Δ.Ε.	(21): 890100598
ΤΙΤΛΟΣ ΕΦΕΥΡΕΣΗΣ	(54): Προσωπική τροποποιούμενη ζώνη οσφύς και μέθοδος κατασκευής της από θερμοπλαστικό
ΔΙΕΘΝΗΣ ΤΑΞΙΝΟΜΗΣΗ ΔΙΚΑΙΟΥΧΟΣ	(51): A61F 5/02 (73): Παξινός Οδυσσεάς Μακρυνίτης 88, Βόλος
ΗΜΕΡΟΜΗΝΙΑ ΚΑΤΑΘΕΣΗΣ	(22): 21.09.89
ΗΜΕΡΟΜΗΝΙΑ ΑΠΟΝΟΜΗΣ	(47): 09.11.93
ΣΥΜΒΑΤΙΚΕΣ ΠΡΟΤΕΡΑΙΟΤΗΤΕΣ	(30): —
ΤΡΟΠΟΠΟΙΗΣΗ ΣΤΟ ΚΥΡΙΟ Δ.Ε.	(61): —
ΕΦΕΥΡΕΤΗΣ	(72): Παξινός Οδυσσεάς
ΕΙΔΙΚΟΣ ΠΛΗΡΕΞΟΥΣΙΟΣ	(74): —
ΑΝΤΙΚΛΗΤΟΣ	(74): —

τείται πάνω στην οσφύ του χρήστη (9) και αποτυπώνει το εκμαγείο της, το οποίο μονιμοποιείται μόλις κρυώσει το φύλλο. Κατόπιν τοποθετείται μέσα στο υφασμάτινο τμήμα και η ζώνη είναι έτοιμη προς χρήση και αυστηρά προσωπική. Με αναθέρμανση και επανάληψη της διαδικασίας μπορεί να γίνει τροποποίηση σε νέες απαιτήσεις.

ΠΕΡΙΛΗΨΗ (57)

Ζώνη οσφύς για αντιμετώπιση των οσφυϊκών πόνων που ενώ διατίθεται στο εμπόριο με τυποποιημένη συσκευασία όταν πλέον φορεθεί από τον χρήστη είναι αυστηρά προσωπική ενώ παρέχει την δυνατότητα ρυθμίσεως ανάλογα με τις επιθυμίες του χρήστη.

Η ζώνη αποτελείται από ένα υφασμάτινο τμήμα (α) και από ένα τεμάχιο θερμοπλαστικού (β). Το υφασμάτινο τμήμα (α) αποτελείται από υφασμάτινη παραλληλόγραμμη ράχη (3) με θήκη για το φύλλο θερμοπλαστικού από την εξωτερική πλευρά (6) και επένδυση με αφρώδες υλικό και προσόψιο στην εσωτερική (5) τα δε άκρα είναι συραμμένα με ίσου πλάτους λωρίδες από ελαστικό ύφασμα (1) που στα ελεύθερα άκρα τους έχουν μηχανισμό κουμπώματος (2). Το φύλλο θερμοπλαστικού (β) αφού θερμανθεί στους 70°C γίνεται εύπλαστο και τοποθε-



ΑΡΙΘΜΟΣ Δ.Ε.	(11): 1001440
ΑΡΙΘΜΟΣ ΑΙΤΗΣΗΣ Δ.Ε.	(21): 920100284
ΤΙΤΛΟΣ ΕΦΕΥΡΕΣΗΣ	(54): Μέθοδος συντήρησης σπαραγγιών με ελεγχόμενη και τροποποιημένη ατμόσφαιρα
ΔΙΕΘΝΗΣ ΤΑΞΙΝΟΜΗΣΗ ΔΙΚΑΙΟΥΧΟΣ	(51): A23B 7/148 (73): Βερβερίδου Ειρήνη Μητσαίων 7, 546 31 Θεσσαλονίκη
ΗΜΕΡΟΜΗΝΙΑ ΚΑΤΑΘΕΣΗΣ	(22): 30.06.92
ΗΜΕΡΟΜΗΝΙΑ ΑΠΟΝΟΜΗΣ	(47): 09.11.93
ΣΥΜΒΑΤΙΚΕΣ ΠΡΟΤΕΡΑΙΟΤΗΤΕΣ	(30): —
ΤΡΟΠΟΠΟΙΗΣΗ ΣΤΟ ΚΥΡΙΟ Δ.Ε.	(61): —
ΕΦΕΥΡΕΤΗΣ	(72): Βερβερίδου Ειρήνη
ΕΙΔΙΚΟΣ ΠΛΗΡΕΞΟΥΣΙΟΣ	(74): —
ΑΝΤΙΚΛΗΤΟΣ	(74): Βασιλειάδης Τριαντάφυλλος, Μητσαίων 7, 546 31 Θεσσαλονίκη

ΠΕΡΙΛΗΨΗ (57)

Μέθοδος συντήρησης σπαραγγιών με ελεγχόμενη και τροποποιημένη ατμόσφαιρα.

Η εφεύρεση αναφέρεται στον τρόπο που επιτυγχάνεται και δρα η ελεγχόμενη και η τροποποιημένη ατμόσφαιρα.

Η μέθοδος χαρακτηρίζεται από το ότι χρησιμοποιεί την συγκέντρωση διοξειδίου του άνθρακα από 0,04% ως 100% και την συγκέντρωση του οξυγόνου από 0,1% ως και 20% για χρονικό διάστημα από 1 ώρα ως 60 ημέρες και την θερμοκρασία από 1°C ως 28°C.

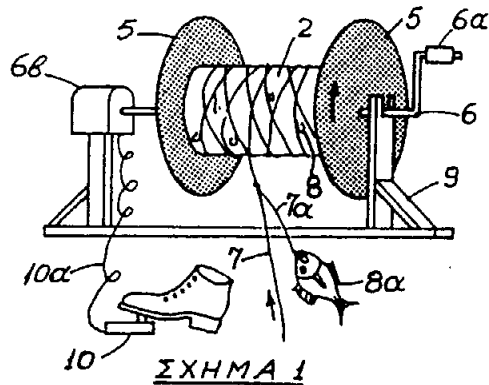
Εφαρμόζεται στην μακρόχρονη και βραχύχρονη συντήρηση των νωπών σπαραγγιών με αποτέλεσμα την άριστη ποιότητα αυτών όταν φθάσουν στα χέρια του καταναλωτή.

ΑΡΙΘΜΟΣ Δ.Ε.	(11): 1001441
ΑΡΙΘΜΟΣ ΑΙΤΗΣΗΣ Δ.Ε.	(21): 930100004
ΤΙΤΛΟΣ ΕΦΕΥΡΕΣΗΣ	(54): Μαγνητική συσκευή για την περισυλλογή (μάζεμα) παραγαδιών
ΔΙΕΘΝΗΣ ΤΑΞΙΝΟΜΗΣΗ ΔΙΚΑΙΟΥΧΟΣ	(51): Αργύρης Σπυριδώνα Ιωάννης (73): Αργύρης Σπυριδώνα Ιωάννης οδός Στρατηγού Ιωάννη Μελά 5 Λευκάδα 31100
ΗΜΕΡΟΜΗΝΙΑ ΚΑΤΑΘΕΣΗΣ	(22): 12.01.93
ΗΜΕΡΟΜΗΝΙΑ ΑΠΟΝΟΜΗΣ	(47): 09.11.93
ΣΥΜΒΑΤΙΚΕΣ ΠΡΟΤΕΡΑΙΟΤΗΤΕΣ	(30): —
ΤΡΟΠΟΠΟΙΗΣΗ ΣΤΟ ΚΥΡΙΟ Δ.Ε.	(61): —
ΕΦΕΥΡΕΤΗΣ	(72): Αργύρης Σπυριδώνα Ιωάννης
ΕΙΔΙΚΟΣ ΠΛΗΡΕΞΟΥΣΙΟΣ	(74): 1) Κλεάνθης Ζηκίδης 2) Βελουδάκη Ευθυμίου Βασιλική Σανταρόζα 1δ, 4ος όροφος, Αθήνα
ΑΝΤΙΚΛΗΤΟΣ	(74): 1) Κλεάνθης Ζηκίδης 2) Βελουδάκη Ευθυμίου Βασιλική Σανταρόζα 1δ, 4ος όροφος, Αθήνα

ΠΕΡΙΛΗΨΗ (57)

Η συσκευασία αποτελείται από ένα βαρούλκο του οποίου ο κύλινδρος (1), έχει μαγνητικό πεδίο σε όλα τα σημεία της περιμετρικής του επιφάνειας. Στα άκρα φέρει πτερύγια (5) για να συγκρατούν κατά την περιέλιξη το παραγάδι (7) στον κύλινδρο (1). Με το τύλιγμα του παραγαδιού (7) στον κύλινδρο (1), φθάνουν κοντά τα παράμαλα (7α) με το ψάρι (8α). Αφαιρώντας το ψάρι (8α), παραμένει στο παραγάδι (7), το παράμαλο (7α) που στο άκρο του έχει το αγκίστρι (8). Με την συνέχεια της περιστροφής τακτοποιούνται σε τυχαίες θέσεις σε επάλληλες στρώσεις περιφερειακά στον κύλινδρο (1). Τα δε άγκιστρα ένα ένα

που καταφθάνουν έλκονται από το μαγνητικό πεδίο του κυλίνδρου και ακινητοποιούνται σε μιά τυχαία θέση. Έτσι το παραγάδι είναι ακατάστατα μεν περιτυλιγμένο στον κύλινδρο (1) αλλά καθόλου μπερδεμένο. Με αντίστροφες στροφές (ξετύλιγμα), τραβώντας το παραγάδι δολώνουμε τα άγκιστρα (8) που έρχονται και τα τακτοποιούμε χωρίς άλλη διαδικασία στο τελικό παραγαδίσιο πανέρι για νέο ψάρεμα.

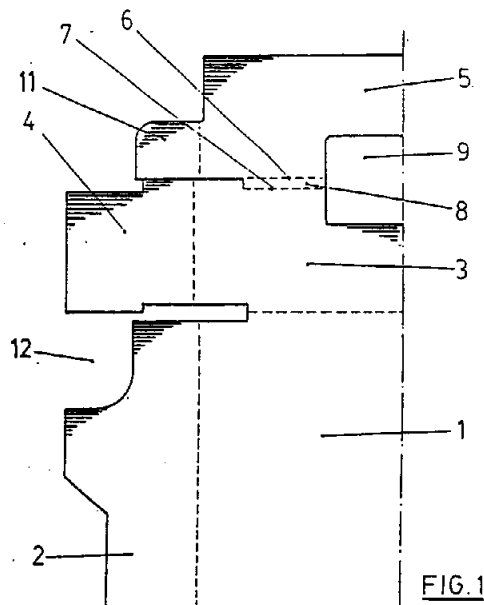


ΑΡΙΘΜΟΣ Δ.Ε.	(11): 1001442
ΑΡΙΘΜΟΣ ΑΙΤΗΣΗΣ Δ.Ε.	(21): 910100336
ΤΙΤΛΟΣ ΕΦΕΥΡΕΣΗΣ	(54): Κατασκευή βελτιωμένου στοιβάξιμου δοχείου
ΔΙΕΘΝΗΣ ΤΑΞΙΝΟΜΗΣΗ ΔΙΚΑΙΟΥΧΟΣ	(51): B65D 5/00 (73): Iberoamericana del Embalaje, S.A. Partida de Canastel, B-393 San Vicente Del Raspeig (Alicante), Ισπανία
ΗΜΕΡΟΜΗΝΙΑ ΚΑΤΑΘΕΣΗΣ	(22): 02.08.91
ΗΜΕΡΟΜΗΝΙΑ ΑΠΟΝΟΜΗΣ	(47): 10.11.93
ΣΥΜΒΑΤΙΚΕΣ ΠΡΟΤΕΡΑΙΟΤΗΤΕΣ	(30): 9101229/24.04.91/Ισπανία
ΤΡΟΠΟΠΟΙΗΣΗ ΣΤΟ ΚΥΡΙΟ Δ.Ε.	(61): —
ΕΦΕΥΡΕΤΗΣ	(72): Emilio Mur Gimeno
ΕΙΔΙΚΟΣ ΠΛΗΡΕΞΟΥΣΙΟΣ	(74): Σταμνά Σπυριδούλα, δικηγόρος, Κουμπάρη 2, 106 74 Αθήνα
ΑΝΤΙΚΛΗΤΟΣ	(74): Παπακωνσταντίνου Ελένη, δικηγόρος, Κουμπάρη 2, 106 74 Αθήνα

ΠΕΡΙΛΗΨΗ (57)

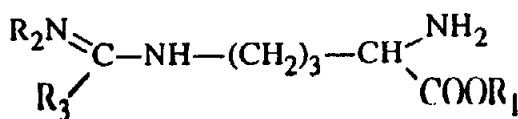
Βελτιωμένου στοιβάξιμου δοχείου εις το οποίον οι δύο πλευρές οι οποίες είναι παράλληλες μεταξύ των, είτε τα μήκη είτε τα πλάτη, έχουν ένα διπλό τοίχωμα επειδή είναι αναδιπλωμένα δύο διαδοχικά πτερύγια με διπλή γραμμή αναδιπλώσεως. Το τοίχωμα υποδιαιρέσεως ή εσωτερικόν τοίχωμα έχει ακραίες ωτίδες εις τις πλευρικές του ακμές, οι οποίες εισάγονται εντός συμπίπτουσών σχισμών που είναι κατασκευασμένες εις την πλέον πλησίον πλευράν του υποδοχέως κατά την διάρκειαν της συναρμολογήσεως οι οποίες ευρίσκονται εις το ίδιο επίπεδον με την αναφερθείσαν πλευράν. Οι σχηματιζόμενες διατάξεις συνδέσεως κατ' αυτόν τον τρόπο καλύπτονται προς την εξωτερικήν

πλευράν με πτερύγια εις τας πλευρικές ακμές του τοιχώματος υποδιαιρέσεως ή του εξωτερικού τοιχώματος εκάστου διπλού τοιχώματος. Η διπλή γραμμή αναδιπλώσεως της πλευράς η οποία αποτελεί το διπλό τοίχωμα σχηματίζει ένα στενό επίμηκες υποστήριγμα εις το άνω μέρος δια κιβώτια τα οποία τοποθετούνται εις το άνω μέρος δια κιβώτια τα οποία τοποθετούνται εις το άνω μέρος. Ο υποδοχέως ο οποίος κατασκευάζεται κατ' αυτόν τον τρόπο χρησιμοποιείται ως επί το πλείστον ως υποδοχέως που μπορεί να τοποθετείται ο ένας επί του άλλου.



ΑΡΙΘΜΟΣ Δ.Ε.	(11): 1001443
ΑΡΙΘΜΟΣ ΑΙΤΗΣΗΣ Δ.Ε.	(21): 920100563
ΤΙΤΛΟΣ ΕΦΕΥΡΕΣΗΣ	(54): Μέθοδος παρασκευής διπλών παρεμποδιστών ΝΟ συνθάσης και κυκλοξυγενάσης
ΔΙΕΘΝΗΣ ΤΑΞΙΝΟΜΗΣΗ	(51): C07C 279/14, C07C 279/36, C07C 281/16, A61K 31/62, A61K 31/405
ΔΙΚΑΙΟΥΧΟΣ	(73): Société De Conseils De Recherches et D' Applications Scientifiques (S.C.R.A.S.) 51/53 rue du Docteur Blanche 75106 Paris, Γαλλία
ΗΜΕΡΟΜΗΝΙΑ ΚΑΤΑΘΕΣΗΣ	(22): 18/12/92
ΗΜΕΡΟΜΗΝΙΑ ΑΠΟΝΟΜΗΣ	(47): 10.11.93
ΣΥΜΒΑΤΙΚΕΣ ΠΡΟΤΕΡΑΙΟΤΗΤΕΣ	(30): 9200114.8/04.01.92/Μ. Βρετανία
ΤΡΟΠΟΠΟΙΗΣΗ ΣΤΟ ΚΥΡΙΟ Δ.Ε.	(61): —
ΕΦΕΥΡΕΤΗΣ	(72): 1) Chabrier De Lassauniere Pierre-Etienne 2) Braquet Pierre 3) Broquet Colette 4) Auvin Serge
ΕΙΔΙΚΟΣ ΠΛΗΡΕΞΟΥΣΙΟΣ	(74): Παπακώστα-Αναγνωστοπούλου Παναγιώτα, δικηγόρος, Μαυροκορδάτου 7, Αθήνα
ΑΝΤΙΚΛΗΤΟΣ	(74): Παπακώστα-Αναγνωστοπούλου Παναγιώτα, δικηγόρος, Μαυροκορδάτου 7, Αθήνα .

κού τύπου ΑΒ, η οποία ημπορεί να είναι ένα άλας ή μία αμίδη, όπου : — το Α παριστά έναν παρεμποδιστή κυκλοξυγενάσης που έχει μια όξινο ομάδα που μπορεί να προσδιορισθεί και — το Β παριστά την L-μορφή αναλόγων αργινίνης του τύπου



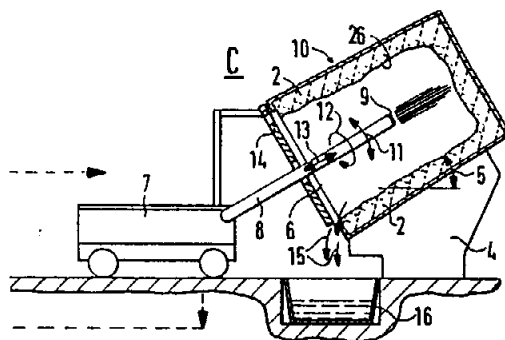
όπου τα R₁, R₂ και R₃ παριστούν διάφορους υποκαταστάτας.

ΠΕΡΙΛΗΨΗ (57)

Η εφεύρεση αφορά μία μέθοδο δια την παρασκευή ενώσεων του γενι-

ΑΡΙΘΜΟΣ Δ.Ε.	(11): 1001444
ΑΡΙΘΜΟΣ ΑΙΤΗΣΗΣ Δ.Ε.	(21): 910100048
ΤΙΤΛΟΣ ΕΦΕΥΡΕΣΗΣ	(54): Μέθοδος και εγκατάσταση για την ανακατασκευή πυρίμαχης επενδύσεως χυτρών εκχύσεως
ΔΙΕΘΝΗΣ ΤΑΞΙΝΟΜΗΣΗ	(51): 1) B22D 41/02 2) F27D 1/16
ΔΙΚΑΙΟΥΧΟΣ	(73): Intocast GmbH Feuerfestprodukte und Giesshilfsmittel Kaiserswerther Strasse 86-88 D-4030 Ratingen 1, Γερμανία
ΗΜΕΡΟΜΗΝΙΑ ΚΑΤΑΘΕΣΗΣ	(22): 30.01.91
ΗΜΕΡΟΜΗΝΙΑ ΑΠΟΝΟΜΗΣ	(47): 15.11.93
ΣΥΜΒΑΤΙΚΕΣ ΠΡΟΤΕΡΑΙΟΤΗΤΕΣ	(30): P 4003646.4/07.02.90/Γερμανία
ΤΡΟΠΟΠΟΙΗΣΗ ΣΤΟ ΚΥΡΙΟ Δ.Ε.	(61): —
ΕΦΕΥΡΕΤΗΣ	(72): Eitel, Wilhelm, Dr.
ΕΙΔΙΚΟΣ ΠΛΗΡΕΞΟΥΣΙΟΣ	(74): Ζαχαράτου Μαριάννα, δικηγόρος, Βασ. Σοφίας 6, 106 74 Αθήνα
ΑΝΤΙΚΛΗΤΟΣ	(74): Καλονάρου Χαρίκλεια, δικηγόρος, Βασ. Σοφίας 6, 106 74 Αθήνα

ται και απομακρύνεται η υελώδης άνω επιφάνεια της παραμένουσας επενδύσεως (2). Μετά γίνεται η εγκατάσταση της νέας πυρίμαχης επενδύσεως (30) στη διαδικασία χυτεύσεως τη βοήθεια ενός προτύπου (Εικόνα C).



ΠΕΡΙΛΗΨΗ (57)

Μία μέθοδος για την ανακατασκευή της πυρίμαχης επενδύσεως μιάς χύτρας για την έκχυση χάλυβα και παρομοίων μεταλλουργικών κάδων. Στην ακόμη ζεστή χύτρα (10) τήκεται η ακόμα προσκολλημένη στην εσωτερική άνω επιφάνεια (26) σκωρία (5) από την παραμένουσα επένδυση (2) με την βοήθεια ενός καυστήρα υψηλής θερμοκρασίας (9) λειτουργούντος με μειωμένη ένταση και σε κατάσταση ρευστού τήγματος απομακρύνεται από τη χύτρα (10). Μετά από απόψυξη αποξέε-

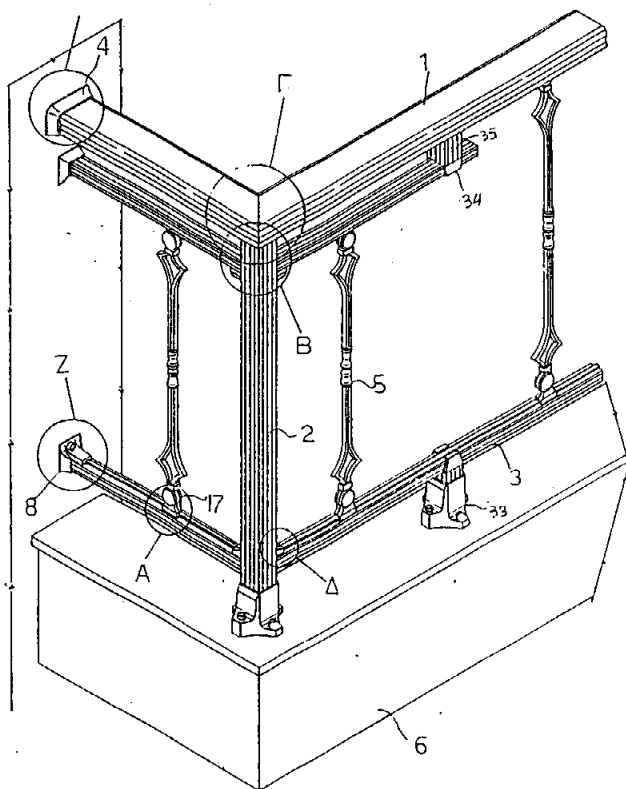
ΑΡΙΘΜΟΣ Δ.Ε. (11): 1001445
ΑΡΙΘΜΟΣ ΑΙΤΗΣΗΣ Δ.Ε. (21): 900100517
ΤΙΤΛΟΣ ΕΦΕΥΡΕΣΗΣ (54): Σύνολο προκατασκευασμένων στοιχείων και συνδέσμων για την κατασκευή κιγκλιδωμάτων

ΔΙΕΘΝΗΣ ΤΑΞΙΝΟΜΗΣΗ ΔΙΚΑΙΟΥΧΟΣ (51): E04F 11/18
 (73): Γ. Πανίδης-Π. Ζουμπούλογλου & Σια Ε.Ε.
 Φλέμιγκ 60, Ρέντης, 182 33 Αθήνα

ΗΜΕΡΟΜΗΝΙΑ ΚΑΤΑΘΕΣΗΣ (22): 05.07.90
ΗΜΕΡΟΜΗΝΙΑ ΑΠΟΝΟΜΗΣ (47): 15.11.93
ΣΥΜΒΑΤΙΚΕΣ ΠΡΟΤΕΡΑΙΟΤΗΤΕΣ (30): —
ΤΡΟΠΟΠΟΙΗΣΗ ΣΤΟ ΚΥΡΙΟ Δ.Ε. (61): —
ΕΦΕΥΡΕΤΗΣ (72): 1) Ζουμπούλογλου Παναγιώτης
 2) Πανίδης Γρηγόριος

ΕΙΔΙΚΟΣ ΠΛΗΡΕΞΟΥΣΙΟΣ (74): —
ΑΝΤΙΚΛΗΤΟΣ (74): Σάρδης Παναγιώτης, Φλέμιγκ 60, Ρέντης, Αθήνα

μου) χρησιμοποιείται σύνδεσμος οριζόντιος μύλος που μας δίνει όποια κλίση επιθυμούμε στην κατασκευή.



ΠΕΡΙΛΗΨΗ (57)

Ένα σύνολο προκατασκευασμένων στοιχείων και συνδέσμων για την κατασκευή κιγκλιδωμάτων μπαλκονιών και σκαλών που αποτελείται από μία κουπαστή-1 που συνδέεται στις γωνίες με συνδετικό διαβήτη και στην ευθεία με ευθύγραμμο στοιχείο. Στο τοίχο συνδέεται με σύνδεσμο κουπαστής-τοίχου-4. Μεταξύ κουπαστής και μπαλκονιού παρεμβάλεται παράλληλα με την κουπαστή οριζόντιο στοιχείο-3. Κατακόρυφα μεταξύ κουπαστής και στοιχείου τοποθετούνται κάγκελα-5. Στις γωνίες της κουπαστής τοποθετούνται ορθοστάτες-2. Στις κατασκευές στραβών μπαλκονιών (όχι σχήματος παραλληλογράμ-

ΑΡΙΘΜΟΣ Δ.Ε. (11): 1001446
ΑΡΙΘΜΟΣ ΑΙΤΗΣΗΣ Δ.Ε. (21): 920100322
ΤΙΤΛΟΣ ΕΦΕΥΡΕΣΗΣ (54): Μια σύνθεση για παρατεταμένη και ελεγχόμενη έκλυση φαρμακευτικών ουσιών και μια μέθοδος παρασκευής τους

ΔΙΕΘΝΗΣ ΤΑΞΙΝΟΜΗΣΗ ΔΙΚΑΙΟΥΧΟΣ (51): A61K 9/16, A61K 9/51
 (73): Asta Medica AG
 Weissmullerstrasse 45, 6000 Frankfurt am Main 1, Γερμανία

ΗΜΕΡΟΜΗΝΙΑ ΚΑΤΑΘΕΣΗΣ (22): 21.07.92
ΗΜΕΡΟΜΗΝΙΑ ΑΠΟΝΟΜΗΣ (47): 15.11.93
ΣΥΜΒΑΤΙΚΕΣ ΠΡΟΤΕΡΑΙΟΤΗΤΕΣ (30): 02 178/91-0/22.07.91/Ελβετία
ΤΡΟΠΟΠΟΙΗΣΗ ΣΤΟ ΚΥΡΙΟ Δ.Ε. (61): —
ΕΦΕΥΡΕΤΗΣ (72): 1) Orsolini Piero
 2) Heimgartner Frédéric

ΕΙΔΙΚΟΣ ΠΛΗΡΕΞΟΥΣΙΟΣ (74): Σταμνά Σπυριδούλα, δικηγόρος, Κουμπάρη 2, 106 74 Αθήνα
ΑΝΤΙΚΛΗΤΟΣ (74): Παπακωνσταντίνου Ελένη, δικηγόρος, Κουμπάρη 2, 106 74 Αθήνα

ΠΕΡΙΛΗΨΗ (57)

Μια σύνθεση σχεδιασμένη για την παρατεταμένη και ελεγχόμενη έκλυση φαρμακευτικών πεπτιδικών ουσιών έχοντας τον τύπο: Ac-D-Nal-D-pCIPhe-R³-Ser-Tyr-D-Cit-Leu-Arg-Pro-D-Ala-NH₂ όπου R³ είναι D-Pal ή D-Trp. Η σύνθεση λαμβάνεται με τη μορφή μικροσφαιρίων ενός βιοσποικοδομούμενου πολυμερικού υλικού περιλαμβάνοντας ένα αδιάλυτο σε νερό αλάτι του πεπτιδίου του τύπου (I).

ΑΡΙΘΜΟΣ Δ.Ε.	(11): 1001447
ΑΡΙΘΜΟΣ ΑΙΤΗΣΗΣ Δ.Ε.	(21): 920100538
ΤΙΤΛΟΣ ΕΦΕΥΡΕΣΗΣ	(54): Φαρμακευτικά προϊόντα για την χορήγηση καλτσιτονίνης ενδορινικά
ΔΙΕΘΝΗΣ ΤΑΞΙΝΟΜΗΣΗ ΔΙΚΑΙΟΥΧΟΣ	(51): A61K9/72, A61K37/30 (73): Rhône Rouleuc Rorer Ανώνυμος Εμπορική & Βιομηχανική Εταιρεία Φαρμακευτικών Προϊόντων ΑΕΒΕ Λεωφ. Μεσογείων 290, Χολαργός, 155 62 Αθήνα
ΗΜΕΡΟΜΗΝΙΑ ΚΑΤΑΘΕΣΗΣ	(22): 08.12.92
ΗΜΕΡΟΜΗΝΙΑ ΑΠΟΝΟΜΗΣ	(47): 15.11.93
ΣΥΜΒΑΤΙΚΕΣ ΠΡΟΤΕΡΑΙΟΤΗΤΕΣ	(30): —
ΤΡΟΠΟΠΟΙΗΣΗ ΣΤΟ ΚΥΡΙΟ Δ.Ε.	(61): —
ΕΦΕΥΡΕΤΗΣ	(72): Perego Roberto
ΕΙΔΙΚΟΣ ΠΛΗΡΕΞΟΥΣΙΟΣ	(74): Βούρου Τριανταφυλλιά, δικηγόρος, Πανεπιστημίου 64, Αθήνα
ΑΝΤΙΚΛΗΤΟΣ	(74): Ραζή-Βαγιακάκου Ρένα, δικηγόρος, Πανεπιστημίου 64, Αθήνα

ΠΕΡΙΛΗΨΗ (57)

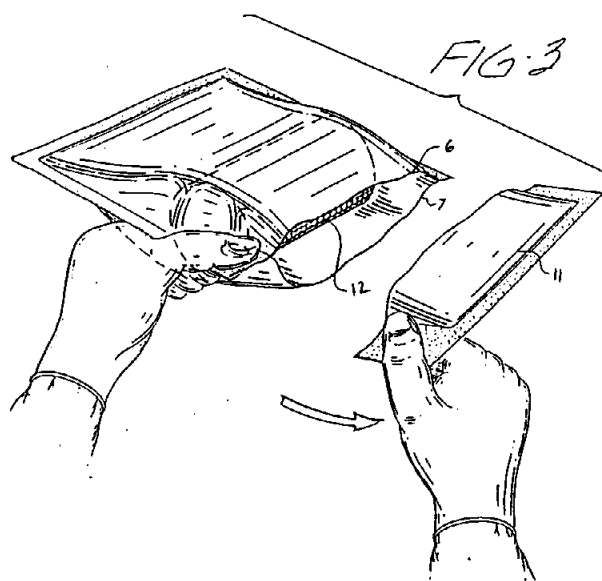
Ιδιοσκεύασμα που έχει ως αντικείμενο φαρμακευτικές ενώσεις και συσκευή που σκοπό έχουν την χορήγηση ενιαίων ατομικών δόσεων καλτσιτονίνης δια της ρινικής οδού.

ΑΡΙΘΜΟΣ Δ.Ε.	(11): 1001448
ΑΡΙΘΜΟΣ ΑΙΤΗΣΗΣ Δ.Ε.	(21): 920100287
ΤΙΤΛΟΣ ΕΦΕΥΡΕΣΗΣ	(54): Μέθοδος για εφαρμογή ορθοπεδικών επιδέσμων
ΔΙΕΘΝΗΣ ΤΑΞΙΝΟΜΗΣΗ ΔΙΚΑΙΟΥΧΟΣ	(51): A61F 13/04 (73): Johnson & Johnson Orthopaedics, Inc. 325 Paramount Drive, Raynham, Massachusetts, 02767-0350, New Jersey, Η.Π.Α.
ΗΜΕΡΟΜΗΝΙΑ ΚΑΤΑΘΕΣΗΣ	(22): 01.07.92
ΗΜΕΡΟΜΗΝΙΑ ΑΠΟΝΟΜΗΣ	(47): 15.11.93
ΣΥΜΒΑΤΙΚΕΣ ΠΡΟΤΕΡΑΙΟΤΗΤΕΣ	(30): 726,449/08.07.91/Η.Π.Α.
ΤΡΟΠΟΠΟΙΗΣΗ ΣΤΟ ΚΥΡΙΟ Δ.Ε.	(61): —
ΕΦΕΥΡΕΤΗΣ	(72): 1) Richard Green 2) Zale Oser
ΕΙΔΙΚΟΣ ΠΛΗΡΕΞΟΥΣΙΟΣ	(74): Πανίδου Αλεξάνδρα, δικηγόρος, Κουμπάρη 2, 106 74 Αθήνα
ΑΝΤΙΚΛΗΤΟΣ	(74): Παπακωνσταντίνου Ελένη, δικηγόρος, Κουμπάρη 2, 106 74 Αθήνα

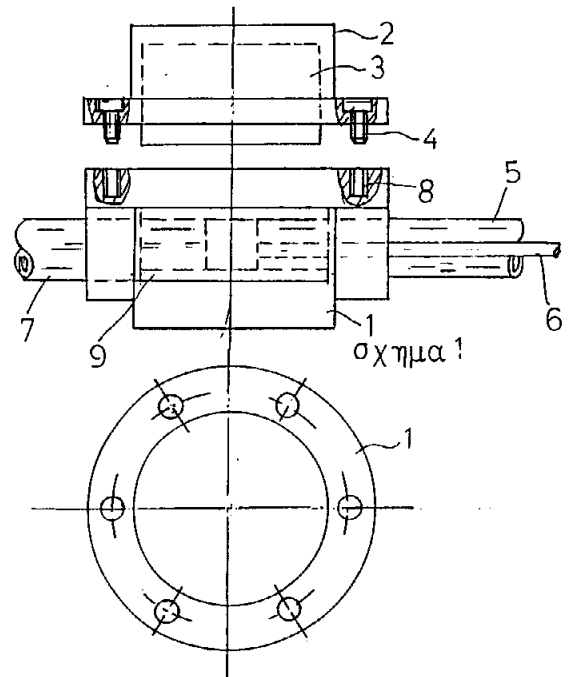
ΠΕΡΙΛΗΨΗ (57)

Η αποκάλυψη παρέχει μέθοδο εφαρμογής υλικού χρήσιμου σαν ορθοπεδικού επιδέσμου το οποίον υλικό περιλαμβάνει υπόστρωμα ανοικτής υφάνσεως το οποίον έχει επ' αυτού πήξιμη ρητίνη. Η ρητίνη είναι πήξιμη, π.χ. με πολυμερισμό ο οποίος πολυμερισμός αρχίζει με εμπύθιση του υποστρώματος του επιστρωμένου με ρητίνη σε ένα λουτρό. Τα γάντια φορούνται κατά τη διάρκεια της εκτελέσεως της μεθόδου τα οποία γάντια προβλέπονται με μίαν επίστρωση η οποία κατά τη χρήση είναι λιπαρή σχετικά προς το υπόστρωμα το επιστρωμέ-

νο με ρητίνη. Έτσι, η παρεμπόδιση της εφαρμογής του υποστρώματος η οφειλόμενη στη κόλληση του υποστρώματος στα γάντια μειώνεται ουσιαστικά ή εξαλείφεται με τη λιπαρότητα των γαντιών.



ΑΡΙΘΜΟΣ Δ.Ε.	(11): 1001449
ΑΡΙΘΜΟΣ ΑΙΤΗΣΗΣ Δ.Ε.	(21): 910100084
ΤΙΤΛΟΣ ΕΦΕΥΡΕΣΗΣ	(54): Αντιπαγωτικό εξάρτημα
ΔΙΕΘΝΗΣ ΤΑΞΙΝΟΜΗΣΗ	(51): E03 B 7/10
ΔΙΚΑΙΟΥΧΟΣ	(73): Κατσαβάκης Πολύκαρπος Αθ. Διάκου & Κιλκισίου 31 Νέο Κορδελιό, Θεσσαλονίκη
ΗΜΕΡΟΜΗΝΙΑ ΚΑΤΑΘΕΣΗΣ	(22): 20.02.91
ΗΜΕΡΟΜΗΝΙΑ ΑΠΟΝΟΜΗΣ	(47): 15.11.93
ΣΥΜΒΑΤΙΚΕΣ ΠΡΟΤΕΡΑΙΟΤΗΤΕΣ	(30): —
ΤΡΟΠΟΠΟΙΗΣΗ ΣΤΟ ΚΥΡΙΟ Δ.Ε.	(61): —
ΕΦΕΥΡΕΤΗΣ	(72): Κατσαβάκης Πολύκαρπος
ΕΙΔΙΚΟΣ ΠΛΗΡΕΞΟΥΣΙΟΣ	(74): —
ΑΝΤΙΚΛΗΤΟΣ	(74): —

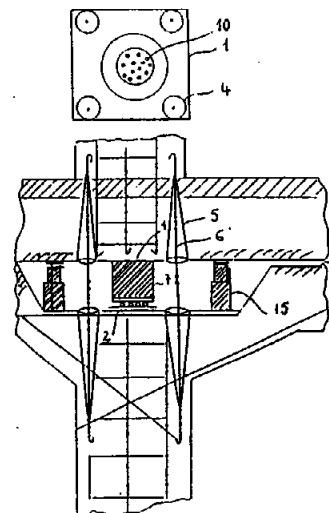


ΠΕΡΙΛΗΨΗ (57)

Είναι ένα αντιπαγωτικό εξάρτημα που χρησιμοποιείται στις σωληνώσεις παροχής-7-νερού όσο και στις δεξαμενές-12-νερού-13. Αποτελείται από μία μεταλλική θήκη-1- που στο εσωτερικό του βρίσκεται η βάση του εξαρτήματος που φέρει 2 ασφάλειες-11 που συγκρατούν το λάστιχο (τύπος α'-6α και τύπος β'-6). Η θήκη ασφαλίσει με καπάκι-2- όπου φωλιάζει το κομμάτι από λάστιχο-3.

ΑΡΙΘΜΟΣ Δ.Ε.	(11): 1001450
ΑΡΙΘΜΟΣ ΑΙΤΗΣΗΣ Δ.Ε.	(21): 920100576
ΤΙΤΛΟΣ ΕΦΕΥΡΕΣΗΣ	(54): Αντισεισμικός σύνδεσμος δεσμευμένης ταλάντωσης για μία ασφαλή σεισμική μόνωση των κατασκευών
ΔΙΕΘΝΗΣ ΤΑΞΙΝΟΜΗΣΗ	(51): E04H 9/02
ΔΙΚΑΙΟΥΧΟΣ	(73): Ιωάννης Εμμ. Λογιιάδης Παρίτσι 40, Ν. Ψυχικό
ΗΜΕΡΟΜΗΝΙΑ ΚΑΤΑΘΕΣΗΣ	(22): 24.12.92
ΗΜΕΡΟΜΗΝΙΑ ΑΠΟΝΟΜΗΣ	(47): 22.11.93
ΣΥΜΒΑΤΙΚΕΣ ΠΡΟΤΕΡΑΙΟΤΗΤΕΣ	(30): —
ΤΡΟΠΟΠΟΙΗΣΗ ΣΤΟ ΚΥΡΙΟ Δ.Ε.	(61): —
ΕΦΕΥΡΕΤΗΣ	(72): Ιωάννης Εμμ. Λογιιάδης
ΕΙΔΙΚΟΣ ΠΛΗΡΕΞΟΥΣΙΟΣ	(74): Γιαννακάκης Εμμ., δικηγόρος, Ζωδόχου Πηγής 14, Αθήνα
ΑΝΤΙΚΛΗΤΟΣ	(74): Γιαννακάκης Εμμ., δικηγόρος, Ζωδόχου Πηγής 14, Αθήνα

ενός ισχυρού σεισμού με αποτέλεσμα να δημιουργείται μια πλήρη και ασφαλή σεισμική μόνωση στην οικοδομή. Ο αντισεισμικός σύνδεσμος αποτελείται από δύο πλάκες, σιδηρές ή από οτιδήποτε άλλο υλικό παρόμοιας αντοχής εμβαδού και σχήματος όσο απαιτούν οι συνθήκες κατασκευής στην οποία τοποθετείται. Από ένα κεντρικό στέλεχος μεταξύ των πλακών το έδρανο. Από αντίστοιχα ζεύγη κώνων ή κυλίνδρων που είναι αντίστοιχα τοποθετημένοι στην άνω και κάτω πλάκα και αντίστοιχες κατακόρυφες ράβδους οπλισμού που διέρχονται δια των αντιστοιχών ζευγών των κώνων (ή κυλίνδρων). Ο σύνδεσμος τοποθετείται σε κατάλληλη θέση στην κολόνα ή τοίχειο εκεί όπου αυτή διακόπτεται από τον οριζόντιο αντισεισμικό αρμό.



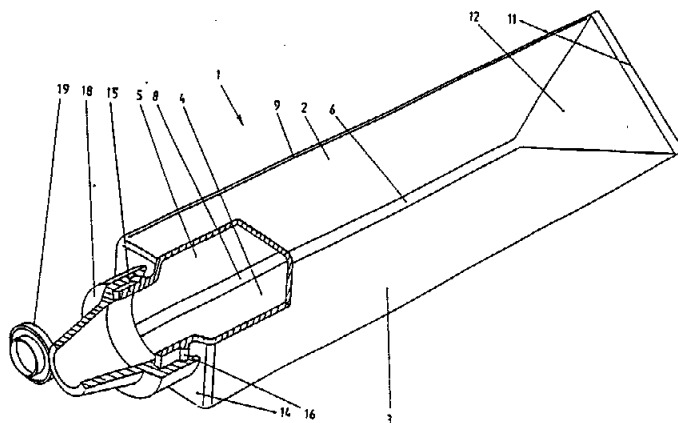
ΠΕΡΙΛΗΨΗ (57)

Η παρούσα επινόηση αναφέρεται σε ένα αντισεισμικό σύνδεσμο δεσμευμένης ταλάντωσης για μία ασφαλή σεισμική μόνωση των κατασκευών και στη κατακόρυφη διασύνδεση ανωδομής θεμελίωσης μέσω ειδικών ράβδων οπλισμού.

Ο αντισεισμικός σύνδεσμος τοποθετείται στη θέση της οριζόντιας τομής κάθε κολόνας ή τοιχείου και συνδέει την ανωδομή με την θεμελίωση μέσω κατακόρυφων ράβδων οπλισμού από ειδικό υλικό οι οποίοι αφ' ενός μεν επιτρέπουν τη σχετική μετατόπιση της θεμελίωσης ως προς την ανωδομή και αφ' ετέρου δημιουργούν οριζόντιες δυνάμεις επαναφοράς και πέρνουν τάσεις εφελκισμού και ροπές ανατροπής που τυχόν δημιουργούνται στην έδραση της ανωδομής, λόγω

ΑΡΙΘΜΟΣ Δ.Ε. (11): 1001451
ΑΡΙΘΜΟΣ ΑΙΤΗΣΗΣ Δ.Ε. (21): 920100006
ΤΙΤΛΟΣ ΕΦΕΥΡΕΣΗΣ (54): Σωληνάριο με ορθογώνια διατομή
ΔΙΕΘΝΗΣ ΤΑΞΙΝΟΜΗΣΗ (51): B65D35/02, B65D35/12
 B29C49/48
ΔΙΚΑΙΟΥΧΟΣ (73): Colgate Palmolive Company
 300 Park Avenue
 New York, NY 10022, Η.Π.Α.
ΗΜΕΡΟΜΗΝΙΑ ΚΑΤΑΘΕΣΗΣ (22): 09.01.92
ΗΜΕΡΟΜΗΝΙΑ ΑΠΟΝΟΜΗΣ (47): 24.11.93
ΣΥΜΒΑΤΙΚΕΣ ΠΡΟΤΕΡΑΙΟΤΗΤΕΣ (30): P4100757.3/12.01.91/Γερμανία
ΤΡΟΠΟΠΟΙΗΣΗ ΣΤΟ ΚΥΡΙΟ Δ.Ε. (61): —
ΕΦΕΥΡΕΤΗΣ (72): Hara'el Prahs
ΕΙΔΙΚΟΣ ΠΛΗΡΕΞΟΥΣΙΟΣ (74): Βόζεμπεργκ-Βρετού Ιλεάνα, δικηγόρος, Σκουφά 60Α, 106 80 Αθήνα
 Βόζεμπεργκ-Βρετός Θεόδωρος, δικηγόρος, Σκουφά 60Α, 106 80 Αθήνα
ΑΝΤΙΚΛΗΤΟΣ (74): Βόζεμπεργκ-Βρετός Θεόδωρος, δικηγόρος, Σκουφά 60Α, 106 80 Αθήνα

μήκος ακμής του κυρίως τμήματος (1), η δε ακραία αυτή ακμή (11) κείται εντός της περιβαλλούσας τας εξωτερικές επιφανείας των τοιχωμάτων (2, 3, 4, 5) του κυρίως τμήματος (1).



ΠΕΡΙΛΗΨΗ (57)

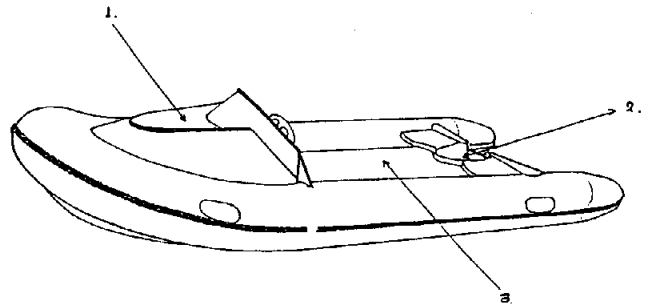
Πλαστικόν σωληνάριον παραγόμενον δια μορφοποιήσεως δι' εμφυσήσεως έχει κυρίως τμήμα (1) της αυτής ουσιαστικής διατομής καθ' όλον το μήκος αυτού, αποτελούμενον εξ αρτίου αριθμού επιπέδων τοιχωμάτων (2, 3, 4, 5) τα οποία τοιχώματα (2, 4 - 3, 5) ευρισκόμενα έναντι αλλήλων έχουν έκαστον το αυτό πλάτος. Εις το πρόσθιον άκρον του κυρίως τμήματος υπάρχει σωληνωτόν τμήμα ανοίγματος (15) μικρότερας της του κυρίως τμήματος (1) διαμέτρου. Το οπίσθιον άκρον του κυρίως τμήματος (1) συγκλίνει προς μίαν ουσιαστικώς ευθείαν ακμήν (11) η οποία κείται επί επιπέδου εκτεινομένου δια του κεντρικού κατά μήκος άξονος του κυρίως τμήματος (1) και η οποία συνδέει δύο κατά

ΑΡΙΘΜΟΣ Δ.Ε. (11): 1001452
ΑΡΙΘΜΟΣ ΑΙΤΗΣΗΣ Δ.Ε. (21): 920100511
ΤΙΤΛΟΣ ΕΦΕΥΡΕΣΗΣ (54): Στοματική σύνθεση έχουσα βελτιωμένο αποτέλεσμα λεύκανσης των δοντιών
ΔΙΕΘΝΗΣ ΤΑΞΙΝΟΜΗΣΗ (51): A61K 7/20
ΔΙΚΑΙΟΥΧΟΣ (73): Colgate-Palmolive Company
 300 Park Avenue
 New York, New York 10022, Η.Π.Α.
ΗΜΕΡΟΜΗΝΙΑ ΚΑΤΑΘΕΣΗΣ (22): 20.11.92
ΗΜΕΡΟΜΗΝΙΑ ΑΠΟΝΟΜΗΣ (47): 24.11.93
ΣΥΜΒΑΤΙΚΕΣ ΠΡΟΤΕΡΑΙΟΤΗΤΕΣ (30): 7/796,160/22.11.91/Η.Π.Α.
ΤΡΟΠΟΠΟΙΗΣΗ ΣΤΟ ΚΥΡΙΟ Δ.Ε. (61): —
ΕΦΕΥΡΕΤΗΣ (72): 1) Church A. John
 2) Prencipe Michael
 3) Lewin Menachem
ΕΙΔΙΚΟΣ ΠΛΗΡΕΞΟΥΣΙΟΣ (74): Βόζεμπεργκ-Βρετού Ιλεάνα, δικηγόρος, Σκουφά 60Α, 106 80 Αθήνα
ΑΝΤΙΚΛΗΤΟΣ (74): Βόζεμπεργκ-Βρετός Θεόδωρος, δικηγόρος, Σκουφά 60Α, 106 80 Αθήνα

ΠΕΡΙΛΗΨΗ (57)

Στοματική σύνθεση αποτελεσματική στη λεύκανση δοντιών, που περιλαμβάνει μία ποσότητα υπεροξυ οξικού οξέος, αποτελεσματικού για να πραγματοποιήσει βελτιωμένη λεύκανση δοντιών.

ΑΡΙΘΜΟΣ Δ.Ε.	(11): 1001453
ΑΡΙΘΜΟΣ ΑΙΤΗΣΗΣ Δ.Ε.	(21): 920100491
ΤΙΤΛΟΣ ΕΦΕΥΡΕΣΗΣ	(54): Πολυεστερικό Σκάφος Αναψυχής
ΔΙΕΘΝΗΣ ΤΑΞΙΝΟΜΗΣΗ	(51): B63B7/08
ΔΙΚΑΙΟΥΧΟΣ	(73): Μαλεκάκης Γεωργίου Ευάγγελος Μαρκορά 5, Χανιά
ΗΜΕΡΟΜΗΝΙΑ ΚΑΤΑΘΕΣΗΣ	(22): 06.11.92
ΗΜΕΡΟΜΗΝΙΑ ΑΠΟΝΟΜΗΣ	(47): 24.11.93
ΣΥΜΒΑΤΙΚΕΣ ΠΡΟΤΕΡΑΙΟΤΗΤΕΣ	(30): —
ΤΡΟΠΟΠΟΙΗΣΗ ΣΤΟ ΚΥΡΙΟ Δ.Ε.	(61): —
ΕΦΕΥΡΕΤΗΣ	(72): Μαλεκάκης Γεωργίου Ευάγγελος
ΕΙΔΙΚΟΣ ΠΛΗΡΕΞΟΥΣΙΟΣ	(74): Γεωργίλα Α. Ειρήνη, Ασκληπιού 6, 106 79 Αθήνα
ΑΝΤΙΚΛΗΤΟΣ	(74): Καστρινάκη Χαριδήμου Αργυρώ Παραλία Ασπροπύργου, Αττική



ΠΕΡΙΛΗΨΗ (57)

Το σκάφος είναι κατασκευασμένο εξ' ολοκλήρου από πολυεστέρα και αποτελείται από εννιαίο κυλινδρικό περίβλημα, γάστρα, δάπεδο, «καπάκι», πιλοτήριο και καθρέπτη.

Το κυλινδρικό περίβλημα είναι εννιαίο με εσωτερική επικάλυψη από ειδικό σιλικονούχο λάστιχο και πλήρωση του κενού ή όχι από διογκομένη πολυουρεθάνη.

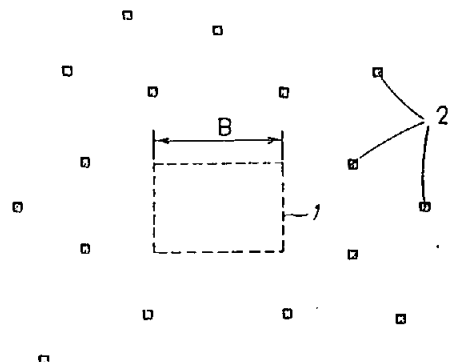
Τα ύφια του σκάφους είναι επίσης χωρισμένα σε αντίστοιχα με το κυλινδρικό περίβλημα διαμερίσματα και εντός ενός απ' αυτά είναι τοποθετημένο ένα δοχείο από ανοξείδωτο χάλυβα χωρητικότητας περίπου 50 λίτρα βενζίνης.

Η σύνδεση της γάστρας με το κυλινδρικό περίβλημα γίνεται σε ύψος από την ίσαλο γραμμή τουλάχιστον 30 εκ.

ΑΡΙΘΜΟΣ Δ.Ε.	(11): 1001454
ΑΡΙΘΜΟΣ ΑΙΤΗΣΗΣ Δ.Ε.	(21): 910100136
ΤΙΤΛΟΣ ΕΦΕΥΡΕΣΗΣ	(54): Παρασεισμικές ασπίδες
ΔΙΕΘΝΗΣ ΤΑΞΙΝΟΜΗΣΗ	(51): E02D 31/08
ΔΙΚΑΙΟΥΧΟΣ	(73): Technologies Speciales Ingenierie - T.S.I., S.A.R.L. 247, Boulevard Caneo - B.P. 5174, 83094 Toulou Cédex
ΗΜΕΡΟΜΗΝΙΑ ΚΑΤΑΘΕΣΗΣ	(22): 27.03.91
ΗΜΕΡΟΜΗΝΙΑ ΑΠΟΝΟΜΗΣ	(47): 24.11.93
ΣΥΜΒΑΤΙΚΕΣ ΠΡΟΤΕΡΑΙΟΤΗΤΕΣ	(30): 90/04560/30.03.90/Γαλλία
ΤΡΟΠΟΠΟΙΗΣΗ ΣΤΟ ΚΥΡΙΟ Δ.Ε.	(61): —
ΕΦΕΥΡΕΤΗΣ	(72): 1) Martin Andre 2) Luong Minh Phong 3) Habib Pierre
ΕΙΔΙΚΟΣ ΠΛΗΡΕΞΟΥΣΙΟΣ	(74): Σταμνά Σπυριδούλα, δικηγόρος, Κουμπάρη 2, 106 74 Αθήνα
ΑΝΤΙΚΛΗΤΟΣ	(74): Παπακωνσταντίνου Ελένη, δικηγόρος, Κουμπάρη 2, 106 74 Αθήνα

συμπεπιεσμένου εδάφους μεταξύ μιας αγκυρώσεως η οποία είναι βυθισμένη εντός του εδάφους και ενός πεδίου που είναι τοποθετημένο επί του εδάφους και είναι συνδεδεμένη δια μιας αγκυρώσεως δι' ενός μέσου συνδέσεως το οποίον ευρίσκεται υπό τάσιν. Οι νησίδες 2 μπορούν επίσης να είναι εξορύξεις γεωτρήσεως ή πηγάδια γεμισμένα με κοκκώδες ή κονιομορφο υλικό.

Μια εφαρμογή είναι η προστασία βιομηχανικών εγκαταστάσεων ή κατοικιών δι' αποφυγής καταστροφών που οφείλονται σε σεισμικές δονήσεις. Σχήμα 1.

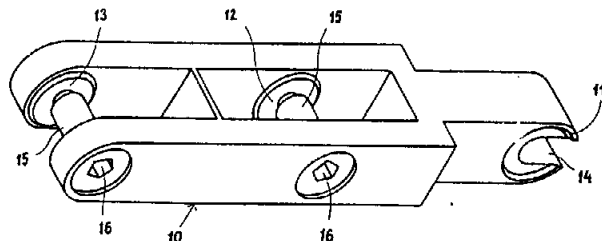


ΠΕΡΙΛΗΨΗ (57)

Η εφεύρεση έχει ως αντικείμενο παρασεισμικές ασπίδες δια την προστασία έργων πολιτικού μηχανικού από τα καταστροφικά αποτελέσματα σεισμών.

Μια ασπίς συμφώνως προς την εφεύρεση, η οποία προορίζεται δια την προστασία ενός έργου πολιτικού μηχανικού (1) περιλαμβάνει ένα πλήθος τοπικών νησίδων (2) οι οποίες έχουν εμφυτευθεί εντός του εδάφους πέριξ του έργου (1) και οι οποίες έχουν διαφορετικές μηχανικές ιδιότητες του εδάφους προς το σκοπό εξασθενήσεως των σεισμικών επιφανειακών κυμάτων. Οι νησίδες (2) μπορούν να είναι τέμαχοι

ΑΡΙΘΜΟΣ Δ.Ε.	(11): 1001455
ΑΡΙΘΜΟΣ ΑΙΤΗΣΗΣ Δ.Ε.	(21): 900100138
ΤΙΤΛΟΣ ΕΦΕΥΡΕΣΗΣ	(54): Συνδετικό μέσο για διάταξη κατασκευής παιχνιδιού
ΔΙΕΘΝΗΣ ΤΑΞΙΝΟΜΗΣΗ ΔΙΚΑΙΟΥΧΟΣ	(51): A63H 33/04, A63H 33/08 (73): Lego A/S Aastvej 1 DK-7190 Billund, Δανία
ΗΜΕΡΟΜΗΝΙΑ ΚΑΤΑΘΕΣΗΣ	(22): 22.02.90
ΗΜΕΡΟΜΗΝΙΑ ΑΠΟΝΟΜΗΣ	(47): 24.11.93
ΣΥΜΒΑΤΙΚΕΣ ΠΡΟΤΕΡΑΙΟΤΗΤΕΣ	(30): 872/89/24.02.89/Δανία
ΤΡΟΠΟΠΟΙΗΣΗ ΣΤΟ ΚΥΡΙΟ Δ.Ε.	(61): —
ΕΦΕΥΡΕΤΗΣ	(72): Flemming Hojberg Olsen
ΕΙΔΙΚΟΣ ΠΛΗΡΕΞΟΥΣΙΟΣ	(74): Σταμνά Σπυριδούλα, δικηγόρος, Κουμπάρη 2, 106 74 Αθήνα
ΑΝΤΙΚΛΗΤΟΣ	(74): Παπακωνσταντίνου Ελένη, δικηγόρος, Κουμπάρη 2, 106 74 Αθήνα



ΠΕΡΙΛΗΨΗ (57)

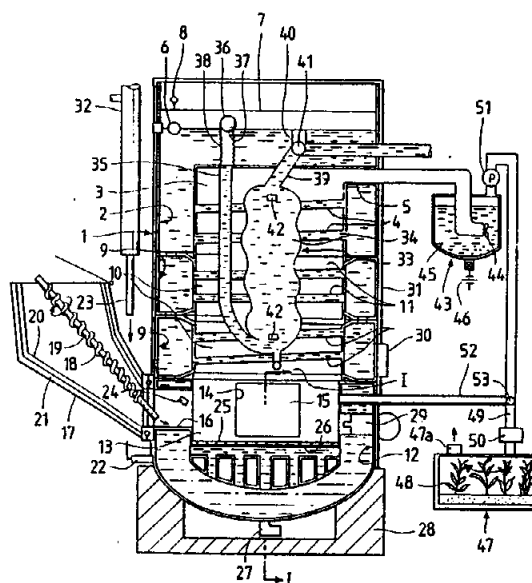
Συνδετικό μέσο για διάταξη κατασκευής παιχνιδιού το οποίο περιλαμβάνει πρώτο μέρος συζεύξεως (11) και δεύτερο μέρος συζεύξεως (12, 13), τα οποία προβλέπονται στα αντίστοιχα στοιχεία των ενός ζεύγους στοιχείων κατασκευής, προσαρμοσμένα για να αλληλοσυνδέονται, και σχηματισμένα με αντίστοιχα συμπληρωματικά μέσα συζεύξεως (11, 12, 13). Τα μέρη συζεύξεως στο συνδετικό μέσο της εφευρέσεως είναι προσαρμοσμένα για αλληλοσύνδεση των στοιχείων με ελαστική κίνηση του ενός τουλάχιστον μέρους συζεύξεως. Η αλληλοσύνδεση αυτή είναι εύκαμπτη και μπορεί να στερεώνεται με διάταξη συσφίξεως (16), η οποία εμποδίζει την ελαστική κίνηση.

ΑΡΙΘΜΟΣ Δ.Ε.	(11): 1001456
ΑΡΙΘΜΟΣ ΑΙΤΗΣΗΣ Δ.Ε.	(21): 920100049
ΤΙΤΛΟΣ ΕΦΕΥΡΕΣΗΣ	(54): Σύστημα συνδυασμού αποστειρωμένου θερμού νερού και αποτεφρώσεως
ΔΙΕΘΝΗΣ ΤΑΞΙΝΟΜΗΣΗ ΔΙΚΑΙΟΥΧΟΣ	(51): F23C 5/46, F23J 15/00 F24H 1/22 (73): Kabushiki Kaisha Oze 9-5, Akasaka 7-chome, Minato-ku, Tokyo, Ιαπωνία
ΗΜΕΡΟΜΗΝΙΑ ΚΑΤΑΘΕΣΗΣ	(22): 11.02.92
ΗΜΕΡΟΜΗΝΙΑ ΑΠΟΝΟΜΗΣ	(47): 24.11.93
ΣΥΜΒΑΤΙΚΕΣ ΠΡΟΤΕΡΑΙΟΤΗΤΕΣ	(30): —
ΤΡΟΠΟΠΟΙΗΣΗ ΣΤΟ ΚΥΡΙΟ Δ.Ε.	(61): —
ΕΦΕΥΡΕΤΗΣ	(72): Yoshishige Takahashi
ΕΙΔΙΚΟΣ ΠΛΗΡΕΞΟΥΣΙΟΣ	(74): Σταμνά Σπυριδούλα, δικηγόρος, Κουμπάρη 2, 106 74 Αθήνα
ΑΝΤΙΚΛΗΤΟΣ	(74): Παπακωνσταντίνου Ελένη, δικηγόρος, Κουμπάρη 2, 106 74 Αθήνα

ΠΕΡΙΛΗΨΗ (57)

Η θερμότητα απορριμάτων κατά την αποτέφρωση και η ηλιακή θερμότητα μπορούν να χρησιμοποιούνται αποτελεσματικά για παρασκευή αποστειρωμένου θερμού νερού οικονομικά. Μια γεννήτρια αποστειρωμένου θερμού νερού αποτελείται από άνω, ενδιάμεση και κάτω δεξαμενές, και οι οποίες ευρίσκονται σε επικοινωνία μεταξύ των. Η κάτω δεξαμενή περιλαμβάνει ένα θάλαμο καύσεως ο οποίος ευρίσκεται σε επικοινωνία με θαλάμους θερμάνσεως στεγαζόμενους κεντρικά εντός των άνω και ενδιάμεσων δεξαμενών. Μια διάταξη παρασκευής θερμού νερού με ηλιακή θερμότητα συνδέεται στην εμπρόσθια πλευρά της γεννήτριας αποστειρωμένου θερμού νερού. Ένας αποστειρωτής είναι τοποθετημένος μέσω των θαλάμων θερμάνσεως

στις άνω και ενδιάμεση δεξαμενές για εισαγωγή του θερμού νερού στην άνω δεξαμενή εντός ενός συνδεδεμένου θαλάμου αποστειρώσεως για αποστείρωση με θέρμανση. Προβλέπεται δεξαμενή αφαιρέσεως καυσαερίων για διάλυση στο νερό καυσαερίων παραγόμενων κατά τη καύση, και τα αέρια εξαγωγής τα οποία εγκαταλείπουν τη δεξαμενή αφαιρέσεως καυσαερίων τροφοδοτούνται σε δεξαμενή αναγωγής όπου ανάγονται (μειώνονται σε οξυγόνο) με φυτά κ.τ.λ. και από όπου απελευθερώνεται οξυγόνο στην ατμόσφαιρα.



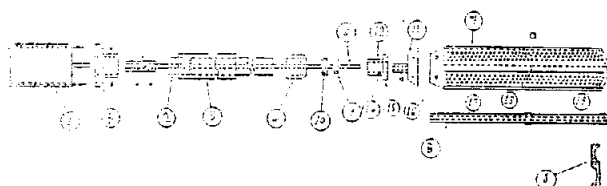
ΑΡΙΘΜΟΣ Δ.Ε.	(11): 1001457
ΑΡΙΘΜΟΣ ΑΙΤΗΣΗΣ Δ.Ε.	(21): 900100175
ΤΙΤΛΟΣ ΕΦΕΥΡΕΣΗΣ	(54): Ηλεκτροκίνητος ραβδιστής καρποφόρων δέντρων για την συγκομιδή των καρπών ελιάς, αμυγδαλιάς, καρυδιάς, καστανιάς, φυσιτιάς κ.λπ.
ΔΙΕΘΝΗΣ ΤΑΞΙΝΟΜΗΣΗ ΔΙΚΑΙΟΥΧΟΣ	(51): A01 D 46/24 (73): Μπέτσης Ι. Γεώργιος Πλατεία Μητροπολίτου Χριστοφόρου, Αγρίνιο
ΗΜΕΡΟΜΗΝΙΑ ΚΑΤΑΘΕΣΗΣ	(22): 12.03.90
ΗΜΕΡΟΜΗΝΙΑ ΑΠΟΝΟΜΗΣ	(47): 24.11.93
ΣΥΜΒΑΤΙΚΕΣ ΠΡΟΤΕΡΑΙΟΤΗΤΕΣ	(30): —
ΤΡΟΠΟΠΟΙΗΣΗ ΣΤΟ ΚΥΡΙΟ Δ.Ε.	(61): —
ΕΦΕΥΡΕΤΗΣ	(72): Μπέτσης Ι. Γεώργιος
ΕΙΔΙΚΟΣ ΠΛΗΡΕΞΟΥΣΙΟΣ	(74): —
ΑΝΤΙΚΛΗΤΟΣ	(74): —

ΠΕΡΙΛΗΨΗ (57)

Ηλεκτροκίνητος ραβδιστής καρποφόρων δέντρων για τη συγκομιδή των καρπών ελιάς, αμυγδαλιάς, καστανιάς καρυδιάς κλπ. Αποτελείται από ένα κυρίως κοντάρι από σωλήνα αλουμινίου (2), ενισχυμένο σ' ένα τμήμα του, στο ένα άκρο του οποίου είναι ενσωματωμένος ο κινητήρας (1) ενώ στο άλλο άκρο στηρίζεται, πάνω σε βάση (11), που μεταφέρει την κίνηση από τον κινητήρα με άξονα (8) που περνάει μέσα στο σωλήνα, το ενεργό στοιχείο (7). Τούτο (ενεργό στοιχείο) είναι μία περιστρεφόμενη κατά μήκος πλάκα από ανθεκτικό πλαστικό (ή άλλο υλικό), σχήματος παραλληλογράμμου, με λίγο αιχμηρές τις πάνω και

κάτω πλευρές της και χωρίς ορθές ή οξείες και γενικά με σπασμένες όλες τις γωνίες της, στην επιφάνεια της οποίας υπάρχουν κατά μήκος των δύο επιπέδων όψεων της δύο λούκια (16) με τρύπες και μεταξύ αυτών και των αντιστοίχων άκρων της δύο προεξοχές - χείλη πάχους 5 χιλ. Πάνω στις επιφάνειες της πλάκας υπάρχουν δύο σύρματα που περνούν πάνω από τα λούκια.

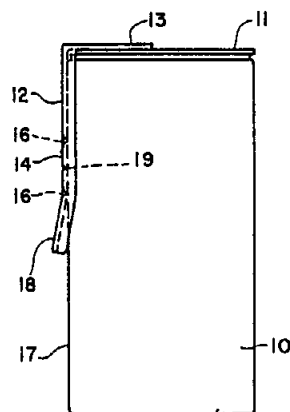
Το κοντάρι κρατιέται με τα χέρια λοξά και όχι κατακόρυφα και η πλάκα περιστρέφεται κατά μήκος και προς τα αριστερά, όπως φαίνεται όταν κρατάμε τον ραβδιστή και οδηγείται στους καρπούς. Η περιστρεφόμενη πλάκα ενεργεί γενικά σαν δονητής στους βλαστούς και με τα λούκια και τα χείλη της ενεργεί σαν ραβδιστής στους καρπούς, με συνέπεια να μην καταστρέφονται οι βλαστοί και τα φύλλα γιατί γλιστρούν πάνω στις επίπεδες επιφάνειες, ενώ οι καρποί τραβιούνται από τις προεξοχές-χείλη των λουκιών και πέφτουν από τα δένδρα. Λειτουργεί με 12 V DC 3A και ζυγίζει 4 KG περίπου.



ΑΡΙΘΜΟΣ Δ.Ε.	(11): 1001458
ΑΡΙΘΜΟΣ ΑΙΤΗΣΗΣ Δ.Ε.	(21): 910100061
ΤΙΤΛΟΣ ΕΦΕΥΡΕΣΗΣ	(54): Ενδεικτική σφράγιση έναντι παραβιάσεως
ΔΙΕΘΝΗΣ ΤΑΞΙΝΟΜΗΣΗ ΔΙΚΑΙΟΥΧΟΣ	(51): B65 D 55/06 (73): Colgate-Palmolive Company 300 Park Avenue, New York, N.Y. 10022, Η.Π.Α.
ΗΜΕΡΟΜΗΝΙΑ ΚΑΤΑΘΕΣΗΣ	(22): 07.02.91
ΗΜΕΡΟΜΗΝΙΑ ΑΠΟΝΟΜΗΣ	(47): 24.11.93
ΣΥΜΒΑΤΙΚΕΣ ΠΡΟΤΕΡΑΙΟΤΗΤΕΣ	(30): 477,014/07.02.90/Η.Π.Α.
ΤΡΟΠΟΠΟΙΗΣΗ ΣΤΟ ΚΥΡΙΟ Δ.Ε.	(61): —
ΕΦΕΥΡΕΤΗΣ	(72): McKinney James
ΕΙΔΙΚΟΣ ΠΛΗΡΕΞΟΥΣΙΟΣ	(74): Βόζεμπεργκ-Βρετού Ιλεάνα, δικηγόρος, Σκουφά 60Α, 106 80 Αθήνα
ΑΝΤΙΚΛΗΤΟΣ	(74): Βόζεμπεργκ-Βρετός Θεόδωρος, δικηγόρος, Σκουφά 60Α, 106 80 Αθήνα

ΠΕΡΙΛΗΨΗ (57)

Μία ενδεικτική σφράγιση έναντι παραβιάσεως για ένα δοχείο παρέχεται μέσω ενός πτερυγίου που κατά προτίμηση έχει διαφορετικό χρώμα από ότι το δοχείο. Το πτερύγιο τούτο έχει ένα τμήμα που θα παραμένει στο πλευρικό τοίχωμα του δοχείου ή στο κάλυμμα. Μόνο όταν το τμήμα τούτο του πτερυγίου ευρίσκεται στο πλευρικό τοίχωμα του δοχείου ή στο κάλυμμα θα υπάρχει σαφής ένδειξη παραβιάσεως.



ΑΡΙΘΜΟΣ Δ.Ε.	(11): 1001459
ΑΡΙΘΜΟΣ ΑΙΤΗΣΗΣ Δ.Ε.	(21): 920100429
ΤΙΤΛΟΣ ΕΦΕΥΡΕΣΗΣ	(54): Σύμπλεγμα συζυγών φαρμάκων με αντισώματα
ΔΙΕΘΝΗΣ ΤΑΞΙΝΟΜΗΣΗ	(51): A61 K 47/48
ΔΙΚΑΙΟΥΧΟΣ	(73): Eli Lilly and Company Lilly Corporate Center, Indianapolis Indiana, Η.Π.Α.
ΗΜΕΡΟΜΗΝΙΑ ΚΑΤΑΘΕΣΗΣ	(22): 08.10.92
ΗΜΕΡΟΜΗΝΙΑ ΑΠΟΝΟΜΗΣ	(47): 24.11.93
ΣΥΜΒΑΤΙΚΕΣ ΠΡΟΤΕΡΑΙΟΤΗΤΕΣ	(30): —
ΤΡΟΠΟΠΟΙΗΣΗ ΣΤΟ ΚΥΡΙΟ Δ.Ε.	(61): —
ΕΦΕΥΡΕΤΗΣ	(72): 1) Koppel Gary Allen 2) Offord E. Robin 3) Rose Keith 4) Scott William Leonard
ΕΙΔΙΚΟΣ ΠΛΗΡΕΞΟΥΣΙΟΣ	(74): Σταμνά Σπυριδούλα, δικηγόρος, Κουμπάρη 2, 106 74 Αθήνα
ΑΝΤΙΚΛΗΤΟΣ	(74): Παπακωνσταντίνου Ελένη, δικηγόρος, Κουμπάρη 2, 106 74 Αθήνα

ΠΕΡΙΛΗΨΗ (57)

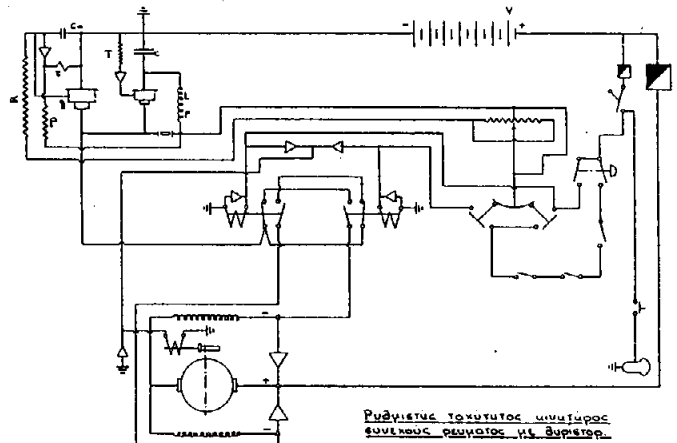
Δίδονται συζυγιακές ενώσεις φαρμάκων κατευθυνόμενες προς ένα στόχο, οι οποίες καθιστούν δυνατόν να κατευθυνθεί εις ένα κύτταρον ένας μεγάλος αριθμός μορίων φαρμάκου δι' ενός μόνον μορίου αντισώματος. Η εφεύρεσις δίδει επίσης ενδιάμεσες ενώσεις δια την σύνθεσιν τέτοιων συζυγιακών ενώσεων και κυτταροτοξικών φαρμάκων, οι οποίες έχουν τροποποιηθεί συμφώνως προς την αρχήν ομάδος της εφευρέσεως.

ΑΡΙΘΜΟΣ Δ.Ε.	(11): 1001460
ΑΡΙΘΜΟΣ ΑΙΤΗΣΗΣ Δ.Ε.	(21): 920100571
ΤΙΤΛΟΣ ΕΦΕΥΡΕΣΗΣ	(54): Ρυθμιστής ταχύτητας κινητήρος συνεχούς ρεύματος με θυρίστορ
ΔΙΕΘΝΗΣ ΤΑΞΙΝΟΜΗΣΗ	(51): 1) H02M 3/135 2) H02P 7/295
ΔΙΚΑΙΟΥΧΟΣ	(73): Στρατάκος Γεώργιος Μαυρομιχάλη 84, 114 72 Αθήνα
ΗΜΕΡΟΜΗΝΙΑ ΚΑΤΑΘΕΣΗΣ	(22): 21.12.92
ΗΜΕΡΟΜΗΝΙΑ ΑΠΟΝΟΜΗΣ	(47): 25.11.93
ΣΥΜΒΑΤΙΚΕΣ ΠΡΟΤΕΡΑΙΟΤΗΤΕΣ	(30): —
ΤΡΟΠΟΠΟΙΗΣΗ ΣΤΟ ΚΥΡΙΟ Δ.Ε.	(61): —
ΕΦΕΥΡΕΤΗΣ	(72): Στρατάκος Γεώργιος
ΕΙΔΙΚΟΣ ΠΛΗΡΕΞΟΥΣΙΟΣ	(74): —
ΑΝΤΙΚΛΗΤΟΣ	(74): —

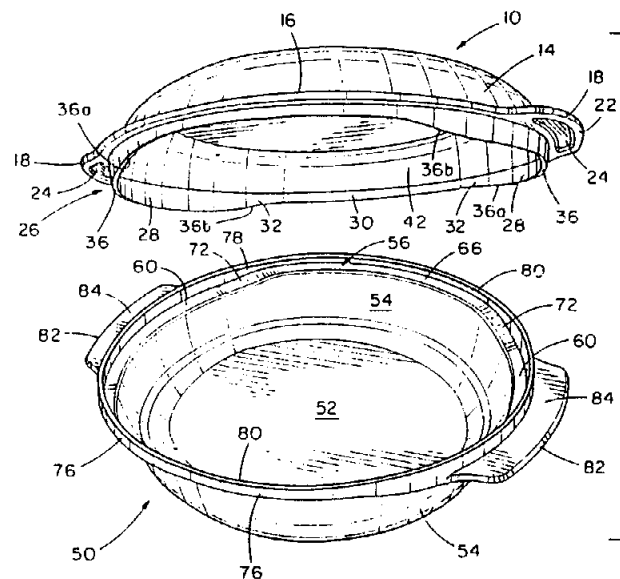
χρησιμοποιούν κινητήρες συνεχούς ρεύματος καθώς και μηχανήματα που κινούνται με κινητήρες συνεχούς.

ΠΕΡΙΛΗΨΗ (57)

Ο ρυθμιστής ταχύτητας κινητήρος συνεχούς ρεύματος, επιτυγχάνει την συνεχή ρύθμιση ταχύτητας των κινητήρων συνεχούς ρεύματος, με την δυνατότητα που παρέχουν δύο θυρίστορ ταχείας μεταπήδησής των από την κατάσταση OFF σε ON και αντίστροφα, ελέγχοντας έτσι την ρευματοδότηση ή όχι του κινητήρα. Οι καταστάσεις των θυρίστορ ελέγχονται από δύο πυκνωτές, αντιστάσεις και διόδους και η όλη αυτόματη λειτουργία επιτυγχάνεται από κατάλληλη αυτεπαγωγή L που χρησιμοποιεί την ενέργεια φόρτισης ενός πυκνωτού C και τον φορτίζει αντίστροφα, με αποτέλεσμα να διεγείρεται το βοηθητικό θυρίστορ και να διακόπτεται το κύριο, ενώ ο πυκνωτής C επαναφορτίζεται από το ρεύμα του κινητήρα και διακόπτει την διέγερση του βοηθητικού θυρίστορ για να επαναληφθεί το φαινόμενο. Ο ρυθμιστής είναι κατάλληλος για χρήση σε όλα τα μέσα κίνησης που



ΑΡΙΘΜΟΣ Δ.Ε. (11): 1001461
ΑΡΙΘΜΟΣ ΑΙΤΗΣΗΣ Δ.Ε. (21): 910100315
ΤΙΤΛΟΣ ΕΦΕΥΡΕΣΗΣ (54): Πιάτο με κάλυμα και διάταξη εξαερισμού
ΔΙΕΘΝΗΣ ΤΑΞΙΝΟΜΗΣΗ (51): A47j 3606, A47j 1902, A47j 27/00
ΔΙΚΑΙΟΥΧΟΣ (73): Dart Industries Inc.
 1717 Deerfield Road, Deerfield,
 Illinois 60015, Η.Π.Α.
ΗΜΕΡΟΜΗΝΙΑ ΚΑΤΑΘΕΣΗΣ (22): 17.07.91
ΗΜΕΡΟΜΗΝΙΑ ΑΠΟΝΟΜΗΣ (47): 30.11.93
ΣΥΜΒΑΤΙΚΕΣ ΠΡΟΤΕΡΑΙΟΤΗΤΕΣ (30): 563,127/03.08.90/Η.Π.Α.
ΤΡΟΠΟΠΟΙΗΣΗ ΣΤΟ ΚΥΡΙΟ Δ.Ε. (61): —
ΕΦΕΥΡΕΤΗΣ (72): Rino Conti
ΕΙΔΙΚΟΣ ΠΛΗΡΕΞΟΥΣΙΟΣ (74): Κιλιμίρης Αναστάσιος, δικηγόρος,
 Υψηλάντου 38, 115 21 Αθήνα
ΑΝΤΙΚΛΗΤΟΣ (74): Κιλιμίρης Αναστάσιος, δικηγόρος,
 Υψηλάντου 38, 115 21 Αθήνα



ΠΕΡΙΛΗΨΗ (57)

Κατσαρολικό σκεύος και συνεργαζόμενο καπάκι που επιτρέπει μαγείρεμα υπό συνθήκες εξαερισμού και μη-εξαερισμού, καθώς επίσης και ρυθμιζόμενη μετάβαση από κατάσταση εξαερισμού σε κατάσταση μη-εξαερισμού. Το σκεύος περιλαμβάνει έκκεντρο γείσο και το καπάκι περιλαμβάνει χείλος που μπορεί να στρέφεται και να περιστρέφεται περί άξονα επί του έκκεντρου γείσου ώστε να επιτρέπεται ρυθμιζόμενος εξαερισμός και πρόσβαση στο εσωτερικό του σκεύους.

ΕΥΡΕΤΗΡΙΟ Δ.Ε. ΣΥΜΦΩΝΑ ΜΕ ΤΗΝ ΗΜΕΡΟΜΗΝΙΑ ΚΑΤΑΘΕΣΗΣ

ΚΑΤΑΘΕΣΗ (22)	ΔΙΚΑΙΟΥΧΟΣ (73)	ΤΙΤΛΟΣ ΕΦΕΥΡΕΣΗΣ (54)	ΑΡ.Δ.Ε. (11)
21/09/89	ΠΛΕΙΝΟΣ ΟΔΥΣΣΕΑΣ	Προσωπική τροποποιούμενη ζώνη οσφύος και μέθοδος κατασκευής της από θερμοπλαστικό	1001439
22/02/90	LEGO A/S	Συνδετικό μέσο για διάταξη κατασκευής	1001455
12/03/90	ΜΠΕΤΣΗΣ ΓΕΩΡΓΙΟΣ	Ηλεκτροκίνητος ραβδιστής καρποφόρων δένδρων για την συγκομιδή των καρπών, ελιάς, αμυγδαλιάς, καρυδιάς, καστανιάς, φυστικιάς, κλπ.	1001457
05/07/90	ΖΟΥΜΠΟΥΛΟΓΛΟΥ ΠΑΝΑΓΙΩΤΗΣ ΠΑΝΙΔΗΣ ΓΡΗΓΟΡΙΟΣ & ΣΙΑ Ε.Ε.	Σύνολο προκατασκευασμένων στοιχείων και συνδέσμων για την κατασκευή κιγκλιδωμάτων	1001445
27/08/90	HECKEL KARL	Ξηρά μέθοδος ψυχράς μπρικετοποίησης μεταλλουργικών κόνεων	1001434
30/01/91	INTOCAST GMBH	Μέθοδος και εγκατάσταση για την ανακατασκευή πυρίμαχης επενδύσεως χυτρών εκχύσεως	1001444
07/02/91	COLGATE-PALMOLIVE COMPANY	Ενδεικτική σφράγιση έναντι παραβιάσεως	1001458
20/02/91	ΚΑΤΣΑΒΑΚΗΣ ΠΟΛΥΚΑΡΠΟΣ	Αντιπαγωγικό εξάρτημα	1001449
27/03/91	TECHNOLOGIES SPECIALES ING.-T.S.I. SARL	Παρασεισμικές ασπίδες	1001454
17/07/91	DART INDUSTRIES INC.	Πιάτο με κάλυμα και διάταξη εξαερισμού	1001461
02/08/91	IBEROAMERICANA DEL EMBALAJE S.A	Κατασκευή βελτιωμένου στοιβάξιμου δοχείου	1001442
09/01/92	COLGATE-PALMOLIVE COMPANY	Σωληνάριο με ορθογώνια διατομή	1001451
11/02/92	KABUSHIKI KAISHA OZE	Σύστημα συνδυασμού αποστειρωμένου θερμού νερού και αποτεφρώσεως	1001456
13/03/92	DART INDUSTRIES INC.	Εκπαιδευτικό παιχνίδι συναρμονίσεως σχημάτων	1001435
30/06/92	ΒΕΡΒΕΡΙΔΟΥ ΕΙΡΗΝΗ	Μέθοδος συντήρησης σπαραγγιών με ελεγχόμενη και τροποποιημένη ατμόσφαιρα	1001440
01/07/92	JOHNSON & JOHNSON ORTHOPAEDICS INC.	Μέθοδος για την εφαρμογή ορθοπεδικών επιδέσμων	1001448
01/07/92	JOHNSON & JOHNSON ORTHOPAEDICS INC.	Συλλογή για εφαρμογή ορθοπεδικών επιδέσμων	1001436
15/07/92	ΚΥΡΚΟΣ ΔΗΜΗΤΡΙΟΣ	Νέα ηλεκτρογεννήτρια	1001438
21/07/92	ASTA MEDICA AG	Μία σύνθεση για παρατεταμένη και ελεγχόμενη έκλυση φαρμακευτικών ουσιών και μία μέθοδος παρασκευής τους	1001446
08/10/92	ELI LILLY AND COMPANY	Σύμπλεγμα συζυγών φαρμάκων με αντισώματα	1001459
05/11/92	ΚΟΝΤΟΣ ΑΓΓΕΛΟΣ ΚΟΝΤΟΣ ΓΕΩΡΓΙΟΣ	Ζαχαροπλαστικά σύστημα χορηγήσεως φαρμακολογικά δραστικών ουσιών	1001437
06/11/92	ΜΑΛΕΚΑΚΗΣ ΕΥΑΓΓΕΛΟΣ	Πολυεστερικό σκάφος αναψυχής	1001453
20/11/92	COLGATE-PALMOLIVE COMPANY	Στοματική σύνθεση έχουσα βελτιωμένο αποτέλεσμα λεύκανσης των δοντιών	1001452
27/11/92	ΒΑΣΙΛΟΠΟΥΛΟΣ ΓΕΩΡΓΙΟΣ-ΝΙΚΟΛΑΟΣ	Μηχανή ηλεκτρικού αυτοκινήτου, τραίνου, πλοίου, αεροπλάνου, ηλεκτροφωτισμού	1001433

ΚΑΤΑΘΕΣΗ (22)	ΔΙΚΑΙΟΥΧΟΣ (73)	ΤΙΤΛΟΣ ΕΦΕΥΡΕΣΗΣ (54)	ΑΡ.Δ.Ε. (11)
08/12/92	RHÔNE POULENC RORER SANTÉ	Φαρμακευτικά προϊόντα για την χορήγηση καλσιτονίνης ενδορινικώς	1001447
18/12/92	SOCIÉTÉ DE CONSEILS DE RECHERCHES ET D' APPLICATIONS	Μέθοδος παρασκευής διπλών παρεμποδιστών ΝΟ συνθάσης και κυκλοοξυγενάσης	1001443
21/12/92	ΣΤΡΑΤΑΚΟΣ ΓΕΩΡΓΙΟΣ	Ρυθμιστής ταχύτητας κινητήρος συνεχούς ρεύματος με θυρίστορ	1001460
24/12/92	ΛΟΓΙΑΔΗΣ ΙΩΑΝΝΗΣ	Αντισεισμικός σύνδεσμος δεσμευμένης ταλάντωσης για μία ασφαλή σεισμική μόνωση των κατασκευών	1001450
12/01/93	ΑΡΓΥΡΗΣ ΙΩΑΝΝΗΣ	Μαγνητική συσκευή για την περισυλλογή (μάζεμα) παραγαδιών	1001441

ΕΥΡΕΤΗΡΙΟ Δ.Ε. ΣΥΜΦΩΝΑ ΜΕ ΤΗΝ ΑΛΦΑΒΗΤΙΚΗ ΣΕΙΡΑ ΤΩΝ ΔΙΚΑΙΟΥΧΩΝ

ΔΙΚΑΙΟΥΧΟΣ (73)	ΤΙΤΛΟΣ ΕΦΕΥΡΕΣΗΣ (54)	ΚΑΤΑΘΕΣΗ (22)	ΑΡ.Δ.Ε. (11)
ASTA MEDICA AG	Μία σύνθεση για παρατεταμένη και ελεγχόμενη έκλυση φαρμακευτικών ουσιών και μία μέθοδος παρασκευής τους	21/07/92	1001446
COLGATE-PALMOLIVE COMPANY	Ενδεικτική σφράγιση έναντι παραβίασεως	07/02/91	1001458
COLGATE-PALMOLIVE COMPANY	Σωληνάριο με ορθογώνια διατομή	09/01/92	1001451
COLGATE-PALMOLIVE COMPANY	Στοματική σύνθεση έχουσα βελτιωμένο αποτέλεσμα λεύκανσης των δοντιών	20/11/92	1001452
DART INDUSTRIES INC.	Πιάτο με κάλυμα και διάταξη εξαερισμού	17/07/91	1001461
DART INDUSTRIES INC.	Εκπαιδευτικό παιχνίδι συναρμονίσεως σχημάτων	13/03/92	1001435
ELI LILLY AND COMPANY	Σύμπλεγμα συζυγών φαρμάκων με αντισώματα	08/10/92	1001459
HECKEL KARL	Ξηρά μέθοδος ψυχράς μπρικετοποίησης μεταλλουργικών κόνεων	27/08/90	1001434
IBEROAMERICANA DEL EMBALAJE S.A	Κατασκευή βελτιωμένου στοιβάξιμου δοχείου	02/08/91	1001442
INTOCAST GMBH	Μέθοδος και εγκατάσταση για την ανακατασκευή πυρίμαχης επενδύσεως χυτρών εκχύσεως	30/01/91	1001444
JOHNSON & JOHNSON ORTHOPAEDICS INC.	Μέθοδος για την εφαρμογή ορθοπεδικών επιδέσμων	01/07/92	1001448
JOHNSON & JOHNSON ORTHOPAEDICS INC.	Συλλογή για εφαρμογή ορθοπεδικών επιδέσμων	01/07/92	1001436
KABUSHIKI KAISHA OZE	Σύστημα συνδυασμού αποστειρωμένου θερμού νερού και αποτεφρώσεως	11/02/92	1001456
LEGO A/S	Συνδετικό μέσο για διάταξη κατασκευής	22/02/90	1001455
SOCIÉTÉ DE CONSEILS DE RECHERCHES ET D' APPLICATIONS	Μέθοδος παρασκευής διπλών παρεμποδιστών NO συνθάσης και κυκλοξυγενάσης	18/12/92	1001443
TECHNOLOGIES SPECIALES ING. - T.S.I. SARL	Παρασεισμικές ασπίδες	27/03/91	1001454
ΑΡΓΥΡΗΣ ΙΩΑΝΝΗΣ	Μαγνητική συσκευή για την περισυλλογή (μάζεμα) παραγαδιών	12/01/93	1001441
ΒΑΣΙΛΟΠΟΥΛΟΣ ΓΕΩΡΓΙΟΣ-ΝΙΚΟΛΑΟΣ	Μηχανή ηλεκτρικού αυτοκινήτου, τραίνου, πλοίου, αεροπλάνου, ηλεκτροφωτισμού	27/11/92	1001433
ΒΕΡΒΕΡΙΔΟΥ ΕΙΡΗΝΗ	Μέθοδος συντήρησης σπαραγγιών με ελεγχόμενη και τροποποιημένη ατμόσφαιρα	30/06/92	1001440
ΖΟΥΜΠΟΥΛΟΓΛΟΥ ΠΑΝΑΓΙΩΤΗΣ	Σύνολο προκατασκευασμένων στοιχείων και συνδέσμων για την κατασκευή κιγκλιδωμάτων	05/07/90	1001445
ΚΑΤΣΑΒΑΚΗΣ ΠΟΛΥΚΑΡΠΟΣ	Αντιπαγωτικό εξάρτημα	20/02/91	1001449
ΚΟΝΤΟΣ ΑΓΓΕΛΟΣ	Ζαχαροπλαστικό σύστημα χορηγήσεως φαρμακολογικής δραστικών ουσιών	05/11/92	1001437
ΚΟΝΤΟΣ ΓΕΩΡΓΙΟΣ	Ζαχαροπλαστικό σύστημα χορηγήσεως φαρμακολογικής δραστικών ουσιών	05/11/92	1001437
ΚΥΡΚΟΣ ΔΗΜΗΤΡΙΟΣ	Νέα ηλεκτρογεννήτρια	15/07/92	1001438

ΔΙΚΑΙΟΥΧΟΣ (73)	ΤΙΤΛΟΣ ΕΦΕΥΡΕΣΗΣ (54)	ΚΑΤΑΘΕΣΗ (22)	ΑΡ.Δ.Ε. (11)
ΛΟΓΙΑΔΗΣ ΙΩΑΝΝΗΣ	Αντισεισμικός σύνδεσμος δεσμευμένης ταλάντωσης για μία ασφαλή σεισμική μόνωση των κατασκευών	24/12/92	1001450
ΜΑΛΕΚΑΚΗΣ ΕΥΑΓΓΕΛΟΣ	Πολυεστερικό σκάφος αναψυχής	06/11/92	1001453
ΜΠΕΤΣΗΣ ΓΕΩΡΓΙΟΣ	Ηλεκτροκίνητος ραβδιστής καρποφόρων δένδρων για την συγκομιδή των καρπών, ελιάς, αμυγδαλιάς, καρυδιάς, καστανιάς, φυσικιάς, κλπ.	12/03/90	1001457
ΠΑΝΙΔΗΣ ΓΡΗΓΟΡΙΟΣ & ΣΙΑ Ε.Ε	Σύνολο προκατασκευασμένων στοιχείων και συνδέσμων για την κατασκευή κιγκλιδωμάτων	05/07/90	1001445
ΠΑΞΙΝΟΣ ΟΔΥΣΣΕΑΣ	Προσωπική τροποποιούμενη ζώνη οσφύος και μέθοδος κατασκευής της από θερμοπλαστικό	21/09/89	1001439
RHÔNE ROULENC RORER SANTÉ	Φαρμακευτικά προϊόντα για την χορήγηση καλτσιτονίνης ενδορινικώς	08/12/92	1001447
ΣΤΡΑΤΑΚΟΣ ΓΕΩΡΓΙΟΣ	Ρυθμιστής ταχύτητας κινητήρος συνεχούς ρεύματος με θύρίστορ	21/12/92	1001460

ΠΙΣΤΟΠΟΙΗΤΙΚΑ ΥΠΟΔΕΙΓΜΑΤΟΣ ΧΡΗΣΙΜΟΤΗΤΑΣ

ΑΡΙΘΜΟΣ Π.Υ.Χ.	(11): 2001337
ΑΡΙΘΜΟΣ ΑΙΤΗΣΗΣ Π.Υ.Χ.	(21): 920200332
ΤΙΤΛΟΣ ΕΦΕΥΡΕΣΗΣ	(54): Αγάλματα και διακοσμητικές παραστάσεις με θέμα αρχαϊκό και μη
ΔΙΚΑΙΟΥΧΟΣ	(73): Σεβαστίδης Νικόλαος Κωνσταντινουπόλεως 7 & Αισώπου Αχαρναί
ΗΜΕΡΟΜΗΝΙΑ ΚΑΤΑΘΕΣΗΣ	(22): 27.10.92
ΗΜΕΡΟΜΗΝΙΑ ΑΠΟΝΟΜΗΣ	(47): 02.11.93
ΣΥΜΒΑΤΙΚΕΣ ΠΡΟΤΕΡΑΙΟΤΗΤΕΣ	(30): —
ΕΦΕΥΡΕΤΗΣ	(72): Σεβαστίδης Νικόλαος
ΕΙΔΙΚΟΣ ΠΛΗΡΕΞΟΥΣΙΟΣ	(74): —
ΑΝΤΙΚΛΗΤΟΣ	(74): —

σε χαμηλό κόστος για τον αγοραστή και σε παγκόσμια κλίμακα μέσω των εξαγωγών μας, μια ελαχίστη πολιτιστική συμβολή.



ΠΕΡΙΛΗΨΗ (57)

Αριθμός διακοσμητικών αγαλμάτων και εν γένει αντικειμένων με κοινό γνώρισμα ότι η μέγιστη διάσταση είναι 1 εκ. και η ελαχίστη είναι 49,5 εκ. επί του συνόλου της εργασίας. Οι επί μέρους διαστάσεις εξαρτώνται από το θέμα του αγάλματος ή της διακοσμητικής παραστάσεως. Κατασκευάζονται από υλικά όπως πλαστικό, ρητίνες, σκόνη μαρμάρου, σκόνη αλαβάστρου, στύψη, στόκο, τσιμέντο ή μέταλλο κάθε είδους. Ως προς τη μορφή ποικίλουν. Μία σειρά εξ αυτών επί παραδείγματι είναι: Η απόδοση Ναού, Μνημείου όπως η πορτάρα και τοπίου όπως ο Χριστιανικός ναός του Αη-Γιώργη στο Λυκαβητό. Άλλη σειρά είναι προτομές όπως εκείνες του Μ. Αλεξάνδρου και ολόσωμα όπως ο Ιπποκράτης και ο Μ. Αλέξανδρος. Επιδιωκόμενος σκοπός είναι ο εμπορικός κερδισμός ενώ συγχρόνως ευελπιστούμε να επιτελούμε

ΑΡΙΘΜΟΣ Π.Υ.Χ.	(11): 2001338
ΑΡΙΘΜΟΣ ΑΙΤΗΣΗΣ Π.Υ.Χ.	(21): 930200140
ΤΙΤΛΟΣ ΕΦΕΥΡΕΣΗΣ	(54): Υποκείμενο για τον εμβολιασμό των φυτών των κολοκυνθοειδών με την μέθοδο της προσέγγισης για την αντιμετώπιση των ασθενειών του εδάφους
ΔΙΚΑΙΟΥΧΟΣ	(73): Σπύρου Γεώργιος Μαρκόνι 5, Αιγάλεω
ΗΜΕΡΟΜΗΝΙΑ ΚΑΤΑΘΕΣΗΣ	(22): 02.06.93
ΗΜΕΡΟΜΗΝΙΑ ΑΠΟΝΟΜΗΣ	(47): 02.11.93
ΣΥΜΒΑΤΙΚΕΣ ΠΡΟΤΕΡΑΙΟΤΗΤΕΣ	(30): —
ΕΦΕΥΡΕΤΗΣ	(72): Σπύρου Γεώργιος
ΕΙΔΙΚΟΣ ΠΛΗΡΕΞΟΥΣΙΟΣ	(74): —
ΑΝΤΙΚΛΗΤΟΣ	(74): Φωτοπούλου Μαρία, Μαρκόνι 5, Αιγάλεω

σης με ειδικό κλιπ των φυτών εμβολίου και υποκειμένου διασφαλίζεται κατά τρόπο απόλυτο η επιτυχία της καλλιέργειας.

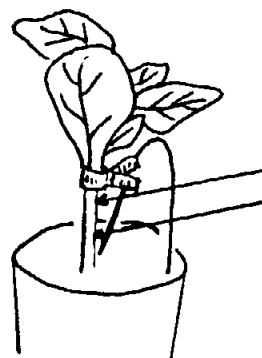
Εφαρμόζεται σε φυτά κολοκυνθοειδών, (αγγούρι, καρπούζι, πεπόνι, κολοκύθι) σαν η μόνη δυναμική λύση στο ιδιαίτερα σοβαρό πρόβλημα των ασθενειών του εδάφους διασφαλίζοντας την ποιότητα και την παραγωγικότητα της καλλιέργειας.

ΠΕΡΙΛΗΨΗ (57)

Υποκείμενο για τον εμβολιασμό των φυτών των κολοκυνθοειδών με τη μέθοδο της προσέγγισης για την αντιμετώπιση των ασθενειών του εδάφους.

Η παρούσα εφεύρεση αναφέρεται σε υποκείμενο-υβρίδιο Rootstok-Early-M για τον εμβολιασμό των φυτών των κολοκυνθοειδών με προσέγγιση του φυτού-εμβολίου στο φυτό-υποκείμενο για την αντιμετώπιση των ασθενειών του εδάφους και την εξασφάλιση της υψηλής ποιότητας και παραγωγικότητας της καλλιέργειας.

Το υποκείμενο αυτό χαρακτηρίζεται από το ότι έχει εγγενή ανθεκτικότητα στις ασθένειες του εδάφους και είναι άριστα συμβατό με το εμβόλιο, σε συνδυασμό δε με την εφαρμογή της προσέγγισης και στερέω-

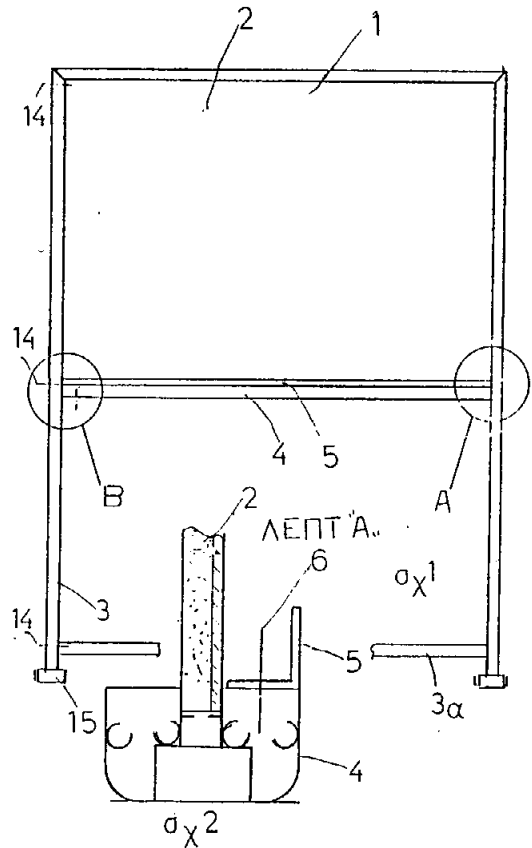


ΑΡΙΘΜΟΣ Π.Υ.Χ. (11): 2001339
ΑΡΙΘΜΟΣ ΑΙΤΗΣΗΣ Π.Υ.Χ. (21): 930200017
ΤΙΤΛΟΣ ΕΦΕΥΡΕΣΗΣ (54): Πίνακας πολλαπλής χρήσεις
ΔΙΚΑΙΟΥΧΟΣ (73): ΟΔΙΚΣΗΜ ΑΕ
 50 χλμ. Διαβατά-Νεοχωρούδα
 Τ.Θ. 124-ΤΚ 57008 Ιωνία

ΗΜΕΡΟΜΗΝΙΑ ΚΑΤΑΘΕΣΗΣ (22): 25.01.93
ΗΜΕΡΟΜΗΝΙΑ ΑΠΟΝΟΜΗΣ (47): 02.11.93
ΣΥΜΒΑΤΙΚΕΣ ΠΡΟΤΕΡΑΙΟΤΗΤΕΣ (30): —
ΕΦΕΥΡΕΤΗΣ (72): Σκόντλος Παναγιώτης
ΕΙΔΙΚΟΣ ΠΛΗΡΕΞΟΥΣΙΟΣ (74): —
ΑΝΤΙΚΛΗΤΟΣ (74): —

ΠΕΡΙΛΗΨΗ (57)

Είναι ένας πίνακας που χρησιμοποιείται ως πίνακας ανακοινώσεων, εκπ/σης και παραγωγής και που κατασκευάζεται σε δύο τύπους Α' και Β' με τρεις παραλλαγές ο καθένας. Ο τύπος Α' φέρει πόδια και στερεώνεται στο πάτωμα, ο δε τύπος Β' κρεμιέται στον τοίχο.



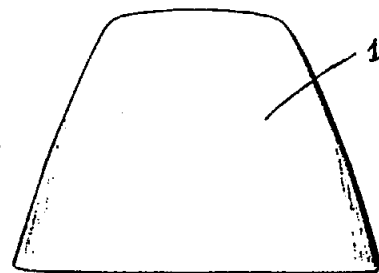
ΑΡΙΘΜΟΣ Π.Υ.Χ. (11): 2001340
ΑΡΙΘΜΟΣ ΑΙΤΗΣΗΣ Π.Υ.Χ. (21): 930200165
ΤΙΤΛΟΣ ΕΦΕΥΡΕΣΗΣ (54): Εκτροπέας αέρος για αυτοκίνητα
ΔΙΚΑΙΟΥΧΟΣ (73): Van Doorne's Bedrijfswagenfabriek
 DAF B.V.
 also trading under the style of DAF
 Trucks
 Geldropseweg 303
 5645 TK Eindhoven, Ολλανδία

ΗΜΕΡΟΜΗΝΙΑ ΚΑΤΑΘΕΣΗΣ (22): 02.07.93
ΗΜΕΡΟΜΗΝΙΑ ΑΠΟΝΟΜΗΣ (47): 04.11.93
ΣΥΜΒΑΤΙΚΕΣ ΠΡΟΤΕΡΑΙΟΤΗΤΕΣ (30): —
ΕΦΕΥΡΕΤΗΣ (72): Tonino, Eduardus Josephus Anna
 Maria
ΕΙΔΙΚΟΣ ΠΛΗΡΕΞΟΥΣΙΟΣ (74): Δωροθέα Κοσμά, δικηγόρος, Σίνα
 14, 106 72, Αθήνα
ΑΝΤΙΚΛΗΤΟΣ (74): Μαργαρίτα Δαλαμάγκα-Καλογήρου,
 δικηγόρος, Σίνα 14, 106 72 Αθήνα

λεί έντονη εκτροπή του αέρος προς τα άνω και προς τα πλάγια, η οποία δημιουργεί μία πολύ μεγάλη δύναμη προσφύσεως των τροχών του αυτοκινήτου επί του οδοστρώματος και τοιούτοτρόπως αυξάνεται η ευστάθεια και η ασφάλεια οδήγησης.

ΠΕΡΙΛΗΨΗ (57)

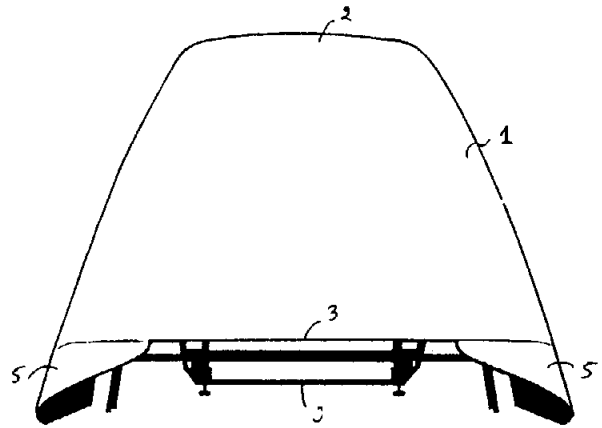
Περιγράφεται ένας εκτροπέας αέρος κατάλληλος για να κοχλιώνεται επί της καμπίνας ενός αυτοκινήτου για να αυξάνεται η ασφάλεια οδήγησης ιδίως στην περίπτωση ρυμουλκήσεως ενός άλλου οχήματος από το αυτοκίνητο τούτο. Ο εν λόγω εκτροπέας αποτελείται από ένα λείο κέλυφος τελείως πρωτότυπου σχεδιασμού, κοίλου στο εσωτερικό του, το ύψος του οποίου αυξάνεται ομαλά απο το πρόσθιο προς το οπίσθιο μέρος του αυτοκινήτου. Στα πλευρά του το κέλυφος περιλαμβάνει εσοχές επίσης αυξανόμενου ύψους που προεξέχουν κάπως προς τα έξω. Κατά την αύξηση της ταχύτητας του αυτοκινήτου, το κέλυφος προκα-



ΑΡΙΘΜΟΣ Π.Υ.Χ.	(11): 2001341
ΑΡΙΘΜΟΣ ΑΙΤΗΣΗΣ Π.Υ.Χ.	(21): 930200166
ΤΙΤΛΟΣ ΕΦΕΥΡΕΣΗΣ	(54): Εκτροπέας αέρος μικρού και μεγάλου μήκους για αυτοκίνητα
ΔΙΚΑΙΟΥΧΟΣ	(73): Van Doorne's Bedrijfswagenfabriek DAF B.V. also trading under the style of DAF Trucks Geldropseweg 303 5645 TK Eindhoven, Ολλανδία
ΗΜΕΡΟΜΗΝΙΑ ΚΑΤΑΘΕΣΗΣ	(22): 02.07.93
ΗΜΕΡΟΜΗΝΙΑ ΑΠΟΝΟΜΗΣ	(47): 04.11.93
ΣΥΜΒΑΤΙΚΕΣ ΠΡΟΤΕΡΑΙΟΤΗΤΕΣ ΕΦΕΥΡΕΤΗΣ	(30): — (72): Tonino Eduardus Josephus Anna Maria
ΕΙΔΙΚΟΣ ΠΛΗΡΕΞΟΥΣΙΟΣ	(74): Δωροθέα Κοσμά, δικηγόρος, Σίνα 14, 106 72, Αθήνα
ΑΝΤΙΚΛΗΤΟΣ	(74): Μαργαρίτα Δαλαμάγκα-Καλογήρου, δικηγόρος, Σίνα 14, 106 72 Αθήνα

αυτή είναι απότομη στον βραχύ εκτροπέα και ομαλή στον μακρύ εκτροπέα.

Στα πλευρά του ο εκτροπέας σχηματίζει εσοχές επίσης αυξανόμενου ύψους που προκαλούν έντονη εκτροπή προς τα πλάγια του αέρος που διασχίζει το αυτοκίνητο κατά την κίνησή του. Η εκτροπή αυτή σε συνδυασμό με εκείνη που προκαλείται προς τα άνω, λόγω του σχεδιασμού του κελύφους, δημιουργεί μία πολύ μεγάλη δύναμη προσφύσεως των τροχών του οχήματος στο οδόστρωμα, που αυξάνει την ευστάθεια και την ασφάλεια οδήγησης.



ΠΕΡΙΛΗΨΗ (57)

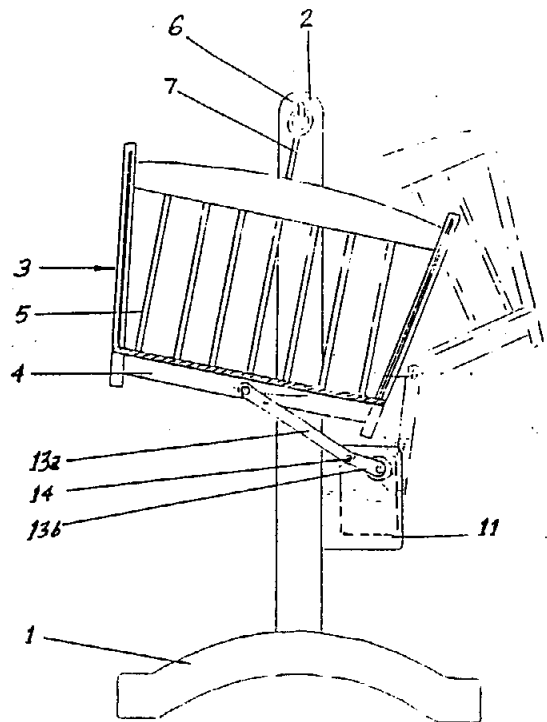
Περιγράφεται ένας εκτροπέας αέρος κατάλληλος για να κοχλιώνεται επί της καμπίνας ενός οχήματος για να αυξάνεται η ασφάλεια οδήγησης του, ιδίως στην περίπτωση ρυμουλκούμενων αλλά και απλών οχημάτων π.χ. επιβατικών αυτοκινήτων. Ανάλογα με το μέγεθος του οχήματος κατασκευάζεται ένας «μακρύς εκτροπέας» ή ένας «βραχύς εκτροπέας».

Ο υπ' όψιν εκτροπέας αποτελείται από ένα λείο εξωτερικά κέλυφος πρωτότυπου σχεδιασμού με κοίλο εσωτερικό σχήμα, το ύψος του οποίου αυξάνεται από το πρόσθιο προς το οπίσθιο άκρο του. Η αύξησης

ΑΡΙΘΜΟΣ Π.Υ.Χ.	(11): 2001342
ΑΡΙΘΜΟΣ ΑΙΤΗΣΗΣ Π.Υ.Χ.	(21): 930200301
ΤΙΤΛΟΣ ΕΦΕΥΡΕΣΗΣ	(54): Αυτολινιζόμενο παιδικό κρεββάτι
ΔΙΚΑΙΟΥΧΟΣ	(73): 1) Ζαγορίτης Κωνσταντίνος Κοινότητα Αμπελικού Καρδίτσα 43100 2) Κοτίνας Γεώργιος Κοινότητα Αμπελικού Καρδίτσα 43100
ΗΜΕΡΟΜΗΝΙΑ ΚΑΤΑΘΕΣΗΣ	(22): 23.06.93
ΗΜΕΡΟΜΗΝΙΑ ΑΠΟΝΟΜΗΣ	(47): 10.11.93
ΣΥΜΒΑΤΙΚΕΣ ΠΡΟΤΕΡΑΙΟΤΗΤΕΣ ΕΦΕΥΡΕΤΗΣ	(30): — (72): 1) Ζαγορίτης Κ. 2) Κοτίνας Γ.
ΕΙΔΙΚΟΣ ΠΛΗΡΕΞΟΥΣΙΟΣ	(74): —
ΑΝΤΙΚΛΗΤΟΣ	(74): —

ΠΕΡΙΛΗΨΗ (57)

Δύο αντιθετικά τοποθετημένα στελέχη (1) ενώνονται στο κέντρο με το κάθετο μέλος (2). Τα μέλη (3), (4) και (5) βοηθούν στη λικνιστική κίνηση η οποία πετυχαίνεται με το αγκιστροειδές εξάρτημα (6). Ότι περιγράφτηκε αποτελεί το σκελετό της εφεύρεσης ο οποίος ενεργοποιείται με το μοτέρ (11). Το κινητήριο μέλος (13) βρίσκεται σε λειτουργική σχέση με το (12) και παίρνει ενέργεια από το μοτέρ (11). Με τον τρόπο αυτό το μέλος (3) κινείται διαγράφοντας τόξο κύκλου.

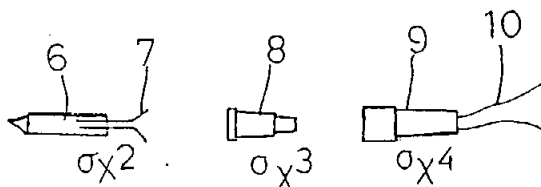
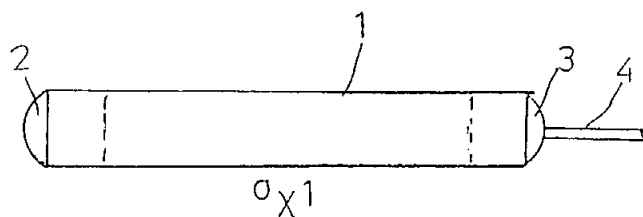


ΑΡΙΘΜΟΣ Π.Υ.Χ.	(11): 2001343
ΑΡΙΘΜΟΣ ΑΙΤΗΣΗΣ Π.Υ.Χ.	(21): 930200303
ΤΙΤΛΟΣ ΕΦΕΥΡΕΣΗΣ	(54): Δομικό υλικό
ΔΙΚΑΙΟΥΧΟΣ	(73): 1) Μάντικος Δημήτριος Κων/νου Υδραίου 41, Ρόδος 2) Μάντικος Κων/νος Υδραίου 41, Ρόδος
ΗΜΕΡΟΜΗΝΙΑ ΚΑΤΑΘΕΣΗΣ	(22): 25.06.93
ΗΜΕΡΟΜΗΝΙΑ ΑΠΟΝΟΜΗΣ	(47): 10.11.93
ΣΥΜΒΑΤΙΚΕΣ ΠΡΟΤΕΡΑΙΟΤΗΤΕΣ	(30): —
ΕΦΕΥΡΕΤΗΣ	(72): 1) Μάντικος Δημήτριος 2) Μάντικος Κων/νος
ΕΙΔΙΚΟΣ ΠΛΗΡΕΞΟΥΣΙΟΣ	(74): —
ΑΝΤΙΚΛΗΤΟΣ	(74): —

ΠΕΡΙΛΗΨΗ (57)

Δομικό υλικό ειδικό για τοιχοποιίες, ορθόστρωση τοίχων, διακοσμήσεις εσωτερικών και εξωτερικών χώρων γενικά, επίστρωση δαπέδων και πεζοδρομίων, το οποίο αποτελείται από μείγμα πορόλιθου, τσιμέντου, νερού και χρωστικών ουσιών, και το οποίο χαρακτηρίζεται από το ότι έχει ως βασικό στοιχείο τον πορόλιθο. Παράγεται σε καλούπια. Βελτιώνονται οι φυσικές και μηχανικές ιδιότητες σε σύγκριση με το φυσικό προϊόν.

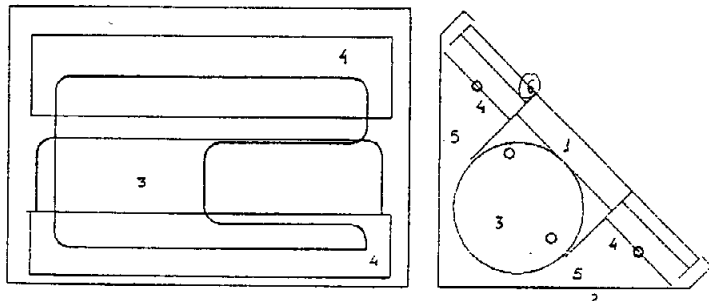
ΑΡΙΘΜΟΣ Π.Υ.Χ.	(11): 2001344
ΑΡΙΘΜΟΣ ΑΙΤΗΣΗΣ Π.Υ.Χ.	(21): 930200174
ΤΙΤΛΟΣ ΕΦΕΥΡΕΣΗΣ	(54): Κρυσταλλοσωλήνας διακοσμητικού φωτισμού
ΔΙΚΑΙΟΥΧΟΣ	(73): Παλαιοχωρίνος Ιωάννης Καλαμπάκας 24 Συκιές, 566 25 Θεσ/νίκη
ΗΜΕΡΟΜΗΝΙΑ ΚΑΤΑΘΕΣΗΣ	(22): 09.07.93
ΗΜΕΡΟΜΗΝΙΑ ΑΠΟΝΟΜΗΣ	(47): 10.11.93
ΣΥΜΒΑΤΙΚΕΣ ΠΡΟΤΕΡΑΙΟΤΗΤΕΣ	(30): —
ΕΦΕΥΡΕΤΗΣ	(72): Παλαιοχωρίνος Ιωάννης
ΕΙΔΙΚΟΣ ΠΛΗΡΕΞΟΥΣΙΟΣ	(74): —
ΑΝΤΙΚΛΗΤΟΣ	(74): —



ΠΕΡΙΛΗΨΗ (57)

Είναι ένας σωλήνας διακοσμητικού φωτισμού που χρησιμοποιείται για τον διάσκομο υπαιθρίων χώρων (πλατείες-δρόμοι) κυρίως (μπορεί και σε βιτρίνες) φτιάνοντας διάφορα σχέδια. Αποτελείται από έναν εξωτερικό σωλήνα (1) ισχυρού μίγματος PVC διαμέτρου 18 χιλιοστά που στο εσωτερικό του φέρει λαμπτήρες-6-12V/100A οι οποίοι είναι τοποθετημένοι μέσα σε δύο υποδοχές-8-9 που μας εξασφαλίζουν την πλήρη στεγανότητα του φωτισμού.

ΑΡΙΘΜΟΣ Π.Υ.Χ.	(11): 2001345
ΑΡΙΘΜΟΣ ΑΙΤΗΣΗΣ Π.Υ.Χ.	(21): 930200129
ΤΙΤΛΟΣ ΕΦΕΥΡΕΣΗΣ	(54): Σύστημα θέρμανσης νερού με ηλιακή ενέργεια, με ενσωματωμένη δεξαμενή-απορροφητή και συλλέκτη με ρευστό σε δύο φάσεις
ΔΙΚΑΙΟΥΧΟΣ	(73): Τραβασάρος Κων/νος Τροιζηνίας 13Α, Πειραιάς
ΗΜΕΡΟΜΗΝΙΑ ΚΑΤΑΘΕΣΗΣ	(22): 16.12.92
ΗΜΕΡΟΜΗΝΙΑ ΑΠΟΝΟΜΗΣ	(47): 10.11.93
ΣΥΜΒΑΤΙΚΕΣ ΠΡΟΤΕΡΑΙΟΤΗΤΕΣ	(30): —
ΕΦΕΥΡΕΤΗΣ	(72): Τραβασάρος Κων/νος
ΕΙΔΙΚΟΣ ΠΛΗΡΕΞΟΥΣΙΟΣ	(74): —
ΑΝΤΙΚΛΗΤΟΣ	(74): —



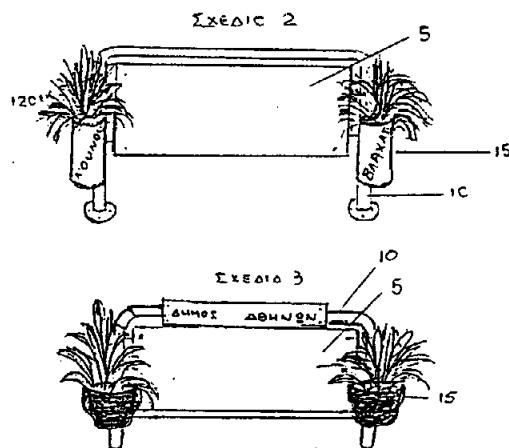
ΠΕΡΙΛΗΨΗ (57)

Σύστημα θέρμανσης νερού με ηλιακή ενέργεια, με ενσωματωμένη δεξαμενή-απορροφητή και συλλέκτη με ρευστό σε δύο φάσεις. Το πεδίο που απευθύνεται η εφεύρεση είναι μετατροπή της ηλιακής ενέργειας σε θερμότητα. Με την χρήση κλασικού συλλέκτη με ρευστό δύο φάσεων σε συνδυασμό με ενσωματωμένη δεξαμενή-απορροφητή και κατάλληλων μονώσεων ελαχιστοποιούνται οι θερμικές απώλειες της δεξαμενής και βελτιώνεται η απόδοση. Η εφεύρεση είναι κατάλληλη για πολλές εφαρμογές, μεταξύ των οποίων θέρμανση νερού με ηλιακή ενέργεια για την βιομηχανία, ξενοδοχεία και οικιακό τομέα.

ΑΡΙΘΜΟΣ Π.Υ.Χ.	(11): 2001346
ΑΡΙΘΜΟΣ ΑΙΤΗΣΗΣ Π.Υ.Χ.	(21): 920200334
ΤΙΤΛΟΣ ΕΦΕΥΡΕΣΗΣ	(54): Διαφημιστική μπαριέρα
ΔΙΚΑΙΟΥΧΟΣ	(73): Λάζος Δημήτριος Αλιάκμωνος 16, Ακαδημία Πλάτωνος, Αθήνα
ΗΜΕΡΟΜΗΝΙΑ ΚΑΤΑΘΕΣΗΣ	(22): 30.10.92
ΗΜΕΡΟΜΗΝΙΑ ΑΠΟΝΟΜΗΣ	(47): 12.11.93
ΣΥΜΒΑΤΙΚΕΣ ΠΡΟΤΕΡΑΙΟΤΗΤΕΣ	(30): —
ΕΦΕΥΡΕΤΗΣ	(72): Λάζος Δημήτριος
ΕΙΔΙΚΟΣ ΠΛΗΡΕΞΟΥΣΙΟΣ	(74): —
ΑΝΤΙΚΛΗΤΟΣ	(74): —

ΠΕΡΙΛΗΨΗ (57)

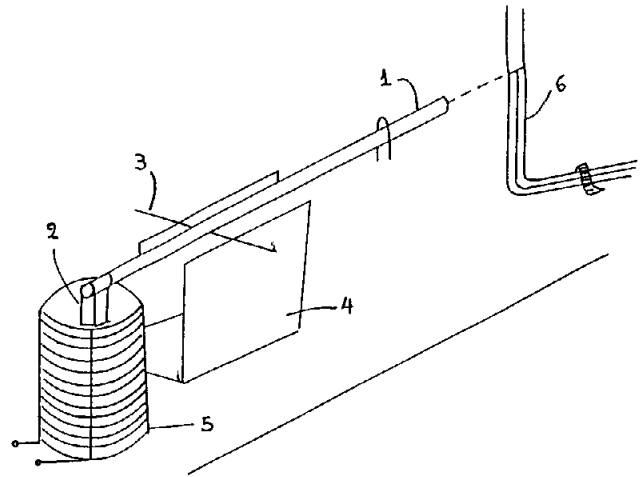
Η διαφημιστική μαρκίζα αποτελείται από μία μεταλλική πλαστική ή ξύλινη πινακίδα και από δύο μεταλλικές σωλήνες διαμέτρου δυο ιντσών που στηρίζονται στο έδαφος και επάνω τους τοποθετούμε την διαφημιστική πινακίδα όπου δεξιά και αριστερά της την διακοσμούμε με δυο κάλαθους αχρήστων, όπου επάνω τους αναγράφουμε την φίρμα του προϊόντος. Μία υλοποίηση της ευρεσιτεχνίας δίνεται με παράδειγμα με αναφορά στα συνοδεύοντα σχέδια στα οποία το σχέδιο (1) δείχνει την επιγραφή με δοχεία αχρήστων, το σχέδιο (2) απεικονίζει τα διαφημιστικά δοχεία με άνθη και φυτά και το σχέδιο (3) το διαφημιστικό πλαίσιο με ζαρντινιέρες και παρτέρια.



ΑΡΙΘΜΟΣ Π.Υ.Χ. (11): 2001347
ΑΡΙΘΜΟΣ ΑΙΤΗΣΗΣ Π.Υ.Χ. (21): 930200304
ΤΙΤΛΟΣ ΕΦΕΥΡΕΣΗΣ (54): Κατασκευή ηλεκτρονικού ζυγού
ΔΙΚΑΙΟΥΧΟΣ (73): Καραβάτος Σαραφιάνος
 Ομογενών Αμερικής 12
 42200, Καλαμπάκα

ΗΜΕΡΟΜΗΝΙΑ ΚΑΤΑΘΕΣΗΣ (22): 25.06.93
ΗΜΕΡΟΜΗΝΙΑ ΑΠΟΝΟΜΗΣ (47): 12.11.93
ΣΥΜΒΑΤΙΚΕΣ ΠΡΟΤΕΡΑΙΟΤΗΤΕΣ (30): —
ΕΦΕΥΡΕΤΗΣ (72): Καραβάτος Σαραφιάνος
ΕΙΔΙΚΟΣ ΠΛΗΡΕΞΟΥΣΙΟΣ (74): —
ΑΝΤΙΚΛΗΤΟΣ (74): —

βάρους. Αρκεί η ρύθμιση του μοχλοβραχίονα στην οριζόντια θέση και η προσθήκη ψηφιακού οργάνου για να πάρουμε την ένδειξη του άγνωστου βάρους.



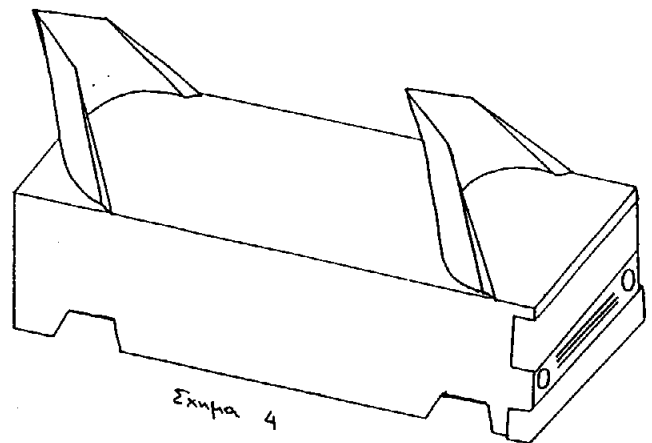
ΠΕΡΙΛΗΨΗ (57)

Με την προτεινόμενη κατασκευή επιτυγχάνεται ακριβής μέτρηση του βάρους αντικειμένων, σε μεγάλη σχετικά περιοχή ζύγισης, με σταθερή ένδειξη.

Η κατασκευή περιλαμβάνει μοχλοβραχίονα (1) στο ένα άκρο του οποίου έχουμε προσαρμόσει ραβδόμορφο μαγνήτη (2) ο οποίος βρίσκεται στο εσωτερικό πηνίου (5). Το σύστημα (1), (2) είναι αρχικά σε οριζόντια θέση και μπορεί να περιστραφεί περί τον άξονα (3). Με την ανάρτηση από το κέντρο βάρους του μοχλοβραχίονα άγνωστου βάρους αυτός περιστρέφεται δεξιόστροφα. Με άνοιγμα του διακόπτη (10) στο ηλεκτρικό κάλυμα αναπτύσσεται ηλεκτρομαγνητική δύναμη στο μαγνήτη, της οποίας το μέτρο ρυθμίζουμε με τη βοήθεια του ροοστάτη (9), έτσι ώστε να αντισταθμίσουμε το άγνωστο βάρος, και ο μοχλοβραχίονας να επανέλθει στην οριζόντια θέση. Το βάρος είναι ευθέως ανάλογο του ρεύματος του κυκλώματος και η σταθερά αναλογία του συγκεκριμένου ζυγού υπολογίζεται με τη χρήση πρότυπου

ΑΡΙΘΜΟΣ Π.Υ.Χ. (11): 2001348
ΑΡΙΘΜΟΣ ΑΙΤΗΣΗΣ Π.Υ.Χ. (21): 930200188
ΤΙΤΛΟΣ ΕΦΕΥΡΕΣΗΣ (54): Ανυψωτής νέφους
ΔΙΚΑΙΟΥΧΟΣ (73): Χατζηκυρλής Άγγελος του Σπ.
 Αρχιμήδους 76, Α. Ηλιούπολη

ΗΜΕΡΟΜΗΝΙΑ ΚΑΤΑΘΕΣΗΣ (22): 15.07.93
ΗΜΕΡΟΜΗΝΙΑ ΑΠΟΝΟΜΗΣ (47): 16.11.93
ΣΥΜΒΑΤΙΚΕΣ ΠΡΟΤΕΡΑΙΟΤΗΤΕΣ (30): —
ΕΦΕΥΡΕΤΗΣ (72): Χατζηκυρλής Άγγελος
ΕΙΔΙΚΟΣ ΠΛΗΡΕΞΟΥΣΙΟΣ (74): —
ΑΝΤΙΚΛΗΤΟΣ (74): Χαραλαμποπούλου Ιφιγένεια συζ.
 Αγγ. Χατζηκυρλή, Αρχιμήδους 76
 Α. Ηλιούπολη



Σχίμα 4

ΠΕΡΙΛΗΨΗ (57)

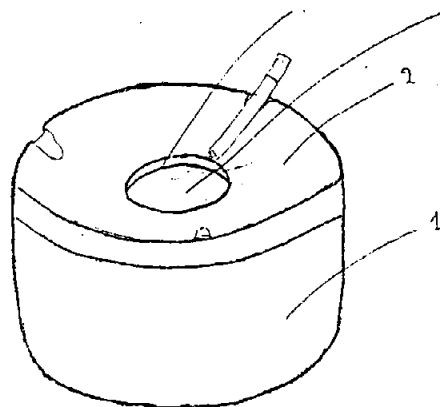
Ο Ανυψωτής Νέφους αναφέρεται σε αεροτομή οροφής τροχοφόρου σχήματος και αποτελείται από δύο βασικά τμήματα τραπεζοειδούς και οπισθοκλινούς σχήματος στο άκρο, ώστε, όταν τοποθετείται επί της οροφής του εκάστοτε αυτ/του, να δημιουργείται το ζητούμενο φαινόμενο της χαράδρας. Να ανεβάζουν προς τα επάνω, με πολλαπλάσια ταχύτητα, τον μολυσμένο αέρα.

Με τον Ανυψωτή Νέφους επιτυγχάνουμε να σηκώσουμε πιά ψηλά το καυσαέριο που αναπνέουν οι άνθρωποι στους κεντρικούς και πολλαπλής κυκλοφορίας δρόμους, όπου και δημιουργείται νέφος.

ΑΡΙΘΜΟΣ Π.Υ.Χ.	(11): 2001349
ΑΡΙΘΜΟΣ ΑΙΤΗΣΗΣ Π.Υ.Χ.	(21): 930200074
ΤΙΤΛΟΣ ΕΦΕΥΡΕΣΗΣ	(54): Σταχτοδοχείο
ΔΙΚΑΙΟΥΧΟΣ	(73): Τιτομιχελάκης Εμμανουήλ Σκαλάη Ηράκλειο, 715 00 Κρήτη
ΗΜΕΡΟΜΗΝΙΑ ΚΑΤΑΘΕΣΗΣ	(22): 23.03.93
ΗΜΕΡΟΜΗΝΙΑ ΑΠΟΝΟΜΗΣ	(47): 17.11.93
ΣΥΜΒΑΤΙΚΕΣ ΠΡΟΤΕΡΑΙΟΤΗΤΕΣ	(30): —
ΕΦΕΥΡΕΤΗΣ	(72): Τιτομιχελάκης Εμμανουήλ
ΕΙΔΙΚΟΣ ΠΛΗΡΕΞΟΥΣΙΟΣ	(74): —
ΑΝΤΙΚΛΗΤΟΣ	(74): —

ΠΕΡΙΛΗΨΗ (57)

Σταχτοδοχείο που αποτελείται από το κυρίως δοχείο (1) και το σκέπασμα (2) που το περικλείνει αεροστεγώς. Στην εγκόπη του σκεπάσματος ανοιγοκλείνει μια μεταλλική πλάκα (3) δέχοντας στο εσωτερικό του τα αποσίγαρα. Η μεταλλική πλάκα εφάπτεται πάνω σε ένα μαγνήτη (4). Κάθε φορά που πιέζεται από το αποσίγαρο ανοίγει, και στη συνέχεια επανέρχεται με την έλξη του μαγνήτη, στη θέση της αποθηκεύοντας έτσι αεροστεγώς τα αποσίγαρα. Πλεονέκτημα αυτής της εφεύρεσης είναι ότι το σταχτοδοχείο αυτό, μετά τη χρήση του, παραμένει πάντα καλαίσθητο και άοσμο, στον υπόλοιπο χώρο.

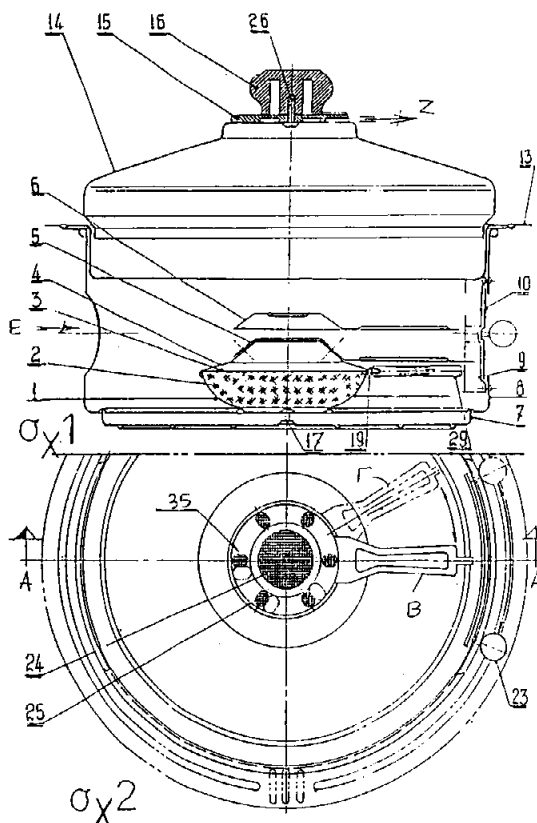


ΑΡΙΘΜΟΣ Π.Υ.Χ.	(11): 2001350
ΑΡΙΘΜΟΣ ΑΙΤΗΣΗΣ Π.Υ.Χ.	(21): 930200180
ΤΙΤΛΟΣ ΕΦΕΥΡΕΣΗΣ	(54): Αυτόνομη συσκευή μαγειρικής
ΔΙΚΑΙΟΥΧΟΣ	(73): ΣΙΜΠΑ ΑΕ Σίνδος, 574 00 Θεσσαλονίκη
ΗΜΕΡΟΜΗΝΙΑ ΚΑΤΑΘΕΣΗΣ	(22): 14.07.93
ΗΜΕΡΟΜΗΝΙΑ ΑΠΟΝΟΜΗΣ	(47): 17.11.93
ΣΥΜΒΑΤΙΚΕΣ ΠΡΟΤΕΡΑΙΟΤΗΤΕΣ	(30): —
ΕΦΕΥΡΕΤΗΣ	(72): Λίτσας Παντελεήμων
ΕΙΔΙΚΟΣ ΠΛΗΡΕΞΟΥΣΙΟΣ	(74): —
ΑΝΤΙΚΛΗΤΟΣ	(74): —

ΠΕΡΙΛΗΨΗ (57)

Αυτόνομη συσκευή μαγειρικής με κυάθειο-8-βάση-7-και πορτάκι-10-το οποίο κινείται στις ράγες-9-. Ακόμη φέρει ταψάκι-13- επάνω στο οποίο τοποθετείται το καπάκι-19- και σχηματίζεται ο χώρος μαγειρέματος. Ο χώρος αυτός θερμαίνεται με τον καυστήρα-12- του οποίου η φλόγα ρυθμίζεται με τον ρυθμιστή-5-. Ο καυστήρας -12- τοποθετείται στον εσωτερικό χώρο του κυαθείου-8- και κάτω από το ταψάκι-13-. Η συσκευή έχει σχάρα υπαίθρου-30- και δοσομετρητή υγρών καύσεως -34-.

Η αυτόνομη συσκευή μαγειρικής εξασφαλίζει τέλεια αποτέλεσμα μαγειρέματος και ασφάλεια στον χρήστη και στο περιβάλλον.



ΑΡΙΘΜΟΣ Π.Υ.Χ. (11): 2001351
ΑΡΙΘΜΟΣ ΑΙΤΗΣΗΣ Π.Υ.Χ. (21): 930200189
ΤΙΤΛΟΣ ΕΦΕΥΡΕΣΗΣ (54): Οδοντόβουρτσα
ΔΙΚΑΙΟΥΧΟΣ (73): Colgate-Palmolive Company
 300 Park Avenue
 New York, New York 100 22, Η.Π.Α.
ΗΜΕΡΟΜΗΝΙΑ ΚΑΤΑΘΕΣΗΣ (22): 16.07.93
ΗΜΕΡΟΜΗΝΙΑ ΑΠΟΝΟΜΗΣ (47): 17.11.93
ΣΥΜΒΑΤΙΚΕΣ ΠΡΟΤΕΡΑΙΟΤΗΤΕΣ (30): A46B 9/04
ΕΦΕΥΡΕΤΗΣ (72): 1) Robert Moskovich
 2) Stanley Robert Carter
ΕΙΔΙΚΟΣ ΠΛΗΡΕΞΟΥΣΙΟΣ (74): Βόζεμπεργκ-Βρετού Ιλεάνα, δικηγόρος, Σκουφά 60Α, 106 80 Αθήνα
ΑΝΤΙΚΛΗΤΟΣ (74): Βόζεμπεργκ-Βρετός Θεόδωρος, δικηγόρος, Σκουφά 60Α, 106 80 Αθήνα

βούρτισμα των οδόντων, ώστε τούτο να γίνεται αποτελεσματικότερο, ενώ αφ' ετέρου διαμορφώνεται τοιουτοτρόπως η προαναφερθείσα πρωτότυπη και απόλυτα καλαισθητή εξωτερική της εμφάνισις. Χάρης στην ύπαρξη ορισμένων οδοντώσεων στην άνω και στην κάτω όψη του κυρίου σώματός της, η οδοντόβουρτσα μπορεί να συλλαμβάνεται με σταθερότητα και να χειρίζεται άνετα εκ μέρους του χρήστη κατά την περιποίηση της στοματικής του κοιλότητας.

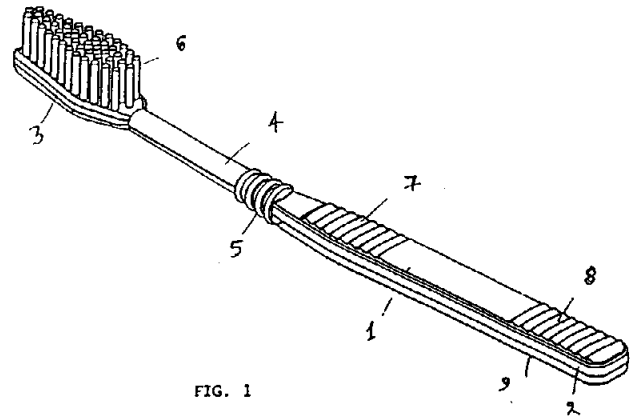
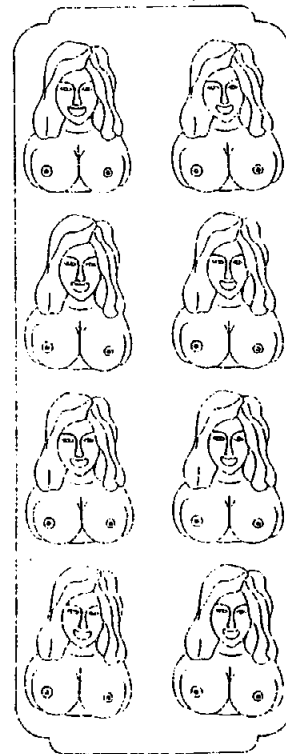


FIG. 1

ΠΕΡΙΛΗΨΗ (57)

Το παρόν υπόδειγμα χρησιμότητας αναφέρεται σε μία οδοντόβουρτσα που παρουσιάζει μία πολύ πρωτότυπη και αποτελεσματική μορφή, αποτελούμενη από ένα κύριο σώμα που στην μία του πλευρά έχει ένα στρογγυλεμένο άκρο λαβής, ενώ στην άλλη του πλευρά έχει το άκρο βουρτσίσματος, δηλαδή την κεφαλή βουρτσίσματος επί της οποίας διευθετούνται οι τρίχες βουρτσίσματος σε μορφή κυκλοκυλινδρικών θυσάνων κάθετων προς την άνω επιφάνεια της οδοντόβουρτσας. Οι τρίχες των θυσάνων μπορεί να είναι ισούψεις ή να έχουν διαδοχικά αυξανόμενο και μειωνόμενο ύψος. Στο ενδιάμεσο τμήμα μεταξύ του άκρου βουρτσίσματος και του κυρίου σώματος της λαβής υπάρχει ένας αριθμός δακτυλιωτών τμημάτων, χάρις στα οποία η οδοντόβουρτσα αποκτά μία ορισμένη ευκαμψία και ευλυγισία κατά το

ΑΡΙΘΜΟΣ Π.Υ.Χ. (11): 2001352
ΑΡΙΘΜΟΣ ΑΙΤΗΣΗΣ Π.Υ.Χ. (21): 930200099
ΤΙΤΛΟΣ ΕΦΕΥΡΕΣΗΣ (54): Παγοθήκη με σχήμα γυναικείας μορφής
ΔΙΚΑΙΟΥΧΟΣ (73): Σάσσαρης Γεώργιος
 Μηλάοντος 13, Περιστερί
ΗΜΕΡΟΜΗΝΙΑ ΚΑΤΑΘΕΣΗΣ (22): 22.04.93
ΗΜΕΡΟΜΗΝΙΑ ΑΠΟΝΟΜΗΣ (47): 23.11.93
ΣΥΜΒΑΤΙΚΕΣ ΠΡΟΤΕΡΑΙΟΤΗΤΕΣ (30): —
ΕΦΕΥΡΕΤΗΣ (72): Σάσσαρης Γεώργιος
ΕΙΔΙΚΟΣ ΠΛΗΡΕΞΟΥΣΙΟΣ (74): —
ΑΝΤΙΚΛΗΤΟΣ (74): —



ΠΕΡΙΛΗΨΗ (57)

Από την παγοθήκη με σχήμα γυναικείας μορφής παράγονται παγόκυβοι μορφής με πήξη νερού. Η παγοθήκη με σχήμα γυναικείας μορφής περιέχει καμπύλες που βοηθούν στην εύκολη εξόλκευση των παγόκυβων. Η παγοθήκη με σχήμα γυναικείας μορφής παράγεται από μορφοποίηση ελαστικού, πολυαιθυλαίνιου, πολυπροπυλαίνιου, και γενικά θερμoplastικών υλικών σε μεταλλική μήτρα. Αποτελεί προτομή με σατυρική πρόθεση.

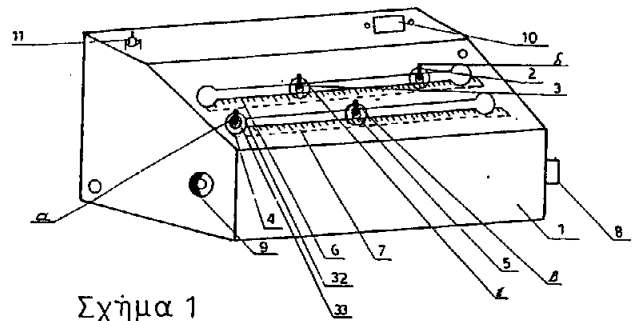
ΑΡΙΘΜΟΣ Π.Υ.Χ.	(11): 2001353
ΑΡΙΘΜΟΣ ΑΙΤΗΣΗΣ Π.Υ.Χ.	(21): 930200202
ΤΙΤΛΟΣ ΕΦΕΥΡΕΣΗΣ	(54): Όργανο εφελκυσμού τριχομημάτων
ΔΙΚΑΙΟΥΧΟΣ	(73): Χρυσουλάκης Μιχ. Οδυσσεάς Ναούσης 3 Ηράκλειο, Κρήτης
ΗΜΕΡΟΜΗΝΙΑ ΚΑΤΑΘΕΣΗΣ	(22): 22.07.93
ΗΜΕΡΟΜΗΝΙΑ ΑΠΟΝΟΜΗΣ	(47): 23.11.93
ΣΥΜΒΑΤΙΚΕΣ ΠΡΟΤΕΡΑΙΟΤΗΤΕΣ	(30): Χρυσουλάκης Οδυσσεάς
ΕΙΔΙΚΟΣ ΠΛΗΡΕΞΟΥΣΙΟΣ	(74): —
ΑΝΤΙΚΛΗΤΟΣ	(74): —

μέγεθος έκφρασης της αντοχής της τρίχας σε εφελκυσμό στην ψηφιακή πλακέτα ή σε άλλο όργανο μέτρησης. Τα πλεονεκτήματα αυτής της εφεύρεσης που είναι η μικρομετρική καταγραφή του μεγέθους της αντοχής της τρίχας σε εφελκυσμό και η σταθεροποίηση στηρίξεως των τριχομημάτων (αποφυγή ολισθητότητας τους), οδηγούν σε μετρήσεις με σημαντική μείωση σχετικών σφαλμάτων δηλαδή σε μετρήσεις μεγαλύτερης ακρίβειας.

ΠΕΡΙΛΗΨΗ (57)

Το όργανο μετρήσεως εφελκυσμού τριχομημάτων αποτελείται από το κιβώτιο στήριξης (1) που συνίσταται από το μηχανικό και ηλεκτρονικό μέρος. Το μηχανικό μέρος του οργάνου περιλαμβάνει τέσσερις άξονες (α, β, γ, δ), με τις αντίστοιχες πιάστρες (4, 5, 3, 2) στήριξης-σταθεροποίησης της τρίχας, τον ατέρμονα (27), τις τροχαλίες περιστροφής (8, 9) του ατέρμονα (27), τη μεταλλική ράβδο (1), το σταθερό τακάκι (23), τα κινητά τακάκια (21, 22, 24), τα ελατήρια έλξης (18, 20) και το ελατήριο επαναφοράς (29). Το ηλεκτρονικό μέρος του οργάνου περιλαμβάνει το τροφοδοτικό (12), την ηλεκτρονική πλακέτα (13), το ποτενσιόμετρο (31) και τον διακόπτη λειτουργίας (11).

Το μηχανικό μέρος του οργάνου επιτυγχάνει την στήριξη-σταθεροποίηση της εφελκυσμού της τρίχας, ενώ το ηλεκτρονικό μέρος επιτυγχάνει την μετατροπή της κινητικής ενέργειας λόγω εφελκυσμού της τρίχας σε ηλεκτρική ενέργεια η οποία μεταφέρεται μικρομετρικά σαν



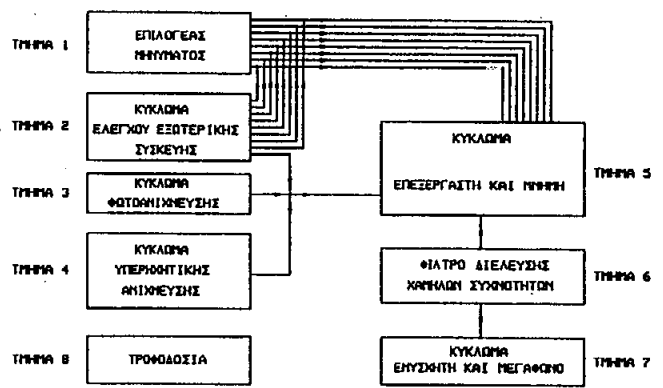
Σχήμα 1

ΑΡΙΘΜΟΣ Π.Υ.Χ.	(11): 2001354
ΑΡΙΘΜΟΣ ΑΙΤΗΣΗΣ Π.Υ.Χ.	(21): 930200112
ΤΙΤΛΟΣ ΕΦΕΥΡΕΣΗΣ	(54): Αυτοενεργοποιούμενος ψηφιακός αναπαραγωγέας ήχου
ΔΙΚΑΙΟΥΧΟΣ	(73): Αράπης Γεώργιος, Φαρμακίδου 2, Ηλιούπολη 163 46 Αθήνα
ΗΜΕΡΟΜΗΝΙΑ ΚΑΤΑΘΕΣΗΣ	(22): 14.12.92
ΗΜΕΡΟΜΗΝΙΑ ΑΠΟΝΟΜΗΣ	(47): 29.11.93
ΣΥΜΒΑΤΙΚΕΣ ΠΡΟΤΕΡΑΙΟΤΗΤΕΣ	(30): —
ΕΦΕΥΡΕΤΗΣ	(72): Αράπης Γεώργιος
ΕΙΔΙΚΟΣ ΠΛΗΡΕΞΟΥΣΙΟΣ	(74): —
ΑΝΤΙΚΛΗΤΟΣ	(74): —

ΠΕΡΙΛΗΨΗ (57)

Η εφεύρεση αναφέρεται σε ηλεκτρονική συσκευή για αναπαραγωγή ήχου με ψηφιακό τρόπο με την χρήση μικροεπεξεργαστή όπου τα δεδομένα δεν είναι αποθηκευμένα σε κασέτες ή μαγνητικές ταινίες και δίσκους αλλά σε μνήμες στερεάς κατάστασης. Η συσκευή αυτή μπορεί να διεγερθεί αυτόματα από την διέλευση εμπρός της, αντικειμένου ή προσώπου ή ζώου οπότε και εκπέμπει το κατάλληλο ηχητικό μήνυμα ή μουσική σε οποιαδήποτε γλώσσα.

Ο ψηφιακός τρόπος αναπαραγωγής πλεονεκτεί στο ότι δεν περιέχονται στη συσκευή μηχανικά και κινητά μέρη πράγμα που αυξάνει την διάρκεια ζωής της συσκευής και τον χρόνο λειτουργίας της. Το εκπεμπόμενο μήνυμα μπορεί να έχει απεριόριστη χρονική διάρκεια. Το μικρό μέγεθος και η λειτουργία της με μπαταρίες της εξασφαλίζουν φορητότητα και την εφαρμογή της σε πολλές περιπτώσεις. Η ηχογράφηση και αναπαραγωγή μπορεί να περιλαμβάνει μουσική, μηνύματα, και μίξεις αυτών με πολύ καλή ποιότητα.



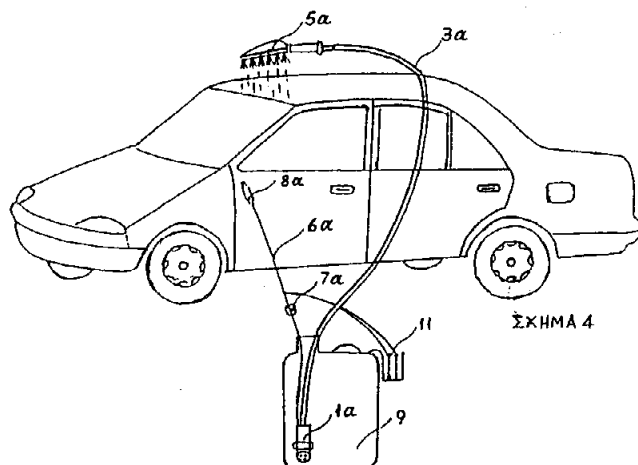
ΣΧΕΔΙΟ 1

ΑΡΙΘΜΟΣ Π.Υ.Χ.	(11): 2001355
ΑΡΙΘΜΟΣ ΑΙΤΗΣΗΣ Π.Υ.Χ.	(21): 930200238
ΤΙΤΛΟΣ ΕΦΕΥΡΕΣΗΣ	(54): Ατομικό πλυντήριο αυτοκινήτου και άλλων συναφών εφαρμογών
ΔΙΚΑΙΟΥΧΟΣ	(73): Παπαδοπούλης Γ. Εμμανουήλ Παρασκευοπούλου 47, 121 32 Περιστέρι
ΗΜΕΡΟΜΗΝΙΑ ΚΑΤΑΘΕΣΗΣ	(22): 15.04.93
ΗΜΕΡΟΜΗΝΙΑ ΑΠΟΝΟΜΗΣ	(47): 24.11.93
ΣΥΜΒΑΤΙΚΕΣ ΠΡΟΤΕΡΑΙΟΤΗΤΕΣ	(30): —
ΕΦΕΥΡΕΤΗΣ	(72): Παπαδοπούλης Εμμανουήλ
ΕΙΔΙΚΟΣ ΠΛΗΡΕΞΟΥΣΙΟΣ	(74): —
ΑΝΤΙΚΛΗΤΟΣ	(74): —

όταν είναι πολλά μέτρα. Επίσης μας εξυπηρετεί να πλύνουμε με την ίδια μέθοδο τις λερωμένες τέντες προσθέτοντας επιπλέον μόνο τη βούρτσα με μακρύ κοντάρι (σχήμα 3) 13.

ΠΕΡΙΛΗΨΗ (57)

Το ατομικό πλυντήριο αυτοκινήτου και άλλων συναφών εφαρμογών με την υποβρύχια αντλία που αποτελείται από τα επιπλέον συνδεδεμένα μέρη και εξαρτήματα (λάστιχο εύκαμπτο ή νάυλον με ανάλογο μήκος (3-3α), ρακόρ (4) βούρτσα (5-5α) καλώδιο (6-6α) διακόπτη (7-7α) φως (8-8α) ανεξάρτητο δοχείο 9). Ενεργοποιώντας την υποβρύχια αυτή αντλία (1) με μπαταρία 12 βολτ, μας φέρνει αυτόματα νερό στη βούρτσα στο πάνω μέρος της οροφής του αυτοκινήτου και παντού. Το πλεονέκτημα αυτής της εφεύρεσης είναι ότι μας εξυπηρετεί οποιαδήποτε στιγμή και σε οποιαδήποτε τοποθεσία επιλέξουμε να έχουμε τη δυνατότητα να πλύνουμε το αυτοκίνητο και ας είναι μακριά η βρύση ή η πηγή από αυτό. Επίσης μας εξυπηρετεί να πλύνουμε με την ίδια μέθοδο τα εξωτερικά κουφώματα των κατοικιών σε περίπτωση που στις βεράντες δεν υπάρχει βρύση ή η βρύση είναι σε πολύ μακρινή απόσταση από το πρώτο ή στο τελευταίο κούφωμα και χρειαζόμαστε πολλά μέτρα λάστιχο που είναι βαρύ και κουραστικό να το μαζέψουμε



ΣΧΗΜΑ 4

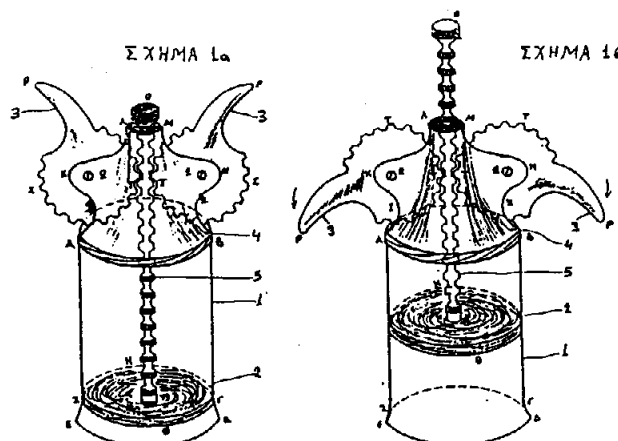
ΑΡΙΘΜΟΣ Π.Υ.Χ.	(11): 2001356
ΑΡΙΘΜΟΣ ΑΙΤΗΣΗΣ Π.Υ.Χ.	(21): 930200272
ΤΙΤΛΟΣ ΕΦΕΥΡΕΣΗΣ	(54): Βεντούζα κρουολογήματος-μασάζ
ΔΙΚΑΙΟΥΧΟΣ	(73): Ντούλιας Βασίλειος Λεωνίδου και Παπαρηγοπούλου (γυνίκα) 431 00 Καρδίτσα
ΗΜΕΡΟΜΗΝΙΑ ΚΑΤΑΘΕΣΗΣ	(22): 17.05.93
ΗΜΕΡΟΜΗΝΙΑ ΑΠΟΝΟΜΗΣ	(47): 24.11.93
ΣΥΜΒΑΤΙΚΕΣ ΠΡΟΤΕΡΑΙΟΤΗΤΕΣ	(30): —
ΕΦΕΥΡΕΤΗΣ	(72): Ντούλιας Βασίλειος
ΕΙΔΙΚΟΣ ΠΛΗΡΕΞΟΥΣΙΟΣ	(74): —
ΑΝΤΙΚΛΗΤΟΣ	(74): Ντούλιας Κων/νος ή Ντούλιας Ευθύμιος Αβέρωφ 41, 431 00 Καρδίτσα

σχεδόν ολόκληρο το σώμα. Τη βεντούζα αυτή, δέχονται και τα άτομα εκείνα που δεν αντέχουν τη μεγάλη ζέση της παλιάς τεχνικής. Επί πλέον εδώ ρυθμίζεται το «ρούφηγμα» κατά βούληση.

ΠΕΡΙΛΗΨΗ (57)

Η βεντούζα κρουολογήματος-μασάζ αποτελείται:
ή 1) από κωνική, κυλινδρική ή σφαιρική επιφάνεια και μια φούσκα, όπου πιέζοντας την φούσκα δημιουργείται αναρρόφηση-βεντουζάρισμα πάνω στο σώμα του ανθρώπου (σχήμα 4),
ή 2) από κυλινδρική επιφάνεια, με πλάκα αναρρόφησης, με οδοντοτό άξονα, με κεφαλή, με κοκοράκια που φέρουν οδόντες (σχήμα 1α, 1β) ή 3) από κυλινδρική επιφάνεια με πλάκα αναρρόφησης, από ελατήριο συμπίεσης, από ντίτζα, από κεφαλή με σκανδάλη, ή κεφαλή με μοχλό (σχήμα 2α, 2β και 3)

Το πλεονέκτημα της βεντούζας αυτής είναι ότι με μια απλή κίνηση αφαιρείται το κρουολόγημα από το ανθρώπινο σώμα χωρίς να χρειάζονται πολλά ποτήρια ή άλλα σκεύη, και χωρίς τον κίνδυνο πυρκαγιάς από απρόσεκτα άτομα — όπως θα συνέβαινε με την παλιά τεχνική — ακόμη δε είναι ένας απλός και αποτελεσματικός τρόπος μασάζ για



ΑΡΙΘΜΟΣ Π.Υ.Χ.	(11): 2001357
ΑΡΙΘΜΟΣ ΑΙΤΗΣΗΣ Π.Υ.Χ.	(21): 890200195
ΤΙΤΛΟΣ ΕΦΕΥΡΕΣΗΣ	(54): Σύνθετο αεροσκάφος καθέτου απο-προσγειώσεως με βοηθητική έλικα ώσεως
ΔΙΚΑΙΟΥΧΟΣ	(73): Σταύρου Χρήστος Ραζιέρη 40 Μεσολόγγι
ΗΜΕΡΟΜΗΝΙΑ ΚΑΤΑΘΕΣΗΣ	(22): 03.05.89
ΗΜΕΡΟΜΗΝΙΑ ΑΠΟΝΟΜΗΣ	(47): 24.11.93
ΣΥΜΒΑΤΙΚΕΣ ΠΡΟΤΕΡΑΙΟΤΗΤΕΣ	(30):
ΕΦΕΥΡΕΤΗΣ	(72): Σταύρου Χρήστος
ΕΙΔΙΚΟΣ ΠΛΗΡΕΞΟΥΣΙΟΣ	(74): —
ΑΝΤΙΚΛΗΤΟΣ	(74): —

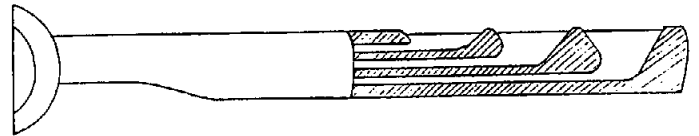
της ατράκτου. Για να πετύχουμε τα ανωτέρω στην προχωρητική ταχύτητα, πρέπει κατά το δυνατόν να ισοροπήσουμε την διαφορά αντώσεως ανάμεσα στο προχωρούν και στο υποχωρούν περύγιο του στροφείου. Επομένως, χρειαζόμαστε άλλου είδους πτέρυγα, όπως αυτή φαίνεται στο σχέδιο Νο 2.

Ο αέρας με πίεση διέρχεται από τα ανοίγματα του χείλους προσβολής του προχωρούντος περυγίου, μεταφέρεται μέσω αγωγών στο χείλος προσβολής της υποχωρούσης πτέρυγας και περιέχει τις επιφάνειές της, δίνοντας ένα μέρος από τον αέρα που της λείπει, άρα και επί πλέον άντωση.

Με τον τρόπο αυτό, αποκτώντας άντωση στο υποχωρούν περύγιο, μπορούμε να μειώσουμε τις στροφές στο κύριο στροφείο, και να αυξήσουμε περισσότερο την ταχύτητα του ελικοπτέρου.

ΠΕΡΙΛΗΨΗ (57)

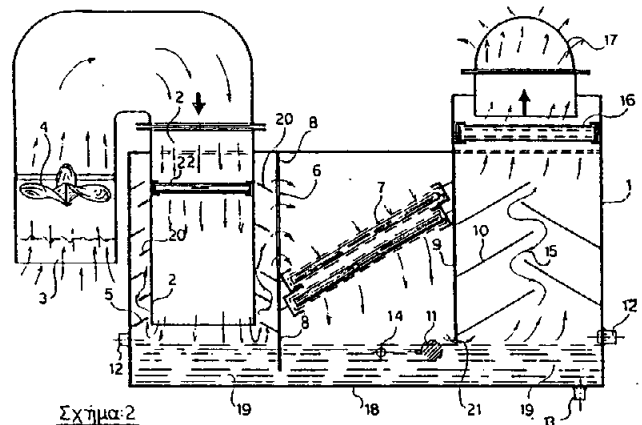
Το παρών ελικοπτερο, ως μέσον αντώσεως, χρησιμοποιεί δύο στροφεία ομοαξονικά, ίσου αριθμού στροφών και συγχρονισμένων. Φέρει έλικα ώσεως στο κέντρο της ατράκτου, μεταβλητού βήματος και σταθερού αριθμού στροφών, εξαρτώμενη από την κύρια μηχανή. Κατά την απογείωση, η ισχύς του κινητήρα μεταβιβάζεται κατά το μεγαλύτερο μέρος στο κύριο στροφείο, η δε έλικα της ατράκτου είναι μερικώς ενεργοποιημένη, ώστε να είναι λειτουργικό το πηδάλιο διευθύνσεως στο ουραίο κάθετο σταθερό. Επί πλέον το ελικοπτερο φέρει ουραίο οριζόντιο πτέρωμα με κινητές επιφάνειες ανόδου καθόδου. Συνδυασμός του μέγιστου κυκλικού βήματος και αυτού της έλικας της ατράκτου δίνει την μέγιστη προχωρητική ταχύτητα, η δε μείωση της αντώσεως, λόγω μείωσης των στροφών του κύριου στροφείου, αντισταθμίζεται από την επί πλέον άντωση που μας παρέχουν οι πτέρυγες



ΑΡΙΘΜΟΣ Π.Υ.Χ.	(11): 2001358
ΑΡΙΘΜΟΣ ΑΙΤΗΣΗΣ Π.Υ.Χ.	(21): 930200053
ΤΙΤΛΟΣ ΕΦΕΥΡΕΣΗΣ	(54): Συσκευή συγκρατήσεως ρύπων και οσμών από εσωτερικούς χώρους
ΔΙΚΑΙΟΥΧΟΣ	(73): Ταταμανίδης Γρηγορίου Δημήτριος Γαληνού 179, Κερατσίνι
ΗΜΕΡΟΜΗΝΙΑ ΚΑΤΑΘΕΣΗΣ	(22): 20.08.92
ΗΜΕΡΟΜΗΝΙΑ ΑΠΟΝΟΜΗΣ	(47): 24.11.93
ΣΥΜΒΑΤΙΚΕΣ ΠΡΟΤΕΡΑΙΟΤΗΤΕΣ	(30): —
ΕΦΕΥΡΕΤΗΣ	(72): Ταταμανίδης Γρηγορίου Δημήτριος
ΕΙΔΙΚΟΣ ΠΛΗΡΕΞΟΥΣΙΟΣ	(74): Παληνιώτης Μανώλης, δικηγόρος, Ηρακλείτου 6, 106 73 Αθήνα
ΑΝΤΙΚΛΗΤΟΣ	(74): Σακελλαρίδης Ιωάννης, δικηγόρος, Ηρακλείτου 6, 106 73 Αθήνα

ΠΕΡΙΛΗΨΗ (57)

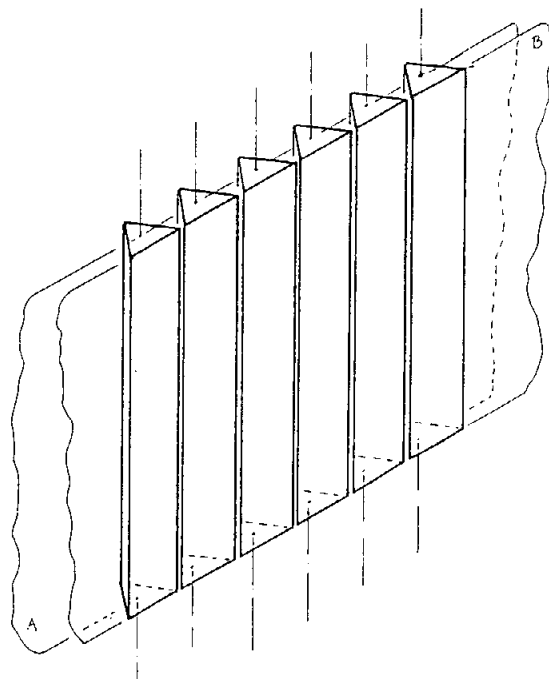
Η συσκευή αποτελείται από το περίβλημα 1 και φέρει τρία τμήματα που δημιουργούνται ενδιάμεσα του περιβλήματος με διάφραγμα 8 και 9. Με αναρροφητήρα 4 οδηγείται ο αέρας του εσωτερικού χώρου στον αγωγό 2 προσπίπτει στην επιφάνεια του νερού 19 και δια του χώρου των πτερυγίων 20 εισέρχεται δια της οπής 6 στον κεντρικό χώρο όπου διέρχεται δια των φίλτρων 7 και προσπίπτει στην επιφάνεια του νερού 19 όπου εκπλύνεται δια δεύτερη φορά. Δια του ανοίγματος 21 εισέρχεται ο αέρας στον θάλαμο 15 και προσπίπτει στα πτερύγια 10 και διέρχεται δια των φίλτρων 16 και 17 αποδιδόμενος καθαρός εις τον χώρο.



Σχ.ήμα:2

ΑΡΙΘΜΟΣ Π.Υ.Χ.	(11): 2001359
ΑΡΙΘΜΟΣ ΑΙΤΗΣΗΣ Π.Υ.Χ.	(21): 930200106
ΤΙΤΛΟΣ ΕΦΕΥΡΕΣΗΣ	(54): Φορητή ηλεκτρομηχανική συσκευή διαφήμισης τριών εναλλασσομένων όψεων με περιστρεφόμενα τριγωνικά πρίσματα
ΔΙΚΑΙΟΥΧΟΣ	(73): Mastervision Hellas Ε.Π.Ε. Στυμφαλίας 16, Περιστερί
ΗΜΕΡΟΜΗΝΙΑ ΚΑΤΑΘΕΣΗΣ	(22): 29.04.93
ΗΜΕΡΟΜΗΝΙΑ ΑΠΟΝΟΜΗΣ	(47): 24.11.93
ΣΥΜΒΑΤΙΚΕΣ ΠΡΟΤΕΡΑΙΟΤΗΤΕΣ	(30): —
ΕΦΕΥΡΕΤΗΣ	(72): Πολίτης Χαραλάμπος Γεώργιος
ΕΙΔΙΚΟΣ ΠΛΗΡΕΞΟΥΣΙΟΣ	(74): Λεωνίδας Λεωνίδου, δικηγόρος, Ακαδημίας 86, Αθήνα
ΑΝΤΙΚΛΗΤΟΣ	(74): Λεωνίδας Λεωνίδου, δικηγόρος, Ακαδημίας 86, Αθήνα

Η όλη συσκευή περικλείεται από ειδικό προφίλ αλουμινίου, το οποίο αποτελεί αφενός την κορνίζα της συσκευής αφεντέρου το μέσον όπου στερεώνονται όλα τα εξαρτήματα της συσκευής. Προκύπτει έτσι μία καλαίσθητη, στιβαρή, λειτουργική και εύκολα μεταφερόμενη διαφημιστική συσκευή τριών εναλλασσομένων διαφημιστικών όψεων, η οποία τοποθετείται σε οποιοδήποτε χώρο ο οποίος προσφέρεται για τοποθέτηση διαφημιστικής αφίσσας.



ΠΕΡΙΛΗΨΗ (57)

Φορητή ηλεκτρομηχανική συσκευή διαφήμισης τριών εναλλασσομένων όψεων με περιστρεφόμενα τριγωνικά πρίσματα. Εφαρμόζεται σε χώρους όπου τοποθετούνται σχετικά μικρές φορητές αφίσσες (poster) αλλά αντί μιας παρουσιάζει τρεις εναλλασσόμενες διαφημιστικές όψεις.

Τα τριγωνικά πρίσματα κατασκευάζονται από τριγωνικό προφίλ αλουμινίου, στο οποίο εφαρμόζονται ειδικά ακροζόνια για την περιστροφή τους.

Μηχανισμός ειδικής κατασκευής, μετατρέπει τη σταθερή γωνιακή ταχύτητα του ηλεκτρομειωτήρα κίνησης της συσκευής σε εναλλασσόμενη στάση-στροφή 120 των πρισμάτων.

ΑΡΙΘΜΟΣ Π.Υ.Χ.	(11): 2001360
ΑΡΙΘΜΟΣ ΑΙΤΗΣΗΣ Π.Υ.Χ.	(21): 930200254
ΤΙΤΛΟΣ ΕΦΕΥΡΕΣΗΣ	(54): Σύνθετη γεωργική σαμαροσπαργόφρεζα
ΔΙΚΑΙΟΥΧΟΣ	(73): Κ.Ι. Κωνσταντινίδης & ΣΙΑ ΑΕ Βιομηχανική Περιοχή Θεσ/νίκης οδός: 4, αριθμ. Α7, 570 22 Σίνδος
ΗΜΕΡΟΜΗΝΙΑ ΚΑΤΑΘΕΣΗΣ	(22): 28.04.93
ΗΜΕΡΟΜΗΝΙΑ ΑΠΟΝΟΜΗΣ	(47): 24.11.93
ΣΥΜΒΑΤΙΚΕΣ ΠΡΟΤΕΡΑΙΟΤΗΤΕΣ	(30): —
ΕΦΕΥΡΕΤΗΣ	(72): 1) Τσομπανόπουλος Ιωάννης 2) Κωνσταντινίδης Κων/νος
ΕΙΔΙΚΟΣ ΠΛΗΡΕΞΟΥΣΙΟΣ	(74): —
ΑΝΤΙΚΛΗΤΟΣ	(74): Δραγάτης Βασίλειος

σαπάγγια, 2) Ψεκάζει στην επιθυμητή μόνο περιοχή και 3) Ταυτόχρονα σκεπάζει την ίδια στιγμή το καλλιεργηθέν έδαφος με συνθετικό υλικό το οποίο συγχρώνως και στερεώνει.

Το κόστος λειτουργίας και κατασκευής της, είναι σαφώς μικρότερο, λόγω της ενιαίας κατασκευής της.

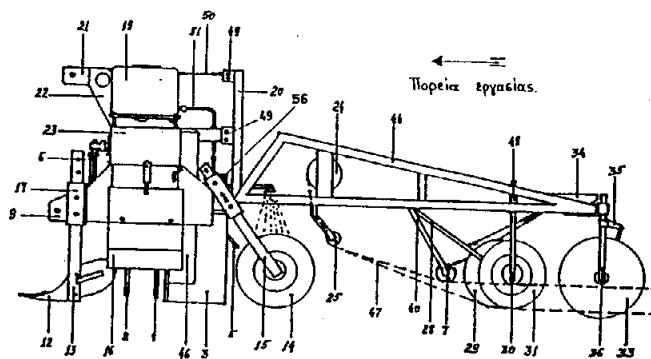
ΠΕΡΙΛΗΨΗ (57)

Η Σύνθετη Σαμαροσπαργόφρεζα είναι ένα γεωργικό μηχάνημα που αποτελείται από δύο κύρια μέρη. Το εμπρόσθιο τμήμα (8) και το οπίσθιο τμήμα (44).

Το εμπρόσθιο τμήμα (8) είναι για τη δημιουργία ράχης όνου (σαμάρι) στο έδαφος (αγρό) όπου είναι σπαρμένα τα σπαράγγια, φέρει δε επ' αυτού τις δεξαμενές (19) για το υγρό ραντίσματος, που ψεκάζεται κατά των ζιζανίων, με την βοήθεια των ψεκαστήρων (43).

Το οπίσθιο πλαίσιο (44) επικαλύπτει ταυτόχρονα (σκεπάζει) με συνθετικό υλικό (νάυλον, πλαστικό κ.λπ.) την ράχη όνου (σαμάρι) που έχει δημιουργήσει το εμπρόσθιο πλαίσιο (8) και στην συνέχεια το στερεώνει (στηρίζει) στο έδαφος.

Το πλεονέκτημα αυτής της εφεύρεσης είναι ότι με μια φάση (διαδρομή-πέρασμα) ο γεωργός εκτελεί ταυτόχρονα τρεις αγροτικές εργασίες: 1) Δημιουργεί (κατασκευάζει) ράχη όνου στο έδαφος (σαμάρι) για τα



ΑΡΙΘΜΟΣ Π.Υ.Χ.	(11): 2001361
ΑΡΙΘΜΟΣ ΑΙΤΗΣΗΣ Π.Υ.Χ.	(21): 900100808/910200226)
ΤΙΤΛΟΣ ΕΦΕΥΡΕΣΗΣ	(54): Σωλήνα σπιδράλ χαλκού του μέτρου
ΔΙΚΑΙΟΥΧΟΣ	(73): Γιαννάτος Αριστοτέλης Βαλτετσίου 7, Ν. Ψυχικό
ΗΜΕΡΟΜΗΝΙΑ ΚΑΤΑΘΕΣΗΣ	(22): 16.11.90
ΗΜΕΡΟΜΗΝΙΑ ΑΠΟΝΟΜΗΣ	(47): 24.11.93
ΣΥΜΒΑΤΙΚΕΣ ΠΡΟΤΕΡΑΙΟΤΗΤΕΣ	(30): —
ΕΦΕΥΡΕΤΗΣ	(72): Γιαννάτος Αριστοτέλης
ΕΙΔΙΚΟΣ ΠΛΗΡΕΞΟΥΣΙΟΣ	(74): —
ΑΝΤΙΚΛΗΤΟΣ	(74): —

ΠΕΡΙΛΗΨΗ (57)

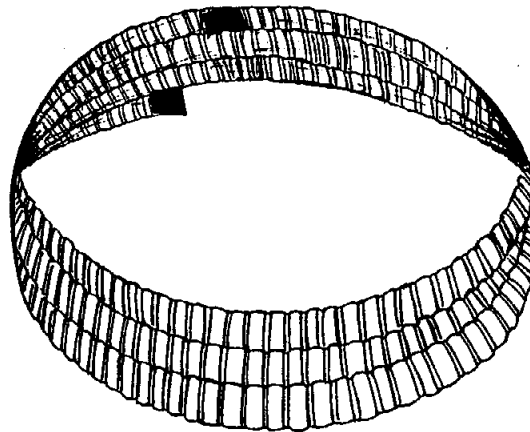
Σωλήνα σπιδράλ χαλκού του μέτρου που αποτελείται από σωλήνα χαλκού του εμπορίου σε μήκος 25 μέτρων, 50 μέτρων, και παραπάνω και σε διαστάσεις διάφορες όπως:

10,40 mm × 11,50 mm

13,50 mm × 15 mm

13 mm × 15 mm

Το πλεονέκτημα αυτής της εφεύρεσης είναι ότι μπορεί μετά την επεξεργασία της σε σπιδράλ να βγει σε οποιοδήποτε μήκος ανάλογα με την εκάστοτε ανάγκη και μετά από παραγγελία όπως π.χ. 3, 4, 5, 6, 7, ... 10, ... κ.λπ. μέτρα.



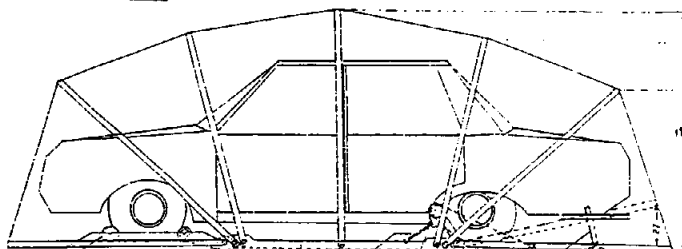
ΑΡΙΘΜΟΣ Π.Υ.Χ.	(11): 2001362
ΑΡΙΘΜΟΣ ΑΙΤΗΣΗΣ Π.Υ.Χ.	(21): 930200217
ΤΙΤΛΟΣ ΕΦΕΥΡΕΣΗΣ	(54): Τέντα-γκαράζ
ΔΙΚΑΙΟΥΧΟΣ	(73): Μαλίνιν Κων/νος του Ιωάννου Σμύρνης 38 Ν. Ευκαρπία, Θεσσαλονίκη
ΗΜΕΡΟΜΗΝΙΑ ΚΑΤΑΘΕΣΗΣ	(22): 27.08.93
ΗΜΕΡΟΜΗΝΙΑ ΑΠΟΝΟΜΗΣ	(47): 25.11.93
ΣΥΜΒΑΤΙΚΕΣ ΠΡΟΤΕΡΑΙΟΤΗΤΕΣ	(30): —
ΕΦΕΥΡΕΤΗΣ	(72): Μαλίνιν Κων/νος
ΕΙΔΙΚΟΣ ΠΛΗΡΕΞΟΥΣΙΟΣ	(74): —
ΑΝΤΙΚΛΗΤΟΣ	(74): Τσαντεκίδης Μιχάλης, Νάξου 15, Ρέντη

ΠΕΡΙΛΗΨΗ (57)

Τέντα-γκαράζ λυόμενη, η οποία μεταφέρεται σε οποιοδήποτε μέρος και προστατεύει το αυτοκίνητο από το εξωτερικό περιβάλλον (ήλιο, βροχή, χαλάζι, χιόνι κ.τ.λ.).

Το άνοιγμα της τέντας γίνεται χειροκίνητα από το εμπρός ή από το πίσω μέρος ή αυτόματα από το πίσω μέρος μέσω ενός μηχανισμού ο οποίος εκμεταλλεύεται την κίνηση του ενός τροχού του αυτοκινήτου.

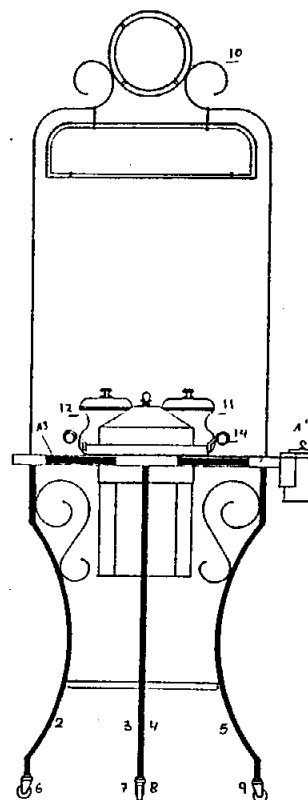
Σχήμα 1: Πλάγια όψη



ΑΡΙΘΜΟΣ Π.Υ.Χ.	(11): 2001363
ΑΡΙΘΜΟΣ ΑΙΤΗΣΗΣ Π.Υ.Χ.	(21): 930200318
ΤΙΤΛΟΣ ΕΦΕΥΡΕΣΗΣ	(54): Τροχήλατη κατασκευή για ψήσιμο ελληνικού καφέ σε θερμαινόμενη άμμο
ΔΙΚΑΙΟΥΧΟΣ	(73): CROSSING-Σ. ΚΟΤΑΤΗ-Ν. ΔΕΚΟΥ-ΛΑΚΟΣ Ο.Ε. Λεωφόρος Συγγρού 242, Καλλιθέα
ΗΜΕΡΟΜΗΝΙΑ ΚΑΤΑΘΕΣΗΣ	(22): 23.07.93
ΗΜΕΡΟΜΗΝΙΑ ΑΠΟΝΟΜΗΣ	(47): 26.11.93
ΣΥΜΒΑΤΙΚΕΣ ΠΡΟΤΕΡΑΙΟΤΗΤΕΣ	(30): —
ΕΦΕΥΡΕΤΗΣ	(72): Δελουκάκος Νικόλαος
ΕΙΔΙΚΟΣ ΠΛΗΡΕΞΟΥΣΙΟΣ	(74): Βασιλακόπουλος Κωνσταντίνος, δικηγόρος, Μαραγκού 7, Γλυφάδα
ΑΝΤΙΚΛΗΤΟΣ	(74): Βασιλακόπουλος Κωνσταντίνος, δικηγόρος, Μαραγκού 7, Γλυφάδα

ΠΕΡΙΛΗΨΗ (57)

Τροχήλατη κατασκευή για το ψήσιμο ελληνικού καφέ σε θερμαινόμενη άμμο που αποτελείται από μεταλλικό σκελετό (1) με τέσσερα πόδια (2, 3, 4, 5) που καταλήγει και στηρίζεται σε τέσσερις τροχούς (6, 7, 8, 9) έχει στην κορυφή ασίδα (10) για την τοποθέτηση διαφημιστικού λογότυπου, δύο δοχεία (11, 12) παροχής νερού μεταλλικό αγωγό μεταφοράς νερού (13) και σχάρα με ταψάκι (14) πάνω στο πάγκο παρασκευής του καφέ όπου τοποθετείται η άμμος.



ΑΡΙΘΜΟΣ Π.Υ.Χ.	(11): 2001364
ΑΡΙΘΜΟΣ ΑΙΤΗΣΗΣ Π.Υ.Χ.	(21): 930200206
ΤΙΤΛΟΣ ΕΦΕΥΡΕΣΗΣ	(54): Ηλεκτρονικό παιχνίδι
ΔΙΚΑΙΟΥΧΟΣ	(73): Ζιώγα Ευαγγελία Λοχαγού Ντουρμά 12 561 21 Αμπελόκηποι, Θεσσαλονίκη
ΗΜΕΡΟΜΗΝΙΑ ΚΑΤΑΘΕΣΗΣ	(22): 29.07.93
ΗΜΕΡΟΜΗΝΙΑ ΑΠΟΝΟΜΗΣ	(47): 30.11.93
ΣΥΜΒΑΤΙΚΕΣ ΠΡΟΤΕΡΑΙΟΤΗΤΕΣ	(30): —
ΕΦΕΥΡΕΤΗΣ	(72): Ζιώγα Ευαγγελία
ΕΙΔΙΚΟΣ ΠΛΗΡΕΞΟΥΣΙΟΣ	(74): —
ΑΝΤΙΚΛΗΤΟΣ	(74): —

ΠΕΡΙΛΗΨΗ (57)

Πρόκειται για ένα ηλεκτρονικό παιχνίδι ψυχαγωγίας με κίνηση στοιχείων διαφόρων απομιμήσεων επί της οθόνης βασισμένο στην εκτέλεση ενός προγράμματος σε γλώσσα assembler και καταλλήλου ηλεκτρονικού κυκλώματος.

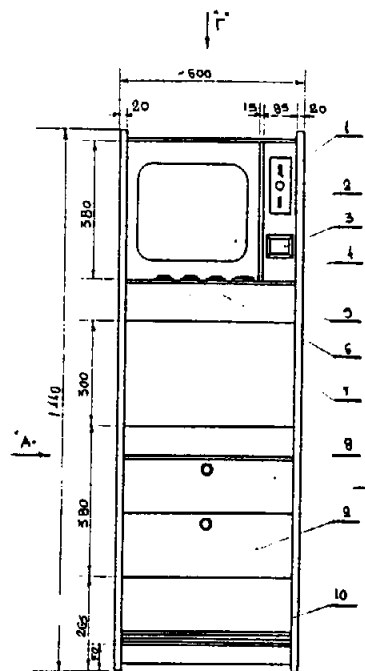
Αποτελείται κύρια από το πλαίσιο (10), την ηλεκτρονική πλακέτα (15), την οθόνη (2), το μονιτόρ (13), τον κερματοδέκτη (1), τον μύλο με τον ηλεκτροκινητήρα (14) και (18), τους μετρητές κερμάτων (16), το τροφοδοτικό ηλεκτρικού ρεύματος (17) και τα πλήκτρα χειρισμών του μηχανήματος (3), (4), (8), (6) και (7).

Το παιχνίδι αυτό έχει τα παρακάτω πλεονεκτήματα έναντι των αντιστοιχών μηχανικών ή άλλων ηλεκτρονικών.

Ο παίκτης έχει την δυνατότητα να πετύχει μέχρι δέκα επιτυχίες όπου πέραν από τους γνωστούς συνδυασμούς γραφικών δίδει και ένα επιπλέον δώρο (πόντους) που λειτουργεί αθροιστικά.

Έχει την δυνατότητα επιλογής της γλώσσας επικοινωνίας που επιθυμεί ο παίκτης (Αγγλικά, Γαλλικά, Γερμανικά, Ιταλικά, Ισπανικά και Ελληνικά).

κά). Ένα πλήθος από τέτοια μηχανήματα είναι δυνατόν να συνδεθούν σε σειρά με κεντρική υπολογιστική μονάδα. Η σύνδεση αυτή επιτρέπει στους παίκτες να φέρουν μια ακόμη επιτυχία την μεγαλύτερη που ονομάζεται "jack-rol" εφ' όσον κατορθώσει ο ένας από το σύνολο των παικτών να συμπληρώσει την λέξη ΜΑΚΕΔΟΝΙΑ στα κενά τετραγωνάκια της οθόνης.



ΕΥΡΕΤΗΡΙΟ Π.Υ.Χ. ΣΥΜΦΩΝΑ ΜΕ ΤΗΝ ΗΜΕΡΟΜΗΝΙΑ ΚΑΤΑΘΕΣΗΣ

ΚΑΤΑΘΕΣΗ (22)	ΔΙΚΑΙΟΥΧΟΣ (73)	ΤΙΤΛΟΣ ΕΦΕΥΡΕΣΗΣ (54)	ΑΡ.ΠΥΧ. (11)
08/08/88	ΚΑΡΑΜΠΑΣΤΕΛΑΣ ΠΑΝΑΓΙΩΤΗΣ	Ειδικό προφίλ κατασκευής περσίδας θυρών	2000307
08/08/88	ΚΑΡΑΜΠΑΣΤΕΛΑΣ ΠΑΝΑΓΙΩΤΗΣ	Σύστημα προφίλ αλουμινίου για κατασκευή ραφιών-βιτρινών κ.λπ.	2000308
03/05/89	ΣΤΑΥΡΟΥ ΧΡΗΣΤΟΣ	Σύνθετο αεροσκάφος καθέτου απο-προσγειώσεως με βοηθητική έλικα ώσεως	2001357
16/11/90	ΓΙΑΝΝΑΤΟΣ ΑΡΙΣΤΟΤΕΛΗΣ	Σωλήνα σπирάλ χαλκού του μέτρου	2001361
20/08/92	ΤΑΤΑΜΑΝΙΔΗΣ ΔΗΜΗΤΡΙΟΣ	Συσκευή συγκρατήσεως ρύπων και οσμών από εσωτερικούς χώρους	2001358
27/10/92	ΣΕΒΑΣΤΙΔΗΣ ΝΙΚΟΛΑΟΣ	Αγάλματα και διακοσμητικές παραστάσεις με θέμα αρχαϊκό και μη	2001337
30/10/92	ΛΑΖΟΣ ΔΗΜΗΤΡΙΟΣ	Διαφημιστική μπαριέρα	2001346
14/12/92	ΑΡΑΠΗΣ ΓΕΩΡΓΙΟΣ	Αυτοενεργοποιούμενος ψηφιακός αναπαραγωγέας ήχου	2001354
16/12/92	ΤΡΑΒΑΣΑΡΟΣ ΚΩΝΣΤΑΝΤΙΝΟΣ	Σύστημα θέρμανσης νερού με ηλιακή ενέργεια, με ενσωματωμένη δεξαμενή-απορροφητή και συλλέκτη με ρευστό σε δύο φάσεις	2001345
25/01/93	ΟΔΙΚΣΗΜ Α.Ε.	Πίνακας πολλαπλής χρήσεως	2001339
23/03/93	ΤΙΤΟΜΙΧΕΛΑΚΗΣ ΕΜΜΑΝΟΥΗΛ	Σταχτοδοχείο	2001349
15/04/93	ΠΑΠΑΔΟΠΟΥΛΗΣ ΕΜΜΑΝΟΥΗΛ	Ατομικό πλυντήριο αυτοκινήτου και άλλων συναφών εφαρμογών	2001355
22/04/93	ΣΑΣΣΑΡΗΣ ΓΕΩΡΓΙΟΣ	Παγοθήκη με σχήμα γυναικείας μορφής	2001352
28/04/93	ΚΩΝΣΤΑΝΤΙΝΙΔΗΣ Κ. ΚΑΙ ΣΙΑ Α.Ε.	Σύνθετη Γεωργική Σαμαροσπαραγγόφρεζα	2001360
29/04/93	MASTERVISION HELLAS Ε.Π.Ε.	Φορητή ηλεκτρομηχανική συσκευή διαφήμισης τριών εναλλασσομένων όψεων με περιστρεφόμενα τριγωνικά πρίσματα	2001359
17/05/93	ΝΤΟΥΛΙΑΣ ΒΑΣΙΛΕΙΟΣ	Βεντούζα κρουολογήματος-μασάζ	2001356
02/06/93	ΣΠΥΡΟΥ ΓΕΩΡΓΙΟΣ	Υποκείμενο για τον εμβολιασμό των φυτών των κολοκυνθοειδών με τη μέθοδο της προσέγγισης για την αντιμετώπιση των ασθενειών του εδάφους	2001338
23/06/93	1) ΖΑΓΟΡΙΤΗΣ ΚΩΝΣΤΑΝΤΙΝΟΣ 2) ΚΟΤΙΝΑΣ ΓΕΩΡΓΙΟΣ	Αυτολινιζόμενο παιδικό κρεβάτι	2001342
25/06/93	1) ΜΑΝΤΙΚΟΣ ΔΗΜΗΤΡΙΟΣ 2) ΜΑΝΤΙΚΟΣ ΚΩΝΣΤΑΝΤΙΝΟΣ	Δομικό υλικό	2001343
25/06/93	ΚΑΡΑΒΑΤΟΣ ΣΑΡΑΦΙΑΝΟΣ	Κατασκευή ηλεκτρονικού ζυγού	2001347
02/07/93	DAF B.V.	Εκτροπέας αέρος για αυτοκίνητα	2001340
02/07/93	DAF B.V.	Εκτροπέας αέρος μικρού και μεγάλου μήκους για αυτοκίνητα	2001341
09/07/93	ΠΑΛΑΙΟΧΩΡΙΝΟΣ ΙΩΑΝΝΗΣ	Κρυσταλλοσωλήνας διακοσμητικού φωτισμού	2001344
14/07/93	ΣΙΜΠΑ ΑΕ	Αυτόνομη συσκευή μαγειρικής	2001350
15/07/93	ΧΑΤΖΗΚΥΡΑΗΣ ΑΓΓΕΛΟΣ	Ανυψωτής νέφους	2001348
16/07/93	COLGATE-PALMOLIVE COMPANY	Οδοντόβουρτσα	2001351

ΚΑΤΑΘΕΣΗ (22)	ΔΙΚΑΙΟΥΧΟΣ (73)	ΤΙΤΛΟΣ ΕΦΕΥΡΕΣΗΣ (54)	ΑΡ.ΠΥΧ. (11)
22/07/93	ΧΡΥΣΟΥΛΑΚΗΣ ΟΔΥΣΣΕΑΣ	Όργανο εφελκυσμού τριχοτημημάτων	2001353
23/07/93	1) CROSSING Ο.Ε. 2) ΔΕΚΟΥΛΑΚΟΣ Ν. Ο.Ε. 3) ΚΟΤΑΤΗ Σ. Ο.Ε.	Τροχήλατη κατασκευή για ψήσιμο ελληνικού καφέ σε θερμαινόμενη άμμο	2001363
29/07/93	ΖΙΩΓΑ ΕΥΑΓΓΕΛΙΑ	Ηλεκτρονικό παιχνίδι	2001364
27/08/93	ΜΑΛΙΝΙΝ ΚΩΝΣΤΑΝΤΙΝΟΣ	Τέντα-γκαράζ	2001362

ΕΥΡΕΤΗΡΙΟ Π.Υ.Χ. ΣΥΜΦΩΝΑ ΜΕ ΤΗΝ ΑΛΦΑΒΗΤΙΚΗ ΣΕΙΡΑ ΤΩΝ ΔΙΚΑΙΟΥΧΩΝ

ΔΙΚΑΙΟΥΧΟΣ (73)	ΤΙΤΛΟΣ ΕΦΕΥΡΕΣΗΣ (54)	ΚΑΤΑΘΕΣΗ (22)	ΑΡ.ΠΥΧ (11)
COLGATE-PALMOLIVE COMPANY	Οδοντόβουρτσα	16/07/93	2001351
CROSSING Ο.Ε.	Τροχήλατη κατασκευή για ψήσιμο ελληνικού καφέ σε θερμαινόμενη άμμο	23/07/93	2001363
DAF B.V.	Εκτροπέας αέρος για αυτοκίνητα	02/07/93	2001340
DAF B.V.	Εκτροπέας αέρος μικρού και μεγάλου μήκους για αυτοκίνητα	02/07/93	2001341
MASTERVISION HELLAS Ε.Π.Ε.	Φορητή ηλεκτρομηχανική συσκευή διαφήμισης τριών εναλλασσομένων όψεων με περιστρεφόμενα τριγωνικά πρίσματα	29/04/93	2001359
ΑΡΑΠΗΣ ΓΕΩΡΓΙΟΣ	Αυτοενεργοποιούμενος ψηφιακός αναπαραγωγέας ήχου	14/12/92	2001354
ΓΙΑΝΝΑΤΟΣ ΑΡΙΣΤΟΤΕΛΗΣ	Σωλήνα σπирάλ χαλκού του μέτρου	16/11/90	2001361
ΔΕΚΟΥΛΑΚΟΣ Ν. Ο.Ε.	Τροχήλατη κατασκευή για ψήσιμο ελληνικού καφέ σε θερμαινόμενη άμμο	23/07/93	2001363
ΖΑΓΟΡΙΤΗΣ ΚΩΝΣΤΑΝΤΙΝΟΣ	Αυτολικνιζόμενο παιδικό κρεββάτι	23/06/93	2001342
ΖΙΩΓΑ ΕΥΑΓΓΕΛΙΑ	Ηλεκτρονικό παιχνίδι	29/07/93	2001364
ΚΑΡΑΒΑΤΟΣ ΣΑΡΑΦΙΑΝΟΣ	Κατασκευή ηλεκτρονικού ζυγού	25/06/93	2001347
ΚΑΡΑΜΠΑΣΤΕΛΑΣ ΠΑΝΑΓΙΩΤΗΣ	Ειδικό προφίλ κατασκευής περσίδας θυρών	08/08/88	2000307
ΚΑΡΑΜΠΑΣΤΕΛΑΣ ΠΑΝΑΓΙΩΤΗΣ	Σύστημα προφίλ αλουμινίου για κατασκευή ραφιών-βιτρινών κλπ.	08/08/88	2000308
ΚΟΤΑΤΗ Σ. Ο.Ε.	Τροχήλατη κατασκευή για ψήσιμο ελληνικού καφέ σε θερμαινόμενη άμμο	23/07/93	2001363
ΚΟΤΙΝΑΣ ΓΕΩΡΓΙΟΣ	Αυτολικνιζόμενο παιδικό κρεββάτι	23/06/93	2001342
ΚΩΝΣΤΑΝΤΙΝΙΔΗΣ Κ. ΚΑΙ ΣΙΑ Α.Ε.	Σύνθετη Γεωργική Σαμαροσπαραγγόφρεζα	28/04/93	2001360
ΛΑΖΟΣ ΔΗΜΗΤΡΙΟΣ	Διαφημιστική μπαριέρα	30/10/92	2001346
ΜΑΛΙΝΙΝ ΚΩΝΣΤΑΝΤΙΝΟΣ	Τέντα-γκαράζ	27/08/93	2001362
ΜΑΝΤΙΚΟΣ ΔΗΜΗΤΡΙΟΣ	Δομικό υλικό	25/06/93	2001343
ΜΑΝΤΙΚΟΣ ΚΩΝΣΤΑΝΤΙΝΟΣ	Δομικό υλικό	25/06/93	2001343
ΝΤΟΥΛΙΑΣ ΒΑΣΙΛΕΙΟΣ	Βεντούζα κρυολογήματος-μασάζ	17/05/93	2001356
ΟΔΙΚΣΗΜ Α.Ε.	Πίνακας πολλαπλής χρήσεως	25/01/93	2001339
ΠΑΛΑΙΟΧΩΡΙΝΟΣ ΙΩΑΝΝΗΣ	Κρυσταλλοσωλήνας διακοσμητικού φωτισμού	09/07/93	2001344
ΠΑΠΑΔΟΠΟΥΛΗΣ ΕΜΜΑΝΟΥΗΛ	Ατομικό πλυντήριο αυτοκινήτου και άλλων συναφών εφαρμογών	15/04/93	2001355
ΣΑΣΣΑΡΗΣ ΓΕΩΡΓΙΟΣ	Παγοθήκη με σχήμα γυναικείας μορφής	22/04/93	2001352
ΣΕΒΑΣΤΙΔΗΣ ΝΙΚΟΛΑΟΣ	Αγάλματα και διακοσμητικές παραστάσεις με θέμα αρχαϊκό και μη	27/10/92	2001337
ΣΙΜΠΑ ΑΕ	Αυτόνομη συσκευή μαγειρικής	14/07/93	2001350
ΣΠΥΡΟΥ ΓΕΩΡΓΙΟΣ	Υποκείμενο για τον εμβολιασμό των φυτών των κολοκυνθοειδών με τη μέθοδο της προσέγγισης για την αντιμετώπιση των ασθενειών του εδάφους	02/06/93	2001338

ΔΙΚΑΙΟΥΧΟΣ (73)	ΤΙΤΛΟΣ ΕΦΕΥΡΕΣΗΣ (54)	ΚΑΤΑΘΕΣΗ (22)	ΑΡ.ΠΥΧ (11)
ΣΤΑΥΡΟΥ ΧΡΗΣΤΟΣ	Σύνθετο αεροσκάφος καθέτου απο-προσγειώσεως με βοηθητική έλικα ώσεως	03/05/89	2001357
ΤΑΤΑΜΑΝΙΔΗΣ ΔΗΜΗΤΡΙΟΣ	Συσκευή συγκρατήσεως ρύπων και οσμών από εσωτερικούς χώρους	20/08/92	2001358
ΤΙΤΟΜΙΧΕΛΑΚΗΣ ΕΜΜΑΝΟΥΗΛ	Σταχτοδοχείο	23/03/93	2001349
ΤΡΑΒΑΣΑΡΟΣ ΚΩΝΣΤΑΝΤΙΝΟΣ	Σύστημα θέρμανσης νερού με ηλιακή ενέργεια, με ενσωματωμένη δεξαμενή-απορροφητή και συλλέκτη με ρευστό σε δύο φάσεις	16/12/92	2001345
ΧΑΤΖΗΚΥΡΑΗΣ ΑΓΓΕΛΟΣ	Ανυψωτής νέφους	15/07/93	2001348
ΧΡΥΣΟΥΛΑΚΗΣ ΟΔΥΣΣΕΑΣ	Όργανο εφελκυσμού τριχομημάτων	22/07/93	2001353

**ΜΕΡΟΣ Γ΄
ΜΕΤΑΒΟΛΕΣ**

ΔΙΠΛΩΜΑΤΑ ΕΥΡΕΣΙΤΕΧΝΙΑΣ

ΑΡ. Δ.Ε.	ΜΕΤΑΒΙΒΑΣΕΙΣ
66465	Η εταιρεία "The B.F. Goodrich Company" μεταβίβασε όλα τα δικαιώματα που απορρέουν από το δίπλωμα 66465 στην εταιρεία "The Geon Company" που εδρεύει στο 6100 Oak Tree Boulevard, Cleveland, Ohio 44131, Η.Π.Α.
66624	Η εταιρεία "The B.F. Goodrich Company" μεταβίβασε όλα τα δικαιώματα που απορρέουν από το δίπλωμα 66624 στην εταιρεία "The Geon Company" που εδρεύει στο 6100 Oak Tree Boulevard, Cleveland, Ohio 44131, Η.Π.Α.
72991	Η εταιρεία "The B.F. Goodrich Company" μεταβίβασε όλα τα δικαιώματα που απορρέουν από το δίπλωμα 72991 στην εταιρεία "The Geon Company" που εδρεύει στο 6100 Oak Tree Boulevard, Cleveland, Ohio 44131, Η.Π.Α.
75163	Η εταιρεία "The B.F. Goodrich Company" μεταβίβασε όλα τα δικαιώματα που απορρέουν από το δίπλωμα 75163 στην εταιρεία "The Geon Company" που εδρεύει στο 6100 Oak Tree Boulevard, Cleveland, Ohio 44131, Η.Π.Α.
75164	Η εταιρεία "The B.F. Goodrich Company" μεταβίβασε όλα τα δικαιώματα που απορρέουν από το δίπλωμα 75164 στην εταιρεία "The Geon Company" που εδρεύει στο 6100 Oak Tree Boulevard, Cleveland, Ohio 44131, Η.Π.Α.
76210	Η εταιρεία "Reckitt & Colman Products Limited" μεταβίβασε όλα τα δικαιώματα που απορρέουν από το δίπλωμα 76210 στην εταιρεία "Pierre Fabre Medicament S.A." που εδρεύει στο 1 Avenue d' Albi, 81106 Castres, Γαλλία.
76488	Η εταιρεία "The B.F. Goodrich Company" μεταβίβασε όλα τα δικαιώματα που απορρέουν από το δίπλωμα 76488 στην εταιρεία "The Geon Company" που εδρεύει στο 6100 Oak Tree Boulevard, Cleveland, Ohio 44131, Η.Π.Α.
77680	Η εταιρεία "The B.F. Goodrich Company" μεταβίβασε όλα τα δικαιώματα που απορρέουν από το δίπλωμα 77680 στην εταιρεία "The Geon Company" που εδρεύει στο 6100 Oak Tree Boulevard, Cleveland, Ohio 44131, Η.Π.Α.
870883	Η εταιρεία "The B.F. Goodrich Company" μεταβίβασε όλα τα δικαιώματα που απορρέουν από το δίπλωμα 870883 στην εταιρεία "The Geon Company" που εδρεύει στο 6100 Oak Tree Boulevard, Cleveland, Ohio 44131, Η.Π.Α.

ΑΡ. Δ.Ε.	ΠΑΡΑΙΤΗΣΕΙΣ
850976	Η εταιρεία "Litton Bionetics, Inc." (συνδικαιούχος με την Κυβέρνηση των Ηνωμένων Πολιτειών Αμερικής, εκπροσωπούμενη από το Υπουργείο Εμπορίου των Η.Π.Α.) παραιτείται από τα δικαιώματα που απορρέουν από το δίπλωμα 850976.

ΑΙΤΗΣΕΙΣ ΠΙΣΤΟΠΟΙΗΤΙΚΩΝ ΥΠΟΔΕΙΓΜΑΤΟΣ ΧΡΗΣΙΜΟΤΗΤΑΣ

ΑΡ. ΑΙΤ.Π.Υ.Χ.	ΑΛΛΑΓΗ ΔΙΕΥΘΥΝΣΗΣ
910200323	Η Κούτσαρη Ευαγγελία, δικαιούχος της υπ' αριθμ. 910200323 αίτησης για Π.Υ.Χ. άλλαξε την διεύθυνσή της από: Ξιφίου 6-8, 114 72 Αθήνα, σε: Θεοφίλου 5, Λυκαβητός, 114 71 Αθήνα.

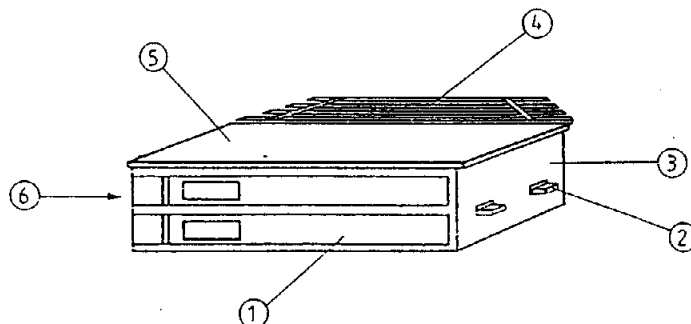
ΠΙΣΤΟΠΟΙΗΤΙΚΑ ΥΠΟΔΕΙΓΜΑΤΟΣ ΧΡΗΣΙΜΟΤΗΤΑΣ

ΑΡ. Π.Υ.Χ.	ΔΗΛΩΣΗ ΣΥΝΑΙΝΕΣΗΣ ΓΙΑ ΠΑΡΑΧΩΡΗΣΗ ΑΔΕΙΑΣ ΕΚΜΕΤΑΛΛΕΥΣΗΣ
2000504	Ο δικαιούχος του υπ' αριθμ. 2000504 Π.Υ.Χ. Κύρου Θεόδωρος, κάτοικος Θεσσαλονίκης, με βάση το άρθρο 12 § 5,6 του Ν. 1733/87, συναινεί στην παραχώρηση άδειας εκμετάλλευσης με ή χωρίς αποκλειστικότητα έναντι αποζημίωσης.

ΔΙΟΡΘΩΣΕΙΣ

Στο ΕΔΒΙ 2/93 με ημερομηνία έκδοσης 24 Μαΐου 1993, τα σωστά σχέδια που αντιστοιχούν στα Διπλώματα Ευρεσιτεχνίας με αριθμό από 1001147 έως και 1001166, παρουσιάζονται στη συνέχεια με πλήρη δημοσίευση και των υπολοίπων στοιχείων τους:

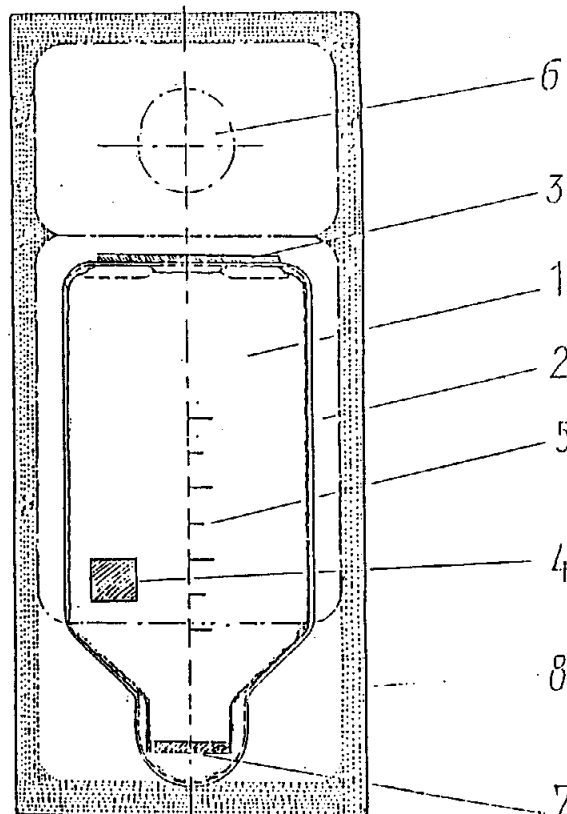
ΑΡΙΘΜΟΣ Δ.Ε.	(11): 1001147
ΑΡΙΘΜΟΣ ΑΙΤΗΣΗΣ Δ.Ε.	(21): 910100189
ΤΙΤΛΟΣ ΕΦΕΥΡΕΣΗΣ	(54): Συσσκευή τζακιού-φούρνου
ΔΙΕΘΝΗΣ ΤΑΞΙΝΟΜΗΣΗ	(51): F24B 1/182
ΔΙΚΑΙΟΥΧΟΣ	(73): Σκέντζος Αριστείδης Παρ. Αρέθα 60, αρ. 3 Πάτραι
ΗΜΕΡΟΜΗΝΙΑ ΚΑΤΑΘΕΣΗΣ	(22): 02.05.91
ΗΜΕΡΟΜΗΝΙΑ ΑΠΟΝΟΜΗΣ	(47): 03.02.93
ΣΥΜΒΑΤΙΚΕΣ ΠΡΟΤΕΡΑΙΟΤΗΤΕΣ	(30): —
ΤΡΟΠΟΠΟΙΗΣΗ ΣΤΟ ΚΥΡΙΟ Δ.Ε.	(61): 862026
ΕΦΕΥΡΕΤΗΣ	(72): Σκέντζος Αριστείδης
ΕΙΔΙΚΟΣ ΠΛΗΡΕΞΟΥΣΙΟΣ	(74): —
ΑΝΤΙΚΛΗΤΟΣ	(74): —



ΠΕΡΙΛΗΨΗ (57)

1. Η συσκευή «Τζάκι-Φούρνος» αποτελούμενη από 6 συναρμολογούμενα τεμάχια από χυτοσίδηρο και με δύο πορτάκια συναρμολογείται επί τόπου, τοποθετείται στην αρμόζουσα θέση του τζακιού.
2. Είς το σημείον που θα κατασκευασθή το τζάκι και τοποθετείται η συσκευή πρώτα, κατόπιν κτίζεται γύρωθεν καταλλήλως σχηματιζομένου του συνόλου Τζακιού-φούρνου και λειτουργούν και τα δύο με την ίδια πυρά.

ΑΡΙΘΜΟΣ Δ.Ε.	(11): 1001148
ΑΡΙΘΜΟΣ ΑΙΤΗΣΗΣ Δ.Ε.	(21): 880100022
ΤΙΤΛΟΣ ΕΦΕΥΡΕΣΗΣ	(54): Διάταξις επιτρέπουσα την παρατεταμένη αποθήκευση θρεπτικών προϊόντων
ΔΙΕΘΝΗΣ ΤΑΞΙΝΟΜΗΣΗ	(51): B65D 81/24 B65D 79/02
ΔΙΚΑΙΟΥΧΟΣ	(73): Roussel-Uclaf 35, Boulevard des Invalides 75007 Paris, Γαλλία
ΗΜΕΡΟΜΗΝΙΑ ΚΑΤΑΘΕΣΗΣ	(22): 20.01.88
ΗΜΕΡΟΜΗΝΙΑ ΑΠΟΝΟΜΗΣ	(47): 03.02.93
ΣΥΜΒΑΤΙΚΕΣ ΠΡΟΤΕΡΑΙΟΤΗΤΕΣ	(30): —
ΤΡΟΠΟΠΟΙΗΣΗ ΣΤΟ ΚΥΡΙΟ Δ.Ε.	(61): —
ΕΦΕΥΡΕΤΗΣ	(72): 1) Michel Bourguignon 2) Michel Masson
ΕΙΔΙΚΟΣ ΠΛΗΡΕΞΟΥΣΙΟΣ	(74): Μουνδρούκα Γεωργία, δικηγόρος, Στουρνάρα 37, 106 82 Αθήνα
ΑΝΤΙΚΛΗΤΟΣ	(74): Παπατσώρης Δημήτριος, δικηγόρος, Στουρνάρα 37, 106 82 Αθήνα

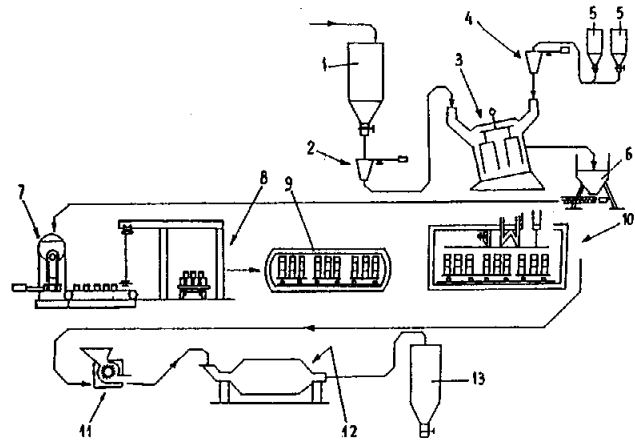


ΠΕΡΙΛΗΨΗ (57)

Μέθοδος συσκευασίας των προϊόντων πριν να αποθηκευθούν απουσία οξυγόνου, η οποία μέθοδος περιλαμβάνει την πλήρωσιν υπό των αναφερθέντων προϊόντων ενός δοχείου του οποίου τα τοιχώματα είναι διαπερατά υπό οξυγόνου, το περιτύλιγμα υπό κενόν του τελευταίου αυτού υπό του περιτυλίγματος, λίγο διαπερατό από το οξυγόνο και χαρακτηριζομένη από το ότι κατά την αναφερθείσα περιτύλιξιν τοποθετείται μεταξύ του δοχείου και του περιτυλίγματος μία παγίδα οξυγόνου και τυχούσης περιστάσεως, ένας δείκτης παρουσίας οξυγόνου.

ΑΡΙΘΜΟΣ Δ.Ε.	(11): 1001149
ΑΡΙΘΜΟΣ ΑΙΤΗΣΗΣ Δ.Ε.	(21): 880100324
ΤΙΤΛΟΣ ΕΦΕΥΡΕΣΗΣ	(54): Μέθοδος παραγωγής α-ημιενύδρου θειικού ασβεστίου από λεπώς διαμερισμένο δισένυδρο θειικό ασβέστιο
ΔΙΕΘΝΗΣ ΤΑΞΙΝΟΜΗΣΗ	(51): C04B 11/00 C01F 11/46
ΔΙΚΑΙΟΥΧΟΣ	(73): 1) Rheinisch-Westfälisches Elektrizitätswerk AG Kruppstrasse 5, 4300 Essen 1 Γερμανία 2) Sicowa Verfahrenstechnik für Baustoffe GmbH & CO. KG Hander Weg 17 5100 Aachen, Γερμανία
ΗΜΕΡΟΜΗΝΙΑ ΚΑΤΑΘΕΣΗΣ	(22): 17.05.88
ΗΜΕΡΟΜΗΝΙΑ ΑΠΟΝΟΜΗΣ	(47): 03.02.93
ΣΥΜΒΑΤΙΚΕΣ ΠΡΟΤΕΡΑΙΟΤΗΤΕΣ	(30): Ρ3717187.9-45/22.05.87/Δ. Γερμανία
ΤΡΟΠΟΠΟΙΗΣΗ ΣΤΟ ΚΥΡΙΟ Δ.Ε.	(61): —
ΕΦΕΥΡΕΤΗΣ	(72): Thomas Johannes Koslowski
ΕΙΔΙΚΟΣ ΠΛΗΡΕΞΟΥΣΙΟΣ	(74): Ζαχαράτου Μαριάννα, δικηγόρος, Βασ. Σοφίας 6, 106 74 Αθήνα
ΑΝΤΙΚΑΛΗΤΟΣ	(74): Τσιμικάλης Αθανάσιος, δικηγόρος, Βασ. Σοφίας 6, 106 74 Αθήνα

όπου από το δισένυδρο θειικό ασβέστιο σχηματίζονται διαμορφωμένα σώματα, τα οποία διαθέτουν 15 έως 60% όγκο πόρων καθώς και εντός των πόρων περισσότερο από 5% κατ' όγκο των μεμονωμένων διαμορφωμένων σωμάτων). Τα διαμορφωμένα σώματα οδηγούνται εντός αυτοκλείστου. Παρουσία ικανής ποσότητας ύδατος εντός των πόρων ελέγχονται η κρυσταλλική ανάπτυξη και το κρυσταλλικό φορτίο των κρυστάλλων αλφα-ημιενύδρου θειικού ασβεστίου, οι οποίοι αναπτύσσονται από υδατική φάση διαλύματος, μέσω θερμοκρασίας κατεργασίας εντός της περιοχής μεταξύ 100°C και 180°C καθώς και μέσω πίεσης της ατμοσφαιρας κατεργασίας εντός του αυτοκλείστου. Τα διαμορφωμένα σώματα παραλαμβάνονται εκτός του αυτοκλείστου μετά την ανακρυστάλλωση και οδηγούνται στην χρησιμοποίηση.

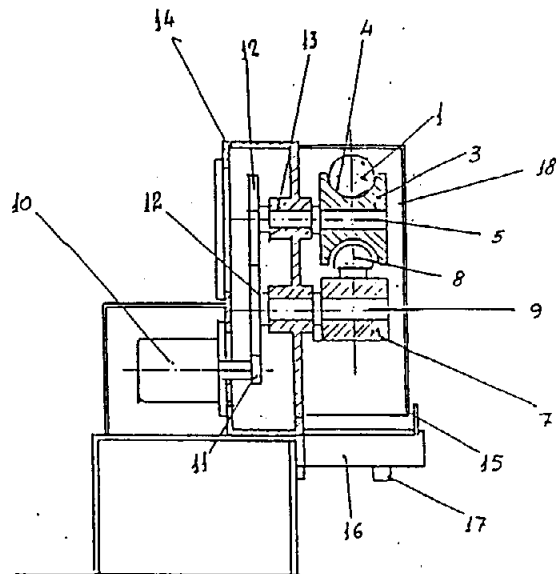


ΠΕΡΙΛΗΨΗ (57)

Μέθοδος παραγωγής αλφα-ημιενύδρου θειικού ασβεστίου από λεπώς διαμερισμένο θειικό ασβέστιο δι' ανακρυστάλλωσης του δισενύδρου θειικού ασβεστίου παρουσία κορεσμένου υδρατμού,

ΑΡΙΘΜΟΣ Δ.Ε.	(11): 1001150
ΑΡΙΘΜΟΣ ΑΙΤΗΣΗΣ Δ.Ε.	(21): 890100194
ΤΙΤΛΟΣ ΕΦΕΥΡΕΣΗΣ	(54): Εκχυμωτής φρούτων
ΔΙΕΘΝΗΣ ΤΑΞΙΝΟΜΗΣΗ	(51): A23N 1/00 A47J 19/02
ΔΙΚΑΙΟΥΧΟΣ	(73): Maquinas y Elementos, S.A. Avda. Del Puerto 49 46021 Valencia, Ισπανία
ΗΜΕΡΟΜΗΝΙΑ ΚΑΤΑΘΕΣΗΣ	(22): 28.03.89
ΗΜΕΡΟΜΗΝΙΑ ΑΠΟΝΟΜΗΣ	(47): 09.02.93
ΣΥΜΒΑΤΙΚΕΣ ΠΡΟΤΕΡΑΙΟΤΗΤΕΣ	(30): 8800970/29.03.88/Ισπανία
ΤΡΟΠΟΠΟΙΗΣΗ ΣΤΟ ΚΥΡΙΟ Δ.Ε.	(61): —
ΕΦΕΥΡΕΤΗΣ	(72): Gomez Llopis Carmen
ΕΙΔΙΚΟΣ ΠΛΗΡΕΞΟΥΣΙΟΣ	(74): Αποστόλου Λουκρητία, δικηγόρος, Κουμπάρη 2, 106 74 Αθήνα
ΑΝΤΙΚΑΛΗΤΟΣ	(74): Παπακωνσταντίνου Ελένη, δικηγόρος, Κουμπάρη 2, 106 74 Αθήνα

κι' ένα μισό κιβώτιο (18) που αποκλείει τα πιτσιλίσματα και επιτρέπει αφού είναι διαφανές, την παρακολούθηση της εργασίας εκχυμώσεως.



ΠΕΡΙΛΗΨΗ (57)

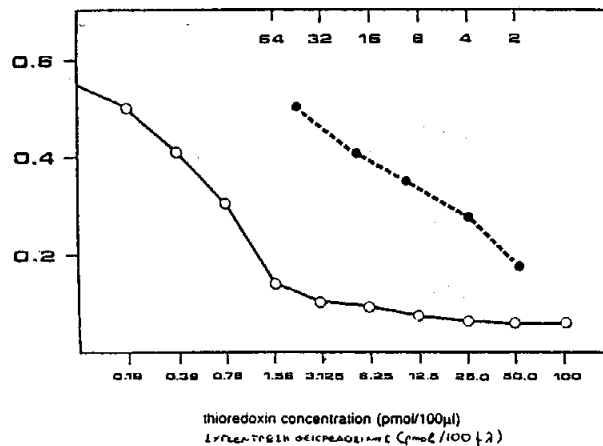
Μηχάνημα εκχυμώσεως φρούτων, μικρού όγκου για να μπορεί να εγκατασταθεί σε δημόσιους χώρους εν όψει του καταναλωτού περιλαμβάνον τα τύμπανα (3) διαθέτοντα τις ημισφαιρικές κοιλότητες (4) των οποίων οι διαστάσεις είναι κατάλληλες για την υποδοχή των εσπεριδοειδών, ένα προς ένα οδηγούμενα προς το κάτω μέρος όπου κόπτονται σε δύο ημιτεμάχια από μια λεπίδα (6) το μηχάνημα διαθέτον δύο άλλα τύμπανα (7) κινούμενα σε συγχρονισμό κι' εφοδιασμένα με όργανα συμπίεσης ημισφαιρικής κεφαλής που πιέζουν τα ημιτεμάχια για την εκχύμωση τους, το μηχάνημα διαθέτον ένα σωλήνα προ-σβάσεως (2) των φρούτων (1), ένα αγωγό (17) περισυλλογής του χυμού

ΑΡΙΘΜΟΣ Δ.Ε. (11): 1001151
ΑΡΙΘΜΟΣ ΑΙΤΗΣΗΣ Δ.Ε. (21): 900100679
ΤΙΤΛΟΣ ΕΦΕΥΡΕΣΗΣ (54): Νέα χρήση θειορεδοξίνης
ΔΙΕΘΝΗΣ ΤΑΞΙΝΟΜΗΣΗ (51): A61K 37/50
ΔΙΚΑΙΟΥΧΟΣ (73): Aktiebolaget Astra
 S-151 85 Södertälje
 Σουηδία
ΗΜΕΡΟΜΗΝΙΑ ΚΑΤΑΘΕΣΗΣ (22): 10.09.90
ΗΜΕΡΟΜΗΝΙΑ ΑΠΟΝΟΜΗΣ (47): 09.02.93
ΣΥΜΒΑΤΙΚΕΣ ΠΡΟΤΕΡΑΙΟΤΗΤΕΣ (30): 8903003-5/12.09.89/Σουηδία
ΤΡΟΠΟΠΟΙΗΣΗ ΣΤΟ ΚΥΡΙΟ Δ.Ε. (61): —
ΕΦΕΥΡΕΤΗΣ (72): Anders Rosen
ΕΙΔΙΚΟΣ ΠΛΗΡΕΞΟΥΣΙΟΣ (74): Σταμνά Σπυριδούλα, δικηγόρος,
 Κουμπάρη 2, 106 74 Αθήνα
ΑΝΤΙΚΛΗΤΟΣ (74): Παπακωνσταντίνου Ελένη, δικηγόρος,
 Κουμπάρη 2, 106 74 Αθήνα

ΠΕΡΙΛΗΨΗ (57)

Η χρήση θειορεδοξίνης στη θεραπεία Β λεμφοκυτταρικής λευχαιμίας και ορισμένων άλλων κακοηθών νόσων.

Figure 2 RECIPROCAL SUPERNATANT DILUTION

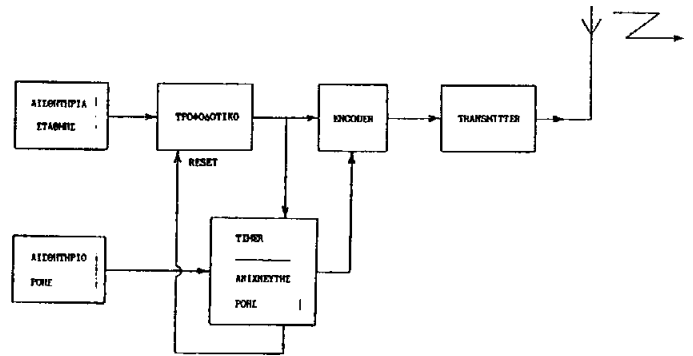


ΑΡΙΘΜΟΣ Δ.Ε. (11): 1001152
ΑΡΙΘΜΟΣ ΑΙΤΗΣΗΣ Δ.Ε. (21): 900100238
ΤΙΤΛΟΣ ΕΦΕΥΡΕΣΗΣ (54): Χημικά άλατα παρουσιάζοντα πώ-
 ση της υπερλιπαιμίας του ορρού
ΔΙΕΘΝΗΣ ΤΑΞΙΝΟΜΗΣΗ (51): A61K 33/14
ΔΙΚΑΙΟΥΧΟΣ (73): Αντύπας Γεράσιμος
 Αντυπάτα Πυλάρου
 Κεφαλληνίας 28 081
ΗΜΕΡΟΜΗΝΙΑ ΚΑΤΑΘΕΣΗΣ (22): 29.03.90
ΗΜΕΡΟΜΗΝΙΑ ΑΠΟΝΟΜΗΣ (47): 09.02.93
ΣΥΜΒΑΤΙΚΕΣ ΠΡΟΤΕΡΑΙΟΤΗΤΕΣ (30): —
ΤΡΟΠΟΠΟΙΗΣΗ ΣΤΟ ΚΥΡΙΟ Δ.Ε. (61): —
ΕΦΕΥΡΕΤΗΣ (72): Αντύπας Γεράσιμος
ΕΙΔΙΚΟΣ ΠΛΗΡΕΞΟΥΣΙΟΣ (74): —
ΑΝΤΙΚΛΗΤΟΣ (74): —

ΠΕΡΙΛΗΨΗ (57)

Τα χημικά άλατα NaCl και KCl είναι χημικές ενώσεις οι οποίες λαμβανόμενες με τροφές περιέχουσες λιπίδια, τα οποία είναι κατά κύριο λόγο υπεύθυνα για το σχηματισμό της αθηρωματικής πλάκας στις αρτηρίες -με τις γνωστές συνέπειες- μπορούν να εκμηδενίσουν αυτά μετατρέποντας αυτά σε εστέρες πιθανώς, αφού είναι γνωστό ότι η χαρακτηριστική ρίζα αυτών -δηλ. το -COOH- προσλαμβάνει στη θέση του H⁺ το Na⁺ έτσι ώστε ο χημικός τύπος των λιπιδίων να γίνεται: R-COONa από R-COOH· ενώ παράλληλα εκλύεται HCl, το οποίο διαλύει την αθηρωματική πλάκα αλάτων ασβεστίου Ca.

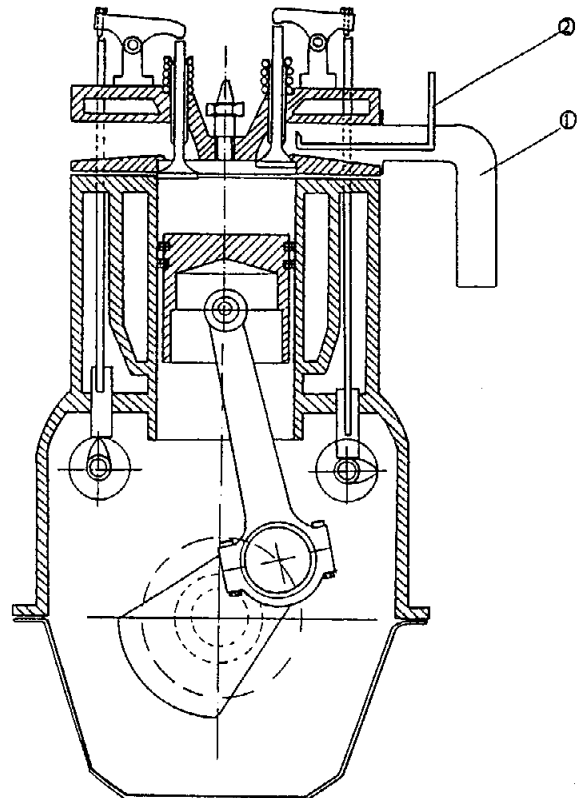
ΑΡΙΘΜΟΣ Δ.Ε.	(11): 1001153
ΑΡΙΘΜΟΣ ΑΙΤΗΣΗΣ Δ.Ε.	(21): 920100117
ΤΙΤΛΟΣ ΕΦΕΥΡΕΣΗΣ	(54): Σύστημα τηλεχειρισμού αντλιοστασίων με επαλήθευση του αποτελέσματος της εντολής
ΔΙΕΘΝΗΣ ΤΑΞΙΝΟΜΗΣΗ	(51): B67D 1/12 B67D 5/08 G05D 9/12
ΔΙΚΑΙΟΥΧΟΣ	(73): Μαρτίνης Γεώργιος Κωνσταντινουπόλεως 63 68100 Αλεξανδρούπολη
ΗΜΕΡΟΜΗΝΙΑ ΚΑΤΑΘΕΣΗΣ	(22): 24.03.92
ΗΜΕΡΟΜΗΝΙΑ ΑΠΟΝΟΜΗΣ	(47): 10.02.93
ΣΥΜΒΑΤΙΚΕΣ ΠΡΟΤΕΡΑΙΟΤΗΤΕΣ	(30): —
ΤΡΟΠΟΠΟΙΗΣΗ ΣΤΟ ΚΥΡΙΟ Δ.Ε.	(61): —
ΕΦΕΥΡΕΤΗΣ	(72): Μαρτίνης Γεώργιος
ΕΙΔΙΚΟΣ ΠΛΗΡΕΞΟΥΣΙΟΣ	(74): —
ΑΝΤΙΚΛΗΤΟΣ	(74): —



ΠΕΡΙΛΗΨΗ (57)

Με το προτεινόμενο σύστημα επιτυγχάνεται ο τηλεχειρισμός του αντλιοστασίου με τον καλύτερο δυνατό τρόπο, αφού πρώτον γίνεται ασφαλέστερα η μετάδοση των εντολών με το σύστημα DTMF και δεύτερον αποφεύγονται άσκοπες εντολές αφού μετά από κάθε εντολή ανιχνεύει και τα αποτελέσματά της. Έτσι το νέο αυτό σύστημα αξιοποιεί κατά 100% τις λειτουργικές του δυνατότητες απαιτώντας πολύ λιγότερη ενέργεια από τα προηγούμενα συστήματα και λειτουργώντας έτσι με απλά ξηρά στοιχεία των 1,5 V.

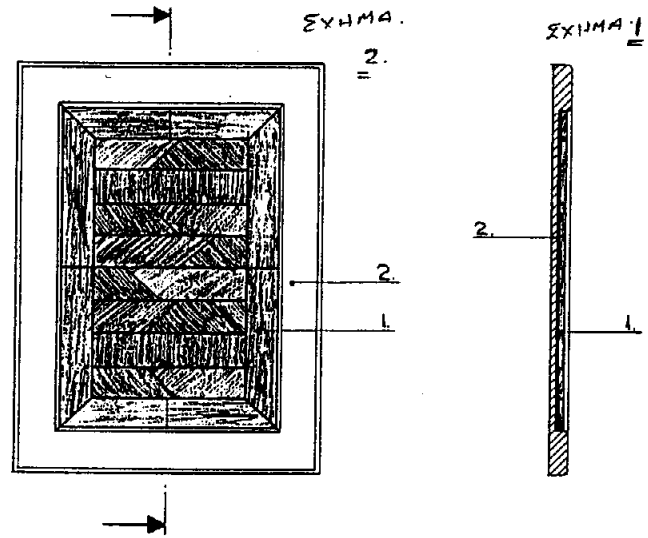
ΑΡΙΘΜΟΣ Δ.Ε.	(11): 1001154
ΑΡΙΘΜΟΣ ΑΙΤΗΣΗΣ Δ.Ε.	(21): 920100045
ΤΙΤΛΟΣ ΕΦΕΥΡΕΣΗΣ	(54): Διάταξη μείωσης στελούς καύσεως σε μηχανές εσωτερικής καύσεως (Μ.Ε.Κ.)
ΔΙΕΘΝΗΣ ΤΑΞΙΝΟΜΗΣΗ	(51): F01N 3/32 F01N 3/34
ΔΙΚΑΙΟΥΧΟΣ	(73): Μαλαμόπουλος Κων/νος Πραξιτέλους 104, Πειραιάς
ΗΜΕΡΟΜΗΝΙΑ ΚΑΤΑΘΕΣΗΣ	(22): 11.02.92
ΗΜΕΡΟΜΗΝΙΑ ΑΠΟΝΟΜΗΣ	(47): 11.02.93
ΣΥΜΒΑΤΙΚΕΣ ΠΡΟΤΕΡΑΙΟΤΗΤΕΣ	(30): —
ΤΡΟΠΟΠΟΙΗΣΗ ΣΤΟ ΚΥΡΙΟ Δ.Ε.	(61): —
ΕΦΕΥΡΕΤΗΣ	(72): Μαλαμόπουλος Κων/νος
ΕΙΔΙΚΟΣ ΠΛΗΡΕΞΟΥΣΙΟΣ	(74): —
ΑΝΤΙΚΛΗΤΟΣ	(74): —



ΠΕΡΙΛΗΨΗ (57)

Η διάταξη που αποτελείται από ένα περιστροφικό αεροσυμπιεστή πίεσης μία αντίστροφη βαλβίδα ένα κεντρικό αγωγό αέρος που απολwgεί σε διανομέα και από σωληνάκια ανάλογα με τον αριθμό των κυλίνδρων (τέσσερα, έξι, οκτώ) που καταλήγουν στην πολλαπλή της εξαγωγής σαν τύπου ακροφυσίων όπως δείχνει το σχέδιο 4. Κατά την λειτουργία ο αεροσυμπιεστής στέλνει φυσικό αέρα με πίεση μέσω της αντίστροφης βαλβίδας στο κεντρικό αγωγό, που απολwgεί στο διανομέα και μέσω τεσσάρων ή περισσότερων σωληνών (ανάλογα με τους κυλίνδρους) στην εξαγωγή των καυσαερίων και δημιουργία μια δεύτερη καύση των υπολοιμάτων του άκαυστου μίγματος οπότε και μειώνει το μονοξείδιο σε διοξείδιο και τους υδρογονάνθρακες.

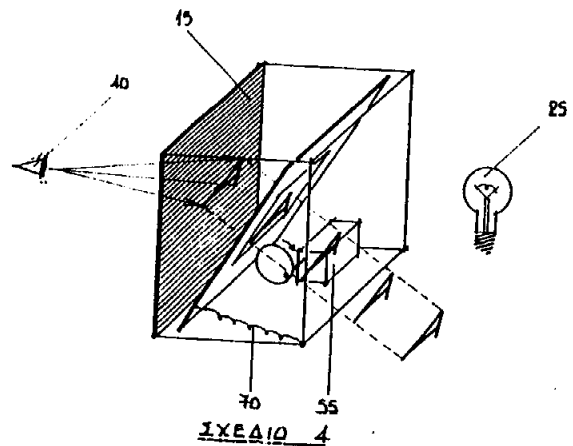
ΑΡΙΘΜΟΣ Δ.Ε.	(11): 1001157
ΑΡΙΘΜΟΣ ΑΙΤΗΣΗΣ Δ.Ε.	(21): 920100037
ΤΙΤΛΟΣ ΕΦΕΥΡΕΣΗΣ	(54): Επένδυση επίπλων από πλακίδια πέτρας
ΔΙΕΘΝΗΣ ΤΑΞΙΝΟΜΗΣΗ	(51): A47B 96/20 A47B 13/08
ΔΙΚΑΙΟΥΧΟΣ	(73): 1) Αγγελάκης Χρήστος Κορδελιού 15 Νέα Ιωνία Μαγνησίας 2) Ευτυχίδης Θεόδωρος Κορδελιού 15 Νέα Ιωνία Μαγνησίας
ΗΜΕΡΟΜΗΝΙΑ ΚΑΤΑΘΕΣΗΣ	(22): 06.02.92
ΗΜΕΡΟΜΗΝΙΑ ΑΠΟΝΟΜΗΣ	(47): 16.02.93
ΣΥΜΒΑΤΙΚΕΣ ΠΡΟΤΕΡΑΙΟΤΗΤΕΣ	(30): —
ΤΡΟΠΟΠΟΙΗΣΗ ΣΤΟ ΚΥΡΙΟ Δ.Ε.	(61): —
ΕΦΕΥΡΕΤΗΣ	(72): 1) Αγγελάκης Χρήστος 2) Ευτυχίδης Θεόδωρος
ΕΙΔΙΚΟΣ ΠΛΗΡΕΞΟΥΣΙΟΣ	(74): —
ΑΝΤΙΚΛΗΤΟΣ	(74): Ευτυχίδου Αντιγόνη, Κορδελιού 15, Νέα Ιωνία, Μαγνησία



ΠΕΡΙΛΗΨΗ (57)

Η επένδυση επίπλων με πλακίδια από πέτρα αποτελεί μία παραδοσιακή κατασκευή. Έχοντας τα πλακίδια μικρό βάρος λόγω μικρού πάχους (περίπου 3 χιλ.) υπάρχει δυνατότητα δημιουργίας διαφόρων σχημάτων πάνω στο έπιπλο και με την ανάλογη επιλογή των χρωματισμών της πέτρας έχουμε ένα παραδοσιακό έπιπλο. Η πιο πάνω εφαρμογή προωθεί την κατασκευή με πέτρα και στο έπιπλο.

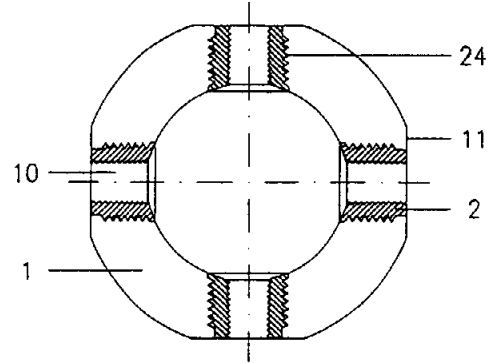
ΑΡΙΘΜΟΣ Δ.Ε.	(11): 1001158
ΑΡΙΘΜΟΣ ΑΙΤΗΣΗΣ Δ.Ε.	(21): 910100335
ΤΙΤΛΟΣ ΕΦΕΥΡΕΣΗΣ	(54): Φωτιστικό αντικείμενο που βασίζεται στην επανάληψη της αρχικής εικόνας, με την δημιουργία πολλαπλών ειδώλων
ΔΙΕΘΝΗΣ ΤΑΞΙΝΟΜΗΣΗ	(51): G09F 19/16
ΔΙΚΑΙΟΥΧΟΣ	(73): 1) Πικιός Αναστάσιος Μαγνησίας 13, Χαϊδάρι 2) Πώποτας Ορέστης Βουτιέ 6, 117 41
ΗΜΕΡΟΜΗΝΙΑ ΚΑΤΑΘΕΣΗΣ	(22): 02.08.91
ΗΜΕΡΟΜΗΝΙΑ ΑΠΟΝΟΜΗΣ	(47): 16.02.93
ΣΥΜΒΑΤΙΚΕΣ ΠΡΟΤΕΡΑΙΟΤΗΤΕΣ	(30): —
ΤΡΟΠΟΠΟΙΗΣΗ ΣΤΟ ΚΥΡΙΟ Δ.Ε.	(61): —
ΕΦΕΥΡΕΤΗΣ	(72): 1) Πικιός Αναστάσιος 2) Πώποτας Ορέστης
ΕΙΔΙΚΟΣ ΠΛΗΡΕΞΟΥΣΙΟΣ	(74): —
ΑΝΤΙΚΛΗΤΟΣ	(74): —



ΠΕΡΙΛΗΨΗ (57)

Φωτιστικό που επιτυγχάνει την πολλαπλή επανάληψη της επιθυμητής προβαλλόμενης εικόνας. Η μέθοδος χαρακτηρίζεται από την χρησιμοποίηση αντανάκλαστικών επιφανειών, η μία απέναντι στην άλλη. Προορίζεται για κατασκευή διαφημιστικών επιγραφών, προβολή εικαστικών θεμάτων (βιτρώ κλπ.), μηνυμάτων κα.

ΑΡΙΘΜΟΣ Δ.Ε.	(11): 1001159
ΑΡΙΘΜΟΣ ΑΙΤΗΣΗΣ Δ.Ε.	(21): 920100070
ΤΙΤΛΟΣ ΕΦΕΥΡΕΣΗΣ	(54): Σύμμικτος κόμβος κράμματος αλουμινίου-χάλυβα τρισδιάστατων κατασκευών
ΔΙΕΘΝΗΣ ΤΑΞΙΝΟΜΗΣΗ ΔΙΚΑΙΟΥΧΟΣ	(51): E04B 1/19 (73): Γκαμάνης Γεώργιος Οδός ΟΧΙ 39 57400 Σίνδος
ΗΜΕΡΟΜΗΝΙΑ ΚΑΤΑΘΕΣΗΣ	(22): 20.02.92
ΗΜΕΡΟΜΗΝΙΑ ΑΠΟΝΟΜΗΣ	(47): 18.02.93
ΣΥΜΒΑΤΙΚΕΣ ΠΡΟΤΕΡΑΙΟΤΗΤΕΣ	(30): —
ΤΡΟΠΟΠΟΙΗΣΗ ΣΤΟ ΚΥΡΙΟ Δ.Ε.	(61): —
ΕΦΕΥΡΕΤΗΣ	(72): Γκαμάνης Γεώργιος
ΕΙΔΙΚΟΣ ΠΛΗΡΕΞΟΥΣΙΟΣ	(74): —
ΑΝΤΙΚΛΗΤΟΣ	(74): —

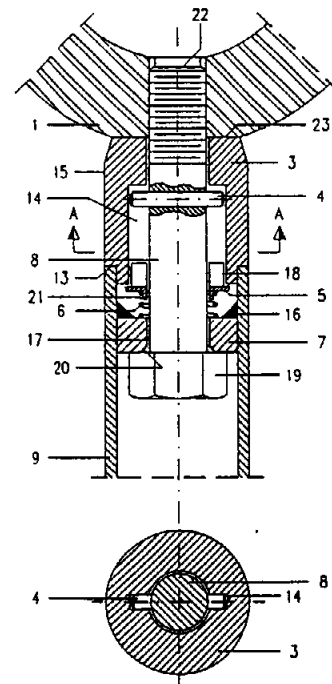


ΠΕΡΙΛΗΨΗ (57)

Κόμβος από κράμμα αλουμινίου (1) που φέρει χαλύβδινα εξαρτήματα κυλινδρικής μορφής (2). Στα εξαρτήματα αυτά υπάρχουν ακτινικές τρύπες με σπείρωμα (10) όπου μπορούν να συνδεθούν σωλήνες με την βοήθεια ειδικών μηχανισμών.

Εφαρμόζεται για την πραγματοποίηση τρισδιάστατων κατασκευών σε κτίρια με αυξημένες αισθητικές απαιτήσεις.

ΑΡΙΘΜΟΣ Δ.Ε.	(11): 1001160
ΑΡΙΘΜΟΣ ΑΙΤΗΣΗΣ Δ.Ε.	(21): 920100071
ΤΙΤΛΟΣ ΕΦΕΥΡΕΣΗΣ	(54): Μηχανισμός για τη σύνδεση ενός σωλήνα με ένα κόμβο τρισδιάστατων κατασκευών
ΔΙΕΘΝΗΣ ΤΑΞΙΝΟΜΗΣΗ ΔΙΚΑΙΟΥΧΟΣ	(51): E04B 1/19 (73): Γκαμάνης Γεώργιος Οδός ΟΧΙ 39 57400 Σίνδος
ΗΜΕΡΟΜΗΝΙΑ ΚΑΤΑΘΕΣΗΣ	(22): 20.02.92
ΗΜΕΡΟΜΗΝΙΑ ΑΠΟΝΟΜΗΣ	(47): 18.02.93
ΣΥΜΒΑΤΙΚΕΣ ΠΡΟΤΕΡΑΙΟΤΗΤΕΣ	(30): —
ΤΡΟΠΟΠΟΙΗΣΗ ΣΤΟ ΚΥΡΙΟ Δ.Ε.	(61): —
ΕΦΕΥΡΕΤΗΣ	(72): Γκαμάνης Γεώργιος
ΕΙΔΙΚΟΣ ΠΛΗΡΕΞΟΥΣΙΟΣ	(74): —
ΑΝΤΙΚΛΗΤΟΣ	(74): —



ΠΕΡΙΛΗΨΗ (57)

Μηχανισμός για τη σύνδεση ενός σωλήνα (9) σε ένα κόμβο (1) μιας τρισδιάστατης κατασκευής αποτελούμενος από μία βίδα (8), που φέρει μία τρύπα για τη διέλευση ενός πύρου (4), από ένα ενδιάμεσο τεμάχιο (3), από ένα κυκλικό δίσκο (7), από μία ροδέλλα (5), και από ένα ελατήριο (6).

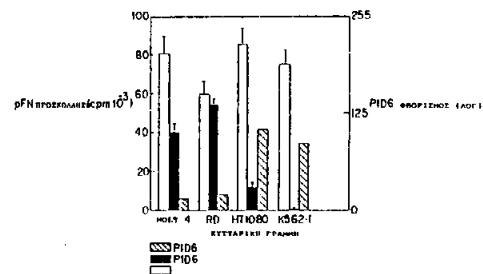
Ο μηχανισμός είναι ιδιαίτερα κατάλληλος για την κατασκευή κτιρίων με αυξημένες αισθητικές απαιτήσεις.

ΑΡΙΘΜΟΣ Δ.Ε.	(11): 1001161
ΑΡΙΘΜΟΣ ΑΙΤΗΣΗΣ Δ.Ε.	(21): 900100648
ΤΙΤΛΟΣ ΕΦΕΥΡΕΣΗΣ	(54): Αναστολή της προσκόλλησης λεμφοκυττάρων στο αγγειακό ενδοθήλιο με τη χρησιμοποίηση μιας αλληλεπίδρασης νέου υποδοχέα εξωκυτταρικής μήτρας-προσδέτη
ΔΙΕΘΝΗΣ ΤΑΞΙΝΟΜΗΣΗ	(51): C12P 21/08, A61K 37/02 C07K 15/00 // C12N 5/16 C07K 13/00, C07K 7/06 A61K 39/395
ΔΙΚΑΙΟΥΧΟΣ	(73): Hutchinson Cancer Research Center 1124 Columbia Street, Seattle Washington 98104, Η.Π.Α.
ΗΜΕΡΟΜΗΝΙΑ ΚΑΤΑΘΕΣΗΣ	(22): 28.08.90
ΗΜΕΡΟΜΗΝΙΑ ΑΠΟΝΟΜΗΣ	(47): 19.02.93
ΣΥΜΒΑΤΙΚΕΣ ΠΡΟΤΕΡΑΙΟΤΗΤΕΣ	(30): 402,389/01.09.89/Η.Π.Α.
ΤΡΟΠΟΠΟΙΗΣΗ ΣΤΟ ΚΥΡΙΟ Δ.Ε.	(61): —
ΕΦΕΥΡΕΤΗΣ	(72): Elizabeth Wayner
ΕΙΔΙΚΟΣ ΠΛΗΡΕΞΟΥΣΙΟΣ	(74): Σταμνά Σίσου, δικηγόρος, Κουμπάρη 2, 106 74 Αθήνα
ΑΝΤΙΚΛΗΤΟΣ	(74): Παπακωνσταντίνου Ελένη, δικηγόρος, Κουμπάρη 2, 106 74 Αθήνα

ΠΕΡΙΛΗΨΗ (57)

Η παρούσα εφεύρεση αναφέρεται σε μια μέθοδο για την αναστολή της προσκόλλησης του ενός κυττάρου σε ένα άλλο που περιλαμβάνει την παρεμβολή στην αλληλεπίδραση μεταξύ του υποδοχέα εξωκυτταρικής μήτρας και του προσδέτη του. Η εφεύρεση βασίζεται στην ανακάλυψη ότι ο α4β1 υποδοχέας εξωκυτ-

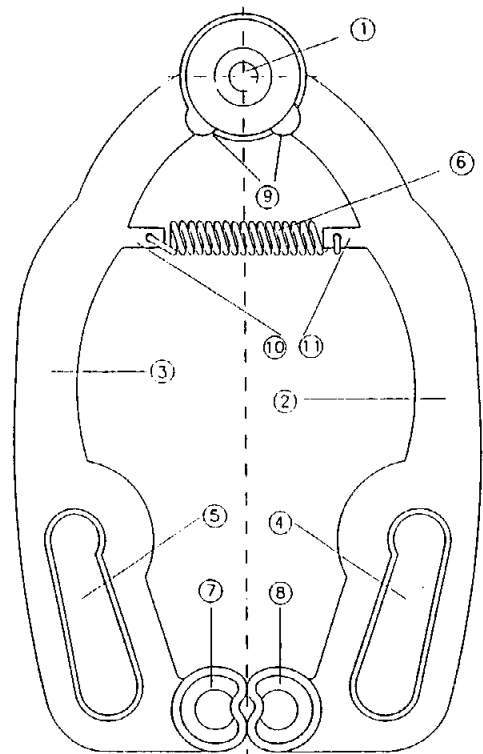
ταρικής μήτρας προάγει την προσκόλληση των λεμφοκυττάρων σε ενδοθηλιακά κύτταρα μέσω της σύνδεσης σε μια καθορισμένη πεπτιδική αλληλουχία. Πριν από την παρούσα εφεύρεση, δεν είχε ταυτοποιηθεί ο προσδέτης του α4β1 υποδοχέα, ούτε ήταν γνωστή η λειτουργία του α4β1 υποδοχέα επί της λεμφοκυτταρικής προσκόλλησης. Παρεμποδίζοντας την αλληλεπίδραση μεταξύ α4β1 υποδοχέα και των προσδετών του με την χρησιμοποίηση αντισωμάτων ή καθορισμένων πεπτιδικών αλληλουχιών, η παρούσα εφεύρεση επιτρέπει, για πρώτη φορά, την ειδική παρεμβολή στην μετακίνηση των λεμφοκυττάρων μέσα από το αγγειακό ενδοθήλιο και προς τους ιστούς. Η παρούσα εφεύρεση, επομένως, έχει ιδιαίτερη κλινική χρησιμότητα στην καταστολή των ανόσων αποκρίσεων; σε διάφορες ειδικές ενσωματώσεις της εφεύρεσης, η προσκόλληση των λεμφοκυττάρων στο ενδοθήλιο μπορεί να ανασταλεί συστηματικά, ή μπορεί, εναλλακτικά, να εντοπισθεί σε ειδικούς ιστούς ή περιγεγραμμένες επιφάνειες. Κατά συνέπεια, η παρούσα εφεύρεση προβλέπει για την θεραπεία ασθενειών που περιλαμβάνουν αυτοάνοσες αποκρίσεις όπως άλλων χρόνιων ή υποτροπιάζουσών ενεργοποιήσεων του άνοσου συστήματος, περιλαμβάνοντας αλλεργία, άσθμα, και χρόνιες φλεγμονώδεις καταστάσεις του δέρματος.



ΑΡΙΘΜΟΣ Δ.Ε.	(11): 1001162
ΑΡΙΘΜΟΣ ΑΙΤΗΣΗΣ Δ.Ε.	(21): 910100134
ΤΙΤΛΟΣ ΕΦΕΥΡΕΣΗΣ	(54): Μηχανισμός ασφαλείας για μεγάλα ρούχα, κουβέρτες, παπλώματα, χαλιά, υφάσματα, χαρτιά και έντυπο υλικό
ΔΙΕΘΝΗΣ ΤΑΞΙΝΟΜΗΣΗ	(51): D06F 55/02 F16B 2/20
ΔΙΚΑΙΟΥΧΟΣ	(73): 1) Κλάρας Στάθης 17 Νοεμβρίου 24 Άνω Ηλιούπολη, Αθήνα 2) Γεωργοπούλου Μαρία Ασκληπιού 33, Γλυφάδα
ΗΜΕΡΟΜΗΝΙΑ ΚΑΤΑΘΕΣΗΣ	(22): 26.03.91
ΗΜΕΡΟΜΗΝΙΑ ΑΠΟΝΟΜΗΣ	(47): 19.02.93
ΣΥΜΒΑΤΙΚΕΣ ΠΡΟΤΕΡΑΙΟΤΗΤΕΣ	(30): —
ΤΡΟΠΟΠΟΙΗΣΗ ΣΤΟ ΚΥΡΙΟ Δ.Ε.	(61): —
ΕΦΕΥΡΕΤΗΣ	(72): 1) Κλάρας Στάθης 2) Γεωργοπούλου Μαρία
ΕΙΔΙΚΟΣ ΠΛΗΡΕΞΟΥΣΙΟΣ	(74): —
ΑΝΤΙΚΛΗΤΟΣ	(74): Κακίσης Λάμπρος, ΚΕΚΑ ΑΕ Αθηνών, Αραπάκη 6

ΠΕΡΙΛΗΨΗ (57)

Ο μηχανισμός ασφαλείας που αποτελείται από δύο μεγάλα καμπύλα σκέλη (2) και (3) συνδεδεμένα με έναν άξονα (1) και με ένα ελατήριο (6) και (12) δυναμικά, συγκρατούν ασφαλισμένα τα ως άνω αντικείμενα, από την επίδραση του ανέμου ή του βάρους τους.

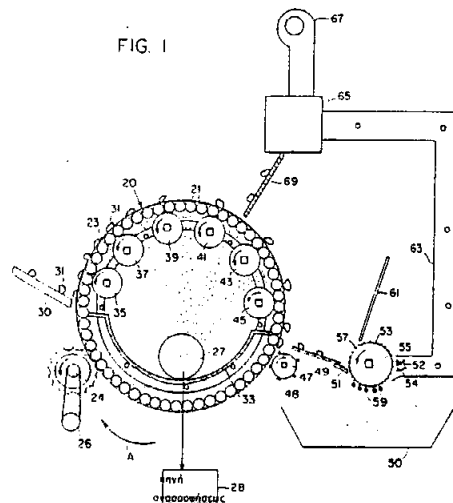


ΑΡΙΘΜΟΣ Δ.Ε.	(11): 1001163
ΑΡΙΘΜΟΣ ΑΙΤΗΣΗΣ Δ.Ε.	(21): 900100597
ΤΙΤΛΟΣ ΕΦΕΥΡΕΣΗΣ	(54): Συσκευή και μέθοδος δια την αφαίρεση ποσοστού ινών από σπέρματα βάμβακος
ΔΙΕΘΝΗΣ ΤΑΞΙΝΟΜΗΣΗ ΔΙΚΑΙΟΥΧΟΣ	(51): D01B 1/06 (73): Cotton Incorporated 1370 Avenue of the Americas New York, New York 10019 U.S.A.
ΗΜΕΡΟΜΗΝΙΑ ΚΑΤΑΘΕΣΗΣ	(22): 06.08.90
ΗΜΕΡΟΜΗΝΙΑ ΑΠΟΝΟΜΗΣ	(47): 19.02.93
ΣΥΜΒΑΤΙΚΕΣ ΠΡΟΤΕΡΑΙΟΤΗΤΕΣ	(30): 390,719/08.08.89/Η.Π.Α.
ΤΡΟΠΟΠΟΙΗΣΗ ΣΤΟ ΚΥΡΙΟ Δ.Ε.	(61): —
ΕΦΕΥΡΕΤΗΣ	(72): 1) Wilkes Lambert H. 2) Lalor William F. 3) Mehner Martin
ΕΙΔΙΚΟΣ ΠΛΗΡΕΞΟΥΣΙΟΣ	(74): Καρατζά Δ., δικηγόρος, Κουμπάρη 2, 106 74 Αθήνα
ΑΝΤΙΚΛΗΤΟΣ	(74): Παπακωνσταντίνου Ελένη, δικηγόρος, Κουμπάρη 2, 106 74 Αθήνα

ΠΕΡΙΛΗΨΗ (57)

Συσκευή για την αφαίρεση ινώδους τμήματος από τον βαμβακόσπορο περιλαμβάνει πλήθος ελευθέρως περιστρεφόμενων κυλινδρικών κλωβοειδούς διατάξεως, που είναι ρυθμισμένοι ουσιαστικώς παραλλήλως προς αλλήλους. Το πλήθος των κυλινδρικών περιστρέφεται σε συνεχή πορεία, που έχει μίαν πρώτη πλευρά για την υποδοχή του βαμβακόσπορου. Πλήθος κυλινδρικών συλλήψεως κείται κατά σχέση ερείσματος επί της δευτέρας πλευράς της συνεχούς πορείας. Προ-

βλέπεται διάταξη για την αφαίρεση του μη εκκοκκισθέντος βαμβακόσπορου και του εκκοκκισθέντος σπόρου από την πρώτη πλευρά της συνεχούς πορείας. Προβλέπεται συσκευή αναμορφώσεως για την αναμόρφωση του μη εκκοκκισθέντος βαμβακόσπορου και την απόρριψη (εκκένωση) του εκκοκκισθέντος σπόρου, που αφαιρέθηκε από την πρώτη πλευρά της συνεχούς πορείας δια της διατάξεως αφαιρέσεως. Επίσης περιλαμβάνεται διάταξη μεταβίβασης για την επαναμεταβίβαση του μη εκκοκκισθέντος βαμβακόσπορου, που έχει υπαχθεί σε αναμόρφωση υπό της συσκευής αναμορφώσεως, προς τα οπίσω, προς την πρώτη πλευρά της συνεχούς πορείας.

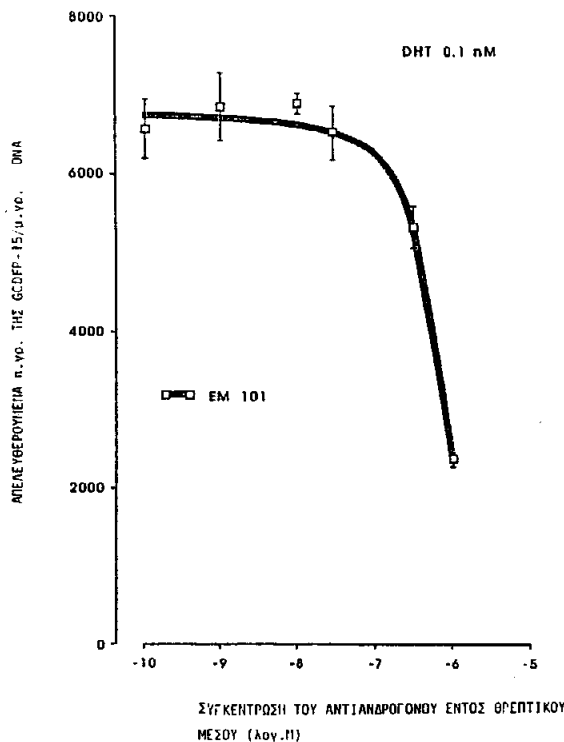


ΑΡΙΘΜΟΣ Δ.Ε.	(11): 1001164
ΑΡΙΘΜΟΣ ΑΙΤΗΣΗΣ Δ.Ε.	(21): 900100518
ΤΙΤΛΟΣ ΕΦΕΥΡΕΣΗΣ	(54): Παράγωγα αρρενογόνου ορμόνης προς χρήση εις την αναστολήν δραστηριότητος της στεροειδούς ορμόνης φύλου
ΔΙΕΘΝΗΣ ΤΑΞΙΝΟΜΗΣΗ ΔΙΚΑΙΟΥΧΟΣ	(51): A61K 31/565, A61K 31/575 A61K 31/58, A61K 31/585 (73): Endorecherche Inc. 2989 de la Promenade Ste-Foy Quebec G1W 2J6, Καναδάς
ΗΜΕΡΟΜΗΝΙΑ ΚΑΤΑΘΕΣΗΣ	(22): 05.07.90
ΗΜΕΡΟΜΗΝΙΑ ΑΠΟΝΟΜΗΣ	(47): 19.02.93
ΣΥΜΒΑΤΙΚΕΣ ΠΡΟΤΕΡΑΙΟΤΗΤΕΣ	(30): 376,696/07.07.89/Η.Π.Α.
ΤΡΟΠΟΠΟΙΗΣΗ ΣΤΟ ΚΥΡΙΟ Δ.Ε.	(61): —
ΕΦΕΥΡΕΤΗΣ	(72): 1) Fernand Labrie 2) Yves Merand
ΕΙΔΙΚΟΣ ΠΛΗΡΕΞΟΥΣΙΟΣ	(74): Σταμνά Σπυριδούλα, δικηγόρος, Κουμπάρη 2, 106 74 Αθήνα
ΑΝΤΙΚΛΗΤΟΣ	(74): Παπακωνσταντίνου Ελένη, δικηγόρος, Κουμπάρη 2, 106 74 Αθήνα

ΠΕΡΙΛΗΨΗ (57)

Εδώ περιγράφονται μέθοδοι για την αγωγή ασθενειών εξαρτημένων των στεροειδών ορμονών φύλου (σεξουαλικών ορμονών) με την αναστολή της δραστηριότητος των στεροειδών σεξουαλικών ορμονών όπου οι μέθοδοι συνίστανται στη χορήγηση των νέων ενώσεων οι οποίες περιλαμβάνουν έναν πυρήνα ανδρογόνου υποκατεστημένο σε έναν άνθρακα του δακτυλίου με τουλάχιστον έναν καθορισμένο υποκαταστάτη. Αυτές οι ενώσεις μπορούν να δράσουν αναστέλλοντας την

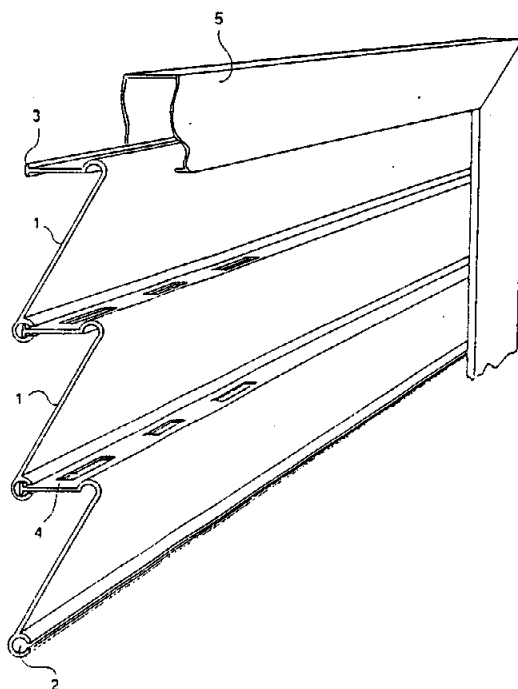
παρασκευή των στεροειδών σεξουαλικών ορμονών (οιστρογόνων και ανδρογόνων) ή και μπλοκάροντας ανταγωνιστικώς τους υποδοχείς των ανδρογόνων.



ΔΙΟΡΘΩΣΕΙΣ

Τα υπ' αριθ. 2000307 και 2000308 Πιστοποιητικά Υποδείγματος Χρησιμότητας εκ παραδρομής δεν δημοσιεύτηκαν στο τεύχος 7/89 του ΕΔΒΙ. Για την πληρότητα της έκδοσης, ακολουθεί και η πλήρης δημοσίευσή τους:

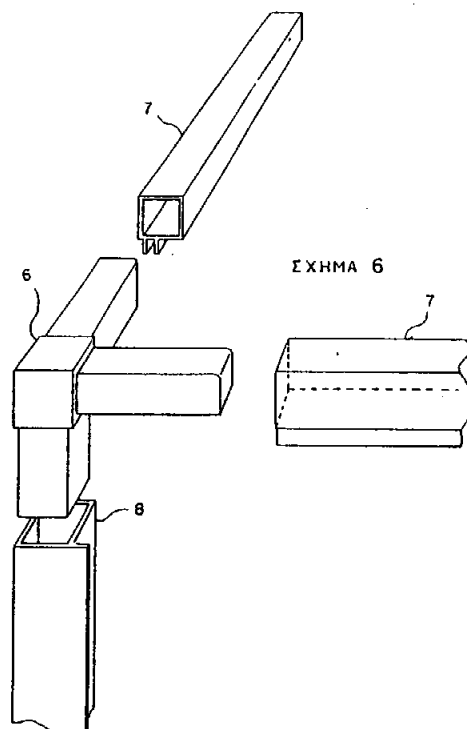
ΑΡΙΘΜΟΣ Π.Υ.Χ.	(11): 2000307
ΑΡΙΘΜΟΣ ΑΙΤΗΣΗΣ Π.Υ.Χ.	(21): 880200228
ΤΙΤΛΟΣ ΕΦΕΥΡΕΣΗΣ	(54): Ειδικό προφίλ κατασκευής περισί- δας θυρών
ΔΙΚΑΙΟΥΧΟΣ	(73): Καραμπαστέλας Παναγιώτης Νικηταρά 1, Αγ. Βαρβάρα
ΗΜΕΡΟΜΗΝΙΑ ΚΑΤΑΘΕΣΗΣ	(22): 08.08.88
ΗΜΕΡΟΜΗΝΙΑ ΑΠΟΝΟΜΗΣ	(47): 31.07.89
ΣΥΜΒΑΤΙΚΕΣ ΠΡΟΤΕΡΑΙΟΤΗΤΕΣ	(30): —
ΕΦΕΥΡΕΤΗΣ	(72): Καραμπαστέλας Παναγιώτης
ΕΙΔΙΚΟΣ ΠΛΗΡΕΞΟΥΣΙΟΣ	(74): —
ΑΝΤΙΚΛΗΤΟΣ	(74): —



ΠΕΡΙΛΗΨΗ (57)

Η επινοήση αναφέρεται σε ειδικό προφίλ κατασκευής περισίδας θυρών, παραθύρων κ.λ.π. το οποίο φέρει στο ένα του άκρο αύλακα (2) και στο άλλο του άκρο πτερύγιο (3). Φέρει επίσης στο οριζόντιο τμήμα του οπές εξαερισμού (4). Το προφίλ (1) συναρμολογείται με όμοια προφίλ. Το πτερύγιο (3) βαίνει συρταρωτά στον αύλακα (2) και με τον ίδιο τρόπο συναρμολογούμε προφίλ (1) επιθυμητών διαστάσεων και κατασκευάζουμε με απλό τρόπο περισίδες θυρών, παραθύρων κ.λ.π.

ΑΡΙΘΜΟΣ Π.Υ.Χ.	(11): 2000308
ΑΡΙΘΜΟΣ ΑΙΤΗΣΗΣ Π.Υ.Χ.	(21): 880200229
ΤΙΤΛΟΣ ΕΦΕΥΡΕΣΗΣ	(54): Σύστημα προφίλ αλουμινίου για κατασκευή ραφιών-βιτρινών κ.λ.π.
ΔΙΚΑΙΟΥΧΟΣ	(73): Καραμπαστέλας Παναγιώτης Κτήμα Βλαβιανού Ασπρόπυργος
ΗΜΕΡΟΜΗΝΙΑ ΚΑΤΑΘΕΣΗΣ	(22): 08.08.88
ΗΜΕΡΟΜΗΝΙΑ ΑΠΟΝΟΜΗΣ	(47): 31.07.89
ΣΥΜΒΑΤΙΚΕΣ ΠΡΟΤΕΡΑΙΟΤΗΤΕΣ	(30): —
ΕΦΕΥΡΕΤΗΣ	(72): Καραμπαστέλας Παναγιώτης
ΕΙΔΙΚΟΣ ΠΛΗΡΕΞΟΥΣΙΟΣ	(74): —
ΑΝΤΙΚΛΗΤΟΣ	(74): —



ΠΕΡΙΛΗΨΗ (57)

Σύστημα προφίλ αλουμινίου για κατασκευή ραφιών, βιτρινών κ.λ.π. χαρακτηριζόμενο από το ότι αποτελείται από ενωτικά εξαρτήματα (1), (2), (3), (4), (5) και (6) καθώς και από τα προφίλ (7), (8), (9), (10), (11), (12), (13), (14) και (15). Με τα εξαρτήματα αυτά μπορούμε να κατασκευάσουμε πάρα πολλές κατασκευές, κόβοντας απλώς τα προφίλ σε γωνία 90° σε επιθυμητές διαστάσεις και συναρμολογώντας αυτά στα ανάλογα εξαρτήματα ένωσης τα οποία γωνιάζουν τα προφίλ.



ΤΕΥΧΟΣ Β΄
ΕΥΡΩΠΑΪΚΟ



ΑΡΙΘ. ΕΛΛΗΝΙΚΗΣ ΚΑΤΑΘΕΣΗΣ (21): **930300128**
ΗΜΕΡ. ΕΛΛΗΝΙΚΗΣ ΚΑΤΑΘΕΣΗΣ (22): 30.12.93
ΑΡΙΘ./ΗΜΕΡ. ΔΗΜΟΣΙΕΥΣΗΣ
ΕΥΡΩΠΑΪΚΗΣ ΑΙΤΗΣΗΣ (87): 0 556 341/25.08.93
ΑΡΙΘ./ΗΜΕΡ. ΚΑΤΑΘΕΣΗΣ
ΕΥΡΩΠΑΪΚΗΣ ΑΙΤΗΣΗΣ (86): 92902559.1/07.10.91
ΤΙΤΛΟΣ ΕΦΕΥΡΕΣΗΣ (54): Κράμα νικελίου-κοβαλτίου-βορίου, εξάρτημα, διάλυμα επιμετάλλωσης και μέθοδος παρασκευής
ΚΑΤΑΘΕΤΗΣ (71): Diamond Technologies Company The Mall Office Center, 400 Sheburn, Lane, Suite-451, Louisville, KY 40207 Η.Π.Α.
ΣΥΜΒΑΤΙΚΕΣ ΠΡΟΤΕΡΑΙΟΤΗΤΕΣ (30): 594,570/09.10.90/Η.Π.Α.
ΕΙΔΙΚΟΣ ΠΛΗΡΕΞΟΥΣΙΟΣ (74): Κιλιμίρη Άννα, δικηγόρος, Υψηλάντου 38, 115 21 Αθήνα
ΑΝΤΙΚΛΗΤΟΣ (74): Κιλιμίρης Αναστάσιος, δικηγόρος, Υψηλάντου 38, 115 21 Αθήνα

ΑΡΙΘ. ΕΛΛΗΝΙΚΗΣ ΚΑΤΑΘΕΣΗΣ (21): **930300129**
ΗΜΕΡ. ΕΛΛΗΝΙΚΗΣ ΚΑΤΑΘΕΣΗΣ (22): 30.12.93
ΑΡΙΘ./ΗΜΕΡ. ΔΗΜΟΣΙΕΥΣΗΣ
ΕΥΡΩΠΑΪΚΗΣ ΑΙΤΗΣΗΣ (87): 0 552 826/28.07.93
ΑΡΙΘ./ΗΜΕΡ. ΚΑΤΑΘΕΣΗΣ
ΕΥΡΩΠΑΪΚΗΣ ΑΙΤΗΣΗΣ (86): 93200008.6/04.01.93
ΤΙΤΛΟΣ ΕΦΕΥΡΕΣΗΣ (54): Συσκευή τοποθετήσεως
ΚΑΤΑΘΕΤΗΣ (71): Elektriciteit Voor Goederenbehandeling Marine En Industrie, In Het Verkort Egemin, N.V., Bredabaan 1201 B-2120 Schoten, Βέλγιο
ΣΥΜΒΑΤΙΚΕΣ ΠΡΟΤΕΡΑΙΟΤΗΤΕΣ (30): 9200060/22.01.92/Βέλγιο
ΕΙΔΙΚΟΣ ΠΛΗΡΕΞΟΥΣΙΟΣ (74): Λινοῦ-Αναστασοπούλου Πηνελόπη, δικηγόρος, Αμερικής 23, 106 72 Αθήνα
ΑΝΤΙΚΛΗΤΟΣ (74): Παγουλάτος Πέτρος, δικηγόρος, Αμερικής 23, 106 72 Αθήνα

ΑΡΙΘ. ΕΛΛΗΝΙΚΗΣ ΚΑΤΑΘΕΣΗΣ (21): **930300130**
ΗΜΕΡ. ΕΛΛΗΝΙΚΗΣ ΚΑΤΑΘΕΣΗΣ (22): 30.12.93
ΑΡΙΘ./ΗΜΕΡ. ΔΗΜΟΣΙΕΥΣΗΣ
ΕΥΡΩΠΑΪΚΗΣ ΑΙΤΗΣΗΣ (87): 0 552 178/28.07.93
ΑΡΙΘ./ΗΜΕΡ. ΚΑΤΑΘΕΣΗΣ
ΕΥΡΩΠΑΪΚΗΣ ΑΙΤΗΣΗΣ (86): 91916858.3/23.09.91
ΤΙΤΛΟΣ ΕΦΕΥΡΕΣΗΣ (54): Τροποποιημένες ριβοζύμες
ΚΑΤΑΘΕΤΗΣ (71): Max-Planck-Gesellschaft Zur Förderung Der Wissenschaften E.V. Bunsenstrasse 10, D-3400 Göttingen, Γερμανία
ΣΥΜΒΑΤΙΚΕΣ ΠΡΟΤΕΡΑΙΟΤΗΤΕΣ (30): ΡCT/ΕΡ 90/01731/12.10.91/Ευρ. Γρ.
ΕΙΔΙΚΟΣ ΠΛΗΡΕΞΟΥΣΙΟΣ (74): Τσιμικάλης Αθανάσιος, δικηγόρος, Ν. Βάμβα 1, 106 74 Αθήνα

ΑΝΤΙΚΛΗΤΟΣ (74): Καλονάρου Χαρίκλεια, δικηγόρος, Ν. Βάμβα 1, 106 74 Αθήνα

ΑΡΙΘ. ΕΛΛΗΝΙΚΗΣ ΚΑΤΑΘΕΣΗΣ (21): **930300131**
ΗΜΕΡ. ΕΛΛΗΝΙΚΗΣ ΚΑΤΑΘΕΣΗΣ (22): 30.12.93
ΑΡΙΘ./ΗΜΕΡ. ΔΗΜΟΣΙΕΥΣΗΣ
ΕΥΡΩΠΑΪΚΗΣ ΑΙΤΗΣΗΣ (87): 0 523 632/20.01.93
ΑΡΙΘ./ΗΜΕΡ. ΚΑΤΑΘΕΣΗΣ
ΕΥΡΩΠΑΪΚΗΣ ΑΙΤΗΣΗΣ (86): 92112001.0/14.07.92
ΤΙΤΛΟΣ ΕΦΕΥΡΕΣΗΣ (54): Πλανητικό σύστημα γρναζιών για ένα σάρωθρο με κυλινδρική βούρτσα
ΚΑΤΑΘΕΤΗΣ (71): Royal Appliance Manufacturing Co. 650 Alpha Drive Cleveland, OH 44 143, Η.Π.Α.
ΣΥΜΒΑΤΙΚΕΣ ΠΡΟΤΕΡΑΙΟΤΗΤΕΣ (30): 1) 731537/17.07.91/Η.Π.Α. 2) 903720/24.06.92/Η.Π.Α.
ΕΙΔΙΚΟΣ ΠΛΗΡΕΞΟΥΣΙΟΣ (74): Τσιμικάλης Αθανάσιος, δικηγόρος, Ν. Βάμβα 1, 106 74 Αθήνα
ΑΝΤΙΚΛΗΤΟΣ (74): Καλονάρου Χαρίκλεια, δικηγόρος, Ν. Βάμβα 1, 106 74 Αθήνα

ΑΡΙΘ. ΕΛΛΗΝΙΚΗΣ ΚΑΤΑΘΕΣΗΣ (21): **930300132**
ΗΜΕΡ. ΕΛΛΗΝΙΚΗΣ ΚΑΤΑΘΕΣΗΣ (22): 30.12.93
ΑΡΙΘ./ΗΜΕΡ. ΔΗΜΟΣΙΕΥΣΗΣ
ΕΥΡΩΠΑΪΚΗΣ ΑΙΤΗΣΗΣ (87): 0 570 694/24.11.93
ΑΡΙΘ./ΗΜΕΡ. ΚΑΤΑΘΕΣΗΣ
ΕΥΡΩΠΑΪΚΗΣ ΑΙΤΗΣΗΣ (86): 93105814.3/08.04.93
ΤΙΤΛΟΣ ΕΦΕΥΡΕΣΗΣ (54): Ανθεκτική στις ρίζες, ασφαλτώδης λωρίδα στεγανοποίησης
ΚΑΤΑΘΕΤΗΣ (71): Rütgerswerke Aktiengesellschaft Mainzer Landstrasse 217 60050 Frankfurt am Main, Γερμανία
ΣΥΜΒΑΤΙΚΕΣ ΠΡΟΤΕΡΑΙΟΤΗΤΕΣ (30): Τσιμικάλης Αθανάσιος, δικηγόρος, Ν. Βάμβα 1, 106 74 Αθήνα
ΑΝΤΙΚΛΗΤΟΣ (74): Καλονάρου Χαρίκλεια, δικηγόρος, Ν. Βάμβα 1, 106 74 Αθήνα

ΑΡΙΘ. ΕΛΛΗΝΙΚΗΣ ΚΑΤΑΘΕΣΗΣ (21): **930300133**
ΗΜΕΡ. ΕΛΛΗΝΙΚΗΣ ΚΑΤΑΘΕΣΗΣ (22): 30.12.93
ΑΡΙΘ./ΗΜΕΡ. ΔΗΜΟΣΙΕΥΣΗΣ
ΕΥΡΩΠΑΪΚΗΣ ΑΙΤΗΣΗΣ (87): 0 556 313/25.08.93
ΑΡΙΘ./ΗΜΕΡ. ΚΑΤΑΘΕΣΗΣ
ΕΥΡΩΠΑΪΚΗΣ ΑΙΤΗΣΗΣ (86): 92900780.5/30.10.91
ΤΙΤΛΟΣ ΕΦΕΥΡΕΣΗΣ (54): Χειρουργική βελόνα με αμβλεία σχισμή
ΚΑΤΑΘΕΤΗΣ (71): Mc Intosh Charles L. 10500 Greenacres Drive, Silver Spring MD-20903, Η.Π.Α.
ΣΥΜΒΑΤΙΚΕΣ ΠΡΟΤΕΡΑΙΟΤΗΤΕΣ (30): 610,387/07.11.90/Η.Π.Α.
ΕΙΔΙΚΟΣ ΠΛΗΡΕΞΟΥΣΙΟΣ (74): Κιλιμίρη Άννα, δικηγόρος, Υψηλάντου 38, 115 21 Αθήνα
ΑΝΤΙΚΛΗΤΟΣ (74): Κιλιμίρης Αναστάσιος, δικηγόρος, Υψηλάντου 38, 115 21 Αθήνα

ΕΥΡΕΤΗΡΙΟ ΣΥΜΦΩΝΑ ΜΕ ΤΟΝ ΑΡΙΘΜΟ ΔΗΜΟΣΙΕΥΣΗΣ ΤΗΣ ΕΥΡΩΠΑΪΚΗΣ ΑΙΤΗΣΗΣ

ΑΡ./ΗΜ. ΔΗΜ. Ε.Α. (87)	ΚΑΤΑΘΕΤΗΣ (71)	ΤΙΤΛΟΣ ΕΦΕΥΡΕΣΗΣ (54)	ΑΡ.ΕΛΛ.ΚΑΤ. (21)
0523632/20.01.93	ROYAL APPLIANCE MANUFACTURING CO.	Πλανητικό σύστημα γρاناζιών για ένα σάρω- θρο με κυλινδρική βούρτσα	930300131
0537079/14.04.93	SODAP	Συσκευασία ευχερούς σχισίματος	930300121
0551844/21.07.93	GIULIANI S.P.A.	Θειωμένα παράγωγα χολικού οξέος	930300124
0552178/28.07.93	MAX-PLANCK-GESELLSCHAFT ZUR FORDERUNG DER WISSENSCHAFTEN E.V.	Τροποποιημένες ριβοζύμες	930300130
0552278/28.07.93	DEXTER ELECTRONIC MATERIALS DIVISION OF DEXTER CORPORATION	Σύνθετο εποξικό χυτό με καθυστέρηση αναφλέ- ξεως, μέθοδος και εγκλωβισμένη διάταξη	930300122
0552826/28.07.93	ELEKTRICITEIT VOOR GOEDEREN- BEHANDELING MARINE EN INDUSTRIE, IN HET VERKORT EGE- MIN, N.V.	Συσκευή τοποθετήσεως	930300129
0552853/28.07.93	SCHULKE & MAYR GMBH	Σταθεροποιημένο απολυμαντικό και συντηρητι- κό περιέχον αλδεΐδη	930300123
0556313/25.08.93	McINTOSH CHARLES L.	Χειρουργική βελόνα με αμβλεία αιχμή	930300133
0556341/25.08.93	DIAMOND TECHNOLOGIES COMPANY	Κράμα νικελίου-κοβαλτίου-βορίου, εξάρτημα, διάλυμα επιμετάλλωσης και μέθοδος παρα- σκευής	930300128
0559696/15.09.93	CHEMISCHE FABRIK STOCKHAUSEN GMBH	Αποξεστικές ύλες σε κοσμητικά προϊόντα και μέ- θοδος παρασκευής τους καθώς και η χρήση τους	930300127
0561164/22.09.93	FRIED. KRUPP AG HOESCH-KRUPP	Μέθοδος συνδέσεως κομματιών σφαιροειδούς χυτοσιδήρου από χάλυβα ή χυτοχάλυβα	930300126
0566822/27.10.93	RUTGERSWERKE AG.	Εύκαμπτοι σκληρυντές	930300125
0570694/24.11.93	RUTGERSWERKE AG.	Ανθεκτική στις ρίζες, ασφαλώδης λωρίδα στε- γανοποίησης	930300132

ΕΥΡΕΤΗΡΙΟ ΕΥΡΩΠΑΪΚΗΣ ΑΙΤΗΣΗΣ ΣΥΜΦΩΝΑ ΜΕ ΤΗΝ ΑΛΦΑΒΗΤΙΚΗ ΣΕΙΡΑ ΤΩΝ ΚΑΤΑΘΕΤΩΝ

ΚΑΤΑΘΕΤΗΣ (71)	ΤΙΤΛΟΣ ΕΦΕΥΡΕΣΗΣ (54)	ΑΡ./ΗΜ.ΔΗΜ.Ε.Α. (87)	ΑΡ.ΕΛΛ.ΚΑΤ. (21)
CHEMISCHE FABRIK STOCKHAUSEN GMBH	Αποξεστικές ύλες σε κοσμητικά προϊόντα και μέθοδος παρασκευής τους καθώς και η χρήση τους	0559696/15.09.93	930300127
DEXTER ELECTRONIC MATERIALS DIVISION OF DEXTER CORPORATION	Σύνθετο εποξικό χυτό με καθυστέρηση αναφλέξεως, μέθοδος και εγκλωβισμένη διάταξη	0552278/28.07.93	930300122
DIAMOND TECHNOLOGIES COMPANY	Κράμα νικελίου-κοβαλτίου-βορίου, εξάρτημα, διάλυμα επιμετάλλωσης και μέθοδος παρασκευής	0556341/25.08.93	930300128
ELEKTRICITEIT VOOR GOEDEREN-BEHANDELING MARINE EN INDUSTRIE, IN HET VERKORT EGEMIN, N.V.	Συσκευή τοποθέτησεως	0552826/28.07.93	930300129
FRIED. KRUPP AG HOESCH-KRUPP	Μέθοδος συνδέσεως κομματιών σφαιροειδούς χυτοσιδήρου από χάλυβα ή χυτοχάλυβα	0561164/22.09.93	930300126
GIULIANI S.P.A.	Θειωμένα παράγωγα χολικού οξέος	0551844/21.07.93	930300124
MAX-PLANCK-GESELLSCHAFT ZUR FORDERUNG DER WISSENSCHAFTEN E.V.	Τροποποιημένες ριβοζύμες	0552178/28.07.93	930300130
ROYAL APPLIANCE MANUFACTURING CO.	Πλανητικό σύστημα γραναζιών για ένα σάρωτρο με κυλινδρική βούρτσα	0523632/20.01.93	930300131
RUTGERSWERKE AG.	Εύκαμπτοι σκληρυντές	0566822/27.10.93	930300125
RUTGERSWERKE AG.	Ανθεκτική στις ρίζες, ασφαλτώδης λωρίδα στεγανοποίησης	0570694/24.11.93	930300132
SCHULKE & MAYR GMBH	Σταθεροποιημένο απολυμαντικό και συντηρητικό περιέχον αλδεΐδη	0552853/28.07.93	930300123
SODAP	Συσκευασία ευχερούς σχισίματος	0537079/14.04.93	930300121
McINTOSH CHARLES L.	Χειρουργική βελόνα με αμβλεία αιχμή της κόμης	0556313/25.08.93	930300133

ΜΕΡΟΣ Β΄
ΕΥΡΩΠΑΪΚΑ ΔΙΠΛΩΜΑΤΑ ΕΥΡΕΣΙΤΕΧΝΙΑΣ

ΑΝΑΚΟΙΝΩΣΗ ΓΙΑ ΚΑΤΑΘΕΣΗ ΜΕΤΑΦΡΑΣΗΣ ΕΥΡΩΠΑΪΚΩΝ Δ.Ε.

ΑΡΙΘΜΟΣ ΕΥΡΩΠΑΪΚΟΥ Δ.Ε. (11):	3008902
ΑΡΙΘ. ΕΛΛΗΝΙΚΗΣ ΚΑΤΑΘΕΣΗΣ (21):	930401710
ΗΜΕΡ. ΕΛΛΗΝΙΚΗΣ ΚΑΤΑΘΕΣΗΣ (22):	28.07.93
ΑΡΙΘ./ΗΜΕΡ. ΔΗΜΟΣΙΕΥΣΗΣ	
ΕΥΡΩΠΑΪΚΟΥ ΔΙΠΛΩΜΑΤΟΣ (87):	0357297/12.05.93
ΑΡΙΘ./ΗΜΕΡ. ΚΑΤΑΘΕΣΗΣ	
ΕΥΡΩΠΑΪΚΗΣ ΑΙΤΗΣΗΣ (86):	89308343.6/17.08.89
ΤΙΤΛΟΣ ΕΦΕΥΡΕΣΗΣ (54):	Ακροφύσιο καθαρισμού με πίδακα
ΔΙΚΑΙΟΥΧΟΣ (73):	Australian Wire Industries Pty. Limited 37-49 Pitt Street, Sydney New South Wales, Αυστραλία
ΣΥΜΒΑΤΙΚΕΣ ΠΡΟΤΕΡΑΙΟΤΗΤΕΣ (30):	—
ΕΦΕΥΡΕΤΗΣ (72):	Robertson Malcolm Allan 12 Mawson Avenue East Maitland NSW Αυστραλία
ΕΙΔΙΚΟΣ ΠΛΗΡΕΞΟΥΣΙΟΣ (74):	Σιώτου Κατερίνα, Νοταρά 1, 106 83 Αθήνα
ΑΝΤΙΚΛΗΤΟΣ (74):	Σιώτου Κατερίνα, Νοταρά 1, 106 83 Αθήνα

σίου καθαρισμού με πίδακα αερίου (10), καθορισμένου σχήματος, για τον καθαρισμό του πλεονάζοντος τετηγμένου μετάλλου από το σύρμα ή το σωλήνα. Το ακροφύσιο (10) έχει ένα ανώτερο δακτυλιοειδές τμήμα (11) και ένα κατώτερο δακτυλιοειδές τμήμα (12), καθένα δε από τα δακτυλιοειδή τμήματα έχει μία ανώτερη δακτυλιοειδή επιφάνεια (13, 14) και μία κατώτερη δακτυλιοειδή επιφάνεια (15, 16), οι οποίες συναντώνται σε μία δακτυλιοειδή ακμή. Οι παρακείμενες επιφάνειες των ανώτερων και κατώτερων δακτυλιοειδών τμημάτων ορίζουν μεταξύ τους μία δακτυλιοειδή δίοδο αερίου (19), η οποία τερματίζει σε ένα δακτυλιοειδές στόμιο αερίου (20) προσαρμοσμένο ώστε να περιβάλλει το σύρμα ή το σωλήνα (25) ενώ καθαρίζεται. Η περικλειόμενη γωνία μεταξύ της ανώτερης επιφάνειας (13) του ανώτερου δακτυλιοειδούς τμήματος (11) και της κατεύθυνσης της διαδρομής του αερίου που εξέρχεται από το στόμιο αερίου (20), είναι μικρότερη από $(80-x)^\circ$ και η περικλειόμενη γωνία μεταξύ της κατώτερης επιφάνειας (16) του κατώτερου δακτυλιοειδούς τμήματος (12) και της κατεύθυνσης της διαδρομής του αερίου που εξέρχεται από την δίοδο αερίου, είναι μικρότερη από $(70+x)^\circ$, όπου x είναι η περικλειόμενη γωνία μεταξύ ενός επιπέδου καθέτου προς την κατεύθυνση της κίνησης του σύρματος ή του σωλήνα διαμέσου του ακροφυσίου καθαρισμού με πίδακα αερίου (10) και την κατεύθυνση της διαδρομής του αερίου που εξέρχεται από τη δίοδο αερίου (19). Η κατώτερη επιφάνεια (16) του κατώτερου δακτυλιοειδούς τμήματος (12) αντικρύζει κατευθείαν την υγρή μεταλλική χημική διάλυση.

ΠΕΡΙΛΗΨΗ (57)

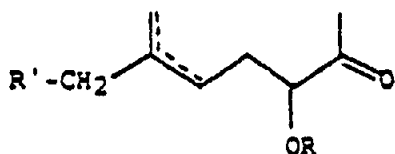
Η επιφανειακή εμφάνιση ενός σύρματος ή σωλήνα (25) επικαλυμένου με ένα υγρό μέταλλο μπορεί να βελτιωθεί με τη χρήση ενός ακροφυ-

ΑΡΙΘΜΟΣ ΕΥΡΩΠΑΪΚΟΥ Δ.Ε. (11):	3008903
ΑΡΙΘ. ΕΛΛΗΝΙΚΗΣ ΚΑΤΑΘΕΣΗΣ (21):	930400881
ΗΜΕΡ. ΕΛΛΗΝΙΚΗΣ ΚΑΤΑΘΕΣΗΣ (22):	02.09.93
ΑΡΙΘ./ΗΜΕΡ. ΔΗΜΟΣΙΕΥΣΗΣ	
ΕΥΡΩΠΑΪΚΟΥ ΔΙΠΛΩΜΑΤΟΣ (87):	0404672/01.09.93
ΑΡΙΘ./ΗΜΕΡ. ΚΑΤΑΘΕΣΗΣ	
ΕΥΡΩΠΑΪΚΗΣ ΑΙΤΗΣΗΣ (86):	90401740.7/20.06.90
ΤΙΤΛΟΣ ΕΦΕΥΡΕΣΗΣ (54):	Νέα τερπενικά παράγωγα, παρασκευή και χρησιμοποίησή τους
ΔΙΚΑΙΟΥΧΟΣ (73):	Rhône-Poulenc Santé 20, avenue Raymond Aron F-92160 Antony, Γαλλία
ΣΥΜΒΑΤΙΚΕΣ ΠΡΟΤΕΡΑΙΟΤΗΤΕΣ (30):	8908319/22.06.89/Γαλλία
ΕΦΕΥΡΕΤΗΣ (72):	Mercier Claude
ΕΙΔΙΚΟΣ ΠΛΗΡΕΞΟΥΣΙΟΣ (74):	Βαγιακάκου-Ραζή Ρένα, Πανεπιστημίου 64, Αθήνα
ΑΝΤΙΚΛΗΤΟΣ (74):	Βαγιακάκου-Ραζή Ρένα, Πανεπιστημίου 64, Αθήνα

Στον γενικό τύπο (I) το R παριστάνει άτομο υδρογόνου ή ρίζα αλκανοϋλίου και το R' παριστάνει άτομο υδρογόνου ή ρίζα αλειφατικού υδρογονάνθρακα που περιέχει ενδεχομένως έναν ή περισσότερους διπλούς δεσμούς.

ΠΕΡΙΛΗΨΗ (57)

Νέα τερπενικά παράγωγα του γενικού τύπου (I), παρασκευή και χρησιμοποίησή τους.



ΑΡΙΘΜΟΣ ΕΥΡΩΠΑΪΚΟΥ Δ.Ε.	(11): 3008904
ΑΡΙΘ. ΕΛΛΗΝΙΚΗΣ ΚΑΤΑΘΕΣΗΣ	(21): 930401052
ΗΜΕΡ. ΕΛΛΗΝΙΚΗΣ ΚΑΤΑΘΕΣΗΣ	(22): 02.09.93
ΑΡΙΘ./ΗΜΕΡ. ΔΗΜΟΣΙΕΥΣΗΣ	
ΕΥΡΩΠΑΪΚΟΥ ΔΙΠΛΩΜΑΤΟΣ	(87): 0350079/01.09.93
ΑΡΙΘ./ΗΜΕΡ. ΚΑΤΑΘΕΣΗΣ	
ΕΥΡΩΠΑΪΚΗΣ ΑΙΤΗΣΗΣ	(86): 89114179.8/12.12.86
ΤΙΤΛΟΣ ΕΦΕΥΡΕΣΗΣ	(54): Συνεργικοί ζιζανιοκτόνοι συνδυασμοί και μέθοδος επιθέσεως
ΔΙΚΑΙΟΥΧΟΣ	(73): Stauffer Chemical Company Westport, Connecticut 06881, Η.Π.Α.
ΣΥΜΒΑΤΙΚΕΣ ΠΡΟΤΕΡΑΙΟΤΗΤΕΣ	(30): 814443/30.12.85/Η.Π.Α.
ΕΦΕΥΡΕΤΗΣ	(72): Keng-Hsin Hsu Joanna
ΕΙΔΙΚΟΣ ΠΛΗΡΕΞΟΥΣΙΟΣ	(74): Βόζεμπεργκ-Βρετού Ιλεάνα, Σκουφά 60Α, 106 80 Αθήνα
ΑΝΤΙΚΛΗΤΟΣ	(74): Βόζεμπεργκ-Βρετός Θεόδωρος, Σκουφά 60Α, 106 80 Αθήνα

ΠΕΡΙΛΗΨΗ (57)

Συνεργική ζιζανιοκτόνος σύνθεση που αποτελεί μίγμα (α) μίας αποτελεσματικής από πλευράς ζιζανιοκτόνου δράσεως ποσότητας 2-(2-χλωρο-4-μεθανοσουλφονυλοβενζοϊλο)-1,3-κυκλο-εξανοδιόνης, και (β) μίας αποτελεσματικής από πλευράς ζιζανιοκτόνου δράσεως ποσότητας 2-χλωρο-N-ισοπροπυλακετανιλιδίου, με λόγο βαρών (α) προς (β) από 0,1:1 έως 20:1.

ΑΡΙΘΜΟΣ ΕΥΡΩΠΑΪΚΟΥ Δ.Ε.	(11): 3008905
ΑΡΙΘ. ΕΛΛΗΝΙΚΗΣ ΚΑΤΑΘΕΣΗΣ	(21): 930401482
ΗΜΕΡ. ΕΛΛΗΝΙΚΗΣ ΚΑΤΑΘΕΣΗΣ	(22): 02.09.93
ΑΡΙΘ./ΗΜΕΡ. ΔΗΜΟΣΙΕΥΣΗΣ	
ΕΥΡΩΠΑΪΚΟΥ ΔΙΠΛΩΜΑΤΟΣ	(87): 0390694/01.09.93
ΑΡΙΘ./ΗΜΕΡ. ΚΑΤΑΘΕΣΗΣ	
ΕΥΡΩΠΑΪΚΗΣ ΑΙΤΗΣΗΣ	(86): 90400869.5/30.03.90
ΤΙΤΛΟΣ ΕΦΕΥΡΕΣΗΣ	(54): Παράγωγα θειοφορمامιδίου
ΔΙΚΑΙΟΥΧΟΣ	(73): Rhône-Poulenc Santé 20 avenue Raymond Aron Antony F-92160, Γαλλία
ΣΥΜΒΑΤΙΚΕΣ ΠΡΟΤΕΡΑΙΟΤΗΤΕΣ	(30): 8907306/31.03.89/GB
ΕΦΕΥΡΕΤΗΣ	(72): 1) Hart Terance William 2) Vacher Bernard Yvon Jack 3) Sharp Brian William
ΕΙΔΙΚΟΣ ΠΛΗΡΕΞΟΥΣΙΟΣ	(74): Βαγιακάκου-Ραζή Ρένα, Πανεπιστημίου 64, 106 77 Αθήνα
ΑΝΤΙΚΛΗΤΟΣ	(74): Βαγιακάκου-Ραζή Ρένα, Πανεπιστημίου 64, 106 77 Αθήνα

όπου:

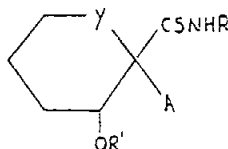
τα R και R¹ παριστάνουν ανεξαρτήτως το κάθε ένα μια αλκυλομάδα, το A παριστάνει ένα από τα δύο:

(1) μια φαινυλομάδα η οποία είναι προαιρετικώς υποκατεστημένη ή
(2) μια ετεροαρωματική ομάδα (π.χ. πυριδ-3-ύλιο, κινολιν-3-ύλιο) και το Y παριστάνει:

μια ομάδα αιθυλενίου ή μεθυλενίου ή έναν απ' ευθείας δεσμό. Οι ενώσεις αυτές μπορούν να διαμορφωθούν ως φαρμακευτικά παρασκευάσματα και έχουν χρησιμότητα στη θεραπεία των διαταραχών που συνδυάζονται με τη σύσπαση των λείων μυών.

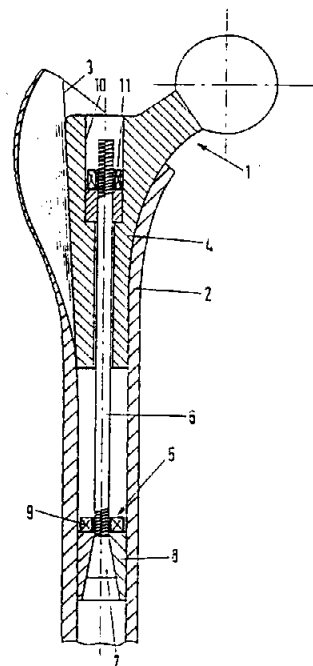
ΠΕΡΙΛΗΨΗ (57)

Παράγωγο θειοφορمامιδίου του τύπου I



ΑΡΙΘΜΟΣ ΕΥΡΩΠΑΪΚΟΥ Δ.Ε. (11): 3008906
ΑΡΙΘ. ΕΛΛΗΝΙΚΗΣ ΚΑΤΑΘΕΣΗΣ (21): 930401836
ΗΜΕΡ. ΕΛΛΗΝΙΚΗΣ ΚΑΤΑΘΕΣΗΣ (22): 02.09.93
ΑΡΙΘ./ΗΜΕΡ. ΔΗΜΟΣΙΕΥΣΗΣ
ΕΥΡΩΠΑΪΚΟΥ ΔΙΠΛΩΜΑΤΟΣ (87): 0403028/01.09.93
ΑΡΙΘ./ΗΜΕΡ. ΚΑΤΑΘΕΣΗΣ
ΕΥΡΩΠΑΪΚΗΣ ΑΙΤΗΣΗΣ (86): 90201556.9/15.06.90
ΤΙΤΛΟΣ ΕΦΕΥΡΕΣΗΣ (54): Αυτορυθμιζόμενο τεμάχιο προσαρμογής τεχνητού οστέος
ΔΙΚΑΙΟΥΧΟΣ (73): Orden B.V.
 Zandstraat 11
 NL-4891 PP Rijsbergen
 Ολλανδία
ΣΥΜΒΑΤΙΚΕΣ ΠΡΟΤΕΡΑΙΟΤΗΤΕΣ (30): 8901526/16.06.89/Ολλανδία
ΕΦΕΥΡΕΤΗΣ (72): Hoffman Erik Leonard
ΕΙΔΙΚΟΣ ΠΛΗΡΕΞΟΥΣΙΟΣ (74): Κιλιμίρη Άννα, Υψηλάντου 38, 115 21 Αθήνα
ΑΝΤΙΚΛΗΤΟΣ (74): Κιλιμίρης Αναστάσιος, Υψηλάντου 38, 115 21 Αθήνα

αναφερθέν άκρο και σχηματίζει σφηνοειδές μάνδαλο ή παρόμοιο μέλος, το οποίο επιμηκύνεται κατά την άσκηση εφελκυστικής δύναμης, και όπου το αναφερθέν συνδετικό μέλος είναι εύκαμπτο στοιχείο παρουσιάζον αξονική τουλάχιστον ευκαμψία με χαρακτηριστικά πεπλατυσμένου ελατηρίου τουλάχιστον στο θερμοκρασιακό εύρος του ανθρώπινου σώματος.

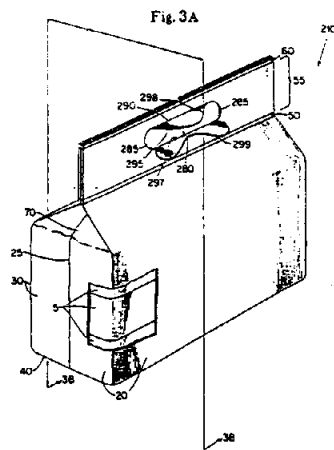


ΠΕΡΙΛΗΨΗ (57)

Σύνολο τριών τμημάτων για την προσαρμογή τεχνητού οστέος σε φυσικό οστόν, δηλαδή εγγύτερο τμήμα (4) συνδεδεμένο προς το φυσικό οστόν και εισαγόμενο στο εσωτερικό τμήματος (3) με συμπληρωματικό σχήμα κοιλότητας του μυελού, απομακρυσμένο τμήμα ή άκρο (5), το οποίο στερεώνεται στην αναφερθείσα κοιλότητα του μυελού σε προχωρημένη θέση και συνδετικό μέλος (6) που συνδέει τα αναφερθέντα δύο τμήματα, όπου το ένα άκρο του αναφερθέντος συνδετικού τμήματος εκτείνεται στο

ΑΡΙΘΜΟΣ ΕΥΡΩΠΑΪΚΟΥ Δ.Ε. (11): 3008907
ΑΡΙΘ. ΕΛΛΗΝΙΚΗΣ ΚΑΤΑΘΕΣΗΣ (21): 930401844
ΗΜΕΡ. ΕΛΛΗΝΙΚΗΣ ΚΑΤΑΘΕΣΗΣ (22): 02.09.93
ΑΡΙΘ./ΗΜΕΡ. ΔΗΜΟΣΙΕΥΣΗΣ
ΕΥΡΩΠΑΪΚΟΥ ΔΙΠΛΩΜΑΤΟΣ (87): 0361591/01.09.93
ΑΡΙΘ./ΗΜΕΡ. ΚΑΤΑΘΕΣΗΣ
ΕΥΡΩΠΑΪΚΗΣ ΑΙΤΗΣΗΣ (86): 89202359.9/19.09.89
ΤΙΤΛΟΣ ΕΦΕΥΡΕΣΗΣ (54): Μαλακός σάκκος που έχει μια βελτιωμένη λαβή μεταφοράς ολόσωμα σχηματισμένη
ΔΙΚΑΙΟΥΧΟΣ (73): The Procter and Gamble Company
 One Procter & Gamble Plaza
 Ohio, Cincinnati 45202
 Η.Π.Α.
ΣΥΜΒΑΤΙΚΕΣ ΠΡΟΤΕΡΑΙΟΤΗΤΕΣ (30): 251721/30.09.88/US
ΕΦΕΥΡΕΤΗΣ (72): Hull William John
ΕΙΔΙΚΟΣ ΠΛΗΡΕΞΟΥΣΙΟΣ (74): Κιλιμίρης Κωνσταντίνος, Υψηλάντου 38, 115 21 Αθήνα
ΑΝΤΙΚΛΗΤΟΣ (74): Κιλιμίρης Αναστάσιος, Υψηλάντου 38, 115 21 Αθήνα

σχισμής περιλαμβάνουν ένα ζεύγος εσωτερικά ανοικτών τόξων 285. Τα ανώτατα άκρα των εσωτερικά ανοικτών τόξων επεκτείνονται εσωτερικά μέχρις ότου καταλήξουν σε ένα κεντρικά κείμενο, κοίλο προς τα άνω τόξο 295, που συνδέει μεταξύ τους τα δύο εσωτερικά ανοικτά τόξα. Το υλικό 298 γειτονικά προς το άνω τμήμα της σχισμής υποβοηθεί στην παροχή μιας μεγαλύτερης επιφανείας φέρουσας φορτίο έναντι του τμήματος ή των τμημάτων στηρίξεως του σώματος του χρήστη, ενώ το υλικό 299 γειτονικά του χαμηλότερου τμήματος της σχισμής σχηματίζει μία χαμηλότερη αναδίπλωση 297, που υποβοηθεί την ενίσχυση και την αντοχή του πτερυγίου και ελαχιστοποιεί έτσι την πλευρική σύνθλιψη του τμήματος ή των τμημάτων στηρίξεως του σώματος του χρήστη, οποτεδήποτε σηκώνεται και μεταφέρεται ο σάκκος από το άνοιγμα το σχηματιζόμενο στην σχισμή.



ΠΕΡΙΛΗΨΗ (57)

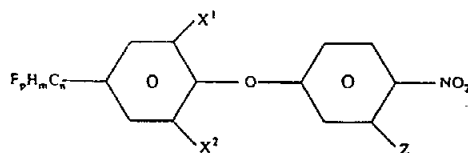
Ένας σάκκος 210, απαρτιζόμενος από μαλακό (πλαδαρό) υλικό και που έχει μία βελτιωμένη ολόσωμα σχηματιζόμενη λαβή μεταφοράς που στηρίζει το βάρος ενός ή περισσότερων αντικειμένων 5 περιεχομένων εντός του σάκκου, με ελάχιστη έλλειψη ανέσεως στο τμήμα ή στα τμήματα στηρίξεως του σώματος του χρήστη. Ο σάκκος περιλαμβάνει ένα ανώτατο πτερύγιο 55 που περιέχει την βελτιωμένη ολόσωμα σχηματισμένη λαβή μεταφοράς. Η λαβή παρέχεται με τον σχηματισμό μιας συνεχούς καμπύλης σχισμής 282 στο πτερύγιο, όπου τα άκρα της

ΑΡΙΘΜΟΣ ΕΥΡΩΠΑΪΚΟΥ Δ.Ε.	(11): 3008908
ΑΡΙΘ. ΕΛΛΗΝΙΚΗΣ ΚΑΤΑΘΕΣΗΣ	(21): 930401846
ΗΜΕΡ. ΕΛΛΗΝΙΚΗΣ ΚΑΤΑΘΕΣΗΣ	(22): 02.09.93
ΑΡΙΘ./ΗΜΕΡ. ΔΗΜΟΣΙΕΥΣΗΣ	
ΕΥΡΩΠΑΪΚΟΥ ΔΙΠΛΩΜΑΤΟΣ	(87): 0347216/01.09.93
ΑΡΙΘ./ΗΜΕΡ. ΚΑΤΑΘΕΣΗΣ	
ΕΥΡΩΠΑΪΚΗΣ ΑΙΤΗΣΗΣ	(86): 89306052.5/15.06.89
ΤΙΤΛΟΣ ΕΦΕΥΡΕΣΗΣ	(54): Εντομοκτόνες Ν-υποκατεστημένες-Ν-αλκυλοκαρβονυλο-Ν-ακυλοϋδραζίνες και Ν-υποκατεστημένες-Ν-ακυλο-Ν-αλκυλοκαρβονυλο-υδραζίνες
ΔΙΚΑΙΟΥΧΟΣ	(73): Rohm and Haas Company Independence Mall West Philadelphia, Pennsylvania 19105, Η.Π.Α.
ΣΥΜΒΑΤΙΚΕΣ ΠΡΟΤΕΡΑΙΟΤΗΤΕΣ ΕΦΕΥΡΕΤΗΣ	(30): 207081/15.06.88/US (72): 1) Hsu Adam Chi Tung 2) Le Dat Phat 3) Murphy Raymond August 4) Weinstein Barry
ΕΙΔΙΚΟΣ ΠΛΗΡΕΞΟΥΣΙΟΣ	(74): Κιλιμίρης Αναστάσιος, Υψηλάντου 38, 115 21 Αθήνα
ΑΝΤΙΚΛΗΤΟΣ	(74): Κιλιμίρης Αναστάσιος, Υψηλάντου 38, 115 21 Αθήνα

ΠΕΡΙΛΗΨΗ (57)

Αυτή η ευρεσιτεχνία αφορά ορισμένες εντομοκτόνες δραστικές Ν'-υποκατεστημένες-Ν-αλκυλοκαρβονυλο-Ν'-ακυλοϋδραζίνες ή Ν'-υποκατεστημένες-Ν-ακυλο-Ν'-αλκυλοκαρβονυλοϋδραζίνες και συνθέσεις περιέχουσες τέτοιες ενώσεις.

ΑΡΙΘΜΟΣ ΕΥΡΩΠΑΪΚΟΥ Δ.Ε.	(11): 3008909
ΑΡΙΘ. ΕΛΛΗΝΙΚΗΣ ΚΑΤΑΘΕΣΗΣ	(21): 930401848
ΗΜΕΡ. ΕΛΛΗΝΙΚΗΣ ΚΑΤΑΘΕΣΗΣ	(22): 02.09.93
ΑΡΙΘ./ΗΜΕΡ. ΔΗΜΟΣΙΕΥΣΗΣ	
ΕΥΡΩΠΑΪΚΟΥ ΔΙΠΛΩΜΑΤΟΣ	(87): 0384662/01.09.93
ΑΡΙΘ./ΗΜΕΡ. ΚΑΤΑΘΕΣΗΣ	
ΕΥΡΩΠΑΪΚΗΣ ΑΙΤΗΣΗΣ	(86): 90301694.7/16.02.90
ΤΙΤΛΟΣ ΕΦΕΥΡΕΣΗΣ	(54): Φυκοκτόνοι συνθέσεις, οι οποίες περιλαμβάνουν διαφαινυλαιθέρες και ισοθειζολόνες, μεθόδους για τον έλεγχο φυκών, και συνθέσεις επιστρώσεις οι οποίες περιλαμβάνουν τις φυκοκτόνους συνθέσεις
ΔΙΚΑΙΟΥΧΟΣ	(73): Rohm and Haas Company Independence Mall West Philadelphia, Pennsylvania 19105, Η.Π.Α.
ΣΥΜΒΑΤΙΚΕΣ ΠΡΟΤΕΡΑΙΟΤΗΤΕΣ ΕΦΕΥΡΕΤΗΣ	(30): 315628/24.02.89/US (72): 1) Sherba Samuel Eugene 2) Woodruff Robert Alva
ΕΙΔΙΚΟΣ ΠΛΗΡΕΞΟΥΣΙΟΣ	(74): Κιλιμίρης Κωνσταντίνος, Υψηλάντου 38, 115 21 Αθήνα
ΑΝΤΙΚΛΗΤΟΣ	(74): Κιλιμίρης Αναστάσιος, Υψηλάντου 38, 115 21 Αθήνα



όπου X^1 , X^2 είναι ανεξάρτητα επιλεγμένα από υδρογόνο, αλογόνο, τριαλομεθυλο, κυανο, και (C_1 έως C_4) αλκύλιο, Z είναι επιλεγμένο από την ομάδα, η οποία συνίσταται από υδρογόνο, αλογόνο, κυανο, καρβοξυ ή άλας αυτών, αλκυθιο, καρβαλκοξυ, καρβοξυαλκύλιο, καρβαλκοξυαλκύλιο, καρβαλκοξυαλκοξυκαρβονύλιο, καρβαλκοξυαλκύλιο, αλκοξυ, κυκλοαλκοξυ, αλκενύλιο, αλκύλιο, κυκλοαλκύλιο, μη υποκατεστημένο ή υποκατεστημένο αμινο, R^2O όπου R^2 παριστάνει ένα άτομο υδρογόνου ή την όξινη ρίζα την συνδεδεμένη ως εστέρα ενός ανόργανου ή οργανικού οξυοξέος και ακυλοξυ, p είναι ένας ακέραιος αριθμός από 1 έως $2n+1$, m είναι ένας ακέραιος αριθμός από 0 έως $2n$, n είναι ένας ακέραιος αριθμός από 1 έως 5, $m + p = 2n + 1$ και (B) μία 3-ισοθειαζολόνη.

ΠΕΡΙΛΗΨΗ (57)

Δια του παρόντος αποκαλύπτεται μία σύνθεση χρήσιμη για τον έλεγχο φυκών, η οποία περιλαμβάνει (A) μία ένωση του τύπου

ΑΡΙΘΜΟΣ ΕΥΡΩΠΑΪΚΟΥ Δ.Ε.	(11): 3008910
ΑΡΙΘ. ΕΛΛΗΝΙΚΗΣ ΚΑΤΑΘΕΣΗΣ	(21): 930401913
ΗΜΕΡ. ΕΛΛΗΝΙΚΗΣ ΚΑΤΑΘΕΣΗΣ	(22): 02.09.93
ΑΡΙΘ./ΗΜΕΡ. ΔΗΜΟΣΙΕΥΣΗΣ	
ΕΥΡΩΠΑΪΚΟΥ ΔΙΠΛΩΜΑΤΟΣ	(87): 0352959/01.09.93
ΑΡΙΘ./ΗΜΕΡ. ΚΑΤΑΘΕΣΗΣ	
ΕΥΡΩΠΑΪΚΗΣ ΑΙΤΗΣΗΣ	(86): 89307339.5/19.07.89
ΤΙΤΛΟΣ ΕΦΕΥΡΕΣΗΣ	(54): Νέα μέθοδος διαχωρισμού ρακεμικών σπειρο-υδαντοίνων
ΔΙΚΑΙΟΥΧΟΣ	(73): Pfizer Inc. 235 East 42nd street New York 10017, Η.Π.Α.
ΣΥΜΒΑΤΙΚΕΣ ΠΡΟΤΕΡΑΙΟΤΗΤΕΣ	(30): 224966/27.07.88/US
ΕΦΕΥΡΕΤΗΣ	(72): 1) Brackeen Marcus 2) Howard Harry Ralph, Jr.
ΕΙΔΙΚΟΣ ΠΛΗΡΕΞΟΥΣΙΟΣ	(74): Αποστολίδου Σοφία, Κουμπάρη 2, 106 74 Αθήνα
ΑΝΤΙΚΛΗΤΟΣ	(74): Παπακωνσταντίνου Ελένη, Κουμπάρη 2, 106 74 Αθήνα

ενώσεις ασυμμέτρου υδαντοίνης, με κατεργασία με ένα κατώτερο αλκοξειδίο αλκαλιμετάλλου (C₁-C₄), ακολουθούμενη με οξινισμό, όπου λαμβάνεται το οπτικό ισομερές. Τα τελικά προϊόντα που ελήφθησαν έτσι, τέτοια όπως (4S)-(+)-6-φθόρο-2,3-διυδρο-σπειρο [4H-1-βενζο πυράνο-4,4'-ιμιδαζολιδίνο]-2',5'-διόνη (σορβινίλη) και (5'S)-3'χλώρο-5',6',7',8'-τετραυδρο-σπειρο[ιμιδαζολιδίνο-4,5'-κινολινο]-2,5-διόνη, είναι γνωστά να είναι ωφέλιμα στην αποφυγή ή ανακούφιση, ορισμένων χρονίων διαβητικών επιπλοκών. Τα ανωτέρω αναφερθέντα διαστεροϊσομερή ουρέϊδο ενδιάμεσα είναι καινούριες ενώσεις.

ΠΕΡΙΛΗΨΗ (57)

Περιλαμβάνεται μια μέθοδος τριών σταδίων διαχωρισμού μιας ρακεμικής ένωσης σπειρο-υδαντοίνης στους οπτικούς της αντίποδες που περιλαμβάνει (1) αντίδραση της αναφερόμενης ρακεμικής ένωσης με μια οπτικά ενεργή ασύμμετρη ισοκυανική του τύπου RNCO, στον οποίο R είναι ένα (S)- ή (R)-1-φαινυλοαιθύλιο ή (S)- ή (R)-1-(1 ναφθυλο)αιθύλιο, για να σχηματίσει την αντίστοιχη διαστερομερική ουρέϊδο ένωσης, (2) αποχωρίζοντας το προκύπτον μίγμα διαστερομερών στα συστατικά του, και (3) κατόπιν μετατρέποντες τα αποχωρισμένα ουρέϊδο διαστερομερή που ελήφθη στο στάδιο (β) στις αντίστοιχες

ΑΡΙΘΜΟΣ ΕΥΡΩΠΑΪΚΟΥ Δ.Ε.	(11): 3008911
ΑΡΙΘ. ΕΛΛΗΝΙΚΗΣ ΚΑΤΑΘΕΣΗΣ	(21): 930401921
ΗΜΕΡ. ΕΛΛΗΝΙΚΗΣ ΚΑΤΑΘΕΣΗΣ	(22): 02.09.93
ΑΡΙΘ./ΗΜΕΡ. ΔΗΜΟΣΙΕΥΣΗΣ	
ΕΥΡΩΠΑΪΚΟΥ ΔΙΠΛΩΜΑΤΟΣ	(87): 0451303/01.09.93
ΑΡΙΘ./ΗΜΕΡ. ΚΑΤΑΘΕΣΗΣ	
ΕΥΡΩΠΑΪΚΗΣ ΑΙΤΗΣΗΣ	(86): 90106693.6/06.04.90
ΤΙΤΛΟΣ ΕΦΕΥΡΕΣΗΣ	(54): Μέθοδος δια τη συγκόλληση του ενός επί του άλλου ταινιών ελασμάτων διαφορετικού πάχους ή όμοιου πάχους καθώς επίσης και λεπτών ελασμάτων δια συγκολλησεως με ακτίνες λέιζερ κατά τη συνεχή μέθοδο διόδου
ΔΙΚΑΙΟΥΧΟΣ	(73): Thyssen Industrie AG Maschinenbau Stockumer Strasse 28 Postfach 63 20 Witten 6 W-5810 Annen, Γερμανία
ΣΥΜΒΑΤΙΚΕΣ ΠΡΟΤΕΡΑΙΟΤΗΤΕΣ	(30): —
ΕΦΕΥΡΕΤΗΣ	(72): Kurt Jäck
ΕΙΔΙΚΟΣ ΠΛΗΡΕΞΟΥΣΙΟΣ	(74): Παπακώστα-Αναγνωστοπούλου Παναγιώτα, Μαυροκορδάτου 7, 106 78 Αθήνα
ΑΝΤΙΚΛΗΤΟΣ	(74): Κιόρτσης Βασίλειος, Μαυροκορδάτου 7, 106 78 Αθήνα

ομοίου πάχους ταινίες ελάσματος (που ονομάζονται πηνία) με μία ακτίνα λέιζερ. Κατ' αυτήν την μορφή εκτελέσεως δίδεται η δυνατότητα, την ταινία ελάσματος να την περιτυλίξουμε σε ένα πηνίο επιθεωρήσεως ή σε ένα πηνίο ετοιμού ελάσματος ή όμως μία ταινία ελάσματος που προέρχεται από ένα πηνίο εκτυλίξεως να την συγκολλήσουμε σε ένα έτοιμο έλασμα. Περιγράφονται τρόποι εργασίας με τους οποίους τα άκρα ταινιών ελάσματος που πρόκειται να συγκολληθούν το ένα επί του άλλου μπορούν να τοποθετηθούν με μεγάλη ακρίβεια το ένα δίπλα εις το άλλο πριν συγκολληθούν τα άκρα της ταινίας ελάσματος το ένα επί του άλλου.

ΠΕΡΙΛΗΨΗ (57)

Η εφεύρεσις αφορά μία διάταξη συγκολλησεως με ακτίνες λέιζερ και μία διάταξη διαχωρισμού η οποία μπορεί τόσο να διαχωρίζει, όσο και να συγκολλά την μία επί της άλλης διαφορετικού πάχους ή

ΑΡΙΘΜΟΣ ΕΥΡΩΠΑΪΚΟΥ Δ.Ε. (11): 3008912	
ΑΡΙΘ. ΕΛΛΗΝΙΚΗΣ ΚΑΤΑΘΕΣΗΣ (21): 930401922	
ΗΜΕΡ. ΕΛΛΗΝΙΚΗΣ ΚΑΤΑΘΕΣΗΣ (22): 02.09.93	
ΑΡΙΘ./ΗΜΕΡ. ΔΗΜΟΣΙΕΥΣΗΣ	
ΕΥΡΩΠΑΪΚΟΥ ΔΙΠΛΩΜΑΤΟΣ (87): 0402950/01.09.93	
ΑΡΙΘ./ΗΜΕΡ. ΚΑΤΑΘΕΣΗΣ	
ΕΥΡΩΠΑΪΚΗΣ ΑΙΤΗΣΗΣ (86): 90111365.4/15.06.90	
ΤΙΤΛΟΣ ΕΦΕΥΡΕΣΗΣ (54): Θεραπευτική αγωγή διαταραχών μετά την εμμηνόπαυση	
ΔΙΚΑΙΟΥΧΟΣ (73): Orion-Yhtymä Oy Orionintie 1 Pl 65 Espoo SF-02101 Φινλανδία	
ΣΥΜΒΑΤΙΚΕΣ ΠΡΟΤΕΡΑΙΟΤΗΤΕΣ ΕΦΕΥΡΕΤΗΣ (30): 366424/15.06.89/US (72): 1) Hirvonen Erkki 2) Gordin Ariel	
ΕΙΔΙΚΟΣ ΠΛΗΡΕΞΟΥΣΙΟΣ (74): Παπακώστα-Αναγνωστοπούλου Παναγιώτα, Μαυροκορδάτου 7, 106 78 Αθήνα	
ΑΝΤΙΚΛΗΤΟΣ (74): Κιόρτσης Βασίλειος, Μαυροκορδά- του 7, 106 78 Αθήνα	

ή συνθετικής οιστρογόνου ενώσεως που είναι αποτελεσματική δια την πρόληψη διαταραχών μετά την εμμηνόπαυση.

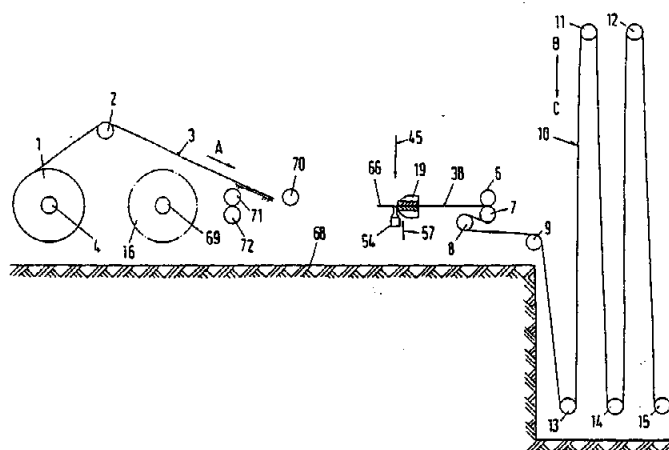
(β) 14 ιδιαίτερων μονάδων ημερησίας δοσιμετρίας δια διαδοχική καθημερινή από του στόματος πέψη μιας απαντώσης εις την φύση συνθετικής οιστρογόνου ενώσεως και μιας ενώσεως προγεστερόνης που έχει προγεστατική δραστικότητα αποτελεσματική δια την πρόληψη της αναπτύξεως ενδομητριακής υπερπλασίας και
(γ) αν επιθυμούμε 6-8 ιδιαίτερες μονάδες καθημερινής δοσιμετρίας δια διαδοχική καθημερινή από τους στόματος πέψη μιας ενώσεως άνευ οιστρογόνων και προγεστογόνων.

ΠΕΡΙΛΗΨΗ (57)

Η παρούσα εφεύρεση αφορά ένα φαρμακευτικό κυτίο υπό μορφήν μοναδιαίας δοσιμετρίας δια τη χρησιμοποίηση δια τη θεραπευτική αγωγή διαταραχών μετά την εμμηνόπαυση που περιλαμβάνει ιδιαίτερες μονάδες δοσιμετρίας δια συνεχή διαδοχική ημερησία από του στόματος χορήγηση όπου το αναφερθέν κυτίον αποτελείται από (α) 69 ιδιαίτερες μονάδες ημερησίας δοσιμετρίας δια την διαδοχική ημερησία από του στόματος χορήγηση μιας απαντώσης εις την φύση

ΑΡΙΘΜΟΣ ΕΥΡΩΠΑΪΚΟΥ Δ.Ε. (11): 3008913	
ΑΡΙΘ. ΕΛΛΗΝΙΚΗΣ ΚΑΤΑΘΕΣΗΣ (21): 930401923	
ΗΜΕΡ. ΕΛΛΗΝΙΚΗΣ ΚΑΤΑΘΕΣΗΣ (22): 02.09.93	
ΑΡΙΘ./ΗΜΕΡ. ΔΗΜΟΣΙΕΥΣΗΣ	
ΕΥΡΩΠΑΪΚΟΥ ΔΙΠΛΩΜΑΤΟΣ (87): 0438609/01.09.93	
ΑΡΙΘ./ΗΜΕΡ. ΚΑΤΑΘΕΣΗΣ	
ΕΥΡΩΠΑΪΚΗΣ ΑΙΤΗΣΗΣ (86): 90101135.3/20.01.90	
ΤΙΤΛΟΣ ΕΦΕΥΡΕΣΗΣ (54): Μέθοδος και διάταξις δια συγκόλλησιν του ενός επί του άλλου χαλυβδίνων ελασμάτων δια μεθόδους συγκολλήσεως με ακτίνες λέιζερ	
ΔΙΚΑΙΟΥΧΟΣ (73): Thyssen Industrie AG Maschinenbau Stockumer Strasse 28 Postfach 63 20 Witten 6 W-5810 Annen, Γερμανία	
ΣΥΜΒΑΤΙΚΕΣ ΠΡΟΤΕΡΑΙΟΤΗΤΕΣ ΕΦΕΥΡΕΤΗΣ (30): — (72): 1) Jäck Kurt 2) Prange Wilfried 3) Alber Gerhard	
ΕΙΔΙΚΟΣ ΠΛΗΡΕΞΟΥΣΙΟΣ (74): Παπακώστα-Αναγνωστοπούλου Παναγιώτα, Μαυροκορδάτου 7, 106 78 Αθήνα	
ΑΝΤΙΚΛΗΤΟΣ (74): Κιόρτσης Βασίλειος, Μαυροκορδά- του 7, 106 78 Αθήνα	

μεγαλύτερας αξίας, δι' όλα τα συνήθως παρουσιαζόμενα πλάτη ελάσματος και όλα τα συνήθως παρουσιαζόμενα πάχη ελάσματος.

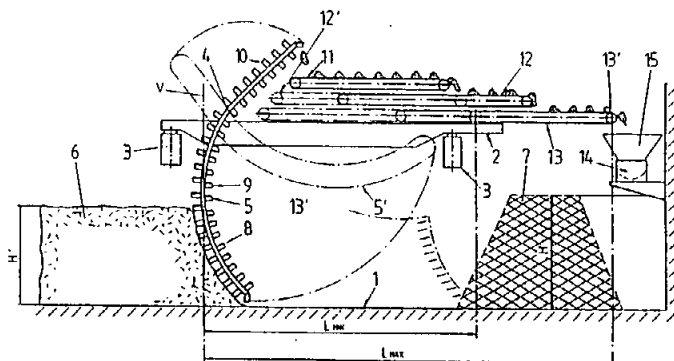


ΠΕΡΙΛΗΨΗ (57)

Η εφεύρεσις αφορά μίαν μέθοδο και μίαν διάταξιν δια τον διαχωρισμόν και την συγκόλλησιν μεταξύ των ελασμάτων με προ και/ή μετακινούμενες ταινίες ελάσματος, επίσης και εις κατασκευαστικά υλικά

ΑΡΙΘΜΟΣ ΕΥΡΩΠΑΪΚΟΥ Δ.Ε. (11): **3008914**
ΑΡΙΘ. ΕΛΛΗΝΙΚΗΣ ΚΑΤΑΘΕΣΗΣ (21): 930402007
ΗΜΕΡ. ΕΛΛΗΝΙΚΗΣ ΚΑΤΑΘΕΣΗΣ (22): 02.09.93
ΑΡΙΘ./ΗΜΕΡ. ΔΗΜΟΣΙΕΥΣΗΣ
ΕΥΡΩΠΑΪΚΟΥ ΔΙΠΛΩΜΑΤΟΣ (87): 0393378/16.06.93
ΑΡΙΘ./ΗΜΕΡ. ΚΑΤΑΘΕΣΗΣ
ΕΥΡΩΠΑΪΚΗΣ ΑΙΤΗΣΗΣ (86): 90105532.7/23.03.90
ΤΙΤΛΟΣ ΕΦΕΥΡΕΣΗΣ (54): Εγκατάσταση λιπασματοποίησης και μέθοδος λιπασματοποίησης
ΔΙΚΑΙΟΥΧΟΣ (73): Buhler AG
 Uzwil CH-9240
 Ελβετία
ΣΥΜΒΑΤΙΚΕΣ ΠΡΟΤΕΡΑΙΟΤΗΤΕΣ (30): 1) 1119/28.03.89/CH
 2) 630/01.03.90/CH
ΕΦΕΥΡΕΤΗΣ (72): 1) Weber Heinrich
 2) Vogel Werner
 3) Mueller Peter
 4) Lehrmann Falko
 5) Hofer Hermann
ΕΙΔΙΚΟΣ ΠΛΗΡΕΞΟΥΣΙΟΣ (74): Παπαναγιώτου Άννα, Κουμπάρη 2, 106 74 Αθήνα
ΑΝΤΙΚΛΗΤΟΣ (74): Παπακωνσταντίνου Ελένη, Κουμπάρη 2, 106 74 Αθήνα

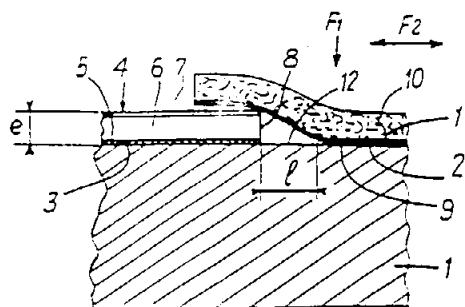
κατευθύνεται τοιοιτοτρόπως ώστε να βελτιστοποιείται η εισροή αποσυντιθεμένης ουσίας κατά την ποσότητα εισροής ανά μονάδα χρόνου και ο χρόνος αποσυνθέσεως και να εξουδετερώνεται η συρρίκνωση της αποσυντιθεμένης ουσίας δια επανειλημμένης επανακτίσεως του πλήρους ύψους αποσυντιθεμένης ουσίας. Ο απαραίτητος χρόνος είναι μικρότερος εις σύγκριση προς τον μέχρι τούδε. Εκάστη μηχανική επέμβαση έχει μια χαλαρωτική επίδραση ειδικότερα εξ αιτίας του ότι ο μηχανισμός αποσυνθέσεως παρουσιάζει π.χ. προς τα άνω κινούμενους τροχούς εξορύξεως και μεταφοράς 26. Όλες οι σημαντικές δια την ωρίμανση του λιπάσματος παράμετροι μπορούν να διατηρηθούν υπό έλεγχο και δια ελευθέρου προγραμματισμού όπως επίσης και δια κατευθύνσεως από τον υπεύθυνο της εγκαταστάσεως.



ΠΕΡΙΛΗΨΗ (57)

Η νέα εφεύρεση αφορά μια μεγάλη εγκατάσταση λιπασματοποίησης καθώς επίσης μια νέα μέθοδο λιπασματοποίησης δια την αυτόματο παρασκευή λιπάσματος. Ένα κινητό μηχάνημα αναδιατάξεως 35 με μεταβαλλόμενο κατά το μήκος μεταφορικό σύστημα μπορεί να τηλε-

ΑΡΙΘΜΟΣ ΕΥΡΩΠΑΪΚΟΥ Δ.Ε. (11): **3008915**
ΑΡΙΘ. ΕΛΛΗΝΙΚΗΣ ΚΑΤΑΘΕΣΗΣ (21): 930402008
ΗΜΕΡ. ΕΛΛΗΝΙΚΗΣ ΚΑΤΑΘΕΣΗΣ (22): 02.09.93
ΑΡΙΘ./ΗΜΕΡ. ΔΗΜΟΣΙΕΥΣΗΣ
ΕΥΡΩΠΑΪΚΟΥ ΔΙΠΛΩΜΑΤΟΣ (87): 0377344/09.06.93
ΑΡΙΘ./ΗΜΕΡ. ΚΑΤΑΘΕΣΗΣ
ΕΥΡΩΠΑΪΚΗΣ ΑΙΤΗΣΗΣ (86): 89400014.0/03.01.89
ΤΙΤΛΟΣ ΕΦΕΥΡΕΣΗΣ (54): Διαδικασία επιφανειακής επεξεργασίας φινιρίσματος υλικών που επιδέχονται γυάλισμα
ΔΙΚΑΙΟΥΧΟΣ (73): Sevilla Joseph
 Peyregude Malemort
 F-19360 Γαλλία
ΣΥΜΒΑΤΙΚΕΣ ΠΡΟΤΕΡΑΙΟΤΗΤΕΣ (30): —
ΕΦΕΥΡΕΤΗΣ (72): Sevilla Joseph
ΕΙΔΙΚΟΣ ΠΛΗΡΕΞΟΥΣΙΟΣ (74): Παπαναγιώτου Άννα, Κουμπάρη 2, 106 74 Αθήνα
ΑΝΤΙΚΛΗΤΟΣ (74): Παπακωνσταντίνου Ελένη, Κουμπάρη 2, 106 74 Αθήνα



ΠΕΡΙΛΗΨΗ (57)

Για την εκτέλεση επί μιας ζώνης (9) μιας επιφάνειας (2) ενός γυαλισματος με ορατά ίχνη επικαλύπτουμε τις μη επεξεργαζόμενες ζώνες με ένα κάλυμμα (4) που έχει μια συγκολλητική επιφάνεια και μια επιφάνεια επικαλυμμένη με ένα στρώμα μετάλλου (7) ανθεκτικού σε τριβή του οποίου το ολικό πάχος (e) δεν ξεπερνάει τα 40 μικρά κατά τρόπο που η μη γυαλισμένη περιοχή κατά μήκος της ακμής (8) του καλύμματος (4) να έχει ένα πλάτος (t) κατώτερο, από 0.1 mm περίπου, που την καθιστά μη διακριτή με γυμνό οφθαλμό τόσο καλά που οι γειτονικές ζώνες να βρίσκονται σε άμεση επαφή χωρίς ορατή περιοχή διαχωρισμού.

ΑΡΙΘΜΟΣ ΕΥΡΩΠΑΪΚΟΥ Δ.Ε.	(11): 3008916
ΑΡΙΘ. ΕΛΛΗΝΙΚΗΣ ΚΑΤΑΘΕΣΗΣ	(21): 930402009
ΗΜΕΡ. ΕΛΛΗΝΙΚΗΣ ΚΑΤΑΘΕΣΗΣ	(22): 02.09.93
ΑΡΙΘ./ΗΜΕΡ. ΔΗΜΟΣΙΕΥΣΗΣ	
ΕΥΡΩΠΑΪΚΟΥ ΔΙΠΛΩΜΑΤΟΣ	(87): 0352393/02.06.93
ΑΡΙΘ./ΗΜΕΡ. ΚΑΤΑΘΕΣΗΣ	
ΕΥΡΩΠΑΪΚΗΣ ΑΙΤΗΣΗΣ	(86): 88403366.3/30.12.88
ΤΙΤΛΟΣ ΕΦΕΥΡΕΣΗΣ	(54): Νέο γλυκαντικό προϊόν διατροφής με βάση σακχαρόζη και έντονο γλυκαντικό και μέθοδοι παρασκευής του
ΔΙΚΑΙΟΥΧΟΣ	(73): Eridania Beghin-Say Thuméries F-59239 Γαλλία
ΣΥΜΒΑΤΙΚΕΣ ΠΡΟΤΕΡΑΙΟΤΗΤΕΣ	(30): 8810004/25.07.88/FR
ΕΦΕΥΡΕΤΗΣ	(72): 1) Genermont Gerard 2) Lepietre Guy
ΕΙΔΙΚΟΣ ΠΛΗΡΕΞΟΥΣΙΟΣ	(74): Παπαπαναγιώτου Άννα, Κουμπάρη 2, 106 74 Αθήνα
ΑΝΤΙΚΛΗΤΟΣ	(74): Παπακωνσταντίνου Ελένη, Κουμπάρη 2, 106 74 Αθήνα

Το νέο προϊόν της εφεύρεσης είναι σταθερό στην αποθήκευση. Έχει άνετο χειρισμό. Είναι εύκολο να δοσολογηθεί με ακρίβεια και σε ίση γλυκαντική ισχύ με την σακχαρόζη, δεν προσφέρει παρά ελαττωμένο αριθμό θερμίδων, αν όχι αμελητέο.

Το γλυκαντικό προϊόν μπορεί να προστεθεί σε διάφορα τρόφιμα προϊόντα, όπως π.χ. τα ποτά, τα παγωτά, τα γαλακτοκομικά προϊόντα όπως τα γιαούρτια και το λευκό τυρί, τα ζαχαρώδη προϊόντα, καθώς και σε προϊόντα διατροφής σε μορφή κόκκων.

ΠΕΡΙΛΗΨΗ (57)

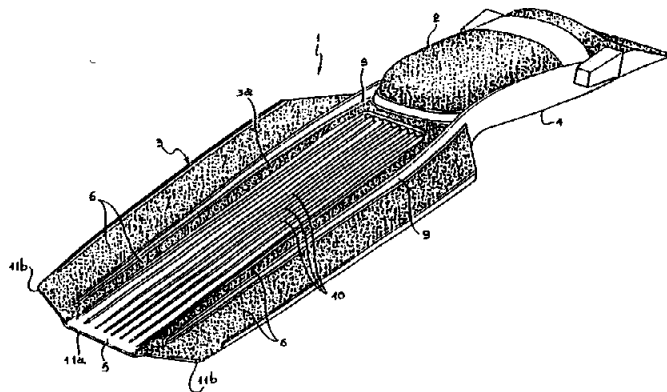
Νέο κοκκώδες γλυκαντικό προϊόν διατροφής που περιέχει σακχαρόζη και ένα τουλάχιστον έντονο γλυκαντικό, χαρακτηριζόμενο από το ότι περιέχει από 50 ως 99% κατά βάρος σακχαρόζη και από 1 ως 50% τουλάχιστον ενός έντονου γλυκαντικού, από το ότι η φαινόμενη πυκνότητά του είναι από 0.4 ως 0.7 g/cm³, κατά προτίμηση από 0,45 ως 0,55 g/cm³ και από το ότι η μέση διάμετρος των κόκκων περιλαμβάνει μεταξύ 150 και 500 μm, κατά προτίμηση δε ισούται με 200 μm περίπου.

ΑΡΙΘΜΟΣ ΕΥΡΩΠΑΪΚΟΥ Δ.Ε.	(11): 3008917
ΑΡΙΘ. ΕΛΛΗΝΙΚΗΣ ΚΑΤΑΘΕΣΗΣ	(21): 930402010
ΗΜΕΡ. ΕΛΛΗΝΙΚΗΣ ΚΑΤΑΘΕΣΗΣ	(22): 02.09.93
ΑΡΙΘ./ΗΜΕΡ. ΔΗΜΟΣΙΕΥΣΗΣ	
ΕΥΡΩΠΑΪΚΟΥ ΔΙΠΛΩΜΑΤΟΣ	(87): 0249039/28.07.93
ΑΡΙΘ./ΗΜΕΡ. ΚΑΤΑΘΕΣΗΣ	
ΕΥΡΩΠΑΪΚΗΣ ΑΙΤΗΣΗΣ	(86): 87106828.4/12.05.87
ΤΙΤΛΟΣ ΕΦΕΥΡΕΣΗΣ	(54): Διεργασία για κοκκοποίηση άλατος αζοδισαμιδίνης
ΔΙΚΑΙΟΥΧΟΣ	(73): Wako Pure Chemical Industries Ltd 1-2 Doshomachi-3-Chome Chuo-Ku, Osaka, Ιαπωνία
ΣΥΜΒΑΤΙΚΕΣ ΠΡΟΤΕΡΑΙΟΤΗΤΕΣ	(30): 109127/13.05.86/JP
ΕΦΕΥΡΕΤΗΣ	(72): 1) Tanaka Motoaki 2) Toyama Takanori 3) Sugioka Hiroki
ΕΙΔΙΚΟΣ ΠΛΗΡΕΞΟΥΣΙΟΣ	(74): Παπαπαναγιώτου Άννα, Κουμπάρη 2, 106 74 Αθήνα
ΑΝΤΙΚΛΗΤΟΣ	(74): Παπακωνσταντίνου Ελένη, Κουμπάρη 2, 106 74 Αθήνα

ΠΕΡΙΛΗΨΗ (57)

Κόκκοι άλατος αζοδισαμιδίνης μπορούν να παράγονται με κοκκοποίηση μιας πούδρας άλατος αζοδισαμιδίνης χρησιμοποιώντας μία περιορισμένη ποσότητα νερού ή ένα μίγμα νερού και ενός υδατοδιαλυτού οργανικού διαλύτη όπως είναι η μεθανόλη είναι εύκολοι σε διακίνηση χωρίς χειροτέρευση της ποιότητας και μπορούν να χρησιμοποιούνται σαν ένας υδατοδιαλυτός εκκινητής πολυμερισμού.

ΑΡΙΘΜΟΣ ΕΥΡΩΠΑΪΚΟΥ Δ.Ε. (11): 3008918
ΑΡΙΘ. ΕΛΛΗΝΙΚΗΣ ΚΑΤΑΘΕΣΗΣ (21): 930402011
ΗΜΕΡ. ΕΛΛΗΝΙΚΗΣ ΚΑΤΑΘΕΣΗΣ (22): 02.09.93
ΑΡΙΘ./ΗΜΕΡ. ΔΗΜΟΣΙΕΥΣΗΣ
ΕΥΡΩΠΑΪΚΟΥ ΔΙΠΛΩΜΑΤΟΣ (87): 0436927/14.07.93
ΑΡΙΘ./ΗΜΕΡ. ΚΑΤΑΘΕΣΗΣ
ΕΥΡΩΠΑΪΚΗΣ ΑΙΤΗΣΗΣ (86): 90125418.5/24.12.90
ΤΙΤΛΟΣ ΕΦΕΥΡΕΣΗΣ (54): Ένα κολυμβητικό βατραχοπέδιλο με ένα σύνθετο πτερύγιο και μια μέθοδος για την κατασκευή του
ΔΙΚΑΙΟΥΧΟΣ (73): Technisub S.p.A.
Piazzale Kennedy 1/D
Genova I-16129, Ιταλία
ΣΥΜΒΑΤΙΚΕΣ ΠΡΟΤΕΡΑΙΟΤΗΤΕΣ ΕΦΕΥΡΕΤΗΣ (30): 6702890/12.01.90/IT
(72): 1) Beltrani Gianni
2) Bosio Mirko
ΕΙΔΙΚΟΣ ΠΛΗΡΕΞΟΥΣΙΟΣ (74): Παπαπαναγιώτου Άννα, Κουμπάρη 2, 106 74 Αθήνα
ΑΝΤΙΚΛΗΤΟΣ (74): Παπακωνσταντίνου Ελένη, Κουμπάρη 2, 106 74 Αθήνα



ΠΕΡΙΛΗΨΗ (57)

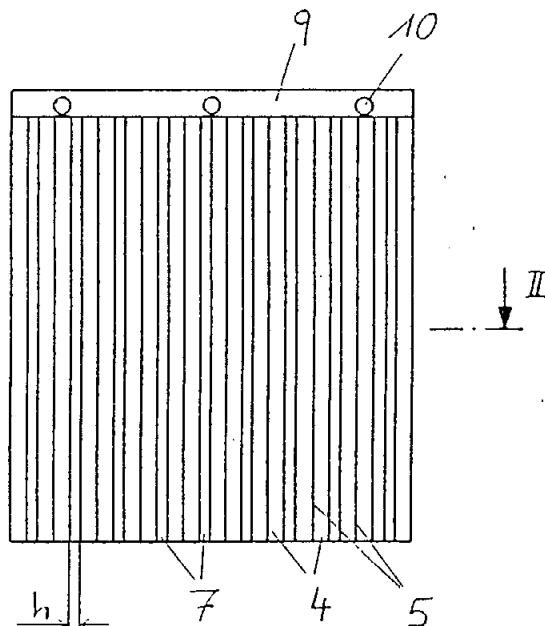
Ένα κολυμβητικό βατραχοπέδιλο (1) περιλαμβάνει ένα πτερύγιο (3) από αρκετά άκαμπτο θερμοπλαστικό υλικό και ένα πέδιλο (2) από ελαστομερές υλικό ή μαλακό θερμοπλαστικό ελαστικό. Το πτερύγιο (3) έχει μια κατά μέρος πολυ-στρωματική κατασκευή που περιλαμβάνει ένα στρώμα βάσης (5) που είναι κατασκευασμένο από αρκετά άκαμπτο θερμοπλαστικό υλικό και ένα μερικό εξωτερικό στρώμα (6) από ένα περισσότερο ελαστικό υλικό που τοποθετείται πάνω από και συνδέεται μόνιμα στο στρώμα βάσης (5).

ΑΡΙΘΜΟΣ ΕΥΡΩΠΑΪΚΟΥ Δ.Ε. (11): 3008919
ΑΡΙΘ. ΕΛΛΗΝΙΚΗΣ ΚΑΤΑΘΕΣΗΣ (21): 930402012
ΗΜΕΡ. ΕΛΛΗΝΙΚΗΣ ΚΑΤΑΘΕΣΗΣ (22): 02.09.93
ΑΡΙΘ./ΗΜΕΡ. ΔΗΜΟΣΙΕΥΣΗΣ
ΕΥΡΩΠΑΪΚΟΥ ΔΙΠΛΩΜΑΤΟΣ (87): 0450310/07.07.93
ΑΡΙΘ./ΗΜΕΡ. ΚΑΤΑΘΕΣΗΣ
ΕΥΡΩΠΑΪΚΗΣ ΑΙΤΗΣΗΣ (86): 91103069.0/01.03.91
ΤΙΤΛΟΣ ΕΦΕΥΡΕΣΗΣ (54): Ζυμαρικό ρυζιού
ΔΙΚΑΙΟΥΧΟΣ (73): Société des Produits Nestlé S.A.
Case Postale 353 Vevey
CH-1800, Ελβετία
ΣΥΜΒΑΤΙΚΕΣ ΠΡΟΤΕΡΑΙΟΤΗΤΕΣ ΕΦΕΥΡΕΤΗΣ (30): 503808/03.04.90/US
(72): 1) Hsu Jan Yann
2) Wedral Elaine Regina
ΕΙΔΙΚΟΣ ΠΛΗΡΕΞΟΥΣΙΟΣ (74): Παπαπαναγιώτου Άννα, Κουμπάρη 2, 106 74 Αθήνα
ΑΝΤΙΚΛΗΤΟΣ (74): Παπακωνσταντίνου Ελένη, Κουμπάρη 2, 106 74 Αθήνα

ΠΕΡΙΛΗΨΗ (57)

Μία διεργασία για την παρασκευή ενός ζυμαρικού ρυζιού η οποία περιλαμβάνει εξέλαση ή φυλλοποίηση σε ένα φύλλο ζύμης ενός μίγματος ζυμαρικού το οποίο περιλαμβάνει αμαγείρευτο αλεύρι ρυζιού και προμαγείρευμένο αλεύρι ρυζιού και έχει ένα μέγιστο περιεχόμενο υγρασίας 40%, ακολουθούμενη από προξήρανση και κόψιμο σε ένα σχήμα ζυμαρικού.

ΑΡΙΘΜΟΣ ΕΥΡΩΠΑΪΚΟΥ Δ.Ε. (11): 3008920
ΑΡΙΘ. ΕΛΛΗΝΙΚΗΣ ΚΑΤΑΘΕΣΗΣ (21): 930402013
ΗΜΕΡ. ΕΛΛΗΝΙΚΗΣ ΚΑΤΑΘΕΣΗΣ (22): 02.09.93
ΑΡΙΘ./ΗΜΕΡ. ΔΗΜΟΣΙΕΥΣΗΣ
ΕΥΡΩΠΑΪΚΟΥ ΔΙΠΛΩΜΑΤΟΣ (87): 0396873/02.06.93
ΑΡΙΘ./ΗΜΕΡ. ΚΑΤΑΘΕΣΗΣ
ΕΥΡΩΠΑΪΚΗΣ ΑΙΤΗΣΗΣ (86): 90104827.2/14.03.90
ΤΙΤΛΟΣ ΕΦΕΥΡΕΣΗΣ (54): Διάταξη συλλήψεως ρύπων
ΔΙΚΑΙΟΥΧΟΣ (73): Kover GmbH & CO KG
 Postfach 13 63 Estetalstrasse 45-47
 Buxtehude D-2150, Γερμανία
ΣΥΜΒΑΤΙΚΕΣ ΠΡΟΤΕΡΑΙΟΤΗΤΕΣ (30): 8905826/10.05.89/DE
ΕΦΕΥΡΕΤΗΣ (72): Jürgen Heinz-Henning
ΕΙΔΙΚΟΣ ΠΛΗΡΕΞΟΥΣΙΟΣ (74): Παπαπαναγιώτου Άννα, Κουμπάρη 2, 106 74 Αθήνα
ΑΝΤΙΚΛΗΤΟΣ (74): Παπακωνσταντίνου Ελένη, Κουμπάρη 2, 106 74 Αθήνα



ΠΕΡΙΛΗΨΗ (57)

Μια διάταξη συλλήψεως ρύπων σ' ένα φτερό ενός οχήματος παρουσιάζει στην πλευρά της, που είναι εστραμμένη προς τον τροχό του οχήματος, ελλειπτικά κανάλια (6), τα οποία έχουν ανοίγματα εισόδου (7) μορφής σχισμής. Η μικρότερη διάσταση ανοίγματος (h) είναι μικρότερη από το μικρό ημιάξονα (H) των ελλειπτικών καναλιών (6)· κάθε άνοιγμα εισόδου περιορίζει ένα χωνί συλλήψεως (8), που διευρύνεται στην κατεύθυνση προς τον τροχό του οχήματος. Τα τοιχώματα αυτού σχηματίζονται από νευρώσεις (2), οι οποίες προεξέχουν εκάστοτε μεταξύ δύο γειτονικών καναλιών (6) στην κατεύθυνση προς τον τροχό του οχήματος.

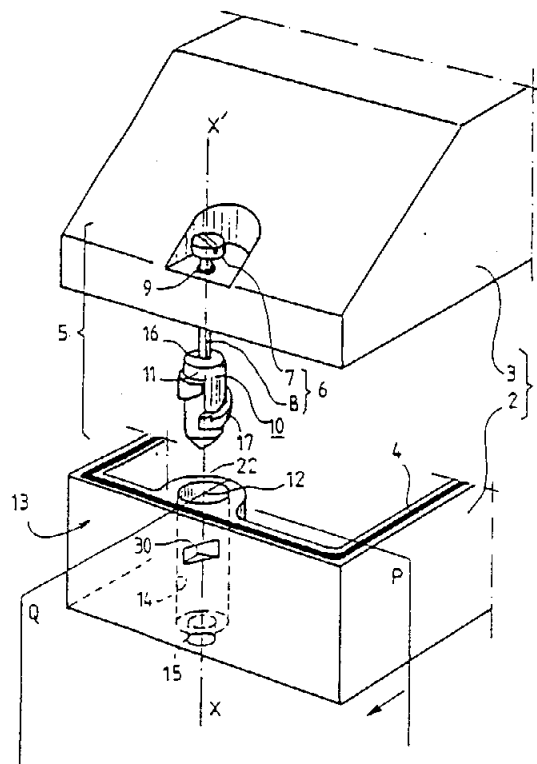
ΑΡΙΘΜΟΣ ΕΥΡΩΠΑΪΚΟΥ Δ.Ε. (11): 3008921
ΑΡΙΘ. ΕΛΛΗΝΙΚΗΣ ΚΑΤΑΘΕΣΗΣ (21): 930402014
ΗΜΕΡ. ΕΛΛΗΝΙΚΗΣ ΚΑΤΑΘΕΣΗΣ (22): 02.09.93
ΑΡΙΘ./ΗΜΕΡ. ΔΗΜΟΣΙΕΥΣΗΣ
ΕΥΡΩΠΑΪΚΟΥ ΔΙΠΛΩΜΑΤΟΣ (87): 0402555/02.06.93
ΑΡΙΘ./ΗΜΕΡ. ΚΑΤΑΘΕΣΗΣ
ΕΥΡΩΠΑΪΚΗΣ ΑΙΤΗΣΗΣ (86): 89810459.1/14.06.89
ΤΙΤΛΟΣ ΕΦΕΥΡΕΣΗΣ (54): Μέθοδος παρασκευής ενός προϊό-
 ντος διατροφής με βάση πρωτεΐνες
 του γάλακτος λιπαρές ύλες και
 ύδωρ
ΔΙΚΑΙΟΥΧΟΣ (73): Quantex International Ltd
 12 Herbert Place, Dublin 2
 Ιρλανδία
ΣΥΜΒΑΤΙΚΕΣ ΠΡΟΤΕΡΑΙΟΤΗΤΕΣ (30): —
ΕΦΕΥΡΕΤΗΣ (72): 1) Giddey Claude
 2) Dove Georges
ΕΙΔΙΚΟΣ ΠΛΗΡΕΞΟΥΣΙΟΣ (74): Παπαπαναγιώτου Άννα, Κουμπάρη 2, 106 74 Αθήνα
ΑΝΤΙΚΛΗΤΟΣ (74): Παπακωνσταντίνου Ελένη, Κουμπάρη 2, 106 74 Αθήνα

ύδατος» πολύ ρευστό και πολύ ευκίνητο προκειμένου τα στερεά συστατικά που προστίθενται σ' αυτό στη συνέχεια να υφίστανται λεπτό διασκορπισμό σχηματίζοντας εν θερμώ μία ζύμη πολύ ρευστή και λεία η οποία να μπορεί να χυτευθεί εύκολα.

ΠΕΡΙΛΗΨΗ (57)

Στη μέθοδο αυτή η οποία συνίσταται στο σχηματισμό κατ' αρχήν, μεταξύ 50 και 70°C, ενός γαλακτώματος λιπαρών ουσιών εντός ύδατος, κατόπιν στην προοδευτική ομογενοποίηση εντός αυτού με τη βοήθεια ενός αναμεικτού, καζείνης (υπό μορφήν ενός ασβεστιούχου παραγώγου) και άλλων στερεών συστατικών, όπως αρωμάτων, άρτυμάτων, πυκνωτικών, σταθεροποιητών, αντιμυκητιακών και διαφόρων πρωτεϊνικών υλικών, χρησιμοποιείται ένα γαλάκτωμα του τύπου «έλαιο εντός

ΑΡΙΘΜΟΣ ΕΥΡΩΠΑΪΚΟΥ Δ.Ε. (11): 3008922
ΑΡΙΘ. ΕΛΛΗΝΙΚΗΣ ΚΑΤΑΘΕΣΗΣ (21): 930402015
ΗΜΕΡ. ΕΛΛΗΝΙΚΗΣ ΚΑΤΑΘΕΣΗΣ (22): 02.09.93
ΑΡΙΘ./ΗΜΕΡ. ΔΗΜΟΣΙΕΥΣΗΣ
ΕΥΡΩΠΑΪΚΟΥ ΔΙΠΛΩΜΑΤΟΣ (87): 0403322/28.07.93
ΑΡΙΘ./ΗΜΕΡ. ΚΑΤΑΘΕΣΗΣ
ΕΥΡΩΠΑΪΚΗΣ ΑΙΤΗΣΗΣ (86): 90401313.3/17.05.90
ΤΙΤΛΟΣ ΕΦΕΥΡΕΣΗΣ (54): Θήκη γρήγορου κλεισίματος
ΔΙΚΑΙΟΥΧΟΣ (73): Telemecanique
 43-45 Boulevard Franklin Roosevelt
 Rueil Malmaison F-92500, Γαλλία
ΣΥΜΒΑΤΙΚΕΣ ΠΡΟΤΕΡΑΙΟΤΗΤΕΣ (30): 8907771/13.06.89/FR
ΕΦΕΥΡΕΤΗΣ (72): Maes Fabrice
ΕΙΔΙΚΟΣ ΠΛΗΡΕΞΟΥΣΙΟΣ (74): Παπαπαναγιώτου Άννα, Κουμπάρη 2, 106 74 Αθήνα
ΑΝΤΙΚΛΗΤΟΣ (74): Παπακωνσταντίνου Ελένη, Κουμπάρη 2, 106 74 Αθήνα



ΠΕΡΙΛΗΨΗ (57)

Το καπάκι (3) στερεώνεται επί της βάσης (2) με την βοήθεια ενός κοχλία μικρού βήματος (6) που εισέρχεται μέσα σε μια προέκταση (10) που διαθέτει μία έλικα (17) μεγάλου βήματος για να εισέρχεται μέσα σε μια οπή (12) που φέρει τμήματα ελίκων. Αυτή η θήκη προορίζεται κυρίως για την υποδοχή και την προστασία ηλεκτρικών συσκευών Χαμηλής Τάσης.

ΑΡΙΘΜΟΣ ΕΥΡΩΠΑΪΚΟΥ Δ.Ε. (11): 3008923
ΑΡΙΘ. ΕΛΛΗΝΙΚΗΣ ΚΑΤΑΘΕΣΗΣ (21): 930402016
ΗΜΕΡ. ΕΛΛΗΝΙΚΗΣ ΚΑΤΑΘΕΣΗΣ (22): 02.09.93
ΑΡΙΘ./ΗΜΕΡ. ΔΗΜΟΣΙΕΥΣΗΣ
ΕΥΡΩΠΑΪΚΟΥ ΔΙΠΛΩΜΑΤΟΣ (87): 0220679/09.06.93
ΑΡΙΘ./ΗΜΕΡ. ΚΑΤΑΘΕΣΗΣ
ΕΥΡΩΠΑΪΚΗΣ ΑΙΤΗΣΗΣ (86): 86114704.9/23.10.86
ΤΙΤΛΟΣ ΕΦΕΥΡΕΣΗΣ (54): Μέθοδος αποκωδικοποίησης γονιδίων σε ζυμομύκητες και θραύσματα DNA καθώς και πλασμίδια περιλαμβάνοντα τα εν λόγω θραύσματα DNA προς χρήση κατά τη διεξαγωγή της μεθόδου
ΔΙΚΑΙΟΥΧΟΣ (73): Danisco A/S
 Langebrogade 5, Copenhagen
 DK-1411, Δανία
ΣΥΜΒΑΤΙΚΕΣ ΠΡΟΤΕΡΑΙΟΤΗΤΕΣ (30): 4889/24.10.85/DK
ΕΦΕΥΡΕΤΗΣ (72): 1) Marcker Kjeld Adrian
 2) Jensen Erik Ostergard
ΕΙΔΙΚΟΣ ΠΛΗΡΕΞΟΥΣΙΟΣ (74): Παπαπαναγιώτου Άννα, Κουμπάρη 2, 106 74 Αθήνα
ΑΝΤΙΚΛΗΤΟΣ (74): Παπακωνσταντίνου Ελένη, Κουμπάρη 2, 106 74 Αθήνα

κητα εντός ενός μέσου αναπύξεως, με τη χρήση ως τμήματος ανασυνδυσμένου DNA ενός τμήματος, του οποίου η πλευρική περιοχή 5' περιλαμβάνει ένα πρώτο τμήμα DNA που περιέχει μία ακολουθία υποκινητή με ένα δεύτερο θραύσμα DNA που περιέχει μία οδηγό ακολουθία ρυθμιζόμενη στο μετα- μεταγραφικό επίπεδο δια της αίμης, αναλόγων της αίμης, ή προπομπών της αίμης. Επί πλέον θραύσματα DNA και πλασμίδια προς χρήση κατά τη διεξαγωγή της μεθόδου. Κατά τη διεξαγωγή της μεθόδου σύμφωνα με την εφεύρεση επιτυγχάνεται αυξημένη αποκωδικοποίηση γονιδίων με μειωμένο γενετικό φορτίο του κυττάρου ξενιστή και βέλτιστη χρησιμοποίηση του μηχανισμού πρωτεϊνοσυνθέσεως και του μεταβολισμού ενέργειας.

ΠΕΡΙΛΗΨΗ (57)

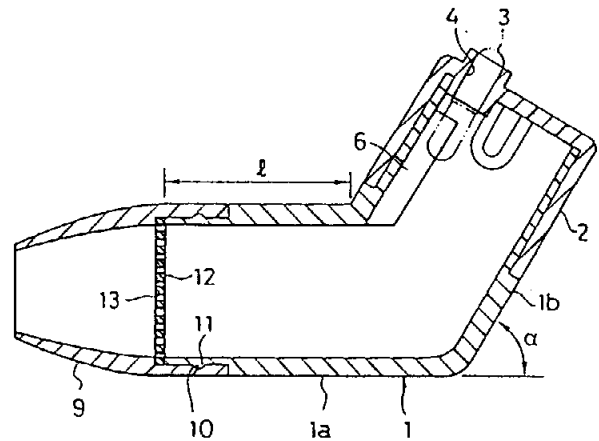
Μέθοδος αποκωδικοποίησης γονιδίων σε ζυμομύκητες δι' εισαγωγής εντός ενός κυττάρου ζυμομύκητος ενός τμήματος ανασυνδυσμένου DNA που περιέχει τόσο το προς αποκωδικοποίηση γονίδιο όσο και μία πλευρική περιοχή 5' περιλαμβάνουσα μία ακολουθία υποκινητή, και καλλιέργειας των μετασχηματισθέντων κυττάρων ζυμομύ-

ΑΡΙΘΜΟΣ ΕΥΡΩΠΑΪΚΟΥ Δ.Ε. (11): 3008924
ΑΡΙΘ. ΕΛΛΗΝΙΚΗΣ ΚΑΤΑΘΕΣΗΣ (21): 930402017
ΗΜΕΡ. ΕΛΛΗΝΙΚΗΣ ΚΑΤΑΘΕΣΗΣ (22): 02.09.93
ΑΡΙΘ./ΗΜΕΡ. ΔΗΜΟΣΙΕΥΣΗΣ
ΕΥΡΩΠΑΪΚΟΥ ΔΙΠΛΩΜΑΤΟΣ (87): 0271029/28.07.93
ΑΡΙΘ./ΗΜΕΡ. ΚΑΤΑΘΕΣΗΣ
ΕΥΡΩΠΑΪΚΗΣ ΑΙΤΗΣΗΣ (86): 87117992.5/04.12.87
ΤΙΤΛΟΣ ΕΦΕΥΡΕΣΗΣ (54): Συσκευή εισπνοής
ΔΙΚΑΙΟΥΧΟΣ (73): Mect CO
 1-1 Nishishinjuku 2-Chome
 Shinjuku-Ku Tokyo 163, Ιαπωνία
ΣΥΜΒΑΤΙΚΕΣ ΠΡΟΤΕΡΑΙΟΤΗΤΕΣ (30): 291163/05.12.86/JP
ΕΦΕΥΡΕΤΗΣ (72): 1) Abiko Kenji
 2) Minagawa Shikoh
 3) Shinohara Hiroshi
 4) Koseki Kayoko
ΕΙΔΙΚΟΣ ΠΛΗΡΕΞΟΥΣΙΟΣ (74): Παπαπαναγιώτου Άννα, Κουμπάρη 2, 106 74 Αθήνα
ΑΝΤΙΚΛΗΤΟΣ (74): Παπακωνσταντίνου Ελένη, Κουμπάρη 2, 106 74 Αθήνα

ΠΕΡΙΛΗΨΗ (57)

Μία συσκευή εισπνοής σε χρήση για εισπνοή φαρμακευτικών υπό μορφή πούδρας παρασκευασμάτων διαμέσου του στόματος και για να κάνει αυτά να φθάνουν μία τραχεία, βρόγχους και πνευμονικά κύτταρα. Η συσκευή εισπνοής έχει μία γενική μορφή κεκαμμένη σε μία προκαθορισμένη γωνία, κατά προτίμηση, στις 60 μοίρες, η οποία περιλαμβάνει ένα κοίλο σώμα (1), ένα τμήμα (2) συγκράτησης κάψουλας για υποδοχή και συγκράτηση μιας κάψουλας (3), και ένα τομέα (9)

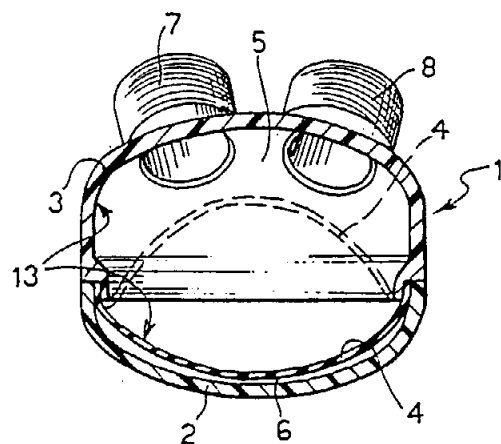
εισπνοής. Το τμήμα (2) συγκράτησης κάψουλας περιστρέφεται σχετικά με το κοίλο σώμα (1), απ' όπου η κάψουλα (3) διαιρείται στα δύο περικλειομένων μίας κάννης και μίας κεφαλής, έτσι ώστε τα υπό μορφή πούδρας παρασκευάσματα να μπορούν να πέφτουν μέσα στο κοίλο σώμα (1). Τα υπό μορφή πούδρας παρασκευάσματα, τα οποία έχουν πέσει μέσα στο κοίλο σώμα (1) μπορούν να εισπνεόνται μέσα σε ένα ανθρώπινο σώμα με τον αέρα πρόσληψης να ρέει μέσα διαμέσου ανοιγμάτων εισερχόμενης ροής αέρα παρεχόμενων στο τμήμα (2) συγκράτησης κάψουλας με εισπνοή με το στόμα να εφαρμόζεται στον τομέα εισπνοής. Η κάννη κάψουλας η οποία έχει πέσει μέσα στο κοίλο σώμα (1) εμποδίζεται από το να εισπνέεται μέσα στο ανθρώπινο σώμα εξ' αιτίας της παρουσίας ενός πορώδους εξαρτήματος (13).



ΑΡΙΘΜΟΣ ΕΥΡΩΠΑΪΚΟΥ Δ.Ε. (11): 3008925
ΑΡΙΘ. ΕΛΛΗΝΙΚΗΣ ΚΑΤΑΘΕΣΗΣ (21): 930402018
ΗΜΕΡ. ΕΛΛΗΝΙΚΗΣ ΚΑΤΑΘΕΣΗΣ (22): 02.09.93
ΑΡΙΘ./ΗΜΕΡ. ΔΗΜΟΣΙΕΥΣΗΣ
ΕΥΡΩΠΑΪΚΟΥ ΔΙΠΛΩΜΑΤΟΣ (87): 0291476/28.07.93
ΑΡΙΘ./ΗΜΕΡ. ΚΑΤΑΘΕΣΗΣ
ΕΥΡΩΠΑΪΚΗΣ ΑΙΤΗΣΗΣ (86): 88830203.1/10.05.88
ΤΙΤΛΟΣ ΕΦΕΥΡΕΣΗΣ (54): Συσκευή για επαφή αιματικών ροών
ΔΙΚΑΙΟΥΧΟΣ (73): Sorin Biomedica S.p.A.
 Strada per Crescentino Saluggia
 (Vercelli) I-13040, Ιταλία
ΣΥΜΒΑΤΙΚΕΣ ΠΡΟΤΕΡΑΙΟΤΗΤΕΣ (30): 6740287/11.05.87/IT
ΕΦΕΥΡΕΤΗΣ (72): 1) Arru Pietro
 2) Santi Marco
 3) Rinaldi Stefano
 4) Vallana Franco
ΕΙΔΙΚΟΣ ΠΛΗΡΕΞΟΥΣΙΟΣ (74): Παπαπαναγιώτου Άννα, Κουμπάρη 2, 106 74 Αθήνα
ΑΝΤΙΚΛΗΤΟΣ (74): Παπακωνσταντίνου Ελένη, Κουμπάρη 2, 106 74 Αθήνα

ΠΕΡΙΛΗΨΗ (57)

Μία συσκευή για επαφή μιας αιματικής ροής όπως είναι για παράδειγμα, μία αντλητική συσκευή (τεχνητή κοιλία) ή μία πρόσθεση καρδιακής βαλβίδας, η οποία περικλείει τουλάχιστον ένα στοιχείο (4) με τμήματα τα οποία εκτίθενται στο αίμα και είναι παραμορφώσιμα κυκλικά σε μία συχνότητα συγκρίσιμη με την συχνότητα του καρδιακού παλμού, έχει μία επικάλυψη (13) βιοσυμβατού ανθρακούχου υλικού επί τουλάχιστον μέρους των τμημάτων των εκτιθέμενων στο αίμα.



ΑΡΙΘΜΟΣ ΕΥΡΩΠΑΪΚΟΥ Δ.Ε.	(11): 3008926
ΑΡΙΘ. ΕΛΛΗΝΙΚΗΣ ΚΑΤΑΘΕΣΗΣ	(21): 930402019
ΗΜΕΡ. ΕΛΛΗΝΙΚΗΣ ΚΑΤΑΘΕΣΗΣ	(22): 02.09.93
ΑΡΙΘ./ΗΜΕΡ. ΔΗΜΟΣΙΕΥΣΗΣ	
ΕΥΡΩΠΑΪΚΟΥ ΔΙΠΛΩΜΑΤΟΣ	(87): 0260070/11.08.93
ΑΡΙΘ./ΗΜΕΡ. ΚΑΤΑΘΕΣΗΣ	
ΕΥΡΩΠΑΪΚΗΣ ΑΙΤΗΣΗΣ	(86): 87307799.4/03.09.87
ΤΙΤΛΟΣ ΕΦΕΥΡΕΣΗΣ	(54): Ο εστέρας οξεικού οξέος της αλοπεριδόλης και φαρμακευτικές συνθέσεις του
ΔΙΚΑΙΟΥΧΟΣ	(73): Lundbeck H. A/S Ottiliavej 7-9 Kobenhavn-Valby DK-2500, Δανία
ΣΥΜΒΑΤΙΚΕΣ ΠΡΟΤΕΡΑΙΟΤΗΤΕΣ	(30): 8621892/11.09.86/GB
ΕΦΕΥΡΕΤΗΣ	(72): Perregaard Jens Kristian
ΕΙΔΙΚΟΣ ΠΛΗΡΕΞΟΥΣΙΟΣ	(74): Παπαπαναγιώτου Άννα, Κουμπάρη 2, 106 74 Αθήνα
ΑΝΤΙΚΛΗΤΟΣ	(74): Παπακωνσταντίνου Ελένη, Κουμπάρη 2, 106 74 Αθήνα

ΠΕΡΙΛΗΨΗ (57)

Περιγράφεται ο νέος εστέρας οξεικού οξέος της 4-(4-(4-χλωροφαινυλ)-4-υδροξυ-1-πιπεριδινυλ)-1-(4-φθοροφαινυλ)-1-βουτανόνης (Haloperidol) καθώς και τα άλατα προσθήκης οξέος του και μια μέθοδος παρασκευής των ενώσεων αυτών.

Περιγράφονται φαρμακευτικές συνθέσεις που περιέχουν μία από τις προαναφερθείσες ουσίες σε μορφή ενέσιμων διαλυμάτων σε έλαια, π.χ. σησαμέλαιο και ελαφρό φυτικό έλαιο, οι οποίες έχουν πλεονεκτήματα σε σύγκριση με τα γνωστά διαλύματα αλοπεριδόλης.

ΑΡΙΘΜΟΣ ΕΥΡΩΠΑΪΚΟΥ Δ.Ε.	(11): 3008927
ΑΡΙΘ. ΕΛΛΗΝΙΚΗΣ ΚΑΤΑΘΕΣΗΣ	(21): 930402020
ΗΜΕΡ. ΕΛΛΗΝΙΚΗΣ ΚΑΤΑΘΕΣΗΣ	(22): 02.09.93
ΑΡΙΘ./ΗΜΕΡ. ΔΗΜΟΣΙΕΥΣΗΣ	
ΕΥΡΩΠΑΪΚΟΥ ΔΙΠΛΩΜΑΤΟΣ	(87): 0438331/11.08.93
ΑΡΙΘ./ΗΜΕΡ. ΚΑΤΑΘΕΣΗΣ	
ΕΥΡΩΠΑΪΚΗΣ ΑΙΤΗΣΗΣ	(86): 91400046.8/11.01.91
ΤΙΤΛΟΣ ΕΦΕΥΡΕΣΗΣ	(54): Χρήση εμβολιασμένης κυτταρίνης για τον καθαρισμό των υδάτων
ΔΙΚΑΙΟΥΧΟΣ	(73): Institut Textile de France 280 avenue Aristide Briand B.P. 141 Bagneux Cédex F-92223, Γαλλία
ΣΥΜΒΑΤΙΚΕΣ ΠΡΟΤΕΡΑΙΟΤΗΤΕΣ	(30): 9000760/15.01.90/FR
ΕΦΕΥΡΕΤΗΣ	(72): 1) Mazet Michel 2) Rigaudie Isabelle 3) Wattiez Daniel 4) Chatelin Roger 5) Combes Jean-François 6) Cavet Louis
ΕΙΔΙΚΟΣ ΠΛΗΡΕΞΟΥΣΙΟΣ	(74): Παπαπαναγιώτου Άννα, Κουμπάρη 2, 106 74 Αθήνα
ΑΝΤΙΚΛΗΤΟΣ	(74): Παπακωνσταντίνου Ελένη, Κουμπάρη 2, 106 74 Αθήνα

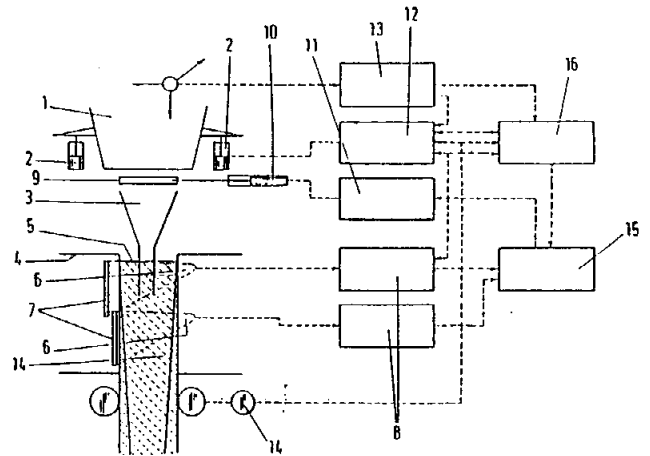
νιτρικών αλάτων που περιέχονται στα φυσικά ή βιομηχανικά ύδατα. Η εμβολιασμένη κυτταρίνη λαμβάνεται για παράδειγμα δια εμβολιασμού της κυτταρίνης με ρίζες με τη βοήθεια ενός ακόρεστου μονομερούς με χαρακτηριστικές τεταρτοταγούς αμμωνίου, κυρίως του τεταρτοταγούς μεθακρυλικού διαιθυλ-αμινο-αιθυλεστέρος. Η ικανότητα συγκρατήσεώς της είναι μεγαλύτερη ή ίση προς 0,2 meq/g (χιλιοστο-γραμμοισόδυναμα ανά γραμμάριο).

ΠΕΡΙΛΗΨΗ (57)

Η εφεύρεση αφορά τη χρήση εμβολιασμένων κυτταρινών, υπό ινώδη μορφή, ειδικά χάρτου, μη υφασμένου υλικού, σπουπιού, νήματος, υφάσματος, περιλαμβανουσών χαρακτηριστικές τεταρτοταγούς αμμωνίου για την απομάκρυνση των χουμικών ουσιών (φυτικών γαιών) και των

ΑΡΙΘΜΟΣ ΕΥΡΩΠΑΪΚΟΥ Δ.Ε. (11): 3008928
ΑΡΙΘ. ΕΛΛΗΝΙΚΗΣ ΚΑΤΑΘΕΣΗΣ (21): 930402021
ΗΜΕΡ. ΕΛΛΗΝΙΚΗΣ ΚΑΤΑΘΕΣΗΣ (22): 02.09.93
ΑΡΙΘ./ΗΜΕΡ. ΔΗΜΟΣΙΕΥΣΗΣ
ΕΥΡΩΠΑΪΚΟΥ ΔΙΠΛΩΜΑΤΟΣ (87): 0383413/11.08.93
ΑΡΙΘ./ΗΜΕΡ. ΚΑΤΑΘΕΣΗΣ
ΕΥΡΩΠΑΪΚΗΣ ΑΙΤΗΣΗΣ (86): 90250020.6/26.01.90
ΤΙΤΛΟΣ ΕΦΕΥΡΕΣΗΣ (54): Μέθοδος για συνεχή χύτευση
ΔΙΚΑΙΟΥΧΟΣ (73): Mannesmann AG
 Mannesmannufer 2, Dusseldorf 1
 W-4000, Γερμανία
ΣΥΜΒΑΤΙΚΕΣ ΠΡΟΤΕΡΑΙΟΤΗΤΕΣ (30): 3905328/17.02.89/DE
ΕΦΕΥΡΕΤΗΣ (72): 1) Pleschiutschnigg Fritz-Peter, Dr.-
 Ing.
 2) Franzen Hans Uwe
 3) Glaser Josef Dipl.-Ing.
 4) Parschat Lothar Dipl.-Ing.
 5) Pfluger Manfred
ΕΙΔΙΚΟΣ ΠΛΗΡΕΞΟΥΣΙΟΣ (74): Παπαπαναγιώτου Άννα, Κουμπάρη 2, 106 74 Αθήνα
ΑΝΤΙΚΛΗΤΟΣ (74): Παπακωνσταντίνου Ελένη, Κουμπάρη 2, 106 74 Αθήνα

ρα μέτρα και μάλιστα η αυτόματη ρύθμιση και οδήγηση της διαδικασίας χυτεύσεως, την έναρξη της απαγωγής του συνεχούς χυτού σε συνάρτηση από το ύψος της επιφάνειας του λουτρού, τον επηρεασμό της ταχύτητας της απαγωγής του συνεχούς χυτού και της επιφάνειας του λουτρού στη μήτρα (4) και τελικά την μεταβολή της θέσεως του καταδυομένου εκχυτήρα (3) σε συνάρτηση από τις παραμέτρους της χυτεύσεως.



ΠΕΡΙΛΗΨΗ (57)

Η εφεύρεση αφορά σε μια μέθοδο για συνεχή χύτευση του χάλυβα κατά την οποία από ένα διανομέα (1) φέρεται τήγμα διαμέσου ενός καταδυομένου εκχυτήρα (3) σε μια μήτρα (4) με διατομή ορθογωνίου παραλληλογράμμου. Για να καθίσταται δυνατή μια λειτουργία απαλλαγμένη ανωμαλιών σε μια εγκατάσταση παραγωγής συνεχούς χυτεύσεως λεπτών πλακών προτείνονται σύμφωνα με την εφεύρεση διάφο-

ΑΡΙΘΜΟΣ ΕΥΡΩΠΑΪΚΟΥ Δ.Ε. (11): 3008929
ΑΡΙΘ. ΕΛΛΗΝΙΚΗΣ ΚΑΤΑΘΕΣΗΣ (21): 930402022
ΗΜΕΡ. ΕΛΛΗΝΙΚΗΣ ΚΑΤΑΘΕΣΗΣ (22): 02.09.93
ΑΡΙΘ./ΗΜΕΡ. ΔΗΜΟΣΙΕΥΣΗΣ
ΕΥΡΩΠΑΪΚΟΥ ΔΙΠΛΩΜΑΤΟΣ (87): 0259982/11.08.93
ΑΡΙΘ./ΗΜΕΡ. ΚΑΤΑΘΕΣΗΣ
ΕΥΡΩΠΑΪΚΗΣ ΑΙΤΗΣΗΣ (86): 87307151.8/13.08.87
ΤΙΤΛΟΣ ΕΦΕΥΡΕΣΗΣ (54): Στερεή ιωδιοφόρα σύνθεση
ΔΙΚΑΙΟΥΧΟΣ (73): Euroceltique S.A.
 122 Boulevard de la Petrusse
 Luxembourg, Λουξεμβούργο
ΣΥΜΒΑΤΙΚΕΣ ΠΡΟΤΕΡΑΙΟΤΗΤΕΣ (30): 862212/12.09.86/GB
ΕΦΕΥΡΕΤΗΣ (72): Jauw Tjoe Hang
ΕΙΔΙΚΟΣ ΠΛΗΡΕΞΟΥΣΙΟΣ (74): Παπαπαναγιώτου Άννα, Κουμπάρη 2, 106 74 Αθήνα
ΑΝΤΙΚΛΗΤΟΣ (74): Παπακωνσταντίνου Ελένη, Κουμπάρη 2, 106 74 Αθήνα

ΠΕΡΙΛΗΨΗ (57)

Μία στερεή ιωδιοφόρα σύνθεση περιέχει ένα υδατοδιαλυτό ιωδιοφόρο, ειδικά ιώδιο ποβιδόνης, και τουλάχιστον μία από μία ουρία και μία σακχαρική αλκοόλη, ειδικά μαννιτόλη, σορβιτόλη ή ξυλιτόλη. Η σύνθεση μπορεί επίσης να περιέχει ένα σάκχαρο όπως σακχαρόζη ή λακτόζη. Το πλεονέκτημα που αξιώνεται είναι η άμεση διαλυτότητα της σύνθεσης σε νερό. Αυτό θα επέτρεπε την παροχή ιωδιοφόρων σε στερεή, αντί για υγρή, μορφή.

ΑΡΙΘΜΟΣ ΕΥΡΩΠΑΪΚΟΥ Δ.Ε.	(11): 3008930
ΑΡΙΘ. ΕΛΛΗΝΙΚΗΣ ΚΑΤΑΘΕΣΗΣ	(21): 930402023
ΗΜΕΡ. ΕΛΛΗΝΙΚΗΣ ΚΑΤΑΘΕΣΗΣ	(22): 02.09.93
ΑΡΙΘ./ΗΜΕΡ. ΔΗΜΟΣΙΕΥΣΗΣ	
ΕΥΡΩΠΑΪΚΟΥ ΔΙΠΛΩΜΑΤΟΣ	(87): 0392668/04.08.93
ΑΡΙΘ./ΗΜΕΡ. ΚΑΤΑΘΕΣΗΣ	
ΕΥΡΩΠΑΪΚΗΣ ΑΙΤΗΣΗΣ	(86): 90302768.8/15.03.90
ΤΙΤΛΟΣ ΕΦΕΥΡΕΣΗΣ	(54): Μείγματα αζεοτροπικής μορφής 1,1-διχλωρο-2,2,2-τριφθοροαιθανίου και 1,1-διχλωρο-1-φθοροαιθανίου
ΔΙΚΑΙΟΥΧΟΣ	(73): E.I. du Pont de Nemours and Company 1007 Market Street, Wilmington Delaware 19898, Η.Π.Α.
ΣΥΜΒΑΤΙΚΕΣ ΠΡΟΤΕΡΑΙΟΤΗΤΕΣ	(30): 335946/10.04.89/US
ΕΦΕΥΡΕΤΗΣ	(72): 1) Bartlett Philip Lee 2) Creazzo Joseph Anthony 3) Felix Vinci Martinez 4) Merchant Abid Nazarali
ΕΙΔΙΚΟΣ ΠΛΗΡΕΞΟΥΣΙΟΣ	(74): Παπαπαναγιώτου Άννα, Κουμπάρη 2, 106 74 Αθήνα
ΑΝΤΙΚΛΗΤΟΣ	(74): Παπακωνσταντίνου Ελένη, Κουμπάρη 2, 106 74 Αθήνα

ΠΕΡΙΛΗΨΗ (57)

Μείγματα αζεοτροπικής μορφής 1,1-διχλωρο-2,2,2-τριφθοροαιθανίου και 1,1-διχλωρο-1-φθοροαιθανίου, που είναι χρήσιμα σαν διαλύτες καθαρισμού, ψυκτικά και παράγοντες δημιουργίας αφρού.

ΑΡΙΘΜΟΣ ΕΥΡΩΠΑΪΚΟΥ Δ.Ε.	(11): 3008931
ΑΡΙΘ. ΕΛΛΗΝΙΚΗΣ ΚΑΤΑΘΕΣΗΣ	(21): 930402024
ΗΜΕΡ. ΕΛΛΗΝΙΚΗΣ ΚΑΤΑΘΕΣΗΣ	(22): 02.09.93
ΑΡΙΘ./ΗΜΕΡ. ΔΗΜΟΣΙΕΥΣΗΣ	
ΕΥΡΩΠΑΪΚΟΥ ΔΙΠΛΩΜΑΤΟΣ	(87): 0223403/04.08.93
ΑΡΙΘ./ΗΜΕΡ. ΚΑΤΑΘΕΣΗΣ	
ΕΥΡΩΠΑΪΚΗΣ ΑΙΤΗΣΗΣ	(86): 86307919.0/14.10.86
ΤΙΤΛΟΣ ΕΦΕΥΡΕΣΗΣ	(54): Παράγωγα πιπεριδίνης, παρασκευή τους και η χρήση τους σαν φάρμακα
ΔΙΚΑΙΟΥΧΟΣ	(73): Beecham Group Plc Beecham House Great West Road Brentford Middlesex TW8 9BD Μ. Βρετανία
ΣΥΜΒΑΤΙΚΕΣ ΠΡΟΤΕΡΑΙΟΤΗΤΕΣ	(30): 1) 8526407/25.10.85/GB 2) 8526408/25.10.85/GB
ΕΦΕΥΡΕΤΗΣ	(72): 1) Barnes Roger Duncan 2) Wood-Kaczmar Marian Wladylaw 3) Richardson John Edward 4) Lynch Ian Robert 5) Buxton Philip Christopher
ΕΙΔΙΚΟΣ ΠΛΗΡΕΞΟΥΣΙΟΣ	(74): Παπαπαναγιώτου Άννα, Κουμπάρη 2, 106 74 Αθήνα
ΑΝΤΙΚΛΗΤΟΣ	(74): Παπακωνσταντίνου Ελένη, Κουμπάρη 2, 106 74 Αθήνα

ΠΕΡΙΛΗΨΗ (57)

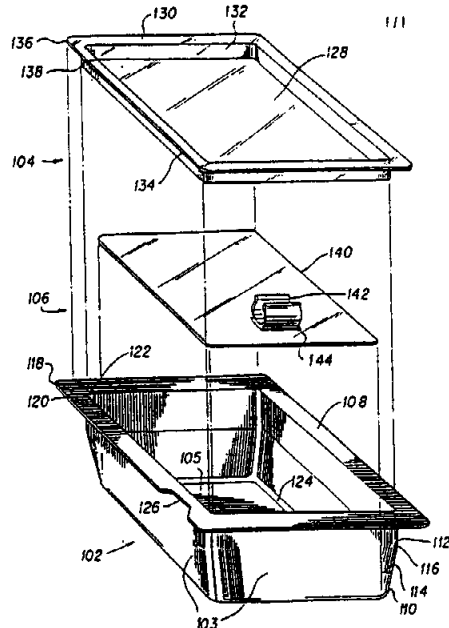
Η εφεύρεση παρέχει ημιένυδρο κρυσταλλικό υδροχλωρίδιο παροξετίνης, διεργασίες για την παρασκευή του, συνθέσεις οι οποίες το περιέχουν και την θεραπευτική του χρήση.

ΑΡΙΘΜΟΣ ΕΥΡΩΠΑΪΚΟΥ Δ.Ε. (11): 3008932
ΑΡΙΘ. ΕΛΛΗΝΙΚΗΣ ΚΑΤΑΘΕΣΗΣ (21): 930402025
ΗΜΕΡ. ΕΛΛΗΝΙΚΗΣ ΚΑΤΑΘΕΣΗΣ (22): 02.09.93
ΑΡΙΘ./ΗΜΕΡ. ΔΗΜΟΣΙΕΥΣΗΣ
ΕΥΡΩΠΑΪΚΟΥ ΔΙΠΛΩΜΑΤΟΣ (87): 0290978/18.08.93
ΑΡΙΘ./ΗΜΕΡ. ΚΑΤΑΘΕΣΗΣ
ΕΥΡΩΠΑΪΚΗΣ ΑΙΤΗΣΗΣ (86): 88107333.2/06.05.88
ΤΙΤΛΟΣ ΕΦΕΥΡΕΣΗΣ (54): Δίσκος αντιδράσεων για υβριδισμούς μεμβρανών
ΔΙΚΑΙΟΥΧΟΣ (73): Life Technologies Inc.
 8717 Grovemont Circle
 P.O. Box 6009 Gaithersburg
 MD208977, Η.Π.Α.
ΣΥΜΒΑΤΙΚΕΣ ΠΡΟΤΕΡΑΙΟΤΗΤΕΣ (30): 48421/11.05.87/US
ΕΦΕΥΡΕΤΗΣ (72): 1) Challberg Sharon S.
 2) Kiser Randall
ΕΙΔΙΚΟΣ ΠΛΗΡΕΞΟΥΣΙΟΣ (74): Παπαπαναγιώτου Άννα, Κουμπάρη 2, 106 74 Αθήνα
ΑΝΤΙΚΛΗΤΟΣ (74): Παπακωνσταντίνου Ελένη, Κουμπάρη 2, 106 74 Αθήνα

ΠΕΡΙΛΗΨΗ (57)

Κοινολογείται ένας δίσκος αντιδράσεων ειδικά κατάλληλος για υβριδισμούς μεμβρανών. Ένας δίσκος 102 που κατασκευάζεται από στερεό αλλά μη δαπανηρό υλικό έχει ένα επίπεδο πυθμένα. Ένα στερεό αλλά εύκαμπτο σκέπασμα 106 τοποθετείται από πάνω από την μεμβράνη για την με ομοιόμορφο τρόπο διανομή ενός ελευθέρου διαχυόμενου αντιδραστήριου, την παρεμπόδιση της εξάτμισης και την αποφυγή της μόλυνσης. Ένα καπάκι 104 τοποθετείται με συναρμογή τριβής επάνω στον δίσκο 102. Το συγκρότημα δίσκου 102/104/106 πλέει σε

ένα λουτρό νερού για την διάρκεια της αντίδρασης υβριδισμού. Ο με το χέρι χειρισμός των επικίνδυνων αντιδραστηρίων και της λεπτεπίλεπτης μεμβράνης ελαχιστοποιείται. Τα χαμηλά έξοδα κατασκευής επιτρέπουν στο συγκρότημα του δίσκου να είναι απορρίψιμο μετά από μια μόνη χρήση.



ΑΡΙΘΜΟΣ ΕΥΡΩΠΑΪΚΟΥ Δ.Ε. (11): 3008933
ΑΡΙΘ. ΕΛΛΗΝΙΚΗΣ ΚΑΤΑΘΕΣΗΣ (21): 930402026
ΗΜΕΡ. ΕΛΛΗΝΙΚΗΣ ΚΑΤΑΘΕΣΗΣ (22): 02.09.93
ΑΡΙΘ./ΗΜΕΡ. ΔΗΜΟΣΙΕΥΣΗΣ
ΕΥΡΩΠΑΪΚΟΥ ΔΙΠΛΩΜΑΤΟΣ (87): 0338950/18.08.93
ΑΡΙΘ./ΗΜΕΡ. ΚΑΤΑΘΕΣΗΣ
ΕΥΡΩΠΑΪΚΗΣ ΑΙΤΗΣΗΣ (86): 89420141.7/19.04.89
ΤΙΤΛΟΣ ΕΦΕΥΡΕΣΗΣ (54): Μέθοδος καθαρισμού και αξιοποίησης, δια της μικροβιολογικής οδού ενός οργανικού κλάσματος εκροής που περιέχει ένα σάκχαρο που μπορεί να υποστεί ζύμωση
ΔΙΚΑΙΟΥΧΟΣ (73): Kefirana
 Montee de la Croix d'Envieu Saint Clair de la Tour
 F-38110 La Tour du Pin, Γαλλία
ΣΥΜΒΑΤΙΚΕΣ ΠΡΟΤΕΡΑΙΟΤΗΤΕΣ (30): 8805711/20.04.88/FR
ΕΦΕΥΡΕΤΗΣ (72): Grandjacquet Louis
ΕΙΔΙΚΟΣ ΠΛΗΡΕΞΟΥΣΙΟΣ (74): Παπαπαναγιώτου Άννα, Κουμπάρη 2, 106 74 Αθήνα
ΑΝΤΙΚΛΗΤΟΣ (74): Παπακωνσταντίνου Ελένη, Κουμπάρη 2, 106 74 Αθήνα

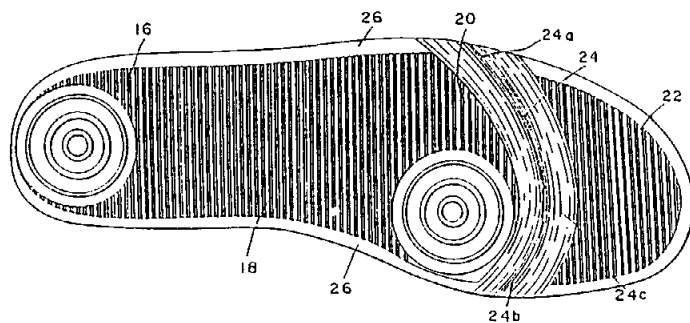
ΠΕΡΙΛΗΨΗ (57)

Η παρούσα εφεύρεση αφορά σε μια μέθοδο καθαρισμού και αξιοποίησης κλάσμάτων εκροής, ιδιαίτερα γεωργικών προϊόντων διατροφής ή γεωργικών προϊόντων με συγκαλλιέργεια επιλεγμένων ζυμών, η οποία χαρακτηρίζεται από το ότι συνίσταται στην χρήση κάτω από αεροβικές συνθήκες δύο ποικιλιών που μπορούν να εγκατασταθούν με κυριαρχικό τρόπο σ' ένα περιβάλλον που περιέχει τουλάχιστον το

σχετικό κλάσμα εκροής που αποτελεί το υπόστρωμα, συγκεκριμένα δε μια πρώτη ποικιλία ζύμης που ανήκει π.χ. στο είδος *Candida Kefyr*, που μεταβολίζει κατά προτίμηση το σάκχαρο που μπορεί να ζυμωθεί και μια δεύτερη ποικιλία που ανήκει π.χ. στο είδος *Candida valida*, που μεταβολίζει κατά προτίμηση τα υποπροϊόντα εναπομένουσας ζύμωσης της πρώτης ποικιλίας.

Αυτή η μέθοδος βρίσκει την κύρια εφαρμογή της στην βιομηχανία γεωργικών τροφίμων, ιδιαίτερα δε στην επεξεργασία των ακάθαρτων ορών γάλακτος, των γαλακτοκομικών διηθημάτων ή ακόμα των κλάσμάτων εκροής ζαχαροπλαστικής, οξοποιίας ή παραγωγής ζαχαρωδών προϊόντων.

ΑΡΙΘΜΟΣ ΕΥΡΩΠΑΪΚΟΥ Δ.Ε. (11): 3008934
ΑΡΙΘ. ΕΛΛΗΝΙΚΗΣ ΚΑΤΑΘΕΣΗΣ (21): 930402027
ΗΜΕΡ. ΕΛΛΗΝΙΚΗΣ ΚΑΤΑΘΕΣΗΣ (22): 02.09.93
ΑΡΙΘ./ΗΜΕΡ. ΔΗΜΟΣΙΕΥΣΗΣ
ΕΥΡΩΠΑΪΚΟΥ ΔΙΠΛΩΜΑΤΟΣ (87): 0260777/28.07.93
ΑΡΙΘ./ΗΜΕΡ. ΚΑΤΑΘΕΣΗΣ
ΕΥΡΩΠΑΪΚΗΣ ΑΙΤΗΣΗΣ (86): 87300873.4/30.01.87
ΤΙΤΛΟΣ ΕΦΕΥΡΕΣΗΣ (54): Σόλες παπουτσιών
ΔΙΚΑΙΟΥΧΟΣ (73): Wolverine World Wide Inc.
 9341 Courtland Drive N.E.
 Rockford, Michigan 49351
 Η.Π.Α.
ΣΥΜΒΑΤΙΚΕΣ ΠΡΟΤΕΡΑΙΟΤΗΤΕΣ (30): 909320/10.09.86/US
ΕΦΕΥΡΕΤΗΣ (72): Blissett Malcolm George
ΕΙΔΙΚΟΣ ΠΛΗΡΕΞΟΥΣΙΟΣ (74): Παπαπαναγιώτου Άννα, Κουμπάρη 2, 106 74 Αθήνα
ΑΝΤΙΚΛΗΤΟΣ (74): Παπακωνσταντίνου Ελένη, Κουμπάρη 2, 106 74 Αθήνα

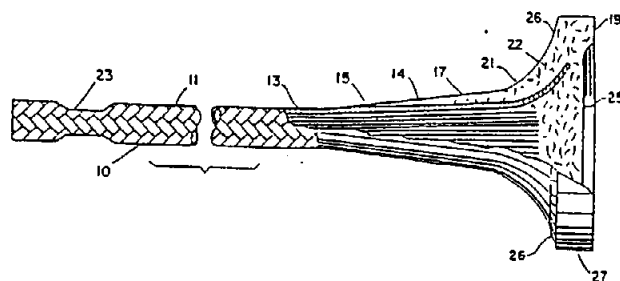


ΠΕΡΙΛΗΨΗ (57)

Μία σόλα παπουτσιού (14) η οποία έχει στην επιφάνεια πυθμένα της (14a) ένα καμπυλόγραμμο αυλάκι λυγίσματος (24) εντοπιζόμενο στην στενεύουσα περιοχή (22) εμπρός από την πλατύτερη περιοχή (20) της σόλας παπουτσιού και εκτεινόμενη από την μέση πλευρά (24b) προς την πλάγια πλευρά (24a) σε ένα πρόσθιο προσανατολισμένο τόξο το οποίο έχει το πλέον πρόσθιο του τμήμα (24c) μετατοπισμένο προς την μέση πλευρά (24b), για να υπόκειται του εσωτερικού χώρου του ποδιού εμπρός από τις μεταταρσιακές κεφαλές και πίσω από τα φαλαγγικά τμήματα τα οποία εξυπηρετούν για επιφανειακή εμπλοκή.

ΑΡΙΘΜΟΣ ΕΥΡΩΠΑΪΚΟΥ Δ.Ε. (11): 3008935
ΑΡΙΘ. ΕΛΛΗΝΙΚΗΣ ΚΑΤΑΘΕΣΗΣ (21): 930402028
ΗΜΕΡ. ΕΛΛΗΝΙΚΗΣ ΚΑΤΑΘΕΣΗΣ (22): 02.09.93
ΑΡΙΘ./ΗΜΕΡ. ΔΗΜΟΣΙΕΥΣΗΣ
ΕΥΡΩΠΑΪΚΟΥ ΔΙΠΛΩΜΑΤΟΣ (87): 0417676/28.07.93
ΑΡΙΘ./ΗΜΕΡ. ΚΑΤΑΘΕΣΗΣ
ΕΥΡΩΠΑΪΚΗΣ ΑΙΤΗΣΗΣ (86): 90117337.7/08.09.90
ΤΙΤΛΟΣ ΕΦΕΥΡΕΣΗΣ (54): Κεραμική σύνθετη βαλβίδα για μηχανές εσωτερικής καύσεως και παρόμοιες μηχανές
ΔΙΚΑΙΟΥΧΟΣ (73): Grace W.R. & Co.-Conn.
 Grace Plaza 1114 Avenue of the Amer
 New York 10036, Η.Π.Α.
ΣΥΜΒΑΤΙΚΕΣ ΠΡΟΤΕΡΑΙΟΤΗΤΕΣ (30): 406997/14.09.89/US
ΕΦΕΥΡΕΤΗΣ (72): 1) Berneburg Philip Lcuis
 2) Rice Roy Warren
ΕΙΔΙΚΟΣ ΠΛΗΡΕΞΟΥΣΙΟΣ (74): Παπαπαναγιώτου Άννα, Κουμπάρη 2, 106 74 Αθήνα
ΑΝΤΙΚΛΗΤΟΣ (74): Παπακωνσταντίνου Ελένη, Κουμπάρη 2, 106 74 Αθήνα

οποίος περιλαμβάνει ασυνεχείς κεραμικές ίνες όπου το ένα άκρο του ρηθέντος χιτωνίου διαμορφώνεται εντός του κώδωνα για σχηματισμό κατασκευής σχηματοποιημένης βαλβίδας και όπου η ρηθείσα κατασκευή σχηματοποιημένης βαλβίδας εμποτίζεται και ακαμπτοποιείται με μια μήτρα άνθρακα, με άλλο κεραμικό υλικό, ή και με άνθρακα και με άλλο κεραμικό, και επιστρώνεται με σκληρή κεραμική επίστρωση η οποία είναι ανθεκτική σε οξείδωση και σε φθορά. Επίσης αποκαλύπτονται διάφορες προμορφές βαλβίδας, και μια μέθοδος κατασκευής κεραμικών βαλβίδων και προμορφών βαλβίδων.

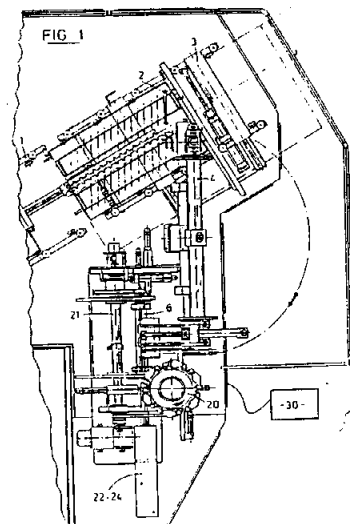


ΠΕΡΙΛΗΨΗ (57)

Αποκαλύπτεται κεραμική σύνθετη βαλβίδα για μηχανή εσωτερικής καύσεως ή παρόμοια μηχανή. Η βαλβίδα περιλαμβάνει (α) διαμήκες στέλεχος βαλβίδας σχηματοποιημένο για εισαγωγή στον οδηγό βαλβίδας μιας μηχανής και το οποίο περιλαμβάνει κεραμικό χιτωνίο το οποίο γεμίζεται με ένα αξονικώς ευθυγραμμισμένο μονοκατευθυντικό συγκρότημα από κεραμικές ενισχυτικές ίνες και (β) κεραμικό κώδωνα σχηματοποιημένο για ταίριασμα με την έδρα βαλβίδας μηχανής και ο

ΑΡΙΘΜΟΣ ΕΥΡΩΠΑΪΚΟΥ Δ.Ε. (11): 3008936
ΑΡΙΘ. ΕΛΛΗΝΙΚΗΣ ΚΑΤΑΘΕΣΗΣ (21): 930402029
ΗΜΕΡ. ΕΛΛΗΝΙΚΗΣ ΚΑΤΑΘΕΣΗΣ (22): 02.09.93
ΑΡΙΘ./ΗΜΕΡ. ΔΗΜΟΣΙΕΥΣΗΣ
ΕΥΡΩΠΑΪΚΟΥ ΔΙΠΛΩΜΑΤΟΣ (87): 0454573/21.07.93
ΑΡΙΘ./ΗΜΕΡ. ΚΑΤΑΘΕΣΗΣ
ΕΥΡΩΠΑΪΚΗΣ ΑΙΤΗΣΗΣ (86): 91401082.2/24.04.91
ΤΙΤΛΟΣ ΕΦΕΥΡΕΣΗΣ (54): Διάταξη αυτοματοποιημένης εισαγωγής πλακιδίων επί πτερυγίων τουρμποκινητήρα και αντίστοιχη μέθοδος
ΔΙΚΑΙΟΥΧΟΣ (73): Société Nationale d'Etude et de Construction de Moteurs d'Aviation "S.N.E.C.M.A."
 2 Boulevard du General Martial Valin, F-75015 Paris, Γαλλία
ΣΥΜΒΑΤΙΚΕΣ ΠΡΟΤΕΡΑΙΟΤΗΤΕΣ ΕΦΕΥΡΕΤΗΣ (30): 9005248/25.04.90/FR
 (72): 1) Caruana Charles Michel
 2) Laboubee Patrick
 3) Roussel Jean-Jacques Michel
ΕΙΔΙΚΟΣ ΠΛΗΡΕΞΟΥΣΙΟΣ (74): Παπαπαναγιώτου Άννα, Κουμπάρη 2, 106 74 Αθήνα
ΑΝΤΙΚΛΗΤΟΣ (74): Παπακωνσταντίνου Ελένη, Κουμπάρη 2, 106 74 Αθήνα

τους γεμιστήρες που είναι εφοδιασμένοι με πλακίδια τα οποία εξαγονται με την βοήθεια ενός εμβόλου και φέρονται στην θέση τους με την βοήθεια ενός καθεκυστήρα (22) και μιας διάταξης μεταφοράς (24), ένα στρεφόμενο πλαίσιο (21) που εξασφαλίζει την αναστροφή ενός πλακιδίου στα δύο. Η εισαγωγή επιτυγχάνεται με την στήριξη ενός ηλεκτροδίου συγκόλλησης επί του πλακιδίου ενώ ένα γειωμένο ηλεκτρόδιο έρχεται σ' επαφή με το πτερύγιο (2). Περιγράφεται επίσης μία μέθοδος που χρησιμοποιεί την διάταξη.



ΠΕΡΙΛΗΨΗ (57)

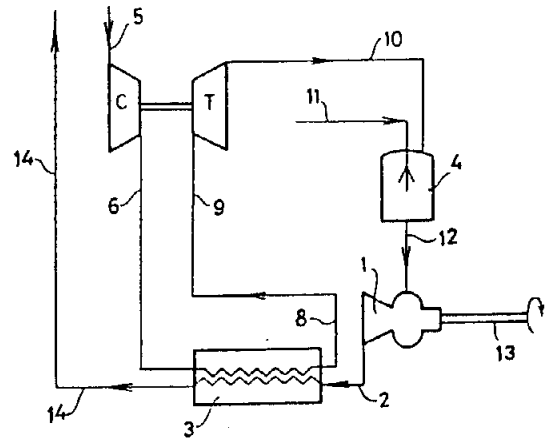
Η διάταξη περιλαμβάνει ένα χειριστήριο (4) που εξασφαλίζει από ένα σημείο με διάταξη ταξινόμησης (3) την μεταφορά ενός πτερυγίου (2) επί μιας διάταξης συγκόλλησης (6) και έναν μύλο (20) ο οποίος φέρει

ΑΡΙΘΜΟΣ ΕΥΡΩΠΑΪΚΟΥ Δ.Ε. (11): 3008937
ΑΡΙΘ. ΕΛΛΗΝΙΚΗΣ ΚΑΤΑΘΕΣΗΣ (21): 930402030
ΗΜΕΡ. ΕΛΛΗΝΙΚΗΣ ΚΑΤΑΘΕΣΗΣ (22): 02.09.93
ΑΡΙΘ./ΗΜΕΡ. ΔΗΜΟΣΙΕΥΣΗΣ
ΕΥΡΩΠΑΪΚΟΥ ΔΙΠΛΩΜΑΤΟΣ (87): 0291673/02.06.93
ΑΡΙΘ./ΗΜΕΡ. ΚΑΤΑΘΕΣΗΣ
ΕΥΡΩΠΑΪΚΗΣ ΑΙΤΗΣΗΣ (86): 88105296.3/31.03.88
ΤΙΤΛΟΣ ΕΦΕΥΡΕΣΗΣ (54): Τετραϋδροπυριδιν-όξιμα, μέθοδος δια την παρασκευή των και χρήσις αυτών ως χοληνεργικοί παράγοντες
ΔΙΚΑΙΟΥΧΟΣ (73): Warner-Lambert Company
 201 Tabor Road, Morris Plains
 New Jersey 07950, Η.Π.Α.
ΣΥΜΒΑΤΙΚΕΣ ΠΡΟΤΕΡΑΙΟΤΗΤΕΣ ΕΦΕΥΡΕΤΗΣ (30): 32839/31.03.87/US
 (72): 1) Downs David Alexis
 2) Moos Walter Hamilton
 3) Moreland David Winslow
ΕΙΔΙΚΟΣ ΠΛΗΡΕΞΟΥΣΙΟΣ (74): Παπαπαναγιώτου Άννα, Κουμπάρη 2, 106 74 Αθήνα
ΑΝΤΙΚΛΗΤΟΣ (74): Παπακωνσταντίνου Ελένη, Κουμπάρη 2, 106 74 Αθήνα

ΠΕΡΙΛΗΨΗ (57)

Ορισμένοι Ν-υποκατεστημένοι 1-(1,2,3,6-τετραϋδρο-3-πυριδινυλ)όξιμα και Ν-υποκατεστημένοι 1-(1,2,3,6-τετραϋδρο-4-πυριδινυλ)όξιμα είναι χρήσιμοι ως αναλγητικοί παράγοντες ή παράγοντες δια την θεραπείαν ή βελτίωσιν των συμπτωμάτων εγκεφαλικής ανεπάρκειας, χαρακτηριζόμενοι εκ μειωμένης παραγωγής ή απελευθέρωσης κεντρικής ακετυλοχολίνης.

ΑΡΙΘΜΟΣ ΕΥΡΩΠΑΪΚΟΥ Δ.Ε. (11): 3008938
ΑΡΙΘ. ΕΛΛΗΝΙΚΗΣ ΚΑΤΑΘΕΣΗΣ (21): 930402031
ΗΜΕΡ. ΕΛΛΗΝΙΚΗΣ ΚΑΤΑΘΕΣΗΣ (22): 02.09.93
ΑΡΙΘ./ΗΜΕΡ. ΔΗΜΟΣΙΕΥΣΗΣ
ΕΥΡΩΠΑΪΚΟΥ ΔΙΠΛΩΜΑΤΟΣ (87): 0318122/09.06.93
ΑΡΙΘ./ΗΜΕΡ. ΚΑΤΑΘΕΣΗΣ
ΕΥΡΩΠΑΪΚΗΣ ΑΙΤΗΣΗΣ (86): 88202682.6/24.11.88
ΤΙΤΛΟΣ ΕΦΕΥΡΕΣΗΣ (54): Κύκλος αεριοστρόβιλου
ΔΙΚΑΙΟΥΧΟΣ (73): Turbo Consult B.V.
 Julianastraat 10 VN Velp
 NL-6881, Ολλανδία
ΣΥΜΒΑΤΙΚΕΣ ΠΡΟΤΕΡΑΙΟΤΗΤΕΣ (30): 8702834/26.11.87/NL
ΕΦΕΥΡΕΤΗΣ (72): Henr.iks Rudolf Ir.
ΕΙΔΙΚΟΣ ΠΛΗΡΕΞΟΥΣΙΟΣ (74): Παπαπαναγιώτου Άννα, Κουμπάρη 2, 106 74 Αθήνα
ΑΝΤΙΚΛΗΤΟΣ (74): Παπακωνσταντίνου Ελένη, Κουμπάρη 2, 106 74 Αθήνα



ΠΕΡΙΛΗΨΗ (57)

Εγκατάσταση για τη παραγωγή, με την βοήθεια ενός αεριώδους ρευστού, μηχανικής ενέργειας, που περιλαμβάνει ένα συγκρότημα που αποτελείται από ένα αεριοστρόβιλο (1) με ένα θάλαμο καύσεως (4) και μια μονάδα συμπίεσής (C) που κινείται από ένα στρόβιλο (T). Αυτός ο τελευταίος στρόβιλος (T) τροφοδοτείται από συμπιεσμένο αέρα από την αναφερμένη μονάδα (C) μετά την διέλευση του μέσα από ένα κύριο εναλλάκτη θερμότητας (3) που είναι διαταγμένος στην εξαγωγή του αεριοστρόβιλου (1). Η έξοδος (10) του στρόβιλου του συμπιεστή (T) συνδέεται με το θάλαμο καύσεως (4).

ΑΡΙΘΜΟΣ ΕΥΡΩΠΑΪΚΟΥ Δ.Ε. (11): 3008939
ΑΡΙΘ. ΕΛΛΗΝΙΚΗΣ ΚΑΤΑΘΕΣΗΣ (21): 930402032
ΗΜΕΡ. ΕΛΛΗΝΙΚΗΣ ΚΑΤΑΘΕΣΗΣ (22): 02.09.93
ΑΡΙΘ./ΗΜΕΡ. ΔΗΜΟΣΙΕΥΣΗΣ
ΕΥΡΩΠΑΪΚΟΥ ΔΙΠΛΩΜΑΤΟΣ (87): 0370415/02.06.93
ΑΡΙΘ./ΗΜΕΡ. ΚΑΤΑΘΕΣΗΣ
ΕΥΡΩΠΑΪΚΗΣ ΑΙΤΗΣΗΣ (86): 89121387.8/18.11.89
ΤΙΤΛΟΣ ΕΦΕΥΡΕΣΗΣ (54): Δινουκλιδίνες η χρησιμοποίηση αυτών ως φαρμάκων και μέθοδος δια την παρασκευή αυτών
ΔΙΚΑΙΟΥΧΟΣ (73): 1) Boehringer Ingelheim International GmbH
 Ingelheim Am Rhein D-6507
 Γερμανία (Μόνο για Μ. Βρετανία)
 2) Boehringer Ingelheim KG
 Ingelheim Am Rhein D-6507
 Γερμανία
ΣΥΜΒΑΤΙΚΕΣ ΠΡΟΤΕΡΑΙΟΤΗΤΕΣ (30): 3839385/22.11.88/DE
ΕΦΕΥΡΕΤΗΣ (72): 1) Walther Gerhard Dr.
 2) Weber Karl-Heinz Dr.
 3) Stransky Werner Dr.
 4) Kuhn Franz Dr.
 5) Müller Enzio Prof. Dr.
 6) Ensinger Helmut Dr.
ΕΙΔΙΚΟΣ ΠΛΗΡΕΞΟΥΣΙΟΣ (74): Παπαπαναγιώτου Άννα, Κουμπάρη 2, 106 74 Αθήνα
ΑΝΤΙΚΛΗΤΟΣ (74): Παπακωνσταντίνου Ελένη, Κουμπάρη 2, 106 74 Αθήνα

ΠΕΡΙΛΗΨΗ (57)

Η εφεύρεση αφορά νέες κινουκλιδίνες, μέθοδο δια την παρασκευή αυτών καθώς και η χρησιμοποίηση των ως φαρμάκων με χολινομιμητικές ιδιότητες.

ΑΡΙΘΜΟΣ ΕΥΡΩΠΑΪΚΟΥ Δ.Ε. (11): 3008940	
ΑΡΙΘ. ΕΛΛΗΝΙΚΗΣ ΚΑΤΑΘΕΣΗΣ (21): 930402033	
ΗΜΕΡ. ΕΛΛΗΝΙΚΗΣ ΚΑΤΑΘΕΣΗΣ (22): 02.09.93	
ΑΡΙΘ./ΗΜΕΡ. ΔΗΜΟΣΙΕΥΣΗΣ	
ΕΥΡΩΠΑΪΚΟΥ ΔΙΠΛΩΜΑΤΟΣ (87): 0335560/28.07.93	
ΑΡΙΘ./ΗΜΕΡ. ΚΑΤΑΘΕΣΗΣ	
ΕΥΡΩΠΑΪΚΗΣ ΑΙΤΗΣΗΣ (86): 89302767.2/21.03.89	
ΤΙΤΛΟΣ ΕΦΕΥΡΕΣΗΣ (54):	Ελεγχόμενης απελευθέρωσης φαρμακευτικό παρασκεύασμα και μέθοδος για παρασκευή αυτού
ΔΙΚΑΙΟΥΧΟΣ (73):	Tanabe Seiyaku CO. LTD No. 21 Dosho-Machi 3-Chome Higashi-K, Osaka-Shi Osaka-Fu Ιαπωνία
ΣΥΜΒΑΤΙΚΕΣ ΠΡΟΤΕΡΑΙΟΤΗΤΕΣ (30): 80604/31.03.88/JP	
ΕΦΕΥΡΕΤΗΣ (72):	1) Samejima Masayoshi 2) Noda Kazuo 3) Hirakawa Yoshiyuki 4) Yoshino Hiroyuki
ΕΙΔΙΚΟΣ ΠΛΗΡΕΞΟΥΣΙΟΣ (74):	Παπαπαναγιώτου Άννα, Κουμπάρη 2, 106 74 Αθήνα
ΑΝΤΙΚΛΗΤΟΣ (74):	Παπακωνσταντίνου Ελένη, Κουμπάρη 2, 106 74 Αθήνα

επικαλύπτεται με το πορώδες φιλμ. Αποκαλυπτόμενη επίσης είναι μία μέθοδος για παραγωγή αυτού.

ΠΕΡΙΛΗΨΗ (57)

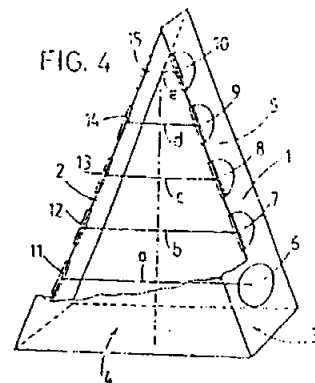
Αποκαλυπτόμενο είναι ένα ελεγχόμενης απελευθέρωσης φαρμακευτικό παρασκεύασμα, το οποίο περιλαμβάνει ένα πυρήνα ο οποίος περιέχει ένα φαρμακευτικό δραστικό συστατικό, και ένα πορώδες φιλμ μιας υδρόφοβης πολυμερούς ουσίας ή μιας υδρόφοβης πολυμερούς ουσίας και μιας υδρόφιλης πολυμερούς ουσίας, με τον πυρήνα να

ΑΡΙΘΜΟΣ ΕΥΡΩΠΑΪΚΟΥ Δ.Ε. (11): 3008941	
ΑΡΙΘ. ΕΛΛΗΝΙΚΗΣ ΚΑΤΑΘΕΣΗΣ (21): 930402034	
ΗΜΕΡ. ΕΛΛΗΝΙΚΗΣ ΚΑΤΑΘΕΣΗΣ (22): 02.09.93	
ΑΡΙΘ./ΗΜΕΡ. ΔΗΜΟΣΙΕΥΣΗΣ	
ΕΥΡΩΠΑΪΚΟΥ ΔΙΠΛΩΜΑΤΟΣ (87): 0248172/02.06.93	
ΑΡΙΘ./ΗΜΕΡ. ΚΑΤΑΘΕΣΗΣ	
ΕΥΡΩΠΑΪΚΗΣ ΑΙΤΗΣΗΣ (86): 87105422.7/11.04.87	
ΤΙΤΛΟΣ ΕΦΕΥΡΕΣΗΣ (54):	Στερεοφωνικό κλειστό κουτί μεγαφώνων
ΔΙΚΑΙΟΥΧΟΣ (73):	Ses Sound Electronic Systems S.A. 28 Rue Saint-Leger Geneve CH-1204, Ελβετία
ΣΥΜΒΑΤΙΚΕΣ ΠΡΟΤΕΡΑΙΟΤΗΤΕΣ (30): 2282/05.06.86/CH	
ΕΦΕΥΡΕΤΗΣ (72):	Schubbach Walter
ΕΙΔΙΚΟΣ ΠΛΗΡΕΞΟΥΣΙΟΣ (74):	Παπαπαναγιώτου Άννα, Κουμπάρη 2, 106 74 Αθήνα
ΑΝΤΙΚΛΗΤΟΣ (74):	Παπακωνσταντίνου Ελένη, Κουμπάρη 2, 106 74 Αθήνα

που περιλαμβάνεται μεταξύ 300 και 1000 Hz δημιουργώντας έτσι μια ακουστική σύζευξη για την συχνότητα αυτή, μεταξύ αυτών των δύο μετατροπέων. Οι συχνότητες σύζευξης διαφορετικών ζευγών μετατροπέων είναι διαφορετικές.

ΠΕΡΙΛΗΨΗ (57)

Περιλαμβάνει μια πρώτη ομάδα μετατροπέων (7 ως 10) που είναι διαταγμένοι σε μια πρώτη γραμμή και τροφοδοτούνται από ένα «δεξιό» σήμα μιας αλυσίδας (συστήματος) Hi-Fi όπως και μια δεύτερη ομάδα μετατροπέων (11 ως 15) διαταγμένων σύμφωνα με μια δεύτερη γραμμή, που σχηματίζει μια γωνία με την αναφερόμενη πρώτη γραμμή, και τροφοδοτούμενων από ένα «αριστερό» σήμα. Τα σήματα «δεξιό» και «αριστερό» που τροφοδοτούν τις ομάδες μετατροπέων (7 ως 10 και 11 ως 15) βρίσκονται σε φάση και η οδός (a ως e) που χωρίζει τις ενεργές ζώνες δύο συνδεδεμένων μετατροπέων (6,11· 7,12· 8,13· 9,14· 10,15) είναι ίση με ένα περιττό πολλαπλάσιο ημιμήκους κύματος μιας συχνότητας



ΑΡΙΘΜΟΣ ΕΥΡΩΠΑΪΚΟΥ Δ.Ε.	(11): 3008942
ΑΡΙΘ. ΕΛΛΗΝΙΚΗΣ ΚΑΤΑΘΕΣΗΣ	(21): 930402035
ΗΜΕΡ. ΕΛΛΗΝΙΚΗΣ ΚΑΤΑΘΕΣΗΣ	(22): 02.09.93
ΑΡΙΘ./ΗΜΕΡ. ΔΗΜΟΣΙΕΥΣΗΣ	
ΕΥΡΩΠΑΪΚΟΥ ΔΙΠΛΩΜΑΤΟΣ	(87): 0322490/11.08.93
ΑΡΙΘ./ΗΜΕΡ. ΚΑΤΑΘΕΣΗΣ	
ΕΥΡΩΠΑΪΚΗΣ ΑΙΤΗΣΗΣ	(86): 87311548.9/31.12.87
ΤΙΤΛΟΣ ΕΦΕΥΡΕΣΗΣ	(54): Ένα εργαλείο για αφαίρεση ενός σπειροτομημένου συνδετήρα
ΔΙΚΑΙΟΥΧΟΣ	(73): Safety Socket Screw Co. 6501 North Avondale Avenue Chicago, Illinois 60631-1589 Η.Π.Α.
ΣΥΜΒΑΤΙΚΕΣ ΠΡΟΤΕΡΑΙΟΤΗΤΕΣ	(30): —
ΕΦΕΥΡΕΤΗΣ	(72): Tauber Michael
ΕΙΔΙΚΟΣ ΠΛΗΡΕΞΟΥΣΙΟΣ	(74): Παπαπαναγιώτου Άννα, Κουμπάρη 2, 106 74 Αθήνα
ΑΝΤΙΚΛΗΤΟΣ	(74): Παπακωνσταντίνου Ελένη, Κουμπάρη 2, 106 74 Αθήνα

νίου μπορεί να βυθίζεται έτσι ώστε να παρέχεται μία υποδοχή (15) για λήψη της εκτεθειμένης κεφαλής του συνδετήρα προς απομάκρυνση.

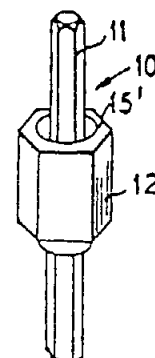


FIG. 1

ΠΕΡΙΛΗΨΗ (57)

Ένα εργαλείο για απομάκρυνση σπειροτομημένων συνδετήρων, όπως είναι οι κοχλίες ή τα μπουλόνια, τα οποία έχουν υποχωρημένες εσοχές στις κεφαλές τους, με το εργαλείο να περικλείει ένα επιμήκες γλύφανο (11) πολυγωνικό σε διατομή, με ένα χιτώνιο (12) το οποίο έχει μία όμοια διάταξη διατομής ολισθήσιμα στερεωμένο σ' αυτό. Το χιτώνιο (12) εφοδιάζεται σε ένα άκρο με μία προεξέχουσα κεφαλή παρεμβλήματος (17) η οποία είναι ικανή να προβάλλεται μέσα σε βυθισμένα κυλινδρικά ανοίγματα έτσι ώστε να ακουμπά καταληκτικά με την βυθισμένη κεφαλή ενός συνδετήρα, ενώ το αντίθετο άκρο του χιτώ-

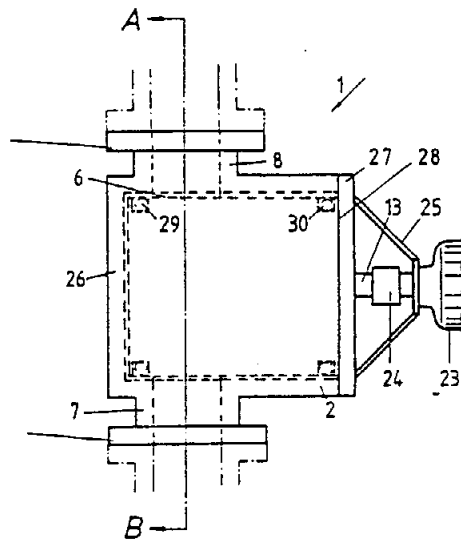
ΑΡΙΘΜΟΣ ΕΥΡΩΠΑΪΚΟΥ Δ.Ε.	(11): 3008943
ΑΡΙΘ. ΕΛΛΗΝΙΚΗΣ ΚΑΤΑΘΕΣΗΣ	(21): 930402036
ΗΜΕΡ. ΕΛΛΗΝΙΚΗΣ ΚΑΤΑΘΕΣΗΣ	(22): 02.09.93
ΑΡΙΘ./ΗΜΕΡ. ΔΗΜΟΣΙΕΥΣΗΣ	
ΕΥΡΩΠΑΪΚΟΥ ΔΙΠΛΩΜΑΤΟΣ	(87): 0382155/11.08.93
ΑΡΙΘ./ΗΜΕΡ. ΚΑΤΑΘΕΣΗΣ	
ΕΥΡΩΠΑΪΚΗΣ ΑΙΤΗΣΗΣ	(86): 90102275.6/06.02.90
ΤΙΤΛΟΣ ΕΦΕΥΡΕΣΗΣ	(54): Επιχρίσματα υδατοδιαλυτού αλάτος για συμματοποίηση μετάλλων
ΔΙΚΑΙΟΥΧΟΣ	(73): Henkel Corporation 300 Brookside Avenue Ambler PA 19002, Η.Π.Α.
ΣΥΜΒΑΤΙΚΕΣ ΠΡΟΤΕΡΑΙΟΤΗΤΕΣ	(30): 307643/07.02.93/US
ΕΦΕΥΡΕΤΗΣ	(72): Tull Thomas W.
ΕΙΔΙΚΟΣ ΠΛΗΡΕΞΟΥΣΙΟΣ	(74): Παπαπαναγιώτου Άννα, Κουμπάρη 2, 106 74 Αθήνα
ΑΝΤΙΚΛΗΤΟΣ	(74): Παπακωνσταντίνου Ελένη, Κουμπάρη 2, 106 74 Αθήνα

ολικό βάρος των συστατικών Α, Β και Γ στην σύνθεση, και όπου όχι περισσότερο από το 50% κ.β. του συνόλου των ιόντων νατρίου συν καλίου συν αμμωνίου στα συστατικά Α, Β και Γ της συνθέσεως αποτελείται από ιόντα νατρίου.

ΠΕΡΙΛΗΨΗ (57)

Σύνθεση επιχρίσεως χαλυβδίνου σύρματος για την διευκόλυνση του εν ψυχρώ ελκυσμού του, και όπου η εν λόγω σύνθεση περιλαμβάνει:
Α) Περίπου 50-99,99% κ.β. συστατικό εκλεγόμενο από την ομάδα την αποτελούμενη από Na_2SO_4 , K_2SO_4 , και μίγματά τους.
Β) Περίπου 0-49,99% κ.β. συστατικό εκλεγόμενο από την ομάδα την αποτελούμενη από $\text{Na}_2\text{B}_4\text{O}_7$, NaBO_2 , $\text{K}_2\text{B}_4\text{O}_7$, KBO_2 και μίγματα οποιωνδήποτε δύο ή περισσότερων από αυτά και
Γ) Περίπου 0,01-5% κ.β. συστατικό εκλεγόμενο από την ομάδα την αποτελούμενη από σάπωνες καλίου, σάπωνες νατρίου και σάπωνες αμμωνίου, όπου τα κατά βάρος εκατοστιαία ποσοστά είναι ως προς το

ΑΡΙΘΜΟΣ ΕΥΡΩΠΑΪΚΟΥ Δ.Ε. (11): 3008944
ΑΡΙΘ. ΕΛΛΗΝΙΚΗΣ ΚΑΤΑΘΕΣΗΣ (21): 930402037
ΗΜΕΡ. ΕΛΛΗΝΙΚΗΣ ΚΑΤΑΘΕΣΗΣ (22): 02.09.93
ΑΡΙΘ./ΗΜΕΡ. ΔΗΜΟΣΙΕΥΣΗΣ
ΕΥΡΩΠΑΪΚΟΥ ΔΙΠΛΩΜΑΤΟΣ (87): 0335090/11.08.93
ΑΡΙΘ./ΗΜΕΡ. ΚΑΤΑΘΕΣΗΣ
ΕΥΡΩΠΑΪΚΗΣ ΑΙΤΗΣΗΣ (86): 89102472.1/14.02.89
ΤΙΤΛΟΣ ΕΦΕΥΡΕΣΗΣ (54): Όργανο ρυθμίσεως υγρών παροχών
ΔΙΚΑΙΟΥΧΟΣ (73): Total Walther Feuerschutz GmbH
 Waltherstrasse 51 Köln 80 D-5000
 Γερμανία
ΣΥΜΒΑΤΙΚΕΣ ΠΡΟΤΕΡΑΙΟΤΗΤΕΣ (30): 3810731/30.03.88/DE
ΕΦΕΥΡΕΤΗΣ (72): Lanscne Reinhard, Dipl.-Ing.
ΕΙΔΙΚΟΣ ΠΛΗΡΕΞΟΥΣΙΟΣ (74): Παπαπαναγιώτου Άννα, Κουμπάρη 2, 106 74 Αθήνα
ΑΝΤΙΚΛΗΤΟΣ (74): Παπακωνσταντίνου Ελένη, Κουμπάρη 2, 106 74 Αθήνα



ΠΕΡΙΛΗΨΗ (57)

Η ευρεσιτεχνία αφορά όργανο ρυθμίσεως, με πλάγια τοποθετημένα στο κουτί ρυθμίσεως παράθυρα εισόδου και εξόδου υγρών, ως προς τα οποία είναι τοποθετημένος ένας κύλινδρος ρυθμίσεως, με διαφορετικές διόδους διελεύσεως υγρών, ενώ ανάλογα με την θέση του κυλίνδρου ρυθμίσεως, αυξάνονται ή μειούνται οι δίοδοι διελεύσεως υγρών.

ΑΡΙΘΜΟΣ ΕΥΡΩΠΑΪΚΟΥ Δ.Ε. (11): 3008945
ΑΡΙΘ. ΕΛΛΗΝΙΚΗΣ ΚΑΤΑΘΕΣΗΣ (21): 930402038
ΗΜΕΡ. ΕΛΛΗΝΙΚΗΣ ΚΑΤΑΘΕΣΗΣ (22): 02.09.93
ΑΡΙΘ./ΗΜΕΡ. ΔΗΜΟΣΙΕΥΣΗΣ
ΕΥΡΩΠΑΪΚΟΥ ΔΙΠΛΩΜΑΤΟΣ (87): 0426428/11.08.93
ΑΡΙΘ./ΗΜΕΡ. ΚΑΤΑΘΕΣΗΣ
ΕΥΡΩΠΑΪΚΗΣ ΑΙΤΗΣΗΣ (86): 90311869.3/30.10.90
ΤΙΤΛΟΣ ΕΦΕΥΡΕΣΗΣ (54): Σύστημα απελευθέρωσης εγκλωβισμένου γλυκαντικού-αρωματικής ουσίας και η παραγωγή του
ΔΙΚΑΙΟΥΧΟΣ (73): Warner-Lambert Company
 201 Tabor Road, Morris Plains
 New Jersey 07950, Η.Π.Α.
ΣΥΜΒΑΤΙΚΕΣ ΠΡΟΤΕΡΑΙΟΤΗΤΕΣ (30): 429576/31.10.89/US
ΕΦΕΥΡΕΤΗΣ (72): 1) Cherukuri Subraman Rao
 2) Chau Tommy Limkwong
 3) Raman Krishna P.
 4) Orama Angel Manual
ΕΙΔΙΚΟΣ ΠΛΗΡΕΞΟΥΣΙΟΣ (74): Παπαπαναγιώτου Άννα, Κουμπάρη 2, 106 74 Αθήνα
ΑΝΤΙΚΛΗΤΟΣ (74): Παπακωνσταντίνου Ελένη, Κουμπάρη 2, 106 74 Αθήνα

ένα γλυκαντικό και ένα συστατικό πολυμερούς επικάλυψης σχηματισμού φιλμ· το γλυκαντικό και η πολυμερής επικάλυψη σχηματισμού φιλμ συνδυάζονται και καθορίζουν ένα πρώτο μείγμα υδατικού διαλύματος, το πρώτο μείγμα υδατικού διαλύματος και η αρωματική ουσία συνδυάζονται καθορίζοντας ένα δεύτερο μείγμα υδατικού διαλύματος και το γαλάκτωμα παρασκευάζεται από το δεύτερο μείγμα υδατικού διαλύματος. Το παρόν σύστημα απελευθέρωσης χρησιμεύει σε είδη διατροφής όπως οι συνθέσεις τσίκλας και άλλα προϊόντα διατροφής, φαρμακευτικά και προϊόντα συσκευασίας αρωμάτων scratch-and-sniff (ξύσε και μύρισε). Το σύστημα απελευθέρωσης μπορεί να παρασκευαστεί σε σωματιδιακή μορφή με ψεκαστική ξήρανση.

ΠΕΡΙΛΗΨΗ (57)

Παρουσιάζεται ένα σύστημα απελευθέρωσης αρωματικής ουσίας, που προσφέρει συνδυασμό βελτιωμένων ιδιοτήτων συμπεριλαμβανοντας βελτιωμένη ένταση γεύσης με ελαττωμένη πικράδα, μαζί με βελτιωμένα χαρακτηριστικά παράτασης γεύσης και απελευθέρωσης όταν ενσωματωθεί σε τσίκλες και άλλα προϊόντα, περιλαμβάνει ένα γαλάκτωμα υγρής αρωματικής ουσίας, κατά προτίμηση αιθέριο έλαιο,

ΑΡΙΘΜΟΣ ΕΥΡΩΠΑΪΚΟΥ Δ.Ε. (11): 3008946
ΑΡΙΘ. ΕΛΛΗΝΙΚΗΣ ΚΑΤΑΘΕΣΗΣ (21): 930402039
ΗΜΕΡ. ΕΛΛΗΝΙΚΗΣ ΚΑΤΑΘΕΣΗΣ (22): 02.09.93
ΑΡΙΘ./ΗΜΕΡ. ΔΗΜΟΣΙΕΥΣΗΣ
ΕΥΡΩΠΑΪΚΟΥ ΔΙΠΛΩΜΑΤΟΣ (87): 0381344/21.07.93
ΑΡΙΘ./ΗΜΕΡ. ΚΑΤΑΘΕΣΗΣ
ΕΥΡΩΠΑΪΚΗΣ ΑΙΤΗΣΗΣ (86): 90300587.4/19.01.90
ΤΙΤΛΟΣ ΕΦΕΥΡΕΣΗΣ (54): Μετρητές ροής ρευστών
ΔΙΚΑΙΟΥΧΟΣ (73): Severn Trent Water Ltd
 2297 Coventry Road, Birmingham
 B26 3PU, Μ. Βρετανία
ΣΥΜΒΑΤΙΚΕΣ ΠΡΟΤΕΡΑΙΟΤΗΤΕΣ (30): 8902173/01.02.89/GB
ΕΦΕΥΡΕΤΗΣ (72): 1) Sanderson Michael Langley
 2) Heritage John Rymmer
ΕΙΔΙΚΟΣ ΠΛΗΡΕΞΟΥΣΙΟΣ (74): Παπαπαναγιώτου Άννα, Κουμπάρη 2, 106 74 Αθήνα
ΑΝΤΙΚΛΗΤΟΣ (74): Παπακωνσταντίνου Ελένη, Κουμπάρη 2, 106 74 Αθήνα

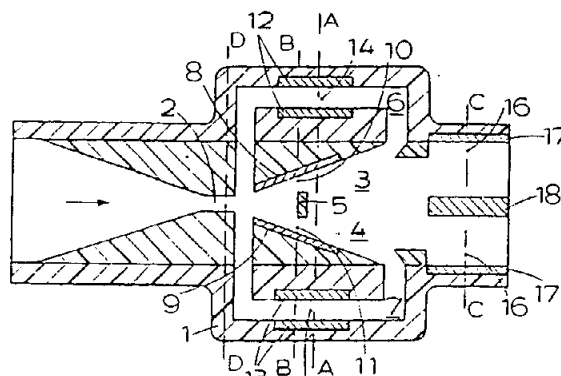


FIG. 1.

ΠΕΡΙΛΗΨΗ (57)

Ένας μετρητής ροής ρευστών τύπου ρευστού ταλαντωτή και κατάλληλος για ηλεκτρικά αγώγιμα υγρά, για παράδειγμα για την μέτρηση οικιακών παροχών νερού, περιλαμβάνει ένα ταλαντωτή αναδράσεως με μαγνήτες (8,9,12,13) που δημιουργούν ένα μαγνητικό πεδίο επί τουλάχιστον μιας από τις διαδρομές του ρευστού και ένα ζεύγος από ηλεκτρόδια (10,11,14,15,16) που ανιχνεύουν την προκύπτουσα διαφορά δυναμικού επί της διαδρομής του ρευστού. Η συχνότητα του ανιχνευόμενου σήματος δίνει ένα μέτρο της παροχής ρευστού και μια μέτρηση των κύκλων θα δώσει την συνολική ροή για μια περίοδο.

ΑΡΙΘΜΟΣ ΕΥΡΩΠΑΪΚΟΥ Δ.Ε. (11): 3008947
ΑΡΙΘ. ΕΛΛΗΝΙΚΗΣ ΚΑΤΑΘΕΣΗΣ (21): 930402040
ΗΜΕΡ. ΕΛΛΗΝΙΚΗΣ ΚΑΤΑΘΕΣΗΣ (22): 02.09.93
ΑΡΙΘ./ΗΜΕΡ. ΔΗΜΟΣΙΕΥΣΗΣ
ΕΥΡΩΠΑΪΚΟΥ ΔΙΠΛΩΜΑΤΟΣ (87): 0325268/02.06.93
ΑΡΙΘ./ΗΜΕΡ. ΚΑΤΑΘΕΣΗΣ
ΕΥΡΩΠΑΪΚΗΣ ΑΙΤΗΣΗΣ (86): 89100955.7/20.01.89
ΤΙΤΛΟΣ ΕΦΕΥΡΕΣΗΣ (54): Ενώσεις 1,4-διυποκατεστημένου-πιπεριδινυλίου
ΔΙΚΑΙΟΥΧΟΣ (73): Merrel Dow Pharmaceuticals Inc.
 2110 East Galbraith Road
 Cincinnati Ohio 45215-6300
 Η.Π.Α.
ΣΥΜΒΑΤΙΚΕΣ ΠΡΟΤΕΡΑΙΟΤΗΤΕΣ (30): 1) 279900/07.12.88/US
 2) 146647/21.01.88/US
ΕΦΕΥΡΕΤΗΣ (72): 1) Carr Albert A.
 2) Miller Francis P.
 3) Nieduzak Thaddeus R.
 4) Sorensen Stephen M.
ΕΙΔΙΚΟΣ ΠΛΗΡΕΞΟΥΣΙΟΣ (74): Παπαπαναγιώτου Άννα, Κουμπάρη 2, 106 74 Αθήνα
ΑΝΤΙΚΛΗΤΟΣ (74): Παπακωνσταντίνου Ελένη, Κουμπάρη 2, 106 74 Αθήνα

ΠΕΡΙΛΗΨΗ (57)

Η παρούσα εφεύρεση αναφέρεται σε 1,4-διυποκατεστημένου-πιπεριδινυλίου ενώσεις οι οποίες έχουν χρησιμότητα σαν αναλγητικά και μυοχαλαρωτικά.

ΑΡΙΘΜΟΣ ΕΥΡΩΠΑΪΚΟΥ Δ.Ε. (11):	3008948
ΑΡΙΘ. ΕΛΛΗΝΙΚΗΣ ΚΑΤΑΘΕΣΗΣ (21):	930402041
ΗΜΕΡ. ΕΛΛΗΝΙΚΗΣ ΚΑΤΑΘΕΣΗΣ (22):	02.09.93
ΑΡΙΘ./ΗΜΕΡ. ΔΗΜΟΣΙΕΥΣΗΣ	
ΕΥΡΩΠΑΪΚΟΥ ΔΙΠΛΩΜΑΤΟΣ (87):	0386793/09.06.93
ΑΡΙΘ./ΗΜΕΡ. ΚΑΤΑΘΕΣΗΣ	
ΕΥΡΩΠΑΪΚΗΣ ΑΙΤΗΣΗΣ (86):	90104564.1/09.03.90
ΤΙΤΛΟΣ ΕΦΕΥΡΕΣΗΣ (54):	Νέο 1 άλφα-υδροξυβιταμίνης D₂ επιμερές και παράγωγα
ΔΙΚΑΙΟΥΧΟΣ (73):	Wisconsin Alumni Research Foundation, 614 North Walnut Street Madison, WI 53705, Η.Π.Α.
ΣΥΜΒΑΤΙΚΕΣ ΠΡΟΤΕΡΑΙΟΤΗΤΕΣ ΕΦΕΥΡΕΤΗΣ (30):	321254/09.03.89/US
(72):	1) DeLuca Hector F. 2) Schnoes Heinrich K. 3) Perlman Kato L.
ΕΙΔΙΚΟΣ ΠΛΗΡΕΞΟΥΣΙΟΣ (74):	Παπαπαναγιώτου Άννα, Κουμπάρη 2, 106 74 Αθήνα
ΑΝΤΙΚΛΗΤΟΣ (74):	Παπακωνσταντίνου Ελένη, Κουμπάρη 2, 106 74 Αθήνα

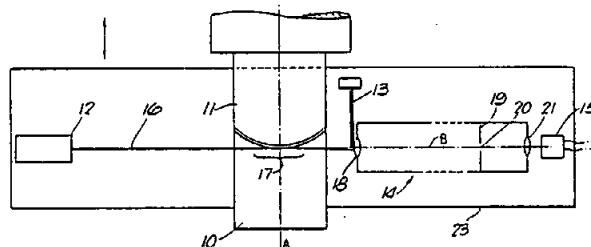
τρόπο χρησιμότητα στην θεραπευτική αντιμετώπιση ασθενειών χαρακτηριζόμενων από απώλεια οστικής μάζας.

ΠΕΡΙΛΗΨΗ (57)

Η εφεύρεση παρέχει μια νέα ένωση βιταμίνης D₂, 1α-υδροξυ-24-επι-βιταμίνη D₂ και ορισμένα υδροξυ-προστατευόμενα παράγωγα της. Η νέα ένωση επιδεικνύει ένα ευδιάκριτο σχέδιο δραστηριότητας το οποίο περιλαμβάνει υψηλή ικανότητα σε διέγερση εντερικής μεταφοράς ασβεστίου και μικρή ή καθόλου δραστηριότητα σε πρόκληση κινητοποίησης ασβεστίου οστών ή την διαφοροποίηση μη-διαφοροποιημένων κυττάρων σε καλλιέργεια, εκδηλώνοντας κατ' αυτόν τον

ΑΡΙΘΜΟΣ ΕΥΡΩΠΑΪΚΟΥ Δ.Ε. (11):	3008949
ΑΡΙΘ. ΕΛΛΗΝΙΚΗΣ ΚΑΤΑΘΕΣΗΣ (21):	930402042
ΗΜΕΡ. ΕΛΛΗΝΙΚΗΣ ΚΑΤΑΘΕΣΗΣ (22):	02.09.93
ΑΡΙΘ./ΗΜΕΡ. ΔΗΜΟΣΙΕΥΣΗΣ	
ΕΥΡΩΠΑΪΚΟΥ ΔΙΠΛΩΜΑΤΟΣ (87):	0240113/02.06.93
ΑΡΙΘ./ΗΜΕΡ. ΚΑΤΑΘΕΣΗΣ	
ΕΥΡΩΠΑΪΚΗΣ ΑΙΤΗΣΗΣ (86):	87301176.1/11.02.87
ΤΙΤΛΟΣ ΕΦΕΥΡΕΣΗΣ (54):	Ανιχνευτής θέσεως
ΔΙΚΑΙΟΥΧΟΣ (73):	British Aerospace Public Ltd Co. Warwick House P.O. Box 87 Farnborough Hants GU146YU Μ. Βρετανία
ΣΥΜΒΑΤΙΚΕΣ ΠΡΟΤΕΡΑΙΟΤΗΤΕΣ ΕΦΕΥΡΕΤΗΣ (30):	8603391/12.02.86/GB
(72):	Harrison Andrew B.
ΕΙΔΙΚΟΣ ΠΛΗΡΕΞΟΥΣΙΟΣ (74):	Παπαπαναγιώτου Άννα, Κουμπάρη 2, 106 74 Αθήνα
ΑΝΤΙΚΛΗΤΟΣ (74):	Παπακωνσταντίνου Ελένη, Κουμπάρη 2, 106 74 Αθήνα

τεμαχίου (10) προς ένα ανιχνευτή (15), όπου τα συνιστώσα μέρη είναι διατεταγμένα ούτως ώστε, όταν ο φακός έχει ορθώς υποστεί μηχανουργική επεξεργασία, να λαμβάνει χώραν αποτέλεσμα περιθλάσεως επιφάνειας η οποία οδηγεί σε ένα ανιχνεύσιμο σήμα από τον ανιχνευτή (15). Η αποκαλυπτόμενη συσκευή ανιχνευτή θα μπορούσε να χρησιμοποιηθεί κατά τη διάρκεια κατασκευής άλλων αντικειμένων άλλων από τους φακούς επαφής.

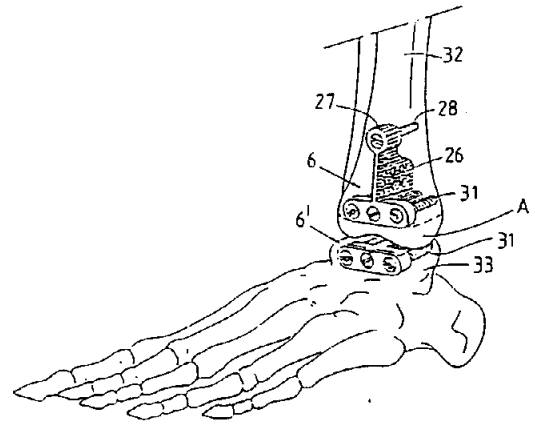


ΠΕΡΙΛΗΨΗ (57)

Μπορούν να κατασκευάζονται φακοί επαφής με μηχανουργική επεξεργασία μιας εσωτερικής κοίλης επιφάνειας σε ένα ημικατεργασμένο τεμάχιο από πλαστικό υλικό, κατόπιν με συναρμολόγηση του ημικατεργασμένου τεμαχίου σε τροχό και με μηχανουργική κατεργασία της εξωτερικής κυρτής επιφάνειας αυτού. Κατά τη διάρκεια της τελευταίας μηχανουργικής επεξεργασίας για εξασφάλιση όπως η κορυφή φακού σχηματίζεται ακριβώς, αποκτείται επανειλημμένη μέτρηση με μικρόμετρο. Για αποφυγή αυτού, ο ανιχνευτής ο περιγραφόμενος εδώ περιλαμβάνει μια πηγή λέιζερ (12) από την οποία διέρχεται ακτινοβολία άνω ενός μέλους ακμής μαχαιριού (13) και του ημικατεργασμένου

ΑΡΙΘΜΟΣ ΕΥΡΩΠΑΪΚΟΥ Δ.Ε. (11): 3008950
ΑΡΙΘ. ΕΛΛΗΝΙΚΗΣ ΚΑΤΑΘΕΣΗΣ (21): 930402043
ΗΜΕΡ. ΕΛΛΗΝΙΚΗΣ ΚΑΤΑΘΕΣΗΣ (22): 02.09.93
ΑΡΙΘ./ΗΜΕΡ. ΔΗΜΟΣΙΕΥΣΗΣ
ΕΥΡΩΠΑΪΚΟΥ ΔΙΠΛΩΜΑΤΟΣ (87): 0396520/02.06.93
ΑΡΙΘ./ΗΜΕΡ. ΚΑΤΑΘΕΣΗΣ
ΕΥΡΩΠΑΪΚΗΣ ΑΙΤΗΣΗΣ (86): 90850147.1/20.04.90
ΤΙΤΛΟΣ ΕΦΕΥΡΕΣΗΣ (54): Στοιχείο πακτώσεως δια την στήριξη ενός τμήματος αρθρώσεως μιας ποδοκνημικής αρθρώσεως, μιας κατ' ισχύων αρθρώσεων ή άλλων τεχνητών αρθρώσεων
ΔΙΚΑΙΟΥΧΟΣ (73): Branemark Per-Ingvar
 Andergatan 3 Molndal S-43139
 Σουηδία
ΣΥΜΒΑΤΙΚΕΣ ΠΡΟΤΕΡΑΙΟΤΗΤΕΣ (30): 1) 8901509/25.04.89/SE
 2) 406587/13.09.89/US
ΕΦΕΥΡΕΤΗΣ (72): Branemark Per-Ingvar
ΕΙΔΙΚΟΣ ΠΛΗΡΕΞΟΥΣΙΟΣ (74): Παπαπαναγιώτου Άννα, Κουμπάρη 2, 106 74 Αθήνα
ΑΝΤΙΚΛΗΤΟΣ (74): Παπακωνσταντίνου Ελένη, Κουμπάρη 2, 106 74 Αθήνα

κού ιστού και του ιστού του μοχλού των οστών. Το στοιχείο πακτώσεως ημπορεί να χρησιμοποιηθεί δια την αποκατάστασιν μιας ποδοκνημικής αρθρώσεως ή μιας κατ' ισχύων αρθρώσεως.

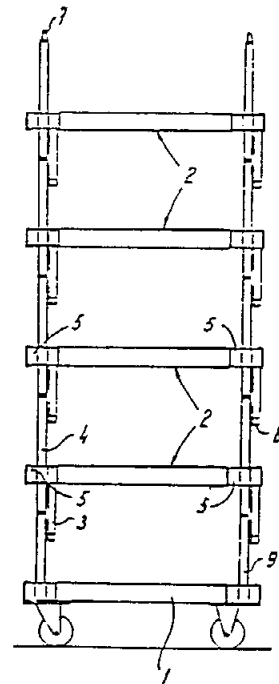


ΠΕΡΙΛΗΨΗ (57)

Το στοιχείο πακτώσεως (6,61) διαθέτει ένα τουλάχιστον εν μέρει κοίλο χιτώνιο καθοδηγήσεως και κεντρώσεως δια την στήριξη του τμήματος της αρθρώσεως. Το στοιχείο πακτώσεως γίνεται δεκτό από τον οστίτη ιστό και από τον ιστό του μυελού των οστών και έχει μια επιφάνεια η οποία οστεοποιουμένη τουλάχιστον εν μέρει με τον ιστό ημπορεί να συμφιεται ώστε να επιτυγχάνει μια διαρκή πάκτωση εντός του οστέι-

ΑΡΙΘΜΟΣ ΕΥΡΩΠΑΪΚΟΥ Δ.Ε. (11): 3008951
ΑΡΙΘ. ΕΛΛΗΝΙΚΗΣ ΚΑΤΑΘΕΣΗΣ (21): 930402044
ΗΜΕΡ. ΕΛΛΗΝΙΚΗΣ ΚΑΤΑΘΕΣΗΣ (22): 02.09.93
ΑΡΙΘ./ΗΜΕΡ. ΔΗΜΟΣΙΕΥΣΗΣ
ΕΥΡΩΠΑΪΚΟΥ ΔΙΠΛΩΜΑΤΟΣ (87): 0365080/04.08.93
ΑΡΙΘ./ΗΜΕΡ. ΚΑΤΑΘΕΣΗΣ
ΕΥΡΩΠΑΪΚΗΣ ΑΙΤΗΣΗΣ (86): 89202569.3/10.10.89
ΤΙΤΛΟΣ ΕΦΕΥΡΕΣΗΣ (54): Τρόλλεϋ στοίβαξης και τραπέζι προοριζόμενο για ένα τέτοιο τρόλλεϋ
ΔΙΚΑΙΟΥΧΟΣ (73): Feralkon B.V.
 Via Hoffniaan 36 ΧΕ Bennekom
 NL-6721, Ολλανδία
ΣΥΜΒΑΤΙΚΕΣ ΠΡΟΤΕΡΑΙΟΤΗΤΕΣ (30): 8802569/18.10.88/NL
ΕΦΕΥΡΕΤΗΣ (72): Van Aggelen Johannes
ΕΙΔΙΚΟΣ ΠΛΗΡΕΞΟΥΣΙΟΣ (74): Παπαπαναγιώτου Άννα, Κουμπάρη 2, 106 74 Αθήνα
ΑΝΤΙΚΛΗΤΟΣ (74): Παπακωνσταντίνου Ελένη, Κουμπάρη 2, 106 74 Αθήνα

φυτά και λουλουδία δεν χρειάζεται να απομακρύνονται από τους δίσκους στο κατάστημα και να επιδεικνύονται στο κοινό επί των τραπέζιων.



ΠΕΡΙΛΗΨΗ (57)

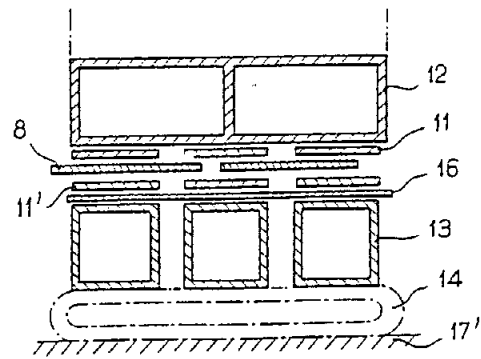
Ένα τρόλλεϋ στοίβαξης ιδιαίτερα χρησιμοποιούμενο για φόρτωση φυτών και κόψιμο λουλουδιών στους καλλιεργητές και για μεταφορά του φορτωμένου τρόλλεϋ με φορτηγό στην δημοπρασία περιλαμβάνει ένα κινητό υπο-πλαίσιο 1 με ένα αριθμό δίσκων προσαρμοσμένων σ' αυτό τον ένα επάνω από τον άλλο σε μία αμοιβαία απόσταση. Κάθε δίσκος αποτελεί μέρος ενός τραπεζιού 2 με σκέλη 3 και κάθε τραπέζι εφοδιάζεται με μέσα για την σταθερή υποστήριξη ενός αντίστοιχου τραπεζιού στοίβαγμένο σ' αυτό. Τα τραπέζια μπορούν εύκολα να απομακρύνονται από τα τρόλλεϋ και τοποθετούνται στο πάτωμα. Τα

ΑΡΙΘΜΟΣ ΕΥΡΩΠΑΪΚΟΥ Δ.Ε. (11):	3008952
ΑΡΙΘ. ΕΛΛΗΝΙΚΗΣ ΚΑΤΑΘΕΣΗΣ (21):	930402045
ΗΜΕΡ. ΕΛΛΗΝΙΚΗΣ ΚΑΤΑΘΕΣΗΣ (22):	02.09.93
ΑΡΙΘ./ΗΜΕΡ. ΔΗΜΟΣΙΕΥΣΗΣ	
ΕΥΡΩΠΑΪΚΟΥ ΔΙΠΛΩΜΑΤΟΣ (87):	0427580/09.06.93
ΑΡΙΘ./ΗΜΕΡ. ΚΑΤΑΘΕΣΗΣ	
ΕΥΡΩΠΑΪΚΗΣ ΑΙΤΗΣΗΣ (86):	90402844.6/11.10.90
ΤΙΤΛΟΣ ΕΦΕΥΡΕΣΗΣ (54):	Επιφερόμενες τελειοποιήσεις στις εγκαταστάσεις κατά μήκος αποκοπής ταινιών
ΔΙΚΑΙΟΥΧΟΣ (73):	Auxmet Le Mesnil-En-Thelle F-60530, Γαλλία
ΣΥΜΒΑΤΙΚΕΣ ΠΡΟΤΕΡΑΙΟΤΗΤΕΣ (30):	8914663/08.11.89/FR
ΕΦΕΥΡΕΤΗΣ (72):	Gaudin Jean
ΕΙΔΙΚΟΣ ΠΛΗΡΕΞΟΥΣΙΟΣ (74):	Παπαπαναγιώτου Άννα, Κουμπάρη 2, 106 74 Αθήνα
ΑΝΤΙΚΛΗΤΟΣ (74):	Παπακωνσταντίνου Ελένη, Κουμπάρη 2, 106 74 Αθήνα

ΠΕΡΙΛΗΨΗ (57)

Εγκατάσταση κατά μήκος αποκοπής ταινιών η οποία περιλαμβάνει μία διάταξη τανύσεως επιτρέπουσα την ταυτόχρονη και χωρίς τριβή πέδηση ενός συνόλου ταινιών που παρουσιάζονται προς περιέλιξη επί του αυτού τυμπάνου, στην οποία η αναγκαία δύναμη πεδήσεως μεταδίδεται σε δύο στρώματα αερωμένων ιμάντων μεταξύ των οποίων διέρχονται οι αποκοπείς ταινίες κατά τρόπον ώστε οι ιμάντες να μπορούν να παρουσιάζουν διαφορετικές ταχύτητες, αντιστοίχως ίσες προς τις ταχύτητες των προς πέδηση αποκοπειών ταινιών, χαρακτηριζόμενη από το ότι η δύναμη πεδήσεως εφαρμόζεται αφ' ενός απ'

ευθείας στους ιμάντες (11) του ανώτερου στρώματος μέσω μίας ανωτέρας πλάκας συσφίξεως (12) και αφ' ετέρου στο κατώτερο στρώμα (11') μέσω μίας κατώτερης πλάκας συσφίξεως αποτελούμενης από μία πλειάδα σωλήνων (13) των οποίων ο αριθμός και η ανώτερη επιφάνεια είναι ταυτόσημα με αυτά των ιμάντων, ενώ οι σωλήνες είναι επικαλυμμένοι με ένα φύλλο προστασίας έναντι της φθοράς (16) μεγάλης σκληρότητας, το οποίο μεταδίδει τη δύναμη πεδήσεως στους ιμάντες του κατώτερου στρώματος.

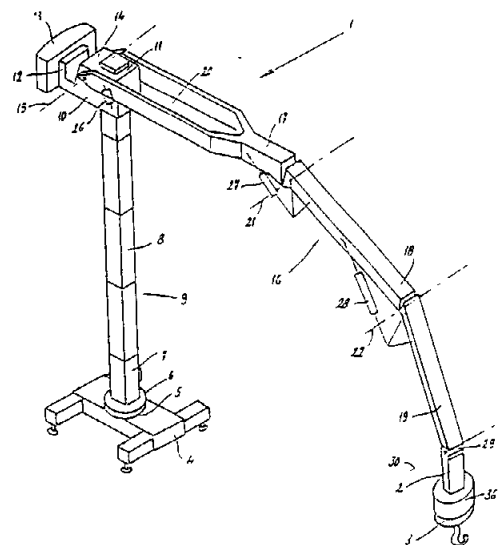


ΑΡΙΘΜΟΣ ΕΥΡΩΠΑΪΚΟΥ Δ.Ε. (11):	3008953
ΑΡΙΘ. ΕΛΛΗΝΙΚΗΣ ΚΑΤΑΘΕΣΗΣ (21):	930402046
ΗΜΕΡ. ΕΛΛΗΝΙΚΗΣ ΚΑΤΑΘΕΣΗΣ (22):	02.09.93
ΑΡΙΘ./ΗΜΕΡ. ΔΗΜΟΣΙΕΥΣΗΣ	
ΕΥΡΩΠΑΪΚΟΥ ΔΙΠΛΩΜΑΤΟΣ (87):	0428453/09.06.93
ΑΡΙΘ./ΗΜΕΡ. ΚΑΤΑΘΕΣΗΣ	
ΕΥΡΩΠΑΪΚΗΣ ΑΙΤΗΣΗΣ (86):	90420458.3/24.10.90
ΤΙΤΛΟΣ ΕΦΕΥΡΕΣΗΣ (54):	Ρομπότ χειρισμού μεγάλων διαστάσεων και μεγάλης ικανότητας μεταφοράς για χρήση σε ανοικτό χώρο
ΔΙΚΑΙΟΥΧΟΣ (73):	1) Compagnie Generale de Bâtiment et de Construction CBC 8 rue Félix Pyat Puteaux F-92800, Γαλλία 2) Potain 18 rue de Charbonnières Ecully F-69130, Γαλλία
ΣΥΜΒΑΤΙΚΕΣ ΠΡΟΤΕΡΑΙΟΤΗΤΕΣ (30):	8914613/27.10.89/FR
ΕΦΕΥΡΕΤΗΣ (72):	1) Geuhrault Michel 2) Roch Charles Andre
ΕΙΔΙΚΟΣ ΠΛΗΡΕΞΟΥΣΙΟΣ (74):	Παπαπαναγιώτου Άννα, Κουμπάρη 2, 106 74 Αθήνα
ΑΝΤΙΚΛΗΤΟΣ (74):	Παπακωνσταντίνου Ελένη, Κουμπάρη 2, 106 74 Αθήνα

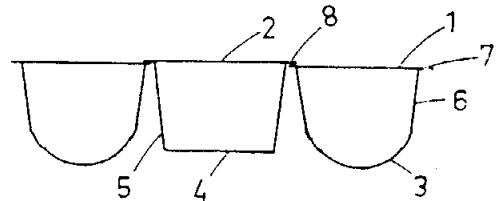
ΠΕΡΙΛΗΨΗ (57)

Αυτό το ρομπότ προορίζεται για το χειρισμό φορτίων σε εργοτάξια οικοδομών ή δημοσίων έργων. Ένας μηχανοκίνητος φορέας (1) περιλαμβάνει ένα προσανατολισίμο ιστό (9) και έναν εκτάσιμο και αναδιπλώσιμο βραχίονα (16) αρθρωμέ-

νο στην κορυφή του ιστού και κατασκευασμένο από πλείονα στοιχεία (17, 18, 19) αρθρωμένα μεταξύ τους. Το άκρο του βραχίονος (16) συνδέεται, δια μίας μηχανοκίνητης συνδέσεως (29), με ένα μηχανοκίνητο βραχίονα αντισταθμίσεως (2) τηλεσκοπικό και προσανατολισίμο, διαθέτοντα τουλάχιστον ένα πλεονασματικό βαθμό ελευθερίας και εξοπλισμένο με ένα φορέα αγκίστρου (36) με ανίχνευση καταπονήσεων ενεργητικής ενδοτικότητας, φέροντα μία λαβή (3). Προβλέπονται μέσα χειρισμού και ελέγχου για τη μηχανοκίνηση του φορέως (1), του βραχίονος αντισταθμίσεως (2) και της συνδέσεως (29), ενώ άλλα μέρη τροφοδοτούν με ενέργεια, χειρίζονται και ελέγχουν τη λαβή (3).



ΑΡΙΘΜΟΣ ΕΥΡΩΠΑΪΚΟΥ Δ.Ε. (11): 3008954
ΑΡΙΘ. ΕΛΛΗΝΙΚΗΣ ΚΑΤΑΘΕΣΗΣ (21): 930402047
ΗΜΕΡ. ΕΛΛΗΝΙΚΗΣ ΚΑΤΑΘΕΣΗΣ (22): 02.09.93
ΑΡΙΘ./ΗΜΕΡ. ΔΗΜΟΣΙΕΥΣΗΣ
ΕΥΡΩΠΑΪΚΟΥ ΔΙΠΛΩΜΑΤΟΣ (87): 0327659/02.06.93
ΑΡΙΘ./ΗΜΕΡ. ΚΑΤΑΘΕΣΗΣ
ΕΥΡΩΠΑΪΚΗΣ ΑΙΤΗΣΗΣ (86): 88102012.7/11.02.88
ΤΙΤΛΟΣ ΕΦΕΥΡΕΣΗΣ (54): Συσκευασία δύο διαμερισμάτων χρησιμοποιήσιμη σε φούρνο μικροκυμάτων
ΔΙΚΑΙΟΥΧΟΣ (73): Soci��t�� des Produits Nestl�� S.A. Case Postale 353 Vevey CH-1800, Ελβετία
ΣΥΜΒΑΤΙΚΕΣ ΠΡΟΤΕΡΑΙΟΤΗΤΕΣ (30): —
ΕΦΕΥΡΕΤΗΣ (72): Havette Bernard
ΕΙΔΙΚΟΣ ΠΛΗΡΕΞΟΥΣΙΟΣ (74): Παπαπαναγιώτου Άννα, Κουμπάρη 2, 106 74 Αθήνα
ΑΝΤΙΚΛΗΤΟΣ (74): Παπακωνσταντίνου Ελένη, Κουμπάρη 2, 106 74 Αθήνα



ΠΕΡΙΛΗΨΗ (57)

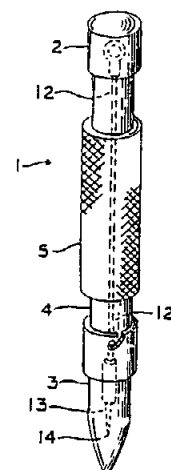
Αυτή η συσκευασία, χρησιμοποιήσιμη για τη διαφοροποιημένη θέρμανση δύο διαχωρισμένων συστατικών περιλαμβάνει μία δακτυλιοειδή θήκη (1) που επιτρέπει τη θέρμανση του συστατικού που περιέχεται σ' αυτήν και ένα κεντρικό κύπελλο (2) που επιτρέπει τη διατήρηση του συστατικού που περιέχεται σ' αυτό σε θερμοκρασία σαφώς μικρότερη από την προηγούμενη, όπου τα εν λόγω θήκη και κύπελλο είναι από υλικό που δεν απορροφά την ενέργεια των μικροκυμάτων και το ύψος του κεντρικού κυπέλλου είναι ίσο ή μικρότερο από αυτό της δακτυλιοειδούς θήκης.

ΑΡΙΘΜΟΣ ΕΥΡΩΠΑΪΚΟΥ Δ.Ε. (11): 3008955
ΑΡΙΘ. ΕΛΛΗΝΙΚΗΣ ΚΑΤΑΘΕΣΗΣ (21): 930402048
ΗΜΕΡ. ΕΛΛΗΝΙΚΗΣ ΚΑΤΑΘΕΣΗΣ (22): 02.09.93
ΑΡΙΘ./ΗΜΕΡ. ΔΗΜΟΣΙΕΥΣΗΣ
ΕΥΡΩΠΑΪΚΟΥ ΔΙΠΛΩΜΑΤΟΣ (87): 0374355/02.06.93
ΑΡΙΘ./ΗΜΕΡ. ΚΑΤΑΘΕΣΗΣ
ΕΥΡΩΠΑΪΚΗΣ ΑΙΤΗΣΗΣ (86): 89112387.9/06.07.89
ΤΙΤΛΟΣ ΕΦΕΥΡΕΣΗΣ (54): Αναλΰσιμος εξοπλισμός τατουάζ μιας χρήσεως, ασφαλισμένος έναντι προηγούμενης χρήσεως
ΔΙΚΑΙΟΥΧΟΣ (73): Piperato Richard A. 947 Route 9, South Amboy NJ 08879, Η.Π.Α.
ΣΥΜΒΑΤΙΚΕΣ ΠΡΟΤΕΡΑΙΟΤΗΤΕΣ (30): 288448/22.12.88/US
ΕΦΕΥΡΕΤΗΣ (72): Piperato Richard A.
ΕΙΔΙΚΟΣ ΠΛΗΡΕΞΟΥΣΙΟΣ (74): Παπαπαναγιώτου Άννα, Κουμπάρη 2, 106 74 Αθήνα
ΑΝΤΙΚΛΗΤΟΣ (74): Παπακωνσταντίνου Ελένη, Κουμπάρη 2, 106 74 Αθήνα

χρησιμοποιώντας έτσι στο να προειδοποιεί το κοινό για τυχόν προηγούμενη χρήση. Τα πώματα που σφραγίζουν το συγκρότημα προ της χρήσεως είναι κατά προτίμηση διαμορφωμένα ώστε να απαιτούν τη θραύση ενός εύθραυστου τμήματος κατά την αφαίρεση ώστε να αποτρέπουν την επανεγκατάσταση των πωμάτων. Το συγκρότημα ακιδωτής ράβδου αποτελείται από αρκετές σχετικά απλές συνιστώσες για την ευκολία της κατασκευής, και περιλαμβάνει ένα κρίκο και ένα πλαστικό ή ελαστομερές παρέμβυσμα στο ανώτερο άκρο της ακιδωτής ράβδου για την ακριβή σύνδεση με το μηχανισμό τατουάζ. Το παρέμβυσμα είναι επίσης από ένα υλικό το οποίο θα κατεστρέφετο υπό συνθήκες υψηλής πίεσεως και/ή θερμοκρασίας, καθιστώντας έτσι το συγκρότημα ακιδωτής ράβδου με το οποίο είναι συνδεδεμένο ανίκανο για περαιτέρω χρήση αν επιχειρηθεί αποστείρωση.

ΠΕΡΙΛΗΨΗ (57)

Μία θήκη ακιδωτής ράβδου και συγκρότημα ακιδωτής ράβδου για τατουάζ διαμορφώνεται ώστε να είναι οικονομικής κατασκευής και συνεπώς εύκολα απορρίψιμη ώστε να προάγει τις συνθήκες υγιεινής στη βιομηχανία τατουάζ. Η θήκη ακιδωτής ράβδου διαμορφώνεται κατά προτίμηση από πλαστικό υλικό ώστε να την καθιστά ανίκανη να ανθ  ξει διαδικασίες αποστείρωσεως που περιλαμβάνουν πολύ υψηλές πιέσεις και θερμοκρασίες, οι οποίες θα καθιστούσαν τη θήκη ανίκανη για περαιτέρω χρήση. Το υλικό επίσης κατά προτίμηση κηλιδούται από τις μελάνες που χρησιμοποιούνται κανονικά στη βιομηχανία,



ΑΡΙΘΜΟΣ ΕΥΡΩΠΑΪΚΟΥ Δ.Ε. (11):	3008956
ΑΡΙΘ. ΕΛΛΗΝΙΚΗΣ ΚΑΤΑΘΕΣΗΣ (21):	930402049
ΗΜΕΡ. ΕΛΛΗΝΙΚΗΣ ΚΑΤΑΘΕΣΗΣ (22):	02.09.93
ΑΡΙΘ./ΗΜΕΡ. ΔΗΜΟΣΙΕΥΣΗΣ	
ΕΥΡΩΠΑΪΚΟΥ ΔΙΠΛΩΜΑΤΟΣ (87):	0341103/16.06.93
ΑΡΙΘ./ΗΜΕΡ. ΚΑΤΑΘΕΣΗΣ	
ΕΥΡΩΠΑΪΚΗΣ ΑΙΤΗΣΗΣ (86):	89400947.1/06.04.89
ΤΙΤΛΟΣ ΕΦΕΥΡΕΣΗΣ (54):	Μέθοδος σταθεροποίησης διαλυμάτων ανθρώπινης λευκωματίνης και λαμβανόμενο διάλυμα
ΔΙΚΑΙΟΥΧΟΣ (73):	Pasteur Merieux Serums et Vaccins 58 avenue Leclerc, Lyon F-69007 Γαλλία
ΣΥΜΒΑΤΙΚΕΣ ΠΡΟΤΕΡΑΙΟΤΗΤΕΣ (30):	8804936/14.04.88/FR
ΕΦΕΥΡΕΤΗΣ (72):	1) Grandgeorge Michel 2) Fournier Pierre
ΕΙΔΙΚΟΣ ΠΛΗΡΕΞΟΥΣΙΟΣ (74):	Παπαπαναγιώτου Άννα, Κουμπάρη 2, 106 74 Αθήνα
ΑΝΤΙΚΛΗΤΟΣ (74):	Παπακωνσταντίνου Ελένη, Κουμπάρη 2, 106 74 Αθήνα

ΠΕΡΙΛΗΨΗ (57)

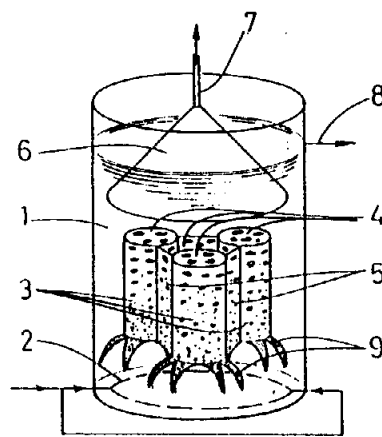
Με σκοπό τη σταθεροποίηση των διαλυμάτων ανθρώπινης λευκωματίνης για θεραπευτική χρήση εν όψει της θερμικής τους επεξεργασίας εντός ενός δοχείου, ειδικά εντός του τελικού δοχείου, προστίθεται, επί πλέον της συνήθους συνθέσεως σταθεροποίησης, ένας τασιενεργός παράγοντας επιλεγόμενος μεταξύ του Tween 80 (ελαϊκής πολυοξυ-αιθυλενιο-σορβιτάνης), του Tween 20 (λαυρικής πολυοξυ-αιθυλενιο-σορβιτάνης), του Pluronic F68 (συμπολυμερούς πολυοξυ-αιθυλενίου και πολυοξυ-προπυλενίου), και της λαυρικής πολυαιθυλενιο-γλυκόλης 600 ή οποιοδήποτε άλλου ισοδύναμου παράγοντα.

ΑΡΙΘΜΟΣ ΕΥΡΩΠΑΪΚΟΥ Δ.Ε. (11):	3008957
ΑΡΙΘ. ΕΛΛΗΝΙΚΗΣ ΚΑΤΑΘΕΣΗΣ (21):	930402050
ΗΜΕΡ. ΕΛΛΗΝΙΚΗΣ ΚΑΤΑΘΕΣΗΣ (22):	02.09.93
ΑΡΙΘ./ΗΜΕΡ. ΔΗΜΟΣΙΕΥΣΗΣ	
ΕΥΡΩΠΑΪΚΟΥ ΔΙΠΛΩΜΑΤΟΣ (87):	0366186/09.06.93
ΑΡΙΘ./ΗΜΕΡ. ΚΑΤΑΘΕΣΗΣ	
ΕΥΡΩΠΑΪΚΗΣ ΑΙΤΗΣΗΣ (86):	89202630.3/17.10.89
ΤΙΤΛΟΣ ΕΦΕΥΡΕΣΗΣ (54):	Αντιδραστήρας ανερχόμενης ροής με στρώμα ιλύος για αναερόβιο καθαρισμό
ΔΙΚΑΙΟΥΧΟΣ (73):	DHV Water B.V. Laan 1914 No. 35 Ex Amersfoort, NL-3818 Ολλανδία
ΣΥΜΒΑΤΙΚΕΣ ΠΡΟΤΕΡΑΙΟΤΗΤΕΣ (30):	8802553/17.10.88/NL
ΕΦΕΥΡΕΤΗΣ (72):	Lettinga Gatzke, Prof. Dr. Ir.
ΕΙΔΙΚΟΣ ΠΛΗΡΕΞΟΥΣΙΟΣ (74):	Παπαπαναγιώτου Άννα, Κουμπάρη 2, 106 74 Αθήνα
ΑΝΤΙΚΛΗΤΟΣ (74):	Παπακωνσταντίνου Ελένη, Κουμπάρη 2, 106 74 Αθήνα

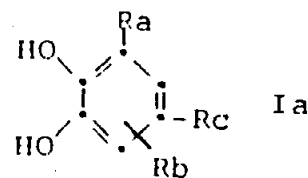
περατό με άλλον τρόπο. Το φύλλο, πέπλο, ύφασμα και/ή διάφραγμα κατασκευάζεται κατά προτίμηση από συνθετική ρητίνη, ελαστικό ή φυσικά υλικά.

ΠΕΡΙΛΗΨΗ (57)

Η εφεύρεση αναφέρεται σε έναν αντιδραστήρα ανερχόμενης ροής στρώματος ιλύος για αναερόβιο καθαρισμό με ένα σύστημα κατανομής τροφοδοσίας (2), ένα θάλαμο ζυμώσεως (1) και μία διάταξη συλλογής αερίων - διαχωρισμού ιλύος (3, 6), στον οποίο για τη βελτίωση της επαφής ιλύος - ύδατος αναρτάται τουλάχιστον ένα φύλλο, πέπλο, ύφασμα και/ή διάφραγμα (5) εντός του θαλάμου ζυμώσεως. Το φύλλο, πέπλο, ύφασμα και/ή διάφραγμα έχει κατά προτίμηση τραχυνθείσα επιφάνεια και/ή είναι διάτρητο ή είναι περατό ή έχει καταστεί



ΑΡΙΘΜΟΣ ΕΥΡΩΠΑΪΚΟΥ Δ.Ε.	(11): 3008958
ΑΡΙΘ. ΕΛΛΗΝΙΚΗΣ ΚΑΤΑΘΕΣΗΣ	(21): 930402051
ΗΜΕΡ. ΕΛΛΗΝΙΚΗΣ ΚΑΤΑΘΕΣΗΣ	(22): 02.09.93
ΑΡΙΘ./ΗΜΕΡ. ΔΗΜΟΣΙΕΥΣΗΣ	
ΕΥΡΩΠΑΪΚΟΥ ΔΙΠΛΩΜΑΤΟΣ	(87): 0237929/02.06.93
ΑΡΙΘ./ΗΜΕΡ. ΚΑΤΑΘΕΣΗΣ	
ΕΥΡΩΠΑΪΚΗΣ ΑΙΤΗΣΗΣ	(86): 87103469.0/11.03.87
ΤΙΤΛΟΣ ΕΦΕΥΡΕΣΗΣ	(54): 3,5-υποκατεστημένα παράγωγα πυροκατεχόλης
ΔΙΚΑΙΟΥΧΟΣ	(73): Hoffmann F. - La Roche AG Postfach 3255 Basel CH-4002, Ελβετία
ΣΥΜΒΑΤΙΚΕΣ ΠΡΟΤΕΡΑΙΟΤΗΤΕΣ	(30): 1) 980/11.03.86/CH 2) 62/09.01.87/CH
ΕΦΕΥΡΕΤΗΣ	(72): 1) Bernauer Karl, Prof. Dr. 2) Borgulyas Janos, Dr. 3) Bruderer Hans, Dr. 4) Da Prada Mosé, Prof. Dr. 5) Zürcher Gerhard
ΕΙΔΙΚΟΣ ΠΛΗΡΕΞΟΥΣΙΟΣ	(74): Αργυριάδου Κορίννα, Σίνα 14, 106 72 Αθήνα
ΑΝΤΙΚΑΛΗΤΟΣ	(74): Μεταλληνού-Γάφου Μαργαρίτα, Σίνα 14, 106 72 Αθήνα



στον οποίο τα Ra, Rb και Rc έχουν την στην αξίωση 1 δοθείσα σημασία, τα υπό φυσιολογικές συνθήκες υδρολύσιμα εστερο- και αιθερο-παράγωγα και τα φαρμακευτικά παραδεκτά άλατα αυτών έχουν πολύτιμες φαρμακολογικές ιδιότητες. Αυτά αναστέλλουν ιδιαίτερα το ένζυμο κατεχολο-Ο-μεθυλ-τρανσφεράση (COMT), ένα διαλυτό, εξαρτώμενο από μαγνήσιο ένζυμο, το οποίο καταλύει την μεταφορά της μεθυλομάδας της S-αδενοσυλμεθειονίνης επί ενός υποστρώματος κατεχόλης, οπότε σχηματίζονται οι αντίστοιχοι μεθυλοαιθέρες. Κατάλληλα υποστρώματα, τα οποία Ο-μεθυλιώνονται δια COMT και απενεργοποιούνται δια αυτό, είναι για παράδειγμα εξωνευρυνικές κατεχολαμίνες και εξωγενώς χορηγούμενες θεραπευτικές δραστικές ουσίες με δομή κατεχόλης. Ο παραπάνω τύπος Ia περιλαμβάνει και νέες και γνωστές ενώσεις, όπου οι νέες ενώσεις μπορούν να παρασκευάζονται κατά γνωστές καθεαυτές μεθόδους.

ΠΕΡΙΛΗΨΗ (57)

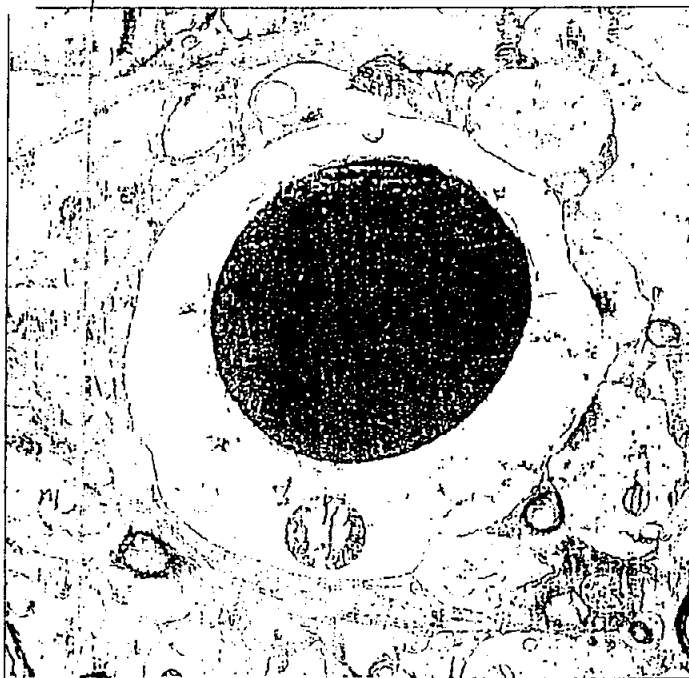
Τα παράγωγα κατεχόλης του γενικού τύπου

ΑΡΙΘΜΟΣ ΕΥΡΩΠΑΪΚΟΥ Δ.Ε.	(11): 3008959
ΑΡΙΘ. ΕΛΛΗΝΙΚΗΣ ΚΑΤΑΘΕΣΗΣ	(21): 930402052
ΗΜΕΡ. ΕΛΛΗΝΙΚΗΣ ΚΑΤΑΘΕΣΗΣ	(22): 02.09.93
ΑΡΙΘ./ΗΜΕΡ. ΔΗΜΟΣΙΕΥΣΗΣ	
ΕΥΡΩΠΑΪΚΟΥ ΔΙΠΛΩΜΑΤΟΣ	(87): 0384646/09.06.93
ΑΡΙΘ./ΗΜΕΡ. ΚΑΤΑΘΕΣΗΣ	
ΕΥΡΩΠΑΪΚΗΣ ΑΙΤΗΣΗΣ	(86): 90301617.8/15.02.90
ΤΙΤΛΟΣ ΕΦΕΥΡΕΣΗΣ	(54): Διάταξη διανομής
ΔΙΚΑΙΟΥΧΟΣ	(73): British Technology Group Ltd 101 Newington Causeway London SE1 6BU, Μ. Βρετανία
ΣΥΜΒΑΤΙΚΕΣ ΠΡΟΤΕΡΑΙΟΤΗΤΕΣ	(30): 8903566/16.02.89/GB
ΕΦΕΥΡΕΤΗΣ	(72): 1) McNeill Marion Eileen 2) Rashid Abdul 3) Stevens Howard Norman Ernest
ΕΙΔΙΚΟΣ ΠΛΗΡΕΞΟΥΣΙΟΣ	(74): Παπαπαναγιώτου Άννα, Κουμπάρη 2, 106 74 Αθήνα
ΑΝΤΙΚΑΛΗΤΟΣ	(74): Παπακωνσταντίνου Ελένη, Κουμπάρη 2, 106 74 Αθήνα

ΠΕΡΙΛΗΨΗ (57)

Νέες διατάξεις δια την ελεγχόμενη απελευθέρωση δραστικών υλικών και ειδικώς φαρμακευτικών ουσιών κατασκευάζονται από δύο τουλάχιστον τεμάχια τα οποία διαπερνούν το ένα το άλλο. Το αρσενικό τεμάχιο μπορεί να διογκούται δια ύδατος και διογκούται δια να αποδεσμεύει και αποδεσμεύει το θηλυκό τεμάχιο. Το θηλυκό τεμάχιο αποτελείται κατά προτίμηση από ένα θερμοπλαστικό υλικό, π.χ. LDPE ή από ένα διαλυτό υλικό όπως ζελατίνη το οποίον έχει καταστεί αδιαπέραστο δια μιας εξωτερικής επενδύσεως με ένα υδρόφοβο υλικό όπως PVC. Οι διατάξεις εφαρμόζονται ειδικά ως μορφές δοσιμετρήσεως από του στόματος προς χρήση εις ανθρώπους.

ΑΡΙΘΜΟΣ ΕΥΡΩΠΑΪΚΟΥ Δ.Ε. (11): 3008960
ΑΡΙΘ. ΕΛΛΗΝΙΚΗΣ ΚΑΤΑΘΕΣΗΣ (21): 930402053
ΗΜΕΡ. ΕΛΛΗΝΙΚΗΣ ΚΑΤΑΘΕΣΗΣ (22): 02.09.93
ΑΡΙΘ./ΗΜΕΡ. ΔΗΜΟΣΙΕΥΣΗΣ
ΕΥΡΩΠΑΪΚΟΥ ΔΙΠΛΩΜΑΤΟΣ (87): 0281922/02.06.93
ΑΡΙΘ./ΗΜΕΡ. ΚΑΤΑΘΕΣΗΣ
ΕΥΡΩΠΑΪΚΗΣ ΑΙΤΗΣΗΣ (86): 88103174.4/02.03.88
ΤΙΤΛΟΣ ΕΦΕΥΡΕΣΗΣ (54): Μικροσφαιρικά σωματίδια και μέθοδος για την ανίχνευση θεραπειών της νόσου του Alzheimer και σχετικών καταστάσεων
ΔΙΚΑΙΟΥΧΟΣ (73): Averback Paul
 180 4E Rang ST-Liquori
 Uebec Jok Jok 2XO
 Καναδάς
ΣΥΜΒΑΤΙΚΕΣ ΠΡΟΤΕΡΑΙΟΤΗΤΕΣ (30): 21242/03.03.87/US
ΕΦΕΥΡΕΤΗΣ (72): Averback Paul
ΕΙΔΙΚΟΣ ΠΛΗΡΕΞΟΥΣΙΟΣ (74): Παπαπαναγιώτου Άννα, Κουμπάρη 2, 106 74 Αθήνα
ΑΝΤΙΚΑΛΗΤΟΣ (74): Παπακωνσταντίνου Ελένη, Κουμπάρη 2, 106 74 Αθήνα



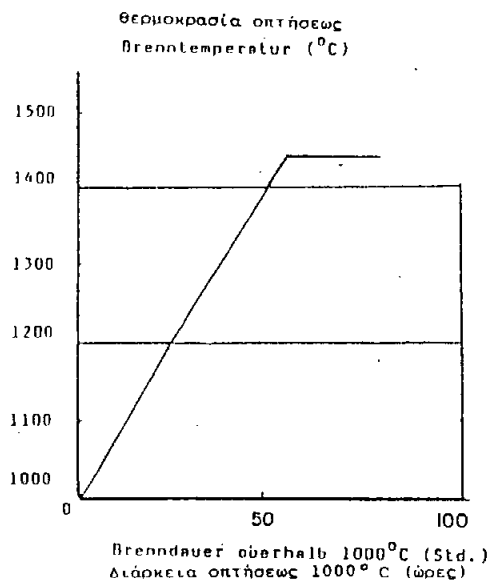
ΠΕΡΙΛΗΨΗ (57)

Πυκνά μικροσφαιρία αφαιρούνται και καθαρίζονται μέχρι ομοιογενείας από πλήρεις εγκεφάλους και χρησιμοποιούνται σε in vitro και in vivo δοκιμές εξέτασης για την ανίχνευση θεραπειών αποτελεσματικών στην παρεμπόδιση του σχηματισμού αμυλοειδούς και της πορείας της νόσου σε ανθρώπινο εγκέφαλο στην νόσο του Alzheimer και σχετικών καταστάσεων.

ΑΡΙΘΜΟΣ ΕΥΡΩΠΑΪΚΟΥ Δ.Ε. (11): 3008961
ΑΡΙΘ. ΕΛΛΗΝΙΚΗΣ ΚΑΤΑΘΕΣΗΣ (21): 930402054
ΗΜΕΡ. ΕΛΛΗΝΙΚΗΣ ΚΑΤΑΘΕΣΗΣ (22): 02.09.93
ΑΡΙΘ./ΗΜΕΡ. ΔΗΜΟΣΙΕΥΣΗΣ
ΕΥΡΩΠΑΪΚΟΥ ΔΙΠΛΩΜΑΤΟΣ (87): 0279772/09.06.93
ΑΡΙΘ./ΗΜΕΡ. ΚΑΤΑΘΕΣΗΣ
ΕΥΡΩΠΑΪΚΗΣ ΑΙΤΗΣΗΣ (86): 88730034.1/12.02.88
ΤΙΤΛΟΣ ΕΦΕΥΡΕΣΗΣ (54): Πυριτικός λίθος καθώς και μέθοδος δια την παρασκευή του
ΔΙΚΑΙΟΥΧΟΣ (73): Otto Dr. C. Feurfest GmbH
 Dr. C. Otto-Strasse 222
 Bochum 5 D-4630, Γερμανία
ΣΥΜΒΑΤΙΚΕΣ ΠΡΟΤΕΡΑΙΟΤΗΤΕΣ (30): 3705002/17.02.87/DE
ΕΦΕΥΡΕΤΗΣ (72): 1) Koschlig Hans-Joachim Dr.
 2) Overkott Engelbert Dr.
ΕΙΔΙΚΟΣ ΠΛΗΡΕΞΟΥΣΙΟΣ (74): Παπαπαναγιώτου Άννα, Κουμπάρη 2, 106 74 Αθήνα
ΑΝΤΙΚΑΛΗΤΟΣ (74): Παπακωνσταντίνου Ελένη, Κουμπάρη 2, 106 74 Αθήνα

ΠΕΡΙΛΗΨΗ (57)

Ένας πυριτικός λίθος με αναγνωριζόμενες εις τη μήτρα δομές κόκκων χαλαζίου που έχουν μετατραπεί εις κριστοβαλίτη και/ή τριδυμίτη, ενώ οι δομές των κόκκων χαλαζίου περιβάλλονται από έναν λεπτό αφρό τριδυμίτου που σχηματίζεται από ένα πήγμα πυριτικού οξέος κατά ένα κολλοειδές διάλυμα πυριτικού οξέος, ο οποίος αποτελείται από λεπτούς συνδεδεμένους μεταξύ των εις πύλημα κρυστάλλους τριδυμίτη.



ΑΡΙΘΜΟΣ ΕΥΡΩΠΑΪΚΟΥ Δ.Ε.	(11): 3008962
ΑΡΙΘ. ΕΛΛΗΝΙΚΗΣ ΚΑΤΑΘΕΣΗΣ	(21): 930402055
ΗΜΕΡ. ΕΛΛΗΝΙΚΗΣ ΚΑΤΑΘΕΣΗΣ	(22): 03.09.93
ΑΡΙΘ./ΗΜΕΡ. ΔΗΜΟΣΙΕΥΣΗΣ	
ΕΥΡΩΠΑΪΚΟΥ ΔΙΠΛΩΜΑΤΟΣ	(87): 0329622/11.08.93
ΑΡΙΘ./ΗΜΕΡ. ΚΑΤΑΘΕΣΗΣ	
ΕΥΡΩΠΑΪΚΗΣ ΑΙΤΗΣΗΣ	(86): 89830050.4/10.02.89
ΤΙΤΛΟΣ ΕΦΕΥΡΕΣΗΣ	(54): Μέθοδος διασπάσεως πολυπεπτιδίων στην μεθειονίνη
ΔΙΚΑΙΟΥΧΟΣ	(73): Istituto di Ricerca Cesare Serono Spa, Via Valle Caia 22, I-00040 Ardea, Ιταλία
ΣΥΜΒΑΤΙΚΕΣ ΠΡΟΤΕΡΑΙΟΤΗΤΕΣ	(30): 4764.38/17.02.88/IT
ΕΦΕΥΡΕΤΗΣ	(72): 1) Canosi Umberto 2) De Fazio Gabriele 3) Villa Stefano
ΕΙΔΙΚΟΣ ΠΛΗΡΕΞΟΥΣΙΟΣ	(74): Κιλιμίρη Άννα, Υψηλάντου 38, 115 21 Αθήνα
ΑΝΤΙΚΛΗΤΟΣ	(74): Κιλιμίρης Αναστάσιος, Υψηλάντου 38, 115 21 Αθήνα

ΠΕΡΙΛΗΨΗ (57)

Μέθοδος για την διάσπαση πολυπεπτιδίων στο υπόλοιπο (α) της μεθειονίνης τους δι' αντιδράσεως με βρωμιούχο κυάνιο όπου ως μέσο αντιδράσεως χρησιμοποιείται χλωριούχος γουανιδίνη μέσα σε υδροχλωρικό οξύ.

ΑΡΙΘΜΟΣ ΕΥΡΩΠΑΪΚΟΥ Δ.Ε.	(11): 3008963
ΑΡΙΘ. ΕΛΛΗΝΙΚΗΣ ΚΑΤΑΘΕΣΗΣ	(21): 930402060
ΗΜΕΡ. ΕΛΛΗΝΙΚΗΣ ΚΑΤΑΘΕΣΗΣ	(22): 06.09.93
ΑΡΙΘ./ΗΜΕΡ. ΔΗΜΟΣΙΕΥΣΗΣ	
ΕΥΡΩΠΑΪΚΟΥ ΔΙΠΛΩΜΑΤΟΣ	(87): 0300948/09.06.93
ΑΡΙΘ./ΗΜΕΡ. ΚΑΤΑΘΕΣΗΣ	
ΕΥΡΩΠΑΪΚΗΣ ΑΙΤΗΣΗΣ	(86): 88500073.7/22.07.88
ΤΙΤΛΟΣ ΕΦΕΥΡΕΣΗΣ	(54): Μέθοδος για την παρασκευή προμαγειρεμένης πάελια
ΔΙΚΑΙΟΥΧΟΣ	(73): Segura Castano Juan Urbanizacion de Casamprons 101 E-08600 Berga, Barcelona Ισπανία
ΣΥΜΒΑΤΙΚΕΣ ΠΡΟΤΕΡΑΙΟΤΗΤΕΣ	(30): 8702155/23.07.87/ES
ΕΦΕΥΡΕΤΗΣ	(72): Segura Castano Juan
ΕΙΔΙΚΟΣ ΠΛΗΡΕΞΟΥΣΙΟΣ	(74): Σιώτου Κατερίνα, Νοταρά 1, 106 83 Αθήνα
ΑΝΤΙΚΛΗΤΟΣ	(74): Σιώτου Κατερίνα, Νοταρά 1, 106 83 Αθήνα

μέχρι η σάλτσα να απορροφηθεί από το ρύζι και να γίνουν εν σώμα και μόλις το ρύζι φθάσει σε κατάσταση ξανατηγανίσματος, στην οποία οι κόκκοι του ρυζιού ξεχωρίζουν μεταξύ τους και προσθέτοντας τελικά, όταν το προϊόν είναι ακόμη ζεστό, χρωστικά μέσα σε βάση το σαφράνι, στην επιθυμητή αναλογία και αφυδατωμένα κρεατικά ή θαλασσινά και φάρια και πράσινες τροφές, σύμφωνα με τη γεύση που θέλουμε να δώσουμε, δ) τη συσκευασία του τελικού προϊόντος σε κενό αέρος ή σε κατάψυξη προσθέτοντας πράσινες τροφές σε φυσική κατάσταση, ξανατηγανισμένα κρεατικά και/ή ξανατηγανισμένα μαλλάρια και φρέσκα οστρακοειδή ανάλογα με τα αφυδατωμένα προϊόντα που προστέθηκαν στο προηγούμενο στάδιο.

ΠΕΡΙΛΗΨΗ (57)

Μέθοδος για την παρασκευή προμαγειρεμένης πάελια, που περιλαμβάνει τα στάδια: α) προετοιμασία σάλτσας σε χαμηλή φωτιά, η οποία βασίζεται σε λιωμένες τομάτες, λιωμένο κρεμμύδι, φυτικό έλαιο, επιτραπέζιο αλάτι, λιωμένο σκόρδο, γλυκιά χρωματισμένη πάπρικα, ζάχαρη, ground άσπρο πιπέρι και μία ποικιλία από σαφράνι, μαϊντανό, λιωμένο σκόρδο, αμύγδαλο, φουντούκι και κουκουνάρι μέχρι να δημιουργηθεί μία παχιά σάλτσα, β) την ανάμιξη αυτής της παχιάς σάλτσας με ρύζι σε κατάλληλη αναλογία για την ποσότητα της σάλτσας, γ) το βρασμό αυτών των προϊόντων, μετά από την ανάμιξή του,

ΑΡΙΘΜΟΣ ΕΥΡΩΠΑΪΚΟΥ Δ.Ε. (11): 3008964
ΑΡΙΘ. ΕΛΛΗΝΙΚΗΣ ΚΑΤΑΘΕΣΗΣ (21): 930402062
ΗΜΕΡ. ΕΛΛΗΝΙΚΗΣ ΚΑΤΑΘΕΣΗΣ (22): 07.09.93
ΑΡΙΘ./ΗΜΕΡ. ΔΗΜΟΣΙΕΥΣΗΣ
ΕΥΡΩΠΑΪΚΟΥ ΔΙΠΛΩΜΑΤΟΣ (87): 0263083/23.06.93
ΑΡΙΘ./ΗΜΕΡ. ΚΑΤΑΘΕΣΗΣ
ΕΥΡΩΠΑΪΚΗΣ ΑΙΤΗΣΗΣ (86): 87830347.8/29.09.87
ΤΙΤΛΟΣ ΕΦΕΥΡΕΣΗΣ (54): Μεμβράνη επίστρωσης και συνθέσεις που παρασκευάζονται από αυτή
ΔΙΚΑΙΟΥΧΟΣ (73): Valducci Roberto
Via del Sole 4 I-47039
Savignano Sul Rubicone
Forli, Ιταλία
ΣΥΜΒΑΤΙΚΕΣ ΠΡΟΤΕΡΑΙΟΤΗΤΕΣ (30): 353086/30.09.86/IT
ΕΦΕΥΡΕΤΗΣ (72): Valducci Roberto
ΕΙΔΙΚΟΣ ΠΛΗΡΕΞΟΥΣΙΟΣ (74): Κιλιμίρης Αναστάσιος, Υψηλάντου 38, 115 21 Αθήνα
ΑΝΤΙΚΛΗΤΟΣ (74): Κιλιμίρης Αναστάσιος, Υψηλάντου 38, 115 21 Αθήνα

ΠΕΡΙΛΗΨΗ (57)

Προσφέρεται μία μεμβράνη επίστρωσης για φαρμακευτικά, κτηνιατρικά, καλλυντικά συνθετικά και εκχυλιστικά σκευάσματα, η οποία περιλαμβάνει μία λιπόφιλο ένωση μόνη ή σε μίγμα με ένα μέσο σκλήρυνσης, όπου η λιπόφιλος ένωση επιλέγεται από λιπαρά οξέα με από 12 έως 20 άτομα άνθρακα και παραφίνη και ο παράγων σκλήρυνσης επιλέγεται από αιθέρες κυτταρίνης ή εστέρες, συμπολυμερή μεθακρυλικού οξέος, πολυαιθυλενογλυκόλη, πολυβινυλοπυρρολιδόνη, πολυβινυλοακετοφθαλικό και πολυβινυλοξικό.

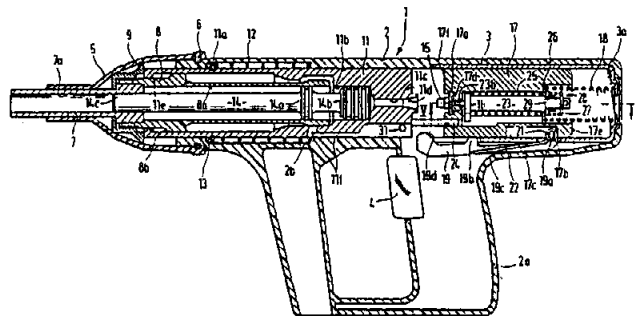
ΑΡΙΘΜΟΣ ΕΥΡΩΠΑΪΚΟΥ Δ.Ε. (11): 3008965
ΑΡΙΘ. ΕΛΛΗΝΙΚΗΣ ΚΑΤΑΘΕΣΗΣ (21): 930400880
ΗΜΕΡ. ΕΛΛΗΝΙΚΗΣ ΚΑΤΑΘΕΣΗΣ (22): 09.09.93
ΑΡΙΘ./ΗΜΕΡ. ΔΗΜΟΣΙΕΥΣΗΣ
ΕΥΡΩΠΑΪΚΟΥ ΔΙΠΛΩΜΑΤΟΣ (87): 0406041/08.09.93
ΑΡΙΘ./ΗΜΕΡ. ΚΑΤΑΘΕΣΗΣ
ΕΥΡΩΠΑΪΚΗΣ ΑΙΤΗΣΗΣ (86): 90401566.6/08.06.90
ΤΙΤΛΟΣ ΕΦΕΥΡΕΣΗΣ (54): Χρησιμοποίηση συνθέσεων που αποικοδομούνται ενζυματικώς για την επίστρωση προσθέτων τροφών που προορίζονται για μηρυκαστικά
ΔΙΚΑΙΟΥΧΟΣ (73): Rhône-Poulenc Santé
20, avenue Raymond Aron
F-92160 Antony, Γαλλία
ΣΥΜΒΑΤΙΚΕΣ ΠΡΟΤΕΡΑΙΟΤΗΤΕΣ (30): 8907717/12.06.89/Γαλλία
ΕΦΕΥΡΕΤΗΣ (72): 1) Ardaillon Pierre
2) Franzoni Christine
ΕΙΔΙΚΟΣ ΠΛΗΡΕΞΟΥΣΙΟΣ (74): Βαγιακάκου-Ραζή Ρένα, Πανεπιστημίου 64, Αθήνα
ΑΝΤΙΚΛΗΤΟΣ (74): Βαγιακάκου-Ραζή Ρένα, Πανεπιστημίου 64, Αθήνα

ΠΕΡΙΛΗΨΗ (57)

Χρησιμοποίηση συνθέσεων που αποικοδομούνται ενζυματικώς για την επίστρωση προσθέτων τροφών που προορίζονται για μηρυκαστικά, οι οποίες αποτελούνται από ζεϊνη συνδυασμένη τουλάχιστον με μια υδρόφοβη ουσία και ενδεχομένως με ένα μη υδροδιαλυτό πολυμερές και που περιέχουν τουλάχιστον ένα ανόργανο φάρτιο.

ΑΡΙΘΜΟΣ ΕΥΡΩΠΑΪΚΟΥ Δ.Ε. (11): 3008966
ΑΡΙΘ. ΕΛΛΗΝΙΚΗΣ ΚΑΤΑΘΕΣΗΣ (21): 930400896
ΗΜΕΡ. ΕΛΛΗΝΙΚΗΣ ΚΑΤΑΘΕΣΗΣ (22): 09.09.93
ΑΡΙΘ./ΗΜΕΡ. ΔΗΜΟΣΙΕΥΣΗΣ
ΕΥΡΩΠΑΪΚΟΥ ΔΙΠΛΩΜΑΤΟΣ (87): 0467835/08.09.93
ΑΡΙΘ./ΗΜΕΡ. ΚΑΤΑΘΕΣΗΣ
ΕΥΡΩΠΑΪΚΗΣ ΑΙΤΗΣΗΣ (86): 91810537.0/08.07.91
ΤΙΤΛΟΣ ΕΦΕΥΡΕΣΗΣ (54): Εργαλείο στερεώσεως λειτουργούν δια πυρίτιδος
ΔΙΚΑΙΟΥΧΟΣ (73): Hilti Aktiengesellschaft
 FL-9494 Schaan
 Λίχτενσταϊν
ΣΥΜΒΑΤΙΚΕΣ ΠΡΟΤΕΡΑΙΟΤΗΤΕΣ (30): 4022674/17.07.90/Γερμανία
ΕΦΕΥΡΕΤΗΣ (72): 1) Ehmig Gerhard
 2) Hilmert Uwe
 3) Jochum Peter
 4) Frommelt Markus
ΕΙΔΙΚΟΣ ΠΛΗΡΕΞΟΥΣΙΟΣ (74): Βόζεμπεργκ-Βρετού Ιλεάνα, Σκουφά 60Α, 106 80 Αθήνα
ΑΝΤΙΚΛΗΤΟΣ (74): Βόζεμπεργκ-Βρετός Θεόδωρος, Σκουφά 60Α, 106 80 Αθήνα

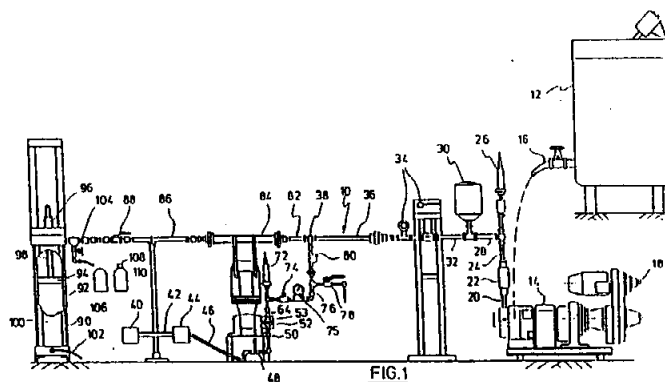
κατεύθυνσιν της στερεώσεως. Τοιοιτοτρόπως, δημιουργείται μεταξύ της κάννης (11) και του κλείστρου (17) ελεύθερος χώρος, ο οποίος επιτρέπει την εισαγωγή γομώσεων (15) ίδια δε τοιούτων εντός γεμιστήρων καθέτως προς τον άξονα της κάννης.



ΠΕΡΙΛΗΨΗ (57)

Το δια πυρίτιδος λειτουργούν εργαλείον στερεώσεως παρουσιάζει κάννην (11) και κλείστρου (17) τα οποία δύνανται να μετατεθούν αξονικώς εντός κελύφους (1). Επί του κελύφους (1) αφ' ενός ως και επί της κάννης (11) και του κλείστρου (17) αφ' ετέρου, προβλέπονται συνενεργαζόμενοι αναστολείς (3α, 17ε) και ράχες (8β, 11ε), περιορίζοντες αρχικώς την μετάθεσιν της κάννης (11) και μετά μίαν περαιτέρω διαδρομήν μεταθέσεως την μετάθεσιν του κλείστρου (17) αντιθέτως προς την

ΑΡΙΘΜΟΣ ΕΥΡΩΠΑΪΚΟΥ Δ.Ε. (11): 3008967
ΑΡΙΘ. ΕΛΛΗΝΙΚΗΣ ΚΑΤΑΘΕΣΗΣ (21): 930401046
ΗΜΕΡ. ΕΛΛΗΝΙΚΗΣ ΚΑΤΑΘΕΣΗΣ (22): 09.09.93
ΑΡΙΘ./ΗΜΕΡ. ΔΗΜΟΣΙΕΥΣΗΣ
ΕΥΡΩΠΑΪΚΟΥ ΔΙΠΛΩΜΑΤΟΣ (87): 0324932/08.09.93
ΑΡΙΘ./ΗΜΕΡ. ΚΑΤΑΘΕΣΗΣ
ΕΥΡΩΠΑΪΚΗΣ ΑΙΤΗΣΗΣ (86): 88120038.0/01.12.88
ΤΙΤΛΟΣ ΕΦΕΥΡΕΣΗΣ (54): Συσκευή παραγωγής ενός ακολούθως αφρίζοντος πηκτώματος
ΔΙΚΑΙΟΥΧΟΣ (73): Colgate-Palmolive Company
 300 Park Avenue, New York
 N.Y. 10022, Η.Π.Α.
ΣΥΜΒΑΤΙΚΕΣ ΠΡΟΤΕΡΑΙΟΤΗΤΕΣ (30): 131224/10.12.87/Η.Π.Α.
ΕΦΕΥΡΕΤΗΣ (72): 1) Wigglesworth Paul
 2) Ellis Roger David
ΕΙΔΙΚΟΣ ΠΛΗΡΕΞΟΥΣΙΟΣ (74): Βόζεμπεργκ-Βρετού Ιλεάνα, Σκουφά 60Α, 106 80 Αθήνα
ΑΝΤΙΚΛΗΤΟΣ (74): Βόζεμπεργκ-Βρετός Θεόδωρος, Σκουφά 60Α, 106 80 Αθήνα



ΠΕΡΙΛΗΨΗ (57)

Μία συσκευή παραγωγής ενός ακολούθως αφρίζοντος πηκτώματος που περιλαμβάνει μία διάταξη αντλήσεως μιας βάσεως πηκτώματος, μία διάταξη 34 για την μέτρηση του ρυθμού ροής της αντλούμενης βάσεως πηκτώματος, μία διάταξη 51 ανταποκρίσιμη προς την μετρητική διάταξη 34 για να αντλείται ένας παράγοντας αφρισμού υπό ρυθμό ροής κατά προκαθορισμένη αναλογία προς τον ρυθμό ροής της βάσεως πηκτώματος, μία διάταξη 38 για την εισαγωγή του παράγοντα αφρισμού στην βάση πηκτώματος, και μία διάταξη 84 για τον σχηματισμό του πηκτώματος ή του γαλακτώματος από την διάταξη εισαγωγής 38.

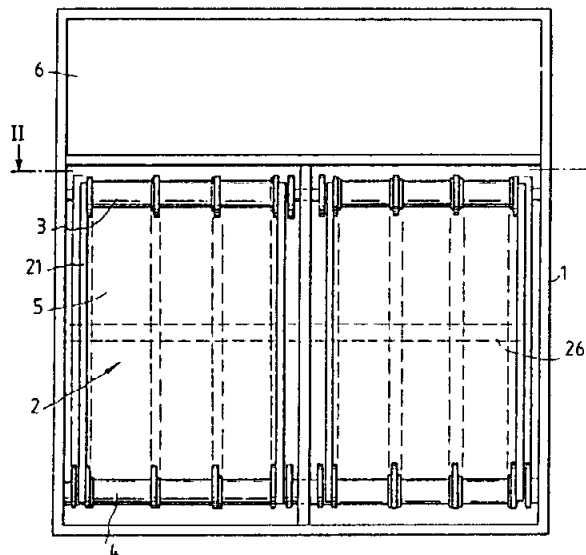
ΑΡΙΘΜΟΣ ΕΥΡΩΠΑΪΚΟΥ Δ.Ε. (11): 3008968
ΑΡΙΘ. ΕΛΛΗΝΙΚΗΣ ΚΑΤΑΘΕΣΗΣ (21): 930402063
ΗΜΕΡ. ΕΛΛΗΝΙΚΗΣ ΚΑΤΑΘΕΣΗΣ (22): 09.09.93
ΑΡΙΘ./ΗΜΕΡ. ΔΗΜΟΣΙΕΥΣΗΣ
ΕΥΡΩΠΑΪΚΟΥ ΔΙΠΛΩΜΑΤΟΣ (87): 0451528/08.09.93
ΑΡΙΘ./ΗΜΕΡ. ΚΑΤΑΘΕΣΗΣ
ΕΥΡΩΠΑΪΚΗΣ ΑΙΤΗΣΗΣ (86): 91103873.5/14.03.91
ΤΙΤΛΟΣ ΕΦΕΥΡΕΣΗΣ (54): Εγκατάσταση για την ένδειξη ανακοινώσεων, ιδιαίτερα για την ένδειξη τιμών σε ψηφιακή μορφή
ΔΙΚΑΙΟΥΧΟΣ (73): Krone AG
 Beeskowdamm 3-11 D-14167
 Berlin, Γερμανία
ΣΥΜΒΑΤΙΚΕΣ ΠΡΟΤΕΡΑΙΟΤΗΤΕΣ (30): 4011251/05.04.90/DE
ΕΦΕΥΡΕΤΗΣ (72): Rosenitsch Harald
ΕΙΔΙΚΟΣ ΠΛΗΡΕΞΟΥΣΙΟΣ (74): Παπαπαναγιώτου Άννα, Κουμπάρη 2, 106 74 Αθήνα
ΑΝΤΙΚΛΗΤΟΣ (74): Παπακωνσταντίνου Ελένη, Κουμπάρη 2, 106 74 Αθήνα

ΠΕΡΙΛΗΨΗ (57)

Η εφεύρεση αναφέρεται σε μια εγκατάσταση για την ένδειξη ανακοινώσεων, ιδιαίτερα για την ένδειξη τιμών σε ψηφιακή μορφή, από δύο παράλληλα μεταξύ τους διατεταγμένους κυλίνδρους τυλίξεως (3,4) για μια ενδεικτική ταινία (5) και από τουλάχιστον έναν κινητήρα με ενσωματωμένο μηχανικό σύστημα μεταβίβασης της κίνησης με σύγχρονη μετατροπή του αριθμού στροφών (8).

Για να επιτευχθεί το να περιστρέφονται οι κύλινδροι τυλίξεως (3,4) συγχρονισμένοι ως προς αλλήλους και για να είναι μόνιμα τεντωμένη η ενδεικτική ταινία (5), κάθε κύλινδρος τυλίξεως (3,4) είναι αντίστοιχα

διατεταγμένος σ' έναν κινητήρα με ενσωματωμένο μηχανικό σύστημα μεταβίβασης της κίνησης με σύγχρονη μετατροπή του αριθμού στροφών (8) και ο κινητήρας με ενσωματωμένο μηχανικό σύστημα μεταβίβασης της κίνησης με σύγχρονη μετατροπή του αριθμού στροφών (8) που τυλίγει την ενδεικτική ταινία (5) επάνω στον κύλινδρο τυλίξεως (3) κινείται με μεγαλύτερο αριθμό στροφών απ' ότι ο κινητήρας με ενσωματωμένο μηχανικό σύστημα μεταβίβασης της κίνησης με σύγχρονη μετατροπή του αριθμού στροφών (8'), που εκτυλίσσει την ενδεικτική ταινία (5) από τον άλλο κύλινδρο τυλίξεως (4).

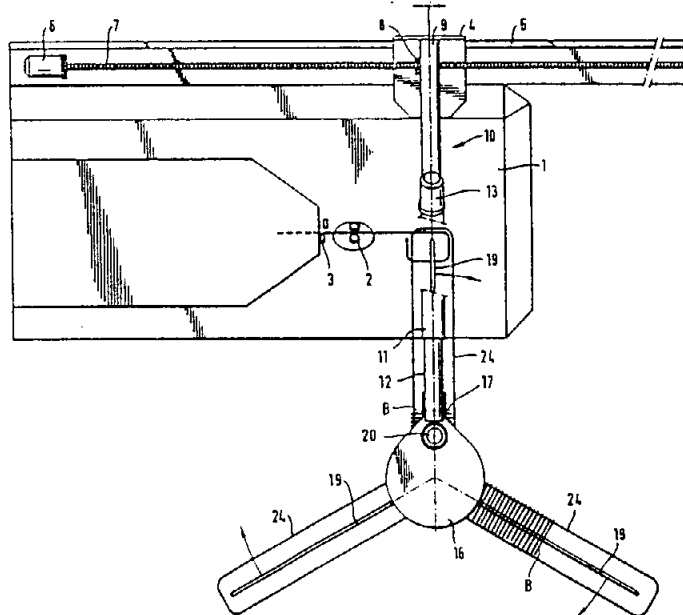


ΑΡΙΘΜΟΣ ΕΥΡΩΠΑΪΚΟΥ Δ.Ε. (11): 3008969
ΑΡΙΘ. ΕΛΛΗΝΙΚΗΣ ΚΑΤΑΘΕΣΗΣ (21): 930402064
ΗΜΕΡ. ΕΛΛΗΝΙΚΗΣ ΚΑΤΑΘΕΣΗΣ (22): 09.09.93
ΑΡΙΘ./ΗΜΕΡ. ΔΗΜΟΣΙΕΥΣΗΣ
ΕΥΡΩΠΑΪΚΟΥ ΔΙΠΛΩΜΑΤΟΣ (87): 0333695/08.09.93
ΑΡΙΘ./ΗΜΕΡ. ΚΑΤΑΘΕΣΗΣ
ΕΥΡΩΠΑΪΚΗΣ ΑΙΤΗΣΗΣ (86): 89890061.8/02.03.89
ΤΙΤΛΟΣ ΕΦΕΥΡΕΣΗΣ (54): Διάταξη για την απομάκρυνση συρμάτων συνδετήρων από μία μηχανή κάμψεως συνδετήρων EVG Entwicklungs-U. Verwertungs G.M.B.H.
ΔΙΚΑΙΟΥΧΟΣ (73): Gustinus-Ambrosi-Strasse 1-3
 A-8042, Raaba, Αυστρία
ΣΥΜΒΑΤΙΚΕΣ ΠΡΟΤΕΡΑΙΟΤΗΤΕΣ (30): 718/17.03./88/AT
ΕΦΕΥΡΕΤΗΣ (72): 1) Ritter Gerhard Dr. Dipl.-Ing.
 2) Ritter Klaus Dipl.-Ing.
 3) Schmidt Gerhard Dipl.-Ing.
ΕΙΔΙΚΟΣ ΠΛΗΡΕΞΟΥΣΙΟΣ (74): Παπαπαναγιώτου Άννα, Κουμπάρη 2, 106 74 Αθήνα
ΑΝΤΙΚΛΗΤΟΣ (74): Παπακωνσταντίνου Ελένη, Κουμπάρη 2, 106 74 Αθήνα

ΠΕΡΙΛΗΨΗ (57)

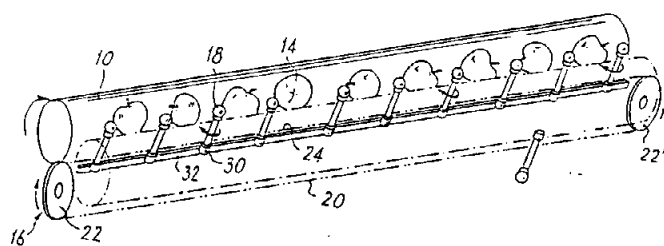
Διάταξη για την απομάκρυνση συρμάτων συνδετήρων (B) από μια μηχανή κάμψεως συνδετήρων μ' έναν περιστρεφόμενο αστέρα βραχιόνων συλλήψεως (18), που είναι δυνάμενος να κινείται μέσα στο κεκλιμένο επίπεδο κάμψεως (1) της μηχανής κάμψεως, του οποίου οι βραχιόνες συλλήψεως (19) είναι δυνάμενοι να περιστρέφονται αλληλοδιαδόχως στη θέση συλλήψεως για την υποδοχή εκάστοτε ενός από

πριν προσδιορισμένου αριθμού συρμάτων συνδετήρων, στην οποία αυτοί είναι εστραμμένοι προς μια θέση συλλήψεως στο επίπεδο κάμψεως που ευρίσκεται στην περιοχή των εργαλείων κάμψεως και αποχωρισμού, όπου ο αστέρας βραχιόνων συλλήψεως είναι δυνάμενος να περιστρέφεται μέσα σε μια κεφαλή περιστροφής (16) στο ελεύθερο πέρασ ενός τηλεσκοπικά εξερχόμενου φέροντος βραχίονος (10) που προεξέχει υπεράνω του επιπέδου κάμψεως και που είναι δυνάμενος να κινείται γραμμικά κατά μήκος του επιπέδου κάμψεως και όπου η κλίση του αστέρα βραχιόνων συλλήψεως είναι δυνάμενη να ρυθμίζεται σχετικά με το επίπεδο κάμψεως με περιστροφή της κεφαλής περιστροφής.



ΑΡΙΘΜΟΣ ΕΥΡΩΠΑΪΚΟΥ Δ.Ε. (11): 3008970
ΑΡΙΘ. ΕΛΛΗΝΙΚΗΣ ΚΑΤΑΘΕΣΗΣ (21): 930402065
ΗΜΕΡ. ΕΛΛΗΝΙΚΗΣ ΚΑΤΑΘΕΣΗΣ (22): 09.09.93
ΑΡΙΘ./ΗΜΕΡ. ΔΗΜΟΣΙΕΥΣΗΣ
ΕΥΡΩΠΑΪΚΟΥ ΔΙΠΛΩΜΑΤΟΣ (87): 0332477/18.08.93
ΑΡΙΘ./ΗΜΕΡ. ΚΑΤΑΘΕΣΗΣ
ΕΥΡΩΠΑΪΚΗΣ ΑΙΤΗΣΗΣ (86): 89400161.9/19.01.89
ΤΙΤΛΟΣ ΕΦΕΥΡΕΣΗΣ (54): Διάταξη μεταφοράς αντικειμένων κυρίως φρούτων και λαχανικών με σκοπό κυρίως τον ποιοτικό τους έλεγχο
ΔΙΚΑΙΟΥΧΟΣ (73): Société Montalbanaise de Construction Mecanique dite S.M.C.M. 546 rue Gustave-Jay F-82001 Montauban, Γαλλία
ΣΥΜΒΑΤΙΚΕΣ ΠΡΟΤΕΡΑΙΟΤΗΤΕΣ (30): 8802946/08.03.88/FR
ΕΦΕΥΡΕΤΗΣ (72): Blanc Philippe
ΕΙΔΙΚΟΣ ΠΛΗΡΕΞΟΥΣΙΟΣ (74): Παπαπαναγιώτου Άννα, Κουμπάρη 2, 106 74 Αθήνα
ΑΝΤΙΚΛΗΤΟΣ (74): Παπακωνσταντίνου Ελένη, Κουμπάρη 2, 106 74 Αθήνα

αντίστοιχο διαμήκη άξονά τους και επί των οποίων τοποθετούνται τα προς στοίχιση αντικείμενα (14) και - ένα σύστημα προχώρησης (προώθησης) (16) που τοποθετείται μεταξύ των δύο κυλίνδρων και το οποίο περιλαμβάνει μία πληθώρα εκ περιστροφής στοιχείων, κυρίως σφαιρίδια (18), που μετατοπίζονται εκτελώντας μεταφορική κίνηση μεταξύ των εν λόγω κυλίνδρων ενώ η απόσταση των εν λόγω εκ περιστροφής στοιχείων, όπως τα σφαιρίδια, καθορίζεται σε τρόπο ώστε ένα προς στοίχιση αντικείμενο να μπορεί να πάρει θέση μεταξύ δύο διαδοχικών σφαιριδίων και τα προς στοίχιση αντικείμενα υποχρεώνονται σε περιστροφή κατά την αντίθετη φορά της περιστροφικής κίνησης των κυλίνδρων και ιωθούνται παράλληλα στους άξονες των κυλίνδρων, κατά μήκος αυτών, από τα εν λόγω εκ περιστροφής στοιχεία, όπως είναι τα σφαιρίδια, που έρχονται να τοποθετηθούν επί ενός των πόλων του αντικειμένου ενώ αυτό το τελευταίο σταθεροποιείται εκτελώντας τότε περιστροφική κίνηση γύρω από τον άξονά του συνεχίζοντας να προχωρεί σ' αυτήν την θέση κατά μήκος των εν λόγω κυλίνδρων.

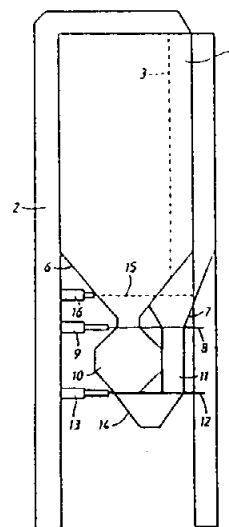


ΠΕΡΙΛΗΨΗ (57)

Διάταξη μεταφοράς αντικειμένων, κυρίως αντικειμένων με σχήμα εκ περιστροφής και ειδικότερα φρούτων και λαχανικών, που σχεδιάζεται σε τρόπο που να τα στοιχίζει και να τα υποχρεώνει σε περιστροφή γύρω από τον άξονά τους κατά τη διάρκεια της μεταφορικής τους μετατόπισης, χαρακτηριζόμενη από το ότι περιλαμβάνει:
 - δύο διαμήκεις κυλίνδρους (10, 12) με παράλληλους άξονες που παρασύρονται σε περιστροφή κατά την ίδια φορά γύρω από τον

ΑΡΙΘΜΟΣ ΕΥΡΩΠΑΪΚΟΥ Δ.Ε. (11): 3008971
ΑΡΙΘ. ΕΛΛΗΝΙΚΗΣ ΚΑΤΑΘΕΣΗΣ (21): 930402066
ΗΜΕΡ. ΕΛΛΗΝΙΚΗΣ ΚΑΤΑΘΕΣΗΣ (22): 09.09.93
ΑΡΙΘ./ΗΜΕΡ. ΔΗΜΟΣΙΕΥΣΗΣ
ΕΥΡΩΠΑΪΚΟΥ ΔΙΠΛΩΜΑΤΟΣ (87): 0398401/25.08.93
ΑΡΙΘ./ΗΜΕΡ. ΚΑΤΑΘΕΣΗΣ
ΕΥΡΩΠΑΪΚΗΣ ΑΙΤΗΣΗΣ (86): 90200896.0/12.04.90
ΤΙΤΛΟΣ ΕΦΕΥΡΕΣΗΣ (54): Εγκατάσταση για προετοιμασία και μεταφορά κονιάματος σε μία τοποθεσία κτισίματος
ΔΙΚΑΙΟΥΧΟΣ (73): Grint-En B.Y. Merumerkerkweg 1 NL-6049 Herten, Ολλανδία
ΣΥΜΒΑΤΙΚΕΣ ΠΡΟΤΕΡΑΙΟΤΗΤΕΣ (30): 8901015/24.04.89/NL
ΕΦΕΥΡΕΤΗΣ (72): Van Rijbroek Henricus Adrianus Maria
ΕΙΔΙΚΟΣ ΠΛΗΡΕΞΟΥΣΙΟΣ (74): Παπαπαναγιώτου Άννα, Κουμπάρη 2, 106 74 Αθήνα
ΑΝΤΙΚΛΗΤΟΣ (74): Παπακωνσταντίνου Ελένη, Κουμπάρη 2, 106 74 Αθήνα

μέντου. Τα διαμερίσματα στις πλευρές πυθμένα τους εφοδιάζονται με εξαγωγές οι οποίες μπορούν να κλείνονται με τον τρόπο μέσω κλεισίματος. Οι δύο εξαγωγές των διαμερισμάτων του σιλό ανοίγουν στα ανώτερα άκρα ενός ζευγαριού χωριστών δωματίων μέτρησης (10, 11), τα οποία έχουν ένα ορισμένο άγκο και τα οποία ομοίως εφοδιάζονται με ανοίγματα στα κατώτερα τους άκρα, τα οποία ανοίγματα μπορούν να κλείνονται με μέσα κλεισίματος. Τα μέσα κλεισίματος είναι ρυθμιζόμενα μέσω πνευματικά χειριζόμενων μέσων μετάδοσης κίνησης (9, 13), τα οποία συνδέονται με την εγκατάσταση συμπιεστή της συσκευής μεταφοράς κονιάματος για να εφοδιάζονται με πεπιεσμένο αέρα.

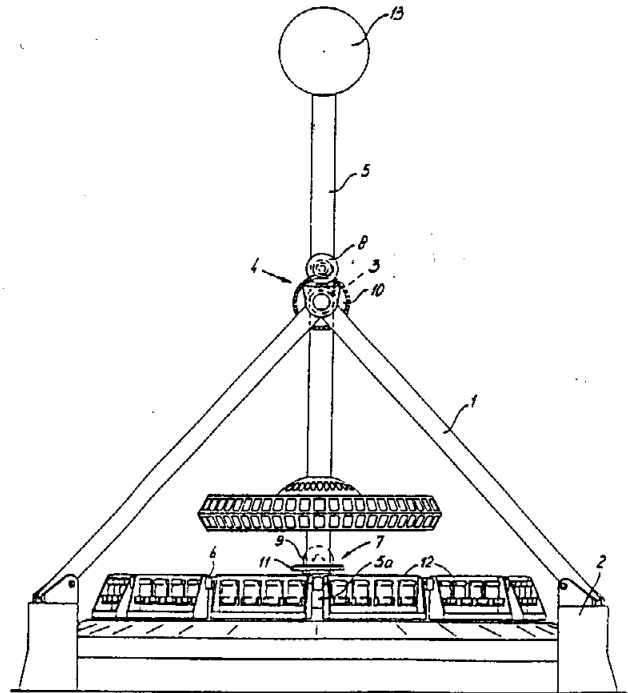


ΠΕΡΙΛΗΨΗ (57)

Η εφεύρεση αναφέρεται σε μία εγκατάσταση για προετοιμασία και μεταφορά κονιάματος σε μία τοποθεσία κτισίματος, με την εν λόγω εγκατάσταση να εφοδιάζεται με μία συσκευή μίξης για μίξη τσιμέντου και άμμου, με μία συσκευή μεταφοράς κονιάματος η οποία περιλαμβάνει μία εγκατάσταση συμπιεστή και με ένα μεταφερόμενο σιλό για την αποθήκευση και/ή μεταφορά τσιμέντου και άμμου. Το σιλό εφοδιάζεται με τουλάχιστον ένα ζευγάρι χωριστών διαμερισμάτων, με ένα διαμερίσμα να προορίζεται για υποδοχή άμμου και ένα για υποδοχή τσι-

ΑΡΙΘΜΟΣ ΕΥΡΩΠΑΪΚΟΥ Δ.Ε. (11): 3008972
ΑΡΙΘ. ΕΛΛΗΝΙΚΗΣ ΚΑΤΑΘΕΣΗΣ (21): 930402067
ΗΜΕΡ. ΕΛΛΗΝΙΚΗΣ ΚΑΤΑΘΕΣΗΣ (22): 09.09.93
ΑΡΙΘ./ΗΜΕΡ. ΔΗΜΟΣΙΕΥΣΗΣ
ΕΥΡΩΠΑΪΚΟΥ ΔΙΠΛΩΜΑΤΟΣ (87): 0500184/30.06.93
ΑΡΙΘ./ΗΜΕΡ. ΚΑΤΑΘΕΣΗΣ
ΕΥΡΩΠΑΪΚΗΣ ΑΙΤΗΣΗΣ (86): 92200484.1/18.02.92
ΤΙΤΛΟΣ ΕΦΕΥΡΕΣΗΣ (54): Σύστημα περιστρεφόμενων καθισμάτων για ψυχαγωγία
ΔΙΚΑΙΟΥΧΟΣ (73): Robu Holding B.V.
 Koninginnegracht 103 NL-2514
 AI The Hague, Ολλανδία
ΣΥΜΒΑΤΙΚΕΣ ΠΡΟΤΕΡΑΙΟΤΗΤΕΣ (30): 9100305/21.02.91/NL
ΕΦΕΥΡΕΤΗΣ (72): Bussink Ronald Alexander
ΕΙΔΙΚΟΣ ΠΛΗΡΕΞΟΥΣΙΟΣ (74): Παπαπαναγιώτου Άννα, Κουμπάρη 2, 106 74 Αθήνα
ΑΝΤΙΚΛΗΤΟΣ (74): Παπακωνσταντίνου Ελένη, Κουμπάρη 2, 106 74 Αθήνα

στροφή της εγκαταστάσεως καθίσματος επιβάτη (5a,6) περί τον κεντρικό άξονα της ρηθείσας στήλης (5) όπου η εγκατάσταση καθίσματος επιβάτη (5a,6) προβλέπεται με ένα αριθμό πάγκων (12) οι οποίοι αναρτώνται κατά αρθρωτό τρόπο.



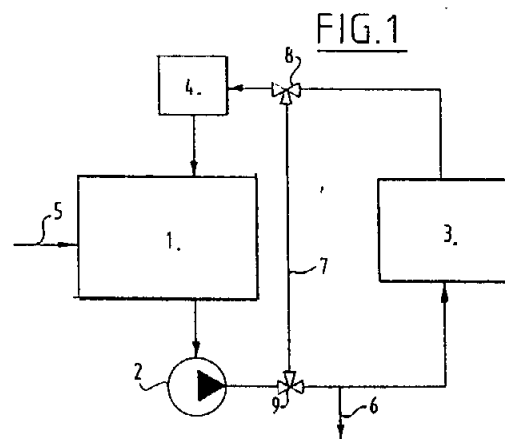
ΠΕΡΙΛΗΨΗ (57)

Ένα σύστημα περιστρεφόμενων καθισμάτων για ψυχαγωγία στο οποίο μπορούν άτομα να παρατηρούν τα περιβάλλοντα σε πολυ μεταβαλλόμενες θέσεις καθίσματος περιλαμβάνει στήλη (5) η οποία αναρτάται από ένα τουλάχιστον σκέλος στηρίξεως (1) ούτως ώστε να περιστρέφεται περί ένα οριζόντιον ή κεκλιμένον άξονα, εγκατάσταση καθίσματος επιβάτη (5a,6) προβλεπόμενη, με δυνατότητα περιστροφής, πλησίον στο ένα άκρο της στήλης (5), αντίβαρον (13) εφαρμοζόμενο στο άλλο άκρο της στήλης (5), μέσο (4) για περιστροφή της στήλης (5) περί τον ρηθέντα οριζόντιον ή κεκλιμένον άξονα, και μέσον (7) για περι-

ΑΡΙΘΜΟΣ ΕΥΡΩΠΑΪΚΟΥ Δ.Ε. (11): 3008973
ΑΡΙΘ. ΕΛΛΗΝΙΚΗΣ ΚΑΤΑΘΕΣΗΣ (21): 930402068
ΗΜΕΡ. ΕΛΛΗΝΙΚΗΣ ΚΑΤΑΘΕΣΗΣ (22): 09.09.93
ΑΡΙΘ./ΗΜΕΡ. ΔΗΜΟΣΙΕΥΣΗΣ
ΕΥΡΩΠΑΪΚΟΥ ΔΙΠΛΩΜΑΤΟΣ (87): 0442544/25.08.93
ΑΡΙΘ./ΗΜΕΡ. ΚΑΤΑΘΕΣΗΣ
ΕΥΡΩΠΑΪΚΗΣ ΑΙΤΗΣΗΣ (86): 91200023.9/08.01.91
ΤΙΤΛΟΣ ΕΦΕΥΡΕΣΗΣ (54): Μέθοδος και συσκευή για επεξεργασία μάζας σοκολάτας
ΔΙΚΑΙΟΥΧΟΣ (73): Wiener & Co Apparatenbouw B.V.
 Oostenburgervoorstraat 1-3
 NL-1018 MN Amsterdam
 Ολλανδία
ΣΥΜΒΑΤΙΚΕΣ ΠΡΟΤΕΡΑΙΟΤΗΤΕΣ (30): 9000105/16.01.90/NL
ΕΦΕΥΡΕΤΗΣ (72): Tadema Jan Cornelis
ΕΙΔΙΚΟΣ ΠΛΗΡΕΞΟΥΣΙΟΣ (74): Παπαπαναγιώτου Άννα, Κουμπάρη 2, 106 74 Αθήνα
ΑΝΤΙΚΛΗΤΟΣ (74): Παπακωνσταντίνου Ελένη, Κουμπάρη 2, 106 74 Αθήνα

ΠΕΡΙΛΗΨΗ (57)

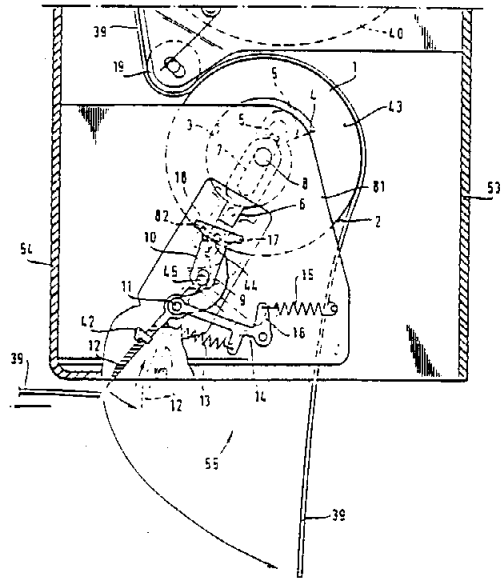
Σοκολάτα αλέθεται με σκοπό την απόκτηση ενός πολύ μικρού μέσου μεγέθους σωματιδίου. Ένα καθορισμένο ιξώδες είναι απαραίτητο για περαιτέρω επεξεργασία. Με σκοπό το κράτημα όσο το δυνατόν μικρότερου του κλάσματος με μέγεθος σωματιδίου κείμενο επάνω από την επιθυμητή τιμή και το οποίο έχει μία επιζήμια επίδραση επί της γεύσης του τελικού προϊόντος, σύμφωνα με την εφεύρεση η μάζα επεξεργασίας κυκλοφορεί σε ένα κύκλο ο οποίος ενσωματώνει μία συσκευή άλεσης και ένα σφαιρόμυλο. Αυτό έχει το αποτέλεσμα επιτάχυνσης της διεργασίας άλεσης και μείωσης της ανακολουθίας στην κατανομή του μεγέθους σωματιδίου.



ΑΡΙΘΜΟΣ ΕΥΡΩΠΑΪΚΟΥ Δ.Ε. (11): 3008974
ΑΡΙΘ. ΕΛΛΗΝΙΚΗΣ ΚΑΤΑΘΕΣΗΣ (21): 930402069
ΗΜΕΡ. ΕΛΛΗΝΙΚΗΣ ΚΑΤΑΘΕΣΗΣ (22): 09.09.93
ΑΡΙΘ./ΗΜΕΡ. ΔΗΜΟΣΙΕΥΣΗΣ
ΕΥΡΩΠΑΪΚΟΥ ΔΙΠΛΩΜΑΤΟΣ (87): 0468017/04.08.93
ΑΡΙΘ./ΗΜΕΡ. ΚΑΤΑΘΕΣΗΣ
ΕΥΡΩΠΑΪΚΗΣ ΑΙΤΗΣΗΣ (86): 91903367.0/08.02.91
ΤΙΤΛΟΣ ΕΦΕΥΡΕΣΗΣ (54): Διάταξη για την απόδοση τμημάτων ταινίας από έναν ρολό αποδόσεως
ΔΙΚΑΙΟΥΧΟΣ (73): Scott-Feldmuhle GmbH
 Emanuel-Leutze-Strasse 4
 W-4000 Dusseldorf 1, Γερμανία
ΣΥΜΒΑΤΙΚΕΣ ΠΡΟΤΕΡΑΙΟΤΗΤΕΣ (30): 4004124/10.02.90/DE
ΕΦΕΥΡΕΤΗΣ (72): Wirtz-Odenthal Bernhard
ΕΙΔΙΚΟΣ ΠΛΗΡΕΞΟΥΣΙΟΣ (74): Παπαπαναγιώτου Άννα, Κουμπάρη 2, 106 74 Αθήνα
ΑΝΤΙΚΛΗΤΟΣ (74): Παπακωνσταντίνου Ελένη, Κουμπάρη 2, 106 74 Αθήνα

ΠΕΡΙΛΗΨΗ (57)

Σε μια διάταξη αποδόσεως τμημάτων ταινίας από ρολό, ο δοσομετρικός κύλινδρος (1) είναι διαμορφωμένος με μια επίστρωση τριβής (2) και παρουσιάζει στις μετωπικές επιφάνειες (43) έναν σπειροειδή οδηγό (3) για την ενεργοποίηση ενός σύρτη (6). Ο σύρτης (6) φέρει ένα μαχαίρι (12) και συγκρατείται μ' ένα ελατήριο επαναφοράς (15) μέσα στον σπειροειδή οδηγό (3). Επάνω στο σύρτη (6) είναι διατεταγμένη με δυνατότητα περιστροφής μια άγκυρα απελευθερώσεως (10), η οποία παρουσιάζει επιφάνειες στοπ (17,82), οι οποίες μπορούν να ευρισκονται σε σύμπλεξη μ' έναν προσκρουστήρα (18) της μετωπικής επιφάνειας (43) του δοσομετρικού κυλίνδρου (1) και σχηματίζουν μια διάταξη αναστολής. Κατά το τράβηγμα της χαρτοταινίας (39) υπεράνω του δοσομετρικού κυλίνδρου (1) περιστρέφεται ο δοσομετρικός κύλινδρος (1), το μαχαίρι (12) φέρεται από τη θέση ηρεμίας στη θέση εργασίας, όπου η διάταξη αναστολής ασφαλίζεται δια εισωθήσεως. Με αποκοπή της χαρτοταινίας (39) στο μαχαίρι (12) αυτό στρέφεται, έτσι η διάταξη αναστολής απελευθερώνεται, ο δοσομετρικός κύλινδρος (1) στρέφεται κατά μερικές μοίρες μέχρι την δεύτερη εσωτερική επιφάνειά του στοπ (82) και το μαχαίρι (12) επιστρέφει πίσω στην θέση εκκινήσεως.



ΑΡΙΘΜΟΣ ΕΥΡΩΠΑΪΚΟΥ Δ.Ε. (11): 3008975
ΑΡΙΘ. ΕΛΛΗΝΙΚΗΣ ΚΑΤΑΘΕΣΗΣ (21): 930402070
ΗΜΕΡ. ΕΛΛΗΝΙΚΗΣ ΚΑΤΑΘΕΣΗΣ (22): 09.09.93
ΑΡΙΘ./ΗΜΕΡ. ΔΗΜΟΣΙΕΥΣΗΣ
ΕΥΡΩΠΑΪΚΟΥ ΔΙΠΛΩΜΑΤΟΣ (87): 0504723/25.08.93
ΑΡΙΘ./ΗΜΕΡ. ΚΑΤΑΘΕΣΗΣ
ΕΥΡΩΠΑΪΚΗΣ ΑΙΤΗΣΗΣ (86): 92104159.6/11.03.92
ΤΙΤΛΟΣ ΕΦΕΥΡΕΣΗΣ (54): Μέθοδος για την κατασκευή αεριοδιαπερατών δικτύων από ευγενή μέταλλα για καταλυτικές διαδικασίες
ΔΙΚΑΙΟΥΧΟΣ (73): Degussa AG
 Weissfrauenstrasse 9 D-60311
 Frankfurt, Γερμανία
ΣΥΜΒΑΤΙΚΕΣ ΠΡΟΤΕΡΑΙΟΤΗΤΕΣ (30): 1) 4108625/16.03.91/DE
 2) 4206199/28.02.92/DE
ΕΦΕΥΡΕΤΗΣ (72): 1) Blass Siegfried Dipl.-Ing.
 2) Dübler Horst Dr. Ing.
 3) Stoll Thomas Dipl.-Ing.
ΕΙΔΙΚΟΣ ΠΛΗΡΕΞΟΥΣΙΟΣ (74): Παπαπαναγιώτου Άννα, Κουμπάρη 2, 106 74 Αθήνα
ΑΝΤΙΚΛΗΤΟΣ (74): Παπακωνσταντίνου Ελένη, Κουμπάρη 2, 106 74 Αθήνα

ΠΕΡΙΛΗΨΗ (57)

Για το πλέξιμο κυκλικών δικτύων για τη χρησιμοποίησή τους ως καταλυτών στην καύση αμμωνίας και ως δίκτυα για την επανάκτηση πλατίνης χρησιμοποιούνται σύρματα από πλατίνα με 4 έως 12% ρόδιο ή 4 έως 12% παλλάδιο και ρόδιο και σύρματα από παλλάδιο με 2 έως 15% νικέλιο ή 2 έως 15% χαλκό ή 2 έως 15% νικέλιο και χαλκό, τα οποία

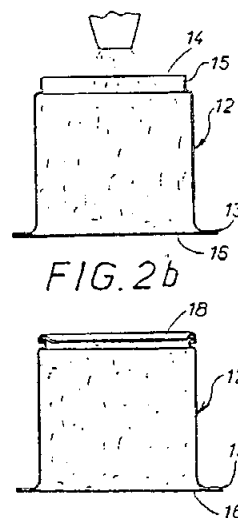
πρέπει να έχουν μια διάμετρο από 50 έως 120 μm, μια αντοχή σε εφελκυσμό 900 έως 1050 N/mm² και ένα όριο ελαστικότητας από 0,5 έως 3%. Εκτός αυτού χρειάζεται κανείς μια επίπεδη πλεκτομηχανή μ' ένα μερισμό μεταξύ 3,63 mm και 1,81 mm, όπου το μήκος της θηλειάς πρέπει να ευρίσκεται μεταξύ 2 και 6 mm.

ΑΡΙΘΜΟΣ ΕΥΡΩΠΑΪΚΟΥ Δ.Ε. (11): 3008976
ΑΡΙΘ. ΕΛΛΗΝΙΚΗΣ ΚΑΤΑΘΕΣΗΣ (21): 930402071
ΗΜΕΡ. ΕΛΛΗΝΙΚΗΣ ΚΑΤΑΘΕΣΗΣ (22): 09.09.93
ΑΡΙΘ./ΗΜΕΡ. ΔΗΜΟΣΙΕΥΣΗΣ
ΕΥΡΩΠΑΪΚΟΥ ΔΙΠΛΩΜΑΤΟΣ (87): 0442770/28.07.93
ΑΡΙΘ./ΗΜΕΡ. ΚΑΤΑΘΕΣΗΣ
ΕΥΡΩΠΑΪΚΗΣ ΑΙΤΗΣΗΣ (86): 91400130.0/21.01.91
ΤΙΤΛΟΣ ΕΦΕΥΡΕΣΗΣ (54): Μεταλλική συσκευασία με θερμικά συγκολλημένο πώμα και μέθοδος κατασκευής μιας τέτοιας συσκευασίας
ΔΙΚΑΙΟΥΧΟΣ (73): Carnaudmetalbox
153 rue de Courcelles F-75017
Paris, Γαλλία
ΣΥΜΒΑΤΙΚΕΣ ΠΡΟΤΕΡΑΙΟΤΗΤΕΣ (30): 9000910/26.01.90/FR
ΕΦΕΥΡΕΤΗΣ (72): Sautereau Gerard
ΕΙΔΙΚΟΣ ΠΛΗΡΕΞΟΥΣΙΟΣ (74): Παπαπαναγιώτου Άννα, Κουμπάρη 2, 106 74 Αθήνα
ΑΝΤΙΚΛΗΤΟΣ (74): Παπακωνσταντίνου Ελένη, Κουμπάρη 2, 106 74 Αθήνα

ΠΕΡΙΛΗΨΗ (57)

Μεταλλική συσκευασία με αποσπώμενο, θερμικά συγκολλημένο πώμα στην οποία η στερέωση του εν λόγω πώματος διευκολύνεται από την δομή του σώματος του κυτίου.

Σύμφωνα με την εφεύρεση, το σώμα του κυτίου (12) δημιουργείται με σφρηλατήση ενός φύλλου λαμαρίνας, διανοίγεται το τοίχωμα της βάσης αυτού του σώματος του σφρηλατιμένου κυτίου για την δημιουργία ενός ανοίγματος γέμισης (14) και στερεώνεται ένα πώμα (16) επί ενός επίπεδου χείλους (13) του σώματος του κυτίου.



ΑΡΙΘΜΟΣ ΕΥΡΩΠΑΪΚΟΥ Δ.Ε. (11): 3008977
ΑΡΙΘ. ΕΛΛΗΝΙΚΗΣ ΚΑΤΑΘΕΣΗΣ (21): 930402072
ΗΜΕΡ. ΕΛΛΗΝΙΚΗΣ ΚΑΤΑΘΕΣΗΣ (22): 09.09.93
ΑΡΙΘ./ΗΜΕΡ. ΔΗΜΟΣΙΕΥΣΗΣ
ΕΥΡΩΠΑΪΚΟΥ ΔΙΠΛΩΜΑΤΟΣ (87): 0326391/16.06.93
ΑΡΙΘ./ΗΜΕΡ. ΚΑΤΑΘΕΣΗΣ
ΕΥΡΩΠΑΪΚΗΣ ΑΙΤΗΣΗΣ (86): 89300773.2/26.01.89
ΤΙΤΛΟΣ ΕΦΕΥΡΕΣΗΣ (54): Αμπούλες
ΔΙΚΑΙΟΥΧΟΣ (73): Waverley Pharmaceutical Ltd
8 Godard Road Astmoor WA7 1QE
Runcorn Cheshire, Ηνωμένο Βασίλειο
ΣΥΜΒΑΤΙΚΕΣ ΠΡΟΤΕΡΑΙΟΤΗΤΕΣ (30): 8801655/26.01.88/GB
ΕΦΕΥΡΕΤΗΣ (72): 1) Rose Howard
2) McAffer Ian Gardner Cameron
ΕΙΔΙΚΟΣ ΠΛΗΡΕΞΟΥΣΙΟΣ (74): Παπαπαναγιώτου Άννα, Κουμπάρη 2, 106 74 Αθήνα
ΑΝΤΙΚΛΗΤΟΣ (74): Παπακωνσταντίνου Ελένη, Κουμπάρη 2, 106 74 Αθήνα

ΠΕΡΙΛΗΨΗ (57)

Η παρούσα εφεύρεση παρέχει πλαστικές αμπούλες (10) κατασκευασμένες με την μέθοδο φυσηματος-γεμίσματος-σφραγίσματος οι οποίες ουσιαστικά ξεπερνούν το πρόβλημα μόλυνσης με επαφή του λαιμού της αμπούλας (10) με παροχή ενός χωνιού το οποίο οδηγεί τον λαιμό, με αυτό το χωνί να βοηθά επίσης την προσέγγιση της κεφαλής μιας σύριγγας.

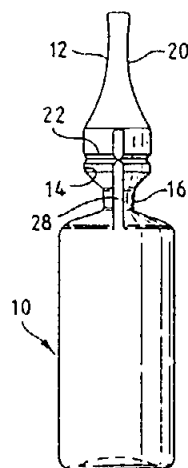


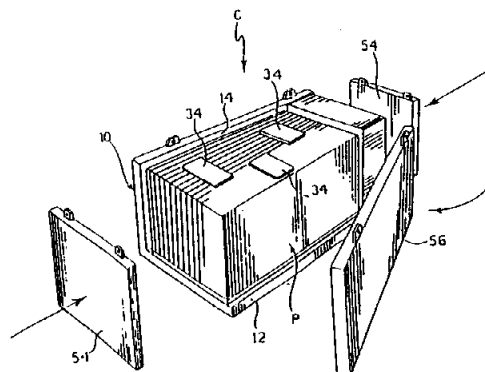
FIG. 2.

ΑΡΙΘΜΟΣ ΕΥΡΩΠΑΪΚΟΥ Δ.Ε.	(11): 3008978
ΑΡΙΘ. ΕΛΛΗΝΙΚΗΣ ΚΑΤΑΘΕΣΗΣ	(21): 930402073
ΗΜΕΡ. ΕΛΛΗΝΙΚΗΣ ΚΑΤΑΘΕΣΗΣ	(22): 09.09.93
ΑΡΙΘ./ΗΜΕΡ. ΔΗΜΟΣΙΕΥΣΗΣ	
ΕΥΡΩΠΑΪΚΟΥ ΔΙΠΛΩΜΑΤΟΣ	(87): 0502880/04.08.93
ΑΡΙΘ./ΗΜΕΡ. ΚΑΤΑΘΕΣΗΣ	
ΕΥΡΩΠΑΪΚΗΣ ΑΙΤΗΣΗΣ	(86): 90917088.8/26.11.90
ΤΙΤΛΟΣ ΕΦΕΥΡΕΣΗΣ	(54): Μία μέθοδος για την παραγωγή σύνθετων επενδυτικών πλακών που βασίζεται σε διακοσμητικές πέτρες ή ένα ισοδύναμο υλικό
ΔΙΚΑΙΟΥΧΟΣ	(73): Tecnomaiera S.r.l. Via Della Republica 2 I-10060 Inverso Pinasca Torino, Ιταλία
ΣΥΜΒΑΤΙΚΕΣ ΠΡΟΤΕΡΑΙΟΤΗΤΕΣ	(30): 68062/30.11.89/IT
ΕΦΕΥΡΕΤΗΣ	(72): Marocco Giuseppe
ΕΙΔΙΚΟΣ ΠΛΗΡΕΞΟΥΣΙΟΣ	(74): Παπαπαναγιώτου Άννα, Κουμπάρη 2, 106 74 Αθήνα
ΑΝΤΙΚΛΗΤΟΣ	(74): Παπακωνσταντίνου Ελένη, Κουμπάρη 2, 106 74 Αθήνα

ΠΕΡΙΛΗΨΗ (57)

Σε ένα πρώτο στάδιο της μεθόδου, σχηματίζεται μια συσκευασία (στοίβα) (P) από πλάκες με τη τοποθέτηση διαδοχικών στρωμάτων που αποτελούνται από διακοσμητικές πλάκες πέτρας ή ισοδύναμο υλικό εναλλάξ με συμπληρωματικά στρώματα που αποτελούνται από πλάκες ή φύλλα διαδοχικά επάνω σε μια βάση φορέα (10). Μετά σχηματίζεται ένας στεγανός από διαρροές υγρού περιέκτης (κιβώτιο) (C) γύρω από τη στοίβα (P). Ένας περιφερειακός χώρος αφήνεται

μέσα στο κιβώτιο (C) τουλάχιστον γύρω από τις ακμές των στρωμάτων της στοίβας (P). Το εσωτερικό του κιβωτίου (C) μετά υποβάλλεται σε ένα κενό και ένα πήξιμο υγρό συνδετικό υλικό, όπως μια συνθετική ρητίνη θερμοπήξεως, εισάγεται μέσα στο κιβώτιο ενώ αυτό βρίσκεται υπό κενό, έτσι ώστε το συνδετικό υλικό να πληρώνει το σύνολο του περιφερειακού χώρου, να διεισδύει μέσα στα διάκενα που σχηματίζονται μεταξύ των πλακών και να καλύπτει την στοίβα των πλακών. Το κενό μετά απελευθερώνεται για τη συμπλήρωση της διείσδυσης του συνδετικού υλικού και το συνδετικό υλικό αφήνεται, ή αναγκάζεται, να πήξει έτσι ώστε να παραχθεί μια ενοποιημένη στοίβα πλακών σε ένα μεγάλο τεμάχιο όπου οι έδρες (πλευρές) του μεγάλου τεμαχίου που αντιστοιχούν στις ακμές των στρωμάτων καλύπτονται από μια ερμητική επικάλυψη συνδετικού υλικού. Το μεγάλο τεμάχιο που έτσι παράγεται, μετά υποβάλλεται σε τελική πολλαπλή κοπή κατά μήκος ενδιάμεσων επίπεδων μερικών στρωμάτων για την παραγωγή μιας ή περισσότερων σύνθετων επενδυτικών πλακών από μια ζώνη μεταξύ δύο διαδοχικών κόπων.



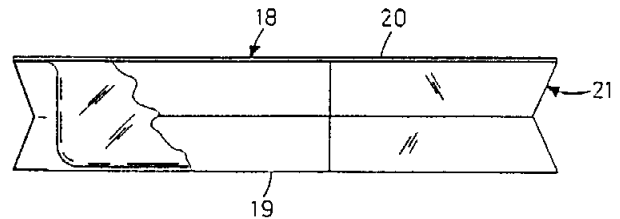
ΑΡΙΘΜΟΣ ΕΥΡΩΠΑΪΚΟΥ Δ.Ε.	(11): 3008979
ΑΡΙΘ. ΕΛΛΗΝΙΚΗΣ ΚΑΤΑΘΕΣΗΣ	(21): 930402074
ΗΜΕΡ. ΕΛΛΗΝΙΚΗΣ ΚΑΤΑΘΕΣΗΣ	(22): 09.09.93
ΑΡΙΘ./ΗΜΕΡ. ΔΗΜΟΣΙΕΥΣΗΣ	
ΕΥΡΩΠΑΪΚΟΥ ΔΙΠΛΩΜΑΤΟΣ	(87): 0251534/25.08.93
ΑΡΙΘ./ΗΜΕΡ. ΚΑΤΑΘΕΣΗΣ	
ΕΥΡΩΠΑΪΚΗΣ ΑΙΤΗΣΗΣ	(86): 87305202.1/12.06.87
ΤΙΤΛΟΣ ΕΦΕΥΡΕΣΗΣ	(54): Ιός ανεμοβλογιάς ζωστήρα ως ένα εμβόλιο ζωντανού ανασυνδυαστικού προϊόντος
ΔΙΚΑΙΟΥΧΟΣ	(73): Merck & Co. Inc. 126 East Lincoln Avenue P.O. Box 2000 07065-0900 Rahway, New Jersey, Η.Π.Α.
ΣΥΜΒΑΤΙΚΕΣ ΠΡΟΤΕΡΑΙΟΤΗΤΕΣ	(30): 876956/20.06.86/US
ΕΦΕΥΡΕΤΗΣ	(72): 1) Ellis Ronald W. 2) Scolnick Edward M. 3) Kieff Elliott 4) Lowe Robert S.
ΕΙΔΙΚΟΣ ΠΛΗΡΕΞΟΥΣΙΟΣ	(74): Παπαπαναγιώτου Άννα, Κουμπάρη 2, 106 74 Αθήνα
ΑΝΤΙΚΛΗΤΟΣ	(74): Παπακωνσταντίνου Ελένη, Κουμπάρη 2, 106 74 Αθήνα

διο εκφράζεται σε κύτταρα που μολύνονται με τον ανασυνδυαστικό ιό. Παρόμοιος ανασυνδυαστικός VZV είναι χρήσιμος ως εμβόλιο για την ανεμοβλογιά όπως επίσης και για τα ετερόλογα παθογόνα.

ΠΕΡΙΛΗΨΗ (57)

Ένα στέλεχος εμβολίου ιού ανεμοβλογιάς-ζωστήρα (VZV), ελεγμένο σε κλινικές δοκιμές, είναι σε θέση να προλάβει την ανεμοβλογιά στα παιδιά. Ο ιός έχει τροποποιηθεί με την εισαγωγή μέσα στο γένωμα του ετερόλογου DNA που κωδικοποιεί ένα ανοσοποιητικό πολυπεπίδιο ενός άλλου ανθρώπινου παθογόνου. Αυτό το ετερόλογο πολυπεπί-

ΑΡΙΘΜΟΣ ΕΥΡΩΠΑΪΚΟΥ Δ.Ε. (11):	3008980
ΑΡΙΘ. ΕΛΛΗΝΙΚΗΣ ΚΑΤΑΘΕΣΗΣ (21):	930402075
ΗΜΕΡ. ΕΛΛΗΝΙΚΗΣ ΚΑΤΑΘΕΣΗΣ (22):	09.09.93
ΑΡΙΘ./ΗΜΕΡ. ΔΗΜΟΣΙΕΥΣΗΣ	
ΕΥΡΩΠΑΪΚΟΥ ΔΙΠΛΩΜΑΤΟΣ (87):	0329634/09.06.93
ΑΡΙΘ./ΗΜΕΡ. ΚΑΤΑΘΕΣΗΣ	
ΕΥΡΩΠΑΪΚΗΣ ΑΙΤΗΣΗΣ (86):	89850050.9/14.02.89
ΤΙΤΛΟΣ ΕΦΕΥΡΕΣΗΣ (54):	Συσκευασία
ΔΙΚΑΙΟΥΧΟΣ (73):	Tetra Laval Holdings & Finance S.A. Avenue General-Guisan 70 CH-1009 Pully, Ελβετία
ΣΥΜΒΑΤΙΚΕΣ ΠΡΟΤΕΡΑΙΟΤΗΤΕΣ (30):	8800494/16.02.88/SE
ΕΦΕΥΡΕΤΗΣ (72):	1) Persson Bengt 2) Stenström Lennart 3) Wahlström Lennart
ΕΙΔΙΚΟΣ ΠΛΗΡΕΞΟΥΣΙΟΣ (74):	Παπαπαναγιώτου Άννα, Κουμπάρη 2, 106 74 Αθήνα
ΑΝΤΙΚΛΗΤΟΣ (74):	Παπακωνσταντίνου Ελένη, Κουμπάρη 2, 106 74 Αθήνα



ΠΕΡΙΛΗΨΗ (57)

Συσκευασία περιλαμβάνουσα δύο συνδεδεμένα μέλη. Το ένα μέλος (21) είναι ένα κλειστό μέλος από χαρτόνι (21) ή αντίστοιχο υλικό και το άλλο μέλος (18) είναι εύκαμπτο (18).

Το εν λόγω ένα μέλος έχει ένα κλειστό περιμετρικό τμήμα και έναν πλήρως καλύπτοντα πυθμένα ο οποίος είναι συνεχής με το περιμετρικό τμήμα.

Το εύκαμπτο μέλος στερεώνεται κατά μήκος όλης της περιμέτρου του σε τόσα τουλάχιστον σημεία του εξωτερικού μέλους ώστε η συσκευασία να έχει σταθερή μορφή.

ΑΡΙΘΜΟΣ ΕΥΡΩΠΑΪΚΟΥ Δ.Ε. (11):	3008981
ΑΡΙΘ. ΕΛΛΗΝΙΚΗΣ ΚΑΤΑΘΕΣΗΣ (21):	930402076
ΗΜΕΡ. ΕΛΛΗΝΙΚΗΣ ΚΑΤΑΘΕΣΗΣ (22):	09.09.93
ΑΡΙΘ./ΗΜΕΡ. ΔΗΜΟΣΙΕΥΣΗΣ	
ΕΥΡΩΠΑΪΚΟΥ ΔΙΠΛΩΜΑΤΟΣ (87):	270372/09.06.93
ΑΡΙΘ./ΗΜΕΡ. ΚΑΤΑΘΕΣΗΣ	
ΕΥΡΩΠΑΪΚΗΣ ΑΙΤΗΣΗΣ (86):	87310672.8/03.12.87
ΤΙΤΛΟΣ ΕΦΕΥΡΕΣΗΣ (54):	Ελαφρού βάρους, ηχομονωτικό, μόνωσης και πυροπροστασίας υλικό και μέθοδος
ΔΙΚΑΙΟΥΧΟΣ (73):	American Sprayed-On Fibres Inc. 1550 East 91st Drive 46410 Merrillville Indiana Η.Π.Α.
ΣΥΜΒΑΤΙΚΕΣ ΠΡΟΤΕΡΑΙΟΤΗΤΕΣ (30):	937929/04.12.86/Η.Π.Α.
ΕΦΕΥΡΕΤΗΣ (72):	Miller Dennis C.
ΕΙΔΙΚΟΣ ΠΛΗΡΕΞΟΥΣΙΟΣ (74):	Παπαπαναγιώτου Άννα, δικηγόρος, Κουμπάρη 2, 106 74 Αθήνα
ΑΝΤΙΚΛΗΤΟΣ (74):	Παπακωνσταντίνου Ελένη, δικηγόρος, Κουμπάρη 2, 106 74 Αθήνα

υλικό μετά τον κατατεμαχισμό για να μειώσει την ευφλεξιμότητά του. Μετά από αυτά, το μη εύφλεκτο ινώδες υλικό αναμιγνύεται με το κανονικά-εύφλεκτο ινώδες υλικό για την συμπλήρωση της ξηρής σύνθεσης. Παρέχεται μια υγρή συγκολλητική ουσία που περιλαμβάνει υγρό πυριτικό νάτριο που έχει ένα λόγο διοξειδίου του πυριτίου προς οξειδίο του νατρίου που είναι μεγαλύτερος από 3.22:1. Το υγρό πυριτικό νάτριο σε μορφή ενός διαλύματος περίπου 50% σε νερό αναμιγνύεται με νερό σε μια αναλογία 1:1 περίπου, και μπορεί να προστεθεί ένας επιφανειακά ενεργός παράγοντας στο υγρό πυριτικό νάτριο για να επενεργήσει ως παράγοντας διαβροχής για λόγους εφαρμογής και ευκαμψίας. Με αυτά τα συστατικά στοιχεία, το υγρό συγκολλητικό χρησιμοποιείται με την ξηρά σύνθεση σε αναλογία 208.1 1 υγρής κόλλας για κάθε 135.9 kg ξηράς σύνθεσης.

ΠΕΡΙΛΗΨΗ (57)

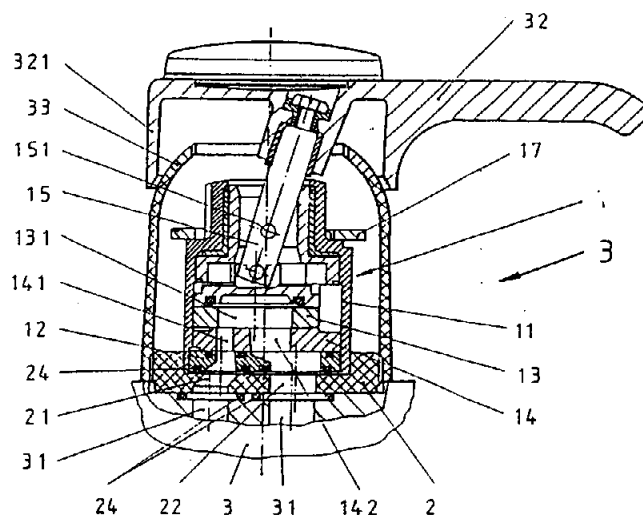
Κοινολογείται ελαφρού βάρους ηχομονωτικό, μόνωσης και πυροπροστασίας υλικό και μέθοδος. Παρέχεται μια ξηρά σύνθεση που περιλαμβάνει 60-80% σε βάρος ενός ανόργανου ελαφρού βάρους μη εύφλεκτου ινώδους υλικού, 16.67-36.67% σε βάρος ενός οργανικού ελαφρού βάρους κανονικά-εύφλεκτου ινώδους υλικού, και 3.33-10% σε βάρος ενός υλικού αλεξιπυρηνίου πηλού. Το μη-εύφλεκτο ινώδες υλικό διαχωρίζεται για να παρέξει ένα υψηλής θερμοκρασίας χαλαρό ινώδες υλικό, το κανονικά-εύφλεκτο ινώδες υλικό κατατεμαχίζεται, και το υλικό αλεξιπυρηνίου πηλού χώνεται μέσα στο κανονικά εύφλεκτο ινώδες

ΑΡΙΘΜΟΣ ΕΥΡΩΠΑΪΚΟΥ Δ.Ε.	(11): 3008982
ΑΡΙΘ. ΕΛΛΗΝΙΚΗΣ ΚΑΤΑΘΕΣΗΣ	(21): 930402077
ΗΜΕΡ. ΕΛΛΗΝΙΚΗΣ ΚΑΤΑΘΕΣΗΣ	(22): 09.09.93
ΑΡΙΘ./ΗΜΕΡ. ΔΗΜΟΣΙΕΥΣΗΣ	
ΕΥΡΩΠΑΪΚΟΥ ΔΙΠΛΩΜΑΤΟΣ	(87): 382042/28.07.93
ΑΡΙΘ./ΗΜΕΡ. ΚΑΤΑΘΕΣΗΣ	
ΕΥΡΩΠΑΪΚΗΣ ΑΙΤΗΣΗΣ	(86): 90101743.4/29.01.90
ΤΙΤΛΟΣ ΕΦΕΥΡΕΣΗΣ	(54): Αναμικτική βαλβίδα για δικλείδες ειδών υγιεινής
ΔΙΚΑΙΟΥΧΟΣ	(73): Friedrich Grohe AG Hauptstrasse 137 D-5870 Hemer 1 Γερμανία
ΣΥΜΒΑΤΙΚΕΣ ΠΡΟΤΕΡΑΙΟΤΗΤΕΣ	(30): 3903997/10.02.89/Γερμανία
ΕΦΕΥΡΕΤΗΣ	(72): 1) Pawelzik Manfred 2) Titze Horst
ΕΙΔΙΚΟΣ ΠΛΗΡΕΞΟΥΣΙΟΣ	(74): Παπαπαναγιώτου Άννα, δικηγόρος, Κουμπάρη 2, 106 74 Αθήνα
ΑΝΤΙΚΛΗΤΟΣ	(74): Παπακωνσταντίνου Ελένη, δικηγόρος, Κουμπάρη 2, 106 74 Αθήνα

ΠΕΡΙΛΗΨΗ (57)

Σε μια αναμικτική βαλβίδα, για δικλείδες ειδών υγιεινής μ' ένα τουλάχιστον δίσκο έδρας βαλβίδας (14), που είναι διατεταγμένος τοπο-σταθερά, στον οποίο εδράζεται ένας δίσκος οδηγήσεως (13), που είναι δυνάμενος να κινείται με τη βοήθεια μιας ρυθμιστικής λαβής σε δύο βαθμούς ελευθερίας και που είναι δυνάμενα να φέρονται σε επικοινωνία τα ανοίγματα εισαγωγής (141) μέσα στο δίσκο έδρας βαλβίδας (14) για θερμό και ψυχρό νερό με ένα άνοιγμα εξόδου (142), όπου τα μεμονωμένα στοιχεία της βαλβίδας είναι εγκλωβισμένα μέσα σ' ένα περίβλημα, που είναι δυνάμενο να τοποθετείται μέσα στη δικλείδα ειδών

υγιεινής ως δομική μονάδα, στου οποίου τη μοναδική περιοχή προβλέπεται ένα εισωθούμενο προσαρμοστικό τμήμα για τη διάταξη μέσα στις δικλείδες ειδών υγιεινής μ' ένα τρύμα υποδοχής για φυσίγγια αναμικτικών βαλβίδων μεγαλύτερας διαμέτρου, προτείνεται το να είναι διαμορφωμένο το προσαρμοστικό τμήμα ως δίσκος (2) μορφής γαβάθας, στον οποίο έχουν προβλεφθεί τουλάχιστον διασυνδεδετικά ανοίγματα (21) μεταξύ των προσαγωγών καναλιών (31) θερμού και ψυχρού νερού της δικλείδας ειδών υγιεινής (3) και του δίσκου έδρας βαλβίδας (4) και είναι προσαρμοσμένο το μήκος του φυσίγγιου της αναμικτικής βαλβίδας (1) με το πάχος του πυθμένα (23) του δίσκου (2) μορφής γαβάθας.

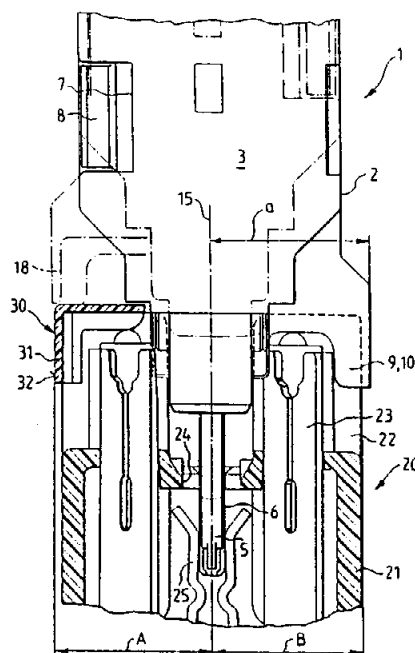


ΑΡΙΘΜΟΣ ΕΥΡΩΠΑΪΚΟΥ Δ.Ε.	(11): 3008983
ΑΡΙΘ. ΕΛΛΗΝΙΚΗΣ ΚΑΤΑΘΕΣΗΣ	(21): 930402078
ΗΜΕΡ. ΕΛΛΗΝΙΚΗΣ ΚΑΤΑΘΕΣΗΣ	(22): 09.09.93
ΑΡΙΘ./ΗΜΕΡ. ΔΗΜΟΣΙΕΥΣΗΣ	
ΕΥΡΩΠΑΪΚΟΥ ΔΙΠΛΩΜΑΤΟΣ	(87): 373096/08.09.93
ΑΡΙΘ./ΗΜΕΡ. ΚΑΤΑΘΕΣΗΣ	
ΕΥΡΩΠΑΪΚΗΣ ΑΙΤΗΣΗΣ	(86): 89730204.8/04.10.89
ΤΙΤΛΟΣ ΕΦΕΥΡΕΣΗΣ	(54): Σύνθεση εισαγωγικού βύσματος για την τεχνική τηλεπικοινωνιών και ηλεκτρονικών στοιχείων
ΔΙΚΑΙΟΥΧΟΣ	(73): Krone AG Beeskowdamm 3-11 D-14167 Berlin, Γερμανία
ΣΥΜΒΑΤΙΚΕΣ ΠΡΟΤΕΡΑΙΟΤΗΤΕΣ	(30): 3841083/02.12.88/Γερμανία
ΕΦΕΥΡΕΤΗΣ	(72): 1) Bramkamp Wilhelm 2) Hegner Gunter
ΕΙΔΙΚΟΣ ΠΛΗΡΕΞΟΥΣΙΟΣ	(74): Παπαπαναγιώτου Άννα, δικηγόρος, Κουμπάρη 2, 106 74 Αθήνα
ΑΝΤΙΚΛΗΤΟΣ	(74): Παπακωνσταντίνου Ελένη, δικηγόρος, Κουμπάρη 2, 106 74 Αθήνα

ΠΕΡΙΛΗΨΗ (57)

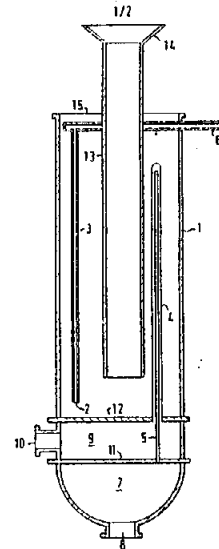
Η εφεύρεση αναφέρεται σε μια σύνδεση εισαγωγικού βύσματος της τεχνικής τηλεπικοινωνιών και τεχνικής ηλεκτρονικών στοιχείων αποτελούμενη από ένα βύσμα (1) με ένα περίβλημα (2) και μια γλώσσα βύσματος (5), που παρουσιάζει τροχιές επαφών (6) που συγκρατούνται μέσα σ' αυτό το περίβλημα και από ένα πήχυ σύνδεσης ή διακοπής (20) συμμετρικό ως προς τον κατά μήκος μεσαίο άξονα και με ένα σώμα πήχων (21) με συνδεδεμένες εγχοπές (22), που παρουσιάζουν δύο παράλληλες σειρές επαφών (23) και μια μεσαία σειρά εισαγωγικών

οπών (24) στις οποίες είναι αντίστοιχα διατεταγμένες ελατηριακές επαφές (25) για εισαγωγική σύνδεση της γλώσσας του βύσματος (5). Για να δημιουργήσουμε μια ασφαλή προστασία έναντι περιστροφής του βύσματος (1) προβλέπεται σύμφωνα με την εφεύρεση να διατάσσεται στη στενή πλευρά (16) του περιβλήματος (2) του βύσματος (1) τουλάχιστον μια μύτη (9, 10), που να προεξέχει πέραν από την κάτω ακμή (11) του περιβλήματος (2) και ότι μια σειρά συνδεδετικών εγχοπών (22) του σώματος των πήχων (21) είναι εφοδιασμένη ένα κάλυμμα (30).



ΑΡΙΘΜΟΣ ΕΥΡΩΠΑΪΚΟΥ Δ.Ε. (11): 3008984	
ΑΡΙΘ. ΕΛΛΗΝΙΚΗΣ ΚΑΤΑΘΕΣΗΣ (21): 930402079	
ΗΜΕΡ. ΕΛΛΗΝΙΚΗΣ ΚΑΤΑΘΕΣΗΣ (22): 09.09.93	
ΑΡΙΘ./ΗΜΕΡ. ΔΗΜΟΣΙΕΥΣΗΣ	
ΕΥΡΩΠΑΪΚΟΥ ΔΙΠΛΩΜΑΤΟΣ (87): 340852/25.08.93	
ΑΡΙΘ./ΗΜΕΡ. ΚΑΤΑΘΕΣΗΣ	
ΕΥΡΩΠΑΪΚΗΣ ΑΙΤΗΣΗΣ (86): 89201085.1/26.04.89	
ΤΙΤΛΟΣ ΕΦΕΥΡΕΣΗΣ (54): Εξοπλισμός και διεργασία για εναλλαγή θερμότητας μεταξύ σωματιδίων στερεών και ενός μέσου εναλλαγής θερμότητας	
ΔΙΚΑΙΟΥΧΟΣ (73): Shell Internationale Research Maatschappij B.V. Carel van Bylandtlaan 30 NL-2596 HR den Haag, Ολλανδία	
ΣΥΜΒΑΤΙΚΕΣ ΠΡΟΤΕΡΑΙΟΤΗΤΕΣ (30): 8810390/03.05.88/GB	
ΕΦΕΥΡΕΤΗΣ (72): Barnes Peter Haddon	
ΕΙΔΙΚΟΣ ΠΛΗΡΕΞΟΥΣΙΟΣ (74): Παπαπαναγιώτου Άννα, δικηγόρος, Κουμπάρη 2, 106 74 Αθήνα	
ΑΝΤΙΚΛΗΤΟΣ (74): Παπακωνσταντίνου Ελένη, δικηγόρος, Κουμπάρη 2, 106 74 Αθήνα	

θερμότητας (4, 5) τα οποία έχουν μέσο εισόδου και μέσου εξόδου για το μέσο εναλλαγής θερμότητας και εκτείνονται μέσα σε τουλάχιστον μέρος της ζώνης αερισμού, ο οποίος εξοπλισμός περαιτέρω περιλαμβάνει ένα αγωγό εισόδου (13) για σωματίδια στερεού ο οποίος εκτείνεται μέσα στην ζώνη αερισμού. Χρήση του εξοπλισμού για την μεταφορά θερμότητας μεταξύ ενός μέσου εναλλαγής θερμότητας και σωματιδίων στερεού.



ΠΕΡΙΛΗΨΗ (57)

Εξοπλισμός για εναλλαγή θερμότητας μεταξύ σωματιδίων στερεού και ενός μέσου εναλλαγής θερμότητας, ο οποίος περιλαμβάνει ένα περίβλημα (1) το οποίο περίβλημα εφοδιάζεται με μέσο αερισμού (2, 3) τα οποία έχουν μέσο εισόδου (5) για ρευστό αερισμού, με ένα άνοιγμα εξόδου (15), απ' όπου ορίζεται μια ζώνη αερισμού μεταξύ του μέσου αερισμού (2) και του ανοίγματος εξόδου (15), και με μέσο εναλλαγής

ΑΡΙΘΜΟΣ ΕΥΡΩΠΑΪΚΟΥ Δ.Ε. (11): 3008985	
ΑΡΙΘ. ΕΛΛΗΝΙΚΗΣ ΚΑΤΑΘΕΣΗΣ (21): 930402081	
ΗΜΕΡ. ΕΛΛΗΝΙΚΗΣ ΚΑΤΑΘΕΣΗΣ (22): 09.09.93	
ΑΡΙΘ./ΗΜΕΡ. ΔΗΜΟΣΙΕΥΣΗΣ	
ΕΥΡΩΠΑΪΚΟΥ ΔΙΠΛΩΜΑΤΟΣ (87): 399109/08.09.93	
ΑΡΙΘ./ΗΜΕΡ. ΚΑΤΑΘΕΣΗΣ	
ΕΥΡΩΠΑΪΚΗΣ ΑΙΤΗΣΗΣ (86): 89305144.1/22.05.89	
ΤΙΤΛΟΣ ΕΦΕΥΡΕΣΗΣ (54): Μέθοδος και συσκευή ψεκασμού ρευστών υγρών για επαφή με ρευστοποιημένα σωματίδια	
ΔΙΚΑΙΟΥΧΟΣ (73): UOP 25 East Algonquin Road 60017-5 Des Plaines Illinois Η.Π.Α.	
ΣΥΜΒΑΤΙΚΕΣ ΠΡΟΤΕΡΑΙΟΤΗΤΕΣ (30): —	
ΕΦΕΥΡΕΤΗΣ (72): Cetinkaya Insmail Birkan	
ΕΙΔΙΚΟΣ ΠΛΗΡΕΞΟΥΣΙΟΣ (74): Παπαπαναγιώτου Άννα, δικηγόρος, Κουμπάρη 2, 106 74 Αθήνα	
ΑΝΤΙΚΛΗΤΟΣ (74): Παπακωνσταντίνου Ελένη, δικηγόρος, Κουμπάρη 2, 106 74 Αθήνα	

και το αέριο διασπείρεται στο υγρό, παράγοντας ένα ομογενές μείγμα λεπτών φυσαλίδων αερίου διεσπαρμένων στο υγρό. Το ομογενές μείγμα υγρού και αερίου στη συνέχεια αδειάζεται μέσω ενός ή περισσότερων ακροφυσίων για να διασκορπιστεί σε ψεκάδες και να κατανεμηθεί το υγρό σ' ένα εναιώρημα ρευστοποιημένων στερεών. Η διαδοχή σταδίων ανάμειξης αυξανόμενης σφοδρότητας επιτρέπει τον ψεκασμό του υγρού σε λεπτά σταγονίδια με ελαττωμένη πτώση πίεσης στα ακροφύσια ψεκασμού. Σε μια πολύ προτιμώμενη μορφή, ο εγχυτήρας υγρού περιλαμβάνει διατάξεις για την έγχυση δύο ρευστών υγρών σ' ένα εναιώρημα ρευστοποιημένων στερεών σε δύο διαφορετικά σημεία.

ΠΕΡΙΛΗΨΗ (57)

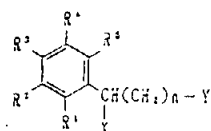
Εγχυτήρας υγρών για χρήση στην επαφή ενός ρεύματος ρευστοποιημένων σωματιδίων με ένα λεπτοδιασκορπισμένο υγρό χρησιμοποιεί ένα αέριο ρεύμα και διαδοχή σταδίων ανάμειξης αυξανόμενης σφοδρότητας για τον πλήρη διασκορπισμό του υγρού τμήματος των συνδυασμένων ρευστών υγρών κι αερίου. Η διαδοχή αναμειξεων συνίσταται σε μια πρώτη ήπια ανάμειξη που γίνεται σε ζώνη ήπιας ανάμειξης και αναμειγνύει το υγρό και το αέριο υλικό σε βασικά ομοιόμορφο μείγμα. Το ομοιόμορφο μείγμα υγρού και αερίου υλικού διέρχεται από ένα άλλο στάδιο ισχυρής ανάδευσης όπου το υγρό υπόκειται σε διάσπαση

ΑΡΙΘΜΟΣ ΕΥΡΩΠΑΪΚΟΥ Δ.Ε.	(11): 3008986
ΑΡΙΘ. ΕΛΛΗΝΙΚΗΣ ΚΑΤΑΘΕΣΗΣ	(21): 930402082
ΗΜΕΡ. ΕΛΛΗΝΙΚΗΣ ΚΑΤΑΘΕΣΗΣ	(22): 09.09.93
ΑΡΙΘ./ΗΜΕΡ. ΔΗΜΟΣΙΕΥΣΗΣ	
ΕΥΡΩΠΑΪΚΟΥ ΔΙΠΛΩΜΑΤΟΣ	(87): 295037/18.08.93
ΑΡΙΘ./ΗΜΕΡ. ΚΑΤΑΘΕΣΗΣ	
ΕΥΡΩΠΑΪΚΗΣ ΑΙΤΗΣΗΣ	(86): 88305158.3/07.06.88
ΤΙΤΛΟΣ ΕΦΕΥΡΕΣΗΣ	(54): Νέα παράγωγα φαινόλης, η παραγωγή και η χρήση τους
ΔΙΚΑΙΟΥΧΟΣ	(73): Takeda Chemical Industries Ltd. 1-1 Doschomachi 4-Chome Chuo-Ku Osaka, Ιαπωνία
ΣΥΜΒΑΤΙΚΕΣ ΠΡΟΤΕΡΑΙΟΤΗΤΕΣ	(30): 1) 144506/09.06.87/Ιαπωνία 2) 109405/02.05.88/Ιαπωνία
ΕΦΕΥΡΕΤΗΣ	(72): 1) Shiraishi Mitsuru 2) Nishikawa Kohei
ΕΙΔΙΚΟΣ ΠΛΗΡΕΞΟΥΣΙΟΣ	(74): Παπαπαναγιώτου Άννα, δικηγόρος, Κουμπάρη 2, 106 74 Αθήνα
ΑΝΤΙΚΛΗΤΟΣ	(74): Παπακωνσταντίνου Ελένη, δικηγόρος, Κουμπάρη 2, 106 74 Αθήνα

όπου τα R¹, R², R³, R⁴, R⁵, X, Y και n είναι όπως ορίζονται στην προδιαγραφή, τα οποία έχουν θεραπευτικές και προφυλακτικές δράσεις έναντι εγκεφαλικών, καρδιακών, νεφρικών και πνευμονικών κυκλοφορικών ασθενειών του οργανισμού, αναπνευστικών ασθενειών, κρίσης αναφυλαξίας, κρίσης ενδοτοξίνης, φλεγμονής και των συναφών όπως επίσης και δράσεις αναστολής έναντι αγγειοποίησης από ογκοκύτταρα.

ΠΕΡΙΛΗΨΗ (57)

Νέα παράγωγα φαινόλης του γενικού τύπου :

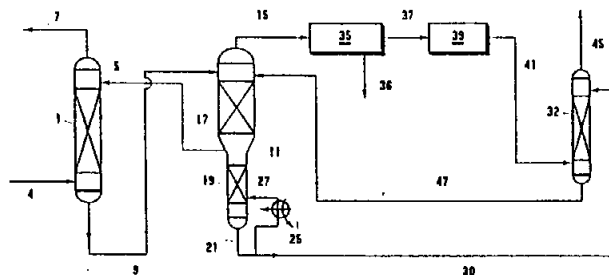


ΑΡΙΘΜΟΣ ΕΥΡΩΠΑΪΚΟΥ Δ.Ε.	(11): 3008987
ΑΡΙΘ. ΕΛΛΗΝΙΚΗΣ ΚΑΤΑΘΕΣΗΣ	(21): 930402083
ΗΜΕΡ. ΕΛΛΗΝΙΚΗΣ ΚΑΤΑΘΕΣΗΣ	(22): 09.09.93
ΑΡΙΘ./ΗΜΕΡ. ΔΗΜΟΣΙΕΥΣΗΣ	
ΕΥΡΩΠΑΪΚΟΥ ΔΙΠΛΩΜΑΤΟΣ	(87): 331228/01.09.93
ΑΡΙΘ./ΗΜΕΡ. ΚΑΤΑΘΕΣΗΣ	
ΕΥΡΩΠΑΪΚΗΣ ΑΙΤΗΣΗΣ	(86): 89200367.4/14.02.89
ΤΙΤΛΟΣ ΕΦΕΥΡΕΣΗΣ	(54): Μέθοδος αφαίρεσης του H ₂ O από ένα αέριο ρεύμα
ΔΙΚΑΙΟΥΧΟΣ	(73): Shell Internationale Research Maatschappij B.V. Carel Van Bylandtlaan 30 NL-2596 HR Den Haag, Ολλανδία
ΣΥΜΒΑΤΙΚΕΣ ΠΡΟΤΕΡΑΙΟΤΗΤΕΣ	(30): 8804728/29.02.88/GB
ΕΦΕΥΡΕΤΗΣ	(72): Takenada Senji
ΕΙΔΙΚΟΣ ΠΛΗΡΕΞΟΥΣΙΟΣ	(74): Παπαπαναγιώτου Άννα, δικηγόρος, Κουμπάρη 2, 106 74 Αθήνα
ΑΝΤΙΚΛΗΤΟΣ	(74): Παπακωνσταντίνου Ελένη, δικηγόρος, Κουμπάρη 2, 106 74 Αθήνα

ΠΕΡΙΛΗΨΗ (57)

Μέθοδος αφαίρεσης του H₂O από ένα αέριο ρεύμα που περιλαμβάνει επαφή του αερίου ρεύματος στην πρώτη ζώνη απορρόφησης (1) με ένα αναγεννησίμο απορροφητικό για να ληφθεί καθαρό αέριο και ένα φορτισμένο με H₂S απορροφητικό, τροφοδότηση του φορτισμένου απορροφητικού σε ένα αναγεννητή (11) όπου το απορροφητικό αναγεννάται παράγοντας ένα αέριο εξόδου του αναγεννητή που περιέχει H₂S. Τροφοδότηση του αερίου εξόδου του αναγεννητή σε σταθμό ανάκτησης θείου (35) όπου παράγεται στοιχείο θείο και στον οποίο σχηματίζεται ένα αέριο εξόδου που περιέχει SO₂ και H₂S. Μετατροπή του SO₂

στην έξοδο του σταθμού σε H₂S για να παραχθεί ανηγμένο αέριο εξόδου στο σταθμό. Επαφή του ανηγμένου αερίου εξόδου του σταθμού στην δεύτερη ζώνη απορρόφησης (32) με αναγεννήσιμο απορροφητικό για να ληφθεί ένα δεύτερο καθαρό αέριο και ένα ημιφορτισμένο με H₂S απορροφητικό. Τροφοδότηση του ημιφορτισμένου απορροφητικού στον αναγεννητή (11) όπου το απορροφητικό αναγεννάται, όπου το μερικά αναγεννημένο απορροφητικό αφαιρείται από τον αναγεννητή (11) και τροφοδοτείται στην πρώτη ζώνη απορρόφησης (1) και όπου το ολικά αναγεννημένο απορροφητικό αφαιρείται από τον αναγεννητή (11) και τροφοδοτείται στην δεύτερη ζώνη απορρόφησης (32).



ΑΡΙΘΜΟΣ ΕΥΡΩΠΑΪΚΟΥ Δ.Ε. (11): 3008988	
ΑΡΙΘ. ΕΛΛΗΝΙΚΗΣ ΚΑΤΑΘΕΣΗΣ (21): 930402084	
ΗΜΕΡ. ΕΛΛΗΝΙΚΗΣ ΚΑΤΑΘΕΣΗΣ (22): 09.09.93	
ΑΡΙΘ./ΗΜΕΡ. ΔΗΜΟΣΙΕΥΣΗΣ	
ΕΥΡΩΠΑΪΚΟΥ ΔΙΠΛΩΜΑΤΟΣ (87): 457146/11.08.93	
ΑΡΙΘ./ΗΜΕΡ. ΚΑΤΑΘΕΣΗΣ	
ΕΥΡΩΠΑΪΚΗΣ ΑΙΤΗΣΗΣ (86): 91107290.8/06.05.91	
ΤΙΤΛΟΣ ΕΦΕΥΡΕΣΗΣ (54): Μέθοδος για την επίθεση καταστρώματος σε εποικοδομήματα πλοίων καθώς και διατάξεις για διεξαγωγή της μεθόδου	
ΔΙΚΑΙΟΥΧΟΣ (73): Lloyd Werft Bremerhaven GmbH Bruckenstrasse 25 W-2850 Bremerhaven 12, Γερμανία	
ΣΥΜΒΑΤΙΚΕΣ ΠΡΟΤΕΡΑΙΟΤΗΤΕΣ (30): 4015993/18.05.90/DE	
ΕΦΕΥΡΕΤΗΣ (72): 1) Regul Klaus 2) Jäkel Henry 3) Beeck Gerhard	
ΕΙΔΙΚΟΣ ΠΛΗΡΕΞΟΥΣΙΟΣ (74): Παπαπαναγιώτου Άννα, δικηγόρος, Κουμπάρη 2, 106 74 Αθήνα	
ΑΝΤΙΚΛΗΤΟΣ (74): Παπακωνσταντίνου Ελένη, δικηγόρος, Κουμπάρη 2, 106 74 Αθήνα	

εποικοδόμημα (1) φέρονται δοκοί (2, 3) για το σχηματισμό μιας επίπεδης, σταθερής επιφάνειας ανεγέρσεως και για την κατανομή του φορτίου στην εξωτερική πλευρά. Τα οικοδομικά συγκροτήματα καταστρώματος (10) επιτίθενται μετά επάνω στις δοκούς (2, 3) και στερεώνονται επ' αυτών και στη συνέχεια τα οικοδομικά συγκροτήματα καταστρώματος (10), που είναι δίπλα-δίπλα, συνδέονται μεταξύ τους. Η εφεύρεση αφορά επίσης σε διατάξεις για τη διεξαγωγή της μεθόδου, όπως είναι τα αντίστοιχα οικοδομικά συγκροτήματα καταστρώματος καθώς και σε μια ειδική δοκό για τη μεταφορά την (όχι ακόμα ακάμπτων έναντι στρέψεως) οικοδομικών συγκροτημάτων καταστρώματος.

ΠΕΡΙΛΗΨΗ (57)

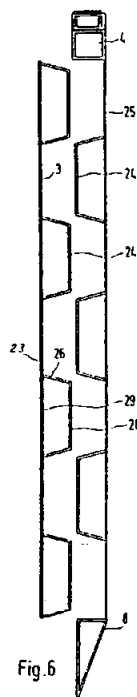
Η εφεύρεση αφορά σε μια μέθοδο για την επίθεση καταστρώματος σε εποικοδομήματα πλοίων ιδιαίτερα για την εκ των υστέρων επίθεση επιπρόσθετου καταστρώματος. Κατά την σύμφωνη με την εφεύρεση μέθοδο κατασκευάζονται κατ' αρχάς στην ξηρά μερικά πλήρως συναρμολογημένα, όχι καθ' αυτό άκαμπτα έναντι στρέψεως, οικοδομικά συγκροτήματα καταστρώματος (10), επάνω στο υφιστάμενο

ΑΡΙΘΜΟΣ ΕΥΡΩΠΑΪΚΟΥ Δ.Ε. (11): 3008989	
ΑΡΙΘ. ΕΛΛΗΝΙΚΗΣ ΚΑΤΑΘΕΣΗΣ (21): 930402085	
ΗΜΕΡ. ΕΛΛΗΝΙΚΗΣ ΚΑΤΑΘΕΣΗΣ (22): 09.09.93	
ΑΡΙΘ./ΗΜΕΡ. ΔΗΜΟΣΙΕΥΣΗΣ	
ΕΥΡΩΠΑΪΚΟΥ ΔΙΠΛΩΜΑΤΟΣ (87): 502361/23.06.93	
ΑΡΙΘ./ΗΜΕΡ. ΚΑΤΑΘΕΣΗΣ	
ΕΥΡΩΠΑΪΚΗΣ ΑΙΤΗΣΗΣ (86): 92102787.6/20.02.92	
ΤΙΤΛΟΣ ΕΦΕΥΡΕΣΗΣ (54): Εξοπλισμός υποστηρίξεως ορύγματος	
ΔΙΚΑΙΟΥΧΟΣ (73): Teska Verbautechnik GmbH Stubbenbaum 9-44 W-4200 Oberhausen Γερμανία	
ΣΥΜΒΑΤΙΚΕΣ ΠΡΟΤΕΡΑΙΟΤΗΤΕΣ (30): 1) 4106698/02.03.91/DE 2) 4111266/08.04.91/DE	
ΕΦΕΥΡΕΤΗΣ (72): Krings Josef	
ΕΙΔΙΚΟΣ ΠΛΗΡΕΞΟΥΣΙΟΣ (74): Παπαπαναγιώτου Άννα, δικηγόρος, Κουμπάρη 2, 106 74 Αθήνα	
ΑΝΤΙΚΛΗΤΟΣ (74): Παπακωνσταντίνου Ελένη, δικηγόρος, Κουμπάρη 2, 106 74 Αθήνα	

όπου ενδεχομένως, ένα έλασμα επικάλυψης σχηματίζεται από την επιφάνεια επικάλυψης των ενδιαμέσων μελών (24) καθώς επίσης τους πίνακες ελάσματος οι οποίοι συνδέουν αυτές τις επιφάνειες επικάλυψης.

ΠΕΡΙΛΗΨΗ (57)

Εξοπλισμός υποστηρίξεως ορύγματος με μεταλλότυπους (1) και εξοπλισμός δια την υποδοχή στήλων, οι οποίοι τοποθετούνται μεταξύ δύο παραλλήλων μεταλλοτύπων (23, 25) και διατηρούν αυτούς εις απόσταση μεταξύ τους, όπου έκαστος μεταλλότυπος (1) σχηματίζεται από ένα σώμα πίνακος (23, 25) και ένα πλαίσιο πίνακος (7) το οποίο περιορίζει αυτό από όλες τις πλευρές. Το σώμα πίνακος (23, 25) αποτελείται από παράλληλα ελάσματα επικάλυψης και μεταξύ αυτών διατεταγμένα ενδιάμεσα μέλη (24) υπό μορφή σωμάτων από διπλωμένο ή γυρισμένο έλασμα, τα οποία παρουσιάζουν διατομή τομής τραπεζίου,



ΑΡΙΘΜΟΣ ΕΥΡΩΠΑΪΚΟΥ Δ.Ε.	(11): 3008990
ΑΡΙΘ. ΕΛΛΗΝΙΚΗΣ ΚΑΤΑΘΕΣΗΣ	(21): 930402086
ΗΜΕΡ. ΕΛΛΗΝΙΚΗΣ ΚΑΤΑΘΕΣΗΣ	(22): 09.09.93
ΑΡΙΘ./ΗΜΕΡ. ΔΗΜΟΣΙΕΥΣΗΣ	
ΕΥΡΩΠΑΪΚΟΥ ΔΙΠΛΩΜΑΤΟΣ	(87): 504277/04.08.93
ΑΡΙΘ./ΗΜΕΡ. ΚΑΤΑΘΕΣΗΣ	
ΕΥΡΩΠΑΪΚΗΣ ΑΙΤΗΣΗΣ	(86): 91901354.0/26.11.90
ΤΙΤΛΟΣ ΕΦΕΥΡΕΣΗΣ	(54): Οξειδωτική δευτεροταγής διεργασία ανάκτησης ροδίου
ΔΙΚΑΙΟΥΧΟΣ	(73): Eastman Kodak Company 343 State Street 14650-2201 Rochester New York, Η.Π.Α.
ΣΥΜΒΑΤΙΚΕΣ ΠΡΟΤΕΡΑΙΟΤΗΤΕΣ	(30): 445253/04.12.89/Η.Π.Α.
ΕΦΕΥΡΕΤΗΣ	(72): 1) Cushman Michael Roy 2) Nicely Vincent Alvin 3) Tennant Brent Alan 4) Zoeller Joseph Robert
ΕΙΔΙΚΟΣ ΠΛΗΡΕΞΟΥΣΙΟΣ	(74): Παπαπαναγιώτου Άννα, δικηγόρος, Κουμπάρη 2, 106 74 Αθήνα
ΑΝΤΙΚΛΗΤΟΣ	(74): Παπακωνσταντίνου Ελένη, δικηγόρος, Κουμπάρη 2, 106 74 Αθήνα

τις πίσσες μέσω επεξεργασίας ενός διαλύματος ιωδιούχου μεθυλίου τέτοιων πισσών με ορισμένα οξειδωτικά.

ΠΕΡΙΛΗΨΗ (57)

Αποκαλυπτόμενη είναι μία διεργασία για ανάκτηση τιμών καταλύτη ροδίου από «πίσσες» σχηματιζόμενες κατά την διάρκεια της παρασκευής οξικού ανυδρίτη από την καταλυόμενη από ρόδιο καρβονυλίωση ενός μίγματος ιωδιούχου μεθυλίου και οξικού μεθυλεστέρα και/ή διμεθυλαιθέρα. Η αποκαλυπτόμενη διεργασία παρέχει ένα μέσο για την ανάκτηση τιμών ροδίου οι οποίες συνήθως δεν εκχυλίζονται από

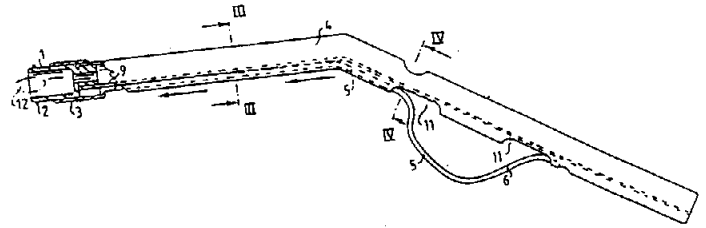
ΑΡΙΘΜΟΣ ΕΥΡΩΠΑΪΚΟΥ Δ.Ε.	(11): 3008991
ΑΡΙΘ. ΕΛΛΗΝΙΚΗΣ ΚΑΤΑΘΕΣΗΣ	(21): 930402087
ΗΜΕΡ. ΕΛΛΗΝΙΚΗΣ ΚΑΤΑΘΕΣΗΣ	(22): 09.09.93
ΑΡΙΘ./ΗΜΕΡ. ΔΗΜΟΣΙΕΥΣΗΣ	
ΕΥΡΩΠΑΪΚΟΥ ΔΙΠΛΩΜΑΤΟΣ	(87): 317231/21.07.93
ΑΡΙΘ./ΗΜΕΡ. ΚΑΤΑΘΕΣΗΣ	
ΕΥΡΩΠΑΪΚΗΣ ΑΙΤΗΣΗΣ	(86): 88310717.9/14.11.88
ΤΙΤΛΟΣ ΕΦΕΥΡΕΣΗΣ	(54): Οξύφορος πολυκυκλικός αιθέρας, χρήσιμος ως αντικοκκιδιακός παράγων και ως ενισχυτής αναπτύξεως
ΔΙΚΑΙΟΥΧΟΣ	(73): Pfizer Inc. 235 East 42nd Street 10017 New York, Η.Π.Α.
ΣΥΜΒΑΤΙΚΕΣ ΠΡΟΤΕΡΑΙΟΤΗΤΕΣ	(30): 8703095/20.11.87/Η.Π.Α.
ΕΦΕΥΡΕΤΗΣ	(72): 1) Dirlam John Philip 2) Tone Junsuke 3) Cullen Walter Patrick 4) Maeda Hiroshi
ΕΙΔΙΚΟΣ ΠΛΗΡΕΞΟΥΣΙΟΣ	(74): Παπαπαναγιώτου Άννα, δικηγόρος, Κουμπάρη 2, 106 74 Αθήνα
ΑΝΤΙΚΛΗΤΟΣ	(74): Παπακωνσταντίνου Ελένη, δικηγόρος, Κουμπάρη 2, 106 74 Αθήνα

ΠΕΡΙΛΗΨΗ (57)

Αντιβιοτικόν οξυφόρου πολυκυκλικού αιθέρος, το οποίον έχει σύνταξιν διαπιστωθείσα δια κρυσταλλογραφίας ακτίνων-Χ, σχηματίζεται δια ζυμώσεως νέου μικροοργανισμού, του *Actinomadura*, sp. ATCC 53676. Το νέον τούτο αντιβιοτικόν είναι χρήσιμον ως αντικοκκιδιακός παράγων εις κοτόπουλα και ως ενισχυτής αναπτύξεως εις βοοειδή και χοίρους.

ΑΡΙΘΜΟΣ ΕΥΡΩΠΑΪΚΟΥ Δ.Ε. (11): 3008992
ΑΡΙΘ. ΕΛΛΗΝΙΚΗΣ ΚΑΤΑΘΕΣΗΣ (21): 930402088
ΗΜΕΡ. ΕΛΛΗΝΙΚΗΣ ΚΑΤΑΘΕΣΗΣ (22): 09.09.93
ΑΡΙΘ./ΗΜΕΡ. ΔΗΜΟΣΙΕΥΣΗΣ
ΕΥΡΩΠΑΪΚΟΥ ΔΙΠΛΩΜΑΤΟΣ (87): 310582/07.07.93
ΑΡΙΘ./ΗΜΕΡ. ΚΑΤΑΘΕΣΗΣ
ΕΥΡΩΠΑΪΚΗΣ ΑΙΤΗΣΗΣ (86): 88850320.8/26.09.88
ΤΙΤΛΟΣ ΕΦΕΥΡΕΣΗΣ (54): Χειρουργικό όργανο
ΔΙΚΑΙΟΥΧΟΣ (73): Astra Tech AG
 Box 14 S-43121
 Molndal, SWEDEN
ΣΥΜΒΑΤΙΚΕΣ ΠΡΟΤΕΡΑΙΟΤΗΤΕΣ (30): 8703760/30.09.87/SE
ΕΦΕΥΡΕΤΗΣ (72): Broome Albert
ΕΙΔΙΚΟΣ ΠΛΗΡΕΞΟΥΣΙΟΣ (74): Παπαπαναγιώτου Άννα, δικηγόρος,
 Κουμπάρη 2, 106 74 Αθήνα
ΑΝΤΙΚΛΗΤΟΣ (74): Παπακωνσταντίνου Ελένη, δικηγόρος,
 Κουμπάρη 2, 106 74 Αθήνα

άλλος κύλινδρος (3, 1) συνδέεται στο ένα άκρο μιας άκαμπτης λωρίδας (5), η οποία συνιστά το μέσον ενεργοποίησης (6) για τη σχετική μετατόπιση των κυλίνδρων. Η λωρίδα σχηματίζεται κατά προτίμηση σε ένα βρόχο ενεργοποίησης και η μετατόπιση επιτυγχάνεται με συμπίεση του βρόχου ενεργοποίησης (6) προς το μέρος του σωλήνα.



ΠΕΡΙΛΗΨΗ (57)

Η εφεύρεση αναφέρεται σε χειρουργικό όργανο για απολίνωση εσωτερικών ιστών, όπως είναι οι αιμορροΐδες, σε μια κοιλότητα του σώματος δι' ενός ελαστικού κορδονιού. Το όργανο περιλαμβάνει ένα εμπρόσθιο εσωτερικό κύλινδρο (1) με το ελαστικό κορδόνι (2) τεντωμένο γύρω από το εμπρόσθιο άκρον αυτού και ένα μετατοπίσιμον εξωτερικό κύλινδρο εκφορτώσεως (3) διατεταγμένο στον εμπρόσθιο κύλινδρο (1). Κατά την μετατόπιση ωθείται το ελαστικό κορδόνι (2) πέραν του εμπροσθίου κυλίνδρου (1) και απολινώνει το στέλεχος ενός ιστού (12) εισαγόμενου στον εμπρόσθιο κύλινδρο (1). Ο ένας εκ των δύο κυλίνδρων (1, 3) συνδέεται σε ένα σωλήνα σταθερής διατομής (4) και ο

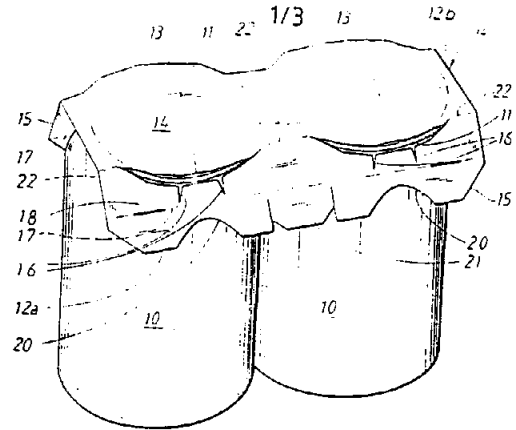
ΑΡΙΘΜΟΣ ΕΥΡΩΠΑΪΚΟΥ Δ.Ε. (11): 3008993
ΑΡΙΘ. ΕΛΛΗΝΙΚΗΣ ΚΑΤΑΘΕΣΗΣ (21): 930402089
ΗΜΕΡ. ΕΛΛΗΝΙΚΗΣ ΚΑΤΑΘΕΣΗΣ (22): 09.09.93
ΑΡΙΘ./ΗΜΕΡ. ΔΗΜΟΣΙΕΥΣΗΣ
ΕΥΡΩΠΑΪΚΟΥ ΔΙΠΛΩΜΑΤΟΣ (87): 417481/14.07.93
ΑΡΙΘ./ΗΜΕΡ. ΚΑΤΑΘΕΣΗΣ
ΕΥΡΩΠΑΪΚΗΣ ΑΙΤΗΣΗΣ (86): 90115363.5/10.08.90
ΤΙΤΛΟΣ ΕΦΕΥΡΕΣΗΣ (54): Διαδικασία παρασκευής μιας σάλτσας σόγιας
ΔΙΚΑΙΟΥΧΟΣ (73): Société des Produits Nestle S.A.
 Case Postale 353 CH-1800
 Vevey, Ελβετία
ΣΥΜΒΑΤΙΚΕΣ ΠΡΟΤΕΡΑΙΟΤΗΤΕΣ (30): 3318/12.09.89/CH
ΕΦΕΥΡΕΤΗΣ (72): 1) Bajracharya Rupak
 2) Ho Dac Thang
 3) Wood Robert Dustan
ΕΙΔΙΚΟΣ ΠΛΗΡΕΞΟΥΣΙΟΣ (74): Παπαπαναγιώτου Άννα, δικηγόρος,
 Κουμπάρη 2, 106 74 Αθήνα
ΑΝΤΙΚΛΗΤΟΣ (74): Παπακωνσταντίνου Ελένη, δικηγόρος,
 Κουμπάρη 2, 106 74 Αθήνα

ΠΕΡΙΛΗΨΗ (57)

Διαδικασία παρασκευής μιας σάλτσας σόγιας, κατά την οποία παρασκευάζεται ένα koji από ζύμωση, με μια καλλιέργεια koji, ενός μίγματος μαγειρευμένης σόγιας και ψημένου σιταριού, υδρολύεται το koji σε υδατικό αιώρημα με τα ένζυμα που παράγονται κατά την διάρκεια της ζύμωσης του koji, παρασκευάζεται ένα μογομι προσθέτοντας χλωριούχο νάτριο στο αιώρημα του υδρολυμένου koji και αφήνεται σε ζύμωση το μογομι, συμπιέζεται, παστεριούται ο λαμβανόμενος χυλός (ζωμός) και απαυγάζεται.

ΑΡΙΘΜΟΣ ΕΥΡΩΠΑΪΚΟΥ Δ.Ε. (11):	3008996
ΑΡΙΘ. ΕΛΛΗΝΙΚΗΣ ΚΑΤΑΘΕΣΗΣ (21):	930402092
ΗΜΕΡ. ΕΛΛΗΝΙΚΗΣ ΚΑΤΑΘΕΣΗΣ (22):	09.09.93
ΑΡΙΘ./ΗΜΕΡ. ΔΗΜΟΣΙΕΥΣΗΣ	
ΕΥΡΩΠΑΪΚΟΥ ΔΙΠΛΩΜΑΤΟΣ (87):	496807/09.06.93
ΑΡΙΘ./ΗΜΕΡ. ΚΑΤΑΘΕΣΗΣ	
ΕΥΡΩΠΑΪΚΗΣ ΑΙΤΗΣΗΣ (86):	90916188.7/17.10.90
ΤΙΤΛΟΣ ΕΦΕΥΡΕΣΗΣ (54):	Φορέας πολυσυσκευασίας για κουτιά
ΔΙΚΑΙΟΥΧΟΣ (73):	Edqvist Hakan Mosstorvsvagen 40 S-61700 Skarblacka, Sweden
ΣΥΜΒΑΤΙΚΕΣ ΠΡΟΤΕΡΑΙΟΤΗΤΕΣ (30):	8903443-3/19.10.89/SE
ΕΦΕΥΡΕΤΗΣ (72):	1) Edqvist Hakan 2) Lind Jan
ΕΙΔΙΚΟΣ ΠΛΗΡΕΞΟΥΣΙΟΣ (74):	Παπαπαναγιώτου Άννα, δικηγόρος, Κουμπάρη 2, 106 74 Αθήνα
ΑΝΤΙΚΛΗΤΟΣ (74):	Παπακωνσταντίνου Ελένη, δικηγόρος, Κουμπάρη 2, 106 74 Αθήνα

του αναφερμένου τμήματος που έχει μικρότερη κυλινδρική διάμετρο. Όταν το τυφλό τεμάχιο από χαρτόνι εφαρμόζει σε κάθε κάλυμμα κουτιού (10) το τυφλό χαρτόνι παραμορφώνεται κατά τέτοιο τρόπο που οι εξωτερικές πλευρές των χειλέων των με σιγέα σχισμών να πιάνουν γύρω από δύο πλευρές του κουτιού στο κάτω μέρος του καλύμματος. Κάθε μία από τις σε σχήμα τόξου με σιγέα σχισμές (13) συμπληρώνεται με τουλάχιστον δύο ακτινικά προς τα έξω κατευθυνόμενες βραχίονες με σιγέα κοπές (16) για την κατασκευή μίας σειράς κυτίων. Ο φορέας έχει σε ένα μέρος διαμετρικά αντίθετο κάθε κουτιού ένα τέτοιο πλάτος και σχήμα που σε ομάδες συσκευασμένα κουτιά ή όμιλοι από σε ομάδες συσκευασμένα κουτιά που είναι διαταγμένα σε παράλληλες σειρές να μπορούν να στέκουν σφιχτά το ένα πάνω στο άλλο χωρίς ενδιάμεση απόσταση.

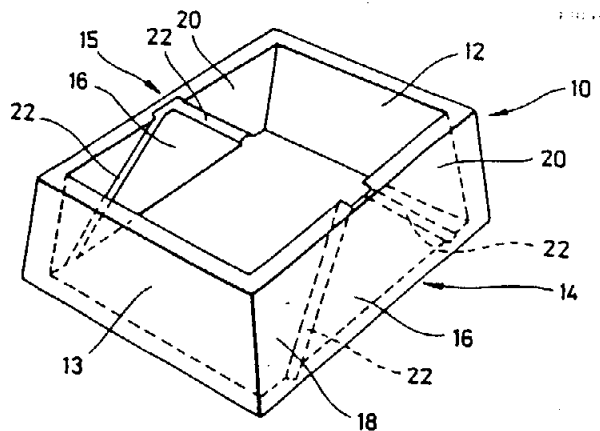


ΠΕΡΙΛΗΨΗ (57)

Ένας φορέας για σε ομάδες συσκευασία δύο ή περισσότερων κυλινδρικών κουτιών συσκευασίας (10). Παρέχονται με ένα προσαρτώμενο κάλυμμα (11) και κοντά στο κάλυμμα υπάρχει ένα τμήμα με μειωμένη κυλινδρική διάμετρο. Ο φορέας είναι κατασκευασμένος από ένα τυφλό κομμάτι από χαρτόνι (12) που για κάθε κουτί (10) παρέχεται με δύο παράλληλες κυρτές κοπές (σιγιάς) με σιγέα (13) που έχουν μία μεταξύ τους απόσταση που είναι μικρότερη από τη διάμετρο του καλύμματος. Αυτές είναι διαταγμένες για να πιάνουν με τις εξωτερικές πλευρές των χειλέων τους κάτω από το κάλυμμα (11) σε κάθε πλευρά

ΑΡΙΘΜΟΣ ΕΥΡΩΠΑΪΚΟΥ Δ.Ε. (11):	3008997
ΑΡΙΘ. ΕΛΛΗΝΙΚΗΣ ΚΑΤΑΘΕΣΗΣ (21):	930402093
ΗΜΕΡ. ΕΛΛΗΝΙΚΗΣ ΚΑΤΑΘΕΣΗΣ (22):	09.09.93
ΑΡΙΘ./ΗΜΕΡ. ΔΗΜΟΣΙΕΥΣΗΣ	
ΕΥΡΩΠΑΪΚΟΥ ΔΙΠΛΩΜΑΤΟΣ (87):	331940/25.08.93
ΑΡΙΘ./ΗΜΕΡ. ΚΑΤΑΘΕΣΗΣ	
ΕΥΡΩΠΑΪΚΗΣ ΑΙΤΗΣΗΣ (86):	89102701.3/16.02.89
ΤΙΤΛΟΣ ΕΦΕΥΡΕΣΗΣ (54):	Μια αμφισταθερή μονάδα μεντεσέ από ελαστικό υλικό
ΔΙΚΑΙΟΥΧΟΣ (73):	Creanova AG Scheuschzerstrasse 208 CH-8057 Zurich, Ελβετία
ΣΥΜΒΑΤΙΚΕΣ ΠΡΟΤΕΡΑΙΟΤΗΤΕΣ (30):	8805380/07.03.88/GB
ΕΦΕΥΡΕΤΗΣ (72):	Krawagna Louis A.
ΕΙΔΙΚΟΣ ΠΛΗΡΕΞΟΥΣΙΟΣ (74):	Παπαπαναγιώτου Άννα, δικηγόρος, Κουμπάρη 2, 106 74 Αθήνα
ΑΝΤΙΚΛΗΤΟΣ (74):	Παπακωνσταντίνου Ελένη, δικηγόρος, Κουμπάρη 2, 106 74 Αθήνα

κύριο μεντεσέ μεταξύ των εν λόγω ακραίων τμημάτων (12, 13). Αιωρώντας τα εν λόγω ακραία τμήματα (12, 13) το ένα προς το άλλο κατά μήκος της εν λόγω κύριας γραμμής μεντεσέ, οι τέσσερις βραχίονες προβόλων δοκών (18, 20) θα αρχίσουν να εκτρέπονται και ενεργούν σαν ελατήρια και οι δύο τριγωνικές πλάκες (16) θα περιστρέφονται διαμέσου περίπου 180° σε ένα επίπεδο κάθετο προς τα στοιχεία (14, 15).



ΠΕΡΙΛΗΨΗ (57)

Μία αμφισταθερή μονάδα μεντεσέ (10) από ελαστικό υλικό συνδέει δύο άκαμπτα ακραία τμήματα (12, 13) για ανάληψη δύο σταθερών θέσεων επί κάθε πλευράς μιας ενδιάμεσης σταθερούς θέσης. Η μονάδα μεντεσέ (10) περιλαμβάνει δύο ίσα στοιχεία (14, 15), κάθε ένα από τα οποία έχει δύο βραχίονες προβόλων δοκών (18, 20) συνδεδεμένους μεταξύ τους από δύο γραμμές αναδίπλωσης (22) οι οποίες ενεργούν σαν ένας «ζωντανός» μεντεσές. Μία τριγωνική άκαμπτη πλάκα (16) διατάσσεται μεταξύ και ορίζεται από τις εν λόγω γραμμές αναδίπλωσης (22). Τα στοιχεία (14, 15) διατάσσονται ουσιαστικά παράλληλα μεταξύ τους με μια απόσταση εκεί ανάμεσα και σχηματίζουν την γραμμή

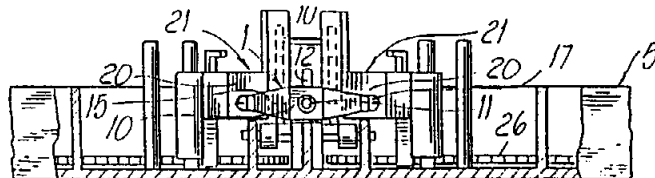
ΑΡΙΘΜΟΣ ΕΥΡΩΠΑΪΚΟΥ Δ.Ε.	(11): 3008998
ΑΡΙΘ. ΕΛΛΗΝΙΚΗΣ ΚΑΤΑΘΕΣΗΣ	(21): 930402094
ΗΜΕΡ. ΕΛΛΗΝΙΚΗΣ ΚΑΤΑΘΕΣΗΣ	(22): 09.09.93
ΑΡΙΘ./ΗΜΕΡ. ΔΗΜΟΣΙΕΥΣΗΣ	
ΕΥΡΩΠΑΪΚΟΥ ΔΙΠΛΩΜΑΤΟΣ	(87): 295057/28.07.93
ΑΡΙΘ./ΗΜΕΡ. ΚΑΤΑΘΕΣΗΣ	
ΕΥΡΩΠΑΪΚΗΣ ΑΙΤΗΣΗΣ	(86): 88305190.6/07.06.88
ΤΙΤΛΟΣ ΕΦΕΥΡΕΣΗΣ	(54): Εμβόλιο για κοροναβαΐρους των κυνίδων
ΔΙΚΑΙΟΥΧΟΣ	(73): Norden Laboratories Inc. 601 W. Cornhusker Highway 68501 Lincoln Nebraska, Η.Π.Α.
ΣΥΜΒΑΤΙΚΕΣ ΠΡΟΤΕΡΑΙΟΤΗΤΕΣ	(30): 59437/08.06.87/Η.Π.Α.
ΕΦΕΥΡΕΤΗΣ	(72): 1) Gill Michael Alonzo 2) May Stephen Wayne
ΕΙΔΙΚΟΣ ΠΛΗΡΕΞΟΥΣΙΟΣ	(74): Παπαπαναγιώτου Άννα, δικηγόρος, Κουμπάρη 2, 106 74 Αθήνα
ΑΝΤΙΚΛΗΤΟΣ	(74): Παπακωνσταντίνου Ελένη, δικηγόρος, Κουμπάρη 2, 106 74 Αθήνα

ΠΕΡΙΛΗΨΗ (57)

Η παρούσα ανακάλυψη σχετίζεται με το Εμβόλιο Κοροναβαΐρους των σκύλων Canine Coronavirus Vaccine (CCV) από ένα αντιγόνο perloner που σχετίζεται με κύτταρα, μέθοδοι παρασκευής τέτοιου εμβολίου, πολυσθενή εμβόλια, που αποτελούνται από τα κύτταρα -σχετιζόμενο CCV εμβόλιο από αντιγόνο perloner σε συνδυασμό με ένα ή περισσότερους παθογόνους οργανισμούς ή διηθητούς ιούς και στη χορήγηση των ανωτέρω αναφερθέντων εμβολίων στην προφύλαξη ή μόλυνση που προκαλείται από το CCV.

ΑΡΙΘΜΟΣ ΕΥΡΩΠΑΪΚΟΥ Δ.Ε.	(11): 3008999
ΑΡΙΘ. ΕΛΛΗΝΙΚΗΣ ΚΑΤΑΘΕΣΗΣ	(21): 930402095
ΗΜΕΡ. ΕΛΛΗΝΙΚΗΣ ΚΑΤΑΘΕΣΗΣ	(22): 09.09.93
ΑΡΙΘ./ΗΜΕΡ. ΔΗΜΟΣΙΕΥΣΗΣ	
ΕΥΡΩΠΑΪΚΟΥ ΔΙΠΛΩΜΑΤΟΣ	(87): 285939/30.06.93
ΑΡΙΘ./ΗΜΕΡ. ΚΑΤΑΘΕΣΗΣ	
ΕΥΡΩΠΑΪΚΗΣ ΑΙΤΗΣΗΣ	(86): 88104902.7/26.03.88
ΤΙΤΛΟΣ ΕΦΕΥΡΕΣΗΣ	(54): Ελαστική κατασκευή στοιχείου για οδοντωτό τροχό με ανασταλτικό όνυχα συγκρατήσεως σε κασέττες μαγνητικής ταινίας
ΔΙΚΑΙΟΥΧΟΣ	(73): A.T.B. S.P.A. Via Palmiro Togliatti 30 I-20030 Senago (Province of Milano), Ιταλία
ΣΥΜΒΑΤΙΚΕΣ ΠΡΟΤΕΡΑΙΟΤΗΤΕΣ	(30): 2008087/10.04.87/IT
ΕΦΕΥΡΕΤΗΣ	(72): Bordignon Abramo
ΕΙΔΙΚΟΣ ΠΛΗΡΕΞΟΥΣΙΟΣ	(74): Παπαπαναγιώτου Άννα, δικηγόρος, Κουμπάρη 2, 106 74 Αθήνα
ΑΝΤΙΚΛΗΤΟΣ	(74): Παπακωνσταντίνου Ελένη, δικηγόρος, Κουμπάρη 2, 106 74 Αθήνα

εφευρέσεως έγκειται στο γεγονός ότι περιλαμβάνει, στα ρηθέντα ελεύθερα άκρα (17), διαμορφώσεις προσαρμοσμένες για παραγωγή συνιστώσας ωθήσεως κατά τη διεύθυνση ελαστικής προ-φορτώσεως του ρηθέντος ελάσματος (1) κατά την εισαγωγή των ρηθέντων ανασταλτικών ονύχων (21) στη ρηθείσα κασέττα (5) κατά μήκος μιας διεύθυνσεως η οποία συμπίπτει ουσιαστικά με τον άξονα ταλαντώσεως αυτών.



ΠΕΡΙΛΗΨΗ (57)

Η παρούσα εφεύρεση αναφέρεται σε μια κατασκευή ελαστικού στοιχείου για τον οδοντωτόν τροχόν με ανασταλτικών όνυχα συγκρατήσεως ελίκτρου σε κασέττες μαγνητικής ταινίας η οποία κατασκευή περιλαμβάνει ελαστικόν έλασμα (1) με διάμηκη επέκταση η οποία καθορίζει ένα κεντρικό τμήμα (10) για ζεύξη σε μια κασέττα μαγνητικής ταινίας (5) και δύο απέναντι κλάδους (15) οι οποίοι δρουν, στο ελεύθερον άκρον αυτών (17), στους αντίστοιχους βραχίονες ωθήσεως (20) στους ανασταλτικούς όνυχες συγκρατήσεως (21). Η ιδιομορφία της

ΑΡΙΘΜΟΣ ΕΥΡΩΠΑΪΚΟΥ Δ.Ε.	(11): 3009000
ΑΡΙΘ. ΕΛΛΗΝΙΚΗΣ ΚΑΤΑΘΕΣΗΣ	(21): 930402096
ΗΜΕΡ. ΕΛΛΗΝΙΚΗΣ ΚΑΤΑΘΕΣΗΣ	(22): 09.09.93
ΑΡΙΘ./ΗΜΕΡ. ΔΗΜΟΣΙΕΥΣΗΣ	
ΕΥΡΩΠΑΪΚΟΥ ΔΙΠΛΩΜΑΤΟΣ	(87): 385555/28.07.93
ΑΡΙΘ./ΗΜΕΡ. ΚΑΤΑΘΕΣΗΣ	
ΕΥΡΩΠΑΪΚΗΣ ΑΙΤΗΣΗΣ	(86): 90200467.0/27.02.90
ΤΙΤΛΟΣ ΕΦΕΥΡΕΣΗΣ	(54): Συσκευή για την διεξαγωγή ενός συνδυασμένου καθαρισμού νερού και αέρα και επίσης μία μέθοδος για την λειτουργία ενός τέτοιου καθαρισμού
ΔΙΚΑΙΟΥΧΟΣ	(73): Tauw Infra Consult B.V. Handelskade 11 NL-7417 Deventer, Ολλανδία
ΣΥΜΒΑΤΙΚΕΣ ΠΡΟΤΕΡΑΙΟΤΗΤΕΣ	(30): 8900494/28.02.89/NL
ΕΦΕΥΡΕΤΗΣ	(72): Urlings Leonardus Cerardus Catherina Mathias
ΕΙΔΙΚΟΣ ΠΛΗΡΕΞΟΥΣΙΟΣ	(74): Παπαπαναγιώτου Άννα, δικηγόρος, Κουμπάρη 2, 106 74 Αθήνα
ΑΝΤΙΚΛΗΤΟΣ	(74): Παπακωνσταντίνου Ελένη, δικηγόρος, Κουμπάρη 2, 106 74 Αθήνα

επιπλέον αέρα, να περνούν συγχρόνως μέσω ενός αεροβικού βιολογικού συστήματος που περιέχει μικροοργανισμούς οι οποίοι είναι ικανοί να χρησιμοποιούν οργανικές ενώσεις παρούσες σαν μόλυνση σαν πηγή ενέργειας και/ή πηγή άνθρακα.

Η εφεύρεση περαιτέρω παρέχει μία μέθοδο για την λειτουργία ενός τέτοιου καθαρισμού. Περαιτέρω θρεπτικές ουσίες όπως άζωτο, φωσφορικό άλας και/ή άλλα ιχνοστοιχεία μπορούν να προστεθούν όπως απαιτείται.

ΠΕΡΙΛΗΨΗ (57)

Η εφεύρεση παρέχει μία συσκευή για την διεξαγωγή ενός συνδυασμένου καθαρισμού νερού και αέρα που περιλαμβάνει ένα ή περισσότερα διαμερίσματα εφοδιασμένα με εισόδους και εξόδους (1, 2, 3, 4, 5, 6) και μερικά γεμάτα με βιολογικά ενεργό υλικό, η οποία συσκευή είναι κατασκευασμένη με τρόπο τέτοιο ώστε ο αέρας (2), (4) προς καθαρισμό και το νερό (1) προς καθαρισμό, προαιρετικά συμπληρωμένα με

ΑΡΙΘΜΟΣ ΕΥΡΩΠΑΪΚΟΥ Δ.Ε.	(11): 3009001
ΑΡΙΘ. ΕΛΛΗΝΙΚΗΣ ΚΑΤΑΘΕΣΗΣ	(21): 930402097
ΗΜΕΡ. ΕΛΛΗΝΙΚΗΣ ΚΑΤΑΘΕΣΗΣ	(22): 09.09.93
ΑΡΙΘ./ΗΜΕΡ. ΔΗΜΟΣΙΕΥΣΗΣ	
ΕΥΡΩΠΑΪΚΟΥ ΔΙΠΛΩΜΑΤΟΣ	(87): 329251/25.08.93
ΑΡΙΘ./ΗΜΕΡ. ΚΑΤΑΘΕΣΗΣ	
ΕΥΡΩΠΑΪΚΗΣ ΑΙΤΗΣΗΣ	(86): 89200364.1/14.02.89
ΤΙΤΛΟΣ ΕΦΕΥΡΕΣΗΣ	(54): Μέθοδος παρασκευής ενεργοποιημένου άνθρακα
ΔΙΚΑΙΟΥΧΟΣ	(73): Shell Internationale Research Maatschappij B.V. Carel Van Bylandtlaan 30 NL-2596 HR den Haag, Ολλανδία
ΣΥΜΒΑΤΙΚΕΣ ΠΡΟΤΕΡΑΙΟΤΗΤΕΣ	(30): 8803404/15.02.88/GB
ΕΦΕΥΡΕΤΗΣ	(72): 1) Rodríguez-Reinoso Francisco 2) Buss-Grahame Yarvic
ΕΙΔΙΚΟΣ ΠΛΗΡΕΞΟΥΣΙΟΣ	(74): Παπαπαναγιώτου Άννα, δικηγόρος, Κουμπάρη 2, 106 74 Αθήνα
ΑΝΤΙΚΛΗΤΟΣ	(74): Παπακωνσταντίνου Ελένη, δικηγόρος, Κουμπάρη 2, 106 74 Αθήνα

ριούχου ψευδαργύρου και εν συνεχεία ανάκτηση ενός ξηρού κοκκώδους προϊόντος.

Ο σύμφωνα με την ευρεσιτεχνία σκληρός, κοκκώδης, ενεργοποιημένος άνθρακας έχει πολύ μεγάλο εμβαδόν επιφανείας μαζί με σχετικώς υψηλή πυκνότητα, πράγμα που τον καθιστά ιδιαίτερος κατάλληλο προς χρήση ως προσροφητικό μεθανίου.

ΠΕΡΙΛΗΨΗ (57)

Μέθοδος παρασκευής ενεργοποιημένου άνθρακος, περιλαμβάνουσα την παροχή ανθρακούχου κυτταρινικής ύλης υπό μορφή σωματιδίων και την κατεργασία με υδατικό διάλυμα χλωριούχου ψευδαργύρου περιέχον 0,25-4 μέρη βάρους χλωριούχου ψευδαργύρου ως προς την ποσότητα της ανθρακούχου ύλης, εξάτμιση του νερού για την ομοίωση μορφή κατανομή του χλωριούχου ψευδαργύρου, απανθράκωσης εντός αδρανούς ατμοσφαιρας σε 400-700°C, απομάκρυνση του χλω-

ΑΡΙΘΜΟΣ ΕΥΡΩΠΑΪΚΟΥ Δ.Ε. (11): 3009002
ΑΡΙΘ. ΕΛΛΗΝΙΚΗΣ ΚΑΤΑΘΕΣΗΣ (21): 930402098
ΗΜΕΡ. ΕΛΛΗΝΙΚΗΣ ΚΑΤΑΘΕΣΗΣ (22): 09.09.93
ΑΡΙΘ./ΗΜΕΡ. ΔΗΜΟΣΙΕΥΣΗΣ
ΕΥΡΩΠΑΪΚΟΥ ΔΙΠΛΩΜΑΤΟΣ (87): 363187/14.07.93
ΑΡΙΘ./ΗΜΕΡ. ΚΑΤΑΘΕΣΗΣ
ΕΥΡΩΠΑΪΚΗΣ ΑΙΤΗΣΗΣ (86): 89310172.5/04.10.89
ΤΙΤΛΟΣ ΕΦΕΥΡΕΣΗΣ (54): Βελτιωμένο μέσο για τον περιορισμό μιας διατάξεως απελευθερώσεως φαρμάκου στη μεγάλη κοιλία σε περιτυλιγμένη μορφή
ΔΙΚΑΙΟΥΧΟΣ (73): Pfizer Inc.
 235 East 42nd Street 10017
 New York Η.Π.Α.
ΣΥΜΒΑΤΙΚΕΣ ΠΡΟΤΕΡΑΙΟΤΗΤΕΣ ΕΦΕΥΡΕΤΗΣ (30): 253018/04.10.88/Η.Π.Α.
 (72): 1) Curtiss Alan Clarkson
 2) Ranade Gautam Ramchandra
ΕΙΔΙΚΟΣ ΠΛΗΡΕΞΟΥΣΙΟΣ (74): Παπαπαναγιώτου Άννα, δικηγόρος, Κουμπάρη 2, 106 74 Αθήνα
ΑΝΤΙΚΛΗΤΟΣ (74): Παπακωνσταντίνου Ελένη, δικηγόρος, Κουμπάρη 2, 106 74 Αθήνα

ταινία έχει το εν λόγω διασκορπισμό στο ύδωρ ευαίσθητο στην πίεση συγκολλητικό επί αμφοτέρων των επιφανειών της, φυλλώδες υλικό το οποίο περιλαμβάνει ένα εύκαμπτο, υδατοπερατό πολυμερές υλικό συγκολλημένο μεταξύ του υλικού με επιφάνεια μικρής τριβής και της αναπολοτοποιούμενης ταινίας, και διατάξεις περιοριζόμενες δια του εν λόγω μέσου.

ΠΕΡΙΛΗΨΗ (57)

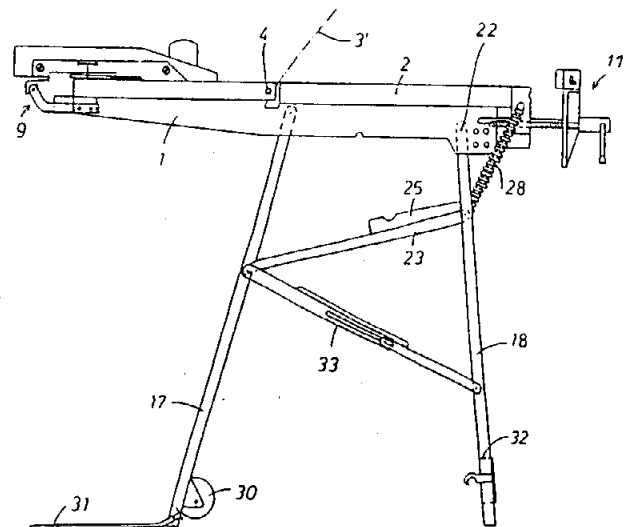
Βελτιωμένο μέσο για τον περιορισμό μιας διατάξεως απελευθερώσεως φαρμάκου στη μεγάλη κοιλία σε περιτυλιγμένη μορφή, όπου το εν λόγω μέσο περιλαμβάνει ένα φυλλώδες υλικό, το οποίο μπορεί να είναι διάτρητο, περιλαμβάνον ένα υδατοπερατό υλικό έχον επιφάνεια μικρής τριβής παρουσία ύδατος, ενώ το εν λόγω υλικό είναι συγκολλημένο μέσω ενός διασκορπισμού στο ύδωρ ευαίσθητου στην πίεση συγκολλητικού επί μίας αναπολοτοποιούμενης ταινίας, ενώ η εν λόγω

ΑΡΙΘΜΟΣ ΕΥΡΩΠΑΪΚΟΥ Δ.Ε. (11): 3009003
ΑΡΙΘ. ΕΛΛΗΝΙΚΗΣ ΚΑΤΑΘΕΣΗΣ (21): 930402099
ΗΜΕΡ. ΕΛΛΗΝΙΚΗΣ ΚΑΤΑΘΕΣΗΣ (22): 09.09.93
ΑΡΙΘ./ΗΜΕΡ. ΔΗΜΟΣΙΕΥΣΗΣ
ΕΥΡΩΠΑΪΚΟΥ ΔΙΠΛΩΜΑΤΟΣ (87): 391115/09.06.93
ΑΡΙΘ./ΗΜΕΡ. ΚΑΤΑΘΕΣΗΣ
ΕΥΡΩΠΑΪΚΗΣ ΑΙΤΗΣΗΣ (86): 90105067.4/17.03.90
ΤΙΤΛΟΣ ΕΦΕΥΡΕΣΗΣ (54): Τραπέζι εργασίας
ΔΙΚΑΙΟΥΧΟΣ (73): Wolcraft GmbH
 Lohstrasse 15 W-5441
 Weibern Γερμανία
ΣΥΜΒΑΤΙΚΕΣ ΠΡΟΤΕΡΑΙΟΤΗΤΕΣ ΕΦΕΥΡΕΤΗΣ (30): 3910826/04.04.89/DE
 (72): Wolff Robert
ΕΙΔΙΚΟΣ ΠΛΗΡΕΞΟΥΣΙΟΣ (74): Παπαπαναγιώτου Άννα, δικηγόρος, Κουμπάρη 2, 106 74 Αθήνα
ΑΝΤΙΚΛΗΤΟΣ (74): Παπακωνσταντίνου Ελένη, δικηγόρος, Κουμπάρη 2, 106 74 Αθήνα

αρθρωτά μόνο εις την περιοχόν της πλάκας πάγκου εργασίας (2) επί του άνω πλαισίου (1), συνδέονται ανά δύο διά μιας ράβδου συζεύξεως (23, 24) μπορούν να συμπύσσονται κάτω από την πλάκα τοποθετήσεως (3) ότι η πλάκα τοποθετήσεως (3) μπορεί να συμπύσσεται προς τα πίσω έως μίαν λοξήν θέσιν πάνω από την πλάκα πάγκου εργασίας (2) και ότι ο πάγκος εργασίας επί της αντιθέτου προς την πλάκα τοποθετήσεως (3) πλευρά παρουσιάζει έναν μηχανισμό (11) τοποθετήσεως δια συσφίξεως δια την τοποθέτησιν εργαλείων.

ΠΕΡΙΛΗΨΗ (57)

Ένα τραπέζι εργασίας που είναι εξοπλισμένο ως πάγκος εργασίας και συγχρόνως ως τραπέζι κυκλικού πριονιού (δισκοπριονίου) διαθέτει μια επιφάνεια τραπέζιου η οποία διαχωρίζεται σε μια πλάκα πάγκου εργασίας και μια πλάκα τοποθετήσεως κυκλικού πριονιού, όπου η πλάκα τοποθετήσεως μπορεί να στρέφεται ως προς την πλάκα του πάγκου εργασίας. Το τραπέζι εργασίας πρέπει αφ' ενός να μπορεί να συμπυχθεί σε ένα διάκενο μικρού πάχους και αφ' ετέρου εις ανοικτήν θέσιν να είναι σταθερό και ενισχυμένο κατά στερεό καθ' εαυτό τρόπο. Προς το σκοπό αυτό προβλέπεται ότι το τραπέζι εργασίας παρουσιάζει ένα κοινό άνω πλαίσιο (1) το οποίο φέρει την πλάκα πάγκου εργασίας (2) και την πλάκα τοποθετήσεως (3) ότι τα πόδια (17, 18, 19, 20) συνδέονται



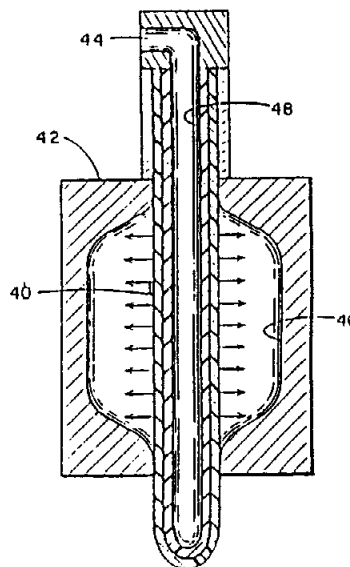
ΑΡΙΘΜΟΣ ΕΥΡΩΠΑΪΚΟΥ Δ.Ε. (11): 3009004
ΑΡΙΘ. ΕΛΛΗΝΙΚΗΣ ΚΑΤΑΘΕΣΗΣ (21): 930402100
ΗΜΕΡ. ΕΛΛΗΝΙΚΗΣ ΚΑΤΑΘΕΣΗΣ (22): 09.09.93
ΑΡΙΘ./ΗΜΕΡ. ΔΗΜΟΣΙΕΥΣΗΣ
ΕΥΡΩΠΑΪΚΟΥ ΔΙΠΛΩΜΑΤΟΣ (87): 420488/21.07.93
ΑΡΙΘ./ΗΜΕΡ. ΚΑΤΑΘΕΣΗΣ
ΕΥΡΩΠΑΪΚΗΣ ΑΙΤΗΣΗΣ (86): 90310240.8/19.09.90
ΤΙΤΛΟΣ ΕΦΕΥΡΕΣΗΣ (54): Πολυστρωματική εξώθηση σαν διαδικασία για κατασκευή μπαλονιών χειρουργικής αγγειοπλαστικής

ΔΙΚΑΙΟΥΧΟΣ (73): Schneider Inc.
 5005 Nathan Lane
 Plymouth Minnesota, Η.Π.Α.

ΣΥΜΒΑΤΙΚΕΣ ΠΡΟΤΕΡΑΙΟΤΗΤΕΣ (30): 411649/25.09.89/Η.Π.Α.
ΕΦΕΥΡΕΤΗΣ (72): Hamlin Robert N.
ΕΙΔΙΚΟΣ ΠΛΗΡΕΞΟΥΣΙΟΣ (74): Παπαπαναγιώτου Άννα, δικηγόρος, Κουμπάρη 2, 106 74 Αθήνα

ΑΝΤΙΚΛΗΤΟΣ (74): Παπακωνσταντίνου Ελένη, δικηγόρος, Κουμπάρη 2, 106 74 Αθήνα

ολιοθρότητα, αντοχή σε διάρρηξη, περιορισμένη ακτινική διαστολή, δυνατότητα κολλήσεως, και χαρακτηριστικά διαρρήξεως.



ΠΕΡΙΛΗΨΗ (57)

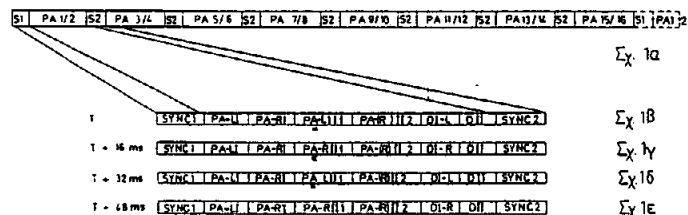
Περιγράφεται μέθοδος παραγωγής συστρωματοποιημένων, φουσκώσιμων ουσιωδώς μη επεκτασίμων μελών διαστολέα τα οποία έχουν σύνθετες ιδιότητες ενισχύσεως της χρησιμοποίησεως αυτών σε εσωαγγειακούς καθετήρες, όπως είναι οι καθετήρες αγγειοπλαστικής. Διάφορες πολυμερικές ενώσεις διαφορετικών ιδιοτήτων συνεζωθούν για δημιουργία πολιστρωματικού αρχικού μπαλονιού (40). Το αρχικό μπαλόνι (40) έλκεται και διαστέλλεται κατόπιν κατά μια λειτουργία διαμορφώσεως σε καλούπι με φύσημα για απόδοση ενός μέλους διαστολέα το οποίο παρουσιάζει βελτιωμένες ιδιότητες οι οποίες περιλαμβάνουν

ΑΡΙΘΜΟΣ ΕΥΡΩΠΑΪΚΟΥ Δ.Ε. (11): 3009005
ΑΡΙΘ. ΕΛΛΗΝΙΚΗΣ ΚΑΤΑΘΕΣΗΣ (21): 930402101
ΗΜΕΡ. ΕΛΛΗΝΙΚΗΣ ΚΑΤΑΘΕΣΗΣ (22): 09.09.93
ΑΡΙΘ./ΗΜΕΡ. ΔΗΜΟΣΙΕΥΣΗΣ
ΕΥΡΩΠΑΪΚΟΥ ΔΙΠΛΩΜΑΤΟΣ (87): 238988/09.06.93
ΑΡΙΘ./ΗΜΕΡ. ΚΑΤΑΘΕΣΗΣ
ΕΥΡΩΠΑΪΚΗΣ ΑΙΤΗΣΗΣ (86): 87103927.7/18.03.87
ΤΙΤΛΟΣ ΕΦΕΥΡΕΣΗΣ (54): Ψηφιακό σύστημα μετάδοσης σημάτων

ΔΙΚΑΙΟΥΧΟΣ (73): Telefunken Fernseh und Rundfunk GmbH
 Gottinger Chaussee 76 W-3000
 Hannover 91, Γερμανία

ΣΥΜΒΑΤΙΚΕΣ ΠΡΟΤΕΡΑΙΟΤΗΤΕΣ (30): 3610398/27.03.86/DE
ΕΦΕΥΡΕΤΗΣ (72): Klank Otto Dipl.-Ing.
ΕΙΔΙΚΟΣ ΠΛΗΡΕΞΟΥΣΙΟΣ (74): Σταθάκης Αντώνιος, δικηγόρος, Σταδίου 49B, 105 59 Αθήνα

ΑΝΤΙΚΛΗΤΟΣ (74): Σταθάκης Αντώνιος, δικηγόρος, Σταδίου 49B, 105 59 Αθήνα



ΠΕΡΙΛΗΨΗ (57)

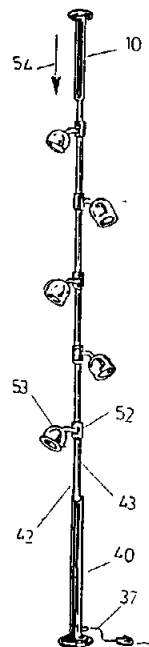
Η εφεύρεση αφορά ένα ψηφιακό σύστημα μετάδοσης σημάτων, σύμφωνα με το οποίο τίθεται ένα Byte χαρακτηρισμού (DI), όταν ένα ή περισσότερα μεταδιδόμενα προγράμματα, τα οποία κατά τη μετάδοσή των υποβάλλονται σε μείωση του όγκου των δεδομένων τους. Όταν το Byte χαρακτηρισμού (DI) έχει τεθεί, τότε στο δέκτη ενεργοποιείται ένας αποκωδικοποιητής για την ανάπτυξη των συμπυκνωμένων στοιχείων. Αν δεν υπάρχει αποκωδικοποιητής, τότε το κανάλι δεν αναπαράγεται.

ΑΡΙΘΜΟΣ ΕΥΡΩΠΑΪΚΟΥ Δ.Ε.	(11): 3009006
ΑΡΙΘ. ΕΛΛΗΝΙΚΗΣ ΚΑΤΑΘΕΣΗΣ	(21): 930402102
ΗΜΕΡ. ΕΛΛΗΝΙΚΗΣ ΚΑΤΑΘΕΣΗΣ	(22): 09.09.93
ΑΡΙΘ./ΗΜΕΡ. ΔΗΜΟΣΙΕΥΣΗΣ	
ΕΥΡΩΠΑΪΚΟΥ ΔΙΠΛΩΜΑΤΟΣ	(87): 324176/09.06.93
ΑΡΙΘ./ΗΜΕΡ. ΚΑΤΑΘΕΣΗΣ	
ΕΥΡΩΠΑΪΚΗΣ ΑΙΤΗΣΗΣ	(86): 88121831.7/29.12.88
ΤΙΤΛΟΣ ΕΦΕΥΡΕΣΗΣ	(54): Εγκαθιστάμενο με συμπίεση μεταξύ δαπέδου και οροφής ενός δωματίου, φωτιστικό σώμα
ΔΙΚΑΙΟΥΧΟΣ	(73): Josef Solken GmbH & CO KG Bredestrasse 51 W-5760 Arnsberg 1, Γερμανία
ΣΥΜΒΑΤΙΚΕΣ ΠΡΟΤΕΡΑΙΟΤΗΤΕΣ	(30): 3800792/14.01.88/DE
ΕΦΕΥΡΕΤΗΣ	(72): Braun Peter
ΕΙΔΙΚΟΣ ΠΛΗΡΕΞΟΥΣΙΟΣ	(74): Τσιμικάλης Αθανάσιος, δικηγόρος, Ν. Βάμβα 1, 106 74 Αθήνα
ΑΝΤΙΚΛΗΤΟΣ	(74): Τσιμικάλης Αθανάσιος, δικηγόρος, Ν. Βάμβα 1, 106 74 Αθήνα

ΠΕΡΙΛΗΨΗ (57)

Η παρούσα εφεύρεση αναφέρεται σε ένα φωτιστικό σώμα, το οποίο μπορεί να στήνεται με συμπίεση μεταξύ δαπέδου και οροφής ενός δωματίου (λεγόμενο φωτιστικό σώμα υπό ένταση). Το φωτιστικό σώμα φέρει ένα ζεύγος μπάρες ρεύματος, μορφής ράβδου, οι οποίες άγουν χαμηλή τάση (42, 43) και οι οποίες σε ένα σημαντικό τμήμα του μήκους των δεν είναι μονωμένες. Αυτές οι μπάρες ρεύματος (42, 43) αναλαμβάνονται στο κάτω τμήμα τους από ένα σωληνωτό κάτω τμήμα (40) και στο άνω τμήμα τους από ένα σωληνωτό άνω τμήμα (10). Το σωληνωτό άνω τμήμα (10) του φωτιστικού σώματος μπορεί να

μετακινείται κατά τη διεύθυνση του βέλους (54), ενάντια στη δύναμη ενός ελατηρίου, επί των μπαρών ρεύματος (42, 43), όπου οι μπάρες ρεύματος (42, 43) οδηγούνται στο άνω τμήμα του φωτιστικού σώματος. Στις μπάρες ρεύματος χαμηλής τάσεως (42, 43) μπορούν να στερεώνονται με σύσφιξη, σε οποιαδήποτε θέση, προβολείς φωτισμού (53), με τη βοήθεια εξαρτημάτων εγκαταστάσεως (52).

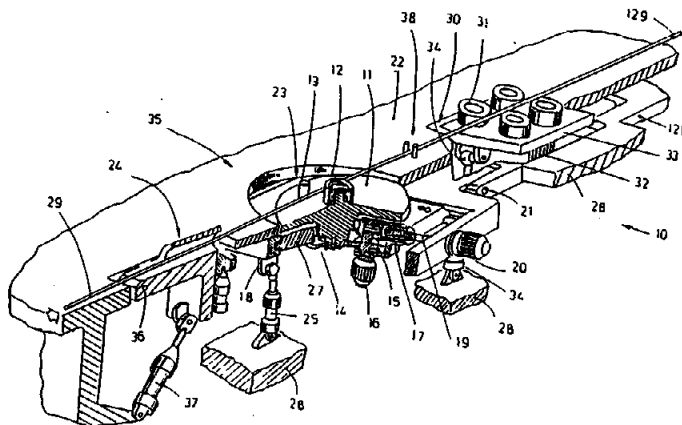


ΑΡΙΘΜΟΣ ΕΥΡΩΠΑΪΚΟΥ Δ.Ε.	(11): 3009007
ΑΡΙΘ. ΕΛΛΗΝΙΚΗΣ ΚΑΤΑΘΕΣΗΣ	(21): 930402103
ΗΜΕΡ. ΕΛΛΗΝΙΚΗΣ ΚΑΤΑΘΕΣΗΣ	(22): 09.09.93
ΑΡΙΘ./ΗΜΕΡ. ΔΗΜΟΣΙΕΥΣΗΣ	
ΕΥΡΩΠΑΪΚΟΥ ΔΙΠΛΩΜΑΤΟΣ	(87): 379043/21.07.93
ΑΡΙΘ./ΗΜΕΡ. ΚΑΤΑΘΕΣΗΣ	
ΕΥΡΩΠΑΪΚΗΣ ΑΙΤΗΣΗΣ	(86): 90100408.5/10.01.90
ΤΙΤΛΟΣ ΕΦΕΥΡΕΣΗΣ	(54): Μονάδα έλξης κατάντη μιας καμπτικής μηχανής και μέθοδος κάμψης του συρόμενου άκρου των ράβδων
ΔΙΚΑΙΟΥΧΟΣ	(73): M.E.P. Macchine Elettroniche Piegatrici N. 20 Via L. Da Vinci I-33010 Reana del Rojale Italia
ΣΥΜΒΑΤΙΚΕΣ ΠΡΟΤΕΡΑΙΟΤΗΤΕΣ	(30): 1590489/18.01.89/IT
ΕΦΕΥΡΕΤΗΣ	(72): 1) Del Fabro Marcello 2) Del Fabro Giorgio
ΕΙΔΙΚΟΣ ΠΛΗΡΕΞΟΥΣΙΟΣ	(74): Τσιμικάλης Αθανάσιος, δικηγόρος, Ν. Βάμβα 1, 106 74 Αθήνα
ΑΝΤΙΚΛΗΤΟΣ	(74): Τσιμικάλης Αθανάσιος, δικηγόρος, Ν. Βάμβα 1, 106 74 Αθήνα

ΠΕΡΙΛΗΨΗ (57)

Μία μέθοδος για την κάμψη του συρόμενου άκρου ράβδων, που γίνεται αυτόματα ή αλλοιώς σε καμπτικά μηχανήματα με μία πλατφόρμα εργασίας (22) που μπορεί να τοποθετηθεί σε οποιαδήποτε θέση ως προς την οριζόντιο και με ένα μηχανισμό κάμψης τοποθετημένον κατάντη μίας διάταξης τροφοδότησης-ευθυγράμμισης για ράβδους που ξετυλιγονται από μία ανέμη, όπου αφού γίνουν οι απαιτούμενες κυρτώσεις στο αρχικό άκρο (T) της ράβδου (29), η ράβδος (29) τροφοδοτείται προς τα εμπρός κατά ένα σημαντικό μήκος τουλάχιστο μερικώς από την διάταξη τροφοδότησης με μία κίνηση μετατόπισης του αρχικού άκρου (T) και, όταν συμπληρωθεί αυτό το μήκος μετατόπισης, η

ράβδος (29) κόβεται με μία ψαλίδα (24) ώστε να δημιουργεί ένα συρόμενο άκρο (C) της υπολειπόμενης ράβδου (129), με την οποία μέθοδο, όταν το συρόμενο άκρο (C) έχει καθορισθεί, η υπολειπόμενη ράβδος (129) κινείται αξονικά από μία βοηθητική μονάδα έλξης (10) που τοποθετείται κατάντη μιας καμπτικής μηχανής (35) και που μπορεί να καταλαμβάνει μία πρώτη θέση εργασίας και μια δεύτερη θέση απόσυρσης για την ελευθέρωση της πλατφόρμας εργασίας. Μία μονάδα έλξης που τοποθετείται κατάντη ενός καμπτικού μηχανήματος (35) που προσαρμόζεται σε ένα καμπτικό μηχανήμα για ράβδους (29) που έχει μία πλατφόρμα εργασίας (22) που μπορεί να λάβει οποιαδήποτε θέση ως προς την οριζόντιο, όπου το μηχανήμα περιλαμβάνει μια καμπτική διάταξη (35) τοποθετημένη κατάντη μιας διάταξης τροφοδότησης-ευθυγράμμισης ράβδων (29) που εκτυλίσσονται από μία ανέμη, στην οποία μονάδα έλξης υπάρχει μία βοηθητική μονάδα έλξης (10) κατάντη της καμπτικής μηχανής (35) και επί του άξονα της ράβδου (29) και που μπορεί να λαμβάνει μία πρώτη θέση εργασίας και μία δεύτερη θέση απόσυρσης για την ελευθέρωση της πλατφόρμας εργασίας.

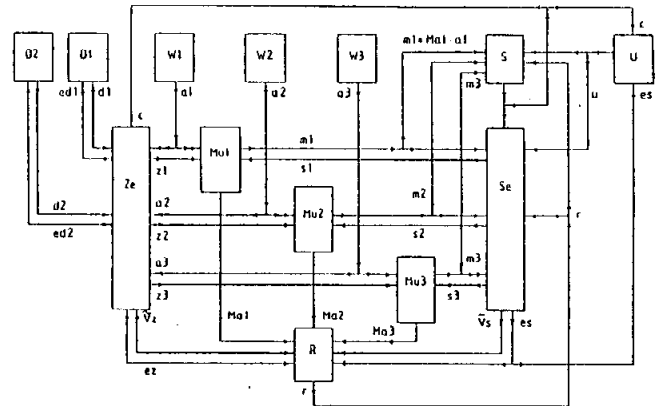


ΑΡΙΘΜΟΣ ΕΥΡΩΠΑΪΚΟΥ Δ.Ε.	(11): 3009010
ΑΡΙΘ. ΕΛΛΗΝΙΚΗΣ ΚΑΤΑΘΕΣΗΣ	(21): 930402106
ΗΜΕΡ. ΕΛΛΗΝΙΚΗΣ ΚΑΤΑΘΕΣΗΣ	(22): 09.09.93
ΑΡΙΘ./ΗΜΕΡ. ΔΗΜΟΣΙΕΥΣΗΣ	
ΕΥΡΩΠΑΪΚΟΥ ΔΙΠΛΩΜΑΤΟΣ	(87): 276454/09.06.93
ΑΡΙΘ./ΗΜΕΡ. ΚΑΤΑΘΕΣΗΣ	
ΕΥΡΩΠΑΪΚΗΣ ΑΙΤΗΣΗΣ	(86): 87118862.9/18.12.87
ΤΙΤΛΟΣ ΕΦΕΥΡΕΣΗΣ	(54): Σύστημα παρακολουθήσεως στόχων
ΔΙΚΑΙΟΥΧΟΣ	(73): Oerlikon-Contraves AG Schaffhauserstrasse 580 8052 Zurich, Ελβετία
ΣΥΜΒΑΤΙΚΕΣ ΠΡΟΤΕΡΑΙΟΤΗΤΕΣ	(30): 5216/22.12.86/CH
ΕΦΕΥΡΕΤΗΣ	(72): Piccolruaz Heinz
ΕΙΔΙΚΟΣ ΠΛΗΡΕΞΟΥΣΙΟΣ	(74): Τσιμικάλης Αθανάσιος, δικηγόρος, Ν. Βάμβα 1, 106 74 Αθήνα
ΑΝΤΙΚΛΗΤΟΣ	(74): Τσιμικάλης Αθανάσιος, δικηγόρος, Ν. Βάμβα 1, 106 74 Αθήνα

ΠΕΡΙΛΗΨΗ (57)

Ένα σύστημα παρακολουθήσεως στόχων με μεγάλη ασφάλεια παρακολουθήσεως και μικρή επιβάρυνση σερβομηχανισμών αποτελείται από,
 — μερικές ομάδες (D1, D2, W1, W2, W3) αισθητήρων στόχου, με διαφορετικό από ομάδα σε ομάδα χρόνο μεταδόσεως σημάτων και αντίστοιχες γραμμές διοπτύσεως,
 — ένα σερβομηχανισμό (S), ο οποίος κατευθύνει στο στόχο αυτές τις γραμμές διοπτύσεως,

— ένα εκτιμητή στόχου (Ze), ο οποίος εκτιμά (αναλύει) την κίνηση του στόχου,
 — ένα σερβοεκτιμητή (Se), ο οποίος εκτιμά την κίνηση του σερβομηχανισμού (S) και
 — ένα ρυθμιστή (R), ο οποίος ελέγχει το σερβομηχανισμό (S) και το σερβοεκτιμητή (Se) κατά τον ίδιο τρόπο, ώστε η διανυσματική διαφορά ($\epsilon_z - \epsilon_s$) των αναφερθεισών δύο εκτιμήσεων (ϵ_z και ϵ_s) να τείνει στο μηδέν. Εν προκειμένω υποβάλλονται σε επεξεργασία τα διανυσματικά σήματα αποθέσεως ($a_i, i=1, 2, 3$) των ομάδων αισθητήρων γωνίας (W_i), δια των πολλαπλασιαστών (M_{U*i*}) με τους πίνακες (μήτρες) (M_{a*i*}), προς ανά ένα συνδυασμένο σήμα αποθέσεως ($m_i = M_{a_i} \cdot a_i$) και τροφοδοτούνται στο σερβομηχανισμό (S) και το σερβοεκτιμητή (Se) κατ' ευθείαν, κατά τέτοιο τρόπο, σαν να υπήρχε ανά ένας μόνο αισθητήρας γωνίας, με το συνδυασμένο σήμα αποθέσεως (m_i).



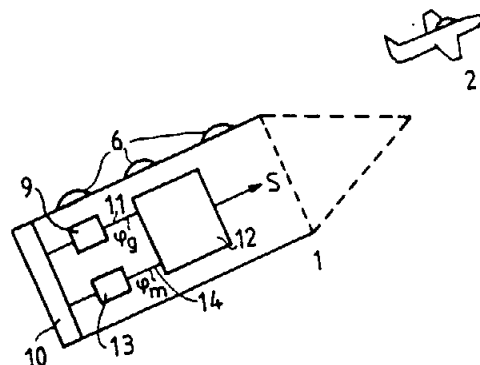
ΑΡΙΘΜΟΣ ΕΥΡΩΠΑΪΚΟΥ Δ.Ε.	(11): 3009011
ΑΡΙΘ. ΕΛΛΗΝΙΚΗΣ ΚΑΤΑΘΕΣΗΣ	(21): 930402107
ΗΜΕΡ. ΕΛΛΗΝΙΚΗΣ ΚΑΤΑΘΕΣΗΣ	(22): 09.09.93
ΑΡΙΘ./ΗΜΕΡ. ΔΗΜΟΣΙΕΥΣΗΣ	
ΕΥΡΩΠΑΪΚΟΥ ΔΙΠΛΩΜΑΤΟΣ	(87): 418549/09.06.93
ΑΡΙΘ./ΗΜΕΡ. ΚΑΤΑΘΕΣΗΣ	
ΕΥΡΩΠΑΪΚΗΣ ΑΙΤΗΣΗΣ	(86): 90115534.1/14.08.90
ΤΙΤΛΟΣ ΕΦΕΥΡΕΣΗΣ	(54): Μέθοδος για την κατασκευή προφίλ
ΔΙΚΑΙΟΥΧΟΣ	(73): Rehau AG Rheniumhaus 8673 Rehau, Γερμανία
ΣΥΜΒΑΤΙΚΕΣ ΠΡΟΤΕΡΑΙΟΤΗΤΕΣ	(30): 3931074/18.09.89/DE
ΕΦΕΥΡΕΤΗΣ	(72): —
ΕΙΔΙΚΟΣ ΠΛΗΡΕΞΟΥΣΙΟΣ	(74): Τσιμικάλης Αθανάσιος, δικηγόρος, Ν. Βάμβα 1, 106 74 Αθήνα
ΑΝΤΙΚΛΗΤΟΣ	(74): Τσιμικάλης Αθανάσιος, δικηγόρος, Ν. Βάμβα 1, 106 74 Αθήνα

ΠΕΡΙΛΗΨΗ (57)

Η εφεύρεση αφορά μία μέθοδο για την κατασκευή προφίλ, καλουπιών, ιμάντων, δίσκων και συναφών από θερμοπλαστική συνθετική ύλη. Στην θερμοπλαστική συνθετική ύλη που χρησιμοποιείται για την κατασκευή αυτών των σχημάτων προστίθενται πριν τη σχηματοποίηση πληρωτικές ύλες που επηρεάζουν τις ιδιότητες της συνθετικής ύλης. Σύμφωνα με την εφεύρεση εισάγονται ως πληρωτικές ύλες τεμαχισμένα σωμάτια ενός μη τηκόμενου σε ρεύμα τήγματος πλαστικού υλικού, τα οποία επηρεάζουν την τραχύτητα της επιφάνειας. Τα σωμάτια αυτά έχουν μία αναλογία της τάξεως του 15 τοις εκατό σε βάρος και μέγεθος σωματιών κατ' ανώτατο όριο 0,7 mm.

ΑΡΙΘΜΟΣ ΕΥΡΩΠΑΪΚΟΥ Δ.Ε. (11): 3009012
ΑΡΙΘ. ΕΛΛΗΝΙΚΗΣ ΚΑΤΑΘΕΣΗΣ (21): 930402108
ΗΜΕΡ. ΕΛΛΗΝΙΚΗΣ ΚΑΤΑΘΕΣΗΣ (22): 09.09.93
ΑΡΙΘ./ΗΜΕΡ. ΔΗΜΟΣΙΕΥΣΗΣ
ΕΥΡΩΠΑΪΚΟΥ ΔΙΠΛΩΜΑΤΟΣ (87): 341772/04.08.93
ΑΡΙΘ./ΗΜΕΡ. ΚΑΤΑΘΕΣΗΣ
ΕΥΡΩΠΑΪΚΗΣ ΑΙΤΗΣΗΣ (86): 89201108.1/01.05.89
ΤΙΤΛΟΣ ΕΦΕΥΡΕΣΗΣ (54): Σύστημα για τον καθορισμό της γωνιακής θέσης περιστροφής ενός αντικειμένου που περιστρέφεται γύρω από έναν άξονα
ΔΙΚΑΙΟΥΧΟΣ (73): Hollandse Signaalapparaten B.V. Zuidelijke Hevenweg 40 NL-7554 RR Hengelo, Ολλανδία
ΣΥΜΒΑΤΙΚΕΣ ΠΡΟΤΕΡΑΙΟΤΗΤΕΣ (30): 1) 8801203/09.05.88/NL 2) 8900117/19.01.89/NL
ΕΦΕΥΡΕΤΗΣ (72): Yff Louis Simon
ΕΙΔΙΚΟΣ ΠΛΗΡΕΞΟΥΣΙΟΣ (74): Τσιμικάλης Αθανάσιος, δικηγόρος, Ν. Βάμβα 1, 106 74 Αθήνα
ΑΝΤΙΚΑΛΗΤΟΣ (74): Τσιμικάλης Αθανάσιος, δικηγόρος, Ν. Βάμβα 1, 106 74 Αθήνα

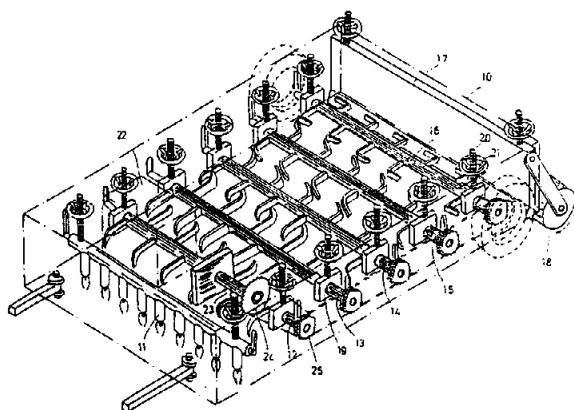
καθορισμό της εν λόγω γωνιακής θέσης περιστροφής. Τα λαμβανόμενα σήματα περιέχουν τουλάχιστο ένα πολωμένο πρώτο φέρον κύμα και ένα δεύτερο φέρον κύμα το οποίο περιέχει πληροφορίες για την φάση του πρώτου φέροντος κύματος.



ΠΕΡΙΛΗΨΗ (57)

Ένα σύστημα για τον καθορισμό της γωνιακής θέσης περιστροφής ενός δευτέρου αντικείμενου (1) που περιστρέφεται γύρω από έναν άξονα. Ένα πρώτο αντικείμενο (7) εκπέμπει ηλεκτρομαγνητικά κύματα. Το δεύτερο αντικείμενο (1) είναι εφοδιασμένο με μέσον κατευθυνόμενης κεραίας λήψεως (10) και με ένα σύστημα λήψεως (13) το οποίο, χρησιμοποιώντας το μέσον της κεραίας λήψεως (10), επεξεργάζεται σε συνδυασμό τα λαμβανόμενα φέροντα κύματα για να επιτύχει τον

ΑΡΙΘΜΟΣ ΕΥΡΩΠΑΪΚΟΥ Δ.Ε. (11): 3009013
ΑΡΙΘ. ΕΛΛΗΝΙΚΗΣ ΚΑΤΑΘΕΣΗΣ (21): 930402109
ΗΜΕΡ. ΕΛΛΗΝΙΚΗΣ ΚΑΤΑΘΕΣΗΣ (22): 09.09.93
ΑΡΙΘ./ΗΜΕΡ. ΔΗΜΟΣΙΕΥΣΗΣ
ΕΥΡΩΠΑΪΚΟΥ ΔΙΠΛΩΜΑΤΟΣ (87): 426892/16.06.93
ΑΡΙΘ./ΗΜΕΡ. ΚΑΤΑΘΕΣΗΣ
ΕΥΡΩΠΑΪΚΗΣ ΑΙΤΗΣΗΣ (86): 89120685.6/08.11.89
ΤΙΤΛΟΣ ΕΦΕΥΡΕΣΗΣ (54): Μηχάνημα επανακάλυψης με άσφαλο των οδών
ΔΙΚΑΙΟΥΧΟΣ (73): Lee Chin-PO NO.370 Chung Shen RD.Jen te Shiang Tainan Taiwan R.O.C., Taiwan
ΣΥΜΒΑΤΙΚΕΣ ΠΡΟΤΕΡΑΙΟΤΗΤΕΣ (30): —
ΕΦΕΥΡΕΤΗΣ (72): Lee Chin-Po
ΕΙΔΙΚΟΣ ΠΛΗΡΕΞΟΥΣΙΟΣ (74): Τσιμικάλης Αθανάσιος, δικηγόρος, Ν. Βάμβα 1, 106 74 Αθήνα
ΑΝΤΙΚΑΛΗΤΟΣ (74): Τσιμικάλης Αθανάσιος, δικηγόρος, Ν. Βάμβα 1, 106 74 Αθήνα



ΠΕΡΙΛΗΨΗ (57)

Το μηχάνημα περιλαμβάνει έναν θερμαντήρα (11) για την αποσκλήρυνση με θέρμανση του ασφαλτικού οδοστρώματος, πολλές διατάξεις αποξέσεως (12-16) για την εκσκαφή του ασφαλτικού οδοστρώματος, την σύνθλιψη του ανασκαφέντος ασφαλτικού οδοστρώματος και την ομαλή ανάμιξη των τεμαχίων, μια συσκευή διάστρωσης (17) για τη διάστρωση των αναμιγμένων τεμαχίων πάνω στο δρόμο, και έναν κυλινδρικό στρωτήρα (18) για την σύνθλιψη και ομαλοποίηση του ανασκαφέντος ασφαλτικού οδοστρώματος σε ανανεωμένη κατάσταση.

ΑΡΙΘΜΟΣ ΕΥΡΩΠΑΪΚΟΥ Δ.Ε.	(11): 3009014
ΑΡΙΘ. ΕΛΛΗΝΙΚΗΣ ΚΑΤΑΘΕΣΗΣ	(21): 930402110
ΗΜΕΡ. ΕΛΛΗΝΙΚΗΣ ΚΑΤΑΘΕΣΗΣ	(22): 09.09.93
ΑΡΙΘ./ΗΜΕΡ. ΔΗΜΟΣΙΕΥΣΗΣ	
ΕΥΡΩΠΑΪΚΟΥ ΔΙΠΛΩΜΑΤΟΣ	(87): 282864/04.08.93
ΑΡΙΘ./ΗΜΕΡ. ΚΑΤΑΘΕΣΗΣ	
ΕΥΡΩΠΑΪΚΗΣ ΑΙΤΗΣΗΣ	(86): 88103508.3/07.03.88
ΤΙΤΛΟΣ ΕΦΕΥΡΕΣΗΣ	(54): Αντλίασμο κατιονικό σύστημα διασποράς λιπαρής αλκοόλης
ΔΙΚΑΙΟΥΧΟΣ	(73): Henkel KG 4000 Dusseldorf, Γερμανία
ΣΥΜΒΑΤΙΚΕΣ ΠΡΟΤΕΡΑΙΟΤΗΤΕΣ	(30): 3708425/16.03.87/DE
ΕΦΕΥΡΕΤΗΣ	(72): 1) Kawa Rolf 2) Tesmann Holger 3) Wilhelm Josef 4) Rose Karl-Heinz 5) Konrad Eugen
ΕΙΔΙΚΟΣ ΠΛΗΡΕΞΟΥΣΙΟΣ	(74): Τσιμικάλης Αθανάσιος, δικηγόρος, Ν. Βάμβα 1, 106 74 Αθήνα
ΑΝΤΙΚΛΗΤΟΣ	(74): Τσιμικάλης Αθανάσιος, δικηγόρος, Ν. Βάμβα 1, 106 74 Αθήνα

ΠΕΡΙΛΗΨΗ (57)

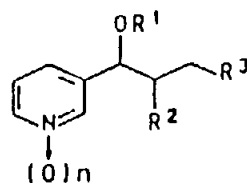
Ένα αντλίασμο κατιονικό σύστημα διασποράς λιπαρής αλκοόλης ως πρώτη ύλη για τη παραγωγή υδατικών παρασκευασμάτων με τη μορφή αιωρήματος για τη φροντίδα του δέρματος και των μαλλιών περιέχει, 10.1 έως 25.0% κ.β. κορεσμένες λιπαρές αλκοόλες με 14 έως 22 άτομα C
0.01 έως 1.0% κ.β. κατιονικές επιφανειοδραστικές ενώσεις και 70.0 έως 89.0% κ.β. ύδωρ.

ΑΡΙΘΜΟΣ ΕΥΡΩΠΑΪΚΟΥ Δ.Ε.	(11): 3009015
ΑΡΙΘ. ΕΛΛΗΝΙΚΗΣ ΚΑΤΑΘΕΣΗΣ	(21): 930402111
ΗΜΕΡ. ΕΛΛΗΝΙΚΗΣ ΚΑΤΑΘΕΣΗΣ	(22): 09.09.93
ΑΡΙΘ./ΗΜΕΡ. ΔΗΜΟΣΙΕΥΣΗΣ	
ΕΥΡΩΠΑΪΚΟΥ ΔΙΠΛΩΜΑΤΟΣ	(87): 292155/18.08.93
ΑΡΙΘ./ΗΜΕΡ. ΚΑΤΑΘΕΣΗΣ	
ΕΥΡΩΠΑΪΚΗΣ ΑΙΤΗΣΗΣ	(86): 88304088.3/06.05.88
ΤΙΤΛΟΣ ΕΦΕΥΡΕΣΗΣ	(54): Συμπολυμερισμός γαλακτώματος
ΔΙΚΑΙΟΥΧΟΣ	(73): Unilever NV Weena 455 3013 Al Rotterdam, Ολλανδία
ΣΥΜΒΑΤΙΚΕΣ ΠΡΟΤΕΡΑΙΟΤΗΤΕΣ	(30): 8710912/08.05.87/GB
ΕΦΕΥΡΕΤΗΣ	(72): Lewis Ian Douglas
ΕΙΔΙΚΟΣ ΠΛΗΡΕΞΟΥΣΙΟΣ	(74): Τσιμικάλης Αθανάσιος, δικηγόρος, Ν. Βάμβα 1, 106 74 Αθήνα
ΑΝΤΙΚΛΗΤΟΣ	(74): Τσιμικάλης Αθανάσιος, δικηγόρος, Ν. Βάμβα 1, 106 74 Αθήνα

ΠΕΡΙΛΗΨΗ (57)

Σχηματίζονται συμπολυμερή υπό πίεση, κατά προτίμηση παρουσία επιφανειοδραστικού παράγοντα που έχει ρίζα αλκυλενίου και στη συνέχεια αντιδρούν εκ των υστέρων με εποξισιλάνιο. Το προκύπτον γαλάκτωμα μπορεί να χρησιμοποιηθεί π.χ. σε κόλλες και χρώματα.

ΑΡΙΘΜΟΣ ΕΥΡΩΠΑΪΚΟΥ Δ.Ε. (11): 3009016
ΑΡΙΘ. ΕΛΛΗΝΙΚΗΣ ΚΑΤΑΘΕΣΗΣ (21): 930402112
ΗΜΕΡ. ΕΛΛΗΝΙΚΗΣ ΚΑΤΑΘΕΣΗΣ (22): 09.09.93
ΑΡΙΘ./ΗΜΕΡ. ΔΗΜΟΣΙΕΥΣΗΣ
ΕΥΡΩΠΑΪΚΟΥ ΔΙΠΛΩΜΑΤΟΣ (87): 311907/21.07.93
ΑΡΙΘ./ΗΜΕΡ. ΚΑΤΑΘΕΣΗΣ
ΕΥΡΩΠΑΪΚΗΣ ΑΙΤΗΣΗΣ (86): 88116553.4/06.10.88
ΤΙΤΛΟΣ ΕΦΕΥΡΕΣΗΣ (54): Παράγωγα υποκατάστασης της 3-υποκατεστημένης πυριδίνης και φυτοφάρμακα που περιέχουν τα παράγωγα αυτά
ΔΙΚΑΙΟΥΧΟΣ (73): Basf AG Carl-Bosch-Strasse 38 D-6700 Ludwigshafen, Γερμανία
ΣΥΜΒΑΤΙΚΕΣ ΠΡΟΤΕΡΑΙΟΤΗΤΕΣ ΕΦΕΥΡΕΤΗΣ (30): 3734750/14.10.87/DE (72): 1) Zipperer Bernhard Dr 2) Goetz Norbert Dr 3) Buschmann Ernst Dr 4) Sprolsser Linhard Dr 5) Ammermann Eberhard Dr 6) Lorenz Gisela Dr
ΕΙΔΙΚΟΣ ΠΛΗΡΕΞΟΥΣΙΟΣ (74): Τσιμικάλης Αθανάσιος, δικηγόρος, Ν. Βάμβα 1, 106 74 Αθήνα
ΑΝΤΙΚΛΗΤΟΣ (74): Τσιμικάλης Αθανάσιος, δικηγόρος, Ν. Βάμβα 1, 106 74 Αθήνα

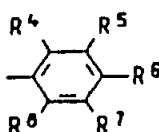


όπου

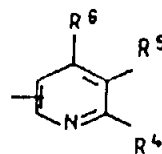
R1 συμβολίζει υδρογόνο, αλκυλική, αλκενυλική, αλκινυλική, ακυλική, αλογονο-ακυλική, βενζοϋλική, βενζυλική ρίζα.

R2 συμβολίζει υδρογόνο, αλκυλική, κυκλο-αλκυλική, κυκλο-αλκυλο-αλκυλική, αλκυλο-κυκλο-αλκυλική, κυκλο-αλκυλική, κυκλο-αλκυλική ρίζα,

R3 συμβολίζει την ρίζα:



ή



ΠΕΡΙΛΗΨΗ (57)

Παράγωγα υποκατάστασης της 3-υποκατεστημένης-πυριδίνης και μυκητοκτόνα, που περιέχουν τα παράγωγα αυτά. Η πυριδίνη, που είναι υποκατεστημένη στην θέση 3, του τύπου

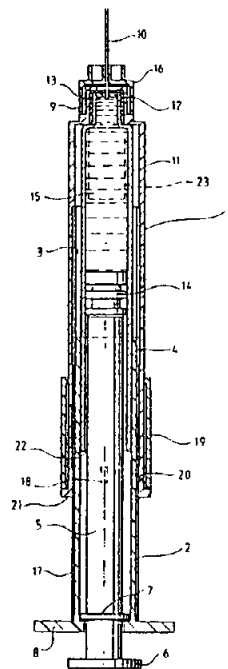
ΑΡΙΘΜΟΣ ΕΥΡΩΠΑΪΚΟΥ Δ.Ε. (11): 3009017
ΑΡΙΘ. ΕΛΛΗΝΙΚΗΣ ΚΑΤΑΘΕΣΗΣ (21): 930402113
ΗΜΕΡ. ΕΛΛΗΝΙΚΗΣ ΚΑΤΑΘΕΣΗΣ (22): 09.09.93
ΑΡΙΘ./ΗΜΕΡ. ΔΗΜΟΣΙΕΥΣΗΣ
ΕΥΡΩΠΑΪΚΟΥ ΔΙΠΛΩΜΑΤΟΣ (87): 310837/09.06.93
ΑΡΙΘ./ΗΜΕΡ. ΚΑΤΑΘΕΣΗΣ
ΕΥΡΩΠΑΪΚΗΣ ΑΙΤΗΣΗΣ (86): 88115180.7/16.09.88
ΤΙΤΛΟΣ ΕΦΕΥΡΕΣΗΣ (54): Διάταξη φυλάξεως προοριζομένων για πώληση προϊόντων
ΔΙΚΑΙΟΥΧΟΣ (73): Lutz KG Wuppertaler Strasse 251 5650 Solingen 18, Γερμανία
ΣΥΜΒΑΤΙΚΕΣ ΠΡΟΤΕΡΑΙΟΤΗΤΕΣ ΕΦΕΥΡΕΤΗΣ (30): 8713589/09.10.87/DE (72): 1) Lutz Frieder 2) Lutz Alexander
ΕΙΔΙΚΟΣ ΠΛΗΡΕΞΟΥΣΙΟΣ (74): Τσιμικάλης Αθανάσιος, δικηγόρος, Ν. Βάμβα 1, 106 74 Αθήνα
ΑΝΤΙΚΛΗΤΟΣ (74): Τσιμικάλης Αθανάσιος, δικηγόρος, Ν. Βάμβα 1, 106 74 Αθήνα

ΠΕΡΙΛΗΨΗ (57)

Παρουσιάζεται μια διάταξη για τη φύλαξη λεπίδων προοριζομένων για πώληση (17, 48), η οποία φέρει ένα δύσκαμπτο, μορφής κουτιού φορέα (2, 27), επί του οποίου είναι τοποθετημένο ένα κουτί συσκευασίας και διαθέσεως (3, 28), με προσαρμογή μορφής, το οποίο υποδέχεται τις λεπίδες και τις καλύπτει από άμεσο πιάσιμο, κατά τρόπο ώστε ο φορέας να πρέπει να καταστραφεί για να ανοίξει το κουτί και για να απελευθερωθεί.

ΑΡΙΘΜΟΣ ΕΥΡΩΠΑΪΚΟΥ Δ.Ε. (11): 3009018
ΑΡΙΘ. ΕΛΛΗΝΙΚΗΣ ΚΑΤΑΘΕΣΗΣ (21): 930402115
ΗΜΕΡ. ΕΛΛΗΝΙΚΗΣ ΚΑΤΑΘΕΣΗΣ (22): 13.09.93
ΑΡΙΘ./ΗΜΕΡ. ΔΗΜΟΣΙΕΥΣΗΣ
ΕΥΡΩΠΑΪΚΟΥ ΔΙΠΛΩΜΑΤΟΣ (87): 378305/16.06.93
ΑΡΙΘ./ΗΜΕΡ. ΚΑΤΑΘΕΣΗΣ
ΕΥΡΩΠΑΪΚΗΣ ΑΙΤΗΣΗΣ (86): 90300088.3/04.01.90
ΤΙΤΛΟΣ ΕΦΕΥΡΕΣΗΣ (54): Σύριγγα πολλαπλών δόσεων
ΔΙΚΑΙΟΥΧΟΣ (73): Kabi Pharmaceutica AB
 S-11287
 Stockholm, Σουηδία
ΣΥΜΒΑΤΙΚΕΣ ΠΡΟΤΕΡΑΙΟΤΗΤΕΣ (30): 8900763/13.01.89/GB
ΕΦΕΥΡΕΤΗΣ (72): Hjertman Birgir Ture Yngvar
ΕΙΔΙΚΟΣ ΠΛΗΡΕΞΟΥΣΙΟΣ (74): Παλάζη Αναστασία, δικηγόρος,
 Σανταρόζα 1Δ, 105 64 Αθήνα
ΑΝΤΙΚΛΗΤΟΣ (74): Παλάζη Αναστασία, δικηγόρος,
 Σανταρόζα 1Δ, 105 64 Αθήνα

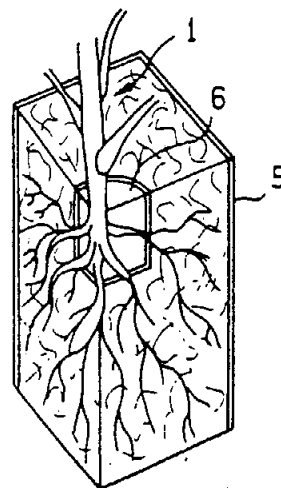
των υποδοχής (1, 2) το ένα ως προς το άλλο. Ένας διαβαθμισμένος δακτύλιος δοσολογίας (19) στερεώνεται ομοαξονικά με, προσκείμενος σε, και περιστρεφόμενος ως προς και τα δύο τμήματα υποδοχής (1, 2).



ΠΕΡΙΛΗΨΗ (57)

Μία γεμισμένη εκ των προτέρων σύριγγα που περιλαμβάνει μία φιάλη (11) που περιέχει μια υπολογισμένη ποσότητα ενός ενέσιμου παρασκευάσματος, ένα έμβολο (5) για να ωθεί το παρασκεύασμα έξω από τη φιάλη μέσω μιας βελόνας, και μια υποδοχή δύο τμημάτων (1, 2) για τη φιάλη και το έμβολο στην οποία τα δύο μέρη είναι συνδεδεμένα με αλληλοσυνδεόμενα κοχλιωτά σπειρώματα (3, 4). Μία επιφάνεια διακοπής στο ένα τμήμα υποδοχής συνεργάζεται με μια αντίστοιχη επιφάνεια (7) πάνω στο έμβολο για να περιορίσει τη μετατόπιση του εμβόλου (5) μέσα στη φιάλη (11) και η θέση της επιφάνειας διακοπής ως προς τη φιάλη μπορεί να ποικίλει με την περιστροφή των δύο τμημά-

ΑΡΙΘΜΟΣ ΕΥΡΩΠΑΪΚΟΥ Δ.Ε. (11): 3009019
ΑΡΙΘ. ΕΛΛΗΝΙΚΗΣ ΚΑΤΑΘΕΣΗΣ (21): 930402119
ΗΜΕΡ. ΕΛΛΗΝΙΚΗΣ ΚΑΤΑΘΕΣΗΣ (22): 14.09.93
ΑΡΙΘ./ΗΜΕΡ. ΔΗΜΟΣΙΕΥΣΗΣ
ΕΥΡΩΠΑΪΚΟΥ ΔΙΠΛΩΜΑΤΟΣ (87): 407264/16.06.93
ΑΡΙΘ./ΗΜΕΡ. ΚΑΤΑΘΕΣΗΣ
ΕΥΡΩΠΑΪΚΗΣ ΑΙΤΗΣΗΣ (86): 90401840.5/27.06.90
ΤΙΤΛΟΣ ΕΦΕΥΡΕΣΗΣ (54): Στοιχείο καλλιέργειας εκτός εδάφους
ΔΙΚΑΙΟΥΧΟΣ (73): Isover Saint-Gobain
 Les Miroirs 18 Avenue D' Alsace
 F-92400
 Courbevoie, Γαλλία
ΣΥΜΒΑΤΙΚΕΣ ΠΡΟΤΕΡΑΙΟΤΗΤΕΣ (30): 8908866/03.07.89/FR
ΕΦΕΥΡΕΤΗΣ (72): Kafka Bernard
ΕΙΔΙΚΟΣ ΠΛΗΡΕΞΟΥΣΙΟΣ (74): Ευαγγέλου Βάσω, δικηγόρος,
 Μαυροκορδάτου 5, 106 78 Αθήνα
ΑΝΤΙΚΛΗΤΟΣ (74): Ευαγγέλου Βάσω, δικηγόρος,
 Μαυροκορδάτου 5, 106 78 Αθήνα



ΠΕΡΙΛΗΨΗ (57)

Η εφεύρεση αφορά μεθόδους καλλιέργειας εκτός του εδάφους και ειδικότερα τα στοιχεία καλλιέργειας εκείνα τα οποία χαρακτηρίζονται με το όνομα «κύβος». Οι κύβοι καλλιέργειας συμφώνως προς την εφεύρεση απογελούνται από ανόργανες ίνες που είναι συνδεδεμένες μεταξύ των και των οποίων η κατανομή γίνεται χωρίς προτιμητέα τάξη, οποιαδήποτε διεύθυνση και εάν θεωρήσουμε. Οι συμφώνως προς την εφεύρεση κύβοι ευνοούν μίαν καλύτεραν αποικιοποίηση του υλικού δια των ριζών.

ΑΡΙΘΜΟΣ ΕΥΡΩΠΑΪΚΟΥ Δ.Ε.	(11): 3009020
ΑΡΙΘ. ΕΛΛΗΝΙΚΗΣ ΚΑΤΑΘΕΣΗΣ	(21): 930402120
ΗΜΕΡ. ΕΛΛΗΝΙΚΗΣ ΚΑΤΑΘΕΣΗΣ	(22): 14.09.93
ΑΡΙΘ./ΗΜΕΡ. ΔΗΜΟΣΙΕΥΣΗΣ	
ΕΥΡΩΠΑΪΚΟΥ ΔΙΠΛΩΜΑΤΟΣ	(87): 243233/16.06.93
ΑΡΙΘ./ΗΜΕΡ. ΚΑΤΑΘΕΣΗΣ	
ΕΥΡΩΠΑΪΚΗΣ ΑΙΤΗΣΗΣ	(86): 87400796.6/09.04.87
ΤΙΤΛΟΣ ΕΦΕΥΡΕΣΗΣ	(54): Ρητίνες με βάση πολυαιθυλένιο, η μέθοδος παρασκευής αυτών και η εφαρμογή αυτών ως κόλλα σε επενδύσεις
ΔΙΚΑΙΟΥΧΟΣ	(73): Elf Atochem S.A. 4 & 8 Cours Michelet la Défense 10 F-92800 Puteaux, Γαλλία
ΣΥΜΒΑΤΙΚΕΣ ΠΡΟΤΕΡΑΙΟΤΗΤΕΣ	(30): 8605779/22.04.86/FR
ΕΦΕΥΡΕΤΗΣ	(72): 1) Aubry Jean 2) Hauschild Rémi 3) Nicco Adrien
ΕΙΔΙΚΟΣ ΠΛΗΡΕΞΟΥΣΙΟΣ	(74): Ευαγγέλου Βάσω, δικηγόρος, Μαυροκορδάτου 5, 106 78 Αθήνα
ΑΝΤΙΚΛΗΤΟΣ	(74): Ευαγγέλου Βάσω, δικηγόρος, Μαυροκορδάτου 5, 106 78 Αθήνα

ΠΕΡΙΛΗΨΗ (57)

Η παρούσα εφεύρεση αφορά νέες ρητίνες με βάση οξειδωμένο πολυαιθυλένιο οι οποίες είναι θερμοπλαστικές ή θερμοσκληρυνόμενες διαλυτές εντός διαλυτών και/ή υδατικών μέσων, χαρακτηριζόμενες εκ του ότι αποτελούνται από πολυαιθυλένιο το οποίο έχει εμβολιασθεί και εκ του ότι λαμβάνονται δια πολυμερισμού μίας δισποράς οξειδωμέ-

νου πολυαιθυλενίου τετηγμένου εντός οργανικού διαλυτικού μέσου σε θερμοκρασία ανωτέρα της ζώνης μαλακύνσεως του οξειδωτικού πολυαιθυλενίου, όπου το αναφερθέν οξειδωμένο πολυαιθυλένιο χρησιμοποιείται σε αναλογία 0,5 έως 30% κατά βάρος επί της ρητίνης και έχει μέσο σταθμικό μοριακό βάρος περιλαμβανόμενο μεταξύ 900 και 25000 και έχει πλευρικές ομάδες οι οποίες καταλήγουν σε δραστικές ομάδες οι οποίες μπορούν να δημιουργήσουν ελεύθερα ριζικά με ένα μίγμα καταλυομένων μονομερών που αποτελούνται από ακρυλικά και/ή μεθακρυλικά μονομερή, σε αναλογία 70 έως 99,5% κατά βάρος σε σχέση προς την ρητίνη, όπου το αναφερθέν μίγμα προστίθεται προοδευτικά κατά την διάρκεια της αντίδρασης.

ΑΡΙΘΜΟΣ ΕΥΡΩΠΑΪΚΟΥ Δ.Ε.	(11): 3009021
ΑΡΙΘ. ΕΛΛΗΝΙΚΗΣ ΚΑΤΑΘΕΣΗΣ	(21): 930402121
ΗΜΕΡ. ΕΛΛΗΝΙΚΗΣ ΚΑΤΑΘΕΣΗΣ	(22): 14.09.93
ΑΡΙΘ./ΗΜΕΡ. ΔΗΜΟΣΙΕΥΣΗΣ	
ΕΥΡΩΠΑΪΚΟΥ ΔΙΠΛΩΜΑΤΟΣ	(87): 394090/16.06.93
ΑΡΙΘ./ΗΜΕΡ. ΚΑΤΑΘΕΣΗΣ	
ΕΥΡΩΠΑΪΚΗΣ ΑΙΤΗΣΗΣ	(86): 90400963.6/10.04.90
ΤΙΤΛΟΣ ΕΦΕΥΡΕΣΗΣ	(54): Υδατικό γαλάκτωμα με βάση εμβολιασμένες πολυολεφίνες, μέθοδοι παρασκευής και χρησιμοποίησης και κυρίως σε συνθέσεις επαλείψεως
ΔΙΚΑΙΟΥΧΟΣ	(73): Vetrotex Saint-Gobain 10 Place Pierre de Coubertin F-73000 Chambery, Γαλλία
ΣΥΜΒΑΤΙΚΕΣ ΠΡΟΤΕΡΑΙΟΤΗΤΕΣ	(30): 8905187/19.04.89/FR
ΕΦΕΥΡΕΤΗΣ	(72): 1) Arpin Michel 2) Petit Paul 3) Vagnon André
ΕΙΔΙΚΟΣ ΠΛΗΡΕΞΟΥΣΙΟΣ	(74): Ευαγγέλου Βάσω, δικηγόρος, Μαυροκορδάτου 5, 106 78 Αθήνα
ΑΝΤΙΚΛΗΤΟΣ	(74): Ευαγγέλου Βάσω, δικηγόρος, Μαυροκορδάτου 5, 106 78 Αθήνα

νου λιπαρού οξέος και/ή τουλάχιστον ενός ακορέστου μη υποκατεστημένου λιπαρού οξέος δια μιας υδροξυλομάδος τουλάχιστον μιας βάσεως, ύδατος στην αναγκαία ποσότητα δια να πάρουμε 10 έως 50% στερεά υλικά, και ενδεχομένως, ενός παράγοντος γαλακτωματοποίησης.

Το γαλάκτωμα αυτό χρησιμοποιείται, κυρίως ως συστατικό μιας επαλείψεως αποτιθέμενης επί της επιφανείας ινών υάλου που προορίζονται δια να οπλίσουν πολυολεφίνες.

ΠΕΡΙΛΗΨΗ (57)

Η παρούσα εφεύρεση αφορά ένα υδατικό γαλάκτωμα με βάση εμβολιασμένη πολυολεφίνη, η μέθοδος παρασκευής αυτού και η χρησιμοποίησή της σε συνθέσεις επαλείψεως. Το γαλάκτωμα αυτό περιέχει ένα μίγμα που σχηματίζεται δια ζυμώματος τουλάχιστον μίας πολυολεφίνης, και τουλάχιστον ενός κεκορεσμέ-

ΑΡΙΘΜΟΣ ΕΥΡΩΠΑΪΚΟΥ Δ.Ε.	(11): 3009022
ΑΡΙΘ. ΕΛΛΗΝΙΚΗΣ ΚΑΤΑΘΕΣΗΣ	(21): 930402122
ΗΜΕΡ. ΕΛΛΗΝΙΚΗΣ ΚΑΤΑΘΕΣΗΣ	(22): 14.09.93
ΑΡΙΘ./ΗΜΕΡ. ΔΗΜΟΣΙΕΥΣΗΣ	
ΕΥΡΩΠΑΪΚΟΥ ΔΙΠΛΩΜΑΤΟΣ	(87): 384860/16.06.93
ΑΡΙΘ./ΗΜΕΡ. ΚΑΤΑΘΕΣΗΣ	
ΕΥΡΩΠΑΪΚΗΣ ΑΙΤΗΣΗΣ	(86): 90420086.2/20.02.90
ΤΙΤΛΟΣ ΕΦΕΥΡΕΣΗΣ	(54): Μέθοδος καταστροφής υποχλωριωδών ενώσεων εντός ενός διαλύματος χλωρικών ενώσεων
ΔΙΚΑΙΟΥΧΟΣ	(73): Elf Atochem S.A. 4 & 8 Cours Michelet la Défense 10 F-92800 Puteaux, Γαλλία
ΣΥΜΒΑΤΙΚΕΣ ΠΡΟΤΕΡΑΙΟΤΗΤΕΣ	(30): 8902535/22.02.89/FR
ΕΦΕΥΡΕΤΗΣ	(72): 1) Pralus Christian M. 2) Chassagne Jean-Claude M.
ΕΙΔΙΚΟΣ ΠΛΗΡΕΞΟΥΣΙΟΣ	(74): Ευαγγέλου Βάσω, δικηγόρος, Μαυροκορδάτου 5, 106 78 Αθήνα
ΑΝΤΙΚΛΗΤΟΣ	(74): Ευαγγέλου Βάσω, δικηγόρος, Μαυροκορδάτου 5, 106 78 Αθήνα

ΠΕΡΙΛΗΨΗ (57)

Καταστροφή υποχλωριωδών εντός ενός διαλύματος χλωρικών ενώσεων χωρίς επίπτωση επί του εξασθενούς χρωμίου που υπάρχει μαζί με αυτές, με την βοήθεια υπεροξειδίου του υδρογόνου.

ΑΡΙΘΜΟΣ ΕΥΡΩΠΑΪΚΟΥ Δ.Ε.	(11): 3009023
ΑΡΙΘ. ΕΛΛΗΝΙΚΗΣ ΚΑΤΑΘΕΣΗΣ	(21): 930402123
ΗΜΕΡ. ΕΛΛΗΝΙΚΗΣ ΚΑΤΑΘΕΣΗΣ	(22): 14.09.93
ΑΡΙΘ./ΗΜΕΡ. ΔΗΜΟΣΙΕΥΣΗΣ	
ΕΥΡΩΠΑΪΚΟΥ ΔΙΠΛΩΜΑΤΟΣ	(87): 421830/16.06.93
ΑΡΙΘ./ΗΜΕΡ. ΚΑΤΑΘΕΣΗΣ	
ΕΥΡΩΠΑΪΚΗΣ ΑΙΤΗΣΗΣ	(86): 90402407.2/31.08.90
ΤΙΤΛΟΣ ΕΦΕΥΡΕΣΗΣ	(54): Μέθοδος παραγωγής 1, 1, 1-χλωριοδιφθοροισιθανίου
ΔΙΚΑΙΟΥΧΟΣ	(73): Elf Atochem S.A. 4 & 8 Cours Michelet la Défense 10 F-92800 Puteaux, Γαλλία
ΣΥΜΒΑΤΙΚΕΣ ΠΡΟΤΕΡΑΙΟΤΗΤΕΣ	(30): 8912918/03.10.89/FR
ΕΦΕΥΡΕΤΗΣ	(72): 1) Bergougnan Michel 2) Galland Jean-Michel 3) Perdrieux Sylvain
ΕΙΔΙΚΟΣ ΠΛΗΡΕΞΟΥΣΙΟΣ	(74): Ευαγγέλου Βάσω, δικηγόρος, Μαυροκορδάτου 5, 106 78 Αθήνα
ΑΝΤΙΚΛΗΤΟΣ	(74): Ευαγγέλου Βάσω, δικηγόρος, Μαυροκορδάτου 5, 106 78 Αθήνα

της αυτού σε οργανοαλογονομένα υπο-προϊόντα εκτός σειράς 140 ρυθμίζεται σε μία τιμή μικρότερα του 40% κατά βάρος.

Η μέθοδος αυτή επιτρέπει συγχρόνως να επιτύχουμε ένα υψηλό ποσοστό μετατροπής υδροφθορικού οξέος, και να περιορίσουμε στο ελάχιστον την σύγχρονο παραγωγή 1, 1, 1-τριφθοροισιθανίου και οργανοαλογονωμένων υποπροϊόντων, και να διευκολύνουμε την ανάκτηση του σχηματιζομένου υδροχλωρικού οξέος.

ΠΕΡΙΛΗΨΗ (57)

Η εφεύρεση αφορά συνεχή παραγωγή 1, 1, 1-χλωριοδιφθοροισιθανίου από 1, 1, 1-τριχλωροισιθάνιο και υδροφθόρικό οξύ δι' αντιδράσεως σε υγρή φάση παρουσία ενός τουλάχιστον καταλύτου φθοριώσεως. Συμφώνως προς την εφεύρεση εργαζόμεθα υπό απόλυτο πίεση περιλαμβανομένη μεταξύ 6 και 30 bars και σε θερμοκρασία περιλαμβανομένη μεταξύ 50 και 120°C, ενώ η περιεκτικότης σε καταλύτη (καταλύτες) του μέσου αντιδράσεως, εκφρασμένη επί τοις % κατά βάρος επί του μετάλλου περιλαμβάνεται μεταξύ 0,05 και 10% και όπου η περιεκτικό-

ΑΡΙΘΜΟΣ ΕΥΡΩΠΑΪΚΟΥ Δ.Ε.	(11): 3009024
ΑΡΙΘ. ΕΛΛΗΝΙΚΗΣ ΚΑΤΑΘΕΣΗΣ	(21): 930402124
ΗΜΕΡ. ΕΛΛΗΝΙΚΗΣ ΚΑΤΑΘΕΣΗΣ	(22): 14.09.93
ΑΡΙΘ./ΗΜΕΡ. ΔΗΜΟΣΙΕΥΣΗΣ	
ΕΥΡΩΠΑΪΚΟΥ ΔΙΠΛΩΜΑΤΟΣ	(87): 434523/16.06.93
ΑΡΙΘ./ΗΜΕΡ. ΚΑΤΑΘΕΣΗΣ	
ΕΥΡΩΠΑΪΚΗΣ ΑΙΤΗΣΗΣ	(86): 90402598.7/14.12.90
ΤΙΤΛΟΣ ΕΦΕΥΡΕΣΗΣ	(54): Παράγων αποσμήσεως περιττωμάτων χοίρων με εστέρα ενδεκυλενικού εστέρος
ΔΙΚΑΙΟΥΧΟΣ	(73): Elf Atochem S.A. 4 & 8 Cours Michelet la Défense 10 F-92800 Puteaux, Γαλλία
ΣΥΜΒΑΤΙΚΕΣ ΠΡΟΤΕΡΑΙΟΤΗΤΕΣ	(30): 8916793/19.12.89/FR
ΕΦΕΥΡΕΤΗΣ	(72): 1) Menassa Aimé 2) Caupin Henri
ΕΙΔΙΚΟΣ ΠΛΗΡΕΞΟΥΣΙΟΣ	(74): Ευαγγέλου Βάσω, δικηγόρος, Μαυροκορδάτου 5, 106 78 Αθήνα
ΑΝΤΙΚΛΗΤΟΣ	(74): Ευαγγέλου Βάσω, δικηγόρος, Μαυροκορδάτου 5, 106 78 Αθήνα

ΠΕΡΙΛΗΨΗ (57)

Η εφεύρεση έχει ως αντικείμενο μία αποσμητική ουσία δια περιττώματα χοίρων. Η ουσία αυτή περιλαμβάνει ένα εστέρα ενδεκυλενικού οξέος.

Αυτή αποτελεί μία μάσκα οσμής που είναι αποτελεσματική από την αποθήκευση περιττωμάτων χοίρων και καθιστά πολύ ευκολωτέρα την διαθεσή τους σε λιπάσματα.

ΑΡΙΘΜΟΣ ΕΥΡΩΠΑΪΚΟΥ Δ.Ε.	(11): 3009025
ΑΡΙΘ. ΕΛΛΗΝΙΚΗΣ ΚΑΤΑΘΕΣΗΣ	(21): 930402125
ΗΜΕΡ. ΕΛΛΗΝΙΚΗΣ ΚΑΤΑΘΕΣΗΣ	(22): 14.09.93
ΑΡΙΘ./ΗΜΕΡ. ΔΗΜΟΣΙΕΥΣΗΣ	
ΕΥΡΩΠΑΪΚΟΥ ΔΙΠΛΩΜΑΤΟΣ	(87): 333556/16.06.93
ΑΡΙΘ./ΗΜΕΡ. ΚΑΤΑΘΕΣΗΣ	
ΕΥΡΩΠΑΪΚΗΣ ΑΙΤΗΣΗΣ	(86): 89400637.8/07.03.89
ΤΙΤΛΟΣ ΕΦΕΥΡΕΣΗΣ	(54): Μέθοδος ρυθμίσεως ενός ηλεκτρολυτικού κυττάρου
ΔΙΚΑΙΟΥΧΟΣ	(73): Elf Atochem S.A. 4 & 8 Cours Michelet la Défense 10 F-92800 Puteaux, Γαλλία
ΣΥΜΒΑΤΙΚΕΣ ΠΡΟΤΕΡΑΙΟΤΗΤΕΣ	(30): 8803446/13.03.88/FR
ΕΦΕΥΡΕΤΗΣ	(72): 1) Bouche-Pillon Bernard 2) Clair René 3) Caujolle Jean-Pierre
ΕΙΔΙΚΟΣ ΠΛΗΡΕΞΟΥΣΙΟΣ	(74): Ευαγγέλου Βάσω, δικηγόρος, Μαυροκορδάτου 5, 106 78 Αθήνα
ΑΝΤΙΚΛΗΤΟΣ	(74): Ευαγγέλου Βάσω, δικηγόρος, Μαυροκορδάτου 5, 106 78 Αθήνα

ΠΕΡΙΛΗΨΗ (57)

Η εφεύρεσις αφορά μίαν μέθοδο ρυθμίσεως ηλεκτρολυτικού κυττάρου. Το κύτταρον αυτό περιλαμβάνει μέσα μετρήσεως και ρυθμίσεως παροχών εισόδου και εξόδου, θερμοκρασίας ηλεκτρολύτου διαφόρων περιεκτικότητων και εντάσεως· όλα τα μέσα αυτά συνδέονται με ένα σύστημα υπολογισμού που καθορίζει ποιές είναι οι περισσότερον πιθανές τιμές παροχών, περιεκτικότητων και εντάσεως, το οποίον ονομάζεται επεξεργασία συνοχής και έτσι παρέχει σήματα εις τα μέσα ρυθμίσεως. Η μέθοδος αυτή είναι ιδιαιτέρως χρήσιμος δια την ηλεκτρόλυσιν του NaCl κατά την παραγωγήν χλωρίου και σόδας.

ΑΡΙΘΜΟΣ ΕΥΡΩΠΑΪΚΟΥ Δ.Ε. (11): 3009026	μετρά από την αφαίρεση του ιζήματος που σχηματίζεται με την ψύξη, και επίσης μαζί με ένα ενεργοποιημένο ασβεστούχο υλικό που προκύπτει από την ασβεστοποίηση ζωικών οστών σε υψηλές θερμοκρασίες και κονιοποιώντας και που κυρίως περιέχει φωσφορικό ασβέστιο, με τη χρήση τέτοιου ιονισμένου νερού, τα αφεψήματα και τρόφιμα έχουν καλύτερη δυνατότητα αποθήκευσης, αντοχή στην αποσύνθεση και καλή γεύση και παρέχουν στο σώμα βασικά μεταλλικά στοιχεία όπως ασβέστιο, κάλλιο, μαγνήσιο, πυρίτιο, κλπ.
ΑΡΙΘ. ΕΛΛΗΝΙΚΗΣ ΚΑΤΑΘΕΣΗΣ (21): 930402126	
ΗΜΕΡ. ΕΛΛΗΝΙΚΗΣ ΚΑΤΑΘΕΣΗΣ (22): 14.09.93	
ΑΡΙΘ./ΗΜΕΡ. ΔΗΜΟΣΙΕΥΣΗΣ	
ΕΥΡΩΠΑΪΚΟΥ ΔΙΠΛΩΜΑΤΟΣ (87): 391318/07.07.93	
ΑΡΙΘ./ΗΜΕΡ. ΚΑΤΑΘΕΣΗΣ	
ΕΥΡΩΠΑΪΚΗΣ ΑΙΤΗΣΗΣ (86): 90106306.5/02.04.90	
ΤΙΤΛΟΣ ΕΦΕΥΡΕΣΗΣ (54): Ιονισμένο νερό για την παραγωγή τροφίμων και αφεψημάτων	
ΔΙΚΑΙΟΥΧΟΣ (73): Nasu Atsushi 99 Katako Yokachiba-Shi Chiba-Ken, Ιαπωνία	
ΣΥΜΒΑΤΙΚΕΣ ΠΡΟΤΕΡΑΙΟΤΗΤΕΣ (30): 1) 84534/03.04.89/JP 2) 211885/17.08.89/JP	
ΕΦΕΥΡΕΤΗΣ (72): Nasu Atsushi	
ΕΙΔΙΚΟΣ ΠΛΗΡΕΞΟΥΣΙΟΣ (74): Σιώτου Κατερίνα, δικηγόρος, Νοταρά 1, 106 83 Αθήνα	
ΑΝΤΙΚΛΗΤΟΣ (74): Σιώτου Κατερίνα, δικηγόρος, Νοταρά 1, 106 83 Αθήνα	

ΠΕΡΙΛΗΨΗ (57)

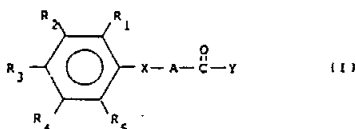
Ιονισμένο νερό για την παραγωγή αφεψημάτων και τροφίμων που παράγεται με την οξינוποίηση θαλάσσιου νερού, προσθέτοντας ένα ισχυρό αλκαλικό μέσο για την αύξηση του pH, αφαιρώντας ένα ίζημα που σχηματίζεται, συγκεντρώνοντας το προκύπτον διάλυμα και ψύχοντας και κατόπιν αραιώνοντας ένα ίζημα που σχηματίζεται με την ψύξη στο νερό, αραιώνοντας προαιρετικά περαιτέρω ένα στερεό που σχηματίζεται με την αφαίρεση του περιεχόμενου στο διάλυμα νερού

ΑΡΙΘΜΟΣ ΕΥΡΩΠΑΪΚΟΥ Δ.Ε. (11): 3009027	ΠΕΡΙΛΗΨΗ (57)
ΑΡΙΘ. ΕΛΛΗΝΙΚΗΣ ΚΑΤΑΘΕΣΗΣ (21): 930402127	Μοριακό ερευνητικό διάλυμα, που χαρακτηρίζεται από το ότι παρουσιάζει ένα προφίλ υβριδοποίησης που εμφανίζει την παρουσία τουλάχιστον μιας ταινίας ιδιαίτερης για το αρσενικό γονιδίωμα των μηρυκαστικών, ιδιαίτερα της υποοικογένειας των βοοειδών και ειδικότερα του γένους Βους.
ΗΜΕΡ. ΕΛΛΗΝΙΚΗΣ ΚΑΤΑΘΕΣΗΣ (22): 14.09.93	Διαδικασία παρασκευής ενός μοριακού ερευνητικού διαλύματος DNA ιδιαίτερου για το αρσενικό γονιδίωμα των προαναφερθεισών μηρυκαστικών, με επανασύνδεση των τμημάτων του DNA γονιδιώματος ή με σύνθεση.
ΑΡΙΘ./ΗΜΕΡ. ΔΗΜΟΣΙΕΥΣΗΣ	Εφαρμογές του προαναφερθέντος μοριακού ερευνητικού διαλύματος DNA που είναι ιδιαίτερο για το αρσενικό γονιδίωμα των προαναφερθέντων μηρυκαστικών, στον καθορισμό του φύλου των εμβρύων τους, στον έλεγχο της παρουσίας του χρωματοσώματος Y σε ένα πληθυσμό σπερματοζωαρίων, και στο διαχωρισμό τους σε δύο πληθυσμούς σπερματοζωαρίων που φέρουν αντίστοιχα το χρωματόσωμα Y και το χρωματόσωμα X, για να χρησιμοποιηθούν για τεχνητή γονιμοποίηση.
ΕΥΡΩΠΑΪΚΟΥ ΔΙΠΛΩΜΑΤΟΣ (87): 235046/16.06.93	
ΑΡΙΘ./ΗΜΕΡ. ΚΑΤΑΘΕΣΗΣ	
ΕΥΡΩΠΑΪΚΗΣ ΑΙΤΗΣΗΣ (86): 87400434.4/27.02.87	
ΤΙΤΛΟΣ ΕΦΕΥΡΕΣΗΣ (54): Ερευνητικά διαλύματα για DNA που είναι ιδιαίτερο στο αρσενικό γονιδίωμα των μηρυκαστικών, η παρασκευή τους και η χρήση τους	
ΔΙΚΑΙΟΥΧΟΣ (73): 1) Commissariat a l' Energie Atomique 31/33 Rue de la Federation F-75015 Paris, Γαλλία 2) Institut National de la Recherche Agronomique 145 Rue de l' Universite F-75341 Cédex 07 Paris, Γαλλία 3) Institut Pasteur 25-28 Rue du Docteur Roux F-75724 Paris Cédex 15, Γαλλία	
ΣΥΜΒΑΤΙΚΕΣ ΠΡΟΤΕΡΑΙΟΤΗΤΕΣ (30): 1) 8602811/28.02.86/FR 2) 8612616/09.09.86/FR	
ΕΦΕΥΡΕΤΗΣ (72): 1) Cotinot Corinne 2) Felous Marc 3) Kirzenbaum Marek 4) Valman Marcel	
ΕΙΔΙΚΟΣ ΠΛΗΡΕΞΟΥΣΙΟΣ (74): Μπαντέκα Ιωάννα, Αιόλου 102, 105 64 Αθήνα	
ΑΝΤΙΚΛΗΤΟΣ (74): Μαρούλης Πραξιτέλης, Κάνιγγος 24, 106 82 Αθήνα	

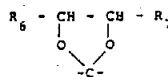
ΑΡΙΘΜΟΣ ΕΥΡΩΠΑΪΚΟΥ Δ.Ε.	(11): 3009028
ΑΡΙΘ. ΕΛΛΗΝΙΚΗΣ ΚΑΤΑΘΕΣΗΣ	(21): 930402128
ΗΜΕΡ. ΕΛΛΗΝΙΚΗΣ ΚΑΤΑΘΕΣΗΣ	(22): 15.09.93
ΑΡΙΘ./ΗΜΕΡ. ΔΗΜΟΣΙΕΥΣΗΣ	
ΕΥΡΩΠΑΪΚΟΥ ΔΙΠΛΩΜΑΤΟΣ	(87): 300325/16.06.93
ΑΡΙΘ./ΗΜΕΡ. ΚΑΤΑΘΕΣΗΣ	
ΕΥΡΩΠΑΪΚΗΣ ΑΙΤΗΣΗΣ	(86): 88111086.0/12.07.88
ΤΙΤΛΟΣ ΕΦΕΥΡΕΣΗΣ	(54): Συνθέσεις για την αύξηση της ανάπτυξης των ζώων
ΔΙΚΑΙΟΥΧΟΣ	(73): Comotec S.R.L. Via Pontaccio 10 I- 20121 Milano, Ιταλία
ΣΥΜΒΑΤΙΚΕΣ ΠΡΟΤΕΡΑΙΟΤΗΤΕΣ	(30): 1) 2135687/20.07.87/IT 2) 4809388/17.06.88/IT
ΕΦΕΥΡΕΤΗΣ	(72): 1) Garzia Aldo 2) Bucci Umberto
ΕΙΔΙΚΟΣ ΠΛΗΡΕΞΟΥΣΙΟΣ	(74): Δασπεργόλα Έλενα, Κηφισίας 293, 145 61 Κηφισιά
ΑΝΤΙΚΛΗΤΟΣ	(74): Κυπρής Φειδίας, Κηφισίας 293, 145 61 Κηφισιά

ΠΕΡΙΛΗΨΗ (57)

Ο ρυθμός ανάπτυξης ενός ζώου επιταχύνεται δια της χορήγησης σ' αυτό μιας ποσότητας που προάγει την ανάπτυξη μιας σύνθεσης του τύπου



όπου R₁, R₂, R₃, R₄, και R₅, που μπορούν να είναι τα ίδια ή διαφορετικά, επιλέγονται το καθένα από την ομάδα που αποτελείται από υδρογόνο, αλκύλιο με 1 έως 4 άτομα άνθρακα, αλκοξύ με 1 ως 4 άτομα άνθρακα και αλογόνο. Το Χ επιλέγεται από καρβονύλιο και μια ομάδα κετάλης του τύπου:



όπου το R₆, και R₇, που μπορεί να είναι τα ίδια ή διαφορετικά, επιλέγονται το καθένα από υδρογόνο και αλκύλιο που έχουν 1 ως 3 άτομα άνθρακα:

Το Α είναι μία γραμμική ή κλαδική αλκυλίνη που έχει 1 έως 8 άτομα άνθρακα

Το Υ επιλέγεται από ΟQ (όπου Q είναι υδρογόνο, C₁-C₄-αλκύλιο ή ένα κατιόν ενός αλκαλίου ή μεταλλικού αλκαλίου χρώματος ή μια μη τοξική οργανική βάση). Και μια ομάδα του τύπου -NR₈R₉, όπου R₈ και R₉ είναι υδρογόνο C₁-C₄-αλκύλιο, το C₂-C₄, 2-υδροξυαλκύλιο ή, ετεροκυκλικός δακτύλιος που προαιρετικά περιέχει άλλα ετεροάτομα. Νοούμενου ότι, όταν το Χ είναι μια ομάδα κετάλης και το Α είναι αιθυλίνη, η ομάδα R₈ R₉, είναι ομάδα εκτός μορφολίνου.

ΑΡΙΘΜΟΣ ΕΥΡΩΠΑΪΚΟΥ Δ.Ε.	(11): 3009029
ΑΡΙΘ. ΕΛΛΗΝΙΚΗΣ ΚΑΤΑΘΕΣΗΣ	(21): 930402129
ΗΜΕΡ. ΕΛΛΗΝΙΚΗΣ ΚΑΤΑΘΕΣΗΣ	(22): 15.09.93
ΑΡΙΘ./ΗΜΕΡ. ΔΗΜΟΣΙΕΥΣΗΣ	
ΕΥΡΩΠΑΪΚΟΥ ΔΙΠΛΩΜΑΤΟΣ	(87): 462884/16.06.93
ΑΡΙΘ./ΗΜΕΡ. ΚΑΤΑΘΕΣΗΣ	
ΕΥΡΩΠΑΪΚΗΣ ΑΙΤΗΣΗΣ	(86): 91401624.1/18.06.91
ΤΙΤΛΟΣ ΕΦΕΥΡΕΣΗΣ	(54): Παράγωγα TRH, η μέθοδος παρασκευής αυτών και φαρμακολογικές συνθέσεις οι οποίες τα περιέχουν
ΔΙΚΑΙΟΥΧΟΣ	(73): Adir et Compagnie 1 Rue Carle Hebert F-92415 Coutbovoie, Γαλλία
ΣΥΜΒΑΤΙΚΕΣ ΠΡΟΤΕΡΑΙΟΤΗΤΕΣ	(30): 9007559/18.06.90/FR
ΕΦΕΥΡΕΤΗΣ	(72): 1) Vincent Michel 2) Remond Georges 3) Portevin Bernard 4) Herve Yolande 5) Lepagnol Jean
ΕΙΔΙΚΟΣ ΠΛΗΡΕΞΟΥΣΙΟΣ	(74): Ευαγγέλου Βάσω, δικηγόρος, Μαυροκορδάτου 5, 106 78 Αθήνα
ΑΝΤΙΚΛΗΤΟΣ	(74): Ευαγγέλου Βάσω, δικηγόρος, Μαυροκορδάτου 5, 106 78 Αθήνα

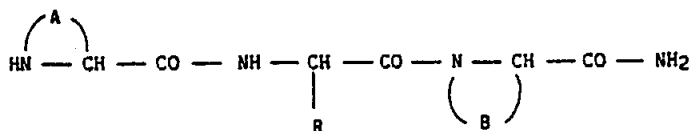
εις τα οποία:

το Α παριστά με τα άτομα άνθρακος και αζώτου με τα οποία είναι συνδεδεμένο μια κυκλοαμιδική ομάδα όπως ορίζεται εις την περιγραφή, το Β παριστά με τα άτομα αζώτου και άνθρακος, με τα οποία είναι συνδεδεμένο μία πολυκυκλική κεκορεσμένη δομή όπως ορίζεται εις την περιγραφή,

το R παριστά ένα άτομο υδρογόνου, μία κατωτέρα αλκυλομάδα ενδεχομένως υποκατεστημένη, μία ενδεχομένως υποκατεστημένη ομάδα (ιμιδαζολ-4-υλ) μεθυλ, και μία ομάδα (πυραζολ-3-υλ) μεθυλ, μια ενδεχομένως υποκατεστημένη ομάδα (πυριδιν-2-υλ)μεθυλ, τα εναντιομερή διαστερεοϊσομερή και επιμερή αυτών καθώς και τα άλατα διά προσθήκης ενός φαρμακευτικώς παραδεκτού οξέος αυτών. Φάρμακα.

ΠΕΡΙΛΗΨΗ (57)

Η εφεύρεση αφορά τα παράγωγα του γενικού τύπου (I):



ΑΡΙΘΜΟΣ ΕΥΡΩΠΑΪΚΟΥ Δ.Ε. (11): 3009030
ΑΡΙΘ. ΕΛΛΗΝΙΚΗΣ ΚΑΤΑΘΕΣΗΣ (21): 930402130
ΗΜΕΡ. ΕΛΛΗΝΙΚΗΣ ΚΑΤΑΘΕΣΗΣ (22): 15.09.93
ΑΡΙΘ./ΗΜΕΡ. ΔΗΜΟΣΙΕΥΣΗΣ
ΕΥΡΩΠΑΪΚΟΥ ΔΙΠΛΩΜΑΤΟΣ (87): 396444/16.06.93
ΑΡΙΘ./ΗΜΕΡ. ΚΑΤΑΘΕΣΗΣ
ΕΥΡΩΠΑΪΚΗΣ ΑΙΤΗΣΗΣ (86): 90401059.2/19.04.90
ΤΙΤΛΟΣ ΕΦΕΥΡΕΣΗΣ (54): Φθοριωμένο σκληρυνόμενο συμπολυμερές, μέθοδος παρασκευής αυτού και η εφαρμογή αυτού σε βερνίκια και βαφές
ΔΙΚΑΙΟΥΧΟΣ (73): Elf Atochem S.A. 4 & 8 Cours Michelet la Défense 10 F-92800 Puteaux, Γαλλία
ΣΥΜΒΑΤΙΚΕΣ ΠΡΟΤΕΡΑΙΟΤΗΤΕΣ (30): 8905730/28.04.89/FR
ΕΦΕΥΡΕΤΗΣ (72): 1) Karpier Patrick 2) Perilion Jean-Luc
ΕΙΔΙΚΟΣ ΠΛΗΡΕΞΟΥΣΙΟΣ (74): Ευαγγέλου Βάσω, δικηγόρος, Μαυροκορδάτου 5, 106 78 Αθήνα
ΑΝΤΙΚΛΗΤΟΣ (74): Ευαγγέλου Βάσω, δικηγόρος, Μαυροκορδάτου 5, 106 78 Αθήνα

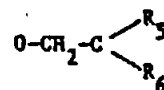
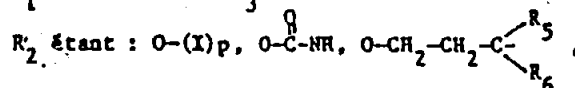
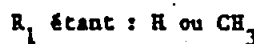
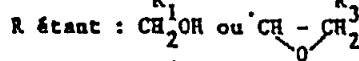
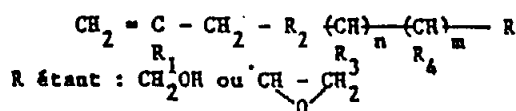
ΠΕΡΙΛΗΨΗ (57)

Σκληρυνόμενο συμπολυμερές το οποίο περιλαμβάνει υπόλοιπα συμπολιμερισμού ενός φθοριωμένου μονομερούς και ενός υδροξυλιωμένου και/ή εποξειδιωμένου αλλυλικού αιθέρος χαρακτηριζόμενο εκ του ότι:

α) τα υπόλοιπα του φθοριωμένου μονομερούς προέρχονται από τον συνδυασμό φθορίου βινυλιδενίου και ενός άλλου φθοριωμένου μονομερούς που εκλέγεται μεταξύ τετραφθοριοαιθυλενίου, χλωριο-

τριφθοριοαιθυλενίου και εξαφθοριοπροπενίου ή ενός μίγματος δύο τουλάχιστον από τα τρία μονομερή.

β) τα υπόλοιπα του αλλυλικού αιθέρος προέρχονται από μία των ενώσεων του τύπου:



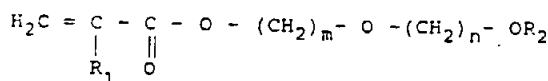
με το «p» να παριστά έναν αριθμό που εκλέγεται από 0 έως 3 το X να είναι (CH₂)_q - 0 με το «q» να παριστά έναν αριθμό από 1 έως 3 τα R₅ και R₆ όμοια ή διαφορετικά να εκλέγονται μεταξύ H, CH₂OH, CH₂-CH₂-OH, CH₃ τα R₃ και R₄ όμοια ή διαφορετικά να είναι H ή OH. Τα «n» και «m», όμοια ή διαφορετικά να είναι αριθμοί που εκλέγονται από 0 έως 2.

Το σκληρυνόμενο αυτό συμπολυμερές λαμβάνεται δια συμπολυμερισμού εν διαλύματι εντός ενός οργανικού διαλύτου. Εν διαλύματι εντός ενός καταλλήλου διαλύτου, το συμπολυμερές αυτό χρησιμοποιείται σε βαφές και βερνίκια.

ΑΡΙΘΜΟΣ ΕΥΡΩΠΑΪΚΟΥ Δ.Ε. (11): 3009031
ΑΡΙΘ. ΕΛΛΗΝΙΚΗΣ ΚΑΤΑΘΕΣΗΣ (21): 930402131
ΗΜΕΡ. ΕΛΛΗΝΙΚΗΣ ΚΑΤΑΘΕΣΗΣ (22): 15.09.93
ΑΡΙΘ./ΗΜΕΡ. ΔΗΜΟΣΙΕΥΣΗΣ
ΕΥΡΩΠΑΪΚΟΥ ΔΙΠΛΩΜΑΤΟΣ (87): 408422/16.06.93
ΑΡΙΘ./ΗΜΕΡ. ΚΑΤΑΘΕΣΗΣ
ΕΥΡΩΠΑΪΚΗΣ ΑΙΤΗΣΗΣ (86): 90401924.7/03.07.90
ΤΙΤΛΟΣ ΕΦΕΥΡΕΣΗΣ (54): Νέα ακρυλικά συμπολυμερή και η εφαρμογή των εις την επένδυση βιταμινούχων υλικών
ΔΙΚΑΙΟΥΧΟΣ (73): Elf Atochem S.A. 4 & 8 Cours Michelet la Défense 10 F-92800 Puteaux, Γαλλία
ΣΥΜΒΑΤΙΚΕΣ ΠΡΟΤΕΡΑΙΟΤΗΤΕΣ (30): 8909141/06.07.89/FR
ΕΦΕΥΡΕΤΗΣ (72): 1) Legros Robert 2) Wiegert Bernard 3) Tripette Claude
ΕΙΔΙΚΟΣ ΠΛΗΡΕΞΟΥΣΙΟΣ (74): Ευαγγέλου Βάσω, δικηγόρος, Μαυροκορδάτου 5, 106 78 Αθήνα
ΑΝΤΙΚΛΗΤΟΣ (74): Ευαγγέλου Βάσω, δικηγόρος, Μαυροκορδάτου 5, 106 78 Αθήνα

ΠΕΡΙΛΗΨΗ (57)

Ακρυλικά συμπολυμερή, τα οποία περιέχουν δια 100 μέρη ύδατος — 2 έως 65 μέρη περίπου βάρους ενός τουλάχιστον ακρυλικού πολυουξαιθέρος του τύπου (I)



εις τον οποίον:

- το R είναι ένα μεθυλοριζικό ή ένα άτομο υδρογόνου,
 - το R₂ είναι ένα υδρογονανθρακούχο ριζικό που έχει 1 έως 18 άτομα άνθρακος,
 - το 1 < m < 20 και το 1 < n < 20.
 - 1 έως 6 μέρη βάρους μεθακρυλικού ανυδρίτου,
 - 0 έως 65 μέρη βάρους τουλάχιστον (μεθ)ακρυλικού φθοριωμένου αλκυλεστέρος και
 - 0 έως 95 μέρη βάρους τουλάχιστον (μεθ)ακρυλικού αλκοξυαλκυλεστέρος
- Μέθοδος επενδύσεως βιταμινούχων υλικών, συμφώνως προς την οποία το αναφερθέν υλικό επενδύεται με μία σύνθεση η οποία περιλαμβάνει μία υδατική διασπορά ενός πολυμερούς, τέτοιου όπως ορίσθη ανωτέρω.

ΑΡΙΘΜΟΣ ΕΥΡΩΠΑΪΚΟΥ Δ.Ε.	(11): 3009032
ΑΡΙΘ. ΕΛΛΗΝΙΚΗΣ ΚΑΤΑΘΕΣΗΣ	(21): 930402132
ΗΜΕΡ. ΕΛΛΗΝΙΚΗΣ ΚΑΤΑΘΕΣΗΣ	(22): 15.09.93
ΑΡΙΘ./ΗΜΕΡ. ΔΗΜΟΣΙΕΥΣΗΣ	
ΕΥΡΩΠΑΪΚΟΥ ΔΙΠΛΩΜΑΤΟΣ	(87): 364316/16.06.93
ΑΡΙΘ./ΗΜΕΡ. ΚΑΤΑΘΕΣΗΣ	
ΕΥΡΩΠΑΪΚΗΣ ΑΙΤΗΣΗΣ	(86): 89402517.0/14.09.89
ΤΙΤΛΟΣ ΕΦΕΥΡΕΣΗΣ	(54): Επάλειψις ή επένδυσις επιφανειών, η μέθοδος παρασκευής αυτής και εφαρμογή επιφανειών οι οποίες έχουν επενδυθεί με μία τέτοια επάλειψη
ΔΙΚΑΙΟΥΧΟΣ	(73): Elf Atochem S.A. 4 & 8 Cours Michelet la Défense 10 F-92800 Puteaux, Γαλλία
ΣΥΜΒΑΤΙΚΕΣ ΠΡΟΤΕΡΑΙΟΤΗΤΕΣ	(30): 8812754/29.09.88/FR
ΕΦΕΥΡΕΤΗΣ	(72): 1) Karpier Patrick 2) Perillon Jean-Luc
ΕΙΔΙΚΟΣ ΠΛΗΡΕΞΟΥΣΙΟΣ	(74): Ευαγγέλου Βάσω, δικηγόρος, Μαυροκορδάτου 5, 106 78 Αθήνα
ΑΝΤΙΚΛΗΤΟΣ	(74): Ευαγγέλου Βάσω, δικηγόρος, Μαυροκορδάτου 5, 106 78 Αθήνα

Μετά ξήρανση της επαλείψεως παίρνουμε μία μεμβράνη η οποία παρουσιάζει καλές μηχανικές ιδιότητες, μία εξαιρετική λάμψη και η οποία προσφύεται καλά επί υποστρώματος.

ΠΕΡΙΛΗΨΗ (57)

Η παρούσα εφεύρεση έχει ως αντικείμενο μία επάλειψη ή μία επένδυση επιφανειών με βάση ένα ή περισσότερα φθοριωμένα τριπολυμερή και ακρυλική ρητίνη (ακρυλικές ρητίνες). Παρασκευάζεται δια διασποράς και αναμείξεως των συστατικών του εντός ενός ή περισσότερων διαλυτών και μπορεί στην συνέχεια να εφαρμόζεται επί πολύ διαφορετικών υποστρωμάτων.

ΑΡΙΘΜΟΣ ΕΥΡΩΠΑΪΚΟΥ Δ.Ε.	(11): 3009033
ΑΡΙΘ. ΕΛΛΗΝΙΚΗΣ ΚΑΤΑΘΕΣΗΣ	(21): 930402133
ΗΜΕΡ. ΕΛΛΗΝΙΚΗΣ ΚΑΤΑΘΕΣΗΣ	(22): 15.09.93
ΑΡΙΘ./ΗΜΕΡ. ΔΗΜΟΣΙΕΥΣΗΣ	
ΕΥΡΩΠΑΪΚΟΥ ΔΙΠΛΩΜΑΤΟΣ	(87): 421831/16.06.93
ΑΡΙΘ./ΗΜΕΡ. ΚΑΤΑΘΕΣΗΣ	
ΕΥΡΩΠΑΪΚΗΣ ΑΙΤΗΣΗΣ	(86): 90402408.0/31.08.90
ΤΙΤΛΟΣ ΕΦΕΥΡΕΣΗΣ	(54): Συνεχής σύνθεσις εστέρων μερκαπτοκαρβοξυλικών οξέων
ΔΙΚΑΙΟΥΧΟΣ	(73): Société Nationale Elf Aquitaine Tour Elf 2 Place de la Coupole F-92400 La Défense 6 Courbevoie, Γαλλία
ΣΥΜΒΑΤΙΚΕΣ ΠΡΟΤΕΡΑΙΟΤΗΤΕΣ	(30): 8913102/06.10.89/FR
ΕΦΕΥΡΕΤΗΣ	(72): 1) Labat Yves 2) Muller Jean-Pierre 3) Litvine Daniel
ΕΙΔΙΚΟΣ ΠΛΗΡΕΞΟΥΣΙΟΣ	(74): Ευαγγέλου Βάσω, δικηγόρος, Μαυροκορδάτου 5, 106 78 Αθήνα
ΑΝΤΙΚΛΗΤΟΣ	(74): Ευαγγέλου Βάσω, δικηγόρος, Μαυροκορδάτου 5, 106 78 Αθήνα

Το βάρος συμφώνως προς την εφεύρεσιν εφαρμόζεται ειδικώτερα εις την σύνθεσιν οκτυλικών εστέρων του θειγλυκολικού οξέος.

ΠΕΡΙΛΗΨΗ (57)

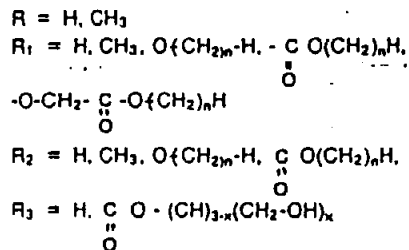
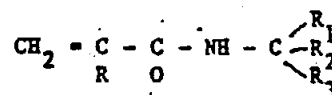
Η εφεύρεσις αφορά την παραγωγή εστέρων μερκαπτοκαρβοξυλικών οξέων και αλκοολών που σχηματίζουν ένα αζεότροπον με ύδωρ. Η εστεροποίησης πραγματοποιείται κατά συνεχή τρόπον παρουσία μίας περισεΐας αλκοόλης και το σχηματιζόμενο ύδωρ απομακρύνεται δια αζεοτροπικού συμπαρασυρμού υπό κενόν εις θερμοκρασίαν τέτοια ώστε η περιεκτικότης του απομένοντος ύδατος εις το μέσον αντιδράσεως να παραμένει σταθερά μικροτέρα του 0,5% κατά βάρος.

ΑΡΙΘΜΟΣ ΕΥΡΩΠΑΪΚΟΥ Δ.Ε. (11): 3009034
ΑΡΙΘ. ΕΛΛΗΝΙΚΗΣ ΚΑΤΑΘΕΣΗΣ (21): 930402134
ΗΜΕΡ. ΕΛΛΗΝΙΚΗΣ ΚΑΤΑΘΕΣΗΣ (22): 15.09.93
ΑΡΙΘ./ΗΜΕΡ. ΔΗΜΟΣΙΕΥΣΗΣ
ΕΥΡΩΠΑΪΚΟΥ ΔΙΠΛΩΜΑΤΟΣ (87): 396445/16.06.93
ΑΡΙΘ./ΗΜΕΡ. ΚΑΤΑΘΕΣΗΣ
ΕΥΡΩΠΑΪΚΗΣ ΑΙΤΗΣΗΣ (86): 90401060.0/19.04.90
ΤΙΤΛΟΣ ΕΦΕΥΡΕΣΗΣ (54): Φθοριωμένο σκληρυνόμενο συμπολυμερές, μέθοδος παρασκευής αυτού και η εφαρμογή του σε βερνίκια και βαφές
ΔΙΚΑΙΟΥΧΟΣ (73): Elf Atochem S.A.
 4 & 8 Cours Michelet la Défense 10
 F-92800 Puteaux, Γαλλία
ΣΥΜΒΑΤΙΚΕΣ ΠΡΟΤΕΡΑΙΟΤΗΤΕΣ (30): 8905731/28.04.89/FR
ΕΦΕΥΡΕΤΗΣ (72): 1) Kappler Patrick
 2) Perilion Jean-Luc
ΕΙΔΙΚΟΣ ΠΛΗΡΕΞΟΥΣΙΟΣ (74): Ευαγγέλου Βάσω, δικηγόρος,
 Μαυροκορδάτου 5, 106 78 Αθήνα
ΑΝΤΙΚΛΗΤΟΣ (74): Ευαγγέλου Βάσω, δικηγόρος,
 Μαυροκορδάτου 5, 106 78 Αθήνα

ΠΕΡΙΛΗΨΗ (57)

Σκληρυνόμενο συμπολυμερές που περιλαμβάνει υπόλοιπα συμπολυμερισμού ενός φθοριωμένου μονομερούς και ενός παραγώγου ακρυλαμίδης χαρακτηριζόμενο εκ του ότι:
 α) τα υπόλοιπα του φθοριωμένου μονομερούς προέρχονται από το συνδυασμό φθορίου φινυλιδενίου και ενός άλλου φθοριωμένου μονομερούς που εκλέγεται μεταξύ τετραφθοριοαιθυλενίου χλωριοτριφθοροαιθυλενίου, εξαφθοριοπροπενίου ή ενός μίγματος τριών τουλά-

χιστον μονομερών
 β) τα υπόλοιπα του παραγώγου ακρυλαμίδης που προέρχονται από την ένωση του τύπου:



με:
 το n να παριστά έναν αριθμό από 0 έως 8
 και το x να παριστά έναν αριθμό από 0 έως 3.
 Το σκληρυνόμενο αυτό συμπολυμερές λαμβάνεται δια συμπολυμερισμού εν διαλύματι εντός ενός οργανικού διαλύτου. Εν διαλύματι εντός ενός καταλλήλου διαλύτου το συμπολυμερές αυτό χρησιμοποιείται σε βαφές και βερνίκια.

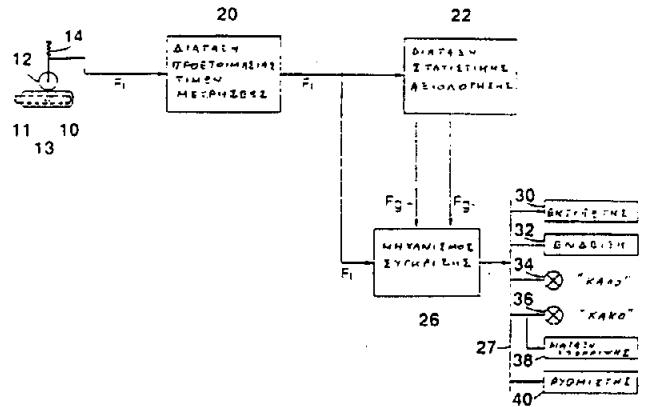
ΑΡΙΘΜΟΣ ΕΥΡΩΠΑΪΚΟΥ Δ.Ε. (11): 3009035
ΑΡΙΘ. ΕΛΛΗΝΙΚΗΣ ΚΑΤΑΘΕΣΗΣ (21): 930402135
ΗΜΕΡ. ΕΛΛΗΝΙΚΗΣ ΚΑΤΑΘΕΣΗΣ (22): 15.09.93
ΑΡΙΘ./ΗΜΕΡ. ΔΗΜΟΣΙΕΥΣΗΣ
ΕΥΡΩΠΑΪΚΟΥ ΔΙΠΛΩΜΑΤΟΣ (87): 384861/16.06.93
ΑΡΙΘ./ΗΜΕΡ. ΚΑΤΑΘΕΣΗΣ
ΕΥΡΩΠΑΪΚΗΣ ΑΙΤΗΣΗΣ (86): 90420087.0/20.02.90
ΤΙΤΛΟΣ ΕΦΕΥΡΕΣΗΣ (54): Μέθοδος καταστροφής υποχλωριωδών ενώσεων σε ένα υπερχλωρικό διάλυμα
ΔΙΚΑΙΟΥΧΟΣ (73): Elf Atochem S.A.
 4 & 8 Cours Michelet la Défense 10
 F-92800 Puteaux, Γαλλία
ΣΥΜΒΑΤΙΚΕΣ ΠΡΟΤΕΡΑΙΟΤΗΤΕΣ (30): 8902536/22.02.89/FR
ΕΦΕΥΡΕΤΗΣ (72): Pralus Christian
ΕΙΔΙΚΟΣ ΠΛΗΡΕΞΟΥΣΙΟΣ (74): Ευαγγέλου Βάσω, δικηγόρος,
 Μαυροκορδάτου 5, 106 78 Αθήνα
ΑΝΤΙΚΛΗΤΟΣ (74): Ευαγγέλου Βάσω, δικηγόρος,
 Μαυροκορδάτου 5, 106 78 Αθήνα

ΠΕΡΙΛΗΨΗ (57)

Καταστροφή υποχλωριωδών ενώσεων εντός ενός διαλύματος υπερχλωρικών ενώσεων χωρίς επίπτωση επί του εξασθενούς χρωμίου αν ευρίσκεται εις το διάλυμα, με τη βοήθεια υπεροξειδίου του υδρογόνου.

ΑΡΙΘΜΟΣ ΕΥΡΩΠΑΪΚΟΥ Δ.Ε. (11): 3009036
ΑΡΙΘ. ΕΛΛΗΝΙΚΗΣ ΚΑΤΑΘΕΣΗΣ (21): 930401216
ΗΜΕΡ. ΕΛΛΗΝΙΚΗΣ ΚΑΤΑΘΕΣΗΣ (22): 16.09.93
ΑΡΙΘ./ΗΜΕΡ. ΔΗΜΟΣΙΕΥΣΗΣ
ΕΥΡΩΠΑΪΚΟΥ ΔΙΠΛΩΜΑΤΟΣ (87): 0373422/23.06.93
ΑΡΙΘ./ΗΜΕΡ. ΚΑΤΑΘΕΣΗΣ
ΕΥΡΩΠΑΪΚΗΣ ΑΙΤΗΣΗΣ (86): 89122063.4/29.11.89
ΤΙΤΛΟΣ ΕΦΕΥΡΕΣΗΣ (54): Διάταξη παρακολούθησης των προϊόντων ηλεκτρικών συγκολλήσεων
ΔΙΚΑΙΟΥΧΟΣ (73): Elpatronic AG
 Baarerstrasse 117
 CH-6300 Zug, Ελβετία
ΣΥΜΒΑΤΙΚΕΣ ΠΡΟΤΕΡΑΙΟΤΗΤΕΣ (30): 4655/88/16.12.88/Ελβετία
ΕΦΕΥΡΕΤΗΣ (72): Rösli Hans
ΕΙΔΙΚΟΣ ΠΛΗΡΕΞΟΥΣΙΟΣ (74): Γιώτη - Μάνθου Ελένη, δικηγόρος, Στουρνάρα 37, 106 82 Αθήνα
ΑΝΤΙΚΛΗΤΟΣ (74): Βαγιανός Γεώργιος, δικηγόρος, Στουρνάρα 37, 106 82 Αθήνα

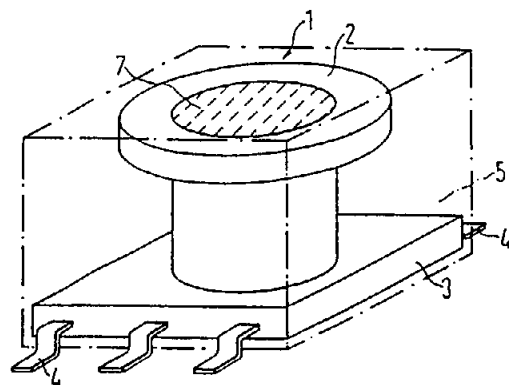
κατανεμημένων τιμών των παραμέτρων συγκολλήσεως (F_i) επί τουλάχιστον έναν συντελεστή ευαισθησίας. Ως κριτήριο για τον συντελεστή ευαισθησίας επιλέγεται ένας επιτρεπτός αριθμός απορρίψεων εκ λάθους ανά εκατομμύριο σημείων συγκολλήσεως, έτσι ώστε π.χ. με 100 σημεία συγκολλήσεως σε ένα πλαίσιο (10) μιας μεσαίου μεγέθους κονσέρβας, να απορρίπτεται από λάθος κάθε δεκάκις χιλιοστό πλαίσιο. Ένας μηχανισμός σύγκρισης (26) διαπιστώνει στα παραγόμενα στο τέλος της δοκιμαστικής φάσης πλαίσια (10), εάν ένα για αυτά μετρηθέν προφίλ παραμέτρων συγκολλήσεως ευρίσκεται εντός της ζώνης οριακών τιμών απορρίψεως ($F_{g\pm g}$). Αυτή η με στατιστικές μεθόδους λειτουργούσα διάταξη παρακολούθησης των προϊόντων, είναι ευαίσθητη και εύστοχη, διότι στο εύρος της ζώνης των οριακών τιμών απορρίψεως, δεν επιλέγεται απλώς μία σταθερή τιμή.



ΠΕΡΙΛΗΨΗ (57)

Περιγράφεται μία διάταξη παρακολούθησης των προϊόντων ηλεκτρικών συγκολλήσεων σε πλαίσια κουτιών (10) για την παραγωγή κονσερβών. Σε μία διάταξη αξιολογήσεως (22) εξετάζονται στατιστικά τιμές παραμέτρων συγκολλήσεων (F_i), οι οποίες έχουν μετρηθεί σε έναν αριθμό καλώς ευρεθέντων πλαισίων (10). Προς τον σκοπό αυτό ορίζεται ένα μέσο προφίλ παραμέτρων συγκολλήσεως. Μετά καθορίζεται μία περιβάλλουσα το μέσο προφίλ παραμέτρων συγκολλήσεως ζώνη οριακών τιμών απορρίψεως ($F_{g\pm g}$), από τις μέσες τιμές και το γινόμενο από την σταθερή απόκλιση των θεωρουμένων ως κανονικά

ΑΡΙΘΜΟΣ ΕΥΡΩΠΑΪΚΟΥ Δ.Ε. (11): 3009037
ΑΡΙΘ. ΕΛΛΗΝΙΚΗΣ ΚΑΤΑΘΕΣΗΣ (21): 930401227
ΗΜΕΡ. ΕΛΛΗΝΙΚΗΣ ΚΑΤΑΘΕΣΗΣ (22): 16.09.93
ΑΡΙΘ./ΗΜΕΡ. ΔΗΜΟΣΙΕΥΣΗΣ
ΕΥΡΩΠΑΪΚΟΥ ΔΙΠΛΩΜΑΤΟΣ (87): 0393599/23.06.93
ΑΡΙΘ./ΗΜΕΡ. ΚΑΤΑΘΕΣΗΣ
ΕΥΡΩΠΑΪΚΗΣ ΑΙΤΗΣΗΣ (86): 90107283.5/17.04.90
ΤΙΤΛΟΣ ΕΦΕΥΡΕΣΗΣ (54): Ηλεκτρικό πηνίο συναρμοζόμενο στην επιφάνεια
ΔΙΚΑΙΟΥΧΟΣ (73): Siemens AG
 Wittelsbacherplatz 2, D-8000 München 2, Γερμανία
ΣΥΜΒΑΤΙΚΕΣ ΠΡΟΤΕΡΑΙΟΤΗΤΕΣ (30): 3912890/19.04.89/Γερμανία
ΕΦΕΥΡΕΤΗΣ (72): 1) Meindl Gerhard Dipl.-Ing.
 2) Schmotz Ernst Dipl.-Ing.
ΕΙΔΙΚΟΣ ΠΛΗΡΕΞΟΥΣΙΟΣ (74): Γιώτη - Μάνθου Ελένη, δικηγόρος, Στουρνάρα 37, 106 82 Αθήνα
ΑΝΤΙΚΛΗΤΟΣ (74): Βαγιανός Γεώργιος, δικηγόρος, Στουρνάρα 37, 106 82 Αθήνα

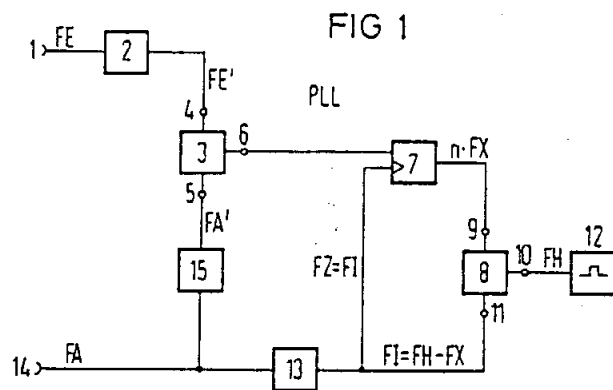


ΠΕΡΙΛΗΨΗ (57)

Ηλεκτρικό πηνίο συναρμοζόμενο στην επιφάνεια περιβαλλόμενο από συνθετική ύλη (6), με ένα κοίλο κυλινδρικό σώμα πηνίου (1) ως φορέα περιέλιξης και με ένα παρέμβυσμα (3) του σώματος του πηνίου τοποθετημένο σε μία πλάκα κυκλώματος, με κατά προτίμηση πλευρικά προεξέχουσες ηλεκτρικές αναμονές συνδέσεως (4), όπου το κοίλο κυλινδρικό εσωτερικό του κορμού του ηλεκτρικού πηνίου (1) και το ηλεκτρικό πηνίο, περιβάλλονται από όλες τις πλευρές, εξαιρουμένων των αναμονών ηλεκτρικών συνδέσεων (4), με συνθετικό υλικό (6) και το συνθετικό υλικό περιέχει σε υψηλή πυκνότητα μαγνητικό υλικό σε μορφή κόκκων.

ΑΡΙΘΜΟΣ ΕΥΡΩΠΑΪΚΟΥ Δ.Ε. (11): 3009038
ΑΡΙΘ. ΕΛΛΗΝΙΚΗΣ ΚΑΤΑΘΕΣΗΣ (21): 930401228
ΗΜΕΡ. ΕΛΛΗΝΙΚΗΣ ΚΑΤΑΘΕΣΗΣ (22): 16.09.93
ΑΡΙΘ./ΗΜΕΡ. ΔΗΜΟΣΙΕΥΣΗΣ
ΕΥΡΩΠΑΪΚΟΥ ΔΙΠΛΩΜΑΤΟΣ (87): 0393341/23.06.93
ΑΡΙΘ./ΗΜΕΡ. ΚΑΤΑΘΕΣΗΣ
ΕΥΡΩΠΑΪΚΗΣ ΑΙΤΗΣΗΣ (86): 90104468.5/08.03.90
ΤΙΤΛΟΣ ΕΦΕΥΡΕΣΗΣ (54): Μέθοδος και διάταξη μετατροπής σήματος ωρολογίου διακοπτόμενης εισόδου σε σήμα ωρολογίου μη διακοπτόμενης εξόδου
ΔΙΚΑΙΟΥΧΟΣ (73): Siemens AG.
 Wittelsbacherplatz 2, D-8000 München 2, Γερμανία
ΣΥΜΒΑΤΙΚΕΣ ΠΡΟΤΕΡΑΙΟΤΗΤΕΣ (30): 3909678/23.03.89/Γερμανία
ΕΦΕΥΡΕΤΗΣ (72): Lang Hermann Dipl.-Ing.
ΕΙΔΙΚΟΣ ΠΛΗΡΕΞΟΥΣΙΟΣ (74): Γιώτη - Μάνθου Ελένη, δικηγόρος, Στουρνάρα 37, 106 82 Αθήνα
ΑΝΤΙΚΛΗΤΟΣ (74): Βαγιανός Γεώργιος, δικηγόρος, Στουρνάρα 37, 106 82 Αθήνα

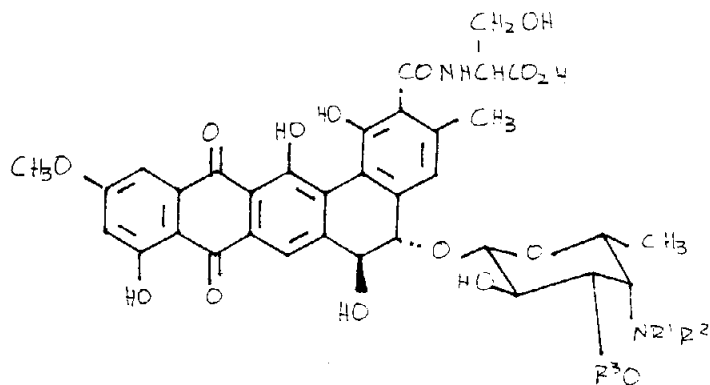
μέσω μιας διατάξεως (16), μία ακολουθία, μεταξύ τους μετατοπισμένων ως προς τη φάση ρυθμών, (FH1-FHn). Από ποιον από αυτούς προκύπτει μετά από μία διανομή στον διανομέα συχνοτήτων (13) ο ρυθμός εξόδου (FA), καθορίζει μία συχνότης ζεύξεως nFX, την οποία προωθεί στη γεννήτρια (8) ένας διανομέας συχνοτήτων (7), ελεγχόμενος από τον διαχωριστή φάσεων (3). Αυτή η διάταξη εφαρμόζεται σε χρονοπολυπλεκτικές συσκευές ψηφιακού σήματος.



ΠΕΡΙΛΗΨΗ (57)

Για τη μετατροπή ενός διακοπτόμενου σήματος ωρολογίου σε ένα μη διακοπτόμενο σήμα ωρολογίου, απαιτείται ένα ολοκληρωμένο κύκλωμα, χωρίς την παρεμβολή αιχμών. Αυτό αποτελείται από ένα κύκλωμα ελέγχου φάσεων, στο οποίο η συχνότης (FE) ενός ρυθμού εισόδου μέσω ενός διανομέα συχνοτήτων (2) και η συχνότης (FA) ενός ρυθμού εξόδου μέσω ενός άλλου διανομέα συχνοτήτων (15), προωθούνται σε έναν διαχωριστή φάσεων (3). Σε μία γεννήτρια (8) παράγεται από μία βοηθητική συχνότητα (FH) ενός ταλαντωτή χαλαζίου (12)

ΑΡΙΘΜΟΣ ΕΥΡΩΠΑΪΚΟΥ Δ.Ε. (11): 3009039
ΑΡΙΘ. ΕΛΛΗΝΙΚΗΣ ΚΑΤΑΘΕΣΗΣ (21): 930401274
ΗΜΕΡ. ΕΛΛΗΝΙΚΗΣ ΚΑΤΑΘΕΣΗΣ (22): 16.09.93
ΑΡΙΘ./ΗΜΕΡ. ΔΗΜΟΣΙΕΥΣΗΣ
ΕΥΡΩΠΑΪΚΟΥ ΔΙΠΛΩΜΑΤΟΣ (87): 03698349/15.09.93
ΑΡΙΘ./ΗΜΕΡ. ΚΑΤΑΘΕΣΗΣ
ΕΥΡΩΠΑΪΚΗΣ ΑΙΤΗΣΗΣ (86): 89120904.1/10.11.89
ΤΙΤΛΟΣ ΕΦΕΥΡΕΣΗΣ (54): Προϊόντα σερίνης ανάλογα των αντιβιοτικών BU-3608
ΔΙΚΑΙΟΥΧΟΣ (73): Bristol-Myers Squibb Company
 345 Park Avenue
 New York, NY 10154 Η.Π.Α.
ΣΥΜΒΑΤΙΚΕΣ ΠΡΟΤΕΡΑΙΟΤΗΤΕΣ (30): 269821/10.11.88/Η.Π.Α.
ΕΦΕΥΡΕΤΗΣ (72): 1) Sawada Yosuke
 2) Kakushima Masatoshi
 3) Nishio Maki
 4) Miyaki Takeo
 5) Oki Toshikazu
ΕΙΔΙΚΟΣ ΠΛΗΡΕΞΟΥΣΙΟΣ (74): Βόζεμπεργκ-Βρετού Ιλεάνα, δικηγόρος, Σκουφά 60Α, 106 80 Αθήνα
ΑΝΤΙΚΛΗΤΟΣ (74): Βόζεμπεργκ-Βρεττός Θεόδωρος, δικηγόρος, Σκουφά 60Α, 106 80 Αθήνα



όπου η σερίνη είναι D-σερίνη, τα R¹ και R² είναι ανεξαρτήτως H ή C₁₋₆ αλκύλιο και το R³ είναι H ή β-D-ξυλοζύλιο ή φαρμακευτικός αποδεκτός άλας τους.

ΠΕΡΙΛΗΨΗ (57)

Περιγράφονται τα αντιβιοτικά BU-3608 FA-1 και FA-2 και τα αλκυλοπαράγωγά τους (I). Οι ενώσεις αυτές παρουσιάζουν χρησιμότητα ως αντιμυκητιακά. Τα BU-3608 FA-1 και FA-2 παράγονται από Actinopadura hibisoides εντός μέσου που περιέχει πηγή D-σερίνης.

ΑΡΙΘΜΟΣ ΕΥΡΩΠΑΪΚΟΥ Δ.Ε.	(11): 3009040
ΑΡΙΘ. ΕΛΛΗΝΙΚΗΣ ΚΑΤΑΘΕΣΗΣ	(21): 930401275
ΗΜΕΡ. ΕΛΛΗΝΙΚΗΣ ΚΑΤΑΘΕΣΗΣ	(22): 16.09.93
ΑΡΙΘ./ΗΜΕΡ. ΔΗΜΟΣΙΕΥΣΗΣ	
ΕΥΡΩΠΑΪΚΟΥ ΔΙΠΛΩΜΑΤΟΣ	(87): 0331917/15.09.93
ΑΡΙΘ./ΗΜΕΡ. ΚΑΤΑΘΕΣΗΣ	
ΕΥΡΩΠΑΪΚΗΣ ΑΙΤΗΣΗΣ	(86): 89102133.9/08.02.89
ΤΙΤΛΟΣ ΕΦΕΥΡΕΣΗΣ	(54): Φαρμακευτικές συνθέσεις με αντινεοπλασιακή δράση
ΔΙΚΑΙΟΥΧΟΣ	(73): Onco-Pharm Development AG Vaduz, Λιχτενστάιν
ΣΥΜΒΑΤΙΚΕΣ ΠΡΟΤΕΡΑΙΟΤΗΤΕΣ	(30): 842/88/07.03.88/Ελβετία
ΕΦΕΥΡΕΤΗΣ	(72): Monti Sergio
ΕΙΔΙΚΟΣ ΠΛΗΡΕΞΟΥΣΙΟΣ	(74): Βόζεμπεργκ-Βρετού Ιλεάνα, δικηγόρος, Σκουφά 60Α, 106 80 Αθήνα
ΑΝΤΙΚΛΗΤΟΣ	(74): Βόζεμπεργκ-Βρεττός Θεόδωρος, δικηγόρος, Σκουφά 60Α, 106 80 Αθήνα

ΠΕΡΙΛΗΨΗ (57)

Συνθέσεις που ως δραστικό αντινεοπλασιακό συστατικό περιέχουν μόνον διαλκυλοδισεληνίδια εμφανίζουν ιδιαίτερα σημαντική δραστηριότητα καθώς και σημαντικά χαμηλότερη τοξικότητα σε σύγκριση με εκείνη γνωστών συνδυασμών των ίδιων διαλκυλοδισεληνιδίων με άλλα δραστικά συστατικά.

ΑΡΙΘΜΟΣ ΕΥΡΩΠΑΪΚΟΥ Δ.Ε.	(11): 3009041
ΑΡΙΘ. ΕΛΛΗΝΙΚΗΣ ΚΑΤΑΘΕΣΗΣ	(21): 930401408
ΗΜΕΡ. ΕΛΛΗΝΙΚΗΣ ΚΑΤΑΘΕΣΗΣ	(22): 16.09.93
ΑΡΙΘ./ΗΜΕΡ. ΔΗΜΟΣΙΕΥΣΗΣ	
ΕΥΡΩΠΑΪΚΟΥ ΔΙΠΛΩΜΑΤΟΣ	(87): 271035/01.09.93
ΑΡΙΘ./ΗΜΕΡ. ΚΑΤΑΘΕΣΗΣ	
ΕΥΡΩΠΑΪΚΗΣ ΑΙΤΗΣΗΣ	(86): 87110027.9/05.12.87
ΤΙΤΛΟΣ ΕΦΕΥΡΕΣΗΣ	(54): Κατεργασία υδατικού μέσου διασπολυμερών περιεχόντων ακρυλαμιδοαλκανο-σουλφονικό οξύ
ΔΙΚΑΙΟΥΧΟΣ	(73): The B.F. Goodrich Company 3925 Embassy Parkway Akron Ohio 44313, Η.Π.Α.
ΣΥΜΒΑΤΙΚΕΣ ΠΡΟΤΕΡΑΙΟΤΗΤΕΣ	(30): 1) 93933/08.12.86/Η.Π.Α. 2) 938896/08.12.86/Η.Π.Α. 3) 939498/08.12.86/Η.Π.Α.
ΕΦΕΥΡΕΤΗΣ	(72): 1) Amjad Zahid 2) Masler William Frank III
ΕΙΔΙΚΟΣ ΠΛΗΡΕΞΟΥΣΙΟΣ	(74): Παπαχαραλάμπος Αικατερίνη, δικηγόρος, Αριστοτέλους 85, 104 34 Αθήνα
ΑΝΤΙΚΛΗΤΟΣ	(74): Παπαχαραλάμπος Αικατερίνη, δικηγόρος, Αριστοτέλους 85, 104 34 Αθήνα

αυτών, των οξέων περιεχόντων 3 έως 5 άτομα άνθρακος, ως είναι τα ακρυλικόν οξύ, μεθακρυλικόν οξύ, μηλεικόν οξύ ή ο ανυδρίτης αυτού.

β) ακρυλαμιδο-αλκανο-σουλφονικά οξέα και τα άλατα αυτών ως είναι το 2-ακρυλαμιδο-2-μεθυλο-προπάνο σουλφονικόν οξύ, και γ) πρωτεύοντα συμπολυμεριζόμενα μονομερή επιλεγόμενα εξ ακρυλαμιδών, ακρυλικών αλκυλιών βινυλο-σουλφονικού οξέος και τα άλατα αυτών, ακρυλικών υδροξυαλκυλιών, στυρενο-σουλφονικών οξέων και τα άλατα αυτών, αλλυλοξυ-υδροξυαλκανο σουλφονικών οξέων και τα άλατα αυτών και καρβοξυλικών βινηλιών και υδρολυθέντων καρβοξυλικών βινυλίων.

Δια της προσθήκης του συμπολυμερούς εις το εν λόγω υδατικόν μέσον επιτυγχάνεται εν ή άπαντα των εξής: παρεμπόδισις του σχηματισμού λεβητολίθου, σταθεροποίησις των μεταλλικών ιόντων και διασπορά στερεών σωματιδίων.

Η παρούσα εφεύρεσις αφορά εις μέθοδον παρεμποδίσεως της καταβυθίσεως λεβητολίθου εντός υδατικού μέσου, δια της χρησιμοποίησεως ενός συμπολυμερούς.

ΠΕΡΙΛΗΨΗ (57)

Η κατεργασία υδατικού μέσου επιτυγχάνεται δια της προσθήκης εις το εν λόγω υδατικόν μέσον 0,5 έως 500 ppm εξ ενός συμπολυμερούς περιέχοντος εν τουλάχιστον εκ των κατωτέρω τριών μονομερών:

α) μονο-ακόμεσα καρβοξυλικά οξέα ως και άλατα και ανυδρίτας

ΑΡΙΘΜΟΣ ΕΥΡΩΠΑΪΚΟΥ Δ.Ε.	(11): 3009042
ΑΡΙΘ. ΕΛΛΗΝΙΚΗΣ ΚΑΤΑΘΕΣΗΣ	(21): 930401477
ΗΜΕΡ. ΕΛΛΗΝΙΚΗΣ ΚΑΤΑΘΕΣΗΣ	(22): 16.09.93
ΑΡΙΘ./ΗΜΕΡ. ΔΗΜΟΣΙΕΥΣΗΣ	
ΕΥΡΩΠΑΪΚΟΥ ΔΙΠΛΩΜΑΤΟΣ	(87): 285189/16.06.93
ΑΡΙΘ./ΗΜΕΡ. ΚΑΤΑΘΕΣΗΣ	
ΕΥΡΩΠΑΪΚΗΣ ΑΙΤΗΣΗΣ	(86): 88200289.2/18.02.88
ΤΙΤΛΟΣ ΕΦΕΥΡΕΣΗΣ	(54): Μέθοδος χειρισμού ενός με προσμίξεις και υπό πίεση ευρισκομένου διαλύματος εκπλύσεως
ΔΙΚΑΙΟΥΧΟΣ	(73): 1) Linde AG Hallriegelskreuth D-8023, Γερμανία 2) Metallgesellschaft AG Reuterweg 14 Postfach 3724 Frankfurt D-6000, Γερμανία
ΣΥΜΒΑΤΙΚΕΣ ΠΡΟΤΕΡΑΙΟΤΗΤΕΣ	(30): 3710360/28.03.87/DE
ΕΦΕΥΡΕΤΗΣ	(72): 1) Grünwald, Gerhard 2) Kammerer, Hans
ΕΙΔΙΚΟΣ ΠΛΗΡΕΞΟΥΣΙΟΣ	(74): Γιώτη-Μάνθου Ελένη, δικηγόρος, Στουρνάρα 37, 106 82 Αθήνα
ΑΝΤΙΚΛΗΤΟΣ	(74): Γιώτη-Μάνθου Ελένη, δικηγόρος, Στουρνάρα 37, 106 82 Αθήνα

αερίων εκτονώνεται το πρόσμικτο διάλυμα εκπλύσεως σε μια ζώνη εκτονώσεως υπό μια ενδιάμεση πίεση και απαεριώνεται (εξαντλείται) με αέριο που αποτελείται κυρίως από CO₂, οπότε απάγεται μίγμα αερίων που περιέχει χρήσιμα αέρια. Σε μια προσαρτημένη ζώνη εκτονώσεως το διάλυμα εκπλύσεως εκτονώνεται ακόμα περισσότερο και απάγεται ένα αέριο εκτονώσεως που αποτελείται κυρίως από CO₂. Κατά προτίμηση, το πρόσμικτο διάλυμα εκπλύσεως εκτονώνεται αρχικά σε μια βαθμίδα εκτονώσεως, που προηγείται της ζώνης απαερίωσης, υπό μια πρώτη ενδιάμεση πίεση και κατόπιν οδηγείται στη ζώνη εκτονώσεως. Το αέριο εκτονώσεως από την προσαρτημένη ζώνη εκτονώσεως μπορεί να οδηγηθεί στη ζώνη απαερίωσης ως αέριο προς απαερίωση.

ΠΕΡΙΛΗΨΗ (57)

Αέριο, το οποίο περιέχει CO₂ και τουλάχιστον ένα από τα χρήσιμα αέρια μεθάνιο, υδρογόνο ή μονοξειδίο του άνθρακα, καθαρίζεται σε μια ζώνη (εκ)πλύσεως με διάλυμα εκπλύσεως υπό πίεση τουλάχιστον 5 bar. Στην περίπτωση αυτή το πρόσμικτο διάλυμα εκπλύσεως έχει προσλάβει, με φυσική διάλυση, CO₂ και ένα τουλάχιστον από τα χρήσιμα αέρια. Για την ανάκτηση του χρήσιμου αερίου ή των χρήσιμων

ΑΡΙΘΜΟΣ ΕΥΡΩΠΑΪΚΟΥ Δ.Ε.	(11): 3009043
ΑΡΙΘ. ΕΛΛΗΝΙΚΗΣ ΚΑΤΑΘΕΣΗΣ	(21): 930401478
ΗΜΕΡ. ΕΛΛΗΝΙΚΗΣ ΚΑΤΑΘΕΣΗΣ	(22): 16.09.93
ΑΡΙΘ./ΗΜΕΡ. ΔΗΜΟΣΙΕΥΣΗΣ	
ΕΥΡΩΠΑΪΚΟΥ ΔΙΠΛΩΜΑΤΟΣ	(87): 413064/14.07.93
ΑΡΙΘ./ΗΜΕΡ. ΚΑΤΑΘΕΣΗΣ	
ΕΥΡΩΠΑΪΚΗΣ ΑΙΤΗΣΗΣ	(86): 89308266.9/15.08.89
ΤΙΤΛΟΣ ΕΦΕΥΡΕΣΗΣ	(54): Παρασκευή της 2-φαινυλο-1, 3-προπανοδιολης και του δικαρβαμινικού εστέρα της
ΔΙΚΑΙΟΥΧΟΣ	(73): Carter-Wallace Inc. 767 Fifth Avenue New York 10153, Η.Π.Α.
ΣΥΜΒΑΤΙΚΕΣ ΠΡΟΤΕΡΑΙΟΤΗΤΕΣ	(30): —
ΕΦΕΥΡΕΤΗΣ	(72): Stiefel Frank J.
ΕΙΔΙΚΟΣ ΠΛΗΡΕΞΟΥΣΙΟΣ	(74): Γιώτη - Μάνθου Ελένη, δικηγόρος, Στουρνάρα 37, 106 82 Αθήνα
ΑΝΤΙΚΛΗΤΟΣ	(74): Γιώτη - Μάνθου Ελένη, δικηγόρος, Στουρνάρα 37, 106 82 Αθήνα

(β) με φορμαλδεΐδη για να σχηματιστεί 2-νιτρο-2-φαινυλο-1,3-προπανοδιόλη·
δ) Αναγωγή της 2-νιτρο-2-φαινυλο-1,3-προπανοδιόλης με υδρογόνο για να σχηματιστεί 2-φαινυλο-1,3-προπανοδιόλη·
ε) Μετατροπή της 2-φαινυλο-1,3-προπανοδιόλης στον επιθυμητό δικαρβαμινικό εστέρα.

ΠΕΡΙΛΗΨΗ (57)

Μία μέθοδος για την παρασκευή του δικαρβαμινικού εστέρα της 2-φαινυλο-1,3-προπροπανοδιόλης η οποία περιλαμβάνει:
α) Αντίδραση βενζαλδεΐδης με μια ένωση που επιλέγεται από θειική υδροξυλαμίνη και υδροχλωρική υδροξυλαμίνη για να σχηματιστεί οξίμη βενζαλδεΐδη·
β) Οξείδωση της οξίμης της βενζαλδεΐδης του σταδίου (α) για να ληφθεί νιτρομεθυλοβενζένιο·
γ) Αντίδραση του νιτρομέθυλου βενζενίου που λήφθηκε στο στάδιο

ΑΡΙΘΜΟΣ ΕΥΡΩΠΑΪΚΟΥ Δ.Ε. (11):	3009044
ΑΡΙΘ. ΕΛΛΗΝΙΚΗΣ ΚΑΤΑΘΕΣΗΣ (21):	930401563
ΗΜΕΡ. ΕΛΛΗΝΙΚΗΣ ΚΑΤΑΘΕΣΗΣ (22):	16.09.93
ΑΡΙΘ./ΗΜΕΡ. ΔΗΜΟΣΙΕΥΣΗΣ	
ΕΥΡΩΠΑΪΚΟΥ ΔΙΠΛΩΜΑΤΟΣ (87):	270503/15.09.93
ΑΡΙΘ./ΗΜΕΡ. ΚΑΤΑΘΕΣΗΣ	
ΕΥΡΩΠΑΪΚΗΣ ΑΙΤΗΣΗΣ (86):	87830386.6/03.11.87
ΤΙΤΛΟΣ ΕΦΕΥΡΕΣΗΣ (54):	Χρήση βρωμιούχου οτιλονίου (DCI) για τοπική εφαρμογή στην γαστρεντερική οδό και σχετική φαρμακευτική σύνθεση κατάλληλη για τέτοια χρήση
ΔΙΚΑΙΟΥΧΟΣ (73):	Menarini A. Industrie Farmaceutiche Riunite S.R.L. Via Sette Santi 3 Firenze I-50131, Ιταλία
ΣΥΜΒΑΤΙΚΕΣ ΠΡΟΤΕΡΑΙΟΤΗΤΕΣ (30):	951486/04.11.86/IT
ΕΦΕΥΡΕΤΗΣ (72):	1) Casini Alessandro 2) Parti Sandro 3) Bucci Paolo
ΕΙΔΙΚΟΣ ΠΛΗΡΕΞΟΥΣΙΟΣ (74):	Γιώτη - Μάνθου Ελένη, δικηγόρος, Στουρνάρα 37, 106 82 Αθήνα
ΑΝΤΙΚΛΗΤΟΣ (74):	Βαγιανός Γεώργιος, δικηγόρος, Στουρνάρα 37, 106 82 Αθήνα

της κινήσεως προκειμένου να επιτραπούν οι ενδοσκοπικοί χειρισμοί για διαγνωστικούς και θεραπευτικούς σκοπούς.

ΠΕΡΙΛΗΨΗ (57)

Χρήση βρωμιούχου οτιλονίου για τοπική εφαρμογή στην γαστρεντερική οδό του πεπτικού συστήματος και σχετική φαρμακευτική σύνθεση κατάλληλη για τέτοια χρήση, για την επίτευξη του σταματήματος

ΑΡΙΘΜΟΣ ΕΥΡΩΠΑΪΚΟΥ Δ.Ε. (11):	3009045
ΑΡΙΘ. ΕΛΛΗΝΙΚΗΣ ΚΑΤΑΘΕΣΗΣ (21):	930401568
ΗΜΕΡ. ΕΛΛΗΝΙΚΗΣ ΚΑΤΑΘΕΣΗΣ (22):	16.09.93
ΑΡΙΘ./ΗΜΕΡ. ΔΗΜΟΣΙΕΥΣΗΣ	
ΕΥΡΩΠΑΪΚΟΥ ΔΙΠΛΩΜΑΤΟΣ (87):	286039/23.06.93
ΑΡΙΘ./ΗΜΕΡ. ΚΑΤΑΘΕΣΗΣ	
ΕΥΡΩΠΑΪΚΗΣ ΑΙΤΗΣΗΣ (86):	88105339.1/02.04.88
ΤΙΤΛΟΣ ΕΦΕΥΡΕΣΗΣ (54):	Προσδιορισμός ιόντων καλίου σε υγρά (ρευστά)
ΔΙΚΑΙΟΥΧΟΣ (73):	1) Boheringer Mannheim GmbH Sandhofer Strasse 116 Mannheim 31 D-6800, Γερμανία 2) The Flinders University of South Australia Strurt Road Bedford Park South Australia 5042, Αυστραλία
ΣΥΜΒΑΤΙΚΕΣ ΠΡΟΤΕΡΑΙΟΤΗΤΕΣ (30):	1) 1365/10.04.87/AU 2) 2311/05.06.87/AU
ΕΦΕΥΡΕΤΗΣ (72):	1) Berry Michael Nathaniel Prof. 2) Town Michael-Harold Dr. Phil. 3) Kresse Georg-Burkhard, Dr. rer. nat., Dipl.-Chem. 4) Herrmann, Uwe, Dr, rer. nat., Dipl.-Biochem
ΕΙΔΙΚΟΣ ΠΛΗΡΕΞΟΥΣΙΟΣ (74):	Γιώτη - Μάνθου Ελένη, δικηγόρος, Στουρνάρα 37, 106 82 Αθήνα
ΑΝΤΙΚΛΗΤΟΣ (74):	Βαγιανός Γεώργιος, δικηγόρος, Στουρνάρα 37, 106 82 Αθήνα

διορισμό ιόντων σε υγρά, όπου μετράται η επίδραση αυτών των ιόντων πάνω στην ενεργότητα ενός ενζύμου. Τα ιόντα για παράδειγμα είναι νάτριο, κάλιο, ασβέστιο, μαγνήσιο, μαγγάνιο, λίθιο, μόλυβδο, ψευδάργυρο, χαλκό, σίδηρο ή άλλα βαριά μέταλλα ή μη-μεταλλικά ιόντα περιλαμβόνοντας χλώριο, διανθρακικά, πρωτόνια, ουσίες αμμωνίου που δίνουν αμμώνιο. Τα ένζυμα τα οποία χρησιμοποιούνται μπορεί να είναι παράδειγμα μια τρανσφεράση, μια υδρολάση, μια οξειδορεκονητάση ή μια λυάση. Ένα ουσιώδες μέρος της εφεύρεσης είναι μία μέθοδος για να αποκλείει αναμειξεις από ιόντα μέσω απόκρυψης των ιόντων ανάμειξης με ένα αντιδραστήριο σύνδεσης.

ΠΕΡΙΛΗΨΗ (57)

Η εφεύρεση αφορά μια μέθοδο και ένα αντιδραστήριο για τον προσ-

ΑΡΙΘΜΟΣ ΕΥΡΩΠΑΪΚΟΥ Δ.Ε.	(11): 3009046
ΑΡΙΘ. ΕΛΛΗΝΙΚΗΣ ΚΑΤΑΘΕΣΗΣ	(21): 930401608
ΗΜΕΡ. ΕΛΛΗΝΙΚΗΣ ΚΑΤΑΘΕΣΗΣ	(22): 16.09.93
ΑΡΙΘ./ΗΜΕΡ. ΔΗΜΟΣΙΕΥΣΗΣ	
ΕΥΡΩΠΑΪΚΟΥ ΔΙΠΛΩΜΑΤΟΣ	(87): 488918/16.06.93
ΑΡΙΘ./ΗΜΕΡ. ΚΑΤΑΘΕΣΗΣ	
ΕΥΡΩΠΑΪΚΗΣ ΑΙΤΗΣΗΣ	(86): 91440097.3/21.11.91
ΤΙΤΛΟΣ ΕΦΕΥΡΕΣΗΣ	(54): Σύστημα τοποθέτησης και συγκράτησης δίσκου επίπλου επί του στηριγματος
ΔΙΚΑΙΟΥΧΟΣ	(73): Steelcase Strafor S.A. 56 Rue Jean Giraudoux Strasbourg 67200, Γαλλία
ΣΥΜΒΑΤΙΚΕΣ ΠΡΟΤΕΡΑΙΟΤΗΤΕΣ	(30): —
ΕΦΕΥΡΕΤΗΣ	(72): Fussier Philippe
ΕΙΔΙΚΟΣ ΠΛΗΡΕΞΟΥΣΙΟΣ	(74): Παπαχαραλάμπους Αικατερίνη, δικηγόρος, Αριστοτέλους 85, 104 34 Αθήνα
ΑΝΤΙΚΛΗΤΟΣ	(74): Παπαχαραλάμπους Αικατερίνη, δικηγόρος, Αριστοτέλους 85, 104 34 Αθήνα

κυλινδρικού τμήματος, οι διαστάσεις του οποίου αντιστοιχούν προς εκείνες μιας εντομής κατασκευαζόμενης εντός του επιπέδου του εν λόγω δίσκου, και αφ' ετέρου από ένα γόμφο ακινητοποιήσεως που διασχίζει δύο οριζόντιες διατρήσεις κατασκευαζόμενες έτσι ώστε να ευρίσκονται κατά προέκταση η μία προς την άλλη, αντίστοιχα εντός του πυθμένα της εντομής του δίσκου και εντός του προαναφερθέντος κυλινδρικού τμήματος, όπου η κεφαλή του γόμφου έχει την μορφή ορθογωνίου οι δύο πτέρυγες του οποίου έχουν την μορφή και τις διαστάσεις της ως άνω εντομής, κατά τρόπον ώστε να μην φράσουν όταν ο γόμφος ενώνει μεταξύ τους τον δίσκο, το τεμάχιο συναρμολογήσεως και, επομένως, το σώμα στηρίξεως.

ΠΕΡΙΛΗΨΗ (57)

Σύστημα προορισμένο να εξασφαλίζει ταυτοχρόνως την τοποθέτηση και την συγκράτηση στην θέση του ενός δίσκου επίπλου γραφείου επί της άνω όψεως ενός σώματος στηρίξεως, χαρακτηριζόμενο από το ότι αποτελείται αφ' ενός από ένα τεμάχιο συναρμολογήσεως ορθογωνικής μορφής, όπου μία πλευρά του ορθογωνίου τούτου έχει την μορφή οριζόντιου πέλματος που εμπλέκεται εντός της άνω αυτής όψεως, ενώ η άλλη πλευρά του εν λόγω ορθογωνίου έχει την μορφή ενός κάθετου

ΑΡΙΘΜΟΣ ΕΥΡΩΠΑΪΚΟΥ Δ.Ε.	(11): 3009047
ΑΡΙΘ. ΕΛΛΗΝΙΚΗΣ ΚΑΤΑΘΕΣΗΣ	(21): 930401937
ΗΜΕΡ. ΕΛΛΗΝΙΚΗΣ ΚΑΤΑΘΕΣΗΣ	(22): 16.09.93
ΑΡΙΘ./ΗΜΕΡ. ΔΗΜΟΣΙΕΥΣΗΣ	
ΕΥΡΩΠΑΪΚΟΥ ΔΙΠΛΩΜΑΤΟΣ	(87): 0277474/15.09.93
ΑΡΙΘ./ΗΜΕΡ. ΚΑΤΑΘΕΣΗΣ	
ΕΥΡΩΠΑΪΚΗΣ ΑΙΤΗΣΗΣ	(86): 88100026.9/05.01.88
ΤΙΤΛΟΣ ΕΦΕΥΡΕΣΗΣ	(54): Έπιπλο κάθισμα
ΔΙΚΑΙΟΥΧΟΣ	(73): Vermögensverwaltung Franz Vogt Familienstiftung KG am Pfahlgraben 6301 Pohlheim 2, Γερμανία
ΣΥΜΒΑΤΙΚΕΣ ΠΡΟΤΕΡΑΙΟΤΗΤΕΣ	(30): 3700447/09.01.87/Γερμανία
ΕΦΕΥΡΕΤΗΣ	(72): 1) Machate Rainer 2) Vonhausen Robert 3) Hansen E.
ΕΙΔΙΚΟΣ ΠΛΗΡΕΞΟΥΣΙΟΣ	(74): Τσιμικάλης Αθανάσιος, δικηγόρος, Ν. Βάμβα 1, 106 74 Αθήνα
ΑΝΤΙΚΛΗΤΟΣ	(74): Ταβλαρίδης Π. - Τσιμικάλης Α. - Καλονάρου Χ., Ν. Βάμβα 1, 106 74 Αθήνα

μεταβάλλει ύψος με την επίδραση της προεντάσεως ενός ελατηριωτού στοιχείου (16). Επί πλέον, ο φορέας της πλάτης (4) εδράζεται επί του φορέα (5) κατά τρόπο, που να μπορεί να στρέφεται έτσι που μία κίνηση στροφής (κλίσεως) του φορέα της πλάτης (4) γίνεται με την αντίθεση της δυνάμεως εντάσεως του ελατηριωτού στοιχείου (16). Το, σύμφωνα με την εφεύρεση, κάθισμα μπορεί να χρησιμοποιηθεί π.χ. ως έπιπλο γραφείου, ως κάθισμα σε ένα όχημα ή στο χώρο της κατοικίας.

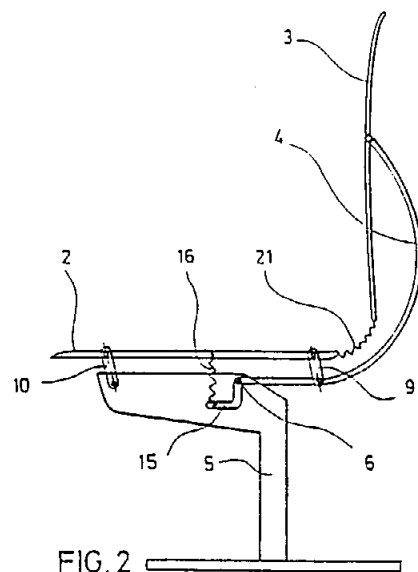


FIG. 2

ΠΕΡΙΛΗΨΗ (57)

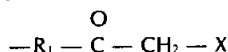
Τίθεται ως βάση το έργο να επιτευχθεί ένα έπιπλο κάθισμα, στο οποίο γίνεται μία αυτόματη, ανάλογη με το βάρος του σώματος, ρύθμιση της δυνάμεως επαναφοράς, της μηχανικής κλίσεως και της μηχανικής της πλάτης του καθίσματος. Σύμφωνα με την εφεύρεση, το κάθισμα στηρίζεται στο φορέα του (5) μέσω μίας παραλληλόγραμμης οδηγού διατάξεως (9, 10), δυνάμενο να

ΑΡΙΘΜΟΣ ΕΥΡΩΠΑΪΚΟΥ Δ.Ε.	(11): 3009048
ΑΡΙΘ. ΕΛΛΗΝΙΚΗΣ ΚΑΤΑΘΕΣΗΣ	(21): 930402056
ΗΜΕΡ. ΕΛΛΗΝΙΚΗΣ ΚΑΤΑΘΕΣΗΣ	(22): 16.09.93
ΑΡΙΘ./ΗΜΕΡ. ΔΗΜΟΣΙΕΥΣΗΣ	
ΕΥΡΩΠΑΪΚΟΥ ΔΙΠΛΩΜΑΤΟΣ	(87): 258988/16.06.93
ΑΡΙΘ./ΗΜΕΡ. ΚΑΤΑΘΕΣΗΣ	
ΕΥΡΩΠΑΪΚΗΣ ΑΙΤΗΣΗΣ	(86): 87306404.2/20.07.87
ΤΙΤΛΟΣ ΕΦΕΥΡΕΣΗΣ	(54): Στόκοι και συνθέσεις καλαφατίσματος και σύνθετα προϊόντα
ΔΙΚΑΙΟΥΧΟΣ	(73): Rohm and Haas Company Independence Mall West 19105 Philadelphia Pennsylvania, Η.Π.Α.
ΣΥΜΒΑΤΙΚΕΣ ΠΡΟΤΕΡΑΙΟΤΗΤΕΣ	(30): 903779/04.09.86/US
ΕΦΕΥΡΕΤΗΣ	(72): Ingle David Michael
ΕΙΔΙΚΟΣ ΠΛΗΡΕΞΟΥΣΙΟΣ	(74): Κιλιμίρη Άννα, δικηγόρος, Υψηλάντου 38, 115 21 Αθήνα
ΑΝΤΙΚΛΗΤΟΣ	(74): Κιλιμίρης Αναστάσιος, δικηγόρος, Υψηλάντου 38, 115 21 Αθήνα

οι συνθέσεις καλαφατίσματος έχουν τυπικώς μια συνολική περιεκτικότητα σε μη πτητικά στερεά από 60 ως 90% κατά βάρος περίπου, από τα οποία τα 15 ως 75% κατά βάρος αποτελούνται από τα περιγραφέντα πολυμερή και τα 25 ως 85% κατά βάρος είναι μη πτητικά στερεά υλικά διαφορετικά από τα πολυμερή, όπως χρωστικές, υλικά πληρώσεως κτλ. Το υγρό τμήμα των στόκων και συνθέσεων καλαφατίσματος μπορεί να είναι ένας διαλύτης του πολυμερούς, ένας υδατικός παράγοντας διασποράς ή άλλο υλικό και οι συνθέσεις μετά τη σκλήρυνση εμφανίζουν εξαιρετικά καλή ικανότητα προσκολλησεως σε αρχιτεκτονικά δομικά υλικά, όπως μονώσεις στέγης από διογκωμένη πολυουρεθάνη και ελαστομερή και πλαστικά με λείες επιφάνειες.

ΠΕΡΙΛΗΨΗ (57)

Μονίμως εύκαμπτοι και μη κολλητικοί στόκοι και συνθέσεις καλαφατίσματος περιέχουν ένα ή περισσότερα πολυμερή με Tg (θερμοκρασία υαλώδους μετάβασης) από -50 έως -10°C περίπου και εξαρτημένες λειτουργικές ομάδες συνδεδεμένες με τη σπονδυλική στήλη του πολυμερούς με τύπο :



στον οποίο το R₁ είναι μία δισθενής οργανική ρίζα με μήκος τριών ατόμων άνθρακος και το Χ είναι οργανοακυλο ή κυανο. Οι στόκοι και

ΑΡΙΘΜΟΣ ΕΥΡΩΠΑΪΚΟΥ Δ.Ε.	(11): 3009049
ΑΡΙΘ. ΕΛΛΗΝΙΚΗΣ ΚΑΤΑΘΕΣΗΣ	(21): 930402080
ΗΜΕΡ. ΕΛΛΗΝΙΚΗΣ ΚΑΤΑΘΕΣΗΣ	(22): 16.09.93
ΑΡΙΘ./ΗΜΕΡ. ΔΗΜΟΣΙΕΥΣΗΣ	
ΕΥΡΩΠΑΪΚΟΥ ΔΙΠΛΩΜΑΤΟΣ	(87): 235090/15.09.93
ΑΡΙΘ./ΗΜΕΡ. ΚΑΤΑΘΕΣΗΣ	
ΕΥΡΩΠΑΪΚΗΣ ΑΙΤΗΣΗΣ	(86): 87810103.9/23.02.87
ΤΙΤΛΟΣ ΕΦΕΥΡΕΣΗΣ	(54): Σύνθεση χρήσιμη στην θεραπευτική αντιμετώπιση ανεπαρκειών οιστρογόνου
ΔΙΚΑΙΟΥΧΟΣ	(73): Warner-Lambert Company 201 Tabor Road 07950 Morris Plains New Jersey, Η.Π.Α.
ΣΥΜΒΑΤΙΚΕΣ ΠΡΟΤΕΡΑΙΟΤΗΤΕΣ	(30): 834263/27.02.86/Η.Π.Α.
ΕΦΕΥΡΕΤΗΣ	(72): Boissoneault Roger
ΕΙΔΙΚΟΣ ΠΛΗΡΕΞΟΥΣΙΟΣ	(74): Παπαπαναγιώτου Άννα, δικηγόρος, Κουμπάρη 2, 106 74 Αθήνα
ΑΝΤΙΚΛΗΤΟΣ	(74): Παπακωνσταντίνου Ελένη, δικηγόρος, Κουμπάρη 2, 106 74 Αθήνα

ΠΕΡΙΛΗΨΗ (57)

Φαρμακευτική αγωγή και φαρμακευτική σύνθεση η οποία περιέχει τουλάχιστον μία συνθετική οιστρογονική ένωση και τουλάχιστον μία προγεστογονική ένωση για την θεραπευτική αγωγή ανεπάρκειας οιστρογόνου.

ΑΡΙΘΜΟΣ ΕΥΡΩΠΑΪΚΟΥ Δ.Ε. (11): 3009050
ΑΡΙΘ. ΕΛΛΗΝΙΚΗΣ ΚΑΤΑΘΕΣΗΣ (21): 930402136
ΗΜΕΡ. ΕΛΛΗΝΙΚΗΣ ΚΑΤΑΘΕΣΗΣ (22): 16.09.93
ΑΡΙΘ./ΗΜΕΡ. ΔΗΜΟΣΙΕΥΣΗΣ
ΕΥΡΩΠΑΪΚΟΥ ΔΙΠΛΩΜΑΤΟΣ (87): 362183/16.06.93
ΑΡΙΘ./ΗΜΕΡ. ΚΑΤΑΘΕΣΗΣ
ΕΥΡΩΠΑΪΚΗΣ ΑΙΤΗΣΗΣ (86): 89870140.4/25.09.89
ΤΙΤΛΟΣ ΕΦΕΥΡΕΣΗΣ (54): Μέθοδος για την παραγωγή ανθρώπινης λυσοζύμης
ΔΙΚΑΙΟΥΧΟΣ (73): 1) Chiron CO
 4560 Horton Street 94608-2
 Emeryville California, Η.Π.Α.
 2) Fina Research S.A.
 Zone Industrielle C B-7181
 Feluy, Βέλγιο
ΣΥΜΒΑΤΙΚΕΣ ΠΡΟΤΕΡΑΙΟΤΗΤΕΣ (30): 249413/26.09.88/US
ΕΦΕΥΡΕΤΗΣ (72): 1) De Baetselier Annie
 2) Rosenberg Steven
 3) Hanotier Jacques D.V.
ΕΙΔΙΚΟΣ ΠΛΗΡΕΞΟΥΣΙΟΣ (74): Κιλιμίρης Αναστάσιος, δικηγόρος,
 Υψηλάντου 38, 115 21 Αθήνα
ΑΝΤΙΚΛΗΤΟΣ (74): Κιλιμίρης Αναστάσιος, δικηγόρος,
 Υψηλάντου 38, 115 21 Αθήνα

νται να παράγουν και να εκκρίνουν λυσοζύμη κάτω από συνθήκες που περιορίζουν την ανάπτυξη. Αυτή η μέθοδος είναι ιδιαίτερως κατάλληλη για την παραγωγή ανθρώπινης λυσοζύμης ή μεταλλαγμάτων αυτής.

SEQUENCE OF A SYNTHETIC GENE FOR HUMAN LYSOZYME

MetArgSerLeuLeuIleLeuValLeuCysPheLeuProLeuAlaAlaLeuGlyLysVal
 1 CATGAGATCTTTGTGATACCTAGTTTGTGTTTCCTGCCATTTGGCTGCTTTGGTAAAGGTT
 TCTAGAAACACTATGATCCAAACACAAAGAACCGTACCCGACGAAACCCATTCCAA
 4 BGL2, 18 SPEI,
 PheGluArgCysGluLeuAlaArgThrLeuLysArgLeuGlyHetAspGlyTyrArgGly
 61 TTCGAAGAATGTGAGCTAGCTAGAACTTTGTGAGAGATTGGGTATGGACGGTTACAGAGGT
 AAGCTTTCTACACTCGATCGATCGTGAACCTTCTCTAACCCATACCTGCCAATCTCTCCA
 61 ASU2, 75 NHEI,
 IleSerLeuAlaAsnTrpMetCysLeuAlaLysTrpGluSerGlyTyrAsnThrArgAla
 121 ATCTCCTTGGCTAACTGGATCTGTTTGGCCAGTCGGAATCTGGTTACACACACAGAGCT
 TAGAGGAACCGGATTGACCTACACAAACCCGTTACCCCTTAGACCAATGTTGGTCTCCGA
 146 BALI,
 ThrAsnTyrAsnAlaGlyAspArgSerThrAspTyrGlyIlePheGlnIleAsnSerArg
 181 ACCAACCAACACCGCTGGTGCAGAGCTACCCGACTAGGTAATCTCCAAATCACTCCAGA
 TGGTTGATGTTTGGGACCACTCTGTGATGGCTGATGCCATAGAAAGGTTTAGTTGAGGCTCT
 202 BGL2, 208 HGI2, 237 ALWNI,
 TyrTrpCysAsnAspGlyLysThrPheGlyAlaValAsnAlaCysHisLeuSerCysSer
 241 TACTGGTGTAAACGACGGTAAAGACCCAGGTTGTTTAAACGCTTGTCACTTCTCTGTTCT
 ATGACCACTATTCCTGCCATTCCTGGGTCACAGCAATTCGCAACAGTGAACAGGACAAGA
 266 ALWNI, 274 HPAI,
 AlaLeuLeuGlnAspAsnIleAlaAspAlaValAlaCysAlaLysArgValValArgAsp
 301 CCTTGTTCGCAAGACACATCCGCTGACGCTGTGCGCTGTGCTAAGAGAGTTGTTAGAGAC
 CGAAACACCGTTCCTGTTTAGCCGACTCCGACAGCGGACACGATTCCTCTCAACAATCTCTC
 325 TTH31,
 ProGlnGlyIleArgAlaTrpValAlaTrpArgAsnArgCysGlnAsnArgAspValArg
 361 CCACAAGGTATCAGAGCTTCCGTTGCTTGGAGAACAGATCTCAAAACACAGACCTTAGA
 GCTTGTCCATAGTCTCGAACCCCAAGAACCCCTTTGCTCAAGTTTGTCTCTGCAATCT
 421 GlnTyrValGlnGlyCysGlyValIle
 CAATACGTTCCAAAGGTTGTTGTTTAAAG
 GTTATGCAAGTTCCAAACCAACAATTCAGCT
 429 BSTXI, 448 SALI,

ΠΕΡΙΛΗΨΗ (57)

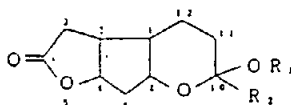
Κύτταρα ζύμης των οποίων το DNA έχει καταλλήλως τροποποιηθεί με γενετική μηχανική ώστε να παράγουν και να εκκρίνουν λυσοζύμη κάτω από τον έλεγχο ενός ρυθμισίμου προαγωγέα αναπτύσσονται με ουσιαστική απουσία σύνθεσης λυσοζύμης και στην συνέχεια επάγο-

όπου το R₁, είναι υδρογονανθρακική ομάδα και το R₂, είναι κορεσμένη ή ακόρεστη υδρογονανθρακική ομάδα που μπορεί να φέρει έναν ή περισσότερους υποκαταστάτες. Οι εν λόγω ενώσεις είναι χρήσιμα ενδιάμεσα στην σύνθεση προσταγλανδινών.

ΑΡΙΘΜΟΣ ΕΥΡΩΠΑΪΚΟΥ Δ.Ε. (11): 3009051
ΑΡΙΘ. ΕΛΛΗΝΙΚΗΣ ΚΑΤΑΘΕΣΗΣ (21): 930402137
ΗΜΕΡ. ΕΛΛΗΝΙΚΗΣ ΚΑΤΑΘΕΣΗΣ (22): 16.09.93
ΑΡΙΘ./ΗΜΕΡ. ΔΗΜΟΣΙΕΥΣΗΣ
ΕΥΡΩΠΑΪΚΟΥ ΔΙΠΛΩΜΑΤΟΣ (87): 353917/15.09.93
ΑΡΙΘ./ΗΜΕΡ. ΚΑΤΑΘΕΣΗΣ
ΕΥΡΩΠΑΪΚΗΣ ΑΙΤΗΣΗΣ (86): 89307431.0/19.07.89
ΤΙΤΛΟΣ ΕΦΕΥΡΕΣΗΣ (54): Πρόδρομος προσταγλανδινών και παραγωγή αυτού
ΔΙΚΑΙΟΥΧΟΣ (73): Kabushiki Kaisha Ueno Seiyaku Oyo
 Kenkyujo
 4-8 2-Chome Koraihashi Chuo-Ku
 Osaka-Shi Osaka-Fu, Ιαπωνία
ΣΥΜΒΑΤΙΚΕΣ ΠΡΟΤΕΡΑΙΟΤΗΤΕΣ (30): 191190/29.07.88/JP
ΕΦΕΥΡΕΤΗΣ (72): 1) Ueno Rynzo
 2) Ueno Ryuji
ΕΙΔΙΚΟΣ ΠΛΗΡΕΞΟΥΣΙΟΣ (74): Κιλιμίρης Αναστάσιος, δικηγόρος,
 Υψηλάντου 38, 115 21 Αθήνα
ΑΝΤΙΚΛΗΤΟΣ (74): Κιλιμίρης Αναστάσιος, δικηγόρος,
 Υψηλάντου 38, 115 21 Αθήνα

ΠΕΡΙΛΗΨΗ (57)

10-υποκατεστημένες-5, 9-διοξατρικυκλο[6.4.0.0.] δωδεκανο-4-ονες, που απαντούν στον ακόλουθο τύπο:

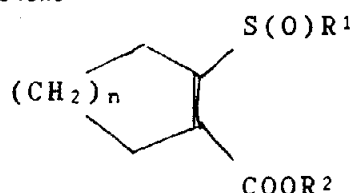


ΑΡΙΘΜΟΣ ΕΥΡΩΠΑΪΚΟΥ Δ.Ε.	(11): 3009052
ΑΡΙΘ. ΕΛΛΗΝΙΚΗΣ ΚΑΤΑΘΕΣΗΣ	(21): 930402138
ΗΜΕΡ. ΕΛΛΗΝΙΚΗΣ ΚΑΤΑΘΕΣΗΣ	(22): 16.09.93
ΑΡΙΘ./ΗΜΕΡ. ΔΗΜΟΣΙΕΥΣΗΣ	
ΕΥΡΩΠΑΪΚΟΥ ΔΙΠΛΩΜΑΤΟΣ	(87): 419074/15.09.93
ΑΡΙΘ./ΗΜΕΡ. ΚΑΤΑΘΕΣΗΣ	
ΕΥΡΩΠΑΪΚΗΣ ΑΙΤΗΣΗΣ	(86): 90309575.0/31.08.90
ΤΙΤΛΟΣ ΕΦΕΥΡΕΣΗΣ	(54): Ένωση, παρασκευή και χρήση αυτής
ΔΙΚΑΙΟΥΧΟΣ	(73): Imperial Chemical Industries Plc Imperial Chemical House Millbank SW1P3JF London, Μ. Βρετανία
ΣΥΜΒΑΤΙΚΕΣ ΠΡΟΤΕΡΑΙΟΤΗΤΕΣ	(30): 8921221/20.09.89/GB
ΕΦΕΥΡΕΤΗΣ	(72): Moffat Frank Sutor
ΕΙΔΙΚΟΣ ΠΛΗΡΕΞΟΥΣΙΟΣ	(74): Κιλιμίρης Αναστάσιος, δικηγόρος, Υψηλάντου 38, 115 21 Αθήνα
ΑΝΤΙΚΛΗΤΟΣ	(74): Κιλιμίρης Αναστάσιος, δικηγόρος, Υψηλάντου 38, 115 21 Αθήνα

όπου το R¹ είναι αραλκύλιο και το R² είναι υδρογόνο ή μονοσθενής οργανική ομάδα συνδεδεμένη με την ομάδα —COO— μέσω ενός ατόμου άνθρακα και κατά προτίμηση είναι ομάδα υδρογονανθρακική, και το n είναι 1 ή 2. Τυπικά, το R² είναι κατώτερο αλκύλιο. Η ένωση παρασκευάζεται από το αντίστοιχο σουλφίδιο με οξείδωση, χρησιμοποιώντας για παράδειγμα υπεροξείδιο του υδρογόνου. Η ένωση μπορεί να αμινωθεί κατ' ευθείαν στο αντίστοιχο αμίδιο, που είναι μία πρόδρομη ένωση για τρι- και τετρα-μεθυλενοϊσοθειαζολιδιν-3-όνες.

ΠΕΡΙΛΗΨΗ (57)

Μια ένωση με τύπο



ΑΡΙΘΜΟΣ ΕΥΡΩΠΑΪΚΟΥ Δ.Ε.	(11): 3009053
ΑΡΙΘ. ΕΛΛΗΝΙΚΗΣ ΚΑΤΑΘΕΣΗΣ	(21): 930402139
ΗΜΕΡ. ΕΛΛΗΝΙΚΗΣ ΚΑΤΑΘΕΣΗΣ	(22): 16.09.93
ΑΡΙΘ./ΗΜΕΡ. ΔΗΜΟΣΙΕΥΣΗΣ	
ΕΥΡΩΠΑΪΚΟΥ ΔΙΠΛΩΜΑΤΟΣ	(87): 416984/16.06.93
ΑΡΙΘ./ΗΜΕΡ. ΚΑΤΑΘΕΣΗΣ	
ΕΥΡΩΠΑΪΚΗΣ ΑΙΤΗΣΗΣ	(86): 90402399.1/30.08.90
ΤΙΤΛΟΣ ΕΦΕΥΡΕΣΗΣ	(54): Διαγνωστικά μέσα των απομυελι- νωτικών νευροπαθειών και ιδιαίτε- ρα της σκλήρυνσης κατά πλάκας
ΔΙΚΑΙΟΥΧΟΣ	(73): Centre National de la Recherche Scientifique 15 Quai Anatole France F-75007 Paris Γαλλία
ΣΥΜΒΑΤΙΚΕΣ ΠΡΟΤΕΡΑΙΟΤΗΤΕΣ	(30): 8911667/06.09.89/FR
ΕΦΕΥΡΕΤΗΣ	(72): 1) Zanetta Jean-Pierre 2) Warter Jean-Marie 3) Kuchier Sabine 4) Vincendon Guy
ΕΙΔΙΚΟΣ ΠΛΗΡΕΞΟΥΣΙΟΣ	(74): Κιλιμίρης Αναστάσιος, δικηγόρος, Υψηλάντου 38, 115 21 Αθήνα
ΑΝΤΙΚΛΗΤΟΣ	(74): Κιλιμίρης Αναστάσιος, δικηγόρος, Υψηλάντου 38, 115 21 Αθήνα

λεκτίνες αυτές, ή οι υπο-ομάδες αυτών παρουσιάζουν αντιστοίχως μία ανοσολογική συγγένεια με τις διαλυτές λεκτίνες της παρεγκεφαλίτιδος (διαλυτή παρεγκεφαλιτιδική λεκτίνη, CSL) ή με τις πρωτεϊνικές υπο-ομάδες αυτών.

ΠΕΡΙΛΗΨΗ (57)

Η εφεύρεση αναφέρεται στην χρησιμοποίηση για διαγνωστικούς εργαστηριακούς σκοπούς των απομυελινωτικών νευροπαθειών και ιδιαίτερα της σκλήρυνσης κατά πλάκας ή εν συντομία SEP των ενδογενών λεκτινών οι οποίες έχουν μία συγγένεια προς τα σάκχαρα τα οποία είναι πλούσια σε μαννόζη, ή στις πρωτεϊνικές υπο-ομάδες αυτών, οι

ΑΡΙΘΜΟΣ ΕΥΡΩΠΑΪΚΟΥ Δ.Ε. (11):	3009054
ΑΡΙΘ. ΕΛΛΗΝΙΚΗΣ ΚΑΤΑΘΕΣΗΣ (21):	930402140
ΗΜΕΡ. ΕΛΛΗΝΙΚΗΣ ΚΑΤΑΘΕΣΗΣ (22):	16.09.93
ΑΡΙΘ./ΗΜΕΡ. ΔΗΜΟΣΙΕΥΣΗΣ	
ΕΥΡΩΠΑΪΚΟΥ ΔΙΠΛΩΜΑΤΟΣ (87):	342003/08.09.93
ΑΡΙΘ./ΗΜΕΡ. ΚΑΤΑΘΕΣΗΣ	
ΕΥΡΩΠΑΪΚΗΣ ΑΙΤΗΣΗΣ (86):	89304724.1/10.05.89
ΤΙΤΛΟΣ ΕΦΕΥΡΕΣΗΣ (54):	Χρήση ενώσεων Ε ή F 15-κετοπροσταγλανδινών για συστολή της μητρας
ΔΙΚΑΙΟΥΧΟΣ (73):	Kabushiki Kaisha Ueno Seiyaku Oyo Kenkyujo 4-8 2-Chome Koraibashi Chuo-Ku Osaka-Shi Osakafu, Ιαπωνία
ΣΥΜΒΑΤΙΚΕΣ ΠΡΟΤΕΡΑΙΟΤΗΤΕΣ (30):	1) 115408/11.05.88/JP 2) 137666/02.06.88/JP
ΕΦΕΥΡΕΤΗΣ (72):	1) Ryuzo Ueno 2) Ryuji Ueno 3) Tomio Oda
ΕΙΔΙΚΟΣ ΠΛΗΡΕΞΟΥΣΙΟΣ (74):	Κιλιμήρης Αναστάσιος, δικηγόρος, Υψηλάντου 38, 115 21 Αθήνα
ΑΝΤΙΚΑΛΗΤΟΣ (74):	Κιλιμήρης Αναστάσιος, δικηγόρος, Υψηλάντου 38, 115 21 Αθήνα

οξέος και ο δεσμός μεταξύ των ανθράκων των θέσεων 5- και 6- είναι διπλός, τότε ο δεσμός μεταξύ των ανθράκων των θέσεων 13- και 14- είναι απλός δεσμός.

ΠΕΡΙΛΗΨΗ (57)

Μία χρήση παραγώγου προστανοϊκού οξέος που επιλέγεται από τις:
— ενώσεις 15-κετοπροσταγλανδινών Ε, και
— ενώσεις 15-κετοπροσταγλανδινών F, υπό την προϋπόθεση ότι όταν η μοναδική ομάδα, που είναι μη υποκατεστημένο πεντύλιο, δεσμεύεται στο άτομο άνθρακα της θέσης 15- του πυρήνα του προστανοϊκού

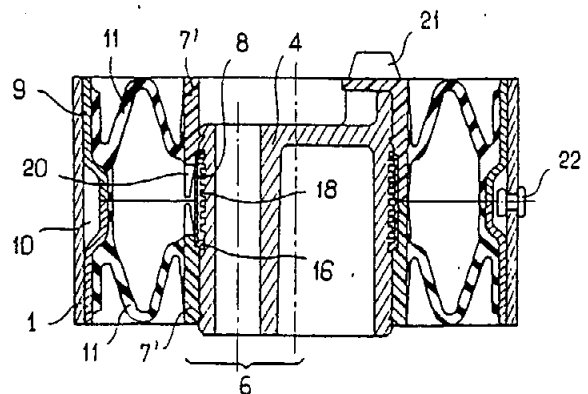
ΑΡΙΘΜΟΣ ΕΥΡΩΠΑΪΚΟΥ Δ.Ε. (11):	3009055
ΑΡΙΘ. ΕΛΛΗΝΙΚΗΣ ΚΑΤΑΘΕΣΗΣ (21):	930402141
ΗΜΕΡ. ΕΛΛΗΝΙΚΗΣ ΚΑΤΑΘΕΣΗΣ (22):	16.09.93
ΑΡΙΘ./ΗΜΕΡ. ΔΗΜΟΣΙΕΥΣΗΣ	
ΕΥΡΩΠΑΪΚΟΥ ΔΙΠΛΩΜΑΤΟΣ (87):	392909/15.09.93
ΑΡΙΘ./ΗΜΕΡ. ΚΑΤΑΘΕΣΗΣ	
ΕΥΡΩΠΑΪΚΗΣ ΑΙΤΗΣΗΣ (86):	90400954.5/09.04.90
ΤΙΤΛΟΣ ΕΦΕΥΡΕΣΗΣ (54):	Ελαστικός δακτύλιος υδραυλικής απόσβεσης της ακτινικής ελαστικότητας και απόζευξης εν ακαμψία
ΔΙΚΑΙΟΥΧΟΣ (73):	Cautchouc Manufacture et Plastiques 143 Bis Rue Yves Le Coz F-78000 Versailles, Γαλλία
ΣΥΜΒΑΤΙΚΕΣ ΠΡΟΤΕΡΑΙΟΤΗΤΕΣ (30):	8904790/10.04.89/FR
ΕΦΕΥΡΕΤΗΣ (72):	De Fontenay Etienne
ΕΙΔΙΚΟΣ ΠΛΗΡΕΞΟΥΣΙΟΣ (74):	Κιλιμήρης Αναστάσιος, δικηγόρος, Υψηλάντου 38, 115 21 Αθήνα
ΑΝΤΙΚΑΛΗΤΟΣ (74):	Κιλιμήρης Αναστάσιος, δικηγόρος, Υψηλάντου 38, 115 21 Αθήνα

εν λόγω εσωτερικό δακτύλιο στερέωσης (6) και στον οποίο η στεγανότητα μεταξύ των δύο θαλάμων εξασφαλίζεται με την αμοιβαία στήριξη δύο διαχωριστικών διαφραγμάτων (12) που αποτελούν ολοκληρωμένο μέρος των πλευρικών τοιχωμάτων (11), περιορίζεται δε σε πίεση με την αποκόλληση τους που αφήνει να επικοινωνήσουν οι εν λόγω θάλαμοι σε περίπτωση κρούσης.

Εφαρμογή στους τομείς ανάρτησης για συγκροτήματα κινητήρων αυτοκινήτων και ανάλογες χρήσεις.

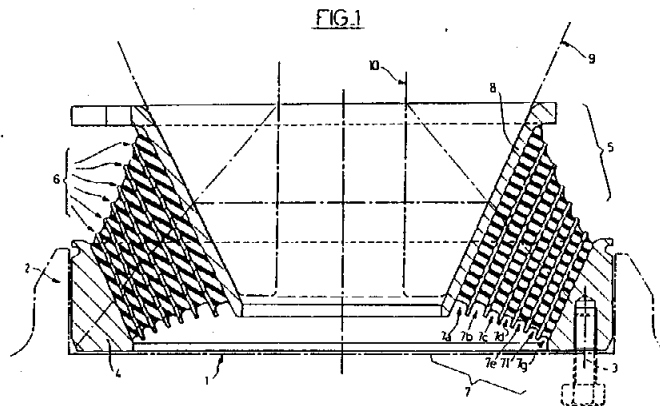
ΠΕΡΙΛΗΨΗ (57)

Ελαστικός δακτύλιος με υδραυλική απόσβεση της ακτινωτής ελαστικότητας με κυκλοφορία υγρού μεταξύ δύο απέναντι θαλάμων δια μέσω ενός δακτυλειωτού καναλιού (10) μεγάλου μήκους, κειμένου μέσα στον στρογγυλό οπλισμό εξωτερικής στερέωσης (1) φέρον μίαν απόζευξη ακαμψίας, σε μία μικρή διαδρομή, εξασφαλισμένη με ένα λεπτό τοίχωμα (8) κάθε θαλάμου, περιοριζόμενο από την πλευρά του αέρα, με τη στήριξη ενός εσωτερικού δακτυλίου στερέωσης (6) και, από την πλευρά του υγρού απόσβεσης, με μία κτένα (20) ολοκληρωμένη στον



ΑΡΙΘΜΟΣ ΕΥΡΩΠΑΪΚΟΥ Δ.Ε. (11): 3009056
ΑΡΙΘ. ΕΛΛΗΝΙΚΗΣ ΚΑΤΑΘΕΣΗΣ (21): 930402142
ΗΜΕΡ. ΕΛΛΗΝΙΚΗΣ ΚΑΤΑΘΕΣΗΣ (22): 16.09.93
ΑΡΙΘ./ΗΜΕΡ. ΔΗΜΟΣΙΕΥΣΗΣ
ΕΥΡΩΠΑΪΚΟΥ ΔΙΠΛΩΜΑΤΟΣ (87): 435755/15.09.93
ΑΡΙΘ./ΗΜΕΡ. ΚΑΤΑΘΕΣΗΣ
ΕΥΡΩΠΑΪΚΗΣ ΑΙΤΗΣΗΣ (86): 90403703.3/20.12.90
ΤΙΤΛΟΣ ΕΦΕΥΡΕΣΗΣ (54): Αρθρωτός σύνδεσμος μεταξύ οχημάτων σιδηροδρόμου με αρθρωτή αμαξοστοιχεία
ΔΙΚΑΙΟΥΧΟΣ (73): Caoutchouc Manufacture et Plastiques
143 Bis Rue Yves le Coz F-78000 Versailles, Γαλλία
ΣΥΜΒΑΤΙΚΕΣ ΠΡΟΤΕΡΑΙΟΤΗΤΕΣ (30): 8917531/29.12.89/FR
ΕΦΕΥΡΕΤΗΣ (72): Bourgeot Jacques
ΕΙΔΙΚΟΣ ΠΛΗΡΕΞΟΥΣΙΟΣ (74): Κιλιμίρης Αναστάσιος, δικηγόρος, Υψηλάντου 38, 115 21 Αθήνα
ΑΝΤΙΚΛΗΤΟΣ (74): Κιλιμίρης Αναστάσιος, δικηγόρος, Υψηλάντου 38, 115 21 Αθήνα

κός οπλισμός (4), που φέρει το στοιχείο από σύνθετο ελαστικό υλικό (5), είναι κολλημένοι στις στρώσεις ελαστομερούς σύνθεσης (7α) και (7β) προσκείμενου. Εφαρμογή σε σύνδεσμο σιδηροδρομικών αμαξοστοιχειών.



ΠΕΡΙΛΗΨΗ (57)

Αρθρωτός σύνδεσμος μεταξύ σιδηροδρομικών οχημάτων στηριζόμενος επί ενός ενδιαμέσου φορείου, που φέρει ένα στοιχείο από ελαστικό σύνθετο υλικό (5) αποτελούμενο από επτά στρώσεις ελαστομερούς σύνθεσης (7) σφιγμένες σε σάντουιτς με έξι μεταλλικούς σφικτήρες (6), σταθερού πάχους, οι επιφάνειες επαφής έχουν μορφή κολούρου κώνου, κατά προτίμηση γωνίας κορυφής 25 μοιρών, ο εσωτερικός οπλισμός (8) που σχηματίζει επιφάνεια συναρμογής (9) και ο εξωτερικός

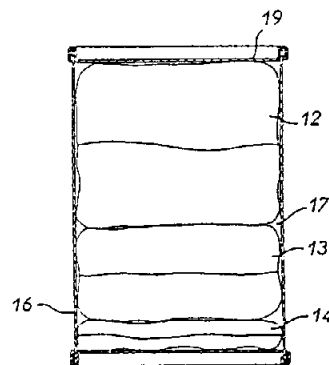
ΑΡΙΘΜΟΣ ΕΥΡΩΠΑΪΚΟΥ Δ.Ε. (11): 3009057
ΑΡΙΘ. ΕΛΛΗΝΙΚΗΣ ΚΑΤΑΘΕΣΗΣ (21): 930402143
ΗΜΕΡ. ΕΛΛΗΝΙΚΗΣ ΚΑΤΑΘΕΣΗΣ (22): 16.09.93
ΑΡΙΘ./ΗΜΕΡ. ΔΗΜΟΣΙΕΥΣΗΣ
ΕΥΡΩΠΑΪΚΟΥ ΔΙΠΛΩΜΑΤΟΣ (87): 286474/23.06.93
ΑΡΙΘ./ΗΜΕΡ. ΚΑΤΑΘΕΣΗΣ
ΕΥΡΩΠΑΪΚΗΣ ΑΙΤΗΣΗΣ (86): 88400592.7/11.03.88
ΤΙΤΛΟΣ ΕΦΕΥΡΕΣΗΣ (54): Μηχανισμός ενεργοποίησης διακόπτη τριών θέσεων
ΔΙΚΑΙΟΥΧΟΣ (73): Rue Henri Tarze
F-38050 Grenoble, Γαλλία
ΣΥΜΒΑΤΙΚΕΣ ΠΡΟΤΕΡΑΙΟΤΗΤΕΣ (30): 8704658/27.03.87/FR
ΕΦΕΥΡΕΤΗΣ (72): 1) Vernay Jacques
2) Micoud Robert
ΕΙΔΙΚΟΣ ΠΛΗΡΕΞΟΥΣΙΟΣ (74): Κιλιμίρης Αναστάσιος, δικηγόρος, Υψηλάντου 38, 115 21 Αθήνα
ΑΝΤΙΚΛΗΤΟΣ (74): Κιλιμίρης Αναστάσιος, δικηγόρος, Υψηλάντου 38, 115 21 Αθήνα

ΠΕΡΙΛΗΨΗ (57)

Ένας μηχανισμός ενεργοποίησης ενός διακόπτη τριών θέσεων περιλαμβάνει συσκευή ραγοδιακόπτη με ελατήριο - συσσωρευτή ενέργειας συνεργαζόμενο με κλειδί, ένα κύριο στρόφαλο εντολής που ελέγχεται από άξονα μεταγωγής και στρόφαλο γειώσεως που προσαρμόζεται στρεπτά επί ενός πρώτου άξονα. Το άνοιγμα και το κλείσιμο πραγματοποιούνται μέσω ενός δευτέρου άξονα εντολής σε απόσταση από τον πρώτο άξονα και λειτουργούν σε συνεργασία με σύστημα μεταδόσεως, το οποίο οδηγεί το κλειδί. Ένας μοχλός εμπλοκής του κύριου στρόφαλου απελευθερώνεται από μία προεξοχή όταν το κλειδί ευρίσκεται πλησίον του νεκρού σημείου.

ΑΡΙΘΜΟΣ ΕΥΡΩΠΑΪΚΟΥ Δ.Ε.	(11): 3009058
ΑΡΙΘ. ΕΛΛΗΝΙΚΗΣ ΚΑΤΑΘΕΣΗΣ	(21): 930402145
ΗΜΕΡ. ΕΛΛΗΝΙΚΗΣ ΚΑΤΑΘΕΣΗΣ	(22): 16.09.93
ΑΡΙΘ./ΗΜΕΡ. ΔΗΜΟΣΙΕΥΣΗΣ	
ΕΥΡΩΠΑΪΚΟΥ ΔΙΠΛΩΜΑΤΟΣ	(87): 337844/16.06.93
ΑΡΙΘ./ΗΜΕΡ. ΚΑΤΑΘΕΣΗΣ	
ΕΥΡΩΠΑΪΚΗΣ ΑΙΤΗΣΗΣ	(86): 89400883.8/30.03.89
ΤΙΤΛΟΣ ΕΦΕΥΡΕΣΗΣ	(54): Μέθοδος παρασκευής και συσκευασίας προϊόντων διατροφής και συσκευασία για τέτοια προϊόντα
ΔΙΚΑΙΟΥΧΟΣ	(73): Carnaudmetalbox 153 Rue de Courcelles F-75017 Paris, Γαλλία
ΣΥΜΒΑΤΙΚΕΣ ΠΡΟΤΕΡΑΙΟΤΗΤΕΣ	(30): 8805033/15.04.80/FR
ΕΦΕΥΡΕΤΗΣ	(72): Sautereau Gérard
ΕΙΔΙΚΟΣ ΠΛΗΡΕΞΟΥΣΙΟΣ	(74): Παπαπαναγιώτου Άννα, δικηγόρος, Κουμπάρη 2, 106 74 Αθήνα
ΑΝΤΙΚΛΗΤΟΣ	(74): Παπακωνσταντίνου Ελένη, δικηγόρος, Κουμπάρη 2, 106 74 Αθήνα

αυτή η συνολική συσκευασία απομακρύνοντας κατά προτίμηση ουσιαστικά κάθε ίχνος οξυγόνου.
Η εφεύρεση επιτρέπει την ταχεία ανασύσταση μαγειρευμένων γευμάτων τα οποία διαθέτουν οργανοληπτικές και γαστρονομικές ιδιότητες υψηλού επιπέδου.



ΠΕΡΙΛΗΨΗ (57)

Συσκευασία πολλαπλών προϊόντων διατροφής απομονωμένων μεταξύ τους εντός της συνολικής συσκευασίας.

Σύμφωνα με την εφεύρεση, διαφορετικά προϊόντα ή παρασκευάσματα διατροφής τοποθετούνται εντός εύκαμπτων περιβλημάτων (12, 13, 14), τα εν λόγω περιβλήματα κλείνονται εν κενώ προ της υποβολής των τροφών σε μέρος τουλάχιστον της παρασκευής τους (ψήσιμο και/ή αποστείρωση), έπειτα εισάγονται εύκαμπτα περιβλήματα τα οποία περιέχουν διαφορετικά προϊόντα εντός της αυτής άκαμπτης, κατά προτίμηση μεταλλικής, συνολικής συσκευασίας (16), και επανακλείεται

ΑΡΙΘΜΟΣ ΕΥΡΩΠΑΪΚΟΥ Δ.Ε.	(11): 3009059
ΑΡΙΘ. ΕΛΛΗΝΙΚΗΣ ΚΑΤΑΘΕΣΗΣ	(21): 930402146
ΗΜΕΡ. ΕΛΛΗΝΙΚΗΣ ΚΑΤΑΘΕΣΗΣ	(22): 16.09.93
ΑΡΙΘ./ΗΜΕΡ. ΔΗΜΟΣΙΕΥΣΗΣ	
ΕΥΡΩΠΑΪΚΟΥ ΔΙΠΛΩΜΑΤΟΣ	(87): 284599/23.06.93
ΑΡΙΘ./ΗΜΕΡ. ΚΑΤΑΘΕΣΗΣ	
ΕΥΡΩΠΑΪΚΗΣ ΑΙΤΗΣΗΣ	(86): 88890072.7/23.03.88
ΤΙΤΛΟΣ ΕΦΕΥΡΕΣΗΣ	(54): Διατρητής δια διατρητικά βλήματα μικρού διαμετρήματος
ΔΙΚΑΙΟΥΧΟΣ	(73): Hertenberger AG Leoberdorfer Strasse 33 A-2552 Hirtenberg, Αυστρία
ΣΥΜΒΑΤΙΚΕΣ ΠΡΟΤΕΡΑΙΟΤΗΤΕΣ	(30): 742/26.03.87/AT
ΕΦΕΥΡΕΤΗΣ	(72): Sereining Walter Dr.
ΕΙΔΙΚΟΣ ΠΛΗΡΕΞΟΥΣΙΟΣ	(74): Παπαπαναγιώτου Άννα, δικηγόρος, Κουμπάρη 2, 106 74 Αθήνα
ΑΝΤΙΚΛΗΤΟΣ	(74): Παπακωνσταντίνου Ελένη, δικηγόρος, Κουμπάρη 2, 106 74 Αθήνα

ΠΕΡΙΛΗΨΗ (57)

Εις ένα διατρητή (2) δια διατρητικά βλήματα μικρού διαμετρήματος με μια αναλογία μήκους προς διάμετρο ≥ 20 είναι διατεταγμένο ακολούθως μετά την μύτη του διατρητού (3) εις αξονική διεύθυνση ένα ως προς την μύτη (3) προς τον άξονα του διατρητού (2) εκλεπτυσμένο τμήμα (4) και το κέντρο βάρους του διατρητού (2) ευρίσκεται προ του κατά το μήκος μέσου του διατρητού προς την διεύθυνση της μύτης (3).

Κατά προτίμηση εις αξονική διεύθυνση ακολούθως μετά το εκλεπτυσμένο τμήμα (4) είναι διαμορφωμένα τα ακόλουθα τμήματα (5) του διατρητού (2) με την ελαχίστη διατομή (D_2) του τμήματος το οποίο εκλεπτύνεται.

ΑΡΙΘΜΟΣ ΕΥΡΩΠΑΪΚΟΥ Δ.Ε.	(11): 3009060
ΑΡΙΘ. ΕΛΛΗΝΙΚΗΣ ΚΑΤΑΘΕΣΗΣ	(21): 930402147
ΗΜΕΡ. ΕΛΛΗΝΙΚΗΣ ΚΑΤΑΘΕΣΗΣ	(22): 16.09.93
ΑΡΙΘ./ΗΜΕΡ. ΔΗΜΟΣΙΕΥΣΗΣ	
ΕΥΡΩΠΑΪΚΟΥ ΔΙΠΛΩΜΑΤΟΣ	(87): 406512/16.06.93
ΑΡΙΘ./ΗΜΕΡ. ΚΑΤΑΘΕΣΗΣ	
ΕΥΡΩΠΑΪΚΗΣ ΑΙΤΗΣΗΣ	(86): 90100448.1/10.01.90
ΤΙΤΛΟΣ ΕΦΕΥΡΕΣΗΣ	(54): Κλάσμα πολυσακχαριδίου με αντι-HIV δραστηριότητα
ΔΙΚΑΙΟΥΧΟΣ	(73): Merrel Dow Pharmaceuticals Inc. 2110 East Galbraith Road 45215-6 Cincinnati Ohio, Η.Π.Α.
ΣΥΜΒΑΤΙΚΕΣ ΠΡΟΤΕΡΑΙΟΤΗΤΕΣ	(30): 1) 295856/11.01.89/US 2) 375795/05.07.89/US
ΕΦΕΥΡΕΤΗΣ	(72): 1) Cardin Alan D. 2) Jackson Richard L.
ΕΙΔΙΚΟΣ ΠΛΗΡΕΞΟΥΣΙΟΣ	(74): Παπαπαναγιώτου Άννα, δικηγόρος, Κουμπάρη 2, 106 74 Αθήνα
ΑΝΤΙΚΛΗΤΟΣ	(74): Παπακωνσταντίνου Ελένη, δικηγόρος, Κουμπάρη 2, 106 74 Αθήνα

ΠΕΡΙΛΗΨΗ (57)

Διάφορα πεπτίδια τα οποία έχουν συγγένεια για θειωμένα πολυσακχαρίδια όπως είναι ηπαρίνη, θειική δεξτράνη και πολυθειική πεντοσάμη δεσμεύονται με ρητίνες και χρησιμοποιούνται σε χρωματογραφία συγγένειας για παρασκευή αντι-HIV θειωμένων πολυσακχαριδίων.

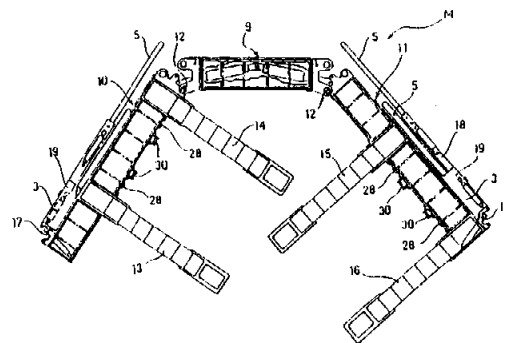
ΑΡΙΘΜΟΣ ΕΥΡΩΠΑΪΚΟΥ Δ.Ε.	(11): 3009061
ΑΡΙΘ. ΕΛΛΗΝΙΚΗΣ ΚΑΤΑΘΕΣΗΣ	(21): 930402148
ΗΜΕΡ. ΕΛΛΗΝΙΚΗΣ ΚΑΤΑΘΕΣΗΣ	(22): 16.09.93
ΑΡΙΘ./ΗΜΕΡ. ΔΗΜΟΣΙΕΥΣΗΣ	
ΕΥΡΩΠΑΪΚΟΥ ΔΙΠΛΩΜΑΤΟΣ	(87): 434101/08.09.93
ΑΡΙΘ./ΗΜΕΡ. ΚΑΤΑΘΕΣΗΣ	
ΕΥΡΩΠΑΪΚΗΣ ΑΙΤΗΣΗΣ	(86): 90125416.9/24.12.90
ΤΙΤΛΟΣ ΕΦΕΥΡΕΣΗΣ	(54): Μια γέφυρα που έχει μία κατασκευή πρότυπων μονάδων και μια μέθοδος τοποθέτησής-προωθήσής για την εγκατάστασή της
ΔΙΚΑΙΟΥΧΟΣ	(73): Drago Giuseppe Via Monte 37 I-39057 Arpiano Bolzano, Ιταλία
ΣΥΜΒΑΤΙΚΕΣ ΠΡΟΤΕΡΑΙΟΤΗΤΕΣ	(30): 6815789/22.12.89/IT
ΕΦΕΥΡΕΤΗΣ	(72): 1) Drago Paolo 2) Drago Giuseppe
ΕΙΔΙΚΟΣ ΠΛΗΡΕΞΟΥΣΙΟΣ	(74): Παπαπαναγιώτου Άννα, δικηγόρος, Κουμπάρη 2, 106 74 Αθήνα
ΑΝΤΙΚΛΗΤΟΣ	(74): Παπακωνσταντίνου Ελένη, δικηγόρος, Κουμπάρη 2, 106 74 Αθήνα

ΠΕΡΙΛΗΨΗ (57)

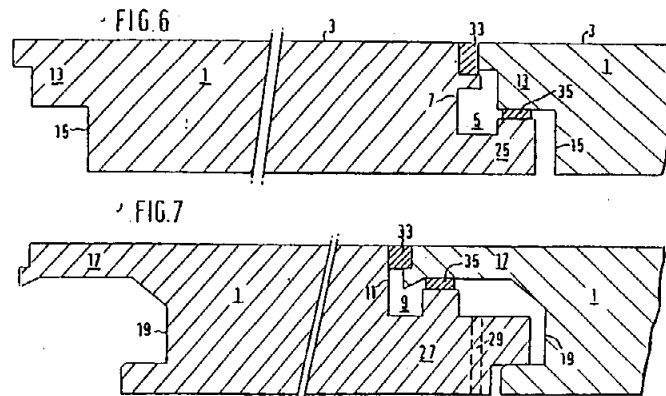
Η γέφυρα περιλαμβάνει ένα αριθμό από πτυσσόμενα μέρη ή πρότυπες μονάδες (Μ) που διασυνδέονται μεταξύ τους κατά λυόμενο τρόπο στην σειρά κατά το διάμηκες. Κάθε πρότυπη μονάδα (Μ) περιλαμβάνει ένα κεντρικό μέλος καταστρώματος (9) και δύο πλευρικά μέλη καταστρώματος (10, 11) αρθρωμένα σε απέναντι πλευρές του κεντρικού μέλους καταστρώματος (9). Αντίστοιχες διαμήκεις ράβδοι (13-16) εκτείνονται από τις κάτω όψεις των πλευρικών μελών καταστρώματος (10, 11) και, μαζί με τις ομόλογες ράβδους των άλλων πρότυπων μονάδων (Μ), σχηματίζουν τα υποστηρίγματα που φέρουν το φορτίο της γέφυρας στην κατάστασή της της χρήσεως.

Κατά τρόπο καταλληλο, η γέφυρα κατασκευάζεται με μια μέθοδο συναρμολόγησης που προβλέπει για την χρήση μιας κατασκευής συναρμολόγησης που φέρει το φορτίο ή κατασκευής στηρίξεως (S). Αυτή η φέρουσα το φορτίο κατασκευή συναρμολόγησης (S) συναρμολογείται σε μια θέση συναρμολόγησης σε μια πρώτη πλευρά (B1) του ανοίγματος (R) που πρόκειται να γεφυρωθεί από την γέφυρα και μετά προωθείται μέχρις ότου να φθάσει στην απέναντι πλευρά (B2) του ανοίγματος. Σε ένα μεταγενέστερο στάδιο στην συναρμολόγηση της γέφυρας, η φέρουσα το φορτίο κατασκευή συναρμολόγησης (S) στηρίζει ένα αριθμό από διασυνδεδεμένες πρότυπες μονάδες (Μ) και τις οδηγεί με ολίσθηση μέχρις ότου να φθάσουν στην απέναντι πλευρά (B2).

Μετά την συμπλήρωση της συναρμολόγησης, η φέρουσα το φορτίο κατασκευή συναρμολόγησης ή κατασκευή στηρίξεως (S) συνδέεται σταθερά με την κατασκευή που σχηματίζεται από τις πρότυπες μονάδες (Μ) έτσι ώστε να συμμετέχει στην κατασκευαστική αντοχή της γέφυρας.



ΑΡΙΘΜΟΣ ΕΥΡΩΠΑΪΚΟΥ Δ.Ε. (11): 3009062
ΑΡΙΘ. ΕΛΛΗΝΙΚΗΣ ΚΑΤΑΘΕΣΗΣ (21): 930402149
ΗΜΕΡ. ΕΛΛΗΝΙΚΗΣ ΚΑΤΑΘΕΣΗΣ (22): 16.09.93
ΑΡΙΘ./ΗΜΕΡ. ΔΗΜΟΣΙΕΥΣΗΣ
ΕΥΡΩΠΑΪΚΟΥ ΔΙΠΛΩΜΑΤΟΣ (87): 397278/08.09.93
ΑΡΙΘ./ΗΜΕΡ. ΚΑΤΑΘΕΣΗΣ
ΕΥΡΩΠΑΪΚΗΣ ΑΙΤΗΣΗΣ (86): 90201183.2/09.05.90
ΤΙΤΛΟΣ ΕΦΕΥΡΕΣΗΣ (54): Πάνελ
ΔΙΚΑΙΟΥΧΟΣ (73): Shell Internationale
 Research Maatschappij B.V.
 Carel van Bylandtlaan 30 NL-2596
 Ht Den Haag, Ολλανδία
ΣΥΜΒΑΤΙΚΕΣ ΠΡΟΤΕΡΑΙΟΤΗΤΕΣ (30): 8910650/09.05.89/GB
ΕΦΕΥΡΕΤΗΣ (72): Lakerveld Pieter Adrianus
ΕΙΔΙΚΟΣ ΠΛΗΡΕΞΟΥΣΙΟΣ (74): Παπαπαναγιώτου Άννα, δικηγόρος,
 Κουμπάρη 2, 106 74 Αθήνα
ΑΝΤΙΚΑΛΗΤΟΣ (74): Παπακωνσταντίνου Ελένη, δικηγόρος,
 Κουμπάρη 2, 106 74 Αθήνα



ΠΕΡΙΛΗΨΗ (57)

Ένα πάνελ περιλαμβάνει ένα ουσιαστικά επίπεδο σώμα (1) εφοδιαζόμενο σε μία πλευρά, με μία υδατοστεγή ανώτερη στρώση (3). Μία υδρορροή (5, 9) εκτείνεται κατά μήκος μιας ακμής (7, 11) του πάνελ, και μία ανώτερη προεξοχή (13, 17) εκτείνεται κατά μήκος μιας άλλης ακμής (15, 19) του πάνελ, η οποία ανώτερη προεξοχή προεξέχει σε ένα επίπεδο του επιπέδου σώματος έτσι ώστε να τοποθετείται επάνω από μία υδρορροή ενός όμοιου πάνελ παρακείμενου προς το πάνελ.

ΑΡΙΘΜΟΣ ΕΥΡΩΠΑΪΚΟΥ Δ.Ε. (11): 3009063
ΑΡΙΘ. ΕΛΛΗΝΙΚΗΣ ΚΑΤΑΘΕΣΗΣ (21): 930402150
ΗΜΕΡ. ΕΛΛΗΝΙΚΗΣ ΚΑΤΑΘΕΣΗΣ (22): 16.09.93
ΑΡΙΘ./ΗΜΕΡ. ΔΗΜΟΣΙΕΥΣΗΣ
ΕΥΡΩΠΑΪΚΟΥ ΔΙΠΛΩΜΑΤΟΣ (87): 239421/23.06.93
ΑΡΙΘ./ΗΜΕΡ. ΚΑΤΑΘΕΣΗΣ
ΕΥΡΩΠΑΪΚΗΣ ΑΙΤΗΣΗΣ (86): 87302702.3/27.03.87
ΤΙΤΛΟΣ ΕΦΕΥΡΕΣΗΣ (54): Σύνθεση πολυβινυλαλκοόλης χρησιμοποιούμενη για την παραγωγή συνθέσεων που παράγουν κόλλα κυματοειδούς χαρτονιού ταχείας πήξεως και χρήση αυτών στην κατασκευή χαρτονιού
ΔΙΚΑΙΟΥΧΟΣ (73): H.B. Fuller Licensing & Financing Inc.
 1100 North Market Street Suite 780
 19801
 Wilimington Delaware H.Π.Α.
ΣΥΜΒΑΤΙΚΕΣ ΠΡΟΤΕΡΑΙΟΤΗΤΕΣ (30): 844853/27.03.86/US
ΕΦΕΥΡΕΤΗΣ (72): Krankkala Paul L.
ΕΙΔΙΚΟΣ ΠΛΗΡΕΞΟΥΣΙΟΣ (74): Παπαπαναγιώτου Άννα, δικηγόρος,
 Κουμπάρη 2, 106 74 Αθήνα
ΑΝΤΙΚΑΛΗΤΟΣ (74): Παπακωνσταντίνου Ελένη, δικηγόρος,
 Κουμπάρη 2, 106 74 Αθήνα

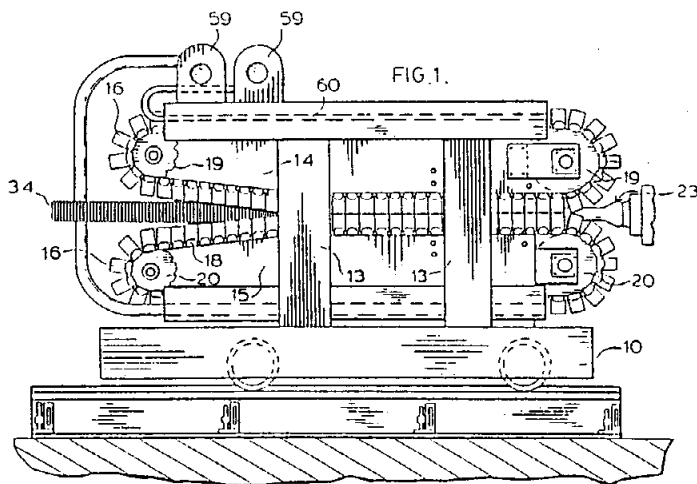
συμπύκνωμα κατά την αποθήκευση και μεταφορά του είτε κατασκευάζονται τα ίδια σε μορφή συμπυκνωμάτων για παρασκευή επί τόπου της τελικής σύνθεσης κόλλας.

ΠΕΡΙΛΗΨΗ (57)

Υδατικά συμπυκνώματα μερικώς υδρολυμένης πολυβινυλαλκοόλης χρησιμοποιούνται στην παραγωγή υδατικών κολλών που περιέχουν βασικό βορικό οξύ-άμυλο με χρήση στην κατασκευή κυματοειδούς χαρτονιού. Τα πρόσθετα συστατικά της κόλλας είτε βρίσκονται στο

ΑΡΙΘΜΟΣ ΕΥΡΩΠΑΪΚΟΥ Δ.Ε. (11): 3009064
ΑΡΙΘ. ΕΛΛΗΝΙΚΗΣ ΚΑΤΑΘΕΣΗΣ (21): 930402151
ΗΜΕΡ. ΕΛΛΗΝΙΚΗΣ ΚΑΤΑΘΕΣΗΣ (22): 16.09.93
ΑΡΙΘ./ΗΜΕΡ. ΔΗΜΟΣΙΕΥΣΗΣ
ΕΥΡΩΠΑΪΚΟΥ ΔΙΠΛΩΜΑΤΟΣ (87): 359089/16.06.93
ΑΡΙΘ./ΗΜΕΡ. ΚΑΤΑΘΕΣΗΣ
ΕΥΡΩΠΑΪΚΗΣ ΑΙΤΗΣΗΣ (86): 89116330.5/05.09.89
ΤΙΤΛΟΣ ΕΦΕΥΡΕΣΗΣ (54): Βελτιώσεις στην εφαρμογή κενού μορφοποιημένων τεμαχίων σε διάταξη κατασκευής σωλήνων
ΔΙΚΑΙΟΥΧΟΣ (73): Lupke Manfred Arno Alfred
 92 Elgin Street L3T 1W6
 Thornhill Ontario Καναδάς
ΣΥΜΒΑΤΙΚΕΣ ΠΡΟΤΕΡΑΙΟΤΗΤΕΣ (30): 577654/16.09.88/CA
ΕΦΕΥΡΕΤΗΣ (72): Lupke Manfred Arno Alfred
ΕΙΔΙΚΟΣ ΠΛΗΡΕΞΟΥΣΙΟΣ (74): Παπαπαναγιώτου Άννα, δικηγόρος, Κουμπάρη 2, 106 74 Αθήνα
 Παπακωνσταντίνου Ελένη, δικηγόρος, Κουμπάρη 2, 106 74 Αθήνα
ΑΝΤΙΚΛΗΤΟΣ (74): Παπακωνσταντίνου Ελένη, δικηγόρος, Κουμπάρη 2, 106 74 Αθήνα

υποπίεσης και επιφάνειες επικοινωνίας των συνδετήρων γλώσσας και αύλακος για να παρέχουν υποπίεση από το θάλαμο υποπίεσης στην όψη μόρφωσης.



ΠΕΡΙΛΗΨΗ (57)

Η εφεύρεση έχει σχέση με μία διάταξη κατασκευής συρρικνωμένων σωλήνων. Μπλοκ μόρφωσης για το σχηματισμό μιας κινούμενης σήραγγας μόρφωσης είναι εφοδιασμένα με υποπίεση στην όψη μόρφωσης δια της επικοινωνίας μεταξύ διόδων υποπίεσης στο μπλοκ μόρφωσης και ενός θαλάμου υποπίεσης. Κάθε μπλοκ μόρφωσης έχει ένα διάυλο ο οποίος εμπλέκεται δι'ολισθήσεως με μία ράγα του θαλάμου υποπίεσης για να δέχεται την υποπίεση καθώς τα μπλοκ μόρφωσης κινούνται επί της ράγας. Προβλέπονται συνδετήρες γλώσσας και αύλακος μεταξύ του διαύλου κάθε μπλοκ και της ράγας του θαλάμου

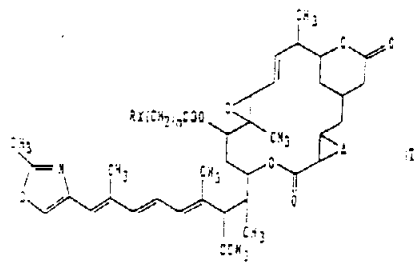
ΑΡΙΘΜΟΣ ΕΥΡΩΠΑΪΚΟΥ Δ.Ε. (11): 3009065
ΑΡΙΘ. ΕΛΛΗΝΙΚΗΣ ΚΑΤΑΘΕΣΗΣ (21): 930402152
ΗΜΕΡ. ΕΛΛΗΝΙΚΗΣ ΚΑΤΑΘΕΣΗΣ (22): 16.09.93
ΑΡΙΘ./ΗΜΕΡ. ΔΗΜΟΣΙΕΥΣΗΣ
ΕΥΡΩΠΑΪΚΟΥ ΔΙΠΛΩΜΑΤΟΣ (87): 239926/23.06.93
ΑΡΙΘ./ΗΜΕΡ. ΚΑΤΑΘΕΣΗΣ
ΕΥΡΩΠΑΪΚΗΣ ΑΙΤΗΣΗΣ (86): 87104429.3/25.03.87
ΤΙΤΛΟΣ ΕΦΕΥΡΕΣΗΣ (54): Διάταξη εξετάσεως του ουράνιου τόξου
ΔΙΚΑΙΟΥΧΟΣ (73): Miles Inc.
 1127 Myrtle Street 46514
 Elkhart Indiana, Η.Π.Α.
ΣΥΜΒΑΤΙΚΕΣ ΠΡΟΤΕΡΑΙΟΤΗΤΕΣ (30): 848706/04.04.86/US
ΕΦΕΥΡΕΤΗΣ (72): 1) Albarella James P.
 2) Charlton Steven C.
 3) Reinsch James W.
 4) Warchal Mary Ellen
ΕΙΔΙΚΟΣ ΠΛΗΡΕΞΟΥΣΙΟΣ (74): Παπαπαναγιώτου Άννα, δικηγόρος, Κουμπάρη 2, 106 74 Αθήνα
ΑΝΤΙΚΛΗΤΟΣ (74): Παπακωνσταντίνου Ελένη, δικηγόρος, Κουμπάρη 2, 106 74 Αθήνα

παραγωγή μιας ποικιλίας αποχρώσεων· η επιμέρους παραγόμενη απόχρωση εξαρτάται από την περιεκτικότητα αναλύτου. Η εφεύρεση δίδει μια διάταξη εξέτασης δια τον προσδιορισμό αναλύτου, π.χ. γλυκόζη, εις υγρά του σώματος που παρουσιάζει ένα ουράνιο τόξο αποχρώσεων, ενώ η επιμέρους τελική απόχρωση που παράγεται εξαρτάται από την περιεκτικότητα αναλύτου.

ΠΕΡΙΛΗΨΗ (57)

Δίδονται συνθέσεις εξέτασης και διάταξη εξέτασης οι οποίες ημπορούν να παράγουν διαφορετικές αποχρώσεις εις διαφορετικές συγκεντρώσεις αναλύτου. Οι συνθέσεις ημπορούν να παράγουν επί τόπου μία κιτρινή απόχρωση. Οπτικές εξετάσεις δια κλωνικά σημαντικούς αναλύτας, όπως γλυκόζη, προσδιορίζονται δια χρησιμοποίησεως δύο ανεξαρτήτων καταλυτικών συστημάτων τα οποία ημπορούν να αντιδρούν με ένα αναχθέν διουκλεοτίδιο αδενίνης νικοτιναμίδης δια την

ΑΡΙΘΜΟΣ ΕΥΡΩΠΑΪΚΟΥ Δ.Ε. (11): 3009066
ΑΡΙΘ. ΕΛΛΗΝΙΚΗΣ ΚΑΤΑΘΕΣΗΣ (21): 930402153
ΗΜΕΡ. ΕΛΛΗΝΙΚΗΣ ΚΑΤΑΘΕΣΗΣ (22): 16.09.93
ΑΡΙΘ./ΗΜΕΡ. ΔΗΜΟΣΙΕΥΣΗΣ
ΕΥΡΩΠΑΪΚΟΥ ΔΙΠΛΩΜΑΤΟΣ (87): 350315/16.06.93
ΑΡΙΘ./ΗΜΕΡ. ΚΑΤΑΘΕΣΗΣ
ΕΥΡΩΠΑΪΚΗΣ ΑΙΤΗΣΗΣ (86): 89306893.2/06.07.89
ΤΙΤΛΟΣ ΕΦΕΥΡΕΣΗΣ (54): Παράγωγα της ριζοξίνης και η χρήση τους ως παραγόντων κατά των όγκων
ΔΙΚΑΙΟΥΧΟΣ (73): Sankyo Company Ltd
 No. 2-58 1-Chome Hiromachi
 Shinagawa-Ku Tokyo 140, Ιαπωνία
ΣΥΜΒΑΤΙΚΕΣ ΠΡΟΤΕΡΑΙΟΤΗΤΕΣ (30): 168152/06.07.88/JP
ΕΦΕΥΡΕΤΗΣ (72): 1) Kaneko Masakatsu
 2) Kamokari Makoto
 3) Kobayashi Tomowo
 4) Sasagawa Kazuhiko
ΕΙΔΙΚΟΣ ΠΛΗΡΕΞΟΥΣΙΟΣ (74): Παπαπαναγιώτου Άννα, δικηγόρος, Κουμπάρη 2, 106 74 Αθήνα
ΑΝΤΙΚΛΗΤΟΣ (74): Παπακωνσταντίνου Ελένη, δικηγόρος, Κουμπάρη 2, 106 74 Αθήνα



[στον οποίο: το n είναι 1 έως 25, το A είναι ένας επί πλέον δεσμός ή οξυγόνο, το X είναι οξυγόνο, θείο, άζωτο ή καρβονύλιο, και το R είναι υδρογόνο, καρβοξυλικό ακύλιο έχον από 1 έως 25 άτομα άνθρακα, ομάδα αλκοξυ- καρβονυλίου έχουσα από 2 έως 26 άτομα άνθρακα, φωσφονική, αλκυλ- φωσφονική ομάδα στην οποία το τμήμα αλκυλίου έχει από 1 έως 25 άτομα άνθρακα, διαλκυλ- φωσφονική ομάδα στην οποία έκαστο τμήμα αλκυλίου έχει από 1 έως 25 άτομα άνθρακα, ομάδα αλκυλίου έχουσα από 1 έως 25 άτομα άνθρακα, ομάδα αραλκυλίου, κυκλοαλκυλίου, ετεροκυκλική, αλκυλ-θειο-ομάδα στην οποία το τμήμα αλκυλίου έχει από 1 έως 25 άτομα άνθρακα, αραλκυλ-θειο- ή ετεροκυκλική θειο- ομάδα, ή όταν το X παριστά ένα άτομο αζώτου, το R είναι R¹ και R², όπου τα R¹ και R² είναι υδρογόνο, αλκύλιο, ακύλιο, αλκοξυ- καρβονύλιο, φωσφονική, αλκυλ- φωσφονική ή διαλκυλ-φωσφονική ομάδα] έχουν αξιόλογη δράση κατά των όγκων. Μπορούν να παρασκευασθούν δι' ακυλιώσεως της ριζοξίνης ή του ριζοξιν-2-ενίου.

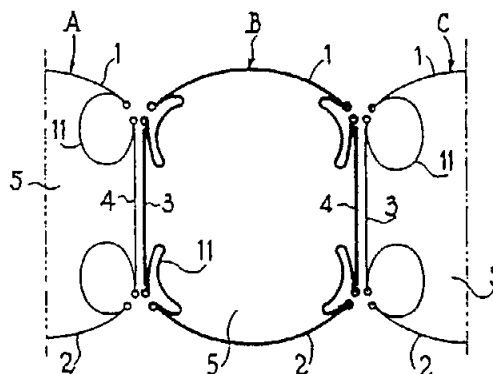
ΠΕΡΙΛΗΨΗ (57)

Τα παράγωγα της ριζοξίνης και του ριζοξιν-2-ενίου τύπου (I):

ΑΡΙΘΜΟΣ ΕΥΡΩΠΑΪΚΟΥ Δ.Ε. (11): 3009067
ΑΡΙΘ. ΕΛΛΗΝΙΚΗΣ ΚΑΤΑΘΕΣΗΣ (21): 930402154
ΗΜΕΡ. ΕΛΛΗΝΙΚΗΣ ΚΑΤΑΘΕΣΗΣ (22): 16.09.93*
ΑΡΙΘ./ΗΜΕΡ. ΔΗΜΟΣΙΕΥΣΗΣ
ΕΥΡΩΠΑΪΚΟΥ ΔΙΠΛΩΜΑΤΟΣ (87): 312429/16.06.93
ΑΡΙΘ./ΗΜΕΡ. ΚΑΤΑΘΕΣΗΣ
ΕΥΡΩΠΑΪΚΗΣ ΑΙΤΗΣΗΣ (86): 88402535.4/06.10.88
ΤΙΤΛΟΣ ΕΦΕΥΡΕΣΗΣ (54): Διογκούμενος θόλος με διπλό πολύλοβο τοίχωμα
ΔΙΚΑΙΟΥΧΟΣ (73): Sociéte Civile d'Exploitation
 des Brevets et Procédes Spironef
 21 Rue Jean Giraudoux F-75016
 Paris, Γαλλία
ΣΥΜΒΑΤΙΚΕΣ ΠΡΟΤΕΡΑΙΟΤΗΤΕΣ (30): 8714259/15.10.87/FR
ΕΦΕΥΡΕΤΗΣ (72): Delamare Guy Robert
ΕΙΔΙΚΟΣ ΠΛΗΡΕΞΟΥΣΙΟΣ (74): Παπαπαναγιώτου Άννα, δικηγόρος, Κουμπάρη 2, 106 74 Αθήνα
ΑΝΤΙΚΛΗΤΟΣ (74): Παπακωνσταντίνου Ελένη, δικηγόρος, Κουμπάρη 2, 106 74 Αθήνα

οι επιφάνειες τέμνονται κατά δύο τουλάχιστον διαμήκεις ακμές στο ύψος των οποίων οι εν λόγω πίνακες, όχι μόνο συνδέονται μεταξύ τους, αλλά συνδέονται επίσης με τους αντίστοιχους πίνακες των γειτονικών δοκών, με τη βοήθεια ασυνεχών μηχανικών μέσων ταχείας συνδέσεως.

Ο διογκούμενος θόλος σύμφωνα με την εφεύρεση εφαρμόζεται ιδιαίτερα στην κάλυψη σταδίων, κολυμβητηρίων, γηπέδων τένις, εστιατορίων, αιθουσών θεαμάτων, υποστέγων αποθηκείσεως μεγάλων διαστάσεων κλπ.



ΠΕΡΙΛΗΨΗ (57)

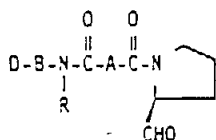
Η παρούσα εφεύρεση έχει ως αντικείμενο ένα διογκούμενο θόλο με πολύλοβο διπλό τοίχωμα, εκτάσιμο και αναδιπλώσιμο, περιορίζοντα ένα στρώμα αέρος υπό πίεση μεταξύ των τοιχωμάτων, που χαρακτηρίζεται από το ότι ο εν λόγω θόλος σχηματίζεται δια συναρμολογήσεως, παραπλεύρως, μίας πλειάδας διογκούμενων και διακεκριμένων κοίλων δοκών (Α, Β, C...), όπου εκάστη των εν λόγω δοκών σχηματίζεται από ένα εύκαμπτο περίβλημα που ενσωματώνει μέσα (11) εξασφαλίζοντα τη συνέχεια της στεγανότητας του όγκου (5) που περιορίζει και περιλαμβάνει κυρίως τουλάχιστον δύο διαμήκεις πίνακες (1, 2), των οποίων

ΑΡΙΘΜΟΣ ΕΥΡΩΠΑΪΚΟΥ Δ.Ε. (11):	3009068
ΑΡΙΘ. ΕΛΛΗΝΙΚΗΣ ΚΑΤΑΘΕΣΗΣ (21):	930402155
ΗΜΕΡ. ΕΛΛΗΝΙΚΗΣ ΚΑΤΑΘΕΣΗΣ (22):	16.09.93
ΑΡΙΘ./ΗΜΕΡ. ΔΗΜΟΣΙΕΥΣΗΣ	
ΕΥΡΩΠΑΪΚΟΥ ΔΙΠΛΩΜΑΤΟΣ (87):	268190/16.06.93
ΑΡΙΘ./ΗΜΕΡ. ΚΑΤΑΘΕΣΗΣ	
ΕΥΡΩΠΑΪΚΗΣ ΑΙΤΗΣΗΣ (86):	87116613.8/10.11.87
ΤΙΤΛΟΣ ΕΦΕΥΡΕΣΗΣ (54):	Παράγωγα προλινάλης
ΔΙΚΑΙΟΥΧΟΣ (73):	Ono Pharmaceuticals Co. Ltd No. 14 Doshomachi 2-Chome Higashi-Ku Osaka-Shi Osaka, Ιαπωνία
ΣΥΜΒΑΤΙΚΕΣ ΠΡΟΤΕΡΑΙΟΤΗΤΕΣ (30):	1) 27537/20.11.86/JP 2) 228452/14.09.87/JP
ΕΦΕΥΡΕΤΗΣ (72):	1) Toda Masaaki 2) Ohuchida Shuichi 3) Ohno Hiroyuki
ΕΙΔΙΚΟΣ ΠΛΗΡΕΞΟΥΣΙΟΣ (74):	Παπαπαναγιώτου Άννα, δικηγόρος, Κουμπάρη 2, 106 74 Αθήνα
ΑΝΤΙΚΛΗΤΟΣ (74):	Παπακωνσταντίνου Ελένη, δικηγόρος, Κουμπάρη 2, 106 74 Αθήνα

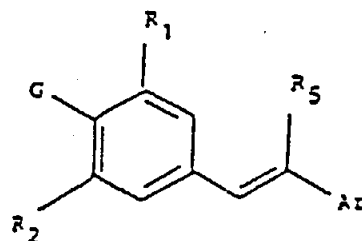
[όπου το Α παριστά μία ομάδα αλκυλενίου ή αλκενυλενίου με 1 έως 8 άτομα άνθρακα ή ένα κεκορεσμένο δακτύλιο υδρογονάνθρακα με 3 έως 7 άτομα άνθρακα, το R παριστά ένα άτομο υδρογόνου, μία ομάδα φαινυλίου, μία ομάδα βενζυλίου, μία ομάδα αλκυλίου με 1 έως 8 άτομα άνθρακα ή μία ομάδα κυκλοαλκυλίου με 3 έως 7 άτομα άνθρακα, το Β παριστά μία ομάδα αλκυλενίου με 1 έως 8 άτομα χωρίς υποκατάσταση ή με υποκατάσταση από μία ομάδα φαινυλίου ή μία ομάδα βενζυλίου, ή έναν απλό δεσμό, το D παριστά ένα καρβοκυκλικό ή ετεροκυκλικό δακτύλιο ο οποίος δεν έχει υποκατάσταση ή έχει υποκατάσταση με ένα έως τρία άτομα αλογόνου, ομάδες αλκυλίου ή αλκοξυλίου με 1 έως 4 άτομα άνθρακα, νιτροομάδες ή ομάδες τριφθορο-μεθυλίου] διαθέτει ανασταλτική δράση επί της προλυλ- ενδοπεπτιδάσης, και συνεπώς είναι χρήσιμο ως παράγοντας αγωγής και/ή προλήψεως της αμνησίας.

ΠΕΡΙΛΗΨΗ (57)

Ένα νέο παράγωγο της προλινάλης γενικού τύπου:



ΑΡΙΘΜΟΣ ΕΥΡΩΠΑΪΚΟΥ Δ.Ε. (11):	3009069
ΑΡΙΘ. ΕΛΛΗΝΙΚΗΣ ΚΑΤΑΘΕΣΗΣ (21):	930402156
ΗΜΕΡ. ΕΛΛΗΝΙΚΗΣ ΚΑΤΑΘΕΣΗΣ (22):	16.09.93
ΑΡΙΘ./ΗΜΕΡ. ΔΗΜΟΣΙΕΥΣΗΣ	
ΕΥΡΩΠΑΪΚΟΥ ΔΙΠΛΩΜΑΤΟΣ (87):	334119/16.06.93
ΑΡΙΘ./ΗΜΕΡ. ΚΑΤΑΘΕΣΗΣ	
ΕΥΡΩΠΑΪΚΗΣ ΑΙΤΗΣΗΣ (86):	89104251.7/10.03.89
ΤΙΤΛΟΣ ΕΦΕΥΡΕΣΗΣ (54):	Ενώσεις παρεμποδίσεως της βιο- συνθέσεως μεταβολιτών που προέρχονται από λιποξυγένεση του αραχιδονικού οξέος
ΔΙΚΑΙΟΥΧΟΣ (73):	Boehringer Ingelheim Pharmaceu- ticals Inc. 900 Ridgebury Road P.O. Box 368 06877-0 Ridgefield Connecticut, Η.Π.Α.
ΣΥΜΒΑΤΙΚΕΣ ΠΡΟΤΕΡΑΙΟΤΗΤΕΣ (30):	170512/12.03.88/US
ΕΦΕΥΡΕΤΗΣ (72):	Lazer Edwards
ΕΙΔΙΚΟΣ ΠΛΗΡΕΞΟΥΣΙΟΣ (74):	Παπαπαναγιώτου Άννα, δικηγόρος, Κουμπάρη 2, 106 74 Αθήνα
ΑΝΤΙΚΛΗΤΟΣ (74):	Παπακωνσταντίνου Ελένη, δικηγόρος, Κουμπάρη 2, 106 74 Αθήνα



παρεμποδίζουν την 5-λιποξυγένεση και είναι χρήσιμες δια τη θεραπευτική αγωγή φλογώσεων.

ΠΕΡΙΛΗΨΗ (57)

Ενώσεις οι οποίες έχουν τον τύπο

ΑΡΙΘΜΟΣ ΕΥΡΩΠΑΪΚΟΥ Δ.Ε.	(11): 3009070
ΑΡΙΘ. ΕΛΛΗΝΙΚΗΣ ΚΑΤΑΘΕΣΗΣ	(21): 930402160
ΗΜΕΡ. ΕΛΛΗΝΙΚΗΣ ΚΑΤΑΘΕΣΗΣ	(22): 16.09.93
ΑΡΙΘ./ΗΜΕΡ. ΔΗΜΟΣΙΕΥΣΗΣ	
ΕΥΡΩΠΑΪΚΟΥ ΔΙΠΛΩΜΑΤΟΣ	(87): 389072/15.09.93
ΑΡΙΘ./ΗΜΕΡ. ΚΑΤΑΘΕΣΗΣ	
ΕΥΡΩΠΑΪΚΗΣ ΑΙΤΗΣΗΣ	(86): 90250063.6/08.03.90
ΤΙΤΛΟΣ ΕΦΕΥΡΕΣΗΣ	(54): Κινητήρας μετατοπιζόμενου δρομέα
ΔΙΚΑΙΟΥΧΟΣ	(73): Mannesmann AG Postfach 10 36 41 D-40027 Dusseldorf, Γερμανία
ΣΥΜΒΑΤΙΚΕΣ ΠΡΟΤΕΡΑΙΟΤΗΤΕΣ	(30): 3909771/21.03.89/DE
ΕΦΕΥΡΕΤΗΣ	(72): 1) Bernd Alfred 2) Hesse Wilhelm Dr.-Ing. 3) Engländer Willi Ing.-(grad) 4) Staggel Roland Ing. 5) Flaig Heinz Dipl.-Ing. 6) Zacharias Karl Dipl. Ing.
ΕΙΔΙΚΟΣ ΠΛΗΡΕΞΟΥΣΙΟΣ	(74): Παπαπαναγιώτου Άννα, δικηγόρος, Κουμπάρη 2, 106 74 Αθήνα
ΑΝΤΙΚΛΗΤΟΣ	(74): Παπακωνσταντίνου Ελένη, δικηγόρος, Κουμπάρη 2, 106 74 Αθήνα

κινητήρα και ο μετατοπιζόμενος δρομέας στηρίζεται με περιστροφική σύμπλεξη στον άξονα μέσω ενός στοιχείου παραμορφώσεως, που είναι στερεωμένο επάνω στον άξονα και που μεταφέρει τη ροπή, όπου το στοιχείο παραμορφώσεως παρουσιάζει ένα πλαίσιο με θέσεις στερεώσεως, που ευρίσκονται στο άκρο του, από τις οποίες εκάστοτε δύο θέσεις στερεώσεως είναι συνδεδεμένες με μία προέκταση του μετατοπιζόμενου δρομέα ή αντίστοιχα με τους βραχίονες συμπαράσυρσης ενός φέροντος δακτυλίου. Για να διαμορφώσουμε έναν κινητήρα μετατοπιζόμενου δρομέα έτσι ώστε το στοιχείο παραμορφώσεως με ελάχιστες απαιτήσεις σε ακρίβεια να επιτρέπει μια μεγαλύτερη αξονική διαδρομή του μετατοπιζόμενου δρομέα προτείνεται το να αποτελείται το στοιχείο παραμορφώσεως από δύο πλαίσια (17, 17α), από τα οποία ένα (17α) είναι συνδεδεμένο με δύο θέσεις στερεώσεώς του (17b) με μια πλάκα συνδέσεως (19), που είναι συνδεδεμένη με την προέκταση (31) του μετατοπιζόμενου δρομέα, το άλλο (17) είναι συνδεδεμένο με δύο θέσεις στερεώσεώς του με τους βραχίονες συμπαράσυρσης (15α) του φέροντος δακτυλίου (15) και αμφότερα είναι συνδεδεμένα μεταξύ του με τις εκάστοτε εναπομένουσες θέσεις στερεώσεως (17c) μέσω ενός στοιχείου μεταδόσεως (18).

ΠΕΡΙΛΗΨΗ (57)

Η εφεύρεση αφορά σ' έναν κινητήρα μετατοπιζόμενου δρομέα μ' έναν στάτη και μ' ένα μετατοπιζόμενο δρομέα, που είναι δυνάμενος να μετατοπίζεται αξονικά σχετικά ως προς αυτόν ενάντια στη δύναμη ενός ελατηρίου πεδήσεως και που είναι συνδεδεμένος μ' έναν άξονα, όπου ο άξονας εδράζεται σε κελύφη εδράνων ενός περιβλήματος του

ΑΡΙΘΜΟΣ ΕΥΡΩΠΑΪΚΟΥ Δ.Ε.	(11): 3009071
ΑΡΙΘ. ΕΛΛΗΝΙΚΗΣ ΚΑΤΑΘΕΣΗΣ	(21): 930402164
ΗΜΕΡ. ΕΛΛΗΝΙΚΗΣ ΚΑΤΑΘΕΣΗΣ	(22): 16.09.93
ΑΡΙΘ./ΗΜΕΡ. ΔΗΜΟΣΙΕΥΣΗΣ	
ΕΥΡΩΠΑΪΚΟΥ ΔΙΠΛΩΜΑΤΟΣ	(87): 340188/16.06.93
ΑΡΙΘ./ΗΜΕΡ. ΚΑΤΑΘΕΣΗΣ	
ΕΥΡΩΠΑΪΚΗΣ ΑΙΤΗΣΗΣ	(86): 89850119.2/13.04.89
ΤΙΤΛΟΣ ΕΦΕΥΡΕΣΗΣ	(54): Μέθοδος και διάταξη για την παραγωγή λεπτόκοκκων εκρηκτικών ουσιών
ΔΙΚΑΙΟΥΧΟΣ	(73): Nobel Kemi AB Box 800 69185 Karlskoga, Σουηδία
ΣΥΜΒΑΤΙΚΕΣ ΠΡΟΤΕΡΑΙΟΤΗΤΕΣ	(30): 8801610/29.04.88/SE
ΕΦΕΥΡΕΤΗΣ	(72): 1) Nyqvist Jan-Olof 2) Hafstrand Anders
ΕΙΔΙΚΟΣ ΠΛΗΡΕΞΟΥΣΙΟΣ	(74): Παπαπαναγιώτου Άννα, δικηγόρος, Κουμπάρη 2, 106 74 Αθήνα
ΑΝΤΙΚΛΗΤΟΣ	(74): Παπακωνσταντίνου Ελένη, δικηγόρος, Κουμπάρη 2, 106 74 Αθήνα

ΠΕΡΙΛΗΨΗ (57)

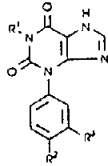
Η περιγραφή αναφέρεται σε μία μέθοδο και μία διάταξη για την παραγωγή συνθέσεων που περιλαμβάνουν λεπτόκοκκες κρυσταλλικές εκρηκτικές ουσίες με τη βοήθεια ενός εκχυτήρα που χρησιμοποιεί ως κινητήριο μέσο υδρατμό. Η έκφραση εκρηκτικές ουσίες λαμβάνεται εδώ υπό την έννοια τόσο των προωθητικών όσο και των ισχυρών εκρηκτικών.

ΑΡΙΘΜΟΣ ΕΥΡΩΠΑΪΚΟΥ Δ.Ε.	(11): 3009072
ΑΡΙΘ. ΕΛΛΗΝΙΚΗΣ ΚΑΤΑΘΕΣΗΣ	(21): 930402165
ΗΜΕΡ. ΕΛΛΗΝΙΚΗΣ ΚΑΤΑΘΕΣΗΣ	(22): 16.09.93
ΑΡΙΘ./ΗΜΕΡ. ΔΗΜΟΣΙΕΥΣΗΣ	
ΕΥΡΩΠΑΪΚΟΥ ΔΙΠΛΩΜΑΤΟΣ	(87): 435811/01.09.93
ΑΡΙΘ./ΗΜΕΡ. ΚΑΤΑΘΕΣΗΣ	
ΕΥΡΩΠΑΪΚΗΣ ΑΙΤΗΣΗΣ	(86): 90500126.9/19.12.90
ΤΙΤΛΟΣ ΕΦΕΥΡΕΣΗΣ	(54): Παράγωγα ξανθίνης
ΔΙΚΑΙΟΥΧΟΣ	(73): Laboratorios Almirall S.A. Cardener 118-74 E-08024 Barcelona, Ισπανία
ΣΥΜΒΑΤΙΚΕΣ ΠΡΟΤΕΡΑΙΟΤΗΤΕΣ	(30): 8929208/27.12.89/GB
ΕΦΕΥΡΕΤΗΣ	(72): 1) Noverola Armando Vega 2) Soto Jose Manuel Prieto 3) Mauri Jacinto Moragues 4) Gristwood Robert W.
ΕΙΔΙΚΟΣ ΠΛΗΡΕΞΟΥΣΙΟΣ	(74): Παπαπαναγιώτου Άννα, δικηγόρος, Κουμπάρη 2, 106 74 Αθήνα
ΑΝΤΙΚΛΗΤΟΣ	(74): Παπακωνσταντίνου Ελένη, δικηγόρος, Κουμπάρη 2, 106 74 Αθήνα

στον οποίο το R¹ παριστά αλκύλιο ευθείας ή διακλαδωμένης αλύσεως, αλκενύλιο ή αλκινύλιο με 3-6 άτομα άνθρακα και τα R² και R³, που μπορούν να είναι ίδια ή διαφορετικά, παριστούν το καθένα υδρογόνο ή αλογόνο ή μεθύλιο, μεθοξύλιο, νιτρομάδα ή τριφθορομεθύλιο, ή τα R² και R³ σχηματίζουν μαζί ομάδα μεθυλενοδιοξυ ή αιθυλενοδιοξυ με την προϋπόθεση ότι τα R² και R³ δεν είναι ταυτόχρονα υδρογόνα και τα φαρμακευτικώς αποδεκτά άλατά τους με βάση αλκαλικού μετάλλου ή αζωτούχο οργανική βάση, είναι βρογχοδιασταλτικά χρήσιμα στην αγωγή του άσθματος και αγγειοδιασταλτικά χρήσιμα στην αγωγή της στηθάγχης, της υπέρτασης, της συμφορητικής καρδιακής ανεπάρκειας και της πολυεμφρακτικής άνοιας. Οι ουσίες χρησιμεύουν επίσης στην αντιμετώπιση άλλων καταστάσεων στις οποίες η αναστολή του PDE τύπου IV θεωρείται ωφέλιμη. Οι ουσίες μπορούν να παρασκευαστούν με επεξεργασία της αντίστοιχης 6-αμινο ουρακίλης με νιτρώδες νάτριο και μυρμηκικό οξύ σε περίσσεια φορμαμίδιου και προσθήκη διθειονικού νατρίου για την αναγωγή της 6-αμινο-5-νιτροζο ένωσης που προκύπτει δίνοντας την 5.6-διαμινο ένωση που κυκλοποιείται με την περίσσεια φορμαμίδιου.

ΠΕΡΙΛΗΨΗ (57)

Οι ξανθίνες γενικού τύπου:



ΑΡΙΘΜΟΣ ΕΥΡΩΠΑΪΚΟΥ Δ.Ε.	(11): 3009073
ΑΡΙΘ. ΕΛΛΗΝΙΚΗΣ ΚΑΤΑΘΕΣΗΣ	(21): 930402166
ΗΜΕΡ. ΕΛΛΗΝΙΚΗΣ ΚΑΤΑΘΕΣΗΣ	(22): 16.09.93
ΑΡΙΘ./ΗΜΕΡ. ΔΗΜΟΣΙΕΥΣΗΣ	
ΕΥΡΩΠΑΪΚΟΥ ΔΙΠΛΩΜΑΤΟΣ	(87): 238240/25.08.93
ΑΡΙΘ./ΗΜΕΡ. ΚΑΤΑΘΕΣΗΣ	
ΕΥΡΩΠΑΪΚΗΣ ΑΙΤΗΣΗΣ	(86): 87301990.5/09.03.87
ΤΙΤΛΟΣ ΕΦΕΥΡΕΣΗΣ	(54): Ξηρά αντιδραστική επεξεργασία
ΔΙΚΑΙΟΥΧΟΣ	(73): Uniroyal Chemical Company Inc. World Headquarters 06749 Middlebury Connecticut Η.Π.Α.
ΣΥΜΒΑΤΙΚΕΣ ΠΡΟΤΕΡΑΙΟΤΗΤΕΣ	(30): 841904/20.03.86/US
ΕΦΕΥΡΕΤΗΣ	(72): 1) Chim James 2) Rosa Fred C. 3) Marshall James B. 4) Judge Frederick D. 5) Drozdick Michael D.
ΕΙΔΙΚΟΣ ΠΛΗΡΕΞΟΥΣΙΟΣ	(74): Παπαπαναγιώτου Άννα, δικηγόρος, Κουμπάρη 2, 106 74 Αθήνα
ΑΝΤΙΚΛΗΤΟΣ	(74): Παπακωνσταντίνου Ελένη, δικηγόρος, Κουμπάρη 2, 106 74 Αθήνα

ΠΕΡΙΛΗΨΗ (57)

Περιγράφεται μία μέθοδος παρασκευής μιας υδατοδιαλυτής ή υδατοδιασκορπίσιμης σύνθεσης φυτοφαρμάκου. Η σύνθεση φυτοφαρμάκου παρασκευάζεται σε συνεχή διαδικασία με καλή ανάμειξη ενός προδρόμου οξέος Bronsted της φυτοφαρμακευτικά δραστικής ένωσης με μια βάση Bronsted κάτω από αντιδραστικές συνθήκες σε εξωθητήρα. Η αντίδραση διεξάγεται με ελάχιστο διαλύτη και κάτω από συνθήκες στις οποίες το ύδωρ της αντίδρασης εξατμίζεται κατά τη διάρκεια της αντίδρασης.

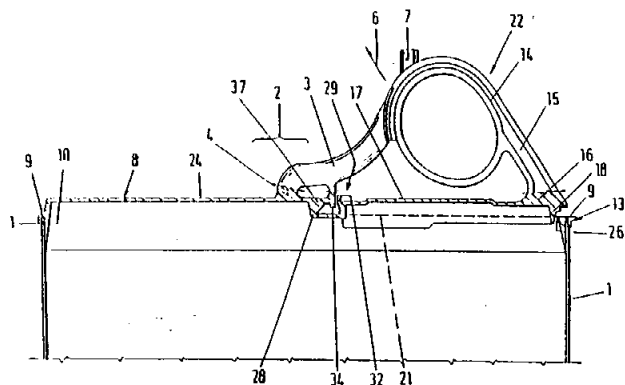
ΑΡΙΘΜΟΣ ΕΥΡΩΠΑΪΚΟΥ Δ.Ε. (11): 3009074
ΑΡΙΘ. ΕΛΛΗΝΙΚΗΣ ΚΑΤΑΘΕΣΗΣ (21): 930402167
ΗΜΕΡ. ΕΛΛΗΝΙΚΗΣ ΚΑΤΑΘΕΣΗΣ (22): 16.09.93
ΑΡΙΘ./ΗΜΕΡ. ΔΗΜΟΣΙΕΥΣΗΣ
ΕΥΡΩΠΑΪΚΟΥ ΔΙΠΛΩΜΑΤΟΣ (87): 367025/25.08.93
ΑΡΙΘ./ΗΜΕΡ. ΚΑΤΑΘΕΣΗΣ
ΕΥΡΩΠΑΪΚΗΣ ΑΙΤΗΣΗΣ (86): 89119337.7/18.10.89
ΤΙΤΛΟΣ ΕΦΕΥΡΕΣΗΣ (54): Συσκευασία υγρών μέσων με διάταξη ανοίγματος
ΔΙΚΑΙΟΥΧΟΣ (73): Tetra Alfa Holdings S.A.
 70 Avenue General-Guisan CH-1009 Pully, Ελβετία
ΣΥΜΒΑΤΙΚΕΣ ΠΡΟΤΕΡΑΙΟΤΗΤΕΣ (30): 3837495/04.11.88/DE
ΕΦΕΥΡΕΤΗΣ (72): Reil Wilhelm
ΕΙΔΙΚΟΣ ΠΛΗΡΕΞΟΥΣΙΟΣ (74): Παπαπαναγιώτου Άννα, δικηγόρος, Κουμπάρη 2, 106 74 Αθήνα
ΑΝΤΙΚΛΗΤΟΣ (74): Παπακωνσταντίνου Ελένη, δικηγόρος, Κουμπάρη 2, 106 74 Αθήνα

ΠΕΡΙΛΗΨΗ (57)

Περιγράφεται μια συσκευασία για ρευστά αγαθά πληρώσεως μ' ένα σωλήνα (1) στο ανώτερο πέρας του οποίου φέρεται ένα κάλυμμα (8), το οποίο αποτελείται από θερμοπλαστικό σύνθετο υλικό χωρίς φέρον υλικό και κατά μήκος της ανώτερης ακμής (9) του σωλήνα (1) έχει χυτευθεί εισωθητικά σ' αυτόν και παρουσιάζει μια διάταξη εκροής (22) μ' ένα μονόπλευρα ανοιγόμενο κάλυμμα κλεισίματος (17). Εδώ το μονόπλευρα ανοιγόμενο κάλυμμα κλεισίματος (17) αρθρώνεται επί του καλύμματος (8) κατά τρόπο μη δυνάμενο να απολεσθεί, στην απέναντι ευρισκόμενη πλευρά από την αιχμή (26) του ανοίγματος εκροής (27)

μέσω ενός άξονα αρθρώσεως (28) και με μια διάταξη εισωθητικής ασφαλίσεως (29) είναι δυνάμενο να ασφαλίζεται σε ανοικτή κατάσταση με εισώθηση στο κάλυμμα.

Για να βελτιωθεί για τον κατασκευαστή μια τέτοια συσκευασία, για οικονομικότερη παραγωγή έτσι ώστε το μονόπλευρα ανοιγόμενο κάλυμμα κλεισίματος να μπορεί να παραμείνει ανοικτό και παρ' όλα αυτά να μπορεί πάλι να πιεστεί προς τα κάτω μέσα στο άνοιγμα για να επανακλεισθεί σε κατά το δυνατόν καθορισμένη θέση προβλέπεται το να συνδέεται η λαβή (14) μέσω ενός τόξου αρθρώσεως (3) με τη μεσαία περιοχή (2) του καλύμματος (8), όπου το τόξο αρθρώσεως (3) φέρεται πλησίον της διατάξεως εισωθητικής ασφαλίσεως (29) στην επιφάνεια (24) του καλύμματος (8).



ΑΡΙΘΜΟΣ ΕΥΡΩΠΑΪΚΟΥ Δ.Ε. (11): 3009075
ΑΡΙΘ. ΕΛΛΗΝΙΚΗΣ ΚΑΤΑΘΕΣΗΣ (21): 930402168
ΗΜΕΡ. ΕΛΛΗΝΙΚΗΣ ΚΑΤΑΘΕΣΗΣ (22): 16.09.93
ΑΡΙΘ./ΗΜΕΡ. ΔΗΜΟΣΙΕΥΣΗΣ
ΕΥΡΩΠΑΪΚΟΥ ΔΙΠΛΩΜΑΤΟΣ (87): 484190/04.08.93
ΑΡΙΘ./ΗΜΕΡ. ΚΑΤΑΘΕΣΗΣ
ΕΥΡΩΠΑΪΚΗΣ ΑΙΤΗΣΗΣ (86): 91402402.1/10.09.91
ΤΙΤΛΟΣ ΕΦΕΥΡΕΣΗΣ (54): Συσκευή κινήσεως εναιωρήσεως δια την εναιώρηση ενός τουλάχιστον ατόμου
ΔΙΚΑΙΟΥΧΟΣ (73): Artix S.A.
 Route De Montdidier F-60120 Breteuil Sur Noye, Γαλλία
ΣΥΜΒΑΤΙΚΕΣ ΠΡΟΤΕΡΑΙΟΤΗΤΕΣ (30): 9013749/30.10.90/FR
ΕΦΕΥΡΕΤΗΣ (72): Stremler Jean Pierre
ΕΙΔΙΚΟΣ ΠΛΗΡΕΞΟΥΣΙΟΣ (74): Παπαπαναγιώτου Άννα, δικηγόρος, Κουμπάρη 2, 106 74 Αθήνα
ΑΝΤΙΚΛΗΤΟΣ (74): Παπακωνσταντίνου Ελένη, δικηγόρος, Κουμπάρη 2, 106 74 Αθήνα

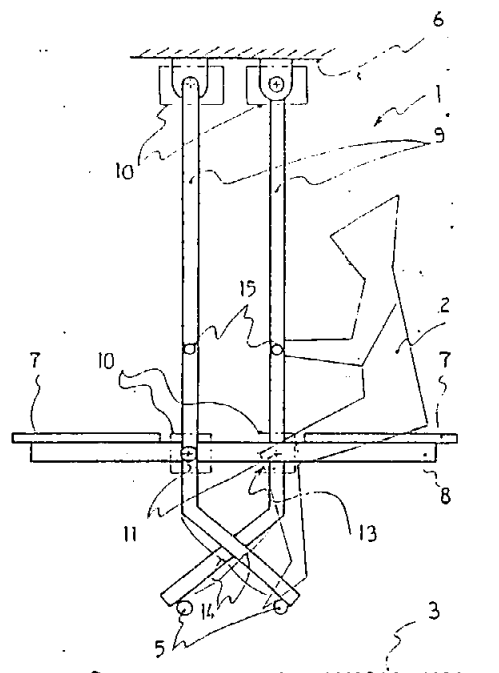
ΠΕΡΙΛΗΨΗ (57)

Η εφεύρεσις αφορά μια συσκευή (1) με κίνηση εκκρεμούς δια την εναιώρηση τουλάχιστον ενός ατόμου (2) που ονομάζεται χρήστης σε ένα επίπεδο γενικώς κάθετο επί του εδάφους (3).

Αυτή χαρακτηρίζεται εκ του ότι

— αφ' ενός, αντί να υποβαστάζεται από τον πλησιέστερο σε κάθε κάθισμα αναρτήρα (9), όπου η προέκταση (14) να παριστά το όργανο (5) στηρίξεως των ποδιών (4) του χρήστη του καθίσματος αυτού, υποβαστάζεται από τον πλέον απομακρυσμένο αναρτήρα (9) του αναφερθέντος καθίσματος, και

— αφ' ετέρου η προέκταση αυτή (14) του αναρτήρος (9) είναι διαμορφωμένη εις τρόπον ώστε σε θέση ισορροπίας της συσκευής, παρά τη σύνδεση του με ένα απομακρυσμένο του αντιστοίχου καθίσματος (7) αναρτήρα, το όργανο (5) στηρίξεως των ποδιών του χρήστη του καθίσματος αυτού να παραμένει σε ευθυγράμμια του μέσου (10) αρθρώσεως του πλησιεστέρου αναρτήρος του θεωρουμένου καθίσματος.



ΑΡΙΘΜΟΣ ΕΥΡΩΠΑΪΚΟΥ Δ.Ε.	(11): 3009076
ΑΡΙΘ. ΕΛΛΗΝΙΚΗΣ ΚΑΤΑΘΕΣΗΣ	(21): 930402170
ΗΜΕΡ. ΕΛΛΗΝΙΚΗΣ ΚΑΤΑΘΕΣΗΣ	(22): 16.09.93
ΑΡΙΘ./ΗΜΕΡ. ΔΗΜΟΣΙΕΥΣΗΣ	
ΕΥΡΩΠΑΪΚΟΥ ΔΙΠΛΩΜΑΤΟΣ	(87): 390095/01.09.93
ΑΡΙΘ./ΗΜΕΡ. ΚΑΤΑΘΕΣΗΣ	
ΕΥΡΩΠΑΪΚΗΣ ΑΙΤΗΣΗΣ	(86): 90105858.6/28.03.90
ΤΙΤΛΟΣ ΕΦΕΥΡΕΣΗΣ	(54): Σύστημα ελέγχου μόλυνσης αποστράγγισης με αναρρόφηση
ΔΙΚΑΙΟΥΧΟΣ	(73): Abbott Laboratories One Abbott Park Road 60064-3 Abbott Park Illinois, Η.Π.Α.
ΣΥΜΒΑΤΙΚΕΣ ΠΡΟΤΕΡΑΙΟΤΗΤΕΣ	(30): 1) 330552/30.03.89/US 2) 457422/27.12.89/US
ΕΦΕΥΡΕΤΗΣ	(72): 1) Middaugh James F. 2) Bryant Peter L. 3) Grabenkort Richard W. 4) Tripp Edward S. 5) Oswald Timothy J.
ΕΙΔΙΚΟΣ ΠΛΗΡΕΞΟΥΣΙΟΣ	(74): Παπαπαναγιώτου Άννα, δικηγόρος, Κουμπάρη 2, 106 74 Αθήνα
ΑΝΤΙΚΛΗΤΟΣ	(74): Παπακωνσταντίνου Ελένη, δικηγόρος, Κουμπάρη 2, 106 74 Αθήνα

εύκαμπτη επένδυση (14) σφραγισμένη προς και κρεμασμένη απ' αυτό. Μία δεξαμενή (40) η οποία έχει ένα κλειστικό παρέχεται μέσα στον σφραγισμένο θάλαμο (16) για αποθήκευση του υλικού επεξεργασίας απόβλητου, η οποία δεξαμενή (40) ανοίγεται με χειρονακτικό χειρισμό της εύκαμπτης επένδυσης (14) για απομάκρυνση του κλειστικού (42).

ΠΕΡΙΛΗΨΗ (57)

Ένα σύστημα (10) ελέγχου αποστράγγισης αναρρόφησης το οποίο μειώνει την έκθεση ενός χειριστή σε μολυσματικό απόβλητο επιτρέποντας υλικό επεξεργασίας απόβλητου να διασκορπίζεται μέσα σε ένα σφραγισμένο θάλαμο (16) στον οποίο περιέχεται το μολυσματικό απόβλητο. Ο σφραγισμένος θάλαμος (16) περικλείει ένα κάλυμα (12) με μία

ΑΡΙΘΜΟΣ ΕΥΡΩΠΑΪΚΟΥ Δ.Ε.	(11): 3009077
ΑΡΙΘ. ΕΛΛΗΝΙΚΗΣ ΚΑΤΑΘΕΣΗΣ	(21): 930402171
ΗΜΕΡ. ΕΛΛΗΝΙΚΗΣ ΚΑΤΑΘΕΣΗΣ	(22): 16.09.93
ΑΡΙΘ./ΗΜΕΡ. ΔΗΜΟΣΙΕΥΣΗΣ	
ΕΥΡΩΠΑΪΚΟΥ ΔΙΠΛΩΜΑΤΟΣ	(87): 301214/01.09.93
ΑΡΙΘ./ΗΜΕΡ. ΚΑΤΑΘΕΣΗΣ	
ΕΥΡΩΠΑΪΚΗΣ ΑΙΤΗΣΗΣ	(86): 88109418.9/14.06.88
ΤΙΤΛΟΣ ΕΦΕΥΡΕΣΗΣ	(54): Ορθοπεδικός σταθεροποιητικός επίδεσμος με ενεργό ρητίνη
ΔΙΚΑΙΟΥΧΟΣ	(73): 1) Bayer AG D-51368 Leverkusen, Γερμανία 2) Karl Otto Braun KG Postfach 40 D-67752 Wolfstein, Γερμανία
ΣΥΜΒΑΤΙΚΕΣ ΠΡΟΤΕΡΑΙΟΤΗΤΕΣ	(30): 1) 3720762/24.06.87/DE 2) 3726268/07.08.87/DE
ΕΦΕΥΡΕΤΗΣ	(72): 1) Richter Roland Dr. 2) Mayer Wolfram Dr. 3) Langen Günter Dr. 4) Leyser Willy Dipl.-Ing.
ΕΙΔΙΚΟΣ ΠΛΗΡΕΞΟΥΣΙΟΣ	(74): Παπαπαναγιώτου Άννα, δικηγόρος, Κουμπάρη 2, 106 74 Αθήνα
ΑΝΤΙΚΛΗΤΟΣ	(74): Παπακωνσταντίνου Ελένη, δικηγόρος, Κουμπάρη 2, 106 74 Αθήνα

τότητα κατά μήκος επεκτάσεως, περισσότερο από 10%. Οι με ενεργό ρητίνη επικαλυμμένοι ή διαποτισμένοι υφασμάτινοι ορθοπεδικοί σταθεροποιητικοί επίδεσμοι, μπορούν να χρησιμοποιηθούν σαν υλικά κατασκευών, κυρίως στην Ιατρική, ή για τεχνικά αντικείμενα. Σαν υδατοσκληρυνόμενη συνθετική ρητίνη, χρησιμοποιείται πολυουραιθανική ρητίνη, ή πολυβινυλική ρητίνη, με υδρόφιλες ομάδες.

ΠΕΡΙΛΗΨΗ (57)

Υφασμάτινος ορθοπεδικός σταθεροποιητικός επίδεσμος, με υδατοσκληρυνόμενη ενεργό ρητίνη, συνιστάμενος από ίνες μέτρου ελαστικότητας 200 έως 250 daN/mm², που έχει προ της σκληρύνσεως, μία δυνα-

ΑΡΙΘΜΟΣ ΕΥΡΩΠΑΪΚΟΥ Δ.Ε. (11): 3009078
ΑΡΙΘ. ΕΛΛΗΝΙΚΗΣ ΚΑΤΑΘΕΣΗΣ (21): 930402172
ΗΜΕΡ. ΕΛΛΗΝΙΚΗΣ ΚΑΤΑΘΕΣΗΣ (22): 16.09.93
ΑΡΙΘ./ΗΜΕΡ. ΔΗΜΟΣΙΕΥΣΗΣ
ΕΥΡΩΠΑΪΚΟΥ ΔΙΠΛΩΜΑΤΟΣ (87): 290261/23.06.93
ΑΡΙΘ./ΗΜΕΡ. ΚΑΤΑΘΕΣΗΣ
ΕΥΡΩΠΑΪΚΗΣ ΑΙΤΗΣΗΣ (86): 88304093.3/06.05.88
ΤΙΤΛΟΣ ΕΦΕΥΡΕΣΗΣ (54): Έκφραση ξένων γονιδίων εις κύτταρα *Drosophila*
ΔΙΚΑΙΟΥΧΟΣ (73): Smithkline Beecham CO
One Franklin Plaza P.O. Box 7929
19103
Philadelphia Pennsylvania, Η.Π.Α.
ΣΥΜΒΑΤΙΚΕΣ ΠΡΟΤΕΡΑΙΟΤΗΤΕΣ (30): 47736/08.05.87/US
ΕΦΕΥΡΕΤΗΣ (72): 1) Johansen Hanne Ranch
2) Van Der Straten-Ponthoz, Ariane
Adrienne
3) Rosenberg Martin
ΕΙΔΙΚΟΣ ΠΛΗΡΕΞΟΥΣΙΟΣ (74): Παπαπαναγιώτου Άννα, δικηγόρος, Κουμπάρη 2, 106 74 Αθήνα
ΑΝΤΙΚΛΗΤΟΣ (74): Παπακωνσταντίνου Ελένη, δικηγόρος, Κουμπάρη 2, 106 74 Αθήνα

ΠΕΡΙΛΗΨΗ (57)

Η παρούσα εφεύρεση αφορά την ανάπτυξη ενός συστήματος επιλογής δια τη σύγχρονη εισαγωγή και έκφραση ξένων γονιδίων εις κύτταρα *Drosophila* και ειδικότερα ενεργοποιητού πλασμινογόνου ιστού (tPA).

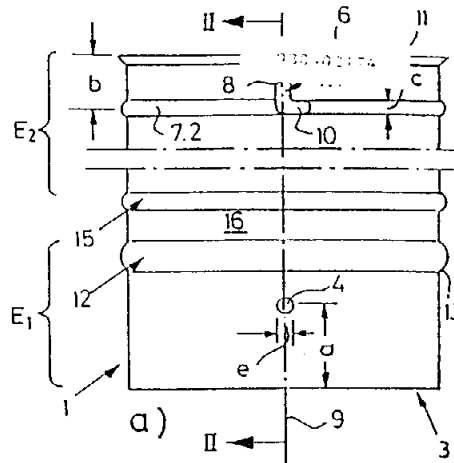
ΑΡΙΘΜΟΣ ΕΥΡΩΠΑΪΚΟΥ Δ.Ε. (11): 3009079
ΑΡΙΘ. ΕΛΛΗΝΙΚΗΣ ΚΑΤΑΘΕΣΗΣ (21): 930402173
ΗΜΕΡ. ΕΛΛΗΝΙΚΗΣ ΚΑΤΑΘΕΣΗΣ (22): 16.09.93
ΑΡΙΘ./ΗΜΕΡ. ΔΗΜΟΣΙΕΥΣΗΣ
ΕΥΡΩΠΑΪΚΟΥ ΔΙΠΛΩΜΑΤΟΣ (87): 374621/08.09.93
ΑΡΙΘ./ΗΜΕΡ. ΚΑΤΑΘΕΣΗΣ
ΕΥΡΩΠΑΪΚΗΣ ΑΙΤΗΣΗΣ (86): 89122653.2/08.12.89
ΤΙΤΛΟΣ ΕΦΕΥΡΕΣΗΣ (54): Χρησιμοποίηση 3,5-δι-τριπ.βουτυλ-4-υδροξυφαινυλοπροπιονικού οξέος, για σταθεροποίηση πολυαιθεροπολυολών
ΔΙΚΑΙΟΥΧΟΣ (73): Bayer AG
D-51368
Leverkusen, Γερμανία
ΣΥΜΒΑΤΙΚΕΣ ΠΡΟΤΕΡΑΙΟΤΗΤΕΣ (30): 3842945/21.12.88/DE
ΕΦΕΥΡΕΤΗΣ (72): 1) Gupta Pramod Dr.
2) Engels Hans-Wilhelm Dr.
3) Rabe Hansjürgen Dr.
ΕΙΔΙΚΟΣ ΠΛΗΡΕΞΟΥΣΙΟΣ (74): Παπαπαναγιώτου Άννα, δικηγόρος, Κουμπάρη 2, 106 74 Αθήνα
ΑΝΤΙΚΛΗΤΟΣ (74): Παπακωνσταντίνου Ελένη, δικηγόρος, Κουμπάρη 2, 106 74 Αθήνα

ΠΕΡΙΛΗΨΗ (57)

Η προκειμένη ευρεσιτεχνία πραγματεύεται την χρησιμοποίηση 3,5-δι-τριπ. βουτυλ-4-υδροξυφαινυλοπροπιονικού οξέος, ως σταθεροποιητή σε πολυαιθεροπολυόλες, και σε εξ αυτών παρασκευαζόμενες πολυουραιθάνες.

ΑΡΙΘΜΟΣ ΕΥΡΩΠΑΪΚΟΥ Δ.Ε. (11): 3009080
ΑΡΙΘ. ΕΛΛΗΝΙΚΗΣ ΚΑΤΑΘΕΣΗΣ (21): 930402174
ΗΜΕΡ. ΕΛΛΗΝΙΚΗΣ ΚΑΤΑΘΕΣΗΣ (22): 16.09.93
ΑΡΙΘ./ΗΜΕΡ. ΔΗΜΟΣΙΕΥΣΗΣ
ΕΥΡΩΠΑΪΚΟΥ ΔΙΠΛΩΜΑΤΟΣ (87): 443223/01.09.93
ΑΡΙΘ./ΗΜΕΡ. ΚΑΤΑΘΕΣΗΣ
ΕΥΡΩΠΑΪΚΗΣ ΑΙΤΗΣΗΣ (86): 90250056.0/19.02.90
ΤΙΤΛΟΣ ΕΦΕΥΡΕΣΗΣ (54): Σωληνωτό τμήμα για έναν πολυ-
 τμηματικό σωληνωτό αγωγό
ΔΙΚΑΙΟΥΧΟΣ (73): Ldw Metall-Verarbeitung GmbH
 Scheeren 8 D-28865
 Lilienthal, Γερμανία
ΣΥΜΒΑΤΙΚΕΣ ΠΡΟΤΕΡΑΙΟΤΗΤΕΣ (30): —
ΕΦΕΥΡΕΤΗΣ (72): Iffländer Wolfgang- J.-F.
ΕΙΔΙΚΟΣ ΠΛΗΡΕΞΟΥΣΙΟΣ (74): Παπαπαναγιώτου Άννα, δικηγό-
 ρος, Κουμπάρη 2, 106 74 Αθήνα
ΑΝΤΙΚΛΗΤΟΣ (74): Παπακωνσταντίνου Ελένη, δικηγό-
 ρος, Κουμπάρη 2, 106 74 Αθήνα

σεως (7) που προβλέπεται σε αντίστοιχη απόσταση (b) από το άλλο (δεύτερο) άκρο (6), η οποία σε συναρμολογημένη κατάσταση σχηματίζει μορφοσύνδεσμο με την πρώτη προεξοχή εισωθητικής ασφαλίσεως (4) ενός γειτονικού σωληνωτού τμήματος.



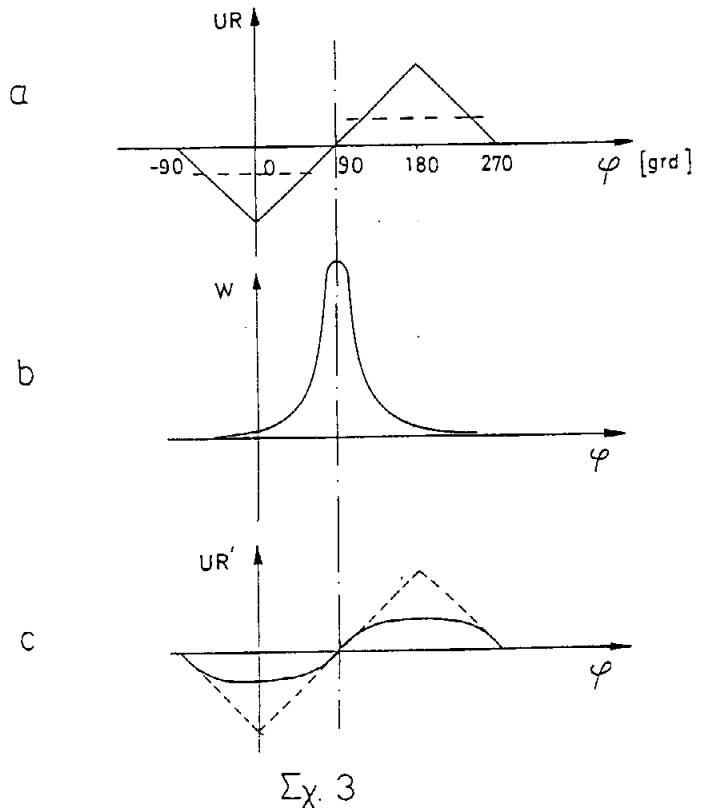
ΠΕΡΙΛΗΨΗ (57)

Η εφεύρεση αφορά σ' ένα σωληνωτό τμήμα για ένα σωληνωτό αγωγό, ιδιαίτερα για μια καπνοδόχο-σωλήνα ενθεμάτων, στον οποίο γειτονικά εκάστοτε σωληνωτά τμήματα είναι συνδεδεμένα μεταξύ τους στην πλευρά των άκρων τους, όπου η εξωτερική διάμετρος του ενός (πρώτου) ακραίου τμήματος ενός σωληνωτού τμήματος αντιστοιχεί στην εσωτερική διάμετρο του άλλου (δεύτερου) ακραίου τμήματος του σωληνωτού τμήματος σε τουλάχιστον μία πρώτη προεξοχή εισωθητικής ασφαλίσεως (4) που προβλέπεται σε απόσταση (a) από το ένα (πρώτο) άκρο (3) και τουλάχιστον μια προεξοχή εισωθητικής ασφαλί-

ΑΡΙΘΜΟΣ ΕΥΡΩΠΑΪΚΟΥ Δ.Ε. (11): 3009081
ΑΡΙΘ. ΕΛΛΗΝΙΚΗΣ ΚΑΤΑΘΕΣΗΣ (21): 930402176
ΗΜΕΡ. ΕΛΛΗΝΙΚΗΣ ΚΑΤΑΘΕΣΗΣ (22): 16.09.93
ΑΡΙΘ./ΗΜΕΡ. ΔΗΜΟΣΙΕΥΣΗΣ
ΕΥΡΩΠΑΪΚΟΥ ΔΙΠΛΩΜΑΤΟΣ (87): 264035/16.06.93
ΑΡΙΘ./ΗΜΕΡ. ΚΑΤΑΘΕΣΗΣ
ΕΥΡΩΠΑΪΚΗΣ ΑΙΤΗΣΗΣ (86): 87114407.7/02.10.87
ΤΙΤΛΟΣ ΕΦΕΥΡΕΣΗΣ (54): Διευκρινιστής φάσης, ιδιαίτερα για
 κύκλωμα PLL
ΔΙΚΑΙΟΥΧΟΣ (73): Deutsche Thomson-Brandt GmbH
 Hermann-Schwer-Strasse 3 Postfach
 W-7730
 Willingen-Schwenningen Γερμανία
ΣΥΜΒΑΤΙΚΕΣ ΠΡΟΤΕΡΑΙΟΤΗΤΕΣ (30): 3634751/11.10.86/DE
ΕΦΕΥΡΕΤΗΣ (72): Scholz Werner Dipl.-Ing.
ΕΙΔΙΚΟΣ ΠΛΗΡΕΞΟΥΣΙΟΣ (74): Σταθάκης Αντώνιος, δικηγόρος,
 Σταδίου 49B, 105 59 Αθήνα
ΑΝΤΙΚΛΗΤΟΣ (74): Σταθάκης Αντώνιος, δικηγόρος,
 Σταδίου 49B, 105 59 Αθήνα

ΠΕΡΙΛΗΨΗ (57)

Διευκρινιστής φάσης, ιδιαίτερα για ένα κύκλωμα PLL για την παραγωγή του σήματος χρονισμού bit (C) κατά την αποκωδικοποίηση ή αναζωογόνηση μιας ακολουθίας bit (A) που μεταδίδεται. Σύμφωνα με την εφεύρεση η άνοδος της κλίσης της χαρακτηριστικής καμπύλης του διευκρινιστή (σχ. 3c) αντιστοιχεί στην κατανομή της πυκνότητας της φάσης (σχ. 3b). Κατ' αυτόν τον τρόπο αποφεύγεται, ώστε μεγάλες αποκλίσεις φάσεων που εμφανίζονται συχνά σε DQrouts, να επηρεάζουν αρνητικά σε ανεπιθύμητα μεγάλο βαθμό την παραγόμενη ελεγχόμενη τάση (UR).



Σχ. 3

ΑΡΙΘΜΟΣ ΕΥΡΩΠΑΪΚΟΥ Δ.Ε. (11): 3009082
ΑΡΙΘ. ΕΛΛΗΝΙΚΗΣ ΚΑΤΑΘΕΣΗΣ (21): 930402177
ΗΜΕΡ. ΕΛΛΗΝΙΚΗΣ ΚΑΤΑΘΕΣΗΣ (22): 16.09.93
ΑΡΙΘ./ΗΜΕΡ. ΔΗΜΟΣΙΕΥΣΗΣ
ΕΥΡΩΠΑΪΚΟΥ ΔΙΠΛΩΜΑΤΟΣ (87): 347663/18.08.93
ΑΡΙΘ./ΗΜΕΡ. ΚΑΤΑΘΕΣΗΣ
ΕΥΡΩΠΑΪΚΗΣ ΑΙΤΗΣΗΣ (86): 89110451.5/09.06.89
ΤΙΤΛΟΣ ΕΦΕΥΡΕΣΗΣ (54): Μέθοδος συμπύκνωσης ανοδικά λαμβανομένων οξειδοσטרωμάτων πάνω σε αλουμίνιο και κράματα αλουμινίου
ΔΙΚΑΙΟΥΧΟΣ (73): Henkel KGA
Dusseldorf 40191, Γερμανία
ΣΥΜΒΑΤΙΚΕΣ ΠΡΟΤΕΡΑΙΟΤΗΤΕΣ (30): 3820650/18.06.88/DE
ΕΦΕΥΡΕΤΗΣ (72): 1) Brodalla Dieter
2) Kirchhoff Winfried
3) Wüst Willi
4) Blum Helmut
5) Riedel Wolfgang
ΕΙΔΙΚΟΣ ΠΛΗΡΕΞΟΥΣΙΟΣ (74): Τσιμικάλης Αθανάσιος, δικηγόρος,
Ν. Βάμβα 1, 106 74 Αθήνα
ΑΝΤΙΚΛΗΤΟΣ (74): Τσιμικάλης Αθανάσιος, δικηγόρος,
Ν. Βάμβα 1, 106 74 Αθήνα

φωσφονοπροπαν-1.2.3-τρικαρβονικό οξύ και/ή 1.1-διφωσφονοπροπαν-2.3-δικαρβονικό οξύ ως παρεμποδιστή του επιστρώματος Sealing.

ΠΕΡΙΛΗΨΗ (57)

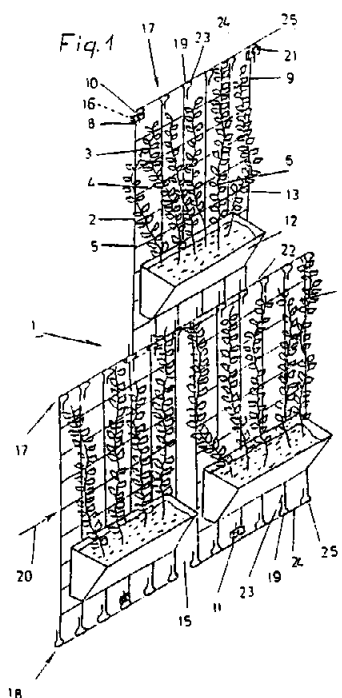
Η εφεύρεση αφορά μια μέθοδο συμπύκνωσης διακοσμητικών, ανοδικά λαμβανομένων οξειδοσטרωμάτων πάνω σε επιφάνειες αλουμινίου και κραμάτων αλουμινίου σε υδατικά διαλύματα που περιέχουν φωσφονικά οξέα ή τα αλκαλιμεταλλικά και/ή αλκαλοαμινοικά άλατά τους σε αυξημένη θερμοκρασία, σε διαλύματα που περιέχουν 1-

ΑΡΙΘΜΟΣ ΕΥΡΩΠΑΪΚΟΥ Δ.Ε. (11): 3009083
ΑΡΙΘ. ΕΛΛΗΝΙΚΗΣ ΚΑΤΑΘΕΣΗΣ (21): 930402178
ΗΜΕΡ. ΕΛΛΗΝΙΚΗΣ ΚΑΤΑΘΕΣΗΣ (22): 16.09.93
ΑΡΙΘ./ΗΜΕΡ. ΔΗΜΟΣΙΕΥΣΗΣ
ΕΥΡΩΠΑΪΚΟΥ ΔΙΠΛΩΜΑΤΟΣ (87): 356820/16.06.93
ΑΡΙΘ./ΗΜΕΡ. ΚΑΤΑΘΕΣΗΣ
ΕΥΡΩΠΑΪΚΗΣ ΑΙΤΗΣΗΣ (86): 89115186.2/17.08.89
ΤΙΤΛΟΣ ΕΦΕΥΡΕΣΗΣ (54): Στήριγμα τοίχου για τη διακόσμηση με πράσινο προσόψεις
ΔΙΚΑΙΟΥΧΟΣ (73): Armo Gesellschaft Fur Bauelemente
Reitzensteinstrasse 20 4350
Recklinghausen, Γερμανία
ΣΥΜΒΑΤΙΚΕΣ ΠΡΟΤΕΡΑΙΟΤΗΤΕΣ (30): 8810554/20.08.88/DE
ΕΦΕΥΡΕΤΗΣ (72): Quante Heinrich
ΕΙΔΙΚΟΣ ΠΛΗΡΕΞΟΥΣΙΟΣ (74): Τσιμικάλης Αθανάσιος, δικηγόρος,
Ν. Βάμβα 1, 106 74 Αθήνα
ΑΝΤΙΚΛΗΤΟΣ (74): Τσιμικάλης Αθανάσιος, δικηγόρος,
Ν. Βάμβα 1, 106 74 Αθήνα

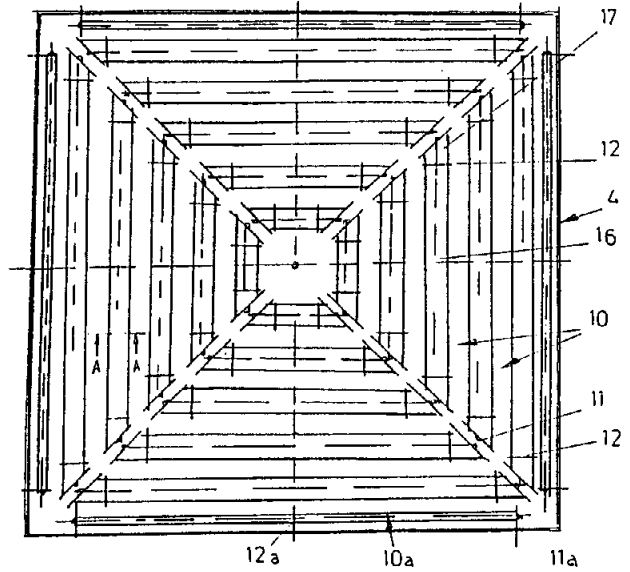
κών αποστάσεως (16) διατηρούνται αυτές οι μακρές σειρές συναρμολογημένων πλεγμάτων σε μία προκαθορισμένη απόσταση από τον τοίχο (16).

ΠΕΡΙΛΗΨΗ (57)

Ένα στήριγμα τοίχου για τη στήριξη φυτών και γλαστρών, που στηρίζεται σε λίγα σημεία στην πρόσοψη (15), αποτελείται από ένα πλέγμα (6, 7) με διασταυρούμενες, κατά μήκος και εγκάρσια εκτεινόμενες, ράβδους (8, 9), όπου οι ράβδοι αυτές (8, 9) φέρουν και από τις δύο πλευρές αντιστοιχούντα αμοιβαίως εξαρτήματα συζεύξεως (17, 18). Αυτά τα στοιχεία συζεύξεως έχουν τη μορφή ανοικτών από τη μία πλευρά κρίκων (19), οι οποίοι μπορούν να μπαίνουν ο ένας εντός του άλλου και εκεί να δίδουν μια σύνδεση ανθεκτική σε εφελκυσμό και σταθεροποιημένη προς τις πλευρές. Μέσω ενσωματωμένων προση-



ΑΡΙΘΜΟΣ ΕΥΡΩΠΑΪΚΟΥ Δ.Ε. (11): 3009084
ΑΡΙΘ. ΕΛΛΗΝΙΚΗΣ ΚΑΤΑΘΕΣΗΣ (21): 930402179
ΗΜΕΡ. ΕΛΛΗΝΙΚΗΣ ΚΑΤΑΘΕΣΗΣ (22): 16.09.93
ΑΡΙΘ./ΗΜΕΡ. ΔΗΜΟΣΙΕΥΣΗΣ
ΕΥΡΩΠΑΪΚΟΥ ΔΙΠΛΩΜΑΤΟΣ (87): 360147/11.08.93
ΑΡΙΘ./ΗΜΕΡ. ΚΑΤΑΘΕΣΗΣ
ΕΥΡΩΠΑΪΚΗΣ ΑΙΤΗΣΗΣ (86): 89116992.2/14.09.89
ΤΙΤΛΟΣ ΕΦΕΥΡΕΣΗΣ (54): Τίτλος εξόδου ελικοειδούς στροβιλισμού
ΔΙΚΑΙΟΥΧΟΣ (73): Schako Metalwarenfabrik Ferdinand Steigstrasse 25-27 7201 Kolbingen Bei Tuttlingen, Γερμανία
ΣΥΜΒΑΤΙΚΕΣ ΠΡΟΤΕΡΑΙΟΤΗΤΕΣ ΕΦΕΥΡΕΤΗΣ (30): 3832052/21.09.88/DE (72): 1) Müller Gottfried 2) Hipp Paul
ΕΙΔΙΚΟΣ ΠΛΗΡΕΞΟΥΣΙΟΣ (74): Τσιμικάλης Αθανάσιος, δικηγόρος, Ν. Βάμβα 1, 106 74 Αθήνα
ΑΝΤΙΚΛΗΤΟΣ (74): Τσιμικάλης Αθανάσιος, δικηγόρος, Ν. Βάμβα 1, 106 74 Αθήνα



ΠΕΡΙΛΗΨΗ (57)

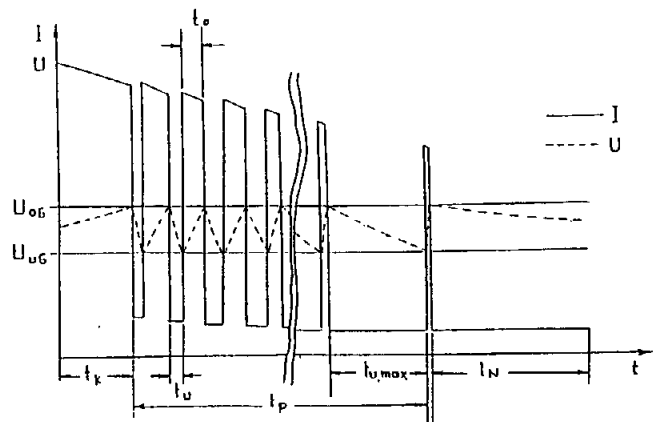
Σε ένα στόμιο εξόδου ελικοειδούς στροβιλισμού με μια πλάκα στομίου εξόδου και προβλεπόμενα σ' αυτήν ανοίγματα εκτοξεύσεως θερμού και/ή ψυχρού αέρα θα πρέπει σε κάθε άνοιγμα εξόδου (5) να αντιστοιχίζεται μια χωριστά ρυθμιζόμενη οδηγός ταινία δέσμης αέρα (10).

ΑΡΙΘΜΟΣ ΕΥΡΩΠΑΪΚΟΥ Δ.Ε. (11): 3009085
ΑΡΙΘ. ΕΛΛΗΝΙΚΗΣ ΚΑΤΑΘΕΣΗΣ (21): 930402180
ΗΜΕΡ. ΕΛΛΗΝΙΚΗΣ ΚΑΤΑΘΕΣΗΣ (22): 16.09.93
ΑΡΙΘ./ΗΜΕΡ. ΔΗΜΟΣΙΕΥΣΗΣ
ΕΥΡΩΠΑΪΚΟΥ ΔΙΠΛΩΜΑΤΟΣ (87): 330981/11.08.93
ΑΡΙΘ./ΗΜΕΡ. ΚΑΤΑΘΕΣΗΣ
ΕΥΡΩΠΑΪΚΗΣ ΑΙΤΗΣΗΣ (86): 89103048.8/22.02.89
ΤΙΤΛΟΣ ΕΦΕΥΡΕΣΗΣ (54): Μέθοδος προς φόρτωση επαναφορτιζόμενων μπαταριών
ΔΙΚΑΙΟΥΧΟΣ (73): Theo Benning Elektrotechnik und Elektronik GmbH & Co. KG Munsterstrasse 135-137 4290 Postfach 63 Bocholt, Γερμανία
ΣΥΜΒΑΤΙΚΕΣ ΠΡΟΤΕΡΑΙΟΤΗΤΕΣ ΕΦΕΥΡΕΤΗΣ (30): 3806865/03.03.88/DE (72): Steinig Walter
ΕΙΔΙΚΟΣ ΠΛΗΡΕΞΟΥΣΙΟΣ (74): Τσιμικάλης Αθανάσιος, δικηγόρος, Ν. Βάμβα 1, 106 74 Αθήνα
ΑΝΤΙΚΛΗΤΟΣ (74): Τσιμικάλης Αθανάσιος, δικηγόρος, Ν. Βάμβα 1, 106 74 Αθήνα

κίνητη τιμήν (U_{UG}). Με τούτο το ρεύμα φορτίσεως (I) ανυψούται πάλι επί της ανωτέρας με αυξανόμενη φόρτιση ευκόλως μειουμένης τιμής. Αυτή η παλμική μέθοδος φορτίσεως συνεχίζεται έως ότου το ρεύμα φορτίσεως φθάσει σε κατώτερη τιμή έναν ορισμένον επανεργόντα χρόνον (t_{max}). Κατόπιν επακολουθεί μια μεταφόρτιση με την κατώτερη τιμήν του ρεύματος φορτίσεως (I) δια έναν προδεδομένον χρόνον μεταφόρτισεως (t_N).

ΠΕΡΙΛΗΨΗ (57)

Κατά μίαν μέθοδον προς φόρτιση επαναφορτιζόμενων μπαταριών, ιδιαιτέρως συσσωρευτών μολύβδου, κατά προτίμησιν εις άνευ συντηρήσεως, κλειστήν διάταξιν οφείλει να μην υπερβεί ανεξαρτήτως από την εφαρμοσθείσαν χαρακτηριστική γραμμή την επιτρεπομένην πίεσιν εκλύσεως αερίων εις το εσωτερικόν των κυψελών μπαταριών. Μετά την επίτευξιν μιας ανωτέρας, κάτωθεν της τάσεως εκλύσεως αερίων ευρισκομένης οριακής τάσεως (U_{OG}) της μπαταρίας, το ρεύμα φορτίσεως (I) κατέχεται δια τούτο επί μιας κατώτερης τιμής, έως ότου η κατερχομένη τάσις μπαταρίας έχει φθάσει εις μίαν κατώτερην ορια-



ΑΡΙΘΜΟΣ ΕΥΡΩΠΑΪΚΟΥ Δ.Ε. (11):	3009086
ΑΡΙΘ. ΕΛΛΗΝΙΚΗΣ ΚΑΤΑΘΕΣΗΣ (21):	930402181
ΗΜΕΡ. ΕΛΛΗΝΙΚΗΣ ΚΑΤΑΘΕΣΗΣ (22):	16.09.93
ΑΡΙΘ./ΗΜΕΡ. ΔΗΜΟΣΙΕΥΣΗΣ	
ΕΥΡΩΠΑΪΚΟΥ ΔΙΠΛΩΜΑΤΟΣ (87):	315077/11.08.93
ΑΡΙΘ./ΗΜΕΡ. ΚΑΤΑΘΕΣΗΣ	
ΕΥΡΩΠΑΪΚΗΣ ΑΙΤΗΣΗΣ (86):	88118019.4/28.10.88
ΤΙΤΛΟΣ ΕΦΕΥΡΕΣΗΣ (54):	Δοχείο διανομής για μαλακά πλαστώδη προϊόντα
ΔΙΚΑΙΟΥΧΟΣ (73):	Czech Joachim Jahnstrasse 19 8405 Donauauf, Γερμανία
ΣΥΜΒΑΤΙΚΕΣ ΠΡΟΤΕΡΑΙΟΤΗΤΕΣ (30):	3737832/06.11.87/DE
ΕΦΕΥΡΕΤΗΣ (72):	Czech Joachim
ΕΙΔΙΚΟΣ ΠΛΗΡΕΞΟΥΣΙΟΣ (74):	Τσιμικάλης Αθανάσιος, δικηγόρος, Ν. Βάμβα 1, 106 74 Αθήνα
ΑΝΤΙΚΛΗΤΟΣ (74):	Τσιμικάλης Αθανάσιος, δικηγόρος, Ν. Βάμβα 1, 106 74 Αθήνα

Η εφεύρεση μπορεί να χρησιμοποιηθεί σε δοχεία διανομής εμβόλου και κυρίως σε δοχεία διανομής ταινίας.

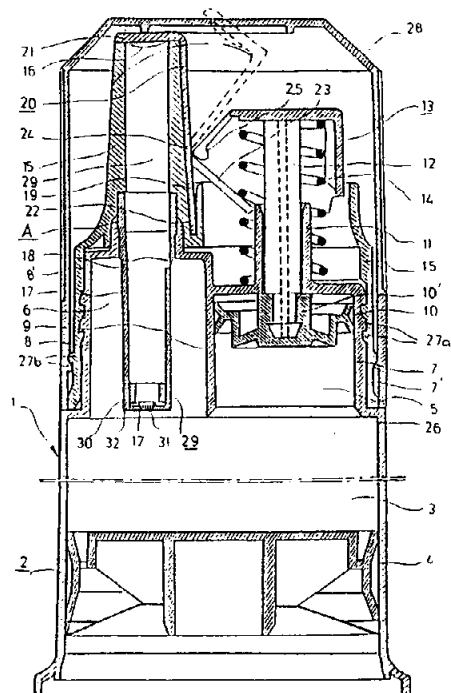


FIG. 1

ΠΕΡΙΛΗΨΗ (57)

Η εφεύρεση αναφέρεται σε ένα δοχείο διανομής για μαλακά παστώδη προϊόντα, το οποίο είναι διαμορφωμένο ως δοχείο διανομής με έμβολο και θα πρέπει να παρουσιάζει μια απλοποιημένη μορφή, έναντι γνωστών δοχείων διανομής.

Κατά την εφεύρεση προβλέπεται, ότι ο θάλαμος της αντλίας (5) μιας διατάξεως προώσεως και ένας θάλαμος ταινίας (6) μιας μονάδας παραγωγής (A), η οποία περιλαμβάνει επίσης τη σήραγγα εξαγωγής (29), είναι τοποθετημένοι δίπλα ο ένας στον άλλο ακτινικά, χωρίς βαλβίδες και επικοινωνούν ελεύθερα με τον εσωτερικό χώρο του δοχείου (3).

ΑΡΙΘΜΟΣ ΕΥΡΩΠΑΪΚΟΥ Δ.Ε. (11):	3009087
ΑΡΙΘ. ΕΛΛΗΝΙΚΗΣ ΚΑΤΑΘΕΣΗΣ (21):	930402182
ΗΜΕΡ. ΕΛΛΗΝΙΚΗΣ ΚΑΤΑΘΕΣΗΣ (22):	16.09.93
ΑΡΙΘ./ΗΜΕΡ. ΔΗΜΟΣΙΕΥΣΗΣ	
ΕΥΡΩΠΑΪΚΟΥ ΔΙΠΛΩΜΑΤΟΣ (87):	289344/30.06.93
ΑΡΙΘ./ΗΜΕΡ. ΚΑΤΑΘΕΣΗΣ	
ΕΥΡΩΠΑΪΚΗΣ ΑΙΤΗΣΗΣ (86):	88303921.6/29.04.88
ΤΙΤΛΟΣ ΕΦΕΥΡΕΣΗΣ (54):	Αμπερομετρική μέθοδος δια τον ποσοτικό προσδιορισμό 1,4-διυδρο-νικοτιναμίδο αδενίνης εν διαλύματι
ΔΙΚΑΙΟΥΧΟΣ (73):	Cambridge Life Sciences Plc Cambridge Science Park Milton Road CB4 4BH Cambridge, M. Βρεταννία
ΣΥΜΒΑΤΙΚΕΣ ΠΡΟΤΕΡΑΙΟΤΗΤΕΣ (30):	8710472/01.05.87/GB
ΕΦΕΥΡΕΤΗΣ (72):	1) Bennetto Hugh Peter 2) Delaney Gerard Michael 3) Mason Jeremy Richard 4) Dekeyzer David Robert 5) Mullen William Henry 6) Thurston Christopher Frank 7) Stirling John Laing
ΕΙΔΙΚΟΣ ΠΛΗΡΕΞΟΥΣΙΟΣ (74):	Τσιμικάλης Αθανάσιος, δικηγόρος, Ν. Βάμβα 1, 106 74 Αθήνα
ΑΝΤΙΚΛΗΤΟΣ (74):	Τσιμικάλης Αθανάσιος, δικηγόρος, Ν. Βάμβα 1, 106 74 Αθήνα

δινουκλεοτιδίου 1,4-διυδρονικοτιναμίδο αδενίνης (NADH) εν διαλύματι. Η μέθοδος περιλαμβάνει επαφή του διαλύματος που περιέχει το NADH με ένα ενεργοποιημένο ηλεκτρόδιο άνθρακος υπό διατήρηση του ηλεκτροδίου άνθρακος υπό ελεγχόμενο σταθερό δυναμικό το οποίον είναι αποτελεσματικό δια να αποτελεί οξειδωση του NADH εις την επιφάνεια του ηλεκτροδίου και μέτρηση της εξόδου ρεύματος από το ηλεκτρόδιο άνθρακος, όπου χρησιμοποιείται ένα ευγενές μέταλλο, το οποίο περιέχει κατά προτίμηση ένα ηλεκτρόδιο ενεργοποιημένου άνθρακος το οποίο έχει επιπλαστωθεί ή επιπαλλαδιωθεί, το οποίον περιέχει μία πορώδη ετερογενή συνδεδεμένη με ρητίνη στρώση τεμαχιδίων ενεργοποιουμένου άνθρακος ή γραφίτου που περιέχει επ' αυτής το λεπτοδιηρημένο ευγενές μέταλλο προ απορροφημένο και συνδεδεμένο μαζί με ένα φυσικό ή συνθετικό συνδετικό υλικό ρητίνης και κατά προτίμηση μια υρόφοβο ρητίνη όπως πολυτετραφθοροαιθυλένιο.

ΠΕΡΙΛΗΨΗ (57)

Αποκαλύπτεται μία μέθοδος δια τον ποσοτικό προσδιορισμό του

ΑΡΙΘΜΟΣ ΕΥΡΩΠΑΪΚΟΥ Δ.Ε. (11): 3009088
ΑΡΙΘ. ΕΛΛΗΝΙΚΗΣ ΚΑΤΑΘΕΣΗΣ (21): 930402183
ΗΜΕΡ. ΕΛΛΗΝΙΚΗΣ ΚΑΤΑΘΕΣΗΣ (22): 16.09.93
ΑΡΙΘ./ΗΜΕΡ. ΔΗΜΟΣΙΕΥΣΗΣ
ΕΥΡΩΠΑΪΚΟΥ ΔΙΠΛΩΜΑΤΟΣ (87): 443383/30.06.93
ΑΡΙΘ./ΗΜΕΡ. ΚΑΤΑΘΕΣΗΣ
ΕΥΡΩΠΑΪΚΗΣ ΑΙΤΗΣΗΣ (86): 91101741.6/08.02.91
ΤΙΤΛΟΣ ΕΦΕΥΡΕΣΗΣ (54): Γρύλλος οχημάτων
ΔΙΚΑΙΟΥΧΟΣ (73): August Bilstein GmbH & CO.KG
 August Bilstein Strasse 5828
 Postfach 1151 Ennepetal, Γερμανία

ΣΥΜΒΑΤΙΚΕΣ ΠΡΟΤΕΡΑΙΟΤΗΤΕΣ (30): 4006447/21.02.90/DE
ΕΦΕΥΡΕΤΗΣ (72): 1) Ipekbayrak Selahattin
 2) Thomas Rüdiger
 3) Gröf Wolfgang

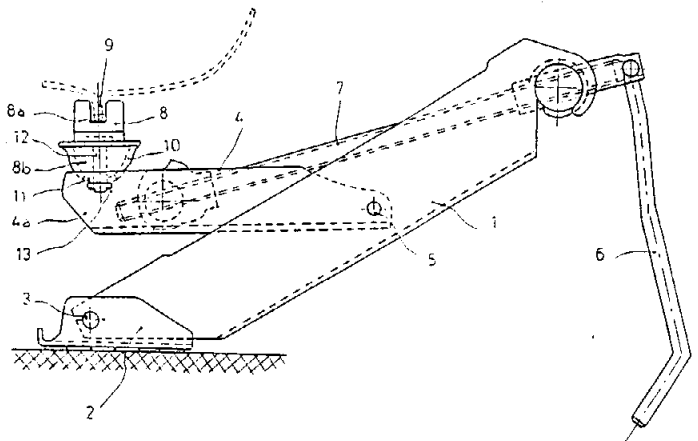
ΕΙΔΙΚΟΣ ΠΛΗΡΕΞΟΥΣΙΟΣ (74): Τσιμικάλης Αθανάσιος, δικηγόρος,
 Ν. Βάμβα 1, 106 74 Αθήνα

ΑΝΤΙΚΛΗΤΟΣ (74): Τσιμικάλης Αθανάσιος, δικηγόρος,
 Ν. Βάμβα 1, 106 74 Αθήνα

ΠΕΡΙΛΗΨΗ (57)

Η εφεύρεση αναφέρεται σε ένα γρύλλο οχημάτων, με ένα στύλο στηρίξεως (1) και με ένα βραχίονα στηρίξεως (4) συνδεδεμένο με άρθρωση σ' αυτόν, του οποίου το ελεύθερο άκρο μετατοπίζεται καθ' ύψος μέσω μιας ατράκτου μεταδόσεως κινήσεως (7) και φέρει μια υποδοχή φορτίου (8), που εδράζεται με δυνατότητα να γέρνει επί καμπύλων επιφανειών εδράνων, με μια ανοικτή προς τα πάνω αυλάκωση (8a) για να πιάνει από κάτω το προς ανύψωση φορτίο. Η εφεύρεση συνίσταται στο ότι, η υποδοχή φορτίου (8) έχει στην κάτω της πλευρά τη μορφή ενός σφαιρικού τμήματος, όπου στο άκρο (4a) του βραχίονα στηρί-

ξεως (4) είναι διατεταγμένο ένα κέλυφος εδράνου (10), με τη μορφή μιας επιφάνειας σφαιρικού τμήματος, διαμορφωμένης να ακολουθεί τη μορφή της υποδοχής φορτίου (8), η οποία φέρει στη μεσαία της περιοχή ένα διαμπερές άνοιγμα (11) ενώ στην υποδοχή φορτίου (8) προβλέπεται ένα βλήτρο συνδέσεως (12), διερχόμενο δια μέσου του διαμπερούς ανοίγματος (11), του οποίου η διατομή είναι μικρότερη από τη διατομή του ανοίγματος (11) και το οποίο στο κάτω του άκρο έχει ένα ακρόβαθρο (13), στηριζόμενο στην κάτω πλευρά του κελύφους εδράνων (10).



ΑΡΙΘΜΟΣ ΕΥΡΩΠΑΪΚΟΥ Δ.Ε. (11): 3009089
ΑΡΙΘ. ΕΛΛΗΝΙΚΗΣ ΚΑΤΑΘΕΣΗΣ (21): 930402184
ΗΜΕΡ. ΕΛΛΗΝΙΚΗΣ ΚΑΤΑΘΕΣΗΣ (22): 16.09.93
ΑΡΙΘ./ΗΜΕΡ. ΔΗΜΟΣΙΕΥΣΗΣ
ΕΥΡΩΠΑΪΚΟΥ ΔΙΠΛΩΜΑΤΟΣ (87): 348602/16.06.93
ΑΡΙΘ./ΗΜΕΡ. ΚΑΤΑΘΕΣΗΣ
ΕΥΡΩΠΑΪΚΗΣ ΑΙΤΗΣΗΣ (86): 89105379.5/25.03.89
ΤΙΤΛΟΣ ΕΦΕΥΡΕΣΗΣ (54): Καυστήρας για την παραγωγή ατμού
ΔΙΚΑΙΟΥΧΟΣ (73): Michelberger Bruno J.
 Gattikonner Strasse 3 CH-8800
 Thalwil, Ελβετία

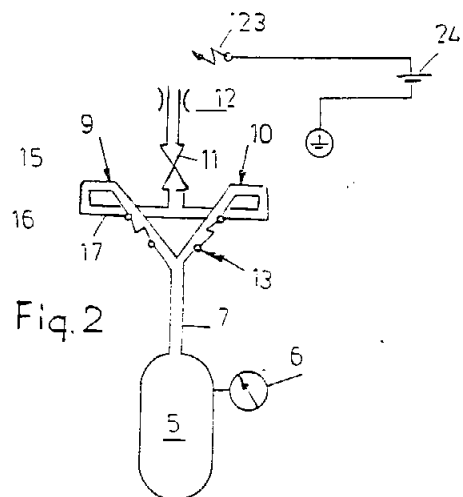
ΣΥΜΒΑΤΙΚΕΣ ΠΡΟΤΕΡΑΙΟΤΗΤΕΣ (30): 3810126/25.03.88/DE
ΕΦΕΥΡΕΤΗΣ (72): Bertschi Heiny

ΕΙΔΙΚΟΣ ΠΛΗΡΕΞΟΥΣΙΟΣ (74): Τσιμικάλης Αθανάσιος, δικηγόρος,
 Ν. Βάμβα 1, 106 74 Αθήνα

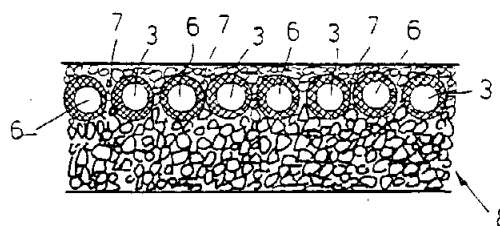
ΑΝΤΙΚΛΗΤΟΣ (74): Τσιμικάλης Αθανάσιος, δικηγόρος,
 Ν. Βάμβα 1, 106 74 Αθήνα

ΠΕΡΙΛΗΨΗ (57)

Προκειμένου για καυστήρες ιδίως για φούρνους, συσκευές θερμού αέρα ή/και την προετοιμασία θερμού ύδατος σε γιώτ, σε τροχόσπιτα, αυτοκινούμενα τροχόσπιτα, σκηνές και τα παρόμοια, οι οποίοι είναι συνδεδεμένοι μέσω ενός αγωγού με μία δεξαμενή καυσίμου, πρέπει να υπάρχει στον αγωγό τουλάχιστον ένας διακόπτης (11) του καυσίμου στον οποίο ακολουθεί ένα ακροφύσιο ή κάτι ανάλογο. Προς το σκοπό αυτό πρέπει να τοποθετηθεί στον αγωγό (7, 9, 10) πριν από τον διακόπτη (11) τουλάχιστον μία θερμοπαραγωγική μονάδα (14).



ΑΡΙΘΜΟΣ ΕΥΡΩΠΑΪΚΟΥ Δ.Ε. (11): 3009090
ΑΡΙΘ. ΕΛΛΗΝΙΚΗΣ ΚΑΤΑΘΕΣΗΣ (21): 930402185
ΗΜΕΡ. ΕΛΛΗΝΙΚΗΣ ΚΑΤΑΘΕΣΗΣ (22): 16.09.93
ΑΡΙΘ./ΗΜΕΡ. ΔΗΜΟΣΙΕΥΣΗΣ
ΕΥΡΩΠΑΪΚΟΥ ΔΙΠΛΩΜΑΤΟΣ (87): 454663/16.06.93
ΑΡΙΘ./ΗΜΕΡ. ΚΑΤΑΘΕΣΗΣ
ΕΥΡΩΠΑΪΚΗΣ ΑΙΤΗΣΗΣ (86): 91890090.3/25.04.91
ΤΙΤΛΟΣ ΕΦΕΥΡΕΣΗΣ (54): Εναλλάκτης θερμότητας
ΔΙΚΑΙΟΥΧΟΣ (73): Solkan Solartechnik GmbH
 Industriegebiet-Nord A-3150
 Wilhelmsburg, Αυστρία
ΣΥΜΒΑΤΙΚΕΣ ΠΡΟΤΕΡΑΙΟΤΗΤΕΣ (30): 961/25.04.90/ΑΤ
ΕΦΕΥΡΕΤΗΣ (72): Hakim-Elahi Parviz
ΕΙΔΙΚΟΣ ΠΛΗΡΕΞΟΥΣΙΟΣ (74): Τσιμικάλης Αθανάσιος, δικηγόρος,
 Ν. Βάμβα 1, 106 74 Αθήνα
ΑΝΤΙΚΛΗΤΟΣ (74): Τσιμικάλης Αθανάσιος, δικηγόρος,
 Ν. Βάμβα 1, 106 74 Αθήνα

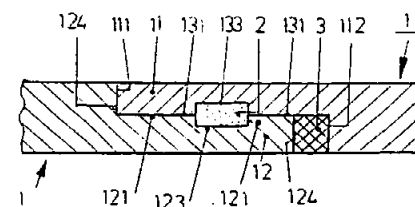


ΠΕΡΙΛΗΨΗ (57)

Η εφεύρεση αναφέρεται σε ένα εναλλάκτη θερμότητας (8), με πολλές διόδους ροής (3, 6), συνδεδεμένες μεταξύ τους με νευρώσεις (7), αν χρειάζεται, όπου οι δίοδοι ροής είναι ενσωματωμένες εντός μάζας από μικρούς κόκκους ελαστικού υλικού, συνενωμένους μεταξύ τους με ένα συνδετικό υλικό π.χ. κόλλα πολυουθεράνης.

ΑΡΙΘΜΟΣ ΕΥΡΩΠΑΪΚΟΥ Δ.Ε. (11): 3009091
ΑΡΙΘ. ΕΛΛΗΝΙΚΗΣ ΚΑΤΑΘΕΣΗΣ (21): 930402186
ΗΜΕΡ. ΕΛΛΗΝΙΚΗΣ ΚΑΤΑΘΕΣΗΣ (22): 16.09.93
ΑΡΙΘ./ΗΜΕΡ. ΔΗΜΟΣΙΕΥΣΗΣ
ΕΥΡΩΠΑΪΚΟΥ ΔΙΠΛΩΜΑΤΟΣ (87): 340499/21.07.93
ΑΡΙΘ./ΗΜΕΡ. ΚΑΤΑΘΕΣΗΣ
ΕΥΡΩΠΑΪΚΗΣ ΑΙΤΗΣΗΣ (86): 89106594.8/13.04.89
ΤΙΤΛΟΣ ΕΦΕΥΡΕΣΗΣ (54): Σύνδεση σωλήνων
ΔΙΚΑΙΟΥΧΟΣ (73): Rehau AG + CO.
 Rheniumhaus 8673
 Rehau, Γερμανία
ΣΥΜΒΑΤΙΚΕΣ ΠΡΟΤΕΡΑΙΟΤΗΤΕΣ (30): 3814913/03.05.88/DE
ΕΦΕΥΡΕΤΗΣ (72): Ο εφευρέτης παραιτήθηκε του δικαιώματός του να αναφερθεί το όνομά του
ΕΙΔΙΚΟΣ ΠΛΗΡΕΞΟΥΣΙΟΣ (74): Τσιμικάλης Αθανάσιος, δικηγόρος,
 Ν. Βάμβα 1, 106 74 Αθήνα
ΑΝΤΙΚΛΗΤΟΣ (74): Τσιμικάλης Αθανάσιος, δικηγόρος,
 Ν. Βάμβα 1, 106 74 Αθήνα

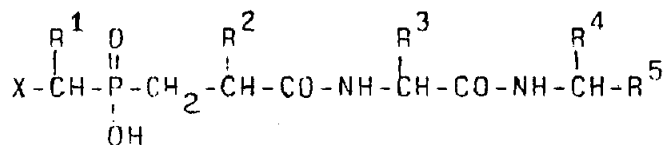
(11) του άκρου της μούφδας (11) και από το ελεύθερο άκρο (124) του βυθιζόμενου άκρου (12) διανοίγεται στην εσωτερική παράπλευρη επιφάνεια μια πρόσθετη εγκοπή υποδοχής (123, 133) για το σχηματισμό ενός θαλάμου υποδοχής (15). Εντός αυτού του θαλάμου υποδοχής (15) εγκαθίσταται απ' έξω δια μέσου ενός ανοίγματος στο τοίχωμα του σωλήνα (14) ένα στοιχείο φραγής (2). Το στοιχείο στεγανότητας (3) βρίσκεται μεταξύ του ελεύθερου άκρου (124) του βυθιζόμενου άκρου (12) και του ώμου εδράσεως (112) του άκρου της μούφδας (11). Με τον τρόπο αυτό δημιουργείται μία σύνδεση σωλήνων, το ίδιο ανθεκτική έναντι δυνάμεων εφελκυσμού ή θλίψεως, η οποία για το σκοπό αυτό είναι διαμορφωμένη επίσης ως υδατοστεγής, με το μερικώς συμπίεσμένο στοιχείο στεγανότητας (3).



ΠΕΡΙΛΗΨΗ (57)

Η εφεύρεση αναφέρεται σε μία σύνδεση σωλήνων προώσεως μαζών ή παρομοίων σωλήνων, με στοιχεία συνδέσεως στα εκάστοτε ελεύθερα άκρα των μεμονωμένων σωλήνων. Στην περιοχή της συνδέσεως βρίσκεται ένα εύκαμπτο στοιχείο στεγανότητας (3), για τη στεγανοποίηση των συναρμολογούμενων σωλήνων (1). Το τοίχωμα του σωλήνα (13) στην περιοχή αυτή, στο ένα τουλάχιστο ελεύθερο άκρο (11, 12), είναι διαμορφωμένο κατοπτρικά όμοιο με το εμπλεκόμενο επ' αυτού άκρο της μούφδας, με κλιμακωτά τμήματα (121, 122, 131, 132) του ίδιου μήκους και βάθους. Σε ορισμένη απόσταση από το ελεύθερο άκρο

ΑΡΙΘΜΟΣ ΕΥΡΩΠΑΪΚΟΥ Δ.Ε. (11):	3009092
ΑΡΙΘ. ΕΛΛΗΝΙΚΗΣ ΚΑΤΑΘΕΣΗΣ (21):	930402187
ΗΜΕΡ. ΕΛΛΗΝΙΚΗΣ ΚΑΤΑΘΕΣΗΣ (22):	16.09.93
ΑΡΙΘ./ΗΜΕΡ. ΔΗΜΟΣΙΕΥΣΗΣ	
ΕΥΡΩΠΑΪΚΟΥ ΔΙΠΛΩΜΑΤΟΣ (87):	276436/16.06.93
ΑΡΙΘ./ΗΜΕΡ. ΚΑΤΑΘΕΣΗΣ	
ΕΥΡΩΠΑΪΚΗΣ ΑΙΤΗΣΗΣ (86):	87118328.1/10.12.87
ΤΙΤΛΟΣ ΕΦΕΥΡΕΣΗΣ (54):	Παράγωγα φωσφινικού οξέος
ΔΙΚΑΙΟΥΧΟΣ (73):	F. Hoffmann-La Roche AG Postfach 3255 CH-4002 Basel, Ελβετία
ΣΥΜΒΑΤΙΚΕΣ ΠΡΟΤΕΡΑΙΟΤΗΤΕΣ (30):	1) 8629876/15.12.86/GB 2) 87.2245/22.09.87/GB
ΕΦΕΥΡΕΤΗΣ (72):	1) Broadhurst Michael John 2) Handa Balraj Krishan 3) Johnson William Henry 4) Lawton Geoffrey 5) Machin Peter James
ΕΙΔΙΚΟΣ ΠΛΗΡΕΞΟΥΣΙΟΣ (74):	Αργυριάδου Κορίνα, Σίνα 14, 106 72 Αθήνα
ΑΝΤΙΚΛΗΤΟΣ (74):	Μεταλληνού-Γάφου Μαργαρίτα, Σίνα 14, 106 72 Αθήνα



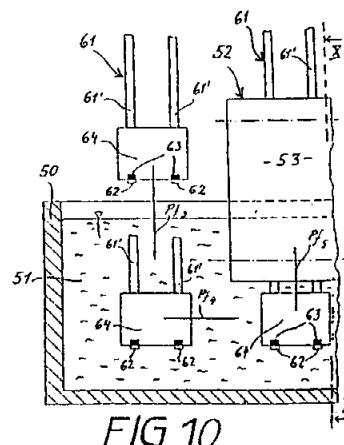
εις τον οποίο τα R¹-R⁵ και το X έχουν τις στην περιγραφή δοθείσες σημασίες, και τα φαρμακευτικώς παραδεκτά άλατα αυτών. Αυτά αναστέλλουν το ένζυμο καλλαγενάση και μπορούν να χρησιμοποιηθούν στην μορφή φαρμάκων για τον έλεγχο ή την προφύλαξη από εκφυλιστικές ασθένειες των αρθρώσεων όπως την ρευματοειδή αρθρίτιδα και την οστεοαρθρίτιδα. Οι ενώσεις του τύπου I και τα φαρμακευτικώς παραδεκτά άλατα αυτών μπορούν να παρασκευάζονται σύμφωνα με γενικά γνωστές μεθόδους.

ΠΕΡΙΛΗΨΗ (57)

Η εφεύρεση παρέχει ενώσεις του τύπου

ΑΡΙΘΜΟΣ ΕΥΡΩΠΑΪΚΟΥ Δ.Ε. (11):	3009093
ΑΡΙΘ. ΕΛΛΗΝΙΚΗΣ ΚΑΤΑΘΕΣΗΣ (21):	930402188
ΗΜΕΡ. ΕΛΛΗΝΙΚΗΣ ΚΑΤΑΘΕΣΗΣ (22):	16.09.93
ΑΡΙΘ./ΗΜΕΡ. ΔΗΜΟΣΙΕΥΣΗΣ	
ΕΥΡΩΠΑΪΚΟΥ ΔΙΠΛΩΜΑΤΟΣ (87):	336232/16.06.93
ΑΡΙΘ./ΗΜΕΡ. ΚΑΤΑΘΕΣΗΣ	
ΕΥΡΩΠΑΪΚΗΣ ΑΙΤΗΣΗΣ (86):	89105234.2/23.03.89
ΤΙΤΛΟΣ ΕΦΕΥΡΕΣΗΣ (54):	Μέθοδος και διάταξις δια την επίστροφή με κασιτεροκόλληση δι' εμβάπτισης πλακών με τυπωμένα κυκλώματα
ΔΙΚΑΙΟΥΧΟΣ (73):	1) Friedrich Dieter Dr.-Inc. Am Kressenstein 48 W-8500 Nurnberg 90, Γερμανία 2) Friedrich Gitta Am Kressenstein 48 W-8500 Nurnberg 90, Γερμανία
ΣΥΜΒΑΤΙΚΕΣ ΠΡΟΤΕΡΑΙΟΤΗΤΕΣ (30):	3810653/29.03.88/DE
ΕΦΕΥΡΕΤΗΣ (72):	1) Friedrich Dieter Dr.-Ing. 2) Friedrich Gitta
ΕΙΔΙΚΟΣ ΠΛΗΡΕΞΟΥΣΙΟΣ (74):	Παπακώστα-Αναγνωστοπούλου Παναγιώτα, Μαυροκορδάτου 7, 106 78 Αθήνα
ΑΝΤΙΚΛΗΤΟΣ (74):	Κιορτσής Βασίλειος, Μαυροκορδάτου 7, 106 78 Αθήνα

οποιές είναι εφοδιασμένες με μία στρώση κασιτεροκόλλησεως και στη συνέχεια οι περιοχές αυτές περιβάλλονται με μία περιοριστική στιβάδα που παρεμποδίζει την επίστροφή κασιτεροκόλλησεως. Ακολούθως η τοιχοστρώση προετοιμασθείσα πλάκα με τυπωμένο κύκλωμα τοποθετείται σε ένα λουτρό κασιτεροκόλλησεως. Εισ το λουτρό κασιτεροκόλλησεως τοποθετείται μία διάταξη επικάλυψεως επί της ανωτέρας πλευράς της στιβάδος περιορισμού ούτως ώστε η κασιτεροκόλληση που ευρίσκεται άνωθεν των περιοχών κατά την εξαγωγή από το λουτρό της πλάκας με τυπωμένα κυκλώματα να συγκρατείται καθ' όλον τον όγκο της έως ότου στερεοποιηθεί. Δια της μεθόδου είναι δυνατόν να επιτευχθούν επιστρώσεις κασιτεροκόλλησεως με πάχος στιβάδος μεταξύ 10 μm και 500 μm και κατά προσέγγιση με ορθογωνική διατομή.

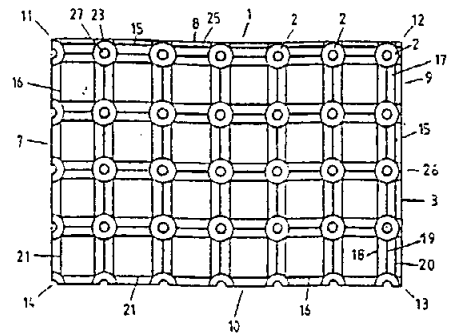


ΠΕΡΙΛΗΨΗ (57)

Σε μία μέθοδο δια την επίστροφή δια κασιτεροκόλλησεως με εμβάπτιση πλακών με τυπωμένα κυκλώματα, κατ' αρχάς οι πλάκες με τυπωμένα κυκλώματα κατασκευάζονται με αγώγιμες περιοχές οι

ΑΡΙΘΜΟΣ ΕΥΡΩΠΑΪΚΟΥ Δ.Ε.	(11): 3009094
ΑΡΙΘ. ΕΛΛΗΝΙΚΗΣ ΚΑΤΑΘΕΣΗΣ	(21): 930402189
ΗΜΕΡ. ΕΛΛΗΝΙΚΗΣ ΚΑΤΑΘΕΣΗΣ	(22): 16.09.93
ΑΡΙΘ./ΗΜΕΡ. ΔΗΜΟΣΙΕΥΣΗΣ	
ΕΥΡΩΠΑΪΚΟΥ ΔΙΠΛΩΜΑΤΟΣ	(87): 339537/16.06.93
ΑΡΙΘ./ΗΜΕΡ. ΚΑΤΑΘΕΣΗΣ	
ΕΥΡΩΠΑΪΚΗΣ ΑΙΤΗΣΗΣ	(86): 89107342.1/24.04.89
ΤΙΤΛΟΣ ΕΦΕΥΡΕΣΗΣ	(54): Κοίλο δάπεδο
ΔΙΚΑΙΟΥΧΟΣ	(73): Binder Gerhard Randersweide 1 W-2050 Hamburg 80, Γερμανία
ΣΥΜΒΑΤΙΚΕΣ ΠΡΟΤΕΡΑΙΟΤΗΤΕΣ	(30): 3813848/23.04.88/DE
ΕΦΕΥΡΕΤΗΣ	(72): Binder Gerhard
ΕΙΔΙΚΟΣ ΠΛΗΡΕΞΟΥΣΙΟΣ	(74): Παπακώστα-Αναγνωστοπούλου Παναγιώτα, Μαυροκορδάτου 7, 106 78 Αθήνα
ΑΝΤΙΚΛΗΤΟΣ	(74): Κιόρτσης Βασίλειος, Μαυροκορδά- του 7, 106 78 Αθήνα

τοποθετήσεως. Η επικάλυπτουσα στρώση εκτείνεται εις το σύνολον των στοιχείων ξυλοτύπου (1) που είναι τοποθετημένα εις την περιοχὴν του κοίλου δαπέδου. Η στεγάνωση (15, 16) είναι διαμορφωμένη τουλάχιστον κατά περιοχές ως στεγάνωση λαβυρίνθου (17). Εις την περιοχὴν στεγανώσεως λαβυρίνθου (17) είναι τοποθετημένη τουλάχιστον μία υδροροή (19). Οι υδροροές (19) ουσιαστικά ἔχουν σχῆμα τραπεζοειδές και παρουσιάζουν εις την περιοχὴ της ἐπιφανείας τοποθετήσεως την μεγαλύτερα τους διαστάσεις κατά την ὀριζοντία διεύθυνση.



ΠΕΡΙΛΗΨΗ (57)

Ένα κοίλο δάπεδο προς επικάλυψη ενός φέροντος δαπέδου, το οποίο παρουσιάζει μία επικάλυπτουσα στρώση, μία ἐπιφάνεια εδράσεως, στηρίγματος (2) και τουλάχιστον έναν εσωτερικόν χώρον που εκτείνεται μεταξύ των στηριγμάτων είναι διαμορφωμένο τουλάχιστον κατά περιοχές από ἐπί μέρους γειτονικά μεταξύ των στοιχείων ξυλοτύπου (1). Εις την περιοχὴν μίας τουλάχιστον πλευρικής ακμῆς (7, 8, 9, 10) του στοιχείου ξυλοτύπου (1) είναι τοποθετημένη μία στεγάνωση (15, 16) ἡ οποία φορτίζει ένα κατώτερο στοιχείο ξυλοτύπου (1). Τα γειτονικά μεταξύ τους στοιχεία ξυλοτύπου (1) σχηματίζουν εις την περιοχὴν των ανωτέρων ὀρίων κατά την κατακόρυφον διεύθυνσιν την ἐπιφάνεια

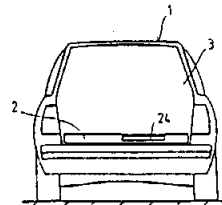
ΑΡΙΘΜΟΣ ΕΥΡΩΠΑΪΚΟΥ Δ.Ε.	(11): 3009095
ΑΡΙΘ. ΕΛΛΗΝΙΚΗΣ ΚΑΤΑΘΕΣΗΣ	(21): 930402190
ΗΜΕΡ. ΕΛΛΗΝΙΚΗΣ ΚΑΤΑΘΕΣΗΣ	(22): 16.09.93
ΑΡΙΘ./ΗΜΕΡ. ΔΗΜΟΣΙΕΥΣΗΣ	
ΕΥΡΩΠΑΪΚΟΥ ΔΙΠΛΩΜΑΤΟΣ	(87): 439856/25.08.93
ΑΡΙΘ./ΗΜΕΡ. ΚΑΤΑΘΕΣΗΣ	
ΕΥΡΩΠΑΪΚΗΣ ΑΙΤΗΣΗΣ	(86): 90203423.0/18.12.90
ΤΙΤΛΟΣ ΕΦΕΥΡΕΣΗΣ	(54): Μέθοδος αναγεννήσεως ενεργού άνθρακος
ΔΙΚΑΙΟΥΧΟΣ	(73): Eniricerche S.P.A. Corso Venezia 16 I-20121 Milan, Ιταλία
ΣΥΜΒΑΤΙΚΕΣ ΠΡΟΤΕΡΑΙΟΤΗΤΕΣ	(30): 1924190/02.02.90/IT
ΕΦΕΥΡΕΤΗΣ	(72): 1) Menicagli Roberto 2) Miano Fausto 3) Borgarello Enrico
ΕΙΔΙΚΟΣ ΠΛΗΡΕΞΟΥΣΙΟΣ	(74): Παπακώστα-Αναγνωστοπούλου Παναγιώτα, Μαυροκορδάτου 7, 106 78 Αθήνα
ΑΝΤΙΚΛΗΤΟΣ	(74): Κιόρτσης Βασίλειος, Μαυροκορδά- του 7, 106 78 Αθήνα

ΠΕΡΙΛΗΨΗ (57)

Η αναγέννησις του ενεργού άνθρακος ἐπί του οποίου ἡμπορεί να ἔχουν προσροφηθεῖ μία ἢ περισσότερες ὀργανικές ουσίες επιτυγχάνεται δια μίας διαδικασίας φωτοσποικοδομήσεως ἡ ὁποία καταλύεται ἀπὸ ένα ἡμιαγωγό.

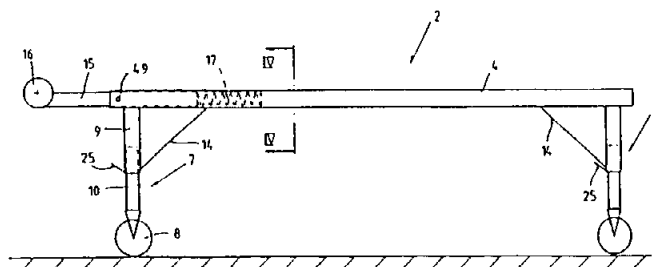
ΑΡΙΘΜΟΣ ΕΥΡΩΠΑΪΚΟΥ Δ.Ε. (11): 3009096
ΑΡΙΘ. ΕΛΛΗΝΙΚΗΣ ΚΑΤΑΘΕΣΗΣ (21): 930402191
ΗΜΕΡ. ΕΛΛΗΝΙΚΗΣ ΚΑΤΑΘΕΣΗΣ (22): 16.09.93
ΑΡΙΘ./ΗΜΕΡ. ΔΗΜΟΣΙΕΥΣΗΣ
ΕΥΡΩΠΑΪΚΟΥ ΔΙΠΛΩΜΑΤΟΣ (87): 439812/16.06.93
ΑΡΙΘ./ΗΜΕΡ. ΚΑΤΑΘΕΣΗΣ
ΕΥΡΩΠΑΪΚΗΣ ΑΙΤΗΣΗΣ (86): 90125237.9/21.12.90
ΤΙΤΛΟΣ ΕΦΕΥΡΕΣΗΣ (54): Επιφάνεια φόρτωσης για οχήματα πολλαπλών χρήσεων (στείσιον)
ΔΙΚΑΙΟΥΧΟΣ (73): Warny Henri
 Rue Du Moulin 29 B-4780
 St. Vith, Βέλγιο
ΣΥΜΒΑΤΙΚΕΣ ΠΡΟΤΕΡΑΙΟΤΗΤΕΣ (30): 4002535/29.01.90/DE
ΕΦΕΥΡΕΤΗΣ (72): Warny Henri
ΕΙΔΙΚΟΣ ΠΛΗΡΕΞΟΥΣΙΟΣ (74): Παπακώστα-Αναγνωστοπούλου
 Παναγιώτα, Μαυροκορδάτου 7,
 106 78 Αθήνα
ΑΝΤΙΚΛΗΤΟΣ (74): Κιόρτσης Βασίλειος, Μαυροκορδά-
 του 7, 106 78 Αθήνα

των τροχών (7) σε ανοιγμένη κατάσταση εξασφαλίζοντας το απαιτούμενο μήκος. Με τη βοήθεια μιας τέτοιας επιφάνειας φόρτωσης (2) το όχημα είναι δυνατόν να φορτωθεί και να ξεφορτωθεί με βαριά ή/και ογκώδη αντικείμενα χωρίς κόπο και σε πολύ σύντομο χρονικό διάστημα ακόμα και από ένα και μοναδικό άτομο.

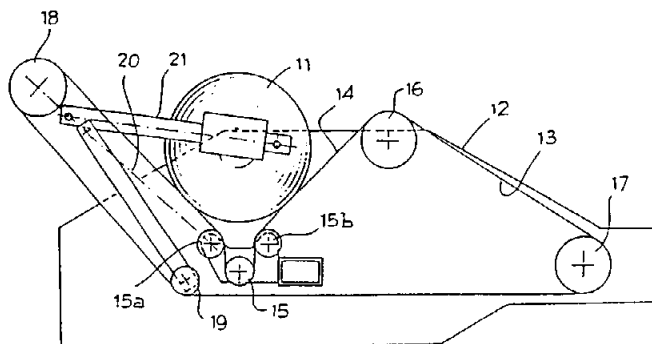


ΠΕΡΙΛΗΨΗ (57)

Η εφεύρεση αφορά μία επιφάνεια φόρτωσης (2) για οχήματα πολλαπλών χρήσεων (στείσιον), η οποία περιλαμβάνει μια πλατφόρμα (4) που μπορεί να εισάγεται και να εξάγεται απ' το χώρο αποσκευών (3) του οχήματος (1), πλατφόρμα (4) που έχει ενσωματωμένα στηρίγματα τροχών (7) που κινούνται μπρος και πίσω, τα οποία στην ανοιγμένη κατάσταση στηρίζουν την πλατφόρμα (4) πάνω στο έδαφος και σε κλεισμένη κατάσταση βρίσκονται σε σχεδόν παράλληλη θέση πολύ κοντά κάτω απ' την πλατφόρμα (4). Επιπλέον προβλέπονται μηχανισμοί ασφάλισης, που χρησιμεύουν στην ασφάλιση των στηριγμάτων



ΑΡΙΘΜΟΣ ΕΥΡΩΠΑΪΚΟΥ Δ.Ε. (11): 3009097
ΑΡΙΘ. ΕΛΛΗΝΙΚΗΣ ΚΑΤΑΘΕΣΗΣ (21): 930402192
ΗΜΕΡ. ΕΛΛΗΝΙΚΗΣ ΚΑΤΑΘΕΣΗΣ (22): 16.09.93
ΑΡΙΘ./ΗΜΕΡ. ΔΗΜΟΣΙΕΥΣΗΣ
ΕΥΡΩΠΑΪΚΟΥ ΔΙΠΛΩΜΑΤΟΣ (87): 441107/11.08.93
ΑΡΙΘ./ΗΜΕΡ. ΚΑΤΑΘΕΣΗΣ
ΕΥΡΩΠΑΪΚΗΣ ΑΙΤΗΣΗΣ (86): 90830581.6/13.12.90
ΤΙΤΛΟΣ ΕΦΕΥΡΕΣΗΣ (54): Υποστήριγμα εναιωρήσεως με μεταβαλλόμενο άνοιγμα δια ρολά υλικού χωρίς άξονα υποβαστάξεως
ΔΙΚΑΙΟΥΧΟΣ (73): F.K. Arna S.R.L.
 N.21 Via Friuli I-24044
 Dalmine, Ιταλία
ΣΥΜΒΑΤΙΚΕΣ ΠΡΟΤΕΡΑΙΟΤΗΤΕΣ (30): 691990/07.02.90/IT
ΕΦΕΥΡΕΤΗΣ (72): Cattini Flavio
ΕΙΔΙΚΟΣ ΠΛΗΡΕΞΟΥΣΙΟΣ (74): Παπακώστα-Αναγνωστοπούλου
 Παναγιώτα, Μαυροκορδάτου 7,
 106 78 Αθήνα
ΑΝΤΙΚΛΗΤΟΣ (74): Κιόρτσης Βασίλειος, Μαυροκορδά-
 του 7, 106 78 Αθήνα

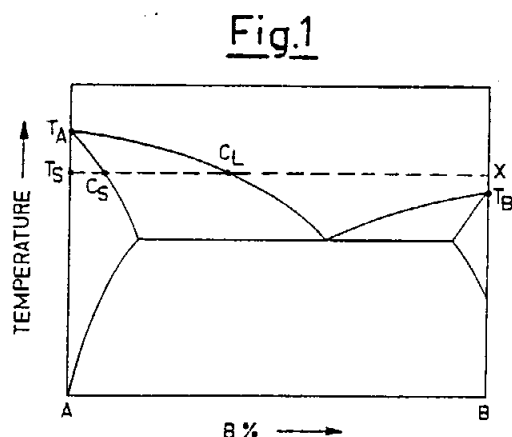


ΠΕΡΙΛΗΨΗ (57)

Ένα υποστήριγμα εναιωρήσεως που έχει ένα αριθμό ταινιών (14), τοποθετημένες η μία δίπλα στην άλλη και οι οποίες σχηματίζουν τους δύο βραχίονες του σχήματος μορφής V με έναν ανερχόμενο και με έναν κατερχόμενο βραχίονα μεταξύ των οποίων προσαρμόζεται το ρολό του υλικού και εντός του οποίου ένας από τους αναφερθέντες βραχίονες έχει μεταβαλλόμενη γωνία, ούτως ώστε να μπορεί να μεταβάλλει τη θέση και το άνοιγμα του υποστηρίγματος εναιωρήσεως.

ΑΡΙΘΜΟΣ ΕΥΡΩΠΑΪΚΟΥ Δ.Ε. (11): 3009098
ΑΡΙΘ. ΕΛΛΗΝΙΚΗΣ ΚΑΤΑΘΕΣΗΣ (21): 930402193
ΗΜΕΡ. ΕΛΛΗΝΙΚΗΣ ΚΑΤΑΘΕΣΗΣ (22): 16.09.93
ΑΡΙΘ./ΗΜΕΡ. ΔΗΜΟΣΙΕΥΣΗΣ
ΕΥΡΩΠΑΪΚΟΥ ΔΙΠΛΩΜΑΤΟΣ (87): 341788/11.08.93
ΑΡΙΘ./ΗΜΕΡ. ΚΑΤΑΘΕΣΗΣ
ΕΥΡΩΠΑΪΚΗΣ ΑΙΤΗΣΗΣ (86): 89201157.8/05.05.89
ΤΙΤΛΟΣ ΕΦΕΥΡΕΣΗΣ (54): Υπεραγωγίμες λεπτές μεμβράνες μεγάλης πυκνότητας ρεύματος και μέθοδος δια την παραγωγή αυτών
ΔΙΚΑΙΟΥΧΟΣ (73): Enichem S.P.A.
 Via Mozart 1 I-20122
 Milano, Ιταλία
ΣΥΜΒΑΤΙΚΕΣ ΠΡΟΤΕΡΑΙΟΤΗΤΕΣ (30): 2056488/13.05.88/IT
ΕΦΕΥΡΕΤΗΣ (72): Romeo Nicola
ΕΙΔΙΚΟΣ ΠΛΗΡΕΞΟΥΣΙΟΣ (74): Παπακώστα-Αναγνωστοπούλου Παναγιώτα, Μαυροκορδάτου 7, 106 78 Αθήνα
ΑΝΤΙΚΛΗΤΟΣ (74): Κιόρτσης Βασίλειος, Μαυροκορδάτου 7, 106 78 Αθήνα

μία στρώση υπεραγωγού του τύπου $YBa_2Cu_3O_{7-x}$ που σχηματίζεται επί της ρυθμιστικής διατάξεως. Το μεταλλοξείδιο και οι στρώσεις υπεραγωγού αναπτύσσονται δια επιταξιακής ή σχεδόν ρευστοαξιακής αναπτύξεως. Η στρώση του υπεραγωγού έχει υποστεί απόπτωση υπό ατμόσφαιρα O_2 εις περίπου $800^\circ C$.



ΠΕΡΙΛΗΨΗ (57)

Μία υπεραγωγίος διάταξις από λεπτή μεμβράνη χαρακτηριζόμενη από μεγάλη κρίσιμο θερμοκρασία και μεγάλη πυκνότητα ρεύματος η οποία περιλαμβάνει ένα υπόστρωμα, μία στρώση πολυκρυσταλλικού διμερούς κράματος, που αποτελείται από δύο στοιχεία που έχουν διαφορετικές θερμοκρασίες τήξεως και έχουν επιστρωθεί επί του υποστρώματος, με πολυκρυσταλλική στρώση παρασκευασθείσα από μεταλλικά οξείδια που χρησιμοποιείται ως κρυσταλλική ρυθμιστική διάταξη και έχει μία δομή που είναι συμβατή με τη μεμβράνη υπεραγωγού και

ΑΡΙΘΜΟΣ ΕΥΡΩΠΑΪΚΟΥ Δ.Ε. (11): 3009099
ΑΡΙΘ. ΕΛΛΗΝΙΚΗΣ ΚΑΤΑΘΕΣΗΣ (21): 930402194
ΗΜΕΡ. ΕΛΛΗΝΙΚΗΣ ΚΑΤΑΘΕΣΗΣ (22): 16.09.93
ΑΡΙΘ./ΗΜΕΡ. ΔΗΜΟΣΙΕΥΣΗΣ
ΕΥΡΩΠΑΪΚΟΥ ΔΙΠΛΩΜΑΤΟΣ (87): 369517/04.08.93
ΑΡΙΘ./ΗΜΕΡ. ΚΑΤΑΘΕΣΗΣ
ΕΥΡΩΠΑΪΚΗΣ ΑΙΤΗΣΗΣ (86): 89202777.2/06.11.89
ΤΙΤΛΟΣ ΕΦΕΥΡΕΣΗΣ (54): Σύνθεση ικανού προς αντίδραση θερμού τήγματος
ΔΙΚΑΙΟΥΧΟΣ (73): 1) Enichem Synthesis S.P.A.
 Via Ruggero Settimo 55 I-90139
 Palermo, Ιταλία
 2) Boston S.P.A.
 Via Mozart 1 I-20122
 Milan, Ιταλία
ΣΥΜΒΑΤΙΚΕΣ ΠΡΟΤΕΡΑΙΟΤΗΤΕΣ (30): 2265388/18.11.88/IT
ΕΦΕΥΡΕΤΗΣ (72): 1) Greco Alberto
 2) Giordano Sergio
 3) Pozzi Enrico
 4) Blasioli Patrizia
ΕΙΔΙΚΟΣ ΠΛΗΡΕΞΟΥΣΙΟΣ (74): Παπακώστα - Αναγνωστοπούλου Παναγιώτα, Μαυροκορδάτου 7, 106 78 Αθήνα
ΑΝΤΙΚΛΗΤΟΣ (74): Κιόρτσης Βασίλειος, Μαυροκορδάτου 7, 106 78 Αθήνα

κρυσταλλική πολυκαρβονική διόλη, (2) μία ελαστομερή πολυκαρβονική διόλη ή μία ελαστομερή πολυκαρβονική διόλη συμπολυεστέρος και ενδεχομένως (3) μία υαλώδη πολυανθρακική διόλη ή μία υαλώδη πολυκαρβονική διόλη συμπολυεστέρος. Η μέθοδος παρασκευής ικανού προς αντίδραση θερμού τήγματος περιγράφεται επίσης.

ΠΕΡΙΛΗΨΗ (57)

Μία σύνθεσις ικανού προς αντίδραση θερμού τήγματος περιλαμβάνει τα προϊόντα της αντίδρασεως μεταξύ (Α) μιας αλειφατικής ή αρωματικής διίσοκυανικής ενώσεως και (Β) ενός μίγματος που περιέχει (1) μία

ΑΡΙΘΜΟΣ ΕΥΡΩΠΑΪΚΟΥ Δ.Ε. (11): 3009100
ΑΡΙΘ. ΕΛΛΗΝΙΚΗΣ ΚΑΤΑΘΕΣΗΣ (21): 930402195
ΗΜΕΡ. ΕΛΛΗΝΙΚΗΣ ΚΑΤΑΘΕΣΗΣ (22): 16.09.93
ΑΡΙΘ./ΗΜΕΡ. ΔΗΜΟΣΙΕΥΣΗΣ
ΕΥΡΩΠΑΪΚΟΥ ΔΙΠΛΩΜΑΤΟΣ (87): 254348/25.08.93
ΑΡΙΘ./ΗΜΕΡ. ΚΑΤΑΘΕΣΗΣ
ΕΥΡΩΠΑΪΚΗΣ ΑΙΤΗΣΗΣ (86): 87201302.4/08.07.87
ΤΙΤΛΟΣ ΕΦΕΥΡΕΣΗΣ (54): Μέθοδος συν(πολυμερισμού) ολεφινών παρουσία αντιοξειδωτικών παραγόντων
ΔΙΚΑΙΟΥΧΟΣ (73): Enichem Synthesis S.P.A. Via Ruggero Settimo 55 I-90139 Palermo, Ιταλία
ΣΥΜΒΑΤΙΚΕΣ ΠΡΟΤΕΡΑΙΟΤΗΤΕΣ (30): 2122286/23.07.86/IT
ΕΦΕΥΡΕΤΗΣ (72): 1) Magni Ambrogio 2) Bersanetti Erik
ΕΙΔΙΚΟΣ ΠΛΗΡΕΞΟΥΣΙΟΣ (74): Παπακώστα - Αναγνωστοπούλου Παναγιώτα, Μαυροκορδάτου 7, 106 78 Αθήνα
ΑΝΤΙΚΛΗΤΟΣ (74): Κιόρτσης Βασίλειος, Μαυροκορδά- του 7, 106 78 Αθήνα

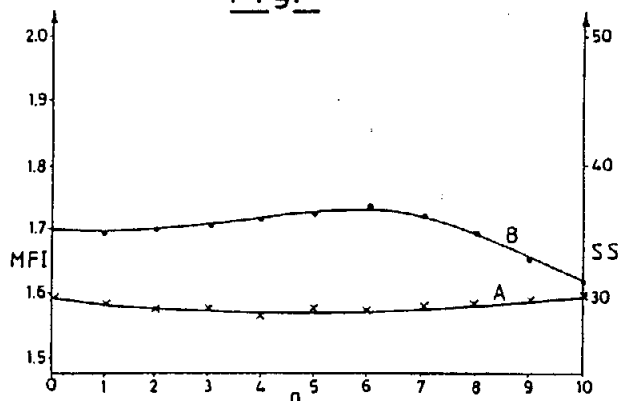
ΠΕΡΙΛΗΨΗ (57)

Σταθεροποιητές οργανικών πολυμερών που αποτελούνται από μία ή περισσότερες ενώσεις οι οποίες περιέχουν φωσφόρο της οικογενείας φωσφορικών αλκυλ και/ή φαινυλ εστέρων, φωσφονιδίων αλκυλ και/ή φαινυλ εστέρων, διφωσφονωδών αλκυλ και/ή φαινυλ εστέρων προ-στίθεται απ' ευθείας εις το μίγμα αντιδράσεως κατά την διάρκεια

συμπολυμερισμού α-ολεφινών ή των μιγμάτων αυτών με άλλα ακόρεστα μονομερή.

Οι τοιουτοτρόπως λαμβανόμενες πολυμερείς συνθέσεις είναι σταθεροποιημένες και παρουσιάζουν θερμο-οξειδωτική αντίσταση μεγαλύτερα από εκείνη των ιδίων πολυμερών συνθέσεων στις οποίες έχουν προστεθεί οι ίδιοι αντιοξειδωτικοί παράγοντες δια παραδοσιακής οδού.

Fig.1



ΑΡΙΘΜΟΣ ΕΥΡΩΠΑΪΚΟΥ Δ.Ε. (11): 3009101
ΑΡΙΘ. ΕΛΛΗΝΙΚΗΣ ΚΑΤΑΘΕΣΗΣ (21): 930402196
ΗΜΕΡ. ΕΛΛΗΝΙΚΗΣ ΚΑΤΑΘΕΣΗΣ (22): 16.09.93
ΑΡΙΘ./ΗΜΕΡ. ΔΗΜΟΣΙΕΥΣΗΣ
ΕΥΡΩΠΑΪΚΟΥ ΔΙΠΛΩΜΑΤΟΣ (87): 372627/11.08.93
ΑΡΙΘ./ΗΜΕΡ. ΚΑΤΑΘΕΣΗΣ
ΕΥΡΩΠΑΪΚΗΣ ΑΙΤΗΣΗΣ (86): 89203030.5/29.11.89
ΤΙΤΛΟΣ ΕΦΕΥΡΕΣΗΣ (54): Ημι-αρωματικές συμπολυαμίδες και συμπολυεστεροαμίδες και μέθοδος δια την παρασκευή αυτών
ΔΙΚΑΙΟΥΧΟΣ (73): Eniricerche S.P.A. Corso Venezia 16 I-20121 Milan, Ιταλία
ΣΥΜΒΑΤΙΚΕΣ ΠΡΟΤΕΡΑΙΟΤΗΤΕΣ (30): 2283188/02.12.88/IT
ΕΦΕΥΡΕΤΗΣ (72): 1) Liu Ming-de 2) Bressi Bruno 3) Magagnini Pier Luigi 4) Maurizi Nicoletta 5) Pedretti Ugo 6) Roggero Arnaldo
ΕΙΔΙΚΟΣ ΠΛΗΡΕΞΟΥΣΙΟΣ (74): Παπακώστα - Αναγνωστοπούλου Παναγιώτα, Μαυροκορδάτου 7, 106 78 Αθήνα
ΑΝΤΙΚΛΗΤΟΣ (74): Κιόρτσης Βασίλειος, Μαυροκορδά- του 7, 106 78 Αθήνα

ΠΕΡΙΛΗΨΗ (57)

Ημι-αρωματικές συμπολυαμίδες και συμπολυεστεροαμίδες που λαμβάνονται δι' επαφής μιας αλειφατικής πολυαμίδης με ένα αρωματικό υδροξυοξύ ή αμινο οξύ, ενώ εργαζόμεθα σε υψηλή θερμοκρασία υπό

συνθήκας τήξεως, ενδεχομένως παρουσία ενός καταλύτου με αναλογία μονομερών μονάδων αλειφατικής πολυαμίδης ως προς μργρ. αρωματικού υδροξυοξέως ή αμινο οξέος περιλαμβανομένη εντός της περιοχής από 20:1 έως 1:1.

Οι ημι-αρωματικές συμπολυαμίδες και οι πολυεστεροαμίδες που λαμβάνονται τοιουτοτρόπως μπορούν να παρουσιάσουν θερμοτρόπο συμπεριφορά υγρού κρυστάλλου αναλόγως της περιεκτικότητας των αρωματικών μονάδων που είναι συνδεδεμένες εντός της μοριακής αλυσίδος. Το μέτρο ελαστικότητας αυτών προκύπτει ότι είναι βελτιωμένο σε σχέση με τις αλειφατικές πολυαμίδες που χρησιμοποιούνται ως πρώτη ύλη και η επιμήκυνση κατά τη θραύση προκύπτει ότι είναι ελαττωμένη.

Τέτοιες ημι-αρωματικές πολυαμίδες και συμπολυεστεροαμίδες, μπορούν να βρουν εφαρμογή δια την παραγωγή μεγάλης ακαμψίας ειδών δια μεθόδων χυτεύσεως ή εξωθήσεως. Αυτές μπορούν να χρησιμοποιηθούν ως μίγματα με τα συνήθη θερμοπλαστικά πολυμερή στα οποία δρουν ως παράγοντες ενισχύσεως ή ως παράγοντες συμβατικότητας.

ΑΡΙΘΜΟΣ ΕΥΡΩΠΑΪΚΟΥ Δ.Ε. (11): 3009102
ΑΡΙΘ. ΕΛΛΗΝΙΚΗΣ ΚΑΤΑΘΕΣΗΣ (21): 930402199
ΗΜΕΡ. ΕΛΛΗΝΙΚΗΣ ΚΑΤΑΘΕΣΗΣ (22): 16.09.93
ΑΡΙΘ./ΗΜΕΡ. ΔΗΜΟΣΙΕΥΣΗΣ
ΕΥΡΩΠΑΪΚΟΥ ΔΙΠΛΩΜΑΤΟΣ (87): 314404/23.06.93
ΑΡΙΘ./ΗΜΕΡ. ΚΑΤΑΘΕΣΗΣ
ΕΥΡΩΠΑΪΚΗΣ ΑΙΤΗΣΗΣ (86): 88309936.8/21.10.88
ΤΙΤΛΟΣ ΕΦΕΥΡΕΣΗΣ (54): Βελτιώσεις σε κλιβάνους ή σχετικές με αυτούς
ΔΙΚΑΙΟΥΧΟΣ (73): Compermill Ltd
 Industrial Estate NG7 2TR
 Dunkirk Nottingham, M. Βρετανία
ΣΥΜΒΑΤΙΚΕΣ ΠΡΟΤΕΡΑΙΟΤΗΤΕΣ (30): 8724944/24.10.87/GB
ΕΦΕΥΡΕΤΗΣ (72): Hengelmolen Adrianus Jacobus
ΕΙΔΙΚΟΣ ΠΛΗΡΕΞΟΥΣΙΟΣ (74): Παπαπαναγιώτου Άννα, δικηγόρος, Κουμπάρη 2, 106 74 Αθήνα
ΑΝΤΙΚΛΗΤΟΣ (74): Παπακωνσταντίνου Ελένη, δικηγόρος, Κουμπάρη 2, 106 74 Αθήνα

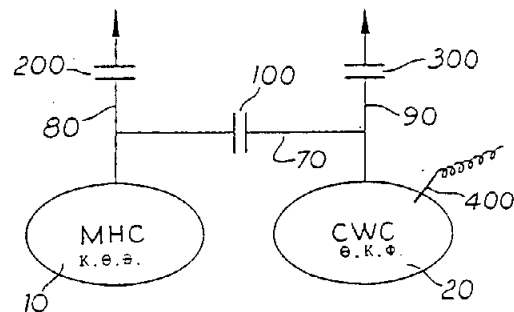
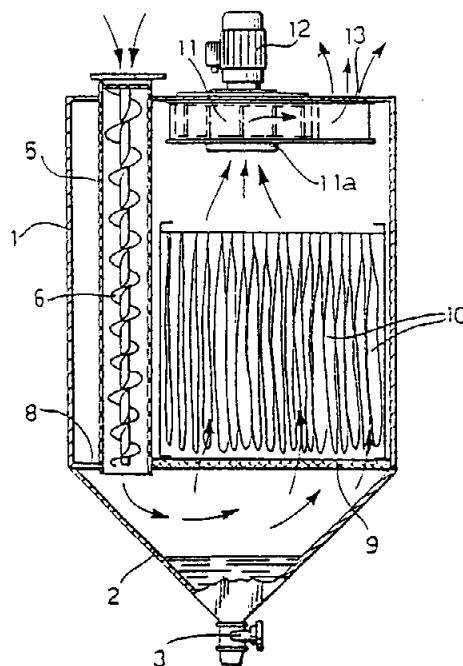


Fig. 5

ΠΕΡΙΛΗΨΗ (57)

Ο κλιβανός περιλαμβάνει δύο θαλάμους (10, 20), ένα θάλαμο τήξεως κλειστού φρέατος (20) και ένα κυρίως θάλαμο θερμάνσεως (10). Ο κλιβανός περιλαμβάνει έναν αγωγό θερμού αερίου ο οποίος συνδέει τους θαλάμους, όπου ο αγωγός θερμού αερίου (70) έχει ένα διάφραγμα (100) για τον έλεγχο της ροής αερίου μεταξύ των θαλάμων (10, 20) ανάλογα με την αντίστοιχη κατάσταση εκάστου θαλάμου. Ο κλιβανός είναι σχεδιασμένος ώστε να έχει αποδοτική ροή υγρού μετάλλου δια κλίσεως του δαπέδου.

ΑΡΙΘΜΟΣ ΕΥΡΩΠΑΪΚΟΥ Δ.Ε. (11): 3009103
ΑΡΙΘ. ΕΛΛΗΝΙΚΗΣ ΚΑΤΑΘΕΣΗΣ (21): 930402200
ΗΜΕΡ. ΕΛΛΗΝΙΚΗΣ ΚΑΤΑΘΕΣΗΣ (22): 16.09.93
ΑΡΙΘ./ΗΜΕΡ. ΔΗΜΟΣΙΕΥΣΗΣ
ΕΥΡΩΠΑΪΚΟΥ ΔΙΠΛΩΜΑΤΟΣ (87): 346301/16.06.93
ΑΡΙΘ./ΗΜΕΡ. ΚΑΤΑΘΕΣΗΣ
ΕΥΡΩΠΑΪΚΗΣ ΑΙΤΗΣΗΣ (86): 89830250.0/06.06.89
ΤΙΤΛΟΣ ΕΦΕΥΡΕΣΗΣ (54): Ένα φίλτρο για τον διαχωρισμό ελαιωδών ατμών
ΔΙΚΑΙΟΥΧΟΣ (73): Coral S.P.A.
 Strada Volpiano 52 I-10040
 Leini, Ιταλία
ΣΥΜΒΑΤΙΚΕΣ ΠΡΟΤΕΡΑΙΟΤΗΤΕΣ (30): 5322188/10.06.88/IT
ΕΦΕΥΡΕΤΗΣ (72): Coral Luciano
ΕΙΔΙΚΟΣ ΠΛΗΡΕΞΟΥΣΙΟΣ (74): Παπαπαναγιώτου Άννα, δικηγόρος, Κουμπάρη 2, 106 74 Αθήνα
ΑΝΤΙΚΛΗΤΟΣ (74): Παπακωνσταντίνου Ελένη, δικηγόρος, Κουμπάρη 2, 106 74 Αθήνα



ΠΕΡΙΛΗΨΗ (57)

Ο αέρας μέσα στον οποίο αιωρούνται τα σωματίδια λαδιού τραβιέται από το περιβάλλον διαμέσου μιας πρόσληψης αέρα (4) σαν ένα αποτέλεσμα του κενού του δημιουργούμενου από μέσα επαγωγής (11) και κατόπιν περνά κατά μήκος ενός ουσιαστικά κατακόρυφου αγωγού (5) στον οποίο ένα εσωτερικό ελικοειδές στοιχείο (6) προκαλεί τον μηχανικό διαχωρισμό των σωματιδίων λαδιού μέσω φυγκεντρικής δράσης εξ' αιτίας της περιστροφής του αέρα της εκχωρούμενης από τον έλικα, με τα σωματίδια λαδιού να συλλέγονται στο τοίχωμα του αγωγού (5) από τον οποίο στραγγίζονται μέσα σε ένα χωνί συλλογής (2), μετά το οποίο ο αέρας περαιτέρω φιλτράρεται από πρόσθετα μέσα φιλτραρίσματος (9, 10) πριν να φθάσει στο άνοιγμα παροχής (13).

ΑΡΙΘΜΟΣ ΕΥΡΩΠΑΪΚΟΥ Δ.Ε. (11): 3009104
ΑΡΙΘ. ΕΛΛΗΝΙΚΗΣ ΚΑΤΑΘΕΣΗΣ (21): 930402203
ΗΜΕΡ. ΕΛΛΗΝΙΚΗΣ ΚΑΤΑΘΕΣΗΣ (22): 16.09.93
ΑΡΙΘ./ΗΜΕΡ. ΔΗΜΟΣΙΕΥΣΗΣ
ΕΥΡΩΠΑΪΚΟΥ ΔΙΠΛΩΜΑΤΟΣ (87): 402331/23.06.93
ΑΡΙΘ./ΗΜΕΡ. ΚΑΤΑΘΕΣΗΣ
ΕΥΡΩΠΑΪΚΗΣ ΑΙΤΗΣΗΣ (86): 90850144.8/19.04.90
ΤΙΤΛΟΣ ΕΦΕΥΡΕΣΗΣ (54): Διάταξη για αισθητήρα στάθμης οικιακών συσκευών
ΔΙΚΑΙΟΥΧΟΣ (73): Electrolux AG
 Luxbacken 1 S-10545
 Stocholm, Σουηδία
ΣΥΜΒΑΤΙΚΕΣ ΠΡΟΤΕΡΑΙΟΤΗΤΕΣ (30): 8901580/02.05.89/SE
ΕΦΕΥΡΕΤΗΣ (72): Tolf Anders Karl Henrik
ΕΙΔΙΚΟΣ ΠΛΗΡΕΞΟΥΣΙΟΣ (74): Γιώτη-Μάνθου Ελένη, δικηγόρος, Στουρνάρα 37, 106 82 Αθήνα
 Βαγιανός Γεώργιος, δικηγόρος, Στουρνάρα 37, 106 82 Αθήνα
ΑΝΤΙΚΛΗΤΟΣ (74): Βαγιανός Γεώργιος, δικηγόρος, Στουρνάρα 37, 106 82 Αθήνα

αυτή εξασφαλίζεται ένα γρήγορο και πλήρες άδειασμα του αισθητήρα όταν αδειάζει ο χώρος επεξεργασίας.

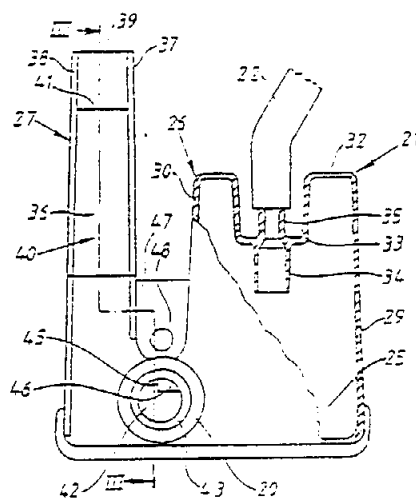


Fig. 2

ΠΕΡΙΛΗΨΗ (57)

Η παρούσα εφεύρεση αφορά σε μια διάταξη με αισθητήρα στάθμης για οικιακές συσκευές ή συναφείς αυτών. Η διάταξη περιλαμβάνει ένα διαμερίσμα (25) το οποίο στο χαμηλότερο μέρος του συνδέεται μέσω μιας απλής συνδυσζόμενης εισόδου-εξόδου (42) με ένα χώρο επεξεργασίας μέσα στον οποίο διοχετεύεται υγρό. Το άνω μέρος του διαμερίσματος (25) διαιρείται σε δύο τμήματα (26, 27)· το ένα τμήμα (26) επικοινωνεί με ένα μέσω αισθητήρα πίεσεως και το άλλο τμήμα (27) επικοινωνεί με την ατμόσφαιρα. Η συνδυσζόμενη είσοδος-έξοδος (42) είναι τοποθετημένη μεταξύ των δύο αυτών τμημάτων. Με την διάταξη

ΑΡΙΘΜΟΣ ΕΥΡΩΠΑΪΚΟΥ Δ.Ε. (11): 3009105
ΑΡΙΘ. ΕΛΛΗΝΙΚΗΣ ΚΑΤΑΘΕΣΗΣ (21): 930401772
ΗΜΕΡ. ΕΛΛΗΝΙΚΗΣ ΚΑΤΑΘΕΣΗΣ (22): 17.09.93
ΑΡΙΘ./ΗΜΕΡ. ΔΗΜΟΣΙΕΥΣΗΣ
ΕΥΡΩΠΑΪΚΟΥ ΔΙΠΛΩΜΑΤΟΣ (87): 242690/30.06.93
ΑΡΙΘ./ΗΜΕΡ. ΚΑΤΑΘΕΣΗΣ
ΕΥΡΩΠΑΪΚΗΣ ΑΙΤΗΣΗΣ (86): 87105071.2/06.04.87
ΤΙΤΛΟΣ ΕΦΕΥΡΕΣΗΣ (54): Παράγωγα της 5H-1, 3, 4-Θειαδιαζολο (3,2-α) πυριμιδίν-5-όνης και γεωργο-κηπευτική μυκητοκτόνος σύνθεση περιέχουσα τα ίδια
ΔΙΚΑΙΟΥΧΟΣ (73): 1) Kumiai Chemical Industry Co. Ltd.
 No. 4-26 Ikenohata 1-Chome Taito-Ku Tokyo, Ιαπωνία
 2) Ihara Chemical Industry Co. Ltd.
 No. 4-26, Ikenohata 1-Chome Taito-Ku Tokyo, Ιαπωνία
ΣΥΜΒΑΤΙΚΕΣ ΠΡΟΤΕΡΑΙΟΤΗΤΕΣ (30): 78099/07.04.86/JP
ΕΦΕΥΡΕΤΗΣ (72): 1) Tokunaga Yukio
 2) Kojima Yoshiyuki
 3) Maemo Shin-ichiro
 4) Sawai Nobumitsu
 5) Saso Yasuo
 6) Kaku Koichiro
ΕΙΔΙΚΟΣ ΠΛΗΡΕΞΟΥΣΙΟΣ (74): Ανδρικοπούλου Ευαγγελία, Μπουσίου 31, 115 26 Αθήνα
ΑΝΤΙΚΛΗΤΟΣ (74): Μαντζίκας Βασίλειος, Σόλωνος 68, 106 80 Αθήνα

ΠΕΡΙΛΗΨΗ (57)

Περιγράφεται μια νέα κατηγορία παραγώγων της 5H-1, 3, 4-θειαδιαζολο[3,2-α]πυριμιδίν-5-όνης με εξαιρετική βιολογική δραστηριότητα ως γεωργικά χημικά και μία χρήσιμη γεωροκηπευτική μυκητοκτόνος σύνθεση που περιέχει αυτά τα παράγωγα. Οι περιγραφόμενες ενώσεις επιδεικνύουν άριστη περιοριστική επίδραση επί του παθογόνου μύκητα των σταχτί σπιγμάτων *Alternaria* της Κινεζικής σινάπεως, των σπιγμάτων στα φύλλα της μηλιάς, των μαύρων σπιγμάτων του αχλαδιού κλπ. που ανήκουν στο γένος *Alternaria*, κι επίσης μπορούν να περιορίσουν την γκριζα μυκητίαση του αγγουριού, τις γκρι βελούδινες κηλίδες στις ρίζες των φύλλων του αγγουριού, την καταστροφή του ρυζιού, κλπ.

ΑΡΙΘΜΟΣ ΕΥΡΩΠΑΪΚΟΥ Δ.Ε. (11): 3009106	λο[3,2-α]πυριμιδίν-5-όνης. Οι ενώσεις αυτές παρουσιάζουν αξιοσημείωτη μυκητοκτόνο δράση επί των παθογόνων μυκήτων της γκρίζας μυκητιάσης του αγγουριού, επί του περονόσπορου των αγγουριών, επί των σταχτί στιγμάτων <i>Alternaria</i> της Κινεζικής σινάπεως, επί των στιγμάτων <i>Alternaria</i> στα φύλλα της μηλιάς, επί των μαύρων στιγμάτων αχλαδιών, επί της αδυναμίας ωρίμανσης των σπόρων ρυζιού, επί της αργοπορημένης ωρίμανσης της τομάτας, κλπ.
ΑΡΙΘ. ΕΛΛΗΝΙΚΗΣ ΚΑΤΑΘΕΣΗΣ (21): 930401773	
ΗΜΕΡ. ΕΛΛΗΝΙΚΗΣ ΚΑΤΑΘΕΣΗΣ (22): 17.09.93	
ΑΡΙΘ./ΗΜΕΡ. ΔΗΜΟΣΙΕΥΣΗΣ	
ΕΥΡΩΠΑΪΚΟΥ ΔΙΠΛΩΜΑΤΟΣ (87): 238059/16.06.93	
ΑΡΙΘ./ΗΜΕΡ. ΚΑΤΑΘΕΣΗΣ	
ΕΥΡΩΠΑΪΚΗΣ ΑΙΤΗΣΗΣ (86): 87103966.5/18.03.87	
ΤΙΤΛΟΣ ΕΦΕΥΡΕΣΗΣ (54): Παράγωγα της 5H-1,3,4-θειαδιαζολο(3, 2,-α)πυριμιδίν-5-ονης και γεωργο-κηπευτική μυκητοκτόνος σύνθεση περιέχουσα τα ίδια	
ΔΙΚΑΙΟΥΧΟΣ (73): 1) Kumiai Chemical Industry Co. Ltd. No. 4-26 Ikenohata 1-Chome Taito-Ku Tokyo, Ιαπωνία 2) Ihara Chemical Industry Co. Ltd. No. 4-26 Ikenohata 1-Chome Taito-Ku Tokyo, Ιαπωνία	
ΣΥΜΒΑΤΙΚΕΣ ΠΡΟΤΕΡΑΙΟΤΗΤΕΣ (30): 61747/19.03.86/JP	
ΕΦΕΥΡΕΤΗΣ (72): 1) Tokunaga Yukio 2) Kojima Yoshiyuki 3) Maemo Shin-Ichiro 4) Sawai Nobumitsu 5) Saso Yasuo	
ΕΙΔΙΚΟΣ ΠΛΗΡΕΞΟΥΣΙΟΣ (74): Ανδρικοπούλου Ευαγγελία, Μπουσίου 31, 115 26 Αθήνα	
ΑΝΤΙΚΛΗΤΟΣ (74): Μαντζίκας Βασίλειος, Σόλωνος 68, 106 80 Αθήνα	

ΠΕΡΙΛΗΨΗ (57)

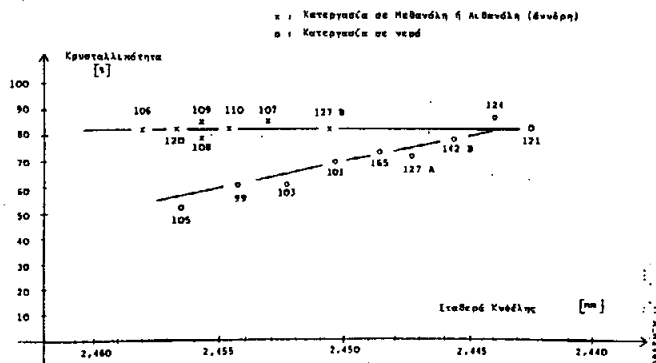
Περιγράφεται μια νέα κατηγορία παραγώγων της 5H-1,3,4-θειαδιαζο-

ΑΡΙΘΜΟΣ ΕΥΡΩΠΑΪΚΟΥ Δ.Ε. (11): 3009107	
ΑΡΙΘ. ΕΛΛΗΝΙΚΗΣ ΚΑΤΑΘΕΣΗΣ (21): 930400136	
ΗΜΕΡ. ΕΛΛΗΝΙΚΗΣ ΚΑΤΑΘΕΣΗΣ (22): 21.09.93	
ΑΡΙΘ./ΗΜΕΡ. ΔΗΜΟΣΙΕΥΣΗΣ	
ΕΥΡΩΠΑΪΚΟΥ ΔΙΠΛΩΜΑΤΟΣ (87): 343573/04.08.93	
ΑΡΙΘ./ΗΜΕΡ. ΚΑΤΑΘΕΣΗΣ	
ΕΥΡΩΠΑΪΚΗΣ ΑΙΤΗΣΗΣ (86): 89109207.4/23.05.89	
ΤΙΤΛΟΣ ΕΦΕΥΡΕΣΗΣ (54): Φάρμακα περιέχοντα νέες ενώσεις 1,2-διθειολο-3-θειον-5-οξειδίου	
ΔΙΚΑΙΟΥΧΟΣ (73): Kali-Chemie Pharma GmbH Hans-Bockler-Allee 20 D-3000 Postfach Hannover 1, Γερμανία	
ΣΥΜΒΑΤΙΚΕΣ ΠΡΟΤΕΡΑΙΟΤΗΤΕΣ (30): 88401304/27.05.88/FR	
ΕΦΕΥΡΕΤΗΣ (72): 1) Sassi Amor 2) Biard Dominique 3) Christen Marie Odile 4) Dansette Patrick 5) Jasserand Daniel 6) Mansuy Daniel	
ΕΙΔΙΚΟΣ ΠΛΗΡΕΞΟΥΣΙΟΣ (74): Γιώτη-Μάνθου Ελένη, δικηγόρος, Στουρνάρα 37, 106 82 Αθήνα	
ΑΝΤΙΚΛΗΤΟΣ (74): Βαγιανός Γεώργιος, δικηγόρος, Στουρνάρα 37, 106 82 Αθήνα	

ΠΕΡΙΛΗΨΗ (57)

Περιγράφεται η χρήση 5-φαινυλο-3H-1,2-διθειολο-3-θειον-5-οξειδίων, σε δεδομένη περίπτωση υποκαταστημένων στον δακτύλιο φαινυλίου, ως δραστικές ουσίες σε ηπατοπροστατευτικά φάρμακα, καθώς και νέα 5-φαινυλο-3H-1,2-διθειολο-3-θειον-5-οξειδία, υποκατεστημένα στον δακτύλιο φαινυλίου.

ΑΡΙΘΜΟΣ ΕΥΡΩΠΑΪΚΟΥ Δ.Ε. (11): 3009108
ΑΡΙΘ. ΕΛΛΗΝΙΚΗΣ ΚΑΤΑΘΕΣΗΣ (21): 930400141
ΗΜΕΡ. ΕΛΛΗΝΙΚΗΣ ΚΑΤΑΘΕΣΗΣ (22): 21.09.93
ΑΡΙΘ./ΗΜΕΡ. ΔΗΜΟΣΙΕΥΣΗΣ
ΕΥΡΩΠΑΪΚΟΥ ΔΙΠΛΩΜΑΤΟΣ (87): 0295471/30.06.93
ΑΡΙΘ./ΗΜΕΡ. ΚΑΤΑΘΕΣΗΣ
ΕΥΡΩΠΑΪΚΗΣ ΑΙΤΗΣΗΣ (86): 88108447.9/27.05.88
ΤΙΤΛΟΣ ΕΦΕΥΡΕΣΗΣ (54): Μέθοδος ενθέσεως ατόμων πυριτίου αντί ατόμων αργιλίου (αλουμινίου) από κρυσταλλικό πλέγμα ενός ζεολίθου του φωφασιτικού τύπου
ΔΙΚΑΙΟΥΧΟΣ (73): Akzo N.V.
 Postbus 186, Velperweg 76, NL 6800 L5 Arnhem, Ολλανδία
ΣΥΜΒΑΤΙΚΕΣ ΠΡΟΤΕΡΑΙΟΤΗΤΕΣ ΕΦΕΥΡΕΤΗΣ (30): 3719049/06.06.87/Ολλανδία
 (72): 1) Gimpel Moritz
 2) Roelofsem Jan Willem
ΕΙΔΙΚΟΣ ΠΛΗΡΕΞΟΥΣΙΟΣ (74): Γιώτη-Μάνθου Ελένη, δικηγόρος, Στουρνάρα 37, 106 82 Αθήνα
ΑΝΤΙΚΛΗΤΟΣ (74): Βαγιανός Γεώργιος, δικηγόρος, Στουρνάρα 37, 106 82 Αθήνα

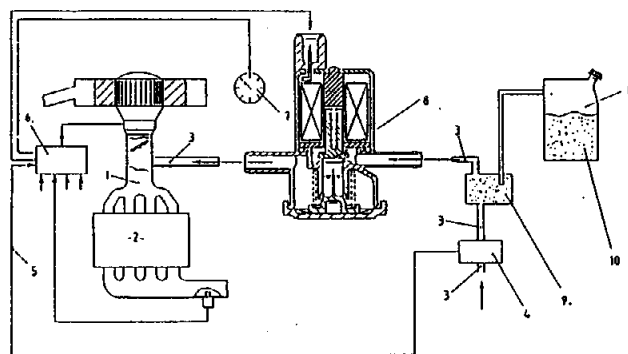


ΠΕΡΙΛΗΨΗ (57)

Μέθοδος για την ένθεση ατόμων πυριτίου αντί ατόμων αργιλίου στο κρυσταλλικό πλέγμα ενός ζεολίθου του φωφασιτικού τύπου με αλογονοσιλάνιο σε θερμοκρασίες κάτω των 150°C και στη συνέχεια έκπλυση. Οι λαμβανόμενοι ζεόλιθοι είναι κατάλληλοι ιδίως για τη μετατροπή υδρογονανθράκων και προ πάντων για πυρόλυση. Χαρακτηρίζονται από υπερσταθερότητα και καλή δραστηριότητα.

ΑΡΙΘΜΟΣ ΕΥΡΩΠΑΪΚΟΥ Δ.Ε. (11): 3009109
ΑΡΙΘ. ΕΛΛΗΝΙΚΗΣ ΚΑΤΑΘΕΣΗΣ (21): 930401476
ΗΜΕΡ. ΕΛΛΗΝΙΚΗΣ ΚΑΤΑΘΕΣΗΣ (22): 21.09.93
ΑΡΙΘ./ΗΜΕΡ. ΔΗΜΟΣΙΕΥΣΗΣ
ΕΥΡΩΠΑΪΚΟΥ ΔΙΠΛΩΜΑΤΟΣ (87): 484657/07.07.93
ΑΡΙΘ./ΗΜΕΡ. ΚΑΤΑΘΕΣΗΣ
ΕΥΡΩΠΑΪΚΗΣ ΑΙΤΗΣΗΣ (86): 91115257.7/10.09.91
ΤΙΤΛΟΣ ΕΦΕΥΡΕΣΗΣ (54): Διάταξη για προσωρινή αποταμίευση και δοσολογημένη τροφοδότηση πτητικών συστατικών καυσίμων στο σωλήνα αναρροφήσεως μιας μηχανής εσωτερικής καύσεως
ΔΙΚΑΙΟΥΧΟΣ (73): Firma Carl Freudenberg
 Hohnerweg 2-4 Weinheim Bergstrasse W-6940, Γερμανία
ΣΥΜΒΑΤΙΚΕΣ ΠΡΟΤΕΡΑΙΟΤΗΤΕΣ ΕΦΕΥΡΕΤΗΣ (30): 4035158/06.11.90/DE
 (72): 1) Sausner, Andreas
 2) Zebeck, Sebastian
ΕΙΔΙΚΟΣ ΠΛΗΡΕΞΟΥΣΙΟΣ (74): Γιώτη-Μάνθου Ελένη, δικηγόρος, Στουρνάρα 37, 106 82 Αθήνα
ΑΝΤΙΚΛΗΤΟΣ (74): Βαγιανός Γεώργιος, δικηγόρος, Στουρνάρα 37, 106 82 Αθήνα

στοιχείου (9), οδηγείται στο σωλήνα αναρροφήσεως (1) μιας μηχανής εσωτερικής καύσεως (2). Η διάταξη μετρήσεως (4) είναι τοποθετημένη στον αγωγό (3) για την παραγωγή ενός πρώτου σήματος, που αντιστοιχεί στο διερχόμενο ρεύμα μάζας. Στη δικλείδα (8) είναι προσαρτημένη μια βοηθητική διάταξη (6) για την παραγωγή ενός δεύτερου σήματος, που αντιστοιχεί ποσοτικά στη θέση της δικλείδας. Η βοηθητική διάταξη (6) συγκρίνει το πρώτο με το δεύτερο σήμα και ένα βοηθητικό μέσο (7) καταδεικνύει τις παρεκκλίσεις (εκτροπές) του πρώτου σήματος σε σχέση με το δεύτερο σήμα.



ΠΕΡΙΛΗΨΗ (57)

Διάταξη για την προσωρινή αποταμίευση και δοσολογημένη παροχή (τροφοδότηση) των ευρισκόμενων στον ελεύθερο χώρο (11) μιας δεξαμενής (10) πτητικών συστατικών καυσίμου στο σωλήνα αναρροφήσεως (1) μιας μηχανής εσωτερικής καύσεως (2), στην οποία μια δικλείδα (βαλβίδα αποκλεισμού) (8) είναι τοποθετημένη σε αγωγό (3), ο οποίος, μέσω μιας διάταξης μετρήσεως (4) και ενός απορροφητικού

ΑΡΙΘΜΟΣ ΕΥΡΩΠΑΪΚΟΥ Δ.Ε.	(11): 3009112
ΑΡΙΘ. ΕΛΛΗΝΙΚΗΣ ΚΑΤΑΘΕΣΗΣ	(21): 930401755
ΗΜΕΡ. ΕΛΛΗΝΙΚΗΣ ΚΑΤΑΘΕΣΗΣ	(22): 21.09.93
ΑΡΙΘ./ΗΜΕΡ. ΔΗΜΟΣΙΕΥΣΗΣ	
ΕΥΡΩΠΑΪΚΟΥ ΔΙΠΛΩΜΑΤΟΣ	(87): 405368/14.07.93
ΑΡΙΘ./ΗΜΕΡ. ΚΑΤΑΘΕΣΗΣ	
ΕΥΡΩΠΑΪΚΗΣ ΑΙΤΗΣΗΣ	(86): 90111913.1/22.06.90
ΤΙΤΛΟΣ ΕΦΕΥΡΕΣΗΣ	(54): Προπολυμερή καταλήγοντα σε ισοκυανικό και περιέχοντα οξεία, προπολυμερή άλατος και πολυμερή αυτών
ΔΙΚΑΙΟΥΧΟΣ	(73): Union Carbide Chemicals and Plastics 39 Old Ridgebury Road Danbury Connecticut 06817-0001, Η.Π.Α.
ΣΥΜΒΑΤΙΚΕΣ ΠΡΟΤΕΡΑΙΟΤΗΤΕΣ	(30): 370722/23.06.89/US
ΕΦΕΥΡΕΤΗΣ	(72): Barksby Nigel
ΕΙΔΙΚΟΣ ΠΛΗΡΕΞΟΥΣΙΟΣ	(74): Γιώτη-Μάνθου Ελένη, δικηγόρος, Στουρνάρα 37, 106 82 Αθήνα
ΑΝΤΙΚΑΛΗΤΟΣ	(74): Βαγιανός Γεώργιος, δικηγόρος, Στουρνάρα 37, 106 82 Αθήνα

ώστε να σχηματισθεί ένα συμπολυμερές μεταμοσχεύσεως και, στη συνέχεια, με αντίδραση αυτού με ένα πολυϊσοκυανικό άλας. Τα προπολυμερή τα οποία καταλήγουν σε ισοκυανικό και περιέχουν άλας μπορούν να σχηματισθούν με αντίδραση του προπολυμερούς το οποίο περιέχει οξύ με μια βάση. Τελικά, τα πολυμερή σχηματίζονται με σκλήρυνση αυτών των προπολυμερών που καταλήγουν σε ισοκυανικό με ένα ισοκυανικό δραστικό υλικό.

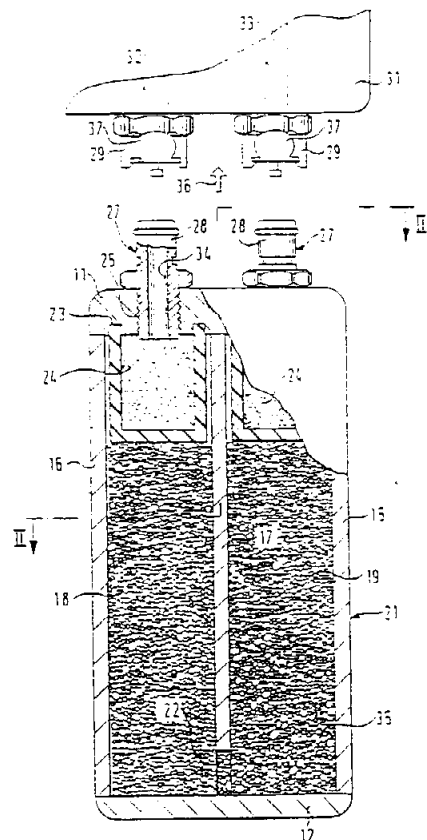
ΠΕΡΙΛΗΨΗ (57)

Η παρούσα εφεύρεση αφορά σε νέα προπολυμερή τα οποία καταλήγουν σε ισοκυανικό άλας των μεταμοσχευμένων σε καρβοξυλικό οξύ πολυαιθέρων· αφορά επίσης σε άλατα των προπολυμερών αυτών και σε πολυμερή τα οποία προέρχονται από αυτά. Ειδικότερα, η εφεύρεση αφορά σε προπολυμερή τα οποία καταλήγουν σε ισοκυανικό άλας και περιέχουν οξική ομάδα, τα οποία μπορούν να παρασκευασθούν με αντίδραση ενός αιθυλενικώς ακορέστου καρβοξυλικού οξέος με έναν πολυαιθέρα παρουσία ενός ελεύθερου ριζικού καταλύτου ενάρξεως

ΑΡΙΘΜΟΣ ΕΥΡΩΠΑΪΚΟΥ Δ.Ε.	(11): 3009113
ΑΡΙΘ. ΕΛΛΗΝΙΚΗΣ ΚΑΤΑΘΕΣΗΣ	(21): 930401756
ΗΜΕΡ. ΕΛΛΗΝΙΚΗΣ ΚΑΤΑΘΕΣΗΣ	(22): 21.09.93
ΑΡΙΘ./ΗΜΕΡ. ΔΗΜΟΣΙΕΥΣΗΣ	
ΕΥΡΩΠΑΪΚΟΥ ΔΙΠΛΩΜΑΤΟΣ	(87): 318832/14.07.93
ΑΡΙΘ./ΗΜΕΡ. ΚΑΤΑΘΕΣΗΣ	
ΕΥΡΩΠΑΪΚΗΣ ΑΙΤΗΣΗΣ	(86): 88119565.5/24.11.88
ΤΙΤΛΟΣ ΕΦΕΥΡΕΣΗΣ	(54): Διάταξη φίλτρου
ΔΙΚΑΙΟΥΧΟΣ	(73): Wolf Joachim Weil Der Stadt D-7252, Γερμανία
ΣΥΜΒΑΤΙΚΕΣ ΠΡΟΤΕΡΑΙΟΤΗΤΕΣ	(30): 3740418/28.11.87/DE
ΕΦΕΥΡΕΤΗΣ	(72): Wolf Jachim
ΕΙΔΙΚΟΣ ΠΛΗΡΕΞΟΥΣΙΟΣ	(74): Γιώτη-Μάνθου Ελένη, δικηγόρος, Στουρνάρα 37, 106 82 Αθήνα
ΑΝΤΙΚΑΛΗΤΟΣ	(74): Βαγιανός Γεώργιος, δικηγόρος, Στουρνάρα 37, 106 82 Αθήνα

ΠΕΡΙΛΗΨΗ (57)

Μια διάταξη φίλτρου είναι εφοδιασμένη με εύκολα αποσπώμενα άκρα συνδέσεως (28) των επιστομίων εισαγωγής και εξαγωγής (27), και το επάνω τοίχωμα (11), το οποίο φέρει τα επιστόμια εισαγωγής και εξαγωγής είναι αναπόσπαστα συνδεδεμένο με το εφαπτόμενο περιφερειακό τοίχωμα του περιβλήματος του φίλτρου. Για συντήρηση ή καθαρισμό, η διάταξη φίλτρου αντικαθίσταται ως κλειστή μονάδα. Επειδή το περίβλημα φίλτρου καθ' εαυτό δεν μπορεί να διαχωρισθεί λειτουργικά και συνεπώς δεν υπάρχουν ευαίσθητα αποχωριζόμενα στεγανωτικά μέσα ανάμεσα στα μέρη του περιβλήματος, είναι δυνατό να διαμορφωθεί η διατομή του περιβλήματος κατ' αρέσκεια και συνεπώς ιδίως κυβοειδής, για την καλύτερη αξιοποίηση του χώρου.



ΑΡΙΘΜΟΣ ΕΥΡΩΠΑΪΚΟΥ Δ.Ε.	(11): 3009114	ανθρακικό ασβέστιο ή ένα μείγμα ουσιών πλήρωσης που περιέχει ανθρακικό ασβέστιο και τουλάχιστον ένα μέσο πρόσφυσης και/ή μία άλλη βοηθητική ουσία ή ουσία προσθήκης, ως και σε δεδομένη περίπτωση ένα χρώμα, μία χρωστική ουσία, έναν διαλύτη και/ή μέσο αραίωσης, όπου ένα τμήμα ή το σύνολο της ουσίας πλήρωσης, επί το προτιμότερο το ανθρακικό ασβέστιο ή το μείγμα ουσιών πλήρωσης, είναι εφοδιασμένο με 0,3 έως 12% κατά βάρος, επί το προτιμότερο 1 έως 5% κατά βάρος (σε σχέση προς 100 μέρη βάρους του υποβληθέντος σε αγωγή επιφανείας ανθρακικού ασβεστίου), ενός ακορέστου καρβονικού οξέος, λιπαρού οξέος, υποκατεστημένου λιπαρού οξέος, ενός άλατος αυτής της ένωσης ή παραγώγου λιπαρού οξέος, ακορέστου μονοκαρβονικού οξέος ή λιπαρού οξέος με C ₄ έως C ₁₄ , επί το προτιμότερο C ₅ έως C ₁₂ , το οποίο ή τα οποία είναι διατεταγμένα επί της επιφανείας ή ενός τμήματος της επιφανείας της ουσίας πλήρωσης ή του μείγματος ουσιών πλήρωσης, επί το προτιμότερο του ανθρακικού ασβεστίου.
ΑΡΙΘ. ΕΛΛΗΝΙΚΗΣ ΚΑΤΑΘΕΣΗΣ	(21): 930401771	
ΗΜΕΡ. ΕΛΛΗΝΙΚΗΣ ΚΑΤΑΘΕΣΗΣ	(22): 21.09.93	
ΑΡΙΘ./ΗΜΕΡ. ΔΗΜΟΣΙΕΥΣΗΣ		
ΕΥΡΩΠΑΪΚΟΥ ΔΙΠΛΩΜΑΤΟΣ	(87): 377149/15.09.93	
ΑΡΙΘ./ΗΜΕΡ. ΚΑΤΑΘΕΣΗΣ		
ΕΥΡΩΠΑΪΚΗΣ ΑΙΤΗΣΗΣ	(86): 89123114.4/14.12.89	
ΤΙΤΛΟΣ ΕΦΕΥΡΕΣΗΣ	(54): Προστατευτικές συνθέσεις δαπέδου (οχήματος) και μέθοδος παρασκευής τους	
ΔΙΚΑΙΟΥΧΟΣ	(73): Deutsche Solvay-Werke GmbH Langhansstrasse 6 Postfach 11 02 70 Solingen 11 D-5650, Γερμανία	
ΣΥΜΒΑΤΙΚΕΣ ΠΡΟΤΕΡΑΙΟΤΗΤΕΣ	(30): 3900054/03.01.89/DE	
ΕΦΕΥΡΕΤΗΣ	(72): 1) Aumann Gerd Dr. Dipl.-Chem. 2) Giesen Matthias Dr. Dipl.-Chem. 3) Klatte Gerd Dr. Dipl.-Chem. 4) Korte Hans - Jürgen Dr. Dipl.-Chem.	
ΕΙΔΙΚΟΣ ΠΛΗΡΕΞΟΥΣΙΟΣ	(74): Γιώτη-Μάνθου Ελένη, δικηγόρος, Στουρνάρα 37, 106 82 Αθήνα	
ΑΝΤΙΚΛΗΤΟΣ	(74): Βαγιανός Γεώργιος, δικηγόρος, Στουρνάρα 37, 106 82 Αθήνα	

ΠΕΡΙΛΗΨΗ (57)

Η προκειμένη εφεύρεση αφορά σε μία μάζα προστασίας διαπέδου, που περιέχει τουλάχιστον ένα λεπτόκοκκο προϊόν ομοπολυμερισμού, συμπολυμερισμού, τερπολυμερισμού ή πολυμερισμού ενθέσεως βινυλοχλωριδίου, τουλάχιστον έναν μαλθακοποιητή, τουλάχιστον έναν σταθεροποιητή, τουλάχιστον μία ουσία πλήρωσης με βάση το

ΑΡΙΘΜΟΣ ΕΥΡΩΠΑΪΚΟΥ Δ.Ε.	(11): 3009115	Μέθοδος για την παρασκευή L-φωσφινοθρισίνης δια τρανσαμινιώσεως
ΑΡΙΘ. ΕΛΛΗΝΙΚΗΣ ΚΑΤΑΘΕΣΗΣ	(21): 930401879	
ΗΜΕΡ. ΕΛΛΗΝΙΚΗΣ ΚΑΤΑΘΕΣΗΣ	(22): 21.09.93	
ΑΡΙΘ./ΗΜΕΡ. ΔΗΜΟΣΙΕΥΣΗΣ		
ΕΥΡΩΠΑΪΚΟΥ ΔΙΠΛΩΜΑΤΟΣ	(87): 248357/28.07.93	
ΑΡΙΘ./ΗΜΕΡ. ΚΑΤΑΘΕΣΗΣ		
ΕΥΡΩΠΑΪΚΗΣ ΑΙΤΗΣΗΣ	(86): 87107793.9/29.05.87	
ΤΙΤΛΟΣ ΕΦΕΥΡΕΣΗΣ	(54): Μέθοδος για την παρασκευή L-φωσφινοθρισίνης δια τρανσαμινιώσεως	
ΔΙΚΑΙΟΥΧΟΣ	(73): Hoechst AG Postfach 80 03 20 Frankfurt Am Main 80 D-6230, Γερμανία	
ΣΥΜΒΑΤΙΚΕΣ ΠΡΟΤΕΡΑΙΟΤΗΤΕΣ	(30): 3618812/04.06.86/DE	
ΕΦΕΥΡΕΤΗΣ	(72): 1) Then Johann Dr. 2) Grabley Susanne Dr. 3) Marquardt Rüdiger Dr. 4) Bartsch Klaus Dr. 5) Deger Hans-Matthias Dr.	
ΕΙΔΙΚΟΣ ΠΛΗΡΕΞΟΥΣΙΟΣ	(74): Γιώτη-Μάνθου Ελένη, δικηγόρος, Στουρνάρα 37, 106 82 Αθήνα	
ΑΝΤΙΚΛΗΤΟΣ	(74): Βαγιανός Γεώργιος, δικηγόρος, Στουρνάρα 37, 106 82 Αθήνα	

ΠΕΡΙΛΗΨΗ (57)

Η L-φωσφινοθρισίνη μπορεί να ληφθεί δια τρανσαμινιώσεως των αντιστοιχών κετοξέων ως προβαθμίδα παρουσία αμινοξέων ως δοτών ομάδων αμίνου. Η αντίδραση εκτελείται επί το προτιμότερο με μικροοργανισμούς ή αντίστοιχα τις τρανζαμινάσες τους.

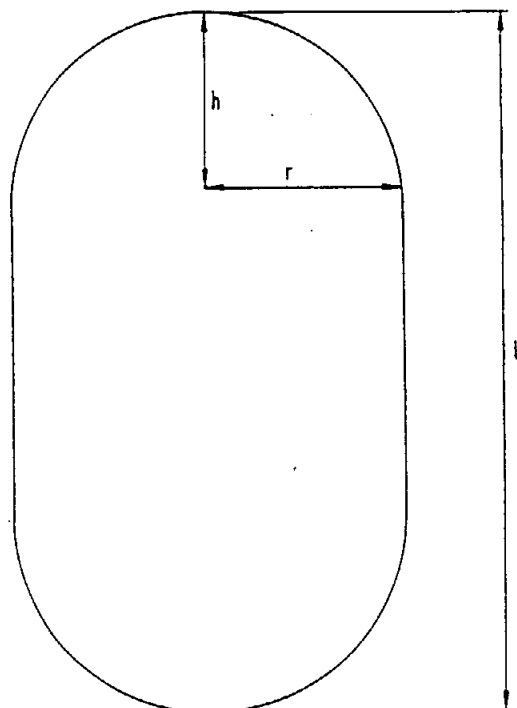
ΑΡΙΘΜΟΣ ΕΥΡΩΠΑΪΚΟΥ Δ.Ε.	(11): 3009116
ΑΡΙΘ. ΕΛΛΗΝΙΚΗΣ ΚΑΤΑΘΕΣΗΣ	(21): 930401880
ΗΜΕΡ. ΕΛΛΗΝΙΚΗΣ ΚΑΤΑΘΕΣΗΣ	(22): 21.09.93
ΑΡΙΘ./ΗΜΕΡ. ΔΗΜΟΣΙΕΥΣΗΣ	
ΕΥΡΩΠΑΪΚΟΥ ΔΙΠΛΩΜΑΤΟΣ	(87): 342617/28.07.93
ΑΡΙΘ./ΗΜΕΡ. ΚΑΤΑΘΕΣΗΣ	
ΕΥΡΩΠΑΪΚΗΣ ΑΙΤΗΣΗΣ	(86): 89108798.3/17.05.89
ΤΙΤΛΟΣ ΕΦΕΥΡΕΣΗΣ	(54): Χρήση της τρεκινσίνης (Trequinsin) και κοσμητική ουσία με βάση την ένωση αυτή
ΔΙΚΑΙΟΥΧΟΣ	(73): Hoechst AG Postfach 80 03 20 Frankfurt Am Main 80 D-6230, Γερμανία
ΣΥΜΒΑΤΙΚΕΣ ΠΡΟΤΕΡΑΙΟΤΗΤΕΣ ΕΦΕΥΡΕΤΗΣ	(30): 3816995/19.05.88/DE (72): 1) Rupp Richard Helmut Dr. 2) Lal Bansi Dr.
ΕΙΔΙΚΟΣ ΠΛΗΡΕΞΟΥΣΙΟΣ	(74): Γιώτη-Μάνθου Ελένη, δικηγόρος, Στουρνάρα 37, 106 82 Αθήνα
ΑΝΤΙΚΛΗΤΟΣ	(74): Βαγιανός Γεώργιος, δικηγόρος, Στουρνάρα 37, 106 82 Αθήνα

ΠΕΡΙΛΗΨΗ (57)

Η τρεκινσίνη (= Υδροχλωρίδιο-9,10-διμεθοξυ-2-μεσιτυλιμινο-3-μεθυλο-2,3,6,7-τετραϋδρο-4Η-πυριμιδο-(6,1-α)-ισοκινολιν-4-όνης) και κοσμητικά μέσα με βάση αυτή την ένωση είναι κατάλληλα για τον παρεμποτισμό της τριχόπτωσης και για την ενίσχυση της τριχοφυΐας.

ΑΡΙΘΜΟΣ ΕΥΡΩΠΑΪΚΟΥ Δ.Ε.	(11): 3009117
ΑΡΙΘ. ΕΛΛΗΝΙΚΗΣ ΚΑΤΑΘΕΣΗΣ	(21): 930401881
ΗΜΕΡ. ΕΛΛΗΝΙΚΗΣ ΚΑΤΑΘΕΣΗΣ	(22): 21.09.93
ΑΡΙΘ./ΗΜΕΡ. ΔΗΜΟΣΙΕΥΣΗΣ	
ΕΥΡΩΠΑΪΚΟΥ ΔΙΠΛΩΜΑΤΟΣ	(87): 330853/28.07.93
ΑΡΙΘ./ΗΜΕΡ. ΚΑΤΑΘΕΣΗΣ	
ΕΥΡΩΠΑΪΚΗΣ ΑΙΤΗΣΗΣ	(86): 89101796.4/02.02.89
ΤΙΤΛΟΣ ΕΦΕΥΡΕΣΗΣ	(54): Μέθοδος για την παρασκευή οξικού βινυλεστέρος
ΔΙΚΑΙΟΥΧΟΣ	(73): Hoechst AG Postfach 80 03 20 Frankfurt Am Main 80 D-6230, Γερμανία
ΣΥΜΒΑΤΙΚΕΣ ΠΡΟΤΕΡΑΙΟΤΗΤΕΣ ΕΦΕΥΡΕΤΗΣ	(30): 3803900/09.02.88/DE (72): 1) Wunder Friedrich Dr. 2) Roscher Günter Dr. 3) Eichler Klaus Dr.
ΕΙΔΙΚΟΣ ΠΛΗΡΕΞΟΥΣΙΟΣ	(74): Γιώτη-Μάνθου Ελένη, δικηγόρος, Στουρνάρα 37, 106 82 Αθήνα
ΑΝΤΙΚΛΗΤΟΣ	(74): Βαγιανός Γεώργιος, δικηγόρος, Στουρνάρα 37, 106 82 Αθήνα

μα $\text{SiO}_2\text{Al}_2\text{O}_3$ με μία επιφάνεια εκ 50-250 m^2/g και έναν όγκο πόρων εκ 0,4-1,2 ml/g , που σχηματίζεται κατά τουλάχιστον 50% από πόρους με μία διάμετρο εκ 50-200 Ανγκοτρομ.



ΠΕΡΙΛΗΨΗ (57)

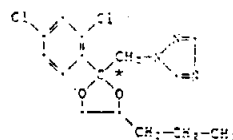
Η εφεύρεση αφορά σε μία μέθοδο για την παρασκευή οξικού βινυλεστέρος στην αέριο φάση από αιθυλένιο, οξικό οξύ και οξυγόνο ή αέρια που περιέχουν οξυγόνο επί ενός καταλύτου, ο οποίος περιέχει παλλάδιο και/ή τις ενώσεις του, ως και σε δεδομένη περίπτωση επιπρόσθετα χρυσό και/ή ενώσεις χρυσού, ως και ως ενεργοποιητές ενώσεις αλκαλίων και σε δεδομένη περίπτωση επιπρόσθετα ενώσεις αλκαλίων και σε δεδομένη περίπτωση επιπρόσθετα ενώσεις καδμίου επί ενός φορέως. Ο φορέας αποτελείται από αερογενές SiO_2 ή αερογενές μείγ-

ΑΡΙΘΜΟΣ ΕΥΡΩΠΑΪΚΟΥ Δ.Ε.	(11): 3009118
ΑΡΙΘ. ΕΛΛΗΝΙΚΗΣ ΚΑΤΑΘΕΣΗΣ	(21): 930401883
ΗΜΕΡ. ΕΛΛΗΝΙΚΗΣ ΚΑΤΑΘΕΣΗΣ	(22): 21.09.93
ΑΡΙΘ./ΗΜΕΡ. ΔΗΜΟΣΙΕΥΣΗΣ	
ΕΥΡΩΠΑΪΚΟΥ ΔΙΠΛΩΜΑΤΟΣ	(87): 401678/04.08.93
ΑΡΙΘ./ΗΜΕΡ. ΚΑΤΑΘΕΣΗΣ	
ΕΥΡΩΠΑΪΚΗΣ ΑΙΤΗΣΗΣ	(86): 90110330.9/31.05.90
ΤΙΤΛΟΣ ΕΦΕΥΡΕΣΗΣ	(54): Ζιζανιοκτόνα μέσα
ΔΙΚΑΙΟΥΧΟΣ	(73): Hoechst AG Postfach 80 03 20 Frankfurt Am Main 80 D-6230, Γερμανία
ΣΥΜΒΑΤΙΚΕΣ ΠΡΟΤΕΡΑΙΟΤΗΤΕΣ	(30): 3918287/05.06.89/DE
ΕΦΕΥΡΕΤΗΣ	(72): 1) Schumacher Hans Dr. 2) Huff Hans Philipp. Dr. 3) Hacker Erwin Dr.
ΕΙΔΙΚΟΣ ΠΛΗΡΕΞΟΥΣΙΟΣ	(74): Γιώτη-Μάνθου Ελένη, δικηγόρος, Στουρνάρα 37, 106 82 Αθήνα
ΑΝΤΙΚΛΗΤΟΣ	(74): Βαγιανός Γεώργιος, δικηγόρος, Στουρνάρα 37, 106 82 Αθήνα

ΠΕΡΙΛΗΨΗ (57)

Συνδυασμοί αποτελούμενοι από 3-(4,6-διμεθοξυ-2-πυριμιδινυλο)-1-[(N-μεθυλο-N-μεθυλοσουλφονυλο)αμινοσουλφονυλο]-ουρία (I) και μία φαινυλουρία (II) είναι πολύτιμα ζιζανιοκτόνα με συνεργηστικές ιδιότητες.

ΑΡΙΘΜΟΣ ΕΥΡΩΠΑΪΚΟΥ Δ.Ε.	(11): 3009119
ΑΡΙΘ. ΕΛΛΗΝΙΚΗΣ ΚΑΤΑΘΕΣΗΣ	(21): 930401885
ΗΜΕΡ. ΕΛΛΗΝΙΚΗΣ ΚΑΤΑΘΕΣΗΣ	(22): 21.09.93
ΑΡΙΘ./ΗΜΕΡ. ΔΗΜΟΣΙΕΥΣΗΣ	
ΕΥΡΩΠΑΪΚΟΥ ΔΙΠΛΩΜΑΤΟΣ	(87): 300413/01.09.93
ΑΡΙΘ./ΗΜΕΡ. ΚΑΤΑΘΕΣΗΣ	
ΕΥΡΩΠΑΪΚΗΣ ΑΙΤΗΣΗΣ	(86): 88111548.9/18.07.88
ΤΙΤΛΟΣ ΕΦΕΥΡΕΣΗΣ	(54): Μικροβιοκτόνα μέσα
ΔΙΚΑΙΟΥΧΟΣ	(73): Ciba-Geigy AG Klybeckstrasse 141, Basel CH-4002, Ελβετία
ΣΥΜΒΑΤΙΚΕΣ ΠΡΟΤΕΡΑΙΟΤΗΤΕΣ	(30): 2746/20.07.87/CH
ΕΦΕΥΡΕΤΗΣ	(72): 1) Aebi Rudolf 2) Hubele Adolf Dr. 3) Speich Jürg Dr.
ΕΙΔΙΚΟΣ ΠΛΗΡΕΞΟΥΣΙΟΣ	(74): Γιώτη-Μάνθου Ελένη, δικηγόρος, Στουρνάρα 37, 106 82 Αθήνα
ΑΝΤΙΚΛΗΤΟΣ	(74): Βαγιανός Γεώργιος, δικηγόρος, Στουρνάρα 37, 106 82 Αθήνα

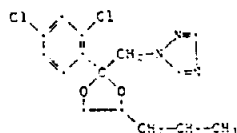


(Ia)
2RS,4S

ως και η παρασκευή τους. Τα προϊόντα του τύπου I και Ia διαθέτουν ισχυρές μικροβιοκτόνες δραστηριότητες χωρίς φυτοτοξικές παρενέργειες. Αυτά χρησιμοποιούνται ως ενεργά συστατικά σε μικροβιοκτόνα μέσα, προ παντός ως μέσα έγκαιρης σπόρων απορράς.

ΠΕΡΙΛΗΨΗ (57)

Περιγράφονται το 2R,4S-ισομερές του τύπου I και το μείγμα διαστερομερών 2RS,4S του τύπου Ia της 1-[2-(2,4-δихλωροφαινυλο)-4-n-προπυλο-1,3-διοξολαν-2-υλομεθυλο]-1H-1,2,4-τριαζόλης



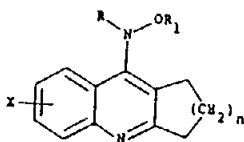
(Ia)
2R,4S

ΑΡΙΘΜΟΣ ΕΥΡΩΠΑΪΚΟΥ Δ.Ε.	(11): 3009120
ΑΡΙΘ. ΕΛΛΗΝΙΚΗΣ ΚΑΤΑΘΕΣΗΣ	(21): 930401899
ΗΜΕΡ. ΕΛΛΗΝΙΚΗΣ ΚΑΤΑΘΕΣΗΣ	(22): 21.09.93
ΑΡΙΘ./ΗΜΕΡ. ΔΗΜΟΣΙΕΥΣΗΣ	
ΕΥΡΩΠΑΪΚΟΥ ΔΙΠΛΩΜΑΤΟΣ	(87): 288852/28.07.93
ΑΡΙΘ./ΗΜΕΡ. ΚΑΤΑΘΕΣΗΣ	
ΕΥΡΩΠΑΪΚΗΣ ΑΙΤΗΣΗΣ	(86): 88106108.9/16.04.88
ΤΙΤΛΟΣ ΕΦΕΥΡΕΣΗΣ	(54): 9-υδροξυαμινο-τετραϋδρο-ακρινδίνες, μέθοδος για την παρασκευή τους και η χρήση τους ως φάρμακα
ΔΙΚΑΙΟΥΧΟΣ	(73): Hoechst-Roussel Pharmaceuticals Inc. Route 202-206 North Somerville New Jersey 08876, Η.Π.Α.
ΣΥΜΒΑΤΙΚΕΣ ΠΡΟΤΕΡΑΙΟΤΗΤΕΣ	(30): 39883/20.04.87/US
ΕΦΕΥΡΕΤΗΣ	(72): Shutske Gregory Michael
ΕΙΔΙΚΟΣ ΠΛΗΡΕΞΟΥΣΙΟΣ	(74): Γιώτη-Μάνθου Ελένη, δικηγόρος, Στουρνάρα 37, 106 82 Αθήνα
ΑΝΤΙΚΛΗΤΟΣ	(74): Βαγιανός Γεώργιος, δικηγόρος, Στουρνάρα 37, 106 82 Αθήνα

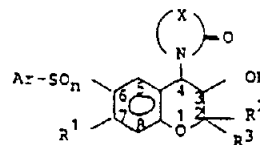
στον οποίο το η είναι 1-4· το Χ είναι υδρογόνο, χαμηλού μοριακού βάρους (χ.μ.β.) αλκύλιο, κυκλοαλκύλιο, χαμηλού μοριακού βάρους αλκοξύ, αλογόνο, υδροξύ, νίτρο, τριφθορομεθύλιο, φορμύλιο, χαμηλού μοριακού βάρους αλκυλοκαρβονύλιο, αρυλοκαρβονύλιο, -SH, χαμηλού μοριακού βάρους αλκυλοθειό, NHCOR₂ ή -N₃R₄ όπου το R₂ είναι υδρογόνο και τα R₃ και R₄ είναι ανεξαρτήτως αλληλίων υδρογόνο, χαμηλού μοριακού βάρους αλκύλιο ή χαμηλού μοριακού βάρους αλκυλοκαρβονύλιο· και το R₁ είναι υδρογόνο, χαμηλού μοριακού βάρους αλκύλιο, αρύλιο, δι-χ.μ.β.-αλκυλαμινο-χ.μ.β.-αλκύλιο, αρυλο-χ.μ.β.-αλκύλιο, φουρυλο-χ.μ.β.-αλκύλιο, θειενυλο-χ.μ.β.-αλκύλιο, πυριδινυλο-χ.μ.β.-αλκύλιο, διαρυλο-χ.μ.β.-αλκύλιο, με γέφυρα οξυγόνου αρυλο-χ.μ.β.-αλκύλιο ή με γέφυρα οξυγόνου διαρυλο-χ.μ.β.-αλκύλιο· στερεοϊσομερή, οπτικά και γεωμετρικά ισομερή τούτων, και φαρμακευτικώς αποδεκτά οξειοπροσθετικά άλατα τούτων, οι οποίες είναι χρήσιμες για την ενίσχυση της μνήμης.

ΠΕΡΙΛΗΨΗ (57)

Αποκαλύπτονται ενώσεις που έχουν τον τύπο



ΑΡΙΘΜΟΣ ΕΥΡΩΠΑΪΚΟΥ Δ.Ε.	(11): 3009121
ΑΡΙΘ. ΕΛΛΗΝΙΚΗΣ ΚΑΤΑΘΕΣΗΣ	(21): 930401900
ΗΜΕΡ. ΕΛΛΗΝΙΚΗΣ ΚΑΤΑΘΕΣΗΣ	(22): 21.09.93
ΑΡΙΘ./ΗΜΕΡ. ΔΗΜΟΣΙΕΥΣΗΣ	
ΕΥΡΩΠΑΪΚΟΥ ΔΙΠΛΩΜΑΤΟΣ	(87): 277612/28.07.93
ΑΡΙΘ./ΗΜΕΡ. ΚΑΤΑΘΕΣΗΣ	
ΕΥΡΩΠΑΪΚΗΣ ΑΙΤΗΣΗΣ	(86): 88101345.2/30.01.88
ΤΙΤΛΟΣ ΕΦΕΥΡΕΣΗΣ	(54): Υποκατεστημένα 3,4-διϋδρο-2H-βενζοπυράνια, μέθοδος για την παρασκευή τους, η χρήση τους ως φαρμακευτικά παρασκευάσματα με βάση τις ενώσεις αυτές
ΔΙΚΑΙΟΥΧΟΣ	(73): Hoechst AG Postfach 80 03 20 Frankfurt Am Main 80 D-6230, Γερμανία
ΣΥΜΒΑΤΙΚΕΣ ΠΡΟΤΕΡΑΙΟΤΗΤΕΣ	(30): 3703227/04.02.87/DE
ΕΦΕΥΡΕΤΗΣ	(72): 1) Englert Heinrich Christian Dr. 2) Lang Hans-Jochen Dr. 3) Mania Dieter Dr. 4) Schölkens Bernward Dr.
ΕΙΔΙΚΟΣ ΠΛΗΡΕΞΟΥΣΙΟΣ	(74): Γιώτη-Μάνθου Ελένη, δικηγόρος, Στουρνάρα 37, 106 82 Αθήνα
ΑΝΤΙΚΛΗΤΟΣ	(74): Βαγιανός Γεώργιος, δικηγόρος, Στουρνάρα 37, 106 82 Αθήνα

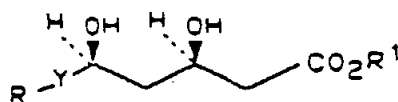


το R¹ παριστά H, OH, (C₁-C₂)-αλκοξύ, (C₁-C₂)-αλκύλιο ή NR⁴R⁵ όπου το R⁴ και R⁵ είναι όμοια ή διαφορετικά και παριστούν H, (C₁-C₂)-αλκύλιο ή (C₁-C₃)-αλκυλο-καρβονύλιο, τα R², R³ είναι όμοια ή διαφορετικά και παριστούν αλκύλιο με 1-4 άτομα C, το Ar παριστά ένα αρωματικό ή ετεροαρωματικό σύστημα, το οποίο δεν υποκαθίσταται ή υποκαθίσταται, το η παριστά 1 ή 2, το X παριστά μία άλυσο (CH₂), η οποία δύναται να διακόπτεται από ένα ετεροάτομο O, S ή NR⁶, όπου το R⁶ σημαίνει H ή (C₁-C₄)-αλκύλιο και το r παριστά τους αριθμούς 2, 3, 4 ή 5. Περιγράφονται περαιτέρω μέθοδοι για την παρασκευή, η χρησιμοποίησή τους, ως και φαρμακευτικά παρασκευάσματα.

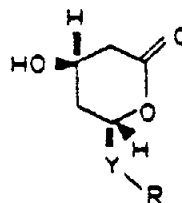
ΠΕΡΙΛΗΨΗ (57)

Περιγράφονται 3,4-διϋδρο-2H-βενζο[b]πυράνια του τύπου στον οποίο

ΑΡΙΘΜΟΣ ΕΥΡΩΠΑΪΚΟΥ Δ.Ε.	(11): 3009122
ΑΡΙΘ. ΕΛΛΗΝΙΚΗΣ ΚΑΤΑΘΕΣΗΣ	(21): 930401902
ΗΜΕΡ. ΕΛΛΗΝΙΚΗΣ ΚΑΤΑΘΕΣΗΣ	(22): 21.09.93
ΑΡΙΘ./ΗΜΕΡ. ΔΗΜΟΣΙΕΥΣΗΣ	
ΕΥΡΩΠΑΪΚΟΥ ΔΙΠΛΩΜΑΤΟΣ	(87): 319847/28.07.93
ΑΡΙΘ./ΗΜΕΡ. ΚΑΤΑΘΕΣΗΣ	
ΕΥΡΩΠΑΪΚΗΣ ΑΙΤΗΣΗΣ	(86): 88120057.0/01.12.88
ΤΙΤΛΟΣ ΕΦΕΥΡΕΣΗΣ	(54): Μέθοδος για την παρασκευή οπτικάς ενεργών παραγώγων 3-δεσμεθυλομεβαλονικού οξέος ως και ενδιάμεσα προϊόντα
ΔΙΚΑΙΟΥΧΟΣ	(73): Hoechst AG Postfach 80 03 20 Frankfurt Am Main 80 D-6230, Γερμανία
ΣΥΜΒΑΤΙΚΕΣ ΠΡΟΤΕΡΑΙΟΤΗΤΕΣ ΕΦΕΥΡΕΤΗΣ	(30): 3741509/08.12.87/DE (72): 1) Wess Günther Dr. 2) Kessler Kurt Dr. 3) Baader Ekkehard Dr. 4) Beck Gerhard Dr.
ΕΙΔΙΚΟΣ ΠΛΗΡΕΞΟΥΣΙΟΣ	(74): Γιώτη-Μάνθου Ελένη, δικηγόρος, Στουρνάρα 37, 106 82 Αθήνα
ΑΝΤΙΚΛΗΤΟΣ	(74): Βαγιανός Γεώργιος, δικηγόρος, Στουρνάρα 37, 106 82 Αθήνα



(παράγωγα 3,5-διϋδροξυκαρβονικού οξέος) ή του τύπου II



(β-υδροξυ-λακτόνες)

όπου τα R, R¹ και Y έχουν τις αναφερθείσες σημασίες. Περαιτέρω αφορά η εφεύρεση σε αλδεύδες του τύπου XII.

ΠΕΡΙΛΗΨΗ (57)

Περιγράφεται μία μέθοδος για την παρασκευή οπτικάς ενεργών παραγώγων του 3-δεσμεθυλομεβαλονικού οξέος του τύπου I

ΑΡΙΘΜΟΣ ΕΥΡΩΠΑΪΚΟΥ Δ.Ε.	(11): 3009123
ΑΡΙΘ. ΕΛΛΗΝΙΚΗΣ ΚΑΤΑΘΕΣΗΣ	(21): 930402213
ΗΜΕΡ. ΕΛΛΗΝΙΚΗΣ ΚΑΤΑΘΕΣΗΣ	(22): 21.09.93
ΑΡΙΘ./ΗΜΕΡ. ΔΗΜΟΣΙΕΥΣΗΣ	
ΕΥΡΩΠΑΪΚΟΥ ΔΙΠΛΩΜΑΤΟΣ	(87): 236246/30.06.93
ΑΡΙΘ./ΗΜΕΡ. ΚΑΤΑΘΕΣΗΣ	
ΕΥΡΩΠΑΪΚΗΣ ΑΙΤΗΣΗΣ	(86): 87420052.0/23.02.87
ΤΙΤΛΟΣ ΕΦΕΥΡΕΣΗΣ	(54): Σύνθετο προϊόν με σωληνοειδές περίβλημα, περιέχον μία συμπυκνωμένη για την επεξεργασία των υγρών μετάλλων και μέθοδος πραγματοποίησας αυτού του προϊόντος
ΔΙΚΑΙΟΥΧΟΣ	(73): Vallourec 130 Rue De Silly F-92100 Boulegne-Billancourt, Γαλλία
ΣΥΜΒΑΤΙΚΕΣ ΠΡΟΤΕΡΑΙΟΤΗΤΕΣ ΕΦΕΥΡΕΤΗΣ	(30): 8603295/24.02.86/FR (72): 1) Douchy Michel 2) Vachlery Edmond
ΕΙΔΙΚΟΣ ΠΛΗΡΕΞΟΥΣΙΟΣ	(74): Κιλιμίρης Αναστάσιος, δικηγόρος, Υψηλάντου 38, 115 21 Αθήνα
ΑΝΤΙΚΛΗΤΟΣ	(74): Κιλιμίρης Αναστάσιος, δικηγόρος, Υψηλάντου 38, 115 21 Αθήνα

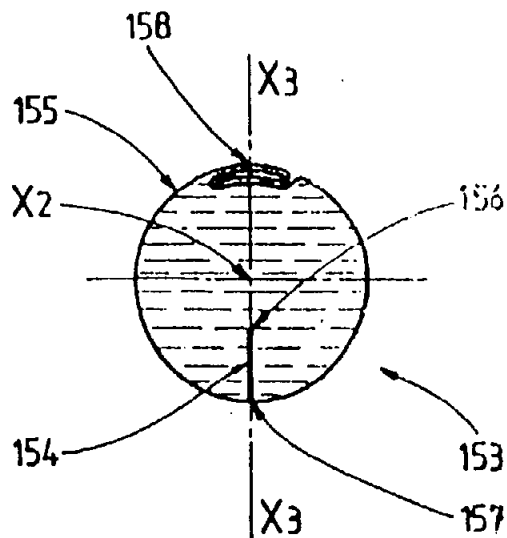
ΠΕΡΙΛΗΨΗ (57)

Η εφεύρεση αναφέρεται σε ένα σύνθετο προϊόν με σωληνοειδές μεταλλικό περίβλημα, το οποίο περιέχει μια κονιοποιημένη ή κοκκοποιημένη συμπιεσμένη ύλη.

Το προϊόν αυτό έχει εγκάρσια διατομή (153) ουσιαστικά κυκλική. Το περίβλημά του περιλαμβάνει τουλάχιστον μια κλειστή πτυχή (154) η

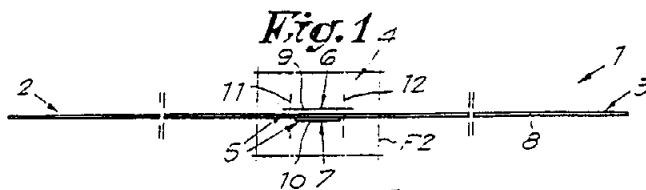
ακμή της οποίας (156) βρίσκεται στο εσωτερικό της συμπιεσμένης μάζας. Κατασκευάζεται το προϊόν αυτό με το σχηματισμό μιας ανοικτής πτυχής κατά μήκος μιας γενέτειρας ενός κυκλικού μεταλλικού περιβλήματος που περιέχει ένα υλικό κονιοποιημένο ή κοκκοποιημένο, μη συμπιεσμένο και ακολούθως με τη σύσφιξη αυτού του περιβλήματος, έτσι ώστε να κλείσει η πτυχή.

Το προϊόν αυτό χρησιμοποιείται για την κατεργασία μεταλλικών λουτρών, π.χ. για την κατεργασία του χάλυβα σε θύλακα.



ΑΡΙΘΜΟΣ ΕΥΡΩΠΑΪΚΟΥ Δ.Ε. (11): 3009124
ΑΡΙΘ. ΕΛΛΗΝΙΚΗΣ ΚΑΤΑΘΕΣΗΣ (21): 930402211
ΗΜΕΡ. ΕΛΛΗΝΙΚΗΣ ΚΑΤΑΘΕΣΗΣ (22): 21.09.93
ΑΡΙΘ./ΗΜΕΡ. ΔΗΜΟΣΙΕΥΣΗΣ
ΕΥΡΩΠΑΪΚΟΥ ΔΙΠΛΩΜΑΤΟΣ (87): 363345/25.08.93
ΑΡΙΘ./ΗΜΕΡ. ΚΑΤΑΘΕΣΗΣ
ΕΥΡΩΠΑΪΚΗΣ ΑΙΤΗΣΗΣ (86): 89870147.9/04.10.89
ΤΙΤΛΟΣ ΕΦΕΥΡΕΣΗΣ (54): Στοιχείο βιβλιοδεσίας γενικής χρήσεως για το δέσιμο χωριστών εγγράφων σ' ένα τόμο (αρχείου)
ΔΙΚΑΙΟΥΧΟΣ (73): Unibind Ltd.
Margarita House 15 Them. Dervis Str.
Nicosia 136, Κύπρος
ΣΥΜΒΑΤΙΚΕΣ ΠΡΟΤΕΡΑΙΟΤΗΤΕΣ (30): 8801155/07.10.88/BE
ΕΦΕΥΡΕΤΗΣ (72): Lolli Carla P.
ΕΙΔΙΚΟΣ ΠΛΗΡΕΞΟΥΣΙΟΣ (74): Παγουλάτος Τζώρτζης, δικηγόρος, Αμερικής 23, 106 72 Αθήνα
ΑΝΤΙΚΛΗΤΟΣ (74): Παγουλάτος Πέτρος, δικηγόρος, Αμερικής 23, 106 72 Αθήνα

κόλλα όταν θερμαίνεται και ακολούθως ψύχεται μπορεί να παρέχει μία κολλητική σύνδεση τόσο στο εσωτερικό μέρος 6 όσο και στο εξωτερικό μέρος 7 της σχηματιζόμενης ράχης.



ΠΕΡΙΛΗΨΗ (57)

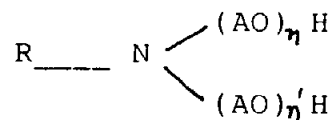
Στοιχείο βιβλιοδεσίας γενικής χρήσεως για το δέσιμο χωριστών (κινητών) εγγράφων σε ένα τόμο (φάκελλο), χαρακτηριζόμενο από το ότι αποτελείται κυρίως από ένα εσωτερικό κάλυμμα σχηματιζόμενο από ένα πρώτο τμήμα 2 προοριζόμενο να σχηματίζει ένα πρόσθιο φύλλο, από ένα δεύτερο τμήμα 3 προοριζόμενο να σχηματίζει ένα οπίσθιο φύλλο, και από ένα τρίτο τμήμα 4 προοριζόμενο να σχηματίζει μία ράχη, το οποίο περιλαμβάνει κολλητικά μέσα 5 σχηματιζόμενα από μία κόλλα 9, 10, 23 τηκόμενη υπό την επίδραση θερμότητας και η οποία

ΑΡΙΘΜΟΣ ΕΥΡΩΠΑΪΚΟΥ Δ.Ε. (11): 3009125
ΑΡΙΘ. ΕΛΛΗΝΙΚΗΣ ΚΑΤΑΘΕΣΗΣ (21): 930402214
ΗΜΕΡ. ΕΛΛΗΝΙΚΗΣ ΚΑΤΑΘΕΣΗΣ (22): 22.09.93
ΑΡΙΘ./ΗΜΕΡ. ΔΗΜΟΣΙΕΥΣΗΣ
ΕΥΡΩΠΑΪΚΟΥ ΔΙΠΛΩΜΑΤΟΣ (87): 307976/23.06.93
ΑΡΙΘ./ΗΜΕΡ. ΚΑΤΑΘΕΣΗΣ
ΕΥΡΩΠΑΪΚΗΣ ΑΙΤΗΣΗΣ (86): 88201623.1/28.07.88
ΤΙΤΛΟΣ ΕΦΕΥΡΕΣΗΣ (54): Εμβόλιο μυκοπλάσματος
ΔΙΚΑΙΟΥΧΟΣ (73): Akzo N.V.
Velperweg 76 NL-6824 Arnhem, Ολλανδία
ΣΥΜΒΑΤΙΚΕΣ ΠΡΟΤΕΡΑΙΟΤΗΤΕΣ (30): 8702232/18.09.87/NL
ΕΦΕΥΡΕΤΗΣ (72): Storm Paul Karel
ΕΙΔΙΚΟΣ ΠΛΗΡΕΞΟΥΣΙΟΣ (74): Θεοδώρου Απόστολος, δικηγόρος, Σίνα 11, 106 80 Αθήνα
ΑΝΤΙΚΛΗΤΟΣ (74): Μασούλας Αθανάσιος, δικηγόρος, Σίνα 11, 106 80 Αθήνα

ΠΕΡΙΛΗΨΗ (57)

Η παρούσα εφεύρεση ασχολείται με ένα νέο εμβόλιο μυκοπλάσματος που είναι μη ιογόνιο για κοτόπουλα και δεν είναι παθογόνες για γαλοπούλα. Το εμβόλιο τούτο περιέχει ιδίως το στέλεχος "Mycoplasma Intenet" 6/85 (καταθέσεως υπ' αριθμ. 1-673 στο CNCM του Ινστιτούτου Παστέρ στο Παρίσι Γαλλίας).

ΑΡΙΘΜΟΣ ΕΥΡΩΠΑΪΚΟΥ Δ.Ε.	(11): 3009126
ΑΡΙΘ. ΕΛΛΗΝΙΚΗΣ ΚΑΤΑΘΕΣΗΣ	(21): 930402215
ΗΜΕΡ. ΕΛΛΗΝΙΚΗΣ ΚΑΤΑΘΕΣΗΣ	(22): 22.09.93
ΑΡΙΘ./ΗΜΕΡ. ΔΗΜΟΣΙΕΥΣΗΣ	
ΕΥΡΩΠΑΪΚΟΥ ΔΙΠΛΩΜΑΤΟΣ	(87): 290416/23.06.93
ΑΡΙΘ./ΗΜΕΡ. ΚΑΤΑΘΕΣΗΣ	
ΕΥΡΩΠΑΪΚΗΣ ΑΙΤΗΣΗΣ	(86): 88870068.9/26.04.88
ΤΙΤΛΟΣ ΕΦΕΥΡΕΣΗΣ	(54): Βελτιωμένες συνθέσεις γκλυφοζάτης
ΔΙΚΑΙΟΥΧΟΣ	(73): Monsanto Europe S.A. Avenue De Tervuren 270-272 B-1150 Letter Box 1 Brussels, Βέλγιο
ΣΥΜΒΑΤΙΚΕΣ ΠΡΟΤΕΡΑΙΟΤΗΤΕΣ	(30): 1) 8710164/29.04.87/GB 2) 8720819/04.09.87/GB
ΕΦΕΥΡΕΤΗΣ	(72): 1) Forbes James Carnegie 2) Hewitt Samuel 3) Henriet Michel Maurice 4) Mitchell Robert William
ΕΙΔΙΚΟΣ ΠΛΗΡΕΞΟΥΣΙΟΣ	(74): Τσιμικάλης Αθανάσιος, δικηγόρος, Ν. Βάμβα 1, 106 74 Αθήνα
ΑΝΤΙΚΑΛΗΤΟΣ	(74): Τσιμικάλης Αθανάσιος, δικηγόρος, Ν. Βάμβα 1, 106 74 Αθήνα



εις το R παριστά μία ευθείας ή διακλαδισμένης αλυσίδος αλκυλη αλκυλ ομάδα που έχει από περίπου 8 έως περίπου 22 άτομα άνθρακος, το A παριστά μία αλκυλενο ομάδα, παραδείγματος χάρη μία αιθυλονο ή προπυλενο ομάδα, και τα n και n' είναι ακέραιοι αριθμοί ούτως ώστε n+n να έχει μία τιμή από 1 έως περίπου 12 (ii) ένα μείγμα τέτοιων αμινών που έχουν διάφορες ομάδες R, ο μέσος όρος αριθμού των ατόμων άνθρακος εις την ομάδα R είναι περίπου 8 έως περίπου 22, ή (iii) ένα μείγμα αμινών τέτοιων, που έχουν διάφορες τιμές n και n', όπου τα n και n' είναι ακέραιοι ούτως ώστε εις τας επιμέρους αμίνους τα n+n' να μπορούν να έχουν τιμή από 0 έως περίπου 15, αλλά εις το μίγμα ο μέσος όρος του αθροίσματος n+n' να είναι από 1 έως περίπου 12, το R έχει μία απλή τιμή ή μέσο όρο τιμής όπως εις το μίγμα (ii) και όπου η αναλογία βάρους του (α) (εξεφρασμένο ως ισοδύναμο γκλυφοζάτης οξέος) ως (b) είναι περίπου 1 : 1.75 έως περίπου 6 : 1.

ΠΕΡΙΛΗΨΗ (57)

Συμπυκνώματα τα οποία περιέχουν το ζιζανιοκτόνο γκλυφοζάτη το οποίο δι' αραιώσεις δίδει διαλύματα ψεκασμού που έχουν μεγαλύτερα ζιζανιοκτόνο μοναδιαία δραστηριότητα από τα διαλύματα της προηγούμενης τεχνικής περιλαμβάνουν:

- (α) διαλυτοποιημένη γκλυφοζάτη ισοδύναμο προς τουλάχιστον 40 γρμ ανά λίτρο γκλυφοζάτης οξέος· και
(β) μία επιφανειακώς δραστική ουσία η οποία είναι (1) μία αμίνη που έχει τον τύπο

ΑΡΙΘΜΟΣ ΕΥΡΩΠΑΪΚΟΥ Δ.Ε.	(11): 3009127
ΑΡΙΘ. ΕΛΛΗΝΙΚΗΣ ΚΑΤΑΘΕΣΗΣ	(21): 930402216
ΗΜΕΡ. ΕΛΛΗΝΙΚΗΣ ΚΑΤΑΘΕΣΗΣ	(22): 22.09.93
ΑΡΙΘ./ΗΜΕΡ. ΔΗΜΟΣΙΕΥΣΗΣ	
ΕΥΡΩΠΑΪΚΟΥ ΔΙΠΛΩΜΑΤΟΣ	(87): 263025/30.06.93
ΑΡΙΘ./ΗΜΕΡ. ΚΑΤΑΘΕΣΗΣ	
ΕΥΡΩΠΑΪΚΗΣ ΑΙΤΗΣΗΣ	(86): 87402162.9/29.09.87
ΤΙΤΛΟΣ ΕΦΕΥΡΕΣΗΣ	(54): Κλάσματα που περιέχουν ειδικά αντιγόνα του ιού του έρπητος τύπου (HSV-1) και του τύπου 2 (HSV-2), μέθοδος απομόνωσης αυτών των κλασμάτων και μέθοδος ειδικής διαγνωστικής του ιού του έρπητα HSV-1 ή/και HSV-2 με τη βοήθεια των εν λόγω κλασμάτων
ΔΙΚΑΙΟΥΧΟΣ	(73): Institut Pasteur Hellenique 137 Avenue Vasilissis Sofias GR 11521 Athenes, Ελλάδα
ΣΥΜΒΑΤΙΚΕΣ ΠΡΟΤΕΡΑΙΟΤΗΤΕΣ	(30): 862472/30.09.86/GR
ΕΦΕΥΡΕΤΗΣ	(72): Markoulatos Panayiotis
ΕΙΔΙΚΟΣ ΠΛΗΡΕΞΟΥΣΙΟΣ	(74): Τσιμικάλης Αθανάσιος, δικηγόρος, Ν. Βάμβα 1, 106 74 Αθήνα
ΑΝΤΙΚΑΛΗΤΟΣ	(74): Τσιμικάλης Αθανάσιος, δικηγόρος, Ν. Βάμβα 1, 106 74 Αθήνα

εμφανίζουν μοριακό βάρος, αντιστοίχως της τάξεως των 125.000 daltons για τον HSV-1 και της τάξεως των 46.000 daltons για τον HSV-2 και τα εν λόγω πολυπεπίδια αντιδρούν θετικώς, αντιστοίχως με αντιορό κουνελιού αντι-HSV-1 και με αντιορό κουνελιού αντι-HSV-2, μονοειδικά και τα εν λόγω πολυπεπίδια αναγνωρίζονται με ανοσομετάβαση ότι είναι η γλυκοπρωτεΐνη gD του HSV-2. Η παρούσα εφεύρεση είναι επίσης σχετική με μέθοδο απομόνωσης των εν λόγω κλασμάτων. Εφαρμογή: Ειδική διαγνωστική του ιού του έρπητα HSV-1 ή/και HSV-2 με την βοήθεια των εν λόγω κλασμάτων.

ΠΕΡΙΛΗΨΗ (57)

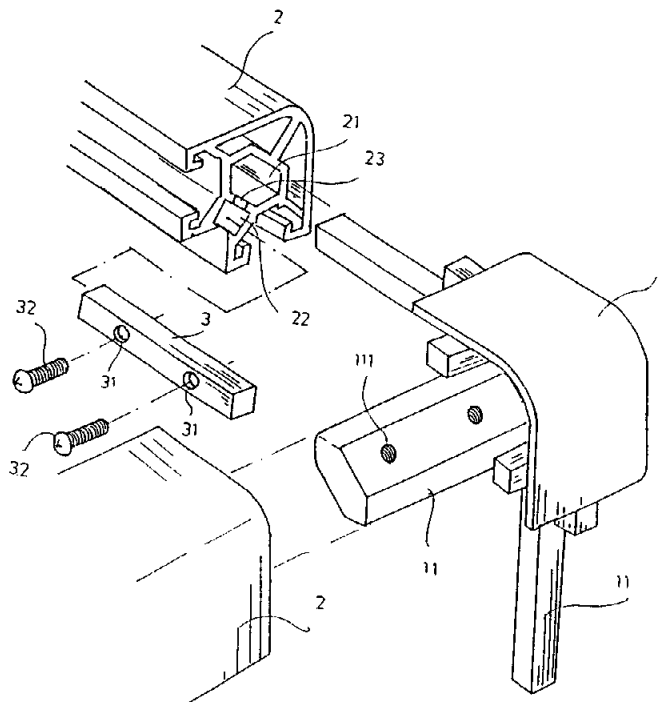
Η παρούσα εφεύρεση είναι σχετική με κλάσματα που περιέχουν ειδικά αντιγόνα αντιστοίχως του ιού του έρπητα τύπου 1(HSV-1) και του ιού του έρπητα 2(HSV-2), τα οποία κλάσματα περιέχουν πολυπεπίδια που

ΑΡΙΘΜΟΣ ΕΥΡΩΠΑΪΚΟΥ Δ.Ε. (11): 3009128
ΑΡΙΘ. ΕΛΛΗΝΙΚΗΣ ΚΑΤΑΘΕΣΗΣ (21): 930402217
ΗΜΕΡ. ΕΛΛΗΝΙΚΗΣ ΚΑΤΑΘΕΣΗΣ (22): 22.09.93
ΑΡΙΘ./ΗΜΕΡ. ΔΗΜΟΣΙΕΥΣΗΣ
ΕΥΡΩΠΑΪΚΟΥ ΔΙΠΛΩΜΑΤΟΣ (87): 422283/23.06.93
ΑΡΙΘ./ΗΜΕΡ. ΚΑΤΑΘΕΣΗΣ
ΕΥΡΩΠΑΪΚΗΣ ΑΙΤΗΣΗΣ (86): 89119073.8/13.10.89
ΤΙΤΛΟΣ ΕΦΕΥΡΕΣΗΣ (54): Γωνιακός σύνδεσμος για λυόμενα ερμάρια
ΔΙΚΑΙΟΥΧΟΣ (73): Liao Chih Ching
 2.Fl.No.4 Lane 767 Ming Sheng
 East Road Taipei, Ταϊλάνδη
ΣΥΜΒΑΤΙΚΕΣ ΠΡΟΤΕΡΑΙΟΤΗΤΕΣ (30): —
ΕΦΕΥΡΕΤΗΣ (72): Liao Chih Ching
ΕΙΔΙΚΟΣ ΠΛΗΡΕΞΟΥΣΙΟΣ (74): Τσιμικάλης Αθανάσιος, δικηγόρος,
 Ν. Βάμβα 1, 106 74 Αθήνα
ΑΝΤΙΚΛΗΤΟΣ (74): Τσιμικάλης Αθανάσιος, δικηγόρος,
 Ν. Βάμβα 1, 106 74 Αθήνα

ΠΕΡΙΛΗΨΗ (57)

Ένας γωνιακός σύνδεσμος για λυόμενα ερμάρια που περιλαμβάνει έναν γωνιακό σύνδεσμο (100), πολλά συνδετικά τμήματα (2), και πολλά ασφαλιστικά βοηθήματα (3). Μέσα σε κάθε συνδετικό τμήμα, είναι διαμορφωμένος ένας επιμήκης θάλαμος (21) που δέχεται μία ράβδο σύνδεσης (11) που εξέρχει από τον γωνιακό σύνδεσμο (100) και είναι διαμορφωμένη μία επιμήκης εσοχή (22) γενικά κάτω από τον επιμήκη θάλαμο για να δέχεται ένα από τα ασφαλιστικά βοηθήματα (3) επιτρέποντας σ' αυτό να ολισθαίνει μέσα της. Ένας επιμήκης αύλακας (23) είναι σχηματισμένος στο τοίχωμα μεταξύ του θαλάμου και της εσοχής.

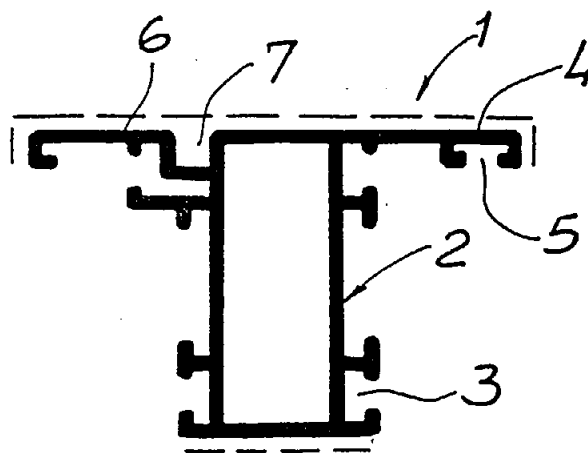
Ένας κοχλίας (12) που τοποθετείται διαμέσου της υπάρχουσας οπής στο ασφαλιστικό βοήθημα, μπορεί να διέρχεται από τον επιμήκη αύλακα για να βιδώνει πάνω σε σχηματισμένη οπή της ράβδου σύνδεσης με ακρίβεια λόγω της θέσης με δυνατότητα προσαρμογής του ασφαλιστικού βοηθήματος. Τα συνδετικά τμήματα, ο γωνιακός σύνδεσμος και στα ασφαλιστικά βοηθήματα με το τρόπο αυτό συνδέονται μεταξύ τους σφιχτά.



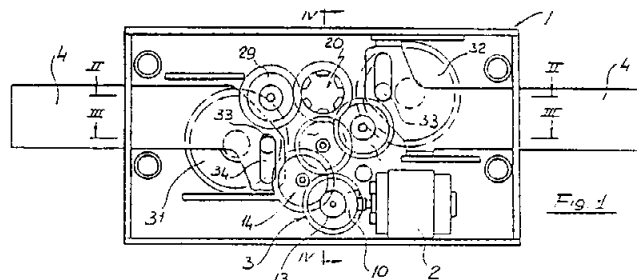
ΑΡΙΘΜΟΣ ΕΥΡΩΠΑΪΚΟΥ Δ.Ε. (11): 3009129
ΑΡΙΘ. ΕΛΛΗΝΙΚΗΣ ΚΑΤΑΘΕΣΗΣ (21): 930402218
ΗΜΕΡ. ΕΛΛΗΝΙΚΗΣ ΚΑΤΑΘΕΣΗΣ (22): 22.09.93
ΑΡΙΘ./ΗΜΕΡ. ΔΗΜΟΣΙΕΥΣΗΣ
ΕΥΡΩΠΑΪΚΟΥ ΔΙΠΛΩΜΑΤΟΣ (87): 387204/23.06.93
ΑΡΙΘ./ΗΜΕΡ. ΚΑΤΑΘΕΣΗΣ
ΕΥΡΩΠΑΪΚΗΣ ΑΙΤΗΣΗΣ (86): 90830055.1/13.02.90
ΤΙΤΛΟΣ ΕΦΕΥΡΕΣΗΣ (54): Σύστημα στοιχείων για την κατασκευή πλασίων θυρών και παραθύρων
ΔΙΚΑΙΟΥΧΟΣ (73): Metra Metallurgia
 Via Provinciale Stacca 1 I-25050
 Rodengo Saiano, Ιταλία
ΣΥΜΒΑΤΙΚΕΣ ΠΡΟΤΕΡΑΙΟΤΗΤΕΣ (30): 1969689/09.03.89/IT
ΕΦΕΥΡΕΤΗΣ (72): Mario Giacomelli
ΕΙΔΙΚΟΣ ΠΛΗΡΕΞΟΥΣΙΟΣ (74): Δαπεργόλα Έλενα, δικηγόρος,
 Κηφισίας 293, 145 61 Αθήνα
ΑΝΤΙΚΛΗΤΟΣ (74): Κυπρής Φειδίας, δικηγόρος, Κηφισίας 293, 145 61 Αθήνα

ΠΕΡΙΛΗΨΗ (57)

Η παρούσα εφεύρεση αναφέρεται σε επίπεδα στοιχεία προσαρμοσμένα να εξαλείφουν διευθετήσεις ανακούφισης τερματισμού. Στοιχεία για ανοίγματα πτερύγων (φύλλων) θυρών και παραθύρων (1) για χρήση για σταθερά και κινητά πλαίσια. Ομοεπίπεδα στοιχεία θυρών και παραθύρων με επίπεδες εσωτερικές και εξωτερικές επιφάνειες. Ανοικτά στοιχεία σταθερών πλαισίων και σωληνοειδή στοιχεία σταθερών πλαισίων. Στοιχεία μονομπλόκ με οδηγούς για κυλιόμενα μπλάντς. Στοιχεία εσωτερικών θυρών και στοιχεία τυφλά.



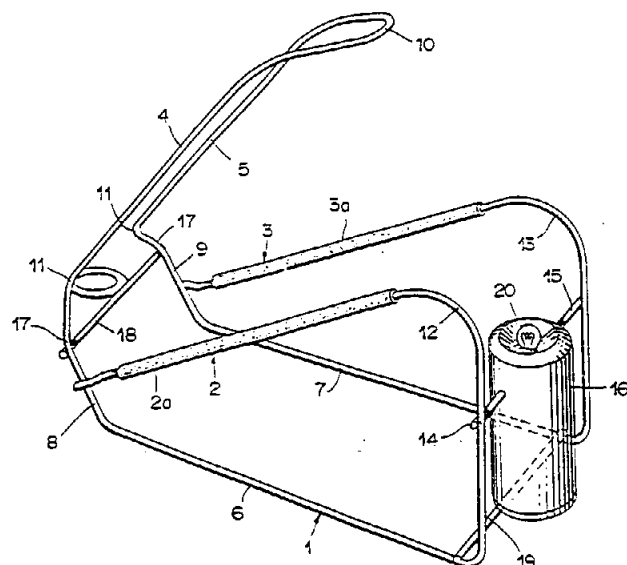
ΑΡΙΘΜΟΣ ΕΥΡΩΠΑΪΚΟΥ Δ.Ε. (11): 3009130
ΑΡΙΘ. ΕΛΛΗΝΙΚΗΣ ΚΑΤΑΘΕΣΗΣ (21): 930402219
ΗΜΕΡ. ΕΛΛΗΝΙΚΗΣ ΚΑΤΑΘΕΣΗΣ (22): 22.09.93
ΑΡΙΘ./ΗΜΕΡ. ΔΗΜΟΣΙΕΥΣΗΣ
ΕΥΡΩΠΑΪΚΟΥ ΔΙΠΛΩΜΑΤΟΣ (87): 383727/30.06.93
ΑΡΙΘ./ΗΜΕΡ. ΚΑΤΑΘΕΣΗΣ
ΕΥΡΩΠΑΪΚΗΣ ΑΙΤΗΣΗΣ (86): 90830011.4/12.01.90
ΤΙΤΛΟΣ ΕΦΕΥΡΕΣΗΣ (54): Κλειδαριά λειτουργούμενη με το χέρι και αυτόματα ιδιαίτερα για συρόμενες πύλες
ΔΙΚΑΙΟΥΧΟΣ (73): Prefer Commerciale S.R.L.
 Via Imbonati 17 I-20159
 Milano, Ιταλία
ΣΥΜΒΑΤΙΚΕΣ ΠΡΟΤΕΡΑΙΟΤΗΤΕΣ (30): 1942789/14.02.89/IT
ΕΦΕΥΡΕΤΗΣ (72): Finardi Ivo
ΕΙΔΙΚΟΣ ΠΛΗΡΕΞΟΥΣΙΟΣ (74): Δαπεργόλα Έλενα, δικηγόρος, Κηφισίας 293, 145 61 Αθήνα
ΑΝΤΙΚΛΗΤΟΣ (74): Κυπρής Φειδίας, δικηγόρος, Κηφισίας 293, 145 61 Αθήνα



ΠΕΡΙΛΗΨΗ (57)

Η παρούσα εφεύρεση αναφέρεται σε μια κλειδαριά λειτουργούμενη με το χέρι και αυτόματα, ιδιαίτερα για συρόμενες πύλες και περιλαμβάνει, μέσα σ' ένα περιβάλλον σώμα (1), ένα ηλεκτρικό μοτέρ (2) το οποίο, μέσω ενός συστήματος οδοντωτών τροχών (3), κινεί ένα ζεύγος πλευρικών ράβδων (4). Η κλειδαριά περιλαμβάνει ακόμη ένα κύλινδρο κλειδιού, ο οποίος συνεργάζεται μ' ένα ενδιάμεσο στοιχείο του συστήματος οδοντωτών τροχών (3) για να ελευθερώσει, με τη χρήση ενός κλειδιού, την κινηματική σύνδεση με το μοτέρ (2), ταυτόχρονα κρατώντας την κινηματική σύνδεση με τις πλευρικές ράβδους (4).

ΑΡΙΘΜΟΣ ΕΥΡΩΠΑΪΚΟΥ Δ.Ε. (11): 3009131
ΑΡΙΘ. ΕΛΛΗΝΙΚΗΣ ΚΑΤΑΘΕΣΗΣ (21): 930400781
ΗΜΕΡ. ΕΛΛΗΝΙΚΗΣ ΚΑΤΑΘΕΣΗΣ (22): 23.09.93
ΑΡΙΘ./ΗΜΕΡ. ΔΗΜΟΣΙΕΥΣΗΣ
ΕΥΡΩΠΑΪΚΟΥ ΔΙΠΛΩΜΑΤΟΣ (87): 0438028/23.06.93
ΑΡΙΘ./ΗΜΕΡ. ΚΑΤΑΘΕΣΗΣ
ΕΥΡΩΠΑΪΚΗΣ ΑΙΤΗΣΗΣ (86): 90810038.1/17.01.90
ΤΙΤΛΟΣ ΕΦΕΥΡΕΣΗΣ (54): Πλαίσιο εκχύσεως
ΔΙΚΑΙΟΥΧΟΣ (73): Wolf Handels AG
 Witterswiler Feldweg 12
 CH-4106 Therwil, Ελβετία
ΣΥΜΒΑΤΙΚΕΣ ΠΡΟΤΕΡΑΙΟΤΗΤΕΣ (30): —
ΕΦΕΥΡΕΤΗΣ (72): Wolf Kristoph
ΕΙΔΙΚΟΣ ΠΛΗΡΕΞΟΥΣΙΟΣ (74): Βόζεμπεργκ-Βρετού Ιλεάνα, δικηγόρος, Σκουφά 60Α, 106 80 Αθήνα
ΑΝΤΙΚΛΗΤΟΣ (74): Βόζεμπεργκ-Βρετός Θεόδωρος, δικηγόρος, Σκουφά 60Α, 106 80 Αθήνα



ΠΕΡΙΛΗΨΗ (57)

Το πλαίσιο εκχύσεως έχει ολίγα μόνο τμήματα, δηλαδή δύο φέροντες στειλεούς 2,3 δύο συγκρατητικούς στειλεούς 4,5 και δύο ολισθητήρες, τα οποία συστατικά τμήματα αποτελούν μία μοναδική λαβή που ενισχύεται με δύο συνδετικούς ορθοστάτες. Επί πλέον μπορεί να διατίθεται ακόμα ένας αρθρωτά εδραζόμενος συγκρατητήρας λαμπτήρας 16. Εφόσον πρόκειται για ένα ηλεκτρικό λαμπτήρα, ένας διακόπτης εξαρτώμενος από την θέση χρησιμεύει για την σύνδεση του λαμπτήρα τούτου όταν γίνεται μία κλίσις (γέρισμο).

ΑΡΙΘΜΟΣ ΕΥΡΩΠΑΪΚΟΥ Δ.Ε.	(11): 3009132
ΑΡΙΘ. ΕΛΛΗΝΙΚΗΣ ΚΑΤΑΘΕΣΗΣ	(21): 930401749
ΗΜΕΡ. ΕΛΛΗΝΙΚΗΣ ΚΑΤΑΘΕΣΗΣ	(22): 23.09.93
ΑΡΙΘ./ΗΜΕΡ. ΔΗΜΟΣΙΕΥΣΗΣ	
ΕΥΡΩΠΑΪΚΟΥ ΔΙΠΛΩΜΑΤΟΣ	(87): 380293/22.09.93
ΑΡΙΘ./ΗΜΕΡ. ΚΑΤΑΘΕΣΗΣ	
ΕΥΡΩΠΑΪΚΗΣ ΑΙΤΗΣΗΣ	(86): 90300686.4/23.01.90
ΤΙΤΛΟΣ ΕΦΕΥΡΕΣΗΣ	(54): Σάλτσα σαλάτας χωρίς χοληστερίνη
ΔΙΚΑΙΟΥΧΟΣ	(73): CPC International Inc. International Plaza P.O. Box 8000 Englewood Cliffs New Jersey 07632 Η.Π.Α.
ΣΥΜΒΑΤΙΚΕΣ ΠΡΟΤΕΡΑΙΟΤΗΤΕΣ	(30): 302163/25.01.89/US
ΕΦΕΥΡΕΤΗΣ	(72): Meiners Mary D.
ΕΙΔΙΚΟΣ ΠΛΗΡΕΞΟΥΣΙΟΣ	(74): Βόζεμπεργκ-Βρετού Ιλεάνα, δικηγόρος, Σκουφά 60Α, 106 80 Αθήνα
ΑΝΤΙΚΛΗΤΟΣ	(74): Βόζεμπεργκ-Βρετός Θεόδωρος, δικηγόρος, Σκουφά 60Α, 106 80 Αθήνα

ΠΕΡΙΛΗΨΗ (57)

Σάλτσα (ντρέσιν) σαλάτας τύπου μαγιονέζας απηλλαγμένο χοληστερόλης και με εξαιρετική σταθερότητα υφής και αισθητική απόδοση στο στόμα. Η ποσότητα πηγής πρωτεΐνης στο ντρέσιν διατηρείται μέσα σε μία ορισμένη περιοχή, τιθεμένων έτσι ορισμένων ορίων στην περισσεια διαλυτής πρωτεΐνης που μπορεί να μετουσιωθεί και να θρομβωθεί με τον χρόνο. Το ντρέσιν διατηρεί την επιθυμητή υφή για παρατεταμένες χρονικές περιόδους ακόμη και σε υψηλές θερμοκρασίες.

ΑΡΙΘΜΟΣ ΕΥΡΩΠΑΪΚΟΥ Δ.Ε.	(11): 3009133
ΑΡΙΘ. ΕΛΛΗΝΙΚΗΣ ΚΑΤΑΘΕΣΗΣ	(21): 930402061
ΗΜΕΡ. ΕΛΛΗΝΙΚΗΣ ΚΑΤΑΘΕΣΗΣ	(22): 23.09.93
ΑΡΙΘ./ΗΜΕΡ. ΔΗΜΟΣΙΕΥΣΗΣ	
ΕΥΡΩΠΑΪΚΟΥ ΔΙΠΛΩΜΑΤΟΣ	(87): 410586/22.09.93
ΑΡΙΘ./ΗΜΕΡ. ΚΑΤΑΘΕΣΗΣ	
ΕΥΡΩΠΑΪΚΗΣ ΑΙΤΗΣΗΣ	(86): 90307163.7/29.06.90
ΤΙΤΛΟΣ ΕΦΕΥΡΕΣΗΣ	(54): Φίλτρα
ΔΙΚΑΙΟΥΧΟΣ	(73): Foseco International Ltd. 285 Long Acre B7 5JR Nechells Birmingham England Μ. Βρετανία
ΣΥΜΒΑΤΙΚΕΣ ΠΡΟΤΕΡΑΙΟΤΗΤΕΣ	(30): 8916839/22.07.89/GB
ΕΦΕΥΡΕΤΗΣ	(72): 1) Wahl Hans-Peter 2) Schlueter Rudolf 3) Daettlitz Wolfgang Paul 4) Loos Rolf
ΕΙΔΙΚΟΣ ΠΛΗΡΕΞΟΥΣΙΟΣ	(74): Κιλιμίρης Αναστάσιος, δικηγόρος, Υψηλάντου 38, 115 21 Αθήνα
ΑΝΤΙΚΛΗΤΟΣ	(74): Κιλιμίρης Αναστάσιος, δικηγόρος, Υψηλάντου 38, 115 21 Αθήνα

ΠΕΡΙΛΗΨΗ (57)

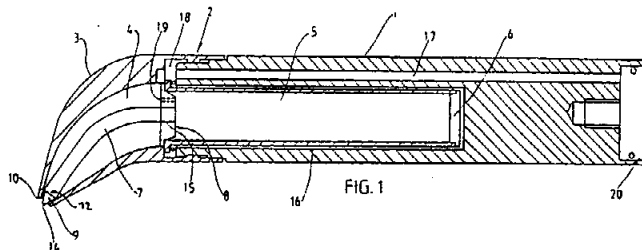
Ένα φίλτρο για χρήση στο φιλτράρισμα τετηγμένων μετάλλων περιλαμβάνει ένα αφρώδες κεραμικό (1), το οποίο έχει ένα παρέμβυσμα (2) αποτελούμενο από ινώδες υλικό, το οποίο περιβάλλει την περιφερειακή του επιφάνεια και ένα μεταλλικό φύλλο (3), όπως φύλλο αλουμινίου, στερεωμένο στο παρέμβυσμα (2), για παράδειγμα με αυτοκόλλητο, γύρω από την εξωτερική περιφερειακή επιφάνεια του παρεμβύσματος (2).

ΑΡΙΘΜΟΣ ΕΥΡΩΠΑΪΚΟΥ Δ.Ε. (11): 3009134
ΑΡΙΘ. ΕΛΛΗΝΙΚΗΣ ΚΑΤΑΘΕΣΗΣ (21): 930402169
ΗΜΕΡ. ΕΛΛΗΝΙΚΗΣ ΚΑΤΑΘΕΣΗΣ (22): 23.09.93
ΑΡΙΘ./ΗΜΕΡ. ΔΗΜΟΣΙΕΥΣΗΣ
ΕΥΡΩΠΑΪΚΟΥ ΔΙΠΛΩΜΑΤΟΣ (87): 414084/22.09.93
ΑΡΙΘ./ΗΜΕΡ. ΚΑΤΑΘΕΣΗΣ
ΕΥΡΩΠΑΪΚΗΣ ΑΙΤΗΣΗΣ (86): 90115465.8/11.08.90
ΤΙΤΛΟΣ ΕΦΕΥΡΕΣΗΣ (54): Διάταξη και μέθοδος για ψεκασμό μιας οδοντιατρικής μάζας μορφοποιήσεως
ΔΙΚΑΙΟΥΧΟΣ (73): Bayer AG
 D-51268 Leverkusen, Γερμανία
ΣΥΜΒΑΤΙΚΕΣ ΠΡΟΤΕΡΑΙΟΤΗΤΕΣ (30): 3928156/25.08.89/DE
ΕΦΕΥΡΕΤΗΣ (72): 1) Schulz Hans Hermann
 2) Jonischkeit Horst
ΕΙΔΙΚΟΣ ΠΛΗΡΕΞΟΥΣΙΟΣ (74): Παπαπαναγιώτου Άννα, δικηγόρος, Κουμπάρη 2, 106 74 Αθήνα
ΑΝΤΙΚΛΗΤΟΣ (74): Παπακωνσταντίνου Ελένη, δικηγόρος, Κουμπάρη 2, 106 74 Αθήνα

ΠΕΡΙΛΗΨΗ (57)

Η διάταξη για ψεκασμό μιας οδοντικής μάζας μορφοποιήσεως αποτελείται από ένα κυλινδρικό χειροσυγκρατούμενο τμήμα (1) με ένα μέσα σ' αυτό ευρισκόμενο φυσίγγιο (5) για διάθεση της μάζας μορφοποιήσεως, ένα κεκαμμένο με κωνική απόληξη τμήμα κεφαλής (3), που είναι δυνάμενο να επιτίθεται μέσω συνδέσμου Βαζονετ ή κοχλιωτού συνδέσμου (2) επί του χειροσυγκρατούμενου τμήματος (1), με μια σωληνωτή διατομή (4) επίσης με κωνική απόληξη και ένα ακροφύσιο ψεκασμού που είναι διατεταγμένο στο τμήμα της κεφαλής (3) και είναι διαμορφωμένο ως ακροφύσιο δύο ουσιών (9,10,14). Η προσαγωγή της μάζας

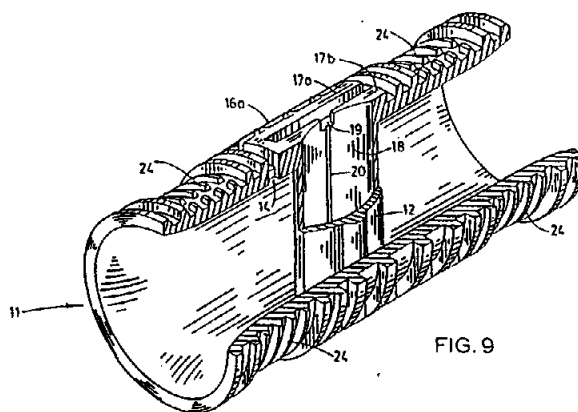
μορφοποιήσεως στο ακροφύσιο ψεκασμού συντελείται μέσω ενός ελαστικού τμήματος εύκαμπτου σωλήνα (7) στο οποίο το εμπρόσθιο (ακραίο) πέρασ είναι διατεταγμένο ένα σώμα ακροφυσίου (9), που παρουσιάζει ανοίγματα εξόδου του αέρα (11) μορφής κώνου ή πυραμίδας. Εδώ πρέπει η διάμετρος του σώματος του ακροφυσίου (9) να είναι μεγαλύτερη από τη μικρότερη διάμετρο του κωνικού σωληνωτού διατομής (4). Το μήκος του ελαστικού τμήματος εύκαμπτου σωλήνα (7) είναι διαστασιοποιημένο έτσι ώστε κατά την επίθεση του τμήματος της κεφαλής (3) να συμπιέζεται αυτό ελάχιστα έτσι ώστε η επιφάνεια βάσεως του σώματος του ακροφυσίου (12) να πιέζεται την εξωτερική περίμετρό της στο κωνικό εσωτερικό περίγραμμα (4) του τμήματος της κεφαλής (3).



ΑΡΙΘΜΟΣ ΕΥΡΩΠΑΪΚΟΥ Δ.Ε. (11): 3009135
ΑΡΙΘ. ΕΛΛΗΝΙΚΗΣ ΚΑΤΑΘΕΣΗΣ (21): 930402220
ΗΜΕΡ. ΕΛΛΗΝΙΚΗΣ ΚΑΤΑΘΕΣΗΣ (22): 23.09.93
ΑΡΙΘ./ΗΜΕΡ. ΔΗΜΟΣΙΕΥΣΗΣ
ΕΥΡΩΠΑΪΚΟΥ ΔΙΠΛΩΜΑΤΟΣ (87): 295400/23.06.93
ΑΡΙΘ./ΗΜΕΡ. ΚΑΤΑΘΕΣΗΣ
ΕΥΡΩΠΑΪΚΗΣ ΑΙΤΗΣΗΣ (86): 88106685.6/26.04.88
ΤΙΤΛΟΣ ΕΦΕΥΡΕΣΗΣ (54): Μονοκόμματος αρδευτικός γραμμικός σταλάκτης κατά σταγόνες αντισταθμίσεις της πίεσεως
ΔΙΚΑΙΟΥΧΟΣ (73): Miller David
 4645 North Bendel Avenue 93711
 Fresno California, Η.Π.Α.
ΣΥΜΒΑΤΙΚΕΣ ΠΡΟΤΕΡΑΙΟΤΗΤΕΣ (30): 54468/26.05.87/US
ΕΦΕΥΡΕΤΗΣ (72): Miller David
ΕΙΔΙΚΟΣ ΠΛΗΡΕΞΟΥΣΙΟΣ (74): Βόζεμπεργκ-Βρετού Ιλεάνα, Σκουφά 60Α, 106 80 Αθήνα
ΑΝΤΙΚΛΗΤΟΣ (74): Βόζεμπεργκ-Βρετός Θεόδωρος, Σκουφά 60Α, 106 80 Αθήνα

ΠΕΡΙΛΗΨΗ (57)

Μονοκόμματα αρδευτική γραμμική μονάδα σταλάκτη σταξίματος τύπου αντισταθμίσεως της πίεσεως, που περιλαμβάνει ένα κύλινδρο ρυθμίσεως 11 έχοντα ένα εσωτερικό εγκάρσιο μέλος καναλιού 12 και ένα ή περισσότερα στενά κανάλια ενασταλάξεως 20, όπου η μονάδα αυτή διευθετείται εντός μιας σωληνωτής γραμμικής αγωγού που φέρει ένα ρευστό 13 ή συστατικά τμήματά του, εφοδιασμένης με δύο τουλάχιστον οπές (ανοίγματα) 25, 25Α δια μέσου των οποίων η γραμμή αυτή ή το συστατικό της τμήμα επικοινωνεί με τον εξωτερικό χώρο. Η μονάδα αυτή σταλάκτη μεριμνά για μία ροή εξόδου ρευστού υπό ελεγχόμενο σταθερό ρυθμό ανεξάρτητα από ευρείες μεταβολές της πίεσεως του ρευστού που παρέχεται στον σταλάκτη.



ΑΡΙΘΜΟΣ ΕΥΡΩΠΑΪΚΟΥ Δ.Ε.	(11): 3009136
ΑΡΙΘ. ΕΛΛΗΝΙΚΗΣ ΚΑΤΑΘΕΣΗΣ	(21): 930402222
ΗΜΕΡ. ΕΛΛΗΝΙΚΗΣ ΚΑΤΑΘΕΣΗΣ	(22): 23.09.93
ΑΡΙΘ./ΗΜΕΡ. ΔΗΜΟΣΙΕΥΣΗΣ	
ΕΥΡΩΠΑΪΚΟΥ ΔΙΠΛΩΜΑΤΟΣ	(87): 388250/23.06.93
ΑΡΙΘ./ΗΜΕΡ. ΚΑΤΑΘΕΣΗΣ	
ΕΥΡΩΠΑΪΚΗΣ ΑΙΤΗΣΗΣ	(86): 90400547.7/28.02.90
ΤΙΤΛΟΣ ΕΦΕΥΡΕΣΗΣ	(54): Μέθοδος επεξεργασίας ορυκτών σπανίων γαιών
ΔΙΚΑΙΟΥΧΟΣ	(73): Rhône-Poulenc Chimie 25 Quai Paul Doumer F-92408 Courbevoie, Γαλλία
ΣΥΜΒΑΤΙΚΕΣ ΠΡΟΤΕΡΑΙΟΤΗΤΕΣ	(30): 8902757/03.03.89/FR
ΕΦΕΥΡΕΤΗΣ	(72): 1) Cailly Francinet 2) Mottot Yves
ΕΙΔΙΚΟΣ ΠΛΗΡΕΞΟΥΣΙΟΣ	(74): Ευαγγέλου Βάσω, δικηγόρος, Μαυροκορδάτου 5, 106 78 Αθήνα
ΑΝΤΙΚΛΗΤΟΣ	(74): Ευαγγέλου Βάσω, δικηγόρος, Μαυροκορδάτου 5, 106 78 Αθήνα

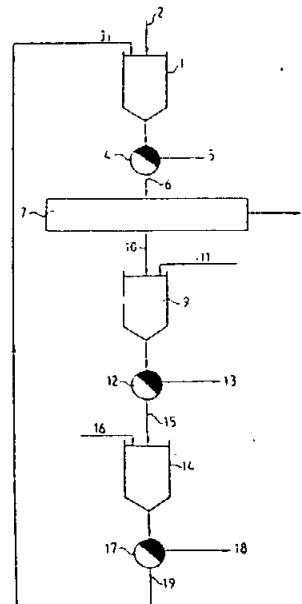
ΠΕΡΙΛΗΨΗ (57)

Η παρούσα εφεύρεση αφορά μία μέθοδο επεξεργασίας ορυκτών σπανίων γαιών, και ειδικότερα ορυκτών με μικρές περιεκτικότητες σε στοιχεία σπανίων γαιών.

Η μέθοδος της εφευρέσεως επιτρέπει την ανάκτηση των ορυκτών σπανίων γαιών χαρακτηρίζεται εκ του γεγονότος ότι συνίσταται:

- στην διεξαγωγή μίας διαλυτοποίησης του ορυκτού των σπανίων γαιών με την βοήθεια ενός διαλύματος νιτρικού οξέος
- διαχωρισμό των αδιάλυτων υπολειμμάτων εάν χρειάζεται,
- διαχωρισμό των σπανίων γαιών από το διάλυμα που εξέρχεται από

το στάδιο της διαλυτοποίησης,
— επεξεργασία του καθαρισθέντος διαλύματος σπανίων γαιών δι' ενός υδροξειδίου ενός μεταλλικού κατιόντος Μ και ακολούθως, διαχωρισμό του αναφερθέντος ιζήματος,
— επεξεργασία του απαλλαγέντος από ακαθαρσίες διαλύματος διαθεικού οξέος και ακολούθως, διαχωρισμό του αναφερθέντος ιζήματος,
— ενδεχομένως ανακύκλωση του νιτρικού οξέος το οποίο αναγεννήθη τοιούτοτρόπως στο στάδιο προσβολής του ορυκτού σπανίων γαιών.



ΑΡΙΘΜΟΣ ΕΥΡΩΠΑΪΚΟΥ Δ.Ε.	(11): 3009137
ΑΡΙΘ. ΕΛΛΗΝΙΚΗΣ ΚΑΤΑΘΕΣΗΣ	(21): 930402223
ΗΜΕΡ. ΕΛΛΗΝΙΚΗΣ ΚΑΤΑΘΕΣΗΣ	(22): 23.09.93
ΑΡΙΘ./ΗΜΕΡ. ΔΗΜΟΣΙΕΥΣΗΣ	
ΕΥΡΩΠΑΪΚΟΥ ΔΙΠΛΩΜΑΤΟΣ	(87): 380408/23.06.93
ΑΡΙΘ./ΗΜΕΡ. ΚΑΤΑΘΕΣΗΣ	
ΕΥΡΩΠΑΪΚΗΣ ΑΙΤΗΣΗΣ	(86): 90400195.5/24.01.90
ΤΙΤΛΟΣ ΕΦΕΥΡΕΣΗΣ	(54): Έλεγχος αντικειμένων με ταχύ ρυθμό
ΔΙΚΑΙΟΥΧΟΣ	(73): Saint-Cobain Cinematique et Controle 56-60 Avenue de Vieux Chemin de F-92230 Gennevilliers, Γαλλία
ΣΥΜΒΑΤΙΚΕΣ ΠΡΟΤΕΡΑΙΟΤΗΤΕΣ	(30): 8900936/26.01.89/FR
ΕΦΕΥΡΕΤΗΣ	(72): 1) Hamel Jean-Pierre 2) Lamborot Pierre
ΕΙΔΙΚΟΣ ΠΛΗΡΕΞΟΥΣΙΟΣ	(74): Ευαγγέλου Βάσω, δικηγόρος, Μαυροκορδάτου 5, 106 78 Αθήνα
ΑΝΤΙΚΛΗΤΟΣ	(74): Ευαγγέλου Βάσω, δικηγόρος, Μαυροκορδάτου 5, 106 78 Αθήνα

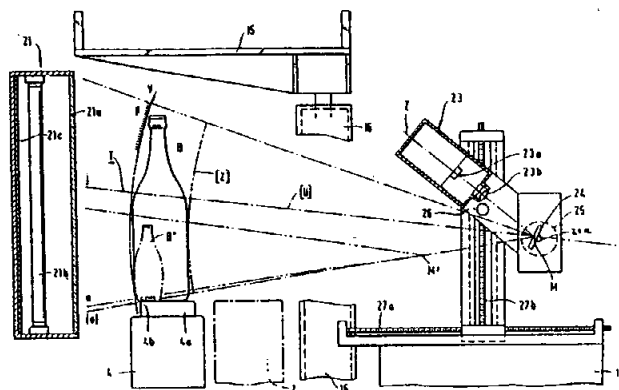
λογήσεως επί του υποδοχέως μίας βραδυτέρας συμπληρωματικής εγκαρσίας σαρώσεως.

Καταφεύγουμε κατά πρώτο λόγο σε μία διάταξη της οποίας ο υποδοχέως, εφοδιασμένος με γραμμική φωτογραφική μηχανή (23) συνδυάζει με το αντικειμενοφόρο του φακό και με το δίκτυο φωτοηλεκτρικών κυττάρων αυτού που είναι διατεταγμένο «οριζοντίως» ένα οπτικό σύστημα αποστολής που συμπληρώνει την εξέταση διά μίας κινήσεως κατακορύφου μηχανικής σαρώσεως. Μπορούμε έτσι με ταχύ ρυθμό να συνδυάζουμε τον επακριβή έλεγχο εμφανίσεως και έλεγχο διαστάσεως.

ΠΕΡΙΛΗΨΗ (57)

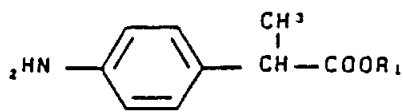
Η εφεύρεση αφορά τον οπτικό έλεγχο επαρκώς διαφανών σωμάτων και ειδικότερα ειδών όπως φιάλες (β) ή φιαλίδια που είναι καταμετρημένα εν σειρά επί ενός μεταφορικού ή οριζοντίου ιμάντος έμπροσθεν μίας συσκευής της οποίας έκαστος πομπός φωτός (21) μπορεί να συγκεντρώνεται σε μία απλή οθόνη που δίδει φωτεινό φόντο.

Η ηλεκτρονική ταχεία αναζήτηση πραγματοποιείται δια γραμμών αναλόγως της διευθύνσεως μεταθέσεως επί της εικόνας και συναρμο-



ΑΡΙΘΜΟΣ ΕΥΡΩΠΑΪΚΟΥ Δ.Ε.	(11): 3009138
ΑΡΙΘ. ΕΛΛΗΝΙΚΗΣ ΚΑΤΑΘΕΣΗΣ	(21): 930402224
ΗΜΕΡ. ΕΛΛΗΝΙΚΗΣ ΚΑΤΑΘΕΣΗΣ	(22): 23.09.93
ΑΡΙΘ./ΗΜΕΡ. ΔΗΜΟΣΙΕΥΣΗΣ	
ΕΥΡΩΠΑΪΚΟΥ ΔΙΠΛΩΜΑΤΟΣ	(87): 379423/23.06.93
ΑΡΙΘ./ΗΜΕΡ. ΚΑΤΑΘΕΣΗΣ	
ΕΥΡΩΠΑΪΚΗΣ ΑΙΤΗΣΗΣ	(86): 90400120.3/16.01.90
ΤΙΤΛΟΣ ΕΦΕΥΡΕΣΗΣ	(54): Νέα μέθοδος παρασκευής ενός φαινυλο προπιονικού οξέος
ΔΙΚΑΙΟΥΧΟΣ	(73): Bouchara S.A. 68 Rue Marjolin F-92300 Levallois-Perret, Γαλλία
ΣΥΜΒΑΤΙΚΕΣ ΠΡΟΤΕΡΑΙΟΤΗΤΕΣ	(30): 8900522/25.07.90/FR
ΕΦΕΥΡΕΤΗΣ	(72): Perrin Claude
ΕΙΔΙΚΟΣ ΠΛΗΡΕΞΟΥΣΙΟΣ	(74): Ευαγγέλου Βάσω, δικηγόρος, Μαυροκορδάτου 5, 106 78 Αθήνα
ΑΝΤΙΚΛΗΤΟΣ	(74): Ευαγγέλου Βάσω, δικηγόρος, Μαυροκορδάτου 5, 106 78 Αθήνα

η οποία συνίσταται εις το ότι υποβάλουμε ένα 2-(4-αμινοφαινυλ) προπιονικό παράγωγο του τύπου II



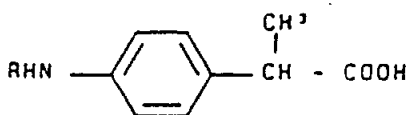
εις τον οποίον το R₁ είναι υδρογόνο ή ένα αλκοϋλοριζικό C₁-C₈ εις την επίδραση ενός παράγοντος αλκοϋλιώσεως σε ετερογενή φάση παρουσία ενός καταλύτου μεταφοράς φάσεως και ενός βασικού παράγοντος εντός υδατικού μέσου.

Τα λαμβανόμενα οξέα είναι δραστικές ουσίες δια φάρμακα.

ΠΕΡΙΛΗΨΗ (57)

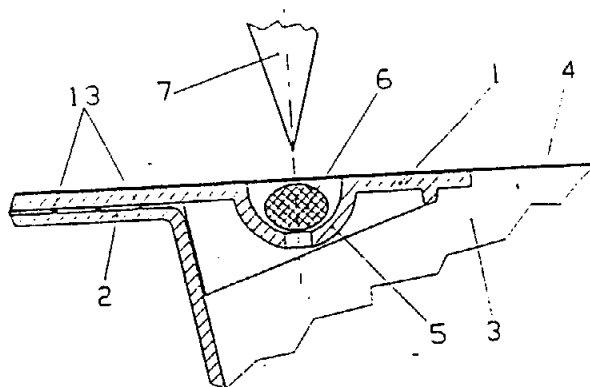
Η εφεύρεση αφορά τον τομέα της οργανικής χημείας και ειδικότερα την σύνθεση φαινυλο προπιονικών οξέων.

Ειδικότερα έχει ως αντικείμενο μία νέα μέθοδο παρασκευής 2-(4-R-αμινοφαινυλ) προπιονικών οξέων του γενικού τύπου I



ΑΡΙΘΜΟΣ ΕΥΡΩΠΑΪΚΟΥ Δ.Ε.	(11): 3009139
ΑΡΙΘ. ΕΛΛΗΝΙΚΗΣ ΚΑΤΑΘΕΣΗΣ	(21): 930402225
ΗΜΕΡ. ΕΛΛΗΝΙΚΗΣ ΚΑΤΑΘΕΣΗΣ	(22): 23.09.93
ΑΡΙΘ./ΗΜΕΡ. ΔΗΜΟΣΙΕΥΣΗΣ	
ΕΥΡΩΠΑΪΚΟΥ ΔΙΠΛΩΜΑΤΟΣ	(87): 500810/28.07.93
ΑΡΙΘ./ΗΜΕΡ. ΚΑΤΑΘΕΣΗΣ	
ΕΥΡΩΠΑΪΚΗΣ ΑΙΤΗΣΗΣ	(86): 91902288.9/21.12.90
ΤΙΤΛΟΣ ΕΦΕΥΡΕΣΗΣ	(54): Διάταξη αυτομάτου κλεισίματος με θερμικό φαινόμενο συντηρήσεως για παρασκευάσματα τροφίμων που θα καταναλωθούν μετά από μεγάλο χρονικό διάστημα
ΔΙΚΑΙΟΥΧΟΣ	(73): Société de Constructions de Materiel Metallique et Electrique Lieudit Allivet F-38140 Renage, Γαλλία
ΣΥΜΒΑΤΙΚΕΣ ΠΡΟΤΕΡΑΙΟΤΗΤΕΣ	(30): 8917528/27.12.89/FR
ΕΦΕΥΡΕΤΗΣ	(72): Beitzerman Michel
ΕΙΔΙΚΟΣ ΠΛΗΡΕΞΟΥΣΙΟΣ	(74): Παπαπαναγιώτου Άννα, δικηγόρος, Κουμπάρη 2, 106 74 Αθήνα
ΑΝΤΙΚΛΗΤΟΣ	(74): Παπακωνσταντίνου Ελένη, δικηγόρος, Κουμπάρη 2, 106 74 Αθήνα

(κονσέρβας) (3) που συμπύσσεται στο εσωτερικό αυτού μετά το γέμισμα με τα τρόφιμα και πριν από τον πωματισμό με το λεπτό φύλλο πωματισμού (4) ενώ το εν λόγω αρθρωμένο γλωσσίδιο (1) φέρει επί της οριζόντιας επιφάνειάς της μία διάτρητη βάση (5) μέσα στην οποία τοποθετείται μία σταγόνα εύτηκτης συνθετικής ρητίνης (6) που έχει σαν ιδιότητα να γίνεται πορώδης σε μία συγκεκριμένη θερμοκρασία και αφετέρου ενός οργάνου πωματισμού που φέρει αιχμή (7) που τοποθετείται για την διάτρηση του λεπτού φύλλου (4) στο ακριβές σημείο που βρίσκεται η σταγόνα εύτηκτης συνθετικής ρητίνης (6). Προορίζεται για την ενός ειδικού πωματισμού των λεμβοειδών κυτίων διατροφής (κονσερβών).



ΠΕΡΙΛΗΨΗ (57)

Η εφεύρεση αναφέρεται σε μία πρώτη προσθήκη που έγινε στο γαλλικό δίπλωμα υπ' αριθμόν 8.811.472 που αναφέρεται σε μία διάταξη αυτόματου κλεισίματος με θερμικό φαινόμενο συντήρησης για παρασκευάσματα τροφίμων που θα καταναλωθούν μετά από μεγάλο, χρονικό διάστημα. Η εφεύρεση συνίσταται στον συνδυασμό αφενός ενός γλωσσιδίου (1) που αρθρώνεται στο άκρο ενός λεμβοειδούς κυτίου

ΑΡΙΘΜΟΣ ΕΥΡΩΠΑΪΚΟΥ Δ.Ε. (11):	3009140
ΑΡΙΘ. ΕΛΛΗΝΙΚΗΣ ΚΑΤΑΘΕΣΗΣ (21):	930402226
ΗΜΕΡ. ΕΛΛΗΝΙΚΗΣ ΚΑΤΑΘΕΣΗΣ (22):	23.09.93
ΑΡΙΘ./ΗΜΕΡ. ΔΗΜΟΣΙΕΥΣΗΣ	
ΕΥΡΩΠΑΪΚΟΥ ΔΙΠΛΩΜΑΤΟΣ (87):	370866/15.09.93
ΑΡΙΘ./ΗΜΕΡ. ΚΑΤΑΘΕΣΗΣ	
ΕΥΡΩΠΑΪΚΗΣ ΑΙΤΗΣΗΣ (86):	89403133.5/15.11.89
ΤΙΤΛΟΣ ΕΦΕΥΡΕΣΗΣ (54):	Μέθοδος ηλεκτροχημικής σύνθεσης αλδεϊδών
ΔΙΚΑΙΟΥΧΟΣ (73):	Société Nationale des Poudres et Explosifs 12 Quai Henri IV F-75181 Paris, Γαλλία
ΣΥΜΒΑΤΙΚΕΣ ΠΡΟΤΕΡΑΙΟΤΗΤΕΣ (30):	8815235/23.11.88/FR
ΕΦΕΥΡΕΤΗΣ (72):	1) Perichon Jacques 2) Sibille Soline 3) D' Incan Esther 4) Troupel Michel 5) Saboureau Christophe
ΕΙΔΙΚΟΣ ΠΛΗΡΕΞΟΥΣΙΟΣ (74):	Παπαπαναγιώτου Άννα, δικηγόρος, Κουμπάρη 2, 106 74 Αθήνα
ΑΝΤΙΚΛΗΤΟΣ (74):	Παπακωνσταντίνου Ελένη, δικηγόρος, Κουμπάρη 2, 106 74 Αθήνα

ΠΕΡΙΛΗΨΗ (57)

Η μέθοδος ηλεκτροχημικής σύνθεσης μιας αλδεΐδης, σύμφωνα με την εφεύρεση, διεξάγεται με ηλεκτρόλυση, σε στοιχείο που δεν περιέχει παρά ένα διαμέρισμα, ενός οργανικού αλογονιδίου και ενός N, N-διυποκατεστημένου φορμαμίδιου, όπως το διμεθυλφορμαμίδιο, και στη συνέχεια υδρόλυση του αντιδραστικού μείγματος.

Η άνοδος είναι μέταλλο που επιλέγεται από την ομάδα που αποτελείται από τα αναγωγικά μέταλλα και τα κράματά τους, κατά προτίμηση δε είναι από ψευδάργυρο, αργίλιο ή μαγνήσιο.

Η κάθοδος, αδρανής, είναι κατά προτίμηση, επικαλυμμένη από ηλεκτρολυτικά εναποθεθειμένο στρώμα ψευδαργύρου, καδμίου, μολύβδου ή κασσίτερου.

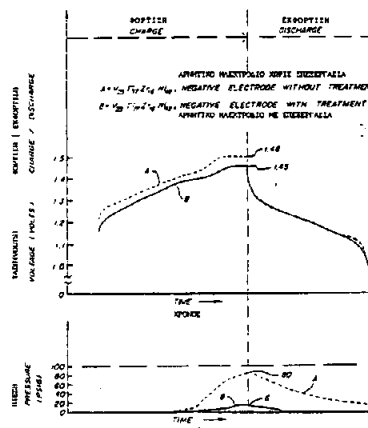
Οι αλδεΐδες είναι ενώσεις που χρησιμοποιούνται συνήθως σε πολλούς τομείς της χημικής βιομηχανίας, ιδιαίτερα δε στην αρωματοποιία, τη γεωργική χημεία και τη φαρμακευτική.

ΑΡΙΘΜΟΣ ΕΥΡΩΠΑΪΚΟΥ Δ.Ε. (11):	3009141
ΑΡΙΘ. ΕΛΛΗΝΙΚΗΣ ΚΑΤΑΘΕΣΗΣ (21):	930402227
ΗΜΕΡ. ΕΛΛΗΝΙΚΗΣ ΚΑΤΑΘΕΣΗΣ (22):	23.09.93
ΑΡΙΘ./ΗΜΕΡ. ΔΗΜΟΣΙΕΥΣΗΣ	
ΕΥΡΩΠΑΪΚΟΥ ΔΙΠΛΩΜΑΤΟΣ (87):	273625/11.08.93
ΑΡΙΘ./ΗΜΕΡ. ΚΑΤΑΘΕΣΗΣ	
ΕΥΡΩΠΑΪΚΗΣ ΑΙΤΗΣΗΣ (86):	87310935.9/11.12.87
ΤΙΤΛΟΣ ΕΦΕΥΡΕΣΗΣ (54):	Μία μέθοδος κατασκευής ενός σφραγισμένου επαναφορτιζόμενου στοιχείου αποθήκευσης υδρογόνου
ΔΙΚΑΙΟΥΧΟΣ (73):	Energy Conversion Devices Inc. 1675 West Maple Road 48084 Troy Michigan, Η.Π.Α.
ΣΥΜΒΑΤΙΚΕΣ ΠΡΟΤΕΡΑΙΟΤΗΤΕΣ (30):	947148/29.12.86/US
ΕΦΕΥΡΕΤΗΣ (72):	1) Reichman Benjamin 2) Venkatesan Srinii 3) Fetcenko Michael A. 4) Jeffries Kenneth 5) Stahl Sharon 6) Bennett Clifford
ΕΙΔΙΚΟΣ ΠΛΗΡΕΞΟΥΣΙΟΣ (74):	Παπαπαναγιώτου Άννα, δικηγόρος, Κουμπάρη 2, 106 74 Αθήνα
ΑΝΤΙΚΛΗΤΟΣ (74):	Παπακωνσταντίνου Ελένη, δικηγόρος, Κουμπάρη 2, 106 74 Αθήνα

αποθήκευσης υδρογόνου. Το σώμα περιέχει παραμένουσα ποσότητα υδρογόνου και μπορεί να έχει τροποποιημένη επιφάνεια, ενώ η παραμένουσα ποσότητα υδρογόνου ισοδυναμεί γενικά με δυναμικό περίπου -0.7 V σε σχέση με ηλεκτρόδιο αναφοράς Hg/HgO όταν εκφορτίζεται με ρυθμό περίπου 25 mA/g ενεργού υλικού.

Οι μέθοδοι που προσφέρονται για την ενεργοποίηση ενός επαναφορτιζόμενου αρνητικού ηλεκτροδίου αποθήκευσης υδρογόνου περιλαμβάνει επαφή του ηλεκτροδίου με αλκαλικό υλικό για επαρκές χρονικό διάστημα σε θερμοκρασία ικανή να αλλοιώσει τα επιφανειακά οξείδια του ηλεκτροδίου που υπάρχουν σ' αυτό μετά από την κατασκευή του για να αυξηθεί η αποδοχή φόρτισης και η ταχύτητα ηλεκτροχημικής μεταφοράς υδρογόνου και εκφόρτιση τουλάχιστον μέρους του αρχικού φορτίου του ηλεκτροδίου. Τα επιφανειακά οξείδια μπορούν να υποστούν επεξεργασία με διάφορες μεθόδους, π.χ. με επαφή με αλκαλικό υλικό ή με ηλεκτροχημική επεξεργασία.

FIG. 3

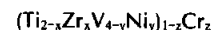


ΠΕΡΙΛΗΨΗ (57)

Προσφέρονται ενεργοποιημένα επαναφορτιζόμενα ηλεκτρόδια αποθήκευσης υδρογόνου, τα οποία είναι ιδιαίτερα κατάλληλα για σφραγισμένα ηλεκτροχημικά στοιχεία και μέθοδοι για την κατασκευή τους. Το ενεργοποιημένο ηλεκτρόδιο περιλαμβάνει ένα σώμα από ενεργά υλικά

ΑΡΙΘΜΟΣ ΕΥΡΩΠΑΪΚΟΥ Δ.Ε.	(11): 3009142
ΑΡΙΘ. ΕΛΛΗΝΙΚΗΣ ΚΑΤΑΘΕΣΗΣ	(21): 930402228
ΗΜΕΡ. ΕΛΛΗΝΙΚΗΣ ΚΑΤΑΘΕΣΗΣ	(22): 23.09.93
ΑΡΙΘ./ΗΜΕΡ. ΔΗΜΟΣΙΕΥΣΗΣ	
ΕΥΡΩΠΑΪΚΟΥ ΔΙΠΛΩΜΑΤΟΣ	(87): 273624/11.08.93
ΑΡΙΘ./ΗΜΕΡ. ΚΑΤΑΘΕΣΗΣ	
ΕΥΡΩΠΑΪΚΗΣ ΑΙΤΗΣΗΣ	(86): 87310934.2/11.12.87
ΤΙΤΛΟΣ ΕΦΕΥΡΕΣΗΣ	(54): Βελτιωμένα κράματα ηλεκτρονικής αποθήκευσης υδρογόνου για τη συγκράτηση φορτίου και βελτιωμένο ηλεκτροχημικό στοιχείο συγκράτησης φορτίου
ΔΙΚΑΙΟΥΧΟΣ	(73): Energy Conversion Devices Inc. 1675 West Maple Road 48084 Troy Michigan, Η.Π.Α.
ΣΥΜΒΑΤΙΚΕΣ ΠΡΟΤΕΡΑΙΟΤΗΤΕΣ ΕΦΕΥΡΕΤΗΣ	(30): 947162/29.12.86/US (72): 1) Venkatesan Srinii 2) Reichman Benjamin 3) Fetcenko Michael A.
ΕΙΔΙΚΟΣ ΠΛΗΡΕΞΟΥΣΙΟΣ	(74): Παπαπαναγιώτου Άννα, δικηγόρος, Κουμπάρη 2, 106 74 Αθήνα
ΑΝΤΙΚΛΗΤΟΣ	(74): Παπακωνσταντίνου Ελένη, δικηγόρος, Κουμπάρη 2, 106 74 Αθήνα

λον. Σε μια προτιμώμενη μορφή το κράμα αποθήκευσης υδρογόνου αποτελείται από:

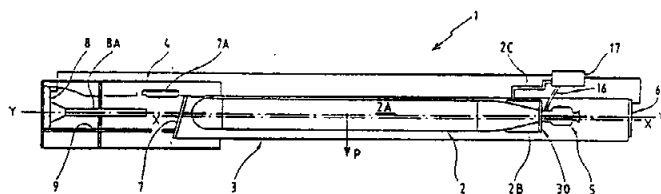


όπου $0.0 < x < 1.5$, $0.6 < y < 3.5$ και z είναι πραγματική ποσότητα κάτω του 0.20. Παρουσιάζεται επίσης ένα επαναφορτιζόμενο ηλεκτροχημικό στοιχείο που χρησιμοποιεί αρνητικό ηλεκτρόδιο κατασκευασμένο απ' αυτό το κράμα.

ΠΕΡΙΛΗΨΗ (57)

Ένα κράμα υψηλής συγκράτησης φορτίου, αντιστρεπτής, πολλών συστατικών, πολλών φάσεων, ηλεκτροχημικής αποθήκευσης υδρογόνου που περιλαμβάνει τιτάνιο, βανάδιο, ζirkόνιο, νικέλιο και χρώμιο. Το κράμα αποθήκευσης υδρογόνου είναι ικανό να φορτίσει και να εκφορτίσει ηλεκτροχημικά υδρογόνο σε αλκαλικό υδατικό περιβάλλον.

ΑΡΙΘΜΟΣ ΕΥΡΩΠΑΪΚΟΥ Δ.Ε.	(11): 3009143
ΑΡΙΘ. ΕΛΛΗΝΙΚΗΣ ΚΑΤΑΘΕΣΗΣ	(21): 930402229
ΗΜΕΡ. ΕΛΛΗΝΙΚΗΣ ΚΑΤΑΘΕΣΗΣ	(22): 23.09.93
ΑΡΙΘ./ΗΜΕΡ. ΔΗΜΟΣΙΕΥΣΗΣ	
ΕΥΡΩΠΑΪΚΟΥ ΔΙΠΛΩΜΑΤΟΣ	(87): 406114/08.09.93
ΑΡΙΘ./ΗΜΕΡ. ΚΑΤΑΘΕΣΗΣ	
ΕΥΡΩΠΑΪΚΗΣ ΑΙΤΗΣΗΣ	(86): 90401862.9/28.06.90
ΤΙΤΛΟΣ ΕΦΕΥΡΕΣΗΣ	(54): Διάταξη εκτόξευσης αμφίβιου βλήματος και ανεξάρτητη προωθητική διάταξη (προωστήρας) που αποτελεί τμήμα της διάταξης εκτόξευσης
ΔΙΚΑΙΟΥΧΟΣ	(73): Aerospatiale Société Nationale Industrielle 37 Boulevard de Montmorency F-75781 Paris, Γαλλία
ΣΥΜΒΑΤΙΚΕΣ ΠΡΟΤΕΡΑΙΟΤΗΤΕΣ ΕΦΕΥΡΕΤΗΣ	(30): 8908841/30.06.89/FR (72): 1) Knur Lionel 2) Siegwald Roland
ΕΙΔΙΚΟΣ ΠΛΗΡΕΞΟΥΣΙΟΣ	(74): Παπαπαναγιώτου Άννα, δικηγόρος, Κουμπάρη 2, 106 74 Αθήνα
ΑΝΤΙΚΛΗΤΟΣ	(74): Παπακωνσταντίνου Ελένη, δικηγόρος, Κουμπάρη 2, 106 74 Αθήνα



ΠΕΡΙΛΗΨΗ (57)

Διάταξη εκτόξευσης για αμφίβιο βλήμα (2) φέρουσα έναν σωλήνα εκτόξευσης τορπιλλών (3) εντός του οποίου τοποθετείται μία προωθητική διάταξη (προωστήρας) με πυρίτιδα (5) ανεξάρτητη του βλήματος και τοποθετημένη σε στήριξη επί του οπισθίου μέρους αυτού του βλήματος.

ΑΡΙΘΜΟΣ ΕΥΡΩΠΑΪΚΟΥ Δ.Ε. (11): 3009144
ΑΡΙΘ. ΕΛΛΗΝΙΚΗΣ ΚΑΤΑΘΕΣΗΣ (21): 930402230
ΗΜΕΡ. ΕΛΛΗΝΙΚΗΣ ΚΑΤΑΘΕΣΗΣ (22): 23.09.93
ΑΡΙΘ./ΗΜΕΡ. ΔΗΜΟΣΙΕΥΣΗΣ
ΕΥΡΩΠΑΪΚΟΥ ΔΙΠΛΩΜΑΤΟΣ (87): 327722/15.09.93
ΑΡΙΘ./ΗΜΕΡ. ΚΑΤΑΘΕΣΗΣ
ΕΥΡΩΠΑΪΚΗΣ ΑΙΤΗΣΗΣ (86): 88121566.9/23.12.88
ΤΙΤΛΟΣ ΕΦΕΥΡΕΣΗΣ (54): Συμπιέσματα, επί βάσεων πυρογενών παραχθέντος διοξειδίου πυριτίου, μέθοδος κατασκευής τους και η χρήση τους

ΔΙΚΑΙΟΥΧΟΣ (73): Degussa AG
Weissfrauenstrasse 9 D-60311
Frankfurt, Γερμανία

ΣΥΜΒΑΤΙΚΕΣ ΠΡΟΤΕΡΑΙΟΤΗΤΕΣ (30): 3803895/09.02.88/DE
ΕΦΕΥΡΕΤΗΣ (72): 1) Deller Klaus Dr.
2) Klingel Reinhard Dr.
3) Krause Helmfried

ΕΙΔΙΚΟΣ ΠΛΗΡΕΞΟΥΣΙΟΣ (74): Παπαπαναγιώτου Άννα, δικηγόρος, Κουμπάρη 2, 106 74 Αθήνα

ΑΝΤΙΚΛΗΤΟΣ (74): Παπακωνσταντίνου Ελένη, δικηγόρος, Κουμπάρη 2, 106 74 Αθήνα

Εξωτερική διάμετρος Εξωτερική επιφάνεια BET Όγκος πόρων Αντοχή θραύσεως Κατανομή πόρων	2 έως 15 nm 50 έως 400 m ² /g 0,6 έως 1,3 ml/g 40 έως 120 N Διαμέτρου < 5 nm καθόλου πόροι, Διαμέτρου σε περιοχή 5 έως 40 nm τουλάχιστον 80%
Σύσταση	> 95 M.B.%SiO ₂ υπόλοιπο Al ₂ O ₃

κατασκευάζονται όταν το πυρογενώς παραχθέν Διοξείδιο Πυριτίου, συμπιέζεται με Καολίνη και/ή Γραφίτη, Ζάχαρη, Άμυλο, Ουρία, Κηρό, με προσθήκη νερού, ξηραίνονται σε θερμοκρασία από 80 έως 120°C, θρυμματίζονται προς σκόνη, η σκόνη συμπιέζεται προς Συμπιέσματα, και ψήνονται μέσα σε ένα χρονικό διάστημα από 0,5-6 ώρες, σε θερμοκρασία 400 έως 1200°C.

Τα Συμπιέσματα χρησιμοποιούνται, σαν φορείς Καταλυτών, ή σαν Καταλύτες.

ΠΕΡΙΛΗΨΗ (57)

Συμπιέσματα σε βάση πυρογενώς παραχθέν Διοξείδιο Πυριτίου, με τα ακόλουθα φυσικο-χημικά χαρακτηριστικά δεδομένα :

ΑΡΙΘΜΟΣ ΕΥΡΩΠΑΪΚΟΥ Δ.Ε. (11): 3009145
ΑΡΙΘ. ΕΛΛΗΝΙΚΗΣ ΚΑΤΑΘΕΣΗΣ (21): 930402231
ΗΜΕΡ. ΕΛΛΗΝΙΚΗΣ ΚΑΤΑΘΕΣΗΣ (22): 23.09.93
ΑΡΙΘ./ΗΜΕΡ. ΔΗΜΟΣΙΕΥΣΗΣ
ΕΥΡΩΠΑΪΚΟΥ ΔΙΠΛΩΜΑΤΟΣ (87): 336459/08.09.93
ΑΡΙΘ./ΗΜΕΡ. ΚΑΤΑΘΕΣΗΣ
ΕΥΡΩΠΑΪΚΗΣ ΑΙΤΗΣΗΣ (86): 89200273.4/06.02.89
ΤΙΤΛΟΣ ΕΦΕΥΡΕΣΗΣ (54): Παρασκευή πολυμερούς πολυκετόνης

ΔΙΚΑΙΟΥΧΟΣ (73): Shell Internationale Research
Maatschappij B.V.
Carel Van Bylandtlaan 30 NL-2596
HR DEN HAAG, Ολλανδία

ΣΥΜΒΑΤΙΚΕΣ ΠΡΟΤΕΡΑΙΟΤΗΤΕΣ (30): 8800324/10.02.88/NL
ΕΦΕΥΡΕΤΗΣ (72): Geuze Maarten Marinus

ΕΙΔΙΚΟΣ ΠΛΗΡΕΞΟΥΣΙΟΣ (74): Παπαπαναγιώτου Άννα, δικηγόρος, Κουμπάρη 2, 106 74 Αθήνα

ΑΝΤΙΚΛΗΤΟΣ (74): Παπακωνσταντίνου Ελένη, δικηγόρος, Κουμπάρη 2, 106 74 Αθήνα

ΠΕΡΙΛΗΨΗ (57)

Παρασκευή πολυμερών πολυκετόνης, όπου μίγμα μονοξειδίου του άνθρακος και μιάς ή περισσότερων ολεφινικών ακόρεστων ενώσεων φέρεται σε επαφή, σε αντιδραστήρα, με διάλυμα καταλυτικής σύνθεσης που περιέχει παλλάδιο, και όπου η καταλυτική σύνθεση προστίθεται κατά στάδια στον αντιδραστήρα σύμφωνα με συγκεκριμένους κανόνες.

ΑΡΙΘΜΟΣ ΕΥΡΩΠΑΪΚΟΥ Δ.Ε.	(11): 3009146
ΑΡΙΘ. ΕΛΛΗΝΙΚΗΣ ΚΑΤΑΘΕΣΗΣ	(21): 930402232
ΗΜΕΡ. ΕΛΛΗΝΙΚΗΣ ΚΑΤΑΘΕΣΗΣ	(22): 23.09.93
ΑΡΙΘ./ΗΜΕΡ. ΔΗΜΟΣΙΕΥΣΗΣ	
ΕΥΡΩΠΑΪΚΟΥ ΔΙΠΛΩΜΑΤΟΣ	(87): 347507/18.08.93
ΑΡΙΘ./ΗΜΕΡ. ΚΑΤΑΘΕΣΗΣ	
ΕΥΡΩΠΑΪΚΗΣ ΑΙΤΗΣΗΣ	(86): 88311876.2/15.12.88
ΤΙΤΛΟΣ ΕΦΕΥΡΕΣΗΣ	(54): Μέθοδος για τη συνεχή παραγωγή αρνητικών κράματος αποθήκευσης υδρογόνου ηλεκτροδίων
ΔΙΚΑΙΟΥΧΟΣ	(73): Energy Conversion Devices Inc. 1675 West Maple Road 48084 Troy Michigan, Η.Π.Α.
ΣΥΜΒΑΤΙΚΕΣ ΠΡΟΤΕΡΑΙΟΤΗΤΕΣ	(30): 185598/25.04.88/US
ΕΦΕΥΡΕΤΗΣ	(72): 1) Lijoi Andrea L. 2) Wolff Merie 3) Fetcenko Michael A. 4) Nuss Mark A.
ΕΙΔΙΚΟΣ ΠΛΗΡΕΞΟΥΣΙΟΣ	(74): Παπαπαναγιώτου Άννα, δικηγόρος, Κουμπάρη 2, 106 74 Αθήνα
ΑΝΤΙΚΛΗΤΟΣ	(74): Παπακωνσταντίνου Ελένη, δικηγόρος, Κουμπάρη 2, 106 74 Αθήνα

και διάταξης του αναφερόμενου υλικού επάνω σε ένα συνεχές υπόστρωμα οθόνης συρματίου πλέγματος 40. Μετά από αυτά, το κονιοποιημένο κράμα ηλεκτροχημικής αποθήκευσης υδρογόνου, μετάλλου υδριδίου και η οθόνη του συρματίου πλέγματος υποβάλλονται σε μια διαδικασία συμπαγοποίησης όπου περνιούνται μέσα από έλαστρα 50, 60 και συμπιέζονται έτσι ώστε να σχηματίσουν μια απλή ενιαία μεμβράνη ηλεκτροδίου που στην συνέχεια εκτίθεται σε μια διαδικασία συντήξεως υψηλής θερμοκρασίας 80 σε ένα χημικά αδρανές περιβάλλον. Η διαδικασία συντήξεως σχεδιάζεται για να απομακρύνει την περίσσεια υγρασίας μέσα στο υλικό ενώ αποθαρρύνει την οξείδωση της μεμβράνης του ηλεκτροδίου και θέτει την κατάσταση φορτίου της μεμβράνης ηλεκτροδίου.

ΠΕΡΙΛΗΨΗ (57)

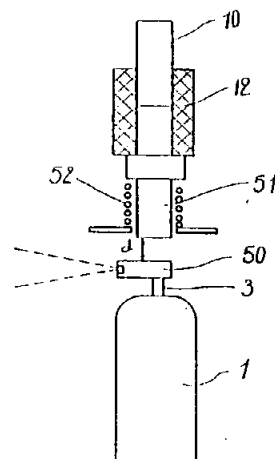
Μια βελτιωμένη μέθοδος για την συνεχή κατασκευή μετάλλου-υδριδίου, κράματος ηλεκτροχημικής αποθήκευσης υδρογόνου, αρνητικών ηλεκτροδίων για χρήση σε επαναφορτιζόμενα στοιχεία νικελίου μεταλλικού υδριδίου. Η βελτιωμένη μέθοδος περιλαμβάνει τα στάδια της παροχής μετρημένων ποσοτήτων κονιοποιημένου υλικού κράματος ηλεκτροχημικής αποθήκευσης υδρογόνου, μετάλλου υδριδίου 39

ΑΡΙΘΜΟΣ ΕΥΡΩΠΑΪΚΟΥ Δ.Ε.	(11): 3009147
ΑΡΙΘ. ΕΛΛΗΝΙΚΗΣ ΚΑΤΑΘΕΣΗΣ	(21): 930402233
ΗΜΕΡ. ΕΛΛΗΝΙΚΗΣ ΚΑΤΑΘΕΣΗΣ	(22): 23.09.93
ΑΡΙΘ./ΗΜΕΡ. ΔΗΜΟΣΙΕΥΣΗΣ	
ΕΥΡΩΠΑΪΚΟΥ ΔΙΠΛΩΜΑΤΟΣ	(87): 401060/30.06.93
ΑΡΙΘ./ΗΜΕΡ. ΚΑΤΑΘΕΣΗΣ	
ΕΥΡΩΠΑΪΚΗΣ ΑΙΤΗΣΗΣ	(86): 90401148.3/27.04.90
ΤΙΤΛΟΣ ΕΦΕΥΡΕΣΗΣ	(54): Μέθοδος και ηλεκτρική, ηλεκτρονική και μηχανική διάταξη για τη διανομή, δοσιμέτρηση ή διασκορπισμό, σε υγρή ή αέριο φάση, αρωμάτων, φαρμάκων και άλλων υγρών ή παχύρευστων προϊόντων
ΔΙΚΑΙΟΥΧΟΣ	(73): Conceptair Anstalt Hauptstrasse 33 Vaduz
ΣΥΜΒΑΤΙΚΕΣ ΠΡΟΤΕΡΑΙΟΤΗΤΕΣ	(30): 1) 8907214/31.05.89/FR 2) 8912685/28.09.89/FR
ΕΦΕΥΡΕΤΗΣ	(72): Privas Yves
ΕΙΔΙΚΟΣ ΠΛΗΡΕΞΟΥΣΙΟΣ	(74): Παπαπαναγιώτου Άννα, δικηγόρος, Κουμπάρη 2, 106 74 Αθήνα
ΑΝΤΙΚΛΗΤΟΣ	(74): Παπακωνσταντίνου Ελένη, δικηγόρος, Κουμπάρη 2, 106 74 Αθήνα

ενός ακροφυσίου, χαρακτηριζόμενη από τη χρήση μηχανικών μέσων (10, 12) κατά τη διάρκεια της φάσεως εξωθήσεως, με σκοπό την επίτευξη μίας στιγμιαίας πίεσεως η οποία προκαλεί μία δόση ή ένα διασκορπισμό συγκρίσιμο με ένα ψεκασμό του τύπου του υγροποιημένου ή πεπιεσμένου προωθητικού αερίου στον οποίο τα σωματίδια του διασκορπισμένου υγρού έχουν μέγεθος μικρότερο ή ίσο προς 45 μικρά σε υγρή φάση, και μικρότερο από ένα μικρόν σε αέριο φάση, μετά την εξάτμιση, χωρίς καμμία αλλοίωση των προϊόντων. Η εφεύρεση αποβλέπει επίσης σε ένα σύστημα εξατομικευμένης προστασίας ή αποκλειστικότητας δια μέσων μηχανικής, ηλεκτρονικής ή μηχανικής — ηλεκτρονικής κωδικοποίησης — αποκωδικοποίησης, υποβοηθούμενο από ένα ακουστικό — ηλεκτρονικό σύστημα συνθέσεως ομιλίας.

ΠΕΡΙΛΗΨΗ (57)

Μέθοδος για τη διανομή, δοσιμέτρηση ή διασκορπισμό χωρίς κανένα προωθητικό αέριο ενός πτητικού ή μη υγρού προϊόντος, και ειδικά αρώματος, καλλυντικού, εντομοκτόνου ή φαρμάκου, η οποία περιλαμβάνει τη χρησιμοποίηση ενός εξατμιστή του τύπου αντλίας διανομής (1) ή διασκορπισμού δι' εξωθήσεως υπό πίεση ενός υγρού μέσω

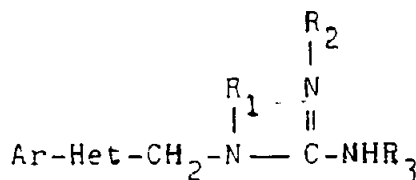


ΑΡΙΘΜΟΣ ΕΥΡΩΠΑΪΚΟΥ Δ.Ε.	(11): 3009148
ΑΡΙΘ. ΕΛΛΗΝΙΚΗΣ ΚΑΤΑΘΕΣΗΣ	(21): 930402234
ΗΜΕΡ. ΕΛΛΗΝΙΚΗΣ ΚΑΤΑΘΕΣΗΣ	(22): 23.09.93
ΑΡΙΘ./ΗΜΕΡ. ΔΗΜΟΣΙΕΥΣΗΣ	
ΕΥΡΩΠΑΪΚΟΥ ΔΙΠΛΩΜΑΤΟΣ	(87): 399321/23.06.93
ΑΡΙΘ./ΗΜΕΡ. ΚΑΤΑΘΕΣΗΣ	
ΕΥΡΩΠΑΪΚΗΣ ΑΙΤΗΣΗΣ	(86): 90108993.8/12.05.90
ΤΙΤΛΟΣ ΕΦΕΥΡΕΣΗΣ	(54): Διήθηση πηκτής του θερμικά επεξεργασμένου παράγοντα VIII
ΔΙΚΑΙΟΥΧΟΣ	(73): Miles Inc. Fourth and Parker Streets 94701 Berkeley California, Η.Π.Α.
ΣΥΜΒΑΤΙΚΕΣ ΠΡΟΤΕΡΑΙΟΤΗΤΕΣ	(30): 356315/24.05.89/US
ΕΦΕΥΡΕΤΗΣ	(72): 1) Goelker Christian Dr. 2) Bockskopf Bernd Dr. 3) Brokway William 4) Seng Richard L.
ΕΙΔΙΚΟΣ ΠΛΗΡΕΞΟΥΣΙΟΣ	(74): Παπαπαναγιώτου Άννα, δικηγόρος, Κουμπάρη 2, 106 74 Αθήνα
ΑΝΤΙΚΛΗΤΟΣ	(74): Παπακωνσταντίνου Ελένη, δικηγόρος, Κουμπάρη 2, 106 74 Αθήνα

ΠΕΡΙΛΗΨΗ (57)

Σε υψηλό βαθμό καθαρισμένος αντιαιμοφιλικός παράγοντας παράγεται με μια διαδικασία που περιλαμβάνει ένα στάδιο PEG καθίζησης, ένα στάδιο διήθησης πηκτής και ένα στάδιο αδρανοποίησης ιού με θερμική επεξεργασία. ΑΙ(OH)₃ προσροφηση και PEG καθίζηση που διεξάγονται σε θερμοκρασία δωματίου επιτρέπουν στην επεξεργασία να προχωρήσει απευθείας σε ένα στάδιο διήθησης πηκτής.

ΑΡΙΘΜΟΣ ΕΥΡΩΠΑΪΚΟΥ Δ.Ε.	(11): 3009149
ΑΡΙΘ. ΕΛΛΗΝΙΚΗΣ ΚΑΤΑΘΕΣΗΣ	(21): 930402235
ΗΜΕΡ. ΕΛΛΗΝΙΚΗΣ ΚΑΤΑΘΕΣΗΣ	(22): 23.09.93
ΑΡΙΘ./ΗΜΕΡ. ΔΗΜΟΣΙΕΥΣΗΣ	
ΕΥΡΩΠΑΪΚΟΥ ΔΙΠΛΩΜΑΤΟΣ	(87): 397364/28.07.93
ΑΡΙΘ./ΗΜΕΡ. ΚΑΤΑΘΕΣΗΣ	
ΕΥΡΩΠΑΪΚΗΣ ΑΙΤΗΣΗΣ	(86): 90304684.5/30.04.90
ΤΙΤΛΟΣ ΕΦΕΥΡΕΣΗΣ	(54): Ετεροκυκλικά γουανιδίνα ως ανταγωνιστά 5HT ₃
ΔΙΚΑΙΟΥΧΟΣ	(73): Pfizer Inc. 235 East 42nd Street 10017 New York, Η.Π.Α.
ΣΥΜΒΑΤΙΚΕΣ ΠΡΟΤΕΡΑΙΟΤΗΤΕΣ	(30): 349189/09.05.89/US
ΕΦΕΥΡΕΤΗΣ	(72): 1) Nagel Arthur Adam 2) Rizzi James Patrick 3) Rosen Terry Jay
ΕΙΔΙΚΟΣ ΠΛΗΡΕΞΟΥΣΙΟΣ	(74): Παπαπαναγιώτου Άννα, δικηγόρος, Κουμπάρη 2, 106 74 Αθήνα
ΑΝΤΙΚΛΗΤΟΣ	(74): Παπακωνσταντίνου Ελένη, δικηγόρος, Κουμπάρη 2, 106 74 Αθήνα



και τα φαρμακευτικώς αποδεκτά των άλατα προσθήκης οξέος, εις τον οποίον το Ar είναι ναφθύλιον, ινδολ-3-ύλιον, 2-μεθυλ-ινδολ-3-ύλιον, 1-μεθυλινδολ-3-ύλιον, 1-βενζυλινδολ-3-ύλιον, φαινύλιον ή μονο- ή δι-υποκατεστημένον φαινύλιον, εις το οποίον ο ρηθείς υποκαταστάτης εις έκαστον (φαινύλιον) είναι μεθύλιο, μεθόξυ, χλώρο, φθόρο, ή βρώμο ομας το Het είναι θειαζολύλιον, φουρύλιον, θειενύλιον ή ισοξαζολύλιον το R₁ είναι υδρογόνον ή μεθύλιον τα R₂ και R₃, όταν θεωρούνται κεχωρισμένως, είναι έκαστον υδρογόνον, υδροξυαιθύλιον, αλκύλιον έχον ένα έως έξη άτομα άνθρακος, κυκλοαλκύλιον έχον τρία έως έξη άτομα άνθρακος, ή ακετύλιον και τα R₂ και R₃ όταν λαμβάνονται ομού, είναι αλκυλένιον έχον δύο έως τρία άτομα άνθρακος.

ΠΕΡΙΛΗΨΗ (57)

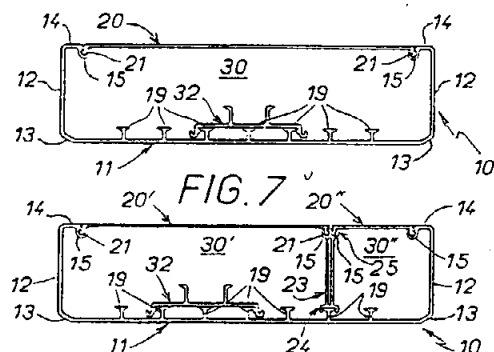
Ετεροκυκλικά γουανιδίνα ως ανταγωνιστικά 5HT₃, χρήσιμοι εις την θεραπευτικήν αγωγή ναυτίας, άγχους, άλγους, σχιζοφρένιας και γαστρεντερικών διαταραχών, του τύπου

ΑΡΙΘΜΟΣ ΕΥΡΩΠΑΪΚΟΥ Δ.Ε.	(11): 3009150
ΑΡΙΘ. ΕΛΛΗΝΙΚΗΣ ΚΑΤΑΘΕΣΗΣ	(21): 930402236
ΗΜΕΡ. ΕΛΛΗΝΙΚΗΣ ΚΑΤΑΘΕΣΗΣ	(22): 23.09.93
ΑΡΙΘ./ΗΜΕΡ. ΔΗΜΟΣΙΕΥΣΗΣ	
ΕΥΡΩΠΑΪΚΟΥ ΔΙΠΛΩΜΑΤΟΣ	(87): 382597/01.09.93
ΑΡΙΘ./ΗΜΕΡ. ΚΑΤΑΘΕΣΗΣ	
ΕΥΡΩΠΑΪΚΗΣ ΑΙΤΗΣΗΣ	(86): 90400238.3/29.01.90
ΤΙΤΛΟΣ ΕΦΕΥΡΕΣΗΣ	(54): Προϊόν όπως υποδοχή, κυτίο, θήκη ή κάτι ανάλογο, για την εισαγωγή και προστασία ιδιαίτερα ηλεκτρικών οργάνων (συσκευών) και των αναγκών για την λειτουργία τους αγωγών
ΔΙΚΑΙΟΥΧΟΣ	(73): Legrand 128 Avenue du Marechal de Lattre F-87045 Limoges Cédex, Γαλλία
ΣΥΜΒΑΤΙΚΕΣ ΠΡΟΤΕΡΑΙΟΤΗΤΕΣ ΕΦΕΥΡΕΤΗΣ	(30): 8901534/07.02.89/FR (72): 1) Goussin Vincent 2) Lajat Nathalie
ΕΙΔΙΚΟΣ ΠΛΗΡΕΞΟΥΣΙΟΣ	(74): Παπαπαναγιώτου Άννα, δικηγόρος, Κουμπάρη 2, 106 74 Αθήνα
ΑΝΤΙΚΛΗΤΟΣ	(74): Παπακωνσταντίνου Ελένη, δικηγόρος, Κουμπάρη 2, 106 74 Αθήνα

την τοποθέτηση επ' αυτής ενός οποιουδήποτε εξαρτήματος και ένα τουλάχιστον κινητό χώρισμα (23) που τοποθετείται επί του σώματος (10) σαν προσθήκη.

Σύμφωνα με την εφεύρεση, προστίθενται επίσης στο σώμα (10), σαν μέσα κλεισίματος που θ' αντικαταστήσουν, αν χρειασθεί, ένα κάλυμμα που μπορεί να τοποθετείται από το ένα των πλευρικών πτερυγίων του (12) στο άλλο, τουλάχιστον ένας συνδυασμός δύο τουλάχιστον διαφορετικών καλυμμάτων (20', 20'') που διαμορφώνονται έτσι ώστε να τοποθετείται καθένα από το ένα των πλευρικών του πτερυγίων (12) στο κινητό χώρισμα (23) και/ή από ένα τέτοιο κινητό χώρισμα (23) σ' ένα άλλο.

Εφαρμογή στις υποδοχές, θήκες, κυτία ή ανάλογα προϊόντα, κυρίως για ηλεκτρικά όργανα (συσσκευές).

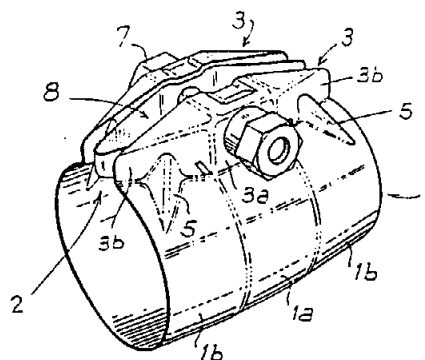


ΠΕΡΙΛΗΨΗ (57)

Πρόκειται για ένα προϊόν του τύπου που περιλαμβάνει ένα σώμα (10) με βάση (11) και πλευρικά πτερύγια (12) και μέσα κλεισίματος, κατάλληλα να εκτείνονται οριζόντια από το ένα των πλευρικών πτερυγίων (12) στο άλλο αυτού του σώματος (10) και με, προεξέχοντας επί της βάσης του (11), μία τουλάχιστον ενίσχυση (19) που μπορεί να επιτρέπει

ΑΡΙΘΜΟΣ ΕΥΡΩΠΑΪΚΟΥ Δ.Ε.	(11): 3009151
ΑΡΙΘ. ΕΛΛΗΝΙΚΗΣ ΚΑΤΑΘΕΣΗΣ	(21): 930402237
ΗΜΕΡ. ΕΛΛΗΝΙΚΗΣ ΚΑΤΑΘΕΣΗΣ	(22): 23.09.93
ΑΡΙΘ./ΗΜΕΡ. ΔΗΜΟΣΙΕΥΣΗΣ	
ΕΥΡΩΠΑΪΚΟΥ ΔΙΠΛΩΜΑΤΟΣ	(87): 548700/11.08.93
ΑΡΙΘ./ΗΜΕΡ. ΚΑΤΑΘΕΣΗΣ	
ΕΥΡΩΠΑΪΚΗΣ ΑΙΤΗΣΗΣ	(86): 91401325.5/23.05.91
ΤΙΤΛΟΣ ΕΦΕΥΡΕΣΗΣ	(54): Τίτλος στεγανής σύζευξης δύο λείων σωλήνων που συνδέονται με τα άκρα τους
ΔΙΚΑΙΟΥΧΟΣ	(73): Etablissements Caillau 28 Rue Ernest Renan F-92130 Issy-les-Moulineux, Γαλλία
ΣΥΜΒΑΤΙΚΕΣ ΠΡΟΤΕΡΑΙΟΤΗΤΕΣ ΕΦΕΥΡΕΤΗΣ	(30): 9006475/23.05.90/FR (72): 1) Calmettes Lionel 2) Detable Pascal
ΕΙΔΙΚΟΣ ΠΛΗΡΕΞΟΥΣΙΟΣ	(74): Παπαπαναγιώτου Άννα, δικηγόρος, Κουμπάρη 2, 106 74 Αθήνα
ΑΝΤΙΚΛΗΤΟΣ	(74): Παπακωνσταντίνου Ελένη, δικηγόρος, Κουμπάρη 2, 106 74 Αθήνα

(1b) που βρίσκονται εκατέρωθεν ενός κεντρικού κυλινδρικού τμήματος (1a) που προορίζεται να τοποθετηθεί καβαλικευτά επί της περιοχής συναρμογής των δύο σωλήνων και κάθε χείλος (3) της διαμήκου σχισμής (2) φέρει ένα τουλάχιστον ενισχυτικό στοιχείο (5) που εκτείνεται μεταξύ του εν λόγω χείλους και καθενός των αντίστοιχων κολουροκωνικών άκρων της μούφας.



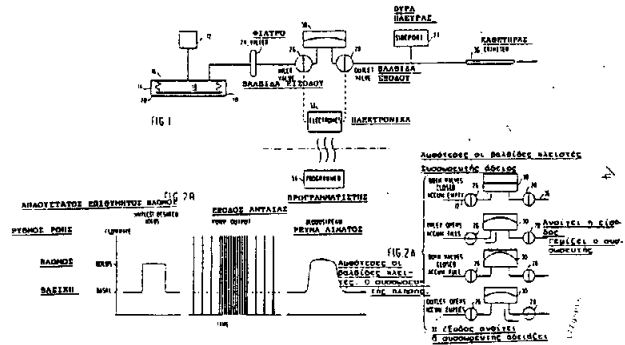
ΠΕΡΙΛΗΨΗ (57)

Διάταξη για την στεγανή σύζευξη δύο λείων σωλήνων ίδιας διαμέτρου που συνδέονται με τα άκρα τους, κυρίως για την σύζευξη δύο στοιχείων ενός σωλήνα εξατμίσεως ενός κινητήρα, όπως αυτών των αυτοκινήτων. Μία συμπαγής (μονοκόματη) μούφα (1) φέρει μία διαμήκη σχισμή (2) εφοδιασμένη με δύο ακτινικά χείλη συναρμολόγησης (3) και περιβάλλει τα απέναντι άκρα των δύο σωλήνων επί των οποίων σφίγγεται μ' έναν κοχλία ή ένα μπουλόνι (7) που διέρχεται διαμέσου των ακτινικών χειλέων. Η μούφα (1) παρουσιάζει δύο κολουροκωνικά άκρα

ΑΡΙΘΜΟΣ ΕΥΡΩΠΑΪΚΟΥ Δ.Ε. (11): **3009152**
ΑΡΙΘ. ΕΛΛΗΝΙΚΗΣ ΚΑΤΑΘΕΣΗΣ (21): 930402238
ΗΜΕΡ. ΕΛΛΗΝΙΚΗΣ ΚΑΤΑΘΕΣΗΣ (22): 23.09.93
ΑΡΙΘ./ΗΜΕΡ. ΔΗΜΟΣΙΕΥΣΗΣ
ΕΥΡΩΠΑΪΚΟΥ ΔΙΠΛΩΜΑΤΟΣ (87): 387439/04.08.93
ΑΡΙΘ./ΗΜΕΡ. ΚΑΤΑΘΕΣΗΣ
ΕΥΡΩΠΑΪΚΗΣ ΑΙΤΗΣΗΣ (86): 89302681.5/17.03.89
ΤΙΤΛΟΣ ΕΦΕΥΡΕΣΗΣ (54): Εμφυτεύσιμη διάταξη εγχύσεως
ΔΙΚΑΙΟΥΧΟΣ (73): Infusaid Inc.
 1400 Providence Highway 02062
 Nerwood Massachusetts, Η.Π.Α.

ΣΥΜΒΑΤΙΚΕΣ ΠΡΟΤΕΡΑΙΟΤΗΤΕΣ (30): —
ΕΦΕΥΡΕΤΗΣ (72): Idriss Samir F.
ΕΙΔΙΚΟΣ ΠΛΗΡΕΞΟΥΣΙΟΣ (74): Παπαπαναγιώτου Άννα, δικηγόρος, Κουμπάρη 2, 106 74 Αθήνα
 Παπακωνσταντίνου Ελένη, δικηγόρος, Κουμπάρη 2, 106 74 Αθήνα

ΑΝΤΙΚΛΗΤΟΣ (74):



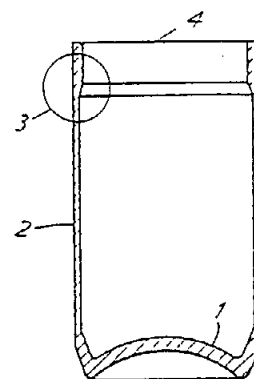
ΠΕΡΙΛΗΨΗ (57)

Μία εμφυτεύσιμη αντλία συσσωρευτή βαλβίδας περιλαμβάνει δεξαμενή φαρμάκου (18) διατηρούμενη σε ατμό σταθερής πίεσεως. Το συγκρότημα μετρήσεως φαρμάκου περιλαμβάνει συσσωρευτή σταθερού όγκου (30) τοποθετημένον μεταξύ ενός ζεύγους βαλβίδων (26, 28). Οι βαλβίδες ανοίγουν και κλείνουν εναλλασσόμενα για να δέχονται φάρμακο από τη δεξαμενή στον συσσωρευτή και για χορήγηση μιας αιχμής ακριβούς όγκου προς τον καθετήρα εξόδου 36, για ελαχιστοποίηση νεκρού όγκου και εξασφάλιση πλήρους εκφορτώσεως, ο συσσωρευτής χρησιμοποιεί διάφραγμα τιτανίου (90) εδραζόμενο σε μια θέση από μια ανάσχεση με κοίλανση και στη θέση εκφορτώσεως με μια πλάκα διαχωρισμού (98) η οποία έχει ένα σχέδιο με αύλακες. Η μονάδα προγραμματίζεται εξωτερικώς.

ΑΡΙΘΜΟΣ ΕΥΡΩΠΑΪΚΟΥ Δ.Ε. (11): **3009153**
ΑΡΙΘ. ΕΛΛΗΝΙΚΗΣ ΚΑΤΑΘΕΣΗΣ (21): 930402239
ΗΜΕΡ. ΕΛΛΗΝΙΚΗΣ ΚΑΤΑΘΕΣΗΣ (22): 23.09.93
ΑΡΙΘ./ΗΜΕΡ. ΔΗΜΟΣΙΕΥΣΗΣ
ΕΥΡΩΠΑΪΚΟΥ ΔΙΠΛΩΜΑΤΟΣ (87): 349054/21.07.93
ΑΡΙΘ./ΗΜΕΡ. ΚΑΤΑΘΕΣΗΣ
ΕΥΡΩΠΑΪΚΗΣ ΑΙΤΗΣΗΣ (86): 89201625.4/21.06.89
ΤΙΤΛΟΣ ΕΦΕΥΡΕΣΗΣ (54): Μεταλλικό δοχείο συσκευασίας και μέθοδος κατασκευής αυτού
ΔΙΚΑΙΟΥΧΟΣ (73): Hoogovens Groep B.V.
 P.O.Box 10.000 NL-1970
 CA IJmuiden, Ολλανδία

ΣΥΜΒΑΤΙΚΕΣ ΠΡΟΤΕΡΑΙΟΤΗΤΕΣ (30): 8801625/27.06.88/NL
ΕΦΕΥΡΕΤΗΣ (72): Jonker Frederik
ΕΙΔΙΚΟΣ ΠΛΗΡΕΞΟΥΣΙΟΣ (74): Παπαπαναγιώτου Άννα, δικηγόρος, Κουμπάρη 2, 106 74 Αθήνα
 Παπακωνσταντίνου Ελένη, δικηγόρος, Κουμπάρη 2, 106 74 Αθήνα

ΑΝΤΙΚΛΗΤΟΣ (74):

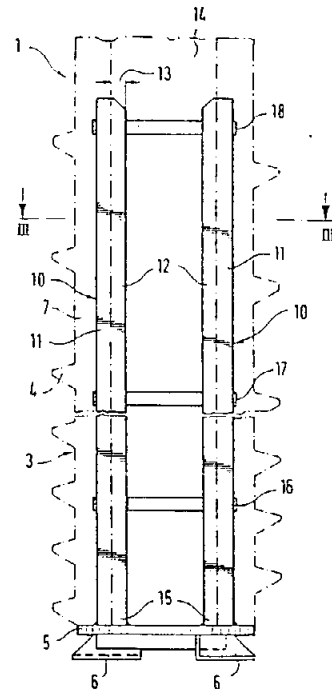


ΠΕΡΙΛΗΨΗ (57)

Σώμα μεταλλικού δοχείου συσκευασίας, για χρησιμοποίηση στο σχηματισμό μεταλλικού δοχείου με σύνδεση ενός τουλάχιστον καπακιού, το οποίο έχει γενικώς κυλινδρικό τμήμα σώματος (2') και ένα χείλος σχηματισμού φλάντζας (3) το οποίο προορίζεται για την ακόλουθη σύνδεση του τμήματος σώματος στο καπάκι. Το χείλος σχηματισμού φλάντζας (3') είναι τουλάχιστον μερικώς τοιχώματος πάχους μεγαλύτερου εκείνου του τμήματος σώματος. Για εξοικονόμηση υλικού και κόστους, το χείλος σχηματισμού φλάντζας έχει τουλάχιστον ένα τμήμα (III') το οποίο μειώνεται σε πάχος τοιχώματος κατά την αξονική διεύθυνση μακριά από το ρηθέν τμήμα σώματος. Η εφεύρεση είναι ειδικώς εφαρμόσιμη σε προϊόντα βαθείας έλξης και σιδηρώματος.

ΑΡΙΘΜΟΣ ΕΥΡΩΠΑΪΚΟΥ Δ.Ε.	(11): 3009154
ΑΡΙΘ. ΕΛΛΗΝΙΚΗΣ ΚΑΤΑΘΕΣΗΣ	(21): 930402240
ΗΜΕΡ. ΕΛΛΗΝΙΚΗΣ ΚΑΤΑΘΕΣΗΣ	(22): 23.09.93
ΑΡΙΘ./ΗΜΕΡ. ΔΗΜΟΣΙΕΥΣΗΣ	
ΕΥΡΩΠΑΪΚΟΥ ΔΙΠΛΩΜΑΤΟΣ	(87): 465767/15.09.93
ΑΡΙΘ./ΗΜΕΡ. ΚΑΤΑΘΕΣΗΣ	
ΕΥΡΩΠΑΪΚΗΣ ΑΙΤΗΣΗΣ	(86): 91104416.2/21.03.91
ΤΙΤΛΟΣ ΕΦΕΥΡΕΣΗΣ	(54): Πάσαλος θεμελιώσεως από οπλισμένο σκυρόδεμα
ΔΙΚΑΙΟΥΧΟΣ	(73): Pfleiderer Verkehrstechnik GmbH & Co. KG Postfach 14 80 D-92304 Neumarkt Γερμανία
ΣΥΜΒΑΤΙΚΕΣ ΠΡΟΤΕΡΑΙΟΤΗΤΕΣ ΕΦΕΥΡΕΤΗΣ	(30): 4020757/29.06.90/DE (72): 1) Forster Richard, F., Dipl.-Ing. 2) Rudersdorf Friedemann A., Dipl.-Ing.
ΕΙΔΙΚΟΣ ΠΛΗΡΕΞΟΥΣΙΟΣ	(74): Παπαπαναγιώτου Άννα, δικηγόρος, Κουμπάρη 2, 106 74 Αθήνα
ΑΝΤΙΚΛΗΤΟΣ	(74): Παπακωνσταντίνου Ελένη, δικηγόρος, Κουμπάρη 2, 106 74 Αθήνα

πλάτους των προεξέχουν ελεύθερα μέσα στον κοίλο χώρο (14), που χρησιμεύει για πιάσιμο του διατρητικού στελέχους (20).

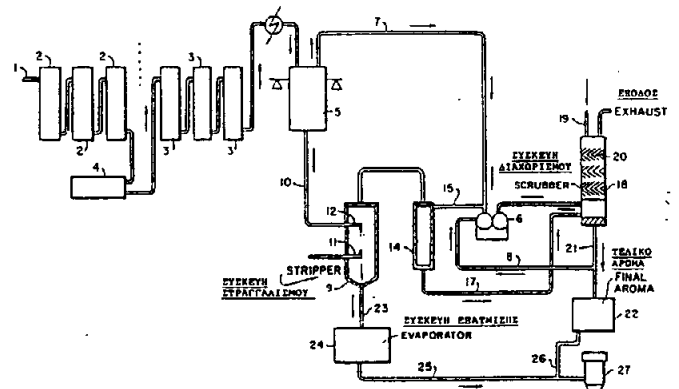


ΠΕΡΙΛΗΨΗ (57)

Η εφεύρεση αφορά σ' έναν πάσαλο θεμελιώσεως (1) από ωπλισμένο κυρίως από προεντεταμένο σκυρόδεμα με εξωτερικά βήματα σπειρώματος (4) και έναν εσωτερικό κοίλο χώρο (14) για το πιάσιμο του διατρητικού στελέχους (20), που επιφέρει την στρεπτική δύναμη, όπου στο τοίχωμα του πασάλου (7) είναι στερεωμένα περίπου σε ίδια γωνιακή απόσταση παράλληλα ως προς τον άξονα τουλάχιστον δύο επίπεδα χαλύβδινα προφίλ (10), τα οποία με περίπου το ήμισυ του

ΑΡΙΘΜΟΣ ΕΥΡΩΠΑΪΚΟΥ Δ.Ε.	(11): 3009155
ΑΡΙΘ. ΕΛΛΗΝΙΚΗΣ ΚΑΤΑΘΕΣΗΣ	(21): 930402241
ΗΜΕΡ. ΕΛΛΗΝΙΚΗΣ ΚΑΤΑΘΕΣΗΣ	(22): 23.09.93
ΑΡΙΘ./ΗΜΕΡ. ΔΗΜΟΣΙΕΥΣΗΣ	
ΕΥΡΩΠΑΪΚΟΥ ΔΙΠΛΩΜΑΤΟΣ	(87): 326740/14.07.93
ΑΡΙΘ./ΗΜΕΡ. ΚΑΤΑΘΕΣΗΣ	
ΕΥΡΩΠΑΪΚΗΣ ΑΙΤΗΣΗΣ	(86): 88309728.9/17.10.88
ΤΙΤΛΟΣ ΕΦΕΥΡΕΣΗΣ	(54): Διεργασία για την παρασκευή διαλυτού καφέ
ΔΙΚΑΙΟΥΧΟΣ	(73): Kraft General Foods Inc. 250 North Street 10625 White Plains New York, Η.Π.Α.
ΣΥΜΒΑΤΙΚΕΣ ΠΡΟΤΕΡΑΙΟΤΗΤΕΣ ΕΦΕΥΡΕΤΗΣ	(30): 151354/02.02.88/US (72): 1) Jones Gary V. 2) Stein Stuart A. 3) Kaganoff David
ΕΙΔΙΚΟΣ ΠΛΗΡΕΞΟΥΣΙΟΣ	(74): Παπαπαναγιώτου Άννα, δικηγόρος, Κουμπάρη 2, 106 74 Αθήνα
ΑΝΤΙΚΛΗΤΟΣ	(74): Παπακωνσταντίνου Ελένη, δικηγόρος, Κουμπάρη 2, 106 74 Αθήνα

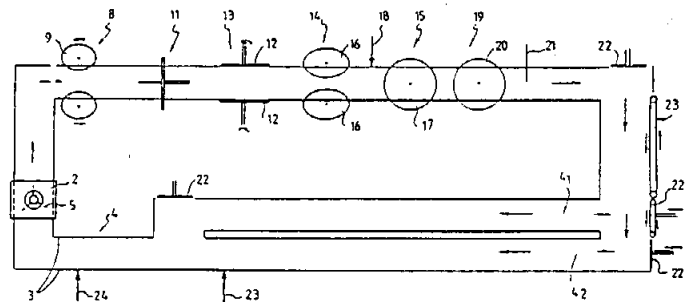
μποιώντας συσκευή απορρόφησης με 4-48 δίσκους και λόγο 0.1/1 ως 30/1 L/V πριν την επανεισαγωγή των απορροφημένων αρωμάτων στο συμπυκνωμένο εκχύλισμα καφέ και ξηρού ψεκασμού του για να παραχθεί ξηρός αρωματισμένος καφές.



ΠΕΡΙΛΗΨΗ (57)

Η εφεύρεση έχει σχεδιασθεί για να ληφθούν επιθυμητού αρώματος πτητικές ουσίες κατά την κατεργασία υδατικού εκχυλίσματος καφέ που λαμβάνεται από καβουρντισμένο και αλεσμένο καφέ. Η συνολική διεργασία παρασκευής διαλυτού καφέ μέσω ξήρανσης δια ψεκασμού (ξηρού ψεκασμού) συμπυκνωμένου υδατικού εκχυλίσματος βελτιώνεται με χρήση συσκευής στραγγαλισμού για να απομακρύνει ως 20% του εκχυλίσματος πριν τη συμπύκνωση και να ανακτηθούν τα μη συμπυκνώσιμα και τα συμπυκνώσιμα αρώματα σε ψυχρό νερό χρηση-

ΑΡΙΘΜΟΣ ΕΥΡΩΠΑΪΚΟΥ Δ.Ε.	(11): 3009158
ΑΡΙΘ. ΕΛΛΗΝΙΚΗΣ ΚΑΤΑΘΕΣΗΣ	(21): 930402244
ΗΜΕΡ. ΕΛΛΗΝΙΚΗΣ ΚΑΤΑΘΕΣΗΣ	(22): 23.09.93
ΑΡΙΘ./ΗΜΕΡ. ΔΗΜΟΣΙΕΥΣΗΣ	
ΕΥΡΩΠΑΪΚΟΥ ΔΙΠΛΩΜΑΤΟΣ	(87): 419349/04.08.93
ΑΡΙΘ./ΗΜΕΡ. ΚΑΤΑΘΕΣΗΣ	
ΕΥΡΩΠΑΪΚΗΣ ΑΙΤΗΣΗΣ	(86): 90402581.4/19.09.90
ΤΙΤΛΟΣ ΕΦΕΥΡΕΣΗΣ	(54): Μηχανή για τον καθαρισμό λαχανικών κηπευτικών (σαλατικών)
ΔΙΚΑΙΟΥΧΟΣ	(73): Soci�t� Legumiere du Cotentin Zone Industrielle Lessay, Γαλλία
ΣΥΜΒΑΤΙΚΕΣ ΠΡΟΤΕΡΑΙΟΤΗΤΕΣ	(30): 1) 8912414/21.09.89/FR 2) 9008100/28.06.90/FR
ΕΦΕΥΡΕΤΗΣ	(72): Beaumont Laurent
ΕΙΔΙΚΟΣ ΠΛΗΡΕΞΟΥΣΙΟΣ	(74): Παπαπαναγιώτου Άννα, δικηγόρος, Κουμπάρη 2, 106 74 Αθήνα
ΑΝΤΙΚΛΗΤΟΣ	(74): Παπακωνσταντίνου Ελένη, δικηγόρος, Κουμπάρη 2, 106 74 Αθήνα



ΠΕΡΙΛΗΨΗ (57)

Μηχανή για τον καθαρισμό του λαχανικού (κηπευτικού-σαλατικού), χαρακτηριζόμενη από το ότι φέρει μέσα (5) για την συγκράτηση του λαχανικού σε θέση ανάρτησης, μέσα κοπής (9, 12, 16, 17, 20) και μέσα (3) για την περιστροφή των μέσων συγκράτησης κατά τον άξονα ανάρτησης του λαχανικού με σκοπό την κοπή του λαχανικού ενώ αυτό υποχρεώνεται σε περιστροφή επί του εαυτού του σε θέση ανάρτησης.

ΑΡΙΘΜΟΣ ΕΥΡΩΠΑΪΚΟΥ Δ.Ε.	(11): 3009159
ΑΡΙΘ. ΕΛΛΗΝΙΚΗΣ ΚΑΤΑΘΕΣΗΣ	(21): 930402245
ΗΜΕΡ. ΕΛΛΗΝΙΚΗΣ ΚΑΤΑΘΕΣΗΣ	(22): 23.09.93
ΑΡΙΘ./ΗΜΕΡ. ΔΗΜΟΣΙΕΥΣΗΣ	
ΕΥΡΩΠΑΪΚΟΥ ΔΙΠΛΩΜΑΤΟΣ	(87): 491312/30.06.93
ΑΡΙΘ./ΗΜΕΡ. ΚΑΤΑΘΕΣΗΣ	
ΕΥΡΩΠΑΪΚΗΣ ΑΙΤΗΣΗΣ	(86): 91121498.9/16.12.91
ΤΙΤΛΟΣ ΕΦΕΥΡΕΣΗΣ	(54): Μέθοδος και διατάξεις παροχής κτηνοτροφής δια την παρασκευή και την προσαγωγή δύο δυνάμεων να αντλούνται μιγμάτων κτηνοτροφής διαφόρου συνθέσεως εις τας θέσεις καταναλωτών
ΔΙΚΑΙΟΥΧΟΣ	(73): Weda Damman & Westerkamp GmbH Am Bahnhof 3 W-2849 Goldenstedt 2 Lutten, Γερμανία
ΣΥΜΒΑΤΙΚΕΣ ΠΡΟΤΕΡΑΙΟΤΗΤΕΣ	(30): 4040450/18.12.90/DE
ΕΦΕΥΡΕΤΗΣ	(72): Fahlbusch Klaus
ΕΙΔΙΚΟΣ ΠΛΗΡΕΞΟΥΣΙΟΣ	(74): Παπαπαναγιώτου Άννα, δικηγόρος, Κουμπάρη 2, 106 74 Αθήνα
ΑΝΤΙΚΛΗΤΟΣ	(74): Παπακωνσταντίνου Ελένη, δικηγόρος, Κουμπάρη 2, 106 74 Αθήνα

καταναλωτού (25) που διακλαδίζεται από αυτές αποδίδονται κατά δόσεις μέσω διαδοχικών διακλαδώσεων χορηγήσεως (28-33) στα θέσεις καταναλώσεως (35). Συγχρόνως χρησιμοποιείται ένα υγρό εκτοπίσεως το οποίον γεμίζει τις σωληνώσεις προ της ενάρξεως και μετά το τέλος της διαδικασίας παροχής κτηνοτροφής και εκτοπίζει μια εις την σωλήνωση καταναλωτού (25) ευρισκόμενη στήλη κτηνοτροφής ή εκτοπίζεται από αυτήν ενώ η εκτόπιση της κτηνοτροφής διά του υγρού εκτοπίσεως και αντιστρόφως επιτελείται εκάστοτε δια υδραυλικής διαφοράς πίεσεως που δημιουργείται με πίεση αντλήσεως και η παραγωγή αυτής εξασφαλίζεται από μια κεντρική μονάδα συνδέσεως (90) που καθοδηγείται με κομπιούτερ. Οι δύο εις την σωλήνωση καταναλωτού (25) ευρισκόμενες στήλες κτηνοτροφής διαχωρίζονται εις τα γειτονικά των άκρα από ένα μεσαίο σώμα διαχωρισμού (71) που κινείται αξονικά εντός της σωληνώσεως καταναλωτού και στα αντίστοιχα απέναντι άκρα των διαχωρίζονται δια ενός επίσης αξονικά κινουμένου εξωτερικού σώματος διαχωρισμού (70, 72) από το υγρό εκτοπίσεως και δια αυξήσεως και ελαττώσεως της πίεσεως του υγρού εκτοπίσεως ή εις τις στήλες κτηνοτροφής τα σώματα διαχωρισμού (70-72) κινούνται μεμονωμένα από δύο ή από τρία εις τας προαναφερθείσας εναλλασσομένης θέσεις λειτουργίας και σταθεροποιούνται εντός αυτών.

ΠΕΡΙΛΗΨΗ (57)

Σε μία μέθοδο δια την παρασκευή και την προσαγωγή δύο δυνάμεων να αντλούνται μιγμάτων κτηνοτροφικής διαφόρου συνθέσεως εις τας θέσεις καταναλωτών (35) παρασκευάζεται ένα πρώτο και ένα δεύτερο μίγμα κτηνοτροφής με μια πρώτη ή μια δεύτερα συνταγή συγχρόνως εις χωριστά δοχεία ζυγίσεως αναμίξεως (1α, 2α) και διαχωριστών κυρίως σωληνώσεων προσαγωγής (14α, 15β) δια μιας σωληνώσεως

ΑΡΙΘΜΟΣ ΕΥΡΩΠΑΪΚΟΥ Δ.Ε.	(11): 3009160
ΑΡΙΘ. ΕΛΛΗΝΙΚΗΣ ΚΑΤΑΘΕΣΗΣ	(21): 930402246
ΗΜΕΡ. ΕΛΛΗΝΙΚΗΣ ΚΑΤΑΘΕΣΗΣ	(22): 23.09.93
ΑΡΙΘ./ΗΜΕΡ. ΔΗΜΟΣΙΕΥΣΗΣ	
ΕΥΡΩΠΑΪΚΟΥ ΔΙΠΛΩΜΑΤΟΣ	(87): 387536/30.06.93
ΑΡΙΘ./ΗΜΕΡ. ΚΑΤΑΘΕΣΗΣ	
ΕΥΡΩΠΑΪΚΗΣ ΑΙΤΗΣΗΣ	(86): 90102922.3/15.02.90
ΤΙΤΛΟΣ ΕΦΕΥΡΕΣΗΣ	(54): Μέθοδος δια την βορίωσιν σιδήρων τεμαχίων
ΔΙΚΑΙΟΥΧΟΣ	(73): Degussa AG Weissfrauenstrasse 9 D-6000 Frankfurt am Main 1, Γερμανία
ΣΥΜΒΑΤΙΚΕΣ ΠΡΟΤΕΡΑΙΟΤΗΤΕΣ	(30): 3908200/14.03.89/DE
ΕΦΕΥΡΕΤΗΣ	(72): 1) Karojet Peter, Dipl.-Ing. 2) Kunst Helmut, Dr. Chem.
ΕΙΔΙΚΟΣ ΠΛΗΡΕΞΟΥΣΙΟΣ	(74): Παπαπαναγιώτου Άννα, δικηγόρος, Κουμπάρη 2, 106 74 Αθήνα
ΑΝΤΙΚΛΗΤΟΣ	(74): Παπακωνσταντίνου Ελένη, δικηγόρος, Κουμπάρη 2, 106 74 Αθήνα

ΠΕΡΙΛΗΨΗ (57)

Προκειμένου να λάβωμε ομοιόμορφες και ομογενείς στρώσεις από Fe₂B εν τεμαχία από σιδηρά υλικά θερμαίνομε τα τεμαχία με το μέσον βορίωσης κατ' αρχήν μόνον εις 550 έως 600°C, ακολούθως περιμένομε έως ότου επέλθει μια εξίσωσις της θερμοκρασίας εντός της παρτίδος και ακολούθως θερμαίνομε κατά το δυνατόν ταχέως εις τις θερμοκρασίες βορίωσης 850°C και υψηλότερα.

ΑΡΙΘΜΟΣ ΕΥΡΩΠΑΪΚΟΥ Δ.Ε.	(11): 3009161
ΑΡΙΘ. ΕΛΛΗΝΙΚΗΣ ΚΑΤΑΘΕΣΗΣ	(21): 930402247
ΗΜΕΡ. ΕΛΛΗΝΙΚΗΣ ΚΑΤΑΘΕΣΗΣ	(22): 23.09.93
ΑΡΙΘ./ΗΜΕΡ. ΔΗΜΟΣΙΕΥΣΗΣ	
ΕΥΡΩΠΑΪΚΟΥ ΔΙΠΛΩΜΑΤΟΣ	(87): 327794/07.07.93
ΑΡΙΘ./ΗΜΕΡ. ΚΑΤΑΘΕΣΗΣ	
ΕΥΡΩΠΑΪΚΗΣ ΑΙΤΗΣΗΣ	(86): 89100046.5/03.01.89
ΤΙΤΛΟΣ ΕΦΕΥΡΕΣΗΣ	(54): Μία συσκευή αντιπλημμυρισμού εξόδου για χρήση σε ηλεκτρολυτικά κελιά
ΔΙΚΑΙΟΥΧΟΣ	(73): The Dow Chemical Company 2030 Dow Center Abbott Road 48640-1 P.O.Box 1967 Michigan, Η.Π.Α.
ΣΥΜΒΑΤΙΚΕΣ ΠΡΟΤΕΡΑΙΟΤΗΤΕΣ	(30): 140845/05.01.88/US
ΕΦΕΥΡΕΤΗΣ	(72): 1) Burney Harry S., Jr. 2) Beaver Richard N. 3) Morris Gregory J.E. 4) Spradling Robert D.
ΕΙΔΙΚΟΣ ΠΛΗΡΕΞΟΥΣΙΟΣ	(74): Παπαπαναγιώτου Άννα, δικηγόρος, Κουμπάρη 2, 106 74 Αθήνα
ΑΝΤΙΚΛΗΤΟΣ	(74): Παπακωνσταντίνου Ελένη, δικηγόρος, Κουμπάρη 2, 106 74 Αθήνα

φλάντζας: και (β) τουλάχιστον ένα σημείο εξόδου (5) που διέρχεται μέσα από το ανώτερο, οριζόντια διευθετημένο τμήμα φλάντζας ή μέσα από ένα από τα πλευρικά τμήματα φλάντζας ή μέσα από το κατώτερο τμήμα φλάντζας και συνδέει το εξωτερικό του κελλιού με το θάλαμο ηλεκτροδίου. Η συσκευή απόσβεσης (8) είναι επιμηκυμένος, κοίλος σωλήνας τοποθετημένος κατά πλάτος τουλάχιστον τμήματος της κορυφής του θαλάμου ηλεκτροδίου γειτονικά με το ανώτερο, οριζόντια διατεταγμένο τμήμα φλάντζας, ο οποίος σωλήνας βρίσκεται σε ρευστή επικοινωνία με το θάλαμο ηλεκτροδίου και τα σημεία εξόδου, όπου ο σωλήνας έχει τουλάχιστον ένα άνοιγμα κοντά στην κορυφή του που ενώνει το εσωτερικό του σωλήνα με το θάλαμο ηλεκτροδίου, όπου τα ανοίγματα αυτά έχουν συνολικό εμβαδόν διατομής μικρότερο ή ίσο με το μέγιστο εσωτερικό εμβαδόν διατομής του σωλήνα. Η εφεύρεση περιλαμβάνει ηλεκτροχημικό κελί που περιέχει τη συσκευή απόσβεσης.

ΠΕΡΙΛΗΨΗ (57)

Η εφεύρεση είναι συσκευή απόσβεσης (8) για χρήση σε κατακόρυφα διατεταγμένο ηλεκτρολυτικό κελί (11) του τύπου έχει τουλάχιστον: (α) μία περιφερική φλάντζα (1) που ορίζει τουλάχιστον ένα θάλαμο ηλεκτροδίου, η οποία φλάντζα έχει ένα ανώτερο, ουσιαστικά οριζόντια διευθετημένο τμήμα φλάντζας (1Α) και ζεύγος πλευρικών τμημάτων

ΑΡΙΘΜΟΣ ΕΥΡΩΠΑΪΚΟΥ Δ.Ε. (11): 3009162	φορέας και ως τέτοια να χρησιμεύσουν και ως φορέας και ως υπό-
ΑΡΙΘ. ΕΛΛΗΝΙΚΗΣ ΚΑΤΑΘΕΣΗΣ (21): 930402249	στρωμα.
ΗΜΕΡ. ΕΛΛΗΝΙΚΗΣ ΚΑΤΑΘΕΣΗΣ (22): 23.09.93	
ΑΡΙΘ./ΗΜΕΡ. ΔΗΜΟΣΙΕΥΣΗΣ	
ΕΥΡΩΠΑΪΚΟΥ ΔΙΠΛΩΜΑΤΟΣ (87): 321949/04.08.93	
ΑΡΙΘ./ΗΜΕΡ. ΚΑΤΑΘΕΣΗΣ	
ΕΥΡΩΠΑΪΚΗΣ ΑΙΤΗΣΗΣ (86): 88121396.1/21.12.88	
ΤΙΤΛΟΣ ΕΦΕΥΡΕΣΗΣ (54): Υλικό φορέα καταλύτη που περιέχει λανθανίδια	
ΔΙΚΑΙΟΥΧΟΣ (73): Rhône-Poulenc Chimie 25 Quai Paul Doumer F-92408 Courbevoie, Γαλλία	
ΣΥΜΒΑΤΙΚΕΣ ΠΡΟΤΕΡΑΙΟΤΗΤΕΣ (30): 937929/04.12.86/FR	
ΕΦΕΥΡΕΤΗΣ (72): 1) Sprooner James P. 2) Stiles Alvin B.	
ΕΙΔΙΚΟΣ ΠΛΗΡΕΞΟΥΣΙΟΣ (74): Παπαπαναγιώτου Άννα, δικηγόρος, Κουμπάρη 2, 106 74 Αθήνα	
ΑΝΤΙΚΛΗΤΟΣ (74): Παπακωνσταντίνου Ελένη, δικηγόρος, Κουμπάρη 2, 106 74 Αθήνα	

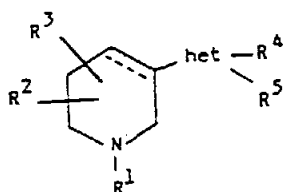
ΠΕΡΙΛΗΨΗ (57)

Ένα καταλυτικό υλικό υποστρώματος (επιστρώματος) που περικλείει πλειονότητα σταθερών, υψηλού πορώδους, συγκαθιζανόντων συσσωματωμένων μικροκρυσταλλικών σωματιδίων που αποτελούνται από ολοκληρωμένο μίγμα αλουμίνας και τουλάχιστον ενός οξειδίου λανθανιδίου. Το συγκαθιζάνον υλικό μπορεί να μετατραπεί σε ιλύ και να χρησιμοποιηθεί ως υπόστρωμα ή επίστρωμα επί προκατασκευασμένου χαμηλής ειδικής επιφανείας υποστρώματος. Εναλλακτικά, το συγκαθιζάνον υλικό μπορεί να συμπιεσθεί ή εκβληθεί σε διάφορα γεωμετρικά σχήματα και αυτά μπορούν να χρησιμοποιηθούν ως

ΑΡΙΘΜΟΣ ΕΥΡΩΠΑΪΚΟΥ Δ.Ε. (11): 3009163	στον οποίο διακεκομμένη γραμμή συμβολίζει ένα προαιρετικό δεσμό,
ΑΡΙΘ. ΕΛΛΗΝΙΚΗΣ ΚΑΤΑΘΕΣΗΣ (21): 930402250	και τα "het", R ¹ , R ² , R ³ , R ⁴ και R ⁵ είναι όπως ορίζονται στην αξίωση 1,
ΗΜΕΡ. ΕΛΛΗΝΙΚΗΣ ΚΑΤΑΘΕΣΗΣ (22): 23.09.93	καθώς και τα επί μέρους στερεομερή τους και τα φαρμακευτικά απο-
ΑΡΙΘ./ΗΜΕΡ. ΔΗΜΟΣΙΕΥΣΗΣ	δεκτά άλατά τους προσθήκης οξέως είναι νέες και περιγράφονται ως
ΕΥΡΩΠΑΪΚΟΥ ΔΙΠΛΩΜΑΤΟΣ (87): 296721/23.06.93	έχουσες ισχυρή δράση συναγωνιστή ακετυλ- χολίνης (AcCh), υποδει-
ΑΡΙΘ./ΗΜΕΡ. ΚΑΤΑΘΕΣΗΣ	κνύοντας χρησιμότητα στην αγωγή νόσων προκαλούμενων από μειω-
ΕΥΡΩΠΑΪΚΗΣ ΑΙΤΗΣΗΣ (86): 88304899.3/27.05.88	μένη λειτουργία της AcCh στον εγκέφαλο.
ΤΙΤΛΟΣ ΕΦΕΥΡΕΣΗΣ (54): Ετεροκυκλικές ενώσεις	Περιγράφονται ομοίως φαρμακευτικές συνθέσεις περιέχουσες μία
ΔΙΚΑΙΟΥΧΟΣ (73): H. Lundbeck A/S Ottiliavej 7-9 DK-2500 Kobenhavn-Valby, Δανία	ένωση τύπου I, και μέθοδοι για την παρασκευή των εν λόγω νέων
ΣΥΜΒΑΤΙΚΕΣ ΠΡΟΤΕΡΑΙΟΤΗΤΕΣ (30): 8714789/24.06.87/GB	ενώσεων.
ΕΦΕΥΡΕΤΗΣ (72): 1) Bogeso Klaus Peter 2) Jensen Klaus Gundertofte 3) Moltzen Ejner Knud 4) Henrik Pedersen	
ΕΙΔΙΚΟΣ ΠΛΗΡΕΞΟΥΣΙΟΣ (74): Παπαπαναγιώτου Άννα, δικηγόρος, Κουμπάρη 2, 106 74 Αθήνα	
ΑΝΤΙΚΛΗΤΟΣ (74): Παπακωνσταντίνου Ελένη, δικηγόρος, Κουμπάρη 2, 106 74 Αθήνα	

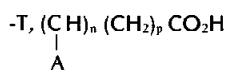
ΠΕΡΙΛΗΨΗ (57)

Οι ετεροκυκλικές ενώσεις του ακόλουθου τύπου :



ΑΡΙΘΜΟΣ ΕΥΡΩΠΑΪΚΟΥ Δ.Ε.	(11): 3009164
ΑΡΙΘ. ΕΛΛΗΝΙΚΗΣ ΚΑΤΑΘΕΣΗΣ	(21): 930402251
ΗΜΕΡ. ΕΛΛΗΝΙΚΗΣ ΚΑΤΑΘΕΣΗΣ	(22): 23.09.93
ΑΡΙΘ./ΗΜΕΡ. ΔΗΜΟΣΙΕΥΣΗΣ	
ΕΥΡΩΠΑΪΚΟΥ ΔΙΠΛΩΜΑΤΟΣ	(87): 375348/23.06.93
ΑΡΙΘ./ΗΜΕΡ. ΚΑΤΑΘΕΣΗΣ	
ΕΥΡΩΠΑΪΚΗΣ ΑΙΤΗΣΗΣ	(86): 89313261.3/19.12.89
ΤΙΤΛΟΣ ΕΦΕΥΡΕΣΗΣ	(54): Ανταγωνιστές λευκοτριενίων
ΔΙΚΑΙΟΥΧΟΣ	(73): Smithkline Beecham Co One Franklin Plaza 19103 Philadelphia Pennsylvania, Η.Π.Α.
ΣΥΜΒΑΤΙΚΕΣ ΠΡΟΤΕΡΑΙΟΤΗΤΕΣ	(30): 288827/23.12.88/US
ΕΦΕΥΡΕΤΗΣ	(72): Gleason John Gerald
ΕΙΔΙΚΟΣ ΠΛΗΡΕΞΟΥΣΙΟΣ	(74): Παπαπαναγιώτου Άννα, δικηγόρος, Κουμπάρη 2, 106 74 Αθήνα
ΑΝΤΙΚΛΗΤΟΣ	(74): Παπακωνσταντίνου Ελένη, δικηγόρος, Κουμπάρη 2, 106 74 Αθήνα

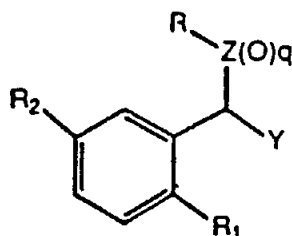
εις τις οποίες, μεταξύ άλλων το R είναι $(CH_2)_m CO_2H$, $(CH_2)_m CO_2R_3$, $(CH_2)_m CONHSO_2R_3$, $CH_2CH(NH_2)COR_4$ ή ένας φαινυλ-(αλκυλ) ή τετραζοϋλοδακτύλιος ένα εκ των R^1 και R^2 είναι C_{8-13} αλκυλ, C_{7-12} αλκοξυ, φαινυλ, C_{4-10} αλκυλ, ή φαινυλ C_{4-10} αλκοξυ και το άλλο είναι H, Br, Cl, CH_3 , CF_3 , CF_3 , OH, NO_2 ή C_{1-4} αλκοξυ το R^3 είναι αλκυλ, αρυλ, ή υποκατεστημένο αρυλ, το R^4 είναι OH ή gly το R^5 είναι OH, C_{1-6} αλκοξυ, ή $NHSO_2R_3$, το m είναι 0 έως 6 το Y είναι $(CH)_n$ $(CH_2)_p$ $CONHSO_2R_3$, $(CH)_n$



ή $(CH)_n(CH_2)_pCOR_3$, όπου το T είναι τετραζοϋλ το A είναι H, OH αλκυλ, αλκοξυ OAc ή F, το n είναι 0 ή 1 και το p είναι 0 ή 1 μέθοδοι δια την παρασκευή αυτών, συνθέσεις που περιέχουν αυτές και τη χρήση αυτών εις τη θεραπευτική ως ανταγωνιστών λευκοτριενίου.

ΠΕΡΙΛΗΨΗ (57)

Ενώσεις με δομή (I)



ΑΡΙΘΜΟΣ ΕΥΡΩΠΑΪΚΟΥ Δ.Ε.	(11): 3009165
ΑΡΙΘ. ΕΛΛΗΝΙΚΗΣ ΚΑΤΑΘΕΣΗΣ	(21): 930402252
ΗΜΕΡ. ΕΛΛΗΝΙΚΗΣ ΚΑΤΑΘΕΣΗΣ	(22): 23.09.93
ΑΡΙΘ./ΗΜΕΡ. ΔΗΜΟΣΙΕΥΣΗΣ	
ΕΥΡΩΠΑΪΚΟΥ ΔΙΠΛΩΜΑΤΟΣ	(87): 261836/14.07.93
ΑΡΙΘ./ΗΜΕΡ. ΚΑΤΑΘΕΣΗΣ	
ΕΥΡΩΠΑΪΚΗΣ ΑΙΤΗΣΗΣ	(86): 87307979.2/09.09.87
ΤΙΤΛΟΣ ΕΦΕΥΡΕΣΗΣ	(54): Αδρανοποιημένο ενζυμικό παρασκεύασμα και η χρήση του
ΔΙΚΑΙΟΥΧΟΣ	(73): Beecham Group Plc Four New Horizons Court Harlequin Avenue TW 8 9EP Brentford Middlesex, Μ. Βρετανία
ΣΥΜΒΑΤΙΚΕΣ ΠΡΟΤΕΡΑΙΟΤΗΤΕΣ	(30): 1) 8622389/17.09.86/GB 2) 8623306/27.09.86/GB
ΕΦΕΥΡΕΤΗΣ	(72): 1) Powell Lawson William 2) Power John Anthony
ΕΙΔΙΚΟΣ ΠΛΗΡΕΞΟΥΣΙΟΣ	(74): Παπαπαναγιώτου Άννα, δικηγόρος, Κουμπάρη 2, 106 74 Αθήνα
ΑΝΤΙΚΛΗΤΟΣ	(74): Παπακωνσταντίνου Ελένη, δικηγόρος, Κουμπάρη 2, 106 74 Αθήνα

ή πάνω σε κατάλληλο στερεό υπόστρωμα ή ένα ένζυμο που λαμβάνεται από τον οργανισμό προσροφημένο ή δεσμευμένο σε πολυμερικό υπόστρωμα, μαζί με δισθενή μεταλλικά ιόντα που σταθεροποιούν το παρασκεύασμα και το καθιστούν ικανό για επαναχρησιμοποίηση. Διεργασίες για παρασκευή του ενζυμικού παρασκευάσματος και χρησιμοποίησή του για παρασκευή εμπορικά σημαντικών τελικών προϊόντων όπως D(-) (4-υδροξυφαινυλ)γλυκίνης περιγράφονται.

ΠΕΡΙΛΗΨΗ (57)

Ένα σταθεροποιημένο ενζυμικό παρασκεύασμα που περικλείει αδρανοποιημένη υδαντοϊνάση είναι χρήσιμο για την παρασκευή D(-) (προαιρετικά υποκατεστημένου φαινύλ) γλυκίνης η N-καρβαμουλ παραγώγου της με υδρόλυση 5-(προαιρετικά υποκατεστημένου φαινυλ) υδαντοϊνης.

Το ενζυμικό παρασκεύασμα περικλείει κύτταρα ή κατεργασμένα κύτταρα οργανισμού που παράγει υδαντοϊνάση αδρανοποιημένου μέσα

ΑΡΙΘΜΟΣ ΕΥΡΩΠΑΪΚΟΥ Δ.Ε. (11): 3009166
ΑΡΙΘ. ΕΛΛΗΝΙΚΗΣ ΚΑΤΑΘΕΣΗΣ (21): 930402253
ΗΜΕΡ. ΕΛΛΗΝΙΚΗΣ ΚΑΤΑΘΕΣΗΣ (22): 23.09.93
ΑΡΙΘ./ΗΜΕΡ. ΔΗΜΟΣΙΕΥΣΗΣ
ΕΥΡΩΠΑΪΚΟΥ ΔΙΠΛΩΜΑΤΟΣ (87): 369846/15.09.93
ΑΡΙΘ./ΗΜΕΡ. ΚΑΤΑΘΕΣΗΣ
ΕΥΡΩΠΑΪΚΗΣ ΑΙΤΗΣΗΣ (86): 89402928.9/24.10.89
ΤΙΤΛΟΣ ΕΦΕΥΡΕΣΗΣ (54): Μέθοδος και εγκατάσταση συντήρησης και ή διάθεσης (διανομής) ενός υγρού ή παχύρευστου

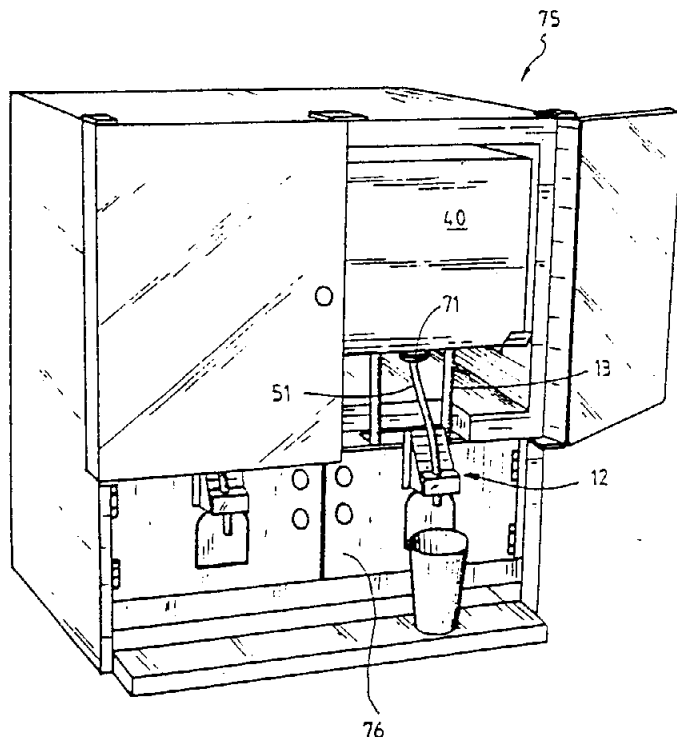
ΔΙΚΑΙΟΥΧΟΣ (73): Bongrain
 7 Route de Dampierre F-78280
 Guyancourt, Γαλλία

ΣΥΜΒΑΤΙΚΕΣ ΠΡΟΤΕΡΑΙΟΤΗΤΕΣ (30): 8814149/28.10.88/FR
ΕΦΕΥΡΕΤΗΣ (72): Herpe Michel
ΕΙΔΙΚΟΣ ΠΛΗΡΕΞΟΥΣΙΟΣ (74): Παπαπαναγιώτου Άννα, δικηγόρος, Κουμπάρη 2, 106 74 Αθήνα
ΑΝΤΙΚΛΗΤΟΣ (74): Παπακωνσταντίνου Ελένη, δικηγόρος, Κουμπάρη 2, 106 74 Αθήνα

ΠΕΡΙΛΗΨΗ (57)

Μέθοδος και εγκατάσταση για την συντήρηση και ή την διανομή ενός προϊόντος υγρού ή παχύρευστου (πολτώδους) σύστασης που περικλείεται μέσα σ' έναν μαλακό παραμορφώσιμο σάκκο από τον οποίο μπορεί να εξάγεται με ενεργοποίηση ενός κατάλληλου μέσου άντλησης και το οποίο τίθεται σε κίνηση με μία αντλία — για όσο χρονικό διάστημα ο σάκκος δεν είναι εξ ολοκλήρου άδειος — μέσα σ' ένα κλειστό δακτυλοειδές κύκλωμα, εν μέρει έξω από τον εν λόγω σάκκο, ενώ το εν λόγω κύκλωμα δημιουργείται κατά την τοποθέτηση του εν λόγω σάκκου μέσα σε μία συσκευή συντήρησης και ή διανομής.

Η άντληση (εξαγωγή) πραγματοποιείται μ' έναν στενό σωλήνα (σωληνίσκο) (51) που παραμένει κλειστός για όσο χρόνο ο εν λόγω σάκκος δεν έχει τοποθετηθεί μέσα στην εν λόγω συσκευή συντήρησης και ή διανομής.



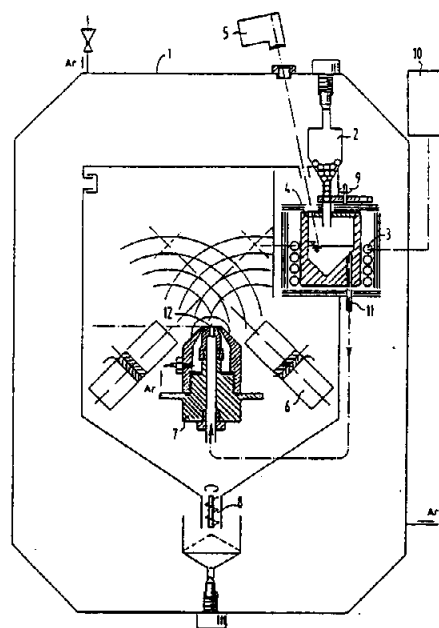
ΑΡΙΘΜΟΣ ΕΥΡΩΠΑΪΚΟΥ Δ.Ε. (11): 3009167
ΑΡΙΘ. ΕΛΛΗΝΙΚΗΣ ΚΑΤΑΘΕΣΗΣ (21): 930402254
ΗΜΕΡ. ΕΛΛΗΝΙΚΗΣ ΚΑΤΑΘΕΣΗΣ (22): 23.09.93
ΑΡΙΘ./ΗΜΕΡ. ΔΗΜΟΣΙΕΥΣΗΣ
ΕΥΡΩΠΑΪΚΟΥ ΔΙΠΛΩΜΑΤΟΣ (87): 361396/18.08.93
ΑΡΙΘ./ΗΜΕΡ. ΚΑΤΑΘΕΣΗΣ
ΕΥΡΩΠΑΪΚΗΣ ΑΙΤΗΣΗΣ (86): 89117759.4/26.09.89
ΤΙΤΛΟΣ ΕΦΕΥΡΕΣΗΣ (54): Μέθοδος και διάταξη για τη δημιουργία μιας κόνης αμόρφων τεμαχιδίων μιας κεραμικής ή μεταλλικής ουσίας

ΔΙΚΑΙΟΥΧΟΣ (73): Europäische Atomgemeinschaft (Euratom) Batiment Jean Monnet Plateau du Kirchberg L-2920 Luxembourg, Λουξεμβούργο

ΣΥΜΒΑΤΙΚΕΣ ΠΡΟΤΕΡΑΙΟΤΗΤΕΣ (30): 87346/27.09.88/LU
ΕΦΕΥΡΕΤΗΣ (72): 1) Hiernaut Jean-Pol
 2) Werner Paul
ΕΙΔΙΚΟΣ ΠΛΗΡΕΞΟΥΣΙΟΣ (74): Παπαπαναγιώτου Άννα, δικηγόρος, Κουμπάρη 2, 106 74 Αθήνα
ΑΝΤΙΚΛΗΤΟΣ (74): Παπακωνσταντίνου Ελένη, δικηγόρος, Κουμπάρη 2, 106 74 Αθήνα

σεως και επικρατεί εκεί μια τυρβώδης ροή ενός αδρανούς αερίου ψύξεως, έτσι ώστε τα σταγονίδια που εκτοξεύονται προς τα έξω από το ακροφύσιο, ψύχονται με πολύ ταχύ ρυθμό και στερεοποιούνται σε κόκκους.

Η κόνη μπορεί άμεσα με συμπίεση και ψήσιμο συσσωματώσεως να τύχει περαιτέρω επεξεργασίας σε κατασκευαστικά τεμάχια της επιθυμητής μορφής.



ΠΕΡΙΛΗΨΗ (57)

Η εφεύρεση αναφέρεται σε μία μέθοδο και μια διάταξη για τη δημιουργία μιας κόνης από άμορφα τεμαχίδια μιας κεραμικής ή μεταλλικής ουσίας σ' ένα κλίβανο υψηλής πίεσης. Η ουσία σε μορφή ρευστού τήγματος πιέζεται από ένα ακροφύσιο (7) κατακορύφου κατευθύνσεως προς τα έξω και προς τα πάνω. Στην περιοχή εμπρός από το στόμιο του ακροφυσίου (12) δρα ένα ακουστικό πεδίο ανυψώ-

ΑΡΙΘΜΟΣ ΕΥΡΩΠΑΪΚΟΥ Δ.Ε.	(11): 3009168
ΑΡΙΘ. ΕΛΛΗΝΙΚΗΣ ΚΑΤΑΘΕΣΗΣ	(21): 930402255
ΗΜΕΡ. ΕΛΛΗΝΙΚΗΣ ΚΑΤΑΘΕΣΗΣ	(22): 23.09.93
ΑΡΙΘ./ΗΜΕΡ. ΔΗΜΟΣΙΕΥΣΗΣ	
ΕΥΡΩΠΑΪΚΟΥ ΔΙΠΛΩΜΑΤΟΣ	(87): 362031/07.07.93
ΑΡΙΘ./ΗΜΕΡ. ΚΑΤΑΘΕΣΗΣ	
ΕΥΡΩΠΑΪΚΗΣ ΑΙΤΗΣΗΣ	(86): 80402593.1/21.09.89
ΤΙΤΛΟΣ ΕΦΕΥΡΕΣΗΣ	(54): Ενώσεις δραστικές επί των ιστογενών μορφών της ελονοσίας και μέθοδος παρασκευής
ΔΙΚΑΙΟΥΧΟΣ	(73): La Region Wallone Square du Bastion 1A B-1050 Bruxelles, Βέλγιο
ΣΥΜΒΑΤΙΚΕΣ ΠΡΟΤΕΡΑΙΟΤΗΤΕΣ ΕΦΕΥΡΕΤΗΣ	(30): 8812441/23.09.88/FR (72): 1) Pirson Phillippe 2) Faimagne Jean-Bernard 3) Tronet Andre
ΕΙΔΙΚΟΣ ΠΛΗΡΕΞΟΥΣΙΟΣ	(74): Παπαπαναγιώτου Άννα, δικηγόρος, Κουμπάρη 2, 106 74 Αθήνα
ΑΝΤΙΚΛΗΤΟΣ	(74): Παπακωνσταντίνου Ελένη, δικηγόρος, Κουμπάρη 2, 106 74 Αθήνα

ΠΕΡΙΛΗΨΗ (57)

Η εφεύρεση αφορά νέα παράγωγα κινολεΐνης περιέχουσας έναν ελεύθερο χαρακτήρα αμίνης και τα οποία έχουν αντι-ελονοσιακές ιδιότητες, ειδικά νέα παράγωγα της πριμακίνης ή άλατά τους προσθήκης με οξέα, και τη μέθοδο παρασκευής τους.

Σύμφωνα με την εφεύρεση, αυτά τα νέα παράγωγα παρίστανται σχηματικά από τον τύπο:
PQ—X

στον οποίο το PQ παριστά κινολεΐνες περιέχουσες έναν ελεύθερο χαρακτήρα αμίνης και έχουν αντι-ελονοσιακές ιδιότητες, ειδικά την πριμακίνη, το X παριστά ένα αμινοξύ ή ένα πεπτιδίο 2 έως 4 αμινοξέων, και ο δεσμός PQ—X είναι ένας ομοιοπολικός πεπτιδικός δεσμός μεταξύ της ελεύθερης ομάδος αμίνης της PQ και της ομάδος καρβοξυλίου του X, όπου ο ομοιοπολικός δεσμός PQ—X είναι σταθερός εντός του ορού και ανθεκτικός στις υδρολάσεις των λυσοσωμάτων.

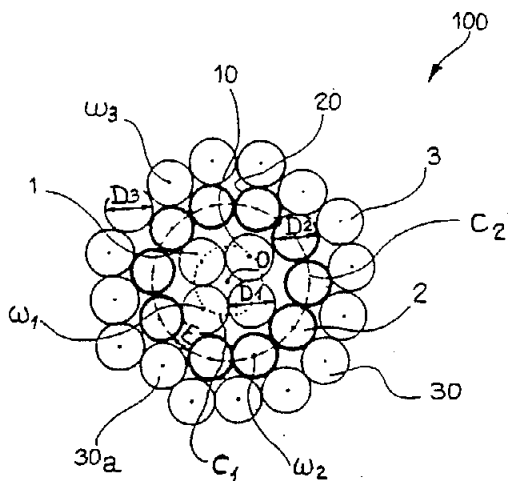
Σε ένα τρόπο πραγματοποίησεως της εφευρέσεως, το αμινοξύ ή το πρώτο αμινοξύ του πεπτιδίου το συνδεδεμένο με την PQ είναι το γάμμα-L-γλουταμινικό οξύ ή το βήτα-ασπαραγινικό οξύ συνδεδεμένα με την PQ δια της γάμμα- ή βήτα- καρβοξυλικής ομάδος τους, ή το L-πυρο-γλουταμινικό οξύ ή το ασπαραγινικό οξύ συνδεδεμένα με την PQ δια της άλφα- καρβοξυλικής ομάδος τους.

ΑΡΙΘΜΟΣ ΕΥΡΩΠΑΪΚΟΥ Δ.Ε.	(11): 3009169
ΑΡΙΘ. ΕΛΛΗΝΙΚΗΣ ΚΑΤΑΘΕΣΗΣ	(21): 930402256
ΗΜΕΡ. ΕΛΛΗΝΙΚΗΣ ΚΑΤΑΘΕΣΗΣ	(22): 23.09.93
ΑΡΙΘ./ΗΜΕΡ. ΔΗΜΟΣΙΕΥΣΗΣ	
ΕΥΡΩΠΑΪΚΟΥ ΔΙΠΛΩΜΑΤΟΣ	(87): 260556/23.06.93
ΑΡΙΘ./ΗΜΕΡ. ΚΑΤΑΘΕΣΗΣ	
ΕΥΡΩΠΑΪΚΗΣ ΑΙΤΗΣΗΣ	(86): 87113023.3/05.09.87
ΤΙΤΛΟΣ ΕΦΕΥΡΕΣΗΣ	(54): Συγκρότημα συρμάτων ενισχύσεως πλαστικών και/είτε ελαστικών υλικών που διαθέτει μια ψυχή· είδη ενισχυμένα με τα συγκροτήματα αυτά
ΔΙΚΑΙΟΥΧΟΣ	(73): Michelin & CIE (Compagnie Générale des Etablissements Michelin) 4 Rue du Terrail F-63000 Clermont-Ferrand, Γαλλία
ΣΥΜΒΑΤΙΚΕΣ ΠΡΟΤΕΡΑΙΟΤΗΤΕΣ ΕΦΕΥΡΕΤΗΣ	(30): 8612966/15.09.86/FR (72): Charvet Jean-Louis
ΕΙΔΙΚΟΣ ΠΛΗΡΕΞΟΥΣΙΟΣ	(74): Παπαπαναγιώτου Άννα, δικηγόρος, Κουμπάρη 2, 106 74 Αθήνα
ΑΝΤΙΚΛΗΤΟΣ	(74): Παπακωνσταντίνου Ελένη, δικηγόρος, Κουμπάρη 2, 106 74 Αθήνα

ΠΕΡΙΛΗΨΗ (57)

Συγκρότημα ενισχύσεως (100) αποτελούμενο από τρεις στρώσεις συρμάτων: μια στρώση ψυχής, μία ενδιάμεση στρώση (2) και μία εξωτερική στρώση (3). Η ενδιάμεση στρώση (2) και η εξωτερική στρώση (3) έχουν την ίδια φορά περιελίξεως και το ίδιο βήμα. Όταν η στρώση ψυχής (1), περιελίσσεται προς την ίδια κατεύθυνση όπως η ενδιάμεση

στρώση (2) τα βήματα των στρώσεων αυτών διαφέρουν κατά τρόπον ώστε η σχέση μεταξύ της διαφοράς των τιμών των δύο αυτών βημάτων και της μεγαλύτερας τιμής των δύο αυτών βημάτων να ισούται τουλάχιστον προς 0,30. Στην ενδιάμεση στρώση (2) ο άξονας κάθε σύρματος (20) έχει μορφή έλικος τέτοια ώστε η σχέση μεταξύ της τιμής της ακτίνας καμπυλότητας 0 της έλικος αυτής και της τιμής της διαμέτρου (D₂) του σύρματος αυτού (20) να είναι μικρότερη από 75. Η εφεύρεση αφορά επίσης το προηγουμένως ορισθέν συγκρότημα όταν εμποτίζεται μ' ένα υλικό, καθώς και τα είδη τα ενισχυμένα μ' ένα τουλάχιστον συγκρότημα σύμφωνα με την εφεύρεση, παραδείγματος χάριν τα ελαστικά επίσπρωτρα.

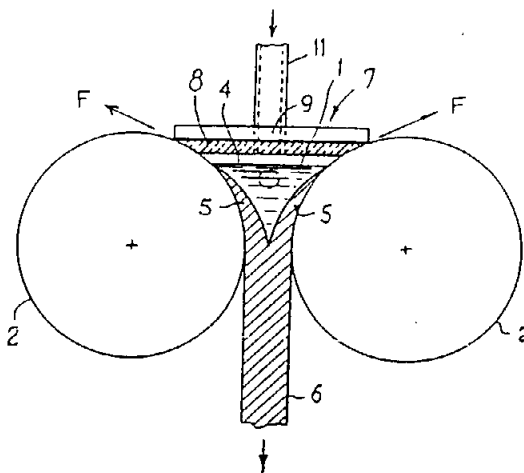


ΑΡΙΘΜΟΣ ΕΥΡΩΠΑΪΚΟΥ Δ.Ε.	(11): 3009170
ΑΡΙΘ. ΕΛΛΗΝΙΚΗΣ ΚΑΤΑΘΕΣΗΣ	(21): 930402257
ΗΜΕΡ. ΕΛΛΗΝΙΚΗΣ ΚΑΤΑΘΕΣΗΣ	(22): 23.09.93
ΑΡΙΘ./ΗΜΕΡ. ΔΗΜΟΣΙΕΥΣΗΣ	
ΕΥΡΩΠΑΪΚΟΥ ΔΙΠΛΩΜΑΤΟΣ	(87): 430841/08.09.93
ΑΡΙΘ./ΗΜΕΡ. ΚΑΤΑΘΕΣΗΣ	
ΕΥΡΩΠΑΪΚΗΣ ΑΙΤΗΣΗΣ	(86): 90470062.2/14.11.90
ΤΙΤΛΟΣ ΕΦΕΥΡΕΣΗΣ	(54): Συσκευή συνεχούς ροής λεπτών μεταλλικών ταινιών μεταξύ δύο κυλίνδρων
ΔΙΚΑΙΟΥΧΟΣ	(73): Unisor Sacilor S.A. La Défense 9 4 Place de la Pyramide F-92800 Puteaux, Γαλλία
ΣΥΜΒΑΤΙΚΕΣ ΠΡΟΤΕΡΑΙΟΤΗΤΕΣ ΕΦΕΥΡΕΤΗΣ	(30): 8915340/22.11.89/FR (72): 1) Larrecq Michel 2) Spriquel Jacques 3) Tavernier Hervé
ΕΙΔΙΚΟΣ ΠΛΗΡΕΞΟΥΣΙΟΣ	(74): Λέκκας Παύλος, δικηγόρος, Κάνιγγος 2, 106 77 Αθήνα
ΑΝΤΙΚΛΗΤΟΣ	(74): Μαρουλής Πραξιτέλης, δικηγόρος, Κάνιγγος 2, 106 77 Αθήνα

ΠΕΡΙΛΗΨΗ (57)

Συσκευή συνεχούς ροής λεπτών μεταλλικών ταινιών (6) μεταξύ δύο παραλλήλων στρεφόμενων κυλίνδρων (2), περιλαμβάνουσα πλευρικά πρόσωπα στα άκρα των κυλίνδρων που ορίζουν μαζί με τους κυλίνδρους τον χώρο ροής του υγρού μετάλλου (1), χαρακτηριζόμενη από το ότι περιλαμβάνει ένα κάλυμμα επίπεδο (7), διατεταγμένο πάνω από το υγρό μέταλλο (1) και στο άμεσο περιβάλλον του μηνίσκου του για

να σχηματίζει μία θερμική θωράκιση τέτοιων διαστάσεων που να καλύπτει όλη την επιφάνεια του υγρού μετάλλου, αυτό το κάλυμμα (7) φέρει μια πυρίμαχη επένδυση (8) προς το πρόσωπο του το εστραμμένο προς το υγρό μέταλλο και στηρίζεται επί των δύο κυλίνδρων (2). Αυτό το κάλυμμα αποτελεί μία θωράκιση ή θερμική ασπίδα που εμποδίζει κάθε έναρξη επιφανειακής στερεοποίησης του λουτρού υγρού μετάλλου (1). Επωφελώς μπορεί να ριφθεί ένα αδρανές αέριο μεταξύ του μηνίσκου (4) και του καλύμματος (7) δια μέσω αυτού.

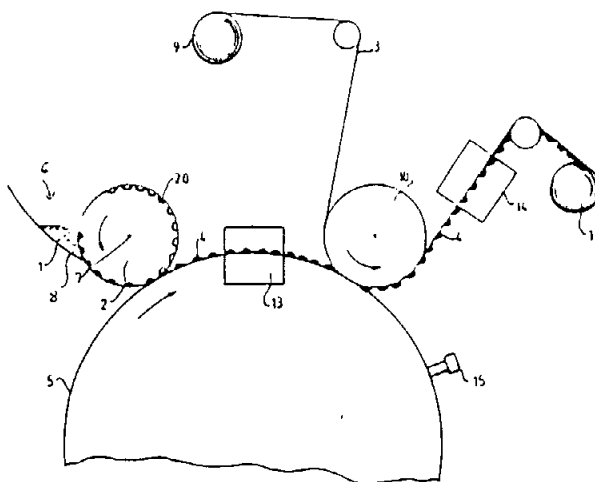


ΑΡΙΘΜΟΣ ΕΥΡΩΠΑΪΚΟΥ Δ.Ε.	(11): 3009171
ΑΡΙΘ. ΕΛΛΗΝΙΚΗΣ ΚΑΤΑΘΕΣΗΣ	(21): 930402258
ΗΜΕΡ. ΕΛΛΗΝΙΚΗΣ ΚΑΤΑΘΕΣΗΣ	(22): 23.09.93
ΑΡΙΘ./ΗΜΕΡ. ΔΗΜΟΣΙΕΥΣΗΣ	
ΕΥΡΩΠΑΪΚΟΥ ΔΙΠΛΩΜΑΤΟΣ	(87): 379405/11.08.93
ΑΡΙΘ./ΗΜΕΡ. ΚΑΤΑΘΕΣΗΣ	
ΕΥΡΩΠΑΪΚΗΣ ΑΙΤΗΣΗΣ	(86): 90400093.2/12.01.90
ΤΙΤΛΟΣ ΕΦΕΥΡΕΣΗΣ	(54): Μέθοδος και συσκευή κατασκευής ενός θερμοκολλητικού προϊόντος με υφασμάτινη βάση
ΔΙΚΑΙΟΥΧΟΣ	(73): Lainiere de Picardie Buire Courcelles F-80200 Peronne, Γαλλία
ΣΥΜΒΑΤΙΚΕΣ ΠΡΟΤΕΡΑΙΟΤΗΤΕΣ ΕΦΕΥΡΕΤΗΣ	(30): 8900387/13.01.89/FR (72): 1) Groshens Pierre 2) Demoulin Bernard
ΕΙΔΙΚΟΣ ΠΛΗΡΕΞΟΥΣΙΟΣ	(74): Λέκκας Παύλος, δικηγόρος, Κάνιγγος 2, 106 77 Αθήνα
ΑΝΤΙΚΛΗΤΟΣ	(74): Μαρουλής Πραξιτέλης, δικηγόρος, Κάνιγγος 2, 106 77 Αθήνα

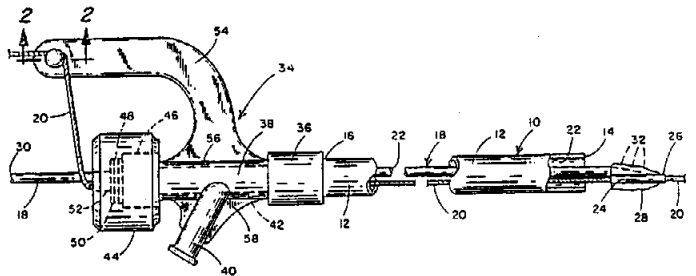
ΠΕΡΙΛΗΨΗ (57)

Η εφεύρεση αφορά μία μέθοδο και μία συσκευή κατασκευής ενός θερμοκολλητικού προϊόντος υφασμάτινης βάσης με επίχρισμα εν θερμώ, δια σιγμάτων. Το θερμοκολλητικό πολυμερές εναποτίθεται υπό μορφή σιγμάτων σε ένα τάπητα μεταβίβασης από ένα ηλιοχαραγμένο κύλινδρο, αυτά τα σιγμάτα θερμοκολλητικού πολυμερούς έρχονται στη συνέχεια σε επαφή με ένα υφασμάτινο υπόστρωμα εις τρόπον εξασφαλίζοντα τη μεταφορά τους σε αυτό.

Η συσκευή περιλαμβάνει έναν αντικολλητικό τάπητα (5) εξασφαλίζοντα τη μεταβίβαση των σιγμάτων (4) από το θερμοκολλητικό πολυμερές του κυλίνδρου (2) με ηλιοχάραξη προς το υφασμάτινο υπόστρωμα.



ΑΡΙΘΜΟΣ ΕΥΡΩΠΑΪΚΟΥ Δ.Ε. (11): 3009172
ΑΡΙΘ. ΕΛΛΗΝΙΚΗΣ ΚΑΤΑΘΕΣΗΣ (21): 930402248
ΗΜΕΡ. ΕΛΛΗΝΙΚΗΣ ΚΑΤΑΘΕΣΗΣ (22): 23.09.93
ΑΡΙΘ./ΗΜΕΡ. ΔΗΜΟΣΙΕΥΣΗΣ
ΕΥΡΩΠΑΪΚΟΥ ΔΙΠΛΩΜΑΤΟΣ (87): 335581/18.08.93
ΑΡΙΘ./ΗΜΕΡ. ΚΑΤΑΘΕΣΗΣ
ΕΥΡΩΠΑΪΚΗΣ ΑΙΤΗΣΗΣ (86): 89302857.1/22.03.89
ΤΙΤΛΟΣ ΕΦΕΥΡΕΣΗΣ (54): Συνδετήρας-Υ καθετήρα με μέσο κλειδώματος καθοδηγητικού σύρματος
ΔΙΚΑΙΟΥΧΟΣ (73): Schneider Inc.
 2905 Northwest Boulevard 55441
 Minneapolis Minnesota, Η.Π.Α.
ΣΥΜΒΑΤΙΚΕΣ ΠΡΟΤΕΡΑΙΟΤΗΤΕΣ (30): 174507/28.03.88/US
ΕΦΕΥΡΕΤΗΣ (72): 1) Rydell Mark Anders
 2) Goodin Richard L.
ΕΙΔΙΚΟΣ ΠΛΗΡΕΞΟΥΣΙΟΣ (74): Παπαπαναγιώτου Άννα, δικηγόρος, Κουμπάρη 2, 106 74 Αθήνα
ΑΝΤΙΚΛΗΤΟΣ (74): Παπακωνσταντίνου Ελένη, δικηγόρος, Κουμπάρη 2, 106 74 Αθήνα

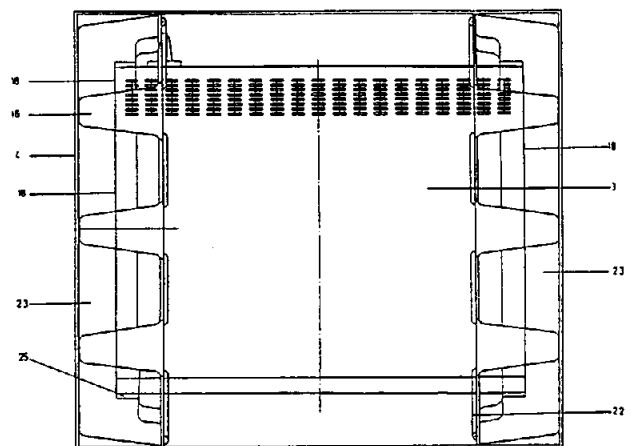


ΠΕΡΙΛΗΨΗ (57)

Ένας συνδετήρας -Υ (34) για προσάρτηση στο κοντινό άκρο ενός καθετήρα οδηγού (10) ο οποίος περικλείει ένα βραχίονα (54) ο οποίος προβάλλει από την πλευρά του συνδετήρα -Υ, με τον βραχίονα να περικλείει ένα σφιγκτήρα (62, 64, 66) για ασφάλιση ενός καθοδηγητικού σύρματος καθετήρα (20) ενάντια σε κίνηση σχετικά με τον καθετήρα οδηγό.

ΑΡΙΘΜΟΣ ΕΥΡΩΠΑΪΚΟΥ Δ.Ε. (11): 3009173
ΑΡΙΘ. ΕΛΛΗΝΙΚΗΣ ΚΑΤΑΘΕΣΗΣ (21): 930402259
ΗΜΕΡ. ΕΛΛΗΝΙΚΗΣ ΚΑΤΑΘΕΣΗΣ (22): 24.09.93
ΑΡΙΘ./ΗΜΕΡ. ΔΗΜΟΣΙΕΥΣΗΣ
ΕΥΡΩΠΑΪΚΟΥ ΔΙΠΛΩΜΑΤΟΣ (87): 439823/22.09.93
ΑΡΙΘ./ΗΜΕΡ. ΚΑΤΑΘΕΣΗΣ
ΕΥΡΩΠΑΪΚΗΣ ΑΙΤΗΣΗΣ (86): 90125360.9/22.12.90
ΤΙΤΛΟΣ ΕΦΕΥΡΕΣΗΣ (54): Συσκευασία για την προστασία ηλεκτρονικών συσκευών από ζημιές μεταφοράς
ΔΙΚΑΙΟΥΧΟΣ (73): Grundig E.M.V.
 Electro-Mechanische Versuchanstalt
 Max Grunding Holländ Stiftung &
 Co. KG
 Kurgarenstrasse 37 D-90762
 Furth, Γερμανία
ΣΥΜΒΑΤΙΚΕΣ ΠΡΟΤΕΡΑΙΟΤΗΤΕΣ (30): 90101634/27.01.90/EP
ΕΦΕΥΡΕΤΗΣ (72): Arnold Jürgen
ΕΙΔΙΚΟΣ ΠΛΗΡΕΞΟΥΣΙΟΣ (74): Σταθάκης Αντώνιος, δικηγόρος, Σταδίου 49B, 105 59 Αθήνα
ΑΝΤΙΚΛΗΤΟΣ (74): Σταθάκης Αντώνιος, δικηγόρος, Σταδίου 49B, 105 59 Αθήνα

και τόσο σταθερό υλικό κυτταρίνης, το οποίο εγγυάται μία απολύτως φιλική προς το περιβάλλον απομάκρυνση των μεταχειρισμένων στοιχείων συσκευασίας, μια και το υλικό αυτό και καίγεται και αποσυντίθεται. Ο ειδικός σχηματισμός επιτρέπει εκτός των άλλων την τοποθέτηση του ενός μέσα στο άλλο των διαφόρων στοιχείων συσκευασίας, έτσι ώστε αυτά να μπορούν με μεγάλη οικονομία χώρου να αποθηκευτούν και να μεταφερθούν.

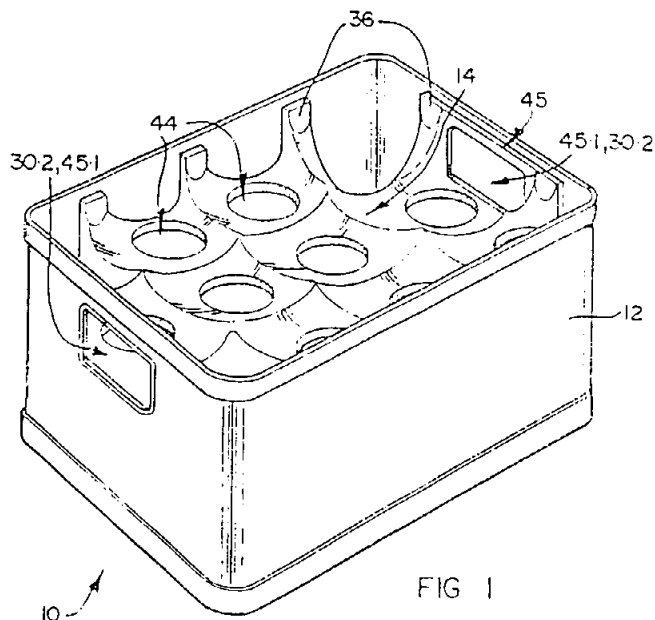


ΠΕΡΙΛΗΨΗ (57)

Περιγράφεται μία συσκευασία για την προστασία ηλεκτρονικών συσκευών (3) από ζημιές μεταφοράς, η οποία αποτελείται από ένα κιβώτιο μεταφοράς (4) και από τα στοιχεία συσκευασίας κοίλου προφίλ (23) τα οποία σφηνώνονται πάνω στην συσκευή που πρόκειται να συσκευασθεί (3). Με ειδικό σχηματισμό των στοιχείων συσκευασίας είναι δυνατόν να κατασκευασθούν αυτά από ένα, από μόνον του, όχι

ΑΡΙΘΜΟΣ ΕΥΡΩΠΑΪΚΟΥ Δ.Ε. (11): 3009174
ΑΡΙΘ. ΕΛΛΗΝΙΚΗΣ ΚΑΤΑΘΕΣΗΣ (21): 930400660
ΗΜΕΡ. ΕΛΛΗΝΙΚΗΣ ΚΑΤΑΘΕΣΗΣ (22): 28.09.93
ΑΡΙΘ./ΗΜΕΡ. ΔΗΜΟΣΙΕΥΣΗΣ
ΕΥΡΩΠΑΪΚΟΥ ΔΙΠΛΩΜΑΤΟΣ (87): 0322152/11.08.93
ΑΡΙΘ./ΗΜΕΡ. ΚΑΤΑΘΕΣΗΣ
ΕΥΡΩΠΑΪΚΗΣ ΑΙΤΗΣΗΣ (86): 88311815.0/14.12.88
ΤΙΤΛΟΣ ΕΦΕΥΡΕΣΗΣ (54): Κιβώτιο
ΔΙΚΑΙΟΥΧΟΣ (73): South African Polyner Holdings (Pty) LTD
 Spanner Road, Clayville
 Transvaal Province, Νότιος Αφρική
ΣΥΜΒΑΤΙΚΕΣ ΠΡΟΤΕΡΑΙΟΤΗΤΕΣ (30): 879569/21.12.87/Νότιος Αφρική
ΕΦΕΥΡΕΤΗΣ (72): Warwick Michael James
ΕΙΔΙΚΟΣ ΠΛΗΡΕΞΟΥΣΙΟΣ (74): Παπαχαραλάμπους Αικ., δικηγόρος, Αριστοτέλους 85, 104 34 Αθήνα
ΑΝΤΙΚΛΗΤΟΣ (74): Παπαχαραλάμπους Αικ., δικηγόρος, Αριστοτέλους 85, 104 34 Αθήνα

ραμορφώσεως. Το σώμα (12) του καφασίου και το ένθεμα (14) έχουν κατά προτίμηση συμπληρωματικά στοιχεία (32, 40, 42) δια την ασφάλισιν του ενθέματος εντός του σώματος, την ορθήν τοποθέτησιν του ενθέματος και επίσης την ενίσχυσιν του καφασίου. Η βάση (16) του σώματος (12) του καφασίου δύναται να σχεδιασθεί κατά τρόπον ώστε να κάθηται επί των κορυφών ή των λαιμών των υποδοχέων εις υποκείμενον καφάσι.



ΠΕΡΙΛΗΨΗ (57)

Η παρούσα εφεύρεσις αφορά εις (κιβώτιον) καφάσι 10 έχον σώμα (12) μετά κοιλότητος δεχομένης πλήθος υποδοχέων και βάσεως (16) μετά επιφανειών δαπέδου (18) επί των οποίων δύναται να στηριχθούν οι υποδοχείς. Ενθεμα (14) ευρίσκειται εντός της κοιλότητος παρέχον διάταξιν τηρήσεως αποστάσεων υπεράνω της βάσεως (16) του σώματος (12) διαχωρίζον τους υποδοχείς εντός του καφασίου (10) μεταξύ των. Το σώμα (12) του καφασίου δύναται να έχει σχετικώς λεπτά τοιχώματα εκ πλαστικού και το ένθεμα του καφασίου δύναται να έχει ενίσχυσιν (46) παρέχουσαν εις το σώμα (12) σταθερότητα κατά της κάμψεως/πα-

ΑΡΙΘΜΟΣ ΕΥΡΩΠΑΪΚΟΥ Δ.Ε. (11): 3009175
ΑΡΙΘ. ΕΛΛΗΝΙΚΗΣ ΚΑΤΑΘΕΣΗΣ (21): 930401645
ΗΜΕΡ. ΕΛΛΗΝΙΚΗΣ ΚΑΤΑΘΕΣΗΣ (22): 28.09.93
ΑΡΙΘ./ΗΜΕΡ. ΔΗΜΟΣΙΕΥΣΗΣ
ΕΥΡΩΠΑΪΚΟΥ ΔΙΠΛΩΜΑΤΟΣ (87): 0312087/15.09.93
ΑΡΙΘ./ΗΜΕΡ. ΚΑΤΑΘΕΣΗΣ
ΕΥΡΩΠΑΪΚΗΣ ΑΙΤΗΣΗΣ (86): 88117117.7/14.10.88
ΤΙΤΛΟΣ ΕΦΕΥΡΕΣΗΣ (54): Αμιδή δισ-αλδονικού οξέος και μέθοδος δια την παρασκευή αυτού
ΔΙΚΑΙΟΥΧΟΣ (73): Luitpold Pharma GmbH
 Postfach 70 12 09 Munchen 70
 W-8000, Γερμανία
ΣΥΜΒΑΤΙΚΕΣ ΠΡΟΤΕΡΑΙΟΤΗΤΕΣ (30): 3734853/14.10.87/DE
ΕΦΕΥΡΕΤΗΣ (72): Meinetsberger Elke Dr. rer. nat.
ΕΙΔΙΚΟΣ ΠΛΗΡΕΞΟΥΣΙΟΣ (74): Γεωργάκη-Καραμητσάνη Αφροδίτη, Χρ. Λαδά 2, 105 61 Αθήνα
ΑΝΤΙΚΛΗΤΟΣ (74): Γεωργακάκης Ιωάννης, δικηγόρος, Χρ. Λαδά 2, 105 61 Αθήνα

ΠΕΡΙΛΗΨΗ (57)

Η εφεύρεση αφορά αμιδες δισ-αλδονικού οξέος στις οποίες τα βασικά αλδονικά οξέα είναι δυνατόν να είναι συνδεδεμένα στην 3-, 4-, ή 6 θέση γλυκοζιδικώς με ένα γλακτω-πυραζουλο-, μαννοπυραζουλο-, γλυκοπυρανοζουλο ή ολιγοπυρανοζουλο υπόλοιπο. Πρόκειται περί πρώτων υλών δια την παρασκευή των αντιστοιχων εστέρων θειικού οξέος.

ΑΡΙΘΜΟΣ ΕΥΡΩΠΑΪΚΟΥ Δ.Ε.	(11): 3009176
ΑΡΙΘ. ΕΛΛΗΝΙΚΗΣ ΚΑΤΑΘΕΣΗΣ	(21): 930402282
ΗΜΕΡ. ΕΛΛΗΝΙΚΗΣ ΚΑΤΑΘΕΣΗΣ	(22): 28.09.93
ΑΡΙΘ./ΗΜΕΡ. ΔΗΜΟΣΙΕΥΣΗΣ	
ΕΥΡΩΠΑΪΚΟΥ ΔΙΠΛΩΜΑΤΟΣ	(87): 313295/28.07.93
ΑΡΙΘ./ΗΜΕΡ. ΚΑΤΑΘΕΣΗΣ	
ΕΥΡΩΠΑΪΚΗΣ ΑΙΤΗΣΗΣ	(86): 88309721.4/17.10.88
ΤΙΤΛΟΣ ΕΦΕΥΡΕΣΗΣ	(54): Υποκατασταθείσες τετραλίνες, χρωμαίνες και σχετικές ενώσεις στην αγωγή του άσθματος, της αρθρίτιδας και σχετικών νόσων
ΔΙΚΑΙΟΥΧΟΣ	(73): Pfizer Inc. 235 East 42nd Street 10017 New York, Η.Π.Α.
ΣΥΜΒΑΤΙΚΕΣ ΠΡΟΤΕΡΑΙΟΤΗΤΕΣ	(30): 8702745/19.10.87/US
ΕΦΕΥΡΕΤΗΣ	(72): 1) Egglar James Frederick 2) Marfat Anthony 3) Melvin Lawrence Sherman Jr.
ΕΙΔΙΚΟΣ ΠΛΗΡΕΞΟΥΣΙΟΣ	(74): Παπαπαναγιώτου Άννα, δικηγόρος, Κουμπάρη 2, 106 74 Αθήνα
ΑΝΤΙΚΛΗΤΟΣ	(74): Παπακωνσταντίνου Ελένη, δικηγόρος, Κουμπάρη 2, 106 74 Αθήνα

ΠΕΡΙΛΗΨΗ (57)

Υποκατασταθείσες τετραλίνες, χρωμαίνες και σχετικές ενώσεις οι οποίες, αναστέλλοντας το ένζυμο 5-λιποξυγονάση και/ή αποκλείοντας τους υποδοχείς λευκοτριενίων, είναι χρήσιμες στην πρόληψη ή την αγωγή του άσθματος, της αρθρίτιδος, της ψωριασέως, των ελκών, του εμφράγματος του μυοκαρδίου και σχετικών νοσηρών καταστάσεων σε θηλαστικά, φαρμακευτικές συνθέσεις αυτών, και ενδιάμεσα χρήσιμα στη σύνθεσή τους.

ΑΡΙΘΜΟΣ ΕΥΡΩΠΑΪΚΟΥ Δ.Ε.	(11): 3009177
ΑΡΙΘ. ΕΛΛΗΝΙΚΗΣ ΚΑΤΑΘΕΣΗΣ	(21): 930402283
ΗΜΕΡ. ΕΛΛΗΝΙΚΗΣ ΚΑΤΑΘΕΣΗΣ	(22): 28.09.93
ΑΡΙΘ./ΗΜΕΡ. ΔΗΜΟΣΙΕΥΣΗΣ	
ΕΥΡΩΠΑΪΚΟΥ ΔΙΠΛΩΜΑΤΟΣ	(87): 266090/14.07.93
ΑΡΙΘ./ΗΜΕΡ. ΚΑΤΑΘΕΣΗΣ	
ΕΥΡΩΠΑΪΚΗΣ ΑΙΤΗΣΗΣ	(86): 87309044.3/13.10.87
ΤΙΤΛΟΣ ΕΦΕΥΡΕΣΗΣ	(54): Σύστημα χειρισμού κερμάτων
ΔΙΚΑΙΟΥΧΟΣ	(73): CPT LTD New Century Park P.O.Box 53 CV3 1HJ Coventry, Μ. Βρετανία
ΣΥΜΒΑΤΙΚΕΣ ΠΡΟΤΕΡΑΙΟΤΗΤΕΣ	(30): 8626013/30.10.86/GB
ΕΦΕΥΡΕΤΗΣ	(72): Crossman Thomas
ΕΙΔΙΚΟΣ ΠΛΗΡΕΞΟΥΣΙΟΣ	(74): Παπαπαναγιώτου Άννα, δικηγόρος, Κουμπάρη 2, 106 74 Αθήνα Παπακωνσταντίνου Ελένη, δικηγόρος, Κουμπάρη 2, 106 74 Αθήνα
ΑΝΤΙΚΛΗΤΟΣ	(74): Παπακωνσταντίνου Ελένη, δικηγόρος, Κουμπάρη 2, 106 74 Αθήνα

μία θέση, ο δε διαχωρισμός διατηρείται με την αλληλεπίδραση των μοχλών και των κερμάτων.

Τα πλεονεκτήματα του συστήματος συνίστανται στο ότι μία ευρύτερη κλίμακα κερμάτων από μία σειρά κερμάτων δύναται να εξυπηρετηθεί σε μία μοναδική αποθήκη εν συγκρίσει προς το τι είναι δυνατό σήμερα. Η σειρά εισαγωγής κερμάτων διατηρείται για σκοπούς ελέγχου με διάταξη μικροεπεξεργασίας, δεδομένου ότι χρησιμοποιείται μία μοναδική αποθήκη.

Δεδομένου ότι τα κέρματα δεν δύνανται να υπερπηδούν μεταξύ τους, ολιγοστεύει ο κίνδυνος ενσφίγνωσης κερμάτων.

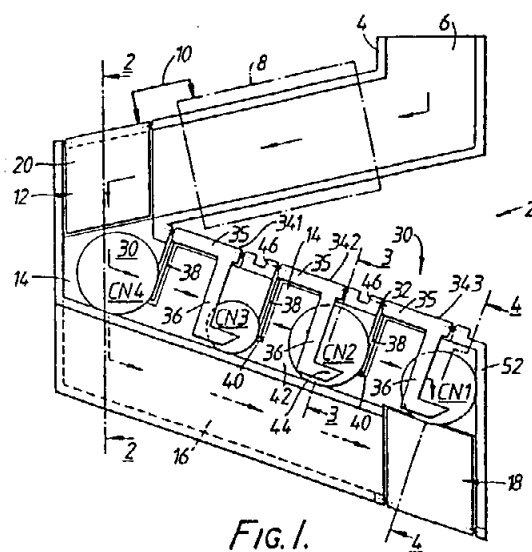


FIG. 1.

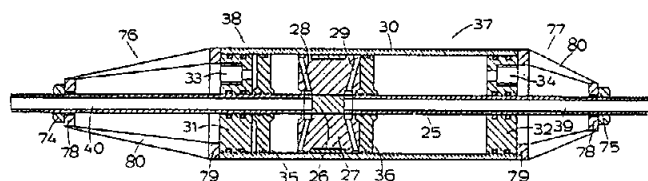
ΠΕΡΙΛΗΨΗ (57)

Το σύστημα χειρισμού κερμάτων εμποδίζει την επαφή του κέρματος με κέρμα, που λαμβάνει χώρα στο μηχάνημα που λειτουργεί με κέρματα. Τούτο επιτυγχάνεται με μία διάταξη, με την οποία η παρουσία κέρματος ενεργοποιεί μοχλό, που εν συνεχεία παρεμποδίζει την επαφή του ακολούθου κέρματος με το προγενέστερο.

Σειρά τοιούτων μοχλών χρησιμοποιείται στην αποθήκη κερμάτων του μηχανήματος που λειτουργεί με κέρματα, ο δε πραγματικός αριθμός εξαρτάται από τον αριθμό των προς αποθήκευση κερμάτων. Όταν ελευθερωθεί το πρώτο κέρμα από την αποθήκη με κατάλληλη διάταξη με θυρίδα, όλα τα κέρματα κινούνται κατά μήκος της αποθήκης κατά

ΑΡΙΘΜΟΣ ΕΥΡΩΠΑΪΚΟΥ Δ.Ε.	(11): 3009178
ΑΡΙΘ. ΕΛΛΗΝΙΚΗΣ ΚΑΤΑΘΕΣΗΣ	(21): 930402285
ΗΜΕΡ. ΕΛΛΗΝΙΚΗΣ ΚΑΤΑΘΕΣΗΣ	(22): 28.09.93
ΑΡΙΘ./ΗΜΕΡ. ΔΗΜΟΣΙΕΥΣΗΣ	
ΕΥΡΩΠΑΪΚΟΥ ΔΙΠΛΩΜΑΤΟΣ	(87): 335598/11.08.93
ΑΡΙΘ./ΗΜΕΡ. ΚΑΤΑΘΕΣΗΣ	
ΕΥΡΩΠΑΪΚΗΣ ΑΙΤΗΣΗΣ	(86): 89302918.1/23.03.89
ΤΙΤΛΟΣ ΕΦΕΥΡΕΣΗΣ	(54): Συσκευή για τη διάθεση μύρας και άλλων ποτών
ΔΙΚΑΙΟΥΧΟΣ	(73): Bass Public Ltd Company 137 High Street DE 141 JZ Burton-On-Trent, M. Βρετανία
ΣΥΜΒΑΤΙΚΕΣ ΠΡΟΤΕΡΑΙΟΤΗΤΕΣ	(30): 1) 8807263/26.03.88/GB 2) 8826652/15.11.88/GB
ΕΦΕΥΡΕΤΗΣ	(72): 1) Little William 2) Foster Peter Thomas 3) Betterdidge Paul
ΕΙΔΙΚΟΣ ΠΛΗΡΕΞΟΥΣΙΟΣ	(74): Παπαπαναγιώτου Άννα, δικηγόρος, Κουμπάρη 2, 106 74 Αθήνα
ΑΝΤΙΚΛΗΤΟΣ	(74): Παπακωνσταντίνου Ελένη, δικηγόρος, Κουμπάρη 2, 106 74 Αθήνα

δυνατής μύρας και αεριούχου νερού προσδιορίζονται με μετρητικά μέσα (1,2· 13,18· 37,38). Τα μετρητικά μέσα μπορούν να περιλαμβάνουν ένα ογκομετρητή (1,37) για το ένα υγρό και ένα ογκομετρητή για το άλλο υγρό. Εναλλακτικά, ένας ογκομετρητής (13) για το ένα υγρό μπορεί να αδειάζεται σε ένα άλλο παρόμοιο μετρητή (18) που μετά συμπληρώνεται με το άλλο υγρό. Ένας τύπος μετρητικών μέσων περιλαμβάνει δύο έμβολα (35, 36) διαταγμένα σε ένα μόνο κύλινδρο 30 και που μετακινούνται μεταξύ δύο τελικών κλεισιμάτων (31, 32) του κυλίνδρου και ενός ενδιάμεσου τυμπάνου (27). Οι ατομικοί όγκοι που σαρώνονται από τα έμβολα μπορούν να προσαρμοσθούν με μετακίνηση του κυλίνδρου και των κλεισιμάτων σε σχέση με το τύμπανο, με το συνολικό όγκο να μένει αμετάβλητος. Αυτό το είδος μετρητικού μέσου μπορεί να χρησιμοποιηθεί για την ανάμιξη οποιωνδήποτε ποτών σε προκαθορισμένες αναλογίες.



ΠΕΡΙΛΗΨΗ (57)

Δυνατή μύρα, δηλαδή μύρα μιας δύναμης μεγαλύτερης από αυτήν της μύρας που πρόκειται να διατεθεί, είτε ψήνεται δυνατή ή γίνεται τέτοια με την απομάκρυνση του νερού από την ψημένη μύρα, και αναμιγνύεται με νερό με διοξειδίο του άνθρακα (αεριούχο νερό) επί τόπου έτσι ώστε να καταστεί κατάλληλη η μύρα προς κατανάλωση. Η μεταφορά της μύρας κοστίζει και με τον τρόπο αυτό μειώνεται. Η ανάμιξη διεξάγεται όπως απαιτείται η μύρα, και οι σχετικές ποσότητες

ΑΡΙΘΜΟΣ ΕΥΡΩΠΑΪΚΟΥ Δ.Ε.	(11): 3009179
ΑΡΙΘ. ΕΛΛΗΝΙΚΗΣ ΚΑΤΑΘΕΣΗΣ	(21): 930402286
ΗΜΕΡ. ΕΛΛΗΝΙΚΗΣ ΚΑΤΑΘΕΣΗΣ	(22): 28.09.93
ΑΡΙΘ./ΗΜΕΡ. ΔΗΜΟΣΙΕΥΣΗΣ	
ΕΥΡΩΠΑΪΚΟΥ ΔΙΠΛΩΜΑΤΟΣ	(87): 355047/30.06.93
ΑΡΙΘ./ΗΜΕΡ. ΚΑΤΑΘΕΣΗΣ	
ΕΥΡΩΠΑΪΚΗΣ ΑΙΤΗΣΗΣ	(86): 89307394.0/20.07.89
ΤΙΤΛΟΣ ΕΦΕΥΡΕΣΗΣ	(54): Συνθέσεις καθαρισθείσας πρωτεΐνης Α και μέθοδοι παρασκευής τους
ΔΙΚΑΙΟΥΧΟΣ	(73): Imre Co 130 Fifth Avenue North 98109-4 Seattle Washington, Η.Π.Α.
ΣΥΜΒΑΤΙΚΕΣ ΠΡΟΤΕΡΑΙΟΤΗΤΕΣ	(30): 223183/22.07.88/US
ΕΦΕΥΡΕΤΗΣ	(72): Balint Joseph P. JR.
ΕΙΔΙΚΟΣ ΠΛΗΡΕΞΟΥΣΙΟΣ	(74): Παπαπαναγιώτου Άννα, δικηγόρος, Κουμπάρη 2, 106 74 Αθήνα
ΑΝΤΙΚΛΗΤΟΣ	(74): Παπακωνσταντίνου Ελένη, δικηγόρος, Κουμπάρη 2, 106 74 Αθήνα

ντρωση μολυντών περίπου 5% κατά βάρος ή μικρότερη, με λιγότερο από περίπου 0,001% κατά βάρος ΣΕΒ.

ΠΕΡΙΛΗΨΗ (57)

Καθαρισθέντα με χρωματογραφία συγγενείας σκευάσματα πρωτεΐνης Α φέρονται σε επαφή με ένα κατάλληλο υλικό εναλλαγής ανιόντων προκειμένου να αφαιρεθούν οι μολυντές σε ίχνη. Η Σταφυλοκοκκική εντεροτοξίνη Β (ΣΕΒ) και άλλοι πρωτεϊνικοί μολυντές αφαιρούνται με διοχέτευση τέτοιων σκευασμάτων πρωτεΐνης Α καθαρισθέντων με χρωματογραφία συγγενείας μέσω μίας στήλης DFAE (διαιθυλαμινοαιθυλίου) - κυτταρίνης και εν συνεχεία με επιλεκτική έκπλυση της πρωτεΐνης Α για να διαχωρισθούν οι μολυντές. Λαμβάνονται έτσι συνθέσεις πρωτεΐνης Α πολύ υψηλής καθαρότητας, έχουσες τυπικά μία συγκέ-

ΑΡΙΘΜΟΣ ΕΥΡΩΠΑΪΚΟΥ Δ.Ε. (11): **3009180**
ΑΡΙΘ. ΕΛΛΗΝΙΚΗΣ ΚΑΤΑΘΕΣΗΣ (21): **930402287**
ΗΜΕΡ. ΕΛΛΗΝΙΚΗΣ ΚΑΤΑΘΕΣΗΣ (22): **29.09.93**
ΑΡΙΘ./ΗΜΕΡ. ΔΗΜΟΣΙΕΥΣΗΣ
ΕΥΡΩΠΑΪΚΟΥ ΔΙΠΛΩΜΑΤΟΣ (87): **310126/18.08.93**
ΑΡΙΘ./ΗΜΕΡ. ΚΑΤΑΘΕΣΗΣ
ΕΥΡΩΠΑΪΚΗΣ ΑΙΤΗΣΗΣ (86): **88116255.6/30.09.88**
ΤΙΤΛΟΣ ΕΦΕΥΡΕΣΗΣ (54): Παράγωγα πυροκατεχινοκαρβονικού οξέος, η παρασκευή των και η χρήση των ως δραστικές ουσίες για φάρμακα

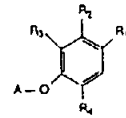
ΔΙΚΑΙΟΥΧΟΣ (73): F. Hoffmann la Roche AG
Postfach 3255 CH-4002
Basel, Ελβετία

ΣΥΜΒΑΤΙΚΕΣ ΠΡΟΤΕΡΑΙΟΤΗΤΕΣ (30): 1) 103789/01.10.87/US
2) 223470/22.07.88/US

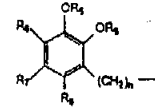
ΕΦΕΥΡΕΤΗΣ (72): 1) Carson Matthen
2) Han Ru-Jen Lee
3) Le Mahieu Ronald Andrew

ΕΙΔΙΚΟΣ ΠΛΗΡΕΞΟΥΣΙΟΣ (74): Μεταλληνού-Γάφου Μαργαρίτα,
Σίνα 14, 106 72 Αθήνα

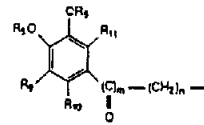
ΑΝΤΙΚΛΗΤΟΣ (74): Αργυριάδου Κορίννα, δικηγόρος,
Σίνα 14, 106 72 Αθήνα



εις τον οποίο το Α παριστάνει μία ομάδα των τύπων



A'



A''

και τα υπόλοιπα σύμβολα ορίζονται στην περιγραφή, μπορούν να βρίσκουν εφαρμογή ως φάρμακα, ιδιαίτερα για την θεραπευτική αγωγή φλεγμονωδών ασθενειών.

ΠΕΡΙΛΗΨΗ (57)

Οι ενώσεις του τύπου

ΑΡΙΘΜΟΣ ΕΥΡΩΠΑΪΚΟΥ Δ.Ε. (11): **3009181**
ΑΡΙΘ. ΕΛΛΗΝΙΚΗΣ ΚΑΤΑΘΕΣΗΣ (21): **930402289**
ΗΜΕΡ. ΕΛΛΗΝΙΚΗΣ ΚΑΤΑΘΕΣΗΣ (22): **29.09.93**
ΑΡΙΘ./ΗΜΕΡ. ΔΗΜΟΣΙΕΥΣΗΣ
ΕΥΡΩΠΑΪΚΟΥ ΔΙΠΛΩΜΑΤΟΣ (87): **347658/01.09.93**
ΑΡΙΘ./ΗΜΕΡ. ΚΑΤΑΘΕΣΗΣ
ΕΥΡΩΠΑΪΚΗΣ ΑΙΤΗΣΗΣ (86): **89110368.1/08.06.89**
ΤΙΤΛΟΣ ΕΦΕΥΡΕΣΗΣ (54): Πλάκα οστών, κυρίως μικρή πλάκα οστών

ΔΙΚΑΙΟΥΧΟΣ (73): Howmedica GmbH
Professor-Kuntscher-Str. 1-5 D-24232
Schonkirchen, Γερμανία

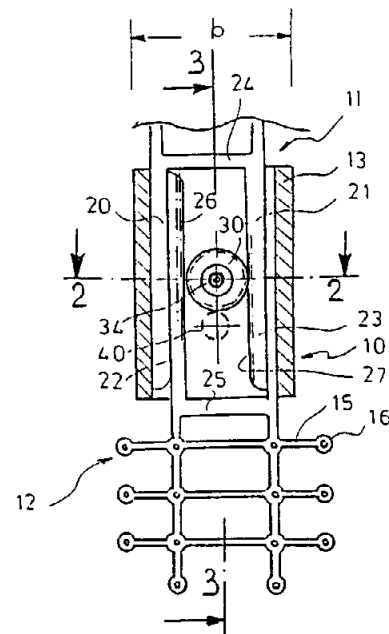
ΣΥΜΒΑΤΙΚΕΣ ΠΡΟΤΕΡΑΙΟΤΗΤΕΣ (30): 8807909/18.06.88/DE

ΕΦΕΥΡΕΤΗΣ (72): 1) Luhr Hans-Georg
2) Harder Hans Erich

ΕΙΔΙΚΟΣ ΠΛΗΡΕΞΟΥΣΙΟΣ (74): Τσιμικάλης Αθανάσιος, δικηγόρος,
Ν. Βάμβα 1, 106 74 Αθήνα

ΑΝΤΙΚΛΗΤΟΣ (74): Τσιμικάλης Αθανάσιος, δικηγόρος,
Ν. Βάμβα 1, 106 74 Αθήνα

φεται, ο οποίος βρίσκεται σε εμπλοκή με την οδοντωτή ράβδο και φέρει μέσο εμπλοκής για ένα εργαλείο στροφής.

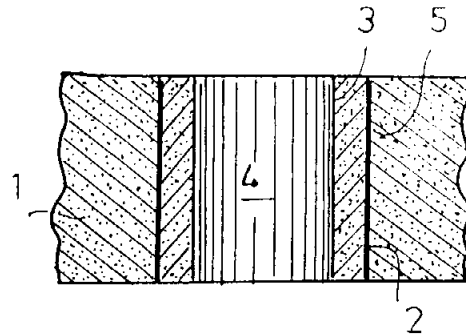


ΠΕΡΙΛΗΨΗ (57)

Πλάκα οστών, κυρίως μικρή πλάκα οστών, με δύο μέρη πλάκας (11, 12) τα οποία εδράζονται κατά τρόπο που να μπορούν να μετατοπίζονται κατά μήκος το ένα ως προς το άλλο και φέρουν οπές για την υποδοχή κοχλιών οστών και σε μια διάταξη μεταδόσεως κινήσεως με οδοντωτούς τροχούς (26, 30) μεταξύ των μερών της πλάκας, όπου οδηγά τμήματα στραμμένα το ένα προς το άλλο των μερών της πλάκας οδηγούνται σε ένα οδηγό (10), μετατοπιζόμενα με ολίσθηση κατά μήκος, ένα τουλάχιστο οδηγό τμήμα φέρει μια οδοντωτή ράβδο και στον οδηγό εδράζεται ένας οδοντωτός τροχός κατά τρόπου που να μπορεί να στρέ-

ΑΡΙΘΜΟΣ ΕΥΡΩΠΑΪΚΟΥ Δ.Ε. (11):	3009182
ΑΡΙΘ. ΕΛΛΗΝΙΚΗΣ ΚΑΤΑΘΕΣΗΣ (21):	930402290
ΗΜΕΡ. ΕΛΛΗΝΙΚΗΣ ΚΑΤΑΘΕΣΗΣ (22):	29.09.93
ΑΡΙΘ./ΗΜΕΡ. ΔΗΜΟΣΙΕΥΣΗΣ	
ΕΥΡΩΠΑΪΚΟΥ ΔΙΠΛΩΜΑΤΟΣ (87):	311053/11.08.93
ΑΡΙΘ./ΗΜΕΡ. ΚΑΤΑΘΕΣΗΣ	
ΕΥΡΩΠΑΪΚΗΣ ΑΙΤΗΣΗΣ (86):	90103381.1/22.02.90
ΤΙΤΛΟΣ ΕΦΕΥΡΕΣΗΣ (54):	Πυρίμαχο συγκρότημα περιλαμβάνον εσωτερικό και εξωτερικό πυρίμαχο μέλος, με παρεμβολή συναρμογής διαστολής μεταξύ αυτών και μέθοδος διαμορφώσεώς του
ΔΙΚΑΙΟΥΧΟΣ (73):	North American Refractories Co. 500 Halle Building 1228 Euclid Av. 44115 Cleveland Ohio, Η.Π.Α.
ΣΥΜΒΑΤΙΚΕΣ ΠΡΟΤΕΡΑΙΟΤΗΤΕΣ ΕΦΕΥΡΕΤΗΣ (30):	334861/06.04.89/US
(72):	1) Schwarz Hans Georg 2) Shah Vinay 3) Schiefer Bernard
ΕΙΔΙΚΟΣ ΠΛΗΡΕΞΟΥΣΙΟΣ (74):	Τσιμικάλης Αθανάσιος, δικηγόρος, Ν. Βάμβα 1, 106 74 Αθήνα
ΑΝΤΙΚΛΗΤΟΣ (74):	Τσιμικάλης Αθανάσιος, δικηγόρος, Ν. Βάμβα 1, 106 74 Αθήνα

του εξωτερικού μέλους κατά ένα ποσό από 0,05 μέχρι 0,15 χιλιοστά. Το εξωτερικό μέλος θερμαίνεται μέχρι 1000°C τουλάχιστο για να αυξηθεί έτσι η διάσταση της εσωτερικής επιφάνειας. Τότε το εσωτερικό μέλος εισάγεται εντός του ανοίγματος στο εξωτερικό μέλος και το εξωτερικό μέλος ψύχεται στη θερμοκρασία του δωματίου. Ως αποτέλεσμα προκύπτει, ότι η εσωτερική επιφάνεια του εξωτερικού μέλους συστέλλεται πιέζουσα την εξωτερική επιφάνεια του εσωτερικού μέλους, ώστε να σχηματιστεί έτσι μια σύνδεση με παρεμβολή συναρμογής συστολής μεταξύ των μελών.



ΠΕΡΙΛΗΨΗ (57)

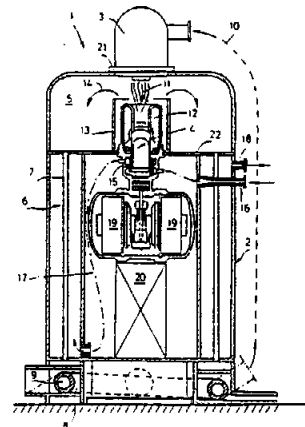
Ένα πυρίμαχο συγκρότημα περιλαμβάνει ένα πυρίμαχο εξωτερικό μέλος που έχει εντός αυτού ένα άνοιγμα, οριζόμενο από μια εσωτερική επιφάνεια και ένα πυρίμαχο εσωτερικό μέλος που έχει μία εξωτερική επιφάνεια. Η διάσταση της εξωτερικής επιφάνειας του εσωτερικού μέλους είναι μεγαλύτερη από τη διάσταση της εσωτερικής επιφάνειας

ΑΡΙΘΜΟΣ ΕΥΡΩΠΑΪΚΟΥ Δ.Ε. (11):	3009183
ΑΡΙΘ. ΕΛΛΗΝΙΚΗΣ ΚΑΤΑΘΕΣΗΣ (21):	930402291
ΗΜΕΡ. ΕΛΛΗΝΙΚΗΣ ΚΑΤΑΘΕΣΗΣ (22):	29.09.93
ΑΡΙΘ./ΗΜΕΡ. ΔΗΜΟΣΙΕΥΣΗΣ	
ΕΥΡΩΠΑΪΚΟΥ ΔΙΠΛΩΜΑΤΟΣ (87):	458115/21.07.93
ΑΡΙΘ./ΗΜΕΡ. ΚΑΤΑΘΕΣΗΣ	
ΕΥΡΩΠΑΪΚΗΣ ΑΙΤΗΣΗΣ (86):	91107279.1/06.05.91
ΤΙΤΛΟΣ ΕΦΕΥΡΕΣΗΣ (54):	Διάταξη παραγωγής ηλεκτρικής ενέργειας και θερμικής ενέργειας για θέρμανση
ΔΙΚΑΙΟΥΧΟΣ (73):	Stirling Motors CmbH An Der Silberkuhle 19 5840 Schwerte-Geisecke, Γερμανία
ΣΥΜΒΑΤΙΚΕΣ ΠΡΟΤΕΡΑΙΟΤΗΤΕΣ ΕΦΕΥΡΕΤΗΣ (30):	4016238/19.05.90/DE
(72):	1) Herman Klaus 2) Kramer Thomas
ΕΙΔΙΚΟΣ ΠΛΗΡΕΞΟΥΣΙΟΣ (74):	Τσιμικάλης Αθανάσιος, δικηγόρος, Ν. Βάμβα 1, 106 74 Αθήνα
ΑΝΤΙΚΛΗΤΟΣ (74):	Τσιμικάλης Αθανάσιος, δικηγόρος, Ν. Βάμβα 1, 106 74 Αθήνα

Stirling (4), σε μια διάταξη (1) παραγωγής και θερμικής ενέργειας για θέρμανση, θα δημιουργηθεί μια κατασκευαστικά συμπαγής και επομένως ιδιαίτερα κατάλληλη για μονοκατοικίες και για πολυκατοικίες ή για μικρές βιομηχανικές εγκαταστάσεις λύση παραγωγής ηλεκτρικού ρεύματος και θερμικής ενέργειας για θέρμανση, όπου ακόμη μπορεί να καταστεί δυνατή η εκ των υστέρων τροποποίηση και προσαρμογή στη διάταξη αυτή υπάρχουσών ήδη εγκαταστάσεων.

Τούτο επιτυγχάνεται με το ότι, ο λέβητας είναι διαμορφωμένος ως λέβητας θερμικής ισχύος (2), με ένα καυστήρα πτώσεως (3), τοποθετημένο κεντρικά στην άνω περιοχή του, όπου ο κινητήρας Stirling (4), με προσαρμοσμένη σ' αυτόν με φλάντζα γεννήτρια, είναι τοποθετημένος αξονικά προς τον καυστήρα πτώσεως (3), στο εσωτερικό του λέβητα (2).

Προς τούτο διατίθεται προς δημοσίευση το μοναδικό σχέδιο.

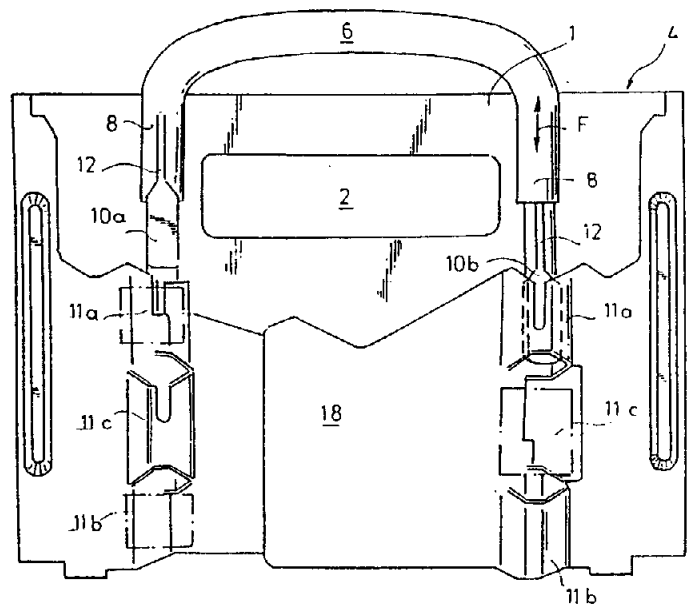


ΠΕΡΙΛΗΨΗ (57)

Με μια διάταξη (1) παραγωγής ηλεκτρικής ενέργειας και θερμικής ενέργειας για θέρμανση, με ένα λέβητα (2) με ένα χώρο καύσεως (5) και με ένα καυστήρα (3), αντιστοιχούντα στο χώρο καύσεως, καθώς και με ένα κινητήρα Stirling (4) που εισέρχεται με τη θερμότητα του κεφαλή εντός του χώρου καύσεως, με αντίστοιχη γεννήτρια (19), όπου η εισερχόμενη στον λέβητα επιστροφή θερμάνσεως είναι διαμορφωμένη ως τροφοδοσία για το ψυγείο του μέσου λειτουργίας του κινητήρα Stirling, θα δοθεί μια λύση, με την οποία, με τη χρησιμοποίηση του κινητήρα

ΑΡΙΘΜΟΣ ΕΥΡΩΠΑΪΚΟΥ Δ.Ε. (11): 3009184
ΑΡΙΘ. ΕΛΛΗΝΙΚΗΣ ΚΑΤΑΘΕΣΗΣ (21): 930402292
ΗΜΕΡ. ΕΛΛΗΝΙΚΗΣ ΚΑΤΑΘΕΣΗΣ (22): 29.09.93
ΑΡΙΘ./ΗΜΕΡ. ΔΗΜΟΣΙΕΥΣΗΣ
ΕΥΡΩΠΑΪΚΟΥ ΔΙΠΛΩΜΑΤΟΣ (87): 389802/11.08.93
ΑΡΙΘ./ΗΜΕΡ. ΚΑΤΑΘΕΣΗΣ
ΕΥΡΩΠΑΪΚΗΣ ΑΙΤΗΣΗΣ (86): 90103541.0/23.02.90
ΤΙΤΛΟΣ ΕΦΕΥΡΕΣΗΣ (54): Διαιρούμενο κιβώτιο, κυρίως κιβώτιο φιαλών
ΔΙΚΑΙΟΥΧΟΣ (73): Schoeller-Plast AG
 11 Route de la Condemine 1680
 Romont, Ελβετία
ΣΥΜΒΑΤΙΚΕΣ ΠΡΟΤΕΡΑΙΟΤΗΤΕΣ (30): 1) 3910332/30.03.89/DE
 2) 3918108/02.06.89/DE
ΕΦΕΥΡΕΤΗΣ (72): Umiker Hans
ΕΙΔΙΚΟΣ ΠΛΗΡΕΞΟΥΣΙΟΣ (74): Τσιμικάλης Αθανάσιος, δικηγόρος,
 Ν. Βάμβα 1, 106 74 Αθήνα
ΑΝΤΙΚΛΗΤΟΣ (74): Τσιμικάλης Αθανάσιος, δικηγόρος,
 Ν. Βάμβα 1, 106 74 Αθήνα

μερών του κιβωτίου γίνεται με μια κίνηση μετατοπίσεως των λαβών μεταφοράς (6, 7).



ΠΕΡΙΛΗΨΗ (57)

Σε ένα διαιρούμενο κιβώτιο, κυρίως κιβώτιο φιαλών με λαβές μεταφοράς (6, 7), στο οποίο τα μισά του κιβωτίου ή τα μέρη του κιβωτίου (3, 4) μπορούν με λαβές μεταφοράς (6, 7) να συνενώνονται και να αποχωρίζονται, που επενεργούν σε εμπλεκόμενα μεταξύ τους στοιχεία συνδέσεως (10α, 10β, 11) του κιβωτίου, φέρει το κιβώτιο σχετικά μετακινούμενες λαβές μεταφοράς για το διαχωρισμό και τη συνένωση. Από αυτές τις λαβές μεταφοράς είναι αντιστοιχισμένη, κατά προτίμηση, σε κάθε μισό του κιβωτίου ή σε κάθε τμήμα του κιβωτίου μια λαβή. Ο αποχωρισμός και η συνένωση των μισών του κιβωτίου (3, 4) ή των

ΑΡΙΘΜΟΣ ΕΥΡΩΠΑΪΚΟΥ Δ.Ε. (11): 3009185
ΑΡΙΘ. ΕΛΛΗΝΙΚΗΣ ΚΑΤΑΘΕΣΗΣ (21): 930402293
ΗΜΕΡ. ΕΛΛΗΝΙΚΗΣ ΚΑΤΑΘΕΣΗΣ (22): 29.09.93
ΑΡΙΘ./ΗΜΕΡ. ΔΗΜΟΣΙΕΥΣΗΣ
ΕΥΡΩΠΑΪΚΟΥ ΔΙΠΛΩΜΑΤΟΣ (87): 345836/11.08.93
ΑΡΙΘ./ΗΜΕΡ. ΚΑΤΑΘΕΣΗΣ
ΕΥΡΩΠΑΪΚΗΣ ΑΙΤΗΣΗΣ (86): 89201114.9/01.05.89
ΤΙΤΛΟΣ ΕΦΕΥΡΕΣΗΣ (54): Σύστημα για τον καθαρισμό της θέσης της γωνιακής περιστροφής ενός αντικειμένου που περιστρέφεται γύρω από ένα άξονα
ΔΙΚΑΙΟΥΧΟΣ (73): Hoollandese Signaalapparaten B.V.
 Zuidelijke Havenweg 40 NL-7554
 Hengelo, Ολλανδία
ΣΥΜΒΑΤΙΚΕΣ ΠΡΟΤΕΡΑΙΟΤΗΤΕΣ (30): 1) 8801203/09.05.88/NL
 2) 8900118/19.01.89/NL
ΕΦΕΥΡΕΤΗΣ (72): Yff Louis Simon
ΕΙΔΙΚΟΣ ΠΛΗΡΕΞΟΥΣΙΟΣ (74): Τσιμικάλης Αθανάσιος, δικηγόρος,
 Ν. Βάμβα 1, 106 74 Αθήνα
ΑΝΤΙΚΛΗΤΟΣ (74): Τσιμικάλης Αθανάσιος, δικηγόρος,
 Ν. Βάμβα 1, 106 74 Αθήνα

επίσης με μέσα κατευθυνόμενης κεραίας λήψεως (16) που είναι προσαρμοσμένα στο αντικείμενο (1) και με ένα σύστημα λήψεως (19) συζευγμένο με αυτά για τον καθορισμό της θέσης της γωνιακής περιστροφής του αντικειμένου (1) σε σχέση με την επιφάνεια (2) με βάση τη θέση της γωνιακής περιστροφής του αντικειμένου (1) σε σχέση με την διεύθυνση πόλωσης του φέροντος κύματος (7, 8).

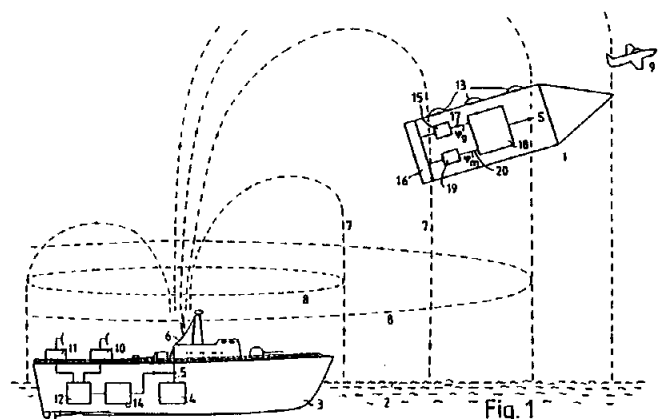


Fig. 1

ΠΕΡΙΛΗΨΗ (57)

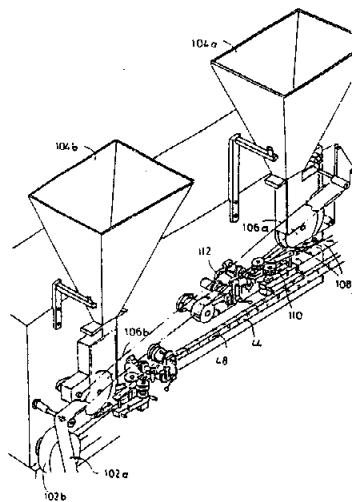
Σύστημα για τον καθορισμό της θέσης της γωνιακής περιστροφής ενός αντικειμένου (1) που περιστρέφεται γύρω από έναν άξονα που βρίσκεται εντός ορισμένων ορίων πλησίον της επιφάνειας (2) ενός ουρανού σώματος. Το σύστημα είναι εφοδιασμένο με μέσα (4, 5, 6) για την παραγωγή ενός τουλάχιστο φέροντος κύματος (7, 8) που φθάνει μέχρι την περιοχή του αντικειμένου (1) και μέχρι του παρεμβαλλόμενου χώρου με την εν λόγω επιφάνεια (2). Το σύστημα είναι εφοδιασμένο

ΑΡΙΘΜΟΣ ΕΥΡΩΠΑΪΚΟΥ Δ.Ε.	(11): 3009186
ΑΡΙΘ. ΕΛΛΗΝΙΚΗΣ ΚΑΤΑΘΕΣΗΣ	(21): 930402294
ΗΜΕΡ. ΕΛΛΗΝΙΚΗΣ ΚΑΤΑΘΕΣΗΣ	(22): 29.09.93
ΑΡΙΘ./ΗΜΕΡ. ΔΗΜΟΣΙΕΥΣΗΣ	
ΕΥΡΩΠΑΪΚΟΥ ΔΙΠΛΩΜΑΤΟΣ	(87): 448325/11.08.93
ΑΡΙΘ./ΗΜΕΡ. ΚΑΤΑΘΕΣΗΣ	
ΕΥΡΩΠΑΪΚΗΣ ΑΙΤΗΣΗΣ	(86): 91302317.2/18.03.91
ΤΙΤΛΟΣ ΕΦΕΥΡΕΣΗΣ	(54): Πακέττα και συσκευασία
ΔΙΚΑΙΟΥΧΟΣ	(73): Unilever NV Weena 455 NL-3013 Rotterdam, Ολλανδία
ΣΥΜΒΑΤΙΚΕΣ ΠΡΟΤΕΡΑΙΟΤΗΤΕΣ	(30): 1) 9006388/21.03.90/GB 2) 9026122/30.11.90/GB
ΕΦΕΥΡΕΤΗΣ	(72): 1) Vernon Geoffrey William 2) Goodwin James 3) Cahill Michael John 4) Bruckley William M.
ΕΙΔΙΚΟΣ ΠΛΗΡΕΞΟΥΣΙΟΣ	(74): Τσιμικάλης Αθανάσιος, δικηγόρος, Ν. Βάμβα 1, 106 74 Αθήνα
ΑΝΤΙΚΛΗΤΟΣ	(74): Τσιμικάλης Αθανάσιος, δικηγόρος, Ν. Βάμβα 1, 106 74 Αθήνα

ΠΕΡΙΛΗΨΗ (57)

Πακέττα δίδυμων διαχωρισμάτων (θήκες), π.χ. σάκκοι για τσάι (10, 70) που διαμορφώνονται με διαχωρίσματα που είναι συνδεδεμένα στις κεφαλές του πακέττου και προαιρετικά και στα άκρα. Τα πακέττα κατασκευάζονται από ένα ζεύγος διαμορφωμένων σε διαχωρίσματα σωληνωτών παρειών (44) που μεταφέρονται μαζί με τα σχηματισμένα διαχωρίσματα, όπου οι παρείες αλληλοσυνδέονται στις ακραίες ενώσεις των διαχωρισμάτων (48) και στερεώνονται σ' αυτές τις ενώσεις

ώστε να σχηματίσουν τα χωριστά πακέττα. Μία συσκευή για την εκτέλεση της διαδικασίας αποθέτει δόσεις τσαγιού κατά απέχοντα διαστήματα πάνω στα δύο χωριστά φύλλα (102a, 102b) πρώτου να διαμορφωθούν αυτά σε διαχωρίσματα σωληνωτών παρειών, μεταφέρει τις σχηματισμένες σε διαχωρίσματα δύο παρείες, αλληλοσυνδέει τα σχηματισμένα διαχωρίσματα, και χωρίζει τα διασυνδεδεμένα διαμερίσματα σε ατομικά πακέτα ενώ η παρεία προωθείται συνεχώς δια μέσου της συσκευής. Η συσκευή είναι ικανή για μεγάλους ρυθμούς παραγωγής επειδή οι παρείες μπορούν να κινούνται δια μέσου των διαδοχικών φάσεων με μία ομοιόμορφη ταχύτητα.



ΑΡΙΘΜΟΣ ΕΥΡΩΠΑΪΚΟΥ Δ.Ε.	(11): 3009187
ΑΡΙΘ. ΕΛΛΗΝΙΚΗΣ ΚΑΤΑΘΕΣΗΣ	(21): 930402295
ΗΜΕΡ. ΕΛΛΗΝΙΚΗΣ ΚΑΤΑΘΕΣΗΣ	(22): 29.09.93
ΑΡΙΘ./ΗΜΕΡ. ΔΗΜΟΣΙΕΥΣΗΣ	
ΕΥΡΩΠΑΪΚΟΥ ΔΙΠΛΩΜΑΤΟΣ	(87): 442037/11.08.93
ΑΡΙΘ./ΗΜΕΡ. ΚΑΤΑΘΕΣΗΣ	
ΕΥΡΩΠΑΪΚΗΣ ΑΙΤΗΣΗΣ	(86): 90110319.3/09.10.90
ΤΙΤΛΟΣ ΕΦΕΥΡΕΣΗΣ	(54): Διάταξη έλξεως και/ή οδηγίσεως εκτεινόμενου κατά μήκος προϊόντος
ΔΙΚΑΙΟΥΧΟΣ	(73): Kebelmetal Electro GmbH Kabelkamp 20 Postfach 260 3000 Hannover 1, Γερμανία
ΣΥΜΒΑΤΙΚΕΣ ΠΡΟΤΕΡΑΙΟΤΗΤΕΣ	(30): 4004312/13.02.90/DE
ΕΦΕΥΡΕΤΗΣ	(72): 1) Ziemek Gerhard 2) Staschewski Harry 3) Meyer Hermann
ΕΙΔΙΚΟΣ ΠΛΗΡΕΞΟΥΣΙΟΣ	(74): Τσιμικάλης Αθανάσιος, δικηγόρος, Ν. Βάμβα 1, 106 74 Αθήνα
ΑΝΤΙΚΛΗΤΟΣ	(74): Τσιμικάλης Αθανάσιος, δικηγόρος, Ν. Βάμβα 1, 106 74 Αθήνα

ΠΕΡΙΛΗΨΗ (57)

Για το τράβηγμα και/ή την οδήγηση εκτεινόμενου σε μήκος προϊόντος, όπως ηλεκτρικά καλώδια, σωλήνες, συρματόσχοινα, κλπ., χρησιμεύουν αρπάγες συσφίξεως (3a, 3B), κινούμενες κατά τη διεύθυνση έλξεως από ατέρμονες αλυσίδες (5) και εδραζόμενες επί φορείων στηρίξεως (4). Αυτές βρίσκονται τοποθετημένες εγκάρσια προς τη φορά έλξεως, κατά ζεύγη απέναντι η μια από την άλλη και εδράζονται κατά τρόπο που να μπορούν, κατά τη φορά αυτή, κατά τη διάρκεια της

κινήσεώς τους προς τη φορά έλξεως, να μετατοπίζονται αμοιβαίως μέχρι να έρθουν σε επαφή με το προϊόν (2) ή να απομακρυνθούν απ' αυτό, όπου τα φορεία στηρίξεως (4) οδηγούνται πλευρικά. Για την ομαλοποίηση της περιφοράς αποτελείται ο πλευρικός οδηγός από εκτεινόμενες κατά μήκος ολόκληρης της τροχιάς περιφοράς των φορείων στηρίξεως (4) ατέρμονες οδηγές ράγες (12).

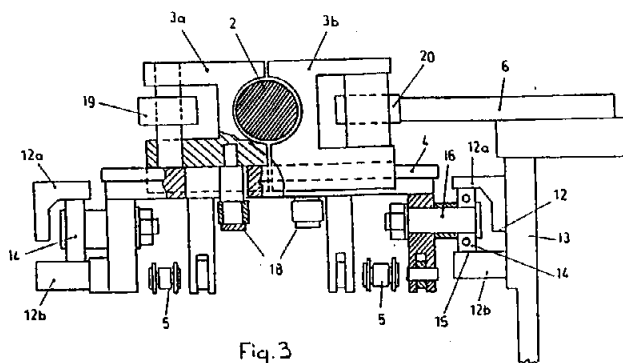


Fig. 3

ΑΡΙΘΜΟΣ ΕΥΡΩΠΑΪΚΟΥ Δ.Ε. (11): 3009188
ΑΡΙΘ. ΕΛΛΗΝΙΚΗΣ ΚΑΤΑΘΕΣΗΣ (21): 930402296
ΗΜΕΡ. ΕΛΛΗΝΙΚΗΣ ΚΑΤΑΘΕΣΗΣ (22): 29.09.93
ΑΡΙΘ./ΗΜΕΡ. ΔΗΜΟΣΙΕΥΣΗΣ
ΕΥΡΩΠΑΪΚΟΥ ΔΙΠΛΩΜΑΤΟΣ (87): 261319/25.08.93
ΑΡΙΘ./ΗΜΕΡ. ΚΑΤΑΘΕΣΗΣ
ΕΥΡΩΠΑΪΚΗΣ ΑΙΤΗΣΗΣ (86): 87109023.9/23.06.87
ΤΙΤΛΟΣ ΕΦΕΥΡΕΣΗΣ (54): Διάταξη κυκλώματος για την παραγωγή μιας εναλλασσομένης τάσης
ΔΙΚΑΙΟΥΧΟΣ (73): ΚΕ Kommunikations-Elektronik GmbH & Co.
 Kabelkamp 20 30179
 Hannover, Γερμανία
ΣΥΜΒΑΤΙΚΕΣ ΠΡΟΤΕΡΑΙΟΤΗΤΕΣ (30): 3632746/26.09.86/DE
ΕΦΕΥΡΕΤΗΣ (72): 1) Chahabadi Ziaedin Dr.-Inc.
 2) Brahms Martin
 3) Wittur Olaf
ΕΙΔΙΚΟΣ ΠΛΗΡΕΞΟΥΣΙΟΣ (74): Τσιμικάλης Αθανάσιος, δικηγόρος,
 Ν. Βάμβα 1, 106 74 Αθήνα
ΑΝΤΙΚΛΗΤΟΣ (74): Τσιμικάλης Αθανάσιος, δικηγόρος,
 Ν. Βάμβα 1, 106 74 Αθήνα

άλλο πυκνωτή (C1), ξαναεφορτίζεται με την επίδραση του εκφορτιζόμενου πυκνωτή (C2), δια μέσου ενός ημιαγωγού (T2).

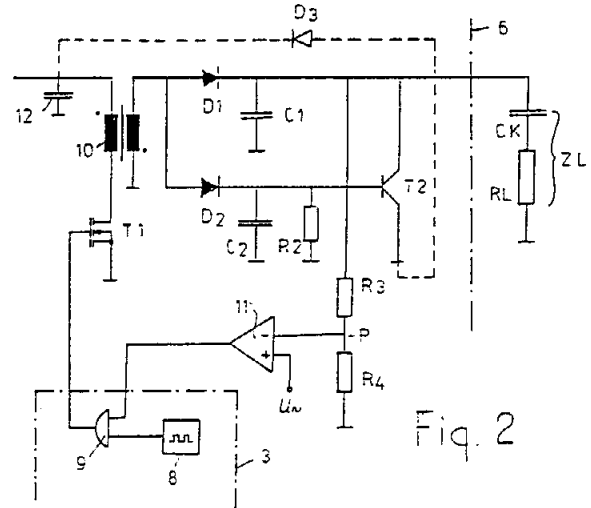


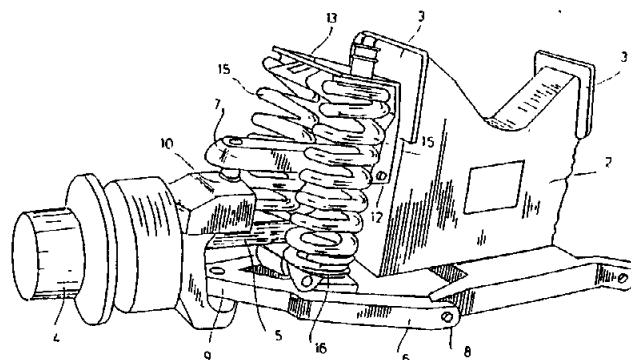
Fig. 2

ΠΕΡΙΛΗΨΗ (57)

Παρουσιάζεται μια διάταξη κυκλώματος για την παραγωγή μιας εναλλασσομένης τάσεως σε μια ηλεκτρική συσκευή, η οποία τροφοδοτείται εξ αποστάσεως μέσω μιας ψηφιακής διαδρομής μεταβιβάσεως. Με παλμούς ενός ρολογιού παλμών (8) φορτίζονται δύο πυκνωτές (C1, C2), δια μέσου ενός ημιαγωγού (T1) και ενός μετασχηματιστή (10), από τους οποίους ο ένας (C2) εκφορτίζεται μέσω μιας παράλληλης αντιστάσεως (R2). Ένας πυκνωτής συζεύξεως (CK), φορτιζόμενος από τον

ΑΡΙΘΜΟΣ ΕΥΡΩΠΑΪΚΟΥ Δ.Ε. (11): 3009189
ΑΡΙΘ. ΕΛΛΗΝΙΚΗΣ ΚΑΤΑΘΕΣΗΣ (21): 930402297
ΗΜΕΡ. ΕΛΛΗΝΙΚΗΣ ΚΑΤΑΘΕΣΗΣ (22): 29.09.93
ΑΡΙΘ./ΗΜΕΡ. ΔΗΜΟΣΙΕΥΣΗΣ
ΕΥΡΩΠΑΪΚΟΥ ΔΙΠΛΩΜΑΤΟΣ (87): 457943/07.07.93
ΑΡΙΘ./ΗΜΕΡ. ΚΑΤΑΘΕΣΗΣ
ΕΥΡΩΠΑΪΚΗΣ ΑΙΤΗΣΗΣ (86): 90109750.1/22.05.90
ΤΙΤΛΟΣ ΕΦΕΥΡΕΣΗΣ (54): Συσκευή απογύψματος
ΔΙΚΑΙΟΥΧΟΣ (73): Leifheit AG
 Leifheistrasse 5408
 Nassau Lahn

ΑΡΙΘΜΟΣ ΕΥΡΩΠΑΪΚΟΥ Δ.Ε.	(11): 3009190
ΑΡΙΘ. ΕΛΛΗΝΙΚΗΣ ΚΑΤΑΘΕΣΗΣ	(21): 930402299
ΗΜΕΡ. ΕΛΛΗΝΙΚΗΣ ΚΑΤΑΘΕΣΗΣ	(22): 29.09.93
ΑΡΙΘ./ΗΜΕΡ. ΔΗΜΟΣΙΕΥΣΗΣ	
ΕΥΡΩΠΑΪΚΟΥ ΔΙΠΛΩΜΑΤΟΣ	(87): 287278/07.07.93
ΑΡΙΘ./ΗΜΕΡ. ΚΑΤΑΘΕΣΗΣ	
ΕΥΡΩΠΑΪΚΗΣ ΑΙΤΗΣΗΣ	(86): 99303119.7/07.04.88
ΤΙΤΛΟΣ ΕΦΕΥΡΕΣΗΣ	(54): Ένα εγκάρσιο δομικό μέλος για σασί οχήματος
ΔΙΚΑΙΟΥΧΟΣ	(73): Technology Investments Ltd Trim County Meath, Ιρλανδία
ΣΥΜΒΑΤΙΚΕΣ ΠΡΟΤΕΡΑΙΟΤΗΤΕΣ	(30): 1) 892/07.04.87/ΙΕ, 2) 3241/30.11.87/ΙΕ
ΕΦΕΥΡΕΤΗΣ	(72): 1) Timoney Seamus Gearoid 2) Timoney Eanna Pronsiac
ΕΙΔΙΚΟΣ ΠΛΗΡΕΞΟΥΣΙΟΣ	(74): Τσιμικάλης Αθανάσιος, δικηγόρος, Ν. Βάμβα 1, 106 74 Αθήνα
ΑΝΤΙΚΛΗΤΟΣ	(74): Τσιμικάλης Αθανάσιος, δικηγόρος, Ν. Βάμβα 1, 106 74 Αθήνα



ΠΕΡΙΛΗΨΗ (57)

Ένα εγκάρσιο δομικό μέλος για όχημα (1), ειδικά για βαρέα οχήματα. Το δομικό μέλος ενσωματώνει μια διάταξη άξονα, και τροχού που έχει μονάδες ακρόμπαρων (4) ανεξάρτητης ανάρτησης. Το δομικό μέλος (1) παρέχει μεγαλύτερη αντοχή και ακαμψία από ένα σασί και επιπλέον εξασφαλίζει βελτιωμένο έλεγχο του τροχού.

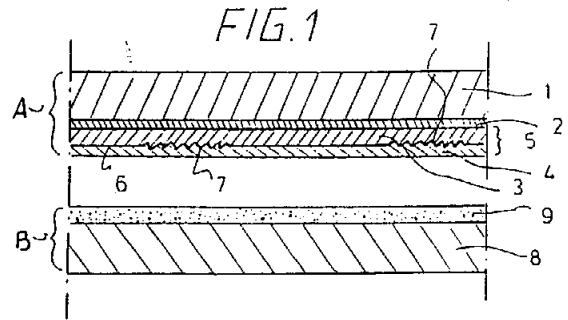
ΑΡΙΘΜΟΣ ΕΥΡΩΠΑΪΚΟΥ Δ.Ε.	(11): 3009191
ΑΡΙΘ. ΕΛΛΗΝΙΚΗΣ ΚΑΤΑΘΕΣΗΣ	(21): 930402300
ΗΜΕΡ. ΕΛΛΗΝΙΚΗΣ ΚΑΤΑΘΕΣΗΣ	(22): 29.09.93
ΑΡΙΘ./ΗΜΕΡ. ΔΗΜΟΣΙΕΥΣΗΣ	
ΕΥΡΩΠΑΪΚΟΥ ΔΙΠΛΩΜΑΤΟΣ	(87): 403032/11.08.93
ΑΡΙΘ./ΗΜΕΡ. ΚΑΤΑΘΕΣΗΣ	
ΕΥΡΩΠΑΪΚΗΣ ΑΙΤΗΣΗΣ	(86): 90202047.8/15.03.88
ΤΙΤΛΟΣ ΕΦΕΥΡΕΣΗΣ	(54): Μέθοδος παρατεταμένης αποδέσμευσης σωματοτροπίνης
ΔΙΚΑΙΟΥΧΟΣ	(73): Monsato Company 800 North Lindbergh Boulevard 63167 St. Louis Missouri, Η.Π.Α.
ΣΥΜΒΑΤΙΚΕΣ ΠΡΟΤΕΡΑΙΟΤΗΤΕΣ	(30): 1) 26095/16.03.87/US 2) 146381/03.02.88/US
ΕΦΕΥΡΕΤΗΣ	(72): 1) Azain Michael Joseph 2) Eigenberg Kenneth Augene 3) Kasser Thomas Richard 4) Sabacky Milton Jerome
ΕΙΔΙΚΟΣ ΠΛΗΡΕΞΟΥΣΙΟΣ	(74): Τσιμικάλης Αθανάσιος, δικηγόρος, Ν. Βάμβα 1, 106 74 Αθήνα
ΑΝΤΙΚΛΗΤΟΣ	(74): Τσιμικάλης Αθανάσιος, δικηγόρος, Ν. Βάμβα 1, 106 74 Αθήνα

και το οποίο τεμαχίδιο έχει προαιρετικά ένα επικάλυμμα που δρα ως ανασχετικός φραγμός της αποδέσμευσης και που καλύπτει το τεμαχίδιο πλήρως πλην μιας τουλάχιστον ακάλυπτης επιφάνειας αποδέσμευσης.

ΠΕΡΙΛΗΨΗ (57)

Η χορήγηση σωματοτροπίνης με παρατεταμένη αποδέσμευση σε κατοικίδια ζώα που παράγουν τροφή επιτυγχάνεται δια παρεντερικής εμφυτεύσεως ενός διαμορφωμένου κατάλληλα τεμαχιδίου που περιέχει ένα στερεό σώμα συμπιεσμένης σωματοτροπίνης ελεύθερης από συνδετικά υλικά και πολυμερή-μήτρες σε ποσότητες αρκετές ώστε να έχει ουσιώδες αποτέλεσμα στην αποδέσμευση της σωματοτροπίνης

ΑΡΙΘΜΟΣ ΕΥΡΩΠΑΪΚΟΥ Δ.Ε.	(11): 3009192
ΑΡΙΘ. ΕΛΛΗΝΙΚΗΣ ΚΑΤΑΘΕΣΗΣ	(21): 930402302
ΗΜΕΡ. ΕΛΛΗΝΙΚΗΣ ΚΑΤΑΘΕΣΗΣ	(22): 29.09.93
ΑΡΙΘ./ΗΜΕΡ. ΔΗΜΟΣΙΕΥΣΗΣ	
ΕΥΡΩΠΑΪΚΟΥ ΔΙΠΛΩΜΑΤΟΣ	(87): 461475/18.08.93
ΑΡΙΘ./ΗΜΕΡ. ΚΑΤΑΘΕΣΗΣ	
ΕΥΡΩΠΑΪΚΗΣ ΑΙΤΗΣΗΣ	(86): 91108771.6/29.05.91
ΤΙΤΛΟΣ ΕΦΕΥΡΕΣΗΣ	(54): Μέθοδος μεταφοράς ενός ντεκόρ επί ενός υποστρώματος και προοριζόμενη για το σκοπό αυτό μεμβράνη
ΔΙΚΑΙΟΥΧΟΣ	(73): Leonhard Kurz GmbH & Co. Schwabacher Strasse 482 90763 Furth, Γερμανία
ΣΥΜΒΑΤΙΚΕΣ ΠΡΟΤΕΡΑΙΟΤΗΤΕΣ	(30): 4018057/06.06.90/DE
ΕΦΕΥΡΕΤΗΣ	(72): Suss Joachim
ΕΙΔΙΚΟΣ ΠΛΗΡΕΞΟΥΣΙΟΣ	(74): Τσιμικάλης Αθανάσιος, δικηγόρος, Ν. Βάμβα 1, 106 74 Αθήνα
ΑΝΤΙΚΛΗΤΟΣ	(74): Τσιμικάλης Αθανάσιος, δικηγόρος, Ν. Βάμβα 1, 106 74 Αθήνα



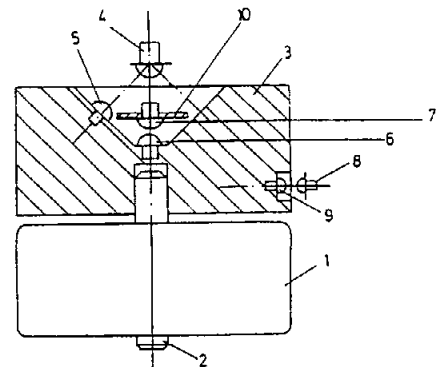
ΠΕΡΙΛΗΨΗ (57)

Προτείνεται μια μέθοδος για την προσαγωγή ενός στρώματος διακοσμήσεως επί ενός υποστρώματος, κατά την οποία χρησιμοποιείται μία χωριστή προσκολλούμενη μεμβράνη για τη στερεά προσαρμογή του στρώματος διακοσμήσεως στο υπόστρωμα.

ΑΡΙΘΜΟΣ ΕΥΡΩΠΑΪΚΟΥ Δ.Ε.	(11): 3009193
ΑΡΙΘ. ΕΛΛΗΝΙΚΗΣ ΚΑΤΑΘΕΣΗΣ	(21): 930402303
ΗΜΕΡ. ΕΛΛΗΝΙΚΗΣ ΚΑΤΑΘΕΣΗΣ	(22): 29.09.93
ΑΡΙΘ./ΗΜΕΡ. ΔΗΜΟΣΙΕΥΣΗΣ	
ΕΥΡΩΠΑΪΚΟΥ ΔΙΠΛΩΜΑΤΟΣ	(87): 287965/30.06.93
ΑΡΙΘ./ΗΜΕΡ. ΚΑΤΑΘΕΣΗΣ	
ΕΥΡΩΠΑΪΚΗΣ ΑΙΤΗΣΗΣ	(86): 88106018.0/15.04.88
ΤΙΤΛΟΣ ΕΦΕΥΡΕΣΗΣ	(54): Συσκευή εγγραφής με ένα περιστρεφόμενο τύμπανο κεφαλών
ΔΙΚΑΙΟΥΧΟΣ	(73): Deutsche Thomson-Brandt GmbH Hermann-Schwer-Strasse 3 Postfach W-7730 Villingen-Schwenningen, Γερμανία
ΣΥΜΒΑΤΙΚΕΣ ΠΡΟΤΕΡΑΙΟΤΗΤΕΣ	(30): 3713429/22.04.87/DE
ΕΦΕΥΡΕΤΗΣ	(72): 1) Schols Werner Dipl.-Inc. 2) Keesen Heinz-Werner Dr.-Ing.
ΕΙΔΙΚΟΣ ΠΛΗΡΕΞΟΥΣΙΟΣ	(74): Σταθάκης Αντώνιος, δικηγόρος, Σταδίου 49B, 105 59 Αθήνα
ΑΝΤΙΚΛΗΤΟΣ	(74): Σταθάκης Αντώνιος, δικηγόρος, Σταδίου 49B, 105 59 Αθήνα

όπως π.χ. ολισθαίνοντες δακτύλιοι και περιστρεφόμενοι μετασχηματιστές.

Ιδιαίτερα κατάλληλη εφεύρεση για συσκευή εγγραφής για μαγνητοσκόπηση οπτικού ή ηχητικού ψηφιακού σήματος.

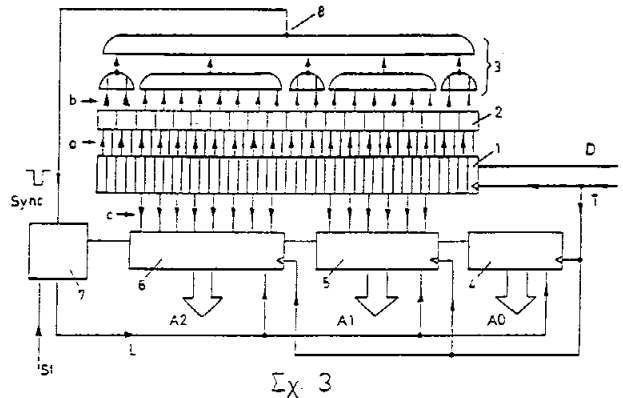


ΠΕΡΙΛΗΨΗ (57)

Σε μια συσκευή εγγραφής με ένα περιστρεφόμενο τύμπανο κεφαλών (3), το σήμα πρέπει να μεταβιβαστεί από ένα ακίνητο τμήμα στο τύμπανο κεφαλών με τη βοήθεια μιας βαθμίδας μετάδοσης. Τόσο για την εγγραφή όσο και για την αναπαραγωγή πρέπει να εξασφαλιστεί μια ιδανική μετάδοση.

Αυτό επιτυγχάνεται με τέτοιο τρόπο, ώστε η μετάδοση του σήματος κατά την εγγραφή και την αναπαραγωγή να γίνεται από διαφορετικές βαθμίδες μετάδοσης που συνεργάζονται με το τύμπανο των κεφαλών,

ΑΡΙΘΜΟΣ ΕΥΡΩΠΑΪΚΟΥ Δ.Ε. (11): 3009194
ΑΡΙΘ. ΕΛΛΗΝΙΚΗΣ ΚΑΤΑΘΕΣΗΣ (21): 930402304
ΗΜΕΡ. ΕΛΛΗΝΙΚΗΣ ΚΑΤΑΘΕΣΗΣ (22): 29.09.93
ΑΡΙΘ./ΗΜΕΡ. ΔΗΜΟΣΙΕΥΣΗΣ
ΕΥΡΩΠΑΪΚΟΥ ΔΙΠΛΩΜΑΤΟΣ (87): 315130/30.06.93
ΑΡΙΘ./ΗΜΕΡ. ΚΑΤΑΘΕΣΗΣ
ΕΥΡΩΠΑΪΚΗΣ ΑΙΤΗΣΗΣ (86): 88118209.1/02.11.88
ΤΙΤΛΟΣ ΕΦΕΥΡΕΣΗΣ (54): Μέθοδος για τη μετάδοση ενός ψηφιακού σήματος
ΔΙΚΑΙΟΥΧΟΣ (73): Deutsche Thomson-Brandt GmbH
Hermann-Schwer-Strasse 3 D-7730
Postfach 1307 Villingen-
Schwenningen, Γερμανία
ΣΥΜΒΑΤΙΚΕΣ ΠΡΟΤΕΡΑΙΟΤΗΤΕΣ (30): 3737306/04.11.87/DE
ΕΦΕΥΡΕΤΗΣ (72): Scholz Werner Dipl.-Ing.
ΕΙΔΙΚΟΣ ΠΛΗΡΕΞΟΥΣΙΟΣ (74): Σταθάκης Αντώνιος, δικηγόρος,
Σταδίου 49B, 105 59 Αθήνα
ΑΝΤΙΚΛΗΤΟΣ (74): Σταθάκης Αντώνιος, δικηγόρος,
Σταδίου 49B, 105 59 Αθήνα

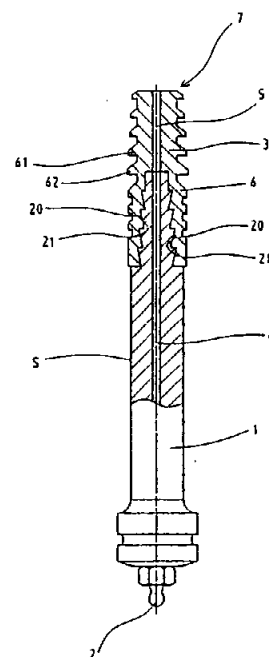


ΠΕΡΙΛΗΨΗ (57)

Κατά την μετάδοση ή μεταβίβαση, ιδιαίτερα δε την εγγραφή, μεταδίδονται μια πληροφορία συγχρονισμού με μια λέξη συγχρονισμού και μια συμπληρωματική πληροφορία. Για τις δύο πληροφορίες πρέπει να δημιουργηθεί μια απλή και ασφαλή μέθοδος αξιολόγησης. Η λέξη συγχρονισμού περιέχει ταυτόχρονα τη συμπληρωματική πληροφορία και τη δομή συγχρονισμού (S). Η δομή συγχρονισμού (S) και η συμπληρωματική πληροφορία παράγονται με διαφορετική αποδιαμόρφωση της λέξης συγχρονισμού. Ιδιαίτερα κατάλληλη εφεύρεση για εγγραφή ενός ψηφιακού σήματος.

ΑΡΙΘΜΟΣ ΕΥΡΩΠΑΪΚΟΥ Δ.Ε. (11): 3009195
ΑΡΙΘ. ΕΛΛΗΝΙΚΗΣ ΚΑΤΑΘΕΣΗΣ (21): 930401057
ΗΜΕΡ. ΕΛΛΗΝΙΚΗΣ ΚΑΤΑΘΕΣΗΣ (22): 30.09.93
ΑΡΙΘ./ΗΜΕΡ. ΔΗΜΟΣΙΕΥΣΗΣ
ΕΥΡΩΠΑΪΚΟΥ ΔΙΠΛΩΜΑΤΟΣ (87): 0421072/29.09.93
ΑΡΙΘ./ΗΜΕΡ. ΚΑΤΑΘΕΣΗΣ
ΕΥΡΩΠΑΪΚΗΣ ΑΙΤΗΣΗΣ (86): 90114131.7/24.07.90
ΤΙΤΛΟΣ ΕΦΕΥΡΕΣΗΣ (54): Συσκευή αγκύσεως για την έγχυση συνθετικής ρητίνης σε ρωγμές σκυροδέματος
ΔΙΚΑΙΟΥΧΟΣ (73): Fischerwerke Artur Fischer GmbH & Co. KG
Weinhalde 14-18
W-7244 Waldachtal 3
Tumlingen, Γερμανία
ΣΥΜΒΑΤΙΚΕΣ ΠΡΟΤΕΡΑΙΟΤΗΤΕΣ (30): 1) 3929776/07.09.89/Γερμανία
2) 3936040/28.10.89/Γερμανία
ΕΦΕΥΡΕΤΗΣ (72): 1) Haage Manfred
2) Haug Willi
3) Biskop Dieter
ΕΙΔΙΚΟΣ ΠΛΗΡΕΞΟΥΣΙΟΣ (74): Βαγιακάκου-Ραζή Ρένα, δικηγόρος,
Πανεπιστημίου 64, Αθήνα
ΑΝΤΙΚΛΗΤΟΣ (74): Βαγιακάκου-Ραζή Ρένα, δικηγόρος,
Πανεπιστημίου 64, Αθήνα

Η συσκευασία εγχύσεως αφηνώνεται στην τυφλή οπή, οπότε οι τότε παρουσιαζόμενες δυνάμεις διανοίξεως εφαρμόζονται, μέσω ενός χιτώνιου στεγανότητας διατασσόμενου στο πρόσθιο άκρο της συσκευασίας, στο βάθος της τυφλής οπής. Το χιτώνιο στεγανότητας αποτελείται από μαλακότερο υλικό από ότι το συνθετικό σώμα της συσκευασίας εγχύσεως που παραλαμβάνει την προστομίδα ψεκασμού.



ΠΕΡΙΛΗΨΗ (57)

Οι συσκευασίες εγχύσεως για την έγχυση συνθετικής ρητίνης σε ρωγμές σκυροδέματος (μπετόν) εισάγονται κρουστικά σε τυφλές οπές, έτσι ώστε να μπορεί να ψεκάζεται σε υψηλή πίεση ψεκασμού εποξική ρητίνη μέσω της συσκευασίας εγχύσεως.

ΑΡΙΘΜΟΣ ΕΥΡΩΠΑΪΚΟΥ Δ.Ε.	(11): 3009196
ΑΡΙΘ. ΕΛΛΗΝΙΚΗΣ ΚΑΤΑΘΕΣΗΣ	(21): 930401112
ΗΜΕΡ. ΕΛΛΗΝΙΚΗΣ ΚΑΤΑΘΕΣΗΣ	(22): 30.09.93
ΑΡΙΘ./ΗΜΕΡ. ΔΗΜΟΣΙΕΥΣΗΣ	
ΕΥΡΩΠΑΪΚΟΥ ΔΙΠΛΩΜΑΤΟΣ	(87): 0374709/29.09.93
ΑΡΙΘ./ΗΜΕΡ. ΚΑΤΑΘΕΣΗΣ	
ΕΥΡΩΠΑΪΚΗΣ ΑΙΤΗΣΗΣ	(86): 89123007.0/13.12.89
ΤΙΤΛΟΣ ΕΦΕΥΡΕΣΗΣ	(54): Μέθοδος για τη συνεχή παραγωγή γεφυρωμένων πολυμερών, τα οποία απορροφούν υγρά
ΔΙΚΑΙΟΥΧΟΣ	(73): Chemie Linz Gesellschaft m.b.H. St. Peter-Strasse 25 A-4021 Linz, Αυστρία
ΣΥΜΒΑΤΙΚΕΣ ΠΡΟΤΕΡΑΙΟΤΗΤΕΣ	(30): 3090/88/20.12.88/Αυστρία
ΕΦΕΥΡΕΤΗΣ	(72): 1) Pieh Stefan Dr. 2) Willert Gerhard 3) Kloimstein Engelbert 4) Haslanes Gerold
ΕΙΔΙΚΟΣ ΠΛΗΡΕΞΟΥΣΙΟΣ	(74): Βαγιακάκου-Ραζή Ρένα, δικηγόρος, Πανεπιστημίου 64, Αθήνα
ΑΝΤΙΚΛΗΤΟΣ	(74): Βαγιακάκου-Ραζή Ρένα, δικηγόρος, Πανεπιστημίου 64, Αθήνα

ΠΕΡΙΛΗΨΗ (57)

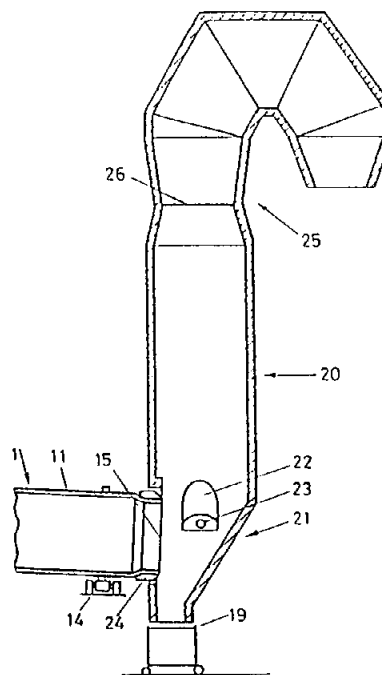
Μέθοδος για την συνεχή παραγωγή γεφυρωμένων πολυμερών τα οποία απορροφούν υγρά, κατά την οποία στη διάρκεια του πολυμερισμού συγχρησιμοποιείται ένα υγρό διαχωρισμού.

ΑΡΙΘΜΟΣ ΕΥΡΩΠΑΪΚΟΥ Δ.Ε.	(11): 3009197
ΑΡΙΘ. ΕΛΛΗΝΙΚΗΣ ΚΑΤΑΘΕΣΗΣ	(21): 930402161
ΗΜΕΡ. ΕΛΛΗΝΙΚΗΣ ΚΑΤΑΘΕΣΗΣ	(22): 30.09.93
ΑΡΙΘ./ΗΜΕΡ. ΔΗΜΟΣΙΕΥΣΗΣ	
ΕΥΡΩΠΑΪΚΟΥ ΔΙΠΛΩΜΑΤΟΣ	(87): 353491/29.09.93
ΑΡΙΘ./ΗΜΕΡ. ΚΑΤΑΘΕΣΗΣ	
ΕΥΡΩΠΑΪΚΗΣ ΑΙΤΗΣΗΣ	(86): 89112462.0/07.07.89
ΤΙΤΛΟΣ ΕΦΕΥΡΕΣΗΣ	(54): Εγκατάσταση για την καύση ειδικών απορριμμάτων
ΔΙΚΑΙΟΥΧΟΣ	(73): W + E Umwelttechnik AG Max-Hogger-Strasse 6 CH-8048 Zurich, Ελβετία
ΣΥΜΒΑΤΙΚΕΣ ΠΡΟΤΕΡΑΙΟΤΗΤΕΣ	(30): 2892/29.07.88/CH
ΕΦΕΥΡΕΤΗΣ	(72): Zweifel Martin Rudolf
ΕΙΔΙΚΟΣ ΠΛΗΡΕΞΟΥΣΙΟΣ	(74): Παπαπαναγιώτου Άννα, δικηγόρος, Κουμπάρη 2, 106 74 Αθήνα
ΑΝΤΙΚΛΗΤΟΣ	(74): Παπακωνσταντίνου Ελένη, δικηγόρος, Κουμπάρη 2, 106 74 Αθήνα

ακόμα δευτερεύων αέρας δια του οποίου επιτυγχάνεται μια εξαιρετικά καλή καύση μέχρι το πέρας του θαλάμου καύσεως. Με το ότι ένα τμήμα των ειδικών απορριμμάτων καίγεται στο θάλαμο καύσεως μπορεί η περιστρεφόμενη σωληνωτή κάμιнос (1) να διαστασιολογείται μικρότερη.

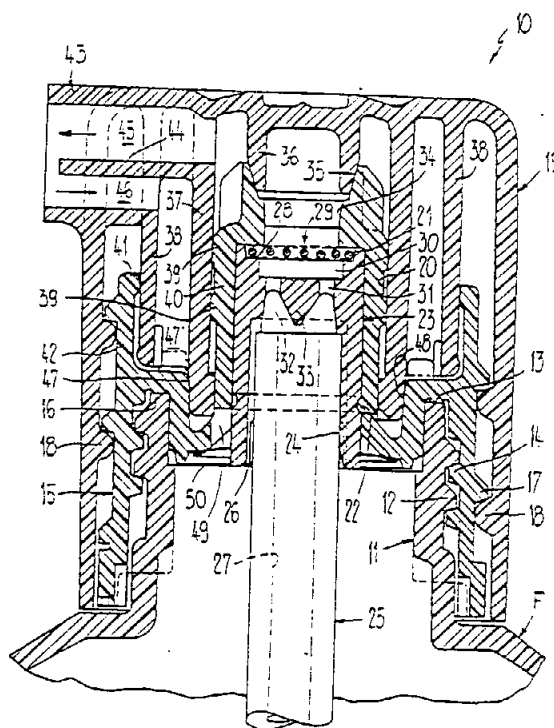
ΠΕΡΙΛΗΨΗ (57)

Σε μια εγκατάσταση για τη καύση ειδικών απορριμμάτων συνδέεται μετά από μια περιστρεφόμενη σωληνωτή κάμινο (1) ένας θάλαμος καύσεως (20), στον οποίο ένα τμήμα ειδικών απορριμμάτων ιδιαίτερα αέριας και υγρής μορφής εγχύονται και καίγονται με έναν καυστήρα (23). Στο θάλαμο καύσεως (20), που είναι διαμορφωμένος ως όρθιος σωλήνας, εκβάλλει στην κατώτερη συγκλίουσα κωνική περιοχή (21) ο περιστρεφόμενος σωλήνας (11) της περιστρεφόμενης σωληνωτής κάμινο (1). Τα καυσαέρια που παράγονται μέσα στην περιστρεφόμενη σωληνωτή κάμινο (1) ρέουν μαζί με τα καυσαέρια που παράγονται στο θάλαμο καύσεως (20) από κάτω προς τα πάνω. Εδώ εισάγεται



ΑΡΙΘΜΟΣ ΕΥΡΩΠΑΪΚΟΥ Δ.Ε. (11): 3009198
ΑΡΙΘ. ΕΛΛΗΝΙΚΗΣ ΚΑΤΑΘΕΣΗΣ (21): 930402198
ΗΜΕΡ. ΕΛΛΗΝΙΚΗΣ ΚΑΤΑΘΕΣΗΣ (22): 30.09.93
ΑΡΙΘ./ΗΜΕΡ. ΔΗΜΟΣΙΕΥΣΗΣ
ΕΥΡΩΠΑΪΚΟΥ ΔΙΠΛΩΜΑΤΟΣ (87): 336188/29.09.93
ΑΡΙΘ./ΗΜΕΡ. ΚΑΤΑΘΕΣΗΣ
ΕΥΡΩΠΑΪΚΗΣ ΑΙΤΗΣΗΣ (86): 89104907.4/18.03.89
ΤΙΤΛΟΣ ΕΦΕΥΡΕΣΗΣ (54): Διάταξη για την παραγωγή και απόδοση αφρού
ΔΙΚΑΙΟΥΧΟΣ (73): Supermatic Kunststoff AG
 Ackerstrasse 46 CH-8610
 Uster, Ελβετία
ΣΥΜΒΑΤΙΚΕΣ ΠΡΟΤΕΡΑΙΟΤΗΤΕΣ (30): 1251/05.04.88/CH.
ΕΦΕΥΡΕΤΗΣ (72): Tobler Viktor
ΕΙΔΙΚΟΣ ΠΛΗΡΕΞΟΥΣΙΟΣ (74): Παπαπαναγιώτου Άννα, δικηγόρος,
 Κουμπάρη 2, 106 74 Αθήνα
 Παπακωνσταντίνου Ελένη, δικηγόρος,
 Κουμπάρη 2, 106 74 Αθήνα

27). Το τμήμα συγκρατήσεως (15) είναι διαμορφωμένο ως στοιχείο κλεισίματος, που επιτίθεται κατά στεγανοποιητικό τρόπο στη μετωπική πλευρά (16) του λαιμού (11) και είναι στερεωμένο στο εξωτερικό τοίχωμα του λαιμού κατά λυόμενο τρόπο και υπερκαλύπτεται από το κάλυμμα (19).



ΠΕΡΙΛΗΨΗ (57)

Η διάταξη (10) χρησιμεύει για την παραγωγή και απόδοση αφρού από ένα υγρό, που είναι δυνάμενο να υφίσταται αφρισμό, το οποίο ευρίσκεται σ' ένα δοχείο (F). Η διάταξη (10) είναι διατεταγμένη στο λαιμό (11) του δοχείου μέσω ενός τμήματος συγκρατήσεως (15). Το τμήμα συγκρατήσεως (15) υπερκαλύπτεται από ένα κάλυμμα (19), που είναι δυνάμενο να μετακινείται από μια ανοικτή σε μια κλειστή θέση. Σ' ένα αξονικό άνοιγμα (20) στο τμήμα συγκρατήσεως (15) είναι διατεταγμένο ένα τμήμα αναμίξεως (23). Στο τμήμα αναμίξεως (23) είναι στερεωμένο ένα διαπερατό στοιχείο αναμίξεως (29) με διόδους αέρα και υγρού (26,

ΑΡΙΘΜΟΣ ΕΥΡΩΠΑΪΚΟΥ Δ.Ε. (11): 3009199
ΑΡΙΘ. ΕΛΛΗΝΙΚΗΣ ΚΑΤΑΘΕΣΗΣ (21): 930402288
ΗΜΕΡ. ΕΛΛΗΝΙΚΗΣ ΚΑΤΑΘΕΣΗΣ (22): 30.09.93
ΑΡΙΘ./ΗΜΕΡ. ΔΗΜΟΣΙΕΥΣΗΣ
ΕΥΡΩΠΑΪΚΟΥ ΔΙΠΛΩΜΑΤΟΣ (87): 341503/29.09.93
ΑΡΙΘ./ΗΜΕΡ. ΚΑΤΑΘΕΣΗΣ
ΕΥΡΩΠΑΪΚΗΣ ΑΙΤΗΣΗΣ (86): 89107659.8/27.04.89
ΤΙΤΛΟΣ ΕΦΕΥΡΕΣΗΣ (54): Διασταυρωτά προσδεσμένη ισομεράση της γλυκόζης
ΔΙΚΑΙΟΥΧΟΣ (73): Stabra AG
 Baarerstrasse 2 CH-6301
 Zug, Ελβετία
ΣΥΜΒΑΤΙΚΕΣ ΠΡΟΤΕΡΑΙΟΤΗΤΕΣ (30): 882249/13.05.88/FI
ΕΦΕΥΡΕΤΗΣ (72): Kalevi Visuri
ΕΙΔΙΚΟΣ ΠΛΗΡΕΞΟΥΣΙΟΣ (74): Τσιμικάλης Αθανάσιος, δικηγόρος,
 Ν. Βάμβα 1, 106 74 Αθήνα
 Καλονάρου Χαρίκλεια, δικηγόρος,
 Ν. Βάμβα 1, 106 74 Αθήνα

ΠΕΡΙΛΗΨΗ (57)

Η εφεύρεση σχετίζεται με μια νέα μη υδατοδιαλυτή ισομεράση της γλυκόζης που σχηματίζεται από ένα κρυσταλλικό ένζυμο που μετατρέπεται σε στερεά μορφή με διασταυρωτή πρόσδεση. Η εφεύρεση επίσης αφορά μια μέθοδο για την παρασκευή της νέας κρυσταλλικής ισομεράσης της γλυκόζης με διασταυρωτή πρόσδεση με διαλδεΐδη παρουσία μιας ένωσης που περιέχει τουλάχιστον μια αμινομάδα και την χρήση αυτού του νέου ενζυμικού παρασκευάσματος σαν καταλύτη ισομερίωσης.

ΑΡΙΘΜΟΣ ΕΥΡΩΠΑΪΚΟΥ Δ.Ε. (11): 3009200	
ΑΡΙΘ. ΕΛΛΗΝΙΚΗΣ ΚΑΤΑΘΕΣΗΣ (21): 930402301	
ΗΜΕΡ. ΕΛΛΗΝΙΚΗΣ ΚΑΤΑΘΕΣΗΣ (22): 30.09.93	
ΑΡΙΘ./ΗΜΕΡ. ΔΗΜΟΣΙΕΥΣΗΣ	
ΕΥΡΩΠΑΪΚΟΥ ΔΙΠΛΩΜΑΤΟΣ (87): 502921/29.09.93	
ΑΡΙΘ./ΗΜΕΡ. ΚΑΤΑΘΕΣΗΣ	
ΕΥΡΩΠΑΪΚΗΣ ΑΙΤΗΣΗΣ (86): 91900028.1/19.11.90	
ΤΙΤΛΟΣ ΕΦΕΥΡΕΣΗΣ (54): Νέα συστήματα έναρξης για την έναρξη του πολυμερισμού αιθυλενικών ακορέστων ενώσεων και η χρήση τους	
ΔΙΚΑΙΟΥΧΟΣ (73): Henkel KG Auf Aktien 40191 Dusseldorf, Γερμανία	
ΣΥΜΒΑΤΙΚΕΣ ΠΡΟΤΕΡΑΙΟΤΗΤΕΣ (30): 3939164/27.11.89/DE	
ΕΦΕΥΡΕΤΗΣ (72): Ritter Wolfgang	
ΕΙΔΙΚΟΣ ΠΛΗΡΕΞΟΥΣΙΟΣ (74): Τσιμικάλης Αθανάσιος, δικηγόρος, Ν. Βάμβα 1, 106 74 Αθήνα	
ΑΝΤΙΚΛΗΤΟΣ (74): Τσιμικάλης Αθανάσιος, δικηγόρος, Ν. Βάμβα 1, 106 74 Αθήνα	

ρυνση βιοαπορροφόμενων ή βιοανθεκτικών υλικών κόλλας κονιαμάτων και/ή πληρωτικών υλικών ή για κατασκευή πλαστικών τμημάτων.

ΠΕΡΙΛΗΨΗ (57)

Περιγράφονται συστήματα έναρξης για την έναρξη του πολυμερισμού αιθυλενικών ακορέστων ενώσεων με βάση οργανοβορικές ενώσεις που αντιδρούν με το οξυγόνο σε συνδυασμό με φορείς ανθεκτικούς στο οξυγόνο, όπου εδώ υπάρχει το χαρακτηριστικό ότι τα συστήματα αυτά περιέχουν ως φορείς ολιγοεστέρες κατωτέρων υδροξυκαρβονικών οξέων. Η ανακάλυψη αναφέρεται περαιτέρω στη χρήση αυτών των συστημάτων έναρξης σε συστήματα κόλλας του τεχνικού τομέα, κυρίως όμως του χειρουργικού και/ή οδοντιατρικού τομέα για σκλή-

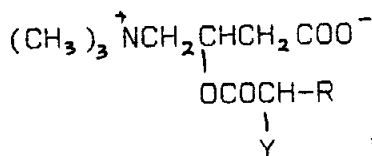
ΑΡΙΘΜΟΣ ΕΥΡΩΠΑΪΚΟΥ Δ.Ε. (11): 3009201	
ΑΡΙΘ. ΕΛΛΗΝΙΚΗΣ ΚΑΤΑΘΕΣΗΣ (21): 930402308	
ΗΜΕΡ. ΕΛΛΗΝΙΚΗΣ ΚΑΤΑΘΕΣΗΣ (22): 30.09.93	
ΑΡΙΘ./ΗΜΕΡ. ΔΗΜΟΣΙΕΥΣΗΣ	
ΕΥΡΩΠΑΪΚΟΥ ΔΙΠΛΩΜΑΤΟΣ (87): 376899/04.08.93	
ΑΡΙΘ./ΗΜΕΡ. ΚΑΤΑΘΕΣΗΣ	
ΕΥΡΩΠΑΪΚΗΣ ΑΙΤΗΣΗΣ (86): 89830544.6/13.12.89	
ΤΙΤΛΟΣ ΕΦΕΥΡΕΣΗΣ (54): Χρήση παραγώγων L-καρνιτίνης στην θεραπευτική αγωγή εκφυλιστικών αλλοιώσεων του νευρικού συστήματος	
ΔΙΚΑΙΟΥΧΟΣ (73): Sigma-Tau Industrie Farmaceutiiche Riunite S.p.A. 47 Viale Shakespeare I-00144 Rome, Ιταλία	
ΣΥΜΒΑΤΙΚΕΣ ΠΡΟΤΕΡΑΙΟΤΗΤΕΣ (30): 4871788/27.12.88/IT	
ΕΦΕΥΡΕΤΗΣ (72): Cavazza Claudio	
ΕΙΔΙΚΟΣ ΠΛΗΡΕΞΟΥΣΙΟΣ (74): Βόζεμπεργκ-Βρετού Ιλεάνα, Σκουφά 60Α, 106 80 Αθήνα	
ΑΝΤΙΚΛΗΤΟΣ (74): Βόζεμπεργκ-Βρετός Θεόδωρος, Σκουφά 60Α, 106 80 Αθήνα	

όπου:

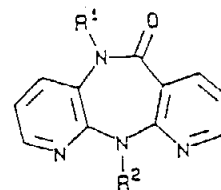
Υ είναι υδρογόνο, μεθύλιο ή αμινομάδα και R είναι μία μη υποκατεστημένη ή υποκατεστημένη αλκυλομάδα επιλεγόμενη μεταξύ των μεθύλιο, αιθύλιο, 1-μεθυλοπροπύλιο, ισοβουτύλιο, ισοπροπύλιο, μερκαπτομεθύλιο και 3-γουανιδινοπροπύλιο και τα φαρμακολογικά αποδεκτά άλατά τους, για την θεραπεία εκφυλιστικών αλλοιώσεων του νευρικού συστήματος. Οι ενώσεις μπορούν να χορηγούνται από το στόμα ή παρεντερικώς.

ΠΕΡΙΛΗΨΗ (57)

Περιγράφεται η χρήση ενώσεων του γενικού τύπου



ΑΡΙΘΜΟΣ ΕΥΡΩΠΑΪΚΟΥ Δ.Ε. (11):	3009202
ΑΡΙΘ. ΕΛΛΗΝΙΚΗΣ ΚΑΤΑΘΕΣΗΣ (21):	930402312
ΗΜΕΡ. ΕΛΛΗΝΙΚΗΣ ΚΑΤΑΘΕΣΗΣ (22):	30.09.93
ΑΡΙΘ./ΗΜΕΡ. ΔΗΜΟΣΙΕΥΣΗΣ	
ΕΥΡΩΠΑΪΚΟΥ ΔΙΠΛΩΜΑΤΟΣ (87):	393529/30.06.93
ΑΡΙΘ./ΗΜΕΡ. ΚΑΤΑΘΕΣΗΣ	
ΕΥΡΩΠΑΪΚΗΣ ΑΙΤΗΣΗΣ (86):	90107098.7/12.04.90
ΤΙΤΛΟΣ ΕΦΕΥΡΕΣΗΣ (54):	Νέες 5,11-διυδρο-6H-διπυριδο[3,2-b:2,3-e] [1,4] διαζεπιν-6-όνες και η χρήση τους στην πρόληψη ή αγωγή του AIDS
ΔΙΚΑΙΟΥΧΟΣ (73):	1) Boehringer Ingelheim Pharmaceuticals Inc. 90 East Ridge P.O.Box 368-06877 Ridgefield Connecticut, Η.Π.Α. 2) Dr. Karl Thomae GmbH Postfach 1755 D-7950 Biberach 1, Γερμανία
ΣΥΜΒΑΤΙΚΕΣ ΠΡΟΤΕΡΑΙΟΤΗΤΕΣ ΕΦΕΥΡΕΤΗΣ (30):	340970/20.04.89/US
(72):	1) Engel Wolfhard Dr. 2) Trumlitz Gunter Dr. 3) Schmidt Gunter Dr. (απεβίωσε) 4) Eberlein Wolfgang Dr. 5) Hargrave Karl D. Dr.
ΕΙΔΙΚΟΣ ΠΛΗΡΕΞΟΥΣΙΟΣ (74):	Παπαπαναγιώτου Άννα, δικηγόρος, Κουμπάρη 2, 106 74 Αθήνα
ΑΝΤΙΚΛΗΤΟΣ (74):	Παπακωνσταντίνου Ελένη, δικηγόρος, Κουμπάρη 2, 106 74 Αθήνα



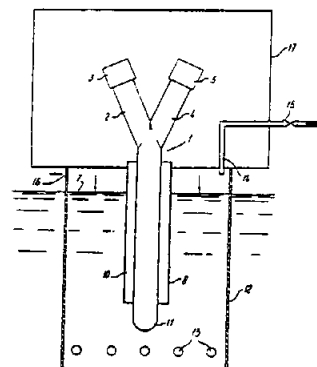
στον οποίο τα R¹ και R² είναι ίδια ή διαφορετικά και είναι υδρογόνο ή αλκύλιο ευθείας ή διακλαδωμένης αλύσου με 1 έως 5 άτομα άνθρακα. Αυτές είναι χρήσιμες για την πρόληψη ή την αγωγή του AIDS.

ΠΕΡΙΛΗΨΗ (57)

Περιγράφονται νέες 5,11-διυδρο-6H-διπυριδο [3,2-b:2,3-e] [1,4] διαζεπιν-6-όνες τύπου I

ΑΡΙΘΜΟΣ ΕΥΡΩΠΑΪΚΟΥ Δ.Ε. (11):	3009203
ΑΡΙΘ. ΕΛΛΗΝΙΚΗΣ ΚΑΤΑΘΕΣΗΣ (21):	930402313
ΗΜΕΡ. ΕΛΛΗΝΙΚΗΣ ΚΑΤΑΘΕΣΗΣ (22):	30.09.93
ΑΡΙΘ./ΗΜΕΡ. ΔΗΜΟΣΙΕΥΣΗΣ	
ΕΥΡΩΠΑΪΚΟΥ ΔΙΠΛΩΜΑΤΟΣ (87):	398407/21.07.93
ΑΡΙΘ./ΗΜΕΡ. ΚΑΤΑΘΕΣΗΣ	
ΕΥΡΩΠΑΪΚΗΣ ΑΙΤΗΣΗΣ (86):	90201031.3/24.04.90
ΤΙΤΛΟΣ ΕΦΕΥΡΕΣΗΣ (54):	Διάταξη για μέτρηση του δείκτη διαθλάσεως ρευστού, ιδιαίτερα προοριζόμενη για μέτρηση της πυκνότητας του ρευστού αυτού, ή της συγκεντρώσεως ουσίας διαλυμένης στο ρευστό αυτό
ΔΙΚΑΙΟΥΧΟΣ (73):	Nederlandse Organisatie Voor Toegepast - Naturwetenschappelijk Onderzoek Juliana Van Stolberglaan 148 NL-2595 CL the Hague, Ολλανδία
ΣΥΜΒΑΤΙΚΕΣ ΠΡΟΤΕΡΑΙΟΤΗΤΕΣ ΕΦΕΥΡΕΤΗΣ (30):	8901039/25.04.89/NL
(72):	1) Konig Johan Willem 2) Houpt Pieter Marcus
ΕΙΔΙΚΟΣ ΠΛΗΡΕΞΟΥΣΙΟΣ (74):	Παπαπαναγιώτου Άννα, δικηγόρος, Κουμπάρη 2, 106 74 Αθήνα
ΑΝΤΙΚΛΗΤΟΣ (74):	Παπακωνσταντίνου Ελένη, δικηγόρος, Κουμπάρη 2, 106 74 Αθήνα

περίβλημα το οποίον επιτρέπει μόνον ολικήν ανάκλαση του φωτός, ενώ στη θέση του μέρους ή μερών της ράβδου τη μη περιβαλλόμενη από το περίβλημα μπορεί διαθλώμενο φως αναλόγως του διαθλαστικού δείκτη του ρευστού, να διαρρέει εντός του ρευστού. Ένα περίβλημα το οποίον είναι σταθερό έναντι της διαβρωτικής δράσεως επιθετικού ρευστού, σύμφωνα με την εφεύρεση, από ένα στρώμα (10), αποτελείται, όπως είναι το συμπυκνωμένο θειικό οξύ σε συστοιχία, αποτελείται, σύμφωνα με την εφεύρεση, από ένα στρώμα (10), παγιδευμένο σε διαφανή σωλήνα (8), από μέσο το οποίον έχει χαμηλότερο δείκτη διαθλάσεως εκείνου της ρηθείσας ράβδου, ιδιαίτερα από αέριο ή από κενό. Για μηδενισμό της δράσεως παρεμποδίσεως φυσαλίδων αερίου υδρογόνου οι οποίες κολλούν στη ράβδο, τουλάχιστον το μέρος εκείνο της ράβδου, το οποίο προεξέχει εντός του ρευστού, το οποίο δε περιβάλλεται από το περίβλημα μπορεί να προεξέχει εντός του συγκρατητήρα (12), ο οποίος, κάτω της ράβδου, προβλέπεται με ανοίγματα (13), ενώ μια γραμμή (14) για παροχή αερίου υπό πίεση ανοίγει εντός του άνω μέρους του συγκρατητήρα.



ΠΕΡΙΛΗΨΗ (57)

Για μέτρηση του δείκτη διαθλάσεως ρευστού, γίνεται χρησιμοποίηση μιας ράβδου (1) η οποία προεξέχει εντός του ρευστού και έχει δείκτη διαθλάσεως ο οποίος είναι ελαφρώς μεγαλύτερος εκείνου του ρευστού. Στο άκρο το οποίον δε βυθίζεται στο ρευστό, η ράβδος είναι εφοδιασμένη με μια πηγή φωτός (3) η οποία ακτινοβολεί εντός της ράβδου και με ένα ανιχνευτή φωτός (5). Το μέρος εκείνο της ράβδου το οποίο δε πρέπει να βυθίζεται στο ρευστό περιβάλλεται μερικώς με ένα

ΑΡΙΘΜΟΣ ΕΥΡΩΠΑΪΚΟΥ Δ.Ε.	(11): 3009204
ΑΡΙΘ. ΕΛΛΗΝΙΚΗΣ ΚΑΤΑΘΕΣΗΣ	(21): 930402314
ΗΜΕΡ. ΕΛΛΗΝΙΚΗΣ ΚΑΤΑΘΕΣΗΣ	(22): 30.09.93
ΑΡΙΘ./ΗΜΕΡ. ΔΗΜΟΣΙΕΥΣΗΣ	
ΕΥΡΩΠΑΪΚΟΥ ΔΙΠΛΩΜΑΤΟΣ	(87): 360562/28.07.93
ΑΡΙΘ./ΗΜΕΡ. ΚΑΤΑΘΕΣΗΣ	
ΕΥΡΩΠΑΪΚΗΣ ΑΙΤΗΣΗΣ	(86): 89309518.2/19.09.89
ΤΙΤΛΟΣ ΕΦΕΥΡΕΣΗΣ	(54): Απευθείας συμπιεζόμενο εκδοχόν παρατεταμένης απελευθερώσεως
ΔΙΚΑΙΟΥΧΟΣ	(73): Edward Mendell Co. Inc. Route 52 R.D. 5 10512 Carmel New York, Η.Π.Α.
ΣΥΜΒΑΤΙΚΕΣ ΠΡΟΤΕΡΑΙΟΤΗΤΕΣ	(30): 246368/19.09.88/US
ΕΦΕΥΡΕΤΗΣ	(72): 1) Baichwal Anand R. 2) Staniforth John N.
ΕΙΔΙΚΟΣ ΠΛΗΡΕΞΟΥΣΙΟΣ	(74): Παπαπαναγιώτου Άννα, δικηγόρος, Κουμπάρη 2, 106 74 Αθήνα
ΑΝΤΙΚΛΗΤΟΣ	(74): Παπακωνσταντίνου Ελένη, δικηγόρος, Κουμπάρη 2, 106 74 Αθήνα

ΠΕΡΙΛΗΨΗ (57)

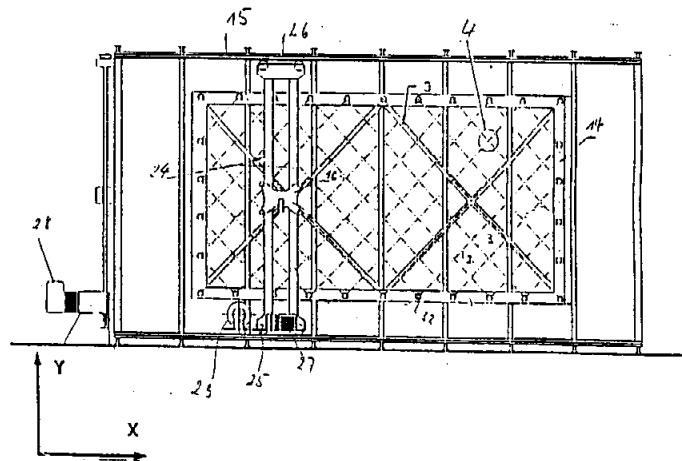
Αποκαλύπτεται ένα εύρεστο απευθείας συμπίεσιμο γκρανουλέ το οποίο είναι χρήσιμο ως βραδείας απελευθερώσεως φαρμακευτικό έκδοχο. Το έκδοχο περιλαμβάνει μια υδρόφιλο μήτρα η οποία περικλείει ένα ετερο-πολυσακχαρίτη και ένα υλικό πολυσακχαρίτου ικανό να δημιουργήσει σταυροειδείς δεσμούς εις τον ετεροπολυσακχαρίτη, και ένα αδρανές αραιωτικό μέσο.

ΑΡΙΘΜΟΣ ΕΥΡΩΠΑΪΚΟΥ Δ.Ε.	(11): 3009205
ΑΡΙΘ. ΕΛΛΗΝΙΚΗΣ ΚΑΤΑΘΕΣΗΣ	(21): 930402315
ΗΜΕΡ. ΕΛΛΗΝΙΚΗΣ ΚΑΤΑΘΕΣΗΣ	(22): 30.09.93
ΑΡΙΘ./ΗΜΕΡ. ΔΗΜΟΣΙΕΥΣΗΣ	
ΕΥΡΩΠΑΪΚΟΥ ΔΙΠΛΩΜΑΤΟΣ	(87): 267402/07.07.93
ΑΡΙΘ./ΗΜΕΡ. ΚΑΤΑΘΕΣΗΣ	
ΕΥΡΩΠΑΪΚΗΣ ΑΙΤΗΣΗΣ	(86): 87114085.1/26.09.87
ΤΙΤΛΟΣ ΕΦΕΥΡΕΣΗΣ	(54): Χρήση ρυθμιστικής θυλακίου πρωτεΐνης για την παραγωγή ενός θεραπευτικού παράγοντα νεοπλάσματος γεννητικής προέλευσης
ΔΙΚΑΙΟΥΧΟΣ	(73): Decatur-Frp Partners 2435 Military Avenue 90064 Los Angeles California, Η.Π.Α.
ΣΥΜΒΑΤΙΚΕΣ ΠΡΟΤΕΡΑΙΟΤΗΤΕΣ	(30): 915074/03.10.86/US
ΕΦΕΥΡΕΤΗΣ	(72): Morton Donald L.
ΕΙΔΙΚΟΣ ΠΛΗΡΕΞΟΥΣΙΟΣ	(74): Παπαπαναγιώτου Άννα, δικηγόρος, Κουμπάρη 2, 106 74 Αθήνα
ΑΝΤΙΚΛΗΤΟΣ	(74): Παπακωνσταντίνου Ελένη, δικηγόρος, Κουμπάρη 2, 106 74 Αθήνα

ΠΕΡΙΛΗΨΗ (57)

Παρέχεται μια μέθοδος θεραπείας ασθενών που παρουσιάζουν νεοπλάσματα γεννητικής προέλευσης περιλαμβάνοντας χορήγηση μιας θεραπευτικά αποτελεσματικής δόσης Ρυθμιστικής Θυλακίου Πρωτεΐνης (FRP). Η μέθοδος μπορεί να χρησιμοποιηθεί τόσο προ όσο και μετεγχειρητικά.

ΑΡΙΘΜΟΣ ΕΥΡΩΠΑΪΚΟΥ Δ.Ε. (11): 3009206
ΑΡΙΘ. ΕΛΛΗΝΙΚΗΣ ΚΑΤΑΘΕΣΗΣ (21): 930402316
ΗΜΕΡ. ΕΛΛΗΝΙΚΗΣ ΚΑΤΑΘΕΣΗΣ (22): 30.09.93
ΑΡΙΘ./ΗΜΕΡ. ΔΗΜΟΣΙΕΥΣΗΣ
ΕΥΡΩΠΑΪΚΟΥ ΔΙΠΛΩΜΑΤΟΣ (87): 428848/08.09.93
ΑΡΙΘ./ΗΜΕΡ. ΚΑΤΑΘΕΣΗΣ
ΕΥΡΩΠΑΪΚΗΣ ΑΙΤΗΣΗΣ (86): 90118244.4/22.09.90
ΤΙΤΛΟΣ ΕΦΕΥΡΕΣΗΣ (54): Προστατευτικό πλέγμα καθώς και μέθοδος και διάταξη για την κατασκευή του
ΔΙΚΑΙΟΥΧΟΣ (73): Eurock S.P.A.
Corso Mateotti 12 I-20122
Milano, Ιταλία
ΣΥΜΒΑΤΙΚΕΣ ΠΡΟΤΕΡΑΙΟΤΗΤΕΣ (30): 8221189/20.11.89/IT
ΕΦΕΥΡΕΤΗΣ (72): Peder Fabio
ΕΙΔΙΚΟΣ ΠΛΗΡΕΞΟΥΣΙΟΣ (74): Παπαπαναγιώτου Άννα, δικηγόρος, Κουμπάρη 2, 106 74 Αθήνα
Παπακωνσταντίνου Ελένη, δικηγόρος, Κουμπάρη 2, 106 74 Αθήνα



ΠΕΡΙΛΗΨΗ (57)

Προστατευτικό πλέγμα, στο οποίο στις θέσεις διασταυρώσεως τα δύο σχοινιά (2,3) συνδέονται μεταξύ τους σταθερά με σταυρωτά περιελιγμένα συνδετήρια σύρματα.

ΑΡΙΘΜΟΣ ΕΥΡΩΠΑΪΚΟΥ Δ.Ε. (11): 3009207
ΑΡΙΘ. ΕΛΛΗΝΙΚΗΣ ΚΑΤΑΘΕΣΗΣ (21): 930402317
ΗΜΕΡ. ΕΛΛΗΝΙΚΗΣ ΚΑΤΑΘΕΣΗΣ (22): 30.09.93
ΑΡΙΘ./ΗΜΕΡ. ΔΗΜΟΣΙΕΥΣΗΣ
ΕΥΡΩΠΑΪΚΟΥ ΔΙΠΛΩΜΑΤΟΣ (87): 310181/08.09.93
ΑΡΙΘ./ΗΜΕΡ. ΚΑΤΑΘΕΣΗΣ
ΕΥΡΩΠΑΪΚΗΣ ΑΙΤΗΣΗΣ (86): 88202077.9/23.09.88
ΤΙΤΛΟΣ ΕΦΕΥΡΕΣΗΣ (54): Χρωματιστός περιέκτης πολυεστέρα και επίσης προσχηματισμένη μορφή για ένα παρόμοιο χρωματιστό περιέκτη και μία μέθοδος για την κατασκευή ενός χρωματιστού περιέκτη πολυεστέρα
ΔΙΚΑΙΟΥΧΟΣ (73): Holland Colours N.V.
Halvemaanweg 1 NL-7323
RW Apeldoorn, Ολλανδία
ΣΥΜΒΑΤΙΚΕΣ ΠΡΟΤΕΡΑΙΟΤΗΤΕΣ (30): 8702312/28.09.87/NL
ΕΦΕΥΡΕΤΗΣ (72): 1) Bes Richard Francois Theodor
2) Knol Jan Dirk
ΕΙΔΙΚΟΣ ΠΛΗΡΕΞΟΥΣΙΟΣ (74): Παπαπαναγιώτου Άννα, δικηγόρος, Κουμπάρη 2, 106 74 Αθήνα
Παπακωνσταντίνου Ελένη, δικηγόρος, Κουμπάρη 2, 106 74 Αθήνα

διακό μίγμα στενής προσμίξεως μιας ουσίας βαφής και/ή χρωστικής και ενός στερεού ομοίου με κερί φορέα που έχει ένα σημείο τήξεως πάνω από 45°C. Η προσχηματισμένη μορφή που λαμβάνεται μετατρέπεται στο τελικό σχήμα με φύσημα.

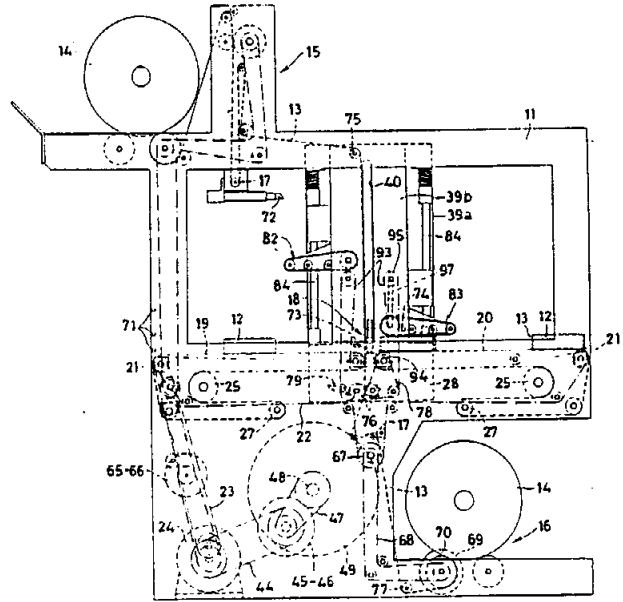
Η εφεύρεση αναφέρεται επίσης σε μία προσχηματισμένη μορφή (προφόρμα) και σε μια μέθοδο για την παραγωγή του χρωματιστού περιέκτη που περιγράφεται.

ΠΕΡΙΛΗΨΗ (57)

Περιγράφεται ένας χρωματιστός περιέκτης από πολυεστέρα που λαμβάνεται με διαμόρφωση εγχύσεως σε καλούπι μιας προσχηματισμένης μορφής ξεκινώντας από άχρωμο σε κοκκία προϊόν πολυεστέρα στο οποίο τροφοδοτείται μια σωματιδιακή σύνθεση ουσίας βαφής. Η σωματιδιακή σύνθεση ουσίας βαφής χρησιμοποιείται ως ένα σωματι-

ΑΡΙΘΜΟΣ ΕΥΡΩΠΑΪΚΟΥ Δ.Ε. (11): 3009208
ΑΡΙΘ. ΕΛΛΗΝΙΚΗΣ ΚΑΤΑΘΕΣΗΣ (21): 930402318
ΗΜΕΡ. ΕΛΛΗΝΙΚΗΣ ΚΑΤΑΘΕΣΗΣ (22): 30.09.93
ΑΡΙΘ./ΗΜΕΡ. ΔΗΜΟΣΙΕΥΣΗΣ
ΕΥΡΩΠΑΪΚΟΥ ΔΙΠΛΩΜΑΤΟΣ (87): 304978/01.09.93
ΑΡΙΘ./ΗΜΕΡ. ΚΑΤΑΘΕΣΗΣ
ΕΥΡΩΠΑΪΚΗΣ ΑΙΤΗΣΗΣ (86): 88201607.4/26.07.88
ΤΙΤΛΟΣ ΕΦΕΥΡΕΣΗΣ (54): Μηχανή συσκευασίας για τη συνεχή συσκευασία επιμέρους προϊόντων και ομάδων αλληλεπικαλυπτομένων προϊόντων εχόντων μεταβλητό ύψος
ΔΙΚΑΙΟΥΧΟΣ (73): Sitma S.P.A.
 Via Vignolese 85 I-41057
 Spilamberto (Modena), Ιταλία
ΣΥΜΒΑΤΙΚΕΣ ΠΡΟΤΕΡΑΙΟΤΗΤΕΣ ΕΦΕΥΡΕΤΗΣ (30): 2173387/27.08.87/IT
 (72): 1) Balestrazzi Aris
 2) Tassi Lamberto
ΕΙΔΙΚΟΣ ΠΛΗΡΕΞΟΥΣΙΟΣ (74): Παπαπαναγιώτου Άννα, δικηγόρος, Κουμπάρη 2, 106 74 Αθήνα
ΑΝΤΙΚΛΗΤΟΣ (74): Παπακωνσταντίνου Ελένη, δικηγόρος, Κουμπάρη 2, 106 74 Αθήνα

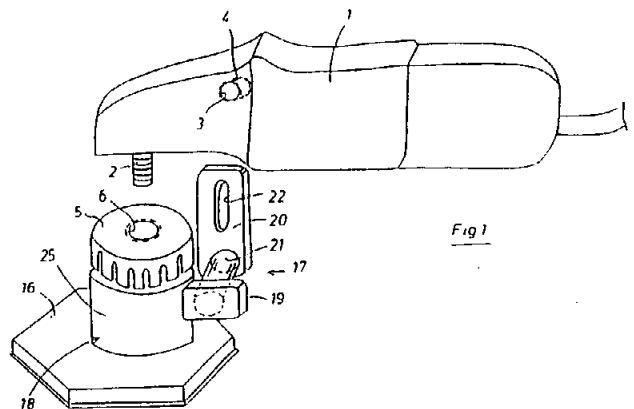
(28) το οποίο είναι κατάλληλο για να παλινδρομεί εντός της μηχανής συσκευασίας, και το οποίο στηρίζει μία ομάδα εγκάρσιας συγκολλησεως (18), η οποία εφοδιάζεται με μία συνδυασμένη κίνηση του στοιχείου συγκολλησεως τόσο προς τα κάτω προς τα προϊόντα όσο και συνοδοιορίας με τα ίδια προϊόντα, ούτως ώστε να καθίσταται δυνατή η σωστή συσκευασία των εν λόγω προϊόντων και η τελεία επισώρευσή τους, οπότε καθίσταται δυνατή η συσκευασία έστω και ενός μεμονωμένου προϊόντος, ανεξάρτητα εάν αυτό περιέχει ακόμα και έναν εξαιρετικά μικρό αριθμό σελίδων.



ΠΕΡΙΛΗΨΗ (57)

Μηχανή συσκευασίας κατάλληλη για τη συνεχή συσκευασία επιμέρους προϊόντων ή ομάδων αλληλεπικαλυπτομένων προϊόντων (12) εχόντων διαφορετικό μέγεθος κατά το ύψος, όπως επισημάνσεων, εφημερίδων, περιοδικών, βιβλίων και παρομοίων, και εφοδιασμένη με τουλάχιστον μία διάταξη συμπίεσης κινούμενη μέσω ιμάντος η οποία μπορεί να κινείται κατακόρυφα και κατασκευάζεται ενιαία με ένα φορείο

ΑΡΙΘΜΟΣ ΕΥΡΩΠΑΪΚΟΥ Δ.Ε. (11): 3009209
ΑΡΙΘ. ΕΛΛΗΝΙΚΗΣ ΚΑΤΑΘΕΣΗΣ (21): 930402319
ΗΜΕΡ. ΕΛΛΗΝΙΚΗΣ ΚΑΤΑΘΕΣΗΣ (22): 30.09.93
ΑΡΙΘ./ΗΜΕΡ. ΔΗΜΟΣΙΕΥΣΗΣ
ΕΥΡΩΠΑΪΚΟΥ ΔΙΠΛΩΜΑΤΟΣ (87): 424720/14.07.93
ΑΡΙΘ./ΗΜΕΡ. ΚΑΤΑΘΕΣΗΣ
ΕΥΡΩΠΑΪΚΗΣ ΑΙΤΗΣΗΣ (86): 90119281.5/08.10.90
ΤΙΤΛΟΣ ΕΦΕΥΡΕΣΗΣ (54): Προθετική συσκευή για ένα γωνιακό λειαντήρα
ΔΙΚΑΙΟΥΧΟΣ (73): Wolfcraft GmbH
 Lohstrasse 15 W-5441
 Weibern, Γερμανία
ΣΥΜΒΑΤΙΚΕΣ ΠΡΟΤΕΡΑΙΟΤΗΤΕΣ ΕΦΕΥΡΕΤΗΣ (30): 3935179/23.10.89/DE
 (72): Wolff Robert
ΕΙΔΙΚΟΣ ΠΛΗΡΕΞΟΥΣΙΟΣ (74): Παπαπαναγιώτου Άννα, δικηγόρος, Κουμπάρη 2, 106 74 Αθήνα
ΑΝΤΙΚΛΗΤΟΣ (74): Παπακωνσταντίνου Ελένη, δικηγόρος, Κουμπάρη 2, 106 74 Αθήνα



ΠΕΡΙΛΗΨΗ (57)

Για γωνιακούς λειαντήρες (1) είναι γνωστές προθετικές συσκευές, οι οποίες παρουσιάζουν εκάστοτε μια έκκεντρη διάταξη (5) και μια υποχωρούσα διάταξη αρθρώσεως (17) για τον εργαλειοφόρα (16), δια των οποίων προσδίδεται στην περιοχή εργασίας μια παλμική, ελλειπτική τροχιά κινήσεως.

Για μείωση των κατασκευαστικών εξόδων και τον άνετο χειρισμό δημιουργήθηκε σύμφωνα με την εφεύρεση μια προθετική συσκευή, η οποία υποδιαιρείται σε μια έκκεντρη διάταξη (5) και το δομικό συγκρότημα που περιλαμβάνει τη διάταξη αρθρώσεως (17) και στον καθ' αυτό εργαλειοφόρα (16), έτσι ώστε ο εργαλειοφόρας (16) να είναι καθ' αυτό αναλλάξιμος.

ΑΡΙΘΜΟΣ ΕΥΡΩΠΑΪΚΟΥ Δ.Ε.	(11): 3009210
ΑΡΙΘ. ΕΛΛΗΝΙΚΗΣ ΚΑΤΑΘΕΣΗΣ	(21): 930402320
ΗΜΕΡ. ΕΛΛΗΝΙΚΗΣ ΚΑΤΑΘΕΣΗΣ	(22): 30.09.93
ΑΡΙΘ./ΗΜΕΡ. ΔΗΜΟΣΙΕΥΣΗΣ	
ΕΥΡΩΠΑΪΚΟΥ ΔΙΠΛΩΜΑΤΟΣ	(87): 371508/14.07.93
ΑΡΙΘ./ΗΜΕΡ. ΚΑΤΑΘΕΣΗΣ	
ΕΥΡΩΠΑΪΚΗΣ ΑΙΤΗΣΗΣ	(86): 89122133.5/30.11.89
ΤΙΤΛΟΣ ΕΦΕΥΡΕΣΗΣ	(54): Φαινοξύ και θειοφαινυλο, αμινο-υποκατεστημένα παράγωγα βενζο-κυκλοαλκανίου, εις την θεραπεία και πρόληψη φαρμακο-ανθεκτικών πρωτοζωικών μολύνσεων
ΔΙΚΑΙΟΥΧΟΣ	(73): Merrel Dow Pharmaceuticals Inc. 2110 East Galbraith Road 45215-6300 Cincinnati Ohio, Η.Π.Α
ΣΥΜΒΑΤΙΚΕΣ ΠΡΟΤΕΡΑΙΟΤΗΤΕΣ	(30): 278689/01.12.88/US
ΕΦΕΥΡΕΤΗΣ	(72): 1) Bitonti Alan J. 2) Freedman Jules
ΕΙΔΙΚΟΣ ΠΛΗΡΕΞΟΥΣΙΟΣ	(74): Παπαπαναγιώτου Άννα, δικηγόρος, Κουμπάρη 2, 106 74 Αθήνα
ΑΝΤΙΚΛΗΤΟΣ	(74): Παπακωνσταντίνου Ελένη, δικηγόρος, Κουμπάρη 2, 106 74 Αθήνα

ΠΕΡΙΛΗΨΗ (57)

Φαρμακευτικά συνθέσεις περιλαμβάνουσαι αντιπρωτοζωικούς παράγοντες από κοινού με φαινοξυαμινο-υποκατεστημένα παράγωγα βενζοκυκλοαλκανίου, είναι αποτελεσματικά εις την πρόληψιν και θεραπείαν φαρμακο-ανθεκτικής πρωτοζωικής μόλυνσης, ιδιαίτερως φαρμακο-ανθεκτικής ελονοσιακής (ελώδους) μόλυνσης εις ανθρώπους.

ΑΡΙΘΜΟΣ ΕΥΡΩΠΑΪΚΟΥ Δ.Ε.	(11): 3009211
ΑΡΙΘ. ΕΛΛΗΝΙΚΗΣ ΚΑΤΑΘΕΣΗΣ	(21): 930402321
ΗΜΕΡ. ΕΛΛΗΝΙΚΗΣ ΚΑΤΑΘΕΣΗΣ	(22): 30.09.93
ΑΡΙΘ./ΗΜΕΡ. ΔΗΜΟΣΙΕΥΣΗΣ	
ΕΥΡΩΠΑΪΚΟΥ ΔΙΠΛΩΜΑΤΟΣ	(87): 374935/30.06.93
ΑΡΙΘ./ΗΜΕΡ. ΚΑΤΑΘΕΣΗΣ	
ΕΥΡΩΠΑΪΚΗΣ ΑΙΤΗΣΗΣ	(86): 89123731.5/22.12.89
ΤΙΤΛΟΣ ΕΦΕΥΡΕΣΗΣ	(54): Παρασκεύασμα προλήψεως της συρρικνώσεως των οστών (οστεοπόρωση) και θεραπευτική αγωγή για οστεοπόρωση
ΔΙΚΑΙΟΥΧΟΣ	(73): Markus Jozsef Dr. Petofi U.6 H-1028 Budapest, Ουγγαρία
ΣΥΜΒΑΤΙΚΕΣ ΠΡΟΤΕΡΑΙΟΤΗΤΕΣ	(30): 657388/22.12.88/HU
ΕΦΕΥΡΕΤΗΣ	(72): Markus Jozsef Dr.
ΕΙΔΙΚΟΣ ΠΛΗΡΕΞΟΥΣΙΟΣ	(74): Παπαπαναγιώτου Άννα, δικηγόρος, Κουμπάρη 2, 106 74 Αθήνα
ΑΝΤΙΚΛΗΤΟΣ	(74): Παπακωνσταντίνου Ελένη, δικηγόρος, Κουμπάρη 2, 106 74 Αθήνα

ΠΕΡΙΛΗΨΗ (57)

Η ευρειοτεχνία αφορά μέσον για θεραπεία οστεοπορώσεως το οποίο περιέχει 20 έως 45% άλευρο Ασβεστολίθου, 10 έως 20% άλευρο Δολομίτη, 30 έως 60% Όξινο Φωσφορικό Ασβέστιο, ενίοτε μέχρι το πολύ 6% Πρόμιγμα Ιχνοστοιχείων, και ενίοτε μέχρι το πολύ 5%, γνωστά άλλα πρόσθετα. Επίσης με μέσον προλήψεως Οστεοπορώσεως το οποίο περιέχει 40 έως 60% αλεύρου Ασβεστολίθου, 40 έως 60% αλεύρου Δολομίτη, και ενίοτε το πολύ 6% Πρόμιγμα Ιχνοστοιχείων.

ΑΡΙΘΜΟΣ ΕΥΡΩΠΑΪΚΟΥ Δ.Ε.	(11): 3009212
ΑΡΙΘ. ΕΛΛΗΝΙΚΗΣ ΚΑΤΑΘΕΣΗΣ	(21): 930402322
ΗΜΕΡ. ΕΛΛΗΝΙΚΗΣ ΚΑΤΑΘΕΣΗΣ	(22): 30.09.93
ΑΡΙΘ./ΗΜΕΡ. ΔΗΜΟΣΙΕΥΣΗΣ	
ΕΥΡΩΠΑΪΚΟΥ ΔΙΠΛΩΜΑΤΟΣ	(87): 394022/14.07.93
ΑΡΙΘ./ΗΜΕΡ. ΚΑΤΑΘΕΣΗΣ	
ΕΥΡΩΠΑΪΚΗΣ ΑΙΤΗΣΗΣ	(86): 90304169.7/19.04.90
ΤΙΤΛΟΣ ΕΦΕΥΡΕΣΗΣ	(54): Σύνθεση παντοθενικού ασβεστίου (σύνθετο)
ΔΙΚΑΙΟΥΧΟΣ	(73): Takeda Chemical Industries LTD 1-1 Doshomachi 4-Chome Chuo-Ku Osaka, Ιαπωνία
ΣΥΜΒΑΤΙΚΕΣ ΠΡΟΤΕΡΑΙΟΤΗΤΕΣ	(30): 1) 99637/19.04.89/JP 2) 179490/11.07.89/JP
ΕΦΕΥΡΕΤΗΣ	(72): 1) Yamashita Junzou 2) Ono Yasuo 3) Sumimura Kunihiko
ΕΙΔΙΚΟΣ ΠΛΗΡΕΞΟΥΣΙΟΣ	(74): Παπαπαναγιώτου Άννα, δικηγόρος, Κουμπάρη 2, 106 74 Αθήνα
ΑΝΤΙΚΛΗΤΟΣ	(74): Παπακωνσταντίνου Ελένη, δικηγόρος, Κουμπάρη 2, 106 74 Αθήνα

αποτέλεσμα του συνδυασμού με παντοθενικό ασβέστιο, συνδυασθούν προς παραγωγή διαφόρων παρασκευασμάτων το σύνθετο είναι σταθερό επειδή δύσκολα επηρεάζονται από άλλα συστατικά και δύσκολα επηρεάζουν άλλα συστατικά για παράδειγμα κατά την παραγωγή δισκίων, σκόνες, κοκκία και κάψουλες, δεν απαιτούνται πολύπλοκες διαδικασίες διαχωρισμού από άλλα συστατικά και η υπερβολική ποσότητα προς πρόληψη της απώλειας με τον χρόνο μπορεί να περιορισθεί αξιοσημείωτα.

ΠΕΡΙΛΗΨΗ (57)

Ένα σύνθετο το οποίο λαμβάνεται με ανάμιξη παντοθενικού ασβεστίου με ένα PER SE ουδέτερο ή βασικό γαλακτικό μαγνήσιο ή ασβέστιο με την παρουσία νερού και/ή μιας κατώτερης αλκοόλης και ξήρανση του μίγματος που προκύπτει, είναι σταθερό χωρίς ελάττωση του περιεχομένου παντοθενικού ασβεστίου κατά την αποθήκευση. Όταν άλλα φάρμακα, τα οποία μπορεί να προκαλέσουν μεταβολές ως

ΑΡΙΘΜΟΣ ΕΥΡΩΠΑΪΚΟΥ Δ.Ε.	(11): 3009213
ΑΡΙΘ. ΕΛΛΗΝΙΚΗΣ ΚΑΤΑΘΕΣΗΣ	(21): 930402323
ΗΜΕΡ. ΕΛΛΗΝΙΚΗΣ ΚΑΤΑΘΕΣΗΣ	(22): 30.09.93
ΑΡΙΘ./ΗΜΕΡ. ΔΗΜΟΣΙΕΥΣΗΣ	
ΕΥΡΩΠΑΪΚΟΥ ΔΙΠΛΩΜΑΤΟΣ	(87): 359844/21.07.93
ΑΡΙΘ./ΗΜΕΡ. ΚΑΤΑΘΕΣΗΣ	
ΕΥΡΩΠΑΪΚΗΣ ΑΙΤΗΣΗΣ	(86): 88115354.8/19.09.88
ΤΙΤΛΟΣ ΕΦΕΥΡΕΣΗΣ	(54): Μέθοδος παρασκευής ουσιών φυτικής προελεύσεως
ΔΙΚΑΙΟΥΧΟΣ	(73): Société des Produits Nestle S.A. Case Postale 353 CH-1800 Vevey, Ελβετία
ΣΥΜΒΑΤΙΚΕΣ ΠΡΟΤΕΡΑΙΟΤΗΤΕΣ	(30): —
ΕΦΕΥΡΕΤΗΣ	(72): 1) De March Chislaine 2) Hariel Jean 3) Petiard Vincent
ΕΙΔΙΚΟΣ ΠΛΗΡΕΞΟΥΣΙΟΣ	(74): Παπαπαναγιώτου Άννα, δικηγόρος, Κουμπάρη 2, 106 74 Αθήνα
ΑΝΤΙΚΛΗΤΟΣ	(74): Παπακωνσταντίνου Ελένη, δικηγόρος, Κουμπάρη 2, 106 74 Αθήνα

ΠΕΡΙΛΗΨΗ (57)

Για την παραγωγή ουσιών φυτικής προελεύσεως, εμφυτεύεται φυτικό όργανο σε μέσον καλλιέργειας, διατηρείται το όργανο σε υποξία δι' εμβαπτίσεως κάτω από στοιβάδα ελαίου, και οι ουσίες που παράγονται από το όργανο εκχυλίζονται από το μέσον και/ή το έλαιο.

ΑΡΙΘΜΟΣ ΕΥΡΩΠΑΪΚΟΥ Δ.Ε.	(11):	3009214
ΑΡΙΘ. ΕΛΛΗΝΙΚΗΣ ΚΑΤΑΘΕΣΗΣ	(21):	930402339
ΗΜΕΡ. ΕΛΛΗΝΙΚΗΣ ΚΑΤΑΘΕΣΗΣ	(22):	30.09.93
ΑΡΙΘ./ΗΜΕΡ. ΔΗΜΟΣΙΕΥΣΗΣ		
ΕΥΡΩΠΑΪΚΟΥ ΔΙΠΛΩΜΑΤΟΣ	(87):	249267/08.09.93
ΑΡΙΘ./ΗΜΕΡ. ΚΑΤΑΘΕΣΗΣ		
ΕΥΡΩΠΑΪΚΗΣ ΑΙΤΗΣΗΣ	(86):	87200965.9/21.05.87
ΤΙΤΛΟΣ ΕΦΕΥΡΕΣΗΣ	(54):	Ηλεκτροχημικό αισθητήριο για τη μέτρηση διαβρώσεως σε μεταλλικό εξοπλισμό
ΔΙΚΑΙΟΥΧΟΣ	(73):	Eniricerche S.P.A. Corso Venezia 16 I-20121 Milan, Ιταλία
ΣΥΜΒΑΤΙΚΕΣ ΠΡΟΤΕΡΑΙΟΤΗΤΕΣ	(30):	2075586/11.06.86/IT
ΕΦΕΥΡΕΤΗΣ	(72):	1) Civardi Guiseppe 2) Di Liberto Sebastiano 3) Rivola Luigi
ΕΙΔΙΚΟΣ ΠΛΗΡΕΞΟΥΣΙΟΣ	(74):	Παπακώστα-Αναγνωστοπούλου Παναγιώτα, Μαυροκορδάτου 7, 106 78 Αθήνα
ΑΝΤΙΚΛΗΤΟΣ	(74):	Κιόρτης Βασίλειος, δικηγόρος, Μαυροκορδάτου 7, 106 78 Αθήνα

ΠΕΡΙΛΗΨΗ (57)

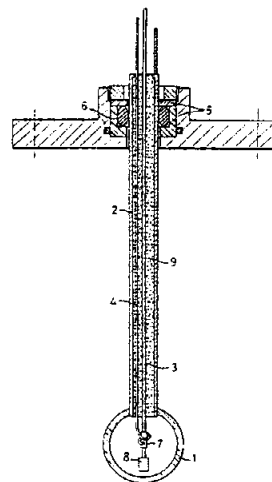
Η παρούσα εφεύρεση αφορά ένα ηλεκτροχημικό αισθητήριο δια μέτρηση διαβρώσεως (σκωριώσεως) σε μεταλλικό εξοπλισμό που αποτελείται από συντετηγμένο και εντεταμένο δοκίμιο (1) και κατά προτίμηση με διακτυλιοειδές σχήμα κατασκευασμένο από το ίδιο υλικό όπως και το τεμάχιο εξοπλισμού, την διάβρωση του οποίου θέλουμε να μετρήσουμε. Το δοκίμιο είναι συνδεδεμένο με ένα σωληνοειδές ηλεκτρόδιο (2) με τυχούσα έκταση διατομής εντός του οποίου προβλέπονται δύο επιπλέον ηλεκτρόδια ηλεκτρικά μεμονωμένα μεταξύ των όπου τα αναφερθέντα ηλεκτρόδια εκτείνονται εν μέρει εντός του

τεμαχίου του εξοπλισμού που πρόκειται να ελεγχθεί και εν μέρει εις το εξωτερικό δια τις ηλεκτρικές συνδέσεις.

Το σωληνοειδές ηλεκτρόδιο είναι από το ίδιο υλικό με το δοκίμιο και μπορεί να είναι μεμονωμένο αντίστοιχα με την εξωτερική του επιφάνεια από χημικής απόψεως έναντι του περιβάλλοντος χώρου.

Τα εσωτερικά ηλεκτρόδια είναι το ηλεκτρόδιο (8) και ένα αντίθετο ηλεκτρόδιο (4) και έχουν σταθερές διαστάσεις.

Το αισθητήριο επιτρέπει την ανίχνευση διαχυθεισών διαβρώσεων δια μέτρησης των δυναμικών πολώσεως και επιτρέπει να προβλεφθούν και να εντοπισθούν τοπικές μορφές διαβρώσεως ή μορφές διαβρώσεως οι οποίες έχουν τάση να αναπτύξουν ρωγμές.



ΑΡΙΘΜΟΣ ΕΥΡΩΠΑΪΚΟΥ Δ.Ε.	(11):	3009215
ΑΡΙΘ. ΕΛΛΗΝΙΚΗΣ ΚΑΤΑΘΕΣΗΣ	(21):	930402340
ΗΜΕΡ. ΕΛΛΗΝΙΚΗΣ ΚΑΤΑΘΕΣΗΣ	(22):	30.09.93
ΑΡΙΘ./ΗΜΕΡ. ΔΗΜΟΣΙΕΥΣΗΣ		
ΕΥΡΩΠΑΪΚΟΥ ΔΙΠΛΩΜΑΤΟΣ	(87):	441002/18.08.93
ΑΡΙΘ./ΗΜΕΡ. ΚΑΤΑΘΕΣΗΣ		
ΕΥΡΩΠΑΪΚΗΣ ΑΙΤΗΣΗΣ	(86):	90203424.8/18.12.90
ΤΙΤΛΟΣ ΕΦΕΥΡΕΣΗΣ	(54):	Υβριδική σύνθεση υγρού καυσίμου υπό μορφήν υδατικού μικρογαλακτώματος
ΔΙΚΑΙΟΥΧΟΣ	(73):	Eniricerche S.P.A. Corso Venezia 16 I-20121 Milan, Ιταλία
ΣΥΜΒΑΤΙΚΕΣ ΠΡΟΤΕΡΑΙΟΤΗΤΕΣ	(30):	1924290/02.02.90/IT
ΕΦΕΥΡΕΤΗΣ	(72):	1) Genova Calogero 2) Pappa Rosario
ΕΙΔΙΚΟΣ ΠΛΗΡΕΞΟΥΣΙΟΣ	(74):	Παπακώστα-Αναγνωστοπούλου Παναγιώτα, Μαυροκορδάτου 7, 106 78 Αθήνα
ΑΝΤΙΚΛΗΤΟΣ	(74):	Κιόρτης Βασίλειος, δικηγόρος, Μαυροκορδάτου 7, 106 78 Αθήνα

θέρμανση όπως αερίελλαιο, νάφθα, κηροζίνη και καύσιμα έλαια γενικώς.

ΠΕΡΙΛΗΨΗ (57)

Μια υβριδική σύνθεση καυσίμου υπό μορφή σταθερού μικρογαλακτώματος ύδατος εντός ελαίου περιλαμβάνει ένα καύσιμο υγρό υδρογονάνθρακα-ύδωρ, μία γλυκολιπιδική επιφανειακώς δραστική ουσία και μία γειτονική αλειφατικής διόλης συν-επιφανειακώς δραστική ουσία. Ο καύσιμος υδρογονάνθραξ μπορεί να είναι ένα υγρό καύσιμο δια την κίνηση αυτοκινήτων όπως βενζίνη ή πετρέλαιο εσωτερικής καύσεως ή ένα καύσιμο υγρό υδρογονάνθρακος δια οικιακή βιομηχανική

ΑΡΙΘΜΟΣ ΕΥΡΩΠΑΪΚΟΥ Δ.Ε. (11):	3009216
ΑΡΙΘ. ΕΛΛΗΝΙΚΗΣ ΚΑΤΑΘΕΣΗΣ (21):	930402341
ΗΜΕΡ. ΕΛΛΗΝΙΚΗΣ ΚΑΤΑΘΕΣΗΣ (22):	30.09.93
ΑΡΙΘ./ΗΜΕΡ. ΔΗΜΟΣΙΕΥΣΗΣ	
ΕΥΡΩΠΑΪΚΟΥ ΔΙΠΛΩΜΑΤΟΣ (87):	353822/01.09.93
ΑΡΙΘ./ΗΜΕΡ. ΚΑΤΑΘΕΣΗΣ	
ΕΥΡΩΠΑΪΚΗΣ ΑΙΤΗΣΗΣ (86):	89201983.7/28.07.89
ΤΙΤΛΟΣ ΕΦΕΥΡΕΣΗΣ (54):	Ανοσοενζυματική μέθοδος Elisa μιας πλακός με συναγωνιστική παρεμπόδιση για την ανίχνευση αντισωμάτων αντισποροζωιτών του Plasmodium Falciparum
ΔΙΚΑΙΟΥΧΟΣ (73):	Eniricerche S.P.A. Corso Venezia 16 I-20121 Milan, Ιταλία
ΣΥΜΒΑΤΙΚΕΣ ΠΡΟΤΕΡΑΙΟΤΗΤΕΣ ΕΦΕΥΡΕΤΗΣ (30):	2166588/05.08.88/IT
(72):	1) Nuzzollo Carlo Antonio 2) Bernardi Adriano 3) Pessi Antonello 4) Verdini Antonio Silvio
ΕΙΔΙΚΟΣ ΠΛΗΡΕΞΟΥΣΙΟΣ (74):	Παπακώστα-Αναγνωστοπούλου, Μαυροκορδάτου 7, 106 78 Αθήνα
ΑΝΤΙΚΛΗΤΟΣ (74):	Κιόρτης Βασίλειος, δικηγόρος, Μαυροκορδάτου 7, 106 78 Αθήνα

χρησιμοποιεί μία μόνο πλάκα προκατηργασμένη με μόνον το συνθετικό αντιγόνο (NANP) με χρησιμοποίηση ως εξ ολοκλήρου συναγωνιστικού παρεμποδιστού δια τον σχηματισμό του συμπλόκου μεταξύ του προσροφηθέντος συνθετικού αντιγόνου επί της πλακός και του αντισώματος που περιέχεται στο δείγμα, το συνθετικό πεπτιδίο (NANP)₂₀ σε αναλογία βάρους τουλάχιστον 20:1 σε σχέση προς το προσροφηθέν αντιγόνο.

Λόγω της μεγάλης εξειδίκευσης, της ευαισθησίας και της ταχύτητας η αναφερθείσα μέθοδος είναι ιδιαίτερως κατάλληλος δια επιδημιολογικές έρευνες επί ελονοσίας.

ΠΕΡΙΛΗΨΗ (57)

Μία μέθοδος Elisa με συναγωνιστική παρεμπόδιση περιγράφεται δια τον προσδιορισμό αντισωμάτων αντισποροζωιτών P. Falciparum σε δείγματα ανθρώπινου αίματος και σε εκχύλισμα κωνύπων η οποία

ΑΡΙΘΜΟΣ ΕΥΡΩΠΑΪΚΟΥ Δ.Ε. (11):	3009217
ΑΡΙΘ. ΕΛΛΗΝΙΚΗΣ ΚΑΤΑΘΕΣΗΣ (21):	930402342
ΗΜΕΡ. ΕΛΛΗΝΙΚΗΣ ΚΑΤΑΘΕΣΗΣ (22):	30.09.93
ΑΡΙΘ./ΗΜΕΡ. ΔΗΜΟΣΙΕΥΣΗΣ	
ΕΥΡΩΠΑΪΚΟΥ ΔΙΠΛΩΜΑΤΟΣ (87):	341767/18.08.93
ΑΡΙΘ./ΗΜΕΡ. ΚΑΤΑΘΕΣΗΣ (86):	89200997.8/19.04.89
ΤΙΤΛΟΣ ΕΦΕΥΡΕΣΗΣ (54):	Ανοσοενζυματική μέθοδος εντός ομοιογενούς φάσεως δια τον προσδιορισμό αντισωμάτων σποροζωιτών αντι-πλασμοδίου Falciparum σε ανθρώπινο αίμα
ΔΙΚΑΙΟΥΧΟΣ (73):	Eniricerche S.P.A. Corso Venezia 16 I-20121 Milan, Ιταλία
ΣΥΜΒΑΤΙΚΕΣ ΠΡΟΤΕΡΑΙΟΤΗΤΕΣ ΕΦΕΥΡΕΤΗΣ (30):	2056188/13.05.88/IT
(72):	1) Nuzzolo Carlo Antonio 2) Bernardi Adriano 3) Pessi Antonello 4) Verdini Antonio Silvio
ΕΙΔΙΚΟΣ ΠΛΗΡΕΞΟΥΣΙΟΣ (74):	Παπακώστα-Αναγνωστοπούλου, Μαυροκορδάτου 7, 106 78 Αθήνα
ΑΝΤΙΚΛΗΤΟΣ (74):	Κιόρτης Βασίλειος, δικηγόρος, Μαυροκορδάτου 7, 106 78 Αθήνα

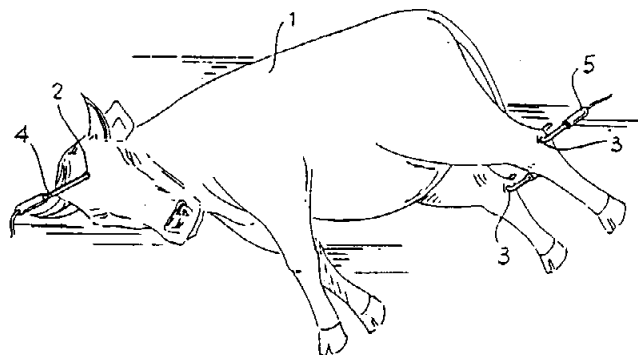
συνθετική ή συζυγιακή ένωση αντιγόνου ενζύμου (P-E), όπου το αναφερθέν αντιγόνο μπορεί να αντιδρά ειδικά με τα αντισώματα (Ab) των σποροζωιτών Αντι-Plasmodium Falciparum που υπάρχουν ενδεχομένως εις το δείγμα και σε μία αδρανή ουσία που μπορεί να καταβυθίζει ποσοτικά το σύμπλοκο αντισώματος συνθετικού αντιγόνου ενζύμου (ab-P-E).

Η μέθοδος χάρη στην εξειδίκευσή της, την ευαισθησία της, την αναπαραγωγιμότητά της και την ταχύτητά της είναι ιδιαίτερως χρήσιμος δια επιδημιολογικές εξετάσεις όσον αφορά την ελονοσία και δια την αξιολόγηση της αποτελεσματικότητας του ανθελονοσιακού εμβολίου.

ΠΕΡΙΛΗΨΗ (57)

Μία ανοσοενζυμική μέθοδος δια την ανίχνευση αντισωμάτων σποροζωιτών Αντι-Plasmodium Falciparum εις ένα δείγμα ανθρώπινου αίματος, η οποία πραγματοποιείται εις μία ομοιογενή φάση και υπό καταλήλους συνθήκας με ένα συνθετικό πολυπεπτιδικό αντιγόνο (P-E) μια

ΑΡΙΘΜΟΣ ΕΥΡΩΠΑΪΚΟΥ Δ.Ε. (11): 3009218
ΑΡΙΘ. ΕΛΛΗΝΙΚΗΣ ΚΑΤΑΘΕΣΗΣ (21): 930402343
ΗΜΕΡ. ΕΛΛΗΝΙΚΗΣ ΚΑΤΑΘΕΣΗΣ (22): 30.09.93
ΑΡΙΘ./ΗΜΕΡ. ΔΗΜΟΣΙΕΥΣΗΣ
ΕΥΡΩΠΑΪΚΟΥ ΔΙΠΛΩΜΑΤΟΣ (87): 353199/01.09.93
ΑΡΙΘ./ΗΜΕΡ. ΚΑΤΑΘΕΣΗΣ
ΕΥΡΩΠΑΪΚΗΣ ΑΙΤΗΣΗΣ (86): 89830013.2/13.01.89
ΤΙΤΛΟΣ ΕΦΕΥΡΕΣΗΣ (54): Μέθοδος δια την ταχείαν σύνθεσιν κρεάτων σφαγιασθέντων ζώων
ΔΙΚΑΙΟΥΧΟΣ (73): Electronic Froll S.R.L.
 11 Via F. Corridoni I-37045
 Legnago (Verona), Ιταλία
ΣΥΜΒΑΤΙΚΕΣ ΠΡΟΤΕΡΑΙΟΤΗΤΕΣ (30): 519888/29.07.88/IT
ΕΦΕΥΡΕΤΗΣ (72): 1) Panunzi Franco
 2) Ferrari Alfredo
ΕΙΔΙΚΟΣ ΠΛΗΡΕΞΟΥΣΙΟΣ (74): Παπακώστα-Αναγνωστοπούλου, Μαυροκορδάτου 7, 106 78 Αθήνα
ΑΝΤΙΚΛΗΤΟΣ (74): Κιόρτης Βασίλειος, δικηγόρος, Μαυροκορδάτου 7, 106 78 Αθήνα



ΠΕΡΙΛΗΨΗ (57)

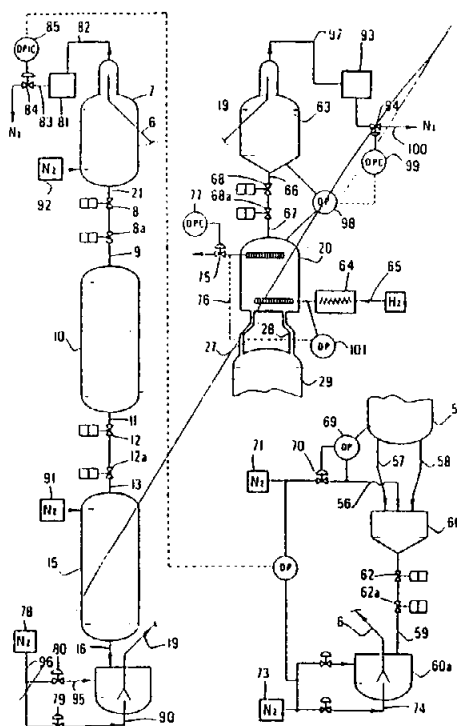
Η παρούσα εφεύρεσις αφορά μίαν μέθοδο δια την ταχείαν σίτευσιν κρεάτων σφαγιασθέντων ζώων δια μιας συντόμου ηλεκτροδιεγέρσεως του ζώου αμέσως μετά την σφαγήν του δια χρησιμοποίησεως ενός ηλεκτρικού ρεύματος του οποίου η τάσις και η έντασις είναι αβλαβείς δια το άτομον το οποίον πραγματοποιεί την επεξεργασίαν.

ΑΡΙΘΜΟΣ ΕΥΡΩΠΑΪΚΟΥ Δ.Ε. (11): 3009219
ΑΡΙΘ. ΕΛΛΗΝΙΚΗΣ ΚΑΤΑΘΕΣΗΣ (21): 930402344
ΗΜΕΡ. ΕΛΛΗΝΙΚΗΣ ΚΑΤΑΘΕΣΗΣ (22): 30.09.93
ΑΡΙΘ./ΗΜΕΡ. ΔΗΜΟΣΙΕΥΣΗΣ
ΕΥΡΩΠΑΪΚΟΥ ΔΙΠΛΩΜΑΤΟΣ (87): 366525/11.08.93
ΑΡΙΘ./ΗΜΕΡ. ΚΑΤΑΘΕΣΗΣ
ΕΥΡΩΠΑΪΚΗΣ ΑΙΤΗΣΗΣ (86): 89402875.2/17.10.89
ΤΙΤΛΟΣ ΕΦΕΥΡΕΣΗΣ (54): Μέθοδος καταλυτικής αναμορφώσεως σε πολλές ζώνες αντιδράσεως με λίκνο το οποίον κινείται από τη μία πλευρά εις την άλλη
ΔΙΚΑΙΟΥΧΟΣ (73): Institut Francais du Petrole
 4 Avenue de Bois-Preau F-92502
 Ruell-Malmaison, Γαλλία
ΣΥΜΒΑΤΙΚΕΣ ΠΡΟΤΕΡΑΙΟΤΗΤΕΣ (30): 8814246/27.10.88/FR
ΕΦΕΥΡΕΤΗΣ (72): De Bonneville Jean
ΕΙΔΙΚΟΣ ΠΛΗΡΕΞΟΥΣΙΟΣ (74): Παπακώστα-Αναγνωστοπούλου, Μαυροκορδάτου 7, 106 78 Αθήνα
ΑΝΤΙΚΛΗΤΟΣ (74): Κιόρτης Βασίλειος, δικηγόρος, Μαυροκορδάτου 7, 106 78 Αθήνα

σχίζεται από το φορτίο) προς τα άνω της ζώνης αναγεννήσεως του καταλύτου και επίσης δια την ανύψωσιν του αναγεννηθέντος καταλύτου προς τα άνω της πρώτης διασχιζομένης από το φορτίο καταλυτικής ζώνης.

ΠΕΡΙΛΗΨΗ (57)

Η εφεύρεση αφορά μία μεθοδο καταλυτικής ανακυκλώσεως σε πολλές ζώνες αντιδράσεως με λίκνο που κινείται από τη μία πλευρά στην άλλη, όπου ο καταλύτης κυκλοφορεί από τη μία ζώνη στην άλλη με τη βοήθεια μέσω ανυψώσεως και ενός αερίου μεταφοράς που είναι υδρογόνο. Συμφώνως προς την εφεύρεση χρησιμοποιείται άζωτο ως αέριο ανυψώσεως δια την ανύψωσιν του αντλούμενου καταναλωθέντος καταλύτου εκ του κάτω μέρους της τελευταίας καταλυτικής ζώνης (που δια-



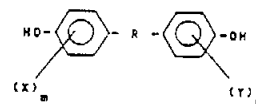
ΑΡΙΘΜΟΣ ΕΥΡΩΠΑΪΚΟΥ Δ.Ε. (11): 3009220
ΑΡΙΘ. ΕΛΛΗΝΙΚΗΣ ΚΑΤΑΘΕΣΗΣ (21): 930402345
ΗΜΕΡ. ΕΛΛΗΝΙΚΗΣ ΚΑΤΑΘΕΣΗΣ (22): 30.09.93
ΑΡΙΘ./ΗΜΕΡ. ΔΗΜΟΣΙΕΥΣΗΣ
ΕΥΡΩΠΑΪΚΟΥ ΔΙΠΛΩΜΑΤΟΣ (87): 375043/28.07.93
ΑΡΙΘ./ΗΜΕΡ. ΚΑΤΑΘΕΣΗΣ
ΕΥΡΩΠΑΪΚΗΣ ΑΙΤΗΣΗΣ (86): 89203201.2/15.12.89
ΤΙΤΛΟΣ ΕΦΕΥΡΕΣΗΣ (54): Μέθοδος και συσκευή δια τον έλεγχο κατανομής νήματος σε μία συσκευασία σε μία μονάδα συλλογής συνθετικών νημάτων
ΔΙΚΑΙΟΥΧΟΣ (73): Savio S.P.A. Via Udine 105 I-33170 Prodenone, Ιταλία
ΣΥΜΒΑΤΙΚΕΣ ΠΡΟΤΕΡΑΙΟΤΗΤΕΣ (30): 2310488/23.12.88/IT
ΕΦΕΥΡΕΤΗΣ (72): 1) Prodi Paolo 2) Albonetti Adriano
ΕΙΔΙΚΟΣ ΠΛΗΡΕΞΟΥΣΙΟΣ (74): Παπακώστα-Αναγνωστοπούλου, Μαυροκορδάτου 7, 106 78 Αθήνα
ΑΝΤΙΚΛΗΤΟΣ (74): Κιόρτης Βασίλειος, δικηγόρος, Μαυροκορδάτου 7, 106 78 Αθήνα

ΠΕΡΙΛΗΨΗ (57)

Η παρούσα εφεύρεση αφορά μία μέθοδο δια την καθοδήγηση κατανομής του νήματος σε μία σχηματιζόμενη συσκευασία, σε μία μονάδα συλλογής δια την συλλογή συνθετικών νημάτων, εις τρόπον ώστε να προλαμβάνεται η δημιουργία νευρώσεων κατά τη διάρκεια της συνεχούς επικάλυψης διαφόρων στρώσεων περιτυλίξεως ούτως ώστε να γίνεται εύκολη και απλή η επακόλουθος τεχνολογική λειτουργία εις την οποίαν υποβάλλεται το νήμα της συσκευασίας.
Η παρούσα εφεύρεση επιπλέον αφορά μία συσκευή δια την πρακτική εφαρμογή της μεθόδου η οποία ουσιαστικά συνίσταται στη ρύθμιση από τη μία στιγμή στην άλλη των τιμών των λειτουργικών παραμέ-

τρων κατά τη διάρκεια της περιτυλίξεως του νήματος, κατά τέτοιο τρόπο ώστε η μονάδα συλλογής να λειτουργεί κατά μήκος κατερχομένων τμημάτων γραμμών, εκάστη των οποίων ορίζεται από μία σταθερά και όχι ακέραια «αναλογία περιτυλίξεως» «Κ» και ώστε να περιλαμβάνει τα αναφερθέντα τμήματα γραμμής εντός μιας περιοχής η οποία περιορίζεται από μία μέγιστη τιμή ελαχίστου ορίου και μία ελαχίστη τιμή ελαχίστου ορίου της γωνίας περιτυλίξεως, όπου η αναφερθείσα μέγιστη και ελαχίστη τιμή ελαχίστου ορίου είναι συμμετρικές σε σχέση προς την τιμή που θεωρείται ως αρίστη δια τη συσκευασία που σχηματίζεται και την περαιτέρω καθοδήγηση του εγκάρσιου εκκέντρου, ώστε να σταθεροποιεί την μετάθεση των αναφερθέντων κατερχομένων τμημάτων γραμμής σε απόσταση μεγαλύτερα ή τουλάχιστον ίση προς μία προκαθορισμένη τιμή συγκρίσεως από οποιαδήποτε γραμμή που ανήκει στην ομάδα γραμμών με «ακέραια τιμή Κ» ή των γραμμών με τιμή Κ ακριβούς κλάσματος, που παριστά εν τω συνόλω εντολές νευρώσεων που προκαλούνται από τα αποτελέσματα κατόπτρου που θεωρούνται ως καταστροφικά δια την περιτύλιξη η οποία λαμβάνει χώρα.

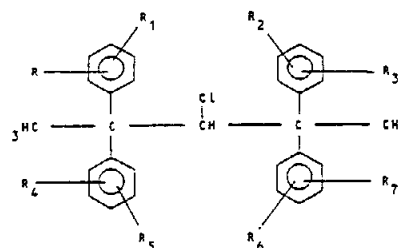
ΑΡΙΘΜΟΣ ΕΥΡΩΠΑΪΚΟΥ Δ.Ε. (11): 3009221
ΑΡΙΘ. ΕΛΛΗΝΙΚΗΣ ΚΑΤΑΘΕΣΗΣ (21): 930402346
ΗΜΕΡ. ΕΛΛΗΝΙΚΗΣ ΚΑΤΑΘΕΣΗΣ (22): 30.09.93
ΑΡΙΘ./ΗΜΕΡ. ΔΗΜΟΣΙΕΥΣΗΣ
ΕΥΡΩΠΑΪΚΟΥ ΔΙΠΛΩΜΑΤΟΣ (87): 307016/08.09.93
ΑΡΙΘ./ΗΜΕΡ. ΚΑΤΑΘΕΣΗΣ
ΕΥΡΩΠΑΪΚΗΣ ΑΙΤΗΣΗΣ (86): 88201474.9/12.07.88
ΤΙΤΛΟΣ ΕΦΕΥΡΕΣΗΣ (54): Ανθεκτικές έναντι φλογός πολυανθρακικές ενώσεις οι οποίες περιέχουν στις πολυμερείς αλυσίδες τους μονάδες που προέρχονται από μονοαλογονομένες τετραφαινυλο ενώσεις
ΔΙΚΑΙΟΥΧΟΣ (73): Enichem S.P.A. Piazza Della Repubblica 16 I-20124 Milano, Ιταλία
ΣΥΜΒΑΤΙΚΕΣ ΠΡΟΤΕΡΑΙΟΤΗΤΕΣ (30): 2189587/11.09.87/IT
ΕΦΕΥΡΕΤΗΣ (72): Petri Alberto
ΕΙΔΙΚΟΣ ΠΛΗΡΕΞΟΥΣΙΟΣ (74): Παπακώστα-Αναγνωστοπούλου, Μαυροκορδάτου 7, 106 78 Αθήνα
ΑΝΤΙΚΛΗΤΟΣ (74): Κιόρτης Βασίλειος, δικηγόρος, Μαυροκορδάτου 7, 106 78 Αθήνα



εις τον οποίον :

το R είναι ένας απλός δεσμός ή είναι μία υποκατεστημένη ή μη υποκατεστημένη γραμμική ή διακλαδισμένη αλκυομάς που περιέχει από 1 έως 5 άτομα άνθρακος ή μία ομάς που εκέγεται από 0,5, SO₂, CO· τα X και Y είναι όμοια ή διαφορετικά μεταξύ των και παριστούν H είτε CH₃·

το m και n είναι ακέραιοι ίσοι ή διαφορετικοί μεταξύ των κυμαίνόμενοι από 1 έως 4· και μονάδες προερχόμενες από μονο-αλογωνωμένη τετραφαινυλο ένωση που έχει τον τύπο :

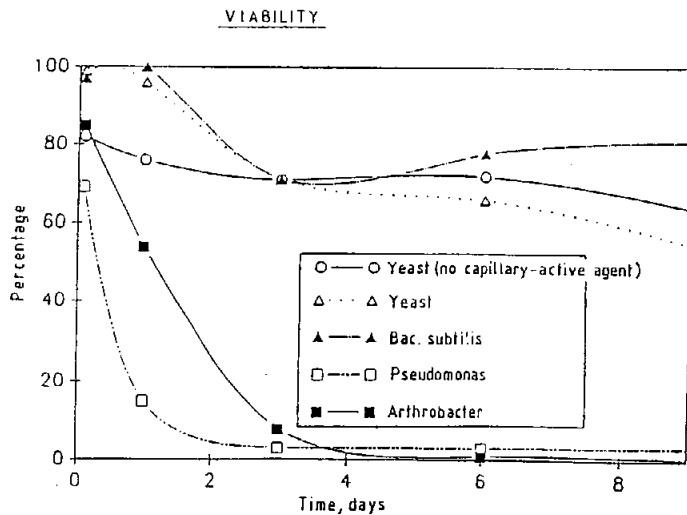


εις τον οποίον :

τα R, R₂, R₄, R₆ παριστούν OH· τα R₁, R₃, R₇ όμοια ή διαφορετικά μεταξύ των παριστούν OH, H ή μία γραμμική ή διακλαδισμένη αλκυομάς με 1 έως 5 άτομα άνθρακος.

ΑΡΙΘΜΟΣ ΕΥΡΩΠΑΪΚΟΥ Δ.Ε. (11): 3009222
ΑΡΙΘ. ΕΛΛΗΝΙΚΗΣ ΚΑΤΑΘΕΣΗΣ (21): 930402348
ΗΜΕΡ. ΕΛΛΗΝΙΚΗΣ ΚΑΤΑΘΕΣΗΣ (22): 30.09.93
ΑΡΙΘ./ΗΜΕΡ. ΔΗΜΟΣΙΕΥΣΗΣ
ΕΥΡΩΠΑΪΚΟΥ ΔΙΠΛΩΜΑΤΟΣ (87): 409314/01.09.93
ΑΡΙΘ./ΗΜΕΡ. ΚΑΤΑΘΕΣΗΣ
ΕΥΡΩΠΑΪΚΗΣ ΑΙΤΗΣΗΣ (86): 90201856.3/10.07.90
ΤΙΤΛΟΣ ΕΦΕΥΡΕΣΗΣ (54): Σταθερά διαλύματα μιας φάσεως μικρογαλακτωμάτων ύδατος εντός ελαίου που προέρχονται από πετρέλαιον και συγγενή προϊόντα, τα οποία περιέχουν μικροοργανισμούς και/ή μέρη αυτών
ΔΙΚΑΙΟΥΧΟΣ (73): Eniricerche S.P.A.
 Corso Venezia 16 I-20121 Milan, Ιταλία
ΣΥΜΒΑΤΙΚΕΣ ΠΡΟΤΕΡΑΙΟΤΗΤΕΣ (30): 2751/17.07.89/CH
ΕΦΕΥΡΕΤΗΣ (72): Luisi Pier Luigi
ΕΙΔΙΚΟΣ ΠΛΗΡΕΞΟΥΣΙΟΣ (74): Παπακώστα-Αναγνωστοπούλου, Μαυροκορδάτου 7, 106 78 Αθήνα
ΑΝΤΙΚΛΗΤΟΣ (74): Κιόρτης Βασίλειος, δικηγόρος, Μαυροκορδάτου 7, 106 78 Αθήνα

πετρελαίου ή του προϊόντος διύλισης και το μίγμα που λαμβάνεται τσιουτοτρόπως έχει την μορφήν ενός σταθερού διαλύματος μιας φάσεως.



ΠΕΡΙΛΗΨΗ (57)

Σταθερά διαλύματα μιας φάσεως μικρογαλακτωμάτων ύδατος-εντός-ελαίου τα οποία περιέχουν μικροοργανισμούς και/ή μέρη αυτών. Αυτά λαμβάνονται δια προσθήκης αργού πετρελαίου και/ή τουλάχιστον ενός προϊόντος διύλισης αυτού ενός υδατικού πικνού διαλύματος μικροοργανισμών και/ή μερών αυτών, κατά τέτοιον τρόπον ώστε το αναφερθέν υδατικόν διάλυμα να διαλυτοποιείται εντός αργού

ΕΥΡΕΤΗΡΙΟ ΕΥΡΩΠΑΪΚΩΝ Δ.Ε. ΣΥΜΦΩΝΑ ΜΕ ΤΟΝ ΑΡΙΘΜΟ ΔΗΜΟΣΙΕΥΣΗΣ

ΑΡ./ΗΜ. ΔΗΜ. Ε.Δ. (87)	ΔΙΚΑΙΟΥΧΟΣ (73)	ΤΙΤΛΟΣ ΕΦΕΥΡΕΣΗΣ (54)	ΑΡ.ΕΥΡ.Δ.Ε. (11)
0220679/09.06.93	DANISCO A/S	Μέθοδος αποκωδικοποίησης γονιδίων σε ζυμομύκητες και θραύσματα DNA καθώς και πλασμίδια περιλαμβάνοντα τα εν λόγω θραύσματα DNA προς χρήση κατά τη διεξαγωγή της μεθόδου	3008923
0223403/04.08.93	BEECHAM GROUP PLC	Παράγωγα πιπεριδίνης, παρασκευή τους και η χρήση τους σαν φάρμακα	3008931
0235046/16.06.93	1) COMMISSARIAT A L'ENERGIE 2) INSTITUT NATIONAL DE LA RECHERCHE AGRONOMIQUE 3) INSTITUT PASTEUR	Ερευνητικά διαλύματα για DNA που είναι ιδιαίτερο στο αρσενικό γονιδίωμα των μηρυκαστικών, η παρασκευή τους και η χρήση τους	3009027
0235090/15.09.93	WARNER LAMBERT COMPANY	Σύνθεση χρήσιμη στην θεραπευτική αντιμετώπιση ανεπαρκειών οιστρογόνου	3009049
0236246/30.06.93	VALLOUREC	Σύνθετο προϊόν με σωληνοειδές περίβλημα, περιέχον μία συμπυκνωμένη για την επεξεργασία των υγρών μετάλλων και μέθοδος πραγματοποίησης αυτού του προϊόντος	3009123
0237929/02.06.93	F. HOFFMANN - LA ROCHE AG	3,5-υποκατεστημένα παράγωγα πυροκατεχόλης	3008958
0238059/16.06.93	1) IHARA CHEMICAL INDUSTRY CO. LTD 2) KUMIAI CHEMICAL INDUSTRY CO. LTD	Παράγωγα της 5H-1,3,4-θειαδιοζολο(3,2,-α)πυριμιδίν-5-όνης και γεωργο-κηπευτική μυκητοκτόνος σύνθεση περιέχουσα τα ίδια	3009106
0238240/25.08.93	UNIROYAL CHEMICAL COMPANY INC.	Ξηρά αντιδραστική επεξεργασία	3009073
0238988/09.06.93	TELEFUNKEN FERNSEH UND RUND-FUNK GMBH	Ψηφιακό σύστημα μετάδοσης σημάτων	3009005
0239421/23.06.93	H.B. FULLER LICENSING & FINANCING INC.	Σύνδεση πολυβινυλαλκοόλης χρησιμοποιούμενη για την παραγωγή συνθέσεων που παράγουν κόλλα κυματοειδούς χαρτονιού ταχείας πήξης και χρήση αυτών στην κατασκευή χαρτονιού	3009063
0239926/23.06.93	MILES INC.	Διάταξη εξετάσεως του ουράνιου τόξου	3009065
0240113/02.06.93	BRITISH AEROSPACE PUBLIC LTD CO.	Ανιχνευτής θέσεως	3008949
0242690/30.06.93	1) IHARA CHEMICAL INDUSTRY CO. LTD 2) KUMIAI CHEMICAL INDUSTRY CO. LTD	Παράγωγα της 5H-1,3,4-θειαδιοζολο(3,2,-α)πυριμιδίν-5-όνης και γεωργο-κηπευτική μυκητοκτόνος σύνθεση περιέχουσα τα ίδια	3009105
0243233/16.06.93	ELF ATOCHEM S.A.	Ρητίνες με βάση πολυαιθυλένιο, η μέθοδος παρασκευής αυτών και η εφαρμογή αυτών ως κόλλα σε επενδύσεις	3009020
0248172/02.06.93	SES SOUND ELECTRONIC SYSTEMS S.A.	Στερεοφωνικό κλειστό κουτί μεγαφώνων	3008941
0248357/28.07.93	HOECHST AG	Μέθοδος για την παρασκευή L-φωσφινοθρισίνης για τρانشαμινώσεις	3009115
0249039/28.07.93	WAKO PURE CHEMICAL INDUSTRIES LTD	Διεργασία για κοκκοποίηση άλατος αζοδισαμίνης	3008917

ΑΡ./ΗΜ. ΔΗΜ. Ε.Δ. (87)	ΔΙΚΑΙΟΥΧΟΣ (73)	ΤΙΤΛΟΣ ΕΦΕΥΡΕΣΗΣ (54)	ΑΡ.ΕΥΡ.Δ.Ε. (11)
0249267/08.09.93	ENIRICERCHE S.P.A.	Ηλεκτροχημικό αισθητήριο για τη μέτρηση διαβρώσεως σε μεταλλικό εξοπλισμό	3009214
0251534/25.08.93	MERCK & CO. INC.	Ιός ανεμοβλογιάς ζωστήρα ως ένα εμβόλιο ζωντανού ανασυνδυαστικού προϊόντος	3008979
0254348/25.08.93	ENICHEM SYNTHESIS S.P.A.	Μέθοδος συν(πολυμερισμού) ολεφινών παρουσία αντιοξειδωτικών παραγόντων	3009100
0258988/16.06.93	ROHM AND HAAS COMPANY	Στόκοι και συνθέσεις καλαφατίσματος και σύνθετα προϊόντα	3009048
0259982/11.08.93	EUROCELTIQUE S.A.	Στερεή ιωδιοφόρα σύνθεση	3008929
0260070/11.08.93	LUNDBECK H. A/S	Ο εστέρας οξεικού οξέος της αλοπεριδόλης και φαρμακευτικές συνθέσεις του	3008926
0260556/23.06.93	MICHELIN & CIE (COMPAGNIE GENERALE DES ESTABLISSEMENTS MICHELIN)	Συγκρότημα συρμάτων ενισχύσεως πλαστικών και/είτε ελαστικών υλικών που διαθέτει μια ψυχρή είδη ενισχυμένα με τα συγκροτήματα αυτά	3009169
0260777/28.07.93	WOLVERINE WORLD WIDE INC.	Σόλες παπουτσιών	3008934
0261319/25.08.93	KE KOMMUNIKATIONS-ELEKTRONIK GMBH & CO.	Διάταξη κυκλώματος για την παραγωγή μιας εναλλασσομένης τάσης	3009188
0261836/14.07.93	BEECHAM GROUP PLC	Αδρανοποιημένο ενζυμικό παρασκεύασμα και η χρήση του	3009165
0263025/30.06.93	INSTITUT PASTEUR HELLENIQUE	Κλάσματα που περιέχουν ειδικά αντιγόνα του ιού του έρπητος τύπου (HSV-1) και τύπου 2 (HSV-2), μέθοδος απομόνωσης αυτών των κλασμάτων και μέθοδος ειδικής διαγνωστικής του ιού του έρπητα HSV-1 ή/και HSV με τη βοήθεια των εν λόγω κλασμάτων	3009127
0263083/23.06.93	VALDUCCI ROBERTO	Μεμβράνη επίστρωσης και συνθέσεις που παρασκευάζονται από αυτή	3008964
0264035/16.06.93	DEUTSCHE THOMSON-BRANDT GMBH	Διευκρινιστής φάσης, ιδιαίτερα για κύκλωμα PLL	3009081
0266090/14.07.93	GPT LTD	Σύστημα χειρισμού κερμάτων	3009177
0267402/07.07.93	DECATUR-FRP PARTNERS	Χρήση ρυθμιστικής θυλακίου πρωτεΐνης για την παραγωγή ενός θεραπευτικού παράγοντα νεοπλασματος γεννητικής προέλευσης	3009205
0268190/16.06.93	ONO PHARMACEUTICALS CO. LTD	Παράγωγα προλινάλης	3009068
0270372/09.06.93	AMERICAN SPRAYED-ON FIBRES INC.	Ελαφρού βάρους ηχομονωτικό, μόνωσης και πυροπροστασίας υλικό και μέθοδος	3008981
0270503/15.09.93	MENARINI A. INDUSTRIE FARMACEUTICHE RIUNITE S.R.L.	Χρήση βρωμιούχου οτιλονίου (DCI) για τοπική εφαρμογή στην γαστρεντερική οδό και σχετική φαρμακευτική σύνθεση κατάλληλη για τέτοια χρήση	3009044
0271029/28.07.93	MECT CO	Συσκευή εισπνοής	3008924
0271035/01.09.93	THE B.F. GOODRICH COMPANY	Κατεργασία υδατικού μέσου δια συμπολυμερών περιεχόντων ακρυλαμιδοαλκανο-σουλφονικό οξύ	3009041

ΑΡ./ΗΜ. ΔΗΜ. Ε.Δ. (87)	ΔΙΚΑΙΟΥΧΟΣ (73)	ΤΙΤΛΟΣ ΕΦΕΥΡΕΣΗΣ (54)	ΑΡ.ΕΥΡ.Δ.Ε. (11)
0273624/11.08.93	ENERGY CONVERSION DEVICES INC.	Βελτιωμένα κράματα ηλεκτροχημικής αποθήκευσης υδρογόνου για τη συγκράτηση φορτίου και βελτιωμένο ηλεκτροχημικό στοιχείο συγκράτησης φορτίου	3009142
0273625/11.08.93	ENERGY CONVERSION DEVICES INC.	Μία μέθοδος κατασκευής ενός σφραγισμένου επαναφορτιζομένου στοιχείου αποθήκευσης υδρογόνου	3009141
0276436/16.06.93	F. HOFFMANN-LA ROCHE AG	Παράγωγα φωσφινικού οξέος	3009092
0276454/09.06.93	OERLIKON-CONTRAVES AG	Σύστημα παρακολουθήσεως στόχων	3009010
0277474/15.09.93	VORMOGENSVERWALTUNG FRANZ VOGT FAMILIENSTIFTUNG KG	Έπιπλο κάθισμα	3009047
0277612/28.07.93	HOECHST AG	Υποκατεστημένα 3,4-διυδρο-2Η-βενζουουράνια, μέθοδος για την παρασκευή τους, η χρήση τους ως φαρμακευτικά παρασκευάσματα με βάση τις ενώσεις αυτές	3009121
0279772/09.06.93	OTTO DR. C. FEURFEST GMBH	Πυριτικός λίθος καθώς και μέθοδος δια την παρασκευή του	3008961
0281922/02.06.93	AVERBACK PAUL	Μικροσφαιρικά σωματίδια και μέθοδος για την ανίχνευση θεραπειών της νόσου του Alzheimer και σχετικών καταστάσεων	3008960
0282864/04.08.93	HENKEL KG	Αντλίασημο κατιονικό σύστημα διασποράς λιπαρής αλκοόλης	3009014
0284599/23.06.93	HERTENBERGER AG	Διατηρητής δια διατηρητικά βλήματα μικρού διαμετρήματος	3009059
0285189/16.06.93	1) LINDE AG 2) METALLGESELLSCHAFT AG	Μέθοδος χειρισμού ενός με προσμίξεις και υπό πίεση ευρισκομένου διαλύματος εκπλύσεως	3009042
0285939/30.06.93	A.T.B. S.P.A.	Ελαστική κατασκευή στοιχείου για οδοντωτό τροχό με ανασταλτικό όνυχα συγκρατήσεως σε κασσέττες μαγνητικής ταινίας	3008999
0286039/23.06.93	1) BOHERINGER MANNHEIM GMBH 2) THE FLINDERS UNIVERSITY OF SOUTH AUSTRALIA	Προσδιορισμός ιόντων καλίου σε υγρά (ρευστά)	3009045
0286474/23.06.93	RUE HENRI TARZE	Μηχανισμός ενεργοποίησεως διακόπτη τριών θέσεων	3009057
0287278/07.07.93	TECHNOLOGY INVESTMENTS LTD	Ένα εγκάρσιο δομικό μέλος για σασί οχήματος	3009190
0287396/08.09.93	KUREHA KAGAKU KOGYO KABU- SHIKI KAISHA	Πολυραρυλενο θειοαιθερική σύνθεση	3008995
0287965/30.06.93	DEUTSCHE THOMSON-BRANDT GMBH	Συσκευή εγγραφής με ένα περιστρεφόμενο τύμπανο κεφαλών	3009193
0288852/28.07.93	HOECHST-ROUSSEL PHARMACEUTI- CALS INC.	9-υδροξυαμινο-τετραϋδρο-ακριδίνες, μέθοδος για την παρασκευή τους και η χρήση τους ως φάρμακα	3009120
0289344/30.06.93	CAMBRIDGE LIFE SCIENCES PLC	Αμπερομετρική μέθοδος δια τον ποσοτικό προσδιορισμό 1,4-διυδρονικοτιναμίδο αδενίνης εν διαλύματι	3009087

ΑΡ./ΗΜ. ΔΗΜ. Ε.Δ. (87)	ΔΙΚΑΙΟΥΧΟΣ (73)	ΤΙΤΛΟΣ ΕΦΕΥΡΕΣΗΣ (54)	ΑΡ.ΕΥΡ.Δ.Ε. (11)
0290261/23.06.93	SMITHKLINE BEECHAM CO.	Έκφραση ξένων γονιδίων εις κύτταρα <i>Drosophila</i>	3009078
0290416/23.06.93	MONSANTO EUROPE S.A.	Βελτιωμένες συνθέσεις γκλυφοζάτης	3009126
0290978/18.08.93	LIFE TECHNOLOGIES INC.	Δίσκος αντιδράσεων για υβριδισμούς μεμβρανών	3008932
0291476/28.07.93	SORIN BIOMEDICA S.P.A.	Συσκευή για επαφή αιματικών ροών	3008925
0291673/02.06.93	WARNER-LAMBERT COMPANY	Τετραϋδροπυριδιν-οξιμαι, μέθοδος δια την παρασκευή των και χρήσις αυτών ως χοληνεργικοί παράγοντες	3008937
0292155/18.08.93	UNILEVER NV	Συμπολυμερισμός γαλακτώματος	3009015
0295037/18.08.93	TAKEDA CHEMICAL INDUSTRIES LTD	Νέα παράγωγα φαινόλης, η παραγωγή και η χρήση τους	3008986
0295057/28.07.93	NORDEN LABORATORIES INC.	Εμβόλιο για κοροναβαΐρους των κυνίδων	3008998
0295400/23.06.93	MILLER DAVID	Μονοκόμματος αρδευτικός γραμμικός σταλάκτης κατά σταγόνες αντισταθμίσεως της πίεσεως	3009135
0295471/30.06.93	AKZO N.V.	Μέθοδος ενθέσεως ατόμων πυριτίου αντί ατόμων αργιλίου (αλουμινίου) στο κρυσταλλικό πλέγμα ενός ζεολίθου του φωγασιτικού τύπου	3009108
0296721/23.06.93	H. LUNDBECK A/S	Ετεροκυκλικές ενώσεις	3009163
0300325/16.06.93	COMETEC S.R.L.	Συνθέσεις για την αύξηση της ανάπτυξης των ζώων	3009028
0300413/01.09.93	CIBA-GEIGY AG	Μικροβιοκτόνα μέσα	3009119
0300948/09.06.93	SEGURA CASTANO JUAN	Μέθοδος για την παρασκευή προμαγειρεμένης παέλια	3008963
0301214/01.09.93	1) BAYER AG 2) KARL OTTO BRAUN KG	Ορθοπεδικός σταθεροποιητικός επίδεσμος με ενεργό ρητίνη	3009077
0304978/01.09.93	SITMA S.P.A.	Μηχανή συσκευασίας για τη συνεχή συσκευασία επιμέρους προϊόντων, και ομάδων αλληλεπικαλυπτομένων προϊόντων εχόντων μεταβλητό ύψος	3009208
0306904/28.07.93	SENJU PHARMACEUTICAL CO.	Διεστέρες φωσφορικού οξέος και άλατά τους	3009009
0307016/08.09.93	ENICHEM S.P.A.	Ανθεκτικές έναντι φλογός πολυανθρακικές ενώσεις οι οποίες περιέχουν στις πολυμερείς αλυσίδες τους μονάδες που προέρχονται από μονοαλογονομένες τετραφαινυλο ενώσεις	3009221
0307976/23.06.93	AKZO N.V.	Εμβόλιο μυκοπλάσματος	3009125
0308847/07.07.93	GEC ALSTHOM SA	Πηνίον μαγνητικής εμφυσήσεως δια περιστροφής του τόξου δια στοιχείον επαφής ενός ηλεκτρικού διακόπτου	3009157
0310126/18.08.93	F. HOFFMANN-LA ROCHE AG	Παράγωγα πυροκατεχινοκαρβονικού οξέος, η παρασκευή των και η χρήση των ως δραστικές ουσίες για φάρμακα	3009180
0310181/08.09.93	HOLLAND COLOURS N.V.	Χρωματιστός περιέκτης πολυεστέρα και επίσης προσχηματισμένη μορφή για ένα παρόμοιο χρωματιστό περιέκτη και μία μέθοδος για την κατασκευή ενός χρωματιστού περιέκτη πολυεστέρα	3009207

<i>ΑΡ./ΗΜ. ΔΗΜ. Ε.Δ. (87)</i>	<i>ΔΙΚΑΙΟΥΧΟΣ (73)</i>	<i>ΤΙΤΛΟΣ ΕΦΕΥΡΕΣΗΣ (54)</i>	<i>ΑΡ.ΕΥΡ.Δ.Ε. (11)</i>
0310582/07.07.93	ASTRA TECH AG	Χειρουργικόν όργανον	3008992
0310837/09.06.93	LUTZ KG	Διάταξη φυλάξεως προοριζομένων για πώληση προϊόντων	3009017
0311907/21.07.93	BASF AG	Παράγωγα υποκατάστασης της 3-υποκατεστημένης πυριδίνης και φυτοφάρμακα που περιέχουν τα παράγωγα αυτά	3009016
0312087/15.09.93	LUITPOLD PHARMA GMBH	Αμιδή δις-αλδονικού οξέος και μέθοδος δια την παρασκευή αυτού	3009175
0312429/16.06.93	SOCIÉTÉ CIVILE D'EXPLOITATION DES BREVETS ET PROCEDES SPIRONEF	Διογκούμενος θόλος με διπλό πολύλοβο τοίχωμα	3009067
0313295/28.07.93	PFIZER INC.	Υποκατασταθείσες τετραλίνες, χρωμάνες και σχετικές ενώσεις στην αγωγή του άσθματος, της αρθρίτιδας και σχετικών νόσων	3009176
0314404/23.06.93	COMPERMILL LTD	Βελτιώσεις σε κλιβάνους ή σχετικές με αυτούς	3009102
0315077/11.08.93	CZECH JOACHIM	Δοχείο διανομής για μαλακά πλαστώδη προϊόντα	3009086
0315130/30.06.93	DEUTSCHE THOMSON-BRANDT GMBH	Μέθοδος για τη μετάδοση ενός ψηφιακού σήματος	3009194
0317231/21.07.93	PFIZER INC.	Οξύφορος πολυκυκλικός αιθέρας, χρήσιμος ως αντικοκκιδιακός παράγων και ως ενισχυτής αναπτύξεως	3008991
0318122/09.06.93	TURBO CONSULT B.V.	Κύκλος αεριοστροβίλου	3008938
0318832/14.07.93	WOLF JOACHIM	Διάταξη φίλτρου	3009113
0319847/28.07.93	HOECHST AG	Μέθοδος για την παρασκευή οπτικώς ενεργών παραγώγων 3-δεσμεθυλομεμβραλονικού οξέος ως και ενδιάμεσα προϊόντα	3009122
0321949/04.08.93	RHÔNE-POULENC CHIMIE	Υλικό φορέα καταλύτη που περιέχει λανθανίδια	3009162
0322152/11.08.93	SOUTH AFRICAN POLYMER HOLDINGS (PTY) LTD	Κιβώτιο	3009174
0322490/11.08.93	SAFETY SOCKET SCREW CO	Ένα εργαλείο για αφαίρεση ενός σπειροτομημένου συνδετήρα	3008942
0324176/09.06.93	JOSEF SOLKEN GMBH & CO KG	Εγκαθιστάμενο με συμπίεση μεταξύ δαπέδου και οροφής ενός δωματίου, φωτιστικό σώμα	3009006
0324932/08.09.93	COLGATE-PALMOLIVE COMPANY	Συσκευή παραγωγής ενός ακολούθως αφρίζοντος πηκτώματος	3008967
0325268/02.06.93	MERREL DOW PHARMACEUTICALS INC.	Ενώσεις 1,4-διυποκατεστημένου-πιπεριδινυλίου	3008947
0326391/16.06.93	WAVERLEY PHARMACEUTICAL LTD	Αμπούλες	3008977
0326740/14.07.93	KRAFT GENERAL FOODS INC.	Διεργασία για την παρασκευή διαλυτού καφέ	3009155
0327659/02.06.93	SOCIÉTÉ DES PRODUITS NESTLÉ S.A.	Συσκευασία δύο διαμερισμάτων χρησιμοποιήσιμη σε φούρνο μικροκυμάτων	3008954
0327722/15.09.93	DEGUSSA AG	Συμπιέσματα, επί βάσεως πυρογενώς παραχθέντος διοξειδίου πυριτίου, μέθοδος κατασκευής τους και η χρήση τους	3009144

ΑΡ./ΗΜ. ΔΗΜ. Ε.Δ. (87)	ΔΙΚΑΙΟΥΧΟΣ (73)	ΤΙΤΛΟΣ ΕΦΕΥΡΕΣΗΣ (54)	ΑΡ.ΕΥΡ.Δ.Ε. (11)
0327794/07.07.93	THE DOW CHEMICAL COMPANY	Μία συσκευή αντιπλημμυρισμού εξόδου για χρήση σε ηλεκτρολυτικά κελιά	3009161
0329251/25.08.93	SHELL INTERNATIONELE RESEARCH MAATSCHAPPIJ B.V.	Μέθοδος παρασκευής ενεργοποιημένου άνθρακα	3009001
0329622/11.08.93	ISTITUTO DI RICERCA CESARE SERONO SPA	Μέθοδος διασπάσεως πολυπεπτιδίων στην μεθειονίνη	3008962
0329634/09.06.93	TETRA LAVAL HOLDINGS & FINANCE S.A.	Συσκευασία	3008980
0330853/28.07.93	HOECHST AG	Μέθοδος για την παρασκευή οξικού βινυλεστέρος	3009117
0330981/11.08.93	THEO BENNING ELEKTROTECHNIK UND ELEKTRONIK G.M.B.H. & CO KG	Μέθοδος προς φόρτωση επαναφορτιζόμενων μπαταριών	3009085
0331228/01.09.93	SHELL INTERNATIONALE RESEARCH MAATSCHAPPIJ B.V.	Μέθοδος αφαίρεσης του H ₂ O από ένα αέριο ρεύμα	3008987
0331917/15.09.93	ONCO-PHARM DEVELOPMENT AG	Φαρμακευτικές συνθέσεις με αντινεοπλαστική δράση	3009040
0331940/25.08.93	CREANOVA AG	Μία αμφισταθερή μονάδα μεντεσέ από ελαστικό υλικό	3008997
0332477/18.08.93	SOCIÉTÉ MONTALBANAISE DE CONSTRUCTION MECHANIQUE	Διάταξη μεταφοράς αντικειμένων κυρίως φρούτων και λαχανικών με σκοπό κυρίως τον ποιοτικό τους έλεγχο	3008970
0333556/16.06.93	ELF ATOCHEM S.A.	Μέθοδος ρυθμίσεως ενός ηλεκτρολυτικού κυττάρου	3009025
0333695/08.09.93	EVG ENTWICKLUNGS - U. VERWERTUNGS G.M.B.H.	Διάταξη για την απομάκρυνση συρμάτινων συνδετήρων από μία μηχανή κάμψεως συνδετήρων	3008969
0334119/16.06.93	BOEHRINGER INGELHEIM PHARMACEUTICALS INC.	Ενώσεις παρεμποδίσεως της βιοσυνθέσεως μεταβολιτών που προέρχονται από λιποξυγένωση του αραχιδονικού οξέος	3009069
0335090/11.08.93	TOTAL WALTHER FEUERSCHUTZ GMBH	Όργανο ρυθμίσεως υγρών παροχών	3008944
0335560/28.07.93	TANABE SEIYAKU CO. LTD	Ελεγχόμενης απελευθέρωσης φαρμακευτικό παρασκεύασμα και μέθοδος για παρασκευή αυτού	3008940
0335581/18.08.93	SCHNEIDER INC.	Συνδετήρας -Υ καθετήρα με μέσο κλειδώματος καθοδηγητικού σύρματος	3009172
0335598/11.08.93	BASS PUBLIC LTD COMPANY	Συσκευή για τη διάθεση μύρας και άλλων ποτών	3009178
0336188/29.09.93	SUPERMATIC KUNSTSTOFF AG	Διάταξη για την παραγωγή και απόδοση αφρού	3009198
0336232/16.06.93	1) FRIEDRICH DIETER DR.-ING. 2) FRIEDRICH GITTA	Μέθοδος και διάταξις δια την επίστρωση με κασσιτεροκόλληση δι' εμβαπτίσεως πλακών με τυπωμένα κυκλώματα	3009093
0336459/08.09.93	SHELL INTERNATIONALE RESEARCH MAATSCHAPPIJ B.V.	Παρασκευή πολυμερούς πολυκετόνης	3009145
0337844/16.06.93	CARNAUDMETALBOX	Μέθοδος παρασκευής και συσκευασίας προϊόντων διατροφής και συσκευασία για τέτοια προϊόντα	3009058

ΑΡ./ΗΜ. ΔΗΜ. Ε.Δ. (87)	ΔΙΚΑΙΟΥΧΟΣ (73)	ΤΙΤΛΟΣ ΕΦΕΥΡΕΣΗΣ (54)	ΑΡ.ΕΥΡ.Δ.Ε. (11)
0338950/18.08.93	KEFIRANA	Μέθοδος καθαρισμού και αξιοποίησης, δια της μικροβιολογικής οδού ενός οργανικού κλάσματος εκροής που περιέχει ένα σάκχαρο που μπορεί να υποστεί ζύμωση	3008933
0339537/16.06.93	BINDER GERHARD	Κοίλο δάπεδο	3009094
0340188/16.06.93	NOBEL KEMI AB	Μέθοδος και διάταξη για την παραγωγή λεπτόκοκκων εκρηκτικών ουσιών	3009071
0340499/21.07.93	REHAU AG & CO.	Σύνδεση σωλήνων	3009091
0340588/28.07.93	HENKEL KG	Συσκευή ρύθμισης δόσης απορρυπαντικού	3009008
0340852/25.08.93	SHELL INTERNATIONALE RESEARCH MAATSCHAPPIJ B.V.	Εξοπλισμός και διεργασία για εναλλαγή θερμότητας μεταξύ σωματιδίων στερεών και ενός μέσου εναλλαγής θερμότητας	3008984
0341103/16.06.93	PASTEUR MERIEUX SERUMS ET VACCINS	Μέθοδος σταθεροποίησης διαλυμάτων ανθρώπινης λευκωματίνης και λαμβανόμενο διάλυμα	3008956
0341503/29.09.93	STABRA AG	Διασταυρωτά προσδεδεμένη ισομεράση της γλυκόζης	3009199
0341767/18.08.93	ENIRICERCHE S.P.A.	Ανοσοενζυματική μέθοδος εντός ομοιογενούς φάσεως δια τον προσδιορισμό αντισωμάτων σποροζωιτών αντι-πλασμοδίου <i>Falciparum</i> σε ανθρώπινο αίμα	3009217
0341772/04.08.93	HOLLANDSE SIGNAALAPPARATEN B.V.	Σύστημα για τον καθορισμό της γωνιακής θέσης περιστροφής ενός αντικειμένου που περιστρέφεται γύρω από έναν άξονα	3009012
0341788/11.08.93	ENICHEM S.P.A.	Υπεραγωγίμες λεπτές μεμβράνες μεγάλης πυκνότητας ρεύματος και μέθοδος δια την παραγωγή αυτών	3009098
0342003/08.09.93	KABUSHIKI KAISHA UENO SEIYAKU OYO KENKYUJO	Χρήση ενώσεων Ε ή F 15-κετοπροσταγλανδινών για συστολή της μήτρας	3009054
0342617/28.07.93	HOECHST AG	Χρήση της τρεκινσίνης (Trequinsin) και κοσμητική ουσία με βάση την ένωση αυτή	3009116
0343573/04.08.93	KALI-CHEMIE PHARMA GMBH	Φάρμακα περιέχοντα νέες ενώσεις 1,2-διθειολο-3-θειον-5-οξειδίου	3009107
0345836/11.08.93	HOALLANDESE SIGNAALAPPARATEN B.V.	Σύστημα για τον καθαρισμό της θέσης της γωνιακής περιστροφής ενός αντικειμένου που περιστρέφεται γύρω από έναν άξονα	3009185
0346301/16.06.93	CORAL S.P.A.	Ένα φίλτρο για τον διαχωρισμό ελαιωδών ατμών	3009103
0347216/01.09.93	ROHM AND HAAS COMPANY	Εντομοκτόνες N-υποκατεστημένες N-ακυλοκαρβονυλο-N-ακυλουδραζίνες και N-υποκατεστημένες-N-ακυλο-N-ακυλοκαρβονυλο-υδραζίνες	3008908
0347507/18.08.93	ENERGY CONVERSION DEVICES INC.	Μέθοδος για τη συνεχή παραγωγή αρνητικών κράματος αποθήκευσης υδρογόνου ηλεκτροδίων	3009146
0347658/01.09.93	HOWMEDICA GMBH	Πλάκα οστών, κυρίως μικρή πλάκα οστών	3009181

ΑΡ./ΗΜ. ΔΗΜ. Ε.Δ. (87)	ΔΙΚΑΙΟΥΧΟΣ (73)	ΤΙΤΛΟΣ ΕΦΕΥΡΕΣΗΣ (54)	ΑΡ.ΕΥΡ.Δ.Ε. (11)
0347663/18.08.93	HENKEL KGA	Μέθοδος συμπύκνωσης ανοδικά λαμβανομένων οξειδοστρωμάτων πάνω σε αλουμίνιο και κράματα αλουμινίου	3009082
0348602/16.06.93	MICHELBERGER BRUNO J.	Καυστήρας για την παραγωγή ατμού	3009089
0349054/21.07.93	HOOGOEVENS GROEP B.V.	Μεταλλικό δοχείο συσκευασίας και μέθοδος κατασκευής αυτού	3009153
0350079/01.09.93	STAUFFER CHEMICAL COMPANY	Συνεργικοί ζιζανιοκτόνοι συνδιασμοί και μέθοδος επιθέσεως	3008904
0350315/16.06.93	SANKYO COMPANY LTD	Παράγωγα της ριζοξίνης και η χρήση τους ως παραγόντων κατά των όγκων	3009066
0352393/02.06.93	ERIDANIA BEGHIN-SAY	Νέο γλυκαντικό προϊόν διατροφής με βάση σακχαρόζη και έντονο γλυκαντικό και μέθοδοι παρασκευής του	3008916
0352959/01.09.93	PFIZER INC.	Νέα μέθοδος διαχωρισμού ρακεμικών σπειρουδαντοϊνών	3008910
0353199/01.09.93	ELETTRONIC FROLL S.R.L.	Μέθοδος δια την ταχεία σύνθεσιν κρεάτων σφαιρισθέντων ζώων	3009218
0353491/29.09.93	W & E UMWELTECHNIK AG	Εγκατάσταση για την καύση ειδικών απορριμμάτων	3009197
0353822/01.09.93	ENIRICERCHE S.P.A.	Ανοσοενζυματική μέθοδος ELISA μιας πλακός με συναγωνιστική παρεμπόδιση για την ανίχνευση αντισωμάτων αντισοροζωϊτών του Plasmodium Falciparum	3009216
0353917/15.09.93	KABUSHIKI KAISHA UENO SEIYAKU OYO KENKYUJO	Πρόδρομος προσταγλανδινών και παραγωγή αυτού	3009051
0355047/30.06.93	IMRE CO	Συνθέσεις καθαρισθείσας πρωτεΐνης Α και μέθοδοι παρασκευής τους	3009179
0356820/16.06.93	ARMO GESELLSCHAFT FUR BAUELEMENTE	Στήριγμα τοίχου για τη διακόσμηση με πράσινο προσώπων	3009083
0357297/12.05.93	AUSTRALIAN WIRE INDUSTRIES PTY. LIMITED	Ακροφύσιο καθαρισμού με πίδακα	3008902
0359089/16.06.93	LUPKE MANFRED ARNO ALFRED	Βελτιώσεις στην εφαρμογή κενού μορφοποιημένων τεμαχίων σε διάταξη κατασκευής σωλήνων	3009064
0359844/21.07.93	SOCIÉTÉ DES PRODUITS NESTLÉ S.A.	Μέθοδος παρασκευής ουσιών φυτικής προελεύσεως	3009213
0360147/11.08.93	SCHAKO METALWARENFABRIK FERDINAND	Τίτλος εξόδου ελικοειδούς στροβιλισμού	3009084
0360562/28.07.93	EDWARD MENDELL CO. INC.	Απευθείας συμπιεζόμενο εκδοχόν παρατεταμένης απελευθερώσεως	3009204
0361396/18.08.93	EUROPAISCHE ATOMGEMEINSCHAFT (EURATOM)	Μέθοδος και διάταξη για τη δημιουργία μιας κόνως αμόρφων τεμαχιδίων μιας κεραμικής ή μεταλλικής ουσίας	3009167
0361591/01.09.93	THE PROCTER AND GAMBLE COMPANY	Μαλακός σάκκος που έχει μία βελτιωμένη λαβή μεταφοράς ολόσωμα σχηματισμένη	3008907

ΑΡ./ΗΜ. ΔΗΜ. Ε.Δ. (87)	ΔΙΚΑΙΟΥΧΟΣ (73)	ΤΙΤΛΟΣ ΕΦΕΥΡΕΣΗΣ (54)	ΑΡ.ΕΥΡ.Δ.Ε. (11)
0362031/07.07.93	LA REGION WALLONE	Ενώσεις δραστικές επί των ιστογενών μορφών της ελονοσίας και μέθοδος παρασκευής	3009168
0362183/16.06.93	1) CHIRON CO. 2) FINA RESEARCH S.A.	Μέθοδος για την παραγωγή ανθρώπινης λυσσοζύμης	3009050
0363187/14.07.93	PFIZER INC.	Βελτιωμένο μέσο για τον περιορισμό μιας διατάξεως απελευθερώσεως φαρμάκου στη μεγάλη κοιλία σε περιτυλιγμένη μορφή	3009002
0363345/25.08.93	UNIBIND LTD	Στοιχείο βιβλιοδεσίας γενικής χρήσεως για το δέσιμο χωριστών εγγράφων σ' ένα τόμο (αρχείου)	3009124
0364316/16.05.93	ELF ATOCHEM S.A.	Επάλειψις ή επένδυσις επιφανειών, η μέθοδος παρασκευής αυτής και εφαρμογή επιφανειών οι οποίες έχουν επενδυθεί με μία τέτοια επάλειψη	3009032
0365080/04.08.93	FERALKON B.V.	Τρόλλεϋ στοίβαξης και τραπέζι προοριζόμενο για ένα τέτοιο τρόλλεϋ	3008951
0366186/09.06.93	DHV WATER B.V.	Αντιδραστήρας ανερχόμενης ροής με στρώμα ιλύος για αναερόβιο καθαρισμό	3008957
0366525/11.08.93	INSTITUT FRANCAIS DU PETROLE	Μέθοδος καταλυτικής αναμορφώσεως σε πολλές ζώνες αντιδράσεως με λίκνο το οποίο κινείται από τη μία πλευρά εις την άλλη	3009219
0367025/25.08.93	TETRA ALFA HOLDINGS S.A.	Συσκευασία υγρών μέσων με διάταξη ανοίγματος	3009074
0368349/15.09.93	BRISTOL-MYERS SQUIBB COMPANY	Προϊόντα σερίνης ανάλογα των αντιβιοτικών BU-3608	3009039
0369517/04.08.93	1) ENICHEM SYNTHESIS S.P.A. 2) BOSTON SPA	Σύνθεση ικανού προς αντίδρασιν θερμού τήγματος	3009099
0369846/15.09.93	BONGRAIN	Μέθοδος και εγκατάσταση συντήρησης και η διάθεσης (διανομής) ενός υγρού ή παχύρευστου	3009166
0370415/02.06.93	1) BOEHRINGER INGELHEIM INTERNATIONAL GMBH 2) BOEHRINGER INGELHEIM KG	Δίνουκλινδίνες, η χρησιμοποίηση αυτών ως φαρμάκων και μέθοδος δια την παρασκευή αυτών	3008939
0370866/15.09.93	SOCIÉTÉ NATIONALE DES POUDES ET EXPLOSIFS	Μέθοδος ηλεκτροχημικής σύνθεσης αλδεϋδών	3009140
0371508/14.07.93	MERREL DOW PHARMACEUTICALS INC.	Φαινοξύ και θειοφαινυλο, αμινο-υποκατεστημένα παράγωγα βενζοκυκλοαλκανίου, εις την θεραπεία και πρόληψη φαρμακο-ανθεκτικών πρωτοζωικών μολύνσεων	3009210
0372627/11.08.93	ENIRICERCHE S.P.A.	Ημι-αρωματικές συμπολιαμίδες και συμπολυεστεροαμίδες και μέθοδος δια την παρασκευή αυτών	3009101
0373096/08.09.93	KRONE AG	Σύνθεση εισαγωγικού βύσματος για την τεχνική τηλεπικοινωνιών και ηλεκτρονικών στοιχείων	3008983
0373422/23.06.93	ELPATRONIC AG.	Διάταξη παρακολουθήσεως των προϊόντων ηλεκτρικών συγκολλήσεων	3009036
0374355/02.06.93	PIPERATO RICHARD A.	Αναλΰσιμος εξοπλισμός τατουάζ μιας χρήσεως, ασφαλισμένος έναντι προηγούμενης χρήσεως	3008955

<i>ΑΡ./ΗΜ. ΔΗΜ. Ε.Δ.</i> (87)	<i>ΔΙΚΑΙΟΥΧΟΣ</i> (73)	<i>ΤΙΤΛΟΣ ΕΦΕΥΡΕΣΗΣ</i> (54)	<i>ΑΡ.ΕΥΡ.Δ.Ε.</i> (11)
0374621/08.09.93	BAYER AG	Χρησιμοποίηση 3,5-δι-τριπ.βουτυλ-4-υδροξυ-φαινυλοπροπιονικού οξέος, για σταθεροποίηση πολυαιθεροπολυολών	3009079
0374709/29.09.93	CHEMIE LINZ GESELLSCHAFT M.B.H.	Μέθοδος για τη συνεχή παραγωγή γεφυρωμένων πολυμερών τα οποία απορροφούν υγρά	3009196
0374935/30.06.93	MARKUS JOZSEF DR.	Παρασκεύασμα προλήψεως της συρρικνώσεως των οστών (οστεοπόρωση) και θεραπευτική αγωγή για οστεοπόρωση	3009211
0375043/28.07.93	SAVIO S.P.A.	Μέθοδος και συσκευή δια τον έλεγχο κατανομής νήματος σε μία συσκευασία σε μία μονάδα συλλογής συνθετικών νημάτων	3009220
0375348/23.06.93	SMITHKLINE BEECHAM CO	Ανταγωνιστές λευκοτριενίων	3009164
0376899/04.08.93	SIGMA-TAU INDUSTRIE FARMACEUTICHE RIUNITE	Χρήση παραγώγων L-καρνιτίνης στην θεραπευτική αγωγή εκφυλιστικών αλλοιώσεων του νευρικού συστήματος	3009201
0377149/15.09.93	DEUTSCHE SOLVAY-WERKE GMBH	Προστατευτικές συνθέσεις δαπέδου (οχήματος) και μέθοδος παρασκευής τους	3009114
0377344/09.06.93	SEVILLA JOSEPH	Διαδικασία επιφανειακής επεξεργασίας φινιρίσματος υλικών που επιδέχονται γυάλισμα	3008915
0378305/16.06.93	KABI PHARMACEUTICA AB	Σύριγγα πολλαπλών δόσεων	3009018
0379043/21.07.93	M.E.P. MACCHINE ELETTRONICHE PIEGATRICI	Μονάδα έλξης κατάντη μιας καμπτικής μηχανής και μέθοδος κάμψης του συρόμενου άκρου των ράβδων	3009007
0379405/11.08.93	LAINIERE DE PICARDIE	Μέθοδος και συσκευή κατασκευής ενός θερμοκολλητικού προϊόντος με υφασμάτινη βάση	3009171
0379423/23.06.93	BOUCHARA S.A.	Νέα μέθοδος παρασκευής ενός φαινυλο προπιονικού οξέος	3009138
0380293/22.09.93	CPC INTERNATIONAL INC.	Σάλτσα σαλάτας χωρίς χοληστερίνη	3009132
0380408/23.06.93	SAINT-GOBAIN CINEMATIQUE ET CONTROLE	Έλεγχος αντικειμένων με ταχύ ρυθμό	3009137
0381344/21.07.93	SEVERN TRENT WATER LTD	Μετρητές ροής ρευστών	3008946
0382042/28.07.93	FRIEDRICH GROHE AG	Αναμικτική βαλβίδα για δικλείδες ειδών υγιεινής	3008982
0382155/11.08.93	HENKEL CORPORATION	Επιχρίσματα υδατοδιαλυτού άλατος για συμματοποίηση μετάλλων	3008943
0382597/01.09.93	LEGRAND	Προϊόν όπως υποδοχή, κουτί, θήκη ή κάτι ανάλογο, για την εισαγωγή και προστασία ιδιαίτερα ηλεκτρικών οργάνων (συσκευών) και των αναγκαίων για την λειτουργία τους αγωγών	3009150
0383413/11.08.93	MANNESMANN AG	Μέθοδος για συνεχή χύτευση	3008928
0383727/30.06.93	PREFER COMMERCIALE S.R.L.	Κλειδαριά λειτουργούμενη με το χέρι και αυτόματα ιδιαίτερα για συρόμενες πύλες	3009130
0384646/09.06.93	BRITISH TECHNOLOGY GROUP LTD	Διάταξη διανομής	3008959

ΑΡ./ΗΜ. ΔΗΜ. Ε.Δ. (87)	ΔΙΚΑΙΟΥΧΟΣ (73)	ΤΙΤΛΟΣ ΕΦΕΥΡΕΣΗΣ (54)	ΑΡ.ΕΥΡ.Δ.Ε. (11)
0384662/01.09.93	ROHM AND HAAS COMPANY	Φυκοκτόνοι συνθέσεις, οι οποίες περιλαμβάνουν διφαινυλαιθέρες και ισοθειαζολόνες, μεθόδους για τον έλεγχο φυκών και συνθέσεις επιστρώσεις οι οποίες περιλαμβάνουν τις φυκοκτόνους συνθέσεις	3008909
0384860/16.06.93	ELF ATOCHEM S.A.	Μέθοδος καταστροφής υποχλωριωδών ενώσεων εντός ενός διαλύματος χλωρικών ενώσεων	3009022
0384861/16.06.93	ELF ATOCHEM S.A.	Μέθοδος καταστροφής υποχλωριωδών ενώσεων σε ένα υπερχλωρικό διάλυμα	3009035
0385555/28.07.93	TAUW INFRA CONSULT B.V.	Συσκευή για την διεξαγωγή ενός συνδυασμένου καθαρισμού νερού και αέρα και επίσης μία μέθοδος για την λειτουργία ενός τέτοιου καθαρισμού	3009000
0386793/09.06.93	WISCONSIN ALUMINI RESEARCH FOUNDATION	Νέο 1 αλφα-υδροξυβιταμίνη D2 επιμερές και παράγωγα	3008948
0387204/23.06.93	METRA METALLURGICA	Σύστημα στοιχείων για την κατασκευή πλαισίων θυρών και παραθύρων	3009129
0387439/04.08.93	INFUSAID INC.	Εμφυτεύσιμη διάταξη εγχύσεως	3009152
0387536/30.06.93	DEGUSSA AG	Μέθοδος δια την βορίωσιν σιδήρων τεμαχίων	3009160
0388250/23.06.93	RHÔNE-POULENC CHIMIE	Μέθοδος επεξεργασίας ορυκτών σπανίων χαιών	3009136
0389014/14.07.93	RECTICEL	Ένα ακροσωλήνιο ψεκασμού για πιστόλι ψεκασμού για σχηματισμό μιας στρώσης πολυουρεθάνης επί μιας επιφανείας	3009156
0389072/15.09.93	MANNESMANN AG	Κινητήρας μετατοπιζόμενου δρομέα	3009070
0389802/11.08.93	SCHOELLER-PLAST AG	Διαιρούμενο κιβώτιο, κυρίως κιβώτιο φιαλών	3009184
0390095/01.09.93	ABBOTT LABORATORIES	Σύστημα ελέγχου μόλυνσης αποστράγγισης με αναρρόφηση	3009076
0390694/01.09.93	RHÔNE-POULENC SANTÉ	Παράγωγα θεοφορμαμίδιου	3008905
0391053/11.08.93	NORTH AMERICAN REFRACTORIES CO.	Πυρίμαχο συγκρότημα περιλαμβάνον εσωτερικό και εξωτερικό πυρίμαχο μέλος, με παρεμβολή συναρμογής διαστολής μεταξύ αυτών και μέθοδος διαμορφώσεώς του	3009182
0391115/09.06.93	WOLFCRAFT GMBH	Τραπέζι εργασίας	3009003
0391318/07.07.93	NASU ATSUSHI	Ιονισμένο νερό για την παραγωγή τροφίμων και αφεψημάτων	3009026
0391838/21.07.93	CIBA-GEIGY AG	Διάταξη για την ανίχνευση διεργασιών χημικής εξισορροπήσεως σε υδατικό διάλυμα	3009111
0392668/04.08.93	E.I. DU PONT DE NEMOURS AND COMPANY	Μείγματα αζεοτροπικής μορφής 1,1-διχλωρο-2, 2,2-τριφθοροαιθανίου και 1,1-διχλωρο-1-φθοροαιθανίου	3008930
0392909/15.09.93	CAUTCHOUC MANUFACTURE ET PLASTIQUES	Ελαστικός δακτύλιος υδραυλικής απόσβεσης της ακτινικής ελαστικότητας και απόζευξης εν ακαμψία	3009055

ΑΡ./ΗΜ. ΔΗΜ. Ε.Δ. (87)	ΔΙΚΑΙΟΥΧΟΣ (73)	ΤΙΤΛΟΣ ΕΦΕΥΡΕΣΗΣ (54)	ΑΡ.ΕΥΡ.Δ.Ε. (11)
0393341/23.06.93	SIEMENS AG.	Μέθοδος και διάταξη μετατροπής σήματος ωρολογίου διακοπτόμενης εισόδου σε σήμα ωρολογίου μη διακοπτομένης εξόδου	3009038
0393378/16.06.93	BUHLER AG	Εγκατάσταση λιπασματοποιήσεως και μέθοδος λιπασματοποιήσεως	3008914
0393529/30.06.93	1) BOEHRINGER INGELHEIM PHARMACEUTICALS INC. 2) KARL THOMAS DR. GMBH	Νέες 5,11-διυδρο-6H-διπυριδο[3,2-b:2, 3-e][1,4] διαζεπιν-6-όνες και η χρήση τους στην πρόληψη ή αγωγή του AIDS	3009202
0393599/23.06.93	SIEMENS AG.	Ηλεκτρικό πηνίο συναρμοζόμενο στην επιφάνεια	3009037
0394022/14.07.93	TAKEDA CHEMICAL INDUSTRIES LTD	Σύνθεση παντοθενικού ασβεστίου (σύνθετο)	3009212
0394090/16.06.93	VETROTEX SAINT-GOBAIN	Υδατικό γαλάκτωμα με βάση εμβολιασμένες πολυολεφίνες, μέθοδοι παρασκευής και χρησιμοποίησης και κυρίως σε συνθέσεις επαλείψεως	3009021
0396444/16.06.93	ELF ATOCHEM S.A.	Φθοριωμένο σκληρυνόμενο συμπολυμερές, μέθοδος παρασκευής αυτού και η εφαρμογή του σε βερνίκια και βαφές	3009030
0396445/16.06.93	ELF ATOCHEM S.A.	Φθοριωμένο σκληρυνόμενο συμπολυμερές, μέθοδος παρασκευής του και η εφαρμογή του σε βερνίκια και βαφές	3009034
0396520/02.06.93	BRANEMARK PER-INGVAR	Στοιχείον πακτώσεως δια την στήριξη ενός τμήματος αρθρώσεως μιας ποδοκνημικής αρθρώσεως, μιας κατ' ισχίων αρθρώσεων ή άλλων τεχνητών αρθρώσεων	3008950
0396873/02.06.93	KOVER GMBH & CO KG	Διάταξη συλλήψεως ρυπών	3008920
0397278/08.09.93	SHELL INTERNATIONALE RESEARCH MAATSCHAPPIJ B.V.	Πάνελ	3009062
0397364/28.07.93	PFIZER INC.	Ετεροκυκλικά γουανιδίνια ως ανταγωνιστά 5HT3	3009149
0397977/21.07.93	ARZNEIMITTEL GMBH APOTHEKER VETTER & CO.	Σύριγγα για ιατρικούς σκοπούς	3009110
0398401/25.08.93	GRINT-EN B.V.	Εγκατάσταση για προετοιμασία και μεταφορά κονιάματος σε μία τοποθεσία κτισίματος	3008971
0398407/21.07.93	NEDERLANDESE ORGANISATIE VOOR TOEGEPAST-NATUURWETENSCHAPPELIJK ONDERZOEK INO	Διάταξη για μέτρηση του δείκτη διαθλάσεως ρευστού, ιδιαίτερα προοριζόμενη για μέτρηση της πυκνότητας του ρευστού αυτού, ή της συγκεντρώσεως ουσίας διαλυμένης στο ρευστό αυτό	3009203
0399109/08.09.93	UOP	Μέθοδος και συσκευή ψεκασμού ρευστών υγρών για επαφή με ρευστοποιημένα σωματίδια	3008985
0399321/23.06.93	MILES INC.	Διήθηση πηκτής του θερμικά επεξεργασμένου παράγοντα VIII	3009148
0401060/30.06.93	CONCEPTAIR ANSTALT	Μέθοδος και ηλεκτρική, ηλεκτρονική και μηχανική διάταξη για τη διανομή, δοσιμέτρηση ή διασκορπισμό, σε υγρή ή αέριο φάση, αρωμάτων, φαρμάκων και άλλων υγρών ή παχύρρευστων προϊόντων	3009147

ΑΡ./ΗΜ. ΔΗΜ. Ε.Δ. (87)	ΔΙΚΑΙΟΥΧΟΣ (73)	ΤΙΤΛΟΣ ΕΦΕΥΡΕΣΗΣ (54)	ΑΡ.ΕΥΡ.Δ.Ε. (11)
0401678/04.08.93	HOECHST AG	Ζιζανιοκτόνα μέσα	3009118
0402331/23.06.93	ELECTROLUX AG	Διάταξη για αισθητήρα στάθμης οικιακών συσκευών	3009104
0402555/02.06.93	QUANTEX INTERNATIONAL LTD	Μέθοδος παρασκευής ενός προϊόντος διατροφής με βάση πρωτεΐνες του γάλακτος λιπαρές ύλες και ύδωρ	3008921
0402950/01.09.93	ORION-YHTYMA OY	Θεραπευτική αγωγή διαταραχών μετά την εμμηνόπαυση	3008912
0403028/01.09.93	ORDEN B.V.	Αυτορυθμιζόμενο τεμάχιο προσαρμογής τεχνητού οστέος	3008906
0403032/11.08.93	MONSATO COMPANY	Μέθοδος παρατεταμένης αποδέσμευσης σωματοτροπίνης	3009191
0403322/28.07.93	TELEMECANIQUE	Θήκη γρήγορου κλεισίματος	3008922
0404672/01.09.93	RHÔNE-POULENC SANTÉ	Νέα τερπενικά παράγωγα, παρασκευή και χρησιμοποίησή τους	3008903
0405368/14.07.93	UNION CARBIDE CHEMICALS AND PLASTICS	Προπολυμερή καταλήγοντα σε ισοκυανικό και περιέχοντα οξέα, προπολυμερή άλατος και πολυμερή αυτών	3009112
0406041/08.09.93	RHÔNE-POULENC SANTÉ	Χρησιμοποίηση συνθέσεων από αποικοδομούντα ενζυματικώς για την επίστρωση προσθέτων τροφών που προορίζονται για μηρυκαστικά	3008965
0406114/08.09.93	AEROSPATIALE SOCIÉTÉ NATIONALE INDUSTRIELLE	Διάταξη εκτόξευσης αμφιβίου βλήματος και ανεξάρτητη προωθητική διάταξη (προωστήρας) που αποτελεί τμήμα της διάταξης εκτόξευσης	3009143
0406512/16.06.93	MERREL DOW PHARMACEUTICALS INC.	Κλάσμα πολυσακχαριδίου με αντι-HIV δραστηριότητα	3009060
0407264/16.06.93	ISOVER SAINT-GOBAIN	Στοιχείο καλλιέργειας εκτός εδάφους	3009019
0408422/16.06.93	ELF ATOCHEM S.A.	Νέα ακρυλικά συμπολυμερή και η εφαρμογή των εις την επένδυση βιταμινούχων υλικών	3009031
0409314/01.09.93	ENIRICERCHE S.P.A.	Σταθερά διαλύματα μιας φάσεως μικρογαλακτωμάτων ύδατος εντός ελαίου που προέρχονται από πετρέλαιον και συγγενή προϊόντα, τα οποία περιέχουν μικροοργανισμούς και/ή μέση αυτών	3009222
0410586/22.09.93	FOSECO INTERNATIONAL LTD	Φίλτρα	3009133
0413064/14.07.93	CARTER-WALLACE INC.	Παρασκευή της 2-φαινυλο-1,3-προπανοδιόλης και του δικαρβαμινικού εστέρα της	3009043
0414084/22.09.93	BAYER AG.	Διάταξη και μέθοδος για ψεκασμό μιας οδοντιατρικής μάζας μορφοποίησεως	3009134
0416984/16.06.93	CENTRE NATIONAL DE LA RECHERCHE SCIENTIFIQUE	Διαγνωστικά μέσα των απομυελινωτικών νευροπαθειών και ιδιαίτερα της σκλήρυνσης κατά πλάκας	3009053
0417481/14.07.93	SOCIÉTÉ DES PRODUITS NESTLÉ S.A.	Διαδικασία παρασκευής μιας σάλτσας σόγιας	3008993

ΑΡ./ΗΜ. ΔΗΜ. Ε.Δ. (87)	ΔΙΚΑΙΟΥΧΟΣ (73)	ΤΙΤΛΟΣ ΕΦΕΥΡΕΣΗΣ (54)	ΑΡ.ΕΥΡ.Δ.Ε. (11)
0417676/28.07.93	GRACE W.R. & CO.-CONN.	Κεραμική σύνθετη βαλβίδα για μηχανές εσωτερικής καύσεως και παρόμοιες μηχανές	3008935
0418549/09.06.93	REHAU AG	Μέθοδος για την κατασκευή προφίλ	3009011
0419074/15.09.93	IMPERIAL CHEMICAL INDUSTRIES PLC	Ένωση, παρασκευή και χρήση αυτής	3009052
0419349/04.08.93	SOCIÉTÉ LEGUMIÈRE DU COTENTIN	Μηχανή για τον καθαρισμό λαχανικών κηπευτικών (σαλατικών)	3009158
0420488/21.07.93	SCHNEIDER INC.	Πολυστρωματική εξώθηση σαν διαδικασία για κατασκευή μπαλκονιών χειρουργικής αγγειοπλαστικής	3009004
0421072/29.09.93	FISCHERWERKE ARTUR FISCHER GMBH & CO KG	Συσκευασία εγχύσεως για την έγχυση συνθετικής ρητίνης σε ρωγμές σκυροδέματος	3009195
0421830/16.06.93	ELF ATOCHEM S.A.	Μέθοδος παραγωγής 1,1,1-χλωριοδιφθοροαιθανίου	3009023
0421831/16.06.93	SOCIÉTÉ NATIONALE ELF AQUITAINE	Συνεχείς συνθέσεις εστέρων μερκαπτοκαρβοξυλικών οξέων	3009033
0422283/23.06.93	LIUO CHIH CHING	Γωνιακός σύνδεσμος για λυόμενα ερμάρια	3009128
0424720/14.07.93	WOLFCRAFT GMBH	Προθετική συσκευή για ένα γωνιακό λειαντήρα	3009209
0426428/11.08.93	WARNER-LAMBERT COMPANY	Σύστημα απελευθέρωσης εγκλωβισμένου γλυκαντικού-αρωματικής ουσίας και η παραγωγή του	3008945
0426892/16.06.93	LEE CHIN-PO	Μηχάνημα επανακάλυψης με άσφαλτο των οδών	3009013
0427580/09.06.93	AUXMET	Επιφερόμενες τελειοποιήσεις στις εγκαταστάσεις κατά μήκος αποκοπής ταινιών	3008952
0428453/09.06.93	1) COMPAGNIE GENERALE DE BATIMENT 2) POTAIN	Ρομπότ χειρισμού μεγάλων διαστάσεων και μεγάλης ικανότητας μεταφοράς για χρήση σε ανοικτό χώρο	3008953
0428848/08.09.93	EUROCK S.P.A.	Προστατευτικό πλέγμα καθώς και μέθοδος και διάταξη για την κατασκευή του	3009206
0430841/08.09.93	USINOR SACILOR S.A.	Συσκευή συνεχούς ροής λεπτών μεταλλικών ταινιών μεταξύ δύο κυλίνδρων	3009170
0434101/08.09.93	DRAGO GIUSEPPE	Μία γέφυρα που έχει μία κατασκευή πρότυπων μονάδων και μια μέθοδος τοποθέτησεως-προωθήσεως για την εγκατάστασή της	3009061
0434523/16.06.93	ELF ATOCHEM S.A.	Παράγωγα αποσμήσεως περιττωμάτων χοίρων με εστέρα ενδεκυλενικού εστέρος	3009024
0435755/15.09.92	CAOUTCOUC MANUFACTURE ET PLASTIQUES	Αρθρωτός σύνδεσμος μεταξύ οχημάτων σιδηροδρόμου με αρθρωτή αμαξοστοιχία	3009056
0435811/01.09.93	LABORATORIOS ALMIRALL S.A.	Παράγωγα ξανθίνης	3009072
0436927/14.07.93	TECHNISUB S.P.A.	Ένα κολυμβητικό βατραχοπέδιλο με ένα σύνθετο πτερύγιο και μια μέθοδος για την κατασκευή του	3008918
0438028/23.06.93	WOLF HANDELS AG	Πλαίσιο εκχύσεως	3009131

ΑΡ./ΗΜ. ΔΗΜ. Ε.Δ. (87)	ΔΙΚΑΙΟΥΧΟΣ (73)	ΤΙΤΛΟΣ ΕΦΕΥΡΕΣΗΣ (54)	ΑΡ.ΕΥΡ.Δ.Ε. (11)
0438331/11.08.93	INSTITUT TEXTILE DE FRANCE	Χρήση εμβολιασμένης κυτταρίνης για τον καθαρισμό των υδάτων	3008927
0438609/01.09.93	THYSSEN INDUSTRIE AG	Μέθοδος και διάταξις δια συγκόλλησιν του ενός επί του άλλου καλβιδινών ελασμάτων δια μεθόδους συγκολλησεως με ακτίνες λέιζερ	3008913
0439812/16.06.93	WARNY HENRI	Επιφάνεια φόρτωσης για οχήματα πολλαπλών χρήσεων (στέϊσον)	3009096
0439823/22.09.93	GRUNDIG E.M.V. (ELECTRO-MECHANISCHE VERSUSCHANSTALT MAX GRUNDING HOLLAND STIFTUNG & CO KG)	Συσκευασία για την προστασία ηλεκτρονικών συσκευών από ζημιές μεταφοράς	3009173
0439856/25.08.93	ENIRICERCHE S.P.A.	Μέθοδος αναγεννήσεως ενεργού άνθρακος	3009095
0441002/18.08.93	ENIRICERCHE S.P.A.	Υβριδική σύνθεση υγρού καυσίμου υπό μορφήν υδατικού μικρογαλακτώματος	3009215
0441107/11.08.93	ARNA F.K. S.R.L.	Υποστήριγμα εναιωρήσεως με μεταβαλλόμενο άνοιγμα δια ρολά υλικού χωρίς άξονα υποβαστάξεως	3009097
0442037/11.08.93	KEBELMETAL ELECTRO GMBH	Διάταξη έλξεως και/ή οδηγήσεως εκτεινομένου κατά μήκος προϊόντος	3009187
0442544/25.08.93	WIENER & CO APPARATENBOUW B.V.	Μέθοδος και συσκευή για επεξεργασία μάζας σοκολάτας	3008973
0442770/28.07.93	CARNAUDMETALBOX	Μεταλλική συσκευασία με θερμικά συγκολλημένο πώμα και μέθοδος κατασκευής μιας τέτοιας συσκευασίας	3008976
0443074/08.09.93	WESTERWALD AG FÜR SILIKATINDUSTRIE	Υαλόλιθος για τη χρησιμοποίησή του ως γωνιακού ή καταληκτικού λίθου	3008994
0443223/01.09.93	LDW METALL-VERARBEITUNG GMBH	Σωληνωτό τμήμα για έναν πολυτμηματικό σωληνωτό αγωγό	3009080
0443383/30.06.93	AUGUST BILSTEIN GMBH & CO. KG	Γρούλλος οχημάτων	3009088
0448325/11.08.93	UNILEVER NV	Πακέττα και συσκευασία	3009186
0450310/07.07.93	SOCIÉTÉ DES PRODUITS NESTLÉ S.A.	Ζυμαρικό ρυζιού	3008919
0451303/01.09.93	THYSSEN INDUSTRIE AG	Μέθοδος δια τη συγκόλληση του ενός επί του άλλου ταινιών ελασμάτων διαφορετικού πάχους ή ομοίου πάχους καθώς επίσης και λεπτών ελασμάτων δια συγκολλησεως με ακτίνες λέιζερ κατά τη συνεχή μέθοδο διόδου	3008911
0451528/08.09.93	KRONE AG	Εγκατάσταση για την ένδειξη ανακοινώσεων, ιδιαίτερα για την ένδειξη τιμών σε ψηφιακή μορφή	3008968
0454573/21.07.93	SOCIÉTÉ NATIONALE D'ETUDE ET DE CONSTRUCTION DE MOTEURS D'AVIATION "S.N.E.C.M.A."	Διάταξη αυτοματοποιημένης εισαγωγής πλακιδίων επί πτερυγίων τουρμποκινητήρα και αντίστοιχη μέθοδος	3008936
0454663/16.06.93	SOLKAV SOLARTECHNIK GMBH	Εναλλάκτης θερμότητας	3009090
0457146/11.08.93	LLOYD WERFT BREMERHAVEN GMBH	Μέθοδος για την επίθεση καταστρώματος σε επικοδομήματα πλοίων καθώς και διατάξεις για διεξαγωγή της μεθόδου	3008988

ΑΡ./ΗΜ. ΔΗΜ. Ε.Δ. (87)	ΔΙΚΑΙΟΥΧΟΣ (73)	ΤΙΤΛΟΣ ΕΦΕΥΡΕΣΗΣ (54)	ΑΡ.ΕΥΡ.Δ.Ε. (11)
0457943/07.07.93	LEIFHEIT AG	Συσκευή σπογγίσματος	3009189
0458115/21.07.93	STIRLING MOTORS GMBH	Διάταξη παραγωγής ηλεκτρικής ενέργειας και θερμικής ενέργειας για θέρμανση	3009183
0461475/18.08.93	LEONHARD KURZ GMBH & CO.	Μέθοδος μεταφοράς ενός ντεκόρ επί ενός υποστρώματος και προοριζόμενη για το σκοπό αυτό μεμβράνη	3009192
0462884/16.06.93	ADIR ET COMPAGNIE	Παράγωγα TRH, η μέθοδος παρασκευής αυτών και φαρμακολογικές συνθέσεις οι οποίες τα περιέχουν	3009029
0465767/15.09.93	PFLEIDERER VERKEHRSTECHNIK GMBH & CO KG	Πάσαλος θεμελιώσεως από οπλισμένο σκυρόδεμα	3009154
0467835/08.09.93	HILTI AG	Εργαλείο στερεώσεως λειτουργούν δια πυρίτιδος	3008966
0468017/04.08.93	SCOTT-FELDMUHLE GMBH	Διάταξη για την απόδοση τμημάτων ταινίας από έναν ρολό αποδόσεως	3008974
0484190/04.08.93	ARTIX S.A.	Συσκευή κινήσεως εναιωρήσεως δια την εναιώρηση ενός τουλάχιστον ατόμου	3009075
0484657/07.07.93	FIRMA CARL FREUDENBERG	Διάταξη για προσωρινή αποταμίευση και δοσολογημένη τροφοδότηση πτητικών συστατικών καυσίμων στο σωλήνα αναρροφήσεως μιας μηχανής εσωτερικής καύσεως	3009109
0488018/16.06.93	STEELCASE STRAFOR S.A.	Σύστημα τοποθέτησεως και συγκρατήσεως δίσκου επίπλου επί του στηρίγματός του	3009046
0491312/30.06.93	WEDA DAMMAN & WESTERKAMP GMBH	Μέθοδος και διάταξεις παροχής κτηνοτροφής δια την παρασκευή και την προσαγωγή δύο δυνάμεων να αντλούνται μιγμάτων κτηνοτροφής διαφόρου συνθέσεως εις τας θέσεις καταναλωτών	3009159
0496807/09.06.93	EDQVIST HAKAN	Φορέας πολυσυσκευασίας για κουτιά	3008996
0500184/30.06.93	ROBU HOLDING B.V.	Σύστημα περιστρεφόμενων καθισμάτων για ψυχαγωγία	3008972
0500810/28.07.93	SOCIÉTÉ DE CONSTRUCTIONS DE MATERIEL METALIQUE ET ELECTRIQUE	Διάταξη αυτομάτου κλεισίματος με θερμικό φαινόμενο συντηρήσεως για παρασκευάσματα τροφίμων που θα καταναλωθούν μετά από μεγάλο χρονικό διάστημα	3009139
0502361/23.06.93	TESKA VERBAUTECHNIK GMBH	Εξοπλισμός υποστηρίξεως ορύγματος	3008989
0502880/04.08.93	TECNOMAIERA S.R.L.	Μία μέθοδος για την παραγωγή σύνθετων επενδυτικών πλακών που βασίζεται σε διακοσμητικές πέτρες ή ένα ισοδύναμο υλικό	3008978
0502921/29.09.93	HENKEL KG AUF AKTIEN	Νέα συστήματα έναρξης για την έναρξη του πολυμερισμού αιθυλενικώς ακορέστων ενώσεων και η χρήση τους	3009200
0504277/04.08.93	EASTMAN KODAK COMPANY	Οξειδωτική δευτεροταγής διεργασία ανάκτησης ροδίου	3008990
0504723/25.08.93	DEGUSSA AG	Μέθοδος για την κατασκευή αεριοδιαπερατών δικτύων από ευγενή μέταλλα για καταλυτικές διαδικασίες	3008975
0548700/11.08.93	ETABLISSEMENTS CAILLAU	Τίτλος στεγανής σύζευξης δύο λειών σωλήνων που συνδέονται με τα άκρα τους	3009151

ΕΥΡΕΤΗΡΙΟ ΕΥΡΩΠΑΪΚΩΝ Δ.Ε. ΣΥΜΦΩΝΑ ΜΕ ΤΗΝ ΑΛΦΑΒΗΤΙΚΗ ΣΕΙΡΑ ΤΩΝ ΔΙΚΑΙΟΥΧΩΝ

ΔΙΚΑΙΟΥΧΟΣ (73)	ΤΙΤΛΟΣ ΕΦΕΥΡΕΣΗΣ (54)	ΑΡ./ΗΜ.ΔΗΜ.Ε.Δ. (87)	ΑΡ.ΕΥΡ.Δ.Ε. (11)
A.T.B. S.P.A.	Ελαστική κατασκευή στοιχείου για οδοντωτό τροχό με ανασταλτικό όνυχα συγκρατήσεως σε κασσέττες μαγνητικής ταινίας	0285939/30.06.93	3008999
ABBOTT LABORATORIES	Σύστημα ελέγχου μόλυνσης αποστράγγισης με αναρρόφηση	0390095/01.09.93	3009076
ADIR ET COMPAGNIE	Παράγωγα TRH, η μέθοδος παρασκευής αυτών και φαρμακολογικές συνθέσεις οι οποίες τα περιέχουν	0462884/16.06.93	3009029
AEROSPATIALE SOCIÉTÉ NATIONALE	Διάταξη εκτόξευσης αμφιβίου βλήματος και ανεξάρτητη προωθητική διάταξη (προωστήρας) που αποτελεί τμήμα της διάταξης εκτόξευσης	0406114/08.09.93	3009143
AKZO N.V.	Μέθοδος ενθέσεως ατόμων πυριτίου αντί ατόμων αργιλίου (αλουμινίου) στο κρυσταλλικό πλέγμα ενός ζεολίθου του φωγασιτικού τύπου	0295471/30.06.93	3009108
AKZO N.V.	Εμβόλιο μυκοπλάσματος	0307976/23.06.93	3009125
AMERICAN SPRAYED-ON FIBRES INC.	Ελαφρού βάρους ηχομονωτικό, μόνωσης και πυροπροστασίας υλικό και μέθοδος	0270372/09.06.93	3008981
ARMO GESELLSCHAFT FÜR BAUELEMENTE	Στήριγμα τοίχου για τη διακόσμηση με πράσινο προσόψεων	0356820/16.06.93	3009083
ARNA F.K. S.R.L.	Υποστήριγμα εναιωρήσεως με μεταβαλλόμενο άνοιγμα δια ρολά υλικού χωρίς άξονα υποστάξεως	0441107/11.08.93	3009097
ARTIX S.A.	Συσκευή κινήσεως εναιωρήσεως δια την εναιώρηση ενός τουλάχιστον ατόμου	0484190/04.08.93	3009075
ARZNEIMITTEL GMBH APOTHEKER VETTER & CO.	Σύριγγα για ιατρικούς σκοπούς	0397977/21.07.93	3009110
ASTRA TECH AG	Χειρουργικών όργανων	0310582/07.07.93	3008992
AUGUST BILSTEIN GMBH & CO. KG	Γρύλλος οχημάτων	0443383/30.06.93	3009088
AUSTRALIAN WIRE INDUSTRIES PTY. LIMITED	Ακροφύσιο καθαρισμού με πίδακα	0357297/12.05.93	3008902
AUXMET	Επιφερόμενες τελειοποιήσεις στις εγκαταστάσεις κατά μήκος αποκοπής ταινιών	0427580/09.06.93	3008952
AVERBACK PAUL	Μικροσφαιρικά σωματίδια και μέθοδος για την ανίχνευση θεραπειών της νόσου του Alzheimer και σχετικών καταστάσεων	0281922/02.06.93	3008960
BASF AG	Παράγωγα υποκατάστασης της 3-υποκατεστημένης πυριδίνης και φυτοφάρμακα που περιέχουν τα παράγωγα αυτά	0311907/21.07.93	3009016
BASS PUBLIC LTD COMPANY	Συσκευή για τη διάθεση μπύρας και άλλων ποτών	0335598/11.08.93	3009178
BAYER AG	Ορθοπεδικός σταθεροποιητικός επίδεσμος με ενεργό ρητίνη	0301214/01.09.93	3009077
BAYER AG	Χρησιμοποίηση 3,5-δι-τριτ.βουτυλ-4-υδροξυφαινυλοπροπιονικού οξέος, για σταθεροποίηση πολυαιθεροπολυολών	0374621/08.09.93	3009079

ΔΙΚΑΙΟΥΧΟΣ (73)	ΤΙΤΛΟΣ ΕΦΕΥΡΕΣΗΣ (54)	ΑΡ./ΗΜ.ΔΗΜ.Ε.Δ. (87)	ΑΡ.ΕΥΡ.Δ.Ε. (11)
BAYER AG.	Διάταξη και μέθοδος για ψεκασμό μιας οδοντιατρικής μάζας μορφοποίησης	0414084/22.09.93	3009134
BEECHAM GROUP PLC	Παράγωγα πιπεριδίνης, παρασκευή τους και η χρήση τους σαν φάρμακα	0223403/04.08.93	3008931
BEECHAM GROUP PLC	Αδρανοποιημένο ενζυμικό παρασκεύασμα και η χρήση του	0261836/14.07.93	3009165
BINDER GERHARD	Κοίλο δάπεδο	0339537/16.06.93	3009094
BOEHRINGER INGELHEIM INTERNATIONAL GMBH	Δινουκλινδίνες, η χρησιμοποίηση αυτών ως φαρμάκων και μέθοδος δια την παρασκευή αυτών	0370415/02.06.93	3008939
BOEHRINGER INGELHEIM PHARMACEUTICALS INC.	Ενώσεις παρεμποδίσεως της βιοσυνθέσεως μεταβολιτών που προέρχονται από λιποξυγένωση του αραχιδονικού οξέος	0334119/16.06.93	3009069
BOEHRINGER INGELHEIM PHARMACEUTICALS INC.	Νέες 5,11-διυδρο-6H-διπυριδο[3,2-b:2,3-e][1,4] διαζεπιν-6-όνες και η χρήση τους στην πρόληψη ή αγωγή του AIDS	0393529/30.06.93	3009202
BOEHRINGER INGELHEIM KG	Δινουκλινδίνες, η χρησιμοποίηση αυτών ως φαρμάκων και μέθοδος δια την παρασκευή αυτών	0370415/02.06.93	3008939
BOEHRINGER MANNHEIM GMBH	Προσδιορισμός ιόντων καλίου σε υγρά (ρευστά)	0286039/23.06.93	3009045
BONGRAIN	Μέθοδος και εγκατάσταση συντήρησης και η διάθεσης (διανομής) ενός υγρού ή παχύρευστου	0369846/15.09.93	3009166
BOUCHARA S.A.	Νέα μέθοδος παρασκευής ενός φαινυλο προπιονικού οξέος	0379423/23.06.93	3009138
BRANEMARK PER-INGVAR	Στοιχείον πακτώσεως δια την στήριξη ενός τμήματος αρθρώσεως μιας ποδοκνημικής αρθρώσεως, μιας κατ' ισχίων αρθρώσεων ή άλλων τεχνητών αρθρώσεων	0396520/02.06.93	3008950
BRISTOL-MYERS SQUIBB COMPANY	Προϊόντα σερίνης ανάλογα των αντιβιοτικών BU-3608	0368349/15.09.93	3009039
BRITISH AEROSPACE PUBLIC LTD COMPANY	Ανιχνευτής θέσεως	0240113/02.06.93	3008949
BRITISH TECHNOLOGY GROUP LTD	Διάταξη διανομής	0384646/09.06.93	3008959
BUHLER AG	Εγκατάσταση λιπασματοποίησης και μέθοδος λιπασματοποίησης	0393378/16.06.93	3008914
CAMBRIDGE LIFE SCIENCES PLC	Αμπερομετρική μέθοδος δια τον ποσοτικό προσδιορισμό 1,4-διυδρονικοτιναμίδο αδενίνης εν διαλύματι	0289344/30.06.93	3009087
CAOUTCHOUC MANUFACTURE ET PLASTIQUES	Αρθρωτός σύνδεσμος μεταξύ οχημάτων σιδηροδρόμου με αρθρωτή αμαξοστοιχία	0435755/15.09.93	3009056
CARNAUDMETALBOX	Μεταλλική συσκευασία με θερμικά συγκολλημένο πώμα και μέθοδος κατασκευής μιας τέτοιας συσκευασίας	0442770/28.07.93	3008976

ΔΙΚΑΙΟΥΧΟΣ (73)	ΤΙΤΛΟΣ ΕΦΕΥΡΕΣΗΣ (54)	ΑΡ./ΗΜ.ΔΗΜ.Ε.Δ. (87)	ΑΡ.ΕΥΡ.Δ.Ε. (11)
CARNAUDMETALBOX	Μέθοδος παρασκευής και συσκευασίας προϊόντων διατροφής και συσκευασία για τέτοια προϊόντα	0337844/16.06.93	3009058
CARTER-WALLACE INC.	Παρασκευή της 2-φαινυλο-1,3-προπανοδιόλης και του δικαρβαμινικού εστέρα της	0413064/14.07.93	3009043
CAOUTCHOUC MANUFACTURE ET PLASTIQUES	Ελαστικός δακτύλιος υδραυλικής απόσβεσης της ακτινικής ελαστικότητας και απόζευξης εν ακαμψία	0392909/15.09.93	3009055
CAOUTCHOUC MANUFACTURE ET PLASTIQUES	Αρθρωτός σύνδεσμος μεταξύ οχημάτων σιδηροδρόμου με αρθρωτή αμαξοστοιχία	0435755/15.09.93	3009056
CENTRE NATIONAL DE LA RECHERCHE SCIENTIFIQUE	Διαγνωστικά μέσα των απομυελινωτικών νευροπαθειών και ιδιαίτερα της σκλήρυνσης κατά πλάκας	0416984/16.06.93	3009053
CHEMIE LINZ GESELLSCHAFT M.B.H.	Μέθοδος για τη συνεχή παραγωγή γεφυρωμένων πολυμερών τα οποία απορροφούν υγρά	0374709/29.09.93	3009196
CHIRON CO	Μέθοδος για την παραγωγή ανθρώπινης λυσοζύμης	0362183/16.06.93	3009050
CIBA-GEIGY AG	Διάταξη για την ανίχνευση διεργασιών χημικής εξισορροπήσεως σε υδατικό διάλυμα	0391838/21.07.93	3009111
CIBA-GEIGY AG	Μικροβιοκτόνα μέσα	0300413/01.09.93	3009119
COLGATE-PALMOLIVE COMPANY	Συσκευή παραγωγής ενός ακολούθως αφρίζοντος πηκτώματος	0324932/08.09.93	3008967
COMETEC S.R.L.	Συνθέσεις για την αύξηση της ανάπτυξης των ζώων	0300325/16.06.93	3009028
COMMISSARIAT A L'ENERGIE	Ερευνητικά διαλύματα για DNA που είναι ιδιαίτερο στο αρσενικό γονιδίωμα των μηρυκαστικών, η παρασκευή τους και η χρήση τους	0235046/16.06.93	3009027
COMPAGNIE GENERALE DE BATIMENT	Ρομπότ χειρισμού μεγάλων διαστάσεων και μεγάλης ικανότητας μεταφοράς για χρήση σε ανοικτό χώρο	0428453/09.06.93	3008953
COMPERMILL LTD	Βελτιώσεις σε κλιβάνους ή σχετικές με αυτούς	0314404/23.06.93	3009102
CONCEPTAIR ANSTALT	Μέθοδος και ηλεκτρική, ηλεκτρονική και μηχανική διάταξη για τη διανομή, δοσιμέτρηση ή διασκορπισμό, σε υγρή ή αέριο φάση, αρωμάτων, φαρμάκων και άλλων υγρών ή παχύρευστων προϊόντων	0401060/30.06.93	3009147
CORAL S.P.A.	Ένα φίλτρο για τον διαχωρισμό ελαιωδών ατμών	0346301/16.06.93	3009103
CPC INTERNATIONAL INC.	Σάλτσα σαλάτας χωρίς χοληστερίνη	0380293/22.09.93	3009132
CREANOVA AG	Μία αμφισταθερή μονάδα μεντεσέ από ελαστικό υλικό	0331940/25.08.93	3008997
CZECH JOACHIM	Δοχείο διανομής για μαλακά πλαστώδη προϊόντα	0315077/11.08.93	3009086

ΔΙΚΑΙΟΥΧΟΣ (73)	ΤΙΤΛΟΣ ΕΦΕΥΡΕΣΗΣ (54)	ΑΡ./ΗΜ.ΔΗΜ.Ε.Δ. (87)	ΑΡ.ΕΥΡ.Δ.Ε. (11)
DANISCO A/S	Μέθοδος αποκωδικοποίησης γονιδίων σε ζυμομύκητες και θραύσματα DNA καθώς και πλασμίδια περιλαμβάνοντα τα εν λόγω θραύσματα DNA προς χρήση κατά τη διεξαγωγή της μεθόδου	0220679/09.06.93	3008923
DECATUR-FRP PARTNERS	Χρήση ρυθμιστικής θυλακίου πρωτεΐνης για την παραγωγή ενός θεραπευτικού παράγοντα νεοπλάσματος γεννητικής προέλευσης	0267402/07.07.93	3009205
DEGUSSA AG	Μέθοδος δια την βορίωσιν σιδήρων τεμαχίων	0387536/30.06.93	3009160
DEGUSSA AG	Μέθοδος για την κατασκευή αεριοδιαπερατών δικτύων από ευγενή μέταλλα για καταλυτικές διαδικασίες	0504723/25.08.93	3008975
DEGUSSA AG	Συμπιέσματα, επί βάσεως πυρογενώς παραχθέντος διοξειδίου πυριτίου, μέθοδος κατασκευής τους και η χρήση τους	0327722/15.09.93	3009144
DEUTSCHE SOLVAY-WERKE GMBH	Προστατευτικές συνθέσεις δαπέδου (οχήματος) και μέθοδος παρασκευής τους	0377149/15.09.93	3009114
DEUTSCHE THOMSON-BRANDT GMBH	Διευκρινιστής φάσης, ιδιαίτερα για κύκλωμα PLL	0264035/16.06.93	3009081
DEUTSCHE THOMSON-BRANDT GMBH	Συσκευή εγγραφής με ένα περιστρεφόμενο τύμπανο κεφαλών	0287965/30.06.93	3009193
DEUTSCHE THOMSON-BRANDT GMBH	Μέθοδος για τη μετάδοση ενός ψηφιακού σήματος	0315130/30.06.93	3009194
DHV WATER B.V.	Αντιδραστήρας ανερχόμενης ροής με στρώμα ιλύος για αναερόβιο καθαρισμό	0366186/09.06.93	3008957
DRAGO GIUSEPPE	Μία γέφυρα που έχει μία κατασκευή πρότυπων μονάδων και μια μέθοδος τοποθέτησης-προωθήσεως για την εγκατάστασή της	0434101/08.09.93	3009061
E.I. DU PONT DE NEMOURS AND COMPANY	Μείγματα αζεοτροπικής μορφής 1,1-διχλωρο-2,2,2-τριφθοροαιθανίου και 1,1-διχλωρο-1-φθορο-αιθανίου	0392668/04.08.93	3008930
EASTMAN KODAK COMPANY	Οξειδωτική δευτεροταγής διεργασία ανάκτησης ροδίου	0504277/04.08.93	3008990
EDQVIST HAKAN	Φορέας πολυσυσκευασίας για κουτιά	0496807/09.06.93	3008996
EDWARD MENDELL CO. INC.	Απευθείας συμπιεζόμενο εκδοχόν παρατεταμένης απελευθερώσεως	0360562/28.07.93	3009204
ELECTROLUX AG	Διάταξη για αισθητήρα στάθμης οικιακών συσκευών	0402331/23.06.93	3009104
ELETTRONIC FROLL S.R.L.	Μέθοδος δια την ταχείαν σύνθεσιν κρεάτων σφαγιασθέντων ζώων	0353199/01.09.93	3009218
ELF ATOCHEM S.A.	Ρητίνες με βάση πολυαιθυλένιο, η μέθοδος παρασκευής αυτών και η εφαρμογή αυτών ως κόλλα σε επενδύσεις	0243233/16.06.93	3009020
ELF ATOCHEM S.A.	Μέθοδος καταστροφής υποχλωριωδών ενώσεων εντός ενός διαλύματος χλωρικών ενώσεων	0384860/16.06.93	3009022
ELF ATOCHEM S.A.	Μέθοδος παραγωγής 1,1,1-χλωριοδιφθοροαιθανίου	0421830/16.06.93	3009023

ΔΙΚΑΙΟΥΧΟΣ (73)	ΤΙΤΛΟΣ ΕΦΕΥΡΕΣΗΣ (54)	ΑΡ./ΗΜ.ΔΗΜ.Ε.Δ. (87)	ΑΡ.ΕΥΡ.Δ.Ε. (11)
ELF ATOCHEM S.A.	Παράγων αποσμήσεως περιττωμάτων χοίρων με εστέρα ενδεκυλενικού εστέρος	0434523/16.06.93	3009024
ELF ATOCHEM S.A.	Μέθοδος ρυθμίσεως ενός ηλεκτρολυτικού κυττάρου	0333556/16.06.93	3009025
ELF ATOCHEM S.A.	Φθοριωμένο σκληρυνόμενο συμπολυμερές, μέθοδος παρασκευής αυτού και η εφαρμογή αυτού σε βερνίκια και βαφές	0396444/16.06.93	3009030
ELF ATOCHEM S.A.	Νέα ακρυλικά συμπολυμερή και η εφαρμογή των εις την επένδυση βιταμινούχων υλικών	0408422/16.06.93	3009031
ELF ATOCHEM S.A.	Επάλειψις ή επένδυσις επιφανειών, η μέθοδος παρασκευής αυτής και εφαρμογή επιφανειών οι οποίες έχουν επενδυθεί με μία τέτοια επάλειψη	0364316/16.06.93	3009032
ELF ATOCHEM S.A.	Φθοριωμένο σκληρυνόμενο συμπολυμερές, μέθοδος παρασκευής αυτού και η εφαρμογή του σε βερνίκια και βαφές	0396445/16.06.93	3009034
ELF ATOCHEM S.A.	Μέθοδος καταστροφής υποχλωριωδών ενώσεων σε ένα υπερχλωρικό διάλυμα	0384861/16.06.93	3009035
ELPATRONIC AG.	Διάταξη παρακολουθήσεως των προϊόντων ηλεκτρικών συγκολλήσεων	0373422/23.06.93	3009036
ENERGY CONVERSION DEVICES INC.	Μία μέθοδος κατασκευής ενός σφραγισμένου επαναφορτιζομένου στοιχείου αποθήκευσης υδρογόνου	0273625/11.08.93	3009141
ENERGY CONVERSION DEVICES INC.	Βελτιωμένα κράματα ηλεκτροχημικής αποθήκευσης υδρογόνου για τη συγκράτηση φορτίου και βελτιωμένο ηλεκτροχημικό στοιχείο συγκράτησης φορτίου	0273624/11.08.93	3009142
ENERGY CONVERSION DEVICES INC.	Μέθοδος για τη συνεχή παραγωγή αρνητικών κράματος αποθήκευσης υδρογόνου ηλεκτροδίων	0347507/18.08.93	3009146
ENICHEM S.P.A.	Υπεραγώγιμες λεπτές μεμβράνες μεγάλης πυκνότητας ρεύματος και μέθοδος δια την παραγωγή αυτών	0341788/11.08.93	3009098
ENICHEM S.P.A.	Ανθεκτικές έναντι φλογός πολυανθρακικές ενώσεις οι οποίες περιέχουν στις πολυμερείς αλυσίδες τους μονάδες που προέρχονται από μονοαλογονομένες τετραφαινυλο ενώσεις	0307016/08.09.93	3009221
ENICHEM SYNTHESIS S.P.A.	Σύνθεση ικανού προς αντίδρασιν θερμού τήγματος	0369517/04.08.93	3009099
ENICHEM SYNTHESIS S.P.A.	Μέθοδος συν(πολυμερισμού) ολεφινών παρουσία αντιοξειδωτικών παραγόντων	0254348/25.08.93	3009100
ENIRICERCHE S.P.A.	Μέθοδος αναγεννήσεως ενεργού άνθρακος	0439856/25.08.93	3009095
ENIRICERCHE S.P.A.	Ημι-αρωματικές συμπολιαμίδες και συμπολυεστεροαμίδες και μέθοδος δια την παρασκευή αυτών	0372627/11.08.93	3009101
ENIRICERCHE S.P.A.	Ηλεκτροχημικό αισθητήριο για τη μέτρηση διαβρώσεως σε μεταλλικό εξοπλισμό	0249267/08.09.93	3009214

ΔΙΚΑΙΟΥΧΟΣ (73)	ΤΙΤΛΟΣ ΕΦΕΥΡΕΣΗΣ (54)	ΑΡ./ΗΜ.ΔΗΜ.Ε.Δ. (87)	ΑΡ.ΕΥΡ.Δ.Ε. (11)
ENIRICERCHE S.P.A.	Υβριδική σύνθεση υγρού καυσίμου υπό μορφήν υδατικού μικρογαλακτώματος	0441002/18.08.93	3009215
ENIRICERCHE S.P.A.	Ανοσοενζυματική μέθοδος ELISA μιας πλακός με συναγωνιστική παρεμπίδιση για την ανίχνευση αντισωμάτων αντισοροζωϊτών του Plasmodium Falciparum	0353822/01.09.93	3009216
ENIRICERCHE S.P.A.	Ανοσοενζυματική μέθοδος εντός ομοιογενούς φάσεως δια τον προσδιορισμό αντισωμάτων σποροζωϊτών αντι-πλασμοδίου Falciparum σε ανθρώπινο αίμα	0341767/18.08.93	3009217
ENIRICERCHE S.P.A.	Σταθερά διαλύματα μιας φάσεως μικρογαλακτωμάτων ύδατος εντός ελαίου που προέρχονται από πετρέλαιον και συγγενή προϊόντα, τα οποία περιέχουν μικροοργανισμούς και/ή μέρη αυτών	0409314/01.09.93	3009222
ERIDANIA BEGHIN-SAY	Νέο γλυκαντικό προϊόν διατροφής με βάση σακχαρόζη και έντονο γλυκαντικό και μέθοδοι παρασκευής του	0352393/02.06.93	3008916
ETABLISSEMENTS CAILLAU	Τίτλος στεγανής σύζευξης δύο λειών σωλήνων που συνδέονται με τα άκρα τους	0548700/11.08.93	3009151
EUROCELTIQUE S.A.	Στερεή ιωδιοφόρα σύνθεση	0259982/11.08.93	3008929
EUROCK S.P.A.	Προστατευτικό πλέγμα καθώς και μέθοδος και διάταξη για την κατασκευή του	0428848/08.09.93	3009206
EUROPAISCHE ATOMGEMEINSCHAFT (EURATOM)	Μέθοδος και διάταξη για τη δημιουργία μιας κόνεως αμόρφων τεμαχιδίων μιας κεραμικής ή μεταλλικής ουσίας	0361396/18.08.93	3009167
EVG ENTWICKLUNGS - U. VERWERTUNGS G.M.B.H.	Διάταξη για την απομάκρυνση συρμάτων συνδετήρων από μία μηχανή κάμφεως συνδετήρων	0333695/08.09.93	3008969
F. HOFFMANN - LA ROCHE AG	Παράγωγα φωσφινικού οξέος	0276436/16.06.93	3009092
FERALKON B.V.	Τρόλλεϋ στοίβαξης και τραπέζι προοριζόμενο για ένα τέτοιο τρόλλεϋ	0365080/04.08.93	3008951
FINA RESEARCH S.A.	Μέθοδος για την παραγωγή ανθρώπινης λυσοζύμης	0362183/16.06.93	3009050
FIRMA CARL FREUDENBERG	Διάταξη για προσωρινή αποταμίευση και δοσολογημένη τροφοδότηση πτητικών συστατικών καυσίμων στο σωλήνα αναρροφήσεως μιας μηχανής εσωτερικής καύσεως	0484657/07.07.93	3009109
FISCHERWERKE ARTUR FISCHER GMBH & CO KG	Συσκευασία εγχύσεως για την έγχυση συνθετικής ρητίνης σε ρωγμές σκυροδέματος	0421072/29.09.93	3009195
FOSECO INTERNATIONAL LTD	Φίλτρα	0410586/22.09.93	3009133
FRIEDRICH DIETER DR. - ING.	Μέθοδος και διάταξις δια την επίστρωση με κασσιτεροκόλληση δι' εμβαπτίσεως πλακών με τυπωμένα κυκλώματα	0336232/16.06.93	3009093

ΔΙΚΑΙΟΥΧΟΣ (73)	ΤΙΤΛΟΣ ΕΦΕΥΡΕΣΗΣ (54)	ΑΡ./ΗΜ.ΔΗΜ.Ε.Δ. (87)	ΑΡ.ΕΥΡ.Δ.Ε. (11)
FRIEDRICH GITTA	Μέθοδος και διάταξις δια την επίστρωση με κασσιτεροκόλληση δι' εμβαπτίσεως πλακών με τυπωμένα κυκλώματα	0336232/16.06.93	3009093
FRIEDRICH GROHE AG	Αναμικτική βαλβίδα για δικλείδες ειδών υγιεινής	0382042/28.07.93	3008982
GEC ALSTHOM SA	Πηνίον μαγνητικής εμφυσήσεως δια περιστροφής του τόξου δια στοιχείον επαφής ενός ηλεκτρικού διακόπτου	0308847/07.07.93	3009157
GPT LTD	Σύστημα χειρισμού κερμάτων	0266090/14.07.93	3009177
GRACE W.R. & CO. - CONN.	Κεραμική σύνθετη βαλβίδα για μηχανές εσωτερικής καύσεως και παρόμοιες μηχανές	0417676/28.07.93	3008935
GRINT-EN B.V.	Εγκατάσταση για προετοιμασία και μεταφορά κονιάματος σε μία τοποθεσία κτισίματος	0398401/25.08.93	3008971
GRUNDIG E.M.V. (ELECTRO-MECHANISCHE VERSUSCHANSTALT MAX GRUNDING HOLLAND STIFTUNG & CO KG)	Συσκευασία για την προστασία ηλεκτρονικών συσκευών από ζημιές μεταφοράς	0439823/22.09.93	3009173
H.B. FULLER LICENSING & FINANCING INC.	Σύνθεση πολυβινυλαλκοόλης χρησιμοποιούμενη για την παραγωγή συνθέσεων που παράγουν κόλλα κυματοειδούς χαρτονιού ταχείας πήξεως και χρήση αυτών στην κατασκευή χαρτονιού	0239421/23.06.93	3009063
H. LUNDBECK A/S	Ετεροκυκλικές ενώσεις	0296721/23.06.93	3009163
HENKEL CORPORATION	Επιχρίσματα υδατοδιαλυτού άλατος για συμπυκνωμένη μετάλλων	0382155/11.08.93	3008943
HENKEL KG	Συσκευή ρύθμισης δόσης απορρυπαντικού	0340588/28.07.93	3009008
HENKEL KG	Αντλίασημο κατιονικό σύστημα διασποράς λιπαρής αλκοόλης	0282864/04.08.93	3009014
HENKEL KG AUF AKTIEN	Νέα συστήματα έναρξης για την έναρξη του πολυμερισμού αιθυλενικώς ακορέστων ενώσεων και η χρήση τους	0502921/29.09.93	3009200
HENKEL KGA	Μέθοδος συμπύκνωσης ανοδικά λαμβανομένων οξειδοστρωμάτων πάνω σε αλουμίνιο και κράματα αλουμινίου	0347663/18.08.93	3009082
HERTENBERGER AG	Διατρητής δια διατρητικά βλήματα μικρού διαμετρήματος	0284599/23.06.93	3009059
HILTI AG	Εργαλείο στερεώσεως λειτουργούν δια πυρίτιδος	0467835/08.09.93	3008966
HOALLANDESE SIGNAALAPPARATEN B.V.	Σύστημα για τον καθαρισμό της θέσης της γωνιακής περιστροφής ενός αντικειμένου που περιστρέφεται γύρω από έναν άξονα	0345836/11.08.93	3009185
HOECHST AG	Μέθοδος για την παρασκευή L-φωσφινοθρισίνης για τρανσαμινιώσεως	0248357/28.07.93	3009115
HOECHST AG	Χρήση της τρεκινσίνης (Trequinsin) και κοσμητική ουσία με βάση την ένωση αυτή	0342617/28.07.93	3009116
HOECHST AG	Μέθοδος για την παρασκευή οξικού βινυλεστέρος	0330853/28.07.93	3009117

ΔΙΚΑΙΟΥΧΟΣ (73)	ΤΙΤΛΟΣ ΕΦΕΥΡΕΣΗΣ (54)	ΑΡ./ΗΜ.ΔΗΜ.Ε.Δ. (87)	ΑΡ.ΕΥΡ.Δ.Ε. (11)
HOECHST AG	Ζιζανιοκτόνα μέσα	0401678/04.08.93	3009118
HOECHST AG	Υποκατεστημένα 3,4-διυδρο-2Η-βενζουράνια, μέθοδος για την παρασκευή τους, η χρήση τους ως φαρμακευτικά παρασκευάσματα με βάση τις ενώσεις αυτές	0277612/28.07.93	3009121
HOECHST AG	Μέθοδος για την παρασκευή οπτικώς ενεργών παραγώγων 3-δεσμεθυλομεμβλονικού οξέος ως και ενδιάμεσα προϊόντα	0319847/28.07.93	3009122
HOECHST-ROUSSEL PHARMACEUTICALS INC.	9-υδροξυαμινο-τετραΐδρο-ακριδίνες, μέθοδος για την παρασκευή τους και η χρήση τους ως φάρμακα	0288852/28.07.93	3009120
HOFFMANN F. - LA ROCHE AG	3,5-υποκατεστημένα παράγωγα πυροκατεχόλης	0237929/02.06.93	3008958
HOFFMANN F. - LA ROCHE AG	Παράγωγα πυροκατεχινοκαρβονικού οξέος, η παρασκευή των και η χρήση των ως δραστικές ουσίες για φάρμακα	0310126/18.08.93	3009180
HOLLAND COLOURS N.V.	Χρωματιστός περιέκτης πολυεστέρα και επίσης προσχηματισμένη μορφή για ένα παρόμοιο χρωματιστό περιέκτη και μία μέθοδος για την κατασκευή ενός χρωματιστού περιέκτη πολυεστέρα	0310181/08.09.93	3009207
HOLLANDSE SIGNAALAPPARATEN B.V.	Σύστημα για τον καθορισμό της γωνιακής θέσης περιστροφής ενός αντικειμένου που περιστρέφεται γύρω από έναν άξονα	0341772/04.08.93	3009012
HOOGOEVENS GROEP B.V.	Μεταλλικό δοχείο συσκευασίας και μέθοδος κατασκευής αυτού	0349054/21.07.93	3009153
HOWMEDICA GMBH	Πλάκα οστών, κυρίως μικρή πλάκα οστών	0347658/01.09.93	3009181
IHARA CHEMICAL INDUSTRY CO. LTD	Παράγωγα της 5Η-1,3,4-θειαδιοζολο(3,2-α) πυριμιδιν-5-όνης και γεωργο-κηπευτική μυκητοκτόνος σύνθεση περιέχουσα τα ίδια	0242690/30.06.93	3009105
IHARA CHEMICAL INDUSTRY CO. LTD	Παράγωγα της 5Η-1,3,4-θειαδιοζολο(3,2-α) πυριμιδιν-5-όνης και γεωργο-κηπευτική μυκητοκτόνος σύνθεση περιέχουσα τα ίδια	0238059/16.06.93	3009106
IMPERIAL CHEMICAL INDUSTRIES PLC	Ένωση, παρασκευή και χρήση αυτής	0419074/15.09.93	3009052
IMRE CO	Συνθέσεις καθαριθίσεως πρωτεΐνης Α και μέθοδοι παρασκευής τους	0355047/30.06.93	3009179
INFUSAID INC.	Εμφυτεύσιμη διάταξη εγχύσεως	0387439/04.08.93	3009152
INSTITUT FRANCAIS DU PETROLE	Μέθοδος καταλυτικής αναμορφώσεως σε πολλές ζώνες αντιδράσεως με λίκνο το οποίο κινείται από τη μία πλευρά εις την άλλη	0366525/11.08.93	3009219
INSTITUT NATIONAL DE LA RECHER-CHE AGRONOMIQUE	Ερευνητικά διαλύματα για DNA που είναι ιδιαίτερο στο αρσενικό γονίδιο των μηρυκαστικών, η παρασκευή τους και η χρήση τους	0235046/16.06.93	3009027

ΔΙΚΑΙΟΥΧΟΣ (73)	ΤΙΤΛΟΣ ΕΦΕΥΡΕΣΗΣ (54)	ΑΡ./ΗΜ.ΔΗΜ.Ε.Δ. (87)	ΑΡ.ΕΥΡ.Δ.Ε. (11)
INSTITUT PASTEUR	Ερευνητικά διαλύματα για DNA που είναι ιδιαίτερο στο αρσενικό γονιδίωμα των μηρυκαστικών, η παρασκευή τους και η χρήση τους	0235046/16.06.93	3009027
INSTITUT PASTEUR HELLENIQUE	Κλάσματα που περιέχουν ειδικά αντιγόνα του ιού του έρπητος τύπου (HSV-1) και τύπου 2 (HSV-2), μέθοδος απομόνωσης αυτών των κλασμάτων και μέθοδος ειδικής διαγνωστικής του ιού του έρπητα HSV-1 ή/και HSV-2 με τη βοήθεια των εν λόγω κλασμάτων	0263025/30.06.93	3009127
INSTITUT TEXTILE DE FRANCE	Χρήση εμβολιασμένης κυτταρίνης για τον καθαρισμό των υδάτων	0438331/11.08.93	3008927
ISOVER SAINT-GOBAIN	Στοιχείο καλλιέργειας εκτός εδάφους	0407264/16.06.93	3009019
ISTITUTO DI RICERCA CESARE SERONO SPA	Μέθοδος διασπάσεως πολυπεπτιδίων στην μεθειονίνη	0329622/11.08.93	3008962
JOSEF SOLKEN GMBH & CO KG	Εγκαθιστάμενο με συμπίεση μεταξύ δαπέδου και οροφής ενός δωματίου, φωτιστικό σώμα	0324176/09.06.93	3009006
KABI PHARMACEUTICA AB	Σύριγγα πολλαπλών δόσεων	0378305/16.06.93	3009018
KABUSHIKI KAISHA UENO SEIYAKU OYO KENKYUJO	Πρόδρομος προσταγλανδινών και παραγωγή αυτού	0353917/15.09.93	3009051
KABUSHIKI KAISHA UENO SEIYAKU OYO KENKYUJO	Χρήση ενώσεων E ή F 15-κετοπροσταγλανδινών για συστολή της μήτρας	0342003/08.09.93	3009054
KALI-CHEMIE PHARMA GMBH	Φάρμακα περιέχοντα νέες ενώσεις 1,2-διθειολο-3-θειον-5-οξειδίου	0343573/04.08.93	3009107
KARL OTTO BRAUN KG	Ορθοπεδικός σταθεροποιητικός επίδεσμος με ενεργό ρητίνη	0301214/01.09.93	3009077
KARL THOMAS DR. GMBH	Νέες 5,11-διυδρο-6H-διπυριδο[3,2-b:2, 3-e][1,4] διαζεπιν-6-όνες και η χρήση τους στην πρόληψη ή αγωγή του AIDS	0393529/30.06.93	3009202
KE KOMMUNIKATIONS-ELEKTRO-NIK GMBH & CO.	Διάταξη κυκλώματος για την παραγωγή μιας εναλλασσομένης τάσης	0261319/25.08.93	3009188
KEBELMETAL ELECTRO GMBH	Διάταξη έλξεως και/ή οδηγίσεως εκτεινομένου κατά μήκος προϊόντος	0442037/11.08.93	3009187
KEFIRANA	Μέθοδος καθαρισμού και αξιοποίησης, δια της μικροβιολογικής οδού ενός οργανικού κλάσματος εκροής που περιέχει ένα σάκχαρο που μπορεί να υποστεί ζύμωση	0338950/18.08.93	3008933
KOVER GMBH & CO KG	Διάταξη συλλήψεως ρυπών	0396873/02.06.93	3008920
KRAFT GENERAL FOODS INC.	Διεργασία για την παρασκευή διαλυτού καφέ	0326740/14.07.93	3009155
KRONE AG	Εγκατάσταση για την ένδειξη ανακοινώσεων, ιδιαίτερα για την ένδειξη τιμών σε ψηφιακή μορφή	0451528/08.09.93	3008968
KRONE AG	Σύνθεση εισαγωγικού βύσματος για την τεχνική τηλεπικοινωνιών και ηλεκτρονικών στοιχείων	0373096/08.09.93	3008983

ΔΙΚΑΙΟΥΧΟΣ (73)	ΤΙΤΛΟΣ ΕΦΕΥΡΕΣΗΣ (54)	ΑΡ./ΗΜ.ΔΗΜ.Ε.Δ. (87)	ΑΡ.ΕΥΡ.Δ.Ε. (11)
KUMIAI CHEMICAL INDUSTRY CO. LTD	Παράγωγα της 5H-1,3,4-θειαδιοζολο(3,2-α) πυριμιδιν-5-όνης και γεωργο-κηπευτική μυκητοκτόνος σύνθεση περιέχουσα τα ίδια	0242690/30.06.93	3009105
KUMIAI CHEMICAL INDUSTRY CO. LTD	Παράγωγα της 5H-1,3,4-θειαδιοζολο(3,2-α)πυριμιδιν-5-όνης και γεωργο-κηπευτική μυκητοκτόνος σύνθεση περιέχουσα τα ίδια	0238059/16.06.93	3009106
KUREHA KAGAKU KOGYO KABUSHIKI KAISHA	Πολυραρυλενο θειοαιθερική σύνθεση	0287396/08.09.93	3008995
LA REGION WALLONE	Ενώσεις δραστικές επί των ιστογενών μορφών της ελνοοσίας και μέθοδος παρασκευής	0362031/07.07.93	3009168
LABORATORIOS ALMIRALL S.A.	Παράγωγα ξανθίνης	0435811/01.09.93	3009072
LAINIERE DE PICARDIE	Μέθοδος και συσκευή κατασκευής ενός θερμοκολλητικού προϊόντος με υφασμάτινη βάση	0379405/11.08.93	3009171
LDW METALL-VERARBEITUNG GMBH	Σωληνωτό τμήμα για έναν πολυτμηματικό σωληνωτό αγωγό	0443223/01.09.93	3009080
LEE CHIN-PO	Μηχάνημα επανακάλυψης με άσφαλτο των οδών	0426892/16.06.93	3009013
LEGRAND	Προϊόν όπως υποδοχή, κυτίο, θήκη ή κάτι ανάλογο, για την εισαγωγή και προστασία ιδιαίτερα ηλεκτρικών οργάνων (συσκευών) και των αναγκαίων για την λειτουργία τους αγωγών	0382597/01.09.93	3009150
LEHRMANN FALKO	Εγκατάσταση λιπασματοποιήσεως και μέθοδος λιπασματοποιήσεως	0393378/16.06.93	3008914
LEIFHEIT AG	Συσκευή σπογγίσματος	0457943/07.07.93	3009189
LEONHARD KURZ GMBH & CO.	Μέθοδος μεταφοράς ενός ντεκόρ επί ενός υποστρώματος και προοριζόμενη για το σκοπό αυτό μεμβράνη	0461475/18.08.93	3009192
LIFE TECHNOLOGIES INC.	Δίσκος αντιδράσεων για υβριδισμούς μεμβρανών	0290978/18.08.93	3008932
LINDE AG	Μέθοδος χειρισμού ενός με προσμίξεις και υπό πίεση ευρισκομένου διαλύματος εκπλύσεως	0285189/16.06.93	3009042
LIUO CHIH CHING	Γωνιακός σύνδεσμος για λυόμενα ερμάρια	0422283/23.06.93	3009128
LLOYD WERFT BREMERHAVEN GMBH	Μέθοδος για την επίθεση καταστρώματος σε εποικοδομήματα πλοίων καθώς και διατάξεις για διεξαγωγή της μεθόδου	0457146/11.08.93	3008988
LUITPOLD PHARMA GMBH	Αμίδη δις-αλδονικού οξέος και μέθοδος δια την παρασκευή αυτού	0312087/15.09.93	3009175
LUNDBECK H. A/S	Ο εστέρας οξεικού οξέος της αλοπεριδόλης και φαρμακευτικές συνθέσεις του	0260070/11.08.93	3008926
LUPKE MANFRED ARNO ALFRED	Βελτιώσεις στην εφαρμογή κενού μορφοποιημένων τεμαχίων σε διάταξη κατασκευής σωλήνων	0359089/16.06.93	3009064
LUTZ KG	Διάταξη φυλάξεως προοριζομένων για πώληση προϊόντων	0310837/09.06.93	3009017
M.E.P. MACCHINE ELETTRONICHE PIEGATRICI	Μονάδα έλξης κατάντη μιας καμπτικής μηχανής και μέθοδος κάμψης του συρόμενου άκρου των ράβδων	0379043/21.07.93	3009007

ΔΙΚΑΙΟΥΧΟΣ (73)	ΤΙΤΛΟΣ ΕΦΕΥΡΕΣΗΣ (54)	ΑΡ./ΗΜ.ΔΗΜ.Ε.Δ. (87)	ΑΡ.ΕΥΡ.Δ.Ε. (11)
MANNESMANN AG	Μέθοδος για συνεχή χύτευση	0383413/11.08.93	3008928
MANNESMANN AG	Κινητήρας μετατοπιζόμενου δρομέα	0389072/15.09.93	3009070
MARKUS JOZSEF DR.	Παρασκεύασμα προλήψεως της συρρικνώσεως των οστών (οστεοπόρωση) και θεραπευτική αγωγή για οστεοπόρωση	0374935/30.06.93	3009211
MECT CO	Συσκευή εισπνοής	0271029/28.07.93	3008924
MENARINI A. INDUSTRIE FARMACEUTICHE RUINITE S.R.L.	Χρήση βρωμιούχου οτιλονίου (DCI) για τοπική εφαρμογή στην γαστρεντερική οδό και σχετική φαρμακευτική σύνθεση κατάλληλη για τέτοια χρήση	0270503/15.09.93	3009044
MERCK & CO. INC.	Ιός ανεμοβλογιάς ζωστήρα ως ένα εμβόλιο ζωτανού ανασυνδυαστικού προϊόντος	0251534/25.08.93	3008979
MERREL DOW PHARMACEUTICALS INC.	Ενώσεις 1,4-διυποκατεστημένου-πιπεριδινυλίου	0325268/02.06.93	3008947
MERREL DOW PHARMACEUTICALS INC.	Κλάσμα πολυσακχαριδίου με αντι-HIV δραστηριότητα	0406512/16.06.93	3009060
MERREL DOW PHARMACEUTICALS INC.	Φαινοξύ και θειοφαινυλο, αμινο-υποκατεστημένα παράγωγα βενζοκυκλοαλκανίου, εις την θεραπεία και πρόληψη φαρμακο-ανθεκτικών πρωτοζωικών μολύνσεων	0371508/14.07.93	3009210
METALLGESELLSCHAFT AG	Μέθοδος χειρισμού ενός με προσμίξεις και υπό πίεση ευρισκομένου διαλύματος εκπλύσεως	0285189/16.06.93	3009042
METRA METALLURGICA	Σύστημα στοιχείων για την κατασκευή πλαισίων θυρών και παραθύρων	0387204/23.06.93	3009129
MICHELBERGER BRUNO J.	Καυστήρας για την παραγωγή ατμού	0348602/16.06.93	3009089
MICHELIN & CIE (COMPAGNIE GENERALE DES ESTABLISSEMENTS MICHELIN)	Συγκρότημα συμμάτων ενισχύσεως πλαστικών και/είτε ελαστικών υλικών που διαθέτει μια ψυχή είδη ενισχυμένα με τα συγκροτήματα αυτά	0260556/23.06.93	3009169
MILES INC.	Διάταξη εξετάσεως του ουράνιου τόξου	0239926/23.06.93	3009065
MILES INC.	Διήθηση πηκτής του θερμικά επεξεργασμένου παράγοντα VIII	0399321/23.06.93	3009148
MILLER DAVID	Μονοκόμματος αρδευτικός γραμμικός σταλάκτης κατά σταγόνες αντισταθμίσεως της πίεσεως	0295400/23.06.93	3009135
MONSANTO EUROPE S.A.	Βελτιωμένες συνθέσεις γκλυφοζάτης	0290416/23.06.93	3009126
MONSANTO COMPANY	Μέθοδος παρατεταμένης αποδέσμευσης σωματοτροπίνης	0403032/11.08.93	3009191
NASU ATSUSHI	Ιονισμένο νερό για την παραγωγή τροφίμων και αφεψημάτων	0391318/07.07.93	3009026
NEDERLANDESE ORGANISATIE VOOR TOEGEPAST-NATUURWETENSCHAPPELINK ONDERZOEK INO	Διάταξη για μέτρηση του δείκτη διαθλάσεως ρευστού, ιδιαίτερα προοριζόμενη για μέτρηση της πυκνότητας του ρευστού αυτού, ή της συγκεντρώσεως ουσίας διαλυμένης στο ρευστό αυτό	0398407/21.07.93	3009203

ΔΙΚΑΙΟΥΧΟΣ (73)	ΤΙΤΛΟΣ ΕΦΕΥΡΕΣΗΣ (54)	ΑΡ./ΗΜ.ΔΗΜ.Ε.Δ. (87)	ΑΡ.ΕΥΡ.Δ.Ε. (11)
NOBEL KEMI AB	Μέθοδος και διάταξη για την παραγωγή λεπτό-κοκκων εκρηκτικών ουσιών	0340188/16.06.93	3009071
NORDEN LABORATORIES INC.	Εμβόλιο για κοροναβαϊρους των κυνίδων	0295057/28.07.93	3008998
NORTH AMERICAN REFRACTORIES CO.	Πυρίμαχο συγκρότημα περιλαμβάνον εσωτερικό και εξωτερικό πυρίμαχο μέλος, με παρεμβολή συναρμογής διαστολής μεταξύ αυτών και μέθοδος διαμορφώσεώς του	0391053/11.08.93	3009182
OERLIKON-CONTRAVES AG	Σύστημα παρακολουθήσεως στόχων	0276454/09.06.93	3009010
ONCO-PHARM DEVELOPMENT AG	Φαρμακευτικές συνθέσεις με αντινεοπλαστική δράση	0331917/15.09.93	3009040
ONO PHARMACEUTICALS CO. LTD	Παράγωγα προλινάλης	0268190/16.06.93	3009068
ORDEN B.V.	Αυτορυθμιζόμενο τεμάχιο προσαρμογής τεχνητού οστέος	0403028/01.09.93	3008906
ORION-YHTYMA OY	Θεραπευτική αγωγή διαταραχών μετά την εμμηνόπαυση	0402950/01.09.93	3008912
OTTO DR. C. FEURFEST GMBH	Πυριτικός λίθος καθώς και μέθοδος δια την παρασκευή του	0279772/09.06.93	3008961
PASTEUR MERIEUX SERUMS ET VACCINS	Μέθοδος σταθεροποίησης διαλυμάτων ανθρώπινης λευκωματίνης και λαμβανόμενο διάλυμα	0341103/16.06.93	3008956
PFIZER INC.	Οξύφορος πολυκυκλικός αιθέρας, χρήσιμος ως αντικοκκιδιακός παράγων και ως ενισχυτής αναπτύξεως	0317231/21.07.93	3008991
PFIZER INC.	Νέα μέθοδος διαχωρισμού ρακεμικών σπειροϋδαντοϊνών	0352959/01.09.93	3008910
PFIZER INC.	Βελτιωμένο μέσο για τον περιορισμό μιας διατάξεως απελευθέρωσης φαρμάκου στη μεγάλη κοιλία σε περιτυλιγμένη μορφή	0363187/14.07.93	3009002
PFIZER INC.	Ετεροκυκλικαί γουανιδίνοι ως ανταγωνισταί 5HT3	0397364/28.07.93	3009149
PFIZER INC.	Υποκατασταθείσες τετραλίνες, χρωμένες και σχετικές ενώσεις στην αγωγή του άσθματος, της αρθρίτιδας και σχετικών νόσων	0313295/28.07.93	3009176
PFLEIDERER VERKEHRSTECHNIK GMBH & CO KG	Πάσαλος θεμελίωσης από οπλισμένο σκυρόδεμα	0465767/15.09.93	3009154
PIPERATO RICHARD A.	Αναλώσιμος εξοπλισμός τατουάζ μιας χρήσεως, ασφαλισμένος έναντι προηγούμενης χρήσεως	0374355/02.06.93	3008955
POTAIN	Ρομπότ χειρισμού μεγάλων διαστάσεων και μεγάλης ικανότητας μεταφοράς για χρήση σε ανοικτό χώρο	0428453/09.06.93	3008953
PREFER COMMERCIALE S.R.L.	Κλειδαριά λειτουργούμενη με το χέρι και αυτόματα ιδιαίτερα για συρόμενες πύλες	0383727/30.06.93	3009130
QUANTEX INTERNATIONAL LTD	Μέθοδος παρασκευής ενός προϊόντος διατροφής με βάση πρωτεΐνες του γάλακτος λιπαρές ύλες και ύδωρ	0402555/02.06.93	3008921

ΔΙΚΑΙΟΥΧΟΣ (73)	ΤΙΤΛΟΣ ΕΦΕΥΡΕΣΗΣ (54)	ΑΡ./ΗΜ.ΔΗΜ.Ε.Δ. (87)	ΑΡ.ΕΥΡ.Δ.Ε. (11)
RECTICEL	Ένα ακροσωλήνιο - ψεκασμού για πιστόλι ψεκασμού για σχηματισμό μιας στρώσης πολυουρεθάνης επί μιας επιφανείας	0389014/14.07.93	3009156
REHAU AG	Μέθοδος για την κατασκευή προφίλ	0418549/09.06.93	3009011
REHAU AG & CO.	Σύνδεση σωλήνων	0340499/21.07.93	3009091
RHÔNE-POULENC CHIMIE	Μέθοδος επεξεργασίας ορυκτών σπανίων γαιών	0388250/23.06.93	3009136
RHÔNE-POULENC CHIMIE	Υλικό φορέα καταλύτη που περιέχει λανθανίδια	0321949/04.08.93	3009162
RHÔNE-POULENC SANTÉ	Χρησιμοποίηση συνθέσεων από αποικοδομούνται ενζυματικώς για την επίστρωση προσθέτων τροφών που προορίζονται για μηρυκαστικά	0406041/08.09.93	3008965
RHÔNE-POULENC SANTÉ	Νέα τερπενικά παράγωγα, παρασκευή και χρησιμοποίησή τους	0404672/01.09.93	3008903
RHÔNE-POULENC SANTÉ	Παράγωγα θεοφορμαμίδιου	0390694/01.09.93	3008905
ROBU HOLDING B.V.	Σύστημα περιστρεφόμενων καθισμάτων για ψυχαγωγία	0500184/30.06.93	3008972
ROHM AND HAAS COMPANY	Εντομοκτόνες Ν-υποκατεστημένες Ν-αλκυλοκαρβονυλο-Ν-ακυλουδραζίνες και Ν-υποκατεστημένες-Ν-ακυλο-Ν-αλκυλοκαρβονυλο-υδραζίνες	0347216/01.09.93	3008908
ROHM AND HAAS COMPANY	Φυκοκτόνοι συνθέσεις, οι οποίες περιλαμβάνουν διφαινυλαιθέρες και ισοθειαζολόνες, μεθόδους για τον έλεγχο φυκών και συνθέσεις επιστρώσεις οι οποίες περιλαμβάνουν τις φυκοκτόνους συνθέσεις	0384662/01.09.93	3008909
ROHM AND HAAS COMPANY	Στόκοι και συνθέσεις καλαφατίσματος και σύνθετα προϊόντα	0258988/16.06.93	3009048
RUE HENRI TARZE	Μηχανισμός ενεργοποίησης διακόπτη τριών θέσεων	0286474/23.06.93	3009057
SAFETY SOCKET SCREW CO	Ένα εργαλείο για αφαίρεση ενός σπειροτομημένου συνδετήρα	0322490/11.08.93	3008942
SAINT-GOBAIN CINEMATIQUE ET CONTROLE	Έλεγχος αντικειμένων με ταχύ ρυθμό	0380408/23.06.93	3009137
SANKYO COMPANY LTD	Παράγωγα της ριζοξίνης και η χρήση τους ως παραγόντων κατά των όγκων	0350315/16.06.93	3009066
SAVIO S.P.A.	Μέθοδος και συσκευή δια τον έλεγχο κατανομής νήματος σε μία συσκευασία σε μία μονάδα συλλογής συνθετικών νημάτων	0375043/28.07.93	3009220
SCHAKO METALWARENFABRIK FERDINAND	Τίτλος εξόδου ελικοειδούς στροβιλισμού	0360147/11.08.93	3009084
SCHNEIDER INC.	Πολυστρωματική εξώθηση σαν διαδικασία για κατασκευή μπαλκονιών χειρουργικής αγγειοπλαστικής	0420488/21.07.93	3009004
SCHNEIDER INC.	Συνδετήρας -Υ καθετήρα με μέσο κλειδώματος καθοδηγητικού σύρματος	0335581/18.08.93	3009172
SCHOELLER-PLAST AG	Διαιρούμενο κιβώτιο, κυρίως κιβώτιο φιαλών	0389802/11.08.93	3009184

ΔΙΚΑΙΟΥΧΟΣ (73)	ΤΙΤΛΟΣ ΕΦΕΥΡΕΣΗΣ (54)	ΑΡ./ΗΜ.ΔΗΜ.Ε.Δ. (87)	ΑΡ.ΕΥΡ.Δ.Ε. (11)
SCOTT-FELDMUHLE GMBH	Διάταξη για την απόδοση τμημάτων ταινίας από έναν ρολό αποδόσεως	0468017/04.08.93	3008974
SEGURA CASTANO JUAN	Μέθοδος για την παρασκευή προμαγειρεμένης παέλια	0300948/09.06.93	3008963
SENJU PHARMACEUTICAL CO.	Διεστέρες φωσφορικού οξέος και άλατά τους	0306904/28.07.93	3009009
SES SOUND ELECTRONIC SYSTEMS S.A.	Στερεοφωνικό κλειστό κουτί μεγαφώνων	0248172/02.06.93	3008941
SEVERN TRENT WATER LTD	Μετρητές ροής ρευστών	0381344/21.07.93	3008946
SEVILLA JOSEPH	Διαδικασία επιφανειακής επεξεργασίας φινιρίσματος υλικών που επιδέχονται γυάλισμα	0377344/09.06.93	3008915
SHELL INTERNATIONALE RESEARCH MAATSCHAPPIJ B.V.	Εξοπλισμός και διεργασία για εναλλαγή θερμότητας μεταξύ σωματιδίων στερεών και ενός μέσου εναλλαγής θερμότητας	0340852/25.08.93	3008984
SHELL INTERNATIONALE RESEARCH MAATSCHAPPIJ B.V.	Πάνελ	0397278/08.09.93	3009062
SHELL INTERNATIONALE RESEARCH MAATSCHAPPIJ B.V.	Μέθοδος αφαίρεσης του H ₂ O από ένα αέριο ρεύμα	0331228/01.09.93	3008987
SHELL INTERNATIONALE RESEARCH MAATSCHAPPIJ B.V.	Παρασκευή πολυμερούς πολυκετόνης	0336459/08.09.93	3009145
SHELL INTERNATIONALE RESEARCH MAATSCHAPPIJ B.V.	Μέθοδος παρασκευής ενεργοποιημένου άνθρακα	0329251/25.08.93	3009001
SIEMENS AG.	Ηλεκτρικό πηνίο συναρμοζόμενο στην επιφάνεια	0393599/23.06.93	3009037
SIEMENS AG.	Μέθοδος και διάταξη μετατροπής σήματος ωρολογίου διακοπτόμενης εισόδου σε σήμα ωρολογίου μη διακοπτόμενης εξόδου	0393341/23.06.93	3009038
SIGMA-TAU INDUSTRIE FARMACEUTICHE RIUNITE	Χρήση παραγώγων L-καρνιτίνης στην θεραπευτική αγωγή εκφυλιστικών αλλοιώσεων του νευρικού συστήματος	0376899/04.08.93	3009201
SITMA S.P.A.	Μηχανή συσκευασίας για τη συνεχή συσκευασία επιμέρους προϊόντων, και ομάδων αλληλεπικαλυπτομένων προϊόντων εχόντων μεταβλητό ύψος	0304978/01.09.93	3009208
SMITHKLINE BEECHAM CO	Έκφραση ξένων γονιδίων εις κύτταρα <i>Drosophila</i>	0290261/23.06.93	3009078
SMITHKLINE BEECHAM CO	Ανταγωνιστές λευκοτριενίων	0375348/23.06.93	3009164
SOCIÉTÉ CIVILE D'EXPLOITATION DES BREVETS ET PROCÉDES SPIRONEF	Διογκούμενος θόλος με διπλό πολύλοβο τοίχωμα	0312429/16.06.93	3009067
SOCIÉTÉ DE CONSTRUCTIONS DE MATÉRIEL MECHANIQUE ET ELECTRIQUE	Διάταξη αυτομάτου κλεισίματος με θερμικό φαινόμενο συντηρήσεως για παρασκευάσματα τροφίμων που θα καταναλωθούν μετά από μεγάλο χρονικό διάστημα	0500810/28.07.93	3009139
SOCIÉTÉ DES PRODUITS NESTLÉ S.A.	Ζυμαρικό ρυζιού	0450310/07.07.93	3008919
SOCIÉTÉ DES PRODUITS NESTLÉ S.A.	Συσκευασία δύο διαμερισμάτων χρησιμοποίησιμη σε φούρνο μικροκυμάτων	0327659/02.06.93	3008954

ΔΙΚΑΙΟΥΧΟΣ (73)	ΤΙΤΛΟΣ ΕΦΕΥΡΕΣΗΣ (54)	ΑΡ./ΗΜ.ΔΗΜ.Ε.Δ. (87)	ΑΡ.ΕΥΡ.Δ.Ε. (11)
SOCIÉTÉ DES PRODUITS NESTLÉ S.A.	Διαδικασία παρασκευής μιας σάλτσας σόγιας	0417481/14.07.93	3008993
SOCIÉTÉ DES PRODUITS NESTLÉ S.A.	Μέθοδος παρασκευής ουσιών φυτικής προελεύσεως	0359844/21.07.93	3009213
SOCIÉTÉ LEGUMIÈRE DU COTENTIN	Μηχανή για τον καθαρισμό λαχανικών κηπευτικών (σαλατικών)	0419349/04.08.93	3009158
SOCIÉTÉ MONTALBANAISE DE CONSTRUCTION MECHANIQUE	Διάταξη μεταφοράς αντικειμένων κυρίως φρούτων και λαχανικών με σκοπό κυρίως τον ποιοτικό τους έλεγχο	0332477/18.08.93	3008970
SOCIÉTÉ NATIONALE D'ETUDE ET DE CONSTRUCTION DE MOTEURS D'AVIATION "S.N.E.C.M.A"	Διάταξη αυτοματοποιημένης εισαγωγής πλακιδίων επί πτερυγίων τουρμποκινητήρα και αντίστοιχη μέθοδος	0454573/21.07.93	3008936
SOCIÉTÉ NATIONALE DES POUDRES ET EXPLOSIFS	Μέθοδος ηλεκτροχημικής σύνθεσης αλδεϋδών	0370866/15.09.93	3009140
SOCIÉTÉ NATIONALE ELF AQUITAINE	Συνεχής συνθέσεις εστέρων μερκαπτοκαρβοξυλικών οξέων	0421831/16.06.93	3009033
SOLKAV SOLARTECHNIK GMBH	Εναλλάκτης θερμότητας	0454663/16.06.93	3009090
SORIN BIOMEDICA S.P.A.	Συσκευή για επαφή αιματικών ροών	0291476/28.07.93	3008925
SOUTH AFRICAN POLYMER HOLDINGS (PTY) LTD	Κιβώτιο	0322152/11.08.93	3009174
STABRA AG	Διασταυρωτά προσδεδεμένη ισομεράση της γλυκόζης	0341503/29.09.93	3009199
STAUFFER CHEMICAL COMPANY	Συnergικοί ζιζανιοκτόνοι συνδιασμοί και μέθοδος επιθέσεως	0350079/01.09.93	3008904
STEELCASE STRAFOR S.A.	Σύστημα τοποθέτησεως και συγκρατήσεως δίσκου επίπλου επί του στηρίγματός του	0488018/16.06.93	3009046
STIRLING MOTORS GMBH	Διάταξη παραγωγής ηλεκτρικής ενέργειας και θερμικής ενέργειας για θέρμανση	0458115/21.07.93	3009183
SUPERMATIC KUNSTSTOFF AG	Διάταξη για την παραγωγή και απόδοση αφρού	0336188/29.09.93	3009198
TAKEDA CHEMICAL INDUSTRIES LTD	Νέα παράγωγα φαινόλης, η παραγωγή και η χρήση τους	0295037/18.08.93	3008986
TAKEDA CHEMICAL INDUSTRIES LTD	Σύνθεση παντοθενικού ασβεστίου (σύνθετο)	0394022/14.07.93	3009212
TANABE SEIYAKU CO. LTD	Ελεγχόμενης απελευθέρωσης φαρμακευτικό παρασκεύασμα και μέθοδος για παρασκευή αυτού	0335560/28.07.93	3008940
TAUW INFRA CONSULT B.V.	Συσκευή για την διεξαγωγή ενός συνδυασμένου καθαρισμού νερού και αέρα και επίσης μία μέθοδος για την λειτουργία ενός τέτοιου καθαρισμού	0385555/28.07.93	3009000
TECHNISUB S.P.A.	Ένα κολυμβητικό βατραχοπέδιλο με ένα σύνθετο περύγιο και μια μέθοδος για την κατασκευή του	0436927/14.07.93	3008918
TECHNOLOGY INVESTMENTS LTD	Ένα εγκάρσιο δομικό μέλος για σασί οχήματος	0287278/07.07.93	3009190
TECNOMAIERA S.R.L.	Μία μέθοδος για την παραγωγή σύνθετων επενδυτικών πλακών που βασίζεται σε διακοσμητικές πέτρες ή ένα ισοδύναμο υλικό	0502880/04.08.93	3008978

ΔΙΚΑΙΟΥΧΟΣ (73)	ΤΙΤΛΟΣ ΕΦΕΥΡΕΣΗΣ (54)	ΑΡ./ΗΜ.ΔΗΜ.Ε.Δ. (87)	ΑΡ.ΕΥΡ.Δ.Ε. (11)
TELEFUNKEN FERNSEH UND RUND- FUNK GMBH	Ψηφιακό σύστημα μετάδοσης σημάτων	0238988/09.06.93	3009005
TELEMECANIQUE	Θήκη γρήγορου κλεισίματος	0403322/28.07.93	3008922
TESKA VERBAUTECHNIK GMBH	Εξοπλισμός υποστηρίξεως ορύγματος	0502361/23.06.93	3008989
TETRA ALFA HOLDINGS S.A.	Συσκευασία υγρών μέσων με διάταξη ανοίγματος	0367025/25.08.93	3009074
TETRA LAVAL HOLDINGS & FI- NANCE S.A.	Συσκευασία	0329634/09.06.93	3008980
THE B.F. GOODRICH COMPANY	Κατεργασία υδατικού μέσου δια συμπολυμε- ρών περιεχόντων ακρυλαμιδοαλκανο-σουλφο- νικό οξύ	0271035/01.09.93	3009041
THE DOW CHEMICAL COMPANY	Μία συσκευή αντιπλημμυρισμού εξόδου για χρήση σε ηλεκτρολυτικά κελιά	0327794/07.07.93	3009161
THE FLINDERS UNIVERSITY OF SOUTH AUSTRALIA	Προσδιορισμός ιόντων καλίου σε υγρά (ρευστά)	0286039/23.06.93	3009045
THE PROCTER AND GAMBLE COMPANY	Μαλακός σάκκος που έχει μία βελτιωμένη λαβή μεταφοράς ολόσωμα σχηματισμένη	0361591/01.09.93	3008907
THEO BENNING ELEKTROTECHNIK UND ELEKTRONIK G.M.B.H. & CO. KG	Μέθοδος προς φόρτωση επαναφορτιζόμενων μπαταριών	0330981/11.08.93	3009085
THYSSEN INDUSTRIE AG	Μέθοδος δια τη συγκόλληση του ενός επί του άλλου ταινιών ελασμάτων διαφορετικού πάχους ή ομοίου πάχους καθώς επίσης και λεπτών ελα- σμάτων δια συγκολλησεως με ακτίνες λέιζερ κατά τη συνεχή μέθοδο διόδου	0451303/01.09.93	3008911
THYSSEN INDUSTRIE AG	Μέθοδος και διάταξις δια συγκόλλησιν του ενός επί του άλλου καλβιδινών ελασμάτων δια μεθό- δους συγκολλησεως με ακτίνες λέιζερ	0438609/01.09.93	3008913
TOTAL WALTHER FEUERSCHUTZ GMBH	Όργανο ρυθμίσεως υγρών παροχών	0335090/11.08.93	3008944
TURBO CONSULT B.V.	Κύκλος αεριοστροβίλου	0318122/09.06.93	3008938
UNIBIND LTD	Στοιχείο βιβλιοδεσίας γενικής χρήσεως για το δέσιμο χωριστών εγγράφων σ' ένα τόμο (αρχείου)	0363345/25.08.93	3009124
UNILEVER NV	Συμπολυμερισμός γαλακτώματος	0292155/18.08.93	3009015
UNILEVER NV	Πακέττα και συσκευασία	0448325/11.08.93	3009186
UNION CARBIDE CHEMICALS AND PLASTICS	Προπολυμερή καταλήγοντα σε ισοκυανικό και περιέχοντα οξέα, προπολυμερή άλατος και πολυμερή αυτών	0405368/14.07.93	3009112
UNIROYAL CHEMICAL COMPANY INC.	Ξηρά αντιδραστική επεξεργασία	0238240/25.08.93	3009073
UOP	Μέθοδος και συσκευή ψεκασμού ρευστών υγρών για επαφή με ρευστοποιημένα σωματίδια	0399109/08.09.93	3008985
USINOR SACILOR S.A.	Συσκευή συνεχούς ροής λεπτών μεταλλικών ταινιών μεταξύ δύο κυλίνδρων	0430841/08.09.93	3009170
VALDUCCI ROBERTO	Μεμβράνη επίστρωσης και συνθέσεις που πα- ρασκευάζονται από αυτή	0263083/23.06.93	3008964

ΔΙΚΑΙΟΥΧΟΣ (73)	ΤΙΤΛΟΣ ΕΦΕΥΡΕΣΗΣ (54)	ΑΡ./ΗΜ.ΔΗΜ.Ε.Δ. (87)	ΑΡ.ΕΥΡ.Δ.Ε. (11)
VALLOUREC	Σύνθετο προϊόν με σωληνοειδές περίβλημα, περιέχον μία συμπυκνωμένη για την επεξεργασία των υγρών μετάλλων και μέθοδος πραγματοποίησης αυτού του προϊόντος	0236246/30.06.93	3009123
VETROTEX SAINT-GOBAIN	Υδατικό γαλάκτωμα με βάση εμβολιασμένες πολυολεφίνες, μέθοδοι παρασκευής και χρησιμοποίησης και κυρίως σε συνθέσεις επαλείψεως	0394090/16.06.93	3009021
VORMOGENSVERWALTUNG FRANZ VOGT FAMILIENSTIFTUNG KG	Έπιπλο κάθισμα	0277474/15.09.93	3009047
W & E UMWELTECHNIK AG	Εγκατάσταση για την καύση ειδικών απορριμμάτων	0353491/29.09.93	3009197
WAKO PURE CHEMICAL INDUSTRIES LTD	Διεργασία για κοκκοποίηση άλατος αζοδισαμιδίνης	0249039/28.07.93	3008917
WARNER-LAMBERT COMPANY	Τετραΐδροπυριδιν-οξίμαι, μέθοδος δια την παρασκευή των και χρήσις αυτών ως χοληνεργικοί παράγοντες	0291673/02.06.93	3008937
WARNER-LAMBERT COMPANY	Σύστημα απελευθέρωσης εγκλωβισμένου γλυκαντικού-αρωματικής ουσίας και η παραγωγή του	0426428/11.08.93	3008945
WARNER-LAMBERT COMPANY	Σύνθεση χρήσιμη στην θεραπευτική αντιμετώπιση ανεπαρκειών οιστρογόνου	0235090/15.09.93	3009049
WARNV HENRI	Επιφάνεια φόρτωσης για οχήματα πολλαπλών χρήσεων (στέϊσον)	0439812/16.06.93	3009096
WAVERLEY PHARMACEUTICAL LTD	Αμπούλες	0326391/16.06.93	3008977
WEDA DAMMAN & WESTERKAMP GMBH	Μέθοδος και διάταξις παροχής κτηνοτροφής δια την παρασκευή και την προσαγωγή δύο δυνάμεων να αντλούνται μιγμάτων κτηνοτροφής διαφόρου συνθέσεως εις τας θέσεις καταναλωτών	0491312/30.06.93	3009159
WESTERWALD AG FÜR SILIKAT- INDUSTRIE	Υαλόλιθος για τη χρησιμοποίησή του ως γωνιακού ή καταληκτικού λίθου	0443074/08.09.93	3008994
WIENER & CO APPARATENBOUW B.V.	Μέθοδος και συσκευή για επεξεργασία μάζας σοκολάτας	0442544/25.08.93	3008973
WISCONSIN ALUMINI RESEARCH FOUNDATION	Νέο 1 αλφα-υδροξυβιταμίνη D ₂ επιμερές και παράγωγα	0386793/09.06.93	3008948
WOLF HANDELS AG	Πλαίσιο εκχύσεως	0438028/23.06.93	3009131
WOLF JOACHIM	Διάταξη φίλτρου	0318832/14.07.93	3009113
WOLFCRAFT GMBH	Τραπέζι εργασίας	0391115/09.06.93	3009003
WOLFCRAFT GMBH	Προθετική συσκευή για ένα γωνιακό λειαντήρα	0424720/14.07.93	3009209
WOLVERINE WORLD WIDE INC.	Σόλες παπουτσιών	0260777/28.07.93	3008934

**ΜΕΡΟΣ Γ΄
ΜΕΤΑΒΟΛΕΣ**

ΕΥΡΩΠΑΪΚΑ ΔΙΠΛΩΜΑΤΑ ΕΥΡΕΣΙΤΕΧΝΙΑΣ

ΑΡ. Ε.Δ.Ε.	ΜΕΤΑΒΙΒΑΣΕΙΣ
3002774	Η εταιρεία "Alcatel Alsthom Compagnie Generale D' Electricité" μεταβίβασε όλα τα δικαιώματα που απορρέουν από το υπ' αριθμ. 3002774 πιστοποιητικό κατάθεσης μετάφρασης Ευρωπαϊκού Δ.Ε. στην εταιρεία "Alcatel Fibres Optiques" που εδρεύει στο 35, rue Jean Jaures 95871 Bezons Cédex, Γαλλία.
3006009	Η εταιρεία "The B.F. Goodrich Company" μεταβίβασε όλα τα δικαιώματα που απορρέουν από το υπ' αριθμ. 3006009 πιστοποιητικό κατάθεσης μετάφρασης Ευρωπαϊκού Δ.Ε. στην εταιρεία "The Geon Company" που εδρεύει στο 6100 Oak Tree Boulevard, Cleveland, Ohio 44131, Η.Π.Α.
3007740	Η εταιρεία "The B.F. Goodrich Company" μεταβίβασε όλα τα δικαιώματα που απορρέουν από το υπ' αριθμ. 3007740 πιστοποιητικό κατάθεσης μετάφρασης Ευρωπαϊκού Δ.Ε. στην εταιρεία "The Geon Company" που εδρεύει στο 6100 Oak Tree Boulevard, Cleveland, Ohio 44131, Η.Π.Α.

ΚΟΙΝΟΠΟΙΗΣΕΙΣ

	Επίσης κοινοποιήθηκαν στον ΟΒΙ οι παρακάτω μεταβιβάσεις που συντελέστηκαν κατά την Ευρωπαϊκή φάση ενώπιον του ΕΓΔΕ:
ΑΡ. Ε.Δ.Ε.	ΜΕΤΑΒΙΒΑΣΕΙΣ
3002096	Η εταιρεία "Stamicarbon B.V." μεταβίβασε όλα τα δικαιώματα που απορρέουν από το υπ' αριθμ. 3002096 πιστοποιητικό κατάθεσης μετάφρασης Ευρωπαϊκού Δ.Ε. στην εταιρεία "DSM N.V." που εδρεύει στο Het Overloon 1, NL-6411 TE Heerlen, Ολλανδία.
3002297	Η εταιρεία "Stamicarbon B.V." μεταβίβασε όλα τα δικαιώματα που απορρέουν από το υπ' αριθμ. 3002297 πιστοποιητικό κατάθεσης μετάφρασης Ευρωπαϊκού Δ.Ε. στην εταιρεία "DSM N.V." που εδρεύει στο Het Overloon 1, NL-6411 TE Heerlen, Ολλανδία.

ΑΠΟΦΑΣΕΙΣ ΔΙΟΙΚΗΤΙΚΟΥ ΣΥΜΒΟΥΛΙΟΥ

ΟΡΓΑΝΙΣΜΟΣ ΒΙΟΜΗΧΑΝΙΚΗΣ ΙΔΙΟΚΤΗΣΙΑΣ (ΟΒΙ)
ΔΙΟΙΚΗΤΙΚΟ ΣΥΜΒΟΥΛΙΟ

ΚΑΝΟΝΙΣΜΟΣ ΤΕΛΩΝ 1994

Το ΔΣ του ΟΒΙ, κατά την συνεδρίασή του της 16.12.1993, ύστερα από διεξοδική και εις βάθος συζήτηση σχετικά με την τιμολογιακή πολιτική του Οργανισμού για το 1994,

- επιδιώκοντας να ενθαρρύνει τους Έλληνες καταθέτες να προστατεύουν τις εφευρέσεις τους με την συγκράτηση του σχετικού κόστους σε όσο το δυνατόν χαμηλότερο ύψος,
- σταθμίζοντας τις υποχρεώσεις της Ελλάδας που πηγάζουν από την Σύμβαση για την χορήγηση Ευρωπαϊκού ΔΕ, και ιδιαίτερα την υποχρέωση επιστροφής στο ΕΡΟ του 50% των εισπραττομένων τελών ετήσιας προστασίας των Ευρωπαϊκών ΔΕ, που δεν μπορεί να είναι κάτω των ελαχίστων καθορισμένων,
- επιβεβαιώνοντας την βούλησή του να συνεχισθεί απρόσκοπτα η απαραίτητη χρηματοδότηση των αναπτυξιακών προγραμμάτων του Οργανισμού με έμφαση στην ενίσχυση και περαιτέρω ανάπτυξη της κατάλληλης υποδομής για την τεχνική πληροφόρηση,
- μεριμνώντας για την υγιή χρηματοοικονομική θέση του Οργανισμού, ο οποίος πρέπει να λειτουργεί με ιδιωτικοοικονομικά κριτήρια ως ΝΠΙΔ μη κερδοσκοπικού χαρακτήρα,

ενέκρινε ομόφωνα την παρακάτω απόφαση που καθορίζει τα τέλη που θα ισχύουν από 1.1.1994 έως 31.12.1994.

ΑΠΟΦΑΣΗ ΤΟΥ ΔΙΟΙΚΗΤΙΚΟΥ ΣΥΜΒΟΥΛΙΟΥ

«Τροποποίηση του Κανονισμού Τελών»

Το διοικητικό συμβούλιο του ΟΒΙ έχοντας υπόψη:

1. Τις διατάξεις του άρθρου 2 παρ. 10, εδάφιο ζ, του νόμου 1733/1987 «Μεταφορά τεχνολογίας, εφευρέσεις, τεχνολογική καινοτομία και σύσταση Επιτροπής Ατομικής Ενέργειας» (ΦΕΚ 171, Α')
2. Τα πρακτικά της 21ης συνεδρίασής του (16.12.1993) για την αναθεώρηση του ύψους των τελών και εσόδων του ΟΒΙ από την παροχή υπηρεσιών του,

ΑΠΟΦΑΣΙΖΟΥΜΕ

Τροποποιούμε τον Κανονισμό τελών του ΟΒΙ ως εξής:

Άρθρο 1

Το άρθρο 2 του Κανονισμού τελών τροποποιείται ως εξής:

Τα τέλη που οφείλονται στον ΟΒΙ, κατ' εφαρμογήν του νόμου 1733/1987 είναι, για το διάστημα από 1.1.1994 έως 31.12.1994, τα εξής:

	ΔΡΑΧΜΕΣ
1. Τέλος κατάθεσης της αίτησης για χορήγηση διπλώματος ευρεσιτεχνίας ή διπλώματος τροποποίησης ή πιστοποιητικού υποδείγματος χρησιμότητας (Άρθρο 24 παρ. 2 ν. 1733/87)	25.000
2. Τέλος κατάθεσης της μετάφρασης των αξιώσεων ευρωπαϊκής αίτησης	60.000
3. Τέλος κατάθεσης της μετάφρασης του ευρωπαϊκού διπλώματος ευρεσιτεχνίας (Άρθρο 18 π.δ. 77/1987)	80.000
4. Τέλος διαβίβασης διεθνούς αίτησης (PCT)	30.000
5. Τέλος κατάθεσης και καταχώρησης τοπογραφίας προϊόντων ημιαγωγών	60.000
6. Τέλος κατάθεσης της σύμβασης για τη μεταφορά τεχνολογίας	35.000
(Άρθρο 24 παρ. 1 ν. 1733/1987)	
7. Τέλος για κάθε αξίωση που περιέχεται στην αίτηση για χορήγηση διπλώματος ευρεσιτεχνίας ή διπλώματος τροποποίησης ή πιστοποιητικού υποδείγματος χρησιμότητας πέραν της δεκάτης	4.000
	ανά αξίωση

8. Τέλος για τη σύνταξη της έκθεσης έρευνας (συμπεριλαμβανομένης και της τελικής έκθεσης έρευνας) (Άρθρο 8 παρ. 4 ν. 1733/1987)	60.000
9. Τέλος χορήγησης για τα διπλώματα ευρεσιτεχνίας ή τα διπλώματα τροποποίησης (Άρθρο 8 παρ. 13 και 14, άρθρο 18 παρ. 6, άρθρο 19 παρ. 6, άρθρο 24 παρ. 1, ν. 1733/1987)	25.000
10. Τέλος χορήγησης για τα πιστοποιητικά υποδείγματος χρησιμότητας (Άρθρο 8 παρ. 13 και 14, άρθρο 18 παρ. 6, άρθρο 19 παρ. 6, άρθρο 24 παρ. 1, ν. 1733/1987)	15.000
11. Τέλος για καταχώρηση μεταβιβάσεων ή αδειών εκμετάλλευσης ή άλλων τροποποιήσεων δικαιωμάτων ή αλλαγής επωνυμίας ή νομικής μορφής δικαιούχου διπλώματος ευρεσιτεχνίας ή διπλώματος τροποποίησης ή πιστοποιητικού υποδείγματος χρησιμότητας ή πιστοποιητικού καταχώρησης τοπογραφίας προϊόντων ημιαγωγών (Άρθρο 24 παρ. 1 ν. 1733/1987)	35.000
12. Τέλος για τη μετατροπή διπλώματος τροποποίησης σε κύριο δίπλωμα (Άρθρο 18 παρ. 1 ν. 1733/1987)	40.000
13. Ετήσια τέλη για την προστασία των διπλωμάτων ευρεσιτεχνίας: (Άρθρο 24 παρ. 2, ν. 1733/1987)	
— Πρώτος χρόνος προστασίας	0
— Δεύτερος » »	9.000
— Τρίτος » »	10.000
— Τέταρτος » »	12.000
— Πέμπτος » »	15.000
— Έκτος » »	18.000
— Έβδομος » »	21.000
— Ογδοος » »	25.000
— Ένατος » »	29.000
— Δέκατος » »	33.000
— Ενδέκατος » »	40.000
— Δωδέκατος » »	47.000
— Δέκατος τρίτος » »	54.000
— Δέκατος τέταρτος » »	61.000
— Δέκατος πέμπτος » »	68.000
— Δέκατος έκτος » »	75.000
— Δέκατος έβδομος » »	82.000
— Δέκατος όγδοος » »	89.000
— Δέκατος ένατος » »	96.000
— Εικοστός » »	103.000
14. Ετήσια τέλη για την προστασία των πιστοποιητικών υποδείγματος χρησιμότητας: (Άρθρο 19 παρ. 6 ν. 1733/1987)	
— Για τον πρώτο χρόνο	0
— Για τον δεύτερο χρόνο	6.000
— Για τον τρίτο χρόνο	8.000
— Για τον τέταρτο χρόνο	10.000
— Για τον πέμπτο χρόνο	12.000
— Για τον έκτο χρόνο	14.000
— Για τον έβδομο χρόνο	17.000
15. Τέλος για χορήγηση πιστοποιητικών προτεραιότητας από τον ΟΒΙ	10.000
16. Τέλος για χορήγηση άλλων βεβαιώσεων από τον ΟΒΙ (Άρθρο 2 παρ. 13 εδ. δ, ν. 1733/1987)	3.000
17. Τέλος αγοράς του Ειδικού Δελτίου Βιομηχανικής Ιδιοκτησίας ανά τεύχος	1.200
Συνδρομές εσωτερικού	12.000
Συνδρομές εξωτερικού (Άρθρο 4 παρ. 3, ν. 1733/1987)	24.000
18. Τέλος αντιγράφων (Δ.Ε., Δ.Τ. και Π.Υ.Χ.)	
— απλών εφάπαξ	450
Ανά σελίδα μετά την εικοστή	30
— βεβαιωμένων εφάπαξ	3.500

Ανά σελίδα μετά την εικοστή	30
(Άρθρο 24 παρ. 1, ν. 1733/1987)	
19. Τέλος για χορήγηση καταλόγου παρακολούθησης των ετησίων τελών (παροχή υπηρεσίας)	10.000
(Άρθρο 24 παρ. 1 ν. 1733/1987)	
20. Τέλος ειδικών μελετών (παροχή υπηρεσίας)	Κατά περίπτωση
(Άρθρο 24 παρ. 1, ν. 1733/87)	καθορίζεται από
	το Δ.Σ του Ο.Β.Ι
21. Τέλος για τη γνωμοδότηση από τον ΟΒΙ σύμφωνα με το άρθρο 13 παρ. 5 ν. 1733/87	Κατά περίπτωση
(παροχή υπηρεσίας)	καθορίζεται από
	το Δ.Σ του Ο.Β.Ι

Άρθρο 2

Έναρξη ισχύος

Η απόφαση αυτή ισχύει από την 1η Ιανουαρίου 1994 και δημοσιεύεται στο Ειδικό Δελτίο Βιομηχανικής Ιδιοκτησίας.

Αθήνα, 16.12.1993

ΓΙΑ ΤΟ ΔΙΟΙΚΗΤΙΚΟ ΣΥΜΒΟΥΛΙΟ
Ο ΠΡΟΕΔΡΟΣ

ΓΕΩΡΓΙΟΣ ΚΟΥΜΑΝΤΟΣ

ΣΥΝΔΡΟΜΕΣ ΓΙΑ ΤΟ ΕΔΒΙ

— Τέλος αγοράς του Ειδικού Δελτίου Βιομηχανικής Ιδιοκτησίας ανά τεύχος	δρχ. 1000
— Συνδρομές εσωτερικού (για ένα έτος)	δρχ. 10000
— Συνδρομές εξωτερικού (για ένα έτος)	δρχ. 20000

(άρθρο 4, παρ. 3 ν. 1733/1987)

Κάθε ενδιαφερόμενος μπορεί να προμηθεύεται το ΕΔΒΙ ή να ζητήσει να γίνει συνδρομητής από τον:

Οργανισμό Βιομηχανικής Ιδιοκτησίας (ΟΒΙ)

Αρτέμιδος & Επιδαύρου

151 25 Παράδεισος Αμαρουσίου

τηλ.: 6828231

SUBSCRIPTION FOR THE INDUSTRIAL PROPERTY BULLETIN

— Purchase fee per issue	GRD 1000
— Subscription: domestic (one year)	GRD 10000
— Subscription: foreign (one year)	GRD 20000

(art. 4, par. 3, law 1733/1987)

For bulletin purchasing or subscription information, please contact:

Industrial Property Organisation (OBI)

Artemidos & Epidavrou str,

151 25 Paradissos Amaroussiou

Athens - Greece

tel.: (00301) 6828231



ISSN 1105-0012