



ΟΡΓΑΝΙΣΜΟΣ
ΒΙΟΜΗΧΑΝΙΚΗΣ
ΙΔΙΟΚΤΗΣΙΑΣ

ΕΙΔΙΚΟ ΔΕΛΤΙΟ ΒΙΟΜΗΧΑΝΙΚΗΣ ΙΔΙΟΚΤΗΣΙΑΣ

ΔΕΚΕΜΒΡΙΟΣ 1993



ΟΡΓΑΝΙΣΜΟΣ
ΒΙΟΜΗΧΑΝΙΚΗΣ
ΙΔΙΟΚΤΗΣΙΑΣ

Αρτέμιδος & Επιδάυρου
115 25 Παράδεισος Αμαρουσίου

ΤΕΛΕΞ: 222164 OBI GR
ΤΕΛΕΦΑΞ: 6819231
ΤΗΛΕΦΩΝΑ
ΓΕΝΙΚΕΣ ΠΛΗΡΟΦΟΡΙΕΣ

ΚΑΤΑΘΕΣΕΙΣ & ΤΕΛΗ: 6828232
ΕΞΕΤΑΣΗ: 68282332
ΝΟΜΙΚΑ ΘΕΜΑΤΑ: 6828236
ΠΛΗΡΟΦΟΡΗΣΗ ΑΠΟ ΔΕ & ΠΥΧ: 6828231

Σχεδίαση σήματος OBI, εξωφύλλου και επιμέλεια
έκδοσης ΕΔΒΙ:
Εριφύλη Μανούσου

Ημερομηνία έκδοσης: 31 Ιανουαρίου 1994

© Δημοσίευση και Έκδοση:
Οργανισμός Βιομηχανικής Ιδιοκτησίας (OBI)

Εκτύπωση:
Γραφικές Τέχνες: ΛΥΧΝΟΣ ΕΠΕ
Πλ. Θεάτρου 24-105 52 Αθήνα - τηλ. 3214766



INDUSTRIAL
PROPERTY
ORGANISATION

Artemidos & Epidavrou Str.
GR 115 25 Paradissos Amaroussiou Athens, Greece

TELEX: 222164 OBI GR
TELEFAX: 6819231
TELEPHONES
GENERAL INFORMATION

RECEIVING OFFICE & FEES: (00301) 6828231
EXAMINATION: (00301) 6828232
LEGAL MATTERS: (00301) 6828236
INFORMATION ON PATENTS AND UTILITY
MODELS: (00301) 6828231

OBI emblem, bulletin's cover design and editorial
supervision:
Erifili Manoussou

Publication date: 31 January 1994

© Published and Edited by:
Industrial Property Organisation (OBI)

Printed by:
Graphic Arts: LICHNOS LTD.
24, Pl. Theatrou -105 52 Athens - tel. 3214766

ΠΕΡΙΕΧΟΜΕΝΑ

	Σελ.
Ανάλυση κωδικών αριθμών	3
Συντμήσεις	3
ΤΕΥΧΟΣ Α΄	
ΕΘΝΙΚΟ	
ΜΕΡΟΣ Α΄	
ΕΘΝΙΚΕΣ ΑΙΤΗΣΕΙΣ	
— Αιτήσεις Διπλωμάτων Ευρεσιτεχνίας	7
— Ευρετήριο αιτήσεων Δ.Ε. σύμφωνα με την ημερομηνία κατάθεσης	20
— Ευρετήριο αιτήσεων Δ.Ε. σύμφωνα με την αλφαβητική σειρά των καταθετών	21
— Αιτήσεις Πιστοποιητικών Υποδείγματος Χρησιμότητας	22
— Ευρετήριο αιτήσεων Π.Υ.Χ. σύμφωνα με την ημερομηνία κατάθεσης	25
— Ευρετήριο αιτήσεων Π.Υ.Χ. σύμφωνα με την αλφαβητική σειρά των καταθετών	26
ΜΕΡΟΣ Β΄	
ΔΙΠΛΩΜΑΤΑ ΕΥΡΕΣΙΤΕΧΝΙΑΣ ΚΑΙ ΠΙΣΤΟΠΟΙΗΤΙΚΑ ΥΠΟΔΕΙΓΜΑΤΟΣ ΧΡΗΣΙΜΟΤΗΤΑΣ	
— Διπλώματα Ευρεσιτεχνίας	27
— Ευρετήριο Δ.Ε. σύμφωνα με την ημερομηνία κατάθεσης	31
— Ευρετήριο Δ.Ε. σύμφωνα με την αλφαβητική σειρά των δικαιούχων	32
— Πιστοποιητικά Υποδείγματος Χρησιμότητας	33
— Ευρετήριο Π.Υ.Χ. σύμφωνα με την ημερομηνία κατάθεσης	39
— Ευρετήριο Π.Υ.Χ. σύμφωνα με την αλφαβητική σειρά των δικαιούχων	40
ΜΕΡΟΣ Γ΄	
ΜΕΤΑΒΟΛΕΣ	
— Διπλώματα Ευρεσιτεχνίας	41
— Μεταβιβάσεις	41
— Παραιτήσεις	41
— Αλλαγή Επωνυμίας	41
— Άδεια Εκμετάλλευσης	41
— Αλλαγή Διεύθυνσης	41
— Αλλαγή Έδρας	41
— Πιστοποιητικά Υποδείγματος Χρησιμότητας	42
— Παραιτήσεις	42
— Ανακλήσεις Δ.Ε.	43
— Διορθώσεις	44
ΤΕΥΧΟΣ Β΄	
ΕΥΡΩΠΑΪΚΟ	
ΜΕΡΟΣ Α΄	
ΜΕΤΑΦΡΑΣΕΙΣ ΕΥΡΩΠΑΪΚΩΝ ΑΙΤΗΣΕΩΝ	
— Ανακοίνωση για κατάθεση μετάφρασης των αξιώσεων Ευρωπαϊκών Αιτήσεων Δ.Ε.	47
— Ευρετήριο Ευρωπαϊκών αιτήσεων σύμφωνα με τον αριθμό δημοσίευσης	48
— Ευρετήριο Ευρωπαϊκών αιτήσεων σύμφωνα με την αλφαβητική σειρά των δικαιούχων	49

CONTENTS

	Page
INID Codes	3
Abbreviations	3
PART A	
NATIONAL PROTECTION TITLES	
CHAPTER 1	
NATIONAL APPLICATIONS	
— Patent Applications	7
— Patent Application Index by filing date	20
— Patent Application Index in alphabetical order of the patentee	21
— Utility Model Applications	22
— Utility Model Application Index by filing date	25
— Utility Model Application Index in alphabetical order of the applicants	26
CHAPTER 2	
PATENTS AND UTILITY MODELS	
— Patents	27
— Patent Index by filing date	31
— Patent Index in alphabetical order of the patentee	32
— Utility Models	33
— Utility Model Index by filing date	39
— Utility Model Index in alphabetical order of the patentee	40
CHAPTER 3	
MODIFICATIONS	
— Patents	41
— Assignments	41
— Surrenders	41
— Change of the patentee's name	41
— Contractual patent Licences	41
— Change of the patentee's address	41
— Change of the patentee's address	41
— Utility models	42
— Surrenders	42
— Revocation of patents	43
— Corrections	44
PART B	
EUROPEAN PATENTS	
CHAPTER 1	
TRANSLATIONS OF EUROPEAN PATENT APPLICATIONS	
— Notification concerning the translation of the European patents applications claims	47
— Index by publication number of the European applications patents	48
— Index in alphabetical order of the patentee	49

ΜΕΡΟΣ Β΄	
ΕΥΡΩΠΑΪΚΑ ΔΙΠΛΩΜΑΤΑ ΕΥΡΕΣΙΤΕΧΝΙΑΣ	
— Ανακοίνωση για κατάθεση μετάφρασης Ευρωπαϊκών Δ.Ε.	50
— Ευρετήριο Ευρωπαϊκών Δ.Ε. σύμφωνα με τον αριθμό δημοσίευσης	214
— Ευρετήριο Ευρωπαϊκών Δ.Ε. σύμφωνα με την αλφαβητική σειρά των δικαιούχων	230

ΜΕΡΟΣ Γ΄	
ΜΕΤΑΒΟΛΕΣ	
Ευρωπαϊκά Διπλώματα Ευρεσιτεχνίας	247
— Μεταβιβάσεις	247
— Αλλαγή Επωνυμίας	247
— Αλλαγή Έδρας	247
— Αλλαγή νομικής μορφής	247
Κοινοποιήσεις	248
— Μεταβιβάσεις	248
— Διορθώσεις	248

CHAPTER 2	
EUROPEAN PATENTS	
— Notification concerning the translation of the European patents	50
— Index by publication number of the European patents	214
— Index in alphabetical order of the patentee	230

CHAPTER 3	
MODIFICATIONS	
European Patents	247
— Assignments	247
— Change of the patentee's name	247
— Change of the patentee's address	247
— Change of the patentee's legal form	247
Communications	248
— Assignments	248
— Corrections	248

ΚΩΔΙΚΟΙ ΑΡΙΘΜΟΙ ΤΕΥΧΟΣ Α΄ ΕΘΝΙΚΟ	INID CODES PART A NATIONAL PROTECTION TITLES
(11) Αριθμός Δ.Ε.	(11) Patent No
(11) Αριθμός Π.Υ.Χ.	(11) Utility Model No
(21) Αριθμός Αίτησης Δ.Ε.	(21) Patent application No
(21) Αριθμός Αίτησης Π.Υ.Χ.	(21) Utility Model Application No
(22) Ημερομηνία κατάθεσης	(22) Filing date
(30) Συμβατικές προτεραιότητες	(30) Priority
(47) Ημερομηνία απονομής	(47) Date of grant
(51) Διεθνής Ταξινόμηση	(51) International Patent Classification
(54) Τίτλος εφεύρεσης	(54) Invention title
(57) Περίληψη	(57) Abstract
(61) Τροποποίηση στο κύριο Δ.Ε.	(61) Addition to the patent
(71) Καταθέτης	(71) Applicant
(72) Εφευρέτης	(72) Inventor
(73) Δικαιούχος	(73) Patentee
(74) Ειδικός Πληρεξούσιος	(74) Attorney
(74) Αντίκλητος	(74) Representative
ΤΕΥΧΟΣ Β΄ ΕΥΡΩΠΑΪΚΟ	PART B EUROPEAN PATENTS
(11) Αριθμός Ευρωπαϊκού Δ.Ε.	(11) European Patent No
(21) Αριθμός Ελληνικής κατάθεσης	(21) Greek application No
(22) Ημερομηνία Ελληνικής κατάθεσης	(22) Greek application filing date
(30) Προτεραιότητα	(30) Priority
(54) Τίτλος εφεύρεσης	(54) Invention title
(57) Περίληψη	(57) Abstract
(71) Καταθέτης	(71) Applicant
(72) Εφευρέτης	(72) Inventor
(73) Δικαιούχος	(73) Patentee
(74) Ειδικός πληρεξούσιος	(74) Attorney
(74) Αντίκλητος	(74) Representative
(86) Αριθμ./ημερ. κατάθεσης Ευρωπαϊκής αίτησης	(86) European application No/European application filing date
(87) Αριθμ./ημερ. δημοσίευσης Ευρωπαϊκής αίτησης	(87) EP Publication No/date

ΣΥΝΤΜΗΣΕΙΣ

OBI: Οργανισμός Βιομηχανικής Ιδιοκτησίας
ΕΔΒΙ: Δελτίο Βιομηχανικής Ιδιοκτησίας
ΔΕΒΙ: Δελτίο Εμπορικής και Βιομηχανικής Ιδιοκτησίας
Δ.Ε.: Δίπλωμα Ευρεσιτεχνίας
ΠΥΧ: Πιστοποιητικό Υποδείγματος Χρησιμότητας
Δ.Σ.: Διοικητικό Συμβούλιο
ΑΡ./ΗΜ.ΔΗΜ.Ε.Α. (87): Αριθμός/ημερομηνία δημοσίευσης ευρωπαϊκής αίτησης
ΑΡ.ΕΛΛ.ΚΑΤ. (21): Αριθμός Ελληνικής Κατάθεσης
ΑΡ.ΑΙΤ.ΠΥΧ.: Αριθμός αίτησης πιστοποιητικού υποδείγματος χρησιμότητας
ΕΓΔΕ: Ευρωπαϊκό Γραφείο Διπλωμάτων Ευρεσιτεχνίας
EPO: European Patent Office



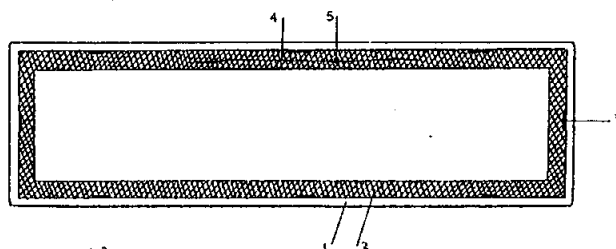
ΤΕΥΧΟΣ Α΄
ΕΘΝΙΚΟ



ΜΕΡΟΣ Α' ΕΘΝΙΚΕΣ ΑΙΤΗΣΕΙΣ

ΑΙΤΗΣΕΙΣ ΔΙΠΛΩΜΑΤΩΝ ΕΥΡΕΣΙΤΕΧΝΙΑΣ

ΑΡΙΘΜΟΣ ΑΙΤΗΣΗΣ Δ.Ε.	(21): 920100175
ΤΙΤΛΟΣ ΕΦΕΥΡΕΣΗΣ	(54): Διακοσμητικό πλαίσιο φωτιζόμενο και μη, δια την τοποθέτηση εντός αυτού της πινακίδας κυκλοφορίας των οχημάτων και δικύκλων
ΚΑΤΑΘΕΤΗΣ	(71): Δημητρακόπουλος Νικόλαος Μαυρομιχάλη 108, Νεάπολης Εξαρχείων 102 10 Αθήνα
ΗΜΕΡΟΜΗΝΙΑ ΚΑΤΑΘΕΣΗΣ	(22): 04.05.92
ΣΥΜΒΑΤΙΚΕΣ ΠΡΟΤΕΡΑΙΟΤΗΤΕΣ	(30): —
ΤΡΟΠΟΠΟΙΗΣΗ ΣΤΟ ΚΥΡΙΟ Δ.Ε.	(61): —
ΕΦΕΥΡΕΤΗΣ	(72): Δημητρακόπουλος Νικόλαος
ΕΙΔΙΚΟΣ ΠΛΗΡΕΞΟΥΣΙΟΣ	(74): —
ΑΝΤΙΚΛΗΤΟΣ	(74): —



ΚΑΙΤΜΑΚ 1:2
1. ΠΛΑΙΣΙΟ
2. ΠΡΙΣΜΑΤΟΕΙΔΗΣ ΕΣΟΚΕΣ
3. ΣΤΗΡΙΓΜΑ Ή ΑΓΚΥΣΤΡΟ
4. ΕΥΚΛΩΜΑ ΚΑΛΩΔΙΩΝ
5. ΛΥΧΝΙΑ ΦΩΤΙΣΜΟΥ Ή ΦΩΤΟΔΙΟΔΟΣ

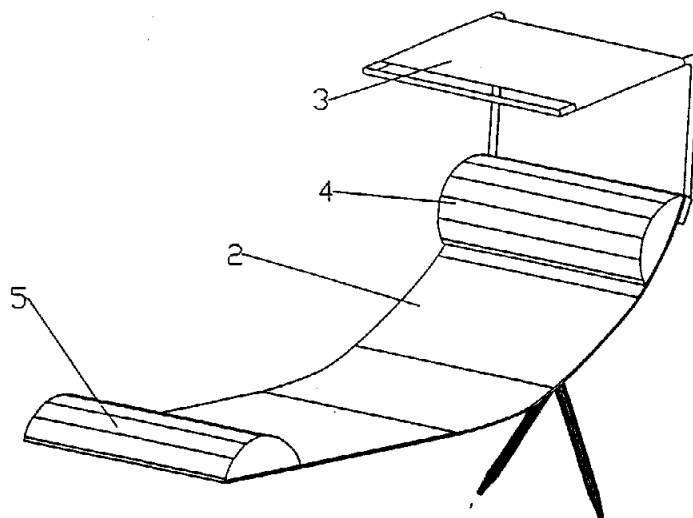
ΠΕΡΙΛΗΨΗ (57)

Διακοσμητικό πλαίσιο (1) χρώματος κόκκινου πλαστικού που εσωτερικά φέρει κύκλωμα καλωδίων (4) με λυχνίες φωτισμού (5) ή φωτοδιόδους (LED) που ανάβουν κατά βούληση του οδηγού του οχήματος γίνεται αντιληπτό το όχημα που το φέρει από μακριά και τηρείται η ανάλογος απόστασης δια την αποφυγή ατυχημάτων αφ' ενός και δια διακοσμητικούς λόγους αφ' ετέρου.

Η κατασκευή του γίνεται με ειδικούς μεταλλικούς τύπους πλαστικών (καλούπια ή μήτρες) ή ελαστικούς τοιούτους.

ΑΡΙΘΜΟΣ ΑΙΤΗΣΗΣ Δ.Ε.	(21): 920100176
ΤΙΤΛΟΣ ΕΦΕΥΡΕΣΗΣ	(54): Ειδική ξαπλώστρα θαλάσσης
ΚΑΤΑΘΕΤΗΣ	(71): 1) Νερούτσος Νικόλαος Μπουμπουλίνας 14, 106 82 Αθήνα 2) Νικόπουλος Κων/νος Πρ. Ηλία 24 166 74 Άνω Γλυφάδα
ΗΜΕΡΟΜΗΝΙΑ ΚΑΤΑΘΕΣΗΣ	(22): 04.05.92
ΣΥΜΒΑΤΙΚΕΣ ΠΡΟΤΕΡΑΙΟΤΗΤΕΣ	(30): —
ΤΡΟΠΟΠΟΙΗΣΗ ΣΤΟ ΚΥΡΙΟ Δ.Ε.	(61): —
ΕΦΕΥΡΕΤΗΣ	(72): 1) Νερούτσος Νικόλαος 2) Νικόπουλος Κων/νος
ΕΙΔΙΚΟΣ ΠΛΗΡΕΞΟΥΣΙΟΣ	(74): —
ΑΝΤΙΚΛΗΤΟΣ	(74): —

άνεση που προσφέρει σε οποιοδήποτε έδαφος και αν εγκατασταθεί, η επιλογή της ρύθμισης θέσης κατά βούληση του κατόχου της και το χαμηλό της κόστος συμπληρώνουν τα άλλα πλεονεκτήματά της. Η ειδική ξαπλώστρα θαλάσσης χρησιμοποιείται σε άμμο, χαλίκια ή γρασιδί με μεγάλη ευκολία για σωστό κάθισμα, σε θέσεις που βολεύουν για ηλιοθεραπεία, διάβασμα κ.λπ.



ΠΕΡΙΛΗΨΗ (57)

Η ειδική ξαπλώστρα θαλάσσης αποτελείται από ένα κομμάτι πανί (2) και δύο στηρίγματα (1) σε θέση χιαστί, με ένωση σε κάποιο σημείο τους, με μία βίδα ανοξειδωτή, για τη δημιουργία σωστού μοχλού με το κομμάτι πανί (2).

Η ξαπλώστρα αποτελείται επίσης από το σκιάδιο προστασίας (3), προέκταση του πάνω μέρους του κομματιού του πανιού (2), και τα μαξιλάρια στο άνω και κάτω μέρος της ξαπλώστρας (4, 5).

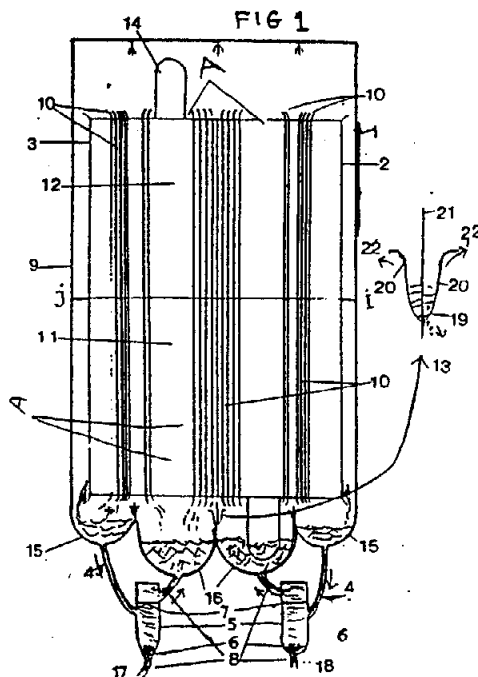
Τα στηρίγματα της ειδικής ξαπλώστρας θαλάσσης εισχωρούν σε οτιδήποτε έδαφος και ταυτόχρονα στηρίζονται σωστά σε θέση μοχλού με το κομμάτι πανί, ρυθμιζόμενοι από το ανθρώπινο σώμα και τα χέρια σε όποια θέση θέλει κανείς.

Ένα πλεονέκτημα αυτής της εφεύρεσης είναι η ευκολία στην μεταφορά και στη χρήση με μικρό όγκο και βάρος. Η σταθερότητα της, η

ΑΡΙΘΜΟΣ ΑΙΤΗΣΗΣ Δ.Ε. (21): 920100177
ΤΙΤΛΟΣ ΕΦΕΥΡΕΣΗΣ (54): Νέο πλυντήριο ρούχων και τα εξαρτήματά του
ΚΑΤΑΘΕΤΗΣ (71): Jihad Abdul Kader
 Ξενοδ. «Πηγή Σαρίσα», Χωριό Αποικία, Άνδρος 84500
ΗΜΕΡΟΜΗΝΙΑ ΚΑΤΑΘΕΣΗΣ (22): 05.05.92
ΣΥΜΒΑΤΙΚΕΣ ΠΡΟΤΕΡΑΙΟΤΗΤΕΣ (30): —
ΤΡΟΠΟΠΟΙΗΣΗ ΣΤΟ ΚΥΡΙΟ Δ.Ε. (61): —
ΕΦΕΥΡΕΤΗΣ (72): Jihad Abdul Kader
ΕΙΔΙΚΟΣ ΠΛΗΡΕΞΟΥΣΙΟΣ (74): —
ΑΝΤΙΚΛΗΤΟΣ (74): —

ΠΕΡΙΛΗΨΗ (57)

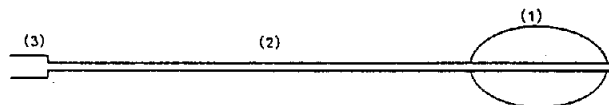
Νέο αυτόματο πλυντήριο (ρούχων και παρόμοιων ειδών) που μπορεί να πλένει είδη διαφορετικού χρώματος στον ίδιο κύκλο πλυσίματος (κάθε ποιότητα χρώματος στο ένα μισό, ή μέρος του κυλίνδρου) και εφαρμογή νέας διαδικασίας πλυσίματος.



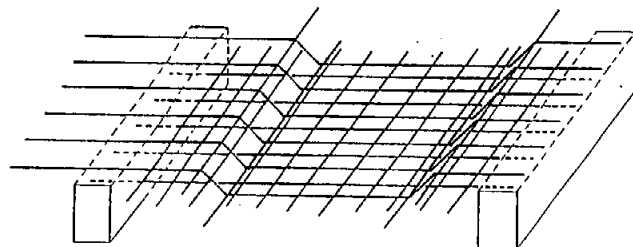
ΑΡΙΘΜΟΣ ΑΙΤΗΣΗΣ Δ.Ε. (21): 920100178
ΤΙΤΛΟΣ ΕΦΕΥΡΕΣΗΣ (54): Αποφρακτικός καθετήρας αρτηριών
ΚΑΤΑΘΕΤΗΣ (71): Αυγουστινιάτος Ευαγγέλου Ιωάννης
 Προφήτη Ηλία 49, 152 33 Χαλάνδρι
ΗΜΕΡΟΜΗΝΙΑ ΚΑΤΑΘΕΣΗΣ (22): 05.05.92
ΣΥΜΒΑΤΙΚΕΣ ΠΡΟΤΕΡΑΙΟΤΗΤΕΣ (30): —
ΤΡΟΠΟΠΟΙΗΣΗ ΣΤΟ ΚΥΡΙΟ Δ.Ε. (61): —
ΕΦΕΥΡΕΤΗΣ (72): Αυγουστινιάτος Ευαγγέλου Ιωάννης
ΕΙΔΙΚΟΣ ΠΛΗΡΕΞΟΥΣΙΟΣ (74): —
ΑΝΤΙΚΛΗΤΟΣ (74): —

ΠΕΡΙΛΗΨΗ (57)

Αποφρακτικός καθετήρας αρτηριών που αποτελείται από το σώμα, την κεφαλή-μπαλόνι και το πίσω μέρος. Συνοδεύεται από ειδική βελόνη-οδηγό, δια μέσου της οποίας προωθείται ο αποφρακτικός καθετήρας και από ειδική συσκευή συνεχούς πίεσης. Με το φούσκωμα του μπαλονιού αποφράσσεται ο αυλός της αρτηρίας και επιτυγχάνεται πλήρης ισχαιμία σε όλη την περιοχή του σώματος που διανέμεται η αρτηρία. Με την εφεύρεση αυτή επιτυγχάνεται σμίκρυνση του χρόνου της χειρουργικής επεμβάσεως, άριστο χειρουργικό πεδίο, αποφυγή απωλείας αίματος, αποφυγή μεταγγίσεως αίματος, πλάσματος ή άλλων παραγώγων του αίματος και κατά συνέπεια αποφυγή μεταδόσεως επικινδύνων νοσημάτων (π.χ. AIDS κ.λπ.).

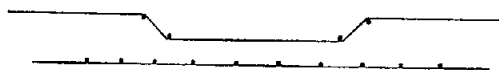


ΑΡΙΘΜΟΣ ΑΙΤΗΣΗΣ Δ.Ε. (21): 920100181
ΤΙΤΛΟΣ ΕΦΕΥΡΕΣΗΣ (54): Συγκολλημένος οπλισμός πλακών και προβολών (μπαλκονιών) με πτόν αρμέ
ΚΑΤΑΘΕΤΗΣ (71): Κολλιός Ιωάννης
 Γ. Παπανδρέου 22, Μεταμόρφωση Αττικής 14452
ΗΜΕΡΟΜΗΝΙΑ ΚΑΤΑΘΕΣΗΣ (22): 06.05.92
ΣΥΜΒΑΤΙΚΕΣ ΠΡΟΤΕΡΑΙΟΤΗΤΕΣ (30): —
ΤΡΟΠΟΠΟΙΗΣΗ ΣΤΟ ΚΥΡΙΟ Δ.Ε. (61): —
ΕΦΕΥΡΕΤΗΣ (72): Κολλιός Ιωάννης
ΕΙΔΙΚΟΣ ΠΛΗΡΕΞΟΥΣΙΟΣ (74): —
ΑΝΤΙΚΛΗΤΟΣ (74): Κολλιού Αικατερίνη, Φαρρών 47, Γαλάτσι



ΠΕΡΙΛΗΨΗ (57)

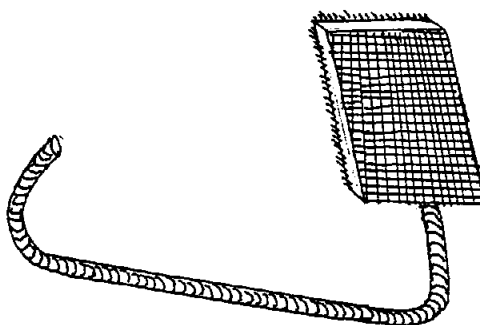
Συγκολλημένος οπλισμός πλακών (Σχ. 1 και 2) και προβόλων (Σχ. 3) με σύρματα διαφόρων σχημάτων (κύριος οπλισμός και οπλισμός διατομής) συγκολλημένα μεταξύ τους σε οριζόντια και κάθετη διάταξη. Πλεονεκτήματα εφεύρεσης: Ο οπλισμός των πλακών και των μπαλκονιών γίνεται με πολύ μικρότερο κόστος και σε πολύ λιγώτερο χρόνο. Επί πλέον διπλασιάζει την αντοχή της κατασκευής χωρίς να την επιβαρύνει με πρόσθετο βάρος.



ΑΡΙΘΜΟΣ ΑΙΤΗΣΗΣ Δ.Ε. (21): 920100190
ΤΙΤΛΟΣ ΕΦΕΥΡΕΣΗΣ (54): Άγκιστρο ανάρτησης γυναικείων τσαντών
ΚΑΤΑΘΕΤΗΣ (71): Νικήτας Κλεόβουλος
 οδός Σμύρνης 5, 104 33 Αθήνα
ΗΜΕΡΟΜΗΝΙΑ ΚΑΤΑΘΕΣΗΣ (22): 12.05.92
ΣΥΜΒΑΤΙΚΕΣ ΠΡΟΤΕΡΑΙΟΤΗΤΕΣ (30): —
ΤΡΟΠΟΠΟΙΗΣΗ ΣΤΟ ΚΥΡΙΟ Δ.Ε. (61): —
ΕΦΕΥΡΕΤΗΣ (72): Νικήτας Κλεόβουλος
ΕΙΔΙΚΟΣ ΠΛΗΡΕΞΟΥΣΙΟΣ (74): —
ΑΝΤΙΚΛΗΤΟΣ (74): —

ΠΕΡΙΛΗΨΗ (57)

Το άγκιστρο ανάρτησης γυναικείων κυρίως τσαντών (τουαλέτας) από κάθε τραπέζι καθώς και άλλων παρόμοιων αντικειμένων, αποτελείται από μια μεταλλική κεφαλή σχήματος τραπεζιού με συναρτώμενο εξ αυτής ημικυκλικό και συνεχιζόμενο προς τα κάτω ένα σύρμα πάχους 3,5 χιλιοστά και μήκος 8,5 εκατοστά. Κάτωθι, της εσωτερικά κενής κεφαλής και σε παρόμοιο με αυτήν σχήμα επικολλείται αφρολέξ εξέχων του πάχους της κεφαλής. Σκοπός της προεξοχής του αφρολέξ είναι η αντιολισθητική επαφή και αγκιστρωτική σταθερή επικόλληση της κεφαλής επί παντός είδους επιφανειών τραπεζών.

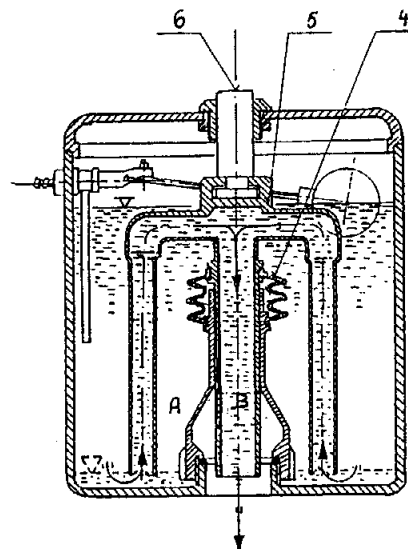


ΑΡΙΘΜΟΣ ΑΙΤΗΣΗΣ Δ.Ε. (21): 920100193
ΤΙΤΛΟΣ ΕΦΕΥΡΕΣΗΣ (54): Νέος μηχανισμός για καζανάκι τουαλέτας
ΚΑΤΑΘΕΤΗΣ (71): Νιάνιος Γρηγόριος
 Αγαλιανού 16, Άνω Τούμπα, Θεσ/νίκη, 543 52
ΗΜΕΡΟΜΗΝΙΑ ΚΑΤΑΘΕΣΗΣ (22): 12.05.92
ΣΥΜΒΑΤΙΚΕΣ ΠΡΟΤΕΡΑΙΟΤΗΤΕΣ (30): —
ΤΡΟΠΟΠΟΙΗΣΗ ΣΤΟ ΚΥΡΙΟ Δ.Ε. (61): —
ΕΦΕΥΡΕΤΗΣ (72): Νιάνιος Γρηγόριος
ΕΙΔΙΚΟΣ ΠΛΗΡΕΞΟΥΣΙΟΣ (74): —
ΑΝΤΙΚΛΗΤΟΣ (74): Νιάνου Άννα, Αγαλιανού 16, Άνω Τούμπα, 543 52 Θεσ/νίκη

του σωλήνα (3). Η γρήγορη ροή του νερού στο σωλήνα (3) προς το σωλήνα εκροής δημιουργεί σιφωνισμό και συντηρεί τη ροή του νερού μέχρις ότου αδειάσει ο θάλαμος Α.

Πλεονεκτήματα αυτής της εφεύρεσης είναι:

- α) Δεν έχουμε καμμία διαρροή νερού στο διάστημα που ο μηχανισμός δεν λειτουργεί.
- β) Η λειτουργικότητα του μηχανισμού πρακτικά δεν επηρεάζεται με την πάροδο του χρόνου.
- γ) Η λειτουργία του συστήματος δεν επηρεάζεται από την παρουσία ακόμα και μεγάλων ποσοτήτων στερεών.



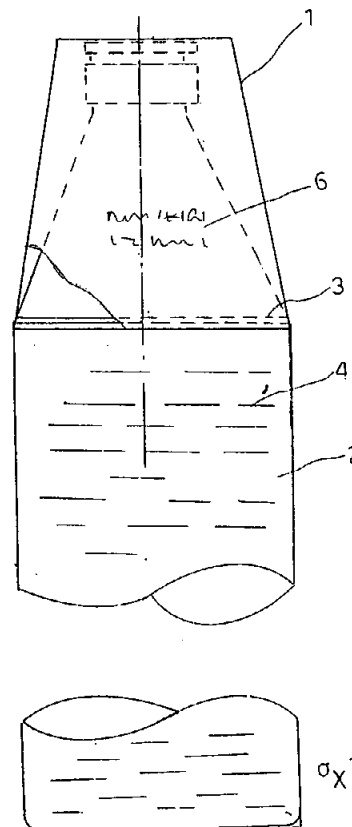
ΠΕΡΙΛΗΨΗ (57)

Ο νέος μηχανισμός για καζανάκι τουαλέτας αποτελείται από ευρύ σωλήνα (3) του οποίου το κάτω στόμιο, που συνδέεται με την οπή εκροής του νερού, έχει κατάλληλη διάμετρο ώστε να προσαρμόζεται σε κάθε τύπο καζανακιού. Στο επάνω του άκρο ο σωλήνας (3) δέχεται εσωτερικά τον κεντρικό σωλήνα από ένα τριστόμιο σύστημα σωλήνων σχήματος κεφαλαίου Ε (5). Τα δύο αυτά στοιχεία συνδέει στεγανά η φυσούνα (4) η οποία προσαρμόζεται σε κατάλληλες υποδοχές (αυλάκια) των δύο στοιχείων και η οποία λειτουργεί και σαν ελατήριο επαφής του τριστόμιου συστήματος σωλήνων στη θέση που κατείχε πριν ο μηχανισμός τεθεί σε λειτουργία. Ο μηχανισμός τίθεται σε λειτουργία με κατάλληλο πόμολο (6) προσαρμοσμένο στο πάνω μέρος του τριστόμιου συστήματος σωλήνων και στο καπάκι (7) της δεξαμενής του νερού (καζανάκι). Έτσι, πιέζοντας το πόμολο (6) το σύστημα (5) κατεβαίνει και το νερό αρχίζει να περνά από το θάλαμο Α στο θάλαμο Β δια μέσου των πλευρικών σωλήνων του συστήματος (5) και

ΑΡΙΘΜΟΣ ΑΙΤΗΣΗΣ Δ.Ε. (21): 920100200
ΤΙΤΛΟΣ ΕΦΕΥΡΕΣΗΣ (54): Πλαστικό ποτήρι φιαλών
ΚΑΤΑΘΕΤΗΣ (71): Βαραχίδης Ανδρέας
 Βιθυνίας 26, Κάτω Τούμπα, 544 53 Θεσσαλονίκη
ΗΜΕΡΟΜΗΝΙΑ ΚΑΤΑΘΕΣΗΣ (22): 18.05.92
ΣΥΜΒΑΤΙΚΕΣ ΠΡΟΤΕΡΑΙΟΤΗΤΕΣ (30): —
ΤΡΟΠΟΠΟΙΗΣΗ ΣΤΟ ΚΥΡΙΟ Δ.Ε. (61): —
ΕΦΕΥΡΕΤΗΣ (72): Βαραχίδης Ανδρέας
ΕΙΔΙΚΟΣ ΠΛΗΡΕΞΟΥΣΙΟΣ (74): —
ΑΝΤΙΚΛΗΤΟΣ (74): —

ΠΕΡΙΛΗΨΗ (57)

Είναι ένα ποτήρι πλαστικό που προσφέρεται σε 3 παραλλαγές (1, 1α, 1β) σε κωνική ή κυλινδρική μορφή (7) και τοποθετείται από 1 έως και περισσότερα πάνω στις φιάλες νερού, αναψυκτικών και ποτών είτε βιδωτά, είτε κουμπωτά, είτε δια απλής επαφής επικαλύψεως.



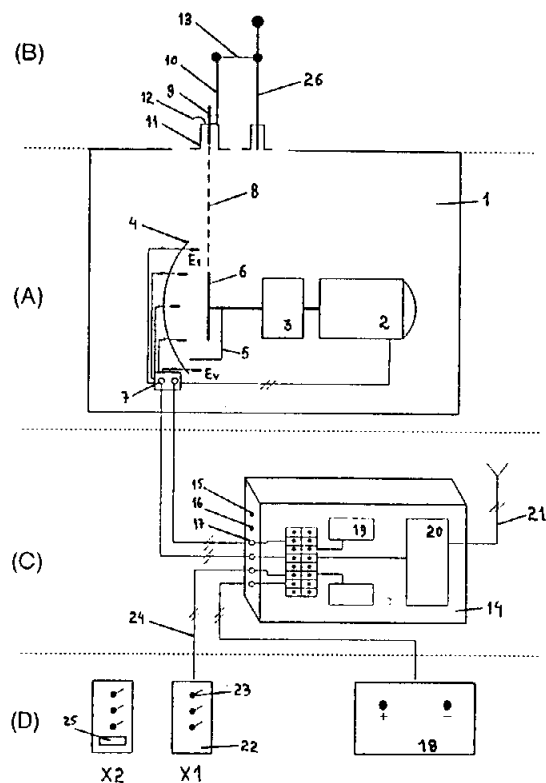
ΑΡΙΘΜΟΣ ΑΙΤΗΣΗΣ Δ.Ε. (21): 920100205
ΤΙΤΛΟΣ ΕΦΕΥΡΕΣΗΣ (54): Ενσύρματος και ασύρματος μηχανισμός χειρισμού μηχανών εσωτερικής καύσης
(51): F02D 37/00, F02N11/08
(71): Μέξης Νίκος, Αγράφων 12, Κουκάκι, 117 41 Αθήνα

ΔΙΕΘΝΗΣ ΤΑΞΙΝΟΜΗΣΗ ΚΑΤΑΘΕΤΗΣ (51): Μέξης Νίκος, Αγράφων 12, Κουκάκι, 117 41 Αθήνα
(71): Μέξης Νίκος, Αγράφων 12, Κουκάκι, 117 41 Αθήνα

ΗΜΕΡΟΜΗΝΙΑ ΚΑΤΑΘΕΣΗΣ (22): 20.05.92
ΣΥΜΒΑΤΙΚΕΣ ΠΡΟΤΕΡΑΙΟΤΗΤΕΣ (30): —
ΤΡΟΠΟΠΟΙΗΣΗ ΣΤΟ ΚΥΡΙΟ Δ.Ε. (61): —
ΕΦΕΥΡΕΤΗΣ (72): Μέξης Νίκος
ΕΙΔΙΚΟΣ ΠΛΗΡΕΞΟΥΣΙΟΣ (74): —
ΑΝΤΙΚΛΗΤΟΣ (74): Κανελλάκης Παναγιώτης, δικηγόρος, Λυκαβητού 20, 106 73 Αθήνα

ΠΕΡΙΛΗΨΗ (57)

Ενσύρματος και ασύρματος μηχανισμός χειρισμού μηχανών εσωτερικής καύσης οποίος επιτρέπει τον χειρισμό της ΜΕΚ από οποιοδήποτε σημείο, ορατό ή αόρατο από αυτήν, το μεν ενσύρματο μοντέλο ανάλογα με το μήκος του αγωγού (καλωδίου) που θα χρησιμοποιηθεί, το δε ασύρματο από μεγάλη απόσταση από την ΜΕΚ χωρίς να υπάρχει κίνδυνος παρεμβολών από άλλες (ακόμη και ομοειδείς) συσκευές που εκπέμπουν ραδιοσήματα. Δεν καταργεί το ήδη υπάρχον χειριστήριο. Η συσκευή της παρούσης εφεύρεσης αποτελείται από βαθμίδα χειρισμού ενσύρματη και ασύρματη (Remote Control), βαθμίδα λήψης και αποκωδικοποίησης ραδιοσημάτων και ελέγχου της λειτουργίας του κινητήρα, βαθμίδα παραγωγής κίνησης, μειωτήρα στροφών και συστήματος ανίχνευσης της γωνίας στροφής του άξονα κίνησης ή της θέσης του μοχλού του χειριστηρίου της ΜΕΚ και τέλος, βαθμίδα μετάδοσης κίνησης και ζεύξης με τον μοχλό του χειριστηρίου της ΜΕΚ.



ΑΡΙΘΜΟΣ ΑΙΤΗΣΗΣ Δ.Ε. (21): 920100206
ΤΙΤΛΟΣ ΕΦΕΥΡΕΣΗΣ (54): Νέου τύπου κλειδαριά επίπλων μεγάλης αντοχής και καλαισθησίας
(51): E05363/04, E05B9/08
(71): Τσιγκουράκος Ευστράτιος, Καρυτσάς 3, Ταύρος, Αθήνα

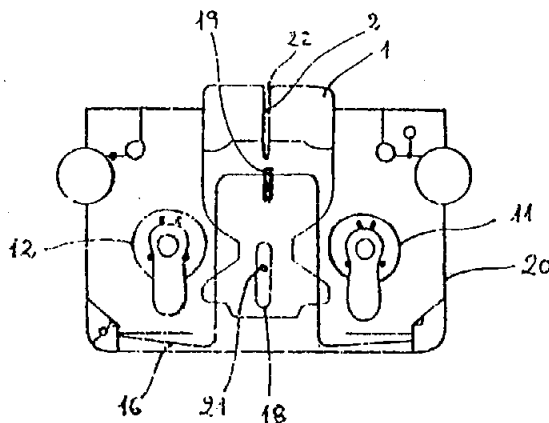
ΔΙΕΘΝΗΣ ΤΑΞΙΝΟΜΗΣΗ ΚΑΤΑΘΕΤΗΣ (51): Τσιγκουράκος Ευστράτιος, Καρυτσάς 3, Ταύρος, Αθήνα
(71): Τσιγκουράκος Ευστράτιος, Καρυτσάς 3, Ταύρος, Αθήνα

ΗΜΕΡΟΜΗΝΙΑ ΚΑΤΑΘΕΣΗΣ (22): 20.05.92
ΣΥΜΒΑΤΙΚΕΣ ΠΡΟΤΕΡΑΙΟΤΗΤΕΣ (30): —
ΤΡΟΠΟΠΟΙΗΣΗ ΣΤΟ ΚΥΡΙΟ Δ.Ε. (61): —
ΕΦΕΥΡΕΤΗΣ (72): Τσιγκουράκος Ευστράτιος
ΕΙΔΙΚΟΣ ΠΛΗΡΕΞΟΥΣΙΟΣ (74): —
ΑΝΤΙΚΛΗΤΟΣ (74): Μαρούλης Πραξιτέλης, Κάνιγγος 24, 106 82 Αθήνα

ΠΕΡΙΛΗΨΗ (57)

Η παρούσα επινοήση αναφέρεται σε μία νέου τύπου κλειδαριά επίπλων μεγάλης αντοχής και καλαισθησίας η οποία δύναται να προσαρμοσθεί στις πόρτες ή στα συρτάρια με την βοήθεια καβίλιων κουμπωτά, ώστε να αποφεύγονται βιδώματα και τραυματισμοί του επίπλου.

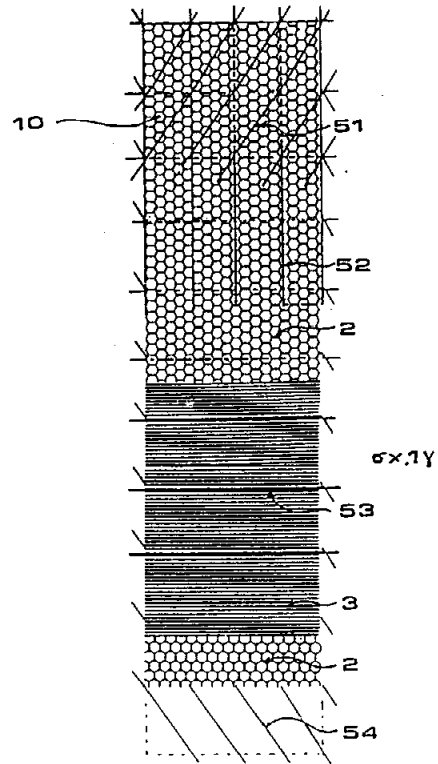
Η ίδια κλειδαριά έχει την δυνατότητα να τοποθετηθεί τόσο σε δεξιά πόρτα, όσο και αριστερή.



ΑΡΙΘΜΟΣ ΑΙΤΗΣΗΣ Δ.Ε.	(21): 920100210
ΤΙΤΛΟΣ ΕΦΕΥΡΕΣΗΣ	(54): Επιφάνειες σύνθετου προκατασκευασμένου οπλισμού
ΔΙΕΘΝΗΣ ΤΑΞΙΝΟΜΗΣΗ ΚΑΤΑΘΕΤΗΣ	(51): E04B2/84, E04F13/04 (71): Ιωσηφίδης Μηνάς, Παναγή Μπενάκη 14, 114 71 Αθήνα
ΗΜΕΡΟΜΗΝΙΑ ΚΑΤΑΘΕΣΗΣ	(22): 22.05.92
ΣΥΜΒΑΤΙΚΕΣ ΠΡΟΤΕΡΑΙΟΤΗΤΕΣ	(30): —
ΤΡΟΠΟΠΟΙΗΣΗ ΣΤΟ ΚΥΡΙΟ Δ.Ε.	(61): —
ΕΦΕΥΡΕΤΗΣ	(72): Ιωσηφίδης Μηνάς
ΕΙΔΙΚΟΣ ΠΛΗΡΕΞΟΥΣΙΟΣ	(74): Δακορώνια Ευγενία, δικηγόρος, Πατησίων 312, 111 41 Αθήνα
ΑΝΤΙΚΛΗΤΟΣ	(74): Δακορώνια Ευγενία, δικηγόρος, Πατησίων 312, 111 41 Αθήνα

εφαρμογές, όπως σε κατασκευές υδατοστεγών κελυφών σαν το περίβλημα πλοίων.

σχήμα 1γ



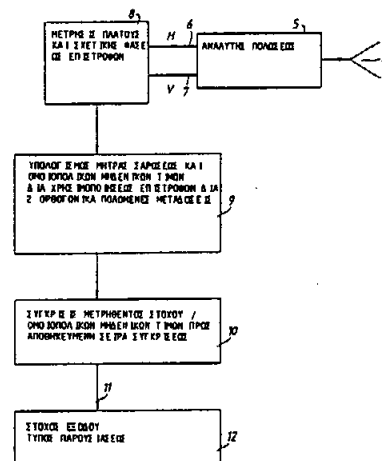
ΠΕΡΙΛΗΨΗ (57)

Η εφεύρεση αναφέρεται σε επιφάνειες σύνθετου προκατασκευασμένου οπλισμού 10 που αποτελούνται από έναν κύριο οπλισμό κατασκευασμένο από ράβδους 51-54 ανοξείδωτου υλικού, μία επιφάνεια δευτερεύοντος οπλισμού 2, και ένα φράγμα 3 αδιάπερατο από κονιάματα και σκυροδέματα. Ο κύριος οπλισμός και η επιφάνεια του δευτερεύοντος οπλισμού 2 είναι κατασκευασμένα από εύκαμπτο υλικό. Το φράγμα 3 είναι συνδεδεμένο με την επιφάνεια δευτερεύοντα οπλισμού 2 και οι ράβδοι 51-54 του κύριου οπλισμού 1 είναι ελεύθερες, ή/και με τον κύριο οπλισμό και η σύνδεση μεταξύ των ράβδων 51-54 του κύριου οπλισμού και του φράγματος 3 είναι σημειακή έτσι ώστε οι ράβδοι 51-54 μεταξύ των σημείων σύνδεσης είναι ελεύθερες. Μια επιφάνεια σύνθετου προκατασκευασμένου οπλισμού σύμφωνα με την εφεύρεση αποτελεί ταυτόχρονα και καλούπι για τη διαμόρφωση κελυφών ποικίλης καμπυλότητας και μπορεί να χρησιμοποιηθεί σε

ΑΡΙΘΜΟΣ ΑΙΤΗΣΗΣ Δ.Ε.	(21): 920100214
ΤΙΤΛΟΣ ΕΦΕΥΡΕΣΗΣ	(54): Σύστημα ραντάρ ταυτοποίησης στόχου
ΔΙΕΘΝΗΣ ΤΑΞΙΝΟΜΗΣΗ ΚΑΤΑΘΕΤΗΣ	(51): G01S7/02 (71): Roke Manor Research Limited, Roke Manor, Romsey, Hampshire, SO51 OZN, Αγγλία
ΗΜΕΡΟΜΗΝΙΑ ΚΑΤΑΘΕΣΗΣ	(22): 26.05.92
ΤΡΟΠΟΠΟΙΗΣΗ ΣΤΟ ΚΥΡΙΟ Δ.Ε.	(61): —
ΕΦΕΥΡΕΤΗΣ	(72): Garrod, Adrian George
ΕΙΔΙΚΟΣ ΠΛΗΡΕΞΟΥΣΙΟΣ	(74): Πανίδου Α., δικηγόρος, Κουμπάρη 2, 106 74 Αθήνα
ΑΝΤΙΚΛΗΤΟΣ	(74): Παπακωνσταντίνου Ελένη, δικηγόρος, Κουμπάρη 2, 106 74 Αθήνα

υπολογισμό των ομοιοπολικών μηδενικών τιμών και ανήκαν εις την διάταξη αποθηκεύσεως στόχου ραντάρ εις την οποίαν φυλλάσσονται δεδομένα τα οποία ανήκουν σε ομοιοπολικές μηδενικές τιμές δια τους ορισθέντες στόχους και διάταξη συγκρίσεως που ανταποκρίνεται στα αποθηκευμένα δεδομένα, στην διάταξη αποθηκεύσεως και στις υπολογισθείσες ομοιοπολικές μηδενικές τιμές δια την δημιουργία ενός σήματος εξόδου που είναι ενδεικτικό της ταυτότητας του στόχου όταν επιτευχθεί αντιστοιχία μεταξύ μιας αποθηκευθείσας και μιας υπολογισθείσας ομοιοπολικής μηδενικής τιμής.

(Σχήμα 1).



ΠΕΡΙΛΗΨΗ (57)

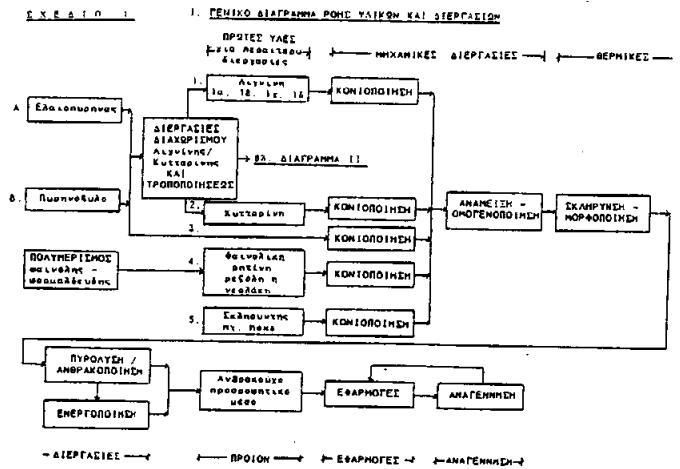
Οι συνήθεις μέθοδοι αναλύσεως των ηχών από στόχους ραντάρ με διαφοροποίηση πολώσεως χρειάζεται μετάφραση δια χειρός. Μια ανάγκη μεταφράσεως δια χειρός μπορεί να αποφευχθεί δια του παρόντος συστήματος και καθιστά δυνατόν να πραγματοποιηθεί αυτομάτως η εργασία αυτή.

Εις ένα δέκτη ραντάρ δίδεται μια διάταξη αναλύσεως πολώσεως που λειτουργεί δια να διαχωρίζει τις λαμβανόμενες επιστροφές σημάτων ηχούς εις δύο σήματα τα οποία έχουν ορθογωνικά συσχετισμένα χαρακτηριστικά πολώσεως, μια διάταξη μετρήσεως δια την μέτρηση του πλάτους και της σχετικής φάσεως των δύο σημάτων μια διάταξη υπολογισμού που ανταποκρίνεται στο πλάτος και τη σχετική φάση των δύο σημάτων για κάθε διαδοχικές επιστροφές σημάτων ηχούς των ραντάρ που έχουν ορθογωνικά συσχετισμένα χαρακτηριστικά δια τον

ΑΡΙΘΜΟΣ ΑΙΤΗΣΗΣ Δ.Ε. (21): 920100217
ΤΙΤΛΟΣ ΕΦΕΥΡΕΣΗΣ (54): Παραγωγή και εφαρμογή προσροφητικών μέσων βασισμένων σε λιγνίνη-κυτταρίνη από ελαιοπυρήνα ή πυρηνόξυλο και φαινολικές ρητίνες
ΔΙΕΘΝΗΣ ΤΑΞΙΝΟΜΗΣΗ ΚΑΤΑΘΕΤΗΣ (51): B01J20/20, B01J20/24
(71): Σιμιτζής Χρήστου Ιωάννης, Λυσιμαχίας 24-26, 117 45 Αθήνα
ΗΜΕΡΟΜΗΝΙΑ ΚΑΤΑΘΕΣΗΣ (22): 27.05.92
ΣΥΜΒΑΤΙΚΕΣ ΠΡΟΤΕΡΑΙΟΤΗΤΕΣ (30): —
ΤΡΟΠΟΠΟΙΗΣΗ ΣΤΟ ΚΥΡΙΟ Δ.Ε. (61): —
ΕΦΕΥΡΕΤΗΣ (72): Σιμιτζής Ιωάννης
ΕΙΔΙΚΟΣ ΠΛΗΡΕΞΟΥΣΙΟΣ (74): —
ΑΝΤΙΚΛΗΤΟΣ (74): —

ΠΕΡΙΛΗΨΗ (57)

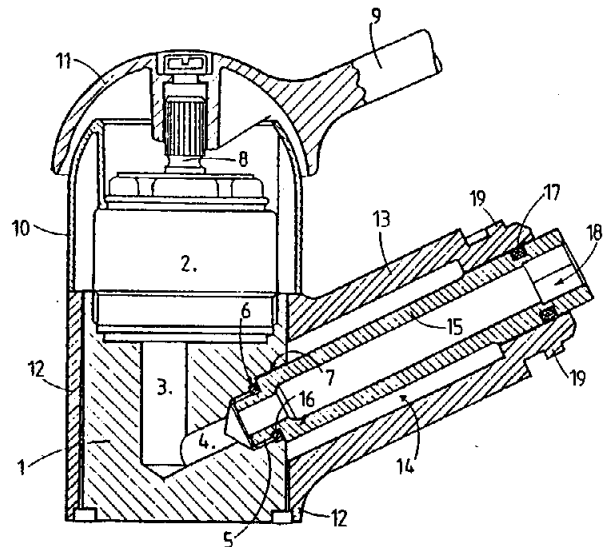
Η εφεύρεση αναφέρεται στην παραγωγή προσροφητικών μέσων με χρησιμοποίηση ως πρώτων υλών λιγνίνης ή/και κυτταρίνης που προέρχονται από ελαιοπυρήνα (μετά την αφαίρεση του ελαίου) ή πυρηνόξυλο (μετά την αφαίρεση του πυρηνελαίου) με φαινολική ρητίνη (περίπτωση ρεζόλης ή νεολάκης), κατόπιν καταλλήλου θερμικής επεξεργασίας σε μηχανές/συσσκευές (συμπεριλαμβανομένης της φάσεως πυρολύσεως/ανθρακοποίησης και ενδεχομένως ενεργοποίησης) και την εφαρμογή των παραγομένων στερεών προϊόντων ως προσροφητικών μέσων σε διάφορους τομείς, όπως προστασίας περιβάλλοντος, βιομηχανία (καθαρισμός πόσιμων υδάτων/απονέριων, ανάκτηση διαλυτών από υγρή ή αέριο φάση κ.λπ.).



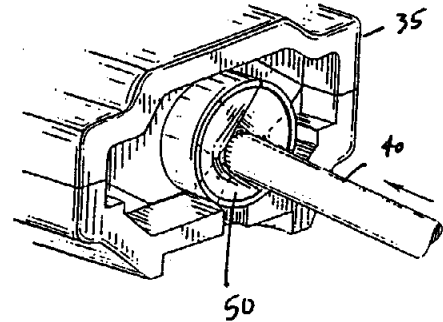
ΑΡΙΘΜΟΣ ΑΙΤΗΣΗΣ Δ.Ε. (21): 930100155
ΤΙΤΛΟΣ ΕΦΕΥΡΕΣΗΣ (54): Υγιεινολογικό ειδικό εξάρτημα
ΚΑΤΑΘΕΤΗΣ (71): Kugler, Fonderie et Robinetterie S.A., 19 avenue de la Jonction, Case Postale 240, 1211 Geneve 8, Ελβετία
ΗΜΕΡΟΜΗΝΙΑ ΚΑΤΑΘΕΣΗΣ (22): 20.04.93
ΣΥΜΒΑΤΙΚΕΣ ΠΡΟΤΕΡΑΙΟΤΗΤΕΣ (30): 1495/92/11.05.92/Ελβετία
ΤΡΟΠΟΠΟΙΗΣΗ ΣΤΟ ΚΥΡΙΟ Δ.Ε. (61): —
ΕΦΕΥΡΕΤΗΣ (72): 1) Jean-Jacques Rodriguez, 2) Pierre Mamin
ΕΙΔΙΚΟΣ ΠΛΗΡΕΞΟΥΣΙΟΣ (74): Παπαπαναγιώτου Άννα, δικηγόρος, Κουμπάρη 2, 106 74 Αθήνα
ΑΝΤΙΚΛΗΤΟΣ (74): Παπακωνσταντίνου Ελένη, δικηγόρος, Κουμπάρη 2, 106 74 Αθήνα

ΠΕΡΙΛΗΨΗ (57)

Αφορά ένα σώμα (1) που παρουσιάζει τουλάχιστον έναν αγωγό που προορίζεται να διακλαδούται επί παροχών θερμού και/ή ψυχρού ύδατος και ένα αγωγό εξόδου (4) ύδατος. Το σώμα αυτό (1) υποδέχεται ένα μηχανισμό (2) ρυθμίσεως της ροής και/ή της θερμοκρασίας του ύδατος εξόδου. Αυτό περιλαμβάνει ένα μανδύα (12) που περιβάλλει την πλευρική εξωτερική επιφάνεια του σώματος (1) και περιλαμβάνει ένα ακροφύσιο (13) εφοδιασμένο με μια αξονική αύλακα (14) και καταλήγει από το ένα τμήμα σε μια σύνδεση (19) που προορίζεται να στερεώνει ένα λαιμό (συστολή).
 Σχήμα 1.



ΑΡΙΘΜΟΣ ΑΙΤΗΣΗΣ Δ.Ε. (21): 930100171
ΤΙΤΛΟΣ ΕΦΕΥΡΕΣΗΣ (54): Μηχανισμός σφραγίσεως για χειρουργικό τροκάρ
ΚΑΤΑΘΕΤΗΣ (71): ETHICON, INC.
 U.S. Route 22, Somerville
 New Jersey, 08876, Η.Π.Α.
ΗΜΕΡΟΜΗΝΙΑ ΚΑΤΑΘΕΣΗΣ (22): 30.04.93
ΣΥΜΒΑΤΙΚΕΣ ΠΡΟΤΕΡΑΙΟΤΗΤΕΣ (30): 877,903/01.05.92/Η.Π.Α.
ΤΡΟΠΟΠΟΙΗΣΗ ΣΤΟ ΚΥΡΙΟ Δ.Ε. (61): —
ΕΦΕΥΡΕΤΗΣ (72): Stephen J. Failla
ΕΙΔΙΚΟΣ ΠΛΗΡΕΞΟΥΣΙΟΣ (74): Σταμνά Σπυριδούλα, δικηγόρος,
 Κουμπάρη 2, 106 74 Αθήνα
ΑΝΤΙΚΛΗΤΟΣ (74): Παπακωνσταντίνου Ελένη, δικηγόρος,
 Κουμπάρη 2, 106 74 Αθήνα



ΠΕΡΙΛΗΨΗ (57)

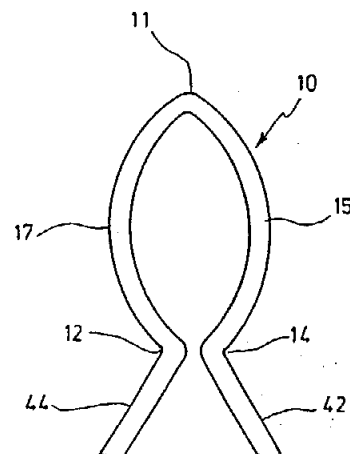
Παρέχεται σφράγιση τροκάρ η οποία έχει ένα πλήθος μηχανισμών παρεμβύσματος τοποθετημένων εγκάρσιως της εσωτερικής διαμέτρου στεγάσεως σφραγίσεως. Οι μηχανισμοί αυτοί παρεμβύσματος τοποθετούνται γωνιακώς μεταξύ των ούτως ώστε να καλύπτουν ολόκληρο το άνοιγμα στεγάσεως σφραγίσεως όμως, οι μηχανισμοί παρεμβύσματος είναι εύκαμπτοι και δρουν και σαν μηχανισμός σφραγίσεως και σαν μηχανισμός βαλβίδας για χρησιμοποίηση εντός του τροκάρ. Αυτοί επιτρέπουν σε χειρουργικά όργανα μεταβλητών διαστάσεων να τοποθετούνται εντός του σωληνίσκου, είτε μεμονωμένως είτε συγχρόνως.

ΑΡΙΘΜΟΣ ΑΙΤΗΣΗΣ Δ.Ε. (21): 930100172
ΤΙΤΛΟΣ ΕΦΕΥΡΕΣΗΣ (54): Συνδετήρ για χειρουργικούς σκοπούς
ΚΑΤΑΘΕΤΗΣ (71): ETHICON, INC.
 Route 22, Somerville, N.J. 08876-0151
 Η.Π.Α.
ΗΜΕΡΟΜΗΝΙΑ ΚΑΤΑΘΕΣΗΣ (22): 03.05.93
ΣΥΜΒΑΤΙΚΕΣ ΠΡΟΤΕΡΑΙΟΤΗΤΕΣ (30): P4215449.9/11.05.92/Γερμανία
ΕΦΕΥΡΕΤΗΣ (72): Schulze, Dale
ΕΙΔΙΚΟΣ ΠΛΗΡΕΞΟΥΣΙΟΣ (74): Παπαπαναγιώτου Άννα, δικηγόρος,
 Κουμπάρη 2, 106 74 Αθήνα
ΑΝΤΙΚΛΗΤΟΣ (74): Παπακωνσταντίνου Ελένη, Κουμπάρη 2, 106 74 Αθήνα

περίγραμμα το οποίον έχει ουσιαστικά σχήμα Ω (ωμέγα). Το σχήμα που κάμπτεται προς τα οπίσω προκαλεί σημαντική ελάττωση της πλευρικής εκτάσεως του συνδετήρος όταν ωθείται προς τα εμπρός μέσω του καθετήρος trocar, ούτως ώστε να ημπορούν να τοποθετηθούν ενδοσκοπικώς μεγαλύτεροι συνδετήρες από τους συνήθους με ένα κατάλληλο εργαλείο τοποθετήσεως συνδετήρων.

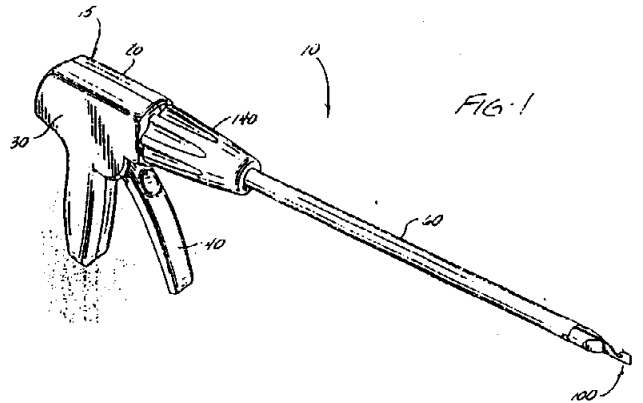
ΠΕΡΙΛΗΨΗ (57)

Η εφεύρεση αφορά ένα συνδετήρα δια χειρουργικούς σκοπούς κατασκευασμένο από εύκαμπτο υλικό που μοιάζει με σύρμα. Συνήθεις συνδετήρες έχουν μία ουσιαστικά ευθύγραμμο βάση από το κάθε άκρο της οποίας προεξέχει ένα ακραίο τμήμα. Μετά την εφαρμογή σε ενδοσκοπικές εγχειρήσεις δηλαδή όταν οι συνδετήρες ωθούνται προς τα εμπρός μέσω καθετήρων trocar αποτελεί μειονέκτημα το ότι η ευθύγραμμος βάση ημπορεί να έχει μήκος τόσον ώστε να μπορεί να ωθείται προς τα εμπρός εγκάρσιως μέσω ενός καθετήρος trocar. Κατά συνέπεια μέχρι τούδε εχρησιμοποιούντο μικροί συνδετήρες με προκαθορισμένες διαμέτρους trocar. Συμφώνως προς την εφεύρεση ένας συνδετήρ σχεδιάζεται ούτως ώστε η βάση να έχει σχήμα κεκαμένο προς τα οπίσω ξεκινώντας από το κεντρικό της τμήμα προς τις δύο πλευρές απέναντι προς την διεύθυνση των άκρων (42, 44) έως ότου τα άκρα (12, 14) της βάσεως ακουμπήσουν το ένα με το άλλο ή να έλθουν πλησίον το έν του άλλου όπου η βάση (10) και τα άκρα (42, 44) σχηματίζουν ένα



ΑΡΙΘΜΟΣ ΑΙΤΗΣΗΣ Δ.Ε. (21): 930100173
ΤΙΤΛΟΣ ΕΦΕΥΡΕΣΗΣ (54): Ενδοσκοπική κοπτική συσκευή
ΚΑΤΑΘΕΤΗΣ (71): ETHICON, INC.
 Route 22, Somerville, N.J. 08876
 Η.Π.Α.
ΗΜΕΡΟΜΗΝΙΑ ΚΑΤΑΘΕΣΗΣ (22): 03.05.93
ΣΥΜΒΑΤΙΚΕΣ ΠΡΟΤΕΡΑΙΟΤΗΤΕΣ (30): 881,003/08.05.92/Η.Π.Α.
ΤΡΟΠΟΠΟΙΗΣΗ ΣΤΟ ΚΥΡΙΟ Δ.Ε. (61): —
ΕΦΕΥΡΕΤΗΣ (72): 1) Jerome E. Reckelhoff
 2) Mark Davison
 3) William D. Kelly
 4) Rudolph H. Nobis
ΕΙΔΙΚΟΣ ΠΛΗΡΕΞΟΥΣΙΟΣ (74): Παπαπαναγιώτου Άννα, δικηγόρος,
 Κουμπάρη 2, 106 74 Αθήνα
ΑΝΤΙΚΛΗΤΟΣ (74): Παπακωνσταντίνου Ελένη, Κουμπάρη 2, 106 74 Αθήνα

αιμοφόρα αγγεία τα οποία δεσμεύονται εντός της αναφερθείσης διάταξης αγκίστρου. Ενδεχομένως διατάξεις περιστροφής είναι συναρμολογημένες εις το πλαίσιο για να επιτρέπουν στη διάταξη αγκίστρου και την κοπτική διάταξη να περιστρέφεται σε σχέση προς το πλαίσιο. Ενδεχομένως μια διάταξη προεκτάσεως εκτείνει και αναφέρει τη διάταξη αγκίστρου εντός και εκτός του απομεμακρυσμένου άκρου του πλαισίου.

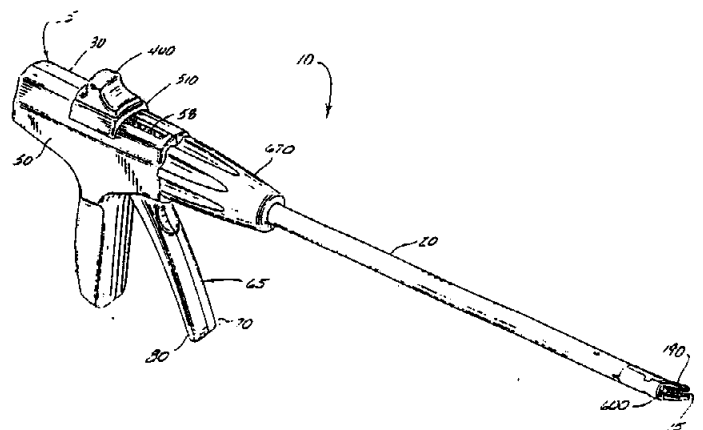


ΠΕΡΙΛΗΨΗ (57)

Μια ενδοσκοπική κοπτική συσκευή προς χρήση εις ενδοσκοπικές χειρουργικές διαδικασίες. Η συσκευή έχει ένα πλαίσιο το οποίο έχει ένα εγγύς άκρο και ένα απομεμακρυσμένο άκρο. Μια λαβή θείου είναι συνδεδεμένη με το εγγύς άκρο του πλαισίου. Οι διατάξεις αγκίστρου είναι συναρμολογημένες εις το απομεμακρυσμένο άκρο του πλαισίου δια τη δέσμευση ιστών ή αιμοφόρων αγγείων. Η διάταξη αγκίστρου έχει μια διάταξη σιδηροτροχιάς. Διατάξεις κοπτικών λεπίδων είναι συναρμολογημένες εις το αναφερθέν πλαίσιο και μπορούν να κινούνται εντός της αναφερθείσης διατάξεως τροχιάς για να κόβουν ιστούς ή αιμοφόρα αγγεία που δεσμεύονται εντός της αναφερθείσης διάταξης αγκίστρου. Είναι συναρμολογημένες διατάξεις κινήσεως εις το πλαίσιο για να κινούν την κοπτική διάταξη ώστε να κόβει ιστούς ή

ΑΡΙΘΜΟΣ ΑΙΤΗΣΗΣ Δ.Ε. (21): 930100174
ΤΙΤΛΟΣ ΕΦΕΥΡΕΣΗΣ (54): Όργανον ενδοσκοπική απολινώσεως και κοψίματος
ΚΑΤΑΘΕΤΗΣ (71): ETHICON INC.
 U.S. Route 22, Somerville 08876
 New Jersey, Η.Π.Α.
ΗΜΕΡΟΜΗΝΙΑ ΚΑΤΑΘΕΣΗΣ (22): 03.05.93
ΣΥΜΒΑΤΙΚΕΣ ΠΡΟΤΕΡΑΙΟΤΗΤΕΣ (30): 879,676/06.05.92/US
ΤΡΟΠΟΠΟΙΗΣΗ ΣΤΟ ΚΥΡΙΟ Δ.Ε. (61): —
ΕΦΕΥΡΕΤΗΣ (72): 1) Davison Mark
 2) Kelly William
 3) Nobis Rudolph
 4) Reckelhoff Jerome
ΕΙΔΙΚΟΣ ΠΛΗΡΕΞΟΥΣΙΟΣ (74): Παπαπαναγιώτου Άννα, δικηγόρος,
 Κουμπάρη 2, 106 74 Αθήνα
ΑΝΤΙΚΛΗΤΟΣ (74): Παπακωνσταντίνου Ελένη, Κουμπάρη 2, 106 74 Αθήνα

και το μέσον απολινώσεως είναι κατά προτίμηση περιστρέψιμα σχετικά προς το πλαίσιο. Η συσκευή απολινώσεως και κοψίματος μπορούν να χρησιμοποιούνται για απολίνωση και κόψιμο αιμοφόρων αγγείων ή ιστού σε μια κοιλότητα σώματος θηλαστικού κατά τη διάρκεια χειρουργικής διαδικασίας.



ΠΕΡΙΛΗΨΗ (57)

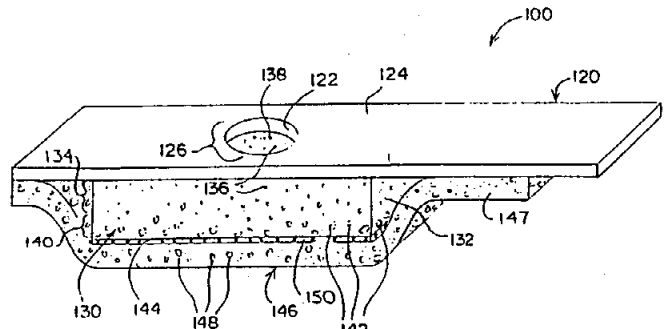
Ενδοσκοπική χειρουργική συσκευή ικανή για απολίνωση και κόψιμο. Η συσκευή έχει πλαίσιο και σωληνοειδή άτρακτο συνδεδεμένα στο ρηθέν πλαίσιο. Στο πλαίσιο συνοδεύεται επίσης μια λαβή. Η συσκευή έχει μέσον απολινώσεως και μέσον κοψίματος. Στη συσκευή συναρμολογούνται μέσα ενεργοποιήσεως για ενεργοποίηση και του μέσου απολινώσεως και του μέσου κοψίματος. Η συσκευή έχει μέσο συμπλέκτη ικανό για ενεργοποίηση του μέσου ενεργοποιήσεως για μεταλλαγή μεταξύ μιας πρώτης καταστάσεως για ενεργοποίηση του μέσου απολινώσεως και μιας δεύτερης καταστάσεως για ενεργοποίηση του μέσου κοψίματος. Το μέσο κοψίματος είναι κατά προτίμηση ένα συγκρότημα επεκτάσιμου αγκίστρου J και λεπίδας. Το μέσο κοψίματος

ΑΡΙΘΜΟΣ ΑΙΤΗΣΗΣ Δ.Ε.	(21): 930100187
ΤΙΤΛΟΣ ΕΦΕΥΡΕΣΗΣ	(54): Λωρίς εξετάσεως με μεταφορικό μέσο δια μεταφορά ρευστού
ΚΑΤΑΘΕΤΗΣ	(71): Lifescan Inc. 1000 Gilbralter Drive, Milpitas, CA 95035-6312, Η.Π.Α.
ΗΜΕΡΟΜΗΝΙΑ ΚΑΤΑΘΕΣΗΣ	(22): 10.05.93
ΣΥΜΒΑΤΙΚΕΣ ΠΡΟΤΕΡΑΙΟΤΗΤΕΣ	(30): 881,970/12.05.92/Η.Π.Α.
ΤΡΟΠΟΠΟΙΗΣΗ ΣΤΟ ΚΥΡΙΟ Δ.Ε.	(61): —
ΕΦΕΥΡΕΤΗΣ	(72): 1) Matzinger David 2) Zweig Stephen 3) Yu Yeung
ΕΙΔΙΚΟΣ ΠΛΗΡΕΞΟΥΣΙΟΣ	(74): Παπαπαναγιώτου Άννα, δικηγόρος, Κουμπάρη 2, 106 74 Αθήνα
ΑΝΤΙΚΛΗΤΟΣ	(74): Παπακωνσταντίνου Ελένη, Κουμπάρη 2, 106 74 Αθήνα

νεια εξετάσεως συσχετίζεται ποσοτικά με την περιεκτικότητα της προς ανάλυση ουσίας εντός του υγρού δείγματος εξέτασης. Η λωρίς αντιδραστήριου μπορεί ενδεχομένως να περιλαμβάνει ένα άκαμπτο κατασκευαστικό τεμάχιο υποβαστάξεως το οποίο διευκολύνει την αξιολόγηση της μεταβολής χρωματισμού δια μηχανικής διατάξεως παρατηρήσεως. Η εφεύρεσις δίδει επίσης μία μέθοδο δια τον προσδιορισμό της περιεκτικότητας μιάς προς ανάλυση ουσίας εις ένα υγρό δείγμα εξέτασης.

ΠΕΡΙΛΗΨΗ (57)

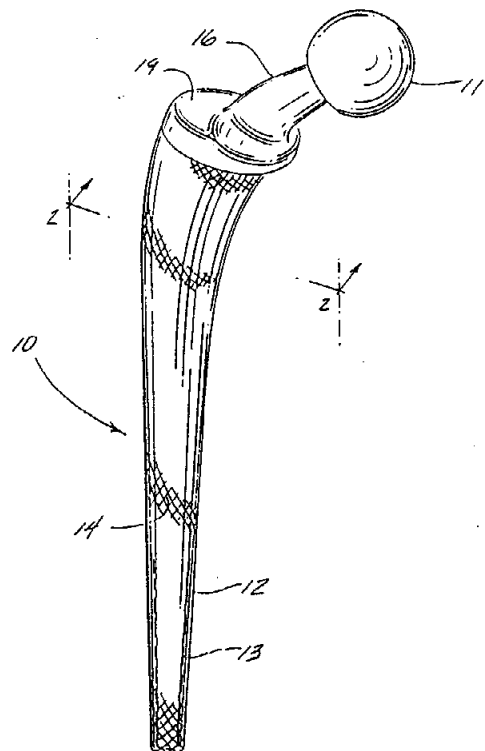
Η εφεύρεση δίδει μία λωρίδα αντιδραστήριου δια την μέτρηση της περιεκτικότητας μιάς προς ανάλυση ουσίας σε ένα δείγμα εξέτασης, όπως γλυκόζη ή χοληστερίνη σε πλήρες αίμα. Η λωρίς αντιδραστήριου περιλαμβάνει ένα ταμπόν εξέτασης που περιέχει ένα σύστημα αντιδραστηρίων σχηματισμού χρώματος που είναι ειδικό για την προς ανάλυση ουσία. Το ταμπόν εξέτασης είναι τοποθετημένο ούτως ώστε μία πλευρά με σχετικά μικρούς πόρους να ορίζει μία επιφάνεια εξέτασης και μία αντίθετος πλευρά με σχετικά μεγαλύτερους πόρους να ορίζει μία επιφάνεια παραλαβής του δείγματος. Ένα πορώδες μεταφορικό μέσο δείγματος είναι συνδεδεμένο με την επιφάνεια που υποδέχεται το δείγμα. Μία μεταβολή του χρωματισμού προκαλείται από το σύστημα αντιδραστήριου σχηματισμού χρώματος εις την επιφάνεια



ΑΡΙΘΜΟΣ ΑΙΤΗΣΗΣ Δ.Ε.	(21): 930100188
ΤΙΤΛΟΣ ΕΦΕΥΡΕΣΗΣ	(54): Σύνθετη πρόσθεση
ΚΑΤΑΘΕΤΗΣ	(71): Johnson & Johnson Orthopaedics Inc. 325 Paramount Drive, Raynham, MA 02767-0350
ΗΜΕΡΟΜΗΝΙΑ ΚΑΤΑΘΕΣΗΣ	(22): 10.05.93
ΣΥΜΒΑΤΙΚΕΣ ΠΡΟΤΕΡΑΙΟΤΗΤΕΣ	(30): 881105/11.05.92/
ΤΡΟΠΟΠΟΙΗΣΗ ΣΤΟ ΚΥΡΙΟ Δ.Ε.	(61): —
ΕΦΕΥΡΕΤΗΣ	(72): 1) Hamilton John 2) Caldarse Salvatore 3) Treacy Debra
ΕΙΔΙΚΟΣ ΠΛΗΡΕΞΟΥΣΙΟΣ	(74): Παπαπαναγιώτου Άννα, δικηγόρος, Κουμπάρη 2, 106 74 Αθήνα
ΑΝΤΙΚΛΗΤΟΣ	(74): Παπακωνσταντίνου Ελένη, Κουμπάρη 2, 106 74 Αθήνα

ΠΕΡΙΛΗΨΗ (57)

Σύνθετο στέλεχος για πρόσθεση, ιδιαίτερα μια πρόσθεση ισχύου, το οποίο περιλαμβάνει μεταλλικό πυρήνα και σύνθετο κέλυφος ενισχυμένο με ίνα το οποίο περιλαμβάνει τον πυρήνα για παροχή τιμών μέτρου ελαστικότητας οι οποίες είναι όμοιες προς εκείνες του οστού. Το σύνθετο κέλυφος αποτελείται κατά προτίμηση από πλεγμένες ίνες και θερμοπλαστική ρητίνη. Η ακαμψία της προσθέσεως μπορεί να μεταβάλλεται κατά το μήκος του στελέχους.



ΑΡΙΘΜΟΣ ΑΙΤΗΣΗΣ Δ.Ε.	(21): 930100192
ΤΙΤΛΟΣ ΕΦΕΥΡΕΣΗΣ	(54): Σωματιδιακές απορρυπαντικές και μαλακτικές συνθέσεις για ύφασμα
ΚΑΤΑΘΕΤΗΣ	(71): Colgate-Palmolive Company 300 Park Avenue, 10022 New York, Η.Π.Α.
ΗΜΕΡΟΜΗΝΙΑ ΚΑΤΑΘΕΣΗΣ	(22): 14.05.93
ΣΥΜΒΑΤΙΚΕΣ ΠΡΟΤΕΡΑΙΟΤΗΤΕΣ	(30): 7/884499/15.05.92/Η.Π.Α.
ΤΡΟΠΟΠΟΙΗΣΗ ΣΤΟ ΚΥΡΙΟ Δ.Ε.	(61): —
ΕΦΕΥΡΕΤΗΣ	(72): 1) Jan R.P. Doms 2) Marcel Gillis 3) Pierre Lambert 4) Paul Heckles 5) Eduardo Puentes-Bravo 6) Anita Hermosilla M. 7) Jean-Paul M.H.F. Grandmaire 8) Viviane E.A. Tack
ΕΙΔΙΚΟΣ ΠΛΗΡΕΞΟΥΣΙΟΣ	(74): Βόζεμπεργκ-Βρετού Ιλεάνα, δικηγόρος, Σκουφά 60Α, 106 80 Αθήνα
ΑΝΤΙΚΛΗΤΟΣ	(74): Βόζεμπεργκ-Βρετός Θεόδωρος, δικηγόρος, Σκουφά 60Α, 106 80 Αθήνα

δραστικού όπως ενός προϊόντος συμπύκνωσης ενός μόλε C₁₂₋₁₅ λιπαράς αλκοόλης με επτά μόλες αιθυλενοξειδίου. Η μαλακτική σύνθεση για ύφασμα που περιγράφεται μπορεί να προστίθεται στο νερό πλύσης (ή νερό για ξέβγαλμα), αλλά κατά προτίμηση ενσωματώνεται σε μία σωματιδιακή συνθετικού ανιονικού οργανικού ή/και μη ιονικού απορρυπαντικού σύνθεση για να παράγει μία απορρυπαντική μαλακτική σύνθεση για ύφασμα. Οι εφευρεθείσες απορρυπαντικές συνθέσεις είναι ειδικώς κατάλληλες για πλύσης μπουγάδας σε «κρύο» νερό, όπως νερό στους 40°C ή περίπου, στο οποίο το μη ιονικό επιφανειοδραστικό αυξάνει την ικανότητα διασποράς της PEC, βελτιώνει την μαλακτική δραστηριότητα για ύφασμα αυτής σε συνδυασμό με τον μπεντονίτη και επίσης προλαμβάνει εκτεταμένη λεύκανση ή λέκισμα σκοτεινόχρωμης μπουγάδας από την σωματιδιακή μαλακτική σύνθεση για ύφασμα. Αυτά τα βελτιωμένα αποτελέσματα οφείλονται στο μη ιονικό επιφανειοδραστικό που κατεβάζει το σημείο τήξεως του συντήγματος σε περίπου 40°C ή και χαμηλότερο, στην οποία θερμοκρασία η μαλακτική σύνθεση διασπείρεται ικανοποιητικά στο νερό πλύσης. Επιπλέον πλεονεκτήματα της εφεύρεσης είναι ένα αποτέλεσμα μόνους του μη ιονικού επιφανειοδραστικού στην αύξηση της απορρυπαντικότητας της απορρυπαντικής σύνθεσης και του νερού πλύσης και το ότι επιτρέπει μία μείωση της περιεκτικότητας PEC των μαλακτικών και απορρυπαντικών συνθέσεων, χωρίς απώλεια μαλακτικού αποτελέσματος.

ΠΕΡΙΛΗΨΗ (57)

Περιγράφονται σωματιδιακή μαλακτική σύνθεση για ύφασμα και σωματιδιακή απορρυπαντική μαλακτική σύνθεση για ύφασμα, αμφότερες των οποίων περιλαμβάνουν σκόνη μπεντονίτη συσσωματωμένη σε μορφή μεγαλύτερου σωματιδιακού σφαιριδίου ή κόκκου με ένα κανονικώς στερεό συν-τήγμα ένωσης πενταερυθριτόλης (PEC) όπως διτταλλοϊκής πενταερυθριτόλης (PEDT) και ενός μη ιονικού επιφανειο-

ΑΡΙΘΜΟΣ ΑΙΤΗΣΗΣ Δ.Ε.	(21): 930100196
ΤΙΤΛΟΣ ΕΦΕΥΡΕΣΗΣ	(54): Διάταξις συζεύξεως για χειρουργικά όργανα
ΚΑΤΑΘΕΤΗΣ	(71): ETHICON INC. Route 22, Somerville, New Jersey 08876-0151, Η.Π.Α.
ΗΜΕΡΟΜΗΝΙΑ ΚΑΤΑΘΕΣΗΣ	(22): 17.05.93
ΣΥΜΒΑΤΙΚΕΣ ΠΡΟΤΕΡΑΙΟΤΗΤΕΣ	(30): Ρ4216874.0/21.05.92/Γερμανία
ΤΡΟΠΟΠΟΙΗΣΗ ΣΤΟ ΚΥΡΙΟ Δ.Ε.	(61): —
ΕΦΕΥΡΕΤΗΣ	(72): Tkaczyk Peter
ΕΙΔΙΚΟΣ ΠΛΗΡΕΞΟΥΣΙΟΣ	(74): Παπαπαναγιώτου Άννα, δικηγόρος, Κουμπάρη 2, 106 74 Αθήνα
ΑΝΤΙΚΛΗΤΟΣ	(74): Παπακωνσταντίνου Ελένη, Κουμπάρη 2, 106 74 Αθήνα

ΠΕΡΙΛΗΨΗ (57)

Η εφεύρεση αφορά μια διάταξη συνδέσεως δια τη σύνδεση με δυνατότητα απελευθερώσεως ενός λαπαροσκοπικού οργάνου που λειτουργεί με κινητά μέρη με μια συγκρατητική διάταξη δια την ενεργοποίηση του οργάνου. Η εφεύρεση έχει σαν σκοπό να επιτρέπει μια σύζευξη μεταξύ του οργάνου και της συγκρατητικής διατάξεως με απλό σχεδιασμό, ασφαλή χρησιμοποίηση και εύκολο αντικατάσταση και δυνατότητα να κλείνει. Συμφώνως προς την εφεύρεση ένα πρώτο στοιχείο μανδαλώσεως (22) προβλέπεται εις το εγγύς άκρο της ράβδου αυτής (20) οδηγούμενο εντός του σωλήνος του οργάνου (20) και ένα δεύτερο στοιχείο μανδαλώσεως (12) εις το εγγύς άκρο του σωλήνος του οργάνου (10). Μια πρώτη εσοχή (42) προβλέπεται στο απομεμακρυσμένο άκρο του στοιχείου προσαρμογής (40) στη συγκρατητική διάταξη δια την πλευρική εισαγωγή του πρώτου στοιχείου μανδαλώσεως (22) και μια δεύτερα εσοχή (32) στο απομεμακρυσμένο άκρο του περιβλήματος (30) δια το δεύτερο στοιχείο μανδαλώσεως (12). Το περίβλημα (30) είναι ανοικτό σε τόσο πλάτος εις τα πλάγια της ζώνης της διατάξεως συνδέσεως, ώστε ο σωλήν του οργάνου (10) και η ράβδος ωθήσεως (20) που οδηγείται εντός αυτής με τα στοιχεία μανδαλώσεως αυτών

(12, 22) να μπορούν να εισέρχονται πλευρικώς εντός του περιβλήματος και των συνδυαζομένων εσοχών. Δια της εισαγωγής του πρώτου στοιχείου μανδαλώσεως (22) εντός της πρώτης εσοχής (42), η ράβδος ωθήσεως (20) συζεύγνυται με το στοιχείο προσαρμογής (40) και η εισαγωγή του δεύτερου στοιχείου μανδαλώσεως (12) εντός της δεύτερας εισαγωγής (32) διασφαλίζει τον σωλήνα του οργάνου (10) έναντι αξονικής κινήσεως σε σχέση προς το περίβλημα (30) της συγκρατητικής διατάξεως. Δια να κλείσει η πλαγίως ανοικτή ζώνη του περιβλήματος (30) και να εξασφαλισθεί το πρώτο και το δεύτερο στοιχείο μανδαλώσεως εντός της εσοχής έναντι πλευρικής κινήσεως προβλέπεται μια μετακινούμενη χειρίς κλεισίματος (50) η οποία μπορεί να ωθείται επί της πλευρικής ανοικτής ζώνης του περιβλήματος (30).

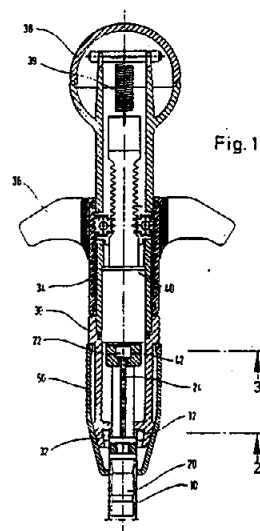
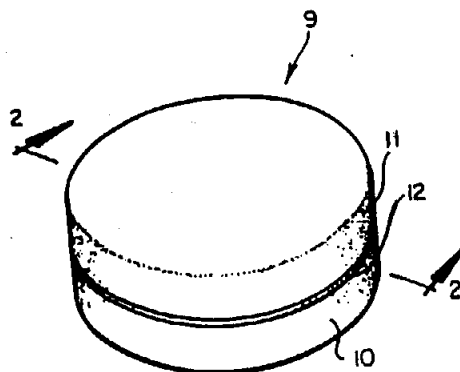


Fig. 1

ΑΡΙΘΜΟΣ ΑΙΤΗΣΗΣ Δ.Ε.	(21): 930100197
ΤΙΤΛΟΣ ΕΦΕΥΡΕΣΗΣ	(54): Νέες φαρμακευτικές συνθέσεις που περιέχουν σιμεθικόνη
ΚΑΤΑΘΕΤΗΣ	(71): McNeil-PPC, Inc. van Liew Avenue, Milltown, 08850 N.J., Η.Π.Α.
ΗΜΕΡΟΜΗΝΙΑ ΚΑΤΑΘΕΣΗΣ	(22): 17.05.93
ΣΥΜΒΑΤΙΚΕΣ ΠΡΟΤΕΡΑΙΟΤΗΤΕΣ	(30): 1) 887,207/21.05.92/Η.Π.Α. 2) 38,397/29.03.93/Η.Π.Α.
ΤΡΟΠΟΠΟΙΗΣΗ ΣΤΟ ΚΥΡΙΟ Δ.Ε.	(61): —
ΕΦΕΥΡΕΤΗΣ	(72): 1) Charles Stevens 2) Hoy Michael 3) Roche Edward
ΕΙΔΙΚΟΣ ΠΛΗΡΕΞΟΥΣΙΟΣ	(74): Παπαπαναγιώτου Άννα, δικηγόρος, Κουμπάρη 2, 106 74 Αθήνα
ΑΝΤΙΚΛΗΤΟΣ	(74): Παπακωνσταντίνου Ελένη, Κουμπάρη 2, 106 74 Αθήνα

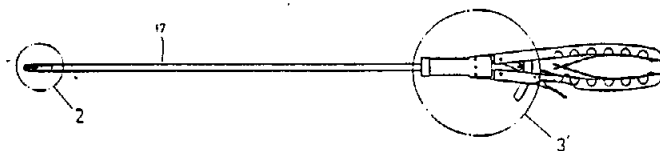


ΠΕΡΙΛΗΨΗ (57)

Μία στερεά από του στόματος μορφή δοσιμετρήσεως δια την θεραπευτική αγωγή γαστροεντερικών διαταραχών που περιέχει μίας θεραπευτικώς αποτελεσματική ποσότητα μίας φαρμακευτικής ουσίας καταλλήλου δια την θεραπευτική αγωγή γαστρικών διαταραχών, η οποία εκλέγεται από την ομάδα που αποτελείται από κιμετιδίνη, ρανιτιδίνη, φαμοτιδίνη, διφαινοξυλάκη, λοπεραμίδη, λοπεραμιδο-N-οξείδιο, φαρμακευτικώς παραδεκτά άλατα αυτών και συνδυασμούς αυτών και μία θεραπευτικώς αποτελεσματική ποσότητα σιμεθικόνης όπου η φαρμακευτική ουσία και η σιμεθικόνη διαχωρίζονται από ένα διάφραγμα το οποίο ουσιαστικά είναι αδιαπέραστο από τη σιμεθικόνη.

ΑΡΙΘΜΟΣ ΑΙΤΗΣΗΣ Δ.Ε.	(21): 930100198
ΤΙΤΛΟΣ ΕΦΕΥΡΕΣΗΣ	(54): Συγκρατική διάταξις βελόνης δια ενδοσκοπική χειρουργική
ΚΑΤΑΘΕΤΗΣ	(71): ETHICON INC. Route 22, Somerville, N.J. 08876-0151, Η.Π.Α.
ΗΜΕΡΟΜΗΝΙΑ ΚΑΤΑΘΕΣΗΣ	(22): 17.05.93
ΣΥΜΒΑΤΙΚΕΣ ΠΡΟΤΕΡΑΙΟΤΗΤΕΣ	(30): P 4216875.9/21.05.92/Γερμανία
ΤΡΟΠΟΠΟΙΗΣΗ ΣΤΟ ΚΥΡΙΟ Δ.Ε.	(61): —
ΕΦΕΥΡΕΤΗΣ	(72): Wohlers Udo
ΕΙΔΙΚΟΣ ΠΛΗΡΕΞΟΥΣΙΟΣ	(74): Παπαπαναγιώτου Άννα, δικηγόρος, Κουμπάρη 2, 106 74 Αθήνα
ΑΝΤΙΚΛΗΤΟΣ	(74): Παπακωνσταντίνου Ελένη, Κουμπάρη 2, 106 74 Αθήνα

γραμμή της διάταξης μούφας (6, 8, 12) στερεούται μια πρώτη επιφάνεια τοποθετήσεως (5) και επί της ράβδου εφελκυσμού (3) εις την περιοχόν που εισέρχεται εντός της διάταξης μούφας μια δεύτερα επιφάνεια τοποθετήσεως (9). Μεταξύ της πρώτης επιφανείας τοποθετήσεως (5) και της δευτέρας επιφανείας τοποθετήσεως (9) τοποθετείται ένα ελατήριο πίεσεως (20), το οποίο μειώνει το φορτίο του ρυθμιστικού στοιχείου (7), μόλις μια αντίστασις παρουσιάζεται εις την περαιτέρω κίνηση των σιαγόνων συσφίξεως και συγχρόνως στην ράβδο εφελκυσμού. Τοιουτοτρόπως αποφεύγεται μια υπερβολική καταπόνηση των σιαγόνων συσφίξεως και του συνολικού οργάνου κατά την συμπίεσιν της διάταξης λαβής.



ΠΕΡΙΛΗΨΗ (57)

Η εφεύρεση αφορά ένα στήριγμα βελόνης δια την ενδοσκοπική χειρουργική. Το στήριγμα βελόνης αποτελείται από μία προσθία περιοχή τανάλιας με σιαγόνες συσφίξεως, ένα σωλήνα οργάνου (17) εντός του οποίου οδηγείται μια κατά το μήκος μετατιθεμένη ράβδος εφελκυσμού (3), μια οπισθία διάταξη λαβής η οποία κατά τον χειρισμό κινεί ένα ρυθμιστικό στοιχείο το οποίο συνδέεται με τη ράβδου εφελκυσμού και ένα στοιχείο ελατηρίου δια την μείωσιν της δυνάμεως από την διάταξιν λαβής. Μια σύζευξις που περιορίζει την δύναμιν σχηματίζεται συμφώνως προς την εφεύρεσιν δια του ότι το ρυθμιστικό στοιχείο (7) παρουσιάζει επί του άκρου αυτού που ευρίσκεται εις απόστασιν από την μεσαία γραμμή μια διάταξη μούφας (6, 18, 12) εντός της οποίας οδηγείται η ακραία περιοχή που ευρίσκεται πλησίον της μεσαίας γραμμής της ράβδου εφελκυσμού (2) εις την κατά το μήκος διεύθυνση. Εις το άκρον που ευρίσκεται εις απόστασιν από τη μεσαία

ΑΡΙΘΜΟΣ ΑΙΤΗΣΗΣ Δ.Ε.	(21): 930100213
ΤΙΤΛΟΣ ΕΦΕΥΡΕΣΗΣ	(54): Άλατα βασικών πεπτιδίων με πολυεστέρες που έχουν ακραία ομάδα καρβόξυ.
ΚΑΤΑΘΕΤΗΣ	(71): Zeneca Limited 9 Millbank, London GB-SW1P 3JF, Αγγλία
ΗΜΕΡΟΜΗΝΙΑ ΚΑΤΑΘΕΣΗΣ	(22): 26.05.93
ΣΥΜΒΑΤΙΚΕΣ ΠΡΟΤΕΡΑΙΟΤΗΤΕΣ	(30): 9211268.9/28.05.92/Μ. Βρετανία
ΤΡΟΠΟΠΟΙΗΣΗ ΣΤΟ ΚΥΡΙΟ Δ.Ε.	(61): —
ΕΦΕΥΡΕΤΗΣ	(72): Hutchinson Francis Gowland
ΕΙΔΙΚΟΣ ΠΛΗΡΕΞΟΥΣΙΟΣ	(74): Κιλιμίρης Κων/νος, δικηγόρος, Υψηλάντου 38, 115 21 Αθήνα
ΑΝΤΙΚΛΗΤΟΣ	(74): Κιλιμίρης Αναστάσιος, δικηγόρος, Υψηλάντου 38, 115 21 Αθήνα

ΠΕΡΙΛΗΨΗ (57)

Αυτή η εφεύρεση αναφέρεται σε νέα άλατα, που συνίσταται από ένα κατιόν, που παράγεται από ένα πεπτίδιο που περιέχει τουλάχιστον μία βασική ομάδα και ένα ανιόν που παράγεται από έναν πολυεστέρα καρβόξυ-τελειομένο, μέθοδος δια την βιομηχανική κατασκευή αυτών των αλάτων, και την χρήση τέτοιων αλάτων εις την κατασκευή φαρμακευτικών συνθέσεων εκτεταμένης ελευθέρωσης. Τα άλατα της εφεύρεσης έχουν μία ποικιλία ιδιοτήτων, που είναι χρήσιμες εις την τυποποίηση φαρμακευτικών συνθέσεων εκτεταμένης ελευθέρωσης, είτε τα άλατα είναι υπό καθαρή μορφή είτε είναι εν μείγματι είτε με μία περίσσεια του πεπτιδίου υπό την ελεύθερωση και αδέσμευτη μορφή αυτού, είτε με μία περίσσεια του ελεύθερου πολυεστέρα.

ΕΥΡΕΤΗΡΙΟ ΑΙΤΗΣΕΩΝ Δ.Ε. ΣΥΜΦΩΝΑ ΜΕ ΤΗΝ ΗΜΕΡΟΜΗΝΙΑ ΚΑΤΑΘΕΣΗΣ

ΚΑΤΑΘΕΣΗ (22)	ΚΑΤΑΘΕΤΗΣ (71)	ΤΙΤΛΟΣ ΕΦΕΥΡΕΣΗΣ (54)	ΑΡ.ΑΙΤ. (21)
04/05/92	ΔΗΜΗΤΡΑΚΟΠΟΥΛΟΣ ΝΙΚΟΛΑΟΣ	Διακοσμητικό πλαίσιο φωτιζόμενο και μη, δια την τοποθέτηση εντός αυτού της πινακίδας κυκλοφορίας των οχημάτων και δικύκλων	920100175
04/05/92	1) ΝΕΡΟΥΤΣΟΣ ΝΙΚΟΛΑΟΣ 2) ΝΙΚΟΠΟΥΛΟΣ ΚΩΝ/ΝΟΣ	Ειδική ξαπλώστρα θαλάσσης	920100176
05/05/92	JIHAD ABDUL KADER	Νέο πλυντήριο ρούχων και τα εξαρτήματά του	920100177
05/05/92	ΑΥΓΟΥΣΤΙΝΙΑΤΟΣ ΙΩΑΝΝΗΣ	Αποφρακτικός καθετήρας αρτηριών	920100178
06/05/92	ΚΟΛΛΙΟΣ ΙΩΑΝΝΗΣ	Συγκολλημένος οπλισμός πλακών & προβολών (μπαλκονιών) μπετόν αρμέ	920100181
12/05/92	ΝΙΚΗΤΑΣ ΚΛΕΟΒΟΥΛΟΣ	Άγκιστρο ανάρτησης γυναικείων τσαντών	920100190
12/05/92	ΝΙΑΝΙΟΣ ΓΡΗΓΟΡΙΟΣ	Νέος μηχανισμός για καζανάκι τουαλέτας	920100193
18/05/92	ΒΑΡΑΧΙΔΗΣ ΑΝΔΡΕΑΣ	Πλαστικό ποτήρι φιαλλών	920100200
20/05/92	ΜΕΞΗΣ ΝΙΚΟΣ	Ενσύρματος και ασύρματος μηχανισμός χειρισμού μηχανών εσωτερικής καύσης	920100205
20/05/92	ΤΣΙΓΚΟΥΡΑΚΟΣ ΕΥΣΤΡΑΤΙΟΣ	Νέου τύπου κλειδαριά επίπλων μεγάλης αντοχής και καλαισθησίας	920100206
22/05/92	ΙΩΣΗΦΙΔΗΣ ΜΗΝΑΣ	Επιφάνειες σύνθετου προκατασκευασμένου οπλισμού	920100210
26/05/92	ROKE MANOR RESEARCH LIMITED	Σύστημα ραντάρ ταυτοποίησης στόχου	920100214
27/05/92	ΣΙΜΙΤΖΗΣ ΙΩΑΝΝΗΣ	Παραγωγή και εφαρμογή προσροφητικών μέσων βασιζομένων σε λιγνίτη-κuttiarίνη από ελαιοπυρήνα ή πυρηνόξυλο και φαινολικές ρητίνες	920100217
20/04/93	KUGLER FONDERIE ET ROBINETTERIE S.A.	Υγιεινολογικό ειδικό εξάρτημα	930100155
30/04/93	ETHICON INC.	Μηχανισμός σφραγίσεως για χειρουργικό τροκάρι	930100171
03/05/93	ETHICON INC.	Συνδετήρ για χειρουργικούς σκοπούς	930100172
03/05/93	ETHICON INC.	Ενδοσκοπική κοπτική συσκευή	930100173
03/05/93	ETHICON INC.	Όργανον ενδοσκοπικής απολινώσεως και κοψίματος	930100174
10/05/93	LIFESCAN INC.	Λωρίς εξετάσεως με μεταφορικό μέσο δια μεταφορά ρευστού	930100187
10/05/93	JOHNSON & JOHNSON ORTHOPAEDICS INC.	Σύνθετη πρόσθεση	930100188
14/05/93	COLGATE-PALMOLIVE COMPANY	Σωματιδιακές απορροπαντικές και μαλακτικές συνθέσεις για ύφασμα	930100192
17/05/93	ETHICON INC.	Διάταξις συζεύξεως για χειρουργικά όργανα	930100196
17/05/93	McNEIL PPC INC.	Νέες φαρμακευτικές συνθέσεις που περιέχουν σιμειθαικόνη	930100197
17/05/93	ETHICON INC.	Συγκρατική διάταξις βελόνης δια ενδοσκοπική χειρουργική	930100198
26/05/93	ZENECA LIMITED	Άλατα βασικών πεπτιδίων με πολυεστέρες που έχουν ακραία ομάδα καρβοξύ	930100213

ΕΥΡΕΤΗΡΙΟ ΑΙΤΗΣΕΩΝ Δ.Ε. ΣΥΜΦΩΝΑ ΜΕ ΤΗΝ ΑΛΦΑΒΗΤΙΚΗ ΣΕΙΡΑ ΤΩΝ ΚΑΤΑΘΕΤΩΝ

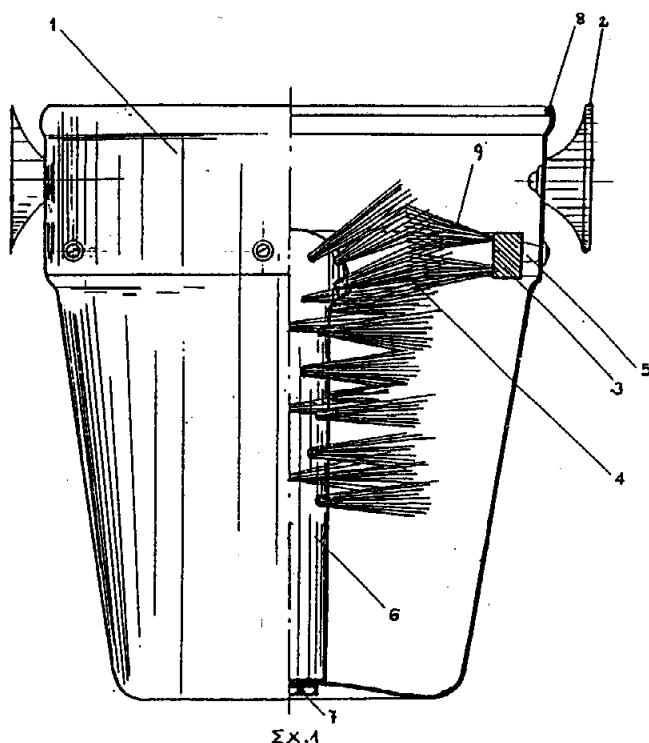
ΚΑΤΑΘΕΤΗΣ (71)	ΤΙΤΛΟΣ ΕΦΕΥΡΕΣΗΣ (54)	ΚΑΤΑΘΕΣΗ (22)	ΑΡ.ΑΙΤ. (21)
COLCATE-PALMOLIVE COMPANY	Σωματιδιακές απορροπαντικές και μαλακτικές συνθέσεις για ύφασμα	14/05/93	930100192
ETHICON INC.	Μηχανισμός σφραγίσεως για χειρουργικό τροκάρ	30/04/93	930100171
ETHICON INC.	Συνδετήρ για χειρουργικούς σκοπούς	03/05/93	930100172
ETHICON INC.	Ενδοσκοπική κοπτική συσκευή	03/05/93	930100173
ETHICON INC.	Όργανον ενδοσκοπικής απολινώσεως και κοψίματος	03/05/93	930100174
ETHICON INC.	Διάταξις συζεύξεως για χειρουργικά όργανα	17/05/93	930100196
ETHICON INC.	Συγκρατική διάταξις βελόνης δια ενδοσκοπική χειρουργική	17/05/93	930100198
JIHAD ABDUL KADER	Νέο πλυντήριο ρούχων και τα εξαρτήματά του	05/05/92	920100177
JOHNSON & JOHNSON ORTHOPAEDICS INC.	Σύνθετη πρόσθεση	10/05/93	930100188
KUGLER FONDERIE ET ROBINETTERIE S.A.	Υγιειονολογικό ειδικό εξάρτημα	20/04/93	930100155
LIFESCAN INC.	Λωρίς εξετάσεως με μεταφορικό μέσο δια μεταφορά ρευστού	10/05/93	930100187
McNEIL PPC INC.	Νέες φαρμακευτικές συνθέσεις που περιέχουν σιμεθεικόνη	17/05/93	930100197
ROKE MANOR RESEARCH LIMITED	Σύστημα ραντάρ ταυτοποίησης στόχου	26/05/92	920100214
ZENECA LIMITED	Άλατα βασικών πεπτιδίων με πολυεστέρες που έχουν ακραία ομάδα καρβοξύ	26/05/93	930100213
ΑΥΓΟΥΣΤΙΝΙΑΤΟΣ ΙΩΑΝΝΗΣ	Αποφρακτικός καθετήρας αρτηριών	05/05/92	920100178
ΒΑΡΑΧΙΔΗΣ ΑΝΔΡΕΑΣ	Πλαστικό ποτήρι φιαλών	18/05/92	920100200
ΔΗΜΗΤΡΑΚΟΠΟΥΛΟΣ ΝΙΚΟΛΑΟΣ	Διακοσμητικό πλαίσιο φωτιζόμενο και μη, δια την τοποθέτηση εντός αυτού της πινακίδας κυκλοφορίας των οχημάτων και δικάκλων	04/05/92	920100175
ΙΩΣΗΦΙΔΗΣ ΜΗΝΑΣ	Επιφάνειες σύνθετου προκατασκευασμένου οπλισμού	22/05/92	920100210
ΚΟΛΛΙΟΣ ΙΩΑΝΝΗΣ	Συγκολλημένος οπλισμός πλακών & προβολών (μπαλκονιών) μπετόν αρμέ	06/05/92	920100181
ΜΕΞΗΣ ΝΙΚΟΣ	Ενσύρματος και ασύρματος μηχανισμός χειρισμού μηχανών εσωτερικής καύσης	20/05/92	920100205
ΝΕΡΟΥΤΣΟΣ ΝΙΚΟΛΑΟΣ	Ειδική ξαπλώστρα θαλάσσης	04/05/92	920100176
ΝΙΑΝΙΟΣ ΓΡΗΓΟΡΙΟΣ	Νέος μηχανισμός για καζανάκι τουαλέτας	12/05/92	920100193
ΝΙΚΗΤΑΣ ΚΛΕΟΒΟΥΛΟΣ	Άγκιστρο ανάρτησης γυναικείων τσαντών	12/05/92	920100190
ΝΙΚΟΠΟΥΛΟΣ ΚΩΝ/ΝΟΣ	Ειδική ξαπλώστρα θαλάσσης	04/05/92	920100176
ΣΙΜΙΤΖΗΣ ΙΩΑΝΝΗΣ	Παραγωγή και εφαρμογή προσροφητικών μέσων βασισομένων σε λιγνίτη-κυτταρίνη από ελαιοπυρήνα ή πυρηνόξυλο και φαινολικές ρητίνες	27/05/92	920100217
ΤΣΙΓΚΟΥΡΑΚΟΣ ΕΥΣΤΡΑΤΙΟΣ	Νέου τύπου κλειδαριά επίπλων μεγάλης αντοχής και καλαισθησίας	20/05/92	920100206

ΑΙΤΗΣΕΙΣ ΠΙΣΤΟΠΟΙΗΤΙΚΩΝ ΥΠΟΔΕΙΓΜΑΤΟΣ ΧΡΗΣΙΜΟΤΗΤΑΣ

ΑΡΙΘΜΟΣ ΑΙΤΗΣΗΣ Π.Υ.Χ.	(21): 920200175
ΤΙΤΛΟΣ ΕΦΕΥΡΕΣΗΣ	(54): Νέου τύπου σαπουνίστρα ποτηριών και συναφών αντικειμένων
ΚΑΤΑΘΕΤΗΣ	(71): Αφοι Καλαποθάκη & Σια Ο.Ε. Χειμάρας 29 & Γριμπόβου Πειραιάς Π. Μόσχος - Σ. Γαλανόπουλος Ο.Ε. Ιερολοχιτών 27, Νίκαια
ΗΜΕΡΟΜΗΝΙΑ ΚΑΤΑΘΕΣΗΣ	(22): 12.05.92
ΣΥΜΒΑΤΙΚΕΣ ΠΡΟΤΕΡΑΙΟΤΗΤΕΣ ΕΦΕΥΡΕΤΗΣ	(30): — (72): 1) Καλαποθάκης Δαβίδ 2) Γαλανόπουλος Σπύρος
ΕΙΔΙΚΟΣ ΠΛΗΡΕΞΟΥΣΙΟΣ ΑΝΤΙΚΛΗΤΟΣ	(74): — (74): Μαρούλη Πραξιτέλης, Κάνιγγος 24, 106 82 Αθήνα

ΠΕΡΙΛΗΨΗ (57)

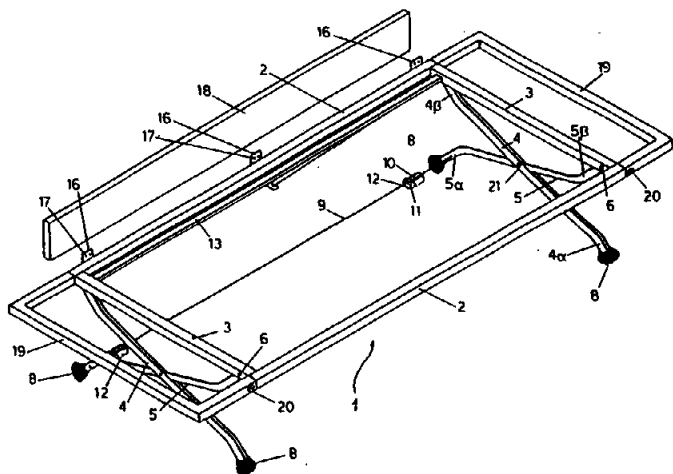
Η παρούσα επινοήση αναφέρεται σε μία νέου τύπου σαπουνίστρα ποτηριών και συναφών αντικειμένων μεγάλης λειτουργικότητας. Η επινοήση προορίζεται κυρίως για επαγγελματική χρήση, χωρίς όμως καθόλου να αποκλείεται και η οικιακή χρήση της. Μετά την δημιουργία του σαπυνοποιητικού μίγματος ο χρήστης δεν έχει παρά να κρατήσει το ποτήρι ανεστραμμένο και να το περιστρέψει με το χέρι πιέζοντάς το δυνατά μέσα στις θυσσανωτές ψήκτρες (4) που είναι τοποθετημένες γύρω από τον άξονα (6) που υπάρχει στερεωμένος στο κέντρο του κάδου.



ΑΡΙΘΜΟΣ ΑΙΤΗΣΗΣ Π.Υ.Χ.	(21): 920200186
ΤΙΤΛΟΣ ΕΦΕΥΡΕΣΗΣ	(54): Πτυσσόμενο κρεββάτι
ΚΑΤΑΘΕΤΗΣ	(71): Πασπαλιάρη Ευαγγελία συζ. Γεωργίου Ολυμπιάδος 16, Αθήνα
ΗΜΕΡΟΜΗΝΙΑ ΚΑΤΑΘΕΣΗΣ	(22): 28.05.92
ΣΥΜΒΑΤΙΚΕΣ ΠΡΟΤΕΡΑΙΟΤΗΤΕΣ ΕΦΕΥΡΕΤΗΣ	(30): — (72): Πασπαλιάρη Ευαγγελία συζ. Γεωργίου
ΕΙΔΙΚΟΣ ΠΛΗΡΕΞΟΥΣΙΟΣ ΑΝΤΙΚΛΗΤΟΣ	(74): — (74): Μαντζίκας Β., Σόλωνος 68, 106 80 Αθήνα

ΠΕΡΙΛΗΨΗ (57)

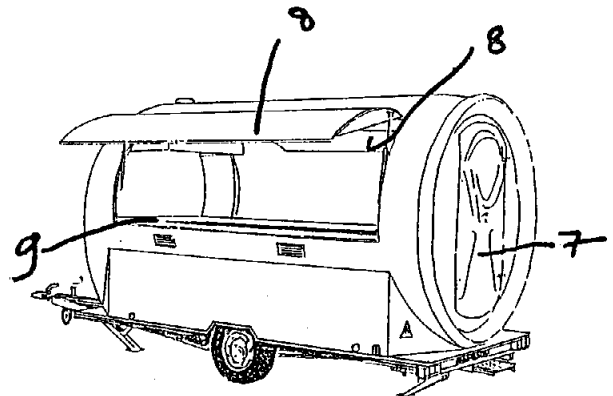
Ένα πτυσσόμενον κρεββάτι που χρησιμοποιείται ανεξάρτητα, αλλά δύναται συμπτυσσόμενο καθ' ύψος να εισχωρεί και να αποθηκεύεται κάτω από καναπέ ή άλλο συνεργαζόμενο έπιπλο. Η λειτουργία συμπτώξεως/αναπτύξεως πραγματοποιείται με την σύνδεση δια ελατηρίων των άνω άκρων των εκατέρωθεν ποδιών του κρεββατιού και ελέγχεται δια μέσω μοχλοβραχίονος που μετακινεί εκατέρωθεν πείρους ασφαλίσεως, οι οποίοι όταν το κρεββάτι χρησιμοποιείται δεν επιτρέπουν την σύμπτυξη των ποδιών. Το προτεινόμενον κρεββάτι χαρακτηρίζεται και από το ότι δύναται εναλλάξ να εδράζεται σταθερά όταν χρησιμοποιείται σε πέλματα εξ ελαστικού προσαρμοζόμενα στις απολήξεις των ποδιών του κρεββατιού ή να κυλιεται σε τροχούς κυλίσεως όταν πρόκειται να κινηθεί προς αποθήκευση, της τιοιαύτης λειτουργίας εναλλάξ εδράσεως σε σταθερά πέλματα ή τροχούς κυλίσεως πραγματοποιουμένης αυτόματα και ταυτόχρονα με την λειτουργία αναπτύξεως και συμπτώξεως του κρεββατιού.



ΑΡΙΘΜΟΣ ΑΙΤΗΣΗΣ Π.Υ.Χ.	(21): 920200187
ΤΙΤΛΟΣ ΕΦΕΥΡΕΣΗΣ	(54): Ρυμουλκούμενο όχημα που αποτελεί κατάστημα
ΚΑΤΑΘΕΤΗΣ	(71): Sarl les Mobiles rue de Sandy, 81003 Albi, Γαλλία
ΗΜΕΡΟΜΗΝΙΑ ΚΑΤΑΘΕΣΗΣ	(22): 28.05.92
ΣΥΜΒΑΤΙΚΕΣ ΠΡΟΤΕΡΑΙΟΤΗΤΕΣ	(30): —
ΕΦΕΥΡΕΤΗΣ	(72): Raymond, Henri
ΕΙΔΙΚΟΣ ΠΛΗΡΕΞΟΥΣΙΟΣ	(74): Σταμνά Σπυριδούλα, δικηγόρος, Κουμπάρη 2, 106 74 Αθήνα
ΑΝΤΙΚΛΗΤΟΣ	(74): Παπακωνσταντίνου Ελένη, δικηγόρος, Κουμπάρη 2, 106 74 Αθήνα

ΠΕΡΙΛΗΨΗ (57)

Ρυμουλκούμενο όχημα που αποτελεί κατάστημα παροχής ποτών ή προϊόντων διατροφής ή άλλων προϊόντων που περιλαμβάνει ένα επίπεδο τμήμα 1 με μία βάση 4 εφοδιασμένη με μία κλίνη επάνω στην οποία είναι τοποθετημένη μία γενικώς κυλινδρική μορφή 6 εφοδιασμένη με ανοίγματα 8.

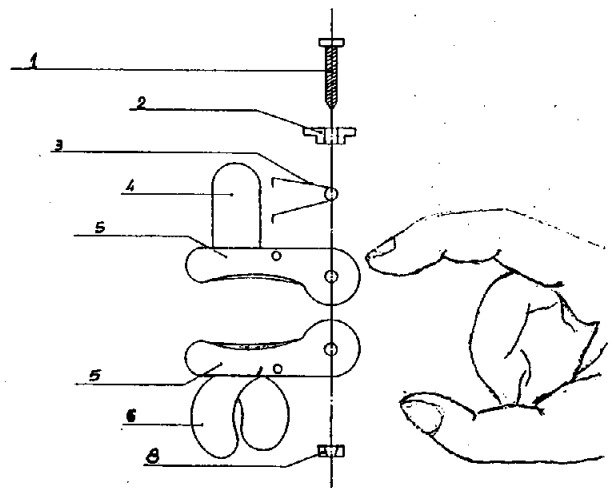


ΑΡΙΘΜΟΣ ΑΙΤΗΣΗΣ Π.Υ.Χ.	(21): 920200324
ΤΙΤΛΟΣ ΕΦΕΥΡΕΣΗΣ	(54): Εργαλείο (ψαλίδι) χειροσυλλογής μπάμιας και λοιπών αγροτικών προϊόντων
ΚΑΤΑΘΕΤΗΣ	(71): 1) Πολυχρονιάδης Νικόλαος Μακεδονομάχων 47, Πτολεμαίδα 502 00 2) Μπερεκετλής Ιωάννης Κ. Αργυράκη 1, Πτολεμαίδα 502 00
ΗΜΕΡΟΜΗΝΙΑ ΚΑΤΑΘΕΣΗΣ	(22): 20.05.92
ΣΥΜΒΑΤΙΚΕΣ ΠΡΟΤΕΡΑΙΟΤΗΤΕΣ	(30): —
ΕΦΕΥΡΕΤΗΣ	(72): 1) Πολυχρονιάδης Νικόλαος 2) Μπερεκετλής Ιωάννης
ΕΙΔΙΚΟΣ ΠΛΗΡΕΞΟΥΣΙΟΣ	(74): —
ΑΝΤΙΚΛΗΤΟΣ	(74): Πολυχρονιάδη - Λευτέρη Παναγιώτα, Μακεδονομάχων 47, 502 00 Πτολεμαίδα

ΠΕΡΙΛΗΨΗ (57)

Εργαλείο (ψαλίδι) χειροσυλλογής μπάμιας και λοιπών αγροτικών προϊόντων που αποτελείται από δύο ανοξείδωτες λάμες με τοξοειδείς ακμές κοπής που φέρουν δακτυλίδια για τοποθέτηση στον δείκτη και αντίχειρα δεξιού ή αριστερού χεριού, με ελατήριο επαναφοράς σε ανοικτή θέση.

Το εργαλείο είναι κατάλληλο για χειροσυλλογή μπάμιας κυρίως αλλά και άλλων αγροτικών προϊόντων (όπως, αγγουράκι, πιπεριά, κ.λπ.). Πλεονέκτημα της εφεύρεσης αυτής είναι η εύκολη συλλογή της μπάμιας χωρίς καταπόνηση και πλήγωμα των δακτύλων του συλλέκτη. Η κοπή του μίσχου γίνεται στην άκρη, οπότε δεν απαιτείται δεύτερη επεξεργασία της μπάμιας για κοπή και απομάκρυνση του μίσχου.



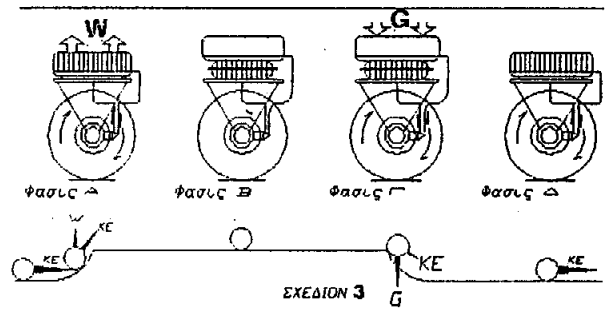
ΑΡΙΘΜΟΣ ΑΙΤΗΣΗΣ Π.Υ.Χ. (21): 920200359
ΤΙΤΛΟΣ ΕΦΕΥΡΕΣΗΣ (54): Σύστημα ενεργειακής αποταμίευσης οχημάτων (Εναλλάξεις κινητικής ενέργειας και έλξης βαρύτητας)
ΚΑΤΑΘΕΤΗΣ (71): Δεληγκάρης Στυλιανός, Ξάνθου 4, Βούλα, 166 73 Αττική
ΗΜΕΡΟΜΗΝΙΑ ΚΑΤΑΘΕΣΗΣ (22): 18.05.92
ΣΥΜΒΑΤΙΚΕΣ ΠΡΟΤΕΡΑΙΟΤΗΤΕΣ (30): —
ΕΦΕΥΡΕΤΗΣ (72): Δεληγκάρης Στυλιανός
ΕΙΔΙΚΟΣ ΠΛΗΡΕΞΟΥΣΙΟΣ (74): —
ΑΝΤΙΚΛΗΤΟΣ (74): —

ΠΕΡΙΛΗΨΗ (57)

Σύστημα ενεργειακής αποταμίευσης οχημάτων, εσωτερικής καύσεως, δια την μείωση έκκλισης καυσαερίων στα πολλαπλά σταματήματα και ξεκινήματα στις πόλεις, που βασίζεται στην μερική μετατροπή και αποταμίευση της κινητικής ενέργειας σε έλξη βαρύτητας, όταν το όχημα σταματά ή μειώνει την ταχύτητα, και αντιστρόφως όταν η επανεκκίνηση και επιτάχυνση αρχίζει, η έλξη της βαρύτητας μετατρέπεται σε σταθερή κινητήρια δύναμη.

Η εφεύρεση ως περιγράφεται εις τα σχέδια 1 και 2 είναι ένα ολοκληρωμένο υδραυλικό σύστημα, διπλής λειτουργίας:

α) σηκώνει το βάρος του πλαισίου σε κάποιο ύψος, «φρενάροντας» την κινητική ενέργεια του οχήματος και β) μεταφέρει την ενέργεια της «ελεύθερης πτώσης», ως σταθερή κινητήρια δύναμη, στο όχημα πάλι.



ΕΥΡΕΤΗΡΙΟ ΑΙΤΗΣΕΩΝ Π.Υ.Χ. ΣΥΜΦΩΝΑ ΜΕ ΤΗΝ ΗΜΕΡΟΜΗΝΙΑ ΚΑΤΑΘΕΣΗΣ

ΚΑΤΑΘΕΣΗ (22)	ΚΑΤΑΘΕΤΗΣ (71)	ΤΙΤΛΟΣ ΕΦΕΥΡΕΣΗΣ (54)	ΑΡ.ΑΙΤ. (21)
12/05/92	1) ΓΑΛΑΝΟΠΟΥΛΟΣ ΣΠΥΡΟΣ Ο.Ε. 2) ΚΑΛΑΠΟΘΑΚΗ ΑΦΟΙ & ΣΙΑ Ο.Ε. 3) ΜΟΣΧΟΣ ΠΑΝΑΓΙΩΤΗΣ Ο.Ε.	Νέου τύπου σαπουνίστρα ποτηριών και συναφών αντικειμένων	920200175
18/05/92	ΔΕΛΗΓΚΑΡΗΣ ΣΤΥΛΙΑΝΟΣ	Σύστημα ενεργειακής αποταμίευσης οχημάτων (εναλλάξεις κινητικής ενέργειας και έλξης βαρύτητας)	920200359
20/05/92	1) ΜΠΕΡΕΚΕΤΛΗΣ ΙΩΑΝΝΗΣ 2) ΠΟΛΥΧΡΟΝΙΑΔΗΣ ΝΙΚΟΛΑΟΣ	Εργαλείο (ψαλίδι) χειροσυλλογής μπάμιας και λοιπών αγροτικών προϊόντων	920200324
28/05/92	ΠΑΣΠΑΛΙΑΡΗ ΕΥΑΓΓΕΛΙΑ	Πτυσσόμενο κρεβάτι	920200186
28/05/92	MOBILES LES SARL	Ρυμουλκούμενο όχημα που αποτελεί κατάστημα	920200187

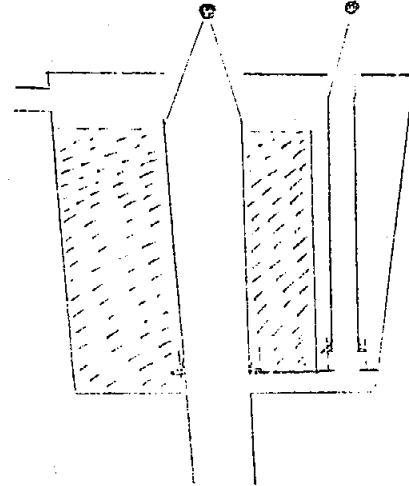
ΕΥΡΕΤΗΡΙΟ ΑΙΤΗΣΕΩΝ Π.Υ.Χ. ΣΥΜΦΩΝΑ ΜΕ ΤΗΝ ΑΛΦΑΒΗΤΙΚΗ ΣΕΙΡΑ ΤΩΝ ΚΑΤΑΘΕΤΩΝ

ΚΑΤΑΘΕΤΗΣ (71)	ΤΙΤΛΟΣ ΕΦΕΥΡΕΣΗΣ (54)	ΚΑΤΑΘΕΣΗ (22)	ΑΡ.ΑΙΤ. (21)
MOBILES LES SARL	Ρυμουλκούμενο όχημα που αποτελεί κατάστημα	28/05/92	920200187
ΓΑΛΑΝΟΠΟΥΛΟΣ ΣΠΥΡΟΣ Ο.Ε.	Νέου τύπου σαπουνίστρα ποτηριών και συναφών αντικειμένων	12/05/92	920200175
ΔΕΛΗΓΚΑΡΗΣ ΣΤΥΛΙΑΝΟΣ	Σύστημα ενεργειακής αποταμίευσης οχημάτων (εναλλάξεις κινητικής ενέργειας και έλξης βαρύτητας)	18/05/92	920200359
ΚΑΛΑΠΟΘΑΚΗ ΑΦΟΙ & ΣΙΑ Ο.Ε.	Νέου τύπου σαπουνίστρα ποτηριών και συναφών αντικειμένων	12/05/92	920200175
ΜΟΣΧΟΣ ΠΑΝΑΓΙΩΤΗΣ Ο.Ε.	Νέου τύπου σαπουνίστρα ποτηριών και συναφών	12/05/92	920200175
ΜΠΕΡΕΚΕΤΑΗΣ ΙΩΑΝΝΗΣ	Εργαλείο (ψαλίδι) χειροσυλλογής μπάμιας και λοιπών αγροτικών προϊόντων	20/05/92	920200324
ΠΑΣΠΑΛΙΑΡΗ ΕΥΑΓΓΕΛΙΑ	Πτυσσόμενο κρεβάτι	28/05/92	920200186
ΠΟΛΥΧΡΟΝΙΑΔΗΣ ΝΙΚΟΛΑΟΣ	Εργαλείο (ψαλίδι) χειροσυλλογής μπάμιας και λοιπών αγροτικών προϊόντων	20/05/92	920200324

ΜΕΡΟΣ Β΄
ΔΙΠΛΩΜΑΤΑ ΕΥΡΕΣΙΤΕΧΝΙΑΣ ΚΑΙ ΠΙΣΤΟΠΟΙΗΤΙΚΑ ΥΠΟΔΕΙΓΜΑΤΟΣ ΧΡΗΣΙΜΟΤΗΤΑΣ

ΔΙΠΛΩΜΑΤΑ ΕΥΡΕΣΙΤΕΧΝΙΑΣ

ΑΡΙΘΜΟΣ Δ.Ε.	(11): 1001462
ΑΡΙΘΜΟΣ ΑΙΤΗΣΗΣ Δ.Ε.	(21): 900100452
ΤΙΤΛΟΣ ΕΦΕΥΡΕΣΗΣ	(54): Καζανάκι αποχωρητηρίου ελεγχόμενης κατανάλωσης νερού
ΔΙΕΘΝΗΣ ΤΑΞΙΝΟΜΗΣΗ	(51): E03D 1/14, E03D 1/22
ΔΙΚΑΙΟΥΧΟΣ	(73): Παπαδάκη Μαρία & Παπαδάκη Γεωργία, Μισούλη 20, Άνω Ηλιούπολη, 163 43 Αθήνα
ΗΜΕΡΟΜΗΝΙΑ ΚΑΤΑΘΕΣΗΣ	(22): 18.06.90
ΗΜΕΡΟΜΗΝΙΑ ΑΠΟΝΟΜΗΣ	(47): 01.12.93
ΣΥΜΒΑΤΙΚΕΣ ΠΡΟΤΕΡΑΙΟΤΗΤΕΣ	(30): —
ΤΡΟΠΟΠΟΙΗΣΗ ΣΤΟ ΚΥΡΙΟ Δ.Ε.	(61): —
ΕΦΕΥΡΕΤΗΣ	(72): 1) Παπαδάκη Μαρία 2) Παπαδάκη Γεωργία
ΕΙΔΙΚΟΣ ΠΛΗΡΕΞΟΥΣΙΟΣ	(74): —
ΑΝΤΙΚΛΗΤΟΣ	(74): —

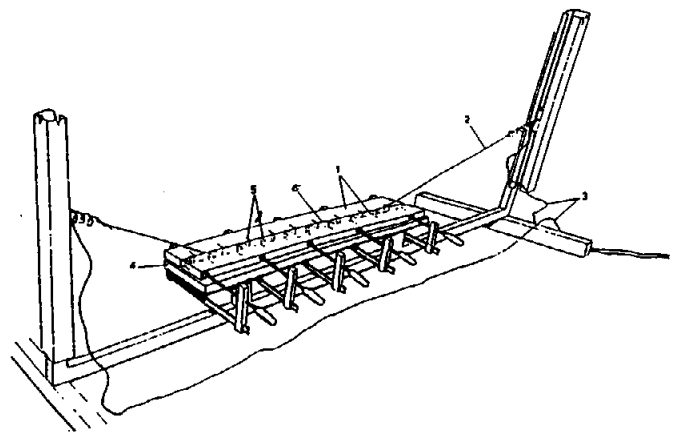


ΠΕΡΙΛΗΨΗ (57)

Ένα καζανάκι αποχωρητηρίου που έχει την δυνατότητα να παρέχει κατά την κρίση του χρήση ολόκληρη την ποσότητα του νερό που περιέχει ή μέρος αυτής.

Σκοπός της εφεύρεσης είναι ο καθαρισμός της λεκάνης του αποχωρητηρίου με οικονομικό τρόπο.

ΑΡΙΘΜΟΣ Δ.Ε.	(11): 1001463
ΑΡΙΘΜΟΣ ΑΙΤΗΣΗΣ Δ.Ε.	(21): 920100218
ΤΙΤΛΟΣ ΕΦΕΥΡΕΣΗΣ	(54): Ανακυκλωμένος πλαστικός αποξέστης ιμάντων ταινιοδρόμων προερχόμενος από μέθοδο επεξεργασίας δι' αυτογενούς θερμικής συγκόλλησης υπολειμμάτων πλαστικών αποξεστών από ελαστομερή πολυουρεθάνη
ΔΙΕΘΝΗΣ ΤΑΞΙΝΟΜΗΣΗ	(51): 1) B65G45/12 2) B29C65/20 3) B29C65/22
ΔΙΚΑΙΟΥΧΟΣ	(73): Μαυροματίδης Σ. Χριστόφορος Ηφαιστείωνος 5, Πτολεμαίδα
ΗΜΕΡΟΜΗΝΙΑ ΚΑΤΑΘΕΣΗΣ	(22): 27.05.92
ΗΜΕΡΟΜΗΝΙΑ ΑΠΟΝΟΜΗΣ	(47): 06.12.93
ΣΥΜΒΑΤΙΚΕΣ ΠΡΟΤΕΡΑΙΟΤΗΤΕΣ	(30): —
ΤΡΟΠΟΠΟΙΗΣΗ ΣΤΟ ΚΥΡΙΟ Δ.Ε.	(61): —
ΕΦΕΥΡΕΤΗΣ	(72): Μαυροματίδης Χριστόφορος
ΕΙΔΙΚΟΣ ΠΛΗΡΕΞΟΥΣΙΟΣ	(74): —
ΑΝΤΙΚΛΗΤΟΣ	(74): Μαυροματίδης Σάββας, Ηφαιστείωνος 5, Πτολεμαίδα

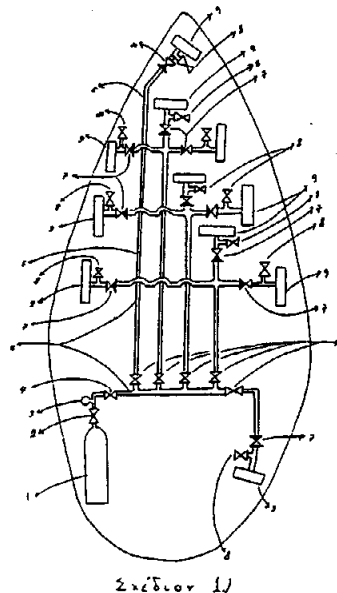


ΠΕΡΙΛΗΨΗ (57)

Ανακυκλωμένος πλαστικός αποξέστης ιμάντων ταινιοδρόμων προερχόμενος από μέθοδο επεξεργασίας δι' αυτογενούς θερμικής συγκόλλησης υπολειμμάτων αποξεστών (1) από ελαστομερή πολυουρεθάνη με την χρήση συρμάτινης ηλεκτρικής αντίστασης (2) η οποία καθοδηγείται δια μέσου της κοινής παρειάς (6) των δύο τεμαχίων (1) σε θέση οριζόντια, με φορά ανοδική ενώ τα τεμάχια (1) ευρίσκονται σε πλήρη σύσφιξη.

ΑΡΙΘΜΟΣ Δ.Ε.	(11): 1001464
ΑΡΙΘΜΟΣ ΑΙΤΗΣΗΣ Δ.Ε.	(21): 930100035
ΤΙΤΛΟΣ ΕΦΕΥΡΕΣΗΣ	(54): Μηχανισμός επαναφοράς πλευστότητας προς διάσωση του επιβατηγού σκάφους σε κατάσταση ανάγκης
ΔΙΕΘΝΗΣ ΤΑΞΙΝΟΜΗΣΗ	(51): IPC5, B63B 43/12
ΔΙΚΑΙΟΥΧΟΣ	(73): 1) Νικηφόρος Κωνσταντίνος Διομήδους 74, Κορυδαλλός Πειραιάς 2) Νικηφόρος Σπυρίδων Γ. Αβέρωφ 48, Κορυδαλλός Πειραιάς
ΗΜΕΡΟΜΗΝΙΑ ΚΑΤΑΘΕΣΗΣ	(22): 29.01.93
ΗΜΕΡΟΜΗΝΙΑ ΑΠΟΝΟΜΗΣ	(47): 08.12.93
ΣΥΜΒΑΤΙΚΕΣ ΠΡΟΤΕΡΑΙΟΤΗΤΕΣ	(30): —
ΤΡΟΠΟΠΟΙΗΣΗ ΣΤΟ ΚΥΡΙΟ Δ.Ε.	(61): —
ΕΦΕΥΡΕΤΗΣ	(72): 1) Νικηφόρος Κων/νος 2) Νικηφόρος Σπυρίδων
ΕΙΔΙΚΟΣ ΠΛΗΡΕΞΟΥΣΙΟΣ	(74): —
ΑΝΤΙΚΛΗΤΟΣ	(74): Νικηφόρου Μαριγώ, Γ. Αβέρωφ 48, Κορυδαλλός, 181 20, Πειραιάς

μενα υγρά εντός του σκάφους στις καταστάσεις ανάγκης. Ο μηχανισμός χαρακτηρίζεται ότι περιλαμβάνει: μία φιάλη υψηλής πίεσης (1), μια βαλβίδα φιάλης υψηλής πίεσης (2), ένα πιεσόμετρο αερίου (3), μια βαλβίδα αυτόματης διανομής αερίου (4) προς το δίκτυον, το δίκτυον σωληνώσεων (5), τις τοπικές βαλβίδες (6) απομόνωσης διαμερισμάτων, τις ανεπίστροφες βαλβίδες (7), τις βαλβίδες εκκένωσης (8) αερίου αεροσάκων, τους αεροσάκους ασφαλείας (9) οι οποίοι πληρούμενοι με αέριο θα εκτοπίσουν τα εισερχόμενα ύδατα και θα επαναφέρουν την πλευστότητα του σκάφους.



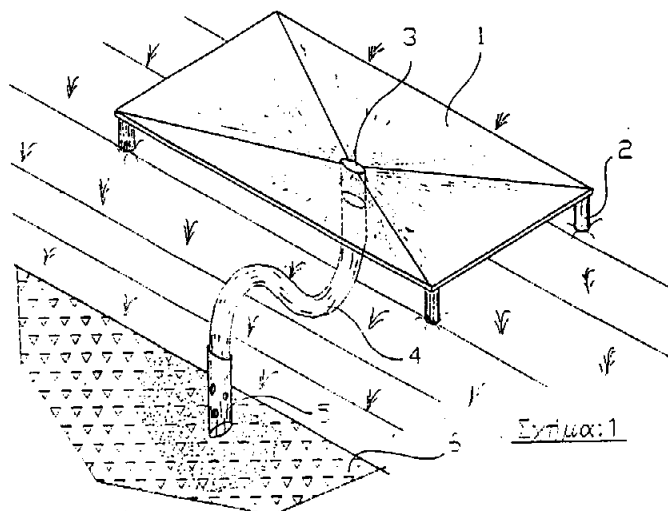
ΠΕΡΙΛΗΨΗ (57)

Η εφεύρεση αυτή αναφέρεται στην επαναφορά της πλευστότητας ενός σκάφους, σε κατάσταση ανάγκης. Η χρήση αυτής στα σκάφη αναψυχής και στα Ε/Γ σκάφη θα είναι εύκολος στη χρήση και ανεξάρτητη ηλεκτρικής, θερμικής ή χημικής ενεργειακής μηχανής και απλώς λειτουργεί με την εκτόνωση της μάζας αερίου υψηλής πίεσης, υπό σταθερά θερμοκρασία και πίεση τέτοια που να εκτοπίσει τα κατακλυδ-

ΑΡΙΘΜΟΣ Δ.Ε.	(11): 1001465
ΑΡΙΘΜΟΣ ΑΙΤΗΣΗΣ Δ.Ε.	(21): 910100224
ΤΙΤΛΟΣ ΕΦΕΥΡΕΣΗΣ	(54): Συλλέκτης βρόχινου νερού προς εμπλουτισμόν του υπέδαφους
ΔΙΕΘΝΗΣ ΤΑΞΙΝΟΜΗΣΗ	(51): IPC5 A01G 25/00 /E03B 3/02
ΔΙΚΑΙΟΥΧΟΣ	(73): Τσιρόπουλος Γεωργίου Ιωάννης Αδωνίδος 13, Αγ. Νικόλαος Αχαρνών 112 53 Αθήνα
ΗΜΕΡΟΜΗΝΙΑ ΚΑΤΑΘΕΣΗΣ	(22): 28.05.91
ΗΜΕΡΟΜΗΝΙΑ ΑΠΟΝΟΜΗΣ	(47): 14.12.93
ΣΥΜΒΑΤΙΚΕΣ ΠΡΟΤΕΡΑΙΟΤΗΤΕΣ	(30): —
ΤΡΟΠΟΠΟΙΗΣΗ ΣΤΟ ΚΥΡΙΟ Δ.Ε.	(61): —
ΕΦΕΥΡΕΤΗΣ	(72): Τσιρόπουλος Γεωργίου Ιωάννης
ΕΙΔΙΚΟΣ ΠΛΗΡΕΞΟΥΣΙΟΣ	(74): —
ΑΝΤΙΚΛΗΤΟΣ	(74): —

ΠΕΡΙΛΗΨΗ (57)

Μια επιφάνεια 1 κοίλη, από κάθε κατάλληλο υλικό, πλαστικό, μέταλλο, κ.λπ., εις το κέντρο της οποίας υπάρχει οπή 3 από την οποία άρχεται αγωγός 4 που καταλήγει εις σωλήνα πακτωμένο στο έδαφος 6, και χρησιμεύων δια να αποθηκεύει νερό εις το υπέδαφος.



ΑΡΙΘΜΟΣ Δ.Ε.	(11): 1001466
ΑΡΙΘΜΟΣ ΑΙΤΗΣΗΣ Δ.Ε.	(21): 920100108
ΤΙΤΛΟΣ ΕΦΕΥΡΕΣΗΣ	(54): Μέθοδος παρασκευής πολτών με βάση φυτικές ίνες για την παραγωγή προϊόντων συσκευασίας
ΔΙΕΘΝΗΣ ΤΑΞΙΝΟΜΗΣΗ	(51): IPC5 D21H 17/02 D21H 27/10
ΔΙΚΑΙΟΥΧΟΣ	(73): Ηρακλής Συσκευασία Α.Ε. Σοφ. Βενιζέλου 49-51 141 23 Λυκόβρυση Αττικής
ΗΜΕΡΟΜΗΝΙΑ ΚΑΤΑΘΕΣΗΣ	(22): 17.03.92
ΗΜΕΡΟΜΗΝΙΑ ΑΠΟΝΟΜΗΣ	(47): 17.12.93
ΣΥΜΒΑΤΙΚΕΣ ΠΡΟΤΕΡΑΙΟΤΗΤΕΣ	(30): —
ΤΡΟΠΟΠΟΙΗΣΗ ΣΤΟ ΚΥΡΙΟ Δ.Ε.	(61): —
ΕΦΕΥΡΕΤΗΣ	(72): Σαμπάνης Αθανάσιος
ΕΙΔΙΚΟΣ ΠΛΗΡΕΞΟΥΣΙΟΣ	(74): —
ΑΝΤΙΚΛΗΤΟΣ	(74): —

για την παραγωγή προϊόντων από χαρτοπολλά, όπως αυγοθήκες, φρουτοθήκες, δισκάκια συσκευασίας λαχανικών, ξηρών καρπών, κουτιά για τη συσκευασία τροφίμων και ποτών, θήκες για ιατρική χρήση, χαρτόνια κλπ.

ΠΕΡΙΛΗΨΗ (57)

Μέθοδος παρασκευής πολτών με βάση φυτικές ίνες με χρήση πριονιδιού που υποκαθιστά το ξυλοπολλά ή/και τα παλαιόχαρτα.

Η χρήση πριονιδιού επιτρέπει την παρασκευή χαρτοπολλών με μειωμένο βιομηχανικό κόστος.

Η προσθήκη ποσοτήτων πριονιδιού με αντίστοιχη μείωση επεξεργασμένων πρώτων υλών, όπως ξυλοπολλά ή παλαιόχαρτου, η επακόλουθη μείωση των βοηθητικών χημικών υλών (παραφίνη), που απαιτούνται για την παρασκευή πολτών καθώς τέλος η μείωση της ενέργειας (ηλεκτρικής και θερμικής), που παρατηρείται κατά την αποίωση και ανάδευση αφ' ενός και κατά την εν συνεχεία ξήρανση των προϊόντων από τον πολύ αποτελεί πρόταση προς βιομηχανική αξιοποίηση

ΑΡΙΘΜΟΣ Δ.Ε.	(11): 1001467
ΑΡΙΘΜΟΣ ΑΙΤΗΣΗΣ Δ.Ε.	(21): 910100083
ΤΙΤΛΟΣ ΕΦΕΥΡΕΣΗΣ	(54): Νέα μέθοδος ταχύρρυθμης κατασκευής ηλεκτρικών σιδηροδρόμων (Μετρό) πόλεων
ΔΙΕΘΝΗΣ ΤΑΞΙΝΟΜΗΣΗ	(51): E21D 10/04
ΔΙΚΑΙΟΥΧΟΣ	(73): Κοσμίδης Γεώργιος, Μεσαίου 9, 117 41 Αθήνα
ΗΜΕΡΟΜΗΝΙΑ ΚΑΤΑΘΕΣΗΣ	(22): 20.02.91
ΗΜΕΡΟΜΗΝΙΑ ΑΠΟΝΟΜΗΣ	(47): 17.12.93
ΣΥΜΒΑΤΙΚΕΣ ΠΡΟΤΕΡΑΙΟΤΗΤΕΣ	(30): —
ΤΡΟΠΟΠΟΙΗΣΗ ΣΤΟ ΚΥΡΙΟ Δ.Ε.	(61): —
ΕΦΕΥΡΕΤΗΣ	(72): Κοσμίδης Γεώργιος
ΕΙΔΙΚΟΣ ΠΛΗΡΕΞΟΥΣΙΟΣ	(74): —
ΑΝΤΙΚΛΗΤΟΣ	(74): —

δεν επιτρέπει την χρήση μεγάλου αριθμού μηχανικών μέσων και εργατικού προσωπικού.

Η με τον τίτλον «Νέα Μέθοδος Ταχύρρυθμης Κατασκευής Ηλεκτρικών Σιδηροδρόμων (Μετρό) Πόλεων» είναι μία τελείως νέα μέθοδος, που η διάνοιξη γίνεται σε σχήμα τάφρου (ορύγματος) κατάλληλου βάθους ώστε να δεχθεί κατόπιν, όλες τις διαδικασίες ήτοι στρώσιμο του δαπέδου με τα κατάλληλα υλικά και πάτημα με τον οδοστρωτήρα. Κατόπιν ακολουθεί η συναρμολόγηση των προκατασκευασμένων τεμαχίων (μπλόκ).

Η τάφρος (ορύγμα) δε, ανοίγεται ακριβώς κάτω από τον δρόμο, που αυτή τη στιγμή κυκλοφορούν τα οχήματα μαζικής μεταφοράς επιβατών.

ΠΕΡΙΛΗΨΗ (57)

Με την ραγδαία εξέλιξη της τεχνολογίας στην μαζική παραγωγή τροχοφόρων οχημάτων, εμειώθηκε το κόστος της παραγωγής αυτήν με συνέπεια τούτο να καταστεί προσιτό προς αγοράν, ακόμη και σε χαμηλόμισθους.

Το αποτέλεσμα ήταν η μεγαλούπολις μη έχοντας τους κατάλληλους δρόμους για την κυκλοφορία αυτών των οχημάτων και εξαιρετικά στο κέντρο της πόλης, αναπόφευκτα δημιουργείται ένας μεγάλος συνωστισμός στην κυκλοφορία.

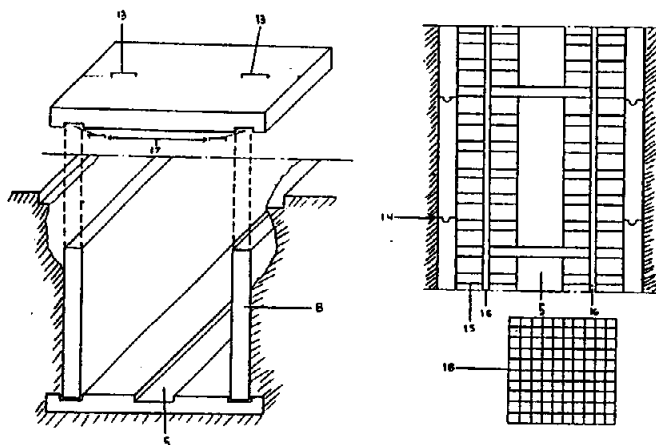
Αι συνέπειαι είναι τεράστιαι, δημιουργείται το «νέφος» με τα καταστρεπτικά αποτελέσματα για την υγεία και το περιβάλλον.

Αυτό ακριβώς το γεγονός κάνει επιτακτικό και επίκαιρο το θέμα των Υπογείων Ηλεκτρικών Σιδηροδρόμων (Μετρό).

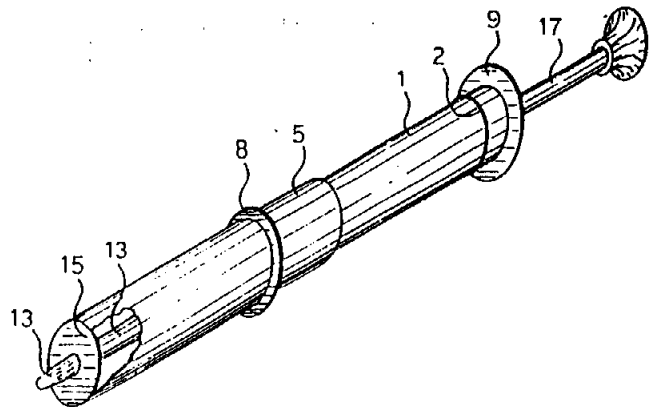
Η διάνοιξη των σιδηροδρόμων γίνεται αυτή τη στιγμή δια της συμβατικής μεθόδου και σε μεγάλο βάθος από την επιφάνεια.

Αυτό όμως (όπως αναφέρομε και στην τεχνική περιγραφή) γίνεται με πολύ βραδύ ρυθμό και αυτό συνεπάγεται τεράστιες δαπάνες.

Η βραδύτητά του έγκειται στο ότι με την μέθοδο που κατασκευάζεται



ΑΡΙΘΜΟΣ Δ.Ε.	(11): 1001468
ΑΡΙΘΜΟΣ ΑΙΤΗΣΗΣ Δ.Ε.	(21): 920100207
ΤΙΤΛΟΣ ΕΦΕΥΡΕΣΗΣ	(54): Ιατρική σύριγγα ασφαλείας
ΔΙΕΘΝΗΣ ΤΑΞΙΝΟΜΗΣΗ	(51): A61M5/32
ΔΙΚΑΙΟΥΧΟΣ	(73): Δημητρόπουλος Παναγιώτης του Αναστασίου Πραξιτέλους 197, Πειραιάς Καβαλιεράτος Χρήστος-Σταύρος του Γερασίμου Παμβώτιδος 43, Γλυφάδα
ΗΜΕΡΟΜΗΝΙΑ ΚΑΤΑΘΕΣΗΣ	(22): 21.05.92
ΗΜΕΡΟΜΗΝΙΑ ΑΠΟΝΟΜΗΣ	(47): 17.12.93
ΣΥΜΒΑΤΙΚΕΣ ΠΡΟΤΕΡΑΙΟΤΗΤΕΣ	(30): —
ΤΡΟΠΟΠΟΙΗΣΗ ΣΤΟ ΚΥΡΙΟ Δ.Ε.	(61): —
ΕΦΕΥΡΕΤΗΣ	(72): 1) Δημητρόπουλος Παναγιώτης του Αναστασίου 2) Καβαλιεράτος Χρήστος-Σταύρος του Γερασίμου
ΕΙΔΙΚΟΣ ΠΛΗΡΕΞΟΥΣΙΟΣ	(74): Προκοπίου Δημήτριος, δικηγόρος, Ηρακλείου 6, 106 73 Αθήνα
ΑΝΤΙΚΛΗΤΟΣ	(74): Σακελλαρίδης Ιωάννης, δικηγόρος, Ηρακλείου 6, 106 73 Αθήνα



ΠΕΡΙΛΗΨΗ (57)

Η ιατρική σύριγγα ασφαλείας φέρει εξωτερικώς του αυλού 1 προστατευτικό κυλινδρικό περίβλημα 5, το οποίο μετά την χρήση της σύριγγας κατέρχεται δια πίεσεως και καλύπτει την βελόνα 12. Καλύπτεται δε εν συνεχεία το ανοικτό στόμιο του, είτε το κάλυμμα 16 είτε με το κάλυμμα της βελόνας 13 που φέρει προστατευτικό περιφερειακό πτερόγιο 15.

ΑΡΙΘΜΟΣ Δ.Ε.	(11): 1001469
ΑΡΙΘΜΟΣ ΑΙΤΗΣΗΣ Δ.Ε.	(21): 890100240
ΤΙΤΛΟΣ ΕΦΕΥΡΕΣΗΣ	(54): Συσκευή εναλλάξεως θερμότητας
ΔΙΕΘΝΗΣ ΤΑΞΙΝΟΜΗΣΗ	(51): F28F 25/04 B01D 53/18
ΔΙΚΑΙΟΥΧΟΣ	(73): Vsesojuzny Nauchno Issledovatelsky i Proektny Institut Aljuminievoi Magnievoi i Elektroinoi Promyshlennosti, Leningrad, Stedny Prospekt, 86, ΕΣΣΔ
ΗΜΕΡΟΜΗΝΙΑ ΚΑΤΑΘΕΣΗΣ	(22): 12.04.89
ΗΜΕΡΟΜΗΝΙΑ ΑΠΟΝΟΜΗΣ	(47): 20.12.93
ΣΥΜΒΑΤΙΚΕΣ ΠΡΟΤΕΡΑΙΟΤΗΤΕΣ	(30): —
ΤΡΟΠΟΠΟΙΗΣΗ ΣΤΟ ΚΥΡΙΟ Δ.Ε.	(61): —
ΕΦΕΥΡΕΤΗΣ	(72): 1) Ioan Vladimirovich Davydov 2) Igor Vasilievich Domansky 3) Viktor Nikolaevich Sokolov 4) Nikolai Alevandrovich Makarov 5) Vyacheslav Alexandrovich Baryshev
ΕΙΔΙΚΟΣ ΠΛΗΡΕΞΟΥΣΙΟΣ	(74): Κιλιμίρης Αναστάσιος, δικηγόρος, Υψηλάντου 38, 115 21 Αθήνα
ΑΝΤΙΚΛΗΤΟΣ	(74): Κιλιμίρης Αναστάσιος, δικηγόρος, Υψηλάντου 38, 115 21 Αθήνα

τοποθετείται επί μιας από τις πλάκες και είναι στην πραγματικότητα ένα αεροδυναμικό σώμα 9 άκαμπτα συνεζευγμένο με ένα ανακλαστήρα 10, ενώ η διάταξις διανομής που κείται επί της γειτονικής πλάκας 8 κατασκευάζεται σαν τριγωνικό πρίσμα 11 κείμενο επί μιας ακμής και έχον κοίλη όψη κορυφής του 12.

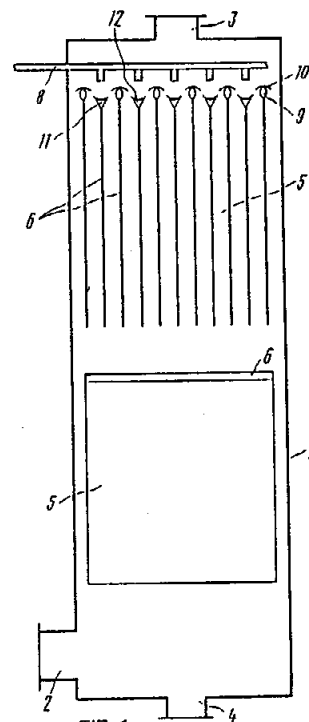


FIG. 1

ΠΕΡΙΛΗΨΗ (57)

Μία συσκευή εναλλάκτη θερμότητας, που περιλαμβάνει ένα κέλυφος 1 εφοδιασμένο με προσαρμοσμένους σωλήνες 2, 3, 4 και ένα παρέμβυσμα 5 παραλαμβανόμενο εκεί και κατασκευασμένο σαν μία συστοιχία κατακορύφων πλακών 6, κάθε μία από τις οποίες έχει μία διάταξη διανομής 7 τοποθετημένη στο τμήμα κορυφής της, η δε διάταξις διανομής

ΕΥΡΕΤΗΡΙΟ Δ.Ε. ΣΥΜΦΩΝΑ ΜΕ ΤΗΝ ΗΜΕΡΟΜΗΝΙΑ ΚΑΤΑΘΕΣΗΣ

ΚΑΤΑΘΕΣΗ (22)	ΔΙΚΑΙΟΥΧΟΣ (73)	ΤΙΤΛΟΣ ΕΦΕΥΡΕΣΗΣ (54)	ΑΡ.Δ.Ε. (11)
12/04/89	VSEZOJUZNY NAUCHNO-ISSLEDOVATELSKY I PROEKTNY INSTITUT	Συσκευή εναλλάξεως θερμότητας	1001469
18/06/90	1) ΠΑΠΑΔΑΚΗ ΓΕΩΡΓΙΑ 2) ΠΑΠΑΔΑΚΗ ΜΑΡΙΑ	Καζανάκι αποχωρητηρίου ελεγχόμενης κατανάλω- ση νερού	1001462
20/02/91	ΚΟΣΜΙΔΗΣ ΓΕΩΡΓΙΟΣ	Νέα μέθοδος ταχύρυθμης κατασκευής ηλεκτρικών σιδηροδρόμων (Μετρό) πόλεων	1001467
28/05/91	ΤΣΙΡΟΠΟΥΛΟΣ ΙΩΑΝΝΗΣ	Συλλέκτης βρόχινου νερού προς εμπλουτισμόν του υπεδάφους	1001465
17/03/92	ΗΡΑΚΛΗΣ ΣΥΣΚΕΥΑΣΙΑ Α.Ε.	Μέθοδος παρασκευής πολτών με βάση φυτικές ίνες για την παραγωγή προϊόντων συσκευασίας	1001466
21/05/92	1) ΔΗΜΗΤΡΟΠΟΥΛΟΣ ΠΑΝΑΓΙΩΤΗΣ 2) ΚΑΒΑΛΙΕΡΑΤΟΣ ΧΡΗΣΤΟΣ-ΣΤΑΥΡΟΣ	Ιατρική σύριγγα ασφαλείας	1001468
27/05/92	ΜΑΥΡΟΜΑΤΙΔΗΣ ΧΡΙΣΤΟΦΟΡΟΣ	Ανακυκλωμένος πλαστικός αποξέστης ιμάντων ται- νιοδρόμων, προερχόμενος από μέθοδο επεξεργα- σίας δι' αυτογενούς θερμικής συγκόλλησης, υπολειμ- μάτων πλαστικών αποξεστών από ελαστομερή πολυουρεθάνη	1001463
29/01/93	1) ΝΙΚΗΦΟΡΟΣ ΚΩΝΣΤΑΝΤΙΝΟΣ 2) ΝΙΚΗΦΟΡΟΣ ΣΠΥΡΙΔΩΝ	Μηχανισμός επαναφοράς πλευστότητας προς διά- σωση του επιβατηγού σκάφους σε κατάσταση ανάγκης	1001464

ΕΥΡΕΤΗΡΙΟ Δ.Ε. ΣΥΜΦΩΝΑ ΜΕ ΤΗΝ ΑΛΦΑΒΗΤΙΚΗ ΣΕΙΡΑ ΤΩΝ ΔΙΚΑΙΟΥΧΩΝ

ΔΙΚΑΙΟΥΧΟΣ (73)	ΤΙΤΛΟΣ ΕΦΕΥΡΕΣΗΣ (54)	ΚΑΤΑΘΕΣΗ (22)	ΑΡ.Δ.Ε. (11)
VSEZOJUZNY NAUCHNO-ISSLEDOVATELSKY I PROEKTNY INSTITUT	Συσκευή εναλλάξεως θερμότητας	12/04/89	1001469
ΔΗΜΗΤΡΟΠΟΥΛΟΣ ΠΑΝΑΓΙΩΤΗΣ	Ιατρική σύριγγα ασφαλείας	21/05/92	1001468
ΗΡΑΚΛΗΣ ΣΥΣΚΕΥΑΣΙΑ Α.Ε.	Μέθοδος παρασκευής πολτών με βάση φυτικές ίνες για την παραγωγή προϊόντων συσκευασίας	17/03/92	1001466
ΚΑΒΑΛΙΕΡΑΤΟΣ ΧΡΗΣΤΟΣ-ΣΤΑΥΡΟΣ	Ιατρική σύριγγα ασφαλείας	21/05/92	1001468
ΚΟΣΜΙΔΗΣ ΓΕΩΡΓΙΟΣ	Νέα μέθοδος ταχύρυθμης κατασκευής ηλεκτρικών σιδηροδρόμων (Μετρό) πόλεων	20/02/91	1001467
ΜΑΥΡΟΜΑΤΙΔΗΣ ΧΡΙΣΤΟΦΟΡΟΣ	Ανακυκλωμένος πλαστικός αποξέστης ιμάντων ταινιοδρόμων, προερχόμενος από μέθοδο επεξεργασίας δι' αυτογενούς θερμικής συγκόλλησης, υπολειμμάτων πλαστικών αποξεστών από ελαστομερή πολυουρεθάνη	27/05/92	1001463
ΝΙΚΗΦΟΡΟΣ ΚΩΝΣΤΑΝΤΙΝΟΣ	Μηχανισμός επαναφοράς πλευστότητας προς διάσωση του επιβατηγού σκάφους σε κατάσταση ανάγκης	29/01/93	1001464
ΝΙΚΗΦΟΡΟΣ ΣΠΥΡΙΔΩΝ	Μηχανισμός επαναφοράς πλευστότητας προς διάσωση του επιβατηγού σκάφους σε κατάσταση ανάγκης	29/01/93	1001464
ΠΑΠΑΔΑΚΗ ΓΕΩΡΓΙΑ	Καζανάκι αποχωρητηρίου ελεγχόμενης κατανάλωσης νερού	18/06/90	1001462
ΠΑΠΑΔΑΚΗ ΜΑΡΙΑ	Καζανάκι αποχωρητηρίου ελεγχόμενης κατανάλωσης νερού	18/06/90	1001462
ΤΣΙΡΟΠΟΥΛΟΣ ΙΩΑΝΝΗΣ	Συλλέκτης βρόχινου νερού προς εμπλουτισμόν του υπεδάφους	28/05/91	1001465

ΠΙΣΤΟΠΟΙΗΤΙΚΑ ΥΠΟΔΕΙΓΜΑΤΟΣ ΧΡΗΣΙΜΟΤΗΤΑΣ

ΑΡΙΘΜΟΣ Π.Υ.Χ. (11): 2001365
ΑΡΙΘΜΟΣ ΑΙΤΗΣΗΣ Π.Υ.Χ. (21): 890200068
ΤΙΤΛΟΣ ΕΦΕΥΡΕΣΗΣ (54): Νέα σφουγγαρίστρα
ΔΙΚΑΙΟΥΧΟΣ (73): Βαρδαραμάτου Γεωργία
 Υπάρχου 52, Αθήνα
ΗΜΕΡΟΜΗΝΙΑ ΚΑΤΑΘΕΣΗΣ (22): 14.02.89
ΗΜΕΡΟΜΗΝΙΑ ΑΠΟΝΟΜΗΣ (47): 08.12.93
ΣΥΜΒΑΤΙΚΕΣ ΠΡΟΤΕΡΑΙΟΤΗΤΕΣ (30): —
ΕΦΕΥΡΕΤΗΣ (72): Βαρδαραμάτου Γεωργία
ΕΙΔΙΚΟΣ ΠΛΗΡΕΞΟΥΣΙΟΣ (74): —
ΑΝΤΙΚΛΗΤΟΣ (74): —

ΠΕΡΙΛΗΨΗ (57)

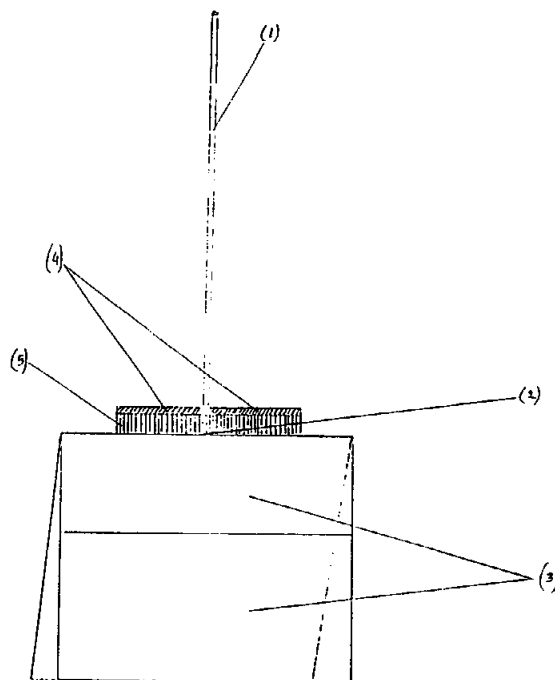
Η «Νέα Σφουγγαρίστρα» αποτελείται από ένα κοντάρι που καταλήγει σε μία πλαστική βάση, η οποία φέρει δύο πετσέτες υδρόφιλες φινιρισμένες στις άκρες.

Οι δύο αυτές πετσέτες στερεώνονται στην κορυφή της βάσης, η οποία είναι τοποθετημένη στη μέση τους, με αυτοκόλλητο διπλής όψεως, το οποίο χωρίζεται στο ήμισυ ανα δώδεκα πόντους στην κάθε πλευρά.

Το αυτοκόλλητο αυτό βρίσκεται γαζωμένο σε μία τρίτη μικρή πετσέτα διπλωμένη στη μέση και γαζωμένη συγχρόνως στις δύο προηγούμενες, εφαρμόζοντας στην πλαστική βάση.

Συμπέρασμα:

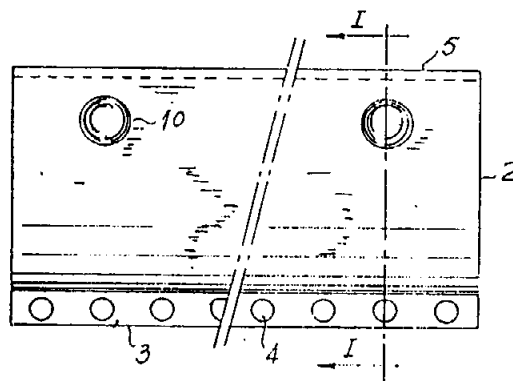
Η «Νέα Σφουγγαρίστρα» με το υδρόφιλο ύφασμα καθαρίζει μεγάλη επιφάνεια χωρίς να αφήνει καθόλου νερά, αφού με την πλαστική βάση της εφάπτεται πλήρως με το πάτωμα, επιτυγχάνοντας συγχρόνως με τις άκρες της το τέλειο σφουγγάρισμα στις γωνίες.



ΑΡΙΘΜΟΣ Π.Υ.Χ. (11): 2001366
ΑΡΙΘΜΟΣ ΑΙΤΗΣΗΣ Π.Υ.Χ. (21): 930200315
ΤΙΤΛΟΣ ΕΦΕΥΡΕΣΗΣ (54): Παραπέτασμα καλύψεως θυρών, παραθύρων ή και διαχωρισμού εσωτερικών χώρων κατασκευασμένων εκ πλαστικών στοιχείων αλυσιδωτώς διατεταγμένων
ΔΙΚΑΙΟΥΧΟΣ (73): Σωτηρίου Αντώνης του Ζαχαρία
 Α' Βιομηχανική Περιοχή Βόλου, Βόλος
ΗΜΕΡΟΜΗΝΙΑ ΚΑΤΑΘΕΣΗΣ (22): 23.06.93
ΗΜΕΡΟΜΗΝΙΑ ΑΠΟΝΟΜΗΣ (47): 13.12.93
ΣΥΜΒΑΤΙΚΕΣ ΠΡΟΤΕΡΑΙΟΤΗΤΕΣ (30): —
ΕΦΕΥΡΕΤΗΣ (72): Σωτηρίου Αντώνης
ΕΙΔΙΚΟΣ ΠΛΗΡΕΞΟΥΣΙΟΣ (74): Προκοπίου Δημήτρης, δικηγόρος,
 Ηρακλείου 6, 106 73 Αθήνα
ΑΝΤΙΚΛΗΤΟΣ (74): Σακελλαρίδης Ιωάννης, δικηγόρος,
 Ηρακλείου 6, 106 73 Αθήνα

ΠΕΡΙΛΗΨΗ (57)

Ένα παραπέτασμα θυρών, παραθύρων και διαχωρισμάτων που αποτελείται από ένα επίμηκες πλαίσιο οριζοντίως τοποθετημένο εις το άνω μέρος του προς κάλυψη ανοίγματος και χαρακτηριζόμενο εκ του ότι διαμορφώνεται εκ γωνιακού ελάσματος ή παρομοίας μορφής πλαστικό το οποίο έχει δύο σκέλη των οποίων τα επίπεδα έχουν σπές δια των οποίων οι μεν του οριζοντίου διατίθενται για την στήριξη του πλαισίου επί του ανοίγματος, οι άλλες του κατακορύφου δια την ανάρτηση ελευθέρως κρεμασμένων αλυσίδων.



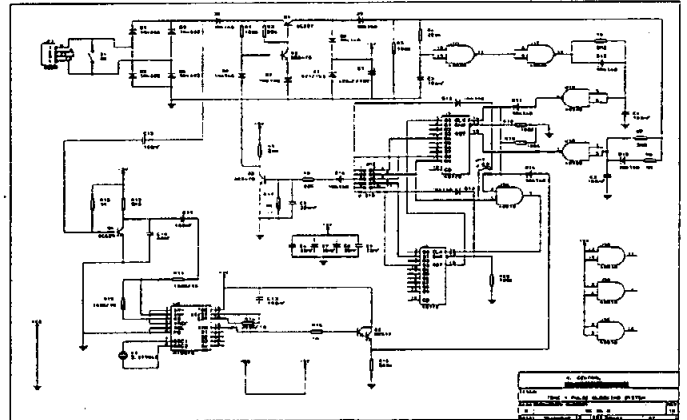
ΑΡΙΘΜΟΣ Π.Υ.Χ.	(11): 2001367
ΑΡΙΘΜΟΣ ΑΙΤΗΣΗΣ Π.Υ.Χ.	(21): 930200230
ΤΙΤΛΟΣ ΕΦΕΥΡΕΣΗΣ	(54): Ηλεκτρονικό κύκλωμα τηλεφωνικής φραγής, αστικών & υπεραστικών συνδιαλέξεων για λειτουργία στο τονικό (Tone) και παλμικό (Pulse) σύστημα
ΔΙΚΑΙΟΥΧΟΣ	(73): Ν. Σωτηρίου και Σια ΕΕ. Φοινίκης 22-24, 104 43 Αθήνα
ΗΜΕΡΟΜΗΝΙΑ ΚΑΤΑΘΕΣΗΣ	(22): 17.03.93
ΗΜΕΡΟΜΗΝΙΑ ΑΠΟΝΟΜΗΣ	(47): 13.12.93
ΣΥΜΒΑΤΙΚΕΣ ΠΡΟΤΕΡΑΙΟΤΗΤΕΣ	(30): —
ΕΦΕΥΡΕΤΗΣ	(72): Σωτηρίου Νίκος
ΕΙΔΙΚΟΣ ΠΛΗΡΕΞΟΥΣΙΟΣ	(74): —
ΑΝΤΙΚΑΛΗΤΟΣ	(74): Σωτηρίου Νίκος, Φοινίκης 26, 104 43 Αθήνα

ΠΕΡΙΛΗΨΗ (57)

Η εφεύρεση έχει σαν σκοπό να προστατεύει τον συνδρομητή από μη επιθυμητές συνδιαλέξεις τρίτων στην τηλεφωνική του γραμμή. Το ηλεκτρονικό σχέδιο που παρουσιάζουμε αφορά μια τηλεφωνική φραγή η οποία:

- α) Συνδέεται σε σειρά με την τηλεφωνική γραμμή.
 - β) Έχει τη δυνατότητα επιλογής επέμβασης σε οποιοδήποτε (μέχρι και 10) μήκος αριθμών.
 - γ) Τροφοδοτείται με ρεύμα από την τηλεφωνική γραμμή καταναλώνοντας λιγότερο από 100 μΑ.
 - δ) Δεν επηρεάζει τις άλλες λειτουργίες της γραμμής.
 - ε) Σταματάει όταν εκλιπούν οι συνθήκες επέμβασης.
 - στ) Αναγνωρίζει αυτόματα το σύστημα επιλογής (Τονικό ή Παλμικό) και επεμβαίνει ανάλογα.
- Οι λειτουργίες του συστήματος ορίζονται χρονικά ως εξής:

- α) Αναγνώριση ανοίγματος της γραμμής.
 - β) Μηδενισμός του μετρητή αριθμών.
 - γ) Αυτόματη επιλογή συστήματος.
 - δ) Μέτρηση αριθμών.
 - ε) Επέμβαση αποκοπής της τηλεφωνικής γραμμής.
 - στ) Αποκατάσταση όταν η γραμμή κλείσει.
- Η μοναδικότητα του ανωτέρω ηλεκτρονικού κυκλώματος έγκειται στο ότι:
- α) Η αποκοπή της τηλεφωνικής γραμμής κατά την επέμβαση της φραγής δεν γίνεται άμεσα αντιληπτή από τον επιχειρούντα την συνδιάλεξη.
 - β) Ο τρόπος της αποκοπής γίνεται με την μείωση του πλάτους των τηλεφωνικών παλμών έτσι ώστε το σήμα δεν αναγνωρίζεται από το κέντρο σαν σήμα επιλογής αριθμού.
 - γ) Αναγνωρίζει αυτόματα το σύστημα λειτουργίας της τηλεφωνικής μας γραμμής (Τονικό ή Παλμικό) και επεμβαίνει ανάλογα.

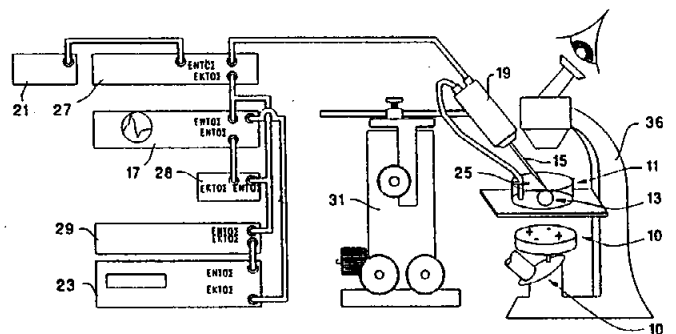


ΑΡΙΘΜΟΣ Π.Υ.Χ.	(11): 2001368
ΑΡΙΘΜΟΣ ΑΙΤΗΣΗΣ Π.Υ.Χ.	(21): 930200271
ΤΙΤΛΟΣ ΕΦΕΥΡΕΣΗΣ	(54): Συσκευή για την καταστολή πυροδοτήσεων των δυναμικών δράσεων των νευρώνων
ΔΙΚΑΙΟΥΧΟΣ	(73): Holcomb Technology Inc. Suite 1150, 2100 West End Avenue, Nashville, Tennessee 37203, Η.Π.Α.
ΗΜΕΡΟΜΗΝΙΑ ΚΑΤΑΘΕΣΗΣ	(22): 10.05.93
ΗΜΕΡΟΜΗΝΙΑ ΑΠΟΝΟΜΗΣ	(47): 13.12.93
ΣΥΜΒΑΤΙΚΕΣ ΠΡΟΤΕΡΑΙΟΤΗΤΕΣ	(30): 880,872/11.05.92/Η.Π.Α.
ΕΦΕΥΡΕΤΗΣ	(72): Robert R. Holcomb
ΕΙΔΙΚΟΣ ΠΛΗΡΕΞΟΥΣΙΟΣ	(74): Παπαπαναγιώτου Άννα, Κουμπάρη 2, 106 74 Αθήνα
ΑΝΤΙΚΑΛΗΤΟΣ	(74): Παπακωνσταντίνου Ελένη, δικηγόρος, Κουμπάρη 2, 106 74 Αθήνα

ΠΕΡΙΛΗΨΗ (57)

Παρέχεται μία διάταξη για την καταστολή των δυναμικών δράσεων νευρικών κυττάρων. Μία οκταπολική μαγνητική διάταξη τοποθετείται πλησίον ενός αισθητικού νευρώνα θηλαστικού έτσι ώστε το μαγνητικό πεδίο που δημιουργείται από μια τετραπολική όψη της διατάξεως να είναι συμμετρικά διατεταγμένο περί το νευρώνα. Η μαγνητική διάταξη αποτελείται από τέσσερα μαγνητικά σώματα, έκαστο έχον δύο αντίθετους μαγνητικούς πόλους. Δύο θετικοί και δύο αρνητικοί μαγνητικοί πόλοι τοποθετούνται αισθητά στο αυτό επίπεδο και ώστε να ορίζουν τις τέσσερις κορυφές μίας τετράπλευρης μορφής, όπου οι δύο θετικοί πόλοι ορίζουν δύο διαγώνιες κορυφές, και οι δύο αρνητικοί πόλοι ορίζουν τις δύο αντίθετες διαγώνιες κορυφές της τετράπλευρης μορφής. Προβλέπεται ένα περίβλημα για τη συγκράτηση των μαγνητικών

σωμάτων σε σταθερή σχετική θέση και τη διατήρηση έτσι του τετράπλευρου προσανατολισμού των πόλων.

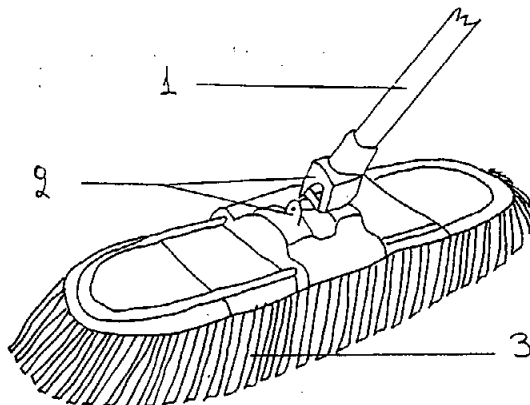


ΑΡΙΘΜΟΣ Π.Υ.Χ.	(11): 2001369
ΑΡΙΘΜΟΣ ΑΙΤΗΣΗΣ Π.Υ.Χ.	(21): 930200068
ΤΙΤΛΟΣ ΕΦΕΥΡΕΣΗΣ	(54): Παρκετέζα
ΔΙΚΑΙΟΥΧΟΣ	(73): Αφοι Παπαναστασίου ΟΕ Αγ. Βασιλείου 146, 121 35 Περιστέρι
ΗΜΕΡΟΜΗΝΙΑ ΚΑΤΑΘΕΣΗΣ	(22): 16.03.93
ΗΜΕΡΟΜΗΝΙΑ ΑΠΟΝΟΜΗΣ	(47): 13.12.93
ΣΥΜΒΑΤΙΚΕΣ ΠΡΟΤΕΡΑΙΟΤΗΤΕΣ	(30): —
ΕΦΕΥΡΕΤΗΣ	(72): Παπαναστασίου Δημήτριος
ΕΙΔΙΚΟΣ ΠΛΗΡΕΞΟΥΣΙΟΣ	(74): —
ΑΝΤΙΚΛΗΤΟΣ	(74): Παπακωνσταντίνου Κων/νος

ΠΕΡΙΛΗΨΗ (57)

Παρκετέζα με κοντάρι (1) με πλαίσιο εφαρμογής του κονταριού στην παρκετέζα (2) και πανί (3) που χαρακτηρίζεται από το ότι, το πανί (3) είναι κομμένο σε λωρίδες.

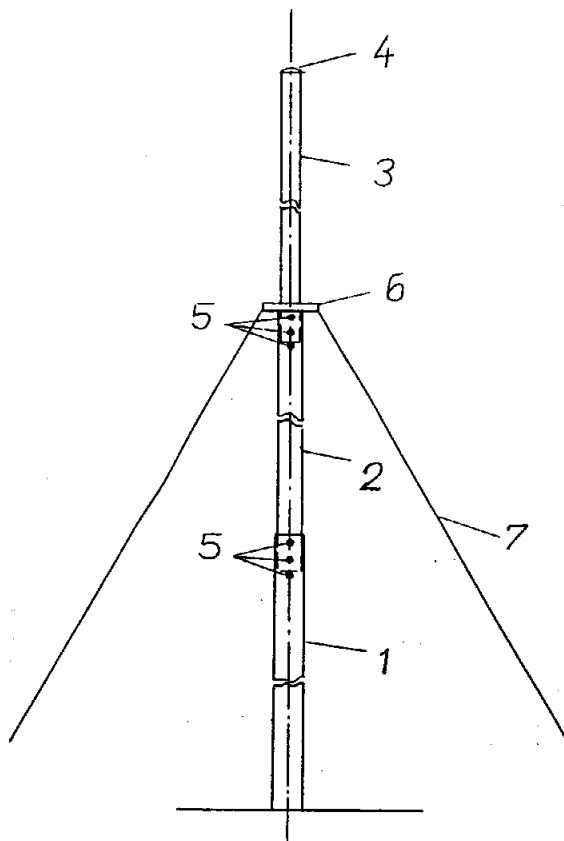
Η παρκετέζα με το κομμένο σε λωρίδες πανί δεν αφήνει χνουδία στο πάτωμα, είναι πιο ελαφριά και ξεκούραστη στην χρήση ενώ παράλληλα πλένεται και στεγνώνει πάρα πολύ γρήγορα.



ΑΡΙΘΜΟΣ Π.Υ.Χ.	(11): 2001370
ΑΡΙΘΜΟΣ ΑΙΤΗΣΗΣ Π.Υ.Χ.	(21): 910200211
ΤΙΤΛΟΣ ΕΦΕΥΡΕΣΗΣ	(54): Ιστός κεραίας τηλεοράσεως πτυσσόμενος
ΔΙΚΑΙΟΥΧΟΣ	(73): Αλουμινάλ-Αδάμ Σωτηρίου, Εταιρεία Περιορισμένης Ευθύνης 8ον χλμ. οδού Βάρης, Κορωπίο 194 00 Κορωπί
ΗΜΕΡΟΜΗΝΙΑ ΚΑΤΑΘΕΣΗΣ	(22): 09.10.90
ΗΜΕΡΟΜΗΝΙΑ ΑΠΟΝΟΜΗΣ	(47): 13.12.93
ΣΥΜΒΑΤΙΚΕΣ ΠΡΟΤΕΡΑΙΟΤΗΤΕΣ	(30): —
ΕΦΕΥΡΕΤΗΣ	(72): Σωτηρίου Αδάμ
ΕΙΔΙΚΟΣ ΠΛΗΡΕΞΟΥΣΙΟΣ	(74): —
ΑΝΤΙΚΛΗΤΟΣ	(74): Ζαχαρόπουλος Στέφανος 8ον χλμ. οδού Βάρης, Κορωπίο 194 00 Κορωπί

ΠΕΡΙΛΗΨΗ (57)

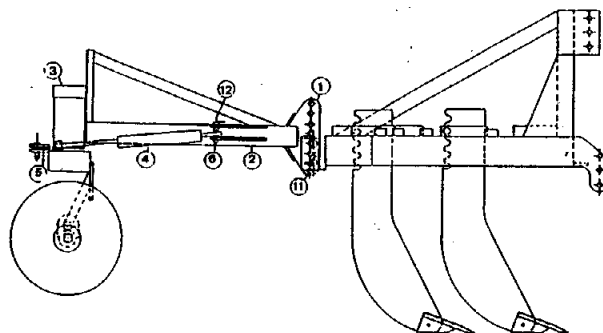
Ο ιστός κεραίας τηλεοράσεως πτυσσόμενος, είναι κατασκευασμένος από αλουμίνιο ειδικής διατομής, διαμορφωμένος κατάλληλα. Αποτελείται από 3 (1-2-3) σωλήνες στρογγυλής διατομής, ο καθένας δε μπαίνει μέσα στον άλλο, αναλόγως των απαιτήσεων μας, όπου σταθεροποιούνται μεταξύ τους με κοχλία ασφαλείας ειδικών βιδών ALLEN (5). Λόγω ειδικής διατομής του αλουμινίου που φέρει ραβδώσεις εσωτερικά και εξωτερικά, τον ενισχύουν από ταλαντώσεις και στρέψεις ανέμων, μεταφέρεται εύκολα, χρησιμοποιείται πολλαπλές φορές και λόγω αγωγιμότητας του είναι δέκτης καλού σήματος.



ΑΡΙΘΜΟΣ Π.Υ.Χ.	(11): 2001371
ΑΡΙΘΜΟΣ ΑΙΤΗΣΗΣ Π.Υ.Χ.	(21): 930200224
ΤΙΤΛΟΣ ΕΦΕΥΡΕΣΗΣ	(54): Μηχανισμός σύνδεσης Ρίπερ-Δισκαρότρου για ταυτόχρονη λειτουργία
ΔΙΚΑΙΟΥΧΟΣ	(73): 1) Στέφανος Σπυρ. Μυλωνάς 'Αδενδρο, Θεσσαλονίκη 2) Ιωάννης Σπυρ. Μυλωνάς 'Αδενδρο, Θεσσαλονίκη
ΗΜΕΡΟΜΗΝΙΑ ΚΑΤΑΘΕΣΗΣ	(22): 05.03.93
ΗΜΕΡΟΜΗΝΙΑ ΑΠΟΝΟΜΗΣ	(47): 13.12.93
ΣΥΜΒΑΤΙΚΕΣ ΠΡΟΤΕΡΑΙΟΤΗΤΕΣ ΕΦΕΥΡΕΤΗΣ	(30): (72): 1) Στέφανος Μυλωνάς 2) Ιωάννης Μυλωνάς
ΕΙΔΙΚΟΣ ΠΛΗΡΕΞΟΥΣΙΟΣ ΑΝΤΙΚΛΗΤΟΣ	(74): Βλάχος Βύρων, Σταδίου 49, Αθήνα (74): Καλτσαγιάννης Ελευθέριος, Σαλαμίνος 10, 546 25 Θεσσαλονίκη

φεί. Έτσι κλείνει η μπουκάλα (4) και περιστρέφει το δισκάροτρο (B) μέσω του βραχίονα (5). Η περιστροφή σταματά όταν το τέρμα κίνησης (7) έρθει σε επαφή με το τέρμα (10).

Το σύστημα μπορεί με αυτό τον τρόπο να επεξεργασθεί το χωράφι σε μια και μόνη βόλτα, αίροντας κατ' αυτόν τον τρόπο τα μειονεκτήματα της επεξεργασίας του χωραφιού σε δύο διαφορετικές προσπάθειες.



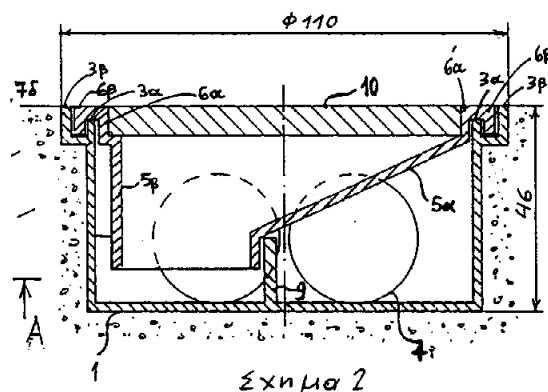
ΠΕΡΙΛΗΨΗ (57)

Η εφεύρεση αναφέρεται σε ένα υδραυλικό μηχανισμό ο οποίος συνδέει δύο γεωργικά μηχανήματα, το ρίπερ και το δισκάροτρο, ώστε να λειτουργούν ταυτοχρόνως, αποτελώντας πλέον ένα σύνθετο γεωργικό μηχάνημα.

Κατά την λειτουργία ο ελκυστήρας έλκει το ρίπερ (A) το οποίο έλκει τον μηχανισμό που παρουσιάζεται εδώ μέσω της έλξης (1). Ο μηχανισμός έλκει το δισκάροτρο (B) μέσω του άξονα (3). Με αυτό τον τρόπο το ρίπερ κόβει τον αγρό και ταυτόχρονα το δισκάροτρο αναποδογυρίζει το χώμα.

Όταν το σύστημα φτάσει στο τέλος του χωραφιού γυρνά κατά 180°. Για να βρεθεί το δισκάροτρο στην ίδια θέση πρέπει να περιστρα-

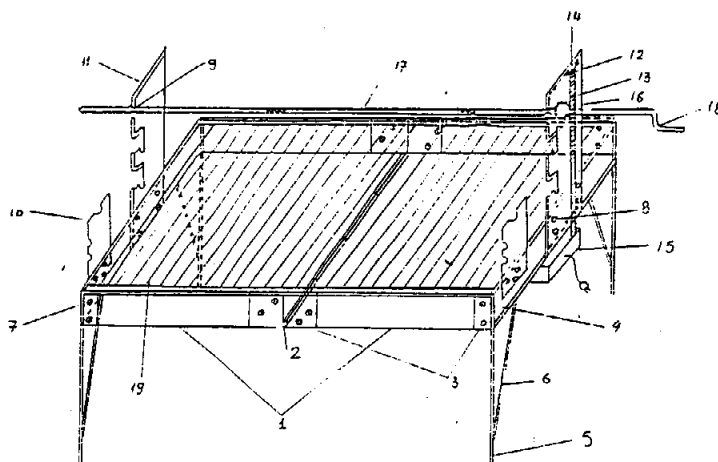
ΑΡΙΘΜΟΣ Π.Υ.Χ.	(11): 2001372
ΑΡΙΘΜΟΣ ΑΙΤΗΣΗΣ Π.Υ.Χ.	(21): 930200151
ΤΙΤΛΟΣ ΕΦΕΥΡΕΣΗΣ	(54): Σίφων δαπέδου (πατοσίφωνο) δια την αποχέτευση ύδατος χρήσεως
ΔΙΚΑΙΟΥΧΟΣ	(73): Αλέπωφ Λεβάνοβιτς Κυριάκος Κασσάνδρου 131, Θεσσαλονίκη
ΗΜΕΡΟΜΗΝΙΑ ΚΑΤΑΘΕΣΗΣ	(22): 21.01.93
ΗΜΕΡΟΜΗΝΙΑ ΑΠΟΝΟΜΗΣ	(47): 13.12.93
ΣΥΜΒΑΤΙΚΕΣ ΠΡΟΤΕΡΑΙΟΤΗΤΕΣ ΕΦΕΥΡΕΤΗΣ	(30): — (72): Αλέπωφ Κυριάκος
ΕΙΔΙΚΟΣ ΠΛΗΡΕΞΟΥΣΙΟΣ ΑΝΤΙΚΛΗΤΟΣ	(74): — (74): Ελευθεριάδης Αθανασίου Γεώργιος, Μεϊθάνη 17, Κουκάκι, Αθήνα



ΠΕΡΙΛΗΨΗ (57)

Η εφεύρεση περιγράφει νέο σχεδιασμό σίφωνος δαπέδου (πατοσίφωνου) για την συγκέντρωση διαφόρων αποχετευτικών παροχών εις χώρους λουτρών ή εργοστασιακούς χώρους κ.λπ., όπου χρησιμοποιείται ένα κυλινδρικό κύριο σώμα (1) εντός του οποίου παρέχεται άνω ανοικτόν κυλινδρικό δοχείο (9), εντός του οποίου εμβαπτίζεται αναστραμμένο κυλινδρικό δοχείο (5) κάτωθεν του επικλινούς άκρου του οποίου διέρχονται από των ανοιγμάτων εισαγωγής (7α-δ) έως ενιαίου ανοίγματος εξόδου (8) οι συνδεόμενες στον σίφωνα αποχετευτικές παροχές, ενώ το εσωτερικό του κυλινδρικού δοχείου (9) είναι πάντοτε πλήρες καθαρού ύδατος και το όλο σύστημα καλύπτεται από διάτρητον μεταλλικό πλέγμα (10). Με διαστάσεις 5-6 φορές μικρότερες των συμβατικών πατοσίφωνων, ο προτεινόμενος σίφων δαπέδου έχει την τριπλάσιαν ή τετραπλάσιαν αποχετευτική ικανότητα χωρίς τα προβλήματα των σιφώνων δαπέδου της προηγούμενης τεχνολογίας.

ΑΡΙΘΜΟΣ Π.Υ.Χ.	(11): 2001373
ΑΡΙΘΜΟΣ ΑΙΤΗΣΗΣ Π.Υ.Χ.	(21): 920200384
ΤΙΤΛΟΣ ΕΦΕΥΡΕΣΗΣ	(54): Φορητή, αυτόνομη, πτυσσόμενη ψησταριά ένα ίσον τρία
ΔΙΚΑΙΟΥΧΟΣ	(73): Πωλιουδάκης Εμμανουήλ Ιωάννης, Σμύρνης 101, 122 42 Αιγάλεω, Αττική
ΗΜΕΡΟΜΗΝΙΑ ΚΑΤΑΘΕΣΗΣ	(22): 09.12.92
ΗΜΕΡΟΜΗΝΙΑ ΑΠΟΝΟΜΗΣ	(47): 13.12.93
ΣΥΜΒΑΤΙΚΕΣ ΠΡΟΤΕΡΑΙΟΤΗΤΕΣ	(30): —
ΕΦΕΥΡΕΤΗΣ	(72): Πωλιουδάκης Ιωάννης
ΕΙΔΙΚΟΣ ΠΛΗΡΕΞΟΥΣΙΟΣ	(74): —
ΑΝΤΙΚΛΗΤΟΣ	(74): —



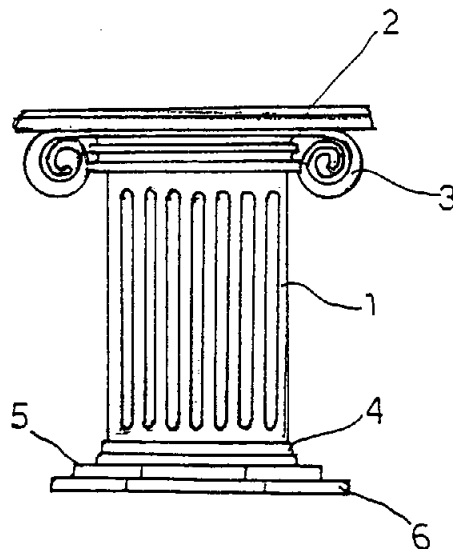
ΠΕΡΙΛΗΨΗ (57)

Η ψησταριά είναι φορητή, αυτόνομη, πτυσσόμενη και έχει την δυνατότητα να μετατρέπεται σε δύο μικρότερες ψησταριές εξ ου και η ονομασία της ψησταριά ένα ίσον τρία. Αποτελείται από δύο ανεξάρτητα τεμάχια (1), δυνάμενα να παρατεθούν και να συνδεθούν μεταξύ των με συνδετική διάταξιν (2) αποτελούμενη από κυλινδρικούς υποδοχείς εντός των οποίων ολισθαίνει ολόσωμη σιδηρά ράβδος. Η σύνδεσις δυνατόν να γίνει και με γυγγιμούς (μεντεσέδες) και αναστολείς (χλάπες) (3) από λαμαρίνα. Τα δύο τεμάχια της ψησταριάς τοποθετούνται το ένα εντός του ετέρου δημιουργούμενου χώρου υποδοχής των ποδαρικών (5), πλαϊνών (4), στροφείου (15), προσαρμοστικών σφαγίου, εσχάρας (19), βραχιόνων στηρίξεως σούβλας απλών ή με ατέρμονα (10, 11, 12, 13), τεμαχιζομένης σούβλας (17) μετά λοξομήτου οδοντοτροχού (16), εκτομών (9) και χειρολαβής. Τα ποδαρικά φέρουν αντιρείδες (6) και ο ατέρμων ενσφαιρούς τριβείς (14).

ΑΡΙΘΜΟΣ Π.Υ.Χ.	(11): 2001374
ΑΡΙΘΜΟΣ ΑΙΤΗΣΗΣ Π.Υ.Χ.	(21): 930200208
ΤΙΤΛΟΣ ΕΦΕΥΡΕΣΗΣ	(54): Τραπεζάκι με κιονίσκο
ΔΙΚΑΙΟΥΧΟΣ	(73): Μαλανδρής Νικόλαος Καρόλου Χάουζ 6 Φοίνικας, Θεσσαλονίκη
ΗΜΕΡΟΜΗΝΙΑ ΚΑΤΑΘΕΣΗΣ	(22): 03.08.93
ΗΜΕΡΟΜΗΝΙΑ ΑΠΟΝΟΜΗΣ	(47): 13.12.93
ΣΥΜΒΑΤΙΚΕΣ ΠΡΟΤΕΡΑΙΟΤΗΤΕΣ	(30): —
ΕΦΕΥΡΕΤΗΣ	(72): Μαλάνδρης Νικόλαος
ΕΙΔΙΚΟΣ ΠΛΗΡΕΞΟΥΣΙΟΣ	(74): —
ΑΝΤΙΚΛΗΤΟΣ	(74): —

ΠΕΡΙΛΗΨΗ (57)

Είναι ένα τραπεζάκι που κατασκευάζεται σε δύο παραλλαγές. Η Α' παραλλαγή αποτελείται από μία κολώνα στήριξης συγκεκριμένα ένας κιονίσκος-1- με στρόγγυλη οροφή-8- που φέρει 4 ελικοειδής (σαλίγκαρους) απολήξεις-3- και οβάλ πλάκα-2-. Η Β' παραλλαγή αποτελείται από μία κολώνα στήριξης συγκεκριμένα ένας κιονίσκος-1α- με οβάλ οροφή-8α- που φέρει 4 ελικοειδής (σαλίγκαρους) απολήξεις-3α- και οβάλ πλάκα-2α-.

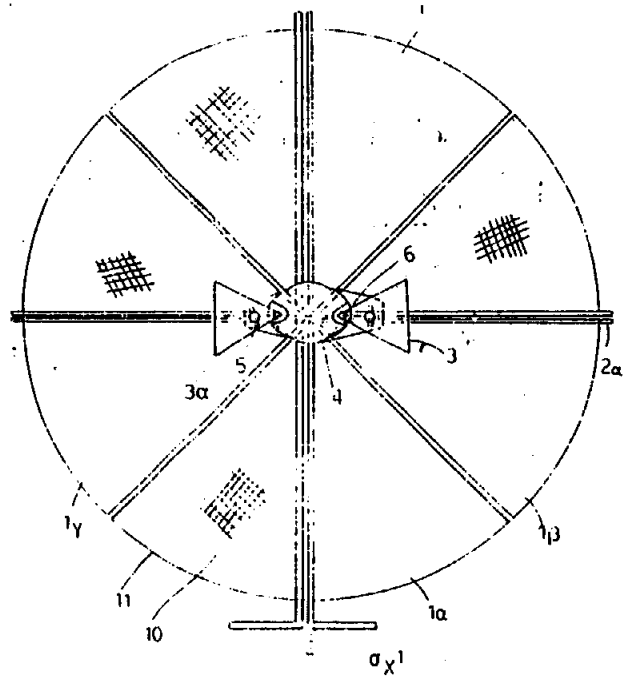


ΑΡΙΘΜΟΣ Π.Υ.Χ. (11): 2001375
ΑΡΙΘΜΟΣ ΑΙΤΗΣΗΣ Π.Υ.Χ. (21): 930200220
ΤΙΤΛΟΣ ΕΦΕΥΡΕΣΗΣ (54): Κεραία τηλεόρασης
ΔΙΚΑΙΟΥΧΟΣ (73): Τσαρτσιώτης Βασίλειος
 Σπανδονίδα 10
 546 39 Θεσσαλονίκη

ΗΜΕΡΟΜΗΝΙΑ ΚΑΤΑΘΕΣΗΣ (22): 19.02.93
ΗΜΕΡΟΜΗΝΙΑ ΑΠΟΝΟΜΗΣ (47): 22.12.93
ΣΥΜΒΑΤΙΚΕΣ ΠΡΟΤΕΡΑΙΟΤΗΤΕΣ (30): —
ΕΦΕΥΡΕΤΗΣ (72): Τσαρτσιώτης Βασίλειος
ΕΙΔΙΚΟΣ ΠΛΗΡΕΞΟΥΣΙΟΣ (74): —
ΑΝΤΙΚΑΛΗΤΟΣ (74): —

ΠΕΡΙΛΗΨΗ (57)

Είναι μια κεραία τηλεόρασης που χρησιμοποιείται τόσο σε ανοικτούς όσον και σε κλειστούς χώρους. Η κεραία αυτή αποτελείται από έναν ανακλαστήρα κυκλικής μορφής που τον αποτελούν 4 ίσα τεταρτομόρια-1α-1β-1γ-1δ-, ένας ενσωματωμένος ενισχυτής-4- με το δίπολό του που το αποτελούν δύο λάμες-3-3α-. Η κεραία φέρει και άγκιστρο-3- για το πιάσιμο σε εξωτερικό ιστό.

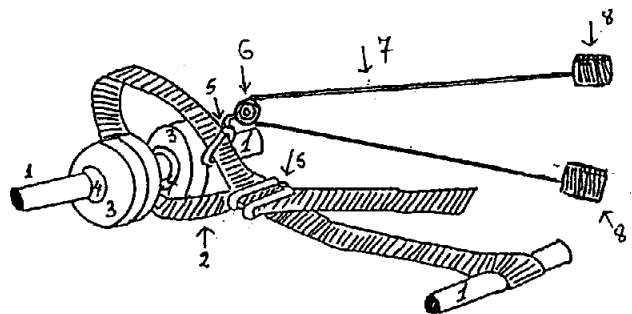


ΑΡΙΘΜΟΣ Π.Υ.Χ. (11): 2001376
ΑΡΙΘΜΟΣ ΑΙΤΗΣΗΣ Π.Υ.Χ. (21): 930200170
ΤΙΤΛΟΣ ΕΦΕΥΡΕΣΗΣ (54): Πολυσύνθετο όργανο γυμναστικής
ΔΙΚΑΙΟΥΧΟΣ (73): Κ. & Γ. Βεζύρης ΟΕ
 Κ. Παλαιολόγου 69-71
 152 32 Χαλάνδρι

ΗΜΕΡΟΜΗΝΙΑ ΚΑΤΑΘΕΣΗΣ (22): 16.02.93
ΗΜΕΡΟΜΗΝΙΑ ΑΠΟΝΟΜΗΣ (47): 30.12.93
ΣΥΜΒΑΤΙΚΕΣ ΠΡΟΤΕΡΑΙΟΤΗΤΕΣ (30): —
ΕΦΕΥΡΕΤΗΣ (72): Βεζύρης Κων/νος
ΕΙΔΙΚΟΣ ΠΛΗΡΕΞΟΥΣΙΟΣ (74): —
ΑΝΤΙΚΑΛΗΤΟΣ (74): —

ΠΕΡΙΛΗΨΗ (57)

Αποτελούμενο από 8 εξαρτήματα, μπάρες ιμάντες, δίσκους (βάρη), σφυγκτήρες, αγκράφες, σχοινί, τροχαλία και θηλιές, συναρμολογούμενο δε αποτελεί ενιαίο σύνολο που με την κατάλληλη χρήση δίνει την δυνατότητα πολλαπλών ασκήσεων του σώματος και αφορά άνδρες, γυναίκες και παιδιά.



ΕΥΡΕΤΗΡΙΟ Π.Υ.Χ. ΣΥΜΦΩΝΑ ΜΕ ΤΗΝ ΗΜΕΡΟΜΗΝΙΑ ΚΑΤΑΘΕΣΗΣ

ΚΑΤΑΘΕΣΗ (22)	ΔΙΚΑΙΟΥΧΟΣ (73)	ΤΙΤΛΟΣ ΕΦΕΥΡΕΣΗΣ (54)	ΑΡ.ΠΥΧ. (11)
14/02/89	ΒΑΡΔΑΡΑΜΑΤΟΥ ΓΕΩΡΓΙΑ	Νέα σφουγγαρίστρα	2001365
09/10/90	1) ΑΛΟΥΜΙΝΑΛ Ε.Π.Ε. 2) ΣΩΤΗΡΙΟΥ ΑΔΑΜ Ε.Π.Ε.	Ιστός κεραίας τηλεοράσεως πτυσσόμενος	2001370
09/12/92	ΠΩΛΙΟΥΔΑΚΗΣ ΙΩΑΝΝΗΣ	Φορητή, αυτόνομη, πτυσσόμενη ψησταριά ένα ίσον τρία	2001373
21/01/93	ΑΛΕΠΩΦ ΚΥΡΙΑΚΟΣ	Σίφων δαπέδου (πατοσίφωνο) δια την αποχέτευση ύδατος χρήσεως	2001372
16/02/93	ΒΕΖΥΡΗΣ Κ. & Γ. ΟΕ	Πολυσύνθετο όργανο γυμναστικής	2001376
19/02/93	ΤΣΑΡΣΙΩΤΗΣ ΒΑΣΙΛΕΙΟΣ	Κεραία τηλεόρασης	2001375
05/03/93	1) ΜΥΛΩΝΑΣ ΙΩΑΝΝΗΣ 2) ΜΥΛΩΝΑΣ ΣΤΕΦΑΝΟΣ	Μηχανισμός σύνδεσης ριπερ-δισκαρότρου για ταυτόχρονη λειτουργία	2001371
16/03/93	ΑΦΟΙ ΠΑΠΑΝΑΣΤΑΣΙΟΥ Ο.Ε.	Παρκετέζα	2001369
17/03/93	ΣΩΤΗΡΙΟΥ Ν. & ΣΙΑ Ε.Ε.	Ηλεκτρονικό κύκλωμα τηλεφωνικής φραγής, αστικών και υπεραστικών συνδιαλέξεων, για λειτουργία στο τονικό (tone) και παλμικό (pulse) σύστημα	2001367
10/05/93	HOLCOMB TECHNOLOGY INC.	Συσκευή για την καταστολή πυροδοτήσεων των δυναμικών δράσεως των νευρώνων	2001368
23/06/93	ΣΩΤΗΡΙΟΥ ΑΝΤΩΝΙΟΣ	Παραπέτασμα καλύψεως θυρών, παραθύρων ή και διαχωρισμού εσωτερικών χώρων κατασκευασμένων εκ πλαστικών στοιχείων αλυσσιδωτώς διατεταγμένων	2001366
03/08/93	ΜΑΛΛΑΝΔΡΗΣ ΝΙΚΟΛΑΟΣ	Τραπεζάκι με κιονίσκο	2001374

ΕΥΡΕΤΗΡΙΟ Π.Υ.Χ. ΣΥΜΦΩΝΑ ΜΕ ΤΗΝ ΑΛΦΑΒΗΤΙΚΗ ΣΕΙΡΑ ΤΩΝ ΔΙΚΑΙΟΥΧΩΝ

ΔΙΚΑΙΟΥΧΟΣ (73)	ΤΙΤΛΟΣ ΕΦΕΥΡΕΣΗΣ (54)	ΚΑΤΑΘΕΣΗ (22)	ΑΡ.ΠΥΧ (11)
HOLCOMB TECHNOLOGY INC.	Συσκευή για την καταστολή πυροδοτήσεων των δυναμικών δράσεως των νευρώνων	10/05/93	2001368
ΑΛΕΠΩΦ ΚΥΡΙΑΚΟΣ	Σίφων δαπέδου (πατοσίφωνο) δια την αποχέτευση ύδατος χρήσεως	21/01/93	2001372
ΑΛΟΥΜΙΝΑΛ Ε.Π.Ε.	Ιστός κεραίας τηλεοράσεως πτυσσόμενος	09/10/90	2001370
ΑΦΟΙ ΠΑΠΑΝΑΣΤΑΣΙΟΥ Ο.Ε.	Παρκετέζα	16/03/93	2001369
ΒΑΡΔΑΡΑΜΑΤΟΥ ΓΕΩΡΓΙΑ	Νέα σφουγγαρίστρα	14/02/89	2001365
ΒΕΖΥΡΗΣ Κ. & Γ. ΟΕ	Πολυσύνθετο όργανο γυμναστικής	16/02/93	2001376
ΜΑΛΑΝΔΡΗΣ ΝΙΚΟΛΑΟΣ	Τραπεζάκι με κιονίσκο	03/08/93	2001374
ΜΥΛΩΝΑΣ ΙΩΑΝΝΗΣ	Μηχανισμός σύνδεσης ρίπερ-δισκαρότρου για ταυτόχρονη λειτουργία	05/03/93	2001371
ΜΥΛΩΝΑΣ ΣΤΕΦΑΝΟΣ	Μηχανισμός σύνδεσης ρίπερ-δισκαρότρου για ταυτόχρονη λειτουργία	05/03/93	2001371
ΠΩΛΙΟΥΔΑΚΗΣ ΙΩΑΝΝΗΣ	Φορητή, αυτόνομη, πτυσσόμενη ψησταριά ένα ίσον τρία	09/12/92	2001373
ΣΩΤΗΡΙΟΥ ΑΔΑΜ Ε.Π.Ε.	Ιστός κεραίας τηλεοράσεως πτυσσόμενος	09/10/90	2001370
ΣΩΤΗΡΙΟΥ ΑΝΤΩΝΙΟΣ	Παραπέτασμα καλύψεως θυρών, παραθύρων ή και διαχωρισμού εσωτερικών χώρων κατασκευασμένων εκ πλαστικών στοιχείων αλυσσιδωτώς διατεταγμένων	23/06/93	2001366
ΣΩΤΗΡΙΟΥ Ν. & ΣΙΑ Ε.Ε.	Ηλεκτρονικό κύκλωμα τηλεφωνικής φραγής, αστικών και υπεραστικών συνδιαλέξεων, για λειτουργία στο τονικό (tone) & παλμικό (pulse) σύστημα	17/03/93	2001367
ΤΣΑΡΣΙΩΤΗΣ ΒΑΣΙΛΕΙΟΣ	Κεραία τηλεόρασης	19/02/93	2001375

**ΜΕΡΟΣ Γ΄
ΜΕΤΑΒΟΛΕΣ**

ΔΙΠΛΩΜΑΤΑ ΕΥΡΕΣΙΤΕΧΝΙΑΣ	
ΑΡ. Δ.Ε.	ΜΕΤΑΒΙΒΑΣΕΙΣ
69657	Η εταιρεία "Eurographics Holdings, N.V." μεταβίβασε όλα τα δικαιώματα που απορρέουν από το δίπλωμα 69657 στην εταιρεία "Alusit Holdings, L.P." που εδρεύει στο 420 Round Hill Road, Greenwich, Connecticut 06830, Η.Π.Α.
76769	Η εταιρεία "Research Corporation" μεταβίβασε όλα τα δικαιώματα που απορρέουν από το δίπλωμα 76769 στην εταιρεία "Research Corporation Technologies, Inc." που εδρεύει στο 101 N. Wilmot Road, Suite 600, Tucson, Arizona, Η.Π.Α. & είναι οργανωμένη κατά τους νόμους της Πολιτείας Delaware των Η.Π.Α.
850455	Η εταιρεία "Danisco A/S" (λόγω αλλαγής επωνυμίας από την εταιρεία "Aktieselskabet De Danske Sukkerfabrikker") μεταβίβασε όλα τα δικαιώματα που απορρέουν από το δίπλωμα 850455 στην εταιρεία "Niro Holding A/S" που εδρεύει στο Bredgade 6, DK-1260 Copenhagen K, Δανία.
851257	Η εταιρεία "The Du Pont Merck Pharmaceutical Company" μεταβίβασε όλα τα δικαιώματα που απορρέουν από το δίπλωμα 851257 στην εταιρεία "Forest Laboratories Inc." που εδρεύει στο 150 East 58th Street, New York, 10155, Η.Π.Α. & είναι οργανωμένη κατά τους νόμους της Πολιτείας Delaware των Η.Π.Α.
852607	Η εταιρεία "Phillips Petroleum Company" μεταβίβασε όλα τα δικαιώματα που απορρέουν από το δίπλωμα 852607 στην εταιρεία "Research Corporation Technologies, Inc." που εδρεύει στο 101 N. Wilmot Road, Suite 600, Tucson, Arizona, Η.Π.Α. & είναι οργανωμένη κατά τους νόμους της Πολιτείας Delaware των Η.Π.Α.
852609	Η εταιρεία "Phillips Petroleum Company" μεταβίβασε όλα τα δικαιώματα που απορρέουν από το δίπλωμα 852609 στην εταιρεία "Research Corporation Technologies, Inc." που εδρεύει στο 101 N. Wilmot Road, Suite 600, Tucson, Arizona, Η.Π.Α. & είναι οργανωμένη κατά τους νόμους της Πολιτείας Delaware των Η.Π.Α.
852611	Η εταιρεία "Phillips Petroleum Company" μεταβίβασε όλα τα δικαιώματα που απορρέουν από το δίπλωμα 852611 στην εταιρεία "Research Corporation Technologies, Inc." που εδρεύει στο 101 N. Wilmot Road, Suite 600, Tucson, Arizona, Η.Π.Α. & είναι οργανωμένη κατά τους νόμους της Πολιτείας Delaware των Η.Π.Α.
ΑΡ. Δ.Ε.	ΠΑΡΑΙΤΗΣΕΙΣ
82577	Η εταιρεία "Troponwerke GmbH CO. KG." παραιτείται απ' όλα τα δικαιώματα που απορρέουν από το δίπλωμα 82577.
ΑΡ. Δ.Ε.	ΑΛΛΑΓΗ ΕΠΩΝΥΜΙΑΣ
850455	Η δικαιούχος εταιρεία "Aktieselskabet De Danske Sukkerfabrikker" του διπλώματος 850455 μετέβαλε την επωνυμία της σε: "Danisco A/S".
ΑΡ. Δ.Ε.	ΑΔΕΙΑ ΕΚΜΕΤΑΛΛΕΥΣΗΣ
81352	Η Nicole Bru δικαιούχος του υπ' αριθμ. 81352 διπλώματος ευρεσιτεχνίας παραχώρησε αποκλειστική άδεια εκμετάλλευσης στην εταιρεία "Laboratories Upsa" που εδρεύει στο 1 bis rue du Docteur Camille Bru 4700 Agen, Γαλλία.
ΑΡ. Δ.Ε.	ΑΛΛΑΓΗ ΔΙΕΥΘΥΝΣΗΣ
81033	Ο δικαιούχος του Δ.Ε. 81033 Παραλής Ιωάννης άλλαξε την διεύθυνσή του από: Έλλης 74, Αιγάλεω, σε: Κρήτης 5, Αιγάλεω.
ΑΡ. Δ.Ε.	ΑΛΛΑΓΗ ΕΔΡΑΣ
69657	Η εταιρεία "Eurographics Holdings, N.V." δικαιούχος του διπλώματος 69657 άλλαξε την έδρα της από: Handelskade 8, Willemstad, Curacao, Ολλανδικές Αντίλλες, σε: Deruyterkade 62, Curacao, Ολλανδικές Αντίλλες.

ΠΙΣΤΟΠΟΙΗΤΙΚΑ ΥΠΟΔΕΙΓΜΑΤΟΣ ΧΡΗΣΙΜΟΤΗΤΟΣ

<i>ΑΡ. Π.Υ.Χ.</i>	<i>ΠΑΡΑΙΤΗΣΕΙΣ</i>
2001044	Ο Βασιλόπουλος Γεώργιος-Νικόλαος, κάτοικος Αθηνών, παραιτείται από όλα τα δικαιώματα που απορρέουν από το Π.Υ.Χ. 2001044.
2001199	Ο Βασιλόπουλος Γεώργιος-Νικόλαος, κάτοικος Αθηνών, παραιτείται από όλα τα δικαιώματα που απορρέουν από το Π.Υ.Χ. 2001199.

ΑΝΑΚΛΗΣΕΙΣ ΔΙΠΛΩΜΑΤΩΝ ΕΥΡΕΣΙΤΕΧΝΙΑΣ

ΑΠΟΦΑΣΗ ΓΔ/32/29.12.1993

ΑΝΑΚΛΗΣΕΙΣ

Λόγω μη ύπαρξης των προϋποθέσεων που προβλέπονται από το άρθρο 24 του Ν. 1733/87 και τον σχετικό κανονισμό τελών

ΑΝΑΚΑΛΕΙΤΑΙ

η πράξη έκπτωσης αριθμ. 12/92 που δημοσιεύτηκε στο ΕΔΒΙ 12/1992, ως προς τους παρακάτω δικαιούχους Διπλωμάτων Ευρεσιτεχνίας

ΑΡΙΘΜΟΣ Δ.Ε.	ΔΙΚΑΙΟΥΧΟΙ
62047	ΚΑΡΡΕΡ ΕΡΡΙΚΟΣ
62261	EVT Energie- und Verfahrenstechnik GmbH.
64589	FURNIER - U. Sperrholzwerk J.F. Werz JR KG WERZALIT - PRESSHOLZWERK
64590	FURNIER - U. Sperrholzwerk J.F. Werz JR KG WERZALIT - PRESSHOLZWERK
64710	Ανώνυμος Εμπορική Βιομηχανική Τεχνική Τουριστική Ξενοδ/κή Ναυτιλιακή Εταιρία ΦΙΛΙΠΠΟΥ Α.Ε.
73285	Μελισσάρης Ναυπακτίτης
76043	The Procter and Gamble Company
76473	Sumitomo Chemical Company LTD
76697	The Boots Company PLC
76699	Bentle Products AG
81740	Duphar International Research B.V.
850690	Ιωάννης Μαραγκουδάκης
852995	Διονυσία Αθανασίου Πέτρου
860038	Γεώργιος Λιακόπουλος του Δημ.
860946	SOCIETA CAVI PIRELLI SA
870251	Ιωάννης Λογιάδης
871887	HENRY BENAROYIA
872024	ΒΙΟΜΗΧΑΝΙΑ ΦΩΣΦΟΡΙΚΩΝ ΛΙΠΑΣΜΑΤΩΝ
862916 (Δίπλωμα Τροποποίησης)	Γεώργιος Κοντόπουλος

Η απόφαση αυτή να δημοσιευτεί στο Ειδικό Δελτίο Βιομηχανικής Ιδιοκτησίας (ΕΔΒΙ).

Μαρούσι, 29 Δεκεμβρίου 1993

Ο ΓΕΝΙΚΟΣ ΔΙΕΥΘΥΝΤΗΣ

ΔΗΜΗΤΡΗΣ ΚΑΡΛΗΣ

ΔΙΟΡΘΩΣΕΙΣ
στην πράξη έκπτωσης αριθμ. 12/92

ΑΡΙΘΜΟΣ Δ.Ε.	ΔΙΟΡΘΩΣΕΙΣ
852696	Στο ΕΔΒΙ 12/92, Τόμος ΙΙ, στην απόφαση έκπτωσης αριθμ. 12/92 εκ παραδρομής αναφέρθηκε σαν δικαιούχος του Δ.Ε. η εταιρία GLAXO GROUP LTD αντί της ορθής HOECHST A.E.
80841	Στο ΕΔΒΙ 12/92, Τόμος ΙΙ, στην απόφαση έκπτωσης αριθμ. 12/92 εκ παραδρομής εντάχθηκε το Δ.Ε. 80841 για το οποίο είχε υποβληθεί πράξη παραίτησης.
850529 862678 862679 871370 871411	Στο ΕΔΒΙ 12/92, Τόμος ΙΙ, στην απόφαση έκπτωσης αριθμ. 12/92 εκ παραδρομής εντάχθηκαν τα Δ.Ε. αριθμ. 850529, 862678, 862679, 871370 και 871411 τα οποία είχαν ήδη αποσυρθεί σύμφωνα με το άρθρο 11 του Ν. 1023/80 ή 25 παρ. 1 και 29 του Ν. 1733/87.
65573 851500	Στο ΕΔΒΙ 12/92, Τόμος ΙΙ, στην απόφαση έκπτωσης αριθμ. 12/92 εκ παραδρομής εντάχθηκαν τα Δ.Ε. αριθμ. 65573 και 851500, τα οποία είχαν ήδη κηρυχθεί έκπτωτα με την απόφαση 10738/9/2.11.1987.
68987 73363	Στο ΕΔΒΙ 12/92, Τόμος ΙΙ, στην απόφαση έκπτωσης αριθμ. 12/92 εκ παραδρομής εντάχθηκαν τα Δ.Ε. αριθμ. 68987 και 73363, τα οποία είχαν ήδη κηρυχθεί έκπτωτα με την απόφαση αριθμ. 527/1/11.6.1986

Μαρούσι, 29 Δεκεμβρίου 1993

Ο ΓΕΝΙΚΟΣ ΔΙΕΥΘΥΝΤΗΣ

ΔΗΜΗΤΡΗΣ ΚΑΡΛΗΣ



**ΤΕΥΧΟΣ Β΄
ΕΥΡΩΠΑΪΚΟ**



ΜΕΡΟΣ Α΄
ΜΕΤΑΦΡΑΣΕΙΣ ΕΥΡΩΠΑΪΚΩΝ ΑΙΤΗΣΕΩΝ

ΑΝΑΚΟΙΝΩΣΗ ΓΙΑ ΚΑΤΑΘΕΣΗ ΜΕΤΑΦΡΑΣΗΣ ΤΩΝ ΑΞΙΩΣΕΩΝ ΕΥΡΩΠΑΪΚΩΝ ΑΙΤΗΣΕΩΝ Δ.Ε.

ΑΡΙΘ. ΕΛΛΗΝΙΚΗΣ ΚΑΤΑΘΕΣΗΣ (21): 930300135	ΟΑΥ, Μ. Βρετανία
ΗΜΕΡ. ΕΛΛΗΝΙΚΗΣ ΚΑΤΑΘΕΣΗΣ (22): 31.01.94	ΣΥΜΒΑΤΙΚΕΣ ΠΡΟΤΕΡΑΙΟΤΗΤΕΣ (30): 9007147/30.03.90/Μ. Βρετανία
ΑΡΙΘ./ΗΜΕΡ. ΔΗΜΟΣΙΕΥΣΗΣ	ΕΙΔΙΚΟΣ ΠΛΗΡΕΞΟΥΣΙΟΣ (74): Παπαπαναγιώτου Άννα, δικηγόρος, Κουμπάρη 2, 106 74 Αθήνα
ΕΥΡΩΠΑΪΚΗΣ ΑΙΤΗΣΗΣ (87): 0 515 513/02.12.92	ΑΝΤΙΚΛΗΤΟΣ (74): Παπακωνσταντίνου Ελένη, δικηγόρος, Κουμπάρη 2, 106 74 Αθήνα
ΑΡΙΘ./ΗΜΕΡ. ΚΑΤΑΘΕΣΗΣ	
ΕΥΡΩΠΑΪΚΗΣ ΑΙΤΗΣΗΣ (86): 91904778.7/19.02.91	
ΤΙΤΛΟΣ ΕΦΕΥΡΕΣΗΣ (54): Λυόμενη υδραυλική και/η ηλεκτρική σύνδεση για υποθαλάσσιο εξοπλισμό	
ΚΑΤΑΘΕΤΗΣ (71): Framo Developments (U.K.) Limited, 108, Coombe Lane, London SW20 ΟΑΥ, Μ. Βρετανία	
ΕΙΔΙΚΟΣ ΠΛΗΡΕΞΟΥΣΙΟΣ (74): Παπαπαναγιώτου Άννα, δικηγόρος, Κουμπάρη 2, 106 74 Αθήνα	
ΑΝΤΙΚΛΗΤΟΣ (74): Παπακωνσταντίνου Ελένη, δικηγόρος, Κουμπάρη 2, 106 74 Αθήνα	
ΑΡΙΘ. ΕΛΛΗΝΙΚΗΣ ΚΑΤΑΘΕΣΗΣ (21): 930300136	ΑΡΙΘ. ΕΛΛΗΝΙΚΗΣ ΚΑΤΑΘΕΣΗΣ (21): 930300138
ΗΜΕΡ. ΕΛΛΗΝΙΚΗΣ ΚΑΤΑΘΕΣΗΣ (22): 31.01.94	ΗΜΕΡ. ΕΛΛΗΝΙΚΗΣ ΚΑΤΑΘΕΣΗΣ (22): 31.01.94
ΑΡΙΘ./ΗΜΕΡ. ΔΗΜΟΣΙΕΥΣΗΣ	ΑΡΙΘ./ΗΜΕΡ. ΔΗΜΟΣΙΕΥΣΗΣ
ΕΥΡΩΠΑΪΚΗΣ ΑΙΤΗΣΗΣ (87): 0 558 534/08.09.93	ΕΥΡΩΠΑΪΚΗΣ ΑΙΤΗΣΗΣ (87): 0 564 622/13.10.93
ΑΡΙΘ./ΗΜΕΡ. ΚΑΤΑΘΕΣΗΣ	ΑΡΙΘ./ΗΜΕΡ. ΚΑΤΑΘΕΣΗΣ
ΕΥΡΩΠΑΪΚΗΣ ΑΙΤΗΣΗΣ (86): 91919844.0/15.11.91	ΕΥΡΩΠΑΪΚΗΣ ΑΙΤΗΣΗΣ (86): 92921842.8/26.10.92
ΤΙΤΛΟΣ ΕΦΕΥΡΕΣΗΣ (54): Σύστημα συμπληρώσεως φρέατος	ΤΙΤΛΟΣ ΕΦΕΥΡΕΣΗΣ (54): Αγκώνας-προσαρμοστικό τμήμα
ΚΑΤΑΘΕΤΗΣ (71): Framo Developments (U.K.) Limited 108 Coombe Lane, London SW20 ΟΑΥ, Μ. Βρετανία	ΚΑΤΑΘΕΤΗΣ (71): Otto Bock Orthopädische Industrie Besitz-und Verwaltungs-Kg. Industriestrasse, D-37115 Duderstadt, Γερμανία
ΣΥΜΒΑΤΙΚΕΣ ΠΡΟΤΕΡΑΙΟΤΗΤΕΣ (30): 9025230/20.11.93/Μ. Βρετανία	ΣΥΜΒΑΤΙΚΕΣ ΠΡΟΤΕΡΑΙΟΤΗΤΕΣ (30): 4135229/25.10.91/Γερμανία
ΕΙΔΙΚΟΣ ΠΛΗΡΕΞΟΥΣΙΟΣ (74): Παπαπαναγιώτου Άννα, δικηγόρος, Κουμπάρη 2, 106 74 Αθήνα	ΕΙΔΙΚΟΣ ΠΛΗΡΕΞΟΥΣΙΟΣ (74): Αποστολίδου Σοφία, δικηγόρος, Κουμπάρη 2, 106 74 Αθήνα
ΑΝΤΙΚΛΗΤΟΣ (74): Παπακωνσταντίνου Ελένη, δικηγόρος, Κουμπάρη 2, 106 74 Αθήνα	ΑΝΤΙΚΛΗΤΟΣ (74): Παπακωνσταντίνου Ελένη, δικηγόρος, Κουμπάρη 2, 106 74 Αθήνα
ΑΡΙΘ. ΕΛΛΗΝΙΚΗΣ ΚΑΤΑΘΕΣΗΣ (21): 930300137	ΑΡΙΘ. ΕΛΛΗΝΙΚΗΣ ΚΑΤΑΘΕΣΗΣ (21): 930300139
ΗΜΕΡ. ΕΛΛΗΝΙΚΗΣ ΚΑΤΑΘΕΣΗΣ (22): 31.01.94	ΗΜΕΡ. ΕΛΛΗΝΙΚΗΣ ΚΑΤΑΘΕΣΗΣ (22): 31.01.94
ΑΡΙΘ./ΗΜΕΡ. ΔΗΜΟΣΙΕΥΣΗΣ	ΑΡΙΘ./ΗΜΕΡ. ΔΗΜΟΣΙΕΥΣΗΣ
ΕΥΡΩΠΑΪΚΗΣ ΑΙΤΗΣΗΣ (87): 0 522 044/13.01.93	ΕΥΡΩΠΑΪΚΗΣ ΑΙΤΗΣΗΣ (87): 0 384 378/29.08.90
ΑΡΙΘ./ΗΜΕΡ. ΚΑΤΑΘΕΣΗΣ	ΑΡΙΘ./ΗΜΕΡ. ΚΑΤΑΘΕΣΗΣ
ΕΥΡΩΠΑΪΚΗΣ ΑΙΤΗΣΗΣ (86): 91907365.0/27.03.91	ΕΥΡΩΠΑΪΚΗΣ ΑΙΤΗΣΗΣ (86): 90103208.6/20.02.90
ΤΙΤΛΟΣ ΕΦΕΥΡΕΣΗΣ (54): Σύστημα θερμικής εξαγωγής μεταλλεύματος	ΤΙΤΛΟΣ ΕΦΕΥΡΕΣΗΣ (54): Μέθοδος και εγκατάσταση για την συνεχή επεξεργασία υδατοβασικών, υγρών και στερεών καταλοίπων διατρήσεως
ΚΑΤΑΘΕΤΗΣ (71): Framo Developments (U.K.) Limited, 108 Coombe Lane, London SW20	ΚΑΤΑΘΕΤΗΣ (71): MI-Drilling Fluids Intl. B.V. Kattenturmer Heerstrasse 317 D-2800 Bremen, Γερμανία
	ΣΥΜΒΑΤΙΚΕΣ ΠΡΟΤΕΡΑΙΟΤΗΤΕΣ (30): 3905700/24.02.90/Γερμανία
	ΕΙΔΙΚΟΣ ΠΛΗΡΕΞΟΥΣΙΟΣ (74): Πανουσοπούλου Μαρία, δικηγόρος, Κοραή 3, 105 64 Αθήνα
	ΑΝΤΙΚΛΗΤΟΣ (74): Δημοπούλου Αριστείδης, δικηγόρος, Κοραή 3, 105 64 Αθήνα

ΕΥΡΕΤΗΡΙΟ ΣΥΜΦΩΝΑ ΜΕ ΤΟΝ ΑΡΙΘΜΟ ΔΗΜΟΣΙΕΥΣΗΣ ΤΗΣ ΕΥΡΩΠΑΪΚΗΣ ΑΙΤΗΣΗΣ

ΑΡ./ΗΜ. ΔΗΜ. Ε.Α. (87)	ΚΑΤΑΘΕΤΗΣ (71)	ΤΙΤΛΟΣ ΕΦΕΥΡΕΣΗΣ (54)	ΑΡ.ΕΛΛ.ΚΑΤ. (21)
0384378/29.08.90	MI-DRILLING FLUIDS INTL. B.V.	Μέθοδος και εγκατάσταση για την συνεχή επεξεργασία υδατοβασικών υγρών και στερεών καταλοίπων διατρήσεως	930300139
0515513/02.12.92	FRAMO DEVELOPMENTS (U.K.) LIMITED	Λυόμενη υδραυλική και/ή ηλεκτρική σύνδεση για υποθαλάσσιο εξοπλισμό	930300135
0522044/13.01.93	FRAMO DEVELOPMENTS (U.K.) LIMITED	Σύστημα θερμικής εξαγωγής μεταλλεύματος	930300137
0558534/08.09.93	FRAMO DEVELOPMENTS (U.K.) LIMITED	Σύστημα συμπληρώσεως φρέατος	930300136
0564622/13.10.93	OTTO BOCK ORTHOPADISCHE INDUSTRIE BESITZ-UND VERWALTUNGS, KG	Αγκώνας-προσαρμοστικό τμήμα	930300138

ΕΥΡΕΤΗΡΙΟ ΣΥΜΦΩΝΑ ΜΕ ΤΗΝ ΑΛΦΑΒΗΤΙΚΗ ΣΕΙΡΑ ΤΩΝ ΚΑΤΑΘΕΤΩΝ

ΚΑΤΑΘΕΤΗΣ (71)	ΤΙΤΛΟΣ ΕΦΕΥΡΕΣΗΣ (54)	ΑΡ./ΗΜ.ΔΗΜ.Ε.Α. (87)	ΑΡ.ΕΛΛ.ΚΑΤ. (21)
FRAMO DEVELOPMENTS (U.K.) LIMITED	Λυόμενη υδραυλική και/η ηλεκτρική σύνδεση για υποθαλάσσιο εξοπλισμό	0515513/02.12.92	930300135
FRAMO DEVELOPMENTS (U.K.) LIMITED	Σύστημα συμπληρώσεως φρέατος	0558534/08.09.93	930300136
FRAMO DEVELOPMENTS (U.K.) LIMITED	Σύστημα θερμικής εξαγωγής μεταλλεύματος	0522044/13.01.93	930300137
MI-DRILLING FLUIDS INTL. B.V.	Μέθοδος και εγκατάσταση για την συνεχή επεξεργασία υδατοβασικών υγρών και στερεών καταλοίπων διατήρησης	0384378/29.08.90	930300139
OTTO BOCK ORTHOPADISCHE INDUSTRIE BESITZ-UND VERWALTUNGS, KG	Αγκώνας-προσαρμοστικό τμήμα	0564622/13.10.93	930300138

ΜΕΡΟΣ Β' ΕΥΡΩΠΑΪΚΑ ΔΙΠΛΩΜΑΤΑ ΕΥΡΕΣΙΤΕΧΝΙΑΣ

ΑΝΑΚΟΙΝΩΣΗ ΓΙΑ ΚΑΤΑΘΕΣΗ ΜΕΤΑΦΡΑΣΗΣ ΕΥΡΩΠΑΪΚΩΝ Δ.Ε.

ΑΡΙΘΜΟΣ ΕΥΡΩΠΑΪΚΟΥ Δ.Ε. (11): 3009223	χλωριούχο χαλκό, χλωριούχο μαγνήσιο και χλωριούχο κάλιο. Επίσης η οξυχλωρίωση του αιθυλενίου προς 1,2-διχλωροαιθάνιο χρησιμοποιώ- ντας μια τέτοια καταλυτική σύνθεση.
ΑΡΙΘ. ΕΛΛΗΝΙΚΗΣ ΚΑΤΑΘΕΣΗΣ (21): 93043272	
ΗΜΕΡ. ΕΛΛΗΝΙΚΗΣ ΚΑΤΑΘΕΣΗΣ (22): 01.10.93	
ΑΡΙΘ./ΗΜΕΡ. ΔΗΜΟΣΙΕΥΣΗΣ	
ΕΥΡΩΠΑΪΚΟΥ ΔΙΠΛΩΜΑΤΟΣ (87): 0375202/22.09.93	
ΑΡΙΘ./ΗΜΕΡ. ΚΑΤΑΘΕΣΗΣ	
ΕΥΡΩΠΑΪΚΗΣ ΑΙΤΗΣΗΣ (86): 89312719.1/06.12.89	
ΤΙΤΛΟΣ ΕΦΕΥΡΕΣΗΣ (54): Σύνθεση καταλύτη οξυχλωρίωσης και χρήση αυτού σε διεργασία οξυχλωρίωσης	
ΔΙΚΑΙΟΥΧΟΣ (73): Imperial Chemical Industries P.L.C. Imperial Chemical House Millbank London SW1P 3JF, Μ. Βρετανία	
ΣΥΜΒΑΤΙΚΕΣ ΠΡΟΤΕΡΑΙΟΤΗΤΕΣ (30): 8829706/20.12.88/Μ. Βρετανία	
ΕΦΕΥΡΕΤΗΣ (72): Scott John David	
ΕΙΔΙΚΟΣ ΠΛΗΡΕΞΟΥΣΙΟΣ (74): Πατρινού-Κιλιμίρη Άννα, δικηγό- ρος, Υψηλάντου 38, 115 21 Αθήνα	
ΑΝΤΙΚΛΗΤΟΣ (74): Κιλιμίρης Αναστάσιος, δικηγόρος, Υψηλάντου 38, 115 21 Αθήνα	

ΠΕΡΙΛΗΨΗ (57)

Καταλυτική σύνθεση οξυχλωρίωσης που αποτελείται από ένα μίγμα μεταλλικών χλωριδίων που υποστηρίζονται σε έναν φορέα, όπου το εν λόγω μίγμα μεταλλικών χλωριδίων αποτελείται ουσιαστικά από

ΑΡΙΘΜΟΣ ΕΥΡΩΠΑΪΚΟΥ Δ.Ε. (11): 3009224	
ΑΡΙΘ. ΕΛΛΗΝΙΚΗΣ ΚΑΤΑΘΕΣΗΣ (21): 930402349	
ΗΜΕΡ. ΕΛΛΗΝΙΚΗΣ ΚΑΤΑΘΕΣΗΣ (22): 01.10.93	
ΑΡΙΘ./ΗΜΕΡ. ΔΗΜΟΣΙΕΥΣΗΣ	
ΕΥΡΩΠΑΪΚΟΥ ΔΙΠΛΩΜΑΤΟΣ (87): 416667/15.09.93	
ΑΡΙΘ./ΗΜΕΡ. ΚΑΤΑΘΕΣΗΣ	
ΕΥΡΩΠΑΪΚΗΣ ΑΙΤΗΣΗΣ (86): 90202024.7/24.07.90	
ΤΙΤΛΟΣ ΕΦΕΥΡΕΣΗΣ (54): Βελτιωμένα ροφήματα	
ΔΙΚΑΙΟΥΧΟΣ (73): The Procter & Gamble Company One Procter & Gamble Plaza 45202 Cincinnati Ohio, Η.Π.Α.	
ΣΥΜΒΑΤΙΚΕΣ ΠΡΟΤΕΡΑΙΟΤΗΤΕΣ (30): 389442/04.08.89/US	
ΕΦΕΥΡΕΤΗΣ (72): 1) Heckert David C. 2) Tsai Chee-Hway 3) Kunznicki James T.	
ΕΙΔΙΚΟΣ ΠΛΗΡΕΞΟΥΣΙΟΣ (74): Κιλιμίρης Αναστάσιος, δικηγόρος, Υψηλάντου 38, 115 21 Αθήνα	
ΑΝΤΙΚΛΗΤΟΣ (74): Κιλιμίρης Αναστάσιος, δικηγόρος, Υψηλάντου 38, 115 21 Αθήνα	

ΠΕΡΙΛΗΨΗ (57)

Αποκαλύπτεται ένα ρόφημα που περιέχει άρωμα και στερεά πράσινου τσαγιού ή φλαβανόλες. Το ρόφημα μπορεί να περιέχει γλυκαντικά. Καφεΐνη μπορεί επίσης να περιέχεται στο ρόφημα αυτό σε αναλογία καφεΐνης προς φλαβανόλες από 1:1 έως 1:30. Το ρόφημα μπορεί να είναι ανθρακούχο ή μη ανθρακούχο, δηλαδή είναι ρόφημα όπως ο φρουτοχυμός ή ο καφές. Όταν υπάρχει καφεΐνη, το ρόφημα διατηρεί την διεγερτική επίδραση της καφεΐνης παράλληλα με τα καταπραυντικά αποτελέσματα που αποδίδονται στα στερεά πράσινου τσαγιού.

ΑΡΙΘΜΟΣ ΕΥΡΩΠΑΪΚΟΥ Δ.Ε.	(11): 3009225
ΑΡΙΘ. ΕΛΛΗΝΙΚΗΣ ΚΑΤΑΘΕΣΗΣ	(21): 930402350
ΗΜΕΡ. ΕΛΛΗΝΙΚΗΣ ΚΑΤΑΘΕΣΗΣ	(22): 01.10.93
ΑΡΙΘ./ΗΜΕΡ. ΔΗΜΟΣΙΕΥΣΗΣ	
ΕΥΡΩΠΑΪΚΟΥ ΔΙΠΛΩΜΑΤΟΣ	(87): 323715/08.09.93
ΑΡΙΘ./ΗΜΕΡ. ΚΑΤΑΘΕΣΗΣ	
ΕΥΡΩΠΑΪΚΗΣ ΑΙΤΗΣΗΣ	(86): 88311559.4/07.12.88
ΤΙΤΛΟΣ ΕΦΕΥΡΕΣΗΣ	(54): Παράγοντες φορμαρίσματος μαλλιών και συνθέσεις που περιέχουν αυτούς
ΔΙΚΑΙΟΥΧΟΣ	(73): The Procter & Gamble Company One Procter & Gamble Plaza 45202 Cincinnati Ohio, Η.Π.Α.
ΣΥΜΒΑΤΙΚΕΣ ΠΡΟΤΕΡΑΙΟΤΗΤΕΣ ΕΦΕΥΡΕΤΗΣ	(30): 131954/11.12.87/US (72): 1) Bolich Raymond Edward Jr. 2) Torgerson Peter Marte
ΕΙΔΙΚΟΣ ΠΛΗΡΕΞΟΥΣΙΟΣ	(74): Κιλιμίρης Αναστάσιος, δικηγόρος, Υψηλάντου 38, 115 21 Αθήνα
ΑΝΤΙΚΛΗΤΟΣ	(74): Κιλιμίρης Αναστάσιος, δικηγόρος, Υψηλάντου 38, 115 21 Αθήνα

ΠΕΡΙΛΗΨΗ (57)

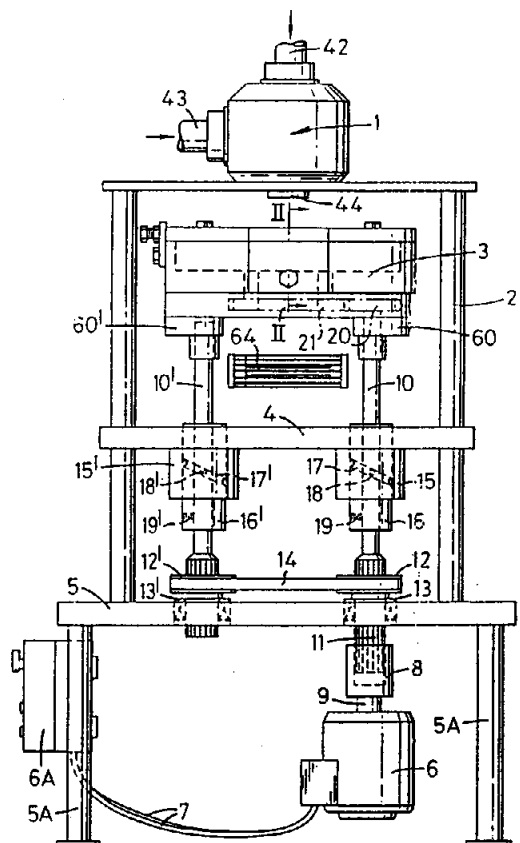
Η παρούσα ευρεσιτεχνία αναφέρεται σε παράγοντες φορμαρίσματος μαλλιών που περιλαμβάνουν κολλητικά συμπολυμερή και έναν πηητικό διαλύτη, που χρησιμεύουν σε προϊόντα όπως τα σαμπουάν και οι μαλακτικές κρέμες (conditioner) που παρέχουν κράτημα της φόρμας των μαλλιών. Τα μονομερή συστατικά αυτών των συμπολυμερών είναι στατιστικά κατανομημένα στην αλυσίδα του συμπολυμερούς, κατά προτίμηση σε μία ουσιαστικά γραμμική αλυσίδα. Κατά προτίμηση, τουλάχιστον ένα από τα μονομερή συστατικά επιλέγεται από τα βινυ-

λοπιριδίνη, ακρυλαμίδα και μεθακρυλαμίδα, και ένα από τα άλλα μονομερή επιλέγεται από τα βουταδιένιο, ισοπρένιο, ισοβουτένιο, ακρυλεστέρες, μεθακρυλεστέρες, βινυλακρυλεστέρες, αλκυλοποκατεστημένα βουταδιένια και χλωροπρένιο. Αυτά τα συμπολυμερή έχουν επίσης μία μόνο θερμοκρασία υαλώδους μεταπτώσεως μεταξύ 0 και 150°C. Οι πηητικοί διαλύτες που χρησιμοποιούνται σε αυτούς τους παράγοντες φορμαρίσματος μπορούν να είναι υδρογονάνθρακες, εστέρες, αιθέρες, αμίνες, αλκυλοαλκοόλες ή πηητικά παράγωγα πυριτίου.

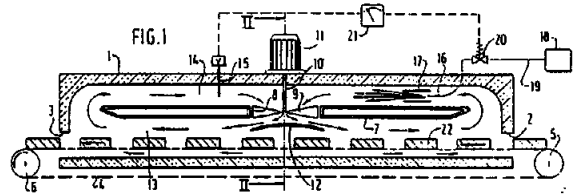
ΑΡΙΘΜΟΣ ΕΥΡΩΠΑΪΚΟΥ Δ.Ε.	(11): 3009226
ΑΡΙΘ. ΕΛΛΗΝΙΚΗΣ ΚΑΤΑΘΕΣΗΣ	(21): 930402351
ΗΜΕΡ. ΕΛΛΗΝΙΚΗΣ ΚΑΤΑΘΕΣΗΣ	(22): 01.10.93
ΑΡΙΘ./ΗΜΕΡ. ΔΗΜΟΣΙΕΥΣΗΣ	
ΕΥΡΩΠΑΪΚΟΥ ΔΙΠΛΩΜΑΤΟΣ	(87): 385570/29.09.93
ΑΡΙΘ./ΗΜΕΡ. ΚΑΤΑΘΕΣΗΣ	
ΕΥΡΩΠΑΪΚΗΣ ΑΙΤΗΣΗΣ	(86): 90300608.8/22.01.90
ΤΙΤΛΟΣ ΕΦΕΥΡΕΣΗΣ	(54): Παραγωγή τροφής με ταυτόχρονη εξώθηση
ΔΙΚΑΙΟΥΧΟΣ	(73): Bernard Matthew PLC Great Witchingham Hall, Great Witchingham Norwich Norfolk NR95QD, Μ. Βρετανία
ΣΥΜΒΑΤΙΚΕΣ ΠΡΟΤΕΡΑΙΟΤΗΤΕΣ ΕΦΕΥΡΕΤΗΣ	(30): 8901987/30.01.89/GB (72): 1) Matthews Bernard Trevor 2) Joll David John 3) Wilson David Norman 4) Barker John Harry
ΕΙΔΙΚΟΣ ΠΛΗΡΕΞΟΥΣΙΟΣ	(74): Κιλιμίρης Αναστάσιος, δικηγόρος, Υψηλάντου 38, 115 21 Αθήνα
ΑΝΤΙΚΛΗΤΟΣ	(74): Κιλιμίρης Αναστάσιος, δικηγόρος, Υψηλάντου 38, 115 21 Αθήνα

ΠΕΡΙΛΗΨΗ (57)

Ένα σύστημα παραγωγής τροφής η οποία αποτελείται από ένα κλειστό εξωτερικό περίβλημα και μία γέμιση φτιάχεται από ένα σώμα το οποίο πιέζεται και εξωθείται προς τα κάτω. Το σώμα αυτό προχωρά μέσω μιας παλινδρομικής κεφαλής κοπής 3 η οποία οδηγείται μέσω ενός παλινδρομικού άξονα 10. Ο άξονας 10 περιστρέφεται έτσι ώστε να οδηγεί, μέσω εκκέντρων μέσων, λεπίδες οι οποίες βρίσκονται μέσα στο εσωτερικό της κεφαλής 3.



ΑΡΙΘΜΟΣ ΕΥΡΩΠΑΪΚΟΥ Δ.Ε. (11): 3009227
ΑΡΙΘ. ΕΛΛΗΝΙΚΗΣ ΚΑΤΑΘΕΣΗΣ (21): 930402352
ΗΜΕΡ. ΕΛΛΗΝΙΚΗΣ ΚΑΤΑΘΕΣΗΣ (22): 01.10.93
ΑΡΙΘ./ΗΜΕΡ. ΔΗΜΟΣΙΕΥΣΗΣ
ΕΥΡΩΠΑΪΚΟΥ ΔΙΠΛΩΜΑΤΟΣ (87): 250318/15.09.93
ΑΡΙΘ./ΗΜΕΡ. ΚΑΤΑΘΕΣΗΣ
ΕΥΡΩΠΑΪΚΗΣ ΑΙΤΗΣΗΣ (86): 87401357.6/17.06.87
ΤΙΤΛΟΣ ΕΦΕΥΡΕΣΗΣ (54): Μέθοδος και σήραγγα ψύξης
ΔΙΚΑΙΟΥΧΟΣ (73): Carboxyque Française
 5 Place de la Pyramide 92800
 Ruteaux, Γαλλία
ΣΥΜΒΑΤΙΚΕΣ ΠΡΟΤΕΡΑΙΟΤΗΤΕΣ (30): 8608774/18.06.86/FR
ΕΦΕΥΡΕΤΗΣ (72): Compagnon Jean
ΕΙΔΙΚΟΣ ΠΛΗΡΕΞΟΥΣΙΟΣ (74): Κιλιμίρης Αναστάσιος, δικηγόρος,
 Υψηλάντου 38, 115 21 Αθήνα
ΑΝΤΙΚΛΗΤΟΣ (74): Κιλιμίρης Αναστάσιος, δικηγόρος,
 Υψηλάντου 38, 115 21 Αθήνα

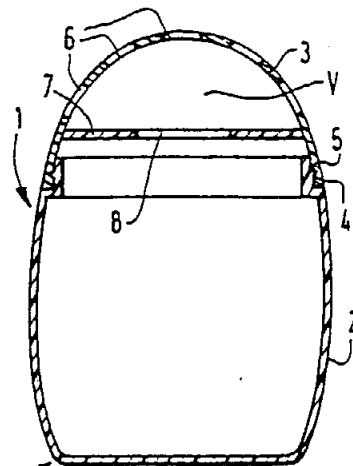


ΠΕΡΙΛΗΨΗ (57)

Υγρός ανθρακικός ανυδρίτης εκτοξεύεται από τη μιά άκρη στο πάνω διαμέρισμα της σήραγγας (14). Το αέριο CO₂ τίθεται σε κυκλοφορία στο κάτω διαμέρισμα (13) ξεκινώντας σε αντίρευμα, αναχωρεί σε σύρρευμα των αντικειμένων (22) προς ψύξη, δι' ενός κεντρικού ανεμιστήρα (9).
 Εφαρμογή στην προσωρινή σκλήρυνση των ελαστικών και των πλαστικών υλών και στην ακριβή ψύξη των προϊόντων τροφίμων.

ΑΡΙΘΜΟΣ ΕΥΡΩΠΑΪΚΟΥ Δ.Ε. (11): 3009228
ΑΡΙΘ. ΕΛΛΗΝΙΚΗΣ ΚΑΤΑΘΕΣΗΣ (21): 930402354
ΗΜΕΡ. ΕΛΛΗΝΙΚΗΣ ΚΑΤΑΘΕΣΗΣ (22): 01.10.93
ΑΡΙΘ./ΗΜΕΡ. ΔΗΜΟΣΙΕΥΣΗΣ
ΕΥΡΩΠΑΪΚΟΥ ΔΙΠΛΩΜΑΤΟΣ (87): 290332/22.09.93
ΑΡΙΘ./ΗΜΕΡ. ΚΑΤΑΘΕΣΗΣ
ΕΥΡΩΠΑΪΚΗΣ ΑΙΤΗΣΗΣ (86): 88401065.3/02.05.88
ΤΙΤΛΟΣ ΕΦΕΥΡΕΣΗΣ (54): Μέθοδος και συσκευή για την πλύση των ρούχων σε πλυντήριο
ΔΙΚΑΙΟΥΧΟΣ (73): The Procter & Gamble Company
 One Procter & Gamble Plaza 45202
 Cincinnati Ohio, Η.Π.Α.
ΣΥΜΒΑΤΙΚΕΣ ΠΡΟΤΕΡΑΙΟΤΗΤΕΣ (30): 1) 8706413/06.05.87/FR
 2) 8803224/11.03.88/FR
ΕΦΕΥΡΕΤΗΣ (72): Cossec Bernard
ΕΙΔΙΚΟΣ ΠΛΗΡΕΞΟΥΣΙΟΣ (74): Κιλιμίρης Αναστάσιος, δικηγόρος,
 Υψηλάντου 38, 115 21 Αθήνα
ΑΝΤΙΚΛΗΤΟΣ (74): Κιλιμίρης Αναστάσιος, δικηγόρος,
 Υψηλάντου 38, 115 21 Αθήνα

στους κόλπους του μέσου που περιέχει τα ρούχα, κατά τη διάρκεια της πλύσης.



ΠΕΡΙΛΗΨΗ (57)

Η μέθοδος συνίσταται στην εισαγωγή μέσα στη μηχανή, μίας συσκευής δόσης-διάχυσης περιλαμβάνουσα μία ποσότητα απορρυπαντικού σε σωματίδια που αντιστοιχεί αισθητά σε μία πλύση. Αυτή η συσκευή είναι του τύπου που περιλαμβάνει ένα σώμα (2) και ένα καπάκι (3) που έχει τρύπες (6). Η ιδιαιτερότης της συσκευής είναι η παρουσία ενός πλακιδίου (7) εφοδιασμένου με μία τρύπα (8) που επιτρέπει στο νερό να περάσει στο εσωτερικό της συσκευής αλλά εμποδίζει την μαζική και ανεξέλεγκτη έξοδο του απορρυπαντικού σε σωματίδια. Αυτό έτσι υφίσταται προδιάλυση πριν ελευθερωθεί προοδευτικά,

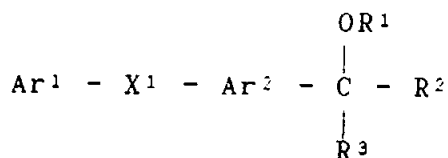
ΑΡΙΘΜΟΣ ΕΥΡΩΠΑΪΚΟΥ Δ.Ε.	(11): 3009229
ΑΡΙΘ. ΕΛΛΗΝΙΚΗΣ ΚΑΤΑΘΕΣΗΣ	(21): 930402355
ΗΜΕΡ. ΕΛΛΗΝΙΚΗΣ ΚΑΤΑΘΕΣΗΣ	(22): 01.10.93
ΑΡΙΘ./ΗΜΕΡ. ΔΗΜΟΣΙΕΥΣΗΣ	
ΕΥΡΩΠΑΪΚΟΥ ΔΙΠΛΩΜΑΤΟΣ	(87): 292047/08.09.93
ΑΡΙΘ./ΗΜΕΡ. ΚΑΤΑΘΕΣΗΣ	
ΕΥΡΩΠΑΪΚΗΣ ΑΙΤΗΣΗΣ	(86): 88200908.7/09.05.88
ΤΙΤΛΟΣ ΕΦΕΥΡΕΣΗΣ	(54): Προϊόντα βιομηχανικά κατεργασμένων χυμών πορτοκαλιού που διαθέτουν σε μεγαλύτερο βαθμό έναν χαρακτήρα φρεσκοστιμμένου στο χέρι χυμού
ΔΙΚΑΙΟΥΧΟΣ	(73): The Procter & Gamble Company One Procter & Gamble Plaza 45202 Cincinnati Ohio, Η.Π.Α.
ΣΥΜΒΑΤΙΚΕΣ ΠΡΟΤΕΡΑΙΟΤΗΤΕΣ	(30): 52088/18.05.87/US
ΕΦΕΥΡΕΤΗΣ	(72): 1) Swaine Robert L.JR. 2) Rich Thomas F. 3) Strobel Rudolf G.K. 4) Thundathil Raju V. 5) Tsai Chee-Hway
ΕΙΔΙΚΟΣ ΠΛΗΡΕΞΟΥΣΙΟΣ	(74): Κιλιμίρης Αναστάσιος, δικηγόρος, Υψηλάντου 38, 115 21 Αθήνα
ΑΝΤΙΚΛΗΤΟΣ	(74): Κιλιμίρης Αναστάσιος, δικηγόρος, Υψηλάντου 38, 115 21 Αθήνα

ΠΕΡΙΛΗΨΗ (57)

Βιομηχανικά κατεργασμένα προϊόντα χυμού πορτοκαλιού, συμπεριλαμβανομένων κατεψυγμένων συμπυκνωμένων χυμών, που έχουν ιδιότητες υψηλής αρώματος και γεύσης που πλησιάζουν περισσότερο τους

στιμμένους στο χέρι χυμούς. Σε απλή αραίωση, αυτά τα προϊόντα έχουν ιξώδες περίπου 7 cp ή μικρότερο στους 8°C και τιτλοδοσίσιμο έλαιο φλοιού περίπου 0.015% ή λιγότερο. Αυτά τα προϊόντα χαρακτηρίζονται περαιτέρω από συστατικά αρώματος και γεύσης πορτοκαλιού που παρουσιάζουν μεγαλύτερη αναλογία κάποιων επιθυμητών ενώσεων «φρεσκάδας» και «πορτοκαλιού» ως προς κάποιες λιγότερο επιθυμητές ενώσεις πορτοκαλιού, συγκρινόμενα με τα τρέχοντα προϊόντα χυμών πορτοκαλιού του εμπορίου που παρασκευάζονται από συμπυκνωμένο χυμό πορτοκαλιού.

ΑΡΙΘΜΟΣ ΕΥΡΩΠΑΪΚΟΥ Δ.Ε.	(11): 3009230
ΑΡΙΘ. ΕΛΛΗΝΙΚΗΣ ΚΑΤΑΘΕΣΗΣ	(21): 930402356
ΗΜΕΡ. ΕΛΛΗΝΙΚΗΣ ΚΑΤΑΘΕΣΗΣ	(22): 01.10.93
ΑΡΙΘ./ΗΜΕΡ. ΔΗΜΟΣΙΕΥΣΗΣ	
ΕΥΡΩΠΑΪΚΟΥ ΔΙΠΛΩΜΑΤΟΣ	(87): 409414/29.09.93
ΑΡΙΘ./ΗΜΕΡ. ΚΑΤΑΘΕΣΗΣ	
ΕΥΡΩΠΑΪΚΗΣ ΑΙΤΗΣΗΣ	(86): 90306766.8/20.06.90
ΤΙΤΛΟΣ ΕΦΕΥΡΕΣΗΣ	(54): Κυκλοαλκάνια διαρυλαιθέρων
ΔΙΚΑΙΟΥΧΟΣ	(73): 1) Ici Pharma Immeuble "Le Galien" B.P. 127 F-95022 1 Rue Des Chauffours Cergy Cédex, Γαλλία 2) Imperial Chemical Industries PLC Imperial Chemical House Millbank SW1P3JF London, Μ. Βρετανία
ΣΥΜΒΑΤΙΚΕΣ ΠΡΟΤΕΡΑΙΟΤΗΤΕΣ	(30): 89402045/18.07.89/EP
ΕΦΕΥΡΕΤΗΣ	(72): 1) Edwards Philip Neil 2) Bird Thomas Geoffrey Colerick
ΕΙΔΙΚΟΣ ΠΛΗΡΕΞΟΥΣΙΟΣ	(74): Κιλιμίρης Αναστάσιος, δικηγόρος, Υψηλάντου 38, 115 21 Αθήνα
ΑΝΤΙΚΛΗΤΟΣ	(74): Κιλιμίρης Αναστάσιος, δικηγόρος, Υψηλάντου 38, 115 21 Αθήνα



όπου :

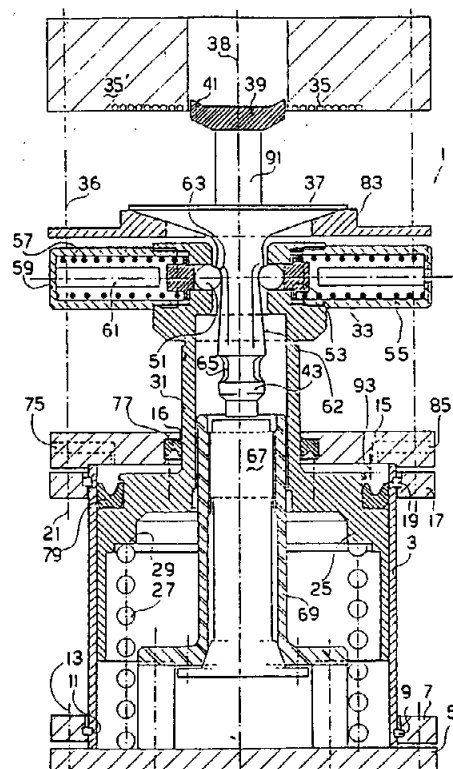
το Ar¹, είναι προαιρετικά υποκατεστημένο φαινύλιο ή ναφθύλιο, το X¹ είναι οξυ-, θειο-, σουλφινύλιο ή σουλφονύλιο, το Ar² είναι φαινυλένιο προαιρετικά υποκατεστημένο, ή διαφορετικά το Ar² είναι ένα εξαμελές ετεροκυκλάνιο που περιέχει μέχρι και τρία άτομα αζώτου, το R¹ (1-6C)αλκύλιο, (3-6C)αλκενύλιο, (3-6C)αλκυνύλιο, κυανο-(1-4C)αλκύλιο ή (2-4C)αλκανοϋλιο, ή προαιρετικά υποκατεστημένο βενζοϋλιο, και τα R² και R³ μαζί σχηματίζουν ένα (3-6C)αλκυλένιο που ορίζει έναν δακτύλιο με 4-7 μέλη. Η ευρεσιτεχνία επίσης αφορά σε τρόπους για την παρασκευή ενός κυκλοαλκανίου διαρυλαιθέρων με τύπο I, ή φαρμακευτικά αποδεκτών αλάτων αυτού, και φαρμακευτικών συνθέσεων που περιέχουν το εν λόγω κυκλοαλκάνιο. Οι ενώσεις της ευρεσιτεχνίας είναι παρεμποδιστές του ενζύμου 5-λιποξυγενάσης.

ΠΕΡΙΛΗΨΗ (57)

Η ευρεσιτεχνία αφορά σε ένα κυκλοαλκάνιο διαρυλαιθέρων με τύπο I :

ΑΡΙΘΜΟΣ ΕΥΡΩΠΑΪΚΟΥ Δ.Ε. (11): 3009231
ΑΡΙΘ. ΕΛΛΗΝΙΚΗΣ ΚΑΤΑΘΕΣΗΣ (21): 930402357
ΗΜΕΡ. ΕΛΛΗΝΙΚΗΣ ΚΑΤΑΘΕΣΗΣ (22): 01.10.93
ΑΡΙΘ./ΗΜΕΡ. ΔΗΜΟΣΙΕΥΣΗΣ
ΕΥΡΩΠΑΪΚΟΥ ΔΙΠΛΩΜΑΤΟΣ (87): 348584/25.08.93
ΑΡΙΘ./ΗΜΕΡ. ΚΑΤΑΘΕΣΗΣ
ΕΥΡΩΠΑΪΚΗΣ ΑΙΤΗΣΗΣ (86): 88870113.3/27.06.88
ΤΙΤΛΟΣ ΕΦΕΥΡΕΣΗΣ (54): Υπερταχύς αυτόματος διακόπτης βοηθούμενος από ένα κύκλωμα ελέγχου
ΔΙΚΑΙΟΥΧΟΣ (73): Acec Transport S.A.
 50/52 Rue Cambier Dupret B-6001 Charleroi, Βέλγιο
ΣΥΜΒΑΤΙΚΕΣ ΠΡΟΤΕΡΑΙΟΤΗΤΕΣ (30): —
ΕΦΕΥΡΕΤΗΣ (72): Bonhomme Henri
ΕΙΔΙΚΟΣ ΠΛΗΡΕΞΟΥΣΙΟΣ (74): Κιλιμίρης Αναστάσιος, δικηγόρος, Υψηλάντου 38, 115 21 Αθήνα
ΑΝΤΙΚΛΗΤΟΣ (74): Κιλιμίρης Αναστάσιος, δικηγόρος, Υψηλάντου 38, 115 21 Αθήνα

και που είναι διευθετημένο κατά τρόπον αναίρεσημο κατά την ώση του δίσκου (37) υπό την ενέργεια του πηνίου ώσης (35).



ΠΕΡΙΛΗΨΗ (57)

Αυτόματος διακόπτης υπερ-ταχύς βοηθούμενος από ένα κύκλωμα ελέγχου με ημι-αγωγούς, περιλαμβάνων ένα πηνίο ώσεως, ένα δίσκο ώσεως (37) συνδυάζοντα μία γέφυρα επαφών (39) φέρουσα τις κινητές επαφές (41), ο εν λόγω δίσκος ώσης (37) συνεργάζεται με το εν λόγω πηνίο ώσης (35), και ένα μέσον συγκράτησης των επαφών κλειστών, χαρακτηριζόμενος από το ότι το μέσον συγκράτησης συνίσταται από ένα ελατήριο συγκράτησης (27) που δρα εις το δίσκο ώσης (37) συνδυασμένο με τη γέφυρα επαφών (39), μέσον συγκράτησης (27) που ασκεί μία πίεση επαρκή να αντισταθή στην επιβαλλόμενη πίεση επαφής

ΑΡΙΘΜΟΣ ΕΥΡΩΠΑΪΚΟΥ Δ.Ε. (11): 3009232
ΑΡΙΘ. ΕΛΛΗΝΙΚΗΣ ΚΑΤΑΘΕΣΗΣ (21): 930402358
ΗΜΕΡ. ΕΛΛΗΝΙΚΗΣ ΚΑΤΑΘΕΣΗΣ (22): 01.10.93
ΑΡΙΘ./ΗΜΕΡ. ΔΗΜΟΣΙΕΥΣΗΣ
ΕΥΡΩΠΑΪΚΟΥ ΔΙΠΛΩΜΑΤΟΣ (87): 355983/15.09.93
ΑΡΙΘ./ΗΜΕΡ. ΚΑΤΑΘΕΣΗΣ
ΕΥΡΩΠΑΪΚΗΣ ΑΙΤΗΣΗΣ (86): 89307225.6/17.07.89
ΤΙΤΛΟΣ ΕΦΕΥΡΕΣΗΣ (54): Μέθοδος για την μικρού χρόνου παραμονής αφυδάτωση της Π-ακετοξυφαινυλο-μεθυλοκαρβινόλης
ΔΙΚΑΙΟΥΧΟΣ (73): Hoechst Celanese CO
 Route 202-206 North Somerville
 08876 New Jersey, Η.Π.Α.
ΣΥΜΒΑΤΙΚΕΣ ΠΡΟΤΕΡΑΙΟΤΗΤΕΣ (30): 221146/19.07.88/US
ΕΦΕΥΡΕΤΗΣ (72): 1) Shah Bakulesh N.
 2) Tran Dung Q.
 3) Keene Donna L.
ΕΙΔΙΚΟΣ ΠΛΗΡΕΞΟΥΣΙΟΣ (74): Κιλιμίρης Αναστάσιος, δικηγόρος, Υψηλάντου 38, 115 21 Αθήνα
ΑΝΤΙΚΛΗΤΟΣ (74): Κιλιμίρης Αναστάσιος, δικηγόρος, Υψηλάντου 38, 115 21 Αθήνα

ΠΕΡΙΛΗΨΗ (57)

Μέθοδος παραγωγής 4-ακετοξυστυρολίου δια θερμάνσεως 4-ακετοξυφαινυλο-μεθυλοκαρβινόλης, με όξινο καταλύτη, σε θερμοκρασία από 85°C περίπου έως 300°C περίπου, υπό πίεση από 0,1 mmHgA περίπου έως 760 mmHgA περίπου επί 0,2 λεπτά περίπου έως 10 λεπτά περίπου, σε μικρού χρόνου παραμονής εξεταμιστή δια λεπτού φιλμ.

ΑΡΙΘΜΟΣ ΕΥΡΩΠΑΪΚΟΥ Δ.Ε.	(11):	3009233
ΑΡΙΘ. ΕΛΛΗΝΙΚΗΣ ΚΑΤΑΘΕΣΗΣ	(21):	930402360
ΗΜΕΡ. ΕΛΛΗΝΙΚΗΣ ΚΑΤΑΘΕΣΗΣ	(22):	01.10.93
ΑΡΙΘ./ΗΜΕΡ. ΔΗΜΟΣΙΕΥΣΗΣ		
ΕΥΡΩΠΑΪΚΟΥ ΔΙΠΛΩΜΑΤΟΣ	(87):	323667/15.09.93
ΑΡΙΘ./ΗΜΕΡ. ΚΑΤΑΘΕΣΗΣ		
ΕΥΡΩΠΑΪΚΗΣ ΑΙΤΗΣΗΣ	(86):	88202935.8/19.12.88
ΤΙΤΛΟΣ ΕΦΕΥΡΕΣΗΣ	(54):	Παρασκευή ποτών φρουτοχυμού με προσθήκη ασβεστίου κατόπιν διασποράς πολτού υδροξειδίου του ασβεστίου σε ένα παστεριωμένο ρεύμα χυμού
ΔΙΚΑΙΟΥΧΟΣ	(73):	The Procter & Gamble Company One Procter & Gamble Plaza 45202 Cincinnati Ohio, Η.Π.Α.
ΣΥΜΒΑΤΙΚΕΣ ΠΡΟΤΕΡΑΙΟΤΗΤΕΣ ΕΦΕΥΡΕΤΗΣ	(30):	138760/28.12.87/US
	(72):	1) Camden James Berger 2) Schmitz Jerome Joseph 3) Russo Paul Joseph 4) Steppeler Ronald
ΕΙΔΙΚΟΣ ΠΛΗΡΕΞΟΥΣΙΟΣ	(74):	Κιλιμίρη Άννα, δικηγόρος, Υψηλάντου 38, 115 21 Αθήνα
ΑΝΤΙΚΛΗΤΟΣ	(74):	Κιλιμίρης Αναστάσιος, δικηγόρος, Υψηλάντου 38, 115 21 Αθήνα

ΠΕΡΙΛΗΨΗ (57)

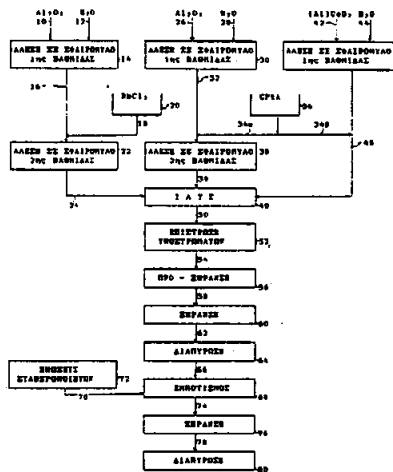
Περιγράφεται η παρασκευή ποτών φρουτοχυμού με συμπλήρωση ασβεστίου. Τα ποτά τούτα παρασκευάζονται κατόπιν ομοιογενούς διασποράς ενός πολτού υδροξειδίου ασβεστίου εντός ενός παστεριωμένου ή αποστεριωμένου χυμού φρούτου.

ΑΡΙΘΜΟΣ ΕΥΡΩΠΑΪΚΟΥ Δ.Ε.	(11):	3009234
ΑΡΙΘ. ΕΛΛΗΝΙΚΗΣ ΚΑΤΑΘΕΣΗΣ	(21):	930402363
ΗΜΕΡ. ΕΛΛΗΝΙΚΗΣ ΚΑΤΑΘΕΣΗΣ	(22):	01.10.93
ΑΡΙΘ./ΗΜΕΡ. ΔΗΜΟΣΙΕΥΣΗΣ		
ΕΥΡΩΠΑΪΚΟΥ ΔΙΠΛΩΜΑΤΟΣ	(87):	251708/29.09.93
ΑΡΙΘ./ΗΜΕΡ. ΚΑΤΑΘΕΣΗΣ		
ΕΥΡΩΠΑΪΚΗΣ ΑΙΤΗΣΗΣ	(86):	87305668.3/25.06.87
ΤΙΤΛΟΣ ΕΦΕΥΡΕΣΗΣ	(54):	Βελτιωμένες καταλυτικές συνθέσεις και μέθοδοι παρασκευής αυτών
ΔΙΚΑΙΟΥΧΟΣ	(73):	Engelhard CO Menlo Park CN 40 Edison New Jersey 08818, Η.Π.Α.
ΣΥΜΒΑΤΙΚΕΣ ΠΡΟΤΕΡΑΙΟΤΗΤΕΣ ΕΦΕΥΡΕΤΗΣ	(30):	879684/17.06.86/US
	(72):	1) Wan Chung-Zong 2) Dettling Joseph C.
ΕΙΔΙΚΟΣ ΠΛΗΡΕΞΟΥΣΙΟΣ	(74):	Κιλιμίρη Άννα, δικηγόρος, Υψηλάντου 38, 115 21 Αθήνα
ΑΝΤΙΚΛΗΤΟΣ	(74):	Κιλιμίρης Αναστάσιος, δικηγόρος, Υψηλάντου 38, 115 21 Αθήνα

ΠΕΡΙΛΗΨΗ (57)

Μία μέθοδος παρασκευής καταλυτικής σύνθεσης αποτελούμενης από επίστρωμα ενεργοποιημένης αλουμίνας σταθεροποιημένης κατά θερμικής αποικοδόμησης, περιλαμβάνει την εφαρμογή πάνω σε φέρον υπόστρωμα, επίστρωματος αλουμίνας με διεσπαρμένα σε αυτήν ένα ή περισσότερα καταλυτικά συστατικά μέταλλα της ομάδας της πλατίνας και διαπύρωση του επιστρώματος. Το διαπυρωμένο επίστρωμα στη συνέχεια εμποτίζεται με πρόδρομο θερμικού σταθεροποιητή και διαπυρώνεται πάλι παρέχοντας στην αλουμίνα τον θερμικό σταθεροποιητή. Μακροσκοπική κηρία, προαιρετικά σταθεροποιημένη με αργίλιο, μπορεί επίσης να προστεθεί στην σύνθεση, κατά προτίμηση σε ορισμένα ελάχιστα επίπεδα, συμπεριλαμβανομένης υψηλής καθαρότητας

μακροσκοπικής κηρίας φέρουσας σε διασπορά ένα ή περισσότερα καταλυτικά συστατικά μέταλλα της ομάδας της πλατίνας εκτός του ροδίου. Μία άλλη άποψη της ευρεσιτεχνίας παρέχει μία μέθοδο παρασκευής καταλυτικής σύνθεσης, που περιλαμβάνει την διασπορά ενός ή περισσότερων καταλυτικών συστατικών μετάλλων της ομάδας της πλατίνας σε ενεργοποιημένη αλουμίνα και διαπύρωση της αλουμίνας της συνδυασμένης με τα καταλυτικά μέταλλα. Τα βήματα αυτά πραγματοποιούνται υπό συνθήκες περιορισμένης οξίνισης, επιτυγχάνοντας έτσι τουλάχιστον κάποιες ελάχιστες διασπορές των καταλυτικών συστατικών. Η ευρεσιτεχνία επίσης παρέχει τις καταλυτικές συνθέσεις που παρασκευάζονται με οποιαδήποτε από τις παραπάνω μεθόδους ή και με συνδυασμό των δύο.



ΑΡΙΘΜΟΣ ΕΥΡΩΠΑΪΚΟΥ Δ.Ε.	(11): 3009235
ΑΡΙΘ. ΕΛΛΗΝΙΚΗΣ ΚΑΤΑΘΕΣΗΣ	(21): 930402364
ΗΜΕΡ. ΕΛΛΗΝΙΚΗΣ ΚΑΤΑΘΕΣΗΣ	(22): 01.10.93
ΑΡΙΘ./ΗΜΕΡ. ΔΗΜΟΣΙΕΥΣΗΣ	
ΕΥΡΩΠΑΪΚΟΥ ΔΙΠΛΩΜΑΤΟΣ	(87): 299756/15.09.93
ΑΡΙΘ./ΗΜΕΡ. ΚΑΤΑΘΕΣΗΣ	
ΕΥΡΩΠΑΪΚΗΣ ΑΙΤΗΣΗΣ	(86): 88306436.2/14.07.88
ΤΙΤΛΟΣ ΕΦΕΥΡΕΣΗΣ	(54): Σύνθεση εναντίον της ακμής
ΔΙΚΑΙΟΥΧΟΣ	(73): Richardson-Vics Inc. Ten Westport Road CT06897 Wilton, H.P.A.
ΣΥΜΒΑΤΙΚΕΣ ΠΡΟΤΕΡΑΙΟΤΗΤΕΣ	(30): 74821/17.07.87/US
ΕΦΕΥΡΕΤΗΣ	(72): 1) Kowcz Alexandra 2) Doughty Darrell Gene
ΕΙΔΙΚΟΣ ΠΛΗΡΕΞΟΥΣΙΟΣ	(74): Κιλιμίρη Άννα, δικηγόρος, Υψηλάντου 38, 115 21 Αθήνα
ΑΝΤΙΚΛΗΤΟΣ	(74): Κιλιμίρης Αναστάσιος, δικηγόρος, Υψηλάντου 38, 115 21 Αθήνα

ΠΕΡΙΛΗΨΗ (57)

Υδατοαλκοολικό διάλυμα σαλικυλικού οξέος με pH 2-3.5 και ανιοντική ταυρική τασοενεργό ουσία επιλεγμένη από την ομάδα η οποία αποτελείται από μεθυλο κοκόυλο ταυρικό νάτριο και μεθυλο ελαϊκόυλο ταυρικό νάτριο για την θεραπεία της ακμής, είναι καλλυντικώς αποδεκτό, και έχει σαν αποτέλεσμα την απόθεση σημαντικών ποσοτήτων σαλικυλικού οξέος στην κερατίνη στοιβάδα του δέρματος με ελάχιστη διείσδυση στην επιδερμίδα.

ΑΡΙΘΜΟΣ ΕΥΡΩΠΑΪΚΟΥ Δ.Ε.	(11): 3009236
ΑΡΙΘ. ΕΛΛΗΝΙΚΗΣ ΚΑΤΑΘΕΣΗΣ	(21): 930402365
ΗΜΕΡ. ΕΛΛΗΝΙΚΗΣ ΚΑΤΑΘΕΣΗΣ	(22): 01.10.93
ΑΡΙΘ./ΗΜΕΡ. ΔΗΜΟΣΙΕΥΣΗΣ	
ΕΥΡΩΠΑΪΚΟΥ ΔΙΠΛΩΜΑΤΟΣ	(87): 231973/08.09.93
ΑΡΙΘ./ΗΜΕΡ. ΚΑΤΑΘΕΣΗΣ	
ΕΥΡΩΠΑΪΚΗΣ ΑΙΤΗΣΗΣ	(86): 87200123.5/27.01.87
ΤΙΤΛΟΣ ΕΦΕΥΡΕΣΗΣ	(54): Συνθέσεις και μέθοδοι επεξεργασίας υφαντουργικών υλών
ΔΙΚΑΙΟΥΧΟΣ	(73): The Procter & Gamble Company One Procter & Gamble Plaza 45202 Cincinnati Ohio, H.P.A.
ΣΥΜΒΑΤΙΚΕΣ ΠΡΟΤΕΡΑΙΟΤΗΤΕΣ	(30): 827131/06.02.86/US
ΕΦΕΥΡΕΤΗΣ	(72): Fu Yi-Chang
ΕΙΔΙΚΟΣ ΠΛΗΡΕΞΟΥΣΙΟΣ	(74): Κιλιμίρη Άννα, δικηγόρος, Υψηλάντου 38, 115 21 Αθήνα
ΑΝΤΙΚΛΗΤΟΣ	(74): Κιλιμίρης Αναστάσιος, δικηγόρος, Υψηλάντου 38, 115 21 Αθήνα

κές ύλες δι' επεξεργασίας των υφαντουργικών υλών, κατά προτίμηση κατά την διάρκεια του κύκλου της έκπλυσης της διεργασίας πλύσης των υφαντουργικών υλών, με συνδυασμό του παράγοντα απαλότητας και με το ουσιαστικά κεκορεσμένο συστατικό λιπιδίου.

ΠΕΡΙΛΗΨΗ (57)

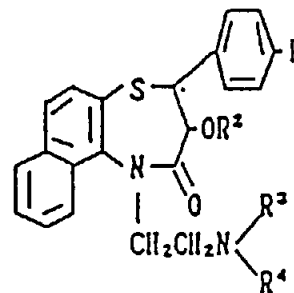
Η παρούσα εφεύρεση σχετίζεται με συνθέσεις επεξεργασίας υφαντουργικών υλών οι οποίες είναι ιδιαίτερα χρήσιμες για την επεξεργασία υφαντουργικών υλών στο κύκλο της έκπλυσης κατά το πλύσιμο υφαντουργικής ύλης για να προσδώσουν στο ύφασμα οφέλη βελτιωμένης απαλότητας και ποιότητας. Οι συνθέσεις επεξεργασίας υφαντουργικών υλών περιλαμβάνουν ουσιαστικά αδιάλυτο στο νερό κατιοντικό παράγοντα απαλότητας του υφάσματος σε συνδυασμό με ουσιαστικά κεκορεσμένο συστατικό λιπιδίου το οποίο περιέχει ένα ή περισσότερα φωσφορογλυκερίδια. Η παρούσα εφεύρεση σχετίζεται περαιτέρω με μέθοδο για την πρόσδοση απαλότητας και ποιότητας σε υφαντουργι-

ΑΡΙΘΜΟΣ ΕΥΡΩΠΑΪΚΟΥ Δ.Ε.	(11): 3009237
ΑΡΙΘ. ΕΛΛΗΝΙΚΗΣ ΚΑΤΑΘΕΣΗΣ	(21): 930402366
ΗΜΕΡ. ΕΛΛΗΝΙΚΗΣ ΚΑΤΑΘΕΣΗΣ	(22): 01.10.93
ΑΡΙΘ./ΗΜΕΡ. ΔΗΜΟΣΙΕΥΣΗΣ	
ΕΥΡΩΠΑΪΚΟΥ ΔΙΠΛΩΜΑΤΟΣ	(87): 400875/22.09.93
ΑΡΙΘ./ΗΜΕΡ. ΚΑΤΑΘΕΣΗΣ	
ΕΥΡΩΠΑΪΚΗΣ ΑΙΤΗΣΗΣ	(86): 90305580.4/22.05.90
ΤΙΤΛΟΣ ΕΦΕΥΡΕΣΗΣ	(54): Συνθέσεις ανθεκτικών στη μούχλα βαφών
ΔΙΚΑΙΟΥΧΟΣ	(73): Rohm and Haas Company Independence Mall West 19105 Philadelphia Pennsylvania, Η.Π.Α.
ΣΥΜΒΑΤΙΚΕΣ ΠΡΟΤΕΡΑΙΟΤΗΤΕΣ	(30): 360504/02.06.89/US
ΕΦΕΥΡΕΤΗΣ	(72): Lesota Stanley
ΕΙΔΙΚΟΣ ΠΛΗΡΕΞΟΥΣΙΟΣ	(74): Κιλιμίρη Άννα, δικηγόρος, Υψηλάντου 38, 115 21 Αθήνα
ΑΝΤΙΚΛΗΤΟΣ	(74): Κιλιμίρης Αναστάσιος, δικηγόρος, Υψηλάντου 38, 115 21 Αθήνα

ΠΕΡΙΛΗΨΗ (57)

Αποκαλύπτεται μία σύνθεση βαφής που περιλαμβάνει ένα οργανικό πολυμερές όχημα βαφής που δεν διεισδύει στο ξύλο, και έχει την δυνατότητα να σχηματίζει μεμβράνες, μία μυκητοκτόνο ισοθειαζολίνη και μια αδιάλυτη στο νερό και διαλυτή σε οργανικούς διαλύτες ένωση ψευδαργύρου. Επίσης αποκαλύπτονται προϊόντα που περιλαμβάνουν ένα υπόστρωμα επικαλυμμένο με την εν λόγω σύνθεση βαφής, καθώς και μέθοδοι σταθεροποίησης ισοθειαζολονών σε συνθέσεις βαφών.

ΑΡΙΘΜΟΣ ΕΥΡΩΠΑΪΚΟΥ Δ.Ε.	(11): 3009238
ΑΡΙΘ. ΕΛΛΗΝΙΚΗΣ ΚΑΤΑΘΕΣΗΣ	(21): 930402367
ΗΜΕΡ. ΕΛΛΗΝΙΚΗΣ ΚΑΤΑΘΕΣΗΣ	(22): 01.10.93
ΑΡΙΘ./ΗΜΕΡ. ΔΗΜΟΣΙΕΥΣΗΣ	
ΕΥΡΩΠΑΪΚΟΥ ΔΙΠΛΩΜΑΤΟΣ	(87): 302379/29.09.93
ΑΡΙΘ./ΗΜΕΡ. ΚΑΤΑΘΕΣΗΣ	
ΕΥΡΩΠΑΪΚΗΣ ΑΙΤΗΣΗΣ	(86): 88112134.7/27.07.88
ΤΙΤΛΟΣ ΕΦΕΥΡΕΣΗΣ	(54): Παράγωγα ναφθοθειαζεπίνης και διεργασία παρασκευής των ιδίων
ΔΙΚΑΙΟΥΧΟΣ	(73): Tanabe Seiyaku Co.Ltd 2-10 Dosho-Machi 3-Chome Chuo-Ku Osaka, Ιαπωνία
ΣΥΜΒΑΤΙΚΕΣ ΠΡΟΤΕΡΑΙΟΤΗΤΕΣ	(30): 193131/31.07.87/JP
ΕΦΕΥΡΕΤΗΣ	(72): 1) Inoue Hirozumi 2) Gaino Mitsunori 3) Nagao Taku 4) Murata Sakae
ΕΙΔΙΚΟΣ ΠΛΗΡΕΞΟΥΣΙΟΣ	(74): Κιλιμίρη Άννα, δικηγόρος, Υψηλάντου 38, 115 21 Αθήνα
ΑΝΤΙΚΛΗΤΟΣ	(74): Κιλιμίρης Αναστάσιος, δικηγόρος, Υψηλάντου 38, 115 21 Αθήνα



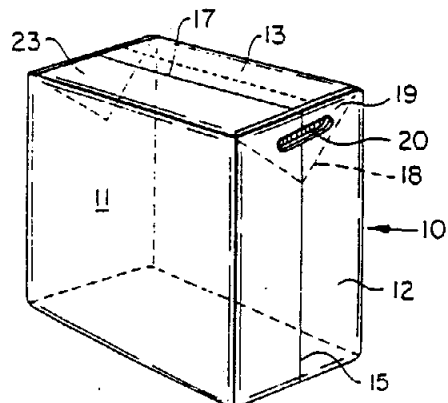
όπου R¹ είναι κατώτερη αλκοξυ ομάδα, R² είναι άτομο υδρογόνου ή κατώτερη αλκανυλο ομάδα, και R³ και R⁴ είναι ίδια ή διαφορετική και άτομο υδρογόνου ή κατώτερη αλκυλο ομάδα, ή φαρμακευτικώς αποδεκτό άλας αυτών προσθήκης οξέος. Το εν λόγω παράγωγο (I) και το άλας αυτού είναι χρήσιμα ως υποστασικοί παράγοντες ή και ως στεφανιαία ή εγκεφαλικά αγγειοδιασταλτικά.

ΠΕΡΙΛΗΨΗ (57)

Αποκαλύπτεται νέο παράγωγο ναφθοθειαζεπίνης του τύπου :

ΑΡΙΘΜΟΣ ΕΥΡΩΠΑΪΚΟΥ Δ.Ε.	(11): 3009239
ΑΡΙΘ. ΕΛΛΗΝΙΚΗΣ ΚΑΤΑΘΕΣΗΣ	(21): 930402368
ΗΜΕΡ. ΕΛΛΗΝΙΚΗΣ ΚΑΤΑΘΕΣΗΣ	(22): 01.10.93
ΑΡΙΘ./ΗΜΕΡ. ΔΗΜΟΣΙΕΥΣΗΣ	
ΕΥΡΩΠΑΪΚΟΥ ΔΙΠΛΩΜΑΤΟΣ	(87): 314247/15.09.93
ΑΡΙΘ./ΗΜΕΡ. ΚΑΤΑΘΕΣΗΣ	
ΕΥΡΩΠΑΪΚΗΣ ΑΙΤΗΣΗΣ	(86): 88202372.4/25.10.88
ΤΙΤΛΟΣ ΕΦΕΥΡΕΣΗΣ	(54): Πλαστική σακούλα μεταφοράς με αποκοπώμενη χειρολαβή μεταφοράς
ΔΙΚΑΙΟΥΧΟΣ	(73): The Procter & Gamble Company One Procter & Gamble Plaza 45202 Cincinnati Ohio, Η.Π.Α.
ΣΥΜΒΑΤΙΚΕΣ ΠΡΟΤΕΡΑΙΟΤΗΤΕΣ ΕΦΕΥΡΕΤΗΣ	(30): 551572/30.10.87/CA (72): 1) Feaver Francis Robert 2) Teetzei Walter Kennedy
ΕΙΔΙΚΟΣ ΠΛΗΡΕΞΟΥΣΙΟΣ	(74): Κιλιμίρη Άννα, δικηγόρος, Υψηλάντου 38, 115 21 Αθήνα
ΑΝΤΙΚΛΗΤΟΣ	(74): Κιλιμίρης Αναστάσιος, δικηγόρος, Υψηλάντου 38, 115 21 Αθήνα

ώστε όταν η σακούλα βρίσκεται σε μια εκτεταμένη θέση, η ένωση αυτή να ανοίγει έτσι ώστε να διαμορφώνει ένα πλαίσιο το οποίο βρίσκεται στην κορυφή της σακούλας με εσωτερικές τριγωνικές ενώσεις στα άκρα του, οι οποίες κείτονται παρακείμενες στα τριγωνικά τμήματα του φιλμ, τα οποία αποτελούνται από δύο στρώματα, και οι οποίες είναι ενωμένες διαμέσου των κορυφών τους με τις γραμμές συγκολλήσεως. Μια αποκοπώμενη χειρολαβή για την σακούλα είναι διαμορφωμένη σε ένα από αυτά τα τριγωνικά τμήματα δύο στρωμάτων. Η χειρολαβή αυτή, μπορεί να είναι περαιτέρω ενισχυμένη μέσω της ενώσεως των δύο στρωμάτων του φιλμ του τμήματος δύο στρωμάτων, μέσω της χρήσεως μίας σχήματος V γραμμής συγκολλήσεως η οποία έχει την κορυφή της πάνω σε μία συγκόλληση πλευρικής ακμής και εκτείνεται προς τα πάνω, πάνω στην κάθε μια από τις πλευρές της αποκοπώμενης χειρολαβής.



ΠΕΡΙΛΗΨΗ (57)

Μία σακούλα μεταφοράς, κατασκευασμένη από στεγανοποιημένο μέσω θερμότητας πλαστικό φιλμ, έχει ένα εμπρόσθιο επίπεδο πλαίσιο το οποίο είναι συνδεδεμένο κατά μήκος των πλευρικών ακμών του μέσω γραμμών συγκολλήσεως, με ένα οπίσθιο επίπεδο πλαίσιο. Τα άνω άκρα των πλαισίων αυτών είναι συνδεδεμένα μέσω μιας πτυχωμένης, προς το εσωτερικό της σακούλας, ενώσεως η οποία είναι μονοκόμμη σε ένα τμήμα μαζί με τα πλαίσια. Η ένωση είναι συνδεδεμένη στα άκρα της πάνω στις γραμμές συγκολλήσεως με τέτοιο τρόπο

ΑΡΙΘΜΟΣ ΕΥΡΩΠΑΪΚΟΥ Δ.Ε.	(11): 3009240
ΑΡΙΘ. ΕΛΛΗΝΙΚΗΣ ΚΑΤΑΘΕΣΗΣ	(21): 930402369
ΗΜΕΡ. ΕΛΛΗΝΙΚΗΣ ΚΑΤΑΘΕΣΗΣ	(22): 01.10.93
ΑΡΙΘ./ΗΜΕΡ. ΔΗΜΟΣΙΕΥΣΗΣ	
ΕΥΡΩΠΑΪΚΟΥ ΔΙΠΛΩΜΑΤΟΣ	(87): 389239/08.09.93
ΑΡΙΘ./ΗΜΕΡ. ΚΑΤΑΘΕΣΗΣ	
ΕΥΡΩΠΑΪΚΗΣ ΑΙΤΗΣΗΣ	(86): 90400642.6/12.03.90
ΤΙΤΛΟΣ ΕΦΕΥΡΕΣΗΣ	(54): Μέθοδος αδιαλυτοποίησης και συσσωμάτωσης απόβλητων καθαρισμού καπνών
ΔΙΚΑΙΟΥΧΟΣ	(73): Philippe Pichat 18 Rue Des Tournelles F-75004 Paris, Γαλλία
ΣΥΜΒΑΤΙΚΕΣ ΠΡΟΤΕΡΑΙΟΤΗΤΕΣ ΕΦΕΥΡΕΤΗΣ	(30): 8903587/20.03.89/FR (72): Philippe Pichat
ΕΙΔΙΚΟΣ ΠΛΗΡΕΞΟΥΣΙΟΣ	(74): Καραπιέρη Μαριάννα, δικηγόρος, Αγ. Κωνσταντίνου 12, 104 31 Αθήνα
ΑΝΤΙΚΛΗΤΟΣ	(74): Καραπιέρη Μαριάννα, δικηγόρος, Αγ. Κωνσταντίνου 12, 104 31 Αθήνα

ΠΕΡΙΛΗΨΗ (57)

Τα απόβλητα καθαρισμού καπνών (DEF), πλούσια σε ασβέστιο, αναμιγνύονται με προϊόν περιέχον τουλάχιστον 60% διοξείδιο του πυριτίου και/ή αλουμίνα για να φθάσει το pH σε μία τιμή μεταξύ 7 και 11,5, καθώς και με ποσότητα νερού περιλαμβανόμενη μεταξύ 15% και 160% κατά βάρος ως προς το βάρος των απόβλητων και του εν λόγω προϊόντος. Στην πράξη, η αναλογία SiO₂ και/ή Al₂O₃ προς CaO θα πρέπει να είναι τουλάχιστον ίση με 0,8.

Λαμβάνονται στερεές συνθέσεις, πρακτικώς αδιάλυτες στο νερό και μη ρυπαίνουσες.

ΑΡΙΘΜΟΣ ΕΥΡΩΠΑΪΚΟΥ Δ.Ε.	(11): 3009241
ΑΡΙΘ. ΕΛΛΗΝΙΚΗΣ ΚΑΤΑΘΕΣΗΣ	(21): 930402370
ΗΜΕΡ. ΕΛΛΗΝΙΚΗΣ ΚΑΤΑΘΕΣΗΣ	(22): 01.10.93
ΑΡΙΘ./ΗΜΕΡ. ΔΗΜΟΣΙΕΥΣΗΣ	
ΕΥΡΩΠΑΪΚΟΥ ΔΙΠΛΩΜΑΤΟΣ	(87): 479670/08.09.93
ΑΡΙΘ./ΗΜΕΡ. ΚΑΤΑΘΕΣΗΣ	
ΕΥΡΩΠΑΪΚΗΣ ΑΙΤΗΣΗΣ	(86): 91402619.0/01.10.91
ΤΙΤΛΟΣ ΕΦΕΥΡΕΣΗΣ	(54): Προκατεργασία αποβλήτων και καταλοίπων περιεχόντων ιόντα νατρίου και καλίου
ΔΙΚΑΙΟΥΧΟΣ	(73): Philippe Pichat 18 Rue Des Tournelles F-75004 Paris, Γαλλία
ΣΥΜΒΑΤΙΚΕΣ ΠΡΟΤΕΡΑΙΟΤΗΤΕΣ	(30): 9012098/02.10.90/FR
ΕΦΕΥΡΕΤΗΣ	(72): Philippe Pichat
ΕΙΔΙΚΟΣ ΠΛΗΡΕΞΟΥΣΙΟΣ	(74): Καραπιπέρη Μαριάννα, δικηγόρος, Αγ. Κωνσταντίνου 12, 104 31 Αθήνα
ΑΝΤΙΚΛΗΤΟΣ	(74): Καραπιπέρη Μαριάννα, δικηγόρος, Αγ. Κωνσταντίνου 12, 104 31 Αθήνα

ΠΕΡΙΛΗΨΗ (57)

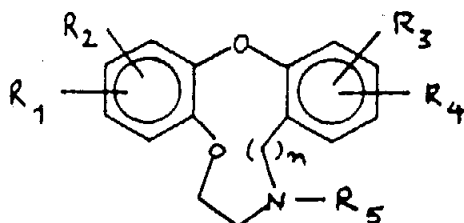
Η ευρεσιτεχνία αφορά μέθοδο που επιτρέπει την ελάττωση της περιεκτικότητας, ή την εξάλειψη των ιόντων νατρίου και καλίου στα απόβλητα και κατάλοιπα. Σύμφωνα με τη μέθοδο, τα απόβλητα αυτά κατεργάζονται με το κατάλοιπο, πλούσιο σε φθοροπυριτικό οξύ και που το ίδιο θεωρείται απόβλητο το οποίο ρυπαίνει, προερχόμενο από την παρασκευή του φωσφορικού οξέος δι' επίδρασης θειικού οξέος επί ασβεστούχου ορυκτού βάσεως φωσφορικού ασβεστίου.

ΑΡΙΘΜΟΣ ΕΥΡΩΠΑΪΚΟΥ Δ.Ε.	(11): 3009242
ΑΡΙΘ. ΕΛΛΗΝΙΚΗΣ ΚΑΤΑΘΕΣΗΣ	(21): 930402371
ΗΜΕΡ. ΕΛΛΗΝΙΚΗΣ ΚΑΤΑΘΕΣΗΣ	(22): 05.10.93
ΑΡΙΘ./ΗΜΕΡ. ΔΗΜΟΣΙΕΥΣΗΣ	
ΕΥΡΩΠΑΪΚΟΥ ΔΙΠΛΩΜΑΤΟΣ	(87): 423870/14.07.93
ΑΡΙΘ./ΗΜΕΡ. ΚΑΤΑΘΕΣΗΣ	
ΕΥΡΩΠΑΪΚΗΣ ΑΙΤΗΣΗΣ	(86): 90202676.4/09.10.90
ΤΙΤΛΟΣ ΕΦΕΥΡΕΣΗΣ	(54): Παράγωγα διβενζοδιοξαζεκίνης και διβενζοδιοξαζακυκλοενδεκίνης
ΔΙΚΑΙΟΥΧΟΣ	(73): Akzo N.V. Velperweg 76 NL-6824 BM Arnhem, Ολλανδία
ΣΥΜΒΑΤΙΚΕΣ ΠΡΟΤΕΡΑΙΟΤΗΤΕΣ	(30): 89202653/20.10.89/EP
ΕΦΕΥΡΕΤΗΣ	(72): Wieringa Johannes Hunbertus
ΕΙΔΙΚΟΣ ΠΛΗΡΕΞΟΥΣΙΟΣ	(74): Θεοδώρου Απόστολος, δικηγόρος, Σίνα 11, 106 80 Αθήνα
ΑΝΤΙΚΛΗΤΟΣ	(74): Μασούλας Αθανάσιος, δικηγόρος, Σίνα 11, 106 80 Αθήνα

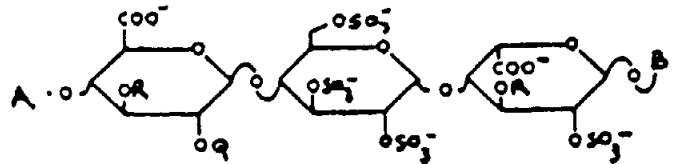
ή φαρμακευτικώς αποδεκτό άλας ή αζωτοξείδιο αυτών στον οποίο τα R₁, R₂, R₃ και R₄ το καθένα ανεξαρτήτως αντιπροσωπεύουν υδρογόνο, υδροξυομάδα, αλογόνο, κυανομάδα, αλκυλιο, αλκοξυομάδα ή CF₃, το R₅ αντιπροσωπεύει υδρογόνο, αλκύλιο, αλκενύλιο, αραλκύλιο, υδροξυαλκύλιο ή ακυλοξυαλκύλιο, και το n είναι 1 ή 2. Οι σύμφωνες με την εφεύρεση ενώσεις είναι πολύτιμες C.N.S. (κεντρικό νευρικό σύστημα) δραστικές ενώσεις και εμφανίζουν ιδιαίτερα ισχυρές αντιψυχωτικές ιδιότητες με χαμηλή τάση προκλήσεως-εξωπυραμιδικών παρενεργειών.

ΠΕΡΙΛΗΨΗ (57)

Παράγωγα διβενζοδιοξαζεκίνης και διβενζοδιοξαζακυκλοενδεκίνης του γενικού τύπου I:



ΑΡΙΘΜΟΣ ΕΥΡΩΠΑΪΚΟΥ Δ.Ε.	(11): 3009243
ΑΡΙΘ. ΕΛΛΗΝΙΚΗΣ ΚΑΤΑΘΕΣΗΣ	(21): 930402372
ΗΜΕΡ. ΕΛΛΗΝΙΚΗΣ ΚΑΤΑΘΕΣΗΣ	(22): 05.10.93
ΑΡΙΘ./ΗΜΕΡ. ΔΗΜΟΣΙΕΥΣΗΣ	
ΕΥΡΩΠΑΪΚΟΥ ΔΙΠΛΩΜΑΤΟΣ	(87): 454220/18.08.93
ΑΡΙΘ./ΗΜΕΡ. ΚΑΤΑΘΕΣΗΣ	
ΕΥΡΩΠΑΪΚΗΣ ΑΙΤΗΣΗΣ	(86): 91200895.0/16.04.91
ΤΙΤΛΟΣ ΕΦΕΥΡΕΣΗΣ	(54): Υδατανθρακικά παράγωγα που περιλαμβάνουν τρισακχαριτική μονάδα
ΔΙΚΑΙΟΥΧΟΣ	(73): 1) Akzo N.V. Velperweg 76 NL-6824 BM Arnhem, Ολλανδία 2) Elf Sanofi 32-34 Rue Marbeuf F-75008 Paris, Γαλλία
ΣΥΜΒΑΤΙΚΕΣ ΠΡΟΤΕΡΑΙΟΤΗΤΕΣ ΕΦΕΥΡΕΤΗΣ	(30): 90201006/23.04.90/EP (72): 1) Van Boeckel Constant Adriann Anton 2) Petitou Maurice
ΕΙΔΙΚΟΣ ΠΛΗΡΕΞΟΥΣΙΟΣ	(74): Θεοδώρου Απόστολος, δικηγόρος, Σίνα 11, 106 80 Αθήνα
ΑΝΤΙΚΛΗΤΟΣ	(74): Μασούλας Αθανάσιος, δικηγόρος, Σίνα 11, 106 80 Αθήνα



στον οποίο R είναι αλκύλιο, αρύλιο ή αραλκύλιο· το Q είναι αλκύλιο, αρύλιο, αραλκύλιο ή SO₂· τα A και B επιλέγονται, ανεξαρτήτως, μεταξύ των: υδρογόνο, αλκύλιο, αρύλιο, αραλκύλιο ή μια υδατανθρακική ομάδα· και τα φορτισμένα τμήματα αντισταθμίζονται από αντιθέτου φορτίου ιόντα.

Τα υδατανθρακικά παράγωγα της παρούσας εφευρέσεως εμφανίζουν αντιθρομβωτική δράση, ιδιαίτερα δε έχουν ικανή αντι-X_a δραστηριότητα χωρίς ενεργοποίηση θρομβίνης μέσω της δραστηριότητας που παρουσιάζουν κατά της θρομβίνης-III (AT-III) και της δραστηριότητάς τους στην αναστολή του πολλαπλασιασμού των λείων μυικών κυττάρων.

ΠΕΡΙΛΗΨΗ (57)

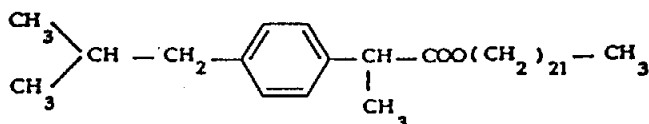
Υδατανθρακικά παράγωγα που περιλαμβάνουν τρισακχαριτική μονάδα του γενικού τύπου I

ΑΡΙΘΜΟΣ ΕΥΡΩΠΑΪΚΟΥ Δ.Ε.	(11): 3009244
ΑΡΙΘ. ΕΛΛΗΝΙΚΗΣ ΚΑΤΑΘΕΣΗΣ	(21): 930402373
ΗΜΕΡ. ΕΛΛΗΝΙΚΗΣ ΚΑΤΑΘΕΣΗΣ	(22): 05.10.93
ΑΡΙΘ./ΗΜΕΡ. ΔΗΜΟΣΙΕΥΣΗΣ	
ΕΥΡΩΠΑΪΚΟΥ ΔΙΠΛΩΜΑΤΟΣ	(87): 345457/04.08.93
ΑΡΙΘ./ΗΜΕΡ. ΚΑΤΑΘΕΣΗΣ	
ΕΥΡΩΠΑΪΚΗΣ ΑΙΤΗΣΗΣ	(86): 89107897.4/02.05.89
ΤΙΤΛΟΣ ΕΦΕΥΡΕΣΗΣ	(54): Αντιφλεγμονώδης παράγοντας για τη θεραπεία υπερτροφίας του προστάτη, μέθοδος για την παρασκευή του και φαρμακευτικές συνθέσεις που τον περιέχουν
ΔΙΚΑΙΟΥΧΟΣ	(73): Pulitzer Italiana S.R.L. Via Tiburtina 1004 I-00156 Rome, Ιταλία
ΣΥΜΒΑΤΙΚΕΣ ΠΡΟΤΕΡΑΙΟΤΗΤΕΣ ΕΦΕΥΡΕΤΗΣ	(30): 2057188/13.05.88/IT (72): Angelo Rainoldi
ΕΙΔΙΚΟΣ ΠΛΗΡΕΞΟΥΣΙΟΣ	(74): Δαπεργόλα Έλενα, δικηγόρος, Κηφισίας 293, 145 61 Κηφισιά
ΑΝΤΙΚΛΗΤΟΣ	(74): Κυπρής Φειδίας - Κυπρής Κώστας, Κηφισίας 293, 145 61 Κηφισιά

που παρασκευάζεται δια της αντίδρασης δοκοσανόλης με 2-(p-isobutyl-phenyl)-propionic acid, είναι χρήσιμη για τη θεραπεία προστατικών παθολογιών σε ανθρώπους.

ΠΕΡΙΛΗΨΗ (57)

Docosanyl 2-(p-isobutyl-phenyl) propionate του τύπου



ΑΡΙΘΜΟΣ ΕΥΡΩΠΑΪΚΟΥ Δ.Ε.	(11): 3009245
ΑΡΙΘ. ΕΛΛΗΝΙΚΗΣ ΚΑΤΑΘΕΣΗΣ	(21): 930402374
ΗΜΕΡ. ΕΛΛΗΝΙΚΗΣ ΚΑΤΑΘΕΣΗΣ	(22): 05.10.93
ΑΡΙΘ./ΗΜΕΡ. ΔΗΜΟΣΙΕΥΣΗΣ	
ΕΥΡΩΠΑΪΚΟΥ ΔΙΠΛΩΜΑΤΟΣ	(87): 232697/28.07.93
ΑΡΙΘ./ΗΜΕΡ. ΚΑΤΑΘΕΣΗΣ	
ΕΥΡΩΠΑΪΚΗΣ ΑΙΤΗΣΗΣ	(86): 87100016.2/02.01.87
ΤΙΤΛΟΣ ΕΦΕΥΡΕΣΗΣ	(54): Φαρμακευτικές συνθέσεις που περιέχουν θραύσματα της ACTH για την θεραπεία καταστάσεων καταπληξίας και ανεπαρκειών στο αναπνευστικό και την κυκλοφορία του αίματος
ΔΙΚΑΙΟΥΧΟΣ	(73): Alfio Bertolini Via Vittorio Veneto 8 Scandiano Reggio Emilia, Ιταλία
ΣΥΜΒΑΤΙΚΕΣ ΠΡΟΤΕΡΑΙΟΤΗΤΕΣ	(30): 1908686/15.01.86/IT
ΕΦΕΥΡΕΤΗΣ	(72): Alfio Bertolini
ΕΙΔΙΚΟΣ ΠΛΗΡΕΞΟΥΣΙΟΣ	(74): Δασπεργόλα Έλενα, δικηγόρος, Κηφισίας 293, 145 61 Κηφισιά
ΑΝΤΙΚΛΗΤΟΣ	(74): Κυπρής Φειδίας - Κυπρής Κώστας, Κηφισίας 293, 145 61 Κηφισιά

σεις καταπληξίας, ιδιαίτερα καταπληξίας που προέρχεται από μείωση του όγκου του αίματος.

ΠΕΡΙΛΗΨΗ (57)

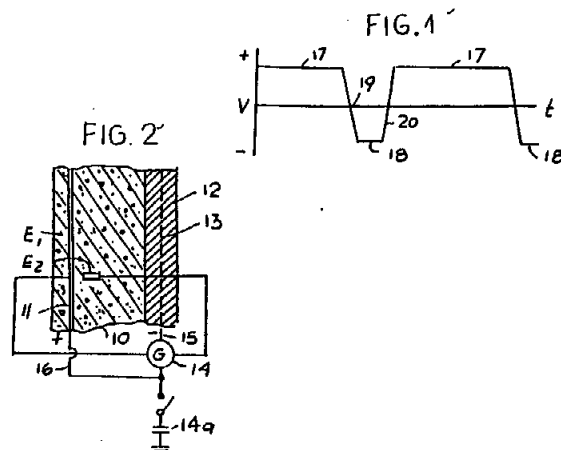
Η παρεντερική χορήγηση 80-160 mg υποκαταστημένων ή μη υποκαταστημένων θραυσμάτων ACTH ανά κιλό βάρους σώματος (1-39) που έχουν τον τύπο ACTH(X-Y) όπου X είναι ακέραιος από το 1 μέχρι το 5 και το Y είναι ακέραιος από το 10 μέχρι το 39 (νοούμενου ότι, όταν το X είναι 1, το Y δεν είναι 24), αποκαθιστά τη φυσιολογική πίεση του αίματος και την συχνότητα των εισπνοών σε ασθενείς σε σοβαρές καταστά-

ΑΡΙΘΜΟΣ ΕΥΡΩΠΑΪΚΟΥ Δ.Ε.	(11): 3009246
ΑΡΙΘ. ΕΛΛΗΝΙΚΗΣ ΚΑΤΑΘΕΣΗΣ	(21): 930402376
ΗΜΕΡ. ΕΛΛΗΝΙΚΗΣ ΚΑΤΑΘΕΣΗΣ	(22): 05.10.93
ΑΡΙΘ./ΗΜΕΡ. ΔΗΜΟΣΙΕΥΣΗΣ	
ΕΥΡΩΠΑΪΚΟΥ ΔΙΠΛΩΜΑΤΟΣ	(87): 401519/28.07.93
ΑΡΙΘ./ΗΜΕΡ. ΚΑΤΑΘΕΣΗΣ	
ΕΥΡΩΠΑΪΚΗΣ ΑΙΤΗΣΗΣ	(86): 90108563.9/07.05.90
ΤΙΤΛΟΣ ΕΦΕΥΡΕΣΗΣ	(54): Μέθοδος ηλεκτροχημικής επεξεργασίας πορωδών δομικών υλικών ειδικά για ξήρανση και ανα-αλκαλοποίηση
ΔΙΚΑΙΟΥΧΟΣ	(73): Miller John B. Berctunh 9B N-1087 Oslo 10, Νορβηγία
ΣΥΜΒΑΤΙΚΕΣ ΠΡΟΤΕΡΑΙΟΤΗΤΕΣ	(30): 364580/09.06.89/US
ΕΦΕΥΡΕΤΗΣ	(72): Miller John B.
ΕΙΔΙΚΟΣ ΠΛΗΡΕΞΟΥΣΙΟΣ	(74): Τσιμικάλης Αθανάσιος, δικηγόρος, Ν. Βάμβα 1, 106 74 Αθήνα
ΑΝΤΙΚΛΗΤΟΣ	(74): Τσιμικάλης Αθανάσιος, δικηγόρος, Ν. Βάμβα 1, 106 74 Αθήνα

λαμβάνει έναν πρώτο παλμό ενέργειας προς μία διεύθυνση (17) για την πρόκληση ωσμωτικής όδευσης, ακολουθούμενον από έναν σημαντικά βραχύτερο αλλά καθορισμένο παλμό αντίθετης πολικότητας (18) για να εμποδισθεί ή ελαχιστοποιηθεί η δημιουργία λεπτών στρώσεων μονωτικού αερίου ή/και προϊόντων διάβρωσης. Η μετάβαση από τον αρχικό παλμό στον αντίθετο παλμό, και από τον αντίθετο παλμό στον ακολουθούντα αρχικό παλμό γίνεται με έναν ελεγχόμενο ρυθμό για να γίνει εκφόρτωση της αποθηκευμένης τάσης, συναρτήσει της σύμφυτης χωρητικότητας του συστήματος, και για να αποφευχθεί η δημιουργία ακτινοβολιών RFI. Για την επεξεργασία οπλισμένου μπετόν, ο κύκλος κατά προτίμηση ελέγχεται αυτομάτως, σαν συνάρτηση της καθοδηγούμενης παθητικότητας ή μη-παθητικότητας του εσωτερικού οπλισμού, ώστε να αποφευχθεί ο σχηματισμός διαβρωτικών προϊόντων. Ορισμένες εφαρμογές της εφεύρεσης χρησιμοποιούνται σε άλλες επεξεργασίες του οπλισμένου μπετόν, όπως η ανα-αλκαλοποίηση.

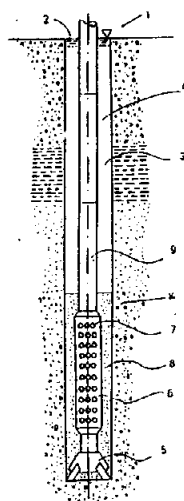
ΠΕΡΙΛΗΨΗ (57)

Μια ηλεκτρο-ωσμωτική διαδικασία απομάκρυνσης του ύδατος για την αφαίρεση του ύδατος από κορεσμένα, πορώδη δομικά υλικά, όπως το μπετόν, τα τούβλα και τα σχετικά. Εφαρμόζεται μία ελεγχόμενη κυκλική τάση σε ένα σύστημα ηλεκτροδίων για την πρόκληση ωσμωτικής ώδευσης του ύδατος από ένα ηλεκτρόδιο ανόδου (11), που είναι τοποθετημένο μέσα στην κατασκευή ή σε επαφή με αυτή, προς ένα ηλεκτρόδιο καθόδου (13), που κανονικά απέχει από την κατασκευή αλλά βρίσκεται σε ηλεκτρική σύνδεση με αυτή. Ο κύκλος των ενεργειών περι-



ΑΡΙΘΜΟΣ ΕΥΡΩΠΑΪΚΟΥ Δ.Ε.	(11): 3009247
ΑΡΙΘ. ΕΛΛΗΝΙΚΗΣ ΚΑΤΑΘΕΣΗΣ	(21): 930402377
ΗΜΕΡ. ΕΛΛΗΝΙΚΗΣ ΚΑΤΑΘΕΣΗΣ	(22): 05.10.93
ΑΡΙΘ./ΗΜΕΡ. ΔΗΜΟΣΙΕΥΣΗΣ	
ΕΥΡΩΠΑΪΚΟΥ ΔΙΠΛΩΜΑΤΟΣ	(87): 399426/04.08.93
ΑΡΙΘ./ΗΜΕΡ. ΚΑΤΑΘΕΣΗΣ	
ΕΥΡΩΠΑΪΚΗΣ ΑΙΤΗΣΗΣ	(86): 90109574.5/19.05.90
ΤΙΤΛΟΣ ΕΦΕΥΡΕΣΗΣ	(54): Μέθοδος και συσκευή για τη δημιουργία μη παραποιημένων δειγμάτων νερού κατά την κατασκευή ενός φρέατος με γεώτρηση
ΔΙΚΑΙΟΥΧΟΣ	(73): Universale-Bau GmbH Bauernbrauweg 3 8000 Postfach 70 19 04 München, Γερμανία
ΣΥΜΒΑΤΙΚΕΣ ΠΡΟΤΕΡΑΙΟΤΗΤΕΣ	(30): 1) 3941763/18.12.89/DE 2) 3916731/23.05.89/DE
ΕΦΕΥΡΕΤΗΣ	(72): Grotendorst Gerhard
ΕΙΔΙΚΟΣ ΠΛΗΡΕΞΟΥΣΙΟΣ	(74): Τσιμικάλης Αθανάσιος, δικηγόρος, Ν. Βάμβα 1, 106 74 Αθήνα
ΑΝΤΙΚΛΗΤΟΣ	(74): Τσιμικάλης Αθανάσιος, δικηγόρος, Ν. Βάμβα 1, 106 74 Αθήνα

ται το δείγμα νερού από ένα οριζόντιο νερού, τον οποίον έχει πλησιάσει το σύστημα ράβδων της γεώτρησης, μέσα στο όρθιο διάτρητο σωλήνα αφού έχει τοποθετηθεί μεταξύ αυτού καθώς επίσης και του ακλούθου αστάλινου σωλήνος και του τοιχώματος της οπής της γεώτρησης, η άμμος φίλτρου και έχει γίνει επεξεργασία αυτής σε φίλτρο, έχει προβλεφθεί σύμφωνα με την εφεύρεση ότι η κατασκευή της οπής μέχρι τον πρώτο οριζόντιο νερού εκτελείται με κλειστό διάτρητο σωλήνα, καθώς επίσης και η πρώτη λήψη δειγμάτων νερού, ακολούθως δε μετά το κλείσιμο των οπών της διάτρησης συνεχίζεται η γεώτρηση, όπου η άμμος του φίλτρου εξάγεται μέχρις ότου πλησιάσουμε στον ακόλουθο οριζόντιο νερού, από τον οποίο θα ληφθεί ένα πρώτο δείγμα νερού μετά το ξανάνοιγμα των οπών της διάτρησης.

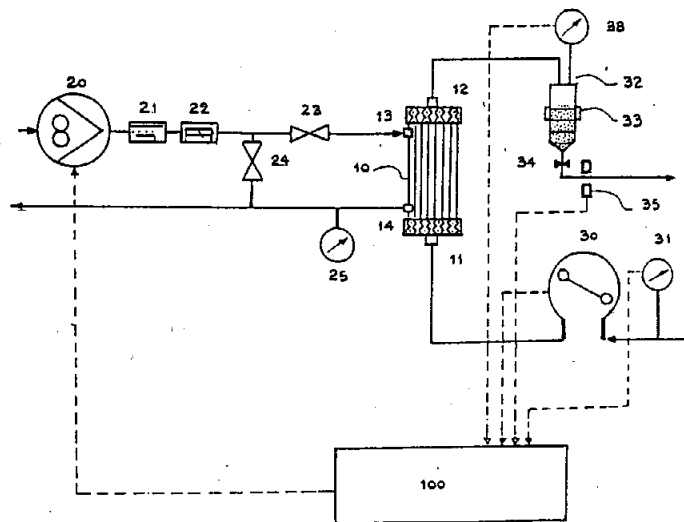


ΠΕΡΙΛΗΨΗ (57)

Σε μία μέθοδο και συσκευή για την δημιουργία μη παραποιημένων δειγμάτων νερού κατά την κατασκευή ενός φρέατος μέσω γεωτρήσεως με την βοήθεια ενός συστήματος κοίλων ράβδων, οι οποίες μεταφέρουν ένα υγρό της γεωτρήσεως, του οποίου τα εξαρτήματα αποτελούνται από σωλήνες αστάλινους και τουλάχιστον από ένα διάτρητο πολύσπαστο σωλήνα και μέσω άμμου φίλτρου και μέσω της οποίας αντλεί-

ΑΡΙΘΜΟΣ ΕΥΡΩΠΑΪΚΟΥ Δ.Ε.	(11): 3009248
ΑΡΙΘ. ΕΛΛΗΝΙΚΗΣ ΚΑΤΑΘΕΣΗΣ	(21): 930402378
ΗΜΕΡ. ΕΛΛΗΝΙΚΗΣ ΚΑΤΑΘΕΣΗΣ	(22): 05.10.93
ΑΡΙΘ./ΗΜΕΡ. ΔΗΜΟΣΙΕΥΣΗΣ	
ΕΥΡΩΠΑΪΚΟΥ ΔΙΠΛΩΜΑΤΟΣ	(87): 389840/08.09.93
ΑΡΙΘ./ΗΜΕΡ. ΚΑΤΑΘΕΣΗΣ	
ΕΥΡΩΠΑΪΚΗΣ ΑΙΤΗΣΗΣ	(86): 90104422.2/08.03.90
ΤΙΤΛΟΣ ΕΦΕΥΡΕΣΗΣ	(54): Συσκευή αιμοδιαλύσεως με αυτόματη ρύθμιση της παροχής της ροής του υγρού διαλύσεως
ΔΙΚΑΙΟΥΧΟΣ	(73): Fresenius AG Gluckensteinweg 5 61350 Bad Homburg, Γερμανία
ΣΥΜΒΑΤΙΚΕΣ ΠΡΟΤΕΡΑΙΟΤΗΤΕΣ	(30): 3909967/25.03.89/DE
ΕΦΕΥΡΕΤΗΣ	(72): Polaschegg Hans-Dietrich
ΕΙΔΙΚΟΣ ΠΛΗΡΕΞΟΥΣΙΟΣ	(74): Τσιμικάλης Αθανάσιος, δικηγόρος, Ν. Βάμβα 1, 106 74 Αθήνα
ΑΝΤΙΚΛΗΤΟΣ	(74): Τσιμικάλης Αθανάσιος, δικηγόρος, Ν. Βάμβα 1, 106 74 Αθήνα

της εξόδου δίδει ένα σήμα για τη ρύθμιση της παροχής της ροής του υγρού διαλύσεως ως συναρτήσεως της παροχής της ροής του αίματος. Με ένα τέτοιο αυτόματο έλεγχο λειτουργίας μπορεί να εξοικονομείται συμπύκνωμα διαλύσεως, επεξεργασμένο νερό και ενέργεια. Η προκαθορισμένη συνάρτηση ελέγχου μπορεί να είναι μια γραμμική τοιαύτη. Μπορεί επίσης να προκαθορίζεται από ένα αριθμητικό πεδίο δεδομένων, το οποίο αποτίθεται σε μια μήτρα (πίνακα) στο όργανο ελέγχου (100), η οποία σε κάθε παροχή ροής αίματος ενός ορισμένου στοιχείου διαλύσεως (10) παρέχει μια παροχή ροής υγρού διαλύσεως, στην οποία επιτυγχάνεται ένα ορισμένο ποσοστό απεκκρίσεως, κατά την ατέρμονα ροή υγρού διαλύσεως.

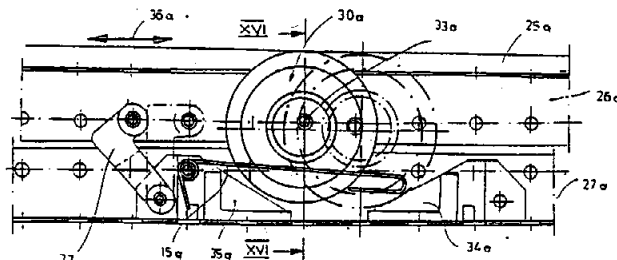


ΠΕΡΙΛΗΨΗ (57)

Η εφεύρεση αναφέρεται σε μια συσκευή αιμοδιαλύσεως με ένα στοιχείο αιμοδιαλύσεως (10), το οποίο από την πλευρά του αίματος φέρει μια αντλία αίματος, που αντλεί και καταθλίβει αίμα από ένα ασθενή στο στοιχείο διαλύσεως (10) και από την πλευρά του υγρού διαλύσεως φέρει μια αντλία υγρού διαλύσεως (20), που καταθλίβει υγρό διαλύσεως στο στοιχείο διαλύσεως. Η συσκευή αιμοδιαλύσεως φέρει ένα όργανο ελέγχου λειτουργίας της συσκευής (100), στο οποίο από την πλευρά της εισόδου τροφοδοτείται ένα σήμα που εξαρτάται από το μέγεθος της παροχής της ροής του αίματος και το οποίο στην πλευρά

ΑΡΙΘΜΟΣ ΕΥΡΩΠΑΪΚΟΥ Δ.Ε.	(11): 3009249
ΑΡΙΘ. ΕΛΛΗΝΙΚΗΣ ΚΑΤΑΘΕΣΗΣ	(21): 930402379
ΗΜΕΡ. ΕΛΛΗΝΙΚΗΣ ΚΑΤΑΘΕΣΗΣ	(22): 05.10.93
ΑΡΙΘ./ΗΜΕΡ. ΔΗΜΟΣΙΕΥΣΗΣ	
ΕΥΡΩΠΑΪΚΟΥ ΔΙΠΛΩΜΑΤΟΣ	(87): 391071/18.08.93
ΑΡΙΘ./ΗΜΕΡ. ΚΑΤΑΘΕΣΗΣ	
ΕΥΡΩΠΑΪΚΗΣ ΑΙΤΗΣΗΣ	(86): 90104065.9/02.03.90
ΤΙΤΛΟΣ ΕΦΕΥΡΕΣΗΣ	(54): Διάταξη προώσεως και ρυθμίσεως της πορείας κυλιόμενων παλετών
ΔΙΚΑΙΟΥΧΟΣ	(73): Zublin-Systemtechnik GmbH Albstadtweg 1 70567 Stuttgart, Γερμανία
ΣΥΜΒΑΤΙΚΕΣ ΠΡΟΤΕΡΑΙΟΤΗΤΕΣ ΕΦΕΥΡΕΤΗΣ	(30): 3911275/07.04.89/DE (72): Routet Jean-Claude
ΕΙΔΙΚΟΣ ΠΛΗΡΕΞΟΥΣΙΟΣ	(74): Τσιμικάλης Αθανάσιος, δικηγόρος, Ν. Βάμβα 1, 106 74 Αθήνα
ΑΝΤΙΚΛΗΤΟΣ	(74): Τσιμικάλης Αθανάσιος, δικηγόρος, Ν. Βάμβα 1, 106 74 Αθήνα

επίπεδη επιφάνεια της παλέτας (17), κατά την κίνηση προώσεως (βέλος 36α), όπου αυτοί οι κύλινδροι (30α) εμποδίζονται από ερχόμενους σε επαφή με αυτούς αναχαιτιστήρες κινήσεως (34α, 35α), στην κίνηση κυλίσεώς τους κατά την διεύθυνση προώσεως.



ΠΕΡΙΛΗΨΗ (57)

Σε μια διάταξη για την πρόωση και για τη ρύθμιση της πορείας κυλιόμενων παλετών ή κυλιόμενων βάσεων στηρίξεως (17), με ένα μεγάλο αριθμό στοιχείων προώσεως (30α), που μπορούν να έρθουν σε επαφή με την παλέττα, θα δοθεί μια λύση, με την οποία θα μπορούν να προωθούνται, σε αντίστοιχα έδρανα, κυλιόμενες παλέττες, με απλό τρόπο, χωρίς σημαντική μηχανική δαπάνη, με ήπια καταπόνηση των ερχομένων σε επαφή μεταξύ τους στοιχείων.

Αυτή η λύση δίδεται με το ότι, τα στοιχεία προώσεως είναι διαμορφωμένα ως ελαστικοί κύλινδροι (39α) ερχόμενοι σε επαφή με την κάτω

ΑΡΙΘΜΟΣ ΕΥΡΩΠΑΪΚΟΥ Δ.Ε.	(11): 3009250
ΑΡΙΘ. ΕΛΛΗΝΙΚΗΣ ΚΑΤΑΘΕΣΗΣ	(21): 930402380
ΗΜΕΡ. ΕΛΛΗΝΙΚΗΣ ΚΑΤΑΘΕΣΗΣ	(22): 05.10.93
ΑΡΙΘ./ΗΜΕΡ. ΔΗΜΟΣΙΕΥΣΗΣ	
ΕΥΡΩΠΑΪΚΟΥ ΔΙΠΛΩΜΑΤΟΣ	(87): 421178/07.07.93
ΑΡΙΘ./ΗΜΕΡ. ΚΑΤΑΘΕΣΗΣ	
ΕΥΡΩΠΑΪΚΗΣ ΑΙΤΗΣΗΣ	(86): 90117812.9/15.09.90
ΤΙΤΛΟΣ ΕΦΕΥΡΕΣΗΣ	(54): Μέθοδος και διάταξη προσδιορισμού του βάρους χαλαρού προϊόντος που μπορεί να ρέει
ΔΙΚΑΙΟΥΧΟΣ	(73): Kali Uno Salz AG Friedrich-Ebert-Strasse 160 3500 Postfach 10 20 29 Kassel, Γερμανία
ΣΥΜΒΑΤΙΚΕΣ ΠΡΟΤΕΡΑΙΟΤΗΤΕΣ ΕΦΕΥΡΕΤΗΣ	(30): 3933122/04.10.89/DE (72): 1) Wempe Jorg 2) Mahnert Walter 3) Jahn Claus
ΕΙΔΙΚΟΣ ΠΛΗΡΕΞΟΥΣΙΟΣ	(74): Τσιμικάλης Αθανάσιος, δικηγόρος, Ν. Βάμβα 1, 106 74 Αθήνα
ΑΝΤΙΚΛΗΤΟΣ	(74): Τσιμικάλης Αθανάσιος, δικηγόρος, Ν. Βάμβα 1, 106 74 Αθήνα

ΠΕΡΙΛΗΨΗ (57)

Ένα δοκιμαστικό προϊόν χύνεται κατά βήματα επί ενός περιστρεφόμενου δίσκου σε μια ταινία και από τον αριθμό των βημάτων βγαίνει συμπέρασμα για το βάρος της ποσότητας.

ΑΡΙΘΜΟΣ ΕΥΡΩΠΑΪΚΟΥ Δ.Ε.	(11): 3009251
ΑΡΙΘ. ΕΛΛΗΝΙΚΗΣ ΚΑΤΑΘΕΣΗΣ	(21): 930402381
ΗΜΕΡ. ΕΛΛΗΝΙΚΗΣ ΚΑΤΑΘΕΣΗΣ	(22): 05.10.93
ΑΡΙΘ./ΗΜΕΡ. ΔΗΜΟΣΙΕΥΣΗΣ	
ΕΥΡΩΠΑΪΚΟΥ ΔΙΠΛΩΜΑΤΟΣ	(87): 249008/15.09.93
ΑΡΙΘ./ΗΜΕΡ. ΚΑΤΑΘΕΣΗΣ	
ΕΥΡΩΠΑΪΚΗΣ ΑΙΤΗΣΗΣ	(86): 87105548.9/14.04.87
ΤΙΤΛΟΣ ΕΦΕΥΡΕΣΗΣ	(54): Ουσίες και μέθοδοι για την εμπόδιση μεταστάσεων κακοηθών όγκων
ΔΙΚΑΙΟΥΧΟΣ	(73): 1) Oette Kurt Prof.Dr.Med. Braunstrasse 39 50933 Köln, Γερμανία 2) Pulverer Gerhard Prof. Dr.Dr.H.C. Möhnweg 25 50858 Köln, Γερμανία 3) Uhlenbruck, Gerd, Prof. Dr.Med. Gleueler Strasse 308 50935 Köln, Γερμανία
ΣΥΜΒΑΤΙΚΕΣ ΠΡΟΤΕΡΑΙΟΤΗΤΕΣ ΕΦΕΥΡΕΤΗΣ	(30): 3615621/09.05.86/DE (72): 1) Pulverer Gerhard Prof.Dr.Med. 2) Oette Kurt 3) Uhlenbruck Gerd
ΕΙΔΙΚΟΣ ΠΛΗΡΕΞΟΥΣΙΟΣ	(74): Τσιμικάλης Αθανάσιος, δικηγόρος, Ν. Βάμβα 1, 106 74 Αθήνα
ΑΝΤΙΚΛΗΤΟΣ	(74): Τσιμικάλης Αθανάσιος, δικηγόρος, Ν. Βάμβα 1, 106 74 Αθήνα

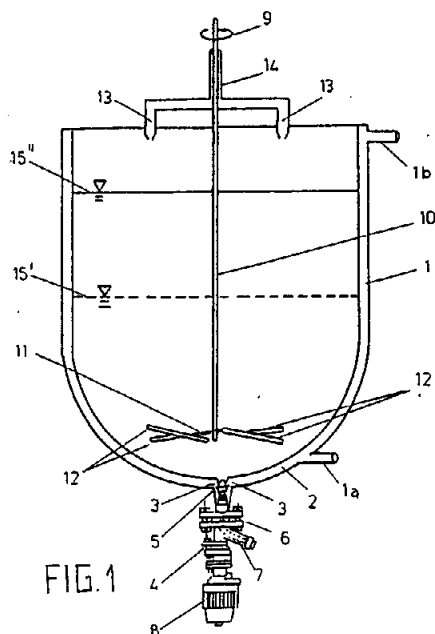
χρησιμοποιούν τα ειδικά μονοσακχαρίδια λεκτινών οργανοκυττάρων και/ή γλυκοσυζυγή που περιέχουν κατά προτίμηση ακροτελεύτια τα μονοσακχαρίδια αυτά, ειδικότερα β-D-γαλακτόζη και/ή ακροτελεύτια γλυκοσυζυγή που περιέχουν β-D-γαλακτόζη.

ΠΕΡΙΛΗΨΗ (57)

Οι ουσίες και οι μέθοδοι για εμπόδιση μεταστάσεων κακοηθών όγκων

ΑΡΙΘΜΟΣ ΕΥΡΩΠΑΪΚΟΥ Δ.Ε.	(11): 3009252
ΑΡΙΘ. ΕΛΛΗΝΙΚΗΣ ΚΑΤΑΘΕΣΗΣ	(21): 930402382
ΗΜΕΡ. ΕΛΛΗΝΙΚΗΣ ΚΑΤΑΘΕΣΗΣ	(22): 05.10.93
ΑΡΙΘ./ΗΜΕΡ. ΔΗΜΟΣΙΕΥΣΗΣ	
ΕΥΡΩΠΑΪΚΟΥ ΔΙΠΛΩΜΑΤΟΣ	(87): 353794/11.08.93
ΑΡΙΘ./ΗΜΕΡ. ΚΑΤΑΘΕΣΗΣ	
ΕΥΡΩΠΑΪΚΗΣ ΑΙΤΗΣΗΣ	(86): 89201622.1/21.06.89
ΤΙΤΛΟΣ ΕΦΕΥΡΕΣΗΣ	(54): Μέθοδος και διάταξη για την παρασκευή λεπτόκοκκου αζιδίου του μολύβδου
ΔΙΚΑΙΟΥΧΟΣ	(73): Schweizerische Eidgenossenschaft Allmendstrasse 64 3602 Thun, Γερμανία
ΣΥΜΒΑΤΙΚΕΣ ΠΡΟΤΕΡΑΙΟΤΗΤΕΣ ΕΦΕΥΡΕΤΗΣ	(30): 2882/88/28.07.88/CH (72): 1) Klossner Botho 2) Lortscher Paul
ΕΙΔΙΚΟΣ ΠΛΗΡΕΞΟΥΣΙΟΣ	(74): Τσιμικάλης Αθανάσιος, δικηγόρος, Ν. Βάμβα 1, 106 74 Αθήνα
ΑΝΤΙΚΛΗΤΟΣ	(74): Τσιμικάλης Αθανάσιος, δικηγόρος, Ν. Βάμβα 1, 106 74 Αθήνα

μια σταθερή θερμοκρασία από 50 μέχρι 80°C και κατά προτίμηση από 70°C. Ως διάταξη για την κατασκευή αζιδίου του μολύβδου, κατά τη νέα μέθοδο, προβλέπεται ένα κυλινδρικό δοχείο (1) με ένα πυθμένα διαμορφωμένο ως σφαιρικό τμήμα (2). Ένας κυκλικός δίσκος αναδύσεως (11) με διασταυρούμενα πτερύγια (12) είναι τοποθετημένος στο κάτω τρίτο των ευρισκομένων εντός του δοχείου υδατικών διαλυμάτων.



ΠΕΡΙΛΗΨΗ (57)

Συνιστάται μια νέα μέθοδος παρασκευής λεπτόκοκκου αζιδίου του μολύβδου, μέσω υδατικού διαλύματος νιτρικού άλατος μολύβδου και νιτρίδιου του νατρίου. Πρώτα διοχετεύεται σε ένα υδατικό διάλυμα νιτρικού άλατος μολύβδου μια μικρή ποσότητα ενός υδατικού διαλύματος κιτρικού άλατος νατρίου. Κατά τη διάρκεια μιας χρονικής περιόδου από 30 μέχρι 40 λεπτά τροφοδοτείται κατά δόσεις τότε ένα υδατικό διάλυμα νιτρίδιου του νατρίου. Η περιφερειακή ταχύτητα αναδύσεως του μίγματος ανέρχεται σε 0,2 M/S μέχρι 1,0 M/S και κανονίζεται

ΑΡΙΘΜΟΣ ΕΥΡΩΠΑΪΚΟΥ Δ.Ε.	(11): 3009253
ΑΡΙΘ. ΕΛΛΗΝΙΚΗΣ ΚΑΤΑΘΕΣΗΣ	(21): 930402383
ΗΜΕΡ. ΕΛΛΗΝΙΚΗΣ ΚΑΤΑΘΕΣΗΣ	(22): 05.10.93
ΑΡΙΘ./ΗΜΕΡ. ΔΗΜΟΣΙΕΥΣΗΣ	
ΕΥΡΩΠΑΪΚΟΥ ΔΙΠΛΩΜΑΤΟΣ	(87): 431666/18.08.93
ΑΡΙΘ./ΗΜΕΡ. ΚΑΤΑΘΕΣΗΣ	
ΕΥΡΩΠΑΪΚΗΣ ΑΙΤΗΣΗΣ	(86): 90203072.5/20.11.90
ΤΙΤΛΟΣ ΕΦΕΥΡΕΣΗΣ	(54): Εμπρηστικό θραύσμα, μέθοδος κατασκευής και χρησιμοποίησή του
ΔΙΚΑΙΟΥΧΟΣ	(73): Schweizerische Eidgenossenschaft Allmendstrasse 74 3602 Thun, Ελβετία
ΣΥΜΒΑΤΙΚΕΣ ΠΡΟΤΕΡΑΙΟΤΗΤΕΣ ΕΦΕΥΡΕΤΗΣ	(30): 4372/89/06.12.89/CH (72): 1) Jeanquartler René 2) Frey Yvonne 3) Hess Roland
ΕΙΔΙΚΟΣ ΠΛΗΡΕΞΟΥΣΙΟΣ	(74): Τσιμικάλης Αθανάσιος, δικηγόρος, Ν. Βάμβα 1, 106 74 Αθήνα
ΑΝΤΙΚΛΗΤΟΣ	(74): Τσιμικάλης Αθανάσιος, δικηγόρος, Ν. Βάμβα 1, 106 74 Αθήνα

ΠΕΡΙΛΗΨΗ (57)

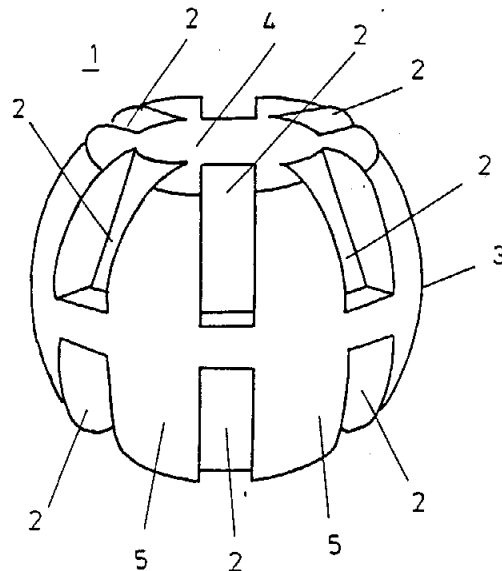
Περιγράφεται ένα εμπρηστικό θραύσμα, με καλές βαλιστικές ιδιότητες και με μια αυτοαναφλεγόμενη εμπρηστική μάζα, καθώς και η κατασκευή του.

Το εμπρηστικό θραύσμα αποτελείται από ένα μεταλλικό φορέα (1) με νευρώσεις (5) και από μια πολυμερή εμπρηστική μάζα (6), εφοδιασμένη με το φορέα και περιέχουσα ένα αυτοαναφλεγόμενο μέταλλο.

Το εμπρηστικό θραύσμα κατασκευάζεται από ένα χαλυβδόσυρμα, το

οποίο εν συνεχεία επικαλύπτεται με τον σκληρυντή μιας εποξικής ρητίνης δύο συστατικών και μετά, σε αυξημένη θερμοκρασία και υψηλή πίεση, συμπιέζεται με την εμπρηστική μάζα από αυτοαναφλεγόμενο μέταλλο.

Τα εμπρηστικά θραύσματα χρησιμοποιούνται, κατά κύριο λόγο, σε δραστικά μέρη πυρομαχικών. Εδώ είναι ενσωματωμένα, κατά προτίμηση, σε μία μήτρα από εποξική ρητίνη.



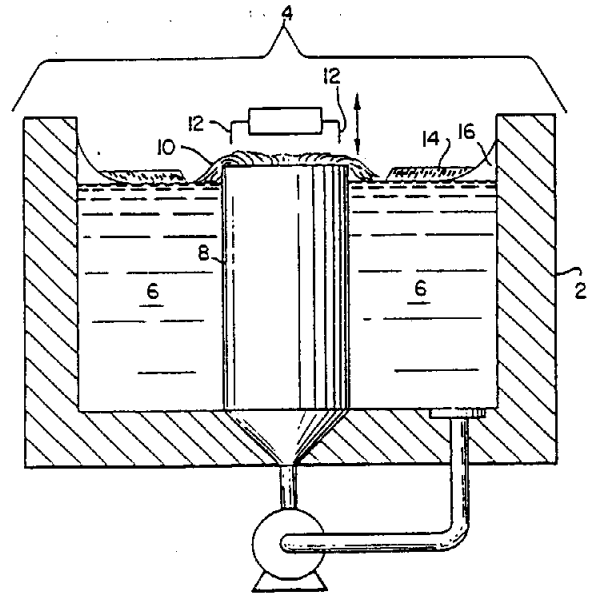
ΑΡΙΘΜΟΣ ΕΥΡΩΠΑΪΚΟΥ Δ.Ε.	(11): 3009254
ΑΡΙΘ. ΕΛΛΗΝΙΚΗΣ ΚΑΤΑΘΕΣΗΣ	(21): 930401560
ΗΜΕΡ. ΕΛΛΗΝΙΚΗΣ ΚΑΤΑΘΕΣΗΣ	(22): 06.10.93
ΑΡΙΘ./ΗΜΕΡ. ΔΗΜΟΣΙΕΥΣΗΣ	
ΕΥΡΩΠΑΪΚΟΥ ΔΙΠΛΩΜΑΤΟΣ	(87): 388923/21.07.93
ΑΡΙΘ./ΗΜΕΡ. ΚΑΤΑΘΕΣΗΣ	
ΕΥΡΩΠΑΪΚΗΣ ΑΙΤΗΣΗΣ	(86): 90105347.0/21.03.90
ΤΙΤΛΟΣ ΕΦΕΥΡΕΣΗΣ	(54): Πρόδρομοι συνθέσεις επιστρώσεων
ΔΙΚΑΙΟΥΧΟΣ	(73): Union Cabride Chemicals and Plastics Co. 39 Old Ridgebury Road Danbury Connecticut 06817-0, Η.Π.Α.
ΣΥΜΒΑΤΙΚΕΣ ΠΡΟΤΕΡΑΙΟΤΗΤΕΣ ΕΦΕΥΡΕΤΗΣ	(30): 327484/22.03.89/US (72): 1) Nielsen Kenneth Andrew 2) Glancy Charies William
ΕΙΔΙΚΟΣ ΠΛΗΡΕΞΟΥΣΙΟΣ	(74): Γιώτη-Μάνθου Ελένη, δικηγόρος, Στουρνάρα 37, 106 82 Αθήνα
ΑΝΤΙΚΛΗΤΟΣ	(74): Βαγιανός Θεόδωρος, δικηγόρος, Στουρνάρα 37, 106 82 Αθήνα

ΠΕΡΙΛΗΨΗ (57)

Πρόδρομοι συνθέσεων επιστρώσεων, οι οποίοι είναι ιδιαίτερως κατάλληλοι για ανάμιξη με τουλάχιστον ένα υπερκρίσιμο υγρό, το οποίο χρησιμοποιείται ως ένα αραιωτικό μέσο αναγωγής του ιξώδους και, στη συνέχεια, για ψεκασμό του προκύπτοντος αυτού υγρού μίγματος του υπερκρίσιμου υγρού και προδρόμου συνθέσεως επιστρώσεως επάνω σε ένα υπόστρωμα το οποίο πρόκειται να επιστρωθεί.

ΑΡΙΘΜΟΣ ΕΥΡΩΠΑΪΚΟΥ Δ.Ε. (11): 3009255
ΑΡΙΘ. ΕΛΛΗΝΙΚΗΣ ΚΑΤΑΘΕΣΗΣ (21): 930401561
ΗΜΕΡ. ΕΛΛΗΝΙΚΗΣ ΚΑΤΑΘΕΣΗΣ (22): 06.10.93
ΑΡΙΘ./ΗΜΕΡ. ΔΗΜΟΣΙΕΥΣΗΣ
ΕΥΡΩΠΑΪΚΟΥ ΔΙΠΛΩΜΑΤΟΣ (87): 330867/28.07.93
ΑΡΙΘ./ΗΜΕΡ. ΚΑΤΑΘΕΣΗΣ
ΕΥΡΩΠΑΪΚΗΣ ΑΙΤΗΣΗΣ (86): 89102084.4/07.02.89
ΤΙΤΛΟΣ ΕΦΕΥΡΕΣΗΣ (54): Χωρίς συντηρητική ουσία εφαρμογή επιστρώματος που περιέχει μέταλλο
ΔΙΚΑΙΟΥΧΟΣ (73): Praxair Technology Inc.
 39 Old Ridgebury Road Danbury
 06810-5, Η.Π.Α.
ΣΥΜΒΑΤΙΚΕΣ ΠΡΟΤΕΡΑΙΟΤΗΤΕΣ (30): 154081/08.02.88/US
ΕΦΕΥΡΕΤΗΣ (72): Nowotarski Mark Stephen
ΕΙΔΙΚΟΣ ΠΛΗΡΕΞΟΥΣΙΟΣ (74): Γιώτη-Μάνθου Ελένη, δικηγόρος,
 Στουρνάρα 37, 106 82 Αθήνα
ΑΝΤΙΚΛΗΤΟΣ (74): Βαγιανός Θεόδωρος, δικηγόρος,
 Στουρνάρα 37, 106 82 Αθήνα

σία του αδρανούς περιβάλλοντος είναι επαρκώς χαμηλή που να μην γίνεται καταστροφή στην επιφάνεια με το μέταλλο και στα άλλα παραπλήσια υλικά με την επιφάνεια με το μέταλλο.

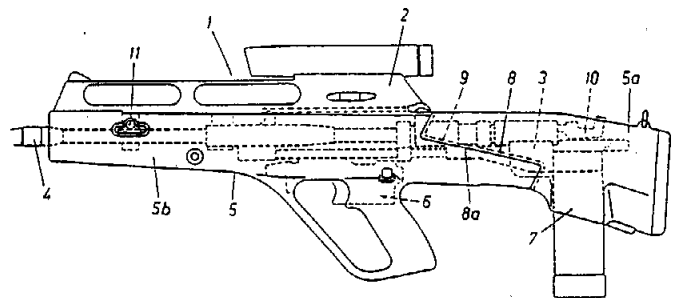


ΠΕΡΙΛΗΨΗ (57)

Η εφεύρεση αναφέρεται σε μια βελτιωμένη μέθοδο για εφαρμογή επιστρώματος που περιέχει μέταλλο σε μια επιφάνεια που περιέχει μέταλλο χωρίς χρήση συντηρητικής ουσίας. Η επιφάνεια με μέταλλο πρέπει να είναι διαβρέξιμη ή να γίνει διαβρέξιμη με την επαφή με ένα λουτρό του επιστρώματος με μέταλλο. Η εφαρμογή του επιστρώματος γίνεται σε ένα περιβάλλον αδρανές τουλάχιστον σε σχέση με το επίστρωμα κατά την διάρκεια της χρονικής περιόδου εφαρμογής του στην επιφάνεια από μέταλλο, και κατά προτίμηση αδρανές σε σχέση και με το επίστρωμα και με την επιφάνεια από μέταλλο. Η θερμοκρα-

ΑΡΙΘΜΟΣ ΕΥΡΩΠΑΪΚΟΥ Δ.Ε. (11): 3009256
ΑΡΙΘ. ΕΛΛΗΝΙΚΗΣ ΚΑΤΑΘΕΣΗΣ (21): 930401565
ΗΜΕΡ. ΕΛΛΗΝΙΚΗΣ ΚΑΤΑΘΕΣΗΣ (22): 06.10.93
ΑΡΙΘ./ΗΜΕΡ. ΔΗΜΟΣΙΕΥΣΗΣ
ΕΥΡΩΠΑΪΚΟΥ ΔΙΠΛΩΜΑΤΟΣ (87): 360789/04.08.93
ΑΡΙΘ./ΗΜΕΡ. ΚΑΤΑΘΕΣΗΣ
ΕΥΡΩΠΑΪΚΗΣ ΑΙΤΗΣΗΣ (86): 89890243.2/18.09.89
ΤΙΤΛΟΣ ΕΦΕΥΡΕΣΗΣ (54): Τυφέκιο
ΔΙΚΑΙΟΥΧΟΣ (73): Steyer-Daimler-Puch Ag
 Franz-Josefs-Kai 51
 Wien A-1010, Γερμανία
ΣΥΜΒΑΤΙΚΕΣ ΠΡΟΤΕΡΑΙΟΤΗΤΕΣ (30): 2353/23.09.88/AU
ΕΦΕΥΡΕΤΗΣ (72): Zedrosser Ulrich
ΕΙΔΙΚΟΣ ΠΛΗΡΕΞΟΥΣΙΟΣ (74): Γιώτη-Μάνθου Ελένη, δικηγόρος,
 Στουρνάρα 37, 106 82 Αθήνα
ΑΝΤΙΚΛΗΤΟΣ (74): Βαγιανός Θεόδωρος, δικηγόρος,
 Στουρνάρα 37, 106 82 Αθήνα

το γεμιστήρα (7) και σε ένα εμπρόσθιο τμήμα (5b) εξοπλισμένο με το μηχανισμό σκανδάλης (6), ενώ η κρουστική άρμωση στις πλευρές του κοντακίου αποτελεί ένα σχεδόν κατά την κατά μήκος διεύθυνση του υποκόπανου εκτεινόμενο μεσαίο τμήμα, όπου το εμπρόσθιο τμήμα (5b), που στερεώνεται από εμπρός στο οπλικό περίβλημα (2) και ο υποκόπανος (5a), που στερεώνεται από οπίσω στο οπλικό περίβλημα (2) επικαλύπτονται κατά μήκος της κρουστικής αρμόσεως με περιφερειακά στελέχη (9) ή παρόμοια εξαρτήματα.



ΠΕΡΙΛΗΨΗ (57)

Ένα τυφέκιο (1) αποτελείται κυρίως από ένα οπλικό περίβλημα (2), που υποδέχεται το μηχανισμό βολής (3), από μια αποσπώμενη κάννη (4), που προσαρμόζεται στο οπλικό περίβλημα (2) και από ένα κοντάκιο (5), το οποίο στερεώνεται, με δυνατότητα αποσπάσεως, μέσω ένθετων ασφαλιστικών στελεχών (10) ή παρόμοιων εξαρτημάτων, στο οπλικό περίβλημα (2), περικλείει, τουλάχιστον εν μέρει, το οπλικό περίβλημα (2) και την κάννη (4), και περιλαμβάνει το μηχανισμό σκανδάλης (6) και το γεμιστήρα (7).

Για να γίνει δυνατή η καλή προστασία του όπλου, η βράχυνση του μήκους του όπλου, καθώς και η απλοποίηση του κοντακίου, το κοντάκιο (5) υποδιαιρείται σε ένα τμήμα υποκόπανου (5a), εφοδιασμένο με

ΑΡΙΘΜΟΣ ΕΥΡΩΠΑΪΚΟΥ Δ.Ε. (11): 3009257
ΑΡΙΘ. ΕΛΛΗΝΙΚΗΣ ΚΑΤΑΘΕΣΗΣ (21): 930401753
ΗΜΕΡ. ΕΛΛΗΝΙΚΗΣ ΚΑΤΑΘΕΣΗΣ (22): 06.10.93
ΑΡΙΘ./ΗΜΕΡ. ΔΗΜΟΣΙΕΥΣΗΣ
ΕΥΡΩΠΑΪΚΟΥ ΔΙΠΛΩΜΑΤΟΣ (87): 418926/11.08.93
ΑΡΙΘ./ΗΜΕΡ. ΚΑΤΑΘΕΣΗΣ
ΕΥΡΩΠΑΪΚΗΣ ΑΙΤΗΣΗΣ (86): 90118207.1/21.09.90
ΤΙΤΛΟΣ ΕΦΕΥΡΕΣΗΣ (54): Μηχανισμός για δοσολογημένη παροχή υγρών από δεξαμενή αποθέματος (ταμειευτήρα)

ΔΙΚΑΙΟΥΧΟΣ (73): 1) Bosch-Siemens Hausgerate GmbH
Hoschstrasse 17 Munchen 80
W-8000, Γερμανία
2) The Coca Cola Company
P.O. Drawer 1734 Atlanta
GA 30301, Η.Π.Α.

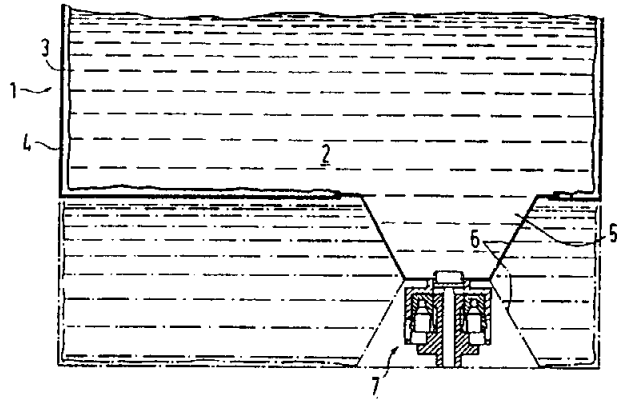
ΣΥΜΒΑΤΙΚΕΣ ΠΡΟΤΕΡΑΙΟΤΗΤΕΣ (30): 1) 3940875/11.12.89/DE
2) 410882/22.09.89/US

ΕΦΕΥΡΕΤΗΣ (72): 1) Raab Alfred Dipl.-Ing. (FH)
2) Ciavarella Alfredo Dipl.-Ing.
3) Plester Georg
4) Schorr Frederick D. Dipl.-Ing.
5) Troska Georg Dipl.-Ing.

ΕΙΔΙΚΟΣ ΠΛΗΡΕΞΟΥΣΙΟΣ (74): Γιώτη-Μάνθου Ελένη, δικηγόρος,
Στουρνάρα 37, 106 82 Αθήνα

ΑΝΤΙΚΛΗΤΟΣ (74): Βαγιανός Θεόδωρος, δικηγόρος,
Στουρνάρα 37, 106 82 Αθήνα

έναν μηχανισμό αντλίας με έμβολο, ο οποίος χρησιμοποιεί ένα μηχανοκίνητο προωθητικό έμβολο και ένα οδηγητικό έμβολο που κινείται από αυτό με μηχανισμό μεταδόσεως της κινήσεως.



ΠΕΡΙΛΗΨΗ (57)

Για την παροχή του υγρού από μια δεξαμενή αποθέματος χρησιμεύει

ΑΡΙΘΜΟΣ ΕΥΡΩΠΑΪΚΟΥ Δ.Ε. (11): 3009258
ΑΡΙΘ. ΕΛΛΗΝΙΚΗΣ ΚΑΤΑΘΕΣΗΣ (21): 930401758
ΗΜΕΡ. ΕΛΛΗΝΙΚΗΣ ΚΑΤΑΘΕΣΗΣ (22): 06.10.93
ΑΡΙΘ./ΗΜΕΡ. ΔΗΜΟΣΙΕΥΣΗΣ
ΕΥΡΩΠΑΪΚΟΥ ΔΙΠΛΩΜΑΤΟΣ (87): 359981/28.07.93
ΑΡΙΘ./ΗΜΕΡ. ΚΑΤΑΘΕΣΗΣ
ΕΥΡΩΠΑΪΚΗΣ ΑΙΤΗΣΗΣ (86): 89114818.1/10.08.89
ΤΙΤΛΟΣ ΕΦΕΥΡΕΣΗΣ (54): Φαρμακευτικά σύνθετα παρασκευάσματα και η χρήση τους ως αντινεοπλασματικά φάρμακα

ΔΙΚΑΙΟΥΧΟΣ (73): Boheringer Mannheim GmbH
Sandhofer Strasse 116 Mannheim 31
D-6800, Γερμανία

ΣΥΜΒΑΤΙΚΕΣ ΠΡΟΤΕΡΑΙΟΤΗΤΕΣ (30): 3827974/18.08.88/AT

ΕΦΕΥΡΕΤΗΣ (72): 1) Grunicke Hans Hermann Prof.
2) Herrmann Dieter Dr. med.
3) Hofmann Johann Dr.
4) Bosies Elmar Dr. phil. nat

ΕΙΔΙΚΟΣ ΠΛΗΡΕΞΟΥΣΙΟΣ (74): Γιώτη-Μάνθου Ελένη, δικηγόρος,
Στουρνάρα 37, 106 82 Αθήνα

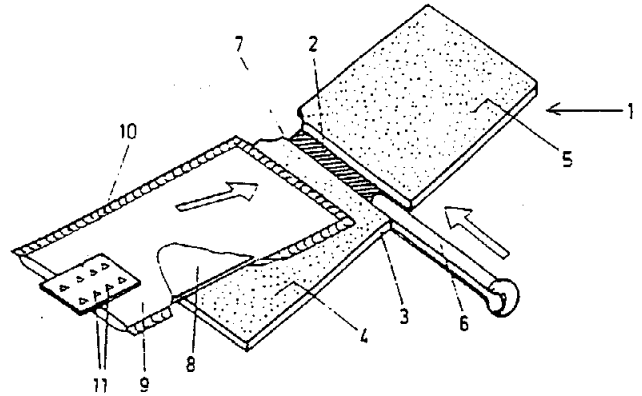
ΑΝΤΙΚΛΗΤΟΣ (74): Βαγιανός Θεόδωρος, δικηγόρος,
Στουρνάρα 37, 106 82 Αθήνα

ΠΕΡΙΛΗΨΗ (57)

Η παρούσα εφεύρεση αφορά σε σύνθετα παρασκευάσματα και την χρήση τους ως αντινεοπλασματικά φάρμακα. Τα παρασκευάσματα περιλαμβάνουν ως ουσίες ενώσεις οι οποίες περιορίζουν την πρωτεϊνοκίνηση C, σε συνδυασμό με τις λιπίνες, τα ανάλογα λιποειδή, τα κυτταρικά ή ενώσεις ως ανασταλτικές ουσίες των φωσφορολιπιδίων.

ΑΡΙΘΜΟΣ ΕΥΡΩΠΑΪΚΟΥ Δ.Ε. (11): 3009259
ΑΡΙΘ. ΕΛΛΗΝΙΚΗΣ ΚΑΤΑΘΕΣΗΣ (21): 930401766
ΗΜΕΡ. ΕΛΛΗΝΙΚΗΣ ΚΑΤΑΘΕΣΗΣ (22): 06.10.93
ΑΡΙΘ./ΗΜΕΡ. ΔΗΜΟΣΙΕΥΣΗΣ
ΕΥΡΩΠΑΪΚΟΥ ΔΙΠΛΩΜΑΤΟΣ (87): 380803/21.07.93
ΑΡΙΘ./ΗΜΕΡ. ΚΑΤΑΘΕΣΗΣ
ΕΥΡΩΠΑΪΚΗΣ ΑΙΤΗΣΗΣ (86): 89123516.0/20.12.89
ΤΙΤΛΟΣ ΕΦΕΥΡΕΣΗΣ (54): Γαλβανικό στοιχείο
ΔΙΚΑΙΟΥΧΟΣ (73): Varta Batterie AG
 am Leineufer 51 Hannover 21
 D-3000, Γερμανία
ΣΥΜΒΑΤΙΚΕΣ ΠΡΟΤΕΡΑΙΟΤΗΤΕΣ (30): 3902648/30.01.89/DE
ΕΦΕΥΡΕΤΗΣ (72): 1) Sauer Hans
 2) Krämer Peter
ΕΙΔΙΚΟΣ ΠΛΗΡΕΞΟΥΣΙΟΣ (74): Γιώτη-Μάνθου Ελένη, δικηγόρος,
 Στουρνάρα 37, 106 82 Αθήνα
ΑΝΤΙΚΛΗΤΟΣ (74): Βαγιανός Θεόδωρος, δικηγόρος,
 Στουρνάρα 37, 106 82 Αθήνα

ηλεκτροδίου λιθίου (8) με το εσωτερικό τείχος του κελύφους (13) ως αρνητικού πόλου καθιστούν δυνατή τα δόντια (12) μιας μεταλλικής πλάκας (10), τα οποία έχουν περαστεί μέσα από τα ηλεκτρόδια και το διαχωριστή τους (9).



ΠΕΡΙΛΗΨΗ (57)

Πρόκειται για ένα γαλβανικό στοιχείο το οποίο έχει ως βάση ένα σύστημα λιθίου με ανυδρούς ηλεκτρολύτες όπου το θετικό ηλεκτρόδιο με τον φορέα του έχει περαστεί από τη σχισμή μιας απλής μεταλλικής περόνης (6) η οποία χρησιμεύει ως μέσο τυλίγματος και συλλέκτης ηλεκτρικού ρεύματος και καθιστά δυνατή την επαφή του αγωγού περόνης με το καπάκι του κελύφους (14) ως θετικού πόλου σύνδεσης μέσω ενός ελατηρίου (17). Το ελατήριο αυτό βρίσκεται μόνο στην άκρη της τρύπας (18) στον παχύτερο από αυτό δακτύλιο (19), έτσι ώστε να δημιουργείται υψηλή πίεση μεταξύ τους. Την ηλεκτρική επαφή του

ΑΡΙΘΜΟΣ ΕΥΡΩΠΑΪΚΟΥ Δ.Ε. (11): 3009260
ΑΡΙΘ. ΕΛΛΗΝΙΚΗΣ ΚΑΤΑΘΕΣΗΣ (21): 930402205
ΗΜΕΡ. ΕΛΛΗΝΙΚΗΣ ΚΑΤΑΘΕΣΗΣ (22): 06.10.93
ΑΡΙΘ./ΗΜΕΡ. ΔΗΜΟΣΙΕΥΣΗΣ
ΕΥΡΩΠΑΪΚΟΥ ΔΙΠΛΩΜΑΤΟΣ (87): 420368/04.08.93
ΑΡΙΘ./ΗΜΕΡ. ΚΑΤΑΘΕΣΗΣ
ΕΥΡΩΠΑΪΚΗΣ ΑΙΤΗΣΗΣ (86): 90250248.3/01.10.90
ΤΙΤΛΟΣ ΕΦΕΥΡΕΣΗΣ (54): Παρασκεύασμα συνδυασμού με
 αντιθρομβωτική επίδραση
ΔΙΚΑΙΟΥΧΟΣ (73): Schering AG
 Berlin und Bergkamen
 Mullerstrasse D-1000
 Postfach 65 03 11 Berlin, Γερμανία
ΣΥΜΒΑΤΙΚΕΣ ΠΡΟΤΕΡΑΙΟΤΗΤΕΣ (30): 3933027/29.09.89/DE
ΕΦΕΥΡΕΤΗΣ (72): 1) Witt Werner
 2) Stürzebecher Claus-Steffen
 3) Skuballa Werner
 4) Baldus Berthold
 5) Müller Bernd
ΕΙΔΙΚΟΣ ΠΛΗΡΕΞΟΥΣΙΟΣ (74): Γιώτη-Μάνθου Ελένη, δικηγόρος,
 Στουρνάρα 37, 106 82 Αθήνα
ΑΝΤΙΚΛΗΤΟΣ (74): Βαγιανός Θεόδωρος, δικηγόρος,
 Στουρνάρα 37, 106 82 Αθήνα

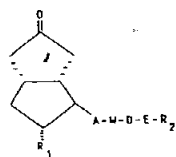
ΠΕΡΙΛΗΨΗ (57)

Η εφεύρεση αφορά σε ένα παρασκεύασμα συνδυασμού για την θεραπεία της θρόμβωσης αποτελούμενο από ακετυλοσαλικυλικό οξύ και παράγωγα καρβακυκλίνης.

ΑΡΙΘΜΟΣ ΕΥΡΩΠΑΪΚΟΥ Δ.Ε.	(11): 3009261
ΑΡΙΘ. ΕΛΛΗΝΙΚΗΣ ΚΑΤΑΘΕΣΗΣ	(21): 930402206
ΗΜΕΡ. ΕΛΛΗΝΙΚΗΣ ΚΑΤΑΘΕΣΗΣ	(22): 06.10.93
ΑΡΙΘ./ΗΜΕΡ. ΔΗΜΟΣΙΕΥΣΗΣ	
ΕΥΡΩΠΑΪΚΟΥ ΔΙΠΛΩΜΑΤΟΣ	(87): 335827/28.07.93
ΑΡΙΘ./ΗΜΕΡ. ΚΑΤΑΘΕΣΗΣ	
ΕΥΡΩΠΑΪΚΗΣ ΑΙΤΗΣΗΣ	(86): 89730088.5/31.03.89
ΤΙΤΛΟΣ ΕΦΕΥΡΕΣΗΣ	(54): Νέα μέθοδος για την παρασκευή παραγώγων δικυκλο (3.30) οκταν-3-όνης
ΔΙΚΑΙΟΥΧΟΣ	(73): Schering AG Berlin und Bergkamen Mullerstrasse D-1000 Postfach 65 03 11 Berlin, Γερμανία
ΣΥΜΒΑΤΙΚΕΣ ΠΡΟΤΕΡΑΙΟΤΗΤΕΣ	(30): 3811577/31.03.88/DE
ΕΦΕΥΡΕΤΗΣ	(72): Skuballa Werner Dr.
ΕΙΔΙΚΟΣ ΠΛΗΡΕΞΟΥΣΙΟΣ	(74): Γιώτη-Μάνθου Ελένη, δικηγόρος, Στουρνάρα 37, 106 82 Αθήνα
ΑΝΤΙΚΛΗΤΟΣ	(74): Βαγιανός Θεόδωρος, δικηγόρος, Στουρνάρα 37, 106 82 Αθήνα

ΠΕΡΙΛΗΨΗ (57)

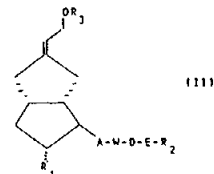
Σύμφωνα με την προκειμένη μέθοδο μπορούν να παρασκευασθούν παράγωγα δικυκλο[3.3.0]-οκτανίου του γενικού τύπου I



στον οποίο το A σημαίνει μία ομάδα trans-CH=CH- ή μία ομάδα -C≡C-, το W σημαίνει μία ομάδα υδροξυμεθυλενίου, στην οποία η

ομάδα OH υποκαθίσταται από μία ομάδα τριαλκυλοσιλυλίου με αλκύλιο στην σημασία ενός C₁-C₄-αλκυλίου, από μία ομάδα C₁-C₆-αλκανουιλίου, από τετραϋδροπυρανύλιο ή τετραϋδροφουρανύλιο, το D σημαίνει μία ομάδα

με n 1 έως 3, μία ευθυγράμμου αλύσου ομάδα αλκυλενίου με 1-5 άτομα C ή μία διακλαδισμένη ομάδα αλκυλενίου με 2-5 άτομα C, το E σημαίνει μία ομάδα -C≡C- ή μία ομάδα -CR₃=CR₄- με R₃ και R₄ εκάστοτε στην σημασία ενός ατόμου υδρογόνου, ενός ατόμου χλωρίου, ενός ατόμου βρωμίου ή μιας ομάδας C₁-C₄-αλκυλίου, το R₁ σημαίνει μία ομάδα υδροξύ, η οποία υποκαθίσταται όπως η ομάδα υδροξύ εις W, το R₂ σημαίνει μία ευθυγράμμου αλύσου ή διακλαδισμένη ομάδα αλκυλίου με 1-7 άτομα C, με την υδροξυλίωση παραγώγων δικυκλο[3.3.0] οκτανίου με έναν στερεοχημικού τύπου Z διπλό δεσμό στην ρίζα 3-αιθυλιδενίου του γενικού τύπου II,



όπου τα A, W, D, E, R₁ και R₂ έχουν τις αναφερθείσες σημασίες και το R₃ παριστά μία ομάδα C₁-C₆-αλκανουιλίου, μία ρίζα βενζουιλίου, μία ρίζα κυκλοεξυλοκαρβονυλίου, μία ρίζα τετραϋδροπυρανυλίου, μία ρίζα τετραϋδροφουρανυλίου ή μία ομάδα τριαλκυλοσιλυλίου με αλκύλιο στην σημασία ενός C₁-C₄-αλκυλίου, με N-οξειδίο N-μεθυλομορφολίνης παρουσία καταλυτικών ποσοτήτων τετροξειδίου οσμίου και την διάσπαση με τετραοξικό μόλυβδο ή Na₂O₄.

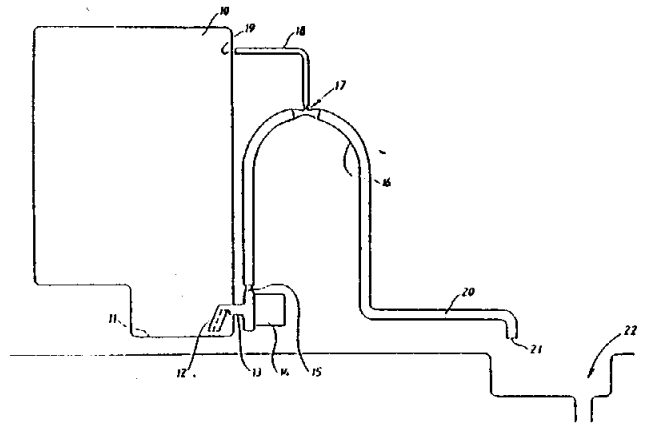
ΑΡΙΘΜΟΣ ΕΥΡΩΠΑΪΚΟΥ Δ.Ε.	(11): 3009262
ΑΡΙΘ. ΕΛΛΗΝΙΚΗΣ ΚΑΤΑΘΕΣΗΣ	(21): 930402267
ΗΜΕΡ. ΕΛΛΗΝΙΚΗΣ ΚΑΤΑΘΕΣΗΣ	(22): 06.10.93
ΑΡΙΘ./ΗΜΕΡ. ΔΗΜΟΣΙΕΥΣΗΣ	
ΕΥΡΩΠΑΪΚΟΥ ΔΙΠΛΩΜΑΤΟΣ	(87): 296097/15.09.93
ΑΡΙΘ./ΗΜΕΡ. ΚΑΤΑΘΕΣΗΣ	
ΕΥΡΩΠΑΪΚΗΣ ΑΙΤΗΣΗΣ	(86): 88730135.6/14.06.88
ΤΙΤΛΟΣ ΕΦΕΥΡΕΣΗΣ	(54): Φάρμακο που περιέχει έναν αναστολέα σύνθεσης προγεστερόνης του τύπου της τριλοσάνης ή εποστάνης και αντιγεσταγόνα
ΔΙΚΑΙΟΥΧΟΣ	(73): Schering AG Berlin und Bergkamen Mullestrasse 170/178 D-1000 Postfach 65 03 11 Berlin 65, Γερμανία
ΣΥΜΒΑΤΙΚΕΣ ΠΡΟΤΕΡΑΙΟΤΗΤΕΣ	(30): 3720420/16.06.87/DE
ΕΦΕΥΡΕΤΗΣ	(72): 1) Elger Walter Dr. 2) Beier Sybille Dr. 3) Kosub Beate 4) Fähnrich Marianne 5) Chwalisz Krzysztof Dr. 6) Hasan Syed Hamiduddin Dr. 7) Potts Gordon Oliver Dr.
ΕΙΔΙΚΟΣ ΠΛΗΡΕΞΟΥΣΙΟΣ	(74): Γιώτη-Μάνθου Ελένη, δικηγόρος, Στουρνάρα 37, 106 82 Αθήνα
ΑΝΤΙΚΛΗΤΟΣ	(74): Βαγιανός Θεόδωρος, δικηγόρος, Στουρνάρα 37, 106 82 Αθήνα

ΠΕΡΙΛΗΨΗ (57)

Η εφεύρεση αφορά σε ένα φάρμακο, το οποίο περιέχει έναν αναστο-

λέα σύνθεσης της προγεστερόνης (PrOH) του τύπου της τριλοσάνης ή εποστάνης και ένα αντιγεσταγόνο (AG) και για την κοινή χρήση για την δρομολόγηση του τοκετού στην προβλεπόμενη ημερομηνία στον άνθρωπο και τα ζώα και για την διακοπή της φυσιολογικής ή παθολογικής κύησης. Ο σύμφωνος προς την εφεύρεση συνδυασμός είναι εκτός τούτου κατάλληλος για την θεραπεία εξαρτημένων από τις ορμόνες όγκων, της ενδομητρίωσης και της δυσμηνόρροιας.

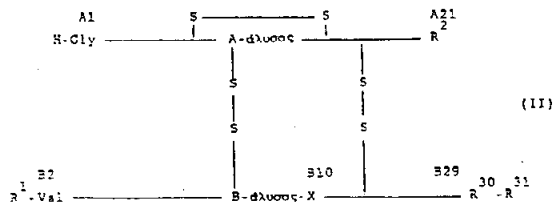
ΑΡΙΘΜΟΣ ΕΥΡΩΠΑΪΚΟΥ Δ.Ε. (11): 3009263
ΑΡΙΘ. ΕΛΛΗΝΙΚΗΣ ΚΑΤΑΘΕΣΗΣ (21): 930402269
ΗΜΕΡ. ΕΛΛΗΝΙΚΗΣ ΚΑΤΑΘΕΣΗΣ (22): 06.10.93
ΑΡΙΘ./ΗΜΕΡ. ΔΗΜΟΣΙΕΥΣΗΣ
ΕΥΡΩΠΑΪΚΟΥ ΔΙΠΛΩΜΑΤΟΣ (87): 382692/11.08.93
ΑΡΙΘ./ΗΜΕΡ. ΚΑΤΑΘΕΣΗΣ
ΕΥΡΩΠΑΪΚΗΣ ΑΙΤΗΣΗΣ (86): 90850022.6/19.01.90
ΤΙΤΛΟΣ ΕΦΕΥΡΕΣΗΣ (54): Διάταξη εκκενώσεως για πλυντήριο πιάτων
ΔΙΚΑΙΟΥΧΟΣ (73): Aktiebolaget Electrolux
Luxbacken 1 S-10545
Stockholm, Σουηδία
ΣΥΜΒΑΤΙΚΕΣ ΠΡΟΤΕΡΑΙΟΤΗΤΕΣ (30): 8900407/07.02.89/SE
ΕΦΕΥΡΕΤΗΣ (72): Tolf Anders Karl Henrik
ΕΙΔΙΚΟΣ ΠΛΗΡΕΞΟΥΣΙΟΣ (74): Γιώτη-Μάνθου Ελένη, δικηγόρος,
Στουρνάρα 37, 106 82 Αθήνα
ΑΝΤΙΚΛΗΤΟΣ (74): Βαγιανός Θεόδωρος, δικηγόρος,
Στουρνάρα 37, 106 82 Αθήνα



ΠΕΡΙΛΗΨΗ (57)

Η εφεύρεση αφορά σε μία διάταξη για πλυντήρια πιάτων η οποία περιλαμβάνει έναν κάδο (10) στον οποίο κυκλοφορεί για τον καθαρισμό των πιάτων. Το νερό για το πλύσιμο των πιάτων έχει μια αντλία εκκένωσης (14) με μια είσοδο δίπλα στον πάτο του κάδου και έναν αγωγό (16) ο οποίος είναι συνδεδεμένος με την έξοδο (15) της αντλίας μέσω της οποίας εκκενώνεται το υγρό από το πλυντήριο. Ο αγωγός περιλαμβάνει έναν εγχυτήρα (17) μέσω του οποίου ρέει το υγρό κατά την διαδικασία εκκένωσης του σημείου του εγχυτήρα ο οποίος είναι συνδεδεμένος με τον κάδο.

ΑΡΙΘΜΟΣ ΕΥΡΩΠΑΪΚΟΥ Δ.Ε. (11): 3009264
ΑΡΙΘ. ΕΛΛΗΝΙΚΗΣ ΚΑΤΑΘΕΣΗΣ (21): 930402272
ΗΜΕΡ. ΕΛΛΗΝΙΚΗΣ ΚΑΤΑΘΕΣΗΣ (22): 06.10.93
ΑΡΙΘ./ΗΜΕΡ. ΔΗΜΟΣΙΕΥΣΗΣ
ΕΥΡΩΠΑΪΚΟΥ ΔΙΠΛΩΜΑΤΟΣ (87): 368187/01.09.93
ΑΡΙΘ./ΗΜΕΡ. ΚΑΤΑΘΕΣΗΣ
ΕΥΡΩΠΑΪΚΗΣ ΑΙΤΗΣΗΣ (86): 89120462.0/06.11.89
ΤΙΤΛΟΣ ΕΦΕΥΡΕΣΗΣ (54): Νέα παράγωγα ινσουλίνης, η χρήση τους και ένα φαρμακευτικό παρασκεύασμα που τα περιέχει
ΔΙΚΑΙΟΥΧΟΣ (73): Hoechst AG
Postfach 80 03 20 D-6230
Frankfurt am Main 80, Γερμανία
ΣΥΜΒΑΤΙΚΕΣ ΠΡΟΤΕΡΑΙΟΤΗΤΕΣ (30): 3837825/08.11.88/DE
ΕΦΕΥΡΕΤΗΣ (72): Dörschug Michael Dr.
ΕΙΔΙΚΟΣ ΠΛΗΡΕΞΟΥΣΙΟΣ (74): Γιώτη-Μάνθου Ελένη, δικηγόρος,
Στουρνάρα 37, 106 82 Αθήνα
ΑΝΤΙΚΛΗΤΟΣ (74): Βαγιανός Θεόδωρος, δικηγόρος,
Στουρνάρα 37, 106 82 Αθήνα

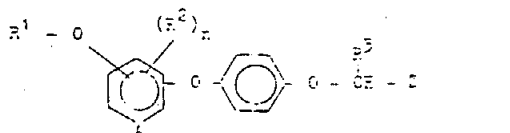


στον οποίο το R¹ σημαίνει H ή H-Phe, το R² σημαίνει ένα γενετικός κωδικοποιησίου L-αμινοξύ που δεν περιέχει ομάδα αμιδίου, το R³⁰ παριστά την ρίζα ενός ουδετέρου, γενετικός κωδικοποιησίου L-αμινοξέος, το ³¹ παριστά μία φυσιολογικός αβλαβή οργανική ομάδα αλκαλικού χαρακτήρος με μέχρι και 50 άτομα C, στην οικοδόμηση της οποίας συμμετέχουν 0 έως 3 α-αμινοξέα και της οποίας η υπάρχουσα σε δεδομένη περίπτωση τερματική λειτουργία καρβοξυλίου μπορεί να απαντάται ελεύθερη, ως λειτουργία εστέρος, ως λειτουργία αμιδίου, ως λακτόνη ή αναχθείσα προς CH₂OH, και το X παριστά ένα γενετικός κωδικοποιησίου L-αμινοξύ.

ΠΕΡΙΛΗΨΗ (57)

Νέα παράγωγα ινσουλίνης του τύπου II με ένα ισοηλεκτρικό σημείο μεταξύ 5 και 8,5, με βελτιωμένη σταθερότητα εντός ασθενώς οξίνου υδατικού μέσου ως και με ειδικό προφίλ επίδρασης και τα φυσιολογικώς ανεκτά άλατα αυτών των παραγώγων ινσουλίνης για την θεραπεία του σακχαρώδους διαβήτη· ο τύπος II είναι

ΑΡΙΘΜΟΣ ΕΥΡΩΠΑΪΚΟΥ Δ.Ε. (11): 3009265
ΑΡΙΘ. ΕΛΛΗΝΙΚΗΣ ΚΑΤΑΘΕΣΗΣ (21): 930402273
ΗΜΕΡ. ΕΛΛΗΝΙΚΗΣ ΚΑΤΑΘΕΣΗΣ (22): 06.10.93
ΑΡΙΘ./ΗΜΕΡ. ΔΗΜΟΣΙΕΥΣΗΣ
ΕΥΡΩΠΑΪΚΟΥ ΔΙΠΛΩΜΑΤΟΣ (87): 227045/11.08.93
ΑΡΙΘ./ΗΜΕΡ. ΚΑΤΑΘΕΣΗΣ
ΕΥΡΩΠΑΪΚΗΣ ΑΙΤΗΣΗΣ (86): 86117655.0/18.12.86
ΤΙΤΛΟΣ ΕΦΕΥΡΕΣΗΣ (54): Ετεροκυκλικοί φαινυλαιθέρες, μέθοδος παρασκευής τους και ζιζανιοκτόνες ουσίες που τους περιέχουν
ΔΙΚΑΙΟΥΧΟΣ (73): Hoechst AG Postfach 80 03 20 D-6230 Frankfurt am Main 80, Γερμανία
ΣΥΜΒΑΤΙΚΕΣ ΠΡΟΤΕΡΑΙΟΤΗΤΕΣ ΕΦΕΥΡΕΤΗΣ (30): 3545571/21.12.85/DE (72): 1) Koch Volker Dr. 2) Willms Lothar Dr. 3) Fuss Andreas Dr. 4) Bauer Klaus Dr. 5) Bieringer Hermann Dr. 6) Bürstell Helmut Dr.
ΕΙΔΙΚΟΣ ΠΛΗΡΕΞΟΥΣΙΟΣ (74): Γιώτη-Μάνθου Ελένη, δικηγόρος, Στουρνάρα 37, 106 82 Αθήνα
ΑΝΤΙΚΛΗΤΟΣ (74): Βαγιανός Θεόδωρος, δικηγόρος, Στουρνάρα 37, 106 82 Αθήνα



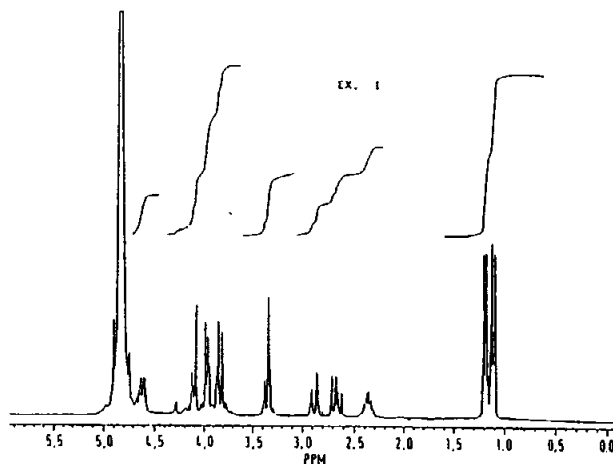
όπου το R¹ σημαίνει αλογονοαλκύλιο, αλογονοαλκενύλιο ή αλογονοαλκινύλιο, το (R²)_z σημαίνει Η ή μέχρι και 3 αλογόνο, το Α σημαίνει Ν ή Ν - Ο, το R³ σημαίνει ≡ ή αλκύλιο και το Ζ σημαίνει μεταξύ άλλων μία ομάδα καρβοξυλίου ή ένα λειτουργικό παράγωγο ταύτης, είναι πολύτιμα ζιζανιοκτόνα και ουσίες ρύθμισης της ανάπτυξης.

ΠΕΡΙΛΗΨΗ (57)

Ενώσεις του τύπου

ΑΡΙΘΜΟΣ ΕΥΡΩΠΑΪΚΟΥ Δ.Ε. (11): 3009266
ΑΡΙΘ. ΕΛΛΗΝΙΚΗΣ ΚΑΤΑΘΕΣΗΣ (21): 930402274
ΗΜΕΡ. ΕΛΛΗΝΙΚΗΣ ΚΑΤΑΘΕΣΗΣ (22): 06.10.93
ΑΡΙΘ./ΗΜΕΡ. ΔΗΜΟΣΙΕΥΣΗΣ
ΕΥΡΩΠΑΪΚΟΥ ΔΙΠΛΩΜΑΤΟΣ (87): 288897/11.08.93
ΑΡΙΘ./ΗΜΕΡ. ΚΑΤΑΘΕΣΗΣ
ΕΥΡΩΠΑΪΚΗΣ ΑΙΤΗΣΗΣ (86): 88106354.9/21.04.88
ΤΙΤΛΟΣ ΕΦΕΥΡΕΣΗΣ (54): Ενκαστίνες: Νέα γλυκοπεπίδια με δράση αναστολής της εγκεφαλίνασης, μέθοδος παρασκευής τους και χρήση τους ως φαρμακευτικά παρασκευάσματα
ΔΙΚΑΙΟΥΧΟΣ (73): Hoechst AG Postfach 80 03 20 D-6230 Frankfurt am Main 80, Γερμανία
ΣΥΜΒΑΤΙΚΕΣ ΠΡΟΤΕΡΑΙΟΤΗΤΕΣ ΕΦΕΥΡΕΤΗΣ (30): 1) 3713873/25.04.87/DE 2) 3739376/20.11.87/DE (72): 1) Vértesy László Dr. 2) Schindler Peter Dr. 3) Kogler Herbert Dr. 4) Fehlhaber Hans-Wolfram Dr. 5) Delevallée Françoise
ΕΙΔΙΚΟΣ ΠΛΗΡΕΞΟΥΣΙΟΣ (74): Γιώτη-Μάνθου Ελένη, δικηγόρος, Στουρνάρα 37, 106 82 Αθήνα
ΑΝΤΙΚΛΗΤΟΣ (74): Βαγιανός Θεόδωρος, δικηγόρος, Στουρνάρα 37, 106 82 Αθήνα

όπου το Sacch παριστά μία ρίζα μονοσακχαρίτου, όπου σε δεδομένη περίπτωση υποκαθίστανται οι ομάδες OH εν μέρει ή πλήρως, το Α παριστά την ρίζα ενός ουδετέρου L- ή D-αμινοξέος ή — εφ' όσον ελλείπει το Β — την ρίζα ενός ουδετέρου D-αμινοξέος, το Β ελλείπει ή παριστά την ρίζα ενός ουδετέρου L- ή D-αμινοξέος ή ενός σε δεδομένη περίπτωση ω-υποκατεστημένου διλειτουργικού οξίνου ή αλκαλικού L- ή D-αμινοξέος και το R παριστά υδροξύ, (C₁-C₈)-αλκοξύ, μία ρίζα αμίνης, η οποία σε δεδομένη περίπτωση υποκαθίσταται από μία ή δύο όμοιες ή διαφορετικές ρίζες από την σειρά (C₁-C₈)-αλκυλίου, (C₅-C₈)κυκλοαλκυλίου, (C₅-C₈)-ετεροαλκυλίου ή (C₅-C₈)-ετεροαρυλίου, ή ένα παράγωγο οξέος. Οι ενώσεις αυτές διαθέτουν ιδιότητες αναστολής της εγκεφαλίνασης και μπορούν ως εκ τούτου να χρησιμοποιηθούν π.χ. ως αναλγητικά στην ιατρική και κτηνιατρική. Περαιτέρω περιγράφεται η απομόνωση αυτών των ενώσεων από *Streptomyces albus* ATCC 21838 ως και περαιτέρω μέθοδοι για την παρασκευή τους.



ΠΕΡΙΛΗΨΗ (57)

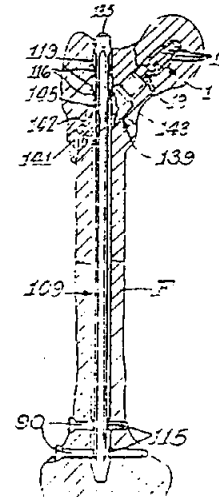
Η εφεύρεση αφορά σε νέα βιολογικώς ενεργά γλυκοπεπίδια του γενικού τύπου Sacch — Α — Β — R

ΑΡΙΘΜΟΣ ΕΥΡΩΠΑΪΚΟΥ Δ.Ε.	(11): 3009267
ΑΡΙΘ. ΕΛΛΗΝΙΚΗΣ ΚΑΤΑΘΕΣΗΣ	(21): 930402144
ΗΜΕΡ. ΕΛΛΗΝΙΚΗΣ ΚΑΤΑΘΕΣΗΣ	(22): 07.10.93
ΑΡΙΘ./ΗΜΕΡ. ΔΗΜΟΣΙΕΥΣΗΣ	
ΕΥΡΩΠΑΪΚΟΥ ΔΙΠΛΩΜΑΤΟΣ	(87): 251583/06.10.93
ΑΡΙΘ./ΗΜΕΡ. ΚΑΤΑΘΕΣΗΣ	
ΕΥΡΩΠΑΪΚΗΣ ΑΙΤΗΣΗΣ	(86): 87305409.2/18.06.87
ΤΙΤΛΟΣ ΕΦΕΥΡΕΣΗΣ	(54): Πρότυπα διαμορφωμένο σύστημα μηριαίας στερέωσης
ΔΙΚΑΙΟΥΧΟΣ	(73): Howmedica Inc. 235 East 42nd Street 10017 New York, Η.Π.Α.
ΣΥΜΒΑΤΙΚΕΣ ΠΡΟΤΕΡΑΙΟΤΗΤΕΣ	(30): 877626/23.06.86/US
ΕΦΕΥΡΕΤΗΣ	(72): 1) Chapman Michael William 2) Edwards Charles Cannon 3) Mears Dana Christopher
ΕΙΔΙΚΟΣ ΠΛΗΡΕΞΟΥΣΙΟΣ	(74): Παπαπαναγιώτου Άννα, δικηγόρος, Κουμπάρη 2, 106 74 Αθήνα
ΑΝΤΙΚΛΗΤΟΣ	(74): Παπακωνσταντίνου Ελένη, δικηγόρος, Κουμπάρη 2, 106 74 Αθήνα

ΠΕΡΙΛΗΨΗ (57)

Ένα πρότυπα διαμορφωμένο σύστημα εσωτερικού μηριαίου εμφυτεύματος για χρήση στην θεραπεία μηριαίων διαταραχών που προκύπτουν από τραυματισμό, ασθένεια, ή συγγενές ελάττωμα περιλαμβάνει τουλάχιστον τρία αλληλοσυνδεόμενα τμήματα: 1) ένα επίμηκες επιφυσικό/μεταφυσικό εμφύτευμα (1), 2) μια ενδομυελική ράβδο (109) και 3) μια υπό γωνία πλευρική πλάκα (149) που έχει ένα επίμηκες μέρος (151) προσαρμοσμένο για να στερεώνεται στο εξωτερικό φλοιώδες τοίχωμα και ένα κοίλο τεμάχιο (χιτώνιο) (153) που είναι προσαρμοσμέ-

νο για αν εκτείνεται μέσα στο μηριαίο οστόν. Το επιφυσικό/μεταφυσικό εμφύτευμα (1) μπορεί να συνδέεται με είτε την υπό γωνία πλευρική πλάκα (149) ή την ενδομυελική ράβδο (109). Το σύστημα μπορεί επιπλέον να περιλαμβάνει μια επίμηκη πλάκα οστού (69) που μπορεί να συνδέεται με την υπό γωνία πλευρική πλάκα (149), ένα ή περισσότερα επιπλέον επιφυσικά/μεταφυσικά εμφυτεύματα (1) κυμαινόμενων μηκών, μια επιπλέον υπό γωνία πλευρική πλάκα (43), μία απομακρυσμένη πλάκα αντιστήριξης (171) που μπορεί να συνδέεται με την επίμηκη πλάκα οστού (69), και ένα πλήθος από βίδες οστών (89, 90, 91, 92, 101, 103) καθολικής σχεδιάσεως. Κατά προτίμηση, πολλά ή το σύνολο των συστατικών μερών (εξαρτημάτων) του συστήματος είναι κατασκευασμένα από ένα αδρανές, ελαστικό με βάση το τιτάνιο κράμα.



ΑΡΙΘΜΟΣ ΕΥΡΩΠΑΪΚΟΥ Δ.Ε.	(11): 3009268
ΑΡΙΘ. ΕΛΛΗΝΙΚΗΣ ΚΑΤΑΘΕΣΗΣ	(21): 930402163
ΗΜΕΡ. ΕΛΛΗΝΙΚΗΣ ΚΑΤΑΘΕΣΗΣ	(22): 07.10.93
ΑΡΙΘ./ΗΜΕΡ. ΔΗΜΟΣΙΕΥΣΗΣ	
ΕΥΡΩΠΑΪΚΟΥ ΔΙΠΛΩΜΑΤΟΣ	(87): 374860/06.10.93
ΑΡΙΘ./ΗΜΕΡ. ΚΑΤΑΘΕΣΗΣ	
ΕΥΡΩΠΑΪΚΗΣ ΑΙΤΗΣΗΣ	(86): 89123500.4/19.12.89
ΤΙΤΛΟΣ ΕΦΕΥΡΕΣΗΣ	(54): Πολυουραιθανική κόλλα που μπορεί να αφαιρεθεί και μέθοδος παρασκευής της
ΔΙΚΑΙΟΥΧΟΣ	(73): The Dow Chemical Company 2030 Dow Center Abbott Road MI48640 Midland, Η.Π.Α.
ΣΥΜΒΑΤΙΚΕΣ ΠΡΟΤΕΡΑΙΟΤΗΤΕΣ	(30): 287192/20.12.88/US
ΕΦΕΥΡΕΤΗΣ	(72): Mobley Larry Wayne
ΕΙΔΙΚΟΣ ΠΛΗΡΕΞΟΥΣΙΟΣ	(74): Παπαπαναγιώτου Άννα, δικηγόρος, Κουμπάρη 2, 106 74 Αθήνα
ΑΝΤΙΚΛΗΤΟΣ	(74): Παπακωνσταντίνου Ελένη, δικηγόρος, Κουμπάρη 2, 106 74 Αθήνα

ΠΕΡΙΛΗΨΗ (57)

Μια πολυουραιθανική κόλλα παράγεται από ένα αντιδραστικό μείγμα που περιέχει μικρές ποσότητες υλικού επέκτασης της αλυσίδας και υψηλό ισοδύναμο βάρος πολυολικού μείγματος που περιέχει σημαντική ποσότητα μονοαλκοόλης. Ένα αντικείμενο που επικολλάται σ' ένα υπόστρωμα χρησιμοποιώντας αυτή την κόλλα προσκολλάται στερεά στο υπόστρωμα, αλλά μπορεί να αφαιρεθεί χωρίς να αφήνει υπολείμματα κόλλας στο υπόστρωμα. Επίσης, αυτή η κόλλα μπορεί αν είναι επιθυμητό, να πλυθεί και να ξαναχρησιμοποιηθεί.

ΑΡΙΘΜΟΣ ΕΥΡΩΠΑΪΚΟΥ Δ.Ε. (11): 3009269	επαναχρησιμοποιηθούν καθ' ολοκληρίαν, οι σε αυτά περιεχόμενες πρώτες ύλες.
ΑΡΙΘ. ΕΛΛΗΝΙΚΗΣ ΚΑΤΑΘΕΣΗΣ (21): 930402175	Τα απορρίμματα Πολυμερών, μετατρέπονται σαν μικροκομμένα ή σε κόκκους, σε δυναμένη να προωθηθεί μορφή, ανακατευοντάς τα με υπέρθερμο ατμό, και οδηγούνται σε ακτίνια Πλάσματος Υδρογόνου, με μέση θερμοκρασία Μάζας τουλάχιστον 1000°C, και πίεση από 0,05 έως 0,5 MPa, έτσι που να δημιουργηθεί μία ανάμιξη του αιωρήματος Πολυμερών, ή των κόκκων Πολυμερών, με το Πλάσμα Υδρογόνου. Μέσα σε αυτό το Πλάσμα Υδρογόνου, διασπώνται ολοκληρωτικά τα απορρίμματα Πολυμερών, και αντιδρούν προς πολύ ενδόθερμα αξιόλογα τελικά προϊόντα, όπως Ακετυλένιο, Αιθυλένιο, Υδρογόνο, CO, HCN, ή HCl.
ΗΜΕΡ. ΕΛΛΗΝΙΚΗΣ ΚΑΤΑΘΕΣΗΣ (22): 07.10.93	
ΑΡΙΘ./ΗΜΕΡ. ΔΗΜΟΣΙΕΥΣΗΣ	
ΕΥΡΩΠΑΪΚΟΥ ΔΙΠΛΩΜΑΤΟΣ (87): 468073/06.10.93	
ΑΡΙΘ./ΗΜΕΡ. ΚΑΤΑΘΕΣΗΣ	
ΕΥΡΩΠΑΪΚΗΣ ΑΙΤΗΣΗΣ (86): 90114299.2/26.07.90	
ΤΙΤΛΟΣ ΕΦΕΥΡΕΣΗΣ (54): Μέθοδος για καθολική αξιοποίηση απορριμμάτων προϊόντων υψηλού πολυμερισμού	
ΔΙΚΑΙΟΥΧΟΣ (73): Maschinen-und Anlagenbau Grimma GmbH (MAG) Postfach 25 42 55 D-04662 Grimma, Γερμανία	
ΣΥΜΒΑΤΙΚΕΣ ΠΡΟΤΕΡΑΙΟΤΗΤΕΣ (30): —	
ΕΦΕΥΡΕΤΗΣ (72): 1) Dummersdorf Hans-Ulrich Dr. 2) Jahn Wolfgang Dr. 3) Noack Werner Dr. 4) Heidel Wolfgang Dipl.-Ing.	
ΕΙΔΙΚΟΣ ΠΛΗΡΕΞΟΥΣΙΟΣ (74): Παπαπαναγιώτου Άννα, δικηγόρος, Κουμπάρη 2, 106 74 Αθήνα	
ΑΝΤΙΚΛΗΤΟΣ (74): Παπακωνσταντίνου Ελένη, δικηγόρος, Κουμπάρη 2, 106 74 Αθήνα	

ΠΕΡΙΛΗΨΗ (57)

Υψηλοπολυμερή, κατά προτίμηση εκείνα τα οποία δεν περιέχουν πτητικά, αναγνωριζόμενα με καθιερωμένες μεθόδους μετρήσεων, υφίστανται επεξεργασία, ανεξάρτητα από την χημική τους σύσταση και την φυσική τους κατάσταση, σε μία τέτοια μορφή, που να μπορούν να

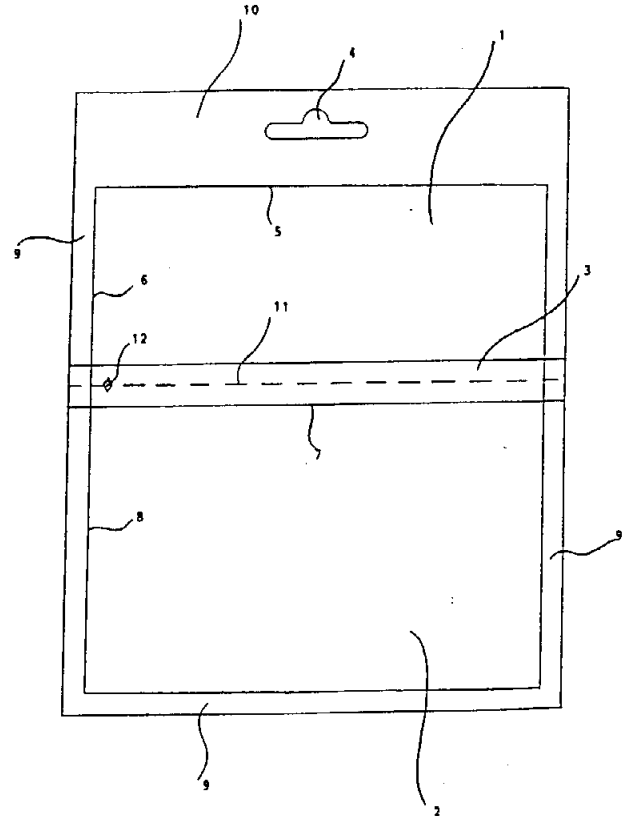
ΑΡΙΘΜΟΣ ΕΥΡΩΠΑΪΚΟΥ Δ.Ε. (11): 3009270	
ΑΡΙΘ. ΕΛΛΗΝΙΚΗΣ ΚΑΤΑΘΕΣΗΣ (21): 930402284	
ΗΜΕΡ. ΕΛΛΗΝΙΚΗΣ ΚΑΤΑΘΕΣΗΣ (22): 07.10.93	
ΑΡΙΘ./ΗΜΕΡ. ΔΗΜΟΣΙΕΥΣΗΣ	
ΕΥΡΩΠΑΪΚΟΥ ΔΙΠΛΩΜΑΤΟΣ (87): 314330/06.10.93	
ΑΡΙΘ./ΗΜΕΡ. ΚΑΤΑΘΕΣΗΣ	
ΕΥΡΩΠΑΪΚΗΣ ΑΙΤΗΣΗΣ (86): 88309429.4/10.10.88	
ΤΙΤΛΟΣ ΕΦΕΥΡΕΣΗΣ (54): Μικροβιολογική διαδικασία για την παραγωγή UK-61.689 και μικροοργανισμοί χρήσιμοι για αυτή	
ΔΙΚΑΙΟΥΧΟΣ (73): Pfizer Inc. 235 East 42nd Street 10017 New York, Η.Π.Α.	
ΣΥΜΒΑΤΙΚΕΣ ΠΡΟΤΕΡΑΙΟΤΗΤΕΣ (30): 113563/26.10.87/US	
ΕΦΕΥΡΕΤΗΣ (72): Tynan III Edward Joseph	
ΕΙΔΙΚΟΣ ΠΛΗΡΕΞΟΥΣΙΟΣ (74): Παπαπαναγιώτου Άννα, δικηγόρος, Κουμπάρη 2, 106 74 Αθήνα	
ΑΝΤΙΚΛΗΤΟΣ (74): Παπακωνσταντίνου Ελένη, δικηγόρος, Κουμπάρη 2, 106 74 Αθήνα	

ΠΕΡΙΛΗΨΗ (57)

Μεταλλάκτες *Actinomadura roseoifera* που χαρακτηρίζονται από την ικανότητα να παράγουν με ζύμωση UK-61.689 ένα όξινο πολυκυκλικού αιθέρα αντικοκκιδιακό αντιβιοτικό που πριν ήταν μόνο διαθέσιμο από επιλεκτική υδρόλυση οξέος του UK-58.852 και *Actinomadura roseoifera* που έχει τα ταυτοποιητικά χαρακτηριστικά των ATCC 53.666, ATCC 53665, ATCC 53664 και ATCC 53674.

ΑΡΙΘΜΟΣ ΕΥΡΩΠΑΪΚΟΥ Δ.Ε. (11): 3009271
ΑΡΙΘ. ΕΛΛΗΝΙΚΗΣ ΚΑΤΑΘΕΣΗΣ (21): 930402311
ΗΜΕΡ. ΕΛΛΗΝΙΚΗΣ ΚΑΤΑΘΕΣΗΣ (22): 07.10.93
ΑΡΙΘ./ΗΜΕΡ. ΔΗΜΟΣΙΕΥΣΗΣ
ΕΥΡΩΠΑΪΚΟΥ ΔΙΠΛΩΜΑΤΟΣ (87): 411367/06.10.93
ΑΡΙΘ./ΗΜΕΡ. ΚΑΤΑΘΕΣΗΣ
ΕΥΡΩΠΑΪΚΗΣ ΑΙΤΗΣΗΣ (86): 90113465.0/13.07.90
ΤΙΤΛΟΣ ΕΦΕΥΡΕΣΗΣ (54): Ανηρτημένος σάκκος
ΔΙΚΑΙΟΥΧΟΣ (73): CPC International Inc.
 International Plaza P.O.Box 8000
 NJ07632 Englewood Cliffs, Η.Π.Α.
ΣΥΜΒΑΤΙΚΕΣ ΠΡΟΤΕΡΑΙΟΤΗΤΕΣ (30): 8909247/31.07.89/DE
ΕΦΕΥΡΕΤΗΣ (72): 1) Bezner Klaus
 2) Kaiser Manfred
ΕΙΔΙΚΟΣ ΠΛΗΡΕΞΟΥΣΙΟΣ (74): Βόζεμπεργκ-Βρετού Ιλεάνα, Σκου-
 φά 60Α, 106 80 Αθήνα
ΑΝΤΙΚΛΗΤΟΣ (74): Βόζεμπεργκ-Βρετός Θεόδωρος,
 Σκουφά 60Α, 106 80 Αθήνα

γώνιον, του οποίου το μήκος της οριζοντίου πλευράς είναι ουσιαστικά μεγαλύτερο του μήκους της καθέτου πλευράς αυτού.



ΠΕΡΙΛΗΨΗ (57)

Η παρούσα εφεύρεσις αφορά εις ανηρτημένον σάκκον αποτελούμενον εκ δύο μεταλλικών φύλλων συγκολληθέντων δια συγκολλήσεως ή δια κολλητικής ουσίας παρά τας ακμάς (9) αυτών και εκ μέσου αναρτήσεως (4) διατεταγμένου κεντρικώς εις το άνω τμήμα, και εις τον οποίον ο εσωτερικός χώρος του σάκκου υποδιαιρείται εις δύο θαλάμους (1,2) δι' οριζοντίως διατεταγμένης δια συγκολλήσεως ή κολλητικής ουσίας δημιουργηθείσης ραφής (3) κατά προτίμησιν τοιουτοτρόπως ώστε έκαστος των θαλάμων να αποτελεί ένα οριζοντίως διατεταγμένον ορθο-

ΑΡΙΘΜΟΣ ΕΥΡΩΠΑΪΚΟΥ Δ.Ε. (11): 3009272
ΑΡΙΘ. ΕΛΛΗΝΙΚΗΣ ΚΑΤΑΘΕΣΗΣ (21): 930402361
ΗΜΕΡ. ΕΛΛΗΝΙΚΗΣ ΚΑΤΑΘΕΣΗΣ (22): 07.10.93
ΑΡΙΘ./ΗΜΕΡ. ΔΗΜΟΣΙΕΥΣΗΣ
ΕΥΡΩΠΑΪΚΟΥ ΔΙΠΛΩΜΑΤΟΣ (87): 324402/06.10.93
ΑΡΙΘ./ΗΜΕΡ. ΚΑΤΑΘΕΣΗΣ
ΕΥΡΩΠΑΪΚΗΣ ΑΙΤΗΣΗΣ (86): 89100245.3/09.01.89
ΤΙΤΛΟΣ ΕΦΕΥΡΕΣΗΣ (54): Υδατοδιαλυτά άλατα του (+)2-(4-
 φθοροφαινυλ)-αλφα-μεθυλο-5-βεν-
 ζοξαζολοξικού οξέος και μέθοδος
 παρασκευής τους
ΔΙΚΑΙΟΥΧΟΣ (73): Euroresearch S.R.L.
 Via Chiaravalle 11 I-20122
 Milano, Ιταλία
ΣΥΜΒΑΤΙΚΕΣ ΠΡΟΤΕΡΑΙΟΤΗΤΕΣ (30): 1905788/13.01.88/IT
ΕΦΕΥΡΕΤΗΣ (72): Furlan Diego
ΕΙΔΙΚΟΣ ΠΛΗΡΕΞΟΥΣΙΟΣ (74): Κιλιμίρη Άννα, δικηγόρος, Υψηλά-
 ντου 38, 115 21 Αθήνα
ΑΝΤΙΚΛΗΤΟΣ (74): Κιλιμίρης Αναστάσιος, δικηγόρος,
 Υψηλάντου 38, 115 21 Αθήνα

ΠΕΡΙΛΗΨΗ (57)

Υδατοδιαλυτά άλατα του (+)2-(4-φθοροφαινυλ)-α-μεθυλο-5-βενζοξαζολοξικού οξέος με DL-λυσίνη, D-λυσίνη ή L-λυσίνη, κατάλληλα για την παρασκευή φαρμακευτικών ιδιοσκευασμάτων όπως σιρόπια, κρέμες, υπόθετα, υδατικά διαλύματα για ατομική υγιεινή κλπ. και μέθοδος παρασκευής τους.

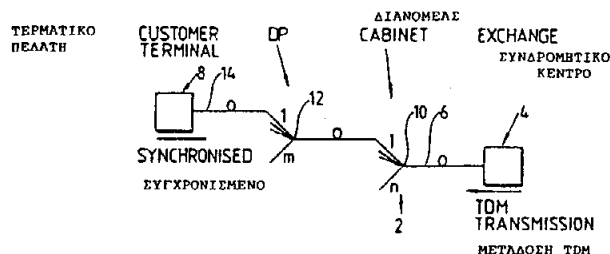
Τα εν λόγω άλατα λαμβάνονται θέτοντας το εν λόγω οξύ υπό μορφή εναιωρήματος σε έναν οργανικό διαλύτη διαλυτό ή μερικώς διαλυτό στο νερό, προσθέτοντας ισοδύναμη ποσότητα της αναφερθείσας λυσίνης και κρυσταλλώνοντας το λαμβανόμενο άλας.

ΑΡΙΘΜΟΣ ΕΥΡΩΠΑΪΚΟΥ Δ.Ε. (11):	3009273
ΑΡΙΘ. ΕΛΛΗΝΙΚΗΣ ΚΑΤΑΘΕΣΗΣ (21):	930402409
ΗΜΕΡ. ΕΛΛΗΝΙΚΗΣ ΚΑΤΑΘΕΣΗΣ (22):	07.10.93
ΑΡΙΘ./ΗΜΕΡ. ΔΗΜΟΣΙΕΥΣΗΣ	
ΕΥΡΩΠΑΪΚΟΥ ΔΙΠΛΩΜΑΤΟΣ (87):	318332/07.07.93
ΑΡΙΘ./ΗΜΕΡ. ΚΑΤΑΘΕΣΗΣ	
ΕΥΡΩΠΑΪΚΗΣ ΑΙΤΗΣΗΣ (86):	88311255.9/28.11.88
ΤΙΤΛΟΣ ΕΦΕΥΡΕΣΗΣ (54):	Συγχρονισμός ψηφιακού δικτύου επικοινωνιών
ΔΙΚΑΙΟΥΧΟΣ (73):	British Telecommunications PLC British Telecom Centre-81 Newgate Street EC1A 7AJ London, Μ. Βρετανία
ΣΥΜΒΑΤΙΚΕΣ ΠΡΟΤΕΡΑΙΟΤΗΤΕΣ (30):	8727846/27.11.87/GB
ΕΦΕΥΡΕΤΗΣ (72):	Ballance John William
ΕΙΔΙΚΟΣ ΠΛΗΡΕΞΟΥΣΙΟΣ (74):	Αποστολίδου Σοφία, δικηγόρος, Κουμπάρη 2, 106 74 Αθήνα
ΑΝΤΙΚΛΗΤΟΣ (74):	Παπακωνσταντίνου Ελένη, δικηγόρος, Κουμπάρη 2, 106 74 Αθήνα

σίων επιστροφής επί του παραπάνω μέσου μετάδοσης, ή επί ομοίου μέσου μετάδοσης ειδικά για τα παραπάνω σήματα επιστροφής· στο οποίο για επιβολή συγχρονισμού των σημάτων επιστροφής προς τον κεντρικό σταθμό από τους απομακρυσμένους σταθμούς ο κεντρικός σταθμός περιλαμβάνει μέσα μετάδοσης πρώτου σήματος προς τους απομακρυσμένους σταθμούς, μέσα που ανταποκρίνονται στο χρόνο λήψης ενός αντίστοιχου δευτέρου σήματος από απομακρυσμένο σταθμό για να υπολογίσει την αντίστοιχη καθυστέρηση για το αντίστοιχο δεύτερο σήμα και να μεταδώσει το αντίστοιχο τρίτο σήμα, αντιπροσωπευτικό της αντίστοιχης καθυστέρησης προς τον απομακρυσμένο σταθμό, και κάθε απομακρυσμένος σταθμός περιλαμβάνει μέσα που ανταποκρίνονται σε λήψη του πρώτου σήματος για να μεταδώσει το δεύτερο σήμα σε προκαθορισμένη σχέση με το ληφθέν σήμα συγχρονισμού και μέσα που ανταποκρίνονται στο τρίτο σήμα για την καθυστέρηση της μετάδοσης του δευτέρου σήματος κατά την κατάλληλη ποσότητα με το οποίο τα δεύτερα σήματα από όλους τους απομακρυσμένους σταθμούς λαμβάνονται ταυτόχρονα από κεντρικό σταθμό και αποτελεσματικά σχηματίζουν ένα μοναδικό σήμα συγχρονισμού από τα πολυπλεγμένα σήματα επιστροφής.

ΠΕΡΙΛΗΨΗ (57)

Ένα δίκτυο επικοινωνιών που περιλαμβάνει ένα κεντρικό σταθμό (4), πλήθος απομακρυσμένων σταθμών (8), ένα μέσο μετάδοσης σε μορφή δέντρου μεταξύ του κεντρικού σταθμού και των απομακρυσμένων σταθμών το οποίο σε χρήση φέρει πολυπλεγμένα σήματα για τους απομακρυσμένους σταθμούς σε μορφή ροής πλαισίων εκπεμπόμενων προς όλους, σε καθένα από τα οποία περιλαμβάνεται ένα σήμα συγχρονισμού, δίκτυο προσαρμοσμένο για την παθητική πολύπλεξη των σημάτων επιστροφής από τους απομακρυσμένους σταθμούς σε ροή πλαι-



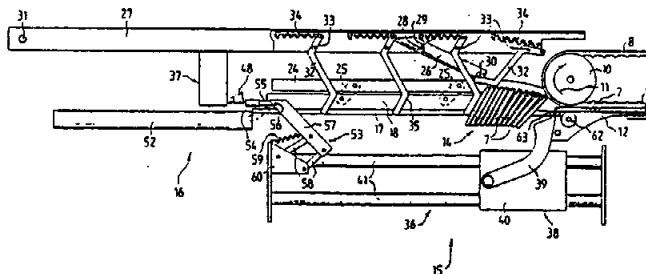
ΑΡΙΘΜΟΣ ΕΥΡΩΠΑΪΚΟΥ Δ.Ε. (11):	3009274
ΑΡΙΘ. ΕΛΛΗΝΙΚΗΣ ΚΑΤΑΘΕΣΗΣ (21):	930402408
ΗΜΕΡ. ΕΛΛΗΝΙΚΗΣ ΚΑΤΑΘΕΣΗΣ (22):	07.10.93
ΑΡΙΘ./ΗΜΕΡ. ΔΗΜΟΣΙΕΥΣΗΣ	
ΕΥΡΩΠΑΪΚΟΥ ΔΙΠΛΩΜΑΤΟΣ (87):	333634/28.07.93
ΑΡΙΘ./ΗΜΕΡ. ΚΑΤΑΘΕΣΗΣ	
ΕΥΡΩΠΑΪΚΗΣ ΑΙΤΗΣΗΣ (86):	89730063.8/10.03.89
ΤΙΤΛΟΣ ΕΦΕΥΡΕΣΗΣ (54):	Διάταξη για τη δημιουργία ρολών κερμάτων
ΔΙΚΑΙΟΥΧΟΣ (73):	F. Zimmermann & Co. Lutzowstrasse 70-73 D-1000 Berlin 30, Γερμανία
ΣΥΜΒΑΤΙΚΕΣ ΠΡΟΤΕΡΑΙΟΤΗΤΕΣ (30):	3809039/15.03.88/DE
ΕΦΕΥΡΕΤΗΣ (72):	Schmechel Werner
ΕΙΔΙΚΟΣ ΠΛΗΡΕΞΟΥΣΙΟΣ (74):	Αποστολίδου Σοφία, δικηγόρος, Κουμπάρη 2, 106 74 Αθήνα
ΑΝΤΙΚΛΗΤΟΣ (74):	Παπακωνσταντίνου Ελένη, δικηγόρος, Κουμπάρη 2, 106 74 Αθήνα

ύψους της συσκευής η εφεύρεση προβλέπει το να σχηματίζεται ο σταθμός ανατροπής 15 από δύο παράλληλες σιδηροτροχιές 17, οι οποίες ευρίσκονται στη συνέχεια στην κατά μήκος κατεύθυνση του προσαγωγού διαδρόμου 9 και των οποίων η απόσταση είναι λίγο μικρότερη από τη διάμετρο των κερμάτων 7 και τουλάχιστον από έναν οπίσθιο συγκρατητήρα κερμάτων 32, ο οποίος είναι εφοδιασμένος με μια κεκλιμένη ως προς την κατεύθυνση μεταφοράς των κερμάτων (7) επιφάνεια τοποθετήσεως 35 για τα κέρματα 7 και εδράζεται με δυνατότητα ανατροπής ενάντια σε μια δύναμη επαναφοράς, που είναι αντίθετη στην κατεύθυνση μεταφοράς των κερμάτων 7.

ΠΕΡΙΛΗΨΗ (57)

Η εφεύρεση αναφέρεται σε μια διάταξη για τη δημιουργία ρολών κερμάτων, μ' ένα προσαγωγό διάδρομο 9, για κέρματα 7, που ευρίσκονται σε επίπεδη θέση, μ' ένα σταθμό ανατροπής 15 για τη μετάβαση των σε επίπεδη θέση ευρισκομένων κερμάτων 7 σε μια όρθια θέση και μ' ένα σταθμό περιτυλίξεως 16 για το σχηματισμό του ρόλου κερμάτων 13 από κέρματα, που ευρίσκονται στην όρθια θέση και συναθροίζονται σε μια επάλληλη στοιβάδα κερμάτων 14.

Για την αύξηση των ανά μονάδα χρόνου κερμάτων 7 που συναθροίζονται σε επάλληλες στοιβάδες κερμάτων 14 και που πρόκειται να συσκευαστούν σε ρόλους κερμάτων 13 και για τη μείωση του δομικού



ΑΡΙΘΜΟΣ ΕΥΡΩΠΑΪΚΟΥ Δ.Ε.	(11): 3009275
ΑΡΙΘ. ΕΛΛΗΝΙΚΗΣ ΚΑΤΑΘΕΣΗΣ	(21): 930402387
ΗΜΕΡ. ΕΛΛΗΝΙΚΗΣ ΚΑΤΑΘΕΣΗΣ	(22): 07.10.93
ΑΡΙΘ./ΗΜΕΡ. ΔΗΜΟΣΙΕΥΣΗΣ	
ΕΥΡΩΠΑΪΚΟΥ ΔΙΠΛΩΜΑΤΟΣ	(87): 329509/07.07.93
ΑΡΙΘ./ΗΜΕΡ. ΚΑΤΑΘΕΣΗΣ	
ΕΥΡΩΠΑΪΚΗΣ ΑΙΤΗΣΗΣ	(86): 89400275.7/01.02.89
ΤΙΤΛΟΣ ΕΦΕΥΡΕΣΗΣ	(54): Σταθερό υδατικό εναιώρημα οξειδίου του πυριτίου καταβυθίσεως
ΔΙΚΑΙΟΥΧΟΣ	(73): Rhône-Poulenc Chimie 25 Quai Paul Doumer F-92408 Courbevoie, Γαλλία
ΣΥΜΒΑΤΙΚΕΣ ΠΡΟΤΕΡΑΙΟΤΗΤΕΣ	(30): 8801621/11.02.88/FR
ΕΦΕΥΡΕΤΗΣ	(72): 1) Dromard Adrien 2) Richard Claude
ΕΙΔΙΚΟΣ ΠΛΗΡΕΞΟΥΣΙΟΣ	(74): Ευαγγέλου Βάσω, δικηγόρος, Μαυροκορδάτου 5, 106 78 Αθήνα
ΑΝΤΙΚΛΗΤΟΣ	(74): Ευαγγέλου Βάσω, δικηγόρος, Μαυροκορδάτου 5, 106 78 Αθήνα

ΠΕΡΙΛΗΨΗ (57)

Η εφεύρεσις αφορά ένα σταθερό υδατικών εναιώρημα οξειδίου του πυριτίου.

Το εναιώρημα αυτό χαρακτηρίζεται εκ του ότι περιλαμβάνει: Ένα οξείδιον του πυριτίου καταβυθίσεως που αποτελείται από έναν πλακούντα διηθήσεως που προέρχεται από αντίδραση καταβυθίσεως και διαχωρισμόν· αλουμίνιον ή μίαν ένωσην αλουμινίου· ένα ανιονικό παράγοντα διασποράς. Το εναιώρημα αυτό μπορεί να χρησιμοποιηθεί εις την βιομηχανίαν χαρτοποιίας.

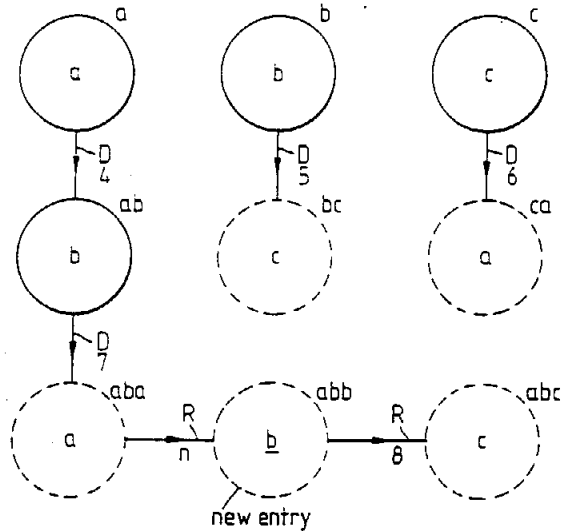
ΑΡΙΘΜΟΣ ΕΥΡΩΠΑΪΚΟΥ Δ.Ε.	(11): 3009276	από αυτό που θα υδρολύσουν στερεοεπιλεκτικά τον εστέρα προς σχηματισμό ιμπουπροφέν έχοντας κυρίως R στερεοχημική δομή.
ΑΡΙΘ. ΕΛΛΗΝΙΚΗΣ ΚΑΤΑΘΕΣΗΣ	(21): 930402388	
ΗΜΕΡ. ΕΛΛΗΝΙΚΗΣ ΚΑΤΑΘΕΣΗΣ	(22): 07.10.93	
ΑΡΙΘ./ΗΜΕΡ. ΔΗΜΟΣΙΕΥΣΗΣ		
ΕΥΡΩΠΑΪΚΟΥ ΔΙΠΛΩΜΑΤΟΣ	(87): 299558/21.07.93	
ΑΡΙΘ./ΗΜΕΡ. ΚΑΤΑΘΕΣΗΣ		
ΕΥΡΩΠΑΪΚΗΣ ΑΙΤΗΣΗΣ	(86): 88201365.9/30.06.88	
ΤΙΤΛΟΣ ΕΦΕΥΡΕΣΗΣ	(54): Μέθοδος για την παρασκευή ιμπουπροφέν	
ΔΙΚΑΙΟΥΧΟΣ	(73): 1) Gist-Brocades N.V. Wateringseweg 1 2611 Delft, Ολλανδία 2) Shell Internationale Research Maatschappij B.V. Carel van Bylandtlaan 30 NL-2596 HR Den Haag, Ολλανδία	
ΣΥΜΒΑΤΙΚΕΣ ΠΡΟΤΕΡΑΙΟΤΗΤΕΣ	(30): 8715476/01.07.87/GB	
ΕΦΕΥΡΕΤΗΣ	(72): 1) Bertola Mauro Attilio 2) De Smet Marie Jose 3) Marx Arthur Friedrich 4) Philipps Gareth Thomas	
ΕΙΔΙΚΟΣ ΠΛΗΡΕΞΟΥΣΙΟΣ	(74): Αποστολίδου Σοφία, δικηγόρος, Κουμπάρη 2, 106 74 Αθήνα	
ΑΝΤΙΚΛΗΤΟΣ	(74): Παπακωνσταντίνου Ελένη, δικηγόρος, Κουμπάρη 2, 106 74 Αθήνα	

ΠΕΡΙΛΗΨΗ (57)

Παρέχεται μία μέθοδος για την παρασκευή ιμπουπροφέν εμπλουτισμένο με R ισομερές, η οποία περιλαμβάνει υποβολή ενός εστέρα ιμπουπροφέν, στη δράση ενός μικροοργανισμού ή ουσιών προερχομένων

ΑΡΙΘΜΟΣ ΕΥΡΩΠΑΪΚΟΥ Δ.Ε. (11): 3009277
ΑΡΙΘ. ΕΛΛΗΝΙΚΗΣ ΚΑΤΑΘΕΣΗΣ (21): 930402389
ΗΜΕΡ. ΕΛΛΗΝΙΚΗΣ ΚΑΤΑΘΕΣΗΣ (22): 07.10.93
ΑΡΙΘ./ΗΜΕΡ. ΔΗΜΟΣΙΕΥΣΗΣ
ΕΥΡΩΠΑΪΚΟΥ ΔΙΠΛΩΜΑΤΟΣ (87): 350281/28.07.93
ΑΡΙΘ./ΗΜΕΡ. ΚΑΤΑΘΕΣΗΣ
ΕΥΡΩΠΑΪΚΗΣ ΑΙΤΗΣΗΣ (86): 89306808.0/04.07.89
ΤΙΤΛΟΣ ΕΦΕΥΡΕΣΗΣ (54): Μέθοδος και συσκευή για κωδικοποίηση, αποκωδικοποίηση και μετάδοση δεδομένων σε συμπιεσμένη μορφή
ΔΙΚΑΙΟΥΧΟΣ (73): British Telecommunications PLC
 81 Newgate Street EC1A7AJ
 London, M. Βρετανία
ΣΥΜΒΑΤΙΚΕΣ ΠΡΟΤΕΡΑΙΟΤΗΤΕΣ (30): 8815978/05.07.88/GB
ΕΦΕΥΡΕΤΗΣ (72): Clark Alan Douglas
ΕΙΔΙΚΟΣ ΠΛΗΡΕΞΟΥΣΙΟΣ (74): Αποστολίδου Σοφία, δικηγόρος, Κουμπάρη 2, 106 74 Αθήνα
ΑΝΤΙΚΛΗΤΟΣ (74): Παπακωνσταντίνου Ελένη, δικηγόρος, Κουμπάρη 2, 106 74 Αθήνα

R σε μια λίστα κάτω από το τελικό σύμβολο της ακολουθίας ab. Κάθε σύμβολο καθορίζεται μέσω ενός συζυγούς ζεύγους από δείκτες D και R, σε συνδυασμό με έναν δείκτη προγόνου P ο οποίος καθορίζει τον πρόγονο αυτού. Τα σύμβολα που δεν έχουν δείκτες D οι οποίοι να τα επεκτείνουν αποκόπονται από το δέντρο και μεταφέρονται σε μια ελεύθερη λίστα όπως φαίνεται στο Σχήμα 8 (b).



ΠΕΡΙΛΗΨΗ (57)

Η συμπίεση και αποσυμπίεση δεδομένων χρησιμοποιώντας π.χ. τον αλγόριθμο Ziv-Lempel απλοποιείται χρησιμοποιώντας μια δομή δένδρου για το λεξικό στο οποίο εναλλακτικά σύμβολα σε μια δεδομένη θέση σε μια ακολουθία συμβόλων (a, b, c) συνδέονται μέσω δεικτών συνδέσεως R ενός πρώτου τύπου και διαδοχικά σύμβολα (ab, bc, ca, aba, abb, abc) συνδέονται μέσω δεικτών συνδέσεως D ενός δεύτερου τύπου. Για παράδειγμα η ακολουθία ab μπορεί να συνεχίσει με οποιοδήποτε από τα σύμβολα a, b και c σχηματίζοντα ομάδα μέσω δεικτών

ΑΡΙΘΜΟΣ ΕΥΡΩΠΑΪΚΟΥ Δ.Ε. (11): 3009278
ΑΡΙΘ. ΕΛΛΗΝΙΚΗΣ ΚΑΤΑΘΕΣΗΣ (21): 930402390
ΗΜΕΡ. ΕΛΛΗΝΙΚΗΣ ΚΑΤΑΘΕΣΗΣ (22): 07.10.93
ΑΡΙΘ./ΗΜΕΡ. ΔΗΜΟΣΙΕΥΣΗΣ
ΕΥΡΩΠΑΪΚΟΥ ΔΙΠΛΩΜΑΤΟΣ (87): 261990/28.07.93
ΑΡΙΘ./ΗΜΕΡ. ΚΑΤΑΘΕΣΗΣ
ΕΥΡΩΠΑΪΚΗΣ ΑΙΤΗΣΗΣ (86): 87308573.2/28.09.87
ΤΙΤΛΟΣ ΕΦΕΥΡΕΣΗΣ (54): Κρυσταλλικό άλας προσθήκης κεφεμο καρβοξυλικού οξέος
ΔΙΚΑΙΟΥΧΟΣ (73): Sankyo Company LTD
 5-1 Nihonbashi Honcho 3-Chome
 Chuo-Ku Tokyo, Ιαπωνία
ΣΥΜΒΑΤΙΚΕΣ ΠΡΟΤΕΡΑΙΟΤΗΤΕΣ (30): 27460/86/26.09.86/JP
ΕΦΕΥΡΕΤΗΣ (72): 1) Ide Junya
 2) Fujimoto Koichi
ΕΙΔΙΚΟΣ ΠΛΗΡΕΞΟΥΣΙΟΣ (74): Αποστολίδου Σοφία, δικηγόρος, Κουμπάρη 2, 106 74 Αθήνα
ΑΝΤΙΚΛΗΤΟΣ (74): Παπακωνσταντίνου Ελένη, δικηγόρος, Κουμπάρη 2, 106 74 Αθήνα

ΠΕΡΙΛΗΨΗ (57)

Μια σταθερά έναντι αποθηκείσεως μορφή κρυσταλλικού θειικού 7-[2-(2-αμινοδιαζολ-4-υλ)-2-μεθοξυίμινοσκαταμιδο]-3-[5-(2-υδροξυαιθυλ)-4-μεθυλοθειαζολομεθυλ]-3-κεφεμο-4-καρβοξυλικού άλατος έχει ένα ορισμένο σχέδιο περιθλάσεως ακτίνων-Χ και παρασκευάζεται δια προσθήκης υδατικού θειικού οξέος σε υδατικό διάλυμα της ενώσεως υπό ελεγχόμενας συνθήκας.

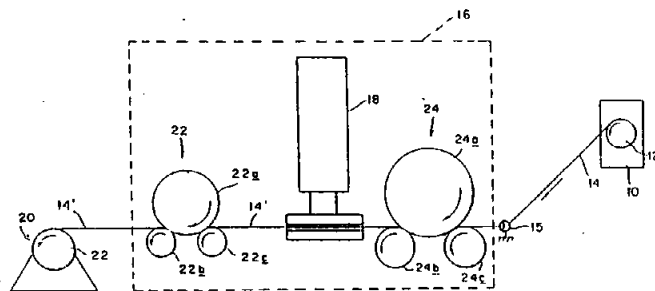
ΑΡΙΘΜΟΣ ΕΥΡΩΠΑΪΚΟΥ Δ.Ε.	(11): 3009279
ΑΡΙΘ. ΕΛΛΗΝΙΚΗΣ ΚΑΤΑΘΕΣΗΣ	(21): 930402391
ΗΜΕΡ. ΕΛΛΗΝΙΚΗΣ ΚΑΤΑΘΕΣΗΣ	(22): 07.10.93
ΑΡΙΘ./ΗΜΕΡ. ΔΗΜΟΣΙΕΥΣΗΣ	
ΕΥΡΩΠΑΪΚΟΥ ΔΙΠΛΩΜΑΤΟΣ	(87): 331991/28.07.93
ΑΡΙΘ./ΗΜΕΡ. ΚΑΤΑΘΕΣΗΣ	
ΕΥΡΩΠΑΪΚΗΣ ΑΙΤΗΣΗΣ	(86): 89103267.4/24.02.89
ΤΙΤΛΟΣ ΕΦΕΥΡΕΣΗΣ	(54): Διεργασία φθορίωσης αερίου φάσης
ΔΙΚΑΙΟΥΧΟΣ	(73): E.I. Du Pont de Nemours and Company 1007 Market Street 19898 Wilmington Delaware, Η.Π.Α.
ΣΥΜΒΑΤΙΚΕΣ ΠΡΟΤΕΡΑΙΟΤΗΤΕΣ	(30): 160003/24.02.88/US
ΕΦΕΥΡΕΤΗΣ	(72): Manzer Leo E.
ΕΙΔΙΚΟΣ ΠΛΗΡΕΞΟΥΣΙΟΣ	(74): Αποστολίδου Σοφία, δικηγόρος, Κουμπάρη 2, 106 74 Αθήνα
ΑΝΤΙΚΛΗΤΟΣ	(74): Παπακωνσταντίνου Ελένη, δικηγόρος, Κουμπάρη 2, 106 74 Αθήνα

ΠΕΡΙΛΗΨΗ (57)

Μία βελτιωμένη διεργασία για την κατασκευή 1,1,1,2-τετραφθοροαιθανίου, πιο συγκεκριμένα, μία αερίου-φάσης αντίδραση 1,1,1-τριφθοροχλωροαιθανίου με υδροφθόριο υπό την παρουσία ενός επιλεγμένου μετάλλου επί φθοριούχου αργιλίου ή άνθρακα.

ΑΡΙΘΜΟΣ ΕΥΡΩΠΑΪΚΟΥ Δ.Ε.	(11): 3009280
ΑΡΙΘ. ΕΛΛΗΝΙΚΗΣ ΚΑΤΑΘΕΣΗΣ	(21): 930402392
ΗΜΕΡ. ΕΛΛΗΝΙΚΗΣ ΚΑΤΑΘΕΣΗΣ	(22): 07.10.93
ΑΡΙΘ./ΗΜΕΡ. ΔΗΜΟΣΙΕΥΣΗΣ	
ΕΥΡΩΠΑΪΚΟΥ ΔΙΠΛΩΜΑΤΟΣ	(87): 395036/28.07.93
ΑΡΙΘ./ΗΜΕΡ. ΚΑΤΑΘΕΣΗΣ	
ΕΥΡΩΠΑΪΚΗΣ ΑΙΤΗΣΗΣ	(86): 90107898.0/26.04.90
ΤΙΤΛΟΣ ΕΦΕΥΡΕΣΗΣ	(54): Διαδικασία για κατασκευή σύνθετων σωμάτων από ευθυγραμμισμένες ίνες σπασμένες δια τανύσεως και προϊόντα αυτών
ΔΙΚΑΙΟΥΧΟΣ	(73): E.I. Du Pont de Nemours and Company 1007 Market Street 19898 Wilmington Delaware, Η.Π.Α.
ΣΥΜΒΑΤΙΚΕΣ ΠΡΟΤΕΡΑΙΟΤΗΤΕΣ	(30): 344973/26.04.89/US
ΕΦΕΥΡΕΤΗΣ	(72): 1) Bice Archie Robert 2) Edison David Holmes 3) Fish Floyd Hamilton Jr. 4) Hopkins Mark Willard 5) Okine Richard Kafue
ΕΙΔΙΚΟΣ ΠΛΗΡΕΞΟΥΣΙΟΣ	(74): Αποστολίδου Σοφία, δικηγόρος, Κουμπάρη 2, 106 74 Αθήνα
ΑΝΤΙΚΛΗΤΟΣ	(74): Παπακωνσταντίνου Ελένη, δικηγόρος, Κουμπάρη 2, 106 74 Αθήνα

μα της ρητίνης στη ζώνη τανύσεως για σπάσιμο όλων των νηματιδίων κατά τυχαίο τρόπο.

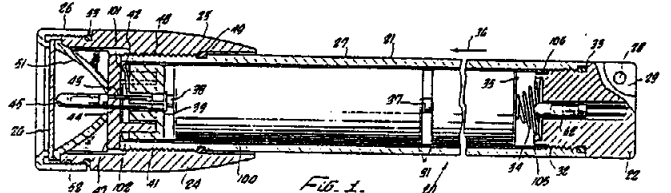


ΠΕΡΙΛΗΨΗ (57)

Σχηματίζεται στουπί ρητίνης ενισχυμένης με ίνες σπασμένες δια τανύσεως από ενισχυμένη ρητίνη με συνεχή νηματίδια με τάνυση του στουπιού ενώ θερμαίνεται αυτό σε θερμοκρασία επαρκή για μαλάκω-

ΑΡΙΘΜΟΣ ΕΥΡΩΠΑΪΚΟΥ Δ.Ε. (11): 3009281
ΑΡΙΘ. ΕΛΛΗΝΙΚΗΣ ΚΑΤΑΘΕΣΗΣ (21): 930402393
ΗΜΕΡ. ΕΛΛΗΝΙΚΗΣ ΚΑΤΑΘΕΣΗΣ (22): 07.10.93
ΑΡΙΘ./ΗΜΕΡ. ΔΗΜΟΣΙΕΥΣΗΣ
ΕΥΡΩΠΑΪΚΟΥ ΔΙΠΛΩΜΑΤΟΣ (87): 493658/01.09.93
ΑΡΙΘ./ΗΜΕΡ. ΚΑΤΑΘΕΣΗΣ
ΕΥΡΩΠΑΪΚΗΣ ΑΙΤΗΣΗΣ (86): 91118027.1/23.10.91
ΤΙΤΛΟΣ ΕΦΕΥΡΕΣΗΣ (54): Μέθοδος δια τον εφοδιασμό υδατικών διαλυμάτων με ακρολείνη σε βιοκτόνως δραστική συγκέντρωση
ΔΙΚΑΙΟΥΧΟΣ (73): Degussa AG
 Weissfrauenstrasse 9 D-6000 Frankfurt, Γερμανία
ΣΥΜΒΑΤΙΚΕΣ ΠΡΟΤΕΡΑΙΟΤΗΤΕΣ (30): 4038471/03.12.90/DE
ΕΦΕΥΡΕΤΗΣ (72): 1) Werle Peter Dr.
 2) Trageser Martin
 3) Plana Hermann Dr.
ΕΙΔΙΚΟΣ ΠΛΗΡΕΞΟΥΣΙΟΣ (74): Αποστολίδου Σοφία, δικηγόρος, Κουμπάρη 2, 106 74 Αθήνα
ΑΝΤΙΚΛΗΤΟΣ (74): Παπακωνσταντίνου Ελένη, δικηγόρος, Κουμπάρη 2, 106 74 Αθήνα

κή συγκέντρωση διά διασπάσεως ακεταλών ακρολείνης σε υδατική φάση παρουσιάζει ενός ισχυρώς οξίνου καταλύτου αποκεταλοποίησης προς ακρολείνη και συνιστώσα αλκοόλη και δια απομακρύνσεως της σχηματιζομένης ακρολείνης συνεχώς από το μίγμα αποκεταλοποίησης και δια μεταφοράς ενός αδρανούς αερίου ρεύματος ή μιας αντλίας υγρού με το προς εφοδιασμό υδατικό διάλυμα ως υγρό υδραντλίας εις το προς εφοδιασμό υδατικό διάλυμα.



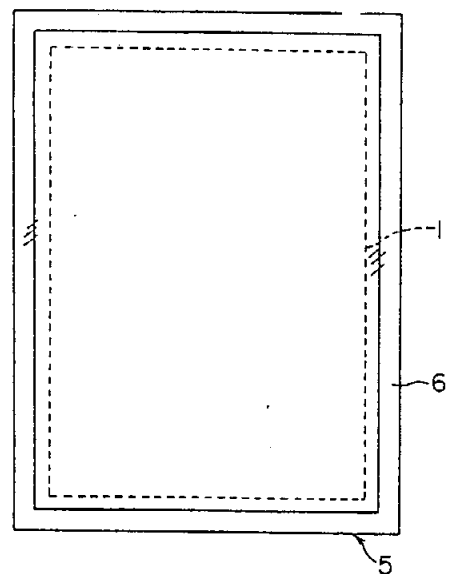
ΠΕΡΙΛΗΨΗ (57)

Ο απ' ευθείας εφοδιασμός υδατικών διαλυμάτων με ακρολείνη ως μικροβιοκτόνο λόγω των συνεπαγομένων δαπανηρών μέτρων ασφαλείας είναι προβληματικός και η μέχρι τούδε γνωστή χρησιμοποίηση μιγμάτων αντιδράσεως από αποκεταλοποίηση απεδείχθη αντιοικονομική.

Συμφώνως προς την εφεύρεση εφοδιάζονται υδατικά διαλύματα κατά απλό, ασφαλή και οικονομικό τρόπο με ακρολείνη σε βιοκτόνο δραστι-

ΑΡΙΘΜΟΣ ΕΥΡΩΠΑΪΚΟΥ Δ.Ε. (11): 3009282
ΑΡΙΘ. ΕΛΛΗΝΙΚΗΣ ΚΑΤΑΘΕΣΗΣ (21): 930402394
ΗΜΕΡ. ΕΛΛΗΝΙΚΗΣ ΚΑΤΑΘΕΣΗΣ (22): 07.10.93
ΑΡΙΘ./ΗΜΕΡ. ΔΗΜΟΣΙΕΥΣΗΣ
ΕΥΡΩΠΑΪΚΟΥ ΔΙΠΛΩΜΑΤΟΣ (87): 236113/04.08.93
ΑΡΙΘ./ΗΜΕΡ. ΚΑΤΑΘΕΣΗΣ
ΕΥΡΩΠΑΪΚΗΣ ΑΙΤΗΣΗΣ (86): 87301809.7/02.03.87
ΤΙΤΛΟΣ ΕΦΕΥΡΕΣΗΣ (54): Ηλεκτρικός φανός
ΔΙΚΑΙΟΥΧΟΣ (73): Mag Instrument Inc.
 1635 South Sacramento Avenue 91761 Ontario California, Η.Π.Α.
ΣΥΜΒΑΤΙΚΕΣ ΠΡΟΤΕΡΑΙΟΤΗΤΕΣ (30): 836975/06.03.86/US
ΕΦΕΥΡΕΤΗΣ (72): Maglica Antony
ΕΙΔΙΚΟΣ ΠΛΗΡΕΞΟΥΣΙΟΣ (74): Αποστολίδου Σοφία, δικηγόρος, Κουμπάρη 2, 106 74 Αθήνα
ΑΝΤΙΚΛΗΤΟΣ (74): Παπακωνσταντίνου Ελένη, δικηγόρος, Κουμπάρη 2, 106 74 Αθήνα

ρος, του φακού και του λαμπτήρος. Το περίβλημα (100) είναι ένα μη σιδηρούχο υλικό με επιμετάλλωση νικελίου για βελτιωμένη αγωγιμότητα μεταξύ των συστατικών μερών.



ΠΕΡΙΛΗΨΗ (57)

Ο ηλεκτρικός φανός (20) περιλαμβάνει κυλινδρικό κορμό (21) για τη συγκράτηση των συσσωρευτών (31). Ο ανακλαστής (51) και ο φακός (26), που είναι τοποθετημένος στο ένα άκρο, δύναται να περιστρέφεται αξονικώς για τη μεταβολή της διασποράς αντανάκλασης της δέσμης του φωτός της προερχομένης μέσω του φακού (26) από λαμπτήρα (45). Ένα εσωτερικό κυλινδρικό περίβλημα (100) εντός του κυλινδρικού κορμού (21) παρέχει την ηλεκτρική τροχιά μεταξύ του οπισθίου καλύμματος (22) παραπλεύρως του άκρου ενός ηλεκτροδίου (35) των συσσωρευτών (31) και του άκρου (101) παραπλεύρως του ανακλαστή-

ΑΡΙΘΜΟΣ ΕΥΡΩΠΑΪΚΟΥ Δ.Ε.	(11): 3009283
ΑΡΙΘ. ΕΛΛΗΝΙΚΗΣ ΚΑΤΑΘΕΣΗΣ	(21): 930402395
ΗΜΕΡ. ΕΛΛΗΝΙΚΗΣ ΚΑΤΑΘΕΣΗΣ	(22): 07.10.93
ΑΡΙΘ./ΗΜΕΡ. ΔΗΜΟΣΙΕΥΣΗΣ	
ΕΥΡΩΠΑΪΚΟΥ ΔΙΠΛΩΜΑΤΟΣ	(87): 376490/28.07.93
ΑΡΙΘ./ΗΜΕΡ. ΚΑΤΑΘΕΣΗΣ	
ΕΥΡΩΠΑΪΚΗΣ ΑΙΤΗΣΗΣ	(86): 89312385.1/29.11.89
ΤΙΤΛΟΣ ΕΦΕΥΡΕΣΗΣ	(54): Διαθέσιμος θερμαντήρας σώματος
ΔΙΚΑΙΟΥΧΟΣ	(73): Mycoal Warmers Company Ltd 388 Minagawajonai-Cho 328 Tochigi-Chi Tochigi-Ken, Ιαπωνία
ΣΥΜΒΑΤΙΚΕΣ ΠΡΟΤΕΡΑΙΟΤΗΤΕΣ	(30): 300795/30.11.88/JP
ΕΦΕΥΡΕΤΗΣ	(72): Usui Akio
ΕΙΔΙΚΟΣ ΠΛΗΡΕΞΟΥΣΙΟΣ	(74): Αποστολίδου Σοφία, δικηγόρος, Κουμπάρη 2, 106 74 Αθήνα
ΑΝΤΙΚΛΗΤΟΣ	(74): Παπακωνσταντίνου Ελένη, δικηγόρος, Κουμπάρη 2, 106 74 Αθήνα

μότητας του παράγοντα δημιουργίας θερμότητας του συσσωρευμένου στην εν λόγω επίπεδη σακούλα, και η άλλη επιφάνεια της επίπεδης σακούλας εφοδιάζεται με μία μη-μεταβιβάσιμη αυτοκόλλητη στρώση.

ΠΕΡΙΛΗΨΗ (57)

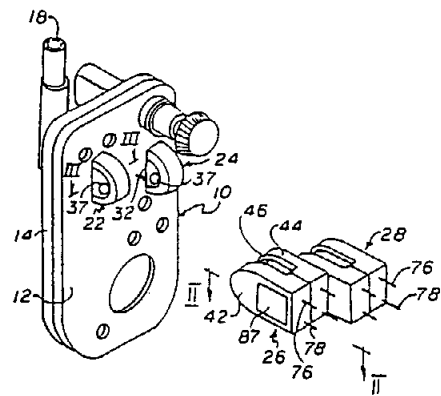
Ένας διαθέσιμος θερμαντήρας σώματος περιλαμβάνει μία επίπεδη σακούλα και, σε μία επίπεδη μορφή η οποία έχει ένα πάχος από 2 έως 5 mm, ένα παράγοντα δημιουργίας θερμότητας αποτελούμενο από πούδρα σιδήρου σαν ένα κύριο συστατικό και μιγνύεται με αυτήν 9 έως 11% κατά βάρος ένας παράγοντας συγκράτησης νερού, 18 έως 22% κατά βάρος νερό, ένας προαγωγός δημιουργίας θερμότητας και κοινό αλάτι. Η επίπεδη σακούλα εφοδιάζεται με μία διαπερατή από αέρα επιφάνεια η οποία έχει διαπερατότητα αέρα ανά μονάδα χρόνου περιορισμένη στα 5000 έως 10000 sec/100cc έτσι ώστε να δημιουργείται μια μείωση στην πίεση η οποία συνοδεύει οξειδωτική δημιουργία θερ-

ΑΡΙΘΜΟΣ ΕΥΡΩΠΑΪΚΟΥ Δ.Ε.	(11): 3009284
ΑΡΙΘ. ΕΛΛΗΝΙΚΗΣ ΚΑΤΑΘΕΣΗΣ	(21): 930402396
ΗΜΕΡ. ΕΛΛΗΝΙΚΗΣ ΚΑΤΑΘΕΣΗΣ	(22): 07.10.93
ΑΡΙΘ./ΗΜΕΡ. ΔΗΜΟΣΙΕΥΣΗΣ	
ΕΥΡΩΠΑΪΚΟΥ ΔΙΠΛΩΜΑΤΟΣ	(87): 293591/04.08.93
ΑΡΙΘ./ΗΜΕΡ. ΚΑΤΑΘΕΣΗΣ	
ΕΥΡΩΠΑΪΚΗΣ ΑΙΤΗΣΗΣ	(86): 88106574.2/25.04.88
ΤΙΤΛΟΣ ΕΦΕΥΡΕΣΗΣ	(54): Υπερηχητικός ανιχνευτής
ΔΙΚΑΙΟΥΧΟΣ	(73): Abbott Laboratories Abbott Park 60064 Illinois, Η.Π.Α.
ΣΥΜΒΑΤΙΚΕΣ ΠΡΟΤΕΡΑΙΟΤΗΤΕΣ	(30): 45951/01.05.87/US
ΕΦΕΥΡΕΤΗΣ	(72): 1) Pastrone John 2) Lawless Michael 3) Fellingham George H.
ΕΙΔΙΚΟΣ ΠΛΗΡΕΞΟΥΣΙΟΣ	(74): Αποστολίδου Σοφία, δικηγόρος, Κουμπάρη 2, 106 74 Αθήνα
ΑΝΤΙΚΛΗΤΟΣ	(74): Παπακωνσταντίνου Ελένη, δικηγόρος, Κουμπάρη 2, 106 74 Αθήνα

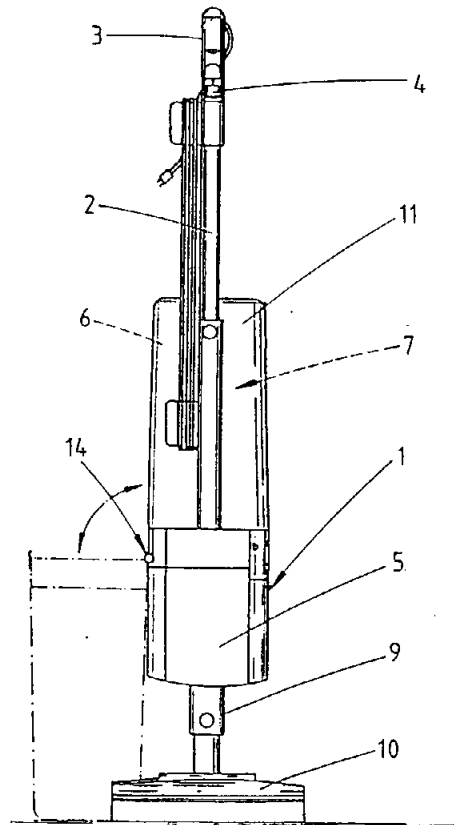
τητας συντονισμού του CHIP (72) δύναται να εφαρμόζεται μεταξύ της πρώτης και δεύτερης περιοχής (64,66) για την πρόκληση δημιουργίας υπερηχητικού ήχου, έτσι δε ο υπερηχητικός ήχος ο λαμβανόμενος από το CHIP (72) δύναται ηλεκτρικώς να ανιχνεύεται με την παρακολούθηση του ηλεκτρικού σήματος, που παράγεται μεταξύ της πρώτης και της δεύτερης περιοχής (64,66).

ΠΕΡΙΛΗΨΗ (57)

Ο υπερηχητικός ανιχνευτής (φωρατής) περιλαμβάνει γεννήτρια υπερηχητικού ήχου (54) και δέκτη υπερηχητικού ήχου, έκαστο δε έχει υπόστρωμα (58) με δύο τουλάχιστον μονωμένες περιοχές (64, 66) στρώματος (60) ηλεκτρικώς αγωγίμου υλικού που τοποθετείται επ' αυτών. Ένα πιεζοηλεκτρικό μικρό ολοκληρωμένο κύκλωμα CHIP (72) ηλεκτρικώς εφάπτεται την πρώτη περιοχή του αγωγίμου στρώματος (60), ένα δε αγώγιμο μέλος (74) επεκτείνεται μεταξύ του μικρού ολοκληρωμένου κυκλώματος CHIP (72) και της δεύτερης περιοχής (66) του αγωγίμου στρώματος (60). Ένα ηλεκτρικό σήμα έχον συχνότητα της συχνό-



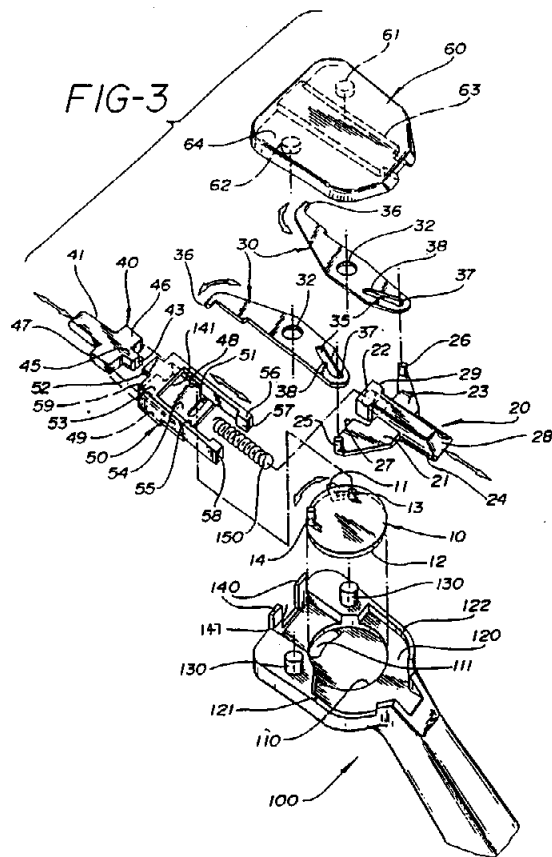
ΑΡΙΘΜΟΣ ΕΥΡΩΠΑΪΚΟΥ Δ.Ε. (11): 3009285
ΑΡΙΘ. ΕΛΛΗΝΙΚΗΣ ΚΑΤΑΘΕΣΗΣ (21): 930402397
ΗΜΕΡ. ΕΛΛΗΝΙΚΗΣ ΚΑΤΑΘΕΣΗΣ (22): 07.10.93
ΑΡΙΘ./ΗΜΕΡ. ΔΗΜΟΣΙΕΥΣΗΣ
ΕΥΡΩΠΑΪΚΟΥ ΔΙΠΛΩΜΑΤΟΣ (87): 339323/28.07.93
ΑΡΙΘ./ΗΜΕΡ. ΚΑΤΑΘΕΣΗΣ
ΕΥΡΩΠΑΪΚΗΣ ΑΙΤΗΣΗΣ (86): 89106043.6/06.04.89
ΤΙΤΛΟΣ ΕΦΕΥΡΕΣΗΣ (54): Ηλεκτρική σκούπα απορροφήσεως
ΔΙΚΑΙΟΥΧΟΣ (73): Vorwerk & Co. International GmbH
 Muhlenweg 17-37 Postfach 20 16 11
 D-5600
 Wuppertal 2, Γερμανία
ΣΥΜΒΑΤΙΚΕΣ ΠΡΟΤΕΡΑΙΟΤΗΤΕΣ (30): 1246288/29.04.88/IT
ΕΦΕΥΡΕΤΗΣ (72): 1) Guhne Wieland
 2) Ahlf Heinz-Jurgen
 3) Eckart Manfred
ΕΙΔΙΚΟΣ ΠΛΗΡΕΞΟΥΣΙΟΣ (74): Αποστολίδου Σοφία, δικηγόρος,
 Κουμπάρη 2, 106 74 Αθήνα
ΑΝΤΙΚΛΗΤΟΣ (74): Παπακωνσταντίνου Ελένη, δικηγόρος,
 Κουμπάρη 2, 106 74 Αθήνα



ΠΕΡΙΛΗΨΗ (57)

Η εφεύρεση αφορά ηλεκτρικές σκούπες απορροφήσεως και αντίστοιχες σακούλες φίλτρου (7) η οποία μετά το άνοιγμα και διαχωρισμό της συνδέσεως στομίου μπορεί να εξαχθεί από έναν θάλαμο (6) και προτείνει δια την επίτευξιν μιας ευκολωτέρας καθαρής χρήσεως κατά την αντικατάσταση της σακούλας φίλτρου, ο θάλαμος (6) να μπορεί να διαχωρισθεί δια απομανδαλώσεως εις την περιοχή του άξονος (14) μετά τον διαχωρισμό δια ανοίγματος δια περιστροφής της σακούλας φίλτρου (7).

ΑΡΙΘΜΟΣ ΕΥΡΩΠΑΪΚΟΥ Δ.Ε. (11): 3009286
ΑΡΙΘ. ΕΛΛΗΝΙΚΗΣ ΚΑΤΑΘΕΣΗΣ (21): 930402398
ΗΜΕΡ. ΕΛΛΗΝΙΚΗΣ ΚΑΤΑΘΕΣΗΣ (22): 07.10.93
ΑΡΙΘ./ΗΜΕΡ. ΔΗΜΟΣΙΕΥΣΗΣ
ΕΥΡΩΠΑΪΚΟΥ ΔΙΠΛΩΜΑΤΟΣ (87): 271185/25.08.93
ΑΡΙΘ./ΗΜΕΡ. ΚΑΤΑΘΕΣΗΣ
ΕΥΡΩΠΑΪΚΗΣ ΑΙΤΗΣΗΣ (86): 87308704.3/01.10.87
ΤΙΤΛΟΣ ΕΦΕΥΡΕΣΗΣ (54): Ασφαλίσιμη περιστρέψιμη λαβή ξυριστικής μηχανής
ΔΙΚΑΙΟΥΧΟΣ (73): Warner-Lambert Company
 201 Tabor Road 07950
 Morris Plains New Jersey, Η.Π.Α.
ΣΥΜΒΑΤΙΚΕΣ ΠΡΟΤΕΡΑΙΟΤΗΤΕΣ (30): 936435/08.12.86/US
ΕΦΕΥΡΕΤΗΣ (72): Motta Vincent C.
ΕΙΔΙΚΟΣ ΠΛΗΡΕΞΟΥΣΙΟΣ (74): Αποστολίδου Σοφία, δικηγόρος,
 Κουμπάρη 2, 106 74 Αθήνα
ΑΝΤΙΚΛΗΤΟΣ (74): Παπακωνσταντίνου Ελένη, δικηγόρος,
 Κουμπάρη 2, 106 74 Αθήνα



ΠΕΡΙΛΗΨΗ (57)

Λαβή ξυριστικής μηχανής για περιστρέψιμη κεφαλή ξυριστικής μηχανής. Η λαβή περιλαμβάνει δύο περιστροφικούς βραχίονες στροφεία (3) για σύνδεση, με δυνατότητα περιστροφής, της κεφαλής ξυριστικής μηχανής στη κεφαλή ξυριστικής μηχανής, ένα ακολουθητή εκκέντρου (41) για εμπλοκή εκκέντρου τοποθετημένου στη κεφαλή ξυριστικής μηχανής, και μέσον ασφαλίσεως (50) προσαρμοσμένο για ασφάλιση της κεφαλής για παρεμπόδιση της κεφαλής να περιστρέφεται. Η λαβή προβλέπεται με μέσον απεμπλοκής λαβής (20) για απεμπλοκή της κεφαλής. Το μέσον ασφαλίσεως (50) απασφαλίζεται αυτομάτως κατά τη διάρκεια εμπλοκής και απεμπλοκής της κεφαλής.

ΑΡΙΘΜΟΣ ΕΥΡΩΠΑΪΚΟΥ Δ.Ε.	(11): 3009287
ΑΡΙΘ. ΕΛΛΗΝΙΚΗΣ ΚΑΤΑΘΕΣΗΣ	(21): 930402399
ΗΜΕΡ. ΕΛΛΗΝΙΚΗΣ ΚΑΤΑΘΕΣΗΣ	(22): 07.10.93
ΑΡΙΘ./ΗΜΕΡ. ΔΗΜΟΣΙΕΥΣΗΣ	
ΕΥΡΩΠΑΪΚΟΥ ΔΙΠΛΩΜΑΤΟΣ	(87): 336146/11.08.93
ΑΡΙΘ./ΗΜΕΡ. ΚΑΤΑΘΕΣΗΣ	
ΕΥΡΩΠΑΪΚΗΣ ΑΙΤΗΣΗΣ	(86): 89104495.0/14.03.89
ΤΙΤΛΟΣ ΕΦΕΥΡΕΣΗΣ	(54): Μέθοδος παρασκευής του 2-(2-υδροξυαιθοξυ)αιθανολεστέρα του φλουφεναμινικού οξέος
ΔΙΚΑΙΟΥΧΟΣ	(73): Merckle GmbH Dr.-Georg-Sprohn-Strasse 7 W-7902 Blaubeuren, Γερμανία
ΣΥΜΒΑΤΙΚΕΣ ΠΡΟΤΕΡΑΙΟΤΗΤΕΣ	(30): 3811119/31.03.88/DE
ΕΦΕΥΡΕΤΗΣ	(72): Metz Gunter Dr.
ΕΙΔΙΚΟΣ ΠΛΗΡΕΞΟΥΣΙΟΣ	(74): Αποστολίδου Σοφία, δικηγόρος, Κουμπάρη 2, 106 74 Αθήνα
ΑΝΤΙΚΛΗΤΟΣ	(74): Παπακωνσταντίνου Ελένη, δικηγόρος, Κουμπάρη 2, 106 74 Αθήνα

ΠΕΡΙΛΗΨΗ (57)

Σύμφωνα με μία νέα μέθοδο, παρασκευάζεται ο 2-(2-Υδροξυαιθοξυ)αιθανολεστέρας φλουφεναμινικού οξέος, με κατ' ευθείαν εστεροποίηση, με την διόλη σε περίσσεια 8-15 Mol, ανά Mol φλουφεναμινικού οξέος, χωρίς ταυτόχρονο απομάκρυνση νερού.

ΑΡΙΘΜΟΣ ΕΥΡΩΠΑΪΚΟΥ Δ.Ε.	(11): 3009288
ΑΡΙΘ. ΕΛΛΗΝΙΚΗΣ ΚΑΤΑΘΕΣΗΣ	(21): 930402400
ΗΜΕΡ. ΕΛΛΗΝΙΚΗΣ ΚΑΤΑΘΕΣΗΣ	(22): 07.10.93
ΑΡΙΘ./ΗΜΕΡ. ΔΗΜΟΣΙΕΥΣΗΣ	
ΕΥΡΩΠΑΪΚΟΥ ΔΙΠΛΩΜΑΤΟΣ	(87): 378478/11.08.93
ΑΡΙΘ./ΗΜΕΡ. ΚΑΤΑΘΕΣΗΣ	
ΕΥΡΩΠΑΪΚΗΣ ΑΙΤΗΣΗΣ	(86): 90400074.2/10.01.90
ΤΙΤΛΟΣ ΕΦΕΥΡΕΣΗΣ	(54): Διεργασία για παρασκευή συμπυκνώσεων καλλιεργειών για άμεση παραγωγή γαλακτοκομικών προϊόντων τα οποία πήζουν σε δεξαμενή
ΔΙΚΑΙΟΥΧΟΣ	(73): Elf Sanofi 32-34 Rue Marbeuf F-75008 Paris Γαλλία
ΣΥΜΒΑΤΙΚΕΣ ΠΡΟΤΕΡΑΙΟΤΗΤΕΣ	(30): 295997/12.01.89/US
ΕΦΕΥΡΕΤΗΣ	(72): Mathison Steven Matt
ΕΙΔΙΚΟΣ ΠΛΗΡΕΞΟΥΣΙΟΣ	(74): Αποστολίδου Σοφία, δικηγόρος, Κουμπάρη 2, 106 74 Αθήνα
ΑΝΤΙΚΛΗΤΟΣ	(74): Παπακωνσταντίνου Ελένη, δικηγόρος, Κουμπάρη 2, 106 74 Αθήνα

και συμπυκνώνονται με υποβολή της εν λόγω καλλιέργειας σε φυγοκέντρηση ενώ έχει διαλυτοποιημένο εκεί μέσα πριν από ή μετά από την εν λόγω ζύμωση ένα συνδυασμό από 0,05% έως 0,20% με βάση το βάρος της καλλιέργειας ενός υδατο-διαλυτού αποδεκτού σε τρόφιμα πολυφωσφορικού άλατος επιλεγμένου από την κλάση την αποτελούμενη από τριπολυφωσφορικό και εξαμεταφωσφορικό το οποίο περιέχει από 4 έως 22 φωσφορικές ομάδες ανά μόριο και από 0,25% έως 0,50% με βάση το βάρος της καλλιέργειας ενός υδατο-διαλυτού αποδεκτού σε τρόφιμα κιτρικού άλατος.

ΠΕΡΙΛΗΨΗ (57)

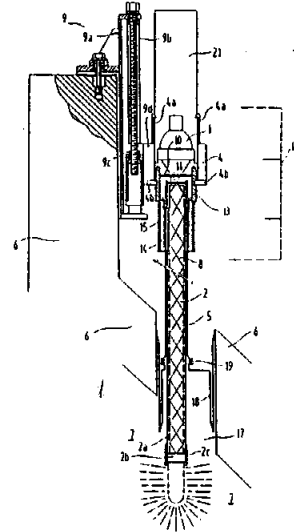
Η εφεύρεση αναφέρεται σε μία διεργασία παρασκευής συμπυκνωμένων βακτηριακών καλλιεργειών για άμεσο εμβολιασμό ποσοτήτων γάλακτος σε δεξαμενή στην οποία αβλαβή γαλακτικό οξύ - παράγοντα βακτήρια καλλιεργούνται σε ένα υδατικό μέσο το οποίο περικλείει θρεπτικά ζύμωσης για απόκτηση μιας ζυμωμένης υδατικής καλλιέργειας των βακτηριακών κυττάρων μαζί με υπολειμματικά θρεπτικά τα οποία περικλείουν καζείνη, απ' όπου τα εν λόγω κύτταρα ανακτώνται

ΑΡΙΘΜΟΣ ΕΥΡΩΠΑΪΚΟΥ Δ.Ε.	(11): 3009289
ΑΡΙΘ. ΕΛΛΗΝΙΚΗΣ ΚΑΤΑΘΕΣΗΣ	(21): 930402401
ΗΜΕΡ. ΕΛΛΗΝΙΚΗΣ ΚΑΤΑΘΕΣΗΣ	(22): 07.10.93
ΑΡΙΘ./ΗΜΕΡ. ΔΗΜΟΣΙΕΥΣΗΣ	
ΕΥΡΩΠΑΪΚΟΥ ΔΙΠΛΩΜΑΤΟΣ	(87): 331064/04.08.93
ΑΡΙΘ./ΗΜΕΡ. ΚΑΤΑΘΕΣΗΣ	
ΕΥΡΩΠΑΪΚΗΣ ΑΙΤΗΣΗΣ	(86): 89103373.0/27.02.89
ΤΙΤΛΟΣ ΕΦΕΥΡΕΣΗΣ	(54): Μια φωτιστική συσκευή για φωτισμό κλειστών χώρων
ΔΙΚΑΙΟΥΧΟΣ	(73): European Atomic Energy Community (Euratom) Batiment Jean Monnet Pleateau Du Kirchberg L-2920 Boite Postale 1907, Λουξεμβούργο
ΣΥΜΒΑΤΙΚΕΣ ΠΡΟΤΕΡΑΙΟΤΗΤΕΣ ΕΦΕΥΡΕΤΗΣ	(30): 87151/04.03.88/LU (72): 1) Businaro Tiziano Vinicio 2) Cusack Rodney 3) Dalle Carbonare Guiliano 4) Hemmerich Johann 5) Raimondi Tullio
ΕΙΔΙΚΟΣ ΠΛΗΡΕΞΟΥΣΙΟΣ	(74): Αποστολίδου Σοφία, δικηγόρος, Κουμπάρη 2, 106 74 Αθήνα
ΑΝΤΙΚΑΤΗΟΣ	(74): Παπακωνσταντίνου Ελένη, δικηγόρος, Κουμπάρη 2, 106 74 Αθήνα

ΠΕΡΙΛΗΨΗ (57)

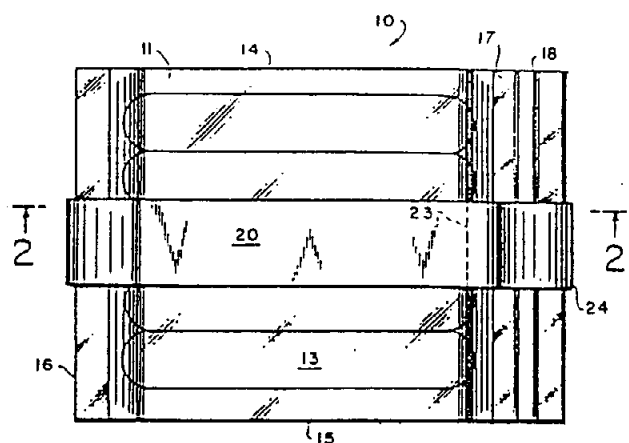
Η εφεύρεση αφορά μία φωτιστική συσκευή για φωτισμό ενός κλειστού περιβάλλοντος (7), η οποία περιλαμβάνει μία φωτεινή πηγή (1) και τουλάχιστον μία γυάλινη ράβδο (2) η οποία οπτικά και μηχανικά συζεύγνυται με αυτήν και εκτείνεται διαμέσου ενός τοιχώματος περιβλήματος (6), και η οποία εφοδιάζεται με ένα σκεδαστήρα φωτός (3) στο ελεύθερο της άκρο. Η φωτεινή πηγή (1) και τουλάχιστον μία γυάλινη ράβδος (2) συνθέτουν μια κινητή μονάδα. Τουλάχιστον ένα αεροστε-

γές παράθυρο (10, 11) διατοποθετείται μεταξύ της φωτεινής πηγής (1) και της γυάλινης ράβδου (2). Ένας σωλήνας πρόσβασης (5) περνά ίσια διαμέσου του τοιχώματος περιβλήματος (6) και ανοίγει μέσα στο περιβάλλον (7) και δέχεται και οδηγεί την κινητή μονάδα (1,2) συρόμενα εγκατεστημένη εκεί μέσα. Τουλάχιστον ένα κυλινδρικό φυσερό (14, 15) συζεύγνυται με ένα αεροστεγή τρόπο στον σωλήνα πρόσβασης (5) όπως επίσης στο χείλος ενός από τα παράθυρα (10, 11) και το φυσερό διαστασιοποιείται έτσι ώστε να επιτρέπει στον σκεδαστήρα (3) να διεισδύει μέσα στο περιβάλλον (7) και να τραβιέται απ' αυτό. Αυτή η συσκευή έχει επινοηθεί για να φωτίζει τον σπειροειδή θάλαμο ενός πειράματος τήξης TOKAMAK.



ΑΡΙΘΜΟΣ ΕΥΡΩΠΑΪΚΟΥ Δ.Ε.	(11): 3009290
ΑΡΙΘ. ΕΛΛΗΝΙΚΗΣ ΚΑΤΑΘΕΣΗΣ	(21): 930402402
ΗΜΕΡ. ΕΛΛΗΝΙΚΗΣ ΚΑΤΑΘΕΣΗΣ	(22): 07.10.93
ΑΡΙΘ./ΗΜΕΡ. ΔΗΜΟΣΙΕΥΣΗΣ	
ΕΥΡΩΠΑΪΚΟΥ ΔΙΠΛΩΜΑΤΟΣ	(87): 393810/11.08.93
ΑΡΙΘ./ΗΜΕΡ. ΚΑΤΑΘΕΣΗΣ	
ΕΥΡΩΠΑΪΚΗΣ ΑΙΤΗΣΗΣ	(86): 90300968.6/30.01.90
ΤΙΤΛΟΣ ΕΦΕΥΡΕΣΗΣ	(54): Επανακλείσιμο πακέτο με περιβάλλουσα ενδεικτική-διαφθοράς ταινία
ΔΙΚΑΙΟΥΧΟΣ	(73): Oscar Mayer Foods Corporation 910 Mayer Avenue 53707 Madison Wisconsin, Η.Π.Α.
ΣΥΜΒΑΤΙΚΕΣ ΠΡΟΤΕΡΑΙΟΤΗΤΕΣ ΕΦΕΥΡΕΤΗΣ	(30): 338268/14.04.89/US (72): 1) Cornish Darrell G. 2) Mally Timothy G. 3) Thiemann Daniel A. 4) Thompson Bjorn J.
ΕΙΔΙΚΟΣ ΠΛΗΡΕΞΟΥΣΙΟΣ	(74): Αποστολίδου Σοφία, δικηγόρος, Κουμπάρη 2, 106 74 Αθήνα
ΑΝΤΙΚΑΤΗΟΣ	(74): Παπακωνσταντίνου Ελένη, δικηγόρος, Κουμπάρη 2, 106 74 Αθήνα

πό το άνοιγμα του πακέτου θα καταλήγουν σε διάρρηξη της ταινίας ή των πάνελ τοιχώματος.

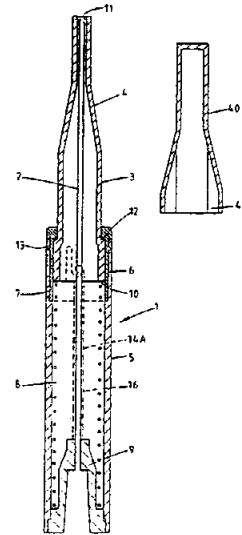


ΠΕΡΙΛΗΨΗ (57)

Ένα εύκαμπτο, τύπου-σακκούλας πακέτο το οποίο περικλείει ένα άνοιγμα πρόσβασης το οποίο περιέχει μία επανακλείσιμη σφραγίδα στην ή κοντά στην κορυφαία του ακμή, περιβάλλεται από μία ενδεικτική-διαφθοράς ταινία. Η ταινία δεσμεύεται στα πρόσθιο και οπίσθιο τοιχωμάτων πάνελ του πακέτου και εκτείνεται κατά πλάτος του ανοίγματος πρόσβασης. Προσπάθειες για απομάκρυνση της ταινίας με σκο-

ΑΡΙΘΜΟΣ ΕΥΡΩΠΑΪΚΟΥ Δ.Ε.	(11): 3009291
ΑΡΙΘ. ΕΛΛΗΝΙΚΗΣ ΚΑΤΑΘΕΣΗΣ	(21): 930402403
ΗΜΕΡ. ΕΛΛΗΝΙΚΗΣ ΚΑΤΑΘΕΣΗΣ	(22): 07.10.93
ΑΡΙΘ./ΗΜΕΡ. ΔΗΜΟΣΙΕΥΣΗΣ	
ΕΥΡΩΠΑΪΚΟΥ ΔΙΠΛΩΜΑΤΟΣ	(87): 367398/21.07.93
ΑΡΙΘ./ΗΜΕΡ. ΚΑΤΑΘΕΣΗΣ	
ΕΥΡΩΠΑΪΚΗΣ ΑΙΤΗΣΗΣ	(86): 89309594.3/21.09.89
ΤΙΤΛΟΣ ΕΦΕΥΡΕΣΗΣ	(54): Προφυλακτήρας ιατρικής βελόνας
ΔΙΚΑΙΟΥΧΟΣ	(73): Sterimatic Holdings Ltd P.O.Box 3151 Road Town Tortola British Virgin Islands Παρθένοι Νήσοι
ΣΥΜΒΑΤΙΚΕΣ ΠΡΟΤΕΡΑΙΟΤΗΤΕΣ	(30): 1) 8823349/05.10.88/GB 2) 8910251/04.05.89/GB
ΕΦΕΥΡΕΤΗΣ	(72): Parry John Stewart
ΕΙΔΙΚΟΣ ΠΛΗΡΕΞΟΥΣΙΟΣ	(74): Αποστολίδου Σοφία, δικηγόρος, Κουμπάρη 2, 106 74 Αθήνα
ΑΝΤΙΚΛΗΤΟΣ	(74): Παπακωνσταντίνου Ελένη, δικηγόρος, Κουμπάρη 2, 106 74 Αθήνα

μέρος χιτωνίου 5. Τουλάχιστον ένα τμήμα της διαδρομής 14Α σχηματίζεται από μία σχισμή 15 η οποία εκτείνεται διαμέσου του τοιχώματος ενός κολλάρου 6 το οποίο σχηματίζεται ξεχωριστά από το υπόλοιπο του εξωτερικού μέρους χιτωνίου 5 και το οποίο εφαρμόζεται μέσα σε ένα ακραίο τμήμα του υπολοίπου του εξωτερικού μέρους χιτωνίου 5 όταν το βοηθητικό συναρμολογείται. Μία τέτοια διάταξη φροντίζει για ευκολία κατασκευής και συναρμολόγησης.



ΠΕΡΙΛΗΨΗ (57)

Ένα βοηθητικό για μία συσκευή έγχυσης περιλαμβάνει ένα προστατευτικό χιτωνίου 1 για να περιβάλλει την βελόνα 2 και να έχει εσωτερικό και εξωτερικό μέρη χιτωνίου 3, 5 τα οποία είναι κινητά το ένα σε σχέση με το άλλο από μία συνεσταλμένη θέση, στην οποία η μύτη της βελόνας προβάλλει από το χιτωνίο για να καθίσταται δυνατή η επιτέλεση μιας έγχυσης, σε μία εκτεταμένη θέση, στην οποία η μύτη της βελόνας προστατεύεται από το χιτωνίο. Τα μέρη χιτωνίου 3, 5 οδηγούνται το ένα σε σχέση με το άλλο από μία προβολή επί του εσωτερικού μέρους χιτωνίου 3 η οποία εμπλέκει μέσα σε μία διαδρομή 14Α στο εξωτερικό

ΑΡΙΘΜΟΣ ΕΥΡΩΠΑΪΚΟΥ Δ.Ε.	(11): 3009292
ΑΡΙΘ. ΕΛΛΗΝΙΚΗΣ ΚΑΤΑΘΕΣΗΣ	(21): 930402404
ΗΜΕΡ. ΕΛΛΗΝΙΚΗΣ ΚΑΤΑΘΕΣΗΣ	(22): 07.10.93
ΑΡΙΘ./ΗΜΕΡ. ΔΗΜΟΣΙΕΥΣΗΣ	
ΕΥΡΩΠΑΪΚΟΥ ΔΙΠΛΩΜΑΤΟΣ	(87): 421022/04.08.93
ΑΡΙΘ./ΗΜΕΡ. ΚΑΤΑΘΕΣΗΣ	
ΕΥΡΩΠΑΪΚΗΣ ΑΙΤΗΣΗΣ	(86): 89118626.4/06.10.89
ΤΙΤΛΟΣ ΕΦΕΥΡΕΣΗΣ	(54): Χρησιμοποίησις καταβολικών ενζύμων δια την καταπολέμησιν μιας πρώτης-μολύνσεως HIV
ΔΙΚΑΙΟΥΧΟΣ	(73): Mucos Emulsionsgesellschaft M.B.H. Mirastrasse 17 W-1000 Berlin 27, Γερμανία
ΣΥΜΒΑΤΙΚΕΣ ΠΡΟΤΕΡΑΙΟΤΗΤΕΣ	(30): —
ΕΦΕΥΡΕΤΗΣ	(72): 1) Ransberger Karl 2) Stauder Gerhard Dr.
ΕΙΔΙΚΟΣ ΠΛΗΡΕΞΟΥΣΙΟΣ	(74): Αποστολίδου Σοφία, δικηγόρος, Κουμπάρη 2, 106 74 Αθήνα
ΑΝΤΙΚΛΗΤΟΣ	(74): Παπακωνσταντίνου Ελένη, δικηγόρος, Κουμπάρη 2, 106 74 Αθήνα

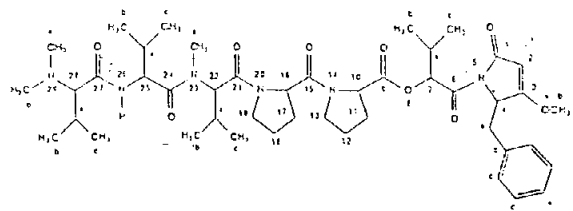
ΠΕΡΙΛΗΨΗ (57)

Η εφεύρεση αφορά την χρησιμοποίησιν των ενζύμων πανκρεατίνης βρωμελαΐνης, παπαΐνης, λιπάσης, αμυλάσης, τρυψίνης και/ή χυμοτρυψίνης δια την καταπολέμησιν μιας πρώτης μολύνσεως -HIV.

ΑΡΙΘΜΟΣ ΕΥΡΩΠΑΪΚΟΥ Δ.Ε. (11):	3009293
ΑΡΙΘ. ΕΛΛΗΝΙΚΗΣ ΚΑΤΑΘΕΣΗΣ (21):	930402405
ΗΜΕΡ. ΕΛΛΗΝΙΚΗΣ ΚΑΤΑΘΕΣΗΣ (22):	07.10.93
ΑΡΙΘ./ΗΜΕΡ. ΔΗΜΟΣΙΕΥΣΗΣ	
ΕΥΡΩΠΑΪΚΟΥ ΔΙΠΛΩΜΑΤΟΣ (87):	398558/28.07.93
ΑΡΙΘ./ΗΜΕΡ. ΚΑΤΑΘΕΣΗΣ	
ΕΥΡΩΠΑΪΚΗΣ ΑΙΤΗΣΗΣ (86):	90304861.9/04.05.90
ΤΙΤΛΟΣ ΕΦΕΥΡΕΣΗΣ (54):	Απομόνωση και διασαφήνιση της δομής του κυτταροστατικού γραμμικού δεσφιπεπτιδίου εις της Ντολαστατίνης 15
ΔΙΚΑΙΟΥΧΟΣ (73):	Arizona Board of Regents, Arizona State University Tempe Arizona 85287, Η.Π.Α.
ΣΥΜΒΑΤΙΚΕΣ ΠΡΟΤΕΡΑΙΟΤΗΤΕΣ ΕΦΕΥΡΕΤΗΣ (30):	352851/16.05.89/US
(72):	1) Pettit George R. 2) Kamano Yoshiaki
ΕΙΔΙΚΟΣ ΠΛΗΡΕΞΟΥΣΙΟΣ (74):	Αποστολίδου Σοφία, δικηγόρος, Κουμπάρη 2, 106 74 Αθήνα
ΑΝΤΙΚΛΗΤΟΣ (74):	Παπακωνσταντίνου Ελένη, δικηγόρος, Κουμπάρη 2, 106 74 Αθήνα

ΠΕΡΙΛΗΨΗ (57)

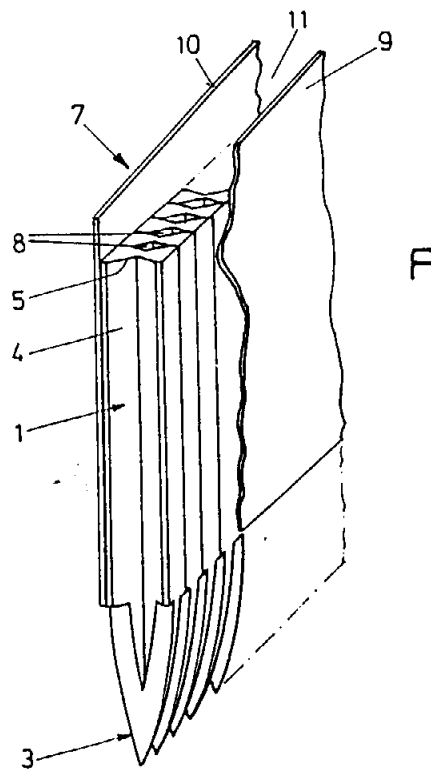
Ένα νέο κυτταροστατικό ψεδιπεπτίδιο, το οποίο χαρακτηρίζεται «ντολαστατίνη 15», απεμονώθη ένα μαλάκιο άνευ οστράκου του Ινδικού Ωκεανού το *Dolabetta Auricularia*. Η ντολαστατίνη 15 παρεμπόδιζε την ανάπτυξη της λευχαιμίας PS με ED₅₀ 0.0024 μγρ/κ.εκ. Αποκαλύπτονται τα φαρμακευτικά σκευάσματα και οι θεραπευτικές μέθοδοι που χρησιμοποιούν ντολαστατίνη 15, το συνθετικό αντίστοιχο αυτής και φαρμακευτικώς δραστικά παράγωγα. Η ντολαστατίνη 15 έχει τον συντακτικό τύπο:



ΑΡΙΘΜΟΣ ΕΥΡΩΠΑΪΚΟΥ Δ.Ε. (11):	3009294
ΑΡΙΘ. ΕΛΛΗΝΙΚΗΣ ΚΑΤΑΘΕΣΗΣ (21):	930402406
ΗΜΕΡ. ΕΛΛΗΝΙΚΗΣ ΚΑΤΑΘΕΣΗΣ (22):	07.10.93
ΑΡΙΘ./ΗΜΕΡ. ΔΗΜΟΣΙΕΥΣΗΣ	
ΕΥΡΩΠΑΪΚΟΥ ΔΙΠΛΩΜΑΤΟΣ (87):	427974/28.07.93
ΑΡΙΘ./ΗΜΕΡ. ΚΑΤΑΘΕΣΗΣ	
ΕΥΡΩΠΑΪΚΗΣ ΑΙΤΗΣΗΣ (86):	90119973.7/18.10.90
ΤΙΤΛΟΣ ΕΦΕΥΡΕΣΗΣ (54):	Στοιχείο κτενίσματος ειδικότερα βελόνης ή κοπτικό τεμάχιο με πριονωτούς οδόντες δια μηχανάς νηματοποιήσεως
ΔΙΚΑΙΟΥΧΟΣ (73):	Staedtler & Uhl Nordliche Ringstrasse 12 W-8540 Schwabach, Γερμανία
ΣΥΜΒΑΤΙΚΕΣ ΠΡΟΤΕΡΑΙΟΤΗΤΕΣ ΕΦΕΥΡΕΤΗΣ (30):	3937899/15.11.89/DE
(72):	Egerer Josef
ΕΙΔΙΚΟΣ ΠΛΗΡΕΞΟΥΣΙΟΣ (74):	Αποστολίδου Σοφία, δικηγόρος, Κουμπάρη 2, 106 74 Αθήνα
ΑΝΤΙΚΛΗΤΟΣ (74):	Παπακωνσταντίνου Ελένη, δικηγόρος, Κουμπάρη 2, 106 74 Αθήνα

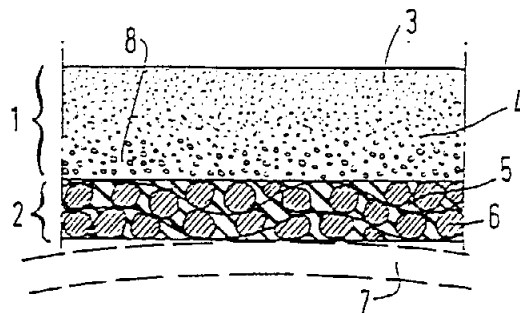
ΠΕΡΙΛΗΨΗ (57)

Είς ένα στοιχείο κτενίσματος ειδικότερα μια βελόνη ή ένα κοπτικό τεμάχιο με πριονωτούς οδόντες δια μηχανάς νηματοποιήσεως δια την επίτευξη ενός καθαρισμού του ενδιαμέσου χώρου μεταξύ των στοιχείων κτενίσματος και τοιουτοτρόπως δια την επίτευξιν μιας σημαντικά καλύτερας αποδόσεως κτενίσματος προβλέπεται ότι το στοιχείο κτενίσματος είναι εξοπλισμένο με τουλάχιστον έναν αγωγό πεπιεσμένου αέρος (8) ο οποίος οδηγεί από μια περιοχή στερεώσεως προς την διεύθυνση της περιοχής της κορυφής (3) υπό μορφήν μιας αναγλύφου εκτυπώσεως (4) στο ίδιο το στοιχείο κτενίσματος.



ΑΡΙΘΜΟΣ ΕΥΡΩΠΑΪΚΟΥ Δ.Ε. (11):	3009295
ΑΡΙΘ. ΕΛΛΗΝΙΚΗΣ ΚΑΤΑΘΕΣΗΣ (21):	930402407
ΗΜΕΡ. ΕΛΛΗΝΙΚΗΣ ΚΑΤΑΘΕΣΗΣ (22):	07.10.93
ΑΡΙΘ./ΗΜΕΡ. ΔΗΜΟΣΙΕΥΣΗΣ	
ΕΥΡΩΠΑΪΚΟΥ ΔΙΠΛΩΜΑΤΟΣ (87):	385872/07.07.93
ΑΡΙΘ./ΗΜΕΡ. ΚΑΤΑΘΕΣΗΣ	
ΕΥΡΩΠΑΪΚΗΣ ΑΙΤΗΣΗΣ (86):	90400577.4/01.03.90
ΤΙΤΛΟΣ ΕΦΕΥΡΕΣΗΣ (54):	Σφαίρες αθλοπαιδιών ή αναψυχής, περιλαμβάνουσες ένα εξωτερικό αφρώδες στρώμα με ενιαίο φλοιό και η κατασκευή τους
ΔΙΚΑΙΟΥΧΟΣ (73):	Adidas Sarragan France S.A.R.L. Route de Saessolsheim F-67700 Landersheim, Γαλλία
ΣΥΜΒΑΤΙΚΕΣ ΠΡΟΤΕΡΑΙΟΤΗΤΕΣ (30):	8902828/03.03.89/FR
ΕΦΕΥΡΕΤΗΣ (72):	1) Sonntag Jean-Marie 2) Casper Jacques
ΕΙΔΙΚΟΣ ΠΛΗΡΕΞΟΥΣΙΟΣ (74):	Αποστολίδου Σοφία, δικηγόρος, Κουμπάρη 2, 106 74 Αθήνα
ΑΝΤΙΚΛΗΤΟΣ (74):	Παπακωνσταντίνου Ελένη, δικηγόρος, Κουμπάρη 2, 106 74 Αθήνα

βάνει πλεονεκτικά πόρους (8, 18, 28) που επικοινωνούν ελάχιστα μεταξύ τους, κατά προτίμηση κλειστούς, στη μεγάλη πλειονότητά τους. Η εφεύρεση επιτρέπει την πραγματοποίηση σφαιρών διαφόρων τύπων, για παράδειγμα του τύπου χειροκίνητης ραφής, του τύπου πολλαπλών στρωμάτων, του τύπου δι' επιχυτεύσεως. Η εφεύρεση αφορά επίσης μία μέθοδο κατασκευής τέτοιων σφαιρών.



ΠΕΡΙΛΗΨΗ (57)

Σφαίρες αθλοπαιδιών ή αναψυχής περιλαμβάνουσες ένα εξωτερικό στρώμα (1, 10, 20) από αφρό με ενιαίο φλοιό από πολυουρεθάνη ή πολυουρεθάνη — ουρία έχοντα ολικό πάχος μεταξύ 1,5 και 5mm περίπου, όπου αυτό το εξωτερικό στρώμα περιλαμβάνει ένα μικροκυβελωτό πυρήνα (4, 14, 24) και ένα συμπαγή επιφανειακό φλοιό (3, 13, 23) έχοντα πάχος από 0,5 έως 2mm περίπου. Η δομή του πυρήνα περιλα-

ΑΡΙΘΜΟΣ ΕΥΡΩΠΑΪΚΟΥ Δ.Ε. (11):	3009296
ΑΡΙΘ. ΕΛΛΗΝΙΚΗΣ ΚΑΤΑΘΕΣΗΣ (21):	930402410
ΗΜΕΡ. ΕΛΛΗΝΙΚΗΣ ΚΑΤΑΘΕΣΗΣ (22):	07.10.93
ΑΡΙΘ./ΗΜΕΡ. ΔΗΜΟΣΙΕΥΣΗΣ	
ΕΥΡΩΠΑΪΚΟΥ ΔΙΠΛΩΜΑΤΟΣ (87):	325337/25.08.93
ΑΡΙΘ./ΗΜΕΡ. ΚΑΤΑΘΕΣΗΣ	
ΕΥΡΩΠΑΪΚΗΣ ΑΙΤΗΣΗΣ (86):	89200118.1/19.01.89
ΤΙΤΛΟΣ ΕΦΕΥΡΕΣΗΣ (54):	Διεργασία για μείωση των φαινομένων υστέρησης σε αντιδραστήρα αεριοπροωθούμενης ανακύκλωσης με αιωρούμενα στερεά σωματίδια
ΔΙΚΑΙΟΥΧΟΣ (73):	Raques B.V. T.De Boerstraat 11 NL-8561 Elf Balk, Ολλανδία
ΣΥΜΒΑΤΙΚΕΣ ΠΡΟΤΕΡΑΙΟΤΗΤΕΣ (30):	88200104/20.01.88/NL
ΕΦΕΥΡΕΤΗΣ (72):	1) Mudler Arnold 2) Weltevrede René
ΕΙΔΙΚΟΣ ΠΛΗΡΕΞΟΥΣΙΟΣ (74):	Αποστολίδου Σοφία, δικηγόρος, Κουμπάρη 2, 106 74 Αθήνα
ΑΝΤΙΚΛΗΤΟΣ (74):	Παπακωνσταντίνου Ελένη, δικηγόρος, Κουμπάρη 2, 106 74 Αθήνα

για δημιουργία κατάστασης εναιώρησης. Κατά προτίμηση χρησιμοποιείται πρόσθετος σωλήνας που περικλείει ανοίγματα διαμέσου των οποίων πρόσθετη κυκλοφορία λαμβάνει χώρα ειδικά κατά τη φάση έναρξης.

ΠΕΡΙΛΗΨΗ (57)

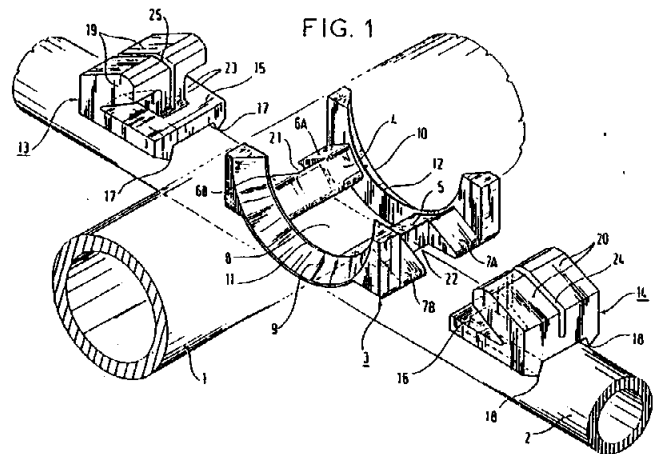
Η μείωση των φαινομένων υστέρησης σε αντιδραστήρα αεριοπροωθούμενης ανακύκλωσης επηρεάζεται από πρόσθετο σωλήνα για εναιώρηση στερεών. Οι ρυθμοί ροής αερίου ή υγρού για δημιουργία πλήθους εναιώρησης στερεών είναι σημαντικά υψηλότεροι από τους ρυθμούς ροής που είναι απαραίτητοι για τη διατήρηση αυτής της κατάστασης. Αυτά τα φαινόμενα υστέρησης μπορούν να μειωθούν σημαντικά και ουσιαστική μείωση λαμβάνεται για την απαραίτητη ενέργεια

ΑΡΙΘΜΟΣ ΕΥΡΩΠΑΪΚΟΥ Δ.Ε.	(11): 3009297
ΑΡΙΘ. ΕΛΛΗΝΙΚΗΣ ΚΑΤΑΘΕΣΗΣ	(21): 930402411
ΗΜΕΡ. ΕΛΛΗΝΙΚΗΣ ΚΑΤΑΘΕΣΗΣ	(22): 07.10.93
ΑΡΙΘ./ΗΜΕΡ. ΔΗΜΟΣΙΕΥΣΗΣ	
ΕΥΡΩΠΑΪΚΟΥ ΔΙΠΛΩΜΑΤΟΣ	(87): 433511/21.07.93
ΑΡΙΘ./ΗΜΕΡ. ΚΑΤΑΘΕΣΗΣ	
ΕΥΡΩΠΑΪΚΗΣ ΑΙΤΗΣΗΣ	(86): 89403530.2/18.12.89
ΤΙΤΛΟΣ ΕΦΕΥΡΕΣΗΣ	(54): Διάταξη αναρτήσεως ενός οριζόντιου σωλήνα εναλλαγής θερμότητας επί ενός φέροντος κατακόρυφου σωλήνα
ΔΙΚΑΙΟΥΧΟΣ	(73): Stein Industrie S.A. 19-21 Avenue Morane Saulnier F-78140 Velizy Villacoublay, Γαλλία
ΣΥΜΒΑΤΙΚΕΣ ΠΡΟΤΕΡΑΙΟΤΗΤΕΣ ΕΦΕΥΡΕΤΗΣ	(30): — (72): Delsol Gilbert
ΕΙΔΙΚΟΣ ΠΛΗΡΕΞΟΥΣΙΟΣ	(74): Αποστολίδου Σοφία, δικηγόρος, Κουμπάρη 2, 106 74 Αθήνα
ΑΝΤΙΚΑΛΗΤΟΣ	(74): Παπακωνσταντίνου Ελένη, δικηγόρος, Κουμπάρη 2, 106 74 Αθήνα

ΠΕΡΙΛΗΨΗ (57)

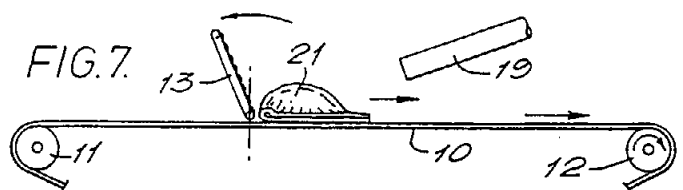
Διάταξη αναρτήσεως ενός οριζόντιου σωλήνα εναλλαγής θερμότητας 1 επί ενός φέροντος κατακόρυφου σωλήνα 2. Περιλαμβάνει α) ένα στοιχείο 3 στερεώσεως του οριζόντιου σωλήνα, μορφής λίκνου το οποίο περιέχει i) δύο κυλινδρικές συμμετρικές εγκάρσιες δοκούς (4, 5) και ii) δύο μέλη (9, 10) συνδέσεως των εγκαρσίων δοκών, μορφής τόξου κύκλου· β) δύο στοιχεία (13, 14) στερεώσεως του κατακόρυφου σωλήνα, που περιλαμβάνουν έκαστο ένα επίπεδο τμήμα (15, 16) εφοδιασμέ-

νο από την πλευρά του κατακόρυφου σωλήνα με δύο πλευρικές ακμές (17, 18), και ένα πλάγιο τμήμα που σχηματίζει επιστροφή (19, 20), όπου αυτά τα στοιχεία έρχονται να συναρθρωθούν δι' εκγλυφών επί σφηνοειδών τμημάτων (6, 7) των εγκαρσίων δοκών του στοιχείου στερεώσεως του οριζόντιου σωλήνα, και συγκολλούνται (31, 32, 32A, 34, 34A) στον κατακόρυφο σωλήνα κατά μήκος των πλευρικών ακμών του επί-πεδου τμήματός των.



ΑΡΙΘΜΟΣ ΕΥΡΩΠΑΪΚΟΥ Δ.Ε.	(11): 3009298
ΑΡΙΘ. ΕΛΛΗΝΙΚΗΣ ΚΑΤΑΘΕΣΗΣ	(21): 930402412
ΗΜΕΡ. ΕΛΛΗΝΙΚΗΣ ΚΑΤΑΘΕΣΗΣ	(22): 07.10.93
ΑΡΙΘ./ΗΜΕΡ. ΔΗΜΟΣΙΕΥΣΗΣ	
ΕΥΡΩΠΑΪΚΟΥ ΔΙΠΛΩΜΑΤΟΣ	(87): 453586/14.07.93
ΑΡΙΘ./ΗΜΕΡ. ΚΑΤΑΘΕΣΗΣ	
ΕΥΡΩΠΑΪΚΗΣ ΑΙΤΗΣΗΣ	(86): 90107605.9/21.04.90
ΤΙΤΛΟΣ ΕΦΕΥΡΕΣΗΣ	(54): Μέθοδος και διάταξη διπλώσεως
ΔΙΚΑΙΟΥΧΟΣ	(73): Frisco-Findus AG Industriestrasse CH-9400 Rorschach, Ελβετία
ΣΥΜΒΑΤΙΚΕΣ ΠΡΟΤΕΡΑΙΟΤΗΤΕΣ ΕΦΕΥΡΕΤΗΣ	(30): — (72): Wadell Lars Gustaf Albert
ΕΙΔΙΚΟΣ ΠΛΗΡΕΞΟΥΣΙΟΣ	(74): Αποστολίδου Σοφία, δικηγόρος, Κουμπάρη 2, 106 74 Αθήνα
ΑΝΤΙΚΑΛΗΤΟΣ	(74): Παπακωνσταντίνου Ελένη, δικηγόρος, Κουμπάρη 2, 106 74 Αθήνα

διπλώσεως (13) προς την αντίθετη κατεύθυνση και η μεταφορική ταινία (10) προωθείται για να μεταφέρει το διπλωμένο τεμάχιο τροφίμου (17).



ΠΕΡΙΛΗΨΗ (57)

Μέθοδος και διάταξη διπλώσεως ενός τεμαχίου τροφίμου (17) επί μίας μεταφορικής ταινίας (10) προσαρμοσμένης ώστε να προωθείται διακεκομμένα χαρακτηριζόμενη από το ότι όταν η μεταφορική ταινία (10) είναι εν στάσει, το τεμάχιο τροφίμου (17) διανέμεται επί της μεταφορικής ταινίας (10) έτσι ώστε μία ημιπερίμετρος του τεμαχίου τροφίμου (17) να κείται επί μίας ράβδου διπλώσεως (13) τοποθετημένης πάνω από τη μεταφορική ταινία (10), το σχήμα της οποίας αντιστοιχεί στην εν λόγω ημιπερίμετρο του τεμαχίου τροφίμου (17), περιστρέφεται η ράβδος διπλώσεως (13) κατά 180°C ώστε να ανασηκώσει και να αναδιπλώσει την ημιπερίμετρο έτσι ώστε αυτή να κείται επί της αντιστοιχης ημιπεριμέτρου του τεμαχίου τροφίμου (17), περιστρέφεται η ράβδος

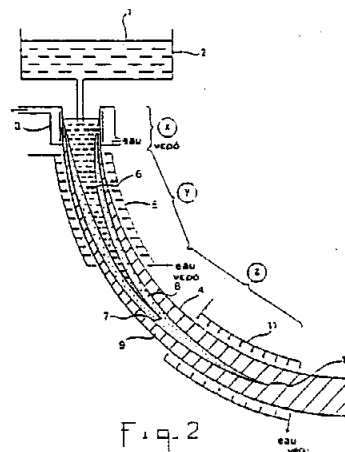
ΑΡΙΘΜΟΣ ΕΥΡΩΠΑΪΚΟΥ Δ.Ε.	(11): 3009299
ΑΡΙΘ. ΕΛΛΗΝΙΚΗΣ ΚΑΤΑΘΕΣΗΣ	(21): 930402413
ΗΜΕΡ. ΕΛΛΗΝΙΚΗΣ ΚΑΤΑΘΕΣΗΣ	(22): 07.10.93
ΑΡΙΘ./ΗΜΕΡ. ΔΗΜΟΣΙΕΥΣΗΣ	
ΕΥΡΩΠΑΪΚΟΥ ΔΙΠΛΩΜΑΤΟΣ	(87): 342082/21.07.93
ΑΡΙΘ./ΗΜΕΡ. ΚΑΤΑΘΕΣΗΣ	
ΕΥΡΩΠΑΪΚΗΣ ΑΙΤΗΣΗΣ	(86): 89401150.1/21.04.89
ΤΙΤΛΟΣ ΕΦΕΥΡΕΣΗΣ	(54): Μέθοδος ψύξεως ενός μεταλλικού προϊόντος συνεχούς χυτεύσεως
ΔΙΚΑΙΟΥΧΟΣ	(73): 1) Ascometal Immeuble Elysees - La Défense 29 F-92800 Le Pavris Puteaux, Γαλλία 2) Ugine Immeuble "Ile de France" La Défense 9, 4 F-92800 Place de la Pyramide Puteaux, Γαλλία 3) Unimetal Societé Française des Aciers Longs 47 rue Haute Seille F-57000 Metz, Γαλλία
ΣΥΜΒΑΤΙΚΕΣ ΠΡΟΤΕΡΑΙΟΤΗΤΕΣ ΕΦΕΥΡΕΤΗΣ	(30): 8806743/13.05.88/FR (72): 1) Bobadilla Manuel 2) Martinot Michel 3) Jolivet Jean-Marc
ΕΙΔΙΚΟΣ ΠΛΗΡΕΞΟΥΣΙΟΣ	(74): Αποστολίδου Σοφία, δικηγόρος, Κουμπάρη 2, 106 74 Αθήνα
ΑΝΤΙΚΛΗΤΟΣ	(74): Παπακωνσταντίνου Ελένη, δικηγόρος, Κουμπάρη 2, 106 74 Αθήνα

ΠΕΡΙΛΗΨΗ (57)

Η μέθοδος σύμφωνα με την εφεύρεση χαρακτηρίζεται από το ότι πραγματοποιείται μία έντονη ψύξη του προϊόντος κατά τη διάρκεια

της συνεχούς χυτεύσεως όταν αυτό ευρίσκεται με πυρήνα στη φάση της ζυμώδους στερεοποίησης (8), κατά τρόπον ώστε η διαφορική θερμική συστολή μεταξύ του ζυμώδους πυρήνος και του ήδη πλήρως στερεοποιηθέντος εξωτερικού φλοιού να δημιουργεί ένα φαινόμενο συσφίξεως του πυρήνος από το φλοιό (9). Για το σκοπό αυτό, μέσα ψύξεως του προϊόντος είναι τοποθετημένα επί της μηχανής χυτεύσεως στο επίπεδο του τελικού τμήματος του μεταλλουργικού μήκους.

Η εφεύρεση επιτρέπει τη μείωση, ακόμη και την αποφυγή του σχηματισμού εσωτερικών ρωγμών κατά τη διάρκεια της ψύξεως του χυτευμένου προϊόντος, οι οποίες θα οδηγούσαν στην παρουσία περιοχών διαφορισμού εντός της αξονικής ζώνης. Εφαρμόζεται πλεονεκτικά στη χύτευση χαλύβων θεωρουμένων δύσκολης συνεχούς χυτεύσεως, όπως οι χάλυβες ευρέως διαστήματος στερεοποίησης των οποίων η περιεκτικότητα σε άνθρακα είναι από 0,25 έως 1,5%.

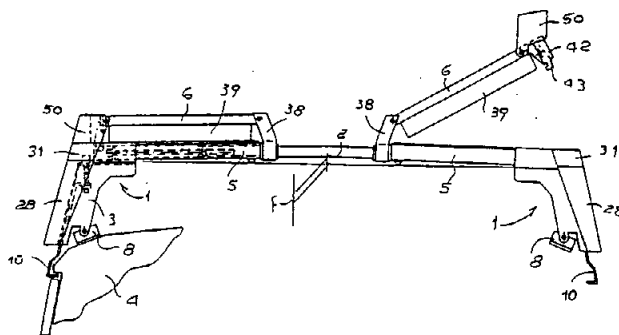


ΑΡΙΘΜΟΣ ΕΥΡΩΠΑΪΚΟΥ Δ.Ε.	(11): 3009300
ΑΡΙΘ. ΕΛΛΗΝΙΚΗΣ ΚΑΤΑΘΕΣΗΣ	(21): 930402414
ΗΜΕΡ. ΕΛΛΗΝΙΚΗΣ ΚΑΤΑΘΕΣΗΣ	(22): 07.10.93
ΑΡΙΘ./ΗΜΕΡ. ΔΗΜΟΣΙΕΥΣΗΣ	
ΕΥΡΩΠΑΪΚΟΥ ΔΙΠΛΩΜΑΤΟΣ	(87): 338633/28.07.93
ΑΡΙΘ./ΗΜΕΡ. ΚΑΤΑΘΕΣΗΣ	
ΕΥΡΩΠΑΪΚΗΣ ΑΙΤΗΣΗΣ	(86): 89200966.3/17.04.89
ΤΙΤΛΟΣ ΕΦΕΥΡΕΣΗΣ	(54): Σχάρα οροφής για οχήματα η οποία μπορεί να ασφαλιζεται χωρίς εξωτερικούς πασάλους
ΔΙΚΑΙΟΥΧΟΣ	(73): Cam Costruzione Autoaccessori Milano SRL Via Cerva 20 Milano, Ιταλία
ΣΥΜΒΑΤΙΚΕΣ ΠΡΟΤΕΡΑΙΟΤΗΤΕΣ ΕΦΕΥΡΕΤΗΣ	(30): 2026388/20.04.88/IT (72): Superti Alberto
ΕΙΔΙΚΟΣ ΠΛΗΡΕΞΟΥΣΙΟΣ	(74): Αποστολίδου Σοφία, δικηγόρος, Κουμπάρη 2, 106 74 Αθήνα
ΑΝΤΙΚΛΗΤΟΣ	(74): Παπακωνσταντίνου Ελένη, δικηγόρος, Κουμπάρη 2, 106 74 Αθήνα

ΠΕΡΙΛΗΨΗ (57)

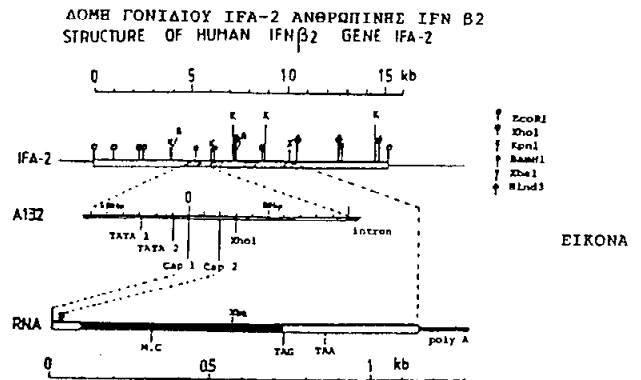
Μία σχάρα οροφής για οχήματα η οποία μπορεί να ασφαλιζεται χωρίς εξωτερικούς πασάλους αποτελούμενη από μία κατασκευή τύξου τριών εξαρτημάτων η οποία περιλαμβάνει μία κεντρική μπάρα (2) και ένα ζευγάρι πλευρικών εξαρτημάτων (1), με τα τελευταία κάθε ένα να σχηματίζεται με την σειρά από ένα εξάρτημα (3) το οποίο παρέχει υποστήριξη και προσαρτηση στην οροφή (4) του οχήματος και μία πλευρική μπάρα (5) στην οποία εισάγεται τηλεσκοπικά ένα άκρο της κεντρικής μπάρας (2), στην οποία το εξάρτημα το οποίο παρέχει υποστήριξη και προσαρτηση στην οροφή του οχήματος αποτελείται από ένα υποστά-

τη (8) υποστήριξης ο οποίος προσαρτάται με ένα αιωρούμενο τρόπο σε ένα εξάρτημα υποστήριξης (3) προσαρτημένο στο εξωτερικό άκρο της πλευρικής μπάρας (5), στο οποίο εξάρτημα (10) το οποίο αντιστέκεται σε κάμψη, με μέσα για την ρύθμιση της θέσης του (12, 14), το οποίο εμπλέκει μία αντιστοιχούσα κοιλότητα στις ακμές της οροφής του οχήματος, με την ύπαρξη ενός εσωτερικού δυνάμενου να τίθεται υπό τάση πασάλου (23) μέσα σε κάθε πλευρική μπάρα (5) συνδεδεμένη με την κεντρική μπάρα (2), με αντίστοιχα μέσα (24) για την ρύθμιση της τάσης.



ΑΡΙΘΜΟΣ ΕΥΡΩΠΑΪΚΟΥ Δ.Ε.	(11): 3009301
ΑΡΙΘ. ΕΛΛΗΝΙΚΗΣ ΚΑΤΑΘΕΣΗΣ	(21): 930402415
ΗΜΕΡ. ΕΛΛΗΝΙΚΗΣ ΚΑΤΑΘΕΣΗΣ	(22): 07.10.93
ΑΡΙΘ./ΗΜΕΡ. ΔΗΜΟΣΙΕΥΣΗΣ	
ΕΥΡΩΠΑΪΚΟΥ ΔΙΠΛΩΜΑΤΟΣ	(87): 220574/07.07.93
ΑΡΙΘ./ΗΜΕΡ. ΚΑΤΑΘΕΣΗΣ	
ΕΥΡΩΠΑΪΚΗΣ ΑΙΤΗΣΗΣ	(86): 86114049.9/10.10.86
ΤΙΤΛΟΣ ΕΦΕΥΡΕΣΗΣ	(54): Ιντερφερόνη βήτα 2α ανθρώπου, ενδιάμεσοι ξενιστές περιέχοντας γονίδια που κωδικοποιούν για τις αναφερόμενες ιντερφερόνες, κυτταρικές γραμμές που παράγουν τις ίδιες
ΔΙΚΑΙΟΥΧΟΣ	(73): Yeda Research and Development Company P.O. Box 95 76100 Rehovot, Ισραήλ
ΣΥΜΒΑΤΙΚΕΣ ΠΡΟΤΕΡΑΙΟΤΗΤΕΣ	(30): 1) 76714/14.10.85/IL 2) 860883/08.05.86/US
ΕΦΕΥΡΕΤΗΣ	(72): 1) Revel Michel 2) Zilberstein Asher
ΕΙΔΙΚΟΣ ΠΛΗΡΕΞΟΥΣΙΟΣ	(74): Αποστολίδου Σοφία, δικηγόρος, Κουμπάρη 2, 106 74 Αθήνα
ΑΝΤΙΚΛΗΤΟΣ	(74): Παπακωνσταντίνου Ελένη, δικηγόρος, Κουμπάρη 2, 106 74 Αθήνα

ποιούν για την παραγωγή IFNβ_{2A} και IFNβ_{2B}, αντίστοιχα. Η αλληλουχία IFN-β_{2A} cDNA έχει αναγνωρισθεί. Αυτά τα γονίδια και cDNA υποβλήθηκαν σε κλώνιση σε κύτταρα θηλαστικών με μία SV40 αλληλουχία πρώιμου προαγωγού και παρόμοιοι γονιδιωματικοί κλώνοι είναι ικανοί να παράγουν IFN-β_{2A} και IFN-β_{2B}. Η ενεργότητα αντί-ιού παρόμοιων IFN-β_{2A} και IFN-β_{2B} αποδειχίνεται καθώς και άλλη βιολογική ενεργότητα του τις ταυτοποιεί ως ανθρώπινες ιντερφερόνες. Έχει αποδειχθεί ότι η έκκριση IFN-β₂ προκαλείται σε ανθρώπινα κύτταρα διαμέσου κυτοκινών που διεγείρουν την ανάπτυξη.

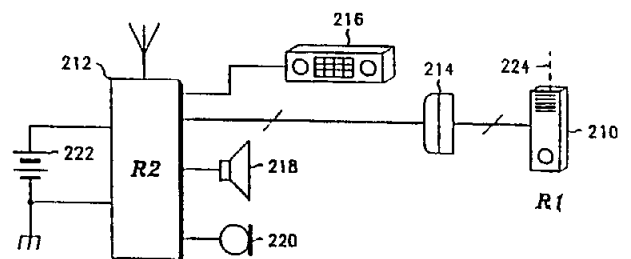


ΠΕΡΙΛΗΨΗ (57)

Ιντερφερόνη βήτα 2Α και Ιντερφερόνη-βήτα 2Β ανθρώπου παράγονται υπό καθαρή μορφή με τεχνικές ανασυνδυαστικού DNA. Δύο χωριστά ανθρώπινα γονίδια έχουν ταυτοποιηθεί τα οποία κωδικω-

ΑΡΙΘΜΟΣ ΕΥΡΩΠΑΪΚΟΥ Δ.Ε.	(11): 3009302
ΑΡΙΘ. ΕΛΛΗΝΙΚΗΣ ΚΑΤΑΘΕΣΗΣ	(21): 930402416
ΗΜΕΡ. ΕΛΛΗΝΙΚΗΣ ΚΑΤΑΘΕΣΗΣ	(22): 07.10.93
ΑΡΙΘ./ΗΜΕΡ. ΔΗΜΟΣΙΕΥΣΗΣ	
ΕΥΡΩΠΑΪΚΟΥ ΔΙΠΛΩΜΑΤΟΣ	(87): 310876/04.08.93
ΑΡΙΘ./ΗΜΕΡ. ΚΑΤΑΘΕΣΗΣ	
ΕΥΡΩΠΑΪΚΗΣ ΑΙΤΗΣΗΣ	(86): 88115574.1/22.09.88
ΤΙΤΛΟΣ ΕΦΕΥΡΕΣΗΣ	(54): Ραδιοδιάταξη έχουσα δύο ραδιοκυκλώματα χρονομερισμού
ΔΙΚΑΙΟΥΧΟΣ	(73): Motorola Inc. 1303 East Algonquin Road IL-60196 Schaumburg, Η.Π.Α.
ΣΥΜΒΑΤΙΚΕΣ ΠΡΟΤΕΡΑΙΟΤΗΤΕΣ	(30): 107227/09.10.87/US
ΕΦΕΥΡΕΤΗΣ	(72): Metroka Michael P.
ΕΙΔΙΚΟΣ ΠΛΗΡΕΞΟΥΣΙΟΣ	(74): Αποστολίδου Σοφία, δικηγόρος, Κουμπάρη 2, 106 74 Αθήνα
ΑΝΤΙΚΛΗΤΟΣ	(74): Παπακωνσταντίνου Ελένη, δικηγόρος, Κουμπάρη 2, 106 74 Αθήνα

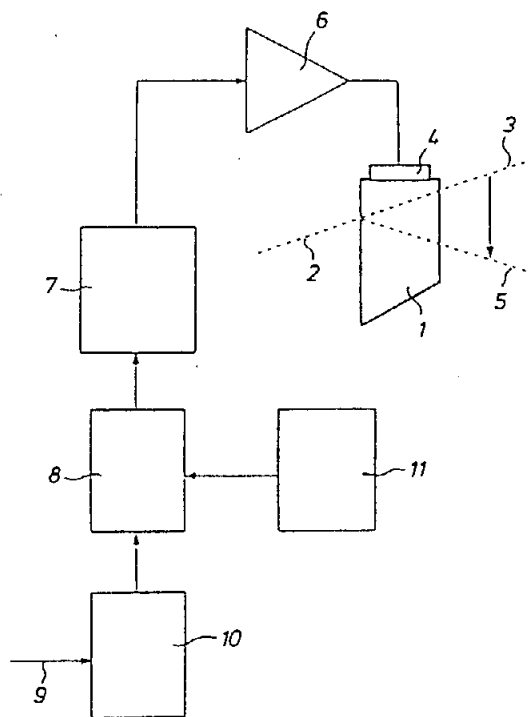
πληροφοριών της φορητής για ακόλουθη επικοινωνία. Η διάταξη προσφέρει στο χρήστη τη δυνατότητα του να έχει φορητή ραδιοσυσκευή με τα περιορισμένα χαρακτηριστικά και λειτουργήματα αυτού προς χρησιμοποίηση όλων των δυνατοτήτων της κινητής.



ΠΕΡΙΛΗΨΗ (57)

Η ραδιοδιάταξη και η μέθοδος επιτρέπει φορητή ραδιοσυσκευή (210) και κινητή (212) για τη μοναδική επικοινωνία επί ραδιοσυστήματος έχοντος τουλάχιστον μια θέση συστήματος τηλεχειρισμού (114). Η φορητή ραδιοσυσκευή (210) έχει μίαν τουλάχιστον σειρά πληροφοριών (ως επί παραδείγματι πληροφορίες προσδιορισμού ραδιοσυσκευής και πληροφορίες επιλογής εναποθήκευσης ρεπερτορίου) (356 ή 360), η δε κινητή ραδιοσυσκευή (212) αλληλοσυνδέεται με αυτή μέσω συνδετήρα (214). Ο συνδετήρας χρησιμοποιείται για τη μετάδοση κωδικού που παριστά τη σειρά πληροφοριών από τη φορητή ραδιοσυσκευή (210) προς την κινητή (212), έτσι δε η κινητή (212) υιοθετεί τη σειρά

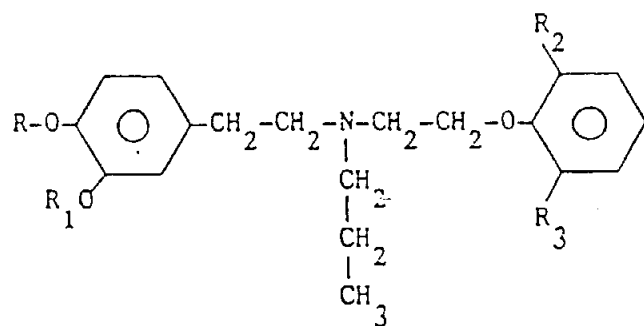
ΑΡΙΘΜΟΣ ΕΥΡΩΠΑΪΚΟΥ Δ.Ε. (11): 3009303
ΑΡΙΘ. ΕΛΛΗΝΙΚΗΣ ΚΑΤΑΘΕΣΗΣ (21): 930402417
ΗΜΕΡ. ΕΛΛΗΝΙΚΗΣ ΚΑΤΑΘΕΣΗΣ (22): 07.10.93
ΑΡΙΘ./ΗΜΕΡ. ΔΗΜΟΣΙΕΥΣΗΣ
ΕΥΡΩΠΑΪΚΟΥ ΔΙΠΛΩΜΑΤΟΣ (87): 402298/07.07.93
ΑΡΙΘ./ΗΜΕΡ. ΚΑΤΑΘΕΣΗΣ
ΕΥΡΩΠΑΪΚΗΣ ΑΙΤΗΣΗΣ (86): 90500051.9/04.06.90
ΤΙΤΛΟΣ ΕΦΕΥΡΕΣΗΣ (54): Ένα σύστημα για το σημάδεμα κινούμενων αντικειμένων με ακτίνες laser
ΔΙΚΑΙΟΥΧΟΣ (73): Codilaser S.A.
 Numancia 43 E-08240
 Manresa (Barcelona), Ισπανία
ΣΥΜΒΑΤΙΚΕΣ ΠΡΟΤΕΡΑΙΟΤΗΤΕΣ (30): 8901979/07.06.89/ES
ΕΦΕΥΡΕΤΗΣ (72): Sans Revellat Ramon
ΕΙΔΙΚΟΣ ΠΛΗΡΕΞΟΥΣΙΟΣ (74): Αποστολίδου Σοφία, δικηγόρος, Κουμπάρη 2, 106 74 Αθήνα
ΑΝΤΙΚΛΗΤΟΣ (74): Παπακωνσταντίνου Ελένη, δικηγόρος, Κουμπάρη 2, 106 74 Αθήνα



ΠΕΡΙΛΗΨΗ (57)

Ένα σύστημα σημάδεματος κινούμενων αντικειμένων με ακτίνες laser, στο οποίο σε μια διαδρομή μιας ακτίνας εισάγεται ένας οπτικός μετατροπέας εκτός κοιλότητας που περιλαμβάνει ένα κρύσταλλο γερμανίου και ένα μετατροπέα που μετατρέπει σήματα ραδιοσυχνότητας σε ηχητικά σήματα που διεγείρουν τον κρύσταλλο. Υπάρχει επίσης μια σειρά από ταλαντωτές σταθερών διαφορετικών συχνοτήτων, ένας ηλεκτρονικός διακόπτης και μια μονάδα ελέγχου που επιλέγει συνεχώς ένα από τους διακόπτες προς σύνδεση σε κάθε χρονική στιγμή ενός των ταλαντωτών με τον μετατροπέα. Προβλέπει σημάδεμα υψηλής ταχύτητας.

ΑΡΙΘΜΟΣ ΕΥΡΩΠΑΪΚΟΥ Δ.Ε. (11): 3009304
ΑΡΙΘ. ΕΛΛΗΝΙΚΗΣ ΚΑΤΑΘΕΣΗΣ (21): 930402418
ΗΜΕΡ. ΕΛΛΗΝΙΚΗΣ ΚΑΤΑΘΕΣΗΣ (22): 07.10.93
ΑΡΙΘ./ΗΜΕΡ. ΔΗΜΟΣΙΕΥΣΗΣ
ΕΥΡΩΠΑΪΚΟΥ ΔΙΠΛΩΜΑΤΟΣ (87): 321967/28.07.93
ΑΡΙΘ./ΗΜΕΡ. ΚΑΤΑΘΕΣΗΣ
ΕΥΡΩΠΑΪΚΗΣ ΑΙΤΗΣΗΣ (86): 88121441.5/21.12.88
ΤΙΤΛΟΣ ΕΦΕΥΡΕΣΗΣ (54): Ενώσεις ενεργοί επί του καρδιαγγειακού συστήματος
ΔΙΚΑΙΟΥΧΟΣ (73): Zambon Group S.P.A.
 Via Della Chimica 9 I-36100
 Vicenza, Ιταλία
ΣΥΜΒΑΤΙΚΕΣ ΠΡΟΤΕΡΑΙΟΤΗΤΕΣ (30): 2318287/21.12.87/IT
ΕΦΕΥΡΕΤΗΣ (72): 1) Casagrande Cesare
 2) Norcini Gabriele
 3) Santangelo Francesco
ΕΙΔΙΚΟΣ ΠΛΗΡΕΞΟΥΣΙΟΣ (74): Αποστολίδου Σοφία, δικηγόρος, Κουμπάρη 2, 106 74 Αθήνα
ΑΝΤΙΚΛΗΤΟΣ (74): Παπακωνσταντίνου Ελένη, δικηγόρος, Κουμπάρη 2, 106 74 Αθήνα

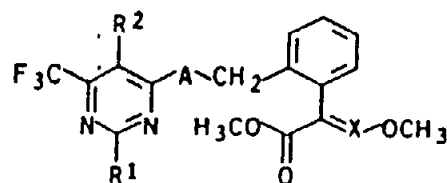


(εις τον οποίον τα R, R₁, R₂ και R₃ έχουν τας εις την περιγραφήν αναφερομένας εννοίας), η παρασκευή των και αι συνθέσεις δια φαρμακευτικήν χρήσιν περιέχουσα ταύτας ως ενεργόν συστατικόν. Αι ενώσεις του τύπου I έχουν ντοπαμινεργικήν αγγειοδιασταλτικήν δράσιν και δύνανται να χρησιμοποιηθούν εις το φαρμακευτικόν πεδίων.

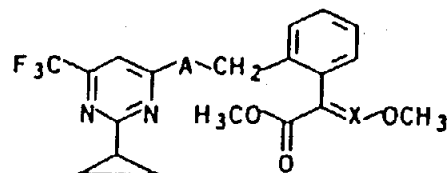
ΠΕΡΙΛΗΨΗ (57)

Περιγράφονται ενώσεις του τύπου

ΑΡΙΘΜΟΣ ΕΥΡΩΠΑΪΚΟΥ Δ.Ε.	(11): 3009305
ΑΡΙΘ. ΕΛΛΗΝΙΚΗΣ ΚΑΤΑΘΕΣΗΣ	(21): 930402419
ΗΜΕΡ. ΕΛΛΗΝΙΚΗΣ ΚΑΤΑΘΕΣΗΣ	(22): 07.10.93
ΑΡΙΘ./ΗΜΕΡ. ΔΗΜΟΣΙΕΥΣΗΣ	
ΕΥΡΩΠΑΪΚΟΥ ΔΙΠΛΩΜΑΤΟΣ	(87): 407873/29.09.93
ΑΡΙΘ./ΗΜΕΡ. ΚΑΤΑΘΕΣΗΣ	
ΕΥΡΩΠΑΪΚΗΣ ΑΙΤΗΣΗΣ	(86): 90112738.1/04.07.90
ΤΙΤΛΟΣ ΕΦΕΥΡΕΣΗΣ	(54): Μέθοδος για την καταπολέμηση παρασίτων με τη βοήθεια των πυριμιδινών
ΔΙΚΑΙΟΥΧΟΣ	(73): Basf AG 6700 Ludwigshafen Carl-Bosch-Strasse 38, Γερμανία
ΣΥΜΒΑΤΙΚΕΣ ΠΡΟΤΕΡΑΙΟΤΗΤΕΣ ΕΦΕΥΡΕΤΗΣ	(30): 3923098/13.07.89/DE (72): 1) Schuetz Franz Dr. 2) Kuekenhohner Thomas Dr. 3) Hofmeister Peter Dr. 4) Brand Siegbert Dr. 5) Wild Jochem Dr. 6) Kuenast Christoph Dr.
ΕΙΔΙΚΟΣ ΠΛΗΡΕΞΟΥΣΙΟΣ	(74): Τσιμικάλης Αθανάσιος, δικηγόρος, Ν. Βάμβα 1, 106 74 Αθήνα
ΑΝΤΙΚΑΛΗΤΟΣ	(74): Τσιμικάλης Αθανάσιος, δικηγόρος, Ν. Βάμβα 1, 106 74 Αθήνα



όπου R συμβολίζει αλκυλική, κυκλοαλκυλική, αλογόνο-αλκυλική αλκοξική, αλκυλο-θεική, εν ανάγκη υποκατεστημένη κυκλική ρίζα, R συμβολίζει αλογόνο ή υδρογόνο, A συμβολίζει οξυγόνο ή θείο και X συμβολίζει CH ή N και πυριμιδίνες του γενικού τύπου Ia.



όπου A συμβολίζει οξυγόνο ή θείο και X συμβολίζει CH ή N και τα μέσα που περιέχουν αυτές τις ενώσεις για την καταπολέμηση των παρασίτων.

ΠΕΡΙΛΗΨΗ (57)

Μέθοδος για την καταπολέμηση παρασίτων με την βοήθεια υποκατεστημένων πυριμιδινών του τύπου I

ΑΡΙΘΜΟΣ ΕΥΡΩΠΑΪΚΟΥ Δ.Ε.	(11): 3009306
ΑΡΙΘ. ΕΛΛΗΝΙΚΗΣ ΚΑΤΑΘΕΣΗΣ	(21): 930402420
ΗΜΕΡ. ΕΛΛΗΝΙΚΗΣ ΚΑΤΑΘΕΣΗΣ	(22): 07.10.93
ΑΡΙΘ./ΗΜΕΡ. ΔΗΜΟΣΙΕΥΣΗΣ	
ΕΥΡΩΠΑΪΚΟΥ ΔΙΠΛΩΜΑΤΟΣ	(87): 404490/14.07.93
ΑΡΙΘ./ΗΜΕΡ. ΚΑΤΑΘΕΣΗΣ	
ΕΥΡΩΠΑΪΚΗΣ ΑΙΤΗΣΗΣ	(86): 90306632.2/19.06.90
ΤΙΤΛΟΣ ΕΦΕΥΡΕΣΗΣ	(54): Ταχέως διαλυόμενες μορφές δοσομετρήσεως
ΔΙΚΑΙΟΥΧΟΣ	(73): American Home Products Corporation 685 Third Avenue 10017, New York New York, Η.Π.Α.
ΣΥΜΒΑΤΙΚΕΣ ΠΡΟΤΕΡΑΙΟΤΗΤΕΣ ΕΦΕΥΡΕΤΗΣ	(30): 368612/20.06.89/US (72): 1) Balnk Robert George 2) Mody Dhiraj Shantilal 3) Kenny Richard John 4) Aveson Martha Caralyn
ΕΙΔΙΚΟΣ ΠΛΗΡΕΞΟΥΣΙΟΣ	(74): Τσιμικάλης Αθανάσιος, δικηγόρος, Ν. Βάμβα 1, 106 74 Αθήνα
ΑΝΤΙΚΑΛΗΤΟΣ	(74): Τσιμικάλης Αθανάσιος, δικηγόρος, Ν. Βάμβα 1, 106 74 Αθήνα

ΠΕΡΙΛΗΨΗ (57)

Μία φαρμακευτική μορφή δοσομετρήσεως δίδεται η οποία αποσαθρούται ταχέως εντός ύδατος έχει μία δομή δικτύου ανοικτής μήτρας που αποτελείται από μαννιτόλη και ένα φυσικό κόμι και η οποία μπορεί να χρησιμοποιηθεί ειδικότερα δια από του στόματος χορήγηση για παιδιατρικούς και γεριατρικούς ασθενείς.

ΑΡΙΘΜΟΣ ΕΥΡΩΠΑΪΚΟΥ Δ.Ε.	(11): 3009307
ΑΡΙΘ. ΕΛΛΗΝΙΚΗΣ ΚΑΤΑΘΕΣΗΣ	(21): 930402421
ΗΜΕΡ. ΕΛΛΗΝΙΚΗΣ ΚΑΤΑΘΕΣΗΣ	(22): 07.10.93
ΑΡΙΘ./ΗΜΕΡ. ΔΗΜΟΣΙΕΥΣΗΣ	
ΕΥΡΩΠΑΪΚΟΥ ΔΙΠΛΩΜΑΤΟΣ	(87): 294616/21.07.93
ΑΡΙΘ./ΗΜΕΡ. ΚΑΤΑΘΕΣΗΣ	
ΕΥΡΩΠΑΪΚΗΣ ΑΙΤΗΣΗΣ	(86): 88107790.3/14.05.88
ΤΙΤΛΟΣ ΕΦΕΥΡΕΣΗΣ	(54): Μέθοδος συνεχούς σχηματισμού ενός ομοιόμορφου στρώματος από χαλαρό (διασκορπιζόμενο) υλικό καθώς και διάταξη για την εκτέλεση της μεθόδου
ΔΙΚΑΙΟΥΧΟΣ	(73): Babcock-Bsh AG Parkstrasse 29 4150 Postfach 4 & 6 Krefeld 11, Γερμανία
ΣΥΜΒΑΤΙΚΕΣ ΠΡΟΤΕΡΑΙΟΤΗΤΕΣ ΕΦΕΥΡΕΤΗΣ	(30): 3719129/06.06.87/DE (72): Ο εφευρέτης δεν επιθυμεί ν' αναγείρεται το όνομά του
ΕΙΔΙΚΟΣ ΠΛΗΡΕΞΟΥΣΙΟΣ	(74): Τσιμικάλης Αθανάσιος, δικηγόρος, Ν. Βάμβα 1, 106 74 Αθήνα
ΑΝΤΙΚΛΗΤΟΣ	(74): Τσιμικάλης Αθανάσιος, δικηγόρος, Ν. Βάμβα 1, 106 74 Αθήνα

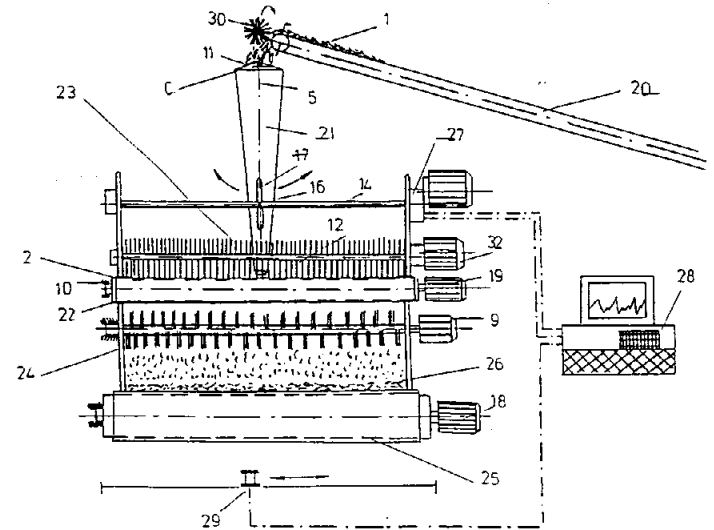
ΠΕΡΙΛΗΨΗ (57)

Σε γνωστές μεθόδους και διατάξεις το προς διασκορπισμό χαλαρό υλικό αποθηκεύεται ενδιάμεσως σε ενδιάμεσες αποθήκες, προ της τροφοδοτήσεώς του σε μια διάταξη διασκορπισμού για την ομογενοποίησή του, από τις οποίες αποσύρεται μέσω μιας προκαθορισμένης διατομής εξαγωγής. Ο χρόνος παραμονής των επί μέρους σωματιδίων του χαλαρού υλικού στην ενδιάμεση αποθήκη δεν μπορεί να προσδιορι-

στεί. Με τη νέα μέθοδο παραλείπεται μια ενδιάμεση αποθήκη και ο χρόνος επεξεργασίας του κάθε σωματιδίου του χαλαρού υλικού θα παραμείνει ο ίδιος, ώστε να μπορούν να υποβάλλονται σε επεξεργασία χωρίς προβλήματα ακόμη και ταχέως στερεοποιούμενα μίγματα χαλαρού υλικού.

Το προωθούμενο ως ρεύμα μάζας (1) χαλαρό υλικό εναποτίθεται με τη μορφή λωρίδων, προς τη διάταξη διασκορπισμού (24), κάθετα προς τη διεύθυνση τροφοδοσίας (3), επί μιας ενδιάμεσης μεταφορικής ταινίας (22), όπου οι λωρίδες (13) συνδέονται μεταξύ τους, χωρίς διάκενο, η μια δίπλα στην άλλη κατά τη φορά κινήσεως (3) της ενδιάμεσης μεταφορικής ταινίας (22).

Η νέα μέθοδος προβλέπεται κυρίως στην κατασκευή πλακών από ίνες γύψου.

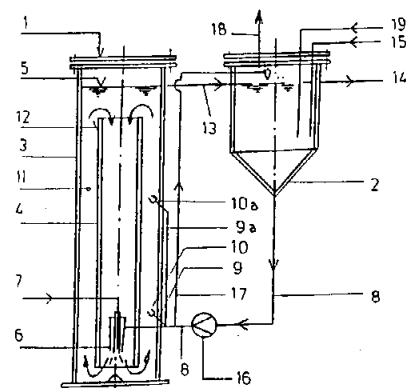


ΑΡΙΘΜΟΣ ΕΥΡΩΠΑΪΚΟΥ Δ.Ε.	(11): 3009308
ΑΡΙΘ. ΕΛΛΗΝΙΚΗΣ ΚΑΤΑΘΕΣΗΣ	(21): 930402422
ΗΜΕΡ. ΕΛΛΗΝΙΚΗΣ ΚΑΤΑΘΕΣΗΣ	(22): 07.10.93
ΑΡΙΘ./ΗΜΕΡ. ΔΗΜΟΣΙΕΥΣΗΣ	
ΕΥΡΩΠΑΪΚΟΥ ΔΙΠΛΩΜΑΤΟΣ	(87): 453881/04.08.93
ΑΡΙΘ./ΗΜΕΡ. ΚΑΤΑΘΕΣΗΣ	
ΕΥΡΩΠΑΪΚΗΣ ΑΙΤΗΣΗΣ	(86): 91105738.8/11.04.91
ΤΙΤΛΟΣ ΕΦΕΥΡΕΣΗΣ	(54): Μέθοδος βιολογικού καθαρισμού λυμάτων και εγκατάσταση για την εκτέλεση της μεθόδου
ΔΙΚΑΙΟΥΧΟΣ	(73): Palo Umwelttechnologien GmbH & CO. KG Stresemannstrasse 37 4100 Duisburg 1, Γερμανία
ΣΥΜΒΑΤΙΚΕΣ ΠΡΟΤΕΡΑΙΟΤΗΤΕΣ ΕΦΕΥΡΕΤΗΣ	(30): 4012300/18.04.90/DE (72): 1) Paterok Norbert 2) Loosen Heinz
ΕΙΔΙΚΟΣ ΠΛΗΡΕΞΟΥΣΙΟΣ	(74): Τσιμικάλης Αθανάσιος, δικηγόρος, Ν. Βάμβα 1, 106 74 Αθήνα
ΑΝΤΙΚΛΗΤΟΣ	(74): Τσιμικάλης Αθανάσιος, δικηγόρος, Ν. Βάμβα 1, 106 74 Αθήνα

ΠΕΡΙΛΗΨΗ (57)

Η εφεύρεση αναφέρεται σε μια μέθοδο βιολογικού καθαρισμού λυμάτων σε ένα κλειστό αντιδραστήρα με λειτουργία βρόχου. Κατά την εφεύρεση διοχετεύεται ένα μίγμα από λύματα, βιομάζα και, αν χρειάζεται, επιστρέφουσα λάσπη στο σωληνωτό αγωγό ροής του αντιδραστήρα, αφού έχει προηγηθεί εξαέρωση, μαζί με το περιέχον οξυγόνο αέριο, στην κάτω του περιοχή, ένα μερικό ρεύμα των επεξεργαζόμενων λυμάτων στο ανερχόμενο στο δακτυλιοειδή χώρο ρεύμα λυμάτων

και συνεχώς ένα μέρος του επεξεργαζόμενου μίγματος, αποκλειστικώς μέσω μιας υπερχειλίσεως σε ένα κάδο αναμίξεως και εξαερισμού, στον οποίο εισάγεται επίσης το προς επεξεργασία περιέχον επιβλαβείς ουσίες νερό και από το οποίο αφαιρείται το μίγμα. Αντικείμενο της εφευρέσεως είναι ακόμη ένας κατακορύφως ιστάμενος αντιδραστήρας βρόχου (1) για την εκτέλεση της μεθόδου. Η εφεύρεση προβλέπει, ότι το ακροφύσιο δύο ουσιών (6) είναι τοποθετημένο στο κάτω τμήμα του αγωγού ροής (4), ότι από τον αγωγό (8), μέσω του οποίου διοχετεύονται τα λύματα στο ακροφύσιο δύο ουσιών (4), διακλαδίζεται ένας αγωγός διακλαδώσεως (9), μέσω του οποίου διοχετεύεται ένα μερικό ρεύμα των λυμάτων σε ένα ή περισσότερα ακροφύσια μιας ουσίας (10, 10a), που είναι τοποθετημένα στο δακτυλιοειδή χώρο (11) και ότι η υπερχειλίση (13) εκβάλλει σε ένα κάδο αναμίξεως και εξαερισμού (2), στο κάτω τμήμα του οποίου εισάγονται τα προς επεξεργασία λύματα, μέσω ενός αγωγού εισαγωγής (15) και από τον κωνικά, κατά προτίμηση, εκτεινόμενο πυθμένα του οποίου διοχετεύονται τα προς επεξεργασία λύματα, μαζί με την εξαερισμένη βιομάζα, μέσω μιας αντλίας (16) και του αγωγού (8), στα ακροφύσια (6, 10, 10a).



ΑΡΙΘΜΟΣ ΕΥΡΩΠΑΪΚΟΥ Δ.Ε.	(11): 3009309
ΑΡΙΘ. ΕΛΛΗΝΙΚΗΣ ΚΑΤΑΘΕΣΗΣ	(21): 930402423
ΗΜΕΡ. ΕΛΛΗΝΙΚΗΣ ΚΑΤΑΘΕΣΗΣ	(22): 07.10.93
ΑΡΙΘ./ΗΜΕΡ. ΔΗΜΟΣΙΕΥΣΗΣ	
ΕΥΡΩΠΑΪΚΟΥ ΔΙΠΛΩΜΑΤΟΣ	(87): 334407/04.08.93
ΑΡΙΘ./ΗΜΕΡ. ΚΑΤΑΘΕΣΗΣ	
ΕΥΡΩΠΑΪΚΗΣ ΑΙΤΗΣΗΣ	(86): 89200421.9/20.02.89
ΤΙΤΛΟΣ ΕΦΕΥΡΕΣΗΣ	(54): Μέθοδος για την παρασκευή στερεής σύνθεσης λακταλόζης
ΔΙΚΑΙΟΥΧΟΣ	(73): Duphar International Research B.V. C.J. Van Houtenlaan 36 1381 CP Weesp, Ολλανδία
ΣΥΜΒΑΤΙΚΕΣ ΠΡΟΤΕΡΑΙΟΤΗΤΕΣ	(30): 8800431/22.02.88/NL
ΕΦΕΥΡΕΤΗΣ	(72): 1) Bijl Hugo 2) Vroklage Sebastian J.W.
ΕΙΔΙΚΟΣ ΠΛΗΡΕΞΟΥΣΙΟΣ	(74): Τσιμικάλης Αθανάσιος, δικηγόρος, Ν. Βάμβα 1, 106 74 Αθήνα
ΑΝΤΙΚΛΗΤΟΣ	(74): Τσιμικάλης Αθανάσιος, δικηγόρος, Ν. Βάμβα 1, 106 74 Αθήνα

ΠΕΡΙΛΗΨΗ (57)

Η εφεύρεση αφορά μέθοδο παρασκευής στερεής σύνθεσης λακταλόζης με απλό τρόπο. Σύμφωνα με την εφεύρεση αναμιγνύεται σιρόπι λακτουλόζης με Fiberform, π.χ. ένα ινώδες προϊόν που βασίζεται σε φλοιούς κόκκων καλαμποκιού και το οποίο έχει περιεχόμενο ινών πάνω από 80%. Το μίγμα απλώνεται, ξηραίνεται, συνθλίβεται και προαιρετικά κοκκινίζεται.

ΑΡΙΘΜΟΣ ΕΥΡΩΠΑΪΚΟΥ Δ.Ε.	(11): 3009310	Τέτοιοι πρόδρομοι ημπορούν να υποβληθούν εις κατεργασίες φρύξεως δια να παρασκευασθεί διοξειδίου του ζirkονίου δια κεραμικές χρήσεις.
ΑΡΙΘ. ΕΛΛΗΝΙΚΗΣ ΚΑΤΑΘΕΣΗΣ	(21): 930402424	
ΗΜΕΡ. ΕΛΛΗΝΙΚΗΣ ΚΑΤΑΘΕΣΗΣ	(22): 07.10.93	
ΑΡΙΘ./ΗΜΕΡ. ΔΗΜΟΣΙΕΥΣΗΣ		
ΕΥΡΩΠΑΪΚΟΥ ΔΙΠΛΩΜΑΤΟΣ	(87): 366179/18.08.93	
ΑΡΙΘ./ΗΜΕΡ. ΚΑΤΑΘΕΣΗΣ		
ΕΥΡΩΠΑΪΚΗΣ ΑΙΤΗΣΗΣ	(86): 89202590.9/13.10.89	
ΤΙΤΛΟΣ ΕΦΕΥΡΕΣΗΣ	(54): Μέθοδος παρασκευής ενός προδρόμου διοξειδίου του ζirkονίου	
ΔΙΚΑΙΟΥΧΟΣ	(73): Eniricerche S.P.A. Corso Venezia 16 I-20121 Milan, Ιταλία	
ΣΥΜΒΑΤΙΚΕΣ ΠΡΟΤΕΡΑΙΟΤΗΤΕΣ	(30): 2235788/19.10.88/IT	
ΕΦΕΥΡΕΤΗΣ	(72): Castellano Maurizio	
ΕΙΔΙΚΟΣ ΠΛΗΡΕΞΟΥΣΙΟΣ	(74): Παπακώστα - Αναγνωστοπούλου Παναγιώτα, Μαυροκορδάτου 7, 106 78 Αθήνα	
ΑΝΤΙΚΛΗΤΟΣ	(74): Κιόρτσης Βασίλειος, δικηγόρος, Μαυροκορδάτου 7, 106 78 Αθήνα	

ΠΕΡΙΛΗΨΗ (57)

Ένας πρόδρομος του διοξειδίου του ζirkονίου υπό μορφήν υπομικρών τεμαχιδίων λαμβάνεται δια: υδρολύσεως ενός αλκοξειδίου ζirkονίου δι' επαφής του αναφερθέντος αλκοξειδίου ζirkονίου με ένα μικρογαλάκτωμα που σχηματίζεται δια μιας εξωτερικής ελαιούχου φάσεως, μιας εσωτερικής υδατικής φάσεως ενός γαλακτωματοποιητού και ενός συν-γαλακτωματοποιητού· διακοπής της αντιδράσεως υδρολύσεως ώστε να ελέγχομε την ανάπτυξιν των τεμαχιδίων και ανακτήσεως του προδρόμου του διοξειδίου του ζirkονίου από το μίγμα αντιδράσεως.

ΑΡΙΘΜΟΣ ΕΥΡΩΠΑΪΚΟΥ Δ.Ε. (11): 3009311
ΑΡΙΘ. ΕΛΛΗΝΙΚΗΣ ΚΑΤΑΘΕΣΗΣ (21): 930402425
ΗΜΕΡ. ΕΛΛΗΝΙΚΗΣ ΚΑΤΑΘΕΣΗΣ (22): 07.10.93
ΑΡΙΘ./ΗΜΕΡ. ΔΗΜΟΣΙΕΥΣΗΣ
ΕΥΡΩΠΑΪΚΟΥ ΔΙΠΛΩΜΑΤΟΣ (87): 386500/15.09.93
ΑΡΙΘ./ΗΜΕΡ. ΚΑΤΑΘΕΣΗΣ
ΕΥΡΩΠΑΪΚΗΣ ΑΙΤΗΣΗΣ (86): 90102941.3/15.02.90
ΤΙΤΛΟΣ ΕΦΕΥΡΕΣΗΣ (54): Ανταλλάξιμος κασσέτα δια μια συσκευή χειρός δια την μεταφορά μιας μεμβράνης από μία φέρουσα ταινία δι' ενός υποστρώματος

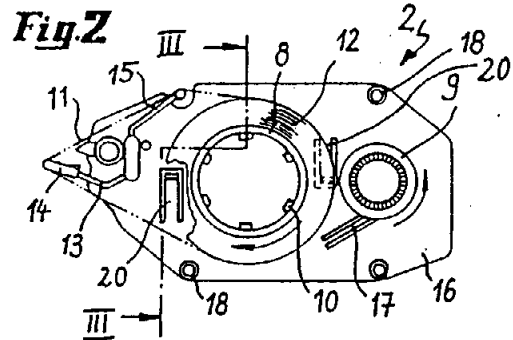
ΔΙΚΑΙΟΥΧΟΣ (73): Pelikan AG
 Podbielskistrasse 141 D-3000
 Postfach 104 Hannover 1, Γερμανία

ΣΥΜΒΑΤΙΚΕΣ ΠΡΟΤΕΡΑΙΟΤΗΤΕΣ ΕΦΕΥΡΕΤΗΣ (30): 3907753/10.03.89/DE
 (72): Manusch Christoph Dipl.-Ing.

ΕΙΔΙΚΟΣ ΠΛΗΡΕΞΟΥΣΙΟΣ (74): Παπακώστα - Αναγνωστοπούλου Παναγιώτα, Μαυροκορδάτου 7, 106 78 Αθήνα

ΑΝΤΙΚΛΗΤΟΣ (74): Κιόρτης Βασίλειος, δικηγόρος, Μαυροκορδάτου 7, 106 78 Αθήνα

ξενος (9) και αυτό είναι εξοπλισμένο με μία ασφάλεια έναντι στροφής προς τα πίσω (17), αντιστοιχεί προς το πηνίο αποθέματος (8) ένας εξοπλισμός φρένων (20, 21, 22) ο οποίος δρα εις την κατεύθυνσιν εκτυλίξεως αυτού. Συγχρόνως διαμορφώνεται τοιουτοτρόπως ο εξοπλισμός φρένων, ώστε η ροπή επιβραδύνσεως η οποία ασκείται επί του πηνίου αποθέματος (8) τουλάχιστον μετά από ένα αρχικό αριθμό περιστροφών του πηνίου αποθέματος (8) με αυξανόμενο επιπλέον αριθμό περιστροφών του πηνίου αποθέματος (8) να μειώνεται μέχρι την πλήρη εκτύλιξη της ταινίας αποθέματος (12) από το πηνίο αποθέματος (8).



ΠΕΡΙΛΗΨΗ (57)

Εις μία ανταλλάξιμο κασσέτα δια μια συσκευή χειρός δια την μεταφορά μιας μεμβράνης από μία φέρουσα ταινία (11) επί ενός υποστρώματος, εις την οποίαν περιέχονται ένα πηνίο αποθέματος (8) με μία φέρουσα ταινία (11) η οποία είναι επιχρισμένη με την μεμβράνη, καθώς επίσης ένα πηνίου περιτυλίξεως (9) και η φέρουσα ταινία (11) οδηγείται από το πηνίο αποθέματος (8) μέσω ενός στοιχείου επιθέσεως (14) το οποίο προεξέχει από την κασσέτα (2) προς το πηνίο περιτυλί-

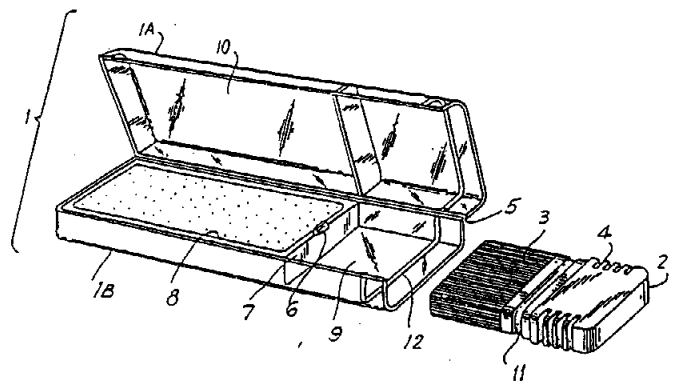
ΑΡΙΘΜΟΣ ΕΥΡΩΠΑΪΚΟΥ Δ.Ε. (11): 3009312
ΑΡΙΘ. ΕΛΛΗΝΙΚΗΣ ΚΑΤΑΘΕΣΗΣ (21): 930402435
ΗΜΕΡ. ΕΛΛΗΝΙΚΗΣ ΚΑΤΑΘΕΣΗΣ (22): 07.10.93
ΑΡΙΘ./ΗΜΕΡ. ΔΗΜΟΣΙΕΥΣΗΣ
ΕΥΡΩΠΑΪΚΟΥ ΔΙΠΛΩΜΑΤΟΣ (87): 261750/28.07.93
ΑΡΙΘ./ΗΜΕΡ. ΚΑΤΑΘΕΣΗΣ
ΕΥΡΩΠΑΪΚΗΣ ΑΙΤΗΣΗΣ (86): 87300625.8/26.01.87
ΤΙΤΛΟΣ ΕΦΕΥΡΕΣΗΣ (54): Θήκη καλλυντικών και διάταξη χορηγήσεως υλικού

ΔΙΚΑΙΟΥΧΟΣ (73): Joh.A. Benckiser GmbH
 Postfach 21 10 67 D-67059
 Ludwischafen, Γερμανία

ΣΥΜΒΑΤΙΚΕΣ ΠΡΟΤΕΡΑΙΟΤΗΤΕΣ ΕΦΕΥΡΕΤΗΣ (30): 911639/26.09.86/US
 (72): Sraica Dominick Anthony

ΕΙΔΙΚΟΣ ΠΛΗΡΕΞΟΥΣΙΟΣ (74): Αποστολίδου Σοφία, δικηγόρος, Κουμπάρη 2, 106 74 Αθήνα

ΑΝΤΙΚΛΗΤΟΣ (74): Παπακωνσταντίνου Ελένη, δικηγόρος, Κουμπάρη 2, 106 74 Αθήνα



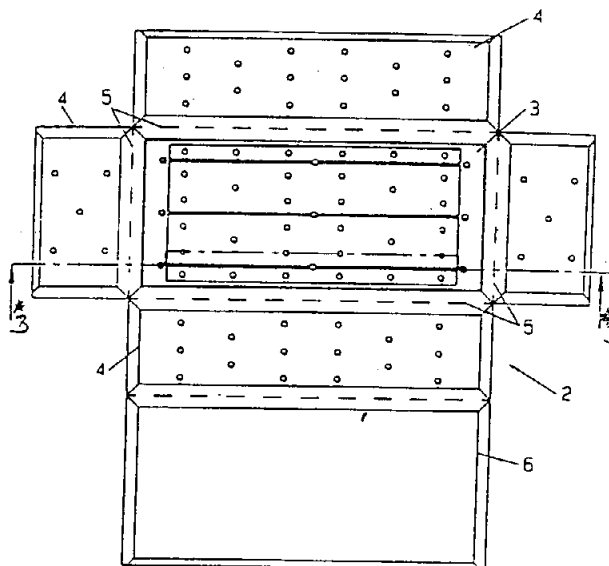
ΠΕΡΙΛΗΨΗ (57)

Αποκαλύπτονται θήκη καλλυντικών (1) και διάταξη χορηγήσεως υλικού (2) στην οποία η λαβή (4) της διατάξεως χορηγήσεως υλικού (2) εκτείνεται μερικώς προς τα έξω της θήκης (1) και εξυπηρετεί για άνοιγμα της θήκης όταν στρέφεται.

ΑΡΙΘΜΟΣ ΕΥΡΩΠΑΪΚΟΥ Δ.Ε.	(11): 3009313
ΑΡΙΘ. ΕΛΛΗΝΙΚΗΣ ΚΑΤΑΘΕΣΗΣ	(21): 930402434
ΗΜΕΡ. ΕΛΛΗΝΙΚΗΣ ΚΑΤΑΘΕΣΗΣ	(22): 07.10.93
ΑΡΙΘ./ΗΜΕΡ. ΔΗΜΟΣΙΕΥΣΗΣ	
ΕΥΡΩΠΑΪΚΟΥ ΔΙΠΛΩΜΑΤΟΣ	(87): 297810/18.08.93
ΑΡΙΘ./ΗΜΕΡ. ΚΑΤΑΘΕΣΗΣ	
ΕΥΡΩΠΑΪΚΗΣ ΑΙΤΗΣΗΣ	(86): 88305834.9/24.06.88
ΤΙΤΛΟΣ ΕΦΕΥΡΕΣΗΣ	(54): Βελτιώσεις σε και σχετικές με κουτιά για την μεταφορά φρέσκων ψαριών και κρεάτων
ΔΙΚΑΙΟΥΧΟΣ	(73): Norsk Hydro A.S. Bygdoy Alle 2 N-0257 Oslo 2, Νορβηγία
ΣΥΜΒΑΤΙΚΕΣ ΠΡΟΤΕΡΑΙΟΤΗΤΕΣ ΕΦΕΥΡΕΤΗΣ	(30): 872726/30.06.87/NO (72): Gronnevik Oddbjorn
ΕΙΔΙΚΟΣ ΠΛΗΡΕΞΟΥΣΙΟΣ	(74): Αποστολίδου Σοφία, δικηγόρος, Κουμπάρη 2, 106 74 Αθήνα
ΑΝΤΙΚΛΗΤΟΣ	(74): Παπακωνσταντίνου Ελένη, δικηγόρος, Κουμπάρη 2, 106 74 Αθήνα

βάσης του κουτιού εφοδιάζεται με κανάλια στραγγίσματος και οπές οι οποίες επιτρέπουν σε νερό πάγου και αποστράγγισης εξιδρούμενο από τα υγρά αγαθά να ρέει μέσα στον κοίλο χώρο στον πυθμένα του κουτιού όπου αυτό παγιδεύεται.

Η κοίλη διαμόρφωση παράγεται σαν διαμόρφωση, με το πλαστικό υλικό να υπόκειται σε εξέλαση διαμέσου ενός σχήματος δακτυλιδιού ακροσωληνίου σε μία πλαστική σωλήνα η οποία φουσκώνεται και κατόπιν σχηματίζεται μεταξύ δύο καλουπιών.



ΠΕΡΙΛΗΨΗ (57)

Ένα «θερμό» κουτί για την μεταφορά φρέσκων αγαθών, όπως είναι το κρέας, ψάρια, φάρμακα ή τα παρόμοια, περιλαμβάνει μία διπλών πλευρικών τοιχωμάτων, κατασκευή καλύματος και πυθμένα από ένα θερμοπλαστικό υλικό στο οποίο ο κοίλος χώρος στο τμήμα βάσης, ο οποίος ορίζει τον πυθμένα του κουτιού, πλευρικά τοιχώματα και το κάλυμα γεμίζονται με αέρα ή κάποιο άλλο αέριο. Το βασικό σχήμα του κουτιού είναι μία γενικά επίπεδη κοίλη διαμόρφωση όπου τα πλευρικά τοιχώματα διπλώνονται προς τα επάνω κατά μήκος γραμμών αδυνατίσματος και ενώνονται στις γωνίες. Το εσωτερικό φύλλο του τμήματος

ΑΡΙΘΜΟΣ ΕΥΡΩΠΑΪΚΟΥ Δ.Ε.	(11): 3009314
ΑΡΙΘ. ΕΛΛΗΝΙΚΗΣ ΚΑΤΑΘΕΣΗΣ	(21): 930402433
ΗΜΕΡ. ΕΛΛΗΝΙΚΗΣ ΚΑΤΑΘΕΣΗΣ	(22): 07.10.93
ΑΡΙΘ./ΗΜΕΡ. ΔΗΜΟΣΙΕΥΣΗΣ	
ΕΥΡΩΠΑΪΚΟΥ ΔΙΠΛΩΜΑΤΟΣ	(87): 473799/04.08.93
ΑΡΙΘ./ΗΜΕΡ. ΚΑΤΑΘΕΣΗΣ	
ΕΥΡΩΠΑΪΚΗΣ ΑΙΤΗΣΗΣ	(86): 90116712.2/31.08.90
ΤΙΤΛΟΣ ΕΦΕΥΡΕΣΗΣ	(54): Κοπή κρέατος
ΔΙΚΑΙΟΥΧΟΣ	(73): Frisco-Findus AG Industriestrasse CH-9400 Rorschach, Ελβετία
ΣΥΜΒΑΤΙΚΕΣ ΠΡΟΤΕΡΑΙΟΤΗΤΕΣ ΕΦΕΥΡΕΤΗΣ	(30): — (72): Wadell Lars Gustaf Albert
ΕΙΔΙΚΟΣ ΠΛΗΡΕΞΟΥΣΙΟΣ	(74): Αποστολίδου Σοφία, δικηγόρος, Κουμπάρη 2, 106 74 Αθήνα
ΑΝΤΙΚΛΗΤΟΣ	(74): Παπακωνσταντίνου Ελένη, δικηγόρος, Κουμπάρη 2, 106 74 Αθήνα

ΠΕΡΙΛΗΨΗ (57)

Διάταξη κοπής για κρέας λουκάνικου περιλαμβάνουσα μία περιβάλλουσα και φέρουσα σωληνοειδή κεφαλή κοπής (11) για ένα κλώνο κρέατος λουκάνικου (10) η οποία περιλαμβάνει ένα στρεφόμενο μορφοποιημένο μέσο κοπής (17, 18) για την κοπή του κλώνου κρέατος λουκάνικου εγκάρσιως προς λουκάνικα (29) έχοντα άκρα κυρτής μορφής.

ΑΡΙΘΜΟΣ ΕΥΡΩΠΑΪΚΟΥ Δ.Ε.	(11): 3009315
ΑΡΙΘ. ΕΛΛΗΝΙΚΗΣ ΚΑΤΑΘΕΣΗΣ	(21): 930402432
ΗΜΕΡ. ΕΛΛΗΝΙΚΗΣ ΚΑΤΑΘΕΣΗΣ	(22): 07.10.93
ΑΡΙΘ./ΗΜΕΡ. ΔΗΜΟΣΙΕΥΣΗΣ	
ΕΥΡΩΠΑΪΚΟΥ ΔΙΠΛΩΜΑΤΟΣ	(87): 366896/04.08.93
ΑΡΙΘ./ΗΜΕΡ. ΚΑΤΑΘΕΣΗΣ	
ΕΥΡΩΠΑΪΚΗΣ ΑΙΤΗΣΗΣ	(86): 89115808.1/28.08.89
ΤΙΤΛΟΣ ΕΦΕΥΡΕΣΗΣ	(54): Κατεργασία πράσινου καφέ
ΔΙΚΑΙΟΥΧΟΣ	(73): Société des Produits Nestlé S.A. Service des Brevets Case Postale 35 CH-1800 Vevey, Ελβετία
ΣΥΜΒΑΤΙΚΕΣ ΠΡΟΤΕΡΑΙΟΤΗΤΕΣ	(30): 265059/31.10.88/US
ΕΦΕΥΡΕΤΗΣ	(72): Belville David L.
ΕΙΔΙΚΟΣ ΠΛΗΡΕΞΟΥΣΙΟΣ	(74): Αποστολίδου Σοφία, δικηγόρος, Κουμπάρη 2, 106 74 Αθήνα
ΑΝΤΙΚΛΗΤΟΣ	(74): Παπακωνσταντίνου Ελένη, δικηγόρος, Κουμπάρη 2, 106 74 Αθήνα

ΠΕΡΙΛΗΨΗ (57)

Η περιεκτικότητα σε υγρασία πράσινου καφέ αυξάνεται παρουσία ουσιαστικής ατμοσφαιρας αδρανούς αερίου υπό θετική πίεση σε τουλάχιστον 25% κ.β. περίπου ως προς το βάρος των υγρανθέντων κόκκων. Μετά την ύγρανση οι υγρανθέντες κόκκοι θερμαίνονται παρουσία ουσιαστικής ατμοσφαιρας αδρανούς αερίου σε θερμοκρασία επαρκή και για χρονικό διάστημα αρκετό για την υδρόλυση και την πυρόλυση των κόκκων ενώ ουσιαστικώς αποφεύγεται το καρβούνιασμα των κόκκων. Στη συνέχεια, οι κόκκοι ξηραίνονται.

ΑΡΙΘΜΟΣ ΕΥΡΩΠΑΪΚΟΥ Δ.Ε.	(11): 3009316	δομή, η οποία μεταβάλλεται δια μεταβολής των μαγνητικών ιδιοτήτων συντονισμού πυρήνος και δια διαμορφώσεως υπερμοριακών συμπλοκών μεταξύ των μορίων εις την κατάσταση ταλαντώσεως αυτών.
ΑΡΙΘ. ΕΛΛΗΝΙΚΗΣ ΚΑΤΑΘΕΣΗΣ	(21): 930402431	
ΗΜΕΡ. ΕΛΛΗΝΙΚΗΣ ΚΑΤΑΘΕΣΗΣ	(22): 07.10.93	
ΑΡΙΘ./ΗΜΕΡ. ΔΗΜΟΣΙΕΥΣΗΣ		
ΕΥΡΩΠΑΪΚΟΥ ΔΙΠΛΩΜΑΤΟΣ	(87): 389888/21.07.93	
ΑΡΙΘ./ΗΜΕΡ. ΚΑΤΑΘΕΣΗΣ		
ΕΥΡΩΠΑΪΚΗΣ ΑΙΤΗΣΗΣ	(86): 90104986.6/16.03.90	
ΤΙΤΛΟΣ ΕΦΕΥΡΕΣΗΣ	(54): Διάταξις δια την ελάττωσιν της καταναλώσεως καυσίμου και των καυσαερίων εις μηχανές εσωτερικής καύσεως καθώς και μέθοδος δια την ελάττωσιν του καυσίμου και την ελάττωσιν των καυσαερίων εις μηχανές εσωτερικής καύσεως	
ΔΙΚΑΙΟΥΧΟΣ	(73): Grander Johann Haus Ingeborg NR.370 A-6373 Jochberg, Αυστρία	
ΣΥΜΒΑΤΙΚΕΣ ΠΡΟΤΕΡΑΙΟΤΗΤΕΣ	(30): 713/89/28.03.89/AU	
ΕΦΕΥΡΕΤΗΣ	(72): Grander Johann	
ΕΙΔΙΚΟΣ ΠΛΗΡΕΞΟΥΣΙΟΣ	(74): Αποστολίδου Σοφία, δικηγόρος, Κουμπάρη 2, 106 74 Αθήνα	
ΑΝΤΙΚΛΗΤΟΣ	(74): Παπακωνσταντίνου Ελένη, δικηγόρος, Κουμπάρη 2, 106 74 Αθήνα	

ΠΕΡΙΛΗΨΗ (57)

Εις μίαν διάταξιν δια την ελάττωσιν της καταναλώσεως καυσίμου και καυσαερίων εις μηχανές εσωτερικής καύσεως ευρίσκεται εις την προσαγωγήν καυσίμου ο θάλαμος καύσεως ενός τεμαχίου που διαρρέεται από καύσιμον εις το οποίον είναι προσαρτημένον ένα τεμάχιον που γεμίζει ένα ακίνητον μέσον. Το μέσον αυτό έχει ηλεκτρομαγνητική

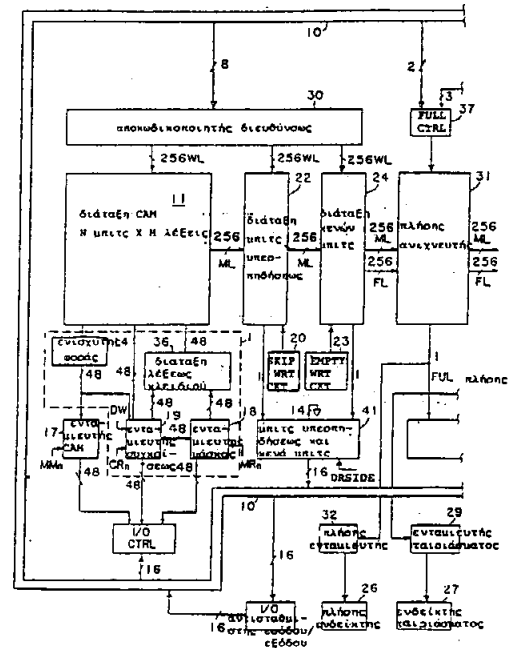
ΑΡΙΘΜΟΣ ΕΥΡΩΠΑΪΚΟΥ Δ.Ε. (11): 3009317
ΑΡΙΘ. ΕΛΛΗΝΙΚΗΣ ΚΑΤΑΘΕΣΗΣ (21): 930402430
ΗΜΕΡ. ΕΛΛΗΝΙΚΗΣ ΚΑΤΑΘΕΣΗΣ (22): 07.10.93
ΑΡΙΘ./ΗΜΕΡ. ΔΗΜΟΣΙΕΥΣΗΣ
ΕΥΡΩΠΑΪΚΟΥ ΔΙΠΛΩΜΑΤΟΣ (87): 341899/14.07.93
ΑΡΙΘ./ΗΜΕΡ. ΚΑΤΑΘΕΣΗΣ
ΕΥΡΩΠΑΪΚΗΣ ΑΙΤΗΣΗΣ (86): 89304469.3/04.05.89
ΤΙΤΛΟΣ ΕΦΕΥΡΕΣΗΣ (54): Διάταξη συνειρμικής μνήμης
ΔΙΚΑΙΟΥΧΟΣ (73): Advanced Micro Devices Inc.
 901 Thompson Place P.O.Box 3453
 Sunnyvale, Η.Π.Α.

ΣΥΜΒΑΤΙΚΕΣ ΠΡΟΤΕΡΑΙΟΤΗΤΕΣ (30): 193312/11.05.88/US
ΕΦΕΥΡΕΤΗΣ (72): 1) Chuang Patrick T.
 2) Yau Robert L.
 3) Yoshida Hiroshi
 4) Wang Moon-Yee

ΕΙΔΙΚΟΣ ΠΛΗΡΕΞΟΥΣΙΟΣ (74): Αποστολίδου Σοφία, δικηγόρος,
 Κουμπάρη 2, 106 74 Αθήνα

ΑΝΤΙΚΛΗΤΟΣ (74): Παπακωνσταντίνου Ελένη, δικηγόρος,
 Κουμπάρη 2, 106 74 Αθήνα

για εξέταση των λέξεων για ανίχνευση της παρουσίας εκεί κενών μπιτς, και μέσον ανταποκρινόμενο για ανίχνευση ενός των μπιτς υπερπηδήσεως σε μια των λέξεων για εξάλειψη της λέξεως η οποία περιλαμβάνει το ανιχνευόμενο μπιτ υπερπηδήσεως από τη ρηθείσα αναζήτηση.



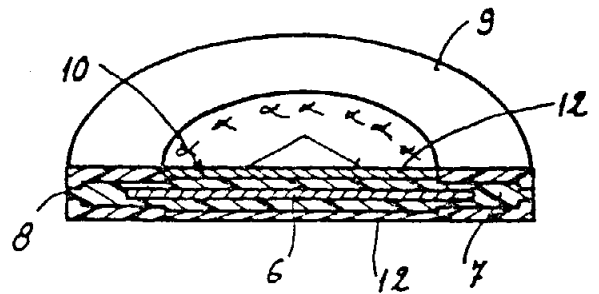
ΠΕΡΙΛΗΨΗ (57)

Διάταξη συνειρμικής μνήμης (11) περιλαμβάνει μια διάταξη δυαδικών κυψελών η οποία έχει διαμορφωμένα μπιτς σε Ν μπιτς για κάθε λέξη, όπου το πρώτο μπιτ από τα μπιτς σε κάθε λέξη είναι μπιτ υπερπηδήσεως, όπου η διάταξη (11) αναζητείται στη βάση των περιεχόμενων των λέξεων για τοποθέτηση επιλεγμένων λέξεων, όπου το δεύτερο των μπιτς σε κάθε λέξη προσδιορίζεται σαν κενό μπιτ, μέσο για εξέταση των λέξεων για ανίχνευση της παρουσίας μπιτς υπερπηδήσεως, μέσο

ΑΡΙΘΜΟΣ ΕΥΡΩΠΑΪΚΟΥ Δ.Ε. (11): 3009318
ΑΡΙΘ. ΕΛΛΗΝΙΚΗΣ ΚΑΤΑΘΕΣΗΣ (21): 930402429
ΗΜΕΡ. ΕΛΛΗΝΙΚΗΣ ΚΑΤΑΘΕΣΗΣ (22): 07.10.93
ΑΡΙΘ./ΗΜΕΡ. ΔΗΜΟΣΙΕΥΣΗΣ
ΕΥΡΩΠΑΪΚΟΥ ΔΙΠΛΩΜΑΤΟΣ (87): 444373/15.09.93
ΑΡΙΘ./ΗΜΕΡ. ΚΑΤΑΘΕΣΗΣ
ΕΥΡΩΠΑΪΚΗΣ ΑΙΤΗΣΗΣ (86): 90420575.4/27.12.90
ΤΙΤΛΟΣ ΕΦΕΥΡΕΣΗΣ (54): Μάρκα για τραπέζι τυχερών παιχνιδιών
ΔΙΚΑΙΟΥΧΟΣ (73): Bourgogne et Grasset
 Z.I. Beaune Savigny F-21200
 Beaune, Γαλλία

ΣΥΜΒΑΤΙΚΕΣ ΠΡΟΤΕΡΑΙΟΤΗΤΕΣ (30): 9000514/02.01.90/FR
ΕΦΕΥΡΕΤΗΣ (72): Naegelen Bertrand Louis Marie
ΕΙΔΙΚΟΣ ΠΛΗΡΕΞΟΥΣΙΟΣ (74): Αποστολίδου Σοφία, δικηγόρος,
 Κουμπάρη 2, 106 74 Αθήνα

ΑΝΤΙΚΛΗΤΟΣ (74): Παπακωνσταντίνου Ελένη, δικηγόρος,
 Κουμπάρη 2, 106 74 Αθήνα

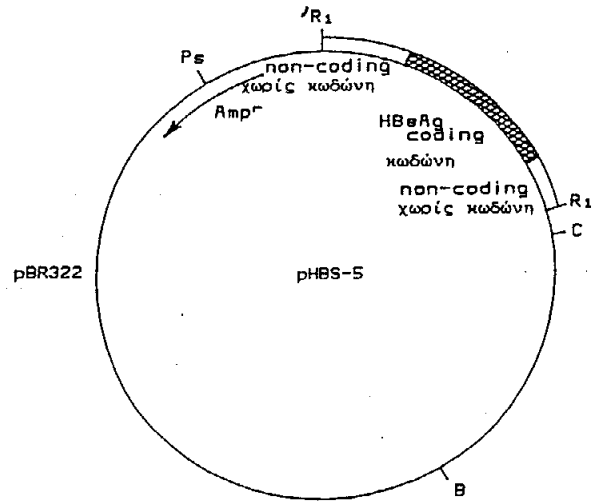


ΠΕΡΙΛΗΨΗ (57)

Αυτή η μάρκα περιλαμβάνει ένα κεντρικό τμήμα (6, 17, 24) που κατασκευάζεται από βαρύ υλικό, σχήματος κυκλικού δίσκου, ενώ ένα πρώτο τμήμα από συνθετικό υλικό σχηματίζει μία στεφάνη (7, 19) η οποία περιβάλλει το κεντρικό τμήμα και το επικαλύπτει επί ενός τουλάχιστον τμήματος* καθεμιάς των επιφανειών του κι ένα δεύτερο τμήμα από συνθετικό υλικό επί καθεμιάς των επιφανειών της και επί ενός τουλάχιστον τμήματος της περιφέρειάς της.

ΑΡΙΘΜΟΣ ΕΥΡΩΠΑΪΚΟΥ Δ.Ε.	(11): 3009319
ΑΡΙΘ. ΕΛΛΗΝΙΚΗΣ ΚΑΤΑΘΕΣΗΣ	(21): 930402428
ΗΜΕΡ. ΕΛΛΗΝΙΚΗΣ ΚΑΤΑΘΕΣΗΣ	(22): 07.10.93
ΑΡΙΘ./ΗΜΕΡ. ΔΗΜΟΣΙΕΥΣΗΣ	
ΕΥΡΩΠΑΪΚΟΥ ΔΙΠΛΩΜΑΤΟΣ	(87): 226846/04.08.93
ΑΡΙΘ./ΗΜΕΡ. ΚΑΤΑΘΕΣΗΣ	
ΕΥΡΩΠΑΪΚΗΣ ΑΙΤΗΣΗΣ	(86): 86116302.0/25.11.86
ΤΙΤΛΟΣ ΕΦΕΥΡΕΣΗΣ	(54): Παραγωγή δια ζύμης επιφανειακού αντιγόνου ηπατίτιδος Β
ΔΙΚΑΙΟΥΧΟΣ	(73): Phillips Petroleum Company 5th and Keeler 74004 Bartlesville Oklahoma, Η.Π.Α.
ΣΥΜΒΑΤΙΚΕΣ ΠΡΟΤΕΡΑΙΟΤΗΤΕΣ ΕΦΕΥΡΕΤΗΣ	(30): 801713/26.11.85/US (72): 1) Tschopp Juerg Friedrich 2) Harrold Michel Miller 3) Gregg James Michael 4) Buckholz Richard Gordon
ΕΙΔΙΚΟΣ ΠΛΗΡΕΞΟΥΣΙΟΣ	(74): Αποστολίδου Σοφία, δικηγόρος, Κουμπάρη 2, 106 74 Αθήνα
ΑΝΤΙΚΛΗΤΟΣ	(74): Παπακωνσταντίνου Ελένη, δικηγόρος, Κουμπάρη 2, 106 74 Αθήνα

κος. Τα νέα κατασκευάσματα ενσωματώνονται εις μια ποικιλία γραμμικών και κυκλικών πλασμιδίων. Τα πλασμίδια αυτά χρησιμοποιούνται δια το σχηματισμό καταλλήλων ξενιστών και τέλος χρησιμοποιούνται δια την παραγωγή και απομόνωση του αντιγόνου επιφανείας ηπατίτιδος Β εις υψηλές αποδόσεις.

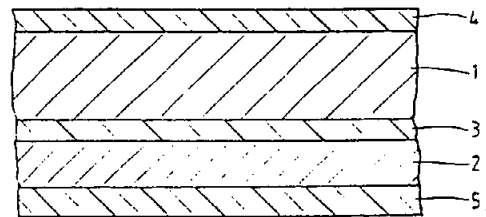


ΠΕΡΙΛΗΨΗ (57)

Περιγράφονται νέες κατασκευές DNA που περιέχουν χαρακτηριστικές περιοχές εις την δομική περιοχή παροχής κώδικος δια το επιφανειακό αντιγόνο ηπατίτιδος Β (HBsAg). Οι χρησιμοποιούμενες ρυθμιστικές περιοχές είναι υπεύθυνες δια την εντός μεθανόλης μη καταβολική καταστολή του αντιγόνου άνθρακος και της καταβολικής καταστολής πηγών άνθρακος που ακολουθείται από άντληση των πηγών άνθρα-

ΑΡΙΘΜΟΣ ΕΥΡΩΠΑΪΚΟΥ Δ.Ε.	(11): 3009320
ΑΡΙΘ. ΕΛΛΗΝΙΚΗΣ ΚΑΤΑΘΕΣΗΣ	(21): 930402427
ΗΜΕΡ. ΕΛΛΗΝΙΚΗΣ ΚΑΤΑΘΕΣΗΣ	(22): 07.10.93
ΑΡΙΘ./ΗΜΕΡ. ΔΗΜΟΣΙΕΥΣΗΣ	
ΕΥΡΩΠΑΪΚΟΥ ΔΙΠΛΩΜΑΤΟΣ	(87): 313356/07.07.93
ΑΡΙΘ./ΗΜΕΡ. ΚΑΤΑΘΕΣΗΣ	
ΕΥΡΩΠΑΪΚΗΣ ΑΙΤΗΣΗΣ	(86): 88309869.1/20.10.88
ΤΙΤΛΟΣ ΕΦΕΥΡΕΣΗΣ	(54): Χαρτόνινη πρώτη ύλη, ειδικότερα για χρήση σε δοχεία για βρώσιμα προϊόντα, υλικό πολλαπλών στρώσεων
ΔΙΚΑΙΟΥΧΟΣ	(73): Plycoat A/S N-1570 Oilling, Νορβηγία
ΣΥΜΒΑΤΙΚΕΣ ΠΡΟΤΕΡΑΙΟΤΗΤΕΣ ΕΦΕΥΡΕΤΗΣ	(30): 874385/21.10.87/NO (72): 1) Merdem Knut 2) Hansen Terje
ΕΙΔΙΚΟΣ ΠΛΗΡΕΞΟΥΣΙΟΣ	(74): Αποστολίδου Σοφία, δικηγόρος, Κουμπάρη 2, 106 74 Αθήνα
ΑΝΤΙΚΛΗΤΟΣ	(74): Παπακωνσταντίνου Ελένη, δικηγόρος, Κουμπάρη 2, 106 74 Αθήνα

όπως πολυολεφίνη (3), και το νε λόγω βασικό μέλος (1, 2, 3) εφοδιάζεται σε αμφότερες τις πλευρές με εξωτερικά στρώματα (4, 5) από πολυολεφίνη. Τα στρώματα συγκολλητικής ουσίας (3, 4, 5) μπορούν, επιπλέον, να έχουν πρόσθετη βαφή από χρωστική ουσία προκειμένου να παρέχεται μη περατότητα στο φως. Αξιούται επίσης το υλικό πολλαπλών στρώσεων.



ΠΕΡΙΛΗΨΗ (57)

Χαρτόνινη πρώτη ύλη, ειδικότερα για χρήση σε δοχεία για βρώσιμα προϊόντα συντίθεται ώστε να παράσχει μέγιστη ασφάλεια κατά των διαρροών του δοχείου, και να διαφυλάξει από διέλευση αερίων μέσω του τοιχώματος του δοχείου. Για το σκοπό αυτό, η χαρτόνινη πρώτη ύλη κατασκευάζεται ως υλικό πολλαπλών στρώσεων εκ σκληρού χάρτου (1), και χάρτου (2) του είδους του αδιαπέραστου από λιπαρές ουσίες, ενώ χρησιμοποιείται ένα στρώμα από συγκολλητική ουσία,

ΑΡΙΘΜΟΣ ΕΥΡΩΠΑΪΚΟΥ Δ.Ε. (11):	3009321
ΑΡΙΘ. ΕΛΛΗΝΙΚΗΣ ΚΑΤΑΘΕΣΗΣ (21):	930402426
ΗΜΕΡ. ΕΛΛΗΝΙΚΗΣ ΚΑΤΑΘΕΣΗΣ (22):	
ΑΡΙΘ./ΗΜΕΡ. ΔΗΜΟΣΙΕΥΣΗΣ	
ΕΥΡΩΠΑΪΚΟΥ ΔΙΠΛΩΜΑΤΟΣ (87):	392150/15.09.93
ΑΡΙΘ./ΗΜΕΡ. ΚΑΤΑΘΕΣΗΣ	
ΕΥΡΩΠΑΪΚΗΣ ΑΙΤΗΣΗΣ (86):	90102544.5/09.02.90
ΤΙΤΛΟΣ ΕΦΕΥΡΕΣΗΣ (54):	Φούρνος με θέρμανση δια κυκλοφορίας θερμαντικού αέρος
ΔΙΚΑΙΟΥΧΟΣ (73):	Werner & Pfleiderer GmbH Theodorstrasse 10 Postfach 30 12 20 W-7000 Stuttgart 30, Γερμανία
ΣΥΜΒΑΤΙΚΕΣ ΠΡΟΤΕΡΑΙΟΤΗΤΕΣ (30):	3911604/08.04.89/DE
ΕΦΕΥΡΕΤΗΣ (72):	1) Nghiem Luong Dr. 2) Shcroder Heimut Dr.-Ing.
ΕΙΔΙΚΟΣ ΠΛΗΡΕΞΟΥΣΙΟΣ (74):	Παπακώστα - Αναγνωστοπούλου Παναγιώτα Μαυροκορδάτου 7, 106 78 Αθήνα
ΑΝΤΙΚΛΗΤΟΣ (74):	Κιόρτσης Βασίλειος, δικηγόρος, Μαυροκορδάτου 7, 106 78 Αθήνα

ΠΕΡΙΛΗΨΗ (57)

Ένας φούρνος με θέρμανση δια κυκλοφορίας θερμαντικού αέρος παρουσιάζει περισσότερους θαλάμους ψήσιματος (1) τον ένα πάνω από τον άλλο και ενδιάμεσως ή αντιστοίχως άνωθεν και κάτωθεν διατάξεως θερμάνσεως (3) οι οποίες διαρρέονται από τον θερμαντικό αέρα και συνδέονται με τα φρεάτια κατανομής και συλλογής (11, 12) τα οποία ευρίσκονται εις την οπισθίαν πλευράν του φούρνου. Εκάστη διάταξη θερμάνσεως (3) χωρίζεται μέσω ενός ενδιάμεσου τοιχώματος (8) το οποίο δεν φτάνει εντελώς έως το μετωπικό τοίχωμα (6) εις αγωγούς (9, 10) δια τα θερμαντικά αέρια προς τα εμπρός και προς τα οπίσω, οι οποίοι συνδέονται εις το μετωπικό τοίχωμα (6), όπου στα

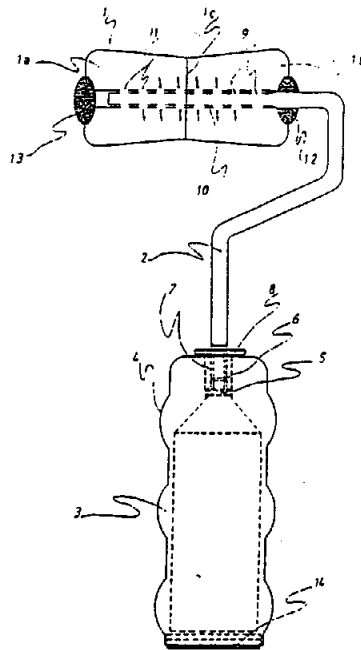
σημεία μεγαλύτερων αναγκών εις θερμότητα προβλέπονται μέσα για τη δημιουργία μιας ενισχυμένης μεταδόσεως της θερμότητας. Προκειμένου να δημιουργήσουμε με κατά το δυνατόν μικρή απώλεια πίεσεως εις το κύκλωμα κυκλοφορίας και με απλή κατασκευή δραστικά μέτρα και μάλιστα δραστικά μέτρα δια την ενίσχυση της αποδόσεως θερμότητος εις τας περιοχάς υψηλών αναγκών εις θερμότητα, σχηματίζονται οι αγωγοί με κατεύθυνση προς τα εμπρός και προς τα οπίσω (9, 10) από ένα οριζόντιο ενδιάμεσο τοίχωμα (8) και παρουσιάζουν διάταξη ο ένας πάνω από τον άλλο. Εναλλακτικώς ή επιπροσθέτως προβλέπεται ότι αφ' ενός μεν μειώνεται το ύψος του αγωγού (9) εντός της διατάξεως θερμάνσεως (3), όπου ο αήρ θερμάνσεως κατευθύνεται προς τα εμπρός κατά την διεύθυνσιν ροής των αερίων θερμάνσεως και ότι αφ' ετέρου εντός των οριακών στιβάδων που ευρίσκονται κοντά στο τοίχωμα εντός του αέρος θερμάνσεως που ρέει μέσω των αγωγών (9, 10) εις το πρόσθιο τμήμα της διατάξεως θερμάνσεως (3) και εις απόστασιν προς τα εσωτερικά τοιχώματα αυτής είναι διατεταγμένες εγκάρσιες ράβδοι (13).

ΑΡΙΘΜΟΣ ΕΥΡΩΠΑΪΚΟΥ Δ.Ε. (11):	3009322
ΑΡΙΘ. ΕΛΛΗΝΙΚΗΣ ΚΑΤΑΘΕΣΗΣ (21):	930402210
ΗΜΕΡ. ΕΛΛΗΝΙΚΗΣ ΚΑΤΑΘΕΣΗΣ (22):	00.00.93
ΑΡΙΘ./ΗΜΕΡ. ΔΗΜΟΣΙΕΥΣΗΣ	
ΕΥΡΩΠΑΪΚΟΥ ΔΙΠΛΩΜΑΤΟΣ (87):	375579/14.07.93
ΑΡΙΘ./ΗΜΕΡ. ΚΑΤΑΘΕΣΗΣ	
ΕΥΡΩΠΑΪΚΗΣ ΑΙΤΗΣΗΣ (86):	89440134.8/13.12.89
ΤΙΤΛΟΣ ΕΦΕΥΡΕΣΗΣ (54):	Εργαλείο επιδέσεως για χρήση θεραπευτική ή ιατρική
ΔΙΚΑΙΟΥΧΟΣ (73):	Testelin Gerard Marie 23 Boulevard Murat F-76016 Paris, Γαλλία
ΣΥΜΒΑΤΙΚΕΣ ΠΡΟΤΕΡΑΙΟΤΗΤΕΣ (30):	8817051/20.12.88/FR
ΕΦΕΥΡΕΤΗΣ (72):	Testelin Gerard Marie
ΕΙΔΙΚΟΣ ΠΛΗΡΕΞΟΥΣΙΟΣ (74):	Παπαχαράλαμπος Αικατερίνη, δικηγόρος, Αριστοτέλους 85, 104 34 Αθήνα
ΑΝΤΙΚΛΗΤΟΣ (74):	Παπαχαράλαμπος Αικατερίνη, δικηγόρος, Αριστοτέλους 85, 104 34 Αθήνα

ΠΕΡΙΛΗΨΗ (57)

Σκεύος επιχρίσεως προορισμένο για την εφαρμογή ενός προϊόντος για την απολύμανση, για την απομόλυνση, για την ασημία του δέρματος ή για κάθε θεραπεία που απαιτεί μία συγκρίσιμη βαθμίδα απαραίτητη για μία θεραπεία ή για μία θεραπευτική αγωγή που απαιτεί μία παρέμβαση στο δέρμα και/ή διαδερμική, του τύπου εκείνου που αποτελείται από ένα κύλινδρο εφαρμογής του οποίου η κοίλη πλήμνη, η οποία περιλαμβάνει διατρήσεις που επιτρέπουν την άφιξη του προαναφερθέντος προϊόντος στην επιφάνεια του εν λόγω κυλίνδρου, εγκαθίσταται

περιστροφικά επί ενός σταθερού κοίλου άξονος και συνδέεται με μία δεξαμενή του εν λόγω προϊόντος, και που περιλαμβάνει επίσης (η πλήμνη αυτή) διατρήσεις, χαρακτηριζόμενο από το ότι ο κύλινδρος έχει την μορφή αμφίπλευρου κόλουρου κώνου και οι σχετικές διατρήσεις της κοίλης πλήμνης και των προαναφερθέντων κοίλων αξόνων αποκλίνουν οι μεν ως προς τις δε.



ΑΡΙΘΜΟΣ ΕΥΡΩΠΑΪΚΟΥ Δ.Ε.	(11): 3009323
ΑΡΙΘ. ΕΛΛΗΝΙΚΗΣ ΚΑΤΑΘΕΣΗΣ	(21): 930402445
ΗΜΕΡ. ΕΛΛΗΝΙΚΗΣ ΚΑΤΑΘΕΣΗΣ	(22): 00.00.93
ΑΡΙΘ./ΗΜΕΡ. ΔΗΜΟΣΙΕΥΣΗΣ	
ΕΥΡΩΠΑΪΚΟΥ ΔΙΠΛΩΜΑΤΟΣ	(87): 405018/08.09.93
ΑΡΙΘ./ΗΜΕΡ. ΚΑΤΑΘΕΣΗΣ	
ΕΥΡΩΠΑΪΚΗΣ ΑΙΤΗΣΗΣ	(86): 89202614.7/17.10.89
ΤΙΤΛΟΣ ΕΦΕΥΡΕΣΗΣ	(54): Μέθοδος προμαγειρεύματος μισο-βρασμένου ρυζιού
ΔΙΚΑΙΟΥΧΟΣ	(73): Agnesi S.P.A. Via Schiva 80 I-18100 Imperia, Ιταλία
ΣΥΜΒΑΤΙΚΕΣ ΠΡΟΤΕΡΑΙΟΤΗΤΕΣ	(30): 6754189/30.06.89/IT
ΕΦΕΥΡΕΤΗΣ	(72): 1) Sumbati Piero Jacques 2) Ferrero Franco
ΕΙΔΙΚΟΣ ΠΛΗΡΕΞΟΥΣΙΟΣ	(74): Ραζή-Βαγιακάκου Ρένα, δικηγόρος, Πανεπιστημίου 64, 106 78 Αθήνα
ΑΝΤΙΚΛΗΤΟΣ	(74): Ραζή-Βαγιακάκου Ρένα, δικηγόρος, Πανεπιστημίου 64, 106 78 Αθήνα

ΠΕΡΙΛΗΨΗ (57)

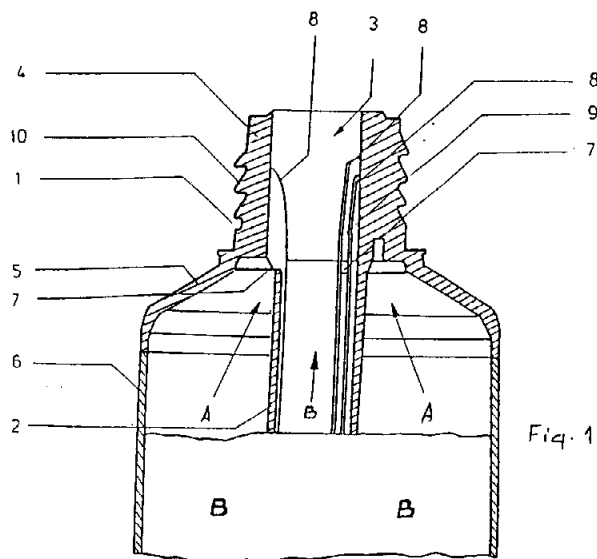
Το ρύζι που θα επεξεργάζεται μουςκεύεται κατά διάφορες φάσεις, μετά δε από αυτό υφίσταται μια θερμική κρούση δια μέσου έμμεσης θέρμανσης αέρα σε μια σήραγγα στεγνώματος, πράγμα που προκαλεί τη στιγμιαία εκκένωση του νερού μουςκεύματος από τους κόκκους και κατά τον ίδιο χρόνο παράγει στη δομή του (στους κόκκους) ένα υψηλό βαθμό πορώδους.

ΑΡΙΘΜΟΣ ΕΥΡΩΠΑΪΚΟΥ Δ.Ε.	(11): 3009324
ΑΡΙΘ. ΕΛΛΗΝΙΚΗΣ ΚΑΤΑΘΕΣΗΣ	(21): 930402447
ΗΜΕΡ. ΕΛΛΗΝΙΚΗΣ ΚΑΤΑΘΕΣΗΣ	(22): 00.00.93
ΑΡΙΘ./ΗΜΕΡ. ΔΗΜΟΣΙΕΥΣΗΣ	
ΕΥΡΩΠΑΪΚΟΥ ΔΙΠΛΩΜΑΤΟΣ	(87): 407634/28.07.93
ΑΡΙΘ./ΗΜΕΡ. ΚΑΤΑΘΕΣΗΣ	
ΕΥΡΩΠΑΪΚΗΣ ΑΙΤΗΣΗΣ	(86): 89112639.3/11.07.89
ΤΙΤΛΟΣ ΕΦΕΥΡΕΣΗΣ	(54): Παισιπόνιο και αντιφλεγμονώδες φάρμακο
ΔΙΚΑΙΟΥΧΟΣ	(73): Steigerwald Arzneimittelwerk GmbH Havel Strasse 5 W-6100 Darmstadt, Γερμανία
ΣΥΜΒΑΤΙΚΕΣ ΠΡΟΤΕΡΑΙΟΤΗΤΕΣ	(30): —
ΕΦΕΥΡΕΤΗΣ	(72): Krauskopf Jobst
ΕΙΔΙΚΟΣ ΠΛΗΡΕΞΟΥΣΙΟΣ	(74): Ραζή-Βαγιακάκου Ρένα, δικηγόρος, Πανεπιστημίου 64, 106 78 Αθήνα
ΑΝΤΙΚΛΗΤΟΣ	(74): Ραζή-Βαγιακάκου Ρένα, δικηγόρος, Πανεπιστημίου 64, 106 78 Αθήνα

ΠΕΡΙΛΗΨΗ (57)

Περιγράφεται η χρήση φαρμάκου φυτικής βάσης ως βασικού θεραπευτικού μέσου με παυσίπονη και αντιφλεγμονώδη δράση, με τα συστατικά *Populus tremula*, *Solidago virgaurea*, *Fraxinus excelsior* ως μοναδικούς φορείς της δραστηκότητας.

ΑΡΙΘΜΟΣ ΕΥΡΩΠΑΪΚΟΥ Δ.Ε.	(11): 3009325
ΑΡΙΘ. ΕΛΛΗΝΙΚΗΣ ΚΑΤΑΘΕΣΗΣ	(21): 930402456
ΗΜΕΡ. ΕΛΛΗΝΙΚΗΣ ΚΑΤΑΘΕΣΗΣ	(22): 13.10.93
ΑΡΙΘ./ΗΜΕΡ. ΔΗΜΟΣΙΕΥΣΗΣ	
ΕΥΡΩΠΑΪΚΟΥ ΔΙΠΛΩΜΑΤΟΣ	(87): 373469/08.09.93
ΑΡΙΘ./ΗΜΕΡ. ΚΑΤΑΘΕΣΗΣ	
ΕΥΡΩΠΑΪΚΗΣ ΑΙΤΗΣΗΣ	(86): 89122341.4/04.12.89
ΤΙΤΛΟΣ ΕΦΕΥΡΕΣΗΣ	(54): Οδοντόπαστα
ΔΙΚΑΙΟΥΧΟΣ	(73): Henkel KG Auf Aktien 40191 Duselndorf, Γερμανία
ΣΥΜΒΑΤΙΚΕΣ ΠΡΟΤΕΡΑΙΟΤΗΤΕΣ	(30): 3841775/12.12.88/DE
ΕΦΕΥΡΕΤΗΣ	(72): 1) Kornettka Norbert 2) Forg Franz Dr. 3) Stoffler Albert 4) Fiedler Jurgen
ΕΙΔΙΚΟΣ ΠΛΗΡΕΞΟΥΣΙΟΣ	(74): Τσιμικάλης Αθανάσιος, δικηγόρος, Ν. Βάμβα 1, 106 74 Αθήνα
ΑΝΤΙΚΛΗΤΟΣ	(74): Τσιμικάλης Αθανάσιος, δικηγόρος, Ν. Βάμβα 1, 106 74 Αθήνα



ΠΕΡΙΛΗΨΗ (57)

Πολύχρωμες, ραβδωτές δεσμίδες οδοντόπαστας, ιδιαίτερα με μια διατομή σε σχήμα ενός η-γώνιου, όπου το η είναι ακέραιος αριθμός από 3 ως 7, εκφέρονται χωρίς διαχυτές μεταβατικές ζώνες από ένα δοχείο συσκευασίας, όταν η αναλογία των ορίων ρευστότητας της μάζας του φορέα δεσμίδας και της μάζας των λωρίδων ανέρχεται περίπου σε 1,10:1 ως 1,20:1. Για την εκφορά είναι κατάλληλος ένας μηχανισμός όπως αυτός του Σχήματος 1.

ΑΡΙΘΜΟΣ ΕΥΡΩΠΑΪΚΟΥ Δ.Ε.	(11): 3009326
ΑΡΙΘ. ΕΛΛΗΝΙΚΗΣ ΚΑΤΑΘΕΣΗΣ	(21): 930402455
ΗΜΕΡ. ΕΛΛΗΝΙΚΗΣ ΚΑΤΑΘΕΣΗΣ	(22): 13.10.93
ΑΡΙΘ./ΗΜΕΡ. ΔΗΜΟΣΙΕΥΣΗΣ	
ΕΥΡΩΠΑΪΚΟΥ ΔΙΠΛΩΜΑΤΟΣ	(87): 288606/21.07.93
ΑΡΙΘ./ΗΜΕΡ. ΚΑΤΑΘΕΣΗΣ	
ΕΥΡΩΠΑΪΚΗΣ ΑΙΤΗΣΗΣ	(86): 87118538.5/15.12.87
ΤΙΤΛΟΣ ΕΦΕΥΡΕΣΗΣ	(54): Σύστημα κομπιούτερ που χρησιμοποιεί CPU το οποίο έχει δύο αμοιβαίως ασύμβατους τρόπους διευθύνσεως
ΔΙΚΑΙΟΥΧΟΣ	(73): International Business Machines CO. Old Orchard Road 10504 Armonk New York, Η.Π.Α.
ΣΥΜΒΑΤΙΚΕΣ ΠΡΟΤΕΡΑΙΟΤΗΤΕΣ	(30): 30789/27.03.87/US
ΕΦΕΥΡΕΤΗΣ	(72): 1) Dayan Richard Alan 2) Bealowski Richard 3) Liverman Robert Britton 4) Sotomayor Guy Gil 5) Williams Donald Dorsey 6) Vaiskauckas Gary Anthony 7) Doria David Joseph 8) Kinnear Scott Gerard 9) Krantz Jeffrey Issac
ΕΙΔΙΚΟΣ ΠΛΗΡΕΞΟΥΣΙΟΣ	(74): Ευαγγέλου Βάσω, δικηγόρος, Μαυροκορδάτου 5, 106 78 Αθήνα
ΑΝΤΙΚΛΗΤΟΣ	(74): Ευαγγέλου Βάσω, δικηγόρος, Μαυροκορδάτου 5, 106 78 Αθήνα

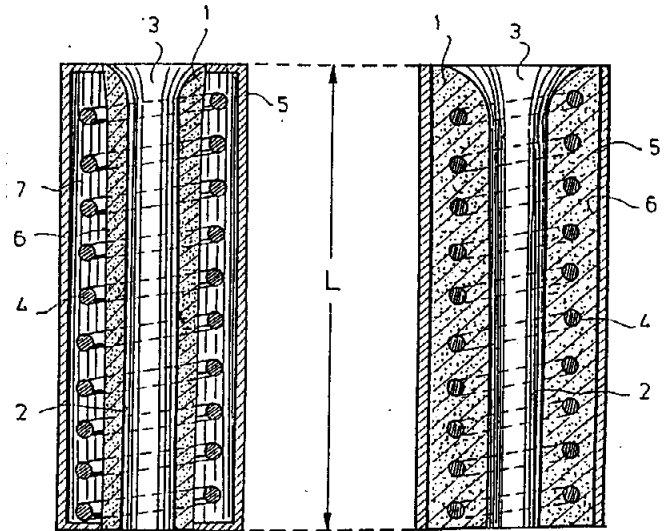
τος κομπιούτερ που μπορεί να λειτουργεί κατά αμοιβαίως ασύμβατους πραγματικούς και προστατευόμενους τρόπους επιλογής, στους οποίους τα προγράμματα που έχουν γραφεί για ένα τρόπο μπορεί να λειτουργήσουν κατά την τον άλλο τρόπο χωρίς τροποποίηση. Το BIOS συναρμολογεί διαφορετικές κοινές περιοχές δεδομένων δια τους δύο τρόπους, εκάστη των οποίων περιλαμβάνει δείκτες διατάξεως λογικής ενότητας, δείκτες πίνακος μεταφοράς λειτουργιών, δείκτες δεδομένων και δείκτες λειτουργίας. Η κοινή περιοχή δεδομένων δια τον πραγματικό τρόπο συναρμολογείται πρώτη. Για να συναρμολογηθούν οι δείκτες δια την κοινή περιοχή δεδομένων προστατευόμενου τρόπου, οι τιμές ενάρξεως δια την πραγματική περιοχή τρόπου αντιγράφονται απ' ευθείας και ακολούθως εισάγονται οι τιμές επιλογέως, των οποίων οι φυσικές επιλογές αντιστοιχούν στα τμήματα των αντιστοίχων δεδομένων επιλογής εις την πραγματική περιοχή τρόπου. Οι τιμές επιλογέως προέρχονται από ένα πίνακα περιγραφής τμήματος.

ΠΕΡΙΛΗΨΗ (57)

Ένα σύστημα κομπιούτερ και μία μέθοδος λειτουργίας ενός συστήμα-

ΑΡΙΘΜΟΣ ΕΥΡΩΠΑΪΚΟΥ Δ.Ε. (11): 3009327
ΑΡΙΘ. ΕΛΛΗΝΙΚΗΣ ΚΑΤΑΘΕΣΗΣ (21): 930402454
ΗΜΕΡ. ΕΛΛΗΝΙΚΗΣ ΚΑΤΑΘΕΣΗΣ (22): 13.10.93
ΑΡΙΘ./ΗΜΕΡ. ΔΗΜΟΣΙΕΥΣΗΣ
ΕΥΡΩΠΑΪΚΟΥ ΔΙΠΛΩΜΑΤΟΣ (87): 379647/22.09.93
ΑΡΙΘ./ΗΜΕΡ. ΚΑΤΑΘΕΣΗΣ
ΕΥΡΩΠΑΪΚΗΣ ΑΙΤΗΣΗΣ (86): 89119300.5/18.10.89
ΤΙΤΛΟΣ ΕΦΕΥΡΕΣΗΣ (54): Πυρίμαχη σύνδεση και επαγωγικό πηνίο γι' αυτή
ΔΙΚΑΙΟΥΧΟΣ (73): Didier-Werke AG
 Lessingstrasse 16-18 65189
 Wiesbaden, Γερμανία
ΣΥΜΒΑΤΙΚΕΣ ΠΡΟΤΕΡΑΙΟΤΗΤΕΣ (30): 3842690/19.12.88/DE
ΕΦΕΥΡΕΤΗΣ (72): Bruckner Raimund
ΕΙΔΙΚΟΣ ΠΛΗΡΕΞΟΥΣΙΟΣ (74): Τσιμικάλης Αθανάσιος, δικηγόρος,
 Ν. Βάμβα 1, 106 74 Αθήνα
ΑΝΤΙΚΛΗΤΟΣ (74): Τσιμικάλης Αθανάσιος, δικηγόρος,
 Ν. Βάμβα 1, 106 74 Αθήνα

χιστο στη θερμοκρασία υγροποίησης του μεταλλικού τήγματος και μπορεί να θερμαίνεται μέσω ενός επαγωγικού πηνίου (4) επαγωγικά ή φέρει ένα τέτοιο υλικό. Αναφέρεται επίσης η εφεύρεση στην ιδιαίτερη διαμόρφωση ενός επαγωγικού πηνίου για το σκοπό αυτό, αλλά και κατ' άλλη συσχέτιση χρησιμοποιούμενου οικονομικά.

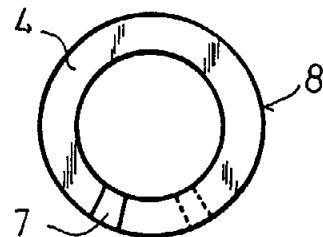
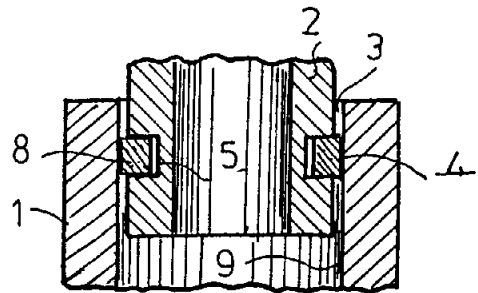


ΠΕΡΙΛΗΨΗ (57)

Η εφεύρεση αναφέρεται σε μια πυρίμαχη σύνδεση μεταξύ ενός κάδου που περιέχει ένα μεταλλικό τήγμα και μιας διατάξεως εκροής του τήγματος αυτού, κυρίως ενός πυρίμαχου στομίου εκροής του τήγματος μετάλλου.

Για την αποφυγή μιας πήξεως του μεταλλικού τήγματος αποθέσεως συστατικών αυτού στην επιφάνεια του εσωτερικού τοιχώματος (2) του στομίου εκροής προτείνεται από την εφεύρεση κυρίως, ότι το εσωτερικό τοίχωμα του στομίου εκροής (1) αποτελείται εξ ολοκλήρου ή μερικώς από ένα κεραμικό υλικό, το οποίο είναι αγώγιμο ηλεκτρικά, τουλά-

ΑΡΙΘΜΟΣ ΕΥΡΩΠΑΪΚΟΥ Δ.Ε. (11): 3009328
ΑΡΙΘ. ΕΛΛΗΝΙΚΗΣ ΚΑΤΑΘΕΣΗΣ (21): 930402453
ΗΜΕΡ. ΕΛΛΗΝΙΚΗΣ ΚΑΤΑΘΕΣΗΣ (22): 13.10.93
ΑΡΙΘ./ΗΜΕΡ. ΔΗΜΟΣΙΕΥΣΗΣ
ΕΥΡΩΠΑΪΚΟΥ ΔΙΠΛΩΜΑΤΟΣ (87): 369147/22.09.93
ΑΡΙΘ./ΗΜΕΡ. ΚΑΤΑΘΕΣΗΣ
ΕΥΡΩΠΑΪΚΗΣ ΑΙΤΗΣΗΣ (86): 89118291.7/03.10.89
ΤΙΤΛΟΣ ΕΦΕΥΡΕΣΗΣ (54): Στοιχείο στεγανότητας, για πυρίμαχα κατασκευαστικά στοιχεία που χρησιμοποιούνται στη διοχέτευση μεταλλικού τήγματος
ΔΙΚΑΙΟΥΧΟΣ (73): Didier Werke AG
 Lessingstrasse 16-18 65189
 Wiesbaden, Γερμανία
ΣΥΜΒΑΤΙΚΕΣ ΠΡΟΤΕΡΑΙΟΤΗΤΕΣ (30): 3838903/17.11.88/DE
ΕΦΕΥΡΕΤΗΣ (72): 1) Bruckner Raimund
 2) Rothfuss Hans
ΕΙΔΙΚΟΣ ΠΛΗΡΕΞΟΥΣΙΟΣ (74): Τσιμικάλης Αθανάσιος, δικηγόρος,
 Ν. Βάμβα 1, 106 74 Αθήνα
ΑΝΤΙΚΛΗΤΟΣ (74): Τσιμικάλης Αθανάσιος, δικηγόρος,
 Ν. Βάμβα 1, 106 74 Αθήνα



ΠΕΡΙΛΗΨΗ (57)

Ένα στοιχείο στεγανότητας (τσιμούχα), για εμπλεκόμενα το ένα εντός του άλλου πυρίμαχα εξαρτήματα (1 και 2), που διοχετεύουν μεταλλικό τήγμα, βελτιώνεται με το ότι, σε ένα τουλάχιστο εξάρτημα διατάσσεται, σε μια δακτυλιοειδή αυλάκωση (5), ένας τουλάχιστον κεραμικός ελατηριωτός δακτύλιος (4), που ενεργεί ακτινικά, για τη στεγανή έμφραξη της διατομής της χαλαρής συναρμογής (3), μεταξύ των εξαρτημάτων (1 και 2).

ΑΡΙΘΜΟΣ ΕΥΡΩΠΑΪΚΟΥ Δ.Ε.	(11): 3009329
ΑΡΙΘ. ΕΛΛΗΝΙΚΗΣ ΚΑΤΑΘΕΣΗΣ	(21): 930402452
ΗΜΕΡ. ΕΛΛΗΝΙΚΗΣ ΚΑΤΑΘΕΣΗΣ	(22): 13.10.93
ΑΡΙΘ./ΗΜΕΡ. ΔΗΜΟΣΙΕΥΣΗΣ	
ΕΥΡΩΠΑΪΚΟΥ ΔΙΠΛΩΜΑΤΟΣ	(87): 269094/14.07.93
ΑΡΙΘ./ΗΜΕΡ. ΚΑΤΑΘΕΣΗΣ	
ΕΥΡΩΠΑΪΚΗΣ ΑΙΤΗΣΗΣ	(86): 87117414.0/25.11.87
ΤΙΤΛΟΣ ΕΦΕΥΡΕΣΗΣ	(54): Έλεγχος παλμών απόκρισης RF σε ένα ανταποκριτικό σύστημα TV
ΔΙΚΑΙΟΥΧΟΣ	(73): TV Answer International Inc. Albert Panton Street P.O. Box 309 George Town Grand-Cayman-Islands Cayman, Islands
ΣΥΜΒΑΤΙΚΕΣ ΠΡΟΤΕΡΑΙΟΤΗΤΕΣ	(30): 934866/25.11.86/US
ΕΦΕΥΡΕΤΗΣ	(72): 1) Morales-Garza Fernando 2) Morales-Garza Oscar 3) Ortiz-Salinas Jorge E.
ΕΙΔΙΚΟΣ ΠΛΗΡΕΞΟΥΣΙΟΣ	(74): Τσιμικάλης Αθανάσιος, δικηγόρος, Ν. Βάμβα 1, 106 74 Αθήνα
ΑΝΤΙΚΛΗΤΟΣ	(74): Τσιμικάλης Αθανάσιος, δικηγόρος, Ν. Βάμβα 1, 106 74 Αθήνα

σήμα της εικόνας που λαμβάνονται από το στούντιο της T.V. Με την εφεύρεση αυτή έγινε δυνατό να ελέγχεται η συχνότητα ταλαντωτή πολλαπλών megahertz με την επιθυμητή ακρίβεια από σήματα συγχρονισμού με σχετικά χαμηλή συχνότητα όπως οι κάθετοι και οριζόντιοι παλμοί συγχρονισμού εικόνας. Έτσι ένας απεριθμητής ταλαντώσεων οδηγείται επί μίαν ακριβή χρονική περίοδο από τους παλμούς συγχρονισμού, και η απεριθμητή των ταλαντώσεων συγκρίνεται με ένα στοιχείο απεριθμητή που παριστά την επιθυμούμενη συχνότητα ταλάντωσης.

Η απαίτηση να εμποδισθούν οι δέκτες να αποκριθούν με παλμούς R.F. σε απάντηση ερωτήσεων που περιέχονται σε εγγραφές οικιακών βίντεο σημάτων προηγούμενης εκπομπής επιτυγχάνεται συγκωδικοποιώντας τον χρόνο εκπομπής σε όλα τα ερωτήματα που περιέχονται σε μεταδόσεις T.V., και συγκρίνοντας στους δέκτες τις πληροφορίες του χρόνου εκπομπής του λαμβανόμενου σήματος με τον χρόνο ενός τοπικού ωρολογίου μπαταρίας που περιέχεται σε κάθε δέκτη, και έτσι είναι δυνατή η διευκρίνιση των εγγραφών βίντεο συγκρίνοντας τον λαμβανόμενο χρόνο εκπομπής από το βίντεο με τον τοπικό χρόνο.

ΠΕΡΙΛΗΨΗ (57)

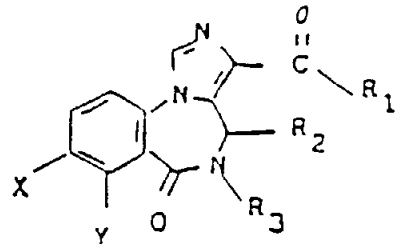
Σε ένα ανταποκριτικό σύστημα T.V. όπου πολλοί δέκτες επικοινωνούν με έναν σταθμό εκπομπής T.V. μέσω παλμών R.F. που παράγονται από ταλαντωτές R.F. στον δέκτη, η απαίτηση διατήρησης όλων των ταλαντωτών στη σωστή συχνότητα επιτυγχάνεται χωρίς έλεγχο από κρύσταλλο αλλά με τον αυτόματο έλεγχο της συχνότητας R.F. του ταλαντωτή χρησιμοποιώντας σήματα συγχρονισμού που φέρονται στο

ΑΡΙΘΜΟΣ ΕΥΡΩΠΑΪΚΟΥ Δ.Ε.	(11): 3009330
ΑΡΙΘ. ΕΛΛΗΝΙΚΗΣ ΚΑΤΑΘΕΣΗΣ	(21): 930402451
ΗΜΕΡ. ΕΛΛΗΝΙΚΗΣ ΚΑΤΑΘΕΣΗΣ	(22): 13.10.93
ΑΡΙΘ./ΗΜΕΡ. ΔΗΜΟΣΙΕΥΣΗΣ	
ΕΥΡΩΠΑΪΚΟΥ ΔΙΠΛΩΜΑΤΟΣ	(87): 323762/14.07.93
ΑΡΙΘ./ΗΜΕΡ. ΚΑΤΑΘΕΣΗΣ	
ΕΥΡΩΠΑΪΚΗΣ ΑΙΤΗΣΗΣ	(86): 88400018.3/06.01.88
ΤΙΤΛΟΣ ΕΦΕΥΡΕΣΗΣ	(54): Νέες αντιβηχικές συνθέσεις και η μέθοδος αποκτήσεως αυτών
ΔΙΚΑΙΟΥΧΟΣ	(73): Bouchara S.A. 47 Rue de Bretagne F-75003 Paris, Γαλλία
ΣΥΜΒΑΤΙΚΕΣ ΠΡΟΤΕΡΑΙΟΤΗΤΕΣ	(30): —
ΕΦΕΥΡΕΤΗΣ	(72): Streichenberger Gilles
ΕΙΔΙΚΟΣ ΠΛΗΡΕΞΟΥΣΙΟΣ	(74): Ευαγγέλου Βάσω, δικηγόρος, Μαυροκορδάτου 5, 106 78 Αθήνα
ΑΝΤΙΚΛΗΤΟΣ	(74): Ευαγγέλου Βάσω, δικηγόρος, Μαυροκορδάτου 5, 106 78 Αθήνα

ΠΕΡΙΛΗΨΗ (57)

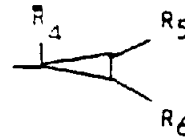
Η εφεύρεσις έχει ως αντικείμενο νέες φαρμακευτικές αντιβηχικές συνθέσεις με βάση Λεξτρομεθορφάνη ή ένα από άλατα αυτής. Αναφέρεται ειδικότερα σε συνθέσεις που περιέχουν ως δραστική ουσία την Λεξτρομεθορφάνη ή ένα από τα άλατα αυτής εν διαλύματι ή εν εναιωρήματι εντός ενός υδατικού διαλύτη προσαρμοσμένου στην χορήγηση δια της οδού μέσω του βλενογόνου, ειδικότερα δια της ρινικής οδού φαρμακευτικώς παραδεκτούς φορείς. Η εφεύρεσις έχει, εξάλλου, ως αντικείμενο μία μέθοδο για την απόκτηση των αναφερθεισών φαρμακευτικών συνθέσεων.

ΑΡΙΘΜΟΣ ΕΥΡΩΠΑΪΚΟΥ Δ.Ε. (11): 3009331
ΑΡΙΘ. ΕΛΛΗΝΙΚΗΣ ΚΑΤΑΘΕΣΗΣ (21): 930401473
ΗΜΕΡ. ΕΛΛΗΝΙΚΗΣ ΚΑΤΑΘΕΣΗΣ (22): 14.10.93
ΑΡΙΘ./ΗΜΕΡ. ΔΗΜΟΣΙΕΥΣΗΣ
ΕΥΡΩΠΑΪΚΟΥ ΔΙΠΛΩΜΑΤΟΣ (87): 305298/22.09.93
ΑΡΙΘ./ΗΜΕΡ. ΚΑΤΑΘΕΣΗΣ
ΕΥΡΩΠΑΪΚΗΣ ΑΙΤΗΣΗΣ (86): 88402166.8/26.08.88
ΤΙΤΛΟΣ ΕΦΕΥΡΕΣΗΣ (54): Νέες ιμιδαζοβενζοδιαζεπίνες και τα οξεοπροσθετικά άλατά τους, μέθοδος και ενδιάμεσα προϊόντα για την παρασκευή τους, η χρήση τους ως φαρμάκων και συνθέσεις που τις περιέχουν



όπου το R₁ παριστά φαινύλιο, κυκλοαλκύλιο (4-6) ή ομάδα

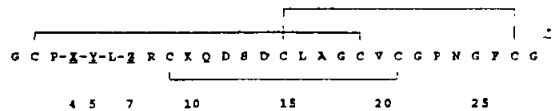
ΔΙΚΑΙΟΥΧΟΣ (73): Roussel-Uclaf
 35 Boulevard des Invalides
 Paris F-75007, Γαλλία
ΣΥΜΒΑΤΙΚΕΣ ΠΡΟΤΕΡΑΙΟΤΗΤΕΣ (30): 8720414/28.08.87/GB
ΕΦΕΥΡΕΤΗΣ (72): 1) Gardner, Colin Robert
 2) Hedgcock, Charles John Robert
ΕΙΔΙΚΟΣ ΠΛΗΡΕΞΟΥΣΙΟΣ (74): Γιώτη-Μάνθου Ελένη, δικηγόρος,
 Στουρνάρα 37, 106 82 Αθήνα
ΑΝΤΙΚΛΗΤΟΣ (74): Γιώτη-Μάνθου Ελένη, δικηγόρος,
 Στουρνάρα 37, 106 82 Αθήνα



ΠΕΡΙΛΗΨΗ (57)

Η εφεύρεση αφορά σε ενώσεις τύπου (1):

ΑΡΙΘΜΟΣ ΕΥΡΩΠΑΪΚΟΥ Δ.Ε. (11): 3009332
ΑΡΙΘ. ΕΛΛΗΝΙΚΗΣ ΚΑΤΑΘΕΣΗΣ (21): 930401559
ΗΜΕΡ. ΕΛΛΗΝΙΚΗΣ ΚΑΤΑΘΕΣΗΣ (22): 14.10.93
ΑΡΙΘ./ΗΜΕΡ. ΔΗΜΟΣΙΕΥΣΗΣ
ΕΥΡΩΠΑΪΚΟΥ ΔΙΠΛΩΜΑΤΟΣ (87): 401109/29.09.93
ΑΡΙΘ./ΗΜΕΡ. ΚΑΤΑΘΕΣΗΣ
ΕΥΡΩΠΑΪΚΗΣ ΑΙΤΗΣΗΣ (86): 90401432.1/30.05.90
ΤΙΤΛΟΣ ΕΦΕΥΡΕΣΗΣ (54): Νέες μικροπρωτεΐνες, μέθοδος για την παρασκευή τους και χρήση αυτών των νέων μικροπρωτεϊνών ως φαρμάκων



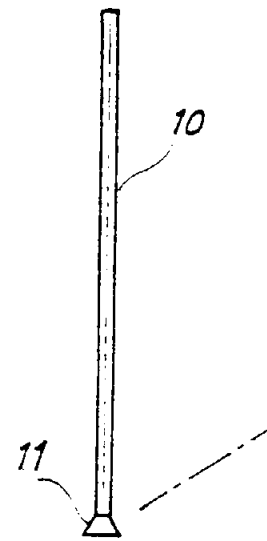
όπου : το X στη θέση 4 παριστά υπόλοιπο βαλίνης, λευκίνης, ισολευκίνης, νογ-λευκίνης, αλανίνης, κυκλοεξυλαλανίνης, ο-μεθυλθειονίνης, φαινυλγλυκίνης, alpha-άμινο βουτυρικού οξέος ή αργινίνης. Το Y στη θέση 5 παριστά υπόλοιπο ισολευκίνης ή σερίνης. Το Z στη θέση 7 παριστά υπόλοιπο μεθιονίνης ή νογ-λευκίνης, με την προϋπόθεση ότι το z παριστά υπόλοιπο νογ-λευκίνης. Όταν το X παριστά υπόλοιπο αργινίνης, στη μέθοδο παρασκευής τους, στην χρήση αυτών των νέων μικροπρωτεϊνών ως φαρμάκων.

ΔΙΚΑΙΟΥΧΟΣ (73): Roussel-Uclaf
 35 Boulevard des Invalides
 Paris F-75007, Γαλλία
ΣΥΜΒΑΤΙΚΕΣ ΠΡΟΤΕΡΑΙΟΤΗΤΕΣ (30): 8907155/31.05.89/FR
ΕΦΕΥΡΕΤΗΣ (72): 1) Castro Bertrand
 2) Favel Anne
 3) Le-Nguyen-Dung
 4) Previero, Maria-Antonia
ΕΙΔΙΚΟΣ ΠΛΗΡΕΞΟΥΣΙΟΣ (74): Γιώτη-Μάνθου Ελένη, δικηγόρος,
 Στουρνάρα 37, 106 82 Αθήνα
ΑΝΤΙΚΛΗΤΟΣ (74): Βαγιανός Γεώργιος, δικηγόρος,
 Στουρνάρα 37, 106 82 Αθήνα

ΠΕΡΙΛΗΨΗ (57)

Η αίτηση αφορά σε νέες μικροπρωτεΐνες που περιέχει 28 αμινοξέα που αντιστοιχούν στον τύπο :

ΑΡΙΘΜΟΣ ΕΥΡΩΠΑΪΚΟΥ Δ.Ε.	(11): 3009333
ΑΡΙΘ. ΕΛΛΗΝΙΚΗΣ ΚΑΤΑΘΕΣΗΣ	(21): 930401754
ΗΜΕΡ. ΕΛΛΗΝΙΚΗΣ ΚΑΤΑΘΕΣΗΣ	(22): 14.10.93
ΑΡΙΘ./ΗΜΕΡ. ΔΗΜΟΣΙΕΥΣΗΣ	
ΕΥΡΩΠΑΪΚΟΥ ΔΙΠΛΩΜΑΤΟΣ	(87): 379962/11.08.93
ΑΡΙΘ./ΗΜΕΡ. ΚΑΤΑΘΕΣΗΣ	
ΕΥΡΩΠΑΪΚΗΣ ΑΙΤΗΣΗΣ	(86): 90100951.4/18.01.90
ΤΙΤΛΟΣ ΕΦΕΥΡΕΣΗΣ	(54): Ένθεμα αερισμού του μέσου ωτός
ΔΙΚΑΙΟΥΧΟΣ	(73): Kurz Heinz Tubinger Strasse 3 Dusslingen D-7409, Γερμανία
ΣΥΜΒΑΤΙΚΕΣ ΠΡΟΤΕΡΑΙΟΤΗΤΕΣ	(30): 90100951.4/18.01.90/DE
ΕΦΕΥΡΕΤΗΣ	(72): Kurz Heinz
ΕΙΔΙΚΟΣ ΠΛΗΡΕΞΟΥΣΙΟΣ	(74): Γιώτη-Μάνθου Ελένη, δικηγόρος, Στουρνάρα 37, 106 82 Αθήνα
ΑΝΤΙΚΛΗΤΟΣ	(74): Βαγιανός Γεώργιος, δικηγόρος, Στουρνάρα 37, 106 82 Αθήνα



ΠΕΡΙΛΗΨΗ (57)

Πρόκειται για ένα ένθεμα αερισμού μέσου ωτός για ασθενείς, αποτελούμενο από ένα σωλήνα ή σύρμα από καθαρό χρυσό (10) μικρής διαμέτρου. Για την σταθεροποίηση κατά την τοποθέτησή του περνιέται στον σωλήνα από καθαρό χρυσό (10) ένα ελαστικό σύρμα (12) με κεφαλή (13), το οποίο αφαιρείται στη συνέχεια. Επιπλέον, μπορεί να τοποθετηθεί κατά την εξαγωγή του σύρματος (12) στο σύρμα (10) ένα πώμα φράξεως (14) με μια λαβίδα για την συγκράτηση του τοποθετημένου σωλήνα από καθαρό χρυσό (10).

ΑΡΙΘΜΟΣ ΕΥΡΩΠΑΪΚΟΥ Δ.Ε.	(11): 3009334
ΑΡΙΘ. ΕΛΛΗΝΙΚΗΣ ΚΑΤΑΘΕΣΗΣ	(21): 930401767
ΗΜΕΡ. ΕΛΛΗΝΙΚΗΣ ΚΑΤΑΘΕΣΗΣ	(22): 14.10.93
ΑΡΙΘ./ΗΜΕΡ. ΔΗΜΟΣΙΕΥΣΗΣ	
ΕΥΡΩΠΑΪΚΟΥ ΔΙΠΛΩΜΑΤΟΣ	(87): 284227/28.07.93
ΑΡΙΘ./ΗΜΕΡ. ΚΑΤΑΘΕΣΗΣ	
ΕΥΡΩΠΑΪΚΗΣ ΑΙΤΗΣΗΣ	(86): 88301879.8/03.03.88
ΤΙΤΛΟΣ ΕΦΕΥΡΕΣΗΣ	(54): Μέθοδος για την παρασκευή αλογο- νομένων υδρογονανθράκων από ρεύμα αερίου
ΔΙΚΑΙΟΥΧΟΣ	(73): Praxair Canada Inc. 1 City Centre Drive Suite 1200 Mississauga Ontario L5B 1M2 Καναδάς
ΣΥΜΒΑΤΙΚΕΣ ΠΡΟΤΕΡΑΙΟΤΗΤΕΣ	(30): 531133/04.03.87/CA
ΕΦΕΥΡΕΤΗΣ	(72): 1) Filipovic Dusanka 2) Sweatman Fraser
ΕΙΔΙΚΟΣ ΠΛΗΡΕΞΟΥΣΙΟΣ	(74): Γιώτη-Μάνθου Ελένη, δικηγόρος, Στουρνάρα 37, 106 82 Αθήνα
ΑΝΤΙΚΛΗΤΟΣ	(74): Βαγιανός Γεώργιος, δικηγόρος, Στουρνάρα 37, 106 82 Αθήνα

μεγάλες εσωτερικές κοιλότητες του κρυσταλλικού πλαισίου ενώ απομακρύνονται οι αλογονομένοι υδρογονάνθρακες. Το αέριο συνεχίζει να περνάει μέσα από τη στρωμή του υλικού προσροφήσεως έως ότου το υλικό κορεσθεί σε τέτοιο βαθμό που να προσδιορίζεται η φραγή των υδρογονανθράκων. Το υλικό προσροφήσεως με φάση προσρόφησης των αλογονομένων υδρογονανθράκων απομακρύνεται από τη μηχανή και αναδημιουργείται με την έκθεση του κορεσμένου υλικού σε ένα αδρανές ρεύμα από αέριο καθάρσεως υπό συνθήκες οι οποίες αποβάλουν τους αλογονομένους υδρογονάνθρακες από το υλικό προσροφήσεως μέσα στο σύστημα του αερίου καθάρσεως. Οι αλογο-
νομένοι υδρογονάνθρακες απομακρύνονται στη συνέχεια από το ρεύμα του αερίου καθάρσεως και καθάρονται για εκ νέου χρήση των ανακτηθέντων αλογονομένων υδρογονανθράκων.

ΠΕΡΙΛΗΨΗ (57)

Μια μέθοδος για την παραγωγή αλογονομένων υδρογονανθράκων από ένα ρεύμα αερίου περιλαμβάνει το πέρασμα του ρεύματος αερίου μέσα από μια στρωμή από προσροφητή υδρόφοβου μοριακού κοσκίνου, κατά προτίμηση του τύπου υψηλού πυριτικού ζεόλιθου. Ένας τέτοιος προσροφητής έχει διαμέτρους πόρων αρκετά μεγάλες για να επιτρέπουν στα μόρια των αλογονομένων υδρογονανθράκων να διέρχονται μέσα από αυτόν και να προσροφώνται επιλεκτικώς στις

ΑΡΙΘΜΟΣ ΕΥΡΩΠΑΪΚΟΥ Δ.Ε.	(11): 3009335
ΑΡΙΘ. ΕΛΛΗΝΙΚΗΣ ΚΑΤΑΘΕΣΗΣ	(21): 930401892
ΗΜΕΡ. ΕΛΛΗΝΙΚΗΣ ΚΑΤΑΘΕΣΗΣ	(22): 14.10.93
ΑΡΙΘ./ΗΜΕΡ. ΔΗΜΟΣΙΕΥΣΗΣ	
ΕΥΡΩΠΑΪΚΟΥ ΔΙΠΛΩΜΑΤΟΣ	(87): 352500/08.09.93
ΑΡΙΘ./ΗΜΕΡ. ΚΑΤΑΘΕΣΗΣ	
ΕΥΡΩΠΑΪΚΗΣ ΑΙΤΗΣΗΣ	(86): 89112014.9/01.07.89
ΤΙΤΛΟΣ ΕΦΕΥΡΕΣΗΣ	(54): Ενδοφλεβίως χορηγούμενο πολυκλωνικό παρασκεύασμα ανοσογλοβουλίνης με υψηλή περιεκτικότητα IgM και μέθοδος παρασκευής του
ΔΙΚΑΙΟΥΧΟΣ	(73): Biotest Pharma GmbH Landsteiner Strasse 5 Dreieich D-6072, Γερμανία
ΣΥΜΒΑΤΙΚΕΣ ΠΡΟΤΕΡΑΙΟΤΗΤΕΣ ΕΦΕΥΡΕΤΗΣ	(30): 3825429/27.07.88/DE (72): 1) Möller Wolfgang Dr. 2) Dichtelmüller Herbert Dr. 3) Kothe Norbert Dr. 4) Rudnick Dieter Dr. 5) Piechaczek Detlef Dr.
ΕΙΔΙΚΟΣ ΠΛΗΡΕΞΟΥΣΙΟΣ	(74): Γιώτη-Μάνθου Ελένη, δικηγόρος, Στουρνάρα 37, 106 82 Αθήνα
ΑΝΤΙΚΛΗΤΟΣ	(74): Βαγιανός Γεώργιος, δικηγόρος, Στουρνάρα 37, 106 82 Αθήνα

IgM, σχετικά με το ολικό ποσοστό ανοσοσφαιρίνης, και χαμηλή αντι-συμπληρωματική ενεργότητα, καθώς και είναι σταθερό σε υδατικό διάλυμα και απελευθερωμένο από ιούς. Μπορεί να αποτελείται επίσης από ένα μίγμα περισσότερων μονοκλωνικών αντισωμάτων IgM ή να περιέχει παρόμοια αντισώματα. Η παρασκευή του ξεκινάει από κλάσματα που περιέχουν ανοσοσφαιρίνες και είναι ανθρώπινη, ζωικής ή βακτηριακής προέλευσης. Τα κλάσματα επεξεργάζονται σε έναν ανιοντοανταλλάκτη, ο οποίος εκλούεται με διαβάθμιση pH ή άλατος και το εκλούσμα υποβάλλεται, σε δεδομένη περίπτωση, σε μοριακή διήθηση. Πριν ή μετά την χρωματογραφία διεξάγεται επεξεργασία με β-προπιο-λακτόνη και PEG 4000 και, σε δεδομένη περίπτωση, θέρμανση. Επίσης, μπορεί να ακολουθήσει επεξεργασία με β-προπιο-λακτόνη και υπεριώ-δες φως, με διαλύτες ή παστερίωση. Σε δεδομένη περίπτωση μπορούν να προστεθούν πρωτεΐνες, ζάχαρη ή μίγματα αμινοξέων.

ΠΕΡΙΛΗΨΗ (57)

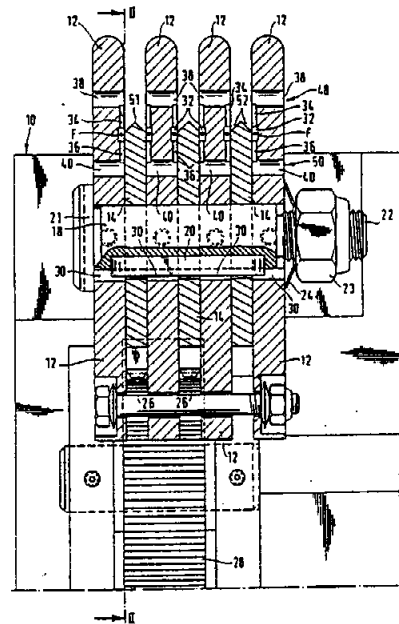
Ενδοφλεβίως χορηγούμενο πολυκλωνικό παρασκεύασμα ανοσογλοβουλίνης (ανοσοσφαιρίνης) για τη θεραπεία και τη προφύλαξη από βακτηριακές λοιμώξεις, το οποίο έχει τουλάχιστον 50% κατά βάρος

ΑΡΙΘΜΟΣ ΕΥΡΩΠΑΪΚΟΥ Δ.Ε.	(11): 3009336
ΑΡΙΘ. ΕΛΛΗΝΙΚΗΣ ΚΑΤΑΘΕΣΗΣ	(21): 930401901
ΗΜΕΡ. ΕΛΛΗΝΙΚΗΣ ΚΑΤΑΘΕΣΗΣ	(22): 14.10.93
ΑΡΙΘ./ΗΜΕΡ. ΔΗΜΟΣΙΕΥΣΗΣ	
ΕΥΡΩΠΑΪΚΟΥ ΔΙΠΛΩΜΑΤΟΣ	(87): 360185/28.07.93
ΑΡΙΘ./ΗΜΕΡ. ΚΑΤΑΘΕΣΗΣ	
ΕΥΡΩΠΑΪΚΗΣ ΑΙΤΗΣΗΣ	(86): 89117204.1/18.09.89
ΤΙΤΛΟΣ ΕΦΕΥΡΕΣΗΣ	(54): Προφύσιο αλληλοσυστροφής νημάτων
ΔΙΚΑΙΟΥΧΟΣ	(73): Hoechst AG Postfach 80 03 20 Frankfurt Am Main 80 D-6230, Γερμανία
ΣΥΜΒΑΤΙΚΕΣ ΠΡΟΤΕΡΑΙΟΤΗΤΕΣ ΕΦΕΥΡΕΤΗΣ	(30): 3832283/22.09.89/DE (72): 1) Wellenhofer Herbert Dr. 2) Jacob Ingelf Dr. 3) Geirhos Josef
ΕΙΔΙΚΟΣ ΠΛΗΡΕΞΟΥΣΙΟΣ	(74): Γιώτη-Μάνθου Ελένη, δικηγόρος, Στουρνάρα 37, 106 82 Αθήνα
ΑΝΤΙΚΛΗΤΟΣ	(74): Βαγιανός Γεώργιος, δικηγόρος, Στουρνάρα 37, 106 82 Αθήνα

κλωστών, στρεπτές και συγκεκριμένα ανάμεσα σε μια ανοικτή θέση, στην οποία απελευθερώνουν τους διαύλους κλωστών για την τοποθέτηση των κλωστών, και σε μια κλειστή θέση, στην οποία καλύπτουν τους διαύλους κλωστών. Το προφύσιο αλληλοσυστροφής είναι ιδιαίτερα κατάλληλο για την αλληλοσυστροφή (περιδίνηση) νημάτων υψηλού τίτλου, π.χ. για ενισχυτικά υφάσματα ή για επίσωτρα.

ΠΕΡΙΛΗΨΗ (57)

Περιγράφεται ένα προφύσιο αλληλοσυστροφής για κλωστές ή νήματα. Το προφύσιο αλληλοσυστροφής αποτελείται από μια σε μορφή κτενίου διάταξη παρακείμενων εναλλάξ πλακών με διαύλους κλωστών και πλακών κλεισίματος. Στις πλευρές των πλακών διαύλων κλωστών, που βρίσκονται προς τις πλάκες κλεισίματος, υπάρχουν αύλακες που χρησιμεύουν ως διαύλοι κλωστών, σχηματίζονται δε κάθετα προς αυτές εκτεινόμενες αύλακες, που χρησιμεύουν ως διαύλοι εμφυσήσεως. Οι πλάκες κλεισίματος είναι, σε σχέση με τις πλάκες διαύλων



ΑΡΙΘΜΟΣ ΕΥΡΩΠΑΪΚΟΥ Δ.Ε. (11): 3009337
ΑΡΙΘ. ΕΛΛΗΝΙΚΗΣ ΚΑΤΑΘΕΣΗΣ (21): 930402157
ΗΜΕΡ. ΕΛΛΗΝΙΚΗΣ ΚΑΤΑΘΕΣΗΣ (22): 14.10.93
ΑΡΙΘ./ΗΜΕΡ. ΔΗΜΟΣΙΕΥΣΗΣ
ΕΥΡΩΠΑΪΚΟΥ ΔΙΠΛΩΜΑΤΟΣ (87): 386356/13.10.93
ΑΡΙΘ./ΗΜΕΡ. ΚΑΤΑΘΕΣΗΣ
ΕΥΡΩΠΑΪΚΗΣ ΑΙΤΗΣΗΣ (86): 89308588.6/24.08.89
ΤΙΤΛΟΣ ΕΦΕΥΡΕΣΗΣ (54): Κενό ενδύματος και εσώρουχο
ΔΙΚΑΙΟΥΧΟΣ (73): Spring City Knitting Co. Inc.
 323 East Church Street 30120
 Cartersville Georgia, Η.Π.Α.
ΣΥΜΒΑΤΙΚΕΣ ΠΡΟΤΕΡΑΙΟΤΗΤΕΣ (30): 309028/07.02.89/US
ΕΦΕΥΡΕΤΗΣ (72): 1) Peleg Eliezer
 2) Bolin Michael J.
ΕΙΔΙΚΟΣ ΠΛΗΡΕΞΟΥΣΙΟΣ (74): Παπαπαναγιώτου Άννα, δικηγόρος,
 Κουμπάρη 2, 106 74 Αθήνα
ΑΝΤΙΚΛΗΤΟΣ (74): Παπακωνσταντίνου Ελένη, δικηγόρος,
 Κουμπάρη 2, 106 74 Αθήνα

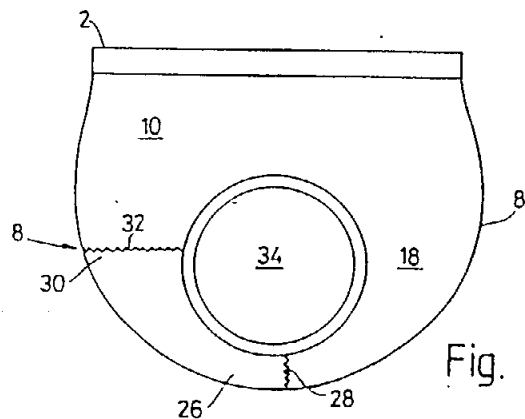


Fig. 3

ΠΕΡΙΛΗΨΗ (57)

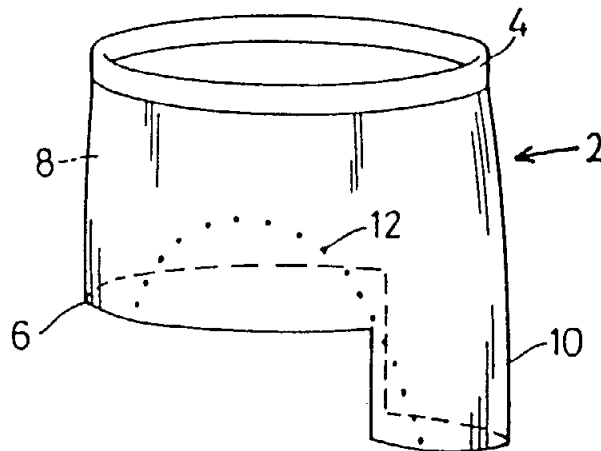
Ένα κενό πλεκτού ενδύματος το οποίο περιλαμβάνει ένα αυλωτό σώμα (4) το οποίο έχει ράματα γύρω από ένα τμήμα μιας διαδρομής στον πυθμένα του σώματος τα οποία περιέχονται εκτός και μία πληθώρα διαδρομών οι οποίες κρέμονται από τα εναπομένοντα ράματα της εν λόγω διαδρομής για σχηματισμό ενός οπίσθιου πάνελ (18)· υπαρχόντων αντίθετα διατιθέμενων τομέων (12) του εν λόγω αυλωτού σώματος (4) παρακείμενων της εν λόγω διαδρομής στον πυθμένα του εν λόγω αυλωτού σώματος οι οποίοι πλέκονται με νήμα από τους ίδιους τροφοδότες όπως διαχωρισμένες αντίστοιχες από τις διαδρομές στο εν λόγω σώμα οι οποίες διασταυρώνουν τους εν λόγω τομείς (12).

ΑΡΙΘΜΟΣ ΕΥΡΩΠΑΪΚΟΥ Δ.Ε. (11): 3009338
ΑΡΙΘ. ΕΛΛΗΝΙΚΗΣ ΚΑΤΑΘΕΣΗΣ (21): 930402158
ΗΜΕΡ. ΕΛΛΗΝΙΚΗΣ ΚΑΤΑΘΕΣΗΣ (22): 14.10.93
ΑΡΙΘ./ΗΜΕΡ. ΔΗΜΟΣΙΕΥΣΗΣ
ΕΥΡΩΠΑΪΚΟΥ ΔΙΠΛΩΜΑΤΟΣ (87): 382968/13.10.93
ΑΡΙΘ./ΗΜΕΡ. ΚΑΤΑΘΕΣΗΣ
ΕΥΡΩΠΑΪΚΗΣ ΑΙΤΗΣΗΣ (86): 89308587.8/24.08.89
ΤΙΤΛΟΣ ΕΦΕΥΡΕΣΗΣ (54): Κενό ενδύματος και μέθοδος κατασκευής του
ΔΙΚΑΙΟΥΧΟΣ (73): Spring City Knitting Co. Inc.
 323 East Church Street 30120
 Cartersville Georgia, Η.Π.Α.
ΣΥΜΒΑΤΙΚΕΣ ΠΡΟΤΕΡΑΙΟΤΗΤΕΣ (30): 307607/07.02.89/US
ΕΦΕΥΡΕΤΗΣ (72): Bolin Michael J.
ΕΙΔΙΚΟΣ ΠΛΗΡΕΞΟΥΣΙΟΣ (74): Παπαπαναγιώτου Άννα, δικηγόρος,
 Κουμπάρη 2, 106 74 Αθήνα
ΑΝΤΙΚΛΗΤΟΣ (74): Παπακωνσταντίνου Ελένη, δικηγόρος,
 Κουμπάρη 2, 106 74 Αθήνα

ΠΕΡΙΛΗΨΗ (57)

Ένα σωληνωτό κενό για κατασκευή εσωρούχων ή παντελονιών στο οποίο ένας τομέας σώματος σχηματίζεται με μία κυκλική μηχανή πλεξιμάτος έτσι ώστε να έχει ένα πρώτο τομέα (30) πλεγμένο με ένα ράμα προς χρήση στο ένδυμα και δεύτερους τομείς (32) επί κάθε πλευράς οι οποίοι πρόκειται να κόβονται για σχηματισμό ανοιγμάτων των σκελών ή των παρόμοιων, με τους δεύτερους τομείς να πλέκονται με νήμα από διαχωρισμένες διαδρομές του πρώτου τομέα.

ΑΡΙΘΜΟΣ ΕΥΡΩΠΑΪΚΟΥ Δ.Ε. (11): 3009339
ΑΡΙΘ. ΕΛΛΗΝΙΚΗΣ ΚΑΤΑΘΕΣΗΣ (21): 930402159
ΗΜΕΡ. ΕΛΛΗΝΙΚΗΣ ΚΑΤΑΘΕΣΗΣ (22): 14.10.93
ΑΡΙΘ./ΗΜΕΡ. ΔΗΜΟΣΙΕΥΣΗΣ
ΕΥΡΩΠΑΪΚΟΥ ΔΙΠΛΩΜΑΤΟΣ (87): 384059/13.10.93
ΑΡΙΘ./ΗΜΕΡ. ΚΑΤΑΘΕΣΗΣ
ΕΥΡΩΠΑΪΚΗΣ ΑΙΤΗΣΗΣ (86): 89308586.0/24.08.89
ΤΙΤΛΟΣ ΕΦΕΥΡΕΣΗΣ (54): Κενό ενδύματος και εσώρουχο
ΔΙΚΑΙΟΥΧΟΣ (73): Spring City Knitting Co. Inc.
 323 East Church Street 30120
 Cartersville Georgia, Η.Π.Α.
ΣΥΜΒΑΤΙΚΕΣ ΠΡΟΤΕΡΑΙΟΤΗΤΕΣ (30): 307887/07.02.89/US
ΕΦΕΥΡΕΤΗΣ (72): Peleg Eliezer
ΕΙΔΙΚΟΣ ΠΛΗΡΕΞΟΥΣΙΟΣ (74): Παπαπαναγιώτου Άννα, δικηγόρος,
 Κουμπάρη 2, 106 74 Αθήνα
ΑΝΤΙΚΛΗΤΟΣ (74): Παπακωνσταντίνου Ελένη, δικηγόρος,
 Κουμπάρη 2, 106 74 Αθήνα



ΠΕΡΙΛΗΨΗ (57)

Ένα κενό για παντελονάκια ή εσώρουχα αποτελούμενο από ένα αυλωτό σώμα (8) και ένα μονό πάνελ (10) εκτεινόμενο από εκεί το οποίο κατασκευάζεται από μία κυκλική πλεκτική μηχανή με μία γραμμή κοψίματος και ραφής (12) για ανοίγματα σκελών σχηματιζόμενα εκεί πάνω.

ΑΡΙΘΜΟΣ ΕΥΡΩΠΑΪΚΟΥ Δ.Ε. (11): 3009340
ΑΡΙΘ. ΕΛΛΗΝΙΚΗΣ ΚΑΤΑΘΕΣΗΣ (21): 930402162
ΗΜΕΡ. ΕΛΛΗΝΙΚΗΣ ΚΑΤΑΘΕΣΗΣ (22): 14.10.93
ΑΡΙΘ./ΗΜΕΡ. ΔΗΜΟΣΙΕΥΣΗΣ
ΕΥΡΩΠΑΪΚΟΥ ΔΙΠΛΩΜΑΤΟΣ (87): 359694/13.10.93
ΑΡΙΘ./ΗΜΕΡ. ΚΑΤΑΘΕΣΗΣ
ΕΥΡΩΠΑΪΚΗΣ ΑΙΤΗΣΗΣ (86): 89630146.2/08.09.89
ΤΙΤΛΟΣ ΕΦΕΥΡΕΣΗΣ (54): Πνευματικό επίσωτρο που περιέχει
 συνδιοτακτικό 1,2-πολυβουταδιένιο
ΔΙΚΑΙΟΥΧΟΣ (73): The Goodyear Tire
 & Rubber Company
 1144 East Market Street 44316-0
 Akron Ohio, Η.Π.Α.
ΣΥΜΒΑΤΙΚΕΣ ΠΡΟΤΕΡΑΙΟΤΗΤΕΣ (30): 243967/14.09.88/US
ΕΦΕΥΡΕΤΗΣ (72): 1) Scriver Richard Martin
 2) Hsu Wen-Liang
 3) Hålasa Adel Farhan
ΕΙΔΙΚΟΣ ΠΛΗΡΕΞΟΥΣΙΟΣ (74): Παπαπαναγιώτου Άννα, δικηγόρος,
 Κουμπάρη 2, 106 74 Αθήνα
ΑΝΤΙΚΛΗΤΟΣ (74): Παπακωνσταντίνου Ελένη, δικηγόρος,
 Κουμπάρη 2, 106 74 Αθήνα

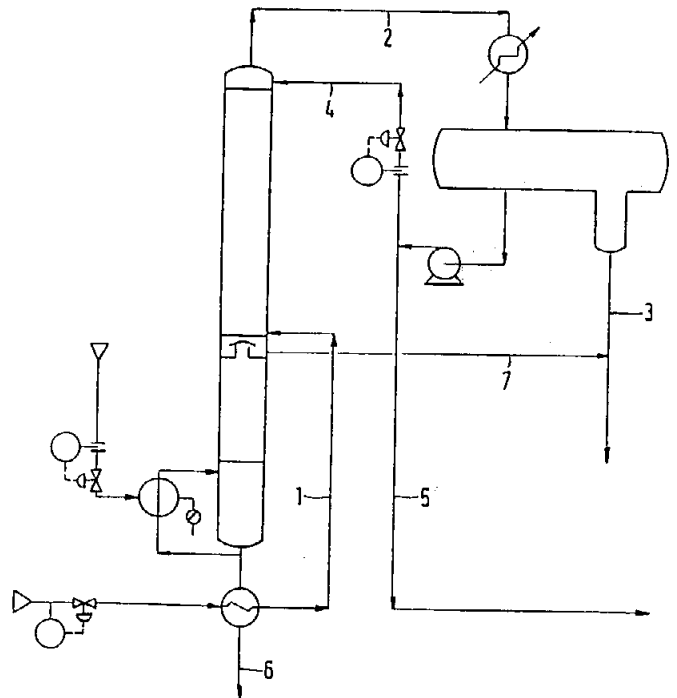
αποτελείται από (Α) από περίπου 25 έως περίπου 75% κατά βάρος μείγματος υψηλής διασποράς συνδιοτακτικού 1,2-πολυβουταδιενίου σε συνθετικό πολυίσοπρένιο, (Β) από περίπου 25 έως περίπου 75% κατά βάρος φυσικό ελαστικό και (Γ) από 0 έως περίπου 40% κατά βάρος πολυδιενικά ελαστικά διαφορετικά από το φυσικό ελαστικό. Η παρούσα εφεύρεση παρουσιάζει επίσης την χρήση ελαστικών ουσιών που περιέχουν συνδιοτακτικό 1,2-πολυβουταδιένιο στα άκρα και γύρω από τα άκρα των στρώσεων του ζωστήρα σαν στρώση κόμμεως και στις υποπελματικές στρώσεις κόμμεως. Στην εφαρμογή της παρούσας εφεύρεσης είναι σημαντικό το συνδιοτακτικό 1,2-πολυβουταδιένιο να είναι υψηλά διεσπαρμένο στην ελαστική ουσία. Γι' αυτό το λόγο, προτιμάται ιδιαίτερα συνδιοτακτικό 1,2-πολυβουταδιένιο παρασκευασμένο με πολυμερισμό αντίστροφης φάσης.

ΠΕΡΙΛΗΨΗ (57)

Η παρούσα εφεύρεση παρουσιάζει ένα πνευματικό επίσωτρο (λάστιχο) αποτελούμενο από ένα σκελετό τοροειδούς σχήματος από ελαστικό οπλισμένο με ύφασμα και ένα εξωτερικό περιφερικό ελαστικό πέλμα, δύο βασικά η εκτάσιμα από το εν λόγω πέλμα και το συνδέουν με τα σφαιροειδή, ελαστικό που χαρακτηρίζεται από ένα περιφερικό ζωστήρα από ελαστικό οπλισμένο με ύφασμα που βρίσκεται μεταξύ του πέλματος και του φέροντος σκελετού, όπου ο ελαστικός ζωστήρας

ΑΡΙΘΜΟΣ ΕΥΡΩΠΑΪΚΟΥ Δ.Ε. (11): 3009341
ΑΡΙΘ. ΕΛΛΗΝΙΚΗΣ ΚΑΤΑΘΕΣΗΣ (21): 930402197
ΗΜΕΡ. ΕΛΛΗΝΙΚΗΣ ΚΑΤΑΘΕΣΗΣ (22): 14.10.93
ΑΡΙΘ./ΗΜΕΡ. ΔΗΜΟΣΙΕΥΣΗΣ
ΕΥΡΩΠΑΪΚΟΥ ΔΙΠΛΩΜΑΤΟΣ (87): 234508/13.10.93
ΑΡΙΘ./ΗΜΕΡ. ΚΑΤΑΘΕΣΗΣ
ΕΥΡΩΠΑΪΚΗΣ ΑΙΤΗΣΗΣ (86): 87102380.0/19.02.87
ΤΙΤΛΟΣ ΕΦΕΥΡΕΣΗΣ (54): Μέθοδος δια τον συνεχή διαχωρισμόν ύδατος από μίγματα με οργανικές ουσίες
ΔΙΚΑΙΟΥΧΟΣ (73): RWE-DEA AG
 Postfach 60 04 49 D-22204
 Überseering 40 Hamburg, Γερμανία
ΣΥΜΒΑΤΙΚΕΣ ΠΡΟΤΕΡΑΙΟΤΗΤΕΣ ΕΦΕΥΡΕΤΗΣ (30): 3606121/26.02.86/DE
 (72): 1) Prezej Milan
 2) Osterburg Günther
ΕΙΔΙΚΟΣ ΠΛΗΡΕΞΟΥΣΙΟΣ (74): Παπακώστα - Αναγνωστοπούλου
 Παναγιώτα, Μαυροκορδάτου 7,
 106 78 Αθήνα
ΑΝΤΙΚΛΗΤΟΣ (74): Κιόρτης Βασίλειος, δικηγόρος,
 Μαυροκορδάτου 7, 106 78 Αθήνα

δοτήσεως μιας ή περισσότερων ουσιών (4) οι οποίες ζέουν άνω του σημείου ζέσεως της κεφαλής και δια διαχωρισμού εξ ολοκλήρου ή εν μέρει του ύδατος χωρίς εξάτμιση κάτωθεν του σημείου προσαγωγής της παραγωγής και δια απομακρύνσεως πλευρικής (7), από την στήλη αποστάξεως.

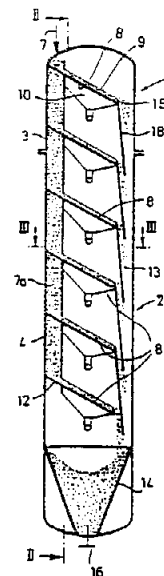


ΠΕΡΙΛΗΨΗ (57)

Κατά τον αποστακτικόν καθαρισμόν ή διαχωρισμόν οργανικών ουσιών ή μιγμάτων ουσιών (1) οι οποίες ημπορούν να συμπεριλαμβάνουν μόνον εις περιορισμένον βαθμόν ύδωρ και ζέουν με το ύδωρ ως αζιότροπα μίγματα ή αν δεν ημπορούν να σχηματίσουν αζιότροπα έχουν σημείον ζέσεως υψηλότερον του ύδατος και το περιεχόμενον εις αυτές ύδωρ διαχωρίζεται κατά συνεχή τρόπον δια πραγματοποιήσεως υπό τας συνθήκας αντιδράσεως, του διαχωρισμού του ύδατος δια τροφο-

ΑΡΙΘΜΟΣ ΕΥΡΩΠΑΪΚΟΥ Δ.Ε. (11): 3009342
ΑΡΙΘ. ΕΛΛΗΝΙΚΗΣ ΚΑΤΑΘΕΣΗΣ (21): 930402201
ΗΜΕΡ. ΕΛΛΗΝΙΚΗΣ ΚΑΤΑΘΕΣΗΣ (22): 14.10.93
ΑΡΙΘ./ΗΜΕΡ. ΔΗΜΟΣΙΕΥΣΗΣ
ΕΥΡΩΠΑΪΚΟΥ ΔΙΠΛΩΜΑΤΟΣ (87): 362589/21.07.93
ΑΡΙΘ./ΗΜΕΡ. ΚΑΤΑΘΕΣΗΣ
ΕΥΡΩΠΑΪΚΗΣ ΑΙΤΗΣΗΣ (86): 89117018.5/14.09.89
ΤΙΤΛΟΣ ΕΦΕΥΡΕΣΗΣ (54): Διάταξη με φίλτρα πυκνής στοιβάδας για την κάθαρση ακατέργαστου (αργού) αερίου
ΔΙΚΑΙΟΥΧΟΣ (73): 1) Hoechst AG
 Postfach 80 03 20 D-6230
 Frankfurt Am Main 80, Γερμανία
 2) Ruhrohle Öl und Gas GmbH
 Gleiwitzer Platz 3, D-4250
 Bottrop, Γερμανία
ΣΥΜΒΑΤΙΚΕΣ ΠΡΟΤΕΡΑΙΟΤΗΤΕΣ ΕΦΕΥΡΕΤΗΣ (30): 3833661/04.10.88/DE
 (72): 1) Buchenau Rolf
 2) Hederer Hartmut Dr.
 3) Victor Dieter
 4) Dürrfeld Rainer
 5) Schleper Bernhard
 6) Hoffman Harald Dr.
ΕΙΔΙΚΟΣ ΠΛΗΡΕΞΟΥΣΙΟΣ (74): Γιώτη-Μάνθου Ελένη, δικηγόρος,
 Στουρνάρα 37, 106 82 Αθήνα
ΑΝΤΙΚΛΗΤΟΣ (74): Βαγιανός Γεώργιος, δικηγόρος,
 Στουρνάρα 37, 106 82 Αθήνα

τεργάστου αερίου με προσμίξεις κοκκωδών ή/και κονιορτοποιημένων μορίων στερεάς ύλης με ένα περίβλημα φίλτρων με είσοδο και έξοδο της άμορφης ύλης, ενώ τα φίλτρα πυκνής στοιβάδας ευρίσκονται σε ανοικτή σύνδεση με έναν αγωγό προσαγωγής ακατέργαστου αερίου και οι έξοδοι του καθαρού αερίου συγκεντρώνονται σε έναν κοινό αγωγό προσαγωγής καθαρού αερίου, πρέπει να ευρεθεί μία λύση με την οποία αυτού του είδους τα φίλτρα πυκνής στοιβάδας να μπορούν να εφαρμοστούν επίσης και στη χρήση αερίων υπό πίεση, ενώ τα φίλτρα θα πρέπει να καθαρίζονται εύκολα και να είναι απλή η συναρμολόγηση και αποσυναρμολόγησή τους.

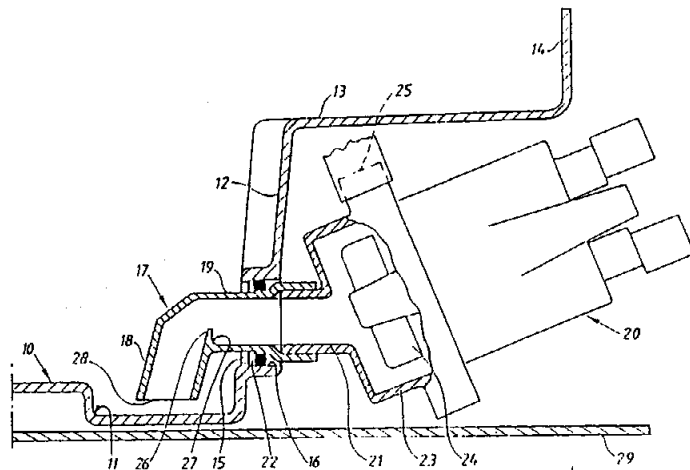


ΠΕΡΙΛΗΨΗ (57)

Με μία διάταξη φίλτρων πυκνής στοιβάδας για τον καθαρισμό ακα-

ΑΡΙΘΜΟΣ ΕΥΡΩΠΑΪΚΟΥ Δ.Ε. (11): 3009343
ΑΡΙΘ. ΕΛΛΗΝΙΚΗΣ ΚΑΤΑΘΕΣΗΣ (21): 930402204
ΗΜΕΡ. ΕΛΛΗΝΙΚΗΣ ΚΑΤΑΘΕΣΗΣ (22): 14.10.93
ΑΡΙΘ./ΗΜΕΡ. ΔΗΜΟΣΙΕΥΣΗΣ
ΕΥΡΩΠΑΪΚΟΥ ΔΙΠΛΩΜΑΤΟΣ (87): 391869/11.08.93
ΑΡΙΘ./ΗΜΕΡ. ΚΑΤΑΘΕΣΗΣ
ΕΥΡΩΠΑΪΚΗΣ ΑΙΤΗΣΗΣ (86): 90850111.7/23.03.90
ΤΙΤΛΟΣ ΕΦΕΥΡΕΣΗΣ (54): Διάταξη για πλυντήριο πιάτων
ΔΙΚΑΙΟΥΧΟΣ (73): Electrolux AG
Luxbacken 1 S-10545
Stocholm, Σουηδία
ΣΥΜΒΑΤΙΚΕΣ ΠΡΟΤΕΡΑΙΟΤΗΤΕΣ (30): 8901194/05.04.89/SE
ΕΦΕΥΡΕΤΗΣ (72): 1) Tolf Anders Karl Henrik
2) Stridh Keijo Aulis
ΕΙΔΙΚΟΣ ΠΛΗΡΕΞΟΥΣΙΟΣ (74): Γιώτη-Μάνθου Ελένη, δικηγόρος,
Στουρνάρα 37, 106 82 Αθήνα
ΑΝΤΙΚΛΗΤΟΣ (74): Βαγιανός Γεώργιος, δικηγόρος,
Στουρνάρα 37, 106 82 Αθήνα

η επιφάνεια του πάτου της λεκάνης (11) τοποθετείται κάτω από ή στο ίδιο επίπεδο με την υποδοχή αντλίας (23) και η είσοδος (21) της αντλίας γίνεται μέσω ενός σωλήνα (17) ο οποίος έχει μειωτήρα (26) ο οποίος επικοινωνεί με την λεκάνη.



ΠΕΡΙΛΗΨΗ (57)

Η παρούσα εφεύρεση αφορά σε μια διάταξη για πλυντήριο πιάτων το οποίο περιλαμβάνει έναν κάδο με πάτο (10) ο οποίος διαθέτει μια λεκάνη (11) για την συγκέντρωση των υγρών τα οποία κυκλοφορούν στον κάδο. Όταν το πλυντήριο αδειάζεται, τα υγρά διοχετεύονται από την λεκάνη στο εσωτερικό μέρος της αντλίας αποχέτευσης (20) από όπου περνούν στο σύστημα αποχέτευσης. Προκειμένου να γίνει μικρό το εξωτερικό ύψος του πλυντηρίου για να περιοριστεί η ποσότητα του νερού η οποία έχει απομείνει στην λεκάνη και για να μειωθεί αισθητά ο χρόνος εργασίας της αντλίας για να επιτευχθεί αυτή η μικρή ποσότητα,

ΑΡΙΘΜΟΣ ΕΥΡΩΠΑΪΚΟΥ Δ.Ε. (11): 3009344
ΑΡΙΘ. ΕΛΛΗΝΙΚΗΣ ΚΑΤΑΘΕΣΗΣ (21): 930402275
ΗΜΕΡ. ΕΛΛΗΝΙΚΗΣ ΚΑΤΑΘΕΣΗΣ (22): 14.10.93
ΑΡΙΘ./ΗΜΕΡ. ΔΗΜΟΣΙΕΥΣΗΣ
ΕΥΡΩΠΑΪΚΟΥ ΔΙΠΛΩΜΑΤΟΣ (87): 291055/15.09.93
ΑΡΙΘ./ΗΜΕΡ. ΚΑΤΑΘΕΣΗΣ
ΕΥΡΩΠΑΪΚΗΣ ΑΙΤΗΣΗΣ (86): 88107636.8/11.05.88
ΤΙΤΛΟΣ ΕΦΕΥΡΕΣΗΣ (54): Σταθερά προϊόντα μεταλλαγής
ΔΙΚΑΙΟΥΧΟΣ (73): Boehringer Mannheim GmbH
Patentabteilung Abt.E Sandhofer
Strasse 112-132 Postfach 31 01 2
D-6800 Mannheim Waldhof
Γερμανία
ΣΥΜΒΑΤΙΚΕΣ ΠΡΟΤΕΡΑΙΟΤΗΤΕΣ (30): 1) 3715841/12.05.87/DE
2) 3803175/03.02.88/DE
ΕΦΕΥΡΕΤΗΣ (72): 1) Schumacher Günther Dr. rer. nat
2) Buckel Peter Dr. rer. nat
ΕΙΔΙΚΟΣ ΠΛΗΡΕΞΟΥΣΙΟΣ (74): Γιώτη-Μάνθου Ελένη, δικηγόρος,
Στουρνάρα 37, 106 82 Αθήνα
ΑΝΤΙΚΛΗΤΟΣ (74): Βαγιανός Γεώργιος, δικηγόρος,
Στουρνάρα 37, 106 82 Αθήνα

σκευή της εκφράζεται με γνωστές μεθόδους της τεχνολογίας της γενετικής ένα ανασυνδυασμένο DNA σε ένα κατάλληλο σύστημα έκφρασης, όπου το DNA περιέχει ένα γονίδιο κρεατινιμιδογυδρολάσης, το οποίο περιέχει στη θέση 326 του φυσικού γονιδίου το δεσοξυνουκλεοτίδιο T αντί για το C.

ΠΕΡΙΛΗΨΗ (57)

Μία νέα κρεατινιμιδογυλάση, στην οποία έχει αντικατασταθεί, στη θέση 109 της αλληλουχίας των αμινοξέων του φυσικού τύπου του ενζύμου, αλανίνη από βαλίνη και έχουν μεταλλαγή, σε δεδομένη περίπτωση, ακόμη ένα ή περισσότερα αμινοξέα του φυσικού τύπου του ενζύμου, η οποία είναι σταθερότερη από τον φυσικό τύπο του ενζύμου και για αυτόν τον λόγο καταλληλότερη για αντιδραστήρια. Για την παρα-

ΑΡΙΘΜΟΣ ΕΥΡΩΠΑΪΚΟΥ Δ.Ε.	(11): 3009345
ΑΡΙΘ. ΕΛΛΗΝΙΚΗΣ ΚΑΤΑΘΕΣΗΣ	(21): 930402276
ΗΜΕΡ. ΕΛΛΗΝΙΚΗΣ ΚΑΤΑΘΕΣΗΣ	(22): 14.10.93
ΑΡΙΘ./ΗΜΕΡ. ΔΗΜΟΣΙΕΥΣΗΣ	
ΕΥΡΩΠΑΪΚΟΥ ΔΙΠΛΩΜΑΤΟΣ	(87): 458950/15.09.93
ΑΡΙΘ./ΗΜΕΡ. ΚΑΤΑΘΕΣΗΣ	
ΕΥΡΩΠΑΪΚΗΣ ΑΙΤΗΣΗΣ	(86): 91901736.8/19.12.90
ΤΙΤΛΟΣ ΕΦΕΥΡΕΣΗΣ	(54): Σταθεροποίηση του K2P PRO
ΔΙΚΑΙΟΥΧΟΣ	(73): Boehringer Mannheim GmbH Patentabteilung, ABT.E Sandhofer Strasse 112-132 Postfach 31 01 2 D-6800 Mannheim Waldhof Γερμανία
ΣΥΜΒΑΤΙΚΕΣ ΠΡΟΤΕΡΑΙΟΤΗΤΕΣ	(30): 3942141.4/20.12.89/DE
ΕΦΕΥΡΕΤΗΣ	(72): 1) Kohnert Ulrich 2) Rudolph Rainer
ΕΙΔΙΚΟΣ ΠΛΗΡΕΞΟΥΣΙΟΣ	(74): Γιώτη-Μάνθου Ελένη, δικηγόρος, Στουρνάρα 37, 106 82 Αθήνα
ΑΝΤΙΚΛΗΤΟΣ	(74): Βαγιανός Γεώργιος, δικηγόρος, Στουρνάρα 37, 106 82 Αθήνα

EDTA, γ) αμινοενώσεις του τύπου R^1R^2N-R-X , όπου $X = SO_3H, CH(NH_2)-CO_2H, CO_2H, NH_2$ ή OH , $R = C_1-C_9$ -αλκυλένιο, κατά προτίμηση C_4-C_7 -αλκυλένιο, C_3-C_6 -κυκλοαλκυλένιο ή βενζυλένιο και R^1 και R^2 είναι ανεξάρτητα αλληλών H ή C_1-C_3 -αλκύλιο, δ) ενώσεις του τύπου (I), ανάλογες της γουανιδίνης, όπου $Y = H_2N^+$ ή O , $Z = H$ ή $(CH_2)_mV$, $(CH_2)_mCH(NH_2)-CO_2H, CH(CO_2H)_mCO_2H, V = NH_2$ ή CO_2H και $m = 1$ έως 4, ε) καρβονικά οξέα, υποκαταστημένα από μία ή περισσότερες ομάδες υδροξυλίου, κετοομάδες ή άλλες καρβοξυλικές ομάδες, στ) διμεθυλοδιγουανίδιο, ζ) πυριμιδινουκλεοσίδια και πυριμιδινουκλεοστίδια, η) τρεαλόζη, γλουκοσαμίνη, καθώς και φάρμακα με βάση το παράγωγο του t-PA, K2P pro, ως δραστική ουσία και μέθοδος για την παρασκευή του.

ΠΕΡΙΛΗΨΗ (57)

Φαρμακευτικό παρασκεύασμα ενός μη γλυκοσυλιωμένου παραγώγου του t-PA, K2P pro, με ενζυμική ενεργότητα τουλάχιστον 1,4 MU/ml και τιμή pH από 4,5 έως 6,5, το οποίο περιέχει κιτρικό άλας και τουλάχιστον μία ένωση από την ομάδα που αποτελείται από α) ασκορβινικό οξύ, β)

ΑΡΙΘΜΟΣ ΕΥΡΩΠΑΪΚΟΥ Δ.Ε.	(11): 3009346
ΑΡΙΘ. ΕΛΛΗΝΙΚΗΣ ΚΑΤΑΘΕΣΗΣ	(21): 930402359
ΗΜΕΡ. ΕΛΛΗΝΙΚΗΣ ΚΑΤΑΘΕΣΗΣ	(22): 14.10.93
ΑΡΙΘ./ΗΜΕΡ. ΔΗΜΟΣΙΕΥΣΗΣ	
ΕΥΡΩΠΑΪΚΟΥ ΔΙΠΛΩΜΑΤΟΣ	(87): 242175/13.10.93
ΑΡΙΘ./ΗΜΕΡ. ΚΑΤΑΘΕΣΗΣ	
ΕΥΡΩΠΑΪΚΗΣ ΑΙΤΗΣΗΣ	(86): 87303240.3/14.04.87
ΤΙΤΛΟΣ ΕΦΕΥΡΕΣΗΣ	(54): Εξάρτημα το οποίο περιλαμβάνει ένα τμήμα το οποίο παραμένει ελαστικώς πτυχωμένο μετά από την κατασκευή του
ΔΙΚΑΙΟΥΧΟΣ	(73): The Procter & Gamble Company One Procter & Gamble Plaza 54202 Cincinnati Ohio, Η.Π.Α.
ΣΥΜΒΑΤΙΚΕΣ ΠΡΟΤΕΡΑΙΟΤΗΤΕΣ	(30): 852053/15.04.86/US
ΕΦΕΥΡΕΤΗΣ	(72): 1) Baird James Clark 2) Muckenfuhs Delmar Ray 3) Koger Il Thurman J. 4) Srahni Milton Daniel
ΕΙΔΙΚΟΣ ΠΛΗΡΕΞΟΥΣΙΟΣ	(74): Κιλιμίρη Άννα, δικηγόρος, Υψηλάντου 38, 115 21 Αθήνα
ΑΝΤΙΚΛΗΤΟΣ	(74): Κιλιμίρης Αναστάσιος, δικηγόρος, Υψηλάντου 38, 115 21 Αθήνα

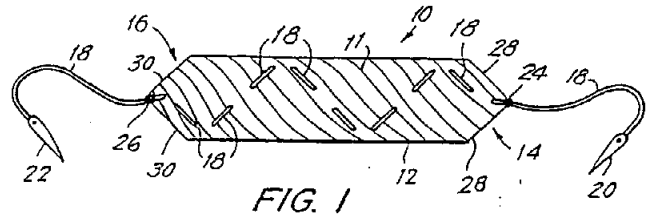
σταθερή σχέση με τουλάχιστον ένα μέλος το οποίο προσδίδει ακαμψία στην κατασκευή έτσι ώστε να διαμορφωθεί μία πολυσύνθετη κατασκευή η οποία είναι αρκετά ισχυρή έτσι ώστε να ανθίσταται στην κατάρρευσή της, σε μία διεύθυνση η οποία είναι παράλληλη ως προς τις δυνάμεις εφελκυσμού οι οποίες δρουν πάνω στο προεντεινόμενο και εφελκυσμένο ελαστομερικό μέλος και προκύπτουν από τον μηχανικό χειρισμό της συνθέτου αυτής κατασκευής η οποία περιγράφθηκε στα παραπάνω. Το εξάρτημα μπορεί να πτυχωθεί ελαστικά μέσω του μηχανικού χειρισμού του εκ των προτέρων αποφασισθέντος τμήματος του πτυχομένου τμήματος μέχρι το σημείο εκείνο όπου η κίνηση του προεντεινόμενου και εφελκυσμένου ελαστομερικού μέλους επιτυγχάνεται. Για να επιτευχθεί η ελαστικότητα του εξαρτήματος το οποίο περιέχει το ελαστικώς πτυχομένο τμήμα, η σχετική κίνηση μεταξύ του προεντεινόμενου και εφελκυσμένου ελαστομερικού μέλους και του μέλους προσδύσεως ακαμψίας στην κατασκευή πρέπει να είναι επαρκής έτσι ώστε να μπορούν να απελευθερωθούν οι δυνάμεις εφελκυσμού οι οποίες ασκούνται πάνω στο μηχανικώς χειριζόμενο τμήμα της συνθέτου αυτής κατασκευής. Αυτή η σχετική κίνηση παράγει έναν βαθμό από ελαστική επιμήκυνση στο τμήμα, και κατά συνέπεια πάνω στο εξάρτημα στο οποίο αυτό το τμήμα είναι προσκολλημένο, κατά τη διεύθυνση της προεντάσεως του ελαστομερικού μέλους. Ο βαθμός της πτυχώσεως του εξαρτήματος είναι ανάλογος ως προς την έκταση κατά την οποία υπάρχει σχετική κίνηση μεταξύ του προεντεινόμενου και εφελκυσμένου ελαστομερικού μέλους και του μέλους προσδύσεως ακαμψίας στην κατασκευή στην περιοχή εκείνη η οποία αποτελεί την σύνθετη κατασκευή. Με αυτό τον τρόπο, η ένταση πάνω στο ελαστικώς πτυχωμένο τμήμα μπορεί να αυξηθεί από τον χρήστη, όπως ο χρήστης επιθυμεί, μέσω του μηχανικού χειρισμού μεγαλύτερου τμήματος της συνθέτου κατασκευής.

ΠΕΡΙΛΗΨΗ (57)

Ένα εξάρτημα το οποίο περιλαμβάνει τουλάχιστον ένα τμήμα το οποίο είναι ικανό να πτυχώνεται με ελαστικό τρόπο κατά μήκος τουλάχιστον ενός τμήματος του μήκους του, ιδιότητα η οποία έχει προκύψει από την κατασκευή αυτού του εξαρτήματος, και κατά προτίμηση μέσω του μηχανικού χειρισμού ενός προκαθορισμένου τμήματος του ελαστικώς πτυχωμένου εξαρτήματος. Το προκαθορισθέν μηχανικώς χειριζόμενο τμήμα του ελαστικώς πτυχωμένου εξαρτήματος αποτελείται κατά προτίμηση από ένα ελαστομερικό μέλος το οποίο μπορεί να διατηρείται σε μία προεντεινόμενη και εφελκυσμένη κατάσταση κατά την επιθυμητή διεύθυνση της επιμήκυνσης. Τα αντίθετα τοποθετημένα άκρα του ελαστικώς πτυχωμένου τμήματος πάνω στο εξάρτημα συνδέονται εσωτερικώς μεταξύ τους το ένα με το άλλο μέσω του προεντεινόμενου και εφελκυσμένου ελαστομερικού μέλους. Το προεντεινόμενο και εφελκυσμένο ελαστομερικό μέλος είναι επίσης ασφαλισμένο σε μια

ΑΡΙΘΜΟΣ ΕΥΡΩΠΑΪΚΟΥ Δ.Ε. (11): 3009347
ΑΡΙΘ. ΕΛΛΗΝΙΚΗΣ ΚΑΤΑΘΕΣΗΣ (21): 930402457
ΗΜΕΡ. ΕΛΛΗΝΙΚΗΣ ΚΑΤΑΘΕΣΗΣ (22): 14.10.93
ΑΡΙΘ./ΗΜΕΡ. ΔΗΜΟΣΙΕΥΣΗΣ
ΕΥΡΩΠΑΪΚΟΥ ΔΙΠΛΩΜΑΤΟΣ (87): 314412/06.10.93
ΑΡΙΘ./ΗΜΕΡ. ΚΑΤΑΘΕΣΗΣ
ΕΥΡΩΠΑΪΚΗΣ ΑΙΤΗΣΗΣ (86): 88309964.0/24.10.88
ΤΙΤΛΟΣ ΕΦΕΥΡΕΣΗΣ (54): Συσκευή για επισκευή τένοντα και συνδέσμου
ΔΙΚΑΙΟΥΧΟΣ (73): Howmedica Inc.
 235 East 42ND Street 10017
 New York, Η.Π.Α.
ΣΥΜΒΑΤΙΚΕΣ ΠΡΟΤΕΡΑΙΟΤΗΤΕΣ (30): 115087/30.10.87/US
ΕΦΕΥΡΕΤΗΣ (72): Sylvestrini Thomas A.
ΕΙΔΙΚΟΣ ΠΛΗΡΕΞΟΥΣΙΟΣ (74): Αποστολίδου Σοφία, δικηγόρος, Κουμπάρη 2, 106 74 Αθήνα
ΑΝΤΙΚΛΗΤΟΣ (74): Παπακωνσταντίνου Ελένη, δικηγόρος, Κουμπάρη 2, 106 74 Αθήνα

μωσης κατά μήκος προσεγγιζόμενων άκρων του κομμένου τένοντα. Περαιτέρω αποκαλυπτόμενη είναι μία μέθοδος επισκευής ενός συνδέσμου (58) ο οποίος έχει κοπεί ή υποστεί ρήξη.

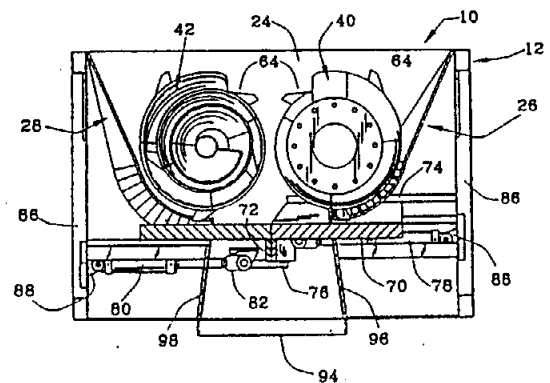


ΠΕΡΙΛΗΨΗ (57)

Μία συσκευή (10) κατάλληλη για χρήση σε επισκευή ενός τένοντα (32) ο οποίος έχει κοπεί ή υποστεί ρήξη, συγκεκριμένα ενός τένοντα καμπήρου μυός χεριού, ο οποίος έχει ένα σώμα (12) επίπεδης ταινίας με αντίθετα άκρα (14, 16) του σώματος σχεδιασμένα για συγκύρωση συνδεόντων νημάτων ραφής (18). Η συσκευή (10) βρίσκεται επίσης εφαρμογή στην επισκευή συνδέσμων (58) οι οποίοι έχουν κοπεί ή υποστεί ρήξη. Αποκαλυπτόμενη επίσης είναι μία μέθοδος επισκευής ενός κομμένου τένοντα (32) με εμφύτευση μιας συσκευής επίπεδης ταινίας (10) ράψιμο μαζί της συσκευής και του τένοντα για επιτέλεση μιας αναστό-

ΑΡΙΘΜΟΣ ΕΥΡΩΠΑΪΚΟΥ Δ.Ε. (11): 3009348
ΑΡΙΘ. ΕΛΛΗΝΙΚΗΣ ΚΑΤΑΘΕΣΗΣ (21): 930402458
ΗΜΕΡ. ΕΛΛΗΝΙΚΗΣ ΚΑΤΑΘΕΣΗΣ (22): 14.10.93
ΑΡΙΘ./ΗΜΕΡ. ΔΗΜΟΣΙΕΥΣΗΣ
ΕΥΡΩΠΑΪΚΟΥ ΔΙΠΛΩΜΑΤΟΣ (87): 394030/25.08.93
ΑΡΙΘ./ΗΜΕΡ. ΚΑΤΑΘΕΣΗΣ
ΕΥΡΩΠΑΪΚΗΣ ΑΙΤΗΣΗΣ (86): 90304189.5/19.04.90
ΤΙΤΛΟΣ ΕΦΕΥΡΕΣΗΣ (54): Τεμαχιστής τύπου τρυπανιού
ΔΙΚΑΙΟΥΧΟΣ (73): Koenig Larry E.
 C/O Komar Industries Inc.
 4425 Marketing Place 43125
 Croverport Ohio, Η.Π.Α.
ΣΥΜΒΑΤΙΚΕΣ ΠΡΟΤΕΡΑΙΟΤΗΤΕΣ (30): 340963/19.04.89/US
ΕΦΕΥΡΕΤΗΣ (72): Koenig Larry E.
ΕΙΔΙΚΟΣ ΠΛΗΡΕΞΟΥΣΙΟΣ (74): Αποστολίδου Σοφία, δικηγόρος, Κουμπάρη 2, 106 74 Αθήνα
ΑΝΤΙΚΛΗΤΟΣ (74): Παπακωνσταντίνου Ελένη, δικηγόρος, Κουμπάρη 2, 106 74 Αθήνα

κοχλία. Ένα άνοιγμα επιλεγμένου μεγέθους επιτρέπει υλικό τεμαχισμένο από το μέσο τρυπανιού, τύπου κοχλία (40, 42) και μειωμένου σε μέγεθος μέχρις ότου γίνει επαρκώς μικρό για να περνά μέσω του ανοίγματος.



ΠΕΡΙΛΗΨΗ (57)

Περιγράφεται τεμαχιστής ικανός να αλέθει μεγάλα αντικείμενα για σχηματισμό υλικού μικρού προκαθορισμένου μεγέθους. Καθορίζεται θάλαμος αλέσεως (20) με ένα περίβλημα. Εντός του θαλάμου (20) είναι συναρμολογημένο μέσο τρυπανιού τύπου κοχλία (40, 42) ο οποίος κοχλίας χρησιμοποιεί λεπτινόμενα πτερύγια. Προβλέπεται μέσο κινητήρα για περιστροφή του μέσου τρυπανιού τύπου κοχλία. Μέσω χοάνης (14) είναι τοποθετημένο άνω του θαλάμου αλέσεως (20) για κατεύθυνση εκεί υλικού για τεμαχισμό από το μέσο τρυπανιού τύπου κοχλία (40, 42). Σχηματίζονται μέσα μεταβλητού ανοίγματος (70, 72) στον πυθμένα του θαλάμου αλέσεως κάτω του μέσου τρυπανιού τύπου

ΑΡΙΘΜΟΣ ΕΥΡΩΠΑΪΚΟΥ Δ.Ε. (11): 3009349	οργανικές ενώσεις μετάλλων, όπου το μέσο ρευστοποιήσεως περιέχει
ΑΡΙΘ. ΕΛΛΗΝΙΚΗΣ ΚΑΤΑΘΕΣΗΣ (21): 930402459	μια οργανική ένωση πυριτίου με τρεις και /ή τέσσερις υδρολυόμενες
ΗΜΕΡ. ΕΛΛΗΝΙΚΗΣ ΚΑΤΑΘΕΣΗΣ (22): 14.10.93	ομάδες επί του ατόμου πυριτίου σε ποσότητες από 0,1 έως 4 μργρ.
ΑΡΙΘ./ΗΜΕΡ. ΔΗΜΟΣΙΕΥΣΗΣ	πυριτίου ανά μργρ. πολυτίμου μετάλλου.
ΕΥΡΩΠΑΪΚΟΥ ΔΙΠΛΩΜΑΤΟΣ (87): 334107/11.08.93	
ΑΡΙΘ./ΗΜΕΡ. ΚΑΤΑΘΕΣΗΣ	
ΕΥΡΩΠΑΪΚΗΣ ΑΙΤΗΣΗΣ (86): 89104092.5/08.03.89	
ΤΙΤΛΟΣ ΕΦΕΥΡΕΣΗΣ (54): Χρησιμοποίηση σκευασμάτων σιλβόντων πολυτίμων μετάλλων για τη διακόσμηση σε τεμάχια ειδών φαγητού με μεγάλη αντοχή έναντι των πλυντηρίων πιάτων	
ΔΙΚΑΙΟΥΧΟΣ (73): Degussa AG Weissfrauenstrasse 9 D-6000 Frankfurt 11, Γερμανία	
ΣΥΜΒΑΤΙΚΕΣ ΠΡΟΤΕΡΑΙΟΤΗΤΕΣ (30): 3809541/22.03.88/DE	
ΕΦΕΥΡΕΤΗΣ (72): 1) Lotze Marion Dr. 2) Mehner Hans 3) Kleinschmit Peter Dr.	
ΕΙΔΙΚΟΣ ΠΛΗΡΕΞΟΥΣΙΟΣ (74): Αποστολίδου Σοφία, δικηγόρος, Κουμπάρη 2, 106 74 Αθήνα	
ΑΝΤΙΚΛΗΤΟΣ (74): Παπακωνσταντίνου Ελένη, δικηγόρος, Κουμπάρη 2, 106 74 Αθήνα	

ΠΕΡΙΛΗΨΗ (57)

Για διακοσμήσεις που αντέχουν σε τεμαχίδια πιάτων, τεμαχίων ειδών φαγητού από πυριτικά κατασκευαστικά υλικά χρησιμοποιούμε σκευάσματα σιλβόντων πολυτίμων μετάλλων τα οποία αποτελούνται από μία ή περισσότερες οργανομεταλλικές ενώσεις του πολυτίμου μετάλλου εντός ενός οργανικού φορέως και ένα μέσο ρευστοποιήσεως από

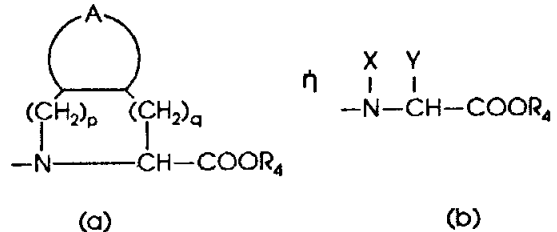
ΑΡΙΘΜΟΣ ΕΥΡΩΠΑΪΚΟΥ Δ.Ε. (11): 3009350	
ΑΡΙΘ. ΕΛΛΗΝΙΚΗΣ ΚΑΤΑΘΕΣΗΣ (21): 930402460	
ΗΜΕΡ. ΕΛΛΗΝΙΚΗΣ ΚΑΤΑΘΕΣΗΣ (22): 14.10.93	
ΑΡΙΘ./ΗΜΕΡ. ΔΗΜΟΣΙΕΥΣΗΣ	
ΕΥΡΩΠΑΪΚΟΥ ΔΙΠΛΩΜΑΤΟΣ (87): 354802/14.07.93	
ΑΡΙΘ./ΗΜΕΡ. ΚΑΤΑΘΕΣΗΣ	
ΕΥΡΩΠΑΪΚΗΣ ΑΙΤΗΣΗΣ (86): 89308170.3/11.08.89	
ΤΙΤΛΟΣ ΕΦΕΥΡΕΣΗΣ (54): Σύνθεση ρητίνης πολυακετάλης και ολισθαίνον μέλος	
ΔΙΚΑΙΟΥΧΟΣ (73): Polyplastics Co. Ltd. 3-13 Azuchicho 2-Chome 541 Chuo-Ku Osaka-Shi Osaka, Ιαπωνία	
ΣΥΜΒΑΤΙΚΕΣ ΠΡΟΤΕΡΑΙΟΤΗΤΕΣ (30): 201286/12.08.88/JP	
ΕΦΕΥΡΕΤΗΣ (72): 1) Endo Toshihiko 2) Kanoto Osamu 3) Matzunaga Nobuyuki	
ΕΙΔΙΚΟΣ ΠΛΗΡΕΞΟΥΣΙΟΣ (74): Αποστολίδου Σοφία, δικηγόρος, Κουμπάρη 2, 106 74 Αθήνα	
ΑΝΤΙΚΛΗΤΟΣ (74): Παπακωνσταντίνου Ελένη, δικηγόρος, Κουμπάρη 2, 106 74 Αθήνα	

ΠΕΡΙΛΗΨΗ (57)

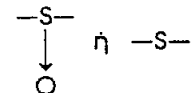
Μία σύνθεση ρητίνης πολυακετάλης είναι κατάλληλη για ολισθαίνοντα εξαρτήματα και περιλαμβάνει: (Α) 100 μέρη βάρους μίας ρητίνης πολυακετάλης και (Β) 0,5 έως 40 μέρη βάρους ενός συμπολυμερούς εμφυτεύσεως το οποίο περιέχει (α) ένα ολεφινικό πολυμερές χημικά συνδεδεμένο με (β) ένα ή περισσότερα βινυλικά πολυμερή ή πολυμερή αιθέρων προς σχηματισμό μιας διακλαδούμενης ή διασυνδεδεμένης δομής.

ΑΡΙΘΜΟΣ ΕΥΡΩΠΑΪΚΟΥ Δ.Ε.	(11): 3009351
ΑΡΙΘ. ΕΛΛΗΝΙΚΗΣ ΚΑΤΑΘΕΣΗΣ	(21): 930402461
ΗΜΕΡ. ΕΛΛΗΝΙΚΗΣ ΚΑΤΑΘΕΣΗΣ	(22): 14.10.93
ΑΡΙΘ./ΗΜΕΡ. ΔΗΜΟΣΙΕΥΣΗΣ	
ΕΥΡΩΠΑΪΚΟΥ ΔΙΠΛΩΜΑΤΟΣ	(87): 244836/18.08.93
ΑΡΙΘ./ΗΜΕΡ. ΚΑΤΑΘΕΣΗΣ	
ΕΥΡΩΠΑΪΚΗΣ ΑΙΤΗΣΗΣ	(86): 87106526.4/06.05.87
ΤΙΤΛΟΣ ΕΦΕΥΡΕΣΗΣ	(54): Τριπεπτιδικά παράγωγα
ΔΙΚΑΙΟΥΧΟΣ	(73): Dainippon Pharmaceutical Co. Ltd. 25 Doshomachi 3-Chome Higashi-Ku 541 Osaka-Shi Osaka, Ιαπωνία
ΣΥΜΒΑΤΙΚΕΣ ΠΡΟΤΕΡΑΙΟΤΗΤΕΣ	(30): 1) 107394/86/09.05.86/JP 2) 156693/86/03.07.86/JP 3) 16361/87/26.01.87/JP
ΕΦΕΥΡΕΤΗΣ	(72): 1) Takeyama Kunihiro 2) Sawayama Tadahiho 3) Tsukamoto Masatoshi 4) Sasagawa Takashi 5) Nishimura Kazunya 6) Hosoki Kanoo
ΕΙΔΙΚΟΣ ΠΛΗΡΕΞΟΥΣΙΟΣ	(74): Αποστολίδου Σοφία, δικηγόρος, Κουμπάρη 2, 106 74 Αθήνα
ΑΝΤΙΚΛΗΤΟΣ	(74): Παπακωνσταντίνου Ελένη, δικηγόρος, Κουμπάρη 2, 106 74 Αθήνα

μπορεί προαιρετικά να είναι υποκατεστημένος από υποκαταστάτη επιλεγόμενο από τα αλογόνα, κατώτερα αλκύλια, κατώτερα αλκοξύλια και το υδροξύλιο· ετεροκυκλική ομάδα ή ετεροκυκλική ομάδα-κατώτερο αλκύλιο όπου ο ετερόκυκλος είναι κορεσμένος ή ακόρεστος 5μελής ή 6μελής δακτύλιος που περιέχει άζωτο, οξυγόνο ή θείο σαν ετεροάτομο και μπορεί προαιρετικά να είναι υποκατεστημένος από υποκαταστάτη επιλεγόμενο από τα αλογόνα, τα κατώτερα αλκύλια, τα κατώτερα αλκοξύλια, τις αμινομάδες, δι(κατώτερο αλκυλ)αμινο, το υδροξύλιο, οξο και κορεσμένες 5- ή 6-μελείς αζωτούχες ετεροκυκλικές ομάδες και μπορεί επίσης να είναι ενωμένος σε βενζολικό δακτύλιο, ή μια ιμιδαζολυλβινυλομάδα. Το R₂ παριστά άτομο υδρογόνου, αλκύλιο C₁₋₁₀ ή βενζύλιο. Το R₃ παριστά ομάδα τύπου:



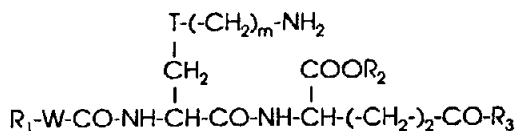
παριστά βενζολικό, κυκλοπεντανικό ή κυκλοεξανικό δακτύλιο, το R₄ παριστά άτομο υδρογόνου, αλκύλιο C₁₋₁₀ ή βενζύλιο, το p είναι 0 ή 1, το q είναι 1, 2 ή 3 και το X παριστά φαινύλιο που μπορεί προαιρετικά να είναι υποκατεστημένο από υποκαταστάτη επιλεγόμενο από τα αλογόνα, κατώτερα αλκοξύλια και το υδροξύλιο, κυκλοαλκύλιο C₄₋₈ ή κυκλοαλκύλιο C₅₋₇ ενωμένο με βενζόλιο και το Y παριστά άτομο υδρογόνου ή κατώτερο αλκύλιο, ή τα X και Y μαζί με τα άτομα άνθρακα και άζωτου με τα οποία συνδέονται, σχηματίζουν 5- ή 6-μελή ετερόκυκλο που μπορεί να περιέχει άτομο αζώτου, οξυγόνου ή θείου. Το W παριστά απλό δεσμό, —O— ή —NH—, το T παριστά απλό δεσμό,



και το m είναι 2 ή 3, ή άτατά του· μέθοδοι παραγωγής του και η χρήση του σαν φάρμακο, ιδιαίτερα ως αντιυπερτασικού παράγοντα.

ΠΕΡΙΛΗΨΗ (57)

Ένα τριπεπτιδικό παράγωγο που αντιπροσωπεύεται από τον ακόλουθο τύπο:



όπου το R₁ παριστά αλκύλιο C₁₋₁₀, κυκλοαλκύλιο C₄₋₇ ή κυκλοαλκυλ-κατώτερο αλκύλιο C₅₋₇, φαινύλιο ή φαινυλ-κατώτερο αλκύλιο στο οποίο ο βενζολικός δακτύλιος μπορεί προαιρετικά να είναι υποκατεστημένος από υποκαταστάτη επιλεγόμενο από τα αλογόνα, τα κατώτερα αλκύλια, κατώτερα αλκοξύλια, φαινύλιο, μεθυλενοδιοξυ, αιθυλενοδιοξυ, αμινο, δι(κατώτερο αλκύλιο)αμινο και υδροξύλιο· ναφθύλιο ή ναφθυλ-κατώτερο αλκύλιο στο οποίο ο ναφθαλενικός δακτύλιος

ΑΡΙΘΜΟΣ ΕΥΡΩΠΑΪΚΟΥ Δ.Ε.	(11): 3009352
ΑΡΙΘ. ΕΛΛΗΝΙΚΗΣ ΚΑΤΑΘΕΣΗΣ	(21): 930402462
ΗΜΕΡ. ΕΛΛΗΝΙΚΗΣ ΚΑΤΑΘΕΣΗΣ	(22): 14.10.93
ΑΡΙΘ./ΗΜΕΡ. ΔΗΜΟΣΙΕΥΣΗΣ	
ΕΥΡΩΠΑΪΚΟΥ ΔΙΠΛΩΜΑΤΟΣ	(87): 458380/11.08.93
ΑΡΙΘ./ΗΜΕΡ. ΚΑΤΑΘΕΣΗΣ	
ΕΥΡΩΠΑΪΚΗΣ ΑΙΤΗΣΗΣ	(86): 91201092.3/07.05.91
ΤΙΤΛΟΣ ΕΦΕΥΡΕΣΗΣ	(54): Κτηνοτροφία για ψάρια
ΔΙΚΑΙΟΥΧΟΣ	(73): Norsk Hydro Technology B.V. P.O.Box 2 NL-4540 AA Sluiskil, Ολλανδία
ΣΥΜΒΑΤΙΚΕΣ ΠΡΟΤΕΡΑΙΟΤΗΤΕΣ	(30): 902274/23.05.90/NO
ΕΦΕΥΡΕΤΗΣ	(72): 1) Salte Ragnar 2) Rorvik Kjell Arne 3) Thomassen Magny
ΕΙΔΙΚΟΣ ΠΛΗΡΕΞΟΥΣΙΟΣ	(74): Αποστολίδου Σοφία, δικηγόρος, Κουμπάρη 2, 106 74 Αθήνα
ΑΝΤΙΚΛΗΤΟΣ	(74): Παπακωνσταντίνου Ελένη, δικηγόρος, Κουμπάρη 2, 106 74 Αθήνα

ΠΕΡΙΛΗΨΗ (57)

Κτηνοτροφία για ψάρια και μέθοδος επιτεύξεως προφυλακτικού αποτελέσματος έναντι ασθενειών όπου ο βιο-διαθέσιμος Fe ελαττώνεται κάτω των 150 χλστγ/χιλιόγραμμα και όπου αποκαθίσταται ένα συνεργητικό αποτέλεσμα όταν ο Fe χρησιμοποιείται σε συνδυασμό με EPA/DHA ή με άλλα κ-3-πολυ-ακόρεστα λιπαρά οξέα ή παράγωγα σε ποσοτήτες έως 8.5% ή και μεγαλύτερες.

ΑΡΙΘΜΟΣ ΕΥΡΩΠΑΪΚΟΥ Δ.Ε.	(11): 3009353
ΑΡΙΘ. ΕΛΛΗΝΙΚΗΣ ΚΑΤΑΘΕΣΗΣ	(21): 930402463
ΗΜΕΡ. ΕΛΛΗΝΙΚΗΣ ΚΑΤΑΘΕΣΗΣ	(22): 14.10.93
ΑΡΙΘ./ΗΜΕΡ. ΔΗΜΟΣΙΕΥΣΗΣ	
ΕΥΡΩΠΑΪΚΟΥ ΔΙΠΛΩΜΑΤΟΣ	(87): 514452/18.08.93
ΑΡΙΘ./ΗΜΕΡ. ΚΑΤΑΘΕΣΗΣ	
ΕΥΡΩΠΑΪΚΗΣ ΑΙΤΗΣΗΣ	(86): 91904163.2/23.01.91
ΤΙΤΛΟΣ ΕΦΕΥΡΕΣΗΣ	(54): Χρήση παραγόντων ευαισθητοποίησης ινσουλίνης για θεραπεία υπέρτασης
ΔΙΚΑΙΟΥΧΟΣ	(73): The Upjohn Company 301 Henrietta Street 49001 Kalamazoo Michigan, Η.Π.Α.
ΣΥΜΒΑΤΙΚΕΣ ΠΡΟΤΕΡΑΙΟΤΗΤΕΣ	(30): 478090/09.02.90/US
ΕΦΕΥΡΕΤΗΣ	(72): Colca Jerry R.
ΕΙΔΙΚΟΣ ΠΛΗΡΕΞΟΥΣΙΟΣ	(74): Αποστολίδου Σοφία, δικηγόρος, Κουμπάρη 2, 106 74 Αθήνα
ΑΝΤΙΚΛΗΤΟΣ	(74): Παπακωνσταντίνου Ελένη, δικηγόρος, Κουμπάρη 2, 106 74 Αθήνα

ΠΕΡΙΛΗΨΗ (57)

Η παρούσα εφεύρεση παρέχει μία μέθοδο για θεραπεία υπέρτασης σε ανθεκτικούς σε ινσουλίνη ασθενείς η οποία περιλαμβάνει την χορήγηση ενός παράγοντα ευαισθητοποίησης ινσουλίνης, συγκεκριμένα σιγκλιταζόνη ή πιογκλιταζόνη.

ΑΡΙΘΜΟΣ ΕΥΡΩΠΑΪΚΟΥ Δ.Ε.	(11): 3009354
ΑΡΙΘ. ΕΛΛΗΝΙΚΗΣ ΚΑΤΑΘΕΣΗΣ	(21): 930402465
ΗΜΕΡ. ΕΛΛΗΝΙΚΗΣ ΚΑΤΑΘΕΣΗΣ	(22): 14.10.93
ΑΡΙΘ./ΗΜΕΡ. ΔΗΜΟΣΙΕΥΣΗΣ	
ΕΥΡΩΠΑΪΚΟΥ ΔΙΠΛΩΜΑΤΟΣ	(87): 412867/22.09.93
ΑΡΙΘ./ΗΜΕΡ. ΚΑΤΑΘΕΣΗΣ	
ΕΥΡΩΠΑΪΚΗΣ ΑΙΤΗΣΗΣ	(86): 90402093.0/20.07.90
ΤΙΤΛΟΣ ΕΦΕΥΡΕΣΗΣ	(54): Διαδικασία αντι-προσκολλητικής επεξεργασίας συνεχούς βάσεως μιας ταινίας από μόνιμο συγκολλητικό υλικό συγκεκριμένα μιας θερμοτηκόμενης συγκολλητικής ουσίας στην έξοδο ενός αναμίκτη εξωθητή όπως επίσης και εγκατάσταση που επιτρέπει την εφαρμογή της διαδικασίας και προϊόν που λαμβάνεται με τον τρόπο αυτό
ΔΙΚΑΙΟΥΧΟΣ	(73): Henkel France S.A. 150 Rue Gallieni F-92102 Boulogne Billancourt, Γαλλία
ΣΥΜΒΑΤΙΚΕΣ ΠΡΟΤΕΡΑΙΟΤΗΤΕΣ	(30): 1) 8915964/04.12.89/FR 2) 8910821/11.08.89/FR
ΕΦΕΥΡΕΤΗΣ	(72): Mireux Jean Paul
ΕΙΔΙΚΟΣ ΠΛΗΡΕΞΟΥΣΙΟΣ	(74): Αποστολίδου Σοφία, δικηγόρος, Κουμπάρη 2, 106 74 Αθήνα
ΑΝΤΙΚΛΗΤΟΣ	(74): Παπακωνσταντίνου Ελένη, δικηγόρος, Κουμπάρη 2, 106 74 Αθήνα

ξεργασίας συνεχούς βάσεως μιας ταινίας από μόνιμο συγκολλητικό υλικό, πιο συγκεκριμένα μιας θερμοτηκόμενης συγκολλητικής ουσίας που εξέρχεται από ένα αναμίκτη εξωθητή ή από μηχανή ελάσεως σε μια θερμοκρασία ανώτερη από την θερμοκρασία της μακαλώματος, διαδικασία που χαρακτηρίζεται από το ότι εφαρμόζουμε επάνω σε τουλάχιστον ένα μέρος της επιφάνειας της ταινίας μια επένδυση από ένα αντι-προσκολλητικό παράγοντα συστατικό υλικό αυτής εδώ και χωρίς να επέρχεται καμία φυσικο-χημική μετατροπή του υλικού αυτού, ψύχουμε την ταινία που έχει έτσι επενδυθεί, μετά την κόβουμε στο επιθυμητό μήκος και συσκευάζουμε απευθείας τα έτσι λαμβανόμενα κομμάτια, χωρίς συμπληρωματική προφύλαξη. Η εφεύρεση αναφέρεται επίσης σε μια εγκατάσταση που επιτρέπει την εφαρμογή αυτής της διαδικασίας.

ΠΕΡΙΛΗΨΗ (57)

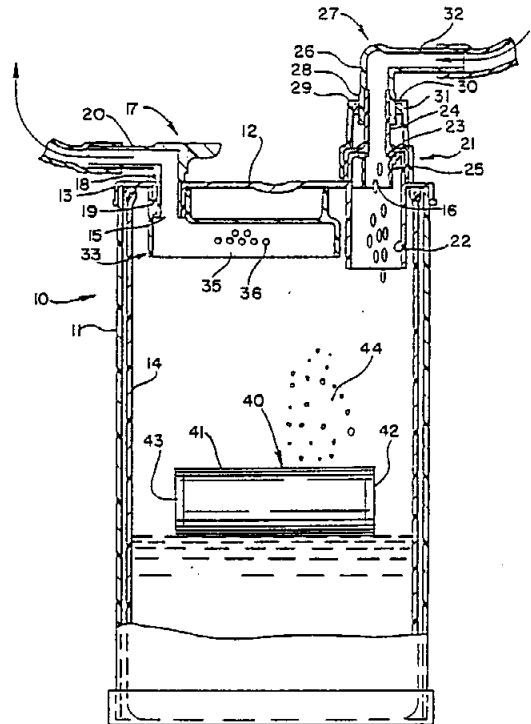
Η εφεύρεση αναφέρεται σε μια διαδικασία αντιπροσκολλητικής επε-

ΑΡΙΘΜΟΣ ΕΥΡΩΠΑΪΚΟΥ Δ.Ε. (11):	3009355
ΑΡΙΘ. ΕΛΛΗΝΙΚΗΣ ΚΑΤΑΘΕΣΗΣ (21):	930402466
ΗΜΕΡ. ΕΛΛΗΝΙΚΗΣ ΚΑΤΑΘΕΣΗΣ (22):	14.10.93
ΑΡΙΘ./ΗΜΕΡ. ΔΗΜΟΣΙΕΥΣΗΣ	
ΕΥΡΩΠΑΪΚΟΥ ΔΙΠΛΩΜΑΤΟΣ (87):	391219/01.09.93
ΑΡΙΘ./ΗΜΕΡ. ΚΑΤΑΘΕΣΗΣ	
ΕΥΡΩΠΑΪΚΗΣ ΑΙΤΗΣΗΣ (86):	90105859.4/28.03.90
ΤΙΤΛΟΣ ΕΦΕΥΡΕΣΗΣ (54):	Σύστημα ελέγχου μόλυνσης αποστράγγισης με απορρόφηση
ΔΙΚΑΙΟΥΧΟΣ (73):	Abbott Laboratories One Abbott Park Road IL. 60064-3500 Abbott Park, Η.Π.Α.
ΣΥΜΒΑΤΙΚΕΣ ΠΡΟΤΕΡΑΙΟΤΗΤΕΣ (30):	1) 330552/30.03.89/US 2) 457908/27.12.89/US
ΕΦΕΥΡΕΤΗΣ (72):	1) Middaugh James F. 2) Bryant Peter L. 3) Grabenkort Richard W. 4) Oswald Timothy J. 5) Tripp Edward S.
ΕΙΔΙΚΟΣ ΠΛΗΡΕΞΟΥΣΙΟΣ (74):	Αποστολίδου Σοφία, δικηγόρος, Κουμπάρη 2, 106 74 Αθήνα
ΑΝΤΙΚΑΛΗΤΟΣ (74):	Παπακωνσταντίνου Ελένη, δικηγόρος, Κουμπάρη 2, 106 74 Αθήνα

ΠΕΡΙΛΗΨΗ (57)

Ένα σύστημα (10) ελέγχου αποστράγγισης με αναρρόφηση το οποίο μειώνει την έκθεση ενός χειριστή σε μολυσματικό απόβλητο μέσα σε ένα σφραγισμένο θάλαμο (14') στον οποίο περιέχεται το μολυσματικό υλικό. Ο σφραγισμένος θάλαμος (14') περικλείει ένα κάλυμα (12) με

μία εύκαμπτη επένδυση (14) σφραγισμένη σε και κρεμασμένη απ' αυτόν. Ένα ελεύθερα κινητό δοχείο (40) παρέχεται μέσα στον σφραγισμένο θάλαμο (14') για αποθήκευση του υλικού επεξεργασίας απόβλητου, το οποίο δοχείο (40) ανοίγεται με χειρισμό της εύκαμπτης επένδυσης (14) για άνοιγμα του δοχείου.

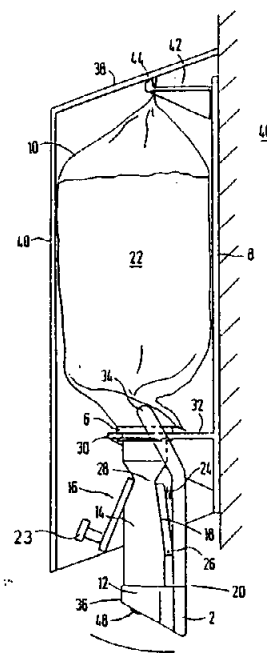


ΑΡΙΘΜΟΣ ΕΥΡΩΠΑΪΚΟΥ Δ.Ε. (11):	3009356
ΑΡΙΘ. ΕΛΛΗΝΙΚΗΣ ΚΑΤΑΘΕΣΗΣ (21):	930402467
ΗΜΕΡ. ΕΛΛΗΝΙΚΗΣ ΚΑΤΑΘΕΣΗΣ (22):	14.10.93
ΑΡΙΘ./ΗΜΕΡ. ΔΗΜΟΣΙΕΥΣΗΣ	
ΕΥΡΩΠΑΪΚΟΥ ΔΙΠΛΩΜΑΤΟΣ (87):	433905/11.08.93
ΑΡΙΘ./ΗΜΕΡ. ΚΑΤΑΘΕΣΗΣ	
ΕΥΡΩΠΑΪΚΗΣ ΑΙΤΗΣΗΣ (86):	90124175.2/14.12.90
ΤΙΤΛΟΣ ΕΦΕΥΡΕΣΗΣ (54):	Διάταξη για την απόδοση ρευστών μέσω
ΔΙΚΑΙΟΥΧΟΣ (73):	Basotherm GmbH Eichendorffweg 5 D-88396 Biberach 1, Γερμανία
ΣΥΜΒΑΤΙΚΕΣ ΠΡΟΤΕΡΑΙΟΤΗΤΕΣ (30):	3942512/22.12.89/DE
ΕΦΕΥΡΕΤΗΣ (72):	1) Eckert Klaus-Dieter 2) Gering Erwin 3) Kessler Hans-Gunther 4) Krenkel Bukhard Dr. 5) Stein Johann
ΕΙΔΙΚΟΣ ΠΛΗΡΕΞΟΥΣΙΟΣ (74):	Αποστολίδου Σοφία, δικηγόρος, Κουμπάρη 2, 106 74 Αθήνα
ΑΝΤΙΚΑΛΗΤΟΣ (74):	Παπακωνσταντίνου Ελένη, δικηγόρος, Κουμπάρη 2, 106 74 Αθήνα

ΠΕΡΙΛΗΨΗ (57)

Περιγράφεται μια διάταξη για την απόδοση ρευστών μέσω, η οποία αποτελείται από ένα δοχείο μ' έναν εύκαμπτο ελαστικό σωλήνα (14) από υλικά που είναι δυνάμενα να παραμορφώνονται ελαστικά και από μια διάταξη βαλβίδας (12) μέσα στο τμήμα εύκαμπτου ελαστικού σωλήνα, όπου η διάταξη έχει ένα τοποσταθερό τμήμα πίεσεως (16), καθώς και ένα δυνάμενο να περιστρέφεται μοχλό (20), που παρουσιάζει μια

πιεστική επιφάνεια (18). Ο δυνάμενος να περιστρέφεται μοχλός (20) χρησιμεύει για τη συμπίεση του τμήματος του ελαστικού σωλήνα που είναι διατεταγμένο μεταξύ της πιεστικής πλάκας (16) και της πιεστικής επιφάνειας (18) με άνοιγμα της διατάξεως της βαλβίδας (12) και απόδοση του μέσου, που ευρίσκεται μέσα στον εύκαμπτο ελαστικό σωλήνα (14), όπου ο εύκαμπτος ελαστικός σωλήνας (14) είναι συνδεδεμένος μ' ένα δυνάμενο να περιστρέφεται τμήμα του μοχλού (20).



ΑΡΙΘΜΟΣ ΕΥΡΩΠΑΪΚΟΥ Δ.Ε.	(11): 3009357
ΑΡΙΘ. ΕΛΛΗΝΙΚΗΣ ΚΑΤΑΘΕΣΗΣ	(21): 930402468
ΗΜΕΡ. ΕΛΛΗΝΙΚΗΣ ΚΑΤΑΘΕΣΗΣ	(22): 14.10.93
ΑΡΙΘ./ΗΜΕΡ. ΔΗΜΟΣΙΕΥΣΗΣ	
ΕΥΡΩΠΑΪΚΟΥ ΔΙΠΛΩΜΑΤΟΣ	(87): 272551/18.08.93
ΑΡΙΘ./ΗΜΕΡ. ΚΑΤΑΘΕΣΗΣ	
ΕΥΡΩΠΑΪΚΗΣ ΑΙΤΗΣΗΣ	(86): 87118289.5/10.12.87
ΤΙΤΛΟΣ ΕΦΕΥΡΕΣΗΣ	(54): Ένα βελτιωμένο σύστημα ασκού αίματος περιλαμβάνοντας παράγωγα κινολόνης καρβοξυλικού οξέος
ΔΙΚΑΙΟΥΧΟΣ	(73): Miles Inc. 1127 Myrtle Street 46514 Elkhart Indiana, Η.Π.Α.
ΣΥΜΒΑΤΙΚΕΣ ΠΡΟΤΕΡΑΙΟΤΗΤΕΣ	(30): 944061/22.12.86/US
ΕΦΕΥΡΕΤΗΣ	(72): 1) Champion Alexander B. 2) Collins Michael S.
ΕΙΔΙΚΟΣ ΠΛΗΡΕΞΟΥΣΙΟΣ	(74): Αποστολίδου Σοφία, δικηγόρος, Κουμπάρη 2, 106 74 Αθήνα
ΑΝΤΙΚΛΗΤΟΣ	(74): Παπακωνσταντίνου Ελένη, δικηγόρος, Κουμπάρη 2, 106 74 Αθήνα

αύξηση του χρόνου αποθήκευσης για το αίμα και τα συστατικά αίματος χωρίς την απειλή ογκώδους βακτηριδιακής μόλυνσης.

ΠΕΡΙΛΗΨΗ (57)

Μία μέθοδος και σύστημα κοινολογούνται για την εισαγωγή αντιβακτηριδιακών παραγόντων, για παράδειγμα, παράγωγα κινολόνης καρβοξυλικού οξέος στο σύστημα ασκού αίματος, για πρόληψη ογκώδους ανάπτυξης βακτηριδίων σε αποθηκευμένο αίμα και συστατικά αίματος. Το παράγωγο κινολόνης καρβοξυλικού οξέος μπορεί να προστεθεί σε ένα δοχείο συλλογής προ, κατά τη διάρκεια ή μετά τη λήψη αίματος και των συστατικών αίματος. Η προσθήκη ενός παράγωγου κινολόνης καρβοξυλικού οξέος σε συστήματα ασκού αίματος επιτρέπει την

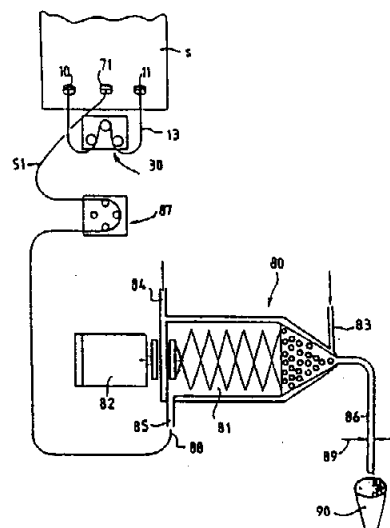
ΑΡΙΘΜΟΣ ΕΥΡΩΠΑΪΚΟΥ Δ.Ε.	(11): 3009358
ΑΡΙΘ. ΕΛΛΗΝΙΚΗΣ ΚΑΤΑΘΕΣΗΣ	(21): 930402469
ΗΜΕΡ. ΕΛΛΗΝΙΚΗΣ ΚΑΤΑΘΕΣΗΣ	(22): 14.10.93
ΑΡΙΘ./ΗΜΕΡ. ΔΗΜΟΣΙΕΥΣΗΣ	
ΕΥΡΩΠΑΪΚΟΥ ΔΙΠΛΩΜΑΤΟΣ	(87): 440310/15.09.93
ΑΡΙΘ./ΗΜΕΡ. ΚΑΤΑΘΕΣΗΣ	
ΕΥΡΩΠΑΪΚΗΣ ΑΙΤΗΣΗΣ	(86): 91200476.9/24.10.89
ΤΙΤΛΟΣ ΕΦΕΥΡΕΣΗΣ	(54): Μέθοδος και εγκατάσταση συντήρησης και/ή διανομής ενός προϊόντος υγρού ή παχύρευστου (πολύδου)
ΔΙΚΑΙΟΥΧΟΣ	(73): Bongrain Le Moulin a Vent 7 Rue de Dampierre F-78280 Guyancourt, Γαλλία
ΣΥΜΒΑΤΙΚΕΣ ΠΡΟΤΕΡΑΙΟΤΗΤΕΣ	(30): 8814149/28.10.88/FR
ΕΦΕΥΡΕΤΗΣ	(72): Herpe Michel
ΕΙΔΙΚΟΣ ΠΛΗΡΕΞΟΥΣΙΟΣ	(74): Αποστολίδου Σοφία, δικηγόρος, Κουμπάρη 2, 106 74 Αθήνα
ΑΝΤΙΚΛΗΤΟΣ	(74): Παπακωνσταντίνου Ελένη, δικηγόρος, Κουμπάρη 2, 106 74 Αθήνα

ται κατά την τοποθέτηση του εν λόγω σάκκου μέσα σε μια συσκευή συντήρησης και/ή διανομής.

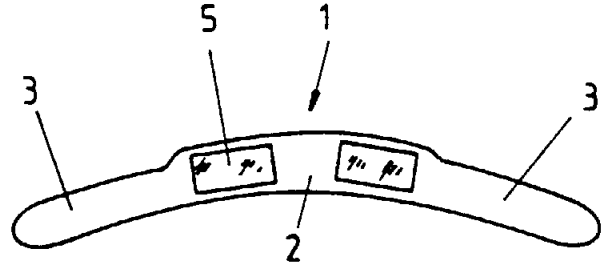
Η άντληση πραγματοποιείται μ' έναν σωληνίσκο (51) που παραμένει κλειστός για όσο χρόνο ο εν λόγω σάκκος δεν έχει τοποθετηθεί μέσα στην εν λόγω συσκευή συντήρησης και/ή διανομής και τροποποιείται κατά την άντληση ή υφή και/ή η σύσταση και/ή τα οργανοληπτικά χαρακτηριστικά του συντηρούμενου μέσα στον σάκκο (s) προϊόντος. Τα μέσα που επιτρέπουν την πραγματοποίηση αυτής της τροποποίησης αποτελούνται από έναν διασταλτικό αντιδραστήρα (αύξησης όγκου) (81) που τίθεται σε κίνηση μ' έναν κινητήρα (82) ενώ το σύνολο συνδέεται μ' ένα ψυκτικό κύκλωμα μίγματος ύδατος-γλυκόλης (83) και (84).

ΠΕΡΙΛΗΨΗ (57)

Μεθοδος και εγκατάσταση και/ή την διανομή ενός προϊόντος υγρού ή παχύρευστου σύστασης που περιέχεται μέσα σ' έναν ελαστικό, παραμορφώσιμο σάκκο από τον οποίο μπορεί να εξαχθεί με ενεργοποίηση ενός μέσου άντλησης — για όσο χρόνο ο σάκκος δεν είναι τελείως άδειος — μέσα σ' ένα κλειστό δακτυλιοειδές κύκλωμα εν μέρει εξωτε- ρικό ως προς τον εν λόγω σάκκο ενώ το εν λόγω κύκλωμα ενεργοποιεί-



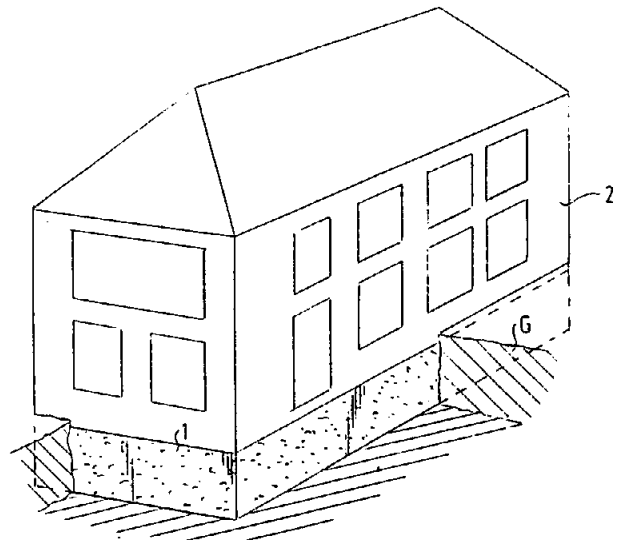
ΑΡΙΘΜΟΣ ΕΥΡΩΠΑΪΚΟΥ Δ.Ε. (11): 3009359
ΑΡΙΘ. ΕΛΛΗΝΙΚΗΣ ΚΑΤΑΘΕΣΗΣ (21): 930402470
ΗΜΕΡ. ΕΛΛΗΝΙΚΗΣ ΚΑΤΑΘΕΣΗΣ (22): 14.10.93
ΑΡΙΘ./ΗΜΕΡ. ΔΗΜΟΣΙΕΥΣΗΣ
ΕΥΡΩΠΑΪΚΟΥ ΔΙΠΛΩΜΑΤΟΣ (87): 470552/14.07.93
ΑΡΙΘ./ΗΜΕΡ. ΚΑΤΑΘΕΣΗΣ
ΕΥΡΩΠΑΪΚΗΣ ΑΙΤΗΣΗΣ (86): 91113137.3/05.08.91
ΤΙΤΛΟΣ ΕΦΕΥΡΕΣΗΣ (54): Μήτρα για την οδοντοιατρική, εγκατάσταση κατασκευής ταινιών για τις μήτρες
ΔΙΚΑΙΟΥΧΟΣ (73): 1) Suhonen Jouko Dr. Med. Dent. Huswissenstrasse 7 CH-8426 Lufingen, Ελβετία
 2) Reimer Hans Dr. Ing. Bramfelder Strasse 70 W-2000 Hamburg 60, Γερμανία
ΣΥΜΒΑΤΙΚΕΣ ΠΡΟΤΕΡΑΙΟΤΗΤΕΣ (30): 1) 2562/90/06.08.90/CH
 2) 9017522/28.12.90/DE
ΕΦΕΥΡΕΤΗΣ (72): Suhonen Jouko Dr. Med. Dent
ΕΙΔΙΚΟΣ ΠΛΗΡΕΞΟΥΣΙΟΣ (74): Αποστολίδου Σοφία, δικηγόρος, Κουμπάρη 2, 106 74 Αθήνα
ΑΝΤΙΚΛΗΤΟΣ (74): Παπακωνσταντίνου Ελένη, δικηγόρος, Κουμπάρη 2, 106 74 Αθήνα



ΠΕΡΙΛΗΨΗ (57)

Η μήτρα (1) για την οδοντοιατρική, έχει τουλάχιστον μια διαπερατή από το φως περιοχή και επιτρέπει ένεκα της διαρρυθμίσεως της την επίτευξη καθολικής επαφής, στις όμορες προς το μέρος των ακμών της περιοχές, των επιδιορθώσεων με φωτοσκληρυνόμενα ΜΟ-, ΔΟ-, ΜΟΔ- συστατικά.

ΑΡΙΘΜΟΣ ΕΥΡΩΠΑΪΚΟΥ Δ.Ε. (11): 3009360
ΑΡΙΘ. ΕΛΛΗΝΙΚΗΣ ΚΑΤΑΘΕΣΗΣ (21): 930402471
ΗΜΕΡ. ΕΛΛΗΝΙΚΗΣ ΚΑΤΑΘΕΣΗΣ (22): 14.10.93
ΑΡΙΘ./ΗΜΕΡ. ΔΗΜΟΣΙΕΥΣΗΣ
ΕΥΡΩΠΑΪΚΟΥ ΔΙΠΛΩΜΑΤΟΣ (87): 425057/08.09.93
ΑΡΙΘ./ΗΜΕΡ. ΚΑΤΑΘΕΣΗΣ
ΕΥΡΩΠΑΪΚΗΣ ΑΙΤΗΣΗΣ (86): 90202871.1/26.10.90
ΤΙΤΛΟΣ ΕΦΕΥΡΕΣΗΣ (54): Κατασκευή κτιρίου με θεμελίωση
ΔΙΚΑΙΟΥΧΟΣ (73): Hillers N.V. Guldenberg 1-6 B-2000 Antwerpen, Βέλγιο
ΣΥΜΒΑΤΙΚΕΣ ΠΡΟΤΕΡΑΙΟΤΗΤΕΣ (30): 8902670/27.10.89/NL
ΕΦΕΥΡΕΤΗΣ (72): Hillers Guillaume Eugene
ΕΙΔΙΚΟΣ ΠΛΗΡΕΞΟΥΣΙΟΣ (74): Αποστολίδου Σοφία, δικηγόρος, Κουμπάρη 2, 106 74 Αθήνα
ΑΝΤΙΚΛΗΤΟΣ (74): Παπακωνσταντίνου Ελένη, δικηγόρος, Κουμπάρη 2, 106 74 Αθήνα



ΠΕΡΙΛΗΨΗ (57)

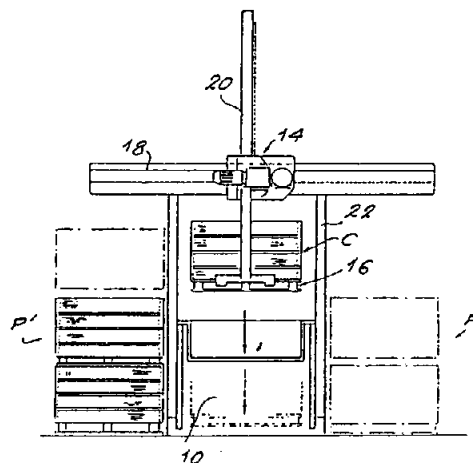
Κατασκευή κτιρίου η οποία αποτελείται από μια θεμελίωση τοποθετούμενη στο έδαφος και μια βάση, πρόσοψη και κατασκευή στέγης, κατασκευασμένη επ' αυτής, όπου σαν θεμελίωση βυθίζεται εξ' ολοκλήρου ή μερικώς εντός του εδάφους στερεών τοιχωμάτων σώμα στηρίξεως (1), όπου η κατασκευή βάσεως του κτιρίου προς τοποθέτηση επ' αυτού είναι ένα ξύλινο πλαίσιο. Σε βαλτώδες ή ασταθές έδαφος το σώμα στηρίξεως είναι μεγέθους τέτοιου ώστε το βάρος του μετατοπιζόμενου εδάφους να είναι μεγαλύτερον εκείνου της θεμελιώσεως και του κτιρίου. Λόγω της κατασκευής του ξύλινου πλαισίου, η κατασκευή με ένα τέτοιο μικρό βάρος μπορεί να τοποθετείται εύκολα σε ασταθές έδαφος.

ΑΡΙΘΜΟΣ ΕΥΡΩΠΑΪΚΟΥ Δ.Ε.	(11): 3009361
ΑΡΙΘ. ΕΛΛΗΝΙΚΗΣ ΚΑΤΑΘΕΣΗΣ	(21): 930402472
ΗΜΕΡ. ΕΛΛΗΝΙΚΗΣ ΚΑΤΑΘΕΣΗΣ	(22): 14.10.93
ΑΡΙΘ./ΗΜΕΡ. ΔΗΜΟΣΙΕΥΣΗΣ	
ΕΥΡΩΠΑΪΚΟΥ ΔΙΠΛΩΜΑΤΟΣ	(87): 425331/01.09.93
ΑΡΙΘ./ΗΜΕΡ. ΚΑΤΑΘΕΣΗΣ	
ΕΥΡΩΠΑΪΚΗΣ ΑΙΤΗΣΗΣ	(86): 90402791.9/08.10.90
ΤΙΤΛΟΣ ΕΦΕΥΡΕΣΗΣ	(54): Διάταξη για την εκκένωση δια βυθίσεως κιβωτίων περιεχόντων επιπλέοντα αντικείμενα, όπως ιδιαίτερα φρούτα
ΔΙΚΑΙΟΥΧΟΣ	(73): M.A.F. (Materiel Pour L' Arboriculture Fruitiere) S.A. 546 Rue Gustave Jay F-82001 Montauban Cédex, Γαλλία
ΣΥΜΒΑΤΙΚΕΣ ΠΡΟΤΕΡΑΙΟΤΗΤΕΣ ΕΦΕΥΡΕΤΗΣ	(30): 8914069/26.10.89/FR (72): Blanc Philippe
ΕΙΔΙΚΟΣ ΠΛΗΡΕΞΟΥΣΙΟΣ	(74): Αποστολίδου Σοφία, δικηγόρος, Κουμπάρη 2, 106 74 Αθήνα
ΑΝΤΙΚΛΗΤΟΣ	(74): Παπακωνσταντίνου Ελένη, δικηγόρος, Κουμπάρη 2, 106 74 Αθήνα

ΠΕΡΙΛΗΨΗ (57)

Διάταξη για την εκκένωση δια βυθίσεως εντός ύδατος κιβωτίων περιεχόντων επιπλέοντα αντικείμενα, όπως ειδικότερα φρούτα, χαρακτηριζόμενη από το ότι περιλαμβάνει:
— ένα κάδο βυθίσεως (10) περιέχοντα ύδωρ εντός του οποίου οδηγούνται διαδοχικά τα προς εκκένωση κιβώτια (C) είτε το ένα μετά το άλλο είτε υπό τη μορφή διαδοχικών στοιβών που περιέχουν ένα καθορισμένο αριθμό κιβωτίων.

— ένα σύστημα χειρισμού (12) των κιβωτίων επινοημένο κατά τρόπον ώστε να συλλέγει ένα κιβώτιο ή μία στοιβα κιβωτίων (C), να το βυθίζει εντός του εν λόγω κάδου και να το απομακρύνει μετά την εκκένωση για να το τοποθετήσει επί μίας συστοιχίας (P') κενών κιβωτίων, όπου αυτό το σύστημα χειρισμού περιλαμβάνει ένα φορείο ανυψωτήρα (14) εφοδιασμένο με μέσα συλλήψεως (16) των εν λόγω κιβωτίων ή στοιβών κιβωτίων (C) και με μέσα κατακόρυφης παράλληλης μεταφοράς (20) των εν λόγω μέσων συλλήψεως (16) και μέσα (18 - 34, 36) για τη μετατόπιση του εν λόγω φορείου ανυψωτήρα και των μέσων του συλλήψεως για να συλλέγονται διαδοχικά το εν λόγω πλήρες κιβώτιο ή η εν λόγω στοιβα πλήρων κιβωτίων, για την οδήγησή του επάνω από τον εν λόγω κάδο (10) και για την απομάκρυνσή του μετά την εκκένωση τοποθετώντας το επί της εν λόγω συστοιχίας.



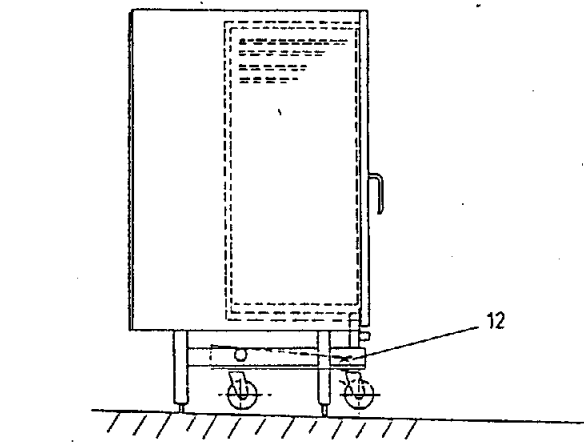
ΑΡΙΘΜΟΣ ΕΥΡΩΠΑΪΚΟΥ Δ.Ε.	(11): 3009362
ΑΡΙΘ. ΕΛΛΗΝΙΚΗΣ ΚΑΤΑΘΕΣΗΣ	(21): 930402473
ΗΜΕΡ. ΕΛΛΗΝΙΚΗΣ ΚΑΤΑΘΕΣΗΣ	(22): 14.10.93
ΑΡΙΘ./ΗΜΕΡ. ΔΗΜΟΣΙΕΥΣΗΣ	
ΕΥΡΩΠΑΪΚΟΥ ΔΙΠΛΩΜΑΤΟΣ	(87): 365256/15.09.93
ΑΡΙΘ./ΗΜΕΡ. ΚΑΤΑΘΕΣΗΣ	
ΕΥΡΩΠΑΪΚΗΣ ΑΙΤΗΣΗΣ	(86): 89310601.3/16.10.89
ΤΙΤΛΟΣ ΕΦΕΥΡΕΣΗΣ	(54): Μέθοδος παρασκευής 3-φουραλδεϋδών με υποκατάσταση σε θέση 5
ΔΙΚΑΙΟΥΧΟΣ	(73): Allergan Inc. 2525 Dupont Drive 92715-1599 Irvine California, Η.Π.Α.
ΣΥΜΒΑΤΙΚΕΣ ΠΡΟΤΕΡΑΙΟΤΗΤΕΣ ΕΦΕΥΡΕΤΗΣ	(30): 259225/18.10.88/US (72): Lee Gary C.M.
ΕΙΔΙΚΟΣ ΠΛΗΡΕΞΟΥΣΙΟΣ	(74): Αποστολίδου Σοφία, δικηγόρος, Κουμπάρη 2, 106 74 Αθήνα
ΑΝΤΙΚΛΗΤΟΣ	(74): Παπακωνσταντίνου Ελένη, δικηγόρος, Κουμπάρη 2, 106 74 Αθήνα

ΠΕΡΙΛΗΨΗ (57)

Η εφεύρεση παρέχει μία μέθοδο για την παρασκευή 3-φουραλδεϋδών με υποκατάσταση σε θέση 5 η οποία περιλαμβάνει την αντίδραση της 3-φουραλδεϋδης με μορφολίδιο του λιθίου, ακολουθούμενο από δευτεροβουτυλικό λίθιο, ακολουθούμενο από μία ηλεκτρονιόφιλη ένωση.

ΑΡΙΘΜΟΣ ΕΥΡΩΠΑΪΚΟΥ Δ.Ε.	(11): 3009363
ΑΡΙΘ. ΕΛΛΗΝΙΚΗΣ ΚΑΤΑΘΕΣΗΣ	(21): 930402474
ΗΜΕΡ. ΕΛΛΗΝΙΚΗΣ ΚΑΤΑΘΕΣΗΣ	(22): 14.10.93
ΑΡΙΘ./ΗΜΕΡ. ΔΗΜΟΣΙΕΥΣΗΣ	
ΕΥΡΩΠΑΪΚΟΥ ΔΙΠΛΩΜΑΤΟΣ	(87): 379863/04.08.93
ΑΡΙΘ./ΗΜΕΡ. ΚΑΤΑΘΕΣΗΣ	
ΕΥΡΩΠΑΪΚΗΣ ΑΙΤΗΣΗΣ	(86): 90100153.7/04.01.90
ΤΙΤΛΟΣ ΕΦΕΥΡΕΣΗΣ	(54): Μαγειρική συσκευή με ένα καρότσι τροφοδοσίας
ΔΙΚΑΙΟΥΧΟΣ	(73): Juno Grosskuchen GmbH Junostrasse Postfach 1160 W-6348 Herborn Hess 2, Γερμανία
ΣΥΜΒΑΤΙΚΕΣ ΠΡΟΤΕΡΑΙΟΤΗΤΕΣ	(30): 8900622/23.01.89/DE
ΕΦΕΥΡΕΤΗΣ	(72): 1) Weyel Rudiger 2) Durth Wilfried
ΕΙΔΙΚΟΣ ΠΛΗΡΕΞΟΥΣΙΟΣ	(74): Αποστολίδου Σοφία, δικηγόρος, Κουμπάρη 2, 106 74 Αθήνα
ΑΝΤΙΚΛΗΤΟΣ	(74): Παπακωνσταντίνου Ελένη, δικηγόρος, Κουμπάρη 2, 106 74 Αθήνα

φορετικών ύψος διατεταγμένους κυλίνδρους επί των δύο πλευρών της συσκευής.

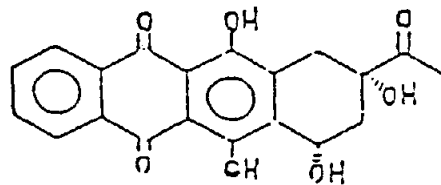


ΠΕΡΙΛΗΨΗ (57)

Προκειμένου εντός μιας κουζίνας με ανώμαλο δάπεδο να μπορούμε να εισάγουμε το καρότσι τροφοδοσίας άνευ δυσκολίας έως την μαγειρική συσκευή και να εξασφαλίζεται μια άψογος τοποθέτησης του καροτσιού τροφοδοσίας έως την μαγειρική συσκευή, όταν έχει τοποθετηθεί αυτό εντός αυτής, προβλέπεται στο καρότσι τροφοδοσίας (8) ένα κεκλιμένο επίπεδο (11) και εις την μαγειρική συσκευή μια κεκλιμένη τροχιά κυλίνδρων (6,6') η οποία αντιστοιχεί προς αυτό.

Η τροχιά κυλίνδρων μπορεί να αποτελείται από εκάστοτε δύο εις δια-

ΑΡΙΘΜΟΣ ΕΥΡΩΠΑΪΚΟΥ Δ.Ε.	(11): 3009364
ΑΡΙΘ. ΕΛΛΗΝΙΚΗΣ ΚΑΤΑΘΕΣΗΣ	(21): 930402475
ΗΜΕΡ. ΕΛΛΗΝΙΚΗΣ ΚΑΤΑΘΕΣΗΣ	(22): 14.10.93
ΑΡΙΘ./ΗΜΕΡ. ΔΗΜΟΣΙΕΥΣΗΣ	
ΕΥΡΩΠΑΪΚΟΥ ΔΙΠΛΩΜΑΤΟΣ	(87): 328399/04.08.93
ΑΡΙΘ./ΗΜΕΡ. ΚΑΤΑΘΕΣΗΣ	
ΕΥΡΩΠΑΪΚΗΣ ΑΙΤΗΣΗΣ	(86): 89301282.3/10.02.89
ΤΙΤΛΟΣ ΕΦΕΥΡΕΣΗΣ	(54): Μέθοδος δια την παρασκευή 4-δεμεθοξυδαυνομυκινόνης του αγλύκου της 4-δεμεθοξυ-δαυνορουβικίνης
ΔΙΚΑΙΟΥΧΟΣ	(73): Farmitalia Carlo Erba S.R.L. Via Carlo Imbonati 24 I-20159 Milano, Ιταλία
ΣΥΜΒΑΤΙΚΕΣ ΠΡΟΤΕΡΑΙΟΤΗΤΕΣ	(30): 8803301/12.02.88/GB
ΕΦΕΥΡΕΤΗΣ	(72): 1) De Bernardinis Silvia 2) Carbi Walter 3) Martinego Tiziano 4) Francalanci Franco
ΕΙΔΙΚΟΣ ΠΛΗΡΕΞΟΥΣΙΟΣ	(74): Αποστολίδου Σοφία, δικηγόρος, Κουμπάρη 2, 106 74 Αθήνα
ΑΝΤΙΚΛΗΤΟΣ	(74): Παπακωνσταντίνου Ελένη, δικηγόρος, Κουμπάρη 2, 106 74 Αθήνα



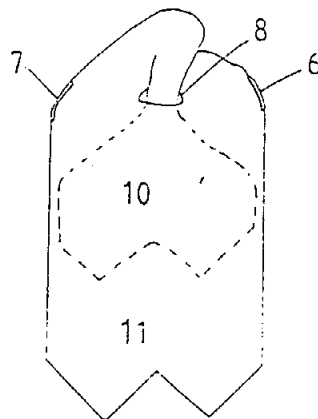
του γνωστού αγλύκου 4-δεμεθοξυ-δαυνορουβικίνης, παρασκευάζεται δια προστασίας της 13-κετομάδος της 4-δεμεθυλο-δαυνομυκινόνης, σουλφονυλιώσεως της 4-υδροξυ ομάδος, αντιδράσεως της σουλφονυλιωθείσης ενώσεως με μια αμίνη, απομακρύνσεως της αμινοπροστατευτικής ομάδος από την προκύπτουσα 4-δεμεθυλ-4-(προστατευτική αμινο)-1,3-διοξολανυλ-δαυνομυκινόνη, διαζώπωση της τοιούτοτρόπως απελευθερωθείσης 4-αμινο ομάδος και αναγωγή υπό ηπίας συνθήκας της προκυπτούσης ενώσεως διαζονίου.

ΠΕΡΙΛΗΨΗ (57)

Η 4-Δεμεθοξυ-δαυνομυκινόνη I:

ΑΡΙΘΜΟΣ ΕΥΡΩΠΑΪΚΟΥ Δ.Ε.	(11): 3009365
ΑΡΙΘ. ΕΛΛΗΝΙΚΗΣ ΚΑΤΑΘΕΣΗΣ	(21): 930402476
ΗΜΕΡ. ΕΛΛΗΝΙΚΗΣ ΚΑΤΑΘΕΣΗΣ	(22): 14.10.93
ΑΡΙΘ./ΗΜΕΡ. ΔΗΜΟΣΙΕΥΣΗΣ	
ΕΥΡΩΠΑΪΚΟΥ ΔΙΠΛΩΜΑΤΟΣ	(87): 378820/18.08.93
ΑΡΙΘ./ΗΜΕΡ. ΚΑΤΑΘΕΣΗΣ	
ΕΥΡΩΠΑΪΚΗΣ ΑΙΤΗΣΗΣ	(86): 89123302.5/15.12.89
ΤΙΤΛΟΣ ΕΦΕΥΡΕΣΗΣ	(54): Κοντέινερ για ανύψωση, μεταφορά και αποθήκευση χυδών υλικού
ΔΙΚΑΙΟΥΧΟΣ	(73): Norsk Hydro A/S Bygdøy Alle 2 N-0257 Oslo 2, Νορβηγία
ΣΥΜΒΑΤΙΚΕΣ ΠΡΟΤΕΡΑΙΟΤΗΤΕΣ ΕΦΕΥΡΕΤΗΣ	(30): 885699/21.12.88/NO (72): Strand Olaf
ΕΙΔΙΚΟΣ ΠΛΗΡΕΞΟΥΣΙΟΣ	(74): Αποστολίδου Σοφία, δικηγόρος, Κουμπάρη 2, 106 74 Αθήνα
ΑΝΤΙΚΛΗΤΟΣ	(74): Παπακωνσταντίνου Ελένη, δικηγόρος, Κουμπάρη 2, 106 74 Αθήνα

βάνουν τον τομέα υλικού (3, 4) μεταξύ των σχισμών (6, 7) και με την ενδιάμεση σχισμή (8) να εκτείνεται από τον εξωτερικό σάκκο (11') κατευθείαν μέσα στον εσωτερικό σάκκο (10') επί της αντίθετης πλευράς του περιέκτη, ενώ η τρίτη περιοχή υλικού (17) περιλαμβάνει τον τομέα υλικού (5) μεταξύ των σχισμών (6, 7) και εκτείνεται στην κατεύθυνση από τον εξωτερικό σάκκο (11') μεταξύ των δύο περιοχών υλικού (15, 16) και μέσα στον εσωτερικό σάκκο (10').



ΠΕΡΙΛΗΨΗ (57)

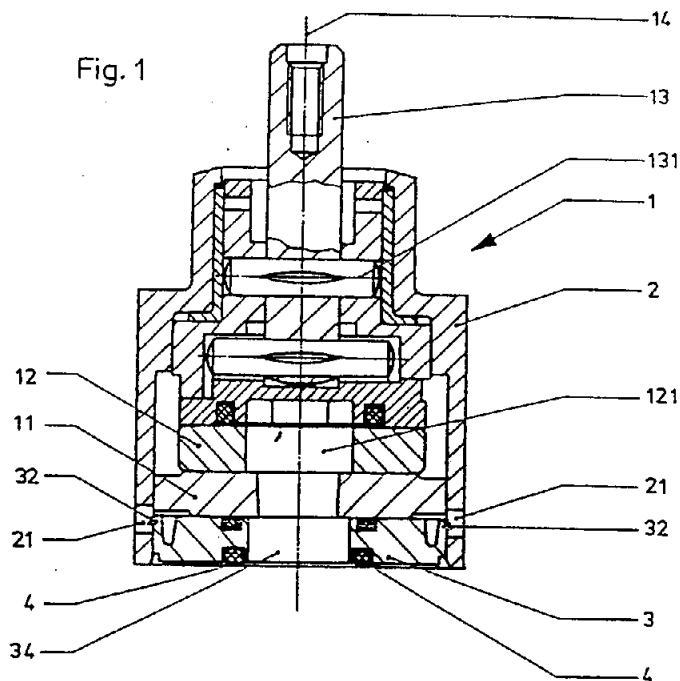
Ένα εύκαμπτο κοντέινερ και μια διεργασία κατασκευής για το εν λόγω κοντέινερ, σχηματιζόμενο από ένα όμοιο με σωλήνα κενό (1), το οποίο περιλαμβάνει δύο διαμετρικά αντίθετες διαμήκειες σχισμές ή οπές (6, 7), και τουλάχιστον μία ενδιάμεση σχισμή ή οπή (8 και/ή 9). Ένα μισό (10) του όμοιου με σωλήνα κενού εισάγεται διαμέσου των ενδιάμεσων σχισμών (8 ή 9) με ένα τέτοιο τρόπο ώστε ένας εσωτερικός σάκκος (10') και ένας εξωτερικός σάκκος (11') και τουλάχιστον ένας ενσωματωμένος βρόγχος ανύψωσης ο οποίος περιλαμβάνει περιοχές υλικού (15, 16, 17) σχηματίζονται, όπου δύο από τις περιοχές υλικού (15, 16) περιλαμ-

μημάτων από την αναμικτική βαλβίδα το να σταθεροποιείται το τμήμα του πυθμένος (3) με δυνατότητα περιορισμένης αξονικής μετακίνησης μέσα στο μανδουακό χιτώνιο (2) και τα στεγανοποιητικά παρεμβύσματα (4) να είναι εισωθητικά ασφαλισμένα με σύνδεση τριβής σε επιμέρους περιοχές μέσα στις αύλακες υποδοχής (31).

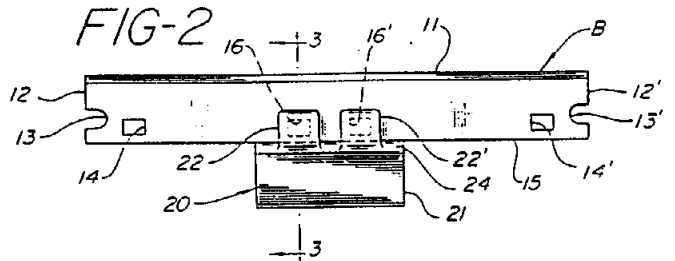
ΑΡΙΘΜΟΣ ΕΥΡΩΠΑΪΚΟΥ Δ.Ε.	(11): 3009366
ΑΡΙΘ. ΕΛΛΗΝΙΚΗΣ ΚΑΤΑΘΕΣΗΣ	(21): 930402477
ΗΜΕΡ. ΕΛΛΗΝΙΚΗΣ ΚΑΤΑΘΕΣΗΣ	(22): 14.10.93
ΑΡΙΘ./ΗΜΕΡ. ΔΗΜΟΣΙΕΥΣΗΣ	
ΕΥΡΩΠΑΪΚΟΥ ΔΙΠΛΩΜΑΤΟΣ	(87): 382041/11.08.93
ΑΡΙΘ./ΗΜΕΡ. ΚΑΤΑΘΕΣΗΣ	
ΕΥΡΩΠΑΪΚΗΣ ΑΙΤΗΣΗΣ	(86): 90101737.6/29.01.90
ΤΙΤΛΟΣ ΕΦΕΥΡΕΣΗΣ	(54): Αναμικτική βαλβίδα για δικλείδες ειδών υγιεινής
ΔΙΚΑΙΟΥΧΟΣ	(73): Friedrich Grohe AG Hauptstrasse 137 W-5870 Hemer, Γερμανία
ΣΥΜΒΑΤΙΚΕΣ ΠΡΟΤΕΡΑΙΟΤΗΤΕΣ ΕΦΕΥΡΕΤΗΣ	(30): 3903998/10.02.89/DE (72): 1) Pawelzik Manfred 2) Titze Horst
ΕΙΔΙΚΟΣ ΠΛΗΡΕΞΟΥΣΙΟΣ	(74): Αποστολίδου Σοφία, δικηγόρος, Κουμπάρη 2, 106 74 Αθήνα
ΑΝΤΙΚΛΗΤΟΣ	(74): Παπακωνσταντίνου Ελένη, δικηγόρος, Κουμπάρη 2, 106 74 Αθήνα

ΠΕΡΙΛΗΨΗ (57)

Σε μια αναμικτική βαλβίδα για την ένθεση σε δικλείδες ειδών υγιεινής, όπου τα μεμονωμένα τμήματα της βαλβίδας για την οδήγηση της αναμικτικής σχέσεως και της συνολικής παροχής είναι εγκλεισμένα υπό μορφήν κάψουλας μέσα σ' ένα περίβλημα, το περίβλημα σχηματίζεται από ένα μανδουακό χιτώνιο (2) και ένα τμήμα πυθμένος (3) και στο τμήμα πυθμένος (3) προβλέπονται στεγανοποιητικά παρεμβύσματα (4) για τη στεγανή σύνδεση των μεμονωμένων τμημάτων της βαλβίδας με τα προσαγωγά και απαγωγά κανάλια της δικλείδας ειδών υγιεινής, προτείνεται για την αποφυγή μιας αθέλητης εξόδου των μεμονωμένων



ΑΡΙΘΜΟΣ ΕΥΡΩΠΑΪΚΟΥ Δ.Ε. (11): 3009367
ΑΡΙΘ. ΕΛΛΗΝΙΚΗΣ ΚΑΤΑΘΕΣΗΣ (21): 930402478
ΗΜΕΡ. ΕΛΛΗΝΙΚΗΣ ΚΑΤΑΘΕΣΗΣ (22): 14.10.93
ΑΡΙΘ./ΗΜΕΡ. ΔΗΜΟΣΙΕΥΣΗΣ
ΕΥΡΩΠΑΪΚΟΥ ΔΙΠΛΩΜΑΤΟΣ (87): 288301/18.08.93
ΑΡΙΘ./ΗΜΕΡ. ΚΑΤΑΘΕΣΗΣ
ΕΥΡΩΠΑΪΚΗΣ ΑΙΤΗΣΗΣ (86): 88303649.3/22.04.88
ΤΙΤΛΟΣ ΕΦΕΥΡΕΣΗΣ (54): Μέθοδος για κατασκευή ξυριστικής μηχανής
ΔΙΚΑΙΟΥΧΟΣ (73): Warner-Lambert Company
 201 Tabor Road 07950
 Morris Plains New Jersey, Η.Π.Α.
ΣΥΜΒΑΤΙΚΕΣ ΠΡΟΤΕΡΑΙΟΤΗΤΕΣ (30): 42493/24.04.87/US
ΕΦΕΥΡΕΤΗΣ (72): 1) Butlin Edward C.
 2) Conrad William T.Jr.
ΕΙΔΙΚΟΣ ΠΛΗΡΕΞΟΥΣΙΟΣ (74): Αποστολίδου Σοφία, δικηγόρος,
 Κουμπάρη 2, 106 74 Αθήνα
ΑΝΤΙΚΛΗΤΟΣ (74): Παπακωνσταντίνου Ελένη, δικηγόρος,
 Κουμπάρη 2, 106 74 Αθήνα



ΠΕΡΙΛΗΨΗ (57)

Μέθοδος για κατασκευή ξυριστικής μηχανής μιας χρήσεως η οποία έχει μια λεπίδα (B), μέσο στηρίξεως λεπίδας, μέσο λαβής (25) και μέσο καλύψεως λεπίδας (26). Η μέθοδος περιλαμβάνει ταίριασμα της λεπίδας (B) σε ένα στήριγμα λεπίδας (20), όπου το στήριγμα λεπίδας (20) σχηματίζει τουλάχιστον μέρος του ενός τουλάχιστον μέσου στηρίξεως, μέσο λαβής (25) και μέσο καλύψεως (26), και το οποίο καλύπτει ένα διαμήκως κεντρικό μέρος της μιας επιφάνειας της ρηθείσας λεπίδας (B). Κατόπιν διαμορφώνονται σε καλούπι οι υπόλοιπες συνιστώσες γύρω στο στήριγμα λεπίδας (20) και στη λεπίδα (B).

ΑΡΙΘΜΟΣ ΕΥΡΩΠΑΪΚΟΥ Δ.Ε. (11): 3009368
ΑΡΙΘ. ΕΛΛΗΝΙΚΗΣ ΚΑΤΑΘΕΣΗΣ (21): 930402479
ΗΜΕΡ. ΕΛΛΗΝΙΚΗΣ ΚΑΤΑΘΕΣΗΣ (22): 14.10.93
ΑΡΙΘ./ΗΜΕΡ. ΔΗΜΟΣΙΕΥΣΗΣ
ΕΥΡΩΠΑΪΚΟΥ ΔΙΠΛΩΜΑΤΟΣ (87): 318377/25.08.93
ΑΡΙΘ./ΗΜΕΡ. ΚΑΤΑΘΕΣΗΣ
ΕΥΡΩΠΑΪΚΗΣ ΑΙΤΗΣΗΣ (86): 88402944.8/24.11.88
ΤΙΤΛΟΣ ΕΦΕΥΡΕΣΗΣ (54): Νέες εναντιομερείς ενώσεις - παράγωγα αμινοξέων, μέθοδος παρασκευής τους και θεραπευτικές εφαρμογές τους
ΔΙΚΑΙΟΥΧΟΣ (73): Société Civile Bioprojet
 30 Rue Des Frances Bourgeois
 F-75003 Paris, Γαλλία
ΣΥΜΒΑΤΙΚΕΣ ΠΡΟΤΕΡΑΙΟΤΗΤΕΣ (30): 8716239/24.11.87/FR
ΕΦΕΥΡΕΤΗΣ (72): 1) Danvy Denis
 2) Gros Claude
 3) Schwartz Jean-Charles
 4) Lecomte Jeanne-Marie
 5) Duhamel Pierre
 6) Duhamel Lucette
 7) Plaquevent Jean-Christophe
 8) Giros Bruno
ΕΙΔΙΚΟΣ ΠΛΗΡΕΞΟΥΣΙΟΣ (74): Αποστολίδου Σοφία, δικηγόρος,
 Κουμπάρη 2, 106 74 Αθήνα
ΑΝΤΙΚΛΗΤΟΣ (74): Παπακωνσταντίνου Ελένη, δικηγόρος,
 Κουμπάρη 2, 106 74 Αθήνα

στέρος της N-((ακετυλοθειομεθυλο)-2 οξο-1 φαινυλο-3 προπυλο) (S) αλανίνης, με διαχωρισμό του ρακεμικού ακετυλοθειο-3 βενζυλο-2 προπανοϊκού οξέος με εφεδρίνη, διαχωρισμό του λαμβανόμενου εναντιομερούς άλατος, και εν συνεχεία ελευθέρωση του οξέος και σύζευξη με τον αντίστοιχο εστέρα του αμινοξέος. Τα λαμβανόμενα παρασκευάσματα παρουσιάζουν αξιόλογη θεραπευτική δράση και μπορούν να χρησιμοποιηθούν ιδίως ως φάρμακα.

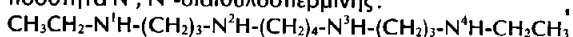
ΠΕΡΙΛΗΨΗ (57)

Παρασκευάζεται το ισομερές (R) ή (S) της ακετορφάνης ή του μεθυλε-

ΑΡΙΘΜΟΣ ΕΥΡΩΠΑΪΚΟΥ Δ.Ε.	(11): 3009369
ΑΡΙΘ. ΕΛΛΗΝΙΚΗΣ ΚΑΤΑΘΕΣΗΣ	(21): 930402480
ΗΜΕΡ. ΕΛΛΗΝΙΚΗΣ ΚΑΤΑΘΕΣΗΣ	(22): 14.10.93
ΑΡΙΘ./ΗΜΕΡ. ΔΗΜΟΣΙΕΥΣΗΣ	
ΕΥΡΩΠΑΪΚΟΥ ΔΙΠΛΩΜΑΤΟΣ	(87): 270349/04.08.93
ΑΡΙΘ./ΗΜΕΡ. ΚΑΤΑΘΕΣΗΣ	
ΕΥΡΩΠΑΪΚΗΣ ΑΙΤΗΣΗΣ	(86): 87310591.0/01.12.87
ΤΙΤΛΟΣ ΕΦΕΥΡΕΣΗΣ	(54): Χρήση ενός αντι-νεοπλαστικού παραγώγου σπερμίνης κατά την προετοιμασία φαρμακευτικής σύνθεσης
ΔΙΚΑΙΟΥΧΟΣ	(73): The University of Florida 223 Grinter Hall 32611 Gainesville Florida, Η.Π.Α.
ΣΥΜΒΑΤΙΚΕΣ ΠΡΟΤΕΡΑΙΟΤΗΤΕΣ	(30): 936835/02.12.86/US
ΕΦΕΥΡΕΤΗΣ	(72): Bergeron Raymond J.
ΕΙΔΙΚΟΣ ΠΛΗΡΕΞΟΥΣΙΟΣ	(74): Αποστολίδου Σοφία, δικηγόρος, Κουμπάρη 2, 106 74 Αθήνα
ΑΝΤΙΚΛΗΤΟΣ	(74): Παπακωνσταντίνου Ελένη, δικηγόρος, Κουμπάρη 2, 106 74 Αθήνα

ΠΕΡΙΛΗΨΗ (57)

Η παρούσα εφεύρεση δίδει μια φαρμακευτική σύνθεση δια την αντι-νεοπλαστική θεραπεία η οποία περιλαμβάνει μια αντι-νεοπλαστική θεραπεία η οποία περιλαμβάνει μια αντι-νεοπλαστικά αποτελεσματική ποσότητα N¹, N⁴-δισαυλοσπερμίνης:



ή ένα άλας αυτής και ένα φαρμακευτικώς παραδεκτό φορέα δι' αυτήν.

ΑΡΙΘΜΟΣ ΕΥΡΩΠΑΪΚΟΥ Δ.Ε.	(11): 3009370
ΑΡΙΘ. ΕΛΛΗΝΙΚΗΣ ΚΑΤΑΘΕΣΗΣ	(21): 930402481
ΗΜΕΡ. ΕΛΛΗΝΙΚΗΣ ΚΑΤΑΘΕΣΗΣ	(22): 14.10.93
ΑΡΙΘ./ΗΜΕΡ. ΔΗΜΟΣΙΕΥΣΗΣ	
ΕΥΡΩΠΑΪΚΟΥ ΔΙΠΛΩΜΑΤΟΣ	(87): 456917/01.09.93
ΑΡΙΘ./ΗΜΕΡ. ΚΑΤΑΘΕΣΗΣ	
ΕΥΡΩΠΑΪΚΗΣ ΑΙΤΗΣΗΣ	(86): 90203538.5/13.12.90
ΤΙΤΛΟΣ ΕΦΕΥΡΕΣΗΣ	(54): Ορθοπεδικό επίδεσμο υλικό με ελαττωμένη κολλητικότητα, και μειωμένη τάση ολισθήσεως
ΔΙΚΑΙΟΥΧΟΣ	(73): Lohman GmbH & CO. KG Irlicher Strasse 55 D-56567 Neuwied, Γερμανία
ΣΥΜΒΑΤΙΚΕΣ ΠΡΟΤΕΡΑΙΟΤΗΤΕΣ	(30): 452217/18.12.89/US
ΕΦΕΥΡΕΤΗΣ	(72): 1) Edenbaum Martin 2) Frisch Kurt Charles 3) Sendijarevic Alsa 4) Wong Shalo-Won
ΕΙΔΙΚΟΣ ΠΛΗΡΕΞΟΥΣΙΟΣ	(74): Αποστολίδου Σοφία, δικηγόρος, Κουμπάρη 2, 106 74 Αθήνα
ΑΝΤΙΚΛΗΤΟΣ	(74): Παπακωνσταντίνου Ελένη, δικηγόρος, Κουμπάρη 2, 106 74 Αθήνα

βάρος περίπου 4000, και Μεθυλενο-4,4'-δισ(φαινυλοϊσοκυανικού), προς σχηματισμόν ενός Προπολυμερούς απολήγοντος σε Ισοκυανικό, το οποίο τότε αντιδρά με Αιθανόλη.

ΠΕΡΙΛΗΨΗ (57)

Ανακοινούται ορθοπεδικό επίδεσμο υλικό, που περιέχει μία υφασμάτινη επιφάνεια, επικαλυμένη ή διαποτισμένη με ένα μίγμα από Πολυϊσοκυανικό Προπολυμερές, και μία ενεργό ποσότητα από μία ή περισσότερες υδρόφιλες Δις.Ουραιθάνες, για να μην κολλά. Σύμφωνα με μία προτιμωμένη μορφή κατασκευής, η υδρόφιλη Δις. Πολυουραιθάνη προέρχεται από αντίδραση Πολυαιθυλενογλυκόλης με Μοριακό

ΑΡΙΘΜΟΣ ΕΥΡΩΠΑΪΚΟΥ Δ.Ε.	(11): 3009371
ΑΡΙΘ. ΕΛΛΗΝΙΚΗΣ ΚΑΤΑΘΕΣΗΣ	(21): 930402482
ΗΜΕΡ. ΕΛΛΗΝΙΚΗΣ ΚΑΤΑΘΕΣΗΣ	(22): 14.10.93
ΑΡΙΘ./ΗΜΕΡ. ΔΗΜΟΣΙΕΥΣΗΣ	
ΕΥΡΩΠΑΪΚΟΥ ΔΙΠΛΩΜΑΤΟΣ	(87): 434025/29.09.93
ΑΡΙΘ./ΗΜΕΡ. ΚΑΤΑΘΕΣΗΣ	
ΕΥΡΩΠΑΪΚΗΣ ΑΙΤΗΣΗΣ	(86): 90124756.9/19.12.90
ΤΙΤΛΟΣ ΕΦΕΥΡΕΣΗΣ	(54): Μέθοδος παρασκευής κροκάν (crispries), με καλύτερευμένες ιδιότητες φυσιολογικής διατροφής
ΔΙΚΑΙΟΥΧΟΣ	(73): Jacobs Suchard AG Seefeldquai 17 CH-8008 Zurich, Ελβετία
ΣΥΜΒΑΤΙΚΕΣ ΠΡΟΤΕΡΑΙΟΤΗΤΕΣ	(30): 3942035/20.12.89/DE
ΕΦΕΥΡΕΤΗΣ	(72): 1) Stadler Edwin Dr. 2) Hergesell Wolfgang
ΕΙΔΙΚΟΣ ΠΛΗΡΕΞΟΥΣΙΟΣ	(74): Αποστολίδου Σοφία, δικηγόρος, Κουμπάρη 2, 106 74 Αθήνα
ΑΝΤΙΚΛΗΤΟΣ	(74): Παπακωνσταντίνου Ελένη, δικηγόρος, Κουμπάρη 2, 106 74 Αθήνα

ΠΕΡΙΛΗΨΗ (57)

Η προκειμένη ευρεσιτεχνία ασχολείται με μέθοδο παρασκευής Κροκάν, με καλύτερευμένες ιδιότητες φυσιολογικής διατροφής (μείωση θερμίδων), σύμφωνα με την οποία ένα μίγμα από Υδροκολλοειδή, και/ή υλικό με πολλές ακατέργαστες ίνες, όπως και υποκατάστατα ζάχαρης, πύτιρα βρώμης, άμυλο, σιτάλευρο, αρωματικές ύλες, γλυκαντικά, χρωστικά, υπόκειται σε επεξεργασία, μέσα σε ένα Extruder βρασμού.

ΑΡΙΘΜΟΣ ΕΥΡΩΠΑΪΚΟΥ Δ.Ε.	(11): 3009372
ΑΡΙΘ. ΕΛΛΗΝΙΚΗΣ ΚΑΤΑΘΕΣΗΣ	(21): 930402483
ΗΜΕΡ. ΕΛΛΗΝΙΚΗΣ ΚΑΤΑΘΕΣΗΣ	(22): 14.10.93
ΑΡΙΘ./ΗΜΕΡ. ΔΗΜΟΣΙΕΥΣΗΣ	
ΕΥΡΩΠΑΪΚΟΥ ΔΙΠΛΩΜΑΤΟΣ	(87): 438935/22.09.93
ΑΡΙΘ./ΗΜΕΡ. ΚΑΤΑΘΕΣΗΣ	
ΕΥΡΩΠΑΪΚΗΣ ΑΙΤΗΣΗΣ	(86): 90403571.4/13.12.90
ΤΙΤΛΟΣ ΕΦΕΥΡΕΣΗΣ	(54): Εξοπλισμός και μέθοδος για παραγωγή στρογγυλεμένων άκρων βούρτσας
ΔΙΚΑΙΟΥΧΟΣ	(73): Anchor Advanced Products Inc. 209 East Desoto Avenue 37814 Morristown Tennessee, Η.Π.Α.
ΣΥΜΒΑΤΙΚΕΣ ΠΡΟΤΕΡΑΙΟΤΗΤΕΣ	(30): 457021/26.12.89/US
ΕΦΕΥΡΕΤΗΣ	(72): Kigyos Frank M.
ΕΙΔΙΚΟΣ ΠΛΗΡΕΞΟΥΣΙΟΣ	(74): Αποστολίδου Σοφία, δικηγόρος, Κουμπάρη 2, 106 74 Αθήνα
ΑΝΤΙΚΛΗΤΟΣ	(74): Παπακωνσταντίνου Ελένη, δικηγόρος, Κουμπάρη 2, 106 74 Αθήνα

θάλαμο, ο θάλαμος (20) χαμηλώνεται επάνω από τον φορέα (28) έτσι ώστε κάθε μία από τις μεμονωμένες βούρτσες (26) να εισάγεται μέσα στην θερμαινόμενη κοιλότητα (38). Όταν η βούρτσα (26) έχει εισαχθεί στην κοιλότητα (38) περιστρέφεται επί της ατράκτου (30) ενώ θερμαίνεται. Η περιστροφή και θέρμανση προκαλούν την τήξη των μεμονωμένων άκρων τρίχας σε μία στρογγυλεμένη μπάλλα χωρίς επικόλληση της μίας επί της άλλης. Κατόπιν, ο θάλαμος θέρμανσης (20) ανυψώνεται, ο φορέας (28) προχωρά μία καταχώρηση και η διεργασία επαναλαμβάνεται.

ΠΕΡΙΛΗΨΗ (57)

Εξοπλισμός και μεθοδολογία για στρογγύλευμα των άκρων τρίχας βουρτσών (26) συνεστραμένου σύρματος. Κάθε βούρτσα (26) συνεστραμένου σύρματος στερεώνεται σε ένα φορέα (28) μέσω μίας ατράκτου (30) η οποία επιτρέπει στην βούρτσα (26) να περιστρέφεται κατά μήκος του διαμήκου της άξονα. Η τήξη των άκρων συνθετικής τρίχας λαμβάνει χώρα σε έναν θερμαινόμενο θάλαμο (20) ο οποίος περικλείει μια ή περισσότερες θερμαινόμενες κυλινδρικές κοιλότητες (38) οι οποίες μπορούν να εκτείνονται επάνω από ένα τμήμα του ή ολόκληρο το μήκος κάθε βούρτσας (26). Όταν ο φορέας (28) προσεγγίζει τον

ΑΡΙΘΜΟΣ ΕΥΡΩΠΑΪΚΟΥ Δ.Ε.	(11): 3009373
ΑΡΙΘ. ΕΛΛΗΝΙΚΗΣ ΚΑΤΑΘΕΣΗΣ	(21): 930402484
ΗΜΕΡ. ΕΛΛΗΝΙΚΗΣ ΚΑΤΑΘΕΣΗΣ	(22): 14.10.93
ΑΡΙΘ./ΗΜΕΡ. ΔΗΜΟΣΙΕΥΣΗΣ	
ΕΥΡΩΠΑΪΚΟΥ ΔΙΠΛΩΜΑΤΟΣ	(87): 273520/22.09.93
ΑΡΙΘ./ΗΜΕΡ. ΚΑΤΑΘΕΣΗΣ	
ΕΥΡΩΠΑΪΚΗΣ ΑΙΤΗΣΗΣ	(86): 87202565.5/16.12.87
ΤΙΤΛΟΣ ΕΦΕΥΡΕΣΗΣ	(54): Σύνθεση περιλαμβάνουσα πολυεποξειδίου και καταλύτη μεθόδου δια προ-πολυμερισμού για εποξειδική ρητίνη και μεθόδου παρασκευής προ-πολυμερισμένων εποξειδικών ρητινών
ΔΙΚΑΙΟΥΧΟΣ	(73): Shell Internationale Research Maatschappij B.V. Carel Van Bylandtlaan 30 NL-2596 HR Den Haag, Ολλανδία
ΣΥΜΒΑΤΙΚΕΣ ΠΡΟΤΕΡΑΙΟΤΗΤΕΣ ΕΦΕΥΡΕΤΗΣ	(30): 947723/30.12.86/US (72): 1) Jackson Roy Joseph 2) Corley Larry Steven
ΕΙΔΙΚΟΣ ΠΛΗΡΕΞΟΥΣΙΟΣ	(74): Αποστολίδου Σοφία, δικηγόρος, Κουμπάρη 2, 106 74 Αθήνα
ΑΝΤΙΚΛΗΤΟΣ	(74): Παπακωνσταντίνου Ελένη, δικηγόρος, Κουμπάρη 2, 106 74 Αθήνα

εποξειδικής ρητίνης υψηλού μοριακού βάρους. Η μέθοδος είναι ιδιαίτερα χρήσιμη στην αντίδραση εποξυ-ρητίνης μοριακού βάρους μικρότερου του 500 με 2,2-δισ(4-υδροξυφαινυλο)προπάνιο παρουσία αλογονούχου δισ(τριυδροκαρβυλοφωσφίνο)ιμινίου για την παραγωγή τετηγμένης εποξυ-ρητίνης μοριακού βάρους μεταξύ 500 και 7000. Ο καταλύτης είναι σχετικώς όχι ευαίσθητος στο νερό, και συνεπώς η αντίδραση μπορεί να πραγματοποιηθεί παρουσία νερού.

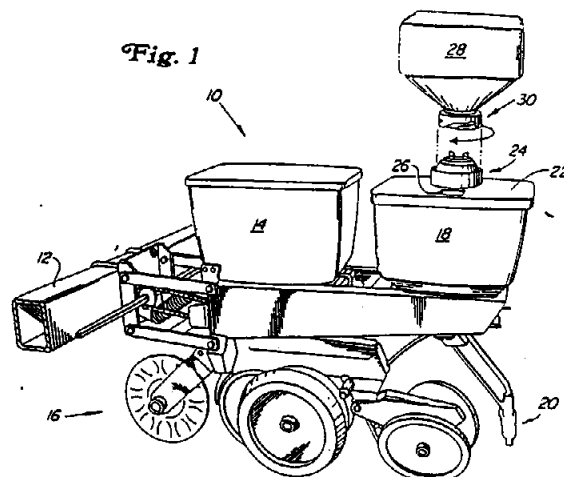
ΠΕΡΙΛΗΨΗ (57)

Σύμφωνα με την κατάθεση, εποξειδική ρητίνη σχετικώς χαμηλού μοριακού βάρους αντιδρά με όξινη ένωση τήξεως παρουσία άλατος δισ(τριυδροκαρβυλοφωσφίνο)ιμινίου ως καταλύτη για την παραγωγή

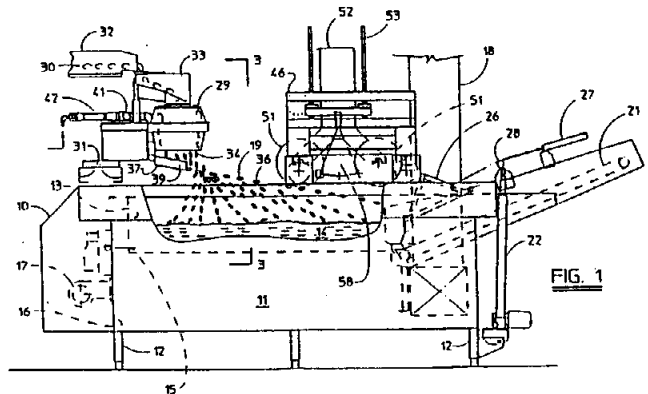
ΑΡΙΘΜΟΣ ΕΥΡΩΠΑΪΚΟΥ Δ.Ε.	(11): 3009374
ΑΡΙΘ. ΕΛΛΗΝΙΚΗΣ ΚΑΤΑΘΕΣΗΣ	(21): 930402485
ΗΜΕΡ. ΕΛΛΗΝΙΚΗΣ ΚΑΤΑΘΕΣΗΣ	(22): 14.10.93
ΑΡΙΘ./ΗΜΕΡ. ΔΗΜΟΣΙΕΥΣΗΣ	
ΕΥΡΩΠΑΪΚΟΥ ΔΙΠΛΩΜΑΤΟΣ	(87): 389919/04.08.93
ΑΡΙΘ./ΗΜΕΡ. ΚΑΤΑΘΕΣΗΣ	
ΕΥΡΩΠΑΪΚΗΣ ΑΙΤΗΣΗΣ	(86): 90105177.1/20.03.90
ΤΙΤΛΟΣ ΕΦΕΥΡΕΣΗΣ	(54): Διάταξη για διασκόρπιση ρευστού λιπάσματος, εντομοκτόνου ή και παρόμοιου υλικού
ΔΙΚΑΙΟΥΧΟΣ	(73): 1) American Cynamid Company 1937 West Main Street P.O.Box 60 06904-0060 Stamford Connecticut, Η.Π.Α. 2) Deere & Company 1 John Deere Road 61265 Moline Illinois, Η.Π.Α.
ΣΥΜΒΑΤΙΚΕΣ ΠΡΟΤΕΡΑΙΟΤΗΤΕΣ ΕΦΕΥΡΕΤΗΣ	(30): 329469/27.03.89/US (72): 1) Brown Douglas Paul 2) McCunn Myron Lee 3) Landphair Donald Keith 4) Neyrinck Richard Martin 5) Depauw Richard Arthur 6) Lundie William Robert 7) Hoffman Jeffrey Alan 8) Tenne Frank Douglas 9) Holverson Patrick David 10) Woodruff Keith
ΕΙΔΙΚΟΣ ΠΛΗΡΕΞΟΥΣΙΟΣ	(74): Αποστολίδου Σοφία, δικηγόρος, Κουμπάρη 2, 106 74 Αθήνα
ΑΝΤΙΚΛΗΤΟΣ	(74): Παπακωνσταντίνου Ελένη, δικηγόρος, Κουμπάρη 2, 106 74 Αθήνα

ΠΕΡΙΛΗΨΗ (57)

Ένα κλειστό σύστημα χειρισμού κοκκώδους χημικού υλικού έχει μιάν βαλβίδα διασκορπίσεως (30) και μια βαλβίδα λήψεως (24). Η βαλβίδα διασκορπίσεως (30) και η βαλβίδα λήψεως (24) ανοίγονται αυτομάτως όταν αποσυζευγνύνται μεταξύ των. Οι βαλβίδες (30, 24) διαμορφώνονται ούτως ώστε η βαλβίδα λήψεως (24) να είναι πάντοτε η πρώτη η οποία ανοίγει και η τελευταία η οποία κλείνει. Αυτές οδηγούνται μαζί με μια κατασκευή εκκέντρου (54, 58) η οποία έχει ένα ουδέτερο τμήμα (82) το οποίο δρα σαν καθυστέρηση μεταξύ του ανοίγματος και κλεισίματος και των δύο βαλβίδων (30, 24) ούτως ώστε να επιτρέπεται στο κοκκώδες υλικό να ρέει από τον χώρο μεταξύ των βαλβίδων (30, 24) μέσω της βαλβίδας λήψεως (24).



ΑΡΙΘΜΟΣ ΕΥΡΩΠΑΪΚΟΥ Δ.Ε. (11): 3009375
ΑΡΙΘ. ΕΛΛΗΝΙΚΗΣ ΚΑΤΑΘΕΣΗΣ (21): 930402486
ΗΜΕΡ. ΕΛΛΗΝΙΚΗΣ ΚΑΤΑΘΕΣΗΣ (22): 14.10.93
ΑΡΙΘ./ΗΜΕΡ. ΔΗΜΟΣΙΕΥΣΗΣ
ΕΥΡΩΠΑΪΚΟΥ ΔΙΠΛΩΜΑΤΟΣ (87): 484598/04.08.93
ΑΡΙΘ./ΗΜΕΡ. ΚΑΤΑΘΕΣΗΣ
ΕΥΡΩΠΑΪΚΗΣ ΑΙΤΗΣΗΣ (86): 90312176.2/07.11.90
ΤΙΤΛΟΣ ΕΦΕΥΡΕΣΗΣ (54): Διαδικασία κατά παρτίδες και συσκευή τηγανίσματος για τηγανισμένα προϊόντα τροφής
ΔΙΚΑΙΟΥΧΟΣ (73): Heat & Control Inc.
 225 Shaw Road 94080
 South San Francisco, Η.Π.Α.
ΣΥΜΒΑΤΙΚΕΣ ΠΡΟΤΕΡΑΙΟΤΗΤΕΣ ΕΦΕΥΡΕΤΗΣ (30): —
 (72): 1) Benson Clark Kertell
 2) Caridis Andrew Anthony
ΕΙΔΙΚΟΣ ΠΛΗΡΕΞΟΥΣΙΟΣ (74): Αποστολίδου Σοφία, δικηγόρος,
 Κουμπάρη 2, 106 74 Αθήνα
ΑΝΤΙΚΛΗΤΟΣ (74): Παπακωνσταντίνου Ελένη, δικηγόρος,
 Κουμπάρη 2, 106 74 Αθήνα

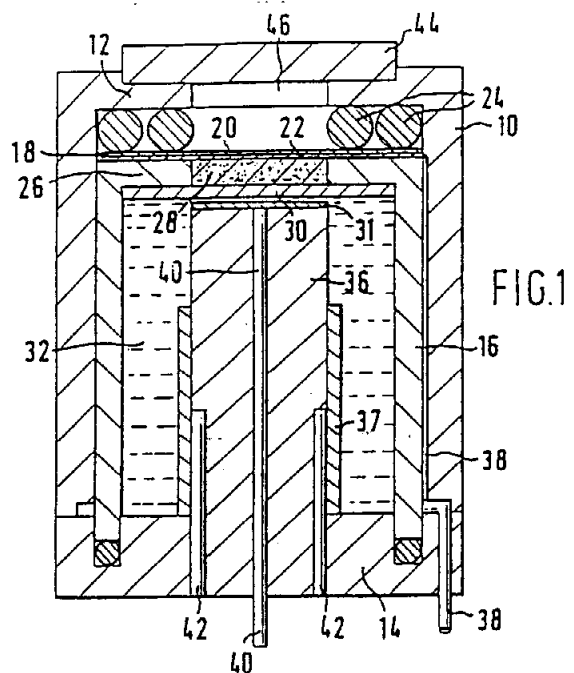


ΠΕΡΙΛΗΨΗ (57)

Διαδικασία και διάταξη τηγανίσματος λεπτών φετών τροφής στην οποία οι μη τηγανισμένες φέτες προωθούνται φερόμενες στον αέρα άνω της λεκάνης τηγανίσματος σε μια παρτίδα, αναδεύονται και καταδύονται για ώθηση της παρτίδας από το ένα άκρο της λεκάνης στο άλλο και κατόπιν αφαιρούνται από τη λεκάνη για περαιτέρω επεξεργασία.

ΑΡΙΘΜΟΣ ΕΥΡΩΠΑΪΚΟΥ Δ.Ε. (11): 3009376
ΑΡΙΘ. ΕΛΛΗΝΙΚΗΣ ΚΑΤΑΘΕΣΗΣ (21): 930402487
ΗΜΕΡ. ΕΛΛΗΝΙΚΗΣ ΚΑΤΑΘΕΣΗΣ (22): 14.10.93
ΑΡΙΘ./ΗΜΕΡ. ΔΗΜΟΣΙΕΥΣΗΣ
ΕΥΡΩΠΑΪΚΟΥ ΔΙΠΛΩΜΑΤΟΣ (87): 293230/18.08.93
ΑΡΙΘ./ΗΜΕΡ. ΚΑΤΑΘΕΣΗΣ
ΕΥΡΩΠΑΪΚΗΣ ΑΙΤΗΣΗΣ (86): 88304839.9/27.05.88
ΤΙΤΛΟΣ ΕΦΕΥΡΕΣΗΣ (54): Ανιχνευτές οξίνου αερίου
ΔΙΚΑΙΟΥΧΟΣ (73): Neotronics Ltd
 Parsonage Road Takeley CM226PU
 Bishop's Stortford Hertfordshire
 Μ. Βρετανία
ΣΥΜΒΑΤΙΚΕΣ ΠΡΟΤΕΡΑΙΟΤΗΤΕΣ ΕΦΕΥΡΕΤΗΣ (30): 8712582/28.05.87/GB
 (72): 1) Pietcher Derek
 2) Evans John
 3) Warburton Piers Richard Grove
 4) Gibbs Trevor Kim
ΕΙΔΙΚΟΣ ΠΛΗΡΕΞΟΥΣΙΟΣ (74): Αποστολίδου Σοφία, δικηγόρος,
 Κουμπάρη 2, 106 74 Αθήνα
ΑΝΤΙΚΛΗΤΟΣ (74): Παπακωνσταντίνου Ελένη, δικηγόρος,
 Κουμπάρη 2, 106 74 Αθήνα

τροποποιημένο σύμπλοκο που μπορεί να αντιδράσει ηλεκτροχημικά στο ανιχνευτικό ηλεκτρόδιο σε ένα δυναμικό στο οποίο το ατροποποιητό σύμπλοκο είναι ανενεργόν. Το οξύνο αέριο διαχέεται στον ηλεκτρολύτη μέσω μιας πορώδους μεμβράνης. Το τροποποιηθέν σύμπλοκο μπορεί επίσης να ανιχνευθεί χρωματομετρικά διότι απορροφά φως σε ένα διαφορετικό μήκος κύματος από το ατροποποιητό σύμπλοκο.



ΠΕΡΙΛΗΨΗ (57)

Η παρούσα ανακάλυψη παρέχει έναν ανιχνευτή κατά προτίμηση ηλεκτροχημικό ανιχνευτή για την ανίχνευση οξίνων αερίων π.χ. διοξειδίου του άνθρακα. Ο ηλεκτροχημικός ανιχνευτής έχει ένα ανιχνευτικό ηλεκτρόδιο (20, 22) (σχήμα 1) ένα αντιηλεκτρόδιο (37) και ένα σώμα ηλεκτρολύτη που περιέχει ένα σύμπλοκο π.χ. χαλκό (II) δι(προπανοδιαμίνη) που έχει ένα ή περισσότερους δεσμούς που μετατίθεται με την παρουσία του οξίνου αερίου, στον ηλεκτρολύτη για να σχηματίσει ένα

ΑΡΙΘΜΟΣ ΕΥΡΩΠΑΪΚΟΥ Δ.Ε.	(11): 3009377
ΑΡΙΘ. ΕΛΛΗΝΙΚΗΣ ΚΑΤΑΘΕΣΗΣ	(21): 930402488
ΗΜΕΡ. ΕΛΛΗΝΙΚΗΣ ΚΑΤΑΘΕΣΗΣ	(22): 14.10.93
ΑΡΙΘ./ΗΜΕΡ. ΔΗΜΟΣΙΕΥΣΗΣ	
ΕΥΡΩΠΑΪΚΟΥ ΔΙΠΛΩΜΑΤΟΣ	(87): 344095/11.08.93
ΑΡΙΘ./ΗΜΕΡ. ΚΑΤΑΘΕΣΗΣ	
ΕΥΡΩΠΑΪΚΗΣ ΑΙΤΗΣΗΣ	(86): 89730119.8/11.05.89
ΤΙΤΛΟΣ ΕΦΕΥΡΕΣΗΣ	(54): Μέθοδος δια τη συνεχή εξέλασιν χυτεύσεως
ΔΙΚΑΙΟΥΧΟΣ	(73): Mannesmann AG Mannesmannufer 2 W-4000 Dusseldorf 1, Γερμανία
ΣΥΜΒΑΤΙΚΕΣ ΠΡΟΤΕΡΑΙΟΤΗΤΕΣ	(30): 3818077/25.05.88/DE
ΕΦΕΥΡΕΤΗΣ	(72): 1) Mollers Gerd 2) Pleschitutschnigg Fritz-Peter Dr. 3) Parschat Lothar 4) Burau Armin 5) Rahmfeld Werner Dr. 6) Ehrenberg Hans-Jürgen 7) Eberhardt Hans Georg
ΕΙΔΙΚΟΣ ΠΛΗΡΕΞΟΥΣΙΟΣ	(74): Αποστολίδου Σοφία, δικηγόρος, Κουμπάρη 2, 106 74 Αθήνα
ΑΝΤΙΚΛΗΤΟΣ	(74): Παπακωνσταντίνου Ελένη, δικηγόρος, Κουμπάρη 2, 106 74 Αθήνα

της κατά την διατομή εν μέρει στερεοποιημένης δέσμης μέσω ζεύγους κυλίνδρου. Η παραμόρφωσις της δεσμίδος τουλάχιστον εις την περιοχή του διαστήματος στερεοποίησης αυτής. Προκειμένου να δώσουμε μια μέθοδο με την οποίαν ήδη με την εγκατάστασιν χυτεύσεως δεσμίδος διατίθεται ένα προϊόν με υψηλό ποσοστό ιστού εξελάσεως το οποίον ημπορεί να τυλίσσεται με διάστασιν πάχους με την οποία εξέρχεται από την εγκατάστασιν χυτεύσεως, προτείνεται να παράγεται εις μίαν μήτρα χυτεύσεως δεσμίδος ένα επίπεδο προϊόν με ένα πάχος από 50 έως 100 χλστμ., το τοιουτοτρόπως παραγόμενον επίπεδο προϊόν να μειώνεται εντός τους διαστήματος στερεοποίησης αυτού τουλάχιστον 10% έως και 70% εις το πάχος αυτού και μέσω του ζεύγους κυλίνδρων να διεξάγεται εις την στερεοποιημένην περιοχή του επιπέδου προϊόντος μια επιπλέον μείωσις του πάχους κατά τουλάχιστον 30%.

ΠΕΡΙΛΗΨΗ (57)

Η εφεύρεσις αφορά μίαν μέθοδον δια την συνεχή εξέλασιν χυτεύσεως μεταλλικών επιπέδων προϊόντων ειδικώτερα από χάλυβα δια χυτεύσεως του τήγματος εις μίαν μήτρα χυτεύσεως δεσμίδος. Η αφαιρέσις

ΑΡΙΘΜΟΣ ΕΥΡΩΠΑΪΚΟΥ Δ.Ε.	(11): 3009378
ΑΡΙΘ. ΕΛΛΗΝΙΚΗΣ ΚΑΤΑΘΕΣΗΣ	(21): 930402489
ΗΜΕΡ. ΕΛΛΗΝΙΚΗΣ ΚΑΤΑΘΕΣΗΣ	(22): 14.10.93
ΑΡΙΘ./ΗΜΕΡ. ΔΗΜΟΣΙΕΥΣΗΣ	
ΕΥΡΩΠΑΪΚΟΥ ΔΙΠΛΩΜΑΤΟΣ	(87): 392873/25.08.93
ΑΡΙΘ./ΗΜΕΡ. ΚΑΤΑΘΕΣΗΣ	
ΕΥΡΩΠΑΪΚΗΣ ΑΙΤΗΣΗΣ	(86): 90304054.1/12.04.90
ΤΙΤΛΟΣ ΕΦΕΥΡΕΣΗΣ	(54): Αδρανοποίηση βιοκτόνων φωσφορίου
ΔΙΚΑΙΟΥΧΟΣ	(73): Albright & Wilson Ltd 210-222 Hagley Road West B69 4PR Oldbury Warley West Midlands M. Βρετανία
ΣΥΜΒΑΤΙΚΕΣ ΠΡΟΤΕΡΑΙΟΤΗΤΕΣ	(30): 8908435/14.04.89/GB
ΕΦΕΥΡΕΤΗΣ	(72): 1) Cooper Kenneth Graham 2) Talbot Robert Eric 3) Davis Keith Philip 4) Saunders Mark Andrew
ΕΙΔΙΚΟΣ ΠΛΗΡΕΞΟΥΣΙΟΣ	(74): Αποστολίδου Σοφία, δικηγόρος, Κουμπάρη 2, 106 74 Αθήνα
ΑΝΤΙΚΛΗΤΟΣ	(74): Παπακωνσταντίνου Ελένη, δικηγόρος, Κουμπάρη 2, 106 74 Αθήνα

ΠΕΡΙΛΗΨΗ (57)

Διαλύματα βιοκτόνων οργανοφωσφόρου τα οποία επίσης περιέχουν διαλυτοποιημένο οξυγόνο αδρανοποιούνται με προσθήκη μιας καταλυτικής ποσότητας ενεργοποιημένου άνθρακα.

ΑΡΙΘΜΟΣ ΕΥΡΩΠΑΪΚΟΥ Δ.Ε.	(11): 3009379
ΑΡΙΘ. ΕΛΛΗΝΙΚΗΣ ΚΑΤΑΘΕΣΗΣ	(21): 930402490
ΗΜΕΡ. ΕΛΛΗΝΙΚΗΣ ΚΑΤΑΘΕΣΗΣ	(22): 14.10.93
ΑΡΙΘ./ΗΜΕΡ. ΔΗΜΟΣΙΕΥΣΗΣ	
ΕΥΡΩΠΑΪΚΟΥ ΔΙΠΛΩΜΑΤΟΣ	(87): 330342/11.08.93
ΑΡΙΘ./ΗΜΕΡ. ΚΑΤΑΘΕΣΗΣ	
ΕΥΡΩΠΑΪΚΗΣ ΑΙΤΗΣΗΣ	(86): 89301241.9/09.02.89
ΤΙΤΛΟΣ ΕΦΕΥΡΕΣΗΣ	(54): Νέος απομονωθείς θουριγγιανός βάκιλλος δραστικός κατά των κολεοπτέρων
ΔΙΚΑΙΟΥΧΟΣ	(73): Mycogen Corporation 5451 Oberlin Drive CA92121 San Diego, Η.Π.Α.
ΣΥΜΒΑΤΙΚΕΣ ΠΡΟΤΕΡΑΙΟΤΗΤΕΣ	(30): 159144/23.02.88/US
ΕΦΕΥΡΕΤΗΣ	(72): 1) Payne Jewel 2) Burrascano Michelle 3) Soares George G.
ΕΙΔΙΚΟΣ ΠΛΗΡΕΞΟΥΣΙΟΣ	(74): Αποστολίδου Σοφία, δικηγόρος, Κουμπάρη 2, 106 74 Αθήνα
ΑΝΤΙΚΛΗΤΟΣ	(74): Παπακωνσταντίνου Ελένη, δικηγόρος, Κουμπάρη 2, 106 74 Αθήνα

ΠΕΡΙΛΗΨΗ (57)

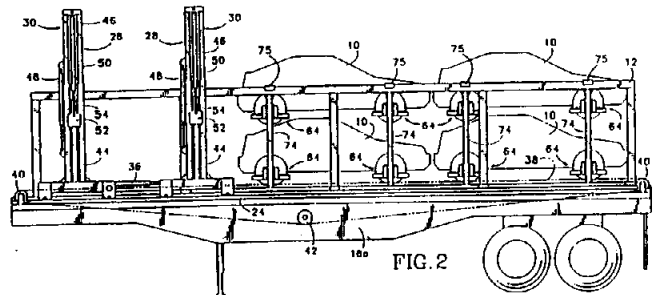
Μικρόβιο *R. Thuringiensis*, αναφερόμενο ως B.t. PS86B¹, η μία μεταλλαγμένη ποικιλία του. Υπό τη μορφή σπόρων ή κρυστάλλων, το μικρόβιο αυτό είναι χρήσιμο για τον έλεγχο παρασιτικών κολεοπτέρων σε διάφορα περιβάλλοντα.

ΑΡΙΘΜΟΣ ΕΥΡΩΠΑΪΚΟΥ Δ.Ε.	(11): 3009380
ΑΡΙΘ. ΕΛΛΗΝΙΚΗΣ ΚΑΤΑΘΕΣΗΣ	(21): 930402491
ΗΜΕΡ. ΕΛΛΗΝΙΚΗΣ ΚΑΤΑΘΕΣΗΣ	(22): 14.10.93
ΑΡΙΘ./ΗΜΕΡ. ΔΗΜΟΣΙΕΥΣΗΣ	
ΕΥΡΩΠΑΪΚΟΥ ΔΙΠΛΩΜΑΤΟΣ	(87): 378379/29.09.93
ΑΡΙΘ./ΗΜΕΡ. ΚΑΤΑΘΕΣΗΣ	
ΕΥΡΩΠΑΪΚΗΣ ΑΙΤΗΣΗΣ	(86): 90300264.0/10.01.90
ΤΙΤΛΟΣ ΕΦΕΥΡΕΣΗΣ	(54): Μέθοδος και εξοπλισμός για φόρτωμα και ξεφόρτωμα αυτοκινήτων από ελαφρά χιτώνια τα οποία φέρονται σε τυποποιημένα εμπορεύματα κοντέινερ
ΔΙΚΑΙΟΥΧΟΣ	(73): G & G Intellectual Properties Inc. 3900 N.W. Yeon Avenue 97210 Portland Oregon, Η.Π.Α.
ΣΥΜΒΑΤΙΚΕΣ ΠΡΟΤΕΡΑΙΟΤΗΤΕΣ	(30): 297061/13.01.89/US
ΕΦΕΥΡΕΤΗΣ	(72): Gearin Peter
ΕΙΔΙΚΟΣ ΠΛΗΡΕΞΟΥΣΙΟΣ	(74): Αποστολίδου Σοφία, δικηγόρος, Κουμπάρη 2, 106 74 Αθήνα
ΑΝΤΙΚΛΗΤΟΣ	(74): Παπακωνσταντίνου Ελένη, δικηγόρος, Κουμπάρη 2, 106 74 Αθήνα

ΠΕΡΙΛΗΨΗ (57)

Μία μέθοδος και εξοπλισμός παρέχονται για φόρτωμα αυτοκινήτων (10) μέσα σε ένα ανοικτό στο κέντρο, ελαφρύ χιτώνιο (12) το οποίο φέρει μία πληθώρα των οχημάτων και εισάγεται μέσα σε ένα τυποποιημένο φέρον εμπορεύματα κοντέινερ (14). Ένα έλκυθρο (86), το οποίο διατάσσεται για να μεταφέρει τουλάχιστον ένα όχημα, είναι κινητό επί τροχιών (82) οι οποίες εκτείνονται από το εξωτερικό του χιτωνίου (12) κατά πλάτος ουσιαστικά ολόκληρης της έκτασής του. Επομένως, οχή-

ματα μπορούν να οδηγούνται επί του ελκύθρου (86) εξωτερικά του χιτωνίου και κατόπιν μεταφέρονται μέσα στο χιτώνιο επί του ελκύθρου. Άπαξ μέσα στο χιτώνιο ένα όχημα ανυψώνεται από γερανογέφυρες (28) οι οποίες εντοπίζονται εξωτερικά των πλευρικών τοιχωμάτων του χιτωνίου (12). Οι γερανογέφυρες (28) έχουν κυλίνδρους ανύψωσης (48) οι οποίοι κατ' απελευθερώσιμο τρόπο προσαρτώνται σε κλείθρα ικριωμάτων (64) τα οποία είναι συρόμενα επί και προσαρτησίμα σε δοκούς τάσης (74) οι οποίες κρέμονται από τις πλευρές του χιτωνίου (12). Τα κλείθρα ικριωμάτων (64) εμπλέκουν τα άκρα των ικριωμάτων (56), τα οποία φέρονται μέσα στο έλκυθρο (86) κάτω από τα λάστιχα του οχήματος. Επομένως, όταν τα ικριώματα ανυψώνονται από τα κλείθρα ικριωμάτων αυτά εμπλέκουν τα λάστιχα του οχήματος και το όχημα ανυψώνεται με αυτά. Τα έλκυθρα (86) είναι κινητά από μία οδηγούμενη από μοτέρ ατέρμονα αλυσίδα (90) η οποία έχει ένα κλιπ (92) το οποίο κατ' απελευθερώσιμο τρόπο είναι προσαρτησίμο στο έλκυθρο. Το έλκυθρο περικλείει εμβολείς (116) οι οποίοι είναι επεκτάσιμοι σε θέσεις όπου αυτοί προεξέχουν πέραν των πλευρικών τοιχωμάτων του χιτωνίου. Επομένως, το έλκυθρο μπορεί να χρησιμοποιείται για τράβηγμα ενός χιτωνίου (12) έξω από, και ώθηση ενός χιτωνίου μέσα σε, κοντέινερ (14).



ΑΡΙΘΜΟΣ ΕΥΡΩΠΑΪΚΟΥ Δ.Ε. (11): 3009381	πολυπεπτίδιο EqIFN-γ. Εκτός τούτου περιγράφεται η χρησιμοποίηση πρωτεϊνών.
ΑΡΙΘ. ΕΛΛΗΝΙΚΗΣ ΚΑΤΑΘΕΣΗΣ (21): 930402492	
ΗΜΕΡ. ΕΛΛΗΝΙΚΗΣ ΚΑΤΑΘΕΣΗΣ (22): 14.10.93	
ΑΡΙΘ./ΗΜΕΡ. ΔΗΜΟΣΙΕΥΣΗΣ	
ΕΥΡΩΠΑΪΚΟΥ ΔΙΠΛΩΜΑΤΟΣ (87): 271824/21.07.93	
ΑΡΙΘ./ΗΜΕΡ. ΚΑΤΑΘΕΣΗΣ	
ΕΥΡΩΠΑΪΚΗΣ ΑΙΤΗΣΗΣ (86): 87118264.8/09.12.87	
ΤΙΤΛΟΣ ΕΦΕΥΡΕΣΗΣ (54): Γάμμα-ιντερφερόνη ίππου	
ΔΙΚΑΙΟΥΧΟΣ (73): Boehringer Ingelheim International GmbH Postfach 20 W-6507 Ingelheim Am Rhein, Γερμανία	
ΣΥΜΒΑΤΙΚΕΣ ΠΡΟΤΕΡΑΙΟΤΗΤΕΣ (30): 3642096/10.12.86/DE	
ΕΦΕΥΡΕΤΗΣ (72): 1) Hauptmann Rudolf Dr. 2) Himmler Adolf Dr. Dipl.-Ing. 3) Swetly Peter Prof. Dr.	
ΕΙΔΙΚΟΣ ΠΛΗΡΕΞΟΥΣΙΟΣ (74): Αποστολίδου Σοφία, δικηγόρος, Κουμπάρη 2, 106 74 Αθήνα	
ΑΝΤΙΚΛΗΤΟΣ (74): Παπακωνσταντίνου Ελένη, δικηγόρος, Κουμπάρη 2, 106 74 Αθήνα	

ΠΕΡΙΛΗΨΗ (57)

Αντικείμενο της παρούσης εφευρέσεως είναι μία μέθοδος δια την παρασκευή γάμμα-ιντερφερόνης-ίππου (equines ιντερφερόνη-γάμμα, EqIFN-γ), σειρών-DNA, οι οποίες δίδουν τον κώδικα του πολυπεπτιδίου αυτού, καταλλήλων φορέων και ξενιζόντων οργανισμών οι οποίοι περιέχουν τις σειρές αυτές DNA καθώς και EqIFN-γ. Αντικείμενο της εφευρέσεως είναι περαιτέρω επιμέρους σειρές DNA, οι οποίες δίδουν τον κώδικα πολυπεπτιδίου, το οποίο δομικώς διαφέρει από το φυσικό

ΑΡΙΘΜΟΣ ΕΥΡΩΠΑΪΚΟΥ Δ.Ε. (11): 3009382	
ΑΡΙΘ. ΕΛΛΗΝΙΚΗΣ ΚΑΤΑΘΕΣΗΣ (21): 930402493	
ΗΜΕΡ. ΕΛΛΗΝΙΚΗΣ ΚΑΤΑΘΕΣΗΣ (22): 14.10.93	
ΑΡΙΘ./ΗΜΕΡ. ΔΗΜΟΣΙΕΥΣΗΣ	
ΕΥΡΩΠΑΪΚΟΥ ΔΙΠΛΩΜΑΤΟΣ (87): 365982/14.07.93	
ΑΡΙΘ./ΗΜΕΡ. ΚΑΤΑΘΕΣΗΣ	
ΕΥΡΩΠΑΪΚΗΣ ΑΙΤΗΣΗΣ (86): 89119296.5/17.10.89	
ΤΙΤΛΟΣ ΕΦΕΥΡΕΣΗΣ (54): Σύνθεση ακρυλικού ελαστικού	
ΔΙΚΑΙΟΥΧΟΣ (73): Dow Corning Toray Silicone Co. Ltd. 2-3-16 Muro-Machi Nihonbashi 103 Chuo-Ku Tokyo, Ιαπωνία	
ΣΥΜΒΑΤΙΚΕΣ ΠΡΟΤΕΡΑΙΟΤΗΤΕΣ (30): 261907/18.10.88/JP	
ΕΦΕΥΡΕΤΗΣ (72): 1) Salto Masayuki 2) Yoshida Keiji 3) Hamada Mitsuo	
ΕΙΔΙΚΟΣ ΠΛΗΡΕΞΟΥΣΙΟΣ (74): Αποστολίδου Σοφία, δικηγόρος, Κουμπάρη 2, 106 74 Αθήνα	
ΑΝΤΙΚΛΗΤΟΣ (74): Παπακωνσταντίνου Ελένη, δικηγόρος, Κουμπάρη 2, 106 74 Αθήνα	

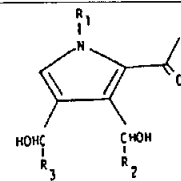
ΠΕΡΙΛΗΨΗ (57)

Μία σύνθεση ακρυλικού ελαστικού περιέχοντος μια ένωση σιλικόνης περιέχοντας αμινοξέα, χαρακτηρίζεται από εξαιρετική δυνατότητα επεξεργασίας με κύλινδρο και ταχύ ρυθμό βουλκανισμού και χαρακτηριστικά δεν απαιτεί δευτερεύοντα βουλκανισμό.

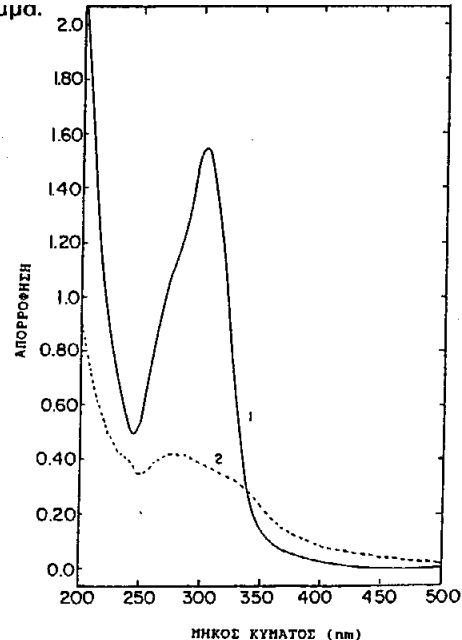
ΑΡΙΘΜΟΣ ΕΥΡΩΠΑΪΚΟΥ Δ.Ε.	(11): 3009383
ΑΡΙΘ. ΕΛΛΗΝΙΚΗΣ ΚΑΤΑΘΕΣΗΣ	(21): 930402494
ΗΜΕΡ. ΕΛΛΗΝΙΚΗΣ ΚΑΤΑΘΕΣΗΣ	(22): 14.10.93
ΑΡΙΘ./ΗΜΕΡ. ΔΗΜΟΣΙΕΥΣΗΣ	
ΕΥΡΩΠΑΪΚΟΥ ΔΙΠΛΩΜΑΤΟΣ	(87): 307939/04.08.93
ΑΡΙΘ./ΗΜΕΡ. ΚΑΤΑΘΕΣΗΣ	
ΕΥΡΩΠΑΪΚΗΣ ΑΙΤΗΣΗΣ	(86): 88115205.2/16.09.88
ΤΙΤΛΟΣ ΕΦΕΥΡΕΣΗΣ	(54): Τελικά προϊόντα προχωρημένης γλυκοσίδωσης και σχετικές μέθοδοι
ΔΙΚΑΙΟΥΧΟΣ	(73): The Rockefeller University 1230 York Avenue 10021-6399 New York, Η.Π.Α.
ΣΥΜΒΑΤΙΚΕΣ ΠΡΟΤΕΡΑΙΟΤΗΤΕΣ	(30): 97856/17.09.87/US
ΕΦΕΥΡΕΤΗΣ	(72): 1) Farmar James G. 2) Ulrich Peter C. 3) Cerami Antony
ΕΙΔΙΚΟΣ ΠΛΗΡΕΞΟΥΣΙΟΣ	(74): Προκοπίου Δημήτριος, δικηγόρος, Ηρακλείου 6, 106 73 Αθήνα
ΑΝΤΙΚΛΗΤΟΣ	(74): Σακελλαρίδης Ιωάννης, δικηγόρος, Ηρακλείου 6, 106 73 Αθήνα

ΠΕΡΙΛΗΨΗ (57)

Νέα και χρήσιμα χρωμοφόρα απομονώθηκαν από το μίγμα αντιδράσεως πρωτεϊνών εκτεθειμένων σε αναγωγικά σάκχαρα με την παρουσία θειώδους άλατος για κάποιο χρονικό διάστημα. Τα χρωμοφόρα θεωρούνται ότι είναι ενδιάμεσα στην μη ενζυματική γλυκοσίδωση πολυπεπτιδίων. Η μέτρηση αυτού του χρωμοφόρου καθιστά δυνατό και τον ποιοτικό και τον ποσοτικό υπολογισμό της παρουσίας της μη ενζυματικής μελάνωσης. Παρουσιάζονται επίσης διαγνωστικές μέθοδοι και ομάδες ουσιών ελέγχου (τεστ κιτς). Τα νέα χρωμοφόρα έχουν τον τύπο:



όπου R₁ είναι ένα δις-αμινο υπόλειμμα μιας αμινο-περιέχουσας ένωσης, R₂ είναι ένα γλυκολικό υπόλειμμα ή υδρογόνο και R₃ είναι ένα γλυκολικό υπόλειμμα.



ΑΡΙΘΜΟΣ ΕΥΡΩΠΑΪΚΟΥ Δ.Ε.	(11): 3009384
ΑΡΙΘ. ΕΛΛΗΝΙΚΗΣ ΚΑΤΑΘΕΣΗΣ	(21): 930402498
ΗΜΕΡ. ΕΛΛΗΝΙΚΗΣ ΚΑΤΑΘΕΣΗΣ	(22): 15.10.93
ΑΡΙΘ./ΗΜΕΡ. ΔΗΜΟΣΙΕΥΣΗΣ	
ΕΥΡΩΠΑΪΚΟΥ ΔΙΠΛΩΜΑΤΟΣ	(87): 313016/04.08.93
ΑΡΙΘ./ΗΜΕΡ. ΚΑΤΑΘΕΣΗΣ	
ΕΥΡΩΠΑΪΚΗΣ ΑΙΤΗΣΗΣ	(86): 88117398.3/19.10.88
ΤΙΤΛΟΣ ΕΦΕΥΡΕΣΗΣ	(54): Ανόργανη, αδιάλυτη βιομηχανική πρώτη ύλη που παρασκευάζεται από απόβλητο, μέθοδος για την παρασκευή του και χρήση αυτής
ΔΙΚΑΙΟΥΧΟΣ	(73): Forster Fritz 3590 Kanefl Crescent Art 1210 L5A 3X3 Mississauga Ontario, Καναδάς
ΣΥΜΒΑΤΙΚΕΣ ΠΡΟΤΕΡΑΙΟΤΗΤΕΣ	(30): 110838/21.10.87/US
ΕΦΕΥΡΕΤΗΣ	(72): Weinwurm Peter
ΕΙΔΙΚΟΣ ΠΛΗΡΕΞΟΥΣΙΟΣ	(74): Βόζεμπεργκ-Βρετού Ιλεάνα, δικηγόρος, Σκουφά 60Α, 106 80 Αθήνα
ΑΝΤΙΚΛΗΤΟΣ	(74): Βόζεμπεργκ-Βρετός Θεόδωρος, δικηγόρος, Σκουφά 60Α, 106 80 Αθήνα

ΠΕΡΙΛΗΨΗ (57)

Η εφεύρεση αφορά ανόργανη αδιάλυτη βιομηχανική πρώτη ύλη που βασίζεται σε σύμπλοκα πυριτικού, η οποία χαρακτηρίζεται από ειδικό μέγεθος σωματιδίου, πυκνότητα όγκου, ειδικό βάρος, περιεκτικότητα μετάλλου, pH, υδρόφιλη επιφάνεια, απορρόφηση υγρασίας, αντοχή σε θερμοκρασία και από την μη αποπλυσιμότητα των μετάλλων, ιδιαίτερα των βαρέων μετάλλων. Το παραπάνω υλικό μπορεί να παρασκευάζεται από απόβλητο, ειδικώς βιομηχανικό απόβλητο. Στη μέθο-

δο αυτή τα απόβλητα αναμιγνύονται με ένα πλαστικό υλικό που αποτελείται από πυρίτιο και αργίλλιο για να σχηματίσει ένα πλαστικό μίγμα. Το μίγμα παρασκευάζεται σε σχηματοποιημένα αντικείμενα με υψηλή επιφάνεια, τα οποία θερμοκατεργάζονται στην συνέχεια για να απομακρυνθεί η οργανική ύλη και να συνδεθεί η ανόργανη ύλη σε σταθερά στερεά, αδιάλυτα πυριτικά σύμπλοκα. Η πρώτη ύλη που παρασκευάζεται με τον παραπάνω τρόπο χρησιμοποιείται σαν πληρωτικά, ελεγχόμενου μεγέθους συσσωματώματα για την βιομηχανία οικοδομών, υπόστρωμα καταλύτη και πρόσθετα για αποξεστικά.

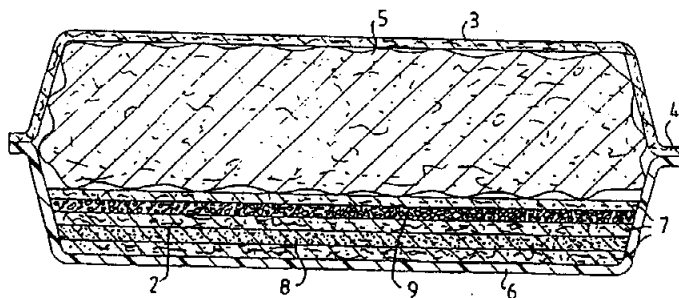
ΑΡΙΘΜΟΣ ΕΥΡΩΠΑΪΚΟΥ Δ.Ε.	(11): 3009385
ΑΡΙΘ. ΕΛΛΗΝΙΚΗΣ ΚΑΤΑΘΕΣΗΣ	(21): 930402499
ΗΜΕΡ. ΕΛΛΗΝΙΚΗΣ ΚΑΤΑΘΕΣΗΣ	(22): 15.10.93
ΑΡΙΘ./ΗΜΕΡ. ΔΗΜΟΣΙΕΥΣΗΣ	
ΕΥΡΩΠΑΪΚΟΥ ΔΙΠΛΩΜΑΤΟΣ	(87): 515603/15.09.93
ΑΡΙΘ./ΗΜΕΡ. ΚΑΤΑΘΕΣΗΣ	
ΕΥΡΩΠΑΪΚΗΣ ΑΙΤΗΣΗΣ	(86): 91920888.4/10.12.91
ΤΙΤΛΟΣ ΕΦΕΥΡΕΣΗΣ	(54): Διάταξις προωθήσεως προϊόντων λαμβανομένων από ένα υποδοχέα αποθηκείσεως κατά δεδομένη διεύθυνση
ΔΙΚΑΙΟΥΧΟΣ	(73): Bachmann Marco Restelbergstrasse 53 CH-8044 Zurich, Ελβετία
ΣΥΜΒΑΤΙΚΕΣ ΠΡΟΤΕΡΑΙΟΤΗΤΕΣ	(30): 40396789/12.12.90/DE
ΕΦΕΥΡΕΤΗΣ	(72): Bachmann Marco
ΕΙΔΙΚΟΣ ΠΛΗΡΕΞΟΥΣΙΟΣ	(74): Βόζεμπεργκ-Βρετού Ιλεάνα, δικηγόρος, Σκουφά 60Α, 106 80 Αθήνα
ΑΝΤΙΚΛΗΤΟΣ	(74): Βόζεμπεργκ-Βρετός Θεόδωρος, δικηγόρος, Σκουφά 60Α, 106 80 Αθήνα

και οι οποίοι κινούνται περιστροφικά κατά την ίδια διεύθυνση και με την ίδια γωνιακή θέση, έτσι ώστε τα φρούτα τα κείμενα επί των κυλίνδρων 2 να μεταφέρονται προς το άνοιγμα εξόδου 6. Επειδή τα φρούτα τα κείμενα επαλλήλως σε αρκετές εντός του υποδοχέα έχουν την τάση να σχηματίζουν γεφυρώσεις, λόγω της δομής του επιφανειακού τους φλοιού, η όλη ποσότητα των φρούτων που αποθηκεύεται στον υποδοχέα 1 κινείται επιπροσθέτως από ωθητήρες (εμβόλια) 8 ικανούς να κινούνται προς τα άνω και κάτω μεταξύ των φρούτων. Οι ωθητήρες 8 προεξέχουν προς τα άνω μέσω του απότομου πυθμένα του υποδοχέα, γειτονικά προς την σειρά των κυλίνδρων. Τρεις ωθητήρες 8 στερεώνονται σε μία σιδηροτροχιά 9 εκτεινόμενη κάτω από την επιφάνεια πυθμένα του υποδοχέα, σε κάθε πλευρά της σειράς των κυλίνδρων. Αμφότερες οι σιδηροτροχιές 9 συνδέονται αμοιβαία σε ένα άκρο τους μέσω ενός στροφέα 10. Περιστροφικά έκκεντρα 11, κείμενα κάτω από κάθε μία σιδηροτροχιά κατά τον άξονα ενός από τους κινούμενους κυλίνδρους 2, προκαλούν την προς τα άνω και κάτω κίνηση των ωθητήρων (εμβολέων) 8.

ΠΕΡΙΛΗΨΗ (57)

Ένας υποδοχέας αποθηκείσεως (δεξαμενή) περιέχει πολλά εσπεριδοειδή προορισμένα να συμπιεσθούν (εκχυμωθούν), που πρέπει να εγκαταλείπουν διαδοχικά τον υποδοχέα μέσω ανοίγματος 6. Για να μεταφέρονται τα εσπεριδοειδή, σχηματίζεται ένα κεντρικό τμήμα της επιφάνειας πυθμένα του υποδοχέα, που κατά τα λοιπά ανυψώνεται προς τα τοιχώματα του υποδοχέα, με πολλούς γειτονικούς και παράλληλους μεταξύ τους κυλίνδρους 2, οι οποίοι έχουν μη κυκλική διατομή με περιφέρεια σχηματισμένη από τρία κυρτά περιφερειακά τμήματα 7

ΑΡΙΘΜΟΣ ΕΥΡΩΠΑΪΚΟΥ Δ.Ε.	(11): 3009386
ΑΡΙΘ. ΕΛΛΗΝΙΚΗΣ ΚΑΤΑΘΕΣΗΣ	(21): 930402501
ΗΜΕΡ. ΕΛΛΗΝΙΚΗΣ ΚΑΤΑΘΕΣΗΣ	(22): 18.10.93
ΑΡΙΘ./ΗΜΕΡ. ΔΗΜΟΣΙΕΥΣΗΣ	
ΕΥΡΩΠΑΪΚΟΥ ΔΙΠΛΩΜΑΤΟΣ	(87): 401189/28.07.93
ΑΡΙΘ./ΗΜΕΡ. ΚΑΤΑΘΕΣΗΣ	
ΕΥΡΩΠΑΪΚΗΣ ΑΙΤΗΣΗΣ	(86): 90850217.2/29.05.90
ΤΙΤΛΟΣ ΕΦΕΥΡΕΣΗΣ	(54): Απορροφητικό είδος περιλαμβάνον τουλάχιστον δύο υπεραπορροφητικά
ΔΙΚΑΙΟΥΧΟΣ	(73): Molnlycke AB Goteborg, Σουηδία
ΣΥΜΒΑΤΙΚΕΣ ΠΡΟΤΕΡΑΙΟΤΗΤΕΣ	(30): 8901964/31.05.89/SE
ΕΦΕΥΡΕΤΗΣ	(72): 1) Anders Roos 2) Magnus Quist 3) Jonas Hermansson
ΕΙΔΙΚΟΣ ΠΛΗΡΕΞΟΥΣΙΟΣ	(74): Κιλιμίρης Κωνσταντίνος, δικηγόρος, Υψηλάντου 38, 115 21 Αθήνα
ΑΝΤΙΚΛΗΤΟΣ	(74): Κιλιμίρης Αναστάσιος, δικηγόρος, Υψηλάντου 38, 115 21 Αθήνα



ΠΕΡΙΛΗΨΗ (57)

Η παρούσα ευρεσιτεχνία αναφέρεται σε απορροφητικό είδος της μιας χρήσεως, όπως είναι η πάνα της μιας χρήσεως, το εσώρουχο ακράτειας ή η σερβιέττα υγείας.

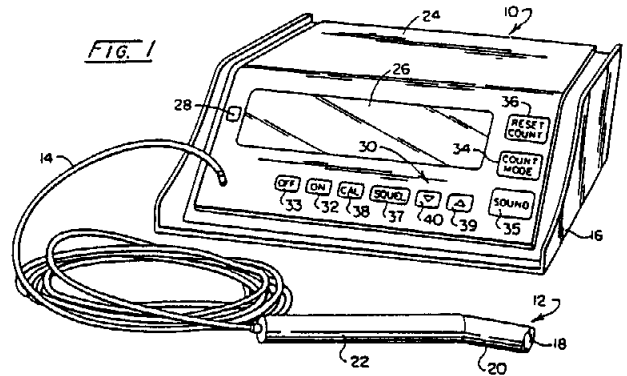
Η ευρεσιτεχνία χαρακτηρίζεται εκ του ότι το απορροφητικό μαξιλαράκι περιλαμβάνει τουλάχιστον δύο αμοιβαίως διαφορετικά υπεραπορροφητικά, των οποίων οι ιδιότητες απορροφήσεως όσον αφορά την ταχύτητα απορροφήσεως και την ικανότητα συγκράτησεως των υγρών, αντιστοίχως, διαφέρουν ουσιαστικώς μεταξύ τους.

ΑΡΙΘΜΟΣ ΕΥΡΩΠΑΪΚΟΥ Δ.Ε.	(11): 3009387
ΑΡΙΘ. ΕΛΛΗΝΙΚΗΣ ΚΑΤΑΘΕΣΗΣ	(21): 930402502
ΗΜΕΡ. ΕΛΛΗΝΙΚΗΣ ΚΑΤΑΘΕΣΗΣ	(22): 18.10.93
ΑΡΙΘ./ΗΜΕΡ. ΔΗΜΟΣΙΕΥΣΗΣ	
ΕΥΡΩΠΑΪΚΟΥ ΔΙΠΛΩΜΑΤΟΣ	(87): 369927/21.07.93
ΑΡΙΘ./ΗΜΕΡ. ΚΑΤΑΘΕΣΗΣ	
ΕΥΡΩΠΑΪΚΗΣ ΑΙΤΗΣΗΣ	(86): 89630157.9/21.09.89
ΤΙΤΛΟΣ ΕΦΕΥΡΕΣΗΣ	(54): Ανιχνευτής ακτινοβολίας γάμμα με ενισχυμένη επεξεργασία σήματος
ΔΙΚΑΙΟΥΧΟΣ	(73): Neoprobe Corporation 855 West Fifth Avenue 43212 Columbus Ohio, Η.Π.Α.
ΣΥΜΒΑΤΙΚΕΣ ΠΡΟΤΕΡΑΙΟΤΗΤΕΣ	(30): 248816/23.09.88/US
ΕΦΕΥΡΕΤΗΣ	(72): 1) Ramsey Raymond Craig 2) Thurston Marlin O.
ΕΙΔΙΚΟΣ ΠΛΗΡΕΞΟΥΣΙΟΣ	(74): Κιλιμίρης Κωνσταντίνος, δικηγόρος, Υψηλάντου 38, 115 21 Αθήνα
ΑΝΤΙΚΛΗΤΟΣ	(74): Κιλιμίρης Αναστάσιος, δικηγόρος, Υψηλάντου 38, 115 21 Αθήνα

ΠΕΡΙΛΗΨΗ (57)

Ένα φορητός ανιχνευτής ακτινοβολίας γ (γάμμα) (12) χρησιμοποιείται για τον εντοπισμό συγκεντρώσεων ακτινοβολίας σε ζωικούς ιστούς σε συνδυασμό με μια λειτουργία ελέγχου που παρέχει μια ενισχυμένη ακουστική έξοδο, ιδιαίτερα προσαρμοσμένη για την ειδοποίηση του χρήστη ως προς τη θέση της πηγής. Ο ανιχνευτής (12) τοποθετείται σε μια θέση πάνω στο σώμα του ζώου που αντιπροσωπεύει την ακτινοβολία υποβάθρου και καθορίζεται με αυτόν τον τρόπο ένα κατώτερο κατώφλι ρυθμού καταμέτρησης. Το κατώτερο κατώφλι ρυθμού καταμέτρησης πολλαπλασιάζεται επί έναν παράγοντα βάρους ώστε να

καθοριστεί ένα ανώτερο κατώφλι ρυθμού καταμέτρησης και παράγονται συχνότητες από έναν πίνακα συχνοτήτων, από μια κατώτερη ως μια ανώτερη συχνότητα σε αντιστοιχία με τα καθορισθέντα κατώφλια κατώτερου και ανώτερου ρυθμού καταμέτρησης. Ο περιορισμός της μεταβολής του ρυθμού καταμέτρησης επιτυγχάνεται με την ανάπτυξη μια τιμής δέλτα κατωφλίου που παριστάνει τη διαφορά μεταξύ του ανώτερου και του κατώτερου κατωφλίου ρυθμού καταμέτρησης διαιρεμένη με ένα στοιχείο χρόνου. Η επιλογή των συχνοτήτων για την ακουστική έξοδο από τον πίνακα των συχνοτήτων περιορίζεται από την τιμή του δέλτα κατωφλίου. Μια κανονικοποίηση της λαμβανόμενης ακτινοβολίας διεξάγεται συνεχώς για την ανάπτυξη των τιμών του ρυθμού καταμέτρησης που χρησιμοποιούνται από το σύστημα.

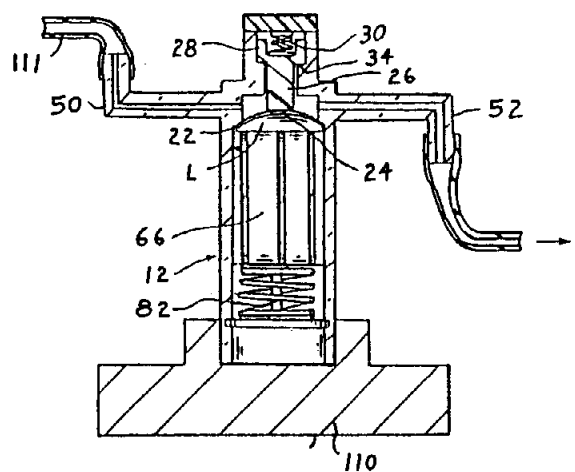


ΑΡΙΘΜΟΣ ΕΥΡΩΠΑΪΚΟΥ Δ.Ε.	(11): 3009388
ΑΡΙΘ. ΕΛΛΗΝΙΚΗΣ ΚΑΤΑΘΕΣΗΣ	(21): 930402503
ΗΜΕΡ. ΕΛΛΗΝΙΚΗΣ ΚΑΤΑΘΕΣΗΣ	(22): 18.10.93
ΑΡΙΘ./ΗΜΕΡ. ΔΗΜΟΣΙΕΥΣΗΣ	
ΕΥΡΩΠΑΪΚΟΥ ΔΙΠΛΩΜΑΤΟΣ	(87): 262270/21.07.93
ΑΡΙΘ./ΗΜΕΡ. ΚΑΤΑΘΕΣΗΣ	
ΕΥΡΩΠΑΪΚΗΣ ΑΙΤΗΣΗΣ	(86): 86307630.3/03.10.86
ΤΙΤΛΟΣ ΕΦΕΥΡΕΣΗΣ	(54): Διαδικασία αδιαφανούς χρωματισμού
ΔΙΚΑΙΟΥΧΟΣ	(73): Allergan Inc. 2525 Dupont Drive 92715-1599 Irvine California, Η.Π.Α.
ΣΥΜΒΑΤΙΚΕΣ ΠΡΟΤΕΡΑΙΟΤΗΤΕΣ	(30): —
ΕΦΕΥΡΕΤΗΣ	(72): Jenkins Evan John
ΕΙΔΙΚΟΣ ΠΛΗΡΕΞΟΥΣΙΟΣ	(74): Κιλιμίρης Κωνσταντίνος, δικηγόρος, Υψηλάντου 38, 115 21 Αθήνα
ΑΝΤΙΚΛΗΤΟΣ	(74): Κιλιμίρης Αναστάσιος, δικηγόρος, Υψηλάντου 38, 115 21 Αθήνα

ΠΕΡΙΛΗΨΗ (57)

Παρέχεται μία μέθοδος για τον χρωματισμό ενός φακού επαφής, ο οποίος είναι κατασκευασμένος από υδροζελατίνη, δια της οποίας το αποτέλεσμα της προσδώσεως μιας αποχρώσεως δεν επηρεάζεται με σημαντικό βαθμό από το ευρισκόμενο κάτωθεν του φακού επαφής χρώμα της ίριδος των ματιών του ατόμου το οποίο φέρει αυτό το φακό επαφής. Η μέθοδος αυτή αποτελείται από τα βήματα της παροχής μίας σωλήνος (12) με μέσα επικαλύψεως (24, 26), του προσανατολισμού του ανοικτού άκρου της σωλήνος αυτής προς τα πάνω, της προσθέσεως μιας ρευστής στήλης μέσα στο εσωτερικό της σωλήνος αυτής (12), της ρίψεως ή εμβαπτίσεως του φακού επαφή (L) μέσα στο ρευστό αυτό,

της διελεύσεως καταλλήλου χρονικού διαστήματος έτσι ώστε ο φακός να κεντραρισθεί και να τοποθετηθεί σε μια θέση πάνω στην επικάλυπτρα (26), της παρεμβολής ενός κοίλου αξονίσκου (66) ο οποίος χρησιμοποιείται για να ασφαλίσει και να στερεοποιήσει το φακό επαφής, της προσδώσεως αδιαφανείας στο μη επικαλυμμένο τμήμα του φακού επαφής, της υποστηρίξεως του φακού επαφής (L) μέσα στη σωλήνα (12) και τέλος του χρωματισμού του αδιαφανούς τμήματος του φακού επαφής (L).



ΑΡΙΘΜΟΣ ΕΥΡΩΠΑΪΚΟΥ Δ.Ε. (11): 3009389	όνες και/ή φορείς. Επίσης αποκαλύπτονται μέθοδοι παρασκευής των ενώσεων και μέθοδοι χρήσης των ενώσεων και συνθέσεων.
ΑΡΙΘ. ΕΛΛΗΝΙΚΗΣ ΚΑΤΑΘΕΣΗΣ (21): 930402513	
ΗΜΕΡ. ΕΛΛΗΝΙΚΗΣ ΚΑΤΑΘΕΣΗΣ (22): 18.10.93	
ΑΡΙΘ./ΗΜΕΡ. ΔΗΜΟΣΙΕΥΣΗΣ	
ΕΥΡΩΠΑΪΚΟΥ ΔΙΠΛΩΜΑΤΟΣ (87): 410726/01.09.93	
ΑΡΙΘ./ΗΜΕΡ. ΚΑΤΑΘΕΣΗΣ	
ΕΥΡΩΠΑΪΚΗΣ ΑΙΤΗΣΗΣ (86): 90308158.6/25.07.90	
ΤΙΤΛΟΣ ΕΦΕΥΡΕΣΗΣ (54): S-υποκατεστημένα βήτα-θειοακρυλαμίδια και χρήση αυτών σαν μικροβιοκτόνα	
ΔΙΚΑΙΟΥΧΟΣ (73): Rohm and Haas Company Independence Mall West 19105 Philadelphia Pennsylvania, Η.Π.Α.	
ΣΥΜΒΑΤΙΚΕΣ ΠΡΟΤΕΡΑΙΟΤΗΤΕΣ (30): 1) 387053/28.07.89/US 2) 387452/28.07.89/US 3) 533566/05.06.90/US 4) 533568/05.06.90/US	
ΕΦΕΥΡΕΤΗΣ (72): 1) Amick David Richard 2) Flynn Katherine Eleanor 3) Schieber Cherylann	
ΕΙΔΙΚΟΣ ΠΛΗΡΕΞΟΥΣΙΟΣ (74): Κιλιμίρης Κωνσταντίνος, δικηγόρος, Υψηλάντου 38, 115 21 Αθήνα	
ΑΝΤΙΚΛΗΤΟΣ (74): Κιλιμίρης Αναστάσιος, δικηγόρος, Υψηλάντου 38, 115 21 Αθήνα	

ΠΕΡΙΛΗΨΗ (57)

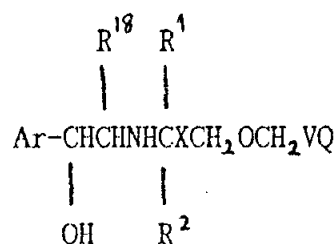
Ανακαλύφθηκαν S-υποκατεστημένες βήτα-θειοακρυλαμιδίου ενώσεις που είναι χρήσιμες σαν μικροβιοκτόνα και ιδιαίτερα σαν μυκητοκτόνα. Οι συνθέσεις περιλαμβάνουν τις λεχθείσες ενώσεις και ισοθειαζολίν-3-

ΑΡΙΘΜΟΣ ΕΥΡΩΠΑΪΚΟΥ Δ.Ε. (11): 3009390		O -R ₁ -C-CH ₂ -X
ΑΡΙΘ. ΕΛΛΗΝΙΚΗΣ ΚΑΤΑΘΕΣΗΣ (21): 930402514		
ΗΜΕΡ. ΕΛΛΗΝΙΚΗΣ ΚΑΤΑΘΕΣΗΣ (22): 18.10.93		
ΑΡΙΘ./ΗΜΕΡ. ΔΗΜΟΣΙΕΥΣΗΣ		
ΕΥΡΩΠΑΪΚΟΥ ΔΙΠΛΩΜΑΤΟΣ (87): 241127/13.10.93		
ΑΡΙΘ./ΗΜΕΡ. ΚΑΤΑΘΕΣΗΣ		
ΕΥΡΩΠΑΪΚΗΣ ΑΙΤΗΣΗΣ (86): 87301838.6/03.03.87		
ΤΙΤΛΟΣ ΕΦΕΥΡΕΣΗΣ (54): Υφάνισμα υλικά, μέθοδοι παρασκευής και συνθέσεις δια την χρησιμοποίησή των		όπου το R ₁ είναι μία διαθενής οργανική ρίζα με τουλάχιστον 3 άτομα σε μήκος και το X είναι μία οργανοάκυλο ή κύανο ομάδα. Αυτά τα πολυμερή αυξάνουν εντόνως τις αντοχές σε υγρή και ξερή κατάσταση καθώς και την συγκράτηση του σχήματος των υφαντικών υλικών καθώς επίσης βελτιώνουν άλλες φυσικές ιδιότητες χωρίς την αναγκαιότητα της χρήσης μονομερών που ελευθερώνουν φορμαλδεύδη, όπως είναι τα N-μεθυλοαμιδία ή υλικά μέσα που δημιουργούν σταυροειδείς δεσμούς. Επίσης παρέχονται μέθοδοι παρασκευής αυτών των υφαντικών υλικών με εφαρμογή διαλυμάτων ή διασπορών από τα περιγραφέντα πολυμερή στις συγκεντρωμένες ίνες. Οι υδατικές διασπορές αυτών των πολυμερών είναι ιδιαίτερα χρήσιμες δια την βιομηχανική κατασκευή χαλαρών-υφανσίμων, πλεκτών και μη-υφανσίμων.
ΔΙΚΑΙΟΥΧΟΣ (73): Rohm and Haas Company Independence Mall West 19105 Philadelphia Pennsylvania, Η.Π.Α.		
ΣΥΜΒΑΤΙΚΕΣ ΠΡΟΤΕΡΑΙΟΤΗΤΕΣ (30): 838532/11.03.86/US		
ΕΦΕΥΡΕΤΗΣ (72): 1) Kissel Charles L. 2) Ingle David Michael 3) Selovar Jay C.		
ΕΙΔΙΚΟΣ ΠΛΗΡΕΞΟΥΣΙΟΣ (74): Κιλιμίρης Κωνσταντίνος, δικηγόρος, Υψηλάντου 38, 115 21 Αθήνα		
ΑΝΤΙΚΛΗΤΟΣ (74): Κιλιμίρης Αναστάσιος, δικηγόρος, Υψηλάντου 38, 115 21 Αθήνα		

ΠΕΡΙΛΗΨΗ (57)

Περιγράφονται υφαντικά υλικά που έχουν βελτιωμένες φυσικές ιδιότητες, που περιλαμβάνουν υφασμένες και/ή μη-υφασμένες συγκεντρώσεις ινών, οι ίνες των οποίων ενούνται με μία σύνθεση πολυμερούς που περιέχει μονομερή ικανών να πολυμερισθούν εστέρων καρβοξυλικού οξέος και επισυναπτόμενες χαρακτηριστικές ομάδες ενωμένες με έναν πολυμερικό σκελετό και που έχουν τον τύπο :

ΑΡΙΘΜΟΣ ΕΥΡΩΠΑΪΚΟΥ Δ.Ε. (11):	3009391
ΑΡΙΘ. ΕΛΛΗΝΙΚΗΣ ΚΑΤΑΘΕΣΗΣ (21):	930402515
ΗΜΕΡ. ΕΛΛΗΝΙΚΗΣ ΚΑΤΑΘΕΣΗΣ (22):	18.10.93
ΑΡΙΘ./ΗΜΕΡ. ΔΗΜΟΣΙΕΥΣΗΣ	
ΕΥΡΩΠΑΪΚΟΥ ΔΙΠΛΩΜΑΤΟΣ (87):	322164/22.09.93
ΑΡΙΘ./ΗΜΕΡ. ΚΑΤΑΘΕΣΗΣ	
ΕΥΡΩΠΑΪΚΗΣ ΑΙΤΗΣΗΣ (86):	88311956.2/16.12.88
ΤΙΤΛΟΣ ΕΦΕΥΡΕΣΗΣ (54):	Παράγωγα αιθανολαμίνης
ΔΙΚΑΙΟΥΧΟΣ (73):	Glaxo Group Ltd. Clarges House 6-12 W1Y8DH Clarges Street London, Μ. Βρετανία
ΣΥΜΒΑΤΙΚΕΣ ΠΡΟΤΕΡΑΙΟΤΗΤΕΣ (30):	1) 8729596/18.12.87/GB 2) 8729597/18.12.87/GB
ΕΦΕΥΡΕΤΗΣ (72):	1) Middlemiss David 2) Skidmore Ian Frederick 3) Finch Harry 4) Naylor Alan 5) Lunts Lawrence Henry Charles 6) Willbe Charles
ΕΙΔΙΚΟΣ ΠΛΗΡΕΞΟΥΣΙΟΣ (74):	Κιλιμίρης Κωνσταντίνος, δικηγόρος, Υψηλάντου 38, 115 21 Αθήνα
ΑΝΤΙΚΛΗΤΟΣ (74):	Κιλιμίρης Αναστάσιος, δικηγόρος, Υψηλάντου 38, 115 21 Αθήνα



όπου το Ar αναπαριστά μία υποκατεστημένη φαίνυλο ομάδα ή ετεροκυκλικό δακτύλιο που περιέχει άζωτο; το X και Y αναπαριστούν αλκυλένιο, αλκενυλένιο ή αλκυλυλένιο άλυσος τα R¹, R² και R¹⁸ έκαστο αναπαριστούν υδρογόνο ή άλκυλο ομάδες; και το Q αναπαριστά ένα προαιρετικώς υποκατεστημένο δακτύλιο φουρανίου ή θειοφαίνιου. Οι ενώσεις της εφεύρεσης έχουν μία διεγερτική δράση εις τους β₂-αδρενοαποδέκτες και είναι χρήσιμες εις την θεραπεία ασθενειών που συνδέονται με φράξιμο αμφιδρόμων αερίων οδών όπως είναι το άσθμα και η χρόνια βρογχίτις.

ΠΕΡΙΛΗΨΗ (57)

Η εφεύρεση αναφέρεται σε ενώσεις του γενικού τύπου (I) και τα φυσιολογικώς αποδεκτά άλατα και διαλυτά ένυδρα αυτών, σε μεθόδους δια την παρασκευή των και σε φαρμακευτικές τυποποιήσεις αυτών,

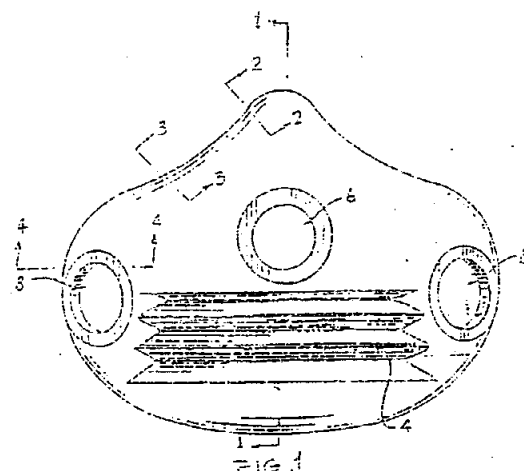
ΑΡΙΘΜΟΣ ΕΥΡΩΠΑΪΚΟΥ Δ.Ε. (11):	3009392
ΑΡΙΘ. ΕΛΛΗΝΙΚΗΣ ΚΑΤΑΘΕΣΗΣ (21):	930402517
ΗΜΕΡ. ΕΛΛΗΝΙΚΗΣ ΚΑΤΑΘΕΣΗΣ (22):	18.10.93
ΑΡΙΘ./ΗΜΕΡ. ΔΗΜΟΣΙΕΥΣΗΣ	
ΕΥΡΩΠΑΪΚΟΥ ΔΙΠΛΩΜΑΤΟΣ (87):	364944/21.07.93
ΑΡΙΘ./ΗΜΕΡ. ΚΑΤΑΘΕΣΗΣ	
ΕΥΡΩΠΑΪΚΗΣ ΑΙΤΗΣΗΣ (86):	89119241.1/17.10.89
ΤΙΤΛΟΣ ΕΦΕΥΡΕΣΗΣ (54):	Ασθενώς διαλυτά φάρμακα σε υπόστρωμα πολυμερών ουσιών με κατάλληλη μορφή για την αύξηση της ταχύτητας διαλύσεως αυτών
ΔΙΚΑΙΟΥΧΟΣ (73):	Vectorpharma International S.P.A. Corso Italia 31 I-34122 Trieste, Ιταλία
ΣΥΜΒΑΤΙΚΕΣ ΠΡΟΤΕΡΑΙΟΤΗΤΕΣ (30):	2233688/17.10.88/IT
ΕΦΕΥΡΕΤΗΣ (72):	Lovrecich Mara Lucia
ΕΙΔΙΚΟΣ ΠΛΗΡΕΞΟΥΣΙΟΣ (74):	Ήτα Βασιλική, Πανεπιστημίου 42, 106 79 Αθήνα
ΑΝΤΙΚΛΗΤΟΣ (74):	Φρυδά-Λαδά Έλλη, Πανεπιστημίου 42, 106 79 Αθήνα

ΠΕΡΙΛΗΨΗ (57)

Ασθενώς διαλυτό φάρμακο ενσωματώνεται σε σωματίδια πολυμερούς με σταυροδεσμούς το οποίο είναι διογκώσιμο, αλλά αδιάλυτο στο νερό, και το λαμβανόμενο προϊόν φέρεται σε επαφή με διαλύτη ικανό να διογκώσει το πολυμερές. Το λαμβανόμενο μέσω της επεξεργασίας αυτής προϊόν, και μετά την ξήρανσή του υπό κενόν, παρουσιάζει ταχύτητα διαλυτοποίησης του φαρμάκου σημαντικά υψηλότερη εκείνης του καθαρού φαρμάκου.

ΑΡΙΘΜΟΣ ΕΥΡΩΠΑΪΚΟΥ Δ.Ε. (11): 3009393
ΑΡΙΘ. ΕΛΛΗΝΙΚΗΣ ΚΑΤΑΘΕΣΗΣ (21): 930402518
ΗΜΕΡ. ΕΛΛΗΝΙΚΗΣ ΚΑΤΑΘΕΣΗΣ (22): 18.10.93
ΑΡΙΘ./ΗΜΕΡ. ΔΗΜΟΣΙΕΥΣΗΣ
ΕΥΡΩΠΑΪΚΟΥ ΔΙΠΛΩΜΑΤΟΣ (87): 264772/21.07.93
ΑΡΙΘ./ΗΜΕΡ. ΚΑΤΑΘΕΣΗΣ
ΕΥΡΩΠΑΪΚΗΣ ΑΙΤΗΣΗΣ (86): 87114903.5/13.10.87
ΤΙΤΛΟΣ ΕΦΕΥΡΕΣΗΣ (54): Αναπνευστήρας
ΔΙΚΑΙΟΥΧΟΣ (73): BILSOM AB
 BOX 550 S-26050
 Billesholm, Σουηδία
ΣΥΜΒΑΤΙΚΕΣ ΠΡΟΤΕΡΑΙΟΤΗΤΕΣ (30): 920570/17.10.86/US
ΕΦΕΥΡΕΤΗΣ (72): 1) White William Comfort
 2) Rodgers Kevin Dennis SR.
 3) Parker Jay Allen
ΕΙΔΙΚΟΣ ΠΛΗΡΕΞΟΥΣΙΟΣ (74): Ήτα Βασιλική, Πανεπιστημίου 42,
 106 79, Αθήνα
ΑΝΤΙΚΛΗΤΟΣ (74): Φρυδά-Λαδά Έλλη, Πανεπιστημίου
 42, 106 79, Αθήνα

εισπνοής (8) βρίσκονται στις πλευρές του αναπνευστήρα κοντά στις παρειές.



ΠΕΡΙΛΗΨΗ (57)

Μάσκα προσώπου (2) για αναπνευστήρα εφοδιασμένη με πολλαπλά φράγματα (12, 18) επί χείλους (10) το οποίο στρέφεται προς τα μέσα κατά την περιφέρεια της μάσκας προσώπου (2). Τα φράγματα (12, 18) περιλαμβάνουν τουλάχιστον ένα πτερύγιο εκτεινόμενο από την επιφάνεια του χείλους για να εφάπτεται με το πρόσωπο.

Ο αναπνευστήρας φέρει θυρίδα (6) για την βαλβίδα εκπνοής πλησίον της μύτης του φέροντος και διαθέτει πτυχές (4) για να εκτείνεται η μάσκα μεταξύ της θυρίδος εκπνοής (6) και του σαγονιού. Οι θυρίδες

ΑΡΙΘΜΟΣ ΕΥΡΩΠΑΪΚΟΥ Δ.Ε. (11): 3009394
ΑΡΙΘ. ΕΛΛΗΝΙΚΗΣ ΚΑΤΑΘΕΣΗΣ (21): 930402519
ΗΜΕΡ. ΕΛΛΗΝΙΚΗΣ ΚΑΤΑΘΕΣΗΣ (22): 18.10.93
ΑΡΙΘ./ΗΜΕΡ. ΔΗΜΟΣΙΕΥΣΗΣ
ΕΥΡΩΠΑΪΚΟΥ ΔΙΠΛΩΜΑΤΟΣ (87): 262249/25.08.93
ΑΡΙΘ./ΗΜΕΡ. ΚΑΤΑΘΕΣΗΣ
ΕΥΡΩΠΑΪΚΗΣ ΑΙΤΗΣΗΣ (86): 86113567.1/02.10.86
ΤΙΤΛΟΣ ΕΦΕΥΡΕΣΗΣ (54): Έλεγχος δι' αλκοόλης της παραγωγής ελαφρώς διασυνδεδεμένων αφρωδών πολυμερών
ΔΙΚΑΙΟΥΧΟΣ (73): The Dow Chemical Company
 2030 Dow Center Abbott Road P.O.
 48640-1967
 Box 1967 Midland Michigan, Η.Π.Α.
ΣΥΜΒΑΤΙΚΕΣ ΠΡΟΤΕΡΑΙΟΤΗΤΕΣ (30): —
ΕΦΕΥΡΕΤΗΣ (72): Park Chung Poo
ΕΙΔΙΚΟΣ ΠΛΗΡΕΞΟΥΣΙΟΣ (74): Παπαπαναγιώτου Άννα, Κουμπά-
 ρη 2, 106 74 Αθήνα
ΑΝΤΙΚΛΗΤΟΣ (74): Παπακωνσταντίνου Ελένη, Κουμπά-
 ρη 2, 106 74 Αθήνα

παράγοντες διασυνδέσεως περιλαμβάνουν σιλάνια, σιλάνια με δρα-
 στικές ομάδες αζιδίου, τιτανικά άλατα, και αμινοϋχες ενώσεις.

ΠΕΡΙΛΗΨΗ (57)

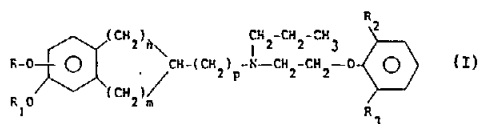
Περιγράφονται μία σύνθεση διογκώσιμου πολυμερούς ολεφίνης ή στυρενίου για την παραγωγή ελαφρώς διασυνδεδεμένων αφρωδών πολυμερών και μία μέθοδος για τον έλεγχο του βαθμού διασυνδέσεως του πολυμερούς προ της εξολκεύσεως αφρού. Ο έλεγχος επιτυγχάνεται με τη χρήση (α) μίας αναστρέψιμης αντιδράσεως διασυνδέσεως εκλύουσας αέριο η οποία καθυστερείται στη γραμμή εξολκεύσεως αφρού παρουσία αερίων προϊόντων (αλκοολών) και (β) πρόσθετων ποσοτήτων αλκοόλης όπως αλειφατικής αλκοόλης. Οι κατάλληλοι

ΑΡΙΘΜΟΣ ΕΥΡΩΠΑΪΚΟΥ Δ.Ε. (11):	3009395
ΑΡΙΘ. ΕΛΛΗΝΙΚΗΣ ΚΑΤΑΘΕΣΗΣ (21):	930402520
ΗΜΕΡ. ΕΛΛΗΝΙΚΗΣ ΚΑΤΑΘΕΣΗΣ (22):	18.10.93
ΑΡΙΘ./ΗΜΕΡ. ΔΗΜΟΣΙΕΥΣΗΣ	
ΕΥΡΩΠΑΪΚΟΥ ΔΙΠΛΩΜΑΤΟΣ (87):	321968/28.07.93
ΑΡΙΘ./ΗΜΕΡ. ΚΑΤΑΘΕΣΗΣ	
ΕΥΡΩΠΑΪΚΗΣ ΑΙΤΗΣΗΣ (86):	88121442.3/21.12.88
ΤΙΤΛΟΣ ΕΦΕΥΡΕΣΗΣ (54):	Ενώσεις ενεργοί επί του καρδιαγγειακού συστήματος
ΔΙΚΑΙΟΥΧΟΣ (73):	Zambon Group S.P.A. via Della Chimica 9 I-36100 Vicenza, Ιταλία
ΣΥΜΒΑΤΙΚΕΣ ΠΡΟΤΕΡΑΙΟΤΗΤΕΣ (30):	2318387/23.12.87/IT
ΕΦΕΥΡΕΤΗΣ (72):	1) Casagrande Cesare 2) Norcini Gabriele 3) Santangelo Francesco 4) Semararo Claudio
ΕΙΔΙΚΟΣ ΠΛΗΡΕΞΟΥΣΙΟΣ (74):	Παπαπαναγιώτου Άννα, Κουμπάρη 2, 106 74 Αθήνα
ΑΝΤΙΚΛΗΤΟΣ (74):	Παπακωνσταντίνου Ελένη, Κουμπάρη 2, 106 74 Αθήνα

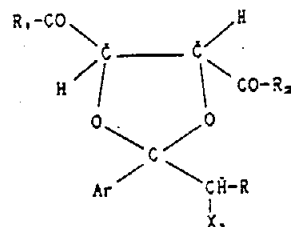
(εις τον οποίον τα R, R₁, R₂, R₃, n, m, και p έχουν τας εις την περιγραφήν αναφερομένας εννοίας), η παρασκευή των και αι συνθέσεις δια φαρμακευτικήν χρήση περιέχουσαι ταύτας ως ενεργόν συστατικόν. Αι ενώσεις του τύπου I έχουν ντοπαμινεργικήν αγγειοδιασταλτικήν δράσιν και δύνανται να χρησιμοποιηθούν εις το φαρμακευτικόν πεδίων.

ΠΕΡΙΛΗΨΗ (57)

Περιγράφονται ενώσεις του τύπου



ΑΡΙΘΜΟΣ ΕΥΡΩΠΑΪΚΟΥ Δ.Ε. (11):	3009396
ΑΡΙΘ. ΕΛΛΗΝΙΚΗΣ ΚΑΤΑΘΕΣΗΣ (21):	930402521
ΗΜΕΡ. ΕΛΛΗΝΙΚΗΣ ΚΑΤΑΘΕΣΗΣ (22):	18.10.93
ΑΡΙΘ./ΗΜΕΡ. ΔΗΜΟΣΙΕΥΣΗΣ	
ΕΥΡΩΠΑΪΚΟΥ ΔΙΠΛΩΜΑΤΟΣ (87):	273316/28.07.93
ΑΡΙΘ./ΗΜΕΡ. ΚΑΤΑΘΕΣΗΣ	
ΕΥΡΩΠΑΪΚΗΣ ΑΙΤΗΣΗΣ (86):	87118821.5/18.12.87
ΤΙΤΛΟΣ ΕΦΕΥΡΕΣΗΣ (54):	Στερεοσυγκλίνουσα μέθοδος δια παρασκευήν οπτικής ενεργών καρβοξυλικών οξέων
ΔΙΚΑΙΟΥΧΟΣ (73):	Zambon Group SPA via Della Chimica 9 I-36100 Vicenza, Ιταλία
ΣΥΜΒΑΤΙΚΕΣ ΠΡΟΤΕΡΑΙΟΤΗΤΕΣ (30):	2282286/23.12.86/IT
ΕΦΕΥΡΕΤΗΣ (72):	1) Villa Marco 2) Giordano Claudio 3) Castaldi Graziano 4) Cavicchioli Silvia
ΕΙΔΙΚΟΣ ΠΛΗΡΕΞΟΥΣΙΟΣ (74):	Παπαπαναγιώτου Άννα, Κουμπάρη 2, 106 74 Αθήνα
ΑΝΤΙΚΛΗΤΟΣ (74):	Παπακωνσταντίνου Ελένη, Κουμπάρη 2, 106 74 Αθήνα



εις τον οποίον οι υποκαταστάται έχουν τας εις την περιγραφήν διδομένας εννοίας.

Η περιγραφόμενη μέθοδος απολήγει (οδηγεί) εις τον σχηματισμόν ενός μόνου (μοναδικού) εναντιομερούς.

ΠΕΡΙΛΗΨΗ (57)

Περιγράφεται στερεοσυγκλίνουσα μέθοδος δια παρασκευήν οπτικής ενεργών άλφα-αρυαλκανοϊκών οξέων, δια χρησιμοποίησεως ως εναρκτηρίου ουσίας διαστερεοϊσομερούς μίγματος κεταλών του τύπου

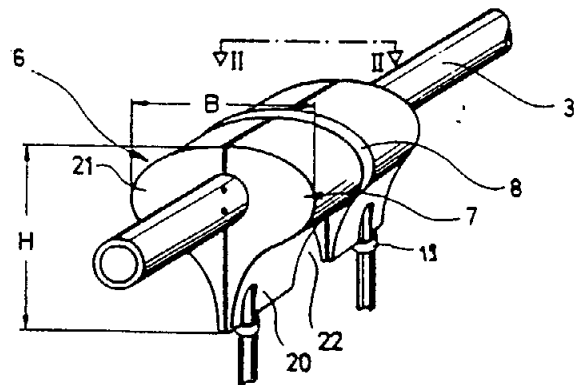
ΑΡΙΘΜΟΣ ΕΥΡΩΠΑΪΚΟΥ Δ.Ε.	(11): 3009397
ΑΡΙΘ. ΕΛΛΗΝΙΚΗΣ ΚΑΤΑΘΕΣΗΣ	(21): 930402522
ΗΜΕΡ. ΕΛΛΗΝΙΚΗΣ ΚΑΤΑΘΕΣΗΣ	(22): 18.10.93
ΑΡΙΘ./ΗΜΕΡ. ΔΗΜΟΣΙΕΥΣΗΣ	
ΕΥΡΩΠΑΪΚΟΥ ΔΙΠΛΩΜΑΤΟΣ	(87): 437718/25.08.93
ΑΡΙΘ./ΗΜΕΡ. ΚΑΤΑΘΕΣΗΣ	
ΕΥΡΩΠΑΪΚΗΣ ΑΙΤΗΣΗΣ	(86): 90123315.5/05.12.90
ΤΙΤΛΟΣ ΕΦΕΥΡΕΣΗΣ	(54): Διάταξις αερισμού επί πλωτήρων
ΔΙΚΑΙΟΥΧΟΣ	(73): Von Nordenskjold Reinhard Dr.-Ing. Killistrasse 3 D-85658 Egming Munster, Γερμανία
ΣΥΜΒΑΤΙΚΕΣ ΠΡΟΤΕΡΑΙΟΤΗΤΕΣ	(30): 4001201/17.01.90/DE
ΕΦΕΥΡΕΤΗΣ	(72): Von Nordenskjold Reinhard Dr.
ΕΙΔΙΚΟΣ ΠΛΗΡΕΞΟΥΣΙΟΣ	(74): Παπαπαναγιώτου Άννα, Κουμπάρη 2, 106 74 Αθήνα
ΑΝΤΙΚΛΗΤΟΣ	(74): Παπακωνσταντίνου Ελένη, Κουμπάρη 2, 106 74 Αθήνα

τάξεων αερισμού επί πλωτήρων προτείνει η εφεύρεση, να είναι ο αγωγός παροχής αέρος διαμορφωμένος ως συνεχής ελαστικός σωλήν (3) και ο πλωτήρ να περιλαμβάνει τουλάχιστον δύο μορφοποιημένα τεμάχια τα οποία σχηματίζουν σώματα ανώσεως (6, 7), τα οποία είναι διατεταγμένα επί του ελαστικού αγωγού και περιβάλλουν τον ελαστικό αγωγό (3) εις ένα άνοιγμα διόδου που σχηματίζεται από τα μορφοποιημένα τεμάχια πλήρως ή εν μέρει.

ΠΕΡΙΛΗΨΗ (57)

Η εφεύρεση αφορά μία διάταξη αερισμού επί πλωτήρων δια την εισαγωγή αέρος εντός των υδάτων ειδικότερα εντός μιας εγκαταστάσεως βιολογικώς ενεργού ιλύος με τουλάχιστον έναν αγωγό παροχής αέρος ο οποίος εκτείνεται επί της επιφανείας του ύδατος και τουλάχιστον μίαν διάταξη αερισμού βυθού, η οποία είναι διατεταγμένη κάτω από την επιφάνεια του ύδατος με ενός πλωτήρος διατεταγμένου επί του αγωγού παροχής αέρος, καθώς επίσης τουλάχιστον έναν αγωγό συνδέσεως ο οποίος διακλαδώνεται από τον αγωγό παροχής αέρος και εισάγει εκεί αέρα εντός των υδάτων. Δια την απλοποίηση της συναρμοσμένης και για την καλύτερευση του τρόπου λειτουργίας τέτοιων δια-

ΑΡΙΘΜΟΣ ΕΥΡΩΠΑΪΚΟΥ Δ.Ε.	(11): 3009398
ΑΡΙΘ. ΕΛΛΗΝΙΚΗΣ ΚΑΤΑΘΕΣΗΣ	(21): 930402523
ΗΜΕΡ. ΕΛΛΗΝΙΚΗΣ ΚΑΤΑΘΕΣΗΣ	(22): 18.10.93
ΑΡΙΘ./ΗΜΕΡ. ΔΗΜΟΣΙΕΥΣΗΣ	
ΕΥΡΩΠΑΪΚΟΥ ΔΙΠΛΩΜΑΤΟΣ	(87): 401896/11.08.93
ΑΡΙΘ./ΗΜΕΡ. ΚΑΤΑΘΕΣΗΣ	
ΕΥΡΩΠΑΪΚΗΣ ΑΙΤΗΣΗΣ	(86): 90201354.9/28.05.90
ΤΙΤΛΟΣ ΕΦΕΥΡΕΣΗΣ	(54): Σύνθεση καρβοπλατίνης
ΔΙΚΑΙΟΥΧΟΣ	(73): Pharmachemie B.V. Swensweg 5 NL-2031 GA Haarlem, Ολλανδία
ΣΥΜΒΑΤΙΚΕΣ ΠΡΟΤΕΡΑΙΟΤΗΤΕΣ	(30): 8901433/06.06.93/NL
ΕΦΕΥΡΕΤΗΣ	(72): 1) Nijker Alfred James 2) Vermeer Johanna Maria Pieter- nella
ΕΙΔΙΚΟΣ ΠΛΗΡΕΞΟΥΣΙΟΣ	(74): Παπαπαναγιώτου Άννα, Κουμπάρη 2, 106 74 Αθήνα
ΑΝΤΙΚΛΗΤΟΣ	(74): Παπακωνσταντίνου Ελένη, Κουμπάρη 2, 106 74 Αθήνα

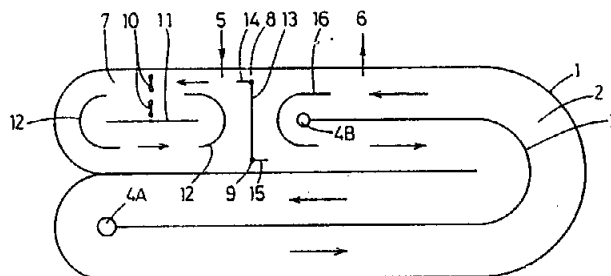


ΠΕΡΙΛΗΨΗ (57)

Παρέχεται σύνθεση καρβοπλατίνης υπό την μορφή υδατικού διαλύματος καρβοπλατίνης ρυθμισμένου σε pH = 2-6, 5. Ένα τέτοιο, έτοιμο προς χρήση, διάλυμα έχει αξιοσημείωτη σταθερότητα.

ΑΡΙΘΜΟΣ ΕΥΡΩΠΑΪΚΟΥ Δ.Ε. (11): 3009399
ΑΡΙΘ. ΕΛΛΗΝΙΚΗΣ ΚΑΤΑΘΕΣΗΣ (21): 930402524
ΗΜΕΡ. ΕΛΛΗΝΙΚΗΣ ΚΑΤΑΘΕΣΗΣ (22): 18.10.93
ΑΡΙΘ./ΗΜΕΡ. ΔΗΜΟΣΙΕΥΣΗΣ
ΕΥΡΩΠΑΪΚΟΥ ΔΙΠΛΩΜΑΤΟΣ (87): 474296/04.08.93
ΑΡΙΘ./ΗΜΕΡ. ΚΑΤΑΘΕΣΗΣ
ΕΥΡΩΠΑΪΚΗΣ ΑΙΤΗΣΗΣ (86): 91202211.8/30.08.91
ΤΙΤΛΟΣ ΕΦΕΥΡΕΣΗΣ (54): Συσκευή για τον καθαρισμό αποβλήτου νερού
ΔΙΚΑΙΟΥΧΟΣ (73): DHV Water B.V.
 Laan 1914 No. 35 NL-3818 EX
 Amersfoort, Ολλανδία
ΣΥΜΒΑΤΙΚΕΣ ΠΡΟΤΕΡΑΙΟΤΗΤΕΣ (30): 9001974/07.09.90/NL
ΕΦΕΥΡΕΤΗΣ (72): Dijkhorst Jacobus
ΕΙΔΙΚΟΣ ΠΛΗΡΕΞΟΥΣΙΟΣ (74): Παπαπαναγιώτου Άννα, Κουμπάρη 2, 106 74 Αθήνα
ΑΝΤΙΚΛΗΤΟΣ (74): Παπακωνσταντίνου Ελένη, Κουμπάρη 2, 106 74 Αθήνα

δευτερεύον σύστημα κυκλοφορίας σχηματίζεται εντός του χώρου απονιτροποίησης ο οποίος έχει τη δική του διάταξη προωθήσεως (10).



ΠΕΡΙΛΗΨΗ (57)

Συσκευή για τον καθαρισμό απόβλητου νερού περιλαμβάνει δεξαμενή (1) η οποία περιλαμβάνει πρωτεύον σύστημα κυκλοφορήσεως (2) για το υγρό εκεί, παροχή εισρέοντος υγρού (5) και εκφόρτωση εκρέοντος υγρού (6) συνδεόμενες στη δεξαμενή (1), διάταξη προωθήσεως (4A, 4B) για κυκλοφόρηση του υγρού στο σύστημα κυκλοφορήσεως και συγχρόνως για αερισμόν αυτού. Η δεξαμενή (1) είναι εφοδιασμένη με έναν χώρο απονιτροποίησης (7) ο οποίος συνδέεται με το υπόλοιπο της δεξαμενής δια μιας εισόδου (8) και μιας εξόδου (9). Η παροχή εισρέοντος υγρού συνδέεται στον χώρο απονιτροποίησης. Ένα

ΑΡΙΘΜΟΣ ΕΥΡΩΠΑΪΚΟΥ Δ.Ε. (11): 3009400
ΑΡΙΘ. ΕΛΛΗΝΙΚΗΣ ΚΑΤΑΘΕΣΗΣ (21): 930402525
ΗΜΕΡ. ΕΛΛΗΝΙΚΗΣ ΚΑΤΑΘΕΣΗΣ (22): 18.10.93
ΑΡΙΘ./ΗΜΕΡ. ΔΗΜΟΣΙΕΥΣΗΣ
ΕΥΡΩΠΑΪΚΟΥ ΔΙΠΛΩΜΑΤΟΣ (87): 327225/21.07.93
ΑΡΙΘ./ΗΜΕΡ. ΚΑΤΑΘΕΣΗΣ
ΕΥΡΩΠΑΪΚΗΣ ΑΙΤΗΣΗΣ (86): 89300540.5/20.01.89
ΤΙΤΛΟΣ ΕΦΕΥΡΕΣΗΣ (54): Χαμηλού λίπους άλειμα
ΔΙΚΑΙΟΥΧΟΣ (73): ST. IVEL LTD
 Unigate House Western Avenue
 W30SH
 London, M. Βρετανία
ΣΥΜΒΑΤΙΚΕΣ ΠΡΟΤΕΡΑΙΟΤΗΤΕΣ (30): 8802223/02.02.88/GB
ΕΦΕΥΡΕΤΗΣ (72): 1) Gupta Bharat Bhushan
 2) Platt Laurence Brian
ΕΙΔΙΚΟΣ ΠΛΗΡΕΞΟΥΣΙΟΣ (74): Παπαπαναγιώτου Άννα, Κουμπάρη 2, 106 74 Αθήνα
ΑΝΤΙΚΛΗΤΟΣ (74): Παπακωνσταντίνου Ελένη, Κουμπάρη 2, 106 74 Αθήνα

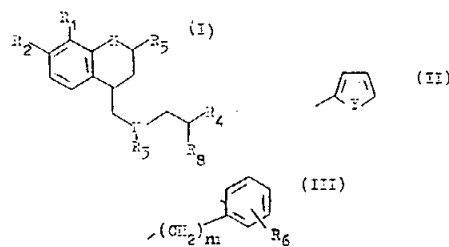
ΠΕΡΙΛΗΨΗ (57)

Ένα χαμηλού λίπους άλειμα το οποίο είναι ένα νερό σε λάδι γαλάκτωμα το οποίο περιλαμβάνει μια συνεχή λιπαρή φάση και μια διασκορπισμένη υδατική φάση, με την υδατική φάση να περιλαμβάνει τουλάχιστον 6% κατά βάρος μια ή περισσότερες πρωτεΐνες προερχόμενες από γάλα και από 1,3 έως 4,0% κατά βάρος ένα τροποποιημένο άμυλο, με την λιπαρή φάση να αποτελεί το 18 έως 37% κατά βάρος της ολικής σύνθεσης του χαμηλού λίπους αλείματος.

Το χαμηλού λίπους άλειμα της εφεύρεσης έχει βελτιωμένη υφή, στοματική αίσθηση και δυνατότητα αλείματος, όπως επίσης βελτιωμένη γεύση.

ΑΡΙΘΜΟΣ ΕΥΡΩΠΑΪΚΟΥ Δ.Ε. (11):	3009401
ΑΡΙΘ. ΕΛΛΗΝΙΚΗΣ ΚΑΤΑΘΕΣΗΣ (21):	930402526
ΗΜΕΡ. ΕΛΛΗΝΙΚΗΣ ΚΑΤΑΘΕΣΗΣ (22):	18.10.93
ΑΡΙΘ./ΗΜΕΡ. ΔΗΜΟΣΙΕΥΣΗΣ	
ΕΥΡΩΠΑΪΚΟΥ ΔΙΠΛΩΜΑΤΟΣ (87):	396620/11.08.93
ΑΡΙΘ./ΗΜΕΡ. ΚΑΤΑΘΕΣΗΣ	
ΕΥΡΩΠΑΪΚΗΣ ΑΙΤΗΣΗΣ (86):	89902123.2/13.01.89
ΤΙΤΛΟΣ ΕΦΕΥΡΕΣΗΣ (54):	Αμινομεθυλο-χρωμαν και θειοχρωμανοενώσεις
ΔΙΚΑΙΟΥΧΟΣ (73):	ABBOTT Laboratories Chad-0377, AP6D/2 One Abbott Park Road Abbott Park Illinois 60064-3500, Η.Π.Α.
ΣΥΜΒΑΤΙΚΕΣ ΠΡΟΤΕΡΑΙΟΤΗΤΕΣ ΕΦΕΥΡΕΤΗΣ (30):	144363/15.01.88/US
(72):	1) Debernadis John Francis 2) Arendsen David Lloyd 3) Zelle Robert Edward
ΕΙΔΙΚΟΣ ΠΛΗΡΕΞΟΥΣΙΟΣ (74):	Παπαπαναγιώτου Άννα, Κουμπάρη 2, 106 74 Αθήνα
ΑΝΤΙΚΛΗΤΟΣ (74):	Παπακωνσταντίνου Ελένη, Κουμπάρη 2, 106 74 Αθήνα

από (II) και (III), όπου το Y είναι O ή S, το R₃ είναι υδρογόνο, μεθοξυ ή αλογόνο και το m είναι 0 ή 1· το R₅ είναι υδρογόνο, κατώτερο αλκυλ, φαινυλ ή υποκατεστημένο φαινυλ όπου ο δακτύλιος φαινυλίου είναι υποκατεστημένος με ένα, δύο ή τρεις υποκαταστάτες ανεξαρτήτως εκλεγμένους από κατώτερο αλκυλ, αλογόνο, υδροξυ κατώτερο, αλκοξυ, αμινο και θειοαλκυλαμινο και το R₆ είναι υδρογόνο ή τα R₃ και R₆ λαμβανόμενα μαζί σχηματίζουν ένα δακτύλιο πυρρολιδίνης ή ένα φαρμακευτικώς παραδέκτο άλας αυτών.

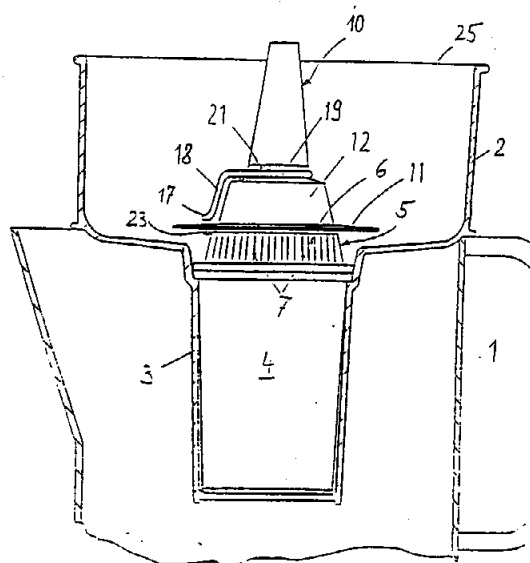


ΠΕΡΙΛΗΨΗ (57)

Η παρούσα εφεύρεση περιλαμβάνει ενώσεις που παριστάνονται από τον τύπο (I), όπου το X είναι O ή S· τα R₁ και R₂ εκλέγονται ανεξαρτήτως από την ομάδα που αποτελείται από υδρογόνο, υδροξυ αλογόνο, κατώτερο αλκοξυ, θειοαλκοξυ και κατώτερο αλκυλ· ή τα R₁ και R₂ λαμβανόμενα μαζί ημπορούν να σχηματίσουν μεθυλενοδιοξυ, ή αιθυλενοδιοξυγέφυρα· το R₃ είναι κατώτερο αλκυλ· το R₄ εκλέγεται

ΑΡΙΘΜΟΣ ΕΥΡΩΠΑΪΚΟΥ Δ.Ε. (11):	3009402
ΑΡΙΘ. ΕΛΛΗΝΙΚΗΣ ΚΑΤΑΘΕΣΗΣ (21):	930402527
ΗΜΕΡ. ΕΛΛΗΝΙΚΗΣ ΚΑΤΑΘΕΣΗΣ (22):	18.10.93
ΑΡΙΘ./ΗΜΕΡ. ΔΗΜΟΣΙΕΥΣΗΣ	
ΕΥΡΩΠΑΪΚΟΥ ΔΙΠΛΩΜΑΤΟΣ (87):	340382/11.08.93
ΑΡΙΘ./ΗΜΕΡ. ΚΑΤΑΘΕΣΗΣ	
ΕΥΡΩΠΑΪΚΗΣ ΑΙΤΗΣΗΣ (86):	89100760.1/18.01.89
ΤΙΤΛΟΣ ΕΦΕΥΡΕΣΗΣ (54):	Κάλυμμα εκ κοσκίνου δια ένα ένθετο καθαρισμού εις μία διάταξη επεξεργασίας ύδατος με ένα κοίλο σωλήνα
ΔΙΚΑΙΟΥΧΟΣ (73):	Brita Wasser-Filter-Systeme Gmbh Heinrich-Hertz-strasse 4 W-6204 Taunusstein 4, Γερμανία
ΣΥΜΒΑΤΙΚΕΣ ΠΡΟΤΕΡΑΙΟΤΗΤΕΣ ΕΦΕΥΡΕΤΗΣ (30):	3814683/30.04.88/DE
(72):	Hankammer Heinz
ΕΙΔΙΚΟΣ ΠΛΗΡΕΞΟΥΣΙΟΣ (74):	Παπαπαναγιώτου Άννα, Κουμπάρη 2, 106 74 Αθήνα
ΑΝΤΙΚΛΗΤΟΣ (74):	Παπακωνσταντίνου Ελένη, Κουμπάρη 2, 106 74 Αθήνα

κοσκίνου προβλέπεται ότι οι σχισμές κοσκίνου (7) είναι κυρίως ευθείες και είναι διατεταγμένες υπό μορφή στεφάνης επί του επιφανειακού τμήματος (6) υπό μορφή κολούρου κώνου το οποίο καταλαμβάνει περίπου το 1/3 έως το 1/2 του ύψους του καλύμματος εκ κοσκίνου (5) και ότι επί της άνω εξωτερικής δακτυλιοειδούς επιφανείας του δίσκου (11) προβλέπονται σημεία, προς τα οποία αντιστοιχεί ένας ρυθμιζόμενος δείκτης 17 ο οποίος είναι τοποθετημένος επί ενός δακτυλίου ασφαλίσεως 19 που είναι διατεταγμένος δυνάμενος να περιστρέφεται χωρίς να είναι δυνατόν να απωλεσθεί επί του κοίλου σωλήνος (10).



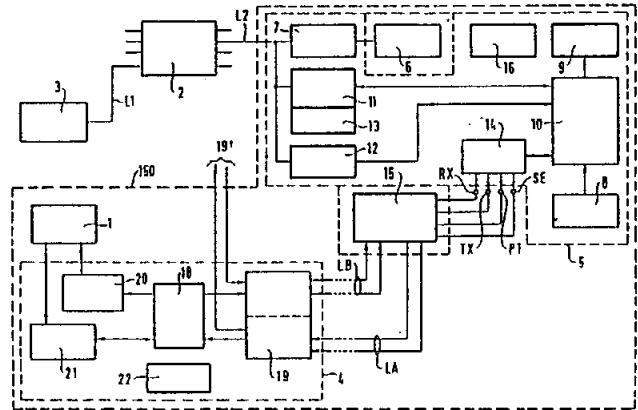
ΠΕΡΙΛΗΨΗ (57)

Περιγράφεται ένα κάλυμμα εκ κοσκίνου δι' ένα ένθετο καθαρισμού (4) εις μια διάταξη επεξεργασίας ύδατος, όπου το κάλυμμα εκ κοσκίνου (5) παρουσιάζει επί ενός κωνικού επιφανειακού τμήματος (6) σχισμές κοσκίνου (7) και εις το μέσον μιας ανυψωμένης προεξοχής τουλάχιστον ένα άνοιγμα εξαερώσεως και μπορεί να συνδέεται με ένα κοίλο σωλήνα (10) με ένα δίσκο (11).

Προκειμένου να βελτιωθούν οι λειτουργίες και χρήσεις ειδικότερα εξαερισμού και χρήσεις δια τον τελικό χρήστη εις ένα τέτοιο καπάκι εκ

ΑΡΙΘΜΟΣ ΕΥΡΩΠΑΪΚΟΥ Δ.Ε. (11): 3009403
ΑΡΙΘ. ΕΛΛΗΝΙΚΗΣ ΚΑΤΑΘΕΣΗΣ (21): 930402528
ΗΜΕΡ. ΕΛΛΗΝΙΚΗΣ ΚΑΤΑΘΕΣΗΣ (22): 18.10.93
ΑΡΙΘ./ΗΜΕΡ. ΔΗΜΟΣΙΕΥΣΗΣ
ΕΥΡΩΠΑΪΚΟΥ ΔΙΠΛΩΜΑΤΟΣ (87): 333172/28.07.93
ΑΡΙΘ./ΗΜΕΡ. ΚΑΤΑΘΕΣΗΣ
ΕΥΡΩΠΑΪΚΗΣ ΑΙΤΗΣΗΣ (86): 89104609.6/15.03.89
ΤΙΤΛΟΣ ΕΦΕΥΡΕΣΗΣ (54): Σύστημα ελέγχου εξ αποστάσεως (τηλεελέγχου) δια τηλεφωνικής οδού για εγκατάσταση μονής ή πολλαπλής λειτουργίας
ΔΙΚΑΙΟΥΧΟΣ (73): Alcatel Business Systems
 12 rue de la Baume F-75008 Paris, Γαλλία
ΣΥΜΒΑΤΙΚΕΣ ΠΡΟΤΕΡΑΙΟΤΗΤΕΣ ΕΦΕΥΡΕΤΗΣ (30): 8803387/16.03.88/FR
 (72): 1) Defay Christian
 2) Guyot Gilbert
ΕΙΔΙΚΟΣ ΠΛΗΡΕΞΟΥΣΙΟΣ (74): Παπαπαναγιώτου Άννα, Κουμπάρη 2, 106 74 Αθήνα
ΑΝΤΙΚΛΗΤΟΣ (74): Παπακωνσταντίνου Ελένη, Κουμπάρη 2, 106 74 Αθήνα

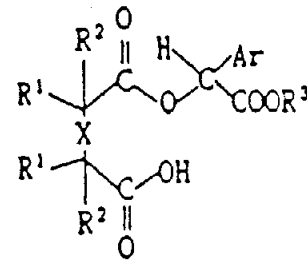
ένα λογικό κύκλωμα ελέγχου (18) με μικροϋπολογιστή και συνδέεται αφενός με τα όργανα του προς έλεγχο συνόλου (23, 24, 25) της εγκατάστασης και αφετέρου μ' ένα τερματικό καταλόγου (5) για τις επαφές του με τη τηλεματική διάταξη λειτουργεί από κοινού με το τερματικό καταλόγου.



ΠΕΡΙΛΗΨΗ (57)

Σύστημα τηλεελέγχου για ένα τουλάχιστον σύνολο οργάνων μιας εγκατάστασης (1) το οποίο ενεργεί διαμέσου ενός τηλεφωνικού δικτύου (2) με γραμμές, του οποίου η εγκατάσταση και μια τουλάχιστον απομακρυσμένη τηλεματική διάταξη (2) συνδέονται για τον τηλεέλεγχο. Το σύστημα περιλαμβάνει, τοπικά στο επίπεδο της εγκατάστασης, έναν χωρητικό διανομέα (4) ο οποίος οργανώνεται γύρω από

ΑΡΙΘΜΟΣ ΕΥΡΩΠΑΪΚΟΥ Δ.Ε. (11): 3009404
ΑΡΙΘ. ΕΛΛΗΝΙΚΗΣ ΚΑΤΑΘΕΣΗΣ (21): 930402529
ΗΜΕΡ. ΕΛΛΗΝΙΚΗΣ ΚΑΤΑΘΕΣΗΣ (22): 18.10.93
ΑΡΙΘ./ΗΜΕΡ. ΔΗΜΟΣΙΕΥΣΗΣ
ΕΥΡΩΠΑΪΚΟΥ ΔΙΠΛΩΜΑΤΟΣ (87): 373931/28.07.93
ΑΡΙΘ./ΗΜΕΡ. ΚΑΤΑΘΕΣΗΣ
ΕΥΡΩΠΑΪΚΗΣ ΑΙΤΗΣΗΣ (86): 89313075.7/14.12.89
ΤΙΤΛΟΣ ΕΦΕΥΡΕΣΗΣ (54): Μονοεστέρες αρυλοξικού οξέος, παραγωγή και χρήσις των
ΔΙΚΑΙΟΥΧΟΣ (73): Shionogi Seiyaku Kabushiki Kaisha
 1-8 Doshomachi 3-Chome Chuo-Ku 541 Osaka, Ιαπωνία
ΣΥΜΒΑΤΙΚΕΣ ΠΡΟΤΕΡΑΙΟΤΗΤΕΣ ΕΦΕΥΡΕΤΗΣ (30): 315730/88/14.12.88/JP
 (72): 1) Ohtani Mitsuaki
 2) Matsuura Takaharu
 3) Konoike Toshiro
 4) Araki Yoshitaka
ΕΙΔΙΚΟΣ ΠΛΗΡΕΞΟΥΣΙΟΣ (74): Παπαπαναγιώτου Άννα, Κουμπάρη 2, 106 74 Αθήνα
ΑΝΤΙΚΛΗΤΟΣ (74): Παπακωνσταντίνου Ελένη, Κουμπάρη 2, 106 74 Αθήνα



εις τον οποίον το R¹ είναι υδρογόνον ή προαιρετικώς υποκατεστημένον αλκύλιον C₁-C₂ ή φαινύλιον ή, όταν αμφότερα λαμβάνονται ομού, σχηματίζουν αλκυλένιον C₂-C₆, αλκενυλένιον C₂ ή C₄-C₆, ή δικυκλικόν-δακτύλιον· το R² είναι υδρογόνον ή μεθύλιον· το X είναι απλούς δεσμός ή CH₂, C = O, N-R⁴, O, S, CHNHR⁴, CHCH₃, CHAr ή CHOR⁵ (υπό τον όρον ότι όταν το X είναι απλούς δεσμός ή CH₂, C = O, N-R⁴, O ή S, τα R¹ και R² δεν είναι ταυτοχρόνως υδρογόνον ή μεθύλιον)· το R³ είναι υδρογόνον, προαιρετικώς υποκατεστημένον αλκύλιον, ή προαιρετικώς υποκατεστημένον αραλκύλιον· το R⁴ είναι υδρογόνον ή αμινοπροστατευτική ομάδα· το R⁵ είναι υδρογόνον ή υδροξυ-προστατευτική ομάδα· και το Ar είναι προαιρετικώς υποκατεστημένον αρύλιον. Οι εστέρες ούτοι δύνανται να παρασκευασθούν δια της αντιδράσεως 6-συμμετρικού οξυ-ανυδρίτου μετά παραγώγου (R) - ή (S) - αρυλοξικού οξέος, εις μεγάλην οπτικήν καθαρότητα, και είναι χρήσιμοι ως ενδιάμεσοι ενώσεις δια διαφορά οπτικής ενεργά φυσικά προϊόντα και φάρμακα.

ΠΕΡΙΛΗΨΗ (57)

Η εφεύρεσις παρέχει οπτικώς ενεργούς εστέρας αρυλοξικού οξέος του τύπου

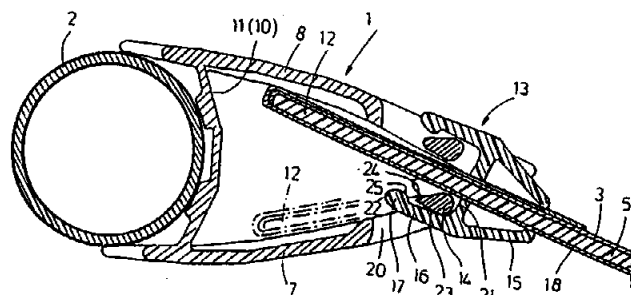
ΑΡΙΘΜΟΣ ΕΥΡΩΠΑΪΚΟΥ Δ.Ε. (11):	3009405
ΑΡΙΘ. ΕΛΛΗΝΙΚΗΣ ΚΑΤΑΘΕΣΗΣ (21):	930402530
ΗΜΕΡ. ΕΛΛΗΝΙΚΗΣ ΚΑΤΑΘΕΣΗΣ (22):	18.10.93
ΑΡΙΘ./ΗΜΕΡ. ΔΗΜΟΣΙΕΥΣΗΣ	
ΕΥΡΩΠΑΪΚΟΥ ΔΙΠΛΩΜΑΤΟΣ (87):	331511/28.07.93
ΑΡΙΘ./ΗΜΕΡ. ΚΑΤΑΘΕΣΗΣ	
ΕΥΡΩΠΑΪΚΗΣ ΑΙΤΗΣΗΣ (86):	89302141.0/03.03.89
ΤΙΤΛΟΣ ΕΦΕΥΡΕΣΗΣ (54):	6-υποκατεστημένα παράγωγα πυρινυλ πιπεραζίνης
ΔΙΚΑΙΟΥΧΟΣ (73):	Ortho Pharmaceutical Co. U.S. route 202 P.O. Box 300 08869-0602 Raritan New Jersey, Η.Π.Α.
ΣΥΜΒΑΤΙΚΕΣ ΠΡΟΤΕΡΑΙΟΤΗΤΕΣ (30):	163487/03.03.88/US
ΕΦΕΥΡΕΤΗΣ (72):	1) Hajos Zoltan G. 2) Kanojia Ramesh M. 3) Press Jeffrey B.
ΕΙΔΙΚΟΣ ΠΛΗΡΕΞΟΥΣΙΟΣ (74):	Παπαπαναγιώτου Άννα, Κουμπάρη 2, 106 74 Αθήνα
ΑΝΤΙΚΛΗΤΟΣ (74):	Παπακωνσταντίνου Ελένη, Κουμπάρη 2, 106 74 Αθήνα

ΠΕΡΙΛΗΨΗ (57)

6-υποκατεστημένα παράγωγα πυρινυλ πιπεραζίνης και μέθοδος συνθέσεως τους περιγράφονται. Οι ενώσεις είναι χρήσιμες ως καρδιοτονωτικοί και αντιαρρυθμικοί παράγοντες.

ΑΡΙΘΜΟΣ ΕΥΡΩΠΑΪΚΟΥ Δ.Ε. (11):	3009406
ΑΡΙΘ. ΕΛΛΗΝΙΚΗΣ ΚΑΤΑΘΕΣΗΣ (21):	930402532
ΗΜΕΡ. ΕΛΛΗΝΙΚΗΣ ΚΑΤΑΘΕΣΗΣ (22):	19.10.93
ΑΡΙΘ./ΗΜΕΡ. ΔΗΜΟΣΙΕΥΣΗΣ	
ΕΥΡΩΠΑΪΚΟΥ ΔΙΠΛΩΜΑΤΟΣ (87):	446615/15.09.93
ΑΡΙΘ./ΗΜΕΡ. ΚΑΤΑΘΕΣΗΣ	
ΕΥΡΩΠΑΪΚΗΣ ΑΙΤΗΣΗΣ (86):	91101752.3/08.02.91
ΤΙΤΛΟΣ ΕΦΕΥΡΕΣΗΣ (54):	Στοιχείο προσδόσεως κατατομής για ιστία, κυρίως για ιστία σανίδων σέρφινγκ
ΔΙΚΑΙΟΥΧΟΣ (73):	Schutz-Werke GmbH & Co. KG Bahnhofstrasse 25 56242 Selters, Γερμανία
ΣΥΜΒΑΤΙΚΕΣ ΠΡΟΤΕΡΑΙΟΤΗΤΕΣ (30):	9001606/12.02.90/DE
ΕΦΕΥΡΕΤΗΣ (72):	Schutz Udo
ΕΙΔΙΚΟΣ ΠΛΗΡΕΞΟΥΣΙΟΣ (74):	Τσιμικάλης Αθανάσιος, Ν. δάμβα 1, 106 74 Αθήνα
ΑΝΤΙΚΛΗΤΟΣ (74):	Τσιμικάλης Αθανάσιος, Ν. Βάμβα 1, 106 74 Αθήνα

στενεύοντα από τη βάση προς την κορυφή ιστό (2) και εξασφαλίζουν έτσι μια περιορισμένη δυνατότητα κινήσεως στροφής του στοιχείου προσδόσεως κατατομής (1) περί τον ιστό (2) χωρίς ανοχή. Οι δύο διαμορφωμένοι στη μανσέττα του στοιχείου προσδόσεως κατατομής (1) και απέναντι κείμενοι βραχίονες κατατομής (7, 8) είναι διαμορφωμένοι με σταθερό υήμα, με μια κατατομή πτερυγίου έλικας για τη στήριξη του άκρου (12) μιας σανίδας ιστίου (5), που βρίσκεται προς την πλευρά του εμπρόσθιου ενισχυτικού στοιχείου του ιστίου, η οποία κάμπτεται ανάλογα με την κατατομή του ιστίου που καθορίζεται από το σχετικό άνεμο. Το στοιχείο προσδόσεως κατατομής (1) στερεώνεται με ένα κλείστρο ακινητοποιήσεως (13) στο ιστίο (3), με δυνατότητα να λύεται.

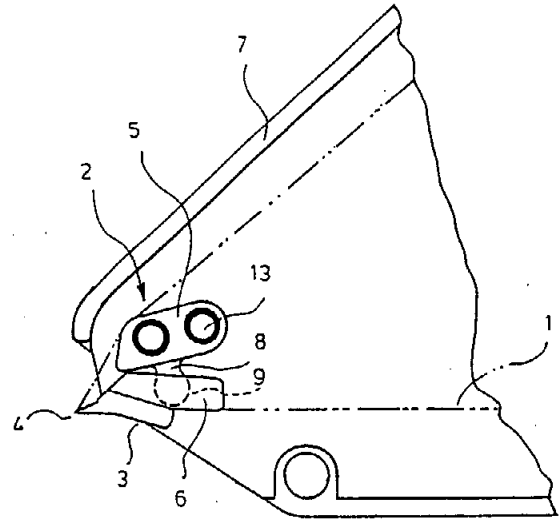


ΠΕΡΙΛΗΨΗ (57)

Το στοιχείο προσδόσεως κατατομής (1) για τη λυόμενη προσαρμογή μεταξύ ιστού (2), π.χ. μιας σανίδας σέρφινγκ, και εμπρόσθιου ενισχυτικού στοιχείου του ιστίου (3), στην περιοχή μιας σανίδας ιστίου (5), παρουσιάζει μια μανσέττα που πιάνει κατά ένα μέρος γύρω από τον ιστό (2) και μπορεί να στρέφεται γύρω απ' αυτόν και δύο βραχίονες κατατομής (7, 8) που κατευθύνονται προς το οπίσθιο ενισχυτικό στοιχείο του ιστίου. Η μανσέττα σχηματίζεται από δύο ελαστικά ελάσματα συγκρατήσεως (10, 11), ευρισκόμενα σε απόσταση μεταξύ τους κατά τη διεύθυνση του άξονα του ιστού, τα οποία προσαρμόζονται στον

ΑΡΙΘΜΟΣ ΕΥΡΩΠΑΪΚΟΥ Δ.Ε. (11): 3009407
ΑΡΙΘ. ΕΛΛΗΝΙΚΗΣ ΚΑΤΑΘΕΣΗΣ (21): 930402533
ΗΜΕΡ. ΕΛΛΗΝΙΚΗΣ ΚΑΤΑΘΕΣΗΣ (22): 19.10.93
ΑΡΙΘ./ΗΜΕΡ. ΔΗΜΟΣΙΕΥΣΗΣ
ΕΥΡΩΠΑΪΚΟΥ ΔΙΠΛΩΜΑΤΟΣ (87): 507818/01.09.93
ΑΡΙΘ./ΗΜΕΡ. ΚΑΤΑΘΕΣΗΣ
ΕΥΡΩΠΑΪΚΗΣ ΑΙΤΗΣΗΣ (86): 91901717.8/19.12.90
ΤΙΤΛΟΣ ΕΦΕΥΡΕΣΗΣ (54): Δοχείο συσκευασίας και διαθέσεως προϊόντος για την εφαρμογή ενός συγκολλητικού υλικού επί ενός υποστρώματος
ΔΙΚΑΙΟΥΧΟΣ (73): Czewoplast Kunststofftechnik GmbH Pommernstrasse 12 93073 Neutraubling, Γερμανία
ΣΥΜΒΑΤΙΚΕΣ ΠΡΟΤΕΡΑΙΟΤΗΤΕΣ (30): 1) 8915192/27.12.89/DEU 2) 9001809/15.02.90/DEU
ΕΦΕΥΡΕΤΗΣ (72): Czech Manuel
ΕΙΔΙΚΟΣ ΠΛΗΡΕΞΟΥΣΙΟΣ (74): Τσιμικάλης Αθανάσιος, Ν. Βάμβα 1, 106 74 Αθήνα
ΑΝΤΙΚΛΗΤΟΣ (74): Τσιμικάλης Αθανάσιος, Ν. Βάμβα 1, 106 74 Αθήνα

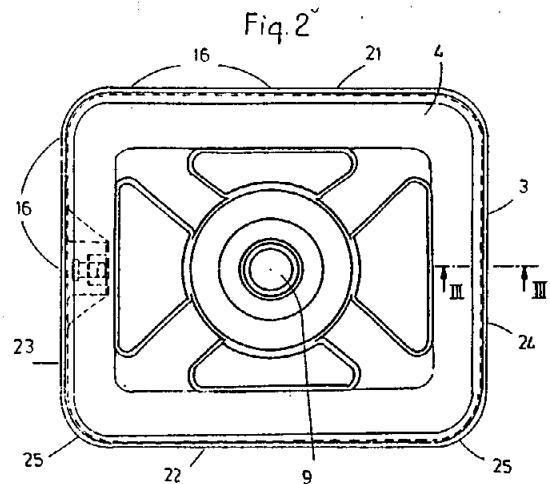
και από ένα μηχανισμό εφαρμογής για τη μεταφορά του στρώματος του συγκολλητικού υλικού επί του υποστρώματος. Ο μηχανισμός εφαρμογής αποτελείται από ένα σώμα εφαρμογής, το οποίο είναι στερεωμένο, με δυνατότητα να κινείται, με μια κατασκευή στηρίξεως που περιλαμβάνει κοίλες και κυρτές επιφάνειες ολισθήσεως και κατά προτίμηση ένα αρθρωτό μηχανισμό τύπου σφαιρώματος και υποδοχής.



ΠΕΡΙΛΗΨΗ (57)

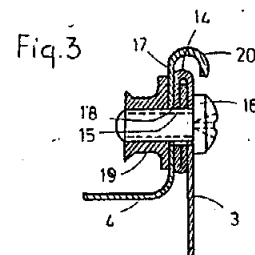
Η εφεύρεση αναφέρεται σε ένα δοχείο συσκευασίας και διαθέσεως προϊόντος, χρησιμοποιούμενο στην εφαρμογή ενός συγκολλητικού υλικού επί ενός υποστρώματος, αποτελούμενο από μια θήκη, εφοδιασμένη στο εσωτερικό της με ένα τύμπανο διαθέσεως, που συγκρατεί μια ταινία φορέα, εφοδιασμένη με ένα στρώμα συγκολλητικού υλικού, από ένα μηχανισμό αναλήψεως για το μάζεμα της ταινίας του φορέα

ΑΡΙΘΜΟΣ ΕΥΡΩΠΑΪΚΟΥ Δ.Ε. (11): 3009408
ΑΡΙΘ. ΕΛΛΗΝΙΚΗΣ ΚΑΤΑΘΕΣΗΣ (21): 930402534
ΗΜΕΡ. ΕΛΛΗΝΙΚΗΣ ΚΑΤΑΘΕΣΗΣ (22): 19.10.93
ΑΡΙΘ./ΗΜΕΡ. ΔΗΜΟΣΙΕΥΣΗΣ
ΕΥΡΩΠΑΪΚΟΥ ΔΙΠΛΩΜΑΤΟΣ (87): 461666/22.09.93
ΑΡΙΘ./ΗΜΕΡ. ΚΑΤΑΘΕΣΗΣ
ΕΥΡΩΠΑΪΚΗΣ ΑΙΤΗΣΗΣ (86): 91109758.2/14.06.91
ΤΙΤΛΟΣ ΕΦΕΥΡΕΣΗΣ (54): Δοχείο παλέτας
ΔΙΚΑΙΟΥΧΟΣ (73): Schutz-Werke GmbH & Co. KG Bahnhofstrasse 25 56242 Selters, Γερμανία
ΣΥΜΒΑΤΙΚΕΣ ΠΡΟΤΕΡΑΙΟΤΗΤΕΣ (30): 4019042/15.06.90/DE
ΕΦΕΥΡΕΤΗΣ (72): Schutz Udo
ΕΙΔΙΚΟΣ ΠΛΗΡΕΞΟΥΣΙΟΣ (74): Τσιμικάλης Αθανάσιος, Ν. Βάμβα 1, 106 74 Αθήνα
ΑΝΤΙΚΛΗΤΟΣ (74): Τσιμικάλης Αθανάσιος, Ν. Βάμβα 1, 106 74 Αθήνα



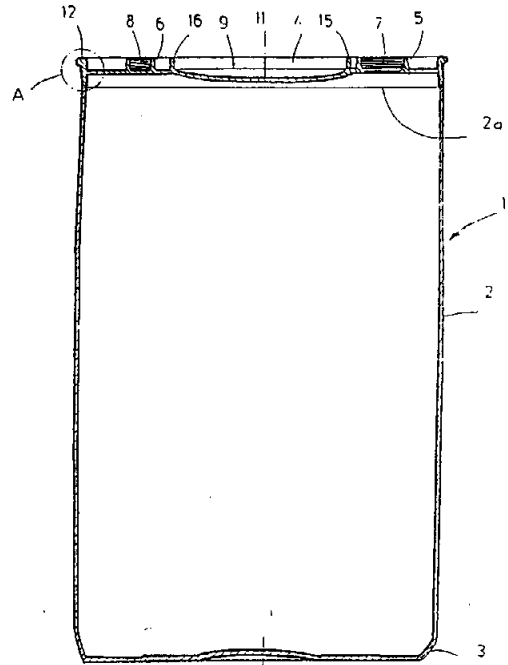
ΠΕΡΙΛΗΨΗ (57)

Το αναπτυσσόμενο δοχείο παλέτας (1), με σκοπό να επιτευχθεί μια απλοποίηση στην στερεώσεως του καπακιού, σε σχέση με γνωστά δοχεία, με ένα εσωτερικό δοχείο από πλαστικό υλικό (2) και με ένα περιβλήμα από μεταλλικό φύλλο (3), που ακουμπά πολύ κοντά σ' αυτό και είναι στερεωμένο επί μιας επίπεδης παλέτας (16), χαρακτηρίζεται από το ότι, το άνω χείλος του μεταλλικού περιβλήματος (3) είναι διαμορφωμένο ως αναδιπλωμένο χείλος με τρεις στρώσεις (14), με το οποίο μπορεί να βιδώνεται το καπάκι (4).



ΑΡΙΘΜΟΣ ΕΥΡΩΠΑΪΚΟΥ Δ.Ε. (11): **3009409**
ΑΡΙΘ. ΕΛΛΗΝΙΚΗΣ ΚΑΤΑΘΕΣΗΣ (21): 930402535
ΗΜΕΡ. ΕΛΛΗΝΙΚΗΣ ΚΑΤΑΘΕΣΗΣ (22): 19.10.93
ΑΡΙΘ./ΗΜΕΡ. ΔΗΜΟΣΙΕΥΣΗΣ
ΕΥΡΩΠΑΪΚΟΥ ΔΙΠΛΩΜΑΤΟΣ (87): 407916/29.09.93
ΑΡΙΘ./ΗΜΕΡ. ΚΑΤΑΘΕΣΗΣ
ΕΥΡΩΠΑΪΚΗΣ ΑΙΤΗΣΗΣ (86): 90112983.3/07.07.90
ΤΙΤΛΟΣ ΕΦΕΥΡΕΣΗΣ (54): Κάδος με τάπα
ΔΙΚΑΙΟΥΧΟΣ (73): Schutz-Werke Gmbh & Co. KG
Bahnhofstrasse 25 56242
Selters, Γερμανία
ΣΥΜΒΑΤΙΚΕΣ ΠΡΟΤΕΡΑΙΟΤΗΤΕΣ (30): 8908528/13.07.89/DE
ΕΦΕΥΡΕΤΗΣ (72): Schutz Udo
ΕΙΔΙΚΟΣ ΠΛΗΡΕΞΟΥΣΙΟΣ (74): Τσιμικάλης Αθανάσιος, Ν. Βάμβα
1, 106 74 Αθήνα
ΑΝΤΙΚΛΗΤΟΣ (74): Τσιμικάλης Αθανάσιος, Ν. Βάμβα
1, 106 74 Αθήνα

σχηματίζει μια κατερχόμενη προς τα ανοίγματα εκροής (7, 8), ρηχή, κυρτή επιφάνεια εκροής, καθώς και ένα εξωτερικό δακτύλιο (12), που προεξέχει πάνω από τις τάπες (5, 6), προς τη διεύθυνση του κατά μήκος άξονα του κάδου (11-11), ως δακτύλιο στηρίξεως, αναλήψεως φορτίων και κυλίσεως. Στην ανεστραμμένη θέση ή σε προσεγγίζουσα την ανεστραμμένη θέση του κάδου (1) ρέει προς τα έξω το υπόλειμμα υγρού μέσω της κυρτής επιφάνειας εκροής του καπακιού (4) και των ανοιγμάτων εκροής (7, 8).



ΠΕΡΙΛΗΨΗ (57)

Είναι γνωστοί κάδοι με τάπα από πλαστικό υλικό, με μια διάταξη για το άδειασμα των υπολειμμάτων, η οποία σχηματίζεται από διαμορφωμένες στην εσωτερική πλευρά του καπακιού, γύρω από το άνοιγμα της τάπας, κάψες συγκεντρώσεως υπολειμμάτων. Για το άδειασμα των υπολειμμάτων γέρνει ο κάδος πολλές φορές από την οριζόντια θέση, ώστε το συγκεντρωμένο σε μια κάψα συγκεντρώσεως, με μια περιορισμένη χωρητικότητα, υπόλειμμα υγρού, να μπορεί να εκρέει, δια μέσου του αντίστοιχου ανοίγματος της τάπας, από τον κάδο.

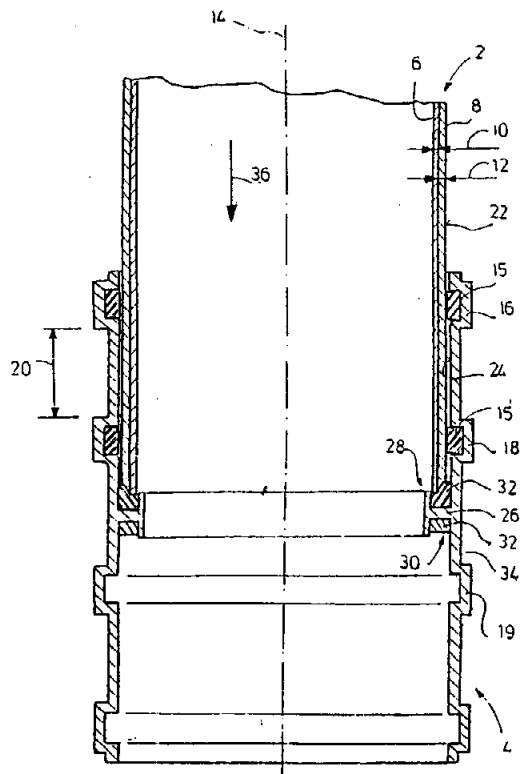
Ο νέος κάδος με τάπα έχει ένα καπάκι (4) με μια κεντρική, μορφή λεκάνης κοιλότητα (9), η οποία στην ανεστραμμένη θέση του κάδου,

ΑΡΙΘΜΟΣ ΕΥΡΩΠΑΪΚΟΥ Δ.Ε. (11): **3009410**
ΑΡΙΘ. ΕΛΛΗΝΙΚΗΣ ΚΑΤΑΘΕΣΗΣ (21): 930402536
ΗΜΕΡ. ΕΛΛΗΝΙΚΗΣ ΚΑΤΑΘΕΣΗΣ (22): 19.10.93
ΑΡΙΘ./ΗΜΕΡ. ΔΗΜΟΣΙΕΥΣΗΣ
ΕΥΡΩΠΑΪΚΟΥ ΔΙΠΛΩΜΑΤΟΣ (87): 386517/06.10.93
ΑΡΙΘ./ΗΜΕΡ. ΚΑΤΑΘΕΣΗΣ
ΕΥΡΩΠΑΪΚΗΣ ΑΙΤΗΣΗΣ (86): 90103216.9/20.02.90
ΤΙΤΛΟΣ ΕΦΕΥΡΕΣΗΣ (54): Σωληνωτός αγωγός
ΔΙΚΑΙΟΥΧΟΣ (73): Friatec AG Keramik-und Kunststoffwerke
Steinzeugstrasse 50
68229 Mannheim, Γερμανία
ΣΥΜΒΑΤΙΚΕΣ ΠΡΟΤΕΡΑΙΟΤΗΤΕΣ (30): 3907106/04.03.89/DE
ΕΦΕΥΡΕΤΗΣ (72): Stahnke Bernd-Rudiger
ΕΙΔΙΚΟΣ ΠΛΗΡΕΞΟΥΣΙΟΣ (74): Τσιμικάλης Αθανάσιος, Ν. Βάμβα
1, 106 74 Αθήνα
ΑΝΤΙΚΛΗΤΟΣ (74): Τσιμικάλης Αθανάσιος, Ν. Βάμβα
1, 106 74 Αθήνα

ΠΕΡΙΛΗΨΗ (57)

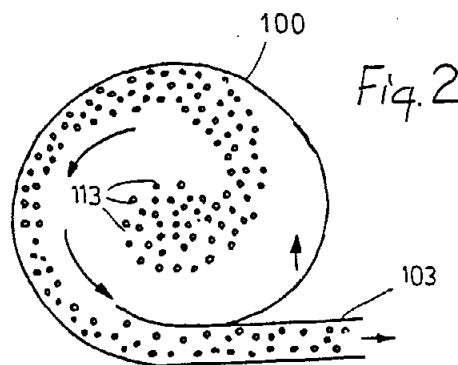
Ένας σωληνωτός αγωγός, κυρίως για υγρά απόβλητα, αποτελείται από ένα πλαστικό υλικό, κατά προτίμηση χλωριούχο πολυβινύλιο ή πολυαιθυλένιο. Οι απαιτήσεις σε ηχοπροστασία θα βελτιωθούν αξιόπιστα. Προς τούτο προτείνεται, ο σωληνωτός αγωγός να αποτελείται από ένα εσωτερικό σωλήνα (6) και από ένα εξωτερικό μανδύα (8), περιβάλλοντα τον εσωτερικό σωλήνα και η πυκνότητα του εξωτερικού μανδύα (8) να είναι μεγαλύτερη από την πυκνότητα του εσωτερικού σωλήνα.

Σ' αυτόν ανήκει το μοναδικό σχέδιο.



ΑΡΙΘΜΟΣ ΕΥΡΩΠΑΪΚΟΥ Δ.Ε. (11): 3009411
ΑΡΙΘ. ΕΛΛΗΝΙΚΗΣ ΚΑΤΑΘΕΣΗΣ (21): 930402537
ΗΜΕΡ. ΕΛΛΗΝΙΚΗΣ ΚΑΤΑΘΕΣΗΣ (22): 19.10.93
ΑΡΙΘ./ΗΜΕΡ. ΔΗΜΟΣΙΕΥΣΗΣ
ΕΥΡΩΠΑΪΚΟΥ ΔΙΠΛΩΜΑΤΟΣ (87): 294941/04.08.93
ΑΡΙΘ./ΗΜΕΡ. ΚΑΤΑΘΕΣΗΣ
ΕΥΡΩΠΑΪΚΗΣ ΑΙΤΗΣΗΣ (86): 88304288.9/11.05.88
ΤΙΤΛΟΣ ΕΦΕΥΡΕΣΗΣ (54): Προστασία ζωντανών εγκυστωμένων πρωτοζώων
ΔΙΚΑΙΟΥΧΟΣ (73): Unilever NV
 Weena 455 3013
 Al Rotterdam, Ολλανδία
ΣΥΜΒΑΤΙΚΕΣ ΠΡΟΤΕΡΑΙΟΤΗΤΕΣ (30): 8711256/13.05.87/GB
ΕΦΕΥΡΕΤΗΣ (72): 1) Davis Paul James
 2) Quarmby Simon Charles
 3) Schoenmakers Albert Winjard
ΕΙΔΙΚΟΣ ΠΛΗΡΕΞΟΥΣΙΟΣ (74): Τσιμικάλης Αθανάσιος, Ν. Βάμβα
 1, 106 74 Αθήνα
ΑΝΤΙΚΛΗΤΟΣ (74): Τσιμικάλης Αθανάσιος, Ν. Βάμβα
 1, 106 74 Αθήνα

πρωτόζωο, τέτοιο όπως μια σπορώδη ωκύστη ενός από τα είδη κοκκιδίου μολυσματικού για τα πουλερικά, κάθε σφαιρίδιο έχει ένα προστατευτικό επικάλυμμα στην ζωοτροφή, τοιμένο και/ή γύψο, το προστατευτικό επικάλυμμα έχει ένα μέσο πάχος περίπου 0,2 ως 2 mm.

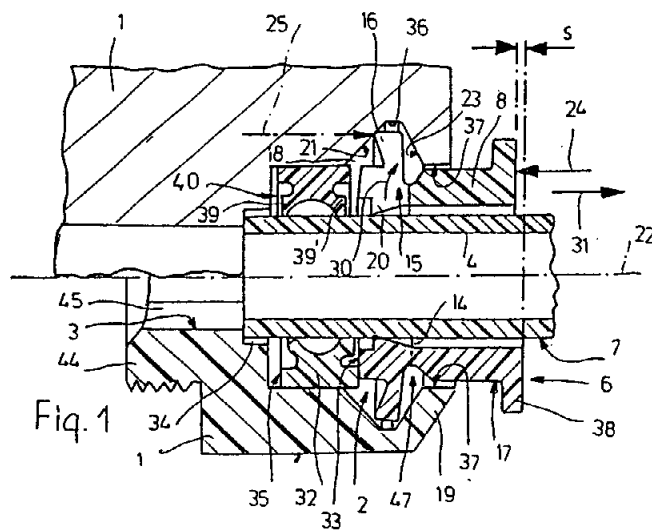


ΠΕΡΙΛΗΨΗ (57)

Μία χρήσιμη σύνθεση στην στοματική ανοσοποίηση ζώων όπως πουλερικά περιλαμβάνει ξηρά σωματίδια ελεύθερης ροής που το καθένα αποτελείται από ένα στερεό σφαιρίδιο γαλακτώματος διαδοχικών λιπιδίων που περιέχει περίπου από 25% ως περίπου 50% κατά βάρος νερό σ' ένα λιπίδιο, τέτοιο όπως στο υδρογονωμένο πυρηνέλαιο φοινικόδενδρου, το οποίο έχει ένα σημείο «ολίσθησης» (Slip Point) στην περιοχή 35 ως 45°C, κάθε σφαιρίδιο έχει μέση διάμετρο περίπου 2 ως 3 χιλιοστόμετρα και περιέχει τουλάχιστον 1 βιώσιμο εγκυστωμένο

ΑΡΙΘΜΟΣ ΕΥΡΩΠΑΪΚΟΥ Δ.Ε. (11): 3009412
ΑΡΙΘ. ΕΛΛΗΝΙΚΗΣ ΚΑΤΑΘΕΣΗΣ (21): 930402539
ΗΜΕΡ. ΕΛΛΗΝΙΚΗΣ ΚΑΤΑΘΕΣΗΣ (22): 19.10.93
ΑΡΙΘ./ΗΜΕΡ. ΔΗΜΟΣΙΕΥΣΗΣ
ΕΥΡΩΠΑΪΚΟΥ ΔΙΠΛΩΜΑΤΟΣ (87): 446448/22.09.93
ΑΡΙΘ./ΗΜΕΡ. ΚΑΤΑΘΕΣΗΣ
ΕΥΡΩΠΑΪΚΗΣ ΑΙΤΗΣΗΣ (86): 90123883.2/12.12.90
ΤΙΤΛΟΣ ΕΦΕΥΡΕΣΗΣ (54): Διάταξη συνδέσεως αγωγών διοχετεύσεως ρευστών υπό πίεση ή παρόμοιων αγωγών
ΔΙΚΑΙΟΥΧΟΣ (73): Festo KG
 Ruiter strasse 82 73734
 Esslingen, Γερμανία
ΣΥΜΒΑΤΙΚΕΣ ΠΡΟΤΕΡΑΙΟΤΗΤΕΣ (30): 4007101/07.03.90/DE
ΕΦΕΥΡΕΤΗΣ (72): 1) Stoll Kurt
 2) Kongeter Herbert
ΕΙΔΙΚΟΣ ΠΛΗΡΕΞΟΥΣΙΟΣ (74): Τσιμικάλης Αθανάσιος, Ν. Βάμβα
 1, 106 74 Αθήνα
ΑΝΤΙΚΛΗΤΟΣ (74): Τσιμικάλης Αθανάσιος, Ν. Βάμβα
 1, 106 74 Αθήνα

συσφίξεως (9). Κάθε στοιχείο συσφίξεως διατίθεται μέσω ενός προεξέχοντος αξονικά στοιχείου πίεσεως (16), στο οποίο αξονικώς εσωτερικά βρίσκεται μια σταθερή στη θήκη επιφάνεια στηρίξεως (21). Όταν απελευθερωθεί ένας σφινγμένος στην αρπαγή συσφίξεως (6) αγωγός πιεσμένου ρευστού (5), τότε ασκείται απ' έξω πίεση επί του στοιχείου χειρισμού, οπότε, συνεπεία στηρίξεως στην επιφάνεια στηρίξεως (21), λαμβάνει χώρα μια στροφή περί άξονα των στοιχείων συσφίξεως (9), σε μια θέση χαλαρώσεως.



ΠΕΡΙΛΗΨΗ (57)

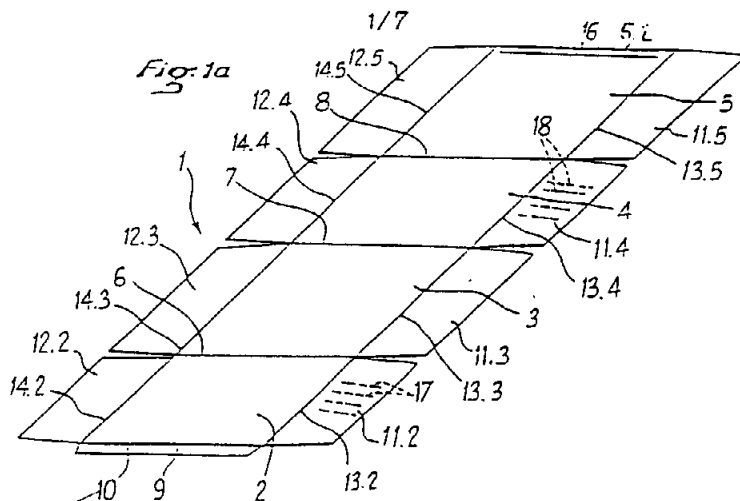
Πρόκειται για μια διάταξη συνδέσεως αγωγών διοχετεύσεως ρευστών μέσω υπό πίεση ή για παρόμοιους αγωγούς. Διατίθεται μια θήκη 1, εντός της οποίας είναι διατεταγμένη μια αρπαγή συσφίξεως (6). Αυτή διατίθεται μέσω ενός αξονικά μετατοπιζόμενου κυλινδρικού δακτυλίου χειρισμού (8), στον οποίο είναι διατεταγμένα περισσότερα του ενός στοιχεία συσφίξεως (9). Μεταξύ των στοιχείων συσφίξεως (9) και του κυλινδρικού δακτυλίου χειρισμού (8) προβλέπονται θέσεις κάμψεως (14), οι οποίες επιτρέπουν μια στροφή περί άξονα των στοιχείων

ΑΡΙΘΜΟΣ ΕΥΡΩΠΑΪΚΟΥ Δ.Ε. (11): 3009413
ΑΡΙΘ. ΕΛΛΗΝΙΚΗΣ ΚΑΤΑΘΕΣΗΣ (21): 930401757
ΗΜΕΡ. ΕΛΛΗΝΙΚΗΣ ΚΑΤΑΘΕΣΗΣ (22): 20.10.93
ΑΡΙΘ./ΗΜΕΡ. ΔΗΜΟΣΙΕΥΣΗΣ
ΕΥΡΩΠΑΪΚΟΥ ΔΙΠΛΩΜΑΤΟΣ (87): 334707/21.07.93
ΑΡΙΘ./ΗΜΕΡ. ΚΑΤΑΘΕΣΗΣ
ΕΥΡΩΠΑΪΚΗΣ ΑΙΤΗΣΗΣ (86): 89400662.6/09.03.89
ΤΙΤΛΟΣ ΕΦΕΥΡΕΣΗΣ (54): Μέθοδος και μηχανή για την κατασκευή κουτιών πολυγωνικής διατομής από υλικό σε φύλλα και τα λαμβανόμενα με αυτόν τον τρόπο κουτιά
ΔΙΚΑΙΟΥΧΟΣ (73): ΟΤΟΡ
262 rue du Faubourg Saint Honoré
Paris 75008, Γαλλία
ΣΥΜΒΑΤΙΚΕΣ ΠΡΟΤΕΡΑΙΟΤΗΤΕΣ (30): 8803719/22.03.88/FR
ΕΦΕΥΡΕΤΗΣ (72): 1) Serre Jean-Claude
2) Coalier Guy
ΕΙΔΙΚΟΣ ΠΛΗΡΕΞΟΥΣΙΟΣ (74): Γιώτη-Μάνθου Ελένη, Στουρνάρα 37, 106 82 Αθήνα
ΑΝΤΙΚΑΛΗΤΟΣ (74): Βαγιάνος Γεώργιος, Στουρνάρα 37, 106 82 Αθήνα

ΠΕΡΙΛΗΨΗ (57)

1. Μέθοδος και μηχανή για την παρασκευή κουτιών πολυγωνικής διατομής από υλικό σε φύλλα και τα λαμβανόμενα με αυτόν τον τρόπο κουτιά.
2. Διαδικασία και μηχανή για την κατασκευή κουτιών τα οποία παρουσιάζουν μια πολυγωνική διατομή και τα οποία κατασκευάζο-

νται από ένα ενιαίο κομμάτι φύλλου (1), το οποίο περιλαμβάνει ένα σύνολο φύλλων (2, 3, 4, 5).
Σύμφωνα με την παρούσα εφεύρεση:
— τυλίγεται το σύνολο των φύλλων (2 μέχρι 5) γύρω από έναν υποστάτη (19) πολυγωνική διατομής·
— τοποθετείται η γλώσσα (9) στην ατομική άκρη (19) του άλλου φύλλου (5)·
— διπλώνονται τα πτερύγια (11.2 μέχρι 11.5) τα οποία βρίσκονται στην ίδια πλευρά των φύλλων (2 μέχρι 5)· και
— τοποθετούνται τα πτερύγια (11.2 μέχρι 11.5) όπως είναι διπλωμένα.

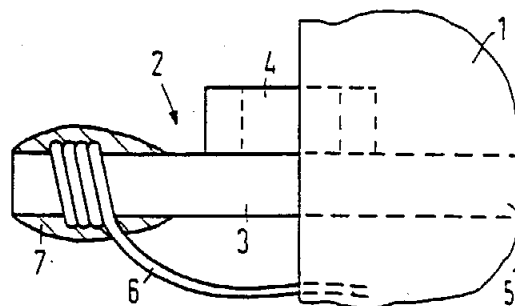


ΑΡΙΘΜΟΣ ΕΥΡΩΠΑΪΚΟΥ Δ.Ε. (11): 3009414
ΑΡΙΘ. ΕΛΛΗΝΙΚΗΣ ΚΑΤΑΘΕΣΗΣ (21): 930401763
ΗΜΕΡ. ΕΛΛΗΝΙΚΗΣ ΚΑΤΑΘΕΣΗΣ (22): 20.10.93
ΑΡΙΘ./ΗΜΕΡ. ΔΗΜΟΣΙΕΥΣΗΣ
ΕΥΡΩΠΑΪΚΟΥ ΔΙΠΛΩΜΑΤΟΣ (87): 395013/11.08.93
ΑΡΙΘ./ΗΜΕΡ. ΚΑΤΑΘΕΣΗΣ
ΕΥΡΩΠΑΪΚΗΣ ΑΙΤΗΣΗΣ (86): 90107863.4/25.04.90
ΤΙΤΛΟΣ ΕΦΕΥΡΕΣΗΣ (54): Περιτυλιγμένος και συγκολλημένος ακροδέκτης για επαγωγικό ηλεκτρικό εξάρτημα επιφανειακά συναρμολογημένο
ΔΙΚΑΙΟΥΧΟΣ (73): Siemens AG
Wittelsbacherplatz 2 Munchen 2 D-8000, Γερμανία
ΣΥΜΒΑΤΙΚΕΣ ΠΡΟΤΕΡΑΙΟΤΗΤΕΣ (30): 3913977/17.04.89/DE
ΕΦΕΥΡΕΤΗΣ (72): Roland Ehgott
ΕΙΔΙΚΟΣ ΠΛΗΡΕΞΟΥΣΙΟΣ (74): Γιώτη-Μάνθου Ελένη, Στουρνάρα 37, 106 82 Αθήνα
ΑΝΤΙΚΑΛΗΤΟΣ (74): Βαγιάνος Γεώργιος, Στουρνάρα 37, 106 82 Αθήνα

ΠΕΡΙΛΗΨΗ (57)

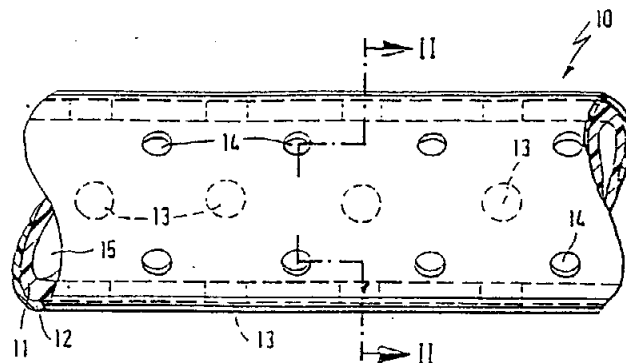
Περιτυλιγμένος και συγκολλημένος ακροδέκτης για ένα επαγωγικό ηλεκτρικό εξάρτημα (1) επιφανειακά συναρμολογημένος, ο οποίος στερεώνεται σε ένα φέρον τμήμα του εξαρτήματος (1) και διαθέτει ένα πρώτο στοιχείο (3) με τη μορφή αξονίσκου, λωρίδας ή συγκολλημένου μεταλλικού δακτυλίου, για την περιτύλιξη των άκρων (6) του σύρματος περιέλιξης και ένα δεύτερο στοιχείο (4) για τη δημιουργία επαφής του εξαρτήματος (1) με μία πλάκα αποτυπωμένου κυκλώματος (10), όπως το πρώτο και δεύτερο στοιχείο (3) και (4), με το εκάστοτε άκρο

του (5) στερεώνεται στο φέρον τμήμα και αυτά τα άκρα συνδέονται μεταξύ τους σε ένα τεμάχιο, το ελεύθερο άκρο του πρώτου στοιχείου (3) οδηγείται έξω από το φέρον τμήμα με τη μορφή αξονίσκου, λωρίδας ή συγκολλημένου μεταλλικού δακτυλίου και το ελεύθερο άκρο του δεύτερου στοιχείου (4) κάμπτεται πάνω στην πλάκα αποτυπωμένου κυκλώματος (10) στη διεύθυνση της στήριξης του εξαρτήματος (1).



ΑΡΙΘΜΟΣ ΕΥΡΩΠΑΪΚΟΥ Δ.Ε. (11): 3009415
ΑΡΙΘ. ΕΛΛΗΝΙΚΗΣ ΚΑΤΑΘΕΣΗΣ (21): 930402202
ΗΜΕΡ. ΕΛΛΗΝΙΚΗΣ ΚΑΤΑΘΕΣΗΣ (22): 20.10.93
ΑΡΙΘ./ΗΜΕΡ. ΔΗΜΟΣΙΕΥΣΗΣ
ΕΥΡΩΠΑΪΚΟΥ ΔΙΠΛΩΜΑΤΟΣ (87): 418531/04.08.93
ΑΡΙΘ./ΗΜΕΡ. ΚΑΤΑΘΕΣΗΣ
ΕΥΡΩΠΑΪΚΗΣ ΑΙΤΗΣΗΣ (86): 90115064.9/06.08.90
ΤΙΤΛΟΣ ΕΦΕΥΡΕΣΗΣ (54): Εύκαμπτος σωλήνας εγχύσεως για στεγανωτικές αρμόσεις σε οικοδομικές κατασκευές σκυροδέματος (μπετόν)
ΔΙΚΑΙΟΥΧΟΣ (73): Pflieger Geb Harm Lieselotte
 Eichenweg 3 W-7405
 Dettenuhausen, Γερμανία
ΣΥΜΒΑΤΙΚΕΣ ΠΡΟΤΕΡΑΙΟΤΗΤΕΣ (30): 3929848/08.09.89/DE
ΕΦΕΥΡΕΤΗΣ (72): Pflieger Geb Harm Lieselotte
ΕΙΔΙΚΟΣ ΠΛΗΡΕΞΟΥΣΙΟΣ (74): Γιώτη-Μάνθου Ελένη, Στουρνάρα 37, 106 82 Αθήνα
ΑΝΤΙΚΛΗΤΟΣ (74): Βαγιάνος Γεώργιος, Στουρνάρα 37, 106 82 Αθήνα

σωλήνα διοχέτευσης (11), το περίβλημα (12) απομακρύνεται από τον εύκαμπο σωλήνα στην περιοχή των οπών διόδου (13), έτσι ώστε μεταξύ των οπών διόδου (13) και των προς αυτές μετατοπισμένα διατεταγμένων οπών διόδου (14) του περιβλήματος, να δημιουργούνται χώροι συνδέσεως.



ΠΕΡΙΛΗΨΗ (57)

Ο εύκαμπτος σωλήνας εγχύσεως (10) για στεγανωτικές αρμόσεις σε οικοδομικές κατασκευές αποτελείται από έναν αδιαπέραστο σε υγρά εύκαμπο σωλήνα διοχέτευσης (11) και ένα, αυτόν περιβάλλοντα, σε μικρή απόσταση τοποθετημένο περίβλημα (12) το οποίο είναι κατασκευασμένο επίσης από ένα αδιαπέραστο σε υγρά, αλλά ελαστικά διασταλτό υλικό. Εύκαμπτος σωλήνας (11) και περίβλημα (12) διαθέτουν ακτινωτές οπές διόδου (13, 14), οι οποίες μεταξύ τους είναι μετατοπισμένα διατεταγμένες. Με σχηματισμό πίεσης στον εύκαμπο

ΑΡΙΘΜΟΣ ΕΥΡΩΠΑΪΚΟΥ Δ.Ε. (11): 3009416
ΑΡΙΘ. ΕΛΛΗΝΙΚΗΣ ΚΑΤΑΘΕΣΗΣ (21): 930402207
ΗΜΕΡ. ΕΛΛΗΝΙΚΗΣ ΚΑΤΑΘΕΣΗΣ (22): 20.10.93
ΑΡΙΘ./ΗΜΕΡ. ΔΗΜΟΣΙΕΥΣΗΣ
ΕΥΡΩΠΑΪΚΟΥ ΔΙΠΛΩΜΑΤΟΣ (87): 270856/28.07.93
ΑΡΙΘ./ΗΜΕΡ. ΚΑΤΑΘΕΣΗΣ
ΕΥΡΩΠΑΪΚΗΣ ΑΙΤΗΣΗΣ (86): 87116531.2/09.11.87
ΤΙΤΛΟΣ ΕΦΕΥΡΕΣΗΣ (54): Φορέας μεταλλικού καταλύτη και μέθοδος κατασκευής του
ΔΙΚΑΙΟΥΧΟΣ (73): Emitec Gesellschaft für Emissionen
 Hauptstrasse 150 D-5204
 Lohmar 1, Γερμανία
ΣΥΜΒΑΤΙΚΕΣ ΠΡΟΤΕΡΑΙΟΤΗΤΕΣ (30): 3639597/20.11.86/DE
ΕΦΕΥΡΕΤΗΣ (72): 1) Cyron Theodor Dipl.-Ing.
 2) Vierkötter Manfred
 3) Hetzelberger Rolf, Dipl.-Ing.
ΕΙΔΙΚΟΣ ΠΛΗΡΕΞΟΥΣΙΟΣ (74): Γιώτη-Μάνθου Ελένη, Στουρνάρα 37, 106 82 Αθήνα
ΑΝΤΙΚΛΗΤΟΣ (74): Βαγιάνος Γεώργιος, Στουρνάρα 37, 106 82 Αθήνα

έναν περιστρεφόμενο οδοντωτό κύλινδρο σε οποιασδήποτε συνθήκες χωρίς πρόβλημα και περιτυλίγεται. Ο σχηματιζόμενος φορέας καταλύτη εκκινήσεως ή ως σφυρηλατημένος σκελετός για την κατασκευή ενός φορέα καταλύτη με μικρό πάχος.

ΠΕΡΙΛΗΨΗ (57)

Η παρούσα εφεύρεση αναφέρεται σε έναν φορέα καταλύτη (1) ή σφυρηλατημένο τεμάχιο για την κατασκευή του, καθώς και στην αντίστοιχη μέθοδο κατασκευής. Για να υπάρξει ένα κεντρικό τμήμα (4) χωρίς περιέλιξη, χωρίς παράλληλα να προκύψουν προβλήματα κατά την σύνδεση με κάρφωμα των λείων (2) και κυματοειδών (3) ελασμάτων, προτείνεται ως εσωτερική στρώση (5) να επιλέγεται μία κυματοειδής στρώση ελασμάτων, η οποία θα περιελίσσεται γύρω από έναν οδοντωτό κύλινδρο. Ένα κυματοειδές έλασμα (2) παραλαμβάνεται από

ΑΡΙΘΜΟΣ ΕΥΡΩΠΑΪΚΟΥ Δ.Ε.	(11): 3009417
ΑΡΙΘ. ΕΛΛΗΝΙΚΗΣ ΚΑΤΑΘΕΣΗΣ	(21): 930402540
ΗΜΕΡ. ΕΛΛΗΝΙΚΗΣ ΚΑΤΑΘΕΣΗΣ	(22): 20.10.93
ΑΡΙΘ./ΗΜΕΡ. ΔΗΜΟΣΙΕΥΣΗΣ	
ΕΥΡΩΠΑΪΚΟΥ ΔΙΠΛΩΜΑΤΟΣ	(87): 423531/21.07.93
ΑΡΙΘ./ΗΜΕΡ. ΚΑΤΑΘΕΣΗΣ	
ΕΥΡΩΠΑΪΚΗΣ ΑΙΤΗΣΗΣ	(86): 90118807.8/01.10.90
ΤΙΤΛΟΣ ΕΦΕΥΡΕΣΗΣ	(54): Μέθοδος παρασκευής επιλεκτικών ως προς το σχήμα καταλυτών με υψηλή σταθερότητα επί μακρόν
ΔΙΚΑΙΟΥΧΟΣ	(73): 1) Leuna-Werke AG Thalmann-Platz O-4220 Leuna 3, Γερμανία 2) Vaw Aluminium AG Georg-von-Boeselager-strasse 25 W-5300-Bonn, Γερμανία
ΣΥΜΒΑΤΙΚΕΣ ΠΡΟΤΕΡΑΙΟΤΗΤΕΣ	(30): 333614/16.10.89/DE
ΕΦΕΥΡΕΤΗΣ	(72): 1) Reschetillowski Wladimir Dr. 2) Becker Karl Dr. 3) Unger Baldur Dr. 4) Thome Roland Dr. 5) Tissler Arno Dr. 6) Bergk Karl - Heinz Prof. Dr.
ΕΙΔΙΚΟΣ ΠΛΗΡΕΞΟΥΣΙΟΣ	(74): Βούρου Τριανταφυλλιά, Πανεπιστημίου 64, 106 77 Αθήνα
ΑΝΤΙΚΛΗΤΟΣ	(74): Ραζή-Βαγιακάκου Ρένα, Πανεπιστημίου 64, 106 77 Αθήνα

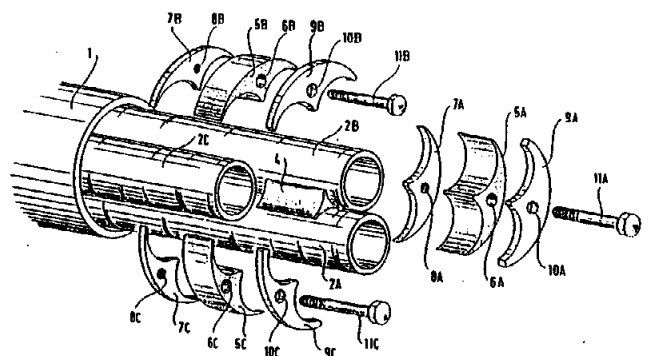
είναι κατάλληλοι για την μετατροπή υδρογονανθράκων καθώς και οργανικών ουσιών που περιέχουν ετεροάτομα στις λειτουργικές τους ομάδες. Σύμφωνα με την εφεύρεση, αυτή λαμβάνει χώρα όταν, το λαμβανόμενο από την υδροθερμική κατεργασία στους 403 ως 593 K συνθετικό κρυσταλλικό βοριοπυριτικό άλας με πενταπυριτική δομή με σύνθεση υπό αφυδατωμένη μορφή $0,01 \text{ Na}_2\text{O}$; $1,0$ έως $0,1 (\text{Al}_2\text{O}_3 + \text{B}_2\text{O}_3)$; 12 έως 50 SiO_2 , όπου η γραμμομοριακή αναλογία $\text{B}/\text{Al} = 0,01$ έως $3,0$, κατεργασθεί με ανόργανο οξύ ή διάλυμα αμμωνιακού άλατος, διηθηθεί, ξηρανθεί, αλεσθεί και ακολούθως σκληρυνθεί εντός ατμοσφαιρας υδρατμών ή ατμοσφαιρας που περιέχει αλκοόλη σε θερμοκρασίες 373 K ως 1073 K και μετά από ψύξη με προσθήκη μέσου διαμόρφωσης επεξεργάζεται με προς διαμορφωμένα σώματα καταλύτη και στη συνέχεια σκληρύνεται εντός ατμοσφαιρας υδρατμών ή ατμοσφαιρας που περιέχει αλκοόλη σε θερμοκρασίες 373 K ως 1073 K.

ΠΕΡΙΛΗΨΗ (57)

Η εφεύρεση αναφέρεται σε μέθοδο παρασκευής καταλυτών, οι οποίοι

ΑΡΙΘΜΟΣ ΕΥΡΩΠΑΪΚΟΥ Δ.Ε.	(11): 3009418
ΑΡΙΘ. ΕΛΛΗΝΙΚΗΣ ΚΑΤΑΘΕΣΗΣ	(21): 930402541
ΗΜΕΡ. ΕΛΛΗΝΙΚΗΣ ΚΑΤΑΘΕΣΗΣ	(22): 20.10.93
ΑΡΙΘ./ΗΜΕΡ. ΔΗΜΟΣΙΕΥΣΗΣ	
ΕΥΡΩΠΑΪΚΟΥ ΔΙΠΛΩΜΑΤΟΣ	(87): 307780/21.07.93
ΑΡΙΘ./ΗΜΕΡ. ΚΑΤΑΘΕΣΗΣ	
ΕΥΡΩΠΑΪΚΗΣ ΑΙΤΗΣΗΣ	(86): 88114600.5/07.09.88
ΤΙΤΛΟΣ ΕΦΕΥΡΕΣΗΣ	(54): Ένωση σε διάφορες διαμέτρους για στεγανότητα μεταξύ ενός εξωτερικού σωλήνα ή στομίου και εσωτερικών ή στελεχών
ΔΙΚΑΙΟΥΧΟΣ	(73): Le Joint Français 84 A 116 rue Salvador Allende F-95870 Bezons, Γαλλία
ΣΥΜΒΑΤΙΚΕΣ ΠΡΟΤΕΡΑΙΟΤΗΤΕΣ	(30): 8712606/11.09.87/FR
ΕΦΕΥΡΕΤΗΣ	(72): Colin Olivier
ΕΙΔΙΚΟΣ ΠΛΗΡΕΞΟΥΣΙΟΣ	(74): Σιώτου Κατερίνα, Νοταρά 1, 16 83 Αθήνα
ΑΝΤΙΚΛΗΤΟΣ	(74): Σιώτου Κατερίνα, Νοταρά 1, 106 83 Αθήνα

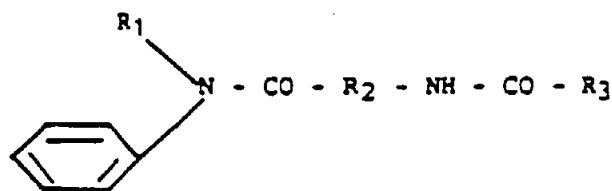
από σκληρό υλικό και μέσα σύσφιξης (11) περιφερειακών κομματιών (5) ανάμεσα στα τμήματα από εύκαμπτο υλικό (7,9).



ΠΕΡΙΛΗΨΗ (57)

Ενώσεις σε ποικίλες διαμέτρους που υπάρχουν μεταξύ σωλήνος ή στομίου σχετικά μεγάλης διαμέτρου, αλλά ποικίλης, και δύο ή περισσότερων εσωτερικών σωλήνων (2Α, 2Β, 2Γ), πιο μικρής διαμέτρου. Αποτελείται από ένα αξονικό κομμάτι (4) από ελαστομερές υλικό που βρίσκεται μεταξύ των εσωτερικών σωλήνων (2) ή κομμάτια περιφερειακά ελαστομερή (5) σε σχήμα μισοφέγγαρου που περιέχει ένα υλικό περιφερειακό αυτοκοπώμενο, ή τμήματα εύκαμπτου υλικού (7, 9)

ΑΡΙΘΜΟΣ ΕΥΡΩΠΑΪΚΟΥ Δ.Ε.	(11): 3009419
ΑΡΙΘ. ΕΛΛΗΝΙΚΗΣ ΚΑΤΑΘΕΣΗΣ	(21): 930401350
ΗΜΕΡ. ΕΛΛΗΝΙΚΗΣ ΚΑΤΑΘΕΣΗΣ	(22): 21.10.93
ΑΡΙΘ./ΗΜΕΡ. ΔΗΜΟΣΙΕΥΣΗΣ	
ΕΥΡΩΠΑΪΚΟΥ ΔΙΠΛΩΜΑΤΟΣ	(87): 0397556/20.10.93
ΑΡΙΘ./ΗΜΕΡ. ΚΑΤΑΘΕΣΗΣ	
ΕΥΡΩΠΑΪΚΗΣ ΑΙΤΗΣΗΣ	(86): 90401218.4/09.05.90
ΤΙΤΛΟΣ ΕΦΕΥΡΕΣΗΣ	(54): Ν-φαινυλαμίδια, μέθοδοι παρασκευής τους και φάρμακα που τα περιέχουν
ΔΙΚΑΙΟΥΧΟΣ	(73): Rhône-Poulenc Santé 20 Avenue Raymond Aron Antony F-92160, Γαλλία
ΣΥΜΒΑΤΙΚΕΣ ΠΡΟΤΕΡΑΙΟΤΗΤΕΣ	(30): 8906250/12.05.89/FR
ΕΦΕΥΡΕΤΗΣ	(72): 1) Bourzat Jean-Dominique 2) Capet Marc 3) Cotrel Claude 4) Cugon Claude 5) Manfre Franco 6) Roussel Gérard
ΕΙΔΙΚΟΣ ΠΛΗΡΕΞΟΥΣΙΟΣ	(74): Βαγιακάκου-Ραζή Ρένα, Πανεπιστημίου 64, 106 77 Αθήνα
ΑΝΤΙΚΛΗΤΟΣ	(74): Βαγιακάκου-Ραζή Ρένα, Πανεπιστημίου 64, 106 77 Αθήνα



στο οποίο

— το R₁ παριστάνει:

— ρίζα φαινυλίου ή φαινυλίου υποκατεστημένου με ρίζα αλκυλίου, αλκοξυ, κυανο ή με άτομο αλογόνου,

— αλυσίδα — CH(R₅) — COOR₄ στην οποία το R₄ παριστάνει άτομο υδρογόνου ή ρίζα αλκυλίου, κυκλοαλκυλίου, κυκλοαλκυλαλκυλίου, φαινυλαλκυλίου ή φαινυλίου και το R₅ παριστάνει άτομο υδρογόνου ή ρίζα αλκυλίου ή φαινυλίου.

— αλυσίδα — CH₂ — CO — NR₅R₆ στην οποία τα R₅ και R₆, ίδια ή διαφορετικά, παριστάνουν ρίζα αλκυλίου ή σχηματίζουν μαζί με το άτομο αζώτου με το οποίο συνδέονται ρίζα πυρρολιδινυλίου-1 ενδεχομένως υποκατεστημένη με ρίζα αλκυλίου ή

— ρίζα φαινυλαλκυλίου.

ΠΕΡΙΛΗΨΗ (57)

Ενώσεις του τύπου:

ΑΡΙΘΜΟΣ ΕΥΡΩΠΑΪΚΟΥ Δ.Ε.	(11): 3009420
ΑΡΙΘ. ΕΛΛΗΝΙΚΗΣ ΚΑΤΑΘΕΣΗΣ	(21): 930402212
ΗΜΕΡ. ΕΛΛΗΝΙΚΗΣ ΚΑΤΑΘΕΣΗΣ	(22): 21.10.93
ΑΡΙΘ./ΗΜΕΡ. ΔΗΜΟΣΙΕΥΣΗΣ	
ΕΥΡΩΠΑΪΚΟΥ ΔΙΠΛΩΜΑΤΟΣ	(87): 267651/20.10.93
ΑΡΙΘ./ΗΜΕΡ. ΚΑΤΑΘΕΣΗΣ	
ΕΥΡΩΠΑΪΚΗΣ ΑΙΤΗΣΗΣ	(86): 87202154.8/05.11.87
ΤΙΤΛΟΣ ΕΦΕΥΡΕΣΗΣ	(54): Αρχείο χαρτιών γενικής χρήσεως με μία ράχη συγκολλούμενη εσωτερικά για το δέσιμο εγγράφων
ΔΙΚΑΙΟΥΧΟΣ	(73): Unibind Ltd Margarita House 15 Them. Dervis Str. 136 Nicosia 136, Κύπρος
ΣΥΜΒΑΤΙΚΕΣ ΠΡΟΤΕΡΑΙΟΤΗΤΕΣ	(30): 8627197/13.11.86/CB
ΕΦΕΥΡΕΤΗΣ	(72): Mugnai Guido
ΕΙΔΙΚΟΣ ΠΛΗΡΕΞΟΥΣΙΟΣ	(74): Παγουλάτος Τζώρτζης, Αμερικής 23, 106 72 Αθήνα
ΑΝΤΙΚΛΗΤΟΣ	(74): Παγουλάτος Πέτρος, Αμερικής 23, 106 72 Αθήνα

ΠΕΡΙΛΗΨΗ (57)

Τόμος (φάκελλος) αρχείου χαρτιών γενικής χρήσεως με μία ράχη φέρουσα εσωτερικά κόλλα για την βιβλιοδεσία (δέσιμο) εγγράφων, του τύπου που αποτελείται από ένα πρόσθιο κάλυμμα και μία ράχη, η οποία περιέχει στο εσωτερικό της μία στρώση κόλλας κατασκευασμένης από ένα είδος κόλλας σταθεροποιούμενης με θερμότητα, χαρακτηριζόμενος (ο τόμος) από το ότι τόσο η κόλλα της στρώσης κόλλας όσο και η ράχη του τόμου αρχείου χαρτιών κατασκευάζονται από υλικά τα οποία, κατά την θερμική ενεργοποίησή τους, έρχονται σε χημική αντίδραση που περιέχει ένα αμοιβαίο μόνιμο δεσμό τους.

ΑΡΙΘΜΟΣ ΕΥΡΩΠΑΪΚΟΥ Δ.Ε. (11): 3009421
ΑΡΙΘ. ΕΛΛΗΝΙΚΗΣ ΚΑΤΑΘΕΣΗΣ (21): 930402353
ΗΜΕΡ. ΕΛΛΗΝΙΚΗΣ ΚΑΤΑΘΕΣΗΣ (22): 21.10.93
ΑΡΙΘ./ΗΜΕΡ. ΔΗΜΟΣΙΕΥΣΗΣ
ΕΥΡΩΠΑΪΚΟΥ ΔΙΠΛΩΜΑΤΟΣ (87): 342729/20.10.93
ΑΡΙΘ./ΗΜΕΡ. ΚΑΤΑΘΕΣΗΣ
ΕΥΡΩΠΑΪΚΗΣ ΑΙΤΗΣΗΣ (86): 89201087.7/27.04.89
ΤΙΤΛΟΣ ΕΦΕΥΡΕΣΗΣ (54): Αδιαπέραστο από υγρασία χαρτο-

ΔΙΚΑΙΟΥΧΟΣ (73): The Procter & Gamble Company
One Procter & Gamble Plaza 54202
Cincinnati Ohio, Η.Π.Α.

ΣΥΜΒΑΤΙΚΕΣ ΠΡΟΤΕΡΑΙΟΤΗΤΕΣ (30): 196418/20.05.88/US
ΕΦΕΥΡΕΤΗΣ (72): 1) Jones Donald Edward
2) Brown Michel Thomas

ΕΙΔΙΚΟΣ ΠΛΗΡΕΞΟΥΣΙΟΣ (74): Κιλιμίρης Κ. Αναστάσιος, δικηγό-
ρος, Υψηλάντου 38, 115 21 Αθήνα
ΑΝΤΙΚΛΗΤΟΣ (74): Κιλιμίρης Κ. Αναστάσιος, δικηγό-
ρος, Υψηλάντου 38, 115 21 Αθήνα

ΠΕΡΙΛΗΨΗ (57)

Ένα περιέχον κάποιο υγρό αλληλοεπιστρωμένο χαρτοκιβώτιο από λεπτά φύλλα πεπαισμένου χαρτιού το οποίο συμπεριλαμβάνει μία μονοκόμμη πλαστική σωλήνα εκροής (1) η οποία φέρει ένα ζεύγος από αντίθετες φλάντζες (4,6) οι οποίες είναι στεγανοποιημένες γύρω από μία οπή (5) πάνω σε ένα από τα τοιχώματα της χάρτινης συσκευασίας τόσο πάνω στην εσωτερική (26) όσο και πάνω στην εξωτερική (2α) επιφάνειες του τοιχώματος της χάρτινης συσκευασίας. Η διαμόρφωση της διπλής φλάντζας δεν σχηματίζει μόνο μία μηχανικά

θετική εσωτερική ασφάλιση μεταξύ της πλαστικής σωλήνας εκροής και του τοιχώματος του δοχείου, αλλά ακόμη περισσότερο σημαντικός είναι ο ρόλος της, για την απομόνωση των τετμημένων χειλών της οπής από την έκθεσή τους σε ρευστά, είτε από αυτά τα οποία βρίσκονται εντός του δοχείου είτε από το περιβάλλον διαμέσου του οποίου η συσκευασία χαρτονιού πρέπει να διέλθει από το σημείο στο οποίο αυτή κατασκευάζεται μέχρι τη στιγμή που αυτή είναι έτοιμη για να εκτεθεί μετά από την κατανάλωση των περιεχομένων της. Η σωλήνα εκροής κατά προτίμηση συμπεριλαμβάνει έναν διάδρομο μέσα από τον οποίο διέρχονται τα ρευστά, με το διάδρομο αυτό να έχει μία στεγανοποίηση τύπου μεμβράνης (1c) διαμέσου του ανοίγματος εκροής του έτσι ώστε να παρέχεται η απόδειξη της αναμίξεως, και ένα επανασφραγιζόμενο μέλος κλειστής εφαρμογής (1b) με μορφή όμοια με αυτή που έχει ένα βιδωμένο πώμα ή ένα αυτόματο κάλυμμα το οποίο κρατείται στη θέση του μέσω ενός δακτυλίου εφαρμογής ή μίας εγκοπής πάνω στην σωλήνα εκροής. Η επιφάνεια εγκαρσίου τομής και η διαμόρφωση του διαδρόμου των ρευστών και του ανοίγματος εκροής πάνω στην σωλήνα εκροής είναι με τέτοιον τρόπο σχεδιασμένα ώστε να εμποδίζουν την ολική απόφραξη από ρευστά όταν τα περιεχόμενα του κιβωτίου έχουν διανεμηθεί κατά τη διάρκεια ενός κανονικού και φυσιολογικού κύκλου διανομής, όπως είναι για παράδειγμα όταν η συσκευασία δεν στηρίζεται τελείως προς τα πάνω. Η μέθοδος και η συσκευή για την ασφάλιση και στερέωση της μονοκόμμη σωλήνος εκροής σε μία κατάσταση στεγανοποιημένης ρευστότητας και των δύο επιφανειών των τοιχωμάτων της χάρτινης συσκευασίας είτε με τη σειρά είτε και των δύο τοιχωμάτων ταυτόχρονα επιδεικνύεται επίσης στην παρούσα εφεύρεση.

ΑΡΙΘΜΟΣ ΕΥΡΩΠΑΪΚΟΥ Δ.Ε. (11): 3009422
ΑΡΙΘ. ΕΛΛΗΝΙΚΗΣ ΚΑΤΑΘΕΣΗΣ (21): 930402362
ΗΜΕΡ. ΕΛΛΗΝΙΚΗΣ ΚΑΤΑΘΕΣΗΣ (22): 21.10.93
ΑΡΙΘ./ΗΜΕΡ. ΔΗΜΟΣΙΕΥΣΗΣ
ΕΥΡΩΠΑΪΚΟΥ ΔΙΠΛΩΜΑΤΟΣ (87): 297679/20.10.93
ΑΡΙΘ./ΗΜΕΡ. ΚΑΤΑΘΕΣΗΣ
ΕΥΡΩΠΑΪΚΗΣ ΑΙΤΗΣΗΣ (86): 88201347.7/29.06.88
ΤΙΤΛΟΣ ΕΦΕΥΡΕΣΗΣ (54): Μεταλλικά συμπληρώματα ασβε-

ΔΙΚΑΙΟΥΧΟΣ (73): The Procter & Gamble Company
One Procter & Gamble Plaza 45202
Cincinnati Ohio, Η.Π.Α.

ΣΥΜΒΑΤΙΚΕΣ ΠΡΟΤΕΡΑΙΟΤΗΤΕΣ (30): 69352/02.07.87/US
ΕΦΕΥΡΕΤΗΣ (72): 1) Nakel Gunther Maria
2) Heckert David Clinton
3) Mehansho Haile (NMN)
4) Miller Sandra Lee

ΕΙΔΙΚΟΣ ΠΛΗΡΕΞΟΥΣΙΟΣ (74): Κιλιμίρη Άννα, Υψηλάντου 38, 115
21 Αθήνα

ΑΝΤΙΚΛΗΤΟΣ (74): Κιλιμίρης Κ. Αναστάσιος, Υψηλά-
ντου 38, 115 21 Αθήνα

ΠΕΡΙΛΗΨΗ (57)

Αποκαλύπτονται συμπληρώματα διατροφής που περιλαμβάνουν ένα μίγμα αποτελούμενο από μία πηγή ασβεστίου, ιδιαίτερα κιτρικό-μαλικό ασβέστιο και από ένα σύμπλοκο σιδήρου-σακχάρου, ιδιαίτερα σίδηρο σακχαρόζης-μαλικό. Αποκαλύπτονται και συνθέσεις τροφίμων και ποτών, ιδιαίτερα χυμών, που εφοδιάζονται με αυτά τα υλικά ασβεστίου και σιδήρου.

ΑΡΙΘΜΟΣ ΕΥΡΩΠΑΪΚΟΥ Δ.Ε.	(11): 3009423
ΑΡΙΘ. ΕΛΛΗΝΙΚΗΣ ΚΑΤΑΘΕΣΗΣ	(21): 930402375
ΗΜΕΡ. ΕΛΛΗΝΙΚΗΣ ΚΑΤΑΘΕΣΗΣ	(22): 21.10.93
ΑΡΙΘ./ΗΜΕΡ. ΔΗΜΟΣΙΕΥΣΗΣ	
ΕΥΡΩΠΑΪΚΟΥ ΔΙΠΛΩΜΑΤΟΣ	(87): 409077/20.10.93
ΑΡΙΘ./ΗΜΕΡ. ΚΑΤΑΘΕΣΗΣ	
ΕΥΡΩΠΑΪΚΗΣ ΑΙΤΗΣΗΣ	(86): 90113327.2/12.07.90
ΤΙΤΛΟΣ ΕΦΕΥΡΕΣΗΣ	(54): 1-άξα-βουταδιένια και μυκητοκτόνα που περιέχουν αυτές τις ενώσεις
ΔΙΚΑΙΟΥΧΟΣ	(73): BASF AG Carl-Bosch-Strasse 3867063 Ludwigshafen, Γερμανία
ΣΥΜΒΑΤΙΚΕΣ ΠΡΟΤΕΡΑΙΟΤΗΤΕΣ ΕΦΕΥΡΕΤΗΣ	(30): 3923896/19.07.89/DE (72): 1) Lauer Manfred Dr. 2) Zipperer Bernhard 3) Goetz Norbert 4) Lorenz Gisela 5) Ammermann Eberhard
ΕΙΔΙΚΟΣ ΠΛΗΡΕΞΟΥΣΙΟΣ	(74): Τσιμικάλης Αθανάσιος, Ν. Βάμβα 1, 106 74 Αθήνα
ΑΝΤΙΚΛΗΤΟΣ	(74): Τσιμικάλης Αθανάσιος, Ν. Βάμβα 1, 106 74 Αθήνα

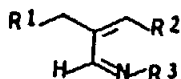
στον οποίο οι R¹ και R² σημαίνουν μία φαίνυλο, διφαίνυλο, νάφθυλο ή πυριδύλο ομάδα, όπου αυτές οι ομάδες μπορεί να είναι υποκατεστημένες ή σημαίνουν μία αλκυλομάδα, η οποία μπορεί να είναι υποκατεστημένη.

η R³ σημαίνει μία ενδεχομένως υποκατεστημένη φαίνυλομάδα ή την ομάδα OR⁴.

η R⁴ σημαίνει υδρογόνο, αλκυλομάδα ή μία αρωματική ή αλειφατική αλκυλομάδα ή η R⁵ σημαίνει την ομάδα NHR⁵, και η R⁵ σημαίνει υδρογόνο ή μία ενδεχομένως υποκατεστημένη φαίνυλομάδα ή την καρβαμυδική ομάδα και τα μυκητοκτόνα μέσα που περιέχουν αυτές τις ενώσεις.

ΠΕΡΙΛΗΨΗ (57)

1-άξα-βουταδιένια και μυκητοκτόνα που περιέχουν αυτές τις ενώσεις 1-άξα-βουταδιένια του τύπου



ΑΡΙΘΜΟΣ ΕΥΡΩΠΑΪΚΟΥ Δ.Ε.	(11): 3009424
ΑΡΙΘ. ΕΛΛΗΝΙΚΗΣ ΚΑΤΑΘΕΣΗΣ	(21): 930402507
ΗΜΕΡ. ΕΛΛΗΝΙΚΗΣ ΚΑΤΑΘΕΣΗΣ	(22): 21/10/93
ΑΡΙΘ./ΗΜΕΡ. ΔΗΜΟΣΙΕΥΣΗΣ	
ΕΥΡΩΠΑΪΚΟΥ ΔΙΠΛΩΜΑΤΟΣ	(87): 468895/20.10.93
ΑΡΙΘ./ΗΜΕΡ. ΚΑΤΑΘΕΣΗΣ	
ΕΥΡΩΠΑΪΚΗΣ ΑΙΤΗΣΗΣ	(86): 91420224.7/04.07.91
ΤΙΤΛΟΣ ΕΦΕΥΡΕΣΗΣ	(54): Φράγμα χώρου στάθμευσης κινούμενο ηλεκτρικώς
ΔΙΚΑΙΟΥΧΟΣ	(73): SIMU Zone Industrielle F-70100 ARC-LES-GRAY, Γαλλία
ΣΥΜΒΑΤΙΚΕΣ ΠΡΟΤΕΡΑΙΟΤΗΤΕΣ ΕΦΕΥΡΕΤΗΣ	(30): 9009662/24.07.90/FR (72): 1) Bresson René 2) Cousson Gilles
ΕΙΔΙΚΟΣ ΠΛΗΡΕΞΟΥΣΙΟΣ	(74): Κιλιμίρης Κ. Αναστάσιος, δικηγόρος, Υψηλάντου 38, 115 21 Αθήνα
ΑΝΤΙΚΛΗΤΟΣ	(74): Κιλιμίρης Κ. Αναστάσιος, δικηγόρος, Υψηλάντου 38, 115 21 Αθήνα

ΠΕΡΙΛΗΨΗ (57)

Ο ηλεκτρομειωτήρας (5) και το σύστημα του ηλεκτρικής τροφοδοσίας (14-15) είναι στεγασμένα στο εσωτερικό του πλαγιομόρφου μορφής δοκού (1) ενώ ο άξονας εξόδου (6) του εν λόγω ηλεκτρομειωτήρα ξεπερνά πλευρικά στο εξωτερικό της εν λόγω δοκού για να συνδεθεί με μία λαβή (7) σε ένα βραχίονα (9) του οποίου το ελεύθερο άκρο είναι ζευγμένο σε έναν άξονα (10) προβλεπόμενο μέσα στη βάση (4) σε ένα σημείο μετατοπισμένο διαμήκως ως προς τον άξονα (2) της δοκού.

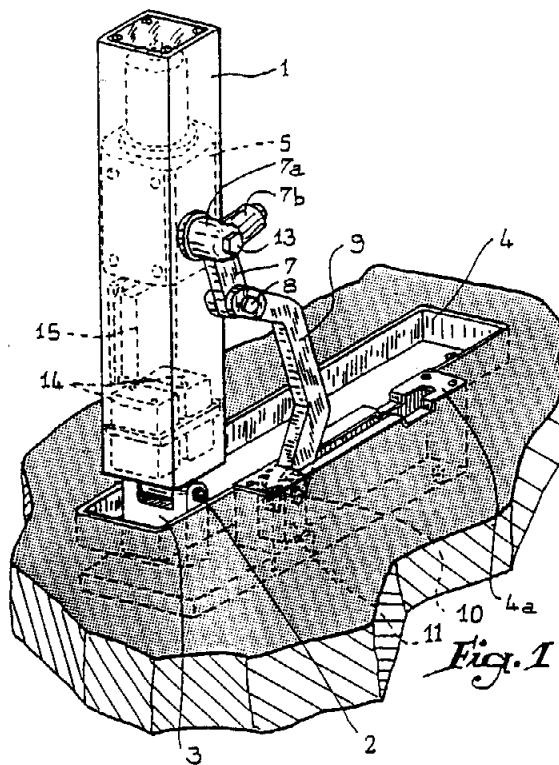
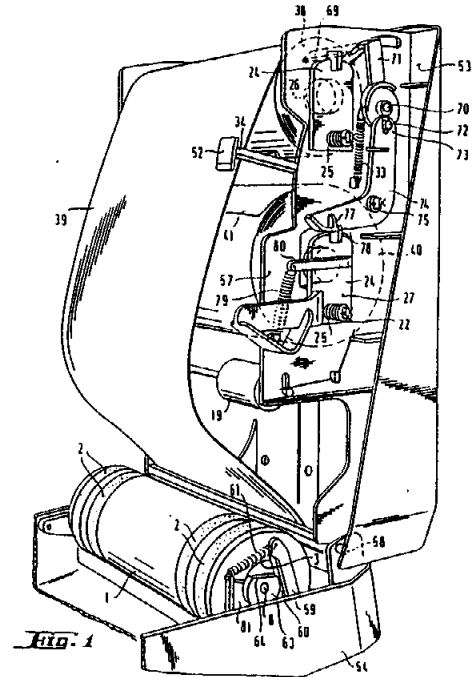


Fig. 1

ΑΡΙΘΜΟΣ ΕΥΡΩΠΑΪΚΟΥ Δ.Ε. (11): 3009425
ΑΡΙΘ. ΕΛΛΗΝΙΚΗΣ ΚΑΤΑΘΕΣΗΣ (21): 930402542
ΗΜΕΡ. ΕΛΛΗΝΙΚΗΣ ΚΑΤΑΘΕΣΗΣ (22): 21.10.93
ΑΡΙΘ./ΗΜΕΡ. ΔΗΜΟΣΙΕΥΣΗΣ
ΕΥΡΩΠΑΪΚΟΥ ΔΙΠΛΩΜΑΤΟΣ (87): 468013/28.07.93
ΑΡΙΘ./ΗΜΕΡ. ΚΑΤΑΘΕΣΗΣ
ΕΥΡΩΠΑΪΚΗΣ ΑΙΤΗΣΗΣ (86): 91903297.9/08.02.91
ΤΙΤΛΟΣ ΕΦΕΥΡΕΣΗΣ (54): Μηχανισμός για την παράδοση τμημάτων λωρίδος
ΔΙΚΑΙΟΥΧΟΣ (73): Scott-Feldmuhle GmbH
 Emanuel-Leutze-Strasse 4 W-4000
 Dusseldorf 1, Γερμανία
ΣΥΜΒΑΤΙΚΕΣ ΠΡΟΤΕΡΑΙΟΤΗΤΕΣ (30): 4004122/10.02.90/DE
ΕΦΕΥΡΕΤΗΣ (72): Wirtz-Odenthal Bernhard
ΕΙΔΙΚΟΣ ΠΛΗΡΕΞΟΥΣΙΟΣ (74): Δελούκα Αικατερίνη, Κουμπάρη 2, 106 74 Αθήνα
ΑΝΤΙΚΛΗΤΟΣ (74): Παπακωνσταντίνου Ελένη, Κουμπάρη 2, 106 74 Αθήνα

επί της λωρίδος χαρτιού (39) η οποία αφαιρείται από τον κύλινδρο παραδόσεως (38) και με αυτήν επί του οδοντωτού κυλίνδρου (21). Τοιουτοτρόπως αφαιρούνται συγχρόνως το τελευταίο υπόλοιπο χαρτιού από τον κύλινδρο παραδόσεως (28) με την αρχή της λωρίδας (41) από τον κύλινδρο αποθέματος (40).

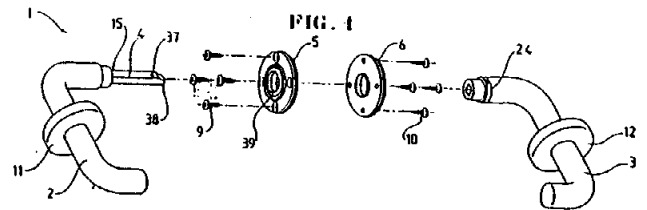


ΠΕΡΙΛΗΨΗ (57)

Είς ένα μηχανισμό για την παράδοση τμημάτων λωρίδος (50), ο οποίος παρουσιάζει ένα κύλινδρο παραδόσεως (38) και ένα κύλινδρο αποθέματος (40) προσδιορίζει ένα όργανο αφής (31) το οποίο κείται επί του κυλίνδρου παραδόσεως (38) την διάμετρο αυτού και απομανδαλώνει μέσω μοχλού ένα μάνδαλο (28) ή αντιστοίχως μια προεξοχή (78) το οποίο είναι διατεταγμένο επί μιας στρεφόμενης πλάκας (27) η οποία φέρει τα έδρανα (24) και τοιουτοτρόπως στρέφεται η στρεφόμενη πλάκα (27) μέσω ενός ελατηρίου (48, 79) και ως εκ τούτου πιέζεται ο κύλινδρος αποθέματος (40) ο οποίος κάθεται ακίνητος επί του εδράνου (24)

ΑΡΙΘΜΟΣ ΕΥΡΩΠΑΪΚΟΥ Δ.Ε. (11): 3009426
ΑΡΙΘ. ΕΛΛΗΝΙΚΗΣ ΚΑΤΑΘΕΣΗΣ (21): 930402543
ΗΜΕΡ. ΕΛΛΗΝΙΚΗΣ ΚΑΤΑΘΕΣΗΣ (22): 21.10.93
ΑΡΙΘ./ΗΜΕΡ. ΔΗΜΟΣΙΕΥΣΗΣ
ΕΥΡΩΠΑΪΚΟΥ ΔΙΠΛΩΜΑΤΟΣ (87): 395554/11.08.93
ΑΡΙΘ./ΗΜΕΡ. ΚΑΤΑΘΕΣΗΣ
ΕΥΡΩΠΑΪΚΗΣ ΑΙΤΗΣΗΣ (86): 90440036.3/23.04.90
ΤΙΤΛΟΣ ΕΦΕΥΡΕΣΗΣ (54): Λαβή χειρισμού για πόρτα, παραθυρο-πορτα(γαλλικό παράθυρο) και ανάλογες διατάξεις
ΔΙΚΑΙΟΥΧΟΣ (73): Normbau Erich Deickmann GmbH
 Schwarzwaldstrasse 15 W-7592
 Renchen, Γερμανία
ΣΥΜΒΑΤΙΚΕΣ ΠΡΟΤΕΡΑΙΟΤΗΤΕΣ (30): 8905851/27.04.89/FR
ΕΦΕΥΡΕΤΗΣ (72): Schulz Hans-Richard
ΕΙΔΙΚΟΣ ΠΛΗΡΕΞΟΥΣΙΟΣ (74): Δελούκα Αικατερίνη, Κουμπάρη 2, 106 74 Αθήνα
ΑΝΤΙΚΛΗΤΟΣ (74): Παπακωνσταντίνου Ελένη, Κουμπάρη 2, 106 74 Αθήνα

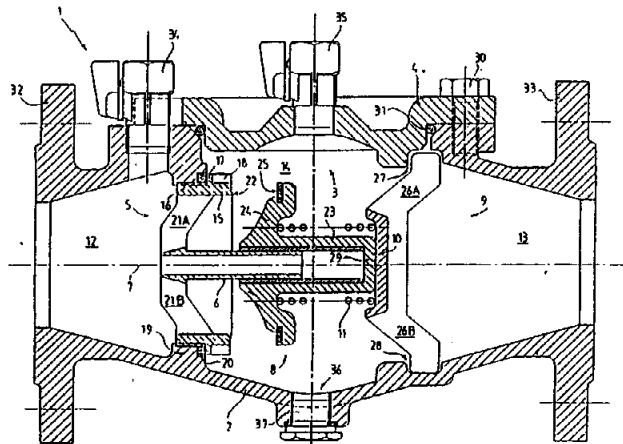
δρου εκ των οποίων ένα τουλάχιστον των στοιχείων στερέωσης (5, 7) φέρει μέσα σύσφιγξης (39) τα οποία ασκούν μια έλξη επί των δύο κυλίνδρων (2, 3) εκ των οποίων ο ένας τουλάχιστον (2) διαθέτει μέσα εξισορρόπησης (εξουδετέρωσης) (19) και ο άλλος (3) διαθέτει ελαστικά μέσα σύνδεσης (24) που συνδέονται μ' ένα εκ των άκρων (38) της τετραγωνισμένης ράβδου χειρισμού (4).



ΠΕΡΙΛΗΨΗ (57)

Μια λαβή χειρισμού για πόρτα, παράθυρο-πόρτα, ή ανάλογες διατάξεις που περιλαμβάνει έναν συνδυασμό δύο κυλίνδρων, ένα στοιχείο στερέωσης που προσαρμόζεται επί της εσωτερικής και της εξωτερικής επιφάνειας της πόρτας κι ένα στοιχείο επικάλυψης που συνδέεται με το στοιχείο στερέωσης, κια μια τετραγωνισμένη ράβδος χειρισμού που διαπερνά απ' άκρου εις άκρο την πόρτα και επιτρέπει την ενεργοποίηση ενός τουλάχιστον στοιχείου ασφάλισης ενώ τα δύο άκρα αυτής της τετραγωνισμένης ράβδου χειρισμού εισέρχονται εντός τετραγωνισμένων οπών που δημιουργούνται εντός του μανικιού κάθε κυλίν-

ΑΡΙΘΜΟΣ ΕΥΡΩΠΑΪΚΟΥ Δ.Ε. (11): 3009427
ΑΡΙΘ. ΕΛΛΗΝΙΚΗΣ ΚΑΤΑΘΕΣΗΣ (21): 930402544
ΗΜΕΡ. ΕΛΛΗΝΙΚΗΣ ΚΑΤΑΘΕΣΗΣ (22): 21.10.93
ΑΡΙΘ./ΗΜΕΡ. ΔΗΜΟΣΙΕΥΣΗΣ
ΕΥΡΩΠΑΪΚΟΥ ΔΙΠΛΩΜΑΤΟΣ (87): 423020/15.09.93
ΑΡΙΘ./ΗΜΕΡ. ΚΑΤΑΘΕΣΗΣ
ΕΥΡΩΠΑΪΚΗΣ ΛΙΤΗΣΗΣ (86): 90402809.9/09.10.90
ΤΙΤΛΟΣ ΕΦΕΥΡΕΣΗΣ (54): Μονόδρομη βαλβίδα
ΔΙΚΑΙΟΥΧΟΣ (73): SOCLA
 BP N.300 1 rue Paul Sabatier F-71107
 Chalon S/Saone Cédex, Γαλλία
ΣΥΜΒΑΤΙΚΕΣ ΠΡΟΤΕΡΑΙΟΤΗΤΕΣ (30): 8913413/13.10.89/FR
ΕΦΕΥΡΕΤΗΣ (72): Neuzeret Bernard
ΕΙΔΙΚΟΣ ΠΛΗΡΕΞΟΥΣΙΟΣ (74): Δελούκα Αικατερίνη, Κουμπάρη 2,
 106 74 Αθήνα
ΑΝΤΙΚΛΗΤΟΣ (74): Παπακωνσταντίνου Ελένη, Κουμπάρη 2,
 106 74 Αθήνα

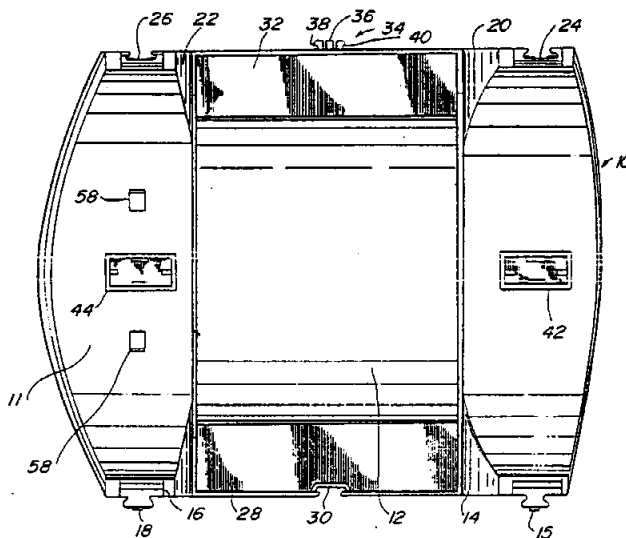


ΠΕΡΙΛΗΨΗ (57)

Η βαλβίδα φέρει ένα σώμα (2) εφοδιασμένο μ' ένα άνοιγμα (3) που φράσσεται μ' ένα καπάκι (4) με το οποίο μπορούμε να τοποθετήσουμε ή αποσπάσουμε έναν μονόδρομο εμφρακτήρα (8) που κινείται κατά έναν εγκάρσιο άξονα (εμπρός-πίσω) (7) ενώ η τοποθέτηση του εμφρακτήρα πραγματοποιείται στερεώνοντας αρχικά ένα πρώτο στοιχείο (5) επί του σώματος της βαλβίδος (2) και τοποθετώντας τότε τον εμφρακτήρα (8) και το ελατήριό του (11) και στην συνέχεια ένα δεύτερο στοιχείο (9).

ΑΡΙΘΜΟΣ ΕΥΡΩΠΑΪΚΟΥ Δ.Ε. (11): 3009428
ΑΡΙΘ. ΕΛΛΗΝΙΚΗΣ ΚΑΤΑΘΕΣΗΣ (21): 930402545
ΗΜΕΡ. ΕΛΛΗΝΙΚΗΣ ΚΑΤΑΘΕΣΗΣ (22): 21.10.93
ΑΡΙΘ./ΗΜΕΡ. ΔΗΜΟΣΙΕΥΣΗΣ
ΕΥΡΩΠΑΪΚΟΥ ΔΙΠΛΩΜΑΤΟΣ (87): 413370/28.07.93
ΑΡΙΘ./ΗΜΕΡ. ΚΑΤΑΘΕΣΗΣ
ΕΥΡΩΠΑΪΚΗΣ ΛΙΤΗΣΗΣ (86): 90200880.4/10.04.90
ΤΙΤΛΟΣ ΕΦΕΥΡΕΣΗΣ (54): Συνιστώσα και συγκρότημα βάσεων φιαλών
ΔΙΚΑΙΟΥΧΟΣ (73): Schneider Bernardus Johannes
 Josephus Augustinus
 Zuideindseweg 54 NL-2645
 BH Delfgauw, Ολλανδία
ΣΥΜΒΑΤΙΚΕΣ ΠΡΟΤΕΡΑΙΟΤΗΤΕΣ (30): 393645/14.08.89/US
ΕΦΕΥΡΕΤΗΣ (72): Schneider Bernardus Johannes
 Josephus Augustinus
ΕΙΔΙΚΟΣ ΠΛΗΡΕΞΟΥΣΙΟΣ (74): Δελούκα Αικατερίνη, Κουμπάρη 2,
 106 74 Αθήνα
ΑΝΤΙΚΛΗΤΟΣ (74): Παπακωνσταντίνου Ελένη, Κουμπάρη 2,
 106 74 Αθήνα

σεως (34) εκτεινόμενα πλευρικά από κάθε πλευρά της ανώτερης επιφάνειας υποδοχής φιάλης και είναι προσαρμοσμένα ώστε να σχηματίζουν μία αλληλοσύνδεση μεταξύ παραπλεύρως τοποθετημένων συνιστωσών βάσεων φιαλών. Έκαστο στοιχείο συνδέσεως επί του ανώτερου και εξωτερικού άκρου εκάστου εέλματος είναι προσαρμοσμένο να σχηματίζει μία αλληλοσύνδεση μεταξύ συμπληρωματικών στοιχείων συνδέσεως παραπλεύρως τοποθετημένων συνιστωσών βάσεως φιαλών. Στην κατώτερη επιφάνεια της κοίτης είναι τοποθετημένες υποδοχές για να δέχονται ένα ζεύγος συνενωμένων ανορθωμένων πελμάτων.

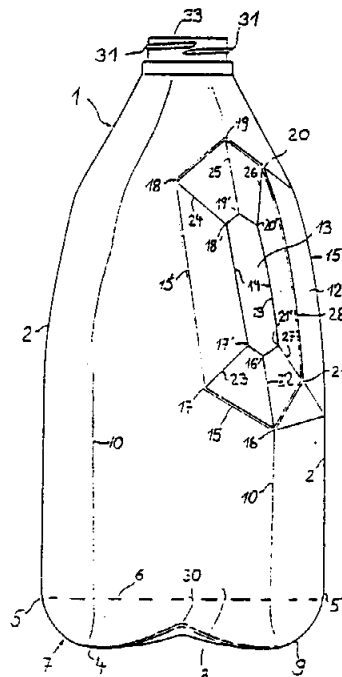


ΠΕΡΙΛΗΨΗ (57)

Μία ή περισσότερες συνιστώσες βάσεως υποδοχής φιαλών (10) οι οποίες μπορούν να αλληλοσυνδέονται και να συναρμολογούνται ώστε να σχηματίσουν μία βάση φιαλών και παρομοίως προβλέπονται εκάστη υπό τη μορφή μίας κοίτης η οποία έχει μία ανώτερη επιφάνεια υποδοχής φιάλης (12) και μία πλειάδα ανορθωμένων πελμάτων (14) (20) έκαστο των οποίων περιλαμβάνει ένα στοιχείο συνδέσεως (15) (24) (18) (26) επί της εξωτερικής επιφάνειάς του και στο ανώτερο άκρου εκάστου των ανορθωμένων πελμάτων. Προβλέπονται μέλη αλληλοσυνδέ-

ΑΡΙΘΜΟΣ ΕΥΡΩΠΑΪΚΟΥ Δ.Ε. (11): 3009429
ΑΡΙΘ. ΕΛΛΗΝΙΚΗΣ ΚΑΤΑΘΕΣΗΣ (21): 930402546
ΗΜΕΡ. ΕΛΛΗΝΙΚΗΣ ΚΑΤΑΘΕΣΗΣ (22): 21.10.93
ΑΡΙΘ./ΗΜΕΡ. ΔΗΜΟΣΙΕΥΣΗΣ
ΕΥΡΩΠΑΪΚΟΥ ΔΙΠΛΩΜΑΤΟΣ (87): 439836/08.09.93
ΑΡΙΘ./ΗΜΕΡ. ΚΑΤΑΘΕΣΗΣ
ΕΥΡΩΠΑΪΚΗΣ ΑΙΤΗΣΗΣ (86): 90125661.0/28.12.90
ΤΙΤΛΟΣ ΕΦΕΥΡΕΣΗΣ (54): Συμπυκνωμένη φιάλη αποθηκείωσης
ΔΙΚΑΙΟΥΧΟΣ (73): Joh. A. Benckiser GmbH
 Postfach 21 10 67 Ludwig-Betram
 strasse 8+10 Ludwigshafen D-67059,
 Γερμανία
ΣΥΜΒΑΤΙΚΕΣ ΠΡΟΤΕΡΑΙΟΤΗΤΕΣ (30): 4001429/19.01.90/DE
ΕΦΕΥΡΕΤΗΣ (72): Schick Jurgen
ΕΙΔΙΚΟΣ ΠΛΗΡΕΞΟΥΣΙΟΣ (74): Δελοούκα Αικατερίνη, Κουμπάρη 2,
 106 74 Αθήνα
ΑΝΤΙΚΛΗΤΟΣ (74): Παπακωνσταντίνου Ελένη, Κουμπάρη 2,
 106 74 Αθήνα

ακμών και όπου οι ακμές του πυθμένα παρουσιάζουν τέσσερες εξωτερικές κλίσεις αναβάσεως, οι οποίες συγκλίνουν στα πέρατα των εξωτερικών ακμών.



ΠΕΡΙΛΗΨΗ (57)

Η παρούσα εφεύρεση αφορά σε μια φιάλη αποθηκείωσης για σφαιρωτά ή ρευστά, ιδιαίτερα για αγαθά οικιακής χρήσεως, αποτελούμενη από ένα σώμα συνθετικού υλικού μ' ένα άνοιγμα εκροής, που είναι δυνατό να κλείεται, όπου το σώμα της φιάλης (1) παρουσιάζει μια επιμήκη εξαγωνική επίπεδη διατομή με εσωτερικές ακμές (10) και οξείες εξωτερικές γωνίες α, που συγκλίνουν σε διπλωμένες εξωτερικές ακμές (2), ο πυθμένας σχηματίζοντας εξωτερικές ακμές πυθμένα (4) είναι τραβηγμένος προς τα μέσα και έχει μια μεσαία διπλωμένη γραμμή (6), που εκτείνεται μεταξύ των περάτων (5) των εξωτερικών

ΑΡΙΘΜΟΣ ΕΥΡΩΠΑΪΚΟΥ Δ.Ε. (11): 3009430
ΑΡΙΘ. ΕΛΛΗΝΙΚΗΣ ΚΑΤΑΘΕΣΗΣ (21): 930402547
ΗΜΕΡ. ΕΛΛΗΝΙΚΗΣ ΚΑΤΑΘΕΣΗΣ (22): 21.10.93
ΑΡΙΘ./ΗΜΕΡ. ΔΗΜΟΣΙΕΥΣΗΣ
ΕΥΡΩΠΑΪΚΟΥ ΔΙΠΛΩΜΑΤΟΣ (87): 468251/01.09.93
ΑΡΙΘ./ΗΜΕΡ. ΚΑΤΑΘΕΣΗΣ
ΕΥΡΩΠΑΪΚΗΣ ΑΙΤΗΣΗΣ (86): 91111184.7/05.07.91
ΤΙΤΛΟΣ ΕΦΕΥΡΕΣΗΣ (54): Μέθοδος παρασκευής ζυμαρικών με άρωμα γεύσης
ΔΙΚΑΙΟΥΧΟΣ (73): Société des produits Nestle S.A.
 Case Postale 353 CH-1800
 Vevey, Ελβετία
ΣΥΜΒΑΤΙΚΕΣ ΠΡΟΤΕΡΑΙΟΤΗΤΕΣ (30): 2444/90/24.07.90/CH
ΕΦΕΥΡΕΤΗΣ (72): 1) Hauser Thomas Wilhelm
 2) Lechthaler Jurg
ΕΙΔΙΚΟΣ ΠΛΗΡΕΞΟΥΣΙΟΣ (74): Δελοούκα Αικατερίνη, Κουμπάρη 2,
 106 74 Αθήνα
ΑΝΤΙΚΛΗΤΟΣ (74): Παπακωνσταντίνου Ελένη, Κουμπάρη 2,
 106 74 Αθήνα

ΠΕΡΙΛΗΨΗ (57)

Για την παρασκευή ζυμαρικών με άρωμα γεύσης, τα οποία παρουσιάζονται υπό ξηρά μορφή, παρασκευάζεται μίγμα περιέχον αλεσμένο αμυλώδες προϊόν, άμυλο, γαλακτωματοποιητή, παράγοντα ζελατινοποίησης και σύνθεση αρωματίσεως, μορφοποιούνται τα ζυμαρικά με ψήσιμο-εκβολή, φέρονται τα ζυμαρικά σε επαφή με υδατικό διάλυμα ασβεστίου, και ξηραίνονται τα λαμβανόμενα ζυμαρικά.

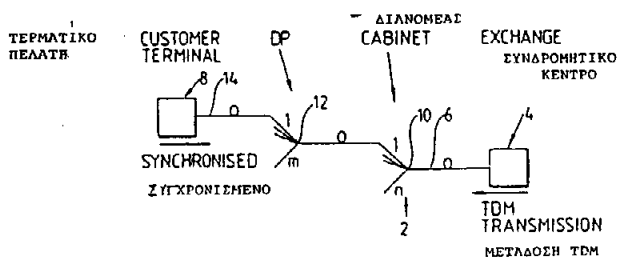
ΑΡΙΘΜΟΣ ΕΥΡΩΠΑΪΚΟΥ Δ.Ε. (11):	3009431
ΑΡΙΘ. ΕΛΛΗΝΙΚΗΣ ΚΑΤΑΘΕΣΗΣ (21):	930402548
ΗΜΕΡ. ΕΛΛΗΝΙΚΗΣ ΚΑΤΑΘΕΣΗΣ (22):	21.10.93
ΑΡΙΘ./ΗΜΕΡ. ΔΗΜΟΣΙΕΥΣΗΣ	
ΕΥΡΩΠΑΪΚΟΥ ΔΙΠΛΩΜΑΤΟΣ (87):	284176/25.08.93
ΑΡΙΘ./ΗΜΕΡ. ΚΑΤΑΘΕΣΗΣ	
ΕΥΡΩΠΑΪΚΗΣ ΑΙΤΗΣΗΣ (86):	88300353.5/18.01.88
ΤΙΤΛΟΣ ΕΦΕΥΡΕΣΗΣ (54):	Μέθοδος για την παραγωγή αβερμεκτινών και καλλιέργειες δι' αυτήν
ΔΙΚΑΙΟΥΧΟΣ (73):	Pfizer Inc. 235 East 42nd Street 10017 New York, Η.Π.Α.
ΣΥΜΒΑΤΙΚΕΣ ΠΡΟΤΕΡΑΙΟΤΗΤΕΣ (30):	1) 6512/23.01.87/US 2) 107825/13.10.87/US
ΕΦΕΥΡΕΤΗΣ (72):	1) Hafner Edmund William 2) Holdom Kelvin Scott 3) Lee Sjih Jen Edward
ΕΙΔΙΚΟΣ ΠΛΗΡΕΞΟΥΣΙΟΣ (74):	Δελούκα Αικατερίνη, Κουμπάρη 2, 106 74 Αθήνα
ΑΝΤΙΚΛΗΤΟΣ (74):	Παπακωνσταντίνου Ελένη, Κουμπάρη 2, 106 74 Αθήνα

ΠΕΡΙΛΗΨΗ (57)

Streptomyces avermitilis ο οποίος δεν έχει δραστικότητα τρανσαμινάσης αμινοξέος με διακλαδισμένη αλυσίδα και/ή δεν έχει δραστικότητα δεϋδρογενάσης 2-οξοοξέος με διακλαδισμένη αλυσίδα, μέθοδοι παρασκευής αυτού και η χρησιμοποίησή του δια την παραγωγή φυσικών και μη φυσικών αβερμεκτινών που είναι χρήσιμες ως παρασιτοκτόνα.

ΑΡΙΘΜΟΣ ΕΥΡΩΠΑΪΚΟΥ Δ.Ε. (11):	3009432
ΑΡΙΘ. ΕΛΛΗΝΙΚΗΣ ΚΑΤΑΘΕΣΗΣ (21):	930402549
ΗΜΕΡ. ΕΛΛΗΝΙΚΗΣ ΚΑΤΑΘΕΣΗΣ (22):	21.10.93
ΑΡΙΘ./ΗΜΕΡ. ΔΗΜΟΣΙΕΥΣΗΣ	
ΕΥΡΩΠΑΪΚΟΥ ΔΙΠΛΩΜΑΤΟΣ (87):	318333/21.07.93
ΑΡΙΘ./ΗΜΕΡ. ΚΑΤΑΘΕΣΗΣ	
ΕΥΡΩΠΑΪΚΗΣ ΑΙΤΗΣΗΣ (86):	88311256.7/28.11.88
ΤΙΤΛΟΣ ΕΦΕΥΡΕΣΗΣ (54):	Σταθμοί για ένα ψηφιακό δίκτυο επικοινωνιών
ΔΙΚΑΙΟΥΧΟΣ (73):	British Telecommunications PLC British Telecom Centre 81 EC1A7AJ Newgate street London, Μ. Βρετανία
ΣΥΜΒΑΤΙΚΕΣ ΠΡΟΤΕΡΑΙΟΤΗΤΕΣ (30):	8727846/27.11.87/GB
ΕΦΕΥΡΕΤΗΣ (72):	Ballance John William
ΕΙΔΙΚΟΣ ΠΛΗΡΕΞΟΥΣΙΟΣ (74):	Δελούκα Αικατερίνη, Κουμπάρη 2, 106 74 Αθήνα
ΑΝΤΙΚΛΗΤΟΣ (74):	Παπακωνσταντίνου Ελένη, Κουμπάρη 2, 106 74 Αθήνα

μάτων σύμφωνα με μια δεύτερη προκαθορισμένη δυαδική ακολουθία.



ΠΕΡΙΛΗΨΗ (57)

Ένας κεντρικός σταθμός (4) για ένα ψηφιακό δίκτυο επικοινωνιών, διατεταγμένος να μεταδίδει δεδομένα προς εξωτερικούς σταθμούς (8) σε μορφή ροής πλαισίων, που το καθένα περιλαμβάνει ένα πρώτο τμήμα που περιέχει ένα σήμα συγχρονισμού και διαχειριστικά δεδομένα προς τους εξωτερικούς σταθμούς, κεντρικός σταθμός (4) ο οποίος περιλαμβάνει ένα πρώτο μέσο κωδικοποίησης για την κωδικοποίηση των περιεχομένων των πρώτων τμημάτων σύμφωνα με μια πρώτη προκαθορισμένη δυαδική ακολουθία και ένα δεύτερο μέσο κωδικοποίησης για την κωδικοποίηση των περιεχομένων των δεύτερων τμη-

ΑΡΙΘΜΟΣ ΕΥΡΩΠΑΪΚΟΥ Δ.Ε. (11):	3009433
ΑΡΙΘ. ΕΛΛΗΝΙΚΗΣ ΚΑΤΑΘΕΣΗΣ (21):	930402550
ΗΜΕΡ. ΕΛΛΗΝΙΚΗΣ ΚΑΤΑΘΕΣΗΣ (22):	21.10.93
ΑΡΙΘ./ΗΜΕΡ. ΔΗΜΟΣΙΕΥΣΗΣ	
ΕΥΡΩΠΑΪΚΟΥ ΔΙΠΛΩΜΑΤΟΣ (87):	264118/04.08.93
ΑΡΙΘ./ΗΜΕΡ. ΚΑΤΑΘΕΣΗΣ	
ΕΥΡΩΠΑΪΚΗΣ ΑΙΤΗΣΗΣ (86):	87115016.5/14.10.87
ΤΙΤΛΟΣ ΕΦΕΥΡΕΣΗΣ (54):	Νέα μέθοδος παρασκευής πρωτεϊνών
ΔΙΚΑΙΟΥΧΟΣ (73):	Shionogi Seiyaku Kabushiki Kaisha (εμπορευόμενη και ως Shionogi & CO. LTD) 12 3-Chome Dosho-Machi Higashi-Ku Osaka, Ιαπωνία
ΣΥΜΒΑΤΙΚΕΣ ΠΡΟΤΕΡΑΙΟΤΗΤΕΣ (30):	1) 245048/86/14.10.86/JP 2) 314603/86/23.12.86/JP
ΕΦΕΥΡΕΤΗΣ (72):	1) Teraoka Hiroshi 2) Shin Masaru 3) Ohara Osamu 4) Kikuchi Norihisa
ΕΙΔΙΚΟΣ ΠΛΗΡΕΞΟΥΣΙΟΣ (74):	Δελοούκα Αικατερίνη, Κουμπάρη 2, 106 74 Αθήνα
ΑΝΤΙΚΑΛΗΤΟΣ (74):	Παπακωνσταντίνου Ελένη, Κουμπάρη 2, 106 74 Αθήνα

μικροοργανισμού ως συνενωμένη πρωτεΐνη με APH (3'-φωσφοτρανσφεράσης II αμινογλυκοσίδης), την καλλιέργεια του εν λόγω μικροοργανισμού για την παραγωγή της εν λόγω συνενωμένης πρωτεΐνης και την ανάκτηση της εν λόγω πρωτεΐνης. Η μέθοδος είναι χρήσιμη για την παραγωγή διαφόρων τύπων πρωτεϊνών, για παράδειγμα του ανθρικού PSTI (ασαστολέα της εκκριτικής θρυψίνης του παγκρέατος) και της ακτίνης του αρουραίου.

ΠΕΡΙΛΗΨΗ (57)

Η εφεύρεση αναφέρεται σε μία μέθοδο παρασκευής μίας πρωτεΐνης η οποία περιλαμβάνει το μετασχηματισμό ενός μικροοργανισμού με ένα φορέα ικανό να αποκωδικοποιεί την πρωτεΐνη εντός του εν λόγω

ΑΡΙΘΜΟΣ ΕΥΡΩΠΑΪΚΟΥ Δ.Ε. (11):	3009434
ΑΡΙΘ. ΕΛΛΗΝΙΚΗΣ ΚΑΤΑΘΕΣΗΣ (21):	930402551
ΗΜΕΡ. ΕΛΛΗΝΙΚΗΣ ΚΑΤΑΘΕΣΗΣ (22):	21.10.93
ΑΡΙΘ./ΗΜΕΡ. ΔΗΜΟΣΙΕΥΣΗΣ	
ΕΥΡΩΠΑΪΚΟΥ ΔΙΠΛΩΜΑΤΟΣ (87):	397409/21.07.93
ΑΡΙΘ./ΗΜΕΡ. ΚΑΤΑΘΕΣΗΣ	
ΕΥΡΩΠΑΪΚΗΣ ΑΙΤΗΣΗΣ (86):	90304864.3/04.05.90
ΤΙΤΛΟΣ ΕΦΕΥΡΕΣΗΣ (54):	Η σταθεροποιήσις οργανικών ενώσεων
ΔΙΚΑΙΟΥΧΟΣ (73):	British Technology Group Ltd 101 Newngton Causeway SE1 6BU London, M. Βρετανία
ΣΥΜΒΑΤΙΚΕΣ ΠΡΟΤΕΡΑΙΟΤΗΤΕΣ (30):	8910521/08.05.89/GB
ΕΦΕΥΡΕΤΗΣ (72):	1) Hider Robert Charles 2) Stockham Michael Arthur
ΕΙΔΙΚΟΣ ΠΛΗΡΕΞΟΥΣΙΟΣ (74):	Δελοούκα Αικατερίνη, Κουμπάρη 2, 106 74 Αθήνα
ΑΝΤΙΚΑΛΗΤΟΣ (74):	Παπακωνσταντίνου Ελένη, Κουμπάρη 2, 106 74 Αθήνα

συνδεδεμένων εις δακτυλικά άτομα άνθρακος αντικαθίστανται υπό ομάδος αλειφατικού ακυλίου, αλκόξυ ομάδος, κυκλοαλκόξυ ομάδος, αλειφατικού αμιδίου, αλειφατικού εστέρος, αλογόνου ή υδρόξυ ομάδος, υπό ομάδος αλειφατικού υδρογονάνθρακος, ή υπό ομάδος αλειφατικού υδρογονάνθρακος υποκατεστημένης δι' αλκόξυ, κυκλοαλκόξυ, αλειφατικού εστέρος, αλογόνου ή υδρόξυ ομάδος, ή άλας αυτής.

(2) 1-υδροξυπυριδ-2-όνη, εις την οποίαν εν ή περισσότερα των ατόμων υδρογόνου των συνδεδεμένων εις δακτυλικά άτομα άνθρακος αντικαθίστανται υπό υποκαταστάτου εκλεγμένου εξ αλειφατικού ακύλιου, αλειφατικού αμιδίου, κυάνου, αλειφατικού εστέρος, αλογόνου και υδρόξυ ομάδων, αλκόξυ και κυκλοαλκόξυ ομάδων και αλκόξυ και κυκλοαλκόξυ ομάδων υποκατεστημένων δι' αλκόξυ, κυκλοαλκόξυ, αλειφατικού αμιδίου, αλειφατικού εστέρος, αλογόνου ή υδρόξυ ομάδος, και ομάδων αλειφατικού υδρογονάνθρακος και ομάδων αλειφατικού υδρογονάνθρακος υποκατεστημένων δι' αλκόξυ, κυκλοαλκόξυ, αλειφατικού εστέρος, αλογόνου ή υδρόξυ ομάδος, αλλ' αποκλειόμενων ενώσεων εις τας οποίας η ρηθείσα αντικατάστασις των ατόμων υδρογόνου επιτελείται μόνον υπό υποκαταστατών εκλεγμένων εξ ομάδων αλειφατικού υδρογονάνθρακος, ομάδων αλογόνου και ομάδων αλειφατικού υδρογονάνθρακος υποκατεστημένων δι' ομάδος αλογόνου, ή άλας αυτής ή

(3) ένωσις εις την οποίαν δύο ή περισσότεροι δακτύλιοι, οι οποίοι εκλέγονται εκ 3-υδροξυπυριδ-2-ονών, 3-υδροξυπυριδ-4-ονών και 1-υδροξυπυριδ-2-ονών, συνδέονται ομοιοπολικώς μετά των δακτυλίων οι οποίοι διατηρούν τας παρακειμένας (γειτονικάς) υδρόξυ και όξο ομάδας των· είναι πολύτιμος εις πραγματοποίησιν σταθεροποιήσεως του πεπτιδίου ή της πρωτεΐνης.

ΠΕΡΙΛΗΨΗ (57)

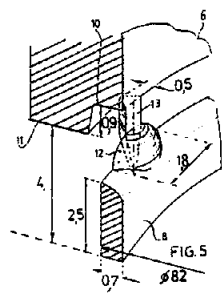
Ανάμειξις πεπτιδίου ή πρωτεΐνης και υδροξυπυριδόνης, η οποία είναι: (1) 3-υδροξυπυριδ-2-όνη ή 3-υδροξυπυριδ-4-όνη, εις την οποίαν το άτομον υδρογόνου το συνδεδεμένον εις το άτομον αζώτου αντικαθίσταται υπό ομάδος αλειφατικού ακυλίου, υπό ομάδος αλειφατικού υδρογονάνθρακος, ή υπό ομάδος αλειφατικού υδρογονάνθρακος υποκατεστημένης δι' ενός ή περισσοτέρων υποκαταστατών εκλεγμένων εξ αλειφατικού ακυλίου, αλκόξυ, κυκλοαλκόξυ, αλειφατικού αμιδίου, αλειφατικού εστέρος, αλογόνου και υδρόξυ ομάδων και, προαιρετικώς, εις την οποίαν εν ή περισσότερα των ατόμων υδρογόνου των

ΑΡΙΘΜΟΣ ΕΥΡΩΠΑΪΚΟΥ Δ.Ε.	(11): 3009435
ΑΡΙΘ. ΕΛΛΗΝΙΚΗΣ ΚΑΤΑΘΕΣΗΣ	(21): 930402552
ΗΜΕΡ. ΕΛΛΗΝΙΚΗΣ ΚΑΤΑΘΕΣΗΣ	(22): 21.10.93
ΑΡΙΘ./ΗΜΕΡ. ΔΗΜΟΣΙΕΥΣΗΣ	
ΕΥΡΩΠΑΪΚΟΥ ΔΙΠΛΩΜΑΤΟΣ	(87): 366198/22.09.93
ΑΡΙΘ./ΗΜΕΡ. ΚΑΤΑΘΕΣΗΣ	
ΕΥΡΩΠΑΪΚΗΣ ΑΙΤΗΣΗΣ	(86): 89202672.5/20.10.89
ΤΙΤΛΟΣ ΕΦΕΥΡΕΣΗΣ	(54): Κάλυμμα με ένδειξη δολιού χειρισμού
ΔΙΚΑΙΟΥΧΟΣ	(73): Kornelis' Kunsthars Producten Industrie B.V. Parallelweg 2 NL-8332 JA Steenwijk, Ολλανδία
ΣΥΜΒΑΤΙΚΕΣ ΠΡΟΤΕΡΑΙΟΤΗΤΕΣ	(30): 8802618/25.10.88/NL
ΕΦΕΥΡΕΤΗΣ	(72): Kornelis Wiebren Durk Halbe
ΕΙΔΙΚΟΣ ΠΛΗΡΕΞΟΥΣΙΟΣ	(74): Δελούκα Αικατερίνη, Κουμπάρη 2, 106 74 Αθήνα
ΑΝΤΙΚΛΗΤΟΣ	(74): Παπακωνσταντίνου Ελένη, Κουμπάρη 2, 106 74 Αθήνα

ΠΕΡΙΛΗΨΗ (57)

Η εφεύρεση αναφέρεται σε κάλυμμα, που περιλαμβάνει: — υποδοχέα με στεγανοποιητικό δακτύλιο (8) συσπασμένο με τη θερμότητα και συσφιγμένο κάτωθεν της ασφαλιστικής στεφάνης, αριθμός συνδέσεων (9) σε θέσεις εξάπλωσης μεταξύ του στεγανοποιητικού δακτυλίου και μιας εσωτερικής ζώνης κάτω ακμής του κοχλιωτού πώματος, προστατευτική ακμή (III) επεκτεινόμενη επί τμήματος τουλάχιστον των συνδέσεων (9).

Η εφεύρεση προτείνει κάλυμμα του αναφερθέντος τύπου, που εκθέτει το χαρακτηριστικό, ότι έκαστη σύνδεση (9) περιλαμβάνει: τμήμα γέφυρας (12) χυτευόμενο επί του στεγανοποιητικού δακτυλίου (8) επί της πλευράς κορυφής και έχον ακτινικές και αξονικές διαστάσεις, κατά την ίδια τάξη μεγέθους, ως εκείνα του στεγανοποιητικού δακτυλίου (8) και τμήμα θραύσης (13) επεκτεινόμενο μεταξύ του εν λόγω τμήματος γέφυρας (12) και της εσωτερικής ζώνης κάτω ακμής (10) του κοχλιωτού πώματος (6) και το οποίο έχει μίαν επιφανειακή περιοχή μικρότερης διατομής εν σχέσει προς το τμήμα γέφυρας (12), τα οποία τμήματα θραύσης (13) καλύπτονται από την προστατευτική ακμή (11), έτσι δε πριν τη διαδικασία συστολής (συρρίκνωσης) και μετά την κοχλίωση του κοχλιωτού πώματος (6) στη θέση του επί του υποδοχέα ο στεγανοποιητικός δακτύλιος (8) τοποθετείται σε αξονική θέση εν σχέσει προς την ασφαλιστική στεφάνη, ώστε κατά τη συστολή του στεγανοποιητικού δακτυλίου (8) υπό την επίδραση τοπικής στιγμιαίας τροφοδότησης θερμότητας, οι δυνάμεις συστολής, που έτσι επέρχονται, προκαλούν εφελκυστική τάση στις συνθέσεις (9), ώστε τα τμήματα θραύσης (13) να υφίστανται μια ένταση με την ελάττωση της συναφούς επιφανειακής περιοχής διατομής.

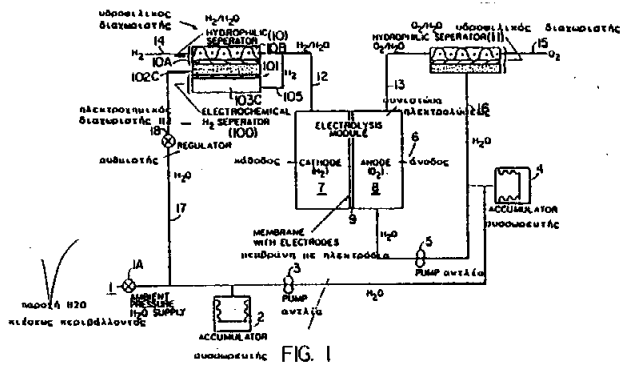


ΑΡΙΘΜΟΣ ΕΥΡΩΠΑΪΚΟΥ Δ.Ε.	(11): 3009436
ΑΡΙΘ. ΕΛΛΗΝΙΚΗΣ ΚΑΤΑΘΕΣΗΣ	(21): 930402553
ΗΜΕΡ. ΕΛΛΗΝΙΚΗΣ ΚΑΤΑΘΕΣΗΣ	(22): 21.10.93
ΑΡΙΘ./ΗΜΕΡ. ΔΗΜΟΣΙΕΥΣΗΣ	
ΕΥΡΩΠΑΪΚΟΥ ΔΙΠΛΩΜΑΤΟΣ	(87): 389263/28.07.93
ΑΡΙΘ./ΗΜΕΡ. ΚΑΤΑΘΕΣΗΣ	
ΕΥΡΩΠΑΪΚΗΣ ΑΙΤΗΣΗΣ	(86): 90303043.5/21.03.90
ΤΙΤΛΟΣ ΕΦΕΥΡΕΣΗΣ	(54): Ηλεκτροχημικό σύστημα διαχωριστή υδρογόνου για μηδενικής βαρύτητας ηλεκτρόλυση νερού
ΔΙΚΑΙΟΥΧΟΣ	(73): United Technologies Co United Technologies Building 1 CT06101 Financial Plaza Hartford, Η.Π.Α.
ΣΥΜΒΑΤΙΚΕΣ ΠΡΟΤΕΡΑΙΟΤΗΤΕΣ	(30): 328279/24.03.89/US
ΕΦΕΥΡΕΤΗΣ	(72): McElroy James F.
ΕΙΔΙΚΟΣ ΠΛΗΡΕΞΟΥΣΙΟΣ	(74): Δελούκα Αικατερίνη, Κουμπάρη 2, 106 74 Αθήνα
ΑΝΤΙΚΛΗΤΟΣ	(74): Παπακωνσταντίνου Ελένη, Κουμπάρη 2, 106 74 Αθήνα

ΠΕΡΙΛΗΨΗ (57)

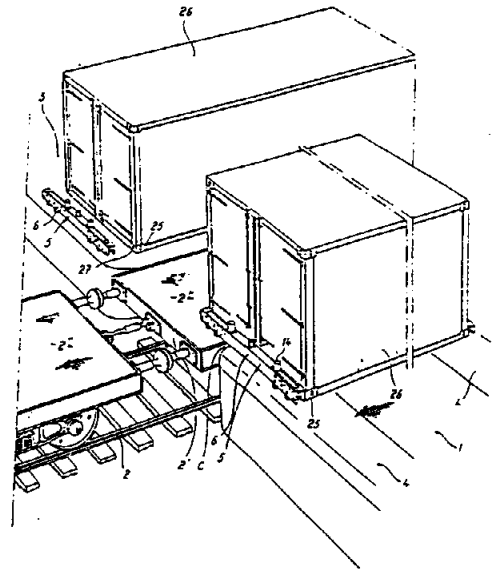
Σύστημα ηλεκτρολύσεως διαχωρισμού φάσεως μηδενικής βαρύτητας (σχήμα 1) για παραγωγή υδρογόνου και οξυγόνου υπό αεριώδη μορφή από νερό, στο οποίον η έξοδος υδρογόνου (12), η οποία περιλαμβάνει νερό πρωτονίων, τροφοδοτείται πρώτον προς ένα υδροφιλικό διαχωριστή (10), ή κάποιας άλλης μορφής προνομιακής φάσεως πορώδη διαχωριστή (όπως είναι ένας υδροφοβικός διαχωριστής ή ένας συνδυασμός των δύο (σχήμα 5), και κατόπιν προς ένα ηλεκτροχημικό διαχωριστή (100), για διαχωρισμό του αερίου υδρογόνου από το νερό πρωτονίων χωρίς σημαντική απώλεια και χωρίς την ανάγκη αερι-

σμού. Οι δύο διαχωριστές μπορούν να στοιβάζονται και να ολοκληρώνονται μαζί με το στρώμα υδροφιλικού υλικού (10Α' σχήμα 4) του υδροφιλικού διαχωριστή ο οποίος σχηματίζει τη κορυφή του ηλεκτροχημικού διαχωριστή. Ο ηλεκτροχημικός διαχωριστής περιλαμβάνει μια στερεά πολυμερή μεμβράνη (101) από σουλφονιωμένο φθοριοάνθρακα. Τοποθετημένη μεταξύ δύο ηλεκτροδίων από λευκόχρυσο (102/103). Το υδρογόνο το διαχωρισμένο στον ηλεκτροχημικό θάλαμο, μαζί με πρωτονιακώς αντλούμενο νερό, τροφοδοτείται επίσης (105) στον υδροφιλικό διαχωριστή, ενώ το νερό από το οποίο έχει αφαιρεθεί ηλεκτροχημικώς το υδρογόνο τροφοδοτείται οπίσω (17) υπό σχετικής χαμηλής πίεσης προς τη γραμμή εισόδου τροφοδοτήσεως νερού (1/2) για τη συνιστώσα ηλεκτρολύσεως (σχ. 1), ή εάν είναι επιθυμητόν, απ' ευθείας προς τη γραμμή οπίσθιας τροφοδοτήσεως οξυγόνου (216) με σχετικώς υψηλή πίεση.



ΑΡΙΘΜΟΣ ΕΥΡΩΠΑΪΚΟΥ Δ.Ε. (11):	3009437
ΑΡΙΘ. ΕΛΛΗΝΙΚΗΣ ΚΑΤΑΘΕΣΗΣ (21):	930402554
ΗΜΕΡ. ΕΛΛΗΝΙΚΗΣ ΚΑΤΑΘΕΣΗΣ (22):	21.10.93
ΑΡΙΘ./ΗΜΕΡ. ΔΗΜΟΣΙΕΥΣΗΣ	
ΕΥΡΩΠΑΪΚΟΥ ΔΙΠΛΩΜΑΤΟΣ (87):	509028/25.08.93
ΑΡΙΘ./ΗΜΕΡ. ΚΑΤΑΘΕΣΗΣ	
ΕΥΡΩΠΑΪΚΗΣ ΑΙΤΗΣΗΣ (86):	91902143.6/04.01.91
ΤΙΤΛΟΣ ΕΦΕΥΡΕΣΗΣ (54):	Φορείο για ανύψωση και κίνηση εμπορευματοκιβωτίων και μέθοδος για τη χρήση του
ΔΙΚΑΙΟΥΧΟΣ (73):	N.C.H. Hydraulische Systemen B.V. Toldijk 21 NL-7901 Ta Hoogeveen, Ολλανδία
ΣΥΜΒΑΤΙΚΕΣ ΠΡΟΤΕΡΑΙΟΤΗΤΕΣ (30):	9000030/05.01.90/NL
ΕΦΕΥΡΕΤΗΣ (72):	Nijenhuis Derk Sr.
ΕΙΔΙΚΟΣ ΠΛΗΡΕΞΟΥΣΙΟΣ (74):	Δελούκα Αικατερίνη, Κουμπάρη 2, 106 74 Αθήνα
ΑΝΤΙΚΛΗΤΟΣ (74):	Παπακωνσταντίνου Ελένη, Κουμπάρη 2, 106 74 Αθήνα

εμπορευματοκιβωτίου. Μετακινώντας ένα τροχό κάθε ομάδας κάθε φορείου (5) προς τα κάτω, το φορείο, και, αν είναι κλειδωμένο (ασφαλισμένο) μαζί του, το εμπορευματοκιβώτιο ανυψώνονται προς μετατόπιση. Παρόμοιοι τροχοί μπορούν να γεφυρώσουν τα κενά (C) μεταξύ επιφανειών φορτώσεως και διαφορές σε ύψος μεταξύ παρόμοιων επιφανειών. Τα φορεία (5) μπορούν επίσης να έχουν τροχούς με ένα οριζόντιο άξονα κάθετους στους άλλους τροχούς, για να επιτρέψουν την μετακίνηση των φορείων (5) με ή χωρίς ένα εμπορευματοκιβώτιο εγκάρσια ως προς την διαμήκη τους κατεύθυνση.

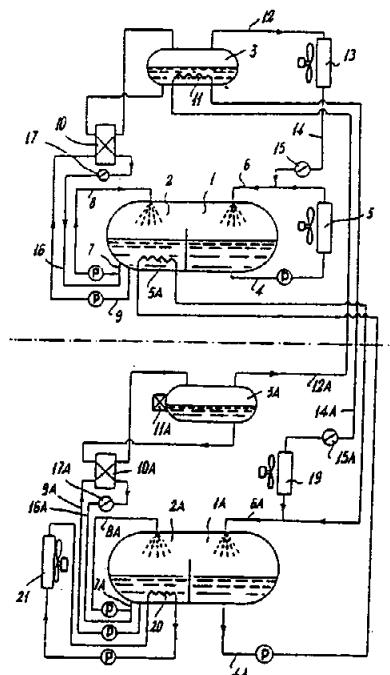


ΠΕΡΙΛΗΨΗ (57)

Για την ανύψωση και την κίνηση εμπορευματοκιβωτίων (26) από γωνιακά χυτά τμήματα (25) επάνω σε εξέδρες (1,3) σιδηροδρομικά βαγόνια (2") ή πλοία, δύο φορεία (5) ασφαλιζονται το καθένα σε μία τελική πλευρά του εμπορευματοκιβωτίου. Αυτά τα φορεία (5) έχουν ομάδες τροχών, που μπορούν να κινούνται σε κατακόρυφο επίπεδο εκεί μέσα και επιτρέπουν την μετατόπιση των φορείων κατά την διαμήκη τους κατεύθυνση. Με τους τροχούς της καθεμιάς ομάδας στο αυτό ύψος, τα φορεία βρίσκονται στην χαμηλότερη θέση και μπορούν να ασφαλισθούν με κλειδαριές μέσα στα γωνιακά χυτά τμήματα του

ΑΡΙΘΜΟΣ ΕΥΡΩΠΑΪΚΟΥ Δ.Ε. (11):	3009438
ΑΡΙΘ. ΕΛΛΗΝΙΚΗΣ ΚΑΤΑΘΕΣΗΣ (21):	930402555
ΗΜΕΡ. ΕΛΛΗΝΙΚΗΣ ΚΑΤΑΘΕΣΗΣ (22):	21.10.93
ΑΡΙΘ./ΗΜΕΡ. ΔΗΜΟΣΙΕΥΣΗΣ	
ΕΥΡΩΠΑΪΚΟΥ ΔΙΠΛΩΜΑΤΟΣ (87):	470432/06.10.93
ΑΡΙΘ./ΗΜΕΡ. ΚΑΤΑΘΕΣΗΣ	
ΕΥΡΩΠΑΪΚΗΣ ΑΙΤΗΣΗΣ (86):	91112305.7/23.07.91
ΤΙΤΛΟΣ ΕΦΕΥΡΕΣΗΣ (54):	Μέθοδος και εξοπλισμός για την απορρόφηση-ψύξη ενός ρευστού
ΔΙΚΑΙΟΥΧΟΣ (73):	Gianfrancesco Roberto Largo Lamarmora 3 I-20089 Sesto San Giovanni (Milan), Ιταλία
ΣΥΜΒΑΤΙΚΕΣ ΠΡΟΤΕΡΑΙΟΤΗΤΕΣ (30):	2125990/10.08.90/IT
ΕΦΕΥΡΕΤΗΣ (72):	Gianfrancesco Roberto
ΕΙΔΙΚΟΣ ΠΛΗΡΕΞΟΥΣΙΟΣ (74):	Δελούκα Αικατερίνη, Κουμπάρη 2, 106 74 Αθήνα
ΑΝΤΙΚΛΗΤΟΣ (74):	Παπακωνσταντίνου Ελένη, Κουμπάρη 2, 106 74 Αθήνα

Η πίεση σε κάθε συνθετικό της συσκευής απορρόφησης η οποία χρησιμοποιείται για κατ' άμεσο τρόπο ψύξη του αέρα είναι μικρότερη από την πίεση στο αντίστοιχο συνθετικό της άλλης συσκευής, το απορροφητικό υγρό της οποίας ψύχεται από ένα εξωτερικό ρευστό ψύξης.



ΠΕΡΙΛΗΨΗ (57)

Η εφεύρεση αναφέρεται σε μία μέθοδο και εξοπλισμό για την απορρόφηση - ψύξη ενός ρευστού, ιδιαίτερα αέρα. Δύο ξεχωριστές αμοιβαία ανεξάρτητες αλλά αλληλεπιδρούσες συσκευές απορρόφησης παρέχονται, με το σύστημα ψύξης μιάς από τις δύο συσκευές να χρησιμοποιείται για ψύξη του απορροφητικού υγρού της άλλης συσκευής, με το αυτό υγρό, μετά από αραίωση από το γεγονός ότι έχει απορροφημένο ατμό, να βράζει από θερμότητα παρεχόμενη από συμπυκνούμενο ατμό ο οποίος προκύπτει από βρασμό του αραιωμένου απορροφητικού υγρού της αρχικά θεωρηθείσας συσκευής απορρόφησης μέσω ενός εξωτερικού καυστήρα.

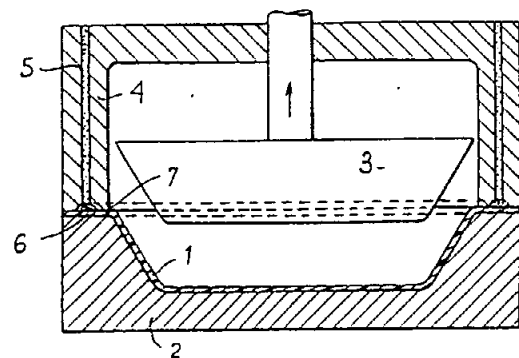
ΑΡΙΘΜΟΣ ΕΥΡΩΠΑΪΚΟΥ Δ.Ε. (11):	3009439
ΑΡΙΘ. ΕΛΛΗΝΙΚΗΣ ΚΑΤΑΘΕΣΗΣ (21):	930402556
ΗΜΕΡ. ΕΛΛΗΝΙΚΗΣ ΚΑΤΑΘΕΣΗΣ (22):	21.10.93
ΑΡΙΘ./ΗΜΕΡ. ΔΗΜΟΣΙΕΥΣΗΣ	
ΕΥΡΩΠΑΪΚΟΥ ΔΙΠΛΩΜΑΤΟΣ (87):	404408/13.10.93
ΑΡΙΘ./ΗΜΕΡ. ΚΑΤΑΘΕΣΗΣ	
ΕΥΡΩΠΑΪΚΗΣ ΑΙΤΗΣΗΣ (86):	90306303.0/08.06.90
ΤΙΤΛΟΣ ΕΦΕΥΡΕΣΗΣ (54):	Χρήση επιχρισμένων καταλυτών για την υδρογόνωση του μηλεϊνικού ανυδρίτη προς τετραϋδροφουράνιο και γ-βουτυρολακτόνη
ΔΙΚΑΙΟΥΧΟΣ (73):	The Standard Oil Company 200 Public Square 7A 44114-2375 Cleveland Ohio, Η.Π.Α.
ΣΥΜΒΑΤΙΚΕΣ ΠΡΟΤΕΡΑΙΟΤΗΤΕΣ (30):	370492/23.06.89/US
ΕΦΕΥΡΕΤΗΣ (72):	Budge John R.
ΕΙΔΙΚΟΣ ΠΛΗΡΕΞΟΥΣΙΟΣ (74):	Δελούκα Αικατερίνη, Κουμπάρη 2, 106 74 Αθήνα
ΑΝΤΙΚΛΗΤΟΣ (74):	Παπακωνσταντίνου Ελένη, Κουμπάρη 2, 106 74 Αθήνα

στο υποστήριγμα, και όπου το καταλυτικώς δραστικό υλικό οξειδίου περιλαμβάνει τα μικτά οξείδια χαλκού, ψευδαργύρου και αργιλίου.

ΠΕΡΙΛΗΨΗ (57)

Τετραϋδροφουράνιο και γ-βουτυρολακτόνη παρασκευάζονται από τουλάχιστον ένα από τους μηλεϊνικό ανυδρίτη ή ηλεκτρικό ανυδρίτη δια καταλυτικής υδρογόνωσης ατμών μηλεϊνικού ανυδρίτη ή ατμών ηλεκτρικού ανυδρίτη παρουσία υδρογόνου σε επαφή με καταλύτη ο οποίος περιλαμβάνει ένα ουσιαστικώς αδρανές, τουλάχιστον μερικώς πορώδες, υποστήριγμα που έχει μία εξωτερική επιφάνεια, και ένα καταλυτικώς δραστικό υλικό οξειδίου επιχρισμένο επί της εξωτερικής επιφάνειας του υποστηρίγματος και το οποίο προσκολλάται ισχυρώς

ΑΡΙΘΜΟΣ ΕΥΡΩΠΑΪΚΟΥ Δ.Ε. (11):	3009440
ΑΡΙΘ. ΕΛΛΗΝΙΚΗΣ ΚΑΤΑΘΕΣΗΣ (21):	930402557
ΗΜΕΡ. ΕΛΛΗΝΙΚΗΣ ΚΑΤΑΘΕΣΗΣ (22):	21.10.93
ΑΡΙΘ./ΗΜΕΡ. ΔΗΜΟΣΙΕΥΣΗΣ	
ΕΥΡΩΠΑΪΚΟΥ ΔΙΠΛΩΜΑΤΟΣ (87):	440550/13.10.93
ΑΡΙΘ./ΗΜΕΡ. ΚΑΤΑΘΕΣΗΣ	
ΕΥΡΩΠΑΪΚΗΣ ΑΙΤΗΣΗΣ (86):	91400202.7/29.01.91
ΤΙΤΛΟΣ ΕΦΕΥΡΕΣΗΣ (54):	Μέθοδος κατασκευής δοχείων εφοδιασμένων μ' ένα μηχανισμό κλεισίματος (πώματος) που μπορεί να αποσπάται
ΔΙΚΑΙΟΥΧΟΣ (73):	Ono Société Dite Boite Postale 7 F-28700 Auneau, Γαλλία
ΣΥΜΒΑΤΙΚΕΣ ΠΡΟΤΕΡΑΙΟΤΗΤΕΣ (30):	9001251/02.02.90/FR
ΕΦΕΥΡΕΤΗΣ (72):	Flonc Jean-Louis
ΕΙΔΙΚΟΣ ΠΛΗΡΕΞΟΥΣΙΟΣ (74):	Δελούκα Αικατερίνη, Κουμπάρη 2, 106 74 Αθήνα
ΑΝΤΙΚΛΗΤΟΣ (74):	Παπακωνσταντίνου Ελένη, Κουμπάρη 2, 106 74 Αθήνα



ΠΕΡΙΛΗΨΗ (57)

Μέθοδος κατασκευής ενός δοχείου που περιλαμβάνει ένα σώμα που διαθέτει ένα άνοιγμα, ένα κορδόνι από θερμοσυγκολλητικό υλικό που τοποθετείται πλησίον του ανοίγματος και από ένα καπάκι (πώμα) που κολλά επί του κορδονίου. Το θερμοσυγκολλητικό κορδόνι (6) φέρεται πλησίον του ανοίγματος κατά την κατασκευή του σώματος του δοχείου (1) ή κατά την διαδικασία κόλλησης του πώματος.

ΑΡΙΘΜΟΣ ΕΥΡΩΠΑΪΚΟΥ Δ.Ε. (11): 3009441
ΑΡΙΘ. ΕΛΛΗΝΙΚΗΣ ΚΑΤΑΘΕΣΗΣ (21): 930402558
ΗΜΕΡ. ΕΛΛΗΝΙΚΗΣ ΚΑΤΑΘΕΣΗΣ (22): 21.10.93
ΑΡΙΘ./ΗΜΕΡ. ΔΗΜΟΣΙΕΥΣΗΣ
ΕΥΡΩΠΑΪΚΟΥ ΔΙΠΛΩΜΑΤΟΣ (87): 364923/28.07.93
ΑΡΙΘ./ΗΜΕΡ. ΚΑΤΑΘΕΣΗΣ
ΕΥΡΩΠΑΪΚΗΣ ΑΙΤΗΣΗΣ (86): 89119172.8/16.10.89
ΤΙΤΛΟΣ ΕΦΕΥΡΕΣΗΣ (54): Σύνθεση υγρού κρυστάλλου μεσομορφικής ενώσεως που περιέχει αυτή και μία διάταξη υγρού κρυστάλλου που χρησιμοποιεί αυτή

ΔΙΚΑΙΟΥΧΟΣ (73): Canon Kabushiki Kaisha
 30-2 3-Chome
 Shimomaruko Ohta-Ku Tokyo,
 Ιαπωνία

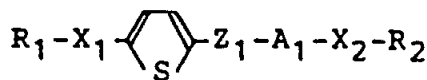
ΣΥΜΒΑΤΙΚΕΣ ΠΡΟΤΕΡΑΙΟΤΗΤΕΣ (30): 262516/88/17.10.88/JP
ΕΦΕΥΡΕΤΗΣ (72): 1) Togano Takeshi
 2) Takiguchi Takao
 3) Yamada Yoko
 4) Asaoka Masanobu
 5) Shinjo Kenji

ΕΙΔΙΚΟΣ ΠΛΗΡΕΞΟΥΣΙΟΣ (74): Δελούκα Αικατερίνη, Κουμπάρη 2,
 106 74 Αθήνα

ΑΝΤΙΚΛΗΤΟΣ (74): Παπακωνσταντίνου Ελένη, Κουμπάρη 2,
 106 74 Αθήνα

ΠΕΡΙΛΗΨΗ (57)

1. Μία μεσομορφική ένωση η οποία παριστάνεται από τον κατωτέρω τύπο (I):



εις τον οποίον τα R₁ και R₂ αντιστοίχως σημαίνουν μία γραμμική ή διακλαδισμένη αλκυλομάδα η οποία έχει 1-18 άτομα άνθρακος, η οποία ημπορεί να έχει έναν υποκαταστάτη, το X₁ σημαίνει οποιοδήποτε από τους απλούς δεσμούς,

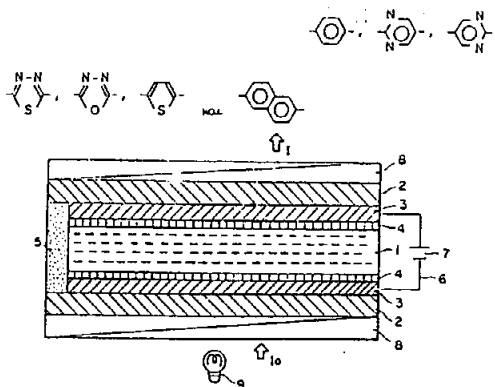
-O-, -OC-, -CO-, -OCO

$\begin{matrix} \text{O} & \text{O} & \text{O} \\ | & | & | \\ -\text{C}- & \text{X}^2 & \end{matrix}$ και -C- το X² σημαίνει οποιοδήποτε από τους απλούς δεσμούς

$\begin{matrix} \text{O} \\ | \\ -\text{O}-, -\text{OC}-, -\text{CO}-, -\text{OCO} \end{matrix}$ και C- το Z₁ σημαίνει οποιοδήποτε από τα

$\begin{matrix} \text{O} & \text{O} & \text{O} & \text{O} \\ | & | & | & | \\ -\text{CO}-, -\text{CH}_2\text{O}- & \text{και} & -\text{CH} = \text{C}(\text{CN})- \end{matrix}$ και το A₁ σημαίνει -A₂- ή

$\begin{matrix} \text{O} \\ | \\ -\text{A}_2-\text{A}_3- \end{matrix}$ όπου τα A₂ και A₃ αντιστοίχως σημαίνουν οποιοδήποτε από



ΑΡΙΘΜΟΣ ΕΥΡΩΠΑΪΚΟΥ Δ.Ε. (11): 3009442
ΑΡΙΘ. ΕΛΛΗΝΙΚΗΣ ΚΑΤΑΘΕΣΗΣ (21): 930402562
ΗΜΕΡ. ΕΛΛΗΝΙΚΗΣ ΚΑΤΑΘΕΣΗΣ (22): 21.10.93
ΑΡΙΘ./ΗΜΕΡ. ΔΗΜΟΣΙΕΥΣΗΣ
ΕΥΡΩΠΑΪΚΟΥ ΔΙΠΛΩΜΑΤΟΣ (87): 407789/22.09.93
ΑΡΙΘ./ΗΜΕΡ. ΚΑΤΑΘΕΣΗΣ
ΕΥΡΩΠΑΪΚΗΣ ΑΙΤΗΣΗΣ (86): 90111912.3/22.06.90
ΤΙΤΛΟΣ ΕΦΕΥΡΕΣΗΣ (54): Μέθοδος ανίχνευσης νουκλεϊνικού οξέος

ΔΙΚΑΙΟΥΧΟΣ (73): Canon Kabushiki Kaisha
 30-2 3-Chome Shimomaruko
 Ohta-Ku Tokyo, Ιαπωνία

ΣΥΜΒΑΤΙΚΕΣ ΠΡΟΤΕΡΑΙΟΤΗΤΕΣ (30): 1) 159717/89/23.06.89/JP
 2) 152610/90/13.06.90/JP

ΕΦΕΥΡΕΤΗΣ (72): 1) Kato Kinya
 2) Iwashita Harumi
 3) Yamamoto Nobuko
 4) Sakuranaga Masanori

ΕΙΔΙΚΟΣ ΠΛΗΡΕΞΟΥΣΙΟΣ (74): Δελούκα Αικατερίνη, Κουμπάρη 2,
 106 74 Αθήνα

ΑΝΤΙΚΛΗΤΟΣ (74): Παπακωνσταντίνου Ελένη, Κουμπάρη 2,
 106 74 Αθήνα

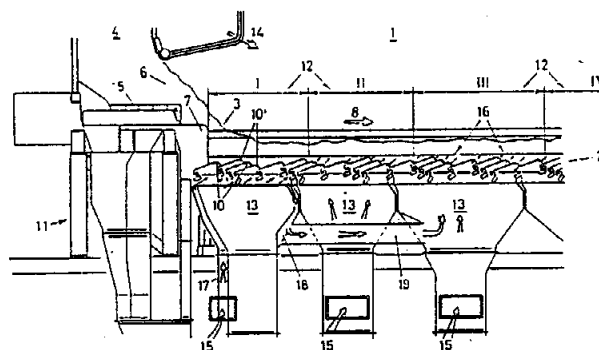
νουκλεϊνικό οξύ-δείγμα χρησιμοποιείται με ένα σημειωτή διαθέσιμο για την ανίχνευση του παραπάνω υβριδίου.

ΠΕΡΙΛΗΨΗ (57)

Η παρούσα εφεύρεση προσφέρει μια μέθοδο για την ανίχνευση της παρουσίας ενός νουκλεϊνικού οξέος που πρέπει να ανιχνευθεί σ' ένα νουκλεϊνικό οξύ-δείγμα, μέσω του σχηματισμού ενός υβριδίου μεταξύ του προς ανίχνευση νουκλεϊνικού οξέος και του νουκλεϊνικού οξέος-ανιχνευτή (probe nucleic acid) κατά την αντίδραση του νουκλεϊνικού οξέος-δείγματος και του νουκλεϊνικού οξέος-ανιχνευτή, στην οποία το

ΑΡΙΘΜΟΣ ΕΥΡΩΠΑΪΚΟΥ Δ.Ε. (11): 3009443
ΑΡΙΘ. ΕΛΛΗΝΙΚΗΣ ΚΑΤΑΘΕΣΗΣ (21): 930402566
ΗΜΕΡ. ΕΛΛΗΝΙΚΗΣ ΚΑΤΑΘΕΣΗΣ (22): 21.10.93
ΑΡΙΘ./ΗΜΕΡ. ΔΗΜΟΣΙΕΥΣΗΣ
ΕΥΡΩΠΑΪΚΟΥ ΔΙΠΛΩΜΑΤΟΣ (87): 391146/13.10.93
ΑΡΙΘ./ΗΜΕΡ. ΚΑΤΑΘΕΣΗΣ
ΕΥΡΩΠΑΪΚΗΣ ΑΙΤΗΣΗΣ (86): 90105393.4/22.03.90
ΤΙΤΛΟΣ ΕΦΕΥΡΕΣΗΣ (54): Εγκατάσταση καύσεως για την καύση καυσίμων ιδιαίτερα απορριμμάτων
ΔΙΚΑΙΟΥΧΟΣ (73): W + E Umwelttechnik AG
 Max-Hogger-strasse 6 CH-8048
 Zurich, Ελβετία
ΣΥΜΒΑΤΙΚΕΣ ΠΡΟΤΕΡΑΙΟΤΗΤΕΣ (30): 1201/89/03.04.89/CH
ΕΦΕΥΡΕΤΗΣ (72): 1) Zweifel Martin Rudolf
 2) Spreiter Daniel
ΕΙΔΙΚΟΣ ΠΛΗΡΕΞΟΥΣΙΟΣ (74): Δελοούκα Αικατερίνη, Κουμπάρη 2, 106 74 Αθήνα
ΑΝΤΙΚΛΗΤΟΣ (74): Παπακωνσταντίνου Ελένη, Κουμπάρη 2, 106 74 Αθήνα

εσχάρας (10) και στη συνέχεια με οδηγά ελάσματα (18) οδηγείται σε ένα διασυνδεδημένο αγωγό, με τον οποίο ο προθερμανθείς πρωτεύων αέρας (15) μπορεί να προσάγεται στις επόμενες ζώνες εσχάρας (II, III...). Δι' αυτού επιτυγχάνεται το να αποφεύγεται μια συγκέντρωση της καύσεως ενιαιοποιημένων απορριμμάτων με θερμογόνο δύναμη μεγαλύτερη από τη μέση τιμή στην περιοχή της πρώτης ζώνης της εσχάρας (I). Ταυτόχρονα επιτυγχάνεται έτσι μια ομοιόμορφη καύση επάνω σε ολόκληρη την επιφάνεια της εσχάρας.



ΠΕΡΙΛΗΨΗ (57)

Στο χώρο καύσεως (1) της εγκατάστασης καύσεως είναι διατεταγμένοι μια εσχάρα καύσεως (2), που σχηματίζεται με σειρές από ράβδους εσχάρας (10) και που υποδιαιρείται σε ζώνες εσχάρας (I, II, III). Οι σειρές των ράβδων εσχάρας (10) της πρώτης ζώνης εσχάρας (I) δεν παρουσιάζουν καμιά έξοδο αέρα στο χώρο καύσεως (1). Ο πρωτεύων αέρας (15) κάτωθεν αυτών των σειρών των ράβδων εσχάρας (10) με οδηγά ελάσματα (17) χρησιμεύει για την ψύξη των σειρών των ράβδων

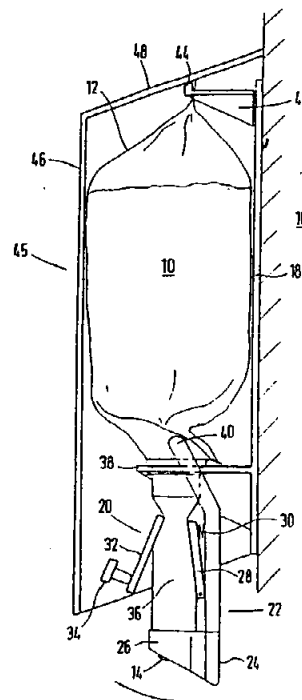
ΑΡΙΘΜΟΣ ΕΥΡΩΠΑΪΚΟΥ Δ.Ε. (11): 3009444
ΑΡΙΘ. ΕΛΛΗΝΙΚΗΣ ΚΑΤΑΘΕΣΗΣ (21): 930402567
ΗΜΕΡ. ΕΛΛΗΝΙΚΗΣ ΚΑΤΑΘΕΣΗΣ (22): 21.10.93
ΑΡΙΘ./ΗΜΕΡ. ΔΗΜΟΣΙΕΥΣΗΣ
ΕΥΡΩΠΑΪΚΟΥ ΔΙΠΛΩΜΑΤΟΣ (87): 378456/15.09.93
ΑΡΙΘ./ΗΜΕΡ. ΚΑΤΑΘΕΣΗΣ
ΕΥΡΩΠΑΪΚΗΣ ΑΙΤΗΣΗΣ (86): 90400031.2/05.01.90
ΤΙΤΛΟΣ ΕΦΕΥΡΕΣΗΣ (54): Παράγωγα τετραλίνης
ΔΙΚΑΙΟΥΧΟΣ (73): Merrell Dow Pharmaceuticals Inc.
 2110 East Galbraith Road 45215-6300
 Cincinnati Ohio, Η.Π.Α.
ΣΥΜΒΑΤΙΚΕΣ ΠΡΟΤΕΡΑΙΟΤΗΤΕΣ (30): 89400056/09.01.89/EP
ΕΦΕΥΡΕΤΗΣ (72): 1) D' Orchymont Hugues
 2) Tarnus Celine
ΕΙΔΙΚΟΣ ΠΛΗΡΕΞΟΥΣΙΟΣ (74): Δελοούκα Αικατερίνη, Κουμπάρη 2, 106 74 Αθήνα
ΑΝΤΙΚΛΗΤΟΣ (74): Παπακωνσταντίνου Ελένη, Κουμπάρη 2, 106 74 Αθήνα

ΠΕΡΙΛΗΨΗ (57)

Η εφεύρεση αυτή σχετίζεται με νέα παράγωγα τετραλίνης, με διεργασίες για την παρασκευή τους, με τη χρήση τους σαν αναστολείς αμινοπεπτιδάσης και την εφαρμογή τους τελικής χρήσης σαν ανοσορυθμιστές και σαν αναλγητικοί παράγοντες.

ΑΡΙΘΜΟΣ ΕΥΡΩΠΑΪΚΟΥ Δ.Ε. (11): 3009445
ΑΡΙΘ. ΕΛΛΗΝΙΚΗΣ ΚΑΤΑΘΕΣΗΣ (21): 930402569
ΗΜΕΡ. ΕΛΛΗΝΙΚΗΣ ΚΑΤΑΘΕΣΗΣ (22): 21.10.93
ΑΡΙΘ./ΗΜΕΡ. ΔΗΜΟΣΙΕΥΣΗΣ
ΕΥΡΩΠΑΪΚΟΥ ΔΙΠΛΩΜΑΤΟΣ (87): 506798/08.09.93
ΑΡΙΘ./ΗΜΕΡ. ΚΑΤΑΘΕΣΗΣ
ΕΥΡΩΠΑΪΚΗΣ ΑΙΤΗΣΗΣ (86): 91901752.5/14.12.90
ΤΙΤΛΟΣ ΕΦΕΥΡΕΣΗΣ (54): Διάταξη για την απόδοση ρευστών μέσων
ΔΙΚΑΙΟΥΧΟΣ (73): Basotherm GmbH
 Eichendorffweg 5 D-88396
 Biberach, Γερμανία
ΣΥΜΒΑΤΙΚΕΣ ΠΡΟΤΕΡΑΙΟΤΗΤΕΣ (30): 3942513/22.12.89/DE
ΕΦΕΥΡΕΤΗΣ (72): 1) Eckert Klaus-Dieter
 2) Gering Erwin
 3) Kessler Hans-Gunther
 4) Krenkel Burkhard
 5) Stein Johann
ΕΙΔΙΚΟΣ ΠΛΗΡΕΞΟΥΣΙΟΣ (74): Δελούκα Αικατερίνη, Κουμπάρη 2,
 106 74 Αθήνα
ΑΝΤΙΚΛΗΤΟΣ (74): Παπακωνσταντίνου Ελένη, Κουμπάρη 2,
 106 74 Αθήνα

μ' ένα πιεστικό σώμα (62, 63). Μέσω του πιεστικού σώματος (62, 63) μπορεί να πιέζεται το μέσο από το σάκκο.

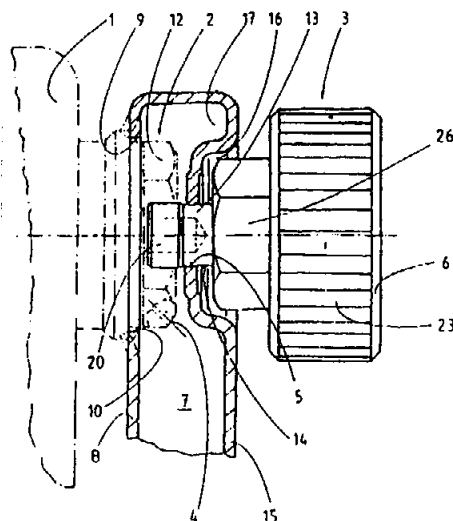


ΠΕΡΙΛΗΨΗ (57)

Μια διάταξη για την απόδοση ρευστών μέσων ευρισκομένων εντός ενός δοχείου (12) μ' ένα άνοιγμα εξόδου (14), όπου το δοχείο (12) φέρεται σ' ένα φέρον βασικό σώμα (18) και το φέρον βασικό σώμα (18) είναι εφοδιασμένο με μέσα για την απόδοση των μέσων από το δοχείο (12). Το δοχείο (12) έχει τη μορφή ενός σάκκου, όπου το ανώτερο πέρασ του σάκκου, που είναι ελεύθερο από το μέσο, συνεργάζεται

ΑΡΙΘΜΟΣ ΕΥΡΩΠΑΪΚΟΥ Δ.Ε. (11): 3009446
ΑΡΙΘ. ΕΛΛΗΝΙΚΗΣ ΚΑΤΑΘΕΣΗΣ (21): 930402570
ΗΜΕΡ. ΕΛΛΗΝΙΚΗΣ ΚΑΤΑΘΕΣΗΣ (22): 21.10.93
ΑΡΙΘ./ΗΜΕΡ. ΔΗΜΟΣΙΕΥΣΗΣ
ΕΥΡΩΠΑΪΚΟΥ ΔΙΠΛΩΜΑΤΟΣ (87): 391445/21.07.93
ΑΡΙΘ./ΗΜΕΡ. ΚΑΤΑΘΕΣΗΣ
ΕΥΡΩΠΑΪΚΗΣ ΑΙΤΗΣΗΣ (86): 90106703.3/07.04.90
ΤΙΤΛΟΣ ΕΦΕΥΡΕΣΗΣ (54): Διάταξη για την ενεργοποίηση εξαερωτικών βαλβίδων θερμαντικού σώματος με δοχείο συλλογής
ΔΙΚΑΙΟΥΧΟΣ (73): Jungmann Martin
 Brunnenstrasse 19 W-6294
 Weinbach 3 (Freienfels), Γερμανία
ΣΥΜΒΑΤΙΚΕΣ ΠΡΟΤΕΡΑΙΟΤΗΤΕΣ (30): 1) 8904385/07.04.89/DE
 2) 8906882/05.06.89/DE
 3) 8914288/05.12.89/DE
ΕΦΕΥΡΕΤΗΣ (72): Jungmann Martin
ΕΙΔΙΚΟΣ ΠΛΗΡΕΞΟΥΣΙΟΣ (74): Δελούκα Αικατερίνη, Κουμπάρη 2,
 106 74 Αθήνα
ΑΝΤΙΚΛΗΤΟΣ (74): Παπακωνσταντίνου Ελένη, Κουμπάρη 2,
 106 74 Αθήνα

εργαλείου 3 προβλέπεται μια διάταξη συλλήψεως μ' ένα άνοιγμα υποδοχής για το πιάσιμο της εξαερωτικής βαλβίδας 2. Η διάταξη συλλήψεως έχει ένα εισωθητικό άνοιγμα διελεύσεως 5 για το εργαλείο 3, που κατευθύνεται στην κατεύθυνση του ανοίγματος υποδοχής με τμήμα λαβής 6, που ευρίσκεται έξω από τη διάταξη συλλήψεως. Ο νεωτερισμός συνίσταται στο ότι η διάταξη συλλήψεως είναι διαμορφωμένη ως ουσιαστικά κλειστό δοχείο συλλογής 7 και το άνοιγμα υποδοχής ως εισωθητικό άνοιγμα 9, που προβλέπεται σε ένα τοίχωμα του δοχείου 8, του οποίου η χειλική διαμόρφωση στη θέση χρησιμοποίησής αφήνει ελεύθερο ένα ενδεχομένως πολύ μικρό ακτινικό στεγανοποιητικό διάκενο 10 ως προς την εξαερωτική βαλβίδα 2, που εκτείνεται μέσα στο δοχείο συλλογής 7.



ΠΕΡΙΛΗΨΗ (57)

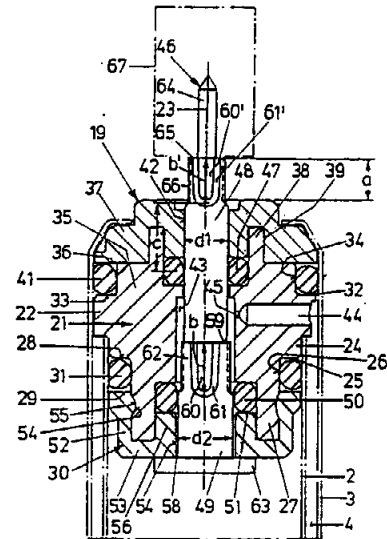
Πρόκειται για μια διάταξη για την ενεργοποίηση μιας ή αντίστοιχα σ' ένα θερμαντικό σώμα 1 διατεταγμένης εξαερωτικής βαλβίδας 2 μέσω ενός εργαλείου 3, όπως π.χ. ενός κλειδιού με εσωτερικό τετράγωνο για την εισώθηση επάνω στην τετράγωνη άτρακτο της εξαερωτικής βαλβίδας 2. Για τη σύλληψη του υγρού, που εξέρχεται από την έξοδο της βαλβίδας 4, κατά την εξαέρωση του θερμαντικού σώματος 1 ή αντίστοιχα κατά το άνοιγμα της εξαερωτικής βαλβίδας 2 μέσω του

ΑΡΙΘΜΟΣ ΕΥΡΩΠΑΪΚΟΥ Δ.Ε. (11): 3009447
ΑΡΙΘ. ΕΛΛΗΝΙΚΗΣ ΚΑΤΑΘΕΣΗΣ (21): 930402559
ΗΜΕΡ. ΕΛΛΗΝΙΚΗΣ ΚΑΤΑΘΕΣΗΣ (22): 21.10.93
ΑΡΙΘ./ΗΜΕΡ. ΔΗΜΟΣΙΕΥΣΗΣ
ΕΥΡΩΠΑΪΚΟΥ ΔΙΠΛΩΜΑΤΟΣ (87): 447675/06.10.93
ΑΡΙΘ./ΗΜΕΡ. ΚΑΤΑΘΕΣΗΣ
ΕΥΡΩΠΑΪΚΗΣ ΑΙΤΗΣΗΣ (86): 90125386.4/22.12.90
ΤΙΤΛΟΣ ΕΦΕΥΡΕΣΗΣ (54): Ελατήριο αερίου μεταβαλλόμενου μήκους
ΔΙΚΑΙΟΥΧΟΣ (73): Suspa Compant AG
 Industriestrasse 12-14 D-90518
 Altdorf, Γερμανία
ΣΥΜΒΑΤΙΚΕΣ ΠΡΟΤΕΡΑΙΟΤΗΤΕΣ (30): 4009035/21.03.90/DE
ΕΦΕΥΡΕΤΗΣ (72): 1) Bauer Hans Jurgen
 2) Wolf Herbert
 3) Bauer Hans-Peter
ΕΙΔΙΚΟΣ ΠΛΗΡΕΞΟΥΣΙΟΣ (74): Δελούκα Αικατερίνη, Κουμπάρη 2,
 106 74 Αθήνα
ΑΝΤΙΚΛΗΤΟΣ (74): Παπακωνσταντίνου Ελένη, Κουμπάρη 2,
 106 74 Αθήνα

είναι διαμορφωμένες σε ένα αντίστοιχα διατεταγμένο τμήμα (49, 48) αύλακες (60, 60'). Κατά μια γεφύρωση του αντίστοιχου δακτυλιοειδούς παρεμβύσματος στεγανοποίησης (50, 47) με μετακίνηση του πείρου της βαλβίδας (46) το εκάστοτε δακτυλιοειδές παρέμβυσμα στεγανοποίησης (50 ή αντίστοιχα 47) παραμένει στην εγκατάσταση στην κυλινδρική εξωτερική επιφάνεια (62, 66) του αντίστοιχου κυλινδρικού τμήματος (49, 48), έτσι ώστε να αποκλείεται η φθορά των παρεμβυσμάτων στεγανοποίησης και έτσι μια αχρήστευση του ελατηρίου αερίου.

ΠΕΡΙΛΗΨΗ (57)

Ένα ελατήριο αερίου μεταβαλλόμενου μήκους παρουσιάζει μια βαλβίδα (19), που παρουσιάζει ένα πείρο βαλβίδας (46), ο οποίος είναι διατεταγμένος με δυνατότητα μετακίνησης μέσα σε ένα σώμα βαλβίδας (21). Σε αμφότερες τις πλευρές ενός εσωτερικού χώρου (43) του σώματος της βαλβίδας είναι διατεταγμένα δακτυλιοειδή παρεμβύσματα στεγανοποίησης (47, 50), τα οποία επιτίθενται επί κυλινδρικών τμημάτων (48, 49) διαφορετικής διαμέτρου (D1, D2). Τουλάχιστον για τη γεφύρωση ενός δακτυλιοειδούς παρεμβύσματος στεγανοποίησης (50, 47)

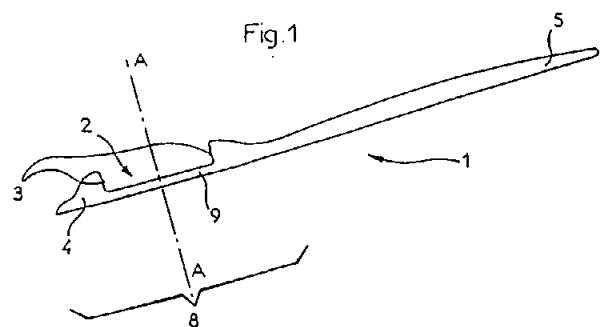


ΑΡΙΘΜΟΣ ΕΥΡΩΠΑΪΚΟΥ Δ.Ε. (11): 3009448
ΑΡΙΘ. ΕΛΛΗΝΙΚΗΣ ΚΑΤΑΘΕΣΗΣ (21): 930402560
ΗΜΕΡ. ΕΛΛΗΝΙΚΗΣ ΚΑΤΑΘΕΣΗΣ (22): 21.10.93
ΑΡΙΘ./ΗΜΕΡ. ΔΗΜΟΣΙΕΥΣΗΣ
ΕΥΡΩΠΑΪΚΟΥ ΔΙΠΛΩΜΑΤΟΣ (87): 321333/21.07.93
ΑΡΙΘ./ΗΜΕΡ. ΚΑΤΑΘΕΣΗΣ
ΕΥΡΩΠΑΪΚΗΣ ΑΙΤΗΣΗΣ (86): 88403164.2/13.12.88
ΤΙΤΛΟΣ ΕΦΕΥΡΕΣΗΣ (54): Κουτάλι ή σπάτουλα διατροφικής χρήσης
ΔΙΚΑΙΟΥΧΟΣ (73): SA G.A.D.
 72 Avenue du Midi F-63803
 Cournon, Γαλλία
ΣΥΜΒΑΤΙΚΕΣ ΠΡΟΤΕΡΑΙΟΤΗΤΕΣ (30): 1) 8717967/17.12.87/FR
 2) 8805270/19.04.88/FR
ΕΦΕΥΡΕΤΗΣ (72): Rambin Christian
ΕΙΔΙΚΟΣ ΠΛΗΡΕΞΟΥΣΙΟΣ (74): Δελούκα Αικατερίνη, Κουμπάρη 2,
 106 74 Αθήνα
ΑΝΤΙΚΛΗΤΟΣ (74): Παπακωνσταντίνου Ελένη, Κουμπάρη 2,
 106 74 Αθήνα

ΠΕΡΙΛΗΨΗ (57)

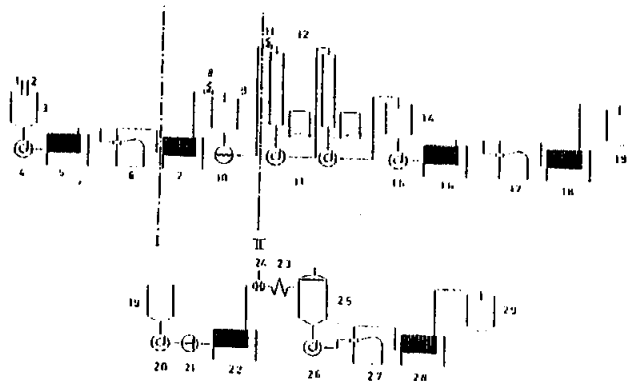
Η εφεύρεση αναφέρεται σ' ένα κουτάλι ή σπάτουλα διατροφικής χρήσης που αποτελείται από μία σπάτουλα (1) που φέρει μία λαβή (5) κι ένα άκρο (8) που διαθέτει μία κοιλότητα (2) που χρησιμεύει για την εισαγωγή του προϊόντος διατροφής, μέσα σύσφιξης (σύλληψης) (3, 12) προβλέπονται για την εξασφάλιση της συγκράτησης του προϊόντος στο εσωτερικό της εν λόγω κοιλότητας (2).

Η εφεύρεση εφαρμόζεται κυρίως στην συγκράτηση κύβων ζάχαρης.



ΑΡΙΘΜΟΣ ΕΥΡΩΠΑΪΚΟΥ Δ.Ε. (11): 3009449
ΑΡΙΘ. ΕΛΛΗΝΙΚΗΣ ΚΑΤΑΘΕΣΗΣ (21): 930402561
ΗΜΕΡ. ΕΛΛΗΝΙΚΗΣ ΚΑΤΑΘΕΣΗΣ (22): 21.10.93
ΑΡΙΘ./ΗΜΕΡ. ΔΗΜΟΣΙΕΥΣΗΣ
ΕΥΡΩΠΑΪΚΟΥ ΔΙΠΛΩΜΑΤΟΣ (87): 433474/28.07.93
ΑΡΙΘ./ΗΜΕΡ. ΚΑΤΑΘΕΣΗΣ
ΕΥΡΩΠΑΪΚΗΣ ΑΙΤΗΣΗΣ (86): 89123416.3/19.12.89
ΤΙΤΛΟΣ ΕΦΕΥΡΕΣΗΣ (54): Μέθοδος παρασκευής ενός συμπυκνωμένου γαλακτούχου προϊόντος
ΔΙΚΑΙΟΥΧΟΣ (73): Société des produits Nestlé S.A.
Case Postale 353 CH-1800
Vevey, Ελβετία
ΣΥΜΒΑΤΙΚΕΣ ΠΡΟΤΕΡΑΙΟΤΗΤΕΣ (30): —
ΕΦΕΥΡΕΤΗΣ (72): 1) Dalan Ernesto
2) Henggeler Markus Andre
ΕΙΔΙΚΟΣ ΠΛΗΡΕΞΟΥΣΙΟΣ (74): Δελούκα Αικατερίνη, Κουμπάρη 2,
106 74 Αθήνα
ΑΝΤΙΚΛΗΤΟΣ (74): Παπακωνσταντίνου Ελένη, Κουμπάρη 2,
106 74 Αθήνα

περιβάλλοντος χωρίς απόθεση, ζελατινοποίηση ή διαχωρισμό των λιπαρών ουσιών.



ΠΕΡΙΛΗΨΗ (57)

Για την παρασκευή αποστειρωμένων συμπυκνωμένου πλήρους γάλακτος χωρίς μη γαλακτικά πρόσθετα, υποβάλλεται το κανονικοποιημένο γάλα σε ομογενοποίηση (6) όπου προστίθεται ένας φυσικός γαλακτωματοποιητής του γάλακτος, και έπειτα σε δύο θερμικές επεξεργασίες πριν (7) και μετά (23) τη συμπύκνωση (12) δι' εξατμίσεως. Το συμπυκνωμένο γάλα αποστειρώνεται μετά την τοποθέτηση σε δοχεία ή εν σειρά προ της πληρώσεως, περίπτωση κατά την οποία τα δοχεία πληρούνται άσηπτα.

Το λαμβανόμενο συμπυκνωμένο γάλα διατηρείται σε θερμοκρασία

ΑΡΙΘΜΟΣ ΕΥΡΩΠΑΪΚΟΥ Δ.Ε. (11): 3009450
ΑΡΙΘ. ΕΛΛΗΝΙΚΗΣ ΚΑΤΑΘΕΣΗΣ (21): 930402563
ΗΜΕΡ. ΕΛΛΗΝΙΚΗΣ ΚΑΤΑΘΕΣΗΣ (22): 21.10.93
ΑΡΙΘ./ΗΜΕΡ. ΔΗΜΟΣΙΕΥΣΗΣ
ΕΥΡΩΠΑΪΚΟΥ ΔΙΠΛΩΜΑΤΟΣ (87): 434391/06.10.93
ΑΡΙΘ./ΗΜΕΡ. ΚΑΤΑΘΕΣΗΣ
ΕΥΡΩΠΑΪΚΗΣ ΑΙΤΗΣΗΣ (86): 90313913.7/19.12.90
ΤΙΤΛΟΣ ΕΦΕΥΡΕΣΗΣ (54): Μυκητοκτόνοι και ανασταλτικές της διάβρωσης χρωστικές χρωμάτων
ΔΙΚΑΙΟΥΧΟΣ (73): Buckman Laboratories International Inc.
1256 North McLean Boulevard
38108-0305
P.O. Box 8305 Memphis Tennessee,
Η.Π.Α.
ΣΥΜΒΑΤΙΚΕΣ ΠΡΟΤΕΡΑΙΟΤΗΤΕΣ (30): 451604/19.12.89/US
ΕΦΕΥΡΕΤΗΣ (72): 1) Pera John D.
2) Conaway Lawrence S.
3) Hickman Loel L.
ΕΙΔΙΚΟΣ ΠΛΗΡΕΞΟΥΣΙΟΣ (74): Δελούκα Αικατερίνη, Κουμπάρη 2,
106 74 Αθήνα
ΑΝΤΙΚΛΗΤΟΣ (74): Παπακωνσταντίνου Ελένη, Κουμπάρη 2,
106 74 Αθήνα

ΠΕΡΙΛΗΨΗ (57)

Η παρούσα εφεύρεση έχει σχέση με μια χρωστική από πυροβωρικό ασβέστιο επικαλυμμένο με πυριτία, σε σωματιδιακή μορφή και με τη χρήση της σαν αναστολέα και συντηρητικό του φιλμ στα χρώματα.

ΑΡΙΘΜΟΣ ΕΥΡΩΠΑΪΚΟΥ Δ.Ε.	(11): 3009451
ΑΡΙΘ. ΕΛΛΗΝΙΚΗΣ ΚΑΤΑΘΕΣΗΣ	(21): 930402564
ΗΜΕΡ. ΕΛΛΗΝΙΚΗΣ ΚΑΤΑΘΕΣΗΣ	(22): 21.10.93
ΑΡΙΘ./ΗΜΕΡ. ΔΗΜΟΣΙΕΥΣΗΣ	
ΕΥΡΩΠΑΪΚΟΥ ΔΙΠΛΩΜΑΤΟΣ	(87): 410648/06.10.93
ΑΡΙΘ./ΗΜΕΡ. ΚΑΤΑΘΕΣΗΣ	
ΕΥΡΩΠΑΪΚΗΣ ΑΙΤΗΣΗΣ	(86): 90307916.8/19.07.90
ΤΙΤΛΟΣ ΕΦΕΥΡΕΣΗΣ	(54): Μέθοδος παρασκευής συμπυκνώματος προσθέτου λιπαντικού ελαίου
ΔΙΚΑΙΟΥΧΟΣ	(73): BP Chemicals (Additives) Ltd Britannic House 1 Finsbury Circus EC2M7BA London, Μ. Βρετανία
ΣΥΜΒΑΤΙΚΕΣ ΠΡΟΤΕΡΑΙΟΤΗΤΕΣ	(30): 8917094/26.07.89/GB
ΕΦΕΥΡΕΤΗΣ	(72): 1) Crawford John 2) Cane Charles 3) O' Connor Sean Patrick
ΕΙΔΙΚΟΣ ΠΛΗΡΕΞΟΥΣΙΟΣ	(74): Δελούκα Αικατερίνη, Κουμπάρη 2, 106 74 Αθήνα
ΑΝΤΙΚΛΗΤΟΣ	(74): Δελούκα Αικατερίνη, Κουμπάρη 2, 106 74 Αθήνα

σε πολλές δόσεις σε ενδιάμεσα σημεία κατά την διάρκεια της αντιδράσεως
— συστατικό (C) - τουλάχιστον μία ένωση που είναι i)νερό, ii)πολύ-υδρογόνου ή C₁ έως C₆ αλκυλομάδα, και x είναι ακέραιος αριθμός από 1 έως 6, vi)C₁ έως C₂₀ μονο-υδρογόνου αλκοόλη, vii)κετονη με έως 20 άτομα άνθρακος, viii)εστέρας καρβοξυλικού οξέος με έως 10 άτομα άνθρακος, ή ix)αιθέρας με έως 20 άτομα άνθρακος
— συστατικό (D)-προαιρετικώς ένα λιπαντικό έλαιο
— συστατικό (E)-διοξειδίο του άνθρακος προστιθέμενο εν συνεχεία της προσθήκης, ή της κάθε προσθήκης, του συστατικού (B) και
— συστατικό (F)-ένωση του τύπου: R₃X (II), όπου X είναι αλογόνο και R₃ είναι αλκύλιο, αλκενύλιο ή αλκαρύλιο ή αλογονοπαράγωγο του.

ΠΕΡΙΛΗΨΗ (57)

Μέθοδος παραγωγής συμπυκνώματος προσθέτου λιπαντικού ελαίου περιλαμβάνει αντίδραση, σε ανυψωμένη θερμοκρασία, των εξής συστατικών:

- συστατικό (A) - ένα καθορισμένο οξύ.
- συστατικό (B) - βάση ασβεστίου προστιθέμενη είτε σε μία δόση είτε

ΑΡΙΘΜΟΣ ΕΥΡΩΠΑΪΚΟΥ Δ.Ε.	(11): 3009452
ΑΡΙΘ. ΕΛΛΗΝΙΚΗΣ ΚΑΤΑΘΕΣΗΣ	(21): 930402565
ΗΜΕΡ. ΕΛΛΗΝΙΚΗΣ ΚΑΤΑΘΕΣΗΣ	(22): 21.10.93
ΑΡΙΘ./ΗΜΕΡ. ΔΗΜΟΣΙΕΥΣΗΣ	
ΕΥΡΩΠΑΪΚΟΥ ΔΙΠΛΩΜΑΤΟΣ	(87): 391224/20.10.93
ΑΡΙΘ./ΗΜΕΡ. ΚΑΤΑΘΕΣΗΣ	
ΕΥΡΩΠΑΪΚΗΣ ΑΙΤΗΣΗΣ	(86): 90105871.9/28.03.90
ΤΙΤΛΟΣ ΕΦΕΥΡΕΣΗΣ	(54): Φαρμακευτικά μέσα και χρήση τους για θεραπεία παρασιτώσεων
ΔΙΚΑΙΟΥΧΟΣ	(73): Boheringer Ingelheim International GmbH D-55216 Ingelheim, Γερμανία
ΣΥΜΒΑΤΙΚΕΣ ΠΡΟΤΕΡΑΙΟΤΗΤΕΣ	(30): 3912568/01.04.89/DE
ΕΦΕΥΡΕΤΗΣ	(72): 1) Goeth Hanns Dr. 2) Frank Werner Prof. Dr. 3) Renner Ingeborg Dipl.-Biol.
ΕΙΔΙΚΟΣ ΠΛΗΡΕΞΟΥΣΙΟΣ	(74): Δελούκα Αικατερίνη, Κουμπάρη 2, 106 74 Αθήνα
ΑΝΤΙΚΛΗΤΟΣ	(74): Παπακωνσταντίνου Ελένη, Κουμπάρη 2, 106 74 Αθήνα

ΠΕΡΙΛΗΨΗ (57)

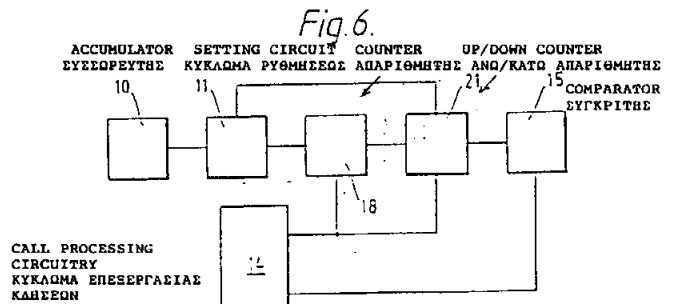
Η προκειμένη ευρεσιτεχνία αφορά συνδυασμό φαρμακευτικών μέσων, περιέχοντα Ιντερφερόνη-γάμμα (IFN γ), και τουλάχιστον ένα Αντιελμινθικό, και χρήση τους προς θεραπείαν Παρασιτώσεων σε θηλαστικά, ή σε άνθρωπο.

ΑΡΙΘΜΟΣ ΕΥΡΩΠΑΪΚΟΥ Δ.Ε. (11): 3009453
ΑΡΙΘ. ΕΛΛΗΝΙΚΗΣ ΚΑΤΑΘΕΣΗΣ (21): 930402571
ΗΜΕΡ. ΕΛΛΗΝΙΚΗΣ ΚΑΤΑΘΕΣΗΣ (22): 21.10.93
ΑΡΙΘ./ΗΜΕΡ. ΔΗΜΟΣΙΕΥΣΗΣ
ΕΥΡΩΠΑΪΚΟΥ ΔΙΠΛΩΜΑΤΟΣ (87): 399666/28.07.93
ΑΡΙΘ./ΗΜΕΡ. ΚΑΤΑΘΕΣΗΣ
ΕΥΡΩΠΑΪΚΗΣ ΑΙΤΗΣΗΣ (86): 90304575.5/26.04.90
ΤΙΤΛΟΣ ΕΦΕΥΡΕΣΗΣ (54): Πρωτεΐνες συνενώσεως περιέχουσες N-τερματικά θραύσματα της ανθρώπινης λευκωματίνης του ορού
ΔΙΚΑΙΟΥΧΟΣ (73): Delta Biotechnology Ltd
 Castle Court Castle Boulevard NG7 1FD
 Nottingham, Μ. Βρετανία
ΣΥΜΒΑΤΙΚΕΣ ΠΡΟΤΕΡΑΙΟΤΗΤΕΣ (30): 8909919/29.04.89/GB
ΕΦΕΥΡΕΤΗΣ (72): Ballance David James
ΕΙΔΙΚΟΣ ΠΛΗΡΕΞΟΥΣΙΟΣ (74): Δελούκα Αικατερίνη, Κουμπάρη 2, 106 74 Αθήνα
ΑΝΤΙΚΛΗΤΟΣ (74): Παπακωνσταντίνου Ελένη, Κουμπάρη 2, 106 74 Αθήνα

ΠΕΡΙΛΗΨΗ (57)

Πολυπεπτιδίο συνενώσεως περιλαμβάνον, ως μέρος τουλάχιστον του N-τερματικού τμήματός του, ένα N-τερματικό τμήμα της HSA ή μίας παραλλαγής της και, ως μέρος τουλάχιστον του C-τερματικού τμήματός του, ένα άλλο πολυπεπτιδίο εκτός του ότι, όταν το εν λόγω N-τερματικό τμήμα της HSA είναι το τμήμα 1-n όπου το n είναι 369 έως 419 ή μία παραλλαγή του τότε το εν λόγω πολυπεπτιδίο είναι μία από διάφορες συγκεκριμένες οντότητες, περιλαμβανομένου του τμήματος 585

έως 1578 της ανθρώπινης ινονηκτίνης ή μίας παραλλαγής της. Το τμήμα τύπου HSA μπορεί να έχει πρόσθετες N-τερματικές ρίζες, όπου οδηγούς ακολουθίες εκκρίσεως (ακολουθίες σήματα). Το C-τερματικό τμήμα είναι κατά προτίμηση το τμήμα 585-1578 της ανθρώπινης ινονηκτίνης. Το N-τερματικό και το C-τερματικό τμήμα μπορεί να είναι αποκόψιμα ώστε να παρέχουν το απομονωθέν C-τερματικό τμήμα, ενώ το N-τερματικό τμήμα έχει χρησιμεύσει για τη διευκόλυνση της εκκρίσεως από τον ξενιστή.



ΑΡΙΘΜΟΣ ΕΥΡΩΠΑΪΚΟΥ Δ.Ε. (11): 3009454
ΑΡΙΘ. ΕΛΛΗΝΙΚΗΣ ΚΑΤΑΘΕΣΗΣ (21): 930402572
ΗΜΕΡ. ΕΛΛΗΝΙΚΗΣ ΚΑΤΑΘΕΣΗΣ (22): 21.10.93
ΑΡΙΘ./ΗΜΕΡ. ΔΗΜΟΣΙΕΥΣΗΣ
ΕΥΡΩΠΑΪΚΟΥ ΔΙΠΛΩΜΑΤΟΣ (87): 334612/04.08.93
ΑΡΙΘ./ΗΜΕΡ. ΚΑΤΑΘΕΣΗΣ
ΕΥΡΩΠΑΪΚΗΣ ΑΙΤΗΣΗΣ (86): 89302807.6/21.03.89
ΤΙΤΛΟΣ ΕΦΕΥΡΕΣΗΣ (54): Έλεγχος κινήσεως κλήσεων
ΔΙΚΑΙΟΥΧΟΣ (73): British Telecommunications Public Ltd Co
 81 Newgate Street EC1A7AJ
 London, Μ. Βρετανία
ΣΥΜΒΑΤΙΚΕΣ ΠΡΟΤΕΡΑΙΟΤΗΤΕΣ (30): 8806625/21.03.88/GB
ΕΦΕΥΡΕΤΗΣ (72): Turner Peter Michael Drayer
ΕΙΔΙΚΟΣ ΠΛΗΡΕΞΟΥΣΙΟΣ (74): Δελούκα Αικατερίνη, Κουμπάρη 2, 106 74 Αθήνα
ΑΝΤΙΚΛΗΤΟΣ (74): Παπακωνσταντίνου Ελένη, Κουμπάρη 2, 106 74 Αθήνα

έκαστο διάστημα: ένα δεύτερον άνω/κάτω απαριθμητή (21) ο οποίος έχει ένα όριο M μακρότερο του N, όπου οι απαριθμητές (18, 21) ανταποκρίνονται σε κύκλωμα επεξεργασίας κλήσεων (14) για να αυξάνονται για κάθε προσπάθεια κλήσεως πραγματοποιούμενη από το σύστημα: ένα συγκριτική (15) ανταποκρινόμενο προς το περιεχόμενο του μετρητή (21) το οποίο γίνεται μηδέν για αναχαίτιση του κυκλώματος επεξεργασίας κλήσεως (14) να επιτρέπει προσπάθειες κλήσεως. Η εκτέλεση της μεθόδου ελέγχου κλήσεων είναι σχεδόν ιδεώδης, και μπορεί να αφήνεται λειτουργική μόνιμως.

ΠΕΡΙΛΗΨΗ (57)

Αποκαλύπτονται μέθοδοι ελέγχου κλήσεων (διακένου) και σύστημα μεταλλαγής επικοινωνιών στο οποίο εφαρμόζεται μια τέτοια μέθοδος, όπου το σύστημα ενσωματώνει μια διάταξη διακένου κλήσεων για περιορισμό του ρυθμού επαναλήψεως διαδοχικών προσπαθειών κλήσεως για ένα ιδιαίτερο τύπο κλήσεως, επί παραδείγματι, προς ένα εθνικών τηλεφωνικών αριθμόν, όπου η διάταξη περιλαμβάνει ένα ρολδί (10) για προσδιορισμόν μιας διαδοχής διαστημάτων διακένου κλήσεων: ένα πρώτον άνω/κάτω απαριθμητή (18) ο οποίος έχει ένα όριο N: γεννήτρια σήματος (11) ανταποκρινόμενη προς το ρολδί και εξευγμένη στον απαριθμητή (18) για αύξηση αυτού κατά μια τιμή m σε

ΑΡΙΘΜΟΣ ΕΥΡΩΠΑΪΚΟΥ Δ.Ε.	(11): 3009455
ΑΡΙΘ. ΕΛΛΗΝΙΚΗΣ ΚΑΤΑΘΕΣΗΣ	(21): 930402574
ΗΜΕΡ. ΕΛΛΗΝΙΚΗΣ ΚΑΤΑΘΕΣΗΣ	(22): 21.10.93
ΑΡΙΘ./ΗΜΕΡ. ΔΗΜΟΣΙΕΥΣΗΣ	
ΕΥΡΩΠΑΪΚΟΥ ΔΙΠΛΩΜΑΤΟΣ	(87): 245138/11.08.93
ΑΡΙΘ./ΗΜΕΡ. ΚΑΤΑΘΕΣΗΣ	
ΕΥΡΩΠΑΪΚΗΣ ΑΙΤΗΣΗΣ	(86): 87400813.9/10.04.87
ΤΙΤΛΟΣ ΕΦΕΥΡΕΣΗΣ	(54): Μικροβιολογική μέθοδος για τη λήψη μιας πρωτεΐνης δια καλλιέργειας μιας μεταλλαγμένης βακτηριακής ποικιλίας
ΔΙΚΑΙΟΥΧΟΣ	(73): ELF Sanofi 32-34 rue Marbeuf F-75008 Paris, Γαλλία
ΣΥΜΒΑΤΙΚΕΣ ΠΡΟΤΕΡΑΙΟΤΗΤΕΣ	(30): 8605133/10.04.86/FR
ΕΦΕΥΡΕΤΗΣ	(72): 1) Legoux Richard 2) Leplois Pascal 3) Liauzun Joseph Evelyne 4) Niaudet Brigitte 5) Roskam Willem
ΕΙΔΙΚΟΣ ΠΛΗΡΕΞΟΥΣΙΟΣ	(74): Δελούκα Αικατερίνη, Κουμπάρη 2, 106 74 Αθήνα
ΑΝΤΙΚΑΛΗΤΟΣ	(74): Παπακωνσταντίνου Ελένη, Κουμπάρη 2, 106 74 Αθήνα

ποικιλίας η οποία φέρει μία μετάλλαξη περιορίζουσα, ακόμη και αποκλείουσα, την αποκωδικοποίηση των συνεργισμάτων των οποίων η μεταγραφή εξαρτάται από τη δέσμευση του συμπλέγματος AMPc-CRP, στην οποία έχει εισαχθεί μία ακολουθία DNA που κωδικοποιεί ένα προπομπό μίας πρωτεΐνης.
Εφαρμογή: παραγωγή της ανθρώπινης ορμόνης αναπτύξεως (hGH).

ΠΕΡΙΛΗΨΗ (57)

Η εφεύρεση αφορά μία μικροβιολογική μέθοδο για τη λήψη μιας πρωτεΐνης δια καλλιέργειας μιας μεταλλαγμένης βακτηριακής ποικιλίας. Η μέθοδος αυτή συνίσταται στη χρησιμοποίηση μιας βακτηριακής

ΑΡΙΘΜΟΣ ΕΥΡΩΠΑΪΚΟΥ Δ.Ε.	(11): 3009456
ΑΡΙΘ. ΕΛΛΗΝΙΚΗΣ ΚΑΤΑΘΕΣΗΣ	(21): 930402575
ΗΜΕΡ. ΕΛΛΗΝΙΚΗΣ ΚΑΤΑΘΕΣΗΣ	(22): 21.10.93
ΑΡΙΘ./ΗΜΕΡ. ΔΗΜΟΣΙΕΥΣΗΣ	
ΕΥΡΩΠΑΪΚΟΥ ΔΙΠΛΩΜΑΤΟΣ	(87): 391442/06.10.93
ΑΡΙΘ./ΗΜΕΡ. ΚΑΤΑΘΕΣΗΣ	
ΕΥΡΩΠΑΪΚΗΣ ΑΙΤΗΣΗΣ	(86): 90106675.3/06.04.90
ΤΙΤΛΟΣ ΕΦΕΥΡΕΣΗΣ	(54): Βελτιωμένη επιφανειακή κατεργασία για ψευδαργυρικές επιφάνειες
ΔΙΚΑΙΟΥΧΟΣ	(73): Henkel Corporation 300 Brookside Avenue 19002 Ambler Pennsylvania, Η.Π.Α.
ΣΥΜΒΑΤΙΚΕΣ ΠΡΟΤΕΡΑΙΟΤΗΤΕΣ	(30): 89415/89/07.04.89/JP
ΕΦΕΥΡΕΤΗΣ	(72): 1) Yoshitake Noriaki 2) Saeki Kenshi 3) Honda Takumi Nihon Parker
ΕΙΔΙΚΟΣ ΠΛΗΡΕΞΟΥΣΙΟΣ	(74): Δελούκα Αικατερίνη, Κουμπάρη 2, 106 74 Αθήνα
ΑΝΤΙΚΑΛΗΤΟΣ	(74): Παπακωνσταντίνου Ελένη, Κουμπάρη 2, 106 74 Αθήνα

στρώση από το διάλυμα να βρίσκεται ακόμα πάνω στην επιφάνεια. Μία λεπτή επικάλυψη που περιέχει 10-200 mg/m² χρώμιο σχηματίζεται στην επιφάνεια για να παρέχει ένα προστατευτικό στρώμα που είναι επίσης μία εξαιρετική βάση για χρώμα.

ΠΕΡΙΛΗΨΗ (57)

Οι ψευδαργυρικές επιφάνειες, ιδιαίτερα εκείνες από γαλβανισμένη λαμαρίνα, μπορούν να προστατευτούν αποτελεσματικά από τη διάβρωση, είτε όπως είναι κατεργασμένες είτε μετά από βάψιμο, ενώ παραμένουν εύκολες στη συγκόλληση, με επαφή με ένα υδατικό διάλυμα που περιέχει χρώμιο και στην +6 και στην +3 κατάσταση σθένους, φωσφορικό, μία τριτοταγή αλκοόλη ή παρόμοια οξειδωτικά σταθερή, υδατοδιαλυτή οργανική ένωση σαν παράγοντα ύγρυνσης, και έναν παράγοντα σύζευξης σιλανίου, ακολουθούμενη από ξήρανση με μία

ΑΡΙΘΜΟΣ ΕΥΡΩΠΑΪΚΟΥ Δ.Ε.	(11): 3009457
ΑΡΙΘ. ΕΛΛΗΝΙΚΗΣ ΚΑΤΑΘΕΣΗΣ	(21): 930402576
ΗΜΕΡ. ΕΛΛΗΝΙΚΗΣ ΚΑΤΑΘΕΣΗΣ	(22): 21.10.93
ΑΡΙΘ./ΗΜΕΡ. ΔΗΜΟΣΙΕΥΣΗΣ	
ΕΥΡΩΠΑΪΚΟΥ ΔΙΠΛΩΜΑΤΟΣ	(87): 403458/25.08.93
ΑΡΙΘ./ΗΜΕΡ. ΚΑΤΑΘΕΣΗΣ	
ΕΥΡΩΠΑΪΚΗΣ ΑΙΤΗΣΗΣ	(86): 90850228.9/06.06.90
ΤΙΤΛΟΣ ΕΦΕΥΡΕΣΗΣ	(54): Νέα πολυπεπίδια και χρήση τους
ΔΙΚΑΙΟΥΧΟΣ	(73): Boman Hans G. Odengatan 23 S-11424 Stockholm, Σουηδία
ΣΥΜΒΑΤΙΚΕΣ ΠΡΟΤΕΡΑΙΟΤΗΤΕΣ	(30): 8902186/16.06.89/SE
ΕΦΕΥΡΕΤΗΣ	(72): 1) Boman Hans G. 2) Mutt Viktor 3) Jornvall Hans 4) Lee Jong-Youn
ΕΙΔΙΚΟΣ ΠΛΗΡΕΞΟΥΣΙΟΣ	(74): Δελοούκα Αικατερίνη, Κουμπάρη 2, 106 74 Αθήνα
ΑΝΤΙΚΛΗΤΟΣ	(74): Παπακωνσταντίνου Ελένη, Κουμπάρη 2, 106 74 Αθήνα

ΠΕΡΙΛΗΨΗ (57)

Πολυπεπίδια που έχουν την αλληλουχία αμινοξέων:
 $H_2N-Ser-Trp-Leu-Ser-Lys-Thr-Ala-Lys-Lys-Leu-Glu-Asn-Ser-Ala-Lys-Lys-Arg-Ile-Ser-Glu-Gly-Ile-Ala-Ile-Ala-Ile-Gln-Gly-Gly-Pro-Arg-COOH$,
και λειτουργικά παράγωγά τους
φαρμακευτικές συνθέσεις που περιέχουν παρόμοια πολυπεπίδια
και
μια μέθοδος για την αναστολή της βακτηριδιακής ανάπτυξης.

ΑΡΙΘΜΟΣ ΕΥΡΩΠΑΪΚΟΥ Δ.Ε.	(11): 3009458
ΑΡΙΘ. ΕΛΛΗΝΙΚΗΣ ΚΑΤΑΘΕΣΗΣ	(21): 930402577
ΗΜΕΡ. ΕΛΛΗΝΙΚΗΣ ΚΑΤΑΘΕΣΗΣ	(22): 21.10.93
ΑΡΙΘ./ΗΜΕΡ. ΔΗΜΟΣΙΕΥΣΗΣ	
ΕΥΡΩΠΑΪΚΟΥ ΔΙΠΛΩΜΑΤΟΣ	(87): 284126/11.08.93
ΑΡΙΘ./ΗΜΕΡ. ΚΑΤΑΘΕΣΗΣ	
ΕΥΡΩΠΑΪΚΗΣ ΑΙΤΗΣΗΣ	(86): 88200376.7/29.02.88
ΤΙΤΛΟΣ ΕΦΕΥΡΕΣΗΣ	(54): Σταθερή ενίσχυση γονιδίου εντός προκαρυωτικού χρωμασωματικού DNA
ΔΙΚΑΙΟΥΧΟΣ	(73): Gist-Brocades N.V. Wateringseweg 1 NL-2611 XT Delft, Ολλανδία
ΣΥΜΒΑΤΙΚΕΣ ΠΡΟΤΕΡΑΙΟΤΗΤΕΣ	(30): 87200356/27.02.87/EP
ΕΦΕΥΡΕΤΗΣ	(72): 1) Van Eekelen Christiaan Albertus Gerardus 2) Van Der Laan Johannes Cornelis 3) Mulleners Leonardus Johannes Sofie Marie
ΕΙΔΙΚΟΣ ΠΛΗΡΕΞΟΥΣΙΟΣ	(74): Δελοούκα Αικατερίνη, Κουμπάρη 2, 106 74 Αθήνα
ΑΝΤΙΚΛΗΤΟΣ	(74): Παπακωνσταντίνου Ελένη, Κουμπάρη 2, 106 74 Αθήνα

γενείς ακολουθίες χρωμοσωματικού DNA. Παρέχονται επίσης μέθοδοι για την παραγωγή των εν λόγω μετασχηματισμένων ποικιλιών ξενιστών. Οι εν λόγω μετασχηματισμένες ποικιλίες ξενιστών είναι ικανές για αυξημένη παραγωγή του επιδιωκόμενου πολυπεπτιδίου σε σύγκριση με ποικιλίες ξενιστών οι οποίες ήδη παράγουν το εν λόγω πολυπεπίδιο. Οι προτιμώμενες ποικιλίες ξενιστών είναι οι *Bacillus* νονο είδος PB92 η οποία παράγει ένα έντονα αλκαλικό πρωτεολυτικό ένζυμο και *Bacillus licheniformis* T5 η οποία παράγει μία θερμικά σταθερή άλφα-αμυλάση, και μεταλλάξεις και παραλλαγές των εν λόγω ποικιλιών. Προτιμώμενα γονίδια κωδικοποιούντα πολυπεπίδιο είναι το γονίδιο που κωδικοποιεί την πρωτεάση και προέρχεται από το *Bacillus* PB92 και το γονίδιο που κωδικοποιεί την άλφα — αμυλάση και προέρχεται από την ποικιλία T5 του *Bacillus licheniformis*.

ΠΕΡΙΛΗΨΗ (57)

Παρέχονται μετασχηματισμένοι προκαρυωτικοί ξενιστές περιλαμβανόντες δύο ή περισσότερα αντίτυπα μίας ακολουθίας DNA σταθερά διατηρούμενης στο χρωμόσωμά τους, όπου η εν λόγω ακολουθία περιλαμβάνει ένα γονίδιο που κωδικοποιεί ένα επιδιωκόμενο πολυπεπίδιο, στους οποίους τα εν λόγω αντίτυπα διαχωρίζονται από ενδο-

ΑΡΙΘΜΟΣ ΕΥΡΩΠΑΪΚΟΥ Δ.Ε. (11): 3009459	
ΑΡΙΘ. ΕΛΛΗΝΙΚΗΣ ΚΑΤΑΘΕΣΗΣ (21): 930402578	
ΗΜΕΡ. ΕΛΛΗΝΙΚΗΣ ΚΑΤΑΘΕΣΗΣ (22): 21.10.93	
ΑΡΙΘ./ΗΜΕΡ. ΔΗΜΟΣΙΕΥΣΗΣ	
ΕΥΡΩΠΑΪΚΟΥ ΔΙΠΛΩΜΑΤΟΣ (87): 348252/28.07.93	
ΑΡΙΘ./ΗΜΕΡ. ΚΑΤΑΘΕΣΗΣ	
ΕΥΡΩΠΑΪΚΗΣ ΑΙΤΗΣΗΣ (86): 89401418.2/24.05.89	
ΤΙΤΛΟΣ ΕΦΕΥΡΕΣΗΣ (54): Μέθοδος μείωσης του συντελεστή τριβής και φθοράς μεταξύ ενός μεταλλικού τεμαχίου και ενός τεμαχίου με βάση οργανικό πολυμερές ή συμπολυμερές και η εφαρμογή της σε αρθρικές προσθήκες και συναρμογές εργαζόμενες σε θαλάσσια περιβάλλοντα	
ΔΙΚΑΙΟΥΧΟΣ (73): Nitruvid 9 rue Jean Poulmarch Zone Industrielle Duval F-95100 Argenteuil, Γαλλία	
ΣΥΜΒΑΤΙΚΕΣ ΠΡΟΤΕΡΑΙΟΤΗΤΕΣ ΕΦΕΥΡΕΤΗΣ (30): 8806890/24.05.88/FR (72): 1) Rabbe Louis Marie 2) Chabrol Claude 3) Robelet Marc 4) Leveque Robert 5) Pichat Anne Louise Marie (Née Nedelec) 6) Rieu, Jean-François Emile	
ΕΙΔΙΚΟΣ ΠΛΗΡΕΞΟΥΣΙΟΣ (74): Δελούκα Αικατερίνη, Κουμπάρη 2, 106 74 Αθήνα	
ΑΝΤΙΚΛΗΤΟΣ (74): Παπακωνσταντίνου Ελένη, Κουμπάρη 2, 106 74 Αθήνα	

ΠΕΡΙΛΗΨΗ (57)

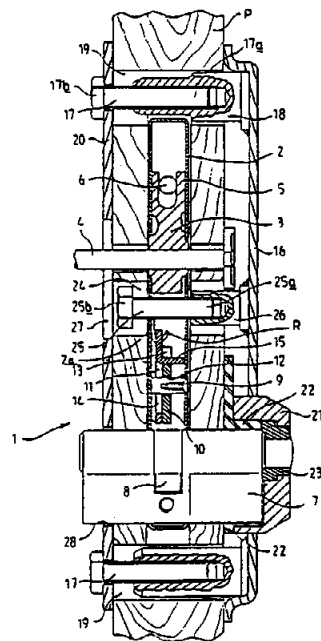
Η παρούσα εφεύρεση έχει ως αντικείμενο μία μέθοδο μείωσης του συντελεστή τριβής και φθοράς μεταξύ ενός μεταλλικού τεμαχίου και ενός τεμαχίου με βάση ένα οργανικό πολυμερές ή συμπολυμερές, εντός ενός υδατικού χλωριωμένου περιβάλλοντος, χαρακτηριζόμενη από το ότι το τεμάχιο με βάση ένα οργανικό πολυμερές ή συμπολυμερές υποβάλλεται σε μία επιφανειακή κατεργασία δι' ιοντικής ενσωμάτωσης.

ΑΡΙΘΜΟΣ ΕΥΡΩΠΑΪΚΟΥ Δ.Ε. (11): 3009460	
ΑΡΙΘ. ΕΛΛΗΝΙΚΗΣ ΚΑΤΑΘΕΣΗΣ (21): 930402579	
ΗΜΕΡ. ΕΛΛΗΝΙΚΗΣ ΚΑΤΑΘΕΣΗΣ (22): 21.10.93	
ΑΡΙΘ./ΗΜΕΡ. ΔΗΜΟΣΙΕΥΣΗΣ	
ΕΥΡΩΠΑΪΚΟΥ ΔΙΠΛΩΜΑΤΟΣ (87): 411969/29.09.93	
ΑΡΙΘ./ΗΜΕΡ. ΚΑΤΑΘΕΣΗΣ	
ΕΥΡΩΠΑΪΚΗΣ ΑΙΤΗΣΗΣ (86): 90401426.3/29.05.90	
ΤΙΤΛΟΣ ΕΦΕΥΡΕΣΗΣ (54): Προστατευτική διάταξη θύρας	
ΔΙΚΑΙΟΥΧΟΣ (73): Vachette 92 Boulevard Richard Lenoir F-75011 Paris, Γαλλία	
ΣΥΜΒΑΤΙΚΕΣ ΠΡΟΤΕΡΑΙΟΤΗΤΕΣ ΕΦΕΥΡΕΤΗΣ (30): 8910318/31.07.89/FR (72): 1) Mangin Robert 2) Habert René	
ΕΙΔΙΚΟΣ ΠΛΗΡΕΞΟΥΣΙΟΣ (74): Δελούκα Αικατερίνη, Κουμπάρη 2, 106 74 Αθήνα	
ΑΝΤΙΚΛΗΤΟΣ (74): Παπακωνσταντίνου Ελένη, Κουμπάρη 2, 106 74 Αθήνα	

(2α) ενώ το εν λόγω όργανο ακινητοποίησης (25) φέρει πέραν του προαναφερόμενου τοιχώματος (2α) ένα τμήμα (25b) που προεξέχει ως προς το εν λόγω σώμα (25α) και αμέσως απέναντι ενός τμήματος του προαναφερόμενου τοιχώματος (2α) στο επίπεδο του οργάνου ασφάλισης (11) ή του εισέχοντος γλωσσιδίου (10) και/ή των τροχιών τους.

ΠΕΡΙΛΗΨΗ (57)

Η διάταξη περιλαμβάνει μία κλειδαριά (1) η οποία φέρει εισέχον γλωσσίδιο (10) ενώ η θύρα (P) εξοπλίζεται μ' ένα φύλλο (16) που τοποθετείται περίπου στο επίπεδο του εν λόγω γλωσσιδίου (10) και του εν λόγω οργάνου ασφάλισης (11) και η εν λόγω κλειδαριά (1) εξοπλίζεται επιπλέον μ' ένα τοίχωμα (2α) παρακείμενο του εν λόγω γλωσσιδίου (10) και του εν λόγω οργάνου ασφάλισης (11) από την πλευρά αυτών που βρίσκεται μακρύτερα του φύλλου (16) ενώ η διάταξη διαθέτει ένα όργανο ακινητοποίησης (25) στερεωμένο επί του φύλλου (16) του οποίου το σώμα (25α) διατρέχει την εν λόγω κλειδαριά (1) από το εν λόγω φύλλο (16) μέχρι το προαναφερόμενο τοίχωμα

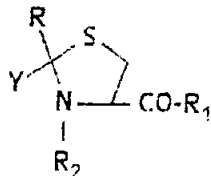


ΑΡΙΘΜΟΣ ΕΥΡΩΠΑΪΚΟΥ Δ.Ε. (11):	3009461
ΑΡΙΘ. ΕΛΛΗΝΙΚΗΣ ΚΑΤΑΘΕΣΗΣ (21):	930402580
ΗΜΕΡ. ΕΛΛΗΝΙΚΗΣ ΚΑΤΑΘΕΣΗΣ (22):	21.10.93
ΑΡΙΘ./ΗΜΕΡ. ΔΗΜΟΣΙΕΥΣΗΣ	
ΕΥΡΩΠΑΪΚΟΥ ΔΙΠΛΩΜΑΤΟΣ (87):	322068/28.07.93
ΑΡΙΘ./ΗΜΕΡ. ΚΑΤΑΘΕΣΗΣ	
ΕΥΡΩΠΑΪΚΗΣ ΑΙΤΗΣΗΣ (86):	88202956.4/19.12.88
ΤΙΤΛΟΣ ΕΦΕΥΡΕΣΗΣ (54):	Παράγωγα θειζολιδινο-4-καρβοξυλικού οξέος με φαρμακολογική δραστηριότητα
ΔΙΚΑΙΟΥΧΟΣ (73):	Zambon Group S.P.A. Via Della Chimica 9 I-36100 Vicenza, Ιταλία
ΣΥΜΒΑΤΙΚΕΣ ΠΡΟΤΕΡΑΙΟΤΗΤΕΣ (30):	2312687/21.12.87/IT
ΕΦΕΥΡΕΤΗΣ (72):	1) Della Bella Davide 2) Carenzi Angelo 3) Chiarino Dario 4) Pellacini Franco
ΕΙΔΙΚΟΣ ΠΛΗΡΕΞΟΥΣΙΟΣ (74):	Δελοούκα Αικατερίνη, Κουμπάρη 2, 106 74 Αθήνα
ΑΝΤΙΚΛΗΤΟΣ (74):	Παπακωνσταντίνου Ελένη, Κουμπάρη 2, 106 74 Αθήνα

στον οποίο τα R, R₁, R₂ και Y έχουν τις σημασίες που αναφέρονται στην περιγραφή, μέθοδοι παρασκευής τους και οι χρήσεις τους στο χώρο της φαρμακευτικής.
Οι ενώσεις τύπου (I) διαθέτουν αντιπυρετική, αντιφλεγμονώδη, βλεννολυτική και αναλγητική δράση μαζί με καλή γαστρική ανεκτικότητα. Επίσης οι ενώσεις τύπου (I) έχουν δράση στην αγωγή ισχαιμικών ή επαναδιδρωτικών συμπτωμάτων.

ΠΕΡΙΛΗΨΗ (57)

Περιγράφονται ενώσεις τύπου



ΑΡΙΘΜΟΣ ΕΥΡΩΠΑΪΚΟΥ Δ.Ε. (11):	3009462
ΑΡΙΘ. ΕΛΛΗΝΙΚΗΣ ΚΑΤΑΘΕΣΗΣ (21):	930402581
ΗΜΕΡ. ΕΛΛΗΝΙΚΗΣ ΚΑΤΑΘΕΣΗΣ (22):	21.10.93
ΑΡΙΘ./ΗΜΕΡ. ΔΗΜΟΣΙΕΥΣΗΣ	
ΕΥΡΩΠΑΪΚΟΥ ΔΙΠΛΩΜΑΤΟΣ (87):	238765/21.07.93
ΑΡΙΘ./ΗΜΕΡ. ΚΑΤΑΘΕΣΗΣ	
ΕΥΡΩΠΑΪΚΗΣ ΑΙΤΗΣΗΣ (86):	86402456.7/04.11.86
ΤΙΤΛΟΣ ΕΦΕΥΡΕΣΗΣ (54):	Χρησιμοποίησις 2,2-διφαινοξυ-N, N-διμεθυλαμινο αιθανίου δια την βελτίωσιν της εγκεφαλικής οξυγονώσεως
ΔΙΚΑΙΟΥΧΟΣ (73):	Lipha S.A. 34 rue Saint-Romain F-69008 Lyon, Γαλλία
ΣΥΜΒΑΤΙΚΕΣ ΠΡΟΤΕΡΑΙΟΤΗΤΕΣ (30):	8516359/05.11.85/FR
ΕΦΕΥΡΕΤΗΣ (72):	1) Levy Jean-Claude 2) Bessin Pierre 3) Labaune Jean-Pierre
ΕΙΔΙΚΟΣ ΠΛΗΡΕΞΟΥΣΙΟΣ (74):	Ευαγγέλου Βάσω, Μαυροκορδάτου 5, 106 78 Αθήνα
ΑΝΤΙΚΛΗΤΟΣ (74):	Ευαγγέλου Βάσω, Μαυροκορδάτου 5, 106 78 Αθήνα

δυσασμό με ένα ή περισσότερα έκδοχα ή φαρμακευτικώς παραδεκτούς φορείς.

Η εφεύρεσις χρησιμοποιείται δια την θεραπευτική αγωγή διαταραχών του γήρατος.

ΠΕΡΙΛΗΨΗ (57)

Η εφεύρεσις αφορά τον τομέα της θεραπευτικής χημείας.

Έχει ως αντικείμενον νέες φαρμακευτικές συνθέσεις που βελτιώνουν την οξυγόνωσιν του εγκεφάλου χαρακτηριζόμενες εκ του ότι περιέχουν μία νευρολογικώς δραστική ποσότητα 2,2-διφαινοξυ-N, N-διμεθυλαμινοαιθανίου ή ενός εκ των αλάτων αυτού, εν μίγματι ή εις συν-

ΑΡΙΘΜΟΣ ΕΥΡΩΠΑΪΚΟΥ Δ.Ε.	(11): 3009463
ΑΡΙΘ. ΕΛΛΗΝΙΚΗΣ ΚΑΤΑΘΕΣΗΣ	(21): 930401882
ΗΜΕΡ. ΕΛΛΗΝΙΚΗΣ ΚΑΤΑΘΕΣΗΣ	(22): 22.10.93
ΑΡΙΘ./ΗΜΕΡ. ΔΗΜΟΣΙΕΥΣΗΣ	
ΕΥΡΩΠΑΪΚΟΥ ΔΙΠΛΩΜΑΤΟΣ	(87): 362492/25.08.93
ΑΡΙΘ./ΗΜΕΡ. ΚΑΤΑΘΕΣΗΣ	
ΕΥΡΩΠΑΪΚΗΣ ΑΙΤΗΣΗΣ	(86): 89112543.7/10.07.89
ΤΙΤΛΟΣ ΕΦΕΥΡΕΣΗΣ	(54): Μέθοδος κατασκευής υπεραγωγού υψηλών θερμοκρασιών καθώς και μορφοποιημένα σώματα αποτελούμενα από αυτόν
ΔΙΚΑΙΟΥΧΟΣ	(73): Hoechst AG Postfach 80 03 20 Frankfurt am Main 80 D-6230, Γερμανία
ΣΥΜΒΑΤΙΚΕΣ ΠΡΟΤΕΡΑΙΟΤΗΤΕΣ	(30): 3830092/03.09.88/DE
ΕΦΕΥΡΕΤΗΣ	(72): 1) Bock Joachim Dr. 2) Preisler Eberhard Dr.
ΕΙΔΙΚΟΣ ΠΛΗΡΕΞΟΥΣΙΟΣ	(74): Γιώτη-Μάνθου Ελένη, Στουρνάρα 37 106 82 Αθήνα
ΑΝΤΙΚΛΗΤΟΣ	(74): Βαγιανός Γεώργιος, Στουρνάρα 37, 106 82 Αθήνα

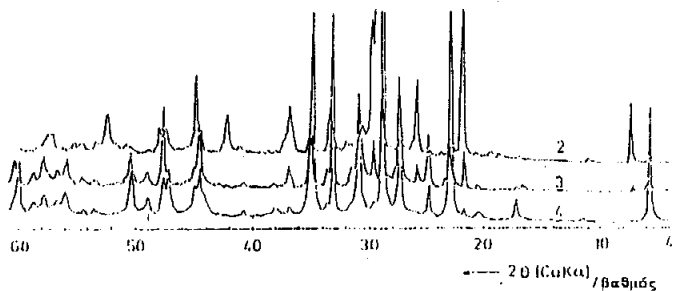
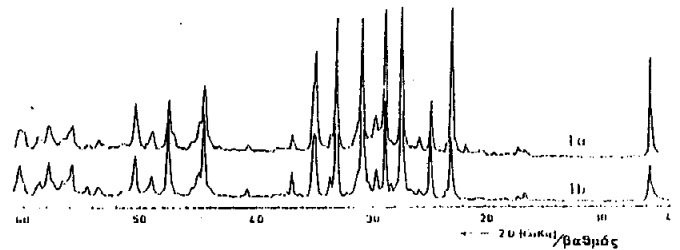
ΠΕΡΙΛΗΨΗ (57)

Για την κατασκευή ενός υπεραγωγού σε υψηλές θερμοκρασίες με σύσταση (σύνταξη) $\text{Bi}_2(\text{Sr}, \text{Ca})_2\text{Cu}_2\text{O}_{8+x}$ με σχέση στρόντιου προς ασβέστιο 5:1 έως 2:1 και με τιμή του x ανάμεσα στο 0 και το 2, αναμιγνύονται εντατικά τα οξειδία και/ή τα ανθρακικά άλατα του βισμούθιου, στρόντιου, ασβεστίου και χαλκού σε στοιχειομετρική αναλογία. Το μίγμα θερμαίνεται, σε θερμοκρασίες 870 έως 1100°C, μέχρις ότου υπάρξει ομογενές τήγμα. Το μίγμα αποχύνεται σε τύπους και αφήνεται

να στερεοποιηθεί σ' αυτούς. Τα χιτά, που λαμβάνονται από τους τύπους, υφίστανται βαφή επί 6 έως 30 ώρες στους 780 έως 850°C. Τέλος, τα χιτά που υπέστησαν τη βαφή κατεργάζονται επί 6 ώρες σε θερμοκρασίες 600 έως 820°C σε ατμόσφαιρα οξυγόνου.

Τα χιτά μπορούν να μετατραπούν, πριν από τη βαφή τους, σε μορφοποιημένα σώματα επιθυμητών διαστάσεων με μηχανικές διεργασίες.

Η μορφή και οι διαστάσεις των μορφοποιημένων σωμάτων μπορούν επίσης να καθορισθούν από τη μορφή και τις διαστάσεις των τύπων, που χρησιμοποιούνται κατά την κατασκευή των χιτών.



ΑΡΙΘΜΟΣ ΕΥΡΩΠΑΪΚΟΥ Δ.Ε.	(11): 3009464
ΑΡΙΘ. ΕΛΛΗΝΙΚΗΣ ΚΑΤΑΘΕΣΗΣ	(21): 930402270
ΗΜΕΡ. ΕΛΛΗΝΙΚΗΣ ΚΑΤΑΘΕΣΗΣ	(22): 22.10.93
ΑΡΙΘ./ΗΜΕΡ. ΔΗΜΟΣΙΕΥΣΗΣ	
ΕΥΡΩΠΑΪΚΟΥ ΔΙΠΛΩΜΑΤΟΣ	(87): 330049/08.09.93
ΑΡΙΘ./ΗΜΕΡ. ΚΑΤΑΘΕΣΗΣ	
ΕΥΡΩΠΑΪΚΗΣ ΑΙΤΗΣΗΣ	(86): 89102471.3/14.02.89
ΤΙΤΛΟΣ ΕΦΕΥΡΕΣΗΣ	(54): Παράγων XIII για την πρόληψη της ενδοκοιλιακής αιμορραγίας
ΔΙΚΑΙΟΥΧΟΣ	(73): Hoechst Japan LTD 10-16 8-Chome Akasaka Minato-Ku Tokyo, Ιαπωνία
ΣΥΜΒΑΤΙΚΕΣ ΠΡΟΤΕΡΑΙΟΤΗΤΕΣ	(30): 39646/24.02.88/JP
ΕΦΕΥΡΕΤΗΣ	(72): 1) Shirahata Akira 2) Uchida Minoru 3) Tanaka Satoshi 4) Tsumura Kenichiro
ΕΙΔΙΚΟΣ ΠΛΗΡΕΞΟΥΣΙΟΣ	(74): Γιώτη-Μάνθου Ελένη, Στουρνάρα 37 106 82 Αθήνα
ΑΝΤΙΚΛΗΤΟΣ	(74): Βαγιανός Γεώργιος, Στουρνάρα 37, 106 82 Αθήνα

ΠΕΡΙΛΗΨΗ (57)

Ο ανθρώπινος παράγων πήξεως αίματος XIII επιτρέπει την πρόληψη της ενδοκοιλιακής αιμορραγίας (του εγκεφάλου), όταν χορηγείται σε πρόωρα βρέφη, κατά προτίμηση με ενδοφλέβιες ενέσεις.

ΑΡΙΘΜΟΣ ΕΥΡΩΠΑΪΚΟΥ Δ.Ε. (11): 3009465	(β) μια πολική λιπιδική ένωση επιλεγμένη από την ομάδα που αποτελείται από εστέρες λιπαρών αλκοολών, εστέρες λιπαρών οξέων και μίγματα αυτών όπου η αναφερόμενη ένωση πολικού διαλύτη και η αναφερόμενη λιπιδική πολική ένωση είναι παρούσες σε αναλογία βάρους ένωσης διαλύτη : λιπιδική ένωση από περίπου 60:40 έως περίπου 99:1. Κατά προτίμηση, η ένωση πολικού διαλύτη είναι η προπυλενογλυκόλη, και η πολική λιπιδική ένωση είναι ένας εστέρας μιας C ₃₋₁₂ λιπαρής αλκοόλης ή λιπαρού οξέος. Ιδιαίτερως προτιμώμενες πολικές λιπιδικές ενώσεις περιλαμβάνουν τον λαουρικό μεθυλεστέρα και τον καπρυλικό μεθυλεστέρα. Η αναλογία ενώσεως πολικού διαλύτη προς πολική λιπιδική ένωση είναι κατά προτίμηση από περίπου 90:10 έως περίπου 98:2.
ΑΡΙΘ. ΕΛΛΗΝΙΚΗΣ ΚΑΤΑΘΕΣΗΣ (21): 930402504	
ΑΡΙΘ./ΗΜΕΡ. ΔΗΜΟΣΙΕΥΣΗΣ	
ΗΜΕΡ. ΕΛΛΗΝΙΚΗΣ ΚΑΤΑΘΕΣΗΣ (22):	
ΕΥΡΩΠΑΪΚΟΥ ΔΙΠΛΩΜΑΤΟΣ (87): 368406/28.07.93	
ΑΡΙΘ./ΗΜΕΡ. ΚΑΤΑΘΕΣΗΣ	
ΕΥΡΩΠΑΪΚΗΣ ΑΙΤΗΣΗΣ (86): 89202795.4/07.11.89	
ΤΙΤΛΟΣ ΕΦΕΥΡΕΣΗΣ (54): Συνθέσεις για τη διαδερμική χορήγηση φαρμακευτικώς δραστικών ουσιών	
ΔΙΚΑΙΟΥΧΟΣ (73): Norwich Eaton Pharmaceuticals Inc. 17 Eaton Avenue 13815 Norwich New York, Η.Π.Α.	
ΣΥΜΒΑΤΙΚΕΣ ΠΡΟΤΕΡΑΙΟΤΗΤΕΣ (30): 269944/10.11.88/US	
ΕΦΕΥΡΕΤΗΣ (72): 1) Drust Eugene George 2) Smith Ronald Lee 3) Kasting Gerald Bruce 4) Szkutak Joan Bolduc	
ΕΙΔΙΚΟΣ ΠΛΗΡΕΞΟΥΣΙΟΣ (74): Κιλιμύρης Κωνσταντίνος, Υψηλάντου 38, 115 21 Αθήνα	
ΑΝΤΙΚΛΗΤΟΣ (74): Κιλιμύρης Κ. Αναστάσιος, Υψηλάντου 38, 115 21 Αθήνα	

ΠΕΡΙΛΗΨΗ (57)

Συνθέσεις για τη διαδερμική χορήγηση της buprenorphine που περιέχουν μια ασφαλή και αποτελεσματική ποσότητα της buprenorphine σε έναν φορέα που αποτελείται από:

(α) μια ένωση πολικού διαλύτη επιλεγμένη από την ομάδα που αποτελείται από C₃-C₄, διόλες, C₃-C, τριόλες, και μίγματα αυτών και

ΑΡΙΘΜΟΣ ΕΥΡΩΠΑΪΚΟΥ Δ.Ε. (11): 3009466	οποία διαλύεται μία πρωτεΐνη σε μία υψηλή συγκέντρωση σ' ένα pH πλησίον του ισοηλεκτρικού σημείου της πρωτεΐνης με πρόσθεση ενός ανιονικού πολυμερούς ή ενός άλατος αυτού εις το διάλυμα. Παρασκευάστησαν φαρμακευτικές τυποποιήσεις με χρησιμοποίηση μίας φυσιολογικώς δραστικής πρωτεΐνης με χρήση αυτής της τεχνικής.
ΑΡΙΘ. ΕΛΛΗΝΙΚΗΣ ΚΑΤΑΘΕΣΗΣ (21): 930402505	
ΗΜΕΡ. ΕΛΛΗΝΙΚΗΣ ΚΑΤΑΘΕΣΗΣ (22): 22.10.93	
ΑΡΙΘ./ΗΜΕΡ. ΔΗΜΟΣΙΕΥΣΗΣ	
ΕΥΡΩΠΑΪΚΟΥ ΔΙΠΛΩΜΑΤΟΣ (87): 419251/01.09.93	
ΑΡΙΘ./ΗΜΕΡ. ΚΑΤΑΘΕΣΗΣ	
ΕΥΡΩΠΑΪΚΗΣ ΑΙΤΗΣΗΣ (86): 90310287.9/20.09.90	
ΤΙΤΛΟΣ ΕΦΕΥΡΕΣΗΣ (54): Υδατικά διαλύματα που περιέχουν πρωτεΐνη	
ΔΙΚΑΙΟΥΧΟΣ (73): 1) Mitsui Toatsu Chemicals Inc. 2-5 3-chome Kasumigaseki Chiyoda-Ku Tokyo, Ιαπωνία 2) Mochida Pharmaceuticals Co. Ltd 7 Yotsuya 1-chome 160-Shinjuku-Ku, Tokyo, Ιαπωνία	
ΣΥΜΒΑΤΙΚΕΣ ΠΡΟΤΕΡΑΙΟΤΗΤΕΣ (30): 243311/89/21.09.89/JP	
ΕΦΕΥΡΕΤΗΣ (72): 1) Shimazaki Yukio 2) Kawashima Nobuhiro 3) Yoshioka Miki 4) Tanaka Yasuhito 5) Tanaka Ryo 6) Sakai Kiyoshi 7) Ishiwari Hisahiro	
ΕΙΔΙΚΟΣ ΠΛΗΡΕΞΟΥΣΙΟΣ (74): Κιλιμύρης Κωνσταντίνος, Υψηλάντου 38, 115 21 Αθήνα	
ΑΝΤΙΚΛΗΤΟΣ (74): Κιλιμύρης Κ. Αναστάσιος, Υψηλάντου 38, 115 21 Αθήνα	

ΠΕΡΙΛΗΨΗ (57)

Περιγράφονται υδατικά διαλύματα που περιέχουν πρωτεΐνη, εις τα

ΑΡΙΘΜΟΣ ΕΥΡΩΠΑΪΚΟΥ Δ.Ε. (11): 3009467
ΑΡΙΘ. ΕΛΛΗΝΙΚΗΣ ΚΑΤΑΘΕΣΗΣ (21): 930402510
ΗΜΕΡ. ΕΛΛΗΝΙΚΗΣ ΚΑΤΑΘΕΣΗΣ (22): 22.10.93
ΑΡΙΘ./ΗΜΕΡ. ΔΗΜΟΣΙΕΥΣΗΣ
ΕΥΡΩΠΑΪΚΟΥ ΔΙΠΛΩΜΑΤΟΣ (87): 457457/20.10.93
ΑΡΙΘ./ΗΜΕΡ. ΚΑΤΑΘΕΣΗΣ
ΕΥΡΩΠΑΪΚΗΣ ΑΙΤΗΣΗΣ (86): 91303902.0/30.04.91
ΤΙΤΛΟΣ ΕΦΕΥΡΕΣΗΣ (54): Απορροφητικό οξυγόνου
ΔΙΚΑΙΟΥΧΟΣ (73): Kabushiki Kaisha Ueno Seiyaku oyo
Kenkyujo
4-8 2-Chome Koraibashi Chuo-Ku
Osaka-Shi Osaka-Fu, Ιαπωνία
ΣΥΜΒΑΤΙΚΕΣ ΠΡΟΤΕΡΑΙΟΤΗΤΕΣ (30): 1) 127755/90/16.05.90/JP
2) 68332/91/01.04.91/JP
ΕΦΕΥΡΕΤΗΣ (72): 1) Ueno Ryuzo
2) Tabata Akihiko
ΕΙΔΙΚΟΣ ΠΛΗΡΕΞΟΥΣΙΟΣ (74): Κιλιμήρης Κωνσταντίνος, Υψηλάντου
38, 115 21 Αθήνα
ΑΝΤΙΚΛΗΤΟΣ (74): Κιλιμήρης Αναστάσιος, Υψηλάντου
38, 115 21 Αθήνα

ΠΕΡΙΛΗΨΗ (57)

Αποκαλύπτεται νέο απορροφητικό οξυγόνου το οποίο χρησιμοποιείται σφραγισμένο σε συσκευασία με τρόφιμο για την πρόληψη της αλλοιώσεως του τροφίμου, και όπου το απορροφητικό οξυγόνου περιέχει ασκορβικό οξύ και/ή άλατά του, αλκαλική ένωση όπως ανθρακικό νάτριο, επιταχυντή αντιδράσεως όπωςθειικό σίδηρο διοθενή, και γέλη διοξειδίου του πυριτίου, και βελτιώνει την ικανότητα ροής και την απορροφητικότητα του οξυγόνου.

ΑΡΙΘΜΟΣ ΕΥΡΩΠΑΪΚΟΥ Δ.Ε. (11): 3009468
ΑΡΙΘ. ΕΛΛΗΝΙΚΗΣ ΚΑΤΑΘΕΣΗΣ (21): 930402512
ΗΜΕΡ. ΕΛΛΗΝΙΚΗΣ ΚΑΤΑΘΕΣΗΣ (22): 22.10.93
ΑΡΙΘ./ΗΜΕΡ. ΔΗΜΟΣΙΕΥΣΗΣ
ΕΥΡΩΠΑΪΚΟΥ ΔΙΠΛΩΜΑΤΟΣ (87): 293953/15.09.93
ΑΡΙΘ./ΗΜΕΡ. ΚΑΤΑΘΕΣΗΣ
ΕΥΡΩΠΑΪΚΗΣ ΑΙΤΗΣΗΣ (86): 88200807.1/26.04.88
ΤΙΤΛΟΣ ΕΦΕΥΡΕΣΗΣ (54): Ενώσεις τεταρτογών μονο-εστέρων του αμμωνίου ως ενώσεις επεξεργασίας ινών και υφασμάτων
ΔΙΚΑΙΟΥΧΟΣ (73): The Procter & Gamble Company
One Procter & Gamble Plaza 45202
Cincinnati Ohio, Η.Π.Α.
ΣΥΜΒΑΤΙΚΕΣ ΠΡΟΤΕΡΑΙΟΤΗΤΕΣ (30): 45975/01.05.87/US
ΕΦΕΥΡΕΤΗΣ (72): Walley Darlene Rose
ΕΙΔΙΚΟΣ ΠΛΗΡΕΞΟΥΣΙΟΣ (74): Κιλιμήρης Κωνσταντίνος, Υψηλάντου
38, 115 21 Αθήνα
ΑΝΤΙΚΛΗΤΟΣ (74): Κιλιμήρης Αναστάσιος, Υψηλάντου
38, 115 21 Αθήνα

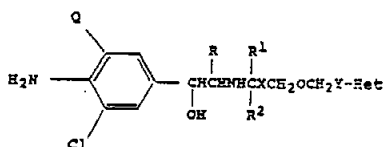
ΠΕΡΙΛΗΨΗ (57)

Ανάλογα μονοεστέρων ditallow χλωριούχου αμμωνίου προμηθεύουν συνθέσεις μαλακτικές/αντιστατικές για ίνες και υφάσματα.

ΑΡΙΘΜΟΣ ΕΥΡΩΠΑΪΚΟΥ Δ.Ε. (11): 3009469
ΑΡΙΘ. ΕΛΛΗΝΙΚΗΣ ΚΑΤΑΘΕΣΗΣ (21): 930402582
ΗΜΕΡ. ΕΛΛΗΝΙΚΗΣ ΚΑΤΑΘΕΣΗΣ (22): 22.10.93
ΑΡΙΘ./ΗΜΕΡ. ΔΗΜΟΣΙΕΥΣΗΣ
ΕΥΡΩΠΑΪΚΟΥ ΔΙΠΛΩΜΑΤΟΣ (87): 303464/28.07.93
ΑΡΙΘ./ΗΜΕΡ. ΚΑΤΑΘΕΣΗΣ
ΕΥΡΩΠΑΪΚΗΣ ΑΙΤΗΣΗΣ (86): 88307398.3/10.08.88
ΤΙΤΛΟΣ ΕΦΕΥΡΕΣΗΣ (54): Παράγωγα χλωροανιλίνης
ΔΙΚΑΙΟΥΧΟΣ (73): Glaxo Group Ltd
 Clarges House 6-12 Clarges Street
 W1Y8DH
 London, Μ. Βρετανία
ΣΥΜΒΑΤΙΚΕΣ ΠΡΟΤΕΡΑΙΟΤΗΤΕΣ (30): 8718939/11.08.87/GB
ΕΦΕΥΡΕΤΗΣ (72): Lunts Lawrence Henry Charles
ΕΙΔΙΚΟΣ ΠΛΗΡΕΞΟΥΣΙΟΣ (74): Κιλιμύρη Άννα, Υψηλάντου 38,
 115 21 Αθήνα
ΑΝΤΙΚΛΗΤΟΣ (74): Κιλιμύρης Αναστάσιος, Υψηλάντου
 38, 115 21 Αθήνα

ΠΕΡΙΛΗΨΗ (57)

Η εφεύρεση εξασφαλίζει ενώσεις του γενικού τύπου



και φυσιολογικά αποδεκτά άλατα και διαλύματα αυτών, όπου Q αντιπροσωπεύει ένα άτομο χλωρίου ή μία τριφθορομεθυλική ομάδα, X αντιπροσωπεύει ένα δεσμό, ή μία C₁₋₆-αλκυλένο, C₂₋₆ αλκενυλένο ή C₂₋₆ αλκυλιενική άλυσσο και Y αντιπροσωπεύει ένα δεσμό, ή μία

C₁₋₆αλκυλένο, C₂₋₆αλκενυλένο ή μία C₂₋₆αλκυλιενική άλυσσο με την προϋπόθεση ότι το συνολικό άθροισμα ή τα άτομα άνθρακα στις αλύσους X και Y δεν είναι περισσότερα από 10, και οι αλύσοι XCH₂ και CH₂Y μπορούν εκάστη να υποκατασταθεί κατά προτίμηση από μία ή δύο αλκυλικές ομάδες, ή όταν ένα άτομο άνθρακα υποκαθίσταται από δύο αλκυλικές ομάδες, αυτές μπορούν να συνδέονται για να σχηματίσουν μία αλκυλική ομάδα,

Το R αντιπροσωπεύει ένα άτομο υδρογόνου ή μία C₁₋₃ αλκυλική ομάδα Το R¹ και R² αντιπροσωπεύουν ένα άτομο υδρογόνου ή μία C₁₋₃ αλκυλική ομάδα, με την προϋπόθεση ότι το συνολικό άθροισμα των ατόμων άνθρακα στα R¹ και R² δεν είναι μεγαλύτερο από 4, και Het αντιπροσωπεύει μία βενζολοετεροαρυλο ή μία μονοκυκλική ετεροαρυλο ομάδα, όπου η ετεροαρυλο ομάδα είναι με 5 ή 6 μέλη και περιέχει 1, 2 ή 3 ετεροάτομα, ένα εκ των οποίων είναι άτομο αζώτου και το(α) άλλο(α) είναι άτομο αζώτου, οξυγόνου ή θείου, και η ομάδα Het μπορεί κατά προτίμηση να υποκατασταθεί από ένα ή δύο ομάδες επιλεγμένες από C₁₋₄ αλκύλιο, C₁₋₄ αλκοξυ, υδρόξυ, αλογόνο, -NR₃R₄ και -COR⁵, όπου R³ και R⁴ καθένα αντιπροσωπεύει ένα άτομο υδρογόνου ή μία C₁₋₄ αλκυλική ομάδα ή η -NR³R⁴ σχηματίζει μία κεκορεσμένη ετεροκυκλική αμινομάδα, η οποία έχει 5-7 μέλη δακτυλίου και κατά προτίμηση περιέχει στον δακτύλιο ένα ή περισσότερα άτομα επιλεγμένα από -O- ή -S- ή μία ομάδα -NH- ή -N(CH₃)-, και R⁵ αντιπροσωπεύει υδρόξυ, C₁₋₄ αλκοξυ ή -NR³R⁴, με την προϋπόθεση ότι

(i) όταν το Het αντιπροσωπεύει μία πυριδινική ομάδα υποκατεστημένη από την ομάδα -NR³R⁶ ή -COR⁵ και Q είναι ένα άτομο χλωρίου, ή (ii) όταν το Het αντιπροσωπεύει μία πυριδινική ομάδα κατά προτίμηση υποκατεστημένη από μία ή δύο ομάδες επιλεγμένες από αλογόνο, υδροξυ, C₁₋₃ αλκυλο, και C₁₋₃ αλκοξυ, και Y αντιπροσωπεύει ένα δεσμό ή μία C₁₋₄αλκυλένο-, C₂₋₄ αλκενυλένο ή C₂₋₄ αλκυλιενό άλυσσο, τότε και στις δύο περιπτώσεις, το R αντιπροσωπεύει μία C₁₋₃ αλκυλική ομάδα και/ή τουλάχιστον μία από τις -XCH₂- και -CH₂Y- αλύσους είναι υποκατεστημένη από ένα ή δύο C₁₋₃ αλκυλικές ομάδες.

Οι ενώσεις έχουν μία διεγερτική δράση σε β2-αδρενοϋποδοχείς και μπορεί να χρησιμοποιηθεί στη θεραπεία ασθενειών, οι οποίες συνδέονται με αναστρεπτή έμφραξη αεροοδών, όπως το άσθμα και η χρόνια βρογχίτιδα.

ΑΡΙΘΜΟΣ ΕΥΡΩΠΑΪΚΟΥ Δ.Ε. (11): 3009470
ΑΡΙΘ. ΕΛΛΗΝΙΚΗΣ ΚΑΤΑΘΕΣΗΣ (21): 930402583
ΗΜΕΡ. ΕΛΛΗΝΙΚΗΣ ΚΑΤΑΘΕΣΗΣ (22): 22.10.93
ΑΡΙΘ./ΗΜΕΡ. ΔΗΜΟΣΙΕΥΣΗΣ
ΕΥΡΩΠΑΪΚΟΥ ΔΙΠΛΩΜΑΤΟΣ (87): 337896/28.07.93
ΑΡΙΘ./ΗΜΕΡ. ΚΑΤΑΘΕΣΗΣ
ΕΥΡΩΠΑΪΚΗΣ ΑΙΤΗΣΗΣ (86): 89401045.3/14.04.89
ΤΙΤΛΟΣ ΕΦΕΥΡΕΣΗΣ (54): Ανιχνευτές υβριδισμού για την ανίχνευση στελεχών neisseria
ΔΙΚΑΙΟΥΧΟΣ (73): N.V. Innogenetics S.A.
 Industriepark Zwijnaarde 7 BOX4
 B-9710
 Gent, Βέλγιο
ΣΥΜΒΑΤΙΚΕΣ ΠΡΟΤΕΡΑΙΟΤΗΤΕΣ (30): 88400929/15.04.88/EP
ΕΦΕΥΡΕΤΗΣ (72): 1) Rossau Rudi
 2) Van Heuverwijn Hugo
ΕΙΔΙΚΟΣ ΠΛΗΡΕΞΟΥΣΙΟΣ (74): Κιλιμύρη Άννα, Υψηλάντου 38,
 115 21 Αθήνα
ΑΝΤΙΚΛΗΤΟΣ (74): Κιλιμύρης Αναστάσιος, Υψηλάντου
 38, 115 21 Αθήνα

TCGGCCGCGGATATTGGCAACAGCCCTT (1)
 TCGCCGCGCGATATTGGCAACAGCCCTTTCTTCCCTG (2)
 GGTACCGCTCATCGCCGCGCGATATTGGCAACAGCCCTTTCTTCCCTG (3)
 GGTACCGCTCATCGCCGCGCGGATATTGGCAACAGCCCTTTCTTCCCTGACAAAAGTCC (4)
 ACCGCTACCAAGCAATCAAGTTGCCCAACAGCTAA (5)
 ATACCGGTGGTAAGCGGACTCCTTCCCGGTACCCCTACTCTCTGGTATCCCGCCAC (6)
 TCACTCCGATTTCCGCGCGGACCTAGCT (7)
 TCACTCCGATTTCCGCAACCGGACCTAGGT (8)
 CGCCACCCGCAACAGCAAGCTTCCCTCTCTCTG (9)
 CGGGCTTACCGCAACAGCTCCTTAACTTAGAGCGGATA (10)
 GCGCAATCAAGCTTTATTGCCAGCTCCCGCG (11)
 GACACACTCGAATCACCCAGTTCAAGAAC (12)
 TCGTTCCCTCTCAAGAGCTATGC (13)
 TCTCGACAGTTATTAGCTACA (14)
 TTTCTACCGCTTAGTACCGCTCTTCTGAG (15)
 GTGATACCGGTCTCTCTCTCTCGCTAGACA (16)
 AAGCTATTCCAAAGCTTCCCGCAACCTAA (17)
 TGGTGGCCCTTACCCCGCGCAACAGCT (18)

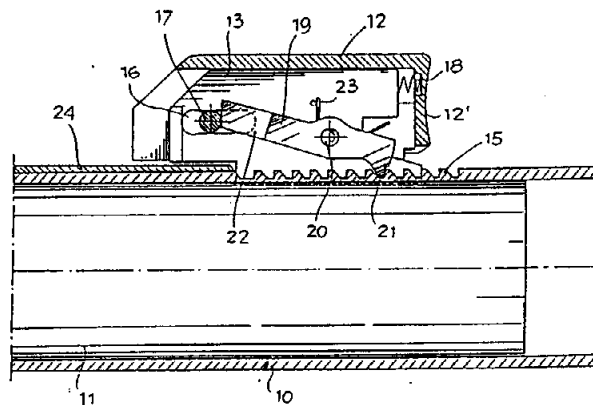
ΠΕΡΙΛΗΨΗ (57)

Η περίληψη αναφέρεται σε ανιχνευτές υβριδισμού για την ανίχνευση στελεχών Neisseria. Αντιπροσωπευτικοί ανιχνευτές χαρακτηρίζονται από τις ακόλουθες νουκλεοτιδικές αλληλουχίες:

κάτω από τις κατάλληλες συνθήκες υβριδισμού οι ανιχνευτές (1), (2), (3), (4), (5), (9), (11), (13) και (18) ανιχνεύουν ειδικώς Neisseria gonorrhoeae.

ΑΡΙΘΜΟΣ ΕΥΡΩΠΑΪΚΟΥ Δ.Ε. (11): 3009471
ΑΡΙΘ. ΕΛΛΗΝΙΚΗΣ ΚΑΤΑΘΕΣΗΣ (21): 930402584
ΗΜΕΡ. ΕΛΛΗΝΙΚΗΣ ΚΑΤΑΘΕΣΗΣ (22): 22.10.93
ΑΡΙΘ./ΗΜΕΡ. ΔΗΜΟΣΙΕΥΣΗΣ
ΕΥΡΩΠΑΪΚΟΥ ΔΙΠΛΩΜΑΤΟΣ (87): 378976/08.09.93
ΑΡΙΘ./ΗΜΕΡ. ΚΑΤΑΘΕΣΗΣ
ΕΥΡΩΠΑΪΚΗΣ ΑΙΤΗΣΗΣ (86): 89830560.2/21.12.89
ΤΙΤΛΟΣ ΕΦΕΥΡΕΣΗΣ (54): Αυτόματη διάταξη ασφαλείας για πυροβόλα όπλα
ΔΙΚΑΙΟΥΧΟΣ (73): Fabbrica D' Armi P. Beretta S.P.A.
 10 via P. Beretta I-25063
 Gardone V.T. (Brescia), Ιταλία
ΣΥΜΒΑΤΙΚΕΣ ΠΡΟΤΕΡΑΙΟΤΗΤΕΣ (30): 510189/11.01.89/IT
ΕΦΕΥΡΕΤΗΣ (72): Beretta Pier Giuseppe
ΕΙΔΙΚΟΣ ΠΛΗΡΕΞΟΥΣΙΟΣ (74): Παπακώστα-Αναγνωστοπούλου
 Παναγιώτα, Μαυροκορδάτου 7,
 106 78 Αθήνα
ΑΝΤΙΚΛΗΤΟΣ (74): Κιόρτσης Βασίλειος, Μαυροκορδά-
 του 7, 106 78 Αθήνα

σεως ή μη συγκρατήσεως κατά την διάρκεια του οπλισμού με το χέρι και να διατηρεί την διάταξη εκτός δράσεως ενώ το όπλο λειτουργεί είτε αυτομάτως είτε με το χέρι. Λόγω της δομής του στην πραγματικότητα εξαιλείφεται η δυνατότητα ανεξέλεγκτων ή τυχαίων πυροβολισμών.

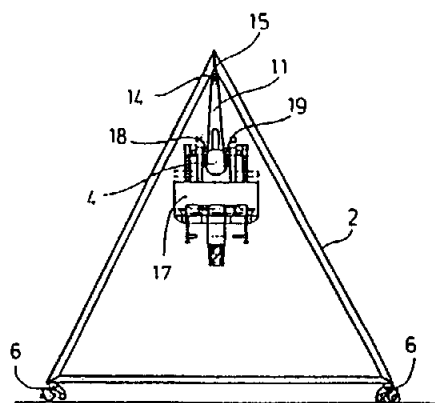


ΠΕΡΙΛΗΨΗ (57)

Η εφεύρεση αφορά μία αυτόματη διάταξη ασφαλείας για πυροβόλα όπλα και ειδικότερα για αυτόματα τουφέκια που λειτουργούν ξεκινώντας από την θέση ανοικτού κινητού ουραίου αυτών. Ένας κινητός ολισθητήρ (12) και ένας ταλαντούμενος μοχλός συγκρατήσεως (19) που είναι και οι δύο συναρμολογημένοι να υποβαστάζονται επί του κινητού ουραίου (11) συνεργάζονται για να επιτρέπουν στον μοχλό να εμπλέκεται σ' ένα οδοντωτό τμήμα (15) επί του κλείστρου (10) και έτσι να παρεμποδίζει το κινητό ουραίο να κινείται προς τα εμπρός στην περίπτωση εσφαλμένης κινήσεως ή απελευθερώσεως της συγκρατή-

ΑΡΙΘΜΟΣ ΕΥΡΩΠΑΪΚΟΥ Δ.Ε. (11): 3009472
ΑΡΙΘ. ΕΛΛΗΝΙΚΗΣ ΚΑΤΑΘΕΣΗΣ (21): 930402586
ΗΜΕΡ. ΕΛΛΗΝΙΚΗΣ ΚΑΤΑΘΕΣΗΣ (22): 22.10.93
ΑΡΙΘ./ΗΜΕΡ. ΔΗΜΟΣΙΕΥΣΗΣ
ΕΥΡΩΠΑΪΚΟΥ ΔΙΠΛΩΜΑΤΟΣ (87): 384012/11.08.93
ΑΡΙΘ./ΗΜΕΡ. ΚΑΤΑΘΕΣΗΣ
ΕΥΡΩΠΑΪΚΗΣ ΑΙΤΗΣΗΣ (86): 89121413.2/18.11.89
ΤΙΤΛΟΣ ΕΦΕΥΡΕΣΗΣ (54): Γέφυρα φορτώσεως
ΔΙΚΑΙΟΥΧΟΣ (73): O & K Openstein & Koppel
 Brunsbutteler Damm 144-208 D-1000
 Berlin 20, Γερμανία
ΣΥΜΒΑΤΙΚΕΣ ΠΡΟΤΕΡΑΙΟΤΗΤΕΣ (30): 3903634/08.02.89/DE
ΕΦΕΥΡΕΤΗΣ (72): Steckel Horst
ΕΙΔΙΚΟΣ ΠΛΗΡΕΞΟΥΣΙΟΣ (74): Παπακώστα-Αναγνωστοπούλου
 Παναγιώτα, Μαυροκορδάτου 7,
 106 78 Αθήνα
ΑΝΤΙΚΛΗΤΟΣ (74): Κιόρτσης Βασίλειος, Μαυροκορδά-
 του 7, 106 78 Αθήνα

των στηριγμάτων γεφύρας (2, 3), είναι δυνατόν το κινούμενο όχημα (17) να ημπορεί να κινείται από του ενός άκρου εις το άλλο, ούτως ώστε να επιτυγχάνεται καλύτερα αξιοποίησις της επιφανείας αποθέσεως εμπορευμάτων.

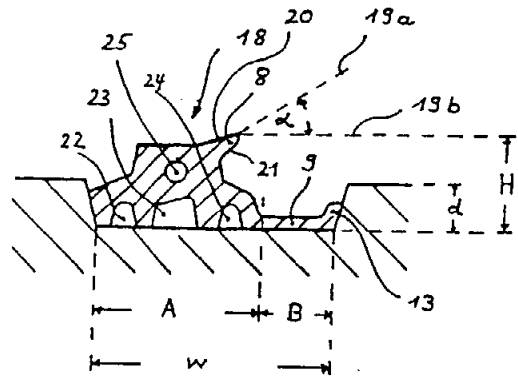


ΠΕΡΙΛΗΨΗ (57)

Προτείνεται μία γέφυρα φορτώσεως (1) με δύο τουλάχιστον στηρίγματα γέφυρας (2, 3) ένα δοκό (4) τοποθετημένο μεταξύ τους καθώς και μία διάταξη (16) δια την φόρτωση και εκφόρτωση εμπορευμάτων. Όλα τα κατασκευαστικά τεμάχια (2, 3, 4, 5) της γεφύρας φορτώσεως (1) είναι διαμορφωμένα ως επιπέδου τοιχώματος σωλήνες με περίπου κυκλική διατομή. Ο κύριος σωλήν δοκού (4) ο οποίος είναι εφοδιασμένος με σιδηροτροχιές κινήσεως (18, 19) δια ένα κινούμενο όχημα (17) από μιας πλευράς είναι αρθρωτά στεφανωμένος (14) και αφ' ετέρου είναι συνδεδεμένος σταθερά (13) με τα αντίστοιχα στηρίγματα γεφύρας (2, 3). Δια της περίπου τριγωνικής ή σχήματος-Α διαμορφώσεως

ΑΡΙΘΜΟΣ ΕΥΡΩΠΑΪΚΟΥ Δ.Ε. (11): 3009473
ΑΡΙΘ. ΕΛΛΗΝΙΚΗΣ ΚΑΤΑΘΕΣΗΣ (21): 930402587
ΗΜΕΡ. ΕΛΛΗΝΙΚΗΣ ΚΑΤΑΘΕΣΗΣ (22): 22.10.93
ΑΡΙΘ./ΗΜΕΡ. ΔΗΜΟΣΙΕΥΣΗΣ
ΕΥΡΩΠΑΪΚΟΥ ΔΙΠΛΩΜΑΤΟΣ (87): 368174/25.08.93
ΑΡΙΘ./ΗΜΕΡ. ΚΑΤΑΘΕΣΗΣ
ΕΥΡΩΠΑΪΚΗΣ ΑΙΤΗΣΗΣ (86): 89120415.8/04.11.89
ΤΙΤΛΟΣ ΕΦΕΥΡΕΣΗΣ (54): Προφίλ στεγανώσεως δια τομείς σήραγγος
ΔΙΚΑΙΟΥΧΟΣ (73): Phoenix AG
Hannoversche strasse 88 D-2100
Hamburg 90, Γερμανία
ΣΥΜΒΑΤΙΚΕΣ ΠΡΟΤΕΡΑΙΟΤΗΤΕΣ (30): 1) 3837988/09.11.88/DE
2) 3903928/10.02.89/DE
ΕΦΕΥΡΕΤΗΣ (72): 1) Grabe Werner Dr. Ing.
2) Glang Siegfried
ΕΙΔΙΚΟΣ ΠΛΗΡΕΞΟΥΣΙΟΣ (74): Παπακώστα-Αναγνωστοπούλου
Παναγιώτα, Μαυροκορδάτου 7,
106 78 Αθήνα
ΑΝΤΙΚΛΗΤΟΣ (74): Κιόρτσης Βασίλειος, Μαυροκορδά-
του 7, 106 78 Αθήνα

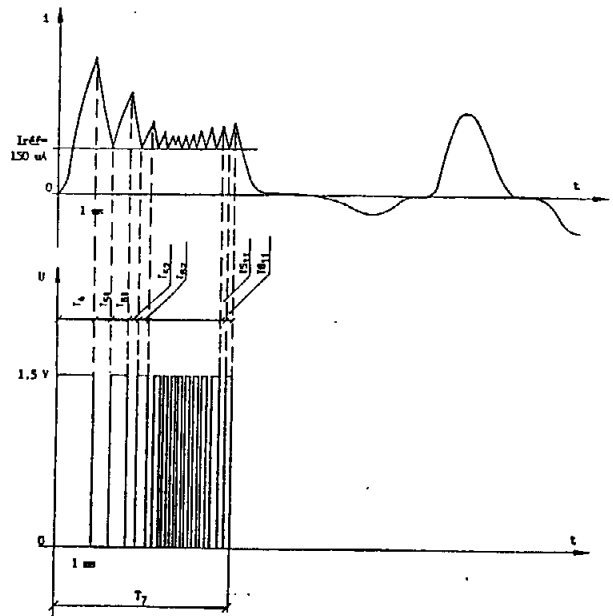
τομέα δηλαδή δια την πλευρά του πεπιεσμένου ύδατος
α) έχει ένα χείλος (8) ενεργοποίησης πίεσεως το οποίο όταν δεν είναι φορτισμένο από το οπίσθιο μέρος του βασικού σώματος προφίλ (περιοχή Α) εκτείνεται κατά την διεύθυνση προς το μέσο του ανοίγματος όπου η γωνία α μεταξύ των γραμμών (19α, 19β) ανέρχεται σε 10 έως 45 μοίρες καθώς και
β) παρουσιάζει ένα πέλμα προφίλ σχήματος σκάφης (9, περιοχή β) το οποίον καταλαμβάνει το 10 έως 40% του πλάτους της αυλακώσεως.



ΠΕΡΙΛΗΨΗ (57)

Η εφεύρεση αφορά ένα προφίλ στεγανώσεως από ελαστομερές κατασκευαστικό υλικό δια ένα τομέα σήραγγος εφοδιασμένο με περιφερειακή αυλάκωση (βάθος αυλακώσεως d, πλάτος αυλακώσεως w) όπου το ασύμμετρο προφίλ όταν το βλέπουμε σε τομή (18) εις την πλευρά βάσεως αυτού παρουσιάζει κατά διαμήκη διεύθυνση εκτεινόμενες αυλακώσεις νευρώσεων (22, 23, 24). Χαρακτηριστικό της εφεύρεσεως αυτής είναι το ότι το προφίλ (18) δια την εξωτερική πλευρά του

ΑΡΙΘΜΟΣ ΕΥΡΩΠΑΪΚΟΥ Δ.Ε. (11): 3009474
ΑΡΙΘ. ΕΛΛΗΝΙΚΗΣ ΚΑΤΑΘΕΣΗΣ (21): 930402588
ΗΜΕΡ. ΕΛΛΗΝΙΚΗΣ ΚΑΤΑΘΕΣΗΣ (22): 22.10.93
ΑΡΙΘ./ΗΜΕΡ. ΔΗΜΟΣΙΕΥΣΗΣ
ΕΥΡΩΠΑΪΚΟΥ ΔΙΠΛΩΜΑΤΟΣ (87): 443294/04.08.93
ΑΡΙΘ./ΗΜΕΡ. ΚΑΤΑΘΕΣΗΣ
ΕΥΡΩΠΑΪΚΗΣ ΑΙΤΗΣΗΣ (86): 90810137.1/23.02.90
ΤΙΤΛΟΣ ΕΦΕΥΡΕΣΗΣ (54): Μέθοδος τροφοδοσίας ενός μονοφασικού κινητήρος βηματισμού
ΔΙΚΑΙΟΥΧΟΣ (73): Detra SA
35 rue Scholl CH-2504
Bienne, Ελβετία
ΣΥΜΒΑΤΙΚΕΣ ΠΡΟΤΕΡΑΙΟΤΗΤΕΣ (30): —
ΕΦΕΥΡΕΤΗΣ (72): 1) Schwab Michel
2) Tu Mai Xuan
ΕΙΔΙΚΟΣ ΠΛΗΡΕΞΟΥΣΙΟΣ (74): Παπακώστα-Αναγνωστοπούλου
Παναγιώτα, Μαυροκορδάτου 7,
106 78 Αθήνα
ΑΝΤΙΚΛΗΤΟΣ (74): Κιόρτσης Βασίλειος, Μαυροκορδά-
του 7, 106 78 Αθήνα



ΠΕΡΙΛΗΨΗ (57)

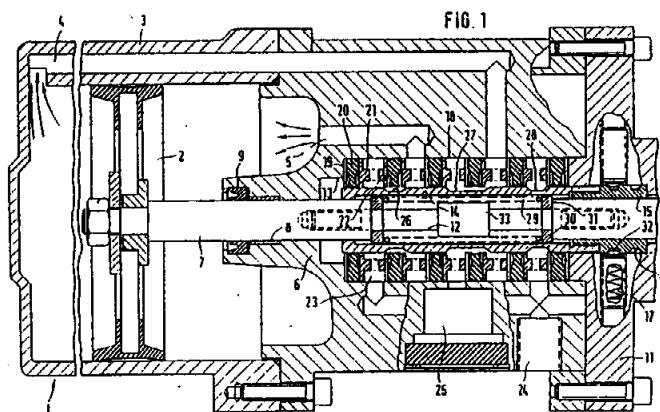
Μέθοδος τροφοδοσίας ενός μονοφασικού κινητήρος βηματισμού δια τεμάχια ωρολογιοποιίας η οποία είναι κατάλληλος για να τροφοδοτεί τον κινητήρα με κλάσματα παλμών τάσεως μεταβλητής διάρκειας αναλόγως των συνθηκών φορτίου του κινητήρος. Το κλάσμα παλμού μεταβλητής διάρκειας αποτελείται από ένα επιμέρους παλμό σταθεράς διάρκειας και ένα σταθερό αριθμό επιμέρους παλμών μεταβλητής διάρκειας.

ΑΡΙΘΜΟΣ ΕΥΡΩΠΑΪΚΟΥ Δ.Ε. (11): 3009475
ΑΡΙΘ. ΕΛΛΗΝΙΚΗΣ ΚΑΤΑΘΕΣΗΣ (21): 930402589
ΗΜΕΡ. ΕΛΛΗΝΙΚΗΣ ΚΑΤΑΘΕΣΗΣ (22): 22.10.93
ΑΡΙΘ./ΗΜΕΡ. ΔΗΜΟΣΙΕΥΣΗΣ
ΕΥΡΩΠΑΪΚΟΥ ΔΙΠΛΩΜΑΤΟΣ (87): 397922/22.09.93
ΑΡΙΘ./ΗΜΕΡ. ΚΑΤΑΘΕΣΗΣ
ΕΥΡΩΠΑΪΚΗΣ ΑΙΤΗΣΗΣ (86): 89123368.6/18.12.89
ΤΙΤΛΟΣ ΕΦΕΥΡΕΣΗΣ (54): Αντλία λιπαντικού
ΔΙΚΑΙΟΥΧΟΣ (73): Pressol Scmlergerate Gmbh
 Knebelstrasse 1-3 D-8500
 Nurnberg 90, Γερμανία
ΣΥΜΒΑΤΙΚΕΣ ΠΡΟΤΕΡΑΙΟΤΗΤΕΣ (30): 3916422/19.05.89/DE
ΕΦΕΥΡΕΤΗΣ (72): Henke Franz
ΕΙΔΙΚΟΣ ΠΛΗΡΕΞΟΥΣΙΟΣ (74): Παπακώστα-Αναγνωστοπούλου
 Παναγιώτα, Μαυροκορδάτου 7,
 106 78 Αθήνα
ΑΝΤΙΚΛΗΤΟΣ (74): Κιόρτσης Βασίλειος, Μαυροκορδά-
 του 7, 106 78 Αθήνα

ΠΕΡΙΛΗΨΗ (57)

Υπάρχει μία αντλία λιπαντικού με έναν εμβολοφόρο κινητήρα πεπεπιεσμένου αέρος, εις τον οποίον ένας εξοπλισμός διευθύνσεως παρουσιάζει μίαν δικλείδα ολισθήσεως 14 που μπορεί να κινείται υπό φόρτιση ελατηρίου 29. Εδώ είναι επιθυμητό δια αποθεύξεως επιπροσθέτων ρυθμίσεων ελατηρίου να χωρίζεται από το ρεύμα πεπιεσμένου αέρος. Αυτό επιτυγχάνεται δια του ότι η δικλείδα 14 η οποία μπορεί να ολισθαίνει εις την αξονική διεύθυνση, δια του ότι προβλέπεται μία ασφάλιση ελατηρίου 17 η οποία επιδρά εις ακτινική διεύθυνση με δύο σύλακες ασφαλίσεως απομακρυσμένες η μία από την άλλη εις την

αξονική διεύθυνση, δια του ότι το βάκτρο εμβόλου 7 φέρει εντός μιας κοιλότητος της κυλινδρικής δικλείδος ολισθήσεως 14 ένα ελικοειδές πιεστικό ελατήριο 29 και δια του ότι το βάκτρο εμβόλου 7 δια συμπίεσεως του ελικοειδούς πιεστικού ελατηρίου 29 και δια υπερνικήσεως της ασφαλίσεως ελατηρίου 17, 16 μέσω ενός καθοδηγητήριου σημείου προσκρούσεως 33 μπορεί να κινείται δια της δυνάμεως του συμπιεζομένου ελικοειδούς πιεστικού ελατηρίου 29. Εις αυτήν την αντλία λιπαντικού το ελικοειδές πιεστικό ελατηρήριον είναι διατεταγμένο μεταξύ βάκτρου εμβόλου και δικλείδος ολισθήσεως.



ΑΡΙΘΜΟΣ ΕΥΡΩΠΑΪΚΟΥ Δ.Ε. (11): 3009476
ΑΡΙΘ. ΕΛΛΗΝΙΚΗΣ ΚΑΤΑΘΕΣΗΣ (21): 930402590
ΗΜΕΡ. ΕΛΛΗΝΙΚΗΣ ΚΑΤΑΘΕΣΗΣ (22): 22.10.93
ΑΡΙΘ./ΗΜΕΡ. ΔΗΜΟΣΙΕΥΣΗΣ
ΕΥΡΩΠΑΪΚΟΥ ΔΙΠΛΩΜΑΤΟΣ (87): 383378/06.10.93
ΑΡΙΘ./ΗΜΕΡ. ΚΑΤΑΘΕΣΗΣ
ΕΥΡΩΠΑΪΚΗΣ ΑΙΤΗΣΗΣ (86): 90200270.8/07.02.90
ΤΙΤΛΟΣ ΕΦΕΥΡΕΣΗΣ (54): Μονόλιθοι που ομοιάζουν με ύαλο και αποτελούνται από οξειδίο τιτανίου και μέθοδοι δια την παρασκευή αυτών
ΔΙΚΑΙΟΥΧΟΣ (73): Enichem S.P.A.
 via Mozart 1 I-20122
 Milano, Ιταλία
ΣΥΜΒΑΤΙΚΕΣ ΠΡΟΤΕΡΑΙΟΤΗΤΕΣ (30): 1940389/10.02.89/IT
ΕΦΕΥΡΕΤΗΣ (72): 1) Cogliati Guido
 2) Bezzi Giovanni
ΕΙΔΙΚΟΣ ΠΛΗΡΕΞΟΥΣΙΟΣ (74): Παπακώστα-Αναγνωστοπούλου
 Παναγιώτα, Μαυροκορδάτου 7,
 106 78 Αθήνα
ΑΝΤΙΚΛΗΤΟΣ (74): Κιόρτσης Βασίλειος, Μαυροκορδά-
 του 7, 106 78 Αθήνα

ζουν με ύαλο, και οι οποίοι είναι δυνατόν να περιέχουν έως 60% μργρ οξειδίου τιτανίου, παρουσιάζουν ενδιαφέρον εκείνοι οι οποίοι έχουν περιεκτικότητα οξειδίου τιτανίου μεγαλύτερα ή ίση του 10%. Αυτή χαρακτηρίζεται από μεγάλη διαφάνεια, μικρό συντελεστή θερμικής διογκώσεως και ότι είναι άμορφη σε μία μεγάλη περιοχή θερμοκρασιών.

ΠΕΡΙΛΗΨΗ (57)

Μονόλιθοι που ομοιάζουν με ύαλο αποτελούνται από οξειδίο πυριτίου και οξειδίο τιτανίου παρασκευάζονται δια υδρολύσεως αλογονιδίου τιτανίου, προσθήκης του ληφθέντος διαλύματος σε αλκοξειδίο πυριτίου, πηκτωματοποιήσις του προκύπτοντος κολλοειδούς διαλύματος, ξηράνεως του προκύπτοντος ALCO και υλικό συντήξεως. Μεταξύ των τοιουτοτρόπως λαμβανομένων μονολίθων που ομοιά-

ΑΡΙΘΜΟΣ ΕΥΡΩΠΑΪΚΟΥ Δ.Ε. (11): 3009477	
ΑΡΙΘ. ΕΛΛΗΝΙΚΗΣ ΚΑΤΑΘΕΣΗΣ (21): 930402591	
ΗΜΕΡ. ΕΛΛΗΝΙΚΗΣ ΚΑΤΑΘΕΣΗΣ (22): 22.10.93	
ΑΡΙΘ./ΗΜΕΡ. ΔΗΜΟΣΙΕΥΣΗΣ	
ΕΥΡΩΠΑΪΚΟΥ ΔΙΠΛΩΜΑΤΟΣ (87): 371272/28.07.93	
ΑΡΙΘ./ΗΜΕΡ. ΚΑΤΑΘΕΣΗΣ	
ΕΥΡΩΠΑΪΚΗΣ ΑΙΤΗΣΗΣ (86): 89120291.3/02.11.89	
ΤΙΤΛΟΣ ΕΦΕΥΡΕΣΗΣ (54): Διάταξη διαχωρισμού των τραπεζιτών και στερεώσεων της αρθρώσεως σιαγόνος σε σχέσιν κεντρώσεως	
ΔΙΚΑΙΟΥΧΟΣ (73): Girschbach-Dental GmbH Durrenweg 40 D-7530 Pforzheim 14, Γερμανία	
ΣΥΜΒΑΤΙΚΕΣ ΠΡΟΤΕΡΑΙΟΤΗΤΕΣ (30): 3848350/30.11.88/DE	
ΕΦΕΥΡΕΤΗΣ (72): Woelfel Julian B. Prof. Dr. D.D.S.	
ΕΙΔΙΚΟΣ ΠΛΗΡΕΞΟΥΣΙΟΣ (74): Παπακώστα-Αναγνωστοπούλου Παναγιώτα, Μαυροκορδάτου 7, 106 78 Αθήνα	
ΑΝΤΙΚΛΗΤΟΣ (74): Κιόρτσης Βασίλειος, Μαυροκορδάτου 7, 106 78 Αθήνα	

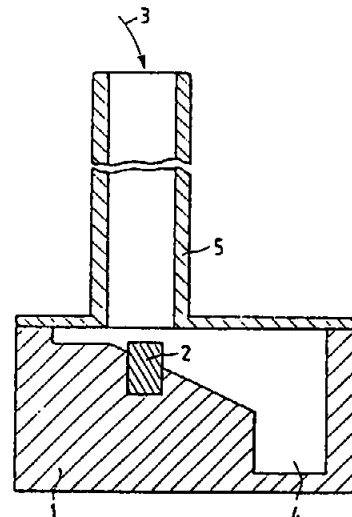
των ανωτέρω και κατωτέρω κοπήρων οδόντων μπορούμε να διαβάσουμε επί της ανωτέρας πλευράς του μορφοποιημένου τεμαχίου με βάση υποδιαιρέσεως, το πάχος του μορφοποιημένου τεμαχίου και με αυτό τον διαχωρισμό των κοπήρων οδόντων. Δια μεταβολής του πάχους αυτού εις το εμπρόσθιο τμήμα μετρήσεως του μορφοποιημένου τεμαχίου είναι δυνατόν να ορίσει ο οδοντίατρος και να διαβάσει σε ποια ελαχίστη γωνία ανοίγματος (διαχωρισμός κοπήρων οδόντων) διαχωρίζονται οι τραπεζίτες σε περίπτωση κερωμένης θέσεως σιαγόνος και να χρησιμοποιήσει την τιμή αυτή μετρήσεως ως αναπαραγωγίσιμο μέγεθος για κάθε άλλο διαγνωστικό ή θεραπευτικό χειρισμό. Το συμφώνως προς την εφεύρεση μορφοποιημένο τεμάχιο κατασκευάζεται εύκολα, καθαρίζεται εύκολα και αποστειρούται εύκολα και επιτρέπει έναν εξαιρετικά τέλει και επακριβή και αναπαραγωγίσιμο διαχωρισμό σε σχέση κεντρώσεως.

ΠΕΡΙΛΗΨΗ (57)

Μία διάταξη δια του διαχωρισμού των τραπεζιτών και την σταθεροποίηση των δύο αρθρώσεων της σιαγόνος σε σχέση κεντρώσεως αποτελείται από ένα τοξοειδούς σχήματος μορφοποιημένο τεμάχιο του οποίου το εισαγόμενο εμπρολόσθιο τμήμα δια διαχωρισμό και στήριξη των κοπήρων οδόντων ελαττώνεται κατά το πάχος του όσο προχωρούμε προς το εμπρόσθιο άκρο του. Αναλόγως του βάθους εισαγωγής του μορφοποιημένου τεμαχίου στο στόμα του ασθενή, μεταξύ

ΑΡΙΘΜΟΣ ΕΥΡΩΠΑΪΚΟΥ Δ.Ε. (11): 3009478	
ΑΡΙΘ. ΕΛΛΗΝΙΚΗΣ ΚΑΤΑΘΕΣΗΣ (21): 930402592	
ΗΜΕΡ. ΕΛΛΗΝΙΚΗΣ ΚΑΤΑΘΕΣΗΣ (22): 22.10.93	
ΑΡΙΘ./ΗΜΕΡ. ΔΗΜΟΣΙΕΥΣΗΣ	
ΕΥΡΩΠΑΪΚΟΥ ΔΙΠΛΩΜΑΤΟΣ (87): 384045/01.09.93	
ΑΡΙΘ./ΗΜΕΡ. ΚΑΤΑΘΕΣΗΣ	
ΕΥΡΩΠΑΪΚΗΣ ΑΙΤΗΣΗΣ (86): 89202324.3/15.09.89	
ΤΙΤΛΟΣ ΕΦΕΥΡΕΣΗΣ (54): Μέθοδος δημιουργίας ενός μεταλλουργικού δεσμού μεταξύ ενός μεταλλικού υλικού ή ενός συνθέτου υλικού το οποίο έχει μία μεταλλική μήτρα και ένα χυτευμένο μέταλλο ή ένα χυτευμένο κράμα μετάλλου	
ΔΙΚΑΙΟΥΧΟΣ (73): Temav S.P.A. via Delle Industrie 39 I-30175 Venice Porto Marghera, Ιταλία	
ΣΥΜΒΑΤΙΚΕΣ ΠΡΟΤΕΡΑΙΟΤΗΤΕΣ (30): 1951689/22.02.89/IT	
ΕΦΕΥΡΕΤΗΣ (72): 1) Gedeon Steven Antony 2) Guerriero Renato 3) Tangerini Ilario	
ΕΙΔΙΚΟΣ ΠΛΗΡΕΞΟΥΣΙΟΣ (74): Παπακώστα-Αναγνωστοπούλου Παναγιώτα, Μαυροκορδάτου 7, 106 78 Αθήνα	
ΑΝΤΙΚΛΗΤΟΣ (74): Κιόρτσης Βασίλειος, Μαυροκορδάτου 7, 106 78 Αθήνα	

κράμα μετάλλου που περιλαμβάνει διεξαγωγή μιας επιφανειακής επεξεργασίας επί του αναφερθέντος υλικού δια της αποθέσεως μιας λεπτής στιβάδος μετάλλου, γενικώς διαφορετικού από τα μέταλλα τα οποία περιέχονται εντός του υλικού και τη χύτευση η οποία μπορεί να αυξάνει την διαβρεξιμότητα μεταξύ του μετάλλου που χυτεύεται και του υλικού καθώς επίσης και τον συντελεστή θερμικής μεταφοράς μεταξύ των αναφερθέντων δύο συνιστώντων μερών και μία βαθμίδα χυτεύσεως περίξ του ίδιου υλικού που είναι τοποθετημένο εντός ενός καλουπίου του μετάλλου ή του μεταλλικού κράματος από το οποίον αποτελείται η χύτευση.

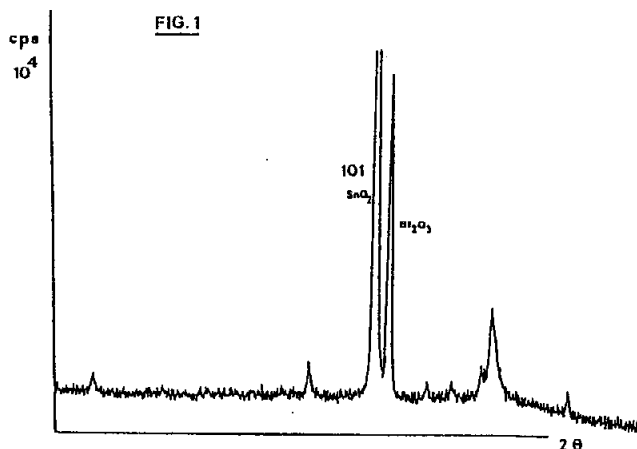


ΠΕΡΙΛΗΨΗ (57)

Αποκαλύπτεται μία μέθοδος δημιουργίας ενός μεταλλουργικού δεσμού μεταξύ ενός μεταλλικού υλικού ή ενός συνθέτου υλικού που έχει μία μεταλλική μήτρα και ένα χυτευμένο μέταλλο ή ένα χυτευμένο

ΑΡΙΘΜΟΣ ΕΥΡΩΠΑΪΚΟΥ Δ.Ε. (11): 3009479	
ΑΡΙΘ. ΕΛΛΗΝΙΚΗΣ ΚΑΤΑΘΕΣΗΣ (21): 930402593	
ΗΜΕΡ. ΕΛΛΗΝΙΚΗΣ ΚΑΤΑΘΕΣΗΣ (22): 22.10.93	
ΑΡΙΘ./ΗΜΕΡ. ΔΗΜΟΣΙΕΥΣΗΣ	
ΕΥΡΩΠΑΪΚΟΥ ΔΙΠΛΩΜΑΤΟΣ (87): 375013/22.09.93	
ΑΡΙΘ./ΗΜΕΡ. ΚΑΤΑΘΕΣΗΣ	
ΕΥΡΩΠΑΪΚΗΣ ΑΙΤΗΣΗΣ (86): 89203102.2/07.12.89	
ΤΙΤΛΟΣ ΕΦΕΥΡΕΣΗΣ (54): Αισθητήριο στερεάς καταστάσεως δια τον καθαρισμό περιεκτικότητας υδρογόνου και/ή NO _x και μέθοδος δια την παρασκευή αυτού	
ΔΙΚΑΙΟΥΧΟΣ (73): Eniricerche S.P.A. Corso Venezia 16 I-20121 Milan, Ιταλία	
ΣΥΜΒΑΤΙΚΕΣ ΠΡΟΤΕΡΑΙΟΤΗΤΕΣ ΕΦΕΥΡΕΤΗΣ (30): 2309088/23.12.88/IT (72): 1) Camanzi Alberto 2) Sberveglieri Giorgio	
ΕΙΔΙΚΟΣ ΠΛΗΡΕΞΟΥΣΙΟΣ (74): Παπακώστα-Αναγνωστοπούλου Παναγιώτα, Μαυροκορδάτου 7, 106 78 Αθήνα	
ΑΝΤΙΚΛΗΤΟΣ (74): Κιόρτσης Βασίλειος, Μαυροκορδάτου 7, 106 78 Αθήνα	

του βισμούθιου εις την λεπτή μεμβράνη είναι μεταξύ 5 και 7% επί του ατομικού βάρους.



ΠΕΡΙΛΗΨΗ (57)

Ένα αισθητήριο στερεάς καταστάσεως περιγράφεται δια τον καθορισμόν περιεκτικότητος υδρογόνου και/ή NO_x και η μέθοδος δια την παρασκευήν αυτού, περιλαμβάνει ένα φορέα επί του οποίου αποτίθενται μία λεπτή μεμβράνη πάχους μεταξύ 80 και 200 νανομέτρων, που αποτελείται από οξειδία κασσιτέρου και βισμούθιου, όπου η ποσότης

ΑΡΙΘΜΟΣ ΕΥΡΩΠΑΪΚΟΥ Δ.Ε. (11): 3009480	
ΑΡΙΘ. ΕΛΛΗΝΙΚΗΣ ΚΑΤΑΘΕΣΗΣ (21): 930402594	
ΗΜΕΡ. ΕΛΛΗΝΙΚΗΣ ΚΑΤΑΘΕΣΗΣ (22): 22.10.93	
ΑΡΙΘ./ΗΜΕΡ. ΔΗΜΟΣΙΕΥΣΗΣ	
ΕΥΡΩΠΑΪΚΟΥ ΔΙΠΛΩΜΑΤΟΣ (87): 429127/15.09.93	
ΑΡΙΘ./ΗΜΕΡ. ΚΑΤΑΘΕΣΗΣ	
ΕΥΡΩΠΑΪΚΗΣ ΑΙΤΗΣΗΣ (86): 90203000.6/13.11.90	
ΤΙΤΛΟΣ ΕΦΕΥΡΕΣΗΣ (54): Θερμοτροπική συμπολυεστεραμίδα μέθοδος δια την παρασκευή της και χρησιμοποίησής της	
ΔΙΚΑΙΟΥΧΟΣ (73): Eniricerche S.P.A. Corso Venezia 16 I-20121 Milan, Ιταλία	
ΣΥΜΒΑΤΙΚΕΣ ΠΡΟΤΕΡΑΙΟΤΗΤΕΣ ΕΦΕΥΡΕΤΗΣ (30): 2248589/22.11.89/IT (72): 1) Bonfanti Cesarina 2) La Mantia Francesco Paolo 3) Pedretti Ugo 4) Roggero Arnaldo 5) Montani Enrico	
ΕΙΔΙΚΟΣ ΠΛΗΡΕΞΟΥΣΙΟΣ (74): Παπακώστα-Αναγνωστοπούλου Παναγιώτα, Μαυροκορδάτου 7, 106 78 Αθήνα	
ΑΝΤΙΚΛΗΤΟΣ (74): Κιόρτσης Βασίλειος, Μαυροκορδάτου 7, 106 78 Αθήνα	

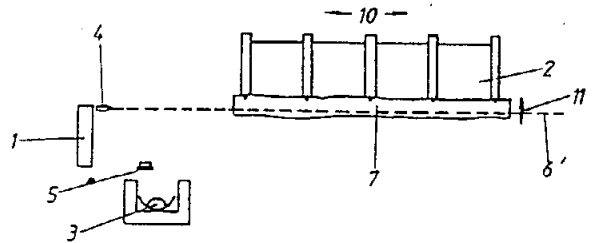
οξύ (b) 4,4'-διϋδροξυδιφαινύλιο· (d) 4-υδροξυβενζοϊκό οξύ και (c) 4-αμινοβενζοϊκό οξύ ή (d')-4-αμινοφαινόλη. Η θερμοτροπική συμπολυεστεραμίδα αυτή που παράγεται δια τον συμπολυμερισμόν μονομερών εις τετηγμένη κατάσταση είναι ένα υλικό με χαρακτηριστικά αυτοοπλισμού το οποίο μπορεί να δίδει με κανονικές μεθόδους εγχύσεως ή εξωθήσεως σημαντικούς μοριακούς προσανατολισμούς που προσδίδουν μεγάλη ακαμψία στα κατασκευαζόμενα προϊόντα. Η πολυεστεραμίδα μπορεί να χρησιμοποιηθεί ως υλικό οπλισμού δια παραδοσιακά θερμοπλαστικά πολυμερή δια συνήθων μεθόδων.

ΠΕΡΙΛΗΨΗ (57)

Μία θερμοτροπική συμπολυεστεραμίδα, με μία νηματική δομή μιας υγράς κρυσταλλικής φάσεως εντός μιας επιθυμητής περιοχής θερμοκρασιών της μεσοφάσεως περιέχει μετρημένες ποσότητες μονάδων που προέρχονται από (α) ένα κεκορεσμένο αλειφατικό δικαρβοξυλικό

ΑΡΙΘΜΟΣ ΕΥΡΩΠΑΪΚΟΥ Δ.Ε. (11):	3009481
ΑΡΙΘ. ΕΛΛΗΝΙΚΗΣ ΚΑΤΑΘΕΣΗΣ (21):	930402596
ΗΜΕΡ. ΕΛΛΗΝΙΚΗΣ ΚΑΤΑΘΕΣΗΣ (22):	22.10.93
ΑΡΙΘ./ΗΜΕΡ. ΔΗΜΟΣΙΕΥΣΗΣ	
ΕΥΡΩΠΑΪΚΟΥ ΔΙΠΛΩΜΑΤΟΣ (87):	406219/18.08.93
ΑΡΙΘ./ΗΜΕΡ. ΚΑΤΑΘΕΣΗΣ	
ΕΥΡΩΠΑΪΚΗΣ ΑΙΤΗΣΗΣ (86):	90890189.5/22.06.90
ΤΙΤΛΟΣ ΕΦΕΥΡΕΣΗΣ (54):	Διάταξη για τον τεμαχισμό κατασκευαστικών τεμαχίων ειδικότερα από ξύλο
ΔΙΚΑΙΟΥΧΟΣ (73):	Payr Hans Graben 1 A-9560 Feldkirchen Poitschach (Karnten), Αυστρία
ΣΥΜΒΑΤΙΚΕΣ ΠΡΟΤΕΡΑΙΟΤΗΤΕΣ (30):	1558/89/26.06.89/AT
ΕΦΕΥΡΕΤΗΣ (72):	Payr Hans
ΕΙΔΙΚΟΣ ΠΛΗΡΕΞΟΥΣΙΟΣ (74):	Παπακώστα-Αναγνωστοπούλου Παναγιώτα, Μαυροκορδάτου 7, 106 78 Αθήνα
ΑΝΤΙΚΛΗΤΟΣ (74):	Κιόρτσης Βασίλειος, Μαυροκορδά- του 7, 106 78 Αθήνα

λου (7). Στην εικόνα τηλεοράσεως (5) προβλέπεται μία γραμμή η οποία συμβολίζει το επίπεδο (6') εις το οποίο δρα η πριονοκορδέλλα. Έτσι είναι δυνατόν να διαπιστώσουμε επί της εικόνας τηλεοράσεως (5) αν το ξύλο (7) είναι τοποθετημένο σωστά απέναντι απ' την πριονοκορδέλλα (1) ή αντιστοίχως να παρατηρήσουμε την τοποθέτηση του ξύλου (7).



ΠΕΡΙΛΗΨΗ (57)

Για να μπορεί σε μία πριονοκορδέλλα (1) το ξύλο (7) το οποίο μπορεί να μετατίθεται επί ενός οχήματος πριονοκορδέλλας (2) εγκαρσίως προς το επίπεδο κατανομής (7') της πριονοκορδέλλας (1) να τοποθετείται στερεωμένο ως προς την πριονοκορδέλλα (1), εις την περιοχή της πριονοκορδέλλας (1) προβλέπεται μία κάμερα τηλεοράσεως (4). Επί μιας οθόνης τηλεοράσεως (5) παράγεται μία εικόνα της μετωπικής επιφανείας που είναι στραμμένη προς την πριονοκορδέλλα (1) του προς κατανομή ξύ-

ΑΡΙΘΜΟΣ ΕΥΡΩΠΑΪΚΟΥ Δ.Ε. (11):	3009482
ΑΡΙΘ. ΕΛΛΗΝΙΚΗΣ ΚΑΤΑΘΕΣΗΣ (21):	930402597
ΗΜΕΡ. ΕΛΛΗΝΙΚΗΣ ΚΑΤΑΘΕΣΗΣ (22):	22.10.93
ΑΡΙΘ./ΗΜΕΡ. ΔΗΜΟΣΙΕΥΣΗΣ	
ΕΥΡΩΠΑΪΚΟΥ ΔΙΠΛΩΜΑΤΟΣ (87):	428851/18.08.93
ΑΡΙΘ./ΗΜΕΡ. ΚΑΤΑΘΕΣΗΣ	
ΕΥΡΩΠΑΪΚΗΣ ΑΙΤΗΣΗΣ (86):	90118777.3/01.10.90
ΤΙΤΛΟΣ ΕΦΕΥΡΕΣΗΣ (54):	Ταινία στεγανώσεως από συνθετική ύλη
ΔΙΚΑΙΟΥΧΟΣ (73):	Sarna Patent Und Lizenz AG Industriestrasse Postfach 12 CH-6060 Sarnen, Ελβετία
ΣΥΜΒΑΤΙΚΕΣ ΠΡΟΤΕΡΑΙΟΤΗΤΕΣ (30):	3567/89/02.10.89/CH
ΕΦΕΥΡΕΤΗΣ (72):	1) Dietschi Hans Georg Karl 2) Schlaepfer Jan-Luc Claude 3) Hunziker Hanspeter
ΕΙΔΙΚΟΣ ΠΛΗΡΕΞΟΥΣΙΟΣ (74):	Παπακώστα-Αναγνωστοπούλου Παναγιώτα, Μαυροκορδάτου 7, 106 78 Αθήνα
ΑΝΤΙΚΛΗΤΟΣ (74):	Κιόρτσης Βασίλειος, Μαυροκορδά- του 7, 106 78 Αθήνα

στέρες ενός C₂- έως C₃-αλκανοκαρβονικού οξέος και C₁-έως C₄-αλκυλεστέρος του ακρυλικού οξέος.

Περιγράφονται μέθοδοι δια την παρασκευή των ταινιών στεγανώσεως από συνθετική ύλη.

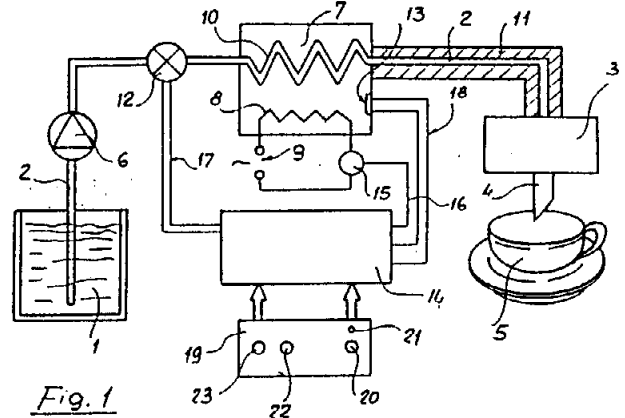
Οι ταινίες αυτές στεγανώσεως από συνθετική ύλη μπορούν να χρησιμοποιηθούν προς στεγάνωσιν δομικών έργων.

ΠΕΡΙΛΗΨΗ (57)

Εις την συμφώνως προς την εφεύρεσιν ταινία στεγανώσεως από συνθετική ύλη εισχωρεί μία ανωτέρα στοιβάς και μία κατωτέρα στοιβάς μέσα εις ένα ενδιάμεσο υλικό φορέα κατά τέτοιο τρόπον ώστε να συγκολλώνται αυτές μεταξύ των. Η ανωτέρω στοιβάς και η κατωτέρα στοιβάς αποτελούνται τουλάχιστον με βάσιν ένα συμπολυμερές, το οποίον αποτελείται από το μονομερές αιθυλένιον και ένα συνμονομερές, το οποίον εκλέγεται από την ομάδα, που απστελείται από βινυλε-

ΑΡΙΘΜΟΣ ΕΥΡΩΠΑΪΚΟΥ Δ.Ε. (11): 3009483
ΑΡΙΘ. ΕΛΛΗΝΙΚΗΣ ΚΑΤΑΘΕΣΗΣ (21): 930402598
ΗΜΕΡ. ΕΛΛΗΝΙΚΗΣ ΚΑΤΑΘΕΣΗΣ (22): 22.10.93
ΑΡΙΘ./ΗΜΕΡ. ΔΗΜΟΣΙΕΥΣΗΣ
ΕΥΡΩΠΑΪΚΟΥ ΔΙΠΛΩΜΑΤΟΣ (87): 380947/08.09.93
ΑΡΙΘ./ΗΜΕΡ. ΚΑΤΑΘΕΣΗΣ
ΕΥΡΩΠΑΪΚΗΣ ΑΙΤΗΣΗΣ (86): 90100670.0/13.01.90
ΤΙΤΛΟΣ ΕΦΕΥΡΕΣΗΣ (54): Μηχανή καφέ
ΔΙΚΑΙΟΥΧΟΣ (73): Illycaffè S.P.A.
 via Flavia 110 I-34147
 Trieste, Ιταλία
ΣΥΜΒΑΤΙΚΕΣ ΠΡΟΤΕΡΑΙΟΤΗΤΕΣ (30): 1924789/30.01.89/IT
ΕΦΕΥΡΕΤΗΣ (72): 1) Suggi Liverani Furio
 2) Illy Ernesto
ΕΙΔΙΚΟΣ ΠΛΗΡΕΞΟΥΣΙΟΣ (74): Παπακώστα-Αναγνωστοπούλου
 Παναγιώτα, Μαυροκορδάτου 7,
 106 78 Αθήνα
ΑΝΤΙΚΛΗΤΟΣ (74): Κιόρτσης Βασίλειος, Μαυροκορδά-
 του 7, 106 78 Αθήνα

και μία διάταξη ελέγχου (14) προσαρμοσμένη να δέχεται σήματα από τον αναφερθέντα μετρητή (12, 24) και μορφοτροπέα (13) θερμοκρασίας και να ελέγχει συμφώνως προς ένα δεδομένο αλγόριθμο τη θερμοκρασία του ύδατος εντός του θερμαντήρος (7) αναλόγως της κινουμένης ποσότητας ύδατος.

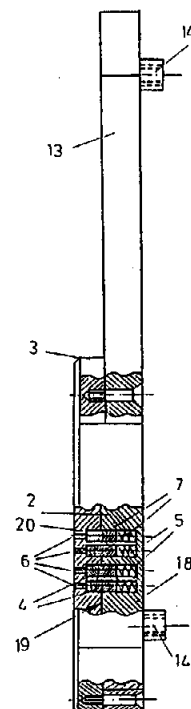


ΠΕΡΙΛΗΨΗ (57)

Μία μηχανή καφέ από την οποία ένας χρήστης μπορεί ενδεχομένως να ζητήσει διαφορετικές ποσότητες καφέ όσον αφορά τον όγκο του ποτού και εις την οποίαν ελαττώνεται εντός ενός θερμαντήρος (7) η θερμοκρασία του ύδατος εγχύσεως όταν αυξάνει η ποσότης του ζητουμένου ποτού. Για τον σκοπό αυτό η μηχανή είναι εφοδιασμένη με ένα σύνολο διατάξεως ελέγχου που περιλαμβάνει ένα μετρητή (12, 24) δια την ποσότητα του ύδατος που κινείται εντός ενός θαλάμου εκχυλίσεως (3), ένα μορφοτροπέα θερμοκρασίας (13) δια την αίσθηση των θερμοκρασιών που φθάνει το ύδωρ εντός του θερμαντήρος (7)

ΑΡΙΘΜΟΣ ΕΥΡΩΠΑΪΚΟΥ Δ.Ε. (11): 3009484
ΑΡΙΘ. ΕΛΛΗΝΙΚΗΣ ΚΑΤΑΘΕΣΗΣ (21): 930402614
ΗΜΕΡ. ΕΛΛΗΝΙΚΗΣ ΚΑΤΑΘΕΣΗΣ (22): 25.10.93
ΑΡΙΘ./ΗΜΕΡ. ΔΗΜΟΣΙΕΥΣΗΣ
ΕΥΡΩΠΑΪΚΟΥ ΔΙΠΛΩΜΑΤΟΣ (87): 367000/22.09.93
ΑΡΙΘ./ΗΜΕΡ. ΚΑΤΑΘΕΣΗΣ
ΕΥΡΩΠΑΪΚΗΣ ΑΙΤΗΣΗΣ (86): 89119120.7/14.10.93
ΤΙΤΛΟΣ ΕΦΕΥΡΕΣΗΣ (54): Διάταξη για την ασφάλιση του ορατού ανοίγματος του κλειδιού σε κλειδαριές
ΔΙΚΑΙΟΥΧΟΣ (73): Sicherheit und Service Inh. Klaus Peter Drumm
 Mundenheimerstrasse 248 67061
 Ludwigshafen, Γερμανία
ΣΥΜΒΑΤΙΚΕΣ ΠΡΟΤΕΡΑΙΟΤΗΤΕΣ (30): 1) 3837427/04.11.88/DE
 2) 3840128/29.11.88/DE
ΕΦΕΥΡΕΤΗΣ (72): Drumm Klaus Peter
ΕΙΔΙΚΟΣ ΠΛΗΡΕΞΟΥΣΙΟΣ (74): Τσιμικάλης Αθανάσιος, Ν. Βαμβά
 1, 106 74 Αθήνα
ΑΝΤΙΚΛΗΤΟΣ (74): Τσιμικάλης Αθανάσιος, Ν. Βαμβά
 1, 106 74 Αθήνα

προς το επίπεδο μεταξύ του προσαρτήματος 2 και του προσαρτήματος προστασίας 3 και στηρίζονται σε ελατήρια 5 στο προσαρτήμα 2. Οι πείροι κλεισίματος 4 χωρίζονται σε άνω και σε κάτω πείρους 6, 7, όπου, στην ανοικτή θέση της κλειδαριάς 12, οι επιφάνεια επαφής μεταξύ άνω και κάτω πείρου 6, 7 συμπίπτει με το επίπεδο 19, μεταξύ του προσαρτήματος προστασίας 3 και του προσαρτήματος 2.



ΠΕΡΙΛΗΨΗ (57)

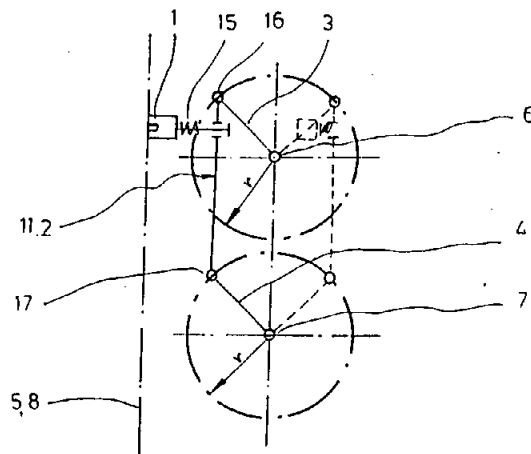
Η διάταξη χρησιμεύει στην ασφάλιση του ορατού ανοίγματος του κλειδιού σε κλειδαριές, οι οποίες φέρουν ένα προσαρτήμα 2 τοποθετημένο στο ορατό άνοιγμα του κλειδιού 1. Πάνω από αυτό το άνοιγμα του κλειδιού 1 είναι τοποθετημένο ένα προσαρτήμα προστασίας 3 που προστατεύει το άνοιγμα 1, το οποίο μπορεί να συνδέεται με το προσαρτήμα 2, μέσω μιας κλειδαριάς 12. Η κλειδαριά 12 φέρει μεμονωμένους πείρους κλεισίματος 4, οι οποίοι είναι τοποθετημένοι κάθετα

ΑΡΙΘΜΟΣ ΕΥΡΩΠΑΪΚΟΥ Δ.Ε. (11): 3009485
ΑΡΙΘ. ΕΛΛΗΝΙΚΗΣ ΚΑΤΑΘΕΣΗΣ (21): 930402615
ΗΜΕΡ. ΕΛΛΗΝΙΚΗΣ ΚΑΤΑΘΕΣΗΣ (22): 25.10.93
ΑΡΙΘ./ΗΜΕΡ. ΔΗΜΟΣΙΕΥΣΗΣ
ΕΥΡΩΠΑΪΚΟΥ ΔΙΠΛΩΜΑΤΟΣ (87): 469105/06.10.93
ΑΡΙΘ./ΗΜΕΡ. ΚΑΤΑΘΕΣΗΣ
ΕΥΡΩΠΑΪΚΗΣ ΑΙΤΗΣΗΣ (86): 91903228.4/18.02.91
ΤΙΤΛΟΣ ΕΦΕΥΡΕΣΗΣ (54): Διάταξη για την κατασκευή, την πλήρωση και το σφράγισμα σακκουλών από μία θερμικά σφραγιζόμενη ταινία
ΔΙΚΑΙΟΥΧΟΣ (73): Rovema Verpackungsmaschinen GmbH
 Postfach 20 35461
 Fernwald, Γερμανία
ΣΥΜΒΑΤΙΚΕΣ ΠΡΟΤΕΡΑΙΟΤΗΤΕΣ (30): 4005078/17.02.90/DE
ΕΦΕΥΡΕΤΗΣ (72): Kammler Roman
ΕΙΔΙΚΟΣ ΠΛΗΡΕΞΟΥΣΙΟΣ (74): Τσιμικάλης Αθανάσιος, Ν. Βαμβά 1, 106 74 Αθήνα
ΑΝΤΙΚΛΗΤΟΣ (74): Τσιμικάλης Αθανάσιος, Ν. Βαμβά 1, 106 74 Αθήνα

ΠΕΡΙΛΗΨΗ (57)

Η εφεύρεση αναφέρεται σε μια διάταξη κατασκευής, πλήρωσης και σφραγίσεως σακκουλών από μια ταινία συγκολλημένη με θέρμανση. Σε γνωστές διατάξεις χρησιμοποιούνται σταθμοί εγκάρσιας συγκολλησεως, στους οποίους, λόγω της κινήσεως των σιαγόνων εγκάρσιας συγκολλησεως (1), αφ' ενός δεν είναι δυνατή μια ρύθμιση της διαδρομής συγκολλησεως και αφ' ετέρου η ταχύτητα παραγωγής δεν μπορεί να αυξηθεί. Για να αποφεύγονται αυτά τα μειονεκτήματα, προβλέπε-

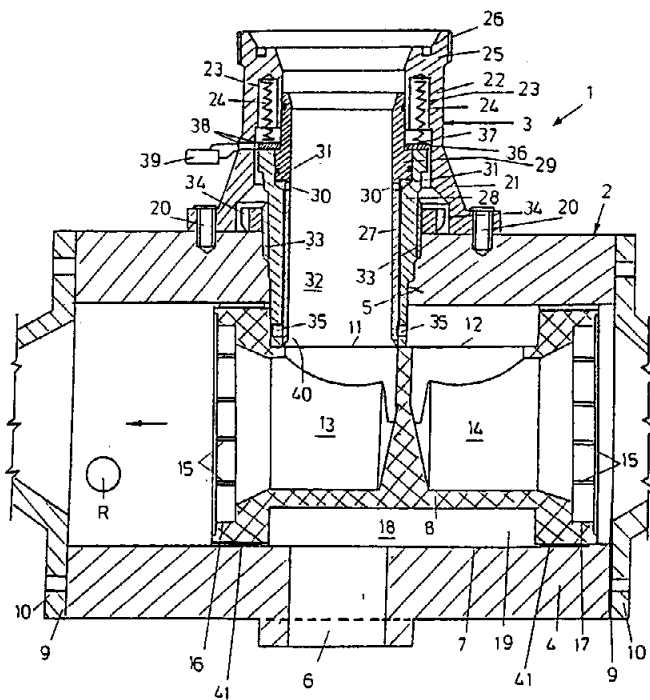
ται κατά την εφεύρεση, ότι η σιαγόνα εγκάρσιας συγκολλησεως (1) εδράζεται σε ένα φορέα (2), ο οποίος συνδέεται με δύο παράλληλες διατάξεις ράβδων ελέγχου (3, 4), οι οποίες μπορούν να στρέφονται γύρω από δύο παράλληλους μεταξύ τους και κάθετα προς τη μέση γραμμή (5) του εύκαμπτου σωλήνα διατεταγμένους άξονες (6, 7), για το σχηματισμό ενός μηχανισμού αρθρωτού τετραπλεύρου.



ΑΡΙΘΜΟΣ ΕΥΡΩΠΑΪΚΟΥ Δ.Ε. (11): 3009486
ΑΡΙΘ. ΕΛΛΗΝΙΚΗΣ ΚΑΤΑΘΕΣΗΣ (21): 930402616
ΗΜΕΡ. ΕΛΛΗΝΙΚΗΣ ΚΑΤΑΘΕΣΗΣ (22): 25.10.93
ΑΡΙΘ./ΗΜΕΡ. ΔΗΜΟΣΙΕΥΣΗΣ
ΕΥΡΩΠΑΪΚΟΥ ΔΙΠΛΩΜΑΤΟΣ (87): 379882/28.07.93
ΑΡΙΘ./ΗΜΕΡ. ΚΑΤΑΘΕΣΗΣ
ΕΥΡΩΠΑΪΚΗΣ ΑΙΤΗΣΗΣ (86): 90100337.6/09.01.90
ΤΙΤΛΟΣ ΕΦΕΥΡΕΣΗΣ (54): Συσκευή καθαρισμού σωληνωτών αγωγών
ΔΙΚΑΙΟΥΧΟΣ (73): Bersch Friedrich
 Industriestrasse 18 5401
 Halsenbach, Γερμανία
ΣΥΜΒΑΤΙΚΕΣ ΠΡΟΤΕΡΑΙΟΤΗΤΕΣ (30): 3901829/23.01.89/DE
ΕΦΕΥΡΕΤΗΣ (72): Bersch Friedrich
ΕΙΔΙΚΟΣ ΠΛΗΡΕΞΟΥΣΙΟΣ (74): Τσιμικάλης Αθανάσιος, Ν. Βάμβα 1, 106 74 Αθήνα
ΑΝΤΙΚΛΗΤΟΣ (74): Τσιμικάλης Αθανάσιος, Ν. Βάμβα 1, 106 74 Αθήνα

ΠΕΡΙΛΗΨΗ (57)

Σε μία συσκευή για τον καθαρισμό σωληνωτών αγωγών (1) υπάρχει μία βαλβίδα μεταγωγής τεσσάρων διαδρομών (2), με την σύνδεση εισόδου της οποίας (5) είναι συνδεδεμένη μία βαλβίδα οριακής πίεσης (3). Ο ακροσωλήνας της βαλβίδας αυτής μπορεί να προεξέχει μέχρι των οπών της βαλβίδας (11, 12) του εμβόλου 8. Η βαλβίδα οριακής πίεσης (3) εκφορτίζεται προς την σύνδεση εξόδου (6). Κατ' αυτόν τον τρόπο μπορούν να αποφευχθούν οι ξαφνικές αυξήσεις πίεσης μέσα στην συσκευή (1) και συνεπώς και οι ζημιές.



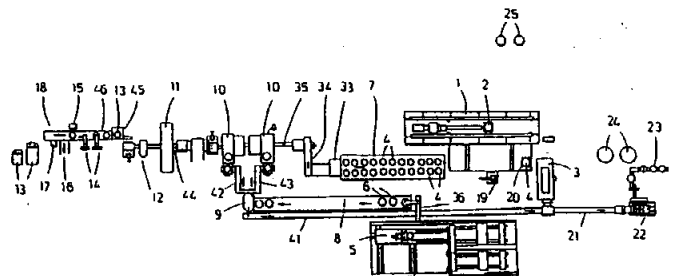
ΑΡΙΘΜΟΣ ΕΥΡΩΠΑΪΚΟΥ Δ.Ε. (11):	3009487
ΑΡΙΘ. ΕΛΛΗΝΙΚΗΣ ΚΑΤΑΘΕΣΗΣ (21):	930402618
ΗΜΕΡ. ΕΛΛΗΝΙΚΗΣ ΚΑΤΑΘΕΣΗΣ (22):	25.10.93
ΑΡΙΘ./ΗΜΕΡ. ΔΗΜΟΣΙΕΥΣΗΣ	
ΕΥΡΩΠΑΪΚΟΥ ΔΙΠΛΩΜΑΤΟΣ (87):	467162/29.09.93
ΑΡΙΘ./ΗΜΕΡ. ΚΑΤΑΘΕΣΗΣ	
ΕΥΡΩΠΑΪΚΗΣ ΑΙΤΗΣΗΣ (86):	91111114.4/04.07.91
ΤΙΤΛΟΣ ΕΦΕΥΡΕΣΗΣ (54):	Μέθοδος κατασκευής κάδων με στόμια εκροής με τάπες και με ευρύ λαιμό
ΔΙΚΑΙΟΥΧΟΣ (73):	Schutz-Werke Gmbh & Co. Kg Bahnhofstrasse 25 56242 Selters, Γερμανία
ΣΥΜΒΑΤΙΚΕΣ ΠΡΟΤΕΡΑΙΟΤΗΤΕΣ (30):	4022926/19.07.90/DE
ΕΦΕΥΡΕΤΗΣ (72):	Schutz Udo
ΕΙΔΙΚΟΣ ΠΛΗΡΕΞΟΥΣΙΟΣ (74):	Τσιμικάλης Αθανάσιος, Ν. Βάμβα 1, 106 74 Αθήνα
ΑΝΤΙΚΛΗΤΟΣ (74):	Καλονάρου Χαρίκλεια, Ν. Βάμβα 1, 106 74 Αθήνα

ΠΕΡΙΛΗΨΗ (57)

Η αναπτυσσόμενη μέθοδος με σκοπό τη διαστατική σταθερότητα του χυτευόμενου με έγχυση καπακιού και του κατασκευαζόμενου με φύσημα σώματος του κάδου, για την κατασκευή κάδων με στόμια εκροής με τάπες χαρακτηρίζεται από την κατασκευή με φύσημα διπλών σωμάτων κάδων από πλαστικό υλικό και το διαχωρισμό τους στη μέση σε δύο σώματα κάδων, την κατασκευή με χύτευση εγχύσεως σε καλούπια καπακιών στομίων εκροής από πλαστικό υλικό, την ψύξη των σωμάτων του κάδου και των καπακιών των στομίων στη μορφή προσαρμογής τους, σε διαδικασίες ψύξεως και διακριβώσεως, οι

οποίες ακολουθούν τη μηχανή φυσήματος για την κατασκευή των διπλών σωμάτων κάδου και τη μηχανή χυτεύσεως με έγχυση για τα καπάκια του κάδου και από τη συγκόλληση των καπακιών των στομίων εκροής με τα σώματα του κάδου.

Η μέθοδος κατασκευής κάδων ευρέως λαιμού προβλέπει την κατασκευή με φύσημα διπλών σωμάτων κάδου από πλαστικό υλικό και το χωρισμό στη μέση αυτών σε δύο σώματα κάδου, με μια μπορντούρα στο καθένα, σε απόσταση κάτω από το άνοιγμα του κάδου τοποθετημένα, την κατασκευή με χύτευση εγχύσεως σε καλούπια καπακιών του κάδου από πλαστικό υλικό, με μια εξωτερική φλάντζα, διαμορφωμένη στο κάτω χείλος του καπακιού, την ψύξη των σωμάτων κάδου και των καπακιών κάδου στη μορφή προσαρμογής τους, σε διαδικασίες ψύξεως και διακριβώσεως, οι οποίες ακολουθούν τη μηχανή φυσήματος για την κατασκευή των διπλών σωμάτων κάδου και τη μηχανή χυτεύσεως με έγχυση για τα καπάκια κάδων, την διοχέτευση με έγχυση μιας μάζας στεγανοποίησης ;;;;



ΑΡΙΘΜΟΣ ΕΥΡΩΠΑΪΚΟΥ Δ.Ε. (11):	3009488
ΑΡΙΘ. ΕΛΛΗΝΙΚΗΣ ΚΑΤΑΘΕΣΗΣ (21):	930402619
ΗΜΕΡ. ΕΛΛΗΝΙΚΗΣ ΚΑΤΑΘΕΣΗΣ (22):	25.10.93
ΑΡΙΘ./ΗΜΕΡ. ΔΗΜΟΣΙΕΥΣΗΣ	
ΕΥΡΩΠΑΪΚΟΥ ΔΙΠΛΩΜΑΤΟΣ (87):	320528/08.09.93
ΑΡΙΘ./ΗΜΕΡ. ΚΑΤΑΘΕΣΗΣ	
ΕΥΡΩΠΑΪΚΗΣ ΑΙΤΗΣΗΣ (86):	87118765.4/17.12.87
ΤΙΤΛΟΣ ΕΦΕΥΡΕΣΗΣ (54):	Χρησιμοποίηση αιμοκυανίνων και αρυλιοφορινών προς επίδραση του ανοσοποιητικού συστήματος και θεραπείας όγκων
ΔΙΚΑΙΟΥΧΟΣ (73):	1) Markl Jurgen Prof. Dr. Hildastrasse 24 69115 Heidelberg, Γερμανία 2) Porcher Harald Dr. Uhlbacher strasse 61 70329 Stuttgart, Γερμανία 2) Stiefel Thomas Dr. Steinkopfstrasse 22 70184 Stuttgart, Γερμανία
ΣΥΜΒΑΤΙΚΕΣ ΠΡΟΤΕΡΑΙΟΤΗΤΕΣ (30):	—
ΕΦΕΥΡΕΤΗΣ (72):	1) Stiefel Thomas Dr. 2) Porcher Harald 3) Markl Jurgen
ΕΙΔΙΚΟΣ ΠΛΗΡΕΞΟΥΣΙΟΣ (74):	Τσιμικάλης Αθανάσιος, Ν. Βάμβα 1, 106 74 Αθήνα
ΑΝΤΙΚΛΗΤΟΣ (74):	Τσιμικάλης Αθανάσιος, Ν. Βάμβα 1, 106 74 Αθήνα

Keyhole-Limpet-αιμοκυανίνης και/ή αρυλιοφορινής προς επίδραση του ανοσοποιητικού συστήματος και θεραπείας όγκων.

Γνωστόν είναι, ότι Keyhole-Limpet-αιμοκυανίνη δείχνει μίαν αντιογκολογικήν επενέργειαν εις επιφανειακό καρκίνο κύστεως. Αιμοκυανίνας και αρυλιοφορίνας οι οποίαι κατά προτίμησιν απεμονώθησαν από ζώα των ειδών αστερακανθίου, ελικοειδούς, οχτάπους, αστακού, καβουριού, λιμολού και ευρυπέλματος έδειξαν μη αναμενόμενες ανοσοποιητικές και ογκοανασταλτικές επενέργειες ιδιαίτερως όταν αυτά είναι συζευγμένα μετά περαιτέρω συστατικών.

ΠΕΡΙΛΗΨΗ (57)

Η εφεύρεσις αφορά την χρησιμοποίησιν αιμοκυανίνης, εξαιρουμένης

ΑΡΙΘΜΟΣ ΕΥΡΩΠΑΪΚΟΥ Δ.Ε. (11):	3009489
ΑΡΙΘ. ΕΛΛΗΝΙΚΗΣ ΚΑΤΑΘΕΣΗΣ (21):	930402621
ΗΜΕΡ. ΕΛΛΗΝΙΚΗΣ ΚΑΤΑΘΕΣΗΣ (22):	25.10.93
ΑΡΙΘ./ΗΜΕΡ. ΔΗΜΟΣΙΕΥΣΗΣ	
ΕΥΡΩΠΑΪΚΟΥ ΔΙΠΛΩΜΑΤΟΣ (87):	348368/04.08.93
ΑΡΙΘ./ΗΜΕΡ. ΚΑΤΑΘΕΣΗΣ	
ΕΥΡΩΠΑΪΚΗΣ ΑΙΤΗΣΗΣ (86):	89850155.6/11.05.89
ΤΙΤΛΟΣ ΕΦΕΥΡΕΣΗΣ (54):	Μέθοδος και συσκευή για την παραγωγή εναρκτηρίου σήματος για την παράλληλη-σύγχρονη λειτουργία τριών ουσιαστικώς ιδίων μονάδων επεξεργασίας δεδομένων
ΔΙΚΑΙΟΥΧΟΣ (73):	Telefonaktiebolaget LM Ericsson S-12625 Stockholm, Σουηδία
ΣΥΜΒΑΤΙΚΕΣ ΠΡΟΤΕΡΑΙΟΤΗΤΕΣ (30):	8802386/23.06.93/SE
ΕΦΕΥΡΕΤΗΣ (72):	Petersen Lars-Goran
ΕΙΔΙΚΟΣ ΠΛΗΡΕΞΟΥΣΙΟΣ (74):	Μαυρίδης Αντώνιος, Λυκαβηττού 4, 106 71 Αθήνα
ΑΝΤΙΚΛΗΤΟΣ (74):	Μπάλλας Γεωργιος, Λυβακηττού 4, 106 71 Αθήνα

ΠΕΡΙΛΗΨΗ (57)

Η παρούσα εφεύρεση αναφέρεται σε μέθοδο και συσκευή για την παραγωγή εναρκτηρίου σήματος για την παράλληλη-σύγχρονη λειτουργία τριών ιδίων μονάδων επεξεργασίας δεδομένων, που έχει σαν αποτέλεσμα ότι μια διάταξη εξόδων τριών ιδίων μονάδων κατά τη διάρκεια της κάθε περιόδου χρονισμού της επεξεργασίας δεδομένων δέχεται ανάλογες (σύμφωνες) δυαδικές καταστάσεις και μέσω πλήθους διατάξεων εξόδων οι μονάδες μεταδίδουν μια λέξη από αμοι-

βαίως παρόμοια δεδομένα, που περιέχει πλήθος δυαδικών ψυφίων (bits).

ΠΡΟΓΕΝΕΣΤΕΡΗ ΤΕΧΝΙΚΗ

Ένα διαφημιστικό σύνθημα για συστήματα επεξεργασίας δεδομένων στα οποία συμπεριλαμβάνονται τουλάχιστον τρεις ίδιες μονάδες επεξεργασίας δεδομένων τονίζει ότι η θέση σε λειτουργία τέτοιων συστημάτων πλεονασμού λαμβάνει χώρα κατά τον ίδιο τρόπο όπως με συστήματα που δεν έχουν πλεονασμό: τα θερματικά εισόδου/εξόδου συνδέονται με τη διαδικασία που θα ελεγχθεί, διοχετεύεται ισχύς και λαμβάνεται αυτόματα η παράλληλη-σύγχρονη λειτουργία, όπου τα πλεονεκτήματα αυτού του είδους λειτουργίας έχουν εξαιρετικά υψηλή αξιοπιστία, ανοχή λαθών και ανάλυση λαθών με τη βοήθεια επιλογής πλειοψηφίας.

Εν τούτοις, η πείρα δείχνει ότι η παραπάνω αναφερόμενη συμβατική εκκίνηση με τη βοήθεια του γενικού ανοίγματος τής τάσης, δηλαδή η ψυχρά έναρξη, είναι συχνά ανεπιτυχή σε συστήματα με πλεονασμό.

ΑΡΙΘΜΟΣ ΕΥΡΩΠΑΪΚΟΥ Δ.Ε. (11):	3009490
ΑΡΙΘ. ΕΛΛΗΝΙΚΗΣ ΚΑΤΑΘΕΣΗΣ (21):	930402622
ΗΜΕΡ. ΕΛΛΗΝΙΚΗΣ ΚΑΤΑΘΕΣΗΣ (22):	
ΑΡΙΘ./ΗΜΕΡ. ΔΗΜΟΣΙΕΥΣΗΣ	
ΕΥΡΩΠΑΪΚΟΥ ΔΙΠΛΩΜΑΤΟΣ (87):	369966/22.09.93
ΑΡΙΘ./ΗΜΕΡ. ΚΑΤΑΘΕΣΗΣ	
ΕΥΡΩΠΑΪΚΗΣ ΑΙΤΗΣΗΣ (86):	89850381.8/02.11.89
ΤΙΤΛΟΣ ΕΦΕΥΡΕΣΗΣ (54):	Μέθοδος και συσκευή για την αποκατάσταση δεδομένων
ΔΙΚΑΙΟΥΧΟΣ (73):	Telefonaktiebolaget LM Ericsson S-12625 Stockholm, Σουηδία
ΣΥΜΒΑΤΙΚΕΣ ΠΡΟΤΕΡΑΙΟΤΗΤΕΣ (30):	8804196/16.11.88/SE
ΕΦΕΥΡΕΤΗΣ (72):	Hedberg Mats Olof Joakim
ΕΙΔΙΚΟΣ ΠΛΗΡΕΞΟΥΣΙΟΣ (74):	Μαυρίδης Αντώνιος, Λυκαβηττού 4, 106 71 Αθήνα
ΑΝΤΙΚΛΗΤΟΣ (74):	Μπάλλας Γεώργιος, Λυκαβηττού 4, 106 71 Αθήνα

ΠΕΡΙΛΗΨΗ (57)

Η εφεύρεση αναφέρεται σε μέθοδο και συσκευή για την αποκατάσταση τουλάχιστον ενός σήματος δεδομένων (DATA IN) (ΕΙΣΟΔΟΣ ΔΕΔΟΜΕΝΩΝ) τη βοήθεια σήματος ρολογιού (CL).

Στη μέθοδο δύο τουλάχιστον στοιχεία επιβράδυνσης σήματος (1, 3) έχουν σχεδιασθεί με ρυθμίσιμη χρονική επιβράδυνση κατά χρονικές αυξήσεις με τέτοιο τρόπο, ώστε οι χρονικές αυξήσεις τους να παρουσιάζουν πρακτικά την ίδια εξάρτηση από τουλάχιστον έναν περιβαλλοντικό παράγοντα, π.χ. τη θερμοκρασία. Το πρώτο σήμα επιβραδύνεται με τη βοήθεια ενός πρώτου στοιχείου επιβράδυνσης σήματος. Δημιουργείται ένα πρώτο αποκατεστημένο σήμα δεδομένων (DATA

OUT) (ΕΞΟΔΟΣ ΔΕΔΟΜΕΝΩΝ) με ανίχνευση του επιβραδυνόμενου πρώτου σήματος σε δεδομένους πρώτους χρόνους με το σήμα ρολογιού.

Συγκρίνονται τα αποτελέσματα ανίχνευσης σε διαφορετικούς χρόνους ανίχνευσης και η επιβράδυνση του πρώτου σήματος από το πρώτο στοιχείο επιβράδυνσης σήματος μεταβάλλεται βήμα προς βήμα μεταβάλλοντας τον αριθμό χρονικών αυξήσεων σε εξάρτηση από τη σύγκριση. Το δεύτερο στοιχείο επιβράδυνσης σήματος χρησιμοποιείται για να αποκαταστήσει μια σχέση μεταξύ πλήθους χρονικών αυξήσεων και της χρονικής περιόδου του σήματος ρολογιού. Το μέγεθος των χρονικών αυξήσεων και στα δύο, στο πρώτο και δεύτερο στοιχείο επιβράδυνσης σήματος ελέγχεται με συγχρονισμό σε εξάρτηση από την διαδικασία αποκατάστασης σχέσης, έτσι ώστε το μέγεθος μιας χρονικής αύξησης να βρίσκεται υπό δεδομένη σχέση με την χρονική περίοδο σήματος ρολογιού.

Μια συσκευή σύμφωνα με την εφεύρεση περιλαμβάνει, εκτός από τα στοιχεία επιβράδυνσης σήματος, πρώτο και δεύτερο στοιχείο ανίχνευσης, σύγκρισης και ελέγχου (2, 4) συνδεδεμένα με τα στοιχεία επιβράδυνσης σήματος.

ΑΡΙΘΜΟΣ ΕΥΡΩΠΑΪΚΟΥ Δ.Ε.	(11): 3009491
ΑΡΙΘ. ΕΛΛΗΝΙΚΗΣ ΚΑΤΑΘΕΣΗΣ	(21): 930402623
ΗΜΕΡ. ΕΛΛΗΝΙΚΗΣ ΚΑΤΑΘΕΣΗΣ	(22): 25.10.93
ΑΡΙΘ./ΗΜΕΡ. ΔΗΜΟΣΙΕΥΣΗΣ	
ΕΥΡΩΠΑΪΚΟΥ ΔΙΠΛΩΜΑΤΟΣ	(87): 388381/29.09.93
ΑΡΙΘ./ΗΜΕΡ. ΚΑΤΑΘΕΣΗΣ	
ΕΥΡΩΠΑΪΚΗΣ ΑΙΤΗΣΗΣ	(86): 90850072.1/20.02.90
ΤΙΤΛΟΣ ΕΦΕΥΡΕΣΗΣ	(54): Γεννήτρια κυματομορφών
ΔΙΚΑΙΟΥΧΟΣ	(73): Telefonaktiebolaget LM Ericsson S-12625 Stockholm, Σουηδία
ΣΥΜΒΑΤΙΚΕΣ ΠΡΟΤΕΡΑΙΟΤΗΤΕΣ	(30): 8900883/13.03.89/SE
ΕΦΕΥΡΕΤΗΣ	(72): Ekelund Björn Olof Peter
ΕΙΔΙΚΟΣ ΠΛΗΡΕΞΟΥΣΙΟΣ	(74): Μαυρίδης Αντώνιος, Λυκαβηττού 4, 106 71 Αθήνα
ΑΝΤΙΚΛΗΤΟΣ	(74): Μπάλλας Γεώργιος, Λυκαβηττού 4, 106 71 Αθήνα

θηκεύει τομείς καμπύλης (A-H) αποκλειστικά για μια από τις κυματομορφές ημ Θ ή συν Θ. Η μονάδα καταλόγου (SCT) καταχωρείται μέσω μετατροπής καταχώρησης (ADR) μεταξύ του καταχωρητή ιστορικού δυαδικών ψηφίων/μνήμης τεταρτημορίου (BHR και QM αντιστοίχως) και της μονάδας καταλόγου (SCT). Η γεννήτρια περιλαμβάνει επίσης μονάδα ελέγχμης άρνησης (NP) και κύκλωμα μανδάλωσης (LS) στα ανάντι μετατροπών D/A (DA1, DA2) και τα κυκλώματα διαμορφωτή (M1, M2, ADD) του πομπού.

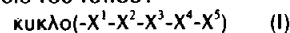
ΠΕΡΙΛΗΨΗ (57)

Γεννήτρια κυματομορφών που είναι ενσωματωμένη σε ραδιοφωνικό πομπό τύπου τετραγωνισμού για διαμόρφωση δυαδικής συνεχούς φάσης (CPM). Είναι γνωστή εκ των προτέρων η αποθήκευση των κυματομορφών των δύο καναλιών τετραγωνισμού I και Q σε δύο μονάδες καταχωρήσιμου καταλόγου, όπου η μια μονάδα αποθηκεύει ημ Θ και η άλλη μονάδα αποθηκεύει συν Θ, όπου Θ είναι η γωνία φάσης. Οι μονάδες καταλόγου καταχωρούνται μέσω καταχωρητή ιστορικού δυαδικών ψηφίων (BHR) που αποθηκεύει την στιγμιαία φάση και μιας μνήμης τεταρτημορίου που αποθηκεύει την συσσωρευμένη φάση. Σύμφωνα με την εφεύρεση, οι δύο μονάδες καταλόγου αντικαθίστανται με μια μοναδική μονάδα καταλόγου (SCT) που απο-

ΑΡΙΘΜΟΣ ΕΥΡΩΠΑΪΚΟΥ Δ.Ε.	(11): 3009492
ΑΡΙΘ. ΕΛΛΗΝΙΚΗΣ ΚΑΤΑΘΕΣΗΣ	(21): 930402624
ΗΜΕΡ. ΕΛΛΗΝΙΚΗΣ ΚΑΤΑΘΕΣΗΣ	(22): 25.10.93
ΑΡΙΘ./ΗΜΕΡ. ΔΗΜΟΣΙΕΥΣΗΣ	
ΕΥΡΩΠΑΪΚΟΥ ΔΙΠΛΩΜΑΤΟΣ	(87): 436189/28.07.93
ΑΡΙΘ./ΗΜΕΡ. ΚΑΤΑΘΕΣΗΣ	
ΕΥΡΩΠΑΪΚΗΣ ΑΙΤΗΣΗΣ	(86): 90124947.4/20.12.90
ΤΙΤΛΟΣ ΕΦΕΥΡΕΣΗΣ	(54): Κυκλικά πενταπεπτίδια με ανταγωνιστική δράση έναντι της ενδοθηλίνης
ΔΙΚΑΙΟΥΧΟΣ	(73): Banyu Pharmaceutical Co. Ltd. 2-3 Nihonbashi Honcho 2-Chome Chuo-Ku Tokyo, Ιαπωνία
ΣΥΜΒΑΤΙΚΕΣ ΠΡΟΤΕΡΑΙΟΤΗΤΕΣ	(30): 1) 342695/89/28.12.89/JP 2) 158867/13.07.90/JP
ΕΦΕΥΡΕΤΗΣ	(72): 1) Toshiaki Mase C/O Banyu Pharm. 2) Kiyofumi Ishikawa C/O Banyu Pharm. 3) Takehiro Fukami C/O Banyu Pharm. 4) Takashi Hayama C/O Banyu Pharm. 5) Kenji Niiyama C/O Banyu Pharm. 6) Toshio Nagase C/O Banyu Pharm. 7) Kagari Fujita C/O Banyu Pharm. 8) Masaru Nishikibe C/O Banyu Pharm. 9) Masaki Ihara C/O Banyu Pharm. 10) Mitsuo Yano C/O Yano Pharm.
ΕΙΔΙΚΟΣ ΠΛΗΡΕΞΟΥΣΙΟΣ	(74): Ήτα Βασιλική, Πανεπιστημίου 42, 106 79 Αθήνα
ΑΝΤΙΚΛΗΤΟΣ	(74): Φρυδά-Λαδά Έλλη, Πανεπιστημίου 42, 106 79 Αθήνα

ΠΕΡΙΛΗΨΗ (57)

Κυκλικό πενταπεπτίδιο του τύπου:



όπου τα X^n ($n = 1-5$) αντιπροσωπεύουν αμινοξέα, αντιστοίχως, και X^1 είναι DPhe, DTyr, DTha, DTza, DNal, DBta, DTrp, DTrp(O), DTrp(CHO) ή DTrp ((CH₂)_mCOR¹) (όπου m είναι από 0 έως 6, και R¹ είναι υδροξυλομάδα, C₁-C₆ αλκυλομάδα, αμινομάδα ή C₁-C₆ μονοαλκυλαμινομάδα, υπό την προϋπόθεση ότι όταν το m = 0, το R¹ δεν είναι υδροξυλομάδα), X² είναι DAsp, DGIu ή DCys(O₃H), X³ είναι Pro, Hyp, Pip, Thz, βAla, ή Gly, Ala, αAba, Aib, Val, Nva, Leu, Ile, alle, Nle, Met, Met(O), Met(O₂), Phe, Tza, Tha, Tyr, Trp, His, Arg, Lys, Lys(CHO), Orn, Orn(CHO), Asn, Gln, Asp, Glu, Cys(O₃H), Cys, Ser ή Thr όπου άτομο υδρογόνου στην α-αμινομάδα μπορεί να είναι υποκατεστημένο με μία C₁-C₆ αλκυλομάδα ή C₃-C₇ κυκλοαλκυλομάδα η οποία μπορεί να έχει ενδεχομένως και μία ομάδα επιλεγμένη μεταξύ των ιμιδαζολομάδα, καρβοξυλομάδα, σουλφομάδα και υδροξυλομάδα, X⁴ είναι DAla, DThr, DaAba, DVal, DNva, DLeu, DIle, Dalle, DNle, DtertLeu, DCpg, DChg, DDpg, DPen, Aib, Ac₃c, Ac₄c, Ac₅c, Ac₆c, Ac₇c, ή DPhg, DThg, DFug, DTzg ή DIlg όπου άτομο υδρογόνου στην α-θέση μπορεί να είναι υποκατεστημένο με μία C₁-C₃ αλκυλομάδα, X⁵ είναι Pro, Pip, Thz, ή His, Ala, αAba, Val, Nva, Leu, Ile, alle, Nle, Met, C₃al, C₄al, C₅al ή C₆al όπου άτομο υδρογόνου στην α-αμινομάδα μπορεί να είναι υποκατεστημένο με μία C₁-C₆ αλκυλομάδα ή ένα φαρμακευτικώς αποδεκτό άλας του.

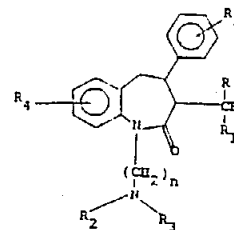
ΑΡΙΘΜΟΣ ΕΥΡΩΠΑΪΚΟΥ Δ.Ε. (11): 3009493
ΑΡΙΘ. ΕΛΛΗΝΙΚΗΣ ΚΑΤΑΘΕΣΗΣ (21): 930402625
ΗΜΕΡ. ΕΛΛΗΝΙΚΗΣ ΚΑΤΑΘΕΣΗΣ (22): 26.10.93
ΑΡΙΘ./ΗΜΕΡ. ΔΗΜΟΣΙΕΥΣΗΣ
ΕΥΡΩΠΑΪΚΟΥ ΔΙΠΛΩΜΑΤΟΣ (87): 229329/28.07.93
ΑΡΙΘ./ΗΜΕΡ. ΚΑΤΑΘΕΣΗΣ
ΕΥΡΩΠΑΪΚΗΣ ΑΙΤΗΣΗΣ (86): 86117264.1/11.12.86
ΤΙΤΛΟΣ ΕΦΕΥΡΕΣΗΣ (54): Παράγωγα βενζαζεπίνης
ΔΙΚΑΙΟΥΧΟΣ (73): E.R. Squibb & Sons Inc.
 Lawrenceville-Princeton Rd. 08540-4000
 Princeton New Jersey, Η.Π.Α.

ΣΥΜΒΑΤΙΚΕΣ ΠΡΟΤΕΡΑΙΟΤΗΤΕΣ (30): 1) 808183/12.12.85/US
 2) 917130/09.10.86/US

ΕΦΕΥΡΕΤΗΣ (72): 1) Das Jagabandhu
 2) Floyd David Mack
 3) Krapcho John

ΕΙΔΙΚΟΣ ΠΛΗΡΕΞΟΥΣΙΟΣ (74): Μεταλληνού-Γάφου Μαρία, Σίνα 14, 106 72 Αθήνα

ΑΝΤΙΚΛΗΤΟΣ (74): Αργυριάδου Κορίννα, Σίνα 14, 106 72 Αθήνα



και φαρμακευτικώς παραδεκτά άλατά αυτών.

ΠΕΡΙΛΗΨΗ (57)

Αγγειοδιασταλτική δραστηκότητα επιδεικνύουν ενώσεις που έχουν τον τύπο

ΑΡΙΘΜΟΣ ΕΥΡΩΠΑΪΚΟΥ Δ.Ε. (11): 3009494
ΑΡΙΘ. ΕΛΛΗΝΙΚΗΣ ΚΑΤΑΘΕΣΗΣ (21): 930402626
ΗΜΕΡ. ΕΛΛΗΝΙΚΗΣ ΚΑΤΑΘΕΣΗΣ (22): 27.10.93
ΑΡΙΘ./ΗΜΕΡ. ΔΗΜΟΣΙΕΥΣΗΣ
ΕΥΡΩΠΑΪΚΟΥ ΔΙΠΛΩΜΑΤΟΣ (87): 462017/28.07.93
ΑΡΙΘ./ΗΜΕΡ. ΚΑΤΑΘΕΣΗΣ
ΕΥΡΩΠΑΪΚΗΣ ΑΙΤΗΣΗΣ (86): 91401583.9/14.06.91
ΤΙΤΛΟΣ ΕΦΕΥΡΕΣΗΣ (54): Μέθοδος βιομηχανικής παραγωγής 3-σουλφαμουλ 4-χλωριο Ν-(2, 3-διυδρο 2-μεθυλ 1Η-ινδολ-1-υλ) βενζαμίδης από 2, 3 διυδρο 2-μεθυλ 1Η-ινδόλη και υδροξυλαμινο-ο-σουλφονικό οξύ

ΔΙΚΑΙΟΥΧΟΣ (73): Adir et Compagnie
 1 rue Carle Hebert F-92415
 Courbevoie, Γαλλία

ΣΥΜΒΑΤΙΚΕΣ ΠΡΟΤΕΡΑΙΟΤΗΤΕΣ (30): 9007387/14.06.90/FR

ΕΦΕΥΡΕΤΗΣ (72): Thevignot Roger

ΕΙΔΙΚΟΣ ΠΛΗΡΕΞΟΥΣΙΟΣ (74): Ευαγγέλου Βάσω, Μαυροκορδάτου 5, 106 78 Αθήνα

ΑΝΤΙΚΛΗΤΟΣ (74): Ευαγγέλου Βάσω, Μαυροκορδάτου 5, 106 78 Αθήνα

ΠΕΡΙΛΗΨΗ (57)

Η εφεύρεση αφορά μία νέα μέθοδο βιομηχανικής παρασκευής 4-χλωριο 3-σουλφαμουλ Ν-(2, 3-διυδρο 2-μεθυλ 1Η-ινδολ-1-υλ) βενζαμίδης από 2,3-διυδρο 2-μεθυλ 1Η-ινδόλη και υδροξυλαμινο -Ο-σουλφονικό οξύ.

ΑΡΙΘΜΟΣ ΕΥΡΩΠΑΪΚΟΥ Δ.Ε.	(11): 3009495
ΑΡΙΘ. ΕΛΛΗΝΙΚΗΣ ΚΑΤΑΘΕΣΗΣ	(21): 930402627
ΗΜΕΡ. ΕΛΛΗΝΙΚΗΣ ΚΑΤΑΘΕΣΗΣ	(22): 27.10.93
ΑΡΙΘ./ΗΜΕΡ. ΔΗΜΟΣΙΕΥΣΗΣ	
ΕΥΡΩΠΑΪΚΟΥ ΔΙΠΛΩΜΑΤΟΣ	(87): 389331/28.07.93
ΑΡΙΘ./ΗΜΕΡ. ΚΑΤΑΘΕΣΗΣ	
ΕΥΡΩΠΑΪΚΗΣ ΑΙΤΗΣΗΣ	(86): 90400650.9/13.03.90
ΤΙΤΛΟΣ ΕΦΕΥΡΕΣΗΣ	(54): Τελειοποιημένες συνθέσεις προς αποφυγήν στερεοποίησης λιπασμάτων
ΔΙΚΑΙΟΥΧΟΣ	(73): Ceca S.A. 22 Place des Vosges F-92400 Courbevoie, Γαλλία
ΣΥΜΒΑΤΙΚΕΣ ΠΡΟΤΕΡΑΙΟΤΗΤΕΣ	(30): 8903727/22.03.89/FR
ΕΦΕΥΡΕΤΗΣ	(72): 1) Navascues Luc Etienne Andre 2) Clamen Guy Joseph Germain
ΕΙΔΙΚΟΣ ΠΛΗΡΕΞΟΥΣΙΟΣ	(74): Ευαγγέλου Βάσω, Μαυροκορδάτου 5, 106 78 Αθήνα
ΑΝΤΙΚΛΗΤΟΣ	(74): Ευαγγέλου Βάσω, Μαυροκορδάτου 5, 106 78 Αθήνα

υλικών πληρώσεως δια αναμίξεως αυτών με την βοήθεια βιομηχανικών αμινικών μιγμάτων που προέρχονται από φυσικά λιπαρά οξέα και συνδυάζονται καταλλήλως δια να ανταποκρίνονται στα χαρακτηριστικά αυτά, ή με την βοήθεια συνθετικών λιπαρών οξέων που προέρχονται από οξείδωση κανονικών παραφινών.

ΠΕΡΙΛΗΨΗ (57)

Συνθέσεις που παρεμποδίζουν τον σχηματισμό σβόλων δια λιπάσματα με βελτιωμένη αποτελεσματικότητα και με περιεκτικότητα 1 έως 30% λιπαρές αμίνες των οποίων το μήκος των αλειφατικών αλυσίδων κατανέμεται περίξ των 17,5 ατόμων άνθρακος με συντελεστή διασπράς ο οποίος κατά χαρακτηριστικό τρόπο είναι μεγαλύτερος ή ίσος του 2. Παρασκευάζουμε εύκολα παράγοντες παρεμποδίσεως του σχηματισμού σβόλων οι οποίοι συμπεριφέρονται κατά τους συνήθεις τύπους παραγόντων επενδύσεως τηκομένων παραγόντων ή αμινικών

ΑΡΙΘΜΟΣ ΕΥΡΩΠΑΪΚΟΥ Δ.Ε.	(11): 3009496
ΑΡΙΘ. ΕΛΛΗΝΙΚΗΣ ΚΑΤΑΘΕΣΗΣ	(21): 930402628
ΗΜΕΡ. ΕΛΛΗΝΙΚΗΣ ΚΑΤΑΘΕΣΗΣ	(22): 27.10.93
ΑΡΙΘ./ΗΜΕΡ. ΔΗΜΟΣΙΕΥΣΗΣ	
ΕΥΡΩΠΑΪΚΟΥ ΔΙΠΛΩΜΑΤΟΣ	(87): 367661/28.07.93
ΑΡΙΘ./ΗΜΕΡ. ΚΑΤΑΘΕΣΗΣ	
ΕΥΡΩΠΑΪΚΗΣ ΑΙΤΗΣΗΣ	(86): 89402937.0/25.10.89
ΤΙΤΛΟΣ ΕΦΕΥΡΕΣΗΣ	(54): Μέθοδος και διάταξη παραγωγής ενός σύνθετου νήματος ή ταινίας που αποτελείται από ίνες οπλισμού και από ένα οργανικό θερμοπλαστικό υλικό
ΔΙΚΑΙΟΥΧΟΣ	(73): Vetrotex Saint-Gobain 10 Place Pierre de Coubertin F-73000 Chambéry, Γαλλία
ΣΥΜΒΑΤΙΚΕΣ ΠΡΟΤΕΡΑΙΟΤΗΤΕΣ	(30): 8814104/28.10.88/FR
ΕΦΕΥΡΕΤΗΣ	(72): 1) Fedorowsky Robert 2) Roncato Giordano
ΕΙΔΙΚΟΣ ΠΛΗΡΕΞΟΥΣΙΟΣ	(74): Ευαγγέλου Βάσω, Μαυροκορδάτου 5, 106 78 Αθήνα
ΑΝΤΙΚΛΗΤΟΣ	(74): Ευαγγέλου Βάσω, Μαυροκορδάτου 5, 106 78 Αθήνα

οργανικού υλικού ενώ οι ακολουθούμενες από τις ίνες οπλισμού και το οργανικό υλικό τροχιές συγκλίνουν η μία προς την άλλη σε μία δευτέρα φάση, δια την ένωση του αναφερθέντος οργανικού υλικού των αναρθεισών ινών σε ένα τουλάχιστον σύνθετο νήμα ή ταινία που συμπαρασύρεται μηχανικώς. Το σύνθετο νήμα ή ταινία χρησιμοποιείται απ' ευθείας δια την παραγωγή οπλισμένων τεμαχίων.

ΠΕΡΙΛΗΨΗ (57)

Η εφεύρεση αφορά την απ' ευθείας παραγωγή ενός συνθετού τμήματος ή ταινίας που αποτελείται από συγγενείς ίνες οπλισμού και από ένα θερμοπλαστικό οργανικό υλικό.

Η εφεύρεσις συνίσταται σε μια πρώτη φάση εις το τράβηγμα ινών οπλισμού από ένα υλικό σε τετηγμένη κατάσταση, όπως ύαλο και συγχρόνως τον συμπαρασυρμό ή την εξώθηση ενός θερμοπλαστικού

ΑΡΙΘΜΟΣ ΕΥΡΩΠΑΪΚΟΥ Δ.Ε. (11):	3009497
ΑΡΙΘ. ΕΛΛΗΝΙΚΗΣ ΚΑΤΑΘΕΣΗΣ (21):	930402629
ΗΜΕΡ. ΕΛΛΗΝΙΚΗΣ ΚΑΤΑΘΕΣΗΣ (22):	27.10.93
ΑΡΙΘ./ΗΜΕΡ. ΔΗΜΟΣΙΕΥΣΗΣ	
ΕΥΡΩΠΑΪΚΟΥ ΔΙΠΛΩΜΑΤΟΣ (87):	424790/04.08.93
ΑΡΙΘ./ΗΜΕΡ. ΚΑΤΑΘΕΣΗΣ	
ΕΥΡΩΠΑΪΚΗΣ ΑΙΤΗΣΗΣ (86):	90119877.0/17.10.90
ΤΙΤΛΟΣ ΕΦΕΥΡΕΣΗΣ (54):	Συσκευή εισπνοής πολλαπλών δόσεων για φάρμακα σε μορφή σκόνης
ΔΙΚΑΙΟΥΧΟΣ (73):	MIAT S.P.A. via Luigi Federico Manabrea 20 I-20159 Milan, Ιταλία
ΣΥΜΒΑΤΙΚΕΣ ΠΡΟΤΕΡΑΙΟΤΗΤΕΣ (30):	2217289/27.10.89/IT
ΕΦΕΥΡΕΤΗΣ (72):	Cocozza Salvatore
ΕΙΔΙΚΟΣ ΠΛΗΡΕΞΟΥΣΙΟΣ (74):	Ευαγγέλου Βάσω, Μαυροκορδάτου 5, 106 78 Αθήνα
ΑΝΤΙΚΛΗΤΟΣ (74):	Ευαγγέλου Βάσω, Μαυροκορδάτου 5, 106 78 Αθήνα

με ένα τουλάχιστον κύπελλο (20, 120) για την εξαγωγή από την μονάδα του δοχείου μίας ορισμένης ποσότητας κόνεως και μεταφοράς αυτής στην θέση διανομής όπου το κύπελλο (20, 120) έχει δύο ομοαξονικές ταυτόσημες οπές (56, 156) και μία συσκευή διανομής εμβολοφόρου (36, 106) τοποθετημένη πάνω από την μονάδα μείξης, όπου το έμβολο (36, 106) μπορεί να εισέλθει με ακριβή προσαρμογή και να εξέλθει από τις οπές (56, 156) μέσα στο κύπελλο (20, 120) όταν το τελευταίο βρίσκεται εις την θέση διανομής για να προκαλέσει την πτώση μίας δόσης της κόνεως του φαρμάκου μέσα στην μονάδα μείξης.

ΠΕΡΙΛΗΨΗ (57)

Μία συσκευή εισπνοής πολλαπλών δόσεων (1, 2) για φάρμακα σε μορφή σκόνης περιλαμβάνει μία μονάδα δοχείου (24, 124) για φάρμακα σε μορφή σκόνης μία μονάδα εξαγωγής και προετοιμασίας της δόσης (22, 26, 122, 126) για το αναφερθέν φάρμακο και μία μονάδα (16, 50, 152, 176) για την μίξη της δόσεως του φαρμάκου με ένα ρεύμα αέρος.

Η μονάδα εξαγωγής και προετοιμασίας των φαρμάκων περιλαμβάνει μία συσκευή μεταφοράς της μορφής κυπέλλου (22, 122) εξοπλισμένη

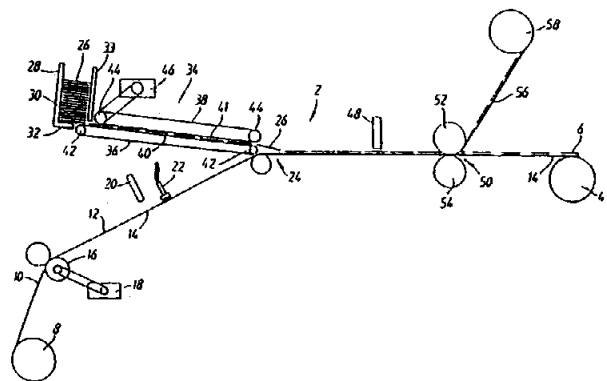
ΑΡΙΘΜΟΣ ΕΥΡΩΠΑΪΚΟΥ Δ.Ε. (11):	3009498
ΑΡΙΘ. ΕΛΛΗΝΙΚΗΣ ΚΑΤΑΘΕΣΗΣ (21):	930402633
ΗΜΕΡ. ΕΛΛΗΝΙΚΗΣ ΚΑΤΑΘΕΣΗΣ (22):	27.10.93
ΑΡΙΘ./ΗΜΕΡ. ΔΗΜΟΣΙΕΥΣΗΣ	
ΕΥΡΩΠΑΪΚΟΥ ΔΙΠΛΩΜΑΤΟΣ (87):	342006/04.08.93
ΑΡΙΘ./ΗΜΕΡ. ΚΑΤΑΘΕΣΗΣ	
ΕΥΡΩΠΑΪΚΗΣ ΑΙΤΗΣΗΣ (86):	89304728.2/10.05.89
ΤΙΤΛΟΣ ΕΦΕΥΡΕΣΗΣ (54):	Μέθοδος και συσκευή για την παραγωγή ετικετών
ΔΙΚΑΙΟΥΧΟΣ (73):	Instance David John Guinea Hall TN25 6 EG Sellindge Kent, M. Βρετανία
ΣΥΜΒΑΤΙΚΕΣ ΠΡΟΤΕΡΑΙΟΤΗΤΕΣ (30):	8811174/11.05.88/GB
ΕΦΕΥΡΕΤΗΣ (72):	Instance David John
ΕΙΔΙΚΟΣ ΠΛΗΡΕΞΟΥΣΙΟΣ (74):	Αποστολίδου Σοφία, Κουμπάρη 2, 106 74 Αθήνα
ΑΝΤΙΚΛΗΤΟΣ (74):	Παπακωνσταντίνου Ελένη, Κουμπάρη 2, 106 74 Αθήνα

μεταφέρεται διερχόμενο από ένα σταθμό εφαρμογής ετικετών και γ) κοπή (52) δια μέσου της ανωτέρας στιβάδας του φυλλώδους υλικού έως το υλικό φόδρας απελευθερώσεως προς σχηματισμό τριτοτύπων των επιθυμητών αυτοκόλλητων ετικετών, όπου η αναλογία αποθέσεως των εκ των προτέρων τυπωμένων ετικετών επί της ανωτέρας στρώσεως ελέγχεται από την ανίχνευση της θέσεως των προηγούμενων εκτυπωμένων ετικετών και έχουν αποθεθεί επί του φυλλώδους υλικού συγκρίσεως ανιχνευθείσας θέσεως με μια επιθυμητή θέση των προηγούμενων εκτυπωμένων ετικετών και μεταβολή της αναφερθείσας ταχύτητας αποθέσεως αναλόγως της συγκρίσεως αυτής. Η παρούσα εφεύρεση δίδει επίσης μια συσκευή δια την χρησιμοποίηση για την μέθοδο.

ΠΕΡΙΛΗΨΗ (57)

Μία μέθοδος παραγωγής μιας σειράς αυτοκόλλητων ετικετών που φέρονται επί ενός μακρού υλικού φόδρας απελευθερώσεως όπου η μέθοδος περιλαμβάνει τις βαθμίδες:

α) Παροχή ενός φυλλώδους υλικού (10) το οποίο περιλαμβάνει ένα υλικό φόδρας απελευθερώσεως (14) ως κατωτέρα στιβάδα και μια ανωτέρα στιβάδα η οποία αποτελείται από ένα πέπλο αυτοκόλλητου υλικού φόδρας ή μια στιβάδα κόλλας ευαισθητού έναντι πίεσεως (12).
β) Απόθεση μιας σειράς προεκτυπωμένων ετικετών (26) πιθανοτέρας στρώσεως του φυλλώδους υλικού και προσκόλλησή των προηγούμενων εκτυπωθεισών ετικετών επ' αυτού, όπου το φυλλώδες υλικό



ΑΡΙΘΜΟΣ ΕΥΡΩΠΑΪΚΟΥ Δ.Ε. (11):	3009499
ΑΡΙΘ. ΕΛΛΗΝΙΚΗΣ ΚΑΤΑΘΕΣΗΣ (21):	930402634
ΗΜΕΡ. ΕΛΛΗΝΙΚΗΣ ΚΑΤΑΘΕΣΗΣ (22):	27.10.93
ΑΡΙΘ./ΗΜΕΡ. ΔΗΜΟΣΙΕΥΣΗΣ	
ΕΥΡΩΠΑΪΚΟΥ ΔΙΠΛΩΜΑΤΟΣ (87):	282133/28.07.93
ΑΡΙΘ./ΗΜΕΡ. ΚΑΤΑΘΕΣΗΣ	
ΕΥΡΩΠΑΪΚΗΣ ΑΙΤΗΣΗΣ (86):	88200398.1/02.03.88
ΤΙΤΛΟΣ ΕΦΕΥΡΕΣΗΣ (54):	Νέα παράγωγα βενζιμιδαζόλης με υποκατάσταση 1-αλκυλίου
ΔΙΚΑΙΟΥΧΟΣ (73):	Janssen Pharmaceutica N.V. Turnhoutseweg 30 B-2340 Beerse, Βέλγιο
ΣΥΜΒΑΤΙΚΕΣ ΠΡΟΤΕΡΑΙΟΤΗΤΕΣ (30):	23739/09.03.87/US
ΕΦΕΥΡΕΤΗΣ (72):	1) Janssens Frans Eduard 2) Diels Gaston Stanislas Marcella 3) Torremans Joseph Leo Ghislanus 4) Sommen Francois Maria
ΕΙΔΙΚΟΣ ΠΛΗΡΕΞΟΥΣΙΟΣ (74):	Αποστόλου Σοφία, Κουμπάρη 2, 106 74 Αθήνα
ΑΝΤΙΚΛΗΤΟΣ (74):	Παπακωνσταντίνου Ελένη, Κουμπάρη 2, 106 74 Αθήνα

στον οποίο

-A¹ = A²-A³ = A⁴- είναι μία δισθενής ρίζα έχουσα τον τύπο -CH=CH-CH=CH- (a-1), -N=CH-CH=CH- (a-2), -CH=N-CH=CH- (a-3), -CH=CH-N=CH₂- (a-4), -CH=CH-CH=N- (a-5), -N=CH-N=CH- (a-6), ή -CH=N-CH=NH- (a-7),

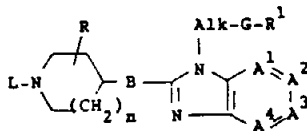
το B είναι NR³, CH₂, O, S, SO ή SO₂,

το L είναι υδρογόνο, αλκυλκαρβονύλιο C₁₋₆, αλκυλσουλφονύλιο C₁₋₆, αλκυλοξυκαρβονύλιο C₁₋₆, Ar²-αλκυλοξυκαρβονύλιο C₁₋₆, Ar²-καρβονύλιο, Ar²-σουλφονύλιο, κυκλοαλκύλιο C₃₋₆, αλκενύλιο C₂₋₆ προαιρετικά υποκατασταθέν με Ar², αλκύλιο C₁₋₁₂, μία ρίζα τύπου - Alk-R⁴ (b-1), -Alk-Y-R⁵ (b-2), -Alk-Z¹-C(X)-Z²-R⁶ (b-3), ή -CH₂-CHOH-CH₂-O-R⁷ (b-4),

τα φαρμακευτικά αποδεκτά άλατά τους προσθήκης οξέως και οι στερεοχημικά ισομερείς μορφές τους, οι οποίες ενώσεις είναι αντιαλλεργικοί παράγοντες, φαρμακευτικές συνθέσεις περιέχουσες τέτοιες ενώσεις ως δραστικό συστατικό και μέθοδο παρασκευής των εν λόγω ενώσεων και φαρμακευτικών συνθέσεων.

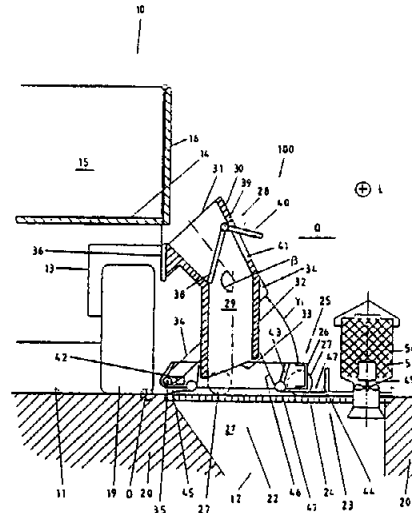
ΠΕΡΙΛΗΨΗ (57)

Νέα παράγωγα βενζιμιδαζόλης με υποκατάσταση 1-αλκυλίου τύπου



ΑΡΙΘΜΟΣ ΕΥΡΩΠΑΪΚΟΥ Δ.Ε. (11):	3009500
ΑΡΙΘ. ΕΛΛΗΝΙΚΗΣ ΚΑΤΑΘΕΣΗΣ (21):	930402635
ΗΜΕΡ. ΕΛΛΗΝΙΚΗΣ ΚΑΤΑΘΕΣΗΣ (22):	27.10.93
ΑΡΙΘ./ΗΜΕΡ. ΔΗΜΟΣΙΕΥΣΗΣ	
ΕΥΡΩΠΑΪΚΟΥ ΔΙΠΛΩΜΑΤΟΣ (87):	454171/20.10.93
ΑΡΙΘ./ΗΜΕΡ. ΚΑΤΑΘΕΣΗΣ	
ΕΥΡΩΠΑΪΚΗΣ ΑΙΤΗΣΗΣ (86):	91106885.6/27.04.91
ΤΙΤΛΟΣ ΕΦΕΥΡΕΣΗΣ (54):	Συσκευή για απηλλαγμένη κόνεως εκφόρτωση σωρευτών αγαθών
ΔΙΚΑΙΟΥΧΟΣ (73):	Asmussen Edgar Schulstrasse 1 D-24939 Flensburg, Γερμανία
ΣΥΜΒΑΤΙΚΕΣ ΠΡΟΤΕΡΑΙΟΤΗΤΕΣ (30):	9004770/27.04.90/DE
ΕΦΕΥΡΕΤΗΣ (72):	Asmussen Edgar
ΕΙΔΙΚΟΣ ΠΛΗΡΕΞΟΥΣΙΟΣ (74):	Αποστολίδου Σοφία, Κουμπάρη 2, 106 74 Αθήνα
ΑΝΤΙΚΛΗΤΟΣ (74):	Παπακωνσταντίνου Ελένη, Κουμπάρη 2, 106 74 Αθήνα

δυνάμενο να μετακινείται σε μια εγκάρσια κατεύθυνση (Q) που είναι κάθετος σε μια κατά μήκος κατεύθυνση (L) της χοάνης αδειάσματος (21) και το να αποτελείται το όχημα μετακινήσεως (25) από ένα βασικό πλαίσιο (26), που εδράζεται σε ρούλα (27), ελαστικά επίσωτρα, τροχούς σιδηροτροχιών ή τα παρόμοια, στο οποίο είναι διατεταγμένο ένα κιβώτιο αδειάσματος (28) κοίλης μορφής, που είναι δυνάμενο να περιστρέφεται γύρω από έναν άξονα περιστροφής (35), που είναι παράλληλος ως προς τον κατά μήκος άξονα (L), το οποίο παρουσιάζει ένα άνοιγμα υποδοχής σωρευτού αγαθού (31) και ένα άνοιγμα εκροής σωρευτού αγαθού (33) και μια σταθερή ή μεταβαλλόμενη διατομή διέλευσης (29) για τη διέλευση του σωρευτού αγαθού, όπου είναι επίσης δυνατό αντί του κιβωτίου αδειάσματος να διατάσσεται ένα φέρον πλαίσιο, στο οποίο είναι διαμορφωμένη μια διάταξη υποδοχής του σωρευτού αγαθού που σχηματίζεται από διατάξεις περιορισμού (231).



ΠΕΡΙΛΗΨΗ (57)

Για να βελτιώσουμε μια συσκευή (100, 200) για την εκφόρτωση σωρευτών αγαθών αποτελούμενη από ένα βασικό σώμα (20) με μια ράμπα εκφόρτωσης φορτηγών οχημάτων (11) και μια χοάνη αδειάσματος (21) ενός χώρου υποδοχής δημητριακών (12) που είναι διατεταγμένη πλησίον αυτής της ράμπας εκφόρτωσης φορτηγών οχημάτων και που είναι εφοδιασμένη στην περιοχή πληρώσεως (22) της με μια διάταξη καλύψεως (23), που καθιστά δυνατή μια διέλευση του σωρευτού αγαθού, έτσι ώστε να καταστεί δυνατή μια απηλλαγμένη κόνεως εκφόρτωση σωρευτών αγαθών, προτείνεται το να διαταχθεί επάνω στη διάταξη καλύψεως (23) ένα όχημα μετακινήσεως (25), που είναι

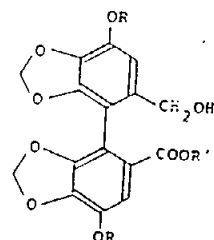
ΑΡΙΘΜΟΣ ΕΥΡΩΠΑΪΚΟΥ Δ.Ε. (11):	3009501
ΑΡΙΘ. ΕΛΛΗΝΙΚΗΣ ΚΑΤΑΘΕΣΗΣ (21):	930402637
ΗΜΕΡ. ΕΛΛΗΝΙΚΗΣ ΚΑΤΑΘΕΣΗΣ (22):	27.10.93
ΑΡΙΘ./ΗΜΕΡ. ΔΗΜΟΣΙΕΥΣΗΣ	
ΕΥΡΩΠΑΪΚΟΥ ΔΙΠΛΩΜΑΤΟΣ (87):	318331/04.08.93
ΑΡΙΘ./ΗΜΕΡ. ΚΑΤΑΘΕΣΗΣ	
ΕΥΡΩΠΑΪΚΗΣ ΑΙΤΗΣΗΣ (86):	88311254.2/28.11.88
ΤΙΤΛΟΣ ΕΦΕΥΡΕΣΗΣ (54):	Κωδικοποίηση σε ένα ψηφιακό δίκτυο επικοινωνιών
ΔΙΚΑΙΟΥΧΟΣ (73):	British Telecommunications Plc British Telecom Centre 81 EC1A7AJ Newgate Street London, Μ. Βρετανία
ΣΥΜΒΑΤΙΚΕΣ ΠΡΟΤΕΡΑΙΟΤΗΤΕΣ (30):	8727846/27.11.87/GB
ΕΦΕΥΡΕΤΗΣ (72):	Ballance John William
ΕΙΔΙΚΟΣ ΠΛΗΡΕΞΟΥΣΙΟΣ (74):	Αποστολίδου Σοφία, Κουμπάρη 2, 106 74 Αθήνα
ΑΝΤΙΚΛΗΤΟΣ (74):	Παπακωνσταντίνου Ελένη, Κουμπάρη 2, 106 74 Αθήνα

ποιημένο τμήμα συγχρονισμού τους, αλλά την μη αντιστροφή διαδοχικών n-οστών bits στα ίδια τα κωδικοποιημένα τμήματα συγχρονισμού, εμποδίζοντας έτσι την λανθασμένη αναγνώριση συγχρονισμού εξ αιτίας ταυτόσημης ακολουθίας bits στο παραπάνω τμήμα των πλαισίων που γειτονεύει με το τμήμα συγχρονισμού.

ΠΕΡΙΛΗΨΗ (57)

Ένας κεντρικός σταθμός (4) ενός ψηφιακού δικτύου επικοινωνιών διατεταγμένος να μεταδίδει δεδομένα προς εξωτερικούς σταθμούς (8) σε μορφή ροής πλαισίων, που το καθένα περιλαμβάνει ένα τμήμα συγχρονισμού που περιέχει ένα σήμα συγχρονισμού σε μορφή προκαθορισμένης ακολουθίας δυαδικών ψηφίων, κεντρικός σταθμός (4) ο οποίος περιλαμβάνει ένα μέσο κωδικοποίησης για την κωδικοποίηση των πλαισίων σύμφωνα με προκαθορισμένη δυαδική ακολουθία, μέσο για την αντιστροφή των n-οστών διαδοχικών bits σε τουλάχιστον μέρος των κωδικοποιημένων πλαισίων που γειτονεύει με το κωδικο-

ΑΡΙΘΜΟΣ ΕΥΡΩΠΑΪΚΟΥ Δ.Ε. (11):	3009502
ΑΡΙΘ. ΕΛΛΗΝΙΚΗΣ ΚΑΤΑΘΕΣΗΣ (21):	930402639
ΗΜΕΡ. ΕΛΛΗΝΙΚΗΣ ΚΑΤΑΘΕΣΗΣ (22):	27.10.93
ΑΡΙΘ./ΗΜΕΡ. ΔΗΜΟΣΙΕΥΣΗΣ	
ΕΥΡΩΠΑΪΚΟΥ ΔΙΠΛΩΜΑΤΟΣ (87):	353358/18.08.93
ΑΡΙΘ./ΗΜΕΡ. ΚΑΤΑΘΕΣΗΣ	
ΕΥΡΩΠΑΪΚΗΣ ΑΙΤΗΣΗΣ (86):	88307199.5/04.08.88
ΤΙΤΛΟΣ ΕΦΕΥΡΕΣΗΣ (54):	Ενώσεις δις (μεθυλενοδιοξυ) διδωφαινυλίου
ΔΙΚΑΙΟΥΧΟΣ (73):	1) Taisho Pharmaceutical Co. Ltd. 24-1 Takata 3-Chome Toshima-Ku 171 Tokyo, Ιαπωνία 2) The Institute of Materia Medica of Chinese Academy of Chinese Academy of Medical Sciences No. 1 Xian Nong Tan Street Xuanwu District Beijing, Κίνα
ΣΥΜΒΑΤΙΚΕΣ ΠΡΟΤΕΡΑΙΟΤΗΤΕΣ (30):	—
ΕΦΕΥΡΕΤΗΣ (72):	Gu Shi-Jie
ΕΙΔΙΚΟΣ ΠΛΗΡΕΞΟΥΣΙΟΣ (74):	Αποστολίδου Σοφία, Κουμπάρη 2, 106 74 Αθήνα
ΑΝΤΙΚΛΗΤΟΣ (74):	Παπακωνσταντίνου Ελένη, Κουμπάρη 2, 106 74 Αθήνα



εις τον οποίον το R είναι ομάδα αλκυλίου έχουσα 1 έως 6 άτομα άνθρακος ή ομάδα φαινυλίου, και το R' είναι άτομον υδρογόνου ή ομάδα αλκυλίου έχουσα 1 έως 6 άτομα άνθρακος, είναι χρήσιμοι ως θεραπευτικοί παράγοντες δια νόσους του ήπατος.

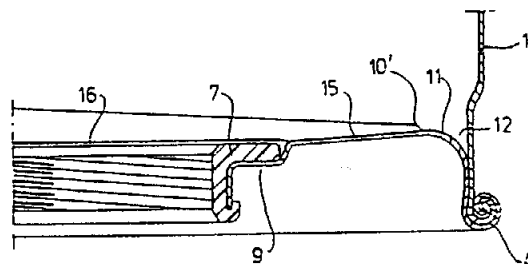
ΠΕΡΙΛΗΨΗ (57)

Ενώσεις δις(μεθυλενοδιοξυ)διδωφαινυλίου παριστώμεναι υπό του τύπου

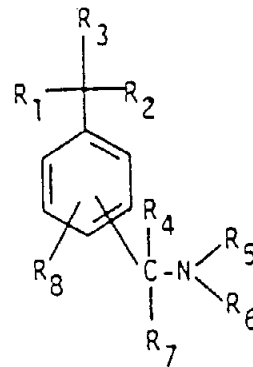
ΑΡΙΘΜΟΣ ΕΥΡΩΠΑΪΚΟΥ Δ.Ε.	(11): 3009503
ΑΡΙΘ. ΕΛΛΗΝΙΚΗΣ ΚΑΤΑΘΕΣΗΣ	(21): 930402640
ΗΜΕΡ. ΕΛΛΗΝΙΚΗΣ ΚΑΤΑΘΕΣΗΣ	(22): 27.10.93
ΑΡΙΘ./ΗΜΕΡ. ΔΗΜΟΣΙΕΥΣΗΣ	
ΕΥΡΩΠΑΪΚΟΥ ΔΙΠΛΩΜΑΤΟΣ	(87): 515465/25.08.93
ΑΡΙΘ./ΗΜΕΡ. ΚΑΤΑΘΕΣΗΣ	
ΕΥΡΩΠΑΪΚΗΣ ΑΙΤΗΣΗΣ	(86): 91904046.9/19.02.91
ΤΙΤΛΟΣ ΕΦΕΥΡΕΣΗΣ	(54): Τύμπανο
ΔΙΚΑΙΟΥΧΟΣ	(73): 1) Gallay S.A. 3 route du Fort de la Briche F-93203 Boite Postale 106 Saint-Denis Cédex, Γαλλία 2) Koninklijke Emballage Industrie van Leer B.V. P.O. Box 25 Amsterdamseweg 206 NL-1180 AA Amstelveen, Ολλανδία 3) Blagden Industries Public Limited Company Tonman House 63-77 Victoria Street St. Albans, Herts, AL13LR, Γαλλία
ΣΥΜΒΑΤΙΚΕΣ ΠΡΟΤΕΡΑΙΟΤΗΤΕΣ	(30): 9000396/19.02.90/NL
ΕΦΕΥΡΕΤΗΣ	(72): 1) Van Laere Jean-Pierre Louis Maurice 2) Rietveld Marius Johannes Antonius 3) Le Bret Lucien François
ΕΙΔΙΚΟΣ ΠΛΗΡΕΞΟΥΣΙΟΣ	(74): Αποστολίδου Σοφία, Κουμπάρη 2, 106 74 Αθήνα
ΑΝΤΙΚΛΗΤΟΣ	(74): Παπακωνσταντίνου Ελένη, Κουμπάρη 2, 106 74 Αθήνα

ΠΕΡΙΛΗΨΗ (57)

Τύμπανο το οποίο έχει ένα πλευρικό τοίχωμα (1), ένα κορυφαίο τοίχωμα (2) και ένα πυθμένα, με τα εν λόγω κορυφαίο τοίχωμα (2) και πυθμένα να συνδέονται με το πλευρικό τοίχωμα (1) μέσω μίας διπλωμένης ραφής (4) και στο οποίο το εν λόγω κορυφαίο τοίχωμα (2) έχει μία οπή (5, 6) για γέμισμα και άδειασμα, με το εν λόγω κορυφαίο τοίχωμα (2) να είναι καμπυλωτό προς τα έσω μέσα σε ένα κύκλο (10) ο οποίος περιβάλλει τα πλέον εξωτερικά μέρη της(των) οπή(ων) (5, 6) και είναι κοντά στην εσωτερική πλευρά του πλευρικού τοιχώματος (11) ενώ στην οπή το κορυφαίο τοίχωμα έχει μία λωρίδα (15) η οποία εκτείνεται από τον εν λόγω κύκλο (10) προς την εν λόγω οπή σε μία μικρή γωνία με την οριζόντιο έτσι ώστε στην ανεστραμμένη θέση του τυμπάνου η λωρίδα (15) εκτείνεται από την λωρίδα ακμής προς τα κάτω στην(στις) οπή(ες) (5, 6).



ΑΡΙΘΜΟΣ ΕΥΡΩΠΑΪΚΟΥ Δ.Ε.	(11): 3009504
ΑΡΙΘ. ΕΛΛΗΝΙΚΗΣ ΚΑΤΑΘΕΣΗΣ	(21): 930402641
ΗΜΕΡ. ΕΛΛΗΝΙΚΗΣ ΚΑΤΑΘΕΣΗΣ	(22): 27.10.93
ΑΡΙΘ./ΗΜΕΡ. ΔΗΜΟΣΙΕΥΣΗΣ	
ΕΥΡΩΠΑΪΚΟΥ ΔΙΠΛΩΜΑΤΟΣ	(87): 413667/29.09.93
ΑΡΙΘ./ΗΜΕΡ. ΚΑΤΑΘΕΣΗΣ	
ΕΥΡΩΠΑΪΚΗΣ ΑΙΤΗΣΗΣ	(86): 90810608.1/14.08.90
ΤΙΤΛΟΣ ΕΦΕΥΡΕΣΗΣ	(54): Αλογονοαλκυλφαινυλο-αλκοόλες, κετόνες και ένυδρες
ΔΙΚΑΙΟΥΧΟΣ	(73): 1) Sandoz Ltd. Lichtstrasse 35 Ch-4002 Basel, Ελβετία 2) Sandoz-Patent Gmbh Humboldtstrasse 3 D-79539 Lorrach, Γερμανία (Μόνο για Γερμανία) 3) Sandoz-Erfindungen Verwaltungsgesellschaft M.B.H. Brunner strasse 59, A-1230 Wien Αυστρία (Μόνο για Αυστρία)
ΣΥΜΒΑΤΙΚΕΣ ΠΡΟΤΕΡΑΙΟΤΗΤΕΣ	(30): 3927049/16.08.89/DE
ΕΦΕΥΡΕΤΗΣ	(72): Cottens Sylvain
ΕΙΔΙΚΟΣ ΠΛΗΡΕΞΟΥΣΙΟΣ	(74): Αποστολίδου Σοφία, Κουμπάρη 2, 106 74 Αθήνα
ΑΝΤΙΚΛΗΤΟΣ	(74): Παπακωνσταντίνου Ελένη, Κουμπάρη 2, 106 74 Αθήνα



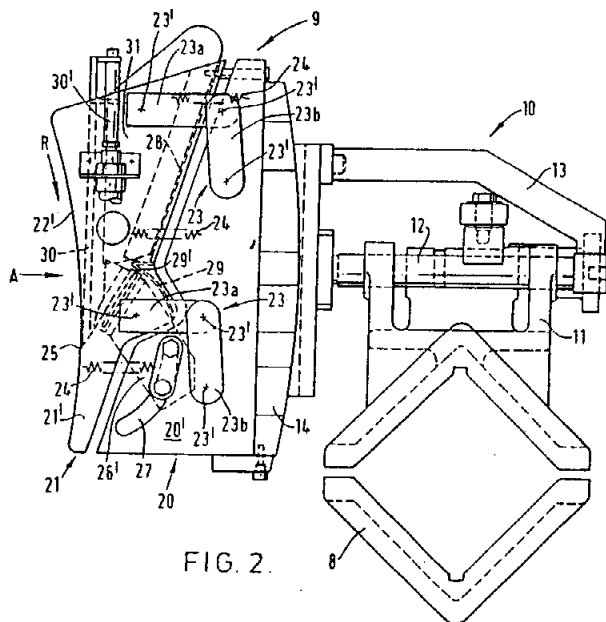
όπου R₁ έως R₈, είναι ότι έχει καθορισθεί στην περιγραφή, η παρασκευή τους και χρήση τους σαν θεραπευτικά μέσα.

ΠΕΡΙΛΗΨΗ (57)

Αλογονο-αλκυλοφαινυλ-Αλκοόλες, -Κετόνες, και τα ένυδρα τους, του Τύπου I

ΑΡΙΘΜΟΣ ΕΥΡΩΠΑΪΚΟΥ Δ.Ε. (11): 3009505
ΑΡΙΘ. ΕΛΛΗΝΙΚΗΣ ΚΑΤΑΘΕΣΗΣ (21): 930402642
ΗΜΕΡ. ΕΛΛΗΝΙΚΗΣ ΚΑΤΑΘΕΣΗΣ (22): 27.10.93
ΑΡΙΘ./ΗΜΕΡ. ΔΗΜΟΣΙΕΥΣΗΣ
ΕΥΡΩΠΑΪΚΟΥ ΔΙΠΛΩΜΑΤΟΣ (87): 372710/15.09.93
ΑΡΙΘ./ΗΜΕΡ. ΚΑΤΑΘΕΣΗΣ
ΕΥΡΩΠΑΪΚΗΣ ΑΙΤΗΣΗΣ (86): 89311437.2/02.11.89
ΤΙΤΛΟΣ ΕΦΕΥΡΕΣΗΣ (54): Επίστρωση χάρτου
ΔΙΚΑΙΟΥΧΟΣ (73): ECC International Ltd
 1015 Arlington Business Park RG7 4SA
 Theale Reading Berkshire,
 Μ. Βρετανία
ΣΥΜΒΑΤΙΚΕΣ ΠΡΟΤΕΡΑΙΟΤΗΤΕΣ (30): 8825908/04.11.88/GB
ΕΦΕΥΡΕΤΗΣ (72): 1) Hassel Morgan Victor
 2) Stephens Frederick James
 3) Edwards Ernest John
ΕΙΔΙΚΟΣ ΠΛΗΡΕΞΟΥΣΙΟΣ (74): Αποστολίδου Σοφία, Κουμπάρη 2,
 106 74 Αθήνα
ΑΝΤΙΚΛΗΤΟΣ (74): Παπακωνσταντίνου Ελένη, Κουμπάρη 2,
 106 74 Αθήνα

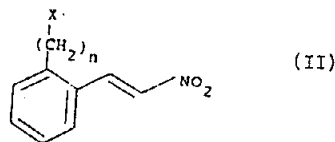
κατά τη χρησιμοποίηση, καθορίζει με το υλικό μορφής φύλλου με το οποίο ευρίσκεται σε επαφή και με τη λεπίδα (25), μια δεξαμενή επιστρώσεως (31) εκ της οποίας εφαρμόζεται η σύνθεση επιστρώσεως στο υλικό μορφής φύλλου.
 Επίσης αποκαλύπτεται συσκευή για επίστρωση υλικού μορφής φύλλου και μια μέθοδος επιστρώσεως υλικού μορφής φύλλου.



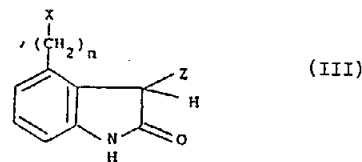
ΠΕΡΙΛΗΨΗ (57)

Αποκαλύπτεται κεφαλή (9) για χρησιμοποίηση σε μια συσκευή για επίστρωση ενός μέλους μορφής φύλλου η οποία περιλαμβάνει ένα πρώτο τμήμα σώματος (20), στερεωμένο σε προκαθορισμένη απόσταση από την προς επίστρωση επιφάνεια, λεπίδα επιστρώσεως (25) στερεωμένη στο πρώτο τμήμα σώματος (20) και η οποία προεξέχει προς το μέρος της ρηθείας προς επίστρωση επιφάνειας και ένα δεύτερο τμήμα σώματος (21) το οποίο συναρμολογείται, με δυνατότητα ευκαμψίας, σχετικά προς το πρώτο τμήμα σώματος (20) και το οποίο,

ΑΡΙΘΜΟΣ ΕΥΡΩΠΑΪΚΟΥ Δ.Ε. (11): 3009506
ΑΡΙΘ. ΕΛΛΗΝΙΚΗΣ ΚΑΤΑΘΕΣΗΣ (21): 930402643
ΗΜΕΡ. ΕΛΛΗΝΙΚΗΣ ΚΑΤΑΘΕΣΗΣ (22): 27.10.93
ΑΡΙΘ./ΗΜΕΡ. ΔΗΜΟΣΙΕΥΣΗΣ
ΕΥΡΩΠΑΪΚΟΥ ΔΙΠΛΩΜΑΤΟΣ (87): 300614/25.08.93
ΑΡΙΘ./ΗΜΕΡ. ΚΑΤΑΘΕΣΗΣ
ΕΥΡΩΠΑΪΚΗΣ ΑΙΤΗΣΗΣ (86): 88305510.5/16.06.88
ΤΙΤΛΟΣ ΕΦΕΥΡΕΣΗΣ (54): Μέθοδος δια την παρασκευή παραγώγων υποκατεστημένης ινδολίνωνης
ΔΙΚΑΙΟΥΧΟΣ (73): Smith Kline & French Laboratories Ltd
 Mundells Welwyn Garden City AL7 1EY
 Hertfordshire, Μ. Βρετανία
ΣΥΜΒΑΤΙΚΕΣ ΠΡΟΤΕΡΑΙΟΤΗΤΕΣ (30): 8714371/19.06.87/GB
ΕΦΕΥΡΕΤΗΣ (72): 1) Fortunak Joseph M.
 2) Giles Robert Gordon
 3) Walsgrove Timothy Charles
ΕΙΔΙΚΟΣ ΠΛΗΡΕΞΟΥΣΙΟΣ (74): Αποστολίδου Σοφία, Κουμπάρη 2,
 106 74 Αθήνα
ΑΝΤΙΚΛΗΤΟΣ (74): Παπακωνσταντίνου Ελένη, Κουμπάρη 2,
 106 74 Αθήνα



εις την οποίαν το n είναι 1 έως 3 και το X είναι ομάς δυναμένη να αντικατασταθή υπό αμίνης, παρουσία τουλάχιστον δύο ισοδυνάμων ανόδρου χλωριούχου σιδήρου (III) και τουλάχιστον δύο ισοδυνάμων ακετυλ-αλογονιδίου και τινός διαλύτου, σχηματιζομένης ενώσεως της συντάξεως (III)



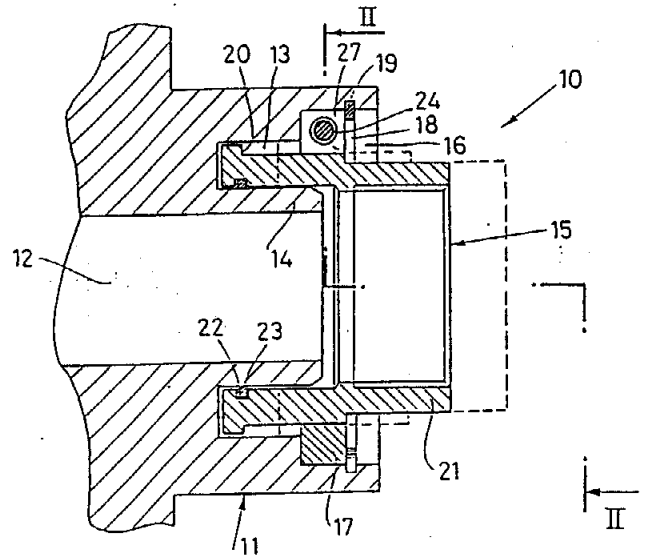
εις την οποίαν τα X και n και ως καθωρίσθησαν ανωτέρω, (και) το Z είναι αλογόνον.

ΠΕΡΙΛΗΨΗ (57)

Μέθοδος η οποία διαλαμβάνει αναγωγικήν κυκλοποίησην ενώσεως της συντάξεως II

ΑΡΙΘΜΟΣ ΕΥΡΩΠΑΪΚΟΥ Δ.Ε. (11): 3009507
ΑΡΙΘ. ΕΛΛΗΝΙΚΗΣ ΚΑΤΑΘΕΣΗΣ (21): 930402644
ΗΜΕΡ. ΕΛΛΗΝΙΚΗΣ ΚΑΤΑΘΕΣΗΣ (22): 27.10.93
ΑΡΙΘ./ΗΜΕΡ. ΔΗΜΟΣΙΕΥΣΗΣ
ΕΥΡΩΠΑΪΚΟΥ ΔΙΠΛΩΜΑΤΟΣ (87): 372604/08.09.93
ΑΡΙΘ./ΗΜΕΡ. ΚΑΤΑΘΕΣΗΣ
ΕΥΡΩΠΑΪΚΗΣ ΑΙΤΗΣΗΣ (86): 89202909.1/17.11.89
ΤΙΤΛΟΣ ΕΦΕΥΡΕΣΗΣ (54): Συνδετήρας για συσκευές προοριζόμενος να συνδεθεί σε αγωγούς σε ένα υπό πίεση σύστημα υγρών
ΔΙΚΑΙΟΥΧΟΣ (73): Metal Work S.P.A. via Segni 7 I-25062 Concesio (Brescia), Ιταλία
ΣΥΜΒΑΤΙΚΕΣ ΠΡΟΤΕΡΑΙΟΤΗΤΕΣ (30): 2224488/02.12.88/IT
ΕΦΕΥΡΕΤΗΣ (72): Rodella Fausto
ΕΙΔΙΚΟΣ ΠΛΗΡΕΞΟΥΣΙΟΣ (74): Αποστολίδου Σοφία, Κουμπάρη 2, 106 74 Αθήνα
ΑΝΤΙΚΛΗΤΟΣ (74): Παπακωνσταντίνου Ελένη, Κουμπάρη 2, 106 74 Αθήνα

Τα εν λόγω μέσα σύνδεσης περιλαμβάνουν ένα δακτυλίδι στοπ (17) δυνάμενο να σφίγγει ακτινικά επί του στοιχείου (15) με γύρισμα μιάς βίδας (24).



ΠΕΡΙΛΗΨΗ (57)

Ένας συνδετήρας (10) σχεδιασμένος να εφαρμόζεται επί ενός αγωγού ενός συστήματος πεπιεσμένου ρευστού, ο οποίος περιλαμβάνει ένα στοιχείο (15) διατιθέμενο με ένα περιστρεφόμενο κυλινδρικό άκρο το οποίο γλιστρά σφίγκτά σε μία αξονική κατεύθυνση μέσα σε ένα συμπληρωματικό στέγαστρο (13). Ο εν λόγω αγωγός μπορεί να βιδώνεται επί ενός προεξέχοντος τμήματος (21) του στοιχείου (15) και μέσα σύνδεσης παρέχονται για φρενάρισμα της κίνησης του στοιχείου (15) αφού έχει εφαρμοστεί στον αγωγό.

ΑΡΙΘΜΟΣ ΕΥΡΩΠΑΪΚΟΥ Δ.Ε. (11): 3009508
ΑΡΙΘ. ΕΛΛΗΝΙΚΗΣ ΚΑΤΑΘΕΣΗΣ (21): 930402645
ΗΜΕΡ. ΕΛΛΗΝΙΚΗΣ ΚΑΤΑΘΕΣΗΣ (22): 27.10.93
ΑΡΙΘ./ΗΜΕΡ. ΔΗΜΟΣΙΕΥΣΗΣ
ΕΥΡΩΠΑΪΚΟΥ ΔΙΠΛΩΜΑΤΟΣ (87): 358282/13.10.93
ΑΡΙΘ./ΗΜΕΡ. ΚΑΤΑΘΕΣΗΣ
ΕΥΡΩΠΑΪΚΗΣ ΑΙΤΗΣΗΣ (86): 89202849.9/08.11.89
ΤΙΤΛΟΣ ΕΦΕΥΡΕΣΗΣ (54): Μαλακή, εύκαμπτη αφρώδης, πολυουραιθάνη, μέθοδος παρασκευής της και σύνθεση πολυόλης, χρήσιμη στην εν λόγω μέθοδο
ΔΙΚΑΙΟΥΧΟΣ (73): Shell Internationale Research Maatschappij B.V. Carel Van Bylandtlaan 30 NL-2596 HR Den Haag, Ολλανδία
ΣΥΜΒΑΤΙΚΕΣ ΠΡΟΤΕΡΑΙΟΤΗΤΕΣ (30): —
ΕΦΕΥΡΕΤΗΣ (72): 1) Aerts René
 2) Vandichel Jean-Claude Noel Eliane
 3) Batt Alan Maria
ΕΙΔΙΚΟΣ ΠΛΗΡΕΞΟΥΣΙΟΣ (74): Αποστολίδου Σοφία, Κουμπάρη 2, 106 74 Αθήνα
ΑΝΤΙΚΛΗΤΟΣ (74): Παπακωνσταντίνου Ελένη, Κουμπάρη 2, 106 74 Αθήνα

γκώσεως (δ) περιλαμβάνει νερό σε ανάμιξη με 0,01 έως 1 μ.β., ανά 100 μ.β. πολυόλης (β), ενός ή περισσότερων, χωρίς σταυροειδείς δεσμούς, οργανικών πολυ-ηλεκτρολυτών, μοριακού βάρους μεταξύ 1.000 και 20.000.000.

ΠΕΡΙΛΗΨΗ (57)

Μέθοδος παρασκευής μαλακής, εύκαμπτης, αφρώδους πολυουραιθάνης δι' αντιδράσεως α) ενός ή περισσότερων οργανικών πολυ-ισοκυανικών με β) μία ή περισσότερες πολυόλες μοριακού βάρους 400-12.000, παρουσία γ) καταλύτης, δ) παράγοντος διογκώσεως, και ε) εφόσον χρειάζεται, βοηθητικών και/ή προσθέτων, όπου ο παράγοντας διο-

ΑΡΙΘΜΟΣ ΕΥΡΩΠΑΪΚΟΥ Δ.Ε.	(11): 3009509
ΑΡΙΘ. ΕΛΛΗΝΙΚΗΣ ΚΑΤΑΘΕΣΗΣ	(21): 930402646
ΗΜΕΡ. ΕΛΛΗΝΙΚΗΣ ΚΑΤΑΘΕΣΗΣ	(22): 27.10.93
ΑΡΙΘ./ΗΜΕΡ. ΔΗΜΟΣΙΕΥΣΗΣ	
ΕΥΡΩΠΑΪΚΟΥ ΔΙΠΛΩΜΑΤΟΣ	(87): 316594/22.09.93
ΑΡΙΘ./ΗΜΕΡ. ΚΑΤΑΘΕΣΗΣ	
ΕΥΡΩΠΑΪΚΗΣ ΑΙΤΗΣΗΣ	(86): 88117304.1/18.10.88
ΤΙΤΛΟΣ ΕΦΕΥΡΕΣΗΣ	(54): Αμινομεθυλοοξοξαζολιδινυλοαιθενυλοβενζολοπαράγωγα, χρήσιμα ως αντιβακτηριακά μέσα
ΔΙΚΑΙΟΥΧΟΣ	(73): The du Pont Merck Pharmaceutical Company Barley Mill Plaza Building 25 19880-0025 Wilmington Delaware, Η.Π.Α.
ΣΥΜΒΑΤΙΚΕΣ ΠΡΟΤΕΡΑΙΟΤΗΤΕΣ	(30): 110837/21.10.87/US
ΕΦΕΥΡΕΤΗΣ	(72): 1) Britelli David Ross 2) Gregory Walter Adelman 3) Gorless Peter Franklin 4) Park Chung-Ho
ΕΙΔΙΚΟΣ ΠΛΗΡΕΞΟΥΣΙΟΣ	(74): Αποστολίδου Σοφία, Κουμπάρη 2, 106 74 Αθήνα
ΑΝΤΙΚΛΗΤΟΣ	(74): Παπακωνσταντίνου Ελένη, Κουμπάρη 2, 106 74 Αθήνα

ΠΕΡΙΛΗΨΗ (57)

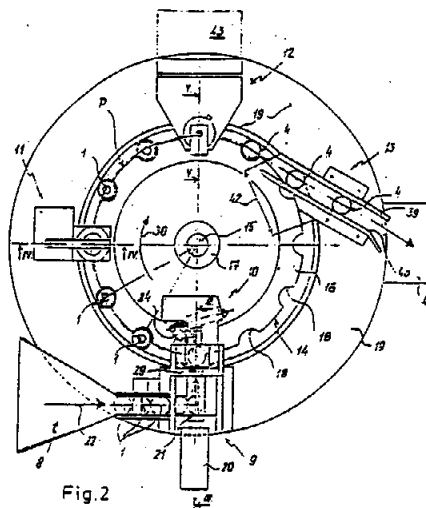
Τα αμινομεθυλοοξοξαζολιδινυλοαιθενυλοβενζολοπαράγωγα, περιλαμβάνουν τα νιτρίλια, σουλφοξείδια, ακεταμίδες και νιτροενώσεις όπως 2-N-[3-[4-(E-1-μεθυλ-2-κυανοαιθενυλο)φαινυλ]-2-οξοξαζολιδιν-5-υλομεθυλ]ακεταμίδη, έχουν χρήσιμη αντιβακτηριακή δραστηριότητα.

ΑΡΙΘΜΟΣ ΕΥΡΩΠΑΪΚΟΥ Δ.Ε.	(11): 3009510
ΑΡΙΘ. ΕΛΛΗΝΙΚΗΣ ΚΑΤΑΘΕΣΗΣ	(21): 930402649
ΗΜΕΡ. ΕΛΛΗΝΙΚΗΣ ΚΑΤΑΘΕΣΗΣ	(22): 27.10.93
ΑΡΙΘ./ΗΜΕΡ. ΔΗΜΟΣΙΕΥΣΗΣ	
ΕΥΡΩΠΑΪΚΟΥ ΔΙΠΛΩΜΑΤΟΣ	(87): 452564/08.09.93
ΑΡΙΘ./ΗΜΕΡ. ΚΑΤΑΘΕΣΗΣ	
ΕΥΡΩΠΑΪΚΗΣ ΑΙΤΗΣΗΣ	(86): 90125569.5/27.12.90
ΤΙΤΛΟΣ ΕΦΕΥΡΕΣΗΣ	(54): Μέθοδος και διάταξη για την επανάκτηση συστατικών τμημάτων ξηρών συσσωρευτών
ΔΙΚΑΙΟΥΧΟΣ	(73): Femmu Csepel Muvek Gyepsor U.1 H-1751 Budapest, Ουγγαρία
ΣΥΜΒΑΤΙΚΕΣ ΠΡΟΤΕΡΑΙΟΤΗΤΕΣ	(30): 701/90/26.03.90/AU
ΕΦΕΥΡΕΤΗΣ	(72): 1) Sípos Domokos Dipl.-Metal 2) Mosonyi Arpad Dipl.-Οκονομ.
ΕΙΔΙΚΟΣ ΠΛΗΡΕΞΟΥΣΙΟΣ	(74): Αποστολίδου Σοφία, Κουμπάρη 2, 106 74 Αθήνα
ΑΝΤΙΚΛΗΤΟΣ	(74): Παπακωνσταντίνου Ελένη, Κουμπάρη 2, 106 74 Αθήνα

ΠΕΡΙΛΗΨΗ (57)

Μέθοδος και διάταξη για την επανάκτηση συστατικών τμημάτων ξηρών συσσωρευτών, κυρίως ξηρών στοιχείων άνθρακα ψευδαργύρου, κατά την οποία από τα συστατικά τμήματα του ξηρού στοιχείου επανακτάται τουλάχιστον ο άνθρακας και/ή ο ψευδάργυρος. Η πλάκα του πυθμένα (4α) του χιτωνίου του ψευδαργύρου (4) των προς επεξεργασία ξηρών στοιχείων (1), που έχουν υποστεί ταξινόμηση απομακρύνεται με κοπή, μετά από το ξηρό στοιχείο (1), που δεν έχει πλάκα πυθμένα, εξωθείται στην κατά μήκος κατεύθυνση η ράβδος του άνθρακα (3), αμέσως μετά απομακρύνεται από το χιτώνιο του ψευδαργύρου (4) με εξώθηση στην κατά μήκος κατεύθυνση η μάζα του ηλεκτρολύτη (5), όπου κατά προτίμηση η αποκοπή είναι πλάκα πυθμένα (4α) με το χιτώνιο ψευδαργύρου (4) συγκεντρώνονται μαζί, ενώ οι

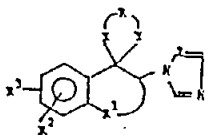
ράβδοι άνθρακα (3) και η ηλεκτρολυτική μάζα (5) συγκεντρώνονται ξεχωριστά ανά είδος. Η διάταξη παρουσιάζει κατά μήκος της τροχιάς επεξεργασίας (P) του ξηρού στοιχείου (1) διατεταγμένες η μια μετά την άλλη μια μονάδα προσαγωγής στοιχείων (8), μια μονάδα προώθησης — συσφίξεως (9), μια μονάδα κοπής της πλάκας του πυθμένα (10), μια μονάδα εξώθησης της ράβδου του άνθρακα (11) μια μονάδα εξώθησης του ηλεκτρολύτη (12), καθώς και μια μονάδα απόδοσης των χιτωνίων (13). Περαιτέρω έχει προβλεφθεί ένας μηχανισμός συλλήψεως (14), ο οποίος μπορεί να μεταφέρει το ξηρό στοιχείο (1) κατά μήκος της τροχιάς επεξεργασίας (P). Η μονάδα κοπής της πλάκας του πυθμένα (10), η μονάδα εξώθησης της ράβδου του άνθρακα (11), η μονάδα εξώθησης του ηλεκτρολύτη (12) και η μονάδα απόδοσης των χιτωνίων (13) είναι εκάστοτε εφοδιασμένες μ' ένα δοχείο συλλογής (44, 34, 38, 41).



ΑΡΙΘΜΟΣ ΕΥΡΩΠΑΪΚΟΥ Δ.Ε. (11):	3009511
ΑΡΙΘ. ΕΛΛΗΝΙΚΗΣ ΚΑΤΑΘΕΣΗΣ (21):	930402654
ΗΜΕΡ. ΕΛΛΗΝΙΚΗΣ ΚΑΤΑΘΕΣΗΣ (22):	27.10.93
ΑΡΙΘ./ΗΜΕΡ. ΔΗΜΟΣΙΕΥΣΗΣ	
ΕΥΡΩΠΑΪΚΟΥ ΔΙΠΛΩΜΑΤΟΣ (87):	341846/18.08.93
ΑΡΙΘ./ΗΜΕΡ. ΚΑΤΑΘΕΣΗΣ	
ΕΥΡΩΠΑΪΚΗΣ ΑΙΤΗΣΗΣ (86):	89303948.7/20.04.89
ΤΙΤΛΟΣ ΕΦΕΥΡΕΣΗΣ (54):	Παράγωγα αζόλης σπιροεστεροκύνων
ΔΙΚΑΙΟΥΧΟΣ (73):	Uniroyal Chemical Company Inc. World Headquarters 06749 Middlebury Connecticut, Η.Π.Α.
ΣΥΜΒΑΤΙΚΕΣ ΠΡΟΤΕΡΑΙΟΤΗΤΕΣ (30):	191932/08.05.88/US
ΕΦΕΥΡΕΤΗΣ (72):	1) Lat Hoi Kong 2) Blem Allen Robert 3) Davis Robert Allan
ΕΙΔΙΚΟΣ ΠΛΗΡΕΞΟΥΣΙΟΣ (74):	Αποστολίδου Σοφία, Κουμπάρη 2, 106 74 Αθήνα
ΑΝΤΙΚΛΗΤΟΣ (74):	Παπακωνσταντίνου Ελένη, Κουμπάρη 2, 106 74 Αθήνα

ΠΕΡΙΛΗΨΗ (57)

Αποκαλύπτεται μια ένωση η οποία έχει τον συντακτικό τύπο



εις τον οποίο

το R είναι C₂-C₈ αλκυλένιο το οποίο έχει 2 έως 4 άτομα άνθρακος τα οποία συνδέουν τα X και Y·

το R¹ είναι C₁-C₈ ευθύγραμμο ή διακλαδισμένο αλκυλένιο, C₁-C₆ οξυαλκυλένιο, C₁-C₆ θειοαλκυλένιο ή C₁-C₆ αμινοαλκυλένιο· τα R² και R³ είναι όμοια ή διαφορετικά και είναι υδρογόνο, αλογόνο, C₁-C₈

αλκυλ, C₁-C₆ ακοξυ, C₁-C₆ αλκυλοθειο, C₁-C₆ αλκυλοσουλφονυλ, φαινυλ, υποκατεστημένο φαινυλ, φαινοξυ, υποκατεστημένο φαινοξυ, κυανο, νιτρο, -OCOR⁴, -COOR⁵.

-CH_mQ_{3-m} ή -OCH_mQ_{3-m}

το R¹ είναι C₁-C₄ αλκυλ

το R² είναι υδρογόνο ή C₁-C₄ αλκυλ

το Q είναι αλογόνο·

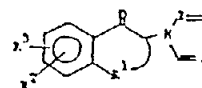
τα X και Y είναι όμοια ή διαφορετικά και είναι οξυγόνο, θείο, σουλφινυλ, σουλφονυλ ή εάν το ένα είναι NH, το άλλο είναι θείο, το Z είναι

άζωτο ή CH· και

το m είναι 1, 2 ή 3

και τα φυσιολογικώς παραδεκτά άλατα αυτών.

Περιγράφεται επίσης μια μέθοδος δια τη σύνθεση της ενώσεως της εφευρέσεως αυτής. Η μέθοδος αυτή περιλαμβάνει αντίδραση μιας ενώσεως, η οποία έχει τον συντακτικό τύπο:



εις τον οποίο τα R¹, R², R³ και X έχουν την δοθείσα δια την ένωση της εφευρέσεως αυτής σημασία με μια ένωση η οποία έχει τον συντακτικό τύπο

HX-R-YH

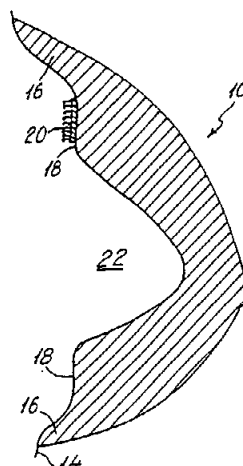
όπου τα R, X και Y έχουν τις δοθείσες δια την ένωση της παρούσης εφευρέσεως σημασίες. Οι ενώσεις της εφευρέσεως αυτής χρησιμεύουν ως μυκητοκτόνα και ρυθμιστικά της αναπτύξεως των φυτών. Έτσι, η παρούσα εφεύρεση αφορά επίσης μεθόδους καταπολεμής μυκήτων και ρυθμίσεως της φυτικής αναπτύξεως δια χρησιμοποιήσεως αποτελεσματικών ποσοτήτων της ενώσεως της παρούσης εφευρέσεως προς πραγματοποίηση των σκοπών αυτών. Τέλος, μυκητοκτόνες συνθέσεις και συνθέσεις ρυθμίσεως της αναπτύξεως των φυτών περιέχουν αποτελεσματικές ποσότητες της ενώσεως της εφευρέσεως αυτής και φορείς δι' αυτές, εμπίπτουν εις το πλαίσιο της παρούσης εφευρέσεως.

ΑΡΙΘΜΟΣ ΕΥΡΩΠΑΪΚΟΥ Δ.Ε. (11):	3009512
ΑΡΙΘ. ΕΛΛΗΝΙΚΗΣ ΚΑΤΑΘΕΣΗΣ (21):	930402655
ΗΜΕΡ. ΕΛΛΗΝΙΚΗΣ ΚΑΤΑΘΕΣΗΣ (22):	27.10.93
ΑΡΙΘ./ΗΜΕΡ. ΔΗΜΟΣΙΕΥΣΗΣ	
ΕΥΡΩΠΑΪΚΟΥ ΔΙΠΛΩΜΑΤΟΣ (87):	392960/11.08.93
ΑΡΙΘ./ΗΜΕΡ. ΚΑΤΑΘΕΣΗΣ	
ΕΥΡΩΠΑΪΚΗΣ ΑΙΤΗΣΗΣ (86):	90610023.5/05.04.90
ΤΙΤΛΟΣ ΕΦΕΥΡΕΣΗΣ (54):	Σύνολο προσθέσεως μαστού
ΔΙΚΑΙΟΥΧΟΣ (73):	4 Bronzevej DK-3060 Espergaerde, Δανία
ΣΥΜΒΑΤΙΚΕΣ ΠΡΟΤΕΡΑΙΟΤΗΤΕΣ (30):	1772/89/13.04.89/Δανία
ΕΦΕΥΡΕΤΗΣ (72):	1) Naestoft Roland 2) Nielsen Marianne Skovgaard 3) Dreijer Niels
ΕΙΔΙΚΟΣ ΠΛΗΡΕΞΟΥΣΙΟΣ (74):	Αποστολίδου Σοφία, Κουμπάρη 2, 106 74 Αθήνα
ΑΝΤΙΚΛΗΤΟΣ (74):	Παπακωνσταντίνου Ελένη, Κουμπάρη 2, 106 74 Αθήνα

ΠΕΡΙΛΗΨΗ (57)

Σύνολο προσθέσεως μαστού το οποίον αποτελείται από (α) εύκαμπτη ελαστική πρόσθεση μαστού (10) η οποία προσομοιάζει ένα θηλυκό αριστερό ή δεξιό μαστό, και (β) μία ή περισσότερες εύκαμπτες πλάκες στερεώσεως (12, 40, 42) σφραγίσιμες στο δέρμα της φέρουσας τη πρόσθεση με μία φιλική προς το δέρμα κόλλα. Η πρόσθεση μπορεί να στερεώνεται, με δυνατότητα απελευθερώσεως, στη πλάκα ή στις πλά-

κες με συμπληρωματικά αντιδρώντα μέλη συνδέσεως, κατά προτίμηση του τύπου αγκίστρου και βρόχου με τα άγκιστρα της προσθέσεως, τοποθετημένα σε ένα προς τα οπίσω χείλος (18) στη πρόσθεση και στην εμπρόσθια πλευρά των πλακών. Στο χείλος είναι διατεταγμένα τα μέλη συνδέσεως σε ξεχωριστές περιοχές (20) τοποθετημένα σε μίαν αμοιβαία απόσταση με ένα ταξοειδές, προς τα άνω κυρτό σχήμα. Σε περιοχές μίας μόνο πλάκας βρόχου μπορεί να τοποθετείται μέρος του κλεισίματος κατά ένα ανάλογο σχέδιο ή να καλύπτει ολόκληρη την εμπρόσθια πλευρά αυτού. Όμως, μία μόνο πλάκα (12) μπορεί να αντικαθίσταται από ένα αριθμό μικρών πλακών (40, 42) εκάστη των οποίων αντιστοιχεί σε μία μόνο περιοχή (20) μελών συνδέσεως στο χείλος.



ΑΡΙΘΜΟΣ ΕΥΡΩΠΑΪΚΟΥ Δ.Ε.	(11): 3009513
ΑΡΙΘ. ΕΛΛΗΝΙΚΗΣ ΚΑΤΑΘΕΣΗΣ	(21): 930402656
ΗΜΕΡ. ΕΛΛΗΝΙΚΗΣ ΚΑΤΑΘΕΣΗΣ	(22): 27.10.93
ΑΡΙΘ./ΗΜΕΡ. ΔΗΜΟΣΙΕΥΣΗΣ	
ΕΥΡΩΠΑΪΚΟΥ ΔΙΠΛΩΜΑΤΟΣ	(87): 369198/06.10.93
ΑΡΙΘ./ΗΜΕΡ. ΚΑΤΑΘΕΣΗΣ	
ΕΥΡΩΠΑΪΚΗΣ ΑΙΤΗΣΗΣ	(86): 89119608.1/23.10.89
ΤΙΤΛΟΣ ΕΦΕΥΡΕΣΗΣ	(54): Συντήρησης ζωοτροφών
ΔΙΚΑΙΟΥΧΟΣ	(73): Valio Meijerien Keskusosuusliike Kalevankatu 56 SF-00180 Helsinki, Φινλανδία
ΣΥΜΒΑΤΙΚΕΣ ΠΡΟΤΕΡΑΙΟΤΗΤΕΣ	(30): 885252/14.11.88/FL
ΕΦΕΥΡΕΤΗΣ	(72): 1) Setala Jouko 2) Suominen Martin 3) Rauramaa Aino 4) Sivela Seppo
ΕΙΔΙΚΟΣ ΠΛΗΡΕΞΟΥΣΙΟΣ	(74): Αποστολίδου Σοφία, Κουμπάρη 2, 106 74 Αθήνα
ΑΝΤΙΚΛΗΤΟΣ	(74): Παπακωνσταντίνου Ελένη, Κουμπάρη 2, 106 74 Αθήνα

ΠΕΡΙΛΗΨΗ (57)

Η εφεύρεσις αφορά μίαν μέθοδο συντηρήσεως ζωοτροφών, ένα χρησιμοποιούμενον στέλεχος *Lactobacillus Plantarum* εις την μέθοδο, την χρησιμοποιήσιν του στελέχους δια την συντήρησιν ζωοτροφών και ζωοτροφές που συντηρούνται συμφώνως προς την εφεύρεσιν. Το βακτηριακόν στέλεχος χρησιμοποιείται κατά προτίμησιν εις συνδυασμό με ένα τουλάχιστον άλλο συντηρητικό, όπως κελλουλάση και ένα οργανικόν οξύ και/ή εις συνδυασμό με ένα τουλάχιστον άλλο βακτηριδίων γαλακτικού οξέος.

ΑΡΙΘΜΟΣ ΕΥΡΩΠΑΪΚΟΥ Δ.Ε.	(11): 3009514
ΑΡΙΘ. ΕΛΛΗΝΙΚΗΣ ΚΑΤΑΘΕΣΗΣ	(21): 930402658
ΗΜΕΡ. ΕΛΛΗΝΙΚΗΣ ΚΑΤΑΘΕΣΗΣ	(22): 27.10.93
ΑΡΙΘ./ΗΜΕΡ. ΔΗΜΟΣΙΕΥΣΗΣ	
ΕΥΡΩΠΑΪΚΟΥ ΔΙΠΛΩΜΑΤΟΣ	(87): 445924/29.09.93
ΑΡΙΘ./ΗΜΕΡ. ΚΑΤΑΘΕΣΗΣ	
ΕΥΡΩΠΑΪΚΗΣ ΑΙΤΗΣΗΣ	(86): 91301006.2/07.02.91
ΤΙΤΛΟΣ ΕΦΕΥΡΕΣΗΣ	(54): Σαμπουάν φαινοθρίνης
ΔΙΚΑΙΟΥΧΟΣ	(73): Euroceltique S.A. 122 Boulevard de la Petrusse Luxembourg, Λουξεμβούργο
ΣΥΜΒΑΤΙΚΕΣ ΠΡΟΤΕΡΑΙΟΤΗΤΕΣ	(30): 9003017/09.02.90/GB
ΕΦΕΥΡΕΤΗΣ	(72): 1) Malkowska Sandra Therese Antoinette 2) Prater Derek Allan 3) Singh Deborah Lyn 4) Leslie Stewart Thomas 5) Miller Ronald Brown
ΕΙΔΙΚΟΣ ΠΛΗΡΕΞΟΥΣΙΟΣ	(74): Αποστολίδου Σοφία, Κουμπάρη 2, 106 74 Αθήνα
ΑΝΤΙΚΛΗΤΟΣ	(74): Παπακωνσταντίνου Ελένη, Κουμπάρη 2, 106 74 Αθήνα

ΠΕΡΙΛΗΨΗ (57)

Ένα φθειροκτόνο σαμπουάν που περιέχει φαινοθρίνη σαν φθειροκτόνο παράγοντα, μαζί με μια βάση σαμπουάν που περιλαμβάνει νερό και ένα ή περισσότερους επιφανειοδραστικούς παράγοντες, το οποίο σαμπουάν περιέχει σαν αντιμικροβιακό συντηρητικό 2-βρωμο-2-νιτροπροπανο-1, 3-διόλη, είτε μόνη της είτε σε συνδυασμό με 2, 4-διχλωροβενζυλική αλκοόλη.

ΑΡΙΘΜΟΣ ΕΥΡΩΠΑΪΚΟΥ Δ.Ε.	(11): 3009515
ΑΡΙΘ. ΕΛΛΗΝΙΚΗΣ ΚΑΤΑΘΕΣΗΣ	(21): 930402659
ΗΜΕΡ. ΕΛΛΗΝΙΚΗΣ ΚΑΤΑΘΕΣΗΣ	(22): 27.10.93
ΑΡΙΘ./ΗΜΕΡ. ΔΗΜΟΣΙΕΥΣΗΣ	
ΕΥΡΩΠΑΪΚΟΥ ΔΙΠΛΩΜΑΤΟΣ	(87): 241815/08.09.93
ΑΡΙΘ./ΗΜΕΡ. ΚΑΤΑΘΕΣΗΣ	
ΕΥΡΩΠΑΪΚΗΣ ΑΙΤΗΣΗΣ	(86): 87104879.9/02.04.87
ΤΙΤΛΟΣ ΕΦΕΥΡΕΣΗΣ	(54): Μέθοδος παραγωγής συνθέσεων πολυ(αρυλενο-σουλφιδίου) και αντικείμενα κατασκευαζόμενα από αυτές τις συνθέσεις
ΔΙΚΑΙΟΥΧΟΣ	(73): Phillips Petroleum Company 5th and Keeler 74004 Bartlesville Oklahoma, Η.Π.Α.
ΣΥΜΒΑΤΙΚΕΣ ΠΡΟΤΕΡΑΙΟΤΗΤΕΣ ΕΦΕΥΡΕΤΗΣ	(30): 848436/04.04.86/US (72): 1) Johnson Timothy Walter 2) O' Connor James Edward 3) Blackwell Jr. Jennings Price 4) Beever William Herbert
ΕΙΔΙΚΟΣ ΠΛΗΡΕΞΟΥΣΙΟΣ	(74): Αποστολίδου Σοφία, Κουμπάρη 2, 106 74 Αθήνα
ΑΝΤΙΚΛΗΤΟΣ	(74): Παπακωνσταντίνου Ελένη, Κουμπάρη 2, 106 74 Αθήνα

προκύπτοντος μίγματος πάνω από το σημείο τήξεως του πολυ(αρυλενο-σουλφιδίου) και ψύξεως του μίγματος με ταχύτητα μικρότερη των 50°C ανά λεπτό. Υποδειγματικά πρόσθετα περιλαμβάνουν πολυ(αρυλενοσουλφίδιο-κετόνη) και πολυαρυλο-κετόνη.

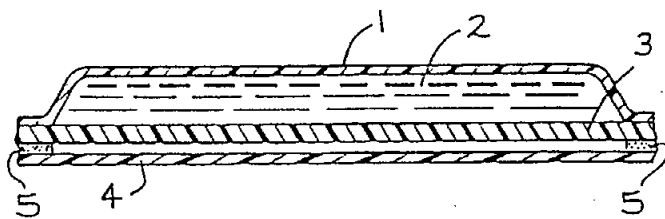


COMPARATIVE RUN
ΣΥΝΕΡΙΣΤΟ ΑΡΙΘΜΟΣ FIG. 1

ΠΕΡΙΛΗΨΗ (57)

Παρέχονται συνθέσεις περιλαμβάνουσες πολυ(αρυλενοσουλφίδιο) το οποίο κρυσταλλώνεται προς λεπτόκοκκη κρυσταλλική μορφολογία. Παρέχεται επίσης μέθοδος κατεργασίας συνθέσεων οι οποίες περιλαμβάνουν πολυ(αρυλενο-σουλφίδιο) δι' ενσωματώσεως προσθέτου το οποίο αλλοιώνει την κρυσταλλική μορφολογία, θερμάνσεως του

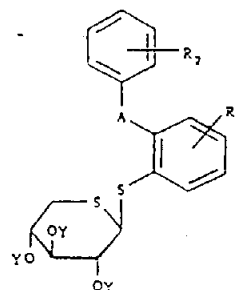
ΑΡΙΘΜΟΣ ΕΥΡΩΠΑΪΚΟΥ Δ.Ε.	(11): 3009516
ΑΡΙΘ. ΕΛΛΗΝΙΚΗΣ ΚΑΤΑΘΕΣΗΣ	(21): 930402660
ΗΜΕΡ. ΕΛΛΗΝΙΚΗΣ ΚΑΤΑΘΕΣΗΣ	(22): 27.10.93
ΑΡΙΘ./ΗΜΕΡ. ΔΗΜΟΣΙΕΥΣΗΣ	
ΕΥΡΩΠΑΪΚΟΥ ΔΙΠΛΩΜΑΤΟΣ	(87): 301589/22.09.93
ΑΡΙΘ./ΗΜΕΡ. ΚΑΤΑΘΕΣΗΣ	
ΕΥΡΩΠΑΪΚΗΣ ΑΙΤΗΣΗΣ	(86): 88112375.6/29/07.88
ΤΙΤΛΟΣ ΕΦΕΥΡΕΣΗΣ	(54): Διαδερμικό σύστημα διανομής προκατερόλης
ΔΙΚΑΙΟΥΧΟΣ	(73): Warner-Lambert Company 201 Tabor Road 07950 Morris Plains New Jersey, Η.Π.Α.
ΣΥΜΒΑΤΙΚΕΣ ΠΡΟΤΕΡΑΙΟΤΗΤΕΣ ΕΦΕΥΡΕΤΗΣ	(30): 79965/31.07.87/US (72): 1) Paterl Niranjan M. 2) Kabadi Mohan B. 3) Moniot Susan C.
ΕΙΔΙΚΟΣ ΠΛΗΡΕΞΟΥΣΙΟΣ	(74): Αποστολίδου Σοφία, Κουμπάρη 2, 106 74 Αθήνα
ΑΝΤΙΚΛΗΤΟΣ	(74): Παπακωνσταντίνου Ελένη, Κουμπάρη 2, 106 74 Αθήνα



ΠΕΡΙΛΗΨΗ (57)

Η χορήγηση ενός βρογχοδιασταλτικού σε ένα υποκείμενο μπορεί να εκτελείται χρησιμοποιώντας ένα νέο διαδερμικό σύστημα παροχής, ένα πολυστρωματικό έλασμα όπου το φάρμακο μινύεται σε μία γέλη η οποία πρέπει να περνά διαμέσου μιάς μεμβράνης εμποδίου πριν την χορήγηση επί του δέρματος.

ΑΡΙΘΜΟΣ ΕΥΡΩΠΑΪΚΟΥ Δ.Ε.	(11): 3009517
ΑΡΙΘ. ΕΛΛΗΝΙΚΗΣ ΚΑΤΑΘΕΣΗΣ	(21): 930402661
ΗΜΕΡ. ΕΛΛΗΝΙΚΗΣ ΚΑΤΑΘΕΣΗΣ	(22): 27.10.93
ΑΡΙΘ./ΗΜΕΡ. ΔΗΜΟΣΙΕΥΣΗΣ	
ΕΥΡΩΠΑΪΚΟΥ ΔΙΠΛΩΜΑΤΟΣ	(87): 367671/28.07.93
ΑΡΙΘ./ΗΜΕΡ. ΚΑΤΑΘΕΣΗΣ	
ΕΥΡΩΠΑΪΚΗΣ ΑΙΤΗΣΗΣ	(86): 89403000.6/31.10.89
ΤΙΤΛΟΣ ΕΦΕΥΡΕΣΗΣ	(54): Νέες β-D-φαινυλοθειοξυλοσίδες, μέθοδος παρασκευής και χρήσης τους ως φαρμακευτικές
ΔΙΚΑΙΟΥΧΟΣ	(73): Fournier Industrie et Sante 38 Avenue Hoche F-75008 Paris, Γαλλία
ΣΥΜΒΑΤΙΚΕΣ ΠΡΟΤΕΡΑΙΟΤΗΤΕΣ ΕΦΕΥΡΕΤΗΣ	(30): 266857/03.11.88/US (72): 1) Samreth Soth 2) Bellamy François 3) Millet Jean
ΕΙΔΙΚΟΣ ΠΛΗΡΕΞΟΥΣΙΟΣ	(74): Βετούλη-Βαρβιτσιώτη Μαρία, Νικη- ταρά 8-10, 106 78 Αθήνα
ΑΝΤΙΚΛΗΤΟΣ	(74): Βετούλη-Βαρβιτσιώτη Μαρία, Νικη- ταρά 8-10, 106 78 Αθήνα



όπου:
τα R₁ και R₂ τα οποία μπορούν να είναι όμοια ή διάφορα, το καθένα αντιπροσωπεύει ένα άτομο υδρογόνου, ή ένα τριφλουορομεθύλιο ή μία ομάδα κυανίου.

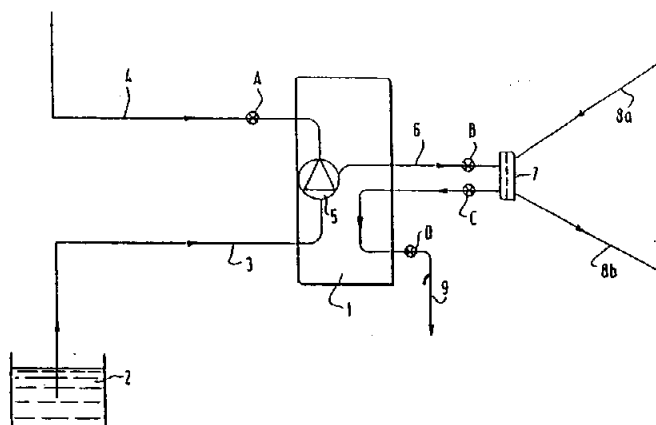
ΠΕΡΙΛΗΨΗ (57)

Η παρούσα εφεύρεση αναφέρεται σε παράγωγα β-D-φαινυλοθειοξυλοσίδης που επιλέγεται από την ομάδα που αποτελείται από:

(i) τις β-D-φαινυλοθειοξυλοσίδες του χημικού τύπου:

ΑΡΙΘΜΟΣ ΕΥΡΩΠΑΪΚΟΥ Δ.Ε.	(11): 3009518
ΑΡΙΘ. ΕΛΛΗΝΙΚΗΣ ΚΑΤΑΘΕΣΗΣ	(21): 930402662
ΗΜΕΡ. ΕΛΛΗΝΙΚΗΣ ΚΑΤΑΘΕΣΗΣ	(22): 27.10.93
ΑΡΙΘ./ΗΜΕΡ. ΔΗΜΟΣΙΕΥΣΗΣ	
ΕΥΡΩΠΑΪΚΟΥ ΔΙΠΛΩΜΑΤΟΣ	(87): 370850/04.08.93
ΑΡΙΘ./ΗΜΕΡ. ΚΑΤΑΘΕΣΗΣ	
ΕΥΡΩΠΑΪΚΗΣ ΑΙΤΗΣΗΣ	(86): 89403013.9/02.11.89
ΤΙΤΛΟΣ ΕΦΕΥΡΕΣΗΣ	(54): Παράγοντας υγιεινής για αιμοδιαλύσεις
ΔΙΚΑΙΟΥΧΟΣ	(73): L' Air Liquide, Société Anonyme Pour L' Etude et L' Exploitation des Procédés Georges Claude 75 Quai D' Orsay F-75321 Paris Cédex 07, Γαλλία
ΣΥΜΒΑΤΙΚΕΣ ΠΡΟΤΕΡΑΙΟΤΗΤΕΣ ΕΦΕΥΡΕΤΗΣ	(30): 8815252/23.11.88/FR (72): 1) Nicolle Remy 2) Jourdan-Laforte Eric
ΕΙΔΙΚΟΣ ΠΛΗΡΕΞΟΥΣΙΟΣ	(74): Κιλιμίρη Μαρία, Υψηλάντου 38, 115 21 Αθήνα
ΑΝΤΙΚΛΗΤΟΣ	(74): Κιλιμίρης Κ. Αναστάσιος, Υψηλάν- του 38, 115 21 Αθήνα

αιμοδιαλύσεως, των διαλυτών, αιμοφίλτρων και αιμοδιαλυτών, και των κυκλωμάτων επεξεργασίας του νερού για την αιμοδιάλυση.



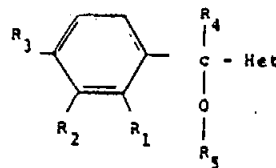
ΠΕΡΙΛΗΨΗ (57)

Η εφεύρεση αναφέρεται σε έναν παράγοντα υγιεινής για αιμοδιαλύσεις.

Ο παράγοντας αυτός υγιεινής με βάση το υπεροξεικό οξύ, αποτελείται από ένα υδατικό διάλυμα που περιέχει υπεροξειδίο του υδρογόνου σε συγκέντρωση κατά βάρος από 0,1 ως 1% και οξεικό οξύ σε συγκέντρωση κατά βάρος από 2 ως 10%.

Εφαρμογή στη χημική απολύμανση, την αποστείρωση των γεννητριών

ΑΡΙΘΜΟΣ ΕΥΡΩΠΑΪΚΟΥ Δ.Ε. (11): 3009519
ΑΡΙΘ. ΕΛΛΗΝΙΚΗΣ ΚΑΤΑΘΕΣΗΣ (21): 930402663
ΗΜΕΡ. ΕΛΛΗΝΙΚΗΣ ΚΑΤΑΘΕΣΗΣ (22): 27.10.93
ΑΡΙΘ./ΗΜΕΡ. ΔΗΜΟΣΙΕΥΣΗΣ
ΕΥΡΩΠΑΪΚΟΥ ΔΙΠΛΩΜΑΤΟΣ (87): 382636/28.07.93
ΑΡΙΘ./ΗΜΕΡ. ΚΑΤΑΘΕΣΗΣ
ΕΥΡΩΠΑΪΚΗΣ ΑΙΤΗΣΗΣ (86): 90400336.5/07.02.90
ΤΙΤΛΟΣ ΕΦΕΥΡΕΣΗΣ (54): Παράγωγα της 2-[4-(άλφα-ετεροα- τυλ-αλφα-αρυλ-(άλφα-αλκυλ)-με- θοξυ)-βουτυλ]-1-πιπεραζινυλ] πυρι- μιδίνης με σεροτονινεργική δράση
ΔΙΚΑΙΟΥΧΟΣ (73): Laboratorios Del Dr. Esteve S.A. Av. Mare de Deu de Montserrat 221 E-08026 Barcelona, Ισπανία
ΣΥΜΒΑΤΙΚΕΣ ΠΡΟΤΕΡΑΙΟΤΗΤΕΣ (30): 8901699/09.02.89/FR
ΕΦΕΥΡΕΤΗΣ (72): 1) Colombo Pinol Augusto 2) Frigola Constansa Jordi 3) Pares Corominas Juan 4) Merce Vidal Ramon
ΕΙΔΙΚΟΣ ΠΛΗΡΕΞΟΥΣΙΟΣ (74): Αποστολίδου Σοφία, Κουμπάρη 2, 106 74 Αθήνα
ΑΝΤΙΚΛΗΤΟΣ (74): Παπακωνσταντίνου Ελένη, Κουμπάρη 2, 106 74 Αθήνα



Η παρούσα εφεύρεση αναφέρεται επίσης στη μέθοδο παρασκευής των εν λόγω ενώσεων, στις φαρμακευτικές συνθέσεις που τις περιέχουν, και επίσης στη χρήση των ενώσεων αυτών για την παρασκευή φαρμάκων προοριζομένων για την αγωγή του άγχους.

ΠΕΡΙΛΗΨΗ (57)

Η παρούσα εφεύρεση αφορά ετεροκυκλικές ενώσεις χαρακτηριζόμενες από το ότι ανταποκρίνονται στο γενικό τύπο I:

ΑΡΙΘΜΟΣ ΕΥΡΩΠΑΪΚΟΥ Δ.Ε. (11): 3009520
ΑΡΙΘ. ΕΛΛΗΝΙΚΗΣ ΚΑΤΑΘΕΣΗΣ (21): 930402664
ΗΜΕΡ. ΕΛΛΗΝΙΚΗΣ ΚΑΤΑΘΕΣΗΣ (22): 27.10.93
ΑΡΙΘ./ΗΜΕΡ. ΔΗΜΟΣΙΕΥΣΗΣ
ΕΥΡΩΠΑΪΚΟΥ ΔΙΠΛΩΜΑΤΟΣ (87): 442063/18.08.93
ΑΡΙΘ./ΗΜΕΡ. ΚΑΤΑΘΕΣΗΣ
ΕΥΡΩΠΑΪΚΗΣ ΑΙΤΗΣΗΣ (86): 90123208.2/04.12.90
ΤΙΤΛΟΣ ΕΦΕΥΡΕΣΗΣ (54): Χρησιμοποίηση 2', 4', 6' -τριμε- θοξυ-4-(1-πυρρολιδινυλ)-βουτυρο- φαινόνης
ΔΙΚΑΙΟΥΧΟΣ (73): A. Nattermann & Cie. Gmbh Nattermannallee 1 D-50829 Köln, Γερμανία
ΣΥΜΒΑΤΙΚΕΣ ΠΡΟΤΕΡΑΙΟΤΗΤΕΣ (30): 1) 4004152/10.02.90/DE 2) 4037658/27.11.90/DE
ΕΦΕΥΡΕΤΗΣ (72): 1) Viehmann Wolfgang Dr. 2) Hogn Thomas Dr.
ΕΙΔΙΚΟΣ ΠΛΗΡΕΞΟΥΣΙΟΣ (74): Αποστολίδου Σοφία, Κουμπάρη 2, 106 74 Αθήνα
ΑΝΤΙΚΛΗΤΟΣ (74): Παπακωνσταντίνου Ελένη, Κουμπάρη 2, 106 74 Αθήνα

ΠΕΡΙΛΗΨΗ (57)

Περιγράφεται η χρησιμοποίηση 2', 4', 6' -τριμεθοξυ-4-(1-πυρρολιδινυλ)-βουτυροφαινόνης, των αλάτων της και/ή παραγώγων της, για την παρασκευή φαρμακευτικού προϊόντος.

Ακόμα, το φαρμακευτικό προϊόν χρησιμοποιείται για θεραπευτική αγωγή τροπικών ασθενειών, των σε αυτές οφειλομένων επακολούθως ασθενειών συμφορητικών Δερματοπαθειών, Έλκος μητροειδούς, αρτηριακού Έλκους και/ή Ελκών κατακλήσεως.

ΑΡΙΘΜΟΣ ΕΥΡΩΠΑΪΚΟΥ Δ.Ε. (11): 3009521
ΑΡΙΘ. ΕΛΛΗΝΙΚΗΣ ΚΑΤΑΘΕΣΗΣ (21): 930402665
ΗΜΕΡ. ΕΛΛΗΝΙΚΗΣ ΚΑΤΑΘΕΣΗΣ (22): 27.10.93
ΑΡΙΘ./ΗΜΕΡ. ΔΗΜΟΣΙΕΥΣΗΣ
ΕΥΡΩΠΑΪΚΟΥ ΔΙΠΛΩΜΑΤΟΣ (87): 335653/18.08.93
ΑΡΙΘ./ΗΜΕΡ. ΚΑΤΑΘΕΣΗΣ
ΕΥΡΩΠΑΪΚΗΣ ΑΙΤΗΣΗΣ (86): 89303037.9/28.03.89
ΤΙΤΛΟΣ ΕΦΕΥΡΕΣΗΣ (54): Μέθοδος δια την παρασκευή πηγμάτων τα οποία είναι ικανά να παραλαμβάνουν και να απελευθερώνουν ύδωρ, κατά αντιστρεπτό τρόπο από ορυκτές αργίλλους και πολυμερή
ΔΙΚΑΙΟΥΧΟΣ (73): Altalano Iparfejlesztési RT. Tavaszi U. 3 H-1033 Budapest, Ουγγαρία
ΣΥΜΒΑΤΙΚΕΣ ΠΡΟΤΕΡΑΙΟΤΗΤΕΣ (30): 1) 153688/28.03.88/HU 2) 153788/28.03.88/HU 3) 153888/28.03.88/HU
ΕΦΕΥΡΕΤΗΣ (72): 1) Gal Arpad 2) Libor Oszkar 3) Nagy Gabor 4) Szekely Tamas 5) Barkacs Katalin 6) Fodor Gyula
ΕΙΔΙΚΟΣ ΠΛΗΡΕΞΟΥΣΙΟΣ (74): Αποστολίδου Σοφία, Κουμπάρη 2, 106 74 Αθήνα
ΑΝΤΙΚΛΗΤΟΣ (74): Παπακωνσταντίνου Ελένη, Κουμπάρη 2, 106 74 Αθήνα

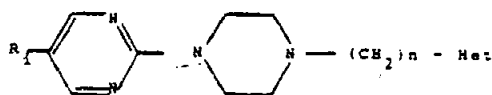
ΠΕΡΙΛΗΨΗ (57)

Περιγράφεται μία μέθοδος παρασκευής ενός πήγματος το οποίο είναι ικανό να απορροφά και να απελευθερώνει κατ' αντιστρεπτό τρόπο ύδωρ εις την οποία μία ορυκτή αργίλλος (ένας σμηκτίτης ή μία διογκουμένη πυριτική ένωση), που έχει ενδεχομένως ενεργοποιηθεί με όχι περισσότερα από 1% από έναν ενεργοποιητή (ένα άλας αλκαλιμετάλλου ή αμμωνίου που έχει ένα ανιόν το οποίο σχηματίζει ένα αδύλυτο ίζημα με τα ιόντα των γαιακαλιμετάλλων (αναμιγνύεται με ένα υδατοδιαλυτό πολυμερές το οποίο ημπορεί να αντιδρά με την αργίλλο (π.χ. πολυμερή που περιέχουν -COOH, -COO⁻M⁺ (όπου το M⁺ είναι ένα μονοσθενές κατιόν), -CONH₂, -OH και/ή -C-O-C- ομάδες). Το μίγμα αυτό ημπορεί ακολούθως να αναμιχθεί με έναν ενεργοποιητή (όπως περιγράφει ανωτέρω) και ενδεχομένως με ολίγο ύδωρ δια να σχηματίσει το πήγμα. Η τελική προσθήκη ενεργοποιημένου ημπορεί να διεξαχθεί επί τόπου ούτως ώστε όλο το συνολικό πήγμα να μην χρειάζεται να μεταφερθεί επί τόπου.

ΑΡΙΘΜΟΣ ΕΥΡΩΠΑΪΚΟΥ Δ.Ε. (11): 3009522
ΑΡΙΘ. ΕΛΛΗΝΙΚΗΣ ΚΑΤΑΘΕΣΗΣ (21): 930402666
ΗΜΕΡ. ΕΛΛΗΝΙΚΗΣ ΚΑΤΑΘΕΣΗΣ (22): 27.10.93
ΑΡΙΘ./ΗΜΕΡ. ΔΗΜΟΣΙΕΥΣΗΣ
ΕΥΡΩΠΑΪΚΟΥ ΔΙΠΛΩΜΑΤΟΣ (87): 382637/28.07.93
ΑΡΙΘ./ΗΜΕΡ. ΚΑΤΑΘΕΣΗΣ
ΕΥΡΩΠΑΪΚΗΣ ΑΙΤΗΣΗΣ (86): 90400337.3/07.02.90
ΤΙΤΛΟΣ ΕΦΕΥΡΕΣΗΣ (54): Παράγωγα πυριμιδινυλ-πιπεραζινυλ-αλκυλ-αζολών με αγχολυτική και/ή ηρεμιστική δράση
ΔΙΚΑΙΟΥΧΟΣ (73): Laboratorios de Dr. Esteve S.A. Av. Mare de Deu de Montserrat 221 E-08026 Barcelona, Ισπανία
ΣΥΜΒΑΤΙΚΕΣ ΠΡΟΤΕΡΑΙΟΤΗΤΕΣ (30): 8901700/09.02.89/FR
ΕΦΕΥΡΕΤΗΣ (72): 1) Colombo Pinal Augusto 2) Frigola Constans Jordi 3) Pares Corominas Juan
ΕΙΔΙΚΟΣ ΠΛΗΡΕΞΟΥΣΙΟΣ (74): Αποστολίδου Σοφία, Κουμπάρη 2, 106 74 Αθήνα
ΑΝΤΙΚΛΗΤΟΣ (74): Παπακωνσταντίνου Ελένη, Κουμπάρη 2, 106 74 Αθήνα

ΠΕΡΙΛΗΨΗ (57)

Η παρούσα εφεύρεση αφορά ετεροκυκλικές ενώσεις χαρακτηριζόμενες από το ότι ανταποκρίνονται στο γενικό τύπο I

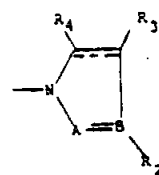


(I)

στον οποίο

το R₁ παριστά ένα άτομο υδρογόνου ή ένα αλογόνο, το n ημπορεί να έχει τις τιμές 1 έως 6 και

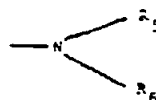
το Nez παριστά μία αζόλη ή ένα από τα παράγωγά της, επιλεγόμενη μεταξύ της ιμιδαζόλης, της ινδαζόλης, των τετραϋδρο-ινδαζολών, της πυραζόλης και της πυραζολίνης που ημπορεί να παρασταθεί από το γενικό τύπο II.



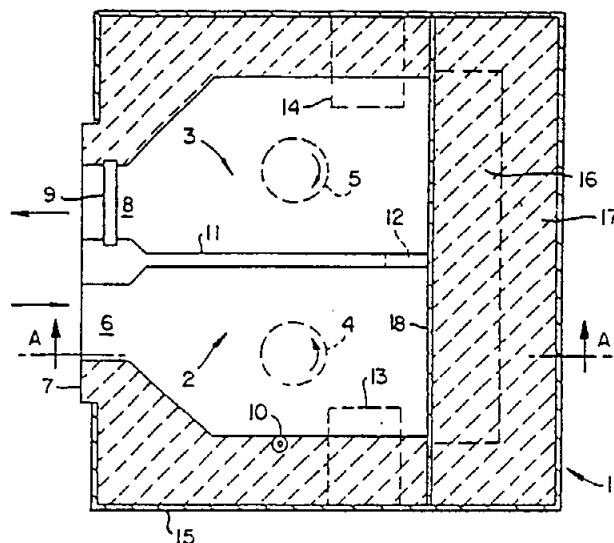
(II)

στον οποίο

τα A και B, πάντα διαφορετικά, παριστούν ένα άτομο άνθρακα ή ένα άτομο αζώτου, ενώ η διακεκομμένη γραμμή υποδεικνύει την ενδεχομένη παρουσία ενός διπλού δεσμού μεταξύ των θέσεων 4 και 5, και τα R₂, R₃ και R₄, ίδια ή διαφορετικά, τα οποία ημπορούν επίσης να σχηματίζουν ένα τμήμα ενός άλλου δακτυλίου, αρωματικού ή μη, παριστούν ένα άτομο υδρογόνου, ένα αλογόνο, μία ρίζα κατωτέρου αλκυλίου, μία νιτροομάδα, μία ρίζα υδροξυλίου, μία οξοομάδα, μία ρίζα αλκοξυλίου, μία ρίζα κυανίου, μία ρίζα καρβοξυλίου, μία ρίζα καρβοξαμιδίου, μία ρίζα καρβοξυλικού αλκυλίου, μία ρίζα αρυλίου ή υποκατασταθέντος αρυλίου, μία σουλφονική ρίζα, μία ρίζα σουλφοναμιδίου, υποκατασταθείσα ή μη στην ομάδα αμίνης, μία ρίζα αμίνης ή υποκατασταθείσης αμίνης, γενικού τύπου III.



ΑΡΙΘΜΟΣ ΕΥΡΩΠΑΪΚΟΥ Δ.Ε. (11): 3009523
ΑΡΙΘ. ΕΛΛΗΝΙΚΗΣ ΚΑΤΑΘΕΣΗΣ (21): 930401768
ΗΜΕΡ. ΕΛΛΗΝΙΚΗΣ ΚΑΤΑΘΕΣΗΣ (22): 28.10.93
ΑΡΙΘ./ΗΜΕΡ. ΔΗΜΟΣΙΕΥΣΗΣ
ΕΥΡΩΠΑΪΚΟΥ ΔΙΠΛΩΜΑΤΟΣ (87): 352355/27.10.93
ΑΡΙΘ./ΗΜΕΡ. ΚΑΤΑΘΕΣΗΣ
ΕΥΡΩΠΑΪΚΗΣ ΑΙΤΗΣΗΣ (86): 88112259.2/28.07.88
ΤΙΤΛΟΣ ΕΦΕΥΡΕΣΗΣ (54): Βελτιωμένο δοχείο καθάρσεως αλουμινίου σε δύο στάδια (θαλάμους)
ΔΙΚΑΙΟΥΧΟΣ (73): Praxair Technology Inc.
 39 Old Ridgebury Road Danbury
 06810-5113, Η.Π.Α.
ΣΥΜΒΑΤΙΚΕΣ ΠΡΟΤΕΡΑΙΟΤΗΤΕΣ (30): —
ΕΦΕΥΡΕΤΗΣ (72): Pelton John Franklin
ΕΙΔΙΚΟΣ ΠΛΗΡΕΞΟΥΣΙΟΣ (74): Γιώτη-Μάνθου Ελένη, Στουρνάρα
 37, 106 82 Αθήνα
ΑΝΤΙΚΛΗΤΟΣ (74): Βαγιάνος Γεώργιος, Στουρνάρα 37,
 106 82 Αθήνα

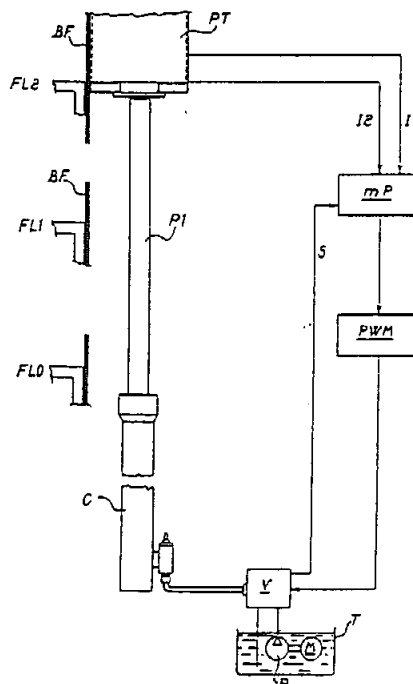


ΠΕΡΙΛΗΨΗ (57)

Ένα δοχείο καθάρσεως αλουμινίου με δύο παράλληλα τοποθετημένα στάδια καθάρσεως, όπου η ροή του τηγμένου αλουμινίου μέσα και έξω από το δοχείο γίνεται από την ίδια πλευρά. Το δοχείο δέχεται αντιστροφή της ροής και είναι εύκολο στην εγκατάσταση, την χρήση και την συντήρησή του.

ΑΡΙΘΜΟΣ ΕΥΡΩΠΑΪΚΟΥ Δ.Ε. (11): 3009524
ΑΡΙΘ. ΕΛΛΗΝΙΚΗΣ ΚΑΤΑΘΕΣΗΣ (21): 930401834
ΗΜΕΡ. ΕΛΛΗΝΙΚΗΣ ΚΑΤΑΘΕΣΗΣ (22): 28.10.93
ΑΡΙΘ./ΗΜΕΡ. ΔΗΜΟΣΙΕΥΣΗΣ
ΕΥΡΩΠΑΪΚΟΥ ΔΙΠΛΩΜΑΤΟΣ (87): 0373280/27.10.93
ΑΡΙΘ./ΗΜΕΡ. ΚΑΤΑΘΕΣΗΣ
ΕΥΡΩΠΑΪΚΗΣ ΑΙΤΗΣΗΣ (86): 88830541.4/16.12.88
ΤΙΤΛΟΣ ΕΦΕΥΡΕΣΗΣ (54): Σύστημα υδραυλικού ανυψωτήρα βαρών
ΔΙΚΑΙΟΥΧΟΣ (73): G.M.V. S.p.A.
 via Don Gnocchi 10
 I-20016 Pero (Milan), Ιταλία
ΣΥΜΒΑΤΙΚΕΣ ΠΡΟΤΕΡΑΙΟΤΗΤΕΣ (30): —
ΕΦΕΥΡΕΤΗΣ (72): Martini Angelo
ΕΙΔΙΚΟΣ ΠΛΗΡΕΞΟΥΣΙΟΣ (74): Προκοπίου Δημήτριος, Ηρακλείτου
 6, 106 73 Αθήνα
ΑΝΤΙΚΛΗΤΟΣ (74): Σακκελαρίδης Ιωάννης, Ηρακλείτου
 6, 106 73 Αθήνα

βαλβίδες (UCS, DCS, UOS, DOS) που κινούν τα διαφράγματα με παλμούς ON/OFF διαφορετικής διάρκειας, ανάλογα με τις πληροφορίες για τη συμπεριφορά και τις συνθήκες του συστήματος, οι οποίες πληροφορίες λαμβάνονται από τον ανατροφοδότη του συστήματος (S) και της εγκατάστασης (11, 12).



ΠΕΡΙΛΗΨΗ (57)

Σύστημα υδραυλικού ανελκυστήρα με υδραυλικό προωθητήρα, ο οποίος εφοδιάζεται με ένα πιστόνι (P1) που μπορεί να κινηθεί κατά τις δύο κατευθύνσεις, για την άνοδο και κάθοδο μιάς καμπίνας (P) μια δεξαμενή υδραυλικού υγρού (T) και μια αντλία (P) για υγρό, ένα διάφραγμα «BY PASS» (VNB) για να ρυθμίζει την άνοδο του πιστονιού και ένα διάφραγμα ανόδου (VOD) για να ελέγχει την κάθοδο του, όπως επίσης εφοδιάζεται με σύστημα ελέγχου με μικροεπεξεργαστή (MP) για την κίνηση τους.

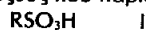
Για να αντισταθμίσουμε τις μεταβολές στο φορτίο, την θερμοκρασία και την πίεση του υδραυλικού υγρού, προβλέπονται οι σωληνοειδείς

ΑΡΙΘΜΟΣ ΕΥΡΩΠΑΪΚΟΥ Δ.Ε.	(11): 3009525
ΑΡΙΘ. ΕΛΛΗΝΙΚΗΣ ΚΑΤΑΘΕΣΗΣ	(21): 930401483
ΗΜΕΡ. ΕΛΛΗΝΙΚΗΣ ΚΑΤΑΘΕΣΗΣ	(22): 29.10.93
ΑΡΙΘ./ΗΜΕΡ. ΔΗΜΟΣΙΕΥΣΗΣ	
ΕΥΡΩΠΑΪΚΟΥ ΔΙΠΛΩΜΑΤΟΣ	(87): 411209/27.10.93
ΑΡΙΘ./ΗΜΕΡ. ΚΑΤΑΘΕΣΗΣ	
ΕΥΡΩΠΑΪΚΗΣ ΑΙΤΗΣΗΣ	(86): 89122910.6/12.12.89
ΤΙΤΛΟΣ ΕΦΕΥΡΕΣΗΣ	(54): Αποχρωματισμός Αλκανοσουλφονικών και Αρενοσουλφονικών οξέων
ΔΙΚΑΙΟΥΧΟΣ	(73): Atochem North America Inc. Three Parkway Philadelphia Pennsylvania 19102, Η.Π.Α.
ΣΥΜΒΑΤΙΚΕΣ ΠΡΟΤΕΡΑΙΟΤΗΤΕΣ	(30): 388212/01.08.89/US
ΕΦΕΥΡΕΤΗΣ	(72): Wheaton Gregory Alan
ΕΙΔΙΚΟΣ ΠΛΗΡΕΞΟΥΣΙΟΣ	(74): Ραζή-Βαγιακάκου Ρένα, Πανεπιστημίου 64, 106 77 Αθήνα
ΑΝΤΙΚΛΗΤΟΣ	(74): Βαγιακάκου-Ραζή Ρένα, Πανεπιστημίου 64, 106 77 Αθήνα

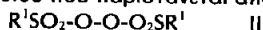
του εν λόγω αλκανοσουλφονικού ή αρενοσουλφονικού οξέος σε επιθυμητό επίπεδο, όπου το R στον τύπο I και το R¹ στον τύπο II μπορούν να παριστάνουν το κάθε ένα ρίζα αλκυλίου ή ρίζα αρυλίου, υπό τον όρο ότι το R στον τύπο I μπορεί να είναι ίδιο ή διαφορετικό από το R¹ στον τύπο II.

ΠΕΡΙΛΗΨΗ (57)

Μέθοδος αποχρωματισμού λερωμένου με χρώμα αλκανοσουλφονικού ή αρενοσουλφονικού οξέος που παριστάνεται από τον τύπο I:



η οποία περιλαμβάνει την ανάμιξη του εν λόγω λερωμένου με χρώμα οξέος με αποτελεσματική ποσότητα διαλκανοσουλφονυλ- ή διαρενοσουλφονυλ-υπεροξειδίου που παριστάνεται από τον τύπο II:



και αφήνεται το μίγμα να παραμείνει εν ηρεμία σε θερμοκρασία και χρονική περίοδο επαρκείς για να επιτραπεί η μείωση του χρώματος

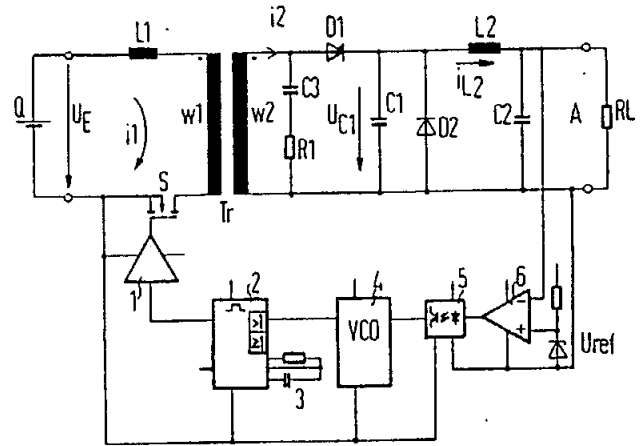
ΑΡΙΘΜΟΣ ΕΥΡΩΠΑΪΚΟΥ Δ.Ε.	(11): 3009526
ΑΡΙΘ. ΕΛΛΗΝΙΚΗΣ ΚΑΤΑΘΕΣΗΣ	(21): 930401562
ΗΜΕΡ. ΕΛΛΗΝΙΚΗΣ ΚΑΤΑΘΕΣΗΣ	(22): 29.10.93
ΑΡΙΘ./ΗΜΕΡ. ΔΗΜΟΣΙΕΥΣΗΣ	
ΕΥΡΩΠΑΪΚΟΥ ΔΙΠΛΩΜΑΤΟΣ	(87): 293895/11.08.93
ΑΡΙΘ./ΗΜΕΡ. ΚΑΤΑΘΕΣΗΣ	
ΕΥΡΩΠΑΪΚΗΣ ΑΙΤΗΣΗΣ	(86): 88108863.7/03.06.88
ΤΙΤΛΟΣ ΕΦΕΥΡΕΣΗΣ	(54): Φαινολικοί θειαιθέρες ως αναστολείς της 5-λιποξυγενάσης
ΔΙΚΑΙΟΥΧΟΣ	(73): G.D. Searle & CO. P.O. Box 5110 Chicago Illinois 60680, Η.Π.Α.
ΣΥΜΒΑΤΙΚΕΣ ΠΡΟΤΕΡΑΙΟΤΗΤΕΣ	(30): 1) 58429/05.06.87/US 2) 194769/23.05.88/US
ΕΦΕΥΡΕΤΗΣ	(72): 1) Muller Richard August 2) Partis Richard Allen
ΕΙΔΙΚΟΣ ΠΛΗΡΕΞΟΥΣΙΟΣ	(74): Γιώτη-Μάνθου Ελένη, Στουρνάρα 37, 106 82 Αθήνα
ΑΝΤΙΚΛΗΤΟΣ	(74): Βαγιανός Γεώργιος, Στουρνάρα 37, 106 82 Αθήνα

ΠΕΡΙΛΗΨΗ (57)

Οι ενώσεις της παρούσης εφευρέσεως περιλαμβάνουν υποκατεστημένα παράγωγα φαινολικού θειαιθέρα τα οποία είναι ειδικευμένοι αναστολείς της 5-λιποξυγενάσης και τα οποία, κατά συνέπεια, είναι χρήσιμα στη θεραπεία της τοπικής φλεγμονής, καθώς και της φλεγμονής σε συστήματα, της αλλεργίας και των αντιδράσεων υπερευαισθησίας και άλλων διαταραχών στις οποίες εμπλέκονται οι παράγοντες που σχηματίζονται στην μεταβολική οδό της 5-λιποξυγενάσης.

ΑΡΙΘΜΟΣ ΕΥΡΩΠΑΪΚΟΥ Δ.Ε. (11): 3009527
ΑΡΙΘ. ΕΛΛΗΝΙΚΗΣ ΚΑΤΑΘΕΣΗΣ (21): 930401566
ΗΜΕΡ. ΕΛΛΗΝΙΚΗΣ ΚΑΤΑΘΕΣΗΣ (22): 29.10.93
ΑΡΙΘ./ΗΜΕΡ. ΔΗΜΟΣΙΕΥΣΗΣ
ΕΥΡΩΠΑΪΚΟΥ ΔΙΠΛΩΜΑΤΟΣ (87): 330987/28.07.93
ΑΡΙΘ./ΗΜΕΡ. ΚΑΤΑΘΕΣΗΣ
ΕΥΡΩΠΑΪΚΗΣ ΑΙΤΗΣΗΣ (86): 89103068.6/22.02.89
ΤΙΤΛΟΣ ΕΦΕΥΡΕΣΗΣ (54): Μεταλλάκτης απ' ευθείας διακοπής με μετασχηματιστή και με διάταξη απομαγνητίσεως
ΔΙΚΑΙΟΥΧΟΣ (73): SIEMENS AG
 Wittelsbacherplatz 2 Munchen 2 D-8000, Γερμανία
ΣΥΜΒΑΤΙΚΕΣ ΠΡΟΤΕΡΑΙΟΤΗΤΕΣ (30): 3807120/04.03.88/DE
ΕΦΕΥΡΕΤΗΣ (72): 1) Brakus, Bogdan, Dipl.-Ing.
 2) Heinzl Herbert
ΕΙΔΙΚΟΣ ΠΛΗΡΕΞΟΥΣΙΟΣ (74): Γιώτη-Μάνθου Ελένη, Στουρνάρα 37, 106 82 Αθήνα
ΑΝΤΙΚΛΗΤΟΣ (74): Βαγιανός Γεώργιος, Στουρνάρα 37, 106 82 Αθήνα

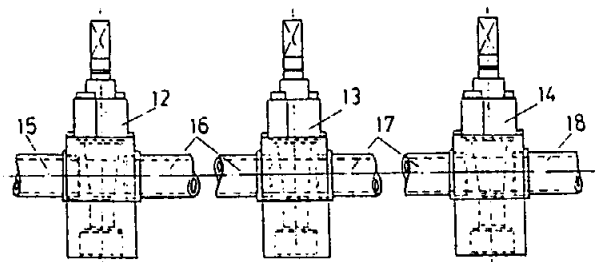
να συμφωνεί τουλάχιστον κατά προσέγγιση με το κύριο κύκλωμα συντονισμού (L1, C1).



ΠΕΡΙΛΗΨΗ (57)

Σε έναν μεταλλάκτη απ' ευθείας διακοπής με μετασχηματιστή (Tr) και πυκνωτή μνήμης (C1), στον οποίο ο πυκνωτής μνήμης (C1) μαζί με μία επαγωγή (L1), σχηματίζει ένα κύριο κύκλωμα συντονισμού (L1, C1), συνδέεται μία RC-σειριακή ζεύξη (C3, R1) ως διάταξη απομαγνητίσεως, απ' ευθείας με τον μετασχηματιστή (Tr). Ο πυκνωτής (C3) της RC-σειριακής ζεύξης (R1, C3) είναι κατά τέτοιο τρόπο υπολογισμένος, ώστε το υπόλοιπο κύκλωμα συντονισμού, το οποίο αποτελείται από τον πυκνωτή (C3) και την κάθετη επαγωγή του μετασχηματιστή (Tr),

ΑΡΙΘΜΟΣ ΕΥΡΩΠΑΪΚΟΥ Δ.Ε. (11): 3009528
ΑΡΙΘ. ΕΛΛΗΝΙΚΗΣ ΚΑΤΑΘΕΣΗΣ (21): 930401895
ΗΜΕΡ. ΕΛΛΗΝΙΚΗΣ ΚΑΤΑΘΕΣΗΣ (22): 29.10.93
ΑΡΙΘ./ΗΜΕΡ. ΔΗΜΟΣΙΕΥΣΗΣ
ΕΥΡΩΠΑΪΚΟΥ ΔΙΠΛΩΜΑΤΟΣ (87): 324383/04.08.93
ΑΡΙΘ./ΗΜΕΡ. ΚΑΤΑΘΕΣΗΣ
ΕΥΡΩΠΑΪΚΗΣ ΑΙΤΗΣΗΣ (86): 89100184.4/07.01.89
ΤΙΤΛΟΣ ΕΦΕΥΡΕΣΗΣ (54): Πολλαπλό σύστημα αερίων με πολλαπλές βαλβίδες (κρόνους) και με σύστημα ταχείας ζεύξεως
ΔΙΚΑΙΟΥΧΟΣ (73): Casuso D. Jose Gomez
 Francisco Salazar 14-6 Izda Santander E-39004, Ισπανία
ΣΥΜΒΑΤΙΚΕΣ ΠΡΟΤΕΡΑΙΟΤΗΤΕΣ (30): 8800041/11.01.88/ES
ΕΦΕΥΡΕΤΗΣ (72): Casuso D. Jose Gomez
ΕΙΔΙΚΟΣ ΠΛΗΡΕΞΟΥΣΙΟΣ (74): Γιώτη-Μάνθου Ελένη, Στουρνάρα 37, 106 82 Αθήνα
ΑΝΤΙΚΛΗΤΟΣ (74): Βαγιανός Γεώργιος, Στουρνάρα 37, 106 82 Αθήνα



ΠΕΡΙΛΗΨΗ (57)

Αντικείμενο της παρούσας εφεύρεσης είναι ένα σύστημα κρουών ή βαλβίδων το οποίο είναι εφαρμόσιμο για κάθε αέριο και μάλιστα σε ένα απεριόριστο πλήθος, ανάλογο των προς εφοδιασμό καυστήρων. Οι αναφερθείσες βαλβίδες συνδέονται μεταξύ τους με αγωγούς οποιοδήποτε μήκους, ώστε το σύνολο του συστήματος να μπορεί να προσαρμοστεί σε οποιαδήποτε περίπτωση εφαρμογής. Οι συνδέσεις γίνονται με συστήματα ταχείας ζεύξης και δημιουργείται ένα κλειστό σύστημα το οποίο περικλείει το σύνολο των βαλβίδων τροφοδοσίας.

ΑΡΙΘΜΟΣ ΕΥΡΩΠΑΪΚΟΥ Δ.Ε. (11): 3009529	
ΑΡΙΘ. ΕΛΛΗΝΙΚΗΣ ΚΑΤΑΘΕΣΗΣ (21): 930402268	
ΗΜΕΡ. ΕΛΛΗΝΙΚΗΣ ΚΑΤΑΘΕΣΗΣ (22): 29.10.93	
ΑΡΙΘ./ΗΜΕΡ. ΔΗΜΟΣΙΕΥΣΗΣ	
ΕΥΡΩΠΑΪΚΟΥ ΔΙΠΛΩΜΑΤΟΣ (87): 365467/18.08.93	
ΑΡΙΘ./ΗΜΕΡ. ΚΑΤΑΘΕΣΗΣ	
ΕΥΡΩΠΑΪΚΗΣ ΑΙΤΗΣΗΣ (86): 89730095.0/06.04.89	
ΤΙΤΛΟΣ ΕΦΕΥΡΕΣΗΣ (54): Σκιερογόνος ουσία, για υπερήχους από φυσαλίδες αερίου και μικροσωματίδια περιέχοντα λιπαρό οξύ	
ΔΙΚΑΙΟΥΧΟΣ (73): Schering AG Berlin und Bergkamen Mullerstrasse 170/178 D-1000 Postfach 65 03 11 Berlin, Γερμανία	
ΣΥΜΒΑΤΙΚΕΣ ΠΡΟΤΕΡΑΙΟΤΗΤΕΣ ΕΦΕΥΡΕΤΗΣ (30): 3834705/07.10.88/DE (72): 1) Lange Lothar Prof. 2) Hilmann Jürgen 3) Fritzscht Thomas Dr. 4) Siegert Joachim Dr.	
ΕΙΔΙΚΟΣ ΠΛΗΡΕΞΟΥΣΙΟΣ (74): Γιώτη-Μάνθου Ελένη, Στουρνάρα 37, 106 82 Αθήνα	
ΑΝΤΙΚΛΗΤΟΣ (74): Βαγιανός Γεώργιος, Στουρνάρα 37, 106 82 Αθήνα	

φανειοδραστική στερεά ουσία, εν εναιωρήσει εντός ενός υγρού φορέα.

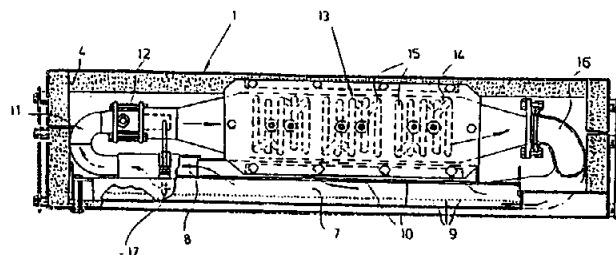
Αυτές επιτρέπουν σε λήψεις υπερήχων μετά από ενδοφλέβιο εφαρμογή την απόδοση αντίθεσης της δεξιάς και της αριστεράς καρδιάς, του μυοκαρδίου ως και άλλων οργάνων όπως του ήπατος, του σπληνός και των νεφρών.

ΠΕΡΙΛΗΨΗ (57)

Περιγράφονται σκιερογόνες ουσίες για την διαγνωστική με υπερήχους από φυσαλίδες αερίου και μικροσωματίδια, οι οποίες χαρακτηρίζονται από το γεγονός, ότι ως μικροσωματίδια περιέχουν ένα μείγμα τουλάχιστον ενός (C₁₀-C₂₀)-λιπαρού οξέος με τουλάχιστον μία μη επι-

ΑΡΙΘΜΟΣ ΕΥΡΩΠΑΪΚΟΥ Δ.Ε. (11): 3009530	
ΑΡΙΘ. ΕΛΛΗΝΙΚΗΣ ΚΑΤΑΘΕΣΗΣ (21): 930402298	
ΗΜΕΡ. ΕΛΛΗΝΙΚΗΣ ΚΑΤΑΘΕΣΗΣ (22): 29.10.93	
ΑΡΙΘ./ΗΜΕΡ. ΔΗΜΟΣΙΕΥΣΗΣ	
ΕΥΡΩΠΑΪΚΟΥ ΔΙΠΛΩΜΑΤΟΣ (87): 436085/27.10.93	
ΑΡΙΘ./ΗΜΕΡ. ΚΑΤΑΘΕΣΗΣ	
ΕΥΡΩΠΑΪΚΗΣ ΑΙΤΗΣΗΣ (86): 90120899.1/31.10.90	
ΤΙΤΛΟΣ ΕΦΕΥΡΕΣΗΣ (54): Μία συσκευή θέρμανσης του αέρα για υλικά συσκευασίας που έχει μέσα επανακυκλοφορίας του θερμού αέρα	
ΔΙΚΑΙΟΥΧΟΣ (73): Tetra Laval Holdings & Finance S.A. Avenue General Guisan 70 CH-1009 Pully, Ελβετία	
ΣΥΜΒΑΤΙΚΕΣ ΠΡΟΤΕΡΑΙΟΤΗΤΕΣ ΕΦΕΥΡΕΤΗΣ (30): 8903998/27.11.89/SE (72): 1) Andersson Ronald 2) Svensson Lars	
ΕΙΔΙΚΟΣ ΠΛΗΡΕΞΟΥΣΙΟΣ (74): Τσιμικάλης Αθανάσιος, Ν. Βάμβα 1, 106 74 Αθήνα	
ΑΝΤΙΚΛΗΤΟΣ (74): Τσιμικάλης Αθανάσιος, Ν. Βάμβα 1, 106 74 Αθήνα	

ματα αυτά διαθέτει ένα κιβώτιο αναρρόφησης που έχει οπές, το οποίο κιβώτιο τοποθετείται δίπλα από ένα ακροφύσιο για τον θερμό αέρα και συνδέεται, μέσω ενός αγωγού επανακυκλοφορίας, με την πλευρά εισόδου με ένα μέσον που δημιουργεί ένα ρεύμα αέρος.



ΠΕΡΙΛΗΨΗ (57)

Συσκευές θέρμανσης για υλικά συσκευασίας που λειτουργούν με θερμόν αέρα χρησιμοποιούνται συχνά για την θέρμανση θερμοπλαστικών υλικών συσκευασίας για σκοπούς θερμής σφράγισης, διαμόρφωσης ή τα σχετικά. Οι συσκευές θέρμανσης έχουν μεγάλη κατανάλωση ενέργειας και πάσχουν από έναν σχετικά χαμηλό βαθμό απόδοσης, που κυρίως αφορά μία σημαντική σπατάλη ροής θερμού αέρα. Μία συσκευή θέρμανσης στην οποία έχουν αντιμετωπισθεί τα μειονεκτή-

ΑΡΙΘΜΟΣ ΕΥΡΩΠΑΪΚΟΥ Δ.Ε. (11): 3009531	
ΑΡΙΘ. ΕΛΛΗΝΙΚΗΣ ΚΑΤΑΘΕΣΗΣ (21): 930402336	
ΗΜΕΡ. ΕΛΛΗΝΙΚΗΣ ΚΑΤΑΘΕΣΗΣ (22): 29.10.93	
ΑΡΙΘ./ΗΜΕΡ. ΔΗΜΟΣΙΕΥΣΗΣ	
ΕΥΡΩΠΑΪΚΟΥ ΔΙΠΛΩΜΑΤΟΣ (87): 296039/22.09.93	
ΑΡΙΘ./ΗΜΕΡ. ΚΑΤΑΘΕΣΗΣ	
ΕΥΡΩΠΑΪΚΗΣ ΑΙΤΗΣΗΣ (86): 88401436.6/10.06.88	
ΤΙΤΛΟΣ ΕΦΕΥΡΕΣΗΣ (54): Σνακ (πρόχειρη τροφή) από εξωθημένο άμυλο και μέθοδος παρασκευής της	
ΔΙΚΑΙΟΥΧΟΣ (73): Nabisco Inc. 7 Campus Drive Parsippany 07054-0311 New Jersey, Η.Π.Α.	
ΣΥΜΒΑΤΙΚΕΣ ΠΡΟΤΕΡΑΙΟΤΗΤΕΣ (30): 62673/16.06.87/US	
ΕΦΕΥΡΕΤΗΣ (72): 1) Fazzolare Richard D. 2) Szerc Joseph A. 3) Van Lengerich Berhard 4) Leschke Rudolph J.	
ΕΙΔΙΚΟΣ ΠΛΗΡΕΞΟΥΣΙΟΣ (74): Γιώτη-Μάνθου Ελένη, Στουρνάρα 37, 10682	
ΑΝΤΙΚΛΗΤΟΣ (74): Βαγιανός Γεώργιος, Στουρνάρα 37, 106 82 Αθήνα	

(β) Θερμαίνουμε την συγκεκριμένη σύνθεση, ενώ συγχρόνως αναμιγνύουμε για αρκετό χρονικό διάστημα την σύνθεση, για να δημιουργηθεί μια ζύμη που να μπορεί να περάσει από μηχανή.
(γ) Εξωθούμε την θερμανθείσα σύνθεση για να αποκομίσουμε ένα προϊόν με περιεκτικότητα υγρασίας από 25% ως 60% επί του βάρους, σύμφωνα με το βάρος του προϊόντος που εξωθήθηκε.
(δ) Δίνουμε στην εξωθιμένη σύνθεση τη μορφή λείου στρώματος.
(ε) Αναδιπλώνουμε το στρώμα έτσι ώστε να σχηματίσει λεπτό φύλλο.
(στ) Μειώνουμε το πάχος του φύλλου.
(ζ) Κόβουμε το λεπτό φύλλο σε κομμάτια και
(η) ψήνουμε τα κομμάτια αυτά για ν' αποκτήσουν μια υφή που να μοιάζει με τσιπς.

ΠΕΡΙΛΗΨΗ (57)

Η παρούσα εφεύρεση παρουσιάζει μια μέθοδο για την παρασκευή μιας ψημένης πρόχειρης τροφής «σνακ», η οποία περιλαμβάνει τα εξής στάδια:

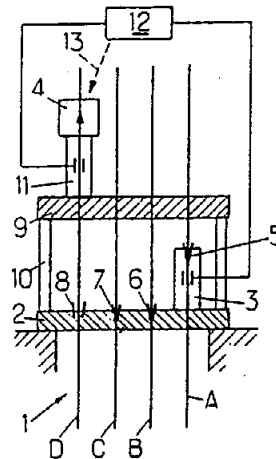
(α) Αναμιγνύουμε τουλάχιστον ένα συστατικό που περιέχει άμυλο με νερό για να σχηματιστεί μια σύνθεση.

ΑΡΙΘΜΟΣ ΕΥΡΩΠΑΪΚΟΥ Δ.Ε. (11): 3009532	
ΑΡΙΘ. ΕΛΛΗΝΙΚΗΣ ΚΑΤΑΘΕΣΗΣ (21): 930402506	
ΗΜΕΡ. ΕΛΛΗΝΙΚΗΣ ΚΑΤΑΘΕΣΗΣ (22): 29.10.93	
ΑΡΙΘ./ΗΜΕΡ. ΔΗΜΟΣΙΕΥΣΗΣ	
ΕΥΡΩΠΑΪΚΟΥ ΔΙΠΛΩΜΑΤΟΣ (87): 421862/27.10.93	
ΑΡΙΘ./ΗΜΕΡ. ΚΑΤΑΘΕΣΗΣ	
ΕΥΡΩΠΑΪΚΗΣ ΑΙΤΗΣΗΣ (86): 90402712.5/01.10.90	
ΤΙΤΛΟΣ ΕΦΕΥΡΕΣΗΣ (54): Τελειοποίησης μεθόδων και συσκευής τάνυσης καλωδίων πολλαπλών κλώνων	
ΔΙΚΑΙΟΥΧΟΣ (73): Freyssinet International (Stup) 52-54 rue de la Belle Feuille F-92100 Boulogne-Billancourt, Γαλλία	
ΣΥΜΒΑΤΙΚΕΣ ΠΡΟΤΕΡΑΙΟΤΗΤΕΣ (30): 8913020/05.10.89/FR	
ΕΦΕΥΡΕΤΗΣ (72): 1) Percheron Jean-Claude 2) Stouffs Andre	
ΕΙΔΙΚΟΣ ΠΛΗΡΕΞΟΥΣΙΟΣ (74): Κιλιμίρης Κωνσταντίνος, Υψηλάντου 38, 115 21 Αθήνα	
ΑΝΤΙΚΛΗΤΟΣ (74): Κιλιμίρης Αθανάσιος, Υψηλάντου 38, 115 21 Αθήνα	

τραβάμε ένα τρίτο κλώνο (C) μέχρις ότου η τάση του γίνη ίση με εκείνη του ενδεικτικού κλώνου μετρούμενη την αντίστοιχη στιγμή και αγκυρώνουμε λοιπόν τον έτσι τεντωμένο τρίτο κλώνο, και ούτω καθ' εξής μέχρι την αγκύρωση του τελευταίου κλώνου (D), μετά σημειώνουμε την τάση που εφαρμόζεται στον ενδεικτικό κλώνο (A) και, αφού ξετεντώσουμε αυτόν τον τελευταίο και τον ελευθερώσουμε από τα μέσα μέτρησης, αγκυρώνουμε αυτόν τον ενδεικτικό κλώνο εφαρμόζοντας του την σημειωθείσα τάση.

ΠΕΡΙΛΗΨΗ (57)

Για να τανύσουμε ένα πολύκλωνο καλώδιο (A, B, C, D...) με διαδοχική τάνυση των διαφόρων κλώνων με τη βοήθεια ενός ατομικού γρύλου (4), προβαίνουμε ως ακολούθως: θέτουμε υπό τάνυση ένα πρώτο κλώνο, ονομαζόμενο «ενδεικτικό κλώνο» στο εξής, καθιστώντας στη συνέχεια δυνατή τη μέτρηση της τάσης αυτού του κλώνου ανά πάσαν στιγμή, κατόπιν τραβούμε ένα δεύτερο κλώνο (B) μέχρι η τάση του να γίνη ίση με εκείνη του ενδεικτικού κλώνου, μετρούμενη συγχρόνως, και αγκυρώνουμε λοιπόν αυτόν τον δεύτερο κλώνο έτσι τεντωμένο, κατόπιν

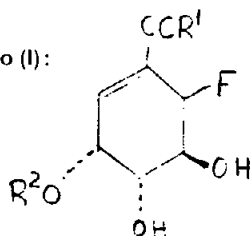


ΑΡΙΘΜΟΣ ΕΥΡΩΠΑΪΚΟΥ Δ.Ε. (11):	3009533
ΑΡΙΘ. ΕΛΛΗΝΙΚΗΣ ΚΑΤΑΘΕΣΗΣ (21):	930402508
ΗΜΕΡ. ΕΛΛΗΝΙΚΗΣ ΚΑΤΑΘΕΣΗΣ (22):	29.10.93
ΑΡΙΘ./ΗΜΕΡ. ΔΗΜΟΣΙΕΥΣΗΣ	
ΕΥΡΩΠΑΪΚΟΥ ΔΙΠΛΩΜΑΤΟΣ (87):	393923/27.10.93
ΑΡΙΘ./ΗΜΕΡ. ΚΑΤΑΘΕΣΗΣ	
ΕΥΡΩΠΑΪΚΗΣ ΑΙΤΗΣΗΣ (86):	90303935.2/11.04.90
ΤΙΤΛΟΣ ΕΦΕΥΡΕΣΗΣ (54):	Παράγωγα 6-φθοροσικιμικού οξέος
ΔΙΚΑΙΟΥΧΟΣ (73):	Zeneca Limited Imperial Chemical House 9 Mil- lbank SW1P3JF London, M. Βρετανία
ΣΥΜΒΑΤΙΚΕΣ ΠΡΟΤΕΡΑΙΟΤΗΤΕΣ (30):	8908700/18.04.89/GB
ΕΦΕΥΡΕΤΗΣ (72):	1) Sutherland James Kenneth 2) Watkins William John 3) Snow George Alan 4) Davies Gareth Morse
ΕΙΔΙΚΟΣ ΠΛΗΡΕΞΟΥΣΙΟΣ (74):	Κιλιμύρης Κωνσταντίνος, Υψηλάντου 38, 115 21 Αθήνα
ΑΝΤΙΚΛΗΤΟΣ (74):	Κιλιμύρης Αθανάσιος, Υψηλάντου 38, 115 21 Αθήνα

όπου το R¹ είναι υδροξυ ή μία ομάδα βιομετατρέψιμη σε υδροξυ και το R² είναι υδρογόνο ή -P(O)(OH)₂, που διαθέτουν αντιβακτηριακή, αντιμυκητιακή και ζιζανιοκτόνο ενεργότητα. Περιγράφεται η παρασκευή και η χρήση τους καθώς και φαρμακευτικές συνθέσεις που τα περιέχουν.

ΠΕΡΙΛΗΨΗ (57)

Παράγωγα 6-φθοροσικιμικού οξέος με τύπο (I):



ΑΡΙΘΜΟΣ ΕΥΡΩΠΑΪΚΟΥ Δ.Ε. (11):	3009534
ΑΡΙΘ. ΕΛΛΗΝΙΚΗΣ ΚΑΤΑΘΕΣΗΣ (21):	930402509
ΗΜΕΡ. ΕΛΛΗΝΙΚΗΣ ΚΑΤΑΘΕΣΗΣ (22):	29.10.93
ΑΡΙΘ./ΗΜΕΡ. ΔΗΜΟΣΙΕΥΣΗΣ	
ΕΥΡΩΠΑΪΚΟΥ ΔΙΠΛΩΜΑΤΟΣ (87):	393986/27.10.93
ΑΡΙΘ./ΗΜΕΡ. ΚΑΤΑΘΕΣΗΣ	
ΕΥΡΩΠΑΪΚΗΣ ΑΙΤΗΣΗΣ (86):	90304105.1/17.04.90
ΤΙΤΛΟΣ ΕΦΕΥΡΕΣΗΣ (54):	Κατεργασία υδρογονανθρακικού καυσίμου
ΔΙΚΑΙΟΥΧΟΣ (73):	Shin Fuji Kogyo Kabushiki Kaisha 7-6 3-Chome Tenma Kita-Ku Osaka-Shi Osaka-Fu, Ιαπωνία
ΣΥΜΒΑΤΙΚΕΣ ΠΡΟΤΕΡΑΙΟΤΗΤΕΣ (30):	1) 96693/89/17.04.89/JP 2) 96694/89/17.04.89/JP 3) 110688/89/28.04.89/JP 4) 215324/89/22.08.89/JP
ΕΦΕΥΡΕΤΗΣ (72):	Sakuma Tetsuo
ΕΙΔΙΚΟΣ ΠΛΗΡΕΞΟΥΣΙΟΣ (74):	Κιλιμύρης Κωνσταντίνος, Υψηλάντου 38, 115 21 Αθήνα
ΑΝΤΙΚΛΗΤΟΣ (74):	Κιλιμύρης Αναστάσιος, Υψηλάντου 38, 115 21 Αθήνα

ΠΕΡΙΛΗΨΗ (57)

Μαγνήτης με ασθενή πυκνότητα μαγνητικής ροής, από 5 έως 18 gauss στον πόλο S και πυκνότητα μαγνητικής ροής μικρότερη από 6 gauss στον πόλο N, χρησιμοποιείται για την κατεργασία υδρογονανθρακικού καυσίμου και βρίσκεται ότι μειώνεται έτσι η κατανάλωση καυσίμου έτσι ώστε το κόστος του καυσίμου να μπορεί να μειωθεί στο 70-80% συγκριτικά με μη κατεργασμένο καύσιμο.

ΑΡΙΘΜΟΣ ΕΥΡΩΠΑΪΚΟΥ Δ.Ε.	(11): 3009535
ΑΡΙΘ. ΕΛΛΗΝΙΚΗΣ ΚΑΤΑΘΕΣΗΣ	(21): 930402511
ΗΜΕΡ. ΕΛΛΗΝΙΚΗΣ ΚΑΤΑΘΕΣΗΣ	(22): 29.10.93
ΑΡΙΘ./ΗΜΕΡ. ΔΗΜΟΣΙΕΥΣΗΣ	
ΕΥΡΩΠΑΪΚΟΥ ΔΙΠΛΩΜΑΤΟΣ	(87): 400637/27.10.93
ΑΡΙΘ./ΗΜΕΡ. ΚΑΤΑΘΕΣΗΣ	
ΕΥΡΩΠΑΪΚΗΣ ΑΙΤΗΣΗΣ	(86): 90110339.0/31.05.90
ΤΙΤΛΟΣ ΕΦΕΥΡΕΣΗΣ	(54): Παρασκευή της ουσίας FR 115224 παρεντερική χορήγηση
ΔΙΚΑΙΟΥΧΟΣ	(73): Fujisawa Pharmaceutical Co. Ltd 4-7 Doshomachi 3-Chome Chuo-Ku 541 Osaka-Shi Osaka, Ιαπωνία
ΣΥΜΒΑΤΙΚΕΣ ΠΡΟΤΕΡΑΙΟΤΗΤΕΣ	(30): 141972/89/02.06.89/JP
ΕΦΕΥΡΕΤΗΣ	(72): 1) Asakura Sotou 2) Kanagawa Nobuto 3) Kiyota Youhei
ΕΙΔΙΚΟΣ ΠΛΗΡΕΞΟΥΣΙΟΣ	(74): Κιλιμίρης Κωνσταντίνος, Υψηλάντου 38, 115 21 Αθήνα
ΑΝΤΙΚΛΗΤΟΣ	(74): Κιλιμίρης Αναστάσιος, Υψηλάντου 38, 115 21 Αθήνα

ΠΕΡΙΛΗΨΗ (57)

Ένα σκεύασμα για παρεντερική χορήγηση το οποίο περιέχει την ουσία FR 115224 και κυκλαδεξτρίνη και μέθοδος δια την παρασκευή αυτού.

ΑΡΙΘΜΟΣ ΕΥΡΩΠΑΪΚΟΥ Δ.Ε.	(11): 3009536
ΑΡΙΘ. ΕΛΛΗΝΙΚΗΣ ΚΑΤΑΘΕΣΗΣ	(21): 930402516
ΗΜΕΡ. ΕΛΛΗΝΙΚΗΣ ΚΑΤΑΘΕΣΗΣ	(22): 29.10.93
ΑΡΙΘ./ΗΜΕΡ. ΔΗΜΟΣΙΕΥΣΗΣ	
ΕΥΡΩΠΑΪΚΟΥ ΔΙΠΛΩΜΑΤΟΣ	(87): 289481/27.10.93
ΑΡΙΘ./ΗΜΕΡ. ΚΑΤΑΘΕΣΗΣ	
ΕΥΡΩΠΑΪΚΗΣ ΑΙΤΗΣΗΣ	(86): 88870072.1/27.04.88
ΤΙΤΛΟΣ ΕΦΕΥΡΕΣΗΣ	(54): Αυτοσπιλούμενες αντιδιαβρωτικές βαφές
ΔΙΚΑΙΟΥΧΟΣ	(73): Fina Research S.A. Zone Industrielle C B-7181 Feluy, Βέλγιο
ΣΥΜΒΑΤΙΚΕΣ ΠΡΟΤΕΡΑΙΟΤΗΤΕΣ	(30): 1) 8710024/28.04.87/GB 2) 8803948/19.02.88/GB
ΕΦΕΥΡΕΤΗΣ	(72): 1) Braeken Josef 2) Dekerk Jean-Paul 3) Van der Poel Hendrik 4) Verborgt Josef 5) Haak Peter
ΕΙΔΙΚΟΣ ΠΛΗΡΕΞΟΥΣΙΟΣ	(74): Κιλιμίρης Κωνσταντίνος, Υψηλάντου 38, 115 21 Αθήνα
ΑΝΤΙΚΛΗΤΟΣ	(74): Κιλιμίρης Αναστάσιος, Υψηλάντου 38, 115 21 Αθήνα

προτίμηση που έχει επιλεγεί από κολοφώνιο ή τα παράγωγα αυτού με χαλκό ή ψευδάργυρο, και/ή (β) ένα ή περισσότερα σχεδόν αδιάλυτα άλατα μετάλλων ενός κεκορεσμένου C₆-C₁₂ λιπαρού οξέος το οποίο έχει επιλεγεί από οξέα με διακλαδισμένη αλυσίδα και/ή αλκυκλικά οξέα, (2) ένα συμπολυμερές ή μονομερή Α τα οποία είναι κυκλικά τεταρτοταφή αμίδια ή ιμίδια τα οποία έχουν μία αλκενική ομάδα, ακρυλικά συμμονομερή Β, και συμμονομερή C τα οποία έχουν επιλεγεί από C₁-C₄ αλκύλ μεθακρυλικούς εστέρες και/ή στυρένιο, (3) τουλάχιστον μία διασπώσιμο μεταλλοφόρο χρωστική, (4) τουλάχιστον βιοστατικό θαλάσσης το οποίο μπορεί να είναι ταυτόσημο με τη χρωστική και προαιρετικά (5) μία ή περισσότερες πολύ αδιάλυτες χρωστικές.

ΠΕΡΙΛΗΨΗ (57)

Περιγράφονται νέου τύπου συνθέσεις βαφών θαλάσσης οι οποίες να παρασκευασθούν χωρίς οργανικό κασίτερο, και οι οποίες δίνουν αυτοσπιλούμενες και αντιδιαβρωτικές επιστρώσεις. Οι βαφές αυτές περιλαμβάνουν (1) ένα πρώτο συστατικό το οποίο έχει επιλεγεί από (α) ένα ή περισσότερα συστατικά που έχουν βάση το κολοφώνιο, κατά

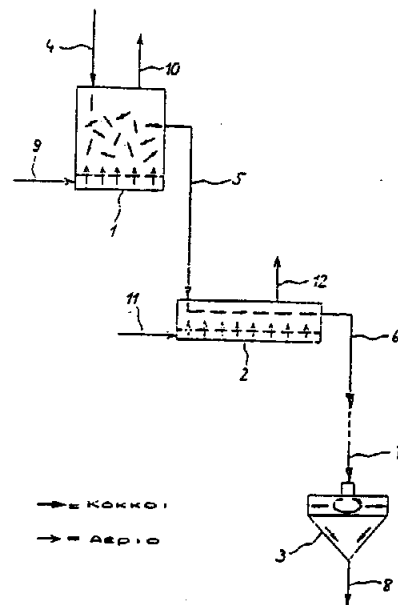
ΑΡΙΘΜΟΣ ΕΥΡΩΠΑΪΚΟΥ Δ.Ε.	(11): 3009537
ΑΡΙΘ. ΕΛΛΗΝΙΚΗΣ ΚΑΤΑΘΕΣΗΣ	(21): 930402568
ΗΜΕΡ. ΕΛΛΗΝΙΚΗΣ ΚΑΤΑΘΕΣΗΣ	(22): 29.10.93
ΑΡΙΘ./ΗΜΕΡ. ΔΗΜΟΣΙΕΥΣΗΣ	
ΕΥΡΩΠΑΪΚΟΥ ΔΙΠΛΩΜΑΤΟΣ	(87): 373663/27.10.93
ΑΡΙΘ./ΗΜΕΡ. ΚΑΤΑΘΕΣΗΣ	
ΕΥΡΩΠΑΪΚΗΣ ΑΙΤΗΣΗΣ	(86): 89123189.6/14.12.89
ΤΙΤΛΟΣ ΕΦΕΥΡΕΣΗΣ	(54): Εστέρες καστανοσπερμίνης στην αναστολή της μετάστασης όγκων
ΔΙΚΑΙΟΥΧΟΣ	(73): Merrel Dow Pharmaceuticals Inc. 2110 East Galbraith Road 45215--6300 Cincinnati Ohio, Η.Π.Α.
ΣΥΜΒΑΤΙΚΕΣ ΠΡΟΤΕΡΑΙΟΤΗΤΕΣ	(30): 284510/15.12.88/US
ΕΦΕΥΡΕΤΗΣ	(72): 1) Sunkara Sai P. 2) Liu Paul S.
ΕΙΔΙΚΟΣ ΠΛΗΡΕΞΟΥΣΙΟΣ	(74): Δελοούκα Αικατερίνη, Κουμπάρη 2, 106 74 Αθήνα
ΑΝΤΙΚΛΗΤΟΣ	(74): Παπακωνσταντίνου Ελένη, Κουμπάρη 2, 106 74 Αθήνα

ΠΕΡΙΛΗΨΗ (57)

Περιγράφεται μια μέθοδος αναστολής της μετάστασης όγκων. Η μέθοδος χρησιμοποιεί χορήγηση ορισμένων εστέρων καστανοσπερμίνης ή φαρμακευτικής αποδεκτών αλάτων τους.

ΑΡΙΘΜΟΣ ΕΥΡΩΠΑΪΚΟΥ Δ.Ε.	(11): 3009538
ΑΡΙΘ. ΕΛΛΗΝΙΚΗΣ ΚΑΤΑΘΕΣΗΣ	(21): 930402573
ΗΜΕΡ. ΕΛΛΗΝΙΚΗΣ ΚΑΤΑΘΕΣΗΣ	(22): 29.10.93
ΑΡΙΘ./ΗΜΕΡ. ΔΗΜΟΣΙΕΥΣΗΣ	
ΕΥΡΩΠΑΪΚΟΥ ΔΙΠΛΩΜΑΤΟΣ	(87): 379684/27.10.93
ΑΡΙΘ./ΗΜΕΡ. ΚΑΤΑΘΕΣΗΣ	
ΕΥΡΩΠΑΪΚΗΣ ΑΙΤΗΣΗΣ	(86): 89122500.5/06.12.89
ΤΙΤΛΟΣ ΕΦΕΥΡΕΣΗΣ	(54): Μέθοδος και εγκατάσταση συνεχούς κρυσταλλώσεως πολυεστερικού υλικού
ΔΙΚΑΙΟΥΧΟΣ	(73): 1) Buhler AG CH-9240 Uzwil, Ελβετία 2) Buhler GmbH Ernst-Amme-strasse 19 D-38114- Braunschweig, Γερμανία
ΣΥΜΒΑΤΙΚΕΣ ΠΡΟΤΕΡΑΙΟΤΗΤΕΣ	(30): 4796/88/23.12.88/CH
ΕΦΕΥΡΕΤΗΣ	(72): 1) Russemeyer Hans 2) Kerl Manfred 3) Schmidt Hans-Joachim 4) Hani Beat 5) Kagi Werner
ΕΙΔΙΚΟΣ ΠΛΗΡΕΞΟΥΣΙΟΣ	(74): Δελοούκα Αικατερίνη, Κουμπάρη 2, 106 74 Αθήνα
ΑΝΤΙΚΛΗΤΟΣ	(74): Παπακωνσταντίνου Ελένη, Κουμπάρη 2, 106 74 Αθήνα

συνδεδεμένα επίπεδα στροβιλισμού (1, 2), και οδηγούνται σε εγκατάσταση κρούσεων (3), για εν συνεχεία θρυμματισμό των μικροσυσσωματωμάτων. Το πρώτο επίπεδο στροβιλισμού (1), είναι μία αναβράζουσα στοιβάδα, με χαρακτηριστικά αναμικτήρα, και το δεύτερο επίπεδο στροβιλισμού (2), είναι επίπεδο ροής, με χαρακτηριστικά κυλινδρικής ροής. Το δεύτερο επίπεδο στροβιλισμού (2) παρέχει αρκετή διάρκεια επεξεργασίας, για να κρυσταλλωθούν οι από το πρώτο επίπεδο στροβιλισμού (1), απομένοντες άμορφοι κόκκοι.



ΠΕΡΙΛΗΨΗ (57)

Πολυεστερικοί κόκκοι, κυρίως Συμπολυμερείς Πολυεστέρες βραδείας κρυσταλλώσεως που κολλούν, κρυσταλλούνται σε δύο διαδοχικά

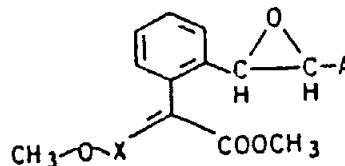
ΑΡΙΘΜΟΣ ΕΥΡΩΠΑΪΚΟΥ Δ.Ε.	(11): 3009539
ΑΡΙΘ. ΕΛΛΗΝΙΚΗΣ ΚΑΤΑΘΕΣΗΣ	(21): 930402620
ΗΜΕΡ. ΕΛΛΗΝΙΚΗΣ ΚΑΤΑΘΕΣΗΣ	(22): 29.10.93
ΑΡΙΘ./ΗΜΕΡ. ΔΗΜΟΣΙΕΥΣΗΣ	
ΕΥΡΩΠΑΪΚΟΥ ΔΙΠΛΩΜΑΤΟΣ	(87): 360770/27.10.93
ΑΡΙΘ./ΗΜΕΡ. ΚΑΤΑΘΕΣΗΣ	
ΕΥΡΩΠΑΪΚΗΣ ΑΙΤΗΣΗΣ	(86): 89850244.8/02.08.89
ΤΙΤΛΟΣ ΕΦΕΥΡΕΣΗΣ	(54): Επεξεργασία λογαρίθμου πολικού σήματος
ΔΙΚΑΙΟΥΧΟΣ	(73): Telefonaktiebolaget LM Ericsson S-12625 Stockholm, Σουηδία
ΣΥΜΒΑΤΙΚΕΣ ΠΡΟΤΕΡΑΙΟΤΗΤΕΣ	(30): 8803313/19.09.88/SE
ΕΦΕΥΡΕΤΗΣ	(72): Dent Paul Wilkinson
ΕΙΔΙΚΟΣ ΠΛΗΡΕΞΟΥΣΙΟΣ	(74): Μαυρίδης Αντώνιος, Λυκαβηττού 4, 106 71 Αθήνα
ΑΝΤΙΚΛΗΤΟΣ	(74): Μπάλλας Γεώργιος, Λυκαβηττού 4, 106 71 Αθήνα

περιλαμβάνει μια αλυσίδα πολλαπλών σταδίων λογαριθμικών ενισχυτών (A) στην οποία το κάθε στάδιο συνδέεται με χωριστό ανιχνευτή (D), τα σήματα εξόδου του οποίου προστίθενται εντός αρθροιστή. Τα σήματα εξόδου του αρθροιστή μεταδίδονται στη συνέχεια σε ένα πρώτο μετατροπέα A/D (AD1) για ψηφιοποίηση και μετατροπή των συνιστωσών εύρους του σήματος. Ταυτόχρονα, το μη ανιχνευθέν σήμα από το στάδιο κορεσμένης εξόδου εντός της αλυσίδας ενισχυτών μεταδίδεται σε ένα δεύτερο μετατροπέα A/D για ψηφιοποίηση και μετατροπή των συνιστωσών φάσης του σήματος. Οι λαμβανόμενες ψηφιακές τιμές επί των εξόδων των μετατροπέων AD (AD1, AD2) εφαρμόζονται σε διαφορετικές εισόδους του επεξεργαστή ψηφιακού σήματος (MP) για αριθμητική επεξεργασία των ανά ζεύγη λαμβανόμενων ψηφιακών τιμών κατά τέτοιο τρόπο ώστε να αποκατασταθεί το πλήρες χαρακτηριστικό του φορέα του σήματος.

ΠΕΡΙΛΗΨΗ (57)

Η εφεύρεση αναφέρεται σε μέθοδο και διάταξη που προορίζονται για συστήματα ραδιο-επικοινωνιών και είναι αποτελεσματικά στην ψηφιοποίηση και στη συνέχεια στην επεξεργασία αριθμητικών αυθαιρέτων ραδιοφωνικών σημάτων. Τα σήματα παριστάνονται από σύνθετους (πολύπλοκους) φορείς που έχουν υποβληθεί σε διαταραχές εντός του συστήματος, έτσι ώστε να έχει χαθεί η πληροφορία μέσα στα σήματα. Η πληροφορία αυτή αποκαθίσταται κατά το σύνολό της όταν εφαρμοσθεί στην πράξη η παρούσα εφεύρεση. Για την επίλυση αυτού του προβλήματος, η ψηφιοποιητική διάταξη σύμφωνα με την εφεύρεση

ΑΡΙΘΜΟΣ ΕΥΡΩΠΑΪΚΟΥ Δ.Ε.	(11): 3009540
ΑΡΙΘ. ΕΛΛΗΝΙΚΗΣ ΚΑΤΑΘΕΣΗΣ	(21): 930402631
ΗΜΕΡ. ΕΛΛΗΝΙΚΗΣ ΚΑΤΑΘΕΣΗΣ	(22): 29.10.93
ΑΡΙΘ./ΗΜΕΡ. ΔΗΜΟΣΙΕΥΣΗΣ	
ΕΥΡΩΠΑΪΚΟΥ ΔΙΠΛΩΜΑΤΟΣ	(87): 393428/27.10.93
ΑΡΙΘ./ΗΜΕΡ. ΚΑΤΑΘΕΣΗΣ	
ΕΥΡΩΠΑΪΚΗΣ ΑΙΤΗΣΗΣ	(86): 90106525.0/05.04.90
ΤΙΤΛΟΣ ΕΦΕΥΡΕΣΗΣ	(54): Οξιρανικοί φαινυλεστέρες και μικητοκτόνα που περιέχουν τέτοιες ενώσεις
ΔΙΚΑΙΟΥΧΟΣ	(73): BASF AG Carl-Bosch-strasse 38 67063 Ludwigshafen, Γερμανία
ΣΥΜΒΑΤΙΚΕΣ ΠΡΟΤΕΡΑΙΟΤΗΤΕΣ	(30): 1) 3911724/11.04.89/DE 2) 3916719/23.05.89/DE
ΕΦΕΥΡΕΤΗΣ	(72): 1) Lorenz Gisela Dr. 2) Seele Rainer Dr. 3) Sauter Hubert Dr. 4) Ammermann Eberhard Dr. 5) Schuetz Franz Dr. 6) Wingert Horst Dr.
ΕΙΔΙΚΟΣ ΠΛΗΡΕΞΟΥΣΙΟΣ	(74): Τσιμικάλης Αθανάσιος, Ν. Βάμβα 1, 106 74 Αθήνα
ΑΝΤΙΚΛΗΤΟΣ	(74): Τσιμικάλης Αθανάσιος, Ν. Βάμβα 1, 106 74 Αθήνα



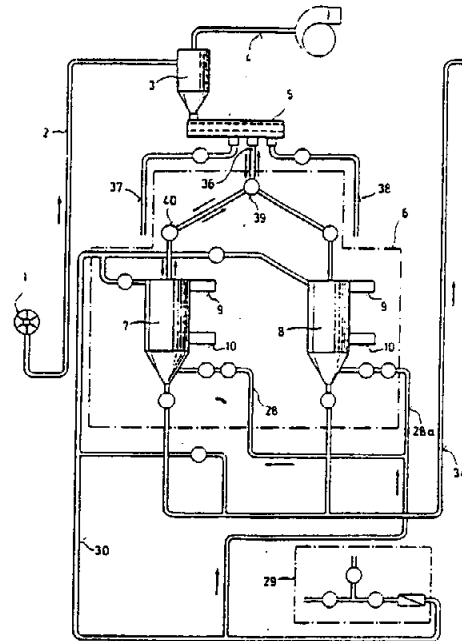
στον οποίο η ομάδα A σημαίνει υδρογόνο, άλκυλο, κυκλοάλκυλο, κυκλοαλκένυλο, νάφθυλο, διφαίνυλο, ητάρυλο ή φαίνυλο ομάδα, όπου αυτές οι ομάδες μπορεί να είναι υποκατεστημένες, η ομάδα χ σημαίνει Ν ή CH και τα μικητοκτόνα που περιέχουν αυτές τις ενώσεις.

ΠΕΡΙΛΗΨΗ (57)

Εστέρες του γενικού τύπου

ΑΡΙΘΜΟΣ ΕΥΡΩΠΑΪΚΟΥ Δ.Ε. (11): 3009541
ΑΡΙΘ. ΕΛΛΗΝΙΚΗΣ ΚΑΤΑΘΕΣΗΣ (21): 930402632
ΗΜΕΡ. ΕΛΛΗΝΙΚΗΣ ΚΑΤΑΘΕΣΗΣ (22): 29.10.93
ΑΡΙΘ./ΗΜΕΡ. ΔΗΜΟΣΙΕΥΣΗΣ
ΕΥΡΩΠΑΪΚΟΥ ΔΙΠΛΩΜΑΤΟΣ (87): 473941/27.10.93
ΑΡΙΘ./ΗΜΕΡ. ΚΑΤΑΘΕΣΗΣ
ΕΥΡΩΠΑΪΚΗΣ ΑΙΤΗΣΗΣ (86): 91112846.0/31.07.91
ΤΙΤΛΟΣ ΕΦΕΥΡΕΣΗΣ (54): Μέθοδος για τη μεταφορά ευαίσθητου στο οξυγόνο, κονιώδους ή κοκκώδους σπρεούμενου αγαθού και διάταξη για τη διεξαγωγή της μεθόδου
ΔΙΚΑΙΟΥΧΟΣ (73): Buhler GmbH
Ernst-Amme-strasse 19 D-38114
Braunschweig, Γερμανία
ΣΥΜΒΑΤΙΚΕΣ ΠΡΟΤΕΡΑΙΟΤΗΤΕΣ (30): 4028098/05.09.90/DE
ΕΦΕΥΡΕΤΗΣ (72): Schmieta Heinrich Dipl.-Ing.
ΕΙΔΙΚΟΣ ΠΛΗΡΕΞΟΥΣΙΟΣ (74): Αποστολίδου Σοφία, Κουμπάρη 2, 106 74 Αθήνα
ΑΝΤΙΚΛΗΤΟΣ (74): Παπακωνσταντίνου Ελένη, Κουμπάρη 2, 106 74 Αθήνα

μέσου μεταφοράς. Στο δοχείο υποδοχής (7' 8) και κατά προτίμηση και στον αγωγό τροφοδοτήσεως (36), που εκβάλλει στο προηγούμενο διαρρέεται το σπρεούμενο αγαθό αντίθετα ως προς την κατεύθυνση μεταφοράς. Η εφεύρεση αναφέρεται επίσης και στη διάταξη για τη διεξαγωγή αυτής της μεθόδου.

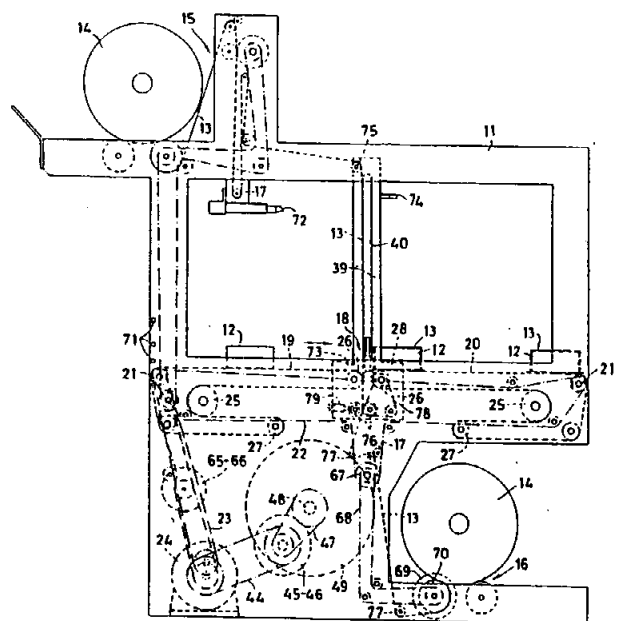


ΠΕΡΙΛΗΨΗ (57)

Σε μια μέθοδο για τη μεταφορά ευαίσθητου στο οξυγόνο κονιώδους ή κοκκώδους σπρεούμενου αγαθού, ιδιαίτερα στη μορφή μερίδων αγαθού τροφοδοτείται το σπρεούμενο αγαθό μέσω ενός αγωγού τροφοδοτήσεως (2' 36) σε ένα δοχείο υποδοχής (7' 8) και απ' αυτό μεταφέρεται σε έναν αγωγό μεταφοράς (34). Η μεταφορά του σπρεούμενου αγαθού από το δοχείο αποστολής (33) μέσα στον αγωγό μεταφοράς (34) συντελείται εδώ με υπερπίεση μέσω αδρανούς αερίου ως

ΑΡΙΘΜΟΣ ΕΥΡΩΠΑΪΚΟΥ Δ.Ε. (11): 3009542
ΑΡΙΘ. ΕΛΛΗΝΙΚΗΣ ΚΑΤΑΘΕΣΗΣ (21): 930402638
ΗΜΕΡ. ΕΛΛΗΝΙΚΗΣ ΚΑΤΑΘΕΣΗΣ (22): 29.10.93
ΑΡΙΘ./ΗΜΕΡ. ΔΗΜΟΣΙΕΥΣΗΣ
ΕΥΡΩΠΑΪΚΟΥ ΔΙΠΛΩΜΑΤΟΣ (87): 304979/27.10.93
ΑΡΙΘ./ΗΜΕΡ. ΚΑΤΑΘΕΣΗΣ
ΕΥΡΩΠΑΪΚΗΣ ΑΙΤΗΣΗΣ (86): 88201608.2/26.07.88
ΤΙΤΛΟΣ ΕΦΕΥΡΕΣΗΣ (54): Μηχανή συσκευασίας για την συνεχή συσκευασία προϊόντων που έχουν ένα μεταβλητό μέγεθος
ΔΙΚΑΙΟΥΧΟΣ (73): SITMA S.P.A.
via Vignolese 85 I-41057
Spilamberto, Ιταλία
ΣΥΜΒΑΤΙΚΕΣ ΠΡΟΤΕΡΑΙΟΤΗΤΕΣ (30): 2173287/27.08.87/IT
ΕΦΕΥΡΕΤΗΣ (72): 1) Ballestrazzi Aris
2) Tassi Lamberto
ΕΙΔΙΚΟΣ ΠΛΗΡΕΞΟΥΣΙΟΣ (74): Αποστολίδου Σοφία, Κουμπάρη 2, 106 74 Αθήνα
ΑΝΤΙΚΛΗΤΟΣ (74): Παπακωνσταντίνου Ελένη, Κουμπάρη 2, 106 74 Αθήνα

όσο αφορά στο μήκος προς την κατεύθυνση προώθησης του λεπτού φύλλου (μεμβράνης) συσκευασίας, πέρα από τι αφορά στο ύψος, με την κατανάλωση του υλικού συσκευασίας να ελαχιστοποιείται στην αυστηρά απαραίτητη ποσότητα, και να καθίσταται δυνατή η συνεχής συσκευασία του ενός μετά το άλλο προϊόντων ή ομάδων προϊόντων που έχουν διαφορετικές μεταξύ τους διαστάσεις.



ΠΕΡΙΛΗΨΗ (57)

Μία μηχανή συσκευασίας κατάλληλη για την συνεχή συσκευασία προϊόντων, ή ομάδων προϊόντων (12) που έχουν ένα διαφορετικό σχήμα και μέγεθος σε ύψος, όπου, χάρη σε μια ειδική συνδυασμένη κίνηση της μονάδας εγκάρσιας συγκόλλησης (18), τόσο καθόδου προς τα κάτω προς το προϊόν, όσο και συνοδείας του αυτού προϊόντος κατά την διάρκεια του σταδίου συγκόλλησης, σε σχέση με ένα όχημα για την ουσιαστικά οριζόντια μετακίνηση της, επιτυγχάνεται μια ταχεία και σωστή συσκευασία των προϊόντων, ακόμη και πολύ διαφορετικών

ΑΡΙΘΜΟΣ ΕΥΡΩΠΑΪΚΟΥ Δ.Ε.	(11): 3009543
ΑΡΙΘ. ΕΛΛΗΝΙΚΗΣ ΚΑΤΑΘΕΣΗΣ	(21): 930402647
ΗΜΕΡ. ΕΛΛΗΝΙΚΗΣ ΚΑΤΑΘΕΣΗΣ	(22): 29.10.93
ΑΡΙΘ./ΗΜΕΡ. ΔΗΜΟΣΙΕΥΣΗΣ	
ΕΥΡΩΠΑΪΚΟΥ ΔΙΠΛΩΜΑΤΟΣ	(87): 305097/27.10.93
ΑΡΙΘ./ΗΜΕΡ. ΚΑΤΑΘΕΣΗΣ	
ΕΥΡΩΠΑΪΚΗΣ ΑΙΤΗΣΗΣ	(86): 88307554.1/15.08.88
ΤΙΤΛΟΣ ΕΦΕΥΡΕΣΗΣ	(54): Συμπλήρωμα διατροφής
ΔΙΚΑΙΟΥΧΟΣ	(73): Scotia Holdings PLC Efamol House Woodbridge Meadows GU1 1BA Guildford Surrey, Μ. Βρετανία
ΣΥΜΒΑΤΙΚΕΣ ΠΡΟΤΕΡΑΙΟΤΗΤΕΣ	(30): 8719988/25.08.87/GB
ΕΦΕΥΡΕΤΗΣ	(72): Horrobin David Frederick
ΕΙΔΙΚΟΣ ΠΛΗΡΕΞΟΥΣΙΟΣ	(74): Αποστολίδου Σοφία, Κουμπάρη 2, 106 74 Αθήνα
ΑΝΤΙΚΛΗΤΟΣ	(74): Παπακωνσταντίνου Ελένη, Κουμπάρη 2, 106 74 Αθήνα

ΠΕΡΙΛΗΨΗ (57)

Προσφέρονται συμπληρώματα διατροφής που περιέχουν λίθιο, π.χ. τρόφιμα, πολυβιταμινούχα παρασκευάσματα με ανόργανα στοιχεία και παρεντερικά και εντερικά διαλύματα που περιέχουν φυσιολογικούς ανεκτές ενώσεις λιθίου.

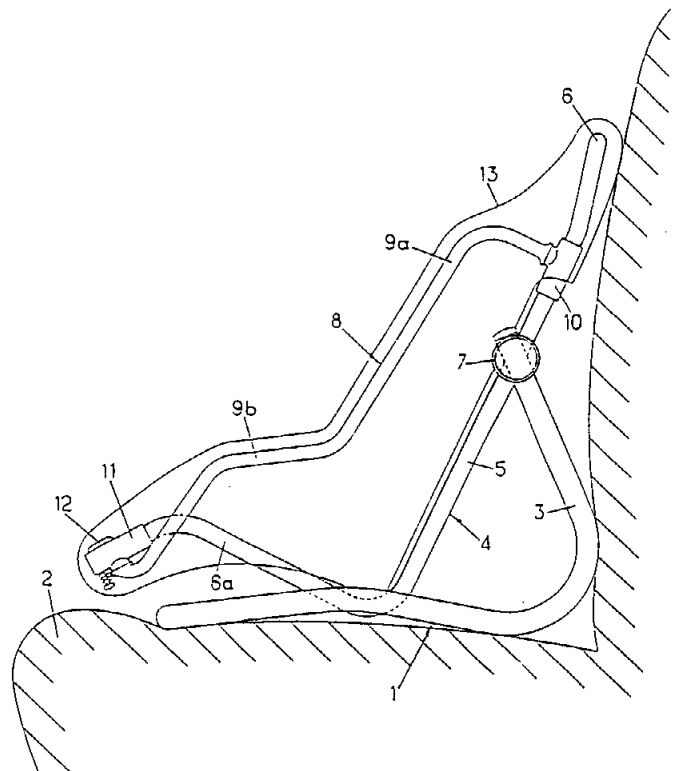
ΑΡΙΘΜΟΣ ΕΥΡΩΠΑΪΚΟΥ Δ.Ε.	(11): 3009544
ΑΡΙΘ. ΕΛΛΗΝΙΚΗΣ ΚΑΤΑΘΕΣΗΣ	(21): 930402651
ΗΜΕΡ. ΕΛΛΗΝΙΚΗΣ ΚΑΤΑΘΕΣΗΣ	(22): 29.10.93
ΑΡΙΘ./ΗΜΕΡ. ΔΗΜΟΣΙΕΥΣΗΣ	
ΕΥΡΩΠΑΪΚΟΥ ΔΙΠΛΩΜΑΤΟΣ	(87): 356196/27.10.93
ΑΡΙΘ./ΗΜΕΡ. ΚΑΤΑΘΕΣΗΣ	
ΕΥΡΩΠΑΪΚΗΣ ΑΙΤΗΣΗΣ	(86): 89308448.9/22.08.89
ΤΙΤΛΟΣ ΕΦΕΥΡΕΣΗΣ	(54): Καλλυντικό παρασκεύασμα
ΔΙΚΑΙΟΥΧΟΣ	(73): Dento-Med Industries INC. 941 Clint Moore Road 33487 Boca Raton Florida, Η.Π.Α.
ΣΥΜΒΑΤΙΚΕΣ ΠΡΟΤΕΡΑΙΟΤΗΤΕΣ	(30): 1) 235601/24.08.88/US 2) 235630/24.08.88/US 3) 236053/24.08.88/US
ΕΦΕΥΡΕΤΗΣ	(72): 1) Goodman Jack J. 2) Tauman Harvey S. 3) Fox Charles 4) Hart Thomas J.
ΕΙΔΙΚΟΣ ΠΛΗΡΕΞΟΥΣΙΟΣ	(74): Αποστολίδου Σοφία, Κουμπάρη 2, 106 74 Αθήνα
ΑΝΤΙΚΛΗΤΟΣ	(74): Παπακωνσταντίνου Ελένη, Κουμπάρη 2, 106 74 Αθήνα

υγροσκοπικό, εύκαμπτο και ευλύγιστο λεπτό φιλμ 2-υδροξυαιθυλ μεθακρυλικού ομοπολυμερούς σε μια επιδερμική επιφάνεια· ειδικοί συνδυασμοί διαλυτών και τεχνικές γαλακτωματοποίησης.

ΠΕΡΙΛΗΨΗ (57)

Περιγράφονται ένα μη κομμώδες, υγροσκοπικό, εύκαμπτο και ευλύγιστο λεπτό φιλμ 2-υδροξυαιθυλ μεθακρυλικού ομοπολυμερούς εναποτεθειμένο σε επιδερμική επιφάνεια, ένα σταθερό γαλακτώμα από το οποίο μπορεί να παραχθεί το φιλμ και μια ειδική μέθοδος για την παρασκευή του σταθερού γαλακτώματος· η τοπική εφαρμογή σταθερών γαλακτωμάτων από τα οποία εναποτίθεται ένα μη κομμώδες,

ΑΡΙΘΜΟΣ ΕΥΡΩΠΑΪΚΟΥ Δ.Ε. (11):	3009545
ΑΡΙΘ. ΕΛΛΗΝΙΚΗΣ ΚΑΤΑΘΕΣΗΣ (21):	930402653
ΗΜΕΡ. ΕΛΛΗΝΙΚΗΣ ΚΑΤΑΘΕΣΗΣ (22):	29.10.93
ΑΡΙΘ./ΗΜΕΡ. ΔΗΜΟΣΙΕΥΣΗΣ	
ΕΥΡΩΠΑΪΚΟΥ ΔΙΠΛΩΜΑΤΟΣ (87):	401086/27.10.93
ΑΡΙΘ./ΗΜΕΡ. ΚΑΤΑΘΕΣΗΣ	
ΕΥΡΩΠΑΪΚΗΣ ΑΙΤΗΣΗΣ (86):	90401371.1/22.05.90
ΤΙΤΛΟΣ ΕΦΕΥΡΕΣΗΣ (54):	Παιδικό κάθισμα ρυθμιζόμενο πλάτους
ΔΙΚΑΙΟΥΧΟΣ (73):	Ampafrance S.A. 119 rue de Paris F-92107 Boulogne-Billancourt, Γαλλία
ΣΥΜΒΑΤΙΚΕΣ ΠΡΟΤΕΡΑΙΟΤΗΤΕΣ (30):	8907336/02.06.89/FR
ΕΦΕΥΡΕΤΗΣ (72):	Surot Patrick
ΕΙΔΙΚΟΣ ΠΛΗΡΕΞΟΥΣΙΟΣ (74):	Αποστολίδου Σοφία, Κουμπάρη 2, 106 74 Αθήνα
ΑΝΤΙΚΛΗΤΟΣ (74):	Παπακωνσταντίνου Ελένη, Κουμπάρη 2, 106 74 Αθήνα

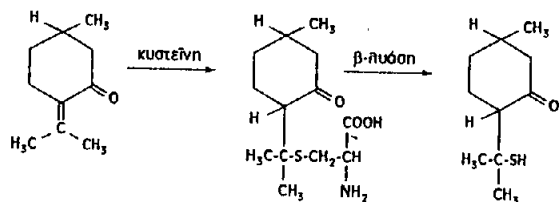


ΠΕΡΙΛΗΨΗ (57)

Παιδικό κάθισμα που μπορεί ειδικότερα να τοποθετείται και να στερεώνεται επί ενός καθίσματος αυτοκινήτου και το οποίο περιλαμβάνει ένα πλαίσιο (4) που επικαλύπτεται μ' ένα γέμισμα που περιέχει δύο πλευρικά άκρα (8) που σχηματίζουν μαζί με το κάθισμα ένα χώρο ενσφύνωσης (κάθισμα μπάκετ), χαρακτηριζόμενο από το ότι τα πλευρικά στοιχεία πλαισίου (8) που ορίζουν τα πλευρικά άκρα, αρθρώνονται ως προς τα κύρια στοιχεία πλαισίου, διαμορφώνοντας το κάθισμα και την πλάτη ώστε να είναι δυνατή η τροποποίηση του πλάτους του καθίσματος μπάκετ.

ΑΡΙΘΜΟΣ ΕΥΡΩΠΑΪΚΟΥ Δ.Ε. (11):	3009546
ΑΡΙΘ. ΕΛΛΗΝΙΚΗΣ ΚΑΤΑΘΕΣΗΣ (21):	930402657
ΗΜΕΡ. ΕΛΛΗΝΙΚΗΣ ΚΑΤΑΘΕΣΗΣ (22):	29.10.93
ΑΡΙΘ./ΗΜΕΡ. ΔΗΜΟΣΙΕΥΣΗΣ	
ΕΥΡΩΠΑΪΚΟΥ ΔΙΠΛΩΜΑΤΟΣ (87):	277688/27.10.93
ΑΡΙΘ./ΗΜΕΡ. ΚΑΤΑΘΕΣΗΣ	
ΕΥΡΩΠΑΪΚΗΣ ΑΙΤΗΣΗΣ (86):	88200141.5/27.01.88
ΤΙΤΛΟΣ ΕΦΕΥΡΕΣΗΣ (54):	Μέθοδος παρασκευής θειολικών ενώσεων
ΔΙΚΑΙΟΥΧΟΣ (73):	Nederlandse Organisatie Voor Toegest - Natuurwetenschappelijk on de Derzoek TNO Juliana van Stolberglaan 148 NL-2595 CL the Hague, Ολλανδία
ΣΥΜΒΑΤΙΚΕΣ ΠΡΟΤΕΡΑΙΟΤΗΤΕΣ (30):	8700240/30.01.87/NL
ΕΦΕΥΡΕΤΗΣ (72):	1) Kerkenaar Antonius 2) Schmedding Diederik Johannes Maria 3) Berg Jan
ΕΙΔΙΚΟΣ ΠΛΗΡΕΞΟΥΣΙΟΣ (74):	Αποστολίδου Σοφία, Κουμπάρη 2, 106 74 Αθήνα
ΑΝΤΙΚΛΗΤΟΣ (74):	Παπακωνσταντίνου Ελένη, Κουμπάρη 2, 106 74 Αθήνα

να παρασκευαστεί από rulegone σύμφωνα με το παρακάτω διάγραμμα:

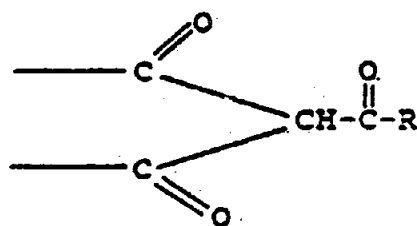


ΠΕΡΙΛΗΨΗ (57)

Μέθοδος παρασκευής θειολικών ενώσεων με σύζευξη κυστεΐνης τύπου HS-CH₂-CH(NH₂)-COOH μέσω γέφυρας-S με μια υδρογονανθρακική ένωση και στη συνέχεια αντίδραση της συζυγούς κυστεΐνης που λαμβάνεται με β-λυάση για το σχηματισμό των σχετικών θειολικών ενώσεων. Για παράδειγμα, η ουσία p-mentha-8-thiol-3-one μπορεί

ΑΡΙΘΜΟΣ ΕΥΡΩΠΑΪΚΟΥ Δ.Ε.	(11): 3009547
ΑΡΙΘ. ΕΛΛΗΝΙΚΗΣ ΚΑΤΑΘΕΣΗΣ	(21): 930402671
ΗΜΕΡ. ΕΛΛΗΝΙΚΗΣ ΚΑΤΑΘΕΣΗΣ	(22): 29.10.93
ΑΡΙΘ./ΗΜΕΡ. ΔΗΜΟΣΙΕΥΣΗΣ	
ΕΥΡΩΠΑΪΚΟΥ ΔΙΠΛΩΜΑΤΟΣ	(87): 298680/15.09.93
ΑΡΙΘ./ΗΜΕΡ. ΚΑΤΑΘΕΣΗΣ	
ΕΥΡΩΠΑΪΚΗΣ ΑΙΤΗΣΗΣ	(86): 88306071.7/04.07.88
ΤΙΤΛΟΣ ΕΦΕΥΡΕΣΗΣ	(54): Ζιζανιοκτόνοι συνθέσεις ακυλιωμένων 1, 3-δικαρβονυλικών ζιζανιοκτόνων και τα αντιδότεα αυτών
ΔΙΚΑΙΟΥΧΟΣ	(73): Zeneca Inc. Concord Pike & New Murphy Road 19897 Wilmington Delaware, Η.Π.Α.
ΣΥΜΒΑΤΙΚΕΣ ΠΡΟΤΕΡΑΙΟΤΗΤΕΣ	(30): 1) 70015/06.07.87/US 2) 208269/22.06.88/US
ΕΦΕΥΡΕΤΗΣ	(72): 1) Rodriguez Benjamin P. 2) Buren Lawrence L. 3) Hsu Joanna K. 4) Duerksen Charles J. 5) Ensminger Michael P. 6) Poletika Nicholas N.
ΕΙΔΙΚΟΣ ΠΛΗΡΕΞΟΥΣΙΟΣ	(74): Βόζεμπεργκ-Βρετού Ιλεάνα, Σκουφά 60Α, 106 80 Αθήνα
ΑΝΤΙΚΛΗΤΟΣ	(74): Βόζεμπεργκ-Βρετός Θεόδωρος, Σκουφά 60Α, 106 80 Αθήνα

νο από μία ακετυλιωμένη 1,3-διακαρβονυλο ένωση, η οποία αντιστοιχεί στο παρακάτω γενικό τύπο :



ή μιας ταυτομερούς μορφής αυτού, όπου R παριστάνει μια υποκατεστημένη αρωματική μονάδα, καθώς και μια μη φυτοτοξική ποσότητα δραστικού αντιδότη μιας ένωσης επιλεγμένης από αμίδια αλοαλκανοϊκών οξέων, παραγώγων αρωματικών οξιμών, θειαζολο καρβοξυλικών οξέων και παραγώγων αυτών και 1,8-ναφθαλικού ανυδρίτη, με αναλογία βάρους του συστατικού ζιζανιοκτόνου : συστατικό αντίδοτο από 0.1:1 έως 30:1, όσον αφορά την παραγωγή και χρήση αυτών.

ΠΕΡΙΛΗΨΗ (57)

Αποκαλύπτεται μία σύνθεση ζιζανιοκτόνου, η οποία χαρακτηρίζεται κατά το ότι περιλαμβάνει μία ποσότητα αποτελεσματική ως ζιζανιοκτό-

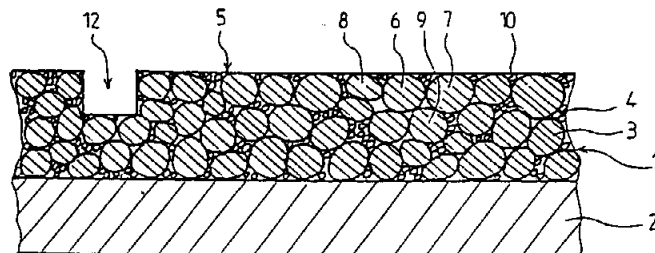
ΑΡΙΘΜΟΣ ΕΥΡΩΠΑΪΚΟΥ Δ.Ε.	(11): 3009548
ΑΡΙΘ. ΕΛΛΗΝΙΚΗΣ ΚΑΤΑΘΕΣΗΣ	(21): 930402672
ΗΜΕΡ. ΕΛΛΗΝΙΚΗΣ ΚΑΤΑΘΕΣΗΣ	(22): 29.10.93
ΑΡΙΘ./ΗΜΕΡ. ΔΗΜΟΣΙΕΥΣΗΣ	
ΕΥΡΩΠΑΪΚΟΥ ΔΙΠΛΩΜΑΤΟΣ	(87): 370413/11.08.93
ΑΡΙΘ./ΗΜΕΡ. ΚΑΤΑΘΕΣΗΣ	
ΕΥΡΩΠΑΪΚΗΣ ΑΙΤΗΣΗΣ	(86): 89121368.8/18.11.89
ΤΙΤΛΟΣ ΕΦΕΥΡΕΣΗΣ	(54): Ένθετη σόλα υποδημάτων
ΔΙΚΑΙΟΥΧΟΣ	(73): Heinrich Kehlbeck Bahnhofstrasse 2 W-2812 Hoya, Γερμανία
ΣΥΜΒΑΤΙΚΕΣ ΠΡΟΤΕΡΑΙΟΤΗΤΕΣ	(30): 3839747/25.11.88/DE
ΕΦΕΥΡΕΤΗΣ	(72): Heinrich Kehlbeck
ΕΙΔΙΚΟΣ ΠΛΗΡΕΞΟΥΣΙΟΣ	(74): Τογκουσίδου Άρτεμις, Κοραή 3, 105 64 Αθήνα
ΑΝΤΙΚΛΗΤΟΣ	(74): Δημόπουλος Αριστείδης, Κοραή 3, 105 64 Αθήνα

ΠΕΡΙΛΗΨΗ (57)

Περιγράφεται μια ένθετη σόλα υποδημάτων π.χ. από Latex, η οποία τόσο στην άνω, όσο και στην κάτω πλευρά της κλείνεται από ένα αεροπερατό ύφασμα εκ φυσικών ινών ή άλλων φυσικών υλών. Η σόλα μπορεί να είναι υπό μορφήν πλέγματος και να σχηματίζεται ένας οπλισμός στην ένθετη σόλα, ο οποίος να διαμορφώνει επάνω με κόμπους ανυψωμένα σημεία και/ή νεύρα, μεταξύ δε των αρμών να εναποτίθεται φυσιολογικώς δραστικό υλικό. Η ανατομικώς διαμορφωμένη σόλα είναι γύρω στην περιφέρεια κλεισμένη. Σαν κατώτατη στρώση της ένθετης σόλας, δηλ. καλυπτική σόλα του υποδήματος, μπορεί να τοποθετηθεί ένα μεταλλικό φύλλο, στο οποίο βρίσκονται ακόμη ψήγματα από στοιχεία ημιαγωγών. Στην ανώτατη πλευρά μπορεί να κολληθεί φυσικό δέρμα.

ΑΡΙΘΜΟΣ ΕΥΡΩΠΑΪΚΟΥ Δ.Ε. (11): 3009549
ΑΡΙΘ. ΕΛΛΗΝΙΚΗΣ ΚΑΤΑΘΕΣΗΣ (21): 930402703
ΗΜΕΡ. ΕΛΛΗΝΙΚΗΣ ΚΑΤΑΘΕΣΗΣ (22): 29.10.93
ΑΡΙΘ./ΗΜΕΡ. ΔΗΜΟΣΙΕΥΣΗΣ
ΕΥΡΩΠΑΪΚΟΥ ΔΙΠΛΩΜΑΤΟΣ (87): 480851/11.08.93
ΑΡΙΘ./ΗΜΕΡ. ΚΑΤΑΘΕΣΗΣ
ΕΥΡΩΠΑΪΚΗΣ ΑΙΤΗΣΗΣ (86): 91420353.4/08.10.91
ΤΙΤΛΟΣ ΕΦΕΥΡΕΣΗΣ (54): Πλάκα με επιφάνεια αντιτριβής και διαδικασία για την πραγματοποίησή της
ΔΙΚΑΙΟΥΧΟΣ (73): Technogenia S.A.
 Zone Artisanale des Marais F-74410
 Saint Jorioz, Γαλλία
ΣΥΜΒΑΤΙΚΕΣ ΠΡΟΤΕΡΑΙΟΤΗΤΕΣ (30): 9012712/11.10.90/FR
ΕΦΕΥΡΕΤΗΣ (72): 1) Brunet Pierre
 2) Maybon Guy
ΕΙΔΙΚΟΣ ΠΛΗΡΕΞΟΥΣΙΟΣ (74): Παπαπαναγιώτου Άννα, Κουμπάρη 2, 106 74 Αθήνα
ΑΝΤΙΚΛΗΤΟΣ (74): Παπακωνσταντίνου Ελένη, Κουμπάρη 2, 106 74 Αθήνα

γή, κανονική και αισθητά ομοιογενή κατανομή των κόκκων του καρβιδίου του βολφραμίου. Η επιφάνεια (5) πραγματοποιείται με καλούπι: οι κόκκοι του καρβιδίου του βολφραμίου εισάγονται μεταξύ των τοιχωμάτων του καλουπιού και του πυρήνα (2) του τεμαχίου, και προκαλείται, με την ανύψωση της θερμοκρασίας, μία διείδυση του κράματος συγκολλήσεως μεταξύ των κόκκων της σκόνης, του πυρήνα (2) και του καλουπιού. Η εφεύρεση επιτρέπει την φανερή αύξηση της αντίστασης σε τριβή των πλακών σύνθλιψης.



ΠΕΡΙΛΗΨΗ (57)

Η παρούσα εφεύρεση αναφέρεται στην πραγματοποίηση πλακών αντιτριβής. Η επιφάνεια αντιτριβής της πλάκας αποτελείται από την εξωτερική όψη (5) ενός στρώματος σύνθετου υλικού με βάση σφαιρικούς κόκκους τηγμένου καρβιδίου του βολφραμίου, που συνδέονται μέσα σε ένα κράμα συγκολλήσεως. Η επιφάνεια (5) της εκτριβής (σύνθλιψης) παρουσιάζει μία κατάσταση επιφανείας λεία και κανονική καλουπιού. Το στρώμα αντιτριβής περιέχει μία μη διαταγμένη συμπα-

ΕΥΡΕΤΗΡΙΟ ΕΥΡΩΠΑΪΚΩΝ Δ.Ε. ΣΥΜΦΩΝΑ ΜΕ ΤΟΝ ΑΡΙΘΜΟ ΔΗΜΟΣΙΕΥΣΗΣ

ΑΡ./ΗΜ. ΔΗΜ. Ε.Δ. (87)	ΔΙΚΑΙΟΥΧΟΣ (73)	ΤΙΤΛΟΣ ΕΦΕΥΡΕΣΗΣ (54)	ΑΡ.ΕΥΡ.Δ.Ε. (11)
0220574/07.07.93	YEDA RESEARCH AND DEVELOPMENT COMPANY	Ιντερφερόνη βήτα 2α ανθρώπου, ενδιάμεσοι ξενιστές περιέχοντας γονίδια που κωδικοποιούν για τις αναφερόμενες ιντερφερόνες, κυτταρικές γραμμές που παράγουν τις ίδιες	3009301
0226846/04.08.93	PHILLIPS PETROLEUM COMPANY	Παραγωγή δια ζύμης επιφανειακού αντιγόνου ηπατίτιδος Β	3009319
0227045/11.08.93	HOECHST AG	Ετεροκυκλικοί φαινυλαιθέρες, μέθοδος παρασκευής τους και ζιζανιοκτόνες ουσίες που τους περιέχουν	3009265
0229329/28.07.93	E.R. SQUIBB & SONS INC.	Παράγωγα βενζαζεπίνης	3009493
0231973/08.09.93	THE PROCTER & GAMBLE COMPANY	Συνθέσεις και μέθοδοι επεξεργασίας υφαντουργικών υλών	3009236
0232697/28.07.93	ALFIO BERTOLINI	Φαρμακευτικές συνθέσεις που περιέχουν θραύσματα της ACTH για την θεραπεία καταστάσεων καταπληξίας και ανεπαρκειών στο αναπνευστικό και την κυκλοφορία του αίματος	3009245
0234508/13.10.93	RWE-DEA AG	Μέθοδος δια τον συνεχή διαχωρισμόν ύδατος από μίγματα με οργανικές ουσίες	3009341
0236113/04.08.93	MAG INSTRUMENT INC.	Ηλεκτρικός φανός	3009282
0238765/21.07.93	LIPHA S.A.	Χρησιμοποίησις 2,2-διφαινοξυ-N,N-διμεθυλαμινο αιθανίου δια την βελτίωσιν της εγκεφαλικής οξυγονώσεως	3009462
0241127/13.10.93	ROHM AND HAAS COMPANY	Υφάνσιμα υλικά, μέθοδοι παρασκευής και συνθέσεις δια την χρησιμοποίησή των	3009390
0241815/08.09.93	PHILLIPS PETROLEUM COMPANY	Μέθοδος παραγωγής συνθέσεων πολυ(αρυλενοσουλφιδίου) και αντικείμενα κατασκευαζόμενα από αυτές τις συνθέσεις	3009515
0242175/13.10.93	THE PROCTER & GAMBLE COMPANY	Εξάρτημα το οποίο περιλαμβάνει ένα τμήμα το οποίο παραμένει ελαστικώς πτυχώμενο μετά από την κατασκευή του	3009346
0244836/18.08.93	DAINIPPON PHARMACEUTICAL CO. LTD	Τριπεπτιδικά παράγωγα	3009351
0245138/11.08.93	ELF SANOFI	Μικροβιολογική μέθοδος για τη λήψη μιας πρωτεΐνης δια καλλιέργειας μιας μεταλλαγμένης βακτηριακής ποικιλίας	3009455
0249008/15.09.93	1) OETTE KURT PROF. DR. MED. 2) PULVERER GERHARD PROF. DR. DR. H.C. 3) UHLENBRUCK GERD PROF. DR. MED.	Ουσίες και μέθοδοι για την εμπόδιση μεταστάσεων κακοηθών όγκων	3009251
0250318/15.09.93	CARBOXYQUE FRANÇAISE	Μέθοδος και σήραγγα ψύξης	3009227
0251583/06.10.93	HOWMEDICA INC.	Πρότυπα διαμορφωμένο σύστημα μηριαίας στερέωσης	3009267
0251708/29.09.93	ENGELHARD CO	Βελτιωμένες καταλυτικές συνθέσεις και μέθοδοι παρασκευής αυτών	3009234

ΑΡ./ΗΜ. ΔΗΜ. Ε.Δ. (87)	ΔΙΚΑΙΟΥΧΟΣ (73)	ΤΙΤΛΟΣ ΕΦΕΥΡΕΣΗΣ (54)	ΑΡ.ΕΥΡ.Δ.Ε. (11)
0261750/28.07.93	JOH. A. BENCKISER GMBH	Θήκη καλλυντικών και διάταξη χορηγήσεως υλικού	3009312
0261990/28.07.93	SANKYO COMPANY LTD	Κρυσταλλικό άλας προσθήκης κεφεμο καρβοξυλικού οξέος	3009278
0262249/25.08.93	THE DOW CHEMICAL COMPANY	Έλεγχος δι' αλκοόλης της παραγωγής ελαφρώς διασυνδεδεμένων αφρωδών πολυμερών	3009394
0262270/21.07.93	ALLERGAN INC.	Διαδικασία αδιαφανούς χρωματισμού	3009388
0264118/04.08.93	SHIONOGI SEIYAKU KABUSHIKI KAISHA	Νέα μέθοδος παρασκευής πρωτεϊνών	3009433
0264772/21.07.93	BILSOM AB	Αναπνευστήρας	3009393
0267651/20.10.93	UNIBIND LTD	Αρχείο χαρτιών γενικής χρήσεως με μία ράχη συγκολλούμενη εσωτερικά για το δέσιμο εγγράφων	3009420
0269094/14.07.93	TV ANSWER INTERNATIONAL INC.	Έλεγχος παλμών απόκρισης RF σε ένα ανταποκριτικό σύστημα TV	3009329
0270349/04.08.93	THE UNIVERSITY OF FLORIDA	Χρήση ενός αντι-νεοπλαστικού παραγώγου σπερμίνης κατά την προετοιμασία φαρμακευτικής σύνθεσης	3009369
0270856/28.07.93	EMITEC GESELSCHAFT FÜR EMIS-SIONS	Φορέας μεταλλικού καταλύτη και μέθοδος κατασκευής του	3009416
0271185/25.08.93	WARNER-LAMBERT COMPANY	Ασφαλίσιμη περιστρέψιμη λαβή ξυριστικής μηχανής	3009286
0271824/21.07.93	BOHERINGER INGELHEIM INTER-NATIONAL GMBH	Γάμμα-ιντερφερόνη ίππου	3009381
0272551/18.08.93	MILES INC.	Ένα βελτιωμένο σύστημα ασκού αίματος περιλαμβάνοντας παράγωγα κινολόνης καρβοξυλικού οξέος	3009357
0273316/28.07.93	ZAMBON S.P.A.	Στερεοσυγκλίνουσα μέθοδος δια παρασκευής οπτικώς ενεργών καρβοξυλικών οξέων	3009396
0273520/22.09.93	SHELL INTERNATIONALE RESEARCH MAATSCHAPPIJ B.V.	Σύνθεση περιλαμβάνουσα πολυ-εποξειδίο και καταλύτη μεθόδου δια προ-πολυμερισμού για εποξειδική ρητίνη και μεθόδου παρασκευής προ-πολυμερισμένων εποξειδικών ρητινών	3009373
0277688/27.10.93	NEDERLANDSE ORGANISATIE VOOR TOEGEPASTNATUURWETENSCHAP-PELIJK ON DERZOEK TNO	Μέθοδος παρασκευής θειολικών ενώσεων	3009546
0282133/28.07.93	JANSSEN PHARMACEUTICA N.V.	Νέα παράγωγα βενζιμιδαζόλης με υποκατάσταση 1-αλκυλίου	3009499
0284126/11.08.93	GIST-BROCADES N.V.	Σταθερή ενίσχυση γονιδίου εντός προκαρυωτικού χρωμοσωματικού DNA	3009458
0284176/25.08.93	PFIZER INC.	Μέθοδος για την παραγωγή αβερμεκτινών και καλλιέργειες δι' αυτήν	3009431
0284227/28.07.93	PRAXAIR CANADA INC.	Μέθοδος για την παρασκευή αλογομένων υδρογονανθράκων από ρεύμα αερίου	3009334

ΑΡ./ΗΜ. ΔΗΜ. Ε.Δ. (87)	ΔΙΚΑΙΟΥΧΟΣ (73)	ΤΙΤΛΟΣ ΕΦΕΥΡΕΣΗΣ (54)	ΑΡ.ΕΥΡ.Δ.Ε. (11)
0288301/18.08.93	WARNER-LAMBERT COMPANY	Μέθοδος για κατασκευή ξυριστικής μηχανής	3009367
0288606/21.07.93	INTERNATIONAL BUSINESS MACHINES CO.	Σύστημα κομπιούτερ που χρησιμοποιεί CPU το οποίο έχει δύο αμοιβαίως ασύμβατους τρόπους διευθύνσεως	3009326
0288897/11.08.93	HOECHST AG	Ενκαστίτες: Νέα γλυκοπεπτίδια με δράση αναστολής της εγκεφαλινάσης, μέθοδος παρασκευής τους και χρήση τους ως φαρμακευτικά παρασκευάσματα	3009266
0289481/27.10.93	FINA RESEARCH S.A.	Αυτοσπλιπούμενες αντιδιαβρωτικές βαφές	3009536
0290332/22.09.93	THE PROCTER & GAMBLE COMPANY	Μέθοδος και συσκευή για την πλύση των ρούχων σε πλυντήριο	3009228
0291055/15.09.93	BOEHRINGER MANNHEIM GMBH	Σταθερά προϊόντα μεταλλαγής κρεατιναμιδινοϋδρολασών	3009344
0292047/08.09.93	THE PROCTER & GAMBLE COMPANY	Προϊόντα βιομηχανικά κατεργασμένων χυμών πορτοκαλιού που διαθέτουν σε μεγαλύτερο βαθμό έναν χαρακτήρα φρεσκοστιμμένου στο χέρι χυμού	3009229
0293230/18.08.93	NEOTRONICS LTD	Ανιχνευτές οξίνου αερίου	3009376
0293591/04.08.93	ABBOTT LABORATORIES	Υπερηχητικός ανιχνευτής	3009284
0293895/11.08.93	G.D. SEARLE & CO.	Φαινολικοί θειαιθέρες ως αναστολείς της 5-λιποξυγενάσης	3009526
0293953/15.09.93	THE PROCTER & GAMBLE COMPANY	Ενώσεις τεταρτογών μονο-εστέρων του αμμωνίου ως ενώσεις επεξεργασίας ινών και υφασμάτων	3009468
0294616/21.07.93	BABCOCK-BSH AG	Μέθοδος συνεχούς σχηματισμού ενός ομοιόμορφου στρώματος από χαλαρό (διασκορπίζομενο) υλικό καθώς και διάταξη για την εκτέλεση της μεθόδου	3009307
0294941/04.08.93	UNILEVER NV	Προστασία ζωντανών εγκυστωμένων πρωτοζώων	3009411
0296039/22.09.93	NABISCO INC.	Σνακ (πρόχειρη τροφή) από εξωθημένο άμυλο και μέθοδος παρασκευής της	3009531
0296097/15.09.93	SCHERING AG	Φάρμακο που περιέχει έναν αναστολέα σύνθεσης προγεστερόνης του τύπου της τριλοστανής η εποστανής και αντιγεσταγόνα	3009262
0297679/20.10.93	THE PROCTER & GAMBLE COMPANY	Μεταλλικά συμπληρώματα ασβεστίου-σιδήρου	3009422
0297810/18.08.93	NORSK HYDRO A.S.	Βελτιώσεις σε και σχετικές με κουτιά για την μεταφορά φρέσκων ψαριών και κρεάτων	3009313
0298680/15.09.93	ZENECA INC.	Ζιζανιοκτόνοι συνθέσεις ακυλιωμένων 1,3-δικαρβονυλικών ζιζανιοκτόνων και τα αντίδοτα αυτών	3009547
0299558/21.07.93	1) GIST-BROCADES N.V. 2) SHELL INTERNATIONALE RESEARCH MAATSCHAPPIJ B.V.	Μέθοδος για την παρασκευή ιμπουπροφέν	3009276
0299756/15.09.93	RICHARDSON-VICS INC.	Σύνθεση εναντίον της ακμής	3009235

ΑΡ./ΗΜ. ΔΗΜ. Ε.Δ. (87)	ΔΙΚΑΙΟΥΧΟΣ (73)	ΤΙΤΛΟΣ ΕΦΕΥΡΕΣΗΣ (54)	ΑΡ.ΕΥΡ.Δ.Ε. (11)
0300614/25.08.93	SMITH KLINE & FRENCH LABORATORIES LTD	Μέθοδος δια την παρασκευή παραγώγων υποκατεστημένης ινδολινόνης	3009506
0301589/22.09.93	WARNER-LAMBERT COMPANY	Διαδερμικό σύστημα διανομής προκατερόλης	3009516
0302379/29.09.93	TANABE SEIYAKU CO. LTD	Παράγωγα ναφθοθειαζεπίνης και διεργασία παρασκευής των ιδίων	3009238
0303464/28.07.93	GLAXO GROUP LTD	Παράγωγα χλωροανιλίνης	3009469
0304979/27.10.93	SITMA S.P.A.	Μηχανή συσκευασίας για την συνεχή συσκευασία προϊόντων που έχουν ένα μεταβλητό μέγεθος	3009542
0305097/27.10.93	SCOTIA HOLDINGS PLC	Συμπλήρωμα διατροφής	3009543
0305298/22.09.93	ROUSSEL-UCLAF	Νέες ιμιδαζοβενζοδιαζεπίνες και τα οξεοπροσθετικά άλατά τους, μέθοδος και ενδιάμεσα προϊόντα για την παρασκευή τους, η χρήση τους ως φαρμάκων και συνθέσεις που τις περιέχουν	3009331
0307780/21.07.93	LE JOINT FRANÇAIS	Ένωση σε διάφορες διαμέτρους για στεγανότητα μεταξύ ενός εξωτερικού σωλήνα ή στομίου και εσωτερικών ή στελεχών	3009418
0307939/04.08.93	THE ROCKEFELLER UNIVERSITY	Τελικά προϊόντα προχωρημένης γλυκοσίδωσης και σχετικές μέθοδοι	3009383
0310876/04.08.93	MOTOROLA INC.	Ραδιοδιάταξη έχουσα δύο ραδιοκυκλώματα χρονομερισμού	3009302
0313016/04.08.93	FORSTER FRITZ	Ανόργανη, αδιάλυτη βιομηχανική πρώτη ύλη που παρασκευάζεται από απόβλητο, μέθοδος για την παρασκευή του και χρήση αυτής	3009384
0313356/07.07.93	POLYCOAT A/S	Χαρτονίνη πρώτη ύλη, ειδικότερα για χρήση σε δοχεία για βρώσιμα προϊόντα, και υλικό πολλαπλών στρώσεων	3009320
0314247/15.09.93	THE PROCTER & GAMBLE COMPANY	Πλαστική σακούλα μεταφοράς με αποκοπώμενη χειρολαβή μεταφοράς	3009239
0314330/06.10.93	PFIZER INC.	Μικροβιολογική διαδικασία για την παραγωγή UK-61.689 και μικροοργανισμοί χρήσιμοι γι' αυτή	3009270
0314412/06.10.93	HOWMEDICA INC.	Συσκευή για επισκευή τένοντα και συνδέσμου	3009347
0316594/22.09.93	THE DU PONT MERCK PHARMACEUTICAL COMPANY	Αμινομεθυλοοξοοξαζολιδινυλοαιθενυλοβενζολοπαράγωγα, χρήσιμα ως αβακτηριακά μέσα	3009509
0318331/04.08.93	BRITISH TELECOMMUNICATIONS PLC	Κωδικοποίηση σε ένα ψηφιακό δίκτυο επικοινωνιών	3009501
0318332/07.07.93	BRITISH TELECOMMUNICATIONS PLC	Συγχρονισμός ψηφιακού δικτύου επικοινωνιών	3009273
0318333/21.07.93	BRITISH TELECOMMUNICATIONS PLC	Σταθμοί για ένα ψηφιακό δίκτυο επικοινωνιών	3009432
0318377/25.08.93	SOCIÉTÉ CIVILE BIOPROJET	Νέες εναντιομερείς ενώσεις-παραγωγα αμινοξέων, μέθοδος παρασκευής τους και θεραπευτικές εφαρμογές τους	3009368
0320528/08.09.93	1) MARKL JURGEN PROF. DR. 2) PORCHER HARALD DR. 3) STIEFEL THOMAS DR.	Χρησιμοποίηση αιμοκυανινών και αρυλιοφορινών προς επίδραση του ανοσοποιητικού συστήματος και θεραπείας όγκων	3009488

ΑΡ./ΗΜ. ΔΗΜ. Ε.Δ. (87)	ΔΙΚΑΙΟΥΧΟΣ (73)	ΤΙΤΛΟΣ ΕΦΕΥΡΕΣΗΣ (54)	ΑΡ.ΕΥΡ.Δ.Ε. (11)
0321333/21.07.93	SA G.A.D.	Κουτάλι ή σπάτουλα διατροφικής χρήσης	3009448
0321967/28.07.93	ZAMBON GROUP S.P.A.	Ενώσεις ενεργοί επί του καρδιαγγειακού συστήματος	3009304
0321968/28.07.93	ZAMBON GROUP S.P.A.	Ενώσεις ενεργοί επί του καρδιαγγειακού συστήματος	3009395
0322068/28.07.93	ZAMBON GROUP S.P.A.	Παράγωγα θειζολιδινο-4-καρβοξυλικού οξέος με φαρμακολογική δραστηριότητα	3009461
0322164/22.09.93	GLAXO GROUP LTD	Παράγωγα αιθανολαμίνης	3009391
0323667/15.09.93	THE PROCTER & GAMBLE COMPANY	Παρασκευή ποτών φρουτοχυμού με προσθήκη ασβεστίου κατόπιν διασποράς πολτού υδροξειδίου του ασβεστίου σε ένα παστεριωμένο ρεύμα χυμού	3009233
0323715/08.09.93	THE PROCTER & GAMBLE COMPANY	Παράγοντες φορμαρίσματος μαλλιών και συνθέσεις που περιέχουν αυτούς	3009225
0323762/14.07.93	BOUCHARA S.A.	Νέες αντιβηχικές συνθέσεις και η μέθοδος αποκτήσεως αυτών	3009330
0324383/04.08.93	CASUSO D. JOSE GOMEZ	Πολλαπλό σύστημα αερίων με πολλαπλές βαλβίδες (κρουνούς) και με σύστημα ταχείας ζεύξεως	3009528
0324402/06.10.93	EURORESEARCH S.R.L.	Υδατοδιαλυτά άλατα του (+)2-(4-φθοροφαινυλ)-αλφα-μεθυλο-5-βενζοξαζολοξικού οξέος και μέθοδος παρασκευής τους	3009272
0325337/25.08.93	PAQUES B.V.	Διεργασία για μείωση των φαινομένων υστέρησης σε αντιδραστήρα αεριοπροωθούμενης ανακύκλωσης με αιωρούμενα στερεά σωματίδια	3009296
0327225/21.07.93	ST. IVEL LTD	Χαμηλού λίπους αίμα	3009400
0328399/04.08.93	FARMITALIA CARLO ERBA S.R.L.	Μέθοδος δια την παρασκευή 4-δεμεθοξυδαυνομυκινόνης του αγλύκου της 4-δεμεθοξυ-δαυνορουβικίνης	3009364
0329509/07.07.93	RHÔNE-POULENC CHIMIE	Σταθερό υδατικό εναιώρημα οξειδίου του πυριτίου καταβυθίσεως	3009275
0330049/08.09.93	HOECHST JAPAN LTD	Παράγων XIII για την πρόληψη της ενδοκοιλιακής αιμορραγίας	3009464
0330342/11.08.93	MYCOGEN CORPORATION	Νέος απομονωθείς θουριγγιανός βάκιλλος δραστικός κατά των κολεοπτέρων	3009379
0330867/28.07.93	PRAXAIR TECHNOLOGY INC.	Χωρίς συντηρητική ουσία, εφαρμογή επιστρώματος που περιέχει μέταλλο	3009255
0330987/28.07.93	SIEMENS AG	Μεταλλάκτης απ' ευθείας διακοπής με μετασχηματιστή και με διάταξη απομαγνητίσεως	3009527
0331064/04.08.93	EUROPEAN ATOMIC ENERGY COMMUNITY (EURATOM)	Μία φωτιστική συσκευή για φωτισμό κλειστών χώρων	3009289
0331511/28.07.93	ORTHO PHARMACEUTICAL CO.	6-υποκατεστημένα παράγωγα πυρινυλ πιπεραζίνης	3009405
0331991/28.07.93	E.I. DU PONT DE NEMOURS AND CO.	Διεργασία φθορίωσης αερίου-φάσης	3009279

ΑΡ./ΗΜ. ΔΗΜ. Ε.Δ. (87)	ΔΙΚΑΙΟΥΧΟΣ (73)	ΤΙΤΛΟΣ ΕΦΕΥΡΕΣΗΣ (54)	ΑΡ.ΕΥΡ.Δ.Ε. (11)
0333172/28.07.93	ALCATEL BUSINESS SYSTEMS	Σύστημα ελέγχου εξ αποστάσεως (τηλεελέγχου) δια τηλεφωνικής οδού για εγκατάσταση μονής ή πολλαπλής λειτουργίας	3009403
0333634/28.07.93	F. ZIMMERMANN & CO.	Διάταξη για τη δημιουργία ρολών κερμάτων	3009274
0334107/11.08.93	DEGUSSA AG	Χρησιμοποίηση σκευασμάτων στιλβόντων πολυτίμων μετάλλων για τη διακόσμηση σε τεμάχια ειδών φαγητού με μεγάλη αντοχή έναντι των πλυντηρίων πιάτων	3009349
0334407/04.08.93	DUPHAR INTERNATIONAL RESEARCH B.V.	Μέθοδος για την παρασκευή στερεής σύνθεσης λακταλόζης	3009309
0334612/04.08.93	BRITISH TELECOMMUNICATIONS PUBLIC LTD CO.	Έλεγχος κινήσεως κλήσεων	3009454
0334707/21.07.93	OTOR	Μέθοδος και μηχανή για την κατασκευή κουτιών πολυγωνικής διατομής από υλικό σε φύλλα και τα λαμβανόμενα με αυτόν τον τρόπο κουτιά	3009413
0335653/18.08.93	ALTALANOS IPARFEJLESZTESI RT.	Μέθοδος δια την παρασκευή πηγμάτων τα οποία είναι ικανά να παραλαμβάνουν και να απελευθερώνουν ύδωρ, κατά αντιστρεπτό τρόπο από ορυκτές αργίλλους και πολυμερή	3009521
0335827/28.07.93	SCHERING AG	Νέα μέθοδος για την παρασκευή παραγώγων δικυκλο (3.30) οκταν-3-όνης	3009261
0336146/11.08.93	MERCKLE GMBH	Μέθοδος παρασκευής του 2-(2-υδροξυαιθοξυ) αιθανολεστέρα του φλουμεναμινικού οξέος	3009287
0337896/28.07.93	N.V. INNOGENETICS S.A.	Ανιχνευτές υβριδισμού για την ανίχνευση στελεχών neisseria	3009470
0338633/28.07.93	CAM COSTRUZIONE AUTOACCESSORI MILANO SRL	Σχάρα οροφής για οχήματα η οποία μπορεί να ασφαλίζεται χωρίς εξωτερικούς πασάλους	3009300
0339323/28.07.93	VORWERK & CO. INTERNATIONAL GMBH	Ηλεκτρική σκούπα απορροφήσεως	3009285
0340382/11.08.93	BRITA WASSER-FILTER-SYSTEME GMBH	Κάλυμμα εκ κοσκίνου δια ένα ένθετο καθαρισμού εις μία διάταξη επεξεργασίας ύδατος με ένα κοίλο σωλήνα	3009402
0341846/18.08.93	UNIROYAL CHEMICAL COMPANY INC.	Παράγωγα αζόλης σπιροεστεροκύκλων	3009511
0341899/14.07.93	ADVANCED MICRO DEVICES INC.	Διάταξη συνειρμικής μνήμης	3009317
0342006/04.08.93	INSTANCE DAVID JOHN	Μέθοδος και συσκευή για την παραγωγή ετικετών	3009498
0342082/21.07.93	1) ASCOMETAL 2) UGINE 3) UNIMETAL SOCIÉTÉ FRANÇAISE DES ACIERS LONGS	Μέθοδος ψύξεως ενός μεταλλικού προϊόντος συνεχούς χυτεύσεως	3009299
0342729/20.10.93	THE PROCTER & GAMBLE COMPANY	Αδιαπέραστο από υγρασία χαρτοκιβώτιο το οποίο φέρει μία μονοκόμματη εκχύνουσα σωλήνα εκροής στεγανοποιημένη πάνω μια εσωτερική και μία εξωτερική επιφάνειες	3009421
0344095/11.08.93	MANNESMANN AG	Μέθοδος δια τη συνεχή εξέλασιν χυτεύσεως	3009377

ΑΡ./ΗΜ. ΔΗΜ. Ε.Δ. (87)	ΔΙΚΑΙΟΥΧΟΣ (73)	ΤΙΤΛΟΣ ΕΦΕΥΡΕΣΗΣ (54)	ΑΡ.ΕΥΡ.Δ.Ε. (11)
0345457/04.08.93	PULITZER ITALIANA S.R.L.	Αντιφλεγμονώδης παράγοντας για τη θεραπεία υπερτροφίας του προστάτη, μέθοδος για την παρασκευή του και φαρμακευτικές συνθέσεις που τον περιέχουν	3009244
0348252/28.07.93	NITRUID	Μέθοδος μειώσεως του συντελεστή τριβής και φθοράς μεταξύ ενός μεταλλικού τεμαχίου και ενός τεμαχίου με βάση οργανικό πολυμερές ή συμπολυμερές και η εφαρμογή της σε αρθρικές προσθήκες και συναρμογές εργαζόμενες σε θαλάσσια περιβάλλοντα	3009459
0348368/04.08.93	TELEFONAKTIEBOLAGET LM ERICSSON	Μέθοδος και συσκευή για την παραγωγή εναρκτηρίου σήματος για την παράλληλη-σύγχρονη λειτουργία τριών ουσιαστικώς ιδίων μονάδων επεξεργασίας δεδομένων	3009489
0348584/25.08.93	ACEC TRANSPORT S.A.	Υπερταχύς αυτόματος διακόπτης βοηθούμενος από ένα κύκλωμα ελέγχου	3009231
0350281/28.07.93	BRITISH TELECOMMUNICATIONS PLC	Μέθοδος και συσκευή για κωδικοποίηση, αποκωδικοποίηση και μετάδοση δεδομένων σε συμπιεσμένη μορφή	3009277
0352355/27.10.93	PRAXAIR TECHNOLOGY INC.	Βελτιωμένο δοχείο καθάρσεως αλουμινίου σε δύο στάδια (θαλάμους)	3009523
0352500/08.09.93	BIOTEST PHARMA GMBH	Ενδοφλεβίως χορηγούμενο πολυκλωνικό παρασκεύασμα ανοσογλοβουλίνης με υψηλή περιεκτικότητα IgM και μέθοδος παρασκευής του	3009335
0353358/18.08.93	1) TAISHO PHARMACEUTICAL CO. LTD. 2) THE INSTITUTE OF MATERIA MEDICA OF CHINESE ACADEMY OF MEDICAL SCIENCES	Ενώσεις δις (μεθυλενοδιοξυ) διοφαινυλίου	3009502
0353794/11.08.93	SCHWEIZERISCHE EIDGENOSENSCHAFT	Μέθοδος και διάταξη για την παρασκευή λεπτόκοκκου αζιδίου του μολύβδου	3009252
0354802/14.07.93	POLYPLASTICS CO. LTD	Σύνθεση ρητίνης πολυακετάλης και ολισθαίνον μέλος	3009350
0355983/15.09.93	HOECHST CELANESE CO	Μέθοδος για την μικρού χρόνου παραμονής αφυδάτωση της Π-ακετοξυφαινυλο-μεθυλοκαρβινόλης	3009232
0356196/27.10.93	DENTO-MED INDUSTRIES INC.	Καλλυντικό παρασκεύασμα	3009544
0358282/13.10.93	SHELL INTERNATIONALE RESEARCH MAATSCHAPPIJ B.V.	Μαλακή, εύκαμπτη αφρώδης, πολυουραιθάνη, μέθοδος παρασκευής της και σύνθεση πολυόλης, χρήσιμη στην εν λόγω μέθοδο	3009508
0359694/13.10.93	THE GOODYEAR TIRE & RUBBER COMPANY	Πνευματικό επίσωτρο που περιέχει συνδιοτακτικό 1,2-πολυβουταδιένιο	3009340
0359981/28.07.93	BOHERINGER MANNHEIM GMBH	Φαρμακευτικά σύνθετα παρασκευάσματα και η χρήση τους ως αντινεοπλασματικά φάρμακα	3009258
0360185/28.07.93	HOECHST AG	Προφύσιο αλληλοσυστροφής νημάτων	3009336
0360770/27.10.93	TELEFONAKTIEBOLAGET LM ERICSSON	Επεξεργασία λογαρίθμου πολικού σήματος	3009539

ΑΡ./ΗΜ. ΔΗΜ. Ε.Δ. (87)	ΔΙΚΑΙΟΥΧΟΣ (73)	ΤΙΤΛΟΣ ΕΦΕΥΡΕΣΗΣ (54)	ΑΡ.ΕΥΡ.Δ.Ε. (11)
0360789/04.08.93	STEYER-DAIMLER-PUCH AG	Τυφέκιο	3009256
0362492/25.08.93	HOECHST AG	Μέθοδος κατασκευής υπεραγωγού υψηλών θερμοκρασιών, καθώς και μορφοποιημένα σώματα αποτελούμενα από αυτόν	3009463
0362589/21.07.93	1) HOECHST AG 2) RUHRHLE OL UND GAS GMBH	Διάταξη με φίλτρα πυκνής στοιβάδας για την κάθαρση ακατέργαστου (αργού) αερίου	3009342
0364923/28.07.93	CANON KABUSHIKI KAISHA	Σύνθεση υγρού κρυστάλλου μεσομορφικής ενώσεως που περιέχει αυτή και μία διάταξη υγρού κρυστάλλου που χρησιμοποιεί αυτή	3009441
0364944/21.07.93	VECTORPHARMA INTERNATIONAL S.P.A.	Ασθενώς διαλυτά φάρμακα σε υπόστρωμα πολυμερών ουσιών με κατάλληλη μορφή για την αύξηση της ταχύτητας διαλύσεως αυτών	3009392
0365256/15.09.93	ALLERGAN INC.	Μέθοδος παρασκευής 3-φουραλδεϋδών με υποκατάσταση σε θέση 5	3009362
0365467/18.08.93	SCHERING AG	Σκιερογόνο ουσία, για υπερήχους από φυσαλίδες αερίου και μικροσωματίδια περιέχοντα λιπαρό οξύ	3009529
0365982/14.07.93	DOW CORNING TORAY SILICONE CO. LTD.	Σύνθεση ακρυλικού ελαστικού	3009382
0366179/18.08.93	ENIRICERCHÉ S.P.A.	Μέθοδος παρασκευής ενός προδρόμου διοξειδίου του ζirkονίου	3009310
0366198/22.09.93	KORNELIS' KUNSTHARS PRODUCTEN INDUSTRIE B.V.	Κάλυμμα με ένδειξη δολίου χειρισμού	3009435
0366896/04.08.93	SOCIÉTÉ DES PRODUITS NESTLÉ S.A.	Κατεργασία πράσινου καφέ	3009315
0367000/22.09.93	SICHERHEIT UND SERVICE INH. KLAUS PETER DRUMM	Διάταξη για την ασφάλιση του ορατού ανοίγματος του κλειδιού σε κλειδαριές	3009484
0367398/21.07.93	STERIMATIC HOLDINGS LTD	Προφυλακτήρας ιατρικής βελόνας	3009291
0367661/28.07.93	VETROTEX SAINT-GOBAIN	Μέθοδος και διάταξη παραγωγής ενός σύνθετου νήματος ή ταινίας που αποτελείται από ίνες οπλισμού και από ένα οργανικό θερμοπλαστικό υλικό	3009496
0367671/28.07.93	FOURNIER INDUSTRIE ET SANTÉ	Νέες β-D-φαινυλοθειοξυλοσιδές, μέθοδος παρασκευής και χρήση τους ως φαρμακευτικές	3009517
0368174/25.08.93	PHOENIX AG	Προφίλ στεγανώσεως δια τομείς σήραγγος	3009473
0368187/01.09.93	HOECHST AG	Νέα παράγωγα ινσουλίνης, η χρήση τους και ένα φαρμακευτικό παρασκεύασμα που τα περιέχει	3009264
0368406/28.07.93	NORWICH EATON PHARMACEUTICALS INC.	Συνθέσεις για τη διαδερμική χορήγηση φαρμακευτικώς δραστικών ουσιών	3009465
0369147/22.09.93	DIDIER WERKE AG	Στοιχείο στεγανότητας, για πυρίμαχα κατασκευαστικά στοιχεία που χρησιμοποιούνται στη διοχέτευση μεταλλικού τήγματος	3009328
0369198/06.10.93	VALIO MEIJERIEN KESKUSOSUUSLIIKE	Συντήρησις ζωοτροφών	3009513

ΑΡ./ΗΜ. ΔΗΜ. Ε.Δ. (87)	ΔΙΚΑΙΟΥΧΟΣ (73)	ΤΙΤΛΟΣ ΕΦΕΥΡΕΣΗΣ (54)	ΑΡ.ΕΥΡ.Δ.Ε. (11)
0369927/21.07.93	NEOPROBE CORPORATION	Ανιχνευτής ακτινοβολίας γάμμα με ενισχυμένη επεξεργασία σήματος	3009387
0369966/22.09.93	TELEFONAKTIEBOLAGET LM ERICSSON	Μέθοδος και συσκευή για την αποκατάσταση δεδομένων	3009490
0370413/11.08.93	HEINRICH KEHLBECK	Ένθετη σόλα υποδημάτων	3009548
0370850/04.08.93	L'AIR LIQUIDE SOCIÉTÉ ANONYME POUR L'ÉTUDE ET L'EXPLOITATION DES PROCÉDES GEORGE CLAUDE	Παράγοντας υγιεινής για αιμοδιαλύσεις	3009518
0371272/28.07.93	GIRRBACH-DENTAL GMBH	Διάταξη διαχωρισμού των τραπεζιτών και στερεώσεων της αρθρώσεως σιαγόνος σε σχέση κεντρώσεως	3009477
0372604/08.09.93	METAL WORK S.P.A.	Συνδετήρας για συσκευές προοριζόμενος να συνδεθεί σε αγωγούς σε ένα υπό πίεση σύστημα υγρών	3009507
0372710/15.09.93	ECC INTERNATIONAL LTD	Επίστρωση χάρτου	3009505
0373280/27.10.93	G.M.V. SPA	Σύστημα υδραυλικού ανυψωτήρα βαρών	3009524
0373469/08.09.93	HENKEL KG AUF AKTIEN	Οδοντόπαστα	3009325
0373663/27.10.93	MERREL DOW PHARMACEUTICALS INC.	Εστέρες καστανοσπερμίνης στην αναστολή της μετάστασης όγκων	3009537
0373931/28.07.93	SHIONOGI SEIYAKU KABUSHIKI KAISHA	Μονοεστέρες αρυλοξικού οξέος, παραγωγή και χρήσις των	3009404
0374860/06.10.93	THE DOW CHEMICAL COMPANY	Πολυουραιθανική κόλλα που μπορεί να αφαιρεθεί και μέθοδος παρασκευής της	3009268
0375013/22.09.93	ENIRICERCHÉ S.P.A.	Λισθητήριο στερεάς καταστάσεως δια τον καθαρισμό περιεκτικότητας υδρογόνου και/ή NOx και μέθοδος δια την παρασκευή αυτού	3009479
0375202/22.09.93	ICI PLC	Σύνθεση καταλύτη οξυχλωρίσεως και χρήση αυτού σε διεργασία οξυχλωρίσεως	3009223
0375579/14.07.93	TESTELIN GERARD MARIE	Εργαλείο επιδέσεως για χρήση θεραπευτική ή ιατρική	3009322
0376490/28.07.93	MYCOAL WARMERS COMPANY LTD	Διαθέσιμος θερμαντήρας σώματος	3009283
0378379/29.09.93	G & G INTELLECTUAL PROPERTIES INC.	Μέθοδος και εξοπλισμός για φόρτωμα και ξεφόρτωμα αυτοκινήτων από ελαφρά χιτώνια τα οποία φέρονται σε τυποποιημένα εμπορεύματα κοντέινερ	3009380
0378456/15.09.93	MERRELL DOW PHARMACEUTICALS INC.	Παράγωγα τετραλίνης	3009444
0378478/11.08.93	ELF SANOFI	Διεργασία για παρασκευή συμπυκνώσεων καλλιεργειών για άμεση παραγωγή γαλακτοκομικών προϊόντων τα οποία πήζουν σε δεξαμενή	3009288
0378820/18.08.93	NORSK HYDRO A/S	Κοντέινερ για ανύψωση, μεταφορά και αποθήκευση χύδην υλικού	3009365
0378976/08.09.93	FABBRICA D'ARMI P. BERETTA S.P.A.	Αυτόματη διάταξη ασφαλείας για πυροβόλα όπλα	3009471

ΑΡ./ΗΜ. ΔΗΜ. Ε.Δ. (87)	ΔΙΚΑΙΟΥΧΟΣ (73)	ΤΙΤΛΟΣ ΕΦΕΥΡΕΣΗΣ (54)	ΑΡ.ΕΥΡ.Δ.Ε. (11)
0379647/22.09.93	DIDIER-WERKE AG	Πυρίμαχη σύνδεση και επαγωγικό πηνίο γι' αυτή	3009327
0379684/27.10.93	1) BUHLER AG 2) BUHLER GMBH	Μέθοδος και εγκατάσταση συνεχούς κρυσταλλώσεως πολυεστερικού υλικού	3009538
0379863/04.08.93	JUNO GROSSKUCHEN GMBH	Μαγειρική συσκευή με ένα καρότσι τροφοδοσίας	3009363
0379882/28.07.93	BERSCH FRIEDRICH	Συσκευή καθαρισμού σωληνωτών αγωγών	3009486
0379962/11.08.93	KURZ HEINZ	Ένθεμα αερισμού του μέσου ωτός	3009333
0380803/21.07.93	VARTA BATTERIE AG	Γαλβανικό στοιχείο	3009259
0380947/08.09.93	ILLYCAFFE S.P.A.	Μηχανή καφέ	3009483
0382041/11.08.93	FRIEDRICH GROHE AG	Αναμικτική βαλβίδα για δικλείδες ειδών υγιεινής	3009366
0382636/28.07.93	LABORATORIOS DEL DR. ESTEVE S.A.	Παράγωγα της 2-[4-(άλφα-ετεροατυλ-αλφα-αρυλ-(άλφα-αλκυλ)-μεθοξυ)-βουτυλ]-1-πιπεραζινυλ] πυριμιδίνης με σεροτονινεργική δράση	3009519
0382637/28.07.93	LABORATORIOS DEL DR. ESTEVE S.A.	Παράγωγα πυριμιδινυλ-πιπεραδινυλ-αλκυλ-αζολών με αγχολυτική και/ή ηρεμιστική δράση	3009522
0382692/11.08.93	AKTIEBOLAGET ELECTROLUX	Διάταξη εκκενώσεως για πλυντήριο πιάτων	3009263
0382968/13.10.93	SPRING CITY KNITTING CO. INC.	Κενό ενδύματος και μέθοδος κατασκευής του	3009338
0383378/06.10.93	ENICHEM S.P.A.	Μονόλιθοι που ομοιάζουν με ύαλο και αποτελούνται από οξειδίο τιτανίου και μέθοδοι δια την παρασκευή αυτών	3009476
0384012/11.08.93	O & K OPENSTEIN & KOPPEL	Γέφυρα φορτώσεως	3009472
0384045/01.09.93	TEMAV S.P.A.	Μέθοδος δημιουργίας ενός μεταλλουργικού δεσμού μεταξύ ενός μεταλλικού υλικού ή ενός συνθέτου υλικού το οποίο έχει μία μεταλλική μήτρα και ένα χυτευμένο μέταλλο ή ένα χυτευμένο κράμα μετάλλου	3009478
0384059/13.10.93	SPRING CITY KNITTING CO. INC.	Κενό ενδύματος και εσώρουχο	3009339
0385570/29.09.93	BERNARD MATTHEW PLC	Παραγωγή τροφής με ταυτόχρονη εξώθηση	3009226
0385872/07.07.93	ADIDAS SARRAGAN FRANCE S.A.R.L.	Σφαίρες αθλοπαιδιών ή αναψυχής, περιλαμβανουσες ένα εξωτερικό αφρώδες στρώμα με ενιαίο φλοίο και η κατασκευή τους	3009295
0386356/13.10.93	SPRING CITY KNITTING CO. INC.	Κενό ενδύματος και εσώρουχο	3009337
0386500/15.09.93	PELIKAN AG	Ανταλλάξιμος κασσέτα δια μια συσκευή χειρός δια την μεταφορά μιας μεμβράνης από μία φέρουσα ταινία δι' ενός υποστρώματος	3009311
0386517/06.10.93	FRIATEC AG KERAMIK UND KUNSTSTOFFWERKE	Σωληνωτός αγωγός	3009410
0388381/29.09.93	TELEFONAKTIEBOLAGET LM ERICSSON	Γεννήτρια κυματομορφών	3009491
0388923/21.07.93	UNION CABRIDE CHEMICALS AND PLASTICS CO.	Πρόδρομοι συνθέσεων επιστρώσεων	3009254
0389239/08.09.93	PHILIPPE PICHAT	Μέθοδος αδιαλυτοποίησης και συσσωμάτωσης απόβλητων καθαρισμού καπνών	3009240
0389263/28.07.93	UNITED TECHNOLOGIES CO	Ηλεκτροχημικό σύστημα διαχωριστή υδρογόνου για μηδενικής βαρύτητας ηλεκτρόλυση νερού	3009436

ΑΡ./ΗΜ. ΔΗΜ. Ε.Δ. (87)	ΔΙΚΑΙΟΥΧΟΣ (73)	ΤΙΤΛΟΣ ΕΦΕΥΡΕΣΗΣ (54)	ΑΡ.ΕΥΡ.Δ.Ε. (11)
0389331/28.07.93	CECA S.A.	Τελειοποιημένες συνθέσεις προς αποφυγήν στερεοποιήσεως λιπασμάτων	3009495
0389840/08.09.93	FRESENIUS AG	Συσκευή αιμοδιαλύσεως με αυτόματη ρύθμιση της παροχής της ροής του υγρού διαλύσεως	3009248
0389888/21.07.93	GRANDER JOHANN	Διάταξις δια την ελάττωσιν της καταναλώσεως καυσίμου και των καυσαερίων εις μηχανές εσωτερικής καύσεως καθώς και μέθοδος δια την ελάττωσιν του καυσίμου και την ελάττωσιν των καυσαερίων εις μηχανές εσωτερικής καύσεως	3009316
0389919/04.08.93	1) AMERICAN CYNAMID COMPANY 2) DEERE & COMPANY	Διάταξη για διασκόρπιση ρευστού λιπάσματος, εντομοκτόνου ή και παρόμοιου υλικού	3009374
0391071/18.08.93	ZUBLIN-SYSTEMTECHNIK GMBH	Διάταξη προώσεως και ρυθμίσεως της πορείας κυλιόμενων παλετών	3009249
0391146/13.10.93	W & E UMWELTECHNIK AG	Εγκατάσταση καύσεως για την καύση καυσίμων ιδιαίτερα απορριμάτων	3009443
0391219/01.09.93	ABBOTT LABORATORIES	Σύστημα ελέγχου μόλυνσης αποστράγγισης με απορρόφηση	3009355
0391224/20.10.93	BOHERINGER INGELHEIM INTERNATIONAL GMBH	Φαρμακευτικά μέσα και χρήση τους για θεραπεία παρασιτώσεων	3009452
0391442/06.10.93	HENKEL CORPORATION	Βελτιωμένη επιφανειακή κάτεργασία για ψευδαργυρικές επιφάνειες	3009456
0391445/21.07.93	JUNGMANN MARTIN	Διάταξη για την ενεργοποίηση εξερωτικών βαλβίδων θερμαντικού σώματος με δοχείο συλλογής	3009446
0391869/11.08.93	ELECTROLUX AG	Διάταξη για πλυντήριο πιάτων	3009343
0392150/15.09.93	WERNER & PFIEDERER GMBH	Φούρνος με θέρμανση δια κυκλοφορίας θερμαντικού αέρος	3009321
0392873/25.08.93	ALBRIGHT & WILSON LTD	Αδρανοποίηση βιοκτόνων φωσφονίου	3009378
0392960/11.08.93	COLOPLAST A/S	Σύνολο προσθέσεως μαστού	3009512
0393428/27.10.93	BASF AG	Οξιρανικοί φαινυλεστέρες και μυκητοκτόνα που περιέχουν τέτοιες ενώσεις	3009540
0393810/11.08.93	OSCAR MAYER FOODS CORPORATION	Επανακλείσιμο πακέτο με περιβάλλουσα ενδεικτική διαφθοράς ταινία	3009290
0393923/27.10.93	ZENECA LIMITED	Παράγωγα 6-φθοροσικιμικού οξέος	3009533
0393986/27.10.93	SHINFUJI KOGYO KABUSHIKI KAISHA	Κατεργασία υδρογονανθρακικού καυσίμου	3009534
0394030/25.08.93	KOENIG LARRY E.	Τεμαχιστής τύπου τρυπανιού	3009348
0395013/11.08.93	SIEMENS AG	Περιτυλιγμένος και συγκολλημένος ακροδέκτης για επαγωγικό ηλεκτρικό εξάρτημα επιφανειακά συναρμοσμένο	3009414
0395036/28.07.93	E.I. DU PONT DE NEMOURS AND COMPANY	Διαδικασία για κατασκευή σύνθετων σωμάτων από ευθυγραμμισμένες ίνες σπασμένες δια τανύσεως και προϊόντα αυτών	3009280
0395554/11.08.93	NORMBAU ERICH DEICKMANN GMBH	Λαβή χειρισμού για πόρτα, παραθυρο-πορτα (γαλλικό παράθυρο) και ανάλογες διατάξεις	3009426

ΑΡ./ΗΜ. ΔΗΜ. Ε.Δ. (87)	ΔΙΚΑΙΟΥΧΟΣ (73)	ΤΙΤΛΟΣ ΕΦΕΥΡΕΣΗΣ (54)	ΑΡ.ΕΥΡ.Δ.Ε. (11)
0396620/11.08.93	ABBOTT LABORATORIES	Αμινομεθυλο-χρωμαν και θειοχρωμανοενώσεως	3009401
0397409/21.07.93	BRITISH TECHNOLOGY GROUP LTD	Η σταθεροποίησης ὀργανικών ενώσεων	3009434
0397556/20.10.93	RHÔNE-POULENC SANTÉ	N-φαινυλαμίδια, μέθοδοι παρασκευής τους και φάρμακα που τα περιέχουν	3009419
0397922/22.09.93	PRESSOL SCMLERGERATE GMBH	Αντλία λιπαντικού	3009475
0398558/28.07.93	ARIZONA BOARD OF REGENTS, ARIZONA STATE UNIVERSITY	Απομόνωση και διασαφήνιση της δομής του κυτταροστατικού γραμμικού δεσμιπεπτιδίου εις της Ντολαστατίνης 15	3009293
0399426/04.08.93	UNIVERSALE-BAU GMBH	Μέθοδος και συσκευή για τη δημιουργία μη παραποιημένων δειγμάτων νερού κατά την κατασκευή ενός φρέατος με γεώτρηση	3009247
0399666/28.07.93	DELTA BIOTECHNOLOGY LTD	Πρωτείνες συνενώσεως περιέχουσες N-τερματικά θραύσματα της ανθρώπινης λευκωματίνης του ορού	3009453
0400637/27.10.93	FUJISAWA PHARMACEUTICAL CO. LTD	Παρασκευή της ουσίας FR 115224 παρεντερική χορήγηση	3009535
0400875/22.09.93	ROHM AND HAAS COMPANY	Συνθέσεις ανθεκτικών στη μούχλα βαφών	3009237
0401086/27.10.93	AMPAFRANCE S.A.	Παιδικό κάθισμα ρυθμιζόμενου πλάτους	3009545
0401109/29.09.93	ROUSSEL-UCLAF	Νέες μικροπρωτείνες, μέθοδος για την παρασκευή τους και χρήση αυτών των νέων μικροπρωτεϊνών ως φαρμάκων	3009332
0401189/28.07.93	MOLNLYCKE AB	Απορροφητικό είδος περιλαμβάνον τουλάχιστον δύο υπεραπορροφητικά	3009386
0401519/28.07.93	MILLER JOHN B.	Μέθοδος ηλεκτροχημικής επεξεργασίας πορωδών δομικών υλικών ειδικά για ξήρανση και ανααλκαλοποίηση	3009246
0401896/11.08.93	PHARMACHEMIE B.V.	Σύνθεση καρβοπλατίνης	3009398
0402298/07.07.93	CODILASER S.A.	Ένα σύστημα για το σημάδεμα κινούμενων αντικειμένων με ακτίνες laser	3009303
0403458/25.08.93	BOMAN HANS G.	Νέα πολυπεπτίδια και χρήση τους	3009457
0404408/13.10.93	THE STANDARD OIL COMPANY	Χρήση επιχρισμένων καταλυτών για την υδρογόνωση του μηλεϊνικού ανυδρίτη προς τετραϋδροφουράνιο και γ-βουτυρολακτόνη	3009439
0404490/14.07.93	AMERICAN HOME PRODUCTS CORPORATION	Ταχέως διαλυόμενες μορφές δοσομετρήσεως	3009306
0405018/08.09.93	AGNESI S.P.A.	Μέθοδος προμαγειρέματος μισοβρασμένου ρυζιού	3009323
0406219/18.08.93	PAYR HANS	Διάταξη για τον τεμαχισμό κατασκευαστικών τεμαχίων ειδικότερα από ξύλο	3009481
0407634/28.07.93	STEIGERWALD ARZNEIMITTELWERK GMBH	Παυσίπονο και αντιφλεγμονώδες φάρμακο	3009324
0407789/22.09.93	CANON KABUSHIKI KAISHA	Μέθοδος ανίχνευσης νουκλεϊνικού οξέος	3009442

ΑΡ./ΗΜ. ΔΗΜ. Ε.Δ. (87)	ΔΙΚΑΙΟΥΧΟΣ (73)	ΤΙΤΛΟΣ ΕΦΕΥΡΕΣΗΣ (54)	ΑΡ.ΕΥΡ.Δ.Ε. (11)
0407873/29.09.93	BASF AG	Μέθοδος για την καταπολέμηση παρασίτων με τη βοήθεια των πυριμιδινών	3009305
0407916/29.09.93	SCHUTZ WERKE GMBH & CO. KG	Κάδος με τάπα	3009409
0409077/20.10.93	BASF AG	1-αξα-βουταδιένια και μυκητοκτόνα που περιέχουν αυτές τις ενώσεις	3009423
0409414/29.09.93	1) ICI PHARMA 2) IMPERIAL CHEMICAL INDUSTRIES PLC	Κυκλοαλκάνια διαρυλαιθέρων	3009230
0410648/06.10.93	BP CHEMICALS (ADDITIVES) LTD	Μέθοδος παρασκευής συμπυκνώματος προσθέτου λιπαντικού ελαίου	3009451
0410726/01.09.93	ROHM AND HAAS COMPANY	S-υποκατεστημένα βήτα-θειοακρυλαμίδια και χρήση αυτών σαν μικροβιοκτόνα	3009389
0411209/27.10.93	ATOCHEM NORTH AMERICA INC.	Αποχρωματισμός αλκανοσουλφονικών και αρενοσουλφονικών οξέων	3009525
0411367/06.10.93	CPC INTERNATIONAL INC.	Ανηρημένος σάκκος	3009271
0411969/29.09.93	VACHETTE	Προστατευτική διάταξη θύρας	3009460
0412867/22.09.93	HENKEL FRANCE S.A.	Διαδικασία αντι-προσκολλητικής επεξεργασίας συνεχούς βάσεως μιας ταινίας από μόνιμο συγκολλητικό υλικό συγκεκριμένα μιας θερμοληκόμενης συγκολλητικής ουσίας στην έξοδο ενός αναμίκτη εξωθητή όπως επίσης και εγκατάσταση που επιτρέπει την εφαρμογή της διαδικασίας και προϊόν που λαμβάνεται με τον τρόπο αυτό	3009354
0413370/28.07.93	SCHNEIDER BERNARDUS JOHANNES JOSEPHUS AUGUSTINUS	Συνιστώσα και συγκρότημα βάσεως φιαλών	3009428
0413667/29.09.93	1) SANDOZ - ERFINDUNGEN 2) SANDOZ LTD. 3) SANDOZ-PATENT GMBH	Αλογονοαλκυλφαινυλο-αλκοόλες, κετόνες και ένυδρες	3009504
0416667/15.09.93	THE PROCTER & GAMBLE COMPANY	Βελτιωμένα ροφήματα	3009224
0418531/04.08.93	PFLIEGER GEB HARM LIESELOTTE	Εύκαμπτος σωλήνας εγχύσεως για στεγανωτικές αρμόσεις σε οικοδομικές κατασκευές σκυροδέματος (μπετόν)	3009415
0418926/11.08.93	1) BOSCH-SIEMENS HAUSGERATE GMBH 2) THE COCA COLA COMPANY	Μηχανισμός για δοσολογημένη παροχή υγρών από δεξαμενή αποθέματος (ταμειυτήρα)	3009257
0419251/01.09.93	1) MITSUI TOATSU CHEMICALS INC. 2) MOCHIDA PHARMACEUTICALS CO. LTD	Υδατικά διαλύματα που περιέχουν πρωτεΐνη	3009466
0420368/04.08.93	SCHERING AG	Παρασκεύασμα συνδυασμού με αντιθρομβωτική επίδραση	3009260
0421022/04.08.93	MUCOS EMULSIONSGESELLSCHAFT M.B.H.	Χρησιμοποίησις καταβολικών ενζύμων δια την καταπολέμησης μιας πρώτης μόλυνσεως HIV	3009292
0421178/07.07.93	KALI UND SALZ AG	Μέθοδος και διάταξη προσδιορισμού του βάρους χαλαρού προϊόντος που μπορεί να ρέει	3009250

ΑΡ./ΗΜ. ΔΗΜ. Ε.Δ. (87)	ΔΙΚΑΙΟΥΧΟΣ (73)	ΤΙΤΛΟΣ ΕΦΕΥΡΕΣΗΣ (54)	ΑΡ.ΕΥΡ.Δ.Ε. (11)
0421862/27.10.93	FREYSSINET INTERNATIONAL (STUP)	Τελειοποιήσις μεθόδων και συσκευής τάνυσης καλωδίων πολλαπλών κλωνών	3009532
0423020/15.09.93	SOCLA	Μονόδρομη βαλβίδα	3009427
0423531/21.07.93	1) LEUNA-WERKE AG 2) VAW ALUMINIUM AG	Μέθοδος παρασκευής επιλεκτικών ως προς το σχήμα καταλυτών με υψηλή σταθερότητα επί μακρόν	3009417
0423870/14.07.93	AKZO N.V.	Παράγωγα διβενζοδιοαζαζεκίνης και διβενζοδιοξασακυκλοενδεκίνης	3009242
0424790/04.08.93	MIAT S.P.A.	Συσκευή εισπνοής πολλαπλών δόσεων για φάρμακα σε μορφή σκόνης	3009497
0425057/08.09.93	HILLERS N.V.	Κατασκευή κτιρίου με θεμελίωση	3009360
0425331/01.09.93	M.A.F. (MATERIEL POUR L'ARBORICULTURE FRUITIERE) S.A.	Διάταξη για την εκκένωση δια βυθίσεως κιβωτίων περιεχόντων επιπλέον τα αντικείμενα, όπως ιδιαίτερα φρούτα	3009361
0427974/28.07.93	STAEDTLER & UHL	Στοιχείο κτενίσματος ειδικότερα βελόνης ή κοπτικό τεμάχιο με πριονωτούς οδόντες δια μηχανάς νηματοποιήσεως	3009294
0428851/18.08.93	SARNA PATENT UND LIZENZ AG	Ταινία στεγανώσεως από συνθετική ύλη	3009482
0429127/15.09.93	ENIRICERCHÉ S.P.A.	Θερμοτροπική συμπολυεστεραμίδη, μέθοδος δια την παρασκευή της και χρησιμοποίησής της	3009480
0431666/18.08.93	SCHWEIZERISCHE EIDGENOSSENSCHAFT	Εμπρηστικό θραύσμα, μέθοδος κατασκευής και χρησιμοποίησής του	3009253
0433474/28.07.93	SOCIÉTÉ DES PRODUITS NESTLÉ S.A.	Μέθοδος παρασκευής ενός συμπυκνωμένου γαλακτούχου προϊόντος	3009449
0433511/21.07.93	STEIN INDUSTRIE S.A.	Διάταξη αναρτήσεως ενός οριζοντίου σωλήνα εναλλαγής θερμότητας επί ενός φέροντος κατακόρυφου σωλήνα	3009297
0433905/11.08.93	BASOTHERM GMBH	Διάταξη για την απόδοση ρευστών μέσων	3009356
0434025/29.09.93	JACOBS SUCHARD AG	Μέθοδος παρασκευής κροκάν (crispiés), με καλύτερευμένες ιδιότητες φυσιολογικής διατροφής	3009371
0434391/06.10.93	BUCKMAN LABORATORIES INTERNATIONAL INC.	Μυκητοκτόνοι και ανασταλτικές της διάβρωσης χρωστικές χρωμάτων	3009450
0436085/27.10.93	TETRA LAVAL HOLDINGS & FINANCE S.A.	Μία συσκευή θέρμανσης του αέρα για υλικά συσκευασίας που έχει μέσα επανακυκλοφορίας του θερμού αέρα	3009530
0436189/28.07.93	BANYU PHARMACEUTICAL CO. LTD.	Κυκλικά πενταπεπτίδια με ανταγωνιστική δράση έναντι της ενδοθηλίνης	3009492
0437718/25.08.93	VON NORDENSKJOLD REINHARD DR.-ING.	Διάταξις αερισμού επί πλωτήρων	3009397
0438935/22.09.93	ANCHOR ADVANCED PRODUCTS INC.	Εξοπλισμός και μέθοδος για παραγωγή στρογγυλεμένων άκρων βούρτσας	3009372
0439836/08.09.93	JOH. A. BENCKISER GMBH	Συμπυυσομένη φιάλη αποθηκείσεως	3009429

ΑΡ./ΗΜ. ΔΗΜ. Ε.Δ. (87)	ΔΙΚΑΙΟΥΧΟΣ (73)	ΤΙΤΛΟΣ ΕΦΕΥΡΕΣΗΣ (54)	ΑΡ.ΕΥΡ.Δ.Ε. (11)
0440310/15.09.93	BONGRAIN	Μέθοδος και εγκατάσταση συντήρησης και/ή διανομής ενός προϊόντος υγρού ή παχύρρευστου (πολτώδους)	3009358
0440550/13.10.93	ONO SOCIÉTÉ DITE	Μέθοδος κατασκευής δοχείων εφοδιασμένων μ' ένα μηχανισμό κλεισίματος (πώματος) που μπορεί να αποσπάται	3009440
0442063/18.08.93	A. NATTERMANN & CIE. GMBH	Χρησιμοποίηση 2', 4', 6'-τριμεθοξυ-4-(1-πυρρολιδινυλ)-βουτυροφαινόνης	3009520
0443294/04.08.93	DETRA SA	Μέθοδος τροφοδοσίας ενός μονοφασικού κινητήρος βηματοσμού	3009474
0444373/15.09.93	BOURGOGNE ET GRASSET	Μάρκα για τραπέζι τυχερών παιχνιδιών	3009318
0445924/29.09.93	EUROCELTIQUE S.A.	Σαμπουάν φαινοθρίνης	3009514
0446448/22.09.93	FESTO KG	Διάταξη συνδέσεως αγωγών διοχετεύσεως ρευστών υπό πίεση ή παρόμοιων αγωγών	3009412
0446615/15.09.93	SCHUTZ-WERKE GMBH & CO. KG	Στοιχείο προσδόσεως κατατομής για ιστία, κυρίως για ιστία σανίδων σέρφινγκ	3009406
0447675/06.10.93	SUSPA COMPART AG	Ελατήριο αερίου μεταβαλλόμενου μήκους	3009447
0452564/08.09.93	FEMMU CSEPEL MUVEK	Μέθοδος και διάταξη για την επανάκτηση συστατικών τμημάτων ξηρών συσσωρευτών	3009510
0453586/14.07.93	FRISCO-FINDUS AG	Μέθοδος και διάταξη διπλώσεως	3009298
0453881/04.08.93	PALO UMWELTTECHNOLOGIEN GMBH & CO. KG	Μέθοδος βιολογικού καθαρισμού λυμάτων και εγκατάσταση για την εκτέλεση της μεθόδου	3009308
0454171/20.10.93	ASMUSSEN EDGAR	Συσκευή για απηλλαγμένη κόνεως εκφόρτωση σωρευτών αγαθών	3009500
0454220/18.08.93	1) AKZO N.V. 2) ELF SANOFI	Υδατανθρακικά παράγωγα που περιλαμβάνουν τρισακχαριτική μονάδα	3009243
0456917/01.09.93	LOHMANN GMBH & CO. KG	Ορθοπεδικό επίδεσμικό υλικό με ελαττωμένη κολλητικότητα, και μειωμένη τάση ολισθήσεως	3009370
0457457/20.10.93	KABUSHIKI KAISHA UENO SEIYAKU OYO KENK.	Απορροφητικό οξυγόνου	3009467
0458380/11.08.93	NORSK HYDRO TECHNOLOGY B.V.	Κτηνοτροφία για ψάρια	3009352
0458950/15.09.93	BOHERINGER MANNHEIM GMBH	Σταθεροποίηση του K2P PRO	3009345
0461666/22.09.93	SCHUTZ-WERKE GMBH & CO. KG	Δοχείο παλέττας	3009408
0462017/28.07.93	ADIR ET COMPAGNIE	Μέθοδος βιομηχανικής παραγωγής 3-σουλφουλου 4-χλώριο N-(2,3-διυδρο-2-μεθυλ 1H-ινδολ-1-υλ) βενζαμίδης από 2,3 διυδρο 2-μεθυλ 1H-ινδολή και υδροξυλαμινο-ο-σουλφονικό οξύ	3009494
0467162/29.09.93	SCHUTZ-WERKE GMBH & CO. KG	Μέθοδος κατασκευής κάδων με στόμια εκροής με τάπες και με ευρύ λαιμό	3009487
0468013/28.07.93	SCOTT-FELDMUHLE GMBH	Μηχανισμός για την παράδοση τμημάτων λωρίδος	3009425
0468073/06.10.93	MASCHINEN-UND ANLAGENBAU GRIMMA GMBH	Μέθοδος για καθολική αξιοποίηση απορριμάτων προϊόντων υψηλού πολυμερισμού	3009269

ΑΡ./ΗΜ. ΔΗΜ. Ε.Δ. (87)	ΔΙΚΑΙΟΥΧΟΣ (73)	ΤΙΤΛΟΣ ΕΦΕΥΡΕΣΗΣ (54)	ΑΡ.ΕΥΡ.Δ.Ε. (11)
0468251/01.09.93	SOCIÉTÉ DES PRODUITS NESTLÉ S.A.	Μέθοδος παρασκευής ζυμαρικών με άρωμα γεύσης	3009430
0468895/20.10.93	SIMU	Φράγμα χώρου στάθμευσης κινούμενο ηλεκτρικώς	3009424
0469105/06.10.93	ROVEMA VERPACKUNGSMASCHINEN GMBH	Διάταξη για την κατασκευή, την πλήρωση και το σφράγισμα σακκουλών από μία θερμικά σφραγιζόμενη ταινία	3009485
0470432/06.10.93	GIANFRANCESCO ROBERTO	Μέθοδος και εξοπλισμός για την απορρόφηση-ψύξη ενός ρευστού	3009438
0470552/14.07.93	1) REIMER HANS DR. ING. 2) SUHONEN JOUKO DR. MED. DENT.	Μήτρα για την οδοντοϊατρική, εγκατάσταση κατασκευής ταινιών για τις μήτρες	3009359
0473799/04.08.93	FRISCO-FINDUS AG	Κοπή κρέατος	3009314
0473941/27.10.93	BUHLER GMBH	Μέθοδος για τη μεταφορά ευαίσθητου στο οξυγόνο, κονιώδους ή κοκκώδους σωρευόμενου αγαθού και διάταξη για τη διεξαγωγή της μεθόδου	3009541
0474296/04.08.93	DHV WATER B.V.	Συσκευή για τον καθαρισμό αποβλήτου νερού	3009399
0479670/08.09.93	PHILIPPE PICHAT	Προκατεργασία αποβλήτων και καταλοίπων περιεχόντων ιόντα νατρίου και καλίου	3009241
0480851/11.08.93	TECHNOGENIA S.A.	Πλάκα με επιφάνεια αντιτριβής και διαδικασία για την πραγματοποίησή της	3009549
0484598/04.08.93	HEAT & CONTROL INC.	Διαδικασία κατά παρτίδες και συσκευή τηγανίσματος για τηγανισμένα προϊόντα τροφής	3009375
0493658/01.09.93	DEGUSSA AG	Μέθοδος δια τον εφοδιασμό υδατικών διαλυμάτων με ακρολεΐνη σε βιοκτόνως δραστική συγκέντρωση	3009281
0506798/08.09.93	BASOTHERM GMBH	Διάταξη για την απόδοση ρευστών μέσω	3009445
0507818/01.09.93	CZEWOPLAST KUNSTSTOFFTECHNIK GMBH	Δοχείο συσκευασίας και διαθέσεως προϊόντος για την εφαρμογή ενός συγκολλητικού υλικού επί ενός υποστρώματος	3009407
0509028/25.08.93	N.C.H. HYDRAULISCHE SYSTEMEN B.V.	Φορείο για ανύψωση και κίνηση εμπορευματοκιβωτίων και μέθοδος για τη χρήση του	3009437
0514452/18.08.93	THE UPJOHN COMPANY	Χρήση παραγόντων ευαισθητοποίησης ινσουλίνης για θεραπεία υπέρτασης	3009353
0515465/25.08.93	1) GALLAY S.A. 2) KONINKLIJKE EMBALLAGE INDUSTRIE VAN LEER	Τύμπανο	3009503
0515603/15.09.93	BACHMANN MARCO	Διάταξις προώθησεως προϊόντων λαμβανομένων από ένα υποδοχέα αποθηκείσεως κατά δεδομένη διεύθυνση	3009385

ΕΥΡΕΤΗΡΙΟ ΕΥΡΩΠΑΪΚΩΝ Δ.Ε. ΣΥΜΦΩΝΑ ΜΕ ΤΗΝ ΑΛΦΑΒΗΤΙΚΗ ΣΕΙΡΑ ΤΩΝ ΔΙΚΑΙΟΥΧΩΝ

ΔΙΚΑΙΟΥΧΟΣ (73)	ΤΙΤΛΟΣ ΕΦΕΥΡΕΣΗΣ (54)	ΑΡ./ΗΜ.ΔΗΜ.Ε.Δ. (87)	ΑΡ.ΕΥΡ.Δ.Ε. (11)
A. NATTERMANN & CIE. GMBH	Χρησιμοποίηση 2', 4', 6'-τριμεθοξυ-4-(1-πυρρολιδινυλ)-βουτυροφαινόνης	0442063/18.08.93	3009520
ABBOTT LABORATORIES	Υπερηχητικός ανιχνευτής	0293591/04.08.93	3009284
ABBOTT LABORATORIES	Αμινομεθυλο-χρωμαν και θειοχρωμανοενώσεις	0396620/11.08.93	3009401
ABBOTT LABORATORIES	Σύστημα ελέγχου μόλυνσης αποστράγγισης με απορρόφηση	0391219/01.09.93	3009355
ACEC TRANSPORT S.A.	Υπερταχύς αυτόματος διακόπτης βοηθούμενος από ένα κύκλωμα ελέγχου	0348584/25.08.93	3009231
ADIDAS SARRAGAN FRANCE S.A.R.L.	Σφαίρες αθλοπαιδιών ή αναψυχής, περιλαμβάνουσες ένα εξωτερικό αφρώδες στρώμα με ενιαίο φλοιό και η κατασκευή τους	0385872/07.07.93	3009295
ADIR ET COMPAGNIE	Μέθοδος βιομηχανικής παραγωγής 3-σουλφουλου 4-χλωριο Ν-(2,3-διυδρο 2-μεθυλ 1Η-ινδολ-1-υλ) βενζαμίδης από 2,3 διυδρο 2-μεθυλ 1Η-ινδόλη και υδροξυλαμινο-ο-σουλφονικό οξύ	0462017/28.07.93	3009494
ADVANCED MICRO DEVICES INC.	Διάταξη συχειρμικής μνήμης	0341899/14.07.93	3009317
AGNESI S.P.A.	Μέθοδος προμαγειρεύματος μισοβρασμένου ρυζιού	0405018/08.09.93	3009323
AKTIEBOLAGET ELECTROLUX	Διάταξη εκκενώσεως για πλυντήριο πιάτων	0382692/11.08.93	3009263
AKZO N.V.	Παράγωγα διβενζοδιοαξαζεκίνης και διβενζοδιοξαζακυκλοενδεκίνης	0423870/14.07.93	3009242
AKZO N.V.	Υδατανθρακικά παράγωγα που περιλαμβάνουν τρισακαριπτική μονάδα	0454220/18.08.93	3009243
ALBRIGHT & WILSON LTD	Αδρανοποίηση βιοκτόνων φωσφονίου	0392873/25.08.93	3009378
ALCATEL BUSINESS SYSTEMS	Σύστημα ελέγχου εξ αποστάσεως (τηλεελέγχου) δια τηλεφωνικής οδού για εγκατάσταση μονής ή πολλαπλής λειτουργίας	0333172/28.07.93	3009403
ALFIO BERTOLINI	Φαρμακευτικές συνθέσεις που περιέχουν θραύσματα της ACTH για την θεραπεία καταστάσεων καταπληξίας και ανεπαρκειών στο αναπνευστικό και την κυκλοφορία του αίματος	0232697/28.07.93	3009245
ALLERGAN INC.	Διαδικασία αδιαφανούς χρωματισμού	0262270/21.07.93	3009388
ALLERGAN INC.	Μέθοδος παρασκευής 3-φουραλδεϊδών με υποκατάσταση σε θέση 5	0365256/15.09.93	3009362
ALTALANOS IPARFEJLESZTESI RT.	Μέθοδος δια την παρασκευή πηγμάτων τα οποία είναι ικανά να παραλαμβάνουν και να απελευθερώνουν ύδωρ, κατά αντιστρεπτό τρόπο από ορυκτές αργίλλους και πολυμερή	0335653/18.08.93	3009521
AMERICAN CYNAMID COMPANY	Διάταξη για διασκόρπιση ρευστού λιπάσματος, εντομοκτόνου ή και παρόμοιου υλικού	0389919/04.08.93	3009374
AMERICAN HOME PRODUCTS CORPORATION	Ταχέως διαλυόμενες μορφές δοσομετρήσεως	0404490/14.07.93	3009306
AMPAFRANCE S.A.	Παιδικό κάθισμα ρυθμιζόμενου πλάτους	0401086/27.10.93	3009545

ΔΙΚΑΙΟΥΧΟΣ (73)	ΤΙΤΛΟΣ ΕΦΕΥΡΕΣΗΣ (54)	ΑΡ./ΗΜ.ΔΗΜ.Ε.Δ. (87)	ΑΡ.ΕΥΡ.Δ.Ε. (11)
ANCHOR ADVANCED PRODUCTS INC.	Εξοπλισμός και μέθοδος για παραγωγή στρογγυλεμένων άκρων βούρτσας	0438935/22.09.93	3009372
ARIZONA BOARD OF REGENTS ARIZONA STATE UNIVERSITY	Απομόνωση και διασαφήνιση της δομής του κυτταροστατικού γραμμικού δεσφιπεπτιδίου εις της Ντολαστατίνης 15	0398558/28.07.93	3009293
ASCOMETAL	Μέθοδος ψύξεως ενός μεταλλικού προϊόντος συνεχούς χυτεύσεως	0342082/21.07.93	3009299
ASMUSSEN EDGAR	Συσκευή για απηλλαγμένη κόνεως εκφόρτωση σωρευτών αγαθών	0454171/20.10.93	3009500
ATOCHEM NORTH AMERICA INC.	Αποχρωματισμός αλκανοσουλφονικών και αρενοσουλφονικών οξέων	0411209/27.10.93	3009525
BABCOCK-BSH AG	Μέθοδος συνεχούς σχηματισμού ενός ομοιόμορφου στρώματος από χαλαρό (διασκορπισμένο) υλικό καθώς και διάταξη για την εκτέλεση της μεθόδου	0294616/21.07.93	3009307
BACHMANN MARCO	Διάταξις προωθήσεως προϊόντων λαμβανομένων από ένα υποδοχέα αποθηκείσεως κατά δεδομένη διεύθυνση	0515603/15.09.93	3009385
BANYU PHARMACEUTICAL CO. LTD.	Κυκλικά πενταπεπτίδια με ανταγωνιστική δράση έναντι της ενδοθελίνης	0436189/28.07.93	3009492
BASF AG	1-αξα-βουταδιένια και μυκητοκτόνα που περιέχουν αυτές τις ενώσεις	0409077/20.10.93	3009423
BASF AG	Μέθοδος για την καταπολέμηση παρασίτων με τη βοήθεια των πυριμιδινών	0407873/29.09.93	3009305
BASF AG	Οξιρανικοί φαινυλεστέρες και μυκητοκτόνα που περιέχουν τέτοιες ενώσεις	0393428/27.10.93	3009540
BASOTHERM GMBH	Διάταξη για την απόδοση ρευστών μέσω	0433905/11.08.93	3009356
BASOTHERM GMBH	Διάταξη για την απόδοση ρευστών μέσω	0506798/08.09.93	3009445
BERNARD MATTHEW PLC	Παραγωγή τροφής με ταυτόχρονη εξώθηση	0385570/29.09.93	3009226
BERSCH FRIEDRICH	Συσκευή καθαρισμού σωληνωτών αγωγών	0379882/28.07.93	3009486
BILSOM AB	Αναπνευστήρας	0264772/21.07.93	3009393
BIOTEST PHARMA GMBH	Ενδοφλεβίως χορηγούμενο πολυκλωνικό παρασκεύασμα ανοσογλοβουλίνης με υψηλή περιεκτικότητα IgM και μέθοδος παρασκευής του	0352500/08.09.93	3009335
BOEHRINGER INGELHEIM INTERNATIONAL GMBH	Γάμμα-ιντερφερόνη ίππου	0271824/21.07.93	3009381
BOEHRINGER INGELHEIM INTERNATIONAL GMBH	Φαρμακευτικά μέσα και χρήση τους για θεραπεία παρασιτώσεων	0391224/20.10.93	3009452
BOEHRINGER MANNHEIM GMBH	Φαρμακευτικά σύνθετα παρασκευάσματα και η χρήση τους ως αντινεοπλασματικά φάρμακα	0359981/28.07.93	3009258
BOEHRINGER MANNHEIM GMBH	Σταθεροποίηση του K2P PRO	0458950/15.09.93	3009345
BOEHRINGER MANNHEIM GMBH	Σταθερά προϊόντα μεταλλαγής κρεατιναμιδινοϋδρολασών	0291055/15.09.93	3009344

ΔΙΚΑΙΟΥΧΟΣ (73)	ΤΙΤΛΟΣ ΕΦΕΥΡΕΣΗΣ (54)	ΑΡ./ΗΜ.ΔΗΜ.Ε.Δ. (87)	ΑΡ.ΕΥΡ.Δ.Ε. (11)
BOMAN HANS G.	Νέα πολυεπίτδια και χρήση τους	0403458/25.08.93	3009457
BONGRAIN	Μέθοδος και εγκατάσταση συντήρησης και/ή διανομής ενός προϊόντος υγρού ή παχύρευστου (πολτώδους)	0440310/15.09.93	3009358
BOSCH SIEMENS HAUSGERATE GMBH	Μηχανισμός για δοσολογημένη παροχή υγρών από δεξαμενή αποθέματος (ταμιευτήρα)	0418926/11.08.93	3009257
BOUCHARA S.A.	Νέες αντιβηχικές συνθέσεις και η μέθοδος αποκτήσεως αυτών	0323762/14.07.93	3009330
BOURGOGNE ET GRASSET	Μάρκα για τραπέζι τυχερών παιχνιδιών	0444373/15.09.93	3009318
BP CHEMICALS (ADDITIVES) LTD	Μέθοδος παρασκευής συμπυκνώματος προσθέτου λιπαντικού ελαίου	0410648/06.10.93	3009451
BRITA WASSER-FILTER-SYSTEME GMBH	Κάλυμμα εκ κοσκίνου δια ένα ένθετο καθαρισμού εις μία διάταξη επεξεργασίας ύδατος με ένα κοίλο σωλήνα	0340382/11.08.93	3009402
BRITISH TECHNOLOGY GROUP LTD	Η σταθεροποιήσις οργανικών ενώσεων	0397409/21.07.93	3009434
BRITISH TELECOMMUNICATIONS PLC	Μέθοδος και συσκευή για κωδικοποίηση, αποκωδικοποίηση και μετάδοση δεδομένων σε συμπιεσμένη μορφή	0350281/28.07.93	3009277
BRITISH TELECOMMUNICATIONS PLC	Συγχρονισμός ψηφιακού δικτύου επικοινωνιών	0318332/07.07.93	3009273
BRITISH TELECOMMUNICATIONS PLC	Σταθμοί για ένα ψηφιακό δίκτυο επικοινωνιών	0318333/21.07.93	3009432
BRITISH TELECOMMUNICATIONS PLC	Κωδικοποίηση σε ένα ψηφιακό δίκτυο επικοινωνιών	0318331/04.08.93	3009501
BRITISH TELECOMMUNICATIONS PUBLIC LTD CO.	Έλεγχος κινήσεως κλήσεων	0334612/04.08.93	3009454
BUCKMAN LABORATORIES INTERNATIONAL INC.	Μυκητοκτόνοι και ανασταλτικές της διάβρωσης χρωστικές χρωμάτων	0434391/06.10.93	3009450
BUHLER AG	Μέθοδος και εγκατάσταση συνεχούς κρυστάλλωσης πολυεστερικού υλικού	0379684/27.10.93	3009538
BUHLER GMBH	Μέθοδος και εγκατάσταση συνεχούς κρυστάλλωσης πολυεστερικού υλικού	0379684/27.10.93	3009538
BUHLER GMBH	Μέθοδος για τη μεταφορά ευαίσθητου στο οξυγόνο, κονιώδους ή κοκκώδους σωρευόμενου αγαθού και διάταξη για τη διεξαγωγή της μεθόδου	0473941/27.10.93	3009541
CAM COSTRUZIONE AUTOACCESSORI MILANO SRL	Σχάρα οροφής για οχήματα η οποία μπορεί να ασφαλιζεται χωρίς εξωτερικούς πασάλους	0338633/28.07.93	3009300
CANON KABUSHIKI KAISHA	Σύνθεση υγρού κρυστάλλου μεσομορφικής ενώσεως που περιέχει αυτή και μία διάταξη υγρού κρυστάλλου που χρησιμοποιεί αυτή	0364923/28.07.93	3009441
CANON KABUSHIKI KAISHA	Μέθοδος ανίχνευσης νουκλειϊνικού οξέος	0407789/22.09.93	3009442
CARBOXYQUE FRANÇAISE	Μέθοδος και σήραγγα ψύξης	0250318/15.09.93	3009227

ΔΙΚΑΙΟΥΧΟΣ (73)	ΤΙΤΛΟΣ ΕΦΕΥΡΕΣΗΣ (54)	ΑΡ./ΗΜ.ΔΗΜ.Ε.Δ. (87)	ΑΡ.ΕΥΡ.Δ.Ε. (11)
CASUSO D. JOSE GOMEZ	Πολλαπλό σύστημα αερίων με πολλαπλές βαλβίδες (κρουνούς) και με σύστημα ταχείας ζεύξεως	0324383/04.08.93	3009528
CECA S.A.	Τελειοποιημένες συνθέσεις προς αποφυγήν στερεοποιήσεως λιπασμάτων	0389331/28.07.93	3009495
CODILASER S.A.	Ένα σύστημα για το σημάδεμα κινούμενων αντικειμένων με ακτίνες laser	0402298/07.07.93	3009303
COLOPLAST A/S	Σύνολο προσθέσεως μαστού	0392960/11.08.93	3009512
CPC INTERNATIONAL INC.	Ανηρητημένος σάκκος	0411367/06.10.93	3009271
CZEWOPLAST KUNSTSTOFFTECHNIK GMBH	Δοχείο συσκευασίας και διαθέσεως προϊόντος για την εφαρμογή ενός συγκολλητικού υλικού επί ενός υποστρώματος	0507818/01.09.93	3009407
DAINIPPON PHARMACEUTICAL CO. LTD	Τριπεπτιδικά παράγωγα	0244836/18.08.93	3009351
DEERE & COMPANY	Διάταξη για διασκόρπιση ρευστού λιπάσματος, εντομοκτόνου ή και παρόμοιου υλικού	0389919/04.08.93	3009374
DEGUSSA AG	Μέθοδος δια τον εφοδιασμό υδατικών διαλυμάτων με ακρολείνη σε βιοκτόνως δραστική συγκέντρωση	0493658/01.09.93	3009281
DEGUSSA AG	Χρησιμοποίηση σκευασμάτων στιλβόντων πολυτίμων μετάλλων για τη διακόσμηση σε τεμάχια ειδών φαγητού με μεγάλη αντοχή έναντι των πλυντηρίων πιάτων	0334107/11.08.93	3009349
DELTA BIOTECHNOLOGY LTD	Πρωτεΐνες συνενώσεως περιέχουσες Ν-τερματικά θραύσματα της ανθρώπινης λευκωματίνης του ορού	0399666/28.07.93	3009453
DENTO-MED INDUSTRIES INC.	Καλλυντικό παρασκεύασμα	0356196/27.10.93	3009544
DETRA SA	Μέθοδος τροφοδοσίας ενός μονοφασικού κινητήρος βηματισμού	0443294/04.08.93	3009474
DHV WATER B.V.	Συσκευή για τον καθαρισμό αποβλήτου νερού	0474296/04.08.93	3009399
DIDIER WERKE AG	Στοιχείο στεγανότητας, για πυρίμαχα κατασκευαστικά στοιχεία που χρησιμοποιούνται στη διόχτευση μεταλλικού τήγματος	0369147/22.09.93	3009328
DIDIER-WERKE AG	Πυρίμαχη σύνδεση και επαγωγικό πηνίο γι' αυτή	0379647/22.09.93	3009327
DOW CORNING TORAY SILICONE CO. LTD.	Σύνθεση ακρυλικού ελαστικού	0365982/14.07.93	3009382
DUPHAR INTERNATIONAL RESEARCH B.V.	Μέθοδος για την παρασκευή στερεής σύνθεσης λακταλόζης	0334407/04.08.93	3009309
E.I. DU PONT DE NEMOURS AND COMPANY	Διεργασία φθορίωσης αερίου-φάσης	0331991/28.07.93	3009279
E.I. DU PONT DE NEMOURS AND COMPANY	Διαδικασία για κατασκευή σύνθετων σωμάτων από ευθυγραμμισμένες ίνες σπασμένες δια τανύσεως και προϊόντα αυτών	0395036/28.07.93	3009280

ΔΙΚΑΙΟΥΧΟΣ (73)	ΤΙΤΛΟΣ ΕΦΕΥΡΕΣΗΣ (54)	ΑΡ./ΗΜ.ΔΗΜ.Ε.Δ. (87)	ΑΡ.ΕΥΡ.Δ.Ε. (11)
E.R. SQUIBB & SONS INC.	Παράγωγα βενζαζεπίνης	0229329/28.07.93	3009493
ECC INTERNATIONAL LTD	Επίστρωση χάρτου	0372710/15.09.93	3009505
ELECTROLUX AG	Διάταξη για πλυντήριο πιάτων	0391869/11.08.93	3009343
ELF SANOFI	Υδατανθρακικά παράγωγα που περιλαμβάνουν τρισακχαριτική μονάδα	0454220/18.08.93	3009243
ELF SANOFI	Διεργασία για παρασκευή συμπυκνώσεων καλλιεργειών για άμεση παραγωγή ή γαλακτοκομικών προϊόντων τα οποία πήζουν σε δεξαμενή	0378478/11.08.93	3009288
ELF SANOFI	Μικροβιολογική μέθοδος για τη λήψη μιας πρωτεΐνης δια καλλιέργειας μιας μεταλλαγμένης βακτηριακής ποικιλίας	0245138/11.08.93	3009455
EMITEC GESELLSCHAFT FÜR EMISIONS	Φορέας μεταλλικού καταλύτη και μέθοδος κατασκευής του	0270856/28.07.93	3009416
ENGELHARD CO	Βελτιωμένες καταλυτικές συνθέσεις και μέθοδοι παρασκευής αυτών	0251708/29.09.93	3009234
ENICHEM S.P.A.	Μονόλιθοι που ομοιάζουν με ύαλο και αποτελούνται από οξειδίο τιτανίου και μέθοδοι δια την παρασκευή αυτών	0383378/06.10.93	3009476
ENIRICERCHE S.P.A.	Μέθοδος παρασκευής ενός προδρόμου διοξειδίου του ζirkονίου	0366179/18.08.93	3009310
ENIRICERCHE S.P.A.	Αισθητήριο στερεάς καταστάσεως δια τον καθαρισμό περιεκτικότητας υδρογόνου και/ή NOx και μέθοδος δια την παρασκευή αυτού	0375013/22.09.93	3009479
ENIRICERCHE S.P.A.	Θερμοτροπική συμπολυεστεραμίδη, μέθοδος δια την παρασκευή της και χρησιμοποίησής της	0429127/15.09.93	3009480
EUROCELTIQUE S.A.	Σαμπουάν φαινοθρίνης	0445924/29.09.93	3009514
EUROPEAN ATOMIC ENERGY COMMUNITY (EURATOM)	Μία φωτιστική συσκευή για φωτισμό κλειστών χώρων	0331064/04.08.93	3009289
EURORESEARCH S.R.L.	Υδατοδιαλυτά άλατα του (+)2-(4-φθοροφαινυλ)-αλφα-μεθυλο-5-βενζοξαζολοξικού οξέος και μέθοδος παρασκευής τους	0324402/06.10.93	3009272
F. ZIMMERMANN & CO.	Διάταξη για τη δημιουργία ρολών κερμάτων	0333634/28.07.93	3009274
FABBRICA D'ARMI P. BERETTA S.P.A.	Αυτόματη διάταξη ασφαλείας για πυροβόλα όπλα	0378976/08.09.93	3009471
FARMITALIA CARLO ERBA S.R.L.	Μέθοδος δια την παρασκευή 4-δεμεθοξυδαυνομικινόνης του αγλύκου της 4-δεμεθοξυ-δαυνορουβικίνης	0328399/04.08.93	3009364
FEMMU CSEPEL MUVEK	Μέθοδος και διάταξη για την επανάκτηση στατικών τμημάτων ξηρών συσσωρευτών	0452564/08.09.93	3009510
FESTO KG	Διάταξη συνδέσεως αγωγών διοχετεύσεως ρευστών υπό πίεση ή παρόμοιων αγωγών	0446448/22.09.93	3009412
FINA RESEARCH S.A.	Αυτοστιλπούμενες αντιδιαβρωτικές βαφές	0289481/27.10.93	3009536
FORSTER FRITZ	Ανόργανη, αδιάλυτη βιομηχανική πρώτη ύλη που παρασκευάζεται από απόβλητο, μέθοδος για την παρασκευή του και χρήση αυτής	0313016/04.08.93	3009384

ΔΙΚΑΙΟΥΧΟΣ (73)	ΤΙΤΛΟΣ ΕΦΕΥΡΕΣΗΣ (54)	ΑΡ./ΗΜ.ΔΗΜ.Ε.Δ. (87)	ΑΡ.ΕΥΡ.Δ.Ε. (11)
FOURNIER INDUSTRIE ET SANTÉ	Νέες β-D-φαινυλοθειοξυλοσίδες, μέθοδος παρασκευής και χρήση τους ως φαρμακευτικές	0367671/28.07.93	3009517
FRESENIUS AG	Συσκευή αιμοδιαλύσεως με αυτόματη ρύθμιση της παροχής της ροής του υγρού διαλύσεως	0389840/08.09.93	3009248
FREYSSINET INTERNATIONAL (STUP)	Τελειοποίηση μεθόδων και συσκευής τάνυσης καλωδίων πολλαπλών κλώνων	0421862/27.10.93	3009532
FRIATEC AG KERAMIK UND KUNSTSTOFFWERKE	Σωληνωτός αγωγός	0386517/06.10.93	3009410
FRIEDRICH GROHE AG	Αναμικτική βαλβίδα για δικλείδες ειδών υγιεινής	0382041/11.08.93	3009366
FRISCO-FINDUS AG	Μέθοδος και διάταξη διπλώσεως	0453586/14.07.93	3009298
FRISCO-FINDUS AG	Κοπή κρέατος	0473799/04.08.93	3009314
FUJISAWA PHARMACEUTICAL CO. LTD	Παρασκευή της ουσίας FR 115224 παρεντερική χορήγηση	0400637/27.10.93	3009535
G & G INTELLECTUAL PROPERTIES INC.	Μέθοδος και εξοπλισμός για φόρτωμα και ξεφόρτωμα αυτοκινήτων από ελαφρά χιτώνια τα οποία φέρονται σε τυποποιημένα εμπορεύματα κοντέινερ	0378379/29.09.93	3009380
G.D. SEARLE & CO.	Φαινολικοί θειαιθέρες ως αναστολείς της 5-λιποξυγενάσης	0293895/11.08.93	3009526
G.M.V. SPA	Σύστημα υδραυλικού ανυψωτήρα βαρών	0373280/27.10.93	3009524
GALLAY S.A.	Τύμπανο	0515465/25.08.93	3009503
GIANFRANCESCO ROBERTO	Μέθοδος και εξοπλισμός για την απορρόφηση-ψύξη ενός ρευστού	0470432/06.10.93	3009438
GIRRBACH-DENTAL GMBH	Διάταξη διαχωρισμού των τραπεζιτών και στερεώσεων της αρθρώσεως σιαγόνος σε σχέσιν κεντρώσεως	0371272/28.07.93	3009477
GIST-BROCADES N.V.	Μέθοδος για την παρασκευή ιμπουπροφέν	0299558/21.07.93	3009276
GIST-BROCADES N.V.	Σταθερή ενίσχυση γονιδίου εντός προκαρυωτικού χρωμασωματικού DNA	0284126/11.08.93	3009458
GLAXO GROUP LTD	Παράγωγα αιθανολαμίνης	0322164/22.09.93	3009391
GLAXO GROUP LTD	Παράγωγα χλωροανιλίνης	0303464/28.07.93	3009469
GRANDER JOHANN	Διάταξις δια την ελάττωσιν της καταναλώσεως καυσίμου και των καυσαερίων εις μηχανές εσωτερικής καύσεως καθώς και μέθοδος δια την ελάττωσιν του καυσίμου και την ελάττωσιν των καυσαερίων εις μηχανές εσωτερικής καύσεως	0389888/21.07.93	3009316
HEAT & CONTROL INC.	Διαδικασία κατά παρτίδες και συσκευή τηγανίσματος για τηγανισμένα προϊόντα τροφής	0484598/04.08.93	3009375
HEINRICH KEHLBECK	Ένθετη σόλα υποδημάτων	0370413/11.08.93	3009548
HENKEL CORPORATION	Βελτιωμένη επιφανειακή κατεργασία για ψευδαργυρικές επιφάνειες	0391442/06.10.93	3009456

ΔΙΚΑΙΟΥΧΟΣ (73)	ΤΙΤΛΟΣ ΕΦΕΥΡΕΣΗΣ (54)	ΑΡ./ΗΜ.ΔΗΜ.Ε.Δ. (87)	ΑΡ.ΕΥΡ.Δ.Ε. (11)
HENKEL FRANCE S.A.	Διαδικασία αντι-προσκολλητικής επεξεργασίας συνεχούς βάσεως μιας ταινίας από μόνιμο συγκολλητικό υλικό συγκεκριμένα μιας θερμοληκόμενης συγκολλητικής ουσίας στην έξοδο ενός αναμίκτη εξωθητή όπως επίσης και εγκατάσταση που επιτρέπει την εφαρμογή της διαδικασίας και προϊόν που λαμβάνεται με τον τρόπο αυτό	0412867/22.09.93	3009354
HENKEL KG AUF AKTIEN	Οδοντόπαστα	0373469/08.09.93	3009325
HILLERS N.V.	Κατασκευή κτιρίου με θεμελίωση	0425057/08.09.93	3009360
HOECHST AG	Μέθοδος κατασκευής υπεραγωγού υψηλών θερμοκρασιών, καθώς και μορφοποιημένα σώματα αποτελούμενα από αυτόν	0362492/25.08.93	3009463
HOECHST AG	Προφύσιο αλληλοσυστροφής νημάτων	0360185/28.07.93	3009336
HOECHST AG	Διάταξη με φίλτρα πυκνής στοιβάδας για την κάθαρση ακατέργαστου (αργού) αερίου	0362589/21.07.93	3009342
HOECHST AG	Νέα παράγωγα ινσουλίνης, η χρήση τους και ένα φαρμακευτικό παρασκεύασμα που τα περιέχει	0368187/01.09.93	3009264
HOECHST AG	Ετεροκυκλικοί φαινυλαιθέρες, μέθοδος παρασκευής τους και ζιζανιοκτόνες ουσίες που τους περιέχουν	0227045/11.08.93	3009265
HOECHST AG	Ενκαστίνες: Νέα γλυκοπεπίδια με δράση αναστολής της εγκεφαλίνασης, μέθοδος παρασκευής τους και χρήση τους ως φαρμακευτικά παρασκευάσματα	0288897/11.08.93	3009266
HOECHST CELANESE CO	Μέθοδος για την μικρού χρόνου παραμονής αφυδάτωση της Π-ακετοξυφαινυλο-μεθυλοκαρβινόλης	0355983/15.09.93	3009232
HOECHST JAPAN LTD	Παράγων XIII για την πρόληψη της ενδοκοιλιακής αιμορραγίας	0330049/08.09.93	3009464
HOWMEDICA INC.	Πρότυπα διαμορφωμένο σύστημα μηριαίας στερέωσης	0251583/06.10.93	3009267
HOWMEDICA INC.	Συσκευή για επισκευή τένοντα και συνδέσμου	0314412/06.10.93	3009347
ICI PHARMA	Κυκλοαλκάνια διαρυλαιοθέρων	0409414/29.09.93	3009230
ICI PLC	Σύνθεση καταλύτη οξυχλωρίωσης και χρήση αυτού σε διεργασία οξυχλωρίωσης	0375202/22.09.93	3009223
ILLYCAFFE S.P.A.	Μηχανή καφέ	0380947/08.09.93	3009483
IMPERIAL CHEMICAL INDUSTRIES PLC	Κυκλοαλκάνια διαρυλαιοθέρων	0409414/29.09.93	3009230
INTERNATIONAL BUSINESS MACHINES CO.	Σύστημα κομπιούτερ που χρησιμοποιεί CPU το οποίο έχει δύο αμοιβαίως ασύμβατους τρόπους διευθύνσεως	0288606/21.07.93	3009326
INSTANCE DAVID JOHN	Μέθοδος και συσκευή για την παραγωγή ετικετών	0342006/04.08.93	3009498

ΔΙΚΑΙΟΥΧΟΣ (73)	ΤΙΤΛΟΣ ΕΦΕΥΡΕΣΗΣ (54)	ΑΡ./ΗΜ.ΔΗΜ.Ε.Δ. (87)	ΑΡ.ΕΥΡ.Δ.Ε. (11)
JACOBS SUCHARD AG	Μέθοδος παρασκευής κροκάν (crispiés), με καλύτερευμένες ιδιότητες φυσιολογικής διατροφής	0434025/29.09.93	3009371
JANSSEN PHARMACFUTICA N.V.	Νέα παράγωγα βενζιμιδαζόλης με υποκατάσταση 1-αλκυλίου	0282133/28.07.93	3009499
JOH. A. BENCKISER GMBH	Συμπυκνωμένη φιάλη αποθηκείσεως	0439836/08.09.93	3009429
JOH. A. BENCKISER GMBH	Θήκη καλλυντικών και διάταξη χορηγήσεως υλικού	0261750/28.07.93	3009312
JUNGMANN MARTIN	Διάταξη για την ενεργοποίηση εξαιρετικών βαλβίδων θερμαντικού σώματος με δοχείο συλλογής	0391445/21.07.93	3009446
JUNO GROSSKUCHEN GMBH	Μαγειρική συσκευή με ένα καρότσι τροφодοσίας	0379863/04.08.93	3009363
KABUSHIKI KAISHA UENO SEIYAKU OYO KENK	Απορροφητικό οξυγόνου	0457457/20.10.93	3009467
KALI UND SALZ AG	Μέθοδος και διάταξη προσδιορισμού του βάρους χαλαρού προϊόντος που μπορεί να ρέει	0421178/07.07.93	3009250
KOENIG LARRY E.	Τεμαχιστής τύπου τρυπανιού	0394030/25.08.93	3009348
KONINKLIJKE EMBALLAGE INDUSTRIE VAN LEER	Τύμπανο	0515465/25.08.93	3009456
KORNELIS' KUNSTHARS PRODUCTEN INDUSTRIE B.V.	Κάλυμμα με ένδειξη δολιού χειρισμού	0366198/22.09.93	3009435
KURZ HEINZ	Ένθεμα αερισμού του μέσου ωτός	0379962/11.08.93	3009333
L'AIR LIQUIDE SOCIÉTÉ ANONYME POUR L'ÉTUDE ET L'EXPLOITATIONS DES PROCÉDES GEORGE CLAUDE	Παράγοντας υγιεινής για αιμοδιαλύσεις	0370850/04.08.93	3009518
LABORATORIOS DE DR. ESTEVE S.A.	Παράγωγα πυριμιδινυλ-πιπεραζινυλ-αλκυλαζολών με αγχολυτική και/ή ηρεμιστική δράση	0382637/28.07.93	3009522
LABORATORIOS DEL DR. ESTEVE S.A.	Παράγωγα της 2-[4-(άλφα-ετεροατυλ-αλφα-αρυλ-(άλφα-αλκυλ)-μεθοξυ)-βουτυλ]-1-πιπεραζινυλ] πυριμιδίνης με σεροτονινεργική δράση	0382636/28.07.93	3009519
LE JOINT FRANÇAIS	Ένωση σε διάφορες διαμέτρους για στεγανότητα μεταξύ ενός εξωτερικού σωλήνα ή στομίου και εσωτερικών ή στελεχών	0307780/21.07.93	3009418
LEUNA-WERKE AG	Μέθοδος παρασκευής επιλεκτικών ως προς το σχήμα καταλυτών με υψηλή σταθερότητα επί μακρόν	0423531/21.07.93	3009417
LIPHA S.A.	Χρησιμοποίησις 2,2-διφαινοξυ-N, N-διμεθυλαμινο αιθανίου δια την βελτίωσιν της εγκεφαλικής οξυγονώσεως	0238765/21.07.93	3009462
LOHMANN GMBH & CO. KG	Ορθοπεδικό επίδεσμικό υλικό με ελαττωμένη κολλητικότητα, και μειωμένη τάση ολισθήσεως	0456917/01.09.93	3009370
M.A.F. (MATERIEL POUR L'ARBORICULTURE FRUITIÈRE) S.A.	Διάταξη για την εκκένωση δια βυθίσεως κιβωτίων περιεχόντων επιπλέον τα αντικείμενα, όπως ιδιαίτερα φρούτα	0425331/01.09.93	3009361

ΔΙΚΑΙΟΥΧΟΣ (73)	ΤΙΤΛΟΣ ΕΦΕΥΡΕΣΗΣ (54)	ΑΡ./ΗΜ.ΔΗΜ.Ε.Δ. (87)	ΑΡ.ΕΥΡ.Δ.Ε. (11)
MAG INSTRUMENT INC.	Ηλεκτρικός φανός	0236113/04.08.93	3009282
MANNESMANN AG	Μέθοδος δια τη συνεχή εξέλασιν χυτεύσεως	0344095/11.08.93	3009377
MARKL JURGEN PROF. DR.	Χρησιμοποίηση αιμοκυανινών και αρυλιοφορι- νών προς επίδρασιν του ανοσιοποιητικού συ- στήματος και θεραπείας όγκων	0320528/08.09.93	3009488
MASCHINEN-UND ANLAGENBAU GRIMMA GMBH	Μέθοδος για καθολική αξιοποίηση απορ- ριμάτων προϊόντων υψηλού πολυμερισμού	0468073/06.10.93	3009269
MERCKLE GMBH	Μέθοδος παρασκευής του 2-(2-υδροξυαιθοξυ) αιθανολεστέρα του φλουφεναμινικού οξέος	0336146/11.08.93	3009287
MERRELL DOW PHARMACEUTI- CALS INC.	Εστέρες καστανοσπερμίνης στην αναστολή της μετάστασης όγκων	0373663/27.10.93	3009537
MERRELL DOW PHARMACEUTI- CALS INC.	Παράγωγα τετραλίνης	0378456/15.09.93	3009444
METAL WORK S.P.A.	Συνδετήρας για συσκευές προοριζόμενος να συνδεθεί σε αγωγούς σε ένα υπό πίεση σύστημα υγρών	0372604/08.09.93	3009507
MIAT S.P.A.	Συσκευή εισπνοής πολλαπλών δόσεων για φάρ- μακα σε μορφή σκόνης	424790/04.08.93	3009497
MILES INC.	Ένα βελτιωμένο σύστημα ασκού αίματος περι- λαμβάνοντας παράγωγα κινολόνης καρβοξυλι- κού οξέος	0272551/18.08.93	3009357
MILLER JOHN B.	Μέθοδος ηλεκτροχημικής επεξεργασίας πορω- δών δομικών υλικών ειδικά για ξήρανση και ανα-αλκαλοποίηση	0401519/28.07.93	3009246
MITSUI TOATSU CHEMICALS INC.	Υδατικά διαλύματα που περιέχουν πρωτεΐνη	0419251/01.09.93	3009466
MOCHIDA PHARMACEUTICALS CO. LTD	Υδατικά διαλύματα που περιέχουν πρωτεΐνη	0419251/01.09.93	3009466
MOLNLYCKE AB	Απορροφητικό είδος περιλαμβάνον τουλάχισ- τον δύο υπεραπορροφητικά	0401189/28.07.93	3009386
MOTOROLA INC.	Ραδιοδιάταξη έχουσα δύο ραδιοκυκλώματα χρονομερισμού	0310876/04.08.93	3009302
MUCOS EMULSIONSGESELLSCHAFT M.B.H.	Χρησιμοποίησις καταβολικών ενζύμων δια την καταπολέμησιν μιας πρώτης μόλυνσεως HIV	0421022/04.08.93	3009292
MYCOAL WARMERS COMPANY LTD	Διαθέσιμος θερμαντήρας σώματος	0376490/28.07.93	3009283
MYCOGEN CORPORATION	Νέος απομονωθείς θουριγγιανός βάκιλλος δρα- στικός κατά των κολεοπτέρων	0330342/11.08.93	3009379
N.C.H. HYDRAULISCHE SYSTEMEN B.V.	Φορείο για ανύψωση και κίνηση εμπορευματο- κιβωτίων και μέθοδος για τη χρήση του	0509028/25.08.93	3009437
N.V. INNOGENETICS S.A.	Ανιχνευτές υβριδισμού για την ανίχνευση στε- λεχών neisseria	0337896/28.07.93	3009470
NABISCO INC.	Σνακ (πρόχειρη τροφή) από εξωθημένο άμυλο και μέθοδος παρασκευής της	0296039/22.09.93	3009531

ΔΙΚΑΙΟΥΧΟΣ (73)	ΤΙΤΛΟΣ ΕΦΕΥΡΕΣΗΣ (54)	ΑΡ./ΗΜ.ΔΗΜ.Ε.Δ. (87)	ΑΡ.ΕΥΡ.Δ.Ε. (11)
NEDERLANDSE ORGANISATIE VOOR TOEGEPASTNATUURWETENSCHAP-PELIJK ON DERZOEK TNO	Μέθοδος παρασκευής θειολικών ενώσεων	0277688/27.10.93	3009546
NEOPROBE CORPORATION	Ανιχνευτής ακτινοβολίας γάμμα με ενισχυμένη επεξεργασία σήματος	0369927/21.07.93	3009387
NEOTRONICS LTD	Ανιχνευτές οξίνου αερίου	0293230/18.08.93	3009376
NITRUVID	Μέθοδος μειώσεως του συντελεστή τριβής και φθοράς μεταξύ ενός μεταλλικού τεμαχίου και ενός τεμαχίου με βάση οργανικό πολυμερές ή συμπολυμερές και η εφαρμογή της σε αρθρικές προσθήκες και συναρμογές εργαζόμενες σε θαλάσσια περιβάλλοντα	0348252/28.07.93	3009459
NORMBAU ERICH DEICKMANN GMBH	Λαβή χειρισμού για πόρτα, παραθυρο-πορτα (γαλλικό παράθυρο) και ανάλογες διατάξεις	0395554/11.08.93	3009426
NORSK HYDRO A.S.	Βελτιώσεις σε και σχετικές με κουτιά για την μεταφορά φρέσκων ψαριών και κρεάτων	0297810/18.08.93	3009313
NORSK HYDRO A/S	Κοντέϊνερ για ανύψωση, μεταφορά και αποθήκευση χυδών υλικού	0378820/18.08.93	3009365
NORSK HYDRO TECHNOLOGY B.V.	Κτηνοτροφία για ψάρια	0458380/11.08.93	3009352
NORWICH EATON PHARMACEUTICALS INC.	Συνθέσεις για τη διαδερμική χορήγηση φαρμακευτικώς δραστικών ουσιών	0368406/28.07.93	3009465
O & K OPENSTEIN & KOPPEL	Γέφυρα φορτώσεως	0384012/11.08.93	3009472
OETTE KURT PROF. DR. MED.	Ουσίες και μέθοδοι για την εμπόδιση μεταστάσεων κακοηθών όγκων	0249008/15.09.93	3009251
ONO SOCIÉTÉ DITE	Μέθοδος κατασκευής δοχείων εφοδιασμένων μ' ένα μηχανισμό κλεισίματος (πώματος) που μπορεί να αποσπάται	0440550/13.10.93	3009440
ORTHO PHARMACEUTICAL CO.	6-υποκατεστημένα παράγωγα πυρινυλ πιπεραζίνης	0331511/28.07.93	3009405
OSCAR MAYER FOODS CORPORATION	Επανακλείσιμο πακέτο με περιβάλλουσα ενδεικτική-διαφθοράς ταινία	0393810/11.08.93	3009290
OTOR	Μέθοδος και μηχανή για την κατασκευή κουτιών πολυγωνικής διατομής από υλικό σε φύλλα και τα λαμβανόμενα με αυτόν τον τρόπο κουτιά	0334707/21.07.93	3009413
PALO UMWELTECHNOLOGIEN GMBH & CO. KG	Μέθοδος βιολογικού καθαρισμού λυμάτων και εγκατάσταση για την εκτέλεση της μεθόδου	0453881/04.08.93	3009308
PAQUES B.V.	Διεργασία για μείωση των φαινομένων υστέρησης σε αντιδραστήρα αεριοπροωθούμενης ανακύλισης με αιωρούμενα στερεά σωματίδια	0325337/25.08.93	3009296
PAYR HANS	Διάταξη για τον τεμαχισμό κατασκευαστικών τεμαχίων ειδικότερα από ξύλο	0406219/18.08.93	3009481
PELIKAN AG	Ανταλλάξιμος κασέτα δια μια συσκευή χειρός δια την μεταφορά μιας μεμβράνης από μία φέρουσα ταινία δι' ενός υποστρώματος	0386500/15.09.93	3009311

ΔΙΚΑΙΟΥΧΟΣ (73)	ΤΙΤΛΟΣ ΕΦΕΥΡΕΣΗΣ (54)	ΑΡ./ΗΜ.ΔΗΜ.Ε.Δ. (87)	ΑΡ.ΕΥΡ.Δ.Ε. (11)
PFIZER INC.	Μικροβιολογική διαδικασία για την παραγωγή UK-61.689 και μικροοργανισμοί χρήσιμοι για αυτή	0314330/06.10.93	3009270
PFIZER INC.	Μέθοδος για την παραγωγή αβερμεκτινών και καλλιέργειες δι' αυτήν	0284176/25.08.93	3009431
PFLIEGER GEB HARM LIESELOTTE	Εύκαμπτος σωλήνας εγχύσεως για στεγανωτικές αρμόσεις σε οικοδομικές κατασκευές σκυροδέματος (μπετόν)	0418531/04.08.93	3009415
PHARMACHEMIE B.V.	Σύνθεση καρβοπλατίνης	0401896/11.08.93	3009398
PHILIPPE PICHAT	Μέθοδος αδιαλυτοποίησης και συσσωμάτωσης απόβλητων καθαρισμού καπνών	0389239/08.09.93	3009240
PHILIPPE PICHAT	Προκατεργασία αποβλήτων και καταλοίπων περιεχόντων ιόντα νατρίου και καλίου	0479670/08.09.93	3009241
PHILLIPS PETROLEUM COMPANY	Παραγωγή δια ζύμης επιφανειακού αντιγόνου ηπατίτιδος Β	0226846/04.08.93	3009319
PHILLIPS PETROLEUM COMPANY	Μέθοδος παραγωγής συνθέσεων πολυ(αρυλενο-σουλφιδίου) και αντικείμενα κατασκευασζόμενα από αυτές τις συνθέσεις	0241815/08.09.93	3009515
PHOENIX AG	Προφίλ στεγανώσεως δια τομείς σήραγγος	0368174/25.08.93	3009473
POLYCOAT A/S	Χαρτονίνη πρώτη ύλη, ειδικότερα για χρήση σε δοχεία για βρώσιμα προϊόντα, και υλικό πολλαπλών στρώσεων	0313356/07.07.93	3009320
POLYPLASTICS CO. LTD	Σύνθεση ρητίνης πολυακετάλης και ολισθαίνον μέλος	0354802/14.07.93	3009350
PORCHER HARALD DR.	Χρησιμοποίηση αιμοκυανινών και αρυλιοφορινών προς επίδραση του ανοσοποιητικού συστήματος και θεραπείας όγκων	0320528/08.09.93	3009488
PRAXAIR CANADA INC.	Μέθοδος για την παρασκευή αλογομένων υδρογονανθράκων από ρεύμα αερίου	0284227/28.07.93	3009334
PRAXAIR TECHNOLOGY INC.	Χωρίς συντηρητική ουσία, εφαρμογή επιστρώματος που περιέχει μέταλλο	0330867/28.07.93	3009255
PRAXAIR TECHNOLOGY INC.	Βελτιωμένο δοχείο καθάρσεως αλουμινίου σε δύο στάδια (θαλάμους)	0352355/27.10.93	3009523
PRESSOL SCMLERGERATE GMBH	Αντλία λιπαντικού	0397922/22.09.93	3009475
PULITZER ITALIANA S.R.L.	Αντιφλεγμονώδης παράγοντας για τη θεραπεία υπερτροφίας του προστάτη, μέθοδος για την παρασκευή του και φαρμακευτικές συνθέσεις που τον περιέχουν	0345457/04.08.93	3009244
PULVERER GERHARD PROF. DR. DR. H.C.	Ουσίες και μέθοδοι για την εμπόδιση μεταστάσεων κακοηθών όγκων	0249008/15.09.93	3009251
REIMER HANS DR. INC.	Μήτρα για την οδοντοϊατρική, εγκατάσταση κατασκευής ταινιών για τις μήτρες	0470552/14.07.93	3009359
RHÔNE-POULENC CHIMIE	Σταθερό υδατικό εναιώρημα οξειδίου του πυριτίου καταβυθίσεως	0329509/07.07.93	3009275

ΔΙΚΑΙΟΥΧΟΣ (73)	ΤΙΤΛΟΣ ΕΦΕΥΡΕΣΗΣ (54)	ΑΡ./ΗΜ.ΔΗΜ.Ε.Δ. (87)	ΑΡ.ΕΥΡ.Δ.Ε. (11)
RHÔNE-POULENC SANTÉ	N-φαινυλαμίδια, μέθοδοι παρασκευής τους και φάρμακα που τα περιέχουν	0397556/20.10.93	3009419
RICHARDSON-VICS INC.	Σύνθεση εναντίον της ακμής	0299756/15.09.93	3009235
ROHM AND HAAS COMPANY	Συνθέσεις ανθεκτικών στη μούχλα βαφών	0400875/22.09.93	3009237
ROHM AND HAAS COMPANY	S-υποκατεστημένα βήτα-θειοακρυλαμίδια και χρήση αυτών σαν μικροβιοκτόνα	0410726/01.09.93	3009389
ROHM AND HAAS COMPANY	Υφάνσιμα υλικά, μέθοδοι παρασκευής και συνθέσεις δια την χρησιμοποίησή των	0241127/13.10.93	3009390
ROUSSEL-UCLAF	Νέες ιμιδαζοβενζοδιαζεπίνες και τα οξεοπροσθετικά άλατά τους, μέθοδος και ενδιάμεσα προϊόντα για την παρασκευή τους, η χρήση τους ως φαρμάκων και συνθέσεις που τις περιέχουν	0305298/22.09.93	3009331
ROUSSEL-UCLAF	Νέες μικροπρωτεΐνες, μέθοδος για την παρασκευή τους και χρήση αυτών των νέων μικροπρωτεϊνών ως φαρμάκων	0401109/29.09.93	3009332
ROVEMA VERPACKUNGSMASCHINEN GMBH	Διάταξη για την κατασκευή, την πλήρωση και το σφράγισμα σακκουλών από μία θερμικά σφραγιζόμενη ταινία	0469105/06.10.93	3009485
RUHROHLE OL UND GAS GMBH	Διάταξη με φίλτρα πυκνής στοιβάδας για την κάθαρση ακατέργαστου (αργού) αερίου	0362589/21.07.93	3009342
RWE-DEA AG	Μέθοδος δια τον συνεχή διαχωρισμόν ύδατος από μίγματα με οργανικές ουσίες	0234508/13.10.93	3009341
SA G.A.D.	Κουτάλι ή σπάτουλα διατροφικής χρήσης	0321333/21.07.93	3009448
SANDOZ-ERFINDUNGEN	Αλογονοακυλφαινυλο-αλκοόλες, κετόνες και ένυδρες	0413667/29.09.93	3009504
SANDOZ LTD.	Αλογονοακυλφαινυλο-αλκοόλες, κετόνες και ένυδρες	0413667/29.09.93	3009504
SANDOZ-PATENT GMBH	Αλογονοακυλφαινυλο-αλκοόλες, κετόνες και ένυδρες	0413667/29.09.93	3009504
SANKYO COMPANY LTD	Κρυσταλλικό άλας προσθήκης κεφεμο καρβοξυλικού οξέος	0261990/28.07.93	3009278
SARNA PATENT UND LIZENZ AG	Ταινία στεγανώσεως από συνθετική ύλη	0428851/18.08.93	3009482
SCHERING AG	Παρασκεύασμα συνδυασμού με αντιθρομβωτική επίδραση	0420368/04.08.93	3009260
SCHERING AG	Φάρμακο που περιέχει έναν αναστολέα σύνθεσης προγεστερόνης του τύπου της τριλοστάνης ή εποστάνης και αντιγεσταγόνα	0296097/15.09.93	3009262
SCHERING AG	Σκιερογόνο ουσία, για υπερήχους από φυσαλίδες αερίου και μικροσωματίδια περιέχοντα λιπαρό οξύ	0365467/18.08.93	3009529
SCHNEIDER BERNARDUS JOHANNES JOSEPHUS AUGUSTINUS	Συνιστώσα και συγκρότημα βάσεως φιαλών	0413370/28.07.93	3009428

ΔΙΚΑΙΟΥΧΟΣ (73)	ΤΙΤΛΟΣ ΕΦΕΥΡΕΣΗΣ (54)	ΑΡ./ΗΜ.ΔΗΜ.Ε.Δ. (87)	ΑΡ.ΕΥΡ.Δ.Ε. (11)
SCHUTZ-WERKE GMBH & CO. KG	Στοιχείο προσδόσεως κατατομής για ιστία, κυρίως για ιστία σανίδων σέρφινγκ	0446615/15.09.93	3009406
SCHUTZ-WERKE GMBH & CO. KG	Δοχείο παλέττας	0461666/22.09.93	3009408
SCHUTZ-WERKE GMBH & CO. KG	Κάδος με τάπα	0407916/29.09.93	3009409
SCHUTZ-WERKE GMBH & CO. KG	Μέθοδος κατασκευής κάδων με στόμια εκροής με τάπες και με ευρύ λαιμό	0467162/29.09.93	3009487
SCHWEIZERISCHE EIDGENOSSENSCHAFT	Μέθοδος και διάταξη για την παρασκευή λεπτόκοκκου αζιδίου του μολύβδου	0353794/11.08.93	3009252
SCHWEIZERISCHE EIDGENOSSENSCHAFT	Εμπρηστικό θραύσμα, μέθοδος κατασκευής και χρησιμοποίησή του	0431666/18.08.93	3009253
SCOTIA HOLDINGS PLC	Συμπλήρωμα διατροφής	0305097/27.10.93	3009543
SCOTT-FELDMUHLE GMBH	Μηχανισμός για την παράδοση τμημάτων λωρίδος	0468013/28.07.93	3009425
SCHERING AG	Νέα μέθοδος για την παρασκευή παραγώγων δικυκλο (3.30) οκταν-3-όνης	0335827/28.07.93	3009261
SHELL INTERNATIONALE RESEARCH MAATSCHAPPIJ B.V.	Μέθοδος για την παρασκευή ιμπουπροφέν	0299558/21.07.93	3009276
SHELL INTERNATIONALE RESEARCH MAATSCHAPPIJ B.V.	Μαλακή, εύκαμπτη αφρώδης, πολυουραιθάνη, μέθοδος παρασκευής της και σύνθεση πολυόλης, χρήσιμη στην εν λόγω μέθοδο	0358282/13.10.93	3009508
SHELL INTERNATIONALE RESEARCH MAATSCHAPPIJ B.V.	Σύνθεση περιλαμβάνουσα πολυ-εποξειδίο και καταλύτη μεθόδου δια προ-πολυμερισμού για εποξειδική ρητίνη και μεθόδου παρασκευής προ-πολυμερισμένων εποξειδικών ρητινών	0273520/22.09.93	3009373
SHINFUJI KOGYO KABUSHIKI KAISHA	Κατεργασία υδρογονανθρακικού καυσίμου	0393986/27.10.93	3009534
SHIONOGI SEIYAKU KABUSHIKI KAISHA	Μονοεστέρες αρυλοξικού οξέος, παραγωγή και χρήσις των	0373931/28.07.93	3009404
SHIONOGI SEIYAKU KABUSHIKI KAISHA	Νέα μέθοδος παρασκευής πρωτεϊνών	0264118/04.08.93	3009433
SICHERHEIT UND SERVICE INH. KLAUS PETER DRUMM	Διάταξη για την ασφάλιση του ορατού ανοίγματος του κλειδιού σε κλειδαριές	0367000/22.09.93	3009484
SIEMENS AG	Μεταλλάκτης απ' ευθείας διακοπής με μετασχηματιστή και με διάταξη απομαγνητίσεως	0330987/28.07.93	3009527
SIEMENS AG	Περιτυλιγμένος και συγκολλημένος ακροδέκτης για επαγωγικό ηλεκτρικό εξάρτημα επιφανειακά συναρμολογημένο	0395013/11.08.93	3009414
SIMU	Φράγμα χώρου στάθμευσης κινούμενο ηλεκτρικώς	0468895/20.10.93	3009424
SITMA S.P.A.	Μηχανή συσκευασίας για την συνεχή συσκευασία προϊόντων που έχουν ένα μεταβλητό μέγεθος	0304979/27.10.93	3009542
SMITH KLINE & FRENCH LABORATORIES LTD	Μέθοδος δια την παρασκευή παραγώγων υποκατεστημένης ινδολινόνης	0300614/25.08.93	3009506

ΔΙΚΑΙΟΥΧΟΣ (73)	ΤΙΤΛΟΣ ΕΦΕΥΡΕΣΗΣ (54)	ΑΡ./ΗΜ.ΔΗΜ.Ε.Δ. (87)	ΑΡ.ΕΥΡ.Δ.Ε. (11)
SOCIÉTÉ CIVILE BIOPROJET	Νέες εναντιομερείς ενώσεις-παράγωγα αμινοξέων, μέθοδος παρασκευής τους και θεραπευτικές εφαρμογές τους	0318377/25.08.93	3009368
SOCIÉTÉ DES PRODUITS NESTLÉ S.A.	Κατεργασία πράσινου καφέ	0366896/04.08.93	3009315
SOCIÉTÉ DES PRODUITS NESTLÉ S.A.	Μέθοδος παρασκευής ζυμαρικών με άρωμα γεύσης	0468251/01.09.93	3009430
SOCIÉTÉ DES PRODUITS NESTLÉ S.A.	Μέθοδος παρασκευής ενός συμπυκνωμένου γαλακτούχου προϊόντος	0433474/28.07.93	3009449
SOCLA	Μονόδρομη βαλβίδα	0423020/15.09.93	3009427
SPRING CITY KNITTING CO. INC.	Κενό ενδύματος και εσώρουχο	0386356/13.10.93	3009337
SPRING CITY KNITTING CO. INC.	Κενό ενδύματος και μέθοδος κατασκευής του	0382968/13.10.93	3009338
SPRING CITY KNITTING CO. INC.	Κενό ενδύματος και εσώρουχο	0384059/13.10.93	3009339
ST. IVEL LTD	Χαμηλού λίπους άλειμα	0327225/21.07.93	3009400
STAEDTLER & UHL	Στοιχείο κτενίσματος ειδικώτερα βελόνης ή κοπτικό τεμάχιο με προιοντωούς οδόντες δια μηχανάς νηματοποιήσεως	0427974/28.07.93	3009294
STEIGERWALD ARZNEIMITTELWERK GMBH	Παυσίπονο και αντιφλεγμονώδες φάρμακο	0407634/28.07.93	3009324
STEIN INDUSTRIE S.A.	Διάταξη αναρτήσεως ενός οριζοντίου σωλήνα εναλλαγής θερμότητας επί ενός φέροντος κατακόρυφου σωλήνα	0433511/21.07.93	3009297
STERIMATIC HOLDINGS LTD	Προφυλακτήρας ιατρικής βελόνας	0367398/21.07.93	3009291
STEYER-DAIMLER-PUCH AG	Τυφέκιο	0360789/04.08.93	3009256
STIEFEL THOMAS DR.	Χρησιμοποίηση αιμοκυανινών και αρυλιοφορινών προς επίδραση του ανοσιοποιητικού συστήματος και θεραπείας όγκων	0320528/08.09.93	3009488
SUHONEN JOUKO DR. MED. DENT.	Μήτρα για την οδοντοϊατρική, εγκατάσταση κατασκευής ταινιών για τις μήτρες	0470552/14.07.93	3009359
SUSPA COMPART AG	Ελατήριο αερίου μεταβαλλόμενου μήκους	0447675/06.10.93	3009447
TAISHO PHARMACEUTICAL CO. LTD.	Ενώσεις δις (μεθυλενοδιοξυ) διοφαινυλίου	0353358/18.08.93	3009502
TANABE SEIYAKU CO. LTD.	Παράγωγα ναφθοθειαζεπίνης και διεργασία παρασκευής των ιδίων	0302379/29.09.93	3009238
TECHNOGENIA S.A.	Πλάκα με επιφάνεια αντιτριβής και διαδικασία για την πραγματοποίησή της	0480851/11.08.93	3009549
TELEFONAKTIEBOLAGET LM ERICSSON	Επεξεργασία λογαρίθμου πολικού σήματος	0360770/27.10.93	3009539
TELEFONAKTIEBOLAGET LM ERICSSON	Μέθοδος και συσκευή για την παραγωγή εναρκτηρίου σήματος για την παράλληλη-σύγχρονη λειτουργία τριών ουσιαστικώς ιδίων μονάδων επεξεργασίας δεδομένων	0348368/04.08.93	3009489
TELEFONAKTIEBOLAGET LM ERICSSON	Μέθοδος και συσκευή για την αποκατάσταση δεδομένων	0369966/22.09.93	3009490

ΔΙΚΑΙΟΥΧΟΣ (73)	ΤΙΤΛΟΣ ΕΦΕΥΡΕΣΗΣ (54)	ΑΡ./ΗΜ.ΔΗΜ.Ε.Δ. (87)	ΑΡ.ΕΥΡ.Δ.Ε. (11)
TELEFONAKTIEBOLAGET LM ERICSSON	Γεννήτρια κυματομορφών	0388381/29.09.93	3009491
TEMAV S.P.A.	Μέθοδος δημιουργίας ενός μεταλλουργικού δεσμού μεταξύ ενός μεταλλικού υλικού ή ενός συνθέτου υλικού το οποίο έχει μία μεταλλική μήτρα και ένα χυτευμένο μέταλλο ή ένα χυτευμένο κράμα μετάλλου	0384045/01.09.93	3009478
TESTELIN GERARD MARIE	Εργαλείο επίδεσης για χρήση θεραπευτική ή ιατρική	0375579/14.07.93	3009322
TETRA LAVAL HOLDINGS & FINANCE S.A.	Μία συσκευή θέρμανσης του αέρα για υλικά συσκευασίας που έχει μέσα επανακυκλοφορίας του θερμού αέρα	0436085/27.10.93	3009530
THE COCA COLA COMPANY	Μηχανισμός για δοσολογημένη παροχή υγρών από δεξαμενή αποθέματος (ταμειυτήρα)	0418926/11.08.93	3009257
THE DOW CHEMICAL COMPANY	Πολυουραιθανική κόλλα που μπορεί να αφαιρεθεί και μέθοδος παρασκευής της	0374860/06.10.93	3009268
THE DOW CHEMICAL COMPANY	Έλεγχος δι' αλκοόλης της παραγωγής ελαφρώς διασυνδεδεμένων αφρωδών πολυμερών.	0262249/25.08.93	3009394
THE DU PONT MERCK PHARMACEUTICAL COMPANY	Αμινομεθυλοαζοξαζολιδινυλοιβενζολοπαράγωγα, χρήσιμα ως αβακτηριακά μέσα	0316594/22.09.93	3009509
THE GOODYEAR TIRE & RUBBER COMPANY	Πνευματικό επίσωτρο που περιέχει συνδυαστικό 1,2-πολυβουταδιένιο	0359694/13.10.93	3009340
THE INSTITUTE OF MATERIA MEDICA OF CHINESE ACADEMY OF MEDICAL SCIENCES	Ενώσεις δις (μεθυλενοδιοξυ) διοφαινυλίου	0353358/18.08.93	3009502
THE PROCTER & GAMBLE COMPANY	Βελτιωμένα ροφήματα	0416667/15.09.93	3009224
THE PROCTER & GAMBLE COMPANY	Παράγοντες φορμαρίσματος μαλλιών και συνθέσεις που περιέχουν αυτούς	0323715/08.09.93	3009225
THE PROCTER & GAMBLE COMPANY	Αδιαπέραστο από υγρασία χαρτοκιβώτιο το οποίο φέρει μία μονοκόμματη εκχύνουσα σωλήνα εκροής στεγανοποιημένη πάνω μια εσωτερική και μία εξωτερική επιφάνειες	0342729/20.10.93	3009421
THE PROCTER & GAMBLE COMPANY	Μέθοδος και συσκευή για την πλύση των ρούχων σε πλυντήριο	0290332/22.09.93	3009228
THE PROCTER & GAMBLE COMPANY	Προϊόντα βιομηχανικά κατεργασμένων χυμών πορτοκαλιού που διαθέτουν σε μεγαλύτερο βαθμό έναν χαρακτήρα φρεσκοστιμμένου στο χέρι χυμού	0292047/08.09.93	3009229
THE PROCTER & GAMBLE COMPANY	Εξάρτημα το οποίο περιλαμβάνει ένα τμήμα το οποίο παραμένει ελαστικώς πτυχώμενο μετά από την κατασκευή του	0242175/13.10.93	3009346
THE PROCTER & GAMBLE COMPANY	Παρασκευή ποτών φρουτοχυμού με προσθήκη ασβεστίου κατόπιν διασποράς πολτού υδροξειδίου του ασβεστίου σε ένα παστεριωμένο ρεύμα χυμού	0323667/15.09.93	3009233

ΔΙΚΑΙΟΥΧΟΣ (73)	ΤΙΤΛΟΣ ΕΦΕΥΡΕΣΗΣ (54)	ΑΡ./ΗΜ.ΔΗΜ.Ε.Δ. (87)	ΑΡ.ΕΥΡ.Δ.Ε. (11)
THE PROCTER & GAMBLE COMPANY	Μεταλλικά συμπληρώματα ασβεστίου-σιδήρου	0297679/20.10.93	3009422
THE PROCTER & GAMBLE COMPANY	Συνθέσεις και μέθοδοι επεξεργασίας υφαντουργικών υλών	0231973/08.09.93	3009236
THE PROCTER & GAMBLE COMPANY	Πλαστική σακούλα μεταφοράς με αποκοπώμενη χειρολαβή μεταφοράς	0314247/15.09.93	3009239
THE PROCTER & GAMBLE COMPANY	Ενώσεις τεταρτογών μονο-εστέρων του αμμωνίου ως ενώσεις επεξεργασίας ινών και υφασμάτων	0293953/15.09.93	3009468
THE ROCKEFELLER UNIVERSITY	Τελικά προϊόντα προχωρημένης γλυκοσίδωσης και σχετικές μέθοδοι	0307939/04.08.93	3009383
THE STANDARD OIL COMPANY	Χρήση επιχρισμένων καταλυτών για την υδρογόνωση του μηλεϊνικού ανυδρίτη προς τετραϊδροφουράνιο και γ-βουτυρολακτόνη	0404408/13.10.93	3009439
THE UNIVERSITY OF FLORIDA	Χρήση ενός αντι-νεοπλαστικού παραγωγού σπερμίνης κατά την προετοιμασία φαρμακευτικής σύνθεσης	0270349/04.08.93	3009369
THE UPJOHN COMPANY	Χρήση παραγόντων ευαισθητοποίησης ινσουλίνης για θεραπεία υπέρτασης	0514452/18.08.93	3009353
TV ANSWER INTERNATIONAL INC.	Έλεγχος παλμών απόκρισης RF σε ένα ανταποκριτικό σύστημα TV	0269094/14.07.93	3009329
UGINE	Μέθοδος ψύξεως ενός μεταλλικού προϊόντος συνεχούς χυτεύσεως	0342082/21.07.93	3009299
UHLENBRUCK GERD PROF. DR. MED.	Ουσίες και μέθοδοι για την εμπόδιση μεταστάσεων κακοηθών όγκων	0249008/15.09.93	3009251
UNIBIND LTD	Αρχείο χαρτιών γενικής χρήσεως με μία ράχη συγκολλημένη εσωτερικά για το δέσιμο εγγράφων	0267651/20.10.93	3009420
UNILEVER NV	Προστασία ζωντανών εγκυστωμένων πρωτοζώων	0294941/04.08.93	3009411
UNIMETAL SOCIÉTÉ FRANÇAISE DES ACIERS LONGS	Μέθοδος ψύξεως ενός μεταλλικού προϊόντος συνεχούς χυτεύσεως	0342082/21.07.93	3009299
UNION CARBIDE CHEMICALS AND PLASTICS CO.	Πρόδρομοι συνθέσεων επιστρώσεων	0388923/21.07.93	3009254
UNIROYAL CHEMICAL COMPANY INC.	Παράγωγα αζόλης σπιροεστεροκύκλων	0341846/18.08.93	3009511
UNITED TECHNOLOGIES CO	Ηλεκτροχημικό σύστημα διαχωριστή υδρογόνου για μηδενικής βαρύτητας ηλεκτρόλυση νερού	0389263/28.07.93	3009436
UNIVERSALE-BAU GMBH	Μέθοδος και συσκευή για τη δημιουργία μη παραποιημένων δειγμάτων νερού κατά την κατασκευή ενός φρέατος με γεώτρηση	0399426/04.08.93	3009247
VACHETTE	Προστατευτική διάταξη θύρας	0411969/29.09.93	3009460
VALIO MEIJERIN KESKUSOSUUSLIKE	Συντήρησις ζωοτροφών	0369198/06.10.93	3009513

ΔΙΚΑΙΟΥΧΟΣ (73)	ΤΙΤΛΟΣ ΕΦΕΥΡΕΣΗΣ (54)	ΑΡ./ΗΜ.ΔΗΜ.Ε.Δ. (87)	ΑΡ.ΕΥΡ.Δ.Ε. (11)
VARTA BATTERIE AG	Γαλβανικό στοιχείο	0380803/21.07.93	3009259
VAW ALUMINIUM AG	Μέθοδος παρασκευής επιλεκτικών ως προς το σχήμα καταλυτών με υψηλή σταθερότητα επί μακρόν	0423531/21.07.93	3009417
VECTORPHARMA INTERNATIONAL S.P.A.	Ασθενώς διαλυτά φάρμακα σε υπόστρωμα πολυμερών ουσιών με κατάλληλη μορφή για την αύξηση της ταχύτητας διαλύσεως αυτών	0364944/21.07.93	3009392
VETROTEX SAINT-GOBAIN	Μέθοδος και διάταξη παραγωγής ενός σύνθετου νήματος ή ταινίας που αποτελείται από ίνες οπλισμού και από ένα οργανικό θερμοπλαστικό υλικό	0367661/28.07.93	3009496
VON NORDENSKJOLD REINHARD DR.-ING.	Διάταξις αερισμού επί πλωτήρων	0437718/25.08.93	3009397
VORWERK & CO. INTERNATIONAL GMBH	Ηλεκτρική σκούπα απορροφήσεως	033323/28.07.93	3009285
W & E UMWELTECHNIK AG	Εγκατάσταση καύσεως για την καύση καυσίμων ιδιαίτερα απορριμάτων	0391146/13.10.93	3009443
WARNER-LAMBERT COMPANY	Ασφαλίσιμη περιστρέψιμη λαβή ξυριστικής μηχανής	0271185/25.08.93	3009286
WARNER-LAMBERT COMPANY	Μέθοδος για κατασκευή ξυριστικής μηχανής	0288301/18.08.93	3009367
WARNER-LAMBERT COMPANY	Διαδερμικό σύστημα διανομής προκατερόλης	0301589/22.09.93	3009516
WERNER & PFIEIDERER GMBH	Φούρνος με θέρμανση δια κυκλοφορίας θερμαντικού αέρος	0392150/15.09.93	3009321
YEDA RESEARCH AND DEVELOPMENT COMPANY	Ιντερφερόνη βήτα 2α ανθρώπου, ενδιάμεσοι ξενιστές περιέχοντας γονίδια που κωδικοποιούν για τις αναφερόμενες ιντερφερόνες, κυτταρικές γραμμές που παράγουν τις ίδιες	0220574/07.07.93	3009301
ZAMBON GROUP S.P.A.	Ενώσεις ενεργοί επί του καρδιαγγειακού συστήματος	0321967/28.07.93	3009304
ZAMBON GROUP S.P.A.	Ενώσεις ενεργοί επί του καρδιαγγειακού συστήματος	0321968/28.07.93	3009395
ZAMBON GROUP S.P.A.	Παράγωγα θειζολιδινο-4-καρβοξυλικού οξέος με φαρμακολογική δραστηριότητα	0322068/28.07.93	3009461
ZAMBON S.P.A.	Στερεοσυγκλίνουσα μέθοδος δια παρασκευής οπτικών ενεργών καρβοξυλικών οξέων	0273316/28.07.93	3009396
ZENECA INC.	Ζιζανιοκτόνοι συνθέσεις ακυλιωμένων 1,3-δικαρβονυλικών ζιζανιοκτόνων και τα αντίδοτα αυτών	0298680/15.09.93	3009547
ZENECA LIMITED	Παράγωγα 6-φθοροσικιμικού οξέος	0393923/27.10.93	3009533
ZUBLIN-SYSTEMTECHNIK GMBH	Διάταξη προώσεως και ρυθμίσεως της πορείας κυλιόμενων παλετών	0391071/18.08.93	3009249

**ΜΕΡΟΣ Γ΄
ΜΕΤΑΒΟΛΕΣ**

ΕΥΡΩΠΑΪΚΑ ΔΙΠΛΩΜΑΤΑ ΕΥΡΕΣΙΤΕΧΝΙΑΣ

ΑΡ. Ε.Δ.Ε.	ΜΕΤΑΒΙΒΑΣΕΙΣ
3000548	Η εταιρεία "Aardelite - Holding B.V." μεταβίβασε όλα τα δικαιώματα που απορρέουν από το υπ' αριθμ. 3000548 πιστοποιητικό κατάθεσης μετάφρασης Ευρωπαϊκού Δ.Ε. στην εταιρεία "Hoogovens Technical Services Energy & Environment BV" που εδρεύει στο Wenckebachstraat 1, NL-1951 JZ Velsen-Noord, Ολλανδία.
3002685	Η εταιρεία "Martin Brinkmann GmbH" μεταβίβασε όλα τα δικαιώματα που απορρέουν από το υπ' αριθμ. 3002685 πιστοποιητικό κατάθεσης μετάφρασης Ευρωπαϊκού Δ.Ε. στην εταιρεία "Rothmans Produktions GmbH" που εδρεύει στη Βρέμη Γερμανίας.
3007474	Η εταιρεία "Research Development Foundation" μεταβίβασε όλα τα δικαιώματα που απορρέουν από το υπ' αριθμ. 3007474 πιστοποιητικό κατάθεσης μετάφρασης Ευρωπαϊκού Δ.Ε. στην εταιρεία "Canji, Inc." που εδρεύει στο 3030 Science Park Road, Suite 302, San Diego, California 92121, Η.Π.Α.
3008484	Η εταιρεία "Alfa Institut Fur Hauswirtschaftliche Produkt-und Verfahrens-Entwicklung GmbH" μεταβίβασε όλα τα δικαιώματά της που απορρέουν από το υπ' αριθμ. 3008484 πιστοποιητικό κατάθεσης μετάφρασης Ευρωπαϊκού Δ.Ε. στην εταιρεία "AMC International Alfa Metalcraft Corporation AG" που εδρεύει στο Buonaserstrasse 30, CH-6343 Rotkreuz, Ελβετία.
3008485	Η εταιρεία "Alfa Institut Fur Hauswirtschaftliche Produkt-und Verfahrens-Entwicklung GmbH" μεταβίβασε όλα τα δικαιώματά της που απορρέουν από το υπ' αριθμ. 3008485 πιστοποιητικό κατάθεσης μετάφρασης Ευρωπαϊκού Δ.Ε. στην εταιρεία "AMC International Alfa Metalcraft Corporation AG" που εδρεύει στο Buonaserstrasse 30, CH-6343 Rotkreuz, Ελβετία.
3008456	Η εταιρεία "Aardelite - Holding B.V." μεταβίβασε όλα τα δικαιώματα που απορρέουν από το υπ' αριθμ. 3008456 πιστοποιητικό κατάθεσης μετάφρασης Ευρωπαϊκού Δ.Ε. στην εταιρεία "Hoogovens Technical Services Energy & Environment B.V." που εδρεύει στο Wenckebachstraat 1, NL-1951 JZ Velsen-Noord, Ολλανδία.
ΑΡ. ΑΙΤ.Ε.Δ.Ε.	ΜΕΤΑΒΙΒΑΣΕΙΣ
930402428	Η εταιρεία "Phillips Petroleum Company" μεταβίβασε όλα τα δικαιώματα που απορρέουν από την υπ' αριθμ. 930402428 αίτηση για κατάθεση μετάφρασης Ευρωπαϊκού Δ.Ε. στην εταιρεία "Research Corporation Technologies Inc." που εδρεύει στο 101 N. Wilmot Road, Suite 600, Tucson, Arizona, Η.Π.Α. & είναι οργανωμένη κατά τους νόμους της Πολιτείας Delaware των Η.Π.Α.
ΑΡ. Ε.Δ.Ε.	ΑΛΛΑΓΗ ΕΠΩΝΥΜΙΑΣ
3005365	Η εταιρεία "Tetra Alfa Holdings S.A." δικαιούχος του υπ' αριθμ. 3005365 πιστοποιητικού κατάθεσης μετάφρασης Ευρωπαϊκού Δ.Ε. μετέβαλε την επωνυμία της σε: "Tetra Laval Holdings & Finance S.A.".
3007166	Η εταιρεία "Tetra Alfa Holdings S.A." δικαιούχος του υπ' αριθμ. 3007166 πιστοποιητικού κατάθεσης μετάφρασης Ευρωπαϊκού Δ.Ε. μετέβαλε την επωνυμία της σε: "Tetra Laval Holdings & Finance S.A.".
ΑΡ. Ε.Δ.Ε.	ΑΛΛΑΓΗ ΕΔΡΑΣ
3008484	Η εταιρεία "Alfa Institut Fur Hauswirtschaftliche Produkt-und Verfahrens-Entwicklung GmbH" δικαιούχος του υπ' αριθμ. 3008484 πιστοποιητικού κατάθεσης μετάφρασης Ευρωπαϊκού Δ.Ε. άλλαξε την έδρα της από: Albrechtstrasse 4, D-6228 Eltville Am Rhein 2, Γερμανία σε: Mainzer Strasse 34, D-55743 Idar-Oberstein, Γερμανία.
3008485	Η εταιρεία "Alfa Institut Fur Hauswirtschaftliche Produkt-und Verfahrens-Entwicklung GmbH" δικαιούχος του υπ' αριθμ. 3008485 πιστοποιητικού κατάθεσης μετάφρασης Ευρωπαϊκού Δ.Ε. άλλαξε την έδρα της από: Albrechtstrasse 4, D-6228 Eltville Am Rhein 2, Γερμανία σε: Mainzer Strasse 34, D-55743 Idar-Oberstein, Γερμανία.
ΑΡ. Ε.Δ.Ε.	ΑΛΛΑΓΗ ΝΟΜΙΚΗΣ ΜΟΡΦΗΣ
3002685	Η εταιρεία "Martin Brinkmann AG" δικαιούχος του υπ' αριθμ. 3002685 πιστοποιητικού κατάθεσης μετάφρασης Ευρωπαϊκού Δ.Ε. μετέβαλε την νομική της μορφή σε: "Martin Brinkmann GmbH".

ΚΟΙΝΟΠΟΙΗΣΕΙΣ

ΑΡ. Ε.Δ.Ε.	ΜΕΤΑΒΙΒΑΣΕΙΣ
3007359	Επίσης κοινοποιήθηκαν στον ΟΒΙ οι παρακάτω μεταβιβάσεις που συντελέστηκαν κατά την Ευρωπαϊκή φάση ενώπιον του ΕΓΔΕ: Η εταιρεία "Applied Research Systems Ars Holding N.V." μεταβίβασε όλα τα δικαιώματα που απορρέουν από το υπ' αριθμ. 3007359 πιστοποιητικό κατάθεσης μετάφρασης Ευρωπαϊκού Δ.Ε. στην εταιρεία "Ars Holding 89 N.V." που εδρεύει στο 6 John B. Gorsiraweg, Curacao, Ολλανδικές Αντίλλες.
3007383	Η εταιρεία "Applied Research Systems Ars Holding N.V." μεταβίβασε όλα τα δικαιώματα που απορρέουν από το υπ' αριθμ. 3007383 πιστοποιητικό κατάθεσης μετάφρασης Ευρωπαϊκού Δ.Ε. στην εταιρεία "Ars Holding 89 N.V." που εδρεύει στο 6 John B. Gorsiraweg, Curacao, Ολλανδικές Αντίλλες.
3008066	Η εταιρεία "Applied Research Systems Ars Holding N.V." μεταβίβασε όλα τα δικαιώματα που απορρέουν από το υπ' αριθμ. 3008066 πιστοποιητικό κατάθεσης μετάφρασης Ευρωπαϊκού Δ.Ε. στην εταιρεία "Ars Holding 89 N.V." που εδρεύει στο 6 John B. Gorsiraweg, Curacao, Ολλανδικές Αντίλλες.

ΔΙΟΡΘΩΣΕΙΣ

Στο ΕΔΒΙ 08/90, με ημ/νία έκδοσης 7 Ιουνίου 1991, στη σελ. 113 στο υπ' αριθ. 3000368 Ευρωπαϊκό Δ.Ε., η σωστή ημερομηνία δημοσίευσης είναι 07.03.90 και όχι 03.03.90, και η σωστή ημ/νία, ελληνικής κατάθεσης είναι 08.03.90 και όχι 05.03.90.

Στο ΕΔΒΙ 01/92, με ημ/νία έκδοσης 25 Αυγούστου 1992, στη σελ. 68, στο υπ' αριθ. 3001258 Ευρωπαϊκό Δ.Ε., η σωστή ημερομηνία δημοσίευσης είναι 13.03.91 και όχι 15.10.90 και η σωστή ημ/νία ελληνικής κατάθεσης είναι 14.03.91 και όχι 28.12.94.

Στο ΕΔΒΙ 12/92, με ημ/νία έκδοσης 31 Μαρτίου 1993, στη σελ. 282, στο υπ' αριθ. 3004367 Ευρωπαϊκό ΔΕ η σωστή ημερομηνία δημοσίευσης είναι 15.04.92 και όχι 15.02.92.

Στο ΕΔΒΙ 01/93, με ημ/νία έκδοσης 28 Απριλίου 1993, στη σελ. 344, στο υπ' αριθ. 3004972 Ευρωπαϊκό ΔΕ ο σωστός αριθμός/ημερομηνία δημοσίευσης είναι 0323192/24.06.92 και όχι 0323182/14.06.92 και η σωστή ημ/νία ελληνικής κατάθεσης είναι 25.06.92 και όχι 18.06.92.

ΣΥΝΔΡΟΜΕΣ ΓΙΑ ΤΟ ΕΔΒΙ

- Τέλος αγοράς του Ειδικού Δελτίου Βιομηχανικής Ιδιοκτησίας ανά τεύχος δρχ. 1000
- Συνδρομές εσωτερικού (για ένα έτος) δρχ. 10000
- Συνδρομές εξωτερικού (για ένα έτος) δρχ. 20000

(άρθρο 4, παρ. 3 ν. 1733/1987)

Κάθε ενδιαφερόμενος μπορεί να προμηθεύεται το ΕΔΒΙ ή να ζητήσει να γίνει συνδρομητής από τον:

Οργανισμό Βιομηχανικής Ιδιοκτησίας (ΟΒΙ)

Αρτέμιδος & Επιδάουρου

151 25 Παράδεισος Αμαρουσίου

τηλ.: 6828231

SUBSCRIPTION FOR THE INDUSTRIAL PROPERTY BULLETIN

- Purchase fee per issue GRD 1000
- Subscription: domestic (one year) GRD 10000
- Subscription: foreign (one year) GRD 20000

(art. 4, par. 3, law 1733/1987)

For bulletin purchasing or subscription information, please contact:

Industrial Property Organisation (OBI)

Artemidos & Epidavrou str,

151 25 Paradissos Amaroussiou

Athens - Greece

tel.: (00301) 6828231

