



ΟΡΓΑΝΙΣΜΟΣ
ΒΙΟΜΗΧΑΝΙΚΗΣ
ΙΔΙΟΚΤΗΣΙΑΣ

ΕΙΔΙΚΟ ΔΕΛΤΙΟ ΒΙΟΜΗΧΑΝΙΚΗΣ ΙΔΙΟΚΤΗΣΙΑΣ

ΑΠΡΙΛΙΟΣ 1994



ΟΡΓΑΝΙΣΜΟΣ
ΒΙΟΜΗΧΑΝΙΚΗΣ
ΙΔΙΟΚΤΗΣΙΑΣ

Αρτέμιδος & Επιδάυρου
115 25 Παράδεισος Αμαρουσίου

ΤΕΛΕΞ: 222164 OBI GR

ΤΕΛΕΦΑΞ: 6819231

ΤΗΛΕΦΩΝΑ

ΓΕΝΙΚΕΣ ΠΛΗΡΟΦΟΡΙΕΣ

ΚΑΤΑΘΕΣΕΙΣ & ΤΕΛΗ: 6828232

ΕΞΕΤΑΣΗ: 68282332

ΝΟΜΙΚΑ ΘΕΜΑΤΑ: 6828236

ΠΛΗΡΟΦΟΡΗΣΗ ΑΠΟ ΔΕ & ΠΥΧ: 6828231

Σχεδίαση σήματος OBI, εξωφύλλου και επιμέλεια
έκδοσης ΕΔΒΙ:

Εριφύλη Μανούσου

Ημερομηνία έκδοσης: 31 Μαΐου 1994

© Δημοσίευση και Έκδοση:

Οργανισμός Βιομηχανικής Ιδιοκτησίας (ΟΒΙ)

Εκτύπωση:

Γραφικές Τέχνες: ΛΥΧΝΟΣ ΕΠΕ

Πλ. Θεάτρου 24-105 52 Αθήνα - τηλ. 3214766



INDUSTRIAL
PROPERTY
ORGANISATION

Artemidos & Epidavrou Str.
GR 115 25 Paradissos Amarooussiou Athens, Greece

TELEX: 222164 OBI GR

TELEFAX: 6819231

TELEPHONES

GENERAL INFORMATION

RECEIVING OFFICE & FEES: (00301) 6828231

EXAMINATION: (00301) 6828232

LEGAL MATTERS: (00301) 6828236

INFORMATION ON PATENTS AND UTILITY

MODELS: (00301) 6828231

OBI emblem, bulletin's cover design and editorial
supervision:

Erifili Manoussou

Publication date: 31 May 1994

© Published and Edited by:

Industrial Property Organisation (OBI)

Printed by:

Graphic Arts: LICHNOS LTD.

24, Pl. Theatrou -105 52 Athens -tel. 3214766

ΠΕΡΙΕΧΟΜΕΝΑ

	Σελ.	
Ανάλυση κωδικών αριθμών	3	
Συντμήσεις	3	
ΤΕΥΧΟΣ Α΄		
ΕΘΝΙΚΟ		
ΜΕΡΟΣ Α΄		
ΕΘΝΙΚΕΣ ΑΙΤΗΣΕΙΣ		
— Αιτήσεις Διπλωμάτων Ευρεσιτεχνίας	7	
— Ευρετήριο αιτήσεων Δ.Ε. σύμφωνα με την ημερομηνία κατάθεσης	16	
— Ευρετήριο αιτήσεων Δ.Ε. σύμφωνα με την αλφαβητική σειρά των καταθετών	17	
— Αιτήσεις Πιστοποιητικών Υποδείγματος Χρησιμότητας	18	
— Ευρετήριο αιτήσεων Π.Υ.Χ. σύμφωνα με την ημερομηνία κατάθεσης	27	
— Ευρετήριο αιτήσεων Π.Υ.Χ. σύμφωνα με την αλφαβητική σειρά των καταθετών	28	
ΜΕΡΟΣ Β΄		
ΔΙΠΛΩΜΑΤΑ ΕΥΡΕΣΙΤΕΧΝΙΑΣ ΚΑΙ ΠΙΣΤΟΠΟΙΗΤΙΚΑ ΥΠΟΔΕΙΓΜΑΤΟΣ ΧΡΗΣΙΜΟΤΗΤΑΣ		
— Διπλώματα Ευρεσιτεχνίας	29	
— Ευρετήριο Δ.Ε. σύμφωνα με την ημερομηνία κατάθεσης	40	
— Ευρετήριο Δ.Ε. σύμφωνα με την αλφαβητική σειρά των δικαιούχων	41	
— Πιστοποιητικά Υποδείγματος Χρησιμότητας	42	
— Ευρετήριο Π.Υ.Χ. σύμφωνα με την ημερομηνία κατάθεσης	48	
— Ευρετήριο Π.Υ.Χ. σύμφωνα με την αλφαβητική σειρά των δικαιούχων	49	
ΜΕΡΟΣ Γ΄		
ΜΕΤΑΒΟΛΕΣ		
— Αιτήσεις Διπλωμάτων Ευρεσιτεχνίας	50	
— Μεταβίβαση	50	
— Διόρθωση	50	
— Διπλώματα Ευρεσιτεχνίας	50	
— Μεταβιβάσεις	50	
— Παραίτηση	50	
— Αλλαγή Νομικής Μορφής	50	
— Συγχώνευση Εταιρειών	50	
— Δήλωση συναίνεσης για παραχώρηση άδειας εκμετάλλευσης	50	
— Διορθώσεις	50	
— Πιστοποιητικά Υποδείγματος Χρησιμότητας	50	
— Άδεια Εκμετάλλευσης	50	
ΜΕΡΟΣ Δ΄		
ΕΚΠΤΩΣΕΙΣ ΔΙΠΛΩΜΑΤΩΝ ΕΥΡΕΣΙΤΕΧΝΙΑΣ ΚΑΙ ΠΙΣΤΟΠΟΙΗΤΙΚΑ ΥΠΟΔΕΙΓΜΑΤΟΣ ΧΡΗΣΙΜΟΤΗΤΑΣ		51

CONTENTS

	Page
INID Codes	3
Abbreviations	3
PART A	
NATIONAL PROTECTION TITLES	
CHAPTER 1	
NATIONAL APPLICATIONS	
— Patent Applications	7
— Patent Application Index by filing date	16
— Patent Application Index in alphabetical order of the patentee	17
— Utility Model Applications	18
— Utility Model Application Index by filing date	27
— Utility Model Application Index in alphabetical order of the applicants	28
CHAPTER 2	
PATENTS AND UTILITY MODELS	
— Patents	29
— Patent Index by filing date	40
— Patent Index in alphabetical order of the patentee	41
— Utility Models	42
— Utility Model Index by filing date	48
— Utility Model Index in alphabetical order of the patentee	49
CHAPTER 3	
MODIFICATIONS	
— Patent Applications	50
— Assignment	50
— Correction	50
— Patents	50
— Assignments	50
— Surrender	50
— Change of the patentee's Legal Status	50
— Merger	50
— Contractual Patent Licence	50
— Corrections	50
— Utility Models	50
— Contractual Patent Licence	50
CHAPTER 4	
ANNULMENTS OF PATENTS AND UTILITY MODELS	51

**ΤΕΥΧΟΣ Β΄
ΕΥΡΩΠΑΪΚΟ**

ΜΕΡΟΣ Α΄

ΜΕΤΑΦΡΑΣΕΙΣ ΕΥΡΩΠΑΪΚΩΝ ΑΙΤΗΣΕΩΝ

- Ανακοίνωση για κατάθεση μετάφρασης των αξιώσεων Ευρωπαϊκών αιτήσεων Δ.Ε. 61
- Ευρετήριο Ευρωπαϊκών αιτήσεων σύμφωνα με τον αριθμό δημοσίευσης 63
- Ευρετήριο Ευρωπαϊκών αιτήσεων σύμφωνα με την αλφαβητική σειρά των δικαιούχων 64

ΜΕΡΟΣ Β΄

ΕΥΡΩΠΑΪΚΑ ΔΙΠΛΩΜΑΤΑ ΕΥΡΕΣΙΤΕΧΝΙΑΣ

- Ανακοίνωση για κατάθεση μετάφρασης Ευρωπαϊκών Δ.Ε. 65
- Ευρετήριο Ευρωπαϊκών Δ.Ε. σύμφωνα με τον αριθμό δημοσίευσης 218
- Ευρετήριο Ευρωπαϊκών Δ.Ε. σύμφωνα με την αλφαβητική σειρά των δικαιούχων 234

ΜΕΡΟΣ Γ΄

ΜΕΤΑΒΟΛΕΣ

- Ευρωπαϊκά Διπλώματα Ευρεσιτεχνίας 251
- Μεταβίβαση 251
- Άδεια Εκμετάλλευσης 251
- Αλλαγή νομικής μορφής 251
- Κοινοποιήσεις 252
- Αλλαγή Επωνυμίας 252
- Μεταβιβάσεις 252
- Διορθώσεις 252

Συνδρομές για το ΕΔΒΙ

**PART B΄
EUROPEAN PATENTS**

CHAPTER 1

TRANSLATIONS OF EUROPEAN PATENT APPLICATIONS

- Notification concerning the translation of the European patents applications claims 61
- Index by publication number of the European applications patents 63
- Index in alphabetical order of the patentee 64

CHAPTER 2

EUROPEAN PATENTS

- Notification concerning the translation of the European patents 65
- Index by publication number of the European patents 218
- Index in alphabetical order of the patentee 234

CHAPTER 3

MODIFICATIONS

- European Patents 251
- Assignment 251
- Contractual Patent Licence 251
- Change of the patentee's legal status 251
- Communications 252
- Change of the patentee's name 252
- Assignments 252
- Corrections 252

Subscription for the Industrial Property Bulletin

ΚΩΔΙΚΟΙ ΑΡΙΘΜΟΙ ΤΕΥΧΟΣ Α΄ ΕΘΝΙΚΟ	INID CODES PART A NATIONAL PROTECTION TITLES
(11) Αριθμός Δ.Ε.	(11) Patent No
(11) Αριθμός Π.Υ.Χ.	(11) Utility Model No
(21) Αριθμός Αίτησης Δ.Ε.	(21) Patent application No
(21) Αριθμός Αίτησης Π.Υ.Χ.	(21) Utility Model Application No
(22) Ημερομηνία κατάθεσης	(22) Filing date
(30) Συμβατικές προτεραιότητες	(30) Priority
(47) Ημερομηνία απονομής	(47) Date of grant
(51) Διεθνής Ταξινόμηση	(51) International Patent Classification
(54) Τίτλος εφεύρεσης	(54) Invention title
(57) Περίληψη	(57) Abstract
(61) Τροποποίηση στο κύριο Δ.Ε.	(61) Addition to the patent
(71) Καταθέτης	(71) Applicant
(72) Εφευρέτης	(72) Inventor
(73) Δικαιούχος	(73) Patentee
(74) Ειδικός Πληρεξούσιος	(74) Attorney
(74) Αντίκλητος	(74) Representative
ΤΕΥΧΟΣ Β΄ ΕΥΡΩΠΑΪΚΟ	PART B EUROPEAN PATENTS
(11) Αριθμός Ευρωπαϊκού Δ.Ε.	(11) European Patent No
(21) Αριθμός Ελληνικής κατάθεσης	(21) Greek application No
(22) Ημερομηνία Ελληνικής κατάθεσης	(22) Greek application filing date
(30) Προτεραιότητα	(30) Priority
(54) Τίτλος εφεύρεσης	(54) Invention title
(57) Περίληψη	(57) Abstract
(71) Καταθέτης	(71) Applicant
(72) Εφευρέτης	(72) Inventor
(73) Δικαιούχος	(73) Patentee
(74) Ειδικός πληρεξούσιος	(74) Attorney
(74) Αντίκλητος	(74) Representative
(86) Αριθμ./ημερ. κατάθεσης Ευρωπαϊκής αίτησης	(86) European application No/European application filing date
(87) Αριθμ./ημερ. δημοσίευσης Ευρωπαϊκής αίτησης	(87) EP Publication No/date

ΣΥΝΤΜΗΣΕΙΣ

ΟΒΙ: Οργανισμός Βιομηχανικής Ιδιοκτησίας
 ΕΔΒΙ: Δελτίο Βιομηχανικής Ιδιοκτησίας
 ΔΕΒΙ: Δελτίο Εμπορικής και Βιομηχανικής Ιδιοκτησίας
 Δ.Ε.: Δίπλωμα Ευρεσιτεχνίας
 ΠΥΧ: Πιστοποιητικό Υποδείγματος Χρησιμότητας
 Δ.Σ.: Διοικητικό Συμβούλιο
 ΑΡ./ΗΜ.ΔΗΜ.Ε.Α. (87): Αριθμός/ημερομηνία δημοσίευσης
 ευρωπαϊκής αίτησης
 ΑΡ.ΕΛΛ.ΚΑΤ. (21): Αριθμός Ελληνικής Κατάθεσης
 ΑΡ.ΑΙΤ.ΠΥΧ.: Αριθμός αίτησης πιστοποιητικού υποδείγματος
 χρησιμότητας
 ΕΓΔΕ: Ευρωπαϊκό Γραφείο Διπλωμάτων Ευρεσιτεχνίας
 ΕΡΟ: European Patent Office



ΤΕΥΧΟΣ Α΄
ΕΘΝΙΚΟ



ΜΕΡΟΣ Α΄ ΕΘΝΙΚΕΣ ΑΙΤΗΣΕΙΣ

ΑΙΤΗΣΕΙΣ ΔΙΠΛΩΜΑΤΩΝ ΕΥΡΕΣΙΤΕΧΝΙΑΣ

ΑΡΙΘΜΟΣ ΑΙΤΗΣΗΣ Δ.Ε.	(21): 920100375	στο εξωτερικό περίβλημα, το εσωτερικό κράμα μετάλλου και μένει το εξωτερικό περίβλημα που στη συνέχεια επινικελώνεται, επιχρυσώνεται, κ.λ.π. Τα παραγόμενα αντικείμενα μπορεί να είναι διακοσμητικά για μπιζού, κουμπιά, πόρπες υποδημάτων, κ.λ.π. Το πλεονέκτημα της μεθόδου αυτής είναι ότι επιτυγχάνεται μικρότερο κόστος και χρόνος παραγωγής των αντικειμένων, μεγαλύτερη ευκολία στη χρήση λόγω μικρού βάρους, καλύτερη εμφάνιση λόγω έλλειψης ραφής.
ΤΙΤΛΟΣ ΕΦΕΥΡΕΣΗΣ	(54): Μέθοδος για την κατασκευή διακοσμητικών μεταλλικών αντικειμένων με μορφή μασίφ με εσωτερικό κενό και τα παραγόμενα με τη μέθοδο αυτή αντικείμενα	
ΔΙΕΘΝΗΣ ΤΑΞΙΝΟΜΗΣΗ ΚΑΤΑΘΕΤΗΣ	(51): IPC5, A44C 27/00 (71): ΔΗΜΗΤΡΑΚΟΣ ΧΡΗΣΤΟΣ Νυμφών 8, Καλλιθέα 17676	
ΗΜΕΡΟΜΗΝΙΑ ΚΑΤΑΘΕΣΗΣ	(22): 01.09.92	
ΣΥΜΒΑΤΙΚΕΣ ΠΡΟΤΕΡΑΙΟΤΗΤΕΣ	(30): —	
ΤΡΟΠΟΠΟΙΗΣΗ ΣΤΟ ΚΥΡΙΟ Δ.Ε.	(61): —	
ΕΦΕΥΡΕΤΗΣ	(72): ΔΗΜΗΤΡΑΚΟΣ ΧΡΗΣΤΟΣ	
ΕΙΔΙΚΟΣ ΠΛΗΡΕΞΟΥΣΙΟΣ	(74): —	
ΑΝΤΙΚΛΗΤΟΣ	(74): —	

ΠΕΡΙΛΗΨΗ (57)

Μέθοδος για την κατασκευή διακοσμητικών μεταλλικών αντικειμένων μορφή μασίφ και εσωτερικό κενό και τα παραγόμενα μ' αυτήν αντικείμενα.

Η μέθοδος αυτή χαρακτηρίζεται απ' τη δημιουργία μοντέλου από ελαφρύ κράμμα μετάλλου, το οποίο καλύπτεται δια ηλεκτρολύσεως από άλλο μέταλλο δημιουργώντας εξωτερικό περίβλημα. Κατόπιν απομακρύνεται δια λυωσίματος, από οπές που έχουμε δημιουργήσει

ΑΡΙΘΜΟΣ ΑΙΤΗΣΗΣ Δ.Ε.	(21): 920100376	Βελτιώσεις σε αποσβεστήρες ενέργειας κυματισμού κατά την πρόωση ενός πλοίου
ΤΙΤΛΟΣ ΕΦΕΥΡΕΣΗΣ	(54): Βελτιώσεις σε αποσβεστήρες ενέργειας κυματισμού κατά την πρόωση ενός πλοίου	
ΔΙΕΘΝΗΣ ΤΑΞΙΝΟΜΗΣΗ ΚΑΤΑΘΕΤΗΣ	(51): IPC5, B63B 1/40 (71): ΠΕΤΡΟΜΑΝΩΛΑΚΗΣ ΕΜΜΑΝΟΥΗΛ Παντοκράτορος 12 Περιστερί 121 31	
ΗΜΕΡΟΜΗΝΙΑ ΚΑΤΑΘΕΣΗΣ	(22): 02.09.92	
ΣΥΜΒΑΤΙΚΕΣ ΠΡΟΤΕΡΑΙΟΤΗΤΕΣ	(30): —	
ΤΡΟΠΟΠΟΙΗΣΗ ΣΤΟ ΚΥΡΙΟ Δ.Ε.	(61): 1000797/10.06.91	
ΕΦΕΥΡΕΤΗΣ	(72): ΠΕΤΡΟΜΑΝΩΛΑΚΗΣ ΕΜΜΑΝΟΥΗΛ	
ΕΙΔΙΚΟΣ ΠΛΗΡΕΞΟΥΣΙΟΣ	(74): —	
ΑΝΤΙΚΛΗΤΟΣ	(74): Μαντζίκας Βασίλειος, Σόλωνος 68, 106 80 Αθήνα	

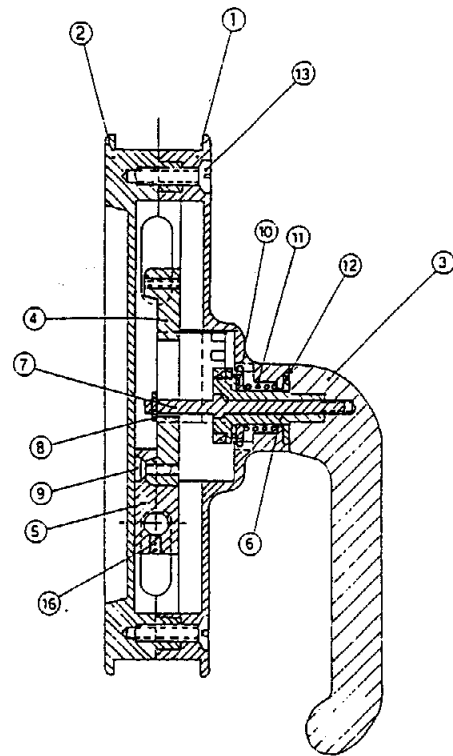
ΠΕΡΙΛΗΨΗ (57)

Η εφεύρεση αναφερόμενη στο υδροδυναμικό τεχνικό πεδίο, αφορά βελτιώσεις σε εξωτερικούς αγωγούς τοποθετούμενους στο πλωραίο τμήμα πλοίου και προεκτεινόμενους πρύμνηθεν που έχουν ως αποτέλεσμα την απόσβεση της ενεργείας κυματισμού κατά την πρόωση του πλοίου. Οι βελτιώσεις αναφέρονται στην τοποθέτηση του αγωγού και/ή σκελών του μόνο κάτωθεν ή άνωθεν και κάτωθεν ή έως της ισάλου του σκάφους, στην ολικώς ή κατά τμήματα υδροδυναμική διατομή τους, στην δυνατότητα διαιρέσεώς τους εις τμήματα κατά το διαμήκες, στην δυνατότητα προσθήκης προεξοχών-οδηγών στρωσίματος της ροής και στην δυνατότητα υδροδυναμικής διατομής ή όχι των στηριγμάτων του αγωγού όπου ευρίσκονται εντός της ροής.

ΑΡΙΘΜΟΣ ΑΙΤΗΣΗΣ Δ.Ε.	(21): 920100386
ΤΙΤΛΟΣ ΕΦΕΥΡΕΣΗΣ	(54): Κλειδαριά ασφαλείας συρομένων αλουμινίων με λαβή
ΔΙΕΘΝΗΣ ΤΑΞΙΝΟΜΗΣΗ ΚΑΤΑΘΕΤΗΣ	(51): IPC5, E05B 65/08 (71): ΦΡΑΓΚΟΠΟΥΛΟΣ ΦΩΤΙΟΣ Κηφισού 24, Νέα Κηφισιά
ΗΜΕΡΟΜΗΝΙΑ ΚΑΤΑΘΕΣΗΣ	(22): 08.09.92
ΣΥΜΒΑΤΙΚΕΣ ΠΡΟΤΕΡΑΙΟΤΗΤΕΣ	(30): —
ΤΡΟΠΟΠΟΙΗΣΗ ΣΤΟ ΚΥΡΙΟ Δ.Ε.	(61): —
ΕΦΕΥΡΕΤΗΣ	(72): ΦΡΑΓΚΟΠΟΥΛΟΣ ΦΩΤΙΟΣ
ΕΙΔΙΚΟΣ ΠΛΗΡΕΞΟΥΣΙΟΣ	(74): Μαρινάκη-Μπρούσαλη Αργυρώ, δικηγόρος, Τζαβέλλα 24, 106 81 Αθήνα
ΑΝΤΙΚΛΗΤΟΣ	(74): Κοσκινά Μαρία, Νικηταρά 8-10, 106 78 Αθήνα

ΠΕΡΙΛΗΨΗ (57)

Η κλειδαριά ασφαλείας συρομένων αλουμινίων αποτελείται από το εξωτερικό καπάκι (2), το εσωτερικό καπάκι (1), τις βίδες (13), την λαβή-πετούγιά (3) στην οποία ενσωματώνεται ο άξονας του γρاناζιού (6) που φέρει το πλαστικό (10), με τέσσερις οδοντώσεις που επιτρέπουν την παραμονή της λαβής-πετούγιάς (3) σε κάθετη ή οριζόντια θέση και σφίγγει με την βίδα (7). Τον ανταλλακτικό σύρτη (5), που αλλάζεται για να ταιριάζει σ' οποιοδήποτε πάχος προφίλ αλουμινίου ο οποίος στηρίζεται με το βιδάκι (9), την βίδα κλείστρο (14), το αντίκρουσμα-κυπρί (15), το βιδάκι (16), την ασφάλεια (8) που αφαιρείται και επανατοποθετείται εύκολα ώστε ν' αντιστρέφεται ο οδοντωτός κανόνας με τον σύρτη (4) και να ρυθμίζεται η κλειδαριά για δεξιά ή αριστερό κλείσιμο-άνοιγμα του κουφώματος, το ελατήριο (11) που πιέζει το πλαστικό (10) και το γρανάζι (6) και το πλαστικό παρέμβυσμα (12).

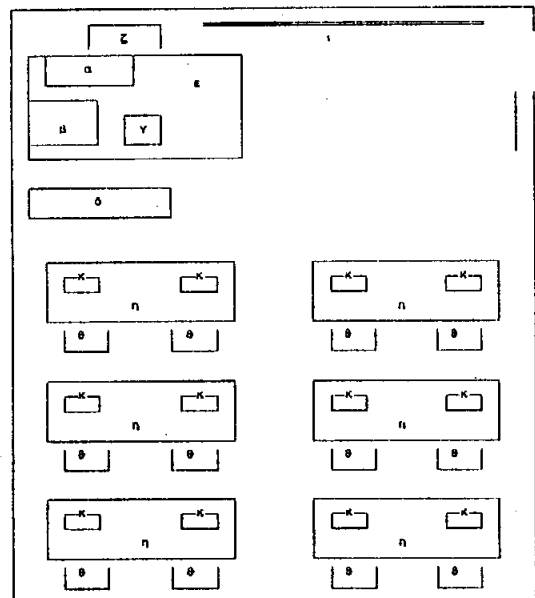


ΑΡΙΘΜΟΣ ΑΙΤΗΣΗΣ Δ.Ε.	(21): 920100391
ΤΙΤΛΟΣ ΕΦΕΥΡΕΣΗΣ	(54): Διάταξη ομαδικής διδασκαλίας και αξιολόγησης εκπαιδευόμενων με χρησιμοποίηση ενός μοναδικού ηλεκτρονικού υπολογιστή
ΔΙΕΘΝΗΣ ΤΑΞΙΝΟΜΗΣΗ ΚΑΤΑΘΕΤΗΣ	(51): IPC5, G09B 7/073 (71): ΣΟΦΟΣ ΜΙΧΑΗΛ Ησιόδου 10, Περιστέρι 121 37
ΗΜΕΡΟΜΗΝΙΑ ΚΑΤΑΘΕΣΗΣ	(22): 15.09.92
ΣΥΜΒΑΤΙΚΕΣ ΠΡΟΤΕΡΑΙΟΤΗΤΕΣ	(30): —
ΤΡΟΠΟΠΟΙΗΣΗ ΣΤΟ ΚΥΡΙΟ Δ.Ε.	(61): —
ΕΦΕΥΡΕΤΗΣ	(72): ΣΟΦΟΣ ΜΙΧΑΗΛ
ΕΙΔΙΚΟΣ ΠΛΗΡΕΞΟΥΣΙΟΣ	(74): —
ΑΝΤΙΚΛΗΤΟΣ	(74): Σοφού Μαρία, Ησιόδου 10, 121 37 Περιστέρι

- η συνεχής παρακολούθηση της επίδοσης όλων από τον εκπαιδευτή
- η αποφυγή της έκθεσης των εκπαιδευόμενων στις ακτινοβολίες των οθονών.

ΠΕΡΙΛΗΨΗ (57)

Διάταξη που στηρίζεται στη χρήση:
- ενός μοναδικού ηλεκτρονικού υπολογιστή στον οποίο ο εκπαιδευτής έχει καταχωρήσει κάποιες ερωτήσεις-ασκήσεις τύπου πολλαπλών επιλογών
- ενός τουλάχιστον μέσου προβολής μέσω του οποίου παρουσιάζονται προς τους εκπαιδευόμενους οι ερωτήσεις - ασκήσεις
- πολλών, διασυνδεδεμένων με τον ηλεκτρονικό υπολογιστή, χειριστηρίων πολλαπλών επιλογών, μέσω των οποίων όλοι οι εκπαιδευόμενοι απαντούν επιλέγοντας την κατά την κρίση τους σωστή απάντηση.
Πλεονεκτήματα της διάταξης είναι:
- η διατήρηση της σχέσης μεταξύ εκπαιδευτή και εκπαιδευόμενων
- η ανάπτυξη άμιλλας μεταξύ των εκπαιδευόμενων



- ΥΠΟΜΝΗΜΑ**
- α - Πληκτρολόγιο ηλεκτρονικού υπολογιστή.
 - β - Ηλεκτρονικός υπολογιστής.
 - γ - Οθόνη ηλεκτρονικού υπολογιστή.
 - δ - Οπτικό μέσο προβολής - π.χ. τηλεόραση -
 - ε, ε - Εδρα, καθίσμα εκπαιδευτή.
 - η, θ - Εδρα, καθίσματα εκπαιδευόμενων
 - ι - Πίνακας αίθουσας εκπαιδευόμενων
 - κ - Χειριστήρια εκπαιδευόμενων.

ΑΡΙΘΜΟΣ ΑΙΤΗΣΗΣ Δ.Ε.	(21): 920100406
ΤΙΤΛΟΣ ΕΦΕΥΡΕΣΗΣ	(54): Χτένα αποκοπής του καρπού της ελιάς
ΔΙΕΘΝΗΣ ΤΑΞΙΝΟΜΗΣΗ ΚΑΤΑΘΕΤΗΣ	(51): IPC5, A01D 46/24 (71): ΚΑΝΑΚΗΣ ΔΗΜΗΤΡΙΟΣ Ανδρέα Λαζαράκη 65 Γλυφάδα 166 74
ΗΜΕΡΟΜΗΝΙΑ ΚΑΤΑΘΕΣΗΣ	(22): 30.09.92
ΣΥΜΒΑΤΙΚΕΣ ΠΡΟΤΕΡΑΙΟΤΗΤΕΣ	(30): —
ΤΡΟΠΟΠΟΙΗΣΗ ΣΤΟ ΚΥΡΙΟ Δ.Ε.	(61): —
ΕΦΕΥΡΕΤΗΣ	(72): ΚΑΝΑΚΗΣ ΔΗΜΗΤΡΙΟΣ
ΕΙΔΙΚΟΣ ΠΛΗΡΕΞΟΥΣΙΟΣ	(74): —
ΑΝΤΙΚΛΗΤΟΣ	(74): —

κρυνση του ενός τμήματος από το άλλο και εξασφαλίζεται και η παλινδρόμηση του πρώτου.

Το Τρίτο Τμήμα, συνδέεται στο ένα του άκρο με ελαστική επιφάνεια, που μπορεί να δεθεί στη μέση του εργαζόμενου και φέρει άρθρωση που επιτρέπει την περιστροφή της ιδιοσυσκευής, κατά 180°.

Για τη χρησιμοποίησή της, ο εργαζόμενος περνά στον ώμο ή στην πλάτη του τον ιμάντα, ακουμπά στη μέση του ή συγκρατεί με τη ζώνη του την ελαστική επιφάνεια και τραβώντας τον ιμάντα απ' τη χειρολαβή αποκόπτει τον καρπό.

Τα πλεονεκτήματα της «Χτένας» της εφεύρεσης είναι, ότι δεν επιφέρει ζημία στον καρπό, στο φύλλωμα, στην επόμενη καρποφορία του δένδρου, μειώνει την κόπωση του εργαζόμενου και αυξάνει την παραγωγικότητά του.

ΠΕΡΙΛΗΨΗ (57)

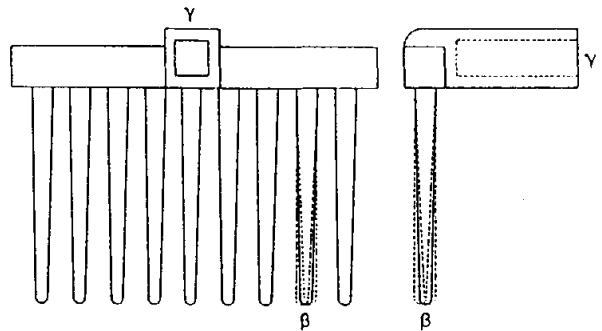
Η «Χτένα» της εφεύρεσης χαρακτηρίζεται από το ότι τα «Δόντια» που φέρει δεν συνδέονται με τον «Κορμό» της και ούτε μεταξύ τους και δεν αποτελούν ενιαίο και συμπαγές «σώμα».

Έτσι δεχόμενα ελάχιστη πίεση μετατίθενται προς τον «Κορμό» και περιστρέφονται στον άξονά τους το κάθε «Δόντι» ανεξάρτητα των υπολοίπων.

Η «Χτένα» επίσης μπορεί και συνδέεται με ιδιοσυσκευή, ή χειρολαβή. Η ιδιοσυσκευή αποτελείται από τρία τμήματα που λειτουργούν τηλεσκοπικά.

Το Πρώτο Τμήμα συνδέεται από το ένα του άκρο με τη «Χτένα», και μετατίθεται με την έλξη ενός ιμάντα εντός του Δευτέρου Τμήματος, σε καθορισμένη διαδρομή, μεταθέτοντας μαζί του και τη «Χτένα».

Το Δεύτερο Τμήμα, συνδέεται με το πρώτο με δύο ελαστικούς ιμάντες και ορίζει τη διαδρομή του Πρώτου Τμήματος, από κενά διαστήματα που φέρει, διαμέσου των οποίων επίσης παρεμποδίζεται η απομά-



ΑΡΙΘΜΟΣ ΑΙΤΗΣΗΣ Δ.Ε.	(21): 920100408
ΤΙΤΛΟΣ ΕΦΕΥΡΕΣΗΣ	(54): Ενσωματωμένο πολύμετρο συσσωρευτού
ΔΙΕΘΝΗΣ ΤΑΞΙΝΟΜΗΣΗ ΚΑΤΑΘΕΤΗΣ	(51): IPC5, G01R 31/36 (71): ΔΙΑΚΟΜΑΝΩΛΗΣ ΦΙΛΟΚΤΗΤΗΣ Ηρακλείου 62, 111 41 Αθήνα
ΗΜΕΡΟΜΗΝΙΑ ΚΑΤΑΘΕΣΗΣ	(22): 30.09.92
ΣΥΜΒΑΤΙΚΕΣ ΠΡΟΤΕΡΑΙΟΤΗΤΕΣ	(30): —
ΤΡΟΠΟΠΟΙΗΣΗ ΣΤΟ ΚΥΡΙΟ Δ.Ε.	(61): —
ΕΦΕΥΡΕΤΗΣ	(72): ΔΙΑΚΟΜΑΝΩΛΗΣ ΦΙΛΟΚΤΗΤΗΣ
ΕΙΔΙΚΟΣ ΠΛΗΡΕΞΟΥΣΙΟΣ	(74): —
ΑΝΤΙΚΛΗΤΟΣ	(74): Διακομανώλης Γεώργιος, Ολύμπου 58, 152 34 Χαλάνδρι

διο της βιομηχανικής κατασκευής του, αλλά και να τοποθετηθεί μεταγενέστερα.

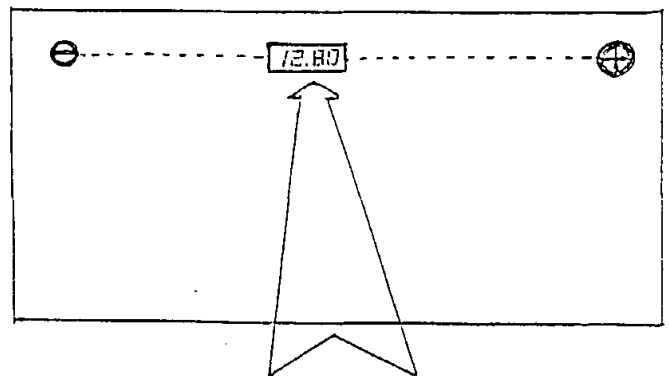
ΠΕΡΙΛΗΨΗ (57)

Το Πολύμετρο συσσωρευτού αποτελείται από ένα βολτόμετρο (ψηφιακό ή αναλογικό) ή από έναν μικροπροσέσορα ενσωματωμένο στον συσσωρευτή με εναλλασσόμενες ψηφιακές ενδείξεις και συνδεδεμένο κατά τα άκρα του με τους δύο πόλους του Συσσωρευτού.

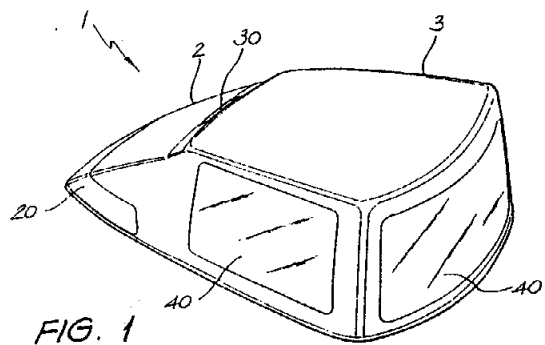
Το κύριο πλεονέκτημα αυτής της εφευρέσεως είναι ότι μπορούμε να έχουμε ανά πάσα στιγμή την ένδειξη σε Volt, έτσι ώστε και ο μη ειδικός χρήστης να εκτιμά με μια παρατήρηση τη λειτουργική κατάσταση του Συσσωρευτού. Όταν δε είναι σε λειτουργία το όχημα, ή η όποια άλλη εφαρμογή του, την λειτουργική κατάσταση του συστήματος φορτίσεως βάσει της τάσεως φορτίσεως.

Επίσης με την ένδειξη των Αμπερρωρίων μπορεί ο χρήστης να γνωρίζει την εναπομένουσα ζωή του συσσωρευτού και τον χρόνο λειτουργίας του.

Το Πολύμετρο έχει διάρκεια ζωής κατά πολύ μεγαλύτερη από οποιονδήποτε τύπο Συσσωρευτού και μπορεί να ενσωματωθεί κατά το στά-

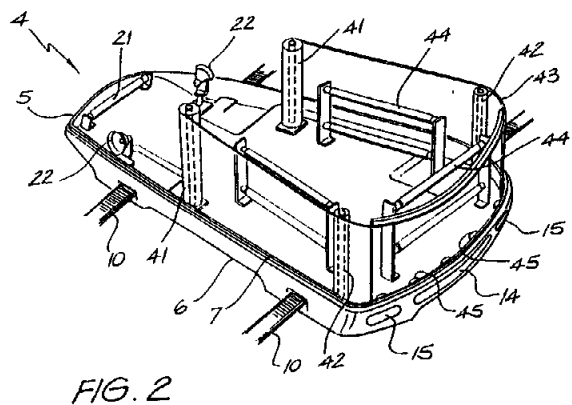


ΑΡΙΘΜΟΣ ΑΙΤΗΣΗΣ Δ.Ε. (21): 930100059
ΤΙΤΛΟΣ ΕΦΕΥΡΕΣΗΣ (54): Συσκευή επιδείξεως
ΔΙΕΘΝΗΣ ΤΑΞΙΝΟΜΗΣΗ (51): IPC5, G09F 21/04
ΚΑΤΑΘΕΤΗΣ (71): PROFESSIONAL PLASTICS GROUP AUSTRALIA, PTY LIMITED
 1st Floor, 314-316 Marrickville Road
 Marrickville, New South Wales
 Αυστραλία
ΗΜΕΡΟΜΗΝΙΑ ΚΑΤΑΘΕΣΗΣ (22): 18.02.93
ΣΥΜΒΑΤΙΚΕΣ ΠΡΟΤΕΡΑΙΟΤΗΤΕΣ (30): 22147/92/03.09.92/AU
ΤΡΟΠΟΠΟΙΗΣΗ ΣΤΟ ΚΥΡΙΟ Δ.Ε. (61): —
ΕΦΕΥΡΕΤΗΣ (72): DONGAS ALEXANDER
ΕΙΔΙΚΟΣ ΠΛΗΡΕΞΟΥΣΙΟΣ (74): Κουφάκης Πέτρος, δικηγόρος, Αβέρωφ 11, 104 33 Αθήνα
ΑΝΤΙΚΛΗΤΟΣ (74): Κουφάκη-Κατσιή Σταματία, δικηγόρος, Αβέρωφ 11, 104 33 Αθήνα



ΠΕΡΙΛΗΨΗ (57)

Μία συσκευή επιδείξεως περιλαμβάνουσα εν αφαιρούμενον κάλυμμα (1) και μίαν βάση (2) εφοδιασμένην με μέσον προσαρτήσεως (10) δια την προσάρτησιν της βάσεως εις εν όχημα. Το κάλυμμα έχει εν πλήθος ανοιγμάτων (20, 30, 40). Η βάση (2) έχει εν πλήθος μέσων φωτισμού (21, 22, 44) και το οπίσθιον τμήμα (6) της βάσεως έχει μπομπίνες (41) διαφημιστικής φωτογραφικής ταινίας, μίαν οδηγόν ράβδον (43) και τροχίσκους (42) ούτως ώστε η φωτογραφική ταινία ημπορεί να οδηγείται μεταξύ των μπομπινών κατά μήκος του οπισθίου και των πλευρικών ανοιγμάτων (40). Η φωτογραφική ταινία εκτυλίγεται μεταξύ των μπομπινών από καιρού εις καιρόν ούτως ώστε το εις τα ανοίγματα εμφανιζόμενον διαφημιστικόν υλικόν ημπορεί να ποικίλη.



ΑΡΙΘΜΟΣ ΑΙΤΗΣΗΣ Δ.Ε. (21): 930100343
ΤΙΤΛΟΣ ΕΦΕΥΡΕΣΗΣ (54): Γλυκά αρτοσκευάσματα περιέχοντα ίνες πατάτας
ΚΑΤΑΘΕΤΗΣ (71): MCNEIL-PPC INC.
 Van Liew Avenue, Milltown
 New Jersey 08850, Η.Π.Α.
ΗΜΕΡΟΜΗΝΙΑ ΚΑΤΑΘΕΣΗΣ (22): 19.08.93
ΣΥΜΒΑΤΙΚΕΣ ΠΡΟΤΕΡΑΙΟΤΗΤΕΣ (30): 939796/03.09.92/U.S.A.
ΤΡΟΠΟΠΟΙΗΣΗ ΣΤΟ ΚΥΡΙΟ Δ.Ε. (61): —
ΕΦΕΥΡΕΤΗΣ (72): 1) BARNDT RICHARD LEE
 2) BAKAL ABRAHAM
ΕΙΔΙΚΟΣ ΠΛΗΡΕΞΟΥΣΙΟΣ (74): Αποστολίδου Σοφία, δικηγόρος, Κουμπάρη 2, 106 74 Αθήνα
ΑΝΤΙΚΛΗΤΟΣ (74): Παπακωνσταντίνου Ελένη, δικηγόρος, Κουμπάρη 2, 106 74 Αθήνα

ΠΕΡΙΛΗΨΗ (57)

Ψημένα προϊόντα με μειωμένη περιεκτικότητα ζαχάρεως τα οποία περιέχουν ίνες πατάτας ως παράγοντα διογκώσεως, όπου τα αναφερόμενα ψημένα προϊόντα παράγονται δια ψησίματος ενός μίγματος το οποίο περιέχει τα ακόλουθα ξηρά συστατικά:

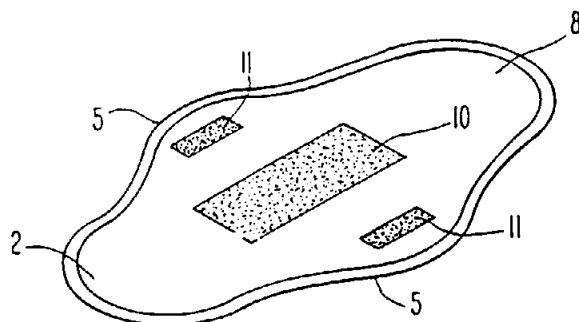
- (α) αλεύρι·
- (β) γλυκαντικό παράγοντα (ο οποίος να είναι ζάχαρη ή μια μειωμένη αναλογία γλυκαντικού παράγοντα μεγάλης εντάσεως όπως η σουκραλόζη ή ένα συνδυασμό μιας μειωμένης αναλογίας ζαχάρεως και ενός μεγάλης εντάσεως γλυκαντικού παράγοντος)·
- (γ) ίνες πατάτας· και
- (δ) ένα γαλακτωματοποιητή, μια λιπαρά προσθήκη ή αμφότερα.

ΑΡΙΘΜΟΣ ΑΙΤΗΣΗΣ Δ.Ε.	(21): 930100344
ΤΙΤΛΟΣ ΕΦΕΥΡΕΣΗΣ	(54): Μέθοδος προσάρτησης συγκολλητικής ουσίας σε περυγτώ απορροφητικό είδος (απορροφητικό είδος με επιρράμμα)
ΔΙΕΘΝΗΣ ΤΑΞΙΝΟΜΗΣΗ ΚΑΤΑΘΕΤΗΣ	(51): A61F 13/15, A61F 13/58 (71): MCNEIL-PPC INC. Van Liew Avenue, Milltown New Jersey 08850, Η.Π.Α.
ΗΜΕΡΟΜΗΝΙΑ ΚΑΤΑΘΕΣΗΣ	(22): 19.08.93
ΣΥΜΒΑΤΙΚΕΣ ΠΡΟΤΕΡΑΙΟΤΗΤΕΣ	(30): 946989/17.09.92/U.S.A.
ΤΡΟΠΟΠΟΙΗΣΗ ΣΤΟ ΚΥΡΙΟ Δ.Ε.	(61): —
ΕΦΕΥΡΕΤΗΣ	(72): MENARD MICHAEL
ΕΙΔΙΚΟΣ ΠΛΗΡΕΞΟΥΣΙΟΣ	(74): Αποστολίδου Σοφία, δικηγόρος, Κουμπάρη 2, 106 74 Αθήνα
ΑΝΤΙΚΑΛΗΤΟΣ	(74): Παπακωνσταντίνου Ελένη, δικηγόρος, Κουμπάρη 2, 106 74 Αθήνα

ΠΕΡΙΛΗΨΗ (57)

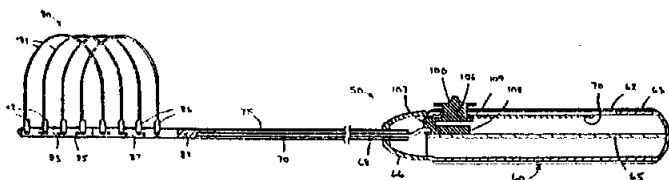
Μέθοδος για την κατασκευή απορροφητικού είδους, ως η σερβιέτα υγείας, που έχει πτερύγια. Μια πρώτη σειρά επιρραμμάτων ευαίσθητης στην πίεση και τηκομένης εν θερμώ συγκολλητικής ουσίας εφαρμόζεται επί της μιας πλευράς δίπλευρης αποσυνδετικής λωρίδας. Η αποσυνδετική λωρίδα εν συνεχεία τοποθετείται έναντι του κεντρικού τμήματος του απορροφητικού είδους, ώστε τα πρώτα συγκολλητικά επιρράμματα να συνενώνονται με το εν λόγω κεντρικό τμήμα. Μια δεύτερη σειρά επιρραμμάτων συγκολλητικής ουσίας εφαρμόζεται επί της άλλης πλευράς της δίπλευρης αποσυνδετικής λωρίδας και τα πτερύγια αναδιπλώνονται επί του κεντρικού τμήματος, ώστε τα δεύτερα συγκολλητικά επιρράμματα να συνενώνονται με τα πτερύγια. Δεδομέ-

νου ότι η αποσυνδετική λωρίδα έχει επιστρωθεί με παράγοντα απελευθέρωσης, ως η σιλικόνη, επ' αμφοτέρων των πλευρών αυτής, τα πρώτα και δεύτερα επιρράμματα συγκολλητικής ουσίας συνενώνονται με το κεντρικό τμήμα και τα πτερύγια, αντιστοίχως, με μεγαλύτερη σταθερότητα εν σχέσει προς τη συνένωση αυτών με την αποσυνδετική λωρίδα. Όταν ο χρήστης αφαιρέσει την αποσυνδετική λωρίδα πριν τη χρήση, τα πρώτα και δεύτερα συγκολλητικά επιρράμματα παραμένουν επί του κεντρικού τμήματος και των πτερυγίων. Έτσι, η ευαίσθητη στην πίεση συγκολλητική ουσία τύπου τηκόμενου εν θερμώ, εφαρμόζεται επί του κεντρικού τμήματος και επί των πτερυγίων, χωρίς τον κίνδυνο επίκαισης αυτών με τη θερμότητα της τηκόμενης εν θερμώ συγκολλητικής ουσίας, καθώς εκβάλλεται από το εργαλείο εκτόξευσης κόλλας.



ΑΡΙΘΜΟΣ ΑΙΤΗΣΗΣ Δ.Ε.	(21): 930100345
ΤΙΤΛΟΣ ΕΦΕΥΡΕΣΗΣ	(54): Ενδοσκοπικός χειριστής ιστού με δυνατότητα να διαστέλλεται πλαίσιο
ΚΑΤΑΘΕΤΗΣ	(71): ETHICON INC. U.S. Route 22, Somerville NJ 08876, U.S.A.
ΗΜΕΡΟΜΗΝΙΑ ΚΑΤΑΘΕΣΗΣ	(22): 19.08.93
ΣΥΜΒΑΤΙΚΕΣ ΠΡΟΤΕΡΑΙΟΤΗΤΕΣ	(30): 943096/10.09.92/US
ΤΡΟΠΟΠΟΙΗΣΗ ΣΤΟ ΚΥΡΙΟ Δ.Ε.	(61): —
ΕΦΕΥΡΕΤΗΣ	(72): 1) ADAMS D. RONALD 2) EMBERTSON J. RANDY 3) TOLKOFF M. JOSHUA 4) ALLMAN ROBERT C. 5) ALVAREZ DE TOLEDO FERNANDO
ΕΙΔΙΚΟΣ ΠΛΗΡΕΞΟΥΣΙΟΣ	(74): Αποστολίδου Σοφία, δικηγόρος, Κουμπάρη 2, 106 74 Αθήνα
ΑΝΤΙΚΑΛΗΤΟΣ	(74): Παπακωνσταντίνου Ελένη, δικηγόρος, Κουμπάρη 2, 106 74 Αθήνα

θέση σε μια κοιλότητα σώματος. Το πλαίσιο αποτελείται από ένα πλήθος εύκαμπτων μελών πλαισίου ή συρμάτων προσαρμοσμένων για κάμψη πλαγίως προς τα έξω μέσω της διαμήκουσ εγκοπής στον σωλήνα στηρίξεως σε μια διαμόρφωση σχήματος τόξου η οποία επικαλύπτει τα άλλα μέλη πλαισίου ή σύρματα της πλατφόρμας σχήματος σπάτουλας. Το όργανο μπορεί να προβλέπεται με ένα μόνο πλαίσιο χειρισμού ιστού ή με ένα ζεύγος πλαισίων τα οποία είναι διασταλτά μέσω ξεχωριστών διαμήκων εγκοπών στον σωλήνα στηρίξεως για παροχή ενός ζεύγους πλατφορμών σχήματος σπάτουλας για εμπλοκή του ιστού.



ΠΕΡΙΛΗΨΗ (57)

Παρέχεται χειριστής ιστού ο οποίος δύναται να εισάγεται μέσω ενδοσκοπικού σωλήνα για να δίδει τη δυνατότητα σε ένα χειρουργό να χειρίζεται ιστόν στο εσωτερικό κοιλότητας σώματος. Ο ενδοσκοπικός χειριστής ιστού περιλαμβάνει ένα διασταλτό πλαίσιο χειρισμού ιστού προσαρμοσμένο για να διαστέλλεται εγκάρσιως μέσω μιας διαμήκουσ εγκοπής σε ένα σωλήνα στηρίξεως για παροχή πλατφόρμας σχήματος σπάτουλας η οποία μπορεί να χειρίζεται με περιστροφή του σωλήνα στηρίξεως περί τον διαμήκη άξονα αυτού για εμπλοκή και μετατόπιση μεγάλων οργάνων σώματος μακριά από μια επιθυμητή χειρουργική

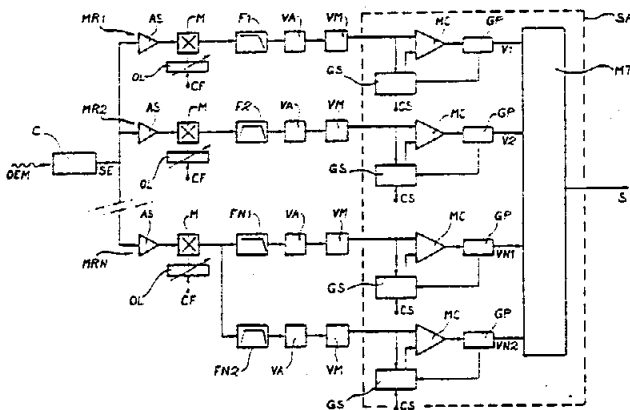
ΑΡΙΘΜΟΣ ΑΙΤΗΣΗΣ Δ.Ε. (21): 930100361
ΤΙΤΛΟΣ ΕΦΕΥΡΕΣΗΣ (54): Διάταξη λήψεως ασαφών ηλεκτρικών σημάτων και εφαρμογή στην ανίχνευση ηλεκτρομαγνητικών κυμάτων σχετικών με πρόδρομα φαινόμενα σεισμών

ΚΑΤΑΘΕΤΗΣ (71): COMMISSARIAT A L' ENERGIE ATOMIQUE
 31/33 rue de la Federation
 75015 Paris, Γαλλία

ΗΜΕΡΟΜΗΝΙΑ ΚΑΤΑΘΕΣΗΣ (22): 03.09.93
ΣΥΜΒΑΤΙΚΕΣ ΠΡΟΤΕΡΑΙΟΤΗΤΕΣ (30): 9210703/08.09.92/FR
ΤΡΟΠΟΠΟΙΗΣΗ ΣΤΟ ΚΥΡΙΟ Δ.Ε. (61): —
ΕΦΕΥΡΕΤΗΣ (72): 1) HERBRETEAU LOUIS
 2) GIRAUD DANIEL

ΕΙΔΙΚΟΣ ΠΛΗΡΕΞΟΥΣΙΟΣ (74): Κιλιμίρη Άννα, δικηγόρος, Υψηλάντου 38, 115 21 Αθήνα
ΑΝΤΙΚΛΗΤΟΣ (74): Κιλιμίρης Αναστάσιος, δικηγόρος, Υψηλάντου 38, 115 21 Αθήνα

μέσα VA, VM για να καθορίζεται η απόλυτη τιμή του σήματος εξόδου του φίλτρου και η μέση τιμή της απόλυτης αυτής τιμής. Ένα σύστημα SA συγκρίνει κάθε μέση τιμή με δύο οριακές τιμές, και παρέχει ένα σήμα όταν η μέση αυτή τιμή υπερβαίνει το διάστημα το καθοριζόμενο από τις οριακές τιμές κατά ένα ορισμένο χρονικό διάστημα.



ΠΕΡΙΛΗΨΗ (57)

Διάταξις λήψεως ασαφών ηλεκτρικών σημάτων, και εφαρμογή στην ανίχνευση ηλεκτρομαγνητικών κυμάτων σχετικών με πρόδρομα φαινόμενα σεισμών.

Η διάταξις αυτή περιλαμβάνει μοντούλ (τυποποιημένα τεμάχια) λήψεως των σημάτων τούτων (MR1...MRN), που καθένα περιλαμβάνει ένα ταλαντωτή OL παρέχοντα ένα ηλεκτρικό κύμα, ένα αναμίκτη M δεχόμενο το κύμα τούτο και τα σήματα, ένα τουλάχιστον στενό φίλτρο (F1...FN2) του οποίου η είσοδος συνδέεται με την έξοδο του αναμίκτη και που είναι τύπου χαμηλής διόδου ή τύπου διόδου ζώνης, και

ΑΡΙΘΜΟΣ ΑΙΤΗΣΗΣ Δ.Ε. (21): 930100369
ΤΙΤΛΟΣ ΕΦΕΥΡΕΣΗΣ (54): Μέθοδος για την καταπολέμηση εντόμων

ΚΑΤΑΘΕΤΗΣ (71): CIBA-GEIGY AG
 Klybeckstrasse 141, 4002 Basel, Ελβετία

ΗΜΕΡΟΜΗΝΙΑ ΚΑΤΑΘΕΣΗΣ (22): 08.09.93
ΣΥΜΒΑΤΙΚΕΣ ΠΡΟΤΕΡΑΙΟΤΗΤΕΣ (30): 1) 2847/92-1/10.09.92/CH
 2) 3558/92-0/10.11.92/CH

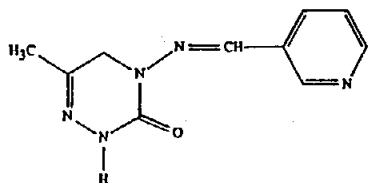
ΤΡΟΠΟΠΟΙΗΣΗ ΣΤΟ ΚΥΡΙΟ Δ.Ε. (61): —
ΕΦΕΥΡΕΤΗΣ (72): 1) FLUCKIGER CLAUDE
 2) RINDLISBACHER ALFRED
 3) SENN ROBERT
 4) UK SOLANG

ΕΙΔΙΚΟΣ ΠΛΗΡΕΞΟΥΣΙΟΣ (74): Γιώτη-Μάνθου Ελένη, δικηγόρος, Στουρνάρα 37, 106 82 Αθήνα
ΑΝΤΙΚΛΗΤΟΣ (74): Βαγιανός Γεώργιος, δικηγόρος, Στουρνάρα 37, 106 82 Αθήνα

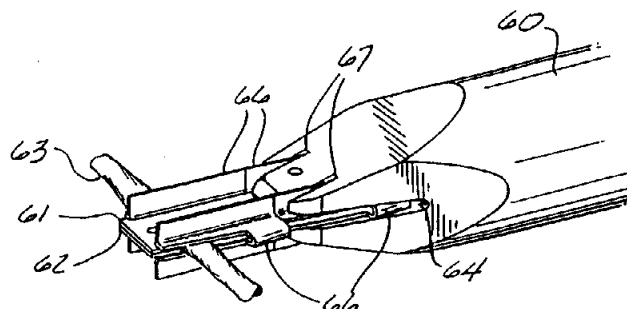
σε ελεύθερη μορφή ή σε αγροχημικώς χρησιμοποιήσιμη μορφή άλατος, η οποία χαρακτηρίζεται από το γεγονός, ότι καταπολεμούνται συγκεκριμένα έντομα από την τάξη των Ομοπτέρων, στην αντίστοιχη χρησιμοποίηση των ενώσεων αυτών, σε αντίστοιχα μέσα καταπολέμησης εντόμων, των οποίων η δραστική ουσία επιλέγεται από τις ενώσεις αυτές, και σε μία μέθοδο για την παρασκευή και την χρησιμοποίηση αυτών των μέσων. Η εφεύρεση αφορά επίσης σε μία μέθοδο για την προστασία προϊόντος φυτικού πολλαπλασιασμού από προσβολή επιβλαβών οργανισμών, χαρακτηριζόμενη από το γεγονός, ότι χρησιμοποιούνται ενώσεις του τύπου I σε ελεύθερη μορφή ή σε αγροχημικώς χρησιμοποιήσιμη μορφή άλατος, στην αντίστοιχη χρησιμοποίηση των ενώσεων αυτών, σε αντίστοιχα μέσα καταπολέμησης επιβλαβών οργανισμών, των οποίων η δραστική ουσία επιλέγεται από τις ενώσεις αυτές, σε μία μέθοδο για την παρασκευή και την χρησιμοποίηση αυτών των μέσων και σε προϊόν πολλαπλασιασμού φυτών που αντίστοιχα προστατεύεται από προσβολή επιβλαβών οργανισμών.

ΠΕΡΙΛΗΨΗ (57)

Η εφεύρεση αφορά σε μία νέα μέθοδο για την καταπολέμηση εντόμων, στην οποία χρησιμοποιούνται ενώσεις του τύπου



ΑΡΙΘΜΟΣ ΑΙΤΗΣΗΣ Δ.Ε. (21): 930100370
ΤΙΤΛΟΣ ΕΦΕΥΡΕΣΗΣ (54): Αποστειρωμένες μικρές λαβίδες και εργαλείο για την τοποθέτησή τους
ΚΑΤΑΘΕΤΗΣ (71): ETHICON INC.
 Route 22, Somerville, New Jersey
 08876 U.S.A.
ΗΜΕΡΟΜΗΝΙΑ ΚΑΤΑΘΕΣΗΣ (22): 09.09.93
ΣΥΜΒΑΤΙΚΕΣ ΠΡΟΤΕΡΑΙΟΤΗΤΕΣ (30): 944584/14.09.92/US
ΤΡΟΠΟΠΟΙΗΣΗ ΣΤΟ ΚΥΡΙΟ Δ.Ε. (61): —
ΕΦΕΥΡΕΤΗΣ (72): 1) STEFANCHIK DAVID
 2) BIEHLE EDWARD JOSEPH
ΕΙΔΙΚΟΣ ΠΛΗΡΕΞΟΥΣΙΟΣ (74): Παπαπαναγιώτου Άννα, δικηγόρος, Κουμπάρη 2, 106 74 Αθήνα
ΑΝΤΙΚΛΗΤΟΣ (74): Παπακωνσταντίνου Ελένη, δικηγόρος, Κουμπάρη 2, 106 74 Αθήνα

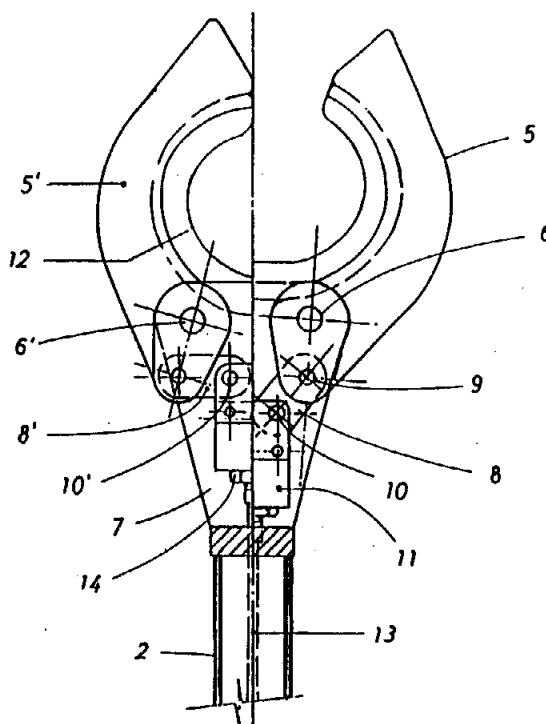


ΠΕΡΙΛΗΨΗ (57)

Ένα βελτιωμένο χειρουργικό εργαλείο και αποστειρωμένο τσιμπιδάκι (μικρή λαβίδα) για την απολίνωση του αγγείου ενός θηλαστικού. Το τσιμπιδάκι έχει ένα ζεύγος από σκέλη που ωθούνται σε απομάκρυνση από το εργαλείο για να επιτραπεί στο τσιμπιδάκι να τοποθετηθεί επάνω στο αγγείο προς απολίνωση.

ΑΡΙΘΜΟΣ ΑΙΤΗΣΗΣ Δ.Ε. (21): 930100384
ΤΙΤΛΟΣ ΕΦΕΥΡΕΣΗΣ (54): Διάταξη ραβδισμού
ΚΑΤΑΘΕΤΗΣ (71): PROSEHINCO SA
 2, Rue la Barca, 08970
 Saint Joan Despi, Barcelona
 Ισπανία
ΗΜΕΡΟΜΗΝΙΑ ΚΑΤΑΘΕΣΗΣ (22): 28.09.93
ΣΥΜΒΑΤΙΚΕΣ ΠΡΟΤΕΡΑΙΟΤΗΤΕΣ (30): 9201924/29.09.92/ES
ΤΡΟΠΟΠΟΙΗΣΗ ΣΤΟ ΚΥΡΙΟ Δ.Ε. (61): —
ΕΦΕΥΡΕΤΗΣ (72): GALLOSTRA CASADEVALL M.
 RAMON
ΕΙΔΙΚΟΣ ΠΛΗΡΕΞΟΥΣΙΟΣ (74): Παυλάκη Έλενα, δικηγόρος, Νοταρά 1, 106 83 Αθήνα
ΑΝΤΙΚΛΗΤΟΣ (74): Σιώτου Αικατερίνη, δικηγόρος, Νοταρά 1, 106 83 Αθήνα

40) είναι τοποθετημένο κοντά σε ένα από τα χερούλια του κουτιού (1) και του οποίου το όργανο μετάδοσης (13) περνά στο εσωτερικό του σωληνοειδούς κομματιού (2).

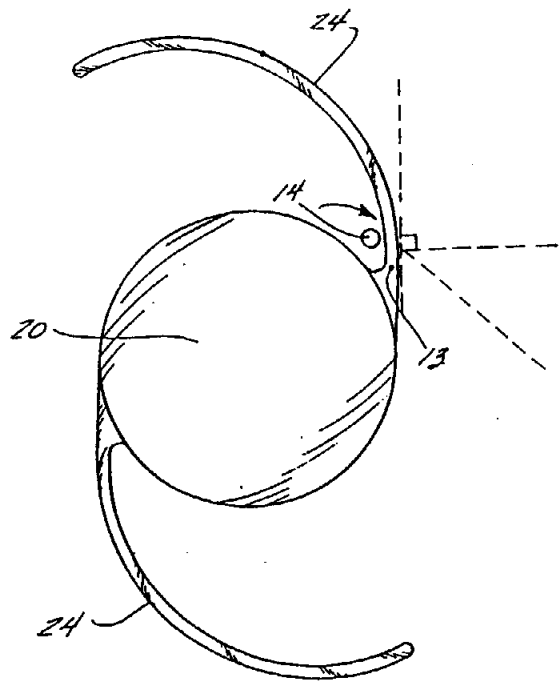


ΠΕΡΙΛΗΨΗ (57)

Αυτό το σύστημα ραβδισμού είναι ένας τύπος που περιλαμβάνει ευθύγραμμο κοντάρι (2), που στο ελεύθερο άκρο του είναι εφοδιασμένο με μέσα (5.5') που επιτρέπουν την μετακινήσιμη τοποθέτησή του σε ένα κλαδί του δένδρου που πρόκειται να ραβδίσουμε και που στο αντίθετο άκρο του είναι τοποθετημένο ένα κουτί (1) που είναι εφοδιασμένο με μέσα λήψης και μέσα στο οποίο είναι τοποθετημένος ένας μηχανισμός που αποδίδει στο κοντάρι (2) μια σξονική παλινδρομική κίνηση. Αυτό το σύστημα χαρακτηρίζεται από το ότι το κοντάρι (2) αποτελείται από ένα σκληρό σωληνοειδές σωλήνα (2), στο ελεύθερο άκρο του οποίου είναι τοποθετημένη μια λαβίδα (5.5') ικανή να ανοίγει, για να επιτρέψει την εισαγωγή του κλαδιού, και να κλείνει γύρω από αυτό, πράγμα που γίνεται με καθορισμένες κινήσεις μέσω ενός μηχανισμού χειρισμού από απόσταση (15-16), του οποίου το όργανο χειρισμού (4,

ΑΡΙΘΜΟΣ ΑΙΤΗΣΗΣ Δ.Ε.	(21): 930100385
ΤΙΤΛΟΣ ΕΦΕΥΡΕΣΗΣ	(54): Ενδοφθαλμικός φακός με ευλύγιστα απτικά μέλη
ΚΑΤΑΘΕΤΗΣ	(71): IOLAB CORPORATION 500 Iolab Drive, Claremont CA 91711, Η.Π.Α.
ΗΜΕΡΟΜΗΝΙΑ ΚΑΤΑΘΕΣΗΣ	(22): 28.09.93
ΣΥΜΒΑΤΙΚΕΣ ΠΡΟΤΕΡΑΙΟΤΗΤΕΣ	(30): 953406/29.09.92/US
ΤΡΟΠΟΠΟΙΗΣΗ ΣΤΟ ΚΥΡΙΟ Δ.Ε.	(61): —
ΕΦΕΥΡΕΤΗΣ	(72): 1) SHERWOOD H. CHARLES 2) CHANG H. SHIAO
ΕΙΔΙΚΟΣ ΠΛΗΡΕΞΟΥΣΙΟΣ	(74): Παπαπαναγιώτου Άννα, δικηγόρος, Κουμπάρη 2, 106 74 Αθήνα
ΑΝΤΙΚΛΗΤΟΣ	(74): Παπακωνσταντίνου Ελένη, δικηγόρος, Κουμπάρη 2, 106 74 Αθήνα

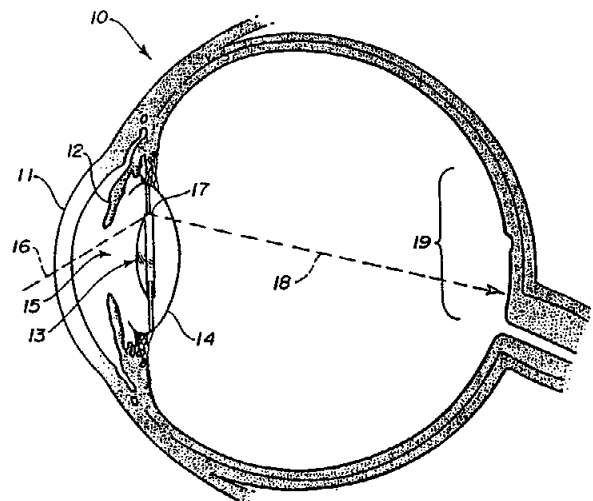
τυφλό τεμάχιο φακού που έχει μια σκληρυνθείσα δακτυλιοειδή περιοχή που περιβάλλει μια κεντρική οπτική περιοχή και μετά μηχανική επεξεργασία τουλάχιστον ενός νηματώδους απτικού μέλους από την σκληρυνθείσα δακτυλιοειδή περιοχή για την παραγωγή του φακού.



ΠΕΡΙΛΗΨΗ (57)

Κοινολογείται ένας βελτιωμένος ενδοφθαλμικός φακός με τουλάχιστον ένα νηματώδες απτικό μέλος που αποτελείται από ένα υλικό συνεχούς μήτρας διάσπαρτο με μια σκληρυντική (που αυξάνει την ανθεκτικότητα σε θραύση, σ.τ.μ.) ποσότητα χωριστών σωματιδίων ενός πολυβαθμιδικού, στην σειρά-παραγόμενου ελαστομερούς πολυμερούς. Κοινολογείται επίσης μια βελτιωμένη διαδικασία για την παραγωγή ενός σε ένα τεμάχιο ενδοφθαλμικού φακού. Η διαδικασία συνεπάγεται παραγωγή ενός σύνθετου τυφλού τεμαχίου φακού με το χύσιμο σε καλούπι σφαιρίων που αποτελούνται από ένα συνεχές πολυμερές υλικό διάσπαρτο με σωματίδια ενός πολυβαθμιδικού, στη σειρά παραγόμενου ελαστομερούς πολυμερούς γύρω από ένα κεντρικό πυρήνα οπτικού φακού έτσι ώστε να παραχθεί ένα σε ένα σώμα

ΑΡΙΘΜΟΣ ΑΙΤΗΣΗΣ Δ.Ε.	(21): 930100386
ΤΙΤΛΟΣ ΕΦΕΥΡΕΣΗΣ	(54): Οφθαλμικοί φακοί με μειωμένη θόλωση της οπτικής εικόνας από λάμπεις από αντανάκλαση επί των άκρων
ΔΙΕΘΝΗΣ ΤΑΞΙΝΟΜΗΣΗ ΚΑΤΑΘΕΤΗΣ	(51): IPC5, G02C 007/004 (71): IOLAB CORPORATION 500 Iolab Drive, Claremont CA 91711, Η.Π.Α.
ΗΜΕΡΟΜΗΝΙΑ ΚΑΤΑΘΕΣΗΣ	(22): 28.09.93
ΣΥΜΒΑΤΙΚΕΣ ΠΡΟΤΕΡΑΙΟΤΗΤΕΣ	(30): 952388/28.09.92/US
ΤΡΟΠΟΠΟΙΗΣΗ ΣΤΟ ΚΥΡΙΟ Δ.Ε.	(61): —
ΕΦΕΥΡΕΤΗΣ	(72): 1) WOFFINDEN GEORGE JOSEPH 2) FLEDDERJOHANN MICHAEL LEE
ΕΙΔΙΚΟΣ ΠΛΗΡΕΞΟΥΣΙΟΣ	(74): Παπαπαναγιώτου Άννα, δικηγόρος, Κουμπάρη 2, 106 74 Αθήνα
ΑΝΤΙΚΛΗΤΟΣ	(74): Παπακωνσταντίνου Ελένη, δικηγόρος, Κουμπάρη 2, 106 74 Αθήνα



ΠΕΡΙΛΗΨΗ (57)

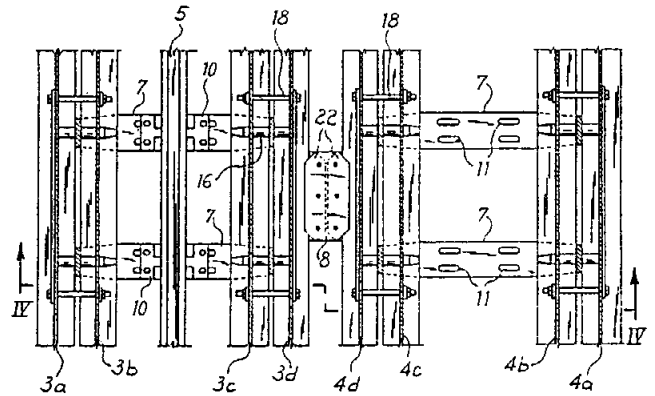
Κοινολογείται ένας οφθαλμικός φακός. Ο φακός έχει ένα σε ένα τεμάχιο σώμα φακού με μια ενσωματωμένη επιφάνεια άκρου (χείλους). Η επιφάνεια του άκρου περιλαμβάνει μέσα που αναπτύσσονται επάνω στην επιφάνεια άκρου για να ανακλούν το ορατό φως που έρχεται σε επαφή με την επιφάνεια του άκρου μακριά από τον αμφιβληστροειδή του ασθενούς. Αυτή η σχεδίαση φακού μειώνει την θόλωση της οπτικής εικόνας από λάμπεις ανακλάσεως που παρατηρούνται από τον ασθενή που παράγονται όταν προσπίπτουν φως έρχεται σε επαφή με την επιφάνεια του άκρου και κατά τρόπο ανεπιθύμητο ανακλάται πάνω στον αμφιβληστροειδή.

ΑΡΙΘΜΟΣ ΑΙΤΗΣΗΣ Δ.Ε. (21): 930100387
ΤΙΤΛΟΣ ΕΦΕΥΡΕΣΗΣ (54): Προσωρινή κατασκευή για τη στήριξη των σιδηροδρομικών γραμμών
ΚΑΤΑΘΕΤΗΣ (71): SOCIETA ITALIANA DI GEOFISICA S.R.L.
 Fiumefreddo di Sicilia
 (Catania), Ιταλία
ΗΜΕΡΟΜΗΝΙΑ ΚΑΤΑΘΕΣΗΣ (22): 28.09.93
ΣΥΜΒΑΤΙΚΕΣ ΠΡΟΤΕΡΑΙΟΤΗΤΕΣ (30): MI92A002239/29.09.92/IT
ΤΡΟΠΟΠΟΙΗΣΗ ΣΤΟ ΚΥΡΙΟ Δ.Ε. (61): —
ΕΦΕΥΡΕΤΗΣ (72): ALDO PICCARRETA
ΕΙΔΙΚΟΣ ΠΛΗΡΕΞΟΥΣΙΟΣ (74): Παπαπαναγιώτου Άννα, δικηγόρος, Κουμπάρη 2, 106 74 Αθήνα
 Παπακωνσταντίνου Ελένη, δικηγόρος, Κουμπάρη 2, 106 74 Αθήνα
ΑΝΤΙΚΛΗΤΟΣ (74): Παπακωνσταντίνου Ελένη, δικηγόρος, Κουμπάρη 2, 106 74 Αθήνα

Προβλέπονται επίσης μηχανισμοί για την αλληλοστερέωση των συγκροτημάτων υποστήριξης για κάθε γραμμή, που εξασφαλίζουν την σταθερότητα της κατασκευής. (εικόνα 3).

ΠΕΡΙΛΗΨΗ (57)

Μια προσωρινή κατασκευή για την στήριξη των σιδηροδρομικών γραμμών, που περιλαμβάνει μία σειρά από οριζόντια δοκάρια παράλληλα στις τροχιές των γραμμών και που στηρίζονται στις άκρες με ειδικούς βοηθητικούς μηχανισμούς. Η κατασκευή προβλέπει δύο συγκροτήματα υποστήριξης, το κάθε ένα για κάθε τροχιά, που περιλαμβάνουν μία σειρά από πλάγιες σέλες στερεωμένες στα δοκάρια, μεταξύ των περαιτέρω τραβερσών, κατά μήκος των δοκαριών. Οι σέλες έχουν και μία βοηθητική βάση όπου στερεώνεται ένα υποστήριγμα, στάνταρντ τύπου, για την στήριξη των τροχιών και επίσης οι αναφερόμενες σέλες στερεώνονται στα δοκάρια, σε ζεύγη, με στρόφεις ή προτιμότερο με έμβολα.



ΕΥΡΕΤΗΡΙΟ ΑΙΤΗΣΕΩΝ Δ.Ε. ΣΥΜΦΩΝΑ ΜΕ ΤΗΝ ΗΜΕΡΟΜΗΝΙΑ ΚΑΤΑΘΕΣΗΣ

ΚΑΤΑΘΕΣΗ (22)	ΚΑΤΑΘΕΤΗΣ (71)	ΤΙΤΛΟΣ ΕΦΕΥΡΕΣΗΣ (54)	ΑΡ.ΑΙΤ. (21)
01/09/92	ΔΗΜΗΤΡΑΚΟΣ ΧΡΗΣΤΟΣ	Μέθοδος για την κατασκευή διακοσμητικών μεταλλικών αντικειμένων με μορφή μασίφ με εσωτερικό κενό και τα παραγώμενα με τη μέθοδο αυτή αντικείμενα	920100375
02/09/92	ΠΕΤΡΟΜΑΝΩΛΑΚΗΣ ΕΜΜΑΝΟΥΗΛ	Βελτιώσεις σε απορβεστήρες ενέργειας κυματισμού κατά την πρόωση ενός πλοίου	920100376
08/09/92	ΦΡΑΓΚΟΠΟΥΛΟΣ ΦΩΤΙΟΣ	Κλειδαριά ασφαλείας συρομένων αλουμινίων με λαβή	920100386
15/09/92	ΣΟΦΟΣ ΜΙΧΑΗΛ	Μέθοδος ομαδικής διδασκαλίας & αξιολόγησης εκπαιδευομένων με χρησιμοποίηση ενός μοναδικού ηλεκτρονικού υπολογιστή	920100391
30/09/92	ΚΑΝΑΚΗΣ ΔΗΜΗΤΡΙΟΣ	Χτένα αποκοπής του καρπού της ελιάς	920100406
30/09/92	ΔΙΑΚΟΜΑΝΩΛΗΣ ΦΙΛΟΚΤΗΤΗΣ	Ενσωματωμένο πολύμετρο συσσωρευτού	920100408
18/02/93	PROFESSIONAL PLASTICS GROUP AUSTRALIA, PTY, LTD	Συσκευή επιδείξεως	930100059
19/08/93	MCNEIL-PPC INC.	Γλυκά αρτοσκευάσματα περιέχοντα ίνες πατάτας	930100343
19/08/93	MCNEIL-PPC INC.	Μέθοδος προσάρτησης συγκολλητικής ουσίας σε πτερυγτώ απορροφητικό είδος (απορροφητικό είδος με επίστρωμα)	930100344
19/08/93	ETHICON INC.	Ενδοσκοπικός χειριστής ιστού με δυνάμενο να διαστέλλεται πλαίσιο	930100345
03/09/93	COMMISSARIAT A L' ENERGIE ATOMIQUE	Διάταξη λήψεως ασαφών ηλεκτρικών σημάτων & εφαρμογή στην ανίχνευση ηλεκτρομαγνητικών κυμάτων σχετικών με πρόδρομα φαινόμενα σεισμών	930100361
08/09/93	CIBA-GEIGY AG	Μέθοδος για την καταπολέμηση εντόμων	930100369
09/09/93	ETHICON INC.	Αποστειρωμένες μικρές λαβίδες και εργαλείο για την τοποθέτησή τους	930100370
28/09/93	PROSEHINCO SA	Διάταξη ραβδισμού	930100384
28/09/93	IOLAB CORPORATION	Ενδοφθαλμικός φακός με ευλύγιστα απτικά μέλη	930100385
28/09/93	IOLAB CORPORATION	Οφθαλμικοί φακοί με μειωμένη θόλωση της οπτικής εικόνας από λάμπεις από αντανάκλαση επί των άκρων	930100386
28/09/93	SOCIETA ITALIANA DI GEOFISICA S.R.L.	Προσωρινή κατασκευή για τη στήριξη των σιδηροδρομικών γραμμών	930100387

ΕΥΡΕΤΗΡΙΟ ΑΙΤΗΣΕΩΝ Δ.Ε. ΣΥΜΦΩΝΑ ΜΕ ΤΗΝ ΑΛΦΑΒΗΤΙΚΗ ΣΕΙΡΑ ΤΩΝ ΚΑΤΑΘΕΤΩΝ

ΚΑΤΑΘΕΤΗΣ (71)	ΤΙΤΛΟΣ ΕΦΕΥΡΕΣΗΣ (54)	ΚΑΤΑΘΕΣΗ (22)	ΑΡ.ΑΙΤ. (21)
CIBA-GEIGY AG	Μέθοδος για την καταπολέμηση εντόμων	08/09/93	930100369
COMMISSARIAT A L' ENERGIE ATOMIQUE	Διάταξη λήψεως ασαφών ηλεκτρικών σημάτων & εφαρμογή στην ανίχνευση ηλεκτρομαγνητικών κυμάτων σχετικών με πρόδρομα φαινόμενα σεισμών	03/09/93	930100361
ETHICON INC.	Ενδοσκοπικός χειριστής ιστού με δυνάμενο να διαστέλλεται πλαίσιο	19/08/93	930100345
ETHICON INC.	Αποστειρωμένες μικρές λαβίδες και εργαλείο για την τοποθέτησή τους	09/09/93	930100370
IOLAB CORPORATION	Ενδοφθαλμικός φακός με ευλύγιστα οπτικά μέλη	28/09/93	930100385
IOLAB CORPORATION	Οφθαλμικοί φακοί με μειωμένη θόλωση της οπτικής εικόνας από λάμψεις από αντανάκλαση επί των άκρων	28/09/93	930100386
MCNEIL-PPC INC.	Γλυκά αρτοσκευάσματα περιέχοντα ίνες πατάτας	19/08/93	930100343
MCNEIL-PPC INC.	Μέθοδος προσάρτησης συγκολλητικής ουσίας σε πτερυγτώ απορροφητικό είδος (απορροφητικό είδος με επίγραμμα)	19/08/93	930100344
PROFESSIONAL PLASTICS GROUP AUSTRALIA, PTY, LTD	Συσκευή επιδείξεως	18/02/93	930100059
PROSEHINCO SA	Διάταξη ραβδισμού	28/09/93	930100384
SOCIETA ITALIANA DI GEOFISICA S.R.L.	Προσωρινή κατασκευή για τη στήριξη σιδηροδρομικών γραμμών	28/09/93	930100387
ΔΗΜΗΤΡΑΚΟΣ ΧΡΗΣΤΟΣ	Μέθοδος για την κατασκευή διακοσμητικών μεταλλικών αντικειμένων με μορφή μασίφ με εσωτερικό κενό και τα παραγόμενα με τη μέθοδο αυτή αντικείμενα	01/09/92	920100375
ΔΙΑΚΟΜΑΝΩΛΗΣ ΦΙΛΟΚΤΗΤΗΣ	Ενσωματωμένο πολύμετρο συσσωρευτού	30/09/92	920100408
ΚΑΝΑΚΗΣ ΔΗΜΗΤΡΙΟΣ	Χτένα αποκοπής του καρπού της ελιάς	30/09/92	920100406
ΠΕΤΡΟΜΑΝΩΛΑΚΗΣ ΕΜΜΑΝΟΥΗΛ	Βελτιώσεις σε αποσβεστήρες ενέργειας κυματισμού κατά την πρόωση ενός πλοίου	02/09/92	920100376
ΣΟΦΟΣ ΜΙΧΑΗΛ	Μέθοδος ομαδικής διδασκαλίας & αξιολόγησης εκπαιδευομένων με χρησιμοποίηση ενός μοναδικού ηλεκτρονικού υπολογιστή	15/09/92	920100391
ΦΡΑΓΚΟΠΟΥΛΟΣ ΦΩΤΙΟΣ	Κλειδαριά ασφαλείας συρομένων αλουμινίων με λαβή	08/09/92	920100386

ΑΙΤΗΣΕΙΣ ΠΙΣΤΟΠΟΙΗΤΙΚΩΝ ΥΠΟΔΕΙΓΜΑΤΟΣ ΧΡΗΣΙΜΟΤΗΤΑΣ

ΑΡΙΘΜΟΣ ΑΙΤΗΣΗΣ Π.Υ.Χ.	(21): 920200281
ΤΙΤΛΟΣ ΕΦΕΥΡΕΣΗΣ	(54): Δοκιμαστικό φιν ελέγχου ρελαί διαφυγής 30 MA και της λήψεως γειώσεως των ρευματοδοτών
ΚΑΤΑΘΕΤΗΣ	(71): ΠΡΕΒΕΝΑΣ ΑΝΤΩΝΙΟΣ Κολοκοτρώνη 61, 185 31 Πειραιάς
ΗΜΕΡΟΜΗΝΙΑ ΚΑΤΑΘΕΣΗΣ	(22): 07.09.92
ΣΥΜΒΑΤΙΚΕΣ ΠΡΟΤΕΡΑΙΟΤΗΤΕΣ	(30): —
ΕΦΕΥΡΕΤΗΣ	(72): ΠΡΕΒΕΝΑΣ ΑΝΤΩΝΙΟΣ
ΕΙΔΙΚΟΣ ΠΛΗΡΕΞΟΥΣΙΟΣ	(74): —
ΑΝΤΙΚΛΗΤΟΣ	(74): —

ΠΕΡΙΛΗΨΗ (57)

Δοκιμαστικό-φιν με το οποίο γίνεται ο έλεγχος της ύπαρξης γειώσεως στους ρευματοδότες (πρίζες) ή στο αντιηλεκτροπληξιακό ρελαί προστασίας (για ευαισθητοποίηση στα 30 MA).

Το εν λόγω δοκιμαστικό φέρει στο ένα άκρο του ενδεικτική έγχρωμη λυχνία, η οποία ανάβει σε περίπτωση ανυπαρξίας γειώσεως ή μη ασφαλούς λειτουργίας του ρελαί.

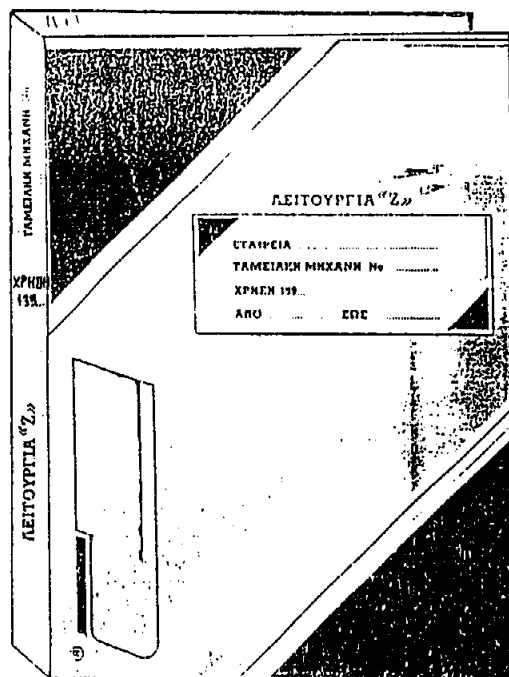
ΑΡΙΘΜΟΣ ΑΙΤΗΣΗΣ Π.Υ.Χ.	(21): 920200296
ΤΙΤΛΟΣ ΕΦΕΥΡΕΣΗΣ	(54): Αρχείο λειτουργίας «Z» ταμειακών μηχανών
ΚΑΤΑΘΕΤΗΣ	(71): ΚΟΝΣΕΠΤ - ΓΕΝΙΚΟ ΕΜΠΟΡΙΟ - ΕΙΣΑΓΩΓΕΣ - ΕΞΑΓΩΓΕΣ Ε.Π.Ε. Δεκανέως Χριστονοκόλου 44 Αγ. Δημήτριος
ΗΜΕΡΟΜΗΝΙΑ ΚΑΤΑΘΕΣΗΣ	(22): 15.09.92
ΣΥΜΒΑΤΙΚΕΣ ΠΡΟΤΕΡΑΙΟΤΗΤΕΣ	(30): —
ΕΦΕΥΡΕΤΗΣ	(72): ΣΙΜΟΠΟΥΛΟΣ ΔΗΜΗΤΡΙΟΣ
ΕΙΔΙΚΟΣ ΠΛΗΡΕΞΟΥΣΙΟΣ	(74): Κατρας Ιωάννης, δικηγόρος, Ακαδημίας 88, 106 78 Αθήνα
ΑΝΤΙΚΛΗΤΟΣ	(74): Κατρας Ιωάννης, δικηγόρος, Ακαδημίας 88, 106 78 Αθήνα

ΠΕΡΙΛΗΨΗ (57)

Το Αρχείο λειτουργίας «Z» ταμειακών μηχανών αποτελείται από ένα κουτί σε σχήμα ντοσιέ με δώδεκα εσωτερικές θέσεις ιδίων διαστάσεων που προορίζονται για την αρχειοθέτηση της λειτουργίας «Z» των αποδείξεων των ταμειακών μηχανών.

Κάθε μία από τις δώδεκα θέσεις αντιστοιχεί σε έναν από τους δώδεκα μήνες του έτους που αναφέρεται στο ντοσιέ.

Έτσι έχουμε κινήσεις ενός έτους, ταξινομημένες ανά μήνα και εύκολη πρόσβαση σε οποιαδήποτε ημερομηνία.

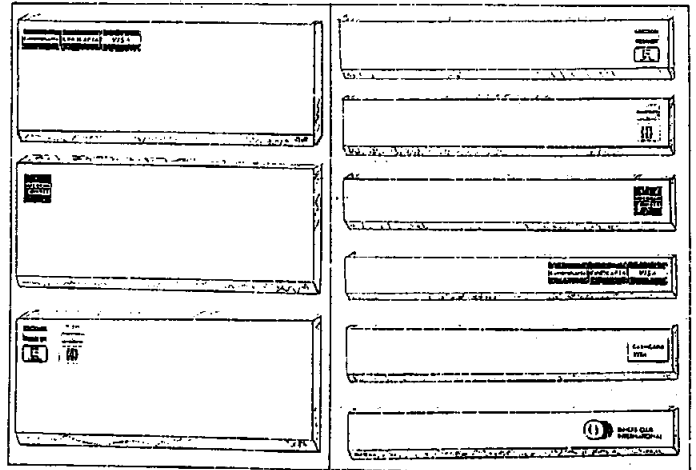


ΑΡΙΘΜΟΣ ΑΙΤΗΣΗΣ Π.Υ.Χ.	(21): 920200297
ΤΙΤΛΟΣ ΕΦΕΥΡΕΣΗΣ	(54): Αρχείο τοποθέτησης πιστωτικών καρτών (φισών)
ΚΑΤΑΘΕΤΗΣ	(71): ΚΟΝΣΕΠΤ - ΓΕΝΙΚΟ ΕΜΠΟΡΙΟ - ΕΙΣΑΓΩΓΕΣ - ΕΞΑΓΩΓΕΣ Ε.Π.Ε. Δεκανέως Χριστονοκόλου 44 Αγ. Δημήτριος
ΗΜΕΡΟΜΗΝΙΑ ΚΑΤΑΘΕΣΗΣ	(22): 15.09.92
ΣΥΜΒΑΤΙΚΕΣ ΠΡΟΤΕΡΑΙΟΤΗΤΕΣ ΕΦΕΥΡΕΤΗΣ	(30): —
ΕΙΔΙΚΟΣ ΠΛΗΡΕΞΟΥΣΙΟΣ	(72): ΣΙΜΟΠΟΥΛΟΣ ΔΗΜΗΤΡΙΟΣ
ΑΝΤΙΚΛΗΤΟΣ	(74): Κατρας Ιωάννης, δικηγόρος, Ακαδημίας 88, 106 76 Αθήνα

ΣΧΗΜΑ 2: ΕΣΩΤΕΡΙΚΗ ΟΜΗ ΤΟΥ ΑΡΧΕΙΟΥ

α) ΑΡΙΣΤΕΡΑ 3 ΘΕΣΕΙΣ ΓΙΑ ΤΑ ΣΥΓΚΕΝΤΡΩΤΙΚΑ ΔΕΛΤΙΑ ΕΙΣΠΡΑΞΗΣ ΤΩΝ ΠΙΣΤΩΤΙΚΩΝ ΚΑΡΤΩΝ.

β) ΔΕΞΙΑ 6 ΘΕΣΕΙΣ ΓΙΑ ΤΟΠΟΘΕΤΗΣΗ ΤΩΝ ΠΙΣΤΩΤΙΚΩΝ ΚΑΡΤΩΝ ΜΕΤΙΩΝ ΤΩΝ ΚΑΛΩΣΗΦΟΡΩΝ ΣΤΗ ΜΟΡΦΗ ΑΝΑΛΥΣΕΩΣ.



ΠΕΡΙΛΗΨΗ (57)

Αρχείο τοποθέτησης πιστωτικών καρτών (φισών) σε σχήμα ντουσιέ που αποτελείται εσωτερικά από εννέα θέσεις διαφορετικών μεγεθών. Έξι θέσεις για τοποθέτηση των πιστωτικών καρτών (φισών) και τρεις μεγαλύτερες θέσεις για τοποθέτηση των συγκεντρωτικών δελτίων των πιστωτικών καρτών (φισών).

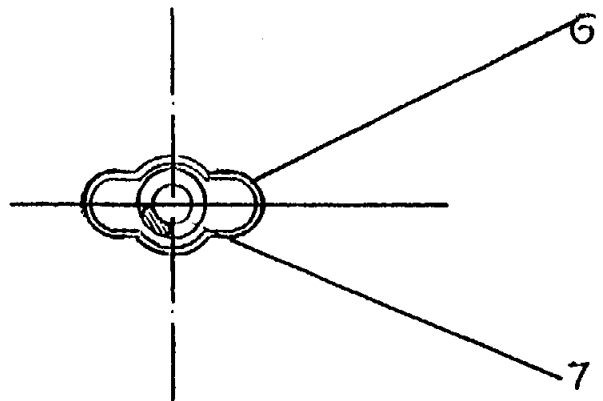
Πλεονέκτημα αυτής της εφεύρεσης είναι ότι μπορεί ο κάθε επιτηδεύματίας κάθε στιγμή να έχει γνώση πόσες πιστωτικές κάρτες (φισών) και πόσα συγκεντρωτικά δελτία εισπραξης των πιστωτικών καρτών (φισών) έχει, ώστε να μην χάνει κανένα πελάτη που οι συναλλαγές του γίνονται με πιστωτικές κάρτες.

ΑΡΙΘΜΟΣ ΑΙΤΗΣΗΣ Π.Υ.Χ.	(21): 920200301
ΤΙΤΛΟΣ ΕΦΕΥΡΕΣΗΣ	(54): Βραχίονας τέντας
ΚΑΤΑΘΕΤΗΣ	(71): ΩΡΟΛΟΓΑΣ ΧΑΡΙΛΑΟΣ 26ης Οκτωβρίου 90 546 27 Θεσσαλονίκη
ΗΜΕΡΟΜΗΝΙΑ ΚΑΤΑΘΕΣΗΣ	(22): 22.09.92
ΣΥΜΒΑΤΙΚΕΣ ΠΡΟΤΕΡΑΙΟΤΗΤΕΣ ΕΦΕΥΡΕΤΗΣ	(30): —
ΕΙΔΙΚΟΣ ΠΛΗΡΕΞΟΥΣΙΟΣ	(72): ΩΡΟΛΟΓΑΣ ΧΑΡΙΛΑΟΣ
ΑΝΤΙΚΛΗΤΟΣ	(74): —

ΠΕΡΙΛΗΨΗ (57)

Η εφεύρεση αναφέρεται στην κατασκευή βραχίονα καθορισμένης διατομής που χρησιμοποιείται στον μηχανισμό για την έκταση, την σύμπτυξη και την στήριξη προπετασμάτων (τέντες).

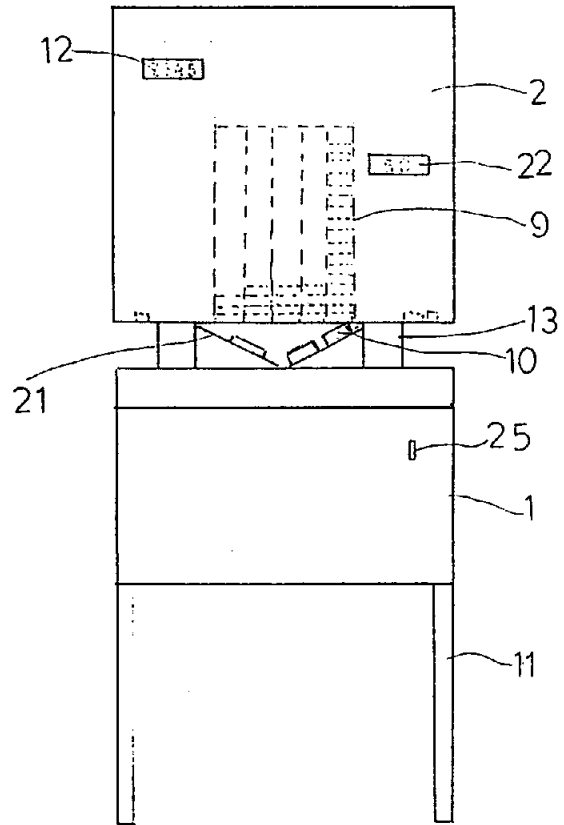
Στην παρούσα εφεύρεση αποκαλύπτεται ένας νέος τρόπος κατασκευής του βραχίονα από σωλήνα χαλυβδοφύλλου ή από χυτοπρεσαριστό αλουμίνιο, που η διατομή του να είναι τέτοια ώστε να εξυπηρετεί τις μηχανικές αντοχές που απαιτούνται αλλά και να έχει κατάλληλη υποδοχή να δέχεται ελατήριο, που είναι εξάρτημα του όλου μηχανισμού.



ΑΡΙΘΜΟΣ ΑΙΤΗΣΗΣ Π.Υ.Χ. (21): 920200302
ΤΙΤΛΟΣ ΕΦΕΥΡΣΗΣ (54): Ηλεκτρικό παιχνίδι διανομής δώρων
ΚΑΤΑΘΕΤΗΣ (71): ΠΑΝΑΓΙΩΤΟΠΟΥΛΟΣ Ν. & ΣΙΑ Ο.Ε., Παπαρρηγοπούλου 18 546 30 Θεσσαλονίκη
ΗΜΕΡΟΜΗΝΙΑ ΚΑΤΑΘΕΣΗΣ (22): 24.09.92
ΣΥΜΒΑΤΙΚΕΣ ΠΡΟΤΕΡΑΙΟΤΗΤΕΣ (30): —
ΕΦΕΥΡΕΤΗΣ (72): ΠΑΝΑΓΙΩΤΟΠΟΥΛΟΣ ΝΙΚΟΛΑΟΣ
ΕΙΔΙΚΟΣ ΠΛΗΡΕΞΟΥΣΙΟΣ (74): —
ΑΝΤΙΚΑΛΗΤΟΣ (74): —

ΠΕΡΙΛΗΨΗ (57)

Είναι ένα ηλεκτρικό παιχνίδι που διανέμει αντί για επαναλήψεις παιχνιδιού, δώρα όπως τσιγάρα-σπίρτα-αναπηρές-χυμοί-αναψυκτικά και λοιπά χρήσιμα μικροαντικείμενα. Το παιχνίδι παίζεται πάνω στο κλασικό φλίμπερ αλλά ο μηχανισμός διανομής δώρων μπορεί να χρησιμοποιηθεί και αυτόνομα ως αυτόματος πωλητής.



ΑΡΙΘΜΟΣ ΑΙΤΗΣΗΣ Π.Υ.Χ. (21): 920200306
ΤΙΤΛΟΣ ΕΦΕΥΡΣΗΣ (54): Ελαιораβδιστής με ειδικές διατάξεις
ΚΑΤΑΘΕΤΗΣ (71): ΝΙΚΟΛΑΟΥ ΚΩΝ/ΝΟΣ Φωνισκαριά-Αιγίου 25100 Αίγιο
ΗΜΕΡΟΜΗΝΙΑ ΚΑΤΑΘΕΣΗΣ (22): 28.09.92
ΣΥΜΒΑΤΙΚΕΣ ΠΡΟΤΕΡΑΙΟΤΗΤΕΣ (30): —
ΕΦΕΥΡΕΤΗΣ (72): ΝΙΚΟΛΑΟΥ ΚΩΝ/ΝΟΣ
ΕΙΔΙΚΟΣ ΠΛΗΡΕΞΟΥΣΙΟΣ (74): —
ΑΝΤΙΚΑΛΗΤΟΣ (74): Νικολάου Παναγιώτα, Φωνισκαριά, 25100 Αίγιο

το κάνει πολύ εύχρηστο, και σε συνδυασμό με τα ρυθμιζόμενα πέλματα του δίνει την δυνατότητα ρύθμισης σε οποιοδήποτε επίπεδο εργασίας.

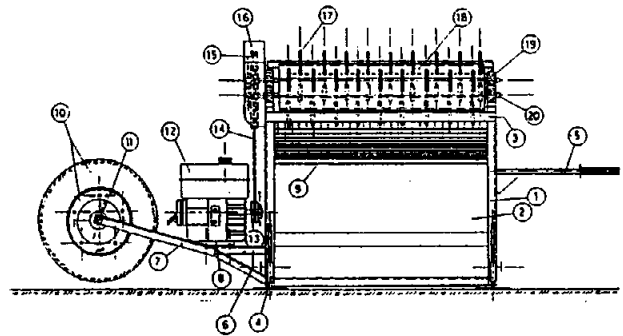
ΠΕΡΙΛΗΨΗ (57)

Ο ελαιораβδιστής με ειδικές διατάξεις αποτελείται από τη βάση-πλαίσιο ((1), (3), (6) & (7)), που επάνω της έχουν προσαρμοστεί δύο κύλινδροι ((18) με ανάλογες διαστάσεις που φέρουν πλαστικά ελάσματα ((17) στην εξωτερική τους επιφάνεια. Το πλαίσιο φέρει προστατευτική λαμαρίνα D.K.P. στις δύο πλευρές του ((2). Μεταξύ των δύο κυλίνδρων και του πέλματος της βάσης προσαρμόζεται μεταλλικό πλέγμα ((9).

Ο άξονας των δύο κυλίνδρων εδράζεται σε έδρανα ((19), και παίρνει κίνηση από κινητήρα ((8) & ((12)) ή από γεωργικό ελκυστήρα με κατάλληλη διάταξη τροχαλιών ((13) & ((15)) και ιμάντων ((14). Το μηχάνημα μεταφέρεται εύκολα με τη βοήθεια του τροχού του ((10) & ((11)) και των λαβών του ((5).

Ειδική διάταξη από ρυθμιζόμενα πέλματα ((4) το κάνει εύχρηστο σε επικλινή εδάφη, και το μικρό και ζυγοσταθμισμένο βάρος του, εύκολο στη μεταφορά.

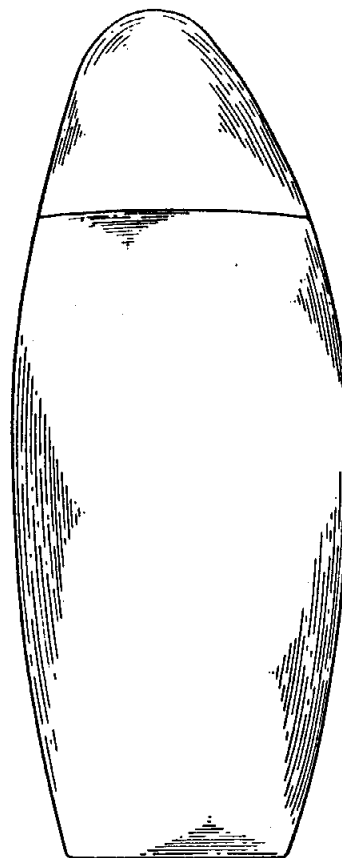
Επίσης, η κεκλιμένη άνω του επιφάνεια όπου εδράζονται οι κύλινδροι



ΑΡΙΘΜΟΣ ΑΙΤΗΣΗΣ Π.Υ.Χ. (21): 920200309
ΤΙΤΛΟΣ ΕΦΕΥΡΕΣΗΣ (54): Περιέκτης καλλυντικών με ένα γενικά ωοειδές σχήμα
ΚΑΤΑΘΕΤΗΣ (71): RECKITT & COLMAN
15 rue Ampère, Massy Cédex
91301, Γαλλία
ΗΜΕΡΟΜΗΝΙΑ ΚΑΤΑΘΕΣΗΣ (22): 30.09.92
ΣΥΜΒΑΤΙΚΕΣ ΠΡΟΤΕΡΑΙΟΤΗΤΕΣ (30): —
ΕΦΕΥΡΕΤΗΣ (72): FARCE JEAN-MICHEL
ΕΙΔΙΚΟΣ ΠΛΗΡΕΞΟΥΣΙΟΣ (74): Πανίδου Αλεξάνδρα, δικηγόρος,
Κουμπάρη 2, 106 74 Αθήνα
ΑΝΤΙΚΑΛΗΤΟΣ (74): Παπακωνσταντίνου Ελένη, δικηγόρος,
Κουμπάρη 2, 106 74 Αθήνα

ΠΕΡΙΛΗΨΗ (57)

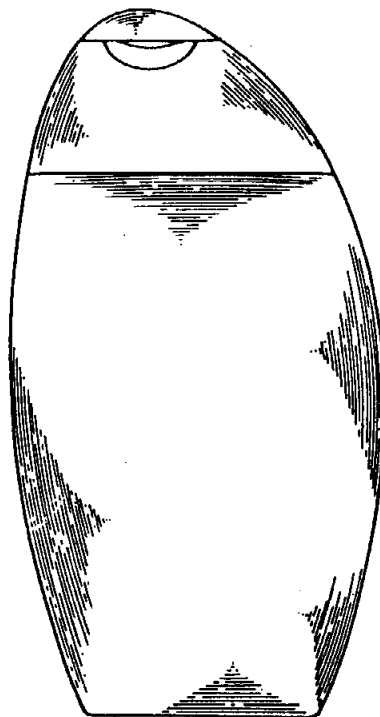
Περιέκτης καλλυντικών ο οποίος χαρακτηρίζεται από το ειδικό ασυμμετρικό σχήμα αυτού το οποίο παρέχει τη δυνατότητα να χρησιμοποιείται αυτός με σταθερότητα.



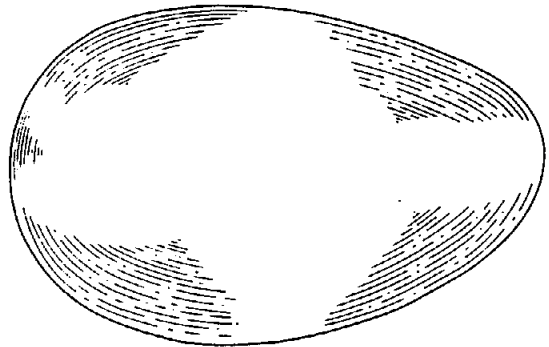
ΑΡΙΘΜΟΣ ΑΙΤΗΣΗΣ Π.Υ.Χ. (21): 920200310
ΤΙΤΛΟΣ ΕΦΕΥΡΕΣΗΣ (54): Περιέκτης καλλυντικών με ένα γενικά ωοειδές σχήμα
ΚΑΤΑΘΕΤΗΣ (71): RECKITT & COLMAN
15 rue Ampère, Massy Cédex
91301, Γαλλία
ΗΜΕΡΟΜΗΝΙΑ ΚΑΤΑΘΕΣΗΣ (22): 30.09.92
ΣΥΜΒΑΤΙΚΕΣ ΠΡΟΤΕΡΑΙΟΤΗΤΕΣ (30): —
ΕΦΕΥΡΕΤΗΣ (72): FARCE JEAN-MICHEL
ΕΙΔΙΚΟΣ ΠΛΗΡΕΞΟΥΣΙΟΣ (74): Πανίδου Αλεξάνδρα, δικηγόρος,
Κουμπάρη 2, 106 74 Αθήνα
ΑΝΤΙΚΑΛΗΤΟΣ (74): Παπακωνσταντίνου Ελένη, δικηγόρος,
Κουμπάρη 2, 106 74 Αθήνα

ΠΕΡΙΛΗΨΗ (57)

Περιέκτης καλλυντικών ο οποίος χαρακτηρίζεται από το ειδικό ασυμμετρικό σχήμα αυτού το οποίο παρέχει τη δυνατότητα να χρησιμοποιείται αυτός με σταθερότητα.



ΑΡΙΘΜΟΣ ΑΙΤΗΣΗΣ Π.Υ.Χ. (21): 920200311
ΤΙΤΛΟΣ ΕΦΕΥΡΕΣΗΣ (54): Πλάκα σαπουνιού με ένα γενικά ωσειδές σώμα
ΚΑΤΑΘΕΤΗΣ (71): RECKITT & COLMAN
 15 rue Ampère, Massy Cédex
 91301 Γαλλία
ΗΜΕΡΟΜΗΝΙΑ ΚΑΤΑΘΕΣΗΣ (22): 30.09.92
ΣΥΜΒΑΤΙΚΕΣ ΠΡΟΤΕΡΑΙΟΤΗΤΕΣ (30): —
ΕΦΕΥΡΕΤΗΣ (72): FARCE JEAN-MICHEL
ΕΙΔΙΚΟΣ ΠΛΗΡΕΞΟΥΣΙΟΣ (74): Πανίδου Αλεξάνδρα, δικηγόρος,
 Κουμπάρη 2, 106 74 Αθήνα
ΑΝΤΙΚΛΗΤΟΣ (74): Παπακωνσταντίνου Ελένη, δικηγόρος,
 Κουμπάρη 2, 106 74 Αθήνα



ΠΕΡΙΛΗΨΗ (57)

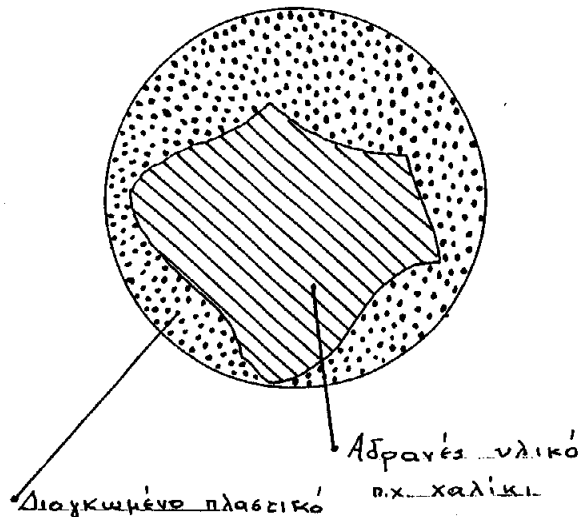
Νέα πλάκα σαπουνιού η οποία χαρακτηρίζεται από το ειδικό ασυμμετρικό σχήμα αυτής το οποίο δίδει τη δυνατότητα να χρησιμοποιείται αυτή με σταθερότητα.

ΑΡΙΘΜΟΣ ΑΙΤΗΣΗΣ Π.Υ.Χ. (21): 930200054
ΤΙΤΛΟΣ ΕΦΕΥΡΕΣΗΣ (54): Μονωτικές μπάλες
ΚΑΤΑΘΕΤΗΣ (71): ΨΑΡΡΟΣ ΝΙΚΟΛΑΟΣ
 Θαύμαντος 15, 113 64 Αθήνα
ΗΜΕΡΟΜΗΝΙΑ ΚΑΤΑΘΕΣΗΣ (22): 10.09.92
ΣΥΜΒΑΤΙΚΕΣ ΠΡΟΤΕΡΑΙΟΤΗΤΕΣ (30): —
ΕΦΕΥΡΕΤΗΣ (72): ΨΑΡΡΟΣ ΝΙΚΟΛΑΟΣ
ΕΙΔΙΚΟΣ ΠΛΗΡΕΞΟΥΣΙΟΣ (74): —
ΑΝΤΙΚΛΗΤΟΣ (74): —

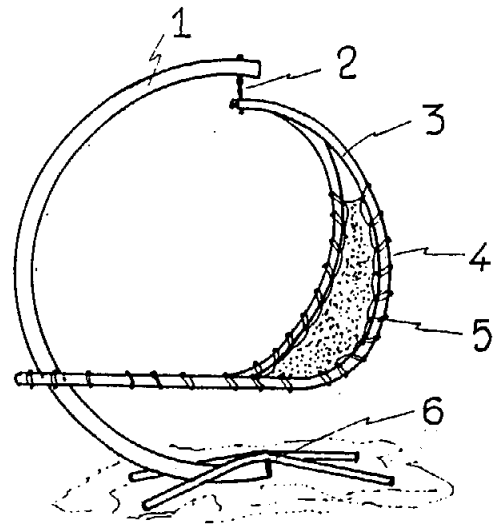
ΠΕΡΙΛΗΨΗ (57)

Οι μονωτικές μπάλες κατασκευάζονται από διογκωμένο υλικό (πολυεστερίνη, πολυουρεθάνη κλπ) ενώ εντός αυτού έχει εγκλωβιστεί αδρανές υλικό (ένα ή περισσότερα χαλίκια) με σκοπό ν' αυξηθεί το ειδικό τους βάρος (φαινόμενο βάρος) για να μη παρασύρονται από τον αέρα.

Οι μπάλες αυτές επιστρώνονται στις τaráτσες των οικοδομών επιτυγχάνοντας άριστη θερμική μόνωση.



ΑΡΙΘΜΟΣ ΑΙΤΗΣΗΣ Π.Υ.Χ. (21): 930200055
ΤΙΤΛΟΣ ΕΦΕΥΡΕΣΗΣ (54): Αιωρούμενο κάθισμα-ανάκλιτρο
ΚΑΤΑΘΕΤΗΣ (71): ΤΣΙΟΠΟΥΛΟΣ ΑΝΤΩΝΙΟΣ
 Θέρμη - Θεσ/νίκης 57001
ΗΜΕΡΟΜΗΝΙΑ ΚΑΤΑΘΕΣΗΣ (22): 17.09.92
ΣΥΜΒΑΤΙΚΕΣ ΠΡΟΤΕΡΑΙΟΤΗΤΕΣ (30): —
ΕΦΕΥΡΕΤΗΣ (72): ΤΣΙΟΠΟΥΛΟΣ ΑΝΤΩΝΙΟΣ
ΕΙΔΙΚΟΣ ΠΛΗΡΕΞΟΥΣΙΟΣ (74): —
ΑΝΤΙΚΛΗΤΟΣ (74): Τσιοπούλου Σοφία, Θέρμη - Θεσ/νίκης 57001



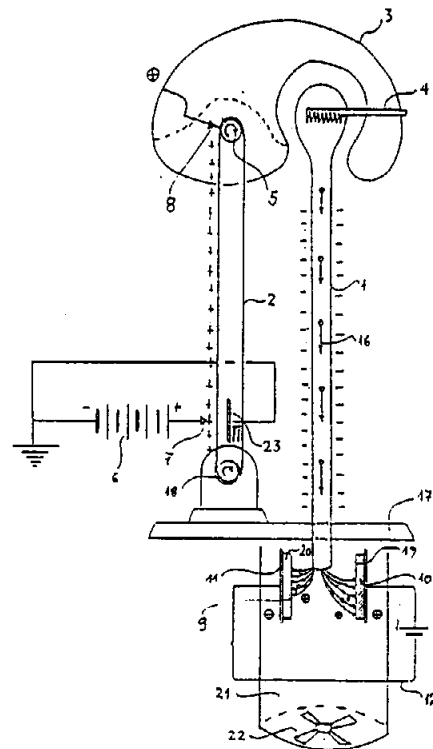
ΠΕΡΙΛΗΨΗ (57)

Αιωρούμενο κάθισμα-ανάκλιτρο με δυνατότητες περιστροφής περίπου 350°. Αποτελείται από μια βάση (6) και ένα ημικύκλιο δοκό (1) ο οποίος στηρίζει το αιωρούμενο κάθισμα (3) έχοντας μόνο ένα σημείο στήριξης από το σταθερό τμήμα (1).

ΑΡΙΘΜΟΣ ΑΙΤΗΣΗΣ Π.Υ.Χ. (21): 930200056
ΤΙΤΛΟΣ ΕΦΕΥΡΕΣΗΣ (54): Ηλεκτροστατικό φίλτρο
ΚΑΤΑΘΕΤΗΣ (71): ΔΟΥΚΑΣ ΧΡΗΣΤΟΣ
 Καρακάση 27, Θεσσαλονίκη 54248
ΗΜΕΡΟΜΗΝΙΑ ΚΑΤΑΘΕΣΗΣ (22): 21.09.92
ΣΥΜΒΑΤΙΚΕΣ ΠΡΟΤΕΡΑΙΟΤΗΤΕΣ (30): —
ΕΦΕΥΡΕΤΗΣ (72): ΔΟΥΚΑΣ ΧΡΗΣΤΟΣ
ΕΙΔΙΚΟΣ ΠΛΗΡΕΞΟΥΣΙΟΣ (74): Προκοπίου Δημήτριος, δικηγόρος, Ηρακλείου 6, 106 73 Αθήνα
ΑΝΤΙΚΛΗΤΟΣ (74): Σακελλαρίδης Ιωάννης, δικηγόρος, Ηρακλείου 6, 106 73 Αθήνα

ΠΕΡΙΛΗΨΗ (57)

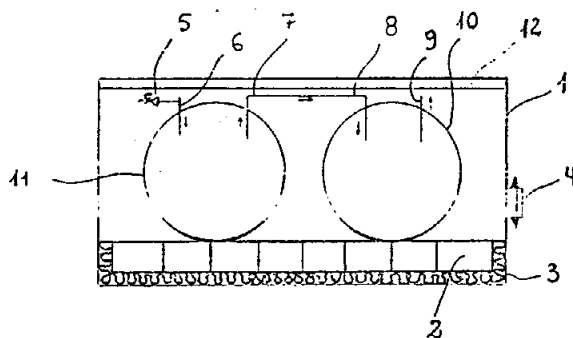
Ένα φίλτρο καθαρισμού του αέρα από τους ρύπους που λειτουργεί με επιταχυνόμενα θετικά ιόντα, τα οποία παράγονται μέσα σε σωλήνα 1 και οδηγούνται σε σύστημα δυο φίλτρων 10 και 11, τοποθετημένα σε αντίστοιχα ηλεκτρόδια και επί των οποίων φίλτρων συγκρατούνται οι ρύποι και τα σωματίδια.



ΑΡΙΘΜΟΣ ΑΙΤΗΣΗΣ Π.Υ.Χ.	(21): 930200057
ΤΙΤΛΟΣ ΕΦΕΥΡΕΣΗΣ	(54): Νέου τύπου ηλιακός θερμοσίφω- νας μορφής θερμοκηπίου
ΚΑΤΑΘΕΤΗΣ	(71): ΓΕΩΡΓΟΥΔΗΣ ΔΙΑΝΕΛΛΟΣ Πολυμέρη 125, Βόλος 38222
ΗΜΕΡΟΜΗΝΙΑ ΚΑΤΑΘΕΣΗΣ	(22): 24.09.92
ΣΥΜΒΑΤΙΚΕΣ ΠΡΟΤΕΡΑΙΟΤΗΤΕΣ	(30): —
ΕΦΕΥΡΕΤΗΣ	(72): ΓΕΩΡΓΟΥΔΗΣ ΔΙΑΝΕΛΛΟΣ
ΕΙΔΙΚΟΣ ΠΛΗΡΕΞΟΥΣΙΟΣ	(74): —
ΑΝΤΙΚΛΗΤΟΣ	(74): —

ΠΕΡΙΛΗΨΗ (57)

Η παρούσα επινοήση αναφέρεται σε ένα ηλιακό θερμοσίφωνα, ο οποίος έχει ενσωματωμένα τον ηλιακό συλλέκτη, την δεξαμενή του παραγομένου ζεστού νερού και την βάση στήριξης. Το σύστημα περιβάλλεται με υάλινο κάλυμμα (1) σε μορφή θερμοκηπίου με διπλό κρύσταλλο (12), ώστε οι ακτίνες του ηλίου να διαπερνούν και να φθάνουν την συλλεκτική επιφάνεια. Οι δεξαμενές επικαθίνονται σε πυρότουβλα (2) βαμμένα με μαύρο πλαστικό κάτω από τα οποία υπάρχει στρώμα μόνωσης (3).



ΑΡΙΘΜΟΣ ΑΙΤΗΣΗΣ Π.Υ.Χ.	(21): 930200058
ΤΙΤΛΟΣ ΕΦΕΥΡΕΣΗΣ	(54): Ιδιοσυσκευή υποδοχής του κοπτό- μενου καρπού της ελιάς & συγκέν- τρωσής του
ΚΑΤΑΘΕΤΗΣ	(71): ΚΑΝΑΚΗΣ ΔΗΜΗΤΡΙΟΣ Ανδρέα Λαζαράκη 65 166 74 Γλυφάδα
ΗΜΕΡΟΜΗΝΙΑ ΚΑΤΑΘΕΣΗΣ	(22): 30.09.92
ΣΥΜΒΑΤΙΚΕΣ ΠΡΟΤΕΡΑΙΟΤΗΤΕΣ	(30): —
ΕΦΕΥΡΕΤΗΣ	(72): ΚΑΝΑΚΗΣ ΔΗΜΗΤΡΙΟΣ
ΕΙΔΙΚΟΣ ΠΛΗΡΕΞΟΥΣΙΟΣ	(74): —
ΑΝΤΙΚΛΗΤΟΣ	(74): —

ΠΕΡΙΛΗΨΗ (57)

Η καινοτομία -Σχέδιο 1- αφορά ιδιοσυσκευή η οποία προσδένεται στον κορμό του ελαιόδένδρου, σε απόσταση από το έδαφος και δέχεται επί της επιφάνειάς της τον αποκοπόμενο καρπό, εξαναγκάζοντας τον ταυτόχρονα να κυλά και να συγκεντρώνεται σε δοχεία τοποθετημένα επί του εδάφους κάτω απ' την επιφάνειά της.

Σε ότι αφορά τα τεχνικά και λειτουργικά γνωρίσματα της, είναι τα ακόλουθα:

Η ιδιοσυσκευή αποτελείται από τρία τμήματα.

Το Πρώτο Τμήμα, προσδένεται με ιμάντες σταθερά στον κορμό του ελαιόδένδρου και συνδέεται με το Δεύτερο Τμήμα με «Πύρρο».

Το Δεύτερο Τμήμα, συνδεδεμένο με το Πρώτο, μπορεί και περιστρέφεται απ' το σημείο σύνδεσης, ενώ παράλληλα με ώθηση ή έλξη, μεταβάλλει το μήκος του απ' το σημείο της σύνδεσης του έως το ακραίο σημείο του, όπου και απολήγει σε κυλινδρική επιφάνεια.

Το Τρίτο Τμήμα, συνδέεται με το Δεύτερο με την εισαγωγή της κυλινδρικής επιφάνειας που φέρει, εντός της ανάλογης του Δευτέρου Τμή-

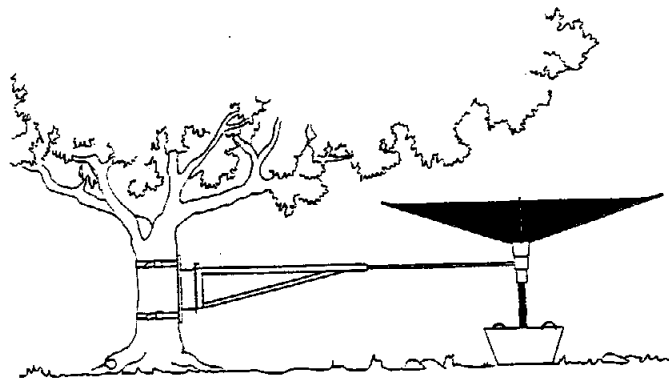
ματος, από την οποία και συγκρατείται και εντός της οποίας μπορεί και περιστρέφεται.

Επί της κυλινδρικής του επιφάνειας (το αυτό Τμήμα), φέρει και συγκρατεί σε καθορισμένες θέσεις, αριθμό σωλήνων που συγκρατούν υφασμάτινη επιφάνεια, η οποία μαζί με τους σωλήνες, μετατίθεται μόνον προς το επάνω μέρος της κυλινδρικής επιφάνειας.

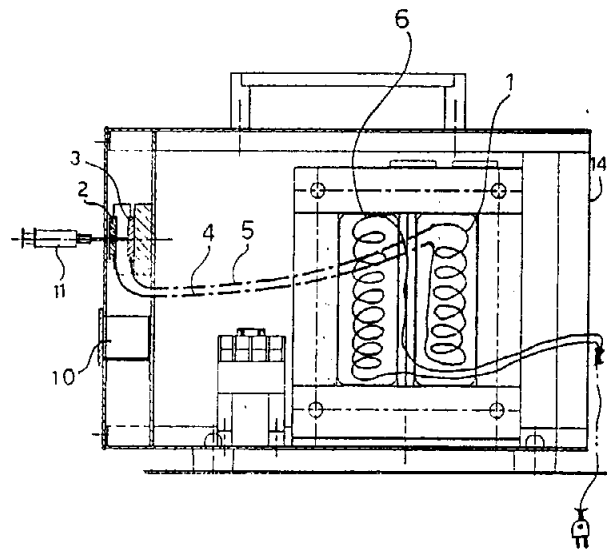
Η υφασμάτινη επιφάνεια από το κέντρο της, προεκτείνεται και διέρχεται την κυλινδρική επιφάνεια και εξέρχεται πέραν αυτής.

Τα πλεονεκτήματα που παρέχει η ιδιοσυσκευή σε σχέση με τις γνωστές μεθόδους ελαιοσυλλογής, είναι ότι καταργεί αριθμό επιμέρους εργασιών, δεν καταπονεί τον εργαζόμενο, αυξάνει την παραγωγικότητα, δεν ταλαιπωρεί τον καρπό και τον προστατεύει απ' τους κινδύνους που η λειτουργία τους υποβαθμίζει την ποιότητα του καρπού και του ελαιολάδου.

Έτσι και σαν αποτέλεσμα των πλεονεκτημάτων, είναι η σημαντική μείωση του κόστους συλλογής της ελιάς και του ελαιολάδου και παράλληλα η διασφάλιση της ποιότητάς τους.



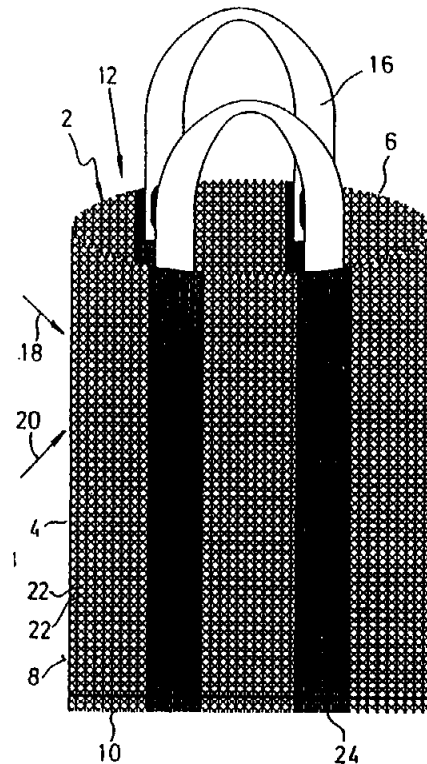
ΑΡΙΘΜΟΣ ΑΙΤΗΣΗΣ Π.Υ.Χ. (21): 930200059
ΤΙΤΛΟΣ ΕΦΕΥΡΕΣΗΣ (54): Συσκευή καταστροφής συρίγγων, βελονών, καθετήρων & άλλων ιατρικών εργαλείων
ΚΑΤΑΘΕΤΗΣ (71): ΚΑΠΕΤΑΝΑΚΗΣ ΑΠΟΣΤΟΛΟΣ
 Νάξου 11, 112 56 Αθήνα
ΗΜΕΡΟΜΗΝΙΑ ΚΑΤΑΘΕΣΗΣ (22): 30.09.92
ΣΥΜΒΑΤΙΚΕΣ ΠΡΟΤΕΡΑΙΟΤΗΤΕΣ (30): —
ΕΦΕΥΡΕΤΗΣ (72): ΚΑΠΕΤΑΝΑΚΗΣ ΑΠΟΣΤΟΛΟΣ
ΕΙΔΙΚΟΣ ΠΛΗΡΕΞΟΥΣΙΟΣ (74): Προκοπίου Δημήτριος, δικηγόρος, Ηρακλείτου 6, 106 73 Αθήνα
ΑΝΤΙΚΛΗΤΟΣ (74): Σακελλαριδής Ιωάννης, δικηγόρος, Ηρακλείτου 6, 106 73 Αθήνα



ΠΕΡΙΛΗΨΗ (57)

Η συσκευή περιλαμβάνει δυο πλάκες 2 και 3 οι οποίες φορτίζονται με ηλεκτρικό ρεύμα υψηλής εντάσεως (θετικό η μια, αρνητικό η άλλη), είναι τοποθετημένες παράλληλα σε μικρή μεταξύ τους απόσταση και η πρώτη 2 η πλησίον της σχισμής 13 χαμηλότερα από την δεύτερη 3. Όταν εισαχθεί το προς καταστροφή μεταλλικό αντικείμενο 11 στην σχισμή 13 και ακουμβήσει το μεταλλικό αντικείμενο 11 στις δυο πλάκες, αυτό λόγω της υψηλής εντάσεως καταστρέφεται.

ΑΡΙΘΜΟΣ ΑΙΤΗΣΗΣ Π.Υ.Χ. (21): 930200073
ΤΙΤΛΟΣ ΕΦΕΥΡΕΣΗΣ (54): Δικτυόσακκος από εξελασμένο πλαστικό
ΚΑΤΑΘΕΤΗΣ (71): INTERMAS S.A.
 Goya 32, Cardedeu (Barcelona)
 08440, Ισπανία
ΗΜΕΡΟΜΗΝΙΑ ΚΑΤΑΘΕΣΗΣ (22): 22.03.93
ΣΥΜΒΑΤΙΚΕΣ ΠΡΟΤΕΡΑΙΟΤΗΤΕΣ (30): 128492/23.09.92/ES
ΕΦΕΥΡΕΤΗΣ (72): FERRE FORT JACINTO
ΕΙΔΙΚΟΣ ΠΛΗΡΕΞΟΥΣΙΟΣ (74): Κιλιμίρη Μαρία, δικηγόρος, Υψηλάντου 38, 115 21 Αθήνα
ΑΝΤΙΚΛΗΤΟΣ (74): Κιλιμίρης Αναστάσιος, δικηγόρος, Υψηλάντου 38, 115 21 Αθήνα



ΠΕΡΙΛΗΨΗ (57)

Ο σάκκος διαμορφώνεται από σωλήνα δικτυωτού πλέγματος και περιλαμβάνει πλευρικές ακμές, θερμοσφραγιζόμενο πυθμένα, στόμιο που μπορεί να ανοίγει και δύο χειρολαβές που συγκολλώνται σε αμφότερα τα άκρα των προς αντίστοιχη ταινία του σάκκου. Το δικτυωτό πλέγμα σχηματίζεται από δύο ομάδες κλώνων πλαγίου προσανατολισμού, όπου οι κλώνοι της μιας ομάδας είναι κάθετοι προς τους κλώνους της άλλης ομάδας, κατά τρόπον, ώστε τα σημεία τομής των κλώνων των δύο ομάδων να διατάσσονται σε διαμήκεις σειρές. Οι κλώνοι μιας τρίτης ομάδας τοποθετούνται επί διαμήκους σειράς των αναφερθέντων σημείων τομής.

ΑΡΙΘΜΟΣ ΑΙΤΗΣΗΣ Π.Υ.Χ.
ΤΙΤΛΟΣ ΕΦΕΥΡΕΣΗΣ

(21): **940200048**
(54): Ηλεκτρονικό κύκλωμα και μέθοδος για την λειτουργία των σωλήνων φθορισμού και των σωλήνων με αέριο νέον-αργόν χωρίς νήματα πυρακτώσεως, εκκινητές, στραγγαλιστικά πηνία και υψηλής τάσης μετασχηματιστές

ΚΑΤΑΘΕΤΗΣ

(71): **ΗΛΕΚΤΡΟΝΙΚΑ Α.Δ. ΕΠΕ**
Ναούσης 2, Θεσσαλονίκη 546 36

ΗΜΕΡΟΜΗΝΙΑ ΚΑΤΑΘΕΣΗΣ

(22): 01.09.93

ΣΥΜΒΑΤΙΚΕΣ ΠΡΟΤΕΡΑΙΟΤΗΤΕΣ

(30): P-830/10.09.92/ΥΥ

ΕΦΕΥΡΕΤΗΣ

(72): **ΡΙΣΤΙΤΣ ΝΕΜΠΟΙΣΑ**

ΕΙΔΙΚΟΣ ΠΛΗΡΕΞΟΥΣΙΟΣ

(74): —

ΑΝΤΙΚΛΗΤΟΣ

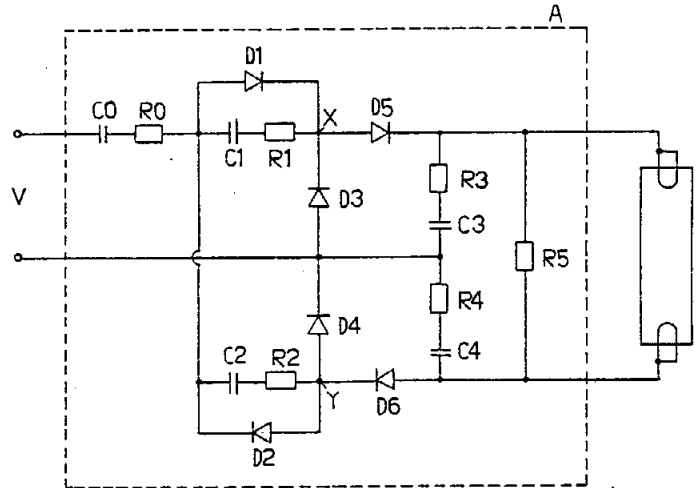
(74): **Αλμπέρτος Δημήτριος, Αδραμυτίου 11, Θεσσαλονίκη 544 54**

οικονομικό στην κατασκευή του και δίνει μεγάλη διάρκεια ζωής στους σωλήνες.

Στους σωλήνες με αέριο νέον-αργόν καταργεί τους υψηλής τάσης μετασχηματιστές και τα κουτιά τους (είναι αδιάβροχος), αυξάνει την τάση σε 1500-7000V και κάνει οικονομία ηλεκτρικής ενέργειας μέχρι 60%.

ΠΕΡΙΛΗΨΗ (57)

Η εφεύρεση ανήκει στην περιοχή ηλεκτροτεχνικής και ηλεκτρονικής. Στους σωλήνες φθορισμού ο AD μετατροπέας συνδέεται στο κύκλωμα (αρκεί 1 AD μετατροπέας για πολλούς λαμπτήρες φθορισμού), καταργεί τους εκκινητές (starter) και τα στραγγαλιστικά πηνία (ballast), είναι μικρότερων διαστάσεων, μικρότερου βάρους, δεν χρησιμοποιεί τα νήματα πυρακτώσεως, αυξάνει την τάση σε 1000-2000V μέσω των ηλεκτρονικών εξαρτημάτων του, παρέχει φωτισμένο σωλήνα φθορισμού στιγμιαία ανάφλεξης, χωρίς στροβοσκοπικές επιδράσεις, χωρίς παράσιτα, χωρίς κινδύνους από βραχυκύκλωμα, κάνει οικονομία ηλεκτρικής ενέργειας μέχρι 15%, αυξάνει την φωτεινότητα κατά 45%, είναι



ΕΥΡΕΤΗΡΙΟ ΑΙΤΗΣΕΩΝ Π.Υ.Χ. ΣΥΜΦΩΝΑ ΜΕ ΤΗΝ ΗΜΕΡΟΜΗΝΙΑ ΚΑΤΑΘΕΣΗΣ

ΚΑΤΑΘΕΣΗ (22)	ΚΑΤΑΘΕΤΗΣ (71)	ΤΙΤΛΟΣ ΕΦΕΥΡΕΣΗΣ (54)	ΑΡ.ΑΙΤ. (21)
07/09/92	ΠΡΕΒΕΝΑΣ ΑΝΤΩΝΙΟΣ	Δοκιμαστικό φινι ελέγχου ρελαί διαφυγής 30 ΜΑ και της λήψεως γειώσεως των ρευματοδοτών	920200281
15/09/92	ΚΟΝΣΕΠΤ-ΓΕΝΙΚΟ ΕΜΠΟΡΙΟ-ΕΙΣΑΓΩΓΕΣ-ΕΞΑΓΩΓΕΣ ΕΠΕ	Αρχείο λειτουργίας «Ζ» ταμειακών μηχανών	920200296
15/09/92	ΚΟΝΣΕΠΤ-ΓΕΝΙΚΟ ΕΜΠΟΡΙΟ-ΕΙΣΑΓΩΓΕΣ ΕΞΑΓΩΓΕΣ ΕΠΕ	Αρχείο τοποθέτησης πιστωτικών καρτών (φισών)	920200297
22/09/92	ΩΡΟΛΟΓΑΣ ΧΑΡΙΛΑΟΣ	Βραχίονας τέντας	920200301
24/09/92	ΠΑΝΑΓΙΩΤΟΠΟΥΛΟΣ Ν. & ΣΙΑ Ο.Ε.	Ηλεκτρικό παιχνίδι διανομής δώρων	920200302
28/09/92	ΝΙΚΟΛΑΟΥ ΚΩΝ/ΝΟΣ	Ελαιοραβδιστής με ειδικές διατάξεις	920200306
30/09/92	RECKITT & COLMAN	Περιέκτης καλλυντικών με ένα γενικά ωοειδές σχήμα	920200309
30/09/92	RECKITT & COLMAN	Περιέκτης καλλυντικών με ένα γενικά ωοειδές σχήμα	920200310
30/09/92	RECKITT & COLMAN	Πλάκα σαπουνιού με ένα γενικά ωοειδές σώμα	920200311
10/09/92	ΨΑΡΡΟΣ ΝΙΚΟΛΑΟΣ	Μονωτικές μπάλες	930200054
17/09/92	ΤΣΙΟΠΟΥΛΟΣ ΑΝΤΩΝΙΟΣ	Αιωρούμενο κάθισμα-ανάκλιτρο	930200055
21/09/92	ΔΟΥΚΑΣ ΧΡΗΣΤΟΣ	Ηλεκτροστατικό φίλτρο	930200056
24/09/92	ΓΕΩΡΓΟΥΔΗΣ ΔΙΑΝΕΛΛΟΣ	Νέου τύπου ηλιακός θερμοσίφωνας μορφής θερμοκηπίου	930200057
30/09/92	ΚΑΝΑΚΗΣ ΔΗΜΗΤΡΙΟΣ	Ιδιοσυσκευή υποδοχής του κοπτόμενου καρπού της ελιάς & συγκέντρωσής του	930200058
30/09/92	ΚΑΠΕΤΑΝΑΚΗΣ ΑΠΟΣΤΟΛΟΣ	Συσκευή καταστροφής συρίγγων, βελονών, καθετήρων & άλλων ιατρικών εργαλείων	930200059
22/03/93	INTERMAS S.A.	Δικτυόσακκος από εξελασμένο πλαστικό	930200073
01/09/93	ΗΛΕΚΤΡΟΝΙΚΑ Α.Δ. ΕΠΕ	Ηλεκτρονικό κύκλωμα και μέθοδος για την λειτουργία των σωλήνων φθορισμού και των σωλήνων με αέριο νέον-αργόν χωρίς νήματα πυρακτώσεως, εκκινητές, στραγγαλιστικά πηνία και υψηλής τάσης μετασχηματιστές	940200048

ΕΥΡΕΤΗΡΙΟ ΑΙΤΗΣΕΩΝ Π.Υ.Χ. ΣΥΜΦΩΝΑ ΜΕ ΤΗΝ ΑΛΦΑΒΗΤΙΚΗ ΣΕΙΡΑ ΤΩΝ ΚΑΤΑΘΕΤΩΝ

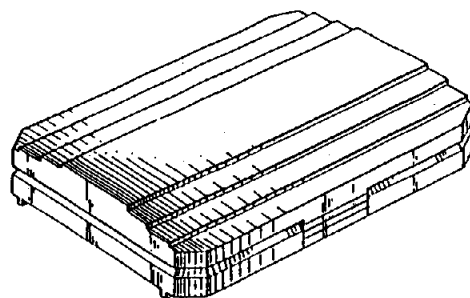
ΚΑΤΑΘΕΤΗΣ (71)	ΤΙΤΛΟΣ ΕΦΕΥΡΕΣΗΣ (54)	ΚΑΤΑΘΕΣΗ (22)	ΑΡ.ΑΙΤ. (21)
INTERMAS S.A.	Δικτυόσακκος από εξελασμένο πλαστικό	22/03/93	930200073
RECKITT & COLMAN	Περιέκτης καλλυντικών με ένα γενικά ωειδές σχήμα	30/09/92	920200309
RECKITT & COLMAN	Περιέκτης καλλυντικών με ένα γενικά ωειδές σχήμα	30/09/92	920200310
RECKITT & COLMAN	Πλάκα σαπουνιού με ένα γενικά ωειδές σώμα	30/09/92	920200311
ΓΕΩΡΓΟΥΔΗΣ ΔΙΑΝΕΛΛΟΣ	Νέου τύπου ηλιακός θερμοσίφωνας μορφής θερμοκηπίου	24/09/92	930200057
ΔΟΥΚΑΣ ΧΡΗΣΤΟΣ	Ηλεκτροστατικό φίλτρο	21/09/92	930200056
ΗΛΕΚΤΡΟΝΙΚΑ Α.Δ. ΕΠΕ	Ηλεκτρονικό κύκλωμα και μέθοδος για την λειτουργία των σωλήνων φθορισμού και των σωλήνων με αέριο νέον-αργόν χωρίς νήματα πυρακτώσεως, εκκινήτες, στραγγαλιστικά πηνία και υψηλής τάσης μετασχηματιστές	01/09/93	940200048
ΚΑΝΑΚΗΣ ΔΗΜΗΤΡΙΟΣ	Ιδιοσυσκευή υποδοχής του κοπτόμενου καρπού της ελιάς & συγκέντρωσής του	30/09/92	930200058
ΚΑΠΕΤΑΝΑΚΗΣ ΑΠΟΣΤΟΛΟΣ	Συσκευή καταστροφής συρίγγων, βελονών, καθετήρων & άλλων ιατρικών εργαλείων	30/09/92	930200059
ΚΟΝΣΕΠΤ-ΓΕΝΙΚΟ ΕΜΠΟΡΙΟ-ΕΙΣΑΓΩΓΕΣ-ΕΞΑΓΩΓΕΣ-ΕΠΕ	Αρχείο λειτουργίας «Ζ» ταμειακών μηχανών	15/09/92	920200296
ΚΟΝΣΕΠΤ-ΓΕΝΙΚΟ ΕΜΠΟΡΙΟ-ΕΙΣΑΓΩΓΕΣ-ΕΞΑΓΩΓΕΣ-ΕΠΕ	Αρχείο τοποθέτησης πιστωτικών καρτών (φισών)	15/09/92	920200297
ΝΙΚΟΛΑΟΥ ΚΩΝ/ΝΟΣ	Ελαιοραβδιστής με ειδικές διατάξεις	28/09/92	920200306
ΠΑΝΑΓΙΩΤΟΠΟΥΛΟΣ Ν. & ΣΙΑ Ο.Ε.	Ηλεκτρικό παιχνίδι διανομής δώρων	24/09/92	920200302
ΠΡΕΒΕΝΑΣ ΑΝΤΩΝΙΟΣ	Δοκιμαστικό φινι ελέγχου ρελαί διαφυγής 30 MA και της λήψεως γειώσεως των ρευματοδοτών	07/09/92	920200281
ΤΣΙΟΠΟΥΛΟΣ ΑΝΤΩΝΙΟΣ	Αιωρούμενο κάθισμα-ανάκλιτρο	17/09/92	930200055
ΨΑΡΡΟΣ ΝΙΚΟΛΑΟΣ	Μονωτικές μπάλες	10/09/92	930200054
ΩΡΟΛΟΓΑΣ ΧΑΡΙΛΑΟΣ	Βραχίονας τέντας	22/09/92	920200301

ΜΕΡΟΣ Β΄
ΔΙΠΛΩΜΑΤΑ ΕΥΡΕΣΙΤΕΧΝΙΑΣ ΚΑΙ ΠΙΣΤΟΠΟΙΗΤΙΚΑ ΥΠΟΔΕΙΓΜΑΤΟΣ ΧΡΗΣΙΜΟΤΗΤΑΣ

ΔΙΠΛΩΜΑΤΑ ΕΥΡΕΣΙΤΕΧΝΙΑΣ

ΑΡΙΘΜΟΣ Δ.Ε.	(11): 1001564
ΑΡΙΘΜΟΣ ΑΙΤΗΣΗΣ Δ.Ε.	(21): 890100696
ΤΙΤΛΟΣ ΕΦΕΥΡΕΣΗΣ	(54): Πουδριέρα
ΔΙΕΘΝΗΣ ΤΑΞΙΝΟΜΗΣΗ	(51): IPC5, A45D 40/22
ΔΙΚΑΙΟΥΧΟΣ	(73): REVLON CONSUMER PRODUCTS CORPORATION 625 Madison Avenue, New York, N.Y. 10022 Η.Π.Α. (η οποία είναι οργανωμένη και υφισταμένη κατά τους νόμους της Πολιτείας Delaware των Η.Π.Α.)
ΗΜΕΡΟΜΗΝΙΑ ΚΑΤΑΘΕΣΗΣ	(22): 26.10.89
ΗΜΕΡΟΜΗΝΙΑ ΑΠΟΝΟΜΗΣ	(47): 01.04.94
ΣΥΜΒΑΤΙΚΕΣ ΠΡΟΤΕΡΑΙΟΤΗΤΕΣ	(30): —
ΤΡΟΠΟΠΟΙΗΣΗ ΣΤΟ ΚΥΡΙΟ Δ.Ε.	(61): —
ΕΦΕΥΡΕΤΗΣ	(72): GARFIELD G. LITTON
ΕΙΔΙΚΟΣ ΠΛΗΡΕΞΟΥΣΙΟΣ	(74): Σταμνά Σπυριδούλα, δικηγόρος, Κουμπάρη 2, 106 74 Αθήνα
ΑΝΤΙΚΛΗΤΟΣ	(74): Παπακωνσταντίνου Ελένη, δικηγόρος, Κουμπάρη 2, 106 74 Αθήνα

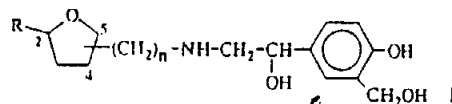
λαμβάνει τμήμα πυθμένος της πουδριέρας, σκέπασμα πουδριέρας αρθρωτώς συνδεδεμένο με το εν λόγω τμήμα πυθμένος κατά μήκος μιας διαμήκου ακμής αυτού, επίσης δε περιλαμβάνει μέλος μανδάλωσης συνδεδεμένο μετά του εν λόγω τμήματος πυθμένος επί της αντικειμένης διαμήκου ακμής, η δε άνω επιφάνεια του τμήματος του σκεπάσματος της πουδριέρας είναι βαθμιδωτή διαμορφώσεως και έχει μίαν ανυψωμένην κεντρικήν επίπεδον επιφάνειαν, αι δε πλαγιτομαί διαμορφούνται εις τας ακμής της εν λόγω παραλληλεπίπεδου πουδριέρας.



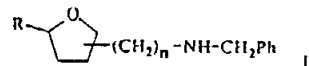
ΠΕΡΙΛΗΨΗ (57)

Η παρούσα εφεύρεσις αναφέρεται εις πουδριέρα, που συνιστά μίαν γενικώς παραλληλεπίπεδον κιβωτοειδή διαμόρφωσιν, η οποία περι-

ΑΡΙΘΜΟΣ Δ.Ε.	(11): 1001565
ΑΡΙΘΜΟΣ ΑΙΤΗΣΗΣ Δ.Ε.	(21): 930100276
ΤΙΤΛΟΣ ΕΦΕΥΡΕΣΗΣ	(54): Μέθοδος παρασκευής νέων N-πα- ραγώνων της (φαινυλαιθύλ-β-ολ) αμίνης
ΔΙΕΘΝΗΣ ΤΑΞΙΝΟΜΗΣΗ	(51): IPC5, C07D 307/14 IPC5, A61K 31/34 IPC5, A61K 31/38
ΔΙΚΑΙΟΥΧΟΣ	(73): SOCIÉTÉ DE CONSEILS DE RECHERCHES ET D'APPLICATIONS SCIENTIFIQUES (S.C.R.A.S.) 51/53 Rue du Docteur Blanche, Paris, 75016, Γαλλία
ΗΜΕΡΟΜΗΝΙΑ ΚΑΤΑΘΕΣΗΣ	(22): 25.06.93
ΗΜΕΡΟΜΗΝΙΑ ΑΠΟΝΟΜΗΣ	(47): 01.04.94
ΣΥΜΒΑΤΙΚΕΣ ΠΡΟΤΕΡΑΙΟΤΗΤΕΣ	(30): 9215274,3/17.07.92/GB
ΤΡΟΠΟΠΟΙΗΣΗ ΣΤΟ ΚΥΡΙΟ Δ.Ε.	(61): —
ΕΦΕΥΡΕΤΗΣ	(72): 1) AUVIN SERGE 2) BRAQUET PIERRE 3) BROQUET COLETTE
ΕΙΔΙΚΟΣ ΠΛΗΡΕΞΟΥΣΙΟΣ	(74): Παπακώστα-Αναγνωστοπούλου Παναγιώτα, δικηγόρος Μαυροκορδάτου 7, 106 78 Αθήνα
ΑΝΤΙΚΛΗΤΟΣ	(74): Κιόρτσης Βασίλειος, δικηγόρος, Μαυροκορδάτου 7, 106 78 Αθήνα



εις τον οποίον το R παρίστα διάφορα ριζικά και το n είναι από 1 έως 10, όπου η αναφερθείσα μέθοδος περιλαμβάνει συμπύκνωση μιας υποκατεστημένης βενζυλαμίνης του γενικού τύπου II



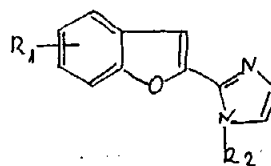
με 5-βριομιοσακετυλοσαλικυλικό μεθυλεστέρα III και εν συνεχεία αναγωγή και τέλος, αποβενζυλίωση.

ΠΕΡΙΛΗΨΗ (57)

Η εφεύρεση αφορά μία μέθοδο παρασκευής ενός N-(2,4- ή 2,5-δισυποκατεστημένου τετραϋδροφουρυλακυλ)-N-(φαινυλαιθυλ-β-ολ) αμινο-παραγώγου, υπό ρακεμική ή εναντιομερή μορφή του γενικού τύπου I

ΑΡΙΘΜΟΣ Δ.Ε.	(11): 1001566
ΑΡΙΘΜΟΣ ΑΙΤΗΣΗΣ Δ.Ε.	(21): 920100564
ΤΙΤΛΟΣ ΕΦΕΥΡΕΣΗΣ	(54): Μέθοδος παρασκευής νέων παραγώγων βενζοφουρανυλιμιδαζόλης
ΔΙΕΘΝΗΣ ΤΑΞΙΝΟΜΗΣΗ	(51): IPC5, C07D 405/04 IPC5, C07D 307/85 IPC5, A61K 31/415
ΔΙΚΑΙΟΥΧΟΣ	(73): SOCIÉTÉ DE CONSEILS DE RECHERCHES ET D'APPLICATIONS SCIENTIFIQUES (S.C.R.A.S.) 51/53 Rue du Docteur Blanche 75016 Paris, Γαλλία
ΗΜΕΡΟΜΗΝΙΑ ΚΑΤΑΘΕΣΗΣ	(22): 18.12.92
ΗΜΕΡΟΜΗΝΙΑ ΑΠΟΝΟΜΗΣ	(47): 01.04.94
ΣΥΜΒΑΤΙΚΕΣ ΠΡΟΤΕΡΑΙΟΤΗΤΕΣ	(30): 9127430.8/27.12.91/GB
ΤΡΟΠΟΠΟΙΗΣΗ ΣΤΟ ΚΥΡΙΟ Δ.Ε.	(61): —
ΕΦΕΥΡΕΤΗΣ	(72): 1) JESUS ANDRES GARCIA SEVILLA 2) JOSÉ JAVIER MEANA MARTINEZ 3) FERNANDO BARTUREN FERNANDEZ 4) FERNANDO ANTONIO ZEJO CABALLERO 5) ANGEL MENARGUES BANOS 6) ROSENDO OBACH VIDAL 7) FRANCESC PLA RODAS
ΕΙΔΙΚΟΣ ΠΛΗΡΕΞΟΥΣΙΟΣ	(74): Παπακώστα-Αναγνωστοπούλου Παναγιώτα, δικηγόρος Μαυροκορδάτου 7, 106 78 Αθήνα
ΑΝΤΙΚΛΗΤΟΣ	(74): Κιόρτσης Βασίλειος, δικηγόρος, Μαυροκορδάτου 7, 106 78 Αθήνα

γων βενζοφουρανυλιμιδαζόλης του γενικού τύπου (1)



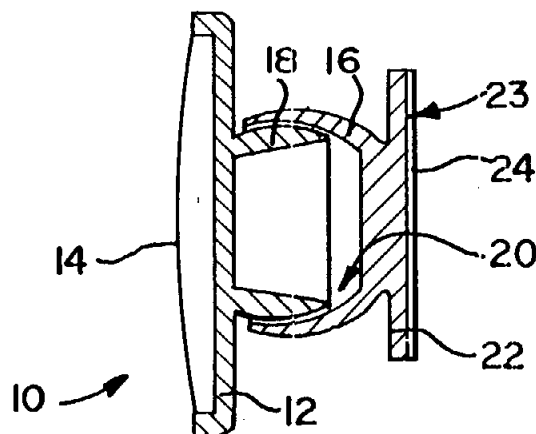
εις τον οποίον το R₁ και το R₂ παρουσιάζουν διάφορες ρίζες.

ΠΕΡΙΛΗΨΗ (57)

Η εφεύρεση αναφέρεται σε μια μέθοδο για την παρασκευή παράγω-

ΑΡΙΘΜΟΣ Δ.Ε.	(11): 1001567
ΑΡΙΘΜΟΣ ΑΙΤΗΣΗΣ Δ.Ε.	(21): 920100050
ΤΙΤΛΟΣ ΕΦΕΥΡΕΣΗΣ	(54): Βοηθητικό εξάρτημα για χρήση με καθρέπτη οχήματος
ΔΙΕΘΝΗΣ ΤΑΞΙΝΟΜΗΣΗ	(51): IPC5, B60R 1/08
ΔΙΚΑΙΟΥΧΟΣ	(73): 1) BERNARD LEWIS 45A Second Avenue, Illovo, Sandton, Transvaal Province, Δημοκρατία Νοτίου Αφρικής 2) PUNCH STANFORD KUNY 22 Princess Alice Avenue Glenwood, Natal Province, Δημοκρατία Νοτίου Αφρικής
ΗΜΕΡΟΜΗΝΙΑ ΚΑΤΑΘΕΣΗΣ	(22): 11.02.92
ΗΜΕΡΟΜΗΝΙΑ ΑΠΟΝΟΜΗΣ	(47): 01.04.94
ΣΥΜΒΑΤΙΚΕΣ ΠΡΟΤΕΡΑΙΟΤΗΤΕΣ	(30): 1) 91/1039/12.02.91/ZA 2) 91/1040/12.02.91/ZA
ΤΡΟΠΟΠΟΙΗΣΗ ΣΤΟ ΚΥΡΙΟ Δ.Ε.	(61): —
ΕΦΕΥΡΕΤΗΣ	(72): LAWRENCE IAN KUNY
ΕΙΔΙΚΟΣ ΠΛΗΡΕΞΟΥΣΙΟΣ	(74): Σταμνά Σπυριδούλα, δικηγόρος, Κουμπάρη 2, 106 74 Αθήνα
ΑΝΤΙΚΛΗΤΟΣ	(74): Παπακωνσταντίνου Ελένη, δικηγόρος, Κουμπάρη 2, 106 74 Αθήνα

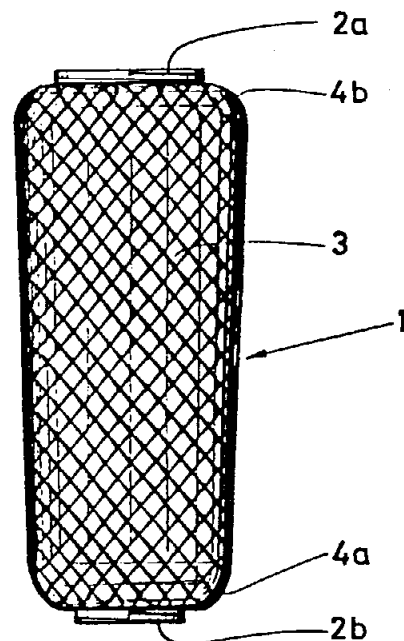
που του οχήματος κατά μία διαμόρφωση, κατά την οποία το σώμα καθρέπτη του οχήματος ολοσχερώς ή μερικώς αντισταθμίζεται εν σχέσει προς την επιφάνεια καθρέπτη του οχήματος, έτσι δεν επηρεάζεται αδικαιολογήτως η χρήση του καθρέπτη του οχήματος. Το σώμα καθρέπτη (12) κατά τη λειτουργική διαμόρφωση του εξαρτήματος (10) δύναται να ρυθμίζεται σε μια θέση, κατά την οποία ο καθρέπτης (14) αυτού δύναται να καλύπτει τις περιοχές «τυφλών σημείων» όπισθεν του οχήματος, επί του οποίου χρησιμοποιείται το εξάρτημα και οι οποίες (περιοχές) συνήθως δεν είναι ορατές μέσω του καθρέπτη του οχήματος.



ΠΕΡΙΛΗΨΗ (57)

Το εξάρτημα (10) προς χρήση με καθρέπτη οχήματος περιλαμβάνει σώμα καθρέπτη (12) περιέχον καθρέπτη (14) και υποστήριγμα (16), επί του οποίου ρυθμιστικώς προσαρτάται το σώμα καθρέπτη το περιέχον τον καθρέπτη αυτού. Το υποστήριγμα έχει σχηματισμό προσαρτήσεως (22) για την προσαρτήση του υποστηρίγματος επί του καθρέ-

ΑΡΙΘΜΟΣ Δ.Ε.	(11): 1001568
ΑΡΙΘΜΟΣ ΑΙΤΗΣΗΣ Δ.Ε.	(21): 890100281
ΤΙΤΛΟΣ ΕΦΕΥΡΕΣΗΣ	(54): Πλαστικό δοχείο δια ρευστά ή αέρια
ΔΙΕΘΝΗΣ ΤΑΞΙΝΟΜΗΣΗ	(51): IPC5, B65D 90/02
ΔΙΚΑΙΟΥΧΟΣ	(73): HOLGER KNAPPE Ringstrasse, 2061 Grabau, Γερμανία
ΗΜΕΡΟΜΗΝΙΑ ΚΑΤΑΘΕΣΗΣ	(22): 26.04.89
ΗΜΕΡΟΜΗΝΙΑ ΑΠΟΝΟΜΗΣ	(47): 01.04.94
ΣΥΜΒΑΤΙΚΕΣ ΠΡΟΤΕΡΑΙΟΤΗΤΕΣ	(30): 1) P3814699/30.04.88/DE 2) P3912270/14.04.89/DE
ΤΡΟΠΟΠΟΙΗΣΗ ΣΤΟ ΚΥΡΙΟ Δ.Ε.	(61): —
ΕΦΕΥΡΕΤΗΣ	(72): HOLGER KNAPPE
ΕΙΔΙΚΟΣ ΠΛΗΡΕΞΟΥΣΙΟΣ	(74): Αποστόλου Λουκρητία, δικηγόρος, Κουμπάρη 2, 106 74 Αθήνα
ΑΝΤΙΚΛΗΤΟΣ	(74): Παπακωνσταντίνου Ελένη, δικηγόρος, Κουμπάρη 2, 106 74 Αθήνα

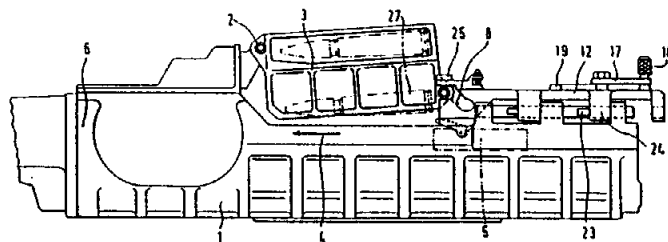


ΠΕΡΙΛΗΨΗ (57)

Η εφεύρεση αφορά πλαστικά δοχεία για υγρά ή αέρια, τα οποία χαρακτηρίζονται από το ότι διαθέτουν εσωτερικό στρώμα χωρίς ραφές από τροποποιημένο PPO ή PP και αμέσως μετά ένα στρώμα από ίνες γυαλιού, το οποίο έχει τοποθετηθεί σε γεωδαιτικές γραμμές και έχει εφοδιασθεί μερικώς ή ολόκληρο με ρητίνες αντίδρασης ή θερμοπλαστικά υλικά, καθώς και ενδεχομένως μια εξωτερική στρώση από σκληρυνόμενες ρητίνες αντίδρασης ή θερμοπλαστικά υλικά.

ΑΡΙΘΜΟΣ Δ.Ε.	(11): 1001569
ΑΡΙΘΜΟΣ ΑΙΤΗΣΗΣ Δ.Ε.	(21): 920100095
ΤΙΤΛΟΣ ΕΦΕΥΡΕΣΗΣ	(54): Μηχανισμός τροφοδοσίας φυσιγγίων
ΔΙΕΘΝΗΣ ΤΑΞΙΝΟΜΗΣΗ	(51): IPC5, F41A 9/56 IPC5, F41A 17/00
ΔΙΚΑΙΟΥΧΟΣ	(73): MAUSER-WERKE OBERNDORF GMBH Teckstr. 11, 7238 Oberndorf, Γερμανία
ΗΜΕΡΟΜΗΝΙΑ ΚΑΤΑΘΕΣΗΣ	(22): 11.03.92
ΗΜΕΡΟΜΗΝΙΑ ΑΠΟΝΟΜΗΣ	(47): 06.04.94
ΣΥΜΒΑΤΙΚΕΣ ΠΡΟΤΕΡΑΙΟΤΗΤΕΣ	(30): P4112959.8/20.04.91/DE
ΤΡΟΠΟΠΟΙΗΣΗ ΣΤΟ ΚΥΡΙΟ Δ.Ε.	(61): —
ΕΦΕΥΡΕΤΗΣ	(72): 1) HELMUT MÄDER 2) RAINER BUHL
ΕΙΔΙΚΟΣ ΠΛΗΡΕΞΟΥΣΙΟΣ	(74): Καλονάρου Χαρίκλεια, δικηγόρος, Ν. Βάμβα 1, 106 74 Αθήνα
ΑΝΤΙΚΛΗΤΟΣ	(74): Τσιμικάλης Αθανάσιος, δικηγόρος, Ν. Βάμβα 1, 106 74 Αθήνα

μετακίνηση της γέφυρας εδράσεως (12), την ταινία τροφοδοσίας (3) στη θέση ασφαλείας (εικόνα 2).



ΠΕΡΙΛΗΨΗ (57)

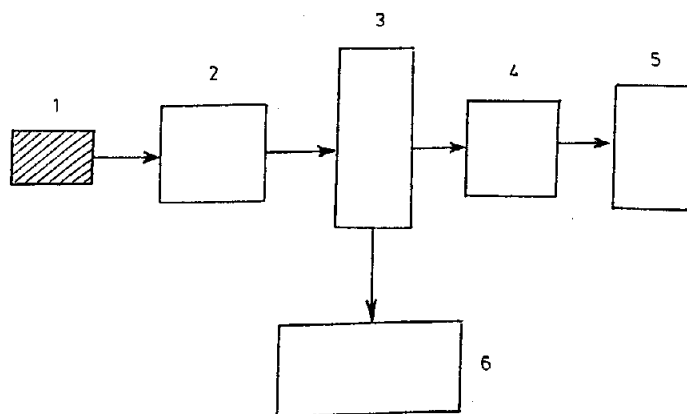
Σε ένα μηχανισμό τροφοδοσίας φυσιγγίων, με μια ταινία τροφοδοσίας (3) μπορεί να ωθείται απ' αυτόν ένα φυσίγγιο (27) σε μια θαλάμη φυσιγγίων (6). Η ταινία τροφοδοσίας (3) μπορεί να μετακινείται από μια θέση βολής σε μια θέση ασφαλείας. Η θέση ασφαλείας πρέπει να ρυθμίζεται με απλό, ασφαλή χειρισμό. Γι αυτό η ταινία τροφοδοσίας (3) μπορεί να στρέφεται περί ένα άξονα (2). Μια κινητή με το χέρι γέφυρα εδράσεως (12) φέρει μια καμπύλη ελέγχου (8), στην οποία πιάνει η ταινία τροφοδοσίας (3). Η καμπύλη ελέγχου (8) στρέφει, κατά την

ΑΡΙΘΜΟΣ Δ.Ε.	(11): 1001570
ΑΡΙΘΜΟΣ ΑΙΤΗΣΗΣ Δ.Ε.	(21): 930100093
ΤΙΤΛΟΣ ΕΦΕΥΡΕΣΗΣ	(54): Ιατρικό θερμόμετρο με ψηφιακή και ομιλούσα ένδειξη
ΔΙΕΘΝΗΣ ΤΑΞΙΝΟΜΗΣΗ ΔΙΚΑΙΟΥΧΟΣ	(51): IPC5, G01K 13/00 (73): CIBERVEU S.A. Aríbau 162-166, Barcelona, 08036, Ισπανία
ΗΜΕΡΟΜΗΝΙΑ ΚΑΤΑΘΕΣΗΣ	(22): 09.03.93
ΗΜΕΡΟΜΗΝΙΑ ΑΠΟΝΟΜΗΣ	(47): 06.04.94
ΣΥΜΒΑΤΙΚΕΣ ΠΡΟΤΕΡΑΙΟΤΗΤΕΣ	(30): 1) 9200889/28.04.92/ES 2) 9201462/14.07.92/ES
ΤΡΟΠΟΠΟΙΗΣΗ ΣΤΟ ΚΥΡΙΟ Δ.Ε.	(61): —
ΕΦΕΥΡΕΤΗΣ	(72): 1) BALBUENA ANDRES URSUEGUIA 2) CANTABRANA ARMANDO LAZARO 3) USACH CARLOS SALVADO
ΕΙΔΙΚΟΣ ΠΛΗΡΕΞΟΥΣΙΟΣ	(74): Τσιμικάλης Αθανάσιος, δικηγόρος, Ν. Βάμβα 1, 106 74 Αθήνα
ΑΝΤΙΚΛΗΤΟΣ	(74): Τσιμικάλης Αθανάσιος, δικηγόρος, Ν. Βάμβα 1, 106 74 Αθήνα

μενες βαθμίδες χωρίς να χρειάζεται αναλογικό/ψηφιακό μετατροπέα και που έχει μία έξοδο για ένα φωνητικό συνθεσάιζερ που περιλαμβάνει φίλτρα για την απάλειψη νόθων σημάτων, και μία ενισχυτική βαθμίδα ακουστικών σημάτων για την οδήγηση ενός ακουστικού μετατροπέα, όπως ένα μεγάφωνο, και μία ψηφιακή ένδειξη για την μετρηθείσα θερμοκρασία.

Η συσκευή περιλαμβάνει επίσης την ενοποίηση σε ένα μοναδικό ολοκληρωμένο κύκλωμα της ρυθμιστικής βαθμίδας των σημάτων που προέρχονται από τον ερευνητή, του μικρορυθμιστή και της βαθμίδας ρύθμισης των σημάτων χαμηλής συχνότητας που παρέχονται στο μεγάφωνο, όπου το εν λόγω ολοκληρωμένο κύκλωμα περιλαμβάνει ένα φωνητικό συνθεσάιζερ, ένα κύκλωμα μέτρησης και έναν μικρορυθμιστή που παράγει τα κατάλληλα σήματα στα ιδανικά μέτρα που διαμορφώνονται από το κύκλωμα.

Εφαρμόζεται για την οπτική και ηχητική ένδειξη της θερμοκρασίας του ανθρώπινου σώματος.

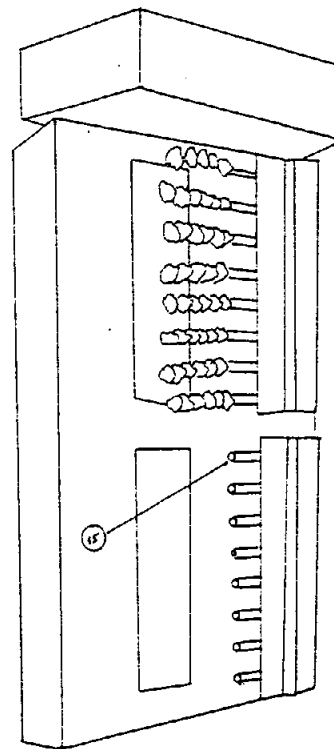


ΠΕΡΙΛΗΨΗ (57)

Η συσκευή περιλαμβάνει μία είσοδο προερχόμενη από μία βαθμίδα ρύθμισης σημάτων που δίδονται από έναν αντιλήπτη, ο τελευταίος συνίσταται από έναν αντιστάτη αρνητικού συντελεστή θερμοκρασίας (NTC) διαμορφωμένο ώστε να μπορεί να έρχεται σε επαφή με μια περιοχή του ανθρώπινου σώματος, έναν μετατροπέα σήματος που αποτελεί ένα δικτύωμα φορτίου αντίστασης-χωρητικότητας, έναν μικρορυθμιστή κατάλληλο να λαμβάνει πληροφορίες από προηγού-

ΑΡΙΘΜΟΣ Δ.Ε.	(11): 1001571
ΑΡΙΘΜΟΣ ΑΙΤΗΣΗΣ Δ.Ε.	(21): 930100100
ΤΙΤΛΟΣ ΕΦΕΥΡΕΣΗΣ	(54): Αυτόνομη φορητή συσκευή αυτόματου και ελεγχόμενου ψησίματος και αναθέρμανσης σουβλακιού κάθε μορφής και μήκους σε καλαμάκι ή μεταλλική βελόνα
ΔΙΕΘΝΗΣ ΤΑΞΙΝΟΜΗΣΗ ΔΙΚΑΙΟΥΧΟΣ	(51): IPC5, A47J 37/04 (73): ΚΟΤΣΙΩΡΗΣ ΠΑΝΑΓΙΩΤΗΣ Πιπίνου 86-88, 112 51 Αθήνα
ΗΜΕΡΟΜΗΝΙΑ ΚΑΤΑΘΕΣΗΣ	(22): 15.03.93
ΗΜΕΡΟΜΗΝΙΑ ΑΠΟΝΟΜΗΣ	(47): 07.04.94
ΣΥΜΒΑΤΙΚΕΣ ΠΡΟΤΕΡΑΙΟΤΗΤΕΣ	(30): —
ΤΡΟΠΟΠΟΙΗΣΗ ΣΤΟ ΚΥΡΙΟ Δ.Ε.	(61): —
ΕΦΕΥΡΕΤΗΣ	(72): ΚΟΤΣΙΩΡΗΣ ΠΑΝΑΓΙΩΤΗΣ
ΕΙΔΙΚΟΣ ΠΛΗΡΕΞΟΥΣΙΟΣ	(74): —
ΑΝΤΙΚΛΗΤΟΣ	(74): —

σεως λίπους και υγρών (3). Προβλέπεται και η προσθήκη και άλλων συγκροτημάτων-φορέων (2) για την αύξηση της αποδόσεως.



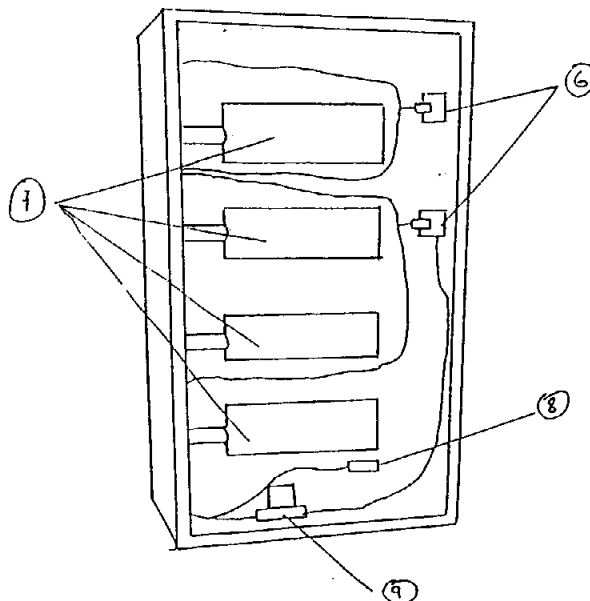
ΠΕΡΙΛΗΨΗ (57)

Συσκευή αυτόνομη και φορητή για το αυτόματο και ελεγχόμενο ψήσιμο και αναθέρμανση σουβλακιών κρέατος και/ή ψαριών, μικρού μεγέθους (40×100×40 εκατοστών), αποτελούμενη από ένα συγκρότημα-φορέα σουβλακιών (2), το οποίο στρεφόμενο σε κατακόρυφο άξονα φέρει τα σουβλακία παράλληλα προς θερμαντικές πλάκες (εστίες) ψησίματος (1), που λειτουργούν με καύσιμο αέριο ή ηλεκτρισμό. Η όλη διαδικασία ψησίματος ρυθμίζεται αυτόματα με χρονοδιακόπτες (7) και ηλεκτροβάνες (8) και μετά το πέρας του ψησίματος το συγκρότημα φορέας στρέφεται στην αρχική του θέση για την αφαίρεση των ψημένων σουβλακιών και την τοποθέτηση νέων. Στη συσκευή προβλέπονται διατάξεις αναρροφήσεως, καπνού και οσμών (16) και συγκεντρώ-

ΑΡΙΘΜΟΣ Δ.Ε.	(11): 1001572
ΑΡΙΘΜΟΣ ΑΙΤΗΣΗΣ Δ.Ε.	(21): 930100124
ΤΙΤΛΟΣ ΕΦΕΥΡΕΣΗΣ	(54): Αυτόνομη φορητή συσκευή αυτόματου, ελεγχόμενου ψησίματος σε σχάρες με αμφίπλευρη ταυτόχρονη και περιστρεφόμενη ψήση παντός προς ψήση είδους
ΔΙΕΘΝΗΣ ΤΑΞΙΝΟΜΗΣΗ	(51): IPC5, A47] 37/06 IPC5, A47] 37/04
ΔΙΚΑΙΟΥΧΟΣ	(73): ΚΟΤΣΙΩΡΗΣ ΠΑΝΑΓΙΩΤΗΣ Πιπίνου 86, 112 51 Αθήνα
ΗΜΕΡΟΜΗΝΙΑ ΚΑΤΑΘΕΣΗΣ	(22): 29.03.93
ΗΜΕΡΟΜΗΝΙΑ ΑΠΟΝΟΜΗΣ	(47): 07.04.94
ΣΥΜΒΑΤΙΚΕΣ ΠΡΟΤΕΡΑΙΟΤΗΤΕΣ	(30): —
ΤΡΟΠΟΠΟΙΗΣΗ ΣΤΟ ΚΥΡΙΟ Δ.Ε.	(61): —
ΕΦΕΥΡΕΤΗΣ	(72): ΚΟΤΣΙΩΡΗΣ ΠΑΝΑΓΙΩΤΗΣ
ΕΙΔΙΚΟΣ ΠΛΗΡΕΞΟΥΣΙΟΣ	(74): —
ΑΝΤΙΚΛΗΤΟΣ	(74): —

ΠΕΡΙΛΗΨΗ (57)

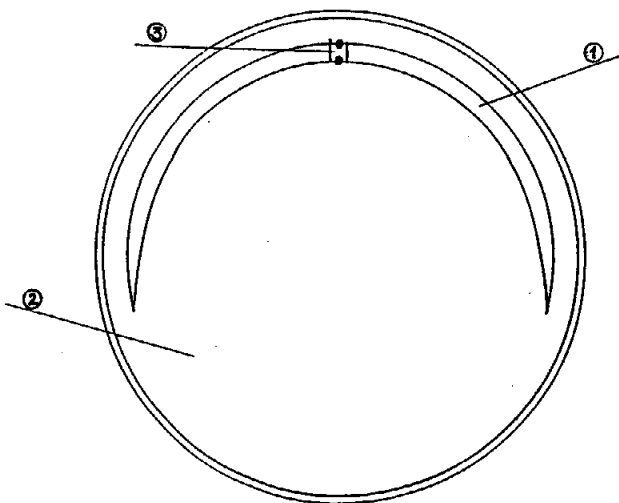
Η αυτόνομη φορητή συσκευή αυτόματου και ελεγχόμενου ψησίματος αποτελείται από σχάρα ή σχάρες, ακίνητες ή περιστρεφόμενες με ηλεκτροκινητήρα, οι οποίες τοποθετούνται ανάμεσα σε θερμαντικές εστίες (δύο ή περισσότερες ανά ζεύγη), θερμαινόμενες με καύσιμο αέριο (υγραέριο, φωταέριο κλπ.) ή με ηλεκτρικό ρεύμα, για αμφίπλευρη και ομοίμορφη έψηση. Ο χρόνος ψησίματος ρυθμίζεται με χρονοδιακόπτη και τα υγρά που εκρέουν κατά την ψήση (λίπη κλπ.) συλλέγονται σε μεταλλική λεκάνη γεμάτη με νερό, τοποθετημένη στο κάτω μέρος της συσκευής. Το συγκρότημα μπορεί να είναι είτε ενιαίο, είτε να αποτελείται από συνδυασμό αυτοτελών μονάδων της μιας σχάρας η κάθε μία.



ΑΡΙΘΜΟΣ Δ.Ε.	(11): 1001573
ΑΡΙΘΜΟΣ ΑΙΤΗΣΗΣ Δ.Ε.	(21): 930100257
ΤΙΤΛΟΣ ΕΦΕΥΡΕΣΗΣ	(54): Σχισμοκεραία ευρείας περιοχής
ΔΙΕΘΝΗΣ ΤΑΞΙΝΟΜΗΣΗ	(51): IPC5, H01Q 13/18
ΔΙΚΑΙΟΥΧΟΣ	(73): ΠΑΠΑΜΙΧΑΗΛ ΓΕΩΡΓΙΟΣ Κερασούντος 10, 115 28 Αθήνα
ΗΜΕΡΟΜΗΝΙΑ ΚΑΤΑΘΕΣΗΣ	(22): 17.06.93
ΗΜΕΡΟΜΗΝΙΑ ΑΠΟΝΟΜΗΣ	(47): 13.04.94
ΣΥΜΒΑΤΙΚΕΣ ΠΡΟΤΕΡΑΙΟΤΗΤΕΣ	(30): —
ΤΡΟΠΟΠΟΙΗΣΗ ΣΤΟ ΚΥΡΙΟ Δ.Ε.	(61): —
ΕΦΕΥΡΕΤΗΣ	(72): ΠΑΠΑΜΙΧΑΗΛ ΓΕΩΡΓΙΟΣ
ΕΙΔΙΚΟΣ ΠΛΗΡΕΞΟΥΣΙΟΣ	(74): —
ΑΝΤΙΚΛΗΤΟΣ	(74): —

ΠΕΡΙΛΗΨΗ (57)

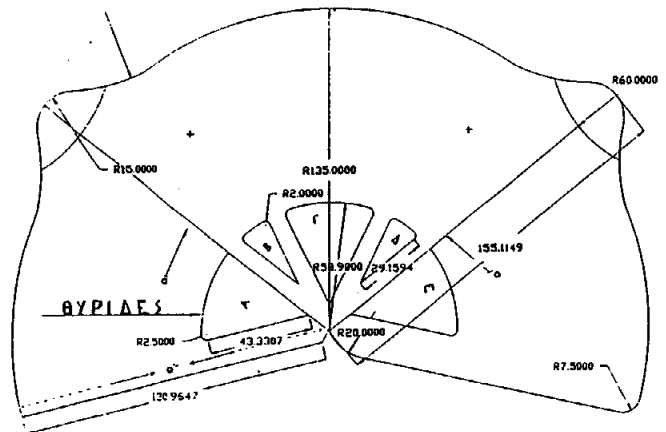
Η σχισμοκεραία ευρείας περιοχής αποτελείται από ένα μικρό ιστό αναρτήσεως και μία τυμπανοειδή κεφαλή αεροδυναμικού σχήματος με μία ιδιόμορφη σχισμή εις την πρόσοψη. Η όλη κεφαλή είναι επικαλυμμένη με ανθεκτική πλαστική μεμβράνη για να προφυλάσσει την κεφαλή της σχισμοκεραίας από κακές καιρικές συνθήκες.



ΑΡΙΘΜΟΣ Δ.Ε.	(11): 1001574
ΑΡΙΘΜΟΣ ΑΙΤΗΣΗΣ Δ.Ε.	(21): 910100153
ΤΙΤΛΟΣ ΕΦΕΥΡΕΣΗΣ	(54): Χάρτινος κώνος φιλτραρίσματος χρωμάτων αυτοκινήτου
ΔΙΕΘΝΗΣ ΤΑΞΙΝΟΜΗΣΗ	(51): IPC5, B01D 29/085
ΔΙΚΑΙΟΥΧΟΣ	(73): ΠΑΠΑΔΟΠΟΥΛΟΣ ΣΤΑΥΡΟΣ Τραπεζούντος 131, 181 21 Κορυδαλλός
ΗΜΕΡΟΜΗΝΙΑ ΚΑΤΑΘΕΣΗΣ	(22): 10.04.91
ΗΜΕΡΟΜΗΝΙΑ ΑΠΟΝΟΜΗΣ	(47): 13.04.94
ΣΥΜΒΑΤΙΚΕΣ ΠΡΟΤΕΡΑΙΟΤΗΤΕΣ	(30): —
ΤΡΟΠΟΠΟΙΗΣΗ ΣΤΟ ΚΥΡΙΟ Δ.Ε.	(61): —
ΕΦΕΥΡΕΤΗΣ	(72): ΠΑΠΑΔΟΠΟΥΛΟΣ ΣΤΑΥΡΟΣ
ΕΙΔΙΚΟΣ ΠΛΗΡΕΞΟΥΣΙΟΣ	(74): —
ΑΝΤΙΚΛΗΤΟΣ	(74): —

ΠΕΡΙΛΗΨΗ (57)

Η εφεύρεση αναφέρεται στο φιλτράρισμα των χρωμάτων αυτοκινήτου πριν από την χρήση τους με πιστόλι (βαφεία αυτοκινήτων). Ο χάρτινος κώνος φιλτραρίσματος χρωμάτων αυτοκινήτου διαθέτει εξωτερική επικάλυψη με βερνίκι OFFSET που τον προστατεύει από την διεισδυτικότητα των χρωμάτων. Οι θυρίδες φιλτραρίσματος είναι τοποθετημένες στο σωστό σημείο ούτως ώστε να διασφαλίζεται η ροή του χρώματος εντός του δοχείου σχέδιο 1. Το φίλτρο είναι σύγχρονο θερμοκολλητικό ύφασμα που επικολλάται δια της θερμάνσεως και της πίεσεως, εξασφαλίζοντας την πλήρη συγκόλλησή του στα επιθυμητά σημεία του χάρτινου κώνου σχέδιο 2. Πλεονεκτήματα αυτής της εφεύρεσης είναι ότι το χαρτί του χάρτινου κώνου καθίσταται ανθεκτικότερο κατά την διάρκεια του φιλτραρίσματος. Το δε φίλτρο ενσωματώνεται πλήρως με το χαρτί στα σημεία που θα πιεσθεί.

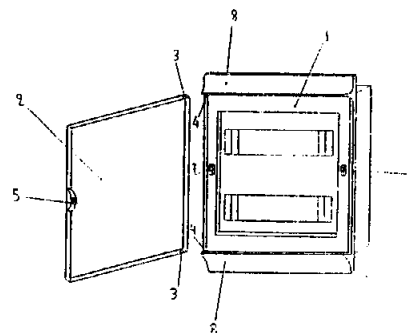


ΑΡΙΘΜΟΣ Δ.Ε.	(11): 1001575
ΑΡΙΘΜΟΣ ΑΙΤΗΣΗΣ Δ.Ε.	(21): 920100462
ΤΙΤΛΟΣ ΕΦΕΥΡΕΣΗΣ	(54): Πρόσωση χωνευτού πίνακα διανομής ηλεκτρικής ενέργειας
ΔΙΕΘΝΗΣ ΤΑΞΙΝΟΜΗΣΗ	(51): IPC5, H02B 1/44 IPC5, E05C 19/06
ΔΙΚΑΙΟΥΧΟΣ	(73): PILUX A.E. Γ. Κατεχάκη 20, 546 27 Θεσσαλονίκη
ΗΜΕΡΟΜΗΝΙΑ ΚΑΤΑΘΕΣΗΣ	(22): 16.10.92
ΗΜΕΡΟΜΗΝΙΑ ΑΠΟΝΟΜΗΣ	(47): 13.04.94
ΣΥΜΒΑΤΙΚΕΣ ΠΡΟΤΕΡΑΙΟΤΗΤΕΣ	(30): —
ΤΡΟΠΟΠΟΙΗΣΗ ΣΤΟ ΚΥΡΙΟ Δ.Ε.	(61): —
ΕΦΕΥΡΕΤΗΣ	(72): ΠΑΡΑΒΑΝΤΣΟΣ ΑΝΤΩΝΙΟΣ
ΕΙΔΙΚΟΣ ΠΛΗΡΕΞΟΥΣΙΟΣ	(74): Σωτηρόπουλος Παναγιώτης, Τζαβάρια Χρυσούλα, δικηγόροι, Λυκαβηττού 4, 106 71 Αθήνα
ΑΝΤΙΚΛΗΤΟΣ	(74): Φώσκολος Γεώργιος, Σωτηρόπουλος Παναγιώτης, Τζαβάρια Χρυσούλα, δικηγόροι, Λυκαβηττού 4, 106 71 Αθήνα

ΠΕΡΙΛΗΨΗ (57)

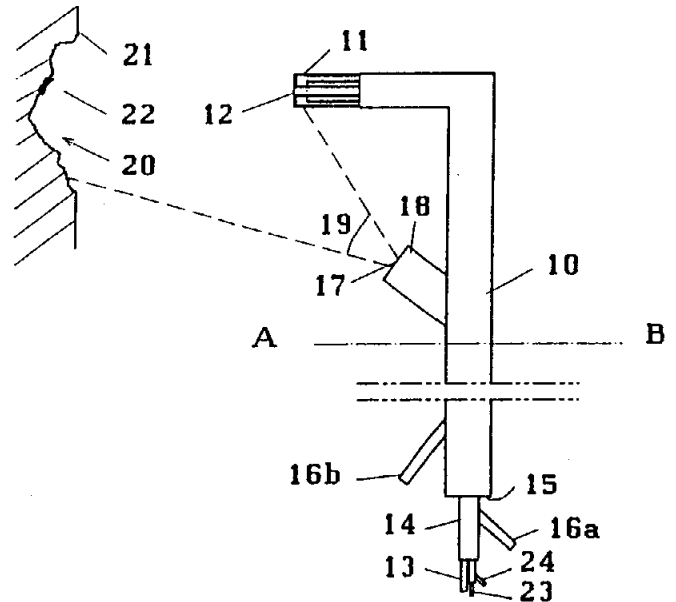
Πρόσωση χωνευτού πίνακα διανομής ηλεκτρικής ενέργειας αποτελούμενη από ένα πλαστικό πλαίσιο (1) και μια πλαστική πόρτα (2). Η πόρτα (2) εδράζεται επί του πλαισίου (1) με τη συναρμογή των δύο κυλινδρικών εσοχών της (3) σε δύο αντίστοιχες κυλινδρικές προεξοχές (4) του πλαισίου (1) που είναι και τα σημεία περιστροφής της όταν ανοίγει. Στο μέσον της άλλης πλευράς της πόρτας (2) υπάρχουν δύο εύκαμπτα στελέχη (5) κατάλληλου μήκους, τα οποία λόγω της ελαστικότητας του πλαστικού υλικού ανοίγουν μεταξύ τους και επανέρχονται στην αρχική τους θέση εγκλωβίζοντας τον κυλινδρικό μανδάλωσης (7) του πλαισίου (1) στις ημικυκλικές εσοχές τους (6), έτσι ώστε η πόρτα (2) να μένει κλειστή.

Για την εύκολη και γρήγορη συναρμολόγηση της πόρτας (2) επί του πλαισίου (1), οι κυλινδρικές εσοχές (3) έδρασης της πόρτας (2) έχουν την ειδική μορφή του γράμματος Ω, έτσι ώστε να οδηγούνται με την βοήθεια της διαπλάτυνσης στις κυλινδρικές προεξοχές (4) του πλαισίου (1) και στην συνέχεια να κουμπώνουν πάνω τους, αφού το άνοιγμα στην περιφέρεια των κυλινδρικών εσοχών (3) της πόρτας (2) είναι κατά τι μικρότερο από τη διάμετρο των κυλινδρικών προεξοχών (4) του πλαισίου (1). Τα καμπύλα τμήματα (8) του πλαισίου (1) στα οποία εδράζεται η πόρτα (2) έχουν ιδιαίτερη γεωμετρική μορφή για να μην επιτρέπουν να γίνει εύκολα το ξελασκάρισμα της πόρτας (2) από το πλαίσιο (1) στα σημεία περιστροφής, ενώ παράλληλα διατηρούν κάποια ελαστικότητα, ώστε να προσαρμόζονται στις ανώμαλες επιφάνειες του τοίχου όπου στερεώνεται η πρόσωση του πίνακα. Το πλεονέκτημα αυτής της εφεύρεσης είναι η μείωση του κόστους παραγωγής του χωνευτού πίνακα διανομής ηλεκτρικής ενέργειας, που οφείλεται στην εύκολη και γρήγορη συναρμολόγηση της πόρτας (2) επί του πλαισίου (1) δίχως την χρησιμοποίηση πρόσθετων εξαρτημάτων ή ακριβών πλαστικών υλών.



ΑΡΙΘΜΟΣ Δ.Ε.	(11): 1001576
ΑΡΙΘΜΟΣ ΑΙΤΗΣΗΣ Δ.Ε.	(21): 920100435
ΤΙΤΛΟΣ ΕΦΕΥΡΕΣΗΣ	(54): Μέθοδος και συσκευή κεραμικής συγκολλήσεως
ΔΙΕΘΝΗΣ ΤΑΞΙΝΟΜΗΣΗ ΔΙΚΑΙΟΥΧΟΣ	(51): IPC5, F27D 1/16 (73): GLAVERBEL Chaussee de la Hulpe, 166, B. 1170 Brussels (=Watermael-Boitsfort), Βέλγιο
ΗΜΕΡΟΜΗΝΙΑ ΚΑΤΑΘΕΣΗΣ	(22): 12.10.92
ΗΜΕΡΟΜΗΝΙΑ ΑΠΟΝΟΜΗΣ	(47): 13.04.94
ΣΥΜΒΑΤΙΚΕΣ ΠΡΟΤΕΡΑΙΟΤΗΤΕΣ	(30): 9121880.0/15.10.91/GB
ΤΡΟΠΟΠΟΙΗΣΗ ΣΤΟ ΚΥΡΙΟ Δ.Ε.	(61): —
ΕΦΕΥΡΕΤΗΣ	(72): ALEXANDRE ZIVKOVIC
ΕΙΔΙΚΟΣ ΠΛΗΡΕΞΟΥΣΙΟΣ	(74): Ζαχαράτου Μαριάννα, δικηγόρος, Ν. Βάμβα 1, 106 74 Αθήνα
ΑΝΤΙΚΛΗΤΟΣ	(74): Τσιμικάλης Αθανάσιος, δικηγόρος, Ν. Βάμβα 1, 106 74 Αθήνα

ζώνη αντιδράσεως και τουλάχιστο ένα τμήμα του διακένου μεταξύ αυτής της ζώνης αντιδράσεως και του στομίου εκτοξευτήρα ρυθμίζεται από μία κάμερα και ένα ηλεκτρονικό σήμα παράγεται ενδεικτικό της απόστασης («απόσταση εργασίας») μεταξύ στομίου του εκτοξευτήρα και της ζώνης αντιδράσεως.



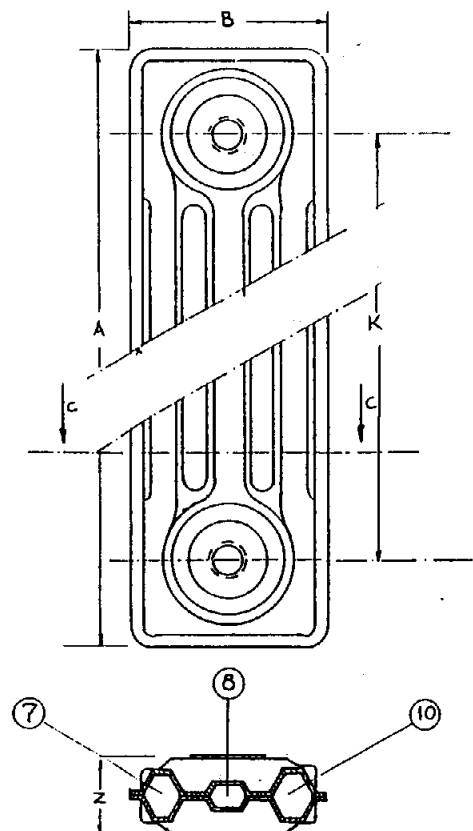
ΠΕΡΙΛΗΨΗ (57)

Η εφεύρεση αφορά μία μέθοδο συγκόλλησης με κεραμικό υλικό κατά την οποία ένα μίγμα από πυρίμαχα και καύσιμα σωματίδια εκτοξεύεται από ένα στόμιο στο άκρο εκτοξευτήρα με ένα ρεύμα αερίου πάνω σε μία επιφάνεια που αποτελεί στόχο όπου τα σωματίδια καυσίμου καίονται σε μία ζώνη αντιδράσεως προς παραγωγή θερμότητας για να μαλακώσουν ή να τακούν τα εκτοξευόμενα πυρίμαχα σωματίδια και έτσι να σχηματίσουν μία συνεκτική πυρίμαχη μάζα συγκόλλησης. Παρουσιάζεται μία μέθοδος για την ρύθμιση της απόστασης μεταξύ του στομίου εκτοξευτήρα και της ζώνης αντιδράσεως κατά την οποία η

ΑΡΙΘΜΟΣ Δ.Ε.	(11): 1001577
ΑΡΙΘΜΟΣ ΑΙΤΗΣΗΣ Δ.Ε.	(21): 910100253
ΤΙΤΛΟΣ ΕΦΕΥΡΕΣΗΣ	(54): Χαλύβδινα θερμαντικά σώματα
ΔΙΕΘΝΗΣ ΤΑΞΙΝΟΜΗΣΗ ΔΙΚΑΙΟΥΧΟΣ	(51): IPC5, F28F 21/08 IPC5, F28D 1/03 IPC5, F24D 19/02 (73): ΒΙΟΜΗΧΑΝΙΑ ΚΕΝΤΡΙΚΗΣ ΘΕΡΜΑΝΣΗΣ - ΕΙΔΗ ΥΓΙΕΙΝΗΣ ΥΔΡΑΥΛΙΚΑ «ΡΟΥΑΓΙΑΛ» ΜΑΡΙΟΣ ΜΗΤΣΕΑΣ Α.Β.Ε.Ε. Χελιδορέας 26, Περιστέρι Αθήνα
ΗΜΕΡΟΜΗΝΙΑ ΚΑΤΑΘΕΣΗΣ	(22): 06.06.91
ΗΜΕΡΟΜΗΝΙΑ ΑΠΟΝΟΜΗΣ	(47): 18.04.94
ΣΥΜΒΑΤΙΚΕΣ ΠΡΟΤΕΡΑΙΟΤΗΤΕΣ	(30): —
ΤΡΟΠΟΠΟΙΗΣΗ ΣΤΟ ΚΥΡΙΟ Δ.Ε.	(61): —
ΕΦΕΥΡΕΤΗΣ	(72): ΜΗΤΣΕΑΣ ΜΑΡΙΟΣ
ΕΙΔΙΚΟΣ ΠΛΗΡΕΞΟΥΣΙΟΣ	(74): Λαμάρης Θεόδωρος, δικηγόρος, Ιπποκράτους 32, 106 80 Αθήνα
ΑΝΤΙΚΛΗΤΟΣ	(74): —

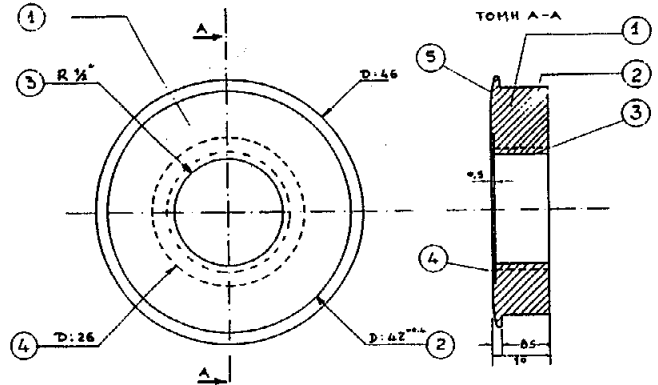
ΠΕΡΙΛΗΨΗ (57)

Χαλύβδινα θερμαντικά σώματα από στοιχεία που φέρουν δύο τρεις ή τέσσερις κατακόρυφες στήλες πολυγωνικής διατομής με χαρακτηριστικό οι εξωτερικές στήλες να έχουν διατομή μεγαλύτερη από τη διατομή των εσωτερικών στηλών, έχουν σε ίσες αποστάσεις αυλούς επικοινωνίας των στηλών και έχουν ενσωματωμένους αναρτήρες για την ανάρτησή τους στο χώρο λειτουργίας τους.



ΑΡΙΘΜΟΣ Δ.Ε.	(11): 1001578
ΑΡΙΘΜΟΣ ΑΙΤΗΣΗΣ Δ.Ε.	(21): 910100325
ΤΙΤΛΟΣ ΕΦΕΥΡΕΣΗΣ	(54): Συγκολλητός σύνδεσμος επί θερμαντικών σωμάτων για τη σύνδεσή τους με το δίκτυο κεντρικής θέρμανσης
ΔΙΕΘΝΗΣ ΤΑΞΙΝΟΜΗΣΗ ΔΙΚΑΙΟΥΧΟΣ	(51): IPC5, F24H 9/12 (73): ΒΙΟΜΗΧΑΝΙΑ ΚΕΝΤΡΙΚΗΣ ΘΕΡΜΑΝΣΗΣ - ΕΙΔΗ ΥΓΙΕΙΝΗΣ ΥΔΡΑΥΛΙΚΑ «ΡΟΥΑΓΙΑΛ» ΜΑΡΙΟΣ ΜΗΤΣΑΣ Α.Β.Ε.Ε. Χελιδορέας 26, 121 33 Περιστερί Αθήνα
ΗΜΕΡΟΜΗΝΙΑ ΚΑΤΑΘΕΣΗΣ	(22): 25.07.91
ΗΜΕΡΟΜΗΝΙΑ ΑΠΟΝΟΜΗΣ	(47): 18.04.94
ΣΥΜΒΑΤΙΚΕΣ ΠΡΟΤΕΡΑΙΟΤΗΤΕΣ	(30): —
ΤΡΟΠΟΠΟΙΗΣΗ ΣΤΟ ΚΥΡΙΟ Δ.Ε.	(61): —
ΕΦΕΥΡΕΤΗΣ	(72): ΜΗΤΣΑΣ ΜΑΡΙΟΣ
ΕΙΔΙΚΟΣ ΠΛΗΡΕΞΟΥΣΙΟΣ	(74): Λάμαρης Θεόδωρος, δικηγόρος, Ιπποκράτους 32, 106 80 Αθήνα
ΑΝΤΙΚΛΗΤΟΣ	(74): —

το κέντρο του διανοίγεται οπή με σπείρωμα Whitworth R 1/2" και φέρει διαμόρφωση επί της μιας πλευράς για τη τοποθέτηση δακτυλίου στεγανότητας στη περιοχή του σπειρώματος, με ελαφρά καμπυλωμένη τη μια πλευρά.

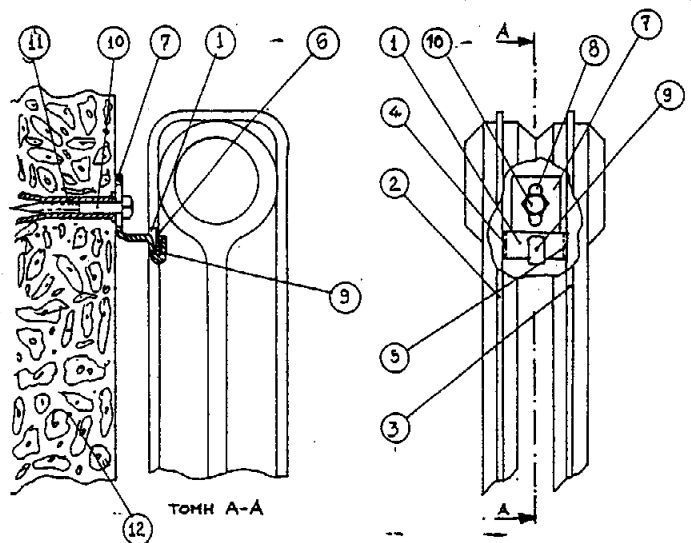


ΠΕΡΙΛΗΨΗ (57)

Η παρούσα εφεύρεση αναφέρεται στη κατασκευή συνδέσμου (μούφας) που συγκολλάται στις τέσσερις οπές εισόδου - εξόδου του ύδατος, χαλυβδίνων θερμαντικών σωμάτων από στοιχεία για τη σύνδεσή τους με το δίκτυο κεντρικής θέρμανσης. Έχει το χαρακτηριστικό ότι είναι χαλύβδινος δίσκος πάχους 10 mm και διαμέτρου 46 mm φέρει διαβάθμιση σε διάμετρο 42,4 mm μήκους 8,5 mm επί του δίσκου και εις

ΑΡΙΘΜΟΣ Δ.Ε.	(11): 1001579
ΑΡΙΘΜΟΣ ΑΙΤΗΣΗΣ Δ.Ε.	(21): 910100428
ΤΙΤΛΟΣ ΕΦΕΥΡΕΣΗΣ	(54): Μέθοδος ανάρτησης και κατασκευή αναρτήρα χαλύβδινων θερμαντικών σωμάτων τύπου «ΑΚΑΝ» και παρομοίων
ΔΙΕΘΝΗΣ ΤΑΞΙΝΟΜΗΣΗ ΔΙΚΑΙΟΥΧΟΣ	(51): IPC5, F24D 19/02 (73): ΒΙΟΜΗΧΑΝΙΑ ΚΕΝΤΡΙΚΗΣ ΘΕΡΜΑΝΣΗΣ - ΕΙΔΗ ΥΓΙΕΙΝΗΣ ΥΔΡΑΥΛΙΚΑ «ΡΟΥΑΓΙΑΛ» ΜΑΡΙΟΣ ΜΗΤΣΑΣ Α.Β.Ε.Ε. Χελιδορέας 26, 121 33 Περιστερί Αθήνα
ΗΜΕΡΟΜΗΝΙΑ ΚΑΤΑΘΕΣΗΣ	(22): 17.10.91
ΗΜΕΡΟΜΗΝΙΑ ΑΠΟΝΟΜΗΣ	(47): 18.04.94
ΣΥΜΒΑΤΙΚΕΣ ΠΡΟΤΕΡΑΙΟΤΗΤΕΣ	(30): —
ΤΡΟΠΟΠΟΙΗΣΗ ΣΤΟ ΚΥΡΙΟ Δ.Ε.	(61): —
ΕΦΕΥΡΕΤΗΣ	(72): ΜΗΤΣΑΣ ΜΑΡΙΟΣ
ΕΙΔΙΚΟΣ ΠΛΗΡΕΞΟΥΣΙΟΣ	(74): Λάμαρης Θεόδωρος, δικηγόρος, Ιπποκράτους 32, 106 80 Αθήνα
ΑΝΤΙΚΛΗΤΟΣ	(74): —

ριακών πτερυγίων δύο διαδοχικών στοιχείων του θερμαντικού σώματος και αναρτήρων που προκύπτουν από διαμόρφωση ελάσματος ώστε να σχηματίζουν ορθή γωνία, στη μια πλευρά της οποίας έχει διανοιχθεί επιμηκυνθείσα οπή, στη δε άλλη έχει διαμορφωθεί αγκύριο. Οι αναρτήρες στηρίζονται με στριφόνια και ελαστικά βύσματα επί του τοίχου, τα δε θερμαντικά σώματα αναρτώνται δια των στηριγμάτων από τα αγκύρια.

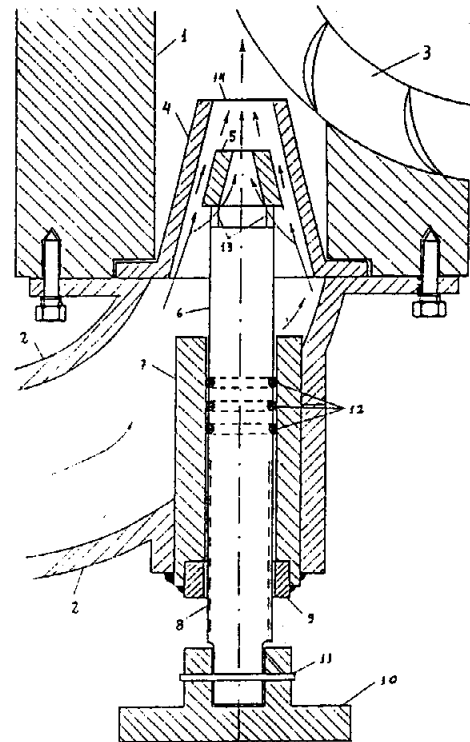


ΠΕΡΙΛΗΨΗ (57)

Η παρούσα εφεύρεση αναφέρεται σε μία μέθοδο ανάρτησης, χαλύβδινων θερμαντικών σωμάτων αποτελούμενων από στοιχεία (φέτες) με κατακόρυφες στήλες (τύπου «ΑΚΑΝ») στο χώρο λειτουργίας τους και στη κατασκευή του μηχανισμού ανάρτησης. Η ανάρτηση των θερμαντικών σωμάτων πραγματοποιείται μέσω στηριγμάτων μορφής πεπλατυσμένου Π συγκολλημένων, σε ορισμένη, σταθερή για κάθε τύπο σώματος, απόσταση από τα κέντρα οπών του, επί των περιφε-

ΑΡΙΘΜΟΣ Δ.Ε.	(11): 1001580
ΑΡΙΘΜΟΣ ΑΙΤΗΣΗΣ Δ.Ε.	(21): 920100381
ΤΙΤΛΟΣ ΕΦΕΥΡΕΣΗΣ	(54): Σύστημα ρύθμισης του ανοίγματος του ακροφυσίου (πίπας) της τουρμπίνας αυτοκινούμενης αρδευτικής μηχανής (καρούλι)
ΔΙΕΘΝΗΣ ΤΑΞΙΝΟΜΗΣΗ ΔΙΚΑΙΟΥΧΟΥΣ	(51): IPC5, A01G 25/09 (73): ΖΗΣΟΠΟΥΛΟΣ ΑΘΑΝΑΣΙΟΣ 6ον Χλμ. Λαρίσης-Συκουρίου 40006 Λάρισα
ΗΜΕΡΟΜΗΝΙΑ ΚΑΤΑΘΕΣΗΣ	(22): 07.09.92
ΗΜΕΡΟΜΗΝΙΑ ΑΠΟΝΟΜΗΣ	(47): 19.04.94
ΣΥΜΒΑΤΙΚΕΣ ΠΡΟΤΕΡΑΙΟΤΗΤΕΣ	(30): —
ΤΡΟΠΟΠΟΙΗΣΗ ΣΤΟ ΚΥΡΙΟ Δ.Ε.	(61): —
ΕΦΕΥΡΕΤΗΣ	(72): ΖΗΣΟΠΟΥΛΟΣ ΑΘΑΝΑΣΙΟΣ
ΕΙΔΙΚΟΣ ΠΛΗΡΕΞΟΥΣΙΟΣ	(74): —
ΑΝΤΙΚΛΗΤΟΣ	(74): Χατζηχρήστος Κωνσταντίνος, δικηγόρος, Περσεφώνης 4, Λάρισα

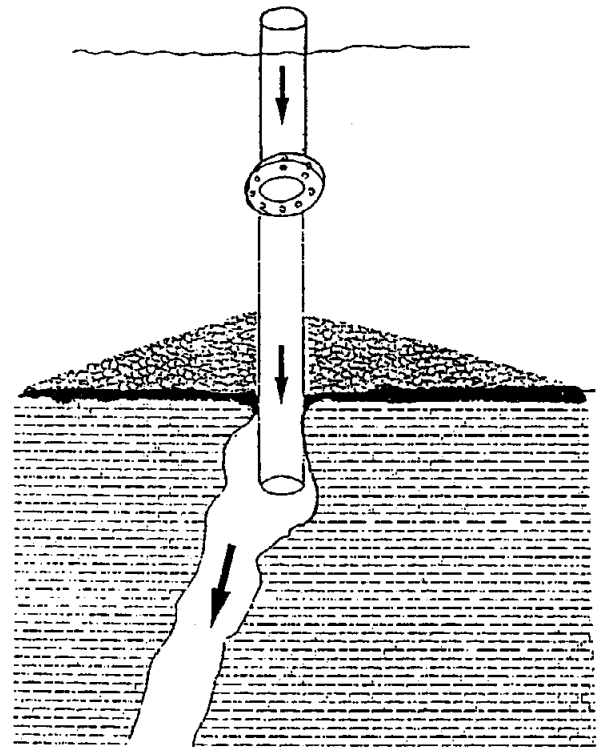
σύμφωνα με την επιθυμία του χειριστή του μηχανήματος και τις ανάγκες της καλλιέργειας.



ΠΕΡΙΛΗΨΗ (57)

Σύστημα ρύθμισης του ανοίγματος ακροφυσίου (πίπας) τουρμπίνας αυτοκινούμενου αρδευτικού μηχανήματος (καρούλι) που βασίζεται σε κώνο (5) ο οποίος είναι σταθερά κολλημένος πάνω σε άξονα (6) που φέρει σπείρωμα (8). Το βίδωμα ή ξεβίδωμα του άξονα πάνω σε σταθερό παξιμάδι (9) προκαλεί την κίνηση του κώνου μέσα στην πίπα ή έξω απ' αυτήν που έχει σαν επακόλουθο την αυξομείωση του ανοίγματος της πίπας απ' όπου διέρχεται το νερό προς τη φτερωτή της τουρμπίνας. Με τον τρόπο αυτό πετυχαίνεται ρύθμιση της ποσότητας της ισχύος του νερού που περνά στην τουρμπίνα και στην κατανάλωση

ΑΡΙΘΜΟΣ Δ.Ε.	(11): 1001581
ΑΡΙΘΜΟΣ ΑΙΤΗΣΗΣ Δ.Ε.	(21): 930100294
ΤΙΤΛΟΣ ΕΦΕΥΡΕΣΗΣ	(54): Μέθοδος διακοπής εισόδου θαλάσσης σε καρστικοποιημένους αγωγούς
ΔΙΕΘΝΗΣ ΤΑΞΙΝΟΜΗΣΗ ΔΙΚΑΙΟΥΧΟΥΣ	(51): E02B 1/00 (73): ΟΙΚΟΝΟΜΟΠΟΥΛΟΣ ΠΕΡΙΚΛΗΣ Γκάλι 5, Τ.Θ. 1141, 711 10 Ηράκλειο Κρήτης
ΗΜΕΡΟΜΗΝΙΑ ΚΑΤΑΘΕΣΗΣ	(22): 07.07.93
ΗΜΕΡΟΜΗΝΙΑ ΑΠΟΝΟΜΗΣ	(47): 21.04.94
ΣΥΜΒΑΤΙΚΕΣ ΠΡΟΤΕΡΑΙΟΤΗΤΕΣ	(30): —
ΤΡΟΠΟΠΟΙΗΣΗ ΣΤΟ ΚΥΡΙΟ Δ.Ε.	(61): —
ΕΦΕΥΡΕΤΗΣ	(72): ΟΙΚΟΝΟΜΟΠΟΥΛΟΣ ΠΕΡΙΚΛΗΣ
ΕΙΔΙΚΟΣ ΠΛΗΡΕΞΟΥΣΙΟΣ	(74): —
ΑΝΤΙΚΛΗΤΟΣ	(74): Μεσσαριτάκη - Οικονομοπούλου Καλλιόπη, Οικονομόπουλος Σόλων, Γκάλι 5, 711 10 Ηράκλειο Κρήτης

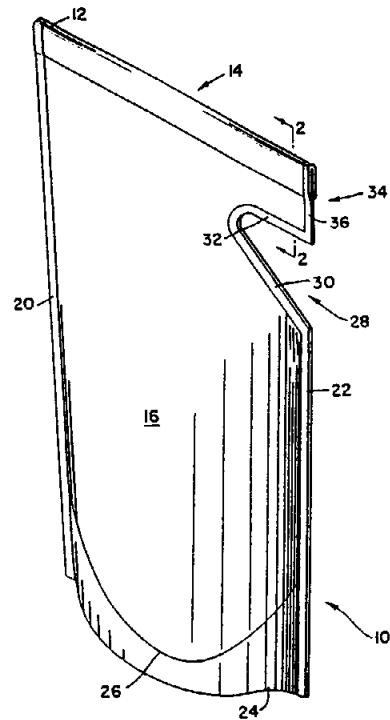


ΠΕΡΙΛΗΨΗ (57)

Η προτεινόμενη μέθοδος συνίσταται στην αντικατάσταση του εισερχομένου θαλασσίου ρεύματος μέσω των καρστικοποιημένων αγωγών, με ρεύμα αέρος. Η μέθοδος αυτή επελέγη κατόπιν πολυετών πειραματισμών και μετρήσεων, ως η προσφορότερα διότι δεν αναχαιτίζει την αξίωση της υποπίεσεως, δηλαδή την ανάγκη αναρροφήσεως της θαλάσσης αλλά την αντικαθιστά με ρεύμα αέρος. Τέλος η μεγάλη προσφορά της μεθόδου είναι ότι αφαιλάτνει όλες τις υφάλφυρες πηγές οι οποίες συνδέονται με το συγκεκριμένο κύκλωμα και τις μετατρέπει σε πηγές ποτίμου νερού.

ΑΡΙΘΜΟΣ Δ.Ε.	(11): 1001582
ΑΡΙΘΜΟΣ ΑΙΤΗΣΗΣ Δ.Ε.	(21): 910100075
ΤΙΤΛΟΣ ΕΦΕΥΡΕΣΗΣ	(54): Εύκαμπτος υποδοχείς με αναδιπλούμενο στόμιο
ΔΙΕΘΝΗΣ ΤΑΞΙΝΟΜΗΣΗ	(51): IPC5, B65D 33/38 IPC5, B31B 19/84
ΔΙΚΑΙΟΥΧΟΣ	(73): COLGATE-PALMOLIVE COMPANY 300 Park Avenue New York, N.Y, 10022, Η.Π.Α.
ΗΜΕΡΟΜΗΝΙΑ ΚΑΤΑΘΕΣΗΣ	(22): 12.02.91
ΗΜΕΡΟΜΗΝΙΑ ΑΠΟΝΟΜΗΣ	(47): 21.04.94
ΣΥΜΒΑΤΙΚΕΣ ΠΡΟΤΕΡΑΙΟΤΗΤΕΣ	(30): 478,883/12.02.90/US
ΤΡΟΠΟΠΟΙΗΣΗ ΣΤΟ ΚΥΡΙΟ Δ.Ε.	(61): —
ΕΦΕΥΡΕΤΗΣ	(72): DUNTON POWELL DAVID
ΕΙΔΙΚΟΣ ΠΛΗΡΕΞΟΥΣΙΟΣ	(74): Βόζεμπεργκ-Βρετού Ιλεάνα, δικηγόρος, Σκουφά 60Α, 106 80 Αθήνα
ΑΝΤΙΚΛΗΤΟΣ	(74): Βόζεμπεργκ-Βρετός Θεόδωρος, δικηγόρος, Σκουφά 60Α, 106 80 Αθήνα

κόπτεται το σφραγισθέν άκρο του στομίου. Η πτύχωση δεν παρέχει μόνο ένα μεγάλο άνοιγμα στομίου αλλά παρέχει επίσης δύναμη ελατηρίου η οποία τηρεί ανοικτό το στόμιο προς πλήρη εκκένωση του προϊόντος εκ του θαλάμου.

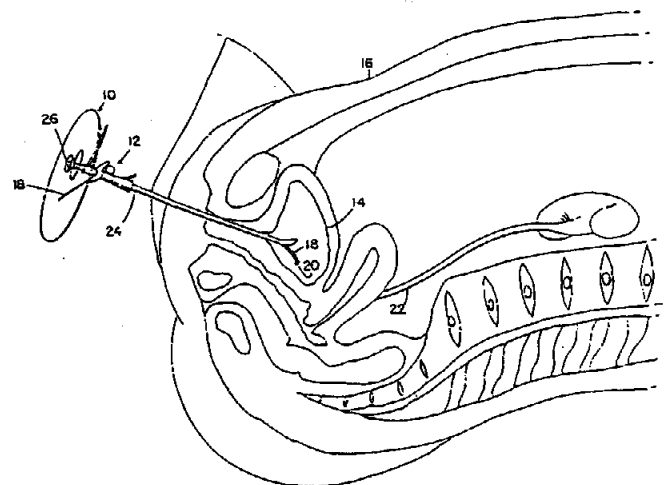


ΠΕΡΙΛΗΨΗ (57)

Εύκαμπτος υποδοχείς δημιουργούμενος εξ ενός μοναδικού φύλλου πλαστικού υλικού, το οποίο διπλώνεται επί του εαυτού του κατά μήκος πτυχώσεως μορφής ομπρέλλας, εις τρόπον ώστε να σχηματισθούν τα έναντι αλλήλων ευρισκόμενα τοιχώματα θαλάμου φυλάξεως προϊόντος και προαιρετικώς εκ δευτέρου φύλλου αποτελούντος τον πυθμένα του θαλάμου. Τα τοιχώματα και ο πυθμένας συγκολλώνται κατά την περιφέρειά τους προς δημιουργία του θαλάμου. Ο υποδοχείς έχει ένα αυτομάτως ανοίγον στόμιο διαμορφωμένο εν μέρει εκ πτυχώσεως η οποία δίσταται και αναπηδά ανοίγουσα όταν

ΑΡΙΘΜΟΣ Δ.Ε.	(11): 1001583
ΑΡΙΘΜΟΣ ΑΙΤΗΣΗΣ Δ.Ε.	(21): 890100170
ΤΙΤΛΟΣ ΕΦΕΥΡΕΣΗΣ	(54): Μέθοδος και συσκευή προστασίας δια φραγμού για οπτικοϊατρικές διατάξεις
ΔΙΕΘΝΗΣ ΤΑΞΙΝΟΜΗΣΗ	(51): IPC5, A61B 19/00
ΔΙΚΑΙΟΥΧΟΣ	(73): VANCE PRODUCTS INCORPORATED εμπορευομένη ως COOK UROLOGICAL INCORPORATED και COOK OB/GYN, κατά τους νόμους της Πολ. Indiana 1100 West Morgan Street, P.O. Box 271, Spencer, Indiana 47460, Η.Π.Α.
ΗΜΕΡΟΜΗΝΙΑ ΚΑΤΑΘΕΣΗΣ	(22): 17.03.89
ΗΜΕΡΟΜΗΝΙΑ ΑΠΟΝΟΜΗΣ	(47): 21.04.94
ΣΥΜΒΑΤΙΚΕΣ ΠΡΟΤΕΡΑΙΟΤΗΤΕΣ	(30): 169,742/18.03.88/US
ΤΡΟΠΟΠΟΙΗΣΗ ΣΤΟ ΚΥΡΙΟ Δ.Ε.	(61): —
ΕΦΕΥΡΕΤΗΣ	(72): GOTTESMAN E. JAMES
ΕΙΔΙΚΟΣ ΠΛΗΡΕΞΟΥΣΙΟΣ	(74): Αποστόλου Λουκρητία, δικηγόρος, Κουμπάρη 2, 106 74 Αθήνα
ΑΝΤΙΚΛΗΤΟΣ	(74): Παπακωνσταντίνου Ελένη, δικηγόρος, Κουμπάρη 2, 106 74 Αθήνα

του σχετικά προς την οπτικο-ιατρική διάταξη ούτως ώστε να μη εμποδίζεται η λειτουργία θυρών λειτουργίας. Ο προφυλακτήρας είναι κατασκευασμένος από μη δαπανηρά υλικά ούτως ώστε να παρέχει τη δυνατότητα για απόρριψη του προφυλακτήρα μετά τη χρησιμοποίησή. Ο προφυλακτήρας εμποδίζει μόλυνση γιατρού δια παρεμποδίσεως οπίσθιου ψεκασμού ρευστών σώματος μέσω θύρας λειτουργίας οπτικο-ιατρικής διατάξεως να φθάνει στον γιατρό. Ο προφυλακτήρας βοηθά επίσης για παρεμπόδιση αντίστροφης μόλυνσεως των διατάξεων λειτουργίας οι οποίες περνούν εντός του ασθενούς κατά τη διάρκεια ενδοσκοπήσεως.



ΠΕΡΙΛΗΨΗ (57)

Αποκαλύπτεται προφυλακτήρας φράγματος για οπτικοϊατρικές διατάξεις ο οποίος προφυλακτήρας έχει μια εσωτερική οπή καθοριζόμενη από ελαστικόν υλικό ούτως ώστε να σχηματίζεται σφράγιση πλησίον προς οπτικό τμήμα της διατάξεως. Ο προφυλακτήρας εκτείνεται ακτινικά από το ελαστικόν υλικό και μπορεί να στηρίζεται με ένα πλαίσιο. Το ελαστικόν υλικό επιτρέπει κίνηση του προφυλακτήρα περί τη θέση

ΑΡΙΘΜΟΣ Δ.Ε.	(11): 1001584
ΑΡΙΘΜΟΣ ΑΙΤΗΣΗΣ Δ.Ε.	(21): 930100147
ΤΙΤΛΟΣ ΕΦΕΥΡΕΣΗΣ	(54): Συνθετικό αντιδραστήριο φωσφολιπιδίου
ΔΙΕΘΝΗΣ ΤΑΞΙΝΟΜΗΣΗ	(51): IPC5, G01N 33/50 IPC5, G01N 33/86
ΔΙΚΑΙΟΥΧΟΣ	(73): ORTHO DIAGNOSTIC SYSTEMS INC Route 202, Raritan N.J., 08869, Η.Π.Α.
ΗΜΕΡΟΜΗΝΙΑ ΚΑΤΑΘΕΣΗΣ	(22): 12.04.93
ΗΜΕΡΟΜΗΝΙΑ ΑΠΟΝΟΜΗΣ	(47): 21.04.94
ΣΥΜΒΑΤΙΚΕΣ ΠΡΟΤΕΡΑΙΟΤΗΤΕΣ	(30): 868,008/13.04.92/US
ΤΡΟΠΟΠΟΙΗΣΗ ΣΤΟ ΚΥΡΙΟ Δ.Ε.	(61): —
ΕΦΕΥΡΕΤΗΣ	(72): 1) ALBERT VENTURINI 2) BRYANT M. MOORE 3) JAMES E. HUGHES
ΕΙΔΙΚΟΣ ΠΛΗΡΕΞΟΥΣΙΟΣ	(74): Σταμνά Σπυριδούλα, δικηγόρος, Κουμπάρη 2, 106 74 Αθήνα
ΑΝΤΙΚΛΗΤΟΣ	(74): Παπακωνσταντίνου Ελένη, δικηγόρος, Κουμπάρη 2, 106 74 Αθήνα

ΠΕΡΙΛΗΨΗ (57)

Η εφεύρεση αφορά ένα συνθετικό αντιδραστήριο το οποίο περιέχει φωσφατιδυλοαιθανολαμίνη, φωσφατιδυλοσερίνη και φωσφατιδυλοχολίνη. Επίσης δίδεται μια μέθοδος χρησιμοποίησης αντιδραστηρίων φωσφολιπιδίου κατά τον καθορισμό του χρόνου θρομβώσεως ενός δείγματος.

ΕΥΡΕΤΗΡΙΟ Δ.Ε. ΣΥΜΦΩΝΑ ΜΕ ΤΗΝ ΗΜΕΡΟΜΗΝΙΑ ΚΑΤΑΘΕΣΗΣ

ΚΑΤΑΘΕΣΗ (22)	ΔΙΚΑΙΟΥΧΟΣ (73)	ΤΙΤΛΟΣ ΕΦΕΥΡΕΣΗΣ (54)	ΑΡ.Δ.Ε. (11)
26/10/89	REVLON CONSUMER PRODUCTS CORPORATION	Πουδριέρα	1001564
25/06/93	SOCIÉTÉ DE CONSEILS DE RECHERCHES ET D'APPLICATIONS SCIENTIFIQUES (S.C.R.A.S.)	Μέθοδος παρασκευής νέων Ν-παραγώγων της (φαινυλαιθύλ-β-ολ)αμίνης	1001565
18/12/92	SOCIÉTÉ DE CONSEILS DE RECHERCHES ET D'APPLICATIONS SCIENTIFIQUES (S.C.R.A.S.)	Μέθοδος παρασκευής νέων παραγώγων βενζοφουρανυλιμιδαζόλης	1001566
11/02/92	1) BERNARD LEWIS 2) PUNCH STANFORD KUNY	Βοηθητικό εξάρτημα για χρήση με καθρέπτη οχήματος	1001567
26/04/89	HOLGER KNAPPE	Πλαστικό δοχείο για ρευστά ή αέρια	1001568
11/03/92	MAUSER-WERKE OBERNDORF GMBH	Μηχανισμός τροφοδοσίας φυσιγγίων	1001569
09/03/93	CIBERVEU S.A.	Ιατρικό θερμόμετρο με ψηφιακή και ομιλούσα ένδειξη	1001570
15/03/93	ΚΟΤΣΙΩΡΗΣ ΠΑΝΑΓΙΩΤΗΣ	Αυτόνομη φορητή συσκευή αυτομάτου και ελεγχόμενου ψησίματος και αναθερμάνσεως σουβλακιού κάθε μορφής και μήκους σε καλαμάκι ή μεταλλική βελόνα	1001571
29/03/93	ΚΟΤΣΙΩΡΗΣ ΠΑΝΑΓΙΩΤΗΣ	Αυτόνομη φορητή συσκευή αυτόματου, ελεγχόμενου ψησίματος σε σχάρες με αμφίπλευρη ταυτόχρονη και περιστρεφόμενη ψήση παντός προς ψήση είδους	1001572
17/06/93	ΠΑΠΑΜΙΧΑΗΛ ΓΕΩΡΓΙΟΣ	Σχισμοκεραία ευρείας περιοχής	1001573
10/04/91	ΠΑΠΑΔΟΠΟΥΛΟΣ ΣΤΑΥΡΟΣ	Χάρτινος κώνος φιλτραρίσματος χρωμάτων αυτοκινήτου	1001574
16/10/92	PILUX A.E.	Πρόσοψη χωνευτού πίνακα διανομής ηλεκτρικής ενέργειας	1001575
12/10/92	GLAVERBEL	Μέθοδος και συσκευή κεραμικής συγκολλήσεως	1001576
06/06/91	ΒΙΟΜΗΧΑΝΙΑ ΚΕΝΤΡΙΚΗΣ ΘΕΡΜΑΝΣΗΣ-ΕΙΔΗ ΥΓΙΕΙΝΗΣ ΥΔΡΑΥΛΙΚΑ «ΡΟΥΑΓΙΑΛ» ΜΑΡΙΟΣ ΜΗΤΣΑΣ ΑΒΕΕ	Χαλύβδινα θερμαντικά σώματα	1001577
25/07/91	ΒΙΟΜΗΧΑΝΙΑ ΚΕΝΤΡΙΚΗΣ ΘΕΡΜΑΝΣΗΣ-ΕΙΔΗ ΥΓΙΕΙΝΗΣ ΥΔΡΑΥΛΙΚΑ «ΡΟΥΑΓΙΑΛ» ΜΑΡΙΟΣ ΜΗΤΣΑΣ ΑΒΕΕ	Συγκολλητός σύνδεσμος επί θερμαντικών σωμάτων για τη σύνδεσή τους με το δίκτυο κεντρικής θέρμανσης	1001578
17/10/91	ΒΙΟΜΗΧΑΝΙΑ ΚΕΝΤΡΙΚΗΣ ΘΕΡΜΑΝΣΗΣ-ΕΙΔΗ ΥΓΙΕΙΝΗΣ ΥΔΡΑΥΛΙΚΑ «ΡΟΥΑΓΙΑΛ» ΜΑΡΙΟΣ ΜΗΤΣΑΣ ΑΒΕΕ	Μέθοδος ανάρτησης και κατασκευή αναρτήρα χαλύβδινων θερμαντικών σωμάτων τύπου «ΑΚΑΝ» και παρομοίων	1001579
07/09/92	ΖΗΣΟΠΟΥΛΟΣ ΑΘΑΝΑΣΙΟΣ	Σύστημα ρύθμισης του ανοίγματος του ακροφυσίου (πίπας) της τουρμπίνας αυτοκινούμενης αρδευτικής μηχανής (καρούλι)	1001580
07/07/93	ΟΙΚΟΝΟΜΟΠΟΥΛΟΣ ΠΕΡΙΚΛΗΣ	Μέθοδος διακοπής εισόδου θαλάσσης σε καρטיκοποιημένους αγωγούς	1001581
12/02/91	COLGATE-PALMOLIVE COMPANY	Εύκαμπτος υποδοχεύς με αναδιπλούμενο στόμιο	1001582
17/03/89	VANCE PRODUCTS INCORPORATED	Μέθοδος και συσκευή προστασίας δια φραγμού για οπτικοϊατρικές διατάξεις	1001583
12/04/93	ORTHO DIAGNOSTIC SYSTEMS INC.	Συνθετικό αντιδραστήριο φωσφολιπιδίου	1001584

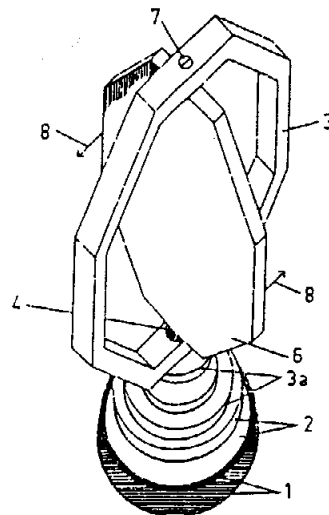
ΕΥΡΕΤΗΡΙΟ Δ.Ε. ΣΥΜΦΩΝΑ ΜΕ ΤΗΝ ΑΛΦΑΒΗΤΙΚΗ ΣΕΙΡΑ ΤΩΝ ΔΙΚΑΙΟΥΧΩΝ

ΔΙΚΑΙΟΥΧΟΣ (73)	ΤΙΤΛΟΣ ΕΦΕΥΡΕΣΗΣ (54)	ΚΑΤΑΘΕΣΗ (22)	ΑΡ.Δ.Ε. (11)
BERNARD LEWIS	Βοηθητικό εξάρτημα για χρήση με καθρέπτη οχήματος	11/02/92	1001567
CIBERVEU S.A.	Ιατρικό θερμόμετρο με ψηφιακή και ομιλούσα ένδειξη	09/03/93	1001570
COLGATE-PALMOLIVE COMPANY	Εύκαμπτος υποδοχεύς με αναδιπλούμενο στόμιο	12/02/91	1001582
GLAVERBEL	Μέθοδος και συσκευή κεραμικής συγκολλήσεως	12/10/92	1001576
HOLGER KNAPPE	Πλαστικό δοχείο για ρευστά ή αέρια	26/04/89	1001568
MAUSER-WERKE OBERNDORF GMBH	Μηχανισμός τροφοδοσίας φυσιγγιών	11/03/92	1001569
ORTHO DIAGNOSTIC SYSTEMS INC.	Συνθετικό αντιδραστήριο φωσφολιπιδίου	12/04/93	1001584
PILUX A.E.	Πρόσοψη χωνευτού πίνακα διανομής ηλεκτρικής ενέργειας	16/10/92	1001575
PUNCH STANFORD KUNY	Βοηθητικό εξάρτημα για χρήση με καθρέπτη οχήματος	11/02/92	1001567
REVLON CONSUMER PRODUCTS CORPORATION	Πουδριέρα	26/10/89	1001564
SOCIÉTÉ DE CONSEILS DE RECHERCHES ET D'APPLICATIONS SCIENTIFIQUES (S.C.R.A.S.)	Μέθοδος παρασκευής νέων παραγώγων βενζοφουρανυλιμιδαζόλης	18/12/92	1001566
SOCIÉTÉ DE CONSEILS DE RECHERCHES ET D'APPLICATIONS SCIENTIFIQUES (S.C.R.A.S.)	Μέθοδος παρασκευής νέων N-παραγώγων της (φαινυλαιθύλ-β-ολ)αμίνης	25/06/93	1001565
VANCE PRODUCTS INCORPORATED	Μέθοδος και συσκευή προστασίας δια φραγμού για οπτικοϊατρικές διατάξεις	17/03/89	1001583
ΒΙΟΜΗΧΑΝΙΑ ΚΕΝΤΡΙΚΗΣ ΘΕΡΜΑΝΣΗΣ-ΕΙΔΗ ΥΓΙΕΙΝΗΣ ΥΔΡΑΥΛΙΚΑ «ΡΟΥΑΓΙΑΛ» ΜΑΡΙΟΣ ΜΗΤΣΑΣ ΑΒΕΕ	Συγκολλητικός σύνδεσμος επί θερμαντικών σωμάτων για τη σύνδεσή τους με το δίκτυο κεντρικής θέρμανσης	25/07/91	1001578
ΒΙΟΜΗΧΑΝΙΑ ΚΕΝΤΡΙΚΗΣ ΘΕΡΜΑΝΣΗΣ-ΕΙΔΗ ΥΓΙΕΙΝΗΣ ΥΔΡΑΥΛΙΚΑ «ΡΟΥΑΓΙΑΛ» ΜΑΡΙΟΣ ΜΗΤΣΑΣ ΑΒΕΕ	Μέθοδος ανάρτησης και κατασκευή αναρτήρα χαλύβδινων θερμαντικών σωμάτων τύπου «ΑΚΑΝ» και παρομοίων	17/10/91	1001579
ΒΙΟΜΗΧΑΝΙΑ ΚΕΝΤΡΙΚΗΣ ΘΕΡΜΑΝΣΗΣ-ΕΙΔΗ ΥΓΙΕΙΝΗΣ ΥΔΡΑΥΛΙΚΑ «ΡΟΥΑΓΙΑΛ» ΜΑΡΙΟΣ ΜΗΤΣΑΣ ΑΒΕΕ	Χαλύβδινα θερμαντικά σώματα	06/06/91	1001577
ΖΗΣΟΠΟΥΛΟΣ ΑΘΑΝΑΣΙΟΣ	Σύστημα ρύθμισης του ανοίγματος του ακροφυσίου (πίπας) της τουρμπίνας αυτοκινούμενης αρδευτικής μηχανής (καρούλι)	07/09/92	1001580
ΚΟΤΣΙΩΡΗΣ ΠΑΝΑΓΙΩΤΗΣ	Αυτόνομη φορητή συσκευή αυτομάτου & ελεγχόμενου ψησίματος και αναθερμάνσεως σουβλακιού κάθε μορφής & μήκους σε καλαμάκι ή μεταλλική βελόνα	15/03/93	1001571
ΚΟΤΣΙΩΡΗΣ ΠΑΝΑΓΙΩΤΗΣ	Αυτόνομη φορητή συσκευή αυτόματου, ελεγχόμενου ψησίματος σε σχάρες με αμφίπλευρη ταυτόχρονη και περιστρεφόμενη ψήση παντός προς ψήση είδους	29/03/93	1001572
ΟΙΚΟΝΟΜΟΠΟΥΛΟΣ ΠΕΡΙΚΛΗΣ	Μέθοδος διακοπής εισόδου θαλάσσης σε καρστικοποιημένους αγωγούς	07/07/93	1001581
ΠΑΠΑΔΟΠΟΥΛΟΣ ΣΤΑΥΡΟΣ	Χάρτινος κώνος φιλτραρίσματος χρωμάτων αυτοκινήτου	10/04/91	1001574
ΠΑΠΑΜΙΧΑΗΛ ΓΕΩΡΓΙΟΣ	Σχισμοκεραία ευρείας περιοχής	17/06/93	1001573

ΠΙΣΤΟΠΟΙΗΤΙΚΑ ΥΠΟΔΕΙΓΜΑΤΟΣ ΧΡΗΣΙΜΟΤΗΤΑΣ

ΑΡΙΘΜΟΣ Π.Υ.Χ.	(11): 2001437
ΑΡΙΘΜΟΣ ΑΙΤΗΣΗΣ Π.Υ.Χ.	(21): 880200391
ΤΙΤΛΟΣ ΕΦΕΥΡΕΣΗΣ	(54): Διαφημιστικό στήριγμα σε αυτοκίνητα - οχήματα
ΔΙΚΑΙΟΥΧΟΣ	(73): EL+KA - INVENTION INC. 6 Route de Meyrin-CH 1202, Γενεύη
ΗΜΕΡΟΜΗΝΙΑ ΚΑΤΑΘΕΣΗΣ	(22): 29.06.88
ΗΜΕΡΟΜΗΝΙΑ ΑΠΟΝΟΜΗΣ	(47): 06.04.94
ΣΥΜΒΑΤΙΚΕΣ ΠΡΟΤΕΡΑΙΟΤΗΤΕΣ	(30): —
ΕΦΕΥΡΕΤΗΣ	(72): KAISER ELMAR
ΕΙΔΙΚΟΣ ΠΛΗΡΕΞΟΥΣΙΟΣ	(74): Οικονομίδης Σ. Δημήτριος, δικηγόρος, Σίνα 9, 106 80 Αθήνα
ΑΝΤΙΚΛΗΤΟΣ	(74): Οικονομίδης Σ. Δημήτριος, δικηγόρος, Σίνα 9, 106 80 Αθήνα

κτυπήματος ή συγκρούσεως επί του διαφημιστικού στηρίγματος η κεφαλή δύναται να γλιστρήσει εκτός του κάδου και να αποσυρθεί χωρίς ρωγή κανενός σταθερού τμήματος.

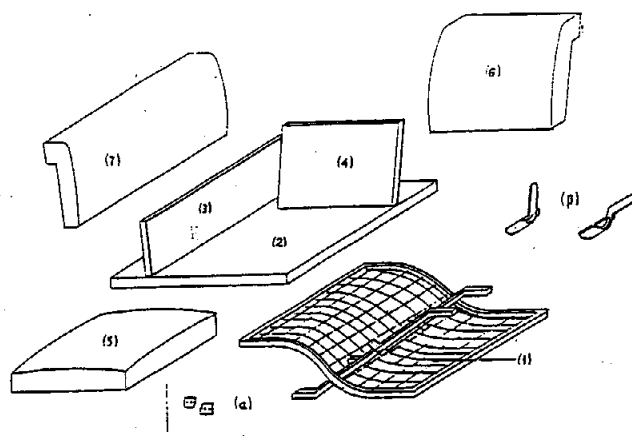


ΠΕΡΙΛΗΨΗ (57)

Διαφημιστικό στήριγμα με ένα διαφημιστικό σκελετό και ένα σύστημα στερέωσης γι' αυτό το σκελετό, επάνω σε ένα σημείο του αμαξώματος ενός αυτοκινήτου οχήματος. Πρόκειται για ένα περιστροφικό διαφημιστικό στήριγμα το οποίο τίθεται σε κίνηση με την δύναμη του ανέμου και του οποίου η κατασκευή είναι πιο απλή διότι δεν προϋποθέτει αεροδυναμικά οχήματα. Ο ειδικός αυτός τρόπος εγκατάστασης του στηρίγματος αυτού, όπως αναλύεται στην περιγραφή, στις αξιώσεις και στα σχέδια, εγγυάται ότι το διαφημιστικό αυτό στήριγμα περιστρέφεται μέσα στο πλαίσιο του, όταν το όχημα βρίσκεται σε κίνηση, λόγω του ότι η αντίσταση του αέρα μέσα στον περιστροφικό άξονα του δίκου ή του διαφημιστικού στηρίγματος διασπάται από το πλαίσιο. Επίσης, λόγω του ειδικού αυτού τρόπου εγκατάστασης, σε περίπτωση

(α) που ενώνει τις δύο πολυθρόνες επιτρέπει την τέλεια περιστροφή της μιας ως προς την άλλη πολυθρόνα καθώς και την απλή γρήγορη απόξευση των δύο πολυθρόνων.

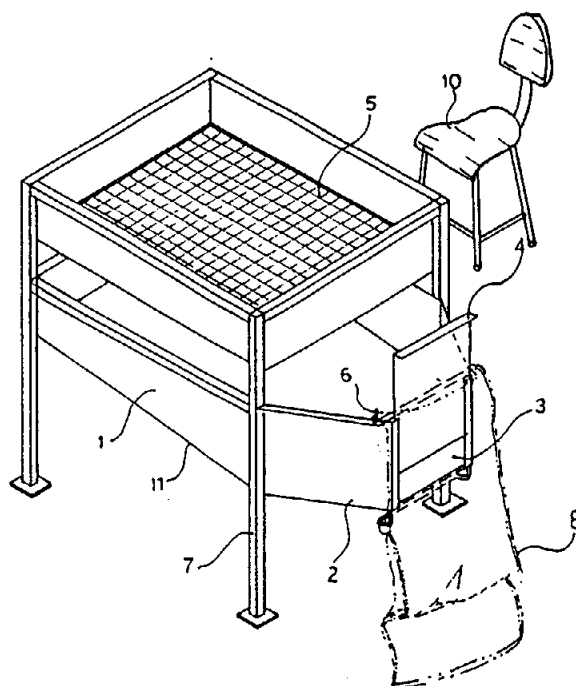
ΑΡΙΘΜΟΣ Π.Υ.Χ.	(11): 2001438
ΑΡΙΘΜΟΣ ΑΙΤΗΣΗΣ Π.Υ.Χ.	(21): 910200323
ΤΙΤΛΟΣ ΕΦΕΥΡΕΣΗΣ	(54): Πολύμορφος καναπές
ΔΙΚΑΙΟΥΧΟΣ	(73): ΚΟΥΤΣΑΡΗ ΕΥΑΓΓΕΛΙΑ Θεοφίλου 5, Λυκαβηττός, 114 71 Αθήνα
ΗΜΕΡΟΜΗΝΙΑ ΚΑΤΑΘΕΣΗΣ	(22): 21.10.91
ΗΜΕΡΟΜΗΝΙΑ ΑΠΟΝΟΜΗΣ	(47): 06.04.94
ΣΥΜΒΑΤΙΚΕΣ ΠΡΟΤΕΡΑΙΟΤΗΤΕΣ	(30): —
ΕΦΕΥΡΕΤΗΣ	(72): ΚΟΥΤΣΑΡΗ ΕΥΑΓΓΕΛΙΑ
ΕΙΔΙΚΟΣ ΠΛΗΡΕΞΟΥΣΙΟΣ	(74): —
ΑΝΤΙΚΛΗΤΟΣ	(74): —



ΠΕΡΙΛΗΨΗ (57)

Ο πολύμορφος καναπές αποτελείται από δύο όμοιες πολυθρόνες που συνδέονται μεταξύ τους με μεταλλικό μεντεσέ (α) και μεταλλικό σφικτήρα (γ) και κάθε μια χαρακτηρίζεται από μια μεταλλική βάση (1) μία ξύλινη βάση (2) μία ξύλινη πλάτη (3) ένα ξύλινο μπράτσο (4) και τρία μαξιλάρια (5), (6) και (7) - ένα για κάθε ξύλινη επιφάνεια - και τέσσερις μεντεσέδες (β) που συνδέουν το μπράτσο (4) με την βάση (2) - δύο μεντεσέδες (β) - και την πλάτη (3) με την βάση (2) - δύο μεντεσέδες (β). Το μπράτσο (4) και η πλάτη (3) με την βοήθεια των μεντεσέδων (β) μπορούν να πάρουν οριζόντια ή όρθια θέση ανεξάρτητα το ένα από το άλλο, με αποτέλεσμα την πολλαπλότητα μορφής του καναπέ. Η οριζόντια θέση της πλάτης (3) και του μπράτσου (4) στις δύο πολυθρόνες δημιουργεί κρεβάτι που η απαίτησή τους σε χώρο είναι μόλις 1/3 του εμβαδού του καναπέ. Ο μεταλλικός σφικτήρας (γ) κρατάει σταθερά συνδεδεμένες τις δύο πολυθρόνες του πολύμορφου καναπέ ενώ παρέχει και την δυνατότητα αποχώρησής τους. Τέλος ο μεντεσές

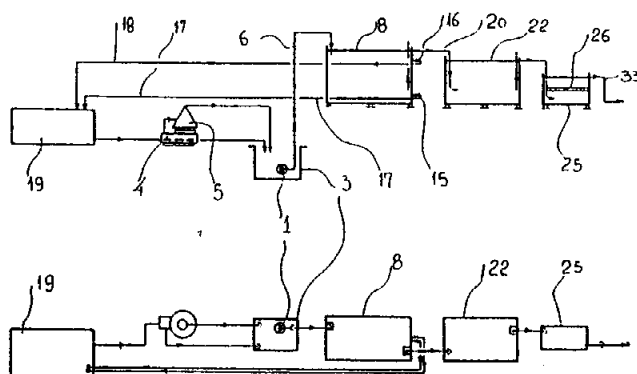
ΑΡΙΘΜΟΣ Π.Υ.Χ. (11): 2001439
ΑΡΙΘΜΟΣ ΑΙΤΗΣΗΣ Π.Υ.Χ. (21): 930200063
ΤΙΤΛΟΣ ΕΦΕΥΡΕΣΗΣ (54): Συσκευή καθαρισμού ελαιόκαρπου από τους κλάδους και τα φύλλα
ΔΙΚΑΙΟΥΧΟΣ (73): ΜΠΕΚΟΣ ΔΗΜΗΤΡΙΟΣ
 Σολομός Κορινθίας, 201 00
ΗΜΕΡΟΜΗΝΙΑ ΚΑΤΑΘΕΣΗΣ (22): 21.12.92
ΗΜΕΡΟΜΗΝΙΑ ΑΠΟΝΟΜΗΣ (47): 06.04.94
ΣΥΜΒΑΤΙΚΕΣ ΠΡΟΤΕΡΑΙΟΤΗΤΕΣ (30): —
ΕΦΕΥΡΕΤΗΣ (72): ΜΠΕΚΟΣ ΔΗΜΗΤΡΙΟΣ
ΕΙΔΙΚΟΣ ΠΛΗΡΕΞΟΥΣΙΟΣ (74): Προκοπίου Δημήτριος, δικηγόρος, Ηρακλείου 6, 106 73 Αθήνα
ΑΝΤΙΚΛΗΤΟΣ (74): Σακελλαρίδης Ιωάννης, δικηγόρος, Ηρακλείου 6, 106 73 Αθήνα



ΠΕΡΙΛΗΨΗ (57)

Η συσκευή αποτελείται από το κιβώτιο 1 μέσα στο οποίο σε κατάλληλο ύψος από τον κεκλιμένο πυθμένα 11 τοποθετείται σε προεξοχές 9 πλέγμα 5 επί του οποίου ρίπεται ο ελαιόκαρπος με τα φύλλα και κλαριά. Δια της χοάνης 2 ο καθαρός ελαιόκαρπος οδηγείται στον σάκο 8 όπου συγκεντρώνεται.

ΑΡΙΘΜΟΣ Π.Υ.Χ. (11): 2001440
ΑΡΙΘΜΟΣ ΑΙΤΗΣΗΣ Π.Υ.Χ. (21): 930200305
ΤΙΤΛΟΣ ΕΦΕΥΡΕΣΗΣ (54): Συγκρότημα επεξεργασίας αποβλήτων ελαιουργείου
ΔΙΚΑΙΟΥΧΟΣ (73): ΜΑΡΑΓΚΟΥΔΑΚΗΣ ΣΤΑΜΑΤΗΣ
 Υψηλάντου 85, Αγία Βαρβάρα - Αιγάλεω, 123 51
ΗΜΕΡΟΜΗΝΙΑ ΚΑΤΑΘΕΣΗΣ (22): 11.11.93
ΗΜΕΡΟΜΗΝΙΑ ΑΠΟΝΟΜΗΣ (47): 06.04.94
ΣΥΜΒΑΤΙΚΕΣ ΠΡΟΤΕΡΑΙΟΤΗΤΕΣ (30): —
ΕΦΕΥΡΕΤΗΣ (72): ΜΑΡΑΓΚΟΥΔΑΚΗΣ ΣΤΑΜΑΤΗΣ
ΕΙΔΙΚΟΣ ΠΛΗΡΕΞΟΥΣΙΟΣ (74): —
ΑΝΤΙΚΛΗΤΟΣ (74): —



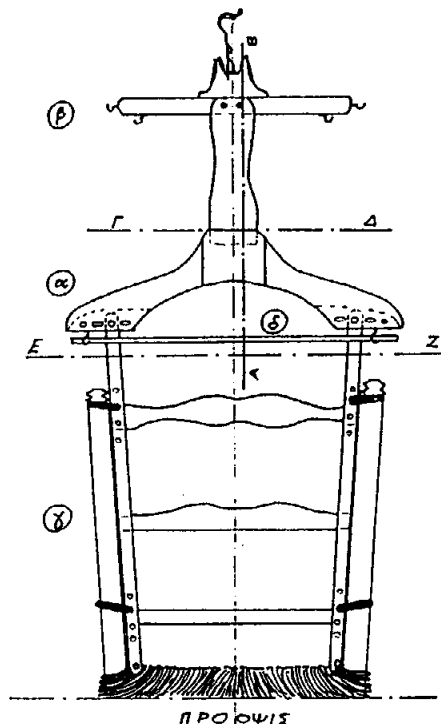
ΠΕΡΙΛΗΨΗ (57)

Τα απόβλητα του ελαιουργείου από τον διαχωριστήρα (5) και το φυγοκεντρικό μηχάνημα (4) εισρέουν στο φρεάτιο (3) και με την αντλία (1) αντλούνται και προσάγονται στην δεξαμενή ζύμωσης και διαχωρισμού (8) όπου διασπώνται σε φάσεις βαριών στερεών, λαδιού με αιωρούμενα ελαφριά και απόνερων. Τα στερεά και το λάδι μεταφέρονται από την δεξαμενή (8) προς ανακύκλωση στον μαλακτήρα (19) και ακολουθούν την παραγωγική διαδικασία παραγωγής λαδιού. Τα απόνερα με υπολείμματα λαδιού και στερεών από την δεξαμενή (8) εισρέουν στην δεξαμενή καθίζησης (22), μεταγγίζονται στην δεξαμενή διήθησης (25), όπου φιλτράρονται και παροχετεύονται στον αποδέκτη.

ΑΡΙΘΜΟΣ Π.Υ.Χ. (11): 2001441
ΑΡΙΘΜΟΣ ΑΙΤΗΣΗΣ Π.Υ.Χ. (21): 930200323
ΤΙΤΛΟΣ ΕΦΕΥΡΕΣΗΣ (54): Ρουχοστάτης υπονοδωματίου
ΔΙΚΑΙΟΥΧΟΣ (73): ΧΡΙΣΤΟΦΟΡΙΔΗΣ ΘΕΟΔΟΣΙΟΣ
 1878 Αρθ. 4, Ηράκλειο Κρήτης,
 712 02
ΗΜΕΡΟΜΗΝΙΑ ΚΑΤΑΘΕΣΗΣ (22): 06.12.93
ΗΜΕΡΟΜΗΝΙΑ ΑΠΟΝΟΜΗΣ (47): 07.04.94
ΣΥΜΒΑΤΙΚΕΣ ΠΡΟΤΕΡΑΙΟΤΗΤΕΣ (30): —
ΕΦΕΥΡΕΤΗΣ (72): ΧΡΙΣΤΟΦΟΡΙΔΗΣ ΘΕΟΔΟΣΙΟΣ
ΕΙΔΙΚΟΣ ΠΛΗΡΕΞΟΥΣΙΟΣ (74): —
ΑΝΤΙΚΛΗΤΟΣ (74): —

ΠΕΡΙΛΗΨΗ (57)

Είναι συνδυασμός δύο κρεμασταριών «σακακιού» και «παντελονιού» με δύο άκρα ανάρτησης επιμήκη στην καρέκλα του υπονοδωματίου. Το βράδυ κρεμασμένα τα ρούχα ξεμυρίζουν εκτός ντουλάπας και ξεα-
 ρώνουν πάνω στην καρέκλα με εξοικονόμηση χώρου για τα στενά κυρίως υπονοδμάτια.

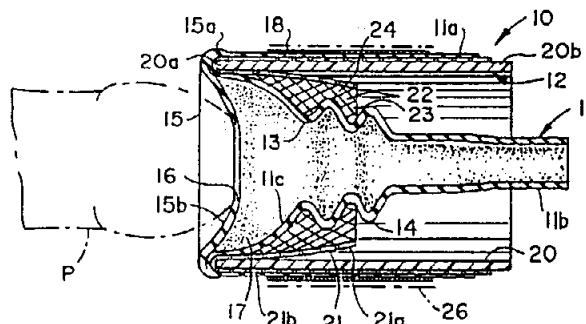


ΑΡΙΘΜΟΣ Π.Υ.Χ. (11): 2001442
ΑΡΙΘΜΟΣ ΑΙΤΗΣΗΣ Π.Υ.Χ. (21): 930200173
ΤΙΤΛΟΣ ΕΦΕΥΡΕΣΗΣ (54): Εξωτερικός ανδρικός καθετήρ και εφαρμογές
ΔΙΚΑΙΟΥΧΟΣ (73): HOLLISTER INCORPORATED
 2000 Hollister Drive, Libertyville,
 Illinois, 60048, Η.Π.Α.
ΗΜΕΡΟΜΗΝΙΑ ΚΑΤΑΘΕΣΗΣ (22): 07.07.93
ΗΜΕΡΟΜΗΝΙΑ ΑΠΟΝΟΜΗΣ (47): 07.04.94
ΣΥΜΒΑΤΙΚΕΣ ΠΡΟΤΕΡΑΙΟΤΗΤΕΣ (30): —
ΕΦΕΥΡΕΤΗΣ (72): 1) GORSKI C. SUSAN
 2) LANTOLF J. JOSEPH
 3) METZ MICHAEL
ΕΙΔΙΚΟΣ ΠΛΗΡΕΞΟΥΣΙΟΣ (74): Παπαπαναγιώτου Άννα, δικηγό-
 ρος, Κουμπάρη 2, 106 74 Αθήνα
ΑΝΤΙΚΛΗΤΟΣ (74): Παπακωνσταντίνου Ελένη, δικηγό-
 ρος, Κουμπάρη 2, 106 74 Αθήνα

του κυλινδρικού σώματος του καθετήρα. Ένας χρήστης εφαρμόζει τον καθετήρα με πιάσιμο και τράβηγμα του άκρου εξαγωγής του καθετήρα για εξαγωγή του καθετήρα από ένα άκρο του σωλήνα εφαρμογής ενώ οι εσωτερικές επιφάνειες της θήκης καθετήρα στο αντίθετο άκρο του σωλήνα εφαρμογής είναι σε επαφή με το πέος.

ΠΕΡΙΛΗΨΗ (57)

Ο συνδυασμός ενός εξωτερικού ανδρικού καθετήρα και ενός εφαρμογής για διευκόλυνση σωστής εφαρμογής του καθετήρα επί ενός ασθενούς, όπως επίσης η μέθοδος για να γίνεται αυτό, αποκαλύπτονται. Ο καθετήρας είναι κατά προτίμηση του καλά γνωστού εξωτερικού τύπου και ο εφαρμογής παίρνει την μορφή ενός σχετικά άκαμπτου ανοικτών άκρων σωλήνα και ενός εύκαμπτου σωληνωτού χιτωνίου σχηματιζόμενου από ουσιαστικά μη-δυνάμενου να τεντώνεται υλικού το οποίο γλιστρά εύκολα ενάντια στις επιφάνειες του σωλήνα. Το χιτώνιο περι-
 κλείει ένα πρώτο τμήμα διατιθέμενο μέσα στον σωλήνα εφαρμογής και περιβάλλει το τμήμα λαιμού του καθετήρα και ένα δεύτερο τμήμα διατοποθετημένο μεταξύ της εξωτερικής επιφάνειας του σωλήνα και

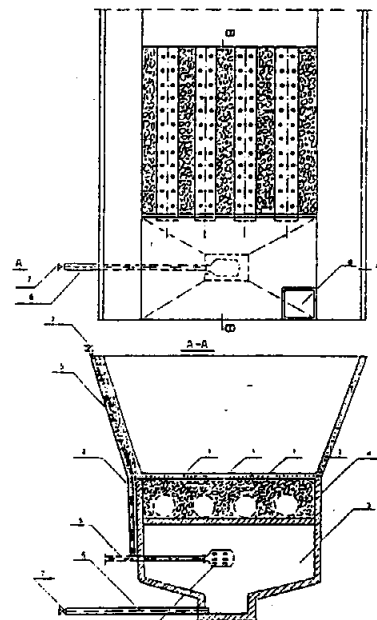


ΑΡΙΘΜΟΣ Π.Υ.Χ.	(11): 2001443
ΑΡΙΘΜΟΣ ΑΙΤΗΣΗΣ Π.Υ.Χ.	(21): 940200096
ΤΙΤΛΟΣ ΕΦΕΥΡΕΣΗΣ	(54): Διάταξη αξιοποίησης ρεόντων υδάτων
ΔΙΚΑΙΟΥΧΟΣ	(73): ΠΛΑΝΑΚΗΣ ΟΔΥΣΣΕΑΣ - ΝΙΚΟΣ Πάρνηθος 48, Κυψέλη Αττικής 113 64
ΗΜΕΡΟΜΗΝΙΑ ΚΑΤΑΘΕΣΗΣ	(22): 30.09.93
ΗΜΕΡΟΜΗΝΙΑ ΑΠΟΝΟΜΗΣ	(47): 21.04.94
ΣΥΜΒΑΤΙΚΕΣ ΠΡΟΤΕΡΑΙΟΤΗΤΕΣ	(30): —
ΕΦΕΥΡΕΤΗΣ	(72): ΠΛΑΝΑΚΗΣ ΟΔΥΣΣΕΑΣ - ΝΙΚΟΣ
ΕΙΔΙΚΟΣ ΠΛΗΡΕΞΟΥΣΙΟΣ	(74): Δογάνης Ιωάννης, δικηγόρος, Ναυαρίνου 12, 106 80 Αθήνα
ΑΝΤΙΚΛΗΤΟΣ	(74): Δογάνης Ιωάννης, δικηγόρος, Ναυαρίνου 12, 106 80 Αθήνα

μανση κλπ. και ιδιαίτερα να καλύπτει τις ανάγκες των πόλεων που έχουν πρόβλημα λειψυδρίας, όπως είναι το λεκανοπέδιο της Αττικής, αλλά και πόλεων που έχουν πολλά ρέοντα ύδατα τα οποία δεν αξιοποιούνται, όπως η Φλώρινα, η Θεσσαλονίκη κλπ. Πολύ σημαντική είναι επίσης η συμβολή της παρούσης ευρεσιτεχνίας στην αντιμετώπιση του προβλήματος των πλημμυρών.

ΠΕΡΙΛΗΨΗ (57)

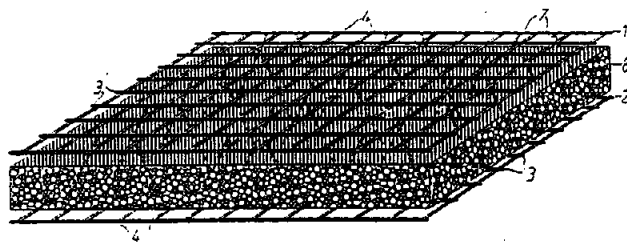
Διάταξη αξιοποίησης ρεόντων υδάτων με κατάλληλη διάταξη συγκεντρώσεως και καθαρισμού τους στο φυσικό τους χώρο, όπου αυτά ρέουν (ποτάμια, χείμαροι κ.λ.π.), με την κατάλληλη διαμόρφωση του πυθμένα σε επιλεγμένα σημεία και την κατασκευή σε αυτά συστήματος διυλίσεως, κάτω από το οποίο κατασκευάζεται Δεξαμενή Καθίζησης, όπου συγκεντρώνεται και καθιζάνει το διυλισμένο ήδη νερό, ώστε τελικά να συγκεντρώνεται νερό που έχει υποστεί πρωτοβάθμιο καθαρισμό. Από τις Δεξαμενές Καθίζησης το νερό μπορεί να μεταφέρεται είτε για αποθήκευση σε μεγάλες δεξαμενές δίπλα στην κοίτη, είτε απευθείας στην κατανάλωση με διάφορα συστήματα μεταφοράς, ώστε να καλύπτει τις μεγάλες, πράγματι, ανάγκες της βιομηχανίας, βιοτεχνίας, των δήμων και κοινοτήτων κλπ. για πότισμα, πλύσιμο, θέρ-



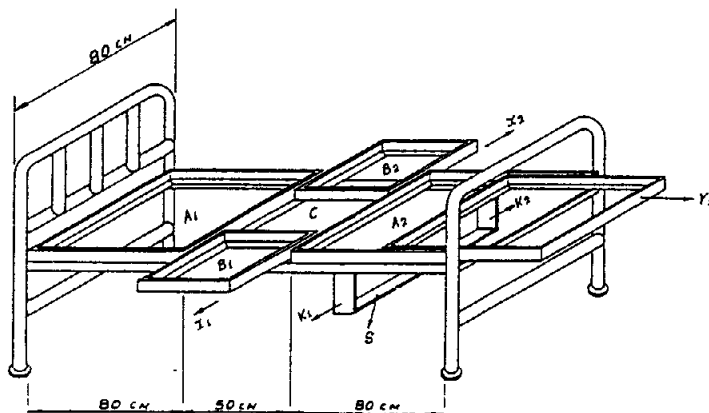
ΑΡΙΘΜΟΣ Π.Υ.Χ.	(11): 2001444
ΑΡΙΘΜΟΣ ΑΙΤΗΣΗΣ Π.Υ.Χ.	(21): 920200280
ΤΙΤΛΟΣ ΕΦΕΥΡΕΣΗΣ	(54): Δομικό στοιχείο
ΔΙΚΑΙΟΥΧΟΣ	(73): EVG ENTWICKLUNGS - U. VERWERTUNGS G.M.B.H. Custinus-Ambrosi-Strasse 1-3, Raaba, A-8042
ΗΜΕΡΟΜΗΝΙΑ ΚΑΤΑΘΕΣΗΣ	(22): 27.08.92
ΗΜΕΡΟΜΗΝΙΑ ΑΠΟΝΟΜΗΣ	(47): 18.04.94
ΣΥΜΒΑΤΙΚΕΣ ΠΡΟΤΕΡΑΙΟΤΗΤΕΣ	(30): —
ΕΦΕΥΡΕΤΗΣ	(72): 1) RITTER KLAUS 2) RITTER GERHARD
ΕΙΔΙΚΟΣ ΠΛΗΡΕΞΟΥΣΙΟΣ	(74): Πανίδου Αλεξάνδρα, δικηγόρος, Κουμπάρη 2, 106 74 Αθήνα
ΑΝΤΙΚΛΗΤΟΣ	(74): Παπακωνσταντίνου Ελένη, δικηγόρος, Κουμπάρη 2, 106 74 Αθήνα

ΠΕΡΙΛΗΨΗ (57)

Δομικό στοιχείο, ιδιαίτερος δια τοίχους κτιρίων, με δύο παράλληλα συμματοπλέγματα (1,2) τα οποία αποτελούνται από συγκεκολλημένα επιμήκη και εγκάρσια σύρματα (3,4) τα οποία είναι συνδεδεμένα μεταξύ των δια δύο τουλάχιστον διαφορετικής κλίσεως ως προς το επίπεδο του συμματοπλέγματος δεσμίδων (5,6) παραλλήλων ραβδομόρφων συμμάτων (7) τα οποία είναι συγκεκολλημένα με τα συμματοπλέγματα (1,2) και διαπερνούν ένα ενιαίο μονωτικό σώμα (8) που είναι τοποθετημένο μεταξύ αυτών.



ΑΡΙΘΜΟΣ Π.Υ.Χ.	(11): 2001445
ΑΡΙΘΜΟΣ ΑΙΤΗΣΗΣ Π.Υ.Χ.	(21): 920200397
ΤΙΤΛΟΣ ΕΦΕΥΡΕΣΗΣ	(54): Κρεβάτι για άτομα με ειδικές ανάγκες
ΔΙΚΑΙΟΥΧΟΣ	(73): ΚΑΤΣΕΛΗΣ ΔΙΟΜΗΔΗΣ Λάρυμνα Λοκρίδος, 350 12
ΗΜΕΡΟΜΗΝΙΑ ΚΑΤΑΘΕΣΗΣ	(22): 22.12.92
ΗΜΕΡΟΜΗΝΙΑ ΑΠΟΝΟΜΗΣ	(47): 18.04.94
ΣΥΜΒΑΤΙΚΕΣ ΠΡΟΤΕΡΑΙΟΤΗΤΕΣ	(30): —
ΕΦΕΥΡΕΤΗΣ	(72): ΚΑΤΣΕΛΗΣ ΔΙΟΜΗΔΗΣ
ΕΙΔΙΚΟΣ ΠΛΗΡΕΞΟΥΣΙΟΣ	(74): —
ΑΝΤΙΚΛΗΤΟΣ	(74): Ζάγκας Κωνσταντίνος, δικηγόρος, Ζαλοκώστα 27, Χαλάνδρι, 152 33 Αθήνα



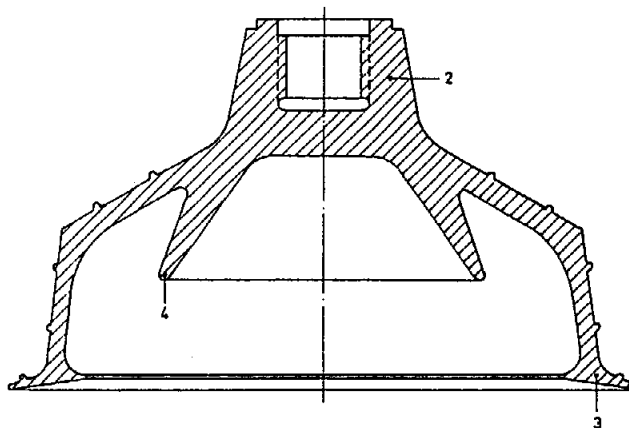
ΠΕΡΙΛΗΨΗ (57)

Το στρώμα, καθώς και η βάση πάνω στην οποία είναι τοποθετημένο το στρώμα, χωρίζεται σε 4 κομμάτια (μέρη), όπως φαίνονται στο συνημμένο σχήμα. Το μέρος Α1 μένει ακίνητο, τα μέρη Β1 και Β2 κινούνται (γλιστρούν) σε αντίθετες μεταξύ τους κατευθύνσεις (το μέρος Β1 προς κατεύθυνση Χ1 και το Β2 προς την Χ2), αφήνοντας, με αυτόν τον τρόπο, το κενό C, κάτω από το οποίο, το ειδικό δοχείο που χρησιμοποιείται για τις «φυσικές ανάγκες» των ασθενών, θα είναι εύκολο να μεταφερθεί. Το μέρος Α2 μπορεί να κινείται (γλιστρά, ολισθαίνει) προς την κατεύθυνση Υ1. Με αυτόν τον τρόπο, ο/η ασθενής (εάν η ασθένειά του το επιτρέπει), θα μπορεί να ακουμπά τα πόδια του στο στήριγμα S (σε σχήμα Π) το οποίο θα είναι κολλημένο (έχει συγκολληθεί) στα σημεία Κ1 και Κ2.

ΑΡΙΘΜΟΣ Π.Υ.Χ.	(11): 2001446
ΑΡΙΘΜΟΣ ΑΙΤΗΣΗΣ Π.Υ.Χ.	(21): 940200007
ΤΙΤΛΟΣ ΕΦΕΥΡΕΣΗΣ	(54): Αποφρακτήρας πολλαπλών διατομών υδραυλικών υποδοχέων
ΔΙΚΑΙΟΥΧΟΣ	(73): ΤΣΙΚΟΥΡΑΣ ΗΛΙΑΣ Αγίου Πολυκάρπου 75, Βοτανικός 118 55 Αθήνα
ΗΜΕΡΟΜΗΝΙΑ ΚΑΤΑΘΕΣΗΣ	(22): 21.01.94
ΗΜΕΡΟΜΗΝΙΑ ΑΠΟΝΟΜΗΣ	(47): 22.04.94
ΣΥΜΒΑΤΙΚΕΣ ΠΡΟΤΕΡΑΙΟΤΗΤΕΣ	(30): —
ΕΦΕΥΡΕΤΗΣ	(72): ΤΣΙΚΟΥΡΑΣ ΗΛΙΑΣ
ΕΙΔΙΚΟΣ ΠΛΗΡΕΞΟΥΣΙΟΣ	(74): —
ΑΝΤΙΚΛΗΤΟΣ	(74): —

ΠΕΡΙΛΗΨΗ (57)

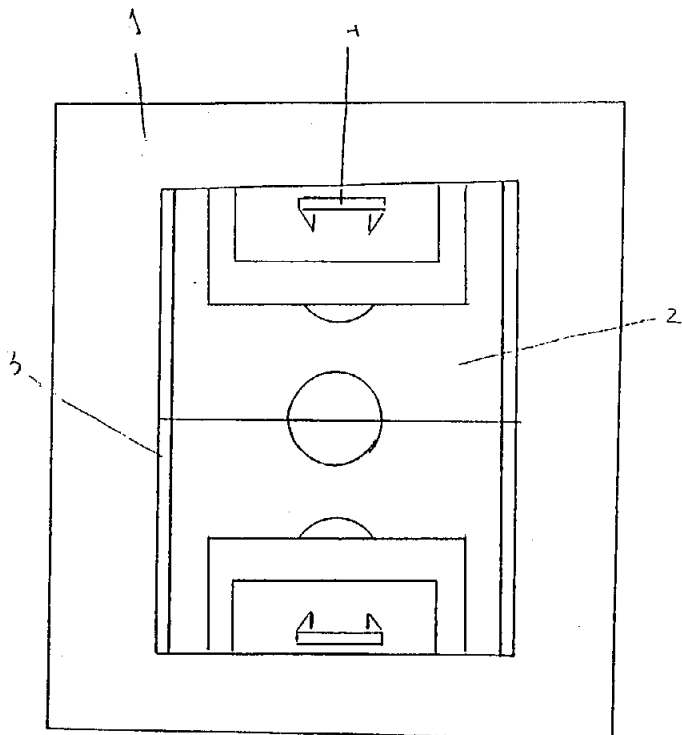
Αποφρακτήρας πολλαπλών διατομών υδραυλικών υποδοχέων με διπλή ενιαία βεντούζα διαφορετικών διαστάσεων (3,4) που είναι τοποθετημένη η μία μέσα στην άλλη. Η εξωτερική βεντούζα είναι μεγαλύτερης διάστασης (3) και εξυπηρετεί την απόφραξη αποχετεύσεων μεγάλης διατομής, ενώ η εσωτερική βεντούζα (4) είναι μικρότερης διάστασης και εξυπηρετεί την απόφραξη αποχετεύσεων μικρότερης διατομής. Το πλεονέκτημα είναι ότι με μία συσκευή επιτυγχάνεται πολλαπλή απόφραξη αποχετεύσεων. Επίσης η λαβή «Τ» (1) στο κοντάρι του αποφρακτήρα προλαμβάνει μικροτραυματισμούς κατά την χρήση της συσκευής και διευκολύνει την σωστή λειτουργία της.



ΑΡΙΘΜΟΣ Π.Υ.Χ. (11): 2001447
ΑΡΙΘΜΟΣ ΑΙΤΗΣΗΣ Π.Υ.Χ. (21): 930200330
ΤΙΤΛΟΣ ΕΦΕΥΡΕΣΗΣ (54): Παιχνίδι μνήμης και παρατηρητικό-
 τητος
ΔΙΚΑΙΟΥΧΟΣ (73): ΠΑΤΕΡΑΚΗΣ ΙΩΑΝΝΗΣ
 Αμαλιάδος 9, Ν. Κηφισιά, 145 64
ΗΜΕΡΟΜΗΝΙΑ ΚΑΤΑΘΕΣΗΣ (22): 15.12.93
ΗΜΕΡΟΜΗΝΙΑ ΑΠΟΝΟΜΗΣ (47): 22.04.94
ΣΥΜΒΑΤΙΚΕΣ ΠΡΟΤΕΡΑΙΟΤΗΤΕΣ (30): —
ΕΦΕΥΡΕΤΗΣ (72): ΠΑΤΕΡΑΚΗΣ ΙΩΑΝΝΗΣ
ΕΙΔΙΚΟΣ ΠΛΗΡΕΞΟΥΣΙΟΣ (74): —
ΑΝΤΙΚΛΗΤΟΣ (74): Πατεράκη Σταυρούλα,
 Αμαλιάδος 9, Ν. Κηφισιά 145 64

ΠΕΡΙΛΗΨΗ (57)

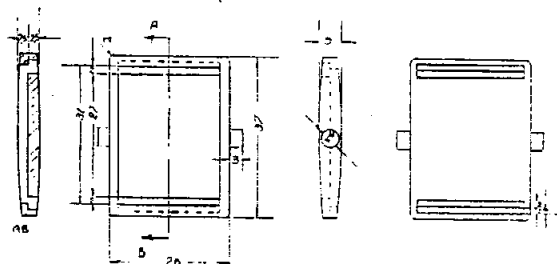
Το παιχνίδι μνήμης και παρατηρητικότητας αποτελείται από μία βάση (Σχ. 4) επάνω στην οποία στηρίζονται πλαστικές κάρτες (Σχ. 2) με υποδοχές για χάρτινες εικόνες. Οι εικόνες είναι σε ζεύγη και οι κάρτες μπορούν να μπαίνουν και να βγαίνουν πάνω στις ράγες στηρίγματα (Σχ. 1). Τα παιδιά αφού τοποθετήσουν τις πλαστικές κάρτες πάνω στη βάση (Σχ. 3) τις γυρίζουν ανάποδα ώστε να μην φαίνονται οι εικόνες. Το μικρότερο παιδί γυρίζει 2 εικόνες, αν είναι ίδιες τις κερδίζει τις βγάζει από τη βάση και γυρίζει 2 άλλες. Αν δεν είναι ίδιες τις ξαναγυρίζει και παίζει ο επόμενος. Πλεονεκτήματα αυτής της εφεύρεσης είναι ότι οι εικόνες στηρίζονται σταθερά, πίνουν λίγο χώρο και μπορεί να παίζει κανείς ακόμα και στο αυτοκίνητο.



ΑΡΙΘΜΟΣ Π.Υ.Χ. (11): 2001448
ΑΡΙΘΜΟΣ ΑΙΤΗΣΗΣ Π.Υ.Χ. (21): 930200320
ΤΙΤΛΟΣ ΕΦΕΥΡΕΣΗΣ (54): Στάμπα διπλής όψης με απεικόνιση γηπέδων
ΔΙΚΑΙΟΥΧΟΣ (73): ΜΠΟΥΖΑΝΗΣ ΣΩΤΗΡΙΟΣ
 Θεσσαλονίκης 134, Κ. Πετράλωνα 118 53 Αθήνα
ΗΜΕΡΟΜΗΝΙΑ ΚΑΤΑΘΕΣΗΣ (22): 30.11.93
ΗΜΕΡΟΜΗΝΙΑ ΑΠΟΝΟΜΗΣ (47): 27.04.94
ΣΥΜΒΑΤΙΚΕΣ ΠΡΟΤΕΡΑΙΟΤΗΤΕΣ (30): —
ΕΦΕΥΡΕΤΗΣ (72): ΜΠΟΥΖΑΝΗΣ ΣΩΤΗΡΙΟΣ
ΕΙΔΙΚΟΣ ΠΛΗΡΕΞΟΥΣΙΟΣ (74): —
ΑΝΤΙΚΛΗΤΟΣ (74): —

ΠΕΡΙΛΗΨΗ (57)

Στάμπα εκτύπωσης διπλής όψης η οποία φέρει απεικόνιση γηπέδων, διαφημιστικών χώρων για τη διακριτική προβολή διαφόρων προϊόντων και των διαφόρων αθλητικών εξαρτημάτων των. Το πλεονέκτημα αυτής της εφεύρεσης είναι ότι την ίδια στιγμή προβάλλεται ο αθλητισμός, το αθλητικό ιδεώδες και συγχρόνως προβάλλει διακριτικά τα διάφορα προϊόντα που αναγράφονται στους διαφημιστικούς χώρους του γηπέδου. Η εφεύρεση δύναται να τεθεί σε πρακτική εφαρμογή κατά διαφόρους τρόπους: Σε κάθε είδους έντυπα, ημερολόγια, φανέλες κλπ.



ΕΥΡΕΤΗΡΙΟ Π.Υ.Χ. ΣΥΜΦΩΝΑ ΜΕ ΤΗΝ ΗΜΕΡΟΜΗΝΙΑ ΚΑΤΑΘΕΣΗΣ

ΚΑΤΑΘΕΣΗ (22)	ΔΙΚΑΙΟΥΧΟΣ (73)	ΤΙΤΛΟΣ ΕΦΕΥΡΕΣΗΣ (54)	ΑΡ.ΠΥΧ. (11)
29/06/88	EL+KA - INVENTION INC.	Διαφημιστικό στήριγμα σε αυτοκίνητα-οχήματα	2001437
21/10/91	ΚΟΥΤΣΑΡΗ ΕΥΑΓΓΕΛΙΑ	Πολύμορφος καναπές	2001438
21/12/92	ΜΠΕΚΟΣ ΔΗΜΗΤΡΙΟΣ	Συσκευή καθαρισμού ελαιόκαρπου από τους κλάδους και τα φύλλα	2001439
11/11/93	ΜΑΡΑΓΚΟΥΔΑΚΗΣ ΣΤΑΜΑΤΗΣ	Συγκρότημα επεξεργασίας αποβλήτων ελαιουργείου	2001440
06/12/93	ΧΡΙΣΤΟΦΟΡΙΔΗΣ ΘΕΟΔΟΣΙΟΣ	Ρουχοστάτης υπνοδωματίου	2001441
07/07/93	HOLLISTER INCORPORATED	Εξωτερικός ανδρικός καθετήρ και εφαρμογέας	2001442
03/09/93	ΠΛΑΝΑΚΗΣ ΟΔΥΣΣΕΑΣ-ΝΙΚΟΣ	Διάταξη αξιοποίησης ρεόντων υδάτων	2001443
27/08/92	EVG ENTWICKLUNGS-U. VERWERTUNGS GMBH	Δομικό στοιχείο	2001444
22/12/92	ΚΑΤΣΕΛΗΣ ΔΙΟΜΗΔΗΣ	Κρεβάτι για άτομα με ειδικές ανάγκες	2001445
21/01/94	ΤΣΙΚΟΥΡΑΣ ΗΛΙΑΣ	Αποφρακτήρας πολλαπλών διατομών υδραυλικών υποδοχέων	2001446
15/12/93	ΠΑΤΕΡΑΚΗΣ ΙΩΑΝΝΗΣ	Παιχνίδι μνήμης και παρατηρητικότητας	2001447
30/11/93	ΜΠΟΥΖΑΝΗΣ ΣΩΤΗΡΙΟΣ	Στάμπα διπλής όψης με απεικόνιση γηπέδων	2001448

ΕΥΡΕΤΗΡΙΟ Π.Υ.Χ. ΣΥΜΦΩΝΑ ΜΕ ΤΗΝ ΑΛΦΑΒΗΤΙΚΗ ΣΕΙΡΑ ΤΩΝ ΔΙΚΑΙΟΥΧΩΝ

ΔΙΚΑΙΟΥΧΟΣ (73)	ΤΙΤΛΟΣ ΕΦΕΥΡΕΣΗΣ (54)	ΚΑΤΑΘΕΣΗ (22)	ΑΡ.ΠΥΧ (11)
EL+KA - INVENTION INC.	Διαφημιστικό στήριγμα σε αυτοκίνητα-οχήματα	29/06/88	2001437
EVG ENTWICKLUNGS-U. VERWERTUNGS GMBH	Δομικό στοιχείο	27/08/92	2001444
HOLLISTER INCORPORATED	Εξωτερικός ανδρικός καθετήρ και εφαρμογέας	07/07/93	2001442
ΚΑΤΣΕΛΛΗΣ ΔΙΟΜΗΔΗΣ	Κρεβάτι για άτομα με ειδικές ανάγκες	22/12/92	2001445
ΚΟΥΤΣΑΡΗ ΕΥΑΓΓΕΛΙΑ	Πολύμορφος καναπές	21/10/91	2001438
ΜΑΡΑΓΚΟΥΔΑΚΗΣ ΣΤΑΜΑΤΗΣ	Συγκρότημα επεξεργασίας αποβλήτων ελαιουργείου	11/11/93	2001440
ΜΠΕΚΟΣ ΔΗΜΗΤΡΙΟΣ	Συσκευή καθαρισμού ελαιόκαρπου από τους κλάδους και τα φύλλα	21/12/92	2001439
ΜΠΟΥΖΑΝΗΣ ΣΩΤΗΡΙΟΣ	Στάμπα διπλής όψης με απεικόνιση γηπέδων	30/11/93	2001448
ΠΑΤΕΡΑΚΗΣ ΙΩΑΝΝΗΣ	Παιχνίδι μνήμης και παρατηρητικότητας	15/12/93	2001447
ΠΛΑΝΑΚΗΣ ΟΔΥΣΣΕΑΣ-ΝΙΚΟΣ	Διάταξη αξιοποίησης ρεόντων υδάτων	30/09/93	2001443
ΤΣΙΚΟΥΡΑΣ ΗΛΙΑΣ	Αποφρακτήρας πολλαπλών διατομών υδραυλικών υποδοχέων	21/01/94	2001446
ΧΡΙΣΤΟΦΟΡΙΔΗΣ ΘΕΟΔΟΣΙΟΣ	Ρουχοστάτης υπνοδωματίου	06/12/93	2001441

**ΜΕΡΟΣ Γ΄
ΜΕΤΑΒΟΛΕΣ**

ΑΙΤΗΣΕΙΣ ΔΙΠΛΩΜΑΤΩΝ ΕΥΡΕΣΙΤΕΧΝΙΑΣ

ΑΡ. ΑΙΤ.Δ.Ε.	ΜΕΤΑΒΙΒΑΣΗ
900100860	Ο δικαιούχος Vasily Vasilievich Shkondin μεταβίβασε όλα τα δικαιώματά του που απορρέουν από την αίτηση Δ.Ε. 900100860 στην εταιρεία "Nauchno-Proizvodstvennoe Obiedinenie "Nonye Tekhnologii Sibiri" που εδρεύει στο Barnaul, Prospekt Kalinina, 8-a Ρωσική Ομοσπονδία.

ΔΙΟΡΘΩΣΗ

Στο ΕΔΒΙ 02/94, με ημερομηνία έκδοσης 31 Μαρτίου 1994, στη σελ. 50, στην υπ' αριθμόν 900100480 αίτηση Δ.Ε., ο σωστός αριθμός αίτησης είναι «910100480» και όχι «900100480».

ΔΙΠΛΩΜΑΤΑ ΕΥΡΕΣΙΤΕΧΝΙΑΣ

ΑΡΙΘ. Δ.Ε.	ΜΕΤΑΒΙΒΑΣΕΙΣ
80493	Ο Georg Kalawrytinος συνδικαιούχος (με την εταιρεία Kernforschungsanlage Julich GmbH κατά 50%) του διπλώματος 80493, μεταβίβασε το μερίδιό του στον Νικόλαο Ινιολάκι, που κατοικεί στο Kopernikusstr. 64, 52428 Julich, Ομοσπονδιακή Δημοκρατία της Γερμανίας.
1000110	Η εταιρεία Lucky Biotech Corporation συνδικαιούχος (με την εταιρεία The Regents of the University of California κατά 50%) του διπλώματος 1000110, μεταβίβασε το μερίδιό της στην εταιρεία "Lucky Ltd" που εδρεύει στο 20, Yoido-Dong, Youngdungoro-Ku, 150-010 Κορέα.
1000239	Η δικαιούχος εταιρεία "Critikon, Inc." μεταβίβασε όλα τα δικαιώματά της που απορρέουν από το δίπλωμα 1000239 στην εταιρεία "Fresenius AG" που εδρεύει στο Gluckensteinweg 5, 61350 Bad Homburg, Γερμανία.
1000240	Η δικαιούχος εταιρεία "Critikon, Inc." μεταβίβασε όλα τα δικαιώματά της που απορρέουν από το δίπλωμα 1000240 στην εταιρεία "Fresenius AG" που εδρεύει στο Gluckensteinweg 5, 61350 Bad Homburg, Γερμανία.

ΑΡΙΘ. Δ.Ε.	ΠΑΡΑΙΤΗΣΗ
851314	Η εταιρεία "Bayer AG" παραιτείται απ' όλα τα δικαιώματα που απορρέουν από το δίπλωμα 851314.

ΑΡΙΘ. Δ.Ε.	ΑΛΛΑΓΗ ΝΟΜΙΚΗΣ ΜΟΡΦΗΣ
1000752	Η εταιρεία "Pelikan AG" δικαιούχος του υπ' αριθμ. 1000752 Δ.Ε. μετέβαλε την νομική της μορφή σε: "Pelikan GmbH".

ΑΡΙΘ. Δ.Ε.	ΣΥΓΧΩΝΕΥΣΗ ΕΤΑΙΡΕΙΩΝ
1000960	Η εταιρεία "Biochin Biotechnologiai Leanyvallalat" δικαιούχος του διπλώματος 1000960 συγχωνεύθηκε στην εταιρεία "Chinoin Gyogyszer Es Vegyeszeti Termekek Gyara RT".

ΑΡΙΘ. Δ.Ε.	ΔΗΛΩΣΗ ΣΥΝΑΙΝΕΣΗΣ ΓΙΑ ΠΑΡΑΧΩΡΗΣΗ ΑΔΕΙΑΣ ΕΚΜΕΤΑΛΛΕΥΣΗΣ
80166	Η εταιρεία "Deutsche Babcock Werke AG" δικαιούχος του υπ' αριθμ. 80166 Δ.Ε., σύμφωνα με το άρθρο 12, παρ. 5 & 6 του ν. 1733/87, συναινεί στην παραχώρηση άδειας εκμετάλλευσης με ή χωρίς αποκλειστικότητα έναντι αποζημίωσης.

ΔΙΟΡΘΩΣΕΙΣ

Στο ΕΔΒΙ 09/93, με ημερομηνία έκδοσης 29 Οκτωβρίου 1993, στη σελ. 47, στο υπ' αριθμόν 1001378 Δ.Ε. υπάρχουν ακόμα 7 εφευρέτες, οι οποίοι είναι: 1) Laramie Mary, Gaster, 2) Graham Francis, Joiner, 3) Shirley Katherine, Rahman, 4) Gareth John, Sanger, 5) Kay Alison, Wardle, 6) Gordon Smith, Baxter, 7) Guy Anthony, Kenett.

Στο ΕΔΒΙ 10/93, με ημερομηνία έκδοσης 30 Νοεμβρίου 1993, στη σελ. 37, στο υπ' αριθμόν 1001412 Δ.Ε. το σωστό όνομα του 3ου εφευρέτη είναι "Luigi, Moro" και όχι "Luigi Mor".

ΠΙΣΤΟΠΟΙΗΤΙΚΑ ΥΠΟΔΕΙΓΜΑΤΟΣ ΧΡΗΣΙΜΟΤΗΤΟΣ

ΑΡΙΘ. Π.Υ.Χ.	ΑΔΕΙΑ ΕΚΜΕΤΑΛΛΕΥΣΗΣ
2001410	Ο Παπανδρέου Δημήτριος δικαιούχος του υπ' αριθμ. 2001410 Π.Υ.Χ. παραχώρησε άδεια εκμετάλλευσης στην εταιρεία «Ελληνική Βιοτεχνία Γεωργικού Εξοπλισμού-Δημ. Παπανδρέου Ανώνυμος Εταιρεία» (ΕΒΓΕ Α.Ε.) που εδρεύει στην οδό Ανεμώνης & Κατάρá 16, Αχαρνές Αττική.

ΜΕΡΟΣ Δ'

ΕΚΠΤΩΣΕΙΣ ΔΙΠΛΩΜΑΤΩΝ ΕΥΡΕΣΙΤΕΧΝΙΑΣ ΚΑΙ ΠΙΣΤΟΠΟΙΗΤΙΚΩΝ ΥΠΟΔΕΙΓΜΑΤΟΣ ΧΡΗΣΙΜΟΤΗΤΑΣ

ΑΠΟΦΑΣΗ ΑΠ 91/1994

ΕΚΠΤΩΣΕΙΣ

Σύμφωνα με το άρθρο 16 παρ. 1 και 2 του Ν. 1733/1987 και λόγω μη τήρησης των προϋποθέσεων που προβλέπει το άρθρο 24 του ίδιου νόμου.

ΕΚΠΙΠΤΟΥΝ

Οι παρακάτω δικαιούχοι από τα δικαιώματα που απορρέουν από τις αντίστοιχες αιτήσεις Δ.Ε., από τα Δ.Ε., από τις αιτήσεις Π.Υ.Χ. και από τα Π.Υ.Χ.

ΑΡ. ΑΙΤ. Δ.Ε.	ΔΙΚΑΙΟΥΧΟΙ
880100620	L'OREAL
880100690	ΤΟΝΤΗΣ ΚΩΝ/ΝΟΣ
890100551	ΜΕΓΑ Α.Ε.
890100561	F.F SEELEY NOMINNES PTY LTD
890100564	PIER AUGÉ
890100582	AMPHORA-WEINSCHLAUCH GMBH
890100593	SIEMENS AG.
890100614	MEHECO PTY LTD.
890100683	ΚΑΛΛΙΚΑΝΔΗΣ ΕΥΣΤΡΑΤΙΟΣ
890100707	ΦΡΑΝΤΖΗΣ ΚΩΝ/ΝΟΣ, ΦΡΑΝΤΖΗΣ ΦΩΤΗΣ
900100661	ΜΠΑΚΛΑΤΣΙΔΗΣ ΓΕΩΡΓΙΟΣ
900100663	ΚΑΡΟΓΙΑΝΝΗΣ ΠΑΝΑΓΙΩΤΗΣ
900100670	ΛΑΤΤΑΣ ΚΩΝ/ΝΟΣ
900100683	ILLINOIS TOOL WORKS INC.
900100684	VECATA A/S
900100709	JOHNSON & JOHNSON CONSUMER PRODUCTS, INC.
900100721	E.I. DU PONT DE NEMOURS AND COMPANY
900100724	ΧΑΛΚΙΑΔΟΥΔΗΣ ΓΕΩΡΓΙΟΣ
900100750	SANFORD REDMOND INC.
900100769	THE UNIVERSITY OF COLORADO FOUNDATION, INC.
910100386	ΜΥΣΤΑΚΙΔΗΣ ΑΝΕΣΤΗΣ
920100375	ΔΗΜΗΤΡΑΚΟΣ ΧΡΗΣΤΟΣ
920100408	ΔΙΑΚΟΜΑΝΩΛΗΣ ΦΙΛΟΚΤΗΤΗΣ
920100412	ΘΕΟΔΩΡΑΚΗΣ ΓΕΩΡΓΙΟΣ
920100413	ΘΕΟΔΩΡΑΚΗΣ ΓΕΩΡΓΙΟΣ
920100420	ΤΑΝΗΣ ΧΡΗΣΤΟΣ
920100434	ΜΑΚΑΡΩΝΑΣ ΝΙΚΟΛΑΟΣ
920100449	ΧΑΤΖΗΘΩΜΑΣ ΑΝΤΩΝΗΣ
920100451	ΒΗΧΟΣ ΙΩΑΝΝΗΣ "ΜΑΡΑΘΩΝ Ο.Ε", ΨΩΜΑΔΕΡΗΣ ΣΤΕΦΑΝΟΣ "ΜΑΡΑΘΩΝ Ο.Ε"
920100472	ΚΙΣΣΑΝΔΡΑΚΗΣ ΝΕΚΤΑΡΙΟΣ
920100474	ΚΟΥΡΕΒΕΣΗΣ ΚΥΡΙΑΚΟΣ
920100477	ΧΑΡΑΛΑΜΠΟΥΣ ΣΠΥΡΙΔΩΝ-ΠΑΡΜΕΝΙΩΝ

63287	FURNIER-UND SPERRHOLZWERK J.F. WERZ JR KG WERZALIT PRESSHOLZWERK
63777	ΒΑΣΣΑΛΟΣ ΕΜΜΑΝΟΥΗΛ
65859	ΧΑΤΖΗΕΛΕΝΗΣ ΑΝΤΩΝΙΟΣ
65912	ΣΤΑΜΠΟΥΛΗΣ ΔΗΜ. ΣΤΥΛΙΑΝΟΣ
66222	ΚΟΡΩΝΑΙΟΣ ΔΗΜΗΤΡΙΟΣ
66648	RHONE-POULENC INDUSTRIES
67750	B.F. GOODRICH COMPANY
68711	B.F. GOODRICH COMPANY
69616	SANOFI
69955	MONTEDISON SPA
69989	SMITHKLINE BECKMAN CORPORATION
70065	PFIZER INC
70223	RHONE-POULENC CHIMIE
70309	THE DOW CHEMICAL COMPANY
70348	ALUMINIUM PECHINEY
70367	CHEVRON RESEARCH AND TECHNOLOGY COMPANY
70725	MERCK & CO INC
70763	ALSTHOM-ATLANTIQUE
70768	CIBA-GEIGY AG
70830	ΦΙΕΣΤΑ ΑΝΩΝΥΜΟΣ ΒΙΟΜΗΧΑΝΙΚΗ & ΕΜΠΟΡΙΚΗ ΕΤΑΙΡΕΙΑ ΤΥΠΟΠΟΙΗΜΕΝΩΝ ΤΡΟΦΙΜΩΝ
71205	CHINOIN GYOGYSZER ES VEGYESZETI TERMEKEK GYARA R.T.
72119	THE BF GOODRICH COMPANY
72272	SOCIETE DES PRODUITS NESTLE S.A.
72521	UNION CARBIDE CORPORATION
72825	THE DOW CHEMICAL COMPANY
73861	FISONS LIMITED
74562	PCUK PRODUITS CHIMIQUES UGINE KUHLMANN
74707	OWENS-ILLINOIS INC.
75061	BADALEX LIMITED
75077	SYNTEX PHARMACENTICAL INTERNATIONAL LTD
75356	MERCK & CO., INC.
75358	RIKER LABORATORIES, INC.
75372	E.I. DU PONT DE NEMOURS AND COMPANY
75764	GIST-BROCADES N.V.
75765	STEINER SILIDUR AG
75772	PFIZER INC
75788	BRISTOL-MYERS COMPANY
75794	J.T. PROVENCE S.A.
75821	IVAN SEMENENKO
76535	SANOFI
76707	UNION CARBIDE CORPORATION
76752	FEHLBAUM & CO
76760	PROMINCO SRL
76769	RESEARCH CORPORATION
76784	OWENS-ILLINOIS INC.
76898	HOECHST AG
76993	IMPERIAL CHEMICAL INDUSTRIES PLC
77339	FREDERICK BRIAN MCKEE
77348	WEGMANN & CO. GMBH
77660	DEUTSCHE BABCOCK A.G.
77667	ETABLISSEMENTS NATIVELLE S.A.
77682	FEHLBAUM & CO
78047	HELMUT LINGEMANN GMBH & CO
78328	SYNTEX (U.S.A.) INC.
78329	SYNTEX (U.S.A.) INC.

78696	BRISTOL-MYERS COMPANY
78726	ELI LILLY AND COMPANY
78740	MERRELL DOW PHARMACEUTICALS INC
78754	SURGIKOS INC
78951	B.BRAUNSSC AG
78987	GRUPPO LEPETIT SPA
79050	COLGATE-PALMOLIVE COMPANY
79052	FINAVERDI INIZIATIVE INDUSTRIALI SPA
79055	FARMITALIA CARLO ERBA S.R.L.
79065	THE M.W. KELLOGG COMPANY
79363	CHICOPEE
79420	PFIZER INC.
79499	AMERICAN HOME PRODUCTS CORPORATION
79652	NEDERLANDSE CENTRALE ORGANISATIE VOOR TO EGEPAST NATURWETENSCHAPPELIJK ONDERZOEK
79666	ASTRA LAKEMEDEL AKTIEBOLAG
79668	CALIFORNIA TEXAS OIL CORPORATION
79704	E.R. SQUIBB & SONS INC.
80305	PAQUES BV.
80312	HOECHST AG
80314	PFIZER INC.
80333	E.G.O ELEKTROGERATE A.G.
80351	F. HOFFMANN - LA ROCHE A.G.
80499	PFIZER INC.
80512	PFIZER INC.
80517	SCHERING BIOTECH CORPORATION
80521	GENENTECH INC.
80547	GIST-BROCADES N.V
80568	MERREL DOW PHARMACEUTICALS INC.
80604	FRANCOTYP POSTALIA GMBH
80607	SANDOZ AG
80618	PFIZER INC.
80620	DOW CORNING LIMITED
80629	AKZO N.V
80633	BRITISH AEROSPACE PUBLIC LIMITED COMPANY, MARWIN PRODUCTION MACHINES LIMITED
80634	PFIZER INC.
80667	ΠΙΣΚΑΡΔΕΛΗΣ ΕΥΣΤΑΘΙΟΣ
80669	FRANKE HOFACKER FREIFRAU VON NOSTITZ
80672	GIST-BROCADES N.V
80716	RHONE-POULENC SPECIALITES CHIMIQUES
82308	MILES LABORATORIES INC.
852136	FRANK MANCHAK JR
852139	GURITESSEX A.G.
852160	AMERICAN NATIONAL CAN COMPANY
852162	AMERICAN NATIONAL CAN COMPANY
852173	NORSK HYDRO A.S.
852248	GEBRUDER JUNGHANS GMBH
852259	CENTRE NATIONAL DE LA RECHERCHE SCIENTIFIQUE (C.N.R.S.)
852285	MOBIL OIL CORPORATION
852311	SIEMENS AG
852317	ESZAKMAGYARORSZAGI VEGYIMUVEK
852331	FELIX SCHOELLER JR. GMBH & CO
852336	BRISTOL - MYERS COMPANY
852340	SOCIETE NATIONALE ELF AQUITAINE
852348	STURM RUGER & COMPANY INC

852349	STURM RUGER & COMPANY INC
852354	ΧΑΜΑΚΙΩΤΗΣ ΑΝΤΩΝΗΣ
852358	SANOFI
852379	ΓΚΟΥΒΟΥΣΗΣ ΝΙΚΟΛΑΟΣ
852380	STURM RUGER & COMPANY INC.
852381	STURM RUGER & COMPANY INC.
852389	TAKEDA CHEMICAL INDUSTRIES LTD
852450	F. HOFFMANN-LAROCHE & CO AKTIENGESELLSCHAFT
852458	INTERFACE RESEARCH CORPORATION
852463	UNIVERSITY OF SOUTHERN CALIFORNIA
852467	ΚΑΤΣΑΝΕΒΑΚΗΣ ΝΙΚΟΛΑΟΣ
852489	STURM RUGER & COMPANY INC,
852496	ELI LILLY AND COMPANY
852518	CHOAY S.A.
852530	SANOFI
852564	BI MARMÌ S.P.A.
852567	CIBA GEIGY AG
852596	GENERAL ELECTRIC COMPANY
852610	ONCOGEN
862237	HOECHST AG
862268	RESEARCH CORPORATION
862271	GRUPPO LEPETIT SPA
862277	GIST BROCADES N.V
862279	MONSANTO COMPANY
862287	HOECHST AG
862324	1) CIBA-GEIGY AG, 2) GESELLSCHAFT FUR BIOTECHNOLOGISCHE FORSCUNG MBH
862343	AMERICAN HOME PRODUCTS CORPORATION
862344	AMERICAN HOME PRODUCTS CORPORATION
862367	MONSANTO COMPANY
862430	FISCHER - WERKE ARTUR FISCHER GMBH & CO KG
862438	ΓΙΩΤΗΣ ΚΩΝ/ΝΟΣ
862452	ORTHO PHARMACEUTICAL CORPORATION
862490	PATRIKSSON INVENTING AB
862497	LGZ LANDIS & GYR ZUG AG
862533	PESSACH SEIDEL
862598	ΚΟΜΝΗΝΟΣ ΙΩΑΝΝΗΣ
862599	GRUPPO LEPETIT SPA
862631	DELTA ELETTRONICA S.P.A
871344	HUGHES AIRCRAFT COMPANY
871368	Γ. ΔΕΝΑΞΑΣ Ε.Ε.
871369	Γ. ΔΕΝΑΞΑΣ Ε.Ε.
871466	ESPERANZA Y CIA S.A.
871467	DELTA ELETTRONICA S.P.A.
871517	ΜΗΛΑΣ Ν. & Α. Ο.Ε.
871524	VSESOJUZNY NAUCHNO- ISSLE - DOVATELSKY I PROEKTNY INSTITUT ALJUMINIEVOI. MAGNIEVOI I ELEKTRODNI PROUYSHLENNOSTI
871532	TERMOZETA ELETTRODOMESTICI S.P.A.
871544	BRISTOL MYERS COMPANY
871558	FARMITALIA CARLO ERBA SPA
871591	ΒΟΖΙΝΗΣ ΜΙΧΑΗΛ
871606	WARNER LAMBERT COMPANY
871644	ΜΙΧΑΛΕΛΗΣ ΠΑΥΛΟΣ
1000105	ΜΠΑΜΠΑΛΟΥΚΑΣ ΙΩΑΝΝΗΣ
1000117	THE ROCKEFELLER UNIVERSITY
1000128	JOHANNES EPHARD H.WALDÉNMAIER ERBEN SUDDEU TSCHE

1000179	ARUATURENFABRIK GMBH & CO.
1000247	ΜΑΓΚΛΑΡΑΣ ΔΗΜΟΣ
1000249	ETHICON INC.
1000323	ATOCHEM NORTH AMERICA INC.
1000337	PENNWALT CORPORATION
1000437	SUMITOMO CHEMICAL COMPANY LIMITED
1000449	FISONS PLC
	ΒΛΑΧΟΣ ΣΩΤΗΡΗΣ, ΣΚΟΥΛΙΚΙΔΗΣ ΘΕΟΔΩΡΟΣ, ΒΑΣΙΛΕΙΟΥ ΠΑΝΑΓΙΩΤΑ
1000485	COLGATE-PALMOLIVE COMPANY
1000489	BIOGEN INC
1000535	N.C.DEVELOPMENT INC.
1000583	HANTAREX SPA
1000674	IMPERIAL CHEMICAL INDUSTRIES PLC
1000802	E.I. DU PONT DE NEMOURS AND COMPANY
1000834	ENICHEM AGRICOLTURA S.P.A.
1000865	ΑΡΓΥΡΟΠΟΥΛΟΣ ΙΩΑΝΝΗΣ
1000872	ΠΡΩΤΟΓΗΡΟΥ ΚΩΝ/ΝΟΣ
1000910	ΠΟΥΛΗΣ ΣΠΥΡΙΔΩΝ
1001062	ΝΙΚΟΛΑΚΗΣ ΔΗΜΗΤΡΙΟΣ
1001169	ΒΕΚΡΗΣ ΑΝΤΩΝΙΟΣ
1001247	ΑΡΓΥΡΗΣ ΓΕΩΡΓΙΟΣ
1001248	ΣΚΑΜΝΑΚΗΣ ΙΩΑΝΝΗΣ
1001291	SCRIPPS CLINIC AND RESEARCH FOUNDATION
1001311	ΣΤΑΗΣ ΔΗΜΗΤΡΙΟΣ
1001339	ΔΑΛΑΚΗΣ ΙΩΑΝΝΗΣ
1001344	ΒΛΑΧΑΚΗΣ ΙΩΑΝΝΗΣ, ΣΑΣΚΟΒΑ ΙΡΙΝΑ, ΣΤΙΛΜΑΝ ΜΙΚΑΕΛ, ΤΣΑΤΣΑΚΗΣ ΑΡΙΣΤΕΙΔΗΣ
1001347	ΦΥΡΟΓΕΝΗΣ ΒΑΣΙΛΕΙΟΣ, ΦΥΡΟΓΕΝΗΣ ΧΡΗΣΤΟΣ
1001355	ΠΕΤΖΕΤΑΚΙΣ ΓΕΩΡΓΙΟΣ
1001360	ΠΑΠΑΙΩΑΝΝΟΥ ΚΩΝ/ΝΟΣ & ΥΙΟΣ Ο.Ε
1001371	CUBIC DEFENSE SYSTEMS INC.
1001396	ΣΙΔΗΡΟΠΟΥΛΟΣ ΔΗΜΗΤΡΙΟΣ & ΣΙΑ Ο.Ε
1001421	ΔΗΜΑΚΟΣ ΔΗΜΗΤΡΗΣ
1001427	ΒΙΟΜΗΧΑΝΙΚΑ ΟΡΥΚΤΑ Α.Ε.
1001535	ETHYRHARM SOCIETE ANONYME

ΑΡ. ΑΙΤ. Π.Υ.Χ.**ΔΙΚΑΙΟΥΧΟΙ**

900200157	ΦΡΑΓΚΟΠΟΥΛΟΣ ΒΑΣΙΛΕΙΟΣ
920200281	ΠΡΕΒΕΝΑΣ ΑΝΤΩΝΙΟΣ
920200296	ΚΟΝΣΕΠΤ ΕΠΕ
920200297	ΚΟΝΣΕΠΤ ΕΠΕ
920200301	ΩΡΟΛΟΓΑΣ ΧΑΡΙΛΑΟΣ
920200302	ΠΑΝΑΓΙΩΤΟΠΟΥΛΟΣ Ν. & ΣΙΑ Ο.Ε.
920200306	ΝΙΚΟΛΑΟΥ ΚΩΝ/ΝΟΣ
920200315	ΦΙΛΗΣ ΑΝΔΡΕΑΣ
920200316	ΓΛΑΜΠΕΔΑΚΗΣ ΑΝΔΡΕΑΣ
920200318	ΛΕΧΟΥΡΙΤΗΣ ΑΘΑΝΑΣΙΟΣ
920200321	ΚΑΡΤΣΑΝΗΣ ΣΩΤΗΡΙΟΣ
920200330	BILDO Α.Ε.
930200054	ΨΑΡΡΟΣ ΝΙΚΟΛΑΟΣ
930200056	ΔΟΥΚΑΣ ΧΡΗΣΤΟΣ
930200057	ΓΕΩΡΓΟΥΔΗΣ ΔΙΑΝΕΛΛΟΣ
930200058	ΚΑΝΑΚΗΣ ΔΗΜΗΤΡΙΟΣ
930200059	ΚΑΠΕΤΑΝΑΚΗΣ ΑΠΟΣΤΟΛΟΣ
930200060	ΖΑΝΤΙΩΤΗΣ ΙΩΑΝΝΗΣ
930200061	ΘΕΟΔΟΣΙΟΥ ΙΑΚΩΒΟΣ
930200062	ΣΑΧΤΟΥΡΗΣ ΕΥΣΤΡΑΤΙΟΣ

ΑΡ.Π.Υ.Χ.**ΔΙΚΑΙΟΥΧΟΙ**

2000221	ΘΕΟΧΑΡΙΔΗΣ ΒΑΣΙΛΕΙΟΣ, ΡΟΔΟΠΟΥΛΟΣ ΧΡΗΣΤΟΣ
2000284	ΜΠΑΚΛΑΤΣΙΔΗΣ ΑΝΔΡΕΑΣ & ΥΙΟΙ ΑΕΒΕ
2000313	ΜΠΑΚΛΑΤΣΙΔΗΣ ΑΝΔΡΕΑΣ & ΥΙΟΙ ΑΕΒΕ
2000355	ΜΙΧΑΛΕΛΗΣ ΠΑΥΛΟΣ
2000480	ΚΑΛΦΑΣ ΣΠΥΡΙΔΩΝ
2000491	ΤΣΟΛΑΚΗΣ ΧΡΗΣΤΟΣ
2000582	ΣΙΜΠΑ Α.Ε.
2000754	ΚΟΥΡΑΚΗ ΑΙΚΑΤΕΡΙΝΗ, ΚΟΥΡΑΚΗ ΜΑΡΙΑ, ΚΟΥΡΑΚΗΣ ΔΗΜΗΤΡΙΟΣ, ΚΟΥΡΑΚΗΣ ΚΥΡΙΑΚΟΣ
2000756	ΝΙΑΠΑ ΑΝΑΣΤΑΣΙΑ, ΠΑΝΑΓΙΩΤΟΠΟΥΛΟΥ ΜΑΡΓΑΡΙΤΑ
2000804	ΑΘΑΝΑΣΙΑΔΗΣ ΑΘΑΝΑΣΙΟΣ
2000919	COLGATE-PALMOLIVE COMPANY
2000945	ΚΑΠΑ Α.Ε.
2000950	ΓΟΛΙΔΟΠΟΥΛΟΙ ΥΙΟΙ Κ. Ο.Ε.
2000960	ΑΓΓΕΛΟΣ ΕΥΑΓΓΕΛΟΣ, ΚΑΡΦΟΠΟΥΛΟΣ ΠΑΝΑΓΙΩΤΗΣ, ΛΥΜΠΕΡΟΠΟΥΛΟΣ ΚΩΝΣΤΑΝΤΙΝΟΣ
2000981	ΠΑΠΑΓΕΩΡΓΙΟΥ ΑΛΕΞΑΝΔΡΟΣ
2001064	ΜΟΤΟΡΟΛΑ INC.
2001117	ΚΟΡΕΛΛΑΣ ΠΑΝΑΓΙΩΤΗΣ
2001130	ΒΑΣΙΛΕΙΟΥ Ν.& Η. Ο.Ε., ΕΦΑΛ Ο.Ε.
2001162	ΚΑΤΣΑΝΕΒΑΚΗΣ ΝΙΚΟΛΑΟΣ
2001206	ΚΟΥΜΕΝΤΑΚΗΣ ΙΩΑΝΝΗΣ
2001207	ΒΑΣΑΛΟΣ ΘΕΟΔΩΡΟΣ
2001219	ΤΣΑΚΙΡΟΓΛΟΥ ΑΝΤΩΝΙΟΣ
2001231	ΤΖΕΛΕΠΗΣ ΑΠΟΣΤΟΛΟΣ
2001387	ΚΥΡΙΤΣΙΟΠΟΥΛΟΣ ΠΑΝΤΕΛΗΣ

Η απόφαση αυτή να δημοσιευτεί στο Ειδικό Δελτίο Βιομηχανικής Ιδιοκτησίας (ΕΔΒΙ).

Αθήνα, 10 Μαΐου 1994

Ο Γενικός Διευθυντής

ΔΗΜΗΤΡΗΣ ΚΑΡΛΗΣ



**ΤΕΥΧΟΣ Β΄
ΕΥΡΩΠΑΪΚΟ**



ΜΕΡΟΣ Α΄
ΜΕΤΑΦΡΑΣΕΙΣ ΕΥΡΩΠΑΪΚΩΝ ΑΙΤΗΣΕΩΝ

ΑΝΑΚΟΙΝΩΣΗ ΓΙΑ ΚΑΤΑΘΕΣΗ ΜΕΤΑΦΡΑΣΗΣ ΤΩΝ ΛΕΙΩΣΕΩΝ ΕΥΡΩΠΑΪΚΩΝ ΑΙΤΗΣΕΩΝ Δ.Ε.

ΑΡΙΘ. ΕΛΛΗΝΙΚΗΣ ΚΑΤΑΘΕΣΗΣ (21): 940300023	ΑΡΙΘ./ΗΜΕΡ. ΚΑΤΑΘΕΣΗΣ	(86): 93400192.6/27.01.93
ΗΜΕΡ. ΕΛΛΗΝΙΚΗΣ ΚΑΤΑΘΕΣΗΣ (22): 31.05.94	ΕΥΡΩΠΑΪΚΗΣ ΑΙΤΗΣΗΣ	(54): Βιοϋποβιβάσιμη συσκευασία με ρύγχος εκχύσεως
ΑΡΙΘ./ΗΜΕΡ. ΔΗΜΟΣΙΕΥΣΗΣ	ΤΙΤΛΟΣ ΕΦΕΥΡΕΣΗΣ	(71): SAINT GERMAIN - CARTONNAGE
ΕΥΡΩΠΑΪΚΗΣ ΑΙΤΗΣΗΣ (87): 0575594/29.12.93	ΚΑΤΑΘΕΤΗΣ	(71): Avenue de Reims, Zone Industrielle Villeneuve Saint Germain
ΑΡΙΘ./ΗΜΕΡ. ΚΑΤΑΘΕΣΗΣ	ΕΥΡΩΠΑΪΚΗΣ ΑΙΤΗΣΗΣ (86): 93902215.8/15.09.93	(54): Κιβώτιο από πλαστικό υλικό, κυρίως κιβώτιο για λαχανικά με αναδιπλούμενα πλευρικά τοιχώματα
ΕΥΡΩΠΑΪΚΗΣ ΑΙΤΗΣΗΣ (86): 93902215.8/15.09.93	ΤΙΤΛΟΣ ΕΦΕΥΡΕΣΗΣ (54): Κιβώτιο από πλαστικό υλικό, κυρίως κιβώτιο για λαχανικά με αναδιπλούμενα πλευρικά τοιχώματα	(71): SCHOELLER-PLAST S.A.
ΤΙΤΛΟΣ ΕΦΕΥΡΕΣΗΣ (54): Κιβώτιο από πλαστικό υλικό, κυρίως κιβώτιο για λαχανικά με αναδιπλούμενα πλευρικά τοιχώματα	ΚΑΤΑΘΕΤΗΣ (71): SCHOELLER-PLAST S.A.	11 route de la Condemine
ΚΑΤΑΘΕΤΗΣ (71): SCHOELLER-PLAST S.A.	ΕΥΡΩΠΑΪΚΗΣ ΑΙΤΗΣΗΣ (30): P4201145.0/17.01.92/Γερμανία	CH-1680 Romont, Ελβετία
ΕΥΡΩΠΑΪΚΗΣ ΑΙΤΗΣΗΣ (30): P4201145.0/17.01.92/Γερμανία	ΕΙΔΙΚΟΣ ΠΛΗΡΕΞΟΥΣΙΟΣ (74): Τσιμικάλης Αθανάσιος, δικηγόρος, Ν. Βάμβα 1, 106 74 Αθήνα	
ΤΙΤΛΟΣ ΕΦΕΥΡΕΣΗΣ (74): Τσιμικάλης Αθανάσιος, δικηγόρος, Ν. Βάμβα 1, 106 74 Αθήνα	ΑΝΤΙΚΛΗΤΟΣ (74): Τσιμικάλης Αθανάσιος, δικηγόρος, Ν. Βάμβα 1, 106 74 Αθήνα	
ΑΝΤΙΚΛΗΤΟΣ (74): Τσιμικάλης Αθανάσιος, δικηγόρος, Ν. Βάμβα 1, 106 74 Αθήνα		
ΑΡΙΘ. ΕΛΛΗΝΙΚΗΣ ΚΑΤΑΘΕΣΗΣ (21): 940300024	ΑΡΙΘ./ΗΜΕΡ. ΚΑΤΑΘΕΣΗΣ	(86): 93202324.5/16.01.87
ΗΜΕΡ. ΕΛΛΗΝΙΚΗΣ ΚΑΤΑΘΕΣΗΣ (22): 31.05.94	ΕΥΡΩΠΑΪΚΗΣ ΑΙΤΗΣΗΣ	(54): Διάγνωση και θεραπεία φλεγμονής
ΑΡΙΘ./ΗΜΕΡ. ΔΗΜΟΣΙΕΥΣΗΣ	ΤΙΤΛΟΣ ΕΦΕΥΡΕΣΗΣ	(71): THE GENERAL HOSPITAL CORPORATION (A Massachusetts Corporation)
ΕΥΡΩΠΑΪΚΗΣ ΑΙΤΗΣΗΣ (87): 0395848/07.11.90	ΚΑΤΑΘΕΤΗΣ	(71): 55 Fruit Street, Boston Massachusetts 02114, Η.Π.Α.
ΑΡΙΘ./ΗΜΕΡ. ΚΑΤΑΘΕΣΗΣ	ΕΥΡΩΠΑΪΚΗΣ ΑΙΤΗΣΗΣ (86): 90103498.3/23.02.90	(54): Χύτρα για υγρά, ιδίως γάλα, μετά χειρολαβής
ΕΥΡΩΠΑΪΚΗΣ ΑΙΤΗΣΗΣ (86): 90103498.3/23.02.90	ΤΙΤΛΟΣ ΕΦΕΥΡΕΣΗΣ (54): Χύτρα για υγρά, ιδίως γάλα, μετά χειρολαβής	(71): FRAUENBERGER & Co. MBH
ΤΙΤΛΟΣ ΕΦΕΥΡΕΣΗΣ (54): Χύτρα για υγρά, ιδίως γάλα, μετά χειρολαβής	ΚΑΤΑΘΕΤΗΣ (71): FRAUENBERGER & Co. MBH	Bahnhofstrasse 13
ΚΑΤΑΘΕΤΗΣ (71): FRAUENBERGER & Co. MBH	ΕΥΡΩΠΑΪΚΗΣ ΑΙΤΗΣΗΣ (30): D8905553/03.05.89/Γερμανία	D-3001 Isernhagen HB, Γερμανία
ΕΥΡΩΠΑΪΚΗΣ ΑΙΤΗΣΗΣ (30): D8905553/03.05.89/Γερμανία	ΕΙΔΙΚΟΣ ΠΛΗΡΕΞΟΥΣΙΟΣ (74): Πανουτσοπούλου Μαρία, δικηγόρος, Κοραή 3, 105 64 Αθήνα	
ΤΙΤΛΟΣ ΕΦΕΥΡΕΣΗΣ (74): Πανουτσοπούλου Μαρία, δικηγόρος, Κοραή 3, 105 64 Αθήνα	ΑΝΤΙΚΛΗΤΟΣ (74): Δημόπουλος Αριστείδης, δικηγόρος, Κοραή 3, 105 64 Αθήνα	
ΚΑΤΑΘΕΤΗΣ (71): Πανουτσοπούλου Μαρία, δικηγόρος, Κοραή 3, 105 64 Αθήνα		
ΕΥΡΩΠΑΪΚΗΣ ΑΙΤΗΣΗΣ (30): D8905553/03.05.89/Γερμανία		
ΕΙΔΙΚΟΣ ΠΛΗΡΕΞΟΥΣΙΟΣ (74): Πανουτσοπούλου Μαρία, δικηγόρος, Κοραή 3, 105 64 Αθήνα		
ΑΝΤΙΚΛΗΤΟΣ (74): Δημόπουλος Αριστείδης, δικηγόρος, Κοραή 3, 105 64 Αθήνα		
ΑΡΙΘ. ΕΛΛΗΝΙΚΗΣ ΚΑΤΑΘΕΣΗΣ (21): 940300025	ΑΡΙΘ./ΗΜΕΡ. ΚΑΤΑΘΕΣΗΣ	(86): 91909968.9/23.05.91
ΗΜΕΡ. ΕΛΛΗΝΙΚΗΣ ΚΑΤΑΘΕΣΗΣ (22): 31.05.94	ΕΥΡΩΠΑΪΚΗΣ ΑΙΤΗΣΗΣ	(54): Δακτυλοειδές πλωτό μέσο αναπαγωγής
ΑΡΙΘ./ΗΜΕΡ. ΔΗΜΟΣΙΕΥΣΗΣ	ΤΙΤΛΟΣ ΕΦΕΥΡΕΣΗΣ	(71): AQUALINE AS
ΕΥΡΩΠΑΪΚΗΣ ΑΙΤΗΣΗΣ (87): 0527942/24.02.93	ΚΑΤΑΘΕΤΗΣ	(71): Pir II., nr. 1, N-7010 Trondheim Νορβηγία
ΑΡΙΘ./ΗΜΕΡ. ΚΑΤΑΘΕΣΗΣ	ΕΥΡΩΠΑΪΚΗΣ ΑΙΤΗΣΗΣ (86): 91909968.9/23.05.91	(54): Δακτυλοειδές πλωτό μέσο αναπαγωγής
ΕΥΡΩΠΑΪΚΗΣ ΑΙΤΗΣΗΣ (86): 91909968.9/23.05.91	ΤΙΤΛΟΣ ΕΦΕΥΡΕΣΗΣ (54): Δακτυλοειδές πλωτό μέσο αναπαγωγής	(71): AQUALINE AS
ΤΙΤΛΟΣ ΕΦΕΥΡΕΣΗΣ (54): Δακτυλοειδές πλωτό μέσο αναπαγωγής	ΚΑΤΑΘΕΤΗΣ (71): AQUALINE AS	Pir II., nr. 1, N-7010 Trondheim
ΚΑΤΑΘΕΤΗΣ (71): AQUALINE AS	ΕΥΡΩΠΑΪΚΗΣ ΑΙΤΗΣΗΣ (30): 902276/23.05.90/Νορβηγία	
ΕΥΡΩΠΑΪΚΗΣ ΑΙΤΗΣΗΣ (30): 902276/23.05.90/Νορβηγία	ΕΙΔΙΚΟΣ ΠΛΗΡΕΞΟΥΣΙΟΣ (74): Αποστολίδου Σοφία, δικηγόρος, Κουμπάρη 2, 106 74 Αθήνα	
ΤΙΤΛΟΣ ΕΦΕΥΡΕΣΗΣ (74): Αποστολίδου Σοφία, δικηγόρος, Κουμπάρη 2, 106 74 Αθήνα	ΑΝΤΙΚΛΗΤΟΣ (74): Παπακωνσταντίνου Ελένη, δικηγόρος, Κουμπάρη 2, 106 74 Αθήνα	
ΚΑΤΑΘΕΤΗΣ (71): Αποστολίδου Σοφία, δικηγόρος, Κουμπάρη 2, 106 74 Αθήνα		
ΕΥΡΩΠΑΪΚΗΣ ΑΙΤΗΣΗΣ (30): 902276/23.05.90/Νορβηγία		
ΕΙΔΙΚΟΣ ΠΛΗΡΕΞΟΥΣΙΟΣ (74): Αποστολίδου Σοφία, δικηγόρος, Κουμπάρη 2, 106 74 Αθήνα		
ΑΝΤΙΚΛΗΤΟΣ (74): Παπακωνσταντίνου Ελένη, δικηγόρος, Κουμπάρη 2, 106 74 Αθήνα		
ΑΡΙΘ. ΕΛΛΗΝΙΚΗΣ ΚΑΤΑΘΕΣΗΣ (21): 940300026	ΑΡΙΘ./ΗΜΕΡ. ΚΑΤΑΘΕΣΗΣ	(86): 93890124.6/29.06.93
ΗΜΕΡ. ΕΛΛΗΝΙΚΗΣ ΚΑΤΑΘΕΣΗΣ (22): 31.05.94	ΕΥΡΩΠΑΪΚΗΣ ΑΙΤΗΣΗΣ	(54): Αυτόματος διακόπτης
ΑΡΙΘ./ΗΜΕΡ. ΔΗΜΟΣΙΕΥΣΗΣ	ΤΙΤΛΟΣ ΕΦΕΥΡΕΣΗΣ	(71): FELTEN & GUILLEAUME AUSTRIA AG.
ΕΥΡΩΠΑΪΚΗΣ ΑΙΤΗΣΗΣ (87): 0556079/18.08.93	ΚΑΤΑΘΕΤΗΣ	(71): A-3943 Schrems - Eugenia 1 Αυστρία
ΑΡΙΘ./ΗΜΕΡ. ΚΑΤΑΘΕΣΗΣ	ΕΥΡΩΠΑΪΚΗΣ ΑΙΤΗΣΗΣ (86): 93890124.6/29.06.93	(54): Αυτόματος διακόπτης
ΕΥΡΩΠΑΪΚΗΣ ΑΙΤΗΣΗΣ (86): 93890124.6/29.06.93	ΤΙΤΛΟΣ ΕΦΕΥΡΕΣΗΣ (54): Αυτόματος διακόπτης	(71): FELTEN & GUILLEAUME AUSTRIA AG.
ΤΙΤΛΟΣ ΕΦΕΥΡΕΣΗΣ (54): Αυτόματος διακόπτης	ΚΑΤΑΘΕΤΗΣ (71): FELTEN & GUILLEAUME AUSTRIA AG.	A-3943 Schrems - Eugenia 1
ΚΑΤΑΘΕΤΗΣ (71): FELTEN & GUILLEAUME AUSTRIA AG.	ΕΥΡΩΠΑΪΚΗΣ ΑΙΤΗΣΗΣ (30): 1319/92/29.06.92/Αυστρία	
ΕΥΡΩΠΑΪΚΗΣ ΑΙΤΗΣΗΣ (30): 1319/92/29.06.92/Αυστρία		
ΤΙΤΛΟΣ ΕΦΕΥΡΕΣΗΣ (71): FELTEN & GUILLEAUME AUSTRIA AG.		
ΚΑΤΑΘΕΤΗΣ (71): FELTEN & GUILLEAUME AUSTRIA AG.		
ΕΥΡΩΠΑΪΚΗΣ ΑΙΤΗΣΗΣ (30): 1319/92/29.06.92/Αυστρία		
ΤΙΤΛΟΣ ΕΦΕΥΡΕΣΗΣ (71): FELTEN & GUILLEAUME AUSTRIA AG.		
ΚΑΤΑΘΕΤΗΣ (71): FELTEN & GUILLEAUME AUSTRIA AG.		
ΕΥΡΩΠΑΪΚΗΣ ΑΙΤΗΣΗΣ (30): 1319/92/29.06.92/Αυστρία		
ΤΙΤΛΟΣ ΕΦΕΥΡΕΣΗΣ (71): FELTEN & GUILLEAUME AUSTRIA AG.		
ΚΑΤΑΘΕΤΗΣ (71): FELTEN & GUILLEAUME AUSTRIA AG.		

ΕΙΔΙΚΟΣ ΠΛΗΡΕΞΟΥΣΙΟΣ	(74): Παπακώστα-Αναγνωστοπούλου Παναγιώτα, δικηγόρος, Μαυροκορδάτου 7, 106 78 Αθήνα	ΚΑΤΑΘΕΤΗΣ	(71): SCHWEIGER JOSEF Heiligkreuz 28, FL-9490 Vaduz, Λιχτενστάιν	τών μέθοδος και διάταξη για την κατασκευή τους
ΑΝΤΙΚΛΗΤΟΣ	(74): Κιόρτης Βασίλειος, δικηγόρος, Μαυροκορδάτου 7, 106 78 Αθήνα	ΣΥΜΒΑΤΙΚΕΣ ΠΡΟΤΕΡΑΙΟΤΗΤΕΣ	(30): 1545/91/24.05.91/Ελβετία	
		ΕΙΔΙΚΟΣ ΠΛΗΡΕΞΟΥΣΙΟΣ	(74): Αποστολίδου Σοφία, δικηγόρος, Κουμπάρη 2, 106 74 Αθήνα	
ΑΡΙΘ. ΕΛΛΗΝΙΚΗΣ ΚΑΤΑΘΕΣΗΣ	(21): 940300030	ΑΝΤΙΚΛΗΤΟΣ	(74): Παπακωνσταντίνου Ελένη, δικηγόρος, Κουμπάρη 2, 106 74 Αθήνα	
ΗΜΕΡ. ΕΛΛΗΝΙΚΗΣ ΚΑΤΑΘΕΣΗΣ	(22): 31.05.94			
ΑΡΙΘ./ΗΜΕΡ. ΔΗΜΟΣΙΕΥΣΗΣ				
ΕΥΡΩΠΑΪΚΗΣ ΑΙΤΗΣΗΣ	(87): 0583553/23.02.94			
ΑΡΙΘ./ΗΜΕΡ. ΚΑΤΑΘΕΣΗΣ				
ΕΥΡΩΠΑΪΚΗΣ ΑΙΤΗΣΗΣ	(86): 93107545.1/10.05.93			
ΤΙΤΛΟΣ ΕΦΕΥΡΕΣΗΣ	(54): Μέθοδος για την επεξεργασία υπολοίπων στεγανοποίησης οροφής με ασφαλατώδη υλικά			
ΚΑΤΑΘΕΤΗΣ	(71): RÜTGERSWERKE AG Mainzer Landstrasse 217 6000 Frankfurt - Main 11, Γερμανία			
ΣΥΜΒΑΤΙΚΕΣ ΠΡΟΤΕΡΑΙΟΤΗΤΕΣ	(30): —			
ΕΙΔΙΚΟΣ ΠΛΗΡΕΞΟΥΣΙΟΣ	(74): Τσιμικάλης Αθανάσιος, δικηγόρος, Ν. Βάμβα 1, 106 74 Αθήνα			
ΑΝΤΙΚΛΗΤΟΣ	(74): Τσιμικάλης Αθανάσιος, δικηγόρος, Ν. Βάμβα 1, 106 74 Αθήνα			
ΑΡΙΘ. ΕΛΛΗΝΙΚΗΣ ΚΑΤΑΘΕΣΗΣ	(21): 940300031	ΑΡΙΘ. ΕΛΛΗΝΙΚΗΣ ΚΑΤΑΘΕΣΗΣ	(21): 940300033	
ΗΜΕΡ. ΕΛΛΗΝΙΚΗΣ ΚΑΤΑΘΕΣΗΣ	(22): 31.05.94	ΗΜΕΡ. ΕΛΛΗΝΙΚΗΣ ΚΑΤΑΘΕΣΗΣ	(22): 31.05.94	
ΑΡΙΘ./ΗΜΕΡ. ΔΗΜΟΣΙΕΥΣΗΣ		ΑΡΙΘ./ΗΜΕΡ. ΔΗΜΟΣΙΕΥΣΗΣ		
ΕΥΡΩΠΑΪΚΗΣ ΑΙΤΗΣΗΣ	(87): 0595003/04.05.94	ΕΥΡΩΠΑΪΚΗΣ ΑΙΤΗΣΗΣ	(87): 0583316/23.02.94	
ΑΡΙΘ./ΗΜΕΡ. ΚΑΤΑΘΕΣΗΣ		ΑΡΙΘ./ΗΜΕΡ. ΚΑΤΑΘΕΣΗΣ		
ΕΥΡΩΠΑΪΚΗΣ ΑΙΤΗΣΗΣ	(86): 93114722.7/14.09.93	ΕΥΡΩΠΑΪΚΗΣ ΑΙΤΗΣΗΣ	(86): 92909696.4/08.05.92	
ΤΙΤΛΟΣ ΕΦΕΥΡΕΣΗΣ	(54): Θερμοσκληρυνόμενο μίγμα	ΤΙΤΛΟΣ ΕΦΕΥΡΕΣΗΣ	(54): Διεργασία και εξοπλισμός για την παραγωγή μιας πρόσθεσης καρδιακής βαλβίδας	
ΚΑΤΑΘΕΤΗΣ	(71): RÜTGERSWERKE AG Mainzer Landstrasse 217 6000 Frankfurt-Main 11, Γερμανία	ΚΑΤΑΘΕΤΗΣ	(71): NIKA HEALTH PRODUCTS LIMITED Städtle 36, FL-9490 Vaduz, Λιχτενστάιν	
ΣΥΜΒΑΤΙΚΕΣ ΠΡΟΤΕΡΑΙΟΤΗΤΕΣ	(30): —	ΣΥΜΒΑΤΙΚΕΣ ΠΡΟΤΕΡΑΙΟΤΗΤΕΣ	(30): 91107445/08.05.91/Ευρωπαϊκό	
ΕΙΔΙΚΟΣ ΠΛΗΡΕΞΟΥΣΙΟΣ	(74): Τσιμικάλης Αθανάσιος, δικηγόρος, Ν. Βάμβα 1, 106 74 Αθήνα	ΕΙΔΙΚΟΣ ΠΛΗΡΕΞΟΥΣΙΟΣ	(74): Αποστολίδου Σοφία, δικηγόρος, Κουμπάρη 2, 106 74 Αθήνα	
ΑΝΤΙΚΛΗΤΟΣ	(74): Τσιμικάλης Αθανάσιος, δικηγόρος, Ν. Βάμβα 1, 106 74 Αθήνα	ΑΝΤΙΚΛΗΤΟΣ	(74): Παπακωνσταντίνου Ελένη, δικηγόρος, Κουμπάρη 2, 106 74 Αθήνα	
ΑΡΙΘ. ΕΛΛΗΝΙΚΗΣ ΚΑΤΑΘΕΣΗΣ	(21): 940300032	ΑΡΙΘ. ΕΛΛΗΝΙΚΗΣ ΚΑΤΑΘΕΣΗΣ	(21): 940300034	
ΗΜΕΡ. ΕΛΛΗΝΙΚΗΣ ΚΑΤΑΘΕΣΗΣ	(22): 31.05.94	ΗΜΕΡ. ΕΛΛΗΝΙΚΗΣ ΚΑΤΑΘΕΣΗΣ	(22): 31.05.94	
ΑΡΙΘ./ΗΜΕΡ. ΔΗΜΟΣΙΕΥΣΗΣ		ΑΡΙΘ./ΗΜΕΡ. ΔΗΜΟΣΙΕΥΣΗΣ		
ΕΥΡΩΠΑΪΚΗΣ ΑΙΤΗΣΗΣ	(87): 0586412/16.03.94	ΕΥΡΩΠΑΪΚΗΣ ΑΙΤΗΣΗΣ	(87): 0554201/04.08.93	
ΑΡΙΘ./ΗΜΕΡ. ΚΑΤΑΘΕΣΗΣ		ΑΡΙΘ./ΗΜΕΡ. ΚΑΤΑΘΕΣΗΣ		
ΕΥΡΩΠΑΪΚΗΣ ΑΙΤΗΣΗΣ	(86): 92909761.6/20.05.92	ΕΥΡΩΠΑΪΚΗΣ ΑΙΤΗΣΗΣ	(86): 93440010.2/26.01.93	
ΤΙΤΛΟΣ ΕΦΕΥΡΕΣΗΣ	(54): Μεγάλος αριθμός τυπωμένων δελ-	ΤΙΤΛΟΣ ΕΦΕΥΡΕΣΗΣ	(54): Αυτομπλοκαριζόμενο τεμάχιο προσδέσεως και διάταξη στερεώσεως περιλαμβάνουσα το εν λόγω τεμάχιο προσδέσεως	
		ΚΑΤΑΘΕΤΗΣ	(71): SOPREMA S.A. 14 rue de St. Nazaire, F-67100 Strasbourg, Γαλλία	
		ΣΥΜΒΑΤΙΚΕΣ ΠΡΟΤΕΡΑΙΟΤΗΤΕΣ	(30): 9201148/29.01.92/Γαλλία	
		ΕΙΔΙΚΟΣ ΠΛΗΡΕΞΟΥΣΙΟΣ	(74): Αποστολίδου Σοφία, δικηγόρος, Κουμπάρη 2, 106 74 Αθήνα	
		ΑΝΤΙΚΛΗΤΟΣ	(74): Παπακωνσταντίνου Ελένη, δικηγόρος, Κουμπάρη 2, 106 74 Αθήνα	

ΕΥΡΕΤΗΡΙΟ ΣΥΜΦΩΝΑ ΜΕ ΤΟΝ ΑΡΙΘΜΟ ΔΗΜΟΣΙΕΥΣΗΣ ΤΗΣ ΕΥΡΩΠΑΪΚΗΣ ΑΙΤΗΣΗΣ

<i>ΑΡ./ΗΜ. ΔΗΜ. Ε.Α. (87)</i>	<i>ΚΑΤΑΘΕΤΗΣ (71)</i>	<i>ΤΙΤΛΟΣ ΕΦΕΥΡΕΣΗΣ (54)</i>	<i>ΑΡ.ΕΛΛ.ΚΑΤ. (21)</i>
0395848/07.11.90	FRAUENBERGER & CO. MBH	Χύτρα για υγρά, ιδίως γάλα, μετά χειρολαβής	940300024
0527942/24.02.93	1) PERIO PRODUCTS LTD. 2) YISSUM RESEARCH AND DEVELOPMENT COMPANY OF THE HEBREW UNIVERSITY OF JERUSALEM	Κολικό σύστημα χορηγήσεως φαρμάκου	940300025
0530270/10.03.93	AQUALINE A.S.	Δακτυλιοειδές πλωτό μέσο αναπαραγωγής	940300028
0554201/04.08.93	SOPREMA S.A.	Αυτομπλοκαριζόμενο τεμάχιο προσδέσεως και διάταξη στερεώσεως περιλαμβάνουσα το εν λόγω τεμάχιο προσδέσεως	940300034
0556079/18.08.93	SAINT GERMAIN-CARTONNAGE	Βιοϋποβιβάσιμη συσκευασία με ρύγχος εκχύσεως	940300026
0575594/29.12.93	SCHOELLER-PLAST S.A.	Κιβώτιο από πλαστικό υλικό, κυρίως κιβώτιο για λαχανικά με αναδιπλούμενα πλευρικά τοιχώ- ματα	940300023
0577225/05.01.94	THE GENERAL HOSPITAL CORPORATION	Διάγνωση και θεραπεία φλεγμονής	940300027
0577586/05.01.94	FELTEN & GUILLEAUME AUSTRIA AG	Αυτόματος διακόπτης	940300029
0583316/23.02.94	NIKA HEALTH PRODUCTS LIMITED	Διεργασία και εξοπλισμός για την παραγωγή μιας πρόσθεσης καρδιακής βαλβίδας	940300033
0583553/23.02.94	RÜTGERSWERKE AG	Μέθοδος για την επεξεργασία υπολοίπων στε- γανοποίησης οροφής με ασφαλτώδη υλικά	940300030
0586412/16.03.94	SCHWEIGER JOSEF	Μεγάλος αριθμός τυπωμένων δελτίων, μέθοδος και διάταξη για την κατασκευή τους	940300032
0595003/04.05.94	RUTGERSWERKE AG.	Θερμοσκληρυνόμενο μίγμα	940300031

ΕΥΡΕΤΗΡΙΟ ΕΥΡΩΠΑΪΚΗΣ ΑΙΤΗΣΗΣ ΣΥΜΦΩΝΑ ΜΕ ΤΗΝ ΑΛΦΑΒΗΤΙΚΗ ΣΕΙΡΑ ΤΩΝ ΚΑΤΑΘΕΤΩΝ

ΚΑΤΑΘΕΤΗΣ <i>(71)</i>	ΤΙΤΛΟΣ ΕΦΕΥΡΕΣΗΣ <i>(54)</i>	ΑΡ./ΗΜ.ΔΗΜ.Ε.Α. <i>(87)</i>	ΑΡ.ΕΛΛ.ΚΑΤ. <i>(21)</i>
AQUALINE AS	Δακτυλιοειδές πλωτό μέσο αναπαραγωγής	0530270/10.03.93	940300028
FELTEN & GUILLEAUME AUSTRIA AG	Αυτόματος διακόπτης	0577586/05.01.94	940300029
FRAUENBERGER & CO. MBH	Χύτρα για υγρά, ιδίως γάλα, μετά χειρολαβής	0395848/07.11.90	940300024
NIKA HEALTH PRODUCTS LIMITED	Διεργασία και εξοπλισμός για την παραγωγή μιας πρόσθεσης καρδιακής βαλβίδας	0583316/23.02.94	940300033
PERIO PRODUCTS LTD	Κολικό σύστημα χορηγήσεως φαρμάκου	0527942/24.02.93	940300025
RUTGERSWERKE AG	Μέθοδος για την επεξεργασία υπολοίπων στεγανοποίησης οροφής με ασφαλτώδη υλικά	0583553/23.02.94	940300030
RUTGERSWERKE AG	Θερμοσκληρυνόμενο μίγμα	0595003/04.05.94	940300031
SAINT GERMAIN-CARTONNAGE	Βιοϋποβιβάσιμη συσκευασία με ρύγχος εκχύσεως	0556079/18.08.93	940300026
SCHOELLER-PLAST S.A.	Κιβώτιο από πλαστικό υλικό, κυρίως κιβώτιο για λαχανικά με αναδιπλούμενα πλευρικά τοιχώματα	0575594/29.12.93	940300023
SCHWEIGER JOSEF	Μεγάλος αριθμός τυπωμένων δελτίων, μέθοδος και διάταξη για την κατασκευή τους	0586412/16.03.94	940300032
SOPREMA S.A.	Αυτομπλοκαριζόμενο τεμάχιο προσδέσεως και διάταξη στερεώσεως περιλαμβάνουσα το εν λόγω τεμάχιο προσδέσεως	0554201/04.08.93	940300034
THE GENERAL HOSPITAL CORPORATION	Διάγνωση και θεραπεία φλεγμονής	0577225/05.01.94	940300027
YISSUM RESEARCH AND DEVELOPMENT COMPANY OF THE HEBREW UNIVERSITY OF JERUSALEM	Κολικό σύστημα χορηγήσεως φαρμάκου	0527942/24.02.93	940300025

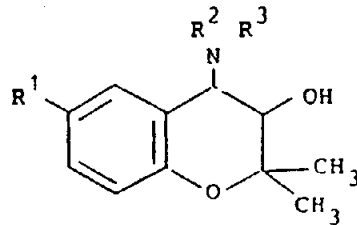
ΜΕΡΟΣ Β΄
ΕΥΡΩΠΑΪΚΑ ΔΙΠΛΩΜΑΤΑ ΕΥΡΕΣΙΤΕΧΝΙΑΣ

ΑΝΑΚΟΙΝΩΣΗ ΓΙΑ ΚΑΤΑΘΕΣΗ ΜΕΤΑΦΡΑΣΗΣ ΕΥΡΩΠΑΪΚΩΝ Δ.Ε.

ΑΡΙΘΜΟΣ ΕΥΡΩΠΑΪΚΟΥ Δ.Ε.	(11): 3010621
ΑΡΙΘ. ΕΛΛΗΝΙΚΗΣ ΚΑΤΑΘΕΣΗΣ	(21): 930403296
ΗΜΕΡ. ΕΛΛΗΝΙΚΗΣ ΚΑΤΑΘΕΣΗΣ	(22): 15.12.93
ΑΡΙΘ./ΗΜΕΡ. ΔΗΜΟΣΙΕΥΣΗΣ	
ΕΥΡΩΠΑΪΚΟΥ ΔΙΠΛΩΜΑΤΟΣ	(87): 314446/15.09.93
ΑΡΙΘ./ΗΜΕΡ. ΚΑΤΑΘΕΣΗΣ	
ΕΥΡΩΠΑΪΚΗΣ ΑΙΤΗΣΗΣ	(86): 88310046.3/26.10.88
ΤΙΤΛΟΣ ΕΦΕΥΡΕΣΗΣ	(54): Νέα αντιυπερτασικά παράγωγα βενζοπιράνης
ΔΙΚΑΙΟΥΧΟΣ	(73): AMERICAN HOME PRODUCTS CORPORATION 685 Third Avenue 10017 New York, Η.Π.Α.
ΣΥΜΒΑΤΙΚΕΣ ΠΡΟΤΕΡΑΙΟΤΗΤΕΣ	(30): 1) 550349/27.10.87/CA 2) 146875/22.01.88/US 3) 210970/24.06.88/US
ΕΦΕΥΡΕΤΗΣ	(72): 1) QUAGLIATO DOMINICK ANTHONY 2) HUMBER LESLIE GEORGE
ΕΙΔΙΚΟΣ ΠΛΗΡΕΞΟΥΣΙΟΣ	(74): Τσιμικάλης Αθανάσιος, δικηγόρος, Ν. Βάμβα 1, 106 74 Αθήνα
ΑΝΤΙΚΛΗΤΟΣ	(74): Τσιμικάλης Αθανάσιος, δικηγόρος, Ν. Βάμβα 1, 106 74 Αθήνα

ΠΕΡΙΛΗΨΗ (57)

Αποκαλύπτονται ενταύθα ενέες βενζοπιράνες ή φαρμακευτικώς παραδεκτά άλατα αυτών, που έχουν φαρμακολογικήν δραστικότητα, μέθοδοι παρασκευής αυτών, φαρμακευτικές συνθέσεις που περιέχουν αυτά και η χρησιμοποίηση αυτών δια την θεραπευτικήν αγωγήν υπερτάσεως. Οι βενζοπιράνες έχουν τον τύπον:

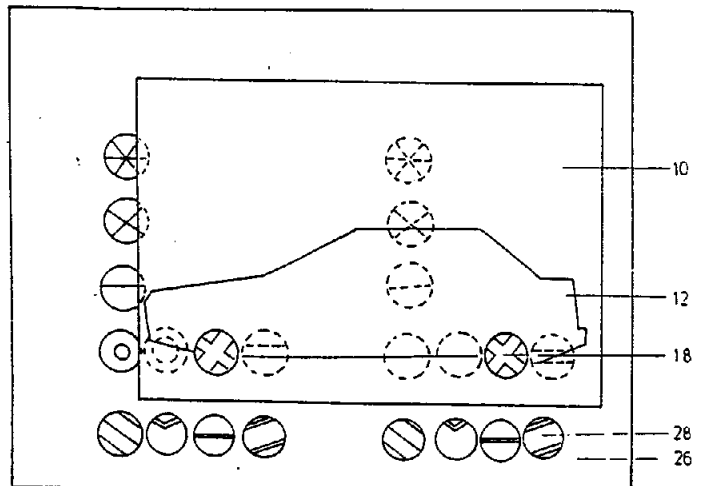


εις τον οποίον το R¹ είναι τριφθοριομεθοξυ ή β,β,β-τριφθοροισαιοξυ και τα R² και R³ είναι έκαστον ανεξαρτήτως υδρογόνον ή ορισμένες ομάδες, αποκαλύπτονται επίσης ενδιάμεσες ουσίες.

ΑΡΙΘΜΟΣ ΕΥΡΩΠΑΪΚΟΥ Δ.Ε.	(11): 3010622
ΑΡΙΘ. ΕΛΛΗΝΙΚΗΣ ΚΑΤΑΘΕΣΗΣ	(21): 930403297
ΗΜΕΡ. ΕΛΛΗΝΙΚΗΣ ΚΑΤΑΘΕΣΗΣ	(22): 15.12.93
ΑΡΙΘ./ΗΜΕΡ. ΔΗΜΟΣΙΕΥΣΗΣ	
ΕΥΡΩΠΑΪΚΟΥ ΔΙΠΛΩΜΑΤΟΣ	(87): 300952/15.09.93
ΑΡΙΘ./ΗΜΕΡ. ΚΑΤΑΘΕΣΗΣ	
ΕΥΡΩΠΑΪΚΗΣ ΑΙΤΗΣΗΣ	(86): 88710016.2/27.06.88
ΤΙΤΛΟΣ ΕΦΕΥΡΕΣΗΣ	(54): Μηχανική διάταξη για την παρουσίαση αντικειμένων
ΔΙΚΑΙΟΥΧΟΣ	(73): PECH RÜDIGER Schwanhildenstrasse 1 85368 Wang, Γερμανία
ΣΥΜΒΑΤΙΚΕΣ ΠΡΟΤΕΡΑΙΟΤΗΤΕΣ	(30): 8708837/25.06.87/DE
ΕΦΕΥΡΕΤΗΣ	(72): PECH RÜDIGER
ΕΙΔΙΚΟΣ ΠΛΗΡΕΞΟΥΣΙΟΣ	(74): Τσιμικάλης Αθανάσιος, δικηγόρος, Ν. Βάμβα 1, 106 74 Αθήνα
ΑΝΤΙΚΛΗΤΟΣ	(74): Τσιμικάλης Αθανάσιος, δικηγόρος, Ν. Βάμβα 1, 106 74 Αθήνα

ΠΕΡΙΛΗΨΗ (57)

Η εφεύρεση αφορά μία διάταξη για την οπτική παρουσίαση συνδυασμένων μεταξύ τους αντικειμένων που αναπαριστώνται επί χωριστών πινάκων, με έναν πίνακα (10) για το κυρίως αντικείμενο, π.χ. ένα αυτοκίνητο (12) και ένα βοηθητικό πίνακα (26) για το συχετιζόμενο αντικείμενο π.χ. μία ζάντα (28). Ο πίνακας (10) εμφανίζει στο σημείο όπου βρίσκεται το συχετιζόμενο αντικείμενο ένα αντίστοιχο προς αυτό άνοιγμα (18), ο πίνακας (10) βρίσκεται επάνω από τον βοηθητικό πίνακα (26) ενώ ο πίνακας (10) και ο βοηθητικός πίνακας (26) είναι μετακινούμενοι εν σχέσει ο ένας προς τον άλλο.



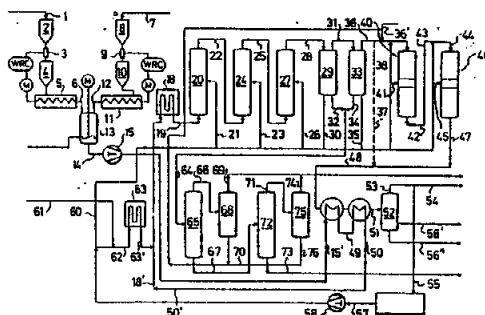
ΑΡΙΘΜΟΣ ΕΥΡΩΠΑΪΚΟΥ Δ.Ε. (11): 3010623
ΑΡΙΘ. ΕΛΛΗΝΙΚΗΣ ΚΑΤΑΘΕΣΗΣ (21): 930403298
ΗΜΕΡ. ΕΛΛΗΝΙΚΗΣ ΚΑΤΑΘΕΣΗΣ (22): 16.12.93
ΑΡΙΘ./ΗΜΕΡ. ΔΗΜΟΣΙΕΥΣΗΣ
ΕΥΡΩΠΑΪΚΟΥ ΔΙΠΛΩΜΑΤΟΣ (87): 263522/15.09.93
ΑΡΙΘ./ΗΜΕΡ. ΚΑΤΑΘΕΣΗΣ
ΕΥΡΩΠΑΪΚΗΣ ΑΙΤΗΣΗΣ (86): 87114725.2/08.10.87
ΤΙΤΛΟΣ ΕΦΕΥΡΕΣΗΣ (54): Μέθοδος υδρογονωτικής μετατροπής βαρέων ελαίων και υπολειμμάτων ελαίων
ΔΙΚΑΙΟΥΧΟΣ (73): 1) INTEVEP S.A. Edif. Sede Central Apartado 149, Santa Rosa Los Teques, Estado Miranda 1201 A-1201, Βενεζουέλα 2) VEBA OEL TECHNOLOGIE UND AUTOMATISIERUNG GMBH Alexander-von-Humboldt-Strasse, Gelsenkirchen 2 D-4650, Γερμανία
ΣΥΜΒΑΤΙΚΕΣ ΠΡΟΤΕΡΑΙΟΤΗΤΕΣ ΕΦΕΥΡΕΤΗΣ (30): 3634275/08.10.86/DE (72): 1) GUITIAN JOSE 2) KRASUK JULIO DR. 3) KRETSCHMAR KLAUS 4) MARRUFFO FRANZO DR. 5) MERZ LUDWIG DR. 6) NIEMANN KLAUS DR. 7) KURZEJA KLAUS
ΕΙΔΙΚΟΣ ΠΛΗΡΕΞΟΥΣΙΟΣ (74): Τσιμικάλης Αθανάσιος, δικηγόρος, Ν. Βάμβα 1, 106 74 Αθήνα
ΑΝΤΙΚΛΗΤΟΣ (74): Τσιμικάλης Αθανάσιος, δικηγόρος, Ν. Βάμβα 1, 106 74 Αθήνα

ΠΕΡΙΛΗΨΗ (57)

Η εφεύρεση αφορά μίαν μέθοδο δια την υδρογονωτική μετατροπή βαρέων ελαίων και υπολειμμάτων ελαίων, παλαιών ελαίων και αποβλήτων ελαίων, ασφαλτικών άμμων και παρομοίων δια επαφής με υδρογόνον εις μερική πίεση υδρογόνου μεταξύ 50 και 300 bar, θερμοκρασία μεταξύ 250 και 500°C, παροχή 0,1 έως 5 τόννους/μ³ και ώρα και σχέση αερίου/υγρού μεταξύ 100 και 10000 Nm³/τόννο.

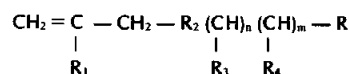
Τεχνικό πρόβλημα και σκοπός της εφευρέσεως είναι η δημιουργία μιας μεθόδου δια κατεργασία βαρέων ελαίων και υπολειμμάτων ελαίων, με την οποίαν αποφεύγεται ο υπερβολικός αφρισμός και χρησιμοποιείται καλύτερα ο χώρος αντιδράσεως των αντιδραστήρων υδρογονώσεως.

Η λύσις του τεχνικού προβλήματος έγκειται εις το ότι κατά την υδρογονωτική επεξεργασίαν των πρώτων υλών προστίθεται μία προσθήκη εις δύο διαφορετικές περιοχές μεγεθών κόκκων κατά τέτοιον τρόπον ώστε ένα μέρος της προσθήκης να ευρίσκεται υπό μορφήν κλάσματος λεπτών κόκκων με μέγεθος κόκκων 90 μm ή και μικρότερον και ένα άλλο μέρος ως αδρομερές κλάσμα με μέγεθος κόκκων από 100μ έως 1000μm.

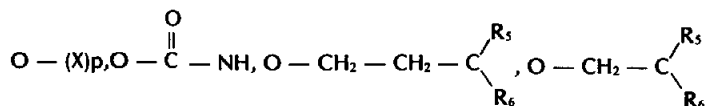


ΑΡΙΘΜΟΣ ΕΥΡΩΠΑΪΚΟΥ Δ.Ε. (11): 3010624
ΑΡΙΘ. ΕΛΛΗΝΙΚΗΣ ΚΑΤΑΘΕΣΗΣ (21): 930403351
ΗΜΕΡ. ΕΛΛΗΝΙΚΗΣ ΚΑΤΑΘΕΣΗΣ (22): 20.12.93
ΑΡΙΘ./ΗΜΕΡ. ΔΗΜΟΣΙΕΥΣΗΣ
ΕΥΡΩΠΑΪΚΟΥ ΔΙΠΛΩΜΑΤΟΣ (87): 433106/06.10.93
ΑΡΙΘ./ΗΜΕΡ. ΚΑΤΑΘΕΣΗΣ
ΕΥΡΩΠΑΪΚΗΣ ΑΙΤΗΣΗΣ (86): 90403134.1/06.11.90
ΤΙΤΛΟΣ ΕΦΕΥΡΕΣΗΣ (54): Φθοριωμένο δυνάμενο να δικτυωθεί συμπολυμερές, μέθοδος παρασκευής αυτού και εφαρμογή του σε βερνίκια και βαφές
ΔΙΚΑΙΟΥΧΟΣ (73): ELF ATOCHEM S.A. 4 & 8 Cours Michelet la Défense 10 F-92800 Puteaux, Γαλλία
ΣΥΜΒΑΤΙΚΕΣ ΠΡΟΤΕΡΑΙΟΤΗΤΕΣ ΕΦΕΥΡΕΤΗΣ (30): 8915029/16.11.89/FR (72): 1) KAPPLER PATRICK 2) PERILLON JEAN-LUC
ΕΙΔΙΚΟΣ ΠΛΗΡΕΞΟΥΣΙΟΣ (74): Ευαγγέλου Δέσποινα, δικηγόρος, Μοσχονησίω 4, 171 21 Ν. Σμύρνη
ΑΝΤΙΚΛΗΤΟΣ (74): Ευαγγέλου Βάσω, δικηγόρος, Μαυροκορδάτου 5, 106 78 Αθήνα

σεων του τύπου:



όπου το R είναι: CH₂OH, το R₁ είναι: H ή CH₃, το R₂ είναι:



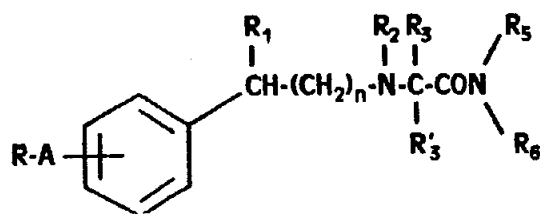
με "p" ένα αριθμό εκλεγμένο από 0 έως 3 και όπου το X είναι (CH₂)_qO ενώ το q είναι ένας αριθμός που εκλέγεται από 1 έως 3.

ΠΕΡΙΛΗΨΗ (57)

Δυνάμενο να δικτυωθεί συμπολυμερές που περιέχει τα υπόλοιπα του συμπολυμερισμού ενός φθοριωμένου μονομερούς ενός υδροξυλιωμένου αλλυλικού αιθέρος και ενώσεις βινυλικού αιθέρος το οποίο χαρακτηρίζεται εκ του ότι:

- τα υπόλοιπα φθοριωμένα μονομερούς προέρχονται από συνδυασμό φθοριωμένου βινυλιδενίου και τετραφθοριοαιθυλενίου,
- τα υπόλοιπα αλλυλικού αιθέρος προέρχονται από μία εκ των ενώ-

ΑΡΙΘΜΟΣ ΕΥΡΩΠΑΪΚΟΥ Δ.Ε.	(11): 3010625
ΑΡΙΘ. ΕΛΛΗΝΙΚΗΣ ΚΑΤΑΘΕΣΗΣ	(21): 930403538
ΗΜΕΡ. ΕΛΛΗΝΙΚΗΣ ΚΑΤΑΘΕΣΗΣ	(22): 12.01.94
ΑΡΙΘ./ΗΜΕΡ. ΔΗΜΟΣΙΕΥΣΗΣ	
ΕΥΡΩΠΑΪΚΟΥ ΔΙΠΛΩΜΑΤΟΣ	(87): 400495/03.11.93
ΑΡΙΘ./ΗΜΕΡ. ΚΑΤΑΘΕΣΗΣ	
ΕΥΡΩΠΑΪΚΗΣ ΑΙΤΗΣΗΣ	(86): 90109950.7/25.05.90
ΤΙΤΛΟΣ ΕΦΕΥΡΕΣΗΣ	(54): Ν-φαινυλαλκυλ-υποκατεστημένα α-αμινο καρβοξαμιδικά παράγωγα και μέθοδος παρασκευής τους
ΔΙΚΑΙΟΥΧΟΣ	(73): FARMITALIA CARLO ERBA S.R.L. Via Carlo Imbonati 24 I-20159 Milano, Ιταλία
ΣΥΜΒΑΤΙΚΕΣ ΠΡΟΤΕΡΑΙΟΤΗΤΕΣ	(30): 1) 8912071/25.05.89/GB 2) 9007567/04.04.90/GB
ΕΦΕΥΡΕΤΗΣ	(72): 1) DOSTERT PHILIPPE 2) PEVARELLO PAOLO 3) HEIDEMPERGHER FRANCO 4) VARASI MARIO 5) BONSIGNORI ALBERTO
ΕΙΔΙΚΟΣ ΠΛΗΡΕΞΟΥΣΙΟΣ	(74): Αποστολίδου Σοφία, δικηγόρος, Κουμπάρη 2, 106 74 Αθήνα
ΑΝΤΙΚΑΛΗΤΟΣ	(74): Παπακωνσταντίνου Ελένη, δικηγόρος, Κουμπάρη 2, 106 74 Αθήνα



στον οποίο το R είναι αλκύλιο C₁-C₈, κυκλοαλκύλιο C₃C₆, φουρύλιο, θειενύλιο, πυριδύλιο ή υποκατεστημένο ή μη φαινύλιο· το A είναι ομάδα -(CH₂)_m- ή -(CH₂)_p-X-(CH₂)_q- στην οποία το X είναι -O-, -S- ή -NR₄-· τα R₁, R₂, R₃, R₃', R₄, n, m, p και q είναι όπως ορίζονται εδώ και το καθένα από τα R₅ και R₆ είναι ανεξάρτητα υδρογόνο ή αλκύλιο C₁-C₆· και τα φαρμακευτικώς αποδεκτά άλατά τους, είναι δραστικά πάνω στο κεντρικό νευρικό σύστημα και μπορούν να χρησιμοποιηθούν σαν αντιεπιληπτικά, αντιπαρκινσονικά, νευροπροστατευτικά, αντικαταθλιπτικά, αντισπασμικά ή και υπνωτικά στα θηλαστικά.

ΠΕΡΙΛΗΨΗ (57)

Τα Ν-φαινυλαλκυλ-υποκατεστημένα α-αμινο καρβοξαμιδικά παράγωγα τύπου (I):

ΑΡΙΘΜΟΣ ΕΥΡΩΠΑΪΚΟΥ Δ.Ε.	(11): 3010626
ΑΡΙΘ. ΕΛΛΗΝΙΚΗΣ ΚΑΤΑΘΕΣΗΣ	(21): 930401405
ΗΜΕΡ. ΕΛΛΗΝΙΚΗΣ ΚΑΤΑΘΕΣΗΣ	(22): 02.02.94
ΑΡΙΘ./ΗΜΕΡ. ΔΗΜΟΣΙΕΥΣΗΣ	
ΕΥΡΩΠΑΪΚΟΥ ΔΙΠΛΩΜΑΤΟΣ	(87): 354431/10.11.93
ΑΡΙΘ./ΗΜΕΡ. ΚΑΤΑΘΕΣΗΣ	
ΕΥΡΩΠΑΪΚΗΣ ΑΙΤΗΣΗΣ	(86): 89114054.3/29.07.89
ΤΙΤΛΟΣ ΕΦΕΥΡΕΣΗΣ	(54): Μηχανικώς συμβατά θερμοπλαστικά πολυμερή μίγματα πολυουρεθάνης/πολυολεφίνης
ΔΙΚΑΙΟΥΧΟΣ	(73): THE B.F. GOODRICH COMPANY 3925 Embassy Parkway, Akron Ohio 44313, Η.Π.Α.
ΣΥΜΒΑΤΙΚΕΣ ΠΡΟΤΕΡΑΙΟΤΗΤΕΣ	(30): 226588/01.08.88/US
ΕΦΕΥΡΕΤΗΣ	(72): LEE BIING-LIN
ΕΙΔΙΚΟΣ ΠΛΗΡΕΞΟΥΣΙΟΣ	(74): Παπαχαραλάμπος Αικατερίνη, δικηγόρος, Αριστοτέλους 85, 104 34 Αθήνα
ΑΝΤΙΚΑΛΗΤΟΣ	(74): Παπαχαραλάμπος Αικατερίνη, δικηγόρος, Αριστοτέλους 85, 104 34 Αθήνα

νης μετά 100 μέτρων βάρους πολυουρεθάνης. Το μηχανικώς συμβατόν πολυμερές μίγμα είναι ιδιαίτερος κατάλληλον δια την μορφοποίησην πλαστικών αντικειμένων δια εγχύσεως, εξωθήσεως, επί καλάνδρας ή παρομοίας μεθόδου μορφοποίησεως θερμοπλαστικών αντικειμένων.

ΠΕΡΙΛΗΨΗ (57)

Παράγονται πολυμερή μίγματα θερμοπλαστικών ελαστομερών πολυουρεθάνης και κρυσταλλικών ή κατά το κύριον μέρος αυτών κρυσταλλικών θερμοπλαστικών πολυολεφινών δι' αναμίξεως τμημάτων των αντιστοιχών πολυμερών υπό υψηλήν διάτμησιν. Το σταθεροποιηθέν μηχανικώς συμβατόν μίγμα των υπό κανονικής συνθήκας θερμοδυναμικώς μη συμβατών πολυμερών αποτελείται κατά περίπου 3,5 έως 20 μέρη βάρους ομοπολυμερούς ή συμπολυμερούς πολυολεφί-

ΑΡΙΘΜΟΣ ΕΥΡΩΠΑΪΚΟΥ Δ.Ε.	(11): 3010627
ΑΡΙΘ. ΕΛΛΗΝΙΚΗΣ ΚΑΤΑΘΕΣΗΣ	(21): 930401410
ΗΜΕΡ. ΕΛΛΗΝΙΚΗΣ ΚΑΤΑΘΕΣΗΣ	(22): 02.02.94
ΑΡΙΘ./ΗΜΕΡ. ΔΗΜΟΣΙΕΥΣΗΣ	
ΕΥΡΩΠΑΪΚΟΥ ΔΙΠΛΩΜΑΤΟΣ	(87): 287092/03.11.93
ΑΡΙΘ./ΗΜΕΡ. ΚΑΤΑΘΕΣΗΣ	
ΕΥΡΩΠΑΪΚΗΣ ΑΙΤΗΣΗΣ	(86): 88105947.1/14.04.88
ΤΙΤΛΟΣ ΕΦΕΥΡΕΣΗΣ	(54): Συμπολυμερή αιθυλενοξειδίου ως πρόσθετα εις τα αντιστατικά
ΔΙΚΑΙΟΥΧΟΣ	(73): THE B.F. GOODRICH COMPANY 3925 Embassy Parkway, Akron Ohio 44313, Η.Π.Α.
ΣΥΜΒΑΤΙΚΕΣ ΠΡΟΤΕΡΑΙΟΤΗΤΕΣ	(30): 39258/17.04.87/US
ΕΦΕΥΡΕΤΗΣ	(72): YU SIMON HΣΙΑΟ-ΡΑΟ
ΕΙΔΙΚΟΣ ΠΛΗΡΕΞΟΥΣΙΟΣ	(74): Παπαχαραλάμπους Αικατερίνη, δικηγόρος, Αριστοτέλους 85, 104 34 Αθήνα
ΑΝΤΙΚΛΗΤΟΣ	(74): Παπαχαραλάμπους Αικατερίνη, δικηγόρος, Αριστοτέλους 85, 104 34 Αθήνα

εξ αιθυλενοξειδίου και τουλάχιστον εξ ενός συμμονομερούς επιλεγμένου εκ της ομάδος της αποτελουμένης εκ κυκλικών αιθέρων, κυκλικών ακεταλών και κυκλικών εστέρων εις ποσοστόν από περίπου 95 έως περίπου 5% κατά βάρος. Το πολυμερές υλικόν δύναται να είναι οιονδήποτε θερμοπλαστικόν, θερμοπλαστικόν ελαστομερές ή ελαστομερές περιλαμβανομένων των ABS, ASA, πολυαμιδίων, PBT, PET, PETG, PMMA, PUR, PVC, CPVC, PC, POM, POP, SMA και SAN.

ΠΕΡΙΛΗΨΗ (57)

Αντιστατική πολυμερές σύνθεσις αποτελουμένη εκ τουλάχιστον ενός αντιστατικού προσθέτου συμπολυμερούς αιθυλενοξειδίου εις ποσοστόν από περίπου 3 έως περίπου 30% κατά βάρος. Η σύνθεσις είναι στερεόν, μη ιονικόν υλικόν έχον ιξώδες αραιώσεως εν διαλύματι μεγαλύτερον του 0,25 και μέσον μοριακόν βάρος μεγαλύτερον του 20.000, περιέχει δε και πολυμερές υλικόν εις ποσοστόν ανερχόμενον εις περίπου 70 έως περίπου 97% κατά βάρος. Το συμπολυμερές αιθυλενοξειδίου αποτελείται κατά περίπου 5 έως περίπου 95% κατά βάρος

ΑΡΙΘΜΟΣ ΕΥΡΩΠΑΪΚΟΥ Δ.Ε.	(11): 3010628
ΑΡΙΘ. ΕΛΛΗΝΙΚΗΣ ΚΑΤΑΘΕΣΗΣ	(21): 930401609
ΗΜΕΡ. ΕΛΛΗΝΙΚΗΣ ΚΑΤΑΘΕΣΗΣ	(22): 02.02.94
ΑΡΙΘ./ΗΜΕΡ. ΔΗΜΟΣΙΕΥΣΗΣ	
ΕΥΡΩΠΑΪΚΟΥ ΔΙΠΛΩΜΑΤΟΣ	(87): 327788/24.11.93
ΑΡΙΘ./ΗΜΕΡ. ΚΑΤΑΘΕΣΗΣ	
ΕΥΡΩΠΑΪΚΗΣ ΑΙΤΗΣΗΣ	(86): 88810886.7/21.12.88
ΤΙΤΛΟΣ ΕΦΕΥΡΕΣΗΣ	(54): Αναστρέψιμες φωτοχρωμικές τυπογραφικές μελάνες
ΔΙΚΑΙΟΥΧΟΣ	(73): SICPA HOLDING S.A. Burgstrasse 17 Glarus CH-8750 Ελβετία
ΣΥΜΒΑΤΙΚΕΣ ΠΡΟΤΕΡΑΙΟΤΗΤΕΣ	(30): 8800603/12.01.88/GB
ΕΦΕΥΡΕΤΗΣ	(72): 1) AMON ALBERT 2) BRETHER HAIM 3) BLEIKOLM ANTON
ΕΙΔΙΚΟΣ ΠΛΗΡΕΞΟΥΣΙΟΣ	(74): Παπαχαραλάμπους Αικατερίνη, δικηγόρος, Αριστοτέλους 85, 104 34 Αθήνα
ΑΝΤΙΚΛΗΤΟΣ	(74): Παπαχαραλάμπους Αικατερίνη, δικηγόρος, Αριστοτέλους 85, 104 34 Αθήνα

ενώσεις προστατευόμενας κατά της οξειδώσεως και άλλων συστατικών της μελάνης. Περιγράφονται μέθοδοι παρασκευής των μελανών, εκτυπώσεως εντύπων ασφαλείας και διαπιστώσεως παραχαράξεων.

ΠΕΡΙΛΗΨΗ (57)

Περιγράφονται φωτοχρωμικά τυπογραφικά μελάναι αι οποίαι χρησιμοποιούνται ειδικότερον εις την εκτύπωσιν εγγράφων ασφαλείας. Αι εκτυπώσεις είναι κανονικώς σχεδόν άχρωμοι και καθίστανται έγχρωμοι όταν υφίστανται την επίδρασιν ενεργειακής ακτινοβολίας ως π.χ. δι' υπεριώδους φωτός. Ο τοιούτος φωτοχρωματισμός είναι αντιστρεπτός. Αι τυπογραφικά μελάναι περιέχουν φωτοχρωμικάς

ΑΡΙΘΜΟΣ ΕΥΡΩΠΑΪΚΟΥ Δ.Ε. (11):	3010629
ΑΡΙΘ. ΕΛΛΗΝΙΚΗΣ ΚΑΤΑΘΕΣΗΣ (21):	930403641
ΗΜΕΡ. ΕΛΛΗΝΙΚΗΣ ΚΑΤΑΘΕΣΗΣ (22):	02.02.94
ΑΡΙΘ./ΗΜΕΡ. ΔΗΜΟΣΙΕΥΣΗΣ	
ΕΥΡΩΠΑΪΚΟΥ ΔΙΠΛΩΜΑΤΟΣ (87):	335521/24.11.93
ΑΡΙΘ./ΗΜΕΡ. ΚΑΤΑΘΕΣΗΣ	
ΕΥΡΩΠΑΪΚΗΣ ΑΙΤΗΣΗΣ (86):	89302422.4/10.03.89
ΤΙΤΛΟΣ ΕΦΕΥΡΕΣΗΣ (54):	Ανίχνευση δραστικότητας φωνής
ΔΙΚΑΙΟΥΧΟΣ (73):	BRITISH TELECOMMUNICATIONS PUBLIC LTD CO British Telecom Centre 81, Newgate Street London EC1A 7AJ, Μ. Βρετανία
ΣΥΜΒΑΤΙΚΕΣ ΠΡΟΤΕΡΑΙΟΤΗΤΕΣ (30):	1) 8805795/11.03.88/GB 2) 8813346/06.06.88/GB 3) 8820105/24.08.88/GB
ΕΦΕΥΡΕΤΗΣ (72):	1) FREEMAN DANIEL KENNETH 2) BOYD IVAN
ΕΙΔΙΚΟΣ ΠΛΗΡΕΞΟΥΣΙΟΣ (74):	Αποστολίδου Σοφία, δικηγόρος, Κουμπάρη 2, 106 74 Αθήνα
ΑΝΤΙΚΛΗΤΟΣ (74):	Παπακωνσταντίνου Ελένη, δικηγόρος, Κουμπάρη 2, 106 74 Αθήνα

που δεν περιέχει θόρυβο το οποίον ορίζει ένα κατώτερο όριο έναντι ενός μεταβαλλομένου, κατωτάτου ορίου δια να δίδει μια έξοδο λογικής ομιλίας μη ομιλίας. Το μέτρο είναι

$$M = R_0 H_0 + 2 \sum_{i=1}^N R_i H_i,$$

όπου το H_i είναι οι συντελεστές αυτοσυσχετισμού της ανταποκρίσεως παλμού ενός Ντη τάξεως FIR αναστρόφου φίλτρου θορύβου που προέρχεται από ανάλυση LPC προηγούμενων πλαισίων σήματος μη ομιλίας. Η προσαρμογή του ελαχίστου ορίου και η ενημέρωση του συντελεστού ελέγχονται από ένα δεύτερο ΝΑD που ανταποκρίνεται σε μια αναλογία της μεταβολής φάσματος μεταξύ των πλαισίων.

ΠΕΡΙΛΗΨΗ (57)

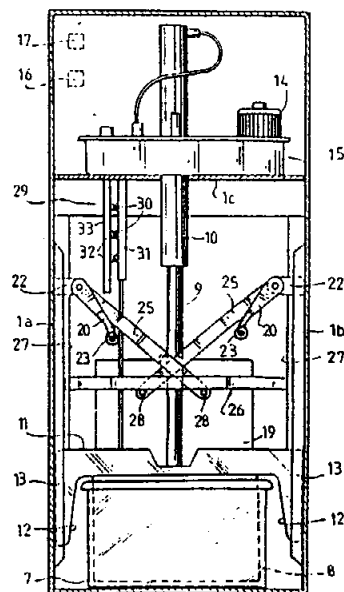
Ο ανιχνευτής δραστικότητας φωνής (VAD) προς χρήση εις τη συσκευή παροχής κώδικος LPC σε ένα κινητό σύστημα ραδιοφώνου, χρησιμοποιεί συντελεστές αυτοσυσχετισμού $R_0, R_t...$ του σήματος εισόδου, οι οποίοι έχουν ζυγιστεί και συνδυαστεί, για να δίδουν ένα μέτρο M το οποίο εξαρτάται από την ισχύ εντός αυτού του μέρους του φάσματος

ΑΡΙΘΜΟΣ ΕΥΡΩΠΑΪΚΟΥ Δ.Ε. (11):	3010630
ΑΡΙΘ. ΕΛΛΗΝΙΚΗΣ ΚΑΤΑΘΕΣΗΣ (21):	930403648
ΗΜΕΡ. ΕΛΛΗΝΙΚΗΣ ΚΑΤΑΘΕΣΗΣ (22):	02.02.94
ΑΡΙΘ./ΗΜΕΡ. ΔΗΜΟΣΙΕΥΣΗΣ	
ΕΥΡΩΠΑΪΚΟΥ ΔΙΠΛΩΜΑΤΟΣ (87):	410865/03.11.93
ΑΡΙΘ./ΗΜΕΡ. ΚΑΤΑΘΕΣΗΣ	
ΕΥΡΩΠΑΪΚΗΣ ΑΙΤΗΣΗΣ (86):	90402114.4/23.07.90
ΤΙΤΛΟΣ ΕΦΕΥΡΕΣΗΣ (54):	Συμπιεστής σκουπιδιών, ειδικότερα σκουπιδιών που προέρχονται από οικιακές χρήσεις
ΔΙΚΑΙΟΥΧΟΣ (73):	ASSOCIATION BITERROISE POUR LE RECLASSEMENT ET LA MISE AU TRAVAIL DES HANDICAPES 10 Rue Evariste Galois, Beziers F-34500, Γαλλία
ΣΥΜΒΑΤΙΚΕΣ ΠΡΟΤΕΡΑΙΟΤΗΤΕΣ (30):	8910382/27.07.89/FR
ΕΦΕΥΡΕΤΗΣ (72):	BAUCHARD HUBERT
ΕΙΔΙΚΟΣ ΠΛΗΡΕΞΟΥΣΙΟΣ (74):	Αποστολίδου Σοφία, δικηγόρος, Κουμπάρη 2, 106 74 Αθήνα
ΑΝΤΙΚΛΗΤΟΣ (74):	Παπακωνσταντίνου Ελένη, δικηγόρος, Κουμπάρη 2, 106 74 Αθήνα

κίνησης της ολισθαίνουσας θυρίδας από την δική του κίνηση. Σύμφωνα με την εφεύρεση, αυτός ο μηχανισμός εξάρτησης περιλαμβάνει επί ενός τοιχώματος (1a, 1β) του σώματος συμπίεσης (1) ένα τουλάχιστον όργανο χειρισμού (20) που μπορεί να κινείται προς τις δύο κατευθύνσεις μετατόπισης του πιστονιού και το οποίο προεξέχει εντός του δρομολογίου της οπίσθιας επιφάνειάς του, σε μικρή απόσταση από το άνω νεκρό σημείο αυτής της τελευταίας και συνδέεται με την θυρίδα (19) με μια συζευκτική διάταξη υποπολλαπλασιασμού (25, 26) της ανοδικής πορείας της. Εφαρμογή κυρίως στους συμπιεστής σκουπιδιών που προέρχονται από οικιακές χρήσεις.

ΠΕΡΙΛΗΨΗ (57)

Η παρούσα εφεύρεση αναφέρεται σ' ένα συμπιεστή σκουπιδιών ο οποίος φέρει έναν αγωγό με κεκλιμένο πυθμένα ο οποίος μ' ένα στόμιο που μπορεί να φράσσεται από μια ολισθαίνουσα (συρόμενη) θυρίδα (19), επιτρέπει την πρόσβαση σ' ένα σώμα συμπίεσης εντός του οποίου προσαρμόζεται ένα πιστόνι (8) το οποίο μπορεί να μετατοπίζεται κυκλικά μεταξύ μιας άνω και μιας κάτω θέσης συμπίεσης και το οποίο συνεργάζεται μ' έναν μηχανισμό εξάρτησης (ελέγχου) της



ΑΡΙΘΜΟΣ ΕΥΡΩΠΑΪΚΟΥ Δ.Ε. (11):	3010631
ΑΡΙΘ. ΕΛΛΗΝΙΚΗΣ ΚΑΤΑΘΕΣΗΣ (21):	930403677
ΗΜΕΡ. ΕΛΛΗΝΙΚΗΣ ΚΑΤΑΘΕΣΗΣ (22):	02.02.94
ΑΡΙΘ./ΗΜΕΡ. ΔΗΜΟΣΙΕΥΣΗΣ	
ΕΥΡΩΠΑΪΚΟΥ ΔΙΠΛΩΜΑΤΟΣ (87):	456754/22.12.93
ΑΡΙΘ./ΗΜΕΡ. ΚΑΤΑΘΕΣΗΣ	
ΕΥΡΩΠΑΪΚΗΣ ΑΙΤΗΣΗΣ (86):	90903491.0/12.02.90
ΤΙΤΛΟΣ ΕΦΕΥΡΕΣΗΣ (54):	Υδρογόνωση εστέρων καρβοξυλικού οξέος
ΔΙΚΑΙΟΥΧΟΣ (73):	EASTMAN KODAK COMPANY 343 State Street, Rochester New York 14650-2201, Η.Π.Α.
ΣΥΜΒΑΤΙΚΕΣ ΠΡΟΤΕΡΑΙΟΤΗΤΕΣ (30):	309641/13.02.89/US
ΕΦΕΥΡΕΤΗΣ (72):	1) IRICK GETHER JR. 2) MERCER PATRICIA LEE NIXON 3) SIMMONS KENNETH EUGENE
ΕΙΔΙΚΟΣ ΠΛΗΡΕΞΟΥΣΙΟΣ (74):	Αποστολίδου Σοφία, δικηγόρος, Κουμπάρη 2, 106 74 Αθήνα
ΑΝΤΙΚΛΗΤΟΣ (74):	Παπακωνσταντίνου Ελένη, δικηγόρος, Κουμπάρη 2, 106 74 Αθήνα

ΠΕΡΙΛΗΨΗ (57)

Κοινολογούνται συνθέσεις καταλύτη αποτελούμενες από αναμιγμένα χημικά οξείδια χαλκού-τιτανίου και χρήση παρόμοιων συνθέσεων καταλύτη στην υδρογόνωση ορισμένων εστέρων προς λήψη της αλκοόλης που αντιστοιχεί στο όξινο υπόλειμμα του εστέρα.

ΑΡΙΘΜΟΣ ΕΥΡΩΠΑΪΚΟΥ Δ.Ε. (11):	3010632
ΑΡΙΘ. ΕΛΛΗΝΙΚΗΣ ΚΑΤΑΘΕΣΗΣ (21):	930403681
ΗΜΕΡ. ΕΛΛΗΝΙΚΗΣ ΚΑΤΑΘΕΣΗΣ (22):	02.02.94
ΑΡΙΘ./ΗΜΕΡ. ΔΗΜΟΣΙΕΥΣΗΣ	
ΕΥΡΩΠΑΪΚΟΥ ΔΙΠΛΩΜΑΤΟΣ (87):	313296/29.12.93
ΑΡΙΘ./ΗΜΕΡ. ΚΑΤΑΘΕΣΗΣ	
ΕΥΡΩΠΑΪΚΗΣ ΑΙΤΗΣΗΣ (86):	88309723.0/17.10.88
ΤΙΤΛΟΣ ΕΦΕΥΡΕΣΗΣ (54):	Υποκατεστημένα χρωμάνια και συγγενείς ενώσεις εις τη θεραπεία του άσθματος
ΔΙΚΑΙΟΥΧΟΣ (73):	PFIZER INC. 235 East 42ND Street, New York 10017, Η.Π.Α.
ΣΥΜΒΑΤΙΚΕΣ ΠΡΟΤΕΡΑΙΟΤΗΤΕΣ (30):	8702734/19.10.87/US
ΕΦΕΥΡΕΤΗΣ (72):	1) EGGLEER JAMES FREDERICK 2) MELVIN LAWRENCE SHERMAN JR. 3) MARFAT ANTHONY
ΕΙΔΙΚΟΣ ΠΛΗΡΕΞΟΥΣΙΟΣ (74):	Αποστολίδου Σοφία, δικηγόρος, Κουμπάρη 2, 106 74 Αθήνα
ΑΝΤΙΚΛΗΤΟΣ (74):	Παπακωνσταντίνου Ελένη, δικηγόρος, Κουμπάρη 2, 106 74 Αθήνα

σεις· μέθοδος θεραπείας δια των ρηθειών ενώσεων· και ενδιάμεσοι (ενώσεις) χρήσιμοι εις την έκθεσιν των ρηθειών ενώσεων.

ΠΕΡΙΛΗΨΗ (57)

Υποκατεστημένα τετραλίνοι, χρωμάνια και συγγενείς ενώσεις αι οποίαι, δι' αναστολής του ενζύμου 5-λιποξυγενάση ή/και αποκλεισμού (δεσμεύσεως) υποδοχέων λευκοτριενίου είναι χρήσιμοι εις την πρόληψιν ή θεραπείαν άσθματος, αρθρίτιδος, ψωριάσεως, ελκών, μυοκαρδιακού εμφράγματος και συγγενών νοσηρών καταστάσεων εις θηλαστικά· φαρμακευτικά συνθέσεις περιέχουσας τα ρηθείσας ενώ-

ΑΡΙΘΜΟΣ ΕΥΡΩΠΑΪΚΟΥ Δ.Ε.	(11): 3010633
ΑΡΙΘ. ΕΛΛΗΝΙΚΗΣ ΚΑΤΑΘΕΣΗΣ	(21): 930403748
ΗΜΕΡ. ΕΛΛΗΝΙΚΗΣ ΚΑΤΑΘΕΣΗΣ	(22): 02.02.94
ΑΡΙΘ./ΗΜΕΡ. ΔΗΜΟΣΙΕΥΣΗΣ	
ΕΥΡΩΠΑΪΚΟΥ ΔΙΠΛΩΜΑΤΟΣ	(87): 440341/08.12.93
ΑΡΙΘ./ΗΜΕΡ. ΚΑΤΑΘΕΣΗΣ	
ΕΥΡΩΠΑΪΚΗΣ ΑΙΤΗΣΗΣ	(86): 91300234.1/14.01.91
ΤΙΤΛΟΣ ΕΦΕΥΡΕΣΗΣ	(54): Συνθέσεις ουσιαστών λιπαρών οξέων (ΕΡΑ) και θεραπεία
ΔΙΚΑΙΟΥΧΟΣ	(73): SCOTIA HOLDINGS PLC Efamoi House Woodbridge Meadows, Guildford Surrey GU1 1BA, Μ. Βρετανία
ΣΥΜΒΑΤΙΚΕΣ ΠΡΟΤΕΡΑΙΟΤΗΤΕΣ	(30): 9001121/18.01.90/GB
ΕΦΕΥΡΕΤΗΣ	(72): 1) HORROBIN DAVID FREDERICK 2) CORRIGAN FRANK
ΕΙΔΙΚΟΣ ΠΛΗΡΕΞΟΥΣΙΟΣ	(74): Αποστολίδου Σοφία, δικηγόρος, Κουμπάρη 2, 106 74 Αθήνα
ΑΝΤΙΚΛΗΤΟΣ	(74): Παπακωνσταντίνου Ελένη, δικηγόρος, Κουμπάρη 2, 106 74 Αθήνα

ΠΕΡΙΛΗΨΗ (57)

Μια φαρμακευτική σύνθεση GLA ή DCLA και βιοδιαθέσιμου σεληνίου, προαιρετικά επίσης με ένα 18:4 υψηλότερο n-3 EFA και/ή βιοδιαθεσίμο ψευδάργυρο.

ΑΡΙΘΜΟΣ ΕΥΡΩΠΑΪΚΟΥ Δ.Ε.	(11): 3010634
ΑΡΙΘ. ΕΛΛΗΝΙΚΗΣ ΚΑΤΑΘΕΣΗΣ	(21): 930403756
ΗΜΕΡ. ΕΛΛΗΝΙΚΗΣ ΚΑΤΑΘΕΣΗΣ	(22): 02.02.94
ΑΡΙΘ./ΗΜΕΡ. ΔΗΜΟΣΙΕΥΣΗΣ	
ΕΥΡΩΠΑΪΚΟΥ ΔΙΠΛΩΜΑΤΟΣ	(87): 286345/15.12.93
ΑΡΙΘ./ΗΜΕΡ. ΚΑΤΑΘΕΣΗΣ	
ΕΥΡΩΠΑΪΚΗΣ ΑΙΤΗΣΗΣ	(86): 88302994.4/05.04.88
ΤΙΤΛΟΣ ΕΦΕΥΡΕΣΗΣ	(54): Παραγωγή υψηλού τίτλου ανθρωπίνης σωματομεδίνης C
ΔΙΚΑΙΟΥΧΟΣ	(73): IMCERA GROUP INC. 2315 Sanders Road, Northbrook IL60062, Η.Π.Α.
ΣΥΜΒΑΤΙΚΕΣ ΠΡΟΤΕΡΑΙΟΤΗΤΕΣ	(30): 34847/06.04.87/US
ΕΦΕΥΡΕΤΗΣ	(72): 1) MYERS-KEITH PAULA 2) CAIN WENDY J.
ΕΙΔΙΚΟΣ ΠΛΗΡΕΞΟΥΣΙΟΣ	(74): Αποστολίδου Σοφία, δικηγόρος, Κουμπάρη 2, 106 74 Αθήνα
ΑΝΤΙΚΛΗΤΟΣ	(74): Παπακωνσταντίνου Ελένη, δικηγόρος, Κουμπάρη 2, 106 74 Αθήνα

ΠΕΡΙΛΗΨΗ (57)

Κοινολογείται μια μέθοδος ζύμωσης υψηλού τίτλου η οποία χρησιμοποιεί μεταμορφωμένα κύτταρα *Escherichia Ooli* φέροντας ένα πλασμίδιο το οποίο περιέχει DNA που κωδικοποιεί για Σωματομεδίνη C. Λήφθηκαν τίτλοι περίπου 900-1000 mg/l χρησιμοποιώντας τη μέθοδο της παρούσης εφεύρεσης· περίπου δύο φορές τον τίτλο των μεθόδων της προηγούμενης τεχνολογίας.

ΑΡΙΘΜΟΣ ΕΥΡΩΠΑΪΚΟΥ Δ.Ε. (11): 3010635	ΠΕΡΙΛΗΨΗ (57)
ΑΡΙΘ. ΕΛΛΗΝΙΚΗΣ ΚΑΤΑΘΕΣΗΣ (21): 930403761	Η εφεύρεση έχει ως αντικείμενο μία καλλυντική σύνθεση για τη παρεμπόδιση, ιδιαίτερα, του σχηματισμού φλυκταινοβλατίδων της ακμής και ερυθρώσεων του δέρματος, χαρακτηριζόμενη από το ότι περιέχει ένα εκχύλισμα το οποίο μπορεί να ληφθεί από φύλλα και μίσχους ενός τουλάχιστον ζυγοφύλλου φυτού του γένους <i>Larrea</i> (« <i>Larrea</i> »), σε συγκεντρώσεις από 0,01 έως 0,10% εκπεφρασμένες σε πολυφαινόλες εντός μίας κατάλληλης καλλυντικής βάσεως.
ΗΜΕΡ. ΕΛΛΗΝΙΚΗΣ ΚΑΤΑΘΕΣΗΣ (22): 02.02.94	
ΑΡΙΘ./ΗΜΕΡ. ΔΗΜΟΣΙΕΥΣΗΣ	
ΕΥΡΩΠΑΪΚΟΥ ΔΙΠΛΩΜΑΤΟΣ (87): 524266/03.11.93	
ΑΡΙΘ./ΗΜΕΡ. ΚΑΤΑΘΕΣΗΣ	
ΕΥΡΩΠΑΪΚΗΣ ΑΙΤΗΣΗΣ (86): 91908696.7/09.04.91	
ΤΙΤΛΟΣ ΕΦΕΥΡΕΣΗΣ (54): Καλλυντικές συνθέσεις περιέχουσες ένα εκχύλισμα ενός ζυγοφύλλου φυτού ανήκοντος στο γένος <i>Larrea</i>	
ΔΙΚΑΙΟΥΧΟΣ (73): 1) BONNE CLAUDE 316 Avenue D'Occitanie, Montpellier F-34000, Γαλλία 2) SINCHOLLE DANIEL 343 Avenue de la Trémoulette, St-Clément-la-Rivière F-34270 St-Mathieu-de-Trévières, Γαλλία 3) DIOT MICHEL 2 Allée des Dimanches F-78430 Louveciennes, Γαλλία	
ΣΥΜΒΑΤΙΚΕΣ ΠΡΟΤΕΡΑΙΟΤΗΤΕΣ (30): 9004737/12.04.90/FR	
ΕΦΕΥΡΕΤΗΣ (72): 1) BONNE CLAUDE 2) SINCHOLLE DANIEL 3) DIOT MICHEL	
ΕΙΔΙΚΟΣ ΠΛΗΡΕΞΟΥΣΙΟΣ (74): Αποστολίδου Σοφία, δικηγόρος, Κουμπάρη 2, 106 74 Αθήνα	
ΑΝΤΙΚΑΛΗΤΟΣ (74): Παπακωνσταντίνου Ελένη, δικηγόρος, Κουμπάρη 2, 106 74 Αθήνα	

ΑΡΙΘΜΟΣ ΕΥΡΩΠΑΪΚΟΥ Δ.Ε. (11): 3010636	αλδοζορεδουκάσης, στην οποία σύνθεση, παράγωγο υδαντοΐνης
ΑΡΙΘ. ΕΛΛΗΝΙΚΗΣ ΚΑΤΑΘΕΣΗΣ (21): 940400183	γνωστό αφ' εαυτού είναι ομοιομόρφως διεσπαρμένο εντός φορέα
ΗΜΕΡ. ΕΛΛΗΝΙΚΗΣ ΚΑΤΑΘΕΣΗΣ (22): 02.02.94	υψηλού μοριακού βάρους. Η σύνθεση μπορεί περαιτέρω να περιέχει
ΑΡΙΘ./ΗΜΕΡ. ΔΗΜΟΣΙΕΥΣΗΣ	υδατοδιαλυτή ουσία υψηλού μοριακού βάρους. Η σύνθεση χορηγείται
ΕΥΡΩΠΑΪΚΟΥ ΔΙΠΛΩΜΑΤΟΣ (87): 384416/03.11.93	για την αποτροπή ή την θεραπεία επιπλοκής οφειλόμενης στον
ΑΡΙΘ./ΗΜΕΡ. ΚΑΤΑΘΕΣΗΣ	διαβήτη.
ΕΥΡΩΠΑΪΚΗΣ ΑΙΤΗΣΗΣ (86): 90103279.7/20.02.90	
ΤΙΤΛΟΣ ΕΦΕΥΡΕΣΗΣ (54): Φαρμακευτική σύνθεση περιέχουσα παράγωγο υδαντοΐνης	
ΔΙΚΑΙΟΥΧΟΣ (73): SANWA KAGAKU KENKYUSHO CO. LTD No. 35 Higashi-Sotobori-Cho, Higashi-ku Nagoya-shi Aichi-Ken, Ιαπωνία	
ΣΥΜΒΑΤΙΚΕΣ ΠΡΟΤΕΡΑΙΟΤΗΤΕΣ (30): 1) 42743/89/22.02.89/JP 2) 58694/89/10.03.89/JP 3) 26139/90/07.02.90/JP	
ΕΦΕΥΡΕΤΗΣ (72): 1) KURONO MASAYASU 2) SATO MAKOTO 3) YOSHINA SHIGEAKI 4) KONDO YOSHIYA 5) INOUE TSUNEAKI 6) INOUE AKIHARU 7) SAWAI KIICHI	
ΕΙΔΙΚΟΣ ΠΛΗΡΕΞΟΥΣΙΟΣ (74): Ήτα Βασιλική, δικηγόρος, Πανεπιστημίου 42, 106 79 Αθήνα	
ΑΝΤΙΚΑΛΗΤΟΣ (74): Φρυδά-Λαδά Έλλη, δικηγόρος, Πανεπιστημίου 42, 106 79 Αθήνα	

ΠΕΡΙΛΗΨΗ (57)
Φαρμακευτική σύνθεση που παρουσιάζει αναστολή των ενζύμων

ΑΡΙΘΜΟΣ ΕΥΡΩΠΑΪΚΟΥ Δ.Ε. (11):	3010637
ΑΡΙΘ. ΕΛΛΗΝΙΚΗΣ ΚΑΤΑΘΕΣΗΣ (21):	940400182
ΗΜΕΡ. ΕΛΛΗΝΙΚΗΣ ΚΑΤΑΘΕΣΗΣ (22):	02.02.94
ΑΡΙΘ./ΗΜΕΡ. ΔΗΜΟΣΙΕΥΣΗΣ	
ΕΥΡΩΠΑΪΚΟΥ ΔΙΠΛΩΜΑΤΟΣ (87):	269786/03.11.93
ΑΡΙΘ./ΗΜΕΡ. ΚΑΤΑΘΕΣΗΣ	
ΕΥΡΩΠΑΪΚΗΣ ΑΙΤΗΣΗΣ (86):	87111260.3/04.08.87
ΤΙΤΛΟΣ ΕΦΕΥΡΕΣΗΣ (54):	Ποσοτικός προσδιορισμός 3-οξο-5-βήτα-στεροειδούς και αντιδραστήριο γι' αυτόν
ΔΙΚΑΙΟΥΧΟΣ (73):	DAIICHI PURE CHEMICALS CO. LTD. 13-5 Nihonbashi 3-chome, Chuo-ku Tokyo, Ιαπωνία
ΣΥΜΒΑΤΙΚΕΣ ΠΡΟΤΕΡΑΙΟΤΗΤΕΣ ΕΦΕΥΡΕΤΗΣ (30):	268313/86/11.11.86/JP
(72):	1) USHIZAWA KOJI 2) SHIGIHARA TAKAE
ΕΙΔΙΚΟΣ ΠΛΗΡΕΞΟΥΣΙΟΣ (74):	Ήτα Βασιλική, δικηγόρος, Πανεπιστημίου 42, 106 79 Αθήνα
ΑΝΤΙΚΛΗΤΟΣ (74):	Φρυδά-Λαδά Έλλη, δικηγόρος, Πανεπιστημίου 42, 106 79 Αθήνα

προσδιορισμό του 3-οξο-5β-στεροειδούς περιέχον 3-οξο-5β-στεροειδο Δ⁴-δεϋδρογονάση και ένωση τετραζολίου. Ο προσδιορισμός και το αντιδραστήριο παρέχουν απλή και αξιόπιστη μέθοδο ελέγχου της ηπατικής λειτουργίας.

ΠΕΡΙΛΗΨΗ (57)

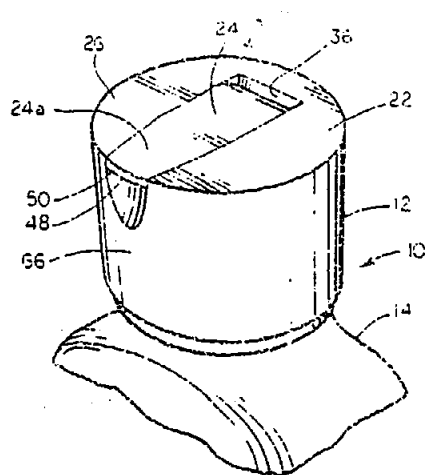
Ποσοτικός προσδιορισμός 3-οξο-5β-στεροειδούς, ο οποίος περιλαμβάνει επίδραση 3-οξο-5β-στεροειδο-Δ⁴-δεϋδρογονάσης επί δείγματος παρουσία αναγωγικού χρωμοφόρου παράγοντα και μέτρηση της οπτικής πυκνότητας της ούτω παραχθείσης χρωμοφόρου ουσίας. Τυπικό αναγωγικό χρωμοφόρο παράγοντα αποτελεί μία ένωση τετραζολίου. Η εφεύρεση παρέχει επίσης αντιδραστήριο για τον ποσοτικό

ΑΡΙΘΜΟΣ ΕΥΡΩΠΑΪΚΟΥ Δ.Ε. (11):	3010638
ΑΡΙΘ. ΕΛΛΗΝΙΚΗΣ ΚΑΤΑΘΕΣΗΣ (21):	940400181
ΗΜΕΡ. ΕΛΛΗΝΙΚΗΣ ΚΑΤΑΘΕΣΗΣ (22):	02.02.94
ΑΡΙΘ./ΗΜΕΡ. ΔΗΜΟΣΙΕΥΣΗΣ	
ΕΥΡΩΠΑΪΚΟΥ ΔΙΠΛΩΜΑΤΟΣ (87):	348020/03.11.93
ΑΡΙΘ./ΗΜΕΡ. ΚΑΤΑΘΕΣΗΣ	
ΕΥΡΩΠΑΪΚΗΣ ΑΙΤΗΣΗΣ (86):	89301445.6/15.02.89
ΤΙΤΛΟΣ ΕΦΕΥΡΕΣΗΣ (54):	Βελτιωμένο πώμα διανομής
ΔΙΚΑΙΟΥΧΟΣ (73):	OWENS-ILLINOIS CLOSURE INC. One Sea Gate, Toledo OHIO 43666, Η.Π.Α.
ΣΥΜΒΑΤΙΚΕΣ ΠΡΟΤΕΡΑΙΟΤΗΤΕΣ ΕΦΕΥΡΕΤΗΣ (30):	211186/24.06.88/US
(72):	1) NYCZ JOSEPH D. 2) SCHOENLEIN MARK J.
ΕΙΔΙΚΟΣ ΠΛΗΡΕΞΟΥΣΙΟΣ (74):	Ήτα Βασιλική, δικηγόρος, Πανεπιστημίου 42, 106 79 Αθήνα
ΑΝΤΙΚΛΗΤΟΣ (74):	Φρυδά-Λαδά Έλλη, δικηγόρος, Πανεπιστημίου 42, 106 79 Αθήνα

κλεισίματος φέρει βύσμα, το οποίο κλείνει το άνοιγμα διανομής του καπακιού όταν το στέλεχος κλεισίματος είναι σε μία ορισμένη θέση ως προς το καπάκι και το αφήνει ελεύθερο όταν το στέλεχος κλεισίματος έχει στραφεί περί άξονα σε σχέση με το καπάκι, από την πρώτη σε μία δεύτερη θέση. Το άκρο του στελέχους κλεισίματος που ευρίσκεται στην υποδοχή του καπακιού είναι ενισχυμένο ώστε να εμποδίζεται τυχόν απότομη απόσπαση από την υποδοχή καθώς το στέλεχος κλεισίματος στρέφεται περί άξονα από την δεύτερη θέση πίσω στην πρώτη θέση.

ΠΕΡΙΛΗΨΗ (57)

Πώμα διανομής που προσαρμόζεται στο ανοικτό άκρο μιας φιάλης ώστε να επιτρέπει ή να παρεμποδίζει κατ' επιλογή την διανομή ρευστού προϊόντος από μέσα από την φιάλη διαμέσου ανοίγματος του πώματος. Το πώμα συνίσταται από ένα βασικό χυτό πλαστικό, εν είδει καπακιού, στέλεχος σχήματος κυπέλου, στην κορυφή του οποίου υπάρχει το άνοιγμα διανομής, και από ένα χυτό πλαστικό, επίπεδο εν γένει, στέλεχος κλεισίματος το ένα άκρο του οποίου είναι εισηγμένο, κατά τρόπο που να μπορεί να στρέφεται περί άξονα, σε ένα συμπιεσμένο, χρησιμεύον ως υποδοχή, τμήμα του καπακιού. Το στέλεχος



ΑΡΙΘΜΟΣ ΕΥΡΩΠΑΪΚΟΥ Δ.Ε. (11):	3010639
ΑΡΙΘ. ΕΛΛΗΝΙΚΗΣ ΚΑΤΑΘΕΣΗΣ (21):	930402601
ΗΜΕΡ. ΕΛΛΗΝΙΚΗΣ ΚΑΤΑΘΕΣΗΣ (22):	03.02.94
ΑΡΙΘ./ΗΜΕΡ. ΔΗΜΟΣΙΕΥΣΗΣ	
ΕΥΡΩΠΑΪΚΟΥ ΔΙΠΛΩΜΑΤΟΣ (87):	383316/02.02.94
ΑΡΙΘ./ΗΜΕΡ. ΚΑΤΑΘΕΣΗΣ	
ΕΥΡΩΠΑΪΚΗΣ ΑΙΤΗΣΗΣ (86):	90102917.3/15.02.90
ΤΙΤΛΟΣ ΕΦΕΥΡΕΣΗΣ (54):	Μέθοδος για τον διαχωρισμό εναντιομερών ενός παραγώγου βενζοπυρανίου
ΔΙΚΑΙΟΥΧΟΣ (73):	MERCK PATENT GESELLSCHAFT MIT BESCHRANKTER HAFTUNG Frankfurter Strasse 250 D-6100 Postfach 4119 Darmstadt, Γερμανία
ΣΥΜΒΑΤΙΚΕΣ ΠΡΟΤΕΡΑΙΟΤΗΤΕΣ (30):	3904496/15.02.89/DE
ΕΦΕΥΡΕΤΗΣ (72):	DEVANT RALF M.DR.
ΕΙΔΙΚΟΣ ΠΛΗΡΕΞΟΥΣΙΟΣ (74):	Γιώτη-Μάνθου Ελένη, δικηγόρος, Στουρνάρα 37, 106 82 Αθήνα
ΑΝΤΙΚΛΗΤΟΣ (74):	Γιώτη-Μάνθου Ελένη, δικηγόρος, Στουρνάρα 37, 106 82 Αθήνα

Λιάζεται με (+)-I [ή αντίστοιχα (-)-I], απομονούται η καταπίπτουσα (+)-I [ή αντίστοιχα (-)-I] και εφ' όσον είναι επιθυμητό επαναλαμβάνεται αυτός ο κύκλος κρυσταλλοποίησης μία ή περισσότερες φορές.

ΠΕΡΙΛΗΨΗ (57)

Η εφεύρεση αφορά σε μία μέθοδο για τον διαχωρισμό εναντιομερών του trans-3-υδροξυ-3,4-διϋδρο-2,2-διμεθυλο-4-(2-οξο-1,2-διϋδροπυριδιν-1-υλο)-2H-1-βενζοπυρανο-6-καρβονιτριλίου, η οποία χαρακτηρίζεται από το γεγονός, ότι διαλύεται ρακεμική I μαζί με μία μικρή ποσότητα (-)-I [ή αντίστοιχα (+)-I] εντός ενός μείγματος διχλωρομεθανίου με μία χαμηλού μοριακού βάρους αλκοόλης, το διάλυμα εμβολιάζεται με (-)-I [ή αντίστοιχα (+)-I], η καταπίπτουσα (-)-I [ή αντίστοιχα (+)-I] απομονούνται, διαλύεται στο διήθημα περαιτέρω ρακεμική I, εμβο-

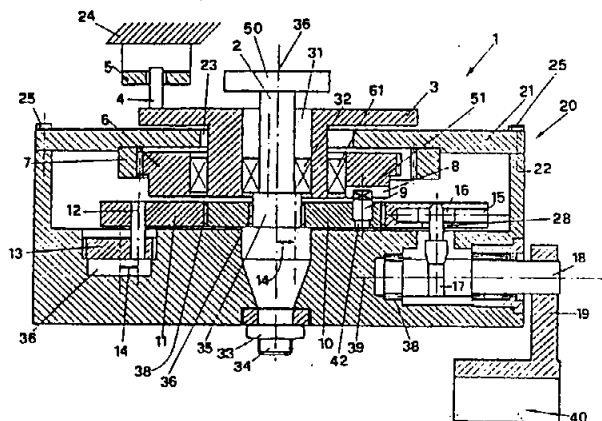
ΑΡΙΘΜΟΣ ΕΥΡΩΠΑΪΚΟΥ Δ.Ε. (11):	3010640
ΑΡΙΘ. ΕΛΛΗΝΙΚΗΣ ΚΑΤΑΘΕΣΗΣ (21):	930402989
ΗΜΕΡ. ΕΛΛΗΝΙΚΗΣ ΚΑΤΑΘΕΣΗΣ (22):	03.02.94
ΑΡΙΘ./ΗΜΕΡ. ΔΗΜΟΣΙΕΥΣΗΣ	
ΕΥΡΩΠΑΪΚΟΥ ΔΙΠΛΩΜΑΤΟΣ (87):	0523183/02.02.94
ΑΡΙΘ./ΗΜΕΡ. ΚΑΤΑΘΕΣΗΣ	
ΕΥΡΩΠΑΪΚΗΣ ΑΙΤΗΣΗΣ (86):	91908505.0/04.04.91
ΤΙΤΛΟΣ ΕΦΕΥΡΕΣΗΣ (54):	Μικροσφαίρες, μέθοδος παρασκευής τους και χρήσεις τους
ΔΙΚΑΙΟΥΧΟΣ (73):	RHÔNE-POULENC RORER S.A. 20 Avenue Raymond Aron F-92160 Antony, Γαλλία
ΣΥΜΒΑΤΙΚΕΣ ΠΡΟΤΕΡΑΙΟΤΗΤΕΣ (30):	90/04471/06.04.90/FR
ΕΦΕΥΡΕΤΗΣ (72):	1) SPENLHAUER GILLES 2) VEILLARD MICHEL 3) VERRECHIA THIERRY
ΕΙΔΙΚΟΣ ΠΛΗΡΕΞΟΥΣΙΟΣ (74):	Ραζή-Βαγιακάκου Ρένα, δικηγόρος, Πανεπιστημίου 64, 106 77 Αθήνα
ΑΝΤΙΚΛΗΤΟΣ (74):	Ραζή-Βαγιακάκου Ρένα, δικηγόρος, Πανεπιστημίου 64, 106 77 Αθήνα

ΠΕΡΙΛΗΨΗ (57)

Η παρούσα ευρεσιτεχνία αφορά νέες, βιο-αποικοδομήσιμες και βιοσυμβατές μικροσφαίρες αποτελούμενες από ένα ή περισσότερα δραστικά συστατικά και από ένα βιο-αποικοδομήσιμο και βιοσυμβατό πολυμερές και μία τασιενεργό ουσία, επίσης βιο-αποικοδομήσιμη και βιοσυμβατή. Η μέθοδος συνίσταται στην παρασκευή διαλύματος του πολυμερούς και του δραστικού συστατικού μέσα σε διαλύτη μη-αναμίξιμο με το νερό και στην εν συνεχεία ανάμιξή του με το υδατικό διάλυμα τασιενεργού ακολουθούμενη από εξάτμιση του διαλύτη.

ΑΡΙΘΜΟΣ ΕΥΡΩΠΑΪΚΟΥ Δ.Ε. (11): 3010641
ΑΡΙΘ. ΕΛΛΗΝΙΚΗΣ ΚΑΤΑΘΕΣΗΣ (21): 930403062
ΗΜΕΡ. ΕΛΛΗΝΙΚΗΣ ΚΑΤΑΘΕΣΗΣ (22): 03.02.94
ΑΡΙΘ./ΗΜΕΡ. ΔΗΜΟΣΙΕΥΣΗΣ
ΕΥΡΩΠΑΪΚΟΥ ΔΙΠΛΩΜΑΤΟΣ (87): 437831/03.11.93
ΑΡΙΘ./ΗΜΕΡ. ΚΑΤΑΘΕΣΗΣ
ΕΥΡΩΠΑΪΚΗΣ ΑΙΤΗΣΗΣ (86): 90125427.6/24.12.90
ΤΙΤΛΟΣ ΕΦΕΥΡΕΣΗΣ (54): Κεφαλή στιλβώσεως μετά αιωρούμενων στοιχείων λειάνσεως δια βραχύδη υλικά ίδια δια πλάκας γρανίτου
ΔΙΚΑΙΟΥΧΟΣ (73): BREMA SRL
 Via Melchiori 9 I-31033
 Castelfranco Veneto (TV), Ιταλία
ΣΥΜΒΑΤΙΚΕΣ ΠΡΟΤΕΡΑΙΟΤΗΤΕΣ (30): 8550490/18.01.90/IT
ΕΦΕΥΡΕΤΗΣ (72): CADO' WALTER
ΕΙΔΙΚΟΣ ΠΛΗΡΕΞΟΥΣΙΟΣ (74): Παπαχαραλάμπος Αικατερίνη, δικηγόρος, Αριστοτέλους 85, 104 34 Αθήνα
ΑΝΤΙΚΛΗΤΟΣ (74): Παπαχαραλάμπος Αικατερίνη, δικηγόρος, Αριστοτέλους 85, 104 34 Αθήνα

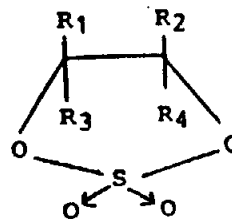
μενον προς το σώμα (20). Το κεντρικόν έκκεντρον κολλάρον (10) συνεργάζεται μέσω ενός κολλάρου (11) σχήματος κυλίνδρου και τη βοήθεια μηχανικών συνδετικών στοιχείων (8, 9, 16, 17) τόσο μετά πλανητικών συνδετικών εκκέντρων κολλάρων (13) συνδεομένων μετά του σώματος (20), όσον και μεθ' εκάστου άξονος (18) συνδεομένου προς στήριγμα (19) το οποίον κρατεί έκαστον στοιχείον λειάνσεως (40), εις την οποίαν η εν αιωρήσει κίνησις εκάστου στοιχείου λειάνσεως πραγματοποιείται όταν ο κάθετος άξων (2) περιστρέφεται και ούτω προκαλεί την περιστροφήν του σώματος της κεφαλής στιλβώσεως προς την οποίαν συνδέεται.



ΠΕΡΙΛΗΨΗ (57)

Εις την εφεύρεσιν περιγράφεται κεφαλή στιλβώσεως μετά αιωρούμενων στοιχείων λειάνσεως, αποτελούμενη εκ σώματος (20) εντός του οποίου στηρίζεται οδοντωτή στεφάνη (7) μετά εσωτερικών οδόντων εμπλεκομένων μετά συνδετικού οδοντωτού τροχού (6) ο οποίος ζεύγνυται μετά κεντρικού εκκέντρου κολλάρου (10) το οποίον με την σειράν του ζεύγνυται ομοαξονικώς προς κάθετον άξονα (2) συνδεό-

ΑΡΙΘΜΟΣ ΕΥΡΩΠΑΪΚΟΥ Δ.Ε. (11): 3010642
ΑΡΙΘ. ΕΛΛΗΝΙΚΗΣ ΚΑΤΑΘΕΣΗΣ (21): 930403131
ΗΜΕΡ. ΕΛΛΗΝΙΚΗΣ ΚΑΤΑΘΕΣΗΣ (22): 03.02.94
ΑΡΙΘ./ΗΜΕΡ. ΔΗΜΟΣΙΕΥΣΗΣ
ΕΥΡΩΠΑΪΚΟΥ ΔΙΠΛΩΜΑΤΟΣ (87): 0538303/02.02.94
ΑΡΙΘ./ΗΜΕΡ. ΚΑΤΑΘΕΣΗΣ
ΕΥΡΩΠΑΪΚΗΣ ΑΙΤΗΣΗΣ (86): 91912409.9/08.07.91
ΤΙΤΛΟΣ ΕΦΕΥΡΕΣΗΣ (54): Μέθοδος παρασκευής κυκλικών θειικών παραγώγων
ΔΙΚΑΙΟΥΧΟΣ (73): RHÔNE-POULENC RORER S.A.
 20 Avenue Raymond-Aron F-92160
 Antony, Γαλλία
ΣΥΜΒΑΤΙΚΕΣ ΠΡΟΤΕΡΑΙΟΤΗΤΕΣ (30): 90/08686/09.07.90/FR
ΕΦΕΥΡΕΤΗΣ (72): 1) DERUELLE ROGER
 2) GUINARD MICHEL
 3) PERRIER GÉRARD
ΕΙΔΙΚΟΣ ΠΛΗΡΕΞΟΥΣΙΟΣ (74): Ραζή-Βαγιακάκου Ρένα, δικηγόρος, Πανεπιστημίου 64, 106 77 Αθήνα
ΑΝΤΙΚΛΗΤΟΣ (74): Ραζή-Βαγιακάκου Ρένα, δικηγόρος, Πανεπιστημίου 64, 106 77 Αθήνα



ΠΕΡΙΛΗΨΗ (57)

Μέθοδος παρασκευής κυκλικών θειικών παραγώγων του γενικού τύπου (I) με ταυτόχρονη προσθήκη θειικού ανυδρίτη και αλκυλενοξειδίου εντός διοξάνης. Στον γενικό τύπο (I), τα R₁, R₂, R₃ και R₄, ίδια ή διαφορετικά, παριστάνουν άτομο υδρογόνου ή ρίζα αλκυλίου που περιέχει 1 ως 4 άτομα άνθρακα ενδεχομένως υποκατεστημένη με άτομο αλογόνου.

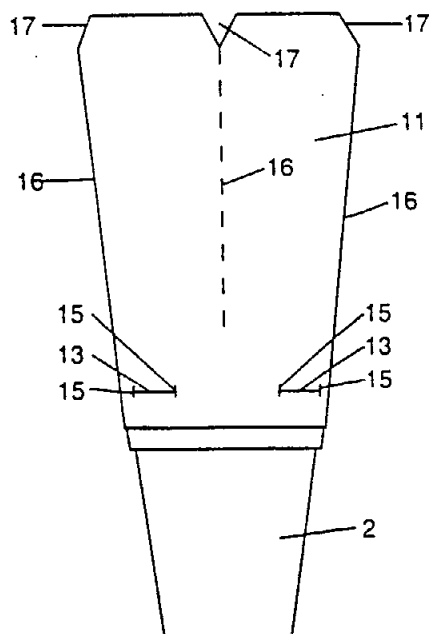
ΑΡΙΘΜΟΣ ΕΥΡΩΠΑΪΚΟΥ Δ.Ε.	(11): 3010643
ΑΡΙΘ. ΕΛΛΗΝΙΚΗΣ ΚΑΤΑΘΕΣΗΣ	(21): 930403139
ΗΜΕΡ. ΕΛΛΗΝΙΚΗΣ ΚΑΤΑΘΕΣΗΣ	(22): 03.02.94
ΑΡΙΘ./ΗΜΕΡ. ΔΗΜΟΣΙΕΥΣΗΣ	
ΕΥΡΩΠΑΪΚΟΥ ΔΙΠΛΩΜΑΤΟΣ	(87): 304941/02.02.94
ΑΡΙΘ./ΗΜΕΡ. ΚΑΤΑΘΕΣΗΣ	
ΕΥΡΩΠΑΪΚΗΣ ΑΙΤΗΣΗΣ	(86): 88113970.3/26.08.88
ΤΙΤΛΟΣ ΕΦΕΥΡΕΣΗΣ	(54): Φαρμακευτικώς χρήσιμη πολυμορφική τροποποίηση βουσπιρόνης
ΔΙΚΑΙΟΥΧΟΣ	(73): BRISTOL-MYERS SQUIBB COMPANY 345 Park Avenue NY10154 New York, Η.Π.Α.
ΣΥΜΒΑΤΙΚΕΣ ΠΡΟΤΕΡΑΙΟΤΗΤΕΣ	(30): 90984/28.08.87/US
ΕΦΕΥΡΕΤΗΣ	(72): SIMMS JACK C.
ΕΙΔΙΚΟΣ ΠΛΗΡΕΞΟΥΣΙΟΣ	(74): Βόζεμπεργκ-Βρετού Ιλεάνα, δικηγόρος, Σκουφά 60Α, 106 80 Αθήνα
ΑΝΤΙΚΛΗΤΟΣ	(74): Βόζεμπεργκ-Βρετός Θεόδωρος, δικηγόρος, Σκουφά 60Α, 106 80 Αθήνα

ΠΕΡΙΛΗΨΗ (57)

Η εφεύρεση αναφέρεται στην χαμηλοτέρου σημείου τήξεως πολυμορφική κρυσταλλική μορφή υδροχλωρικής βουσπιρόνης που έχει σημείο τήξεως περίπου 188°C. Είναι χρήσιμη για τη θεραπεία του άγχους σε ασθενείς που έχουν ανάγκη μιας τέτοιας θεραπείας.

ΑΡΙΘΜΟΣ ΕΥΡΩΠΑΪΚΟΥ Δ.Ε.	(11): 3010644
ΑΡΙΘ. ΕΛΛΗΝΙΚΗΣ ΚΑΤΑΘΕΣΗΣ	(21): 930403456
ΗΜΕΡ. ΕΛΛΗΝΙΚΗΣ ΚΑΤΑΘΕΣΗΣ	(22): 03.02.94
ΑΡΙΘ./ΗΜΕΡ. ΔΗΜΟΣΙΕΥΣΗΣ	
ΕΥΡΩΠΑΪΚΟΥ ΔΙΠΛΩΜΑΤΟΣ	(87): 488472/02.02.94
ΑΡΙΘ./ΗΜΕΡ. ΚΑΤΑΘΕΣΗΣ	
ΕΥΡΩΠΑΪΚΗΣ ΑΙΤΗΣΗΣ	(86): 91203082.2/25.11.91
ΤΙΤΛΟΣ ΕΦΕΥΡΕΣΗΣ	(54): Περιβλήμα για φυτά ή για άνθη τιθέμενα σε ένα γλαστροειδή υποδοχέα
ΔΙΚΑΙΟΥΧΟΣ	(73): NOVATRAN B.V. Jongermanssteeg 6 7261 KA Ruurlo, Ολλανδία
ΣΥΜΒΑΤΙΚΕΣ ΠΡΟΤΕΡΑΙΟΤΗΤΕΣ	(30): 9002569/26.11.90/NL
ΕΦΕΥΡΕΤΗΣ	(72): 1) AVOT BERNARDUS JOHANNES MARTINUS MARIA 2) VAN DER MEER ALBERTUS ADRIANUS MARIA
ΕΙΔΙΚΟΣ ΠΛΗΡΕΞΟΥΣΙΟΣ	(74): Κιλιμίρης Κωνσταντίνος, δικηγόρος, Υψηλάντου 38, 115 21 Αθήνα
ΑΝΤΙΚΛΗΤΟΣ	(74): Κιλιμίρης Αναστάσιος, δικηγόρος, Υψηλάντου 38, 115 21 Αθήνα

συγκρατητικά μέσα περιλαμβάνουν μία ανασταλτική αναβαθμίδα 4, 14 εκτεινόμενη κατά μήκος ενός τουλάχιστον τμήματος της περιφέρειας του σωληνωτού στοιχείου και καθορίζουσα μία ελεύθερη διόδο μικρότερη από εκείνη ενός γειτονικού τμήματος διευθετημένου κατά την διεύθυνση του άκρου σωλήνα που έχει την μικρότερη διάμετρο, η οποία ανασταλτική αναβαθμίδα σχηματίζεται με την παροχή μιας τοπικής τομής 3,13 στο σωληνωτό στοιχείο, η οποία τομή διευθετείται σε ένα επίπεδο περίπου κάθετο προς τον άξονα του σωληνωτού στοιχείου.



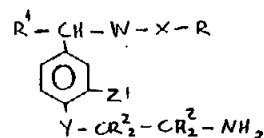
ΠΕΡΙΛΗΨΗ (57)

Ένα περίβλημα (περιτύλιγμα) 1, 11 για φυτά ή άνθη τοποθετείται σε ένα γλαστροειδή υποδοχέα 2 κατασκευαζόμενο από ένα ελαστικό υλικό με φυσική δυσκαμψία και αποτελούμενο από ένα κολουροκωνικό σωληνωτό στοιχείο ανοικτό στα δύο άκρα του, όπου το τερματικό μέρος του άκρου του σωλήνα με μικρότερη διάμετρο περιλαμβάνει συγκρατητικά μέσα του γλαστροειδούς υποδοχέα, τα οποία

ΑΡΙΘΜΟΣ ΕΥΡΩΠΑΪΚΟΥ Δ.Ε. (11): 3010645	
ΑΡΙΘ. ΕΛΛΗΝΙΚΗΣ ΚΑΤΑΘΕΣΗΣ (21): 930403557	
ΗΜΕΡ. ΕΛΛΗΝΙΚΗΣ ΚΑΤΑΘΕΣΗΣ (22): 03.02.94	
ΑΡΙΘ./ΗΜΕΡ. ΔΗΜΟΣΙΕΥΣΗΣ	
ΕΥΡΩΠΑΪΚΟΥ ΔΙΠΛΩΜΑΤΟΣ (87): 282127/02.02.94	
ΑΡΙΘ./ΗΜΕΡ. ΚΑΤΑΘΕΣΗΣ	
ΕΥΡΩΠΑΪΚΗΣ ΑΙΤΗΣΗΣ (86): 88200382.5/01.03.88	
ΤΙΤΛΟΣ ΕΦΕΥΡΕΣΗΣ (54): Βητα-αμινοαιθυλο-υποκατεστημένες φαινυλο ενώσεις και αντιφλεγμονώδεις αναλγητικές συνθέσεις που περιέχουν αυτές	
ΔΙΚΑΙΟΥΧΟΣ (73): THE PROCTER & GAMBLE COMPANY One Procter & Gamble Plaza, Cincinnati OHIO 45202, Η.Π.Α.	
ΣΥΜΒΑΤΙΚΕΣ ΠΡΟΤΕΡΑΙΟΤΗΤΕΣ (30): 1) 23598/09.03.87/US 2) 149618/12.02.88/US	
ΕΦΕΥΡΕΤΗΣ (72): 1) GARNER JOSEPH H. 2) KASTING GERALD B. 3) CUPPS THOMAS L. 4) ECHLER RICHARD S. 5) GIBSON THOMAS W.	
ΕΙΔΙΚΟΣ ΠΛΗΡΕΞΟΥΣΙΟΣ (74): Κιλιμίρη Άννα, δικηγόρος, Υψηλάντου 38, 115 21 Αθήνα	
ΑΝΤΙΚΛΗΤΟΣ (74): Κιλιμίρης Αναστάσιος, δικηγόρος, Υψηλάντου 38, 115 21 Αθήνα	

ΠΕΡΙΛΗΨΗ (57)

Η παρούσα εφεύρεση περιγράφει βήτα-αμινοαιθυλο υποκατεστημένες φαινυλο ενώσεις, ειδικότερα βήτα-αμινοαιθόξυ-υποκατεστημένες φαινυλο ενώσεις που έχουν τον γενικό τύπο:



όπου: το W-X τμήμα επιλέγεται από -C(O)NH-, -C(S)NH-, -S(O)₂NH-, -NHC(O)O-, -NHC(S)O-, -NHC(O)-NH- και -NHC(S)NH- όπου είτε ο ένας διατιθέμενος δεσμός του W-X τμήματος, ενούται με το R τμήμα και ο έτερος δεσμός ενούται με το βένζυλο άτομα άνθρακα; το Z επιλέγεται από υδρογόνο, υδρόξυ και μεθόξυ; το R¹ επιλέγεται από υδρογόνο, υδρόξυ, αλκυλο εστέρες της υδρόξυ που έχουν από περίπου 1 έως περίπου 5 άτομα άνθρακος, άλκυλο που έχει από περίπου 1 έως περίπου 5 άτομα άνθρακος και αλκόξυ που έχει από περίπου 1 έως περίπου 5 άτομα άνθρακος; έκαστο R² επιλέγεται ανεξαρτήτως από υδρογόνο, αλογόνο, μη-υποκατεστημένο ή υποκατεστημένο άλκυλο που έχει από περίπου 1 έως περίπου 5 άτομα άνθρακα, υποκατεστημένο ή μη-υποκατεστημένο άρυλο και καρβοξυλικό, ή δύο R² τμήματα ενούνται ομοιοπολικά για να σχηματίσουν έναν υποκατεστημένο ή μη-υποκατεστημένο άλκυλο δακτύλιο που έχει περίπου 3 έως περίπου 7 άτομα άνθρακα στον δακτύλιο; το R είναι C₆-C₂₄ άλκυλο τμήμα; και το Y επιλέγεται από -O-, -S- και -NH-.

Η παρούσα εφεύρεση επίσης σχετίζεται με φαρμακευτικές συνθέσεις που περιλαμβάνει ένα ασφαλές και αποτελεσματικό ποσό μιας ενώσεως της παρούσης εφεύρεσης και ένα φαρμακευτικό αποδεκτό φορέα. Η παρούσα εφεύρεση επιπλέον σχετίζεται με μεθόδους δια την παραγωγή αναλγησίας και ελάττωσης της φλεγμονής σε ανθρώπους και κατώτερα ζώα, με χορήγηση των ενώσεων ή των συνθέσεων της παρούσης εφεύρεσης.

Επιπρόσθετα η παρούσα εφεύρεση αναφέρεται σε μεθόδους δια την παρασκευή ενώσεων της παρούσης εφεύρεσης και ενδιάμεσων που είναι χρήσιμα εις αυτές τις μεθόδους σύνθεσης.

ΑΡΙΘΜΟΣ ΕΥΡΩΠΑΪΚΟΥ Δ.Ε. (11): 3010646	
ΑΡΙΘ. ΕΛΛΗΝΙΚΗΣ ΚΑΤΑΘΕΣΗΣ (21): 930403584	
ΗΜΕΡ. ΕΛΛΗΝΙΚΗΣ ΚΑΤΑΘΕΣΗΣ (22): 03.02.94	
ΑΡΙΘ./ΗΜΕΡ. ΔΗΜΟΣΙΕΥΣΗΣ	
ΕΥΡΩΠΑΪΚΟΥ ΔΙΠΛΩΜΑΤΟΣ (87): 312270/02.02.94	
ΑΡΙΘ./ΗΜΕΡ. ΚΑΤΑΘΕΣΗΣ	
ΕΥΡΩΠΑΪΚΗΣ ΑΙΤΗΣΗΣ (86): 88309430.2/10.10.88	
ΤΙΤΛΟΣ ΕΦΕΥΡΕΣΗΣ (54): Αντιδρωτικές κρέμες και βιομηχανική κατασκευή αυτών	
ΔΙΚΑΙΟΥΧΟΣ (73): THE PROCTER & GAMBLE COMPANY One Procter & Gamble Plaza, Cincinnati OHIO 45202, Η.Π.Α.	
ΣΥΜΒΑΤΙΚΕΣ ΠΡΟΤΕΡΑΙΟΤΗΤΕΣ (30): 109790/16.10.87/US	
ΕΦΕΥΡΕΤΗΣ (72): 1) ORR THOMAS VINCENT 2) MEYER GERARD BERNARD	
ΕΙΔΙΚΟΣ ΠΛΗΡΕΞΟΥΣΙΟΣ (74): Κιλιμίρης Αναστάσιος, δικηγόρος, Υψηλάντου 38, 115 21 Αθήνα	
ΑΝΤΙΚΛΗΤΟΣ (74): Κιλιμίρης Αναστάσιος, δικηγόρος, Υψηλάντου 38, 115 21 Αθήνα	

και σε σχετική υγρασία 50%. Αυτές οι συνθέσεις κατά προτίμηση περιέχουν καλλυντικό κοκκώδες υλικό, σ' ένα ποσό από περίπου 0,5% έως περίπου 20%. Αυτή η εφεύρεση επίσης παρέχει μεθόδους δια την κατασκευή αυτών των συνθέσεων.

ΠΕΡΙΛΗΨΗ (57)

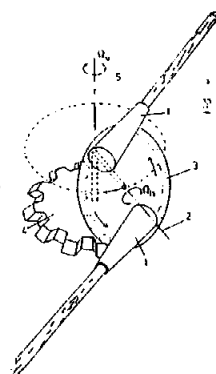
Περιγράφονται συνθέσεις αντιδρωτικών κρεμών που περιλαμβάνουν: (a) από περίπου 5% έως περίπου 60% εξ' ενός πτητικού λαδιού σιλικόνης· (b) από περίπου 5% έως περίπου 60% εξ' ενός μη-πτητικού υγρού C₁₂-C₂₅ κορεσμένου ή ακόρεστου υδρογονάνθρακος μαλακτικού· (c) από περίπου 2% έως περίπου 10% εξ' ενός λεπτόκοκκου πυκνωτικού υλικού· και (d) από περίπου 15% έως περίπου 45% εξ' ενός λεπτόκοκκου αντί-ιδρωτικού δραστικού υλικού, όπου οι συνθέσεις έχουν τιμές δύναμης δ από περίπου 150 γρ. έως 800 γρ. σε 25C

ΑΡΙΘΜΟΣ ΕΥΡΩΠΑΪΚΟΥ Δ.Ε.	(11): 3010647
ΑΡΙΘ. ΕΛΛΗΝΙΚΗΣ ΚΑΤΑΘΕΣΗΣ	(21): 930403622
ΗΜΕΡ. ΕΛΛΗΝΙΚΗΣ ΚΑΤΑΘΕΣΗΣ	(22): 03.02.94
ΑΡΙΘ./ΗΜΕΡ. ΔΗΜΟΣΙΕΥΣΗΣ	
ΕΥΡΩΠΑΪΚΟΥ ΔΙΠΛΩΜΑΤΟΣ	(87): 495883/02.02.94
ΑΡΙΘ./ΗΜΕΡ. ΚΑΤΑΘΕΣΗΣ	
ΕΥΡΩΠΑΪΚΗΣ ΑΙΤΗΣΗΣ	(86): 90915838.8/12.10.90
ΤΙΤΛΟΣ ΕΦΕΥΡΕΣΗΣ	(54): Μία μέθοδος και μία συσκευή για τον καθαρισμό μιας δεξαμενής
ΔΙΚΑΙΟΥΧΟΣ	(73): TECHNISCHE UNIVERSITEIT DELFT Julianalaan 134, BL Delft NL-2628, Ολλανδία
ΣΥΜΒΑΤΙΚΕΣ ΠΡΟΤΕΡΑΙΟΤΗΤΕΣ	(30): 8902545/13.10.89/NL
ΕΦΕΥΡΕΤΗΣ	(72): VERBEEK DIEDRIK GEERT FEMME
ΕΙΔΙΚΟΣ ΠΛΗΡΕΞΟΥΣΙΟΣ	(74): Κιλιμίρη Μαρία, δικηγόρος, Υψηλάντου 38, 115 21 Αθήνα
ΑΝΤΙΚΛΗΤΟΣ	(74): Κιλιμίρης Αναστάσιος, δικηγόρος, Υψηλάντου 38, 115 21 Αθήνα

ΠΕΡΙΛΗΨΗ (57)

Μία μέθοδος και μία συσκευή για τον καθαρισμό μιας δεξαμενής αποθηκεύσεως ή μεταφοράς, ή κάποιου άλλου παρομοίου δοχείου, μέσω του ψεκασμού ενός καθαριστικού μέσου πάνω στο εσωτερικό τοίχωμα, χρησιμοποιώντας τουλάχιστον ένα ακροφύσιο ψεκασμού, με το αναφερθέν ακροφύσιο να κάνει μια περιστροφική κίνηση πάνω σε ένα επίπεδο, ενώ το αναφερθέν επίπεδο είναι ταυτοχρόνως περιστρεφόμενο γύρω από έναν άξονα ο οποίος δημιουργεί μία γωνία με τον άξονα περιστροφής του ακροφυσίου, με το σημείο της προσκρούσεως ενός πίδακος υπό πίεση από καθαριστικό μέσο, το οποίο διανέ-

μεται από το ακροφύσιο, να διαγράφει μία τροχιά πάνω από το εσωτερικό τοίχωμα του δοχείου. με την αναφερθείσα τροχιά να διέρχεται πάρα πολλές φορές από μία κλειστή περιφερειακή γραμμή πάνω στο τοίχωμα της δεξαμενής, όπου η γραμμή αυτή έχει επιλεγεί ως μία γραμμή αναφοράς, μέσα στην οποία το ακροφύσιο ή το κάθε ακροφύσιο είναι κατά τέτοιο τρόπο ελεγχόμενο ώστε οι διαβάσεις της τροχιάς προσκρούσεως η οποία έχει περιγραφεί στα ανωτέρω, να εμφανίζονται ουσιαστικά στο μεγαλύτερο και μέχρι τούδε μη τετμημένο τμήμα της αναφερθείσας περιφερειακής γραμμής, όπου το τμήμα αυτό είναι τοποθετημένο μεταξύ των προηγούμενων σημείων τομής της τροχιάς προσκρούσεως και της αναφερθείσας περιφερειακής γραμμής — δηλαδή, σε τέτοιες αποστάσεις από τα αναφερθέντα προηγούμενα σημεία τομής οι οποίες ουσιαστικά φέρουν έναν λόγο $1:(1/2 \times \sqrt{5} - 1/2)$. Ο αριθμός $(1/2 \times \sqrt{5} - 1/2)$ είναι γνωστός ως η Χρυσή Τομή και μπορεί να ευρεθεί μέσω προσεγγίσεως χρησιμοποιώντας τις σειρές Fibonacci.



ΑΡΙΘΜΟΣ ΕΥΡΩΠΑΪΚΟΥ Δ.Ε.	(11): 3010648
ΑΡΙΘ. ΕΛΛΗΝΙΚΗΣ ΚΑΤΑΘΕΣΗΣ	(21): 930403623
ΗΜΕΡ. ΕΛΛΗΝΙΚΗΣ ΚΑΤΑΘΕΣΗΣ	(22): 03.02.94
ΑΡΙΘ./ΗΜΕΡ. ΔΗΜΟΣΙΕΥΣΗΣ	
ΕΥΡΩΠΑΪΚΟΥ ΔΙΠΛΩΜΑΤΟΣ	(87): 249023/03.11.93
ΑΡΙΘ./ΗΜΕΡ. ΚΑΤΑΘΕΣΗΣ	
ΕΥΡΩΠΑΪΚΗΣ ΑΙΤΗΣΗΣ	(86): 87106289.9/30.04.87
ΤΙΤΛΟΣ ΕΦΕΥΡΕΣΗΣ	(54): Διαχωριστής με θάλαμο στροβιλισμού
ΔΙΚΑΙΟΥΧΟΣ	(73): BIELEFELDT ERNST-AUGUST DIPL.-ING. Kieferngrund 20, Hollenstedt D-21279, Γερμανία
ΣΥΜΒΑΤΙΚΕΣ ΠΡΟΤΕΡΑΙΟΤΗΤΕΣ	(30): 3615747/09.05.86/DE
ΕΦΕΥΡΕΤΗΣ	(72): BIELEFELDT ERNST-AUGUST DIPL.-ING.
ΕΙΔΙΚΟΣ ΠΛΗΡΕΞΟΥΣΙΟΣ	(74): Κιλιμίρη Μαρία, δικηγόρος, Υψηλάντου 38, 115 21 Αθήνα
ΑΝΤΙΚΛΗΤΟΣ	(74): Κιλιμίρης Αναστάσιος, δικηγόρος, Υψηλάντου 38, 115 21 Αθήνα

ΠΕΡΙΛΗΨΗ (57)

Η εφεύρεση αφορά διαδικασία για το διαχωρισμό στερεών και/ή υγρών σωματιδίων από αέρια και/ή υγρά σώματα, καθώς και για το διαχωρισμό των συστατικών μιγμάτων αερίων και/ή υγρών μιγμάτων, καθώς και για το κοσκίνισμα χρησιμοποιώντας διαχωριστή με θάλαμο στροβιλισμού, στον οποίο παράγεται πεδίο φυγοκέντρου δυνάμεως, στον οποίο το ελαφρότερο συστατικό αναρροφάται από δύο ομοαξονικούς εμβαπτισμένους στο θάλαμο στροβιλισμού σωλήνες συμμετρικά τοποθετημένους εν σχέσει προς το επίπεδο συμμετρίας του θαλάμου και στην κεντρική περιοχή αυτού. Κατά την επιβολή στροφορμής η ζώνη επαφής μεταξύ της κυρίας ροής και των στροβίλων ρυθμίζεται εν σχέσει προς την κυλινδρική παράπλευρη

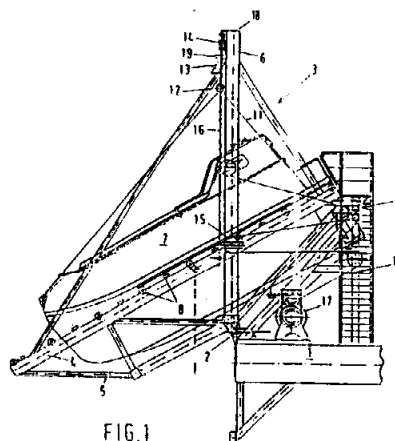
επιφάνεια κατά τρόπον ώστε η επαπτομενική ορμή εισόδου στη ροή του στρώματος του πυθμένα να επαυξάνεται χάρη στη μείωση της δευτερεύουσας συνιστώσας της ροής του στρώματος του πυθμένα. Επίσης, η ροή του στρώματος του πυθμένα έχει συμμετρική εκ περιστροφής κατανομή για σταθερή ή περίπου σταθερή ταχύτητα της κυρίας ροής. Η ροή του στρώματος του τοιχώματος του στροβίλου στο θάλαμο στροβιλισμού και η κυρία ροή στο κύριο κανάλι της κάταντι της ροής ακμής προσάγονται με τέτοια καμπυλότητα, ώστε οι κάθετες δευτερεύουσες ταχύτητες προς τις δύο πλευρές της κάταντι της ροής ακμής να έχουν την ίδια φορά και τοπικά το ίδιο μέγεθος. Το ρεύμα του καθαρού αερίου μέσω του εμβαπτισμένου σωλήνα καθοδηγείται κατά τρόπον, ώστε σε ζώνες μεγάλης ταχύτητας της ροής, αυτή να επιβαρύνεται με ελαφρά μεσημβρινή εκτροπή, ενώ το ρεύμα καθαρού αερίου στο εξωτερικό τοίχωμα του εμβαπτισμένου σωλήνα προσάγεται στα τμήματα εισόδου με αυξανόμενη ταχύτητα, όπου παράγεται δακτυλιοειδής ροή στους εμβαπτισμένους σωλήνες, η οποία μετασχηματίζεται σε ομοιόμορφη ροή χαμηλής ταχύτητας στη ζώνη εξόδου του εμβαπτισμένου σωλήνα με τη βοήθεια οδηγών πτερυγίων.

ΑΡΙΘΜΟΣ ΕΥΡΩΠΑΪΚΟΥ Δ.Ε. (11): 3010649
ΑΡΙΘ. ΕΛΛΗΝΙΚΗΣ ΚΑΤΑΘΕΣΗΣ (21): 930403696
ΗΜΕΡ. ΕΛΛΗΝΙΚΗΣ ΚΑΤΑΘΕΣΗΣ (22): 03.02.94
ΑΡΙΘ./ΗΜΕΡ. ΔΗΜΟΣΙΕΥΣΗΣ
ΕΥΡΩΠΑΪΚΟΥ ΔΙΠΛΩΜΑΤΟΣ (87): 414321/24.11.93
ΑΡΙΘ./ΗΜΕΡ. ΚΑΤΑΘΕΣΗΣ
ΕΥΡΩΠΑΪΚΗΣ ΑΙΤΗΣΗΣ (86): 90202237.5/20.08.90
ΤΙΤΛΟΣ ΕΦΕΥΡΕΣΗΣ (54): Ανακλινόμενη επωτίδα για λέμβο ελευθέρως πτώσεως
ΔΙΚΑΙΟΥΧΟΣ (73): SCHAT-DAVIT COMPANY B.V.
 St-Laurendreef 37, AJ Utrecht
 NL-3565, Ολλανδία
ΣΥΜΒΑΤΙΚΕΣ ΠΡΟΤΕΡΑΙΟΤΗΤΕΣ (30): 8902103/21.08.89/NL
ΕΦΕΥΡΕΤΗΣ (72): VAN DRUNEN JACOBUS
ΕΙΔΙΚΟΣ ΠΛΗΡΕΞΟΥΣΙΟΣ (74): Κιλιμίρη-Πατρινού Άννα, δικηγόρος,
 Υψηλάντου 38, 115 21 Αθήνα
ΑΝΤΙΚΛΗΤΟΣ (74): Κιλιμίρης Αναστάσιος, δικηγόρος,
 Υψηλάντου 38, 115 21 Αθήνα

ΠΕΡΙΛΗΨΗ (57)

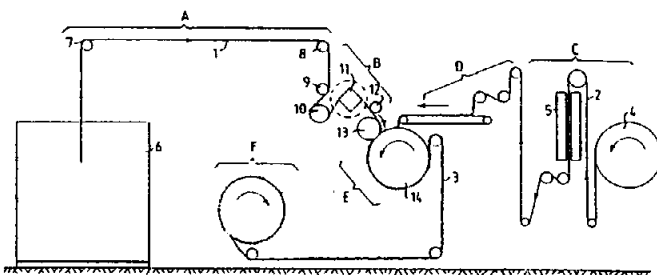
Συσκευή καθελκύσεως λέμβου ελευθέρως πτώσεως με επικλινές βάθρο καθελκύσεως (4) στην πλευρά ή την περιφέρεια πλοίου ή εξέδρας (1), στο οποίο μπορεί να ασφαρίζεται η λέμβος με δυνατότητα απελευθέρωσης, όπου αυτό το αναφερθέν βάθρο (4) προσαρμόζεται με δυνατότητα ανακλίσεως και όταν το μάνδαλο (9) αυτού απασφαλίζεται μπορεί να περιστρέφεται μεταξύ εσωτερικής θέσεως, στην οποία το βάθρο (4) καταλαμβάνει θέση αναμονής με κλίση προς τα έξω από την πλευρά ή την περιφέρεια πλοίου ή εξέδρας (1) και εξωτερική θέση, στην οποία το αναφερθέν βάθρο (4) εκτείνεται κατά βάση προς τα κάτω από την εξωτερική πλευρά του πλοίου, όπου το αναφερθέν κατακλινόμενο βάθρο (4) αποτελεί τμήμα επωτίδας (3), η οποία στην προς το εξωτερικό επικλινή θέση του βάθρου μπορεί να ανυψώνει ή να κατεβάζει λέμβο ελευθέρως πτώσεως, όπου το αναφερθέν βάθρο

συνδέεται με σταθερή γωνία προς βραχίονα ανυψώσεως/ποντίσεως (6) και το συγκρότημα της επωτίδας (30) αποτελείται από το αναφερθέν βάθρο (4) και τον αναφερθέντα βραχίονα (6) συνδεδεμένο με άρθρωση (2) προς την περιφέρεια ή την πλευρά πλοίου ή εξέδρας (1), όπου το κέντρο βάρους του συγκροτήματος ευρίσκεται προς την εξωτερική εν σχέσει προς το πλοίο πλευρά της αρθρώσεως (2), όπου η επωτίδα (3) μπορεί να περιστρέφεται μεταξύ εσωτερικής ακραίας θέσεως, στην οποία το βάθρο (4) ευρίσκεται σε ασφαλιζόμενη, επικλινή θέση αναμονής (9) και εξωτερικής ακραίας θέσεως, στην οποία το βάθρο (4) εκτείνεται κατά βάση κάθετα προς τα κάτω κατά μήκος της πλευράς και ο βραχίονας ανυψώσεως/ποντίσεως (6) εκτείνεται έξω από το πλοίο με την κεφαλή (12) του βραχίονα πέρα από το βάθρο (4).



ΑΡΙΘΜΟΣ ΕΥΡΩΠΑΪΚΟΥ Δ.Ε. (11): 3010650
ΑΡΙΘ. ΕΛΛΗΝΙΚΗΣ ΚΑΤΑΘΕΣΗΣ (21): 930403713
ΗΜΕΡ. ΕΛΛΗΝΙΚΗΣ ΚΑΤΑΘΕΣΗΣ (22): 03.02.94
ΑΡΙΘ./ΗΜΕΡ. ΔΗΜΟΣΙΕΥΣΗΣ
ΕΥΡΩΠΑΪΚΟΥ ΔΙΠΛΩΜΑΤΟΣ (87): 452465/02.02.94
ΑΡΙΘ./ΗΜΕΡ. ΚΑΤΑΘΕΣΗΣ
ΕΥΡΩΠΑΪΚΗΣ ΑΙΤΗΣΗΣ (86): 90916836.1/06.11.90
ΤΙΤΛΟΣ ΕΦΕΥΡΕΣΗΣ (54): Δίκτυα αποκρύψεως και μέθοδος και μηχανήμα κατασκευής τους
ΔΙΚΑΙΟΥΧΟΣ (73): BARRACUDA TECHNOLOGIES AB
 Box 160, Gamleby
 S-59400, Σουηδία
ΣΥΜΒΑΤΙΚΕΣ ΠΡΟΤΕΡΑΙΟΤΗΤΕΣ (30): 8903709/06.11.89/SE
ΕΦΕΥΡΕΤΗΣ (72): 1) THUSWALDNER HERMANN
 2) ANDERSSON SOREN
ΕΙΔΙΚΟΣ ΠΛΗΡΕΞΟΥΣΙΟΣ (74): Κιλιμίρη Μαρία, δικηγόρος,
 Υψηλάντου 38, 115 21 Αθήνα
ΑΝΤΙΚΛΗΤΟΣ (74): Κιλιμίρης Αναστάσιος, δικηγόρος,
 Υψηλάντου 38, 115 21 Αθήνα

την διεργασία διεισδύσεως και που συσφίγγονται ακολούθως μεταξύ τους, και που εφοδιάζονται με ενέργεια υψηλής συχνότητας, κατόπιν δε τα ηλεκτρόδια 70, 71 χωρίζονται πάλι ώστε να απελευθερώνονται το σπαγγοειδές υλικό και το διακοσμητικό υλικό.



ΠΕΡΙΛΗΨΗ (57)

Σύμφωνα με την παρούσα εφεύρεση, ένα φύλλο υλικού, που έχει περιοδικά τμήματα σπάγγου 1, εφοδιάζεται με διακοσμητικό υλικό 2 με τον σχηματισμό βρόχων διακοσμητικού υλικού γύρω από τα νήματα (κλωστές) του δικτύου, και κατόπιν συνδέσεως των βρόχων μεταξύ τους, κατά προτίμηση μέσω εφαρμογής ενέργειας υψηλής συχνότητας. Τούτο γίνεται κατά προτίμηση σε ένα αυτόματο μηχανήμα, στο οποίο τμήματα σπάγγου μαζί με το διακοσμητικό υλικό 2 διεισδύουν εντός ανοιγμάτων (οπών) 140 σχηματισμένων επί ενός τυμπάνου, μέσω ηλεκτροδίων 70, 71 που χωρίζονται αμοιβαία κατά

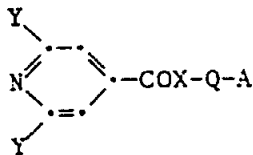
ΑΡΙΘΜΟΣ ΕΥΡΩΠΑΪΚΟΥ Δ.Ε.	(11): 3010651
ΑΡΙΘ. ΕΛΛΗΝΙΚΗΣ ΚΑΤΑΘΕΣΗΣ	(21): 940400052
ΗΜΕΡ. ΕΛΛΗΝΙΚΗΣ ΚΑΤΑΘΕΣΗΣ	(22): 03.02.94
ΑΡΙΘ./ΗΜΕΡ. ΔΗΜΟΣΙΕΥΣΗΣ	
ΕΥΡΩΠΑΪΚΟΥ ΔΙΠΛΩΜΑΤΟΣ	(87): 334813/02.02.94
ΑΡΙΘ./ΗΜΕΡ. ΚΑΤΑΘΕΣΗΣ	
ΕΥΡΩΠΑΪΚΗΣ ΑΙΤΗΣΗΣ	(86): 89810209.0/16.03.89
ΤΙΤΛΟΣ ΕΦΕΥΡΕΣΗΣ	(54): Μέσα για την προστασία φυτών έναντι ασθενειών
ΔΙΚΑΙΟΥΧΟΣ	(73): CIBA-GEIGY AG Klybeckstrasse 141 CH-4002 Basel, Ελβετία
ΣΥΜΒΑΤΙΚΕΣ ΠΡΟΤΕΡΑΙΟΤΗΤΕΣ	(30): 1140/88/25.03.88/CH
ΕΦΕΥΡΕΤΗΣ	(72): 1) ZONDLER HELMUT DR. 2) KUNZ WALTER DR.
ΕΙΔΙΚΟΣ ΠΛΗΡΕΞΟΥΣΙΟΣ	(74): Γιώτη-Μάνθου Ελένη, δικηγόρος, Στουρνάρα 37, 106 82 Αθήνα
ΑΝΤΙΚΛΗΤΟΣ	(74): Βαγιανού-Κωστοπούλου Χριστίνα, δικηγόρος, Στουρνάρα 37, 106 82 Αθήνα

στον οποίο σημαίνουν: Y αλογόνο· X οξυγόνο ή θείο· Q C₁-C₃-αλκυλένιο, προπενυλένιο, με R άπαξ ή δις υποκατεστημένο C₁-C₃-αλκυλένιο ή με R άπαξ ή δις υποκατεστημένο προπενυλένιο. R C₁-C₄-αλκύλιο, C₁-C₄-αλογονο-αλκύλιο με 1 έως 3 άτομα αλογόνου, κυάνο, C₂-C₅-αλκοξυκαρβονύλιο, C₃-C₆-κυκλοαλκύλιο, φαινύλιο ή με C₁-C₄-αλκύλιο, C₁-C₄-αλκοξύ, αλογόνο, τριφθορομεθύλιο, τριχλωρομεθύλιο, νίτρο ή κυάνο υποκατεστημένο φαινύλιο, ή βενζοϋλιο ή με C₁-C₄-αλκύλιο, C₁-C₄-αλκοξύ, τριφθορομεθύλιο, τριχλωρομεθύλιο, νίτρο ή κυάνο υποκατεστημένο βενζοϋλιο· Α φαινύλιο, διφαινύλιο, φαινοξυφαινύλιο, ναφθύλιο, πυριδύλιο, φουρύλιο, θειενύλιο, ιμιδαζολύλιο ή τριαζολύλιο, όπου οι ρίζες αυτές μπορεί να μην υποκαθίστανται ή να υποκαθίστανται με αλογόνο, C₁-C₄-αλκύλιο, C₁-C₃-αλκοξύ, C₁-C₃-αλογονοαλκοξύ με 1-3 άτομα αλογόνου, τριφθορομεθύλιο, νίτρο ή κυάνο· με τον όρο, 1.) ότι σε περίπτωση που το Α παριστά ιμιδαζολύλιο ή τριαζολύλιο, το R δεν επιτρέπεται να είναι φαινύλιο ή βενζοϋλιο, και 2.) ότι για Α και για R εις Q μπορούν να παριστούν μαζί κατά μέγιστο 3 δακτυλίους.

Οι νέες δραστικές ουσίες διαθέτουν φυτοπροστατευτικές ιδιότητες και είναι κατάλληλες ιδιαίτερα για την προληπτική προστασία φυτών έναντι της προσβολής από φυτοπαθογόνους μικροοργανισμούς, όπως μύκητες, βακτηρίδια και ιούς.

ΠΕΡΙΛΗΨΗ (57)

Νέοι υποκατεστημένοι ισονικωτινικοί εστέρες του γενικού τύπου



ΑΡΙΘΜΟΣ ΕΥΡΩΠΑΪΚΟΥ Δ.Ε.	(11): 3010652
ΑΡΙΘ. ΕΛΛΗΝΙΚΗΣ ΚΑΤΑΘΕΣΗΣ	(21): 940400068
ΗΜΕΡ. ΕΛΛΗΝΙΚΗΣ ΚΑΤΑΘΕΣΗΣ	(22): 03.02.94
ΑΡΙΘ./ΗΜΕΡ. ΔΗΜΟΣΙΕΥΣΗΣ	
ΕΥΡΩΠΑΪΚΟΥ ΔΙΠΛΩΜΑΤΟΣ	(87): 311065/02.02.94
ΑΡΙΘ./ΗΜΕΡ. ΚΑΤΑΘΕΣΗΣ	
ΕΥΡΩΠΑΪΚΗΣ ΑΙΤΗΣΗΣ	(86): 88116522.9/06.10.88
ΤΙΤΛΟΣ ΕΦΕΥΡΕΣΗΣ	(54): Εμφυτεύσιμο, βιολογικά αποικοδομήσιμο σύστημα απελευθέρωσης δραστικών ουσιών
ΔΙΚΑΙΟΥΧΟΣ	(73): 1) BOHERINGER INGELHEIM INTERNATIONAL GMBH (Μόνο για Μ. Βρετανία) D-55216 Ingelheim, Γερμανία 2) BOHERINGER INGELHEIM KG D-55216 Ingelheim, Γερμανία
ΣΥΜΒΑΤΙΚΕΣ ΠΡΟΤΕΡΑΙΟΤΗΤΕΣ	(30): 3734223/09.10.87/DE
ΕΦΕΥΡΕΤΗΣ	(72): 1) STRICKER HERBERT PROF. DR. 2) ENTENMANN GÜNTHER DR. 3) KERN OTTO DR. 4) MIKHAIL MICHEL DR. 5) ZIERENBERG BERND DR.
ΕΙΔΙΚΟΣ ΠΛΗΡΕΞΟΥΣΙΟΣ	(74): Αποστολίδου Σοφία, δικηγόρος, Κουμπάρη 2, 106 74 Αθήνα
ΑΝΤΙΚΛΗΤΟΣ	(74): Παπακωνσταντίνου Ελένη, δικηγόρος, Κουμπάρη 2, 106 74 Αθήνα

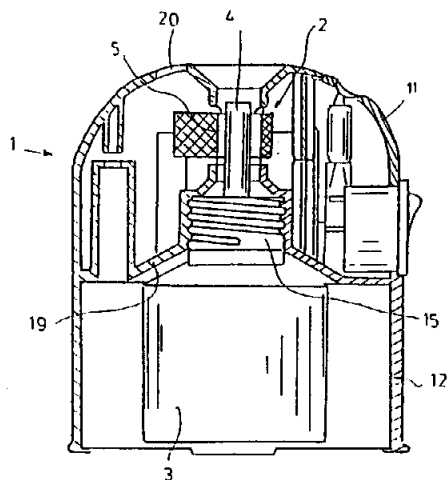
φορέα επί βάσεων Πολυ-D,L-Λακτιδίου, και μία μέσα σε αυτόν επεξεργασμένη δραστική ουσία, όπως και ενίοτε φαρμακευτικές βοηθητικές ύλες. Ο φορέας περιέχει καθορισμένα ποσοστά προσθέτων, σε μορφή δημιουργών πόρων, περιέχει ένα φυσιολογικά αποδεκτό διαλύτη ή Διαβρέκτη και/ή Πολυμερή χαμηλού μοριακού βάρους, μέχρι περίπου 10 Μ.Β.%.

ΠΕΡΙΛΗΨΗ (57)

Η εφευρετική αφορά εμφυτεύσιμο, βιολογικά αποικοδομήσιμο σύστημα απελευθέρωσης δραστικών ουσιών, συνιστάμενο από ένα

ΑΡΙΘΜΟΣ ΕΥΡΩΠΑΪΚΟΥ Δ.Ε. (11): 3010653
ΑΡΙΘ. ΕΛΛΗΝΙΚΗΣ ΚΑΤΑΘΕΣΗΣ (21): 940400120
ΗΜΕΡ. ΕΛΛΗΝΙΚΗΣ ΚΑΤΑΘΕΣΗΣ (22): 03.02.94
ΑΡΙΘ./ΗΜΕΡ. ΔΗΜΟΣΙΕΥΣΗΣ
ΕΥΡΩΠΑΪΚΟΥ ΔΙΠΛΩΜΑΤΟΣ (87): 451331/02.02.94
ΑΡΙΘ./ΗΜΕΡ. ΚΑΤΑΘΕΣΗΣ
ΕΥΡΩΠΑΪΚΗΣ ΑΙΤΗΣΗΣ (86): 90121288.6/07.11.90
ΤΙΤΛΟΣ ΕΦΕΥΡΕΣΗΣ (54): Ηλεκτρική διάταξη για την εξάτμιση δραστικών ουσιών
ΔΙΚΑΙΟΥΧΟΣ (73): GLOBOL GMBH
 Anna-von-Philipp-Strasse 33,
 Neuburg 86633, Γερμανία
ΣΥΜΒΑΤΙΚΕΣ ΠΡΟΤΕΡΑΙΟΤΗΤΕΣ (30): 4011629/11.04.90/DE
ΕΦΕΥΡΕΤΗΣ (72): 1) SCHIMASKI GEORG
 2) HAUTMANN HORST
 3) FISCHER JÜRGEN
ΕΙΔΙΚΟΣ ΠΛΗΡΕΞΟΥΣΙΟΣ (74): Τσιμικάλης Αθανάσιος, δικηγόρος,
 Ν. Βάμβα 1, 106 74 Αθήνα
ΑΝΤΙΚΛΗΤΟΣ (74): Τσιμικάλης Αθανάσιος, δικηγόρος,
 Ν. Βάμβα 1, 106 74 Αθήνα

θερμάνσεως αποτελείται από ένα κεραμικό σώμα θερμάνσεως (2) με εγκατεστημένο εντός αυτού ηλεκτρικό πηνίο θερμάνσεως (7), η οποία να παρουσιάζει μία υψηλή λειτουργικότητα και μεγάλη διάρκεια ζωής, με μια απλή κατασκευή, προτείνεται, το θερμαντικό σώμα (2) να περιλαμβάνει μια υποδοχή (8), εκτεινόμενη εφαπτομενικά προς τη δίοδο διελεύσεώς του (5), η οποία να είναι διαμορφωμένη ευθύγραμμη, εντός της οποίας να είναι εγκατεστημένο το πηνίο θερμάνσεως (7) και η οποία να κατασκευάζεται από χυτή μάζα, όπου οι ηλεκτρικοί αγωγοί συνδέσεως (9) του πηνίου θερμάνσεως (7) οδηγούνται προς τα έξω από το θερμαντικό σώμα (2) κάπως ομοαξονικά προς το πηνίο θερμάνσεως (7).



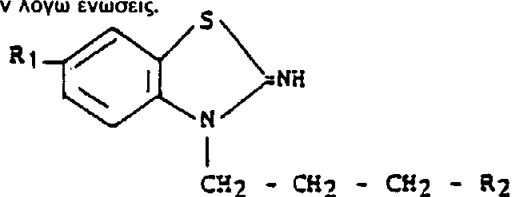
ΠΕΡΙΛΗΨΗ (57)

Για να δημιουργηθεί μια ηλεκτρική διάταξη για την εξάτμιση δραστικών ουσιών, αρωμάτων ή παρομοίων πτητικών ουσιών, αποτελούμενη από μια θήκη (1) με ένα στοιχείο θερμάνσεως και ένα δοχείο (3) που μπορεί να συνδέεται με τη θήκη (1), για το προς εξάτμιση υγρό, όπου στο δοχείο (3) συγκρατείται ένα φυτίλι (4) ή κάτι παρόμοιο, μέσω του οποίου οδηγείται το υγρό προς το στοιχείο θερμάνσεως και το φυτίλι (4) διαπερνά το στοιχείο θερμάνσεως σε μια δίοδο διελεύσεως (5) προσαρμοσμένη στο φυτίλι (4), όπου ακόμη το στοιχείο

ΑΡΙΘΜΟΣ ΕΥΡΩΠΑΪΚΟΥ Δ.Ε. (11): 3010654
ΑΡΙΘ. ΕΛΛΗΝΙΚΗΣ ΚΑΤΑΘΕΣΗΣ (21): 940400127
ΗΜΕΡ. ΕΛΛΗΝΙΚΗΣ ΚΑΤΑΘΕΣΗΣ (22): 03.02.94
ΑΡΙΘ./ΗΜΕΡ. ΔΗΜΟΣΙΕΥΣΗΣ
ΕΥΡΩΠΑΪΚΟΥ ΔΙΠΛΩΜΑΤΟΣ (87): 528968/02.02.94
ΑΡΙΘ./ΗΜΕΡ. ΚΑΤΑΘΕΣΗΣ
ΕΥΡΩΠΑΪΚΗΣ ΑΙΤΗΣΗΣ (86): 91910359.8/15.05.91
ΤΙΤΛΟΣ ΕΦΕΥΡΕΣΗΣ (54): Παράγωγα της (αλκυλθειο-3 προπυλ)-3 βενζοθειαζολίνης, παρασκευή αυτών και φάρμακα που τα περιέχουν
ΔΙΚΑΙΟΥΧΟΣ (73): RHÔNE-POULENC RORER S.A.
 20 Avenue Raymond Aron, Antony
 Cédex F-92165, Γαλλία
ΣΥΜΒΑΤΙΚΕΣ ΠΡΟΤΕΡΑΙΟΤΗΤΕΣ (30): 90/06277/18.05.90/FR
ΕΦΕΥΡΕΤΗΣ (72): 1) GUEREMY CLAUDE
 2) JIMONET PATRICK
ΕΙΔΙΚΟΣ ΠΛΗΡΕΞΟΥΣΙΟΣ (74): Βούρου Τριανταφυλλιά, δικηγόρος,
 Πανεπιστημίου 64, 106 77 Αθήνα
ΑΝΤΙΚΛΗΤΟΣ (74): Βούρου Τριανταφυλλιά, δικηγόρος,
 Πανεπιστημίου 64, 106 77 Αθήνα

ΠΕΡΙΛΗΨΗ (57)

Ενώσεις του τύπου (I), όπου το R₁ παριστάνει ρίζα πολυφθοροαλκοξυ και το R₂ παριστάνει ρίζα αλκυλθειο, αλκυλοσουλφινυλίου ή αλκυλοσουλφονυλίου, τα άλατα αυτών, η παρασκευή τους και φάρμακα που περιέχουν τις εν λόγω ενώσεις.



ΑΡΙΘΜΟΣ ΕΥΡΩΠΑΪΚΟΥ Δ.Ε. (11):	3010655
ΑΡΙΘ. ΕΛΛΗΝΙΚΗΣ ΚΑΤΑΘΕΣΗΣ (21):	940400184
ΗΜΕΡ. ΕΛΛΗΝΙΚΗΣ ΚΑΤΑΘΕΣΗΣ (22):	03.02.94
ΑΡΙΘ./ΗΜΕΡ. ΔΗΜΟΣΙΕΥΣΗΣ	
ΕΥΡΩΠΑΪΚΟΥ ΔΙΠΛΩΜΑΤΟΣ (87):	351265/03.11.93
ΑΡΙΘ./ΗΜΕΡ. ΚΑΤΑΘΕΣΗΣ	
ΕΥΡΩΠΑΪΚΗΣ ΑΙΤΗΣΗΣ (86):	89401779.7/23.06.89
ΤΙΤΛΟΣ ΕΦΕΥΡΕΣΗΣ (54):	Καταλυτική σύνθεσις για τον πολυμερισμό ολεφινών και μέθοδος παραγωγής της
ΔΙΚΑΙΟΥΧΟΣ (73):	ECP-ENICHEM POLYMERES FRANCE S.A. 11 rue de l' Abreuvoir, Courbevoie F-92411, Γαλλία
ΣΥΜΒΑΤΙΚΕΣ ΠΡΟΤΕΡΑΙΟΤΗΤΕΣ ΕΦΕΥΡΕΤΗΣ (30):	8808447/23.06.88/FR
(72):	1) BRUSSON JEAN MICHEL 2) BUJADOUX KAREL 3) FUCHS JEAN MARC 4) PETIT FRANCIS 5) MORTREUX ANDRÉ
ΕΙΔΙΚΟΣ ΠΛΗΡΕΞΟΥΣΙΟΣ (74):	Θεοδώρου Απόστολος, δικηγόρος, Σίνα 11, 106 80 Αθήνα
ΑΝΤΙΚΛΗΤΟΣ (74):	Μασούλας Αθανάσιος, δικηγόρος, Σίνα 11, 106 80 Αθήνα

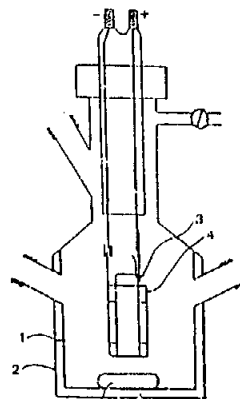
διαλύτη και/ή τουλάχιστον μιας ολεφίνης-α που έχει 4 έως 16 άτομα άνθρακος.

Μία σύνθεση βαναδίου (IV) ή βαναδίου (V) μπορεί εξ άλλου να προστίθεται στο μέσον αντιδράσεως καθώς και ένα τουλάχιστον αλογονίδιο μαγνησίου.

Η ποσότητα ηλεκτρισμού που διασχίζει το μέσον αντιδράσεως περιλαμβάνει πλεονεκτικά στα όρια από 1 έως 12 Faradays ανά γραμμόριο τιτανίου.

Τουλάχιστον ένα παράγωγο οργανομαγνησίου και/ή τουλάχιστον μία σύνθεση βαναδίου (III), (IV) ή (V) μπορεί να προστίθενται στο μέσον αντιδράσεως μετά την ταυτόχρονη ηλεκτροχημική οξειδωση και αναγωγή.

Το καταλυτικό συστατικό περιλαμβάνει τουλάχιστον μία ένωση τιτανίου, τουλάχιστον μία αλογονωμένη οργανοαργιλική ένωση και τουλάχιστον μία ανόργανη ένωση μαγνησίου σε αιώρημα εντός τουλάχιστον ενός α,ω-διαλογόνο-αλκανίου. Η σύνθεσις (ένωση) τιτανίου (III) όπου η ολική περιεκτικότητα τιτανίου (II) και τιτανίου (IV) είναι μικρότερη ή ίση με το 15% της ολικής περιεκτικότητας σε τιτάνιο.



ΠΕΡΙΛΗΨΗ (57)

Μέθοδος παραγωγής ενός καταλυτικού συστατικού για τον πολυμερισμό ολεφινών, η οποία περιλαμβάνει την ηλεκτροχημική οξειδωση, τουλάχιστον μερικώς, αργιλίου εντός ενός αλογονωμένου διαλύτη τύπου α,ω-διαλογόνοαλκανίου και ταυτόχρονα την ηλεκτροχημική αναγωγή ενός συστατικού τιτανίου (IV).

Αυτή μπορεί να εφαρμόζεται εξ άλλου επί παρουσία ενός αδρανούς

ΑΡΙΘΜΟΣ ΕΥΡΩΠΑΪΚΟΥ Δ.Ε. (11):	3010656
ΑΡΙΘ. ΕΛΛΗΝΙΚΗΣ ΚΑΤΑΘΕΣΗΣ (21):	940400185
ΗΜΕΡ. ΕΛΛΗΝΙΚΗΣ ΚΑΤΑΘΕΣΗΣ (22):	03.02.94
ΑΡΙΘ./ΗΜΕΡ. ΔΗΜΟΣΙΕΥΣΗΣ	
ΕΥΡΩΠΑΪΚΟΥ ΔΙΠΛΩΜΑΤΟΣ (87):	359436/03.11.93
ΑΡΙΘ./ΗΜΕΡ. ΚΑΤΑΘΕΣΗΣ	
ΕΥΡΩΠΑΪΚΗΣ ΑΙΤΗΣΗΣ (86):	89308725.4/30.08.89
ΤΙΤΛΟΣ ΕΦΕΥΡΕΣΗΣ (54):	Τυλισσόμενα παραθυροφύλλα
ΔΙΚΑΙΟΥΧΟΣ (73):	POOLE PHILIP JOHN 13 Westfield Lightcliffe, Halifax West Yorkshire HX3 8AS, M. Βρετανία
ΣΥΜΒΑΤΙΚΕΣ ΠΡΟΤΕΡΑΙΟΤΗΤΕΣ ΕΦΕΥΡΕΤΗΣ (30):	8820569/31.08.88/GB
(72):	POOLE PHILIP JOHN
ΕΙΔΙΚΟΣ ΠΛΗΡΕΞΟΥΣΙΟΣ (74):	Κιλιμίρης Κωνσταντίνος, δικηγόρος, Υψηλάντου 38, 115 21 Αθήνα
ΑΝΤΙΚΛΗΤΟΣ (74):	Κιλιμίρης Αναστάσιος, δικηγόρος, Υψηλάντου 38, 115 21 Αθήνα

ΠΕΡΙΛΗΨΗ (57)

Το ύφασμα τυλισσομένου παραθυροφύλλου περιλαμβάνει μια συνιστώσα χαμηλού σημείου τήξεως και μια συνιστώσα υψηλού σημείου τήξεως και σταθεροποιείται με θερμική επεξεργασία, η οποία συνίσταται σε θέρμανση του υφάσματος με σκοπό την τήξη μόνο της συνιστώσας χαμηλού σημείου τήξεως. Κατά την ψύξη, η συνιστώσα χαμηλού σημείου τήξεως σκληρύνεται και σταθεροποιεί το ύφασμα. Το ύφασμα αποτελείται από νήμα, το οποίο περιέχει υφάνσιμες ίνες ή ινίδια χαμηλού σημείου τήξεως και υφάνσιμες ίνες ή ινίδια υψηλού σημείου τήξεως.

ΑΡΙΘΜΟΣ ΕΥΡΩΠΑΪΚΟΥ Δ.Ε.	(11): 3010657
ΑΡΙΘ. ΕΛΛΗΝΙΚΗΣ ΚΑΤΑΘΕΣΗΣ	(21): 940400186
ΗΜΕΡ. ΕΛΛΗΝΙΚΗΣ ΚΑΤΑΘΕΣΗΣ	(22): 03.02.94
ΑΡΙΘ./ΗΜΕΡ. ΔΗΜΟΣΙΕΥΣΗΣ	
ΕΥΡΩΠΑΪΚΟΥ ΔΙΠΛΩΜΑΤΟΣ	(87): 351784/01.12.93
ΑΡΙΘ./ΗΜΕΡ. ΚΑΤΑΘΕΣΗΣ	
ΕΥΡΩΠΑΪΚΗΣ ΑΙΤΗΣΗΣ	(86): 89113160.9/18.07.89
ΤΙΤΛΟΣ ΕΦΕΥΡΕΣΗΣ	(54): Θεραπευτική χρήση του ισοπρο- πυλεστερικού παραγώγου του μονο- σιαλογαγγλιοζίτου σε νευρικές παθολογικές καταστάσεις με φλεγ- μονώδες στοιχείο
ΔΙΚΑΙΟΥΧΟΣ	(73): FIDIA S.P.A. Via Ponte Della Fabbrica 3-A, Abano Terme (Padova) I-35031, Ιταλία
ΣΥΜΒΑΤΙΚΕΣ ΠΡΟΤΕΡΑΙΟΤΗΤΕΣ	(30): 4820888/19.07.88/IT
ΕΦΕΥΡΕΤΗΣ	(72): 1) DELLA VALLE FRANCESCO 2) ROMEO AURELIO
ΕΙΔΙΚΟΣ ΠΛΗΡΕΞΟΥΣΙΟΣ	(74): Κιλιμίρης Κωνσταντίνος, δικηγόρος, Υψηλάντου 38, 115 21 Αθήνα
ΑΝΤΙΚΛΗΤΟΣ	(74): Κιλιμίρης Αναστάσιος, δικηγόρος, Υψηλάντου 38, 115 21 Αθήνα

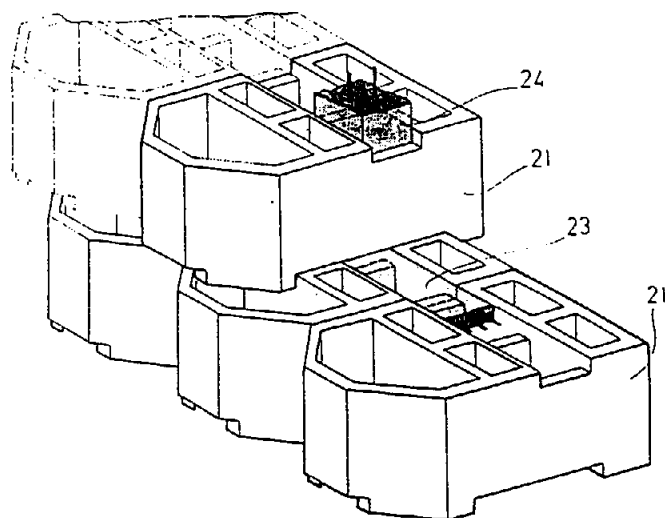
δη φαινόμενα. Το παράγωγο δείχνεται ότι είναι ενεργό μετά από χορήγηση τόσο από του στόματος όσο και τοπική.

ΠΕΡΙΛΗΨΗ (57)

Το ισοπροπυλεστερικό παράγωγο του γαγγλιοζίτου GM₁ είναι γνωστό ότι δείχνει αντιφλεγμονώδεις και αντιεξιδρωματικές ιδιότητες, και ως εκ τούτου είναι χρήσιμο στη θεραπεία διαφόρων γενικών, οφθαλμικών ή τοπικών παθολογικών καταστάσεων, ειδικότερα σε εκείνες τις παθολογικές καταστάσεις, οι οποίες χαρακτηρίζονται από φλεγμονώ-

ΑΡΙΘΜΟΣ ΕΥΡΩΠΑΪΚΟΥ Δ.Ε.	(11): 3010658
ΑΡΙΘ. ΕΛΛΗΝΙΚΗΣ ΚΑΤΑΘΕΣΗΣ	(21): 940400187
ΗΜΕΡ. ΕΛΛΗΝΙΚΗΣ ΚΑΤΑΘΕΣΗΣ	(22): 03.02.94
ΑΡΙΘ./ΗΜΕΡ. ΔΗΜΟΣΙΕΥΣΗΣ	
ΕΥΡΩΠΑΪΚΟΥ ΔΙΠΛΩΜΑΤΟΣ	(87): 362110/10.11.93
ΑΡΙΘ./ΗΜΕΡ. ΚΑΤΑΘΕΣΗΣ	
ΕΥΡΩΠΑΪΚΗΣ ΑΙΤΗΣΗΣ	(86): 89480132.3/12.09.89
ΤΙΤΛΟΣ ΕΦΕΥΡΕΣΗΣ	(54): Τοίχος στήριξης προοριζόμενος να διακοσμηθεί με φυτά περιλαμβά- νων φανώματα δυνάμενα να αξιο- ποιήσουν τον απωλεσθέντα κυβι- σμό
ΔΙΚΑΙΟΥΧΟΣ	(73): ROSSI JEAN LOUIS Le Grand Pin de Righi, 25 rue Georges Doublet F-06100, Nice, Γαλλία
ΣΥΜΒΑΤΙΚΕΣ ΠΡΟΤΕΡΑΙΟΤΗΤΕΣ	(30): 8812938/30.09.88/FR
ΕΦΕΥΡΕΤΗΣ	(72): ROSSI JEAN LOUIS
ΕΙΔΙΚΟΣ ΠΛΗΡΕΞΟΥΣΙΟΣ	(74): Κιλιμίρης Κωνσταντίνος, δικηγόρος, Υψηλάντου 38, 115 21 Αθήνα
ΑΝΤΙΚΛΗΤΟΣ	(74): Κιλιμίρης Αναστάσιος, δικηγόρος, Υψηλάντου 38, 115 21 Αθήνα

νώματα ριζών για τον πάνω κάδο τοποθετούμενα σε συστολή, απέχοντα προς ανάντη επί του κάτω κάδου, αυτός ο τελευταίος χώρος (6) διαιρείται σε τουλάχιστον δύο χώρους μικρότερους (7,8) με ένα δεύτερο κατακόρυφο διάφραγμα (4) κάθετο στο ανάντη τοίχωμα και στο πρώτο διάφραγμα. Το κατασκευαστικό στοιχείο αποτελείται από ένα ελαφρύ στοιχείο και ένα συμπληρωματικό στοιχείο που σχηματίζει το ανάντη τμήμα του εν λόγω κατασκευαστικού στοιχείου και σχηματίζει πέρα μίαν εγκοπή (10), διατεταγμένη σε κάθε ακμή του κάδου, δύο μικρούς χώρους ή φανώματα (14, 15). Κατασκευαστικά στοιχεία για τοίχους στήριξης, ζαρντινιέρες, ηχομόνωση.



ΠΕΡΙΛΗΨΗ (57)

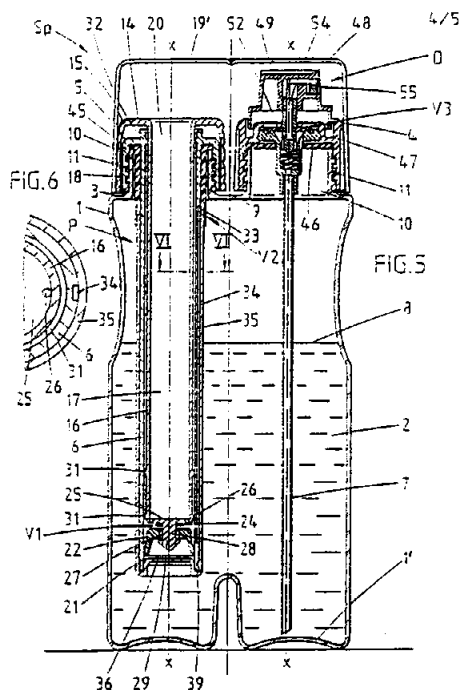
Κατασκευαστικά στοιχεία τοποθετούμενα εν ξηρώ, κάθε ελαφρύ στοιχείο είναι τύπου αποτελούμενου από ένα κάδο χωρίς πάτο περιλαμβάνοντα κατακόρυφα διαφράγματα, ένα πρώτο διάφραγμα, παράλληλο στο ανάντη τοίχωμα ή πίσω, του κάδου, ορίζει ένα μεγάλο χώρο (5) προς κατάντη, ή μπροστά, που προσφέρεται για ανθοδοχείο και τουλάχιστον ένα χώρο (6) προς ανάντη που αποτελείται από φαν-

ΑΡΙΘΜΟΣ ΕΥΡΩΠΑΪΚΟΥ Δ.Ε. (11): 3010659
ΑΡΙΘ. ΕΛΛΗΝΙΚΗΣ ΚΑΤΑΘΕΣΗΣ (21): 940400188
ΗΜΕΡ. ΕΛΛΗΝΙΚΗΣ ΚΑΤΑΘΕΣΗΣ (22): 03.02.94
ΑΡΙΘ./ΗΜΕΡ. ΔΗΜΟΣΙΕΥΣΗΣ
ΕΥΡΩΠΑΪΚΟΥ ΔΙΠΛΩΜΑΤΟΣ (87): 520285/12.01.94
ΑΡΙΘ./ΗΜΕΡ. ΚΑΤΑΘΕΣΗΣ
ΕΥΡΩΠΑΪΚΗΣ ΑΙΤΗΣΗΣ (86): 92110091.3/16.06.92
ΤΙΤΛΟΣ ΕΦΕΥΡΕΣΗΣ (54): Δοχείο για ψεκαστική απόδοση υγρού
ΔΙΚΑΙΟΥΧΟΣ (73): ROBERT FINKE GMBH & CO. KG
 Baumschulweg 12, Finttrentrop
 D-57413, Γερμανία
ΣΥΜΒΑΤΙΚΕΣ ΠΡΟΤΕΡΑΙΟΤΗΤΕΣ (30): 1) 4121082/26.06.91/DE
 2) 4217865/29.05.92/DE
ΕΦΕΥΡΕΤΗΣ (72): VON SCHUCKMANN ALFRED
ΕΙΔΙΚΟΣ ΠΛΗΡΕΞΟΥΣΙΟΣ (74): Παπαπαναγιώτου Άννα, δικηγόρος,
 Κουμπάρη 2, 106 74 Αθήνα
ΑΝΤΙΚΑΛΗΤΟΣ (74): Παπακωνσταντίνου Ελένη, δικηγόρος,
 Κουμπάρη 2, 106 74 Αθήνα

ΠΕΡΙΛΗΨΗ (57)

Η εφεύρεση αφορά σ' ένα δοχείο (1) για ψεκαστική απόδοση υγρού (2) με ακροφύσιο ψεκασμού (D), που είναι διατεταγμένο από την πλευρά της κεφαλής του δοχείου (1) και μ' ένα χειριστήριο (14) για μια αντίστοιχα διατεταγμένη στο δοχείο αντλία (P) με κύλινδρο αντλίας (6), βάκτρο εμβόλου (16) και έμβολο αντλίας για τη δημιουργία ενός μαξιλαριού πεπιεσμένου αέρα υπεράνω της στάθμης του υγρού (8) και προτείνει για την επίτευξη μιας δομικής μορφής, που να είναι απαλλαγμένη από υπολειπόμενη πίεση και δια της οποίας να αποφεύγεται η παλινδρόμηση του βάκτρου του εμβόλου (16), το να

διαμορφώνεται ο κύλινδρος της αντλίας (6) στο κατώτερο πέρας σ' ένα άνοιγμα εκτονώσεως της πίεσης (39), πάνω από το οποίο διέρχεται η επιφάνεια στεγανοποιήσεως μιας μανσέτας (22) που αποτελεί το έμβολο της αντλίας και που σε εισωθημένη θέση του εμβόλου της αντλίας (22) έρχεται σ' επικοινωνία ροής με μια προς τα έξω ανοικτή σωληνωτή διατομή (17) του βάκτρου του εμβόλου (16).

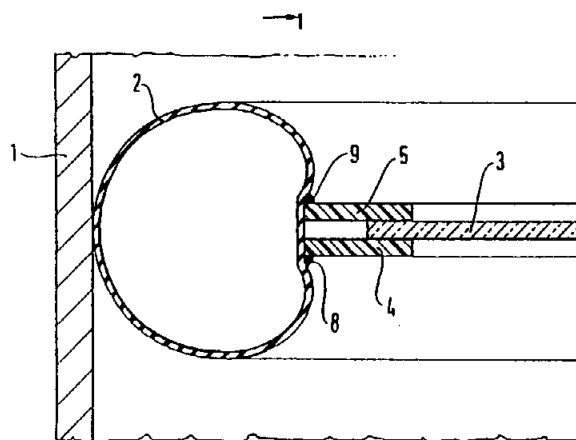


ΑΡΙΘΜΟΣ ΕΥΡΩΠΑΪΚΟΥ Δ.Ε. (11): 3010660
ΑΡΙΘ. ΕΛΛΗΝΙΚΗΣ ΚΑΤΑΘΕΣΗΣ (21): 940400189
ΗΜΕΡ. ΕΛΛΗΝΙΚΗΣ ΚΑΤΑΘΕΣΗΣ (22): 03.02.94
ΑΡΙΘ./ΗΜΕΡ. ΔΗΜΟΣΙΕΥΣΗΣ
ΕΥΡΩΠΑΪΚΟΥ ΔΙΠΛΩΜΑΤΟΣ (87): 335305/03.11.93
ΑΡΙΘ./ΗΜΕΡ. ΚΑΤΑΘΕΣΗΣ
ΕΥΡΩΠΑΪΚΗΣ ΑΙΤΗΣΗΣ (86): 89105400.9/28.03.89
ΤΙΤΛΟΣ ΕΦΕΥΡΕΣΗΣ (54): Διάταξη σχηματισμού ενός κλειστού χώρου στο εσωτερικό δύο μεταλλικών σωληνώσεων, οι οποίες πρόκειται να συνδεθούν δι' ηλεκτροσυγκολλήσεως υπό αέριο προστασίας
ΔΙΚΑΙΟΥΧΟΣ (73): STEIN INDUSTRIE S.A.
 19-21 Avenue Morane Saulnier,
 Velizy Villacoublay F-78140, Γαλλία
ΣΥΜΒΑΤΙΚΕΣ ΠΡΟΤΕΡΑΙΟΤΗΤΕΣ (30): 8804302/31.03.88/FR
ΕΦΕΥΡΕΤΗΣ (72): 1) BELLERIDE PAUL
 2) DUHAMEL MAURICE
ΕΙΔΙΚΟΣ ΠΛΗΡΕΞΟΥΣΙΟΣ (74): Παπαπαναγιώτου Άννα, δικηγόρος,
 Κουμπάρη 2, 106 74 Αθήνα
ΑΝΤΙΚΑΛΗΤΟΣ (74): Παπακωνσταντίνου Ελένη, δικηγόρος,
 Κουμπάρη 2, 106 74 Αθήνα

ΠΕΡΙΛΗΨΗ (57)

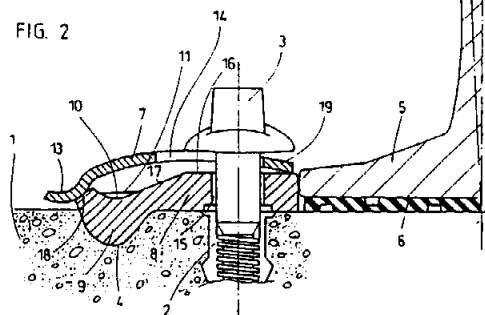
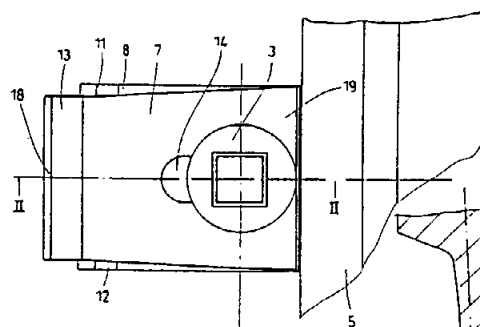
Διάταξη σχηματισμού ενός κλειστού χώρου στο εσωτερικό του συνόλου δύο μεταλλικών σωληνώσεων (1) οι οποίες πρόκειται να συνδεθούν δι' ηλεκτροσυγκολλήσεως υπό αέριο προστασίας, περιλαμβάνουσα ένα πρώτο κοίλο στοιχείο από ελαστομερές στο εσωτερικό της πρώτης σωληνώσεως και ένα δεύτερο κοίλο στοιχείο από ελαστομε-

ρές στο εσωτερικό της δεύτερας σωληνώσεως, αμφότερα διογκωμένα μέχρι την απόφραξη της αντίστοιχης σωληνώσεως. Έκαστο των κοίλων στοιχείων από ελαστομερές περιλαμβάνει έναν τοροειδή αεροθάλαμο (2) επί του εσωτερικού ισημερινού μεσημβρινού του οποίου στερεώνεται δια κολλήσεως ένας δίσκος (3) ανθεκτικός στη διαφορά πίεσεως μεταξύ της ατμοσφαιρικής πίεσεως και της επιθυμητής εσωτερικής πίεσεως εντός του κλειστού χώρου, και διαμέτρου επαρκούς ώστε να καθιστά κοίλη τη ζώνη του αεροθαλάμου τη γειτονική αυτού του εσωτερικού ισημερινού μεσημβρινού.



ΑΡΙΘΜΟΣ ΕΥΡΩΠΑΪΚΟΥ Δ.Ε. (11): 3010661
ΑΡΙΘ. ΕΛΛΗΝΙΚΗΣ ΚΑΤΑΘΕΣΗΣ (21): 940400190
ΗΜΕΡ. ΕΛΛΗΝΙΚΗΣ ΚΑΤΑΘΕΣΗΣ (22): 03.02.94
ΑΡΙΘ./ΗΜΕΡ. ΔΗΜΟΣΙΕΥΣΗΣ
ΕΥΡΩΠΑΪΚΟΥ ΔΙΠΛΩΜΑΤΟΣ (87): 455594/03.11.93
ΑΡΙΘ./ΗΜΕΡ. ΚΑΤΑΘΕΣΗΣ
ΕΥΡΩΠΑΪΚΗΣ ΑΙΤΗΣΗΣ (86): 91810310.2/25.04.91
ΤΙΤΛΟΣ ΕΦΕΥΡΕΣΗΣ (54): Διάταξη στερέωσης μίας σιδηροδρομικής σιδηροτροχιάς επί ενός στρωτήρος
ΔΙΚΑΙΟΥΧΟΣ (73): ETABLISSEMENTS VAPE
R.N. 84, St Martin-du-Fresne
F-01430, Γαλλία
ΣΥΜΒΑΤΙΚΕΣ ΠΡΟΤΕΡΑΙΟΤΗΤΕΣ (30): 9005537/02.05.90/FR
ΕΦΕΥΡΕΤΗΣ (72): VANOTTI GERARD
ΕΙΔΙΚΟΣ ΠΛΗΡΕΞΟΥΣΙΟΣ (74): Παπαπαναγιώτου Άννα, δικηγόρος, Κουμπάρη 2, 106 74 Αθήνα
ΑΝΤΙΚΛΗΤΟΣ (74): Παπακωνσταντίνου Ελένη, δικηγόρος, Κουμπάρη 2, 106 74 Αθήνα

στην οποία η ωτίδα (7) στηρίζεται επί του πέλματος της σιδηροτροχιάς (5). Αυτή η διάταξη επιτρέπει τον εκ των προτέρων εξοπλισμό των στρωτήρων στο εργοστάσιο.



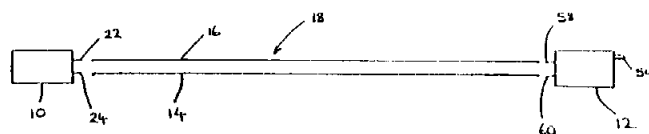
ΠΕΡΙΛΗΨΗ (57)

Διάταξη στερέωσης μίας σιδηροτροχιάς (5) επί ενός στρωτήρος (1) περιλαμβάνουσα έναν αναστολέα από πλαστικό υλικό (8) και μία χαλύβδινη ωτίδα (7) στερεωμένη με έναν κοχλιοφόρο ήλο (3) ή ένα περικόχλιο.

Η ωτίδα (7) είναι εφοδιασμένη με μία επιμήκη οπή (14) επιτρέπουσα τη μετατόπιση της ωτίδας (7) σε κατεύθυνση κάθετη προς τη σιδηροτροχιά, κατά τρόπον ώστε η ωτίδα να μπορεί να κατέχει μία θέση προετοιμασίας, στην οποία η σιδηροτροχιά (5) μπορεί να τοποθετηθεί κατακορύφως μεταξύ δύο αναστολέων, και μία θέση στερέωσης,

ΑΡΙΘΜΟΣ ΕΥΡΩΠΑΪΚΟΥ Δ.Ε. (11): 3010662
ΑΡΙΘ. ΕΛΛΗΝΙΚΗΣ ΚΑΤΑΘΕΣΗΣ (21): 940400191
ΗΜΕΡ. ΕΛΛΗΝΙΚΗΣ ΚΑΤΑΘΕΣΗΣ (22): 03.02.94
ΑΡΙΘ./ΗΜΕΡ. ΔΗΜΟΣΙΕΥΣΗΣ
ΕΥΡΩΠΑΪΚΟΥ ΔΙΠΛΩΜΑΤΟΣ (87): 287369/03.11.93
ΑΡΙΘ./ΗΜΕΡ. ΚΑΤΑΘΕΣΗΣ
ΕΥΡΩΠΑΪΚΗΣ ΑΙΤΗΣΗΣ (86): 88303366.4/14.04.88
ΤΙΤΛΟΣ ΕΦΕΥΡΕΣΗΣ (54): Συσκευή αποσυνδέσεως και βραχυκυκλώματος από απόσταση
ΔΙΚΑΙΟΥΧΟΣ (73): TELETECH PTY LTD
61 Betula Avenue, Vermont Victoria
3313, Αυστραλία
ΣΥΜΒΑΤΙΚΕΣ ΠΡΟΤΕΡΑΙΟΤΗΤΕΣ (30): 1473/87/14.04.87/AU
ΕΦΕΥΡΕΤΗΣ (72): 1) LA SALLE ROGER JOHN
2) RIORDAN ROGER HAMLINE
STAFFORD
ΕΙΔΙΚΟΣ ΠΛΗΡΕΞΟΥΣΙΟΣ (74): Παπαπαναγιώτου Άννα, δικηγόρος, Κουμπάρη 2, 106 74 Αθήνα
ΑΝΤΙΚΛΗΤΟΣ (74): Παπακωνσταντίνου Ελένη, δικηγόρος, Κουμπάρη 2, 106 74 Αθήνα

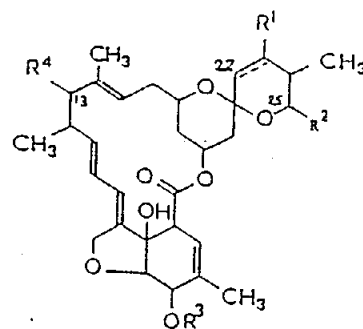
οποίων η μονάδα διακόπτη επιλογής στην σειρά γυρίζει από μια πρώτη κατάσταση (όταν ο τόνος τροφοδοτείται στους αγωγούς) προς μια δεύτερη κατάσταση (όπου οι αγωγοί αποσυνδέονται) προς μια τρίτη κατάσταση (όπου οι αγωγοί βραχυκυκλώνονται). Η συσκευή είναι χρήσιμη στον εντοπισμό διαφυγών γραμμής και στην εγκατάσταση τηλεφωνικών συσκευών.



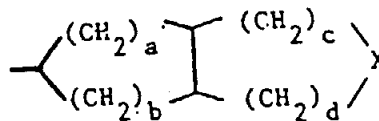
ΠΕΡΙΛΗΨΗ (57)

Συσκευή για αποσύνθεση και βραχυκύκλωμα ενός ζεύγους αγωγών από απόσταση, όπως αυτοί που περιλαμβάνουν μια τηλεφωνική γραμμή, συνίσταται σε μια μονάδα διακόπτη επιλογής και σε μια μονάδα ανιχνευτή. Η μονάδα διακόπτη επιλογής είναι σε θέση να παράγει ένα τόνο και ο τόνος μπορεί να κατέβει επάνω στο ζεύγος των αγωγών, όπου η μονάδα ανιχνευτή χρησιμοποιείται για την ταυτοποίηση του ζεύγους. Η μονάδα ανιχνευτή είναι επίσης σε θέση να στέλλει ριπές ενός σήματος επάνω στο ζεύγος, με την λήψη των

ΑΡΙΘΜΟΣ ΕΥΡΩΠΑΪΚΟΥ Δ.Ε. (11): 3010663
ΑΡΙΘ. ΕΛΛΗΝΙΚΗΣ ΚΑΤΑΘΕΣΗΣ (21): 940400192
ΗΜΕΡ. ΕΛΛΗΝΙΚΗΣ ΚΑΤΑΘΕΣΗΣ (22): 03.02.94
ΑΡΙΘ./ΗΜΕΡ. ΔΗΜΟΣΙΕΥΣΗΣ
ΕΥΡΩΠΑΪΚΟΥ ΔΙΠΛΩΜΑΤΟΣ (87): 350187/05.01.94
ΑΡΙΘ./ΗΜΕΡ. ΚΑΤΑΘΕΣΗΣ
ΕΥΡΩΠΑΪΚΗΣ ΑΙΤΗΣΗΣ (86): 89306410.5/26.06.89
ΤΙΤΛΟΣ ΕΦΕΥΡΕΣΗΣ (54): Αντιπαρασιτικοί παράγοντες
ΔΙΚΑΙΟΥΧΟΣ (73): 1) PFIZER INC.
 235 East 42nd Street, New York
 N.Y. 10017, Η.Π.Α.
 2) PFIZER LIMITED
 Ramsgate Road, Sandwich Kent
 CT13 9NJ, Μ. Βρετανία
ΣΥΜΒΑΤΙΚΕΣ ΠΡΟΤΕΡΑΙΟΤΗΤΕΣ (30): 8815967/05.07.88/GB
ΕΦΕΥΡΕΤΗΣ (72): 1) DUTTON CHRISTOPHER JAMES
 DR.
 2) WALSHE NIGEL DEREK ARTH DR.
 3) GIBSON STEPHEN PAUL DR.
ΕΙΔΙΚΟΣ ΠΛΗΡΕΞΟΥΣΙΟΣ (74): Παπαπαναγιώτου Άννα, δικηγό-
 ρος, Κουμπάρη 2, 106 74 Αθήνα
ΑΝΤΙΚΛΗΤΟΣ (74): Παπακωνσταντίνου Ελένη, δικηγό-
 ρος, Κουμπάρη 2, 106 74 Αθήνα



Η διακεκομμένη γραμμή στη θέση 22-23 αντιπροσωπεύει ένα προαιρετικό διπλό δεσμό και είτε R¹ είναι Η είτε OH και ο διπλός δεσμός είναι απών ή ο διπλός δεσμός είναι παρών και R¹ είναι απών· R² είναι ένα προαιρετικά υποκαθιστάμενο φαινύλιο, η ομάδα του τύπου (II):



όπου X είναι 0, S ή -CH₂-, a b c και d είναι 0-2 και a+b+c+d ≤ 5· R³ είναι Η ή Me, R⁴ είναι Η, OH ή 4'-(αλφα-L-ελαιανδροσυλ)-αλφα-L-ελαιανδροσυλοξυ.

Οι ενώσεις παρασκευάζονται με ζύμωση του *Streptomyces avermitilis* με την παρουσία ενός N-αλκανούλο κυστεαμινικού θειοεστέρα που περιέχει R².

ΠΕΡΙΛΗΨΗ (57)

Αντιπαρασιτικές ενώσεις του τύπου (I):

ΑΡΙΘΜΟΣ ΕΥΡΩΠΑΪΚΟΥ Δ.Ε. (11): 3010664
ΑΡΙΘ. ΕΛΛΗΝΙΚΗΣ ΚΑΤΑΘΕΣΗΣ (21): 940400193
ΗΜΕΡ. ΕΛΛΗΝΙΚΗΣ ΚΑΤΑΘΕΣΗΣ (22): 03.02.94
ΑΡΙΘ./ΗΜΕΡ. ΔΗΜΟΣΙΕΥΣΗΣ
ΕΥΡΩΠΑΪΚΟΥ ΔΙΠΛΩΜΑΤΟΣ (87): 278173/03.11.93
ΑΡΙΘ./ΗΜΕΡ. ΚΑΤΑΘΕΣΗΣ
ΕΥΡΩΠΑΪΚΗΣ ΑΙΤΗΣΗΣ (86): 87311077.9/16.12.87
ΤΙΤΛΟΣ ΕΦΕΥΡΕΣΗΣ (54): Χρήσις ετεροκυκλικών παραγώγων
 εις την θεραπείαν καταθλίψεων
ΔΙΚΑΙΟΥΧΟΣ (73): GLAXO GROUP LIMITED
 Clarges House 6-12 Clarges Street,
 London W1Y 8DH, Μ. Βρετανία
ΣΥΜΒΑΤΙΚΕΣ ΠΡΟΤΕΡΑΙΟΤΗΤΕΣ (30): 1) 8630070/17.12.86/GB
 2) 8630072/17.12.86/GB
 3) 8630073/17.12.86/GB
 4) 8707174/25.03.87/GB
 5) 8728140/02.12.87/GB
ΕΦΕΥΡΕΤΗΣ (72): TYERS MICHAEL BRIAN
ΕΙΔΙΚΟΣ ΠΛΗΡΕΞΟΥΣΙΟΣ (74): Παπαπαναγιώτου Άννα, δικηγό-
 ρος, Κουμπάρη 2, 106 74 Αθήνα
ΑΝΤΙΚΛΗΤΟΣ (74): Παπακωνσταντίνου Ελένη, δικηγό-
 ρος, Κουμπάρη 2, 106 74 Αθήνα

ΠΕΡΙΛΗΨΗ (57)

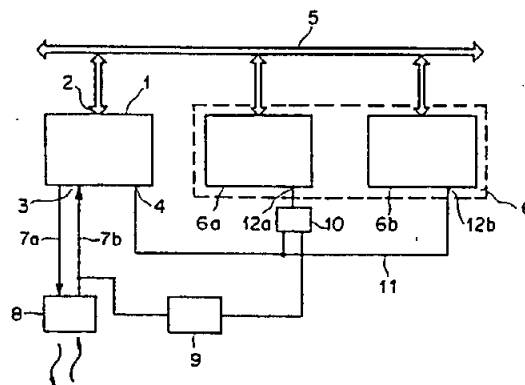
Η εφεύρεσις αναφέρεται εις την χρήση ενώσεων αι οποία δρουν ως ανταγωνιστάι 5-υδροξυτρυπαμίνης (5-HT) εις υποδοχείς 5-HT₂ δια την θεραπείαν καταθλίψεως.

ΑΡΙΘΜΟΣ ΕΥΡΩΠΑΪΚΟΥ Δ.Ε. (11): 3010665
ΑΡΙΘ. ΕΛΛΗΝΙΚΗΣ ΚΑΤΑΘΕΣΗΣ (21): 940400194
ΗΜΕΡ. ΕΛΛΗΝΙΚΗΣ ΚΑΤΑΘΕΣΗΣ (22): 03.02.94
ΑΡΙΘ./ΗΜΕΡ. ΔΗΜΟΣΙΕΥΣΗΣ
ΕΥΡΩΠΑΪΚΟΥ ΔΙΠΛΩΜΑΤΟΣ (87): 432367/01.12.93
ΑΡΙΘ./ΗΜΕΡ. ΚΑΤΑΘΕΣΗΣ
ΕΥΡΩΠΑΪΚΗΣ ΑΙΤΗΣΗΣ (86): 90116348.5/27.08.90
ΤΙΤΛΟΣ ΕΦΕΥΡΕΣΗΣ (54): Όργανο αναγραφής τιμολογίου με ασφαλή θέση τομής δύο διευθύνσεων
ΔΙΚΑΙΟΥΧΟΣ (73): LANDIS & GYR BUSINESS SUPPORT AG.
 Zug CH-6301, Ελβετία
ΣΥΜΒΑΤΙΚΕΣ ΠΡΟΤΕΡΑΙΟΤΗΤΕΣ (30): 4514/89/15.12.89/CH
ΕΦΕΥΡΕΤΗΣ (72): LAUMANN HORST
ΕΙΔΙΚΟΣ ΠΛΗΡΕΞΟΥΣΙΟΣ (74): Παπαπαναγιώτου Άννα, δικηγόρος, Κουμπάρη 2, 106 74 Αθήνα
ΑΝΤΙΚΛΗΤΟΣ (74): Παπακωνσταντίνου Ελένη, δικηγόρος, Κουμπάρη 2, 106 74 Αθήνα

ΠΕΡΙΛΗΨΗ (57)

Το κατά προτίμηση δια ένα μετρητή ηλεκτρικής ενέργειας προοριζόμενο όργανο αναγνώσεως τιμολογίου παρουσιάζει ένα μικροϋπολογιστή (1), ένα ταμιευτήρα δεδομένων (6) και μια θέση τομής (8) δύο διευθύνσεων δια την μετάδοση δεδομένων με ένα όργανο αναγνώσεως. Κατά τη διάρκεια μιας μεταδόσεως δεδομένων τίθεται σε ενέργεια ένα εξάρτημα καθορισμού χρόνου (9) και αποφράσσει μέσω μιας λογικής συνδέσεως (10) μια προκαθορισμένη περιοχή αποταμιεύσεως (6a) εναντίον εγγραφής δεδομένων. Τα εις την περιοχή αποταμιεύσεως (6a) αποθεθέντα δεδομένα τα οποία χρησιμεύουν δια τον αντι-

σταθμιστικό υπολογισμό προστατεύονται τοιούτοτρόπως από απρόβλεπτες μεταβολές κατά τη διάρκεια της μεταδόσεως δεδομένων ακόμη και όταν το λογισμικό θα παρουσίαζε αντίστοιχα λάθη. Η λειτουργία του εξαρτήματος δια τον χρόνο (9) και της συνδέσεως (10) μπορεί να ελεγχεται κατά απλό τρόπο. Ο τρόπος είναι άνευ αντικειμένου επιφυλάξεως όσον αφορά την ασφάλεια των δεδομένων κατά τη διάρκεια της κατά δύο διευθύνσεις μεταδόσεως δεδομένων. Το όργανο αναγνώσεως τιμολογίου ως εκ τούτου υφίσταται ρύθμιση της λειτουργίας.

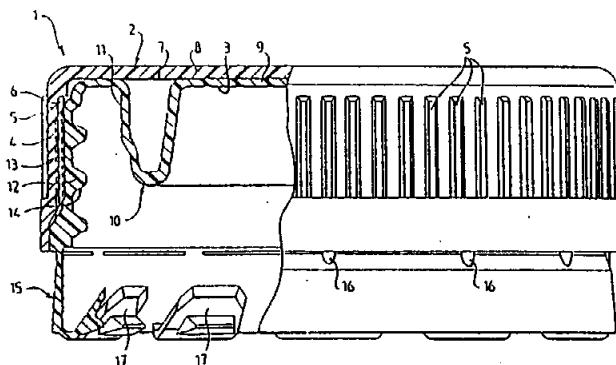


ΑΡΙΘΜΟΣ ΕΥΡΩΠΑΪΚΟΥ Δ.Ε. (11): 3010666
ΑΡΙΘ. ΕΛΛΗΝΙΚΗΣ ΚΑΤΑΘΕΣΗΣ (21): 940400195
ΗΜΕΡ. ΕΛΛΗΝΙΚΗΣ ΚΑΤΑΘΕΣΗΣ (22): 03.02.94
ΑΡΙΘ./ΗΜΕΡ. ΔΗΜΟΣΙΕΥΣΗΣ
ΕΥΡΩΠΑΪΚΟΥ ΔΙΠΛΩΜΑΤΟΣ (87): 515260/26.01.94
ΑΡΙΘ./ΗΜΕΡ. ΚΑΤΑΘΕΣΗΣ
ΕΥΡΩΠΑΪΚΗΣ ΑΙΤΗΣΗΣ (86): 92401353.5/19.05.92
ΤΙΤΛΟΣ ΕΦΕΥΡΕΣΗΣ (54): Βελτιωμένο κοχλιοειδές πώμα, αδιαπέραστο από αέρια
ΔΙΚΑΙΟΥΧΟΣ (73): RICAL S.A.
 4 Rue Romelet Z.I. De Longvic, Longvic, F-21600, Γαλλία
ΣΥΜΒΑΤΙΚΕΣ ΠΡΟΤΕΡΑΙΟΤΗΤΕΣ (30): 9106113/21.05.91/FR
ΕΦΕΥΡΕΤΗΣ (72): OBADIA JACQUES
ΕΙΔΙΚΟΣ ΠΛΗΡΕΞΟΥΣΙΟΣ (74): Παπαπαναγιώτου Άννα, δικηγόρος, Κουμπάρη 2, 106 74 Αθήνα
ΑΝΤΙΚΛΗΤΟΣ (74): Παπακωνσταντίνου Ελένη, δικηγόρος, Κουμπάρη 2, 106 74 Αθήνα

ΠΕΡΙΛΗΨΗ (57)

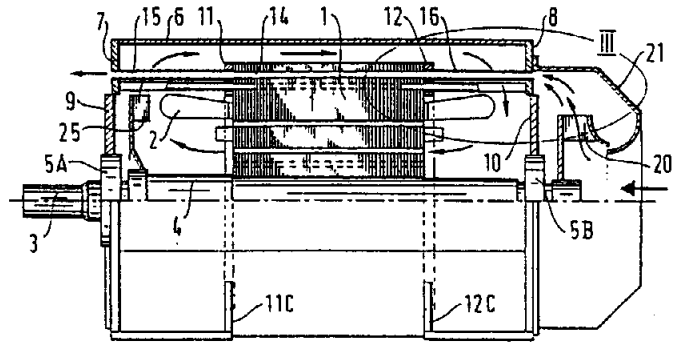
Κοχλιοειδές πώμα που αποτελείται από δύο κελύφη (2, 3) σχήματος κούπας που συνδέονται με συναρμογή (συρταρωτά) του ενός εντός του άλλου, κατασκευαζόμενο το εσωτερικό κέλυφος (3) από μαλακό πλαστικό υλικό και φέρουν μία θηλυκή ελίκωση (14) και στεγανοποιητικά μέσα (10) ενώ το εξωτερικό κέλυφος (2) κατασκευάζεται από σκληρό πλαστικό υλικό. Ένας δίσκος (7) από υλικό που εμποδίζει την διέλευση αερίων παρεμβάλλεται μεταξύ των βάσεων (8, 9) των εξωτερικών κελυφών.

Εφαρμογή: κυρίως στα ποτά και άλλα ευαίσθητα στις ανταλλαγές αερίων με το εξωτερικό προϊόντα.



ΑΡΙΘΜΟΣ ΕΥΡΩΠΑΪΚΟΥ Δ.Ε. (11):	3010667
ΑΡΙΘ. ΕΛΛΗΝΙΚΗΣ ΚΑΤΑΘΕΣΗΣ (21):	940400197
ΗΜΕΡ. ΕΛΛΗΝΙΚΗΣ ΚΑΤΑΘΕΣΗΣ (22):	03.02.94
ΑΡΙΘ./ΗΜΕΡ. ΔΗΜΟΣΙΕΥΣΗΣ	
ΕΥΡΩΠΑΪΚΟΥ ΔΙΠΛΩΜΑΤΟΣ (87):	387743/01.12.93
ΑΡΙΘ./ΗΜΕΡ. ΚΑΤΑΘΕΣΗΣ	
ΕΥΡΩΠΑΪΚΗΣ ΑΙΤΗΣΗΣ (86):	90104616.9/12.03.90
ΤΙΤΛΟΣ ΕΦΕΥΡΕΣΗΣ (54):	Κλειστός αερόψυκτος ηλεκτρικός κινητήρας και η μέθοδος κατασκευής του
ΔΙΚΑΙΟΥΧΟΣ (73):	GEC ALSTHOM MOTEURS S.A. 50 Rue Oberlin, Nancy Cédex F-54062, Γαλλία
ΣΥΜΒΑΤΙΚΕΣ ΠΡΟΤΕΡΑΙΟΤΗΤΕΣ (30):	8903476/16.03.89/FR
ΕΦΕΥΡΕΤΗΣ (72):	1) BROVELLI JEAN BAPTISTE 2) LEBOUCHER ALAIN 3) HENAFF GEORGES
ΕΙΔΙΚΟΣ ΠΛΗΡΕΞΟΥΣΙΟΣ (74):	Παπαπαναγιώτου Άννα, δικηγόρος, Κουμπάρη 2, 106 74 Αθήνα
ΑΝΤΙΚΛΗΤΟΣ (74):	Παπακωνσταντίνου Ελένη, δικηγόρος, Κουμπάρη 2, 106 74 Αθήνα

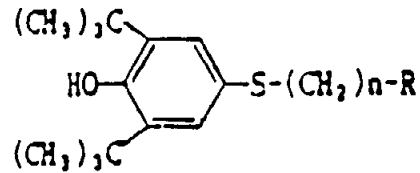
κυκλώματα αερισμού είναι διαχωρισμένα, χαρακτηριζόμενο από το ότι το κύκλωμα αερισμού του εν λόγω μαγνητικού κυκλώματος του στάτου περιλαμβάνει μία πλειάδα αγωγών (14) που διασχίζουν από άκρου εις άκρον το κύκλωμα και συνδέονται δια μεταλλικών σωλήνων (15, 16) οι οποίοι απολήγουν στο εξωτερικό του περιβλήματος.



ΠΕΡΙΛΗΨΗ (57)

Η εφεύρεση αφορά έναν ηλεκτρικό κινητήρα κλειστού τύπου περιλαμβάνοντα ειδικά ένα μαγνητικό κύκλωμα στάτου και ένα περίβλημα που περιλαμβάνει ένα κέλυφος και δύο ακραία καλύμματα, περιλαμβάνοντα ένα πρώτο κύκλωμα αερισμού (20, 14, 15, 16) του εν λόγω μαγνητικού κυκλώματος του στάτου και ένα δεύτερο κύκλωμα αερισμού (25) εσωτερικό του εν λόγω περιβλήματος, όπου τα δύο

ΑΡΙΘΜΟΣ ΕΥΡΩΠΑΪΚΟΥ Δ.Ε. (11):	3010668
ΑΡΙΘ. ΕΛΛΗΝΙΚΗΣ ΚΑΤΑΘΕΣΗΣ (21):	940400197
ΗΜΕΡ. ΕΛΛΗΝΙΚΗΣ ΚΑΤΑΘΕΣΗΣ (22):	03.02.94
ΑΡΙΘ./ΗΜΕΡ. ΔΗΜΟΣΙΕΥΣΗΣ	
ΕΥΡΩΠΑΪΚΟΥ ΔΙΠΛΩΜΑΤΟΣ (87):	380331/08.12.93
ΑΡΙΘ./ΗΜΕΡ. ΚΑΤΑΘΕΣΗΣ	
ΕΥΡΩΠΑΪΚΗΣ ΑΙΤΗΣΗΣ (86):	90300764.9/24.01.90
ΤΙΤΛΟΣ ΕΦΕΥΡΕΣΗΣ (54):	(3,5-δι-τριπ-βουτυλο-4-υδροξυ) φαινυλοθειο παράγωγα, η προετοιμασία και χρήση τους
ΔΙΚΑΙΟΥΧΟΣ (73):	SHIONOGI SEIYAKU KABUSHIKI KAISHA 1-8 Doshomachi 3-chome Chuo-ku, Osaka 541, Ιαπωνία
ΣΥΜΒΑΤΙΚΕΣ ΠΡΟΤΕΡΑΙΟΤΗΤΕΣ (30):	15387/89/25.01.89/JP
ΕΦΕΥΡΕΤΗΣ (72):	1) KITA TORU 2) NARASADA MASAYUKI 3) NARUMIYA SHUH 4) WATANABE FUMIHIKO 5) DOTEUCHI MASAMI 6) MIZUI TAKUJI
ΕΙΔΙΚΟΣ ΠΛΗΡΕΞΟΥΣΙΟΣ (74):	Παπαπαναγιώτου Άννα, δικηγόρος, Κουμπάρη 2, 106 74 Αθήνα
ΑΝΤΙΚΛΗΤΟΣ (74):	Παπακωνσταντίνου Ελένη, δικηγόρος, Κουμπάρη 2, 106 74 Αθήνα



όπου R είναι κυανο, καρβαμόυλο, ή 5-τετραζόλυλο, η είναι ένας ακέ-
ραιος από 2 ως 6, εφ' όσον όταν R είναι κυανο, το η δεν είναι 2,
καθώς και φαρμακευτικός ή κτηνιατρικός αποδεκτά άλατά τους, χρή-
σιμα στη θεραπεία της αρτηριοσκληρυνσης, έλκους, φλεγμονής,
αλλεργίας ή παρόμοιων παθήσεων.

ΠΕΡΙΛΗΨΗ (57)

(3,5-Δι-τριπ-βουτυλο-4-υδροξυ)φαινυλοθειο παράγωγα του τύπου :

ΑΡΙΘΜΟΣ ΕΥΡΩΠΑΪΚΟΥ Δ.Ε. (11): 3010669	
ΑΡΙΘ. ΕΛΛΗΝΙΚΗΣ ΚΑΤΑΘΕΣΗΣ (21): 940400198	
ΗΜΕΡ. ΕΛΛΗΝΙΚΗΣ ΚΑΤΑΘΕΣΗΣ (22): 03.02.94	
ΑΡΙΘ./ΗΜΕΡ. ΔΗΜΟΣΙΕΥΣΗΣ	
ΕΥΡΩΠΑΪΚΟΥ ΔΙΠΛΩΜΑΤΟΣ (87): 457752/15.12.93	
ΑΡΙΘ./ΗΜΕΡ. ΚΑΤΑΘΕΣΗΣ	
ΕΥΡΩΠΑΪΚΗΣ ΑΙΤΗΣΗΣ (86): 91890096.0/06.05.91	
ΤΙΤΛΟΣ ΕΦΕΥΡΕΣΗΣ (54): Μέθοδος για τη μέτρηση θερμοκρασιών άξονα και εδράνου για τον εντοπισμό θερμών δρομέων	
ΔΙΚΑΙΟΥΧΟΣ (73): VOEST-ALPINE EISENBAHNSYSTEME AG Floragasse 7, Wien A-1040, Αυστρία	
ΣΥΜΒΑΤΙΚΕΣ ΠΡΟΤΕΡΑΙΟΤΗΤΕΣ ΕΦΕΥΡΕΤΗΣ (30): 1114/90/18.05.90/AT (72): 1) SUTNAR IVAN DR. 2) NAYER WOLFGANG DIPL.-ING.	
ΕΙΔΙΚΟΣ ΠΛΗΡΕΞΟΥΣΙΟΣ (74): Παπαπαναγιώτου Άννα, δικηγόρος, Κουμπάρη 2, 106 74 Αθήνα	
ΑΝΤΙΚΛΗΤΟΣ (74): Παπακωνσταντίνου Ελένη, δικηγόρος, Κουμπάρη 2, 106 74 Αθήνα	

νατολισμό της ακτίνας ανιχνεύσεως, όπου υπολογίζονται ανά άξονα τουλάχιστον δύο πλήρεις ταλαντώσεις της ακτίνας ανιχνεύσεως (1), όπου από την τιμή μετρήσεως, που αντιστοιχεί σε μια πρώτη ταλάντωση της ακτίνας ανιχνεύσεως (1) μιας επιμέρους περιοχής και αντίστοιχα από την τιμή ή τις τιμές μετρήσεως, που αντιστοιχούν στις ταλαντώσεις της ακτίνας ανιχνεύσεως (1) από περιοχές που ακολουθούν την αντίστοιχη επιμέρους περιοχή, σχηματίζεται μια μέση τιμή, Εδώ επαναλαμβάνεται ο σχηματισμός της μέσης τιμής από ένα μέγιστο από πριν δεδομένο αριθμό ταλαντώσεων της ακτίνας ανιχνεύσεως (1) και/ή όσο ένα περαιτέρω σήμα, που εκπορεύεται από τον τροχό, σηματοδοτεί τον ίδιο άξονα μέσα στη γωνία μετρήσεως του αισθητήρα (7) και υπολογίζεται η επιμέρους περιοχή που αντιστοιχεί στην εκάστοτε μέγιστη μέση τιμή των τιμών μετρήσεως.

ΠΕΡΙΛΗΨΗ (57)

Σε μία μέθοδο για τη μέτρηση θερμοκρασιών άξονα ή αντίστοιχα εδράνου για τον εντοπισμό θερμών δρομέων στην κυλιόμενη σιδηροδρομική κυκλοφορία με δέκτες υπέρυθρης ακτινοβολίας με μια παλλόμενη ακτίνα ανιχνεύσεως (1), που κατευθύνεται εγκάρσια στην κατά μήκος κατεύθυνση των σιδηροτροχιών, οι αναλογικές τιμές μετρήσεως του δέκτη υπέρυθρης ακτινοβολίας (7) ψηφιοποιούνται και συνδέονται με παλλόμενη συχνότητα ή αντίστοιχα με τον προσα-

ΑΡΙΘΜΟΣ ΕΥΡΩΠΑΪΚΟΥ Δ.Ε. (11): 3010670	
ΑΡΙΘ. ΕΛΛΗΝΙΚΗΣ ΚΑΤΑΘΕΣΗΣ (21): 940400199	
ΗΜΕΡ. ΕΛΛΗΝΙΚΗΣ ΚΑΤΑΘΕΣΗΣ (22): 03.02.94	
ΑΡΙΘ./ΗΜΕΡ. ΔΗΜΟΣΙΕΥΣΗΣ	
ΕΥΡΩΠΑΪΚΟΥ ΔΙΠΛΩΜΑΤΟΣ (87): 404334/02.02.94	
ΑΡΙΘ./ΗΜΕΡ. ΚΑΤΑΘΕΣΗΣ	
ΕΥΡΩΠΑΪΚΗΣ ΑΙΤΗΣΗΣ (86): 90305248.8/15.05.90	
ΤΙΤΛΟΣ ΕΦΕΥΡΕΣΗΣ (54): Συνθέσεις αεροζόλ για τοπική εφαρμογή	
ΔΙΚΑΙΟΥΧΟΣ (73): BEECHAM GROUP P.L.C. SB House Great West Road, Brentford Middlesex TW8 9BD, Μ. Βρετανία	
ΣΥΜΒΑΤΙΚΕΣ ΠΡΟΤΕΡΑΙΟΤΗΤΕΣ (30): 1) 8911529/19.05.89/GB 2) 8925605/13.11.89/GB	
ΕΦΕΥΡΕΤΗΣ (72): 1) BROBYN SUSAN ELIZABETH 2) MACKIE ROBERT DUNCAN	
ΕΙΔΙΚΟΣ ΠΛΗΡΕΞΟΥΣΙΟΣ (74): Παπαπαναγιώτου Άννα, δικηγόρος, Κουμπάρη 2, 106 74 Αθήνα	
ΑΝΤΙΚΛΗΤΟΣ (74): Παπακωνσταντίνου Ελένη, δικηγόρος, Κουμπάρη 2, 106 74 Αθήνα	

ουσία, διαφορετική από χλωροφθοράνθρακα, με σημείο βρασμού από -45 ως -10°C, σε αναλογία από 3 ως 7 μέρη ουσίας με το υψηλότερο σημείο βρασμού (που χρησιμεύει κυρίως σαν ψυκτικό) ανά μέρος βάρους ουσίας με το χαμηλότερο σημείο βρασμού (που χρησιμεύει κυρίως σαν προωθητικό).

ΠΕΡΙΛΗΨΗ (57)

Συνθέσεις αεροζόλ για τοπική εφαρμογή, που προσφέρουν ψυκτικό αποτέλεσμα στο σώμα και είναι κατάλληλες για χρήση στην απάλυνση του πόνου, π.χ. μυϊκού ή ρευματικού πόνου, συνθέσεις που δεν περιέχουν περιβαλλοντικά μη αποδεκτούς χλωροφθοράνθρακες αλλά ικανοποιούν τις οδηγίες ασφάλειας σχετικά με την αναφλεξιμότητα και περιλαμβάνουν μια οργανική ουσία, διαφορετική από χλωροφθοράνθρακα, με σημείο βρασμού από 10 ως 40°C και μια οργανική

ΑΡΙΘΜΟΣ ΕΥΡΩΠΑΪΚΟΥ Δ.Ε.	(11):	3010671
ΑΡΙΘ. ΕΛΛΗΝΙΚΗΣ ΚΑΤΑΘΕΣΗΣ	(21):	940400200
ΗΜΕΡ. ΕΛΛΗΝΙΚΗΣ ΚΑΤΑΘΕΣΗΣ	(22):	03.02.94
ΑΡΙΘ./ΗΜΕΡ. ΔΗΜΟΣΙΕΥΣΗΣ		
ΕΥΡΩΠΑΪΚΟΥ ΔΙΠΛΩΜΑΤΟΣ	(87):	370686/29.12.93
ΑΡΙΘ./ΗΜΕΡ. ΚΑΤΑΘΕΣΗΣ		
ΕΥΡΩΠΑΪΚΗΣ ΑΙΤΗΣΗΣ	(86):	89311819.0/15.11.89
ΤΙΤΛΟΣ ΕΦΕΥΡΕΣΗΣ	(54):	Μέθοδος δια την παρασκευήν ενδιάμεσων κινολονο καρβοξυλικών οξέων
ΔΙΚΑΙΟΥΧΟΣ	(73):	PFIZER INC. 235 East 42nd Street, New York N.Y. 10017, Η.Π.Α.
ΣΥΜΒΑΤΙΚΕΣ ΠΡΟΤΕΡΑΙΟΤΗΤΕΣ	(30):	275449/23.11.88/US
ΕΦΕΥΡΕΤΗΣ	(72):	Ο'NEILL BRIAN THOMAS
ΕΙΔΙΚΟΣ ΠΛΗΡΕΞΟΥΣΙΟΣ	(74):	Παπαπαναγιώτου Άννα, δικηγόρος, Κουμπάρη 2, 106 74 Αθήνα
ΑΝΤΙΚΛΗΤΟΣ	(74):	Παπακωνσταντίνου Ελένη, δικηγόρος, Κουμπάρη 2, 106 74 Αθήνα

ΠΕΡΙΛΗΨΗ (57)

Ενδιάμεσα κινολονοκαρβοξυλικά οξέα, χρήσιμα εις την παρασκευήν αντιβακτηριακών 6-φθορο-7-υποκατεστημένων - κινολονοκαρβοξυλικών οξέων, παρασκευάζονται εκ 2-(ιωδο, βρωμο ή χλωρο)-3-φθορο-4-(φθορο ή χλωρο)-φαινυλο-καρβοξυλικού οξέος ή εστέρος.

ΑΡΙΘΜΟΣ ΕΥΡΩΠΑΪΚΟΥ Δ.Ε.	(11):	3010672
ΑΡΙΘ. ΕΛΛΗΝΙΚΗΣ ΚΑΤΑΘΕΣΗΣ	(21):	940400201
ΗΜΕΡ. ΕΛΛΗΝΙΚΗΣ ΚΑΤΑΘΕΣΗΣ	(22):	03.02.94
ΑΡΙΘ./ΗΜΕΡ. ΔΗΜΟΣΙΕΥΣΗΣ		
ΕΥΡΩΠΑΪΚΟΥ ΔΙΠΛΩΜΑΤΟΣ	(87):	339667/12.01.93
ΑΡΙΘ./ΗΜΕΡ. ΚΑΤΑΘΕΣΗΣ		
ΕΥΡΩΠΑΪΚΗΣ ΑΙΤΗΣΗΣ	(86):	89107762.0/28.04.89
ΤΙΤΛΟΣ ΕΦΕΥΡΕΣΗΣ	(54):	Συνδυασμένο ανοσοενισχυμένο εμβόλιο ηπατίτιδας Α, Β
ΔΙΚΑΙΟΥΧΟΣ	(73):	JURIDICAL FOUNDATION THE CHEMO-SERO-THERAPEUTIC RESEARCH INSTITUTE 668 Okubo shimuzu-machi, Kumamoto-shi Kumamoto-ken, Ιαπωνία
ΣΥΜΒΑΤΙΚΕΣ ΠΡΟΤΕΡΑΙΟΤΗΤΕΣ	(30):	106748/88/28.04.88/JP
ΕΦΕΥΡΕΤΗΣ	(72):	1) KUZUHARA SYOJI 2) ODO KOICHI 3) MIZUNO KYOSUKE
ΕΙΔΙΚΟΣ ΠΛΗΡΕΞΟΥΣΙΟΣ	(74):	Παπαπαναγιώτου Άννα, δικηγόρος, Κουμπάρη 2, 106 74 Αθήνα
ΑΝΤΙΚΛΗΤΟΣ	(74):	Παπακωνσταντίνου Ελένη, δικηγόρος, Κουμπάρη 2, 106 74 Αθήνα

ανοσοενισχυτικό. Σύμφωνα με την παρούσα εφεύρεση, η μόλυνση από όχι μόνο ιό ηπατίτιδος Α αλλά και ιό ηπατίτιδος Β μπορεί να αποφευχθεί χωρίς να προκαλέσει κάποια αλληλεπίδραση λόγω της ανάμιξης αυτών των αντιγόνων και κάποιες σοβαρές παρενέργειες, και ο τίτλος αντισώματος ιού ηπατίτιδος Α αυξάνει πολύ με την ανάμιξη.

ΠΕΡΙΛΗΨΗ (57)

Ένα συνδυασμένο ανοσοενισχυμένο εμβόλιο ηπατίτιδος Α, Β φανερώνεται στην αίτηση αυτή, το προαναφερθέν εμβόλιο να περιλαμβάνει ένα ανενεργοποιημένο αντιγόνο ιού ηπατίτιδος Α, ένα αντιγόνο επιφανείας ιού ηπατίτιδος Β και ένα ανοσοενισχυτικό. Το παρόν εμβόλιο λαμβάνεται προκαλώντας στα αντιγόνα να απορροφώνται στο

ΑΡΙΘΜΟΣ ΕΥΡΩΠΑΪΚΟΥ Δ.Ε.	(11):	3010673
ΑΡΙΘ. ΕΛΛΗΝΙΚΗΣ ΚΑΤΑΘΕΣΗΣ	(21):	940400202
ΗΜΕΡ. ΕΛΛΗΝΙΚΗΣ ΚΑΤΑΘΕΣΗΣ	(22):	03.02.94
ΑΡΙΘ./ΗΜΕΡ. ΔΗΜΟΣΙΕΥΣΗΣ		
ΕΥΡΩΠΑΪΚΟΥ ΔΙΠΛΩΜΑΤΟΣ	(87):	304347/08.12.93
ΑΡΙΘ./ΗΜΕΡ. ΚΑΤΑΘΕΣΗΣ		
ΕΥΡΩΠΑΪΚΗΣ ΑΙΤΗΣΗΣ	(86):	88401774.0/07.07.88
ΤΙΤΛΟΣ ΕΦΕΥΡΕΣΗΣ	(54):	Εκχυλίσματα πολυσακχαριτών, συγκεκριμένα φυτικά, χρήσιμα ως φάρμακα και τροφικά πρόσθετα
ΔΙΚΑΙΟΥΧΟΣ	(73):	GUYOMARC H NUTRITION ANIMALE Talhouet, Saint-Nolff F-56250, Γαλλία
ΣΥΜΒΑΤΙΚΕΣ ΠΡΟΤΕΡΑΙΟΤΗΤΕΣ	(30):	8709857/10.07.87/FR
ΕΦΕΥΡΕΤΗΣ	(72):	NGUYEN TAN HUNG
ΕΙΔΙΚΟΣ ΠΛΗΡΕΞΟΥΣΙΟΣ	(74):	Παπαπαναγιώτου Άννα, δικηγόρος, Κουμπάρη 2, 106 74 Αθήνα
ΑΝΤΙΚΛΗΤΟΣ	(74):	Παπακωνσταντίνου Ελένη, δικηγόρος, Κουμπάρη 2, 106 74 Αθήνα

ΠΕΡΙΛΗΨΗ (57)

Η εφεύρεση αφορά έναν πολυσακχαρίτη περιέχοντα ενόλητες που αντιστοιχούν στη Ραμνόζη, Αραβινόζη, Ξυλόζη, Μαννόζη, Γαλακτόζη, και Γλυκόζη, εξασφαλίζοντας εξάλλου στα ζώα και τους ανθρώπους μια αύξηση του ποσοστού πλασματικής προλακτίνης.

ΑΡΙΘΜΟΣ ΕΥΡΩΠΑΪΚΟΥ Δ.Ε.	(11):	3010674
ΑΡΙΘ. ΕΛΛΗΝΙΚΗΣ ΚΑΤΑΘΕΣΗΣ	(21):	940400203
ΗΜΕΡ. ΕΛΛΗΝΙΚΗΣ ΚΑΤΑΘΕΣΗΣ	(22):	03.02.94
ΑΡΙΘ./ΗΜΕΡ. ΔΗΜΟΣΙΕΥΣΗΣ		
ΕΥΡΩΠΑΪΚΟΥ ΔΙΠΛΩΜΑΤΟΣ	(87):	417360/18.11.93
ΑΡΙΘ./ΗΜΕΡ. ΚΑΤΑΘΕΣΗΣ		
ΕΥΡΩΠΑΪΚΗΣ ΑΙΤΗΣΗΣ	(86):	89309316.1/13.09.89
ΤΙΤΛΟΣ ΕΦΕΥΡΕΣΗΣ	(54):	Αφυδάτωση τρι-ένυδρης αλουμίνας και βοηθητικό αφυδατώσεως
ΔΙΚΑΙΟΥΧΟΣ	(73):	1) INDUSTRIAL MINERALS RESEARCH & DEVELOPMENT PTY LIMITED Curtin University School of Applied Chemistry Bentley Western 6102, Αυστραλία 2) NABALCO PTY, LTD Goldfields House 1 Alfred Street, Sydney New South Wales 2000, Αυστραλία
ΣΥΜΒΑΤΙΚΕΣ ΠΡΟΤΕΡΑΙΟΤΗΤΕΣ	(30):	—
ΕΦΕΥΡΕΤΗΣ	(72):	KEENEY MARK
ΕΙΔΙΚΟΣ ΠΛΗΡΕΞΟΥΣΙΟΣ	(74):	Παπαπαναγιώτου Άννα, δικηγόρος, Κουμπάρη 2, 106 74 Αθήνα
ΑΝΤΙΚΛΗΤΟΣ	(74):	Παπακωνσταντίνου Ελένη, δικηγόρος, Κουμπάρη 2, 106 74 Αθήνα

το προϊόν της αναμίξεως αλκαλικού υγρού και C₈-C₂₀ λιπαρού οξέος, προδρόμου λιπαρού οξέος όπως εστέρος ή αμιδίου, ή μίγματος λιπαρών οξέων. Το προϊόν, που είναι άλας λιπαρού οξέος, είναι ένα αποτελεσματικό βοηθητικό αφυδατώσεως.

Η τρι-ένυδρη αλουμίνα μπορεί να πλυθεί με υγρό περιέχον το εν λόγω προϊόν, ή το προϊόν μπορεί να προστεθεί στο υγρό ιλυώδες διάλυμα Bayer πριν από την διήθηση της τρι-ένυδρης αλουμίνας.

Η ευρεσιτεχνία θεωρεί επίσης βοηθητικό αφυδατώσεως αποτελούμενο από το προϊόν της αναμίξεως αλκαλικού υγρού με C₈-C₂₀ λιπαρό οξύ ή πρόδρομο λιπαρού οξέος.

ΠΕΡΙΛΗΨΗ (57)

Αυτή η ευρεσιτεχνία αναφέρεται σε μέθοδο βελτίωσης της αφυδατώσεως τρι-ένυδρης αλουμίνας που λαμβάνεται με την μέθοδο Bayer. Η μέθοδος περιλαμβάνει κατεργασία της τρι-ένυδρης αλουμίνας με

ΑΡΙΘΜΟΣ ΕΥΡΩΠΑΪΚΟΥ Δ.Ε. (11): 3010675	και υδατο-απωθητικού υλικού. Το εν λόγω επίχρισμα (2) είναι κατά
ΑΡΙΘ. ΕΛΛΗΝΙΚΗΣ ΚΑΤΑΘΕΣΗΣ (21): 940400204	προτίμηση μία υδατοστεγανή και/ή υδατο-απωθητική σύνθεση πολυμερούς.
ΗΜΕΡ. ΕΛΛΗΝΙΚΗΣ ΚΑΤΑΘΕΣΗΣ (22): 03.02.94	
ΑΡΙΘ./ΗΜΕΡ. ΔΗΜΟΣΙΕΥΣΗΣ	
ΕΥΡΩΠΑΪΚΟΥ ΔΙΠΛΩΜΑΤΟΣ (87): 437874/10.11.93	
ΑΡΙΘ./ΗΜΕΡ. ΚΑΤΑΘΕΣΗΣ	
ΕΥΡΩΠΑΪΚΗΣ ΑΙΤΗΣΗΣ (86): 90203200.2/04.12.90	
ΤΙΤΛΟΣ ΕΦΕΥΡΕΣΗΣ (54): Μέθοδος για μείωση της εκπλυσιμότητας κοκκώδους υλικού και κοκκώδες υλικό αποκτούμενο χρησιμοποιώντας αυτή τη μέθοδο	
ΔΙΚΑΙΟΥΧΟΣ (73): HOOGO VENS TECHNICAL SERVICES ENERGY & ENVIRONMENT BV Wenckebachstraat 1, JZ Velsen-Noord NL-1951, Ολλανδία	
ΣΥΜΒΑΤΙΚΕΣ ΠΡΟΤΕΡΑΙΟΤΗΤΕΣ ΕΦΕΥΡΕΤΗΣ (30): 8903092/18.12.89/NL	
(72): TEEKMAN GERJAN ARNOLD OLIVIER	
ΕΙΔΙΚΟΣ ΠΛΗΡΕΞΟΥΣΙΟΣ (74): Παπαπαναγιώτου Άννα, δικηγόρος, Κουμπάρη 2, 106 74 Αθήνα	
ΑΝΤΙΚΛΗΤΟΣ (74): Παπακωνσταντίνου Ελένη, δικηγόρος, Κουμπάρη 2, 106 74 Αθήνα	

ΠΕΡΙΛΗΨΗ (57)

Αυτή η εφεύρεση αναφέρεται σε μία μέθοδο για μείωση της εκπλυσιμότητας κοκκώδους υλικού, το οποίο ουσιαστικά αποτελείται από ένα ανόργανο συνδετικό και ένα πληρωτικό, το οποίο περιέχει μολυσματικά. Σύμφωνα με την εφεύρεση το κοκκώδες υλικό το οποίο παρασκευάζεται επιχρίεται με ένα κλειστό επίχρισμα αδιάλυτου σε νερό

ΑΡΙΘΜΟΣ ΕΥΡΩΠΑΪΚΟΥ Δ.Ε. (11): 3010676	
ΑΡΙΘ. ΕΛΛΗΝΙΚΗΣ ΚΑΤΑΘΕΣΗΣ (21): 940400205	
ΗΜΕΡ. ΕΛΛΗΝΙΚΗΣ ΚΑΤΑΘΕΣΗΣ (22): 03.02.94	
ΑΡΙΘ./ΗΜΕΡ. ΔΗΜΟΣΙΕΥΣΗΣ	
ΕΥΡΩΠΑΪΚΟΥ ΔΙΠΛΩΜΑΤΟΣ (87): 306067/03.11.93	
ΑΡΙΘ./ΗΜΕΡ. ΚΑΤΑΘΕΣΗΣ	
ΕΥΡΩΠΑΪΚΗΣ ΑΙΤΗΣΗΣ (86): 88201636.3/29.07.88	
ΤΙΤΛΟΣ ΕΦΕΥΡΕΣΗΣ (54): Μέθοδος για την κατασκευή ενός μέσου συνδέσεως για ηλεκτρικά, που περιέχουν πληροφορίες σήματα	
ΔΙΚΑΙΟΥΧΟΣ (73): VAN DEN HUL BEHEER B.V. Oene Holland, Ολλανδία	
ΣΥΜΒΑΤΙΚΕΣ ΠΡΟΤΕΡΑΙΟΤΗΤΕΣ (30): 1) 8702102/04.09.87/NL	
ΕΦΕΥΡΕΤΗΣ (72): 2) 8801535/16.06.88/NL	
ΕΙΔΙΚΟΣ ΠΛΗΡΕΞΟΥΣΙΟΣ (74): VAN DER HEIDE HENRI JOHAN Παπαπαναγιώτου Άννα, δικηγόρος, Κουμπάρη 2, 106 74 Αθήνα	
ΑΝΤΙΚΛΗΤΟΣ (74): Παπακωνσταντίνου Ελένη, δικηγόρος, Κουμπάρη 2, 106 74 Αθήνα	

ΠΕΡΙΛΗΨΗ (57)

Ένα μέσο συνδέσεως για ηλεκτρικά, που περιέχουν πληροφορίες σήματα περιλαμβάνει ένα ηλεκτρικό αγωγό. Ο αγωγός αποτελείται κατά μήκος ολοκλήρου του μήκους του συνδέσεως τουλάχιστον μερικά από διαταγμένο άνθρακα. Ο αναφερόμενος άνθρακας διατάσσεται με την βοήθεια ενός μαγνητικού πεδίου συνεχούς ρεύματος.

ΑΡΙΘΜΟΣ ΕΥΡΩΠΑΪΚΟΥ Δ.Ε. (11): 3010677	του αντικειμένου και της ανόδου ένα αμπερόμετρο (5).
ΑΡΙΘ. ΕΛΛΗΝΙΚΗΣ ΚΑΤΑΘΕΣΗΣ (21): 940400206	Σύμφωνα με την εφεύρεση προβλέπεται ότι όπως είναι καθ' αυτό γνωστό, η επικάλυψη (3) αποτελείται από τροποποιημένη εποξειδική ρητίνη και ότι η άνοδος (6) μπορεί να είναι μια θυσιαζόμενη άνοδος, όπου τότε η πηγή τάσεως συνεχούς ρεύματος είναι η διαφορά δυναμικού μεταξύ των υλικών του αντικειμένου και της θυσιαζόμενης ανόδου.
ΗΜΕΡ. ΕΛΛΗΝΙΚΗΣ ΚΑΤΑΘΕΣΗΣ (22): 03.02.94	
ΑΡΙΘ./ΗΜΕΡ. ΔΗΜΟΣΙΕΥΣΗΣ	
ΕΥΡΩΠΑΪΚΟΥ ΔΙΠΛΩΜΑΤΟΣ (87): 350475/03.11.93	
ΑΡΙΘ./ΗΜΕΡ. ΚΑΤΑΘΕΣΗΣ	
ΕΥΡΩΠΑΪΚΗΣ ΑΙΤΗΣΗΣ (86): 89890178.0/04.07.89	Μετριέται το ρεύμα που ρέει μεταξύ του αντικειμένου (1) και της ανόδου (6) με αποζευχθείσα πηγή τάσεως συνεχούς ρεύματος ή αντίστοιχα μετριέται το ρεύμα που ρέει μεταξύ του αντικειμένου και της θυσιαζόμενης ανόδου και αυτό αποτελεί ένα φερέγγυο μέτρο για την κατάσταση της διαβρώσεως.
ΤΙΤΛΟΣ ΕΦΕΥΡΕΣΗΣ (54): Μέθοδος και διάταξη για τον προσδιορισμό της κατάστασης διαβρώσεως ενός μεταλλικού αντικειμένου, που έχει ταφεί στο έδαφος	
ΔΙΚΑΙΟΥΧΟΣ (73): FLAGA HANDELSGESELLSCHAFT M.B.H.	
	An der Bundesstrasse 6, Leobendorf bei Korneuburg A-2100, Αυστρία
ΣΥΜΒΑΤΙΚΕΣ ΠΡΟΤΕΡΑΙΟΤΗΤΕΣ (30): 1724/88/04.07.88/AT	
ΕΦΕΥΡΕΤΗΣ (72): KRAGULJ WALTER	
ΕΙΔΙΚΟΣ ΠΛΗΡΕΞΟΥΣΙΟΣ (74): Παπαπαναγιώτου Άννα, δικηγόρος, Κουμπάρη 2, 106 74 Αθήνα	
ΑΝΤΙΚΛΗΤΟΣ (74): Παπακωνσταντίνου Ελένη, δικηγόρος, Κουμπάρη 2, 106 74 Αθήνα	

ΠΕΡΙΛΗΨΗ (57)

Η εφεύρεση αφορά σε μία μέθοδο για τον προσδιορισμό της κατάστασης διαβρώσεως ενός μεταλλικού αντικειμένου (1), που έχει ταφεί στο έδαφος και που είναι εφοδιασμένο με μια προστατευτική επικάλυψη διαβρώσεως (3), όπου μια μεταλλική ακάλυπτη θέση του αντικειμένου είναι συνδεδεμένη μέσω μιας πηγής τάσεως συνεχούς ρεύματος με μια άνοδο (6). Σ' αυτήν τη σύνδεση προβλέπεται μεταξύ

ΑΡΙΘΜΟΣ ΕΥΡΩΠΑΪΚΟΥ Δ.Ε. (11): 3010678	τίθεται σε λειτουργία από το χρήστη του καρτσιού· το σύστημα κίνησης συμπληρώνεται από έναν προφυλακτήρα (49) που αδρανοποιεί την κίνηση και επιβάλλει την άμεση διακοπή λειτουργίας του κινητήρα.
ΑΡΙΘ. ΕΛΛΗΝΙΚΗΣ ΚΑΤΑΘΕΣΗΣ (21): 940400210	
ΗΜΕΡ. ΕΛΛΗΝΙΚΗΣ ΚΑΤΑΘΕΣΗΣ (22): 04.02.94	
ΑΡΙΘ./ΗΜΕΡ. ΔΗΜΟΣΙΕΥΣΗΣ	
ΕΥΡΩΠΑΪΚΟΥ ΔΙΠΛΩΜΑΤΟΣ (87): 337038/10.11.93	
ΑΡΙΘ./ΗΜΕΡ. ΚΑΤΑΘΕΣΗΣ	
ΕΥΡΩΠΑΪΚΗΣ ΑΙΤΗΣΗΣ (86): 88400868.1/12.04.88	
ΤΙΤΛΟΣ ΕΦΕΥΡΕΣΗΣ (54): Σύστημα κίνησης και μετάδοσης κίνησης για καρότσια προμηθειών, αποσκευών ή ανεφοδιασμού	
ΔΙΚΑΙΟΥΧΟΣ (73): LOSEGO MARTINE	
	23 rue Denis Papin, Brive F-19100, Γαλλία
ΣΥΜΒΑΤΙΚΕΣ ΠΡΟΤΕΡΑΙΟΤΗΤΕΣ (30): —	
ΕΦΕΥΡΕΤΗΣ (72): LOSEGO MARTINE	
ΕΙΔΙΚΟΣ ΠΛΗΡΕΞΟΥΣΙΟΣ (74): Δελικωστοπούλου Αγγελική, δικηγόρος, Σίνα 9, 106 80 Αθήνα	
ΑΝΤΙΚΛΗΤΟΣ (74): Οικονομίδης Δημήτριος, δικηγόρος, Σίνα 9, 106 80 Αθήνα	

ΠΕΡΙΛΗΨΗ (57)

Σύστημα κίνησης για καρότσια προμηθειών αποσκευών ή ανάλογο που περιλαμβάνει έναν ηλεκτρικό κινητήρα (2) που κινεί ένα διαφορικό (3) του οποίου οι τελικοί άξονες (4, 5) είναι εφοδιασμένοι καθένας με έναν οδοντωτό δίσκο (13) που κινεί μέσω ενός οδοντωτού ιμάντα (14) ένα οδοντωτό δίσκο (15) που είναι ομοαξονικά και σταθερά συνδεδεμένος με ένα τροχό (16) του καρτσιού· η τροφοδότηση πραγματοποιείται από μια συστοιχία συσσωρευτών (8) που φορτίζεται από ράβδους τροφοδότησης (9).

Ο ηλεκτρικός κινητήρας χειρίζεται μέσω μιας λαβής επιτάχυνσης που

ΑΡΙΘΜΟΣ ΕΥΡΩΠΑΪΚΟΥ Δ.Ε.	(11): 3010679
ΑΡΙΘ. ΕΛΛΗΝΙΚΗΣ ΚΑΤΑΘΕΣΗΣ	(21): 930403651
ΗΜΕΡ. ΕΛΛΗΝΙΚΗΣ ΚΑΤΑΘΕΣΗΣ	(22): 09.02.94
ΑΡΙΘ./ΗΜΕΡ. ΔΗΜΟΣΙΕΥΣΗΣ	
ΕΥΡΩΠΑΪΚΟΥ ΔΙΠΛΩΜΑΤΟΣ	(87): 334114/08.12.93
ΑΡΙΘ./ΗΜΕΡ. ΚΑΤΑΘΕΣΗΣ	
ΕΥΡΩΠΑΪΚΗΣ ΑΙΤΗΣΗΣ	(86): 89104166.7/09.03.89
ΤΙΤΛΟΣ ΕΦΕΥΡΕΣΗΣ	(54): Μέθοδος μεμβράνης δι' ανάκτηση υγρών υδρογονανθράκων
ΔΙΚΑΙΟΥΧΟΣ	(73): W.R. GRACE & CO.-CONN. Grace Plaza 1114 Av. of the Americas, New York 10036-7794, Η.Π.Α.
ΣΥΜΒΑΤΙΚΕΣ ΠΡΟΤΕΡΑΙΟΤΗΤΕΣ	(30): 172670/24.03.88/US
ΕΦΕΥΡΕΤΗΣ	(72): COOLEY THOMAS ELARD
ΕΙΔΙΚΟΣ ΠΛΗΡΕΞΟΥΣΙΟΣ	(74): Αποστολίδου Σοφία, δικηγόρος, Κουμπάρη 2, 106 74 Αθήνα
ΑΝΤΙΚΛΗΤΟΣ	(74): Παπακωνσταντίνου Ελένη, δικηγό- ρος, Κουμπάρη 2, 106 74 Αθήνα

ΠΕΡΙΛΗΨΗ (57)

Μέθοδος και συσκευή δια τον διαχωρισμό υδρογόνου, μεθανίου και ανωτέρων υδρογονανθράκων από απόθεμα αερίου. Π.χ. το απόθεμα αυτό τροφοδοτείται εις ένα διαχωριστήρα αερίου-υγρού, και το προκύπτον αέριο υφίσταται επεξεργασία με μια μεμβράνη διαχωρισμού αερίου-αερίου, το υπόλοιπο διαχωρίζεται εις ένα δεύτερο διαχωριστήρα αερίου-υγρού και το προϊόν διαπιδύσεως διαχωρίζεται εις ένα δεύτερο διαχωριστή μεμβράνης αερίου-αερίου· η μέθοδος μπορεί να επαναλαμβάνεται έως ότου επιτευχθεί η επιθυμητή καθαρότης του εξερχομένου υγρού.

ΑΡΙΘΜΟΣ ΕΥΡΩΠΑΪΚΟΥ Δ.Ε.	(11): 3010680
ΑΡΙΘ. ΕΛΛΗΝΙΚΗΣ ΚΑΤΑΘΕΣΗΣ	(21): 930403673
ΗΜΕΡ. ΕΛΛΗΝΙΚΗΣ ΚΑΤΑΘΕΣΗΣ	(22): 09.02.94
ΑΡΙΘ./ΗΜΕΡ. ΔΗΜΟΣΙΕΥΣΗΣ	
ΕΥΡΩΠΑΪΚΟΥ ΔΙΠΛΩΜΑΤΟΣ	(87): 252744/15.12.93
ΑΡΙΘ./ΗΜΕΡ. ΚΑΤΑΘΕΣΗΣ	
ΕΥΡΩΠΑΪΚΗΣ ΑΙΤΗΣΗΣ	(86): 87306089.1/09.07.87
ΤΙΤΛΟΣ ΕΦΕΥΡΕΣΗΣ	(54): 3-βήτα (3,4 δισυποκατεστημένες ηλεκτριμιδο) αζετιδινόνες
ΔΙΚΑΙΟΥΧΟΣ	(73): ELI LILLY AND COMPANY Lilly Corporate Center, Indianapolis Indiana 46285, Η.Π.Α.
ΣΥΜΒΑΤΙΚΕΣ ΠΡΟΤΕΡΑΙΟΤΗΤΕΣ	(30): 884124/10.07.86/US
ΕΦΕΥΡΕΤΗΣ	(72): COOPER ROBIN DAVID GREY
ΕΙΔΙΚΟΣ ΠΛΗΡΕΞΟΥΣΙΟΣ	(74): Αποστολίδου Σοφία, δικηγόρος, Κουμπάρη 2, 106 74 Αθήνα
ΑΝΤΙΚΛΗΤΟΣ	(74): Παπακωνσταντίνου Ελένη, δικηγό- ρος, Κουμπάρη 2, 106 74 Αθήνα

ΠΕΡΙΛΗΨΗ (57)

3β-(3,4-δισυποκατεστημένες ηλεκτριμιδο)αζετιδινόνες παρασκευάζονται δια στερεοεκλεκτικής κυκλοπροσθήκης ιμινών με ασύμμετρα βοθητικά 3,4-δισυποκατεστημένα ηλεκτριμιδο-ακετυλοχλωρίδια. Τα ασύμμετρα βοθητικά, π.χ. 3S,4S-διβενζούλοξυ- και 3S-4S-διακετοξυ-ηλεκτριμιδοακετυλοχλωρίδια λαμβάνονται από τρυγικό οξύ μέσω ανυδρίτου και σχηματισμό ιμίδης με διατήρηση της ασυμμετρίας. Οι λαμβανόμενες ασύμμετρες αζετιδινόνες είναι χρήσιμες ως ενδιάμεσες ουσίες δια β-λακτάμες αντιβακτηριακές ενώσεις.

ΑΡΙΘΜΟΣ ΕΥΡΩΠΑΪΚΟΥ Δ.Ε. (11):	3010681
ΑΡΙΘ. ΕΛΛΗΝΙΚΗΣ ΚΑΤΑΘΕΣΗΣ (21):	930403733
ΗΜΕΡ. ΕΛΛΗΝΙΚΗΣ ΚΑΤΑΘΕΣΗΣ (22):	09.02.94
ΑΡΙΘ./ΗΜΕΡ. ΔΗΜΟΣΙΕΥΣΗΣ	
ΕΥΡΩΠΑΪΚΟΥ ΔΙΠΛΩΜΑΤΟΣ (87):	313335/15.12.93
ΑΡΙΘ./ΗΜΕΡ. ΚΑΤΑΘΕΣΗΣ	
ΕΥΡΩΠΑΪΚΗΣ ΑΙΤΗΣΗΣ (86):	88309813.9/19.10.88
ΤΙΤΛΟΣ ΕΦΕΥΡΕΣΗΣ (54):	Αφαίρεση σκουριάς και σύνθεση για τον σκοπό αυτό
ΔΙΚΑΙΟΥΧΟΣ (73):	GRACE DEARBORN INC. 3451 Erindale Station Road Mississauga Ontario L5C 2S9, Καναδάς
ΣΥΜΒΑΤΙΚΕΣ ΠΡΟΤΕΡΑΙΟΤΗΤΕΣ ΕΦΕΥΡΕΤΗΣ (30):	111898/21.10.87/US
(72):	1) WALLER JOHN E. 2) GRAY JOHN A. 3) ASTON DAVID A.
ΕΙΔΙΚΟΣ ΠΛΗΡΕΞΟΥΣΙΟΣ (74):	Αποστολίδου Σοφία, δικηγόρος, Κουμπάρη 2, 106 74 Αθήνα
ΑΝΤΙΚΛΗΤΟΣ (74):	Παπακωνσταντίνου Ελένη, δικηγόρος, Κουμπάρη 2, 106 74 Αθήνα

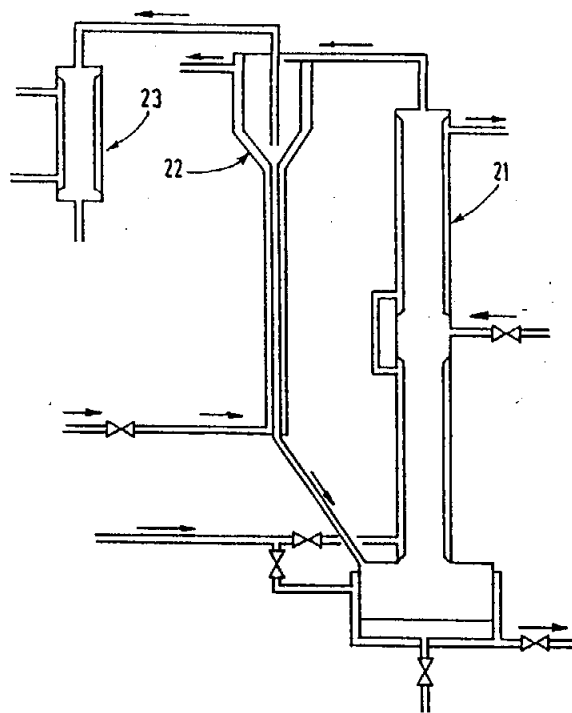
ΠΕΡΙΛΗΨΗ (57)

Τα αποθέματα οξειδίου του σιδήρου αφαιρούνται από υποστρώματα χρησιμοποιώντας υδατικό διάλυμα με περίπου ουδέτερο pH που περιέχει ένα φωσφονικό παράγωγο (π.χ. υδροξυαιθυλιδενό διφωσφονικό οξύ), ένα αναγωγικό παράγοντα (π.χ. θειώδες νάτριο) και ένα αναστολέα της διάβρωσης (π.χ. βενζοτρίαζόλη). Προαιρετικά, μπορούν να συμπεριληφθούν ένα επιφανειοδραστικό και ένα διασκορπιστικό.

ΑΡΙΘΜΟΣ ΕΥΡΩΠΑΪΚΟΥ Δ.Ε. (11):	3010682
ΑΡΙΘ. ΕΛΛΗΝΙΚΗΣ ΚΑΤΑΘΕΣΗΣ (21):	940400211
ΗΜΕΡ. ΕΛΛΗΝΙΚΗΣ ΚΑΤΑΘΕΣΗΣ (22):	09.02.94
ΑΡΙΘ./ΗΜΕΡ. ΔΗΜΟΣΙΕΥΣΗΣ	
ΕΥΡΩΠΑΪΚΟΥ ΔΙΠΛΩΜΑΤΟΣ (87):	356338/15.12.93
ΑΡΙΘ./ΗΜΕΡ. ΚΑΤΑΘΕΣΗΣ	
ΕΥΡΩΠΑΪΚΗΣ ΑΙΤΗΣΗΣ (86):	89402335.7/24.08.89
ΤΙΤΛΟΣ ΕΦΕΥΡΕΣΗΣ (54):	Μέθοδος εκχύλισης με διαλύτη, ιδιαίτερα στερεών υλικών και συσκευή για την εφαρμογή της
ΔΙΚΑΙΟΥΧΟΣ (73):	BIOLANDES TECHNOLOGIES S.A. Le Sen, Labrit F-40420, Γαλλία
ΣΥΜΒΑΤΙΚΕΣ ΠΡΟΤΕΡΑΙΟΤΗΤΕΣ ΕΦΕΥΡΕΤΗΣ (30):	8811246/26.08.88/FR
(72):	COUTIERE DOMINIQUE
ΕΙΔΙΚΟΣ ΠΛΗΡΕΞΟΥΣΙΟΣ (74):	Αποστολίδου Σοφία, δικηγόρος, Κουμπάρη 2, 106 74 Αθήνα
ΑΝΤΙΚΛΗΤΟΣ (74):	Παπακωνσταντίνου Ελένη, δικηγόρος, Κουμπάρη 2, 106 74 Αθήνα

ΠΕΡΙΛΗΨΗ (57)

Η εφεύρεση αφορά σε μία μέθοδο εκχύλισης με διαλύτη, ιδιαίτερα στερεών υλών και σε μια συσκευή για την εφαρμογή της. Στη μέθοδο αυτή, ο διαχωρισμός διαλύτη/διαλυμένης ουσίας γίνεται χάρη σε εξάτμιση χωρίς ιδιαίτερες προφυλάξεις στη συσκευή (21), το δε ρεύμα εξετασμένου διαλύτη που περιέχει τη λιγότερο πτητική διαλυμένη ουσία υποβάλλεται σε φυγοκεντρικό διαχωρισμό στον διαχωριστή (22) κάτω από συνθήκες που προκαλούν τη συμπύκνωση κλάσματος του διαλύτη. Η εφεύρεση έχει ενδιαφέρουσα εφαρμογή στην παραγωγή αιθερίων ελαίων από φυτικές ύλες.



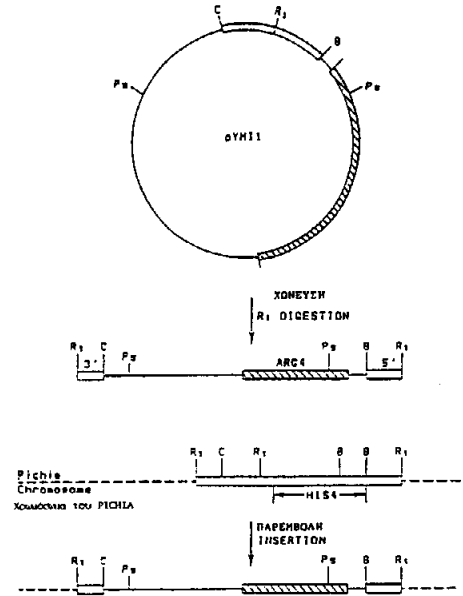
ΑΡΙΘΜΟΣ ΕΥΡΩΠΑΪΚΟΥ Δ.Ε. (11): 3010683
ΑΡΙΘ. ΕΛΛΗΝΙΚΗΣ ΚΑΤΑΘΕΣΗΣ (21): 940400212
ΗΜΕΡ. ΕΛΛΗΝΙΚΗΣ ΚΑΤΑΘΕΣΗΣ (22): 09.02.94
ΑΡΙΘ./ΗΜΕΡ. ΔΗΜΟΣΙΕΥΣΗΣ
ΕΥΡΩΠΑΪΚΟΥ ΔΙΠΛΩΜΑΤΟΣ (87): 226752/15.12.93
ΑΡΙΘ./ΗΜΕΡ. ΚΑΤΑΘΕΣΗΣ
ΕΥΡΩΠΑΪΚΗΣ ΑΙΤΗΣΗΣ (86): 86114700.7/23.10.86
ΤΙΤΛΟΣ ΕΦΕΥΡΕΣΗΣ (54): Μέθοδος μεγάλης κλίμακος αποκωδικοποίησης πολυπεπτιδίων από ζυμομύκητες του γένους *Pichia*

ΔΙΚΑΙΟΥΧΟΣ (73): RESEARCH CORPORATION TECHNOLOGIES INC.
 101 N. Wilmot Road Suite 600,
 Tucson, Arizona 85711, Η.Π.Α.
ΣΥΜΒΑΤΙΚΕΣ ΠΡΟΤΕΡΑΙΟΤΗΤΕΣ (30): 791013/25.10.85/US
ΕΦΕΥΡΕΤΗΣ (72): CREGG JAMES MICHAEL
ΕΙΔΙΚΟΣ ΠΛΗΡΕΞΟΥΣΙΟΣ (74): Αποστολίδου Σοφία, δικηγόρος,
 Κουμπάρη 2, 106 74 Αθήνα
ΑΝΤΙΚΛΗΤΟΣ (74): Παπακωνσταντίνου Ελένη, δικηγόρος,
 Κουμπάρη 2, 106 74 Αθήνα

ΠΕΡΙΛΗΨΗ (57)

Παρέχονται, μέθοδος για την επιλεκτική της θέσεως τροποποίηση του γενώματος ζυμομυκήτων του γένους *Pichia* και νέες ακολουθίες DNA χρήσιμες για το σκοπό αυτό. Το *Pichia* μετασχηματίζεται με ένα σειριακά διαρρυθμισμένο θραύσμα γραμμικού DNA το οποίο περιλαμβάνει πρώτο και δεύτερο δυνάμενα να παρεμβληθούν θραύσματα, τα οποία περιβάλλουν ένα γονίδιο σημειωτού. Οι δυνάμενες να παρεμβληθούν ακολουθίες DNA είναι ομόλογες προς καθορισμένα τμήματα του γενώματος του *Pichia* και ενσωματώνονται δι' ανασυνδυασμού σε τέτοιες καθορισμένες θέσεις. Ο προκύπτων μετασχηματισμένος οργανισμός περιέχει το γονίδιο σημειωτού και τυχόν πρό-

σθετες ακολουθίες DNA οι οποίες είναι τοποθετημένες μεταξύ των δυνάμενων να παρεμβληθούν θραυσμάτων DNA. Επί πλέον, ο προκύπτων μετασχηματισμένος οργανισμός έχει μία αποδιοργανωμένη ή διαγραφείσα ακολουθία στη θέση της τροποποίησης του γενώματος. Παρατηρείται βελτιωμένη παραγωγή προϊόντων ετερολόγων γονιδίων όταν χρησιμοποιούνται ως ξενιστής αποκωδικοποίησης ποικιλίες στις οποίες έχει αποδιοργανωθεί το γονίδιο οξειδάσης αλκοόλης του *Pichia*, ανακαλύφθηκε επίσης η ύπαρξη ενός δεύτερου γονιδίου οξειδάσης αλκοόλης στο *Pichia*.



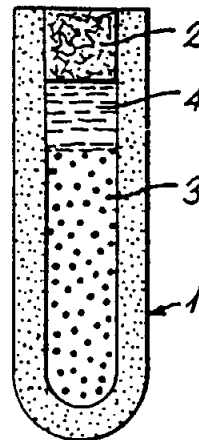
ΑΡΙΘΜΟΣ ΕΥΡΩΠΑΪΚΟΥ Δ.Ε. (11): 3010684
ΑΡΙΘ. ΕΛΛΗΝΙΚΗΣ ΚΑΤΑΘΕΣΗΣ (21): 940400213
ΗΜΕΡ. ΕΛΛΗΝΙΚΗΣ ΚΑΤΑΘΕΣΗΣ (22): 09.02.94
ΑΡΙΘ./ΗΜΕΡ. ΔΗΜΟΣΙΕΥΣΗΣ
ΕΥΡΩΠΑΪΚΟΥ ΔΙΠΛΩΜΑΤΟΣ (87): 383248/15.12.93
ΑΡΙΘ./ΗΜΕΡ. ΚΑΤΑΘΕΣΗΣ
ΕΥΡΩΠΑΪΚΗΣ ΑΙΤΗΣΗΣ (86): 90102748.2/12.02.90
ΤΙΤΛΟΣ ΕΦΕΥΡΕΣΗΣ (54): Διεργασία για την παραγωγή μεβαλονικού οξέος

ΔΙΚΑΙΟΥΧΟΣ (73): ASAHI DENKA KOGYO
 KABUSHIKI KAISHA
 2-35 Higashiogu 7-chome,
 Arakawa-ku Tokyo 116, Ιαπωνία
ΣΥΜΒΑΤΙΚΕΣ ΠΡΟΤΕΡΑΙΟΤΗΤΕΣ (30): 34607/89/14.02.89/JP
ΕΦΕΥΡΕΤΗΣ (72): 1) SUGIYAMA HIROMU
 2) YAMASHITA HARUYUKI
ΕΙΔΙΚΟΣ ΠΛΗΡΕΞΟΥΣΙΟΣ (74): Αποστολίδου Σοφία, δικηγόρος,
 Κουμπάρη 2, 106 74 Αθήνα
ΑΝΤΙΚΛΗΤΟΣ (74): Παπακωνσταντίνου Ελένη, δικηγόρος,
 Κουμπάρη 2, 106 74 Αθήνα

ΠΕΡΙΛΗΨΗ (57)

Στην παραγωγή μεβαλονικού οξέος με καλλιέργεια ενός παράγοντος-μεβαλονικό οξύ μικροοργανισμού σε ένα μέσο, τουλάχιστον πεπτόνη προερχόμενη από καζείνη και υγρό εμποτισμού αραβοσίτου προστίθενται στο μέσο. Το περιεχόμενο της εν λόγω πεπτόνης κυμαίνεται από 0.01 έως 10% κατά βάρος όσον αφορά τα ξηρά υλικά, ενώ εκείνο του υγρού εμποτισμού αραβοσίτου κυμαίνεται από 0,01 έως 10% κατά βάρος όσον αφορά τα ξηρά υλικά.

ΑΡΙΘΜΟΣ ΕΥΡΩΠΑΪΚΟΥ Δ.Ε. (11): 3010685
ΑΡΙΘ. ΕΛΛΗΝΙΚΗΣ ΚΑΤΑΘΕΣΗΣ (21): 940400214
ΗΜΕΡ. ΕΛΛΗΝΙΚΗΣ ΚΑΤΑΘΕΣΗΣ (22): 09.02.94
ΑΡΙΘ./ΗΜΕΡ. ΔΗΜΟΣΙΕΥΣΗΣ
ΕΥΡΩΠΑΪΚΟΥ ΔΙΠΛΩΜΑΤΟΣ (87): 384642/15.12.93
ΑΡΙΘ./ΗΜΕΡ. ΚΑΤΑΘΕΣΗΣ
ΕΥΡΩΠΑΪΚΗΣ ΑΙΤΗΣΗΣ (86): 90301608.7/15.02.90
ΤΙΤΛΟΣ ΕΦΕΥΡΕΣΗΣ (54): Συσκευή χορήγησης
ΔΙΚΑΙΟΥΧΟΣ (73): BRITISH TECHNOLOGY GROUP LIMITED
 101 Newington Causeway, London SE1 6BU, Μ. Βρετανία
ΣΥΜΒΑΤΙΚΕΣ ΠΡΟΤΕΡΑΙΟΤΗΤΕΣ (30): 8903564/16.02.89/GB
ΕΦΕΥΡΕΤΗΣ (72): RASHID ABDUL
ΕΙΔΙΚΟΣ ΠΛΗΡΕΞΟΥΣΙΟΣ (74): Αποστολίδου Σοφία, δικηγόρος, Κουμπάρη 2, 106 74 Αθήνα
ΑΝΤΙΚΛΗΤΟΣ (74): Παπακωνσταντίνου Ελένη, δικηγόρος, Κουμπάρη 2, 106 74 Αθήνα



ΠΕΡΙΛΗΨΗ (57)

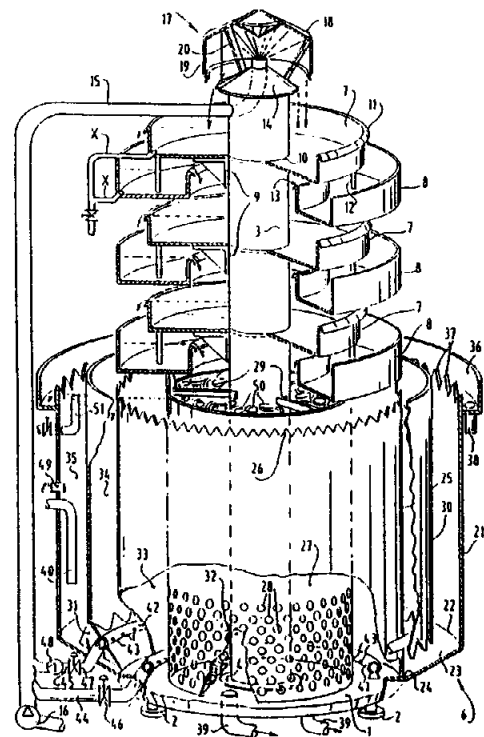
Νέες συσκευές για τη ελεγχόμενη απελευθέρωση δραστικών υλικών ειδικότερα φαρμακευτικών περιλαμβάνουν μία κάψουλα σχηματιζόμενη από δύο διαχωριζόμενα κομμάτια με τουλάχιστον μέρος των τοιχωμάτων κάψουλας να είναι διαπερατό από νερό. Η κάψουλα περιέχει ένα ευαίσθητο σε νερό υλικό το οποίο σε επαφή με νερό προκαλεί τον διαχωρισμό των δύο κομματιών. Στην προτιμώμενη ενσωμάτωση οι συσκευές περιλαμβάνουν ένα γενικά κυλινδρικό σωλήνα κλειστό σε ένα ή και τα δύο άκρα από μία διογκούμενη σε νερό τάπα. Οι συσκευές βρίσκουν ιδιαίτερη εφαρμογή σε στοματικές μορφές δοσολογίας για χρήση στον άνθρωπο.

ΑΡΙΘΜΟΣ ΕΥΡΩΠΑΪΚΟΥ Δ.Ε. (11): 3010686
ΑΡΙΘ. ΕΛΛΗΝΙΚΗΣ ΚΑΤΑΘΕΣΗΣ (21): 940400215
ΗΜΕΡ. ΕΛΛΗΝΙΚΗΣ ΚΑΤΑΘΕΣΗΣ (22): 09.02.94
ΑΡΙΘ./ΗΜΕΡ. ΔΗΜΟΣΙΕΥΣΗΣ
ΕΥΡΩΠΑΪΚΟΥ ΔΙΠΛΩΜΑΤΟΣ (87): 515570/19.01.94
ΑΡΙΘ./ΗΜΕΡ. ΚΑΤΑΘΕΣΗΣ
ΕΥΡΩΠΑΪΚΗΣ ΑΙΤΗΣΗΣ (86): 91905995.6/21.02.91
ΤΙΤΛΟΣ ΕΦΕΥΡΕΣΗΣ (54): Συσκευή αεροβικού καθαρισμού ακάθαρτων υδάτων
ΔΙΚΑΙΟΥΧΟΣ (73): ZAAL THEODORUS SIMON
 Wethouder Tra Plein 5, Be Goirle NL-5051, Ολλανδία
ΣΥΜΒΑΤΙΚΕΣ ΠΡΟΤΕΡΑΙΟΤΗΤΕΣ (30): 9000432/22.02.90/NL
ΕΦΕΥΡΕΤΗΣ (72): ZAAL THEODORUS SIMON
ΕΙΔΙΚΟΣ ΠΛΗΡΕΞΟΥΣΙΟΣ (74): Αποστολίδου Σοφία, δικηγόρος, Κουμπάρη 2, 106 74 Αθήνα
ΑΝΤΙΚΛΗΤΟΣ (74): Παπακωνσταντίνου Ελένη, δικηγόρος, Κουμπάρη 2, 106 74 Αθήνα

δεξαμενή καθίζησης (6) εφοδιασμένη με διάφορους θαλάμους καθίζησης (32-35) μπορεί να τοποθετηθεί κάτω από τα συνδεδεμένα σε σειρά δοχεία.

ΠΕΡΙΛΗΨΗ (57)

Η εφεύρεση αφορά σε μια διάταξη αεροβικού καθαρισμού ακάθαρτων υδάτων που περιλαμβάνει σειρά δοχείων (7,8) συνδεδεμένων σε σειρά και ανοικτών στο άνω μέρος, τα οποία δοχεία βρίσκονται διατεταγμένα βασικά ομόκεντρα το ένα ως προς το άλλο. Για να έρχεται το νερό προς καθαρισμό σε καλή επαφή με τον αέρα του περιβάλλοντος και συνεπώς με το οξυγόνο, τα δοχεία είναι εφοδιασμένα με χείλος υπερχειλίσεως (11), το οποίο χείλος υπερχειλίσεως ενός δοχείου βρίσκεται ψηλότερα από το δοχείο που βρίσκεται από κάτω. Κατά προτίμηση, τα δοχεία έχουν εναλλασσόμενα μικρό και μεγάλο μέγεθος και στα δοχεία υπάρχουν διατεταγμένα διαφράγματα (55, 56). Μια

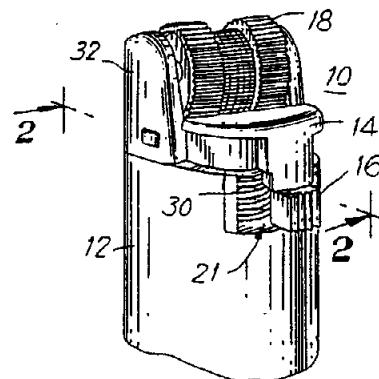


ΑΡΙΘΜΟΣ ΕΥΡΩΠΑΪΚΟΥ Δ.Ε. (11): 3010687
ΑΡΙΘ. ΕΛΛΗΝΙΚΗΣ ΚΑΤΑΘΕΣΗΣ (21): 940400216
ΗΜΕΡ. ΕΛΛΗΝΙΚΗΣ ΚΑΤΑΘΕΣΗΣ (22): 09.02.94
ΑΡΙΘ./ΗΜΕΡ. ΔΗΜΟΣΙΕΥΣΗΣ
ΕΥΡΩΠΑΪΚΟΥ ΔΙΠΛΩΜΑΤΟΣ (87): 357347/18.11.93
ΑΡΙΘ./ΗΜΕΡ. ΚΑΤΑΘΕΣΗΣ
ΕΥΡΩΠΑΪΚΗΣ ΑΙΤΗΣΗΣ (86): 89308631.4/24.08.89
ΤΙΤΛΟΣ ΕΦΕΥΡΕΣΗΣ (54): Επιλεκτικά ενεργοποιούμενος αναπτήρας
ΔΙΚΑΙΟΥΧΟΣ (73): BIC CORPORATION
 500 Bic Drive, Milfort Connecticut 06460, Η.Π.Α.
ΣΥΜΒΑΤΙΚΕΣ ΠΡΟΤΕΡΑΙΟΤΗΤΕΣ (30): 239734/02.09.88/US
ΕΦΕΥΡΕΤΗΣ (72): 1) FAIRBANKS FLOYD B.
 2) McDONOUGH JAMES M.
 3) SNELL THOMAS G.
ΕΙΔΙΚΟΣ ΠΛΗΡΕΞΟΥΣΙΟΣ (74): Αποστολίδου Σοφία, δικηγόρος, Κουμπάρη 2, 106 74 Αθήνα
ΑΝΤΙΚΛΗΤΟΣ (74): Παπακωνσταντίνου Ελένη, δικηγόρος, Κουμπάρη 2, 106 74 Αθήνα

ΠΕΡΙΛΗΨΗ (57)

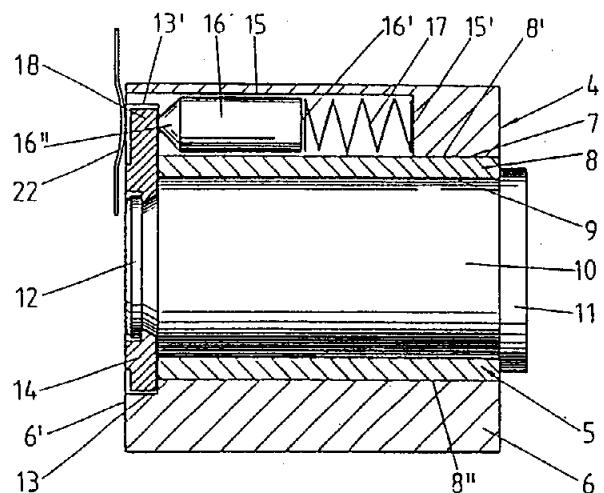
Μια επιλεκτικά ενεργοποιούμενη ανθεκτική σε παιδιά συσκευή αναπτήρα αποκαλύπτεται η οποία περικλείει ένα σώμα το οποίο ορίζει δεξαμενή (12) για να περιέχει ένα καύσιμο αέριο μέσο όπως βουτάνιο, και έχει μία βαλβίδα (14) διατεταγμένη για να ενεργοποιείται επιλεκτικά μεταξύ μιας συνήθως κλειστής θέσης και μιας ανοικτής θέσης η οποία επιτρέπει την έξοδο του αερίου μέσου. Ένας τέτοιος ανθεκτικός σε παιδιά αναπτήρας μπορεί επιλεκτικά να παράγει σπινθήρες σε μία θέση κοντινή στην έξοδο αερίου μέσου για ανάφλεξη του αερίου μέσου, και ένας μηχανισμός ασφάλειας (16) εμποδίζει ενεργοποίηση της βαλβίδας στην ανοικτή θέση όταν παράγονται σπινθήρες. Τέτοια ανθεκτική σε παιδιά συσκευή αναπτήρα ενσωματώνει ένα ελαστικό

απελευθερούμενο κλείθρο ασφάλειας (16) το οποίο εμποδίζει την ενεργοποίηση βαλβίδας στην ανοικτή θέση. Το κλείθρο ασφάλειας είναι επιλεκτικά κινητό σε μία θέση έξω από παρεμβολή στον ενεργοποιητή βαλβίδας, έτσι ώστε το αέριο μέσο να μπορεί να απελευθερώνεται και αναφλέγεται από τους σπινθήρες. Το κλείθρο ασφάλειας δομείται ελαστικά και στηρίζεται έτσι ώστε άπαξ να παράγεται μία φλόγα και ο ενεργοποιητής ασφάλειας απελευθερώνεται, το κλείθρο ασφάλειας επιστρέφει στην κλειστή ή κλειδωμένη του θέση για πρόληψη ενεργοποίησης της στρεπτικής κίνησης. Για την «επαναχρησιμοποίηση» του αναπτήρα, το κλείθρο ασφάλειας πρέπει πάλι να κινείται στην ανοικτή ή ξεκλειδωτή θέση έτσι ώστε ο ενεργοποιητής βαλβίδας να μπορεί να ανοίγεται για μετέπειτα ανάφλεξη του αερίου μέσου. Τέτοιος μηχανισμός είναι δύσκολος στο άναμα από ένα νεαρό παιδί, αλλά μπορεί να ενεργοποιείται από ενήλικες.



ΑΡΙΘΜΟΣ ΕΥΡΩΠΑΪΚΟΥ Δ.Ε. (11): 3010688
ΑΡΙΘ. ΕΛΛΗΝΙΚΗΣ ΚΑΤΑΘΕΣΗΣ (21): 940400217
ΗΜΕΡ. ΕΛΛΗΝΙΚΗΣ ΚΑΤΑΘΕΣΗΣ (22): 09.02.94
ΑΡΙΘ./ΗΜΕΡ. ΔΗΜΟΣΙΕΥΣΗΣ
ΕΥΡΩΠΑΪΚΟΥ ΔΙΠΛΩΜΑΤΟΣ (87): 266137/24.11.93
ΑΡΙΘ./ΗΜΕΡ. ΚΑΤΑΘΕΣΗΣ
ΕΥΡΩΠΑΪΚΗΣ ΑΙΤΗΣΗΣ (86): 87309378.5/23.10.87
ΤΙΤΛΟΣ ΕΦΕΥΡΕΣΗΣ (54): Συσκευή μεταγωγής προς λειτουργία μέσω ενός κυλίνδρου κλειδαριάς
ΔΙΚΑΙΟΥΧΟΣ (73): DOM-SICHERHEITSTECHNIK GMBH & CO.KG
 Wesseling Strasse 10-16, Bruhl D-50321, Γερμανία
ΣΥΜΒΑΤΙΚΕΣ ΠΡΟΤΕΡΑΙΟΤΗΤΕΣ (30): 8629032/31.10.86/DE
ΕΦΕΥΡΕΤΗΣ (72): HAUSER HERBERT PHILIPP
ΕΙΔΙΚΟΣ ΠΛΗΡΕΞΟΥΣΙΟΣ (74): Αποστολίδου Σοφία, δικηγόρος, Κουμπάρη 2, 106 74 Αθήνα
ΑΝΤΙΚΛΗΤΟΣ (74): Παπακωνσταντίνου Ελένη, δικηγόρος, Κουμπάρη 2, 106 74 Αθήνα

γιας σε επαφή με την επιφάνεια ενεργοποίησης 22 ηλεκτρικού διακόπτη και η δύναμη κρούσης του πείρου επαφής 16 επί της επιφάνειας ενεργοποίησης 22 προκαθορίζεται από το ελατήριο συμπίεσης 17.



ΠΕΡΙΛΗΨΗ (57)

Η συσκευή μεταγωγής 4 περιλαμβάνει ένα στοιχείο μεταγωγής 14 στηριγμένο για περιστροφή με τον πυρήνα 10 ενός κυλίνδρου κλειδαριάς 5, το οποίο στοιχείο μεταγωγής 14 σηκώνει έναν φορτιζόμενο από ελατήριο πείρο επαφής 16 από την θέση λειτουργίας του σε επαφή με μία επιφάνεια ενεργοποίησης ηλεκτρικού διακόπτη 22 και τον κλειδώνει ενάντια σε επιστροφή στην θέση λειτουργίας. Χειρισμός του κλειδιού του κυλίνδρου κλειδαριάς 5 κινεί το στοιχείο μεταγωγής 14 έτσι ώστε ο πείρος επαφής 16 να επιστρέφεται στην θέση λειτουργίας

ΑΡΙΘΜΟΣ ΕΥΡΩΠΑΪΚΟΥ Δ.Ε.	(11): 3010689
ΑΡΙΘ. ΕΛΛΗΝΙΚΗΣ ΚΑΤΑΘΕΣΗΣ	(21): 940400218
ΗΜΕΡ. ΕΛΛΗΝΙΚΗΣ ΚΑΤΑΘΕΣΗΣ	(22): 09.02.94
ΑΡΙΘ./ΗΜΕΡ. ΔΗΜΟΣΙΕΥΣΗΣ	
ΕΥΡΩΠΑΪΚΟΥ ΔΙΠΛΩΜΑΤΟΣ	(87): 311209/12.01.94
ΑΡΙΘ./ΗΜΕΡ. ΚΑΤΑΘΕΣΗΣ	
ΕΥΡΩΠΑΪΚΗΣ ΑΙΤΗΣΗΣ	(86): 88202206.4/04.10.88
ΤΙΤΛΟΣ ΕΦΕΥΡΕΣΗΣ	(54): Σύστημα χρωματισμού βαφών που βασίζεται σε βάση βαφής και χρωστικό πολτό
ΔΙΚΑΙΟΥΧΟΣ	(73): VAN WIJHE BEHEER B.V. Russenweg 2-4, AL Zwolle NL-8041, Ολλανδία
ΣΥΜΒΑΤΙΚΕΣ ΠΡΟΤΕΡΑΙΟΤΗΤΕΣ	(30): 8702374/05.10.87/NL
ΕΦΕΥΡΕΤΗΣ	(72): VAN WIJHE DIRK HEINRICH
ΕΙΔΙΚΟΣ ΠΛΗΡΕΞΟΥΣΙΟΣ	(74): Αποστολίδου Σοφία, δικηγόρος, Κουμπάρη 2, 106 74 Αθήνα
ΑΝΤΙΚΛΗΤΟΣ	(74): Παπακωνσταντίνου Ελένη, δικηγόρος, Κουμπάρη 2, 106 74 Αθήνα

ΠΕΡΙΛΗΨΗ (57)

Η εφεύρεση αφορά σ' ένα σύστημα χρωματισμού βαφών που βασίζεται σε βάση βαφής και χρωστικό πολτό, το οποίο περιλαμβάνει:

α) ένα χρωστικό πολτό, που περιέχει από 0 έως 65% κατά βάρος συνδετική ύλη, οργανικό διαλύτη, 10 ως 65% κατά βάρος χρωστική και, προαιρετικά, πρόσθετα συνηθισμένα πρόσθετα και β) μια βάση βαφής που περιέχει από 20 έως 60% κατά βάρος συνδετική ύλη και, επίσης, τα συνηθισμένα συστατικά.

Η ενσωμάτωση συνδετικής ύλης στο συστατικό (α) καθιστά δυνατή τη χρήση μόνο δύο βάσεων βαφής για το χρωστικό σύστημα.

ΑΡΙΘΜΟΣ ΕΥΡΩΠΑΪΚΟΥ Δ.Ε.	(11): 3010690
ΑΡΙΘ. ΕΛΛΗΝΙΚΗΣ ΚΑΤΑΘΕΣΗΣ	(21): 940400219
ΗΜΕΡ. ΕΛΛΗΝΙΚΗΣ ΚΑΤΑΘΕΣΗΣ	(22): 09.02.94
ΑΡΙΘ./ΗΜΕΡ. ΔΗΜΟΣΙΕΥΣΗΣ	
ΕΥΡΩΠΑΪΚΟΥ ΔΙΠΛΩΜΑΤΟΣ	(87): 390435/05.01.94
ΑΡΙΘ./ΗΜΕΡ. ΚΑΤΑΘΕΣΗΣ	
ΕΥΡΩΠΑΪΚΗΣ ΑΙΤΗΣΗΣ	(86): 90303130.0/23.03.90
ΤΙΤΛΟΣ ΕΦΕΥΡΕΣΗΣ	(54): Σύνθεση ουσίας της ομάδας βιταμινών Β και η παραγωγή της
ΔΙΚΑΙΟΥΧΟΣ	(73): TAKEDA CHEMICAL INDUSTRIES LTD. 1-1 Doshomachi 4-chome, Chuo-ku Osaka, Ιαπωνία
ΣΥΜΒΑΤΙΚΕΣ ΠΡΟΤΕΡΑΙΟΤΗΤΕΣ	(30): 79076/89/29.03.89/JP
ΕΦΕΥΡΕΤΗΣ	(72): 1) IZUHARA SEIJI 2) KAKIGUCHI YOSHITOMI 3) YOKOTA KUNIHICO
ΕΙΔΙΚΟΣ ΠΛΗΡΕΞΟΥΣΙΟΣ	(74): Αποστολίδου Σοφία, δικηγόρος, Κουμπάρη 2, 106 74 Αθήνα
ΑΝΤΙΚΛΗΤΟΣ	(74): Παπακωνσταντίνου Ελένη, δικηγόρος, Κουμπάρη 2, 106 74 Αθήνα

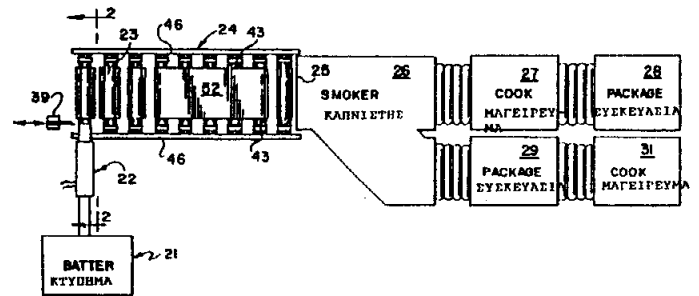
ΠΕΡΙΛΗΨΗ (57)

Μία σύνθεση που αποτελείται βασικά από μία ουσία που ανήκει στην ομάδα βιταμινών Β και έχει διαλυτότητα στο νερό όχι μεγαλύτερη του 5% και μαννιτόλη, είναι σταθερή από μόνη της και επηρεάζεται λιγότερο από τις συνθήκες υγρασίας του περιβάλλοντος.

Η καλή ικανότητα ροής διατηρείται κατά την αποθήκευση, μόνο με πολύ μικρές μεταβολές, αν αυτές υπάρχουν.

ΑΡΙΘΜΟΣ ΕΥΡΩΠΑΪΚΟΥ Δ.Ε. (11): 3010691	
ΑΡΙΘ. ΕΛΛΗΝΙΚΗΣ ΚΑΤΑΘΕΣΗΣ (21): 940400220	
ΗΜΕΡ. ΕΛΛΗΝΙΚΗΣ ΚΑΤΑΘΕΣΗΣ (22): 09.02.94	
ΑΡΙΘ./ΗΜΕΡ. ΔΗΜΟΣΙΕΥΣΗΣ	
ΕΥΡΩΠΑΪΚΟΥ ΔΙΠΛΩΜΑΤΟΣ (87): 415624/01.12.93	
ΑΡΙΘ./ΗΜΕΡ. ΚΑΤΑΘΕΣΗΣ	
ΕΥΡΩΠΑΪΚΗΣ ΑΙΤΗΣΗΣ (86): 90309130.4/21.08.90	
ΤΙΤΛΟΣ ΕΦΕΥΡΕΣΗΣ (54): Εξοπλισμός για σχηματισμό λουκάνικου χωρίς περίβλημα και των παρομοίων	
ΔΙΚΑΙΟΥΧΟΣ (73): OSCAR MAYER FOODS CORPORATION 910 Mayer Avenue, Madison Wisconsin 53707, Η.Π.Α.	
ΣΥΜΒΑΤΙΚΕΣ ΠΡΟΤΕΡΑΙΟΤΗΤΕΣ (30): 400080/29.08.89/US	
ΕΦΕΥΡΕΤΗΣ (72): MALLY TIMOTHY G.	
ΕΙΔΙΚΟΣ ΠΛΗΡΕΞΟΥΣΙΟΣ (74): Αποστολίδου Σοφία, δικηγόρος, Κουμπάρη 2, 106 74 Αθήνα	
ΑΝΤΙΚΛΗΤΟΣ (74): Παπακωνσταντίνου Ελένη, δικηγόρος, Κουμπάρη 2, 106 74 Αθήνα	

(49) για συμπλήρωση του σχηματισμού συμπηγμένου δέρματος επί της προφόρμας. Τα με αυτόν τον τρόπο σχηματισμένα τεμάχια μπορούν κατόπιν να συσκευάζονται και μαγειρεύονται μέσα στο πακέτο με σκοπό την παροχή ενός ασηπτικού προϊόντος. Εάν είναι επιθυμητό, τα τεμάχια μπορούν να μαγειρεύονται και κατόπιν συσκευάζονται με σκοπό την παροχή ενός προϊόντος το οποίο έχει μία αποδεκτή ζωή ραφίου.



ΠΕΡΙΛΗΨΗ (57)

Ένας εξοπλισμός παρέχεται για επεξεργασία υλικών κτύπηματος, όπως είναι το κτύπημα τροφίμων, περικλειόμενου κτύπηματος λουκάνικου για λουκάνικα τύπου "wiener" και τα παρόμοια, χωρίς να περιλαμβάνεται η χρήση οποιουδήποτε περιβλήματος από το κτύπημα. Ο εξοπλισμός σχηματίζει μία προφόρμα (23) η οποία έχει ένα πρωτεϊνούχο δέρμα (41) κατασκευαζόμενο με σύμψηξη επιφανειακών υλικών κτύπηματος. Κάθε μία σχηματιζόμενη με αυτόν τον τρόπο προφόρμα εκβάλλεται επί ενός μεταφορέα (24) ο οποίος περικλείει μία συσκευή

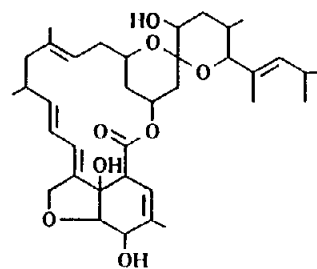
ΑΡΙΘΜΟΣ ΕΥΡΩΠΑΪΚΟΥ Δ.Ε. (11): 3010692	
ΑΡΙΘ. ΕΛΛΗΝΙΚΗΣ ΚΑΤΑΘΕΣΗΣ (21): 940400221	
ΗΜΕΡ. ΕΛΛΗΝΙΚΗΣ ΚΑΤΑΘΕΣΗΣ (22): 09.02.94	
ΑΡΙΘ./ΗΜΕΡ. ΔΗΜΟΣΙΕΥΣΗΣ	
ΕΥΡΩΠΑΪΚΟΥ ΔΙΠΛΩΜΑΤΟΣ (87): 401083/10.11.93	
ΑΡΙΘ./ΗΜΕΡ. ΚΑΤΑΘΕΣΗΣ	
ΕΥΡΩΠΑΪΚΗΣ ΑΙΤΗΣΗΣ (86): 90401355.4/22.05.90	
ΤΙΤΛΟΣ ΕΦΕΥΡΕΣΗΣ (54): Διάταξη για τη στεγανή σύνδεση ενός σωλήνος μίας εύκαμπτης σωληνώσεως	
ΔΙΚΑΙΟΥΧΟΣ (73): AUTOBREVETS 4 Bis Rue de Martini, Toulouse 31500, Γαλλία	
ΣΥΜΒΑΤΙΚΕΣ ΠΡΟΤΕΡΑΙΟΤΗΤΕΣ (30): 8907021/29.05.89/FR	
ΕΦΕΥΡΕΤΗΣ (72): MARCHOU JACQUES	
ΕΙΔΙΚΟΣ ΠΛΗΡΕΞΟΥΣΙΟΣ (74): Αποστολίδου Σοφία, δικηγόρος, Κουμπάρη 2, 106 74 Αθήνα	
ΑΝΤΙΚΛΗΤΟΣ (74): Παπακωνσταντίνου Ελένη, δικηγόρος, Κουμπάρη 2, 106 74 Αθήνα	

όπου ο εν λόγω αναστολέας εξασφαλίζει, μόνος αυτός, χάρη στη σύσφιγξη του τοιχώματος της εύκαμπτης σωληνώσεως, την επαφή δύο μοναδικών συμπληρωματικών επιφανειών στεγανότητας (1g, 2a) του σωλήνος και της εσωτερικής επιφάνειας της σωληνώσεως. Συμπληρωματικά μέσα αξονικής στερεώσεως (4) συνδέονται αντιστοίχως με το δακτύλιο (3) και το σωλήνα (1).

ΠΕΡΙΛΗΨΗ (57)

Λυόμενη διάταξη για τη στεγανή και ταχεία σύνδεση ενός λείου και άκαμπτου σωλήνος (1) και μίας εύκαμπτης σωληνώσεως (2) συναρμοσμένης επί του άκαμπτου σωλήνος του οποίου η διάμετρος είναι μεγαλύτερη από την εσωτερική διάμετρο της εύκαμπτης σωληνώσεως. Ένας άκαμπτος δακτύλιος (3), κατασκευασμένος κατά προτίμηση από μέταλλο ή από ημιάκαμπτο πλαστικό υλικό, είναι διατεταγμένος στο εξωτερικό της εύκαμπτης σωληνώσεως (2) και ομοαξονικά προς αυτήν. Το εσωτερικό έρεισμά του (3h) αποτελεί έναν αξονικό αναστολέα (3g) για την εξωτερική επιφάνεια της σωληνώσεως,

ΑΡΙΘΜΟΣ ΕΥΡΩΠΑΪΚΟΥ Δ.Ε.	(11): 3010693
ΑΡΙΘ. ΕΛΛΗΝΙΚΗΣ ΚΑΤΑΘΕΣΗΣ	(21): 940400222
ΗΜΕΡ. ΕΛΛΗΝΙΚΗΣ ΚΑΤΑΘΕΣΗΣ	(22): 09.02.94
ΑΡΙΘ./ΗΜΕΡ. ΔΗΜΟΣΙΕΥΣΗΣ	
ΕΥΡΩΠΑΪΚΟΥ ΔΙΠΛΩΜΑΤΟΣ	(87): 410615/12.01.94
ΑΡΙΘ./ΗΜΕΡ. ΚΑΤΑΘΕΣΗΣ	
ΕΥΡΩΠΑΪΚΗΣ ΑΙΤΗΣΗΣ	(86): 90307708.9/13.07.90
ΤΙΤΛΟΣ ΕΦΕΥΡΕΣΗΣ	(54): Αντιπαρασιτικός παράγοντας
ΔΙΚΑΙΟΥΧΟΣ	(73): 1) PFIZER INC. 235 East 42nd Street, New York N.Y. 10017, Η.Π.Α. 2) PFIZER LIMITED Ramsgate Road, Sandwich Kent CT13 9NJ, Μ. Βρετανία
ΣΥΜΒΑΤΙΚΕΣ ΠΡΟΤΕΡΑΙΟΤΗΤΕΣ	(30): 8917064/26.07.89/GB
ΕΦΕΥΡΕΤΗΣ	(72): 1) MAEDA HIROSHI 2) NISHIYAMA SATOSHI 3) PERRY DAVID AUSTEN DR. 4) KOJIMA YASUHIRO DR.
ΕΙΔΙΚΟΣ ΠΛΗΡΕΞΟΥΣΙΟΣ	(74): Αποστολίδου Σοφία, δικηγόρος, Κουμπάρη 2, 106 74 Αθήνα
ΑΝΤΙΚΛΗΤΟΣ	(74): Παπακωνσταντίνου Ελένη, δικηγό- ρος, Κουμπάρη 2, 106 74 Αθήνα



είναι αντιπαρασιτικός παράγοντας, δραστικός απέναντι σε βλαβερά έντομα, ακάρεα, ελεύθερα ζωντανά νηματώδη και ενδο- και εξω-παράσιτα. Παρασκευάζεται με ζύμωση χρησιμοποιώντας το μικροοργανισμό *Streptomyces griseochromogenes* ATCC 53928.

ΠΕΡΙΛΗΨΗ (57)

Μία αντιβιοτική ένωση τύπου :

ΑΡΙΘΜΟΣ ΕΥΡΩΠΑΪΚΟΥ Δ.Ε.	(11): 3010694
ΑΡΙΘ. ΕΛΛΗΝΙΚΗΣ ΚΑΤΑΘΕΣΗΣ	(21): 940400223
ΗΜΕΡ. ΕΛΛΗΝΙΚΗΣ ΚΑΤΑΘΕΣΗΣ	(22): 09.02.94
ΑΡΙΘ./ΗΜΕΡ. ΔΗΜΟΣΙΕΥΣΗΣ	
ΕΥΡΩΠΑΪΚΟΥ ΔΙΠΛΩΜΑΤΟΣ	(87): 388391/22.12.93
ΑΡΙΘ./ΗΜΕΡ. ΚΑΤΑΘΕΣΗΣ	
ΕΥΡΩΠΑΪΚΗΣ ΑΙΤΗΣΗΣ	(86): 90890019.4/30.01.90
ΤΙΤΛΟΣ ΕΦΕΥΡΕΣΗΣ	(54): Μέθοδος για τον εμποτισμό προϊό- ντων τσιμέντου καθώς και προϊό- ντα που έχουν κατασκευαστεί κατ' αυτήν τη μέθοδο
ΔΙΚΑΙΟΥΧΟΣ	(73): 1) ETERNIT AG. Eternitstrasse 3, Niederurnen CH-8867, Ελβετία 2) ETERNIT-WERKE LUDWIG HATSCHEK AG Vocklabruck A-4840, Αυστρία 3) REDCO S.A. Kuiermanstraat 1, Kappelle-op-den-bos B-2920, Βέλγιο 4) S.A. FINANCIERE ETERNIT 33 rue d' Artois, Paris F-75008, Γαλλία
ΣΥΜΒΑΤΙΚΕΣ ΠΡΟΤΕΡΑΙΟΤΗΤΕΣ	(30): 522/89/08.03.89/AT
ΕΦΕΥΡΕΤΗΣ	(72): 1) ERNECKER GUNTER 2) KIRCHMAYR KARL DIPL.-ING. 3) MIKO HANS-JURGEN DIPL.-ING.
ΕΙΔΙΚΟΣ ΠΛΗΡΕΞΟΥΣΙΟΣ	(74): Αποστολίδου Σοφία, δικηγόρος, Κουμπάρη 2, 106 74 Αθήνα
ΑΝΤΙΚΛΗΤΟΣ	(74): Παπακωνσταντίνου Ελένη, δικηγό- ρος, Κουμπάρη 2, 106 74 Αθήνα

ΠΕΡΙΛΗΨΗ (57)

Προτείνεται μία μέθοδος για τον εμποτισμό, κατά προτίμηση, μετά την μορφοποίηση, ιδιαίτερα υπό την επίδραση θερμότητας συμπιεσμένων προϊόντων τσιμέντου, ιδιαίτερα προϊόντων τσιμέντου ινών, πριν από την πήξη τους, κατά την οποία επιφέρεται στα υγρά προϊόντα μια κατά προτίμηση υδατική κολλοειδής διασπορά συνθετικού υλικού και στη συνέχεια αυτής μια κατά προτίμηση υδατική κολλοειδής διασπορά κεριού, ιδιαίτερα μια κολλοειδής διασπορά παραφίνης. Πλεονεκτικά επιφέρεται εδώ η κολλοειδής διασπορά κεριού εντός περίπου 2 λεπτών μετά την εφαρμογή της κολλοειδούς διασποράς συνθετικού υλικού· ευνοϊκό είναι προ πάντων να επιφέρεται με κύλινδρο η κολλοειδής διασπορά συνθετικού υλικού, προτιμάται να επιφέρεται με κύλινδρο τόσο η κολλοειδής διασπορά συνθετικού υλικού, όσο και η κολλοειδής διασπορά κεριού.

ΑΡΙΘΜΟΣ ΕΥΡΩΠΑΪΚΟΥ Δ.Ε.	(11): 3010695
ΑΡΙΘ. ΕΛΛΗΝΙΚΗΣ ΚΑΤΑΘΕΣΗΣ	(21): 940400224
ΗΜΕΡ. ΕΛΛΗΝΙΚΗΣ ΚΑΤΑΘΕΣΗΣ	(22): 09.02.94
ΑΡΙΘ./ΗΜΕΡ. ΔΗΜΟΣΙΕΥΣΗΣ	
ΕΥΡΩΠΑΪΚΟΥ ΔΙΠΛΩΜΑΤΟΣ	(87): 301670/18.11.93
ΑΡΙΘ./ΗΜΕΡ. ΚΑΤΑΘΕΣΗΣ	
ΕΥΡΩΠΑΪΚΗΣ ΑΙΤΗΣΗΣ	(86): 88201632.2/28.07.88
ΤΙΤΛΟΣ ΕΦΕΥΡΕΣΗΣ	(54): Ο ζυμομύκητας <i>Kluyveromyces</i> ως ποικιλία ξενιστής
ΔΙΚΑΙΟΥΧΟΣ	(73): GIST-BROCADES N.V. Wateringseweg 1, XT Delft NL-2611, Ολλανδία
ΣΥΜΒΑΤΙΚΕΣ ΠΡΟΤΕΡΑΙΟΤΗΤΕΣ	(30): 78539/28.07.87/US
ΕΦΕΥΡΕΤΗΣ	(72): 1) RIETVELD KRIJN DR. 2) VAN DEN BERG JOHANNES A. DR. 3) VAN OUYEN ALBERT J.J. DR.
ΕΙΔΙΚΟΣ ΠΛΗΡΕΞΟΥΣΙΟΣ	(74): Αποστολίδου Σοφία, δικηγόρος, Κουμπάρη 2, 106 74 Αθήνα
ΑΝΤΙΚΛΗΤΟΣ	(74): Παπακωνσταντίνου Ελένη, δικηγόρος, Κουμπάρη 2, 106 74 Αθήνα

προϊόντος, όπου οι ακολουθίες σήματος μπορεί να είναι αυτοφυείς στο πεπτικό ή να παρέχονται από ενδογενείς ή εξωγενείς ακολουθίες σήματος, περιλαμβανομένων συνθετικών ακολουθιών, λειτουργικών στο *Kluyveromyces*. Παρέχεται μια διαδικασία μετασχηματισμού για τον αποδοτικό μετασχηματισμό του *Kluyveromyces*.

ΠΕΡΙΛΗΨΗ (57)

Παρέχονται ξενιστές *Kluyveromyces* και συγκροτήματα αποκωδικοποίησης DNA για χρήση στο *Kluyveromyces* για τη μεταγραφή ενδογενούς και/ή εξωγενούς DNA, και την παραγωγή πεπτιδίων, για τη βελτίωση της παραγωγής ενός ενδογενούς προϊόντος, ή την παραγωγή ενός εξωγενούς προϊόντος. Οι ξενιστές *Kluyveromyces* ευρίσκουν ιδιαίτερη εφαρμογή για την έκκριση ενός επιθυμητού πεπτιδικού

ΑΡΙΘΜΟΣ ΕΥΡΩΠΑΪΚΟΥ Δ.Ε.	(11): 3010696
ΑΡΙΘ. ΕΛΛΗΝΙΚΗΣ ΚΑΤΑΘΕΣΗΣ	(21): 940400225
ΗΜΕΡ. ΕΛΛΗΝΙΚΗΣ ΚΑΤΑΘΕΣΗΣ	(22): 09.02.94
ΑΡΙΘ./ΗΜΕΡ. ΔΗΜΟΣΙΕΥΣΗΣ	
ΕΥΡΩΠΑΪΚΟΥ ΔΙΠΛΩΜΑΤΟΣ	(87): 345364/15.12.93
ΑΡΙΘ./ΗΜΕΡ. ΚΑΤΑΘΕΣΗΣ	
ΕΥΡΩΠΑΪΚΗΣ ΑΙΤΗΣΗΣ	(86): 88108985.8/06.06.88
ΤΙΤΛΟΣ ΕΦΕΥΡΕΣΗΣ	(54): Μέθοδος βελτιώσεως της αντοχής και της στεγανότητας εδαφών και τεχνικών κατασκευών
ΔΙΚΑΙΟΥΧΟΣ	(73): SANIPOR INTERNATIONAL AG Quaderstrasse 8, Chur Ελβετία
ΣΥΜΒΑΤΙΚΕΣ ΠΡΟΤΕΡΑΙΟΤΗΤΕΣ	(30): —
ΕΦΕΥΡΕΤΗΣ	(72): 1) DANKO ANDRAS 2) GAL ANDRAS 3) LIBOR OSZKAR DR. 4) NAGY GABOR DR. 5) SZEKELY TAMAS DR. 6) SZEPVOLGYI JANOS DR.
ΕΙΔΙΚΟΣ ΠΛΗΡΕΞΟΥΣΙΟΣ	(74): Αποστολίδου Σοφία, δικηγόρος, Κουμπάρη 2, 106 74 Αθήνα
ΑΝΤΙΚΛΗΤΟΣ	(74): Παπακωνσταντίνου Ελένη, δικηγόρος, Κουμπάρη 2, 106 74 Αθήνα

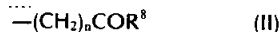
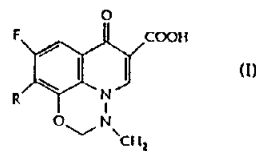
— ένα αλκαλικό διάλυμα υδρούλου περιλαμβάνον υδρούλο σε ποσότητα από 15-40% κατά βάρος υπολογιζόμενη ως προς την περιεκτικότητα σε στερεά ενδεχομένως με ένα ή περισσότερα φυσικά ή συνθετικά ολιγομερή και/ή πολυμερή σε ποσότητα με υπερβαίνουσα το περιεχόμενο σε ξηρά υλικά του διαλύματος υδρούλου, και — ένα κολλοειδές πυριτικού οξέος περιλαμβάνον SiO_2 σε ποσότητα 5-50% κατά βάρος, κατά προτίμηση 10-45% κατά βάρος, υπολογιζόμενη ως προς την περιεκτικότητα σε στερεά στο οποίο το 10-100% κατ' όγκον του μέσου διασκορπισμού αποτελείται από ένα αναμίξιμο με το ύδωρ οργανικό υγρό ικανό να αντιδρά με ένα αλκάλιο με ταυτόχρονο διαχωρισμό του πυριτικού οξέος, να εφαρμόζονται εντός ή επί του προς επεξεργασία εδάφους ή μηχανικής κατασκευής, και τα εφαρμοσθέντα υγρά αφήνονται να πηκτωματοποιηθούν.

ΠΕΡΙΛΗΨΗ (57)

Η εφεύρεση αναφέρεται σε μία μέθοδο βελτιώσεως της αντοχής και της στεγανότητας εδαφών και τεχνικών κατασκευών δια σχηματισμού ενός πυριτικού πηκτώματος. Σύμφωνα με την εφεύρεση η διαδικασία εξελίσσεται έτσι ώστε :

ΑΡΙΘΜΟΣ ΕΥΡΩΠΑΪΚΟΥ Δ.Ε. (11): 3010697
ΑΡΙΘ. ΕΛΛΗΝΙΚΗΣ ΚΑΤΑΘΕΣΗΣ (21): 940400226
ΗΜΕΡ. ΕΛΛΗΝΙΚΗΣ ΚΑΤΑΘΕΣΗΣ (22): 09.02.94
ΑΡΙΘ./ΗΜΕΡ. ΔΗΜΟΣΙΕΥΣΗΣ
ΕΥΡΩΠΑΪΚΟΥ ΔΙΠΛΩΜΑΤΟΣ (87): 259804/18.11.93
ΑΡΙΘ./ΗΜΕΡ. ΚΑΤΑΘΕΣΗΣ
ΕΥΡΩΠΑΪΚΗΣ ΑΙΤΗΣΗΣ (86): 87112990.4/04.09.87
ΤΙΤΛΟΣ ΕΦΕΥΡΕΣΗΣ (54): Παρασκευή πυριδο[3,2,1-ij]-1,3,4-βενζοαδιαζίνης, μέθοδος για την παρασκευή των, αντίστοιχα φαρμακευτικά παρασκευάσματα και ενδιάμεσες ενώσεις για χρήση στην μέθοδο παρασκευής
ΔΙΚΑΙΟΥΧΟΣ (73): F. HOFFMANN-LA ROCHE AG
 Postfach 3255, Basel
 CH-4002, Ελβετία
ΣΥΜΒΑΤΙΚΕΣ ΠΡΟΤΕΡΑΙΟΤΗΤΕΣ (30): 1) 86112619/12.03.86/EP
 2) 87111507/08.08.87/EP
ΕΦΕΥΡΕΤΗΣ (72): 1) ΑΟΚΙ ΜΑΣΑΗΡΟ
 2) ΚΑΜΑΤΑ ΜΙΥΑΚΟ
 3) ΟΗΣΤΣΟΥΚΑ ΤΑΤΣΟΥ
 4) ΣΗΙΜΜΑ ΝΟΒΟΥ
 5) ΒΟΚΟΣΕ ΚΑΖΟΥΤΕΡΟΥ
ΕΙΔΙΚΟΣ ΠΛΗΡΕΞΟΥΣΙΟΣ (74): Μεταλληνού-Γάφου Μαργαρίτα,
 δικηγόρος, Σίνα 14, 106 72 Αθήνα
ΑΝΤΙΚΛΗΤΟΣ (74): Αργυριάδου Κορίννα, δικηγόρος,
 Σίνα 14, 106 72 Αθήνα

στον οποίο R σημαίνει ένα άτομο υδρογόνου ή μία καρβοξυπροστατευτική ομάδα, R² σημαίνει ένα άτομο υδρογόνου ή ένα ενδεχόμενα με ένα άτομο αλογόνου υποκατεστημένο κατώτερο αλκυλοϋπόλοιπο, R³ και R⁴ σημαίνουν ανεξάρτητα το ένα από το άλλο ένα άτομο υδρογόνου ή ένα ενδεχόμενα με μία υδροξυομάδα ή μία ενδεχόμενα υποκατεστημένη αμινοομάδα υποκατεστημένο κατώτερο αλκυλοϋπόλοιπο, X σημαίνει ένα άτομο αλογόνου, και R⁵ και R⁶ σημαίνουν ανεξάρτητα το ένα από το άλλο ένα άτομο υδρογόνου ή ένα ενδεχόμενα με μία υδροξυομάδα, ένα κατώτερο αλκοξυ-υπόλοιπο ή μία ενδεχόμενα υποκατεστημένη αμινοομάδα υποκατεστημένο κατώτερο αλκυλοϋπόλοιπο, ή τα R⁵ και R⁶ μαζί με το γειτονεύον άτομο αζώτου σχηματίζουν έναν 5- έως 7-μελή ετεροκυκλικό δακτύλιο, ο οποίος μπορεί να είναι μονά ή πολλαπλά υποκατεστημένος στα άτομα άνθρακα και μπορεί να περιέχει περαιτέρω -NR⁷-, -O-, -S-, -SO-, -SO₂ ή -NR⁷-CO-, [όπου R⁷ σημαίνει ένα άτομο υδρογόνου, ένα κατώτερο αλκυλοϋπόλοιπο, ένα ενδεχόμενα υποκατεστημένο κατώτερο αλκυλο- ή αραλκυλοϋπόλοιπο ή ένα υπόλοιπο του γενικού τύπου



(στον οποίο n σημαίνει 0 έως 4 και R⁸ παριστάνει ένα άτομο υδρογόνου, ένα κατώτερο αλκοξυ-υπόλοιπο ή ένα ενδεχόμενα υποκατεστημένο αμινο-, κατώτερο αλκυλο- ή αραλκυλοϋπόλοιπο), καθώς και φαρμακευτικά παραδεκτά άλατα αυτών και υδρίτες ή ενώσεις προσδέσεως ιόντων-ύδατος των ενώσεων του τύπου I ή των αλάτων αυτών. Επίσης αντικείμενο της εφεύρεσης είναι μία μέθοδος για την παρασκευή αυτών των ενώσεων, αντίστοιχα φαρμακευτικά παρασκευάσματα και ενδιάμεσα προϊόντα που χρησιμοποιούνται στην μέθοδο. Τα τελικά προϊόντα είναι αντιβακτηριακά δραστικά.

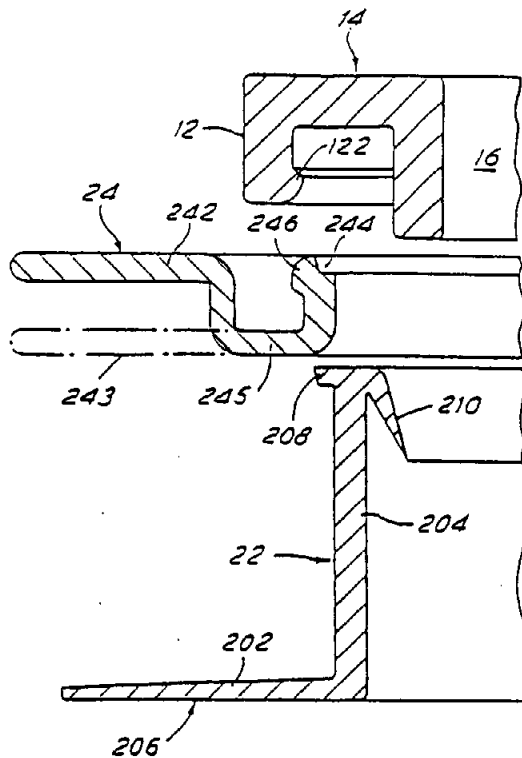
ΠΕΡΙΛΗΨΗ (57)

Η εφεύρεση αναφέρεται σε τρικυκλικές ενώσεις του γενικού τύπου

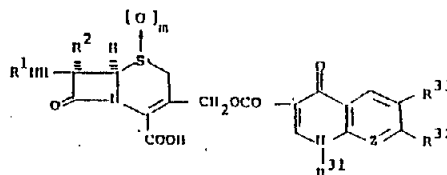
ΑΡΙΘΜΟΣ ΕΥΡΩΠΑΪΚΟΥ Δ.Ε. (11): 3010698
ΑΡΙΘ. ΕΛΛΗΝΙΚΗΣ ΚΑΤΑΘΕΣΗΣ (21): 940400227
ΗΜΕΡ. ΕΛΛΗΝΙΚΗΣ ΚΑΤΑΘΕΣΗΣ (22): 09.02.94
ΑΡΙΘ./ΗΜΕΡ. ΔΗΜΟΣΙΕΥΣΗΣ
ΕΥΡΩΠΑΪΚΟΥ ΔΙΠΛΩΜΑΤΟΣ (87): 334489/05.01.94
ΑΡΙΘ./ΗΜΕΡ. ΚΑΤΑΘΕΣΗΣ
ΕΥΡΩΠΑΪΚΗΣ ΑΙΤΗΣΗΣ (86): 89301764.0/23.02.89
ΤΙΤΛΟΣ ΕΦΕΥΡΕΣΗΣ (54): Σύζευξη οστομίου
ΔΙΚΑΙΟΥΧΟΣ (73): E.R. SQUIBB & SONS INC.
 Lawrenceville-Princeton Road,
 Princeton New Jersey
 08540-4000, Η.Π.Α.
ΣΥΜΒΑΤΙΚΕΣ ΠΡΟΤΕΡΑΙΟΤΗΤΕΣ (30): 8806933/23.03.88/GB
ΕΦΕΥΡΕΤΗΣ (72): STEER PETER LESLIE
ΕΙΔΙΚΟΣ ΠΛΗΡΕΞΟΥΣΙΟΣ (74): Μεταλληνού-Γάφου Μαργαρίτα,
 δικηγόρος, Σίνα 14, 106 72 Αθήνα
ΑΝΤΙΚΛΗΤΟΣ (74): Αργυριάδου Κορίννα, δικηγόρος,
 Σίνα 14, 106 72 Αθήνα

ΠΕΡΙΛΗΨΗ (57)

Μία σύζευξη οστομίου έχει ένα πρώτο στοιχείο (12) σε σχήμα διόδου για να προσαρτάται σε έναν ασκό οστομίου και ένα δεύτερο στοιχείο για να προσαρτάται σε ένα αυτοκόλλητο σπληνίον ιατροφαρμακευτικής ποιότητας. Το κάθε στοιχείο περιβάλλει μία στομική οπή. Το δεύτερο στοιχείο κατασκευάζεται σε τμήματα (22, 24). Το πρώτο (22) προσαρτάται στο σπληνίον και το δεύτερο (24) μπορεί να ολισθαίνει αξονικά ως προς το πρώτο τμήμα. Επιπλέον, το δεύτερο τμήμα έχει μία φλάντζα (242) κάτω από την οποία μπορούν να τοποθετούνται τα δάκτυλα όταν συνδέονται τα στοιχεία για να προλαμβάνεται ουσιαστικά η εφαρμογή πίεσης στην περιστομική περιοχή.



ΑΡΙΘΜΟΣ ΕΥΡΩΠΑΪΚΟΥ Δ.Ε. (11): 3010699
ΑΡΙΘ. ΕΛΛΗΝΙΚΗΣ ΚΑΤΑΘΕΣΗΣ (21): 940400228
ΗΜΕΡ. ΕΛΛΗΝΙΚΗΣ ΚΑΤΑΘΕΣΗΣ (22): 09.02.94
ΑΡΙΘ./ΗΜΕΡ. ΔΗΜΟΣΙΕΥΣΗΣ
ΕΥΡΩΠΑΪΚΟΥ ΔΙΠΛΩΜΑΤΟΣ (87): 251330/01.12.93
ΑΡΙΘ./ΗΜΕΡ. ΚΑΤΑΘΕΣΗΣ
ΕΥΡΩΠΑΪΚΗΣ ΑΙΤΗΣΗΣ (86): 87109613.7/03.07.87
ΤΙΤΛΟΣ ΕΦΕΥΡΕΣΗΣ (54): Νέα παράγωγα κεφαλοσπορίνης, μέθοδος για την παρασκευή των καθώς και αντίστοιχα φαρμακευτικά παρασκευάσματα
ΔΙΚΑΙΟΥΧΟΣ (73): F. HOFFMANN - LA ROCHE AG Postfach 3255, BASEL CH-4002, Ελβετία
ΣΥΜΒΑΤΙΚΕΣ ΠΡΟΤΕΡΑΙΟΤΗΤΕΣ ΕΦΕΥΡΕΤΗΣ (30): 881555/03.07.86/US (72): 1) ALBRECHT HARRY ALLEN 2) CHAN KA-KONG 3) KEITH DENNIS DALTON 4) THEN RUDOLF LUDWIG 5) WEIGELE MANFRED
ΕΙΔΙΚΟΣ ΠΛΗΡΕΞΟΥΣΙΟΣ (74): Μεταλληνού-Γάφου Μαργαρίτα, δικηγόρος, Σίνα 14, 106 72 Αθήνα
ΑΝΤΙΚΛΗΤΟΣ (74): Αργυριάδου Κορίννα, δικηγόρος, Σίνα 14, 106 72 Αθήνα



στον οποίο m παριστάνει 0, 1 ή 2, R¹ παριστάνει υδρογόνο ή μία ακυλομάδα, R² παριστάνει υδρογόνο, κατώτερο αλκοξυ, αμινο, κατώτερο αλκυλοθειό ή κατώτερο αλκανούλαμινο, R³¹ παριστάνει υδρογόνο, κατώτερο αλκίλιο, κατώτερο αλκενύλιο, C₃-C₇-κυκλοαλκίλιο, αλογόνο-κατώτερο αλκίλιο ή αλογονοφαινύλιο, το Z παριστάνει R³⁰-C ή άζωτο, το R³⁰ παριστάνει υδρογόνο ή αλογόνο, ή τα R³⁰ και R³¹ μαζί παριστάνουν μία C₃-C₃-αλκυλενομάδα, μία C₂-C₄-αλκυλενομοξουμάδα ή μία C₁-C₂-αλκυλενομοξουμάδα, το R³² παριστάνει υδρογόνο, αλογόνο, κατώτερο αλκίλιο ή έναν ενδεχόμενα υποκατεστημένο 5- ή 6-μελή ετεροκυκλικό δακτύλιο με ένα, δύο ή τρία άτομα οξυγόνου, αζώτου και/ή θείου και το R³³ παριστάνει υδρογόνο ή αλογόνο ή τα R³² και R³³ μαζί παριστάνουν μία C₁-C₄-αλκυλενομοξουμάδα, καθώς και σε εύκολα υδρολύσιμοι εστέρες και άλατα αυτών των ενώσεων και σε ένυδρες ενώσεις των ενώσεων του τύπου I ή αντίστοιχα των εστέρων και αλάτων αυτών.

Η εφεύρεση αναφέρεται περαιτέρω σε μία μέθοδο για την παρασκευή αυτών των ενώσεων καθώς και σε φαρμακευτικά παρασκευάσματα τα οποία περιέχουν αυτές. Τα προϊόντα έχουν αντι-μικροβιακή δραστηριότητα.

ΠΕΡΙΛΗΨΗ (57)

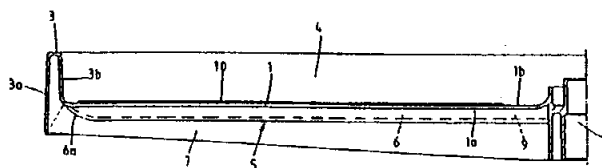
Η εφεύρεση αναφέρεται σε νέα παράγωγα κεφαλοσπορίνης του γενικού τύπου

ΑΡΙΘΜΟΣ ΕΥΡΩΠΑΪΚΟΥ Δ.Ε. (11): 3010700
ΑΡΙΘ. ΕΛΛΗΝΙΚΗΣ ΚΑΤΑΘΕΣΗΣ (21): 940400229
ΗΜΕΡ. ΕΛΛΗΝΙΚΗΣ ΚΑΤΑΘΕΣΗΣ (22): 09.02.94
ΑΡΙΘ./ΗΜΕΡ. ΔΗΜΟΣΙΕΥΣΗΣ
ΕΥΡΩΠΑΪΚΟΥ ΔΙΠΛΩΜΑΤΟΣ (87): 511975/10.11.93
ΑΡΙΘ./ΗΜΕΡ. ΚΑΤΑΘΕΣΗΣ
ΕΥΡΩΠΑΪΚΗΣ ΑΙΤΗΣΗΣ (86): 91901761.6/22.12.90
ΤΙΤΛΟΣ ΕΦΕΥΡΕΣΗΣ (54): Περιστρεφόμενος πυθμένας με έδραση άξονα περιστροφής για γωνιακά ντουλάπια
ΔΙΚΑΙΟΥΧΟΣ (73): VAUTH-SAGEL GMBH & CO. Neue Strasse 27, Brakel D-33034, Γερμανία
ΣΥΜΒΑΤΙΚΕΣ ΠΡΟΤΕΡΑΙΟΤΗΤΕΣ (30): 1) 9000576/22.01.90/DE 2) 4009778/27.03.90/DE
ΕΦΕΥΡΕΤΗΣ (72): SAGEL HEINRICH
ΕΙΔΙΚΟΣ ΠΛΗΡΕΞΟΥΣΙΟΣ (74): Αποστολίδου Σοφία, δικηγόρος, Κουμπάρη 2, 106 74 Αθήνα
ΑΝΤΙΚΛΗΤΟΣ (74): Παπακωνσταντίνου Ελένη, δικηγόρος, Κουμπάρη 2, 106 74 Αθήνα

φέρουσας πλάκας (3) και κάθε νεύρωση (5) σχηματίζεται από ένα όρθιο περύγιο (7) και το κοίλο προφίλ (6), που ευρίσκεται μεταξύ περύγιου (7) και κατώτερης πλευράς της φέρουσας πλάκας (10α) με διατομή, που είναι μεγαλύτερη έναντι του περύγιου (7) και του μέσω καμπύλων (8) μεταβαίνει στο περύγιο (7) και στην φέρουσα πλάκα (1). Στην ανώτερη πλευρά (1b) της φέρουσας πλάκας (1) έχουν επιδιαμορφωθεί ακτινικές νευρώσεις ασφαλείας έναντι ολισθήσεως (10). Η έδραση άξονα περιστροφής για τέτοιου είδους πυθμένες περιστροφής, παρουσιάζει έναν ορθοστατικό σωλήνα (13), που είναι δυνατόν να στερεώνεται στο γωνιακό ντουλάπιο, γύρω από τον οποίο συγκρατείται με δυνατότητα περιστροφής μ' ένα έδρανο κανίστρου (15) και με αυτό το έδρανο κανίστρου (15) εδράζεται με δυνατότητα περιστροφής επάνω σ' ένα φορέα κανίστρου (16), που στερεώνεται με ασφάλιση έναντι περιστροφής γύρω από τον ορθοστατικό σωλήνα (13) και το έδρανο κανίστρου (15) και ο φορέας κανίστρου (16) παρουσιάζουν επ' αλλήλων επιτιθέμενες φλάντζες ολισθήσεως (17, 18). Το έδρανο κανίστρου (15) σχηματίζεται από ένα μονοκόμματο προσαρμοστήρα από συνθετικό υλικό και έχει τουλάχιστον ένα επιδιορθωμένο περύγιο συμπάρουσας (22), που μπαίνει σε μια αύλακα (21) του εδράνου περιστροφής (2) του περιστρεφόμενου πυθμένα.

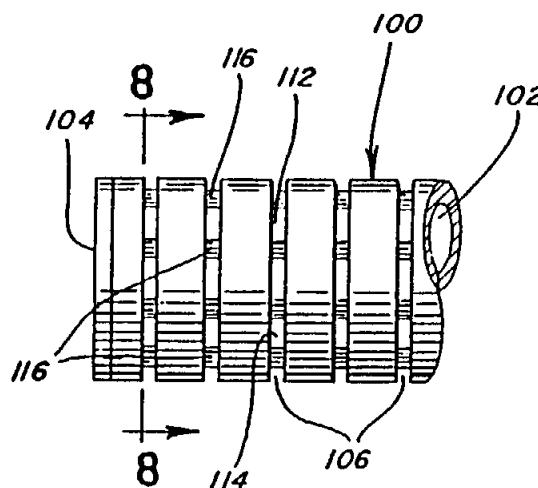
ΠΕΡΙΛΗΨΗ (57)

Ο περιστρεφόμενος πυθμένας για γωνιακά ντουλάπια είναι κατασκευασμένος στη μορφή ενός πλήρους ή τμηματικού κυκλικού πυθμένα μονοκόμματα από συνθετικό υλικό. Ο περιστρεφόμενος πυθμένας παρουσιάζει μια ακαμπτοποιημένη φέρουσα πλάκα (1) με ακτινικά διατρέχουσες νευρώσεις (5) στην κατώτερη πλευρά με κεντρικό έδρανο περιστροφής (2) και υπερυψωμένο χείλος (3), που περιτρέπει από την μανδουακή πλευρά. Οι νευρώσεις (5) σ' ένα τμήμα του ύψους των νευρώσεων διευρύνονται κατασκευαστικά στη συνέχεια της κατώτερης πλευράς (1α) της φέρουσας πλάκας (1) σε κοίλα προφίλ (6). Οι νευρώσεις (5) διαμορφώνονται διατρέχουσες ακτινικά με τα κοίλα προφίλ (6) από το έδρανο περιστροφής (2) μέχρι το χείλος της



ΑΡΙΘΜΟΣ ΕΥΡΩΠΑΪΚΟΥ Δ.Ε. (11): 3010701
ΑΡΙΘ. ΕΛΛΗΝΙΚΗΣ ΚΑΤΑΘΕΣΗΣ (21): 940400230
ΗΜΕΡ. ΕΛΛΗΝΙΚΗΣ ΚΑΤΑΘΕΣΗΣ (22): 09.02.94
ΑΡΙΘ./ΗΜΕΡ. ΔΗΜΟΣΙΕΥΣΗΣ
ΕΥΡΩΠΑΪΚΟΥ ΔΙΠΛΩΜΑΤΟΣ (87): 443747/19.01.94
ΑΡΙΘ./ΗΜΕΡ. ΚΑΤΑΘΕΣΗΣ
ΕΥΡΩΠΑΪΚΗΣ ΑΙΤΗΣΗΣ (86): 91300950.2/06.02.91
ΤΙΤΛΟΣ ΕΦΕΥΡΕΣΗΣ (54): Συλλέκτης/διανομέας ροής για δεξαμενή επεξεργασίας νερού
ΔΙΚΑΙΟΥΧΟΣ (73): CULLIGAN INTERNATIONAL COMPANY
 One Culligan Parkway, Northbrook IL 60062, Η.Π.Α.
ΣΥΜΒΑΤΙΚΕΣ ΠΡΟΤΕΡΑΙΟΤΗΤΕΣ (30): 483810/23.02.90/US
ΕΦΕΥΡΕΤΗΣ (72): 1) MILLER DANIEL C.
 2) PADERA ROBERT F.
ΕΙΔΙΚΟΣ ΠΛΗΡΕΞΟΥΣΙΟΣ (74): Αποστολίδου Σοφία, δικηγόρος, Κουμπάρη 2, 106 74 Αθήνα
ΑΝΤΙΚΛΗΤΟΣ (74): Παπακωνσταντίνου Ελένη, δικηγόρος, Κουμπάρη 2, 106 74 Αθήνα

έτσι ώστε να επικοινωνούν με το εσωτερικό της δεξαμενής όταν ο συλλέκτης/διανομέας βρίσκεται στο τοίχωμα της δεξαμενής. Οι σχισμές έχουν πλάτος αρκετά μικρό για να επιτρέπεται η ροή του νερού ενώ εμποδίζεται η διέλευση του υλικού επεξεργασίας νερού που υπάρχει στη δεξαμενή. Προβλέπονται μία ή περισσότερες βαλβίδες μιας κατεύθυνσης που επιτρέπουν τη ροή του νερού μέσω όλων των σχισμών από το εσωτερικό της δεξαμενής, μέσω του συλλέκτη/διανομέα προς το εξωτερικό της δεξαμενής, εμποδίζουν όμως τη ροή του νερού, μέσω μερικών σχισμών, αλλά όχι όλων, από το εξωτερικό της δεξαμενής, μέσω του συλλέκτη/διανομέα προς το εσωτερικό της δεξαμενής. Παρουσιάζεται επίσης ένα νέο σχέδιο σχισμής με βελτιωμένα χαρακτηριστικά ροής.



ΠΕΡΙΛΗΨΗ (57)

Ένας συλλέκτης/διανομέας ροής για δεξαμενή επεξεργασίας νερού περιλαμβάνει ένα περίβλημα με κατάλληλες διαστάσεις ώστε να επικοινωνεί μέσω τοιχώματος της δεξαμενής επεξεργασίας νερού προσφέροντας επικοινωνία ροής μεταξύ του εσωτερικού και του εξωτερικού της δεξαμενής. Ο συλλέκτης/διανομέας ορίζει ένα εσωτερικό άκρο που προβάλλει στο εσωτερικό του τοιχώματος της δεξαμενής και ένα εξωτερικό άκρο που εξέρχεται από το τοίχωμα της δεξαμενής. Στο σωληνοειδές περίβλημα υπάρχει πλήθος σχισμών, τοποθετημένων

ΑΡΙΘΜΟΣ ΕΥΡΩΠΑΪΚΟΥ Δ.Ε. (11): 3010702
ΑΡΙΘ. ΕΛΛΗΝΙΚΗΣ ΚΑΤΑΘΕΣΗΣ (21): 940400231
ΗΜΕΡ. ΕΛΛΗΝΙΚΗΣ ΚΑΤΑΘΕΣΗΣ (22): 09.02.94
ΑΡΙΘ./ΗΜΕΡ. ΔΗΜΟΣΙΕΥΣΗΣ
ΕΥΡΩΠΑΪΚΟΥ ΔΙΠΛΩΜΑΤΟΣ (87): 324536/10.11.93
ΑΡΙΘ./ΗΜΕΡ. ΚΑΤΑΘΕΣΗΣ
ΕΥΡΩΠΑΪΚΗΣ ΑΙΤΗΣΗΣ (86): 89300038.0/04.01.89
ΤΙΤΛΟΣ ΕΦΕΥΡΕΣΗΣ (54): Βελτιωμένο δέρμα
ΔΙΚΑΙΟΥΧΟΣ (73): EXXON CHEMICAL PATENTS INC.
 200 Park Avenue, Florham Park New Jersey 07932, Η.Π.Α.
ΣΥΜΒΑΤΙΚΕΣ ΠΡΟΤΕΡΑΙΟΤΗΤΕΣ (30): 8800299/07.01.88/GB
ΕΦΕΥΡΕΤΗΣ (72): MANZO GIOVANNI
ΕΙΔΙΚΟΣ ΠΛΗΡΕΞΟΥΣΙΟΣ (74): Αποστολίδου Σοφία, δικηγόρος, Κουμπάρη 2, 106 74 Αθήνα
ΑΝΤΙΚΛΗΤΟΣ (74): Παπακωνσταντίνου Ελένη, δικηγόρος, Κουμπάρη 2, 106 74 Αθήνα

ΠΕΡΙΛΗΨΗ (57)

Δερμάτινα προϊόντα που έχουν καλά επεξεργασθεί με λιπαντικά, αδιαπέραστα και υδρο-απωθητικά παράγοντα με εμποτισμό δέρματος δέψης κάτω από αλκαλικές συνθήκες με ένα υδατικό γαλάκτωμα καρβοξυλικών οξέων ή ανυδριτών που περιέχουν τουλάχιστον 16 άτομα άνθρακα ειδικά πολυϊσοβουτενυλ ηλεκτρικού οξέος ή του ανυδρίτου του που περιέχει τουλάχιστον 30 άτομα άνθρακα, ή του σουλφονικού του παραγώγου που ακολουθείται από νέα δέψη με βασικά διαλύματα μεταλλικών αλατιών.

ΑΡΙΘΜΟΣ ΕΥΡΩΠΑΪΚΟΥ Δ.Ε. (11):	3010703
ΑΡΙΘ. ΕΛΛΗΝΙΚΗΣ ΚΑΤΑΘΕΣΗΣ (21):	940400232
ΗΜΕΡ. ΕΛΛΗΝΙΚΗΣ ΚΑΤΑΘΕΣΗΣ (22):	09.02.94
ΑΡΙΘ./ΗΜΕΡ. ΔΗΜΟΣΙΕΥΣΗΣ	
ΕΥΡΩΠΑΪΚΟΥ ΔΙΠΛΩΜΑΤΟΣ (87):	498829/22.12.93
ΑΡΙΘ./ΗΜΕΡ. ΚΑΤΑΘΕΣΗΣ	
ΕΥΡΩΠΑΪΚΗΣ ΑΙΤΗΣΗΣ (86):	90916173.9/31.10.90
ΤΙΤΛΟΣ ΕΦΕΥΡΕΣΗΣ (54):	Μέθοδος για παραγωγή ενός συμπυκνώματος χυμού φρούτου ή λαχανικού
ΔΙΚΑΙΟΥΧΟΣ (73):	NOVO NORDISK A/S Novo Allé, Bagsvaerd DK-2880, Δανία
ΣΥΜΒΑΤΙΚΕΣ ΠΡΟΤΕΡΑΙΟΤΗΤΕΣ ΕΦΕΥΡΕΤΗΣ (30):	5452/89/01.11.89/DK
(72):	1) DÖRREICH KURT 2) JANDA WALTER
ΕΙΔΙΚΟΣ ΠΛΗΡΕΞΟΥΣΙΟΣ (74):	Αποστολίδου Σοφία, δικηγόρος, Κουμπάρη 2, 106 74 Αθήνα
ΑΝΤΙΚΛΗΤΟΣ (74):	Παπακωνσταντίνου Ελένη, δικηγόρος, Κουμπάρη 2, 106 74 Αθήνα

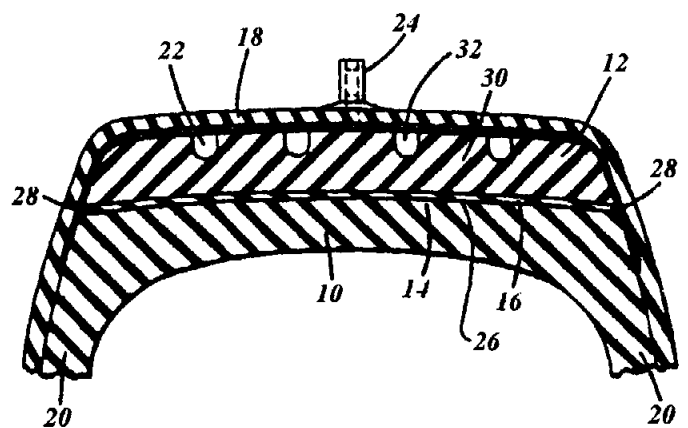
και πηκτικής σε μία δεξαμενή συγκράτησης, το επεξεργασμένο αποαρωματισμένο ύπερθεν από την φυγοκέντρωση διηθείται επί ενός συνηθισμένου φίλτρου, απ' όπου το διήθημα συμπυκνώνεται. Σε σχέση με αυτήν την μέθοδο χρησιμοποιείται ένα συνηθισμένο φίλτρο, το οποίο είναι πολύ φθηνότερο από τον μέχρι τώρα χρησιμοποιούμενο εξοπλισμό υπερδιήθησης.

ΠΕΡΙΛΗΨΗ (57)

Κατά την διάρκεια της μεθόδου η οποία περιλαμβάνει άλεση των φρούτων ή λαχανικών σε ένα μύλο άλεσης φρούτων ή λαχανικών με προσθήκη ενζύμων, θέρμανση του σχηματιζόμενου πουρέ, ανάδευση του θερμαινόμενου πουρέ με αερισμό, πίεση του θερμαινόμενου αεριζόμενου πουρέ, φυγοκέντρωση της υγρής φάσης από την πρέσα, ανάκτηση των συνθετικών αρώματος με απόσταξη του ύπερθεν από την φυγοκέντρωση, και επεξεργασία του αποαρωματισμένου ύπερθεν από την φυγοκέντρωση για τελική αποικοδόμηση αμύλου

ΑΡΙΘΜΟΣ ΕΥΡΩΠΑΪΚΟΥ Δ.Ε. (11):	3010704
ΑΡΙΘ. ΕΛΛΗΝΙΚΗΣ ΚΑΤΑΘΕΣΗΣ (21):	940400232
ΗΜΕΡ. ΕΛΛΗΝΙΚΗΣ ΚΑΤΑΘΕΣΗΣ (22):	09.02.94
ΑΡΙΘ./ΗΜΕΡ. ΔΗΜΟΣΙΕΥΣΗΣ	
ΕΥΡΩΠΑΪΚΟΥ ΔΙΠΛΩΜΑΤΟΣ (87):	399942/19.01.94
ΑΡΙΘ./ΗΜΕΡ. ΚΑΤΑΘΕΣΗΣ	
ΕΥΡΩΠΑΪΚΗΣ ΑΙΤΗΣΗΣ (86):	90630103.1/09.05.90
ΤΙΤΛΟΣ ΕΦΕΥΡΕΣΗΣ (54):	Μέθοδος και σύστημα αναγόμενης ελαστικών
ΔΙΚΑΙΟΥΧΟΣ (73):	THE GOODYEAR TIRE & RUBBER COMPANY 1144 East Market Street, Akron Ohio 44316-0001, Η.Π.Α.
ΣΥΜΒΑΤΙΚΕΣ ΠΡΟΤΕΡΑΙΟΤΗΤΕΣ ΕΦΕΥΡΕΤΗΣ (30):	357148/26.05.89/US
(72):	1) LINDSAY ROBERT BRIAN 2) PARRISH GARY CHARLES
ΕΙΔΙΚΟΣ ΠΛΗΡΕΞΟΥΣΙΟΣ (74):	Αποστολίδου Σοφία, δικηγόρος, Κουμπάρη 2, 106 74 Αθήνα
ΑΝΤΙΚΛΗΤΟΣ (74):	Παπακωνσταντίνου Ελένη, δικηγόρος, Κουμπάρη 2, 106 74 Αθήνα

ται πίεση ρευστού αφού περάσει προκαθορισμένο χρονικό διάστημα και επιτευχθεί προκαθορισμένη θερμοκρασία στο θάλαμο.

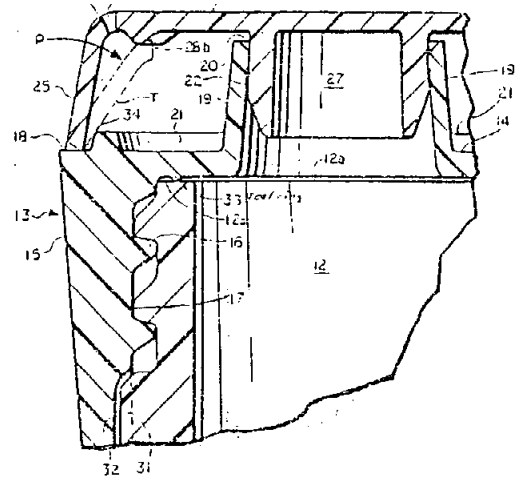


ΠΕΡΙΛΗΨΗ (57)

Μια μέθοδος και ένα σύστημα για την αναγόμευση του σκελετού ελαστικών (10) με προσκληρυμένο πέλμα χρησιμοποιώντας χρόνο και θερμοκρασία σε συνδυασμό με ένα σύστημα περιβλήματος συμπίεσης. Ένα προσκληρυμένο ελαστικό πέλμα (12) εφαρμόζεται στο σκελετό (10) με ένα στρώμα μαλακού κόμματος (16) ανάμεσα στα δύο. Ένα περίβλημα (18) τοποθετείται πάνω από το πέλμα/σκελετό και το σύνολο τοποθετείται σε θάλαμο πίεσης. Στο θάλαμο στη συνέχεια ασκούνται θέρμανση και πίεση με ρευστό. Μετά, στο θάλαμο ασκεί-

ΑΡΙΘΜΟΣ ΕΥΡΩΠΑΪΚΟΥ Δ.Ε. (11):	3010705
ΑΡΙΘ. ΕΛΛΗΝΙΚΗΣ ΚΑΤΑΘΕΣΗΣ (21):	940400234
ΗΜΕΡ. ΕΛΛΗΝΙΚΗΣ ΚΑΤΑΘΕΣΗΣ (22):	09.02.94
ΑΡΙΘ./ΗΜΕΡ. ΔΗΜΟΣΙΕΥΣΗΣ	
ΕΥΡΩΠΑΪΚΟΥ ΔΙΠΛΩΜΑΤΟΣ (87):	345394/10.11.93
ΑΡΙΘ./ΗΜΕΡ. ΚΑΤΑΘΕΣΗΣ	
ΕΥΡΩΠΑΪΚΗΣ ΑΙΤΗΣΗΣ (86):	88307792.7/23.08.88
ΤΙΤΛΟΣ ΕΦΕΥΡΕΣΗΣ (54):	Ανθεκτικό σε παρέμβαση παιδιών αρθρωτό πώμα
ΔΙΚΑΙΟΥΧΟΣ (73):	OWENS-ILLINOIS CLOSURE INC. One SeaGate, Toledo Ohio 43666, Η.Π.Α.
ΣΥΜΒΑΤΙΚΕΣ ΠΡΟΤΕΡΑΙΟΤΗΤΕΣ (30):	206163/10.06.88/US
ΕΦΕΥΡΕΤΗΣ (72):	SMALLEY NED J.
ΕΙΔΙΚΟΣ ΠΛΗΡΕΞΟΥΣΙΟΣ (74):	Ήτα Βασιλική, δικηγόρος, Πανεπιστημίου 42, 106 79 Αθήνα
ΑΝΤΙΚΛΗΤΟΣ (74):	Φρυδά-Λαδά Έλλη, δικηγόρος, Πανεπιστημίου 42, 106 79 Αθήνα

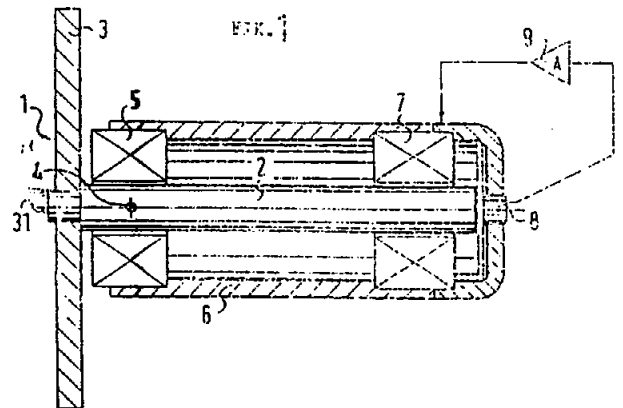
επιφέρει άνοιγμα του καπακιού. Το εκτραπέν αυτί συγκρατείται από εσωτερικό έκκεντρο τοίχωμα (29) προς το εσωτερικό της σχισμής, πράγμα το οποίο δεικνύει ότι το εμβαλλάγιο είναι ανοιχτό όταν το αυτί συγκρατείται σ' αυτή την θέση εκτροπής. Μία δεύτερη παραλλαγή διαθέτει άγκιστρο και μέσον ασφάλισης σε μάνταλο (41, 42) μεταξύ του κυρίως πώματος και του καπακιού έναντι της άρθρωσης. Αυτή η ασφάλιση μπορεί να αποδεσμευθεί με τον αντίχειρα για απαγκίστρωση του καπακιού δια συμπίεσεως του τοιχώματος παρυφής του στην θέση του άγκιστρου και του μάνταλου και δι' ανοίγματος του καπακιού με το ένα χέρι. Το κυρίως πώμα είναι βιδωμένο στον περιέκτη. Το κυρίως πώμα και ο περιέκτης διαθέτουν συνεργαζόμενα δόντια επίσχεσης (31, 32) για να προσδίδουν ασφάλεια στο πώμα επί του περιέκτη έναντι τυχαίας απόσπασης από παιδιά.



ΠΕΡΙΛΗΨΗ (57)

Περιγράφεται αρθρωτό πώμα διανομής (11) με συμπαγή δια χυτεύσεως κατασκευή το οποίο μπορεί να ανοιχθεί εύκολα από ενήλικα δια χρήσεως του ενός χεριού. Κοντά στην περιφέρεια του άνω τοιχώματος του, αρθρούμενου δι' ενός είδους «μεντεσέ» συνδέσεως, καπακιού (23) απέναντι του αρθρωτού συνδέσμου αυτού με το κυρίως πώμα υπάρχει χυτευμένη στενή σχισμή (28) μικρού μήκους. Το πλευρικό τοίχωμα του καπακιού περιλαμβάνει αξονικά εκτεινόμενες γραμμικές εγκοπές (25α) από πλησίον της ακμής της παρυφής αυτού μέχρι τα άκρα της σχισμής για την δημιουργία ενός αυτιού (T). Πιέζοντας με τον αντίχειρα επί του αυτιού ενώ συγχρόνως συγκρατείται το εμβαλλάγιο με το ίδιο χέρι προκαλείται αποχωρισμός των γραμμικών εγκοπών και εκτροπή του αυτιού προς τα μέσα για εύκολη πρόσβαση σε ελεύθερη ακμή της υπάρχουσας σχισμής· και η πίεση επί της ακμής

τοποθετήθηκε στην περιοχή του κέντρου βάρους του επαγωγικού τυμπάνου (σχέδιο 1, χαρακτηριστικό σήμα 4) ένα έδρανο κέντρου βάρους (5) με σχετικά υψηλή ακτινική μαγνητική αντοχή και σε κάποιο άλλο σημείο του επαγωγικού τυμπάνου ένα έδρανο σταθεροποίησης (7) με χαμηλότερη ακτινική μαγνητική αντοχή σχετικά με το έδρανο κέντρου βάρους. Το έδρανο κέντρου βάρους (5) φέρει το μεγαλύτερο μέρος του βάρους του επαγωγικού τυμπάνου. Η έδραση σταθεροποίησης (7) αναλαμβάνει γενικά την στατική και δυναμική σταθεροποίηση του ολικού συστήματος.



ΑΡΙΘΜΟΣ ΕΥΡΩΠΑΪΚΟΥ Δ.Ε. (11):	3010706
ΑΡΙΘ. ΕΛΛΗΝΙΚΗΣ ΚΑΤΑΘΕΣΗΣ (21):	940400235
ΗΜΕΡ. ΕΛΛΗΝΙΚΗΣ ΚΑΤΑΘΕΣΗΣ (22):	09.02.94
ΑΡΙΘ./ΗΜΕΡ. ΔΗΜΟΣΙΕΥΣΗΣ	
ΕΥΡΩΠΑΪΚΟΥ ΔΙΠΛΩΜΑΤΟΣ (87):	332979/10.11.93
ΑΡΙΘ./ΗΜΕΡ. ΚΑΤΑΘΕΣΗΣ	
ΕΥΡΩΠΑΪΚΗΣ ΑΙΤΗΣΗΣ (86):	89103943.0/07.03.89
ΤΙΤΛΟΣ ΕΦΕΥΡΕΣΗΣ (54):	Μαγνητική έδραση με μόνιμους μαγνήτες για την υποδοχή των ακτινικών δυνάμεων εδράνων
ΔΙΚΑΙΟΥΧΟΣ (73):	FORSCHUNGSZENTRUM JÜLICH GMBH Wilhelm-Johnen-Strasse, Jülich D-52425, Γερμανία
ΣΥΜΒΑΤΙΚΕΣ ΠΡΟΤΕΡΑΙΟΤΗΤΕΣ (30):	3808331/12.03.88/DE
ΕΦΕΥΡΕΤΗΣ (72):	FREMERAY JOHAN K. DR.
ΕΙΔΙΚΟΣ ΠΛΗΡΕΞΟΥΣΙΟΣ (74):	Ήτα Βασιλική, δικηγόρος, Πανεπιστημίου 42, 106 79 Αθήνα
ΑΝΤΙΚΛΗΤΟΣ (74):	Φρυδά-Λαδά Έλλη, δικηγόρος, Πανεπιστημίου 42, 106 79 Αθήνα

ΠΕΡΙΛΗΨΗ (57)

Για το επαγωγικό τύμπανο παρέχεται μαγνητική έδραση με μόνιμους μαγνήτες για την υποδοχή των ακτινικών δυνάμεων έδρασης και με ένα σταθεροποιητή, ο οποίος κρατά το επαγωγικό τύμπανο σε θέση χωρίς επαφή σχετικά με το στάτη. Επιπροσθέτως υπάρχουν στον στάτη ηλεκτρικά πηνία, τα οποία συμπράτουν με τα μαγνητιζόμενα τμήματα που έχουν είναι στερεωμένα στο επαγωγικό τύμπανο. Προκειμένου η έδραση να γίνει όσον είναι δυνατόν ανεξάρτητη από τον προσανατολισμό στο χώρο του άξονα του επαγωγικού τυμπάνου

ΑΡΙΘΜΟΣ ΕΥΡΩΠΑΪΚΟΥ Δ.Ε. (11):	3010707
ΑΡΙΘ. ΕΛΛΗΝΙΚΗΣ ΚΑΤΑΘΕΣΗΣ (21):	930401636
ΗΜΕΡ. ΕΛΛΗΝΙΚΗΣ ΚΑΤΑΘΕΣΗΣ (22):	10.02.94
ΑΡΙΘ./ΗΜΕΡ. ΔΗΜΟΣΙΕΥΣΗΣ	
ΕΥΡΩΠΑΪΚΟΥ ΔΙΠΛΩΜΑΤΟΣ (87):	312173/09.02.94
ΑΡΙΘ./ΗΜΕΡ. ΚΑΤΑΘΕΣΗΣ	
ΕΥΡΩΠΑΪΚΗΣ ΑΙΤΗΣΗΣ (86):	88202273.4/12.10.88
ΤΙΤΛΟΣ ΕΦΕΥΡΕΣΗΣ (54):	Σταθεροποιημένα επί σωματιδίων επιτόπια προοριζόμενα για τη δημιουργία προτύπων και μαρτύρων για ανοσοδοκιμασίες
ΔΙΚΑΙΟΥΧΟΣ (73):	THE UNIVERSITY OF ROCHESTER Rochester New York 14627, Η.Π.Α.
ΣΥΜΒΑΤΙΚΕΣ ΠΡΟΤΕΡΑΙΟΤΗΤΕΣ (30):	108260/13.10.87/US
ΕΦΕΥΡΕΤΗΣ (72):	1) SPARKS CHARLES E. 2) SPARKS JANET D. 3) VIOLANTE MICHAEL R.
ΕΙΔΙΚΟΣ ΠΛΗΡΕΞΟΥΣΙΟΣ (74):	Βόζεμπεργκ-Βρετού Ιλεάνα, δικηγόρος, Σκουφά 60Α, 106 80 Αθήνα
ΑΝΤΙΚΛΗΤΟΣ (74):	Βόζεμπεργκ-Βρετός Θεόδωρος, δικηγόρος, Σκουφά 60Α, 106 80 Αθήνα

λο, μετά από θραυσματοποίηση του αντιγόνου με διαδικασίες στις οποίες περιλαμβάνεται η πρωτεόλυση. Τα απομονούμενα επιτόπια συνδέονται ομοιοπολικώς ή δια φυσικής προσροφήσεως σε σωματίδια για να ακινητοποιηθεί και σταθεροποιηθεί το επιτόπιο. Τα σωματίδια μπορούν να αποτελούνται από ιωδιπαμιδικόαιθυλεστέρα, πολυβινυλοχλωρίδιο, πολυστυρόλιο και άλλες αδρανείς ουσίες και μπορούν να είναι χημικώς ενεργοποιημένα για την βελτίωση της συνδέσεως και σταθερότητας του επιτοπίου. Πειραματικά στοιχεία καταδεικνύουν την σύνδεση λιποπρωτεΐνης με IDE, πολυβινυλοχλωρίδιο και πολυστυρόλιο και την επακόλουθη αντίδραση των μονοκλωνικών αντισωμάτων με τα σταθεροποιημένα επί σωματιδίων επιτόπια. Η μέθοδος αυτή είναι χρήσιμη ιδιαίτερα για τον προσδιορισμό των συνδεδεμένων με χοληστερόλη λιποπρωτεϊνών και περιλαμβάνει ένα κιτ ανοσοδοκιμασίας βασισμένο σε μονόκλωνα αντισώματα για τον προσδιορισμό των λιποπρωτεϊνών σε βιολογικά υγρά με σκοπό την εκτίμηση του κινδύνου εμφάνισης ανεπάρκειας των στεφανιαίων αρτηριών.

ΠΕΡΙΛΗΨΗ (57)

Μέθοδος παρασκευής προτύπων και μαρτύρων για ανοσοδοκιμασίες στις οποίες χρησιμοποιούνται μονοκλωνικά αντισώματα. Τα μονοκλωνικά αντισώματα χρησιμοποιούνται για την απομόνωση περιορισμένου τμήματος ενός αντιγόνου που περιέχει ένα επιτόπιο το οποίο καθορίζει το εξειδικευμένο της αντίδρασης μονοκλωνικού αντισώματος-αντιγόνου έτσι ώστε να διακρίνεται από το αντιγόνο ως σύνολο.

ΑΡΙΘΜΟΣ ΕΥΡΩΠΑΪΚΟΥ Δ.Ε. (11):	3010708
ΑΡΙΘ. ΕΛΛΗΝΙΚΗΣ ΚΑΤΑΘΕΣΗΣ (21):	930402599
ΗΜΕΡ. ΕΛΛΗΝΙΚΗΣ ΚΑΤΑΘΕΣΗΣ (22):	10.02.94
ΑΡΙΘ./ΗΜΕΡ. ΔΗΜΟΣΙΕΥΣΗΣ	
ΕΥΡΩΠΑΪΚΟΥ ΔΙΠΛΩΜΑΤΟΣ (87):	410876/02.02.94
ΑΡΙΘ./ΗΜΕΡ. ΚΑΤΑΘΕΣΗΣ	
ΕΥΡΩΠΑΪΚΗΣ ΑΙΤΗΣΗΣ (86):	90402134.2/25.07.90
ΤΙΤΛΟΣ ΕΦΕΥΡΕΣΗΣ (54):	Εντομοκτόνες συνθέσεις που περιέχουν ως κύρια δραστική ουσία το γλουφοσινικό ή ένα από τα άλατά του
ΔΙΚΑΙΟΥΧΟΣ (73):	ROUSSEL-UCLAF 35 Boulevard des Invalides F-75007 Paris, Γαλλία
ΣΥΜΒΑΤΙΚΕΣ ΠΡΟΤΕΡΑΙΟΤΗΤΕΣ (30):	8910062/26.07.89/FR
ΕΦΕΥΡΕΤΗΣ (72):	1) BENOIT MARC 2) DEMOUTE JEAN-PIERRE
ΕΙΔΙΚΟΣ ΠΛΗΡΕΞΟΥΣΙΟΣ (74):	Γιώτη-Μάνθου Ελένη, δικηγόρος, Στουρνάρα 37, 106 82 Αθήνα
ΑΝΤΙΚΛΗΤΟΣ (74):	Γιώτη-Μάνθου Ελένη, δικηγόρος, Στουρνάρα 37, 106 82 Αθήνα

ΠΕΡΙΛΗΨΗ (57)

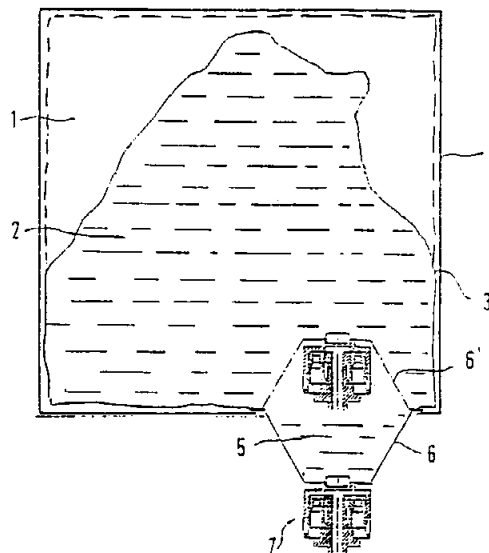
Η εφεύρεση έχει ως αντικείμενο τις εντομοκτόνες συνθέσεις που περιέχουν ως κύρια δραστική ουσία ικανή ποσότητα γλουφοσινικό ή ενός από τα άλατά του.

Οι συνθέσεις της εφεύρεσης παρουσιάζουν ιδιαίτερο ενδιαφέρον στην αντιμετώπιση των κατσαρίδων.

ΑΡΙΘΜΟΣ ΕΥΡΩΠΑΪΚΟΥ Δ.Ε. (11): 3010709
ΑΡΙΘ. ΕΛΛΗΝΙΚΗΣ ΚΑΤΑΘΕΣΗΣ (21): 930402974
ΗΜΕΡ. ΕΛΛΗΝΙΚΗΣ ΚΑΤΑΘΕΣΗΣ (22): 10.02.94
ΑΡΙΘ./ΗΜΕΡ. ΔΗΜΟΣΙΕΥΣΗΣ
ΕΥΡΩΠΑΪΚΟΥ ΔΙΠΛΩΜΑΤΟΣ (87): 418927/24.11.93
ΑΡΙΘ./ΗΜΕΡ. ΚΑΤΑΘΕΣΗΣ
ΕΥΡΩΠΑΪΚΗΣ ΑΙΤΗΣΗΣ (86): 90118208.9/21.09.90
ΤΙΤΛΟΣ ΕΦΕΥΡΕΣΗΣ (54): Μηχανισμός για δοσολογημένη παροχή υγρών
ΔΙΚΑΙΟΥΧΟΣ (73): 1) BOSCH-SIEMENS HAUSGERÄTE GMBH
Hochstrasse 17 D-81669 München, Γερμανία
2) THE COCA-COLA COMPANY P.O.Drawer 1734 Atlanta Georgia 30301, Η.Π.Α.
ΣΥΜΒΑΤΙΚΕΣ ΠΡΟΤΕΡΑΙΟΤΗΤΕΣ (30): 1) 3940877/11.12.89/DE
2) 410882/22.09.89/US
ΕΦΕΥΡΕΤΗΣ (72): 1) GIEFER HEINZ-WERNER DIPL.-ING.
2) FÄRBER KARLHEINZ DIPL.-ING.
3) DEININGER ANTON DIPL.-ING.
4) PLESTER GEORG
5) SCHORR FREDERICK D. DIPL.-ING.
6) TROSKA GEORG DIPL.-ING.
ΕΙΔΙΚΟΣ ΠΛΗΡΕΞΟΥΣΙΟΣ (74): Γιώτη-Μάνθου Ελένη, δικηγόρος, Στουρνάρα 37, 106 82 Αθήνα
ΑΝΤΙΚΛΗΤΟΣ (74): Βαγιανού-Κωστοπούλου Χριστίνα, δικηγόρος, Στουρνάρα 37, 106 82 Αθήνα

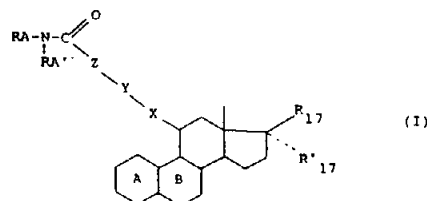
ΠΕΡΙΛΗΨΗ (57)

Στον μηχανισμό για δοσολογημένη παροχή υγρών, στερεώνεται ως σταθερό εξάρτημα του αποθεματικού δοχείου, ένα αντλητικό σύστημα με έμβολο, όπου αυτό διαθέτει υποδοχές για μία σταθερή στερέωση του περιβλήματος της αντλίας με έμβολο, και για μία σύνδεση του χειριστηρίου οργάνου ενός σταθερά διατεταγμένου μηχανισμού κίνησης.

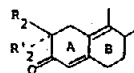


ΑΡΙΘΜΟΣ ΕΥΡΩΠΑΪΚΟΥ Δ.Ε. (11): 3010710
ΑΡΙΘ. ΕΛΛΗΝΙΚΗΣ ΚΑΤΑΘΕΣΗΣ (21): 930402977
ΗΜΕΡ. ΕΛΛΗΝΙΚΗΣ ΚΑΤΑΘΕΣΗΣ (22): 10.02.94
ΑΡΙΘ./ΗΜΕΡ. ΔΗΜΟΣΙΕΥΣΗΣ
ΕΥΡΩΠΑΪΚΟΥ ΔΙΠΛΩΜΑΤΟΣ (87): 384842/29.12.93
ΑΡΙΘ./ΗΜΕΡ. ΚΑΤΑΘΕΣΗΣ
ΕΥΡΩΠΑΪΚΗΣ ΑΙΤΗΣΗΣ (86): 90400493.4/22.02.90
ΤΙΤΛΟΣ ΕΦΕΥΡΕΣΗΣ (54): Νέα 19-Νορ στεροειδή έχοντα στη θέση 11β μία ανθρακική αλυσίδα φέρουσα αμιδική ή καρβαμινική ομάδα, μέθοδος παρασκευής τους και ενδιάμεσα της μεθόδου αυτής, η εφαρμογή τους ως φαρμάκων και οι φαρμακευτικές συνθέσεις που τα περιέχουν
ΔΙΚΑΙΟΥΧΟΣ (73): ROUSSEL-UCLAF
35 Boulevard des Invalides F-75007 Paris, Γαλλία
ΣΥΜΒΑΤΙΚΕΣ ΠΡΟΤΕΡΑΙΟΤΗΤΕΣ (30): 8902384/24.02.89/FR
ΕΦΕΥΡΕΤΗΣ (72): 1) CLAUSSNER ANDRÉ
2) NEDELEC LUCIEN
3) PHILIBERT DANIEL
4) VAN DE VELDE PATRICK
ΕΙΔΙΚΟΣ ΠΛΗΡΕΞΟΥΣΙΟΣ (74): Γιώτη-Μάνθου Ελένη, δικηγόρος, Στουρνάρα 37, 106 82 Αθήνα
ΑΝΤΙΚΛΗΤΟΣ (74): Βαγιανού-Κωστοπούλου Χριστίνα, δικηγόρος, Στουρνάρα 37, 106 82 Αθήνα

που περιλαμβάνει αμιδική ή καρβαμινική ομάδα, μέθοδος παρασκευής αυτών, και τα ενδιάμεσα αυτής της μεθόδου, εφαρμογή τους ως φαρμάκων και οι φαρμακευτικές συνθέσεις που τα περιέχουν. Η εφεύρεση αφορά στις ενώσεις (1):



όπου τα A και B είναι:

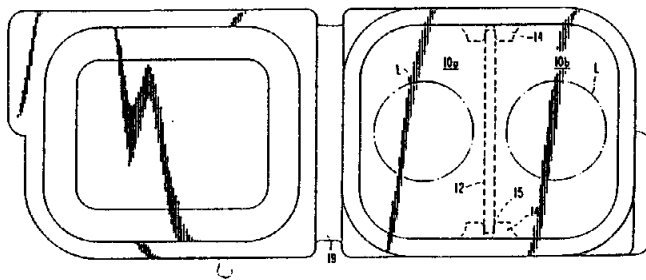


ΠΕΡΙΛΗΨΗ (57)

Νέα 19-νορ στεροειδή φέροντα στη θέση 11 βέτα ανθρακική αλυσίδα

ΑΡΙΘΜΟΣ ΕΥΡΩΠΑΪΚΟΥ Δ.Ε. (11):	3010711
ΑΡΙΘ. ΕΛΛΗΝΙΚΗΣ ΚΑΤΑΘΕΣΗΣ (21):	930402981
ΗΜΕΡ. ΕΛΛΗΝΙΚΗΣ ΚΑΤΑΘΕΣΗΣ (22):	10.02.94
ΑΡΙΘ./ΗΜΕΡ. ΔΗΜΟΣΙΕΥΣΗΣ	
ΕΥΡΩΠΑΪΚΟΥ ΔΙΠΛΩΜΑΤΟΣ (87):	381616/24.11.93
ΑΡΙΘ./ΗΜΕΡ. ΚΑΤΑΘΕΣΗΣ	
ΕΥΡΩΠΑΪΚΗΣ ΑΙΤΗΣΗΣ (86):	90810047.2/23.01.90
ΤΙΤΛΟΣ ΕΦΕΥΡΕΣΗΣ (54):	Κατασκευή (συγκρότημα) δοχείων απολυμάνσεως φακών επαφής
ΔΙΚΑΙΟΥΧΟΣ (73):	CIBA-GEIGY AG Klybeckstrasse 141 CH-4002 Basel, Ελβετία
ΣΥΜΒΑΤΙΚΕΣ ΠΡΟΤΕΡΑΙΟΤΗΤΕΣ ΕΦΕΥΡΕΤΗΣ (30):	305102/31.01.89/US
(72):	1) SEAMONS KENNETH R. 2) PRESTWOOD STEPHEN D. 3) BALCOMBE HERBERT L.
ΕΙΔΙΚΟΣ ΠΛΗΡΕΞΟΥΣΙΟΣ (74):	Γιώτη-Μάνθου Ελένη, δικηγόρος, Στουρνάρα 37, 106 82 Αθήνα
ΑΝΤΙΚΛΗΤΟΣ (74):	Βαγιανού-Κωστοπούλου Χριστίνα, δικηγόρος, Στουρνάρα 37, 106 82 Αθήνα

φακών, ένα αποστειρωτικό ή απολυμαντικό διάλυμα στο δοχείο διαλύματος, ένα διατηρητέο κάλυμμα σφραγισμένο στην άκρη του δοχείου διαλύματος τριγύρω από το επάνω μέρος και ένα καταλύτη στο δοχείο φακών για διάσπαση του αποστειρωτικού παράγοντα στο διάλυμα. Ο διατηρητής εξέρχει επαρκώς από το δοχείο φακών όταν το δοχείο διαλύματος αναδιπλώνεται πάνω στο δοχείο φακών ώστε να τρυπήσει το διατηρητέο κάλυμμα.



ΠΕΡΙΛΗΨΗ (57)

Μία κατασκευή δοχείων απολυμάνσεως φακών επαφής υπάρχει που αποτελείται από ένα δοχείο φακών, ένα μέσον διατήρησης τοποθετημένο στο δοχείο φακών που έχει τα διατηρητικά στοιχεία να προεξέχουν κοντά στο πάνω μέρος του δοχείου φακών, ένα δοχείο διαλύματος που μπορεί να αναδιπλωθεί πάνω στο δοχείο φακών με την πάνω του πλευρά να αντικρύζει την πάνω πλευρά του δοχείου

ΑΡΙΘΜΟΣ ΕΥΡΩΠΑΪΚΟΥ Δ.Ε. (11):	3010712
ΑΡΙΘ. ΕΛΛΗΝΙΚΗΣ ΚΑΤΑΘΕΣΗΣ (21):	930403238
ΗΜΕΡ. ΕΛΛΗΝΙΚΗΣ ΚΑΤΑΘΕΣΗΣ (22):	10.02.94
ΑΡΙΘ./ΗΜΕΡ. ΔΗΜΟΣΙΕΥΣΗΣ	
ΕΥΡΩΠΑΪΚΟΥ ΔΙΠΛΩΜΑΤΟΣ (87):	428880/01.12.93
ΑΡΙΘ./ΗΜΕΡ. ΚΑΤΑΘΕΣΗΣ	
ΕΥΡΩΠΑΪΚΗΣ ΑΙΤΗΣΗΣ (86):	90120266.3/23.10.90
ΤΙΤΛΟΣ ΕΦΕΥΡΕΣΗΣ (54):	Σύνθεση κεραμικών υλικών και χρήση αυτών
ΔΙΚΑΙΟΥΧΟΣ (73):	HOECHST AG Postfach 80 03 20 D-6230 Frankfurt am Main 80, Γερμανία
ΣΥΜΒΑΤΙΚΕΣ ΠΡΟΤΕΡΑΙΟΤΗΤΕΣ ΕΦΕΥΡΕΤΗΣ (30):	3935471/25.10.89/DE
(72):	1) FOLEY PAUL 2) BUCKPESCH RAINER
ΕΙΔΙΚΟΣ ΠΛΗΡΕΞΟΥΣΙΟΣ (74):	Βαγιανού-Κωστοπούλου Χριστίνα, δικηγόρος, Στουρνάρα 37, 106 82 Αθήνα
ΑΝΤΙΚΛΗΤΟΣ (74):	Βαγιανού-Κωστοπούλου Χριστίνα, δικηγόρος, Στουρνάρα 37, 106 82 Αθήνα

στην περιοχή από 0 έως 400°C) και μία διηλεκτρική σταθερά κάτω του 5 (μετρηθείσα στα 10⁶ Hz και τους 20°C). Το λεπτοδιαμοιρασμένο οξειδικό υλικό αποτελείται από MgO, Al₂O₃ και SiO₂, με μία αναλογία βαρών Al₂O₃/MgO εξ 1,8-4 και ένα ποσοστό βάρους σε SiO₂ εκ 42-65% κατά βάρος ή μία ισοδύναμη ποσότητα αντιστοιχών προδρόμων οξειδίου, οι οποίοι διασπώνται κατά την θέρμανση στα οξείδια αυτά. Το MgO, ή αντίστοιχα ο πρόδρομος του MgO, εμφανίζει ένα μέσο μέγεθος κόκκου εκ 0,05 έως 3 μm και το SiO₂, ή αντίστοιχα ο πρόδρομος του SiO₂, εμφανίζει ένα μέσο μέγεθος κόκκου από 2 έως 20 μm. Η σύνθεση συντηκείται στους 900-1100°C και είναι κατάλληλη για την κατασκευή υποστρωμάτων ή μεταλλοποιημένων περιβλημάτων.

ΠΕΡΙΛΗΨΗ (57)

Μία σύνθεση κεραμικών υλικών για την παρασκευή ενός περιέχοντος κορδιερίτη υαλοκεραμικού υλικού, η οποία μπορεί να συντηχθεί σε χαμηλές θερμοκρασίες, αποτελούμενη από α) 40 έως 90% κατά βάρος από ένα λεπτοδιαμοιρασμένο, δύσκολα τήκόμενο οξειδικό υλικό και β) 10 έως 60% κατά βάρος από μία λεπτοδιαμοιρασμένη ύαλο με ένα σημείο μαλθακώσεως από 500 έως 850°C, έναν συντελεστή θερμικής έκτασης (= WAK) από 2 έως 5 · 10⁻⁶ K⁻¹ (που μετρήθηκε

ΑΡΙΘΜΟΣ ΕΥΡΩΠΑΪΚΟΥ Δ.Ε.	(11):	3010713
ΑΡΙΘ. ΕΛΛΗΝΙΚΗΣ ΚΑΤΑΘΕΣΗΣ	(21):	930403346
ΗΜΕΡ. ΕΛΛΗΝΙΚΗΣ ΚΑΤΑΘΕΣΗΣ	(22):	10.02.94
ΑΡΙΘ./ΗΜΕΡ. ΔΗΜΟΣΙΕΥΣΗΣ		
ΕΥΡΩΠΑΪΚΟΥ ΔΙΠΛΩΜΑΤΟΣ	(87):	375239/09.02.94
ΑΡΙΘ./ΗΜΕΡ. ΚΑΤΑΘΕΣΗΣ		
ΕΥΡΩΠΑΪΚΗΣ ΑΙΤΗΣΗΣ	(86):	89312918.9/11.12.89
ΤΙΤΛΟΣ ΕΦΕΥΡΕΣΗΣ	(54):	Προϊόν σάλτσας το οποίο περιέχει γαλακτοματοποιημένο έλαιο που περιέχει ένα μίγμα χαμηλής θερμιδικής αξίας λιπαρού υλικού και έλαιο τριγλυκεριδίου
ΔΙΚΑΙΟΥΧΟΣ	(73):	THE PROCTER & GAMBLE COMPANY One Procter & Gable Plaza 45202 Cincinnati Ohio, Η.Π.Α.
ΣΥΜΒΑΤΙΚΕΣ ΠΡΟΤΕΡΑΙΟΤΗΤΕΣ	(30):	287247/20.12.88/US
ΕΦΕΥΡΕΤΗΣ	(72):	1) WHELAN RICHARD HOWARD 2) RUDOLF MARVIN JERRY 3) PETROSSIAN VANIK DERENIG
ΕΙΔΙΚΟΣ ΠΛΗΡΕΞΟΥΣΙΟΣ	(74):	Κιλιμήρης Κωνσταντίνος, δικηγόρος, Υψηλάντου 38, 115 21 Αθήνα
ΑΝΤΙΚΛΗΤΟΣ	(74):	Κιλιμήρης Αναστάσιος, δικηγόρος, Υψηλάντου 38, 115 21 Αθήνα

ράς των προϊόντων μαγιονέζας. Τα προϊόντα αυτά σάλτσας γαλακτοματοποιημένου ελαίου έχουν μία λιπαρά συνιστώσα η οποία είναι ένα μίγμα ενός εδωδίου, εξ ολοκλήρου ή εν μέρει μη πεπτωμένου χαμηλής θερμιδικής αξίας λιπαρού υλικού που έχει ειδικές ρεολογικές ιδιότητες και ένα έλαιο τριγλυκεριδίων. Τα προϊόντα αυτά περιλαμβάνουν επί πλέον και μία συνιστώσα πολτού της σάλτσας σαλάτας που επιτρέπει την έγκλειστη μεγαλύτερων ποσοτήτων λιπαρού υλικού χαμηλής θερμιδικής αξίας προς επίτευξιν περαιτέρω ευεργετημάτων χαμηλής θερμιδικής αξίας.

ΠΕΡΙΛΗΨΗ (57)

Αποκαλύπτονται προϊόντα σάλτσας γαλακτοματοποιημένου ελαίου και ειδικότερα προϊόντα σάλτσας σαλάτας τα οποία είναι χαμηλωτέρας θερμιδικής αξίας και έχουν επί πλέον και τη δυνατότητα διασπο-

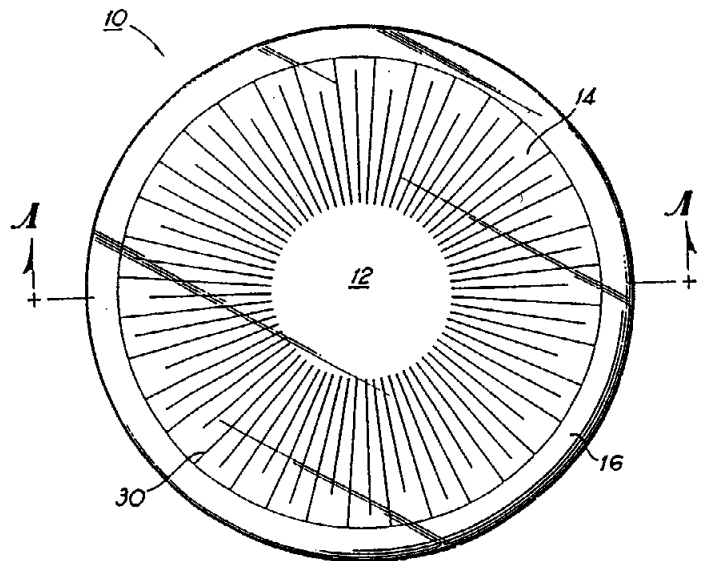
ΑΡΙΘΜΟΣ ΕΥΡΩΠΑΪΚΟΥ Δ.Ε.	(11):	3010714
ΑΡΙΘ. ΕΛΛΗΝΙΚΗΣ ΚΑΤΑΘΕΣΗΣ	(21):	930403414
ΗΜΕΡ. ΕΛΛΗΝΙΚΗΣ ΚΑΤΑΘΕΣΗΣ	(22):	10.02.94
ΑΡΙΘ./ΗΜΕΡ. ΔΗΜΟΣΙΕΥΣΗΣ		
ΕΥΡΩΠΑΪΚΟΥ ΔΙΠΛΩΜΑΤΟΣ	(87):	344572/08.12.93
ΑΡΙΘ./ΗΜΕΡ. ΚΑΤΑΘΕΣΗΣ		
ΕΥΡΩΠΑΪΚΗΣ ΑΙΤΗΣΗΣ	(86):	89109209.0/23.05.89
ΤΙΤΛΟΣ ΕΦΕΥΡΕΣΗΣ	(54):	Συνδυασμός αναστολέων ενζύμων μετατροπής της αγγειοτασίνης με διεγέρτες διαύλων καλίου, ως και η χρησιμοποίησή τους σε φάρμακα
ΔΙΚΑΙΟΥΧΟΣ	(73):	HOECHST AG Postfach 80 03 20 D-6230 Frankfurt am Main 80, Γερμανία
ΣΥΜΒΑΤΙΚΕΣ ΠΡΟΤΕΡΑΙΟΤΗΤΕΣ	(30):	3818245/28.05.88/DE
ΕΦΕΥΡΕΤΗΣ	(72):	1) MANIA DIETER DR. 2) BECKER REINHARD DR. 3) HENNING RAINER DR. 4) URBACH HANS JÖRG DR. 5) TEETZ VOLKER DR. 6) ENGLERT HEINRICH CHRISTIAN DR.
ΕΙΔΙΚΟΣ ΠΛΗΡΕΞΟΥΣΙΟΣ	(74):	Βαγιανού-Κωστοπούλου Χριστίνα, δικηγόρος, Στουρνάρα 37, 106 82 Αθήνα
ΑΝΤΙΚΛΗΤΟΣ	(74):	Βαγιανού-Κωστοπούλου Χριστίνα, δικηγόρος, Στουρνάρα 37, 106 82 Αθήνα

ΠΕΡΙΛΗΨΗ (57)

Η εφεύρεση αφορά σε συνδυασμούς αναστολέων μετατρεπτικού ενζύμου αγγειοτασίνης με διεγέρτες διαύλου καλίου, σε μέθοδο για την παρασκευή τους και στην χρήση τους ως θεραπευτικών μέσων.

ΑΡΙΘΜΟΣ ΕΥΡΩΠΑΪΚΟΥ Δ.Ε. (11): 3010715
ΑΡΙΘ. ΕΛΛΗΝΙΚΗΣ ΚΑΤΑΘΕΣΗΣ (21): 930403417
ΗΜΕΡ. ΕΛΛΗΝΙΚΗΣ ΚΑΤΑΘΕΣΗΣ (22): 10.02.94
ΑΡΙΘ./ΗΜΕΡ. ΔΗΜΟΣΙΕΥΣΗΣ
ΕΥΡΩΠΑΪΚΟΥ ΔΙΠΛΩΜΑΤΟΣ (87): 369942/29.12.93
ΑΡΙΘ./ΗΜΕΡ. ΚΑΤΑΘΕΣΗΣ
ΕΥΡΩΠΑΪΚΗΣ ΑΙΤΗΣΗΣ (86): 89810842.8/07.11.89
ΤΙΤΛΟΣ ΕΦΕΥΡΕΣΗΣ (54): Έγχρωμος φακός επαφής και μέθοδος κατασκευής του
ΔΙΚΑΙΟΥΧΟΣ (73): CIBA-GEIGY AG
 Klybeckstrasse 141 CH-4002
 Basel, Ελβετία
ΣΥΜΒΑΤΙΚΕΣ ΠΡΟΤΕΡΑΙΟΤΗΤΕΣ (30): 272113/16.11.88/US
ΕΦΕΥΡΕΤΗΣ (72): 1) SU ΚΑΙ C.
 2) STEVENS-CROWE JEANNE S.
ΕΙΔΙΚΟΣ ΠΛΗΡΕΞΟΥΣΙΟΣ (74): Βαγιανού-Κωστοπούλου Χριστίνα,
 δικηγόρος, Στουρνάρα 37,
 106 82 Αθήνα
ΑΝΤΙΚΛΗΤΟΣ (74): Βαγιανού-Κωστοπούλου Χριστίνα,
 δικηγόρος, Στουρνάρα 37,
 106 82 Αθήνα

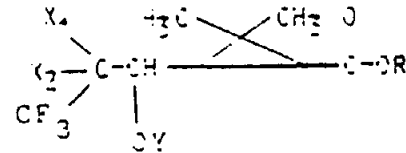
μιμείται την κατασκευή μιας φυσικής ίριδας έτσι ώστε το χρώμα της αποχρώσεως γίνεται το κυρίαρχο χρώμα όταν ο φακός φορεθεί.



ΠΕΡΙΛΗΨΗ (57)

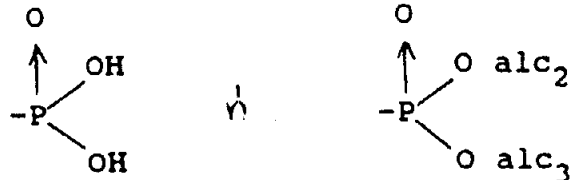
Ένας φακός επαφής ικανός να προξενεί σημαντικές αλλαγές στο χρώμα το ίριδας του ματιού του φέροντα έχει ένα πρώτο τμήμα σε επαφή με το μάτι, ένα δεύτερο τμήμα προσκολλημένο στο πρώτο τμήμα και με μία άνω επιφάνεια ικανή να μπορεί να δοθεί απόχρωση, και με ένα κομμάτι μεταξύ του πρώτου και του δεύτερου τμήματος για την απόκρυψη του χρώματος της ίριδας. Το κομμάτι της ίριδας μειώνει ή αλλιώς αλλάζει την ανάκλαση του χρώματος του ματιού και

ΑΡΙΘΜΟΣ ΕΥΡΩΠΑΪΚΟΥ Δ.Ε. (11): 3010716
ΑΡΙΘ. ΕΛΛΗΝΙΚΗΣ ΚΑΤΑΘΕΣΗΣ (21): 930403419
ΗΜΕΡ. ΕΛΛΗΝΙΚΗΣ ΚΑΤΑΘΕΣΗΣ (22): 10.02.94
ΑΡΙΘ./ΗΜΕΡ. ΔΗΜΟΣΙΕΥΣΗΣ
ΕΥΡΩΠΑΪΚΟΥ ΔΙΠΛΩΜΑΤΟΣ (87): 445843/09.02.94
ΑΡΙΘ./ΗΜΕΡ. ΚΑΤΑΘΕΣΗΣ
ΕΥΡΩΠΑΪΚΗΣ ΑΙΤΗΣΗΣ (86): 91105956.6/19.11.87
ΤΙΤΛΟΣ ΕΦΕΥΡΕΣΗΣ (54): Νέα μέθοδος παρασκευής παραγώγων του κυκλοπροπανο-καρβοξυλικού οξέος, που φέρουν στη θέση 3 κορεσμένη αλογονωμένη αλυσίδα
ΔΙΚΑΙΟΥΧΟΣ (73): ROUSSEL-UCLAF
 35 Boulevard des Invalides F-75007
 Paris, Γαλλία
ΣΥΜΒΑΤΙΚΕΣ ΠΡΟΤΕΡΑΙΟΤΗΤΕΣ (30): 8616155/20.11.86/FR
ΕΦΕΥΡΕΤΗΣ (72): 1) CADIERGUE JOSEPH
 2) DEMOUTE JEAN-PIERRE
 3) TESSIER JEAN
ΕΙΔΙΚΟΣ ΠΛΗΡΕΞΟΥΣΙΟΣ (74): Γιώτη-Μάνθου Ελένη, δικηγόρος,
 Στουρνάρα 37, 106 82 Αθήνα
ΑΝΤΙΚΛΗΤΟΣ (74): Βαγιανού-Κωστοπούλου Χριστίνα,
 δικηγόρος, Κουμπάρη 2,
 106 82 Αθήνα



όπου τα Χ₁ και Χ₂ ίδια ή διαφορετικά παριστούν άτομο αλογόνου, το Υ παριστά ρίζα επιλεγμένη μέσα από ομάδα που αποτελείται από:

- τις ρίζες SO₂alc₁,
- τις ρίζες SO₂Ar,
- τις ρίζες

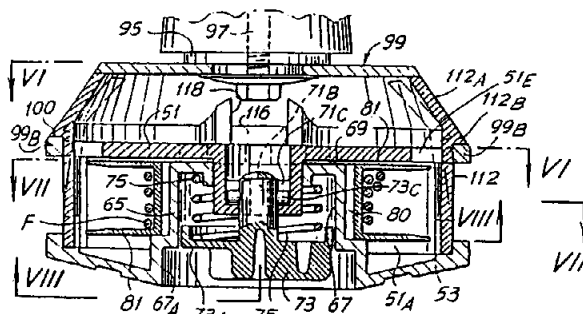


ΠΕΡΙΛΗΨΗ (57)

Η εφεύρεση έχει ως αντικείμενο μια μέθοδο παρασκευής ενώσεων τύπου (I):

ΑΡΙΘΜΟΣ ΕΥΡΩΠΑΪΚΟΥ Δ.Ε. (11): 3010717
ΑΡΙΘ. ΕΛΛΗΝΙΚΗΣ ΚΑΤΑΘΕΣΗΣ (21): 930403423
ΗΜΕΡ. ΕΛΛΗΝΙΚΗΣ ΚΑΤΑΘΕΣΗΣ (22): 10.02.94
ΑΡΙΘ./ΗΜΕΡ. ΔΗΜΟΣΙΕΥΣΗΣ
ΕΥΡΩΠΑΪΚΟΥ ΔΙΠΛΩΜΑΤΟΣ (87): 315603/29.12.93
ΑΡΙΘ./ΗΜΕΡ. ΚΑΤΑΘΕΣΗΣ
ΕΥΡΩΠΑΪΚΗΣ ΑΙΤΗΣΗΣ (86): 88830465.6/31.10.88
ΤΙΤΛΟΣ ΕΦΕΥΡΕΣΗΣ (54): Γραμμικός κόπτης ή καθαριστήρας
ΔΙΚΑΙΟΥΧΟΣ (73): CALCINAI MARIA ROSA
 Via Molino N. 18 Montanino-Fraz.
 Com. Reggello Firenze, Ιταλία
ΣΥΜΒΑΤΙΚΕΣ ΠΡΟΤΕΡΑΙΟΤΗΤΕΣ (30): 1) 953187/04.11.87/IT
 2) 1158988/30.03.88/IT
ΕΦΕΥΡΕΤΗΣ (72): CALCINAI MARIA ROSA
ΕΙΔΙΚΟΣ ΠΛΗΡΕΞΟΥΣΙΟΣ (74): Γιώτη-Μάνθου Ελένη, δικηγόρος,
 Στουρνάρα 37, 106 82 Αθήνα
ΑΝΤΙΚΛΗΤΟΣ (74): Βαγιανού-Κωστοπούλου Χριστίνα,
 δικηγόρος, Κουμπάρη 2,
 106 82 Αθήνα

χιο με ένα (53) τεμάχιο των αναφερθέντων δύο τμημάτων, για επίτευξη σύνδεσης (80) μεταξύ του αναφερθέντος τμήματος και του αναφερθέντος καρουλιού (81), ενώ το άλλο τεμάχιο (51) των αναφερθέντων τμημάτων παρουσιάζει υποδοχές εξόδου για το τέλος των γραμμών (F)· ένα ενδιάμεσο σε σχήμα κούπας στοιχείο (99) σχεδιασμένο να συνδέεται με τον περιστρεφόμενο ομφαλό (95) και μηχανισμούς συνδέσεως (100, 112) ταχείας απελευθέρωσης, για σύνδεση του αναφερθέντος ενδιάμεσου στοιχείου (99) και της θήκης (51, 53) του εργαλείου, ώστε να είναι βέβαιο ότι το εργαλείο υποστηρίζεται σταθερά από και περιστρέφεται με το ενδιάμεσο στοιχείο (99).



ΠΕΡΙΛΗΨΗ (57)

Εργαλείο για καθαρισμό των θάμνων, κόψιμο του γρασιδιού και τα όμοια, με πολλαπλές γραμμές σαν στοιχεία κοπής, με μία θήκη σε δύο μέρη (51, 53) συνδεδεμένα μεταξύ τους και που περιέχουν τουλάχιστον ένα καρούλι πάνω στο οποίο οι αναφερθείσες γραμμές τυλίγονται, αποτελούμενο από: μηχανισμούς (77A, 77B) για σύνδεση και αποσύνδεση των αναφερθέντων τμημάτων (51, 53)· ελαστικά εξαρτήματα (75) σχεδιασμένα να διατηρούν τους αναφερθέντες συνδετικούς μηχανισμούς σε θέση συγκρατήσεως· και μηχανισμούς, από ένα τεμά-

ΑΡΙΘΜΟΣ ΕΥΡΩΠΑΪΚΟΥ Δ.Ε. (11): 3010718
ΑΡΙΘ. ΕΛΛΗΝΙΚΗΣ ΚΑΤΑΘΕΣΗΣ (21): 930403424
ΗΜΕΡ. ΕΛΛΗΝΙΚΗΣ ΚΑΤΑΘΕΣΗΣ (22): 10.02.94
ΑΡΙΘ./ΗΜΕΡ. ΔΗΜΟΣΙΕΥΣΗΣ
ΕΥΡΩΠΑΪΚΟΥ ΔΙΠΛΩΜΑΤΟΣ (87): 496824/29.12.93
ΑΡΙΘ./ΗΜΕΡ. ΚΑΤΑΘΕΣΗΣ
ΕΥΡΩΠΑΪΚΗΣ ΑΙΤΗΣΗΣ (86): 90916921.1/26.10.90
ΤΙΤΛΟΣ ΕΦΕΥΡΕΣΗΣ (54): Μέθοδος ανασύστασης
ΔΙΚΑΙΟΥΧΟΣ (73): VESTAR INC.
 650 Cliffside Drive San Dimas
 CA91773, Η.Π.Α.
ΣΥΜΒΑΤΙΚΕΣ ΠΡΟΤΕΡΑΙΟΤΗΤΕΣ (30): 428343/27.10.89/US
ΕΦΕΥΡΕΤΗΣ (72): ELEY GRISPHIN G.S.
ΕΙΔΙΚΟΣ ΠΛΗΡΕΞΟΥΣΙΟΣ (74): Γιώτη-Μάνθου Ελένη, δικηγόρος,
 Στουρνάρα 37, 106 82 Αθήνα
ΑΝΤΙΚΛΗΤΟΣ (74): Βαγιανού-Κωστοπούλου Χριστίνα,
 δικηγόρος, Κουμπάρη 2,
 106 82 Αθήνα

ΠΕΡΙΛΗΨΗ (57)

Αφυδατωμένες διατρωματικές λιπιδικές κύστες ανασυστήνονται με μία υγρή υδατική φάση σε μια θερμοκρασία μικρότερη από 15°C.

ΑΡΙΘΜΟΣ ΕΥΡΩΠΑΪΚΟΥ Δ.Ε. (11): 3010719
ΑΡΙΘ. ΕΛΛΗΝΙΚΗΣ ΚΑΤΑΘΕΣΗΣ (21): 930403425
ΗΜΕΡ. ΕΛΛΗΝΙΚΗΣ ΚΑΤΑΘΕΣΗΣ (22): 10.02.94
ΑΡΙΘ./ΗΜΕΡ. ΔΗΜΟΣΙΕΥΣΗΣ
ΕΥΡΩΠΑΪΚΟΥ ΔΙΠΛΩΜΑΤΟΣ (87): 447619/01.12.93
ΑΡΙΘ./ΗΜΕΡ. ΚΑΤΑΘΕΣΗΣ
ΕΥΡΩΠΑΪΚΗΣ ΑΙΤΗΣΗΣ (86): 90121361.1/08.11.90
ΤΙΤΛΟΣ ΕΦΕΥΡΕΣΗΣ (54): Διάταξη προειδοποίησης με κύτταρο μετρήσεως και συσκευή συναγερμού για ένδειξη της καταστάσεως χρήσεως ενός φίλτρου αερίου
ΔΙΚΑΙΟΥΧΟΣ (73): AUERGESELLSCHAFT GMBH
 Thiemannstrasse 1 D-12059 Berlin, Γερμανία
ΣΥΜΒΑΤΙΚΕΣ ΠΡΟΤΕΡΑΙΟΤΗΤΕΣ (30): 4009107/21.03.90/DE
ΕΦΕΥΡΕΤΗΣ (72): HOFFMANN DETLEF
ΕΙΔΙΚΟΣ ΠΛΗΡΕΞΟΥΣΙΟΣ (74): Βαγιανού-Κωστοπούλου Χριστίνα, δικηγόρος, Στουρνάρα 37, 106 82 Αθήνα
ΑΝΤΙΚΑΛΗΤΟΣ (74): Βαγιανού-Κωστοπούλου Χριστίνα, δικηγόρος, Κουμπάρη 2, 106 82 Αθήνα

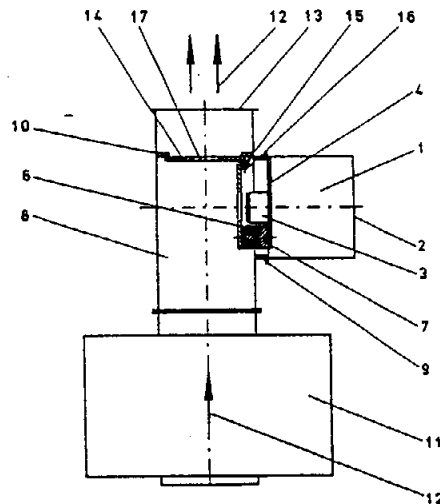
ΠΕΡΙΛΗΨΗ (57)

Η ευρεσιτεχνία περιγράφει μία διάταξη προειδοποίησης με ένα κύτταρο μετρήσεως και συσκευή συναγερμού για την ένδειξη της καταστάσεως κοπώσεως ενός φίλτρου αερίου σε συνδυασμό με μία σύνδεση αναπνοής, όπου η διάταξη προειδοποίησης είναι διαμορφωμένη ως μία ανεξάρτητη μονάδα από το φίλτρο αερίου. Περιλαμβάνει: α) μία διάταξη προειδοποίησης (1) η οποία είναι διατεταγμένη σε

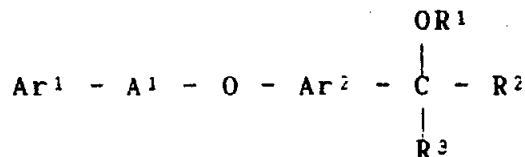
έναν σωλήνα αναπνοής (8) που συνδέεται πίσω από το φίλτρο αερίου (11) στην κατεύθυνση ροής, και επικοινωνεί με αυτόν από πλευράς ροής.

β) μία συσκευή συναγερμού, η οποία είναι διαμορφωμένη ως μηχανική διάταξη (6), που διαθέτει ένα πτυσσόμενο κλείστρο (14), το οποίο κατά την, μετρουμένη από το κύτταρο μετρήσεως, κατάσταση κοπώσεως του φίλτρου αερίου (11) απελευθερώνεται και φράσσει τον σωλήνα αναπνοής (8) στην κατεύθυνση ροής και

γ) ένα κλείστρο (14), διαθέτον μία οπή (17), μέσω της οποίας αναπνέει ο φορέας της συσκευής, όπου μία αισθητή αύξηση της αντιστάσεως αναπνοής είναι μία ένδειξη για την επικείμενη κατάσταση κοπώσεως του φίλτρου αερίου (11).



ΑΡΙΘΜΟΣ ΕΥΡΩΠΑΪΚΟΥ Δ.Ε. (11): 3010720
ΑΡΙΘ. ΕΛΛΗΝΙΚΗΣ ΚΑΤΑΘΕΣΗΣ (21): 930403447
ΗΜΕΡ. ΕΛΛΗΝΙΚΗΣ ΚΑΤΑΘΕΣΗΣ (22): 10.02.94
ΑΡΙΘ./ΗΜΕΡ. ΔΗΜΟΣΙΕΥΣΗΣ
ΕΥΡΩΠΑΪΚΟΥ ΔΙΠΛΩΜΑΤΟΣ (87): 375404/09.02.94
ΑΡΙΘ./ΗΜΕΡ. ΚΑΤΑΘΕΣΗΣ
ΕΥΡΩΠΑΪΚΗΣ ΑΙΤΗΣΗΣ (86): 89313384.3/20.12.89
ΤΙΤΛΟΣ ΕΦΕΥΡΕΣΗΣ (54): Ετεροκυκλικά παράγωγα
ΔΙΚΑΙΟΥΧΟΣ (73): 1) ICI-PHARMA
 "Le Galien" 1 Rue de Chaussoirs F-95022 B.P. 127 Cergy Cédex, Γαλλία
 2) IMPERIAL CHEMICAL INDUSTRIES PLC
 Imperial Chemical House SW1P3JF Millbank London, M. Βρετανία
ΣΥΜΒΑΤΙΚΕΣ ΠΡΟΤΕΡΑΙΟΤΗΤΕΣ (30): 1) 88403313/23.12.88/EP
 2) 89401491/31.05.89/EP
ΕΦΕΥΡΕΤΗΣ (72): 1) EDWARDS PHILIP NEIL
 2) GIRODEAU JEAN-MARC MARIE MAURICE
ΕΙΔΙΚΟΣ ΠΛΗΡΕΞΟΥΣΙΟΣ (74): Κιλιμίρης Κωνσταντίνος, δικηγόρος, Υψηλάντου 38, 115 21 Αθήνα
ΑΝΤΙΚΑΛΗΤΟΣ (74): Κιλιμίρης Αναστάσιος, δικηγόρος, Υψηλάντου 38, 115 21 Αθήνα



όπου: το Ar¹ είναι προαιρετικά υποκατεστημένο φαινύλιο ή ναφθύλιο, το Ar² είναι φαινυλένιο προαιρετικά υποκατεστημένο, ή διαφορετικά το Ar² είναι ένα εξαμελές ετεροκυκλένιο που περιέχει μέχρι και τρία άτομα αζώτου, το R¹ είναι (1-6C)αλκύλιο, (3-6C)αλκενύλιο, (3-6C)αλκυνύλιο, κυανο-(1-4C)αλκύλιο ή (2-4C)αλκανούλιο, ή προαιρετικά υποκατεστημένο βενζούλιο, και τα R² και R³ μαζί σχηματίζουν ομάδα με τύπο -A²-X-A³- όπου καθένα από τα A² και A³ είναι (1-4C)αλκυλένιο και το X είναι οξυ-, θειο- σουλφινύλιο, σουλφονύλιο ή ιμινο, και σε φαρμακευτικά αποδεκτά άλατα αυτού. Οι ενώσεις της ευρεσιτεχνίας είναι αναστολείς του ενζύμου 5-λιποοξυγονάση.

ΠΕΡΙΛΗΨΗ (57)

Η ευρεσιτεχνία αφορά σε ένα ετεροκυκλικό παράγωγο με τύπο I:

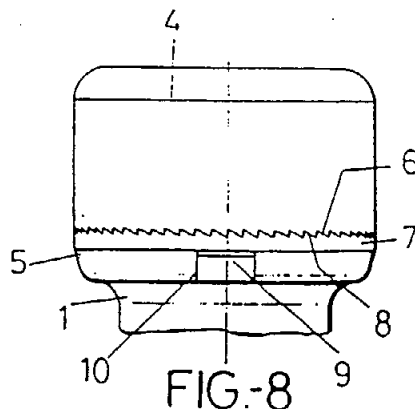
ΑΡΙΘΜΟΣ ΕΥΡΩΠΑΪΚΟΥ Δ.Ε.	(11): 3010721
ΑΡΙΘ. ΕΛΛΗΝΙΚΗΣ ΚΑΤΑΘΕΣΗΣ	(21): 930403470
ΗΜΕΡ. ΕΛΛΗΝΙΚΗΣ ΚΑΤΑΘΕΣΗΣ	(22): 10.02.94
ΑΡΙΘ./ΗΜΕΡ. ΔΗΜΟΣΙΕΥΣΗΣ	
ΕΥΡΩΠΑΪΚΟΥ ΔΙΠΛΩΜΑΤΟΣ	(87): 348808/09.02.94
ΑΡΙΘ./ΗΜΕΡ. ΚΑΤΑΘΕΣΗΣ	
ΕΥΡΩΠΑΪΚΗΣ ΑΙΤΗΣΗΣ	(86): 89111288.0/21.06.89
ΤΙΤΛΟΣ ΕΦΕΥΡΕΣΗΣ	(54): Νέα σύνθεση φαρμάκου και μέθοδος παρασκευής τους
ΔΙΚΑΙΟΥΧΟΣ	(73): KLINGE PHARMA GMBH Berg-Am-Laim-Strasse 129 81673 Muenchen, Γερμανία
ΣΥΜΒΑΤΙΚΕΣ ΠΡΟΤΕΡΑΙΟΤΗΤΕΣ ΕΦΕΥΡΕΤΗΣ	(30): 3822095/30.06.88/DE (72): 1) SCHNEIDER GERHARD DR. 2) STANISLAUS FRITZ DR. 3) HOFER JOSEF MAXIMILIAN DR. 4) HEESE GERD-ULFERT 5) HUBER HANS-JOACHIM DIPL. BIOLOG.
ΕΙΔΙΚΟΣ ΠΛΗΡΕΞΟΥΣΙΟΣ	(74): Βόζεμπεργκ-Βρετού Ιλεάνα, δικηγόρος, Σκουφά 60Α, 106 80 Αθήνα
ΑΝΤΙΚΛΗΤΟΣ	(74): Βόζεμπεργκ-Βρετός Θεόδωρος, δικηγόρος, Σκουφά 60Α, 106 80 Αθήνα

ΠΕΡΙΛΗΨΗ (57)

Περιγράφεται μία σύνθεση φαρμάκου ως και μία μέθοδος παρασκευής της. Η δραστική ουσία περιέχεται εις το φάρμακο εν μέρει ελευθερούμενη βραδέως και εν μέρει υπό μορφήν ανθεκτικήν εις την αντίδρασιν των στομαχικών υγρών.

ΑΡΙΘΜΟΣ ΕΥΡΩΠΑΪΚΟΥ Δ.Ε.	(11): 3010722
ΑΡΙΘ. ΕΛΛΗΝΙΚΗΣ ΚΑΤΑΘΕΣΗΣ	(21): 930403607
ΗΜΕΡ. ΕΛΛΗΝΙΚΗΣ ΚΑΤΑΘΕΣΗΣ	(22): 10.02.94
ΑΡΙΘ./ΗΜΕΡ. ΔΗΜΟΣΙΕΥΣΗΣ	
ΕΥΡΩΠΑΪΚΟΥ ΔΙΠΛΩΜΑΤΟΣ	(87): 379830/10.11.93
ΑΡΙΘ./ΗΜΕΡ. ΚΑΤΑΘΕΣΗΣ	
ΕΥΡΩΠΑΪΚΗΣ ΑΙΤΗΣΗΣ	(86): 89500072.7/28.06.89
ΤΙΤΛΟΣ ΕΦΕΥΡΕΣΗΣ	(54): Συσκευή σύζευξης αγωγού υγρών
ΔΙΚΑΙΟΥΧΟΣ	(73): TERRAIN SDP S.A. General Alava 20, Vitoria (Alava) E-01005, Ισπανία
ΣΥΜΒΑΤΙΚΕΣ ΠΡΟΤΕΡΑΙΟΤΗΤΕΣ ΕΦΕΥΡΕΤΗΣ	(30): 8900166/23.01.89/IL (72): URIARTE ODRIOZOLA JOSE IGNACIO
ΕΙΔΙΚΟΣ ΠΛΗΡΕΞΟΥΣΙΟΣ	(74): Κοσμά Δωροθέα, δικηγόρος, Σίνα 14, 106 72 Αθήνα
ΑΝΤΙΚΛΗΤΟΣ	(74): Δαλαμάγκα-Καλογήρου Μαργαρίτα, δικηγόρος, Σίνα 14, 106 72 Αθήνα

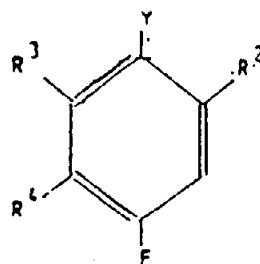
ματικού δακτυλίου. Η οδόντωση στο πρόσθιο μέρος του περιβλήματος και η οδόντωση του συμπληρωματικού δακτυλίου καλύπτουν τα εν λόγω στοιχεία πλήρως ή εν μέρει.



ΠΕΡΙΛΗΨΗ (57)

Η συσκευή περιλαμβάνει κεφαλή (1) εφοδιασμένη με σπείρωμα σύζευξης για περίβλημα (4) στο οποίο βρίσκεται ενσωματωμένη ίσια προφίλαρισμένη οδόντωση (6), ενώ στο περίβλημα και στην κεφαλή υπάρχει συμπληρωματικός δακτύλιος (7) εφοδιασμένος με άλλη οδόντωση (8). Οι οδοντώσεις είναι προσανατολισμένες κατά τρόπο ώστε να επιτρέπουν το περίβλημα να περιστρέφεται σε κατεύθυνση σφιξίματος, και να το αποτρέπουν από περιστροφή στην αντίθετη κατεύθυνση στο τέλος της φάσης της σύζευξης με την βοήθεια γωνιακού μέσου στερέωσης (9) διευθετημένες στην περιφέρεια του συμπληρω-

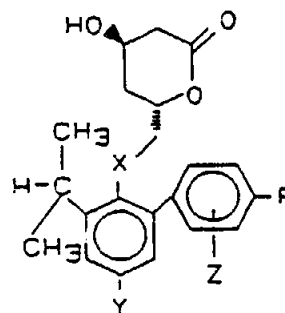
ΑΡΙΘΜΟΣ ΕΥΡΩΠΑΪΚΟΥ Δ.Ε.	(11): 3010723
ΑΡΙΘ. ΕΛΛΗΝΙΚΗΣ ΚΑΤΑΘΕΣΗΣ	(21): 940400060
ΗΜΕΡ. ΕΛΛΗΝΙΚΗΣ ΚΑΤΑΘΕΣΗΣ	(22): 10.02.94
ΑΡΙΘ./ΗΜΕΡ. ΔΗΜΟΣΙΕΥΣΗΣ	
ΕΥΡΩΠΑΪΚΟΥ ΔΙΠΛΩΜΑΤΟΣ	(87): 368429/09.02.94
ΑΡΙΘ./ΗΜΕΡ. ΚΑΤΑΘΕΣΗΣ	
ΕΥΡΩΠΑΪΚΗΣ ΑΙΤΗΣΗΣ	(86): 89250053.9/05.10.89
ΤΙΤΛΟΣ ΕΦΕΥΡΕΣΗΣ	(54): Φθοροϋποκατεστημένα παράγωγα βενζόλης
ΔΙΚΑΙΟΥΧΟΣ	(73): SCHERING AG Berlin und Bergkamen Müllerstrasse 170/178 D-1000 Postfach 65 03 11 Berlin, Γερμανία
ΣΥΜΒΑΤΙΚΕΣ ΠΡΟΤΕΡΑΙΟΤΗΤΕΣ	(30): 3834704/07.10.88/DE
ΕΦΕΥΡΕΤΗΣ	(72): 1) BLASZKIEWICZ PETER DR. 2) NIEDBALLA ULRICH DR. 3) GRIES HEINZ DR. 4) BAUER HANS DR. 5) WEINMANN HANNIS-JOACHIM DR.
ΕΙΔΙΚΟΣ ΠΛΗΡΕΞΟΥΣΙΟΣ	(74): Γιώτη-Μάνθου Ελένη, δικηγόρος, Στουρνάρα 37, 106 82 Αθήνα
ΑΝΤΙΚΛΗΤΟΣ	(74): Βαγιανού-Κωστοπούλου Χριστίνα, δικηγόρος, Στουρνάρα 37, 106 82 Αθήνα



ΠΕΡΙΛΗΨΗ (57)

Φθοροϋποκατεστημένα παράγωγα βενζόλης του γενικού τύπου I

ΑΡΙΘΜΟΣ ΕΥΡΩΠΑΪΚΟΥ Δ.Ε.	(11): 3010724
ΑΡΙΘ. ΕΛΛΗΝΙΚΗΣ ΚΑΤΑΘΕΣΗΣ	(21): 940400057
ΗΜΕΡ. ΕΛΛΗΝΙΚΗΣ ΚΑΤΑΘΕΣΗΣ	(22): 10.02.94
ΑΡΙΘ./ΗΜΕΡ. ΔΗΜΟΣΙΕΥΣΗΣ	
ΕΥΡΩΠΑΪΚΟΥ ΔΙΠΛΩΜΑΤΟΣ	(87): 341681/29.12.93
ΑΡΙΘ./ΗΜΕΡ. ΚΑΤΑΘΕΣΗΣ	
ΕΥΡΩΠΑΪΚΗΣ ΑΙΤΗΣΗΣ	(86): 89108378.4/10.05.89
ΤΙΤΛΟΣ ΕΦΕΥΡΕΣΗΣ	(54): Νέες 6-φαινοξυμεθυλ-4-υδροξυτετραϋδροπυραν-2-όνες και 6-θειοφαινοξυμεθυλ-4-υδροξυτετραϋδροπυραν-2-όνες, καθώς και τα αντίστοιχα παράγωγα διϋδροξυκαρβονικού οξέος, άλατα και εστέρες, μέθοδος παρασκευής των ενώσεων αυτών, η χρήση τους ως φαρμάκων, φαρμακευτικά παρασκευάσματα και νέες φαινόλες καθώς και θειοφαινόλες
ΔΙΚΑΙΟΥΧΟΣ	(73): HOECHST AG D-65926 Frankfurt, Γερμανία
ΣΥΜΒΑΤΙΚΕΣ ΠΡΟΤΕΡΑΙΟΤΗΤΕΣ	(30): 1) 3816388/13.05.88/DE 2) 3819999/11.06.88/DE
ΕΦΕΥΡΕΤΗΣ	(72): 1) JENDRALLA HEINER DR. 2) WESS GÜNTHER DR. 3) BARTMANN WILHEIM PROF.DR. 4) BECK GERHARD DR.
ΕΙΔΙΚΟΣ ΠΛΗΡΕΞΟΥΣΙΟΣ	(74): Γιώτη-Μάνθου Ελένη, δικηγόρος, Στουρνάρα 37, 106 82 Αθήνα
ΑΝΤΙΚΛΗΤΟΣ	(74): Βαγιανού-Κωστοπούλου Χριστίνα, δικηγόρος, Στουρνάρα 37, 106 82 Αθήνα

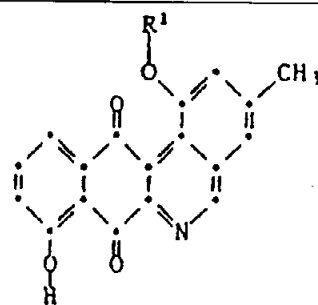


ως και τα αντίστοιχα ανοικτής αλύσου διϋδροξυκαρβονικά οξέα του τύπου II.

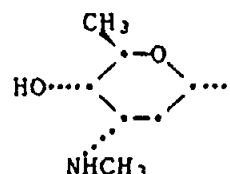
ΠΕΡΙΛΗΨΗ (57)

Νέες ενώσεις του γενικού τύπου I

ΑΡΙΘΜΟΣ ΕΥΡΩΠΑΪΚΟΥ Δ.Ε. (11): 3010725	
ΑΡΙΘ. ΕΛΛΗΝΙΚΗΣ ΚΑΤΑΘΕΣΗΣ (21): 940400089	
ΗΜΕΡ. ΕΛΛΗΝΙΚΗΣ ΚΑΤΑΘΕΣΗΣ (22): 10.02.94	
ΑΡΙΘ./ΗΜΕΡ. ΔΗΜΟΣΙΕΥΣΗΣ	
ΕΥΡΩΠΑΪΚΟΥ ΔΙΠΛΩΜΑΤΟΣ (87): 304400/09.02.94	
ΑΡΙΘ./ΗΜΕΡ. ΚΑΤΑΘΕΣΗΣ	
ΕΥΡΩΠΑΪΚΗΣ ΑΙΤΗΣΗΣ (86): 88810545.9/11.08.88	
ΤΙΤΛΟΣ ΕΦΕΥΡΕΣΗΣ (54): Παράγωγα φαινανθριδίνης, μέθοδος για την παρασκευή της και ουσίες για την εκτέλεση της μεθόδου	
ΔΙΚΑΙΟΥΧΟΣ (73): CIBA-GEIGY AG Klybeckstrasse 141 CH-4002 Basel, Ελβετία	
ΣΥΜΒΑΤΙΚΕΣ ΠΡΟΤΕΡΑΙΟΤΗΤΕΣ ΕΦΕΥΡΕΤΗΣ (30): 3196/87/20.08.87/CH (72): 1) FENDRICH GARIELE DR. 2) ZIMMERMANN WILLY DR. 3) GRUNER JOHANNES DR. 4) AUDEN JOHN ANTHONY LORIMER	
ΕΙΔΙΚΟΣ ΠΛΗΡΕΞΟΥΣΙΟΣ (74): Βαγιανού-Κωστοπούλου Χριστίνα, δικηγόρος, Στουρνάρα 37, 106 82 Αθήνα	
ΑΝΤΙΚΛΗΤΟΣ (74): Βαγιανού-Κωστοπούλου Χριστίνα, δικηγόρος, Στουρνάρα 37, 106 82 Αθήνα	



όπου το R¹ σημαίνει υδρογόνο ή την ρίζα του τύπου II,

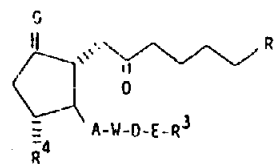


και άλατα τοιούτων ενώσεων, όπου το R¹ σημαίνει την ρίζα του τύπου II. Οι ενώσεις αυτές λαμβάνονται με την βοήθεια μίας νέας μικροβιολογικής μεθόδου και μπορούν να χρησιμοποιηθούν για την θεραπεία παθήσεων όγκου.

ΠΕΡΙΛΗΨΗ (57)

Περιγράφονται 1,8-διϋδροξυ-3-μεθυλο-βενζο[b]φαινανθριδινό-7,12-διόνη και τα παράγωγά της του τύπου I,

ΑΡΙΘΜΟΣ ΕΥΡΩΠΑΪΚΟΥ Δ.Ε. (11): 3010726	
ΑΡΙΘ. ΕΛΛΗΝΙΚΗΣ ΚΑΤΑΘΕΣΗΣ (21): 940400139	
ΗΜΕΡ. ΕΛΛΗΝΙΚΗΣ ΚΑΤΑΘΕΣΗΣ (22): 10.02.94	
ΑΡΙΘ./ΗΜΕΡ. ΔΗΜΟΣΙΕΥΣΗΣ	
ΕΥΡΩΠΑΪΚΟΥ ΔΙΠΛΩΜΑΤΟΣ (87): 284547/05.01.94	
ΑΡΙΘ./ΗΜΕΡ. ΚΑΤΑΘΕΣΗΣ	
ΕΥΡΩΠΑΪΚΗΣ ΑΙΤΗΣΗΣ (86): 88730060.6/11.03.88	
ΤΙΤΛΟΣ ΕΦΕΥΡΕΣΗΣ (54): Παράγωγα 6-οξοπροσταγλαδίνης-E, μέθοδος παρασκευής τους και φαρμακευτική χρήση αυτών	
ΔΙΚΑΙΟΥΧΟΣ (73): SCHERING AG Berlin und Bergkamen Müllerstrasse 170/178, Postfach 65 03 11 Berlin D-1000, Γερμανία	
ΣΥΜΒΑΤΙΚΕΣ ΠΡΟΤΕΡΑΙΟΤΗΤΕΣ ΕΦΕΥΡΕΤΗΣ (30): 3708537/13.03.87/DE (72): 1) KLAR ULRICH DR. 2) SKUBALLA WERNER DR. 3) VORBRUGGEN HELMUT PROF. 4) STURZEBECKER CLAUS-STEFFEN DR. 5) SCHILLINGER EKKEHARD DR. 6) THIERAUCH KARL-HEINZ DR.	
ΕΙΔΙΚΟΣ ΠΛΗΡΕΞΟΥΣΙΟΣ (74): Βαγιανού-Κωστοπούλου Χριστίνα, δικηγόρος, Στουρνάρα 37, 106 82 Αθήνα	
ΑΝΤΙΚΛΗΤΟΣ (74): Βαγιανού-Κωστοπούλου Χριστίνα, δικηγόρος, Στουρνάρα 37, 106 82 Αθήνα	



στον οποίο το R¹ σημαίνει την ρίζα COOR² με το R² στην σημασία ενός ατόμου υδρογόνου, μίας ομάδας C₁₋₁₀-αλκυλίου, μίας ομάδας C₃-C₆-κυκλοαλκυλίου ή μίας ομάδας C₆-C₁₀-αρυλίου ή μίας ετεροκυκλικής ρίζας, ή την ρίζα CONHSO₂R⁵ με το R⁵ ως C₁-C₁₀-αλκύλιο, C₅-6-κυκλοαλκύλιο ή C₆-10-αρύλιο, το A σημαίνει μία στερεοχημικού τύπου E ομάδα CH=CH ή μία ομάδα —CH≡C—, το W σημαίνει μία ελεύθερη ή λειτουργικά μετασχηματισμένη ομάδα υδροξυμεθυλενίου ή μία ελεύθερη ή λειτουργικά μετασχηματισμένη ομάδα

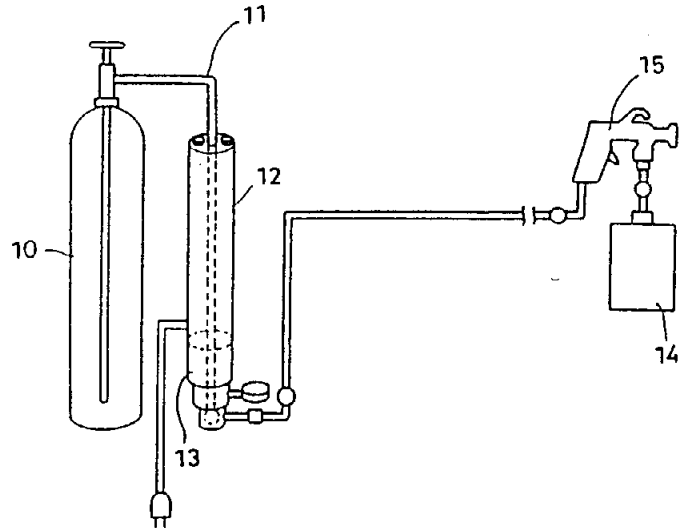
όπου η ομάδα OH μπορεί να είναι εκάστοτε σε θέση α ή β, το D σημαίνει μία ευθυγράμμου ή διακλαδισμένης αλύσου ομάδα αλκυλενίου με 1-5 άτομα C, το E σημαίνει μία ομάδα —C≡C— ή μία ομάδα C₂-C₄-αλκενυλενίου, το R³ σημαίνει μία ομάδα C₁-C₁₀-αλκυλίου, μία ομάδα C₃-C₁₀-κυκλοαλκυλίου ή μία σε δεδομένη περίπτωση υποκατεστημένη ομάδα C₃-C₁₀-αρυλίου ή μία ετεροκυκλική ομάδα, το R⁴ σημαίνει μία ελεύθερη ή λειτουργικώς μετασχηματισμένη ομάδα υδροξυ, και στην περίπτωση που το R² έχει την σημασία ενός ατόμου υδρογόνου, στα άλατά τους με φυσιολογικές ανεκτές βάσεις ως και τα κλαστικά άλατα α-, β- ή γ-κυκλοδεξτρίνης των ενώσεων του τύπου I, σε μέθοδο για την παρασκευή τους και η φαρμακευτική χρήση τους.

ΠΕΡΙΛΗΨΗ (57)

Η εφεύρεση αφορά σε παράγωγα 6-οξο-προσταγλαδίνης-E του τύπου I,

ΑΡΙΘΜΟΣ ΕΥΡΩΠΑΪΚΟΥ Δ.Ε. (11): 3010727
ΑΡΙΘ. ΕΛΛΗΝΙΚΗΣ ΚΑΤΑΘΕΣΗΣ (21): 940400165
ΗΜΕΡ. ΕΛΛΗΝΙΚΗΣ ΚΑΤΑΘΕΣΗΣ (22): 10.02.94
ΑΡΙΘ./ΗΜΕΡ. ΔΗΜΟΣΙΕΥΣΗΣ
ΕΥΡΩΠΑΪΚΟΥ ΔΙΠΛΩΜΑΤΟΣ (87): 404015/09.02.94
ΑΡΙΘ./ΗΜΕΡ. ΚΑΤΑΘΕΣΗΣ
ΕΥΡΩΠΑΪΚΗΣ ΑΙΤΗΣΗΣ (86): 90111463.7/18.06.90
ΤΙΤΛΟΣ ΕΦΕΥΡΕΣΗΣ (54): Μία σύνθεσις απολυμαντικού και μία μέθοδος απολυμάνσεως χρησιμοποιούσα το ίδιον
ΔΙΚΑΙΟΥΧΟΣ (73): ΝΑΚΑΜΟΥΡΑ JUNSUKE
74 Suimoncho, Nara-city Nara, Ιαπωνία
ΣΥΜΒΑΤΙΚΕΣ ΠΡΟΤΕΡΑΙΟΤΗΤΕΣ (30): 1) 161270/89/23.06.89/JP
2) 286478/89/01.11.89/JP
ΕΦΕΥΡΕΤΗΣ (72): ΝΑΚΑΜΟΥΡΑ JUNSUKE
ΕΙΔΙΚΟΣ ΠΛΗΡΕΞΟΥΣΙΟΣ (74): Κουφάκης Πέτρος, δικηγόρος, Αβέρωφ 11, 104 33 Αθήνα
ΑΝΤΙΚΛΗΤΟΣ (74): Κουφάκη-Κατσίκη Σταματία, δικηγόρος, Αβέρωφ 11, 104 33 Αθήνα

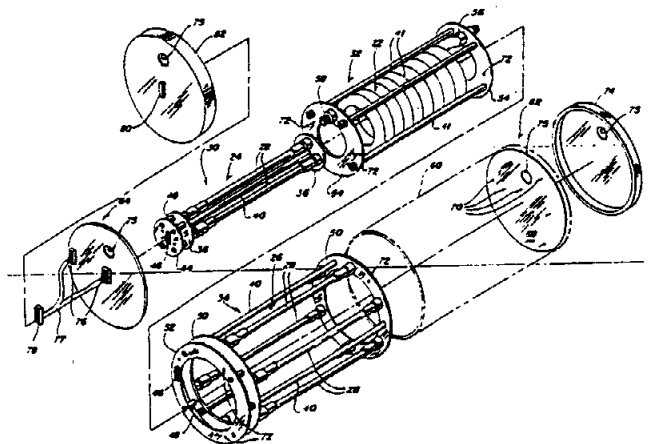
γειαν. Η εφεύρεσις περαιτέρω παρέχει μίαν μέθοδον δια την απολύμανσιν χώρου ήτις περιλαμβάνει την εξαέρωσιν και ψεκασμόν τής απολυμαντικής αυτής συνθέσεως (14) μέσω ενός πολύ συμπιεσμένου αερίου (10) τοιούτου όπως εν συμπιεσμένον αέριον διοξειδίου τού άνθρακος.



ΠΕΡΙΛΗΨΗ (57)

Η εφεύρεσις αυτή παρέχει μίαν απολυμαντικήν σύνθεσιν ήτις είναι κατάλληλος δια την απολύμανσιν περιορισμένων χώρων τοιούτων όπως το εσωτερικόν ενός ασθενοφόρου οχήματος ή συναφών. Αυτή παρασκευάζεται προχείρως δια της αναμίξεως μίας αλκοόλης υψηλής συμπυκνώσεως με γλουταραλδεύδην και έν ρυθμιστικόν διάλυμα τοιούτον όπως έν υδατικόν διάλυμα διαιθανολαμίνης. Η σύνθεσις αυτή η περιέχουσα 65 έως 80% αλκοόλης και 2 έως 4% γλουταραλδεύδης εμφανίζει μίαν ισχυράν και διαρκούσαν απολυμαντικήν επενέρ-

ΑΡΙΘΜΟΣ ΕΥΡΩΠΑΪΚΟΥ Δ.Ε. (11): 3010728
ΑΡΙΘ. ΕΛΛΗΝΙΚΗΣ ΚΑΤΑΘΕΣΗΣ (21): 940400243
ΗΜΕΡ. ΕΛΛΗΝΙΚΗΣ ΚΑΤΑΘΕΣΗΣ (22): 10.02.94
ΑΡΙΘ./ΗΜΕΡ. ΔΗΜΟΣΙΕΥΣΗΣ
ΕΥΡΩΠΑΪΚΟΥ ΔΙΠΛΩΜΑΤΟΣ (87): 378716/10.11.93
ΑΡΙΘ./ΗΜΕΡ. ΚΑΤΑΘΕΣΗΣ
ΕΥΡΩΠΑΪΚΗΣ ΑΙΤΗΣΗΣ (86): 89100668.6/16.01.89
ΤΙΤΛΟΣ ΕΦΕΥΡΕΣΗΣ (54): Μονάδα αποστειρώσεως για ρευστά μέσα και διαδικασία
ΔΙΚΑΙΟΥΧΟΣ (73): TUCKER ROBERT E.
P.O.Box 144, St. Elizabeth, MO 65075, Η.Π.Α.
ΣΥΜΒΑΤΙΚΕΣ ΠΡΟΤΕΡΑΙΟΤΗΤΕΣ (30): —
ΕΦΕΥΡΕΤΗΣ (72): TUCKER ROBERT E.
ΕΙΔΙΚΟΣ ΠΛΗΡΕΞΟΥΣΙΟΣ (74): Κιλιμίρης Αναστάσιος, δικηγόρος, Υψηλάντου 38, 115 21 Αθήνα
ΑΝΤΙΚΛΗΤΟΣ (74): Κιλιμίρης Αναστάσιος, δικηγόρος, Υψηλάντου 38, 115 21 Αθήνα



ΠΕΡΙΛΗΨΗ (57)

Μία υπεριώδης αποστειρωτική μονάδα (20), στην οποία μεγιστοποιείται η έκθεση των ρευστών μέσων, τα οποία ρέουν διαμέσου μίας σπείρας η οποία έχει δημιουργηθεί από σωλήνα (22) και η οποία είναι περιτυλιγμένη γύρω από μία πηγή ακτινοβολίας (24), η οποία έχει ως σκοπό τής την εξολόθρευση των μικροβίων, καθώς και η αντίστοιχη διαδικασία για την εκτέλεση αυτής της εκθέσεως των ρευστών.

ΑΡΙΘΜΟΣ ΕΥΡΩΠΑΪΚΟΥ Δ.Ε. (11):	3010729
ΑΡΙΘ. ΕΛΛΗΝΙΚΗΣ ΚΑΤΑΘΕΣΗΣ (21):	940400245
ΗΜΕΡ. ΕΛΛΗΝΙΚΗΣ ΚΑΤΑΘΕΣΗΣ (22):	10.02.94
ΑΡΙΘ./ΗΜΕΡ. ΔΗΜΟΣΙΕΥΣΗΣ ΕΥΡΩΠΑΪΚΟΥ ΔΙΠΛΩΜΑΤΟΣ (87):	459603/10.11.93
ΑΡΙΘ./ΗΜΕΡ. ΚΑΤΑΘΕΣΗΣ ΕΥΡΩΠΑΪΚΗΣ ΑΙΤΗΣΗΣ (86):	91250134.3/15.05.91
ΤΙΤΛΟΣ ΕΦΕΥΡΕΣΗΣ (54):	Μέθοδος και εγκαταστάσεις για τη διαρκή ξήρανση ξυλοεινών και άλλων προϊόντων μαζικής κοπής ξύλου σε σωρούς
ΔΙΚΑΙΟΥΧΟΣ (73):	1) BISON-WERKE BÄHRE & GRETEN GMBH & CO KG Springe D-31382, Γερμανία 2) KÖRTING HANNOVER AG Badenstedter Strasse 56, Hannover D-30453, Γερμανία
ΣΥΜΒΑΤΙΚΕΣ ΠΡΟΤΕΡΑΙΟΤΗΤΕΣ ΕΦΕΥΡΕΤΗΣ (30):	4017806/01.06.90/DE
(72):	1) KRICHEL HERBERT DIPL.-ING. 2) PUPPICH PETER DR. 3) WIEDMANN UWE DR. 4) ZIERHOLZ HOLGER DIPL.-ING.
ΕΙΔΙΚΟΣ ΠΛΗΡΕΞΟΥΣΙΟΣ (74):	Σιώτου Αικατερίνη, δικηγόρος, Νοταρά 1, 106 83 Αθήνα
ΑΝΤΙΚΛΗΤΟΣ (74):	Σιώτου Αικατερίνη, δικηγόρος, Νοταρά 1, 106 83 Αθήνα

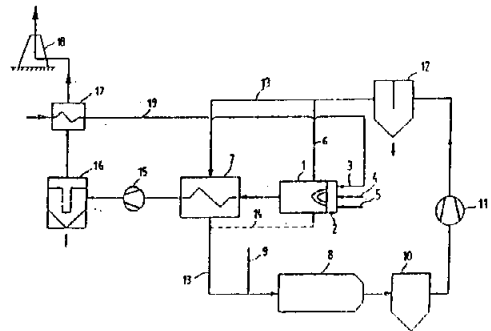
ΠΕΡΙΛΗΨΗ (57)

Η μέθοδος που περιγράφει η παρούσα εφεύρεση, κατά την οποία η θερμότητα που παράγεται από καυσάερια που παράγονται εντός θαλάμου καύσεως, χρησιμοποιείται για την ξήρανση αγαθών σε ειδικό προς τούτο διαμορφωμένο ξηραντήρα, χαρακτηρίζεται από το ότι, οι θερμές ριπές καταλοίπων που αποβάλλονται από τον ξηραντήρα,

και που δεν περιέχουν αέρια προϊόντα της καύσεως, διοχετεύονται σε κύκλο πάλι στον ξηραντήρα, και από εκεί εμμέσως μαζί με τα καυσάερια που διαφεύγουν προς το περιβάλλον, θερμαίνονται σε θερμοκρασία που να επαρκεί για την ξήρανση των αγαθών, και όπου ένα μέρος της ποσότητας των ριπών των καταλοίπων εκτρέπεται του κύκλου και οδηγείται πίσω στο θάλαμο καύσεως.

Η εγκατάσταση για την εκτέλεση της μεθόδου αυτής, προβλέπει την ύπαρξη σωληνώσεων 13 που θα οδηγούν στους στροβίλους (κυκλώνες) 12 προς διαχωρισμό, τα αγαθά που πρέπει να ξηραθούν, και οι οποίες σωληνώσεις οδηγούν πίσω στον ξηραντήρα 8, πως υπάρχει εναλλάκτης θερμότητας 7 για την έμμεση θέρμανση των ριπών μέσω των αερίων της καύσεως που απελευθερώνει ο θάλαμος καύσεως 1, και πως έχει προβλεφθεί επίσης άλλη μία διακλάδωση σωληνώσεων 6 από το σύμπλεγμα 13 με κατεύθυνση την κατεύθυνση της ροής των αερίων από τον εναλλάκτη 7 προς το θάλαμο καύσεως 1.

Με τη διάταξη αυτή επιτυγχάνουμε με το χαμηλότερο δυνατό κόστος εκπομπές ρύπων μικρότερες και αυτών ακόμα των κατωτάτων ορίων που έχουν θεσπισθεί, την αύξηση του βαθμού αποδόσεως της εγκαταστάσεως ξήρανσης και τέλος τη μείωση του κινδύνου εκρήξεων ή αναφλέξεων.

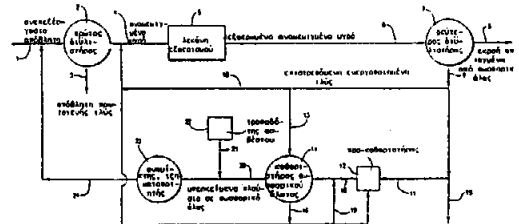


ΑΡΙΘΜΟΣ ΕΥΡΩΠΑΪΚΟΥ Δ.Ε. (11):	3010730
ΑΡΙΘ. ΕΛΛΗΝΙΚΗΣ ΚΑΤΑΘΕΣΗΣ (21):	940400246
ΗΜΕΡ. ΕΛΛΗΝΙΚΗΣ ΚΑΤΑΘΕΣΗΣ (22):	10.02.94
ΑΡΙΘ./ΗΜΕΡ. ΔΗΜΟΣΙΕΥΣΗΣ ΕΥΡΩΠΑΪΚΟΥ ΔΙΠΛΩΜΑΤΟΣ (87):	408878/10.11.93
ΑΡΙΘ./ΗΜΕΡ. ΚΑΤΑΘΕΣΗΣ ΕΥΡΩΠΑΪΚΗΣ ΑΙΤΗΣΗΣ (86):	90110439.8/01.06.90
ΤΙΤΛΟΣ ΕΦΕΥΡΕΣΗΣ (54):	Αυξημένη αφαίρεση φωσφορικού άλατος σε μία μέθοδο επεξεργασίας ενεργοποιημένης ιλύος αποβλήτων
ΔΙΚΑΙΟΥΧΟΣ (73):	BIOSPHERICS INCORPORATED 12051 Indian Creek Court, Beltsville Maryland 20705, Η.Π.Α.
ΣΥΜΒΑΤΙΚΕΣ ΠΡΟΤΕΡΑΙΟΤΗΤΕΣ ΕΦΕΥΡΕΤΗΣ (30):	374137/21.07.89/US
(72):	1) LEVIN GILBERT V. 2) WRIGHT RONALD R.
ΕΙΔΙΚΟΣ ΠΛΗΡΕΞΟΥΣΙΟΣ (74):	Σιώτου Αικατερίνη, δικηγόρος, Νοταρά 1, 106 83 Αθήνα
ΑΝΤΙΚΛΗΤΟΣ (74):	Σιώτου Αικατερίνη, δικηγόρος, Νοταρά 1, 106 83 Αθήνα

ΠΕΡΙΛΗΨΗ (57)

Μία μέθοδος επεξεργασίας ενεργοποιημένης ιλύος αποβλήτων, η οποία περιλαμβάνει, α) τον εξαερισμό ενός αναμεμιγμένου υγρού εισρέοντος αποβλήτου περιέχοντος φωσφορικό άλας και ενεργοποιημένη ιλύ σε μία ζώνη εξαερισμού ή οξυγονωμένη ζώνη, δημιουργούμενη με την εισαγωγή αέρα ή ενός αερίου περιέχοντος οξυγόνου για τη μείωση του περιεχομένου BOC/COD του ως άνω αποβλήτου και ώστε οι παρόντες μικροοργανισμοί να προσροφήσουν το φωσφορικό άλας, β) το διαχωρισμό ιλύος εμπλουτισμένης σε φωσφορικό άλας, στην οποία το φωσφορικό άλας είναι παρόν στα στερεά της τμήματα, από το αναμεμιγμένο υγρό για την παραγωγή μιας εκροής ουσιαστικά χωρίς φωσφορικό άλας, γ) την εισαγωγή τουλάχιστον ενός μέρους

της αναφερθείσας ιλύος-πλούσιας σε φωσφορικό άλας σε μια ζώνη προ-καθαρισμού φωσφορικού άλατος όπου νερό περιέχον ουσίες που έχουν BOD/COD από τουλάχιστον 50 mg/L BOD, το οποίο νερό, εν μέρει ή στο σύνολό του είναι υπορροή από μία ζώνη καθαρισμού φωσφορικού άλατος και προστίθεται για την αιώρηση των οργανισμών της ιλύος ώστε να αρχίσουν την αυξημένη αφαίρεση φωσφορικού άλατος, και δ) στην συνέχεια την εισαγωγή της αναφερθείσας ιλύος στη ζώνη καθαρισμού του φωσφορικού άλατος και τη σταθεροποίηση, ή μερική σταθεροποίηση της αναφερθείσας ιλύος για να σχηματίσει υπερκείμενο υγρό, ε) τη διατήρηση της εν λόγω σταθεροποιημένης, ή εν μέρει σταθεροποιημένης ιλύος από αναερόβιες συνθήκες, στη ζώνη καθαρισμού φωσφορικού άλατος για χρόνο αρκετό που να επιτρέπει την απελευθέρωση φωσφορικού άλατος από τα στερεά της ιλύος στην υγρή φάση, ζ) την επαφή τουλάχιστον ενός μέρους από την αναερόβια ιλύ, που περιέχει απελευθερωμένο φωσφορικό άλας στην υγρή του φάση με ένα υδατικό μέσο περιέχον λιγότερο διαλυτό φωσφορικό άλας στην υγρή φάση της αναερόβιας ιλύος στο ως άνω υδατικό μέσο περιέχον λιγότερο διαλυτό φωσφορικό άλας για τη μεταφορά φωσφορικού άλατος στο υπερκείμενο υγρό, εμπλουτίζοντας έτσι το περιεχόμενο του φωσφορικού άλατος στο άνω τμήμα της ζώνης καθαρισμού και η) την ανακύκλωση τουλάχιστον ενός μέρους της ως άνω αναερόβιας ιλύος από την αναφερθείσα ζώνη καθαρισμού φωσφορικού άλατος προς ανάμιξη με εισρέον απόβλητο σχηματίζοντας αναμεμιγμένο υγρό στην αναφερθείσα μέθοδο επεξεργασίας ενεργοποιημένης ιλύος αποβλήτων.

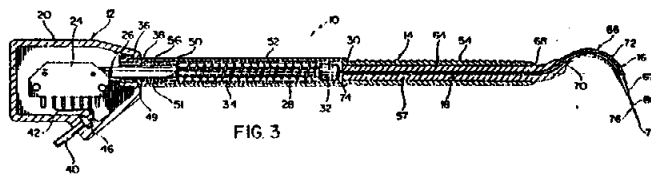


ΑΡΙΘΜΟΣ ΕΥΡΩΠΑΪΚΟΥ Δ.Ε. (11):	3010731
ΑΡΙΘ. ΕΛΛΗΝΙΚΗΣ ΚΑΤΑΘΕΣΗΣ (21):	940400247
ΗΜΕΡ. ΕΛΛΗΝΙΚΗΣ ΚΑΤΑΘΕΣΗΣ (22):	10.02.94
ΑΡΙΘ./ΗΜΕΡ. ΔΗΜΟΣΙΕΥΣΗΣ	
ΕΥΡΩΠΑΪΚΟΥ ΔΙΠΛΩΜΑΤΟΣ (87):	384723/10.11.93
ΑΡΙΘ./ΗΜΕΡ. ΚΑΤΑΘΕΣΗΣ	
ΕΥΡΩΠΑΪΚΗΣ ΑΙΤΗΣΗΣ (86):	90301843.0/21.02.90
ΤΙΤΛΟΣ ΕΦΕΥΡΕΣΗΣ (54):	Περιοδοντικός ανιχνευτής
ΔΙΚΑΙΟΥΧΟΣ (73):	BAUSCH & LOMB PROFESSIONAL DENTAL PRODUCTS INC. 5243 Royal Woods Parkway, Tucker GA 30084, Η.Π.Α.
ΣΥΜΒΑΤΙΚΕΣ ΠΡΟΤΕΡΑΙΟΤΗΤΕΣ ΕΦΕΥΡΕΤΗΣ (30):	315131/24.02.89/US
(72):	1) BARFOOT JAMES W. 2) BACKMAN RALPH A. 3) CURADO LEN 4) SHARPE HENRY D.
ΕΙΔΙΚΟΣ ΠΛΗΡΕΞΟΥΣΙΟΣ (74):	Σιώτου Αικατερίνη, δικηγόρος, Νοταρά 1, 106 83 Αθήνα
ΑΝΤΙΚΛΗΤΟΣ (74):	Σιώτου Αικατερίνη, δικηγόρος, Νοταρά 1, 106 83 Αθήνα

ΠΕΡΙΛΗΨΗ (57)

Ένας περιοδοντικός ανιχνευτής (10) περιλαμβάνει εν σειρά διατεταγμένα συμβατικά συνδεδεμένα, αισθητήριο (12), αξονικό (14) και ακραίο (16) τμήματα και επιμήκως εκτεινόμενο ινώδες στοιχείο (18) στο ακραίο (16) και αξονικό (14) τμήματα. Το ινώδες στοιχείο (18) είναι συστατικό μέσα στο ακραίο τμήμα (16), για τη μέτρηση του βάθους περιοδοντικών θυλάκων στο στόμα του ασθενούς και το αισθητήριο τμήμα (12) ενεργεί ως γεννήτρια ηλεκτρικών σημάτων, τα οποία

αθροιστικά παρέχουν ενδείξεις των σχετικών θέσεων του ακραίου τμήματος (16) και του ινώδους στοιχείου (18). Το αξονικό τμήμα (14), το ακραίο τμήμα (16) και το ινώδες στοιχείο (18), είναι κατά προτίμηση μιας χρήσεως και συνδεδεμένα με δυνατότητα απόσπασης στο αισθητήριο τμήμα (12), έτσι ώστε να μπορούν να απορριφθούν μετά από μία μόνο περιοδοντική εξέταση. Το αξονικό τμήμα (14) και το ακραίο τμήμα (16) έχουν κατά προτίμηση, ένα συνδυασμένο μήκος τουλάχιστον κατά προσέγγιση 4,5 ίντσες, έτσι ώστε, μόνο τα μιας χρήσεως τμήματα του ανιχνευτήρα έρχονται κανονικά σε επαφή με τα χέρια του οδοντίατρου ή το στόμα του ασθενούς, κατά τη διάρκεια της περιοδοντικής εξέτασης. Το τελικό ακραίο σημείο (66) του ινώδους στοιχείου (18), έχει κατά προτίμηση, μιας σειρά από δακτυλιοειδείς ταινίες διαφορετικών χρωματισμών, έτσι ώστε ο οδοντίατρος να μπορεί να παρατηρήσει οπτικά τη θέση του ινώδους στοιχείου (18) σε σχέση με το ουλάιο διάστημα, κατά τη διάρκεια μιας περιοδοντικής εξέτασης.



ΑΡΙΘΜΟΣ ΕΥΡΩΠΑΪΚΟΥ Δ.Ε. (11):	3010732
ΑΡΙΘ. ΕΛΛΗΝΙΚΗΣ ΚΑΤΑΘΕΣΗΣ (21):	940400251
ΗΜΕΡ. ΕΛΛΗΝΙΚΗΣ ΚΑΤΑΘΕΣΗΣ (22):	14.02.94
ΑΡΙΘ./ΗΜΕΡ. ΔΗΜΟΣΙΕΥΣΗΣ	
ΕΥΡΩΠΑΪΚΟΥ ΔΙΠΛΩΜΑΤΟΣ (87):	387116/08.12.93
ΑΡΙΘ./ΗΜΕΡ. ΚΑΤΑΘΕΣΗΣ	
ΕΥΡΩΠΑΪΚΗΣ ΑΙΤΗΣΗΣ (86):	90400453.8/19.02.90
ΤΙΤΛΟΣ ΕΦΕΥΡΕΣΗΣ (54):	Μέθοδος παραγωγής ακρυλοϋλο χλωριδίου
ΔΙΚΑΙΟΥΧΟΣ (73):	ELF ATOCHEM S.A. 4 & 8 Cours Michelet la Défense 10, Puteaux F-92800, Γαλλία
ΣΥΜΒΑΤΙΚΕΣ ΠΡΟΤΕΡΑΙΟΤΗΤΕΣ ΕΦΕΥΡΕΤΗΣ (30):	8902918/06.03.89/FR
(72):	1) CROIZY JEAN-FRANCOIS 2) GROSJUS PAUL
ΕΙΔΙΚΟΣ ΠΛΗΡΕΞΟΥΣΙΟΣ (74):	Ευαγγέλου Βάσω, δικηγόρος, Μαυροκορδάτου 5, 106 78 Αθήνα
ΑΝΤΙΚΛΗΤΟΣ (74):	Ευαγγέλου Βάσω, δικηγόρος, Μαυροκορδάτου 5, 106 78 Αθήνα

ΠΕΡΙΛΗΨΗ (57)

Το ακρυλοϋλοχλωριδίου λαμβάνεται δι' αντιδράσεως ακρυλικού οξέος με φαινυλοχλωροφόρμιον, παρουσία τουλάχιστον ενός οξέος κατά Lewis ως καταλύτου και τουλάχιστον ενός παράγοντος παρεμποδίσεως του πολυμερισμού. Συμφώνως προς την εφεύρεσιν ο καταλύτης εκλέγεται μεταξύ οξειδίου του ψευδαργύρου και τετραχλωριούχου ζιρκονίου και η αντίδρασις διεξάγεται εις θερμοκρασίαν τουλάχιστον 105°C. Κατά ένα προτιμώμενον τρόπον πραγματοποιήσεως, προσθέτομεν το ακρυλικόν οξύ εις το μέσον που αποτελείται από το φαινυλοχλωροφόρμιον, τον καταλύτη και τον παρεμποδιστή

πολυμερισμού και θερμαίνομεν εις θερμοκρασίαν τουλάχιστον 105°C, ενώ το σχηματιζόμενον ακρυλοϋλο χλωριδίου αποστάζει μετά την έναρξιν της προσθήκης του ακρυλικού οξέος. Το ακρυλοϋλο χλωριδίου είναι μία ενδιάμεση ουσία συνθέσεως με μεγάλη ικανότητα αντιδράσεως.

ΑΡΙΘΜΟΣ ΕΥΡΩΠΑΪΚΟΥ Δ.Ε.	(11):	3010733
ΑΡΙΘ. ΕΛΛΗΝΙΚΗΣ ΚΑΤΑΘΕΣΗΣ	(21):	940400252
ΗΜΕΡ. ΕΛΛΗΝΙΚΗΣ ΚΑΤΑΘΕΣΗΣ	(22):	14.02.94
ΑΡΙΘ./ΗΜΕΡ. ΔΗΜΟΣΙΕΥΣΗΣ		
ΕΥΡΩΠΑΪΚΟΥ ΔΙΠΛΩΜΑΤΟΣ	(87):	425325/08.12.93
ΑΡΙΘ./ΗΜΕΡ. ΚΑΤΑΘΕΣΗΣ		
ΕΥΡΩΠΑΪΚΗΣ ΑΙΤΗΣΗΣ	(86):	90402599.6/20.09.90
ΤΙΤΛΟΣ ΕΦΕΥΡΕΣΗΣ	(54):	Μακροκρυσταλλική άλφα αλουμίνα, υπό μορφή πλακιδίων και μέθοδος παρασκευής αυτής
ΔΙΚΑΙΟΥΧΟΣ	(73):	ELF ATOCHEM S.A. 4 & 8 Cours Michelet La Défense 10, Puteaux F-92800, Γαλλία
ΣΥΜΒΑΤΙΚΕΣ ΠΡΟΤΕΡΑΙΟΤΗΤΕΣ	(30):	8912402/21.09.89/FR
ΕΦΕΥΡΕΤΗΣ	(72):	1) BACHELARD ROLAND 2) FAURE ANNICK
ΕΙΔΙΚΟΣ ΠΛΗΡΕΞΟΥΣΙΟΣ	(74):	Ευαγγέλου Βάσω, δικηγόρος, Μαυροκορδάτου 5, 106 78 Αθήνα
ΑΝΤΙΚΑΛΗΤΟΣ	(74):	Ευαγγέλου Βάσω, δικηγόρος, Μαυροκορδάτου 5, 106 78 Αθήνα

ΠΕΡΙΛΗΨΗ (57)

Η εφεύρεση έχει σαν αντικείμενο μακροκρυσταλλική άλφα - αλουμίνα υπό μορφή εξαγωγικών μονοκρυσταλλικών πλακιδίων. Αυτή αφορά επίσης και μία μέθοδο παραγωγής των μακροκρυστάλλων αυτών δια οκτίσεως αλουμίνας, παραδείγματος χάρη αλουμίνας μεταπτώσεως, παρουσία ενός φθοριομένου συλιπάσματος, σε σχετικώς χαμηλή θερμοκρασία. Οι μακροκρυσταλλικές άλφα αλουμίνες μπορούν να χρησιμοποιηθούν ως υλικά οπλισμού.

ΑΡΙΘΜΟΣ ΕΥΡΩΠΑΪΚΟΥ Δ.Ε.	(11):	3010734
ΑΡΙΘ. ΕΛΛΗΝΙΚΗΣ ΚΑΤΑΘΕΣΗΣ	(21):	940400253
ΗΜΕΡ. ΕΛΛΗΝΙΚΗΣ ΚΑΤΑΘΕΣΗΣ	(22):	14.02.94
ΑΡΙΘ./ΗΜΕΡ. ΔΗΜΟΣΙΕΥΣΗΣ		
ΕΥΡΩΠΑΪΚΟΥ ΔΙΠΛΩΜΑΤΟΣ	(87):	446086/08.12.93
ΑΡΙΘ./ΗΜΕΡ. ΚΑΤΑΘΕΣΗΣ		
ΕΥΡΩΠΑΪΚΗΣ ΑΙΤΗΣΗΣ	(86):	91400361.1/13.02.91
ΤΙΤΛΟΣ ΕΦΕΥΡΕΣΗΣ	(54):	Σύνθεση με βάση μεθυλο και βενζυλο παράγωγα του διφαινυλομεθανίου η εφαρμογή αυτή ως διηλεκτρικού υλικού
ΔΙΚΑΙΟΥΧΟΣ	(73):	ELF ATOCHEM S.A. 4 & 8 Cours Michelet La Défense 10, Puteaux F-92800, Γαλλία
ΣΥΜΒΑΤΙΚΕΣ ΠΡΟΤΕΡΑΙΟΤΗΤΕΣ	(30):	9002421/27.02.90/FR
ΕΦΕΥΡΕΤΗΣ	(72):	1) BERGER NOELLE 2) COMMANDEUR RAYMOND 3) JAY PIERRE
ΕΙΔΙΚΟΣ ΠΛΗΡΕΞΟΥΣΙΟΣ	(74):	Ευαγγέλου Βάσω, δικηγόρος, Μαυροκορδάτου 5, 106 78 Αθήνα
ΑΝΤΙΚΑΛΗΤΟΣ	(74):	Ευαγγέλου Βάσω, δικηγόρος, Μαυροκορδάτου 5, 106 78 Αθήνα

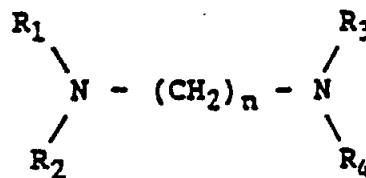
ένα καταλύτη Fredel και Crafts. Μετά απόσταση των εν περισσειά τολουολίου και ξυλολίου παίρνουμε ένα υγρό με διηλεκτρικές εφαρμογές που παρουσιάζει το πλεονέκτημα να παραμένει υγρό έως πολύ χαμηλές θερμοκρασίες.

ΠΕΡΙΛΗΨΗ (57)

Η παρούσα εφεύρεση αφορά μία σύνθεση με βάση βενζυλοτολουόλιο (μεθυλοβενζυλο) τολουόλιο, βενζυλοξυλόλιο, (μεθυλοβενζυλο) ξυλόλιο που μπορούν ενδεχομένως να περιέχουν και τα βενζυλιωμένα ή μεθυλοβενζυλιωμένα παράγωγα αυτών. Η εφαρμογή αυτή παρασκευάζεται δια χλωρίωσης ενός μίγματος ξυλολίου και τολουολίου εντός του οποίου προσθέτουμε ακολούθως

ΑΡΙΘΜΟΣ ΕΥΡΩΠΑΪΚΟΥ Δ.Ε. (11):	3010735
ΑΡΙΘ. ΕΛΛΗΝΙΚΗΣ ΚΑΤΑΘΕΣΗΣ (21):	940400254
ΗΜΕΡ. ΕΛΛΗΝΙΚΗΣ ΚΑΤΑΘΕΣΗΣ (22):	14.02.94
ΑΡΙΘ./ΗΜΕΡ. ΔΗΜΟΣΙΕΥΣΗΣ	
ΕΥΡΩΠΑΪΚΟΥ ΔΙΠΛΩΜΑΤΟΣ (87):	455533/15.12.93
ΑΡΙΘ./ΗΜΕΡ. ΚΑΤΑΘΕΣΗΣ	
ΕΥΡΩΠΑΪΚΗΣ ΑΙΤΗΣΗΣ (86):	91401020.2/17.04.91
ΤΙΤΛΟΣ ΕΦΕΥΡΕΣΗΣ (54):	Νέα μέθοδος παραγωγής μεθακρυλικού βενζυλεστέρος και των αλογονομένων ή αλκουλιομένων παραγώγων αυτού επί του αρωματικού πυρήνος
ΔΙΚΑΙΟΥΧΟΣ (73):	ELF ATOCHEM S.A. 4 Cours Michelet La Défense 10, Cédex 42 Paris La Défense F-92091, Γαλλία
ΣΥΜΒΑΤΙΚΕΣ ΠΡΟΤΕΡΑΙΟΤΗΤΕΣ (30):	9005580/03.05.90/FR
ΕΦΕΥΡΕΤΗΣ (72):	1) GROSIOUS PAUL 2) HURTEL PATRICE 3) VANOUYE DIDIER
ΕΙΔΙΚΟΣ ΠΛΗΡΕΞΟΥΣΙΟΣ (74):	Ευαγγέλου Βάσω, δικηγόρος, Μαυροκορδάτου 5, 106 78 Αθήνα
ΑΝΤΙΚΛΗΤΟΣ (74):	Ευαγγέλου Βάσω, δικηγόρος, Μαυροκορδάτου 5, 106 78 Αθήνα

παραγώγων αυτού με μεθακρυλικό αλκαλιμέταλλο χαρακτηρίζεται εκ του ότι η αντίδραση πραγματοποιείται παρουσία 3% επιπλέον μοριογράμμων σε σχέση με το βενζυλοχλωρίδιο ή ενός παραγώγου τριτοταγούς αμίνης. Το αλκαλιμέταλλο εκλέγεται κυρίως μεταξύ καλίου, λιθίου και νατρίου. Η τριτοταγής αμίνη κατά προτίμηση είναι μία τριτοταγής διαμίνη του γενικού τύπου:



εις τον οποίον το n είναι ένας ακέραιος αριθμός ο οποίος κυμαίνεται από 1 έως 10, τα R₁, R₂, R₃, και R₄ όμοια ή διαφορετικά είναι αλκύλο, κυκλοαλκύλο ή αράλο ριζικά τα οποία έχουν 1 ως 12 άτομα άνθρακος, ενδεχομένως ενεργοποιημένα και ενδεχομένως τέτοια ώστε να σχηματίζουν ένα ετερόκυκλο με το άτομο (τα άτομα) αζώτου τα οποία τα υποβαστάζουν.

ΠΕΡΙΛΗΨΗ (57)

Η μέθοδος αυτή παραγωγής μεθακρυλικού βενζυλεστέρος και των αλογονομένων ή αλκουλιομένων παραγώγων αυτού δι' αντίδρασης του βενζυλοχλωριδίου ή ενός των αλογονομένων ή αλκουλιομένων

ΑΡΙΘΜΟΣ ΕΥΡΩΠΑΪΚΟΥ Δ.Ε. (11):	3010736
ΑΡΙΘ. ΕΛΛΗΝΙΚΗΣ ΚΑΤΑΘΕΣΗΣ (21):	940400255
ΗΜΕΡ. ΕΛΛΗΝΙΚΗΣ ΚΑΤΑΘΕΣΗΣ (22):	14.02.94
ΑΡΙΘ./ΗΜΕΡ. ΔΗΜΟΣΙΕΥΣΗΣ	
ΕΥΡΩΠΑΪΚΟΥ ΔΙΠΛΩΜΑΤΟΣ (87):	362012/29.12.93
ΑΡΙΘ./ΗΜΕΡ. ΚΑΤΑΘΕΣΗΣ	
ΕΥΡΩΠΑΪΚΗΣ ΑΙΤΗΣΗΣ (86):	89402516.2/14.09.89
ΤΙΤΛΟΣ ΕΦΕΥΡΕΣΗΣ (54):	Σταθεροποιητικές συνθέσεις δια αλογονωμένα πολυμερή με βάση βητα-δικετόνη, υδροταλκίτη και δι-ϋδροπυριδίνη και τοιοουτρόπως σταθεροποιημένα πολυμερή
ΔΙΚΑΙΟΥΧΟΣ (73):	ELF ATOCHEM S.A. 4 & 8 Cours Michelet, La Défense 10 Puteaux F-92800, Γαλλία
ΣΥΜΒΑΤΙΚΕΣ ΠΡΟΤΕΡΑΙΟΤΗΤΕΣ (30):	8812478/23.09.88/FR
ΕΦΕΥΡΕΤΗΣ (72):	LAYRISSE JEAN-LUC
ΕΙΔΙΚΟΣ ΠΛΗΡΕΞΟΥΣΙΟΣ (74):	Ευαγγέλου Βάσω, δικηγόρος, Μαυροκορδάτου 5, 106 78 Αθήνα
ΑΝΤΙΚΛΗΤΟΣ (74):	Ευαγγέλου Βάσω, δικηγόρος, Μαυροκορδάτου 5, 106 78 Αθήνα

ζουν μεγάλη σταθερότητα έναντι χρωματισμού και καλή θερμική αντοχή.

ΠΕΡΙΛΗΨΗ (57)

Η εφεύρεση αφορά σταθεροποιητικές συνθέσεις δια αλογονωμένα πολυμερή.

Οι συνθέσεις αυτές περιλαμβάνουν εκτός του μεταλλικού άλατος του καρβοξυλικού οξέος μια βητα-δικετόνη, ένα υδροταλκίτη και μία διϋδροπυριδίνη.

Οι συνθέσεις των αλογονωμένων πολυμερών και κυρίως PVC, οι οποίες περιέχουν τις σταθεροποιητικές αυτές συνθέσεις παρουσιάζ-

ΑΡΙΘΜΟΣ ΕΥΡΩΠΑΪΚΟΥ Δ.Ε. (11): 3010737
ΑΡΙΘ. ΕΛΛΗΝΙΚΗΣ ΚΑΤΑΘΕΣΗΣ (21): 940400256
ΗΜΕΡ. ΕΛΛΗΝΙΚΗΣ ΚΑΤΑΘΕΣΗΣ (22): 14.02.94
ΑΡΙΘ./ΗΜΕΡ. ΔΗΜΟΣΙΕΥΣΗΣ
ΕΥΡΩΠΑΪΚΟΥ ΔΙΠΛΩΜΑΤΟΣ (87): 367596/22.12.93
ΑΡΙΘ./ΗΜΕΡ. ΚΑΤΑΘΕΣΗΣ
ΕΥΡΩΠΑΪΚΗΣ ΑΙΤΗΣΗΣ (86): 89311322.5/01.11.89
ΤΙΤΛΟΣ ΕΦΕΥΡΕΣΗΣ (54): Μέθοδος προλήψεως ή ελαττώσεως της ηωσινοφιλίας
ΔΙΚΑΙΟΥΧΟΣ (73): SCHERING CORPORATION
2000 Galloping Hill Road,
Kenilworth New Jersey
07033, Η.Π.Α.
ΣΥΜΒΑΤΙΚΕΣ ΠΡΟΤΕΡΑΙΟΤΗΤΕΣ (30): 266909/03.11.88/US
ΕΦΕΥΡΕΤΗΣ (72): 1) COFFMAN ROBERT L.
2) RENNICK DONNA M.
ΕΙΔΙΚΟΣ ΠΛΗΡΕΞΟΥΣΙΟΣ (74): Ευαγγέλου Βάσω, δικηγόρος,
Μαυροκορδάτου 5, 106 78 Αθήνα
ΑΝΤΙΚΛΗΤΟΣ (74): Ευαγγέλου Βάσω, δικηγόρος,
Μαυροκορδάτου 5, 106 78 Αθήνα

ΠΕΡΙΛΗΨΗ (57)

Δίδεται μία μέθοδος προλήψεως ή ελαττώσεως ηωσινοφιλίας που συνδυάζεται με ορισμένες ανοσοδιαταραχές. Η μέθοδος περιλαμβάνει χορήγηση μιας αποτελεσματικής ποσότητας ενός ανταγωνιστού της ανθρώπινης ιντερλευκίνης 5. Κατά προτίμηση ο ανταγωνιστής είναι ένα μονοκλωνικό αντίσωμα δεσμεύσεως ειδικό για την ανθρώπινη υπερλευκίνη 5 ή ένα τεμάχιο ή μία συνδεδεμένη σύνθεση που περιέχεται εξ αυτού.

ΑΡΙΘΜΟΣ ΕΥΡΩΠΑΪΚΟΥ Δ.Ε. (11): 3010738
ΑΡΙΘ. ΕΛΛΗΝΙΚΗΣ ΚΑΤΑΘΕΣΗΣ (21): 940400257
ΗΜΕΡ. ΕΛΛΗΝΙΚΗΣ ΚΑΤΑΘΕΣΗΣ (22): 14.02.94
ΑΡΙΘ./ΗΜΕΡ. ΔΗΜΟΣΙΕΥΣΗΣ
ΕΥΡΩΠΑΪΚΟΥ ΔΙΠΛΩΜΑΤΟΣ (87): 375743/29.12.93
ΑΡΙΘ./ΗΜΕΡ. ΚΑΤΑΘΕΣΗΣ
ΕΥΡΩΠΑΪΚΗΣ ΑΙΤΗΣΗΣ (86): 88910302.4/21.10.88
ΤΙΤΛΟΣ ΕΦΕΥΡΕΣΗΣ (54): Μονοκλωνικά αντισώματα εναντίον της ανθρώπινης ιντερλευκίνης-4 και υβριδώματα τα οποία παράγουν αυτά
ΔΙΚΑΙΟΥΧΟΣ (73): SCHERING BIOTECH CORPORATION
901 California Avenue, Palo Alto
California 94304-1104, Η.Π.Α.
ΣΥΜΒΑΤΙΚΕΣ ΠΡΟΤΕΡΑΙΟΤΗΤΕΣ (30): 113623/26.10.87/US
ΕΦΕΥΡΕΤΗΣ (72): 1) ABRAMS JOHN S.
2) CHRETIEN ISABELLE
3) LEE FRANC D.
4) PEARCE MICHAEL K.
ΕΙΔΙΚΟΣ ΠΛΗΡΕΞΟΥΣΙΟΣ (74): Ευαγγέλου Βάσω, δικηγόρος,
Μαυροκορδάτου 5, 106 78 Αθήνα
ΑΝΤΙΚΛΗΤΟΣ (74): Ευαγγέλου Βάσω, δικηγόρος,
Μαυροκορδάτου 5, 106 78 Αθήνα

ΠΕΡΙΛΗΨΗ (57)

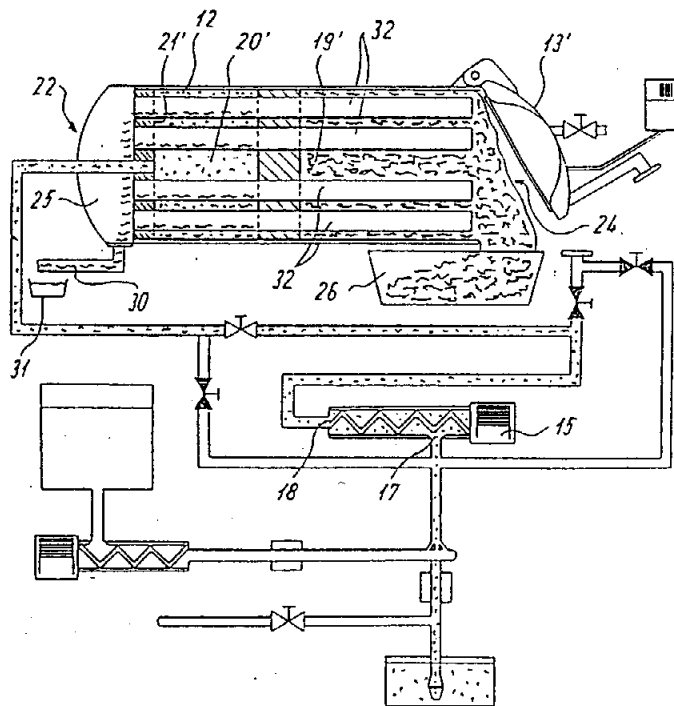
Δίδονται μονοκλωνικά αντισώματα τα οποία είναι ειδικά για ανθρώπινη ιντερλευκίνη-4. Κυτία και μέθοδοι δίδονται επίσης δια την ανίχνευση, μέτρηση και ανοσοκαθαρισμό ανθρώπινης ιντερλευκίνης-4, και για τη δέσμευση της βιολογικής δραστηριότητας της ανθρώπινης ιντερλευκίνης-4.

ΑΡΙΘΜΟΣ ΕΥΡΩΠΑΪΚΟΥ Δ.Ε. (11): 3010739
ΑΡΙΘ. ΕΛΛΗΝΙΚΗΣ ΚΑΤΑΘΕΣΗΣ (21): 940400258
ΗΜΕΡ. ΕΛΛΗΝΙΚΗΣ ΚΑΤΑΘΕΣΗΣ (22): 14.02.94
ΑΡΙΘ./ΗΜΕΡ. ΔΗΜΟΣΙΕΥΣΗΣ
ΕΥΡΩΠΑΪΚΟΥ ΔΙΠΛΩΜΑΤΟΣ (87): 463292/08.12.93
ΑΡΙΘ./ΗΜΕΡ. ΚΑΤΑΘΕΣΗΣ
ΕΥΡΩΠΑΪΚΗΣ ΑΙΤΗΣΗΣ (86): 91103809.9/13.03.91
ΕΥΡΩΠΑΪΚΗΣ ΑΙΤΗΣΗΣ (54): Μέθοδος αφυδάτωσης δια πίεσης υδατικών ιλύων
ΤΙΤΛΟΣ ΕΦΕΥΡΕΣΗΣ (73): MÜLLER UMWELTECHNIK GMBH & CO.KG
 Industriestrasse 3,
 Schieder-Schwalenberg
 D-32816, Γερμανία
ΣΥΜΒΑΤΙΚΕΣ ΠΡΟΤΕΡΑΙΟΤΗΤΕΣ ΕΦΕΥΡΕΤΗΣ (30): 4020405/27.06.90/DE
 (72): 1) HERZOG DIPL.ING.DIRK
 2) MÜLLER DIPL.ING. WOLFGANG
ΕΙΔΙΚΟΣ ΠΛΗΡΕΞΟΥΣΙΟΣ (74): Ευαγγέλου Βάσω, δικηγόρος,
 Μαυροκορδάτου 5, 106 78 Αθήνα
ΑΝΤΙΚΛΗΤΟΣ (74): Ευαγγέλου Βάσω, δικηγόρος,
 Μαυροκορδάτου 5, 106 78 Αθήνα

ΠΕΡΙΛΗΨΗ (57)

Παραδοσιακές μέθοδοι δια την αφυδάτωση δια συμπίεσης των υδατικών ιλύων απαιτούν προς διαχωρισμό της αφυδατωθείσης ιλύος από ένα χώρο διηθήσεως μία ακριβή και βαριά υδραυλική εγκατάσταση. Αυτή δια της εφαρμογής της νέας μεθόδου περιττεύει. Προς τούτο χρησιμοποιείται αραιά λάσπη προωθούμενη υπό πίεση (10) ως μέσο κινήσεως δια το έμβολο απωθήσεως (7), ενώ η αραιή ιλύς (10) έχει ήδη προαφυδατωθεί.

Η μέθοδος αυτή εφαρμόζεται σε ακίνητες, καθώς και κινητές εγκαταστάσεις παντού όπου λαμβάνει χώρα μηχανική αφυδάτωση δια πίεσης ιλύων προς ελάττωση του όγκου και συμπύκνωση των στερεών υλών.

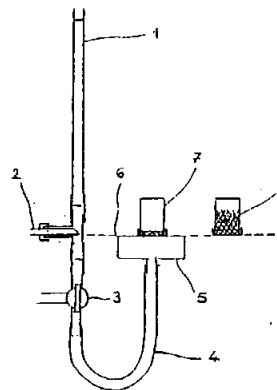


ΑΡΙΘΜΟΣ ΕΥΡΩΠΑΪΚΟΥ Δ.Ε. (11): 3010740
ΑΡΙΘ. ΕΛΛΗΝΙΚΗΣ ΚΑΤΑΘΕΣΗΣ (21): 940400259
ΗΜΕΡ. ΕΛΛΗΝΙΚΗΣ ΚΑΤΑΘΕΣΗΣ (22): 14.02.94
ΑΡΙΘ./ΗΜΕΡ. ΔΗΜΟΣΙΕΥΣΗΣ
ΕΥΡΩΠΑΪΚΟΥ ΔΙΠΛΩΜΑΤΟΣ (87): 258120/15.12.93
ΑΡΙΘ./ΗΜΕΡ. ΚΑΤΑΘΕΣΗΣ
ΕΥΡΩΠΑΪΚΗΣ ΑΙΤΗΣΗΣ (86): 87401825.2/06.08.87
ΕΥΡΩΠΑΪΚΗΣ ΑΙΤΗΣΗΣ (54): Πολυμερές υπό μορφή πούδρας μέθοδος παρασκευής αυτού και εφαρμογή του δια την απορρόφηση υδατικών υγρών
ΤΙΤΛΟΣ ΕΦΕΥΡΕΣΗΣ (73): ELF ATOCHEM S.A.
 4 & 8 Cours Michelet La Défense
 10, Puteaux F-92800, Γαλλία
ΣΥΜΒΑΤΙΚΕΣ ΠΡΟΤΕΡΑΙΟΤΗΤΕΣ ΕΦΕΥΡΕΤΗΣ (30): 8611742/14.08.86/FR
 (72): 1) CRETENOT CLAUDE LISE
 2) MALLO PAUL
ΕΙΔΙΚΟΣ ΠΛΗΡΕΞΟΥΣΙΟΣ (74): Ευαγγέλου Βάσω, δικηγόρος,
 Μαυροκορδάτου 5, 106 78 Αθήνα
ΑΝΤΙΚΛΗΤΟΣ (74): Ευαγγέλου Βάσω, δικηγόρος,
 Μαυροκορδάτου 5, 106 78 Αθήνα

ΠΕΡΙΛΗΨΗ (57)

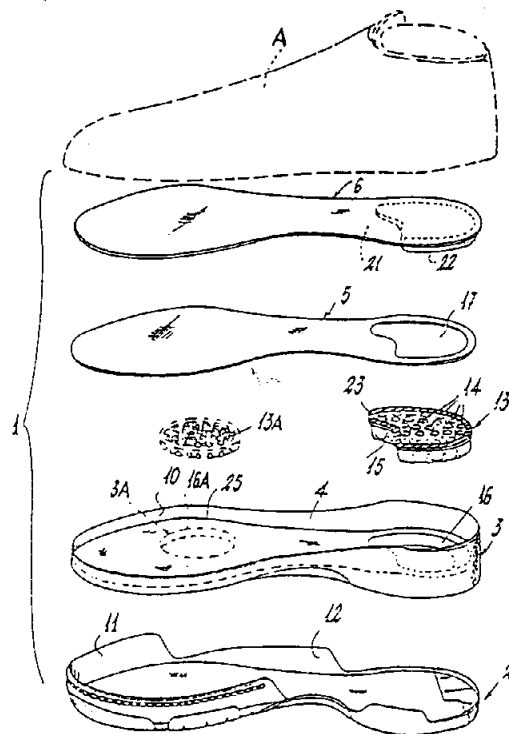
Το συμφώνως προς την εφεύρεση πολυμερές υπό μορφήν πούδρας με βάση ένα τουλάχιστον υδροδιαλυτό αιθυλενικό ακόρεστο μονομερές έχει ικανότητα υπό πίεση τριχοειδούς αναρροφήσεως μετά 20 λεπτά τουλάχιστον 29 εκ³/γρ. Το πολυμερές αυτό μπορεί να παρασκευασθεί δια μιας μεθόδου η οποία συνίσταται εις την διασπορά και εις την εναιώρηση μιας υδατικής φάσεως (1) που αποτελείται από ένα υδατικό διάλυμα ενός τουλά-

χιστον υδροδιαλυτού αιθυλενικού ακορέστου μονομερούς το οποίον περιέχει μια αποτελεσματική ποσότητα ενός τουλάχιστον παράγοντος δικτυώσεως ο οποίος είναι διαλυτός εντός της αναφερθείσης φάσεως (1), εντός μιας ελαιώδους φάσεως (2) η οποία αποτελείται τουλάχιστον από ένα αλειφατικό ή αλικυκλικό υδρογονάνθρακα ο οποίος έχει τουλάχιστον 6 άτομα άνθρακος και περιέχει μια αποτελεσματική ποσότητα ενός τουλάχιστον επιφανειακώς δραστικού παράγοντος και ακολούθως στο πολυμερισμό του αναφερθέντος υδροδιαλυτού αιθυλενικού ακορέστου μονομερούς παρουσία ενός τουλάχιστον καταλύτου δημιουργίας ελευθέρων ριζικών, όπου ο επιφανειακώς δραστικός παράγων εκλέγεται εις τρόπον ώστε να μπορεί να πραγματοποιηθεί ο πολυμερισμός με μια αναλογία βαρών της φάσεως (2) ως προς τη φάση (1) μικροτέρα ή ίση του 0,75. Εφαρμογή δια την παρασκευή ειδών τα οποία είναι ικανά να απορροφούν υδατικά υγρά και κυρίως στον τομέα της υγιεινής και της γεωργίας.



ΑΡΙΘΜΟΣ ΕΥΡΩΠΑΪΚΟΥ Δ.Ε. (11): 3010741
ΑΡΙΘ. ΕΛΛΗΝΙΚΗΣ ΚΑΤΑΘΕΣΗΣ (21): 940400260
ΗΜΕΡ. ΕΛΛΗΝΙΚΗΣ ΚΑΤΑΘΕΣΗΣ (22): 14.02.94
ΑΡΙΘ./ΗΜΕΡ. ΔΗΜΟΣΙΕΥΣΗΣ
ΕΥΡΩΠΑΪΚΟΥ ΔΙΠΛΩΜΑΤΟΣ (87): 399332/15.12.93
ΑΡΙΘ./ΗΜΕΡ. ΚΑΤΑΘΕΣΗΣ
ΕΥΡΩΠΑΪΚΗΣ ΑΙΤΗΣΗΣ (86): 90109097.7/15.05.90
ΤΙΤΛΟΣ ΕΦΕΥΡΕΣΗΣ (54): Αθλητικά παπούτσια με ενσωματωμένο ένα ελαστικό ένθεμα
ΔΙΚΑΙΟΥΧΟΣ (73): **FILA SPORT S.P.A.**
 Viale Cesare Battisti 26, Beilla (VerCELLI) I-13051, Ιταλία
ΣΥΜΒΑΤΙΚΕΣ ΠΡΟΤΕΡΑΙΟΤΗΤΕΣ (30): 2061489/24.05.89/IT
ΕΦΕΥΡΕΤΗΣ (72): 1) GRESPLAN ALFREDO
 2) FRACHEY ENRICO
ΕΙΔΙΚΟΣ ΠΛΗΡΕΞΟΥΣΙΟΣ (74): Ευαγγέλου Βάσω, δικηγόρος,
 Μαυροκορδάτου 5, 106 78 Αθήνα
ΑΝΤΙΚΛΗΤΟΣ (74): Ευαγγέλου Βάσω, δικηγόρος,
 Μαυροκορδάτου 5, 106 78 Αθήνα

(13) είναι διατεταγμένο μέσα σε μία εσοχή (16, 17) που προβάλλεται μέσα στην σφηνοειδή σόλα (3) και μέσα στο βασικό πάτο (5) σε μία θέση που αντιστοιχεί με την φτέρνα του ποδιού. Ένα περαιτέρω ένθεμα (13A) μπορεί να προβλεφθεί σε διαφορετικές θέσεις του παπουτσιού.



ΠΕΡΙΛΗΨΗ (57)

Αθλητικά παπούτσια έχοντας ένα ψήδι (A) και ένα κατώτερο υποστηρικτικό μέρος (1) το οποίο περιλαμβάνει μία σόλα (2) και μία σφηνοειδή σόλα (3) διατεταγμένη επί της αναφερομένης σόλας, ένα βασικό πάτο (5) και έναν επιπρόσθετο πάτο (6) ο οποίος είναι σε επαφή με το πόδι του χρήστη. Το παπούτσι περιλαμβάνει σε σύνδεση με το κατώτερο μέρος υποστήριξης (1) ένα ένθεμα (13) περιλαμβάνον στοιχεία (14) τα οποία μπορούν να παραμορφωθούν ελαστικά κάτω από πίεση και τα οποία είναι κλεισμένα μέσα σε ένα αεροστεγές περίβλημα (15), πλεονεκτικά κατασκευασμένα από πλαστικό υλικό, όπου το ένθεμα

ΑΡΙΘΜΟΣ ΕΥΡΩΠΑΪΚΟΥ Δ.Ε. (11): 3010742
ΑΡΙΘ. ΕΛΛΗΝΙΚΗΣ ΚΑΤΑΘΕΣΗΣ (21): 940400261
ΗΜΕΡ. ΕΛΛΗΝΙΚΗΣ ΚΑΤΑΘΕΣΗΣ (22): 14.02.94
ΑΡΙΘ./ΗΜΕΡ. ΔΗΜΟΣΙΕΥΣΗΣ
ΕΥΡΩΠΑΪΚΟΥ ΔΙΠΛΩΜΑΤΟΣ (87): 418129/29.12.93
ΑΡΙΘ./ΗΜΕΡ. ΚΑΤΑΘΕΣΗΣ
ΕΥΡΩΠΑΪΚΗΣ ΑΙΤΗΣΗΣ (86): 90402470.0/07.09.90
ΤΙΤΛΟΣ ΕΦΕΥΡΕΣΗΣ (54): Κράματα με βάση ένα πολυμερές αιθυλενίου βινυλικής αλκοόλης με ιδιότητες παρεμποδίσσεως των αερίων, το οποίο μπορεί να μορφοποιείται εν θερμώ και/ή αντέχει εις επανειλημμένα κάμψη
ΔΙΚΑΙΟΥΧΟΣ (73): **ELF ATOCHEM S.A.**
 4 & 8 Cours Michelet, La Défense
 10 Puteaux F-92800, Γαλλία
ΣΥΜΒΑΤΙΚΕΣ ΠΡΟΤΕΡΑΙΟΤΗΤΕΣ (30): 8912041/14.09.89/FR
ΕΦΕΥΡΕΤΗΣ (72): 1) BORG PATRICK
 2) MOULIES JEAN-CLAUDE
 3) NOGUES PIERRE
ΕΙΔΙΚΟΣ ΠΛΗΡΕΞΟΥΣΙΟΣ (74): Ευαγγέλου Βάσω, δικηγόρος,
 Μαυροκορδάτου 5, 106 78 Αθήνα
ΑΝΤΙΚΛΗΤΟΣ (74): Ευαγγέλου Βάσω, δικηγόρος,
 Μαυροκορδάτου 5, 106 78 Αθήνα

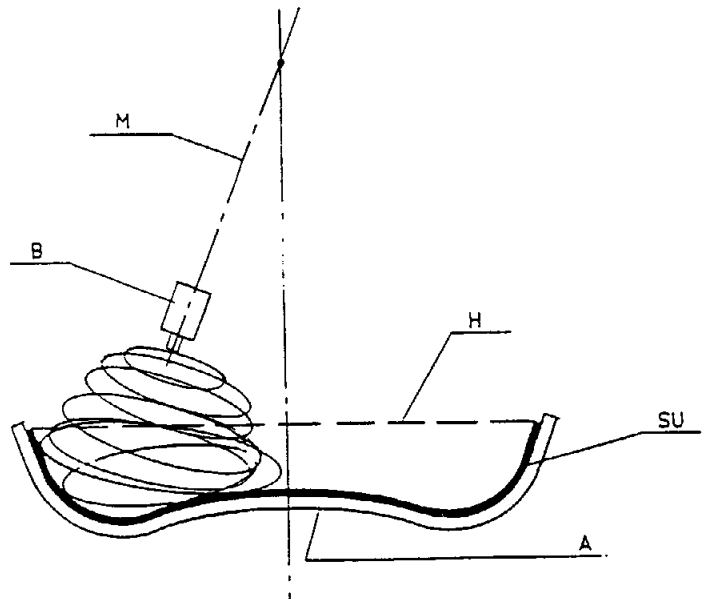
μα βαρών: 42,5 έως 99,5% ΕΝΟΗ, 0,4 έως 42,5% προπυλενίου, 0,1 έως 15,0% του παράγοντος συμβατοποίησης ο οποίος ορίζεται εις την περιγραφή.

ΠΕΡΙΛΗΨΗ (57)

Η παρούσα εφεύρεση αφορά ένα κράμα με βάση συμπολυμερές αιθυλενίου βινυλικής αλκοόλης με ιδιότητες παρεμποδίσσεως των αερίων που χαρακτηρίζεται εκ του ότι που αποτελείται από ένα μείγ-

ΑΡΙΘΜΟΣ ΕΥΡΩΠΑΪΚΟΥ Δ.Ε. (11): 3010743
ΑΡΙΘ. ΕΛΛΗΝΙΚΗΣ ΚΑΤΑΘΕΣΗΣ (21): 940400262
ΗΜΕΡ. ΕΛΛΗΝΙΚΗΣ ΚΑΤΑΘΕΣΗΣ (22): 14.02.94
ΑΡΙΘ./ΗΜΕΡ. ΔΗΜΟΣΙΕΥΣΗΣ
ΕΥΡΩΠΑΪΚΟΥ ΔΙΠΛΩΜΑΤΟΣ (87): 452186/22.12.93
ΑΡΙΘ./ΗΜΕΡ. ΚΑΤΑΘΕΣΗΣ
ΕΥΡΩΠΑΪΚΗΣ ΑΙΤΗΣΗΣ (86): 91400845.3/28.03.91
ΤΙΤΛΟΣ ΕΦΕΥΡΕΣΗΣ (54): Μέθοδος παρασκευής αυτοσυγκολλημένων συντηκόμενων δια θερμότητας στερεών σωμάτων με τη κολλώδη επιφάνεια
ΔΙΚΑΙΟΥΧΟΣ (73): CECA S.A.
 4 & 8 Cours Michelet La Défense
 10, Puteaux F-92800, Γαλλία
ΣΥΜΒΑΤΙΚΕΣ ΠΡΟΤΕΡΑΙΟΤΗΤΕΣ (30): 9004154/02.04.90/FR
ΕΦΕΥΡΕΤΗΣ (72): COLOMBANI JEAN-JAQUES
ΕΙΔΙΚΟΣ ΠΛΗΡΕΞΟΥΣΙΟΣ (74): Ευαγγέλου Βάσω, δικηγόρος,
 Μαυροκορδάτου 5, 106 78 Αθήνα
ΑΝΤΙΚΛΗΤΟΣ (74): Ευαγγέλου Βάσω, δικηγόρος,
 Μαυροκορδάτου 5, 106 78 Αθήνα

προτίμηση ακροφύσια (B) που ονομάζονται νηματοποίησης. Οι προστατευτικοί αυτοί πέπλοι είναι πολύ ανθεκτικοί και συντελούν εις την στερεότητα του στερεού σώματος και επιτρέπουν την ελευθέραν ρύθμιση συγκολλητικών ουσιών με μικρά μηχανική αντοχή εις την μάζαν.



ΠΕΡΙΛΗΨΗ (57)

Μέθοδος δια την παραγωγή στερεών σωμάτων αυτοσυγκολλημένη συντηκόμενη ουσία με επιφάνειες που δεν μπορούν να κολλάνε και με δυνατότητα αυτοσυσσωματώσεως η οποία συνίσταται εις την χύτευση μιας τέτοιας ουσίας εντός ενός καλουπίου (A) το οποίον προηγουμένως έχει επενδυθεί με ένα προστατευτικό πέπλο που είναι κατασκευασμένος από νήματα μιας θερμοσυγκολλητικής μη αυτοκόλλητης ουσίας και προστασίαν της επιφάνειας χυτεύσεως δια ενός παρομοίου πέπλου. Προς τον σκοπό αυτό χρησιμοποιούμε κατά

ΑΡΙΘΜΟΣ ΕΥΡΩΠΑΪΚΟΥ Δ.Ε. (11): 3010744
ΑΡΙΘ. ΕΛΛΗΝΙΚΗΣ ΚΑΤΑΘΕΣΗΣ (21): 940400263
ΗΜΕΡ. ΕΛΛΗΝΙΚΗΣ ΚΑΤΑΘΕΣΗΣ (22): 14.02.94
ΑΡΙΘ./ΗΜΕΡ. ΔΗΜΟΣΙΕΥΣΗΣ
ΕΥΡΩΠΑΪΚΟΥ ΔΙΠΛΩΜΑΤΟΣ (87): 368722/29.12.93
ΑΡΙΘ./ΗΜΕΡ. ΚΑΤΑΘΕΣΗΣ
ΕΥΡΩΠΑΪΚΗΣ ΑΙΤΗΣΗΣ (86): 89402998.2/31.10.89
ΤΙΤΛΟΣ ΕΦΕΥΡΕΣΗΣ (54): Σταθερό υδατικό εναιώρημα οξειδίου του πυριτίου εκ καταβυθίσεως
ΔΙΚΑΙΟΥΧΟΣ (73): RHÔNE-POULENC CHIMIE
 25 quai Paul Doumer, Courbevoie
 Cédex F-92408, Γαλλία
ΣΥΜΒΑΤΙΚΕΣ ΠΡΟΤΕΡΑΙΟΤΗΤΕΣ (30): 8814565/08.11.88/FR
ΕΦΕΥΡΕΤΗΣ (72): 1) DROMARD ADRIEN
 2) RICHARD CLAUDE
ΕΙΔΙΚΟΣ ΠΛΗΡΕΞΟΥΣΙΟΣ (74): Ευαγγέλου Βάσω, δικηγόρος,
 Μαυροκορδάτου 5, 106 78 Αθήνα
ΑΝΤΙΚΛΗΤΟΣ (74): Ευαγγέλου Βάσω, δικηγόρος,
 Μαυροκορδάτου 5, 106 78 Αθήνα

ΠΕΡΙΛΗΨΗ (57)

Η εφεύρεσις αφορά ένα υδατικό, σταθερό και αντλήσιμο εναιώρημα οξειδίου του πυριτίου.

Το εναιώρημα αυτό χαρακτηρίζεται εκ του ότι περιλαμβάνει: ένα εναιώρημα του πυριτίου εκ καταβυθίσεως, ένα βιοκόμμι, μία κατιονική επιφανειακώς δραστική ουσία που εκλέγεται από την ομάδα ενώσεων τεταρτοταγούς αμμωνίου και ενώσεων σουλφονίου ή φωσφονίου. Το εναιώρημα αυτό ημπορεί να χρησιμοποιηθεί ειδικότερα εις την χαρτοποιίαν.

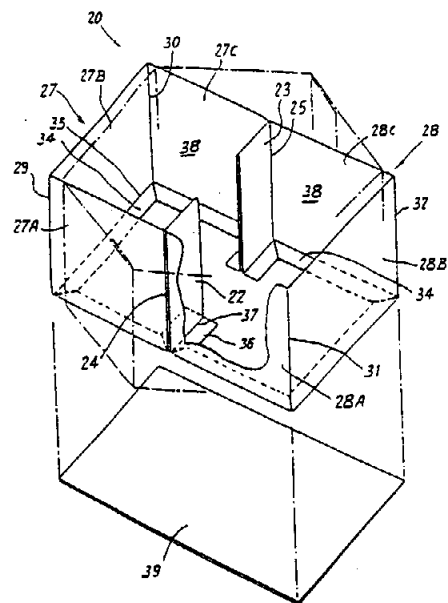
ΑΡΙΘΜΟΣ ΕΥΡΩΠΑΪΚΟΥ Δ.Ε.	(11): 3010745
ΑΡΙΘ. ΕΛΛΗΝΙΚΗΣ ΚΑΤΑΘΕΣΗΣ	(21): 940400264
ΗΜΕΡ. ΕΛΛΗΝΙΚΗΣ ΚΑΤΑΘΕΣΗΣ	(22): 15.02.94
ΑΡΙΘ./ΗΜΕΡ. ΔΗΜΟΣΙΕΥΣΗΣ	
ΕΥΡΩΠΑΪΚΟΥ ΔΙΠΛΩΜΑΤΟΣ	(87): 402801/05.01.94
ΑΡΙΘ./ΗΜΕΡ. ΚΑΤΑΘΕΣΗΣ	
ΕΥΡΩΠΑΪΚΗΣ ΑΙΤΗΣΗΣ	(86): 90110932.2/09.06.90
ΤΙΤΛΟΣ ΕΦΕΥΡΕΣΗΣ	(54): Μέθοδος για την παρασκευή κρυσταλλικών και ζεολιθικών αργιλοπυριτικών
ΔΙΚΑΙΟΥΧΟΣ	(73): VAW ALUMINIUM AG Georg-Von-Boeselager-Strasse 25, Bohn D-53117, Γερμανία
ΣΥΜΒΑΤΙΚΕΣ ΠΡΟΤΕΡΑΙΟΤΗΤΕΣ ΕΦΕΥΡΕΤΗΣ	(30): 3919400/14.06.89/DE (72): 1) THOME ROLAND DR. 2) TISSLER ARNO DR.
ΕΙΔΙΚΟΣ ΠΛΗΡΕΞΟΥΣΙΟΣ	(74): Βούρου Τριανταφυλλιά, δικηγόρος, Πανεπιστημίου 64, 106 77 Αθήνα
ΑΝΤΙΚΛΗΤΟΣ	(74): Βούρου Τριανταφυλλιά, δικηγόρος, Πανεπιστημίου 64, 106 77 Αθήνα

ΠΕΡΙΛΗΨΗ (57)

Αποκαλύπτεται μία μέθοδος παρασκευής κρυσταλλικών, ζεολιθικών αργιλοπυριτικών με λόγο SiO_2/Al_2O_3 ίσο με 20 ή περισσότερο. Η μέθοδος παρέχει μια διαδικασία κρυστάλλωσης σε δύο στάδια η οποία εμποδίζει το σχηματισμό δευτερευουσών κρυσταλλικών φάσεων. Το πρώτο στάδιο διεξάγεται σε θερμοκρασία μεταξύ 240°C και 325°C για χρονικό διάστημα μεταξύ 1 και 20 λεπτών. Το δεύτερο στάδιο διεξάγεται σε ανοικτό αγγείο σε θερμοκρασία μεταξύ 50°C και 100°C για χρονικό διάστημα μεταξύ 40 και 240 ωρών.

ΑΡΙΘΜΟΣ ΕΥΡΩΠΑΪΚΟΥ Δ.Ε.	(11): 3010746
ΑΡΙΘ. ΕΛΛΗΝΙΚΗΣ ΚΑΤΑΘΕΣΗΣ	(21): 930402675
ΗΜΕΡ. ΕΛΛΗΝΙΚΗΣ ΚΑΤΑΘΕΣΗΣ	(22): 16.02.94
ΑΡΙΘ./ΗΜΕΡ. ΔΗΜΟΣΙΕΥΣΗΣ	
ΕΥΡΩΠΑΪΚΟΥ ΔΙΠΛΩΜΑΤΟΣ	(87): 360643/18.11.93
ΑΡΙΘ./ΗΜΕΡ. ΚΑΤΑΘΕΣΗΣ	
ΕΥΡΩΠΑΪΚΗΣ ΑΙΤΗΣΗΣ	(86): 89402360.5/30.08.89
ΤΙΤΛΟΣ ΕΦΕΥΡΕΣΗΣ	(54): Απόκομμα χαρτονιού για την κατασκευή πλευριζώνης υποδοχέα και υποδοχέας που λαμβάνεται με αυτό τον τρόπο
ΔΙΚΑΙΟΥΧΟΣ	(73): ΟΤΟΡ 262 Rue du Fauburg Sain-Honore, Paris F-75008, Γαλλία
ΣΥΜΒΑΤΙΚΕΣ ΠΡΟΤΕΡΑΙΟΤΗΤΕΣ ΕΦΕΥΡΕΤΗΣ	(30): 8812189/19.09.88/FR (72): DURFORT GILLES BERNARD
ΕΙΔΙΚΟΣ ΠΛΗΡΕΞΟΥΣΙΟΣ	(74): Γιώτη-Μάνθου Ελένη, δικηγόρος, Στουρνάρα 37, 106 82 Αθήνα
ΑΝΤΙΚΛΗΤΟΣ	(74): Βαγιανού-Κωστοπούλου Χριστίνα, δικηγόρος, Στουρνάρα 37, 106 82 Αθήνα

διαχωρίζει το εν λόγω πτερύγιο σε δύο μέρη (8,9), και η οποία εκτείνεται από τη γραμμή διπλώματος μιας από τις αναδιπλώσεις προς γραμμή διπλώματος της άλλης αναδίπλωσης. Κάθε ένα από τα εν λόγω μέρη παρουσιάζει τουλάχιστον μια γραμμή διπλώματος (10, 11) η οποία είναι ορθογώνια προς τη γραμμή της διάμεσης τομής (7) και παράλληλη προς τις γραμμές διπλώματος των εν λόγω αναδιπλώσεων (3,4).



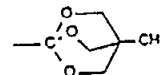
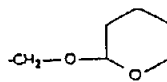
ΠΕΡΙΛΗΨΗ (57)

Η εφεύρεση αφορά σε απόκομμα χαρτονιού για την κατασκευή πλευριζώνης υποδοχέα καθώς και στον υποδοχέα που αντιστοιχεί σε μια τέτοια πλευριζώνη.

Ο υποδοχέας περιλαμβάνει ένα πτερύγιο (2) και τουλάχιστον δύο πλάγιες αντικείμενες αναδιπλώσεις (3,4), οι οποίες συνδέονται στο εν λόγω πτερύγιο με γραμμές διπλώματος (5,6), αντίστοιχα, ενώ το εν λόγω πτερύγιο (2) παρουσιάζει μια διάμεση γραμμή τομής (7) η οποία

ΑΡΙΘΜΟΣ ΕΥΡΩΠΑΪΚΟΥ Δ.Ε.	(11): 3010747
ΑΡΙΘ. ΕΛΛΗΝΙΚΗΣ ΚΑΤΑΘΕΣΗΣ	(21): 930402698
ΗΜΕΡ. ΕΛΛΗΝΙΚΗΣ ΚΑΤΑΘΕΣΗΣ	(22): 16.02.94
ΑΡΙΘ./ΗΜΕΡ. ΔΗΜΟΣΙΕΥΣΗΣ	
ΕΥΡΩΠΑΪΚΟΥ ΔΙΠΛΩΜΑΤΟΣ	(87): 362816/18.11.93
ΑΡΙΘ./ΗΜΕΡ. ΚΑΤΑΘΕΣΗΣ	
ΕΥΡΩΠΑΪΚΗΣ ΑΙΤΗΣΗΣ	(86): 89118400.4/04.10.89
ΤΙΤΛΟΣ ΕΦΕΥΡΕΣΗΣ	(54): Παράγωγα κυκλοπεντενοεπτανοϊκού οξέος και μέθοδος παρασκευής τους
ΔΙΚΑΙΟΥΧΟΣ	(73): G.D. SEARLE & CO. P.O.Box 5110 60680 Chicago Illinois, Η.Π.Α.
ΣΥΜΒΑΤΙΚΕΣ ΠΡΟΤΕΡΑΙΟΤΗΤΕΣ ΕΦΕΥΡΕΤΗΣ	(30): 255179/07.10.88/US (72): 1) ΒΑΒΙΑΚ ΚΕΒΙΝ ΑΝΘΩΝΥ 2) ΣΑΜΠΕΛΛ ΑΡΘΟΥΡ ΛΕΕ
ΕΙΔΙΚΟΣ ΠΛΗΡΕΞΟΥΣΙΟΣ	(74): Γιώτη-Μάνθου Ελένη, δικηγόρος, Στουρνάρα 37, 106 82 Αθήνα
ΑΝΤΙΚΛΗΤΟΣ	(74): Βαγιανού-Κωστοπούλου Χριστίνα, δικηγόρος, Στουρνάρα 37, 106 82 Αθήνα

όπου το R₁ είναι υδρογόνο, -COCH₃, -COCF₃, -CO- φαινύλιο, ή μια υδροξυλική προστατευτική ομάδα, όπως είναι το τετραϋδροπυρανόλιο, το τετραϋδροφουρανόλιο ή το τρι-κατώτερο αλκυλοσιλύλιο· όπου το R₂ είναι -CH₂OR₁, -COOH, -CHO, -CH₂-OSi(R₁₂)₃,

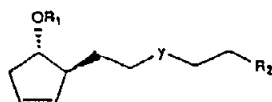


όπου το R είναι κατώτερο αλκύλιο και κάθε R₁₂ είναι ανεξάρτητα κατώτερο αλκύλιο ή αρύλιο και το Y είναι cis-βινυλένιο, trans-βινυλένιο ή ακετυλένιο.

Περιγράφεται επίσης μια διαδικασία για την παρασκευή των παραπάνω παραγώγων κυκλοπεντενοεπτανοϊκού οξέος. Η διαδικασία αυτή περιλαμβάνει τη σύζευξη ενός υψηλότερης τάξεως κυπριτικού συμπλέγματος με μια ένωση στροφικού κυκλοπεντενίου. Το προκύπτον προϊόν είναι ιδιαίτερα χρήσιμο ως ένωση ενάρξεως για συνθέσεις υψηλής αποδόσεως οπτικής δραστηριών προσταγλανδινών.

ΠΕΡΙΛΗΨΗ (57)

Η εφεύρεση αφορά σε παράγωγα κυκλοπεντενοεπτανοϊκού οξέος τα οποία έχουν τον τύπο:



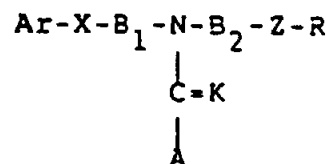
ΑΡΙΘΜΟΣ ΕΥΡΩΠΑΪΚΟΥ Δ.Ε.	(11): 3010748
ΑΡΙΘ. ΕΛΛΗΝΙΚΗΣ ΚΑΤΑΘΕΣΗΣ	(21): 930402972
ΗΜΕΡ. ΕΛΛΗΝΙΚΗΣ ΚΑΤΑΘΕΣΗΣ	(22): 16.02.94
ΑΡΙΘ./ΗΜΕΡ. ΔΗΜΟΣΙΕΥΣΗΣ	
ΕΥΡΩΠΑΪΚΟΥ ΔΙΠΛΩΜΑΤΟΣ	(87): 408805/18.11.93
ΑΡΙΘ./ΗΜΕΡ. ΚΑΤΑΘΕΣΗΣ	
ΕΥΡΩΠΑΪΚΗΣ ΑΙΤΗΣΗΣ	(86): 89121653.3/23.11.89
ΤΙΤΛΟΣ ΕΦΕΥΡΕΣΗΣ	(54): Σύστημα απελευθέρωσης αρωματικών ουσιών σε τροφές χωρίς λίπη
ΔΙΚΑΙΟΥΧΟΣ	(73): THE NUTRASWEET COMPANY (A DELAWARE CO) 1751 Lake Road Deerfield 60015 Illinois, Η.Π.Α.
ΣΥΜΒΑΤΙΚΕΣ ΠΡΟΤΕΡΑΙΟΤΗΤΕΣ ΕΦΕΥΡΕΤΗΣ	(30): 371761/29.06.89/US (72): 1) ΒΟΥΘ ΒΑΡΒΑΡΑ J. 2) ΣΙΝΓΕΡ ΝΟΡΜΑΝ S. 3) ΡΟΟΚΟΤΕ ΣΟΥΣΕΛΑΝ 4) ΧΑΤΧΒΕΛΛ ΛΕΟΡΑ 5) ΑΝΔΕΡΣΟΝ ΓΑΛΕ 6) ΣΧΑΖΕΡ ΑΡΛΕΤΤΕ Γ.
ΕΙΔΙΚΟΣ ΠΛΗΡΕΞΟΥΣΙΟΣ	(74): Γιώτη-Μάνθου Ελένη, δικηγόρος, Στουρνάρα 37, 106 82 Αθήνα
ΑΝΤΙΚΛΗΤΟΣ	(74): Βαγιανού-Κωστοπούλου Χριστίνα, δικηγόρος, Στουρνάρα 37, 106 82 Αθήνα

τάσταστα άνευ λιπιδίων. Ένα σύστημα απελευθέρωσης αρωματικής ουσίας που περιλαμβάνει σφαιρίδια λίπους στα οποία διοχετεύονται ανεβασμένα επίπεδα αρωματικών ενώσεων οι οποίες είναι διαλυτές στο λίπος ενσωματώνεται σε μη λιπαρά ή σε χαμηλής λιπαρότητας προϊόντα διατροφής ώστε οι διαλυτές στο λίπος αρωματικές ενώσεις να απελευθερώνονται με έναν περισσότερο φυσικό και οικείο τρόπο.

ΠΕΡΙΛΗΨΗ (57)

Μέθοδοι για την απελευθέρωση αρωματικών ενώσεων διαλυτών σε λίπη σε μη λιπαρά ή σε χαμηλής λιπαρότητας προϊόντα διατροφής όπου τα λιπαρά συστατικά έχουν αντικατασταθεί από λιπαρά υποκα-

ΑΡΙΘΜΟΣ ΕΥΡΩΠΑΪΚΟΥ Δ.Ε.	(11): 3010749
ΑΡΙΘ. ΕΛΛΗΝΙΚΗΣ ΚΑΤΑΘΕΣΗΣ	(21): 930402973
ΗΜΕΡ. ΕΛΛΗΝΙΚΗΣ ΚΑΤΑΘΕΣΗΣ	(22): 16.02.94
ΑΡΙΘ./ΗΜΕΡ. ΔΗΜΟΣΙΕΥΣΗΣ	
ΕΥΡΩΠΑΪΚΟΥ ΔΙΠΛΩΜΑΤΟΣ	(87): 347925/18.11.93
ΑΡΙΘ./ΗΜΕΡ. ΚΑΤΑΘΕΣΗΣ	
ΕΥΡΩΠΑΪΚΗΣ ΑΙΤΗΣΗΣ	(86): 89111413.4/22.06.89
ΤΙΤΛΟΣ ΕΦΕΥΡΕΣΗΣ	(54): Μυκητοκτόνες αζωτούχες ετεροκυκλικές ενώσεις
ΔΙΚΑΙΟΥΧΟΣ	(73): MINISTERO DELL'UNIVERSITA E DELLA RICERCA SCIENTIFICA E TECNOLOGICA 76 Lungotevere Thaon di Revel I-00196 Roma, Italia
ΣΥΜΒΑΤΙΚΕΣ ΠΡΟΤΕΡΑΙΟΤΗΤΕΣ ΕΦΕΥΡΕΤΗΣ	(30): 2107788/23.06.88/IT (72): 1) CAMAGGI GIOVANNI 2) FILIPPINI LUCIO 3) GARAVAGLIA CARLO 4) MIRENNA LUIGI 5) VENTURINI ISABELLA
ΕΙΔΙΚΟΣ ΠΛΗΡΕΞΟΥΣΙΟΣ	(74): Γιώτη-Μάνθου Ελένη, δικηγόρος, Στουρνάρα 37, 106 82 Αθήνα
ΑΝΤΙΚΛΗΤΟΣ	(74): Βαγιανού-Κωστοπούλου Χριστίνα, δικηγόρος, Στουρνάρα 37, 106 82 Αθήνα



όπου: το Ar είναι προαιρετικώς υποκατεστημένο φαινύλιο ή προαιρετικώς υποκατεστημένο πυριδύλιο· τα K, X και Z αντιπροσωπεύουν O ή S· τα B₁ και B₂ είναι C₁₋₆αλκυλενικές ομάδες· το R είναι C₁₋₆αλοακυλική, C₂₋₈αλοαλκενυλική, C₃₋₈αλοαλκοξυαλκυλική ή (C₃₋₈αλοαλκοξυαλκενυλική ομάδα, και το A αντιπροσωπεύει μια ρίζα η οποία περιέχει άζωτο.

ΠΕΡΙΛΗΨΗ (57)

Περιγράφονται μυκητοκτόνες αζωτούχες ετεροκυκλικές ουσίες. Οι εν λόγω ενώσεις έχουν τον γενικό τύπο:

ΑΡΙΘΜΟΣ ΕΥΡΩΠΑΪΚΟΥ Δ.Ε.	(11): 3010750
ΑΡΙΘ. ΕΛΛΗΝΙΚΗΣ ΚΑΤΑΘΕΣΗΣ	(21): 930403236
ΗΜΕΡ. ΕΛΛΗΝΙΚΗΣ ΚΑΤΑΘΕΣΗΣ	(22): 16.02.94
ΑΡΙΘ./ΗΜΕΡ. ΔΗΜΟΣΙΕΥΣΗΣ	
ΕΥΡΩΠΑΪΚΟΥ ΔΙΠΛΩΜΑΤΟΣ	(87): 334004/18.11.93
ΑΡΙΘ./ΗΜΕΡ. ΚΑΤΑΘΕΣΗΣ	
ΕΥΡΩΠΑΪΚΗΣ ΑΙΤΗΣΗΣ	(86): 89102006.7/06.02.89
ΤΙΤΛΟΣ ΕΦΕΥΡΕΣΗΣ	(54): Απομόνωση, καθαρισμός, χαρακτηρισμός, κλωνοποίηση και σχηματισμός ακολουθίας της N-α-ακετυλοτρανσφεράσης
ΔΙΚΑΙΟΥΧΟΣ	(73): THE GENERAL HOSPITAL CORPORATION 55 Fruit Street Boston MA 02114, Η.Π.Α.
ΣΥΜΒΑΤΙΚΕΣ ΠΡΟΤΕΡΑΙΟΤΗΤΕΣ ΕΦΕΥΡΕΤΗΣ	(30): 1) 153361/08.02.88/US 2) 284344/14.12.88/US (72): 1) SMITH JOHN A. 2) LEE FANG-JEN S.
ΕΙΔΙΚΟΣ ΠΛΗΡΕΞΟΥΣΙΟΣ	(74): Βαγιανού-Κωστοπούλου Χριστίνα, δικηγόρος, Στουρνάρα 37, 106 82 Αθήνα
ΑΝΤΙΚΛΗΤΟΣ	(74): Βαγιανού-Κωστοπούλου Χριστίνα, δικηγόρος, Στουρνάρα 37, 106 82 Αθήνα

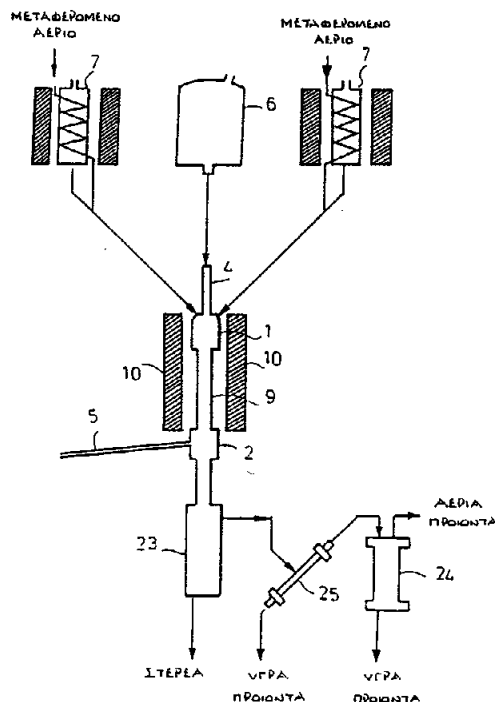
απομονώθηκε και εκθάρθη. Ο κώδικας γονιδίου για το ένζυμο αυτό απομονώθηκε και σχηματίστηκε η ακολουθία αυτού. Μπορεί να ενσωματωθεί σε μόρια ανασυνδυαστικού DNA και σε φορείς εκθλίψεως για την μετατροπή των κυττάρων, ιδίως των φυτικών κυττάρων. Τα κύτταρα αυτά δύνανται να καλλιεργηθούν σε φυτά τα οποία έχουν μια ενισχυμένη ικανότητα ακετυλοποίησης.

ΠΕΡΙΛΗΨΗ (57)

Μια N^α-ακετυλοτρανσφεράση με μοριακό βάρος περίπου 180.000 daltons η οποία συντίθεται από δύο υπομονάδες πεπτιδίων με μοριακά βάρη περίπου 95.000 έκαστο, με υψηλή ενζυματική δραστηριότητα

ΑΡΙΘΜΟΣ ΕΥΡΩΠΑΪΚΟΥ Δ.Ε. (11): 3010751
ΑΡΙΘ. ΕΛΛΗΝΙΚΗΣ ΚΑΤΑΘΕΣΗΣ (21): 940400265
ΗΜΕΡ. ΕΛΛΗΝΙΚΗΣ ΚΑΤΑΘΕΣΗΣ (22): 16.02.94
ΑΡΙΘ./ΗΜΕΡ. ΔΗΜΟΣΙΕΥΣΗΣ
ΕΥΡΩΠΑΪΚΟΥ ΔΙΠΛΩΜΑΤΟΣ (87): 423393/15.12.93
ΑΡΙΘ./ΗΜΕΡ. ΚΑΤΑΘΕΣΗΣ
ΕΥΡΩΠΑΪΚΗΣ ΑΙΤΗΣΗΣ (86): 89119469.8/20.10.89
ΤΙΤΛΟΣ ΕΦΕΥΡΕΣΗΣ (54): Υγρός καπνός που λαμβάνεται δια ταχείας πυρολύσεως
ΔΙΚΑΙΟΥΧΟΣ (73): ENSYN ENGINEERING ASSOCIATES INC.
 2610 Del Zotto Avenue, Gloucester Ontario K1G 3N3, Καναδάς
ΣΥΜΒΑΤΙΚΕΣ ΠΡΟΤΕΡΑΙΟΤΗΤΕΣ ΕΦΕΥΡΕΤΗΣ (30): —
 (72): 1) GRAHAM ROBERT GEORGE
 2) UNDERWOOD GARY
ΕΙΔΙΚΟΣ ΠΛΗΡΕΞΟΥΣΙΟΣ (74): Τσιμικάλης Αθανάσιος, δικηγόρος,
 Ν. Βάμβα 1, 106 74 Αθήνα
ΑΝΤΙΚΛΗΤΟΣ (74): Τσιμικάλης Αθανάσιος, δικηγόρος,
 Ν. Βάμβα 1, 106 74 Αθήνα

γής των υγρών προϊόντων και αρατώσεως των υγρών προϊόντων με ύδωρ προς επίτευξιν μερικού διαχωρισμού φάσεως και προς ελάττωσιν της περιεκτικότητας βενζο-[α]-πυρενίου εις ολιγώτερον του 1.0 μέρους εις δισεκατομμύριον.



ΠΕΡΙΛΗΨΗ (57)

Παράγεται ένα αρωματικόν διάλυμα δια τον αρωματισμόν τροφίμων δια θερμάνσεως ξύλου ή κυτταρίνης μεταξύ 400-650°C εντός 1,0 δευτερολέπτων εις ένα πρώτον δοχείον (1) διατηρήσεως του ξύλου ή της κυτταρίνης και των προϊόντων πυρολύσεως μεταξύ 400-650°C επί 0,03-2,0 δευτερόλεπτα εις τον αντιδραστήρα μεταφοράς 9 μειώσεως της θερμοκρασίας των προϊόντων πυρολύσεως κάτω των 350°C εντός 0,6 δευτερολέπτων εις ένα δεύτερον δοχείον (2) διαχωρισμού και συλλο-

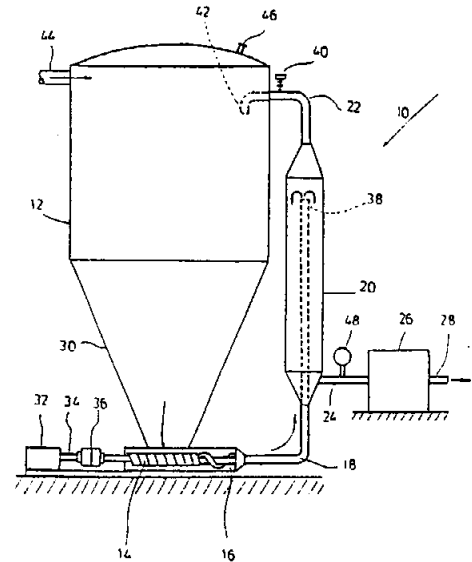
ΑΡΙΘΜΟΣ ΕΥΡΩΠΑΪΚΟΥ Δ.Ε. (11): 3010752
ΑΡΙΘ. ΕΛΛΗΝΙΚΗΣ ΚΑΤΑΘΕΣΗΣ (21): 940400267
ΗΜΕΡ. ΕΛΛΗΝΙΚΗΣ ΚΑΤΑΘΕΣΗΣ (22): 16.02.94
ΑΡΙΘ./ΗΜΕΡ. ΔΗΜΟΣΙΕΥΣΗΣ
ΕΥΡΩΠΑΪΚΟΥ ΔΙΠΛΩΜΑΤΟΣ (87): 404331/12.01.94
ΑΡΙΘ./ΗΜΕΡ. ΚΑΤΑΘΕΣΗΣ
ΕΥΡΩΠΑΪΚΗΣ ΑΙΤΗΣΗΣ (86): 90305192.8/15.05.90
ΤΙΤΛΟΣ ΕΦΕΥΡΕΣΗΣ (54): Καλλυντική σύνθεση
ΔΙΚΑΙΟΥΧΟΣ (73): 1) UNILEVER N.V.
 Weena 455, AL Rotterdam
 NL-3013, Ολλανδία
 2) UNILEVER PLC
 Unilever House Blackfriars P.O.Box
 68 London EC4P 4BQ, M. Βρετανία
ΣΥΜΒΑΤΙΚΕΣ ΠΡΟΤΕΡΑΙΟΤΗΤΕΣ ΕΦΕΥΡΕΤΗΣ (30): 369781/22.06.89/US
 (72): 1) CHENEY MICHAEL CHARLES
 2) GHOSH DIPAK KANTI
 3) WILLIAMS LORRAINE
 4) ZIEGLER PHILIP DALE
ΕΙΔΙΚΟΣ ΠΛΗΡΕΞΟΥΣΙΟΣ (74): Τσιμικάλης Αθανάσιος, δικηγόρος,
 Ν. Βάμβα 1, 106 74 Αθήνα
ΑΝΤΙΚΛΗΤΟΣ (74): Τσιμικάλης Αθανάσιος, δικηγόρος,
 Ν. Βάμβα 1, 106 74 Αθήνα

ΠΕΡΙΛΗΨΗ (57)

Υδατικό καλλυντικό γαλάκτωμα παρέχεται το οποίο περικλείει ισοπαραφίνη και αλκυλφωσφορικό άλας, όπου ο σχετικός λόγος ισοπαραφίνης προς αλκυλφωσφορικό άλας κυμαίνεται από περίπου 40:1 ως 1:1. Ο συνδυασμός ισοπαραφίνης με αλκυλφωσφορικό άλας παρέχει απρόσμενη δράση συμπύκνωσης και έχει αποτέλεσμα μη λιπαρό προϊόν σε σχέση με τύπο που περιέχει ορυκτέλαιο.

ΑΡΙΘΜΟΣ ΕΥΡΩΠΑΪΚΟΥ Δ.Ε. (11): 3010753
ΑΡΙΘ. ΕΛΛΗΝΙΚΗΣ ΚΑΤΑΘΕΣΗΣ (21): 940400268
ΗΜΕΡ. ΕΛΛΗΝΙΚΗΣ ΚΑΤΑΘΕΣΗΣ (22): 16.02.94
ΑΡΙΘ./ΗΜΕΡ. ΔΗΜΟΣΙΕΥΣΗΣ
ΕΥΡΩΠΑΪΚΟΥ ΔΙΠΛΩΜΑΤΟΣ (87): 265678/18.11.93
ΑΡΙΘ./ΗΜΕΡ. ΚΑΤΑΘΕΣΗΣ
ΕΥΡΩΠΑΪΚΗΣ ΑΙΤΗΣΗΣ (86): 87114127.1/28.09.87
ΤΙΤΛΟΣ ΕΦΕΥΡΕΣΗΣ (54): Επεξεργασία βιολογικών προϊόντων
ΔΙΚΑΙΟΥΧΟΣ (73): NATURAL FOODS CC
135 Hatfield Street, Gardens
8001, N. Αφρική
ΣΥΜΒΑΤΙΚΕΣ ΠΡΟΤΕΡΑΙΟΤΗΤΕΣ (30): 867435/30.09.86/ZA
ΕΦΕΥΡΕΤΗΣ (72): FRIEDMANN ERIC HELMUT
ΕΙΔΙΚΟΣ ΠΛΗΡΕΞΟΥΣΙΟΣ (74): Τσιμικάλης Αθανάσιος, δικηγόρος,
N. Βάμβα 1, 106 74 Αθήνα
ΑΝΤΙΚΛΗΤΟΣ (74): Τσιμικάλης Αθανάσιος, δικηγόρος,
N. Βάμβα 1, 106 74 Αθήνα

Υπάρχουν μέσα μετακίνησης (14, 16) για την μετακίνηση της πρώτης ύλης προς τα διάφορα τμήματα. Επιπλέον παρουσιάζεται μία μέθοδος για την επεξεργασία της πρώτης ύλης. Περιέχει τις φάσεις της παροχής πρώτης ύλης στο δοχείο συλλογής (12) και, μετά την απαέρωση, την παροχή της σε μία φάση υψηλής πίεσης (26) αφήνοντας την πλεονάζουσα πρώτη ύλη να διαβιβάζεται από την φάση απαέρωσης (20) πίσω στο δοχείο συλλογής (12).

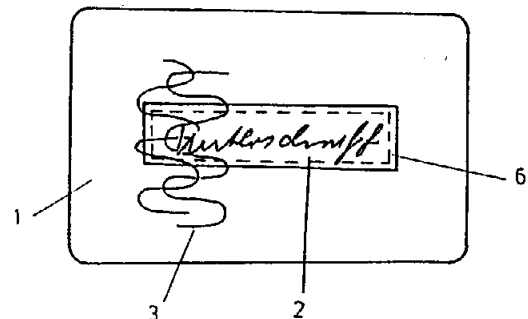


ΠΕΡΙΛΗΨΗ (57)

Μια διάταξη για την επεξεργασία βιολογικών πρώτων υλών σε μία ουσία μορφής κρέμας, η οποία περιλαμβάνει ένα δοχείο συλλογής (12) με ένα μέσον παροχής (44), και μίαν μονάδα υψηλής πίεσης (26) με έναν αγωγό εξαγωγής (28) για το επεξεργασμένο προϊόν. Η διάταξη έχει επιπλέον ένα δοχείο απαερισμού (20), έναν αγωγό τροφοδότησης (24) για την παροχή απαερωμένης πρώτης ύλης προς την μονάδα υψηλής πίεσης (26), έναν αγωγό επιστροφής (22) για την μεταβίβαση πλεονάζουσας πρώτης ύλης από το δοχείο απαερισμού (20) πίσω στο δοχείο συλλογής (12), καθώς και μέσα απαερισμού (22, 46) για την αφαίρεση του αέρα της πρώτης ύλης στο δοχείο απαερισμού (20).

ΑΡΙΘΜΟΣ ΕΥΡΩΠΑΪΚΟΥ Δ.Ε. (11): 3010754
ΑΡΙΘ. ΕΛΛΗΝΙΚΗΣ ΚΑΤΑΘΕΣΗΣ (21): 940400270
ΗΜΕΡ. ΕΛΛΗΝΙΚΗΣ ΚΑΤΑΘΕΣΗΣ (22): 16.02.94
ΑΡΙΘ./ΗΜΕΡ. ΔΗΜΟΣΙΕΥΣΗΣ
ΕΥΡΩΠΑΪΚΟΥ ΔΙΠΛΩΜΑΤΟΣ (87): 365018/05.01.94
ΑΡΙΘ./ΗΜΕΡ. ΚΑΤΑΘΕΣΗΣ
ΕΥΡΩΠΑΪΚΗΣ ΑΙΤΗΣΗΣ (86): 89119443.3/19.10.89
ΤΙΤΛΟΣ ΕΦΕΥΡΕΣΗΣ (54): Κάρτα αναγνώρισης και μέθοδος κατασκευής της
ΔΙΚΑΙΟΥΧΟΣ (73): GAO GESELLSCHAFT
FUR AUTOMATION UND
ORGANISATION MBH
Postfach 70 07 03, Euckenstrasse 12
München 81307, Γερμανία
ΣΥΜΒΑΤΙΚΕΣ ΠΡΟΤΕΡΑΙΟΤΗΤΕΣ (30): 3835998/21.10.88/DE
ΕΦΕΥΡΕΤΗΣ (72): HOPPE JOACHIM
ΕΙΔΙΚΟΣ ΠΛΗΡΕΞΟΥΣΙΟΣ (74): Τσιμικάλης Αθανάσιος, δικηγόρος,
N. Βάμβα 1, 106 74 Αθήνα
ΑΝΤΙΚΛΗΤΟΣ (74): Τσιμικάλης Αθανάσιος, δικηγόρος,
N. Βάμβα 1, 106 74 Αθήνα

εφεύρεση, τα αποτυπώματα ασφαλείας (αποτύπωμα αναγνώρισης γνησιότητας), το οποίο άλλωστε καλύπτει τον περιβάλλοντα το πεδίο υπογραφής χώρο, χωρίς περιοχή μεταπτώσεως και πέραν του πεδίου υπογραφής. Όταν είναι αρκετά δύσκολη η απομίμηση ενός πεδίου υπογραφής, εφοδιασμένου με ένα τέτοιο αποτύπωμα ασφαλείας, τότε είναι πρακτικώς αδύνατο να διατάσσεται το αποτύπωμα ασφαλείας κατά τέτοιο τρόπο, ώστε αυτό να μεταπίπτει συνεχώς από το πεδίο υπογραφής στον περιβάλλοντα χώρο του πεδίου υπογραφής.



ΠΕΡΙΛΗΨΗ (57)

Μία κάρτα αναγνώρισης, π.χ. μία κάρτα πιστοποίησης επιταγών ή μια πιστωτική κάρτα, έχει συνήθως ένα τμήμα (πεδίο), στο οποίο καταγράφει ο κάτοχός της την υπογραφή του, όταν η κάρτα παραδίδεται σ' αυτόν. Ένα αδύνατο σημείο σε σχέση με καταχρήσεις των καρτών συνίστατο μέχρι τώρα στο ότι, το πεδίο υπογραφής θα μπορούσε να σβυστεί και να αντικατασταθεί από ένα πεδίο υπογραφής απομίμησης. Για να αναγνωρίζονται εύκολα τέτοιες πράξεις και επομένως να δυσχεραίνονται παραχαράξεις, εκτείνεται, σύμφωνα με την

ΑΡΙΘΜΟΣ ΕΥΡΩΠΑΪΚΟΥ Δ.Ε. (11): 3010755
ΑΡΙΘ. ΕΛΛΗΝΙΚΗΣ ΚΑΤΑΘΕΣΗΣ (21): 940400272
ΗΜΕΡ. ΕΛΛΗΝΙΚΗΣ ΚΑΤΑΘΕΣΗΣ (22): 16.02.94
ΑΡΙΘ./ΗΜΕΡ. ΔΗΜΟΣΙΕΥΣΗΣ
ΕΥΡΩΠΑΪΚΟΥ ΔΙΠΛΩΜΑΤΟΣ (87): 460742/12.01.94
ΑΡΙΘ./ΗΜΕΡ. ΚΑΤΑΘΕΣΗΣ
ΕΥΡΩΠΑΪΚΗΣ ΑΙΤΗΣΗΣ (86): 91201313.3/31.05.91
ΤΙΤΛΟΣ ΕΦΕΥΡΕΣΗΣ (54): Βελτιωμένος φλοιός δημητριακού
ΔΙΚΑΙΟΥΧΟΣ (73): 1) UNILEVER NV
 Weena 455, AL Rotterdam
 NL-3013, Ολλανδία
 2) UNILEVER PLC
 Unilever House Blackfriars,
 P.O.Box 68 London
 EC4P 4BQ, Μ. Βρετανία
ΣΥΜΒΑΤΙΚΕΣ ΠΡΟΤΕΡΑΙΟΤΗΤΕΣ (30): 90306025/05.06.90/EP
ΕΦΕΥΡΕΤΗΣ (72): 1) DAVIES ALAN PHILLIP
 2) INGMAN SIMON JOHN
ΕΙΔΙΚΟΣ ΠΛΗΡΕΞΟΥΣΙΟΣ (74): Τσιμικάλης Αθανάσιος, δικηγόρος,
 Ν. Βάμβα 1, 106 74 Αθήνα
ΑΝΤΙΚΛΗΤΟΣ (74): Τσιμικάλης Αθανάσιος, δικηγόρος,
 Ν. Βάμβα 1, 106 74 Αθήνα

ΠΕΡΙΛΗΨΗ (57)

Η εφεύρεση αφορά σε μία μέθοδο βελτίωσης ενός φλοιού δημητριακού. Ο φλοιός εκχυλίζεται με ένα υδατικό διάλυμα αλκοόλης, κατά προτίμηση αιθανόλης.

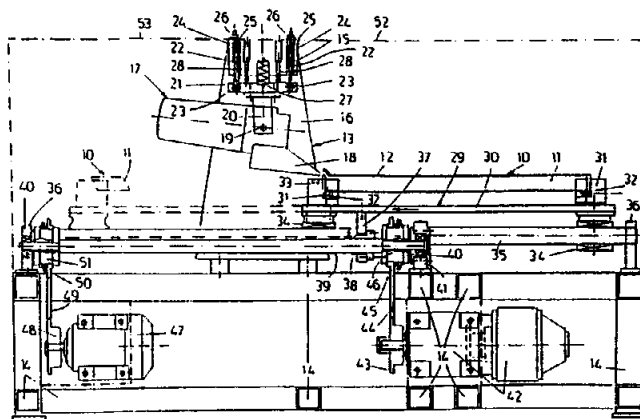
Ο φλοιός χρησιμοποιείται σε άλευρο για την παρασκευή τροποποιημένου αλευρου ολικής αλέσεως, το οποίο μπορεί να χρησιμοποιηθεί σε χυλούς, από τους οποίους μπορούν να παρασκευασθούν ψημένα είδη διατροφής.

ΑΡΙΘΜΟΣ ΕΥΡΩΠΑΪΚΟΥ Δ.Ε. (11): 3010756
ΑΡΙΘ. ΕΛΛΗΝΙΚΗΣ ΚΑΤΑΘΕΣΗΣ (21): 940400273
ΗΜΕΡ. ΕΛΛΗΝΙΚΗΣ ΚΑΤΑΘΕΣΗΣ (22): 16.02.94
ΑΡΙΘ./ΗΜΕΡ. ΔΗΜΟΣΙΕΥΣΗΣ
ΕΥΡΩΠΑΪΚΟΥ ΔΙΠΛΩΜΑΤΟΣ (87): 416252/08.12.93
ΑΡΙΘ./ΗΜΕΡ. ΚΑΤΑΘΕΣΗΣ
ΕΥΡΩΠΑΪΚΗΣ ΑΙΤΗΣΗΣ (86): 90113628.3/17.07.90
ΤΙΤΛΟΣ ΕΦΕΥΡΕΣΗΣ (54): Συσσκευή διαχωρισμού στρωμάτων καλύψεως πλακών διπλών πατωμάτων ή παρομοίων
ΔΙΚΑΙΟΥΧΟΣ (73): MERO-WERKE DR.-ING. MAX
 MENGERINGHAUSEN GMBH & CO
 Postfach 6169, Wuerzburg
 97064, Γερμανία
ΣΥΜΒΑΤΙΚΕΣ ΠΡΟΤΕΡΑΙΟΤΗΤΕΣ (30): 3929192/02.09.89/DE
ΕΦΕΥΡΕΤΗΣ (72): BRUCKNER GUNTHER
ΕΙΔΙΚΟΣ ΠΛΗΡΕΞΟΥΣΙΟΣ (74): Τσιμικάλης Αθανάσιος, δικηγόρος,
 Ν. Βάμβα 1, 106 74 Αθήνα
ΑΝΤΙΚΛΗΤΟΣ (74): Τσιμικάλης Αθανάσιος, δικηγόρος,
 Ν. Βάμβα 1, 106 74 Αθήνα

συσκευών διαχωρισμού (17) ή αντίστοιχα παράλληλα προς τον κατά μήκος άξονα της διατάξεως με κινητήρες. Οι συσκευές διαχωρισμού (17) εδράζονται εκάστοτε σε μια πλάκα υποδοχής (21) κατά τρόπο που να μπορούν να στρέφονται περί ένα οριζόντιο άξονα (19). Οι πλάκες υποδοχής (21) από την πλευρά τους εδράζονται σε ένα στοιχείο πλαισίου (15), εκτεινόμενο εγκάρσια και έχον το σχήμα πυλώνα, με ελατηριωτή στήριξη σε μια περιορισμένη έκταση, κατά τη διεύθυνση του κατά μήκος άξονα της διατάξεως (13) κινούμενες. Το φορείο μπορεί να κινείται παλινδρομικά με ένα μετακινούμενο περικόχλιο (38), μέσω μιας κοχλιοφόρου ατράκτου (39), η οποία εδράζεται στο πλαίσιο (14) της διατάξεως (13), με δυνατότητα να στρέφεται αλλά χωρίς να μετακινείται αξονικά και με στροφή εναλλάξ και κατά τις δύο φορές στροφής.

ΠΕΡΙΛΗΨΗ (57)

Για να διαχωρίζονται κυρίως εφθαρμένα στρώματα καλύψεως (2) πλακών διπλών πατωμάτων (10) γρήγορα και αυτόματα είναι εγκατεστημένες, κατά προτίμηση, τρεις συσκευές διαχωρισμού (17), με κινούμενα με κινητήρες διαχωριστικά μαχαίρια (18), σε μια διάταξη (13), η οποία φέρει κάτω από τις συσκευές διαχωρισμού (17) ένα φορείο (29) με στοιχεία συγκρατήσεως (31) των παραμενουσών πλακών του διπλού πατώματος (10). Το φορείο (29) μπορεί να μετακινείται παλινδρομικά, εγκάρσια προς τα μαχαίρια διαχωρισμού (18) των



ΑΡΙΘΜΟΣ ΕΥΡΩΠΑΪΚΟΥ Δ.Ε. (11): 3010757
ΑΡΙΘ. ΕΛΛΗΝΙΚΗΣ ΚΑΤΑΘΕΣΗΣ (21): 940400274
ΗΜΕΡ. ΕΛΛΗΝΙΚΗΣ ΚΑΤΑΘΕΣΗΣ (22): 16.02.94
ΑΡΙΘ./ΗΜΕΡ. ΔΗΜΟΣΙΕΥΣΗΣ
ΕΥΡΩΠΑΪΚΟΥ ΔΙΠΛΩΜΑΤΟΣ (87): 342055/12.01.94
ΑΡΙΘ./ΗΜΕΡ. ΚΑΤΑΘΕΣΗΣ
ΕΥΡΩΠΑΪΚΗΣ ΑΙΤΗΣΗΣ (86): 89304842.1/12.05.89
ΤΙΤΛΟΣ ΕΦΕΥΡΕΣΗΣ (54): Θεραπεία δερματικών διαταραχών
ΔΙΚΑΙΟΥΧΟΣ (73): 1) UNILEVER N.V.
Weena 455, AL Rotterdam
NL-3013, Ολλανδία
2) UNILEVER PLC
Unilever House Blackfriars,
P.O.Box 68 London
EC4P 4BQ, Μ. Βρετανία
ΣΥΜΒΑΤΙΚΕΣ ΠΡΟΤΕΡΑΙΟΤΗΤΕΣ (30): 8811410/13.05.88/GB
ΕΦΕΥΡΕΤΗΣ (72): SCOTT IAN RICHARD
ΕΙΔΙΚΟΣ ΠΛΗΡΕΞΟΥΣΙΟΣ (74): Τσιμικάλης Αθανάσιος, δικηγόρος,
Ν. Βάμβα 1, 106 74 Αθήνα
ΑΝΤΙΚΛΗΤΟΣ (74): Τσιμικάλης Αθανάσιος, δικηγόρος,
Ν. Βάμβα 1, 106 74 Αθήνα

ΠΕΡΙΛΗΨΗ (57)

Μία θεραπευτική σύνθεση για την θεραπεία δερματικών διαταραχών περιλαμβάνει μια θεραπευτικά αποτελεσματική ποσότητα θεραπευτικού μέσου επιλεγμένου από ειδικούς εστέρες πυρογλουταμικού οξέος, και μίγματα τους, εντός ενός θεραπευτικά αποδεκτού φορέα για τοπική εφαρμογή.

ΑΡΙΘΜΟΣ ΕΥΡΩΠΑΪΚΟΥ Δ.Ε. (11): 3010758
ΑΡΙΘ. ΕΛΛΗΝΙΚΗΣ ΚΑΤΑΘΕΣΗΣ (21): 940400275
ΗΜΕΡ. ΕΛΛΗΝΙΚΗΣ ΚΑΤΑΘΕΣΗΣ (22): 16.02.94
ΑΡΙΘ./ΗΜΕΡ. ΔΗΜΟΣΙΕΥΣΗΣ
ΕΥΡΩΠΑΪΚΟΥ ΔΙΠΛΩΜΑΤΟΣ (87): 375650/01.12.93
ΑΡΙΘ./ΗΜΕΡ. ΚΑΤΑΘΕΣΗΣ
ΕΥΡΩΠΑΪΚΗΣ ΑΙΤΗΣΗΣ (86): 89870213.9/21.12.89
ΤΙΤΛΟΣ ΕΦΕΥΡΕΣΗΣ (54): Μία βελτίωσις εις μεθόδους υγρής νηματοποιήσεως δια την παραγωγήν ακρυλικών νημάτων
ΔΙΚΑΙΟΥΧΟΣ (73): MONSATO COMPANY
800 North Lindbergh Boulevard,
St. Louis Missouri 63 167, Η.Π.Α.
ΣΥΜΒΑΤΙΚΕΣ ΠΡΟΤΕΡΑΙΟΤΗΤΕΣ (30): 289142/23.12.88/US
ΕΦΕΥΡΕΤΗΣ (72): FUNK PAUL MARK
ΕΙΔΙΚΟΣ ΠΛΗΡΕΞΟΥΣΙΟΣ (74): Τσιμικάλης Αθανάσιος, δικηγόρος,
Ν. Βάμβα 1, 106 74 Αθήνα
ΑΝΤΙΚΛΗΤΟΣ (74): Τσιμικάλης Αθανάσιος, δικηγόρος,
Ν. Βάμβα 1, 106 74 Αθήνα

ΠΕΡΙΛΗΨΗ (57)

Περιγράφεται μία βελτίωσις εις την συνήθη μέθοδον υγρής νηματοποιήσεως δια την παραγωγήν ακρυλικών ινών. Η βελτίωσις αυξάνει την συμπεριφοράν νηματοποιήσεως και/ή την παραγωγικότητα της μεθόδου και περιλαμβάνει πρόσδοσιν ενός πλήθους τάσεων καθ' ον χρόνον ξηραίνονται επί των θερμαινομένων κυλινδρών της εγκαταστάσεως ξηράσεως, η οποία χρησιμοποιείται εις την μέθοδον.

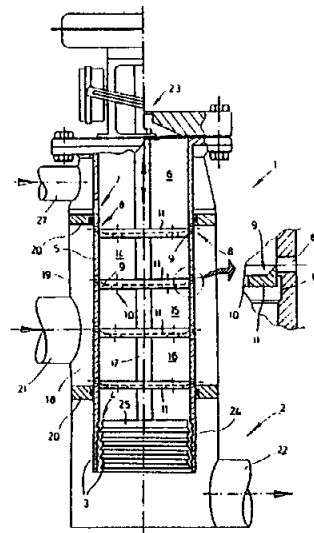
ΑΡΙΘΜΟΣ ΕΥΡΩΠΑΪΚΟΥ Δ.Ε. (11): 3010759
ΑΡΙΘ. ΕΛΛΗΝΙΚΗΣ ΚΑΤΑΘΕΣΗΣ (21): 940400276
ΗΜΕΡ. ΕΛΛΗΝΙΚΗΣ ΚΑΤΑΘΕΣΗΣ (22): 16.02.94
ΑΡΙΘ./ΗΜΕΡ. ΔΗΜΟΣΙΕΥΣΗΣ
ΕΥΡΩΠΑΪΚΟΥ ΔΙΠΛΩΜΑΤΟΣ (87): 458039/02.02.94
ΑΡΙΘ./ΗΜΕΡ. ΚΑΤΑΘΕΣΗΣ
ΕΥΡΩΠΑΪΚΗΣ ΑΙΤΗΣΗΣ (86): 91105107.6/29.03.91
ΤΙΤΛΟΣ ΕΦΕΥΡΕΣΗΣ (54): Διάταξη για την ανάμιξη ενός ρευστού και ενός υγρού, κυρίως για την εισαγωγή διοξειδίου του άνθρακα σε ένα περιέχον νερό ποτό

ΔΙΚΑΙΟΥΧΟΣ (73): APV ROSISTA GMBH
 Zechenstrasse 49, Unna
 59 425, Γερμανία
ΣΥΜΒΑΤΙΚΕΣ ΠΡΟΤΕΡΑΙΟΤΗΤΕΣ (30): 4016727/24.05.90/DE
ΕΦΕΥΡΕΤΗΣ (72): 1) EHRLINGER KLAUS
 2) HINZE HEINZ
ΕΙΔΙΚΟΣ ΠΛΗΡΕΞΟΥΣΙΟΣ (74): Τσιμικάλης Αθανάσιος, δικηγόρος,
 Ν. Βάμβα 1, 106 74 Αθήνα
ΑΝΤΙΚΛΗΤΟΣ (74): Τσιμικάλης Αθανάσιος, δικηγόρος,
 Ν. Βάμβα 1, 106 74 Αθήνα

ΠΕΡΙΛΗΨΗ (57)

Μία διάταξη για την ανάμιξη ενός ρευστού και ενός υγρού, κυρίως για την εισαγωγή διοξειδίου του άνθρακα σε ένα ποτό που περιέχει νερό, αποτελείται από ένα στοιχείο ενώσεως (1) και από ένα στοιχείο αναμίξεως που ακολουθεί σε σειρά (2). Το στοιχείο αναμίξεως σειράς (2) είναι εφοδιασμένο με ένα τουλάχιστο δακτυλιοειδή θάλαμο (4), διαρρέομενο ακτινικά και φέροντα διαμορφώσεις παραγωγού στρο-

βιλισμών. Μια τέτοια διάταξη είναι ιδιαίτερως κατάλληλη για μεταβαλλόμενες διελεύσεις, όταν το στοιχείο ενώσεως (1) αποτελείται από ένα τουλάχιστο τοίχωμα κυλίνδρου (5), που σχηματίζει ένα τουλάχιστο θάλαμο εγχύσεως (6), με άνοιγμα τροφοδοσίας ρευστού (7) προς την πλευρά εισόδου της ροής και με μια τουλάχιστο ακτινική οπή (8) στην πλευρά ανάντι προς τη ροή για την έγχυση του υγρού, της οποίας η διατομή μπορεί να ρυθμίζεται από το εξωτερικό χείλος (9) μιας αξονικά μετατοπιζόμενης, εφοδιασμένης με ανοίγματα απορροής (10) πλάκας κλεισίματος του θαλάμου (11).



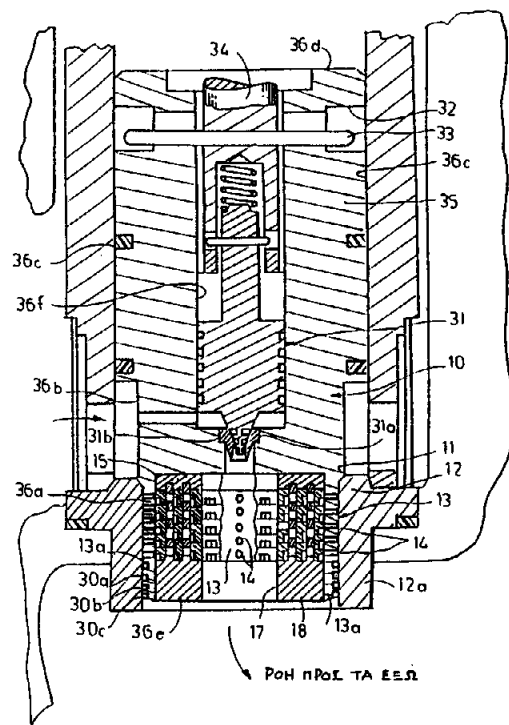
ΑΡΙΘΜΟΣ ΕΥΡΩΠΑΪΚΟΥ Δ.Ε. (11): 3010760
ΑΡΙΘ. ΕΛΛΗΝΙΚΗΣ ΚΑΤΑΘΕΣΗΣ (21): 940400278
ΗΜΕΡ. ΕΛΛΗΝΙΚΗΣ ΚΑΤΑΘΕΣΗΣ (22): 16.02.94
ΑΡΙΘ./ΗΜΕΡ. ΔΗΜΟΣΙΕΥΣΗΣ
ΕΥΡΩΠΑΪΚΟΥ ΔΙΠΛΩΜΑΤΟΣ (87): 401904/02.02.94
ΑΡΙΘ./ΗΜΕΡ. ΚΑΤΑΘΕΣΗΣ
ΕΥΡΩΠΑΪΚΗΣ ΑΙΤΗΣΗΣ (86): 90201381.2/30.05.90
ΤΙΤΛΟΣ ΕΦΕΥΡΕΣΗΣ (54): Συσκευή για την προγραμματιζόμενη μείωση της πίεσης για τον στραγγαλισμό των υγρών που είναι υπό υψηλή πίεση

ΔΙΚΑΙΟΥΧΟΣ (73): TARGET ROCK CORPORATION
 1966 East Broadhollow Rock,
 East Farmingdale New York
 11735, Η.Π.Α.
ΣΥΜΒΑΤΙΚΕΣ ΠΡΟΤΕΡΑΙΟΤΗΤΕΣ (30): 359114/31.05.89/US
ΕΦΕΥΡΕΤΗΣ (72): 1) BEAUMAN RONALD
 2) TRIPP DALE S.
ΕΙΔΙΚΟΣ ΠΛΗΡΕΞΟΥΣΙΟΣ (74): Τσιμικάλης Αθανάσιος, δικηγόρος,
 Ν. Βάμβα 1, 106 74 Αθήνα
ΑΝΤΙΚΛΗΤΟΣ (74): Τσιμικάλης Αθανάσιος, δικηγόρος,
 Ν. Βάμβα 1, 106 74 Αθήνα

ΠΕΡΙΛΗΨΗ (57)

Συσκευή για την προγραμματιζόμενη μείωση της πίεσης για τον στραγγαλισμό των υγρών που βρίσκονται υπό υψηλή ενέργεια, στην οποία τυποποιημένα τμήματα μπορούν να εναποθεθούν και να σχηματίσουν ένα είδος φωλέας ώστε να επιτυγχάνεται ένα ευρύ φάσμα σημείων περιορισμού και εκτόνωσης που παρεμβάλλονται σε ελικοειδείς διαδρομές του υγρού οι οποίες διαιρούν και ανασυνδυάζουν το

υγρό πολλές φορές ώστε να διαχέεται η υψηλή ενέργεια χωρίς να παρουσιάζεται το φαινόμενο της σπηλαιώσεως.

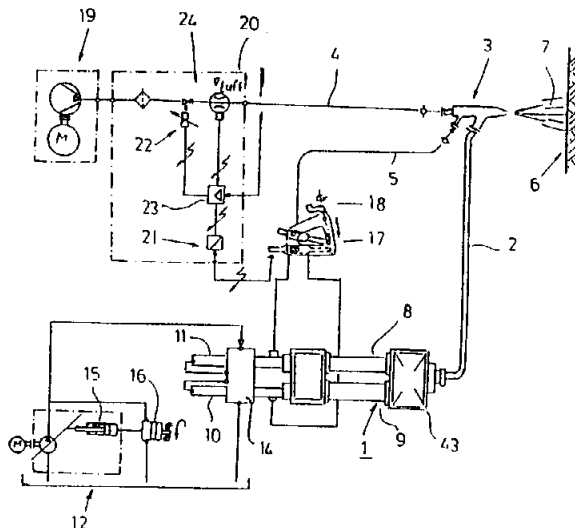


ΑΡΙΘΜΟΣ ΕΥΡΩΠΑΪΚΟΥ Δ.Ε. (11):	3010761
ΑΡΙΘ. ΕΛΛΗΝΙΚΗΣ ΚΑΤΑΘΕΣΗΣ (21):	940400279
ΗΜΕΡ. ΕΛΛΗΝΙΚΗΣ ΚΑΤΑΘΕΣΗΣ (22):	16.02.94
ΑΡΙΘ./ΗΜΕΡ. ΔΗΜΟΣΙΕΥΣΗΣ	
ΕΥΡΩΠΑΪΚΟΥ ΔΙΠΛΩΜΑΤΟΣ (87):	438084/15.12.93
ΑΡΙΘ./ΗΜΕΡ. ΚΑΤΑΘΕΣΗΣ	
ΕΥΡΩΠΑΪΚΗΣ ΑΙΤΗΣΗΣ (86):	91100295.4/11.01.91
ΤΙΤΛΟΣ ΕΦΕΥΡΕΣΗΣ (54):	Αντλία μπετόν για τη μέθοδο υγρού ψεκασμού
ΔΙΚΑΙΟΥΧΟΣ (73):	FRIEDRICH WILH. SCHWING GMBH Postfach 247 Heerstrasse 9-27, Herne 44 653, Γερμανία
ΣΥΜΒΑΤΙΚΕΣ ΠΡΟΤΕΡΑΙΟΤΗΤΕΣ (30):	1) 4000720/12.01.90/DE 2) 4002760/31.01.90/DE
ΕΦΕΥΡΕΤΗΣ (72):	1) SCHMITTCHEN GUNTER 2) V. ECKARDSTEIN KARL ERNST
ΕΙΔΙΚΟΣ ΠΛΗΡΕΞΟΥΣΙΟΣ (74):	Τσιμικάλης Αθανάσιος, δικηγόρος, Ν. Βάμβα 1, 106 74 Αθήνα
ΑΝΤΙΚΛΗΤΟΣ (74):	Τσιμικάλης Αθανάσιος, δικηγόρος, Ν. Βάμβα 1, 106 74 Αθήνα

ΠΕΡΙΛΗΨΗ (57)

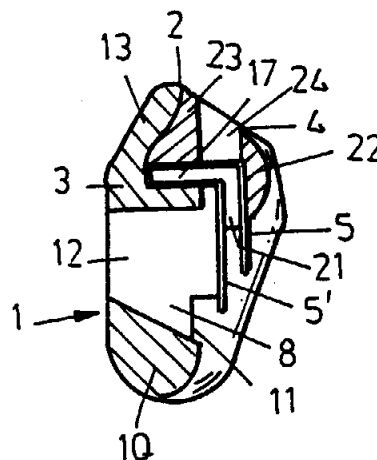
Σε μια αντλία μπετόν για τη μέθοδο υγρού ψεκασμού, κατά την οποία ένα τυποποιημένο μπετόν καταθλίβεται προς ένα ακροφύσιο μίξεως, σ' αυτό εισάγεται και αναμιγνύεται πεπιεσμένος αέρας και, αν χρειάζεται, επιταχυντής στερεοποίησης στο ρεύμα του μπετόν και το μπετόν απλώνεται με το ακροφύσιο και συμπυκνώνεται, επιδιώκει η εφεύρεση, σύμφωνα με μια πρώτη λύση του προβλήματος, αφ' ενός να ελαχιστοποιήσει την συγκεντρώμενη στο ακροφύσιο λεπτή σκόνη

και αφ' ετέρου να εξασφαλίσει, ότι η απαιτούμενη για τη μέθοδο υγρού ψεκασμού ποσότητα πεπιεσμένου αέρα υπάρχει και χαρακτηρίζεται από ένα ρυθμιστικό σύστημα (20), στο οποίο η ογκομετρική παροχή της αντλίας του μπετόν (1) αποτελεί το μέγεθος αναφοράς για μια ρύθμιση της ποσότητας του πεπιεσμένου αέρα που διοχετεύεται στο ακροφύσιο μίξεως (3), κατά τέτοιο τρόπο, ώστε η σχέση πραγματικής τιμής της αναμιγνυόμενης ανά μονάδα χρόνου ποσότητας πεπιεσμένου αέρα προς την καταθλιβόμενη ανά μονάδα χρόνου ποσότητα μπετόν να αντιστοιχεί σε μια ονομαστική τιμή, η οποία αποδίδει τη μικρότερη επίπτωση λεπτής σκόνης κατά το άπλωμα του μπετόν.



ΑΡΙΘΜΟΣ ΕΥΡΩΠΑΪΚΟΥ Δ.Ε. (11):	3010762
ΑΡΙΘ. ΕΛΛΗΝΙΚΗΣ ΚΑΤΑΘΕΣΗΣ (21):	940400280
ΗΜΕΡ. ΕΛΛΗΝΙΚΗΣ ΚΑΤΑΘΕΣΗΣ (22):	16.02.94
ΑΡΙΘ./ΗΜΕΡ. ΔΗΜΟΣΙΕΥΣΗΣ	
ΕΥΡΩΠΑΪΚΟΥ ΔΙΠΛΩΜΑΤΟΣ (87):	413117/29.12.93
ΑΡΙΘ./ΗΜΕΡ. ΚΑΤΑΘΕΣΗΣ	
ΕΥΡΩΠΑΪΚΗΣ ΑΙΤΗΣΗΣ (86):	90112443.8/29.06.90
ΤΙΤΛΟΣ ΕΦΕΥΡΕΣΗΣ (54):	Κεφαλή ξυριστικής μηχανής, κυρίως μονάδα λεπίδων ξυρίσματος μιας μηχανής υγρού ξυρίσματος
ΔΙΚΑΙΟΥΧΟΣ (73):	WILKINSON SWORD GESELLSCHAFT MIT BESCHRANKTER HAFTUNG Schützenstrasse 110, Solingen 42 659, Γερμανία
ΣΥΜΒΑΤΙΚΕΣ ΠΡΟΤΕΡΑΙΟΤΗΤΕΣ (30):	8909759/16.08.89/DE
ΕΦΕΥΡΕΤΗΣ (72):	1) ALTHAUS WOLFGANG 2) SCHWARZ MICHAEL
ΕΙΔΙΚΟΣ ΠΛΗΡΕΞΟΥΣΙΟΣ (74):	Τσιμικάλης Αθανάσιος, δικηγόρος, Ν. Βάμβα 1, 106 74 Αθήνα
ΑΝΤΙΚΛΗΤΟΣ (74):	Τσιμικάλης Αθανάσιος, δικηγόρος, Ν. Βάμβα 1, 106 74 Αθήνα

με τεχνικά απλό τρόπο, η διάταξη των ανοιγμάτων, προτείνεται με την εφεύρεση, η πλαστική θήκη 2 να παρουσιάζει, τόσο στην κάτω πλευρά όσο και στην οπίσθια πλευρά διαμπερή ανοίγματα 12, 24, τα οποία βρίσκονται σε επικοινωνία κάθε φορά με την ανοικτή περιοχή της πλαστικής θήκης 2, στη θέση της ακμής (ή των ακμών) κοπής 9, 9' της λεπίδας (ή των λεπίδων) ξυρίσματος 5, 5'.



ΠΕΡΙΛΗΨΗ (57)

Η εφεύρεση αναφέρεται σε μία κεφαλή ξυριστικής μηχανής, τοποθετημένη στο εμπρόσθιο άκρο μιας χειρολαβής, κυρίως σε μια μονάδα λεπίδων ξυρίσματος 1 μιας μηχανής υγρού ξυρίσματος, στην οποία, σε μια πλαστική θήκη 2, φέρουσα μια εμπρόσθια οδηγό λάμα 10, είναι τοποθετημένη μια απλή ή διπλή λεπίδα ξυρίσματος 5, 5', όπου η πλαστική θήκη 2 φέρει διαμπερή ανοίγματα 12, 24. Για να βελτιωθεί,

ΑΡΙΘΜΟΣ ΕΥΡΩΠΑΪΚΟΥ Δ.Ε.	(11): 3010763
ΑΡΙΘ. ΕΛΛΗΝΙΚΗΣ ΚΑΤΑΘΕΣΗΣ	(21): 940400281
ΗΜΕΡ. ΕΛΛΗΝΙΚΗΣ ΚΑΤΑΘΕΣΗΣ	(22): 16.02.94
ΑΡΙΘ./ΗΜΕΡ. ΔΗΜΟΣΙΕΥΣΗΣ	
ΕΥΡΩΠΑΪΚΟΥ ΔΙΠΛΩΜΑΤΟΣ	(87): 397310/24.11.93
ΑΡΙΘ./ΗΜΕΡ. ΚΑΤΑΘΕΣΗΣ	
ΕΥΡΩΠΑΪΚΗΣ ΑΙΤΗΣΗΣ	(86): 90303089.8/22.03.90
ΤΙΤΛΟΣ ΕΦΕΥΡΕΣΗΣ	(54): Μέθοδος για την καταστροφή αλογονωμένων οργανικών ενώσεων σε ένα επιμολυσμένο μέσο
ΔΙΚΑΙΟΥΧΟΣ	(73): 1) KORNEL ALFRED 3640 Erie Avenue, Cincinnati Ohio 45 208, Η.Π.Α. 2) ROGERS CHARLES J. 461 Merrymaid Lane, Cincinnati Ohio 45 240, Η.Π.Α. 3) SPARKS HAROLD L. Box 72 3792 Anderson Road, Fayetteville Ohio 45 118 Η.Π.Α.
ΣΥΜΒΑΤΙΚΕΣ ΠΡΟΤΕΡΑΙΟΤΗΤΕΣ	(30): 350425/11.05.89/US
ΕΦΕΥΡΕΤΗΣ	(72): 1) KORNEL ALFRED 2) ROGERS CHARLES J. 3) SPARKS HAROLD L.
ΕΙΔΙΚΟΣ ΠΛΗΡΕΞΟΥΣΙΟΣ	(74): Τσιμικάλης Αθανάσιος, δικηγόρος, Ν. Βάμβα 1, 106 74 Αθήνα
ΑΝΤΙΚΛΗΤΟΣ	(74): Τσιμικάλης Αθανάσιος, δικηγόρος, Ν. Βάμβα 1, 106 74 Αθήνα

ων που περιέχονται σ' ένα επιμολυσμένο μέσο περιλαμβάνει προσθήκη ενός υδατικού διαλύματος πολυαιθυλενογλυκόλης στο επιμολυσμένο μέσο σε μια ποσότητα τέτοια ώστε να δώσει περίπου από 0,1 έως 20% κατά βάρος πολυαιθυλενογλυκόλη, που βασίζεται στο βάρος του επιμολυσμένου μέσου. Έπειτα το μέσο θερμαίνεται μέχρις ότου αφυδατωθεί το μέσο ουσιαστικά και στην συνέχεια θερμαίνεται παραπέρα σε μια θερμοκρασία μεταξύ περίπου 100 και 350°C ώστε να προκληθεί καταστροφή των αλογονωμένων οργανικών ενώσεων. Έπειτα προστίθεται ένα οξύ στο μέσο σε επαρκή ποσότητα ώστε να εξουδετερωθεί το ίδιο.

ΠΕΡΙΛΗΨΗ (57)

Μία μέθοδος για την καταστροφή αλογονωμένων οργανικών ενώσε-

ΑΡΙΘΜΟΣ ΕΥΡΩΠΑΪΚΟΥ Δ.Ε.	(11): 3010764
ΑΡΙΘ. ΕΛΛΗΝΙΚΗΣ ΚΑΤΑΘΕΣΗΣ	(21): 940400282
ΗΜΕΡ. ΕΛΛΗΝΙΚΗΣ ΚΑΤΑΘΕΣΗΣ	(22): 16.02.94
ΑΡΙΘ./ΗΜΕΡ. ΔΗΜΟΣΙΕΥΣΗΣ	
ΕΥΡΩΠΑΪΚΟΥ ΔΙΠΛΩΜΑΤΟΣ	(87): 406517/29.12.93
ΑΡΙΘ./ΗΜΕΡ. ΚΑΤΑΘΕΣΗΣ	
ΕΥΡΩΠΑΪΚΗΣ ΑΙΤΗΣΗΣ	(86): 90302752.4/13.02.90
ΤΙΤΛΟΣ ΕΦΕΥΡΕΣΗΣ	(54): Πολυαλκυλιωμένες 1,3,4-θειαδιαζόλες και λιπαντικές συνθέσεις που τις περιέχουν
ΔΙΚΑΙΟΥΧΟΣ	(73): R.T. VANDERBILT COMPANY INC. 30 Winfield Street, Norwalk Connecticut 06855, Η.Π.Α.
ΣΥΜΒΑΤΙΚΕΣ ΠΡΟΤΕΡΑΙΟΤΗΤΕΣ	(30): 364415/12.06.89/US
ΕΦΕΥΡΕΤΗΣ	(72): KAROL THOMAS J.
ΕΙΔΙΚΟΣ ΠΛΗΡΕΞΟΥΣΙΟΣ	(74): Τσιμικάλης Αθανάσιος, δικηγόρος, Ν. Βάμβα 1, 106 74 Αθήνα
ΑΝΤΙΚΛΗΤΟΣ	(74): Τσιμικάλης Αθανάσιος, δικηγόρος, Ν. Βάμβα 1, 106 74 Αθήνα

ΠΕΡΙΛΗΨΗ (57)

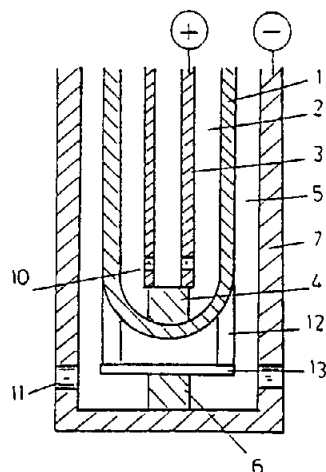
Αποκαλύπτονται νεωτεριστικές ενώσεις παραγόμενες από 2,5-διμερκαπτο-1,3,4-θειαδιαζόλη και ένα ή δύο moles πολυολεφίνης με 5 ως 400 άτομα άνθρακα. Επιπλέον, η θέση -S της 2-μερκαπτο-1,3,4-θειαδιαζόλης μπορεί να αντικατασταθεί από αλκυλθείο, 2-υδροξυαλκυλθείο, αμινο ή υδρόξυ ομάδα. Οι ενώσεις είναι αποτελεσματικά διασπαρτικά και παράγοντες κατά φθοράς και οξειδωσης όταν ενσωματώνονται σε λιπαντικές συνθέσεις.

ΑΡΙΘΜΟΣ ΕΥΡΩΠΑΪΚΟΥ Δ.Ε. (11): 3010765
ΑΡΙΘ. ΕΛΛΗΝΙΚΗΣ ΚΑΤΑΘΕΣΗΣ (21): 940400284
ΗΜΕΡ. ΕΛΛΗΝΙΚΗΣ ΚΑΤΑΘΕΣΗΣ (22): 16.02.94
ΑΡΙΘ./ΗΜΕΡ. ΔΗΜΟΣΙΕΥΣΗΣ
ΕΥΡΩΠΑΪΚΟΥ ΔΙΠΛΩΜΑΤΟΣ (87): 362736/05.01.94
ΑΡΙΘ./ΗΜΕΡ. ΚΑΤΑΘΕΣΗΣ
ΕΥΡΩΠΑΪΚΗΣ ΑΙΤΗΣΗΣ (86): 89118156.2/30.09.89
ΤΙΤΛΟΣ ΕΦΕΥΡΕΣΗΣ (54): Καθετήρας οξυγόνου για ένα φούρνο θερμικών κατεργασιών
ΔΙΚΑΙΟΥΧΟΣ (73): IPSEN INDUSTRIES INTERNATIONAL GMBH Flutstrasse 52, Kleve 47533, Γερμανία
ΣΥΜΒΑΤΙΚΕΣ ΠΡΟΤΕΡΑΙΟΤΗΤΕΣ (30): 3833968/06.10.88/DE
ΕΦΕΥΡΕΤΗΣ (72): 1) EDENHOFER BERND DR. 2) GÖHRING WERNER 3) ROGGATZ MAX
ΕΙΔΙΚΟΣ ΠΛΗΡΕΞΟΥΣΙΟΣ (74): Τσιμικάλης Αθανάσιος, δικηγόρος, Ν. Βάμβα 1, 106 74 Αθήνα
ΑΝΤΙΚΛΗΤΟΣ (74): Τσιμικάλης Αθανάσιος, δικηγόρος, Ν. Βάμβα 1, 106 74 Αθήνα

ΠΕΡΙΛΗΨΗ (57)

Αντικείμενο της εφευρέσεως είναι ένας καθετήρας για τη μέτρηση του δυναμικού σε οξυγόνο, κυρίως για τη διαπίστωση των ιδιοτήτων μεταδόσεως άνθρακα σε μια ατμόσφαιρα φούρνου με ποσοστά των αερίων H₂, CO και CH₄, ο οποίος φέρει ένα ηλεκτρολύτη στερεού σώματος που άγει ιόντα οξυγόνου, με ένα ηλεκτρόδιο επαφής στην ατμόσφαιρα φούρνου και ένα ηλεκτρόδιο επαφής σε ένα μέσο ανα-

φοράς με γνωστό δυναμικό οξυγόνου. Προς το σκοπό της βελτίωσης της ακρίβειας των μετρήσεων προτείνεται όπως, μεταξύ του ηλεκτροδίου επαφής (6) στην ατμόσφαιρα φούρνου και του ηλεκτρολύτη μετρήσεως (1) τοποθετείται ένας ηλεκτρολύτης αντισταθμίσεως (8, 12) που άγει τα ιόντα του οξυγόνου, με τη μορφή ενός χωριστού στερεού σώματος, ο οποίος αφ' ενός βρίσκεται σε επαφή με τον ηλεκτρολύτη μετρήσεως (1) και αφ' ετέρου το ηλεκτρόδιο επαφής (6) είναι έτσι διαμορφωμένο, ώστε να υποδέχεται ιόντα οξυγόνου από την περιβάλλουσα ατμόσφαιρα φούρνου σε τόση έκταση, όπως αυτά παράγονται με μια αντίδραση των ηλεκτροδίων από τον ηλεκτρολύτη μετρήσεως (1).

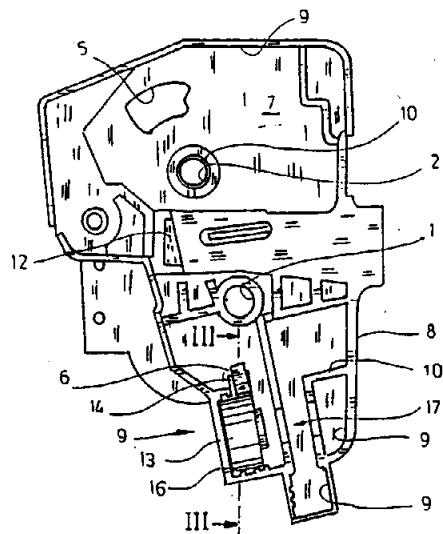


ΑΡΙΘΜΟΣ ΕΥΡΩΠΑΪΚΟΥ Δ.Ε. (11): 3010766
ΑΡΙΘ. ΕΛΛΗΝΙΚΗΣ ΚΑΤΑΘΕΣΗΣ (21): 940400286
ΗΜΕΡ. ΕΛΛΗΝΙΚΗΣ ΚΑΤΑΘΕΣΗΣ (22): 16.02.94
ΑΡΙΘ./ΗΜΕΡ. ΔΗΜΟΣΙΕΥΣΗΣ
ΕΥΡΩΠΑΪΚΟΥ ΔΙΠΛΩΜΑΤΟΣ (87): 364936/12.01.94
ΑΡΙΘ./ΗΜΕΡ. ΚΑΤΑΘΕΣΗΣ
ΕΥΡΩΠΑΪΚΗΣ ΑΙΤΗΣΗΣ (86): 89119217.0/17.10.89
ΤΙΤΛΟΣ ΕΦΕΥΡΕΣΗΣ (54): Κλειδαριά πόρτας αυτοκινήτου
ΔΙΚΑΙΟΥΧΟΣ (73): BOMORO BOCKLENBERG & MOTTE GMBH & CO. KG Schöne Aussicht 12, Wuppertal 42 369, Γερμανία
ΣΥΜΒΑΤΙΚΕΣ ΠΡΟΤΕΡΑΙΟΤΗΤΕΣ (30): 3835760/20.10.88/DE
ΕΦΕΥΡΕΤΗΣ (72): KAISER HANS-CÜNTER
ΕΙΔΙΚΟΣ ΠΛΗΡΕΞΟΥΣΙΟΣ (74): Τσιμικάλης Αθανάσιος, δικηγόρος, Ν. Βάμβα 1, 106 74 Αθήνα
ΑΝΤΙΚΛΗΤΟΣ (74): Τσιμικάλης Αθανάσιος, δικηγόρος, Ν. Βάμβα 1, 106 74 Αθήνα

φέρει ένα κεντρικό τοίχωμα στηρίξεως (7), εφοδιασμένο μόνο με τα απαραίτητα ανοίγματα (5, 6) και στη μια τουλάχιστο πλευρά, προεξέχον από το τοίχωμα στηρίξεως (7), ένα περιφερειακά εκτεινόμενο μέχρι τα απαραίτητα ανοίγματα χείλος (8), καθώς και νευρώσεις (10), σχηματίζουσες διάφορες υποδοχές (9), η πλάκα καλύψεως μπορεί να επικαθίσει στο χείλος (8) και ακόμη όσο χρειάζεται επί της νευρώσεως (10) με στεγανότητα και επί της μιας πλευράς του τοιχώματος στηρίξεως (7), στις σχηματιζόμενες εκεί υποδοχές (9) από το χείλος και τις νευρώσεις (10), είναι τοποθετημένα κυρίως τα εξαρτήματα του μηχανισμού κλεισίματος και επί της άλλης πλευράς του τοιχώματος στηρίξεως (7) κυρίως τα στοιχεία κλεισίματος.

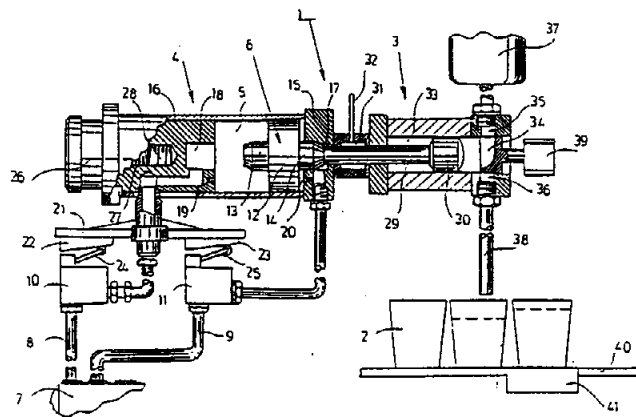
ΠΕΡΙΛΗΨΗ (57)

Μια κλειδαριά πόρτας αυτοκινήτου, με μια θήκη, στοιχεία κλεισίματος, όπως παγίδα κλεισίματος και μάνδαλο και ένα μηχανισμό κλεισίματος με ένα μοχλό εσωτερικής απελευθερώσεως, μεταξύ άλλων, ένα εξωτερικό μοχλό απελευθερώσεως, ένα μοχλό εσωτερικής ασφαλίσεως και ένα στοιχείο εφαρμογής δυνάμεως, επί του οποίου επενεργεί ο μοχλός εσωτερικής ασφαλίσεως, είναι προετοιμασμένη με ιδιαίτερη απλότητα για την προστατευμένη υποδοχή πολλών μηχανικών και ηλεκτρικο/ηλεκτρονικών εξαρτημάτων, ενώ η θήκη αποτελείται από ένα αλόσσωμο, διαμορφωμένο από πλαστικό υλικό, μεσαίο τμήμα και μια εμπρόσθια και μια οπίσθια πλάκα καλύψεως, το μεσαίο τμήμα



ΑΡΙΘΜΟΣ ΕΥΡΩΠΑΪΚΟΥ Δ.Ε. (11): 3010767
ΑΡΙΘ. ΕΛΛΗΝΙΚΗΣ ΚΑΤΑΘΕΣΗΣ (21): 940400287
ΗΜΕΡ. ΕΛΛΗΝΙΚΗΣ ΚΑΤΑΘΕΣΗΣ (22): 16.02.94
ΑΡΙΘ./ΗΜΕΡ. ΔΗΜΟΣΙΕΥΣΗΣ
ΕΥΡΩΠΑΪΚΟΥ ΔΙΠΛΩΜΑΤΟΣ (87): 433969/19.01.94
ΑΡΙΘ./ΗΜΕΡ. ΚΑΤΑΘΕΣΗΣ
ΕΥΡΩΠΑΪΚΗΣ ΑΙΤΗΣΗΣ (86): 90124565.4/18.12.90
ΤΙΤΛΟΣ ΕΦΕΥΡΕΣΗΣ (54): Διαρρύθμιση σε μία ομάδα άντλησης
ΔΙΚΑΙΟΥΧΟΣ (73): TETRA DEV-CO
 Via Delfini 1, Modena
 I-411 00, Ιταλία
ΣΥΜΒΑΤΙΚΕΣ ΠΡΟΤΕΡΑΙΟΤΗΤΕΣ (30): 2275689/20.12.89/IT
ΕΦΕΥΡΕΤΗΣ (72): 1) GALAVOTTI GIORGIO
 2) SANTI FRANCO
ΕΙΔΙΚΟΣ ΠΛΗΡΕΞΟΥΣΙΟΣ (74): Τσιμικάλης Αθανάσιος, δικηγόρος,
 Ν. Βάμβα 1, 106 74 Αθήνα
ΑΝΤΙΚΛΗΤΟΣ (74): Τσιμικάλης Αθανάσιος, δικηγόρος,
 Ν. Βάμβα 1, 106 74 Αθήνα

Τα μειονεκτήματα αυτά αποφεύγονται με την βοήθεια μιας διαρρύθμισης που περιλαμβάνει μίαν μετακινούμενη συσκευή πέδησης (16) για το έμβολο (6) καθώς και μίαν διαρρύθμιση βαλβίδας (10, 11) που είναι συνδεδεμένη με την συσκευή πέδησης (16) και που χρησιμεύει για να προσαρμόζει την ταχύτητα του εμβόλου στο μήκος της διαδρομής.

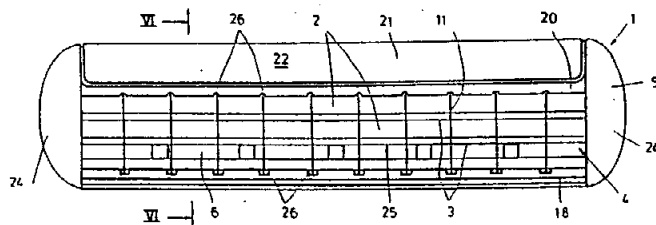


ΠΕΡΙΛΗΨΗ (57)

Μονάδες άντλησης που διαθέτουν μίαν παλινδρομική αντλία μέτρησης με προσαρμοζόμενο μήκος διαδρομής χρησιμοποιούνται σε μηχανήματα συσκευασίας για την πλήρωση δοχείων συσκευασίας με μία μετρημένη ποσότητα ενός ρευστού περιεχομένου όπως π.χ. για σούρτι. Οι προσαρμογές στο μήκος διαδρομής ώστε να κανονίζεται η ποσότητα των προς πλήρωση προϊόντων με τον όγκο του δοχείου συσκευασίας παρεμβάλλονται με την με την διαδοχή διακοπής στην ακρότατη θέση του εμβόλου και μεταβάλλει τον χρόνο κάθε κύκλου άντλησης.

ΑΡΙΘΜΟΣ ΕΥΡΩΠΑΪΚΟΥ Δ.Ε. (11): 3010768
ΑΡΙΘ. ΕΛΛΗΝΙΚΗΣ ΚΑΤΑΘΕΣΗΣ (21): 940400288
ΗΜΕΡ. ΕΛΛΗΝΙΚΗΣ ΚΑΤΑΘΕΣΗΣ (22): 16.02.94
ΑΡΙΘ./ΗΜΕΡ. ΔΗΜΟΣΙΕΥΣΗΣ
ΕΥΡΩΠΑΪΚΟΥ ΔΙΠΛΩΜΑΤΟΣ (87): 453717/26.01.94
ΑΡΙΘ./ΗΜΕΡ. ΚΑΤΑΘΕΣΗΣ
ΕΥΡΩΠΑΪΚΗΣ ΑΙΤΗΣΗΣ (86): 91101819.0/09.02.91
ΤΙΤΛΟΣ ΕΦΕΥΡΕΣΗΣ (54): Κεφαλή ξυριστικής μηχανής, κυρίως μονάδα λεπίδων ξυρίσματος, μιας ξυριστικής μηχανής υγρού ξυρίσματος
ΔΙΚΑΙΟΥΧΟΣ (73): WILKINSON SWORD GMBH
 Schützenstrasse 110, Solingen
 42 659, Γερμανία
ΣΥΜΒΑΤΙΚΕΣ ΠΡΟΤΕΡΑΙΟΤΗΤΕΣ (30): 9004760/27.04.90/DE
ΕΦΕΥΡΕΤΗΣ (72): ALTHAUS WOLFGANG
ΕΙΔΙΚΟΣ ΠΛΗΡΕΞΟΥΣΙΟΣ (74): Τσιμικάλης Αθανάσιος, δικηγόρος,
 Ν. Βάμβα 1, 106 74 Αθήνα
ΑΝΤΙΚΛΗΤΟΣ (74): Τσιμικάλης Αθανάσιος, δικηγόρος,
 Ν. Βάμβα 1, 106 74 Αθήνα

ξυρίσματος και σε απόσταση το ένα από το άλλο, τμήματα ενός σύρματος (11). Για να δημιουργηθεί μια κεφαλή ξυριστικής μηχανής, κυρίως μια μονάδα λεπίδων ξυρίσματος, με ένα βελτιωμένο περιτύλιγμα από σύρμα, προτείνεται από την εφεύρεση, το σώμα από πλαστικό υλικό (1) να παρουσιάζει, τόσο στην περιοχή της εμπρόσθιας πλευράς (13), όσο και στην περιοχή της πίσω πλευράς (16), κατανομημένα καθ' όλο το μήκος στοιχεία-οδηγούς για το σύρμα, με τα οποία οδηγείται τούτο σε σχήμα ζικ-ζακ εμπρός-πίσω, διερχόμενο μέσω της άνω πλευράς (12) της κεφαλής της μηχανής.



ΠΕΡΙΛΗΨΗ (57)

Η εφεύρεση αναφέρεται σε μια κεφαλή ξυριστικής μηχανής τοποθετημένης στο εμπρόσθιο άκρο μιας χειρολαβής, κυρίως μονάδα λεπίδων ξυρίσματος, μιας μηχανής υγρού ξυρίσματος, στην οποία είναι τοποθετημένη, σε ένα σώμα από πλαστικό υλικό (1), μια μονή ή διπλή λεπίδα ξυρίσματος (2), όπου στην περιοχή της άνω πλευράς (12), που ορίζει την επιφάνεια επαφής επί του δέρματος της κεφαλής της ξυριστικής μηχανής, διατρέχουν, πάνω από την ακμή ή τις ακμές (3) της λεπίδας ή των λεπίδων ξυρίσματος (2) παράλληλα προς τη διεύθυνση

ΑΡΙΘΜΟΣ ΕΥΡΩΠΑΪΚΟΥ Δ.Ε. (11):	3010769
ΑΡΙΘ. ΕΛΛΗΝΙΚΗΣ ΚΑΤΑΘΕΣΗΣ (21):	940400291
ΗΜΕΡ. ΕΛΛΗΝΙΚΗΣ ΚΑΤΑΘΕΣΗΣ (22):	16.02.94
ΑΡΙΘ./ΗΜΕΡ. ΔΗΜΟΣΙΕΥΣΗΣ	
ΕΥΡΩΠΑΪΚΟΥ ΔΙΠΛΩΜΑΤΟΣ (87):	317912/02.02.94
ΑΡΙΘ./ΗΜΕΡ. ΚΑΤΑΘΕΣΗΣ	
ΕΥΡΩΠΑΪΚΗΣ ΑΙΤΗΣΗΣ (86):	88119195.1/18.11.88
ΤΙΤΛΟΣ ΕΦΕΥΡΕΣΗΣ (54):	Μέθοδος παρασκευής από 1-θειο-κυανικομεθυλαιθέρες
ΔΙΚΑΙΟΥΧΟΣ (73):	BASF AG Carl-Bosch-Strasse 38, Ludwigshafen 67 063, Γερμανία
ΣΥΜΒΑΤΙΚΕΣ ΠΡΟΤΕΡΑΙΟΤΗΤΕΣ (30):	3740285/27.11.87/DE
ΕΦΕΥΡΕΤΗΣ (72):	1) BAUS ULF 2) REUTHER WOLFGANG
ΕΙΔΙΚΟΣ ΠΛΗΡΕΞΟΥΣΙΟΣ (74):	Τσιμικάλης Αθανάσιος, δικηγόρος, Ν. Βάμβα 1, 106 74 Αθήνα
ΑΝΤΙΚΛΗΤΟΣ (74):	Τσιμικάλης Αθανάσιος, δικηγόρος, Ν. Βάμβα 1, 106 74 Αθήνα

ΠΕΡΙΛΗΨΗ (57)

Μέθοδος παρασκευής από 1-θειοκυανικομεθυλαιθέρες του τύπου
 $R-X-CH_2SCN$

στον οποίο R σημαίνει έναν 5- ή 6-σκέλη δακτύλιο, και X σημαίνει O ή S στον οποίο ένα αλκοολικό άλας του τύπου $R-X-M$, στον οποίο M είναι ένα άτομο αλκαλίου ή γαιώδους αλκαλίου, αντιδρά με μεθυλενοδιροδανίδιο $CH_2(SCN)_2$.

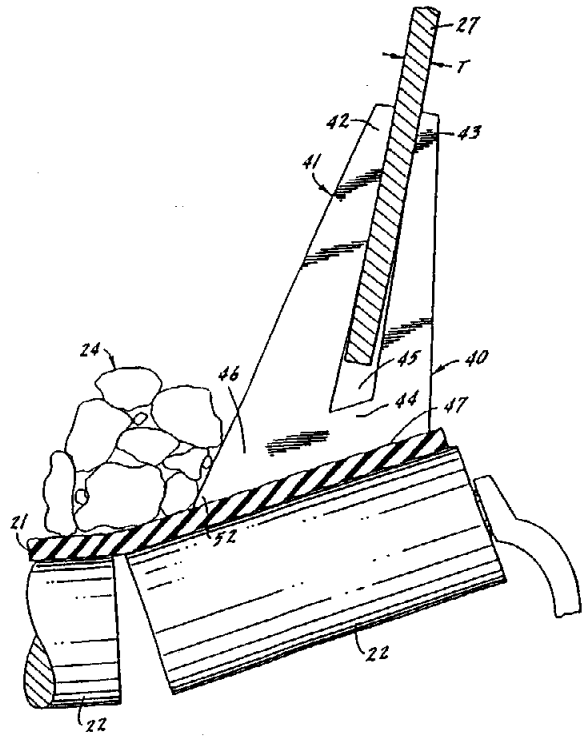
ΑΡΙΘΜΟΣ ΕΥΡΩΠΑΪΚΟΥ Δ.Ε. (11):	3010770
ΑΡΙΘ. ΕΛΛΗΝΙΚΗΣ ΚΑΤΑΘΕΣΗΣ (21):	940400292
ΗΜΕΡ. ΕΛΛΗΝΙΚΗΣ ΚΑΤΑΘΕΣΗΣ (22):	16.02.94
ΑΡΙΘ./ΗΜΕΡ. ΔΗΜΟΣΙΕΥΣΗΣ	
ΕΥΡΩΠΑΪΚΟΥ ΔΙΠΛΩΜΑΤΟΣ (87):	282289/22.12.93
ΑΡΙΘ./ΗΜΕΡ. ΚΑΤΑΘΕΣΗΣ	
ΕΥΡΩΠΑΪΚΗΣ ΑΙΤΗΣΗΣ (86):	88302058.8/10.03.88
ΤΙΤΛΟΣ ΕΦΕΥΡΕΣΗΣ (54):	Κοσμητική σύνθεση
ΔΙΚΑΙΟΥΧΟΣ (73):	1) UNILEVER NV Weena 45, AL Rotterdam NL-3013, Ολλανδία 2) UNILEVER PLC (Μόνο για Μ. Βρετανία) Unilever House Blackfiars, P.O.Box 68 London, EC4P 2BO, Μ. Βρετανία
ΣΥΜΒΑΤΙΚΕΣ ΠΡΟΤΕΡΑΙΟΤΗΤΕΣ (30):	1) 24233/10.03.87/US 2) 24186/10.03.87/US
ΕΦΕΥΡΕΤΗΣ (72):	WEIL IRA
ΕΙΔΙΚΟΣ ΠΛΗΡΕΞΟΥΣΙΟΣ (74):	Τσιμικάλης Αθανάσιος, δικηγόρος, Ν. Βάμβα 1, 106 74 Αθήνα
ΑΝΤΙΚΛΗΤΟΣ (74):	Τσιμικάλης Αθανάσιος, δικηγόρος, Ν. Βάμβα 1, 106 74 Αθήνα

δα που έχει εστερικό δεσμό με το κιτρικό οξύ έχει 10 ως 13 άτομα άνθρακα. Ο μονοεστέρας του κιτρικού οξέος μπορεί να παρασκευασθεί συνθετικώς με χαμηλές στάθμες δι- και τριεστέρα με σχηματισμό κιτρικού ανυδρίτη και με αντίδραση αυτού προς σχηματισμό του μονοεστέρα.

ΠΕΡΙΛΗΨΗ (57)

Σύνθεση περιποίησης του δέρματος που περιέχει φυσιολογικούς αποδεκτό φορέα και 1-35% κατά βάρος άλατος μονοεστέρα του κιτρικού οξέος. Η σύνθεση περιποίησης του δέρματος προδίδει ευχάριστη απαλότητα στο δέρμα και μπορεί να προστεθεί σε ορισμένα προϊόντα για την θεραπεία της ξηρότητας του δέρματος. Η υδρόφοβη ομά-

ΑΡΙΘΜΟΣ ΕΥΡΩΠΑΪΚΟΥ Δ.Ε. (11): 3010771
ΑΡΙΘ. ΕΛΛΗΝΙΚΗΣ ΚΑΤΑΘΕΣΗΣ (21): 940400293
ΗΜΕΡ. ΕΛΛΗΝΙΚΗΣ ΚΑΤΑΘΕΣΗΣ (22): 16.02.94
ΑΡΙΘ./ΗΜΕΡ. ΔΗΜΟΣΙΕΥΣΗΣ
ΕΥΡΩΠΑΪΚΟΥ ΔΙΠΛΩΜΑΤΟΣ (87): 455242/18.11.93
ΑΡΙΘ./ΗΜΕΡ. ΚΑΤΑΘΕΣΗΣ
ΕΥΡΩΠΑΪΚΗΣ ΑΙΤΗΣΗΣ (86): 91107116.5/02.05.91
ΤΙΤΛΟΣ ΕΦΕΥΡΕΣΗΣ (54): Κάλυμμα πλευρικού τοιχώματος για μεταφορικό ιμάντα
ΔΙΚΑΙΟΥΧΟΣ (73): GORDON BELT SCRAPPERS INC.
 301 W. Boling, Benton Illinois
 62812, Η.Π.Α.
ΣΥΜΒΑΤΙΚΕΣ ΠΡΟΤΕΡΑΙΟΤΗΤΕΣ (30): 518786/04.05.90/US
ΕΦΕΥΡΕΤΗΣ (72): GORDON JAMES R.
ΕΙΔΙΚΟΣ ΠΛΗΡΕΞΟΥΣΙΟΣ (74): Σιώτου Αικατερίνη, δικηγόρος,
 Νοταρά 1, 106 83 Αθήνα
ΑΝΤΙΚΛΗΤΟΣ (74): Σιώτου Αικατερίνη, δικηγόρος,
 Νοταρά 1, 106 83, 106 74 Αθήνα

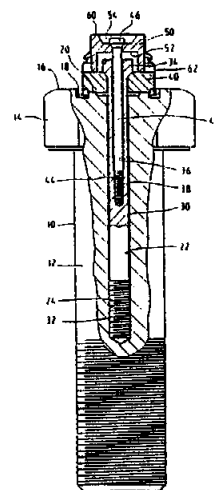


ΠΕΡΙΛΗΨΗ (57)

Ένα κάλυμμα (40) πλευρικού τοιχώματος για ένα μεταφορικό ιμάντα (21), σχηματίζεται σαν ένα επιμηκυμένο, χυτό ή εξωθημένο στέλεχος ελαστομερούς, όπου έχει ένα άνω τμήμα (41) στερέωσης σχήματος U το οποίο γλιστράει πάνω στο κάτω τμήμα ενός πλευρικού τοιχώματος (27). Τα πόδια του τμήματος στερέωσης (41) σχήματος U, αγκιστρώνουν τις πλευρές του πλευρικού τοιχώματος. Ένα τμήμα ψήκτρας (46) του καλύμματος, συνδεδεμένο με το τμήμα στερέωσης (41), προεξέχει κάτω σε αγκίστρωση με τον ιμάντα μεταφοράς (21). Δεν απαιτούνται συνδέσμοι, ούτε προσαρμογές κατά της φθοράς είναι απαραίτητες.

ΑΡΙΘΜΟΣ ΕΥΡΩΠΑΪΚΟΥ Δ.Ε. (11): 3010772
ΑΡΙΘ. ΕΛΛΗΝΙΚΗΣ ΚΑΤΑΘΕΣΗΣ (21): 930401149
ΗΜΕΡ. ΕΛΛΗΝΙΚΗΣ ΚΑΤΑΘΕΣΗΣ (22): 17.02.94
ΑΡΙΘ./ΗΜΕΡ. ΔΗΜΟΣΙΕΥΣΗΣ
ΕΥΡΩΠΑΪΚΟΥ ΔΙΠΛΩΜΑΤΟΣ (87): 501990/16.02.94
ΑΡΙΘ./ΗΜΕΡ. ΚΑΤΑΘΕΣΗΣ
ΕΥΡΩΠΑΪΚΗΣ ΑΙΤΗΣΗΣ (86): 90916522.7/13.11.90
ΤΙΤΛΟΣ ΕΦΕΥΡΕΣΗΣ (54): Συνδετήρες ένδειξης φορτίου
ΔΙΚΑΙΟΥΧΟΣ (73): ROTABOLT LTD
 Peartree Industrial Park Peartree
 Lane Dudley, West Midlands DY2
 OUW, Μ. Βρετανία
ΣΥΜΒΑΤΙΚΕΣ ΠΡΟΤΕΡΑΙΟΤΗΤΕΣ (30): 8926729/27.11.89/GB
ΕΦΕΥΡΕΤΗΣ (72): WALTON BRIAN
ΕΙΔΙΚΟΣ ΠΛΗΡΕΞΟΥΣΙΟΣ (74): Ραζή-Βαγιακάκου Ρένα, δικηγόρος,
 Πανεπιστημίου 64, 106 77 Αθήνα
ΑΝΤΙΚΛΗΤΟΣ (74): Ραζή-Βαγιακάκου Ρένα, δικηγόρος,
 Πανεπιστημίου 64, 106 77 Αθήνα

τα στο εσωτερικό του άκρο και προεξέχει προς τα έξω πέραν από το εξωτερικό άκρο του πρώτου πείρου μέτρησης (30). Ένα δεύτερο ενδεικτικό μέλος (50) είναι περιστρεπτό επί του προεξέχοντος τμήματος του δεύτερου πείρου μέτρησης (42), μεταξύ της κεφαλής (46) του πείρου (42) και του πρώτου ενδεικτικού μέλους (40). Το δεύτερο ενδεικτικό μέλος (50) είναι ελεύθερο για να περιστρέφεται όταν ο κορμός (12) του συνδετήρα δεν υφίσταται τάση, ή υφίσταται την πρώτη προκαθορισμένη φόρτιση, αλλά όταν ο κορμός (12) υφίσταται μια δεύτερη προκαθορισμένη φόρτιση εφελκυσμού μεγαλύτερη από την πρώτη προκαθορισμένη φόρτιση, το δεύτερο ενδεικτικό μέλος (50) θα συγκρατείται έναντι περιστροφής κατόπιν επαφής του με το πρώτο ενδεικτικό μέλος (40). Το πρώτο ενδεικτικό μέλος (40) παρέχει μια ένδειξη όταν ο συνδετήρας συσφίγγεται κατά μια επιθυμητή φόρτιση. Το δεύτερο ενδεικτικό μέλος (50) παρέχει μια ένδειξη όταν ο συνδετήρας υφίσταται υπερφόρτιση.

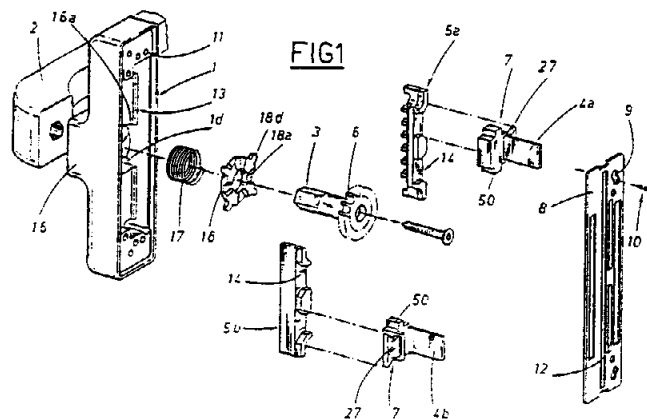


ΠΕΡΙΛΗΨΗ (57)

Ένας συνδετήρας ένδειξης φορτίου, όπως ένας κοχλίας (10) ή ένας τόρμος, έχει ένα κορμό (12) που υπόκειται σε μία φόρτιση εφελκυσμού κατά τη χρήση. Ο κορμός (12) έχει μία αξονικά εκτεινόμενη οπή (22) που παραλαμβάνει ένα πρώτο πείρο μέτρησης (30) αγκυρωμένο κατά το εσωτερικό του άκρο (32) στον κορμό (12), και που προεξέχει προς τα έξω πέραν μιας ακραίας όψης (16) του συνδετήρα. Ένα ενδεικτικό μέλος (40) είναι επιτρεπτό επί του προεξέχοντος τμήματος του πείρου μέτρησης (30), έτσι ώστε το ενδεικτικό μέλος (40) να είναι ελεύθερο για να περιστρέφεται όταν ο κορμός (12) του συνδετήρα δεν υφίσταται τάση, αλλά όταν ο κορμός αυτός (12) υφίσταται μία προκαθορισμένη φόρτιση εφελκυσμού, θα συγκρατείται έναντι περιστροφής λόγω επαφής με την ακραία όψη (16) του συνδετήρα. Ένας δεύτερος πείρος μέτρησης (42) παραλαμβάνεται εντός μ.ας αξονικά εκτεινόμενης οπής (36) στον πρώτο πείρο μέτρησης (30) κι αγκυρώνε-

ΑΡΙΘΜΟΣ ΕΥΡΩΠΑΪΚΟΥ Δ.Ε. (11): 3010773
ΑΡΙΘ. ΕΛΛΗΝΙΚΗΣ ΚΑΤΑΘΕΣΗΣ (21): 930402706
ΗΜΕΡ. ΕΛΛΗΝΙΚΗΣ ΚΑΤΑΘΕΣΗΣ (22): 17.02.94
ΑΡΙΘ./ΗΜΕΡ. ΔΗΜΟΣΙΕΥΣΗΣ
ΕΥΡΩΠΑΪΚΟΥ ΔΙΠΛΩΜΑΤΟΣ (87): 446566/16.02.94
ΑΡΙΘ./ΗΜΕΡ. ΚΑΤΑΘΕΣΗΣ
ΕΥΡΩΠΑΪΚΗΣ ΑΙΤΗΣΗΣ (86): 90830573.3/07.12.90
ΤΙΤΛΟΣ ΕΦΕΥΡΕΣΗΣ (54): Αρθρωτή χειρολαβή με αρπαγή για πλαίσια θυρών και παραθύρων
ΔΙΚΑΙΟΥΧΟΣ (73): GIESSE S.P.A.
 Via Tubertini 1 I-40054
 Budrio (Bologna), Ιταλία
ΣΥΜΒΑΤΙΚΕΣ ΠΡΟΤΕΡΑΙΟΤΗΤΕΣ (30): 339190/14.03.90/IT
ΕΦΕΥΡΕΤΗΣ (72): LAMBERTINI MARCO
ΕΙΔΙΚΟΣ ΠΛΗΡΕΞΟΥΣΙΟΣ (74): Κιλιμίρης Αναστάσιος, δικηγόρος, Υψηλάντου 38, 115 21 Αθήνα
ΑΝΤΙΚΛΗΤΟΣ (74): Κιλιμίρης Αναστάσιος, δικηγόρος, Υψηλάντου 38, 115 21 Αθήνα

ράβδους (5a,5b), οι αντικείμενες πλευρές των οποίων παρέχουν ζεύγη επιπέδων εδρών (14), οι οποίες παραλαμβάνουν ωτίο ενσωματωμένο σε κάθε ένα από τους δύο πείρους (4a,4b), οι οποίοι ενεργοποιούν τις αρπάγες.



ΠΕΡΙΛΗΨΗ (57)

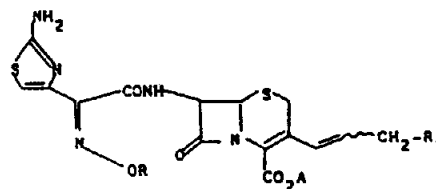
Η χειρολαβή έχει φλάντζα ή θήκη (1), στην οποία διατάσσονται οι οπές (11) για τις βίδες που επιτρέπουν την προσαρμογή της χειρολαβής στο πλαίσιο θύρας ή παραθύρου, οι οποίες παρατάσσονται κατά ζεύγη με άνισες αποστάσεις μεταξύ των κέντρων προς κάθε πλευρά εγκαρσίου άξονα (x) και: ασύμμετρα εν σχέσει προς το διαμήκη άξονα συμμετρίας (y) της χειρολαβής ανάλογα με την απόσταση αυτών και τη διάμετρο. Η θήκη (1) προσφέρει επίσης ζεύγος παραλλήλων αυλάκων (13) τοποθετημένων προς κάθε πλευρά του συνήθους κεντρικού οδοντωτού τροχού (6), οι οποίες δέχονται ολισθαίνουσες οδοντωτές

ΑΡΙΘΜΟΣ ΕΥΡΩΠΑΪΚΟΥ Δ.Ε. (11): 3010774
ΑΡΙΘ. ΕΛΛΗΝΙΚΗΣ ΚΑΤΑΘΕΣΗΣ (21): 930402723
ΗΜΕΡ. ΕΛΛΗΝΙΚΗΣ ΚΑΤΑΘΕΣΗΣ (22): 17.02.94
ΑΡΙΘ./ΗΜΕΡ. ΔΗΜΟΣΙΕΥΣΗΣ
ΕΥΡΩΠΑΪΚΟΥ ΔΙΠΛΩΜΑΤΟΣ (87): 523153/16.02.94
ΑΡΙΘ./ΗΜΕΡ. ΚΑΤΑΘΕΣΗΣ
ΕΥΡΩΠΑΪΚΗΣ ΑΙΤΗΣΗΣ (86): 91907719.8/04.04.91
ΤΙΤΛΟΣ ΕΦΕΥΡΕΣΗΣ (54): Ελαιώδης κάψουλα κετοπροφενίου
ΔΙΚΑΙΟΥΧΟΣ (73): RHÔNE-POULENC RORER S.A.
 20 Avenue Raymond Aron F-92160
 Antony, Γαλλία
ΣΥΜΒΑΤΙΚΕΣ ΠΡΟΤΕΡΑΙΟΤΗΤΕΣ (30): 9004468/06.04.90/FR
ΕΦΕΥΡΕΤΗΣ (72): 1) COURTEILLE FREDERIC
 2) VEILLARD MICHEL
ΕΙΔΙΚΟΣ ΠΛΗΡΕΞΟΥΣΙΟΣ (74): Ραζή-Βαγιακάκου Ρένα, δικηγόρος, Πανεπιστημίου 64, 106 77 Αθήνα
ΑΝΤΙΚΛΗΤΟΣ (74): Ραζή-Βαγιακάκου Ρένα, δικηγόρος, Πανεπιστημίου 64, 106 77 Αθήνα

ΠΕΡΙΛΗΨΗ (57)

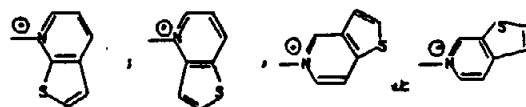
Η παρούσα ευρεσιτεχνία αφορά νέα φαρμακευτική μορφή του κετοπροφενίου. Αφορά κάψουλες οι οποίες περιέχουν ελαιώδες διάλυμα άλατος κετοπροφενίου, κατά προτίμηση ελαιώδεις κάψουλες κετοπροφενικού νατρίου.

ΑΡΙΘΜΟΣ ΕΥΡΩΠΑΪΚΟΥ Δ.Ε. (11): 3010775
ΑΡΙΘ. ΕΛΛΗΝΙΚΗΣ ΚΑΤΑΘΕΣΗΣ (21): 930403153
ΗΜΕΡ. ΕΛΛΗΝΙΚΗΣ ΚΑΤΑΘΕΣΗΣ (22): 17.02.94
ΑΡΙΘ./ΗΜΕΡ. ΔΗΜΟΣΙΕΥΣΗΣ
ΕΥΡΩΠΑΪΚΟΥ ΔΙΠΛΩΜΑΤΟΣ (87): 315518/16.02.94
ΑΡΙΘ./ΗΜΕΡ. ΚΑΤΑΘΕΣΗΣ
ΕΥΡΩΠΑΪΚΗΣ ΑΙΤΗΣΗΣ (86): 88402740.0/02.11.88
ΤΙΤΛΟΣ ΕΦΕΥΡΕΣΗΣ (54): Νέες κεφαλοσπορίνες που φέρουν στη θέση 3 υποκατεστημένη βινυλική ρίζα, μέθοδος παρασκευής τους, εφαρμογή τους ως φαρμάκων, συνθέσεις που τις περιέχουν και τα λαμβανόμενα νέα ενδιάμεσα



ισομερές syn όπου: R=H, αλκυλίου, αλκενυλίου, αλκυλυλίου ή κυκλο-αλκυλίου ενδεχομένως υποκατεστημένες,

ΔΙΚΑΙΟΥΧΟΣ (73): ROUSSEL-UCLAF
 35 Boulevard des Invalides F-75007 Paris, Γαλλία
ΣΥΜΒΑΤΙΚΕΣ ΠΡΟΤΕΡΑΙΟΤΗΤΕΣ (30): 8715210/03.11.87/FR
ΕΦΕΥΡΕΤΗΣ (72): 1) ASZODI JOSZEF
 2) BONNET ALAIN
 3) CHANTOT JEAN-FRANCOIS
ΕΙΔΙΚΟΣ ΠΛΗΡΕΞΟΥΣΙΟΣ (74): Γιώτη-Μάνθου Ελένη, δικηγόρος, Στουρνάρα 37, 106 82 Αθήνα
ΑΝΤΙΚΛΗΤΟΣ (74): Βαγιανού-Κωστοπούλου Χριστίνα, δικηγόρος, Στουρνάρα 37, 106 82 Αθήνα



A=H, άλκαλι, αλκαλική γαία, μαγνήσιο, οργανική βάση, ή CO₂A=CO₂⁻ και τα άλατα αυτών, τη μέθοδο παρασκευής τους, την εφαρμογή τους ως φαρμάκων, τις συνθέσεις που τα περιέχουν και τα νέα λαμβανόμενα ενδιάμεσα.

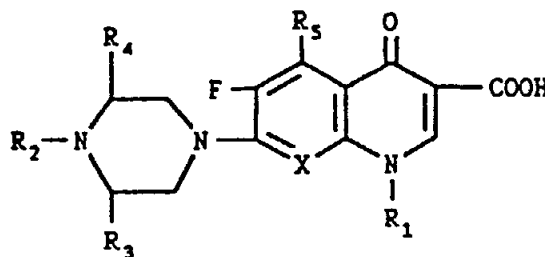
ΠΕΡΙΛΗΨΗ (57)

Η εφεύρεση έχει ως αντικείμενο τα προϊόντα τύπου (I):

ΑΡΙΘΜΟΣ ΕΥΡΩΠΑΪΚΟΥ Δ.Ε. (11): 3010776
ΑΡΙΘ. ΕΛΛΗΝΙΚΗΣ ΚΑΤΑΘΕΣΗΣ (21): 930403314
ΗΜΕΡ. ΕΛΛΗΝΙΚΗΣ ΚΑΤΑΘΕΣΗΣ (22): 17.02.94
ΑΡΙΘ./ΗΜΕΡ. ΔΗΜΟΣΙΕΥΣΗΣ
ΕΥΡΩΠΑΪΚΟΥ ΔΙΠΛΩΜΑΤΟΣ (87): 0437128/16.02.94
ΑΡΙΘ./ΗΜΕΡ. ΚΑΤΑΘΕΣΗΣ
ΕΥΡΩΠΑΪΚΗΣ ΑΙΤΗΣΗΣ (86): 90403501.1/10.12.90
ΤΙΤΛΟΣ ΕΦΕΥΡΕΣΗΣ (54): Χρήση παραγώγων των φθοροκινολονών για τη θεραπεία της πνευμονίας από *Pneumokystis carinii*

ρίζα μεθυλίου και ο οποίος περιέχει άτομο οξυγόνου και το R₅ είναι άτομο υδρογόνου, ή παριστάνει αμινο-ρίζα, εφόσον το R₆ είναι άτομο φθορίου, καθώς και των αλάτων τους, για να ληφθεί ένα φάρμακο προοριζόμενο για την προληπτική ή/και θεραπευτική αγωγή της πνευμονοκύστησης.

ΔΙΚΑΙΟΥΧΟΣ (73): RHÔNE-POULENC SANTÉ
 20 Avenue Raymond Aron F-92160 Antony, Γαλλία
ΣΥΜΒΑΤΙΚΕΣ ΠΡΟΤΕΡΑΙΟΤΗΤΕΣ (30): 8916324/11.12.89/FR
ΕΦΕΥΡΕΤΗΣ (72): 1) GENTILINI MARC
 2) GYOT ANNE
 3) ROSENHEIM MICHEL
ΕΙΔΙΚΟΣ ΠΛΗΡΕΞΟΥΣΙΟΣ (74): Φρυδά-Λαδά Έλλη, δικηγόρος, Πανεπιστημίου 42, 106 79 Αθήνα
ΑΝΤΙΚΛΗΤΟΣ (74): Ραζή-Βαγιακάκου Ρένα, δικηγόρος, Πανεπιστημίου 64, 106 77 Αθήνα



ΠΕΡΙΛΗΨΗ (57)

Εφαρμογή παραγώγων της φθοροκινολόνης του γενικού τύπου (I) στον οποίο το R₁ είναι αλκύλιο (1 ως 4 C), φθοροαιθύλιο, κυκλοπροπύλιο ή διφθοροφαινύλιο, τα R₂, R₃ και R₄ είναι ίδια ή διαφορετικά και παριστάνουν άτομα υδρογόνου ή ρίζες μεθυλίου, το X είναι N ή ομάδα =CR₆— στην οποία το R₆ είναι άτομο υδρογόνου ή φθορίου, ή ακόμη το R₆ σχηματίζει με την ρίζα R₁ και τα άτομα με τα οποία συνδέονται ένα ετεροκυκλικό δακτύλιο με 6 μέλη υποκατεστημένο με

ΑΡΙΘΜΟΣ ΕΥΡΩΠΑΪΚΟΥ Δ.Ε. (11):	3010777
ΑΡΙΘ. ΕΛΛΗΝΙΚΗΣ ΚΑΤΑΘΕΣΗΣ (21):	930403463
ΗΜΕΡ. ΕΛΛΗΝΙΚΗΣ ΚΑΤΑΘΕΣΗΣ (22):	17.02.94
ΑΡΙΘ./ΗΜΕΡ. ΔΗΜΟΣΙΕΥΣΗΣ	
ΕΥΡΩΠΑΪΚΟΥ ΔΙΠΛΩΜΑΤΟΣ (87):	337430/16.02.94
ΑΡΙΘ./ΗΜΕΡ. ΚΑΤΑΘΕΣΗΣ	
ΕΥΡΩΠΑΪΚΗΣ ΑΙΤΗΣΗΣ (86):	89106518.7/12.04.89
ΤΙΤΛΟΣ ΕΦΕΥΡΕΣΗΣ (54):	Αντιβιοτικό καλούμενο κενταρσιδίνη, που εμφανίζει δράση κατά των όγκων
ΔΙΚΑΙΟΥΧΟΣ (73):	BRISTOL-MYERS SQUIBB COMPANY 345 Park Avenue 10154 New York, Η.Π.Α.
ΣΥΜΒΑΤΙΚΕΣ ΠΡΟΤΕΡΑΙΟΤΗΤΕΣ (30):	1) 180519/12.04.88/US 2) 323001/17.03.89/US
ΕΦΕΥΡΕΤΗΣ (72):	1) TOMITA KOJI 2) HOFSTEAD SANDRA JUNE 3) MATSON JAMES ANDREW 4) LAM KIN SING 5) FORENZA SALCATORE 6) BUSH JAMES ALLEN
ΕΙΔΙΚΟΣ ΠΛΗΡΕΞΟΥΣΙΟΣ (74):	Βόζεμπεργκ-Βρετού Ιλεάνα, δικηγόρος, Σκουφά 60Α, 106 80 Αθήνα
ΑΝΤΙΚΛΗΤΟΣ (74):	Βόζεμπεργκ-Βρετός Θεόδωρος, δικηγόρος, Σκουφά 60Α, 106 80 Αθήνα

Το αντιβιοτικό περιλαμβάνει ένα μη πρωτεϊνικό χρωμοφόρο και ένα αποτελούμενο από 114 αμινοξέα πολυπεπτίδιο με μία μοναδική αλυσίδα. Η κενταρσιδίνη έχει την ακόλουθη αλληλουχία:
X-ala-ala-val-ser-val-ser-pro-ala-thr-gly-leu-ala-asp-gly-ala-thr-val-thr-val-ser-ala-ser-gly-phe-ala-thr-ser-thr-ser-ala-thr-ala-leu-gln-cys-ala-ile-leu-ala-asp-gly-arg-gly-ala-cys-asn-val-ala-glu-phe-his-asp-phe-ser-leu-ser-gly-gly-glu-gly-thr-thr-ser-val-val-val-arg-arg-ser-phe-thr-gly-tyr-val-met-pro-asp-gly-pro-glu-val-gly-ala-val-asp-cys-asp-thr-ala-pro-gly-gly-cys-gln-ile-val-val-gly-gly-asn-thr-gly-glu-tyr-gly-asn-ala-ala-ile-ser-phe-gly-OH.

ΠΕΡΙΛΗΨΗ (57)

Η κενταρσιδίνη είναι ένα πρωτεϊνικό αντιογκικό αντιβιοτικό που παράγεται από το *Streptoalloteichus* sp. νέο στέλεχος L585-6, ATCC 53650.

ΑΡΙΘΜΟΣ ΕΥΡΩΠΑΪΚΟΥ Δ.Ε. (11):	3010778
ΑΡΙΘ. ΕΛΛΗΝΙΚΗΣ ΚΑΤΑΘΕΣΗΣ (21):	930403553
ΗΜΕΡ. ΕΛΛΗΝΙΚΗΣ ΚΑΤΑΘΕΣΗΣ (22):	17.02.94
ΑΡΙΘ./ΗΜΕΡ. ΔΗΜΟΣΙΕΥΣΗΣ	
ΕΥΡΩΠΑΪΚΟΥ ΔΙΠΛΩΜΑΤΟΣ (87):	407085/16.02.94
ΑΡΙΘ./ΗΜΕΡ. ΚΑΤΑΘΕΣΗΣ	
ΕΥΡΩΠΑΪΚΗΣ ΑΙΤΗΣΗΣ (86):	90307006.8/27.06.90
ΤΙΤΛΟΣ ΕΦΕΥΡΕΣΗΣ (54):	Συνθέσεις χρωμάτων κατιονικού πλαστικού
ΔΙΚΑΙΟΥΧΟΣ (73):	ROHM AND HAAS COMPANY Independence Mall West, Philadelphia Pennsylvania 19105, Η.Π.Α.
ΣΥΜΒΑΤΙΚΕΣ ΠΡΟΤΕΡΑΙΟΤΗΤΕΣ (30):	375653/05.07.89/US
ΕΦΕΥΡΕΤΗΣ (72):	1) VAN RHEENEN PAUL RALPH 2) CHOU CHUEN SHYONG
ΕΙΔΙΚΟΣ ΠΛΗΡΕΞΟΥΣΙΟΣ (74):	Κιλιμίρη Άννα, δικηγόρος, Υψηλάντου 38, 115 21 Αθήνα
ΑΝΤΙΚΛΗΤΟΣ (74):	Κιλιμίρης Αναστάσιος, δικηγόρος, Υψηλάντου 38, 115 21 Αθήνα

ΠΕΡΙΛΗΨΗ (57)

Αποκαλύπτεται μία σύνθεση βαφής αποτελούμενη από συνδετικό κατιονικό πολυμερούς πλαστικού, πιγμέντα και εκλεκτικό κατιονικό αιωρηματοποιητή πιγμέντα. Οι συνθέσεις αυτές, που διαθέτουν τα πλεονεκτήματα των υδατοχρωμάτων, διαθέτουν επίσης και θαυμάσιο αποκλεισμό λεκέδων, αντοχή στη διάβρωση, στο νερό και πρόσφυση στο ξύλο και σε αλκυδικές επιφάνειες, ανταγωνιστικές με τις αντίστοιχες των συμβατικών αλκυδικών ασαριών με βάση διαλύτη.

ΑΡΙΘΜΟΣ ΕΥΡΩΠΑΪΚΟΥ Δ.Ε. (11): 3010779	ΑΝΤΙΚΛΗΤΟΣ	(74): Κιλιμήρης Αναστάσιος, δικηγόρος, Υψηλάντου 38, 115 21 Αθήνα
ΑΡΙΘ. ΕΛΛΗΝΙΚΗΣ ΚΑΤΑΘΕΣΗΣ (21): 930403719		
ΗΜΕΡ. ΕΛΛΗΝΙΚΗΣ ΚΑΤΑΘΕΣΗΣ (22): 17.02.94		
ΑΡΙΘ./ΗΜΕΡ. ΔΗΜΟΣΙΕΥΣΗΣ		
ΕΥΡΩΠΑΪΚΟΥ ΔΙΠΛΩΜΑΤΟΣ (87): 294847/16.02.94		
ΑΡΙΘ./ΗΜΕΡ. ΚΑΤΑΘΕΣΗΣ		
ΕΥΡΩΠΑΪΚΗΣ ΑΙΤΗΣΗΣ (86): 88109316.5/10.06.88		
ΤΙΤΛΟΣ ΕΦΕΥΡΕΣΗΣ (54): Παράγωγα του νιτροαζολίου που περιέχουν φθόριο και ραδιοευαισθητοποιητές που τα περιέχει	ΠΕΡΙΛΗΨΗ (57) Παράγωγο του νιτροαζολίου του τύπου: $NA-R_f$ (I)	
ΔΙΚΑΙΟΥΧΟΣ (73): 1) DAIKIN INDUSTRIES LIMITED Umeda Center Building 4-12, Nakazaki Nishi 2-Chome, Kita-ku, Osaka-shi Osaka-fu, Ιαπωνία 2) KYOTO UNIVERSITY Yoshida Sakyo-ku, Kyoto-shi, Kyoto-fu, Honmachi, Ιαπωνία	όπου το NA είναι 3-νιτρο-1,2,4-τριαζόλυλο-1 ή 2-νιτροιμιδαζόλιο-1 και R _f είναι οργανική ομάδα που περιέχει φθόριο, και όταν το NA είναι 2-νιτροιμιδαζόλυλο-1, η οργανική ομάδα που περιέχει φθόριο διαθέτει τουλάχιστον ένα άτομο φθορίου ενωμένο σε άτομο άνθρακα, που κάνει δεσμό με το άτομο αζώτου του ιμιδαζολικού δακτυλίου ή άτομο άνθρακα που κάνει δεσμό με το αναφερόμενο άτομο άνθρακα, που είναι χρήσιμο ως ραδιοευαισθητοποιητής.	
ΣΥΜΒΑΤΙΚΕΣ ΠΡΟΤΕΡΑΙΟΤΗΤΕΣ (30): 1) 147459/87/10.06.87/JP 2) 156787/87/24.06.87/JP 3) 241574/87/26.09.87/JP 4) 314686/87/JP 5) 20456/88/29.01.88/JP 6) 79230/88/31.03.88/JP		
ΕΦΕΥΡΕΤΗΣ (72): 1) KAGIYA TSUTOMU 2) ABE MITSUYUKI 3) NISHIMOTO SEIICHI 4) SHIBAMOTO YUTA 5) SHIMOKAWA KAZUHIRO 6) HINANAGA YORISATO 7) NAKADA TATSUO 8) YOSHIZAWA TORU		
ΕΙΔΙΚΟΣ ΠΛΗΡΕΞΟΥΣΙΟΣ (74): Κιλιμήρης Μαρία, δικηγόρος, Υψηλάντου 38, 115 21 Αθήνα		

ΑΡΙΘΜΟΣ ΕΥΡΩΠΑΪΚΟΥ Δ.Ε. (11): 3010780	ΑΝΤΙΚΛΗΤΟΣ	συγκόλληση πολυμερή και εφοδιασμένο σε δεδομένη περίπτωση με ένα πρόσθετο ικανό προς συγκόλληση στρώμα μεμβράνης, και τουλάχιστον μία ικανή για διαπερατότητα του δέρματος δραστική ουσία, έναν συνδυασμό από ευκαλυπτόλη με μία περιεκτικότητα εκ τουλάχιστον 70% 1,8-κινεόλη και N-μεθυλο-2-πυρρολιδόνη ως μέσο που προάγει την ικανότητα διαπερατότητας του δέρματος δραστικών ουσιών και σε δεδομένη περίπτωση περαιτέρω φαρμακευτικές βοηθητικές ουσίες, και c) ένα προστατευτικό φύλλο που να μπορεί να αποσπασθεί από το στρώμα αποθέματος.
ΑΡΙΘ. ΕΛΛΗΝΙΚΗΣ ΚΑΤΑΘΕΣΗΣ (21): 940400088		
ΗΜΕΡ. ΕΛΛΗΝΙΚΗΣ ΚΑΤΑΘΕΣΗΣ (22): 17.02.94		
ΑΡΙΘ./ΗΜΕΡ. ΔΗΜΟΣΙΕΥΣΗΣ		
ΕΥΡΩΠΑΪΚΟΥ ΔΙΠΛΩΜΑΤΟΣ (87): 356382/16.02.94		
ΑΡΙΘ./ΗΜΕΡ. ΚΑΤΑΘΕΣΗΣ		
ΕΥΡΩΠΑΪΚΗΣ ΑΙΤΗΣΗΣ (86): 89810566.3/25.07.89		
ΤΙΤΛΟΣ ΕΦΕΥΡΕΣΗΣ (54): Πολυστρωματικό έμπλαστρο		
ΔΙΚΑΙΟΥΧΟΣ (73): CIBA-GEIGY AG Klybeckstrasse 141 CH-4002 Basel, Ελβετία		
ΣΥΜΒΑΤΙΚΕΣ ΠΡΟΤΕΡΑΙΟΤΗΤΕΣ (30): 2920/88/02.08.88/CH		
ΕΦΕΥΡΕΤΗΣ (72): SINNREICH JOEL DR.		
ΕΙΔΙΚΟΣ ΠΛΗΡΕΞΟΥΣΙΟΣ (74): Βαγιανού-Κωστοπούλου Χριστίνα, δικηγόρος, Στουρνάρα 37, 106 82 Αθήνα		
ΑΝΤΙΚΛΗΤΟΣ (74): Βαγιανού-Κωστοπούλου Χριστίνα, δικηγόρος, Στουρνάρα 37, 106 82 Αθήνα		

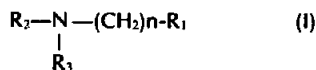
ΠΕΡΙΛΗΨΗ (57)

Η εφεύρεση αφορά σε ένα διαδερμικό θεραπευτικό σύστημα στην μορφή ενός πολυστρωματικού εγγράφου για την χορήγηση ικανών για διείσδυση δραστικών ουσιών στην μορφή ενός συστήματος μήτρας που περιέχει τουλάχιστον τρία στρώματα: α) ένα για τα συστατικά του στρώματος αποθέματος β) μη διαπερατό στρώμα επικάλυψης· β) ένα ικανό προς απόδοση δραστικής ουσίας στρώμα αποθέματος, το οποίο αποτελείται από σε δεδομένη περίπτωση διαβρεκτό προϊόν μικτού μπλοκ πολυμερισμού με βάση στυρόλη, αλκαδιένια και σε δεδομένη περίπτωση αλκένια σε ανάμιξη με ικανά προς

ΑΡΙΘΜΟΣ ΕΥΡΩΠΑΪΚΟΥ Δ.Ε. (11): 3010781	στον οποίο το R ₁ παριστάνει ρίζα τεραϋδρο-1,2,3,6 πυριδιλίου-1 υποκατεστημένη σε θέση 4 με ρίζα φαινυλίου ενδεχομένως υποκατεστημένου, ινδολουλίου-3 ενδεχομένως υποκατεστημένου ή (υδροξυ-5 ινδολουλίου)-3, ρίζα πιπεραζινυλίου-1 υποκατεστημένου σε θέση 4 με ρίζα φαινυλίου ενδεχομένως υποκατεστημένου, βενζισοθειαζολ-1,2 υλίου-3, βενζισοξαζολ-1,2 υλίου ή πυριδυλίου-2, ρίζα πιπεριδίνιο υποκατεστημένου σε θέση 4 με ρίζα φαινυλίου ενδεχομένως υποκατεστημένου, δις(φθορο-4 φαινυλ)- μεθυλενίου, φθορο-4 βενζυλίου, οξο-2 βενζιμιδαζολινυλίου-1 ενδεχομένως υποκατεστημένου, ινδολουλίου-3 ενδεχομένως υποκατεστημένου, (υδροξυ-5 ινδολουλίου)-3, με δύο ρίζες φαινυλίου ή ρίζα υδροξυ και ρίζα φαινυλίου ενδεχομένως υποκατεστημένου, το R ₂ παριστάνει ρίζα SO ₂ R ₄ στην οποία το R ₄ παριστάνει ρίζα αλκυλίου ή φαινυλίου, το R ₃ παριστάνει ρίζα φαινυλίου ή ναφθυλίου, ή επίσης τα R ₂ και R ₃ σχηματίζουν μαζί με το άτομο αζώτου με το οποίο συνδέονται ένα δακτύλιο, το n είναι ίσο με 2, 3 ή 4, μέθοδοι παρασκευής τους και φάρμακα που τα περιέχουν.
ΑΡΙΘ. ΕΛΛΗΝΙΚΗΣ ΚΑΤΑΘΕΣΗΣ (21): 940400207	
ΗΜΕΡ. ΕΛΛΗΝΙΚΗΣ ΚΑΤΑΘΕΣΗΣ (22): 17.02.94	
ΑΡΙΘ./ΗΜΕΡ. ΔΗΜΟΣΙΕΥΣΗΣ	
ΕΥΡΩΠΑΪΚΟΥ ΔΙΠΛΩΜΑΤΟΣ (87): 433149/16.02.94	
ΑΡΙΘ./ΗΜΕΡ. ΚΑΤΑΘΕΣΗΣ	
ΕΥΡΩΠΑΪΚΗΣ ΑΙΤΗΣΗΣ (86): 90403502.9/10.12.90	
ΤΙΤΛΟΣ ΕΦΕΥΡΕΣΗΣ (54): Ανταγωνιστές της σεροτονίνης, παρασκευή τους και φάρμακα που τους περιέχουν	
ΔΙΚΑΙΟΥΧΟΣ (73): RHÔNE-POULENC SANTÉ 20 Avenue Raymond Aron, Antony F-92160, Γαλλία	
ΣΥΜΒΑΤΙΚΕΣ ΠΡΟΤΕΡΑΙΟΤΗΤΕΣ (30): 1) 8916459/13.12.89/FR 2) 9006943/05.06.90/FR	
ΕΦΕΥΡΕΤΗΣ (72): 1) COMTE MARIE-THERESE 2) GUEREMY CLAUDE 3) MALLERON JEAN-LUC 4) PEYRONNEL JEAN-FRANCOIS 5) TRUCHON ALAIN	
ΕΙΔΙΚΟΣ ΠΛΗΡΕΞΟΥΣΙΟΣ (74): Βούρου Τριανταφυλλιά, δικηγόρος, Πανεπιστημίου 64, 106 77 Αθήνα	
ΑΝΤΙΚΛΗΤΟΣ (74): Βούρου Τριανταφυλλιά, δικηγόρος, Πανεπιστημίου 64, 106 77 Αθήνα	

ΠΕΡΙΛΗΨΗ (57)

Ενώσεις του τύπου:



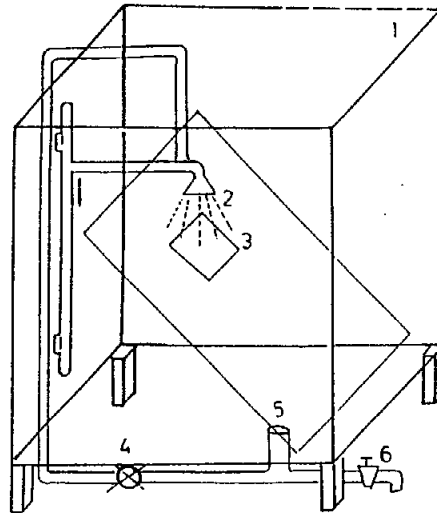
ΑΡΙΘΜΟΣ ΕΥΡΩΠΑΪΚΟΥ Δ.Ε. (11): 3010782	δεδομένων διατάξεως (C ₄₂ -C ₄₃ , C ₁ -C ₁), π.χ. πυκνωτών, στους μετατροπείς (12, 15) για αποφυγή μη γραμμικότητας στους μετατροπείς. Τα σήματα σχηματίζονται αμέσως από το εσφαλμένο σήμα για σκοπό ρύθμισης των μετατροπών σύμφωνα με κατάλληλους αλγόριθμους σε χωριστές λογικές διατάξεις (21, 22).
ΑΡΙΘ. ΕΛΛΗΝΙΚΗΣ ΚΑΤΑΘΕΣΗΣ (21): 940400244	
ΗΜΕΡ. ΕΛΛΗΝΙΚΗΣ ΚΑΤΑΘΕΣΗΣ (22): 17.02.94	
ΑΡΙΘ./ΗΜΕΡ. ΔΗΜΟΣΙΕΥΣΗΣ	
ΕΥΡΩΠΑΪΚΟΥ ΔΙΠΛΩΜΑΤΟΣ (87): 399968/16.02.94	
ΑΡΙΘ./ΗΜΕΡ. ΚΑΤΑΘΕΣΗΣ	
ΕΥΡΩΠΑΪΚΗΣ ΑΙΤΗΣΗΣ (86): 90850106.7/20.03.90	
ΤΙΤΛΟΣ ΕΦΕΥΡΕΣΗΣ (54): Μέθοδος και διάταξη για την αποφυγή εσφαλμένης αφαίρεσης ηχούς ή/και την αποφυγή εσφαλμένης εξισορρόπησης σε σύστημα τηλεπικοινωνιών	
ΔΙΚΑΙΟΥΧΟΣ (73): TELEFONAKTIEBOLAGET LM ERICSSON Stockholm S-12625, Σουηδία	
ΣΥΜΒΑΤΙΚΕΣ ΠΡΟΤΕΡΑΙΟΤΗΤΕΣ (30): 8901542/27.04.89/SE	
ΕΦΕΥΡΕΤΗΣ (72): ERIKSON ERIK ANDERS	
ΕΙΔΙΚΟΣ ΠΛΗΡΕΞΟΥΣΙΟΣ (74): Μαυρίδης Αντώνης, δικηγόρος, Λυκαβηττού 4, 106 71 Αθήνα	
ΑΝΤΙΚΛΗΤΟΣ (74): Μπάλλας Γεώργιος, δικηγόρος, Λυκαβηττού 4, 106 71 Αθήνα	

ΠΕΡΙΛΗΨΗ (57)

Μέθοδος και διάταξη για την αποφυγή εσφαλμένης αφαίρεσης ηχούς ή/και εξισορρόπησης που προκύπτει από μη γραμμικότητες μετατροπέα D/A (12) ή/και μετατροπέα A/D (15) σε σύστημα τηλεπικοινωνιών, όπου σχηματίζεται εσφαλμένο σήμα (e_n) για ενημέρωση φίλτρου (16) για προσαρμόσιμη αφαίρεση ηχούς ή/και φίλτρο (18) για προσαρμόσιμη εξισορρόπηση. Σύμφωνα με την εφεύρεση, το εσφαλμένο σήμα (e_n) χρησιμοποιείται επίσης για την ρύθμιση των τιμών

ΑΡΙΘΜΟΣ ΕΥΡΩΠΑΪΚΟΥ Δ.Ε. (11): 3010783
ΑΡΙΘ. ΕΛΛΗΝΙΚΗΣ ΚΑΤΑΘΕΣΗΣ (21): 940400266
ΗΜΕΡ. ΕΛΛΗΝΙΚΗΣ ΚΑΤΑΘΕΣΗΣ (22): 17.02.94
ΑΡΙΘ./ΗΜΕΡ. ΔΗΜΟΣΙΕΥΣΗΣ
ΕΥΡΩΠΑΪΚΟΥ ΔΙΠΛΩΜΑΤΟΣ (87): 339427/16.02.94
ΑΡΙΘ./ΗΜΕΡ. ΚΑΤΑΘΕΣΗΣ
ΕΥΡΩΠΑΪΚΗΣ ΑΙΤΗΣΗΣ (86): 89106842.1/17.04.89
ΤΙΤΛΟΣ ΕΦΕΥΡΕΣΗΣ (54): Χρήση των μη ιονικών αιθέρων κελλουλόζης σε στεγανοποιητικά αρμών και επιχριστικά
ΔΙΚΑΙΟΥΧΟΣ (73): HENKEL KG AUF AKTIEN
Dusseldorf 40191, Γερμανία
ΣΥΜΒΑΤΙΚΕΣ ΠΡΟΤΕΡΑΙΟΤΗΤΕΣ (30): 3814078/26.04.88/DE
ΕΦΕΥΡΕΤΗΣ (72): 1) HELPENSTEIN KLAUS
2) KNOP BERNHARD DR.
3) LOTH HELMUT
4) PODOLA TORE
ΕΙΔΙΚΟΣ ΠΛΗΡΕΞΟΥΣΙΟΣ (74): Τσιμικάλης Αθανάσιος, δικηγόρος,
Ν. Βάμβα 1, 106 74 Αθήνα
ΑΝΤΙΚΑΗΤΟΣ (74): Τσιμικάλης Αθανάσιος, δικηγόρος,
Ν. Βάμβα 1, 106 74 Αθήνα

μεθυλο- υδροξυπροπυλο-μεθυλο- και υδροξυπροπυλοκελλουλόζη με ιξώδη κατά Brookfield σε υδατικό διάλυμα 2% στους 20°C τουλάχιστον 3000, ειδικότερα τουλάχιστον 5000 mPa.s.



ΠΕΡΙΛΗΨΗ (57)

Στεγανοποιητικά αρμών ή επιχριστικά, τα οποία περιέχουν υδατικές διαχύσεις από πολυακρυλικά άλατα, μαλακτοποιητές καθώς και άλλα πρόσθετα όπως χρωστικές και παρόμοια παρουσιάζουν εξαιρετες ιδιότητες ειδικότερα σε σχέση με την δυνατότητα επάλειψης και της συμπεριφοράς λείανσης εάν περιέχουν μη ιονικούς αιθέρες κελλουλόζης από την ομάδα που δημιουργεί υδροξυαιθυλο- υδροξυαιθυλο-

ΑΡΙΘΜΟΣ ΕΥΡΩΠΑΪΚΟΥ Δ.Ε. (11): 3010784
ΑΡΙΘ. ΕΛΛΗΝΙΚΗΣ ΚΑΤΑΘΕΣΗΣ (21): 940400277
ΗΜΕΡ. ΕΛΛΗΝΙΚΗΣ ΚΑΤΑΘΕΣΗΣ (22): 17.02.94
ΑΡΙΘ./ΗΜΕΡ. ΔΗΜΟΣΙΕΥΣΗΣ
ΕΥΡΩΠΑΪΚΟΥ ΔΙΠΛΩΜΑΤΟΣ (87): 402697/16.02.94
ΑΡΙΘ./ΗΜΕΡ. ΚΑΤΑΘΕΣΗΣ
ΕΥΡΩΠΑΪΚΗΣ ΑΙΤΗΣΗΣ (86): 90110185.7/29.05.90
ΤΙΤΛΟΣ ΕΦΕΥΡΕΣΗΣ (54): Μίγμα για την προστασία ξύλου
ΔΙΚΑΙΟΥΧΟΣ (73): DR. WOLMAN GMBH
Dr.-Wolman-Strasse 31-33, Sinzheim
76 547, Γερμανία
ΣΥΜΒΑΤΙΚΕΣ ΠΡΟΤΕΡΑΙΟΤΗΤΕΣ (30): 3918978/10.06.89/DE
ΕΦΕΥΡΕΤΗΣ (72): 1) BORCK HANS-VOLKER
2) GOETTSCHE REIMER DR.
3) REUTHER WOLFGANG DR.
ΕΙΔΙΚΟΣ ΠΛΗΡΕΞΟΥΣΙΟΣ (74): Τσιμικάλης Αθανάσιος, δικηγόρος,
Ν. Βάμβα 1, 106 74 Αθήνα
ΑΝΤΙΚΑΗΤΟΣ (74): Τσιμικάλης Αθανάσιος, δικηγόρος,
Ν. Βάμβα 1, 106 74 Αθήνα

ΠΕΡΙΛΗΨΗ (57)

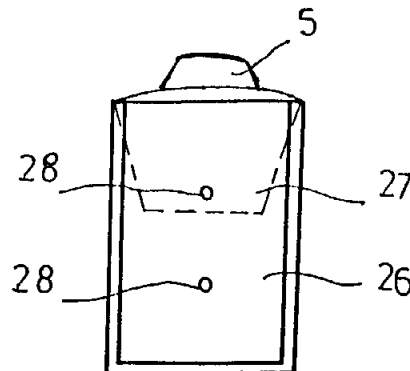
Μίγμα για την προστασία ξύλου, το οποίο περιέχει α) 4-[3-[4-(1,1-διμεθυλαιθυλο)φαινυλο]2-μεθυλο-προπυλο]-2,6-cis-διμεθυλομορφολίνη και β) ένα αδιάλυτο σε νερό οξύ και μέθοδος προστασίας ξύλου με το μίγμα αυτό.

ΑΡΙΘΜΟΣ ΕΥΡΩΠΑΪΚΟΥ Δ.Ε. (11): 3010785
ΑΡΙΘ. ΕΛΛΗΝΙΚΗΣ ΚΑΤΑΘΕΣΗΣ (21): 940400283
ΗΜΕΡ. ΕΛΛΗΝΙΚΗΣ ΚΑΤΑΘΕΣΗΣ (22): 17.02.94
ΑΡΙΘ./ΗΜΕΡ. ΔΗΜΟΣΙΕΥΣΗΣ
ΕΥΡΩΠΑΪΚΟΥ ΔΙΠΛΩΜΑΤΟΣ (87): 486799/16.02.94
ΑΡΙΘ./ΗΜΕΡ. ΚΑΤΑΘΕΣΗΣ
ΕΥΡΩΠΑΪΚΗΣ ΑΙΤΗΣΗΣ (86): 91117094.2/08.10.91
ΤΙΤΛΟΣ ΕΦΕΥΡΕΣΗΣ (54): Συσκευασία για ένα πουκάμισο, κυρίως ανδρικό πουκάμισο
ΔΙΚΑΙΟΥΧΟΣ (73): VAN LAACK GESELLSCHAFT MIT BESCHRÄNKTER HAFTUNG August-Pieper-Strasse 10, Mönchengladbach 41061, Γερμανία
ΣΥΜΒΑΤΙΚΕΣ ΠΡΟΤΕΡΑΙΟΤΗΤΕΣ (30): 4037301/23.11.90/DE
ΕΦΕΥΡΕΤΗΣ (72): DUFOUR CLAUDE
ΕΙΔΙΚΟΣ ΠΛΗΡΕΞΟΥΣΙΟΣ (74): Τσιμικάλης Αθανάσιος, δικηγόρος, Ν. Βάμβα 1, 106 74 Αθήνα
ΑΝΤΙΚΑΛΗΤΟΣ (74): Τσιμικάλης Αθανάσιος, δικηγόρος, Ν. Βάμβα 1, 106 74 Αθήνα

ΠΕΡΙΛΗΨΗ (57)

Η εφεύρεση αναφέρεται σε μία μέθοδο για το δίπλωμα ενός πουκαμίσου, κυρίως πουκαμίσου ανδρών, για λόγους συσκευασίας, με τη χρησιμοποίηση ενός στρώματος ενισχύσεως (26) από χαρτόνι ή παρόμοιο υλικό, όπου τα πλαϊνά τμήματα (10, 11) του πουκαμίσου διπλώνονται κατά μήκος παραλλήλων μεταξύ τους γραμμών αναδιπλώσεως (8, 9), στην οπίσθια πλευρά του πουκαμίσου και τα μανίκια (3, 4) του πουκαμίσου τοποθετούνται επί των αναδιπλωμένων πλαϊνών τμημάτων και μετά τα αναδιπλωμένα πλαϊνά στερεώνονται στην περιοχή μιας μύτης (12), που σχηματίζεται μεταξύ αυτών, με ένα εισαγόμενο

συνδετήρα (15), το ένα επί του άλλου και μετά τοποθετείται ένα τμήμα (18) του πουκαμίσου, που βρίσκεται από την αντίθετη πλευρά από το γιακά (5), μαζί με τα σχηματιζόμενα γυρίσματα, αφού διπλωθεί κατά μήκος μιας γραμμής αναδιπλώσεως (19), εκτεινόμενης εγκάρσια προς την κατά μήκος διεύθυνση του πουκαμίσου, στα γυρισμένα πλαϊνά και ένα άκρο βυθίσεως (20) που συνδέεται στο τμήμα (18) γυρίζεται γύρω από τα άκρα των πλαϊνών και χώνεται μεταξύ αυτών και της οπίσθιας πλευράς του πουκαμίσου. Έτσι συσκευάζονται επίσης και πουκάμισα από μαλακά υφάσματα πουκαμίσων με αρκετή σταθερότητα μορφής για το χειρισμό τους και τη μεταφορά, εφόσον στην εξωτερικά κείμενη ταινία κουμπιών (21) του αναδιπλωμένου τμήματος (18) κουμπωθεί ένα στρώμα ενισχύσεως (26), του οποίου το περίγραμμα αντιστοιχεί στο περίγραμμα του τμήματος (18).



ΑΡΙΘΜΟΣ ΕΥΡΩΠΑΪΚΟΥ Δ.Ε. (11): 3010786
ΑΡΙΘ. ΕΛΛΗΝΙΚΗΣ ΚΑΤΑΘΕΣΗΣ (21): 940400289
ΗΜΕΡ. ΕΛΛΗΝΙΚΗΣ ΚΑΤΑΘΕΣΗΣ (22): 17.02.94
ΑΡΙΘ./ΗΜΕΡ. ΔΗΜΟΣΙΕΥΣΗΣ
ΕΥΡΩΠΑΪΚΟΥ ΔΙΠΛΩΜΑΤΟΣ (87): 370371/16.02.94
ΑΡΙΘ./ΗΜΕΡ. ΚΑΤΑΘΕΣΗΣ
ΕΥΡΩΠΑΪΚΗΣ ΑΙΤΗΣΗΣ (86): 89121116.1/15.11.89
ΤΙΤΛΟΣ ΕΦΕΥΡΕΣΗΣ (54): Μέσα προστασίας ξύλου
ΔΙΚΑΙΟΥΧΟΣ (73): DR. WOLMAN GMBH Dr. Wolman-Strasse 31-33, Sinzheim 76 547, Γερμανία
ΣΥΜΒΑΤΙΚΕΣ ΠΡΟΤΕΡΑΙΟΤΗΤΕΣ (30): 3839640/24.11.88/DE
ΕΦΕΥΡΕΤΗΣ (72): GOETTSCHE REIMER DR.
ΕΙΔΙΚΟΣ ΠΛΗΡΕΞΟΥΣΙΟΣ (74): Τσιμικάλης Αθανάσιος, δικηγόρος, Ν. Βάμβα 1, 106 74 Αθήνα
ΑΝΤΙΚΑΛΗΤΟΣ (74): Τσιμικάλης Αθανάσιος, δικηγόρος, Ν. Βάμβα 1, 106 74 Αθήνα

ΠΕΡΙΛΗΨΗ (57)

Μέσα προστασίας ξύλου, τα οποία περιέχουν διμεθυλακυλαμίνη, Tridemορη, Fenpropομορη, ή τα μίγματά τους, έναν γαλακτωματοποιητή και ένα αδιάλυτο σε νερό οξύ ή το άλας του και μέθοδος για την προστασία του ξύλου ενάντια σε μύκητες.

ΑΡΙΘΜΟΣ ΕΥΡΩΠΑΪΚΟΥ Δ.Ε. (11):	3010787
ΑΡΙΘ. ΕΛΛΗΝΙΚΗΣ ΚΑΤΑΘΕΣΗΣ (21):	940400290
ΗΜΕΡ. ΕΛΛΗΝΙΚΗΣ ΚΑΤΑΘΕΣΗΣ (22):	17.02.94
ΑΡΙΘ./ΗΜΕΡ. ΔΗΜΟΣΙΕΥΣΗΣ	
ΕΥΡΩΠΑΪΚΟΥ ΔΙΠΛΩΜΑΤΟΣ (87):	344795/16.02.94
ΑΡΙΘ./ΗΜΕΡ. ΚΑΤΑΘΕΣΗΣ	
ΕΥΡΩΠΑΪΚΗΣ ΑΙΤΗΣΗΣ (86):	89110020.8/02.06.89
ΤΙΤΛΟΣ ΕΦΕΥΡΕΣΗΣ (54):	Σταθεροποιημένη φαρμακευτική σύνθεση και μέθοδος παραγωγής της
ΔΙΚΑΙΟΥΧΟΣ (73):	SENJU PHARMACEUTICAL CO. LTD. 5-8 Hiranomachi 2-chome Chuo-Ku, Osaka-shi Osaka 541, Ιαπωνία
ΣΥΜΒΑΤΙΚΕΣ ΠΡΟΤΕΡΑΙΟΤΗΤΕΣ ΕΦΕΥΡΕΤΗΣ (30):	137924/88/03.06.88/JP
(72):	1) DOI KOJI 2) MAKINO TADASHI
ΕΙΔΙΚΟΣ ΠΛΗΡΕΞΟΥΣΙΟΣ (74):	Τσιμικάλης Αθανάσιος, δικηγόρος, Ν. Βάμβα 1, 106 74 Αθήνα
ΑΝΤΙΚΛΗΤΟΣ (74):	Τσιμικάλης Αθανάσιος, δικηγόρος, Ν. Βάμβα 1, 106 74 Αθήνα

θούν πλεονεκτικά, για παράδειγμα, στη θεραπεία εγκεφαλοαγγειακής διαταραχής, καρδιακής ανεπάρκειας και ασθenoπίας.

ΠΕΡΙΛΗΨΗ (57)

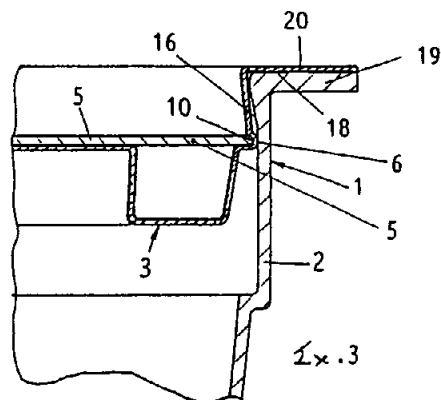
Η παρούσα ανακάλυψη προσφέρει σταθερές φαρμακευτικές συνθέσεις που περιέχουν δινάτριο άλας της τριφωσφορικής αδενosίνης (ATP-2Na), η οποία είναι πλεονεκτική στο ότι, ως αποτέλεσμα της προσθήκης μιας χαμηλού σημείου τήξεως ελαιώδους ή λιπώδους ουσίας στο ATP-2Na, η αποσύνθεση ή κάτι παρόμοιο του ATP-2Na παρεμποδίζεται και το περιεχόμενο του ATP-2Na μπορεί να διατηρηθεί σε ένα υψηλό επίπεδο μετά τη παρέλευση ενός αριθμού ημερών. Οι συνθέσεις σύμφωνα με την ανακάλυψη μπορούν να χρησιμοποιη-

ΑΡΙΘΜΟΣ ΕΥΡΩΠΑΪΚΟΥ Δ.Ε. (11):	3010788
ΑΡΙΘ. ΕΛΛΗΝΙΚΗΣ ΚΑΤΑΘΕΣΗΣ (21):	940400294
ΗΜΕΡ. ΕΛΛΗΝΙΚΗΣ ΚΑΤΑΘΕΣΗΣ (22):	17.02.94
ΑΡΙΘ./ΗΜΕΡ. ΔΗΜΟΣΙΕΥΣΗΣ	
ΕΥΡΩΠΑΪΚΟΥ ΔΙΠΛΩΜΑΤΟΣ (87):	408516/15.12.93
ΑΡΙΘ./ΗΜΕΡ. ΚΑΤΑΘΕΣΗΣ	
ΕΥΡΩΠΑΪΚΗΣ ΑΙΤΗΣΗΣ (86):	90810530.7/12.07.90
ΤΙΤΛΟΣ ΕΦΕΥΡΕΣΗΣ (54):	Υποδοχείς συσκευασίας
ΔΙΚΑΙΟΥΧΟΣ (73):	SANDHERR PACKUNGEN AG Rheinstrasse 4, Diepoldsau CH-9444, Ελβετία
ΣΥΜΒΑΤΙΚΕΣ ΠΡΟΤΕΡΑΙΟΤΗΤΕΣ ΕΦΕΥΡΕΤΗΣ (30):	2653/89/14.07.89/CH
(72):	SCHELLENBERG WALTER
ΕΙΔΙΚΟΣ ΠΛΗΡΕΞΟΥΣΙΟΣ (74):	Τζουγανάτος Δημήτριος, δικηγόρος, Ασκληπιού 39, 106 80 Αθήνα
ΑΝΤΙΚΛΗΤΟΣ (74):	Τζουγανάτος Δημήτριος, δικηγόρος, Ασκληπιού 39, 106 80 Αθήνα

συμβάλλει επίσης και η τοπικά περιορισμένη δύσκαμπτος περιοχή του κατά τα λοιπά ευκάμπτου καλύμματος σφραγίσσεως (3). Μία τομή εις το οπίσθιο μέρος (16) του άκρου ανοίγματος του κορμού υποδοχέως (2) καθιστά δυνατή την εκ νέου σύσφιξιν του καλύμματος σφραγίσσεως (3) και έτσι ένα στεγανό νέο σφράγισμα.

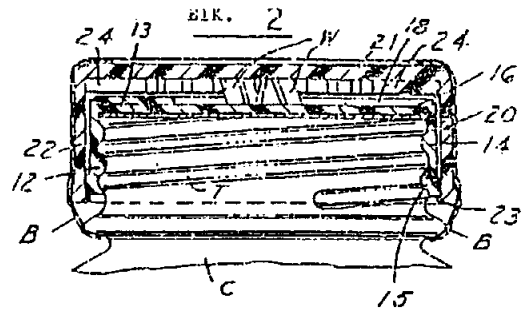
ΠΕΡΙΛΗΨΗ (57)

Ο υποδοχείς συσκευασίας (1) έχει ένα κάλυμμα σφραγίσσεως (3) που έχει διαμορφωθεί δι' εκβαθύνσεως από λεπτό συνθετικό φύλλον εις το οποίον είναι τοποθετημένη η στεγανωτική πλαξ (5) η οποία συγκρατείται βάσει του σχήματος και δια δυνάμεων επί μιας θέσεως, ούτως ώστε να σχηματίζει εκεί μία δύσκαμπτο περιοχή δακτυλίου (6), η οποία πιέζει στεγανωτικά επί του τοιχώματος του κορμού του υποδοχέως (2). Επειδή η στεγάνωσις του υποδοχέως συσκευασίας (1) εξασφαλίζεται μόνον δια της δακτυλιοειδούς περιοχής (6), μία πρόσθετο σύνδεσις σφραγίσσεως επιτελεί μόνον την αποστολήν ενός κλειστρου ασφαλείας και αναλόγως είναι μικράς αντοχής ούτως ώστε ημπορεί να ανοίγει ιδιαίτερως εύκολα ο υποδοχείς συσκευασίας (1). Εις τούτο



ΑΡΙΘΜΟΣ ΕΥΡΩΠΑΪΚΟΥ Δ.Ε. (11): 3010789
ΑΡΙΘ. ΕΛΛΗΝΙΚΗΣ ΚΑΤΑΘΕΣΗΣ (21): 940400295
ΗΜΕΡ. ΕΛΛΗΝΙΚΗΣ ΚΑΤΑΘΕΣΗΣ (22): 17.02.94
ΑΡΙΘ./ΗΜΕΡ. ΔΗΜΟΣΙΕΥΣΗΣ
ΕΥΡΩΠΑΪΚΟΥ ΔΙΠΛΩΜΑΤΟΣ (87): 423935/18.11.93
ΑΡΙΘ./ΗΜΕΡ. ΚΑΤΑΘΕΣΗΣ
ΕΥΡΩΠΑΪΚΗΣ ΑΙΤΗΣΗΣ (86): 90309941.4/11.09.90
ΤΙΤΛΟΣ ΕΦΕΥΡΕΣΗΣ (54): Πώμα ανθεκτικό σε παρεμβάσεις παιδών
ΔΙΚΑΙΟΥΧΟΣ (73): OWENS-ILLINOIS CLOSURE INC. One SeaGate, Toledo Ohio 43666, Η.Π.Α.
ΣΥΜΒΑΤΙΚΕΣ ΠΡΟΤΕΡΑΙΟΤΗΤΕΣ (30): 422219/16.10.89/US
ΕΦΕΥΡΕΤΗΣ (72): KUSZ MAXIMILLIAN
ΕΙΔΙΚΟΣ ΠΛΗΡΕΞΟΥΣΙΟΣ (74): Ήτα Βασιλική, δικηγόρος, Πανεπιστημίου 42, 106 79 Αθήνα
ΑΝΤΙΚΛΗΤΟΣ (74): Φρυδά-Λαδά Έλλη, δικηγόρος, Πανεπιστημίου 42, 106 79 Αθήνα

Τουλάχιστον ένα ελαστικό πτερώγιο (W) εκτείνεται από το ένα βασικό τοίχωμα προς το άλλο βασικό τοίχωμα έτσι ώστε να συγκρατείται το στέλεχος εξωτερικού πώματος εκτός δέσμησης με το στέλεχος εσωτερικού πώματος. Προς απόσπαση του πώματος, το στέλεχος εξωτερικού πώματος πρέπει να συμπιεσθεί προς τα κάτω, υπό ταυτόχρονη περιστροφή. Η δράση εκκέντρωσης των προεξοχών στη συνέχεια υφίσταται αντίδραση από την τριβική δέσμηση των γωνιών των προεξοχών επί του εξωτερικού πώματος με κεκλιμένες επιφάνειες επί των προεξοχών επί του εσωτερικού πώματος.

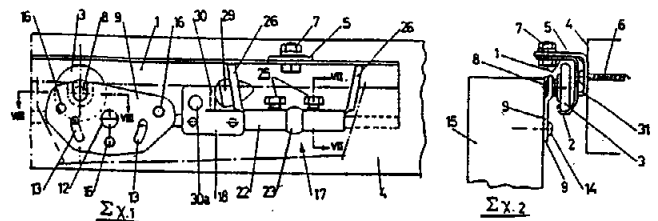


ΠΕΡΙΛΗΨΗ (57)

Πώμα ανθεκτικό στις παρεμβάσεις παιδιών περιλαμβάνει εξωτερικό (20) και εσωτερικό (12) επάλληλα στελέχη πώματος έκαστο των οποίων διαθέτει βασικό τοίχωμα και περιφερειακή παρυφή με σειρά προεξοχών επί της εσωτερικής επιφάνειας του εξωτερικού βασικού τοιχώματος και της εξωτερικής επιφάνειας του εσωτερικού βασικού τοιχώματος προσαρμοσμένες για να δεσμεύονται μεταξύ τους όταν το εξωτερικό πώμα περιστρέφεται για εφαρμογή σε περιέκτη, αλλά ολισθαίνουν, ή εκκεντρώνονται εκάστη μετά την άλλη επί κεκλιμένων επιφανειών, όταν το εξωτερικό πώμα περιστρέφεται για απόσπαση.

ΑΡΙΘΜΟΣ ΕΥΡΩΠΑΪΚΟΥ Δ.Ε. (11): 3010790
ΑΡΙΘ. ΕΛΛΗΝΙΚΗΣ ΚΑΤΑΘΕΣΗΣ (21): 940400296
ΗΜΕΡ. ΕΛΛΗΝΙΚΗΣ ΚΑΤΑΘΕΣΗΣ (22): 17.02.94
ΑΡΙΘ./ΗΜΕΡ. ΔΗΜΟΣΙΕΥΣΗΣ
ΕΥΡΩΠΑΪΚΟΥ ΔΙΠΛΩΜΑΤΟΣ (87): 444378/18.11.93
ΑΡΙΘ./ΗΜΕΡ. ΚΑΤΑΘΕΣΗΣ
ΕΥΡΩΠΑΪΚΗΣ ΑΙΤΗΣΗΣ (86): 90500047.7/22.05.90
ΤΙΤΛΟΣ ΕΦΕΥΡΕΣΗΣ (54): Μηχανισμός για την ανάρτηση συρρόμενων θυρών
ΔΙΚΑΙΟΥΧΟΣ (73): KLEIN IBERICA S.A. Escorial 131-133, Barcelona E-08024, Ισπανία
ΣΥΜΒΑΤΙΚΕΣ ΠΡΟΤΕΡΑΙΟΤΗΤΕΣ (30): 9000600/01.03.90/ES
ΕΦΕΥΡΕΤΗΣ (72): TARREGA I LLORET MIGUEL ANGEL
ΕΙΔΙΚΟΣ ΠΛΗΡΕΞΟΥΣΙΟΣ (74): Προκοπίου Δημήτριος, δικηγόρος, Ηρακλείου 6, 106 73 Αθήνα
ΑΝΤΙΚΛΗΤΟΣ (74): Σακελλαρίδης Ιωάννης, δικηγόρος, Ηρακλείου 6, 106 73 Αθήνα

(22) σχήματος U, τα οποία μπορούν να προσαρτηθούν στον οδηγό (1) και προεκτάσεις 26 που εξυπηρετούν το σκοπό ενισχύσεως του οδηγού 1. Το πλαίσιο περιλαμβάνει διατάξεις ισοστάθμισης (13, 36, 48).



ΠΕΡΙΛΗΨΗ (57)

Μηχανισμός για την ανάρτηση συρρόμενων θυρών που περιλαμβάνει έναν άνω οριζόντιο οδηγό (1), κατά μήκος του οποίου κινείται ένα βαγόνι το οποίο έχει ένα πλαίσιο (9, 33, 40) από το οποίο αναρτάται η συρρόμενη θύρα (15). Αυτός ο οδηγός (1) περιλαμβάνει επίσης προφυλακτήρες (17) για τον περιορισμό της τροχιάς. Μια εγκάρσια τομή του οδηγού δείχνει ένα κεντρικό, καμπυλωτό οδηγό 2, ο οποίος έχει ακτίνα καμπύλης μεγαλύτερη από εκείνη των τροχών (20, 21). Ο άξονας (8) του πλαστικού υλικού βρίσκεται ανάμεσα στους τροχούς και στα πλαίσια (9, 33, 40). Οι προφυλακτήρες (17) αποτελούνται από σώματα

ΑΡΙΘΜΟΣ ΕΥΡΩΠΑΪΚΟΥ Δ.Ε. (11): 3010791
ΑΡΙΘ. ΕΛΛΗΝΙΚΗΣ ΚΑΤΑΘΕΣΗΣ (21): 930403638
ΗΜΕΡ. ΕΛΛΗΝΙΚΗΣ ΚΑΤΑΘΕΣΗΣ (22): 18.02.94
ΑΡΙΘ./ΗΜΕΡ. ΔΗΜΟΣΙΕΥΣΗΣ
ΕΥΡΩΠΑΪΚΟΥ ΔΙΠΛΩΜΑΤΟΣ (87): 308123/08.12.93
ΑΡΙΘ./ΗΜΕΡ. ΚΑΤΑΘΕΣΗΣ
ΕΥΡΩΠΑΪΚΗΣ ΑΙΤΗΣΗΣ (86): 88308245.5/07.09.88
ΤΙΤΛΟΣ ΕΦΕΥΡΕΣΗΣ (54): Κρυσταλλική αντιβιοτική ενδιάμεσος ουσία
ΔΙΚΑΙΟΥΧΟΣ (73): ELI LILLY AND COMPANY
Lilly Corporate Center, Indianapolis
Indiana 46285, Η.Π.Α.
ΣΥΜΒΑΤΙΚΕΣ ΠΡΟΤΕΡΑΙΟΤΗΤΕΣ (30): 95721/14.09.87/US
ΕΦΕΥΡΕΤΗΣ (72): GARDNER JOHN PAUL
ΕΙΔΙΚΟΣ ΠΛΗΡΕΞΟΥΣΙΟΣ (74): Αποστολίδου Σοφία, δικηγόρος,
Κουμπάρη 2, 106 74 Αθήνα
ΑΝΤΙΚΛΗΤΟΣ (74): Παπακωνσταντίνου Ελένη, δικηγόρος,
Κουμπάρη 2, 106 74 Αθήνα

ΠΕΡΙΛΗΨΗ (57)

Κρυσταλλικός 7β-φαινοξυακετυλαμινο-3-υδροξυ-1-καρβα(δεθεία)-3-κεφεμ-4-καρβοξυλικός π-νιτροβενζυλεσθέρ και η κρυσταλλική ένωση διαλυτώσεως μονοοξικού οξέος αυτού, προσφέρεται δι' αναμίξεως ενός καρβοξυλικού οξέος ή ενός σουλφονικού οξέος με ένα διάλυμα του 3-υδροξυεστέρος εντός DMF ή DMAC. Το οξικό οξύ δίδει την κρυσταλλική ένωση διαλυτώσεως οξικού οξέος και τα άλλα οξέα δίδουν κρυσταλλικό μη διαλυτωθέντα 3-υδροξυεστέρα. Οι κρυσταλλικές μορφές είναι χρήσιμες καθαρισμένες ενδιάμεσες ουσίες δια αντιβιοτικά.

ΑΡΙΘΜΟΣ ΕΥΡΩΠΑΪΚΟΥ Δ.Ε. (11): 3010792
ΑΡΙΘ. ΕΛΛΗΝΙΚΗΣ ΚΑΤΑΘΕΣΗΣ (21): 930403640
ΗΜΕΡ. ΕΛΛΗΝΙΚΗΣ ΚΑΤΑΘΕΣΗΣ (22): 18.02.94
ΑΡΙΘ./ΗΜΕΡ. ΔΗΜΟΣΙΕΥΣΗΣ
ΕΥΡΩΠΑΪΚΟΥ ΔΙΠΛΩΜΑΤΟΣ (87): 278922/24.11.93
ΑΡΙΘ./ΗΜΕΡ. ΚΑΤΑΘΕΣΗΣ
ΕΥΡΩΠΑΪΚΗΣ ΑΙΤΗΣΗΣ (86): 88830045.6/08.02.88
ΤΙΤΛΟΣ ΕΦΕΥΡΕΣΗΣ (54): Καταλύτης οξυχλωρίωσης και μέθοδος παρασκευής του
ΔΙΚΑΙΟΥΧΟΣ (73): ENICHEM SYNTHESIS S.P.A.
Via Ruggero Settimo 55, Palermo
I-90139, Ιταλία
ΣΥΜΒΑΤΙΚΕΣ ΠΡΟΤΕΡΑΙΟΤΗΤΕΣ (30): 1936987/13.02.87/IT
ΕΦΕΥΡΕΤΗΣ (72): 1) CANAVESI ROBERTO
2) LIGORATI FERDINANDO
ΕΙΔΙΚΟΣ ΠΛΗΡΕΞΟΥΣΙΟΣ (74): Αποστολίδου Σοφία, δικηγόρος,
Κουμπάρη 2, 106 74 Αθήνα
ΑΝΤΙΚΛΗΤΟΣ (74): Παπακωνσταντίνου Ελένη, δικηγόρος,
Κουμπάρη 2, 106 74 Αθήνα

καθίσταται δυνατή με τη βελτιωμένη ρευστοδυναμική συμπεριφορά της ρευστοαιωρούμενης κλίνης του καταλύτη. Η επιλεκτικότητα και το ποσοστό μετατροπής προς χρήσιμα προϊόντα της αντίδρασης ευρίσκονται βελτιωμένα.

ΠΕΡΙΛΗΨΗ (57)

Περιγράφεται ένας καταλύτης οξυχλωρίωσης ο οποίος αποτελείται από πορώδη μικροσφαιρικά ή τουλάχιστον μικροκρυσταλλικά σωματίδια αλουμίνης εμποτισμένα με διχλωριούχο χαλκό και με το χλωριούχο άλας αλκαλίου ή με μέταλλο της σειράς των αλκαλικών γαιών. Ο χαλκός και το άλκαλι ή το μέταλλο της σειράς των αλκαλικών γαιών είναι διανεμημένα ομοιόμορφα σε ολόκληρο το εμβαδόν επιφάνειας των σωματιδίων. Περιγράφεται επίσης η μέθοδος παρασκευής του καταλύτη.

Η επίτευξη της οξυχλωρίωσης του αιθυλενίου σε διχλωραιθάνιο

ΑΡΙΘΜΟΣ ΕΥΡΩΠΑΪΚΟΥ Δ.Ε.	(11): 3010793
ΑΡΙΘ. ΕΛΛΗΝΙΚΗΣ ΚΑΤΑΘΕΣΗΣ	(21): 930403653
ΗΜΕΡ. ΕΛΛΗΝΙΚΗΣ ΚΑΤΑΘΕΣΗΣ	(22): 18.02.94
ΑΡΙΘ./ΗΜΕΡ. ΔΗΜΟΣΙΕΥΣΗΣ	
ΕΥΡΩΠΑΪΚΟΥ ΔΙΠΛΩΜΑΤΟΣ	(87): 343752/01.12.93
ΑΡΙΘ./ΗΜΕΡ. ΚΑΤΑΘΕΣΗΣ	
ΕΥΡΩΠΑΪΚΗΣ ΑΙΤΗΣΗΣ	(86): 89201326.9/24.05.89
ΤΙΤΛΟΣ ΕΦΕΥΡΕΣΗΣ	(54): Αλκοξυ-1,2,4-τριαζολο (1,5- <i>c</i>)πυριμι- δινο-2-σουλφοναμίδια, μέθοδος για την παρασκευή των και ενδιάμε- σοι ενώσεις
ΔΙΚΑΙΟΥΧΟΣ	(73): DOWELANCO 9002 Purdue Road, Idianapolis Indiana 46268-1, Η.Π.Α.
ΣΥΜΒΑΤΙΚΕΣ ΠΡΟΤΕΡΑΙΟΤΗΤΕΣ	(30): 1) 198278/25.05.88/US 2) 347601/03.05.89/US
ΕΦΕΥΡΕΤΗΣ	(72): 1) GERWICK BEN CLIFFORD III 2) KLESCHICK WILLIAM A. 3) VAN HEERTUM JOHN C.
ΕΙΔΙΚΟΣ ΠΛΗΡΕΞΟΥΣΙΟΣ	(74): Αποστολίδου Σοφία, δικηγόρος, Κουμπάρη 2, 106 74 Αθήνα
ΑΝΤΙΚΛΗΤΟΣ	(74): Παπακωνσταντίνου Ελένη, δικηγό- ρος, Κουμπάρη 2, 106 74 Αθήνα

ΠΕΡΙΛΗΨΗ (57)

Αλκόξυ υποκατεστημένα 1,2,4-τριαζολο[1,5-*C*] πυριμιδινο-2-σουλφοναμίδια είναι γενικά και εκλεκτικά προ και μετα-φυτρωτικά ζιζανιοκτόνα. Αποκαλύπτονται οι ενώσεις αυτές οι οποίες παρασκευάζονται εξ αλκόξυ υποκατεστημένων 1,2,4-τριαζολο (1,5-*C*) πυριμιδινο-2-σουλφονυλ αλογονιδίων δια συμπυκνώσεως μετ' υποκατεστημένων Ν-τριαλκυλοπυριτυλανιλινών και δι' ετέρων μεθόδων.

ΑΡΙΘΜΟΣ ΕΥΡΩΠΑΪΚΟΥ Δ.Ε.	(11): 3010794
ΑΡΙΘ. ΕΛΛΗΝΙΚΗΣ ΚΑΤΑΘΕΣΗΣ	(21): 930403654
ΗΜΕΡ. ΕΛΛΗΝΙΚΗΣ ΚΑΤΑΘΕΣΗΣ	(22): 18.02.94
ΑΡΙΘ./ΗΜΕΡ. ΔΗΜΟΣΙΕΥΣΗΣ	
ΕΥΡΩΠΑΪΚΟΥ ΔΙΠΛΩΜΑΤΟΣ	(87): 388114/24.11.93
ΑΡΙΘ./ΗΜΕΡ. ΚΑΤΑΘΕΣΗΣ	
ΕΥΡΩΠΑΪΚΗΣ ΑΙΤΗΣΗΣ	(86): 90302597.1/12.03.90
ΤΙΤΛΟΣ ΕΦΕΥΡΕΣΗΣ	(54): Μέθοδος παραγωγής του 1,2,2,2- τετραφθορο-αιθυλ διφθορομεθυλ αιθέρα
ΔΙΚΑΙΟΥΧΟΣ	(73): BOC HEALTH CARE INC. 110 Allen Road, Liberty Corner NJ07938, Η.Π.Α.
ΣΥΜΒΑΤΙΚΕΣ ΠΡΟΤΕΡΑΙΟΤΗΤΕΣ	(30): 1) 323579/14.03.89/US 2) 461134/04.01.90/US
ΕΦΕΥΡΕΤΗΣ	(72): CICCIO CHARLES F.
ΕΙΔΙΚΟΣ ΠΛΗΡΕΞΟΥΣΙΟΣ	(74): Αποστολίδου Σοφία, δικηγόρος, Κουμπάρη 2, 106 74 Αθήνα
ΑΝΤΙΚΛΗΤΟΣ	(74): Παπακωνσταντίνου Ελένη, δικηγό- ρος, Κουμπάρη 2, 106 74 Αθήνα

ΠΕΡΙΛΗΨΗ (57)

Προσφέρεται μία μέθοδος για την παραγωγή $CF_3CHFOCHF_2$ σε χαμηλή θερμοκρασία, η οποία μέθοδος περιλαμβάνει αντίδραση του $CF_3CHClOCHF_2$ με υδροφθόριο παρουσία καταλύτη από πενταχλωριούχο αντιμόνιο και τριχλωριούχο αντιμόνιο. Ο μοριακός λόγος $CF_3CHClOCHF_2$ προς HF είναι στην περιοχή από περίπου 1.0:0.1 ως περίπου 1:7.

ΑΡΙΘΜΟΣ ΕΥΡΩΠΑΪΚΟΥ Δ.Ε. (11): 3010795
ΑΡΙΘ. ΕΛΛΗΝΙΚΗΣ ΚΑΤΑΘΕΣΗΣ (21): 930403655
ΗΜΕΡ. ΕΛΛΗΝΙΚΗΣ ΚΑΤΑΘΕΣΗΣ (22): 18.02.94
ΑΡΙΘ./ΗΜΕΡ. ΔΗΜΟΣΙΕΥΣΗΣ
ΕΥΡΩΠΑΪΚΟΥ ΔΙΠΛΩΜΑΤΟΣ (87): 408918/18.11.93
ΑΡΙΘ./ΗΜΕΡ. ΚΑΤΑΘΕΣΗΣ
ΕΥΡΩΠΑΪΚΗΣ ΑΙΤΗΣΗΣ (86): 90111773.9/21.06.90
ΤΙΤΛΟΣ ΕΦΕΥΡΕΣΗΣ (54): Μέθοδος ανίχνευσης νουκλεϊνικού οξέος
ΔΙΚΑΙΟΥΧΟΣ (73): CANON KABUSHIKI KAISHA
30-2 3-Chome Shimomaruko,
Ohta-ku Tokyo, Ιαπωνία
ΣΥΜΒΑΤΙΚΕΣ ΠΡΟΤΕΡΑΙΟΤΗΤΕΣ (30): 1) 159718/89/23.06.89/JP
2) 303182/89/24.11.89/JP
ΕΦΕΥΡΕΤΗΣ (72): 1) IWASHITA HARUMI
2) KATO KINYA
3) SAKURANAGA MASANORI
4) YAMAMOTO NOBUKO
ΕΙΔΙΚΟΣ ΠΛΗΡΕΞΟΥΣΙΟΣ (74): Αποστολίδου Σοφία, δικηγόρος,
Κουμπάρη 2, 106 74 Αθήνα
ΑΝΤΙΚΑΛΗΤΟΣ (74): Παπακωνσταντίνου Ελένη, δικηγό-
ρος, Κουμπάρη 2, 106 74 Αθήνα

ανιχνευτή-νουκλεϊκό οξύ β) τοποθέτηση ενός σήματος μόνο πάνω στο σχηματισμένο στο μίγμα αντίδρασης, υβρίδιο, που αποκτήθηκε κατά τη διαδικασία α) και γ) ανίχνευσης του σημασμένου κατά τη διαδικασία β) υβριδίου, χρησιμοποιώντας το αναφερόμενο σήμα. Ένας ακινητοποιημένος ανιχνευτής για την ανίχνευση-νουκλεϊκού οξέος προς χρήση στη μέθοδο για την ανίχνευση νουκλεϊκού οξέος σύμφωνα με την 2η αξίωση περιλαμβάνει έναν ανιχνευτή-νουκλεϊκό οξύ ακινητοποιημένο σε έναν φορέα, όπου ο αναφερόμενος ανιχνευτής-νουκλεϊκό οξύ είναι ικανός υβριδισμού με ένα προς ανίχνευση νουκλεϊκό οξύ.

ΠΕΡΙΛΗΨΗ (57)

Μία μέθοδος ανίχνευσης νουκλεϊνικού οξέος περιλαμβάνοντας τη διαδικασία αντίδρασης ενός δείγματος νουκλεϊνικού οξέος με έναν ανιχνευτή-νουκλεϊκό οξύ και ανάλυση της παρουσίας ή απουσίας ενός υβριδίου νουκλεϊκού οξέος προς ανίχνευση-ανιχνευτή-νουκλεϊκό οξύ στο μίγμα αντίδρασης που λήφθηκε και η οποία περιλαμβάνει τις διαδικασίες α) αντίδρασης ενός δείγματος νουκλεϊκού οξέος με έναν

ΑΡΙΘΜΟΣ ΕΥΡΩΠΑΪΚΟΥ Δ.Ε. (11): 3010796
ΑΡΙΘ. ΕΛΛΗΝΙΚΗΣ ΚΑΤΑΘΕΣΗΣ (21): 930403656
ΗΜΕΡ. ΕΛΛΗΝΙΚΗΣ ΚΑΤΑΘΕΣΗΣ (22): 18.02.94
ΑΡΙΘ./ΗΜΕΡ. ΔΗΜΟΣΙΕΥΣΗΣ
ΕΥΡΩΠΑΪΚΟΥ ΔΙΠΛΩΜΑΤΟΣ (87): 352005/22.12.93
ΑΡΙΘ./ΗΜΕΡ. ΚΑΤΑΘΕΣΗΣ
ΕΥΡΩΠΑΪΚΗΣ ΑΙΤΗΣΗΣ (86): 89307039.1/11.07.89
ΤΙΤΛΟΣ ΕΦΕΥΡΕΣΗΣ (54): Αντιελκωτικά παράγωγα (αλκυλο-
δίθειο)κινολίνης
ΔΙΚΑΙΟΥΧΟΣ (73): PFIZER INC.
235 East 42nd Street, New York
10017, Η.Π.Α.
ΣΥΜΒΑΤΙΚΕΣ ΠΡΟΤΕΡΑΙΟΤΗΤΕΣ (30): 221167/19.07.88/US
ΕΦΕΥΡΕΤΗΣ (72): SANTINI CONRAD
ΕΙΔΙΚΟΣ ΠΛΗΡΕΞΟΥΣΙΟΣ (74): Αποστολίδου Σοφία, δικηγόρος,
Κουμπάρη 2, 106 74 Αθήνα
ΑΝΤΙΚΑΛΗΤΟΣ (74): Παπακωνσταντίνου Ελένη, δικηγό-
ρος, Κουμπάρη 2, 106 74 Αθήνα

ΠΕΡΙΛΗΨΗ (57)

Άλατα τεταρτοαγούς 8-(αλκυλοδιθειο)-1-(2-πυριμιδυλο)-κινολίνιου, αναστολείς του ενζύμου H⁺/K⁺ ΑΤΡσης, είναι χρήσιμα εις την θεραπευτικήν αγωγήν έλκων.

ΑΡΙΘΜΟΣ ΕΥΡΩΠΑΪΚΟΥ Δ.Ε. (11): 3010797
ΑΡΙΘ. ΕΛΛΗΝΙΚΗΣ ΚΑΤΑΘΕΣΗΣ (21): 930403672
ΗΜΕΡ. ΕΛΛΗΝΙΚΗΣ ΚΑΤΑΘΕΣΗΣ (22): 18.02.94
ΑΡΙΘ./ΗΜΕΡ. ΔΗΜΟΣΙΕΥΣΗΣ
ΕΥΡΩΠΑΪΚΟΥ ΔΙΠΛΩΜΑΤΟΣ (87): 324274/18.11.93
ΑΡΙΘ./ΗΜΕΡ. ΚΑΤΑΘΕΣΗΣ
ΕΥΡΩΠΑΪΚΗΣ ΑΙΤΗΣΗΣ (86): 88312306.9/23.12.88
ΤΙΤΛΟΣ ΕΦΕΥΡΕΣΗΣ (54): Βελτιωμένη έκφραση και έκκριση ετερολόγων πρωτεϊνών σε ζυμομύκητες χρησιμοποιώντας εκτετμημένες αλληλουχίες-οδηγούς παράγοντα-άλφα
ΔΙΚΑΙΟΥΧΟΣ (73): CHIRON CORPORATION
4650 Horton Street, Emeryville
California 94608, Η.Π.Α.
ΣΥΜΒΑΤΙΚΕΣ ΠΡΟΤΕΡΑΙΟΤΗΤΕΣ (30): 139682/30.12.87/US
ΕΦΕΥΡΕΤΗΣ (72): TEKAMP-OLSON PATRICIA
ΕΙΔΙΚΟΣ ΠΛΗΡΕΞΟΥΣΙΟΣ (74): Αποστολίδου Σοφία, δικηγόρος,
Κουμπάρη 2, 106 74 Αθήνα
ΑΝΤΙΚΑΛΗΤΟΣ (74): Παπακωνσταντίνου Ελένη, δικηγόρος,
Κουμπάρη 2, 106 74 Αθήνα

ΠΕΡΙΛΗΨΗ (57)

Παρέχεται ένα σύστημα έκφρασης παράγοντα-α ζυμομυκήτων το οποίο αποτελείται από εκτετμημένη αλληλουχία οδηγό, περιέχοντας το πεπτιδίο σήμα παράγοντα-α και μια θέση γλυκοσυλίωσης συνδεδεμένη με μια θέση κατεργασίας σε μια μη-ζυμομυκήτων αλληλουχία κωδικοποίησης πρωτεΐνης.

ΑΡΙΘΜΟΣ ΕΥΡΩΠΑΪΚΟΥ Δ.Ε. (11): 3010798
ΑΡΙΘ. ΕΛΛΗΝΙΚΗΣ ΚΑΤΑΘΕΣΗΣ (21): 930403674
ΗΜΕΡ. ΕΛΛΗΝΙΚΗΣ ΚΑΤΑΘΕΣΗΣ (22): 18.02.94
ΑΡΙΘ./ΗΜΕΡ. ΔΗΜΟΣΙΕΥΣΗΣ
ΕΥΡΩΠΑΪΚΟΥ ΔΙΠΛΩΜΑΤΟΣ (87): 379288/22.12.93
ΑΡΙΘ./ΗΜΕΡ. ΚΑΤΑΘΕΣΗΣ
ΕΥΡΩΠΑΪΚΗΣ ΑΙΤΗΣΗΣ (86): 90300205.3/08.01.90
ΤΙΤΛΟΣ ΕΦΕΥΡΕΣΗΣ (54): Μέθοδος και ενδιάμεσοι (ενώσεις) δια 3S-αμινο-2R-υδροξυαλκανοϊκά ισοπροπύλια
ΔΙΚΑΙΟΥΧΟΣ (73): PFIZER INC.
235 East 42nd Street, New York
10017, Η.Π.Α.
ΣΥΜΒΑΤΙΚΕΣ ΠΡΟΤΕΡΑΙΟΤΗΤΕΣ (30): 1) 299863/19.01.89/US
2) 374200/29.06.89/US
ΕΦΕΥΡΕΤΗΣ (72): DUGGER ROBERT WAYNE
ΕΙΔΙΚΟΣ ΠΛΗΡΕΞΟΥΣΙΟΣ (74): Αποστολίδου Σοφία, δικηγόρος,
Κουμπάρη 2, 106 74 Αθήνα
ΑΝΤΙΚΑΛΗΤΟΣ (74): Παπακωνσταντίνου Ελένη, δικηγόρος,
Κουμπάρη 2, 106 74 Αθήνα

ΠΕΡΙΛΗΨΗ (57)

Μέθοδος και ενδιάμεσος (ενώσεις) δια 3S-αμινο-4-κυκλοξυλο-2R-υδροξυβουτυρικών ισοπροπύλιον και 3S-αμινο-2R-υδροξυ-5-μεθυλεξανοϊκών ισοπροπύλιον εξ R-μηλικού οξέος. Τα προϊόντα ταύτα είναι γνωστής χρησιμότητας εις την σύνθεσιν ωρισμένων αναστολέων ρενίνης.

ΑΡΙΘΜΟΣ ΕΥΡΩΠΑΪΚΟΥ Δ.Ε.	(11): 3010799
ΑΡΙΘ. ΕΛΛΗΝΙΚΗΣ ΚΑΤΑΘΕΣΗΣ	(21): 930403683
ΗΜΕΡ. ΕΛΛΗΝΙΚΗΣ ΚΑΤΑΘΕΣΗΣ	(22): 18.02.94
ΑΡΙΘ./ΗΜΕΡ. ΔΗΜΟΣΙΕΥΣΗΣ	
ΕΥΡΩΠΑΪΚΟΥ ΔΙΠΛΩΜΑΤΟΣ	(87): 366277/15.12.93
ΑΡΙΘ./ΗΜΕΡ. ΚΑΤΑΘΕΣΗΣ	
ΕΥΡΩΠΑΪΚΗΣ ΑΙΤΗΣΗΣ	(86): 89309989.5/29.09.89
ΤΙΤΛΟΣ ΕΦΕΥΡΕΣΗΣ	(54): Φαρμακευτικές τυποποιήσεις
ΔΙΚΑΙΟΥΧΟΣ	(73): PATRALAN LIMITED Ordnance House 31 Pier Road, St. Helier Jersey Channel Islands, Μ. Βρετανία
ΣΥΜΒΑΤΙΚΕΣ ΠΡΟΤΕΡΑΙΟΤΗΤΕΣ	(30): 8822857/29.09.88/GB
ΕΦΕΥΡΕΤΗΣ	(72): 1) CHO YOUNG W. 2) FLYNN MICHAEL JOHN
ΕΙΔΙΚΟΣ ΠΛΗΡΕΞΟΥΣΙΟΣ	(74): Αποστολίδου Σοφία, δικηγόρος, Κουμπάρη 2, 106 74 Αθήνα
ΑΝΤΙΚΛΗΤΟΣ	(74): Παπακωνσταντίνου Ελένη, δικηγό- ρος, Κουμπάρη 2, 106 74 Αθήνα

νης ανάπτυξης. Τυποποιήσεις της ανακάλυψης είναι ιδιαίτερα κατάλληλα δείγματα για την από του στόματος χορήγηση της ινσουλίνης αγωγή διαβήτη.

ΠΕΡΙΛΗΨΗ (57)

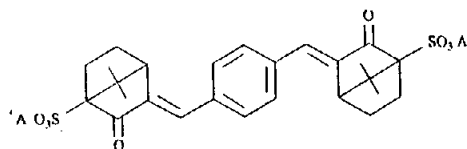
Χορηγήσιμες τυποποιήσεις από το στόμα ή από το ορθό έντερο, μιας βιολογικά δραστικής ουσίας περιλαμβάνουν ένα μικρο-γαλάκτωμα νερό-σε λάδι, στο οποίο η υδροφιλική φάση του μικρογαλακτώματος περιλαμβάνει τη βιολογικά ενεργή ουσία και η υδροφοβική φάση περιλαμβάνει χυλομικρά, ή ουσία ικανή να σχηματίζει χυλομικρά στον εντερικό βλεννογόνο μετά τη χορήγηση. Η βιολογικά ενεργή ουσία μπορεί να είναι οποιοδήποτε ευρέος πεδίου ουσιών συμπεριλαμβανομένων της ινσουλίνης, καλσιτονίνης, και σωματοτροφίνης ή ορμό-

ΑΡΙΘΜΟΣ ΕΥΡΩΠΑΪΚΟΥ Δ.Ε.	(11): 3010800
ΑΡΙΘ. ΕΛΛΗΝΙΚΗΣ ΚΑΤΑΘΕΣΗΣ	(21): 930403732
ΗΜΕΡ. ΕΛΛΗΝΙΚΗΣ ΚΑΤΑΘΕΣΗΣ	(22): 18.02.94
ΑΡΙΘ./ΗΜΕΡ. ΔΗΜΟΣΙΕΥΣΗΣ	
ΕΥΡΩΠΑΪΚΟΥ ΔΙΠΛΩΜΑΤΟΣ	(87): 399817/29.12.93
ΑΡΙΘ./ΗΜΕΡ. ΚΑΤΑΘΕΣΗΣ	
ΕΥΡΩΠΑΪΚΗΣ ΑΙΤΗΣΗΣ	(86): 90305639.8/23.05.90
ΤΙΤΛΟΣ ΕΦΕΥΡΕΣΗΣ	(54): Συνθέσεις και μέθοδος χρήσης στην ψύξη
ΔΙΚΑΙΟΥΧΟΣ	(73): E.I. DU PONT DE NEMOURS AND COMPANY 1007 Market Street, Wilmington Delaware 19898, Η.Π.Α.
ΣΥΜΒΑΤΙΚΕΣ ΠΡΟΤΕΡΑΙΟΤΗΤΕΣ	(30): 356330/23.05.89/US
ΕΦΕΥΡΕΤΗΣ	(72): 1) BERGMANN HEATHER LEE 2) DEEBS THOMAS MICHAEL 3) HENRY GEORGE KEITH
ΕΙΔΙΚΟΣ ΠΛΗΡΕΞΟΥΣΙΟΣ	(74): Αποστολίδου Σοφία, δικηγόρος, Κουμπάρη 2, 106 74 Αθήνα
ΑΝΤΙΚΛΗΤΟΣ	(74): Παπακωνσταντίνου Ελένη, δικηγό- ρος, Κουμπάρη 2, 106 74 Αθήνα

ΠΕΡΙΛΗΨΗ (57)

Παρουσιάζεται ένα μείγμα ψυκτικού, με τουλάχιστον ένα φθοριούχο υδρογονάνθρακα, στον οποίο ο λόγος φθορίου προς άνθρακα είναι από 0.5 ως 5 περίπου και το οποίο έχει ιξώδες SUS στους 100°F τουλάχιστον 50 και σημείο ροής μικρότερο από -20°C περίπου, για χρήση στην ψύξη με συμπίεση.

ΑΡΙΘΜΟΣ ΕΥΡΩΠΑΪΚΟΥ Δ.Ε.	(11): 3010801
ΑΡΙΘ. ΕΛΛΗΝΙΚΗΣ ΚΑΤΑΘΕΣΗΣ	(21): 930403739
ΗΜΕΡ. ΕΛΛΗΝΙΚΗΣ ΚΑΤΑΘΕΣΗΣ	(22): 18.02.94
ΑΡΙΘ./ΗΜΕΡ. ΔΗΜΟΣΙΕΥΣΗΣ	
ΕΥΡΩΠΑΪΚΟΥ ΔΙΠΛΩΜΑΤΟΣ	(87): 457687/15.12.93
ΑΡΙΘ./ΗΜΕΡ. ΚΑΤΑΘΕΣΗΣ	
ΕΥΡΩΠΑΪΚΗΣ ΑΙΤΗΣΗΣ	(86): 91401275.2/17.05.91
ΤΙΤΛΟΣ ΕΦΕΥΡΕΣΗΣ	(54): Αντιηλιακό καλλυντικό γαλάκτωμα που περιέχει ένα φίλτρο UV-A και ένα φίλτρο UV-B
ΔΙΚΑΙΟΥΧΟΣ	(73): L'OREAL 14 Rue Royale, Paris F-75008, Γαλλία
ΣΥΜΒΑΤΙΚΕΣ ΠΡΟΤΕΡΑΙΟΤΗΤΕΣ ΕΦΕΥΡΕΤΗΣ	(30): 9006278/18.05.90/FR (72): 1) ETEVE MARTINE 2) FORESTIER SERGE
ΕΙΔΙΚΟΣ ΠΛΗΡΕΞΟΥΣΙΟΣ	(74): Αποστολίδου Σοφία, δικηγόρος. Κουμπάρη 2, 106 74 Αθήνα
ΑΝΤΙΚΛΗΤΟΣ	(74): Παπακωνσταντίνου Ελένη, δικηγόρος, Κουμπάρη 2, 106 74 Αθήνα



στον οποίο το Α αντιπροσωπεύει άτομο υδρογόνου, αλκαλικό μέταλλο, ομάδα N(R)₄⁺, όπου το R αντιπροσωπεύει άτομο υδρογόνου ή αλκύλιο ή υδροξυαλκύλιο C₁-C₄, ή ακόμα ομάδα Mⁿ⁺/n όπου το Mⁿ⁺ είναι πολυσθενές μεταλλικό κατιόν στο οποίο το n είναι ίσο με 2 ή 3 ή 4, ενώ το Mⁿ⁺ αντιπροσωπεύει κατά προτίμηση Ca²⁺, Zn²⁺, Mg²⁺, Ba²⁺, Al³⁺ ή Zr⁴⁺.

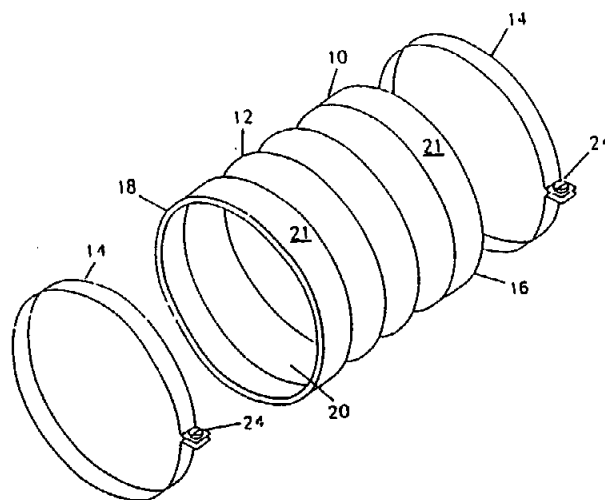
Το αντιηλιακό καλλυντικό γαλάκτωμα σύμφωνα με τη εφεύρεση διαθέτει βελτιωμένο δείκτη προστασίας.

ΠΕΡΙΛΗΨΗ (57)

Η εφεύρεση αφορά σ' ένα καλλυντικό γαλάκτωμα που φιλτράρει την ακτινοβολία UV μήκους κύματος από 280 ως 400 nm, το οποίο περιλαμβάνει στην ελαιώδη φάση 2,4,6-τρι-[p-(2'-αιθυλεξυλ-1'-οξυκαρβονυλ) ανιλίνο]-1,3,5-τριαζίνη και στην υδατική φάση βενζολο-1,4-[(3-μεθυλιδενο καμφομεθυλοσουφονικό)] οξύ, μερικώς ή εντελώς εξουδετερωμένο με τύπο:

ΑΡΙΘΜΟΣ ΕΥΡΩΠΑΪΚΟΥ Δ.Ε.	(11): 3010802
ΑΡΙΘ. ΕΛΛΗΝΙΚΗΣ ΚΑΤΑΘΕΣΗΣ	(21): 930403743
ΗΜΕΡ. ΕΛΛΗΝΙΚΗΣ ΚΑΤΑΘΕΣΗΣ	(22): 18.02.94
ΑΡΙΘ./ΗΜΕΡ. ΔΗΜΟΣΙΕΥΣΗΣ	
ΕΥΡΩΠΑΪΚΟΥ ΔΙΠΛΩΜΑΤΟΣ	(87): 383146/22.12.93
ΑΡΙΘ./ΗΜΕΡ. ΚΑΤΑΘΕΣΗΣ	
ΕΥΡΩΠΑΪΚΗΣ ΑΙΤΗΣΗΣ	(86): 90102270.7/06.02.90
ΤΙΤΛΟΣ ΕΦΕΥΡΕΣΗΣ	(54): Ζεύξη στοιχείων μεμβράνης ρευστού διαχωρισμού
ΔΙΚΑΙΟΥΧΟΣ	(73): W.R. GRACE & CO.-CONN. Grace Plaza 1114 AV. of the Americas, New York 10036-7794, Η.Π.Α.
ΣΥΜΒΑΤΙΚΕΣ ΠΡΟΤΕΡΑΙΟΤΗΤΕΣ ΕΦΕΥΡΕΤΗΣ	(30): 310429/14.02.89/US (72): MINHAS BHUPENDER SINGH
ΕΙΔΙΚΟΣ ΠΛΗΡΕΞΟΥΣΙΟΣ	(74): Αποστολίδου Σοφία, δικηγόρος, Κουμπάρη 2, 106 74 Αθήνα
ΑΝΤΙΚΛΗΤΟΣ	(74): Παπακωνσταντίνου Ελένη, δικηγόρος, Κουμπάρη 2, 106 74 Αθήνα

άκρο κάθε στοιχείου μεμβράνης εκτός του τελευταίου μπορεί επομένως να κατευθύνεται στο τροφοδοτικό άκρο του επομένου στοιχείου μεμβράνης. Μια βελτιωμένη μονάδα ρευστού διαχωρισμού η οποία επιστρατεύει τέτοιους συνδέσμους αποκαλύπτεται όπως είναι ένα βελτιωμένο στοιχείο μεμβράνης το οποίο έχει ένα εξάρτημα ζεύξης ασφαλισμένο σ' αυτό.

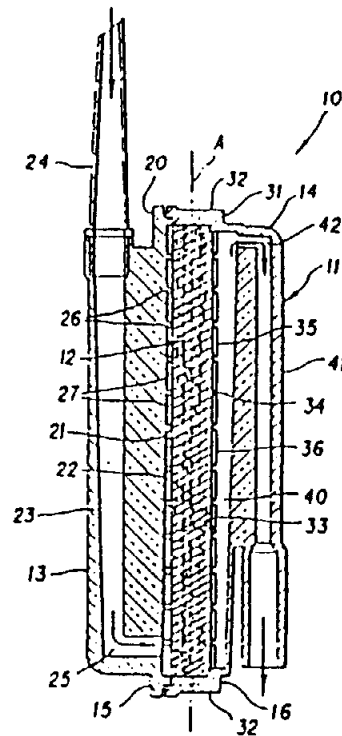


ΠΕΡΙΛΗΨΗ (57)

Αποκαλύπτεται μια βελτιωμένη μέθοδος για ζεύξη στοιχείων μεμβράνης μιας μονάδας ρευστού διαχωρισμού σε σειρά. Η βελτίωση περιλαμβάνει παροχή εύκαμπτων εξαρτημάτων ζεύξης τα οποία έχουν δύο ανοικτά άκρα και ένα πέρασμα μεταξύ των εν λόγω άκρων και ασφάλιση του πρώτου άκρου ενός εξαρτήματος ζεύξης στο υπολειμματικό άκρο κάθε στοιχείου μεμβράνης (με την προαιρετική εξαίρεση του τελευταίου στη σειρά) και ασφάλιση του δεύτερου άκρου του εξαρτήματος ζεύξης στο τροφοδοτικό άκρο του επόμενου στοιχείου μεμβράνης στην σειρά εάν υπάρχει. Ρευστό από το υπολειμματικό

ΑΡΙΘΜΟΣ ΕΥΡΩΠΑΪΚΟΥ Δ.Ε. (11): 3010803
ΑΡΙΘ. ΕΛΛΗΝΙΚΗΣ ΚΑΤΑΘΕΣΗΣ (21): 930403746
ΗΜΕΡ. ΕΛΛΗΝΙΚΗΣ ΚΑΤΑΘΕΣΗΣ (22): 18.02.94
ΑΡΙΘ./ΗΜΕΡ. ΔΗΜΟΣΙΕΥΣΗΣ
ΕΥΡΩΠΑΪΚΟΥ ΔΙΠΛΩΜΑΤΟΣ (87): 397403/22.12.93
ΑΡΙΘ./ΗΜΕΡ. ΚΑΤΑΘΕΣΗΣ
ΕΥΡΩΠΑΪΚΗΣ ΑΙΤΗΣΗΣ (86): 90304844.5/03.05.90
ΤΙΤΛΟΣ ΕΦΕΥΡΕΣΗΣ (54): Διάταξις και μέθοδος αποσυμφω-
 ρήσεως περιεκτικότητας λευκοκυτ-
 τάρων του αίματος και συστατι-
 κών του αίματος
ΔΙΚΑΙΟΥΧΟΣ (73): PALL CORPORATION
 30 Sea Cliff Avenue, Glen Cove
 New York 11542, Η.Π.Α.
ΣΥΜΒΑΤΙΚΕΣ ΠΡΟΤΕΡΑΙΟΤΗΤΕΣ (30): 349439/09.05.89/LUS
ΕΦΕΥΡΕΤΗΣ (72): 1) GSELL THOMAS CHARLES
 2) PALL DAVID BORIS
ΕΙΔΙΚΟΣ ΠΛΗΡΕΞΟΥΣΙΟΣ (74): Αποστολίδου Σοφία, δικηγόρος,
 Κουμπάρη 2, 106 74 Αθήνα
ΑΝΤΙΚΛΗΤΟΣ (74): Παπακωνσταντίνου Ελένη, δικηγό-
 ρος, Κουμπάρη 2, 106 74 Αθήνα

να περιορίζεται η απόφραξη εις το ελάχιστον. Εις μία προτιμωμένη μορφή πραγματοποιήσεως ο όγκος των κενών είναι 60% έως 85%.



ΠΕΡΙΛΗΨΗ (57)

Ένα φίλτρο μεγάλης αποτελεσματικότητας δια την ελάττωση λευκών κυττάρων προς χρήση εις ένα συσκευασμένο συμπύκνωμα λευκών κυττάρων που προέρχεται από προσφάτως ληφθέν αίμα περιλαμβάνει ένα ινώδες διηθητικό μέσο με ένα μέγεθος πόρων από 0.5 έως ολιγώτερο των 4 μm και CWST από 55 έως 80. Το φίλτρο κατά προτίμηση χρησιμοποιείται εις συνδυασμό με ένα προκαταρκτικό φίλτρο πήγματος και ενδεχομένως ένα φίλτρο μικροσυσσωματώματος, ούτως ώστε

ΑΡΙΘΜΟΣ ΕΥΡΩΠΑΪΚΟΥ Δ.Ε. (11): 3010804
ΑΡΙΘ. ΕΛΛΗΝΙΚΗΣ ΚΑΤΑΘΕΣΗΣ (21): 930403747
ΗΜΕΡ. ΕΛΛΗΝΙΚΗΣ ΚΑΤΑΘΕΣΗΣ (22): 18.02.94
ΑΡΙΘ./ΗΜΕΡ. ΔΗΜΟΣΙΕΥΣΗΣ
ΕΥΡΩΠΑΪΚΟΥ ΔΙΠΛΩΜΑΤΟΣ (87): 361874/18.11.93
ΑΡΙΘ./ΗΜΕΡ. ΚΑΤΑΘΕΣΗΣ
ΕΥΡΩΠΑΪΚΗΣ ΑΙΤΗΣΗΣ (86): 89309802.0/26.09.89
ΤΙΤΛΟΣ ΕΦΕΥΡΕΣΗΣ (54): Κοκκία έχοντας πυρήνα και παρα-
 γωγή τους
ΔΙΚΑΙΟΥΧΟΣ (73): TAKEDA CHEMICAL INDUSTRIES
 LTD
 1-1 Doshomachi 4-chome, Chuo-ku
 Osaka, Ιαπωνία
ΣΥΜΒΑΤΙΚΕΣ ΠΡΟΤΕΡΑΙΟΤΗΤΕΣ (30): 243543/88/27.09.88/JP
ΕΦΕΥΡΕΤΗΣ (72): 1) HIRAI SHIN-ICHIRO
 2) ITOH SHUNICHI
 3) KOYAMA HIROYOSHI
ΕΙΔΙΚΟΣ ΠΛΗΡΕΞΟΥΣΙΟΣ (74): Αποστολίδου Σοφία, δικηγόρος,
 Κουμπάρη 2, 106 74 Αθήνα
ΑΝΤΙΚΛΗΤΟΣ (74): Παπακωνσταντίνου Ελένη, δικηγό-
 ρος, Κουμπάρη 2, 106 74 Αθήνα

μεθόδους. Ένα ενεργό συστατικό όπως ένα φάρμακο μπορεί να περιέχεται στο κολλοειδές διάλυμα, στη σκόνη πασπαλίσματος ή κοκκία με πυρήνα.

ΠΕΡΙΛΗΨΗ (57)

Κοκκία έχοντας έναν πυρήνα παράγονται με ψεκάσμο κοκκίων με πυρήνα με ένα κολλοειδές διάλυμα μιας χαμηλής υποκατάστασης υδροξυπροπυλκυτταρίνης (L-HPC) και, αν είναι απαραίτητο, ταυτόχρονη τοποθέτηση μιας σκόνης πασπαλίσματος. Τα κοκκία έχοντας έναν πυρήνα που λήφθηκαν με τον τρόπο αυτό παρουσιάζουν αυξημένη αντοχή κοκκίου και βελτιωμένη ιδιότητα αποσύνθεσης σε σύγκριση με αυτά που παράγονται με τις γνωστές

ΑΡΙΘΜΟΣ ΕΥΡΩΠΑΪΚΟΥ Δ.Ε. (11):	3010805
ΑΡΙΘ. ΕΛΛΗΝΙΚΗΣ ΚΑΤΑΘΕΣΗΣ (21):	930403752
ΗΜΕΡ. ΕΛΛΗΝΙΚΗΣ ΚΑΤΑΘΕΣΗΣ (22):	18.02.94
ΑΡΙΘ./ΗΜΕΡ. ΔΗΜΟΣΙΕΥΣΗΣ	
ΕΥΡΩΠΑΪΚΟΥ ΔΙΠΛΩΜΑΤΟΣ (87):	280385/08.12.93
ΑΡΙΘ./ΗΜΕΡ. ΚΑΤΑΘΕΣΗΣ	
ΕΥΡΩΠΑΪΚΗΣ ΑΙΤΗΣΗΣ (86):	88300267.7/13.01.88
ΤΙΤΛΟΣ ΕΦΕΥΡΕΣΗΣ (54):	Διεργασία για την παραγωγή μορφοποιημένων προϊόντων θειοαιθέρα πολυαρυλενίου
ΔΙΚΑΙΟΥΧΟΣ (73):	KUREHA KAGAKU KOGYO KABUSHIKI KAISHA 1-9-11 Nihonbashi Horidome-Cho, Chuo-ku Tokyo 103, Ιαπωνία
ΣΥΜΒΑΤΙΚΕΣ ΠΡΟΤΕΡΑΙΟΤΗΤΕΣ ΕΦΕΥΡΕΤΗΣ (30):	40949/87/24.02.87/JP
(72):	1) HIROSE SATOSHI 2) IWASAKI TAKAO 3) KUYAMA TOSHITAKA 4) SAKAGUCHI YASUO 5) TAGAYA KIYOSHI
ΕΙΔΙΚΟΣ ΠΛΗΡΕΞΟΥΣΙΟΣ (74):	Αποστολίδου Σοφία, δικηγόρος, Κουμπάρη 2, 106 74 Αθήνα
ΑΝΤΙΚΑΛΗΤΟΣ (74):	Παπακωνσταντίνου Ελένη, δικηγόρος, Κουμπάρη 2, 106 74 Αθήνα

κά γραμμικού θειοαιθέρα πολυαρυλενίου με ιξώδες τήγματος 100 ως 1500 Pas προς σχηματισμό ρητίνης με ιξώδες τήγματος 500 ως 1600 Pas και μη Νευτωνικό συντελεστή, η, 1.5 ως 2.1, (2) εκβολή τήγματος της αναφερθείσας ρητίνης, (3) αποκόλληση της εκβαλλόμενης ρητίνης σε λόγο R₁ ταχύτητας αποκόλλησης προς ταχύτητα εκβολής 10 ως 1,000 και (4) κρυσταλλοποίηση της αποκολλημένης ρητίνης ώπου ο βαθμός κρυσταλλοποίησης να φθάσει το 20% κ.β.

ΠΕΡΙΛΗΨΗ (57)

Η εφεύρεση παρέχει διεργασία για παρασκευή μορφοποιημένου προϊόντος που είναι θερμοανθεκτικό και έχει υψηλή επιμήκυνση κατά την διάσπαση, η οποία διεργασία περιλαμβάνει (i) κατεργασία ουσιαστι-

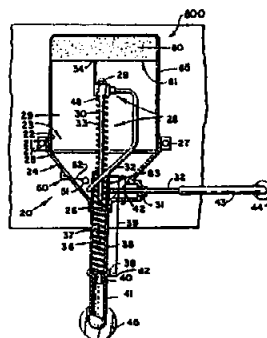
ΑΡΙΘΜΟΣ ΕΥΡΩΠΑΪΚΟΥ Δ.Ε. (11):	3010806
ΑΡΙΘ. ΕΛΛΗΝΙΚΗΣ ΚΑΤΑΘΕΣΗΣ (21):	930403753
ΗΜΕΡ. ΕΛΛΗΝΙΚΗΣ ΚΑΤΑΘΕΣΗΣ (22):	18.02.94
ΑΡΙΘ./ΗΜΕΡ. ΔΗΜΟΣΙΕΥΣΗΣ	
ΕΥΡΩΠΑΪΚΟΥ ΔΙΠΛΩΜΑΤΟΣ (87):	244153/05.01.94
ΑΡΙΘ./ΗΜΕΡ. ΚΑΤΑΘΕΣΗΣ	
ΕΥΡΩΠΑΪΚΗΣ ΑΙΤΗΣΗΣ (86):	87303554.7/23.04.87
ΤΙΤΛΟΣ ΕΦΕΥΡΕΣΗΣ (54):	Διανεμητής χημικών ουσιών σε στερεά πλάκα δια συστήματα καθαρισμού
ΔΙΚΑΙΟΥΧΟΣ (73):	ECOLAB INC. Ecolab Center Saint Paul, Minnesota 55102, Η.Π.Α.
ΣΥΜΒΑΤΙΚΕΣ ΠΡΟΤΕΡΑΙΟΤΗΤΕΣ ΕΦΕΥΡΕΤΗΣ (30):	858968/01.05.86/US
(72):	1) COPELAND JAMES L. 2) NYSTUEN DAVID 3) VAN DIJK LAMBERTUS P.
ΕΙΔΙΚΟΣ ΠΛΗΡΕΞΟΥΣΙΟΣ (74):	Αποστολίδου Σοφία, δικηγόρος, Κουμπάρη 2, 106 74 Αθήνα
ΑΝΤΙΚΑΛΗΤΟΣ (74):	Παπακωνσταντίνου Ελένη, δικηγόρος, Κουμπάρη 2, 106 74 Αθήνα

φανείας της στερεάς πλάκας της συνθέσεως καθαρισμού και (ii) μια διάταξη τοποθέτησεως δια την διατήρηση μιας ουσιαστικά σταθεράς αποστάσεως μεταξύ της διατάξεως ψεκασμού της ακαλύπτου επιφανείας της στερεάς πλάκας της συνθέσεως καθαρισμού καθώς η ακαλύπτου επιφάνεια υποχωρεί λόγω της διαλύσεως δια του ψεκάσματος διαλύσεως. Εις την προτιμητέα μορφή πραγματοποιήσεως του ο διανεμητής περιλαμβάνει ένα περίβλημα δια τη στερεά πλάκα και η ροή ύδατος εις την διάταξη ψεκασμού ελέγχεται αυτομάτως από μια βαλβίδα ελέγχου ψεκασμού.

Είναι δυνατόν να χρησιμοποιηθούν ενδεχομένως μια αντλία πυκνού διαλύματος και ένας δείκτης στάθμης πυκνού διαλύματος. Επίσης ενδεχομένως, είναι δυνατόν να χρησιμοποιηθεί ένας διακόπτης ελέγχου ασφαλείας δια να γίνεται αισθητή η θέσις λειτουργίας μιας θύρας παρεμποδίζούσης την προσέγγιση εις την κοιλότητα που δημιουργείται από το περίβλημα του διανεμητού και δια την παρεμπόδιση του ψεκάσματος από την διάταξη ψεκασμού όποτε η θύρα δεν ευρίσκεται εις την κλειστή της θέση.

ΠΕΡΙΛΗΨΗ (57)

Ένας διανεμητής δια την διανομή ενός πυκνού διαλύματος καθαρισμού από μια στερεά πλάκα συνθέσεως καθαρισμού. Ο διανεμητής έχει σχεδιασθεί ώστε να δίδει το πυκνό διάλυμα καθαρισμού σε ουσιαστικά σταθερά περιεκτικότητα κατά τη διάρκεια όλου του χρησίμου χρόνου ζωής της στερεάς πλάκας συνθέσεως καθαρισμού. Ο διανεμητής περιλαμβάνει (i) μια διάταξη ψεκασμού δια κατεύθυνση ενός ομοιομόρφου ψεκάσματος διαλύσεως επί μιας ακαλύπτου επι-



ΑΡΙΘΜΟΣ ΕΥΡΩΠΑΪΚΟΥ Δ.Ε. (11):	3010807
ΑΡΙΘ. ΕΛΛΗΝΙΚΗΣ ΚΑΤΑΘΕΣΗΣ (21):	930403759
ΗΜΕΡ. ΕΛΛΗΝΙΚΗΣ ΚΑΤΑΘΕΣΗΣ (22):	18.02.94
ΑΡΙΘ./ΗΜΕΡ. ΔΗΜΟΣΙΕΥΣΗΣ	
ΕΥΡΩΠΑΪΚΟΥ ΔΙΠΛΩΜΑΤΟΣ (87):	495856/22.12.93
ΑΡΙΘ./ΗΜΕΡ. ΚΑΤΑΘΕΣΗΣ	
ΕΥΡΩΠΑΪΚΗΣ ΑΙΤΗΣΗΣ (86):	90915326.4/10.10.90
ΤΙΤΛΟΣ ΕΦΕΥΡΕΣΗΣ (54):	Υγρό γεωτρήσεως
ΔΙΚΑΙΟΥΧΟΣ (73):	INTERNATIONAL DRILLING FLUIDS LTD 190 Vauxhall Bridge Road, London SW1V1DX, Μ. Βρετανία
ΣΥΜΒΑΤΙΚΕΣ ΠΡΟΤΕΡΑΙΟΤΗΤΕΣ (30):	8923082/13.10.89/GB
ΕΦΕΥΡΕΤΗΣ (72):	JONES KERRY GEORGE
ΕΙΔΙΚΟΣ ΠΛΗΡΕΞΟΥΣΙΟΣ (74):	Αποστολίδου Σοφία, δικηγόρος, Κουμπάρη 2, 106 74 Αθήνα
ΑΝΤΙΚΛΗΤΟΣ (74):	Παπακωνσταντίνου Ελένη, δικηγόρος, Κουμπάρη 2, 106 74 Αθήνα

ΠΕΡΙΛΗΨΗ (57)

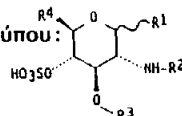
Αποκαλύπτεται ένα υδατικό υγρό γεωτρήσεως που έχει μία υδατοδιαλυτή προσθήκη υδατάνθρακος που περιλαμβάνει ένα συστατικό μονοσακχαρίτου, ένα συστατικό ολιγοσακχαρίτου, ή ένα μίγμα αυτών, όπου το συστατικό υδατάνθρακος χρησιμοποιείται σε ποσότητα επαρκή δια να δώσει τουλάχιστον 10% κατά βάρος του συστατικού μονοσακχαρίτου/ολιγοσακχαρίτη στην υδατική φάση του υγρού.

Κατά μέγιστη προτίμηση, η προσθήκη υδατάνθρακος είναι ένα πυκνό υδατοδιαλυτό εκχύλισμα ενός εις την φύση απαντώντος υλικού όπως ζαχαροκάλαμο, σακχαρότευτλο ή ενός μετατραπέντος σε βύνη, δημητριακού. Το υγρό γεωτρήσεως που περιεγράφει έχει εξαιρετικές ιδιότητες συγκρατήσεως του εκ σχιστολίθων πετρελαίου.

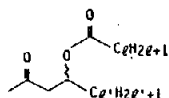
ΑΡΙΘΜΟΣ ΕΥΡΩΠΑΪΚΟΥ Δ.Ε. (11):	3010808
ΑΡΙΘ. ΕΛΛΗΝΙΚΗΣ ΚΑΤΑΘΕΣΗΣ (21):	940400297
ΗΜΕΡ. ΕΛΛΗΝΙΚΗΣ ΚΑΤΑΘΕΣΗΣ (22):	18.02.94
ΑΡΙΘ./ΗΜΕΡ. ΔΗΜΟΣΙΕΥΣΗΣ	
ΕΥΡΩΠΑΪΚΟΥ ΔΙΠΛΩΜΑΤΟΣ (87):	288888/08.12.93
ΑΡΙΘ./ΗΜΕΡ. ΚΑΤΑΘΕΣΗΣ	
ΕΥΡΩΠΑΪΚΗΣ ΑΙΤΗΣΗΣ (86):	88106313.5/20.04.88
ΤΙΤΛΟΣ ΕΦΕΥΡΕΣΗΣ (54):	Νέα παράγωγα γλυκοπυρανόζης
ΔΙΚΑΙΟΥΧΟΣ (73):	ONO PHARMACEUTICAL CO. LTD No. 14 Doshomachi 2-chome, Higashi-ku Osaka-shi Osaka, Ιαπωνία
ΣΥΜΒΑΤΙΚΕΣ ΠΡΟΤΕΡΑΙΟΤΗΤΕΣ (30):	106298/87/01.05.87/JP
ΕΦΕΥΡΕΤΗΣ (72):	1) SASAKI YUTARO 2) SHIMOJI KATSUICHI 3) TODA MASA AKI
ΕΙΔΙΚΟΣ ΠΛΗΡΕΞΟΥΣΙΟΣ (74):	Αποστολίδου Σοφία, δικηγόρος, Κουμπάρη 2, 106 74 Αθήνα
ΑΝΤΙΚΛΗΤΟΣ (74):	Παπακωνσταντίνου Ελένη, δικηγόρος, Κουμπάρη 2, 106 74 Αθήνα

ΠΕΡΙΛΗΨΗ (57)

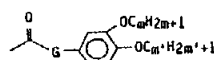
Ένα νέο παράγωγο γλυκοπυρανόζης του γενικού τύπου:



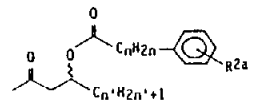
εις τον οποίον το R¹ παριστά ένα άτομο υδρογόνου, μια υδροξυομάδα ή μια αλκοξυομάδα από 1 έως 4 άτομα άνθρακος. Το R² παριστά την ομάδα που παριστάνεται δια του Α, Β, Δ ή Ε (το Α παριστά ένα γενικό τύπο



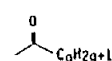
το Β παριστά ένα γενικό τύπο:



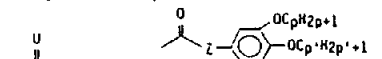
το Δ παριστά ένα γενικό τύπο:



και το Ε παριστά ένα γενικό τύπο:



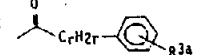
(εις έκαστον τύπον τα l και q παριστά έκαστον έναν ακέραιον από 11-15, και τα m και m' παριστά έκαστον έναν ακέραιον από 6-12, το n παριστά έναν ακέραιον από 6-10, τα l' και n' παριστά έκαστον έναν ακέραιον από 9-13, το G παριστά έναν απλούν δεσμόν ή μίαν αλκυλονομάδα από 1 έως 4 άτομα άνθρακος, το R^{2a} παριστά ένα άτομον υδρογόνου, μίαν αλκυλομάδα ή μίαν αλκοξυ ομάδα από 1 έως 7 άτομα άνθρακος ή ένα άτομον αλογόνου). Το R³ παριστά την ομάδα που παριστάνεται από L, Μ ή Q (το L παριστά ένα γενικό τύπο:



το Μ παριστά ένα γενικό τύπο:



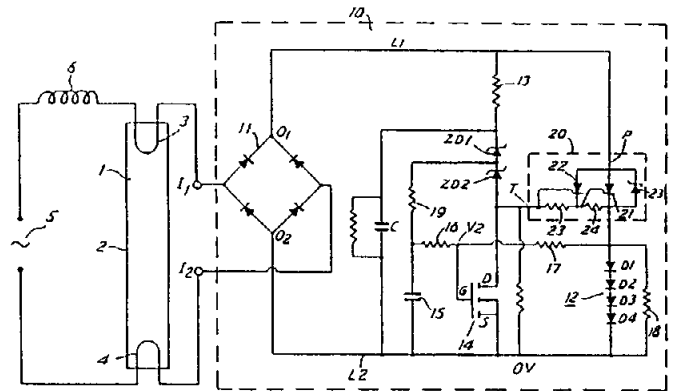
και το Q παριστά ένα γενικό τύπο:



(εις έκαστον τύπον, το Z παριστά έναν απλούν δεσμόν ή μίαν αλκυλονομάδα από 1 έως 4 άτομα άνθρακος, τα p και p' παριστά έκαστον έναν ακέραιον 6-12, το q' παριστά έναν ακέραιον 11-15, το r παριστά έναν ακέραιον 6-10, το R^{3a} παριστά ένα άτομον υδρογόνου, μια αλκυλομάδα ή αλκοξυ ομάδα από 1 έως 7 άτομα άνθρακος ή ένα άτομον αλογόνου). Το R⁴ παριστά ένα άτομο υδρογόνου, υδροξυμεθυλομάδα ή σουλφοξυμεθυλομάδα. Υπό τον όρον ότι όταν το R⁴ παριστά υδροξυμεθυλομάδα, (Α,Μ), (Α,Q), (Δ,Μ), (Δ,Q) και (Ε,Μ) όπως και ο συνδυασμός των (R², R³) αποκλείεται και όταν το R⁴ παριστά σουλφοξυμεθυλομάδα, το (Α,Μ) και (Ε,Μ) καθώς και ο συνδυασμός των (R², R³) αποκλείονται, ή μη-τοξικά άλατα αυτών έχουν δραστηριότητα ενισχύσεως της κυτταρικής ανοσίας (π.χ. μιτογονική δραστηριότητα) εις τον ζώντα ιστό όπως δεικνύεται εις το προηγούμενο πείραμα και ως εκ τούτου είναι χρήσιμα δια τον παράγοντα ενισχύσεως ανοσίας και έχουν και δημιουργούν δραστηριότητα TNF, και έχουν δραστηριότητα διεγέρσεως IL-1 και δραστηριότητα διεγέρσεως IFN και ως εκ τούτου είναι χρήσιμα ως αντικαρκινικοί παράγοντες.

ΑΡΙΘΜΟΣ ΕΥΡΩΠΑΪΚΟΥ Δ.Ε. (11): 3010809
ΑΡΙΘ. ΕΛΛΗΝΙΚΗΣ ΚΑΤΑΘΕΣΗΣ (21): 940400299
ΗΜΕΡ. ΕΛΛΗΝΙΚΗΣ ΚΑΤΑΘΕΣΗΣ (22): 18.02.94
ΑΡΙΘ./ΗΜΕΡ. ΔΗΜΟΣΙΕΥΣΗΣ
ΕΥΡΩΠΑΪΚΟΥ ΔΙΠΛΩΜΑΤΟΣ (87): 333359/15.12.93
ΑΡΙΘ./ΗΜΕΡ. ΚΑΤΑΘΕΣΗΣ
ΕΥΡΩΠΑΪΚΗΣ ΑΙΤΗΣΗΣ (86): 89302199.8/06.03.89
ΤΙΤΛΟΣ ΕΦΕΥΡΕΣΗΣ (54): Κυκλώματα εκκινήτων για λαμπτήρες εκκένωσης
ΔΙΚΑΙΟΥΧΟΣ (73): THORN EMI PLC
 4 Tenterden Street, London
 W1R 9AH, Μ. Βρετανία
ΣΥΜΒΑΤΙΚΕΣ ΠΡΟΤΕΡΑΙΟΤΗΤΕΣ (30): 8806384/17.03.88/CB
ΕΦΕΥΡΕΤΗΣ (72): 1) GEORGE KEVIN FRANCIS
 2) PHILLIPS GEOFFREY JOHN
ΕΙΔΙΚΟΣ ΠΛΗΡΕΞΟΥΣΙΟΣ (74): Αποστολίδου Σοφία, δικηγόρος,
 Κουμπάρη 2, 106 74 Αθήνα
ΑΝΤΙΚΛΗΤΟΣ (74): Παπακωνσταντίνου Ελένη, δικηγόρος,
 Κουμπάρη 2, 106 74 Αθήνα

ελέγχου στην πύλη (G) έτσι ώστε το κύκλωμα εκκίνησης να είναι αποτελεσματικό για παραγωγή μιας σειράς παλμών εκκίνησης κατά πλάτος του λαμπτήρα (1) κατά την διάρκεια κάθε μισού κύκλου μιας ανορθωμένης παροχής AC.

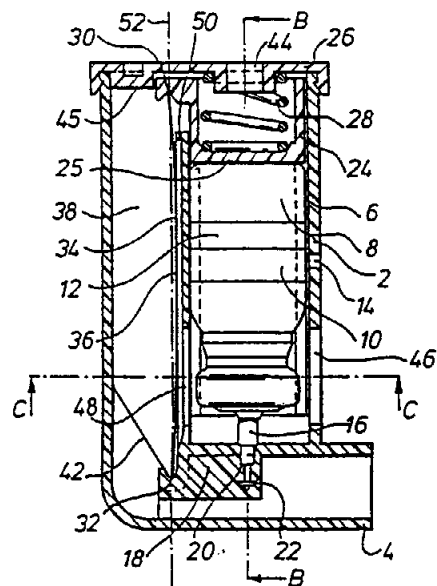


ΠΕΡΙΛΗΨΗ (57)

Ένα κύκλωμα εκκινήτη για ένα λαμπτήρα εκκένωσης (1) περιλαμβάνει ένα κύκλωμα ελέγχου ρεύματος (2) το οποίο αρχικά έχει μία χαμηλή σύνθετη αντίσταση έτσι ώστε να παράγεται ένα αρχικό ρεύμα θέρμανσης καθόδου για τον λαμπτήρα. Το κύκλωμα ελέγχου ρεύματος (20) μετράγεται σε μία συνθήκη υψηλής σύνθετης αντίστασης μέσω μιας τάσης ελέγχου η οποία εφαρμόζεται στην πύλη του (G) προκαλώντας με αυτόν τον τρόπο την εφαρμογή ενός υψηλής τάσης παλμού κρούσης κατά πλάτος του λαμπτήρα (1). Ένα τρανζίστορ φαινομένου πεδίου (14) είναι αποτελεσματικό στην τροποποίηση της τάσης

ΑΡΙΘΜΟΣ ΕΥΡΩΠΑΪΚΟΥ Δ.Ε. (11): 3010810
ΑΡΙΘ. ΕΛΛΗΝΙΚΗΣ ΚΑΤΑΘΕΣΗΣ (21): 940400300
ΗΜΕΡ. ΕΛΛΗΝΙΚΗΣ ΚΑΤΑΘΕΣΗΣ (22): 18.02.94
ΑΡΙΘ./ΗΜΕΡ. ΔΗΜΟΣΙΕΥΣΗΣ
ΕΥΡΩΠΑΪΚΟΥ ΔΙΠΛΩΜΑΤΟΣ (87): 441643/29.12.93
ΑΡΙΘ./ΗΜΕΡ. ΚΑΤΑΘΕΣΗΣ
ΕΥΡΩΠΑΪΚΗΣ ΑΙΤΗΣΗΣ (86): 91301035.1/08.02.91
ΤΙΤΛΟΣ ΕΦΕΥΡΕΣΗΣ (54): Διάταξη εισπνευστήρος
ΔΙΚΑΙΟΥΧΟΣ (73): 1) PESENTI YVAN
 8 rue Thiers, Grenoble
 F-38000, Γαλλία
 2) QUENDERFF JEAN-PHILIPPE
 40 Chemin de la Revirée, Meyland
 F-38240, Γαλλία
 3) QUENDERFF SOLANGE
 40 Chemin de la Revirée, Meyland
 F-38240, Γαλλία
ΣΥΜΒΑΤΙΚΕΣ ΠΡΟΤΕΡΑΙΟΤΗΤΕΣ (30): 9001928/09.02.90/FR
ΕΦΕΥΡΕΤΗΣ (72): 1) PESENTI YVAN
 2) QUENDERFF JEAN-PHILIPPE
ΕΙΔΙΚΟΣ ΠΛΗΡΕΞΟΥΣΙΟΣ (74): Αποστολίδου Σοφία, δικηγόρος,
 Κουμπάρη 2, 106 74 Αθήνα
ΑΝΤΙΚΛΗΤΟΣ (74): Παπακωνσταντίνου Ελένη, δικηγόρος,
 Κουμπάρη 2, 106 74 Αθήνα

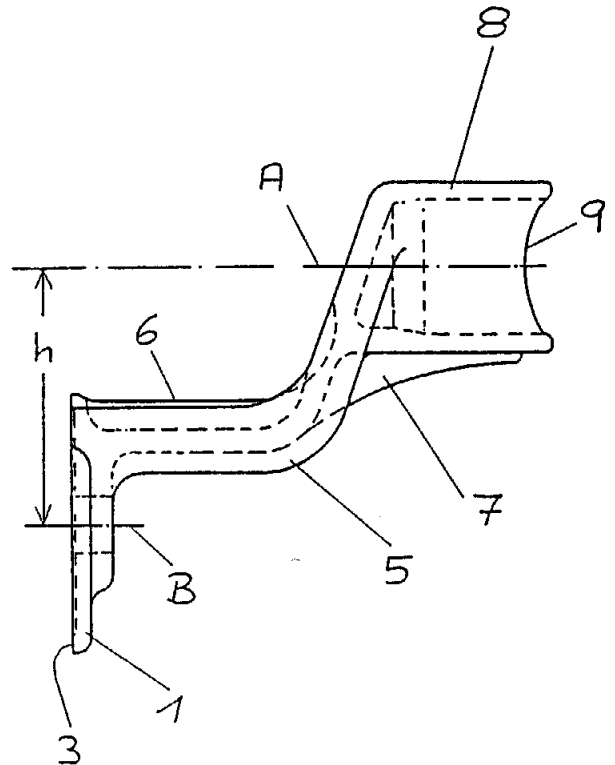
λαμβάνει χώρα η εκκένωση. Η διάταξη διαθέτει μία υποδοχή (202) για τη διάταξη εισπνευστήρος, και μία έξοδο (204) προβλεπόμενη στην υποδοχή μέσω της οποίας μπορεί να εισπνευστεί ένας ασθενής. Παρέχεται ένα μέλος περιορισμού και αισθητήριο της πίεσως μορφής ελαστικά εύκαμπτης πλακάς (234). Η πλάκα διαθέτει μία πρώτη θέση στην οποία αποτρέπει τη σχετική κίνηση μεταξύ του στελέχους εκκένωσης και του τμήματος κορμού στη λειτουργική θέση και μία δεύτερη θέση στην οποία επιτρέπει τέτοια κίνηση. Η πλάκα ανιχνεύει την παραγωγή μειωμένης πίεσως μέσω της εισπνοής από τον ασθενή και σε απόκριση σε αυτό κινείται από την πρώτη θέση στη δεύτερη θέση.



ΠΕΡΙΛΗΨΗ (57)

Παρέχεται μία διάταξη εισπνευστήρος για χρήση με ένα δοχείο αερούλυματος (208) έχον ένα τμήμα κορμού και ένα στέλεχος εκκένωσης (216) κινούμενο ως προς το τμήμα κορμού από μία θέση ηρεμίας στην οποία αποτρέπει η εκκένωση σε μία λειτουργική θέση στην οποία

ΑΡΙΘΜΟΣ ΕΥΡΩΠΑΪΚΟΥ Δ.Ε. (11): 3010811
ΑΡΙΘ. ΕΛΛΗΝΙΚΗΣ ΚΑΤΑΘΕΣΗΣ (21): 940400301
ΗΜΕΡ. ΕΛΛΗΝΙΚΗΣ ΚΑΤΑΘΕΣΗΣ (22): 18.02.94
ΑΡΙΘ./ΗΜΕΡ. ΔΗΜΟΣΙΕΥΣΗΣ
ΕΥΡΩΠΑΪΚΟΥ ΔΙΠΛΩΜΑΤΟΣ (87): 417426/05.01.94
ΑΡΙΘ./ΗΜΕΡ. ΚΑΤΑΘΕΣΗΣ
ΕΥΡΩΠΑΪΚΗΣ ΑΙΤΗΣΗΣ (86): 90113558.2/16.07.90
ΤΙΤΛΟΣ ΕΦΕΥΡΕΣΗΣ (54): Κονσόλα για συγκρατητήρα φτερού οχήματος
ΔΙΚΑΙΟΥΧΟΣ (73): KÖVER GMBH & CO. KG METALL UND KUNSTSTOFFVERARBEITUNG
 Postfach 13 63, Buxtehude
 D-21603, Γερμανία
ΣΥΜΒΑΤΙΚΕΣ ΠΡΟΤΕΡΑΙΟΤΗΤΕΣ (30): 8910775/09.09.89/DE
ΕΦΕΥΡΕΤΗΣ (72): JÜRGES HEINZ-HENNING
ΕΙΔΙΚΟΣ ΠΛΗΡΕΞΟΥΣΙΟΣ (74): Αποστολίδου Σοφία, δικηγόρος,
 Κουμπάρη 2, 106 74 Αθήνα
ΑΝΤΙΚΛΗΤΟΣ (74): Παπακωνσταντίνου Ελένη, δικηγόρος,
 Κουμπάρη 2, 106 74 Αθήνα



ΠΕΡΙΛΗΨΗ (57)

Μια κονσόλα για συγκρατητήρα φτερού οχήματος περιλαμβάνει μια πλάκα στερεώσεως (1), από την οποία προεξέχει ένα φέρον στοιχείο, στο οποίο προβλέπεται μια υποδοχή (8) για ένα συγκρατητικό σωλήνα του συγκρατητήρα φτερού οχήματος. Η πλάκα στερεώσεως έχει περαιτέρω μια υποδοχή (2) για ένα στοιχείο στερεώσεως, το οποίο χρησιμεύει για τη δυνάμενη να λύεται στερέωση της κονσόλας στο πλαίσιο κινήσεως του οχήματος. Ο άξονας (Α) της υποδοχής (8) για το συγκρατητικό σωλήνα του συγκρατητήρα φτερού οχήματος είναι διατεταγμένος κατά μετατοπισμένο τρόπο έναντι του άξονα (Β) της υποδοχής (2) για το στοιχείο στερεώσεως.

ΑΡΙΘΜΟΣ ΕΥΡΩΠΑΪΚΟΥ Δ.Ε. (11): 3010812
ΑΡΙΘ. ΕΛΛΗΝΙΚΗΣ ΚΑΤΑΘΕΣΗΣ (21): 940400302
ΗΜΕΡ. ΕΛΛΗΝΙΚΗΣ ΚΑΤΑΘΕΣΗΣ (22): 18.02.94
ΑΡΙΘ./ΗΜΕΡ. ΔΗΜΟΣΙΕΥΣΗΣ
ΕΥΡΩΠΑΪΚΟΥ ΔΙΠΛΩΜΑΤΟΣ (87): 328337/05.01.94
ΑΡΙΘ./ΗΜΕΡ. ΚΑΤΑΘΕΣΗΣ
ΕΥΡΩΠΑΪΚΗΣ ΑΙΤΗΣΗΣ (86): 89301150.2/07.02.89
ΤΙΤΛΟΣ ΕΦΕΥΡΕΣΗΣ (54): Πολυμερείς συνθέσεις και η χρήση τους σε πώματα δοχείου κονταίνερ
ΔΙΚΑΙΟΥΧΟΣ (73): W.R. GRACE & CO.-CONN.
 Grace Plaza 1114 Av. of the Americas New York 10036-7794, Η.Π.Α.
ΣΥΜΒΑΤΙΚΕΣ ΠΡΟΤΕΡΑΙΟΤΗΤΕΣ (30): 8803062/10.02.88/GB
ΕΦΕΥΡΕΤΗΣ (72): 1) HOFELDT ROBERT H.
 2) WHITE STEVEN ANDREW CARL
ΕΙΔΙΚΟΣ ΠΛΗΡΕΞΟΥΣΙΟΣ (74): Αποστολίδου Σοφία, δικηγόρος,
 Κουμπάρη 2, 106 74 Αθήνα
ΑΝΤΙΚΛΗΤΟΣ (74): Παπακωνσταντίνου Ελένη, δικηγόρος,
 Κουμπάρη 2, 106 74 Αθήνα

σφραγίζεται το δοχείο με το πώμα. Η ανακάλυψη είναι ιδιαίτερης αξίας όταν το πώμα είναι μεταλλικό πώμα μιας φιάλης μπίρας.

ΠΕΡΙΛΗΨΗ (57)

Μία σύνθεση σφραγίσματος ενός δοχείου αποτελείται από ένα πλαστικό υλικό μήτρας και τροποποιείται με την έγκλειση ενός συλλέκτη οξυγόνου. Η σύνθεση μπορεί να είναι στην υγρή κατάσταση ή εύτηκτη μορφή ή μπορεί να ευρίσκεται σαν απόθεμα επί του πώματος (κλεισίματος), για παράδειγμα μια φλάντζα γύρω από το κλείσιμο. Κατά προτίμηση οι καθαριστικές ιδιότητες του αποθέματος ενεργοποιούνται παστεριώνοντας ή απολυμαίνοντας το απόθεμα, όταν

ΑΡΙΘΜΟΣ ΕΥΡΩΠΑΪΚΟΥ Δ.Ε. (11):	3010813
ΑΡΙΘ. ΕΛΛΗΝΙΚΗΣ ΚΑΤΑΘΕΣΗΣ (21):	940400303
ΗΜΕΡ. ΕΛΛΗΝΙΚΗΣ ΚΑΤΑΘΕΣΗΣ (22):	18.02.94
ΑΡΙΘ./ΗΜΕΡ. ΔΗΜΟΣΙΕΥΣΗΣ	
ΕΥΡΩΠΑΪΚΟΥ ΔΙΠΛΩΜΑΤΟΣ (87):	277635/05.01.94
ΑΡΙΘ./ΗΜΕΡ. ΚΑΤΑΘΕΣΗΣ	
ΕΥΡΩΠΑΪΚΗΣ ΑΙΤΗΣΗΣ (86):	88101472.4/02.02.88
ΤΙΤΛΟΣ ΕΦΕΥΡΕΣΗΣ (54):	Νεωτεριστικά παράγωγα πολυαμίνης
ΔΙΚΑΙΟΥΧΟΣ (73):	MERRELL DOW PHARMACEUTICALS INC. 2110 East Galbraith Road, Cincinnati Ohio 45215-6300, Η.Π.Α.
ΣΥΜΒΑΤΙΚΕΣ ΠΡΟΤΕΡΑΙΟΤΗΤΕΣ (30):	10380/03.02.87/US
ΕΦΕΥΡΕΤΗΣ (72):	1) BITONTI ALAN J. 2) EDWARDS MICHAEL J. 3) McCANN PETER P. 4) SJOERDSMA ALBERT 5) STEMERICK DAVID M.
ΕΙΔΙΚΟΣ ΠΛΗΡΕΞΟΥΣΙΟΣ (74):	Αποστολίδου Σοφία, δικηγόρος, Κουμπάρη 2, 106 74 Αθήνα
ΑΝΤΙΚΛΗΤΟΣ (74):	Παπακωνσταντίνου Ελένη, δικηγόρος, Κουμπάρη 2, 106 74 Αθήνα

ΠΕΡΙΛΗΨΗ (57)

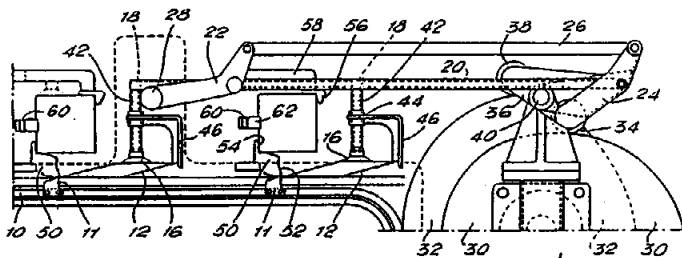
Η εφεύρεση αυτή σχετίζεται με ορισμένα παράγωγα πολυαμίνης, τις μεθόδους και ενδιάμεσα χρήσιμα για την παρασκευή τους και τη χρήση τους στη θεραπεία ασθενειών που προκαλούνται από λοιμώδη με ποικιλία παρασιτικών πρωτόζωων.

ΑΡΙΘΜΟΣ ΕΥΡΩΠΑΪΚΟΥ Δ.Ε. (11):	3010814
ΑΡΙΘ. ΕΛΛΗΝΙΚΗΣ ΚΑΤΑΘΕΣΗΣ (21):	940400303
ΗΜΕΡ. ΕΛΛΗΝΙΚΗΣ ΚΑΤΑΘΕΣΗΣ (22):	18.02.94
ΑΡΙΘ./ΗΜΕΡ. ΔΗΜΟΣΙΕΥΣΗΣ	
ΕΥΡΩΠΑΪΚΟΥ ΔΙΠΛΩΜΑΤΟΣ (87):	425225/29.12.93
ΑΡΙΘ./ΗΜΕΡ. ΚΑΤΑΘΕΣΗΣ	
ΕΥΡΩΠΑΪΚΗΣ ΑΙΤΗΣΗΣ (86):	90311569.9/22.10.90
ΤΙΤΛΟΣ ΕΦΕΥΡΕΣΗΣ (54):	Συσκευή για ανόρθωση σωληνοειδών διπλωμένων σε ένα επίπεδο χαρτοκιβωτίων
ΔΙΚΑΙΟΥΧΟΣ (73):	TETRA LAVAL HOLDINGS & FINANCE S.A. 70 Avenue Général-Guisan, Pully CH-1009, Ελβετία
ΣΥΜΒΑΤΙΚΕΣ ΠΡΟΤΕΡΑΙΟΤΗΤΕΣ (30):	8924079/26.10.89/GB
ΕΦΕΥΡΕΤΗΣ (72):	MOSSE RICHARD WOLFGANG EMIL
ΕΙΔΙΚΟΣ ΠΛΗΡΕΞΟΥΣΙΟΣ (74):	Αποστολίδου Σοφία, δικηγόρος, Κουμπάρη 2, 106 74 Αθήνα
ΑΝΤΙΚΛΗΤΟΣ (74):	Παπακωνσταντίνου Ελένη, δικηγόρος, Κουμπάρη 2, 106 74 Αθήνα

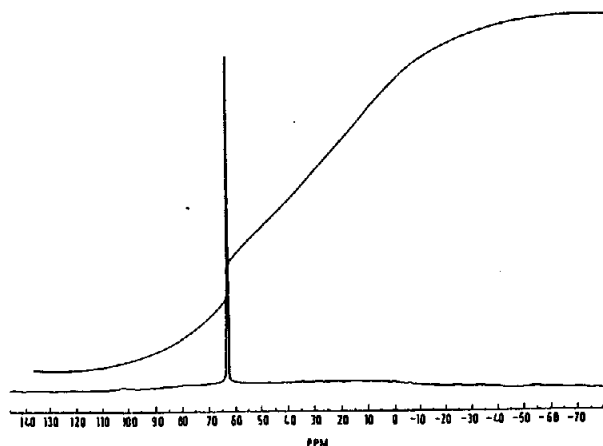
βωτίου από το ρηθέν μέλος μεταφορά και ακολούθως για ανόρθωση του χαρτοκιβωτίου. Το μέσον ανορθώσεως χαρτοκιβωτίου περιλαμβάνει κεφαλή αναρροφήσεως (14) για σύνδεση και αναρρόφηση προς ένα ρηθέν χαρτοκιβώτιον (12) κατά τη χρήση και μέσο για κίνηση της ρηθείσας κεφαλής αναρροφήσεως μέσω ενός κύκλου κινήσεως από μία θέση συλλογής χαρτοκιβωτίου, μέσω μιας φάσεως ανυψώσεως χαρτοκιβωτίου, κατόπιν μέσω μιας φάσεως ανορθώσεως χαρτοκιβωτίου στην οποία συμπίεζεται το χαρτοκιβώτιον επί μέλους υποστηρίξεως (50) για ώθηση του χαρτοκιβωτίου σε μία ανορθωμένη κατάσταση. Όταν η κεφαλή αναρροφήσεως φθάνει σε μία θέση απελευθέρωσης χαρτοκιβωτίου απελευθερώνεται το χαρτοκιβώτιο το κρατούμενο μεταξύ μέλους υποστηρίξεως (50) και δευτέρου μέλους υποστηρίξεως (56) και επιστρέφεται η κεφαλή αναρροφήσεως. Οι κεφαλές αναρροφήσεως φέρονται από ένα βραχίονα συνδέσμου 20 οδηγούμενον σε παράλληλη κίνηση από έκκεντρα (30, 32) δια των βραχιόνων περιστροφής (22, 24).

ΠΕΡΙΛΗΨΗ (57)

Συσκευή για ανόρθωση σωληνοειδών χαρτοκιβωτίων από μίαν επιπεδωμένη σε μίαν ανοικτή σωληνοειδή κατάσταση η οποία περιλαμβάνει τουλάχιστον δύο σταθμούς για την ανόρθωση χαρτοκιβωτίων τοποθετημένων διαδοχικώς κατά μήκος ενός μέλους μεταφορά για μεταφορά μιας διαδοχής χαρτοκιβωτίων στους ρηθέντες σταθμούς, και μέσον ανορθώσεως χαρτοκιβωτίου σε έκαστον ρηθέντα σταθμόν λειτουργήσιμον κατά τη χρήση αρχικώς για ανύψωση ενός χαρτοκι-



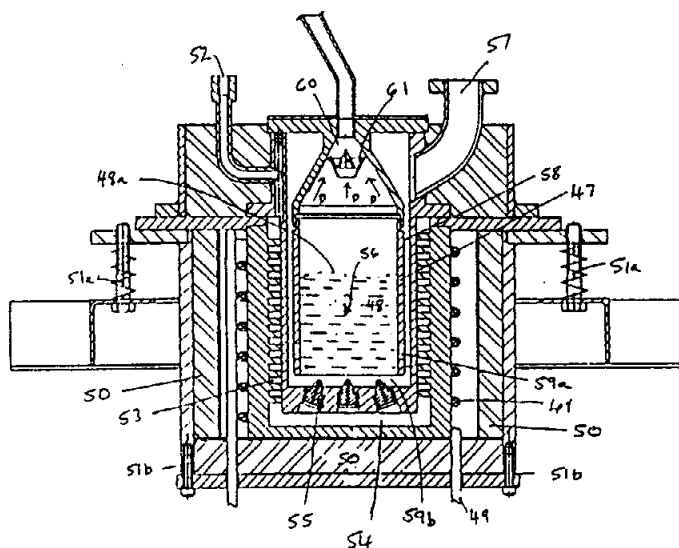
ΑΡΙΘΜΟΣ ΕΥΡΩΠΑΪΚΟΥ Δ.Ε. (11): 3010815
ΑΡΙΘ. ΕΛΛΗΝΙΚΗΣ ΚΑΤΑΘΕΣΗΣ (21): 940400306
ΗΜΕΡ. ΕΛΛΗΝΙΚΗΣ ΚΑΤΑΘΕΣΗΣ (22): 18.02.94
ΑΡΙΘ./ΗΜΕΡ. ΔΗΜΟΣΙΕΥΣΗΣ
ΕΥΡΩΠΑΪΚΟΥ ΔΙΠΛΩΜΑΤΟΣ (87): 285282/24.11.93
ΑΡΙΘ./ΗΜΕΡ. ΚΑΤΑΘΕΣΗΣ
ΕΥΡΩΠΑΪΚΗΣ ΑΙΤΗΣΗΣ (86): 88302231.1/15.03.88
ΤΙΤΛΟΣ ΕΦΕΥΡΕΣΗΣ (54): Άλας αργιλίου και αντιοξειδωτική σύνθεση που το περιέχει
ΔΙΚΑΙΟΥΧΟΣ (73): SARA LEE/DE N.V.
 Keulsekade 143, AA Utrecht
 NL-3532, Ολλανδία
ΣΥΜΒΑΤΙΚΕΣ ΠΡΟΤΕΡΑΙΟΤΗΤΕΣ (30): 1) 8706583/19.03.87/GB
 2) 8719458/18.08.87/GB
 3) 8729215/15.12.87/GB
ΕΦΕΥΡΕΤΗΣ (72): CLARKSON QUINTEN ROBERT MARK
ΕΙΔΙΚΟΣ ΠΛΗΡΕΞΟΥΣΙΟΣ (74): Αποστολίδου Σοφία, δικηγόρος,
 Κουμπάρη 2, 106 74 Αθήνα
ΑΝΤΙΚΛΗΤΟΣ (74): Παπακωνσταντίνου Ελένη, δικηγόρος,
 Κουμπάρη 2, 106 74 Αθήνα



ΠΕΡΙΛΗΨΗ (57)

Ένα μερικώς εξουδετερωμένο άλας αργιλίου, στο οποίο τουλάχιστον το 25% του συνολικού αργιλίου βρίσκεται σε μορφή που έχει σχετικό χρόνο συγκράτησης (όπως ορίζεται εδώ) στην περιοχή από 0.82 ως 0.91 ή και φάσμα ²⁷AlNMR στο οποίο το 8 ως 25% του συνολικού εμβαδού κάτω από την καμπύλη από 140 ως -80 ppm περιέχεται σε μια κορυφή στα 63 ppm περίπου, είναι νέο και χρήσιμο σαν αντιοξειδωτική ουσία.

ΑΡΙΘΜΟΣ ΕΥΡΩΠΑΪΚΟΥ Δ.Ε. (11): 3010816
ΑΡΙΘ. ΕΛΛΗΝΙΚΗΣ ΚΑΤΑΘΕΣΗΣ (21): 940400307
ΗΜΕΡ. ΕΛΛΗΝΙΚΗΣ ΚΑΤΑΘΕΣΗΣ (22): 18.02.94
ΑΡΙΘ./ΗΜΕΡ. ΔΗΜΟΣΙΕΥΣΗΣ
ΕΥΡΩΠΑΪΚΟΥ ΔΙΠΛΩΜΑΤΟΣ (87): 359563/02.02.94
ΑΡΙΘ./ΗΜΕΡ. ΚΑΤΑΘΕΣΗΣ
ΕΥΡΩΠΑΪΚΗΣ ΑΙΤΗΣΗΣ (86): 89309335.1/14.09.89
ΤΙΤΛΟΣ ΕΦΕΥΡΕΣΗΣ (54): Μέθοδος και εξοπλισμός για παραγωγή μιας λεπτής διασποράς σωματιδίων σε ένα αέριο
ΔΙΚΑΙΟΥΧΟΣ (73): GLASS BULBS LIMITED
 Harworth Doncaster,
 South Yorkshire
 DN11 8NF, Μ. Βρετανία
ΣΥΜΒΑΤΙΚΕΣ ΠΡΟΤΕΡΑΙΟΤΗΤΕΣ (30): 1) 8821771/16.09.88/GB
 2) 8821800/16.09.88/GB
ΕΦΕΥΡΕΤΗΣ (72): 1) COX WILLIAM ALFRED LAWRENCE
 2) ROSE MICHAEL JOHN
ΕΙΔΙΚΟΣ ΠΛΗΡΕΞΟΥΣΙΟΣ (74): Αποστολίδου Σοφία, δικηγόρος,
 Κουμπάρη 2, 106 74 Αθήνα
ΑΝΤΙΚΛΗΤΟΣ (74): Παπακωνσταντίνου Ελένη, δικηγόρος,
 Κουμπάρη 2, 106 74 Αθήνα

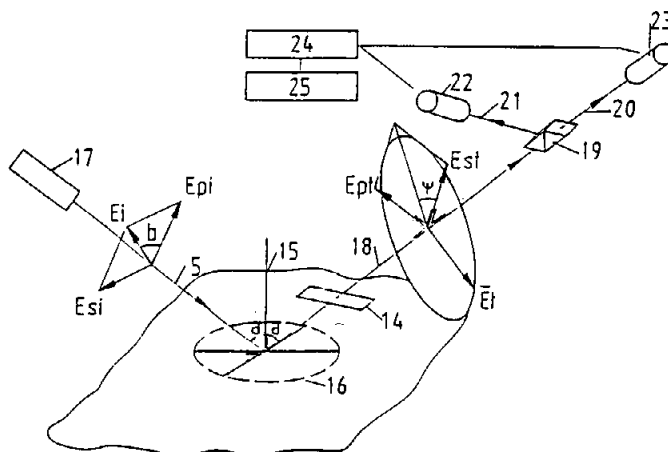


ΠΕΡΙΛΗΨΗ (57)

Σε ένα εξοπλισμό για παραγωγή μιας λεπτής διασποράς σωματιδίων σε ένα αέριο, ένα σώμα (47) για να περιέχει το αέριο έχει μία είσοδο (59a, 59b) και μία έξοδο (60) για πέρασμα των σωματιδίων, Ακροσωλήνια (55) παρέχονται για κατεύθυνση μιας πληθώρας τζετ αερίου διαμέσου του σώματος (47). Το σώμα (47) διατηρείται σε μία ανυψωμένη θερμοκρασία με ένα θερμαντικό στοιχείο (49).

ΑΡΙΘΜΟΣ ΕΥΡΩΠΑΪΚΟΥ Δ.Ε. (11): 3010817
ΑΡΙΘ. ΕΛΛΗΝΙΚΗΣ ΚΑΤΑΘΕΣΗΣ (21): 940400308
ΗΜΕΡ. ΕΛΛΗΝΙΚΗΣ ΚΑΤΑΘΕΣΗΣ (22): 18.02.94
ΑΡΙΘ./ΗΜΕΡ. ΔΗΜΟΣΙΕΥΣΗΣ
ΕΥΡΩΠΑΪΚΟΥ ΔΙΠΛΩΜΑΤΟΣ (87): 371550/22.12.93
ΑΡΙΘ./ΗΜΕΡ. ΚΑΤΑΘΕΣΗΣ
ΕΥΡΩΠΑΪΚΗΣ ΑΙΤΗΣΗΣ (86): 89202969.5/23.11.89
ΤΙΤΛΟΣ ΕΦΕΥΡΕΣΗΣ (54): Μέθοδος για μέτρηση πάχους λεπτής μεμβράνης
ΔΙΚΑΙΟΥΧΟΣ (73): HOOGOVENS GROEP B.V.
P.O.Box 10.000, CA IJmuiden
NL-1970, Ολλανδία
ΣΥΜΒΑΤΙΚΕΣ ΠΡΟΤΕΡΑΙΟΤΗΤΕΣ (30): 8802920/28.11.88/NL
ΕΦΕΥΡΕΤΗΣ (72): 1) DE JONGE MARINUS WILLEM CORNELIS IR.
2) LEEK TAMIS LAMBERTUS MARIA IR.
ΕΙΔΙΚΟΣ ΠΛΗΡΕΞΟΥΣΙΟΣ (74): Αποστολίδου Σοφία, δικηγόρος,
Κουμπάρη 2, 106 74 Αθήνα
ΑΝΤΙΚΛΗΤΟΣ (74): Παπακωνσταντίνου Ελένη, δικηγόρος,
Κουμπάρη 2, 106 74 Αθήνα

πάχους της επίστρωσης του χρωμικού οξειδίου από τις εντάσεις που μετρήθηκαν. Για απλούστευση της συσκευής και του υπολογισμού, τα μέσα διαίρεσης είναι διαταγμένα να διαιρούν το ανακλώμενο ελλειπτικά πολωμένο φως σε δύο μερικές δέσμες (20, 21) πολωμένες σε γνωστή γωνία σε σχέση η μια με την άλλη και τα μέσα υπολογισμού υπολογίζουν την ελλειπτικότητα από την μετρημένη ένταση των δύο μερικών δεσμών και το πάχος από την ελλειπτικότητα.

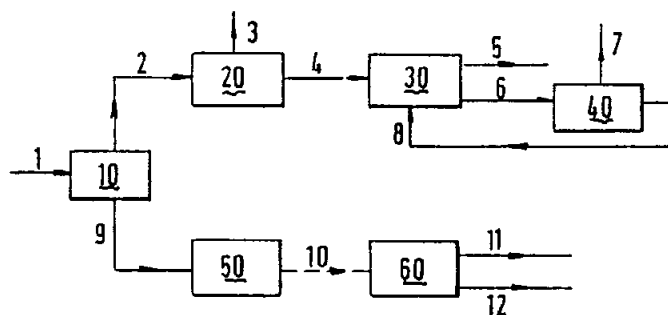


ΠΕΡΙΛΗΨΗ (57)

Ένας μετρητής πάχους επίστρωσης για τη μέτρηση του πάχους μιας επίστρωσης χρωμικού οξειδίου επάνω σε ένα στρώμα χρωμίου σε ένα υπόστρωμα έχει μια πηγή φωτός (17) για παραγωγή γραμμικά πολωμένου φωτός, μέσα (19), για την διαίρεση ελλειπτικά πολωμένου φωτός που ανακλάται μέσα από την επίστρωση του χρωμικού οξειδίου σε ένα πλήθος δεσμών (20, 21), ανιχνευτές (22, 23) για την ένταση κάθε μιας από τις δέσμες και μέσα (24) για τον υπολογισμό του

ΑΡΙΘΜΟΣ ΕΥΡΩΠΑΪΚΟΥ Δ.Ε. (11): 3010818
ΑΡΙΘ. ΕΛΛΗΝΙΚΗΣ ΚΑΤΑΘΕΣΗΣ (21): 940400309
ΗΜΕΡ. ΕΛΛΗΝΙΚΗΣ ΚΑΤΑΘΕΣΗΣ (22): 18.02.94
ΑΡΙΘ./ΗΜΕΡ. ΔΗΜΟΣΙΕΥΣΗΣ
ΕΥΡΩΠΑΪΚΟΥ ΔΙΠΛΩΜΑΤΟΣ (87): 462673/05.01.94
ΑΡΙΘ./ΗΜΕΡ. ΚΑΤΑΘΕΣΗΣ
ΕΥΡΩΠΑΪΚΗΣ ΑΙΤΗΣΗΣ (86): 91201516.1/17.06.91
ΤΙΤΛΟΣ ΕΦΕΥΡΕΣΗΣ (54): Μέθοδος παραγωγής συστατικών βενζίνης
ΔΙΚΑΙΟΥΧΟΣ (73): SHELL INTERNATIONALE RESEARCH MAATSCHAPPIJ B.V.
Carel Van Bylandtlaan 30, HR Den Haag NL-2596, Ολλανδία
ΣΥΜΒΑΤΙΚΕΣ ΠΡΟΤΕΡΑΙΟΤΗΤΕΣ (30): 9013566/18.06.90/GB
ΕΦΕΥΡΕΤΗΣ (72): 1) DEN OTTER GERRIT JAN
2) MAXWELL IAN ERNEST
3) TONKS GREGORY VINCENT
ΕΙΔΙΚΟΣ ΠΛΗΡΕΞΟΥΣΙΟΣ (74): Αποστολίδου Σοφία, δικηγόρος,
Κουμπάρη 2, 106 74 Αθήνα
ΑΝΤΙΚΛΗΤΟΣ (74): Παπακωνσταντίνου Ελένη, δικηγόρος,
Κουμπάρη 2, 106 74 Αθήνα

μέρους τουλάχιστον του ελαφρού κλάσματος σε θερμοκρασία 50-300°C· γ) διαχωρισμού του εξερχόμενου ρευστού του σταδίου (β) σε ένα ρεύμα περιέχον διακλαδισμένους υδρογονάνθρακες και ένα ρεύμα περιέχον κανονικούς υδρογονάνθρακες· και δ) ισομερίωση μέρους τουλάχιστον του ρεύματος που περιέχει κανονικούς υδρογονάνθρακες σε θερμοκρασία υψηλότερη από την θερμοκρασία η οποία εφαρμόζεται στο στάδιο (β).

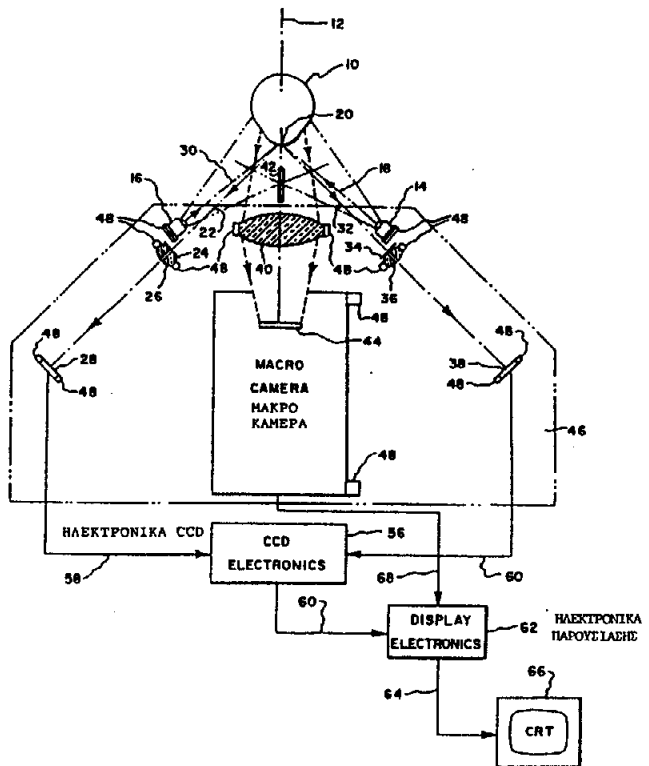


ΠΕΡΙΛΗΨΗ (57)

Μέθοδος παραγωγής συστατικών βενζίνης από υδρογονανθρακική πρώτη ύλη τροφοδοσίας περιέχουσα υδρογονάνθρακες με τουλάχιστον 4 άτομα άνθρακος, και υδρογονάνθρακες λαμβανόμενοι με την μέθοδο αυτή. Η μέθοδος περιλαμβάνει: α) διαχωρισμό της πρώτης ύλης τροφοδοσίας σε ένα βαρύ κλάσμα περιέχον υδρογονάνθρακες με τουλάχιστον 7 άτομα άνθρακος και ένα ελαφρό κλάσμα περιέχον υδρογονάνθρακες με το πολύ 7 άτομα άνθρακος· β) ισομερίωση

ΑΡΙΘΜΟΣ ΕΥΡΩΠΑΪΚΟΥ Δ.Ε. (11): 3010819
ΑΡΙΘ. ΕΛΛΗΝΙΚΗΣ ΚΑΤΑΘΕΣΗΣ (21): 940400310
ΗΜΕΡ. ΕΛΛΗΝΙΚΗΣ ΚΑΤΑΘΕΣΗΣ (22): 18.02.94
ΑΡΙΘ./ΗΜΕΡ. ΔΗΜΟΣΙΕΥΣΗΣ
ΕΥΡΩΠΑΪΚΟΥ ΔΙΠΛΩΜΑΤΟΣ (87): 354002/19.01.94
ΑΡΙΘ./ΗΜΕΡ. ΚΑΤΑΘΕΣΗΣ
ΕΥΡΩΠΑΪΚΗΣ ΑΙΤΗΣΗΣ (86): 89307824.6/01.08.89
ΤΙΤΛΟΣ ΕΦΕΥΡΕΣΗΣ (54): Σύστημα οπτικής ευθυγράμμισης για οφθαλμικό όργανο
ΔΙΚΑΙΟΥΧΟΣ (73): LEICA INC.
 3362 Walden Avenue,
 Depew New York 14043, Η.Π.Α.
ΣΥΜΒΑΤΙΚΕΣ ΠΡΟΤΕΡΑΙΟΤΗΤΕΣ ΕΦΕΥΡΕΤΗΣ (30): 228482/05.08.88/US
 (72): 1) KRSTANOVIC SRDJAN
 2) LUCE DAVID A.
ΕΙΔΙΚΟΣ ΠΛΗΡΕΞΟΥΣΙΟΣ (74): Αποστολίδου Σοφία, δικηγόρος,
 Κουμπάρη 2, 106 74 Αθήνα
ΑΝΤΙΚΛΗΤΟΣ (74): Παπακωνσταντίνου Ελένη, δικηγόρος,
 Κουμπάρη 2, 106 74 Αθήνα

που χρησιμοποιεί πηδάλιο (μοχλό χειρισμού) (6), ή αυτόματα χρησιμοποιώντας πληροφορίες που παρέχονται από τη διάταξη.

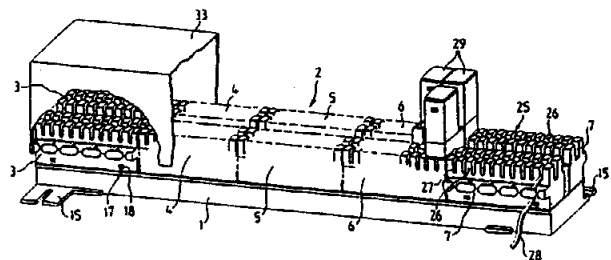


ΠΕΡΙΛΗΨΗ (57)

Κοινολογείται ένα σύστημα οπτικής ευθυγράμμισης που χρησιμοποιεί τουλάχιστον μία διάταξη CCD (28) για την τοποθέτηση ενός οργάνου σε επιλεγμένη σχέση ως προς ένα αντικείμενο (20). Κοινολογούνται επίσης μέσα ηλεκτρονικής ευθυγράμμισης των οπτικών εξαρτημάτων και παροχής μακρο όψης του αντικειμένου σε CRT χωρίς πρόσθετο φωτισμό. Η ευθυγράμμιση μπορεί να επιτευχθεί χειροκίνητα, εάν ο χειριστής παρατηρεί την θέση των συμβόλων στην CRT που κινούνται σε απόκριση της κίνησης του οργάνου από τον χειριστή

ΑΡΙΘΜΟΣ ΕΥΡΩΠΑΪΚΟΥ Δ.Ε. (11): 3010820
ΑΡΙΘ. ΕΛΛΗΝΙΚΗΣ ΚΑΤΑΘΕΣΗΣ (21): 940400311
ΗΜΕΡ. ΕΛΛΗΝΙΚΗΣ ΚΑΤΑΘΕΣΗΣ (22): 18.02.94
ΑΡΙΘ./ΗΜΕΡ. ΔΗΜΟΣΙΕΥΣΗΣ
ΕΥΡΩΠΑΪΚΟΥ ΔΙΠΛΩΜΑΤΟΣ (87): 302814/16.02.94
ΑΡΙΘ./ΗΜΕΡ. ΚΑΤΑΘΕΣΗΣ
ΕΥΡΩΠΑΪΚΗΣ ΑΙΤΗΣΗΣ (86): 88730118.2/17.05.88
ΤΙΤΛΟΣ ΕΦΕΥΡΕΣΗΣ (54): Πήχης συνδεσμολογιών για την τεχνική τηλεπικοινωνιών
ΔΙΚΑΙΟΥΧΟΣ (73): KRONE AG
 Beeskowdamm 3-11, Berlin
 D-14167, Γερμανία
ΣΥΜΒΑΤΙΚΕΣ ΠΡΟΤΕΡΑΙΟΤΗΤΕΣ ΕΦΕΥΡΕΤΗΣ (30): 3726741/07.08.87/DE
 (72): 1) MÜLLER MANFRED
 2) TEICHLER HEIDE
ΕΙΔΙΚΟΣ ΠΛΗΡΕΞΟΥΣΙΟΣ (74): Αποστολίδου Σοφία, δικηγόρος,
 Κουμπάρη 2, 106 74 Αθήνα
ΑΝΤΙΚΛΗΤΟΣ (74): Παπακωνσταντίνου Ελένη, δικηγόρος,
 Κουμπάρη 2, 106 74 Αθήνα

τικούς πήχης (3 έως 7) και η φορική πλάκα (1) παρουσιάζει πολλές προληπτικές θήκες (8 έως 12) που είναι διατεταγμένες η μια μετά την άλλη για τους τμηματικούς πήχης (3 έως 7).



ΠΕΡΙΛΗΨΗ (57)

Η εφεύρεση αναφέρεται σ' έναν πήχου συνδεσμολογιών για την τεχνική τηλεπικοινωνιών από μια φορική πλάκα (1) με επ' αυτής διατεταγμένα με δυνατότητα εισωθήσεως συνδεσμολογικά στοιχεία για καλωδιακές αρτηρίες (28) και από ένα ανώτερο τμήμα (2) μορφής πήχους, που είναι δυνάμενο να ασφαλιζεται εισωθητικά επάνω στη φορική πλάκα (1).

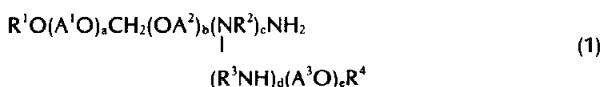
Για να δημιουργήσουμε έναν πήχου συνδεσμολογιών μ' ένα μεγαλύτερο μήκος χωρίς να υφίσταται ο κίνδυνος της προσθήκης σφαλμάτων ανοχής, σχηματίζεται το ανώτερο τμήμα (2) από πολλούς τμημα-

ΑΡΙΘΜΟΣ ΕΥΡΩΠΑΪΚΟΥ Δ.Ε. (11):	3010821
ΑΡΙΘ. ΕΛΛΗΝΙΚΗΣ ΚΑΤΑΘΕΣΗΣ (21):	940400312
ΗΜΕΡ. ΕΛΛΗΝΙΚΗΣ ΚΑΤΑΘΕΣΗΣ (22):	18.02.94
ΑΡΙΘ./ΗΜΕΡ. ΔΗΜΟΣΙΕΥΣΗΣ ΕΥΡΩΠΑΪΚΟΥ ΔΙΠΛΩΜΑΤΟΣ (87):	407950/09.02.94
ΑΡΙΘ./ΗΜΕΡ. ΚΑΤΑΘΕΣΗΣ ΕΥΡΩΠΑΪΚΗΣ ΑΙΤΗΣΗΣ (86):	90113109.4/10.07.90
ΤΙΤΛΟΣ ΕΦΕΥΡΕΣΗΣ (54):	Ενώσεις φορμάλης, πρόσθετα υγρών πετρωειδών καυσίμων και συνθέσεις υγρών πετρωειδών καυσίμων
ΔΙΚΑΙΟΥΧΟΣ (73):	NIPPON OIL AND FATS COMPANY LIMITED 10-1 Yuraku-cho 1-chome, Chiyo-da-ku Tokyo, Ιαπωνία
ΣΥΜΒΑΤΙΚΕΣ ΠΡΟΤΕΡΑΙΟΤΗΤΕΣ ΕΦΕΥΡΕΤΗΣ (30):	175532/89/10.07.89/JP
(72):	1. AKIMOTO SHIN-ICHI 2. ISHIZAKI TAKAHARU 3. IZAIKU HIROUMI 4. KUBO YOSHIFUMI 5. YASUKOHCHI TOHRU
ΕΙΔΙΚΟΣ ΠΛΗΡΕΞΟΥΣΙΟΣ (74):	Αποστολίδου Σοφία, δικηγόρος, Κουμπάρη 2, 106 74 Αθήνα
ΑΝΤΙΚΛΗΤΟΣ (74):	Παπακωνσταντίνου Ελένη, δικηγόρος, Κουμπάρη 2, 106 74 Αθήνα

όπου R¹ είναι υδρογόνο ή υδρογονανθρακική ομάδα με 1-26 άτομα άνθρακος, A¹ είναι αλκυλενομάδα με 2-18 άτομα άνθρακος, a είναι 1 έως 100, A² είναι αλκυλενομάδα με 2-4 άτομα άνθρακος, b είναι 1 έως 5, R² είναι αλκυλενομάδα με 2-8 άτομα άνθρακος, c είναι 0 έως 5, R³ είναι αλκυλενομάδα με 2-8 άτομα άνθρακος, d είναι 0 έως 5, A³ αλκυλενομάδα με 2-4 άτομα άνθρακος, e είναι 0 έως 5, και R⁴ είναι υδρογόνο ή CH₂(OA⁴)f OR⁵ όπου A⁴ είναι αλκυλενομάδα με 2-18 άτομα άνθρακος, f είναι 1 έως 100, και R⁵ είναι υδρογόνο ή υδρογονανθρακική ομάδα με 1-26 άτομα άνθρακος, και όπου το καθένα από τα (A¹O)a, (OA²)b, (NR³)c, (R³NH)d, (A³O)e και (OA⁴)f μπορεί να αποτελείται από διαφορετικές συστατικές μονάδες, πρόσθετο υγρού πετρωειδούς καυσίμου που περιλαμβάνει την εν λόγω ένωση φορμάλης, και σύνθεση υγρού πετρωειδούς καυσίμου που περιλαμβάνει υγρό πετρωειδές καύσιμο και την εν λόγω ένωση φορμάλης.

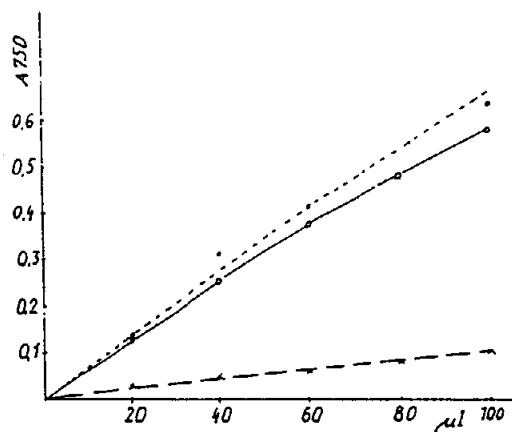
ΠΕΡΙΛΗΨΗ (57)

Ένωση φορμάλης, η οποία παριστάνεται από τον τύπο (1):



ΑΡΙΘΜΟΣ ΕΥΡΩΠΑΪΚΟΥ Δ.Ε. (11):	3010822
ΑΡΙΘ. ΕΛΛΗΝΙΚΗΣ ΚΑΤΑΘΕΣΗΣ (21):	940400313
ΗΜΕΡ. ΕΛΛΗΝΙΚΗΣ ΚΑΤΑΘΕΣΗΣ (22):	18.02.94
ΑΡΙΘ./ΗΜΕΡ. ΔΗΜΟΣΙΕΥΣΗΣ ΕΥΡΩΠΑΪΚΟΥ ΔΙΠΛΩΜΑΤΟΣ (87):	306473/18.11.93
ΑΡΙΘ./ΗΜΕΡ. ΚΑΤΑΘΕΣΗΣ ΕΥΡΩΠΑΪΚΗΣ ΑΙΤΗΣΗΣ (86):	88890212.9/19.08.88
ΤΙΤΛΟΣ ΕΦΕΥΡΕΣΗΣ (54):	Φαρμακευτική δομή, με συνδεδεμένες σε ένα πρωτεϊνικό φορέα δραστικές ουσίες
ΔΙΚΑΙΟΥΧΟΣ (73):	SLEYTR UWE B. DIPL.-ING. DR. Pamhammerplatz 10, Wien A-1170, Αυστρία
ΣΥΜΒΑΤΙΚΕΣ ΠΡΟΤΕΡΑΙΟΤΗΤΕΣ ΕΦΕΥΡΕΤΗΣ (30):	3727987/21.08.87/DE
(72):	1) MESSNER PAUL DIPL.-ING. DR. 2) MUNDT WOLFGANG DIPL.-ING. DR. 3) SLEYTR UWE B. PROF. DIPL.-ING. DR.
ΕΙΔΙΚΟΣ ΠΛΗΡΕΞΟΥΣΙΟΣ (74):	Αποστολίδου Σοφία, δικηγόρος, Κουμπάρη 2, 106 74 Αθήνα
ΑΝΤΙΚΛΗΤΟΣ (74):	Παπακωνσταντίνου Ελένη, δικηγόρος, Κουμπάρη 2, 106 74 Αθήνα

κρυσταλλικά ή παρακρυσταλλικά, κείμενα το ένα δίπλα στο άλλο, ενίοτε μεταξύ τους κατά σθένος δικτυωμένα, μόρια Πρωτεΐνης ή Μόρια περιέχοντα Πρωτεΐνη.

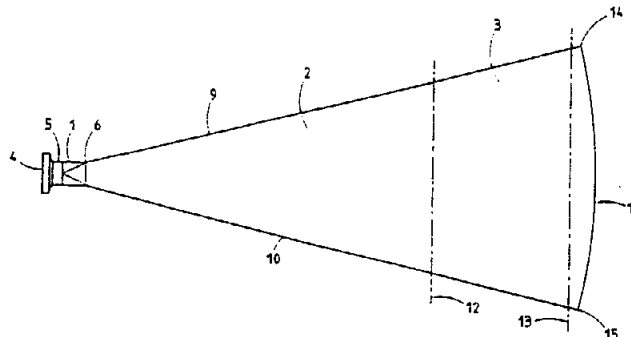


----- Standard Αλβουμίνης θάος
 ●———— Αλβουμίνη θάος συνδεδεμένη σε μη οξειδωμένους στοιβάδες S των ειδικών απορροφησι
 -·-·-·- Αλβουμίνη θάος συνδεδεμένη σε οξειδωμένους στοιβάδες S (επιπαισιμότερος θάος των Schiff, με ε-Αμινομάδες πολυάξων άμυγλίου)

ΠΕΡΙΛΗΨΗ (57)

Πρόκειται για μία φαρμακευτική Δομή, στην οποία είναι συνδεδεμένα Απτενία και/ή Ανοσιοποιητές ή ουσίες-διεγέρτες ανοσιοποιήσεως, με σκοπό την δημιουργία επακριβώς καθοριζομένων σημείων συνδέσεως των Απτενίων και/ή Ανοσιοποιητών ή ουσιών-διεγερτών ανοσιοποιήσεως στον Πρωτεϊνικό φορέα, ενώ αυτός είναι σχηματισμένος από

ΑΡΙΘΜΟΣ ΕΥΡΩΠΑΪΚΟΥ Δ.Ε.	(11): 3010823
ΑΡΙΘ. ΕΛΛΗΝΙΚΗΣ ΚΑΤΑΘΕΣΗΣ	(21): 940400314
ΗΜΕΡ. ΕΛΛΗΝΙΚΗΣ ΚΑΤΑΘΕΣΗΣ	(22): 18.02.94
ΑΡΙΘ./ΗΜΕΡ. ΔΗΜΟΣΙΕΥΣΗΣ	
ΕΥΡΩΠΑΪΚΟΥ ΔΙΠΛΩΜΑΤΟΣ	(87): 384159/29.12.93
ΑΡΙΘ./ΗΜΕΡ. ΚΑΤΑΘΕΣΗΣ	
ΕΥΡΩΠΑΪΚΗΣ ΑΙΤΗΣΗΣ	(86): 90101662.6/27.01.90
ΤΙΤΛΟΣ ΕΦΕΥΡΕΣΗΣ	(54): Χοάνη εναπόθεσης ενός στρώματος ρευστής μάζας
ΔΙΚΑΙΟΥΧΟΣ	(73): SOCIÉTÉ DES PRODUITS NESTLÉ S.A. Case Postale 353, Vevey CH-1800, Ελβετία
ΣΥΜΒΑΤΙΚΕΣ ΠΡΟΤΕΡΑΙΟΤΗΤΕΣ	(30): 503-89/21.02.89/CH
ΕΦΕΥΡΕΤΗΣ	(72): ROSSE MEINRAD
ΕΙΔΙΚΟΣ ΠΛΗΡΕΞΟΥΣΙΟΣ	(74): Αποστολίδου Σοφία, δικηγόρος, Κουμπάρη 2, 106 74 Αθήνα
ΑΝΤΙΚΛΗΤΟΣ	(74): Παπακωνσταντίνου Ελένη, δικηγόρος, Κουμπάρη 2, 106 74 Αθήνα



ΠΕΡΙΛΗΨΗ (57)

Χοάνη εναπόθεσης ενός στρώματος ρευστής μάζας, συγκεκριμένα φουσκωμένης ζύμης, που περιλαμβάνει ένα εξάρτημα σύνδεσης (1) που ορίζει μία δίοδο εισόδου (4), ένα τριγωνικό κεκλιμένο σώμα (2) σε ένα σώμα συνδεδεμένο με το εξάρτημα σύνδεσης (1) και που παρουσιάζει μία διατομή παραλληλεπίπεδου που μεγαλώνει και χαμηλώνει προς το κατερχόμενο ρεύμα, και, στην προέκταση του αναφερόμενου σώματος (2), ένα καμπυλωμένο άκρο (3), που τερματίζει εφαιπτόμενα με το οριζόντιο επίπεδο και που ορίζει μία σχισμή εξόδου (11) σε μορφή τόξου κύκλου με κέντρο την κορυφή του σώματος (2).

ΑΡΙΘΜΟΣ ΕΥΡΩΠΑΪΚΟΥ Δ.Ε.	(11): 3010824
ΑΡΙΘ. ΕΛΛΗΝΙΚΗΣ ΚΑΤΑΘΕΣΗΣ	(21): 940400315
ΗΜΕΡ. ΕΛΛΗΝΙΚΗΣ ΚΑΤΑΘΕΣΗΣ	(22): 18.02.94
ΑΡΙΘ./ΗΜΕΡ. ΔΗΜΟΣΙΕΥΣΗΣ	
ΕΥΡΩΠΑΪΚΟΥ ΔΙΠΛΩΜΑΤΟΣ	(87): 299599/01.12.93
ΑΡΙΘ./ΗΜΕΡ. ΚΑΤΑΘΕΣΗΣ	
ΕΥΡΩΠΑΪΚΗΣ ΑΙΤΗΣΗΣ	(86): 88304217.8/10.05.88
ΤΙΤΛΟΣ ΕΦΕΥΡΕΣΗΣ	(54): Συνθέσεις ενεργοποιητή λευκαντικού
ΔΙΚΑΙΟΥΧΟΣ	(73): WARWICK INTERNATIONAL GROUP LIMITED Wortley Moor Road, Leeds LS12 4JE, Μ. Βρετανία
ΣΥΜΒΑΤΙΚΕΣ ΠΡΟΤΕΡΑΙΟΤΗΤΕΣ	(30): 8711153/12.05.87/GB
ΕΦΕΥΡΕΤΗΣ	(72): 1) GRADWELL ANTHONY JOHN 2) WITHENSHAW JOHN DAVID
ΕΙΔΙΚΟΣ ΠΛΗΡΕΞΟΥΣΙΟΣ	(74): Αποστολίδου Σοφία, δικηγόρος, Κουμπάρη 2, 106 74 Αθήνα
ΑΝΤΙΚΛΗΤΟΣ	(74): Παπακωνσταντίνου Ελένη, δικηγόρος, Κουμπάρη 2, 106 74 Αθήνα

C₆₋₁₀ αλκανούλοξυ βενζινο σουλφονικό άλας. Το βοήθημα διάσπασης είναι συνήθως σταθεροποιητής λευκαντικού κατά προτίμηση ένα φωσφορικό οξύ ή άλας του. Τα εξελασμένα σώματα είναι για ενσωμάτωση μέσα σε ένα υπό μορφή σωματιδίων σχηματισμό απορρυπαντικού ο οποίος περιέχει ένα υπεροξυ συνθετικό λευκαντικού.

ΠΕΡΙΛΗΨΗ (57)

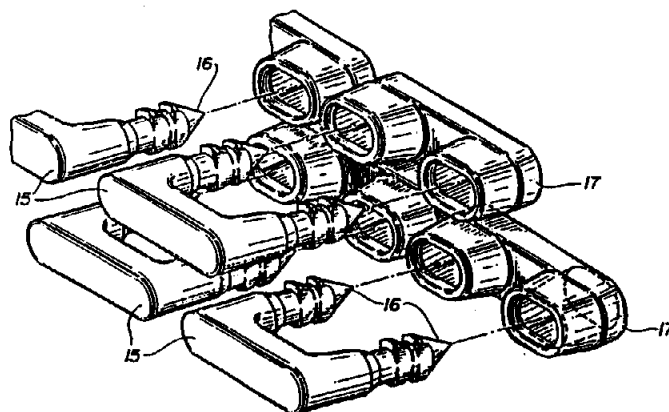
Ένα εξελασμένο υπό μορφή σωματιδίων σώμα το οποίο περιλαμβάνει ένα συνδετικό, το οποίο συνήθως έχει ένα σημείο τήξης στην κλίμακα 20-80°C, με τον υπό μορφή σωματιδίων ενεργοποιητή λευκαντικού και το υπό μορφή σωματιδίων βοήθημα διάσπασης ουσιαστικά ομοιόμορφα κατανεμημένα σε όλο το σώμα. Ο ενεργοποιητής λευκαντικού είναι ένα μίγμα ενός σχετικά μη-επιφανειακού ενεργού ενεργοποιητή λευκαντικού, κατά προτίμηση τετρα-ακετυλαιθυλενο διαμίνη, και ενός σχετικά επιφανειακά ενεργού ενεργοποιητή, συνήθως ένα

ΑΡΙΘΜΟΣ ΕΥΡΩΠΑΪΚΟΥ Δ.Ε.	(11): 3010825
ΑΡΙΘ. ΕΛΛΗΝΙΚΗΣ ΚΑΤΑΘΕΣΗΣ	(21): 940400316
ΗΜΕΡ. ΕΛΛΗΝΙΚΗΣ ΚΑΤΑΘΕΣΗΣ	(22): 18.02.94
ΑΡΙΘ./ΗΜΕΡ. ΔΗΜΟΣΙΕΥΣΗΣ	
ΕΥΡΩΠΑΪΚΟΥ ΔΙΠΛΩΜΑΤΟΣ	(87): 380359/29.12.93
ΑΡΙΘ./ΗΜΕΡ. ΚΑΤΑΘΕΣΗΣ	
ΕΥΡΩΠΑΪΚΗΣ ΑΙΤΗΣΗΣ	(86): 90300845.6/26.01.90
ΤΙΤΛΟΣ ΕΦΕΥΡΕΣΗΣ	(54): Βιοκτόνοι συνθέσεις και επεξεργασίες
ΔΙΚΑΙΟΥΧΟΣ	(73): ALBRIGHT & WILSON LIMITED 210-222 Hagley Road West, Oldbury Warley West Midlands B68 ONN, Μ. Βρετανία
ΣΥΜΒΑΤΙΚΕΣ ΠΡΟΤΕΡΑΙΟΤΗΤΕΣ	(30): 8901881/27.01.89/GB
ΕΦΕΥΡΕΤΗΣ	(72): HOYE PETER ALBERT THEODORE
ΕΙΔΙΚΟΣ ΠΛΗΡΕΞΟΥΣΙΟΣ	(74): Αποστολίδου Σοφία, δικηγόρος, Κουμπάρη 2, 106 74 Αθήνα
ΑΝΤΙΚΛΗΤΟΣ	(74): Παπακωνσταντίνου Ελένη, δικηγόρος, Κουμπάρη 2, 106 74 Αθήνα

ΠΕΡΙΛΗΨΗ (57)

Τα άλατα μεθυλ-, αιθυλ- και αλλυλ- τρις (υδροξυ μεθυλ) φωσφονίου και τα άλατα Ρ-μεθυλ και Ρ-υδροξυμεθυλ αλκυλενο δις (υδροξυ μεθυλ φωσφονίου) είναι βιοκτόνα, ιδιαίτερα δε βακτηριδιοκτόνα.

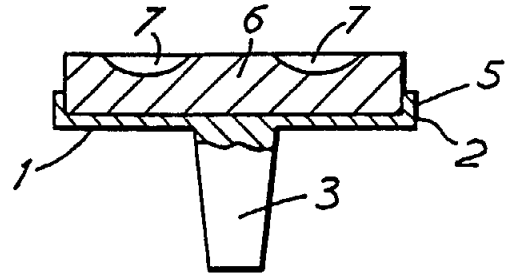
ΑΡΙΘΜΟΣ ΕΥΡΩΠΑΪΚΟΥ Δ.Ε.	(11): 3010826
ΑΡΙΘ. ΕΛΛΗΝΙΚΗΣ ΚΑΤΑΘΕΣΗΣ	(21): 940400317
ΗΜΕΡ. ΕΛΛΗΝΙΚΗΣ ΚΑΤΑΘΕΣΗΣ	(22): 18.02.94
ΑΡΙΘ./ΗΜΕΡ. ΔΗΜΟΣΙΕΥΣΗΣ	
ΕΥΡΩΠΑΪΚΟΥ ΔΙΠΛΩΜΑΤΟΣ	(87): 260972/08.12.93
ΑΡΙΘ./ΗΜΕΡ. ΚΑΤΑΘΕΣΗΣ	
ΕΥΡΩΠΑΪΚΗΣ ΑΙΤΗΣΗΣ	(86): 87308241.6/17.09.87
ΤΙΤΛΟΣ ΕΦΕΥΡΕΣΗΣ	(54): Βελτιωμένα χειρουργικά συστήματα πρόσδεσης κατασκευαζόμενα από πολυμερές υλικό
ΔΙΚΑΙΟΥΧΟΣ	(73): ETHICON INC. U.S. Route 22, Somerville New Jersey 08876, Η.Π.Α.
ΣΥΜΒΑΤΙΚΕΣ ΠΡΟΤΕΡΑΙΟΤΗΤΕΣ	(30): 908552/18.09.86/US
ΕΦΕΥΡΕΤΗΣ	(72): 1) BEDI JAMES JOSEPH 2) MIKSA ANTHONY STANLEY JR. 3) SMITH CARL ROBERT
ΕΙΔΙΚΟΣ ΠΛΗΡΕΞΟΥΣΙΟΣ	(74): Αποστολίδου Σοφία, δικηγόρος, Κουμπάρη 2, 106 74 Αθήνα
ΑΝΤΙΚΛΗΤΟΣ	(74): Παπακωνσταντίνου Ελένη, δικηγόρος, Κουμπάρη 2, 106 74 Αθήνα



ΠΕΡΙΛΗΨΗ (57)

Ένα βελτιωμένο χειρουργικό σύστημα πρόσδετjρα το οποίο περιλαμβάνει συνδετjρες και δέκτες με χείλη επί των σκελών συνδετjρων τα οποία συναρμολόζουν μέσα στον δέκτη.

ΑΡΙΘΜΟΣ ΕΥΡΩΠΑΪΚΟΥ Δ.Ε.	(11): 3010827
ΑΡΙΘ. ΕΛΛΗΝΙΚΗΣ ΚΑΤΑΘΕΣΗΣ	(21): 940400318
ΗΜΕΡ. ΕΛΛΗΝΙΚΗΣ ΚΑΤΑΘΕΣΗΣ	(22): 18.02.94
ΑΡΙΘ./ΗΜΕΡ. ΔΗΜΟΣΙΕΥΣΗΣ	
ΕΥΡΩΠΑΪΚΟΥ ΔΙΠΛΩΜΑΤΟΣ	(87): 353921/15.12.93
ΑΡΙΘ./ΗΜΕΡ. ΚΑΤΑΘΕΣΗΣ	
ΕΥΡΩΠΑΪΚΗΣ ΑΙΤΗΣΗΣ	(86): 89307478.1/24.07.89
ΤΙΤΛΟΣ ΕΦΕΥΡΕΣΗΣ	(54): Κνημιαίο συνθετικό για μία πρόσθεση αντικατάστασης γονάτου
ΔΙΚΑΙΟΥΧΟΣ	(73): HOWMEDICA INTERNATIONAL INC. Shannon Industrial Estate, Shannon Co. Clare, Ιρλανδία
ΣΥΜΒΑΤΙΚΕΣ ΠΡΟΤΕΡΑΙΟΤΗΤΕΣ ΕΦΕΥΡΕΤΗΣ	(30): 8817908/27.07.88/GB (72): LAWES PETER
ΕΙΔΙΚΟΣ ΠΛΗΡΕΞΟΥΣΙΟΣ	(74): Αποστολίδου Σοφία, δικηγόρος, Κουμπάρη 2, 106 74 Αθήνα
ΑΝΤΙΚΛΗΤΟΣ	(74): Παπακωνσταντίνου Ελένη, δικηγόρος, Κουμπάρη 2, 106 74 Αθήνα

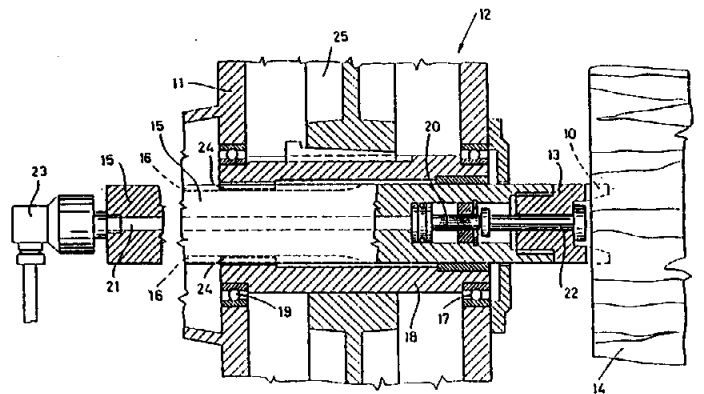


ΠΕΡΙΛΗΨΗ (57)

Ένα κνημιαίο συνθετικό μίας πρόσθεσης αντικατάστασης γονάτου το οποίο περιλαμβάνει ένα κνημιαίο δίσκο (1) για σύνδεση με μία κατάλληλα προπαρασκευασμένη κνήμη, με την ανώτερη επιφάνεια (2) του εν λόγω δίσκου να φέρει ένα ή περισσότερα φέροντα συνθετικά (6) χαρακτηριζόμενο από μέσα για αλλαγή της θέσης της κνήμης σε σχέση με το συνεργαζόμενο της μηριαίο με εναλλακτική αλλαγή μίας ή περισσοτέρων από τις ακόλουθες μεταβλητές: μεσο-πλάγια μετατόπιση, πρόσθια-οπίσθια μετατόπιση, πρόσθια-οπίσθια κλίση, κνημιαία-περιστροφική ή προφίλ υποχώρησης κνημιαίου κονδύλου.

ΑΡΙΘΜΟΣ ΕΥΡΩΠΑΪΚΟΥ Δ.Ε.	(11): 3010828
ΑΡΙΘ. ΕΛΛΗΝΙΚΗΣ ΚΑΤΑΘΕΣΗΣ	(21): 940400319
ΗΜΕΡ. ΕΛΛΗΝΙΚΗΣ ΚΑΤΑΘΕΣΗΣ	(22): 18.02.94
ΑΡΙΘ./ΗΜΕΡ. ΔΗΜΟΣΙΕΥΣΗΣ	
ΕΥΡΩΠΑΪΚΟΥ ΔΙΠΛΩΜΑΤΟΣ	(87): 386813/05.01.04
ΑΡΙΘ./ΗΜΕΡ. ΚΑΤΑΘΕΣΗΣ	
ΕΥΡΩΠΑΪΚΗΣ ΑΙΤΗΣΗΣ	(86): 90200378.9/16.02.90
ΤΙΤΛΟΣ ΕΦΕΥΡΕΣΗΣ	(54): Συσκευή για αξονική εμπλοκή και απεμπλοκή κούτσουρων ξύλου σε μηχανές κοπής καπλαμά
ΔΙΚΑΙΟΥΧΟΣ	(73): ANGELO CREMONA & FIGLIO S.P.A. Viale Lombardia 275, Monza Milano I-20052, Ιταλία
ΣΥΜΒΑΤΙΚΕΣ ΠΡΟΤΕΡΑΙΟΤΗΤΕΣ ΕΦΕΥΡΕΤΗΣ	(30): 2071889/10.03.89/IT (72): CREMONA LORENZO
ΕΙΔΙΚΟΣ ΠΛΗΡΕΞΟΥΣΙΟΣ	(74): Αποστολίδου Σοφία, δικηγόρος, Κουμπάρη 2, 106 74 Αθήνα
ΑΝΤΙΚΛΗΤΟΣ	(74): Παπακωνσταντίνου Ελένη, δικηγόρος, Κουμπάρη 2, 106 74 Αθήνα

είναι ένα έμβολο (20), το οποίο ενεργεί επί ενός ωθητή (10) από το άκρο του κούτσουρου, όταν η άτρακτος (15) μαζεύεται.



ΠΕΡΙΛΗΨΗ (57)

Μία συσκευή για αξονική εμπλοκή και απεμπλοκή ενός άκρου ενός κούτσουρου ξύλου η οποία περιστρέφεται σε μία μηχανή κοπής καπλαμά περιλαμβάνει μία σιαγόνα πιασίματος (13), η οποία έχει μία πληθώρα δοντιών (10) τα οποία διεισδύουν μέσα στο ξύλο, διατιθέμενη επί μίας περιστρεφόμενης άτρακτος (15). Η περιστρεφόμενη άτρακτος (15) είναι αξονικά κινητή από υδραυλικά μέσα για να καθίσταται ικανή η σιαγόνα πιασίματος (13) να εκτελεί την κίνηση προς και μακριά από το άκρο του κούτσουρου. Στεγασμένο μέσα στην άτρακτο (15)

ΑΡΙΘΜΟΣ ΕΥΡΩΠΑΪΚΟΥ Δ.Ε.	(11): 3010829
ΑΡΙΘ. ΕΛΛΗΝΙΚΗΣ ΚΑΤΑΘΕΣΗΣ	(21): 940400320
ΗΜΕΡ. ΕΛΛΗΝΙΚΗΣ ΚΑΤΑΘΕΣΗΣ	(22): 18.02.94
ΑΡΙΘ./ΗΜΕΡ. ΔΗΜΟΣΙΕΥΣΗΣ	
ΕΥΡΩΠΑΪΚΟΥ ΔΙΠΛΩΜΑΤΟΣ	(87): 429128/09.02.94
ΑΡΙΘ./ΗΜΕΡ. ΚΑΤΑΘΕΣΗΣ	
ΕΥΡΩΠΑΪΚΗΣ ΑΙΤΗΣΗΣ	(86): 90203006.3/13.11.90
ΤΙΤΛΟΣ ΕΦΕΥΡΕΣΗΣ	(54): Καταλύτες πολυμερισμού ολεφινών
ΔΙΚΑΙΟΥΧΟΣ	(73): SHELL INTERNATIONALE RESEARCH MAATSCHAPPIJ B.V. Carel Van Bylandtlaan 30, HR Den Haag NL-2596, Ολλανδία
ΣΥΜΒΑΤΙΚΕΣ ΠΡΟΤΕΡΑΙΟΤΗΤΕΣ	(30): 8925945/16.11.89/GB
ΕΦΕΥΡΕΤΗΣ	(72): 1) CHADWICK JOHN CLEMENT 2) JURRIENS THEODORUS KLAAS 3) VAN GAALLEN RONALD PETRUS CLEMENS 4) VILLENA ALAN
ΕΙΔΙΚΟΣ ΠΛΗΡΕΞΟΥΣΙΟΣ	(74): Αποστολίδου Σοφία, δικηγόρος, Κουμπάρη 2, 106 74 Αθήνα
ΑΝΤΙΚΛΗΤΟΣ	(74): Παπακωνσταντίνου Ελένη, δικηγό- ρος, Κουμπάρη 2, 106 74 Αθήνα

ΠΕΡΙΛΗΨΗ (57)

Μέθοδος παρασκευής καταλύτη πολυμερισμού ολεφινών, η οποία περιλαμβάνει αλογόνωση δι-(3-αλογονο-ή 3-C₁ έως C₃ αλκοξυ-φαινοξιδίου) μαγνησίου με αλογονούχο του τετρασθενούς τιτανίου παρουσία αλογονωμένου υδρογονάνθρακος, ανάκτηση του στερεού προϊόντος της αντιδράσεως από το μίγμα της αντιδράσεως και συνδυασμό του στερεού προϊόντος της αντιδράσεως με οργανο-αργιλική ένωση και δότη ηλεκτρονίων.

ΑΡΙΘΜΟΣ ΕΥΡΩΠΑΪΚΟΥ Δ.Ε.	(11): 3010830
ΑΡΙΘ. ΕΛΛΗΝΙΚΗΣ ΚΑΤΑΘΕΣΗΣ	(21): 940400321
ΗΜΕΡ. ΕΛΛΗΝΙΚΗΣ ΚΑΤΑΘΕΣΗΣ	(22): 18.02.94
ΑΡΙΘ./ΗΜΕΡ. ΔΗΜΟΣΙΕΥΣΗΣ	
ΕΥΡΩΠΑΪΚΟΥ ΔΙΠΛΩΜΑΤΟΣ	(87): 296687/02.02.94
ΑΡΙΘ./ΗΜΕΡ. ΚΑΤΑΘΕΣΗΣ	
ΕΥΡΩΠΑΪΚΗΣ ΑΙΤΗΣΗΣ	(86): 88201282.6/21.06.88
ΤΙΤΛΟΣ ΕΦΕΥΡΕΣΗΣ	(54): Συνθέσεις καταλύτη
ΔΙΚΑΙΟΥΧΟΣ	(73): SHELL INTERNATIONALE RESEARCH MAATSCHAPPIJ B.V. Carel van Bylandtlaan 30, HR Den Haag NL-2596, Ολλανδία
ΣΥΜΒΑΤΙΚΕΣ ΠΡΟΤΕΡΑΙΟΤΗΤΕΣ	(30): 8701473/24.06.87/NL
ΕΦΕΥΡΕΤΗΣ	(72): 1) VAN DOORN JOHANNES ADRIANUS 2) WIFE RICHARD LEWIN
ΕΙΔΙΚΟΣ ΠΛΗΡΕΞΟΥΣΙΟΣ	(74): Αποστολίδου Σοφία, δικηγόρος, Κουμπάρη 2, 106 74 Αθήνα
ΑΝΤΙΚΛΗΤΟΣ	(74): Παπακωνσταντίνου Ελένη, δικηγό- ρος, Κουμπάρη 2, 106 74 Αθήνα

θρακικές ομάδες οι οποίες μπορεί να είναι προαιρετικώς υποκατεστημένες με πολικές ομάδες και όπου R₆ είναι δισθενής ομάδα γεφυρώσεως στην οποία η γέφυρα περιέχει μόνον 3 άτομα άνθρακος, και της οποίας το μεσαίο άτομο άνθρακος αποτελεί τμήμα ομάδας -CR₇R₈-, όπου R₇ και R₈ παριστάνουν όμοιους ή διαφορετικούς μονοσθενείς υποκαταστάτες οι οποίοι περιλαμβάνουν αποκλειστικώς άνθρακα, υδρογόνο και προαιρετικώς οξυγόνο.

ΠΕΡΙΛΗΨΗ (57)

Νέες συνθέσεις καταλύτη, χαρακτηριζόμενες εκ του ότι είναι βάσειως:

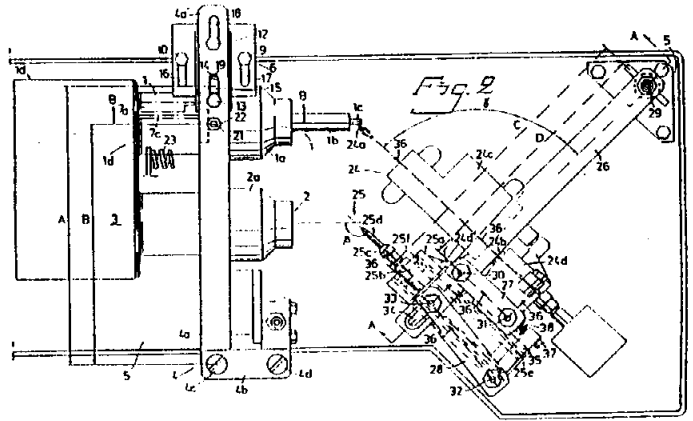
- ενώσεως παλλαδίου
- ανιόντος οξέος με R_{KH} μικρότερο του 6· και
- ενώσεως του γενικού τύπου R₁ R₂ M₁ -R₆ -M₂ R₃ R₄, όπου M₁ και M₂ παριστάνουν όμοια ή διαφορετικά στοιχεία εκλεγόμενα από την ομάδα την αποτελούμενη από αρσενικό, αντιμόνιο, φωσφόρο και άζωτο, όπου R₁, R₂, R₃ και R₄ παριστάνουν όμοιες ή διαφορετικές υδρογοναν-

ΑΡΙΘΜΟΣ ΕΥΡΩΠΑΪΚΟΥ Δ.Ε. (11): 3010831
ΑΡΙΘ. ΕΛΛΗΝΙΚΗΣ ΚΑΤΑΘΕΣΗΣ (21): 940400322
ΗΜΕΡ. ΕΛΛΗΝΙΚΗΣ ΚΑΤΑΘΕΣΗΣ (22): 18.02.94
ΑΡΙΘ./ΗΜΕΡ. ΔΗΜΟΣΙΕΥΣΗΣ
ΕΥΡΩΠΑΪΚΟΥ ΔΙΠΛΩΜΑΤΟΣ (87): 384907/29.12.93
ΑΡΙΘ./ΗΜΕΡ. ΚΑΤΑΘΕΣΗΣ
ΕΥΡΩΠΑΪΚΗΣ ΑΙΤΗΣΗΣ (86): 90850069.7/16.02.90
ΤΙΤΛΟΣ ΕΦΕΥΡΕΣΗΣ (54): Μέθοδος και διάταξη παραγωγής ενός είδους από ακατέργαστο τεμάχιο
ΔΙΚΑΙΟΥΧΟΣ (73): NOBERLPHARMA AB Box 5190, Göteborg S-402 26, Σουηδία
ΣΥΜΒΑΤΙΚΕΣ ΠΡΟΤΕΡΑΙΟΤΗΤΕΣ ΕΦΕΥΡΕΤΗΣ (30): 8900621/23.02.89/SE (72): 1) ANDERSSON MATTS 2) GUSTAFSSON VARNE
ΕΙΔΙΚΟΣ ΠΛΗΡΕΞΟΥΣΙΟΣ (74): Αποστολίδου Σοφία, δικηγόρος, Κουμπάρη 2, 106 74 Αθήνα
ΑΝΤΙΚΛΗΤΟΣ (74): Παπακωνσταντίνου Ελένη, δικηγόρος, Κουμπάρη 2, 106 74 Αθήνα

ΠΕΡΙΛΗΨΗ (57)

Η εφεύρεση καθιστά δυνατή την παραγωγή από ένα ακατέργαστο τεμάχιο ενός είδους του οποίου το περίγραμμα μεταβάλλεται, κατά προτίμηση μεγεθύνεται γραμμικά, με μεγάλη ακρίβεια σε σχέση με ένα αντίστοιχο περίγραμμα ενός χρησιμοποιούμενου προτύπου (1c). Για την παραγωγή χρησιμοποιείται μία μηχανή αντιγραφής. Η μηχανή περιλαμβάνει, αφ' ενός, ένα πρώτο ζεύγος μονάδων (1, 2) οι οποίες είναι διαρρυθμισμένες ώστε να μπορούν να περιστρέφονται. Το πρότυπο (1c) είναι διατεταγμένο στην πρώτη μονάδα (1) και το ακατέργαστο

στο τεμάχιο είναι διατεταγμένο στη δεύτερη μονάδα (2). Η μηχανή περιλαμβάνει επίσης ένα ζεύγος δευτέρων μονάδων (24, 25) στο οποίο η μία περιλαμβάνει ένα στέλεχος ανιχνεύσεως (24a) το οποίο φέρεται σε συνεργασία με το πρότυπο, και η δεύτερη μονάδα φέρει ένα στέλεχος μηχανουργικής κατεργασίας ή ενεργοποίησης το οποίο φέρεται σε επαφή και επενεργεί επί του ακατέργαστου τεμαχίου. Τα εν λόγω ζεύγη μονάδων μετατοπίζονται απομακρυνόμενα και προσεγγίζονται μεταξύ τους κατά τη διάρκεια της παραγωγής. Σε κάθε ζεύγος μονάδων, οι μονάδες ελέγχονται επίσης επί μέρους έτσι ώστε η μία μονάδα να εκτελεί δεύτερες κινήσεις μετατοπίσεως σε σχέση με την άλλη μονάδα κατά τρόπον ώστε να επιτυγχάνεται η επιθυμητή τροποποίηση.

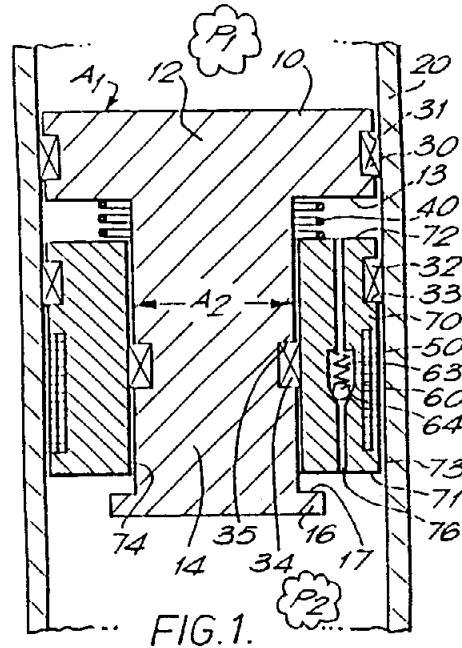


ΑΡΙΘΜΟΣ ΕΥΡΩΠΑΪΚΟΥ Δ.Ε. (11): 3010832
ΑΡΙΘ. ΕΛΛΗΝΙΚΗΣ ΚΑΤΑΘΕΣΗΣ (21): 940400323
ΗΜΕΡ. ΕΛΛΗΝΙΚΗΣ ΚΑΤΑΘΕΣΗΣ (22): 18.02.94
ΑΡΙΘ./ΗΜΕΡ. ΔΗΜΟΣΙΕΥΣΗΣ
ΕΥΡΩΠΑΪΚΟΥ ΔΙΠΛΩΜΑΤΟΣ (87): 314493/22.12.93
ΑΡΙΘ./ΗΜΕΡ. ΚΑΤΑΘΕΣΗΣ
ΕΥΡΩΠΑΪΚΗΣ ΑΙΤΗΣΗΣ (86): 88310150.3/28.10.88
ΤΙΤΛΟΣ ΕΦΕΥΡΕΣΗΣ (54): Διάταξη σφράγισης
ΔΙΚΑΙΟΥΧΟΣ (73): FRAMO DEVELOPMENTS (U.K.) LIMITED 108 Coombe Lane, London SW20 0AY, Μ. Βρετανία
ΣΥΜΒΑΤΙΚΕΣ ΠΡΟΤΕΡΑΙΟΤΗΤΕΣ ΕΦΕΥΡΕΤΗΣ (30): 8725449/30.10.87/GB (72): ΜΟΗΝ FRANK
ΕΙΔΙΚΟΣ ΠΛΗΡΕΞΟΥΣΙΟΣ (74): Αποστολίδου Σοφία, δικηγόρος, Κουμπάρη 2, 106 74 Αθήνα
ΑΝΤΙΚΛΗΤΟΣ (74): Παπακωνσταντίνου Ελένη, δικηγόρος, Κουμπάρη 2, 106 74 Αθήνα

ΠΕΡΙΛΗΨΗ (57)

Ένα σχήματος-μανιταριού έμβολο 10 οδηγείται για παλινδρόμηση σε ένα κύλινδρο 20 από ένα στεφανιαίο μέρος οδήγησης 70 εκτεινόμενο γύρω από το στέλεχος του. Το οδηγούν μέρος σχηματίζει τον «ρότορα» ενός γραμμικού ηλεκτρικού μοτέρ ο «στάτορας» του οποίου παρέχεται από τον κύλινδρο. Τα άκρα του εμβόλου εκτίθενται σε μεγαλύτερες και μικρότερες πιέσεις P₁, P₂. Κατά την διάρκεια κίνησης του οδηγούντος εξαρτήματος σε σχέση με το έμβολο ενάντια στην τάση ενός ελατηρίου 40, ροή ρευστού διαμέσου ενός περάσματος 76 το οποίο περιέχει μία ενός δρόμου βαλβίδα 60 παράγει μία υπερπίεση σε ένα θάλαμο μεταξύ των σφραγίδων 30, 32, 34 και εμποδίζει διαρροή

ρευστού γύρω από την σφραγίδα 30. Το Σχήμα 2 παρουσιάζει μία τροποποίηση στην οποία το έμβολο 110 έχει ένα κεντρικό πηγάδι 113, 114 το οποίο περιέχει ένα βυθισμένο έμβολο 180 υπό τάση από ένα διάφραγμα 140. Εδώ η υπερπίεση παράγεται στο πηγάδι και ένα πέρασμα 116 εκθέτει μία σφραγίδα 131 στην υπερπίεση για παρεμπόδιση διαρροής γύρω από το έμβολο.

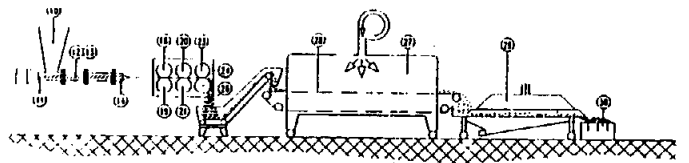


ΑΡΙΘΜΟΣ ΕΥΡΩΠΑΪΚΟΥ Δ.Ε. (11): 3010833
ΑΡΙΘ. ΕΛΛΗΝΙΚΗΣ ΚΑΤΑΘΕΣΗΣ (21): 940400324
ΗΜΕΡ. ΕΛΛΗΝΙΚΗΣ ΚΑΤΑΘΕΣΗΣ (22): 18.02.94
ΑΡΙΘ./ΗΜΕΡ. ΔΗΜΟΣΙΕΥΣΗΣ
ΕΥΡΩΠΑΪΚΟΥ ΔΙΠΛΩΜΑΤΟΣ (87): 431203/24.11.93
ΑΡΙΘ./ΗΜΕΡ. ΚΑΤΑΘΕΣΗΣ
ΕΥΡΩΠΑΪΚΗΣ ΑΙΤΗΣΗΣ (86): 89122258.0/02.12.89
ΤΙΤΛΟΣ ΕΦΕΥΡΕΣΗΣ (54): Παρασκευή νιφάδων
ΔΙΚΑΙΟΥΧΟΣ (73): SOCIÉTÉ DES PRODUITS NESTLÉ S.A.
 Case Postale 353, Vevey
 CH-1800, Ελβετία

ΣΥΜΒΑΤΙΚΕΣ ΠΡΟΤΕΡΑΙΟΤΗΤΕΣ (30): —
ΕΦΕΥΡΕΤΗΣ (72): 1) BLANCHARD CLAUDE
 2) MORAND ALFRED
 3) SCHMIDT ROBERT HEINRICH

ΕΙΔΙΚΟΣ ΠΛΗΡΕΞΟΥΣΙΟΣ (74): Αποστολίδου Σοφία, δικηγόρος,
 Κουμπάρη 2, 106 74 Αθήνα

ΑΝΤΙΚΛΗΤΟΣ (74): Παπακωνσταντίνου Ελένη, δικηγόρος,
 Κουμπάρη 2, 106 74 Αθήνα



ΠΕΡΙΛΗΨΗ (57)

Μέθοδος και συσκευή για την παρασκευή νιφάδων δημητριακών η οποία περιλαμβάνει την εξόλκευση μίας ζύμης σε υψηλή θερμοκρασία από μία συσκευή εξολκεύσεως-μαγειρεύματος δια μέσου ενός λεπτού, επιπέδου στομίου μορφής σχισμής για το σχηματισμό μία διογκωμένης και αφρώδους λωρίδας η οποία εφελκύεται μέχρις ότου η πυκνότητα φθάσει μεταξύ 75 και 200g/l ώστε να επιτευχθεί η επιθυμητή φυλλοειδής, διαστρωματωμένη, εύθρυπτη υφή και έπειτα κόπτεται σε επί μέρους νιφάδες οι οποίες τελικά ψήνονται.

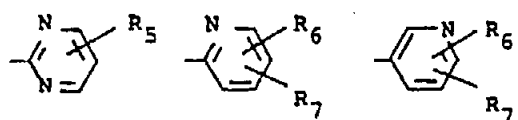
ΑΡΙΘΜΟΣ ΕΥΡΩΠΑΪΚΟΥ Δ.Ε. (11): 3010834
ΑΡΙΘ. ΕΛΛΗΝΙΚΗΣ ΚΑΤΑΘΕΣΗΣ (21): 940400325
ΗΜΕΡ. ΕΛΛΗΝΙΚΗΣ ΚΑΤΑΘΕΣΗΣ (22): 18.02.94
ΑΡΙΘ./ΗΜΕΡ. ΔΗΜΟΣΙΕΥΣΗΣ
ΕΥΡΩΠΑΪΚΟΥ ΔΙΠΛΩΜΑΤΟΣ (87): 361271/24.11.93
ΑΡΙΘ./ΗΜΕΡ. ΚΑΤΑΘΕΣΗΣ
ΕΥΡΩΠΑΪΚΗΣ ΑΙΤΗΣΗΣ (86): 89117262.9/19.09.89
ΤΙΤΛΟΣ ΕΦΕΥΡΕΣΗΣ (54): Παράγωγα πυριδίνης και πυριμιδίνης
ΔΙΚΑΙΟΥΧΟΣ (73): KABI PHARMACIA AB
 Rapsgatan 7, Uppsala
 S-751 82, Σουηδία

ΣΥΜΒΑΤΙΚΕΣ ΠΡΟΤΕΡΑΙΟΤΗΤΕΣ (30): 8803429/28.09.88/SE
ΕΦΕΥΡΕΤΗΣ (72): 1) ABRAMO AINA LISBETH
 2) LUNDSTEDT ERIK TORBJÖRN
 3) NORDVI CURT
 4) OLSSON KNUT GUNNAR

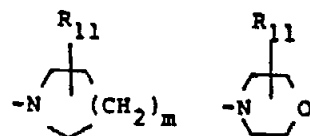
ΕΙΔΙΚΟΣ ΠΛΗΡΕΞΟΥΣΙΟΣ (74): Αποστολίδου Σοφία, δικηγόρος,
 Κουμπάρη 2, 106 74 Αθήνα

ΑΝΤΙΚΛΗΤΟΣ (74): Παπακωνσταντίνου Ελένη, δικηγόρος,
 Κουμπάρη 2, 106 74 Αθήνα

στον οποίο το R₁ είναι αλογόνο ή υδρογόνο και το R₂ είναι αλογόνο, το Χ είναι οξυγόνο, θείο ή μεθυλένιο, τα R₃ και R₄ είναι όμοια ή διαφορετικά και επιλέγονται μεταξύ του υδρογόνου και των κατωτέρων αλκυλίων, το n είναι 2 ή 3, το Α επιλέγεται από τις ακόλουθες ομάδες πυριμιδυλίου ή πυριδυλίου



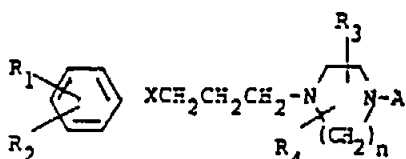
στις οποίες το R₅ επιλέγεται μεταξύ υδρογόνου, κατωτέρου αλκυλίου ή αλογόνου, τα R₆ και R₇ είναι όμοια ή διαφορετικά και επιλέγονται μεταξύ υδρογόνου, αλογόνου, κατωτέρου αλκυλίου, ομάδων δοτών ηλεκτρονίου όπως τα κατώτερα αλκοξύλια ή το υδροξύλιο, ομάδων δεκτών ηλεκτρονίου όπως το κυάνιο, η νιτροομάδα, το τριφθορομεθύλιο, τα COOR₈, CONR₉R₁₀ ή CO-B, όπου το R₈ είναι υδρογόνο ή κατώτερο αλκύλιο, τα R₉ και R₁₀ είναι όμοια ή διαφορετικά και επιλέγονται μεταξύ του υδρογόνου, κατωτέρων αλκυλίων και κυκλοαλκυλίων. το Β επιλέγεται μεταξύ των



όπου το m είναι 1, 2, 3 ή 4. Το R₁₁ επιλέγεται μεταξύ υδρογόνου και κατώτερου αλκυλίου, και τα φαρμακολογικά ενεργά άλατά τους. Οι νέες ενώσεις είναι χρήσιμες για την αγωγή νοητικών διαταραχών.

ΠΕΡΙΛΗΨΗ (57)

Η παρούσα εφεύρεση αφορά νέες ενώσεις γενικού τύπου:



ΑΡΙΘΜΟΣ ΕΥΡΩΠΑΪΚΟΥ Δ.Ε.	(11): 3010835
ΑΡΙΘ. ΕΛΛΗΝΙΚΗΣ ΚΑΤΑΘΕΣΗΣ	(21): 940400326
ΗΜΕΡ. ΕΛΛΗΝΙΚΗΣ ΚΑΤΑΘΕΣΗΣ	(22): 18.02.94
ΑΡΙΘ./ΗΜΕΡ. ΔΗΜΟΣΙΕΥΣΗΣ	
ΕΥΡΩΠΑΪΚΟΥ ΔΙΠΛΩΜΑΤΟΣ	(87): 361677/24.11.93
ΑΡΙΘ./ΗΜΕΡ. ΚΑΤΑΘΕΣΗΣ	
ΕΥΡΩΠΑΪΚΗΣ ΑΙΤΗΣΗΣ	(86): 89308606.6/24.08.89
ΤΙΤΛΟΣ ΕΦΕΥΡΕΣΗΣ	(54): Πολυμερικές συνθέσεις και μέθοδοι παραγωγής τους
ΔΙΚΑΙΟΥΧΟΣ	(73): ALLIED COLLOIDS LIMITED P.O. Box 38 Low Moor, Bradford West Yorkshire BD12 0JZ, Μ. Βρετανία
ΣΥΜΒΑΤΙΚΕΣ ΠΡΟΤΕΡΑΙΟΤΗΤΕΣ	(30): 1) 8820061/24.08.88/GB 2) 8820062/24.08.88/GB 3) 8901194/19.01.89/GB
ΕΦΕΥΡΕΤΗΣ	(72): 1) LANGLEY JOHN 2) SYMES KENNETH CHARLES
ΕΙΔΙΚΟΣ ΠΛΗΡΕΞΟΥΣΙΟΣ	(74): Αποστολίδου Σοφία, δικηγόρος, Κουμπάρη 2, 106 74 Αθήνα
ΑΝΤΙΚΛΗΤΟΣ	(74): Παπακωνσταντίνου Ελένη, δικηγόρος, Κουμπάρη 2, 106 74 Αθήνα

είναι υπό την μορφή ενός αποξηραμένου γαλακτώματος λαδιού-σε-νερό του πολυμερούς ή ενός σχετικά αδιάλυτου μερικού άλατος του πολυμερούς με μία πτητική αμίνη, με το πλήρες άλας του πολυμερούς να είναι σχετικά διαλυτό. Η σύνθεση είναι ιδιαίτερης αξίας για την προστασία απορρυπαντικών ενζύμων.

ΠΕΡΙΛΗΨΗ (57)

Απελευθέρωση ενός δραστικού συστατικού μπορεί να ελέγχεται, και το δραστικό συστατικό μπορεί να προστατεύεται από το περιβάλλον κατά την διάρκεια αποθήκευσης, κατανέμοντάς το παντού σε μία μήτρα περιέχουσα μία σχετικά μεγάλη ποσότητα πολυμερικού υλικού το οποίο είναι διαλυτό και διογκώσιμο σε υδατικό αλκάλιο αλλά λιγότερο διαλυτό και διογκώσιμο σε μία κατώτερη τιμή pH και το οποίο

ΑΡΙΘΜΟΣ ΕΥΡΩΠΑΪΚΟΥ Δ.Ε.	(11): 3010836
ΑΡΙΘ. ΕΛΛΗΝΙΚΗΣ ΚΑΤΑΘΕΣΗΣ	(21): 940400327
ΗΜΕΡ. ΕΛΛΗΝΙΚΗΣ ΚΑΤΑΘΕΣΗΣ	(22): 18.02.94
ΑΡΙΘ./ΗΜΕΡ. ΔΗΜΟΣΙΕΥΣΗΣ	
ΕΥΡΩΠΑΪΚΟΥ ΔΙΠΛΩΜΑΤΟΣ	(87): 386487/19.01.94
ΑΡΙΘ./ΗΜΕΡ. ΚΑΤΑΘΕΣΗΣ	
ΕΥΡΩΠΑΪΚΗΣ ΑΙΤΗΣΗΣ	(86): 90102510.6/08.02.90
ΤΙΤΛΟΣ ΕΦΕΥΡΕΣΗΣ	(54): Καινούργιες N-(αρυλο υποκατεστημένες)-N-(αλκοξυ υποκατεστημένες)-ουρίες και θειουρίες σαν αντιυπερχοληστερολαιμικοί και αντιαρτηριοσκληρωτικοί παράγοντες
ΔΙΚΑΙΟΥΧΟΣ	(73): WARNER-LAMBERT COMPANY 201 Tabor Road, Morris Plains New Jersey 07950, Η.Π.Α.
ΣΥΜΒΑΤΙΚΕΣ ΠΡΟΤΕΡΑΙΟΤΗΤΕΣ	(30): 1) 308911/09.02.89/US 2) 462563/18.01.90/US
ΕΦΕΥΡΕΤΗΣ	(72): TRIVEDI BHARAT KALIDAS
ΕΙΔΙΚΟΣ ΠΛΗΡΕΞΟΥΣΙΟΣ	(74): Αποστολίδου Σοφία, δικηγόρος, Κουμπάρη 2, 106 74 Αθήνα
ΑΝΤΙΚΛΗΤΟΣ	(74): Παπακωνσταντίνου Ελένη, δικηγόρος, Κουμπάρη 2, 106 74 Αθήνα

σης της χοληστερόλης και είναι έτσι ωφέλιμο στην θεραπεία της υπερχοληστερολαιμίας και αρτηριοσκληρώσεως.

ΠΕΡΙΛΗΨΗ (57)

Καινούρια παράγωγα N-(αρυλο υποκατεστημένης)-N'-(αλκοξυ υποκατεστημένης)-ουρίας και θειουρίας όπως περιγράφτηκαν, όπως επίσης μέθοδοι για την παρασκευή και φαρμακευτική σύνθεση των ιδίων, τα οποία είναι χρήσιμα στην παρεμπόδιση της εντερικής απορρόφη-

ΑΡΙΘΜΟΣ ΕΥΡΩΠΑΪΚΟΥ Δ.Ε. (11): 3010837
ΑΡΙΘ. ΕΛΛΗΝΙΚΗΣ ΚΑΤΑΘΕΣΗΣ (21): 940400328
ΗΜΕΡ. ΕΛΛΗΝΙΚΗΣ ΚΑΤΑΘΕΣΗΣ (22): 18.02.94
ΑΡΙΘ./ΗΜΕΡ. ΔΗΜΟΣΙΕΥΣΗΣ
ΕΥΡΩΠΑΪΚΟΥ ΔΙΠΛΩΜΑΤΟΣ (87): 358793/24.11.93
ΑΡΙΘ./ΗΜΕΡ. ΚΑΤΑΘΕΣΗΣ
ΕΥΡΩΠΑΪΚΗΣ ΑΙΤΗΣΗΣ (86): 88115012.2/14.09.88
ΤΙΤΛΟΣ ΕΦΕΥΡΕΣΗΣ (54): Μία συσκευή ψύξης για προστασία ενός επιμηκυμένου εξοπλισμού ενάντια σε ένα καυτό περιβάλλον
ΔΙΚΑΙΟΥΧΟΣ (73): EUROPEAN ATOMIC ENERGY COMMUNITY (EURATOM) Batiment Jean Monnet Plateau du Kirchberg, Boite Postale 1907 L-2920 Luxembourg
ΣΥΜΒΑΤΙΚΕΣ ΠΡΟΤΕΡΑΙΟΤΗΤΕΣ (30): —
ΕΦΕΥΡΕΤΗΣ (72): 1) BUSINARO TIZIANO VINICIO 2) CUSACK RODNEY 3) RAIMONDI TULLIO
ΕΙΔΙΚΟΣ ΠΛΗΡΕΞΟΥΣΙΟΣ (74): Αποστολίδου Σοφία, δικηγόρος, Κουμπάρη 2, 106 74 Αθήνα
ΑΝΤΙΚΛΗΤΟΣ (74): Παπακωνσταντίνου Ελένη, δικηγόρος, Κουμπάρη 2, 106 74 Αθήνα

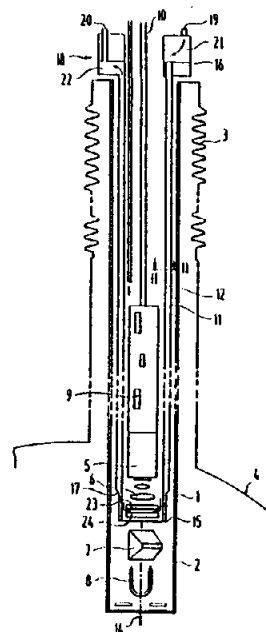
ΠΕΡΙΛΗΨΗ (57)

Η εφεύρεση αφορά ψυκτική συσκευή για προστασία ενός επιμηκυμένου εξοπλισμού ενάντια σε ένα καυτό περιβάλλον μέσω ενός ψυκτικού ρευστού το οποίο κυκλοφορεί γύρω από τον εξοπλισμό (5, 6, 9). Αυτή η συσκευή περιλαμβάνει:

— δύο σωληνωτά ομοκεντρικά μεταλλικά περιβλήματα (11, 12) διατιθέμενα ομοαξονικά γύρω από τον επιμηκυμένο εξοπλισμό (5, 6, 9), με τον ενδιάμεσο χώρο μεταξύ των περιβλημάτων να κλείνεται σε ένα πρώτο άκρο (15) του και με μία εισαγωγή ψυκτικού (19) και μία εξαγωγή ψυκτικού (20) να συνδέονται με ένα δεύτερο άκρο του (16),

— μία πληθώρα παράλληλων σωλήνων (13) ψυκτικού ρευστού εκτεινόμενων από το εν λόγω δεύτερο άκρο (16) σε ένα επίπεδο σε μία βραχεία απόσταση από το πρώτο άκρο (15), με τους άξονες αυτών των

σωλήνων να είναι παράλληλοι προς εκείνον (14) των περιβλημάτων (11, 12) και να κατανέμονται κανονικά στον εν λόγω ενδιάμεσο χώρο, με την εξωτερική διάμετρο των εν λόγω σωλήνων να αντιστοιχεί στο ακτινικό πλάτος του εν λόγω ενδιάμεσου χώρου, και με την εισαγωγή ψυκτικού ρευστού (19) να συζεύγνυται στο συγκρότημα των εν λόγω σωλήνων (13), στο δεύτερο άκρο (16), ενώ η εξαγωγή ψυκτικού (20) συζεύγνυται στο εν λόγω δεύτερο άκρο (16) προς τον εν λόγω ενδιάμεσο χώρο εξωτερικά των εν λόγω σωλήνων (13). Η εφεύρεση έχει επινοηθεί συγκεκριμένα για προστασία μιάς κάμερας TV ενός συστήματος επιθεώρησης δοχείου υψηλής θερμοκρασίας.



ΑΡΙΘΜΟΣ ΕΥΡΩΠΑΪΚΟΥ Δ.Ε. (11): 3010838
ΑΡΙΘ. ΕΛΛΗΝΙΚΗΣ ΚΑΤΑΘΕΣΗΣ (21): 940400329
ΗΜΕΡ. ΕΛΛΗΝΙΚΗΣ ΚΑΤΑΘΕΣΗΣ (22): 18.02.94
ΑΡΙΘ./ΗΜΕΡ. ΔΗΜΟΣΙΕΥΣΗΣ
ΕΥΡΩΠΑΪΚΟΥ ΔΙΠΛΩΜΑΤΟΣ (87): 295964/15.12.93
ΑΡΙΘ./ΗΜΕΡ. ΚΑΤΑΘΕΣΗΣ
ΕΥΡΩΠΑΪΚΗΣ ΑΙΤΗΣΗΣ (86): 88305596.4/20.06.88
ΤΙΤΛΟΣ ΕΦΕΥΡΕΣΗΣ (54): Τεχνική καλλιέργειας εμβρύων σε δοκιμαστικό σωλήνα
ΔΙΚΑΙΟΥΧΟΣ (73): THE AGRICULTURAL AND FOOD RESEARCH COUNCIL Central Office Polaris House, North Star Avenue Swindon SN2 1UH, Μ. Βρετανία
ΣΥΜΒΑΤΙΚΕΣ ΠΡΟΤΕΡΑΙΟΤΗΤΕΣ (30): 8714426/19.06.87/GB
ΕΦΕΥΡΕΤΗΣ (72): PERRY MARGARET MARY
ΕΙΔΙΚΟΣ ΠΛΗΡΕΞΟΥΣΙΟΣ (74): Αποστολίδου Σοφία, δικηγόρος, Κουμπάρη 2, 106 74 Αθήνα
ΑΝΤΙΚΛΗΤΟΣ (74): Παπακωνσταντίνου Ελένη, δικηγόρος, Κουμπάρη 2, 106 74 Αθήνα

ΠΕΡΙΛΗΨΗ (57)

Είναι δυνατή η καλλιέργεια εμβρύων πτηνών σε δοκιμαστικό σωλήνα (in vitro) μέχρι το σχηματισμό του βλαστοδέρματος, κατά τη διάρκεια της εμβρυϊκής μορφογονίας και/ή κατά τη διάρκεια της εμβρυϊκής αναπτύξεως μέχρι την εκκόλαψη. Η εφεύρεση μπορεί να έχει εφαρμογές όχι μόνο στη γενετική μηχανική των πουλερικών, αλλά επίσης και στη διερεύνηση θεμελιωδών μηχανισμών της αναπτύξεως των πτηνών και στη μελέτη βλαπτικών χαρακτηριστικών. Επί πλέον, μπορεί να

αποτελέσει μία επιθυμητή εναλλακτική λύση στη χειρουργική επέμβαση επί της ωοτοκούσης όρνιθας.

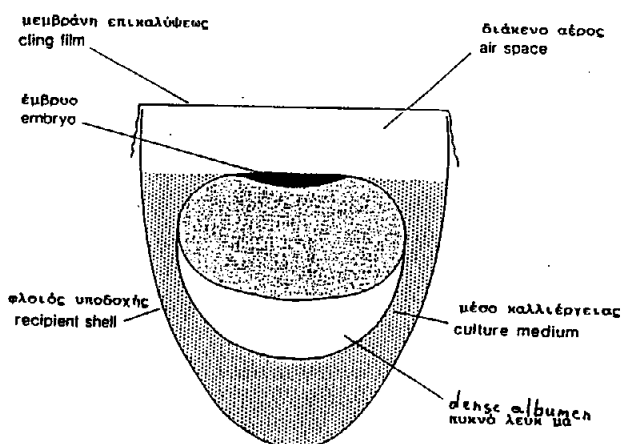


Figure 3. Culture system III for the phase of embryonic growth of the chick (4 days post-fertilisation to hatch).

Εικόνα 3. Σύστημα καλλιέργειας III για τη φάση εμβρυϊκής αναπτύξεως του νεοσσού (4 ημέρες μετά τη γονιμοποίηση έως εκκόλαψη).

ΑΡΙΘΜΟΣ ΕΥΡΩΠΑΪΚΟΥ Δ.Ε.	(11): 3010839
ΑΡΙΘ. ΕΛΛΗΝΙΚΗΣ ΚΑΤΑΘΕΣΗΣ	(21): 940400330
ΗΜΕΡ. ΕΛΛΗΝΙΚΗΣ ΚΑΤΑΘΕΣΗΣ	(22): 18.02.94
ΑΡΙΘ./ΗΜΕΡ. ΔΗΜΟΣΙΕΥΣΗΣ	
ΕΥΡΩΠΑΪΚΟΥ ΔΙΠΛΩΜΑΤΟΣ	(87): 505594/12.01.94
ΑΡΙΘ./ΗΜΕΡ. ΚΑΤΑΘΕΣΗΣ	
ΕΥΡΩΠΑΪΚΗΣ ΑΙΤΗΣΗΣ	(86): 91104934.4/28.03.91
ΤΙΤΛΟΣ ΕΦΕΥΡΕΣΗΣ	(54): Ξηρά βάση σχηματιζόμενη από μίγμα κρυσταλλικής ζάχαρης, κακάου και άλλων συστατικών και μέθοδος λήψεώς της
ΔΙΚΑΙΟΥΧΟΣ	(73): SOCIÉTÉ DES PRODUITS NESTLE S.A. Service Des Brevets, Case Postale 353 Vevey CH-1800, Ελβετία
ΣΥΜΒΑΤΙΚΕΣ ΠΡΟΤΕΡΑΙΟΤΗΤΕΣ	(30): —
ΕΦΕΥΡΕΤΗΣ	(72): CALY WILLIAM GUY
ΕΙΔΙΚΟΣ ΠΛΗΡΕΞΟΥΣΙΟΣ	(74): Αποστολίδου Σοφία, δικηγόρος, Κουμπάρη 2, 106 74 Αθήνα
ΑΝΤΙΚΛΗΤΟΣ	(74): Παπακωνσταντίνου Ελένη, δικηγόρος, Κουμπάρη 2, 106 74 Αθήνα

ΠΕΡΙΛΗΨΗ (57)

Κρυσταλλική ζάχαρη, μέσης διαμέτρου 250-500 μm, φέρεται σε ποσοστό υγρασίας μεταξύ 5% και 12% κατά βάρος, ενώ παρασκευάζεται χωριστά ένα ξηρό μίγμα αποτελούμενο από σκόνη κακάου και άλλα συστατικά, και κατόπιν η υγρανθείσα ζάχαρη ενσωματώνεται στο ξηρό μίγμα, και στη συνέχεια μαλάσσεται και ξηραίνεται. Λαμβάνεται έτσι ξηρά βάση που μπορεί να χρησιμοποιηθεί στους αυτόματους διανομείς ροφημάτων.

ΑΡΙΘΜΟΣ ΕΥΡΩΠΑΪΚΟΥ Δ.Ε.	(11): 3010840
ΑΡΙΘ. ΕΛΛΗΝΙΚΗΣ ΚΑΤΑΘΕΣΗΣ	(21): 940400331
ΗΜΕΡ. ΕΛΛΗΝΙΚΗΣ ΚΑΤΑΘΕΣΗΣ	(22): 18.02.94
ΑΡΙΘ./ΗΜΕΡ. ΔΗΜΟΣΙΕΥΣΗΣ	
ΕΥΡΩΠΑΪΚΟΥ ΔΙΠΛΩΜΑΤΟΣ	(87): 385664/12.01.94
ΑΡΙΘ./ΗΜΕΡ. ΚΑΤΑΘΕΣΗΣ	
ΕΥΡΩΠΑΪΚΗΣ ΑΙΤΗΣΗΣ	(86): 90301941.2/23.02.90
ΤΙΤΛΟΣ ΕΦΕΥΡΕΣΗΣ	(54): Αντιφλεγμονώδεις βενζοξαζολόνας
ΔΙΚΑΙΟΥΧΟΣ	(73): PFIZER INC. 235 East 42nd Street, New York N.Y. 10017, Η.Π.Α.
ΣΥΜΒΑΤΙΚΕΣ ΠΡΟΤΕΡΑΙΟΤΗΤΕΣ	(30): 47429/89/28.02.89/JP
ΕΦΕΥΡΕΤΗΣ	(72): 1) ANDO KAZUO 2) ASAI NOBUKO 3) ITO FUMITAKA 4) MANO TAKASHI 5) NAKANE MASAMI 6) SATAKE KUNIO 7) SHIMADA KAORU
ΕΙΔΙΚΟΣ ΠΛΗΡΕΞΟΥΣΙΟΣ	(74): Αποστολίδου Σοφία, δικηγόρος, Κουμπάρη 2, 106 74 Αθήνα
ΑΝΤΙΚΛΗΤΟΣ	(74): Παπακωνσταντίνου Ελένη, δικηγόρος, Κουμπάρη 2, 106 74 Αθήνα

εις αναφέρεται επίσης εις μεθόδους αναστολής λιποξυγενάσης ή/και κυκλοοξυγενάσης εις θηλαστικών δια τοιούτων βενζοξαζολινόνων· εις μεθόδους θεραπευτικής αγωγής αλλεργικής καταστάσεως εις θηλαστικών διά τοιούτων ενώσεων· εις μεθόδους θεραπευτικής αγωγής φλεγμονώδους καταστάσεως εις θηλαστικών διά τοιούτων ενώσεων· και εις φαρμακευτικές συνθέσεις περιεχούσας τας παρούσας βενζοξαζολινόννας.

ΠΕΡΙΛΗΨΗ (57)

Η παρούσα εφεύρεσις αναφέρεται εις ωρισμένας βενζοξαζολινόννας οι οποίαι αναστέλλουν τα ένζυμα λιποξυγενάση ή/και κυκλοοξυγενάση. Τοιαύται ενώσεις είναι χρήσιμοι εις αναστολήν τοιούτων ενζύμων, αφ' εαυτάς, και είναι χρήσιμοι εις θεραπευτικήν αγωγήν αλλεργικών και φλεγμονωδών καταστάσεων εις θηλαστικών. Η παρούσα εφεύρε-

ΑΡΙΘΜΟΣ ΕΥΡΩΠΑΪΚΟΥ Δ.Ε. (11): **3010841**
ΑΡΙΘ. ΕΛΛΗΝΙΚΗΣ ΚΑΤΑΘΕΣΗΣ (21): 940400332
ΗΜΕΡ. ΕΛΛΗΝΙΚΗΣ ΚΑΤΑΘΕΣΗΣ (22): 21.02.94
ΑΡΙΘ./ΗΜΕΡ. ΔΗΜΟΣΙΕΥΣΗΣ
ΕΥΡΩΠΑΪΚΟΥ ΔΙΠΛΩΜΑΤΟΣ (87): 266950/29.12.93
ΑΡΙΘ./ΗΜΕΡ. ΚΑΤΑΘΕΣΗΣ
ΕΥΡΩΠΑΪΚΗΣ ΑΙΤΗΣΗΣ (86): 87309461.9/27.10.87
ΤΙΤΛΟΣ ΕΦΕΥΡΕΣΗΣ (54): Πολυπεπίδια νορ-στατίνης και
νορ-κυκλοστατίνης
ΔΙΚΑΙΟΥΧΟΣ (73): PFIZER INC.
235 East 42nd Street, New York N.Y.
10017, Η.Π.Α.
ΣΥΜΒΑΤΙΚΕΣ ΠΡΟΤΕΡΑΙΟΤΗΤΕΣ (30): 1) 925449/31.10.86/US
2) 68982/01.07.87/US
ΕΦΕΥΡΕΤΗΣ (72): 1) HOOVER DENNIS JAY
2) ROSATI ROBERT LOUIS
3) WESTER RONALD THURE
ΕΙΔΙΚΟΣ ΠΛΗΡΕΞΟΥΣΙΟΣ (74): Παπαπαναγιώτου Άννα, δικηγό-
ρος, Κουμπάρη 2, 106 74 Αθήνα
ΑΝΤΙΚΛΗΤΟΣ (74): Παπακωνσταντίνου Ελένη, δικηγό-
ρος, Κουμπάρη 2, 106 74 Αθήνα

ΠΕΡΙΛΗΨΗ (57)

Πολυπεπίδια και παράγωγα αυτών τα οποία περιέχουν νορ-στατίνη και νορ-κυκλοστατίνη, είναι χρήσιμα δι' αναστολήν (παρεμπόδιση) της επί του αγγειοτενσινογόνου-διασπαστικής δράσεως του ενζύμου ρενίνης.

ΑΡΙΘΜΟΣ ΕΥΡΩΠΑΪΚΟΥ Δ.Ε. (11): **3010842**
ΑΡΙΘ. ΕΛΛΗΝΙΚΗΣ ΚΑΤΑΘΕΣΗΣ (21): 930402975
ΗΜΕΡ. ΕΛΛΗΝΙΚΗΣ ΚΑΤΑΘΕΣΗΣ (22): 22.02.94
ΑΡΙΘ./ΗΜΕΡ. ΔΗΜΟΣΙΕΥΣΗΣ
ΕΥΡΩΠΑΪΚΟΥ ΔΙΠΛΩΜΑΤΟΣ (87): 346544/24.11.93
ΑΡΙΘ./ΗΜΕΡ. ΚΑΤΑΘΕΣΗΣ
ΕΥΡΩΠΑΪΚΗΣ ΑΙΤΗΣΗΣ (86): 88305504.8/16.06.88
ΤΙΤΛΟΣ ΕΦΕΥΡΕΣΗΣ (54): Παρασιτοκτόνες συνθέσεις
ΔΙΚΑΙΟΥΧΟΣ (73): CARTER-WALLACE INC.
767 Fifth Avenue NY10153
New York, ΗΠΑ
ΣΥΜΒΑΤΙΚΕΣ ΠΡΟΤΕΡΑΙΟΤΗΤΕΣ (30): —
ΕΦΕΥΡΕΤΗΣ (72): 1) OTT BRUCE S.
2) KOHLHEPP FREDERICK F.
3) HAUS JOSEPH
ΕΙΔΙΚΟΣ ΠΛΗΡΕΞΟΥΣΙΟΣ (74): Γιώτη-Μάνθου Ελένη, δικηγόρος,
Στουρνάρα 37, 106 82 Αθήνα
ΑΝΤΙΚΛΗΤΟΣ (74): Βαγιανού-Κωστοπούλου Χριστίνα,
δικηγόρος, Στουρνάρα 37 106 82
Αθήνα

ΠΕΡΙΛΗΨΗ (57)

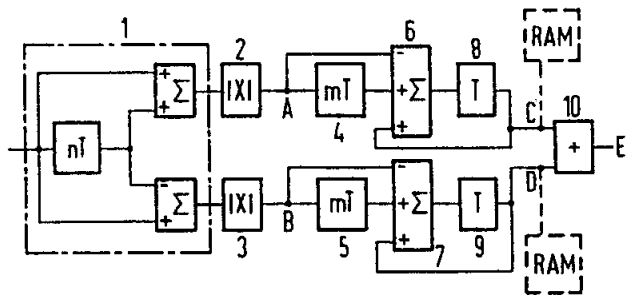
Μια μέθοδος για την πρόληψη και τον έλεγχο της μόλυνσεως των ζώων από ψύλλους και τσιμπούρια, η οποία περιέχει ένα πολυμερικό υλικό, έναν διαλύτη για το πολυμερικό υλικό και ένα εντομοκτόνο καθώς και η χρήση αυτής.

ΑΡΙΘΜΟΣ ΕΥΡΩΠΑΪΚΟΥ Δ.Ε. (11): 3010843
ΑΡΙΘ. ΕΛΛΗΝΙΚΗΣ ΚΑΤΑΘΕΣΗΣ (21): 930402979
ΗΜΕΡ. ΕΛΛΗΝΙΚΗΣ ΚΑΤΑΘΕΣΗΣ (22): 22.02.94
ΑΡΙΘ./ΗΜΕΡ. ΔΗΜΟΣΙΕΥΣΗΣ
ΕΥΡΩΠΑΪΚΟΥ ΔΙΠΛΩΜΑΤΟΣ (87): 387720/01.12.93
ΑΡΙΘ./ΗΜΕΡ. ΚΑΤΑΘΕΣΗΣ
ΕΥΡΩΠΑΪΚΗΣ ΑΙΤΗΣΗΣ (86): 90104519.5/09.03.90
ΤΙΤΛΟΣ ΕΦΕΥΡΕΣΗΣ (54): Κύκλωμα αναγνώρισης σήματος αναφοράς συχνότητας
ΔΙΚΑΙΟΥΧΟΣ (73): SIEMENS AG Wittelsbacherplatz 2 D-80333 München 2, Γερμανία
ΣΥΜΒΑΤΙΚΕΣ ΠΡΟΤΕΡΑΙΟΤΗΤΕΣ ΕΦΕΥΡΕΤΗΣ (30): 89104713/16.03.89/EP (72): 1) FENSKE HORST DIPL.-ING. 2) EICHNER GERHARD DIPL.-PHYS. 3) RINGELHANN OTMAR DIPL.-ING.
ΕΙΔΙΚΟΣ ΠΛΗΡΕΞΟΥΣΙΟΣ (74): Γιώτη-Μάνθου Ελένη, δικηγόρος, Στουρνάρα 37, 106 82 Αθήνα
ΑΝΤΙΚΛΗΤΟΣ (74): Βαγιανού-Κωστοπούλου Χριστίνα, δικηγόρος, Στουρνάρα 37 106 82 Αθήνα

ΠΕΡΙΛΗΨΗ (57)

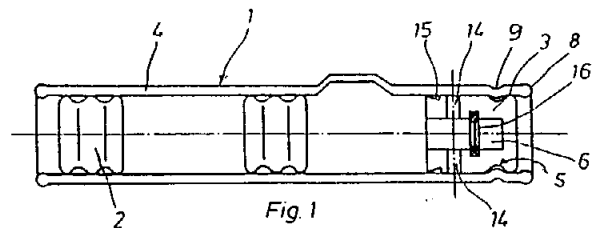
Η ευρεσιτεχνία αναφέρεται σε ένα κύκλωμα αναγνώρισης ενός σήματος αναφοράς συχνότητας, το οποίο στην χρονοπολυπλεξία εκπέμπεται με ένα σήμα πληροφοριών. Ένα τέτοιο κύκλωμα προβλέπεται σε συστήματα κινητής ραδιοτηλεφωνίας, για να διορθώνεται η πρότυπη συχνότητα των κινητών σταθμών με την εκπομπή μια συχνότητας αναφοράς από τους (μονόμευς) σταθμούς βάσεως. Για τη διαπίστωση της χρονικής θέσης ενός τέτοιου σήματος συχνότητας αναφοράς, πρέ-

πει να βρεθεί μία λύση, που κατά την εφαρμογή της να αποφεύγονται πολύπλοκα κυκλώματα και μεγάλες ταχύτητες επεξεργασίας. Η ευρεσιτεχνία προβλέπει για τον σκοπό αυτόν, ένα κύκλωμα με δύο εγκάρσια φίλτρα (1), τα οποία χρησιμεύουν για τον διαχωρισμό μεταξύ σήματος πληροφοριών και FC-burst (frequency correction burst). Είναι έτσι διαμορφωμένα, ώστε ο συντελεστής μεταβιβάσεως του ενός φίλτρου κατά την FC-συχνότητα να παρουσιάζει ένα ελάχιστο, ενώ αυτό του άλλου να έχει εκεί ένα μέγιστο. Στα εγκάρσια φίλτρα (1) μετασυνδέονται εκάστοτε μία διάταξη (2, 3) για τη διαπίστωση της απολύτου τιμής των σημάτων εξόδου των φίλτρων, μία διάταξη (4 έως 9) για τον σχηματισμό της μέσης τιμής ολισθήσεως στο χρονικό διάστημα ενός μήκους FC-burst και μία διάταξη (10) για τον σχηματισμό του ηγλικού των τάσεων εξόδου των δύο δόδων.



ΑΡΙΘΜΟΣ ΕΥΡΩΠΑΪΚΟΥ Δ.Ε. (11): 3010844
ΑΡΙΘ. ΕΛΛΗΝΙΚΗΣ ΚΑΤΑΘΕΣΗΣ (21): 930403079
ΗΜΕΡ. ΕΛΛΗΝΙΚΗΣ ΚΑΤΑΘΕΣΗΣ (22): 22.02.94
ΑΡΙΘ./ΗΜΕΡ. ΔΗΜΟΣΙΕΥΣΗΣ
ΕΥΡΩΠΑΪΚΟΥ ΔΙΠΛΩΜΑΤΟΣ (87): 412283/01.12.93
ΑΡΙΘ./ΗΜΕΡ. ΚΑΤΑΘΕΣΗΣ
ΕΥΡΩΠΑΪΚΗΣ ΑΙΤΗΣΗΣ (86): 90112425.5/29.06.90
ΤΙΤΛΟΣ ΕΦΕΥΡΕΣΗΣ (54): Κύλινδρος σύριγγας για ιατρικούς σκοπούς
ΔΙΚΑΙΟΥΧΟΣ (73): ARZEIMITTEL GMBH APOTHEKER VETTER & CO. RAVENSBURG Schützenstrasse 99/101 D-88212 Ravensburg, Γερμανία
ΣΥΜΒΑΤΙΚΕΣ ΠΡΟΤΕΡΑΙΟΤΗΤΕΣ ΕΦΕΥΡΕΤΗΣ (30): 3924830/27.07.89/DE (72): 1) VETTER HELMUT 2) GEPRAGS PETER
ΕΙΔΙΚΟΣ ΠΛΗΡΕΞΟΥΣΙΟΣ (74): Γιώτη-Μάνθου Ελένη, δικηγόρος, Στουρνάρα 37, 106 82 Αθήνα
ΑΝΤΙΚΛΗΤΟΣ (74): Βαγιανού-Κωστοπούλου Χριστίνα, δικηγόρος, Στουρνάρα 37 106 82 Αθήνα

ως διατρητό πώμα, το οποίο στην αντίθετη προς το έμβολο σύριγγας (2) πλευρά, διαθέτει μία εσοχή (6) εν είδει σάκκου. Μεταξύ της βάσης (6.1) της εσοχής (6) και της πλευράς (3.1) προς την βελόνα, σχηματίζεται ένα διατρητό διαχωριστικό τοίχωμα (3.2).



ΠΕΡΙΛΗΨΗ (57)

Ο κύλινδρος σύριγγας (1) προβλέπεται για ιατρικούς σκοπούς και είναι εξοπλισμένος με ένα μετακινούμενο έμβολο σύριγγας (2) καθώς και με ένα προς την πλευρά της βελόνας πώμα (3). Ο κύλινδρος σύριγγας (1) είναι διαμορφωμένος σαν κυλινδρικός σωλήνας (4) ο οποίος στο άκρο (4.1) προς την πλευρά της βελόνας, διαθέτει εσωτερικά στο περίβλημά του, έναν περιμετρικό προεξέχοντα δακτύλιο. Ο δακτύλιος (5) σχηματίζει μία έδραση για το πώμα (3), ενώ το πώμα (3) είναι διαμορφωμένο

ΑΡΙΘΜΟΣ ΕΥΡΩΠΑΪΚΟΥ Δ.Ε. (11):	3010845
ΑΡΙΘ. ΕΛΛΗΝΙΚΗΣ ΚΑΤΑΘΕΣΗΣ (21):	930403080
ΗΜΕΡ. ΕΛΛΗΝΙΚΗΣ ΚΑΤΑΘΕΣΗΣ (22):	22.02.94
ΑΡΙΘ./ΗΜΕΡ. ΔΗΜΟΣΙΕΥΣΗΣ	
ΕΥΡΩΠΑΪΚΟΥ ΔΙΠΛΩΜΑΤΟΣ (87):	313002/01.12.93
ΑΡΙΘ./ΗΜΕΡ. ΚΑΤΑΘΕΣΗΣ	
ΕΥΡΩΠΑΪΚΗΣ ΑΙΤΗΣΗΣ (86):	88117358.7/19.10.88
ΤΙΤΛΟΣ ΕΦΕΥΡΕΣΗΣ (54):	Φαινυλογλυκίνες χρησιμοποιούμενες για την ελάττωση νευροτοξικής βλάβης
ΔΙΚΑΙΟΥΧΟΣ (73):	G.D. SEARLE & CO. P.O. Box 5110 60680 Chicago Illinois, ΗΠΑ
ΣΥΜΒΑΤΙΚΕΣ ΠΡΟΤΕΡΑΙΟΤΗΤΕΣ (30):	111749/21.10.87/US
ΕΦΕΥΡΕΤΗΣ (72):	1) CORDI ALEX A. 2) VAZQUEZ MICHAEL L.
ΕΙΔΙΚΟΣ ΠΛΗΡΕΞΟΥΣΙΟΣ (74):	Γιώτη-Μάνθου Ελένη, δικηγόρος, Στουρνάρα 37, 106 82 Αθήνα
ΑΝΤΙΚΛΗΤΟΣ (74):	Βαγιανού-Κωστοπούλου Χριστίνα, δικηγόρος, Στουρνάρα 37 106 82 Αθήνα

ΠΕΡΙΛΗΨΗ (57)

Περιγράφεται μια τάξη φαινυλογλυκινικών ενώσεων για την αγωγή ώστε να μειωθεί η νευροτοξική βλάβη που σχετίζεται με την ανοξία ή την ισχαιμία οι οποίες συνήθως έπονται της αιφνιδίου προσβολής, της ανακοπής της καρδιάς ή της ασφυξίας κατά τη στιγμή της γεννήσεως. Η αγωγή περιλαμβάνει χορήγηση μιας φαινυλογλυκινικής ενώσεως μόνης της ή σε μια σύνθεση σε μια ποσότητα αποτελεσματική ώστε να δράσει ως ανταγωνιστής για την αναστολή των διεγερτοτοξικών ενεργειών σε μείζονες νευρονικές διεγερτικές αμινοξικές θέσεις υποδοχέα.

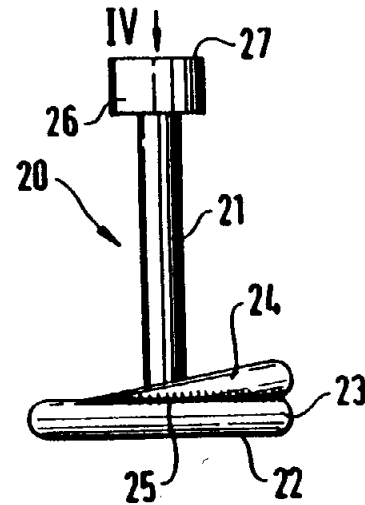
ΑΡΙΘΜΟΣ ΕΥΡΩΠΑΪΚΟΥ Δ.Ε. (11):	3010846
ΑΡΙΘ. ΕΛΛΗΝΙΚΗΣ ΚΑΤΑΘΕΣΗΣ (21):	930403083
ΗΜΕΡ. ΕΛΛΗΝΙΚΗΣ ΚΑΤΑΘΕΣΗΣ (22):	22.02.94
ΑΡΙΘ./ΗΜΕΡ. ΔΗΜΟΣΙΕΥΣΗΣ	
ΕΥΡΩΠΑΪΚΟΥ ΔΙΠΛΩΜΑΤΟΣ (87):	347374/15.12.93
ΑΡΙΘ./ΗΜΕΡ. ΚΑΤΑΘΕΣΗΣ	
ΕΥΡΩΠΑΪΚΗΣ ΑΙΤΗΣΗΣ (86):	89810403.9/30.05.89
ΤΙΤΛΟΣ ΕΦΕΥΡΕΣΗΣ (54):	Μέθοδος παρασκευής υδροξυοξέων
ΔΙΚΑΙΟΥΧΟΣ (73):	CIBA-GEIGY AG Klybeckstrasse 141 CH-4002 Basel, Ελβετία
ΣΥΜΒΑΤΙΚΕΣ ΠΡΟΤΕΡΑΙΟΤΗΤΕΣ (30):	2138/88/06.06.88/CH
ΕΦΕΥΡΕΤΗΣ (72):	1) SEDELMEIER GOTTFRIED DR. 2) GHISALBA ORESTE DR. 3) GYGAX DANIEL DR. 4) LATTMANN RENÉ DR. 5) SCHÄR HANS-PETER DR. 6) SCHMIDT ELKE DR.
ΕΙΔΙΚΟΣ ΠΛΗΡΕΞΟΥΣΙΟΣ (74):	Γιώτη-Μάνθου Ελένη, δικηγόρος, Στουρνάρα 37, 106 82 Αθήνα
ΑΝΤΙΚΛΗΤΟΣ (74):	Βαγιανού-Κωστοπούλου Χριστίνα, δικηγόρος, Στουρνάρα 37 106 82 Αθήνα

λακτική δεϋδρογονάση (D-LDH) από *Staphylococcus epidermis* ή αντίστοιχα με το ένζυμο L-γαλακτική δεϋδρογονάση από βόειο καρδιά παρουσία NAD(H) ως και μυρμηκικού άλατος ή αντίστοιχα αιθανόλης και μυρμηκικού άλατος ή αντίστοιχα αλκοολικής δεϋδρογενάσης. Το R-2-υδροξυ-4-φαινυλοβουτυρικό οξύ είναι ένα πολύτιμο ενδιάμεσο προϊόν κατά την παρασκευή αναστολέων ACE ή των προβαθμίδων τους.

ΠΕΡΙΛΗΨΗ (57)

Η εφεύρεση αφορά σε μία επί το προτιμότερο συνεχή μέθοδο για την παρασκευή R- ή S-2-υδροξυ-4-φαινυλοβουτυρικού οξέος σε πολύ υψηλή καθαρότητα εναντιομερούς, χαρακτηριζόμενη από το γεγονός, ότι αναγάγεται 2-οξο-4-φαινυλοβουτυρικού οξέος με το ένζυμο D-γα-

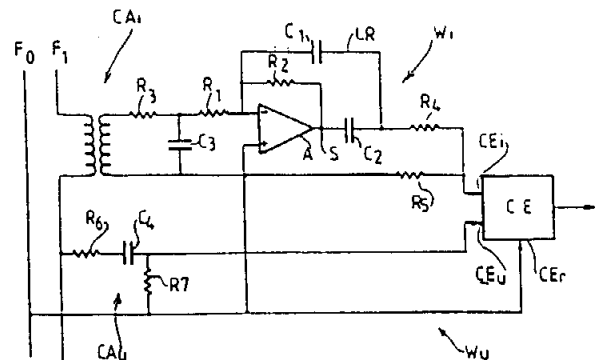
ΑΡΙΘΜΟΣ ΕΥΡΩΠΑΪΚΟΥ Δ.Ε. (11): 3010847
ΑΡΙΘ. ΕΛΛΗΝΙΚΗΣ ΚΑΤΑΘΕΣΗΣ (21): 930403149
ΗΜΕΡ. ΕΛΛΗΝΙΚΗΣ ΚΑΤΑΘΕΣΗΣ (22): 22.02.94
ΑΡΙΘ./ΗΜΕΡ. ΔΗΜΟΣΙΕΥΣΗΣ
ΕΥΡΩΠΑΪΚΟΥ ΔΙΠΛΩΜΑΤΟΣ (87): 379740/01.12.93
ΑΡΙΘ./ΗΜΕΡ. ΚΑΤΑΘΕΣΗΣ
ΕΥΡΩΠΑΪΚΗΣ ΑΙΤΗΣΗΣ (86): 89124163.0/29.12.89
ΤΙΤΛΟΣ ΕΦΕΥΡΕΣΗΣ (54): Πρόσθεση ακουστικών οσταρίων
ΔΙΚΑΙΟΥΧΟΣ (73): KURZ HEINZ
 Tubinger Strasse 3 D-7409
 Dusslingen, Γερμανία
ΣΥΜΒΑΤΙΚΕΣ ΠΡΟΤΕΡΑΙΟΤΗΤΕΣ (30): 3901796/21.01.89/DE
ΕΦΕΥΡΕΤΗΣ (72): KURZ HEINZ
ΕΙΔΙΚΟΣ ΠΛΗΡΕΞΟΥΣΙΟΣ (74): Γιώτη-Μάνθου Ελένη, δικηγόρος,
 Στουρνάρα 37, 106 82 Αθήνα
ΑΝΤΙΚΛΗΤΟΣ (74): Βαγιανός Γεώργιος, δικηγόρος,
 Στουρνάρα 37 106 82 Αθήνα



ΠΕΡΙΛΗΨΗ (57)

Η πρόθεση ακουστικών οσταρίων κατασκευάζεται εξ ολοκλήρου από καθαρό χρυσό ή τιτάνιο. Μπορεί αυτή να κατασκευαστεί μονοκόμματα από σύρμα χρυσού, το οποίο σχηματίζει ένα μίσχο (21) και για επιφάνεια αποθέσεως (22) της προθέσεως ακουστικών οσταρίων (20) επάνω στον τυμπανικό υμένα αυτό περιελίσσεται σε περιέλιξη (23) ή σπείρα. Στο ελεύθερο άκρο του μίσχου (21) διαμορφώνεται μια επίπεδη επιφάνεια επαφής (27). Μια καμπυλωμένη περιοχή του σύρματος, όπως η υφιστάμενη στην περιέλιξη (23), επιτρέπει τη μεταβολή του μήκους του μίσχου, δηλ. την προσαρμογή της αποστάσεως ανάμεσα στην επιφάνεια αποθέσεως (22) και την επιφάνεια επαφής (27) προς τα εκάστοτε δεδομένα.

ΑΡΙΘΜΟΣ ΕΥΡΩΠΑΪΚΟΥ Δ.Ε. (11): 3010848
ΑΡΙΘ. ΕΛΛΗΝΙΚΗΣ ΚΑΤΑΘΕΣΗΣ (21): 930403150
ΗΜΕΡ. ΕΛΛΗΝΙΚΗΣ ΚΑΤΑΘΕΣΗΣ (22): 22.02.94
ΑΡΙΘ./ΗΜΕΡ. ΔΗΜΟΣΙΕΥΣΗΣ
ΕΥΡΩΠΑΪΚΟΥ ΔΙΠΛΩΜΑΤΟΣ (87): 403330/01.12.93
ΑΡΙΘ./ΗΜΕΡ. ΚΑΤΑΘΕΣΗΣ
ΕΥΡΩΠΑΪΚΗΣ ΑΙΤΗΣΗΣ (86): 90401447.9/31.05.90
ΤΙΤΛΟΣ ΕΦΕΥΡΕΣΗΣ (54): Κύκλωμα εισόδου για μετρητή ηλεκτρικής ενέργειας
ΔΙΚΑΙΟΥΧΟΣ (73): SCHLUMBERGER INDUSTRIES
 50 Avenue Jean Jaures F-92120
 Montrouge, Γαλλία
ΣΥΜΒΑΤΙΚΕΣ ΠΡΟΤΕΡΑΙΟΤΗΤΕΣ (30): 8907998/16.06.89/FR
ΕΦΕΥΡΕΤΗΣ (72): 1) CARNEL ALAIN
 2) GOURC RENE
 3) KODRAS RUDOLPH
ΕΙΔΙΚΟΣ ΠΛΗΡΕΞΟΥΣΙΟΣ (74): Γιώτη-Μάνθου Ελένη, δικηγόρος,
 Στουρνάρα 37, 106 82 Αθήνα
ΑΝΤΙΚΛΗΤΟΣ (74): Βαγιανού-Κωστοπούλου Χριστίνα,
 δικηγόρος, Στουρνάρα 37 106 82 Αθήνα

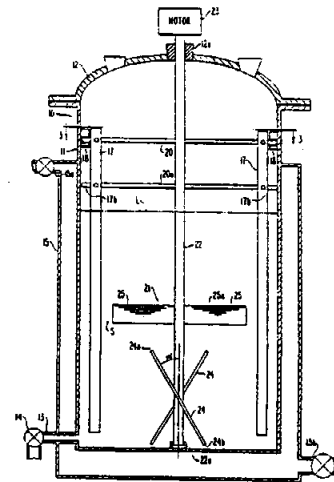


ΠΕΡΙΛΗΨΗ (57)

Η εφεύρεση αφορά σε ένα κύκλωμα εισόδου για μετρητή ηλεκτρικής ενέργειας (CE): το κύκλωμα αυτό περιλαμβάνει μια οδό ρεύματος (Wi) και μια οδό τάσεως (Wu): η οδός ρεύματος συνδέεται με έναν μετασχηματιστή αμοιβαίας επαγωγής (CAi). Για την αντιστάθμιση της λειτουργίας του ενισχυτή χωρίς παρ' όλ' αυτά να εισαχθούν παράσιτα, η οδός του ρεύματος περιλαμβάνει ένα ενεργό φίλτρο A, R1, C1 αναρτημένο στον ενισχυτή αλλά με χωρητικότητα ζεύξεως C2 ικανή να φράσει τα σήματα με χαμηλή συχνότητα.

ΑΡΙΘΜΟΣ ΕΥΡΩΠΑΪΚΟΥ Δ.Ε. (11): 3010849
ΑΡΙΘ. ΕΛΛΗΝΙΚΗΣ ΚΑΤΑΘΕΣΗΣ (21): 930403152
ΗΜΕΡ. ΕΛΛΗΝΙΚΗΣ ΚΑΤΑΘΕΣΗΣ (22): 22.02.94
ΑΡΙΘ./ΗΜΕΡ. ΔΗΜΟΣΙΕΥΣΗΣ
ΕΥΡΩΠΑΪΚΟΥ ΔΙΠΛΩΜΑΤΟΣ (87): 402317/22.12.93
ΑΡΙΘ./ΗΜΕΡ. ΚΑΤΑΘΕΣΗΣ
ΕΥΡΩΠΑΪΚΗΣ ΑΙΤΗΣΗΣ (86): 90810393.0/29.05.90
ΤΙΤΛΟΣ ΕΦΕΥΡΕΣΗΣ (54): Συσκευή για την ανάμιξη ιξωδών υλικών
ΔΙΚΑΙΟΥΧΟΣ (73): CIBA-GEIGY AG
 Klybeckstrasse 141 CH-4002
 Basel, Ελβετία
ΣΥΜΒΑΤΙΚΕΣ ΠΡΟΤΕΡΑΙΟΤΗΤΕΣ (30): 362696/07.06.89/US
ΕΦΕΥΡΕΤΗΣ (72): JANSSEN ROBERT A.
ΕΙΔΙΚΟΣ ΠΛΗΡΕΞΟΥΣΙΟΣ (74): Γιώτη-Μάνθου Ελένη, δικηγόρος,
 Στουρνάρα 37, 106 82 Αθήνα
ΑΝΤΙΚΛΗΤΟΣ (74): Βαγιανού-Κωστοπούλου Χριστίνα,
 δικηγόρος, Στουρνάρα 37 106 82
 Αθήνα

γύρω του και ουσιαστικά στο μέσο, ανάμεσα στις περιφερειακές θέσεις των κάτω πτερυγίων και υπό κλίση ως προς την κατακόρυφο, στην ίδια διεύθυνση με τα κάτω πτερύγια και υπό μεγαλύτερη γωνία, ένα κινητήρα (23), που κινεί τον άξονα του αναδευτήρα σε διεύθυνση, στην οποία οι επάνω ακμές των πτερυγίων είναι οι ηγούμενες ακμές κατά τη διεύθυνση περιστροφής, και ένα μεγάλο αριθμό διαφραγμάτων (17) στο σώμα του δοχείου, κατά διαστήματα γύρω από την εσωτερική περιφερειακή επιφάνεια του δοχείου, ανάμεσα στο τοίχωμα του δοχείου και τα άκρα των πτερυγίων και με μια επίπεδη επιφάνεια (17c) στη μετωπική πλευρά και με επιφάνεια (17d) στρεφόμενη προς την οπίσθια πλευρά, η οποία έχει διατομή με σχήμα ημίσειας ουσιαστικά ελλείψεως με τον μεγάλο («μείζονα») άξονα εκτεινόμενο περιφερειακά.

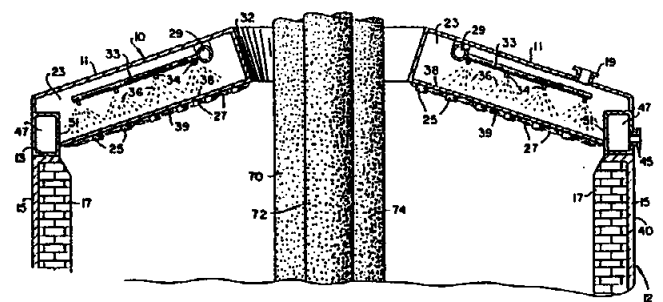


ΠΕΡΙΛΗΨΗ (57)

Μια συσκευή για την ανάμιξη ιξωδών υλικών έχει ένα δοχείο (10) για τη συγκράτηση ενός ιξώδους υγρού, που προορίζεται για ανάμιξη, με την επάνω επιφάνεια του υγρού σε μια στάθμη αναμίξεως στο δοχείο, ένα πτερυγιοφόρο αναδευτήρα (21), περιστροφικά συναρμολογημένο στο δοχείο και ομοαξονικά με τον κυλινδρικό άξονα του δοχείου, με ένα μεγάλο αριθμό επίπεδων κάτω πτερυγίων (24) του αναδευτήρα, συναρμολογημένων επάνω του σε ίσα διαστήματα γύρω από αυτόν και υπό κλίση ως προς την κατακόρυφο, και ένα τουλάχιστον συγκρότημα επάνω πτερυγίων (25) συναρμολογημένων σ' αυτόν σε ίσα διαστήματα

ΑΡΙΘΜΟΣ ΕΥΡΩΠΑΪΚΟΥ Δ.Ε. (11): 3010850
ΑΡΙΘ. ΕΛΛΗΝΙΚΗΣ ΚΑΤΑΘΕΣΗΣ (21): 930403228
ΗΜΕΡ. ΕΛΛΗΝΙΚΗΣ ΚΑΤΑΘΕΣΗΣ (22): 22.02.94
ΑΡΙΘ./ΗΜΕΡ. ΔΗΜΟΣΙΕΥΣΗΣ
ΕΥΡΩΠΑΪΚΟΥ ΔΙΠΛΩΜΑΤΟΣ (87): 335042/15.12.93
ΑΡΙΘ./ΗΜΕΡ. ΚΑΤΑΘΕΣΗΣ
ΕΥΡΩΠΑΪΚΗΣ ΑΙΤΗΣΗΣ (86): 88312270.7/23.12.88
ΤΙΤΛΟΣ ΕΦΕΥΡΕΣΗΣ (54): Βελτιωμένο ψυκτικό σύστημα και μέθοδος για δοχεία χειρισμού τετηγμένων υλικών
ΔΙΚΑΙΟΥΧΟΣ (73): UCAR CARBON TECHNOLOGY CORPORATION
 39 Old Ridgebury Road 06817-0001
 Danbury Connecticut, ΗΠΑ
ΣΥΜΒΑΤΙΚΕΣ ΠΡΟΤΕΡΑΙΟΤΗΤΕΣ (30): 165609/08.03.88/US
ΕΦΕΥΡΕΤΗΣ (72): BURWELL WILLIAM HOWARD
ΕΙΔΙΚΟΣ ΠΛΗΡΕΞΟΥΣΙΟΣ (74): Βαγιανού-Κωστοπούλου Χριστίνα,
 δικηγόρος, Στουρνάρα 37 106 82
 Αθήνα
ΑΝΤΙΚΛΗΤΟΣ (74): Βαγιανού-Κωστοπούλου Χριστίνα,
 δικηγόρος, Στουρνάρα 37 106 82
 Αθήνα

ώστε να διατηρείται μια επιθυμητή θερμοκρασία στο εσωτερικό τοίχωμα (38/39)· μια έξοδος (51/47/45) για την απομάκρυνση του χρησιμοποιημένου ψυκτικού μέσου· και ένα μέσο (19) για τη διατήρηση μιάς διαφοράς πιέσεως ανάμεσα στο χώρο και την έξοδο του ψυκτικού μέσου, η οποία ωθεί το χρησιμοποιημένο ψυκτικό έξω από το χώρο μέσω της εξόδου.



ΠΕΡΙΛΗΨΗ (57)

Δοχείο για το χειρισμό μιάς θερμαινόμενης ή θερμής ουσίας, το οποίο δοχείο έχει ένα μέσο περιορισμού (περιέκτη) ψυχόμενο με ρευστό, ο οποίος περιέκτης περιλαμβάνει εσωτερικά και εξωτερικά τοιχώματα (11 και 38/39), που ορίζουν ένα χώρο (23) ανάμεσά τους· μια εισαγωγή (29) στο χώρο για ρευστό ψυκτικό μέσο (36) υπό πίεση· μέσα (33, 34) για τον ψεκασμό του ψυκτικού προς το εσωτερικό τοίχωμα (38/39),

ΑΡΙΘΜΟΣ ΕΥΡΩΠΑΪΚΟΥ Δ.Ε. (11): 3010851
ΑΡΙΘ. ΕΛΛΗΝΙΚΗΣ ΚΑΤΑΘΕΣΗΣ (21): 930403764
ΗΜΕΡ. ΕΛΛΗΝΙΚΗΣ ΚΑΤΑΘΕΣΗΣ (22): 22.02.94
ΑΡΙΘ./ΗΜΕΡ. ΔΗΜΟΣΙΕΥΣΗΣ
ΕΥΡΩΠΑΪΚΟΥ ΔΙΠΛΩΜΑΤΟΣ (87): 298210/08.12.93
ΑΡΙΘ./ΗΜΕΡ. ΚΑΤΑΘΕΣΗΣ
ΕΥΡΩΠΑΪΚΗΣ ΑΙΤΗΣΗΣ (86): 88106747.4/27.04.88
ΤΙΤΛΟΣ ΕΦΕΥΡΕΣΗΣ (54): Μέθοδος εκλεκτικού ανοσολογικού προσδιορισμού άθικτου προκολλαγονικού πεπτιδίου (τύπου III) και προκολλαγόνου (τύπου III) σε σωματικά υγρά και μέθοδος για την διεξαγωγή της

ΕΦΕΥΡΕΤΗΣ (72): 1) HOECHST AG
Postfach 80 03 20, Frankfurt Am Main 80
D-6230, Γερμανία
2) MAX-PLANCK-GESELLSCHAFT ZÜR FORDERUNG DER WISSENSCHAFTEN E.V.
Bunsenstrasse 10, Göttingen D-3400, Γερμανία

ΣΥΜΒΑΤΙΚΕΣ ΠΡΟΤΕΡΑΙΟΤΗΤΕΣ ΕΦΕΥΡΕΤΗΣ (30): 3714634/02.05.87/DE
(72): 1) BROCKS DIETRICH DR.
2) TIMPL RUPERT DR.

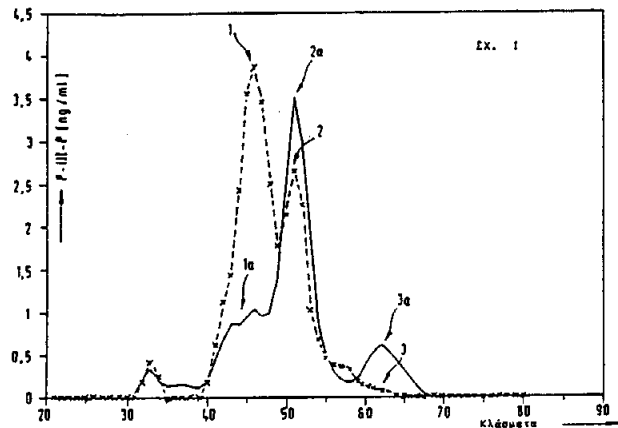
ΕΙΔΙΚΟΣ ΠΛΗΡΕΞΟΥΣΙΟΣ (74): Γιώτη-Μάνθου Ελένη, δικηγόρος, Στουρνάρα 37, 106 82 Αθήνα

ΑΝΤΙΚΛΗΤΟΣ (74): Βαγιανού-Κωστοπούλου Χριστίνα, δικηγόρος, Στουρνάρα 37 106 82 Αθήνα

ΠΕΡΙΛΗΨΗ (57)

Δι' ανοσοποιήσεως ζώων με ένα πεπτίδιο της ακολουθίας I-C-E-S-C-P-T-G-G-Q-N-Y-S-P

συνδεδεμένο σε μία ανοσογόνο πρωτεΐνη μπορούν να ληφθούν αντισώματα, με την βοήθεια των οποίων μπορούν να προσδιορισούν επιλεκτικά πεπτίδιο προκολλαγόνου (τύπος III) ως και προκολλαγόνο τύπος III σε σωματικά υγρά.



ΑΡΙΘΜΟΣ ΕΥΡΩΠΑΪΚΟΥ Δ.Ε. (11): 3010852
ΑΡΙΘ. ΕΛΛΗΝΙΚΗΣ ΚΑΤΑΘΕΣΗΣ (21): 930403766
ΗΜΕΡ. ΕΛΛΗΝΙΚΗΣ ΚΑΤΑΘΕΣΗΣ (22): 22.02.94
ΑΡΙΘ./ΗΜΕΡ. ΔΗΜΟΣΙΕΥΣΗΣ
ΕΥΡΩΠΑΪΚΟΥ ΔΙΠΛΩΜΑΤΟΣ (87): 343548/15.12.93
ΑΡΙΘ./ΗΜΕΡ. ΚΑΤΑΘΕΣΗΣ
ΕΥΡΩΠΑΪΚΗΣ ΑΙΤΗΣΗΣ (86): 89109127.4/20.05.89
ΤΙΤΛΟΣ ΕΦΕΥΡΕΣΗΣ (54): Διάλυμα αντιγόνου, περιέχον πολυαλφαολεφίνη (ΡΑΟ), μέθοδος παρασκευής του και η χρήση της ΡΑΟ ως βοηθητικής ουσίας

ΔΙΚΑΙΟΥΧΟΣ (73): BEHRINGWERKE AG
Postfach 1140, Marburg D-35001, Γερμανία

ΣΥΜΒΑΤΙΚΕΣ ΠΡΟΤΕΡΑΙΟΤΗΤΕΣ ΕΦΕΥΡΕΤΗΣ (30): 3817531/24.05.88/DE
(72): BERNHARDT DIETER DR.

ΕΙΔΙΚΟΣ ΠΛΗΡΕΞΟΥΣΙΟΣ (74): Γιώτη-Μάνθου Ελένη, δικηγόρος, Στουρνάρα 37, 106 82 Αθήνα

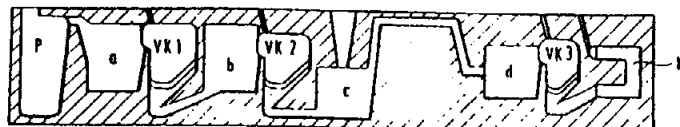
ΑΝΤΙΚΛΗΤΟΣ (74): Βαγιανού-Κωστοπούλου Χριστίνα, δικηγόρος, Στουρνάρα 37 106 82 Αθήνα

ΠΕΡΙΛΗΨΗ (57)

Περιγράφεται μία μέθοδος για διαλύματα αντιγόνου με προσθήκη βοηθητικού φαρμάκου, όπου ένα διάλυμα αντιγόνου γαλακτωματοποιείται με μία πολυαλφαολεφίνη («highly branched isoparaffin polyal-phaolefin») και έναν γαλακτωματοποιητή.

ΑΡΙΘΜΟΣ ΕΥΡΩΠΑΪΚΟΥ Δ.Ε. (11): 3010853
ΑΡΙΘ. ΕΛΛΗΝΙΚΗΣ ΚΑΤΑΘΕΣΗΣ (21): 930403771
ΗΜΕΡ. ΕΛΛΗΝΙΚΗΣ ΚΑΤΑΘΕΣΗΣ (22): 22.02.94
ΑΡΙΘ./ΗΜΕΡ. ΔΗΜΟΣΙΕΥΣΗΣ
ΕΥΡΩΠΑΪΚΟΥ ΔΙΠΛΩΜΑΤΟΣ (87): 312907/12.01.94
ΑΡΙΘ./ΗΜΕΡ. ΚΑΤΑΘΕΣΗΣ
ΕΥΡΩΠΑΪΚΗΣ ΑΙΤΗΣΗΣ (86): 88116972.6/13.10.88
ΤΙΤΛΟΣ ΕΦΕΥΡΕΣΗΣ (54): Ανοσοενεργός ουσία φορέως
ΔΙΚΑΙΟΥΧΟΣ (73): BOHERINGER MANNHEIM GMBH
Mannheim, D-68298, Γερμανία
ΣΥΜΒΑΤΙΚΕΣ ΠΡΟΤΕΡΑΙΟΤΗΤΕΣ (30): 3735684/22.10.87/DE
ΕΦΕΥΡΕΤΗΣ (72): 1) JERING HELMUT DR. RER. NAT.
2) LERCH ROLF
3) MANGOLD DIETER DR. RER. NAT.
4) NOTZEL SIEGFRIED DR. RER. NAT.
ΕΙΔΙΚΟΣ ΠΛΗΡΕΞΟΥΣΙΟΣ (74): Γιώτη-Μάνθου Ελένη, δικηγόρος,
Στουρνάρα 37, 106 82 Αθήνα
ΑΝΤΙΚΛΗΤΟΣ (74): Βαγιανού-Κωστοπούλου Χριστίνα,
δικηγόρος, Στουρνάρα 37 106 82
Αθήνα

βελτιώνεται σημαντικά η σύνδεση μήτρας ανοσοσύμπλοκων στις ουσίες φορέως που έχουν παρασκευαστεί με αυτόν τον τρόπο. Οι ανοσοενεργές πορώδεις ουσίες φορέως μπορούν να χρησιμοποιηθούν σε ανοσοδοκιμασίες.



ΠΕΡΙΛΗΨΗ (57)

Η εφεύρεση αφορά σε μία ανοσοενεργό πορώδη ουσία φορέως, η οποία αποτελείται από μία πορώδη ουσία φορέως και κατακρημνισμένα πάνω σε αυτή ανοσοσύμπλοκα, η οποία χαρακτηρίζεται από το ότι η πορώδη ουσία φορέως έχει επεξεργαστεί με ένα ή περισσότερα υδροσταθεροποιητικά μέσα, καθώς και σε μέθοδο παρασκευής αυτής της ανοσοενεργούς πορώδους ουσίας φορέως. Με αυτόν τον τρόπο

ΑΡΙΘΜΟΣ ΕΥΡΩΠΑΪΚΟΥ Δ.Ε. (11): 3010854
ΑΡΙΘ. ΕΛΛΗΝΙΚΗΣ ΚΑΤΑΘΕΣΗΣ (21): 940400137
ΗΜΕΡ. ΕΛΛΗΝΙΚΗΣ ΚΑΤΑΘΕΣΗΣ (22): 22.02.94
ΑΡΙΘ./ΗΜΕΡ. ΔΗΜΟΣΙΕΥΣΗΣ
ΕΥΡΩΠΑΪΚΟΥ ΔΙΠΛΩΜΑΤΟΣ (87): 413909/02.02.94
ΑΡΙΘ./ΗΜΕΡ. ΚΑΤΑΘΕΣΗΣ
ΕΥΡΩΠΑΪΚΗΣ ΑΙΤΗΣΗΣ (86): 90110590.8/05.06.90
ΤΙΤΛΟΣ ΕΦΕΥΡΕΣΗΣ (54): Μέσο ή συμπύκνωμα για τη συντήρηση ξύλου ή αντικειμένων από ξύλο
ΔΙΚΑΙΟΥΧΟΣ (73): DESOWAG MATERIALSCHUTZ GMBH
Rosstrasse 76 Postfach 320220, Düsseldorf
D-40417, Γερμανία
ΣΥΜΒΑΤΙΚΕΣ ΠΡΟΤΕΡΑΙΟΤΗΤΕΣ (30): 3927806/23.08.89/DE
ΕΦΕΥΡΕΤΗΣ (72): 1) METZNER WOLFGANG DR.
2) NACZINSKI LUZIAN
3) WEGEN HANS-WERNER DR.
ΕΙΔΙΚΟΣ ΠΛΗΡΕΞΟΥΣΙΟΣ (74): Βαγιανού-Κωστοπούλου Χριστίνα,
δικηγόρος, Στουρνάρα 37 106 82 Αθήνα
ΑΝΤΙΚΛΗΤΟΣ (74): Βαγιανού-Κωστοπούλου Χριστίνα,
δικηγόρος, Στουρνάρα 37 106 82 Αθήνα

προπυλο-1,3-διοξολαν-2-υλο]μεθυλο]-1H-1,2,4-τριαζόλης και 0,002 έως 5% κατά βάρος α) κυανο-(4-φθορο-3-φαινοξυφαινυλο)-μεθυλο-3(2,2-διχλωραιθενυλο)-2,2-διμεθυλοκυκλοπροπανοκαρβοξυλικού εστέρος, b) (±)α-κυανο-3-φαινοξυ-βενζυλο-(±)-cis, trans-3-(2,2-διχλωροβινυλο)-2,2-διμεθυλοκυκλοπροπανοκαρβοξυλικού εστέρος, c) (S)-α-κυανο-3-φαινοξυβενζυλο (1R, 3R)-3-(2,2-διβρωμοβινυλο)-2, 2-διμεθυλοκυκλοπροπανο-καρβοξυλικού εστέρος ή d) 3-φαινοξυβενζυλο-(±)-cis-trans-3-(2,2-διχλωροβινυλο)-2, 2-διμεθυλοκυκλοπροπανοκαρβοξυλικού εστέρος ή εναντιομερών ενώσεων τούτων ως εντομοκτόνο (πυρεθροειδές) και πλέον του 40% κατά βάρος ενός διαλύτου και/ή μέσου αραίωσης ως και σε δεδομένη περίπτωση μία οργανική-χημική συνδυαστική ουσία και/ή σταθεροποιητικό μέσο, βοηθητικό μέσο κατεργασίας, χρώμα, χρωστική ουσία μείγμα χρωμάτων ή χρωστικών ουσιών.

ΠΕΡΙΛΗΨΗ (57)

Η προκειμένη εφεύρεση αφορά σε ένα μέσο ή συμπύκνωμα για την συντήρηση ξύλου και κατεργασμένων τμημάτων ξύλου, το οποίο περιέχει 0,05 έως 25% κατά βάρος 1-[(2,4-διχλωροφαινυλο)-4-

ΑΡΙΘΜΟΣ ΕΥΡΩΠΑΪΚΟΥ Δ.Ε.	(11): 3010855
ΑΡΙΘ. ΕΛΛΗΝΙΚΗΣ ΚΑΤΑΘΕΣΗΣ	(21): 940400142
ΗΜΕΡ. ΕΛΛΗΝΙΚΗΣ ΚΑΤΑΘΕΣΗΣ	(22): 22.02.94
ΑΡΙΘ./ΗΜΕΡ. ΔΗΜΟΣΙΕΥΣΗΣ	
ΕΥΡΩΠΑΪΚΟΥ ΔΙΠΛΩΜΑΤΟΣ	(87): 316650/12.01.94
ΑΡΙΘ./ΗΜΕΡ. ΚΑΤΑΘΕΣΗΣ	
ΕΥΡΩΠΑΪΚΗΣ ΑΙΤΗΣΗΣ	(86): 88118182.0/02.11.88
ΤΙΤΛΟΣ ΕΦΕΥΡΕΣΗΣ	(54): Μέθοδος για την απομόνωση και τον καθαρισμό της χιρουδίνης
ΔΙΚΑΙΟΥΧΟΣ	(73): HOECHST AG Frankfurt D-65926, Γερμανία
ΣΥΜΒΑΤΙΚΕΣ ΠΡΟΤΕΡΑΙΟΤΗΤΕΣ ΕΦΕΥΡΕΤΗΣ	(30): 3738541/13.11.87/DE (72): 1) BADZIONG WERNER DR. 2) CRAUSE PETER DR. 3) HABERMANN PAUL DR. 4) TRIPIER DOMINIQUE DR.
ΕΙΔΙΚΟΣ ΠΛΗΡΕΞΟΥΣΙΟΣ	(74): Βαγιανού-Κωστοπούλου Χριστίνα, δικηγόρος, Στουρνάρα 37 106 82 Αθήνα
ΑΝΤΙΚΛΗΤΟΣ	(74): Βαγιανού-Κωστοπούλου Χριστίνα, δικηγόρος, Στουρνάρα 37 106 82 Αθήνα

ΠΕΡΙΛΗΨΗ (57)

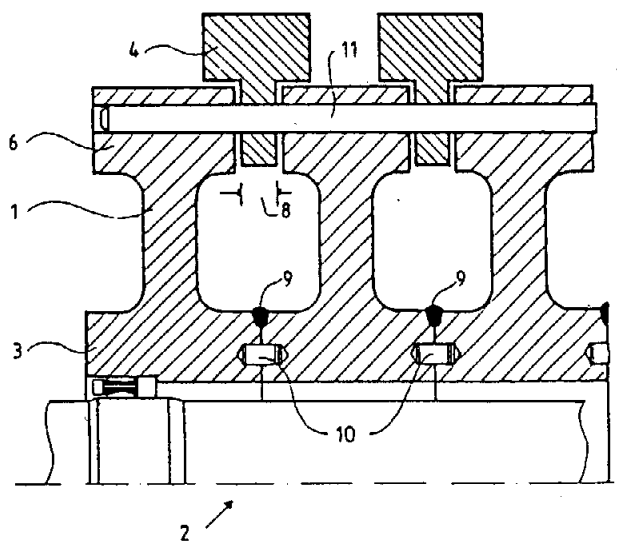
Η εφεύρεση αφορά σε μία μέθοδο για την απομόνωση και τον καθαρισμό χιρουδίνης από σύμπλοκα και αλατούχα διαλύματα με υδρόφοβο χρωματογραφία, όπου ως μη κινητή φάση χρησιμοποιούνται πορώδεις προσροφητικές ρητίνες και ως κινητή φάση χρησιμοποιούνται μεθ' ύδατος μιγνυόμενοι οργανικοί διαλύτες.

ΑΡΙΘΜΟΣ ΕΥΡΩΠΑΪΚΟΥ Δ.Ε.	(11): 3010856
ΑΡΙΘ. ΕΛΛΗΝΙΚΗΣ ΚΑΤΑΘΕΣΗΣ	(21): 940400342
ΗΜΕΡ. ΕΛΛΗΝΙΚΗΣ ΚΑΤΑΘΕΣΗΣ	(22): 22.02.94
ΑΡΙΘ./ΗΜΕΡ. ΔΗΜΟΣΙΕΥΣΗΣ	
ΕΥΡΩΠΑΪΚΟΥ ΔΙΠΛΩΜΑΤΟΣ	(87): 444432/08.12.93
ΑΡΙΘ./ΗΜΕΡ. ΚΑΤΑΘΕΣΗΣ	
ΕΥΡΩΠΑΪΚΗΣ ΑΙΤΗΣΗΣ	(86): 91101421.5/04.02.91
ΤΙΤΛΟΣ ΕΦΕΥΡΕΣΗΣ	(54): Στροφέιο (ρότορας) για κρουστικούς μύλους ή σφυρόμυλους
ΔΙΚΑΙΟΥΧΟΣ	(73): NOELL SERVICE UND MASCHINENTECHNIK GMBH Am Pferdemarkt 15, Langenhagen D-30853, Γερμανία
ΣΥΜΒΑΤΙΚΕΣ ΠΡΟΤΕΡΑΙΟΤΗΤΕΣ ΕΦΕΥΡΕΤΗΣ	(30): 4006328/01.03.90/DE (72): 1) HEMESATH GERHARD 2) KONIG ROLF DIPL.-ING.
ΕΙΔΙΚΟΣ ΠΛΗΡΕΞΟΥΣΙΟΣ	(74): Βόζεμπεργκ-Βρετού Ιλεάνα, δικηγόρος, Σκουφά 60Α, 106 80 Αθήνα
ΑΝΤΙΚΛΗΤΟΣ	(74): Βόζεμπεργκ-Βρετός Θεόδωρος, δικηγόρος, Σκουφά 60Α, 106 80 Αθήνα

χίν- μη συνδεδεμένα μεταξύ τους ώστε να μπορούν οι πλήμνες 3 να συγκολληθούν μεταξύ τους, κατά προτίμηση με αυτοματισμό, με δακτυλιοειδείς ραφές συγκολλήσεως 9.

ΠΕΡΙΛΗΨΗ (57)

Η εφεύρεση αφορά σ'ένα στροφέιο (ρότορας) για κρουστικούς μύλους ή σφυρόμυλους, οι δίσκοι 1 του οποίου είναι κατασκευασμένοι από χάλυβα και έχουν διευρυμένες πλήμνες 3, οι οποίες σύμφωνα με την εφεύρεση είναι μεταξύ τους συγκολλημένες στις εξωτερικές ακμές τους. Πριν από την διαδικασία συγκολλήσεως συναρμολογούνται και κεντράρονται οι δίσκοι του ρότορα με την βοήθεια προβλεπόμενων στις πλήμνες μπουλονιών κεντραρίσματος (10). Τα εξωτερικά άκρα των δίσκων του ρότορα 1 παραμένουν -τουλάχιστον κατ'άρ-



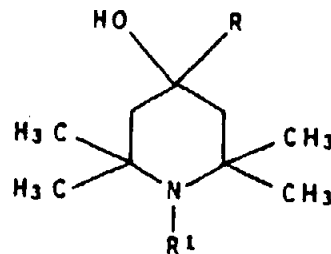
ΑΡΙΘΜΟΣ ΕΥΡΩΠΑΪΚΟΥ Δ.Ε.	(11): 3010857
ΑΡΙΘ. ΕΛΛΗΝΙΚΗΣ ΚΑΤΑΘΕΣΗΣ	(21): 940400345
ΗΜΕΡ. ΕΛΛΗΝΙΚΗΣ ΚΑΤΑΘΕΣΗΣ	(22): 22.02.94
ΑΡΙΘ./ΗΜΕΡ. ΔΗΜΟΣΙΕΥΣΗΣ	
ΕΥΡΩΠΑΪΚΟΥ ΔΙΠΛΩΜΑΤΟΣ	(87): 482693/19.01.94
ΑΡΙΘ./ΗΜΕΡ. ΚΑΤΑΘΕΣΗΣ	
ΕΥΡΩΠΑΪΚΗΣ ΑΙΤΗΣΗΣ	(86): 91202610.1/07.10.91
ΤΙΤΛΟΣ ΕΦΕΥΡΕΣΗΣ	(54): Συνθέσεις λιπαντικών δι' αυτοκίνηση
ΔΙΚΑΙΟΥΧΟΣ	(73): AGIP PETROLI S.P.A. Via Laurentina 449, Roma I-00142, Ιταλία
ΣΥΜΒΑΤΙΚΕΣ ΠΡΟΤΕΡΑΙΟΤΗΤΕΣ ΕΦΕΥΡΕΤΗΣ	(30): 2181290/19.10.90/IT (72): 1) FISICARO GIUSEPPE 2) GERBAZ GIAMPAOLO
ΕΙΔΙΚΟΣ ΠΛΗΡΕΞΟΥΣΙΟΣ	(74): Παπακώστα-Αναγνωστοπούλου Παν. δικηγόρος, Μαυροκορδάτου 7, 106 78 Αθήνα
ΑΝΤΙΚΛΗΤΟΣ	(74): Κιόρτσης Βασίλειος, δικηγόρος, Μαυροκορδάτου 7, 106 78 Αθήνα

που φέρουν μία -CH₂-OH ομάδα επί ενός μητερματικού ατόμου άνθρακος, όπου ο συνολικός αριθμός των ατόμων άνθρακος στο μόριο κυμαίνεται από 10 έως 18· και κατά προτίμηση από 13 έως 16.

ΠΕΡΙΛΗΨΗ (57)

Μία σύνθεση λιπαντικού περιλαμβάνει: α) ένα ανόργανο έλαιο βάσεως· β) ένα συνθετικό έλαιο· γ) έναν ανθρακικό διακυκλ εστέρα μακράς αλυσίδος· δ) ένα σύνολο συνήθων προσθηκών και ε) προσθήκες βελτιώσεως του δείκτη ιξώδους και του σημείου αποχύσεως. Το συστατικό γ) είναι το προϊόν μετεστεροποίησης ενός κατωτέρου ανθρακικού διακυκλεστέρος με ένα αλκοολικό μίγμα που αποτελείται κατά 98% τουλάχιστον επί τοις % κατά βάρος από αλειφατικές αλκοόλες με γραμμικές ή ουσιαστικά γραμμικές αλυσίδες υδρογονάνθρακος

ΑΡΙΘΜΟΣ ΕΥΡΩΠΑΪΚΟΥ Δ.Ε.	(11): 3010858
ΑΡΙΘ. ΕΛΛΗΝΙΚΗΣ ΚΑΤΑΘΕΣΗΣ	(21): 940400346
ΗΜΕΡ. ΕΛΛΗΝΙΚΗΣ ΚΑΤΑΘΕΣΗΣ	(22): 22.02.94
ΑΡΙΘ./ΗΜΕΡ. ΔΗΜΟΣΙΕΥΣΗΣ	
ΕΥΡΩΠΑΪΚΟΥ ΔΙΠΛΩΜΑΤΟΣ	(87): 334424/22.12.93
ΑΡΙΘ./ΗΜΕΡ. ΚΑΤΑΘΕΣΗΣ	
ΕΥΡΩΠΑΪΚΗΣ ΑΙΤΗΣΗΣ	(86): 89200647.9/15.03.89
ΤΙΤΛΟΣ ΕΦΕΥΡΕΣΗΣ	(54): Ενώσεις σταθεροποιητών και μέθοδος παρασκευής αυτών
ΔΙΚΑΙΟΥΧΟΣ	(73): 1) ENICHEM SYNTHESIS S.P.A. Via Ruggero Settimo 55, Palermo I-90139, Ιταλία 2) ENIRICERCHE S.P.A. Corso Venezia 16, Milan I-20121, Ιταλία
ΣΥΜΒΑΤΙΚΕΣ ΠΡΟΤΕΡΑΙΟΤΗΤΕΣ ΕΦΕΥΡΕΤΗΣ	(30): 1990588/23.03.88/IT (72): 1) BERTOLINI GUGLIELMO 2) Busetto Carlo 3) Lezzi Alessandro 4) Roggero Arnaldo
ΕΙΔΙΚΟΣ ΠΛΗΡΕΞΟΥΣΙΟΣ	(74): Παπακώστα-Αναγνωστοπούλου Παν. δικηγόρος, Μαυροκορδάτου 7, 106 78 Αθήνα
ΑΝΤΙΚΛΗΤΟΣ	(74): Κιόρτσης Βασίλειος, δικηγόρος, Μαυροκορδάτου 7, 106 78 Αθήνα



εις τον οποίον :

το R¹ είναι ένα άτομο υδρογόνου ή μία αλκυλ ή μία βενζύλ ομάδα· και το R είναι μία πρωτοταγής, δευτεροταγής ή τριτοταγής αλκυλομάς που περιέχει τουλάχιστον 12 άτομα άνθρακος.

Οι ενώσεις αυτές μπορούν να ληφθούν δια αντιδράσεως ενός αλκαλι ή γεαλκαλιμετάλλου με ένα πρωτοταγής, δευτεροταγής ή τριτοταγής αλκυλ αλογονίδιο που περιέχει τουλάχιστον 12 άτομα άνθρακος δια να πάρουμε το αντίστοιχο μεταλλοργανικό παράγωγο και ακόλουθως αντίδραση του τελευταίου αυτού με 2,2,6,6-τετραμεθυλο-πιπερίδη, ή με ένα N-υποκατεστημένο παράγωγο αυτής.

Οι τοιουτοτρόπως λαμβανόμενες ενώσεις είναι προικισμένες με δραστηκότητα σταθεροποίησης έναντι αντιδράσεως αποικοδομήσεως που παρουσιάζει το φως επί των οργανικών πολυμερών και ειδικώτερα επί πολυολεφινών.

ΠΕΡΙΛΗΨΗ (57)

Ενώσεις σταθεροποιητών δια οργανικά πολυμερή που περιέχουν μία στερεοχημικώς παρεμποδιζόμενη αμινομάδα, μπορούν να ορισθούν δια του γενικού τύπου :

ΑΡΙΘΜΟΣ ΕΥΡΩΠΑΪΚΟΥ Δ.Ε. (11):	3010859
ΑΡΙΘ. ΕΛΛΗΝΙΚΗΣ ΚΑΤΑΘΕΣΗΣ (21):	940400347
ΗΜΕΡ. ΕΛΛΗΝΙΚΗΣ ΚΑΤΑΘΕΣΗΣ (22):	22.02.94
ΑΡΙΘ./ΗΜΕΡ. ΔΗΜΟΣΙΕΥΣΗΣ	
ΕΥΡΩΠΑΪΚΟΥ ΔΙΠΛΩΜΑΤΟΣ (87):	353823/12.01.94
ΑΡΙΘ./ΗΜΕΡ. ΚΑΤΑΘΕΣΗΣ	
ΕΥΡΩΠΑΪΚΗΣ ΑΙΤΗΣΗΣ (86):	89201985.2/28.07.89
ΤΙΤΛΟΣ ΕΦΕΥΡΕΣΗΣ (54):	Ανοσολογικάς δραστική συζυγιακή ένωση πεπτιδίου, η οποία είναι χρήσιμη ως ανθελονοσιακό εμβόλιο και μία μέθοδος ανοσοποίησης η οποία το χρησιμοποιεί
ΔΙΚΑΙΟΥΧΟΣ (73):	ENIRICERCHE S.P.A. Corso Venezia 16, Milan I-20121, Ιταλία
ΣΥΜΒΑΤΙΚΕΣ ΠΡΟΤΕΡΑΙΟΤΗΤΕΣ ΕΦΕΥΡΕΤΗΣ (30):	2166688/05.08.88/IT
(72):	1) DE GIUDICE GIUSEPPE 2) LAMBERT PAUL HENRY 3) PESSI ANTONELLO 4) VERDINI ANTONIO SILVIO
ΕΙΔΙΚΟΣ ΠΛΗΡΕΞΟΥΣΙΟΣ (74):	Παπακώστα-Αναγνωστοπούλου Παν. δικηγόρος, Μαυροκορδάτου 7, 106 78 Αθήνα
ΑΝΤΙΚΛΗΤΟΣ (74):	Κιόρτσης Βασίλειος, δικηγόρος, Μαυροκορδάτου 7, 106 78 Αθήνα

ΠΕΡΙΛΗΨΗ (57)

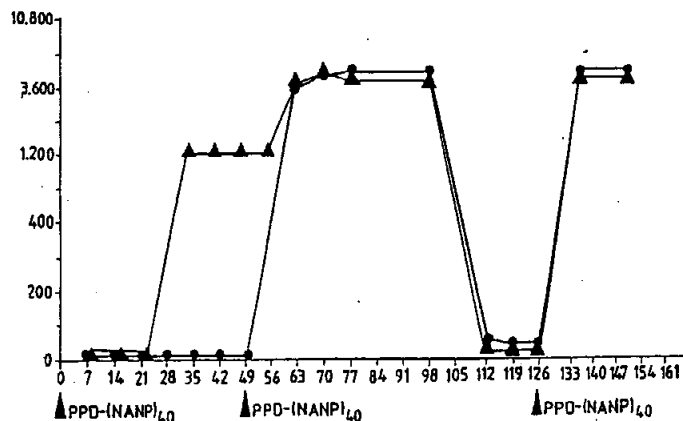
Περιγράφεται μία ανοσολογικάς δραστική συζυγιακή ένωση πεπτιδίου η οποία σχηματίζεται από την ένωση ενός συνθετικού πεπτιδίου που έχει μία σειρά αμινοξέων η οποία είναι ίση ή ανάλογος εκείνης

ενός τουλάχιστον ανοσοκαθοριστικού επιτόπου της κυκλοσποροζωϊτικής πρωτεΐνης του πλασμοδίου με το καθορισθέν παράγωγο πρωτεΐνης της τουμπερκουλίνας (PPD).

Η αναφερθείσα συζυγιακή ένωση μπορεί να διεγείρει με μεγάλη αποτελεσματικότητα την παραγωγή αντισωμάτων αντισποροζωϊτου του πλασμοδίου ακόμη και άνευ επιτόπου.

Η ανταπόκριση του αντισώματος έναντι του ανοσογόνου αυτού παράγοντος δεν περιορίζεται γενετικά και είναι ιδιαίτερος αποτελεσματική όταν το ζώο εμβολιασθεί με Bacillus-Calmette-Guerin προ της χορηγίας της συζυγιακής ενώσεως.

Η αναφερθείσα συζυγιακή ένωση πεπτιδίου είναι ιδιαίτερος χρήσιμος δια την παρασκευή ανθελονοσιακών εμβολίων.

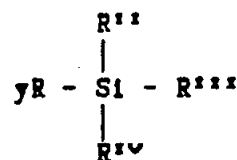


ΑΡΙΘΜΟΣ ΕΥΡΩΠΑΪΚΟΥ Δ.Ε. (11):	3010860
ΑΡΙΘ. ΕΛΛΗΝΙΚΗΣ ΚΑΤΑΘΕΣΗΣ (21):	940400348
ΗΜΕΡ. ΕΛΛΗΝΙΚΗΣ ΚΑΤΑΘΕΣΗΣ (22):	22.02.94
ΑΡΙΘ./ΗΜΕΡ. ΔΗΜΟΣΙΕΥΣΗΣ	
ΕΥΡΩΠΑΪΚΟΥ ΔΙΠΛΩΜΑΤΟΣ (87):	313161/12.01.94
ΑΡΙΘ./ΗΜΕΡ. ΚΑΤΑΘΕΣΗΣ	
ΕΥΡΩΠΑΪΚΗΣ ΑΙΤΗΣΗΣ (86):	88202319.5/18.10.88
ΤΙΤΛΟΣ ΕΦΕΥΡΕΣΗΣ (54):	Αισθητήριο με ανοσοχημική μεμβράνη η οποία είναι συνδεδεμένη χημικά με μία διάταξη ημιαγωγού
ΔΙΚΑΙΟΥΧΟΣ (73):	ENIRICERCHE S.P.A. Corso Venezia 16, Milan I-20121, Ιταλία
ΣΥΜΒΑΤΙΚΕΣ ΠΡΟΤΕΡΑΙΟΤΗΤΕΣ ΕΦΕΥΡΕΤΗΣ (30):	2239087/23.10.87/IT
(72):	1) BARONELLI VITTORIO 2) COLAPICCHIONI CLAUDIO 3) GIANNINI IVO 4) PORCELLI FILLIPO
ΕΙΔΙΚΟΣ ΠΛΗΡΕΞΟΥΣΙΟΣ (74):	Παπακώστα-Αναγνωστοπούλου Παν. δικηγόρος, Μαυροκορδάτου 7, 106 78 Αθήνα
ΑΝΤΙΚΛΗΤΟΣ (74):	Κιόρτσης Βασίλειος, δικηγόρος, Μαυροκορδάτου 7, 106 78 Αθήνα

ΠΕΡΙΛΗΨΗ (57)

Περιγράφεται ένα αισθητήριο και η μέθοδος παρασκευής του, όπου το αισθητήριο περιέχει μία ανοσοχημική μεμβράνη και μία διάταξη EOS ή CHEMFET που περιέχει επί της επιφάνειάς της οξείδιο πυριτίου το οποίο ροσφύεται εις την αναφερθείσαν μεμβράνην δια μιας μήτρας πολυσιλοξάνης, χαρακτηριζόμενον εκ του ότι η ανοσοχημική μεμβράνη αποτελείται από μία πολλαπλή στρώση πολυμερούς που αποτελείται από ένα αντίσωμα ή πρωτεΐνη Α, η οποία έχει πολυμερι-

σθεί μαζί με τα δύο πολυμερή του φορέως και όπου η αναφερθείσα ανοσοχημική μεμβράνη είναι συνδεδεμένη με την μήτραν πολυσιλοξάνης δια παραγόντων συζεύξεως με δύο δραστικές ομάδες, όπου η μήτρα πολυσιλοξάνης εκλέγεται από δραστικά οργανοσιλάνια του γενικού τύπου:

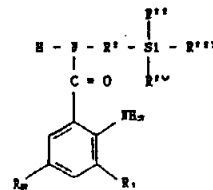


όπου τα R^{II}, R^{III}, R^{IV} τα οποία ημπορούν να είναι όμοια ή διαφορετικά είναι αλκυλ ή αλκοξυ ομάδες που περιέχουν μεταξύ 1 και 10 άτομα άνθρακος

R = (CH₂)_mX (CH₂)_n

όπου το X είναι CH₂ ή μόνο ή πολυσυμπεπυκνωμένη αρωματική ομάδα ή Nη ή O, και τα m και n τα οποία ημπορούν να είναι ίσα ή διαφορετικά είναι ακέραιοι αριθμοί μεταξύ 0 και 10, αλλά όχι 0 εάν το X είναι NH ή O· το Y είναι -NH₂ ή -OH ή -SH·

ή υποδραστικά οργανοσιλάνια του γενικού τύπου:



όπου τα R^I και R², τα οποία είναι ίσα ή διαφορετικά μεταξύ τους εκλέγονται από -Cl, -Br, -CH₃-NO₂, -NH₂ και -H·

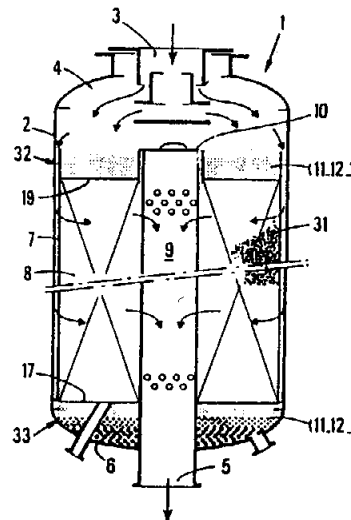
τα R^{II}, R^{III} και R^{IV} είναι όπως ορίσθησαν προηγουμένως και το R^I εκλέγεται από C₁-C₁₀ αλκύλια, αμινοαλκύλια, αμινοαλκυλαρύλια και αλκυλαρύλια.

ΑΡΙΘΜΟΣ ΕΥΡΩΠΑΪΚΟΥ Δ.Ε. (11): 3010861
ΑΡΙΘ. ΕΛΛΗΝΙΚΗΣ ΚΑΤΑΘΕΣΗΣ (21): 940400349
ΗΜΕΡ. ΕΛΛΗΝΙΚΗΣ ΚΑΤΑΘΕΣΗΣ (22): 22.02.94
ΑΡΙΘ./ΗΜΕΡ. ΔΗΜΟΣΙΕΥΣΗΣ
ΕΥΡΩΠΑΪΚΟΥ ΔΙΠΛΩΜΑΤΟΣ (87): 461988/05.01.94
ΑΡΙΘ./ΗΜΕΡ. ΚΑΤΑΘΕΣΗΣ
ΕΥΡΩΠΑΪΚΗΣ ΑΙΤΗΣΗΣ (86): 91401533.4/11.06.91
ΤΙΤΛΟΣ ΕΦΕΥΡΕΣΗΣ (54): Αντιδραστήρ με ένα κατώτερο τοίχωμα και/ή ένα ανώτερο τοίχωμα που περιλαμβάνει μία στρώση από ευλύγιστο πυρίμαχο υλικό και χρησιμοποίηση αυτού
ΔΙΚΑΙΟΥΧΟΣ (73): INSTITUT FRANÇAIS DU PETROLE
 4 avenue de Bois-Préau, Rueil-Malmaison
 F-92502, Γαλλία
ΣΥΜΒΑΤΙΚΕΣ ΠΡΟΤΕΡΑΙΟΤΗΤΕΣ (30): 1) 9007614/15.06.90/FR
 2) 9007615/15.06.90/FR
 3) 9105997/16.05.91/FR
ΕΦΕΥΡΕΤΗΣ (72): ROUSSIN BERNARD
ΕΙΔΙΚΟΣ ΠΛΗΡΕΞΟΥΣΙΟΣ (74): Παπακώστα-Αναγνωστοπούλου Παν. δικηγόρος, Μαυροκορδάτου 7, 106 78 Αθήνα
ΑΝΤΙΚΛΗΤΟΣ (74): Κιόρτσης Βασίλειος, δικηγόρος, Μαυροκορδάτου 7, 106 78 Αθήνα

ΠΕΡΙΛΗΨΗ (57)

Η εφεύρεση αφορά έναν αντιδραστήρα δια την πραγματοποίηση χημικών αντιδράσεων σε αέριο φάση που περιλαμβάνει τουλάχιστον ένα διαμέρισμα (8) το οποίο περιλαμβάνει μορφοποιημένα τεμάχια

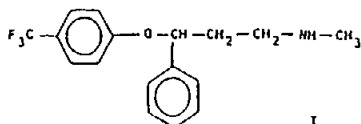
καταλύτου (31) εντός των οποίων κυκλοφορεί ακτινικά τουλάχιστον ένα αέριο. Αυτός περιλαμβάνει αντί ανωτέρου τοιχώματος (32), τουλάχιστον μία στρώση (19) ενός τουλάχιστον ευλύγιστου υλικού όπως ενός υφάσματος από πυρίμαχο, αδρανές και στεγανό υλικό. Το ύφασμα αυτό συνεργάζεται ενδεχομένως με μία πρώτη στρώση από σφαίρες (12) οι οποίες είναι τοποθετημένες επί του υφάσματος. Τούτο είναι τοποθετημένο επί των μορφοποιημένων τεμαχίων πληρώσεως (31) κατά τέτοιο τρόπο ώστε να εξασφαλίζει μία συνολική επικάλυψη αυτών.



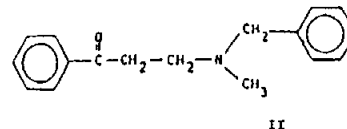
ΑΡΙΘΜΟΣ ΕΥΡΩΠΑΪΚΟΥ Δ.Ε. (11): 3010862
ΑΡΙΘ. ΕΛΛΗΝΙΚΗΣ ΚΑΤΑΘΕΣΗΣ (21): 940400350
ΗΜΕΡ. ΕΛΛΗΝΙΚΗΣ ΚΑΤΑΘΕΣΗΣ (22): 22.02.94
ΑΡΙΘ./ΗΜΕΡ. ΔΗΜΟΣΙΕΥΣΗΣ
ΕΥΡΩΠΑΪΚΟΥ ΔΙΠΛΩΜΑΤΟΣ (87): 391070/19.01.94
ΑΡΙΘ./ΗΜΕΡ. ΚΑΤΑΘΕΣΗΣ
ΕΥΡΩΠΑΪΚΗΣ ΑΙΤΗΣΗΣ (86): 90104018.8/01.03.90
ΤΙΤΛΟΣ ΕΦΕΥΡΕΣΗΣ (54): Μέθοδος δια την παρασκευήν Ν-μεθυλ 3-(π-τριφθοριομεθυλοφαινοξυ)-3-φαινυλ-προπυλαμίνης και των αλάτων αυτής
ΔΙΚΑΙΟΥΧΟΣ (73): ORION-ΥΠΤΥΜΛ ΟΥ FERMION
 P.O. Box 28, Espoo
 SF-02101, Φινλανδία
ΣΥΜΒΑΤΙΚΕΣ ΠΡΟΤΕΡΑΙΟΤΗΤΕΣ (30): 891015/03.03.89/FI
ΕΦΕΥΡΕΤΗΣ (72): 1) ΗΥΚΚΑ ΡΕΤΡΙ ΙΥΗΑΝΙ
 2) ΙΆΡΒΙΝΕΝ ΑΝΙΤΤΑ ΗΑΝΝΕΛΕ
 3) ΚΑΙΡΙΣΑΛΟ ΡΕΚΚΑ ΙΥΗΑΝΙ
ΕΙΔΙΚΟΣ ΠΛΗΡΕΞΟΥΣΙΟΣ (74): Παπακώστα-Αναγνωστοπούλου Παν. δικηγόρος, Μαυροκορδάτου 7, 106 78 Αθήνα
ΑΝΤΙΚΛΗΤΟΣ (74): Κιόρτσης Βασίλειος, δικηγόρος, Μαυροκορδάτου 7, 106 78 Αθήνα

ΠΕΡΙΛΗΨΗ (57)

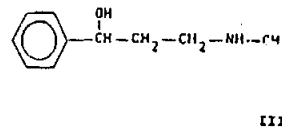
Μία βελτιωμένη μέθοδος δια την παρασκευήν ενός πολυτίμου φαρμάκου. Η παρούσα εφεύρεσις αφορά μία βελτιωμένη μέθοδο παρασκευής Ν-μεθυλ-3-(π-τριφθοριομεθυλοφαινοξυ)-3-φαινυλ-προπυλαμίνης του τύπου (I).



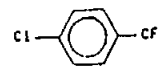
ή ενός φαρμακευτικού άλατος δια προσθήκης οξέος αυτής, χαρακτηριζομένης εκ του ότι η 2-βενζοϋλ-Ν-βενζυλ-Ν-μεθυλαιθυλαμίνη βάσις του τύπου (II)



υδρογονούται καταλυτικά, οπότε σχηματίζεται 1-φαινυλ-3-(Ν-μεθυλαμινο) προπανο-1-όλη του τύπου (III)

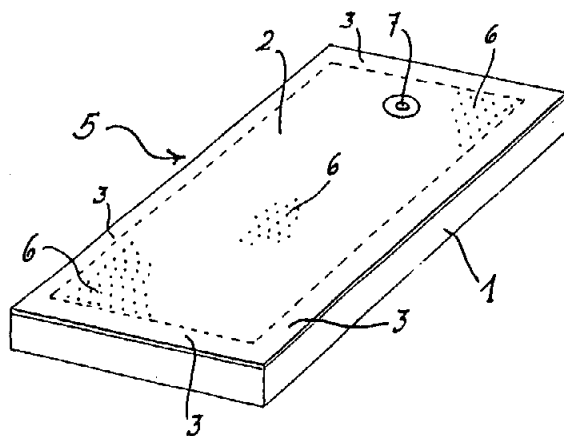


η οποία εις την συνέχειαν αιθεροποιείται εκλεκτικώς με 1-χλωριο-4-τριφθοριομεθυλο βενζόλιον του τύπου (IV) παρουσία μιας βάσεως, οπότε σχηματίζεται η Ν-μεθυλ-3-(π-τριφθοριομεθυλοφαινοξυ)-3-φαινυλ-προπυλαμίνη η οποία ενδεχομένως μετατρέπεται κατά γνωστόν τρόπον εις το άλας δια προσθήκης οξέος την φλουοξετίνη π.χ. υδροχλωρικήν φλουοξετίνην. Η απόδοση της υδροχλωρικής φλουοξετίνης είναι 85-87% της θεωρητικής αποδόσεως.



ΑΡΙΘΜΟΣ ΕΥΡΩΠΑΪΚΟΥ Δ.Ε. (11):	3010863
ΑΡΙΘ. ΕΛΛΗΝΙΚΗΣ ΚΑΤΑΘΕΣΗΣ (21):	940400351
ΗΜΕΡ. ΕΛΛΗΝΙΚΗΣ ΚΑΤΑΘΕΣΗΣ (22):	22.02.94
ΑΡΙΘ./ΗΜΕΡ. ΔΗΜΟΣΙΕΥΣΗΣ	
ΕΥΡΩΠΑΪΚΟΥ ΔΙΠΛΩΜΑΤΟΣ (87):	359698/22.12.93
ΑΡΙΘ./ΗΜΕΡ. ΚΑΤΑΘΕΣΗΣ	
ΕΥΡΩΠΑΪΚΗΣ ΑΙΤΗΣΗΣ (86):	89710034.3/27.04.89
ΤΙΤΛΟΣ ΕΦΕΥΡΕΣΗΣ (54):	Διανεμητής αερίου και ειδικότερα διανεμητής αέρος δια αερισμού με λεπτές φυσαλίδες του ύδατος
ΔΙΚΑΙΟΥΧΟΣ (73):	MESSNER RUDOLF Laufer Mühle, Adelsdorf D-91325, Γερμανία
ΣΥΜΒΑΤΙΚΕΣ ΠΡΟΤΕΡΑΙΟΤΗΤΕΣ (30):	8807929/20.06.88/DE
ΕΦΕΥΡΕΤΗΣ (72):	MESSNER RUDOLF
ΕΙΔΙΚΟΣ ΠΛΗΡΕΞΟΥΣΙΟΣ (74):	Παπακώστα-Αναγνωστοπούλου Παν. δικηγόρος, Μαυροκορδάτου 7, 106 78 Αθήνα
ΑΝΤΙΚΛΗΤΟΣ (74):	Κιόρτσης Βασίλειος, δικηγόρος, Μαυροκορδάτου 7, 106 78 Αθήνα

με την μεμβράνη και με το στοιχείο βάσεως, πράγμα όμως που αποτελεί έναν τρόπο κατασκευής που είναι σχετικά ακριβό από απόψεως κόστους υλικού, κόστους κατασκευής και κόστους συναρμολογήσεως. Αντιθέτως εις τον διανεμητή αερίων (διανεμητή αέρος) η διάταξη συνδέσεως (4) αποτελείται τουλάχιστον από ένα προφίλ στοιχείου στεγανώσεως (π.χ. 31) με έδρα συσφίξεως ανά ακραία περιοχή του οποίου το σχήμα προφίλ είναι έτσι διαμορφωμένο ώστε να εξασφαλίζει μία και σταθερά συσφίγγουσα και στεγανωτική σύνδεση μεταξύ εκάστης ακραίας περιοχής (3) της μεμβράνης (2) και της αντιστοιχείου ή προσαρτημένης ακραίας περιοχής του βασικού στοιχείου (1).



ΠΕΡΙΛΗΨΗ (57)

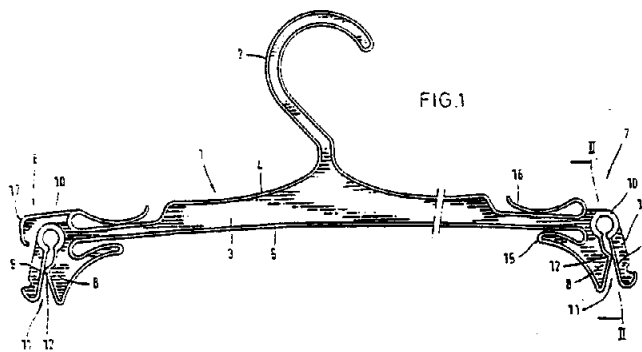
Διανεμητής αέρος ο οποίος χρησιμεύει δια αερισμό του ύδατος με λεπτές φυσαλίδες με ένα σταθερό υπό μορφή πλακός βασικό στοιχείο, μία μεμβράνη που είναι τοποθετημένη άνωθεν αυτού (= π.χ. από καουτσούκ διάτρητο φύλλο διανεμητού αέρος) καθώς και μία διάταξη συνδέσεως δια την αεροστεγή σύνδεση των ακραίων περιοχών της μεμβράνης με αντίστοιχες ακραίες περιοχές του στοιχείου βάσεως είναι ήδη γνωστές. Η γνωστή διάταξη συνδέσεως αποτελείται π.χ. από ακραίες ράβδους που είναι συνδεδεμένες δια κοχλιών ή δια κλώσεων

ΑΡΙΘΜΟΣ ΕΥΡΩΠΑΪΚΟΥ Δ.Ε. (11):	3010864
ΑΡΙΘ. ΕΛΛΗΝΙΚΗΣ ΚΑΤΑΘΕΣΗΣ (21):	940400352
ΗΜΕΡ. ΕΛΛΗΝΙΚΗΣ ΚΑΤΑΘΕΣΗΣ (22):	22.02.94
ΑΡΙΘ./ΗΜΕΡ. ΔΗΜΟΣΙΕΥΣΗΣ	
ΕΥΡΩΠΑΪΚΟΥ ΔΙΠΛΩΜΑΤΟΣ (87):	385358/24.11.93
ΑΡΙΘ./ΗΜΕΡ. ΚΑΤΑΘΕΣΗΣ	
ΕΥΡΩΠΑΪΚΗΣ ΑΙΤΗΣΗΣ (86):	90103716.8/26.02.90
ΤΙΤΛΟΣ ΕΦΕΥΡΕΣΗΣ (54):	Κρεμάστρα ασπρορούχων από συνθετική ύλη
ΔΙΚΑΙΟΥΧΟΣ (73):	W. WILLPÜTZ KUNSTSTOFFVERARBEITUNGS GMBH Kirschbaumweg 16, Köln D-50996, Γερμανία
ΣΥΜΒΑΤΙΚΕΣ ΠΡΟΤΕΡΑΙΟΤΗΤΕΣ (30):	8902362/28.02.89/DE
ΕΦΕΥΡΕΤΗΣ (72):	WILLPÜTZ WILHELM
ΕΙΔΙΚΟΣ ΠΛΗΡΕΞΟΥΣΙΟΣ (74):	Παπακώστα-Αναγνωστοπούλου Παν. δικηγόρος, Μαυροκορδάτου 7, 106 78 Αθήνα
ΑΝΤΙΚΛΗΤΟΣ (74):	Κιόρτσης Βασίλειος, δικηγόρος, Μαυροκορδάτου 7, 106 78 Αθήνα

χίου ασπρορούχων που πρόκειται να στριφτεί είναι διαπλατυσμένο εν είδει χοάνης. Για να μπορούν να συγκρατούνται αρκετά σφιχτά και λεπτά τεμάχια ασπρορούχων από το σφικτήρα ή ελατηριωτική γλώσσα (9) είναι συνδεδεμένη με το επανατασσόμενο τεμάχιο (11) μέσω ενός δακτυλίου από συνθετική ύλη (10) που διακόπτεται στο άνοιγμα (11) και είναι διαμορφωμένος ουσιαστικά να είναι ελεύθερος του οποίου δακτυλίου η διατομή είναι μεγαλύτερα τουλάχιστον κατά 100% και κατά προτίμηση κατά 200% από την εγκάρσια διατομή του ανωτέρου ή του κατωτέρου περιγράμματος (4,5) της κρεμάστρας ασπρορούχων και η οποία πιέζει τη γλώσσα (9) με προένταση επί του επανατασσόμενου τεμαχίου (8). Η εξωτερική διάμετρος του δακτυλίου από συνθετική ύλη είναι περίπου διπλασίως μεγαλύτερα από την εσωτερική του διάμετρο.

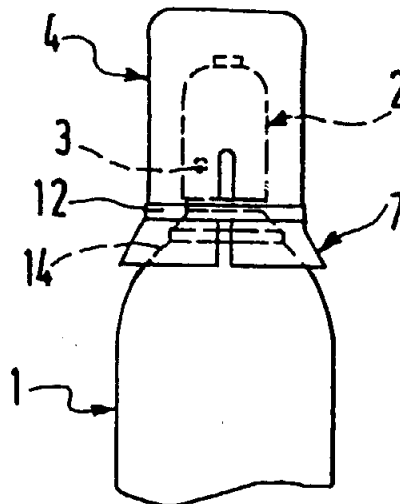
ΠΕΡΙΛΗΨΗ (57)

Κρεμάστρα ασπρορούχων από συνθετική ύλη και ειδικότερα από πολυουρενίου, της οποίας η διατομή έχει σχήμα διπλού T και παρουσιάζει ένα κατακόρυφο ραβδωτό τοίχωμα (3), ένα ανώτερο περίγραμμα (4) και ένα περίγραμμα (5) και επί των άκρων της οποίας (6,7) είναι τοποθετημένοι σφικτήρες οι οποίοι αποτελούνται από ένα επαναπυσσόμενο τεμάχιο (8) και μία γλώσσα (9) συνδεδεμένη σε ένα τεμάχιο με αυτό, όπου το άνοιγμα (11) μεταξύ του επαναπυσσόμενου τεμαχίου (8) και της γλώσσας (9) δια την εύκολο εισαγωγή ενός τεμα-



ΑΡΙΘΜΟΣ ΕΥΡΩΠΑΪΚΟΥ Δ.Ε. (11):	3010865
ΑΡΙΘ. ΕΛΛΗΝΙΚΗΣ ΚΑΤΑΘΕΣΗΣ (21):	930403446
ΗΜΕΡ. ΕΛΛΗΝΙΚΗΣ ΚΑΤΑΘΕΣΗΣ (22):	23.02.94
ΑΡΙΘ./ΗΜΕΡ. ΔΗΜΟΣΙΕΥΣΗΣ	
ΕΥΡΩΠΑΪΚΟΥ ΔΙΠΛΩΜΑΤΟΣ (87):	455920/26.01.94
ΑΡΙΘ./ΗΜΕΡ. ΚΑΤΑΘΕΣΗΣ	
ΕΥΡΩΠΑΪΚΗΣ ΑΙΤΗΣΗΣ (86):	90403795.9/28.12.90
ΤΙΤΛΟΣ ΕΦΕΥΡΕΣΗΣ (54):	Κατασκευή προστασίας ενός κρούνου υποδοχέα τοξικού αερίου
ΔΙΚΑΙΟΥΧΟΣ (73):	L' AIR LIQUIDE SOCIÉTÉ ANONYME POUR L' ETUDE ET L' EXPLOITATION DES PROCÉDES GEORGES CLAUDE 75 Quai D' Orsay F-75321 Paris Cédex 07, Γαλλία
ΣΥΜΒΑΤΙΚΕΣ ΠΡΟΤΕΡΑΙΟΤΗΤΕΣ ΕΦΕΥΡΕΤΗΣ (30):	9005778/09.05.90/FR
	(72): 1) LIBES JEAN-LOUIS 2) LAUREAU GEORGES
ΕΙΔΙΚΟΣ ΠΛΗΡΕΞΟΥΣΙΟΣ (74):	Κιλιμίρης Κωνσταντίνος, δικηγόρος, Υψηλάντου 38, 115 21 Αθήνα
ΑΝΤΙΚΛΗΤΟΣ (74):	Κιλιμίρης Κ. Αναστάσιος, δικηγόρος, Υψηλάντου 38, 115 21 Αθήνα

ένα εσωτερικό στέγαστρο συζευγνόμενο αισθητά με εξωτερικές περιφέρειες του καλύμματος και μίαν ακραία ζώνη (7) ερχόμενη να ακουμπήσει επί της ζώνης (14) του υποδοχέα στη βάση του καλύμματος (2).



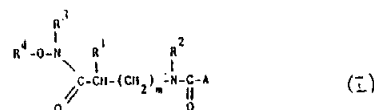
ΠΕΡΙΛΗΨΗ (57)

Η κατασκευή προστασίας ενός κρουνού φορητού υποδοχέα τοξικού αερίου, περιλαμβάνουσα ένα μεταλλικό κάλυμμα (2) τοποθετημένο κατά τρόπον απομανδαλούμενο επί του υποδοχέα (1) γύρω από τον κρουνό, περιλαμβάνει μία καλύπτρα (4) από υλικό που απορροφά τις κρούσεις τοποθετημένο κατά τρόπον απομανδαλούμενο, τυπικώς χάρη σε ένα μέσον κύκλωσης (12), επί του καλύμματος και περικλείον

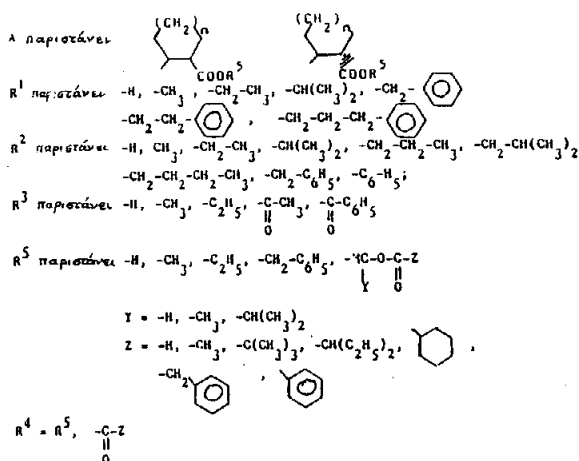
ΑΡΙΘΜΟΣ ΕΥΡΩΠΑΪΚΟΥ Δ.Ε. (11):	3010866
ΑΡΙΘ. ΕΛΛΗΝΙΚΗΣ ΚΑΤΑΘΕΣΗΣ (21):	930403626
ΗΜΕΡ. ΕΛΛΗΝΙΚΗΣ ΚΑΤΑΘΕΣΗΣ (22):	23.02.94
ΑΡΙΘ./ΗΜΕΡ. ΔΗΜΟΣΙΕΥΣΗΣ	
ΕΥΡΩΠΑΪΚΟΥ ΔΙΠΛΩΜΑΤΟΣ (87):	337348/02.02.94
ΑΡΙΘ./ΗΜΕΡ. ΚΑΤΑΘΕΣΗΣ	
ΕΥΡΩΠΑΪΚΗΣ ΑΙΤΗΣΗΣ (86):	89106304.2/10.04.89
ΤΙΤΛΟΣ ΕΦΕΥΡΕΣΗΣ (54):	Αμιδία κυκλομεθυλενο-1,2-δικαρβοξυλικών οξέων με θεραπευτική δράση, μέθοδοι παρασκευής τους και φαρμακευτικές συνθέσεις οι οποίες τα περιέχουν
ΔΙΚΑΙΟΥΧΟΣ (73):	LABORATORI GUIDOTTI S.P.A. Via Trieste 40, Pisa I-56100, Ιταλία
ΣΥΜΒΑΤΙΚΕΣ ΠΡΟΤΕΡΑΙΟΤΗΤΕΣ ΕΦΕΥΡΕΤΗΣ (30):	2017288/12.04.88/IT
	(72): 1) CERBAI GUIDO 2) CRISCUOLI MARCO 3) TURBANTI LUIGI
ΕΙΔΙΚΟΣ ΠΛΗΡΕΞΟΥΣΙΟΣ (74):	Κιλιμίρη Μαρία, δικηγόρος, Υψηλάντου 38, 115 21 Αθήνα
ΑΝΤΙΚΛΗΤΟΣ (74):	Κιλιμίρης Αναστάσιος, δικηγόρος, Υψηλάντου 38, 115 21 Αθήνα

ΠΕΡΙΛΗΨΗ (57)

Τα αμιδία κυκλομεθυλενο-1, 2-δικαρβοξυλικών οξέων που έχουν το τύπο:



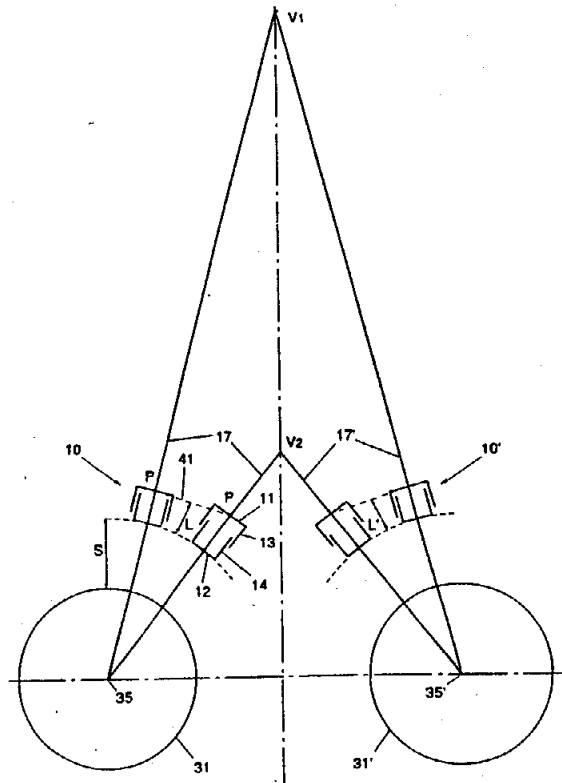
όπου:



m είναι 0 ή 1 και n είναι ακέραιος μεταξύ 0 και 3, είναι προικισμένα με δράση ανασταλτική του ACE και συνεπώς είναι χρήσιμα ως αντι-υπερτασικοί παράγοντες.

Για την παρασκευή τους, κυκλομεθυλενο-1, 2-δικαρβοξυλικό οξύ ή παράγωγό του συμπυκνώνεται είτε με αμινο-παράγωγο περιέχον προστατευμένη υδροξυαμική ομάδα, είτε με αμινοεστέρα, και τότε, στην πρώτη περίπτωση, η προστατευτική ομάδα απομακρύνεται ή, στην δεύτερη περίπτωση, αντιδρά είτε με υδροξυαμίνη είτε με N-ακυλο-υδροξυαμίνη.

ΑΡΙΘΜΟΣ ΕΥΡΩΠΑΪΚΟΥ Δ.Ε. (11): 3010867
ΑΡΙΘ. ΕΛΛΗΝΙΚΗΣ ΚΑΤΑΘΕΣΗΣ (21): 930403688
ΗΜΕΡ. ΕΛΛΗΝΙΚΗΣ ΚΑΤΑΘΕΣΗΣ (22): 23.02.94
ΑΡΙΘ./ΗΜΕΡ. ΔΗΜΟΣΙΕΥΣΗΣ
ΕΥΡΩΠΑΪΚΟΥ ΔΙΠΛΩΜΑΤΟΣ (87): 527198/15.12.93
ΑΡΙΘ./ΗΜΕΡ. ΚΑΤΑΘΕΣΗΣ
ΕΥΡΩΠΑΪΚΗΣ ΑΙΤΗΣΗΣ (86): 91909559.6/03.05.91
ΤΙΤΛΟΣ ΕΦΕΥΡΕΣΗΣ (54): Σύστημα φακών
ΔΙΚΑΙΟΥΧΟΣ (73): SCHMIDT OPTIEK B.V.
 Rokin 72, KW Amsterdam
 NL-1012, Ολλανδία
ΣΥΜΒΑΤΙΚΕΣ ΠΡΟΤΕΡΑΙΟΤΗΤΕΣ (30): 9001084/04.05.90/NL
ΕΦΕΥΡΕΤΗΣ (72): HAAKSMAN ERNST JAN
ΕΙΔΙΚΟΣ ΠΛΗΡΕΞΟΥΣΙΟΣ (74): Κιλιμίρης Κ. Αναστάσιος, δικηγόρος,
 Υψηλάντου 38, 115 21 Αθήνα
ΑΝΤΙΚΛΗΤΟΣ (74): Κιλιμίρης Κ. Αναστάσιος, δικηγόρος,
 Υψηλάντου 38, 115 21 Αθήνα

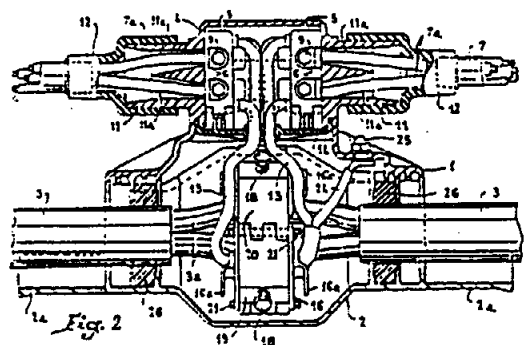


ΠΕΡΙΛΗΨΗ (57)

Ένα σύστημα φακού περιλαμβάνει δύο μεγεθυντές και μηχανισμό μετρήσεως της αποστάσεως. Με το μηχανισμό μετρήσεως της αποστάσεως μετράται η απόσταση του προς διόπτειση αντικειμένου. Η εστιακή απόσταση των μεγεθυντών ρυθμίζεται αυτόματα προς τη μετρούμενη απόσταση του αντικειμένου, ενώ η απόσταση συγκλίσεως των μεγεθυντών προσαρμόζεται επίσης αυτόματα προς τη μετρούμενη απόσταση του αντικειμένου. Αυτό επιτρέπει στο χρήστη να βλέπει αυτόματα με ευκρίνεια και στερεοσκοπικά αντικείμενα σε ευρύ φάσμα αποστάσεων, όπου επιτυγχάνεται μεγέθυνση ανάλογα προς τους χρησιμοποιούμενους μεγεθυντές.

ΑΡΙΘΜΟΣ ΕΥΡΩΠΑΪΚΟΥ Δ.Ε. (11): 3010868
ΑΡΙΘ. ΕΛΛΗΝΙΚΗΣ ΚΑΤΑΘΕΣΗΣ (21): 930403716
ΗΜΕΡ. ΕΛΛΗΝΙΚΗΣ ΚΑΤΑΘΕΣΗΣ (22): 23.02.94
ΑΡΙΘ./ΗΜΕΡ. ΔΗΜΟΣΙΕΥΣΗΣ
ΕΥΡΩΠΑΪΚΟΥ ΔΙΠΛΩΜΑΤΟΣ (87): 292414/22.12.93
ΑΡΙΘ./ΗΜΕΡ. ΚΑΤΑΘΕΣΗΣ
ΕΥΡΩΠΑΪΚΗΣ ΑΙΤΗΣΗΣ (86): 88420165.8/20.05.88
ΤΙΤΛΟΣ ΕΦΕΥΡΕΣΗΣ (54): Διάταξη συνδέσεως για την προσαρμογή διακλαδώσεων σε κύρια, υπόγεια καλώδια
ΔΙΚΑΙΟΥΧΟΣ (73): 1) CABLES PIRELLI S.A.
 1 rue G.B. Pirelli Saint Maurice,
 Charenton-le-pont
 F-94220, Ιταλία
 2) SOCIÉTÉ INDUSTRIELLE DE MATÉRIEL ÉLECTRIQUE SIMEL
 Route de Saulon, Gevrey Chamber-
 tin F-21220, Γαλλία
ΣΥΜΒΑΤΙΚΕΣ ΠΡΟΤΕΡΑΙΟΤΗΤΕΣ (30): 8707276/20.05.87/FR
ΕΦΕΥΡΕΤΗΣ (72): 1) DUPONT ANDRÉ
 2) REDOLAT RAYMOND
ΕΙΔΙΚΟΣ ΠΛΗΡΕΞΟΥΣΙΟΣ (74): Κιλιμίρη Μαρία, Υψηλάντου 38,
 115 21 Αθήνα
ΑΝΤΙΚΛΗΤΟΣ (74): Κιλιμίρης Κ. Αναστάσιος, δικηγόρος,
 Υψηλάντου 38, 115 21 Αθήνα

σειρά συνδετήρων της διακλαδώσεως που ευρίσκονται στο εσωτερικό μπόρνas (4).



ΠΕΡΙΛΗΨΗ (57)

Η διάταξη περιλαμβάνει κιβώτιο δύο τμημάτων (1,2), το ένα των οποίων περικλείει σειρά κυρίων συνδετήρων φερομένων από σταγόνες (19) που ανοίγουν και συνδεόμενων με αγωγούς (13) με μια τουλάχιστον

ΑΡΙΘΜΟΣ ΕΥΡΩΠΑΪΚΟΥ Δ.Ε. (11): 3010869	
ΑΡΙΘ. ΕΛΛΗΝΙΚΗΣ ΚΑΤΑΘΕΣΗΣ (21): 940400354	
ΗΜΕΡ. ΕΛΛΗΝΙΚΗΣ ΚΑΤΑΘΕΣΗΣ (22): 23.02.94	
ΑΡΙΘ./ΗΜΕΡ. ΔΗΜΟΣΙΕΥΣΗΣ	
ΕΥΡΩΠΑΪΚΟΥ ΔΙΠΛΩΜΑΤΟΣ (87): 301314/08.12.93	
ΑΡΙΘ./ΗΜΕΡ. ΚΑΤΑΘΕΣΗΣ	
ΕΥΡΩΠΑΪΚΗΣ ΑΙΤΗΣΗΣ (86): 88111201.5/13.07.88	
ΤΙΤΛΟΣ ΕΦΕΥΡΕΣΗΣ (54): Μέθοδος για τον καθαρισμό εντερ- φερόνης	
ΔΙΚΑΙΟΥΧΟΣ (73): SCLAVO S.P.A. Via Fiorentina 1, Siena I-53100, Ιταλία	
ΣΥΜΒΑΤΙΚΕΣ ΠΡΟΤΕΡΑΙΟΤΗΤΕΣ (30): 2156087/31.07.87/IT	
ΕΦΕΥΡΕΤΗΣ (72): 1) PROTASI OTELLO 2) RAPPUOLI PAOLO	
ΕΙΔΙΚΟΣ ΠΛΗΡΕΞΟΥΣΙΟΣ (74): Κιλιμίρης Κωνσταντίνος, δικηγόρος, Υψηλάντου 38, 115 21 Αθήνα	
ΑΝΤΙΚΛΗΤΟΣ (74): Κιλιμίρης Κ. Αναστάσιος, δικηγό- ρος, Υψηλάντου 38, 115 21 Αθήνα	

έκλυση της στήλης διαδοχικώς με 1.4M υδατικό διάλυμα NaCl, με μη-πυρογενές, αποστειρωμένο απιοϊνισμένο ύδωρ, και με ένα υδατικό διάλυμα ενός διαλύτη ο οποίος έχει υδρόφοβες και όξινες ιδιότητες σε μια μοριακή συγκέντρωση 0.001M έως 0.003M.

δ) Την έκλυση της εντερφερόνης από την στήλη με ένα υδατικό διάλυμα του ίδιου διαλύτη με αυτόν που χρησιμοποιήθηκε στο στάδιο 3 σε μια μοριακή συγκέντρωση από 0.01 έως 0.03M και τελικά,

ε) Την ανάκτηση και λυοφύλιση του εκλουσθέντος κλάσματος και/ή κλασμάτων που περιέχουν την καθαρισμένη εντερφερόνη.

Η μέθοδος επιτρέπει την παραλαβή εντερφερόνης η καθαρότητα της οποίας μετρούμενη ως η ειδική ενεργότητα της είναι τουλάχιστον 1000 φορές μεγαλύτερη από αυτήν της ακατέργαστης εντερφερόνης, με μια απόδοση μεγαλύτερη του 85%.

Η εντερφερόνη η οποία καθαρίστηκε τοιουτοτρόπως είναι ιδιαίτερως χρήσιμη για θεραπευτική αγωγή ανθρώπων.

ΠΕΡΙΛΗΨΗ (57)

Περιγράφεται μια μέθοδος για τον καθαρισμό ακατέργαστης ανθρώπινης εντερφερόνης από διαλύματα τα οποία περιέχουν αυτήν, η οποία μέθοδος περιλαμβάνει:

α) Την πλήρη προσρόφηση της ακατέργαστης εντερφερόνης σε μια στήλη εκ πυριτικού υλικού η οποία έχει προηγουμένως απολυμανθεί με ένα υδατικό διάλυμα φορμαλδεΰδης.

β) Την έκλυση της στήλης με μη-πυρογενές αποστειρωμένο, απιοϊνισμένο ύδωρ.

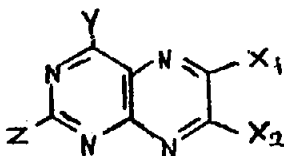
γ) Την απομάκρυνση των εξωτερικών υπολειματικών πρωτεϊνών με

ΑΡΙΘΜΟΣ ΕΥΡΩΠΑΪΚΟΥ Δ.Ε. (11): 3010870	
ΑΡΙΘ. ΕΛΛΗΝΙΚΗΣ ΚΑΤΑΘΕΣΗΣ (21): 940400356	
ΗΜΕΡ. ΕΛΛΗΝΙΚΗΣ ΚΑΤΑΘΕΣΗΣ (22): 23.02.94	
ΑΡΙΘ./ΗΜΕΡ. ΔΗΜΟΣΙΕΥΣΗΣ	
ΕΥΡΩΠΑΪΚΟΥ ΔΙΠΛΩΜΑΤΟΣ (87): 290819/01.12.93	
ΑΡΙΘ./ΗΜΕΡ. ΚΑΤΑΘΕΣΗΣ	
ΕΥΡΩΠΑΪΚΗΣ ΑΙΤΗΣΗΣ (86): 88106141.0/18.04.88	
ΤΙΤΛΟΣ ΕΦΕΥΡΕΣΗΣ (54): Πτεριδίνες που είναι κατάλληλες δια την παρασκευή φαρμακευτι- κών συνθέσεων που έχουν δράση ενάντια έκπτωσης της μνήμης	
ΔΙΚΑΙΟΥΧΟΣ (73): BIORRESEARCH S.P.A. Via Fosse Ardeatine 2, Liscate (Milano) I-20060, Ιταλία	
ΣΥΜΒΑΤΙΚΕΣ ΠΡΟΤΕΡΑΙΟΤΗΤΕΣ (30): 2051687/14.05.87/IT	
ΕΦΕΥΡΕΤΗΣ (72): GENNARI FEDERICO	
ΕΙΔΙΚΟΣ ΠΛΗΡΕΞΟΥΣΙΟΣ (74): Κιλιμίρης Κ. Αναστάσιος, δικηγό- ρος, Υψηλάντου 38, 115 21 Αθήνα	
ΑΝΤΙΚΛΗΤΟΣ (74): Κιλιμίρης Κ. Αναστάσιος, δικηγό- ρος, Υψηλάντου 38, 115 21 Αθήνα	

όπου τα Y και Z, τα οποία δύνανται να είναι ίδια ή διαφορετικά, είναι υδρογόνο, OH ή NH₂, και τα X₁ και X₂, τα οποία δύνανται να είναι ίδια ή διαφορετικά, είναι υδρογόνο, OH, C₁-C₄ άλκυλο, φαίνυλο, υδροξυμέθυλο ή καρβόξυλο, που χρησιμοποιούνται δια την παρασκευή φαρμακευτικών συνθέσεων δια την θεραπεία των διαταραχών της αντίληψης που χαρακτηρίζονται από διαταραχές της μνήμης και της προσοχής, όπως είναι η γεροντική άνοια του τύπου Alzheimer, άνοια από Korsakoff και τις συνέπειες της κατάχρησης από μερικές θεραπείες όπως είναι οι αγχολυτικές και νευροληπτικές.

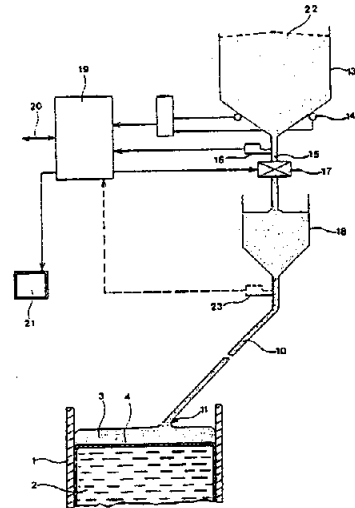
ΠΕΡΙΛΗΨΗ (57)

Περιγράφονται πτεριδίνες του γενικού τύπου (I):



ΑΡΙΘΜΟΣ ΕΥΡΩΠΑΪΚΟΥ Δ.Ε. (11): 3010871
ΑΡΙΘ. ΕΛΛΗΝΙΚΗΣ ΚΑΤΑΘΕΣΗΣ (21): 940400359
ΗΜΕΡ. ΕΛΛΗΝΙΚΗΣ ΚΑΤΑΘΕΣΗΣ (22): 23.02.94
ΑΡΙΘ./ΗΜΕΡ. ΔΗΜΟΣΙΕΥΣΗΣ
ΕΥΡΩΠΑΪΚΟΥ ΔΙΠΛΩΜΑΤΟΣ (87): 473521/12.01.94
ΑΡΙΘ./ΗΜΕΡ. ΚΑΤΑΘΕΣΗΣ
ΕΥΡΩΠΑΪΚΗΣ ΑΙΤΗΣΗΣ (86): 91470022.4/16.08.91
ΤΙΤΛΟΣ ΕΦΕΥΡΕΣΗΣ (54): Μέθοδος και συσκευή τροφοδοσίας ενός υλικού σε σκόνη ή κόκκους σε ένα χυτήριο συνεχούς ροής
ΔΙΚΑΙΟΥΧΟΣ (73): 1) SOLLAC
 Immeuble Elysées-La Défense 29, le Parvis Puteaux
 F-92072, Γαλλία
 2) TECHMETAL PROMOTION
 Domaine de l' Irsid Voie Romaine, Maizieres-Lès-Metz
 F-57210, Γαλλία
ΣΥΜΒΑΤΙΚΕΣ ΠΡΟΤΕΡΑΙΟΤΗΤΕΣ (30): 9010756/27.08.90/FR
ΕΦΕΥΡΕΤΗΣ (72): 1) HUBERT GHISLAIN
 2) KLEIN ANDRÉ
 3) OMINETTI PATRICK
 4) PILLOY RAYMOND
ΕΙΔΙΚΟΣ ΠΛΗΡΕΞΟΥΣΙΟΣ (74): Μπαντέκα Ιωάννα, δικηγόρος, Λιόλου 102, 105 64 Αθήνα
ΑΝΤΙΚΛΗΤΟΣ (74): Μαρούλης Πραξιτέλης, δικηγόρος, Κάνιγγος 24, 106 82 Αθήνα

τροφοδοσίας σε σκόνη του χυτηρίου 1.
 Η σκόνη 22 ρέει από την κυρία χοάνη 13 μέσα στη δευτερεύουσα χοάνη 18 κατόπιν διευθύνεται προς τον αγωγό 10 μέσα στο χυτήριο ή απλώνεται στην επιφάνεια του χυτού μετάλλου 2. Όταν η στάθμη της σκόνης μέσα στην δευτερεύουσα χοάνη φθάσει το κάτω άκρον του σωλήνα 15, η παροχή μέσα σ' αυτήν μηδενίζεται και ο ανιχνευτής 16 εντέλλει το κλείσιμο της βάννας. Το επανάνοιγμα εντέλλεται μετά από ένα ορισμένο χρονικό διάστημα ή όταν ο ανιχνευτής παρουσιάσει σκόνης 23 δείξη απουσία σκόνης. Μπορούμε έτσι με μέτρηση του χρόνου μεταξύ δύο κλεισμάτων ή ανοιγμάτων διαδοχικών της βάννας, και με ζύγιση της πάνω χοάνης, να γνωρίζουμε διαρκώς την κατανάλωση σε σκόνη.

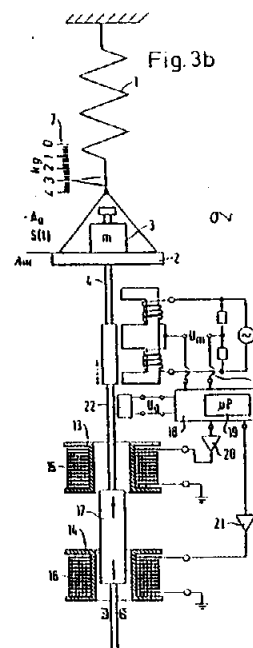


ΠΕΡΙΛΗΨΗ (57)

Η συσκευή περιλαμβάνει μία κυρία χοάνη 13 εφοδιασμένη με σταθμιστές 14 και μία σωλήνωση εκκένωσης 15 στην οποία τοποθετούνται μία βάννα 17 και ένας ανιχνευτής παροχής 16. Το κάτω άκρον του σωλήνα εισδύει μέσα στη δευτερεύουσα χοάνη 18 σε ένα αγωγό 10

ΑΡΙΘΜΟΣ ΕΥΡΩΠΑΪΚΟΥ Δ.Ε. (11): 3010872
ΑΡΙΘ. ΕΛΛΗΝΙΚΗΣ ΚΑΤΑΘΕΣΗΣ (21): 930402436
ΗΜΕΡ. ΕΛΛΗΝΙΚΗΣ ΚΑΤΑΘΕΣΗΣ (22): 24.02.94
ΑΡΙΘ./ΗΜΕΡ. ΔΗΜΟΣΙΕΥΣΗΣ
ΕΥΡΩΠΑΪΚΟΥ ΔΙΠΛΩΜΑΤΟΣ (87): 403673/24.11.93
ΑΡΙΘ./ΗΜΕΡ. ΚΑΤΑΘΕΣΗΣ
ΕΥΡΩΠΑΪΚΗΣ ΑΙΤΗΣΗΣ (86): 89111216.1/20.06.89
ΤΙΤΛΟΣ ΕΦΕΥΡΕΣΗΣ (54): Μέθοδος και μετρητική συσκευή προσδιορισμού μηχανικών μεγεθών και ίδια ενός αγνώστου βάρους
ΔΙΚΑΙΟΥΧΟΣ (73): ATOMA GESELLSCHAFT FÜR AUTOMATISCHE WAAGEN GMBH
 Postfach 102, Waldkraiburg
 D-8264, Γερμανία
ΣΥΜΒΑΤΙΚΕΣ ΠΡΟΤΕΡΑΙΟΤΗΤΕΣ (30): —
ΕΦΕΥΡΕΤΗΣ (72): HORN KLAUS PROF.-DR.-ING.
ΕΙΔΙΚΟΣ ΠΛΗΡΕΞΟΥΣΙΟΣ (74): Βόζεμπεργκ-Βρετού Ιλεάνα, δικηγόρος, Σκουφά 60Α, 106 80 Αθήνα
ΑΝΤΙΚΛΗΤΟΣ (74): Βόζεμπεργκ-Βρετός Θεόδωρος, δικηγόρος, Σκουφά 60Α, 106 80 Αθήνα

στοιχεία 13, 14 συναρτήσει του μετρητικού σήματος U_m , τα οποία ούτω επιβάλλεται βραχυχρονίως εις τα κινητά στοιχεία δυνάμεις πεδήσεως ή επιταχύνσεως, παραλλήλως προς την κατεύθυνση της μεταθέσεως, μη αναλογικά προς την ταχύτητα μεταθέσεως. Ούτω αποσβέννυνται αποτελεσματικώς οι κινήσεις του ζυγού και επιτυγχάνεται εντός του μικροτέρου δυνατού χρόνου η νέα θέσις ισορροπίας επιτυγχάνονται χρόνοι ισορροπίας μικρότεροι του ενός τετάρτου της περιόδου της απαιτούμενης εις το άνευ αποσβέσεως σύστημα.



ΠΕΡΙΛΗΨΗ (57)

Ένας ζυγός δι' ελατηρίων αποτελείται ουσιαστικώς εκ μετρητικού ελατηρίου 1, λεκάνης φορτίου 3 δια την τοποθέτησιν ενός αγνώστου βάρους 3, δισωστήρος 4 και επαγωγικού στοιχείου διαπιστώσεως διαδρομής 8 το οποίον παράγει μετρητικόν σήμα U_m . Προβλέπονται δύο ηλεκτρικώς λειτουργούντα δυναμικά στοιχεία 13, 14 έκαστον των οποίων αποτελείται εξ ενός διαρροομένου υπό ρεύματος πηνίου 15, 16 και ενός κοινού μαγνητικού πυρήνος 17, ο οποίος στερεούται επί του δισωστήρος 4. Μία ηλεκτρονική μονάς ελέγχου 18, ελέγχει τα δυναμικά

ΑΡΙΘΜΟΣ ΕΥΡΩΠΑΪΚΟΥ Δ.Ε.	(11): 3010873
ΑΡΙΘ. ΕΛΛΗΝΙΚΗΣ ΚΑΤΑΘΕΣΗΣ	(21): 930403130
ΗΜΕΡ. ΕΛΛΗΝΙΚΗΣ ΚΑΤΑΘΕΣΗΣ	(22): 24.02.94
ΑΡΙΘ./ΗΜΕΡ. ΔΗΜΟΣΙΕΥΣΗΣ	
ΕΥΡΩΠΑΪΚΟΥ ΔΙΠΛΩΜΑΤΟΣ	(87): 0343404/23.02.94
ΑΡΙΘ./ΗΜΕΡ. ΚΑΤΑΘΕΣΗΣ	
ΕΥΡΩΠΑΪΚΗΣ ΑΙΤΗΣΗΣ	(86): 89108007.9/03.05.89
ΤΙΤΛΟΣ ΕΦΕΥΡΕΣΗΣ	(54): Αυτοκόλλητη λωρίδα συνδυασμού για πρόληψη και αποκατάσταση ρωγμών ιδίως σε επιφάνειες ασφάλτου και μπετόν
ΔΙΚΑΙΟΥΧΟΣ	(73): POLYFELT GESELSCHAFT M.B.H. St. Peter Strasse 25 A-4021 Linz, Αυστρία
ΣΥΜΒΑΤΙΚΕΣ ΠΡΟΤΕΡΑΙΟΤΗΤΕΣ	(30): 1362/88/25.05.88/AT
ΕΦΕΥΡΕΤΗΣ	(72): FOCK GEORG. DIPL.-ING.
ΕΙΔΙΚΟΣ ΠΛΗΡΕΞΟΥΣΙΟΣ	(74): Ραζή-Βαγιακάκου Ρένα, Πανεπιστημίου 64, 106 77 Αθήνα
ΑΝΤΙΚΛΗΤΟΣ	(74): Ραζή-Βαγιακάκου Ρένα, Πανεπιστημίου 64, 106 77 Αθήνα

ΠΕΡΙΛΗΨΗ (57)

Αυτοκόλλητη λωρίδα συνδυασμού για πρόληψη και αποκατάσταση ρωγμών ιδίως σε επιφάνειες ασφάλτου και μπετόν στην κατασκευή οδικών και υδραυλικών έργων. Η λωρίδα συνδυασμού συντίθεται από λωρίδα οπλισμού από ίνες υψηλού συντελεστή ελαστικότητας και θερμοπλαστική βάτα ή ύφασμα, τα οποία συνδέονται μεταξύ τους μέσω ελαστικού συνδετικού μέσου, όπου η βάτα ή το ύφασμα με το ελαστικό μέσον είναι πλατύτερα από την λωρίδα οπλισμού και εκτείνονται σε αμφότερες τις πλευρικές προς τα έξω πάνω από αυτήν.

ΑΡΙΘΜΟΣ ΕΥΡΩΠΑΪΚΟΥ Δ.Ε.	(11): 3010874
ΑΡΙΘ. ΕΛΛΗΝΙΚΗΣ ΚΑΤΑΘΕΣΗΣ	(21): 930403354
ΗΜΕΡ. ΕΛΛΗΝΙΚΗΣ ΚΑΤΑΘΕΣΗΣ	(22): 24.02.94
ΑΡΙΘ./ΗΜΕΡ. ΔΗΜΟΣΙΕΥΣΗΣ	
ΕΥΡΩΠΑΪΚΟΥ ΔΙΠΛΩΜΑΤΟΣ	(87): 391342/23.02.94
ΑΡΙΘ./ΗΜΕΡ. ΚΑΤΑΘΕΣΗΣ	
ΕΥΡΩΠΑΪΚΗΣ ΑΙΤΗΣΗΣ	(86): 90106355.2/03.04.90
ΤΙΤΛΟΣ ΕΦΕΥΡΕΣΗΣ	(54): Βάση για σπρέι πυκτώματος και σπρέι πυκτώματος που χρησιμοποιεί αυτήν
ΔΙΚΑΙΟΥΧΟΣ	(73): ΤΟΚΟ ΥΑΚΥΗΙΝ ΚΟΓΥΟ ΚΑΒΥ- SHIKI ΚΑΙΣΗΑ 14-25 Naniwa-Cho Kita-Ku Osaka-Shi Osaka-Ku, Ιαπωνία
ΣΥΜΒΑΤΙΚΕΣ ΠΡΟΤΕΡΑΙΟΤΗΤΕΣ	(30): 1) 86339/89/05.04.89/JP 2) 172582/89/04.07.89/JP
ΕΦΕΥΡΕΤΗΣ	(72): 1) ΚΑΜΙΣΗΙΤΑ ΤΑΚΥΖΟ 2) ΜΙΥΑΖΑΚΙ ΤΑΚΑΣΗ 3) ΟΚΥΝΟ ΥΟΣΗΗΙΔΕ
ΕΙΔΙΚΟΣ ΠΛΗΡΕΞΟΥΣΙΟΣ	(74): Κιλιμίρης Κωνσταντίνος, δικηγόρος, Υψηλάντου 38, 115 21 Αθήνα
ΑΝΤΙΚΛΗΤΟΣ	(74): Κιλιμίρης Κ. Αναστάσιος, δικηγόρος, Υψηλάντου 38, 115 21 Αθήνα

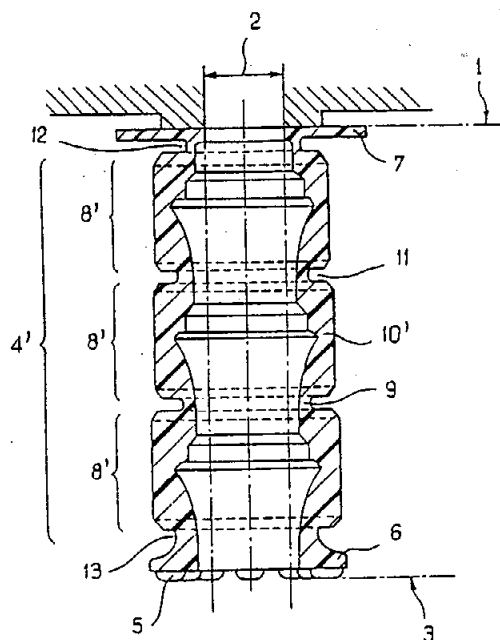
των σωματιδίων που προκύπτουν από ψεκάσμο του διαλύματος να είναι πάνω από 80% στην περιοχή 20-100 μμ. Επίσης ένα σκεύασμα σπρέι πυκτώματος με εξαιρετική ικανότητα προσκόλλησης-απλώματος που παρασκευάζεται με ανάμιξη ενεργού φαρμάκου με την εν λόγω βάση σπρέι πυκτώματος.

ΠΕΡΙΛΗΨΗ (57)

Μία βάση σπρέι πυκτώματος με εξαιρετική ικανότητα προσκόλλησης-απλώματος, παρασκευάζεται με πήξη ενός υδατικού διαλύματος 0.2-1.5% κ.β. καρβοξυβινυλοπολυμερούς με μία υδατοδιαλυτή βασική ουσία και στη συνέχεια με ρύθμιση του ιξώδους του με ρυθμιστή ιξώδους, στην περιοχή 500-5000 cp έτσι ώστε η κατανομή μεγέθους

ΑΡΙΘΜΟΣ ΕΥΡΩΠΑΪΚΟΥ Δ.Ε.	(11): 3010875
ΑΡΙΘ. ΕΛΛΗΝΙΚΗΣ ΚΑΤΑΘΕΣΗΣ	(21): 930403437
ΗΜΕΡ. ΕΛΛΗΝΙΚΗΣ ΚΑΤΑΘΕΣΗΣ	(22): 24.02.94
ΑΡΙΘ./ΗΜΕΡ. ΔΗΜΟΣΙΕΥΣΗΣ	
ΕΥΡΩΠΑΪΚΟΥ ΔΙΠΛΩΜΑΤΟΣ	(87): 382645/23.02.94
ΑΡΙΘ./ΗΜΕΡ. ΚΑΤΑΘΕΣΗΣ	
ΕΥΡΩΠΑΪΚΗΣ ΑΙΤΗΣΗΣ	(86): 90400353.0/09.02.90
ΤΙΤΛΟΣ ΕΦΕΥΡΕΣΗΣ	(54): Αντέρειασμα περιορισμού διαδρομής ανάρτησης αυτοκινήτου ή αναλόγου, με χαρακτηριστικά προοδευτικής ακαμψίας και αυτοευστάθεια στη συμπίεση
ΔΙΚΑΙΟΥΧΟΣ	(73): CAOUTSCHOUIC MANUFACTURE ET PLASTIQUES SA 143 Bis rue Yves le Coz F-78000 Versailles, Γαλλία
ΣΥΜΒΑΤΙΚΕΣ ΠΡΟΤΕΡΑΙΟΤΗΤΕΣ ΕΦΕΥΡΕΤΗΣ	(30): 8901729/10.02.89/FR (72): FONTENAY ETIENNE
ΕΙΔΙΚΟΣ ΠΛΗΡΕΞΟΥΣΙΟΣ	(74): Κιλιμίρης Κωνσταντίνος, δικηγόρος, Υψηλάντου 38, 115 21 Αθήνα
ΑΝΤΙΚΛΗΤΟΣ	(74): Κιλιμίρης Κ. Αναστάσιος, δικηγόρος, Υψηλάντου 38, 115 21 Αθήνα

(6) φέρουσα θηλές (5) και από το ό,τι καθίσταται αυτοευσταθές στην συμπίεση, με την είσοδο σε επαφή, με το τοίχωμα του στοιχείου έναντι του, με μίαν κυκλική ακμή (14). Εφαρμογή σαν συμπλήρωμα μίας ανάρτησης αυτοκινήτου ή αναλόγου.



ΠΕΡΙΛΗΨΗ (57)

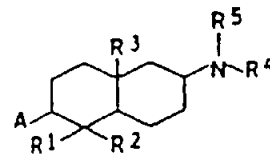
Αντέρειασμα περιορισμού διαδρομής με χαρακτηριστικά προοδευτικής ακαμψίας, από συμπαγή ελαστομερή σύνθεση, χαρακτηριζόμενο από το ό,τι περιλαμβάνει τρία στοιχεία (8) (8') (8''), εκ περιστροφής, εναποθετημένα και συνδεδεμένα με ένα λεπτό τοίχωμα που σχηματίζει συνεχή γωνία (9) επί της μικρής τους διαμέτρου, αφ' ενός μεταξύ τους, αφ' ετέρου, είτε με ένα περιλαίμιο (7) στερέωσης είτε με μία στεφάνη

ΑΡΙΘΜΟΣ ΕΥΡΩΠΑΪΚΟΥ Δ.Ε.	(11): 3010876
ΑΡΙΘ. ΕΛΛΗΝΙΚΗΣ ΚΑΤΑΘΕΣΗΣ	(21): 930403742
ΗΜΕΡ. ΕΛΛΗΝΙΚΗΣ ΚΑΤΑΘΕΣΗΣ	(22): 24.02.94
ΑΡΙΘ./ΗΜΕΡ. ΔΗΜΟΣΙΕΥΣΗΣ	
ΕΥΡΩΠΑΪΚΟΥ ΔΙΠΛΩΜΑΤΟΣ	(87): 387159/22.12.93
ΑΡΙΘ./ΗΜΕΡ. ΚΑΤΑΘΕΣΗΣ	
ΕΥΡΩΠΑΪΚΗΣ ΑΙΤΗΣΗΣ	(86): 90420093.8/22.02.90
ΤΙΤΛΟΣ ΕΦΕΥΡΕΣΗΣ	(54): Φύλλα και χυτευμένα είδη από πολυεστέρα και μέθοδοι για την παραγωγή τους
ΔΙΚΑΙΟΥΧΟΣ	(73): EASTMAN KODAK COMPANY 343 State Street, Rochester New York, 14650-2, Η.Π.Α.
ΣΥΜΒΑΤΙΚΕΣ ΠΡΟΤΕΡΑΙΟΤΗΤΕΣ ΕΦΕΥΡΕΤΗΣ	(30): 315646/27.02.89/US (72): 1) DAVIS BURNS 2) MILLS DAVID EARL 3) MUSSEY HARRY ROBERT
ΕΙΔΙΚΟΣ ΠΛΗΡΕΞΟΥΣΙΟΣ	(74): Αποστολίδου Σοφία, δικηγόρος, Κουμπάρη 2, 106 74 Αθήνα
ΑΝΤΙΚΛΗΤΟΣ	(74): Παπακωνσταντίνου Ελένη, δικηγόρος, Κουμπάρη 2, 106 74 Αθήνα

ΠΕΡΙΛΗΨΗ (57)

Περιγράφονται υλικά φύλλα και χυτευμένα είδη μη προσανατολισμένου πολυεστέρα έχοντα πάχος τουλάχιστον 10 mils (254 μm) και έχοντα εξαιρετική διαύγεια και θερμική σταθερότητα. Οι χρησιμοποιούμενοι στην κατασκευή των υλικών φύλλου και χυτευμένων ειδών πολυεστέρες προέρχονται από τερεφθαλικό οξύ και 1,4-βουτανιοδιόλη και ορισμένα τροποποιητικά μονομερή. Περιγράφονται επίσης μέθοδοι παραγωγής των προσαναφερθέντων υλικών φύλλου και χυτευμένων ειδών.

ΑΡΙΘΜΟΣ ΕΥΡΩΠΑΪΚΟΥ Δ.Ε. (11):	3010877
ΑΡΙΘ. ΕΛΛΗΝΙΚΗΣ ΚΑΤΑΘΕΣΗΣ (21):	940400269
ΗΜΕΡ. ΕΛΛΗΝΙΚΗΣ ΚΑΤΑΘΕΣΗΣ (22):	24.02.94
ΑΡΙΘ./ΗΜΕΡ. ΔΗΜΟΣΙΕΥΣΗΣ	
ΕΥΡΩΠΑΪΚΟΥ ΔΙΠΛΩΜΑΤΟΣ (87):	369335/23.02.94
ΑΡΙΘ./ΗΜΕΡ. ΚΑΤΑΘΕΣΗΣ	
ΕΥΡΩΠΑΪΚΗΣ ΑΙΤΗΣΗΣ (86):	89120843.1/10.11.89
ΤΙΤΛΟΣ ΕΦΕΥΡΕΣΗΣ (54):	Νέα 2-αμινοδεκαλινοπαράγωγα και η χρήση τους
ΔΙΚΑΙΟΥΧΟΣ (73):	BASF AG Carl-Bosch-Strasse 38, Ludwigshafen 67 063, Γερμανία
ΣΥΜΒΑΤΙΚΕΣ ΠΡΟΤΕΡΑΙΟΤΗΤΕΣ ΕΦΕΥΡΕΤΗΣ (30):	3838631/15.11.88/DE
(72):	1) AMMERMANN EBERHARD DR. 2) GOETZ NORBERT DR. 3) LORENZ GISELA DR. 4) ROEHL FRANZ DR. 5) SAUTER HUBERT DR. 6) ZIPPERER BERNHARD DR. 7) ZIPLIES MATTHIAS DR.
ΕΙΔΙΚΟΣ ΠΛΗΡΕΞΟΥΣΙΟΣ (74):	Τσιμικάλης Αθανάσιος, δικηγόρος, Ν. Βάμβα 1, 106 74 Αθήνα
ΑΝΤΙΚΛΗΤΟΣ (74):	Τσιμικάλης Αθανάσιος, δικηγόρος, Ν. Βάμβα 1, 106 74 Αθήνα



στον οποίο οι υποκαταστάτες R1 έως R5 και A έχουν την ακόλουθη σημασία:

R1, R2, R3 H ή μεθύλιο

A = H, OH, O-αλκυλοκαρβονύλιο, O-βενζο-ύλιο, O-CH₃,

R4 = H, κυκλοπροπύλιο, αλκύλιο, αλκενύλιο ή αλκινύλιο,

R5 = αλκύλιο, αλκενύλιο ή αλκινύλιο που είναι πιθανόν υποκατεστημένο,

κυκλοαλκύλιο ή κυκλοαλκενύλιο που είναι πιθανόν υποκατεστημένο,

υποκατεστημένο φαινυλοαλκύλιο, υποκατεστημένο κυκλοαλκυ-

λοαλκύλιο, υποκατεστημένο ετεροκυκλοαλκύλιο 5-δακτυλίου, δικυ-

κλοαλκυλο-αλκύλιο ή R4 και R5 μπορούν να σημαίνουν επίσης μαζί με

το άτομο αζώτου μία πιθανόν υποκατεστημένη, πιθανόν ακόρεστη

ρίζα πιπεριδίνης καθώς και τα άλατα και N-οξειδιά τους που είναι

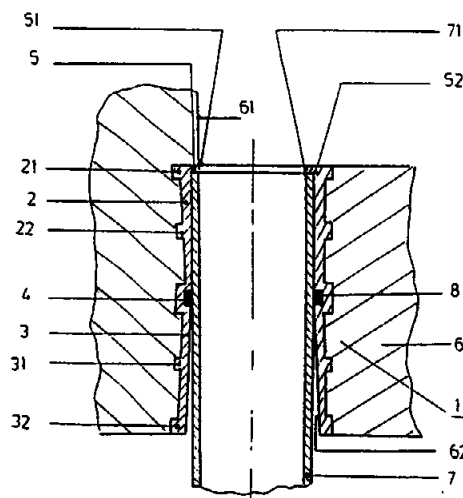
υποφερτά από τα φυτά και περιέχουν τις ενώσεις αυτές.

ΠΕΡΙΛΗΨΗ (57)

2-αμινοδεκαλινοπαράγωγα του τύπου I

ΑΡΙΘΜΟΣ ΕΥΡΩΠΑΪΚΟΥ Δ.Ε. (11):	3010878
ΑΡΙΘ. ΕΛΛΗΝΙΚΗΣ ΚΑΤΑΘΕΣΗΣ (21):	940400271
ΗΜΕΡ. ΕΛΛΗΝΙΚΗΣ ΚΑΤΑΘΕΣΗΣ (22):	24.02.94
ΑΡΙΘ./ΗΜΕΡ. ΔΗΜΟΣΙΕΥΣΗΣ	
ΕΥΡΩΠΑΪΚΟΥ ΔΙΠΛΩΜΑΤΟΣ (87):	548544/23.02.94
ΑΡΙΘ./ΗΜΕΡ. ΚΑΤΑΘΕΣΗΣ	
ΕΥΡΩΠΑΪΚΗΣ ΑΙΤΗΣΗΣ (86):	92119759.6/20.11.92
ΤΙΤΛΟΣ ΕΦΕΥΡΕΣΗΣ (54):	Διάταξη για την υδατοστεγή σύνδεση πλαστικών σωλήνων αγωγών αποχετεύσεως σε υπόγεια έργα κατασκευών
ΔΙΚΑΙΟΥΧΟΣ (73):	REHAU AG & CO. Rheniumhaus, Rehau 95111, Γερμανία
ΣΥΜΒΑΤΙΚΕΣ ΠΡΟΤΕΡΑΙΟΤΗΤΕΣ ΕΦΕΥΡΕΤΗΣ (30):	9115956/21.12.91/DE
(72):	BAUMGARTEL CHRISTOF C/O REHAU
ΕΙΔΙΚΟΣ ΠΛΗΡΕΞΟΥΣΙΟΣ (74):	Τσιμικάλης Αθανάσιος, δικηγόρος, Ν. Βάμβα 1, 106 74 Αθήνα
ΑΝΤΙΚΛΗΤΟΣ (74):	Τσιμικάλης Αθανάσιος, δικηγόρος, Ν. Βάμβα 1, 106 74 Αθήνα

φρεατίου στο τοίχωμά του. Σ' αυτήν εκτείνονται από τη μεσαία αυλάκωση προς τα έξω τμήματα της επενδύσεως του φρεατίου, διευρυνόμενα συνεχώς κατά το ελεύθερο πλάτος. Η εφεύρεση πρέπει να ειδικωθεί στο ότι, το τμήμα της επενδύσεως του φρεατίου (2) που βρίσκεται προς το μέρος του πυθμένα του (61) είναι διαμορφωμένο κυλινδρικά και αντίστοιχα με τις εξωτερικές διαστάσεις του προς εισαγωγή πλαστικού σωλήνα καναλιού (7). Στο ελεύθερο άκρο του έχει το τμήμα επενδύσεως του φρεατίου (2) ένα αναστολέα κινήσεως (5), του οποίου το περιφερειακά εκτεινόμενο ύψος αντιστοιχεί στο πάχος του τοιχώματος του πλαστικού σωλήνα (7) παντού.



ΠΕΡΙΛΗΨΗ (57)

Η εφεύρεση αναφέρεται σε μια διάταξη για την υδατοστεγή σύνδεση πλαστικών σωλήνων αγωγών αποχετεύσεως σε υπόγεια έργα κατασκευών. Κατά προτίμηση χρησιμοποιείται αυτή η σύνδεση σε φρεάτια επιθεωρήσεως του συστήματος αποχετεύσεως. Η διάταξη αποτελείται από μια επένδυση του φρεατίου, με μια ανοικτή προς τα μέσα, περιφερειακά εκτεινόμενη μεσαία αυλάκωση για την υποδοχή ενός στοιχείου στεγανότητας, εισαγόμενη αμέσως πάνω από τον πάτο του

ΑΡΙΘΜΟΣ ΕΥΡΩΠΑΪΚΟΥ Δ.Ε.	(11): 3010879
ΑΡΙΘ. ΕΛΛΗΝΙΚΗΣ ΚΑΤΑΘΕΣΗΣ	(21): 940400361
ΗΜΕΡ. ΕΛΛΗΝΙΚΗΣ ΚΑΤΑΘΕΣΗΣ	(22): 24.02.94
ΑΡΙΘ./ΗΜΕΡ. ΔΗΜΟΣΙΕΥΣΗΣ	
ΕΥΡΩΠΑΪΚΟΥ ΔΙΠΛΩΜΑΤΟΣ	(87): 411615/29.12.93
ΑΡΙΘ./ΗΜΕΡ. ΚΑΤΑΘΕΣΗΣ	
ΕΥΡΩΠΑΪΚΗΣ ΑΙΤΗΣΗΣ	(86): 90114787.6/01.08.90
ΤΙΤΛΟΣ ΕΦΕΥΡΕΣΗΣ	(54): 4-(N-Υποκατεστημένοι-άμινο)-2-βουτυνυλ-1-ουρία και θειουρία και παράγωγα αυτών, ως μουσκαρινικοί παράγοντες δρώντες κεντρικά (επί του Κεντρικού Νευρικού Συστήματος)
ΔΙΚΑΙΟΥΧΟΣ	(73): WARNER-LAMBERT COMPANY 201 Tabor Road, Morris Plains New Jersey 07950, Η.Π.Α.
ΣΥΜΒΑΤΙΚΕΣ ΠΡΟΤΕΡΑΙΟΤΗΤΕΣ	(30): 388785/02.08.89/US
ΕΦΕΥΡΕΤΗΣ	(72): 1) KESTER JEFFREY ALAN 2) MOOS WALTER HAMILTON 3) THOMAS ANTHONY JEROME
ΕΙΔΙΚΟΣ ΠΛΗΡΕΞΟΥΣΙΟΣ	(74): Αποστολίδου Σοφία, δικηγόρος, Κουμπάρη 2, 106 74 Αθήνα
ΑΝΤΙΚΑΛΗΤΟΣ	(74): Παπακωνσταντίνου Ελένη, δικηγόρος, Κουμπάρη 2, 106 74 Αθήνα

σιμα ως μουσκαρινικοί παράγοντες δρώντες κεντρικά (επί του κεντρικού νευρικού συστήματος) και είναι χρήσιμοι ως αναλγητικοί παράγοντες δια την θεραπευτική αγωγή πόνου, ως υποβοηθητικά ύπνου και ως παράγοντες δια την θεραπεία των συμπτωμάτων γεροντικής άνοιας, νόσου Alzheimer, χορείας Huntington, βραδυτικής δυσκινησίας, υπερκινησίας, μανίας ή παρομοίων καταστάσεων εγκεφαλικής ανεπάρκειας, χαρακτηριζομένων εκ μειωμένης παραγωγής ή απελευθέρωσης εγκεφαλικής ακετυλοχολίνης.

ΠΕΡΙΛΗΨΗ (57)

Περιγράφονται 4-(N-υποκατεστημένοι-αμινο)-2-βουτυνυλ-1-ουρία και θειουρία και παράγωγα αυτών, καθώς επίσης και μέθοδος δια την παρασκευήν και φαρμακευτικά συνθέσεις αυτών, τα οποία είναι χρή-

ΑΡΙΘΜΟΣ ΕΥΡΩΠΑΪΚΟΥ Δ.Ε.	(11): 3010880
ΑΡΙΘ. ΕΛΛΗΝΙΚΗΣ ΚΑΤΑΘΕΣΗΣ	(21): 940400362
ΗΜΕΡ. ΕΛΛΗΝΙΚΗΣ ΚΑΤΑΘΕΣΗΣ	(22): 24.02.94
ΑΡΙΘ./ΗΜΕΡ. ΔΗΜΟΣΙΕΥΣΗΣ	
ΕΥΡΩΠΑΪΚΟΥ ΔΙΠΛΩΜΑΤΟΣ	(87): 506823/09.02.94
ΑΡΙΘ./ΗΜΕΡ. ΚΑΤΑΘΕΣΗΣ	
ΕΥΡΩΠΑΪΚΗΣ ΑΙΤΗΣΗΣ	(86): 91902006.5/12.12.90
ΤΙΤΛΟΣ ΕΦΕΥΡΕΣΗΣ	(54): Χαμηλού μοριακού βάρους συμπολυμερή αμίδια
ΔΙΚΑΙΟΥΧΟΣ	(73): ALLIEDSIGNAL INC. Columbia Road and Park Avenue, P.O. Box 2245R Morristown, New Jersey, 07960, Η.Π.Α.
ΣΥΜΒΑΤΙΚΕΣ ΠΡΟΤΕΡΑΙΟΤΗΤΕΣ	(30): 452527/18.12.89/US
ΕΦΕΥΡΕΤΗΣ	(72): LENCES CHARLES FRANÇIS
ΕΙΔΙΚΟΣ ΠΛΗΡΕΞΟΥΣΙΟΣ	(74): Αποστολίδου Σοφία, δικηγόρος, Κουμπάρη 2, 106 74 Αθήνα
ΑΝΤΙΚΑΛΗΤΟΣ	(74): Παπακωνσταντίνου Ελένη, δικηγόρος, Κουμπάρη 2, 106 74 Αθήνα

ΠΕΡΙΛΗΨΗ (57)

Ένα προϊόν αντίδρασης χαμηλού μοριακού βάρους συμπολυμερούς ενός συμπολυμερούς οξέος μιάς α-ολεφίνης και ενός ακόρεστου καρβοξυλικού οξέος, κατά προτίμηση ενός α,β-αιθυλενικά ακόρεστου καρβοξυλικού οξέος, και τουλάχιστον μιάς ένωσης αμινοξέος. Η παρούσα εφεύρεση περιλαμβάνει μιά μέθοδο παρασκευής του προϊόντος αντίδρασης συμπολυμερούς. Το προϊόν της αντίδρασης έχει εξαιρετική συμβατότητα με άλλα πολυμερή, ειδικά πολυαμίδια. Το προϊόν αντίδρασης συμπολυμερούς είναι χρήσιμο σε μιά μέθοδο για την έκπλυση (απομάκρυνση) του νερού από χρωστικές.

ΑΡΙΘΜΟΣ ΕΥΡΩΠΑΪΚΟΥ Δ.Ε. (11): 3010881
ΑΡΙΘ. ΕΛΛΗΝΙΚΗΣ ΚΑΤΑΘΕΣΗΣ (21): 940400363
ΗΜΕΡ. ΕΛΛΗΝΙΚΗΣ ΚΑΤΑΘΕΣΗΣ (22): 24.02.94
ΑΡΙΘ./ΗΜΕΡ. ΔΗΜΟΣΙΕΥΣΗΣ
ΕΥΡΩΠΑΪΚΟΥ ΔΙΠΛΩΜΑΤΟΣ (87): 327190/08.12.93
ΑΡΙΘ./ΗΜΕΡ. ΚΑΤΑΘΕΣΗΣ
ΕΥΡΩΠΑΪΚΗΣ ΑΙΤΗΣΗΣ (86): 89300046.3/05.01.89
ΤΙΤΛΟΣ ΕΦΕΥΡΕΣΗΣ (54): Παράγωγα πυριδο[2,3-d] πυριμιδίνης
ΔΙΚΑΙΟΥΧΟΣ (73): 1) ELI LILLY AND COMPANY
Lilly Corporate Center, Indianapolis
Indiana 46285, Η.Π.Α.
2) THE TRUSTEES OF PRINCETON
UNIVERSITY
Nassau Street, Princeton New Jersey
08544, Η.Π.Α.
ΣΥΜΒΑΤΙΚΕΣ ΠΡΟΤΕΡΑΙΟΤΗΤΕΣ (30): 156908/05.02.88/US
ΕΦΕΥΡΕΤΗΣ (72): 1) SHIH CHUAN
2) TAYLOR EDWARD C.
ΕΙΔΙΚΟΣ ΠΛΗΡΕΞΟΥΣΙΟΣ (74): Αποστολίδου Σοφία, δικηγόρος,
Κουμπάρη 2, 106 74 Αθήνα
ΑΝΤΙΚΛΗΤΟΣ (74): Παπακωνσταντίνου Ελένη, δικηγόρος,
Κουμπάρη 2, 106 74 Αθήνα

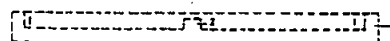
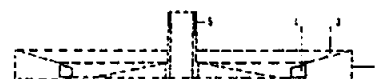
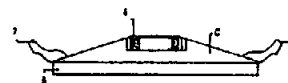
ΠΕΡΙΛΗΨΗ (57)

Παράγωγα N-[2-(5,6,7,8-τετραϋδροπυριδο-[2,3-d] πυριμιδίν-6-υλ)αλκυλο]βενζοϋλο-L-γλουταμινικού οξέος είναι αντινεοπλασματικοί (αντι-καρκινικοί) παράγοντες. Τυπική ενσωμάτωση είναι το N-(2-φθορο-4-[2-αμινο-4-υδροξυ-5,6,7,8-τετραϋδροπυριδο-[2,3-d] πυριμιδίν-6-υ) αιθυλο]βενζοϋλο)-L-γλουταμινικών οξέων.

ΑΡΙΘΜΟΣ ΕΥΡΩΠΑΪΚΟΥ Δ.Ε. (11): 3010882
ΑΡΙΘ. ΕΛΛΗΝΙΚΗΣ ΚΑΤΑΘΕΣΗΣ (21): 940400364
ΗΜΕΡ. ΕΛΛΗΝΙΚΗΣ ΚΑΤΑΘΕΣΗΣ (22): 24.02.94
ΑΡΙΘ./ΗΜΕΡ. ΔΗΜΟΣΙΕΥΣΗΣ
ΕΥΡΩΠΑΪΚΟΥ ΔΙΠΛΩΜΑΤΟΣ (87): 332113/12.01.94
ΑΡΙΘ./ΗΜΕΡ. ΚΑΤΑΘΕΣΗΣ
ΕΥΡΩΠΑΪΚΗΣ ΑΙΤΗΣΗΣ (86): 89103909.1/06.03.89
ΤΙΤΛΟΣ ΕΦΕΥΡΕΣΗΣ (54): Ρουλέττα τύχης
ΔΙΚΑΙΟΥΧΟΣ (73): ADDIECHI RICARDO
Calle 48 No. 633 Piso 9 Oficina 908,
La Plata 1900, Αργεντινή
ΣΥΜΒΑΤΙΚΕΣ ΠΡΟΤΕΡΑΙΟΤΗΤΕΣ (30): 310244/07.03.88/AR
ΕΦΕΥΡΕΤΗΣ (72): ADDIECHI RICARDO
ΕΙΔΙΚΟΣ ΠΛΗΡΕΞΟΥΣΙΟΣ (74): Αποστολίδου Σοφία, δικηγόρος,
Κουμπάρη 2, 106 74 Αθήνα
ΑΝΤΙΚΛΗΤΟΣ (74): Παπακωνσταντίνου Ελένη, δικηγόρος,
Κουμπάρη 2, 106 74 Αθήνα

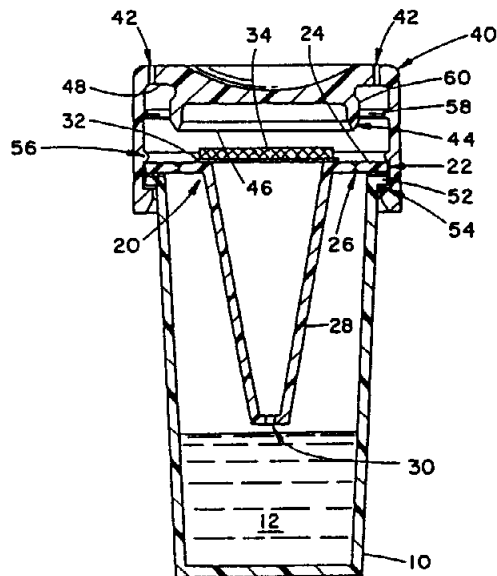
ΠΕΡΙΛΗΨΗ (57)

Μία ρουλέττα τύχης περιγράφεται του τύπου του αποτελούμενου από μία κυκλική βάση επί της οποίας είχε αναρτηθεί ένας ρότορας, με τον ρότορα να έχει διαμερίσματα προσανατολισμένα εφαιπομενικά στις ακτίνες με αντίστοιχους αριθμούς χαραγμένους στην άκρη. Ο αναφερθείς ρότορας χαρακτηρίζεται από ένα οριζόντιο περιστρεφόμενο δίσκο συζευγμένο στην κεντρική του άτρακτο. Ο περιστρεφόμενος δίσκος έχει πετυρία γύρω από την άκρη τα οποία επικρέμονται των διαμερισμάτων.



ΑΡΙΘΜΟΣ ΕΥΡΩΠΑΪΚΟΥ Δ.Ε. (11): 3010883
ΑΡΙΘ. ΕΛΛΗΝΙΚΗΣ ΚΑΤΑΘΕΣΗΣ (21): 940400365
ΗΜΕΡ. ΕΛΛΗΝΙΚΗΣ ΚΑΤΑΘΕΣΗΣ (22): 24.02.94
ΑΡΙΘ./ΗΜΕΡ. ΔΗΜΟΣΙΕΥΣΗΣ
ΕΥΡΩΠΑΪΚΟΥ ΔΙΠΛΩΜΑΤΟΣ (87): 390367/22.12.93
ΑΡΙΘ./ΗΜΕΡ. ΚΑΤΑΘΕΣΗΣ
ΕΥΡΩΠΑΪΚΗΣ ΑΙΤΗΣΗΣ (86): 90302736.5/14.03.90
ΤΙΤΛΟΣ ΕΦΕΥΡΕΣΗΣ (54): Βιολογικό σύστημα δείκτη
ΔΙΚΑΙΟΥΧΟΣ (73): STERIS CORPORATION
 9450 Pineneedle Drive, Mentor Ohio
 44060, Η.Π.Α.
ΣΥΜΒΑΤΙΚΕΣ ΠΡΟΤΕΡΑΙΟΤΗΤΕΣ (30): 329332/27.03.89/US
ΕΦΕΥΡΕΤΗΣ (72): KRALOVIC RAYMOND C.
ΕΙΔΙΚΟΣ ΠΛΗΡΕΞΟΥΣΙΟΣ (74): Αποστολίδου Σοφία, δικηγόρος,
 Κουμπάρη 2, 106 74 Αθήνα
ΑΝΤΙΚΛΗΤΟΣ (74): Παπακωνσταντίνου Ελένη, δικηγόρος,
 Κουμπάρη 2, 106 74 Αθήνα

λιασμένος με μικροοργανισμούς υποστηρίζεται από την υποστήριξη στεφάνης. Ένα καπάκι (40) είναι συρόμενα κινητό μεταξύ μιάς πρώτης θέσης στην οποία οπές (42) παρέχουν μία διαδρομή ροής υγρού μεταξύ του εμβολιασμένου δίσκου και του εξωτερικού και μιάς δεύτερης θέσης στην οποία ένα δακτυλίδι κοπής (46) κόβει την στεφάνη υποστήριξης φέρνοντας τον εμβολιασμένο δίσκο και το μέσο καλλιέργειας σε επαφή.



ΠΕΡΙΛΗΨΗ (57)

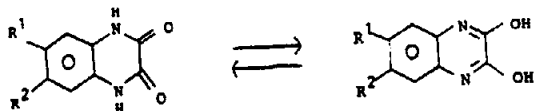
Μία κυλινδρική, διαφανής κάψουλα (10) είναι λιγότερο από μισογεμάτη με ένα υγρό μέσο καλλιέργειας (12). Ένα ανοικτό άκρο της κάψουλας κλείνεται από στεφάνη υποστήριξης (24) και ένα σωλήνα εξαέρωσης (28) ο οποίος έχει μία οπή εξαέρωσης (30) σε ένα ελεύθερο άκρο του. Η οπή εξαέρωσης διατίθεται σε ένα ογκομετρικό κέντρο της κάψουλας έτσι ώστε μία ανώτερη επιφάνεια του υγρού μέσου καλλιέργειας να διατίθεται κάτω από την οπή εξαέρωσης σε οποιοδήποτε προσανατολισμό της κάψουλας. Μία θερμο-ευαίσθητη μεμβράνη (32) η οποία γίνεται πορώδης υπό την παρουσία ατμού σφραγίζει το πέρασμα εξαέρωσης αλλά παρέχει μία διαφυγή πίεσης από την κάψουλα σε θερμοκρασία αποστείρωσης ατμού. Ένας δίσκος εμβολ-

ΑΡΙΘΜΟΣ ΕΥΡΩΠΑΪΚΟΥ Δ.Ε. (11): 3010884
ΑΡΙΘ. ΕΛΛΗΝΙΚΗΣ ΚΑΤΑΘΕΣΗΣ (21): 940400366
ΗΜΕΡ. ΕΛΛΗΝΙΚΗΣ ΚΑΤΑΘΕΣΗΣ (22): 24.02.94
ΑΡΙΘ./ΗΜΕΡ. ΔΗΜΟΣΙΕΥΣΗΣ
ΕΥΡΩΠΑΪΚΟΥ ΔΙΠΛΩΜΑΤΟΣ (87): 260467/29.12.93
ΑΡΙΘ./ΗΜΕΡ. ΚΑΤΑΘΕΣΗΣ
ΕΥΡΩΠΑΪΚΗΣ ΑΙΤΗΣΗΣ (86): 87112060.6/19.08.87
ΤΙΤΛΟΣ ΕΦΕΥΡΕΣΗΣ (54): Ενώσεις κινολίνης και η παρασκευή και χρήση αυτών
ΔΙΚΑΙΟΥΧΟΣ (73): NOVO NORDISK A/S
 Novo Alle, Bagsvaerd
 DK-2880, Δανία
ΣΥΜΒΑΤΙΚΕΣ ΠΡΟΤΕΡΑΙΟΤΗΤΕΣ (30): 907865/16.09.86/US
ΕΦΕΥΡΕΤΗΣ (72): 1) DREJER JORGEN
 2) HONORE TAGE
 3) JACOBSEN POUL
 4) NIELSEN FLEMMING ELMELUND
ΕΙΔΙΚΟΣ ΠΛΗΡΕΞΟΥΣΙΟΣ (74): Αποστολίδου Σοφία, δικηγόρος,
 Κουμπάρη 2, 106 74 Αθήνα
ΑΝΤΙΚΛΗΤΟΣ (74): Παπακωνσταντίνου Ελένη, δικηγόρος,
 Κουμπάρη 2, 106 74 Αθήνα

στον οποίο
 το R¹ είναι αλογόνο, CN, CF₃, αιθυνύλιο, ή N₃
 και
 το R² είναι SO₂C₁₋₃-αλκύλιο, CF₃, NO₂, αιθυνύλιο, ή CN.
 Η εφεύρεση επίσης αναφέρεται σε μία μέθοδο παρασκευής των ενώσεων, σε φαρμακευτικές συνθέσεις αυτών, και τη χρήση τους.
 Οι ενώσεις είναι χρήσιμες στην αγωγή συμπτωμάτων προκαλούμενων από υπερδραστηριότητα των διεγερτικών νευρομεταγωγών, ιδιαίτερα των κουϊσκαλικών υποδοχέων, και ειδικότερα ως νευροληπτικά.

ΠΕΡΙΛΗΨΗ (57)

Ετεροκυκλικές ενώσεις διϋδροξικινοξαλίνης έχουσες τον τύπο



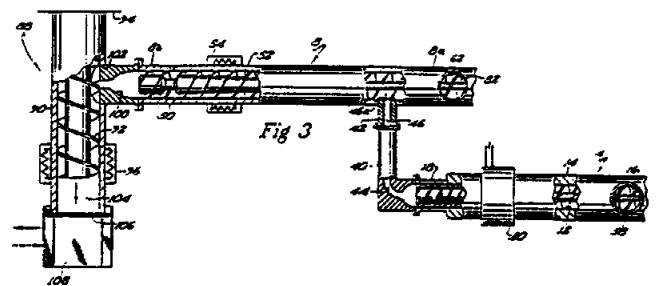
ΑΡΙΘΜΟΣ ΕΥΡΩΠΑΪΚΟΥ Δ.Ε.	(11): 3010885
ΑΡΙΘ. ΕΛΛΗΝΙΚΗΣ ΚΑΤΑΘΕΣΗΣ	(21): 940400367
ΗΜΕΡ. ΕΛΛΗΝΙΚΗΣ ΚΑΤΑΘΕΣΗΣ	(22): 24.02.94
ΑΡΙΘ./ΗΜΕΡ. ΔΗΜΟΣΙΕΥΣΗΣ	
ΕΥΡΩΠΑΪΚΟΥ ΔΙΠΛΩΜΑΤΟΣ	(87): 486822/29.12.93
ΑΡΙΘ./ΗΜΕΡ. ΚΑΤΑΘΕΣΗΣ	
ΕΥΡΩΠΑΪΚΗΣ ΑΙΤΗΣΗΣ	(86): 91117901.8/21.10.91
ΤΙΤΛΟΣ ΕΦΕΥΡΕΣΗΣ	(54): Παρασκευή αρωμάτων γεύσης
ΔΙΚΑΙΟΥΧΟΣ	(73): SOCIÉTÉ DES PRODUITS NESTLÉ S.A. Case Postale 353, Vevey CH-1800, Ελβετία
ΣΥΜΒΑΤΙΚΕΣ ΠΡΟΤΕΡΑΙΟΤΗΤΕΣ	(30): 614829/16.11.90/US
ΕΦΕΥΡΕΤΗΣ	(72): 1) LEE ELDON CHEN-HSIUNG 2) TANDY JOHN STEWART
ΕΙΔΙΚΟΣ ΠΛΗΡΕΞΟΥΣΙΟΣ	(74): Αποστολίδου Σοφία, δικηγόρος, Κουμπάρη 2, 106 74 Αθήνα
ΑΝΤΙΚΛΗΤΟΣ	(74): Παπακωνσταντίνου Ελένη, δικηγόρος, Κουμπάρη 2, 106 74 Αθήνα

ΠΕΡΙΛΗΨΗ (57)

Μέθοδος παρασκευής αρωματικής ύλης γεύσης επεξεργασίας και η οποία μέθοδος περιλαμβάνει θέρμανση σε ανυψωμένη θερμοκρασία υδατικού μίγματος φωσφορολιπιδίου και θειούχου ενώσεως, προαιρετικώς παρουσία ύλης λιπιδίου, πηγής αμινοξέων και αναγωγικού σακχάρου.

ΑΡΙΘΜΟΣ ΕΥΡΩΠΑΪΚΟΥ Δ.Ε.	(11): 3010886
ΑΡΙΘ. ΕΛΛΗΝΙΚΗΣ ΚΑΤΑΘΕΣΗΣ	(21): 940400368
ΗΜΕΡ. ΕΛΛΗΝΙΚΗΣ ΚΑΤΑΘΕΣΗΣ	(22): 24.02.94
ΑΡΙΘ./ΗΜΕΡ. ΔΗΜΟΣΙΕΥΣΗΣ	
ΕΥΡΩΠΑΪΚΟΥ ΔΙΠΛΩΜΑΤΟΣ	(87): 416859/15.12.93
ΑΡΙΘ./ΗΜΕΡ. ΚΑΤΑΘΕΣΗΣ	
ΕΥΡΩΠΑΪΚΗΣ ΑΙΤΗΣΗΣ	(86): 90309643.6/04.09.90
ΤΙΤΛΟΣ ΕΦΕΥΡΕΣΗΣ	(54): Συσκευή εξωθητή και διαδικασία για ανάμιξη θερμοπλαστικής ρητίνης και ινών
ΔΙΚΑΙΟΥΧΟΣ	(73): COMPOSITE PRODUCTS INC. 5775 West 6th Street, Winona Minnesota, 55987, Η.Π.Α.
ΣΥΜΒΑΤΙΚΕΣ ΠΡΟΤΕΡΑΙΟΤΗΤΕΣ	(30): 402237/05.09.89/US
ΕΦΕΥΡΕΤΗΣ	(72): HAWLEY RONALD CLARE
ΕΙΔΙΚΟΣ ΠΛΗΡΕΞΟΥΣΙΟΣ	(74): Αποστολίδου Σοφία, δικηγόρος, Κουμπάρη 2, 106 74 Αθήνα
ΑΝΤΙΚΛΗΤΟΣ	(74): Παπακωνσταντίνου Ελένη, δικηγόρος, Κουμπάρη 2, 106 74 Αθήνα

μανθείσα θερμοπλαστική ρητίνη. Το προϊόν εξωθήσεως από τον εξωθητήν αναμίξεως (8) αποτελείται από ομοιογενή, τηγμένη μάζα θερμοπλαστικής ρητίνης η οποία έχει διακεκριμένα μήκη ινών τυχαίως διασκορπισμένα εντός αυτής.



ΠΕΡΙΛΗΨΗ (57)

Συσκευή πολλαπλού εξωθητή για ανάμιξη θερμοπλαστικής ρητίνης και ενισχυτικών ινών ενσωματώνει εξωθητή ρητίνης (4) στον οποίον τήκονται σωματίδια θερμοπλαστικής ρητίνης και ένας εξωθητής αναμίξεως (8) στον οποίο αναμιγνύεται η τηγμένη θερμοπλαστική ρητίνη σε άμεση στενή επαφή με μακρούς ενισχυτικές ίνες μήκους τουλάχιστον 2,54 εκατ. (μιας ίντσας). Η τηγμένη θερμοπλαστική ρητίνη εισάγεται στον εξωθητή αναμίξεως (8) σε ένα σημείο (46α) μετά το σημείον εισόδου (62) για τις ενισχυτικές ίνες, ούτως ώστε να επεξεργάζονται μηχανικώς οι ίνες και να θερμαίνονται πριν έλθουν σε επαφή με θερ-

ΑΡΙΘΜΟΣ ΕΥΡΩΠΑΪΚΟΥ Δ.Ε.	(11): 3010887
ΑΡΙΘ. ΕΛΛΗΝΙΚΗΣ ΚΑΤΑΘΕΣΗΣ	(21): 940400369
ΗΜΕΡ. ΕΛΛΗΝΙΚΗΣ ΚΑΤΑΘΕΣΗΣ	(22): 24.02.94
ΑΡΙΘ./ΗΜΕΡ. ΔΗΜΟΣΙΕΥΣΗΣ	
ΕΥΡΩΠΑΪΚΟΥ ΔΙΠΛΩΜΑΤΟΣ	(87): 461218/08.12.93
ΑΡΙΘ./ΗΜΕΡ. ΚΑΤΑΘΕΣΗΣ	
ΕΥΡΩΠΑΪΚΗΣ ΑΙΤΗΣΗΣ	(86): 91900357.4/20.12.90
ΤΙΤΛΟΣ ΕΦΕΥΡΕΣΗΣ	(54): Από στόματος χορηγούμενο παρασκευάσμα οξυπουρινόλης, για αντιμετώπιση Υπερουρικαιμίας
ΔΙΚΑΙΟΥΧΟΣ	(73): BIOKINET CHEMISCHES LABORATORIUM GMBH Nattergasse 4, Wien A-1170, Αυστρία
ΣΥΜΒΑΤΙΚΕΣ ΠΡΟΤΕΡΑΙΟΤΗΤΕΣ	(30): 2958/89/28.12.89/AT
ΕΦΕΥΡΕΤΗΣ	(72): NITSCHKE VEIT
ΕΙΔΙΚΟΣ ΠΛΗΡΕΞΟΥΣΙΟΣ	(74): Αποστολίδου Σοφία, δικηγόρος, Κουμπάρη 2, 106 74 Αθήνα
ΑΝΤΙΚΛΗΤΟΣ	(74): Παπακωνσταντίνου Ελένη, δικηγόρος, Κουμπάρη 2, 106 74 Αθήνα

ΠΕΡΙΛΗΨΗ (57)

Από στόματος χορηγούμενο θεραπευτικό παρασκευάσμα για αντιμετώπιση υπερουρικαιμίας, που σαν δραστική ουσία περιέχει άλας οξυπουρινόλης, όπως και χρήση αυτού.

ΑΡΙΘΜΟΣ ΕΥΡΩΠΑΪΚΟΥ Δ.Ε.	(11): 3010888
ΑΡΙΘ. ΕΛΛΗΝΙΚΗΣ ΚΑΤΑΘΕΣΗΣ	(21): 940400370
ΗΜΕΡ. ΕΛΛΗΝΙΚΗΣ ΚΑΤΑΘΕΣΗΣ	(22): 24.02.94
ΑΡΙΘ./ΗΜΕΡ. ΔΗΜΟΣΙΕΥΣΗΣ	
ΕΥΡΩΠΑΪΚΟΥ ΔΙΠΛΩΜΑΤΟΣ	(87): 306309/01.12.93
ΑΡΙΘ./ΗΜΕΡ. ΚΑΤΑΘΕΣΗΣ	
ΕΥΡΩΠΑΪΚΗΣ ΑΙΤΗΣΗΣ	(86): 88308100.2/01.09.88
ΤΙΤΛΟΣ ΕΦΕΥΡΕΣΗΣ	(54): Μονόκλινα αντισώματα αναγνωρίζοντα το άλφα-hANP και αντίστοιχα υβριδιώματα, η παρασκευή και η χρήση τους
ΔΙΚΑΙΟΥΧΟΣ	(73): SHIONOGI SEIYAKU KABUSHIKI KAISHA 12 3-chome Dosho-Machi Higashi-Ku, Osaka, Ιαπωνία
ΣΥΜΒΑΤΙΚΕΣ ΠΡΟΤΕΡΑΙΟΤΗΤΕΣ	(30): 218662/87/01.09.87/JP
ΕΦΕΥΡΕΤΗΣ	(72): 1) IMURA HIROO 2) INOUE KEN 3) ISHIKAWA EIJI 4) KONO MASAO 5) NAKAO KAZUWA
ΕΙΔΙΚΟΣ ΠΛΗΡΕΞΟΥΣΙΟΣ	(74): Αποστολίδου Σοφία, δικηγόρος, Κουμπάρη 2, 106 74 Αθήνα
ΑΝΤΙΚΛΗΤΟΣ	(74): Παπακωνσταντίνου Ελένη, δικηγόρος, Κουμπάρη 2, 106 74 Αθήνα

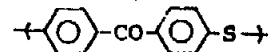
παράγουν τέτοια αντισώματα, και στη χρήση τους σε ανοσολογικές ανιχνεύσεις και σε διατάξεις που τα περιέχουν.

ΠΕΡΙΛΗΨΗ (57)

Η παρούσα εφεύρεση αναφέρεται σε μία κατηγορία μονόκλωνων αντισωμάτων τα οποία αναγνωρίζουν ένα επιτόπιο στο N-τερματικό ήμισυ της δακτυλιοειδούς δομής του α-hANP, σε υβριδιώματα που

ΑΡΙΘΜΟΣ ΕΥΡΩΠΑΪΚΟΥ Δ.Ε. (11):	3010889
ΑΡΙΘ. ΕΛΛΗΝΙΚΗΣ ΚΑΤΑΘΕΣΗΣ (21):	940400371
ΗΜΕΡ. ΕΛΛΗΝΙΚΗΣ ΚΑΤΑΘΕΣΗΣ (22):	24.02.94
ΑΡΙΘ./ΗΜΕΡ. ΔΗΜΟΣΙΕΥΣΗΣ	
ΕΥΡΩΠΑΪΚΟΥ ΔΙΠΛΩΜΑΤΟΣ (87):	323180/01.12.93
ΑΡΙΘ./ΗΜΕΡ. ΚΑΤΑΘΕΣΗΣ	
ΕΥΡΩΠΑΪΚΗΣ ΑΙΤΗΣΗΣ (86):	88312280.6/23.12.88
ΤΙΤΛΟΣ ΕΦΕΥΡΕΣΗΣ (54):	Επικαλυμμένο μεταλλικό σώμα
ΔΙΚΑΙΟΥΧΟΣ (73):	KUREHA KAGAKU KOGYO KABUSHIKI KAISHA 9-11 Horidome-Cho, 1-chome, Nihonbashi Chuo-Ku Tokyo 103, Ιαπωνία
ΣΥΜΒΑΤΙΚΕΣ ΠΡΟΤΕΡΑΙΟΤΗΤΕΣ (30):	1) 326690/87/25.12.87/JP 2) 282579/88/10.11.88/JP
ΕΦΕΥΡΕΤΗΣ (72):	1) KAWAKAMI YUKICHIKA 2) SATAKE YOSHIKATU 3) SHIIKI ZENYA
ΕΙΔΙΚΟΣ ΠΛΗΡΕΞΟΥΣΙΟΣ (74):	Αποστολίδου Σοφία, δικηγόρος, Κουμπάρη 2, 106 74 Αθήνα
ΑΝΤΙΚΛΗΤΟΣ (74):	Παπακωνσταντίνου Ελένη, δικηγό- ρος, Κουμπάρη 2, 106 74 Αθήνα

αποτελείται από 100 μέρη βάρους μίας πολυ (αρυλενιο- θειοαιθεροκετόνης), 0-400 μέρη βάρους θερμοπλαστικής ρητίνης και/ή θερμοσκληρυνόμενης ρητίνης συμβατής με την πολυ (αρυλενιο- θειοαιθεροκετόνη), και 0-150 μέρη βάρους, ανά 100 μέρη βάρους συνόλου συνιστωσών ρητίνης, ενός τουλάχιστον υλικού πληρώσεως επιλεγόμενου μεταξύ των ινωδών υλικών πληρώσεως, των ανοργάνων υλικών πληρώσεως και των μεταλλικών υλικών πληρώσεως. Η πολυ (αρυλενιο-θειοαιθερο-κετόνη) περιέχει προεξάρχουσες επαναλαμβανόμενες μονάδες τύπου



στον οποίο τα -CO- και -S- ευρίσκονται σε θέση παρά μεταξύ τους, και έχει σημείο τήξεως Tm στην περιοχή 310-380°C, θερμοκρασία κρυσταλλώσεως τήγματος Tmc (420°C/10min) τουλάχιστον 210°C, απομένουσα ενθαλπία κρυσταλλώσεως τήγματος ΔHmc (420°C/10min) τουλάχιστον 10 J/g, και ανηγμένο ιξώδες στην περιοχή 0,2-2 dl/g προσδιοριζόμενο δια μετρήσεως ιξώδους στους 25°C και με συγκέντρωση πολυμερούς 0,5 g/dl εντός θεικού οξέος 98 τοις εκατό κατά βάρος.

ΠΕΡΙΛΗΨΗ (57)

Στην παρούσα περιγράφεται ένα επικαλυμμένο μεταλλικό σώμα περιλαμβάνον μία μεταλλική βάση ή μία μεταλλική βάση η οποία έχει ένα υπόστρωμα ανόργανου και/ή οργανικού υλικού και τουλάχιστον ένα στρώμα επικαλύψεως σχηματιζόμενο επί της μεταλλικής βάσεως ή του υποστρώματος με πάχος 5-1000 μm με υλικό επικαλύψεως από ρητίνη πολυ (αρυλενιο- θειοαιθερο- κετόνης). Το υλικό ρητίνης επικαλύψεως

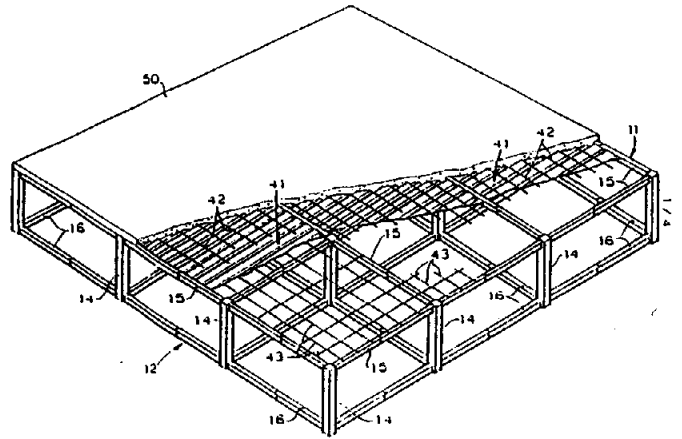
ΑΡΙΘΜΟΣ ΕΥΡΩΠΑΪΚΟΥ Δ.Ε. (11):	3010890
ΑΡΙΘ. ΕΛΛΗΝΙΚΗΣ ΚΑΤΑΘΕΣΗΣ (21):	940400372
ΗΜΕΡ. ΕΛΛΗΝΙΚΗΣ ΚΑΤΑΘΕΣΗΣ (22):	24.02.94
ΑΡΙΘ./ΗΜΕΡ. ΔΗΜΟΣΙΕΥΣΗΣ	
ΕΥΡΩΠΑΪΚΟΥ ΔΙΠΛΩΜΑΤΟΣ (87):	417828/24.11.93
ΑΡΙΘ./ΗΜΕΡ. ΚΑΤΑΘΕΣΗΣ	
ΕΥΡΩΠΑΪΚΗΣ ΑΙΤΗΣΗΣ (86):	90202306.8/28.08.90
ΤΙΤΛΟΣ ΕΦΕΥΡΕΣΗΣ (54):	Σύνθεση που περιέχει πολυμερές ακόρεστου υδρογονάνθρακα και ένα παράγωγο αμύλου
ΔΙΚΑΙΟΥΧΟΣ (73):	CARGILL B.V. Lelyweg 31, PS Bergen OP Zomm NL-4612, Ολλανδία
ΣΥΜΒΑΤΙΚΕΣ ΠΡΟΤΕΡΑΙΟΤΗΤΕΣ (30):	8902321/15.09.89/NL
ΕΦΕΥΡΕΤΗΣ (72):	1) BUSSINK JAN PROF. DR. 2) DELRUE RITA MARIA ING. 3) GERMAN ANTON LEENDERT PROF. DR. 4) MEIJER HENRICUS EDUARD HUBERTUS PROF. DR. 5) ZIJDERVELD ANTONIUS HEN- DRIK DR.
ΕΙΔΙΚΟΣ ΠΛΗΡΕΞΟΥΣΙΟΣ (74):	Αποστολίδου Σοφία, δικηγόρος, Κουμπάρη 2, 106 74 Αθήνα
ΑΝΤΙΚΛΗΤΟΣ (74):	Παπακωνσταντίνου Ελένη, δικηγό- ρος, Κουμπάρη 2, 106 74 Αθήνα

λου με βαθμό υποκατάστασης τουλάχιστον 0.25 για τη βελτίωση της βιοδιασπαισιμότητας και ένα βινυλικό ή ακρυλικό συμπολυμερές σαν παράγοντα επαγωγής συμβατότητας. Κατά προτίμηση, η σύνθεση περιέχει επίσης ένα λιπαντικό ή πλαστικοποιητή τύπου καρβοξυλικού οξέος, για το πολυμερές.

ΠΕΡΙΛΗΨΗ (57)

Προσφέρεται μια σύνθεση που περιέχει ένα πολυμερές ενός ακόρεστου υδρογονάνθρακα, ένα C₁-C₄ αλκυλ ή υδροξυαλκυλ αιθέρα αμύ-

ΑΡΙΘΜΟΣ ΕΥΡΩΠΑΪΚΟΥ Δ.Ε. (11): 3010891
ΑΡΙΘ. ΕΛΛΗΝΙΚΗΣ ΚΑΤΑΘΕΣΗΣ (21): 940400373
ΗΜΕΡ. ΕΛΛΗΝΙΚΗΣ ΚΑΤΑΘΕΣΗΣ (22): 24.02.94
ΑΡΙΘ./ΗΜΕΡ. ΔΗΜΟΣΙΕΥΣΗΣ
ΕΥΡΩΠΑΪΚΟΥ ΔΙΠΛΩΜΑΤΟΣ (87): 378354/08.12.93
ΑΡΙΘ./ΗΜΕΡ. ΚΑΤΑΘΕΣΗΣ
ΕΥΡΩΠΑΪΚΗΣ ΑΙΤΗΣΗΣ (86): 90300221.0/09.01.90
ΤΙΤΛΟΣ ΕΦΕΥΡΕΣΗΣ (54): Κατασκευή σκελετού χώρου
ΔΙΚΑΙΟΥΧΟΣ (73): KUBIK LESZEK ALEKSANDER
 20 Long Meadow, Farnsfield Nottingham
 NG22 8DR, Μ. Βρετανία
ΣΥΜΒΑΤΙΚΕΣ ΠΡΟΤΕΡΑΙΟΤΗΤΕΣ (30): 8900565/11.01.89/GB
ΕΦΕΥΡΕΤΗΣ (72): 1) KUBIK LESZEK ALEKSANDER
 2) KUBIK MARIAN LESZEK
ΕΙΔΙΚΟΣ ΠΛΗΡΕΞΟΥΣΙΟΣ (74): Αποστολίδου Σοφία, δικηγόρος,
 Κουμπάρη 2, 106 74 Αθήνα
ΑΝΤΙΚΛΗΤΟΣ (74): Παπακωνσταντίνου Ελένη, δικηγόρος,
 Κουμπάρη 2, 106 74 Αθήνα



ΠΕΡΙΛΗΨΗ (57)

Κατασκευή σκελετού χώρου πρώτιστα για χρησιμοποίηση σαν δαπέδου η οποία περιλαμβάνει χαλύβδινο σκελετόν χώρου κατασκευασμένον από ένα άνω στρώμα (11) κατασκευαστικών μελών (15), ένα κάτω στρώμα (12) κατασκευαστικών μελών (16) και από όρθια μέλη (14) τα οποία ενώνουν τα άνω και κάτω μέλη. Ένα άνω στρώμα σκυροδέματος (50) χύνεται στον ξυλότυπον (41) ούτως ώστε να ενσωματώνονται στο σκυρόδεμα τα άνω μέρη των άνω κατασκευαστικών μελών (15).

ΑΡΙΘΜΟΣ ΕΥΡΩΠΑΪΚΟΥ Δ.Ε. (11): 3010892
ΑΡΙΘ. ΕΛΛΗΝΙΚΗΣ ΚΑΤΑΘΕΣΗΣ (21): 940400374
ΗΜΕΡ. ΕΛΛΗΝΙΚΗΣ ΚΑΤΑΘΕΣΗΣ (22): 24.02.94
ΑΡΙΘ./ΗΜΕΡ. ΔΗΜΟΣΙΕΥΣΗΣ
ΕΥΡΩΠΑΪΚΟΥ ΔΙΠΛΩΜΑΤΟΣ (87): 360491/29.12.93
ΑΡΙΘ./ΗΜΕΡ. ΚΑΤΑΘΕΣΗΣ
ΕΥΡΩΠΑΪΚΗΣ ΑΙΤΗΣΗΣ (86): 89309303.9/13.09.89
ΤΙΤΛΟΣ ΕΦΕΥΡΕΣΗΣ (54): Συστατικό καταλύτη πολυμερισμού ολεφινών, μέθοδος παραγωγής του καταλύτη πολυμερισμού ολεφινών και μέθοδος πολυμερισμού ολεφινών
ΔΙΚΑΙΟΥΧΟΣ (73): MITSUI PETROCHEMICAL INDUSTRIES LTD
 2-5 Kasumigaseki 3-chome Chiyo-da-Ku, Tokyo 100, Ιαπωνία
ΣΥΜΒΑΤΙΚΕΣ ΠΡΟΤΕΡΑΙΟΤΗΤΕΣ (30): 1) 228955/88/13.09.88/JP
 2) 228956/88/13.09.88/JP
ΕΦΕΥΡΕΤΗΣ (72): 1) ΚΙΟΚΑ ΜΑΜΟΡΟΥ
 2) ΝΑΚΑΟ ΜΑΣΑΟ
 3) ΤΟΥΥΤΑ ΑΚΙΝΟΡΙ
ΕΙΔΙΚΟΣ ΠΛΗΡΕΞΟΥΣΙΟΣ (74): Αποστολίδου Σοφία, δικηγόρος,
 Κουμπάρη 2, 106 74 Αθήνα
ΑΝΤΙΚΛΗΤΟΣ (74): Παπακωνσταντίνου Ελένη, δικηγόρος,
 Κουμπάρη 2, 106 74 Αθήνα

και δότη ηλεκτρονίων ως ουσιώδη συστατικά, Β) συστατικό καταλύτη οργανικής ενώσεως αργιλίου, και, εφόσον χρειάζεται, Γ) δότη ηλεκτρονίων με α-ολεφίνη δια προκαταρκτικού πολυμερισμού της α-ολεφίνης σε ποσότητα 0,1-500 γραμμαρίων ανά γραμμάριο του στερεού συστατικού καταλύτη τιτανίου (Α) παρουσία του εν λόγω καταλύτη (Χ), και δι' επαφής του κατεργασμένου καταλύτη (Χ') με τουλάχιστον 0,1 γραμμομόριο, ανά γραμμοάτομο τιτανίου στον κατεργασμένο καταλύτη (Χ'), οξυγόνου. Μέθοδος παραγωγής του συστατικού καταλύτη πολυμερισμού ολεφινών. Καταλύτης (Υ) πολυμερισμού ολεφινών σχηματιζόμενος από Ι) το ανωτέρω συστατικό καταλύτη (Χ", ΙΙ) συστατικό καταλύτη οργανικής ενώσεως αργιλίου και, εφόσον χρειάζεται, ΙΙΙ) δότη ηλεκτρονίων. Επίσης, παρέχεται μέθοδος πολυμερισμού ολεφινών παρουσία του καταλύτη πολυμερισμού ολεφινών (Υ).

ΠΕΡΙΛΗΨΗ (57)

Συστατικό καταλύτη (Χ") λαμβανόμενο δια κατεργασίας καταλύτη πολυμερισμού ολεφινών (Χ) σχηματιζόμενου από Α) στερεό συστατικό καταλύτη τιτανίου που περιλαμβάνει μαγνήσιο, τιτάνιο, αλογόνο

ΑΡΙΘΜΟΣ ΕΥΡΩΠΑΪΚΟΥ Δ.Ε.	(11): 3010893
ΑΡΙΘ. ΕΛΛΗΝΙΚΗΣ ΚΑΤΑΘΕΣΗΣ	(21): 940400375
ΗΜΕΡ. ΕΛΛΗΝΙΚΗΣ ΚΑΤΑΘΕΣΗΣ	(22): 24.02.94
ΑΡΙΘ./ΗΜΕΡ. ΔΗΜΟΣΙΕΥΣΗΣ	
ΕΥΡΩΠΑΪΚΟΥ ΔΙΠΛΩΜΑΤΟΣ	(87): 354050/29.12.93
ΑΡΙΘ./ΗΜΕΡ. ΚΑΤΑΘΕΣΗΣ	
ΕΥΡΩΠΑΪΚΗΣ ΑΙΤΗΣΗΣ	(86): 89307933.5/03.08.89
ΤΙΤΛΟΣ ΕΦΕΥΡΕΣΗΣ	(54): Μέθοδος χλωρίωσης σακχάρων
ΔΙΚΑΙΟΥΧΟΣ	(73): TATE & LYLE PUBLIC LIMITED COMPANY Sugar Quay Lower Thames Street, London EC3R 6DQ, Μ. Βρετανία
ΣΥΜΒΑΤΙΚΕΣ ΠΡΟΤΕΡΑΙΟΤΗΤΕΣ	(30): 8818430/03.08.88/GB
ΕΦΕΥΡΕΤΗΣ	(72): 1) HOMER NIGEL JOHN 2) JACKSON GRAHAM 3) SANKEY GEORGE HENRY 4) SIMPSON PHILIP JOHN
ΕΙΔΙΚΟΣ ΠΛΗΡΕΞΟΥΣΙΟΣ	(74): Αποστολίδου Σοφία, δικηγόρος, Κουμπάρη 2, 106 74 Αθήνα
ΑΝΤΙΚΛΗΤΟΣ	(74): Παπακωνσταντίνου Ελένη, δικηγό- ρος, Κουμπάρη 2, 106 74 Αθήνα

τερες θέσεις, που χαρακτηρίζεται από το ότι ο σχηματισμός και μετατόπιση των ομάδων χλωροθειώδους και προσθήκη των ατόμων χλωρίου, πραγματοποιείται με αντίδραση με χλωριούχο θειονύλιο σε αδρανή διαλύτη με την παρουσία τεταρτοταγούς αλατιού του γενικού τύπου



όπου R^1 , R^2 και R^3 που μπορεί να είναι ίδια ή διαφορετικά το καθένα αντιπροσωπεύει μια κατώτερη ομάδα αλκυλίου και R^4 αντιπροσωπεύει μια ομάδα υδρογονάνθρακα με τουλάχιστον επτά άτομα άνθρακα και όταν το σάκχαρο ή το μερικά προστατευμένο παράγωγο σακχάρου έχει περισσότερο από τρεις απροστατέυτες υδροξυλομάδες, η διαδικασία περιλαμβάνει τα ακόλουθα στάδια:

α) αντίδραση του σακχάρου ή του μερικά προστατευμένου παραγώγου σακχάρου με χλωριούχο θειονύλιο, με την παρουσία πυριδίνης προς σχηματισμό ενός υπερθειώδους

β) απομόνωση του πολυθειώδους προς απομάκρυνση της ελεύθερης πυριδίνης και

γ) αντίδραση του απομονωμένου πολυθειώδους με χλωριούχο θειονύλιο σε έναν αδρανή διαλύτη ή μέσω αιώρησης με την παρουσία ενός τεταρτοταγούς αλατιού του γενικού τύπου (I).

ΠΕΡΙΛΗΨΗ (57)

Σάκχαρα και μερικά προστατευμένα παράγωγα σακχάρου υποβάλλονται σε χλωρίωση διαμέσου αντίδρασης των αποροστάτευτων ομάδων υδροξυλίου με χλωριούχο θειονύλιο προς σχηματισμό ενός υπερθειώδους που ακολουθείται από την αποσύνθεση των ομάδων θειώδους προς σχηματισμό χλωροθειωδών, μετατόπιση των ομάδων χλωροθειώδους και προσθήκη των ατόμων χλωρίου σε μια ή περισσότε-

ΑΡΙΘΜΟΣ ΕΥΡΩΠΑΪΚΟΥ Δ.Ε.	(11): 3010894
ΑΡΙΘ. ΕΛΛΗΝΙΚΗΣ ΚΑΤΑΘΕΣΗΣ	(21): 940400390
ΗΜΕΡ. ΕΛΛΗΝΙΚΗΣ ΚΑΤΑΘΕΣΗΣ	(22): 24.02.94
ΑΡΙΘ./ΗΜΕΡ. ΔΗΜΟΣΙΕΥΣΗΣ	
ΕΥΡΩΠΑΪΚΟΥ ΔΙΠΛΩΜΑΤΟΣ	(87): 338511/09.02.94
ΑΡΙΘ./ΗΜΕΡ. ΚΑΤΑΘΕΣΗΣ	
ΕΥΡΩΠΑΪΚΗΣ ΑΙΤΗΣΗΣ	(86): 89106937.9/18.04.89
ΤΙΤΛΟΣ ΕΦΕΥΡΕΣΗΣ	(54): Μέθοδος κατασκευής φύλλων από ευθύγραμμο πολυαιθυλαίνιο, πολύ χαμηλής πυκνότητας
ΔΙΚΑΙΟΥΧΟΣ	(73): ELASTONWERK BAYERN GMBH Reichenbergerstrasse 6, Waldkraiburg D-84478, Γερμανία
ΣΥΜΒΑΤΙΚΕΣ ΠΡΟΤΕΡΑΙΟΤΗΤΕΣ	(30): 3813085/19.04.88/DE
ΕΦΕΥΡΕΤΗΣ	(72): STAUTNER HANS DIPL.-ING. (FH)
ΕΙΔΙΚΟΣ ΠΛΗΡΕΞΟΥΣΙΟΣ	(74): Αποστολίδου Σοφία, δικηγόρος, Κουμπάρη 2, 106 74 Αθήνα
ΑΝΤΙΚΛΗΤΟΣ	(74): Παπακωνσταντίνου Ελένη, δικηγό- ρος, Κουμπάρη 2, 106 74 Αθήνα

καλάντρας, για πάχος τελικού φύλλου έως 100μm, και ως 135kg/ώραν και cm² διατομή του φύλλου στον τελευταίο κύλινδρο της καλάντρας, για πάχος τελικού φύλλου 300μm, το οποίο τελικά τραβιέται με αυξημένη ταχύτητα, ενώ κατά προτίμηση, με το μέτρον της προπορείας της ταχύτητος τραβήγματος, προς τον τελευταίο κύλινδρο της καλάντρας, επιτυγχάνεται τουλάχιστον η μισή μείωση πάχους, εκ των για την επίτευξη του επιθυμητού πάχους του τελικού φύλλου απαιτούμενων μειώσεων παχών του φύλλου.

ΠΕΡΙΛΗΨΗ (57)

Κατασκευή φύλλων από ευθύγραμμο Πολυαιθυλένιο, πολύ χαμηλής πυκνότητας (VLDPE), με μέθοδο καλαντραρίσματος, με εν συνεχεία στον τελευταίο κύλινδρο της καλάντρας, τελικό τέντωμα (τράβηγμα), κατά την οποία το Πολυαιθυλένιο πυκνότητας 0,900-0,915 g/cm³ σε τετηγμένη ρευστή μορφή, υπόκειται σε επεξεργασία προς φύλλο, σε θερμοκρασίες κάτω από 190°C., με μικρή επιβάρυνση της σχισμής της καλάντρας, που επιτυγχάνεται με μέγιστη προώθηση υλικού 90, 3kg/ώραν και cm² διατομής του φύλλου στον τελευταίο κύλινδρο της

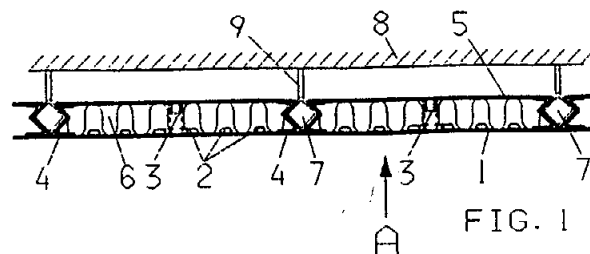
ΑΡΙΘΜΟΣ ΕΥΡΩΠΑΪΚΟΥ Δ.Ε. (11): 3010895
ΑΡΙΘ. ΕΛΛΗΝΙΚΗΣ ΚΑΤΑΘΕΣΗΣ (21): 940400388
ΗΜΕΡ. ΕΛΛΗΝΙΚΗΣ ΚΑΤΑΘΕΣΗΣ (22): 24.02.94
ΑΡΙΘ./ΗΜΕΡ. ΔΗΜΟΣΙΕΥΣΗΣ
ΕΥΡΩΠΑΪΚΟΥ ΔΙΠΛΩΜΑΤΟΣ (87): 452558/26.01.94
ΑΡΙΘ./ΗΜΕΡ. ΚΑΤΑΘΕΣΗΣ
ΕΥΡΩΠΑΪΚΗΣ ΑΙΤΗΣΗΣ (86): 90124665.2/19.12.90
ΤΙΤΛΟΣ ΕΦΕΥΡΕΣΗΣ (54): Επίπεδης μορφής στοιχείο ανταλλαγής

ΔΙΚΑΙΟΥΧΟΣ (73): H. KRANTZ-TKT GMBH
 AM Stadion 18-24, Bergisch Gladbach D-51465, Γερμανία

ΣΥΜΒΑΤΙΚΕΣ ΠΡΟΤΕΡΑΙΟΤΗΤΕΣ ΕΦΕΥΡΕΤΗΣ (30): 4012134/14.04.90/DE
 (72): 1) BASARAN NECMI
 2) BRUNK MARTEN DR.
 3) LEYER HANS

ΕΙΔΙΚΟΣ ΠΛΗΡΕΞΟΥΣΙΟΣ (74): Αποστολίδου Σοφία, δικηγόρος, Κουμπάρη 2, 106 74 Αθήνα

ΑΝΤΙΚΑΛΗΤΟΣ (74): Παπακωνσταντίνου Ελένη, δικηγόρος, Κουμπάρη 2, 106 74 Αθήνα



ΠΕΡΙΛΗΨΗ (57)

Ένα επίπεδης μορφής στοιχείο ανταλλαγής θερμότητας ιδιαίτερα για την ψύξη χώρων, αποτελείται από μια μεταλλική πλάκα (1), που είναι εστραμμένη στο χώρο, στην οποία έχουν ενσωματωθεί κανάλια ροής (2) για την οδήγηση ενός μέσου ανταλλαγής θερμότητας. Η μεταλλική πλάκα (1) είναι ενισχυμένη π.χ. μ' ένα περιβάλλον πλαίσιο (4) και αποτελεί ένα αυτοφερόμενο δομικό τμήμα.

ΑΡΙΘΜΟΣ ΕΥΡΩΠΑΪΚΟΥ Δ.Ε. (11): 3010896
ΑΡΙΘ. ΕΛΛΗΝΙΚΗΣ ΚΑΤΑΘΕΣΗΣ (21): 940400387
ΗΜΕΡ. ΕΛΛΗΝΙΚΗΣ ΚΑΤΑΘΕΣΗΣ (22): 24.02.94
ΑΡΙΘ./ΗΜΕΡ. ΔΗΜΟΣΙΕΥΣΗΣ
ΕΥΡΩΠΑΪΚΟΥ ΔΙΠΛΩΜΑΤΟΣ (87): 306659/01.12.93
ΑΡΙΘ./ΗΜΕΡ. ΚΑΤΑΘΕΣΗΣ
ΕΥΡΩΠΑΪΚΗΣ ΑΙΤΗΣΗΣ (86): 88111105.8/12.07.88
ΤΙΤΛΟΣ ΕΦΕΥΡΕΣΗΣ (54): Φωτιζόμενη μονάδα αγγελίας, κυρίως αριθμός κατοικίας, πινακίδα κυκλοφορίας, φορέας διαφήμισης

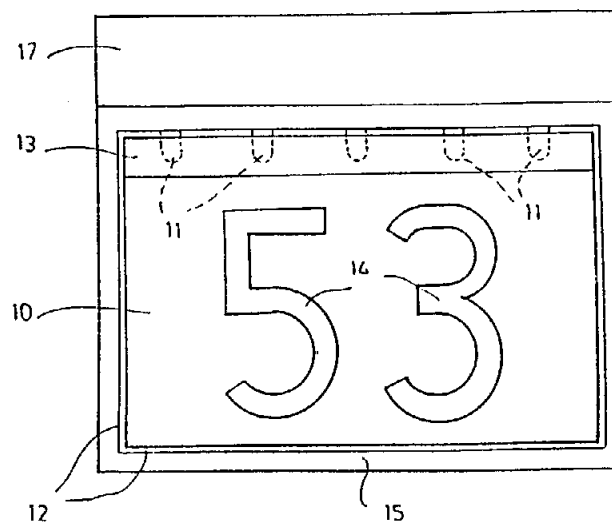
ΔΙΚΑΙΟΥΧΟΣ (73): INOTEC GMBH GESELLSCHAFT FÜR INNOVATIVE TECHNIK
 Barbarossastrasse 40/6, Esslingen 73732, Γερμανία

ΣΥΜΒΑΤΙΚΕΣ ΠΡΟΤΕΡΑΙΟΤΗΤΕΣ ΕΦΕΥΡΕΤΗΣ (30): 3730591/11.09.87/DE
 (72): 1) SCHEID WINFRIED
 2) SCHÖNIGER KARL-HEINZ

ΕΙΔΙΚΟΣ ΠΛΗΡΕΞΟΥΣΙΟΣ (74): Τσιμικάλης Αθανάσιος, δικηγόρος, Ν. Βάμβα 1, 106 74 Αθήνα

ΑΝΤΙΚΑΛΗΤΟΣ (74): Τσιμικάλης Αθανάσιος, δικηγόρος, Ν. Βάμβα 1, 106 74 Αθήνα

τικά τους, ορατά από τον παρατηρητή, είναι στην πίσω πλευρά της διαφανούς πλάκας (10) διατεταγμένα. Λόγω της ολοκληρωτικής ανακλάσεως, σε μια διαφανή (άγουσα το φως) πλάκα, στην εμπρόσθια και την οπίσθια πλευρά και στο ανακλόν στρώμα στις ακμές μπορεί το παραγόμενο από τη φωτοδίοδο (11) φως να εξέρχεται μόνο στην επιφάνεια επαφής με τα σύμβολα ενδείξεων (14), ώστε εκεί να συγκεντρώνεται το φως πολύ έντονα και να δημιουργείται μια μεγάλη φωτεινότητα της ενδείξεως, η οποία, λόγω μιας τοποθετημένης εκεί πίσω επιφάνειας αντιθέσεως (16) εμφανίζεται αποτελεσματικότερη. Με τον τρόπο αυτό παράγονται με πολύ μικρές ηλεκτρικές ισχύεις μεγάλες φωτεινότητες ενδείξεων, οι οποίες επιτρέπουν μια διαρκή λειτουργία ή μια λειτουργία με ένα μικρό αριθμό ηλιακών στοιχείων.

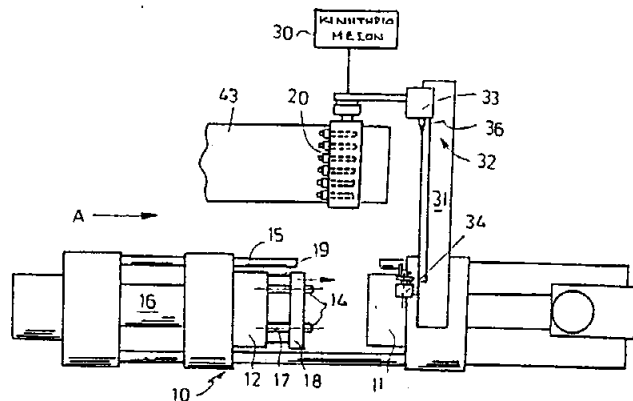


ΠΕΡΙΛΗΨΗ (57)

Προτείνεται μια φωτιζόμενη μονάδα αγγελίας, κυρίως αριθμός κατοικίας, πινακίδα κυκλοφορίας, φορέας διαφήμισης, κλπ, η οποία αποτελείται από μια φθορίζουσα διαφανή πλάκα (10), στην οποία είναι βαλμένο ένα τουλάχιστο φωτιστικό στοιχείο, κυρίως μια φωτοδίοδος (11), σε μια τουλάχιστο πλευρική ακμή των ορίων της. Οι ακμές των ορίων της είναι εφοδιασμένες με ένα ανακλόν στρώμα (12), για την παρεμπόδιση μιας εξόδου φωτός. Σύμβολα ενδείξεων (14) ή τα αρνη-

ΑΡΙΘΜΟΣ ΕΥΡΩΠΑΪΚΟΥ Δ.Ε. (11): 3010897
ΑΡΙΘ. ΕΛΛΗΝΙΚΗΣ ΚΑΤΑΘΕΣΗΣ (21): 940400385
ΗΜΕΡ. ΕΛΛΗΝΙΚΗΣ ΚΑΤΑΘΕΣΗΣ (22): 24.02.94
ΑΡΙΘ./ΗΜΕΡ. ΔΗΜΟΣΙΕΥΣΗΣ
ΕΥΡΩΠΑΪΚΟΥ ΔΙΠΛΩΜΑΤΟΣ (87): 283644/08.12.93
ΑΡΙΘ./ΗΜΕΡ. ΚΑΤΑΘΕΣΗΣ
ΕΥΡΩΠΑΪΚΗΣ ΑΙΤΗΣΗΣ (86): 88100547.4/16.01.88
ΤΙΤΛΟΣ ΕΦΕΥΡΕΣΗΣ (54): Μηχάνημα για την παραγωγή κοίλων πλαστικών ειδών
ΔΙΚΑΙΟΥΧΟΣ (73): HUSKY INJECTION MOLDING SYSTEMS LTD.
 500 Queen Street South, Ca Bolton Ontario LOP 1A0, Καναδάς
ΣΥΜΒΑΤΙΚΕΣ ΠΡΟΤΕΡΑΙΟΤΗΤΕΣ (30): 29166/23.03.87/US
ΕΦΕΥΡΕΤΗΣ (72): DELFER III FRANK WILLIAM
ΕΙΔΙΚΟΣ ΠΛΗΡΕΞΟΥΣΙΟΣ (74): Τσιμικάλης Αθανάσιος, δικηγόρος, Ν. Βάμβα 1, 106 74 Αθήνα
ΑΝΤΙΚΛΗΤΟΣ (74): Τσιμικάλης Αθανάσιος, δικηγόρος, Ν. Βάμβα 1, 106 74 Αθήνα

έναν κύκλο χύτευσης με έγχυση, και μέσον για την μεταφορά των εν λόγω κοίλων πλαστικών ειδών προς τα εν λόγω αντιπαρατιθέμενα κοιλώματα.



ΠΕΡΙΛΗΨΗ (57)

Το μηχάνημα περιλαμβάνει μία μεταφορική πλάκα που συνεργάζεται με μία μηχανή χύτευσης με έγχυση και που έχει τουλάχιστο δύο ομάδες κοιλωμάτων για την ψύξη των κοίλων πλαστικών ειδών, όπου οι ομάδες κοιλωμάτων αντιστοιχούν με ένα πολλαπλάσιο τουλάχιστο επί δύο του αριθμού των κοίλων πλαστικών ειδών που παράγονται σε έναν κύκλο χύτευσης με έγχυση. Το μηχάνημα περιλαμβάνει επίσης μέσον για την ευθυγράμμιση μίας ομάδας τη φορά των εν λόγω κοιλωμάτων της μεταφορικής πλάκας για την αντιπαραθέση της εν λόγω ομάδας κοιλωμάτων με τα κοίλα πλαστικά είδη που σχηματίζονται σε

ΑΡΙΘΜΟΣ ΕΥΡΩΠΑΪΚΟΥ Δ.Ε. (11): 3010898
ΑΡΙΘ. ΕΛΛΗΝΙΚΗΣ ΚΑΤΑΘΕΣΗΣ (21): 940400384
ΗΜΕΡ. ΕΛΛΗΝΙΚΗΣ ΚΑΤΑΘΕΣΗΣ (22): 24.02.94
ΑΡΙΘ./ΗΜΕΡ. ΔΗΜΟΣΙΕΥΣΗΣ
ΕΥΡΩΠΑΪΚΟΥ ΔΙΠΛΩΜΑΤΟΣ (87): 342499/19.01.94
ΑΡΙΘ./ΗΜΕΡ. ΚΑΤΑΘΕΣΗΣ
ΕΥΡΩΠΑΪΚΗΣ ΑΙΤΗΣΗΣ (86): 89108379.2/10.05.89
ΤΙΤΛΟΣ ΕΦΕΥΡΕΣΗΣ (54): Μέθοδος καθαρισμού και απολύμανσης των ιατρικών συσκευών που είναι ευαίσθητες στη ζέστη και στη διάβρωση, ιδιαίτερα ενδοσκοπίων και μέσα για την διεξαγωγή της μεθόδου
ΔΙΚΑΙΟΥΧΟΣ (73): HENKEL KG AUF AKTIEN
 Düsseldorf
 40191, Γερμανία
ΣΥΜΒΑΤΙΚΕΣ ΠΡΟΤΕΡΑΙΟΤΗΤΕΣ (30): 3816734/17.05.88/DE
ΕΦΕΥΡΕΤΗΣ (72): 1) BANSEMIER KLAUS DR.
 2) DISCH KARLHEINZ DR.
 3) HACHMANN KLAUS DR.
ΕΙΔΙΚΟΣ ΠΛΗΡΕΞΟΥΣΙΟΣ (74): Τσιμικάλης Αθανάσιος, δικηγόρος, Ν. Βάμβα 1, 106 74 Αθήνα
ΑΝΤΙΚΛΗΤΟΣ (74): Τσιμικάλης Αθανάσιος, δικηγόρος, Ν. Βάμβα 1, 106 74 Αθήνα

απορροπαντικού και απολυμαντικού που περιέχει ένα ελάχιστο αφρώδες, μη ιονικό τενιδίο, ένα πρωτεολυτικό ένζυμο, ένα συμπλοκοποιητή, μια αλδεύδη από την ομάδα που αποτελείται από φορμαλδεύδη και αλιφατικές διαλδεύδες με 2 ως 8 άτομα άνθρακα και πιθανά άλλα συνήθη συστατικά απορροπαντικών και απολυμαντικών, και που έχει τιμή pH από 6 ως 8, το διάλυμα θερμαίνεται σε θερμοκρασία από 55 ως 65°C και τελικά οι επιφάνειες απομακρύνονται.

β) οι επιφάνειες εκπλένονται με νερό τουλάχιστον δύο φορές, όπου το νερό, τουλάχιστον στην τελευταία έκπλυση, θερμαίνεται σε θερμοκρασία από 55 ως 65°C και
 γ) ξηραίνονται με αποστειρωμένο ζεστό αέρα στους 40 ως 60°C. Ταυτόχρονα προστίθεται στα στάδια α) και β) νερό σκληρότητας από 3 ως 8°d.

ΠΕΡΙΛΗΨΗ (57)

Κατά τον καθαρισμό και την απολύμανση των ιατρικών συσκευών που είναι ευαίσθητες στη ζέστη και στη διάβρωση, ιδιαίτερα των ενδοσκοπίων

α) οι επιφάνειες του ενδοσκοπίου φέρονται σε επαφή με ένα διάλυμα

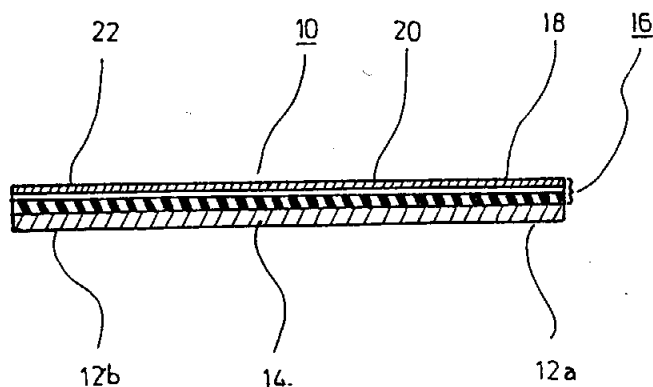
ΑΡΙΘΜΟΣ ΕΥΡΩΠΑΪΚΟΥ Δ.Ε.	(11): 3010899
ΑΡΙΘ. ΕΛΛΗΝΙΚΗΣ ΚΑΤΑΘΕΣΗΣ	(21): 940400381
ΗΜΕΡ. ΕΛΛΗΝΙΚΗΣ ΚΑΤΑΘΕΣΗΣ	(22): 24.02.94
ΑΡΙΘ./ΗΜΕΡ. ΔΗΜΟΣΙΕΥΣΗΣ	
ΕΥΡΩΠΑΪΚΟΥ ΔΙΠΛΩΜΑΤΟΣ	(87): 402514/26.01.94
ΑΡΙΘ./ΗΜΕΡ. ΚΑΤΑΘΕΣΗΣ	
ΕΥΡΩΠΑΪΚΗΣ ΑΙΤΗΣΗΣ	(86): 89110966.2/16.06.89
ΤΙΤΛΟΣ ΕΦΕΥΡΕΣΗΣ	(54): Ηλεκτρόδιο πυροσυσσωματωμένων μεμβρανών και μέθοδος για την παρασκευή του ηλεκτροδίου
ΔΙΚΑΙΟΥΧΟΣ	(73): HILLE & MÜLLER Am Trippelsberg 48 Postfach 13 04 80, Düsseldorf 40554, Γερμανία
ΣΥΜΒΑΤΙΚΕΣ ΠΡΟΤΕΡΑΙΟΤΗΤΕΣ	(30): —
ΕΦΕΥΡΕΤΗΣ	(72): 1) FERENCZY NIKOLAUS DR. ING. 2) JUNKERS DR. ING. 3) SCHMIDT FERDINAND
ΕΙΔΙΚΟΣ ΠΛΗΡΕΞΟΥΣΙΟΣ	(74): Τσιμικάλης Αθανάσιος, δικηγόρος, Ν. Βάμβα 1, 106 74 Αθήνα
ΑΝΤΙΚΛΗΤΟΣ	(74): Τσιμικάλης Αθανάσιος, δικηγόρος, Ν. Βάμβα 1, 106 74 Αθήνα

πυροσυσσωματωμένου σώματος, λόγω της μεγένθυσης της δραστηκής επιφάνειας και της σταθερότητας προσκόλλησης της επίχρισής του φέροντος υλικού και της εξ αυτού προκύπτουσας ηλεκτρικής αποδοτικότητας καθώς και της μηχανικής σταθερότητας του αντίστοιχου συσσωρευτή προτείνεται σύμφωνα με την εφεύρεση το φέρον υλικό να είναι μία χαλύβδινη φτωχή σε άνθρακα, ελασματοποιημένη υπό ψύξη ταινία, η οποία φέρει μια στρώση νικελίου πάχους 2 μm έως 3 μm και μία ηλεκτρολυτικά ή χημικά επιχρισθείσα στρώση κοβαλτίου ή καδμίου με ένα πάχος από 0,1 μm έως 3μm.

ΠΕΡΙΛΗΨΗ (57)

Η εφεύρεση αφορά ένα ηλεκτρόδιο πυροσυσσωματωμένων μεμβρανών για συσσωρευτές νικελίου-καδμίου από χαλύβδινη λαμαρίνα σαν διάτρητο, φασματοειδές φέρον υλικό για σκόνη νικελίου που επαλείφεται πάνω σ' αυτή, το οποίο είναι πυροσυσσωματωμένο σε μία πορώδη στρώση, όπου ηλεκτροχημικά ενεργός μάζα σε μορφή υδροξειδίου του νικελίου ή καδμίου αποθηκεύεται στους πόρους του

ΑΡΙΘΜΟΣ ΕΥΡΩΠΑΪΚΟΥ Δ.Ε.	(11): 3010900
ΑΡΙΘ. ΕΛΛΗΝΙΚΗΣ ΚΑΤΑΘΕΣΗΣ	(21): 940400380
ΗΜΕΡ. ΕΛΛΗΝΙΚΗΣ ΚΑΤΑΘΕΣΗΣ	(22): 24.02.94
ΑΡΙΘ./ΗΜΕΡ. ΔΗΜΟΣΙΕΥΣΗΣ	
ΕΥΡΩΠΑΪΚΟΥ ΔΙΠΛΩΜΑΤΟΣ	(87): 379044/29.12.93
ΑΡΙΘ./ΗΜΕΡ. ΚΑΤΑΘΕΣΗΣ	
ΕΥΡΩΠΑΪΚΗΣ ΑΙΤΗΣΗΣ	(86): 90100429.1/10.01.90
ΤΙΤΛΟΣ ΕΦΕΥΡΕΣΗΣ	(54): Διαπερατό υπόστρωμα NOVEN PHARMACEUTICALS INC. 13300 S.W. 128th Street, Miami FL 33186, Η.Π.Α.
ΔΙΚΑΙΟΥΧΟΣ	(73): 295788/11.01.89/US 1) GENTILE CHERYL M. 2) SABLITSKY STEVEN
ΣΥΜΒΑΤΙΚΕΣ ΠΡΟΤΕΡΑΙΟΤΗΤΕΣ	(30): 295788/11.01.89/US
ΕΦΕΥΡΕΤΗΣ	(72): 1) GENTILE CHERYL M. 2) SABLITSKY STEVEN
ΕΙΔΙΚΟΣ ΠΛΗΡΕΞΟΥΣΙΟΣ	(74): Τσιμικάλης Αθανάσιος, δικηγόρος, Ν. Βάμβα 1, 106 74 Αθήνα
ΑΝΤΙΚΛΗΤΟΣ	(74): Τσιμικάλης Αθανάσιος, δικηγόρος, Ν. Βάμβα 1, 106 74 Αθήνα

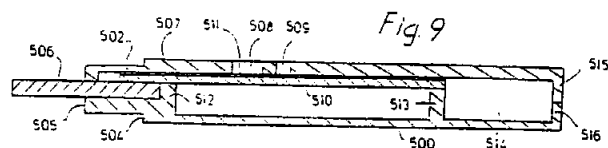


ΠΕΡΙΛΗΨΗ (57)

Μία σύνθεση που περιλαμβάνει ένα διαπερατό υπόστρωμα για ένα σκεύασμα διαδερμικού φαρμάκου με μία διαπερατότητα σε υδρατμό περίπου ίση ή μεγαλύτερη από αυτή του συμπολυμερούς του αιθυλενίου και βινυλικής αλκοόλης, συγκεκριμένα ίση ή μεγαλύτερη, για πάχος 1 mil, από 2 έως 4 γραμ. και προτιμώτερον μεγαλύτερη από 6 γραμ. ανά 24 ώρες ανά 100 τετρ. ίντσες στους 40°C και 90% σχετική υγρασία και μία διαπερατότητα σε οξυγόνο ίση ή μικρότερη από αυτήν του συμπολυμερούς του αιθυλενίου και βινυλικής αλκοόλης, συγκεκριμένα, για πάχος 1 mil, ίση ή μικρότερη από περίπου 0.01 έως 0.1 κυβ. εκατοστά ανά 100 τετρ. ίντσες μετρούμενη για περίοδο 24 ωρών σε πίεση 1 ατμόσφαιρας, 20°C και 65% σχετική υγρασία.

ΑΡΙΘΜΟΣ ΕΥΡΩΠΑΪΚΟΥ Δ.Ε.	(11): 3010901
ΑΡΙΘ. ΕΛΛΗΝΙΚΗΣ ΚΑΤΑΘΕΣΗΣ	(21): 940400378
ΗΜΕΡ. ΕΛΛΗΝΙΚΗΣ ΚΑΤΑΘΕΣΗΣ	(22): 24.02.94
ΑΡΙΘ./ΗΜΕΡ. ΔΗΜΟΣΙΕΥΣΗΣ	
ΕΥΡΩΠΑΪΚΟΥ ΔΙΠΛΩΜΑΤΟΣ	(87): 291194/16.02.94
ΑΡΙΘ./ΗΜΕΡ. ΚΑΤΑΘΕΣΗΣ	
ΕΥΡΩΠΑΪΚΗΣ ΑΙΤΗΣΗΣ	(86): 88303744.2/26.04.88
ΤΙΤΛΟΣ ΕΦΕΥΡΕΣΗΣ	(54): Άνοσολογικές αναλύσεις και σχετικές συσκευές
ΔΙΚΑΙΟΥΧΟΣ	(73): UNILEVER NV Weena 455, AL Rotterdam NL-3013, Ολλανδία
ΣΥΜΒΑΤΙΚΕΣ ΠΡΟΤΕΡΑΙΟΤΗΤΕΣ	(30): 1) 8909873/27.04.87/GB 2) 8725457/30.10.87/GB
ΕΦΕΥΡΕΤΗΣ	(72): 1) MAY KEITH 2) PRIOR MICHAEL EVANS 3) RICHARDS IAN
ΕΙΔΙΚΟΣ ΠΛΗΡΕΞΟΥΣΙΟΣ	(74): Τσιμικάλης Αθανάσιος, δικηγόρος, Ν. Βάμβα 1, 106 74 Αθήνα
ΑΝΤΙΚΛΗΤΟΣ	(74): Τσιμικάλης Αθανάσιος, δικηγόρος, Ν. Βάμβα 1, 106 74 Αθήνα

να εφαρμοσθεί στο μέλος υποδοχής και να διαπεράσει από εκεί προς τον πορώδη Φορέα, όπου ο Φορέας περιέχει σε μία πρώτη ζώνη αντιδραστήριο αποτυπώσεως ειδικής σύνδεσης με την δυνατότητα ελεύθερης κίνησης μέσα στον πορώδη Φορέα όταν είναι σε υγρή κατάσταση, και σε μία δεύτερη ζώνη που είναι σε διακεκριμένο χώρο από τη πρώτη ζώνη με αντιδραστήρια μη-αποτυπώσεως ειδικής σύνδεσης για την ίδια ανιχνευόμενη ουσία, το οποίο αντιδραστήριο είναι μόνιμα ακινητοποιημένο στο υλικό του Φορέα και γι' αυτό δεν έχει δυνατότητα κίνησης σε υγρή κατάσταση, όπου οι δύο ζώνες έχουν τέτοια διάταξη ώστε το υγρό δείγμα που εφαρμόζεται στον πορώδη Φορέα να μπορεί να διαπεράσει μέσω της πρώτης ζώνης στην δεύτερη ζώνη και στα μέσα που ενσωματώνει η συσκευή, όπως ένα άνοιγμα (508) στη θήκη, επιτρέποντας να παρατηρηθεί η έκταση (εάν υπάρχει) στην οποία το αντιδραστήριο αποτυπώσεως συνδέεται με την δεύτερη ζώνη. Κατά προτίμηση η συσκευή περιλαμβάνει ένα αφαιρούμενο κάλυμμα για το εξέχον σπογγώδες μέλος.

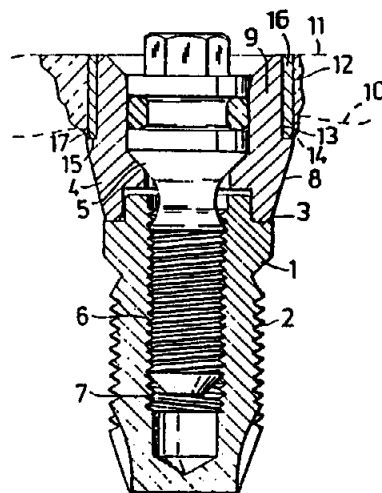


ΠΕΡΙΛΗΨΗ (57)

Μία συσκευή τεστ αναλύσεων χρήσιμη π.χ. για δοκιμές εγκυμοσύνης, που περιλαμβάνει μίαν κοίλη θήκη (500) κατασκευασμένη από αδιαπέρατο σε υγρασία στερεό υλικό, όπως τα πλαστικά υλικά, που περιέχει έναν ξηρό πορώδη Φορέα (510) που επικοινωνεί έμμεσα με το εξωτερικό της θήκης μέσω ενός σπογγώδους μέλους λήψης δείγματος (506) που εξέχει από την θήκη έτσι ώστε ένα υγρό δείγμα δοκιμής να μπορεί

ΑΡΙΘΜΟΣ ΕΥΡΩΠΑΪΚΟΥ Δ.Ε.	(11): 3010902
ΑΡΙΘ. ΕΛΛΗΝΙΚΗΣ ΚΑΤΑΘΕΣΗΣ	(21): 940400377
ΗΜΕΡ. ΕΛΛΗΝΙΚΗΣ ΚΑΤΑΘΕΣΗΣ	(22): 24.02.94
ΑΡΙΘ./ΗΜΕΡ. ΔΗΜΟΣΙΕΥΣΗΣ	
ΕΥΡΩΠΑΪΚΟΥ ΔΙΠΛΩΜΑΤΟΣ	(87): 320024/15.12.93
ΑΡΙΘ./ΗΜΕΡ. ΚΑΤΑΘΕΣΗΣ	
ΕΥΡΩΠΑΪΚΗΣ ΑΙΤΗΣΗΣ	(86): 88200901.2/06.05.88
ΤΙΤΛΟΣ ΕΦΕΥΡΕΣΗΣ	(54): Ένας διαχωριστής για οδοντικά εμφυτεύματα
ΔΙΚΑΙΟΥΧΟΣ	(73): NOBELPHARMA AB Box 5190, Göteborg 402 26, Σουηδία
ΣΥΜΒΑΤΙΚΕΣ ΠΡΟΤΕΡΑΙΟΤΗΤΕΣ	(30): 8702445/06.12.87/SE
ΕΦΕΥΡΕΤΗΣ	(72): BRAJNOVIC IZIDOR
ΕΙΔΙΚΟΣ ΠΛΗΡΕΞΟΥΣΙΟΣ	(74): Αποστολίδου Σοφία, δικηγόρος, Κουμπάρη 2, 106 74 Αθήνα
ΑΝΤΙΚΛΗΤΟΣ	(74): Παπακωνσταντίνου Ελένη, δικηγόρος, Κουμπάρη 2, 106 74 Αθήνα

τερικό όμοιο με χιτώνιο στοιχείο διαχωριστή (4). Το κεραμικό ή πορσελάνης χιτώνιο μπορεί, με άλεση και επίχριση με πορσελάνη διαφορετικών χρωμάτων, να προκαλείται να προσεγγίζει οπτικά ένα οδοντικό αυχένα και ούλο και, επομένως, δεν έχει αντίθεση με το φυσικό χρώμα οδοντικού αυχένα και το ουλικό χρώμα στην ίδια έκταση όπως κάνει το υλικό τιτανίου.



ΠΕΡΙΛΗΨΗ (57)

Η αποκάλυψη αναφέρεται σε ένα διαχωριστή για οδοντικά εμφυτεύματα από ένα βιο-συμβατό υλικό. Ο διαχωριστής περιλαμβάνει ένα εσωτερικό σχήματος-χιτωνίου στοιχείο διαχωριστή (4) από τιτάνιο το οποίο είναι μέρος μίας σύνδεσης κοχλίας μεταξύ ενός στοιχείου αγκύρωσης (προσάρτησης) (1) εμφυτευμένου στην γνάθο κάτω από το ούλο, και μίας κατασκευής οδοντικής πρόσθεσης της οποίας η επιφάνεια (11) ένωσης εντοπίζεται επάνω από το ούλο και η οποία διατίθεται για απορρόφηση της φόρτισης της σύνδεσης κοχλίας. Ο διαχωριστής περαιτέρω περιλαμβάνει ένα εξωτερικό χιτώνιο διαχωριστή (12) από πορσελάνη ή κεραμικά το οποίο εξ' ολοκλήρου ή μερικά εγκλείει το εσω-

ΑΡΙΘΜΟΣ ΕΥΡΩΠΑΪΚΟΥ Δ.Ε.	(11): 3010903
ΑΡΙΘ. ΕΛΛΗΝΙΚΗΣ ΚΑΤΑΘΕΣΗΣ	(21): 940400376
ΗΜΕΡ. ΕΛΛΗΝΙΚΗΣ ΚΑΤΑΘΕΣΗΣ	(22): 24.02.94
ΑΡΙΘ./ΗΜΕΡ. ΔΗΜΟΣΙΕΥΣΗΣ	
ΕΥΡΩΠΑΪΚΟΥ ΔΙΠΛΩΜΑΤΟΣ	(87): 324093/22.12.93
ΑΡΙΘ./ΗΜΕΡ. ΚΑΤΑΘΕΣΗΣ	
ΕΥΡΩΠΑΪΚΗΣ ΑΙΤΗΣΗΣ	(86): 88119861.8/29.11.88
ΤΙΤΛΟΣ ΕΦΕΥΡΕΣΗΣ	(54): Μέθοδος απελευθέρωσης ελαίων και λιπών
ΔΙΚΑΙΟΥΧΟΣ	(73): SOCIÉTÉ DES PRODUITS NESTLÉ S.A. Case Postale 353, Vevey CH-1800, Ελβετία
ΣΥΜΒΑΤΙΚΕΣ ΠΡΟΤΕΡΑΙΟΤΗΤΕΣ	(30): 143351/12.01.88/US
ΕΦΕΥΡΕΤΗΣ	(72): ROYCHOUDHURY RATHINDRA NARAYAN
ΕΙΔΙΚΟΣ ΠΛΗΡΕΞΟΥΣΙΟΣ	(74): Αποστολίδου Σοφία, δικηγόρος, Κουμπάρη 2, 106 74 Αθήνα
ΑΝΤΙΚΛΗΤΟΣ	(74): Παπακωνσταντίνου Ελένη, δικηγόρος, Κουμπάρη 2, 106 74 Αθήνα

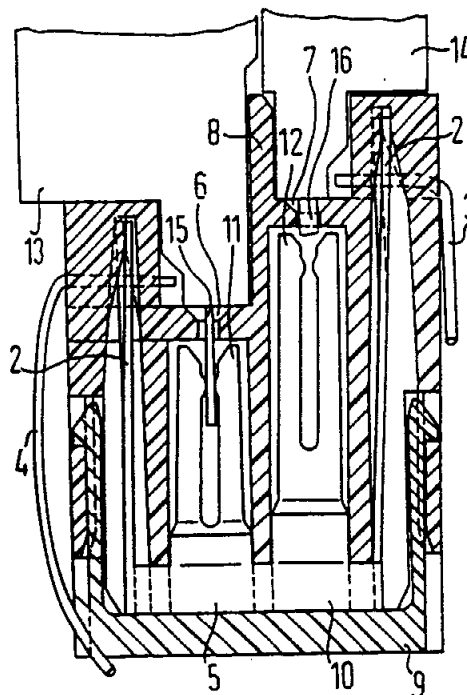
ΠΕΡΙΛΗΨΗ (57)

Εστέρες γλυκερίνης με λιπαρά οξέα λαμβάνονται από φυτικές, ζωικές και θαλάσσιες ύλες που περιέχουν εστέρες, διά προσθήκης νερού στις ύλες για την απόσπαση και την απελευθέρωση των εστέρων από τις ύλες, έτσι ώστε οι εστέρες να μπορούν να απορροφηθούν και να ανακτηθούν από αδρανή απορροφητική ουσία.

ΑΡΙΘΜΟΣ ΕΥΡΩΠΑΪΚΟΥ Δ.Ε.	(11): 3010904
ΑΡΙΘ. ΕΛΛΗΝΙΚΗΣ ΚΑΤΑΘΕΣΗΣ	(21): 930402978
ΗΜΕΡ. ΕΛΛΗΝΙΚΗΣ ΚΑΤΑΘΕΣΗΣ	(22): 25.02.94
ΑΡΙΘ./ΗΜΕΡ. ΔΗΜΟΣΙΕΥΣΗΣ	
ΕΥΡΩΠΑΪΚΟΥ ΔΙΠΛΩΜΑΤΟΣ	(87): 414043/01.12.93
ΑΡΙΘ./ΗΜΕΡ. ΚΑΤΑΘΕΣΗΣ	
ΕΥΡΩΠΑΪΚΗΣ ΑΙΤΗΣΗΣ	(86): 90115185.2/07.08.90
ΤΙΤΛΟΣ ΕΦΕΥΡΕΣΗΣ	(54): Στέλεχος κατανομών για τηλεπικοινωνιακή εγκατάσταση
ΔΙΚΑΙΟΥΧΟΣ	(73): SIEMENS AG Wittelsbacherplatz 2 D-8000 MÜNCHEN 2, Γερμανία
ΣΥΜΒΑΤΙΚΕΣ ΠΡΟΤΕΡΑΙΟΤΗΤΕΣ	(30): 3927573/21.08.89/DE
ΕΦΕΥΡΕΤΗΣ	(72): 1) STEINER EWALD DIPL.-ING. 2) THALHAMMER ERICH DIPL.-ING.
ΕΙΔΙΚΟΣ ΠΛΗΡΕΞΟΥΣΙΟΣ	(74): Γιώτη-Μάνθου Ελένη, Στουρνάρα 37, 106 82 Αθήνα
ΑΝΤΙΚΛΗΤΟΣ	(74): Βαγιανού-Κωστοπούλου Χριστίνα, Στουρνάρα 37, 106 82 Αθήνα

λείας (13) είναι τοποθετημένος έκκεντρα, ώστε να διατίθεται επαρκής ελεύθερος χώρος για τους συχνά μεταβαλλομένους αγωγούς (5), τους καταφθάνοντας από συνδρομητάς.

Με τον τρόπο αυτόν, το στέλεχος κατανομών μπορεί να κατασκευαστεί οικονομικά και να είναι απλή η συναρμολόγησή του.



ΠΕΡΙΛΗΨΗ (57)

Το επίμηκες στέλεχος κατανομών (1), διαθέτει στην εμπρόσθια πλευρά δύο παράλληλες σειρές ακροδεκτών τομής (2), για σύνδεση καταφθάνόντων και απομακρυνόμενων αγωγών (3 και 4). Οι ακροδέκτες τομής είναι εξάρτημα των τμημάτων επαφών (5, 19, 20), τα οποία είναι εφοδιασμένα με ρευματοληπτικές επαφές (11) για ρευματολήπτες ασφαλείας (13) και με συμπληρωματικές ρευματοληπτικές επαφές (12, 17) για ρευματολήπτες ελέγχου (14). Οι ρευματολήπτες ασφαλείας (13) και οι ρευματολήπτες ελέγχου (14), είναι προσπελάσιμοι από την εμπρόσθια πλευρά του στελέχους κατανομών (1). Ο ρευματολήπτης ασφα-

ΑΡΙΘΜΟΣ ΕΥΡΩΠΑΪΚΟΥ Δ.Ε. (11): 3010905
ΑΡΙΘ. ΕΛΛΗΝΙΚΗΣ ΚΑΤΑΘΕΣΗΣ (21): 940400056
ΗΜΕΡ. ΕΛΛΗΝΙΚΗΣ ΚΑΤΑΘΕΣΗΣ (22): 25.02.94
ΑΡΙΘ./ΗΜΕΡ. ΔΗΜΟΣΙΕΥΣΗΣ
ΕΥΡΩΠΑΪΚΟΥ ΔΙΠΛΩΜΑΤΟΣ (87): 272595/26.01.94
ΑΡΙΘ./ΗΜΕΡ. ΚΑΤΑΘΕΣΗΣ
ΕΥΡΩΠΑΪΚΗΣ ΑΙΤΗΣΗΣ (86): 87118640.9/16.12.87
ΤΙΤΛΟΣ ΕΦΕΥΡΕΣΗΣ (54): Σταθερή υδατική διασπορά εποξειδικής ρητίνης, μέθοδος παρασκευής της και η χρήση της
ΔΙΚΑΙΟΥΧΟΣ (73): HOECHST AG
 D-65926
 Frankfurt, Γερμανία
ΣΥΜΒΑΤΙΚΕΣ ΠΡΟΤΕΡΑΙΟΤΗΤΕΣ (30): 3643751/20.12.86/DE
ΕΦΕΥΡΕΤΗΣ (72): 1) BECKER WILHELM DR.
 2) GODAU CLAUS
ΕΙΔΙΚΟΣ ΠΛΗΡΕΞΟΥΣΙΟΣ (74): Γιώτη-Μάνθου Ελένη, δικηγόρος,
 Στουρνάρα 37, 106 82 Αθήνα
ΑΝΤΙΚΛΗΤΟΣ (74): Βαγιανού-Κωστοπούλου Χριστίνα,
 Στουρνάρα 37, 106 82 Αθήνα

ρυντικά εποξειδικής ρητίνης και παρόμοια, ως βασικό συστατικό ένα προϊόν συμπυκνώσεως από
 α) 50 έως 80% κατά βάρος μίας εποξειδικής ένωσης με τουλάχιστον δύο ομάδες εποξειδίου ανά μόριο και ένα βάρος ισοδυνάμου εποξειδίου από 100 έως 2000,
 β) 35 έως 17% κατά βάρος μίας αρωματικής πολυόλης και
 γ) 15 έως 3% κατά βάρος ενός προϊόντος συμπυκνώσεως από μία αλειφατική πολυόλη με ένα μοριακό βάρος (Mw) από 200 έως 20.000 και μία εποξειδική ένωση με τουλάχιστον 2 ομάδες εποξειδίου ανά μόριο και ένα βάρος ισοδυνάμου εποξειδίου από 100 έως 2000, όπου η αναλογία ισοδυνάμων των ομάδων OH προς τις ομάδες εποξειδίου ανέρχεται σε 1:0,85 έως 1:3,5 και το βάρος ισοδυνάμου εποξειδίου αυτού του προϊόντος συμπυκνώσεως είναι μεταξύ 200 και τουλάχιστον 50.000.

ΠΕΡΙΛΗΨΗ (57)

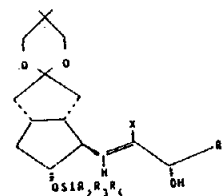
Η εφεύρεση αφορά σε σταθερές διασπορές εποξειδικής ρητίνης, ως και σε μία μέθοδο για την παρασκευή τους και στην χρήση τους, ιδιαίτερα για επιστρώσεις. Οι διασπορές εποξειδικής ρητίνης, οι οποίες διακρίνονται προπαντός από καλή σταθερότητα στην αποθήκευση με ταυτόχρονα χαμηλότερη περιεκτικότητα σε οργανικούς διαλύτες και αποδίδουν επικαλύψεις με καλές ιδιότητες επιφανείας, περιέχουν εκτός ύδατος, σε δεδομένη περίπτωση μικρές ποσότητες οργανικών διαλυτών, ως και σε δεδομένη περίπτωση συνήθη προσθετικά, σκλη-

ΑΡΙΘΜΟΣ ΕΥΡΩΠΑΪΚΟΥ Δ.Ε. (11): 3010906
ΑΡΙΘ. ΕΛΛΗΝΙΚΗΣ ΚΑΤΑΘΕΣΗΣ (21): 940400393
ΗΜΕΡ. ΕΛΛΗΝΙΚΗΣ ΚΑΤΑΘΕΣΗΣ (22): 25.02.94
ΑΡΙΘ./ΗΜΕΡ. ΔΗΜΟΣΙΕΥΣΗΣ
ΕΥΡΩΠΑΪΚΟΥ ΔΙΠΛΩΜΑΤΟΣ (87): 257533/19.01.94
ΑΡΙΘ./ΗΜΕΡ. ΚΑΤΑΘΕΣΗΣ
ΕΥΡΩΠΑΪΚΗΣ ΑΙΤΗΣΗΣ (86): 87112003.6/19.08.87
ΤΙΤΛΟΣ ΕΦΕΥΡΕΣΗΣ (54): Υδατικές ζιζανιοκτόνες διασπορές
ΔΙΚΑΙΟΥΧΟΣ (73): HOECHST AG
 Frankfurt, D-65926, Γερμανία
ΣΥΜΒΑΤΙΚΕΣ ΠΡΟΤΕΡΑΙΟΤΗΤΕΣ (30): 3628575/22.08.86/DE
ΕΦΕΥΡΕΤΗΣ (72): FRISCH GERHARD DR.
ΕΙΔΙΚΟΣ ΠΛΗΡΕΞΟΥΣΙΟΣ (74): Βαγιανού-Κωστοπούλου Χριστίνα,
 Στουρνάρα 37, 106 82 Αθήνα
ΑΝΤΙΚΛΗΤΟΣ (74): Βαγιανού-Κωστοπούλου Χριστίνα,
 Στουρνάρα 37, 106 82 Αθήνα

ΠΕΡΙΛΗΨΗ (57)

Υδατικά μυκητοκτόνα μέσα με βάση διθειοκαρβαμιδικούς εστέρες ως δραστικές ουσίες, τα οποία περιέχουν ως τενσίδια έναν συνδυασμό από μπλοκ πολυμερή αιθυλενοξειδίου-προπυλενοξειδίου με αλκανόλες ή αρυλοφαινόλες, οι οποίες είναι αιθοξυλιωμένες και φωφωτωμένες, ή τα άλατά τους, διαθέτουν καλή σταθερότητα αποθήκευσης και δεν δεικνύουν φυτοτοξικές παρενέργειες.

ΑΡΙΘΜΟΣ ΕΥΡΩΠΑΪΚΟΥ Δ.Ε. (11): 3010907
ΑΡΙΘ. ΕΛΛΗΝΙΚΗΣ ΚΑΤΑΘΕΣΗΣ (21): 940400394
ΗΜΕΡ. ΕΛΛΗΝΙΚΗΣ ΚΑΤΑΘΕΣΗΣ (22): 25.02.94
ΑΡΙΘ./ΗΜΕΡ. ΔΗΜΟΣΙΕΥΣΗΣ
ΕΥΡΩΠΑΪΚΟΥ ΔΙΠΛΩΜΑΤΟΣ (87): 366216/12.01.94
ΑΡΙΘ./ΗΜΕΡ. ΚΑΤΑΘΕΣΗΣ
ΕΥΡΩΠΑΪΚΗΣ ΑΙΤΗΣΗΣ (86): 89250057.0/13.10.89
ΤΙΤΛΟΣ ΕΦΕΥΡΕΣΗΣ (54):



όπου το

X σημαίνει χλώριο ή βρώμιο, το R₁ σημαίνει ευθυγράμμου αλύσου ή διακλαδισμένο αλκύλιο με μέχρι και 6 άτομα άνθρακος, ευθυγράμμου αλύσου ή διακλαδισμένο αλκινύλιο με μέχρι και 6 άτομα C, ευθυγράμμου αλύσου ή διακλαδισμένο αλκινύλιο με μέχρι και 6 άτομα C, τα

R₂, R₃, R₄ μπορεί να είναι εκάστοτε όμοια ή διαφορετικά και μπορεί να σημαίνουν C₁-C₄-αλκύλιο και σε δεδομένη περίπτωση υπό ομάδων C₁-C₄-αλκυλίου, όπου ο διπλός δεσμός 13, 14 εμφανίζει αναφορικά με την άλυσο C τον στερεοχημικό τύπο trans, διά στερεοεπιλεκτικής αναγωγής μίας α-αλογονο-ενόνης του γενικού τύπου II

ΔΙΚΑΙΟΥΧΟΣ

(73): SCHERING AG
 Berlin und Bergkamen Müllerstrasse, 170/78, Postfach 80 03 11 Berlin, D-1000, Γερμανία

ΣΥΜΒΑΤΙΚΕΣ ΠΡΟΤΕΡΑΙΟΤΗΤΕΣ ΕΦΕΥΡΕΤΗΣ

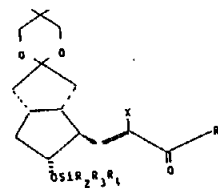
(30): 3835162/13.10.88/DE
 (72): 1) HARRE MICHAEL
 2) WESTERMANN JURGEN

ΕΙΔΙΚΟΣ ΠΛΗΡΕΞΟΥΣΙΟΣ

(74): Βαγιανού-Κωστοπούλου Χριστίνα, Στουρνάρα 37, 106 82 Αθήνα

ΑΝΤΙΚΛΗΤΟΣ

(74): Βαγιανού-Κωστοπούλου Χριστίνα, Στουρνάρα 37, 106 82 Αθήνα



ΠΕΡΙΛΗΨΗ (57)

Η εφεύρεση αφορά σε μία μέθοδο για την παρασκευή ενώσεων (1S, 2S, 3R, 5R)-2-[(3S)-2-αλογόνο-3-υδροξυ-1-αλκεν(ινυλο)]-3-τριαλκυλο-σιλυλοξυ-7,7-(2,2-διμεθυλο-τριμεθυλενοξυ)-δικυκλο[3.3.0]οκτανίου του γενικού τύπου I

όπου τα x, R₁, R₂, R₃, R₄ έχουν την ανωτέρω αναφερθείσα σημασία, με ένα αντιδραστήριο παρασκευαζόμενο από υδρίδιο διίσοβουτυλαργιλίου και 2,6-δι-τριπ.-βουτυλο-4-μεθυλο-φαινόλη.

ΑΡΙΘΜΟΣ ΕΥΡΩΠΑΪΚΟΥ Δ.Ε. (11): 3010908
ΑΡΙΘ. ΕΛΛΗΝΙΚΗΣ ΚΑΤΑΘΕΣΗΣ (21): 940400398
ΗΜΕΡ. ΕΛΛΗΝΙΚΗΣ ΚΑΤΑΘΕΣΗΣ (22): 25.02.94
ΑΡΙΘ./ΗΜΕΡ. ΔΗΜΟΣΙΕΥΣΗΣ
ΕΥΡΩΠΑΪΚΟΥ ΔΙΠΛΩΜΑΤΟΣ (87): 399631/16.02.94
ΑΡΙΘ./ΗΜΕΡ. ΚΑΤΑΘΕΣΗΣ
ΕΥΡΩΠΑΪΚΗΣ ΑΙΤΗΣΗΣ (86): 90250128.7/17.05.90
ΤΙΤΛΟΣ ΕΦΕΥΡΕΣΗΣ (54):

ΔΙΚΑΙΟΥΧΟΣ

(73): SCHERING AG
 Berlin und Bergkamen Mullerstrasse 170/178 Postfach 65 03 11 Berlin D-1000, Γερμανία

ΣΥΜΒΑΤΙΚΕΣ ΠΡΟΤΕΡΑΙΟΤΗΤΕΣ ΕΦΕΥΡΕΤΗΣ

(30): 3916381/17.05.89/DE
 (72): 1) BAUM MICHAEL PROF.
 2) COLLETTA ANTHONY ADRIAN DR.
 3) HENDERSON DAVID DR.

ΕΙΔΙΚΟΣ ΠΛΗΡΕΞΟΥΣΙΟΣ

(74): Βαγιανού-Κωστοπούλου Χριστίνα, Στουρνάρα 37, 106 82 Αθήνα

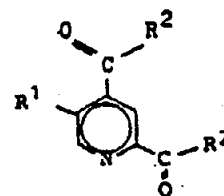
ΑΝΤΙΚΛΗΤΟΣ

(74): Βαγιανού-Κωστοπούλου Χριστίνα, Στουρνάρα 37, 106 82 Αθήνα

ΠΕΡΙΛΗΨΗ (57)

Τα στεροειδή με 15, 16-διπλό δεσμό, και ιδίως το γεστοδένιο (17α-αιθινυλιο-17β-υδροξυ-18-μεθυλο-4,15-εστραδιενιο-3-όνιο) μπορούν να χρησιμοποιηθούν για τη θεραπεία καρκινωμάτων, η ανάπτυξη των οποίων μπορεί να αναχαιτηθεί με την πρωτεΐνη TGFβ (Tumor Growth Factor β-παράγοντας ανάπτυξης όγκου), και κυρίως τα καρκινώματα του στήθους. Μπορεί να χορηγηθεί τουλάχιστον ένα αντιεστρογόνιο.

ΑΡΙΘΜΟΣ ΕΥΡΩΠΑΪΚΟΥ Δ.Ε.	(11): 3010909
ΑΡΙΘ. ΕΛΛΗΝΙΚΗΣ ΚΑΤΑΘΕΣΗΣ	(21): 940400399
ΗΜΕΡ. ΕΛΛΗΝΙΚΗΣ ΚΑΤΑΘΕΣΗΣ	(22): 25.02.94
ΑΡΙΘ./ΗΜΕΡ. ΔΗΜΟΣΙΕΥΣΗΣ	
ΕΥΡΩΠΑΪΚΟΥ ΔΙΠΛΩΜΑΤΟΣ	(87): 281943/12.01.94
ΑΡΙΘ./ΗΜΕΡ. ΚΑΤΑΘΕΣΗΣ	
ΕΥΡΩΠΑΪΚΗΣ ΑΙΤΗΣΗΣ	(86): 88103270.0/03.03.88
ΤΙΤΛΟΣ ΕΦΕΥΡΕΣΗΣ	(54): Υποκατεστημένα παράγωγα πυριδινό-2, 4-δικαρβονικού οξέος, μέθοδος για την παρασκευή τους, χρησιμοποίηση τούτων, ως και φάρμακα με βάση τις ενώσεις αυτές
ΔΙΚΑΙΟΥΧΟΣ	(73): HOECHST AG Frankfurt D-65926, Γερμανία
ΣΥΜΒΑΤΙΚΕΣ ΠΡΟΤΕΡΑΙΟΤΗΤΕΣ	(30): 3707429/07.03.87/DE
ΕΦΕΥΡΕΤΗΣ	(72): 1) BAADER EKKEHARD DR. 2) BICKEL MARTIN DR. 3) BROCKS DIETRICH DR. 4) GUNZEL VOLKMAR DR. 5) HANAUSKE-ABEL HARTMUT DR. 6) HENKE STEPHAN DR.
ΕΙΔΙΚΟΣ ΠΛΗΡΕΞΟΥΣΙΟΣ	(74): Βαγιανού-Κωστοπούλου Χριστίνα, Στουρνάρα 37, 106 82 Αθήνα
ΑΝΤΙΚΛΗΤΟΣ	(74): Βαγιανού-Κωστοπούλου Χριστίνα, Στουρνάρα 37, 106 82 Αθήνα



στον οποίο τα R¹ και R² έχουν τις αναφερθείσες σημασίες. Περαιτέρω αφορά η εφεύρεση σε μία μέθοδο για την παρασκευή των ανωτέρω αναφερθεισών ενώσεων και στην χρησιμοποίησή τους ως φάρμακα, ιδιαίτερα ως ινωδοκατασταλτικά και ανοσοκατασταλτικά.

ΠΕΡΙΛΗΨΗ (57)

Η εφεύρεση αφορά σε υποκατεστημένα παράγωγα πυριδινό-2,4-δικαρβονικού οξέος του τύπου I

ΑΡΙΘΜΟΣ ΕΥΡΩΠΑΪΚΟΥ Δ.Ε.	(11): 3010910
ΑΡΙΘ. ΕΛΛΗΝΙΚΗΣ ΚΑΤΑΘΕΣΗΣ	(21): 930401646
ΗΜΕΡ. ΕΛΛΗΝΙΚΗΣ ΚΑΤΑΘΕΣΗΣ	(22): 28.02.94
ΑΡΙΘ./ΗΜΕΡ. ΔΗΜΟΣΙΕΥΣΗΣ	
ΕΥΡΩΠΑΪΚΟΥ ΔΙΠΛΩΜΑΤΟΣ	(87): 312086/02.02.94
ΑΡΙΘ./ΗΜΕΡ. ΚΑΤΑΘΕΣΗΣ	
ΕΥΡΩΠΑΪΚΗΣ ΑΙΤΗΣΗΣ	(86): 88117115.1/14.10.88
ΤΙΤΛΟΣ ΕΦΕΥΡΕΣΗΣ	(54): Πολυεστέρες θειϊκού οξέος αμιδών δις-αλδονικών οξέων και τα παράγωγα αυτών, μέθοδος δια την παρασκευή αυτών και φάρμακα
ΔΙΚΑΙΟΥΧΟΣ	(73): LUITPOLD PHARMA GMBH Postfach 70 12 09, München D-81312, Γερμανία
ΣΥΜΒΑΤΙΚΕΣ ΠΡΟΤΕΡΑΙΟΤΗΤΕΣ	(30): 37344815/14.10.87/DE
ΕΦΕΥΡΕΤΗΣ	(72): Meinetsberger Eike Dr. rer. nat.
ΕΙΔΙΚΟΣ ΠΛΗΡΕΞΟΥΣΙΟΣ	(74): Γεωργακάκη-Καραμητσάνη Αφροδίτη, δικηγόρος, Χρ. Λαδά 2, 105 61 Αθήνα
ΑΝΤΙΚΛΗΤΟΣ	(74): Γεωργακάκης Ιωάννης, δικηγόρος, Χρ. Λαδά 2, 105 61 Αθήνα

ΠΕΡΙΛΗΨΗ (57)

Η εφεύρεση αφορά πολυεστέρες θειϊκού οξέος αμιδών δις-αλδονικού οξέος, εις τις οποίες τα βασικά αλδονικά οξέα είναι δυνατόν να είναι συνδεδεμένα εις την 3-, 4- ή 6-θέση γλυκολυτικώς με ένα γαλκατοπιρανοζυλ-, μανοπιρανοζυλ-, γλυκοπιρανοζυλ ή ολιγοπιρανοζυλυλοπιρο. Πρόκειται περί θεραπευτικώς δραστικών ενώσεων, των οποίων η παρασκευή και οι φαρμακευτικές ενώσεις περιγράφονται επίσης.

ΑΡΙΘΜΟΣ ΕΥΡΩΠΑΪΚΟΥ Δ.Ε.	(11):	3010911
ΑΡΙΘ. ΕΛΛΗΝΙΚΗΣ ΚΑΤΑΘΕΣΗΣ	(21):	930402058
ΗΜΕΡ. ΕΛΛΗΝΙΚΗΣ ΚΑΤΑΘΕΣΗΣ	(22):	28.02.94
ΑΡΙΘ./ΗΜΕΡ. ΔΗΜΟΣΙΕΥΣΗΣ		
ΕΥΡΩΠΑΪΚΟΥ ΔΙΠΛΩΜΑΤΟΣ	(87):	268164/22.12.93
ΑΡΙΘ./ΗΜΕΡ. ΚΑΤΑΘΕΣΗΣ		
ΕΥΡΩΠΑΪΚΗΣ ΑΙΤΗΣΗΣ	(86):	87116398.6/06.11.87
ΤΙΤΛΟΣ ΕΦΕΥΡΕΣΗΣ	(54):	Σταθεραί και ταχέως διασπώμενοι τοπικά συνθέσεις διά την επιδερμίδα
ΔΙΚΑΙΟΥΧΟΣ	(73):	THE B.F. GOODRICH COMPANY 3925 Embassy Parkway, Akron Ohio 44313, Η.Π.Α.
ΣΥΜΒΑΤΙΚΕΣ ΠΡΟΤΕΡΑΙΟΤΗΤΕΣ ΕΦΕΥΡΕΤΗΣ	(30):	928755/10.11.86/US
	(72):	1) CASTNEDA JANET YVONNE 2) HEMKER WILFRIED JAMES 3) LOCHHEAD ROBERT YEATS
ΕΙΔΙΚΟΣ ΠΛΗΡΕΞΟΥΣΙΟΣ	(74):	Παπαχαραλάμπος Αικατερίνη, δικηγόρος, Αριστοτέλους 85, 104 34 Αθήνα
ΑΝΤΙΚΛΗΤΟΣ	(74):	Παπαχαραλάμπος Αικατερίνη, δικηγόρος, Αριστοτέλους 85, 104 34, Αθήνα

πολυμερές καθιστά τα γαλακτώματα σταθερά επί έτος και πλέον εις θερμοκρασίαν και προσδίδει εις τα γαλακτώματα την ιδιότητα της ταχείας διασπάσεως, κατά την επαφήν μεθ' οιουδήποτε ηλεκτρολύτου ή της επιδερμίδας, κροκιδούμενον στιγμιαίως και ελευθερώνον έλαιον εκ των γαλακτωμάτων.

ΠΕΡΙΛΗΨΗ (57)

Η παρούσα εφεύρεσις αφορά εις σταθερά γαλακτώματα ελαίου εντός ύδατος και εις προϊόντα έχοντα ως βάση τα τοιαύτα γαλακτώματα, τα οποία περιέχουν ένα τροποποιημένον πολυμερές το οποίον είναι συμπολυμερές αποτελούμενον εξ ενός κυριαρχούντος ποσοστού ακρυλικού μονομερούς μακράς αλύσου, το οποίον τροποποιημένον

ΑΡΙΘΜΟΣ ΕΥΡΩΠΑΪΚΟΥ Δ.Ε.	(11):	3010912
ΑΡΙΘ. ΕΛΛΗΝΙΚΗΣ ΚΑΤΑΘΕΣΗΣ	(21):	940400136
ΗΜΕΡ. ΕΛΛΗΝΙΚΗΣ ΚΑΤΑΘΕΣΗΣ	(22):	28.02.94
ΑΡΙΘ./ΗΜΕΡ. ΔΗΜΟΣΙΕΥΣΗΣ		
ΕΥΡΩΠΑΪΚΟΥ ΔΙΠΛΩΜΑΤΟΣ	(87):	460363/02.02.94
ΑΡΙΘ./ΗΜΕΡ. ΚΑΤΑΘΕΣΗΣ		
ΕΥΡΩΠΑΪΚΗΣ ΑΙΤΗΣΗΣ	(86):	91104276.0/20.03.91
ΤΙΤΛΟΣ ΕΦΕΥΡΕΣΗΣ	(54):	Μέθοδος για την παρασκευή εστέρων μονολιπαρού οξέος ή υδροξυμονολιπαρού οξέος παραγωγού ισοπροπυλιδενίου μίας πολυγλυκερίνης
ΔΙΚΑΙΟΥΧΟΣ	(73):	DEUTSCHE SOLVAY-WERKE GMBH Langhansstrasse 6 Postfach 11 02 70, Solingen 11 D-5650, Γερμανία
ΣΥΜΒΑΤΙΚΕΣ ΠΡΟΤΕΡΑΙΟΤΗΤΕΣ ΕΦΕΥΡΕΤΗΣ	(30):	4018220/07.06.90/DE
	(72):	1) JAKOBSON GERALD DR. 2) SIEMANOWSKI WERNER DR.
ΕΙΔΙΚΟΣ ΠΛΗΡΕΞΟΥΣΙΟΣ	(74):	Βαγιανού-Κωστοπούλου Χριστίνα, Στουρνάρα 37, 106 82 Αθήνα
ΑΝΤΙΚΛΗΤΟΣ	(74):	Βαγιανού-Κωστοπούλου Χριστίνα, Στουρνάρα 37, 106 82 Αθήνα

λαιθέρα σε μία γραμμομοριακή αναλογία από 0,5:1 έως 1:0,5 σε θερμοκρασίες εκ 373-473 K παρουσία ενός καταλύτου και ο λαμβανόμενος μονολιπαρός εστέρας μονοίσοπροπυλιδενιοδигλυκερίνης ή αντίστοιχα υδροξυμονολιπαρός εστέρας μονοίσοπροπυλιδενιοδигλυκερίνης ή μονολιπαρός εστέρας διίσοπροπυλιδενιοτετραγλυκερίνης ή αντίστοιχα υδροξυμονολιπαρός εστέρας διίπροπυλιδενιοτετραγλυκερίνης καθαρίζεται σε δεδομένη περίπτωση με απόσταση, κλασματική απόσταση και/ή ανταλλαγή ιόντων.

ΠΕΡΙΛΗΨΗ (57)

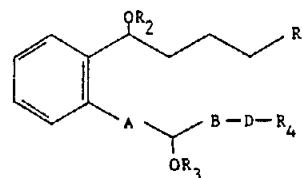
Η εφεύρεση σε μία μέθοδο για παρασκευή μονολιπαρών ή υδροξυμονολιπαρών εστέρων παραγωγών ισοπροπυλιδενίου μίας πολυγλυκερίνης. Στην προκειμένη περίπτωση φέρεται σε χημική αντίδραση ένα C6-C22-λιπαρό οξύ ή C6-C22-υδροξυλιπαρό οξύ με ισοπροπυλιδενιογλυκερινογλυκιδυλαιθέρα ή διίσοπροπυλιδενιοτριγλυκερινογλυκιδυ-

ΑΡΙΘΜΟΣ ΕΥΡΩΠΑΪΚΟΥ Δ.Ε.	(11): 3010913
ΑΡΙΘ. ΕΛΛΗΝΙΚΗΣ ΚΑΤΑΘΕΣΗΣ	(21): 940400138
ΗΜΕΡ. ΕΛΛΗΝΙΚΗΣ ΚΑΤΑΘΕΣΗΣ	(22): 28.02.94
ΑΡΙΘ./ΗΜΕΡ. ΔΗΜΟΣΙΕΥΣΗΣ	
ΕΥΡΩΠΑΪΚΟΥ ΔΙΠΛΩΜΑΤΟΣ	(87): 337466/26.01.94
ΑΡΙΘ./ΗΜΕΡ. ΚΑΤΑΘΕΣΗΣ	
ΕΥΡΩΠΑΪΚΗΣ ΑΙΤΗΣΗΣ	(86): 89106643.3/13.04.89
ΤΙΤΛΟΣ ΕΦΕΥΡΕΣΗΣ	(54): Μέθοδος προσδιορισμού της ικανότητας δέσμευσης θυροξίνης και κατάλληλο για το σκοπό αυτό τυποποιημένο διάλυμα
ΔΙΚΑΙΟΥΧΟΣ	(73): BOEHRINGER MANNHEIM GMBH Mannheim D-68298, Γερμανία
ΣΥΜΒΑΤΙΚΕΣ ΠΡΟΤΕΡΑΙΟΤΗΤΕΣ ΕΦΕΥΡΕΤΗΣ	(30): 3812610/15.04.88/DE (72): 1) BIENHAUS GERHARD DR. 2) JERING HELMUT DR.
ΕΙΔΙΚΟΣ ΠΛΗΡΕΞΟΥΣΙΟΣ	(74): Βαγιανού-Κωστοπούλου Χριστίνα, Στουρνάρα 37, 106 82 Αθήνα
ΑΝΤΙΚΑΛΗΤΟΣ	(74): Βαγιανού-Κωστοπούλου Χριστίνα, Στουρνάρα 37, 106 82 Αθήνα

ΠΕΡΙΛΗΨΗ (57)

Για τον προσδιορισμό της ικανότητας δέσμευσης της θυροξίνης στον ορό χρησιμοποιούνται για την βαθμονόμηση τουλάχιστον δύο διαφορετικά τυποποιημένα διαλύματα, τα οποία περιέχουν κατ' ουσίαν την ίδια ποσότητα σε TBG, εμφανίζουν όμως διαφορετική περιεκτικότητα σε θυροξίνη.

ΑΡΙΘΜΟΣ ΕΥΡΩΠΑΪΚΟΥ Δ.Ε.	(11): 3010914
ΑΡΙΘ. ΕΛΛΗΝΙΚΗΣ ΚΑΤΑΘΕΣΗΣ	(21): 940400140
ΗΜΕΡ. ΕΛΛΗΝΙΚΗΣ ΚΑΤΑΘΕΣΗΣ	(22): 28.02.94
ΑΡΙΘ./ΗΜΕΡ. ΔΗΜΟΣΙΕΥΣΗΣ	
ΕΥΡΩΠΑΪΚΟΥ ΔΙΠΛΩΜΑΤΟΣ	(87): 344096/05.01.94
ΑΡΙΘ./ΗΜΕΡ. ΚΑΤΑΘΕΣΗΣ	
ΕΥΡΩΠΑΪΚΗΣ ΑΙΤΗΣΗΣ	(86): 89730127.8/19.05.89
ΤΙΤΛΟΣ ΕΦΕΥΡΕΣΗΣ	(54): Νέα παράγωγα λευκοτριενίου-B ₄ , μέθοδος για την παρασκευή τους και η χρήση τους ως φάρμακα
ΔΙΚΑΙΟΥΧΟΣ	(73): SCHERING AG Berlin und Bergkamen Mullerstrasse 170/178, Postfach 65 03 11 Berlin D-1000, Γερμανία
ΣΥΜΒΑΤΙΚΕΣ ΠΡΟΤΕΡΑΙΟΤΗΤΕΣ ΕΦΕΥΡΕΤΗΣ	(30): 3817385/19.05.88/DE (72): 1) SKUBALLA WERNER 2) BUCHMANN BERND 3) FROHLICH WOLFGANG 4) EKERDT ROLAND
ΕΙΔΙΚΟΣ ΠΛΗΡΕΞΟΥΣΙΟΣ	(74): Βαγιανού-Κωστοπούλου Χριστίνα, Στουρνάρα 37, 106 82 Αθήνα
ΑΝΤΙΚΑΛΗΤΟΣ	(74): Βαγιανού-Κωστοπούλου Χριστίνα, Στουρνάρα 37, 106 82 Αθήνα



στον οποίο το R₁ σημαίνει την ρίζα CH₂OH, την ρίζα COOR₅ ή την ρίζα CONHR₆, το A σημαίνει μία ομάδα trans, trans-CH = CH-CH = CH- ή τετραμεθυλενίου, το B σημαίνει μία ευθυγράμμου ή διακλαδισμένης αλυσού κεκορεσμένη ή ακόρεστη ομάδα αλυενίου με μέχρι και 10 άτομα C, το D σημαίνει έναν απ' ευθείας δεσμό, οξυγόνο, θείο ή μία ομάδα -C = C- ή μία ομάδα -CH = CR₇, τα B και D σημαίνουν από κοινού έναν απ' ευθείας δεσμό, τα R₂ και R₃ μπορεί να είναι όμοια ή διαφορετικά και σημαίνουν άτομο υδρογόνου ή μία ρίζα οξέος ενός οργανικού οξέος με 1-15 άτομα C και το R₄ σημαίνει ένα άτομο υδρογόνου, μία ρίζα αλκυλίου, μία ρίζα κυκλοαλκυλίου ή μία 5-6σκέλη ετεροκυκλική ρίζα και, εφ' όσον το R₅ έχει την σημασία ενός ατόμου υδρογόνου, τα άλατά τους με φυσιολογικώς ανεκτές βάσεις και τα κλαθρικά άλατά τους κυκλοδεξτρίνης, μέθοδος για την παρασκευή τους και την χρησιμοποίησή τους ως φάρμακα.

ΠΕΡΙΛΗΨΗ (57)

Η προκειμένη εφεύρεση περιλαμβάνει παράγωγα λευκοτριενίου-B₄ του τύπου I,

ΑΡΙΘΜΟΣ ΕΥΡΩΠΑΪΚΟΥ Δ.Ε. (11): 3010915
ΑΡΙΘ. ΕΛΛΗΝΙΚΗΣ ΚΑΤΑΘΕΣΗΣ (21): 94040047
ΗΜΕΡ. ΕΛΛΗΝΙΚΗΣ ΚΑΤΑΘΕΣΗΣ (22): 28.02.94
ΑΡΙΘ./ΗΜΕΡ. ΔΗΜΟΣΙΕΥΣΗΣ
ΕΥΡΩΠΑΪΚΟΥ ΔΙΠΛΩΜΑΤΟΣ (87): 442156/15.12.93
ΑΡΙΘ./ΗΜΕΡ. ΚΑΤΑΘΕΣΗΣ
ΕΥΡΩΠΑΪΚΗΣ ΑΙΤΗΣΗΣ (86): 90201166.7/09.05.90
ΤΙΤΛΟΣ ΕΦΕΥΡΕΣΗΣ (54): Αυτόματος διαμορφωτής κερατοειδούς

ΔΙΚΑΙΟΥΧΟΣ (73): 1) LENCHIG G. SERGIO
 Calle 125, No. 40-28 Int. 22, Bogotá, Κολομβία
 2) RUIZ LUIS ANTONIO
 Carrera 9 No. 83-15 PISO 4 Bogotá, Κολομβία

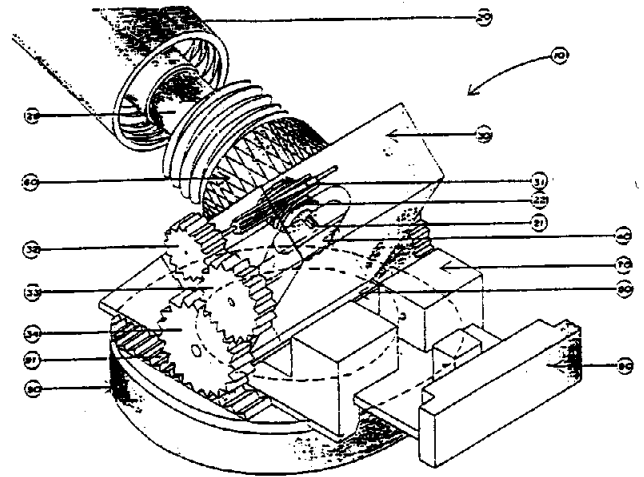
ΣΥΜΒΑΤΙΚΕΣ ΠΡΟΤΕΡΑΙΟΤΗΤΕΣ (30): 479692/14.02.90/US
ΕΦΕΥΡΕΤΗΣ (72): 1) LENCHIG G. SERGIO
 2) RUIZ LUIS ANTONIO

ΕΙΔΙΚΟΣ ΠΛΗΡΕΞΟΥΣΙΟΣ (74): Παπαχαράλμπους Αικατερίνη, δικηγόρος, Αριστοτέλους 85, 104 34 Αθήνα

ΑΝΤΙΚΛΗΤΟΣ (74): Παπαχαράλμπους Αικατερίνη, δικηγόρος, Αριστοτέλους 85, 104 34 Αθήνα

— κινητά στοιχεία περιλαμβάνουσα κοπτικά τοιαύτα (50) δια την εκτέλεσην εκτομών του κερατοειδούς
 — μέσα συγκρατήσεως (90) του βολβού του οφθαλμού επιτρέποντα την μετ' ακριβείας εκτέλεσιν της εκτομής, και
 — μέσα μεταδόσεως (30) σχεδιασθέντα ώστε να αυτοματοποιούν την εγχείρισιν της εκτομής.

Μια παρομοία συσκευή δύναται να πραγματοποιήσῃ εγχειρίσεις εκτομής επί του κερατοειδούς των οφθαλμών κατά αυτόματον τρόπον και να εξασφαλίζει την ακρίβειαν και ποιότητα εκτομών δια την διόρθωσιν μυοπικών και υπερμετρωπικών καταστάσεων.



ΠΕΡΙΛΗΨΗ (57)

Αυτόματος μηχανική συσκευή (10) δυναμένη να πραγματοποιήσῃ ελασματούδεις εκτομάς του κερατοειδούς περιλαμβάνουσα:
 — σύστημα κινήσεως (20)

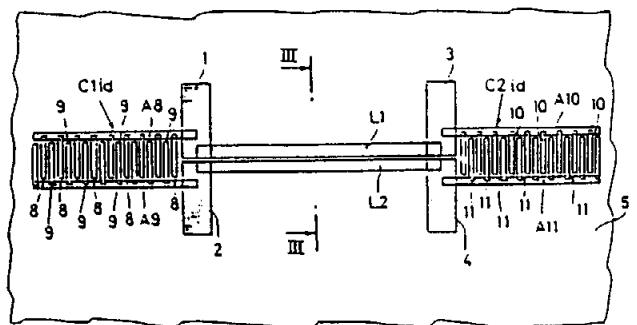
ΑΡΙΘΜΟΣ ΕΥΡΩΠΑΪΚΟΥ Δ.Ε. (11): 3010916
ΑΡΙΘ. ΕΛΛΗΝΙΚΗΣ ΚΑΤΑΘΕΣΗΣ (21): 940400094
ΗΜΕΡ. ΕΛΛΗΝΙΚΗΣ ΚΑΤΑΘΕΣΗΣ (22): 28.02.94
ΑΡΙΘ./ΗΜΕΡ. ΔΗΜΟΣΙΕΥΣΗΣ
ΕΥΡΩΠΑΪΚΟΥ ΔΙΠΛΩΜΑΤΟΣ (87): 522524/12.01.94
ΑΡΙΘ./ΗΜΕΡ. ΚΑΤΑΘΕΣΗΣ
ΕΥΡΩΠΑΪΚΗΣ ΑΙΤΗΣΗΣ (86): 92111573.9/08.07.92
ΤΙΤΛΟΣ ΕΦΕΥΡΕΣΗΣ (54): Υβριδική κατευθυνόμενη διάταξη ζεύξεως μικροκυμάτων με συγκεντρωμένες (εντοπισμένες) σταθερές και εξόδους τετραγωνισμού (90°)

ΔΙΚΑΙΟΥΧΟΣ (73): SIEMENS TELECOMUNICAZIONI S.P.A.
 SS.11 Padana Superiore KM. 158 I-20060 Cassina de Pecchi(Milano), Ιταλία

ΣΥΜΒΑΤΙΚΕΣ ΠΡΟΤΕΡΑΙΟΤΗΤΕΣ (30): 911924/11.07.91/IT
ΕΦΕΥΡΕΤΗΣ (72): MARCONI FRANCO
ΕΙΔΙΚΟΣ ΠΛΗΡΕΞΟΥΣΙΟΣ (74): Βαγιανού-Κωστοπούλου Χριστίνα, Στουρνάρα 37, 106 82 Αθήνα

ΑΝΤΙΚΛΗΤΟΣ (74): Βαγιανού-Κωστοπούλου Χριστίνα, Στουρνάρα 37, 106 82 Αθήνα

Cp1, Cp2; C2, Cp3, Cp4) συνδεδεμένων στα αναφερθέντα πρώτο και δεύτερο ζεύγη πυλών αντίστοιχα. Κάθε ομάδα χωρητικοτήτων (C1, Cp1, Cp2; C2, Cp3, Cp4) αποτελείται από ένα συμπλεκόμενο πυκνωτή (C1id, C2id) που έχει μια θερματική λωρίδα (A8;A10) συνδεδεμένη σε μια πύλη (1,3) ενός αντίστοιχου πρώτου ή δεύτερου ζεύγους πυλών (1,2;3,4) και μιας άλλης θερματικής λωρίδας (A9, A11) συνδεδεμένης στην άλλη πύλη (2,4) του αναφερθέντος ζεύγους πυλών (1,2;3,4). Στις θερματικές λωρίδες ((A8, A9; A10, A11) καθ' ενός συμπλεκόμενου πυκνωτή (C1id; C2id) συνδέονται αμοιβαία εναλλασσομένων.

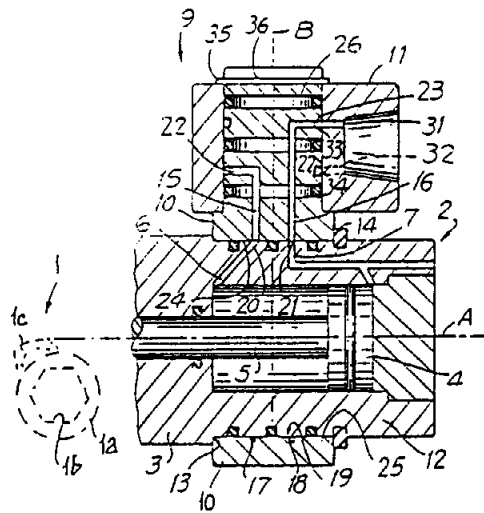


ΠΕΡΙΛΗΨΗ (57)

Η υβριδική κατευθυνόμενη διάταξη ζεύξεως μικροκυμάτων με συγκεντρωμένες σταθερές και εξόδους τετραγωνισμού αποτελείται από ένα ζεύγος αυτεπαγωγών (L1, L2) λεπτής μεμβράνης τοποθετημένων μεταξύ ενός πρώτου ζεύγους πυλών (1,2) και ενός δευτέρου ζεύγους πυλών (3,4) και από μία πρώτη και μία δεύτερη ομάδα χωρητικοτήτων (C1,

ΑΡΙΘΜΟΣ ΕΥΡΩΠΑΪΚΟΥ Δ.Ε. (11): 3010917
ΑΡΙΘ. ΕΛΛΗΝΙΚΗΣ ΚΑΤΑΘΕΣΗΣ (21): 940400093
ΗΜΕΡ. ΕΛΛΗΝΙΚΗΣ ΚΑΤΑΘΕΣΗΣ (22): 28.02.94
ΑΡΙΘ./ΗΜΕΡ. ΔΗΜΟΣΙΕΥΣΗΣ
ΕΥΡΩΠΑΪΚΟΥ ΔΙΠΛΩΜΑΤΟΣ (87): 468614/15.12.93
ΑΡΙΘ./ΗΜΕΡ. ΚΑΤΑΘΕΣΗΣ
ΕΥΡΩΠΑΪΚΗΣ ΑΙΤΗΣΗΣ (86): 91302249.7/15.03.91
ΤΙΤΛΟΣ ΕΦΕΥΡΕΣΗΣ (54): Στρεπτός σύνδεσμος για εργαλείο που λειτουργεί με ρευστό (πεπιεσμένο αέρα)
ΔΙΚΑΙΟΥΧΟΣ (73): JUNKERS JOHN K.
 7 Arrowhead Lane 07458
 Saddle River New Jersey, Η.Π.Α.
ΣΥΜΒΑΤΙΚΕΣ ΠΡΟΤΕΡΑΙΟΤΗΤΕΣ (30): 557166/23.07.90/US
ΕΦΕΥΡΕΤΗΣ (72): JURKERS JOHN K.
ΕΙΔΙΚΟΣ ΠΛΗΡΕΞΟΥΣΙΟΣ (74): Βαγιανού-Κωστοπούλου Χριστίνα,
 δικηγόρος, Στουρνάρα 37, 106 82
 Αθήνα
ΑΝΤΙΚΛΗΤΟΣ (74): Βαγιανού-Κωστοπούλου Χριστίνα,
 δικηγόρος, Στουρνάρα 37, 106 82
 Αθήνα

και ένα συνδετήρα (9) που συνδέει τις μονάδες των σωλήνων με τον οδηγό, με τον συνδετήρα να περιλαμβάνει ένα πρώτο κομμάτι συνδετήρα (10) τοποθετημένου πάνω σε ένα από τα κομμάτια στρεπτά σε σχέση με το τελευταίο γύρω από ένα πρώτο άξονα (Α), και ένα δεύτερο κομμάτι συνδετήρα (11) τοποθετημένου πάνω στο πρώτο κομμάτι συνδετήρα (10) στρεπτά γύρω από ένα δεύτερο άξονα (Β) που είναι κεκλιμένος κατά μία γωνία σε σχέση με τον πρώτο άξονα (Α).

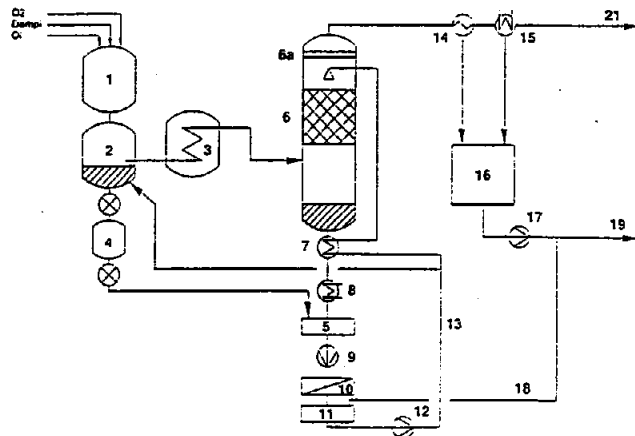


ΠΕΡΙΛΗΨΗ (57)

Ένα εργαλείο που λειτουργεί με ρευστό υπό πίεση που αποτελείται από ένα ενεργό τμήμα (1) διευθετημένο να ενεργεί πάνω σε ένα κοχλιοτομημένο συνδετήρα για σύσφιξη και χαλάρωσή του, ένα τμήμα οδηγό (2) διευθετημένου να ενεργεί πάνω στο ενεργό τμήμα έτσι ώστε το ενεργό τμήμα να συσφίγγει και να χαλαρώνει ένα κοχλιοτομημένο συνδετήρα, με το τμήμα οδηγό (2) να σχηματίζεται σαν ένας οδηγός (4,5) που λειτουργεί με ρευστό υπό πίεση, μονάδες σωλήνων διευθετημένους να προμηθεύουν ένα ενεργό ρευστό στον οδηγό (4,5),

ΑΡΙΘΜΟΣ ΕΥΡΩΠΑΪΚΟΥ Δ.Ε. (11): 3010918
ΑΡΙΘ. ΕΛΛΗΝΙΚΗΣ ΚΑΤΑΘΕΣΗΣ (21): 940400092
ΗΜΕΡ. ΕΛΛΗΝΙΚΗΣ ΚΑΤΑΘΕΣΗΣ (22): 28.02.94
ΑΡΙΘ./ΗΜΕΡ. ΔΗΜΟΣΙΕΥΣΗΣ
ΕΥΡΩΠΑΪΚΟΥ ΔΙΠΛΩΜΑΤΟΣ (87): 515950/02.02.94
ΑΡΙΘ./ΗΜΕΡ. ΚΑΤΑΘΕΣΗΣ
ΕΥΡΩΠΑΪΚΗΣ ΑΙΤΗΣΗΣ (86): 92108407.5/19.05.92
ΤΙΤΛΟΣ ΕΦΕΥΡΕΣΗΣ (54): Παρασκευή συνθετικού αερίου από πλούσιους σε τέφρα υδρογονάνθρακες
ΔΙΚΑΙΟΥΧΟΣ (73): HOECHST AG
 D-65926
 Frankfurt, Γερμανία
ΣΥΜΒΑΤΙΚΕΣ ΠΡΟΤΕΡΑΙΟΤΗΤΕΣ (30): 4117266/27.05.91/DE
ΕΦΕΥΡΕΤΗΣ (72): 1) MÜLLER THOMAS
 2) LEDER HERBERT
 3) SCHNELLER PETER DR. DIPL.-ING.
 4) POLOSZYK KLAUS
 5) HÖFS WOLFGANG
 6) BRUNKE WOLFGANG
ΕΙΔΙΚΟΣ ΠΛΗΡΕΞΟΥΣΙΟΣ (74): Βαγιανού-Κωστοπούλου Χριστίνα,
 δικηγόρος, Στουρνάρα 37, 106 82
 Αθήνα
ΑΝΤΙΚΛΗΤΟΣ (74): Βαγιανού-Κωστοπούλου Χριστίνα,
 δικηγόρος, Στουρνάρα 37, 106 82
 Αθήνα

τον χρησιμοποιηθέντα ως υδρογονάνθρακες άνθρακα) παραγόμενο συνθετικό αέριο ψύχεται αρχικά σε έναν ψύκτη ακτινοβολίας (2), στην συνέχεια σε έναν θερμικό ψύκτη (3). Στην συνέχεια πλύνεται το ακατέργαστο αέριο σε έναν διαχωριστή εν υγρώ (6) και οδηγείται το ύδωρ πλύσης μετά την διήθηση (10), σε δεδομένη περίπτωση μαζί με την φάση ύδατος του ψύκτη ακτινοβολίας (2), πίσω στην εγκατάσταση αερίωσης. Το διαχωριζόμενο από το κεκορεσμένο με υδρατμό ακατέργαστο αέριο ύδωρ περιέχει μέταλλα και ενώσεις μετάλλων μόνο ακόμη σε ίχνη και μπορεί να οδηγηθεί άμεσα σε μία εγκατάσταση καθαρισμού ύδατος.



ΠΕΡΙΛΗΨΗ (57)

Με μερική οξειδωση (1) πλούσιων σε τέφρα υδρογονανθράκων υπό σχηματισμό περίπου 0,1 έως περίπου 0,3 % κατά βάρος (σε σχέση προς

ΑΡΙΘΜΟΣ ΕΥΡΩΠΑΪΚΟΥ Δ.Ε.	(11): 3010919
ΑΡΙΘ. ΕΛΛΗΝΙΚΗΣ ΚΑΤΑΘΕΣΗΣ	(21): 930403235
ΗΜΕΡ. ΕΛΛΗΝΙΚΗΣ ΚΑΤΑΘΕΣΗΣ	(22): 28.02.94
ΑΡΙΘ./ΗΜΕΡ. ΔΗΜΟΣΙΕΥΣΗΣ	
ΕΥΡΩΠΑΪΚΟΥ ΔΙΠΛΩΜΑΤΟΣ	(87): 406538/05.01.94
ΑΡΙΘ./ΗΜΕΡ. ΚΑΤΑΘΕΣΗΣ	
ΕΥΡΩΠΑΪΚΗΣ ΑΙΤΗΣΗΣ	(86): 90108611.6/08.05.90
ΤΙΤΛΟΣ ΕΦΕΥΡΕΣΗΣ	(54): Πολυαμιδικές ρητίνες με βάση διμερισμένα λιπαρά οξέα, μέθοδος παρασκευής τους και μέθοδος για την παρασκευή τυποχρωμάτων με παράλληλη χρησιμοποίηση των πολυαμιδικών ρητινών
ΔΙΚΑΙΟΥΧΟΣ	(73): WITCO GMBH Ernst-Schering-Strasse 14 D-59180 Postfach 16 20 Bergkamen, Γερμανία
ΣΥΜΒΑΤΙΚΕΣ ΠΡΟΤΕΡΑΙΟΤΗΤΕΣ	(30): 3918368/06.06.89/DE
ΕΦΕΥΡΕΤΗΣ	(72): 1) DRAWERT MANFRED DR. 2) KRASE HORST
ΕΙΔΙΚΟΣ ΠΛΗΡΕΞΟΥΣΙΟΣ	(74): Βαγιανού-Κωστοπούλου Χριστίνα, δικηγόρος, Στουρνάρα 37, 106 82 Αθήνα
ΑΝΤΙΚΛΗΤΟΣ	(74): Βαγιανού-Κωστοπούλου Χριστίνα, δικηγόρος, Στουρνάρα 37, 106 82 Αθήνα

ρών λιπαρών οξέων, μονομερών λιπαρών οξέων, αιθυλενοδιαμίνης και περιχόντων αμινομάδες προϊόντων προσθήκης από αρωματικούς ή κυκλοαλειφατικούς γλυκιδυλαιθέρες με αμίνες που περιέχουν πρωτοπαγείς αμινομάδες.

ΠΕΡΙΛΗΨΗ (57)

Αντικείμενο της εφεύρεσης είναι πολυαμιδικές ρητίνες ως και η χρησιμοποίησή τους ως συνδετικές ουσίες για την παρασκευή τυποχρωμάτων. Οι πολυαμιδικές ρητίνες λαμβάνονται δια συμπυκνώσεως διμε-

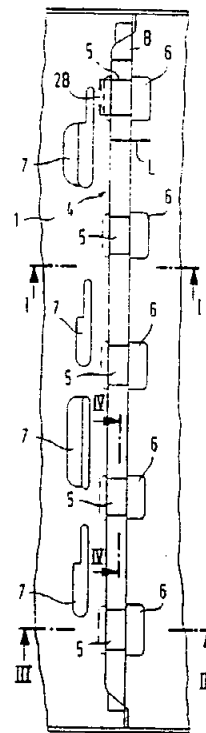
ΑΡΙΘΜΟΣ ΕΥΡΩΠΑΪΚΟΥ Δ.Ε.	(11): 3010920
ΑΡΙΘ. ΕΛΛΗΝΙΚΗΣ ΚΑΤΑΘΕΣΗΣ	(21): 930402980
ΗΜΕΡ. ΕΛΛΗΝΙΚΗΣ ΚΑΤΑΘΕΣΗΣ	(22): 28.02.94
ΑΡΙΘ./ΗΜΕΡ. ΔΗΜΟΣΙΕΥΣΗΣ	
ΕΥΡΩΠΑΪΚΟΥ ΔΙΠΛΩΜΑΤΟΣ	(87): 353616/08.12.93
ΑΡΙΘ./ΗΜΕΡ. ΚΑΤΑΘΕΣΗΣ	
ΕΥΡΩΠΑΪΚΗΣ ΑΙΤΗΣΗΣ	(86): 89113796.0/26.07.89
ΤΙΤΛΟΣ ΕΦΕΥΡΕΣΗΣ	(54): Μέθοδος συγχρονισμού ρυθμού σε διαταραγμένους ρυθμούς αναφοράς
ΔΙΚΑΙΟΥΧΟΣ	(73): SIEMENS AG Wittelsbacherplatz 2 D-8000 München 2, Γερμανία
ΣΥΜΒΑΤΙΚΕΣ ΠΡΟΤΕΡΑΙΟΤΗΤΕΣ	(30): 3826249/02.08.88/DE
ΕΦΕΥΡΕΤΗΣ	(72): ERNST WOLFRAM DIPL.-ING.
ΕΙΔΙΚΟΣ ΠΛΗΡΕΞΟΥΣΙΟΣ	(74): Γιώτη-Μάνθου Ελένη, δικηγόρος, Στουρνάρα 37, 106 82 Αθήνα
ΑΝΤΙΚΛΗΤΟΣ	(74): Βαγιανού-Κωστοπούλου Χριστίνα, δικηγόρος, Στουρνάρα 37, 106 82 Αθήνα

άλμα φάσης που ξεπερνά μία δεδομένη οριακή τιμή, σχηματίζεται από τον μικροεπεξεργαστή μία αντισταθμιστική τιμή που εμποδίζει την επίδραση του άλματος φάσης στη διαδικασία ρύθμισης, αφ' ετέρου δε σε κάθε ρυθμό αναφοράς είναι διατεταγμένος ένας δικός του διαχωριστής φάσεων, μέσω του οποίου ενημερώνεται ο μικροεπεξεργαστής για την ανάπτυξη της σχέσης φάσης του ρυθμού έναντι κάθε ρυθμού αναφοράς, έτσι ώστε αυτός κατά τη διάρκεια μιας αναγκαίας μετάθεσης σε έναν άλλον ρυθμό αναφοράς, να μπορεί να λάβει τα ενδεικνυόμενα μέτρα ρύθμισης.

ΠΕΡΙΛΗΨΗ (57)

Η απώλεια της σταθερής σχέσης φάσης μεταξύ ρυθμού και ρυθμού αναφοράς, που λαμβάνεται από τη διαδικασία ρύθμισης, λόγω των παρουσιαζομένων αλμάτων φάσεων ή αναγκαίων μεταξέξεων σε άλλον ρυθμό αναφοράς, προκαλεί λόγω των διαταραγμένων ρυθμών αναφοράς μία εν μέρει παραμένουσα απόκλιση φάσεων (τυχούσα μετατόπιση), μέχρι την επαναφορά της σταθερής σχέσης φάσεων. Για να αποφευχθεί η τυχούσα μετατόπιση ή για να μην απαιτείται η διακοπή της σχέσης φάσεων, αφ' ενός μεν, όταν παρουσιάζεται ένα

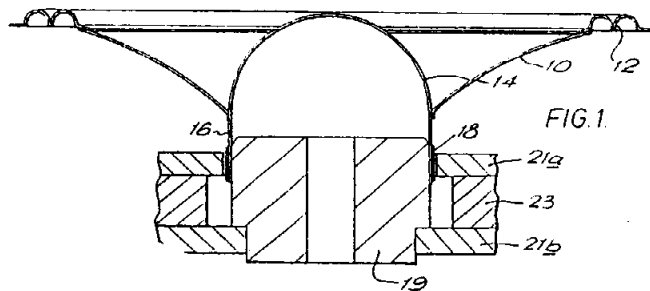
ΑΡΙΘΜΟΣ ΕΥΡΩΠΑΪΚΟΥ Δ.Ε. (11): 3010921
ΑΡΙΘ. ΕΛΛΗΝΙΚΗΣ ΚΑΤΑΘΕΣΗΣ (21): 930403230
ΗΜΕΡ. ΕΛΛΗΝΙΚΗΣ ΚΑΤΑΘΕΣΗΣ (22): 28.02.94
ΑΡΙΘ./ΗΜΕΡ. ΔΗΜΟΣΙΕΥΣΗΣ
ΕΥΡΩΠΑΪΚΟΥ ΔΙΠΛΩΜΑΤΟΣ (87): 395859/15.12.93
ΑΡΙΘ./ΗΜΕΡ. ΚΑΤΑΘΕΣΗΣ
ΕΥΡΩΠΑΪΚΗΣ ΑΙΤΗΣΗΣ (86): 90104806.6/14.03.90
ΤΙΤΛΟΣ ΕΦΕΥΡΕΣΗΣ (54): Τύμπανο (ηλεκτρικών) πλυντηρίων
ΔΙΚΑΙΟΥΧΟΣ (73): BOSCH-SIEMENS HAUSGERÄTE
 GMBH
 Hochstrasse 17 D-81669
 München, Γερμανία
ΣΥΜΒΑΤΙΚΕΣ ΠΡΟΤΕΡΑΙΟΤΗΤΕΣ (30): 3914475/02.05.89/DE
ΕΦΕΥΡΕΤΗΣ (72): 1) HEINZEL LOTHAR
 2) BIERBACH KLAUS
ΕΙΔΙΚΟΣ ΠΛΗΡΕΞΟΥΣΙΟΣ (74): Βαγιανού-Κωστοπούλου Χριστίνα,
 δικηγόρος, Στουρνάρα 37, 106 82
 Αθήνα
ΑΝΤΙΚΛΗΤΟΣ (74): Βαγιανού-Κωστοπούλου Χριστίνα,
 δικηγόρος, Στουρνάρα 37, 106 82
 Αθήνα



ΠΕΡΙΛΗΨΗ (57)

Το κατασκευαζόμενο από λωρίδες ελάσματος (λαμαρίνας) περίβλημα τυμπάνου (1), συνδέεται εν είδει δακτυλίου με μία ραφή, τουλάχιστον κατά προσέγγιση παράλληλη προς τον άξονα περιστροφής του τυμπάνου, μέσω δύο πτυχομένων, σε μορφή αγκύστρου καμπομένων άκρων (2,3). Για να εξασφαλιστεί η αντοχή αυτής της πτυχομένης ραφής (4) στις μεγάλες καταπονήσεις από τον υψηλό αριθμό στροφών, διαστέθει αυτή η ραφή (4) έναν αριθμό ραβδώσεων (5, 6), καθέτων προς την διεύθυνσή της.

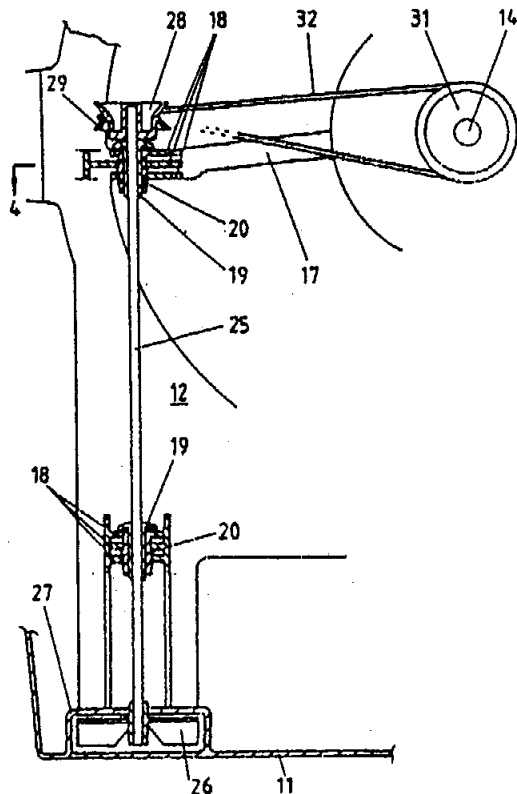
ΑΡΙΘΜΟΣ ΕΥΡΩΠΑΪΚΟΥ Δ.Ε. (11): 3010922
ΑΡΙΘ. ΕΛΛΗΝΙΚΗΣ ΚΑΤΑΘΕΣΗΣ (21): 940400401
ΗΜΕΡ. ΕΛΛΗΝΙΚΗΣ ΚΑΤΑΘΕΣΗΣ (22): 28.02.94
ΑΡΙΘ./ΗΜΕΡ. ΔΗΜΟΣΙΕΥΣΗΣ
ΕΥΡΩΠΑΪΚΟΥ ΔΙΠΛΩΜΑΤΟΣ (87): 235991/01.12.93
ΑΡΙΘ./ΗΜΕΡ. ΚΑΤΑΘΕΣΗΣ
ΕΥΡΩΠΑΪΚΗΣ ΑΙΤΗΣΗΣ (86): 87301271.0/13.02.87
ΤΙΤΛΟΣ ΕΦΕΥΡΕΣΗΣ (54): Κώνος μεγαφώνων
ΔΙΚΑΙΟΥΧΟΣ (73): CELESTION INTERNATIONAL
 LIMITED
 Ditton Works Foxhall Road, Ipswich
 Suffolk
 IP3 8JP, Μ. Βρετανία
ΣΥΜΒΑΤΙΚΕΣ ΠΡΟΤΕΡΑΙΟΤΗΤΕΣ (30): 8603645/14.02.86/GB
ΕΦΕΥΡΕΤΗΣ (72): WHITE IAN STANLEY
ΕΙΔΙΚΟΣ ΠΛΗΡΕΞΟΥΣΙΟΣ (74): Βόζεμπεργκ-Βρετού Ιλεάνα, δικηγόρος,
 Σκουφά 60Α, 106 80 Αθήνα
ΑΝΤΙΚΛΗΤΟΣ (74): Βόζεμπεργκ-Βρετός, Θεόδωρος, δικηγόρος,
 Σκουφά 60Α, 106 80
 Αθήνα



ΠΕΡΙΛΗΨΗ (57)

Σε ένα κώνο μεγαφώνου που έχει ένα κεντρικό θόλο 14, ένα δακτυλιωτό κώνο 10 γύρω από τον θόλο, και ένα πηνίο φωνή 18, ο κεντρικός θόλος 14 κατασκευάζεται μηχανικά ισχυρός και αξονικά δύσκαμπτος και είναι αυτόματα (αυτοδίκαια) μία πηγή ακουστικής ακτινοβολίας. Ο θόλος 14 είναι κατά προτίμηση επίσης ακτινικά δύσκαμπτος και η ακτινική του δυσκαμψία μπορεί να επαυξάνεται με ένα περιφερειακό ενισχυτικό δακτύλιο. Ο θόλος είναι κατά προτίμηση ημισφαιρικός και μπορεί να κατασκευάζεται από αλουμίνιο, τιτάνιο ή πλαστικό υλικό ενισχυμένο με ίνες.

ΑΡΙΘΜΟΣ ΕΥΡΩΠΑΪΚΟΥ Δ.Ε. (11): 3010923
ΑΡΙΘ. ΕΛΛΗΝΙΚΗΣ ΚΑΤΑΘΕΣΗΣ (21): 940400403
ΗΜΕΡ. ΕΛΛΗΝΙΚΗΣ ΚΑΤΑΘΕΣΗΣ (22): 28.02.94
ΑΡΙΘ./ΗΜΕΡ. ΔΗΜΟΣΙΕΥΣΗΣ
ΕΥΡΩΠΑΪΚΟΥ ΔΙΠΛΩΜΑΤΟΣ (87): 366414/01.12.93
ΑΡΙΘ./ΗΜΕΡ. ΚΑΤΑΘΕΣΗΣ
ΕΥΡΩΠΑΪΚΗΣ ΑΙΤΗΣΗΣ (86): 89310949.6/24.10.89
ΤΙΤΛΟΣ ΕΦΕΥΡΕΣΗΣ (54): Συσκευή ψύξεως αέρος
ΔΙΚΑΙΟΥΧΟΣ (73): F.F. SEELEY NOMINEES PTY. LTD.
 1-11 Rothesay Avenue Saint Marys,
 South Australia, Αυστραλία
ΣΥΜΒΑΤΙΚΕΣ ΠΡΟΤΕΡΑΙΟΤΗΤΕΣ (30): 1111/88/24.10.88/AU
ΕΦΕΥΡΕΤΗΣ (72): BUTCHER RICHARD HUGH
ΕΙΔΙΚΟΣ ΠΛΗΡΕΞΟΥΣΙΟΣ (74): Παπαχαράλαμπος Αικατερίνη, δι-
 κηγόρος, Αριστοτέλους 85, 104 34
 Αθήνα
ΑΝΤΙΚΛΗΤΟΣ (74): Παπαχαράλαμπος Αικατερίνη, δι-
 κηγόρος, Αριστοτέλους 85, 104 34
 Αθήνα

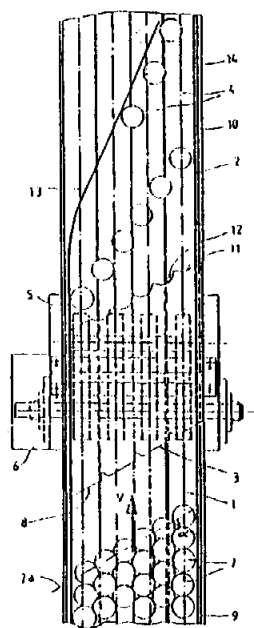


ΠΕΡΙΛΗΨΗ (57)

Άξων (14) ανεμιστήρος ψύκτου (10) λειτουργούντος δι' εξαμίσεως είναι οριζόντιος και φέρει τροχαλίαν κινήσεως (31) εις το εν άκρον αυτού. Άτρακτος (25) αντλίας είναι κάθετος φέρουσα κινητήν τροχαλίαν (28) εις το άνω άκρον αυτής και στροφέα (26) αντλίας εις το κάτω της άκρον, του στροφέως (26) ευρισκομένου εντός κελύφους (27) αντλίας εντός της δεξαμενής του ύδατος του ψύκτου. Ιμάς εξ ελαστομερούς (32) κυκλικής διατομής, κινεί την άτρακτον (25) εκ του άξονος (14) του ανεμιστήρος.

ΑΡΙΘΜΟΣ ΕΥΡΩΠΑΪΚΟΥ Δ.Ε. (11): 3010924
ΑΡΙΘ. ΕΛΛΗΝΙΚΗΣ ΚΑΤΑΘΕΣΗΣ (21): 940400404
ΗΜΕΡ. ΕΛΛΗΝΙΚΗΣ ΚΑΤΑΘΕΣΗΣ (22): 28.02.94
ΑΡΙΘ./ΗΜΕΡ. ΔΗΜΟΣΙΕΥΣΗΣ
ΕΥΡΩΠΑΪΚΟΥ ΔΙΠΛΩΜΑΤΟΣ (87): 441444/01.12.93
ΑΡΙΘ./ΗΜΕΡ. ΚΑΤΑΘΕΣΗΣ
ΕΥΡΩΠΑΪΚΗΣ ΑΙΤΗΣΗΣ (86): 91200234.2/06.02.91
ΤΙΤΛΟΣ ΕΦΕΥΡΕΣΗΣ (54): Μία συσκευή σε γραμμή παραγωγής με υπερκαλύπτουσα πλάκα
ΔΙΚΑΙΟΥΧΟΣ (73): SPECIAAL-MACHINEFABRIEK J.H. VAN UITERT
 Industriestraat 14-16, NC Dongen
 NL-5107, Ολλανδία
ΣΥΜΒΑΤΙΚΕΣ ΠΡΟΤΕΡΑΙΟΤΗΤΕΣ (30): 9000313/09.02.90/NL
ΕΦΕΥΡΕΤΗΣ (72): VAN UITERT JOHANNES HENDRIKUS
ΕΙΔΙΚΟΣ ΠΛΗΡΕΞΟΥΣΙΟΣ (74): Προκοπίου Δημήτριος, δικηγόρος,
 Ηρακλείτου 6, 106 73 Αθήνα
ΑΝΤΙΚΛΗΤΟΣ (74): Σακελλαρίδης Ιωάννης, δικηγόρος,
 Ηρακλείτου 6, 106 73 Αθήνα

πλευρά εισόδου (11) της αναφερθείσης πλάκας (3), που βρίσκεται πάνω από τον μεταφορέα αποτροφοδότησης (2) και οι πλευρές αυτές (8, 11) σχηματίζουν μια γωνία περίπου 60° με το τμήμα που έχει αντίθετη κατεύθυνση, των πλευρών των διαμήκων άκρων (9, 10) των μεταφορέων τροφοδότησης και αποτροφοδότησης (1, 2), οι οποίες γωνίες βρίσκονται σε ευθεία γραμμή η μια με την άλλη.



ΠΕΡΙΛΗΨΗ (57)

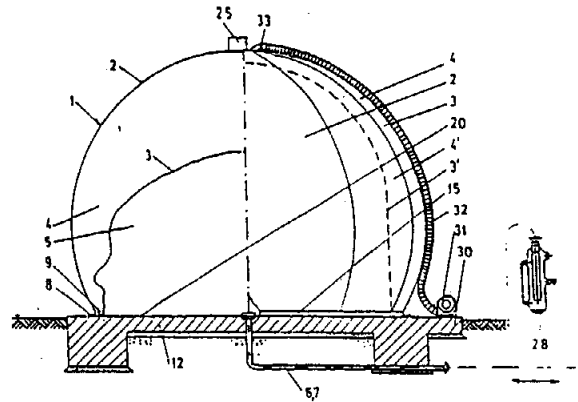
Μια συσκευή σε γραμμή παραγωγής, η οποία περιλαμβάνει ένα μεταφορέα τροφοδότησης (1) και ένα μεταφορέα αποτροφοδότησης (2), ο οποίος λειτουργεί σε υψηλότερη ταχύτητα από τον μεταφορέα τροφοδότησης (1). Οι μεταφορείς αυτοί (1, 2) βρίσκονται σε μια ευθεία και υπάρχει μια υπερκαλύπτουσα πλάκα (3) που βρίσκεται πάνω από το σημείο μετάβασης μεταξύ των δύο μεταφορέων (1, 2). Η πλευρά εισόδου της αναφερθείσης πλάκας (3) βρίσκεται πάνω από τον μεταφορέα τροφοδότησης (1), εκτείνεται δε παράλληλα με την

ΑΡΙΘΜΟΣ ΕΥΡΩΠΑΪΚΟΥ Δ.Ε.	(11): 3010925
ΑΡΙΘ. ΕΛΛΗΝΙΚΗΣ ΚΑΤΑΘΕΣΗΣ	(21): 940400405
ΗΜΕΡ. ΕΛΛΗΝΙΚΗΣ ΚΑΤΑΘΕΣΗΣ	(22): 28.02.94
ΑΡΙΘ./ΗΜΕΡ. ΔΗΜΟΣΙΕΥΣΗΣ	
ΕΥΡΩΠΑΪΚΟΥ ΔΙΠΛΩΜΑΤΟΣ	(87): 333698/01.12.93
ΑΡΙΘ./ΗΜΕΡ. ΚΑΤΑΘΕΣΗΣ	
ΕΥΡΩΠΑΪΚΗΣ ΑΙΤΗΣΗΣ	(86): 89890067.5/10.03.89
ΤΙΤΛΟΣ ΕΦΕΥΡΕΣΗΣ	(54): Δεξαμενή αερίου
ΔΙΚΑΙΟΥΧΟΣ	(73): SATTLER TEXTILWERKE OHG Sattlerstrasse 45, Graz-Thondorf A-8041, Αυστρία
ΣΥΜΒΑΤΙΚΕΣ ΠΡΟΤΕΡΑΙΟΤΗΤΕΣ	(30): 717/88/17.03.88/AT
ΕΦΕΥΡΕΤΗΣ	(72): NEUMEISTER HEINRICH
ΕΙΔΙΚΟΣ ΠΛΗΡΕΞΟΥΣΙΟΣ	(74): Προκοπίου Δημήτριος, δικηγόρος, Ηρακλείου 6, 106 73 Αθήνα
ΑΝΤΙΚΑΛΗΤΟΣ	(74): Σακελλαρίδης Ιωάννης, δικηγόρος, Ηρακλείου 6, 106 73 Αθήνα

ΠΕΡΙΛΗΨΗ (57)

Η εφεύρεση ασχολείται με μια δεξαμενή αερίου αποτελούμενη τουλάχιστον από δύο, σε σχήμα μπαλονιού, εύκαμπτες, φουσκωτές, κατ'εξοχήν στεγανές, μεμβράνες από εύκαμπτο υλικό, όπως π.χ. φύλλα από συνθετική ύλη ή καουτσούκ ή υφαντά υποστρώματα επιστρωμένα με συνθετική ύλη ή καουτσούκ, π.χ. πολυεστερικοί ιστοί επιστρωμένοι με πολυβινυλιοχλωρίδιο. Οι δύο αυτές μεμβράνες αποτελούν την εξωτερική και την εσωτερική μεμβράνη και σχηματίζουν μαζί έναν χώρο ρυθμιζόμενης πίεσης γεμάτο με ένα βοηθητικό αέριο, συνήθως αέρα. Η εσωτερική μεμβράνη περικλείει το χώρο συσσώρευσης αερίου, μέσα στον οποίο ή αντιστοίχως από τον οποίο μπορεί να εισαχθεί ή αντιστοίχως να εξαχθεί από αγωγούς εφοδιασμού και παροχής, το

προς εναποθήκευση αέριο. Οι άκρες των μεμβράνων είναι στερεωμένες με τη βοήθεια συσφιγκτήρων σε ένα υπόβαθρο, μέσω του οποίου ο αγωγός εισαγωγής αερίου καταλήγει στο χώρο συσσώρευσης αυτού. Για την αποφυγή εμποδίων κατά την εισαγωγή και εξαγωγή του βοηθητικού αερίου, όπως και για την αποφυγή τριβών μεταξύ των δύο μεμβράνων, προτείνεται σύμφωνα με την εφεύρεση, μια είσοδος (33) περίπου στο υψηλότερο σημείο και στο κέντρο της εξωτερικής μεμβράνης (2) για την εισαγωγή και εξαγωγή του βοηθητικού αερίου, συνήθως αέρα, στο χώρο ρυθμιζόμενης πίεσης (4) μέσα από την εξωτερική μεμβράνη (2). Ακόμη, τουλάχιστον μετά την εισαγωγή του βοηθητικού αερίου και του προς αποθήκευση αερίου, η εσωτερική μεμβράνη (3, 3') έχει σε κάθε κατεύθυνση μικρότερες εξωτερικές διαστάσεις απότι η εξωτερική (2). Οι μεμβράνες δε αυτές (2, 3, 3') είναι στερεωμένες κολλητά στο υπόβαθρο (12) μέσω δακτυλίων (10, 11, 13, 14, 19) από τις (κυρίως δακτυλιοειδείς) άκρες των (8, 9), οι οποίες βρίσκονται σε οριζοντία απόσταση χωρισμένες μεταξύ των.



ΕΥΡΕΤΗΡΙΟ ΕΥΡΩΠΑΪΚΩΝ Δ.Ε. ΣΥΜΦΩΝΑ ΜΕ ΤΟΝ ΑΡΙΘΜΟ ΔΗΜΟΣΙΕΥΣΗΣ

ΑΡ./ΗΜ. ΔΗΜ. Ε.Δ. (87)	ΔΙΚΑΙΟΥΧΟΣ (73)	ΤΙΤΛΟΣ ΕΦΕΥΡΕΣΗΣ (54)	ΑΡ.ΕΥΡ.Δ.Ε. (11)
0226752/15.12.93	RESEARCH CORPORATION TECHNOLOGIES INC.	Μέθοδος μεγάλης κλίμακος αποκωδικοποίησης πολυπεπτιδίων από ζυμομύκητες του γένους <i>PICCHIA</i>	3010683
0235991/01.12.93	CELESTION INTERNATIONAL LIMITED	Κώνος μεγαφώνων	3010922
0244153/05.01.94	ECOLAB INC.	Διανεμητής χημικών ουσιών σε στερεά πλάκα δια συστήματα καθαρισμού	3010806
0249023/03.11.93	BIELEFELDT ERNST-AUGUST DIPL.-ING.	Διαχωριστής με θάλαμο στροβιλισμού	3010648
0251330/01.12.93	F. HOFFMAN-LA ROCHE AG	Νέα παράγωγα κεφαλοσπορίνης, μέθοδος για την παρασκευή των καθώς και αντίστοιχα φαρμακευτικά παρασκευάσματα	3010699
0252744/15.12.93	ELI LILLY AND COMPANY	3-βήτα(3,4 δισυποκατεστημένες ηλεκτριμίδο) αζετιδινόνες	3010680
0257533/19.01.94	HOECHST AG	Υδατικές ζιζανιοκτόνες διασπορές	3010906
0258120/15.12.93	ELF ATOCHEM S.A.	Πολυμερές υπό μορφή πούδρας μέθοδος παρασκευής αυτού και εφαρμογή του δια την απορρόφηση υδατικών υγρών	3010740
0259804/18.11.93	F. HOFFMANN-LA ROCHE AG	Παρασκευή πυριδο[3,2,1 ij] 1,3,4 βενζοξαδιαζίνης, μέθοδος για την παρασκευή των, αντίστοιχα φαρμακευτικά παρασκευάσματα και ενδιάμεσες ενώσεις για χρήση στην μέθοδο παρασκευής	3010697
0260467/29.12.93	NOVO NORDISK A/S	Ενώσεις κινοξαλίνης και η παρασκευή και χρήση αυτών	3010884
0260972/08.12.93	ETHICON INC.	Βελτιωμένα χειρουργικά συστήματα πρόσδεσης κατασκευαζόμενα από πολυμερές υλικό	3010826
0263522/15.09.93	1) INTEVEP S.A. 2) VEBA OEL TECHNOLOGIE UND AUTOMATISIERUNG GMBH	Μέθοδος υδρογονωτικής μετατροπής βαρέων ελαίων και υπολειμμάτων ελαίων	3010623
0265678/18.11.93	NATURAL FOODS CC	Επεξεργασία βιολογικών προϊόντων	3010753
0266137/24.11.93	DOM-SICHERHEITSTECHNIK GMBH & CO. KG	Συσκευή μεταγωγής προς λειτουργία μέσω ενός κυλίνδρου κλειδαριάς	3010688
0266950/29.12.93	PFIZER INC.	Πολυπεπτίδια νορ-στατίνης και νορ-κυκλοστατίνης	3010841
0268164/22.12.93	THE B.F. GOODRICH COMPANY	Σταθεραί και ταχέως διασπώμενοι τοπικοί συνθέσεις δια την επιδερμίδα	3010911
0269786/03.11.93	DAIICHI PURE CHEMICALS CO. LTD	Ποσοτικός προσδιορισμός 3-οξο-5-βήτα-στεροειδούς και αντιδραστήριο γι' αυτόν	3010637
0272595/26.01.94	HOECHST AG	Σταθερή υδατική διασπορά εποξειδικής ρητίνης, μέθοδος παρασκευής της και η χρήση της	3010905
0277635/05.01.94	MERRELL DOW PHARMACEUTICALS INC.	Νεωτεριστικά παράγωγα πολυαμίνης	3010813
0278173/03.11.93	GLAXO GROUP LIMITED	Χρήσις ετεροκυκλικών παραγώγων εις την θεραπείαν καταθλίψεων	3010664

ΑΡ./ΗΜ. ΔΗΜ. Ε.Δ. (87)	ΔΙΚΑΙΟΥΧΟΣ (73)	ΤΙΤΛΟΣ ΕΦΕΥΡΕΣΗΣ (54)	ΑΡ.ΕΥΡ.Δ.Ε. (11)
0278922/24.11.93	ENICHEM SYNTHESIS S.P.A.	Καταλύτης οξυχλωρίωσης και μέθοδος παρασκευής του	3010792
0280385/08.12.93	KUREHA KAGAKU KOGYO KABUSHIKI KAISHA	Διέργασία για την παραγωγή μορφοποιημένων προϊόντων θειοαιθέρα πολυαρυλενίου	3010805
0281943/12.01.94	HOECHST AG	Υποκατεστημένα παράγωγα πυριδίνου 2, 4 δικαρβονικού οξέος, μέθοδος για την παρασκευή τους, χρησιμοποίηση τούτων, ως και φάρμακα με βάση τις ενώσεις αυτές	3010909
0282127/02.02.94	THE PROCTER & GAMBLE COMPANY	Βήτα αμινοαιθυλο υποκατεστημένες φαινυλο ενώσεις και αντιφλεγμονώδεις ή αναλγητικές συνθέσεις που περιέχουν αυτές	3010645
0282289/22.12.93	1) UNILEVER NV 2) UNILEVER PLC	Κοσμητική σύνθεση	3010770
0283644/08.12.93	HUSKY INJECTION MOLDING SYSTEMS LTD	Μηχάνημα για την παραγωγή κοίλων πλαστικών ειδών	3010897
0284547/05.01.94	SCHERING AG	Παράγωγα 6-οξοπροσταγλαδίνης-Ε, μέθοδος παρασκευής τους και φαρμακευτική χρήση αυτών	3010726
0285282/24.11.93	SARA LEE/DE N.V.	Άλας αργιλίου και αντιϊδρωτική σύνθεση που το περιέχει	3010815
0286345/15.12.93	IMCERA GROUP INC.	Παραγωγή υψηλού τίτλου ανθρώπινης σωματομεδίνης C	3010634
0287092/03.11.93	THE B.F. GOODRICH COMPANY	Συμπολυμερή αιθυλενοξειδίου ως πρόσθετα εις τα αντιστατικά	3010627
0287369/03.11.93	TELETECH PTY LTD	Συσκευή αποσυνδέσεως και βραχυκυκλώματος από απόσταση	3010662
0288888/08.12.93	ONO PHARMACEUTICAL CO. LTD	Νέα παράγωγα γλυκοπυρανόζης	3010808
0290819/01.12.93	BIORESEARCH S.P.A.	Πτεριδίνες που είναι κατάλληλες δια την παρασκευή φαρμακευτικών συνθέσεων που έχουν δράση ενάντια έκπτωσης της μνήμης	3010870
0291194/16.02.94	UNILEVER NV	Ανοσολογικές αναλύσεις και σχετικές συσκευές	3010901
0292414/22.12.93	1) CABLES PIRELLI S.A. 2) SOCIÉTÉ INDUSTRIELLE DE MATERIEL ELECTRIQUE SIMEL	Διάταξη συνδέσεως για την προσαρμογή διακλαδώσεων σε κύρια, υπόγεια καλώδια	3010868
0294847/16.02.94	1) DAIKIN INDUSTRIES LIMITED 2) KYOTO UNIVERSITY	Παράγωγα του νιτροαζολίου που περιέχουν φθόριο και ραδιοευαίσθητοποιητής που τα περιέχει	3010779
0295964/15.12.93	THE AGRICULTURAL AND FOOD RESEARCH COUNCIL	Τεχνική καλλιέργειας εμβρύων σε δοκιμαστικό σωλήνα	3010838
0296687/02.02.94	SHELL INTERNATIONALE RESEARCH MAATSCHAPPIJ B.V.	Συνθέσεις καταλύτη	3010830
0298210/08.12.93	1) HOECHST AG 2) MAX-PLANCK-GESELLSCHAFT ZUR FORDERUNG DER WISSENSCHAFTEN E.V.	Μέθοδος εκλεκτικού ανοσολογικού προσδιορισμού άθικτου προκολλαγονικού πεπτιδίου (τύπου III) και προκολλαγόνου (τύπου III) σε σωματικά υγρά και μέθοδος για την διεξαγωγή της	3010851

ΑΡ./ΗΜ. ΔΗΜ. Ε.Δ. (87)	ΔΙΚΑΙΟΥΧΟΣ (73)	ΤΙΤΛΟΣ ΕΦΕΥΡΕΣΗΣ (54)	ΑΡ.ΕΥΡ.Δ.Ε. (11)
0299599/01.12.93	WARWICK INTERNATIONAL GROUP LIMITED	Συνθέσεις ενεργοποιητή λευκαντικού	3010824
0300952/15.09.93	PECH RÜDIGER	Μηχανική διάταξη για την παρουσίαση αντικειμένων	3010622
0301314/08.12.93	SCLAVO S.P.A.	Μέθοδος για τον καθαρισμό ιντερφερόνης	3010869
0301670/18.11.93	GIST-BROCADES N.V.	Ο ζυμομύκητας Kluyveromyces ως ποικιλία ξενιστής	3010695
0302814/16.02.94	KRONE AG	Πήχυς συνδεσμολογιών για την τεχνική τηλεπικοινωνιών	3010820
0304347/08.12.93	GUYOMARC H NUTRITION ANIMALE	Εκχυλίσματα πολυσακχαριτών, συγκεκριμένα φυτικά, χρήσιμα ως φάρμακα και τροφικά πρόσθετα	3010673
0304400/09.02.94	CIBA-GEIGY AG	Παράγωγα φαινανδριδίνης, μέθοδος για την παρασκευή της και ουσίες για την εκτέλεση της μεθόδου	3010725
0304941/02.02.94	BRISTOL-MYERS SQUIBB COMPANY	Φαρμακευτικώς χρήσιμη πολυμορφική τροποποίηση βουσπιρόνης	3010643
0306067/03.11.93	VAN DEN HUL BEHEER B.V.	Μέθοδος για την κατασκευή ενός μέσου συνδέσεως για ηλεκτρικά, που περιέχουν πληροφορίες σήματα	3010676
0306309/01.12.93	SHIONOGI SEIYAKU KABUSHIKI KAISHA	Μονόκλωνα αντισώματα αναγνωρίζοντα το άλφα-hANP και αντίστοιχα υβριδιώματα, η παρασκευή και η χρήση τους	3010888
0306473/18.11.93	SLEYTR UWE B. DIPL.-ING. DR.	Φαρμακευτική δομή, με συνδεδεμένες σε ένα πρωτεϊνικό φορέα δραστικές ουσίες	3010822
0306659/01.12.93	INOTEC GMBH GESELLSCHAFT FÜR INNOVATIVE TECHNIK	Φωτιζόμενη μονάδα αγγελίας, κυρίως αριθμός κατοικίας, πινακίδα κυκλοφορίας, φορέας διαφήμισης	3010896
0308123/08.12.93	ELI LILLY AND COMPANY	Κρυσταλλική αντιβιοτική ενδιάμεσος ουσία	3010791
0311065/02.02.94	1) BOHERINGER INGELHEIM INTERNATIONAL GMBH 2) BOHERINGER INGELHEIM KG	Εμφυτεύσιμο, βιολογικά αποικοδομήσιμο σύστημα απελευθέρωσης δραστικών ουσιών	3010652
0311209/12.01.94	VAW WIJHE BEHEER B.V.	Σύστημα χρωματισμού βαφών που βασίζεται σε βάση βαφής και χρωστικό πολτό	3010689
0312086/02.02.94	LUITPOLD PHARMA GMBH	Πολυεστέρες θειϊκού οξέος αμιδών δις-αλδονικών οξέων και τα παράγωγα αυτών, μέθοδος δια την παρασκευή αυτών και φάρμακα	3010910
0312173/09.02.94	THE UNIVERSITY OF ROCHESTER	Σταθεροποιημένα επί σωματιδίων επιτόπια προοριζόμενα για τη δημιουργία προτύπων και μαρτύρων για ανοσοδοκιμασίες	3010707
0312270/02.02.94	THE PROCTER & GAMBLE COMPANY	Αντιδρωτικές κρέμες και βιομηχανική κατασκευή αυτών	3010646
0312907/12.01.94	BOHERINGER MANNHEIM GMBH	Ανοσοενεργός ουσία φορέως	3010853
0313002/01.12.93	G.D. SEARLE & CO.	Φαινυλογλυκίνες χρησιμοποιούμενες για την ελάττωση νευροτοξικής βλάβης	3010845

ΑΡ./ΗΜ. ΔΗΜ. Ε.Δ. (87)	ΔΙΚΑΙΟΥΧΟΣ (73)	ΤΙΤΛΟΣ ΕΦΕΥΡΕΣΗΣ (54)	ΑΡ.ΕΥΡ.Δ.Ε. (11)
0313161/12.01.94	ENIRICERCHE S.P.A.	Αισθητήριο με ανοσοχημική μεμβράνη η οποία είναι συνδεδεμένη χημικώς με μία διάταξη ημιαγωγού	3010860
0313296/29.12.93	PFIZER INC.	Υποκατεστημένα χρωμάνια και συγγενείς ενώσεις εις τη θεραπεία του άσθματος	3010632
0313335/15.12.93	GRACE DEARBORN INC.	Αφαίρεση σκουριάς και σύνθεση για τον σκοπό αυτό	3010681
0314446/15.09.93	AMERICAN HOME PRODUCTS CORPORATION	Νέα αντιυπερτασικά παράγωγα βενζοπυράνης	3010621
0314493/22.12.93	FRAMO DEVELOPMENTS (U.K.) LIMITED	Διάταξη σφράγισης	3010832
0315518/16.02.94	ROUSSEL-UCLAF	Νέες Κεφαλοσπορίνες που φέρουν στη θέση 3 υποκατεστημένη βινυλική ρίζα, μέθοδος παρασκευής τους, εφαρμογή τους ως φαρμάκων, συνθέσεις που τις περιέχουν και τα λαμβανόμενα νέα ενδιάμεσα	3010775
0315603/29.12.93	CALCINAI MARIA ROSA	Γραμμικός κόπτης ή καθαριστήρας	3010717
0316650/12.01.94	HOECHST AG	Μέθοδος για την απομόνωση και τον καθαρισμό της χιρουδίνης	3010855
0317912/02.02.94	BASF AG	Μέθοδος παρασκευής από θειοκυανικομεθυλαιθέρες	3010769
0320024/15.12.93	NOBELPHARMA AB	Ένας διαχωριστής για οδοντικά εμφυτεύματα	3010902
0323180/01.12.93	KUREHA KAGAKU KOGYO KABUSHIKI KAISHA	Επικαλυμμένο μεταλλικό σώμα	3010889
0324093/22.12.93	SOCIÉTÉ DES PRODUITS NESTLE S.A.	Μέθοδος απελευθέρωσης ελαίων και λιπών	3010903
0324274/18.11.93	CHIRON CORPORATION	Βελτιωμένη έκφραση και έκκριση ετερολόγων πρωτεϊνών σε ζυμομύκητες, χρησιμοποιώντας εκτεταμένες αλληλουχίες -οδηγούς παράγοντα-άλφα	3010797
0324536/10.11.93	EXXON CHEMICAL PATENTS INC.	Βελτιωμένο δέρμα	3010702
0327190/08.12.93	1) ELI LILLY AND COMPANY 2) THE TRUSTEES OF PRINCETON UNIVERSITY	Παράγωγα πυριδο[2, 3-d] πυριμιδίνης	3010881
0327788/24.11.93	SICPA HOLDING S.A.	Αναστρέψιμες φωταχρωμικές τυπογραφικές μελάνες	3010628
0328337/05.01.94	W.R. GRACE & CO.-CONN.	Πολυμερείς συνθέσεις και η χρήση τους σε πώματα δοχείου κονταίηερ	3010812
0332113/12.01.94	ADDIECHI RICARDO	Ρουλέττα τύχης	3010882
0332979/10.11.93	FORSCHUNGSZENTRUM JÜLICH GMBH	Μαγνητική έδραση με μόνιμους μαγνήτες για την υποδοχή των ακτινικών δυνάμεων εδράνων	3010706
0333359/15.12.93	THORN EMI PLC	Κυκλώματα εκκινητών για λαμπτήρες εκκένωσης	3010809
0333698/01.12.93	SATTLER TEXTILWERKE OHG	Δεξαμενή αερίου	3010925
0334004/18.11.93	THE GENERAL HOSPITAL CORPORATION	Απομόνωση, καθαρισμός, χαρακτηρισμός, κλωνοποίηση και σχηματισμός ακολουθίας της N-α-ακετυλοτρανσφεράσης	3010750

ΑΡ./ΗΜ. ΔΗΜ. Ε.Δ. (87)	ΔΙΚΑΙΟΥΧΟΣ (73)	ΤΙΤΛΟΣ ΕΦΕΥΡΕΣΗΣ (54)	ΑΡ.ΕΥΡ.Δ.Ε. (11)
0334114/08.12.93	W.R. GRACE & CO.-CONN.	Μέθοδος μεμβράνης δι' ανάκτηση υγρών υδρογονανθράκων	3010679
0334424/22.12.93	1) ENICHEM SYNTHESIS S.P.A. 2) ENIRICERCHE S.P.A.	Ενώσεις σταθεροποιητών και μέθοδος παρασκευής αυτών	3010858
0334489/05.01.94	E.R. SQUIBB & SONS INC.	Σύζευξη οστού	3010698
0334813/02.02.94	CIBA-GEIGY AG	Μέσα για την προστασία φυτών έναντι ασθενειών	3010651
0335042/15.12.93	UCAR CARBON TECHNOLOGY CORPORATION	Βελτιωμένο ψυκτικό σύστημα και μέθοδος για δοχεία χειρισμού τετηγμένων υλικών	3010850
0335305/03.11.93	STEIN INDUSTRIE S.A.	Διάταξη σχηματισμού ενός κλειστού χώρου στο εσωτερικό δύο μεταλλικών σωληνώσεων, οι οποίες πρόκειται να συνδεθούν δι' ηλεκτροσυγκολλήσεως υπό αέριο προστασίας	3010660
0335521/24.11.93	BRITISH TELECOMMUNICATIONS PUBLIC LTD CO.	Ανίχνευση δραστικότητας φωνής	3010629
0337038/10.11.93	LOSEGO MARTINE	Σύστημα κίνησης και μετάδοσης κίνησης για καρότσια προμηθειών, αποσκευών ή ανεφοδιασμού	3010678
0337348/02.02.94	LABORATORI GUIDOTTI S.P.A.	Αμίδια κυκομεθυλενο-1, 2-δικαρβοξυλικών οξέων με θεραπευτική δράση, μέθοδοι παρασκευής τους και φαρμακευτικές συνθέσεις οι οποίες τα περιέχουν	3010866
0337430/16.02.94	BRISTOL-MYERS SQUIBB COMPANY	Αντιβιοτικό καλούμενο κενταρσιδίνη, που εμφανίζει δράση κατά των όγκων	3010777
0337466/26.01.94	BOHERINGER MANNHEIM GMBH	Μέθοδος προσδιορισμού της ικανότητας δέσμευσης θυροξίνης και κατάλληλο για το σκοπό αυτό τυποποιημένο διάλυμα	3010913
0338511/09.02.94	ELASTONWERK BAYERN GMBH	Μέθοδος κατασκευής φύλλων από ευθύγραμμο πολυαιθυλαίνιο, πολύ χαμηλής πυκνότητας	3010894
0339427/16.02.94	HENKEL KG AUF AKTIEN	Χρήση των μη ιονικών αιθέρων κελλουλόζης σε στεγανοποιητικά αρμών και επιχριστικά	3010783
0339667/01.12.93	JURIDICAL FOUNDATION THE CHEMO-SERO-THERAPEUTIC RESEARCH INSTITUTE	Συνδιασμένο ανοσοενισχυμένο εμβόλιο ηπατίτιδος Α, Β	3010672
0341681/29.12.93	HOECHST AG	Νέες 6-φαινοξυμεθυλ-4-υδροξυτετραϋδροπυραν-2-όνες και 6-θειοφαινοξυμεθυλ-4-υδροξυτετραϋδροπυραν-2-όνες, καθώς και τα αντίστοιχα παράγωγα διϋδροξυκαρβονικού οξέος, άλατα και εστέρες, μέθοδος παρασκευής των ενώσεων αυτών, η χρήση τους ως φαρμάκων, φαρμακευτικά παρασκευάσματα και νέες φαινόλες καθώς και θειοφαινόλες	3010724
0342055/12.01.94	1) UNILEVER N.V. 2) UNILEVER PLC	Θεραπεία δερματικών διαταραχών	3010757
0342499/19.01.94	HENKEL KG AUF AKTIEN	Μέθοδος καθαρισμού και απολύμανσης των ιατρικών συσκευών που είναι ευαίσθητες στη ζέστη και στη διάβρωση, ιδιαίτερα ενδοσκοπίων και μέσα για την διεξαγωγή της μεθόδου	3010898

ΑΡ./ΗΜ. ΔΗΜ. Ε.Δ. (87)	ΔΙΚΑΙΟΥΧΟΣ (73)	ΤΙΤΛΟΣ ΕΦΕΥΡΕΣΗΣ (54)	ΑΡ.ΕΥΡ.Δ.Ε. (11)
0343404/23.02.94	POLYFELT GESELLSCHAFT M.B.H.	Αυτοκόλλητη λωρίδα συνδυασμού για πρόληψη και αποκατάσταση ρωγμών ιδίως σε επιφάνειες ασφάλτου και μπετόν	3010873
0343548/15.12.93	BEHRINGWERKE AG	Διάλυμα αντιγόνου, περιέχον πολυαλφαολεφίνη (ΡΑΟ), μέθοδος παρασκευής του και η χρήση της ΡΑΟ ως βοηθητικής ουσίας	3010852
0343752/01.12.93	DOWELANCO	Αλκοξυ-1, 2, 4-τριαζολο (1,5-σ)πυριμιδινο-2-σουλφοναμίδια, μέθοδος για την παρασκευή των και ενδιάμεσοι ενώσεις	3010793
0344096/05.01.94	SCHERING AG	Νέα παράγωγα λευκοτριενίου-Β4, μέθοδος για την παρασκευή τους και η χρήση τους ως φάρμακα	3010914
0344572/08.12.93	HOECHST AG	Συνδυασμός αναστολέων ενζύμων μετατροπής της αγγειοτασίνης με διεγέρτες διαύλων καλίου, ως και η χρησιμοποίησή τους σε φάρμακα	3010714
0344795/16.02.94	SENJU PHARMACEUTICAL CO. LTD.	Σταθεροποιημένη φαρμακευτική σύνθεση και μέθοδος παραγωγής της	3010787
0345364/15.12.93	SANIPOR INTERNATIONAL AG	Μέθοδος βελτίωσης της αντοχής και της στεγανότητας εδαφών και τεχνικών κατασκευών	3010696
0345394/10.11.93	OWENS-ILLINOIS CLOSURE INC.	Ανθεκτικό σε παρέμβαση παιδιών αρθρωτό πώμα	3010705
0346544/24.11.93	CARTER-WALLACE INC.	Παρασιτοκτόνες συνθέσεις	3010842
0347374/15.12.93	CIBA-GEIGY AG	Μέθοδος παρασκευής υδροξυοξέων	3010846
0347925/18.11.93	MINISTERO DELL'UNIVERSITA E DELLA RICERCA SCIENTIFICA E TECNOLOGICA	Μικητοκτόνες αζωτούχες ετεροκυκλικές ενώσεις	3010749
0348020/03.11.93	OWENS-ILLINOIS CLOSURE INC.	Βελτιωμένο πώμα διανομής	3010638
0348808/09.02.94	KLINGE PHARMA GMBH	Νέα σύνθεση φαρμάκου και μέθοδος παρασκευής της	3010721
0350187/05.01.94	1) PFIZER INC. 2) PFIZER LIMITED	Αντιπαρασιτικοί παράγοντες	3010663
0350475/03.11.93	FLAGA HANDELS GELESSCHAFT M.B.H.	Μέθοδος και διάταξη για τον προσδιορισμό της κατάστασης διαβρώσεως ενός μεταλλικού αντικειμένου, που έχει ταφεί στο έδαφος	3010677
0351265/03.11.93	ECP-ENICHEM POLYMERES FRANCE S.A.	Καταλυτική σύνθεση για τον πολυμερισμό ολεφινών και μέθοδος παραγωγής της	3010655
0351784/01.12.93	FIDIA S.P.A.	Θεραπευτική χρήση του ισοπροπυλεστερικού παραγώγου του μονοσιαλογαγγλιοζίτου σε νευρικές παθολογικές καταστάσεις με φλεγμονώδες στοιχείο	3010657
0352005/22.12.93	PFIZER INC.	Αντιελκωτικά παράγωγα (αλκυλοδίθειο) κινολίνης	3010796
0353616/08.12.93	SIEMENS AG	Μέθοδος συγχρονισμού ρυθμού σε διαταραγμένους ρυθμούς αναφοράς	3010920

ΑΡ./ΗΜ. ΔΗΜ. Ε.Δ. (87)	ΔΙΚΑΙΟΥΧΟΣ (73)	ΤΙΤΛΟΣ ΕΦΕΥΡΕΣΗΣ (54)	ΑΡ.ΕΥΡ.Δ.Ε. (11)
0353823/12.01.94	ENIRICERCHE S.P.A.	Ανοσολογικώς δραστική συζυγιακή ένωση πεπτιδίου, η οποία είναι χρήσιμη ως ανθελονοσιακό εμβόλιο και μία μέθοδος ανοσοποιήσεως η οποία το χρησιμοποιεί	3010859
0353921/15.12.93	HOWMEDICA INTERNATIONAL INC.	Κνημιαίο συνθετικό για μία πρόσθεση αντικατάστασης γονάτου	3010827
0354002/19.01.94	LEICA INC.	Σύστημα οπτικής ευθυγράμμισης για οφθαλμικό όργανο	3010819
0354050/29.12.93	TATE & LYLE PUBLIC LIMITED COMPANY	Μέθοδος χλωρίωσης σακχάρων	3010893
0354431/10.11.93	THE B.F. GOODRICH COMPANY	Μηχανικώς συμβατά θερμοπλαστικά πολυμερή μίγματα πολυουρεθάνης/πολυολεφίνης	3010626
0356338/15.12.93	BIOLANDES TECHNOLOGIES S.A.	Μέθοδος εκχύλισης με διαλύτη, ιδιαίτερα στερεών υλικών και συσκευή για την εφαρμογή της	3010682
0356382/16.02.94	CIBA-GEIGY AG	Πολυστρωματικό έμπλαστρο	3010780
0357347/18.11.93	BIC CORPORATION	Επιλεκτικά ενεργοποιούμενος αναπτήρας	3010687
0358793/24.11.93	EUROPEAN ATOMIC ENERGY COMMUNITY (EURATOM)	Μία συσκευή ψύξης για προστασία ενός επιμηκυμένου εξοπλισμού ενάντια σε ένα καυτό περιβάλλον	3010837
0359436/03.11.93	POOLE PHILIP JOHN	Τυλισσόμενα παραθυρόφυλλα	3010656
0359563/02.02.94	GLASS BULBS LIMITED	Μέθοδος και εξοπλισμός για παραγωγή μιας λεπτής διασποράς σωματιδίων σε ένα αέριο	3010816
0359698/22.12.93	MESSNER RUDOLF	Διανεμητής αερίου και ειδικώτερα διανεμητής αέρος δια αερισμό με λεπτές φυσαλίδες του ύδατος	3010863
0360491/29.12.93	MITSUI PETROCHEMICAL INDUSTRIES LTD	Συστατικό καταλύτη πολυμερισμού ολεφινών, μέθοδος παραγωγής του, καταλύτης πολυμερισμού ολεφινών και μέθοδος πολυμερισμού ολεφινών	3010892
0360643/18.11.93	OTOR	Απόκομμα χαρτονιού για την κατασκευή πλευριζώνης υποδοχέα και δοχέας που λαμβάνεται με αυτό τον τρόπο	3010746
0361271/24.11.93	KABI PHARMACIA AB	Παράγωγα πυριδίνης και πυριμιδίνης	3010834
0361677/24.11.93	ALLIED COLLOIDS LIMITED	Πολυμερικές συνθέσεις και μέθοδοι παραγωγής τους	3010835
0361874/18.11.93	TAKEDA CHEMICAL INDUSTRIES LTD	Κοκκία έχοντας πυρήνα και παραγωγή τους	3010804
0362012/29.12.93	ELF ATOCHEM S.A.	Σταθεροποιητικές συνθέσεις δια αλογονωμένα πολυμερή με βάση βηταδικετόνη, υδροταλκίτη και διϋδροπυριδίνη και τοιουτοτρόπως σταθεροποιημένα πολυμερή	3010736
0362110/10.11.93	ROSSI JEAN LOUIS	Τοίχος στήριξης προοριζόμενος να διακοσμηθεί με φυτά περιλαμβάνων φατνώματα δυνάμενα να αξιοποιήσουν τον απωλεσθέντα κυβισμό	3010658

ΑΡ./ΗΜ. ΔΗΜ. Ε.Δ. (87)	ΔΙΚΑΙΟΥΧΟΣ (73)	ΤΙΤΛΟΣ ΕΦΕΥΡΕΣΗΣ (54)	ΑΡ.ΕΥΡ.Δ.Ε. (11)
0362736/05.01.94	IPSEN INDUSTRIES INTERNATIONAL GMBH	Καθετήρας οξυγόνου για ένα φούρνο θερμικών κατεργασιών	3010765
0362816/18.11.93	G.D. SEARLE & CO.	Παράγωγα κυκλοπεντενοεπτανοϊκού οξέος και μέθοδος παρασκευής τους	3010747
0364936/12.01.94	BOMORO BOCKLENBERG & MOTTE GMBH & CO. KG	Κλειδαριά πόρτας αυτοκινήτου	3010766
0365018/05.01.94	GAO GESELLSCHAFT FUR AUTOMATION UND ORGANISATION MBH	Κάρτα αναγνώρισης και μέθοδος κατασκευής της	3010754
0366216/12.01.94	SCHERING AG	Ενώσεις (1S, 2S, 3R, 5R)-2-[(3S)-2-αλογονο-3-υδροξυ-1-αλκεν(ινυλο)]3-τριαλκυλο-σιλυλοξύ-7, 7-(2,2-διμεθυλο-τριμεθυλενοξυ)-δικυκλο[3.3.0] οκτανίου και μέθοδος για την παρασκευή τους	3010907
0366277/15.12.93	PATRALAN LIMITED	Φαρμακευτικές τυποποιήσεις	3010799
0366414/01.12.93	F.F. SEELEY NOMINEES PTY. LTD.	Συσκευή ψύξεως αέρος	3010923
0367596/22.12.93	SCHERING CORPORATION	Μέθοδος προλήψεως ή ελαπτώσεως της ηωσινοφιλίας	3010737
0368429/09.02.94	SCHERING AG	Φθοροϋποκατεστημένα παράγωγα βενζόλης	3010723
0368722/29.12.93	RHÔNE-POULENC CHIMIE	Σταθερό υδατικό εναιώρημα οξειδίου του πυριτίου εκ καταβυθίσεως	3010744
0369335/23.02.94	BASF AG	Νέα 2-αμινοδεκαλινοπαράγωγα και η χρήση τους	3010877
0369942/29.12.93	CIBA-GEIGY AG	Έγχρωμος φακός επαφής και μέθοδος κατασκευής του	3010715
0370371/16.02.94	DR. WOLMAN GMBH	Μέσα προστασίας ξύλου	3010786
0370686/29.12.93	PFIZER INC.	Μέθοδος δια την παρασκευήν ενδιάμεσων κινολονο καρβοξυλικών οξέων	3010671
0371550/22.12.93	HOOGOEVENS GROEP B.V.	Μέθοδος για μέτρηση πάχους λεπτής μεμβράνης	3010817
0375239/09.02.94	THE PROCTER & GAMBLE COMPANY	Προϊόν σάλτσας το οποίο περιέχει γαλακτοματοποιημένο έλαιο που περιέχει ένα μίγμα χαμηλής θερμιδικής αξίας λιπαρού υλικού και έλαιο τριγλυκεριδίου	3010713
0375404/09.02.94	1) ICI-PHARMA 2) IMPERIAL CHEMICAL INDUSTRIES PLC	Ετεροκυκλικά παράγωγα	3010720
0375650/01.12.93	MONSATO COMPANY	Μία βελτίωσις εις μεθόδους υγράς νηματοποιήσεως δια την παραγωγήν ακρυλικών νημάτων	3010758
0375743/29.12.93	SCHERING BIOTECH CORPORATION	Μονοκλωνικά αντισώματα εναντίον της ανθρωπίνης ιντερλευκίνης-4 και υβριδώματα τα οποία παράγουν αυτά	3010738
0378354/08.12.93	KUBIK LESZEK ALEKSANDER	Κατασκευή σκελετού χώρου	3010891
0378716/10.11.93	TUCKER ROBERT E.	Μονάδα αποστειρώσεως για ρευστά μέσα και διαδικασία	3010728
0379044/29.12.93	NOVEN PHARMACEUTICALS INC.	Διαπερατό υπόστρωμα	3010900

<i>ΑΡ./ΗΜ. ΔΗΜ. Ε.Δ. (87)</i>	<i>ΔΙΚΑΙΟΥΧΟΣ (73)</i>	<i>ΤΙΤΛΟΣ ΕΦΕΥΡΕΣΗΣ (54)</i>	<i>ΑΡ.ΕΥΡ.Δ.Ε. (11)</i>
0379288/22.12.93	PFIZER INC.	Μέθοδος και ενδιάμεσοι (ενώσεις) δια 3S-αμινο-2R-υδροξυαλκανοϊκά ισοπροπύλια	3010798
0379740/01.12.93	KURZ HEINZ	Πρόσθεση ακουστικών οσπαρίων	3010847
0379830/10.11.93	TERRAIN SDP S.A.	Συσκευή σύζευξης αγωγού υγρών	3010722
0380331/08.12.93	SHIONOGI SEIYAKU KABUSHIKI KAISHA	(3,5-δι-τριπ-βουτυλο-4-υδροξυ)φαινυλοθειο παράγωγα, η προετοιμασία και χρήση τους	3010668
0380359/29.12.93	ALBRIGHT & WILSON LIMITED	Βιοκτόνοι συνθέσεις και επεξεργασίες	3010825
0381616/24.11.93	CIBA-GEIGY AG	Κατασκευή (συγκρότημα) δοχείων απολυμάνσεως φακών επαφής	3010711
0382645/23.02.94	CAOUTSCHOUIC MANUFACTURE ET PLASTIQUES S.A.	Αντέρισμα περιορισμού διαδρομής ανάρτησης αυτοκινήτου ή αναλόγου, με χαρακτηριστικά προοδευτικής ακαμψίας και αυτοευστάθεια στη συμπίεση	3010875
0383146/22.12.93	W.R. GRACE & CO.-CONN.	Ζεύξη στοιχείων μεμβράνης ρευστού διαχωρισμού	3010802
0383248/15.12.93	ASAHI DENKA KOGYO KABUSHIKI KAISHA	Διεργασία για την παραγωγή μεβαλονικού οξέος	3010684
0383316/02.02.94	MERCK PATENT GESELLSCHAFT MIT BESCHRANKTER HAFTUNG	Μέθοδος για τον διαχωρισμό εναντιομερών ενός παραγώγου βενζοπυρανίου	3010639
0384159/29.12.93	SOCIÉTÉ DES PRODUITS NESTLE S.A.	Χοάνη εναπόθεσης ενός στρώματος ρευστής μάζας	3010823
0384416/03.11.93	SANWA KAGAKU KENKYUSHO CO. LTD.	Φαρμακευτική σύνθεση περιέχουσα παράγωγο υδαντοίνης	3010636
0384642/15.12.93	BRITISH TECHNOLOGY GROUP LIMITED	Συσκευή χορήγησης	3010685
0384723/10.11.93	BAUSCH & LOMB PROFESSIONAL DENTAL PRODUCTS INC.	Περιοδοντικός ανιχνευτήρας	3010731
0384842/29.12.93	ROUSSEL-UCLAF	Νέα 19-Νογ στεροειδή έχοντα στη θέση 11β μία ανθρακική αλυσίδα φέρουσα αμιδική ή καρβαμινική ομάδα, μέθοδος παρασκευής τους και ενδιάμεσα της μεθόδου αυτής, η εφαρμογή τους ως φαρμάκων και οι φαρμακευτικές συνθέσεις που τα περιέχουν	3010710
0384907/29.12.93	NOBERLPHARMA AB	Μέθοδος και διάταξη παραγωγής ενός είδους από ακατέργαστο τεμάχιο	3010831
0385358/24.11.93	W. WILLPÜTZ KUNSTSTOFFVERARBEITUNGS GMBH	Κρεμάστρα ασπρορούχων από συνθετική ύλη	3010864
0385664/12.01.94	PFIZER INC.	Αντιφλεγμονώδεις βενζοξαζολόναι	3010840
0386487/19.01.94	WARNER-LAMBERT COMPANY	Καινούργιες N-(αρυλο υποκατεστημένες)-N-(αλκοξυ υποκατεστημένες)-ουρίες και θειουρίες σαν αντιύπερχοληστερολαιμικοί και αντιαρτηριοσκληρωτικοί παράγοντες	3010836
0386813/05.01.94	ANGELO CREMONA & FIGLIO S.P.A.	Συσκευή για αξονική εμπλοκή και απεμπλοκή κούτσουρων ξύλου σε μηχανές κοπής καπλαμά	3010828

ΑΡ./ΗΜ. ΔΗΜ. Ε.Δ. (87)	ΔΙΚΑΙΟΥΧΟΣ (73)	ΤΙΤΛΟΣ ΕΦΕΥΡΕΣΗΣ (54)	ΑΡ.ΕΥΡ.Δ.Ε. (11)
0387116/08.12.93	ELF ATOCHEM S.A.	Μέθοδος παραγωγής ακρυλοϋλο χλωριδίου	3010732
0387159/22.12.93	EASTMAN KODAK COMPANY	Φύλλα και χυτευμένα είδη από πολυεστέρα και μέθοδοι για την παραγωγή τους	3010876
0387720/01.12.93	SIEMENS AG	Κύκλωμα αναγνωρίσεως σήματος αναφοράς συχνότητας	3010843
0387743/01.12.93	GEC ALSTHOM MOTEURS S.A.	Κλειστός αερόψυκτος ηλεκτρικός κινητήρας και η μέθοδος κατασκευής του	3010667
0388114/24.11.93	BOC HEALTH CARE INC.	Μέθοδος παραγωγής του 1,2,2-τετραφθορο-αιθυλ διφθορομεθυλ αιθέρα	3010794
0388391/22.12.93	1) ETERNIT AG. 2) ETERNIT-WERKE LUDWIG HATSCHEK AG 3) REDCO S.A. 4) S.A. FINANCIERE ETERNIT	Μέθοδος για τον εμποτισμό προϊόντων τσιμέντου καθώς και προϊόντα που έχουν κατασκευαστεί κατ' αυτήν τη μέθοδο	3010694
0390367/22.12.93	STERIS CORPORATION	Βιολογικό σύστημα δείκτη	3010883
0390435/05.01.94	TAKEDA CHEMICAL INDUSTRIES LTD.	Σύνθεση ουσίας της ομάδας βιταμινών Β και η παραγωγή της	3010690
0391070/19.01.94	ORION-YHTYMÄ OY FERMION	Μέθοδος δια την παρασκευήν Ν-μεθυλ 3-(π-τριφθοριομεθυλοφαινοξυ)-3-φαινυλ-προπυλαμίνης και των αλάτων αυτής	3010862
0391342/23.02.94	TOKO YAKUHIN KOGYO KABUSHIKI KAISHA	Βάση για σπρέυ πυκτώματος και σπρέυ πυκτώματος που χρησιμοποιεί αυτήν	3010874
0395859/15.12.93	BOSCH-SIEMENS HAUSGERÄTE GMBH	Τύμπανο (ηλεκτρικών) πλυντηρίων	3010921
0397310/24.11.93	1) KORNEL ALFRED 2) ROGERS CHARLES J. 3) SPARKS HAROLD L.	Μέθοδος για την καταστροφή αλογονωμένων οργανικών ενώσεων σε ένα επιμολυσμένο μέσο	3010763
0397403/22.12.93	PALL CORPORATION	Διάταξις και μέθοδος αποσυμφορήσεως περιεκτικότητας λευκοκυττάρων του αίματος και συστατικών του αίματος	3010803
0399332/15.12.93	FILA SPORT S.P.A.	Αθλητικά παπούτσια με ενσωματωμένο ένα ελαστικό ένθεμα	3010741
0399631/16.02.94	SCHERING AG	Χρήση γεστοδενίου για την παραγωγή φαρμακευτικών ουσιών	3010908
0399817/29.12.93	E.I. DU PONT DE NEMOURS AND COMPANY	Συνθέσεις και μέθοδος χρήσης στην ψύξη	3010800
0399942/19.01.94	THE GOODYEAR TIRE & RUBBER COMPANY	Μέθοδος και σύστημα αναδόμωσης ελαστικών	3010704
0399968/16.02.94	TELEFONAKTIEBOLAGET LM ERICSSON	Μέθοδος και διάταξη για την αποφυγή εσφαλμένης αφαίρεσης ηχούς ή/και την αποφυγή εσφαλμένης εξισορρόπησης σε σύστημα τηλεπικοινωνιών	3010782
0400495/03.11.93	FARMITALIA CARLO ERBA S.R.L.	Ν-φαινυλαλκυλ-υποκατεστημένα α-αμινο καρβοξαμινικά παράγωγα και μέθοδος παρασκευής τους	3010625
0401083/10.11.93	AUTOBREVETS	Διάταξη για τη στεγανή σύνδεση ενός σωλήνος μίας εύκαμπτης σωληνώσεως	3010692

ΑΡ./ΗΜ. ΔΗΜ. Ε.Δ. (87)	ΔΙΚΑΙΟΥΧΟΣ (73)	ΤΙΤΛΟΣ ΕΦΕΥΡΕΣΗΣ (54)	ΑΡ.ΕΥΡ.Δ.Ε. (11)
0401904/02.02.94	TARGET ROCK CORPORATION	Συσκευή για την προγραμματιζόμενη μείωση της πίεσης για τον στραγγαλισμό των υγρών που είναι υπό υψηλή πίεση	3010760
0402317/22.12.93	CIBA-GEIGY AG	Συσκευή για την ανάμιξη ιξωδών υλικών	3010849
0402514/26.01.94	HILLE & MÜLLER	Ηλεκτρόδιο πυροσυσσωματωμένων μεμβρανών και μέθοδος για την παρασκευή του ηλεκτροδίου	3010899
0402697/16.02.94	DR. WOLMAN GMBH	Μίγμα για την προστασία ξύλου	3010784
0402801/05.01.94	VAW ALUMINIUM AG	Μέθοδος για την παρασκευή κρυσταλλικών και ζεολιθικών αργιλιοπυριτικών	3010745
0403330/01.12.93	SCHLUMBERGER INDUSTRIES	Κύκλωμα εισόδου για μετρητή ηλεκτρικής ενέργειας	3010848
0403673/24.11.93	ATOMA GESELLSCHAFT FUR AUTOMATISCHE WAAGEN GMBH	Μέθοδος και μετρητική συσκευή προσδιορισμού μηχανικών μεγεθών και ίδια ενός αγνώστου βάρους	3010872
0404015/09.02.94	NAKAMURA JUNSUKE	Μία σύνθεσις απολυμαντικού και μία μέθοδος απολυμάνσεως χρησιμοποιούσα το ίδιο	3010727
0404331/12.01.94	1) UNILEVER N.V. 2) UNILEVER PLC	Καλλυντική σύνθεσις	3010752
0404334/02.02.94	BEECHAM GROUP P.L.C.	Συνθέσεις αεροζόλ για τοπική εφαρμογή	3010670
0406517/29.12.93	R.T. VANDERBILT COMPANY INC.	Πολυακυκλωμένες 1,3,4-θειαδιαζόλες και λιπαντικές συνθέσεις που τις περιέχουν	3010764
0406538/05.01.94	WITCO GMBH	Πολυαμιδικές ρητίνες με βάση διμερισμένα λιπαρά οξέα, μέθοδος παρασκευής τους και μέθοδος για την παρασκευή τυποχρωμάτων με παράλληλη χρησιμοποίηση των πολυαμιδικών ρητινών	3010919
0407085/16.02.94	ROHM AND HAAS COMPANY	Συνθέσεις χρωμάτων κατιονικού πλαστικού	3010778
0407950/09.02.94	NIPPON OIL AND FATS COMPANY LIMITED	Ενώσεις φορμάλης, πρόσθετα υγρών πετρελαιοειδών καυσίμων και συνθέσεις υγρών πετρελαιοειδών καυσίμων	3010821
0408516/15.12.93	SANDHERR PACKUNGEN AG	Υποδοχείς συσκευασίας	3010788
0408805/18.11.93	THE NUTRASWEET COMPANY (A DELAWARE CO)	Σύστημα απελευθέρωσης αρωματικών ουσιών σε τροφές χωρίς λίπη	3010748
0408878/10.11.93	BIOSPHERICS INCORPORATED	Αυξημένη αφαίρεση φωσφορικού άλατος σε μία μέθοδο επεξεργασίας ενεργοποιημένης ιλύος αποβλήτων	3010730
0408918/18.11.93	CANON KABUSHIKI KAISHA	Μέθοδος ανίχνευσης νουκλεϊκού οξέος	3010795
0410615/12.01.94	1) PFIZER INC. 2) PFIZER LIMITED	Αντιπαρασιτικός παράγοντας	3010693
0410865/03.11.93	ASSOCIATION BITERROISE POUR LE RECLASSEMENT ET LA MISE AU TRAVAIL DES HANDICAPES	Συμπιεστής σκουπιδιών, ειδικότερα σκουπιδιών που προέρχονται από οικιακές χρήσεις	3010630
0410876/02.02.94	ROUSSEL-UCLAF	Εντομοκτόνες συνθέσεις που περιέχουν ως κύρια δραστική ουσία το γλουφοσινικό ή ένα από τα άλατά του	3010708

ΑΡ./ΗΜ. ΔΗΜ. Ε.Δ. (87)	ΔΙΚΑΙΟΥΧΟΣ (73)	ΤΙΤΛΟΣ ΕΦΕΥΡΕΣΗΣ (54)	ΑΡ.ΕΥΡ.Δ.Ε. (11)
0411615/29.12.93	WARNER-LAMBERT COMPANY	4-(N-Υποκατεστημένοι-άμινο)-2-βουτυνυλ-1-ουρίαι και θειουρίαι και παράγωγα αυτών, ως μουσκαρινικοί παράγοντες δρώντες κεντρικώς (επί του Κεντρικού Νευρικού Συστήματος)	3010879
0412283/01.12.93	ARZEMITTEL GMBH APOTHEKER VETTER & CO. RAVENSBURG	Κύλινδρος σύριγγας για ιατρικούς σκοπούς	3010844
0413117/29.12.93	WILKINSON SWORD GESELLSCHAFT MIT BESCHRANKTER HAFTUNG	Κεφαλή ξυριστικής μηχανής, κυρίως μονάδα λεπίδων ξυρίσματος μιας μηχανής υγρού ξυρίσματος	3010762
0413909/02.02.94	DESOWAG MATERIALSCHUTZ GMBH	Μέσο ή συμπύκνωμα για τη συντήρηση ξύλου ή αντικειμένων από ξύλο	3010854
0414043/01.12.93	SIEMENS AG	Στέλεχος κατανομών για τηλεπικοινωνιακή εγκατάσταση	3010904
0414321/24.11.93	SCHAT-DAVIT COMPANY B.V.	Ανακλινόμενη επωτίδα για λέμβο ελευθέρως πτώσεως	3010649
0415624/01.12.93	OSCAR MAYER FOODS CORPORATION	Εξοπλισμός για σχηματισμό λουκάνικου χωρίς περίβλημα και των παρομοίων	3010691
0416252/08.12.93	MERO-WERKE DR.-ING. MAX MENGERINGHAUSEN GMBH & CO.	Συσκευή διαχωρισμού στρωμάτων καλύψεως πλακών διπλών πατωμάτων ή παρομοίων	3010756
0416859/15.12.93	COMPOSITE PRODUCTS INC.	Συσκευή εξωθητή και διαδικασία για ανάμιξη θερμοπλαστικής ρητίνης και ινών	3010886
0417360/18.11.93	1) INDUSTRIAL MINERALS RESEARCH & DEVELOPMENT PTY LTD 2) NABALCO PTY LTD	Αφυδάτωση τρι-ένυδρης αλουμίνας και βοηθητικό αφυδατώσεως	3010674
0417426/05.01.94	KÖVER GMBH & CO. KG METALL UND KUNSTSTOFFVERARBEITUNG	Κονσόλα για συγκρατητήρα φτερού οχήματος	3010811
0417828/24.11.93	CARGILL B.V.	Σύνθεση που περιέχει πολυμερές ακόρεστου υδρογονάνθρακα και ένα παράγωγο αμύλου	3010890
0418129/29.12.93	ELF ATOCHEM S.A.	Χράματα με βάση ένα πολυμερές αιθυλενίου βινυλικής αλκοόλης με ιδιότητες παρεμποδίσεως των αερίων, το οποίο μπορεί να μορφοποιείται εν θερμώ και/ή αντέχει εις επανειλημμένη κάμψη	3010742
0418927/24.11.93	1) BOSCH-SIEMENS HAUSGERÄTE GMBH 2) THE COCA-COLA COMPANY	Μηχανισμός για δοσολογημένη παροχή υγρών	3010709
0423393/15.12.93	ENSYN ENGINEERING ASSOCIATES INC.	Υγρός καπνός που λαμβάνεται δια ταχείας πυρολύσεως	3010751
0423935/18.11.93	OWENS-ILLINOIS CLOSURE INC.	Πώμα ανθεκτικό σε παρεμβάσεις παιδών	3010789
0425225/29.12.93	TETRA LAVAL HOLDINGS & FINANCE S.A.	Συσκευή για ανόρθωση σωληνοειδών διπλωμένων σε ένα επίπεδο χαρτοκιβωτίων	3010814
0425325/08.12.93	ELF ATOCHEM S.A.	Μακροκρυσταλλική άλφα αλουμίνα, υπό μορφή πλακιδίων και μέθοδος παρασκευής αυτής	3010733
0428880/01.12.93	HOECHST AG	Σύνθεση κεραμικών υλικών και χρήση αυτών	3010712

ΑΡ./ΗΜ. ΔΗΜ. Ε.Δ. (87)	ΔΙΚΑΙΟΥΧΟΣ (73)	ΤΙΤΛΟΣ ΕΦΕΥΡΕΣΗΣ (54)	ΑΡ.ΕΥΡ.Δ.Ε. (11)
0429128/09.02.94	SHELL INTERNATIONALE RESEARCH MAATSCHAPPIJ B.V.	Καταλύτες πολυμερισμού ολεφινών	3010829
0431203/24.11.93	SOCIÉTÉ DES PRODUITS NESTLE S.A.	Παρασκευή νιφάδων	3010833
0432367/01.12.93	LANDIS & GYR BUSINESS SUPPORT AG.	Όργανο αναγραφής τιμολογίου με ασφαλή θέση τομής δύο διευθύνσεων	3010665
0433106/06.10.93	ELF ATOCHEM S.A.	Φθοριωμένο δυνάμενο να δικτυωθεί συμπολυ- μερές, μέθοδος παρασκευής αυτού και εφαρμο- γή του σε βερνίκια και βαφές	3010624
0433149/16.02.94	RHÔNE-POULENC SANTE	Ανταγωνιστές της σεροτονίνης, παρασκευή τους και φάρμακα που τους περιέχουν	3010781
0433969/19.01.94	TETRA DEV-CO	Διαρρύθμιση σε μία μονάδα άντλησης	3010767
0437128/16.02.94	RHÔNE-POULENC SANTE	Χρήση παραγώγων των φθοροκινολονών για τη θεραπεία της πνευμονίας από <i>Pneumocystis</i> <i>carinii</i>	3010776
0437831/03.11.93	BREMA SRL	Κεφαλή στιλβώσεων μετά αιωρούμενων στοι- χείων λειάνσεως δια βραχύδη υλικά ίδια δια πλάκας γρανίτου	3010641
0437874/10.11.93	HOOGOVS TECHNICAL SERVICES ENERGY & ENVIRONMENT B.V.	Μέθοδος για μείωση της εκπλισιμότητας κοκκώ- δους υλικού και κοκκώδες υλικό αποκτούμενο χρησιμοποιώντας αυτή τη μέθοδο	3010675
0438084/15.12.93	FRIEDRICH WILH. SCHWING GMBH	Αντλία μπετόν για τη μέθοδο υγρού ψεκασμού	3010761
0440341/08.12.93	SCOTIA HOLDINGS PLC	Συνθέσεις ουσιωδών λιπαρών οξέων (EPA) και θεραπεία	3010633
0441444/01.12.93	SPECIAAL-MACHINEFABRIEK J.H. VAN UITERT	Μία συσκευή σε γραμμή παραγωγής με υπερ- καλύπτουσα πλάκα	3010924
0441643/29.12.93	1) PESENTI YVAN 2) QUENDERFF JEAN-PHILIPPE 3) QUENDERFF SOLANGE	Διάταξη εισπνευστήρος	3010810
0442156/15.12.93	1) LENCHIG G. SERGIO 2) RUIZ LUIS ANTONIO	Αυτόματος διαμορφωτής κερατοειδούς	3010915
0443747/19.01.94	CULLIGAN INTERNATIONAL COMPANY	Συλλέκτης/διανομέας ροής για δεξαμενή επε- ξεργασίας νερού	3010701
0444378/18.11.93	KLEIN IBERICA S.A.	Μηχανισμός για την ανάρτηση συρόμενων θυρών	3010790
0444432/08.12.93	NOELL SERVICE UND MASCHINENTECHNIK GMBH	Στροφέιο (ρότορας) για κρουστικούς μύλους ή σφυρόμυλους	3010856
0445843/09.02.94	ROUSSEL-UCLAF	Νέα μέθοδος παρασκευής παραγώγων του κυκλοπροπανο-καρβοξυλικού οξέος, που φέρουν στη θέση 3 κορεσμένη αλογονωμένη αλυσίδα	3010716
0446086/08.12.93	ELF ATOCHEM S.A.	Σύνθεση με βάση μεθυλο και βενζυλο παράγωγα του διφαινυλομεθανίου, η εφαρμογή αυτή ως διηλεκτρικού υλικού	3010734
0446566/16.02.94	GIESSE S.P.A.	Αρθρωτή χειρολαβή με αρπαγή για πλαίσια θυρών και παραθύρων	3010773

ΑΡ./ΗΜ. ΔΗΜ. Ε.Δ. (87)	ΔΙΚΑΙΟΥΧΟΣ (73)	ΤΙΤΛΟΣ ΕΦΕΥΡΕΣΗΣ (54)	ΑΡ.ΕΥΡ.Δ.Ε. (11)
0447619/01.12.93	AUERGESSELLSCHAFT GMBH	Διάταξη προειδοποίησης με κύτταρο μετρήσεως και συσκευή συναγερμού για ένδειξη της καταστάσεως χρήσεως ενός φίλτρου αερίου	3010719
0451331/02.02.94	GLOBOL GMBH	Ηλεκτρική διάταξη για την εξάτμιση δραστικών ουσιών	3010653
0452186/22.12.93	CECA S.A.	Μέθοδος παρασκευής αυτοσυγκολλημένων συντηκόμενων δια θερμότητας στερεών σωμάτων με τη κολλώδη επιφάνεια	3010743
0452465/02.02.94	BARRACUDA TECHNOLOGIES AB	Δίκτυα αποκρίψεως και μέθοδος και μηχάνημα κατασκευής τους	3010650
0452558/26.01.94	H. KRANTZ-TKT GMBH	Επίπεδης μορφής στοιχείο ανταλλαγής	3010895
0453717/26.01.94	WILKINSON SWORD GMBH	Κεφαλή ξυριστικής μηχανής, κυρίως μονάδα λεπίδων ξυρίσματος, μιας ξυριστικής μηχανής υγρού ξυρίσματος	3010768
0455242/18.11.93	GORDON BELT SCRAPPERS INC.	Κάλυμμα πλευρικού τοιχώματος για μεταφορικό ιμάντα	3010771
0455533/15.12.93	ELF ATOCHEM S.A.	Νέα μέθοδος παραγωγής μεθακρυλικού βενζυλεστέρος και των αλογονομένων ή αλκοϋλιομένων παραγώγων αυτού επί του αρωματικού πυρήνος	3010735
0455594/03.11.93	ETABLISSEMENTS VAPE	Διάταξη στερεώσεως μιας σιδηροδρομικής σιδηροτροχιάς επί ενός στρωτήρος	3010661
0455920/26.01.94	L'AIR LIQUIDE SOCIÉTÉ ANONYME POUR L'ETUDE ET L'EXPLOITATION DES PROCÉDES GEORGES CLAUDE	Κατασκευή προστασίας ενός κρούνου υποδοχέα τοξικού αερίου	3010865
0456754/22.12.93	EASTMAN KODAK COMPANY	Υδρογόνωση εστέρων καρβοξυλικού οξέος	3010631
0457687/15.12.93	L'OREAL	Αντιηλιακό καλλυντικό γαλάκτωμα που περιέχει ένα φίλτρο UV-A και ένα φίλτρο UV-B	3010801
0457752/15.12.93	VOEST-ALPINE EISENBAHNSYSTEME AG	Μέθοδος για τη μέτρηση θερμοκρασιών άξονα και εδράνου για τον εντοπισμό θερμών δρομέων	3010669
0458039/02.02.94	APV ROSISTA GMBH	Διάταξη για την ανάμιξη ενός ρευστού και ενός υγρού, κυρίως για την εισαγωγή διοξειδίου του άνθρακα σε ένα περιέχον νερό ποτό	3010759
0459603/10.11.93	1) BISON-WERKE BÄHRE & GRETEN GMBH & CO KG 2) KÖRTING HANNOVER AG	Μέθοδος και εγκαταστάσεις για τη διαρκή ξήρανση ξυλοίνων και άλλων προϊόντων μαζικής κοπής ξύλου σε σωρούς	3010729
0460363/02.02.94	DEUTSCHE SOLVAY-WERKE GMBH	Μέθοδος για την παρασκευή εστέρων μονολιπαρού οξέος ή υδροξυμονολιπαρού οξέος παραγώγου ισοπροπυλιδενίου μίας πολυγλυκερίνης	3010912
0460742/12.01.94	1) UNILEVER NV 2) UNILEVER PLC	Βελτιωμένος φλοιός δημητριακού	3010755
0461218/08.12.93	BIOKINET CHEMISCHES LABORATORIUM GMBH	Από στόματος χορηγούμενο παρασκεύασμα οξυπουρινόλης, για αντιμετώπιση Υπερουρικαϊμίας	3010887

ΑΡ./ΗΜ. ΔΗΜ. Ε.Δ. (87)	ΔΙΚΑΙΟΥΧΟΣ (73)	ΤΙΤΛΟΣ ΕΦΕΥΡΕΣΗΣ (54)	ΑΡ.ΕΥΡ.Δ.Ε. (11)
0461988/05.01.94	INSTITUT FRANÇAIS DU PETROLE	Αντιδραστήρ με ένα κατώτερο τοίχωμα και/ή ένα ανώτερο τοίχωμα που περιλαμβάνει μία στρώση από ευλύγιστο πυρίμαχο υλικό και χρησιμοποίηση αυτού	3010861
0462673/05.01.94	SHELL INTERNATIONALE RESEARCH MAATSCHAPPIJ B.V.	Μέθοδος παραγωγής συστατικών βενζίνης	3010818
0463292/08.12.93	MÜLLER UMWELTECHNIK GMBH & CO. KG	Μέθοδος αφυδατώσεως δια πίεσεως υδατικών ιλύων	3010739
0468614/15.12.93	JUNKERS JOHN K.	Στρεπτός σύνδεσμος για εργαλείο που λειτουργεί με ρευστό (πεπιεσμένο αέρα)	3010917
0473521/12.01.94	1) SOLLAC 2) TECHMETAL PROMOTION	Μέθοδος και συσκευή τροφοδοσίας ενός υλικού σε σκόνη ή κόκκους σε ένα χυτήριο συνεχούς ροής	3010871
0482693/19.01.94	AGIP PETROLI S.P.A.	Συνθέσεις λιπαντικών δι' αυτοκίνηση	3010857
0486799/16.02.94	VAN LAACK GMBH	Συσκευασία για ένα πουκάμισο, κυρίως ανδρικό πουκάμισο	3010785
0486822/29.12.93	SOCIÉTÉ DES PRODUITS NESTLE S.A.	Παρασκευή αρωμάτων γεύσης	3010885
0488472/02.02.94	NOVATRA B.V.	Περίβλημα για φυτά ή για άνθη τιθέμενα σε ένα γλαστροειδή υποδοχέα	3010644
0495856/22.12.93	INTERNATIONAL DRILLING FLUIDS LTD	Υγρό γεωτρήσεως	3010807
0495883/02.02.94	TECHNISCHE UNIVERSITEIT DELFT	Μία μέθοδος και μία συσκευή για τον καθαρισμό μιας δεξαμενής	3010647
0496824/29.12.93	VESTAR INC.	Μέθοδος ανασύστασης	3010718
0498829/22.12.93	NOVO NORDISK A/S	Μέθοδος για παραγωγή ενός συμπυκνώματος χυμού φρούτου ή λαχανικού	3010703
0501990/16.02.94	ROTABOLT LTD	Συνδετήρες ένδειξης φορτίου	3010772
0505594/12.01.94	SOCIÉTÉ DES PRODUITS NESTLE S.A.	Ξηρά βάση σχηματιζόμενη από μίγμα κρυσταλλικής ζάχαρης, κακάου και άλλων συστατικών και μέθοδος λήψεώς της	3010839
0506823/09.02.94	ALLIEDSIGNAL INC.	Χαμηλού μοριακού βάρους συμπολυμερή αμίδια	3010880
0511975/10.11.93	VAUTH-SAGEL GMBH & CO.	Περιστρεφόμενος πυθμένας με έδραση άξονα περιστροφής για γωνιακά ντουλάπια	3010700
0515260/26.01.94	RICAL S.A.	Βελτιωμένο κοχλιοειδές πώμα, αδιαπέραστο από αέρια	3010666
0515570/19.01.94	ZAAL THEODORUS SIMON	Συσκευή αεροβικού καθαρισμού ακάθαρτων υδάτων	3010686
0515950/02.02.94	HOECHST AG	Παρασκευή συνθετικού αερίου από πλούσιους σε τέφρα υδρογονάνθρακες	3010918
0520285/12.01.94	ROBERT FINKE GMBH & CO. KG	Δοχείο για ψεκαστική απόδοση υγρού	3010659
0522524/12.01.94	SIEMENS TELECOMUNICAZIONI S.P.A.	Υβριδική κατευθυνόμενη διάταξη ζεύξεως μικροκυμάτων με συγκεντρωμένες (εντοπισμένες) σταθερές και εξόδους τετραγωνισμού (90°)	3010916

ΑΡ./ΗΜ. ΔΗΜ. Ε.Δ. (87)	ΔΙΚΑΙΟΥΧΟΣ (73)	ΤΙΤΛΟΣ ΕΦΕΥΡΕΣΗΣ (54)	ΑΡ.ΕΥΡ.Δ.Ε. (11)
0523153/16.02.94	RHÔNE-POULENC RORER S.A.	Ελαιώδης κάψουλα κετοπροφενίου	3010774
0523183/02.02.94	RHÔNE-POULENC RORER S.A.	Μικροσφαίρες, μέθοδος παρασκευής τους και χρήσεις τους	3010640
0524266/03.11.93	1) BONNE CLAUDE 2) DIOT MICHEL 3) SINCHOLLE DANIEL	Καλλυντικές συνθέσεις περιέχουσες ένα εκχύλισμα ενός ζυγοφύλλου φυτού ανήκοντος στο γένος Λαρρέα	3010635
0527198/15.12.93	SCHMIDT OPTIEK B.V.	Σύστημα φακών	3010867
0528968/02.02.94	RHÔNE-POULENC RORER S.A.	Παράγωγα της (αλκυλθειο-3 προπυλ)-3 βενζο-θειαζολίνης, παρασκευή αυτών και φάρμακα που τα περιέχουν	3010654
0538303/02.02.94	RHÔNE-POULENC RORER S.A.	Μέθοδος παρασκευής κυκλικών θειϊκών παραγώγων	3010642
0548544/23.02.94	RAHAU AG & CO.	Διάταξη για την υδατοστεγή σύνδεση πλαστικών σωλήνων αγωγών αποχετεύσεως σε υπόγεια έργα κατασκευών	3010878

ΕΥΡΕΤΗΡΙΟ ΕΥΡΩΠΑΪΚΩΝ Δ.Ε. ΣΥΜΦΩΝΑ ΜΕ ΤΗΝ ΑΛΦΑΒΗΤΙΚΗ ΣΕΙΡΑ ΤΩΝ ΔΙΚΑΙΟΥΧΩΝ

ΔΙΚΑΙΟΥΧΟΣ (73)	ΤΙΤΛΟΣ ΕΦΕΥΡΕΣΗΣ (54)	ΑΡ./ΗΜ.ΔΗΜ.Ε.Δ. (87)	ΑΡ.ΕΥΡ.Δ.Ε. (11)
ADDIECHI RICARDO	Ρουλέττα τύχης	0332113/12.01.94	3010882
AGIP PETROLI S.P.A.	Συνθέσεις λιπαντικών δι' αυτοκίνηση	0482693/19.01.94	3010857
ALBRIGHT & WILSON LIMITED	Βιοκτόνοι συνθέσεις και επεξεργασίες	0380359/29.12.93	3010825
ALLIED COLLOIDS LIMITED	Πολυμερικές συνθέσεις και μέθοδοι παραγωγής τους	0361677/24.11.93	3010835
ALLIEDSIGNAL INC.	Χαμηλού μοριακού βάρους συμπολυμερή αμίδια	0506823/09.02.94	3010880
AMERICAN HOME PRODUCTS CORPORATION	Νέα αντιυπερτασικά παράγωγα βενζοπυράνης	0314446/15.09.93	3010621
ANGELO CREMONA & FIGLIO S.P.A.	Συσκευή για αξονική εμπλοκή και απεμπλοκή κούτσουρων ξύλου σε μηχανές κοπής καπλαμά	0386813/05.01.94	3010828
APV ROSISTA GMBH	Διάταξη για την ανάμιξη ενός ρευστού και ενός υγρού, κυρίως για την εισαγωγή διοξειδίου του άνθρακα σε ένα περιέχον νερό ποτό	0458039/02.02.94	3010759
ARZEIMITTEL GMBH APOTHEKER VETTER & CO. RAVENSBURG	Κύλινδρος σύριγγας για ιατρικούς σκοπούς	0412283/01.12.93	3010844
ASAHI DENKA KOGYO KABUSHIKI KAISHA	Διεργασία για την παραγωγή μεβαλονικού οξέος	0383248/15.12.93	3010684
ASSOCIATION BITERROISE POUR LE RECLASSEMENT ET LA MISE AU TRAVAIL DES HANDICAPES	Συμπιεστής σκουπιδιών, ειδικότερα σκουπιδιών που προέρχονται από οικιακές χρήσεις	0410865/03.11.93	3010630
ATOMA GESELLSCHAFT FUR AUTOMATISCHE WAAGEN GMBH	Μέθοδος και μετρητική συσκευή προσδιορισμού μηχανικών μεγεθών και ίδια ενός αγνώστου βάρους	0403673/24.11.93	3010872
AUERGESELLSCHAFT GMBH	Διάταξη προειδοποίησης με κύτταρο μετρήσεως και συσκευή συναγερμού για ένδειξη της καταστάσεως χρήσεως ενός φίλτρου αερίου	0447619/01.12.93	3010719
AUTOBREVETS	Διάταξη για τη στεγανή σύνδεση ενός σωλήνος μίας εύκαμπτης σωληνώσεως	0401083/10.11.93	3010692
BARRACUDA TECHNOLOGIES AB	Δίκτυα αποκρύψεως και μέθοδος και μηχανήμα κατασκευής τους	0452465/02.02.94	3010650
BASF AG	Νέα 2-αμινοδεκαλινοπαράγωγα και η χρήση τους	0369335/23.02.94	3010877
BASF AG	Μέθοδος παρασκευής από 1-θειοκυανικομεθυλαιθέρες	0317912/02.02.94	3010769
BAUSCH & LOMB PROFESSIONAL DENTAL PRODUCTS INC.	Περιοδοντικός ανιχνευτήρας	0384723/10.11.93	3010731
BEECHAM GROUP P.L.C.	Συνθέσεις αεροζόλ για τοπική εφαρμογή	0404334/02.02.94	3010670
BEHRINGWERKE AG	Διάλυμα αντιγόνου, περιέχον πολυαλφασολεφίνη (PAO), μέθοδος παρασκευής του και χρήση της PAO ως βοηθητικής ουσίας	0343548/15.12.93	3010852
BIC CORPORATION	Επιλεκτικά ενεργοποιούμενος αναπτήρας	0357347/18.11.93	3010687
BIELEFELDT ERNST AUGUST DIPL. ING.	Διαχωριστής με θάλαμο στροβιλισμού	0249023/03.11.93	3010648

ΔΙΚΑΙΟΥΧΟΣ (73)	ΤΙΤΛΟΣ ΕΦΕΥΡΕΣΗΣ (54)	ΑΡ./ΗΜ.ΔΗΜ.Ε.Δ. (87)	ΑΡ.ΕΥΡ.Δ.Ε. (11)
BIOKINET CHEMISCHES LABORATORIUM GMBH	Από στόματος χορηγούμενο παρασκεύασμα οξυπουρινόλης, για αντιμετώπιση Υπερουρικού αιμίας	0461218/08.12.93	3010887
BIOLANDES TECHNOLOGIES S.A.	Μέθοδος εκχύλισης με διαλύτη, ιδιαίτερα στερεών υλικών και συσκευή για την εφαρμογή της	0356338/15.12.93	3010682
BIORESEARCH S.P.A.	Πτεριδίνες που είναι κατάλληλες δια την παρασκευή φαρμακευτικών συνθέσεων που έχουν δράση ενάντια έκπτωσης της μνήμης	0290819/01.12.93	3010870
BIOSPHERICS INCORPORATED	Αυξημένη αφαίρεση φωσφορικού άλατος σε μία μέθοδο επεξεργασίας ενεργοποιημένης ιλύος αποβλήτων	0408878/10.11.93	3010730
BISON-WERKE BAHRE & GRETEN GMBH & CO KG	Μέθοδος και εγκαταστάσεις για τη διαρκή ξήρανση ξυλοίνων και άλλων προϊόντων μαζικής κοπής ξύλου σε σωρούς	0459603/10.11.93	3010729
BOC HEALTH CARE INC.	Μέθοδος παραγωγής του 1, 2, 2, 2-τετραφθοροαιθυλ διφθορομεθυλ αιθέρα	0388114/24.11.93	3010794
BOHERINGER INGELHEIM INTERNATIONAL GMBH	Εμφυτεύσιμο, βιολογικά αποικοδομήσιμο σύστημα απελευθέρωσης δραστικών ουσιών	0311065/02.02.94	3010652
BOHERINGER INGELHEIM KG	Εμφυτεύσιμο, βιολογικά αποικοδομήσιμο σύστημα απελευθέρωσης δραστικών ουσιών	0311065/02.02.94	3010652
BOHERINGER MANNHEIM GMBH	Ανοσοενεργός ουσία φορέως	0312907/12.01.94	3010853
BOHERINGER MANNHEIM GMBH	Μέθοδος προσδιορισμού της ικανότητας δέσμευσης θυροξίνης και κατάλληλο για το σκοπό αυτό τυποποιημένο διάλυμα	0337466/26.01.94	3010913
BOMORO BOCKLENBERG & MOTTE GMBH & CO. KG	Κλειδαριά πόρτας αυτοκινήτου	0364936/12.01.94	3010766
BONNE CLAUDE	Καλλυντικές συνθέσεις περιέχουσες ένα εκχύλισμα ενός ζυγοφύλλου φυτού ανήκοντος στο γένος Λαρρέα	0524266/03.11.93	3010635
BOSCH-SIEMENS HAUSGERATE GMBH	Μηχανισμός για δοσολογημένη παροχή υγρών	0418927/24.11.93	3010709
BOSCH-SIEMENS HAUSGERATE GMBH	Τύμπανο (ηλεκτρικών) πλυντηρίων	0395859/15.12.93	3010921
BREMA SRL	Κεφαλή στιλβώσεων μετά αιωρούμενων στοιχείων λειάνσεως δια βραχύδη υλικά ίδια δια πλάκας γρανίτου	0437831/03.11.93	3010641
BRISTOL-MYERS SQUIBB COMPANY	Φαρμακευτικώς χρήσιμη πολυμορφική τροποποίηση βουσπιρόνης	0304941/02.02.94	3010643
BRISTOL-MYERS SQUIBB COMPANY	Αντιβιοτικό καλούμενο κενταρσιδίνη, που εμφανίζει δράση κατά των όγκων	0337430/16.02.94	3010777
BRITISH TECHNOLOGY GROUP LIMITED	Συσκευή χορήγησης	0384642/15.12.93	3010685
BRITISH TELECOMMUNICATIONS PUBLIC LTD CO.	Ανίχνευση δραστικότητας φωνής	0335521/24.11.93	3010629

ΔΙΚΑΙΟΥΧΟΣ (73)	ΤΙΤΛΟΣ ΕΦΕΥΡΕΣΗΣ (54)	ΑΡ./ΗΜ.ΔΗΜ.Ε.Δ. (87)	ΑΡ.ΕΥΡ.Δ.Ε. (11)
CABLES PIRELLI S.A.	Διάταξη συνδέσεως για την προσαρμογή διακλαδώσεως σε κύρια, υπόγεια καλώδια	0292414/22.12.93	3010868
CALCINAI MARIA ROSA	Γραμμικός κόπτης ή καθαριστήρας	0315603/29.12.93	3010717
CANON KABUSHIKI KAISHA	Μέθοδος ανίχνευσης νουκλεϊκού οξέος	0408918/18.11.93	3010795
CAOUTSCHOUC MANUFACTURE ET PLASTIQUES S.A.	Αντέρισμα περιορισμού διαδρομής ανάρτησης αυτοκινήτου ή αναλόγου, με χαρακτηριστικά προοδευτικής ακαμψίας και αυτοευστάθεια στη συμπίεση	0382645/23.02.94	3010875
CARGILL B.V.	Σύνθεση που περιέχει πολυμερές ακόρεστου υδρογονάνθρακα και ένα παράγωγο αμύλου	0417828/24.11.93	3010890
CARTER-WALLACE INC.	Παρασιτοκτόνες συνθέσεις	0346544/24.11.93	3010842
CECA S.A.	Μέθοδος παρασκευής αυτοσυγκολλημένων συντηκόμενων δια θερμότητας στερεών σωμάτων με τη κολλώδη επιφάνεια	0452186/22.12.93	3010743
CELESTION INTERNATIONAL LIMITED	Κώνος μεγαφώνων	0235991/01.12.93	3010922
CHIRON CORPORATION	Βελτιωμένη έκφραση και έκκριση ετερολόγων πρωτεϊνών σε ζυμομύκητες, χρησιμοποιώντας εκτεταμένες αλληλουχίες-οδηγούς παράγοντα-άλφα	0324274/18.11.93	3010797
CIBA-GEIGY AG	Κατασκευή (συγκρότημα) δοχείων απολυμάνσεως φακών επαφής	0381616/24.11.93	3010711
CIBA-GEIGY AG	Μέθοδος παρασκευής υδροξυοξέων	0347374/15.12.93	3010846
CIBA-GEIGY AG	Συσκευή για την ανάμιξη ιξωδών υλικών	0402317/22.12.93	3010849
CIBA-GEIGY AG	Έγχρωμος φακός επαφής και μέθοδος κατασκευής του	0369942/29.12.93	3010715
CIBA-GEIGY AG	Μέσα για την προστασία φυτών έναντι ασθενειών	0334813/02.02.94	3010651
CIBA-GEIGY AG	Πολυστρωματικό έμπλαστρο	0356382/16.02.94	3010725
CIBA-GEIGY AG	Παράγωγα φαινανδριδίνης, μέθοδος για την παρασκευή της και ουσίες για την εκτέλεση της μεθόδου	0304400/09.02.94	3010780
COMPOSITE PRODUCTS INC.	Συσκευή εξωθητή και διαδικασία για ανάμιξη θερμοπλαστικής ρητίνης και ινών	0416859/15.12.93	3010886
CULLIGAN INTERNATIONAL COMPANY	Συλλέκτης/διανομέας ροής για δεξαμενή επεξεργασίας νερού	0443747/19.01.94	3010701
DAICHI PURE CHEMICALS CO. LTD.	Ποσοτικός προσδιορισμός 3-οξο-5-βήτα-στεροειδούς και αντιδραστήριο	0269786/03.11.93	3010637
DAIKIN INDUSTRIES LIMITED	Παράγωγα του νιτροαζολίου που περιέχουν φθόριο και ραδιοευαίσθητοποιητής που τα περιέχει	0294847/16.02.94	3010779
DESOWAG MATERIALSCHUTZ GMBH	Μέσο ή συμπύκνωμα για τη συντήρηση ξύλου ή αντικειμένων από ξύλο	0413909/02.02.94	3010854
DEUTSCHE SOLVAY-WERKE GMBH	Μέθοδος για την παρασκευή εστέρων μονολιπαρού οξέος ή υδροξυμονολιπαρού οξέος παράγωγο ισοπροπυλιδενίου μίας πολυγλυκερίνης	0460363/02.02.94	3010912

ΔΙΚΑΙΟΥΧΟΣ (73)	ΤΙΤΛΟΣ ΕΦΕΥΡΕΣΗΣ (54)	ΑΡ./ΗΜ.ΔΗΜ.Ε.Δ. (87)	ΑΡ.ΕΥΡ.Δ.Ε. (11)
DIOT MICHEL	Καλλυντικές συνθέσεις περιέχουσες ένα εκχύλιμα ενός ζυγοφύλλου φυτού ανήκοντος στο γένος Λαρρέα	0524266/03.11.93	3010635
DOM-SICHERHEITSTECHNIK GMBH & CO. KG	Συσκευή μεταγωγής προς λειτουργία μέσω ενός κυλίνδρου κλειδαριάς	0266137/24.11.93	3010688
DOWELANCO	Αλκοξυ-1,2,4-τριαζολο (1,5-σ)πυριμιδινο-2-σουλφοναμίδια, μέθοδος για την παρασκευή των και ενδιάμεσοι ενώσεις	0343752/01.12.93	3010793
DR. WOLMAN GMBH	Μίγμα για την προστασία ξύλου	0402697/16.02.94	3010784
DR. WOLMAN GMBH	Μέσα προστασίας ξύλου	0370371/16.02.94	3010786
E.I. DU PONT DE NEMOURS AND COMPANY	Συνθέσεις και μέθοδος χρήσης στην ψύξη	0399817/29.12.93	3010800
E.R. SQUIBB & SONS INC.	Σύζευξη οστομίου	0334489/05.01.94	3010698
EASTMAN KODAK COMPANY	Υδρογόνωση εστέρων καρβοξυλικού οξέος	0456754/22.12.93	3010631
EASTMAN KODAK COMPANY	Φύλλα και χυτευμένα είδη από πολυεστέρα και μέθοδοι για την παραγωγή τους	0387159/22.12.93	3010876
ECOLAB INC.	Διανεμητής χημικών ουσιών σε στερεά πλάκα δια συστήματα καθαρισμού	0244153/05.01.94	3010806
ECP-ENICHEM POLYMERES FRANCE S.A.	Καταλυτική σύνθεσις για τον πολυμερισμό ολεφινών και μέθοδος παραγωγής της	0351265/03.11.93	3010655
ELASTONWERK BAYERN GMBH	Μέθοδος κατασκευής φύλλων από ευθύγραμμο πολυαιθυλαίνιο, πολύ χαμηλής πυκνότητας	0338511/09.02.94	3010894
ELF ATOCHEM S.A.	Φθοριωμένο δυνάμενο να δικτυωθεί συμπολυμερές, μέθοδος παρασκευής αυτού και εφαρμογή του σε βερνίκια και βαφές	0433106/06.10.93	3010624
ELF ATOCHEM S.A.	Μέθοδος παραγωγής ακρυλοϋλο χλωριδίου	0387116/08.12.93	3010732
ELF ATOCHEM S.A.	Μακροκρυσταλλική άλφα αλουμίνα, υπό μορφή πλακιδίων και μέθοδος παρασκευής αυτής	0425325/08.12.93	3010733
ELF ATOCHEM S.A.	Σύνθεση με βάση μεθυλο και βενζυλο παράγωγα του διφαινυλομεθανίου, η εφαρμογή αυτή ως διηλεκτρικού υλικού	0446086/08.12.93	3010734
ELF ATOCHEM S.A.	Νέα μέθοδος παραγωγής μεθακρυλικού βενζυλεστέρος και των αλογονομένων ή αλκουλιομένων παραγώγων αυτού επί του αρωματικού πυρήνος	0455533/15.12.93	3010735
ELF ATOCHEM S.A.	Πολυμερές υπό μορφή πούδρας μέθοδος παρασκευής αυτού και εφαρμογή του δια την απορρόφηση υδατικών υγρών	0258120/15.12.93	3010740
ELF ATOCHEM S.A.	Κράματα με βάση ένα πολυμερές αιθυλενίου βινυλικής αλκοόλης και ιδιότητες παρεμποδίσεως των αερίων, το οποίο μπορεί να μορφοποιείται εν θερμώ και/ή αντέχει εις επανειλημμένη κάμψη	0418129/29.12.93	3010742

ΔΙΚΑΙΟΥΧΟΣ (73)	ΤΙΤΛΟΣ ΕΦΕΥΡΕΣΗΣ (54)	ΑΡ./ΗΜ.ΔΗΜ.Ε.Δ. (87)	ΑΡ.ΕΥΡ.Δ.Ε. (11)
ELF ATOCHEM S.A.	Σταθεροποιητικές συνθέσεις δια αλογονωμένα πολυμερή με βάση βηταδικετόνη υδροταλκίτη και διϋδροπυριδίνη και τοιουτοτρόπως σταθεροποιημένα πολυμερή	0362012/29.12.93	3010736
ELI LILLY AND COMPANY	Κρυσταλλική αντιβιοτική ενδιάμεσος ουσία	0308123/08.12.93	3010791
ELI LILLY AND COMPANY	3-βήτα (3,4 δισυποκατεστημένες ηλεκτριμιδο) αζετιδινόνες	0252744/15.12.93	3010680
ELI LILLY AND COMPANY	Παράγωγα πυριδο[2,3-d]πυριμιδίνης	0327190/08.12.93	3010881
ENICHEM SYNTHESIS S.P.A.	Καταλύτης οξυχλωρίωσης και μέθοδος παρασκευής του	0278922/24.11.93	3010792
ENICHEM SYNTHESIS S.P.A.	Ενώσεις σταθεροποιητών και μέθοδος παρασκευής αυτών	0334424/22.12.93	3010858
ENIRICERCHE S.P.A.	Ενώσεις σταθεροποιητών και μέθοδος παρασκευής αυτών	0334424/22.12.93	3010858
ENIRICERCHE S.P.A.	Ανοσολογικός δραστική συζυγιακή ένωση πεπτιδίου, η οποία είναι χρήσιμη ως ανθελονοσιακό εμβόλιο και μία μέθοδος ανοσοποίησης η οποία το χρησιμοποιεί	0353823/12.01.94	3010859
ENIRICERCHE S.P.A.	Λισθητήριο με ανοσοχημική μεμβράνη η οποία είναι συνδεδεμένη χημικώς με μία διάταξη ημιαγωγού	0313161/12.01.94	3010860
ENSYN ENGINEERING ASSOCIATES INC.	Υγρός καπνός που λαμβάνεται δια ταχείας πυρολύσεως	0423393/15.12.93	3010751
ETABLISSEMENTS VAPE	Διάταξη στερεώσεως μιας σιδηροδρομικής σιδηροτροχιάς επί ενός στρωτήρος	0455594/03.11.93	3010661
ETERNIT AG	Μέθοδος για τον εμποτισμό προϊόντων τσιμέντου καθώς και προϊόντα που έχουν κατασκευαστεί κατ' αυτήν τη μέθοδο	0388391/22.12.93	3010694
ETERNIT-WERKE LUDWIG HATSCHEK AG	Μέθοδος για τον εμποτισμό προϊόντων τσιμέντου καθώς και προϊόντα που έχουν κατασκευαστεί κατ' αυτήν τη μέθοδο	0388391/22.12.93	3010694
ETHICON INC.	Βελτιωμένα χειρουργικά συστήματα πρόσδεσης κατασκευαζόμενα από πολυμερές υλικό	0260972/08.12.93	3010826
EUROPEAN ATOMIC ENERGY COMMUNITY (EURATOM)	Μία συσκευή ψύξης για προστασία ενός επιμηκυμένου εξοπλισμού ενάντια σε ένα καυτό περιβάλλον	0358793/24.11.93	3010837
EXXON CHEMICAL PATENTS INC.	Βελτιωμένο δέρμα	0324536/10.11.93	3010702
F. HOFFMANN-LA ROCHE AG	Νέα παράγωγα κεφαλοσπορίνης, μέθοδος για την παρασκευή των καθώς και αντίστοιχα φαρμακευτικά παρασκευάσματα	0251330/01.12.93	3010699
F. HOFFMAN-LA ROCHE AG	Παρασκευή πυριδο[3,2,1-ij]-1,3,4-βενζοξαδιαζίνης, μέθοδος για την παρασκευή των, αντίστοιχα φαρμακευτικά παρασκευάσματα και ενδιάμεσες ενώσεις για χρήση στην μέθοδο παρασκευής	0259804/18.11.93	3010697

ΔΙΚΑΙΟΥΧΟΣ (73)	ΤΙΤΛΟΣ ΕΦΕΥΡΕΣΗΣ (54)	ΑΡ./ΗΜ.ΔΗΜ.Ε.Δ. (87)	ΑΡ.ΕΥΡ.Δ.Ε. (11)
F.F. SEELEY NOMINEES PTY. LTD.	Συσκευή ψύξεως αέρος	0366414/01.12.93	3010923
FARMITALIA CARLO ERBA S.R.L.	N-φαινυλακυλ-υποκατεστημένο α-αμινο καρβοξαμιδικά παράγωγα και μέθοδος παρασκευής τους	0400495/03.11.93	3010625
FIDIA S.P.A.	Θεραπευτική χρήση του ισοπροπυλεστερικού παραγώγου του μονοσιαλογαγγλιοζίτου σε νευρικές παθολογικές καταστάσεις με φλεγμονώδες στοιχείο	0351784/01.12.93	3010657
FILA SPORT S.P.A.	Αθλητικά παπούτσια με ενσωματωμένο ένα ελαστικό ένθεμα	0399332/15.12.93	3010741
FLAGA HANDELSGESELLSCHAFT M.B.H.	Μέθοδος και διάταξη για τον προσδιορισμό της κατάστασης διαβρώσεως ενός μεταλλικού αντικειμένου, που έχει ταφεί στο έδαφος	0350475/03.11.93	3010677
FORSCHUNGSZENTRUM JULICH GMBH	Μαγνητική έδραση με μόνιμους μαγνήτες για την υποδοχή των ακτινικών δυνάμεων εδράνων	0332979/10.11.93	3010706
FRAMO DEVELOPMENTS (U.K.) LIMITED	Διάταξη σφράγισης	0314493/22.12.93	3010832
FRIEDRICH WILH. SCHWING GMBH	Αντλία μπετόν για τη μέθοδο υγρού ψεκασμού	0438084/15.12.93	3010761
G.D. SEARLE & CO.	Παράγωγα κυκλοπεντενοεπτανοϊκού οξέος και μέθοδος παρασκευής τους	0362816/18.11.93	3010747
G.D. SEARLE & CO.	Φαινυλογλυκίνες χρησιμοποιούμενες για την ελάττωση νευροτοξικής βλάβης	0313002/01.12.93	3010845
GAO GESELLSCHAFT FUR AUTOMATION UND ORGANISATION MBH	Κάρτα αναγνώρισεως και μέθοδος κατασκευής της	0365018/05.01.94	3010754
GEC ALSTHOM MOTEURS S.A.	Κλειστός αερόψυκτος ηλεκτρικός κινητήρας και η μέθοδος κατασκευής του	0387743/01.12.93	3010667
GIESSE S.P.A.	Αρθρωτή χειρολαβή με αρπαγή για πλαίσια θυρών και παραθύρων	0446566/16.02.94	3010773
GIST-BROCADES N.V.	Ο ζυμομύκητας Kluyveromyces ως ποικιλία ξενιστής	0301670/18.11.93	3010695
GLASS BULBS LIMITED	Μέθοδος και εξοπλισμός για παραγωγή μιας λεπτής διασποράς σωματιδίων σε ένα αέριο	0359563/02.02.94	3010816
GLAXO GROUP LIMITED	Χρήσις ετεροκυκλικών παραγώγων εις την θεραπείαν καταθλίψεων	0278173/03.11.93	3010664
GLOBOL GMBH	Ηλεκτρική διάταξη για την εξάτμιση δραστικών ουσιών	0451331/02.02.94	3010653
GORDON BELT SCRAPPERS INC.	Κάλυμμα πλευρικού τοιχώματος για μεταφορικό ιμάντα	0455242/18.11.93	3010771
GRACE DEARBORN INC.	Αφαίρεση σκουριάς και σύνθεση για τον σκοπό αυτό	0313335/15.12.93	3010681
GUYOMARC H NUTRITION ANIMALE	Εκχυλίσματα πολυσακχαριτών, συγκεκριμένα φυτικά, χρήσιμα ως φάρμακα και τροφικά πρόσθετα	0304347/08.12.93	3010673

ΔΙΚΑΙΟΥΧΟΣ (73)	ΤΙΤΛΟΣ ΕΦΕΥΡΕΣΗΣ (54)	ΑΡ./ΗΜ.ΔΗΜ.Ε.Δ. (87)	ΑΡ.ΕΥΡ.Δ.Ε. (11)
H. KRANTZ-TKT GMBH	Επίπεδης μορφής στοιχείο ανταλλαγής	0452558/26.01.94	3010895
HENKEL KG AUF AKTIEN	Χρήση των μη ιονικών αιθέρων κελλουλόζης σε στεγανοποιητικά αρμών και επιχριστικά	0339427/16.02.94	3010783
HENKEL KG AUF AKTIEN	Μέθοδος καθαρισμού και απολύμανσης των ιατρικών συσκευών που είναι ευαίσθητες στη ζέστη και στη διάβρωση, ιδιαίτερα ενδοσκοπίων και μέσα για την διεξαγωγή της μεθόδου	0342499/19.01.94	3010898
HILLE & MULLER	Ηλεκτρόδιο πυροσυσσωματωμένων μεμβρανών και μέθοδος για την παρασκευή του ηλεκτροδίου	0402514/26.01.94	3010899
HOECHST AG	Σύνθεση κεραμικών υλικών και χρήση αυτών	0428880/01.12.93	3010712
HOECHST AG	Συνδυασμός αναστολέων ενζύμων μετατροπής της αγγειοτασίνης με διεγέρτες διαύλων καλίου, ως και η χρησιμοποίησή τους σε φάρμακα	0344572/08.12.93	3010714
HOECHST AG	Μέθοδος εκλεκτικού ανοσολογικού προσδιορισμού άθικτου προκολλαγονικού πεπτιδίου (τύπου III) και προκολλαγονίου (τύπου III) σε σωματικά υγρά και μέθοδος για την διεξαγωγή της	0298210/08.12.93	3010851
HOECHST AG	Σταθερή υδατική διασπορά εποξειδικής ρητίνης, μέθοδος παρασκευής της και η χρήση της	0272595/26.01.94	3010905
HOECHST AG	Νέες 6-φαινοξυμεθυλ-4-υδροξυτετραϋδροπυραν-2-όνες και 6-θειοφαινοξυμεθυλ-4-υδροξυτετραϋδροπυραν-2-όνες, καθώς και τα αντίστοιχα παράγωγα διϋδροξυκαρβονικού οξέος, άλατα και εστέρες, μέθοδος παρασκευής των ενώσεων αυτών, η χρήση τους ως φαρμάκων, φαρμακευτικά παρασκευάσματα και νέες φαινόλες καθώς και θειοφαινόλες	0341681/29.12.93	3010724
HOECHST AG	παρασκευή συνθετικού αερίου από πλούσιους σε τέφρα υδρογονάνθρακες	0515950/02.02.94	3010918
HOECHST AG	Μέθοδος για την απομόνωση και τον καθαρισμό της χιρουδίνης	0316650/12.01.94	3010855
HOECHST AG	Υδατικές ζιζανιοκτόνες διασπορές	0257533/19.01.94	3010906
HOECHST AG	Υποκατεστημένα παράγωγα πυριδινό-2, 4-δικαρβονικού οξέος, μέθοδος για την παρασκευή τους, χρησιμοποίηση τούτων, ως και φάρμακα με βάση τις ενώσεις αυτές	0281943/12.01.94	3010909
HOOGOSENS GROEP B.V.	Μέθοδος για μέτρηση πάχους λεπτής μεμβράνης	0371550/22.12.93	3010817
HOOGOSENS TECHNICAL SERVICES ENERGY & ENVIRONMENT B.V.	Μέθοδος για μείωση της εκπλυσιμότητας κοκκώδους υλικού και κοκκώδες υλικό αποκτούμενο χρησιμοποιώντας αυτή τη μέθοδο	0437874/10.11.93	3010675
HOWMEDICA INTERNATIONAL INC.	Κνημιαίο συνθετικό για μία πρόσθεση αντικατάστασης γονάτου	0353921/15.12.93	3010827

ΔΙΚΑΙΟΥΧΟΣ (73)	ΤΙΤΛΟΣ ΕΦΕΥΡΕΣΗΣ (54)	ΑΡ./ΗΜ.ΔΗΜ.Ε.Δ. (87)	ΑΡ.ΕΥΡ.Δ.Ε. (11)
HUSKY INJECTION MOLDING SYSTEMS LTD.	Μηχάνημα για την παραγωγή κοίλων πλαστικών ειδών	0283644/08.12.93	3010897
ICI-PHARMA	Ετεροκυκλικά παράγωγα	0375404/09.02.94	3010720
IMCERA GROUP INC.	Παραγωγή υψηλού τίτλου ανθρώπινης σωματομεδίνης C	0286345/15.12.93	3010634
IMPERIAL CHEMICAL INDUSTRIES PLC	Ετεροκυκλικά παράγωγα	0375404/09.02.94	3010720
INDUSTRIAL MINERALS RESEARCH & DEVELOPMENT PTY LTD	Αφυδάτωση τρι-ένυδρης αλουμίνας και βοηθητικό αφυδατώσεως	0417360/18.11.93	3010674
INOTEC GMBH GESELLSCHAFT FUR INNOVATIVE TECHNIK	Φωτιζόμενη μονάδα αγγελίας, κυρίως αριθμός κατοικίας, πινακίδα κυκλοφορίας, φορέας διαφώτισης	0306659/01.12.93	3010896
INSTITUT FRANÇAIS DU PETROLE	Αντιδραστήρ με ένα κατώτερο τοίχωμα και/ή ένα ανώτερο τοίχωμα που περιλαμβάνει μία στρώση από ευλύγιστο πυρίμαχο υλικό και χρησιμοποίηση αυτού	0461988/05.01.94	3010861
INTERNATIONAL DRILLING FLUIDS LTD	Υγρό γεωτρήσεως	0495856/22.12.93	3010807
INTEVEP S.A.	Μέθοδος υδρογονωτικής μετατροπής βαρέων ελαίων και υπολειμμάτων ελαίων	0263522/15.09.93	3010623
IPSEN INDUSTRIES INTERNATIONAL GMBH	Καθέτηρας οξυγόνου για ένα φούρνο θερμικών κατεργασιών	0362736/05.01.94	3010765
JUNKERS JOHN K.	Στρεπτός σύνδεσμος για εργαλείο που λειτουργεί με ρευστό (πεπιεσμένο αέρα)	0468614/15.12.93	3010917
JURIDICAL FOUNDATION THE CHEMO-SERO-THERAPEUTIC RESEARCH INSTITUTE	Συνδιασμένο ανοσοεπισημασμένο εμβόλιο ηπατίτιδος Α, Β	0339667/01.12.93	3010672
KABI PHARMACIA AB	Παράγωγα πυριδίνης και πυριμιδίνης	0361271/24.11.93	3010834
KLEIN IBERICA S.A.	Μηχανισμός για την ανάρτηση συρόμενων θυρών	0444378/18.11.93	3010790
KLINGE PHARMA GMBH	Νέα σύνθεση φαρμάκου και μέθοδος παρασκευής της	0348808/09.02.94	3010721
KORNEL ALFRED	Μέθοδος για την καταστροφή αλογονωμένων οργανικών ενώσεων σε ένα επιμολυσμένο μέσο	0397310/24.11.93	3010763
KÖRTING HANNOVER AG	Μέθοδος και εγκαταστάσεις για τη διαρκή ξήρανση ξυλοίνων και άλλων προϊόντων μαζικής κοπής ξύλου σε σωρούς	0459603/10.11.93	3010729
KÖVER GMBH & CO. KG METALL UND KUNSTSTOFF VERARBEITUNG	Κονσόλα για συγκρατητήρα φτερού οχήματος	0417426/05.01.94	3010811
KRONE AG	Πήχης συνδεσμολογιών για την τεχνική τηλεπικοινωνιών	0302814/16.02.94	3010820
KUBIK LESZEK ALEKSANDER	Κατασκευή σκελετού χώρου	0378354/08.12.93	3010891
KUREHA KAGAKU KOGYO KABUSHIKI KAISHA	Διεργασία για την παραγωγή μορφοποιημένων προϊόντων θειοαιθέρα πολυαρυλενίου	0280385/08.12.93	3010805

ΔΙΚΑΙΟΥΧΟΣ (73)	ΤΙΤΛΟΣ ΕΦΕΥΡΕΣΗΣ (54)	ΑΡ./ΗΜ.ΔΗΜ.Ε.Δ. (87)	ΑΡ.ΕΥΡ.Δ.Ε. (11)
KUREHA KAGAKU KOGYO KABUSHIKI KAISHA	Επικαλυμμένο μεταλλικό σώμα	0323180/01.12.93	3010889
KURZ HEINZ	Πρόσθεση ακουστικών οσταρίων	0379740/01.12.93	3010847
KYOTO UNIVERSITY	Παράγωγα του νιτροαζολίου που περιέχουν φθόριο και ραδιοευαίσθητοποιητής που τα περιέχει	0294847/16.02.94	3010779
L'AIR LIQUIDE SOCIÉTÉ ANONYME POUR L'ÉTUDE ET L'EXPLOITATION DES PROCÉDES GEORGE CLAUDE	Κατασκευή προστασίας ενός κρούνου υποδοχέα τοξικού αερίου	0455920/26.01.94	3010865
L'OREAL	Αντιηλιακό καλλυντικό γαλάκτωμα που περιέχει ένα φίλτρο UV-A και ένα φίλτρο UV-B	0457687/15.12.93	3010801
LABORATORI GUIDOTTI S.P.A.	Αμίδια κυκομεθυλενο-1,2-δικαρβοξυλικών οξέων με θεραπευτική δράση, μέθοδοι παρασκευής τους και φαρμακευτικές συνθέσεις οι οποίες τα περιέχουν	0337348/02.02.94	3010866
LANDIS & GYR BUSINESS SUPPORT AG.	Όργανο αναγραφής τιμολογίου με ασφαλή θέση τομής δύο διευθύνσεων	0432367/01.12.93	3010665
LEICA INC.	Σύστημα οπτικής ευθυγράμμισης για οφθαλμικό όργανο	0354002/19.01.94	3010819
LENCHIG G. SERGIO	Αυτόματος διαμορφωτής κερατοειδούς	0442156/15.12.93	3010915
LOSEGO MARTINE	Σύστημα κίνησης και μετάδοσης κίνησης για καρότσια προμηθειών, αποσκευών ή ανεφοδιασμού	0337038/10.11.93	3010678
LUITPOLD PHARMA GMBH	Πολυεστέρες θειϊκού οξέος αμιδών δις-αλδο-νικών οξέων και τα παράγωγα αυτών, μέθοδος δια την παρασκευή αυτών και φάρμακα	0312086/02.02.94	3010910
MAX-PLANCK-GESELLSCHAFT ZUR FORDERUNG DER WISSENSCHAFTEN E.V.	Μέθοδος εκλεκτικού ανοσολογικού προσδιορισμού άθικτου προκολλαγονικού πεπτιδίου (τύπου III) και προκολλαγόνου (τύπου III) σε σωματικά υγρά και μέθοδος για την διεξαγωγή της	0298210/08.12.93	3010851
MERCK PATENT GESELLSCHAFT MIT BESCHRANKTER HAFTUNG	Μέθοδος για τον διαχωρισμό εναντιομερών ενός παραγώγου βενζοπυρανίου	0383316/02.02.94	3010639
MERO-WERKE DR.-ING. MAX MENGERINGHAUSEN GMBH & CO.	Συσκευή διαχωρισμού στρωμάτων καλύψεως πλακών διπλών πατωμάτων ή παρομοίων	0416252/08.12.93	3010756
MERRELL DOW PHARMACEUTICALS INC.	Νεωτεριστικά παράγωγα πολυαμίνης	0277635/05.01.94	3010813
MESSNER RUDOLF	Διανεμητής αερίου και ειδικότερα διανεμητής αέρος δια αερισμό με λεπτές φυσαλίδες του ύδατος	0359698/22.12.93	3010863
MINISTERO DELL'UNIVERSITA E DELLA RICERCA SCIENTIFICA E TECNOLOGICA	Μικητοκτόνες αζωτούχες ετεροκυκλικές ενώσεις	0347925/18.11.93	3010749
MITSUMI PETROCHEMICAL INDUSTRIES LTD	Συστατικό καταλύτη πολυμερισμού ολεφινών, μέθοδος παραγωγής του, καταλύτης πολυμερισμού ολεφινών και μέθοδος πολυμερισμού ολεφινών	0360491/29.12.93	3010892

ΔΙΚΑΙΟΥΧΟΣ (73)	ΤΙΤΛΟΣ ΕΦΕΥΡΕΣΗΣ (54)	ΑΡ./ΗΜ.ΔΗΜ.Ε.Δ. (87)	ΑΡ.ΕΥΡ.Δ.Ε. (11)
MONSATO COMPANY	Μία βελτίωση εις μεθόδους υγράς νηματοποιήσεως δια την παραγωγήν ακρυλικών νημάτων	0375650/01.12.93	3010758
MULLER UMWELTECHNIK GMBH & CO. KG	Μέθοδος αφυδατώσεως δια πίεσεως υδατικών ιλύων	0463292/08.12.93	3010739
NABALCO PTY. LTD	Αφυδάτωση τρι-ένυδρης αλουμίνας και βοηθητικό αφυδατώσεως	0417360/18.11.93	3010674
NAKAMURA JUNSUKE	Μία σύνθεσις απολυμαντικού και μία μέθοδος απολυμάνσεως χρησιμοποιούσα το Ίδιον	0404015/09.02.94	3010727
NATURAL FOODS CC	Επεξεργασία βιολογικών προϊόντων	0265678/18.11.93	3010753
NIPPON OIL AND FATS COMPANY LIMITED	Ενώσεις φορμάλης, πρόσθετα υγρών πετρελαιοειδών καυσίμων και συνθέσεις υγρών πετρελαιοειδών καυσίμων	0407950/09.02.94	3010821
NOBELPHARMA AB	Ένας διαχωριστής για οδοντικά εμφυτεύματα	0320024/15.12.93	3010902
NOBELPHARMA AB	Μέθοδος και διάταξη παραγωγής ενός είδους από ακατέργαστο τεμάχιο	0384907/29.12.93	3010831
NOELL SERVICE UND MASCHINENTECHNIK GMBH	Στροφέιο (ρότορας) για κρουστικούς μύλους ή σφυρόμυλους	0444432/08.12.93	3010856
NOVATRAN B.V.	Περίβλημα για φυτά ή για άνθη τιθέμενα σε ένα γλαστροειδή υποδοχέα	0488472/02.02.94	3010644
NOVEN PHARMACEUTICALS INC.	Διαπερατό υπόστρωμα	0379044/29.12.93	3010900
NOVO NORDISK A/S	Μέθοδος για παραγωγή ενός συμπυκνώματος χυμού φρούτου ή λαχανικού	0498829/22.12.93	3010703
NOVO NORDISK A/S	Ενώσεις κινόξαλίνης και η παρασκευή και χρήση αυτών	0260467/29.12.93	3010884
ONO PHARMACEUTICAL CO. LTD	Νέα παράγωγα γλυκοπυρανόζης	0288888/08.12.93	3010808
ORION-YHTYMA OY FERMION	Μέθοδος για την παρασκευήν· N-μεθυλ 3-(π-τριφθοριομεθυλοφαινοξυ)-3-φαινυλ-προπυλαμίνης και των αλάτων αυτής	0391070/19.01.94	3010862
OSCAR MAYER FOODS CORPORATION	Εξοπλισμός για σχηματισμό λουκάνικου χωρίς περίβλημα και των παρομοίων	0415624/01.12.93	3010691
OTOR	Απόκομμα χαρτονιού για την κατασκευή πλευριζώνης υποδοχέα και υποδοχέας που λαμβάνεται με αυτό τον τρόπο	0360643/18.11.93	3010746
OWENS-ILLINOIS CLOSURE INC.	Βελτιωμένο πώμα διανομής	0348020/03.11.93	3010638
OWENS-ILLINOIS CLOSURE INC.	Ανθεκτικό σε παρέμβαση παιδιών αρθρωτό πώμα	0345394/10.11.93	3010705
OWENS-ILLINOIS CLOSURE INC.	Πώμα ανθεκτικό σε παρεμβάσεις παιδών	0423935/18.11.93	3010789
PALL CORPORATION	Διάταξις και μέθοδος αποσυμφορήσεως περιεκτικότητας λευκοκυττάρων του αίματος και συστατικών του αίματος	0397403/22.12.93	3010803
PATRALAN LIMITED	Φαρμακευτικές τυποποιήσεις	0366277/15.12.93	3010799
PECH RUDIGER	Μηχανική διάταξη για την παρουσίαση αντικειμένων	0300952/15.09.93	3010622

ΔΙΚΑΙΟΥΧΟΣ (73)	ΤΙΤΛΟΣ ΕΦΕΥΡΕΣΗΣ (54)	ΑΡ./ΗΜ.ΔΗΜ.Ε.Δ. (87)	ΑΡ.ΕΥΡ.Δ.Ε. (11)
PESENTI YVAN	Διάταξη εισπνευστήρος	0441643/29.12.93	3010810
PFIZER INC.	Αντιεγκωτικά παράγωγα (αλκυλοδίθειο) κινολίνης	0352005/22.12.93	3010796
PFIZER INC.	Μέθοδος και ενδιάμεσοι (ενώσεις) δια 3S-αμινο-2R-υδροξυαλκανοϊκά ισοπροπύλια	0379288/22.12.93	3010798
PFIZER INC.	Υποκατεστημένα χρωμάνια και συγγενείς ενώσεις εις τη θεραπεία του άσθματος	0313296/29.12.93	3010632
PFIZER INC.	Αντιπαρασιτικοί παράγοντες	0350187/05.01.94	3010663
PFIZER INC.	Μέθοδος δια την παρασκευήν ενδιάμεσων κινολονο καρβοξυλικών οξεων	0370686/29.12.93	3010671
PFIZER INC.	Αντιπαρασιτικός παράγοντας	0410615/12.01.94	3010693
PFIZER INC.	Αντιφλεγμονώδεις βενζοξαζολόνοι	0385664/12.01.94	3010840
PFIZER INC.	Πολυπεπτίδια νορ-στατίνης και νορ-κυκλοστατίνης	0266950/29.12.93	3010841
PFIZER LIMITED	Αντιπαρασιτικοί παράγοντες	0350187/05.01.94	3010663
PFIZER LIMITED	Αντιπαρασιτικός παράγοντας	0410615/12.01.94	3010693
POLYFELT GESELLSCHAFT M.B.H.	Αυτοκόλλητη λωρίδα συνδυασμού για πρόληψη και αποκατάσταση ρωγμών ιδίως σε επιφάνειες ασφάλτου και μπετόν	0343404/23.02.94	3010873
POOLE PHILIP JOHN	Τυλισσόμενα παραθυρόφυλλα	0359436/03.11.93	3010656
QUENDERFF JEAN-PHILIPPE	Διάταξη εισπνευστήρος	0441643/29.12.93	3010810
QUENDERFF SOLANGE	Διάταξη εισπνευστήρος	0441643/29.12.93	3010810
R.T. VANDERBILT COMPANY INC.	Πολυαλκυλιωμένες 1,3,4-θειαδιαζόλες και λιπαντικές συνθέσεις που τις περιέχουν	0406517/29.12.93	3010764
RAHAU AG & CO.	Διάταξη για την υδατοστεγή σύνδεση πλαστικών σωλήνων αγωγών αποχετεύσεως σε υπόγεια έργα κατασκευών	0548544/23.02.94	3010878
REDCO S.A.	Μέθοδος για τον εμποτισμό προϊόντων τσιμέντου καθώς και προϊόντα που έχουν κατασκευαστεί κατ' αυτήν τη μέθοδο	0388391/22.12.93	3010694
RESEARCH CORPORATION TECHNOLOGIES INC.	Μέθοδος μεγάλης κλίμακος αποκωδικοποίησης πολυπεπτιδίων από ζυμομύκητες του γένους PICHIA	0226752/15.12.93	3010683
RHÔNE-POULENC CHIMIE	Σταθερό υδατικό εναιώρημα οξειδίου του πυριτίου εκ καταβυθίσεως	0368722/29.12.93	3010744
RHÔNE-POULENC RORER S.A.	Ελαιώδης κάψουλα κετοπροφενίου	0523153/16.02.94	3010774
RHÔNE-POULENC RORER S.A.	Μικροσφαίρες, μέθοδος παρασκευής τους και χρήσεις τους	0523183/02.02.94	3010640
RHÔNE-POULENC RORER S.A.	Μέθοδος παρασκευής κυκλικών θειϊκών παραγώγων	0538303/02.02.94	3010642
RHÔNE-POULENC RORER S.A.	Παράγωγα της (αλκυλθειο-3 προπυλ)-3 βενζοθειαζολίνης, παρασκευή αυτών και φάρμακα που τα περιέχουν	0528968/02.02.94	3010654

ΔΙΚΑΙΟΥΧΟΣ (73)	ΤΙΤΛΟΣ ΕΦΕΥΡΕΣΗΣ (54)	ΑΡ./ΗΜ.ΔΗΜ.Ε.Δ. (87)	ΑΡ.ΕΥΡ.Δ.Ε. (11)
RHÔNE-POULENC SANTÉ	Χρήση παραγώγων των φθοροκινολονών για τη θεραπεία της πνευμονίας από <i>Pneumocystis carinii</i>	0437128/16.02.94	3010776
RHÔNE-POULENC SANTÉ	Ανταγωνιστές της σεροτονίνης, παρασκευή τους και φάρμακα που τους περιέχουν	0433149/16.02.94	3010781
RICAL S.A.	Βελτιωμένο κοχλιοειδές πώμα, αδιαπέραστο από αέρια	0515260/26.01.94	3010666
ROBERT FINKE GMBH & CO. KG	Δοχείο για ψεκαστική απόδοση υγρού	0520285/12.01.94	3010659
ROGERS CHARLES J.	Μέθοδος για την καταστροφή αλογονωμένων οργανικών ενώσεων σε ένα επιμολυσμένο μέσο	0397310/24.11.93	3010763
ROHM AND HAAS COMPANY	Συνθέσεις χρωμάτων κατιονικού πλαστικού	0407085/16.02.94	3010778
ROSSI JEAN LOUIS	Τοίχος στήριξης προοριζόμενος να διακοσμηθεί με φυτά περιλαμβάνων φαινώματα δυνάμενα να αξιοποιήσουν τον απωλεσθέντα κυβισμό	0362110/10.11.93	3010658
ROTABOLT LTD	Συνδετήρες ένδειξης φορτίου	0501990/16.02.94	3010772
ROUSSEL-UCLAF	Εντομοκτόνες συνθέσεις που περιέχουν ως κύρια δραστική ουσία το γλουφοσινικό ή ένα από τα άλατά του	0410876/02.02.94	3010708
ROUSSEL-UCLAF	Νέα 19-Νογ στεροειδή έχοντα στη θέση IIβ μία ανθρακική αλυσίδα φέρουσα αμιδική ή καρβαμινική ομάδα, μέθοδος παρασκευής τους και ενδιάμεσα της μεθόδου αυτής, η εφαρμογή τους ως φαρμάκων και οι φαρμακευτικές συνθέσεις που τα περιέχουν	0384842/29.12.93	3010710
ROUSSEL-UCLAF	Νέες κεφαλοσπορίνες που φέρουν στη θέση 3 υποκατεστημένη βινυλική ρίζα, μέθοδος παρασκευής τους, εφαρμογή τους ως φαρμάκων, συνθέσεις που τις περιέχουν και τα λαμβανόμενα νέα ενδιάμεσα	0315518/16.02.94	3010775
ROUSSEL-UCLAF	Νέα μέθοδος παρασκευής παραγώγων του κυκλοπροπανο-καρβοξυλικού οξέος, που φέρουν στη θέση 3 κορεσμένη αλογονωμένη αλυσίδα	0445843/09.02.94	3010716
RUIZ LUIS ANTONIO	Αυτόματος διαμορφωτής κερατοειδούς	0442156/15.12.93	3010915
S.A. FINANCIERE ETERNIT	Μέθοδος για τον εμποτισμό προϊόντων τσιμέντου καθώς και προϊόντα που έχουν κατασκευαστεί κατ' αυτήν τη μέθοδο	0388391/22.12.93	3010694
SANDHERR PACKUNGEN AG	Υποδοχείς συσκευασίας	0408516/15.12.93	3010788
SANIPOR INTERNATIONAL AG	Μέθοδος βελτίωσης της αντοχής και της στεγανότητας εδαφών και τεχνικών κατασκευών	0345364/15.12.93	3010696
SANWA KAGAKU KENKYUSHO CO. LTD.	Φαρμακευτική σύνθεση περιέχουσα παράγωγο υδαντοίνης	0384416/03.11.93	3010636
SARA LEE/DE N.V.	Άλας αργιλίου και αντιϊδρωτική σύνθεση που το περιέχει	0285282/24.11.93	3010815

ΔΙΚΑΙΟΥΧΟΣ (73)	ΤΙΤΛΟΣ ΕΦΕΥΡΕΣΗΣ (54)	ΑΡ./ΗΜ.ΔΗΜ.Ε.Δ. (87)	ΑΡ.ΕΥΡ.Δ.Ε. (11)
SATTLER TEXTILWERKE OHG	Δεξαμενή αερίου	0333698/01.12.93	3010925
SCHAT-DAVIT COMPANY B.V.	Ανακλινούμενη επωτίδα για λέμβο ελευθέρας πτώσεως	0414321/24.11.93	3010649
SCHERING AG	Φθοροϋποκατεστημένα παράγωγα βενζόλης	0368429/09.02.94	3010723
SCHERING AG	Παράγωγα 6-οξοπροσταγλαδίνης-Ε, μέθοδος παρασκευής τους και φαρμακευτική χρήση αυτών	0284547/05.01.94	3010726
SCHERING AG	Νέα παράγωγα λευκοτριενίου-B4, μέθοδος για την παρασκευή τους και η χρήση τους ως φάρμακα	0344096/05.01.94	3010914
SCHERING AG	Ενώσεις (1S, 2S, 3R, 5R)-2-[(3S)-2-αλογονο-3-υδροξυ-1-αλκεν(ινυλο)]3-τριαλκυλο-σιλυλοξύ-7, 7-(2,2-διμεθυλο-τριμεθυλενοξυ)-δικυκλο[3.3.0]οκτανίου και μέθοδος για την παρασκευή τους	0366216/12.01.94	3010907
SCHERING AG	Χρήση γεστοδενίου για την παραγωγή φαρμακευτικών ουσιών	0399631/16.02.94	3010908
SCHERING BIOTECH CORPORATION	Μονοκλωνικά αντισώματα εναντίον της ανθρωπίνης ιντερλευκίνης-4 και υβριδώματα τα οποία παράγουν αυτά	0375743/29.12.93	3010738
SCHERING CORPORATION	Μέθοδος προλήψεως ή ελαττώσεως της ηωσινοφιλίας	0367596/22.12.93	3010737
SCHLUMBERGER INDUSTRIES	Κύκλωμα εισόδου για μετρητή ηλεκτρικής ενέργειας	0403330/01.12.93	3010848
SCHMIDT OPTIEK B.V.	Σύστημα φακών	0527198/15.12.93	3010867
SCLAVO S.P.A.	Μέθοδος για τον καθαρισμό ιντερφερόνης	0301314/08.12.93	3010869
SCOTIA HOLDINGS PLC	Συνθέσεις ουσιωδών λιπαρών οξέων (EPA) και θεραπεία	0440341/08.12.93	3010633
SENJU PHARMACEUTICAL CO. LTD.	Σταθεροποιημένη φαρμακευτική σύνθεση και μέθοδος παραγωγής της	0344795/16.02.94	3010787
SHELL INTERNATIONALE RESEARCH MAATSCHAPPIJ B.V.	Μέθοδος παραγωγής συστατικών βενζίνης	0462673/05.01.94	3010818
SHELL INTERNATIONALE RESEARCH MAATSCHAPPIJ B.V.	Καταλύτες πολυμερισμού ολεφινών	0429128/09.02.94	3010829
SHELL INTERNATIONALE RESEARCH MAATSCHAPPIJ B.V.	Συνθέσεις καταλύτη	0296687/02.02.94	3010830
SHIONOGI SEIYAKU KABUSHIKI KAISHA	(3,5-δι-τριτ-βουτυλο-4-υδροξυ)φαινυλοθειο παράγωγα, η προετοιμασία και χρήση τους	0380331/08.12.93	3010668
SHIONOGI SEIYAKU KABUSHIKI KAISHA	Μονόκλωνα αντισώματα αναγνωρίζοντα το άλφα-hANP και αντίστοιχα υβριδιώματα, η παρασκευή και η χρήση τους	0306309/01.12.93	3010888
SICPA HOLDING S.A.	Αναστρέψιμες φωτοχρωμικές τυπογραφικές μελάνες	0327788/24.11.93	3010628
SIEMENS AG	Στέλεχος κατανομών για τηλεπικοινωνιακή εγκατάσταση	0414043/01.12.93	3010904

ΔΙΚΑΙΟΥΧΟΣ (73)	ΤΙΤΛΟΣ ΕΦΕΥΡΕΣΗΣ (54)	ΑΡ./ΗΜ.ΔΗΜ.Ε.Δ. (87)	ΑΡ.ΕΥΡ.Δ.Ε. (11)
SIEMENS AG	Κύκλωμα αναγνώρισης σήματος αναφοράς συχνότητας	0387720/01.12.93	3010843
SIMENS AG	Μέθοδος συγχρονισμού ρυθμού σε διαταραγμένους ρυθμούς αναφοράς	0353616/08.12.93	3010920
SIEMENS TELECOMUNICAZIONI S.P.A.	Υβριδική κατευθυνόμενη διάταξη ζεύξεως μικροκυμάτων με συγκεντρωμένες (εντοπισμένες) σταθερές και εξόδους τετραγωνισμού (90°)	0522524/12.01.94	3010916
SINCHOLLE DANIEL	Καλλυντικές συνθέσεις περιέχουσες ένα εκχύλισμα ενός ζυγοφύλλου φυτού ανήκοντος στο γένος Λαρρέα	0524266/03.11.93	3010635
SLEYTR UWE B. DIPL.-ING. DR.	Φαρμακευτική δομή, με συνδεδεμένες σε ένα πρωτεϊνικό φορέα δραστικές ουσίες	0306473/18.11.93	3010822
SOCIÉTÉ DES PRODUITS NESTLE S.A.	Χοάνη εναπόθεσης ενός στρώματος ρευστής μάζας	0384159/29.12.93	3010823
SOCIÉTÉ DES PRODUITS NESTLE S.A.	Παρασκευή νιφάδων	0431203/24.11.93	3010833
SOCIÉTÉ DES PRODUITS NESTLE S.A.	Ξηρά βάση σχηματιζόμενη από μίγμα κρυσταλλικής ζάχαρης, κακάου και άλλων συστατικών και μέθοδος λήψεώς της	0505594/12.01.94	3010839
SOCIÉTÉ DES PRODUITS NESTLE S.A.	Παρασκευή αρωμάτων γεύσης	0486822/29.12.93	3010885
SOCIÉTÉ DES PRODUITS NESTLE S.A.	Μέθοδος απελευθέρωσης ελαίων και λιπών	0324093/22.12.93	3010903
SOCIÉTÉ INDUSTRIELLE DE MATERIEL ELECTRIQUE SIMEL	Διάταξη συνδέσεως για την προσαρμογή διακλαδώσεων σε κύρια, υπόγεια καλώδια	0292414/22.12.93	3010868
SOLLAC	Μέθοδος και συσκευή τροφοδοσίας ενός υλικού σε σκόνη ή κόκκους σε ένα χυτήριο συνεχούς ροής	0473521/12.01.94	3010871
SPARKS HAROLD L.	Μέθοδος για την καταστροφή αλογονωμένων οργανικών ενώσεων σε ένα επιμολυσμένο μέσο	0397310/24.11.93	3010763
SPECIAAL-MACHINEFABRIEK J.H. VAN UITERT	Μία συσκευή σε γραμμή παραγωγής με υπερκαλύπτουσα πλάκα	0441444/01.12.93	3010924
STEIN INDUSTRIE S.A.	Διάταξη σχηματισμού ενός κλειστού χώρου στο εσωτερικό δύο μεταλλικών σωληνώσεων, οι οποίες πρόκειται να συνδεθούν δι' ηλεκτροσυγκολλήσεως υπό αέριο προστασίας	0335305/03.11.93	3010660
STERIS CORPORATION	Βιολογικό σύστημα δείκτη	0390367/22.12.93	3010883
TAKEDA CHEMICAL INDUSTRIES LTD	Κοκκία έχοντας πυρήνα και παραγωγή τους	0361874/18.11.93	3010804
TAKEDA CHEMICAL INDUSTRIES LTD.	Σύνθεση ουσίας της ομάδας βιταμινών Β και η παραγωγή της	0390435/05.01.94	3010690
TARGET ROCK CORPORATION	Συσκευή για την προγραμματιζόμενη μείωση της πίεσης για τον στραγγαλισμό των υγρών που είναι υπό υψηλή πίεση	0401904/02.02.94	3010760
TATE & LYLE PUBLIC LIMITED COMPANY	Μέθοδος χλωρίωσης σακχάρων	0354050/29.12.93	3010893

ΔΙΚΑΙΟΥΧΟΣ (73)	ΤΙΤΛΟΣ ΕΦΕΥΡΕΣΗΣ (54)	ΑΡ./ΗΜ.ΔΗΜ.Ε.Δ. (87)	ΑΡ.ΕΥΡ.Δ.Ε. (11)
TECHMETAL PROMOTION	Μέθοδος και συσκευή τροφοδοσίας ενός υλικού σε σκόνη ή κόκκους σε ένα χυτήριο συνεχούς ροής	0473521/12.01.94	3010871
TECHNISCHE UNIVERSITEIT DELFT	Μία μέθοδος και μία συσκευή για τον καθαρισμό μιας δεξαμενής	0495883/02.02.94	3010647
TELEFONAKTIEBOLAGET LM ERICSSON	Μέθοδος και διάταξη για την αποφυγή εσφαλμένης αφαίρεσης ήχους ή/και την αποφυγή εσφαλμένης εξισορρόπησης σε σύστημα τηλεπικοινωνιών	0399968/16.02.94	3010782
TELETECH PTY LTD	Συσκευή αποσυνδέσεως και βραχυκυκλώματος από απόσταση	0287369/03.11.93	3010662
TERRAIN SDP S.A.	Συσκευή σύζευξης αγωγού υγρών	0379830/10.11.93	3010722
TETRA DEV-CO	Διαρρύθμιση σε μία μονάδα άντλησης	0433969/19.01.94	3010767
TETRA LAVAL HOLDINGS & FINANCE S.A.	Συσκευή για ανόρθωση σωληνοειδών διπλωμένων σε ένα επίπεδο χαρτοκιβωτίων	0425225/19.12.93	3010814
THE AGRICULTURAL AND FOOD RESEARCH COUNCIL	Τεχνική καλλιέργειας εμβρύων σε δοκιμαστικό σωλήνα	0295964/15.12.93	3010838
THE B.F. GOODRICH COMPANY	Συμπολυμερή αιθυλενοξειδίου ως πρόσθετα εις αντιστατικά	0287092/03.11.93	3010627
THE B.F. GOODRICH COMPANY	Μηχανικώς συμβατά θερμοπλαστικά πολυμερή μίγματα πολουρεθάνης/πολυολεφίνης	0354431/10.11.93	3010626
THE B.F. GOODRICH COMPANY	Σταθεραί και ταχέως διασπώμεναι τοπικαί συνθέσεις δια την επιδερμίδα	0268164/22.12.93	3010911
THE COCA-COLA COMPANY	Μηχανισμός για δοσολογημένη παροχή υγρών	0418927/24.11.93	3010709
THE GENERAL HOSPITAL CORPORATION	Απομόνωση, καθαρισμός, χαρακτηρισμός, κλωνοποίηση και σχηματισμός ακολουθίας της N-α-ακετυλοτρανσφεράσης	0334004/18.11.93	3010750
THE GOODYEAR TIRE & RUBBER COMPANY	Μέθοδος και σύστημα αναγόμωσης ελαστικών	0399942/19.01.94	3010704
THE NUTRASWEET COMPANY (A DELAWARE CO)	Σύστημα απελευθερώσεως αρωματικών ουσιών σε τροφές χωρίς λίπη	0408805/18.11.93	3010748
THE PROCTER & GAMBLE COMPANY	Προϊόν σάλτσας το οποίο περιέχει γαλακτοματοποιημένο έλαιο που περιέχει ένα μίγμα χαμηλής θερμιδικής αξίας λιπαρού υλικού και έλαιο τριγλυκεριδίου	0375239/09.02.94	3010713
THE PROCTER & GAMBLE COMPANY	Βητα-αμινοαιθυλο-υποκατεστημένες φαινολο ενώσεις και αντιφλεγμονώδεις ή αναλγητικές συνθέσεις που περιέχουν αυτές	0282127/02.02.94	3010645
THE PROCTER & GAMBLE COMPANY	Αντιδρωτικές κρέμες και βιομηχανική κατασκευή αυτών	0312270/02.02.94	3010646
THE TRUSTEES OF PRINCETON UNIVERSITY	Παράγωγα πυριδο[2,3-d]πυριμιδίνης	0327190/08.12.93	3010881
THE UNIVERSITY OF ROCHESTER	Σταθεροποιημένα επί σωματιδίων επιτόπια προοριζόμενα για τη δημιουργία προτύπων και μαρτύρων για ανοσοδοκιμασίες	0312173/09.02.94	3010707

ΔΙΚΑΙΟΥΧΟΣ (73)	ΤΙΤΛΟΣ ΕΦΕΥΡΕΣΗΣ (54)	ΑΡ./ΗΜ.ΔΗΜ.Ε.Δ. (87)	ΑΡ.ΕΥΡ.Δ.Ε. (11)
THORN EMI PLC	Κυκλώματα εκκινητών για λαμπτήρες εκκένωσης	0333359/15.12.93	3010809
TOKO YAKUHIN KOGYO KABUSHIKI KAISHA	Βάση για σπρέυ πυκτώματος και σπρέυ πυκτώματος που χρησιμοποιεί αυτήν	0391342/23.02.94	3010874
TUCKER ROBERT E.	Μονάδα αποστείρωσεως για ρευστά μέσα και διαδικασία	0378716/10.11.93	3010728
UCAR CARBON TECHNOLOGY CORPORATION	Βελτιωμένο ψυκτικό σύστημα και μέθοδος για δοχεία χειρισμού τετηγμένων υλικών	0335042/15.12.93	3010850
UNILEVER N.V.	Καλλυντική σύνθεση	0404331/12.01.94	3010752
UNILEVER N.V.	Θεραπεία δερματικών διαταραχών	0342055/12.01.94	3010757
UNILEVER N.V.	Βελτιωμένος φλοιός δημητριακού	0460742/12.01.94	3010755
UNILEVER N.V.	Κοσμητική σύνθεση	0282289/22.12.93	3010770
UNILEVER N.V.	Ανοσολογικές αναλύσεις και σχετικές συσκευές	0291194/16.02.94	3010901
UNILEVER PLC	Καλλυντική σύνθεση	0404331/12.01.94	3010752
UNILEVER PLC	Βελτιωμένος φλοιός δημητριακού	0460742/12.01.94	3010755
UNILEVER PLC	Θεραπεία δερματικών διαταραχών	0342055/12.01.94	3010757
UNILEVER PLC	Κοσμητική σύνθεση	0282289/22.12.93	3010770
VAN DEN HUL BEHEER B.V.	Μέθοδος για την κατασκευή ενός μέσου συνδέσεως για ηλεκτρικά, που περιέχουν πληροφορίες σήματα	0306067/03.11.93	3010676
VAN LAACK GMBH	Συσκευασία για ένα πουκάμισο, κυρίως ανδρικό πουκάμισο	0486799/16.02.94	3010785
VAN WIJHE BEHEER B.V.	Σύστημα χρωματισμού βαφών που βασίζεται σε βάση βαφής και χρωστικό πολτό	0311209/12.01.94	3010689
VAUTH-SAGEL GMBH & CO.	Περιστροφόμενος πυθμένας με έδραση άξονα περιστροφής για γωνιακά ντουλάπια	0511975/10.11.93	3010700
VAW ALUMINIUM AG	Μέθοδος για την παρασκευή κρυσταλλικών και ζεολιθικών αργιλιοπυριτικών	0402801/05.01.94	3010745
VEBA OEL TECHNOLOGIE UND AUTOMATISIERUNG GMBH	Μέθοδος υδρογονωτικής μετατροπής βαρέων ελαίων και υπολειμμάτων ελαίων	0263522/15.09.93	3010623
VESTAR INC.	Μέθοδος ανασύστασης	0496824/29.12.93	3010718
VOEST-ALPINE EISENBAHNSYSTEME AG	Μέθοδος για τη μέτρηση θερμοκρασιών άξονα και εδράνου για τον εντοπισμό θερμών δρομέων	0457752/15.12.93	3010669
W. WILLPUTZ KUNSTSTOFFVERARBEITUNGS GMBH	Κρεμάστρα ασπρορούχων από συνθετική ύλη	0385358/24.11.93	3010864
W.R. GRACE & CO.-CONN.	Πολυμερείς συνθέσεις και η χρήση τους σε πώματα δοχείου κονταίηνερ	0328337/05.01.94	3010812
W.R. GRACE & CO.-CONN.	Μέθοδος μεμβράνης δι' ανάκτηση υγρών υδρογονανθράκων	0334114/08.12.93	3010679
W.R. GRACE & CO.-CONN.	Ζεύξη στοιχείων μεμβράνης ρευστού διαχωρισμού	0383146/22.12.93	3010802
WARNER-LAMBERT COMPANY	Καινούριες N-(αρυλο υποκατεστημένες)-N-(αλκοξυ υποκατεστημένες)-ουρίες και θειουρίες σαν αντιυπερχοληστερολαιμικοί και αντιαρτηριοσκληρωτικοί παράγοντες	0386487/19.01.94	3010836

ΔΙΚΑΙΟΥΧΟΣ (73)	ΤΙΤΛΟΣ ΕΦΕΥΡΕΣΗΣ (54)	ΑΡ./ΗΜ.ΔΗΜ.Ε.Δ. (87)	ΑΡ.ΕΥΡ.Δ.Ε. (11)
WARNER-LAMBERT COMPANY	4-(N-Υποκατεστημένοι-άμινο)-2-βουτυνυλ-1-ουρίαι και θειουρίαι και παράγωγα αυτών, ως μουσκαρινικοί παράγοντες δρώντες κεντρικώς (επί του Κεντρικού Νευρικού Συστήματος)	0411615/29.12.93	3010879
WARWICK INTERNATIONAL GROUP LIMITED	Συνθέσεις ενεργοποιητή λευκαντικού	0299599/01.12.93	3010824
WILKINSON SWORD GESELLSCHAFT MIT BESCHRANKTER HAFTUNG	Κεφαλή ξυριστικής μηχανής, κυρίως μονάδα λεπίδων ξυρίσματος μιας μηχανής υγρού ξυρίσματος	0413117/29.12.93	3010762
WILKINSON SWORD GMBH	Κεφαλή ξυριστικής μηχανής, κυρίως μονάδα λεπίδων ξυρίσματος, μιας ξυριστικής μηχανής υγρού ξυρίσματος	0453717/26.01.94	3010768
WITCO GMBH	Πολυαμιδικές ρητίνες με βάση διαμερισμένα λιπαρά οξέα, μέθοδος παρασκευής τους και μέθοδος για την παρασκευή τυποχρωμάτων με παράλληλη χρησιμοποίηση των πολυαμιδικών ρητινών	0406538/05.01.94	3010919
ZAAL THEODORUS SIMON	Συσκευή αεροβικού καθαρισμού ακάθαρτων υδάτων	0515570/19.01.94	3010686

**ΜΕΡΟΣ Γ΄
ΜΕΤΑΒΟΛΕΣ**

ΕΥΡΩΠΑΪΚΑ ΔΙΠΛΩΜΑΤΑ ΕΥΡΕΣΙΤΕΧΝΙΑΣ	
ΑΡ. Ε.Δ.Ε.	ΜΕΤΑΒΙΒΑΣΗ
3007685	Η δικαιούχος εταιρεία "Radex-Heraklith Industriebeteiligungs AG" μεταβίβασε όλα τα δικαιώματα που απορρέουν από το υπ' αριθμ. 3007685 πιστοποιητικό κατάθεσης μετάφρασης Ευρωπαϊκού Δ.Ε. στην εταιρεία "Heraklith Baustoffe AG" που εδρεύει στο AT-9586 Fuernitz, Industriestrasse 18, Oesterreich, Αυστρία.
ΑΡ. Ε.Δ.Ε.	ΑΔΕΙΑ ΕΚΜΕΤΑΛΛΕΥΣΗΣ
3010293	Οι Jens Christian Jensenius, Per Borup-Christensen & Karib Erb δικαιούχοι του υπ' αριθμ. 3010293 πιστοποιητικού κατάθεσης μετάφρασης Ευρωπαϊκού Δ.Ε. παραχώρησαν αποκλειστική άδεια εκμετάλλευσης στην εταιρεία "A/S Gea Farmaceutisk Fabrik" που εδρεύει στο Holger Danskesvej 89, DK-2000 Frederiksberg, Δανία.
ΑΡ. Ε.Δ.Ε.	ΑΛΛΑΓΗ ΝΟΜΙΚΗΣ ΜΟΡΦΗΣ
3000156	Η εταιρεία "Pelikan AG" δικαιούχος του υπ' αριθμ. 3000156 πιστοποιητικού κατάθεσης μετάφρασης Ευρωπαϊκού Δ.Ε. μετέβαλε την νομική της μορφή σε: "Pelikan GmbH".
3000438	Η εταιρεία "Pelikan AG" δικαιούχος του υπ' αριθμ. 3000438 πιστοποιητικού κατάθεσης μετάφρασης Ευρωπαϊκού Δ.Ε. μετέβαλε την νομική της μορφή σε: "Pelikan GmbH".
3000586	Η εταιρεία "Pelikan AG" δικαιούχος του υπ' αριθμ. 3000586 πιστοποιητικού κατάθεσης μετάφρασης Ευρωπαϊκού Δ.Ε. μετέβαλε την νομική της μορφή σε: "Pelikan GmbH".
3000558	Η εταιρεία "Pelikan AG" δικαιούχος του υπ' αριθμ. 3000558 πιστοποιητικού κατάθεσης μετάφρασης Ευρωπαϊκού Δ.Ε. μετέβαλε την νομική της μορφή σε: "Pelikan GmbH".
3000945	Η εταιρεία "Pelikan AG" δικαιούχος του υπ' αριθμ. 3000945 πιστοποιητικού κατάθεσης μετάφρασης Ευρωπαϊκού Δ.Ε. μετέβαλε την νομική της μορφή σε: "Pelikan GmbH".
3001580	Η εταιρεία "Pelikan AG" δικαιούχος του υπ' αριθμ. 3001580 πιστοποιητικού κατάθεσης μετάφρασης Ευρωπαϊκού Δ.Ε. μετέβαλε την νομική της μορφή σε: "Pelikan GmbH".
3002785	Η εταιρεία "Pelikan AG" δικαιούχος του υπ' αριθμ. 3002785 πιστοποιητικού κατάθεσης μετάφρασης Ευρωπαϊκού Δ.Ε. μετέβαλε την νομική της μορφή σε: "Pelikan GmbH".
3003205	Η εταιρεία "Pelikan AG" δικαιούχος του υπ' αριθμ. 3003205 πιστοποιητικού κατάθεσης μετάφρασης Ευρωπαϊκού Δ.Ε. μετέβαλε την νομική της μορφή σε: "Pelikan GmbH".
3003226	Η εταιρεία "Pelikan AG" δικαιούχος του υπ' αριθμ. 3003226 πιστοποιητικού κατάθεσης μετάφρασης Ευρωπαϊκού Δ.Ε. μετέβαλε την νομική της μορφή σε: "Pelikan GmbH".
3003855	Η εταιρεία "Pelikan AG" δικαιούχος του υπ' αριθμ. 3003855 πιστοποιητικού κατάθεσης μετάφρασης Ευρωπαϊκού Δ.Ε. μετέβαλε την νομική της μορφή σε: "Pelikan GmbH".
3006892	Η εταιρεία "Pelikan AG" δικαιούχος του υπ' αριθμ. 3006892 πιστοποιητικού κατάθεσης μετάφρασης Ευρωπαϊκού Δ.Ε. μετέβαλε την νομική της μορφή σε: "Pelikan GmbH".
3006893	Η εταιρεία "Pelikan AG" δικαιούχος του υπ' αριθμ. 3006893 πιστοποιητικού κατάθεσης μετάφρασης Ευρωπαϊκού Δ.Ε. μετέβαλε την νομική της μορφή σε: "Pelikan GmbH".
3008810	Η εταιρεία "Pelikan AG" δικαιούχος του υπ' αριθμ. 3008810 πιστοποιητικού κατάθεσης μετάφρασης Ευρωπαϊκού Δ.Ε. μετέβαλε την νομική της μορφή σε: "Pelikan GmbH".
3008811	Η εταιρεία "Pelikan AG" δικαιούχος του υπ' αριθμ. 3008811 πιστοποιητικού κατάθεσης μετάφρασης Ευρωπαϊκού Δ.Ε. μετέβαλε την νομική της μορφή σε: "Pelikan GmbH".
3009311	Η εταιρεία "Pelikan AG" δικαιούχος του υπ' αριθμ. 3009311 πιστοποιητικού κατάθεσης μετάφρασης Ευρωπαϊκού Δ.Ε. μετέβαλε την νομική της μορφή σε: "Pelikan GmbH".
3009823	Η εταιρεία "Pelikan AG" δικαιούχος του υπ' αριθμ. 3009823 πιστοποιητικού κατάθεσης μετάφρασης Ευρωπαϊκού Δ.Ε. μετέβαλε την νομική της μορφή σε: "Pelikan GmbH".

ΚΟΙΝΟΠΟΙΗΣΕΙΣ

	Επίσης κοινοποιήθηκαν στον Ο.Β.Ι. οι παρακάτω μεταβολές που συντελέστηκαν κατά την Ευρωπαϊκή φάση ενώπιον του ΕΓΔΕ:
ΑΡ. Ε.Δ.Ε.	ΑΛΛΑΓΗ ΕΠΩΝΥΜΙΑΣ
3010028	Η εταιρεία "Jacobs Suchard AG" δικαιούχος του υπ' αριθμ. 3010028 πιστοποιητικού κατάθεσης μετάφρασης Ευρωπαϊκού Δ.Ε. μετέβαλε την επωνυμία της σε: "Kraft Jacobs Suchard S.A." που εδρεύει στο Klausstrasse 4-6, CH-8008 Zurich, Ελβετία.
ΑΡ. Ε.Δ.Ε.	ΜΕΤΑΒΙΒΑΣΕΙΣ
3010397	Η δικαιούχος εταιρεία "Ultrax International" μεταβίβασε όλα τα δικαιώματά της που απορρέουν από το υπ' αριθμ. 3010397 πιστοποιητικό κατάθεσης μετάφρασης Ευρωπαϊκού Δ.Ε. στην εταιρεία "Zimpro Environmental, Inc." που εδρεύει στο 301 West Military Road, Rothschild, Wisconsin 54475, Η.Π.Α.

ΔΙΟΡΘΩΣΕΙΣ

Στο ΕΔΒΙ 08/92, με ημερομηνία έκδοσης 30 Δεκεμβρίου 1992, στη σελ. 101, στο υπ' αριθμόν **3002037** Ευρ. Δ.Ε., υπάρχει και 2ος εφευρέτης ο οποίος είναι ο "Hilgefert, Josef".

Στο ΕΔΒΙ 08/92, με ημερομηνία έκδοσης 30 Δεκεμβρίου 1992, στη σελ. 107, στο υπ' αριθμόν **3002049** Ευρ. Δ.Ε., η σωστή διεύθυνση είναι "Neue Ringstrasse 30" και όχι "Feldmark 3".

Στο ΕΔΒΙ 08/92, με ημερομηνία έκδοσης 30 Δεκεμβρίου 1992, στη σελ. 108, στο υπ' αριθμόν **3002051** Ευρ. Δ.Ε., ο σωστός τίτλος είναι «Νέα παράγωγα 3...» και όχι «Νέα παράγωγα Β...».

Στο ΕΔΒΙ 08/92, με ημερομηνία έκδοσης 30 Δεκεμβρίου 1992, στη σελ. 108, στο υπ' αριθμόν **3002052** Ευρ. Δ.Ε., το σωστό όνομα του δικαιούχου είναι "Keutenedjian Ubirajara" και όχι "Kentedjian Ubirajara".

Στο ΕΔΒΙ 08/92, με ημερομηνία έκδοσης 30 Δεκεμβρίου 1992, στη σελ. 175, στο υπ' αριθμόν **3002185** Ευρ. Δ.Ε., ο σωστός τίτλος είναι «...N-(1H-ινδολο-4-υλ)...» και όχι «...N-(1H-ινδολο-4-υλ)...».

Στο ΕΔΒΙ 08/92, με ημερομηνία έκδοσης 30 Δεκεμβρίου 1992, στη σελ. 177, στο υπ' αριθμόν **3002190** Ευρ. Δ.Ε., υπάρχουν ακόμα 2 εφευρέτες οι οποίοι είναι 1) Ricco, Mario, 2) Valetto, Alessandro.

Στο ΕΔΒΙ 08/92, με ημερομηνία έκδοσης 30 Δεκεμβρίου 1992, στη σελ. 180, στο υπ' αριθμόν **3002195** Ευρ. Δ.Ε., υπάρχει και 2ος εφευρέτης, ο οποίος είναι ο "Solf, Johannes".

Στο ΕΔΒΙ 08/92, με ημερομηνία έκδοσης 30 Δεκεμβρίου 1992, στη σελ. 187, στο υπ' αριθμόν **3002209** Ευρ. Δ.Ε., η σωστή επωνυμία του δικαιούχου είναι "Union General de Savonnerie" και όχι "Union General de Savrounerie".

Στο ΕΔΒΙ 08/92, με ημερομηνία έκδοσης 30 Δεκεμβρίου 1992, στη σελ. 232, στο υπ' αριθμόν **3002299** Ευρ. Δ.Ε., ο σωστός τίτλος είναι «Σύνθεση πρεγνανολόνης...» και όχι «Σύνθεση πρεζνανολόνης...».

Στο ΕΔΒΙ 08/92, με ημερομηνία έκδοσης 30 Δεκεμβρίου 1992, στη σελ. 234, στο υπ' αριθμόν **3002303** Ευρ. Δ.Ε., η σωστή ημερομηνία της 1ης συμβατικής προτεραιότητας είναι «16.12.86» και όχι «16.02.86».

Στο ΕΔΒΙ 08/92, με ημερομηνία έκδοσης 30 Δεκεμβρίου 1992, στη σελ. 248, στο υπ' αριθμόν **3002332** Ευρ. Δ.Ε., ο σωστός αριθμός ευρωπαϊκής αίτησης είναι «87102959.1» και όχι «87102959.7».

Στο ΕΔΒΙ 08/92, με ημερομηνία έκδοσης 30 Δεκεμβρίου 1992, στη σελ. 256, στο υπ' αριθμόν **3002348** Ευρ. Δ.Ε. α) ο εφευρέτης είναι ο "Stanl Alfred", β) η συμβατική προτεραιότητα είναι «3712325/11.04.87/Γερμανία».

Στο ΕΔΒΙ 08/92, με ημερομηνία έκδοσης 30 Δεκεμβρίου 1992, στη σελ. 260, στο υπ' αριθμόν **3002356** Ευρ. Δ.Ε. η σωστή ημερομηνία κατάθεσης είναι «25.07.91» και όχι «26.07.91».

Στο ΕΔΒΙ 08/92, με ημερομηνία έκδοσης 30 Δεκεμβρίου 1992, στη σελ. 261, στο υπ' αριθμόν **3002357** Ευρ. Δ.Ε. ο σωστός τίτλος είναι «Σουλφίδια προερχόμενα...» και όχι «Σουλφίδια περιεχόμενα...».

Στο ΕΔΒΙ 08/92, με ημερομηνία έκδοσης 30 Δεκεμβρίου 1992, στη σελ. 273, στο υπ' αριθμόν **3002381** Ευρ. Δ.Ε., η σωστή συμβατική προτεραιότητα είναι «3613187» και όχι «361387».

Στο ΕΔΒΙ 08/92, με ημερομηνία έκδοσης 30 Δεκεμβρίου 1992, στη σελ. 287, στο υπ' αριθμόν **3002409** Ευρ. Δ.Ε., η διεύθυνση του δικαιούχου είναι "Weisstrauenstrasse 9, D-6000, Frankfurt am Main 1, Γερμανία".

Στο ΕΔΒΙ 08/92, με ημερομηνία έκδοσης 30 Δεκεμβρίου 1992, στη σελ. 296, στο υπ' αριθμόν **3002428** Ευρ. Δ.Ε., ο σωστός αριθμός ευρωπαϊκής αίτησης είναι «88303344.0» και όχι «883033440».

Στο ΕΔΒΙ 08/92, με ημερομηνία έκδοσης 30 Δεκεμβρίου 1992, στη σελ. 302, στο υπ' αριθμόν **3002444** Ευρ. Δ.Ε., υπάρχει και 3ος εφευρέτης ο οποίος είναι ο "Todd, Richard Ian".

Στο ΕΔΒΙ 08/92, με ημερομηνία έκδοσης 30 Δεκεμβρίου 1992, στη σελ. 305, στο υπ' αριθμόν **3002446** Ευρ. Δ.Ε., ο σωστός αριθμός ευρωπαϊκής αίτησης είναι «88303723.6» και όχι «8303723.6».

Στο ΕΔΒΙ 08/92, με ημερομηνία έκδοσης 30 Δεκεμβρίου 1992, στη σελ. 312, στο υπ' αριθμόν **3002459** Ευρ. Δ.Ε., η σωστή επωνυμία του δικαιούχου είναι “Sudzueker Ag” και όχι “Sudzucker Ag”.

Στο ΕΔΒΙ 08/92, με ημερομηνία έκδοσης 30 Δεκεμβρίου 1992, στη σελ. 315, στο υπ' αριθμόν **3002465** Ευρ. Δ.Ε., ο σωστός αριθμός ευρωπαϊκής αίτησης είναι «87810412.4» και όχι «87870412.4».

Στο ΕΔΒΙ 08/92, με ημερομηνία έκδοσης 30 Δεκεμβρίου 1992, στη σελ. 317, στο υπ' αριθμόν **3002470** Ευρ. Δ.Ε., η σωστή επωνυμία του δικαιούχου είναι “Promorail” και όχι “Promorall”.

Στο ΕΔΒΙ 08/92, με ημερομηνία έκδοσης 30 Δεκεμβρίου 1992, στη σελ. 318, στο υπ' αριθμόν **3002472** Ευρ. Δ.Ε., η σωστή ημερομηνία ελληνικής κατάθεσης είναι «15.08.91» και όχι «16.08.91».

Στο ΕΔΒΙ 08/92, με ημερομηνία έκδοσης 30 Δεκεμβρίου 1992, στη σελ. 319, στο υπ' αριθμόν **3002473** Ευρ. Δ.Ε., η σωστή ημερομηνία ελληνικής κατάθεσης είναι «15.08.91» και όχι «16.08.91».

Στο ΕΔΒΙ 08/92, με ημερομηνία έκδοσης 30 Δεκεμβρίου 1992, στη σελ. 320, στο υπ' αριθμόν **3002475** Ευρ. Δ.Ε. υπάρχει και 4ος εφευρέτης ο οποίος είναι ο “Matsumoto, Jun-Ichi”.

Στο ΕΔΒΙ 08/92, με ημερομηνία έκδοσης 30 Δεκεμβρίου 1992, στη σελ. 321, στο υπ' αριθμόν **3002478** Ευρ. Δ.Ε., η σωστή επωνυμία του 2ου δικαιούχου είναι “Shionogi & Co., Ltd” και όχι “Shiohogi & Co., Ltd”.

Στο ΕΔΒΙ 08/92, με ημερομηνία έκδοσης 30 Δεκεμβρίου 1992, στη σελ. 325, στο υπ' αριθμόν **3002485** Ευρ. Δ.Ε., η σωστή επωνυμία του δικαιούχου είναι “Gritstraal-En Hoogwerkerverhuurbedrijf Gebr. V.” και όχι “Gritstraal-En Hoogwerkerverhuurbedriff Gebr. V.”.

Στο ΕΔΒΙ 09/92, με ημερομηνία έκδοσης 25 Ιανουαρίου 1993, στη σελ. 82, στο υπ' αριθμόν **3002507** Ευρ. Δ.Ε., έχει γίνει μεταβίβαση, και ο καινούριος δικαιούχος είναι “Rolta-Morse S.P.A.” με διεύθυνση “Via Albenga 9, 10090, Cascine Vica Rivoli, Ιταλία» και όχι “R.G.B. S.p.a.”.

Στο ΕΔΒΙ 09/92, με ημερομηνία έκδοσης 25 Ιανουαρίου 1993, στη σελ. 84, στο υπ' αριθμόν **3002512** Ευρ. Δ.Ε., έχει γίνει μεταβίβαση, και ο καινούριος δικαιούχος είναι “Chemisch Pharmazeutische Forschungsgesellschaft M.B.H.” και όχι “CL Pharma Ag”.

Στο ΕΔΒΙ 09/92, με ημερομηνία έκδοσης 25 Ιανουαρίου 1993, στη σελ. 92, στο υπ' αριθμόν **3002528** Ευρ. Δ.Ε., έχει γίνει μεταβίβαση και ο καινούριος δικαιούχος είναι “Atochem North America Inc.” και όχι “Pennwalt Corporation”.

Στο ΕΔΒΙ 09/92, με ημερομηνία έκδοσης 25 Ιανουαρίου 1993, στη σελ. 98, στο υπ' αριθμόν **3002540** Ευρ. Δ.Ε., α) ο σωστός τίτλος είναι «3-(1H-Τετραζολ-5-υλ)...» και όχι «3-(1H-τετραζολ-5-υπ)...», β) υπάρχουν 2 ακόμα εφευρέτες, οι οποίοι είναι 1) Peet, Norton P., 2) Sunder Shyam.

Στο ΕΔΒΙ 09/92, με ημερομηνία έκδοσης 25 Ιανουαρίου 1993, στη σελ. 115, στο υπ' αριθμόν **3002574** Ευρ. Δ.Ε. η ημερομηνία κατάθεσης ευρωπαϊκής αίτησης είναι «21.06.88».

Στο ΕΔΒΙ 09/92, με ημερομηνία έκδοσης 25 Ιανουαρίου 1993, στη σελ. 121, στο υπ' αριθμόν **3002586** Ευρ. Δ.Ε., η σωστή επωνυμία του δικαιούχου είναι “Varisco Pompe S.p.a.” και όχι “Yarisko Pompe S.p.a.”.

Στο ΕΔΒΙ 09/92, με ημερομηνία έκδοσης 25 Ιανουαρίου 1993, στη σελ. 125, στο υπ' αριθμόν **3002594** Ευρ. Δ.Ε., η σωστή συμβατική προτεραιότητα είναι «8709547» και όχι «870947».

Στο ΕΔΒΙ 09/92, με ημερομηνία έκδοσης 25 Ιανουαρίου 1993, στη σελ. 126, στο υπ' αριθμόν **3002595** Ευρ. Δ.Ε. έχει γίνει μεταβίβαση και ο καινούριος δικαιούχος είναι “Cray Valley S.A.” με διεύθυνση “Total, 24 Cours Michelet, F-92800, Puteaux, Γαλλία” και όχι “Norsolor S.A.”.

Στο ΕΔΒΙ 09/92, με ημερομηνία έκδοσης 25 Ιανουαρίου 1993, στη σελ. 133, στο υπ' αριθμόν **3002610** Ευρ. Δ.Ε. η σωστή επωνυμία του δικαιούχου είναι “Nissei Jushi Kogyo Kabushiki” και όχι “Nissli Jushi Kogyo Kabushiki”.

Στο ΕΔΒΙ 09/92, με ημερομηνία έκδοσης 25 Ιανουαρίου 1993, στη σελ. 153, στο υπ' αριθμόν **3002649** Ευρ. Δ.Ε. υπάρχει και 2ος εφευρέτης ο οποίος είναι ο “Passemard François”.

Στο ΕΔΒΙ 09/92, με ημερομηνία έκδοσης 25 Ιανουαρίου 1993, στη σελ. 159, στο υπ' αριθμόν **3002662** Ευρ. Δ.Ε. υπάρχει και 3ος δικαιούχος, ο οποίος είναι ο “Mercier Vincent” με διεύθυνση “6 rue de Cordeliers, F-14000, Caen, Γαλλία”. Ο ίδιος δικαιούχος είναι και ο 3ος εφευρέτης.

Στο ΕΔΒΙ 09/92, με ημερομηνία έκδοσης 25 Ιανουαρίου 1993, στη σελ. 162, στο υπ' αριθμόν **3002667** Ευρ. Δ.Ε., η σωστή επωνυμία του δικαιούχου είναι “SMS Schloemann-Siemag Ag” και όχι “SMS Schlopmann-Siemag Ag”.

Στο ΕΔΒΙ 09/92, με ημερομηνία έκδοσης 25 Ιανουαρίου 1993, στη σελ. 169, στο υπ' αριθμόν **3002682** Ευρ. Δ.Ε., έχει γίνει μεταβίβαση και ο καινούριος δικαιούχος είναι “Schinidt & Leonardt Gmbh & Co. OHG” και όχι “Schmidt Peter”.

Στο ΕΔΒΙ 09/92, με ημερομηνία έκδοσης 25 Ιανουαρίου 1993, στη σελ. 170, στο υπ' αριθμόν **3002683** Ευρ. Δ.Ε., έχει γίνει μεταβίβαση και ο καινούριος δικαιούχος είναι "AZURTEC" και όχι "Jonas André" και "Jonas Bernard".

Στο ΕΔΒΙ 09/92, με ημερομηνία έκδοσης 25 Ιανουαρίου 1993, στη σελ. 175, στο υπ' αριθμόν **3002693** Ευρ. Δ.Ε., υπάρχουν ακόμα 2 εφευρέτες οι οποίοι είναι οι 1) Mott, Graham N. και 2) Moss Gary L.

Στο ΕΔΒΙ 09/92, με ημερομηνία έκδοσης 25 Ιανουαρίου 1993, στη σελ. 178, στο υπ' αριθμόν **3002699** Ευρ. Δ.Ε., η ημερομηνία αίτησης ευρωπαϊκής κατάθεσης είναι «23.10.87».

Στο ΕΔΒΙ 09/92, με ημερομηνία έκδοσης 25 Ιανουαρίου 1993, στη σελ. 194, στο υπ' αριθμόν **3002731** Ευρ. Δ.Ε., η σωστή συμβατική προτεραιότητα είναι «192117/86» και όχι «192117186».

Στο ΕΔΒΙ 09/92, με ημερομηνία έκδοσης 25 Ιανουαρίου 1993, στη σελ. 197, στο υπ' αριθμόν **3002736** Ευρ. Δ.Ε., η σωστή συμβατική προτεραιότητα είναι «87639/87» και όχι «87638/87».

Στο ΕΔΒΙ 09/92, με ημερομηνία έκδοσης 25 Ιανουαρίου 1993, στη σελ. 202, στο υπ' αριθμόν **3002746** Ευρ. Δ.Ε., ο σωστός τίτλος είναι «...εφεδρικών ρόλλων.» και όχι «...σφεδρικών ρόλλων.».

Στο ΕΔΒΙ 09/92, με ημερομηνία έκδοσης 25 Ιανουαρίου 1993, στη σελ. 205, στο υπ' αριθμόν **3002752** Ευρ. Δ.Ε., η σωστή επωνυμία του 1ου δικαιούχου είναι "Asahi Denka Kogyo Kabushiki Kaisha" και όχι "Asahi Denka Kagyo Kalonshiki Kaisha".

Στο ΕΔΒΙ 09/92, με ημερομηνία έκδοσης 25 Ιανουαρίου 1993, στη σελ. 223, στο υπ' αριθμόν **3002788** Ευρ. Δ.Ε., η σωστή επωνυμία του δικαιούχου είναι "Delta Elettronica Spa" και όχι "Delta Electronica Spa".

Στο ΕΔΒΙ 09/92, με ημερομηνία έκδοσης 25 Ιανουαρίου 1993, στη σελ. 233, στο υπ' αριθμόν **3002808** Ευρ. Δ.Ε., ο σωστός αριθμός ευρωπαϊκής αίτησης είναι «89300556.1» και όχι «8930056.1».

Στο ΕΔΒΙ 09/92, με ημερομηνία έκδοσης 25 Ιανουαρίου 1993, στη σελ. 251, στο υπ' αριθμόν **3002844** Ευρ. Δ.Ε., η σωστή επωνυμία του 1ου δικαιούχου είναι "Samuelsson Ernst-Gunnar" και όχι "Samuelsson Ernst-Gunhar".

Στο ΕΔΒΙ 09/92, με ημερομηνία έκδοσης 25 Ιανουαρίου 1993, στη σελ. 252, στο υπ' αριθμόν **3002847** Ευρ. Δ.Ε., η σωστή επωνυμία του δικαιούχου είναι "Veba Oel Technologie GMBH" και όχι "Yebe Oel Technologie GMBH".

Στο ΕΔΒΙ 09/92, με ημερομηνία έκδοσης 25 Ιανουαρίου 1993, στη σελ. 255, στο υπ' αριθμόν **3002852** Ευρ. Δ.Ε., η σωστή επωνυμία του καταθέτη είναι "Vestar Inc." και όχι "Yestar Inc.".

Στο ΕΔΒΙ 09/92, με ημερομηνία έκδοσης 25 Ιανουαρίου 1993, στη σελ. 278, στο υπ' αριθμόν **3002899** Ευρ. Δ.Ε., έχει γίνει μεταβίβαση και ο νέος δικαιούχος είναι "Royal Packaging Industries Van Leer B.V." με διεύθυνση "Amsterdamseweg 206, 1180 AA, Amstelveen, Ολλανδία" και όχι "Courtaulds Coatings (Holdings) Ltd".

Στο ΕΔΒΙ 09/92, με ημερομηνία έκδοσης 25 Ιανουαρίου 1993, στη σελ. 291, στο υπ' αριθμόν **3002925** Ευρ. Δ.Ε., η σωστή επωνυμία του δικαιούχου είναι "Simes, Societa Italiana Medicinalie Sintetici, SPA" και όχι "Simes, Societa Italiana Medicinali Sintetici Spa".

Στο ΕΔΒΙ 09/92, με ημερομηνία έκδοσης 25 Ιανουαρίου 1993, στη σελ. 307, στο υπ' αριθμόν **3002956** Ευρ. Δ.Ε., α) υπάρχει και 2ος εφευρέτης ο οποίος είναι ο "Radvan Bronislaw", β) η σωστή συμβατική προτεραιότητα είναι «8618733» και όχι «86/8733».

Στο ΕΔΒΙ 09/92, με ημερομηνία έκδοσης 25 Ιανουαρίου 1993, στη σελ. 320, στο υπ' αριθμόν **3002982** Ευρ. Δ.Ε., α) η σωστή ημερομηνία ευρωπαϊκής αίτησης είναι «07.01.87» και όχι «07.07.87», β) ο σωστός τίτλος είναι «...δια τμήματα...» και όχι «...δια τμήμα...».

Στο ΕΔΒΙ 09/92, με ημερομηνία έκδοσης 25 Ιανουαρίου 1993, στη σελ. 330, στο υπ' αριθμόν **3003002** Ευρ. Δ.Ε., η σωστή επωνυμία του δικαιούχου είναι "Union Carbide Corporation" με διεύθυνση "39 Old Ridgebury Road, Danbury Connecticut, 06817, Η.Π.Α." και όχι "UOP" με διεύθυνση "25 East Algonquin Road, Des Plaines, Illinois 60017-5017/US".

Στο ΕΔΒΙ 10/92, με ημερομηνία έκδοσης 17 Φεβρουαρίου 1993, στη σελ. 95, στο υπ' αριθμόν **3003004** Ευρ. Δ.Ε., η σωστή επωνυμία του δικαιούχου είναι "L' air Liquide,..." και όχι "L' air Liquiode,...".

Στο ΕΔΒΙ 10/92, με ημερομηνία έκδοσης 17 Φεβρουαρίου 1993, στη σελ. 97, στο υπ' αριθμόν **3003007** Ευρ. Δ.Ε., η σωστή επωνυμία του 1ου δικαιούχου είναι "Pro-Mineral Gessellschaft zur Verwendung von Mineralstroffe MBH" και όχι "Pro-Mineral Gessellschaft zur Werwendung von Mineralstroffe MBH".

Στο ΕΔΒΙ 10/92, με ημερομηνία έκδοσης 17 Φεβρουαρίου 1993, στη σελ. 99, στο υπ' αριθμόν **3003012** Ευρ. Δ.Ε., η σωστή επωνυμία του δικαιούχου είναι "De'Longhi Spa" και όχι "De'Longht Spa".

Στο ΕΔΒΙ 10/92, με ημερομηνία έκδοσης 17 Φεβρουαρίου 1993, στη σελ. 100, στο υπ' αριθμόν **3003013** Ευρ. Δ.Ε., η σωστή επωνυμία του δικαιούχου είναι "Sanofi Elf Bio Industries" και όχι "Sanofi Els Bio Industries".

Στο ΕΔΒΙ 10/92, με ημερομηνία έκδοσης 17 Φεβρουαρίου 1993, στη σελ. 102, στο υπ' αριθμόν **3003017** Ευρ. Δ.Ε., η σωστή επωνυμία του δικαιούχου είναι "Ralf F. Piepho Abwassertechnik GMBH" και όχι "Ralf F. Pierho Abwassertechnik GMBH".

Στο ΕΔΒΙ 10/92, με ημερομηνία έκδοσης 17 Φεβρουαρίου 1993, στη σελ. 102, στο υπ' αριθμόν **3003018** Ευρ. Δ.Ε., η σωστή επωνυμία του δικαιούχου είναι "Enichem Anic Spa" και όχι "Enkhem Anic Spa".

Στο ΕΔΒΙ 10/92, με ημερομηνία έκδοσης 17 Φεβρουαρίου 1993, στη σελ. 105, στο υπ' αριθμόν **3003023** Ευρ. Δ.Ε., υπάρχει και 2ος εφευρέτης, ο οποίος είναι ο "Ohm, Heinz-Josef".

Στο ΕΔΒΙ 10/92, με ημερομηνία έκδοσης 17 Φεβρουαρίου 1993, στη σελ. 112, στο υπ' αριθμόν **3003038** Ευρ. Δ.Ε., οι εφευρέτες οι οποίοι αναφέρονται δεν ισχύουν.

Στο ΕΔΒΙ 10/92, με ημερομηνία έκδοσης 17 Φεβρουαρίου 1993, στη σελ. 125, στο υπ' αριθμόν **3003063** Ευρ. Δ.Ε., η σωστή επωνυμία του δικαιούχου είναι "Trelleborg AG" και όχι "Teleberg AG".

Στο ΕΔΒΙ 10/92, με ημερομηνία έκδοσης 17 Φεβρουαρίου 1993, στη σελ. 134, στο υπ' αριθμόν **3003081** Ευρ. Δ.Ε., η σωστή επωνυμία του δικαιούχου είναι "Verla-Pharm Arzneimittelfabrik" και όχι "Verla-Pharm Aurneimittelfabrik".

Στο ΕΔΒΙ 10/92, με ημερομηνία έκδοσης 17 Φεβρουαρίου 1993, στη σελ. 134, στο υπ' αριθμόν **3003082** Ευρ. Δ.Ε., υπάρχει και 2ος εφευρέτης, ο οποίος είναι ο "Blake, Dale G.".

Στο ΕΔΒΙ 10/92, με ημερομηνία έκδοσης 17 Φεβρουαρίου 1993, στη σελ. 137, στο υπ' αριθμόν **3003088** Ευρ. Δ.Ε., η σωστή επωνυμία του δικαιούχου είναι "Inoex GmbH Innovationem und Ausrüstungen für die Extrusionstechnic" και όχι "Inoex GmbH Innovationent und Ausprüstungen für die Extrusionstechnic".

Στο ΕΔΒΙ 10/92, με ημερομηνία έκδοσης 17 Φεβρουαρίου 1993, στη σελ. 167, στο υπ' αριθμόν **3003148** Ευρ. Δ.Ε., η σωστή επωνυμία του δικαιούχου είναι "Speciaal-Machiefabriek J.H. Van Uitert B.V" και όχι "Special-Machiefabriek J.H. Van Uitert B.V.".

Στο ΕΔΒΙ 10/92, με ημερομηνία έκδοσης 17 Φεβρουαρίου 1993, στη σελ. 168, στο υπ' αριθμόν **3003150** Ευρ. Δ.Ε., η σωστή επωνυμία του δικαιούχου είναι "Eurand Italia S.p.a." και όχι "Eurant Italia S.p.a.".

Στο ΕΔΒΙ 10/92, με ημερομηνία έκδοσης 17 Φεβρουαρίου 1993, στη σελ. 169, στο υπ' αριθμόν **3003152** Ευρ. Δ.Ε., η σωστή επωνυμία του δικαιούχου είναι "Hispano-Suiza" και όχι "Hispano-Suisa".

Στο ΕΔΒΙ 10/92, με ημερομηνία έκδοσης 17 Φεβρουαρίου 1993, στη σελ. 175, στο υπ' αριθμόν **3003163** Ευρ. Δ.Ε., η σωστή επωνυμία του δικαιούχου είναι "Neomediam S.A." και όχι "Neomedian S.A.".

Στο ΕΔΒΙ 10/92, με ημερομηνία έκδοσης 17 Φεβρουαρίου 1993, στη σελ. 178, στο υπ' αριθμόν **3003169** Ευρ. Δ.Ε., η σωστή επωνυμία του 1ου δικαιούχου είναι "Alcatel Alsthom Compagnie Générale d'Electricite" και όχι "Alcatel Alsthom Compagnie Générale d'Electricie".

Στο ΕΔΒΙ 10/92, με ημερομηνία έκδοσης 17 Φεβρουαρίου 1993, στη σελ. 203, στο υπ' αριθμόν **3003220** Ευρ. Δ.Ε., η σωστή επωνυμία του δικαιούχου είναι "Entreprise Jean Lefebvre" και όχι "Enterprise Jean Lefebvre".

Στο ΕΔΒΙ 10/92, με ημερομηνία έκδοσης 17 Φεβρουαρίου 1993, στη σελ. 214, στο υπ' αριθμόν **3003242** Ευρ. Δ.Ε., έχει γίνει αλλαγή επωνυμίας και ο καινούριος δικαιούχος είναι "Société dite Staub Industrie S.A." με διεύθυνση "Route de Fatines, F-72470, Champagne, Γαλλία".

Στο ΕΔΒΙ 10/92, με ημερομηνία έκδοσης 17 Φεβρουαρίου 1993, στη σελ. 235, στο υπ' αριθμόν **3003283** Ευρ. Δ.Ε., η σωστή επωνυμία του δικαιούχου είναι "Bosch-Siemens Hausgeräte GmbH" και όχι "Bosch-Siemens Hansgeräte GmbH".

Στο ΕΔΒΙ 10/92, με ημερομηνία έκδοσης 17 Φεβρουαρίου 1993, στη σελ. 236, στο υπ' αριθμόν **3003285** Ευρ. Δ.Ε., υπάρχει και 2ος εφευρέτης, ο οποίος είναι ο "Helman, Micheal D.".

Στο ΕΔΒΙ 10/92, με ημερομηνία έκδοσης 17 Φεβρουαρίου 1993, στη σελ. 236, στο υπ' αριθμόν **3003286** Ευρ. Δ.Ε., η σωστή συμβατική προτεραιότητα είναι «916196» και όχι «16196».

Στο ΕΔΒΙ 10/92, με ημερομηνία έκδοσης 17 Φεβρουαρίου 1993, στη σελ. 240, στο υπ' αριθμόν **3003294** Ευρ. Δ.Ε., υπάρχει και 2ος εφευρέτης, ο οποίος είναι ο "Holmes, Stuart Jackson".

Στο ΕΔΒΙ 10/92, με ημερομηνία έκδοσης 17 Φεβρουαρίου 1993, στη σελ. 253, στο υπ' αριθμόν **3003319** Ευρ. Δ.Ε., υπάρχει και 3ος δικαιούχος με επωνυμία "S.A. Financière Eternit" με διεύθυνση "33, rue d'Artois, F-75008, Paris, Γαλλία".

Στο ΕΔΒΙ 10/92, με ημερομηνία έκδοσης 17 Φεβρουαρίου 1993, στη σελ. 280, στο υπ' αριθμόν **3003374** Ευρ. Δ.Ε., η σωστή επωνυμία του δικαιούχου είναι "Takeda Chemical Industries, Ltd" και όχι "Tekeda Chemical Industries Ltd".

Στο ΕΔΒΙ 10/92, με ημερομηνία έκδοσης 17 Φεβρουαρίου 1993, στη σελ. 281, στο υπ' αριθμόν **3003375** Ευρ. Δ.Ε., η σωστή επωνυμία του δικαιούχου είναι "Synthelabo" και όχι "Synthelado".

Στο ΕΔΒΙ 10/92, με ημερομηνία έκδοσης 17 Φεβρουαρίου 1993, στη σελ. 283, στο υπ' αριθμόν **3003380** Ευρ. Δ.Ε., η σωστή επωνυμία του δικαιούχου είναι "B.V. Machine- & Constructiewerkplaats S. Scheepstra & Zn." και όχι "B.V. Machine- & Constructiewerkplaats & ZN".

Στο ΕΔΒΙ 10/92, με ημερομηνία έκδοσης 17 Φεβρουαρίου 1993, στη σελ. 316, στο υπ' αριθμόν **3003445** Ευρ. Δ.Ε., υπάρχουν ακόμα 2 εφευρέτες, οι οποίοι είναι οι 1) Massonneau, Viviane, και 2) Mulhauser, Michel.

Στο ΕΔΒΙ 10/92, με ημερομηνία έκδοσης 17 Φεβρουαρίου 1993, στη σελ. 316, στο υπ' αριθμόν **3003446** Ευρ. Δ.Ε., η σωστή συμβατική προτεραιότητα είναι «8806047» και όχι «806047».

Στο ΕΔΒΙ 10/92, με ημερομηνία έκδοσης 17 Φεβρουαρίου 1993, στη σελ. 335, στο υπ' αριθμόν 3003484 Ευρ. Δ.Ε., η σωστή επωνυμία του δικαιούχου είναι "Charbonnages de France" και όχι "Charbounages de France".

Στο ΕΔΒΙ 10/92, με ημερομηνία έκδοσης 17 Φεβρουαρίου 1993, στη σελ. 338, στο υπ' αριθμόν 3003490 Ευρ. Δ.Ε., η σωστή συμβατική προτεραιότητα είναι «8632139» και όχι «8632/39».

Στο ΕΔΒΙ 12/92, με ημερομηνία έκδοσης 31 Μαρτίου 1993, στη σελ. 229, στο υπ' αριθμόν 3004261 Ευρ. Δ.Ε., α) η σωστή διεύθυνση του δικαιούχου είναι "Gyömrői..." και όχι "Gyömröl...", β) το σωστό όνομα του 3ου εφευρέτη είναι "Stefk, Béla" και όχι "Stefko, Béla", γ) το σωστό όνομα του 6ου εφευρέτη είναι "Blask, Gábor" και όχι "Blasko Gábor", δ) το σωστό όνομα του 10ου εφευρέτη είναι "Szuchovszky, Andrienn" και όχι "Szuchovsky, Andrienn".

Στο ΕΔΒΙ 12/92, με ημερομηνία έκδοσης 31 Μαρτίου 1993, στη σελ. 234, στο υπ' αριθμόν 3004271 Ευρ. Δ.Ε., το σωστό όνομα του εφευρέτη είναι "Frei Josef" και όχι "Frel Josef".

Στο ΕΔΒΙ 12/92, με ημερομηνία έκδοσης 31 Μαρτίου 1993, στη σελ. 320, στο υπ' αριθμόν 3004443 Ευρ. Δ.Ε., η σωστή ημερομηνία δημοσίευσης του Ευρωπαϊκού Διπλώματος είναι «22.01.92» και όχι «22.04.92».

ΣΥΝΔΡΟΜΕΣ ΓΙΑ ΤΟ ΕΔΒΙ

— Τέλος αγοράς του Ειδικού Δελτίου Βιομηχανικής Ιδιοκτησίας ανά τεύχος	δρχ.	1.200
— Συνδρομές εσωτερικού (για ένα έτος)	δρχ.	12.000
— Συνδρομές εξωτερικού (για ένα έτος)	δρχ.	24.000

(άρθρο 4, παρ. 3 ν. 1733/1987)

Κάθε ενδιαφερόμενος μπορεί να προμηθεύεται το ΕΔΒΙ ή να ζητήσει να γίνει συνδρομητής από τον:

Οργανισμό Βιομηχανικής Ιδιοκτησίας (ΟΒΙ)

Αρτέμιδος & Επιδαύρου

151 25 Παράδεισος Αμαρουσίου

τηλ.: 6828231

SUBSCRIPTION FOR THE INDUSTRIAL PROPERTY BULLETIN

— Purchase fee per issue	GRD	1.200
— Subscription: domestic (one year)	GRD	12.000
— Subscription: foreign (one year)	GRD	24.000

(art. 4, par. 3, law 1733/1987)

For bulletin purchasing or subscription information, please contact:

Industrial Property Organisation (OBI)

Artemidos & Epidavrou str,

151 25 Paradissos Amaroussiou

Athens - Greece

tel.: (00301) 6828231

