



ΟΡΓΑΝΙΣΜΟΣ
ΒΙΟΜΗΧΑΝΙΚΗΣ
ΙΔΙΟΚΤΗΣΙΑΣ

ΕΙΔΙΚΟ ΔΕΛΤΙΟ ΒΙΟΜΗΧΑΝΙΚΗΣ ΙΔΙΟΚΤΗΣΙΑΣ

ΙΟΥΝΙΟΣ 1994



ΟΡΓΑΝΙΣΜΟΣ
ΒΙΟΜΗΧΑΝΙΚΗΣ
ΙΔΙΟΚΤΗΣΙΑΣ

Αρτέμιδος & Επιδάουρου
115 25 Παράδεισος Αμαρουσίου

ΤΕΛΕΞ: 222164 OBI GR
ΤΕΛΕΦΑΞ: 6819231
ΤΗΛΕΦΩΝΑ
ΓΕΝΙΚΕΣ ΠΛΗΡΟΦΟΡΙΕΣ

ΚΑΤΑΘΕΣΕΙΣ & ΤΕΛΗ: 6828232
ΕΞΕΤΑΣΗ: 68282332
ΝΟΜΙΚΑ ΘΕΜΑΤΑ: 6828236
ΠΛΗΡΟΦΟΡΗΣΗ ΑΠΟ ΔΕ & ΠΥΧ: 6828231

Σχεδίαση σήματος ΟΒΙ, εξωφύλλου και επιμέλεια
έκδοσης ΕΔΒΙ:
Εριφύλη Μανούσου

Ημερομηνία έκδοσης: 29 Ιουλίου 1994

© Δημοσίευση και Έκδοση:
Οργανισμός Βιομηχανικής Ιδιοκτησίας (ΟΒΙ)

Εκτύπωση:
Γραφικές Τέχνες: ΛΥΧΝΟΣ ΕΠΕ
Πλ. Θεάτρου 24-105 52 Αθήνα - τηλ. 3214766



INDUSTRIAL
PROPERTY
ORGANISATION

Artemidos & Epidavrou Str.
GR 115 25 Paradissos Amaroussiou Athens, Greece

TELEX: 222164 OBI GR
TELEFAX: 6819231
TELEPHONES
GENERAL INFORMATION

RECEIVING OFFICE & FEES: (00301) 6828231
EXAMINATION: (00301) 6828232
LEGAL MATTERS: (00301) 6828236
INFORMATION ON PATENTS AND UTILITY
MODELS: (00301) 6828231

OBI emblem, bulletin's cover design and editorial
supervision:
Erifili Manoussou

Publication date: 29 July 1994

© Published and Edited by:
Industrial Property Organisation (OBI)

Printed by:
Graphic Arts: LICHNOS LTD.
24, Pl. Theatrou - 105 52 Athens - tel. 3214766

ΠΕΡΙΕΧΟΜΕΝΑ

	Σελ.
Ανάλυση κωδικών αριθμών	3
Συντμήσεις	3
ΤΕΥΧΟΣ Α΄	
ΕΘΝΙΚΟ	
ΜΕΡΟΣ Α΄	
ΕΘΝΙΚΕΣ ΑΙΤΗΣΕΙΣ	
— Αιτήσεις Διπλωμάτων Ευρεσιτεχνίας	7
— Ευρετήριο αιτήσεων Δ.Ε. σύμφωνα με την ημερομηνία κατάθεσης	20
— Ευρετήριο αιτήσεων Δ.Ε. σύμφωνα με την αλφαβητική σειρά των καταθετών	21
— Αιτήσεις Πιστοποιητικών Υποδείγματος Χρησιμότητας	22
— Ευρετήριο αιτήσεων Π.Υ.Χ. σύμφωνα με την ημερομηνία κατάθεσης	33
— Ευρετήριο αιτήσεων Π.Υ.Χ. σύμφωνα με την αλφαβητική σειρά των καταθετών	34
ΜΕΡΟΣ Β΄	
ΔΙΠΛΩΜΑΤΑ ΕΥΡΕΣΙΤΕΧΝΙΑΣ ΚΑΙ ΠΙΣΤΟΠΟΙΗΤΙΚΑ ΥΠΟΔΕΙΓΜΑΤΟΣ ΧΡΗΣΙΜΟΤΗΤΑΣ	
— Διπλώματα Ευρεσιτεχνίας	35
— Ευρετήριο Δ.Ε. σύμφωνα με την ημερομηνία κατάθεσης	47
— Ευρετήριο Δ.Ε. σύμφωνα με την αλφαβητική σειρά των δικαιούχων	49
— Πιστοποιητικά Υποδείγματος Χρησιμότητας	51
— Ευρετήριο Π.Υ.Χ. σύμφωνα με την ημερομηνία κατάθεσης	58
— Ευρετήριο Π.Υ.Χ. σύμφωνα με την αλφαβητική σειρά των δικαιούχων	59
ΜΕΡΟΣ Γ΄	
ΜΕΤΑΒΟΛΕΣ	
— Διπλώματα Ευρεσιτεχνίας	60
— Μεταβιβάσεις	60
— Αλλαγή Επωνυμίας	60
— Διόρθωση	60
ΜΕΡΟΣ Δ΄	
ΕΚΠΤΩΣΕΙΣ ΔΙΠΛΩΜΑΤΩΝ ΕΥΡΕΣΙΤΕΧΝΙΑΣ ΚΑΙ ΠΙΣΤΟΠΟΙΗΤΙΚΩΝ ΥΠΟΔΕΙΓΜΑΤΟΣ ΧΡΗΣΙΜΟΤΗΤΑΣ	
	61
ΤΕΥΧΟΣ Β΄	
ΕΥΡΩΠΑΪΚΟ	
ΜΕΡΟΣ Α΄	
ΜΕΤΑΦΡΑΣΕΙΣ ΕΥΡΩΠΑΪΚΩΝ ΑΙΤΗΣΕΩΝ	
— Ανακοίνωση για κατάθεση μετάφρασης των αξιώσεων Ευρωπαϊκών αιτήσεων Δ.Ε.	69
— Ευρετήριο Ευρωπαϊκών αιτήσεων σύμφωνα με τον αριθμό δημοσίευσης	71
— Ευρετήριο Ευρωπαϊκών αιτήσεων σύμφωνα με την αλφαβητική σειρά των δικαιούχων	72
ΜΕΡΟΣ Β΄	
ΕΥΡΩΠΑΪΚΑ ΔΙΠΛΩΜΑΤΑ ΕΥΡΕΣΙΤΕΧΝΙΑΣ	
— Ανακοίνωση για κατάθεση μετάφρασης Ευρωπαϊκών Δ.Ε.	73

CONTENTS

	Page
INID Codes	3
Abbreviations	3
PART A	
NATIONAL PROTECTION TITLES	
CHAPTER 1	
NATIONAL APPLICATIONS	
— Patent Applications	7
— Patent Application Index by filing date	20
— Patent Application Index in alphabetical order of the patentee	21
— Utility Model Applications	22
— Utility Model Application Index by filing date	33
— Utility Model Application Index in alphabetical order of the applicants	34
CHAPTER 2	
PATENTS AND UTILITY MODELS	
— Patents	35
— Patent Index by filing date	47
— Patent Index in alphabetical order of the patentee	49
— Utility Models	51
— Utility Model Index by filing date	58
— Utility Model Index in alphabetical order of the patentee	59
CHAPTER 3	
MODIFICATIONS	
— Patents	60
— Assignments	60
— Change of the patentee's name	60
— Correction	60
CHAPTER 4	
ANNULMENTS OF PATENTS AND UTILITY MODELS.....	
	61
PART B	
EUROPEAN PATENTS	
CHAPTER 1	
TRANSLATIONS OF EUROPEAN PATENT APPLICATIONS	
— Notification concerning the translation of the European patents applications claims	69
— Index by publication number of the European applications patents.....	71
— Index in alphabetical order of the patentee	72
CHAPTER 2	
EUROPEAN PATENTS	
— Notification concerning the translation of the European patents	73

— Ευρετήριο Ευρωπαϊκών Δ.Ε. σύμφωνα με τον αριθμό δημοσίευσης	261
— Ευρετήριο Ευρωπαϊκών Δ.Ε. σύμφωνα με την αλφαβητική σειρά των δικαιούχων	281

ΜΕΡΟΣ Γ΄
ΜΕΤΑΒΟΛΕΣ

Ευρωπαϊκά Διπλώματα Ευρεσιτεχνίας	302
— Μεταβιβάσεις	302
— Διορθώσεις	302
Συνδρομές για το ΕΔΒΙ	307

— Index by publication number of the European patents	261
— Index in alphabetical order of the patentee	281

CHAPTER 3
MODIFICATIONS

European Patents	302
— Assignments	302
— Corrections	302
Subscription for the Industrial Property Bulletin	307

ΚΩΔΙΚΟΙ ΑΡΙΘΜΟΙ ΤΕΥΧΟΣ Α΄ ΕΘΝΙΚΟ	INID CODES PART A NATIONAL PROTECTION TITLES
(11) Αριθμός Δ.Ε.	(11) Patent No
(11) Αριθμός Π.Υ.Χ.	(11) Utility Model No
(21) Αριθμός Αίτησης Δ.Ε.	(21) Patent application No
(21) Αριθμός Αίτησης Π.Υ.Χ.	(21) Utility Model Application No
(22) Ημερομηνία κατάθεσης	(22) Filing date
(30) Συμβατικές προτεραιότητες	(30) Priority
(47) Ημερομηνία απονομής	(47) Date of grant
(51) Διεθνής Ταξινόμηση	(51) International Patent Classification
(54) Τίτλος εφεύρεσης	(54) Invention title
(57) Περίληψη	(57) Abstract
(61) Τροποποίηση στο κύριο Δ.Ε.	(61) Addition to the patent
(71) Καταθέτης	(71) Applicant
(72) Εφευρέτης	(72) Inventor
(73) Δικαιούχος	(73) Patentee
(74) Ειδικός Πληρεξούσιος	(74) Attorney
(74) Αντίκλητος	(74) Representative
ΤΕΥΧΟΣ Β΄ ΕΥΡΩΠΑΪΚΟ	PART B EUROPEAN PATENTS
(11) Αριθμός Ευρωπαϊκού Δ.Ε.	(11) European Patent No
(21) Αριθμός Ελληνικής κατάθεσης	(21) Greek application No
(22) Ημερομηνία Ελληνικής κατάθεσης	(22) Greek application filing date
(30) Προτεραιότητα	(30) Priority
(54) Τίτλος εφεύρεσης	(54) Invention title
(57) Περίληψη	(57) Abstract
(71) Καταθέτης	(71) Applicant
(72) Εφευρέτης	(72) Inventor
(73) Δικαιούχος	(73) Patentee
(74) Ειδικός πληρεξούσιος	(74) Attorney
(74) Αντίκλητος	(74) Representative
(86) Αριθμ./ημερ. κατάθεσης Ευρωπαϊκής αίτησης	(86) European application No/European application filing date
(87) Αριθμ./ημερ. δημοσίευσης Ευρωπαϊκής αίτησης	(87) EP Publication No/date

ΣΥΝΤΜΗΣΕΙΣ

ΟΒΙ: Οργανισμός Βιομηχανικής Ιδιοκτησίας
 ΕΔΒΙ: Δελτίο Βιομηχανικής Ιδιοκτησίας
 ΔΕΒΙ: Δελτίο Εμπορικής και Βιομηχανικής Ιδιοκτησίας
 Δ.Ε.: Δίπλωμα Ευρεσιτεχνίας
 ΠΥΧ: Πιστοποιητικό Υποδείγματος Χρησιμότητας
 Δ.Σ.: Διοικητικό Συμβούλιο
 ΑΡ./ΗΜ.ΔΗΜ.Ε.Α. (87): Αριθμός/ημερομηνία δημοσίευσης
 ευρωπαϊκής αίτησης
 ΑΡ.ΕΛΛ.ΚΑΤ. (21): Αριθμός Ελληνικής Κατάθεσης
 ΑΡ.ΑΙΤ.ΠΥΧ.: Αριθμός αίτησης πιστοποιητικού υποδείγματος
 χρησιμότητας
 ΕΓΔΕ: Ευρωπαϊκό Γραφείο Διπλωμάτων Ευρεσιτεχνίας
 ΕΡΟ: European Patent Office



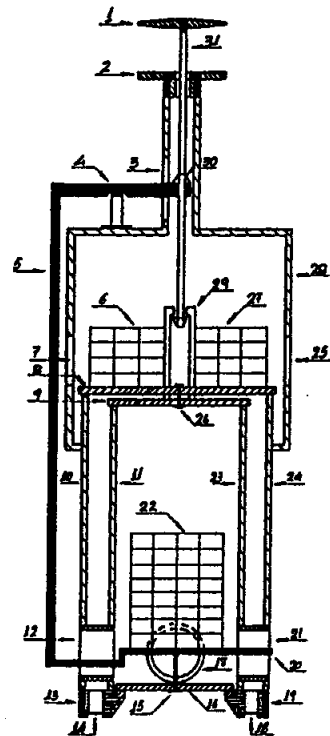
ΤΕΥΧΟΣ Α΄
ΕΘΝΙΚΟ



ΑΡΙΘΜΟΣ ΑΙΤΗΣΗΣ Δ.Ε.	(21): 920100494
ΤΙΤΛΟΣ ΕΦΕΥΡΕΣΗΣ	(54): Συσκευή εξοικονόμησης νερού εντός ντεπόζιτου κατάκλυσης με σύστημα μοχλών
ΔΙΕΘΝΗΣ ΤΑΞΙΝΟΜΗΣΗ ΚΑΤΑΘΕΤΗΣ	(51): IPC5, E03D 1/14 (71): 1) ΚΑΤΣΑΪΤΗΣ ΑΝΔΡΕΑΣ Ιωάννου Διακίδη 222 Περιβολα Πάτρα, 26335 2) ΚΑΤΣΑΪΤΗΣ ΜΙΧΑΛΗΣ Ιωάννου Διακίδη 222 Περιβολα Πάτρα, 26335
ΗΜΕΡΟΜΗΝΙΑ ΚΑΤΑΘΕΣΗΣ	(22): 10.11.92
ΣΥΜΒΑΤΙΚΕΣ ΠΡΟΤΕΡΑΙΟΤΗΤΕΣ	(30): —
ΤΡΟΠΟΠΟΙΗΣΗ ΣΤΟ ΚΥΡΙΟ Δ.Ε.	(61): —
ΕΦΕΥΡΕΤΗΣ	(72): 1) ΚΑΤΣΑΪΤΗΣ ΑΝΔΡΕΑΣ 2) ΚΑΤΣΑΪΤΗΣ ΜΙΧΑΛΗΣ
ΕΙΔΙΚΟΣ ΠΛΗΡΕΞΟΥΣΙΟΣ ΑΝΤΙΚΛΗΤΟΣ	(74): —

ΠΕΡΙΛΗΨΗ (57)

Όπως βλέπουμε η συσκευή εξοικονόμησης νερού εντός ντεπόζιτου κατανάλωσης με σύστημα μοχλών επιφέρει μία σημαντική οικονομία σε νερό, αλλά και σε χρήμα. Επίσημοι φορείς της πολιτείας έχουν επισημάνει το μεγάλο πρόβλημα που υπάρχει στο ντεπόζιτο κατάκλυσης λόγω της μεγάλης κατανάλωσης του νερού που επιφέρει. Είναι ένας τρόπος με την συσκευή αυτή να βοηθήσουμε πολύ σημαντικά στην αντιμετώπιση της λειψυδρίας.



ΑΡΙΘΜΟΣ ΑΙΤΗΣΗΣ Δ.Ε.	(21): 920100495
ΤΙΤΛΟΣ ΕΦΕΥΡΕΣΗΣ	(54): Ενιαία ολοκληρωμένη μέθοδος καθοδήγησης, ελέγχου, πληροφόρησης, προστασίας, επικοινωνίας και διεκπεραίωσης διαδικασιών, κατάλληλη κυρίως για άτομα, οχήματα & κτίσματα αστικών κέντρων & εκτεταμένων περιοχών
ΔΙΕΘΝΗΣ ΤΑΞΙΝΟΜΗΣΗ ΚΑΤΑΘΕΤΗΣ	(51): IPC5, G08G 1/0968 IPC5, G08B 025/01 (71): ΑΝΑΓΝΩΣΤΟΠΟΥΛΟΣ ΠΑΝΑΓΙΩΤΗΣ Πέτρου Ράλλη 19, Αθήνα 177 78
ΗΜΕΡΟΜΗΝΙΑ ΚΑΤΑΘΕΣΗΣ	(22): 11.11.92
ΣΥΜΒΑΤΙΚΕΣ ΠΡΟΤΕΡΑΙΟΤΗΤΕΣ	(30): —
ΤΡΟΠΟΠΟΙΗΣΗ ΣΤΟ ΚΥΡΙΟ Δ.Ε.	(61): —
ΕΦΕΥΡΕΤΗΣ	(72): ΑΝΑΓΝΩΣΤΟΠΟΥΛΟΣ ΠΑΝΑΓΙΩΤΗΣ
ΕΙΔΙΚΟΣ ΠΛΗΡΕΞΟΥΣΙΟΣ ΑΝΤΙΚΛΗΤΟΣ	(74): —

ΠΕΡΙΛΗΨΗ (57)

Η εφεύρεση αναφέρεται σε μέθοδο συνδυασμού ενσυρμάτου και ασυρμάτου αμφιδρόμου ανοικτής επικοινωνίας μεταξύ ατόμων, οχημάτων, κτιρίων και συσκευών, η οποία ευρίσκει εφαρμογή σε αστικά κέντρα και εκτεταμένες περιοχές και αποσκοπεί στην κάλυψη αναγκών και στην προσφορά υπηρεσιών προς τα άτομα τα οποία διαμένουν και κινούνται στις περιοχές εφαρμογής, προσφέρουσα κυρίως:

- * Πληροφόρηση και καθοδήγηση ατόμων για την κίνησή τους πεζή.
- * Πληροφόρηση, καθοδήγηση και διεκπεραίωση διαδικασιών επιβίβασης, αποβίβασης και κράτησης θέσεων για την χρήση των μέσων μαζικής μεταφοράς.
- * Έλεγχο και καθοδήγηση από κέντρο ελέγχου για την κίνηση στόλων ομοειδών οχημάτων (αστυνομικών, στρατιωτικών, οχημάτων μεταφορών, νοσοκομειακών, πυροσβεστικών, μέσων μαζικής μεταφοράς κ.λ.π.) (Fleet management).
- * Πληροφόρηση για εξεύρεση χώρου σταθμεύσεως, καθοδήγηση και διεκπεραίωση διαδικασίας σταθμεύσεως οχήματος στους χώρους σταθμεύσεως των παραπάνω περιοχών.

* Ολοκληρωμένο σύστημα προστασίας, συναγερμού και αμέσου συντονισμένης δράσεως για την περίπτωση εγκληματικής πράξης, τρομοκρατικής ενεργείας, πυρκαγιάς και προβλήματα υγείας.

* Ρύθμιση της κυκλοφορίας και αυτόματη ειδοποίηση αρμοδίας υπηρεσίας για την περίπτωση εκτάκτου περιστατικού σε οχήματα κινούμενα στο οδικό δίκτυο της περιοχής (π.χ. σύγκρουση), με παροχή προτεραιότητας σε συγκεκριμένα οχήματα.

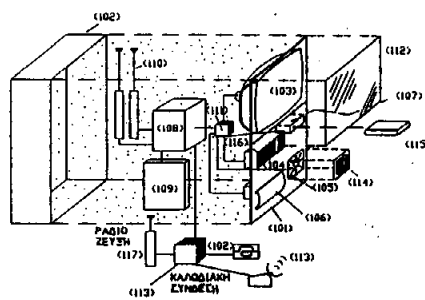
* Ανταλλαγή μηνυμάτων από άτομα τα οποία κινούνται δι' οχημάτων ή πεζή στην υπ' όψιν περιοχή (κινητή τηλεφωνία).

* Αυτόματη άμεση κλήση και έλεγχος κινήσεως μισθουμένων οχημάτων (ΤΑΞΙ) για την εξυπηρέτηση ατόμων παραπάνω περιοχών.

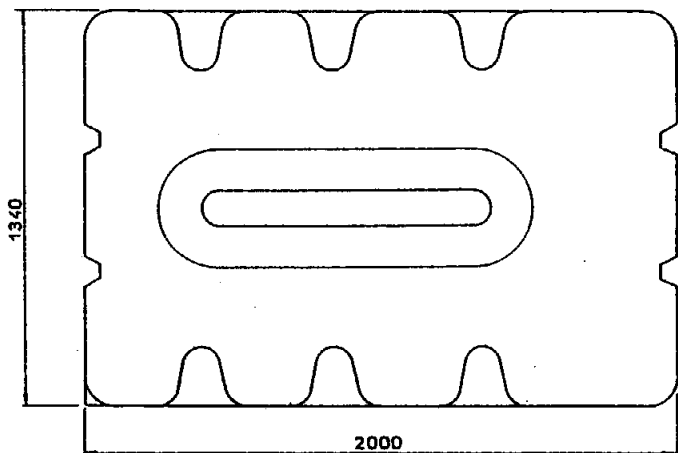
* Αυτόματη κράτηση θέσεως σε ξενοδοχεία, αθλητικές εκδηλώσεις, συναυλίες κ.λ.π. με λεπτομερή ενημέρωση σχετικά με πληρότητα, ωράρια, τιμές κ.λ.π.

* Έλεγχο του οδικού δικτύου εκτεταμένης περιοχής και ενημέρωση των οδηγών για ύπαρξη πάγου, νερού, ομίχλης, ισχυρού ανέμου κατά μήκος κάποιας αρτηρίας, και ατμοσφαιρικής μόλυνσεως σε μία περιοχή.

Η μέθοδος υποστηρίζεται από Ψηφιακούς Χάρτες, Βάση Δεδομένων, Κεντρική Μονάδα Επεξεργασίας Δεδομένων, Βοηθητικές Συσκευές και Μέθοδο Εντοπισμού Θέσεως.



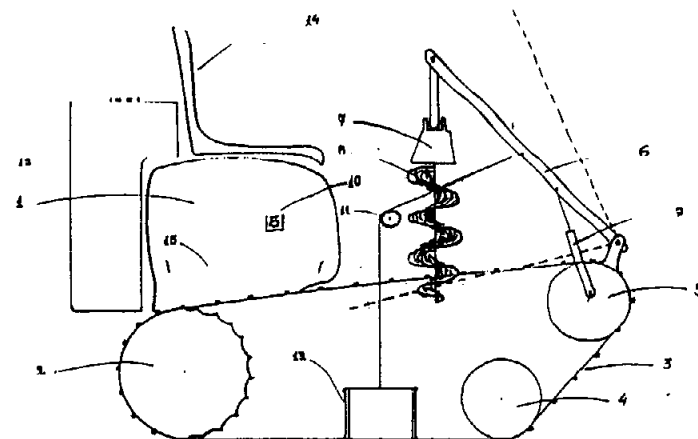
ΑΡΙΘΜΟΣ ΑΙΤΗΣΗΣ Δ.Ε.	(21): 920100502
ΤΙΤΛΟΣ ΕΦΕΥΡΕΣΗΣ	(54): Πλαστική δεξαμενή αποθήκευσης υγρών
ΔΙΕΘΝΗΣ ΤΑΞΙΝΟΜΗΣΗ	(51): IPC5, B65D 1/18 IPC5, B65D 1/42
ΚΑΤΑΘΕΤΗΣ	(71): ΜΕΦΣΟΥΤ ΛΑΥΡΕΝΤΗΣ Α΄ Βιομηχανική Περιοχή Βόλου Βόλος, 38500
ΗΜΕΡΟΜΗΝΙΑ ΚΑΤΑΘΕΣΗΣ	(22): 17.11.92
ΣΥΜΒΑΤΙΚΕΣ ΠΡΟΤΕΡΑΙΟΤΗΤΕΣ	(30): —
ΤΡΟΠΟΠΟΙΗΣΗ ΣΤΟ ΚΥΡΙΟ Δ.Ε.	(61): —
ΕΦΕΥΡΕΤΗΣ	(72): ΜΕΦΣΟΥΤ ΛΑΥΡΕΝΤΗΣ
ΕΙΔΙΚΟΣ ΠΛΗΡΕΞΟΥΣΙΟΣ	(74): —
ΑΝΤΙΚΛΗΤΟΣ	(74): Μεφσουτ Χρύσα, Α΄ Βιομηχανική Περιοχή Βόλου, 38500 Βόλος



ΠΕΡΙΛΗΨΗ (57)

Η πλαστική δεξαμενή για την αποθήκευση υγρών κατασκευάζεται από πολυαιθυλένιο ή πολυεστέρα. Αποτελείται από τέσσερις θαλάμους που επικοινωνούν μεταξύ τους. Στο κέντρο δημιουργείται ένα κάθετο κενό που συνδυαζόμενο με τις περιμετρικές νευρώσεις των τοιχωμάτων της δεξαμενής εξασφαλίζεται η απαιτούμενη αντοχή και σταθερότητα. Έτσι μειώνεται το κόστος της λόγω της μικρότερης ποσότητας πρώτης ύλης που απαιτείται για την κατασκευή. Έχει καλαίσθητο σχήμα και διαστάσεις που τις δίνουν την ευχέρεια να περνά και από την πόρτα ενός υπογείου πολυκατοικίας καθώς και να μεταφέρεται σύμφωνα με τις απαιτήσεις των διεθνών μεταφορών. Στο πάνω μέρος της έχει ένα άνοιγμα που τοποθετείται το φίλτρο καθαρισμού και το καπάκι για τον πλήρη εγκλωβισμό του περιεχομένου της δεξαμενής. Η πλαστική δεξαμενή χρησιμοποιείται για αποθήκευση νερού, λαδιού, φαρμάκων αλλά κυρίως για αποθήκευση πετρελαίου. Κατασκευάζεται με διάφορες χωρητικότητες ανάλογα με την αξίωση του Χρήστη.

ΑΡΙΘΜΟΣ ΑΙΤΗΣΗΣ Δ.Ε.	(21): 920100506
ΤΙΤΛΟΣ ΕΦΕΥΡΕΣΗΣ	(54): Αυτοκινούμενο μηχάνημα αναδάσωσης
ΔΙΕΘΝΗΣ ΤΑΞΙΝΟΜΗΣΗ	(51): IPC5, A01G 23/02 IPC5, A01C 5/04
ΚΑΤΑΘΕΤΗΣ	(71): ΣΤΑΜΟΣ ΚΩΝ/ΝΟΣ Κάτω Καστρίτσι, Πάτρα, 26500
ΗΜΕΡΟΜΗΝΙΑ ΚΑΤΑΘΕΣΗΣ	(22): 17.11.92
ΣΥΜΒΑΤΙΚΕΣ ΠΡΟΤΕΡΑΙΟΤΗΤΕΣ	(30): —
ΤΡΟΠΟΠΟΙΗΣΗ ΣΤΟ ΚΥΡΙΟ Δ.Ε.	(61): —
ΕΦΕΥΡΕΤΗΣ	(72): ΣΤΑΜΟΣ ΚΩΝ/ΝΟΣ
ΕΙΔΙΚΟΣ ΠΛΗΡΕΞΟΥΣΙΟΣ	(74): —
ΑΝΤΙΚΛΗΤΟΣ	(74): Κοτρούκη Αριστέα, Κάτω Καστρίτσι, 26500 Πάτρα



ΠΕΡΙΛΗΨΗ (57)

Το αυτοκινούμενο μηχάνημα αναδάσωσης είναι μικρό ερπυστριοφόρο όχημα, εφοδιασμένο με κοχλιοειδή μηχανισμό διάνοιξης οπών στο έδαφος και σύστημα φύτευσης δενδρυλλίων, με δυνατότητα μεταφοράς ποσότητας νερού και δενδρυλλίων, ο χειρισμός του οποίου γίνεται από εποχούμενο χειριστή.

Η μηχανή εσωτερικής καύσης που διαθέτει είναι επιφορτισμένη εκτός από την μετακίνηση του μηχανήματος, που γίνεται πάνω σε ελαστικές ερπύστριες και με την παροχή υδραυλικής ισχύος για την λειτουργία των συστημάτων του μηχανήματος.

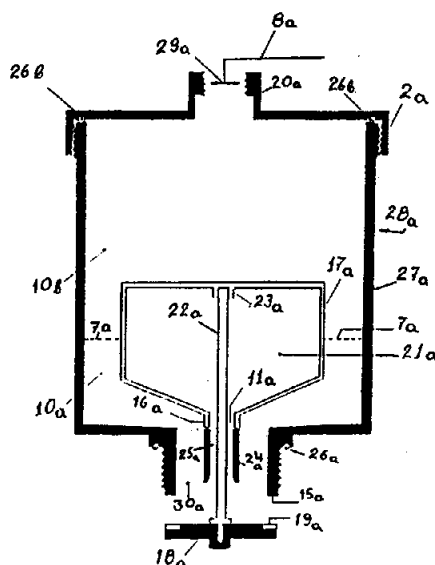
Το αυτοκινούμενο μηχάνημα αναδάσωσης ελαχιστοποιεί την χειρωνακτική εργασία μιας δενδροφύτευσης και βελτιώνει τον απαιτούμενο χρόνο.

ΑΡΙΘΜΟΣ ΑΙΤΗΣΗΣ Δ.Ε. (21): 920100507
ΤΙΤΛΟΣ ΕΦΕΥΡΕΣΗΣ (54): Υδρολέβητας για την τροφοδότηση νερού στην τουαλέτα και στην κουζίνα των κατοικιών
ΔΙΕΘΝΗΣ ΤΑΞΙΝΟΜΗΣΗ ΚΑΤΑΘΕΤΗΣ (51): IPC5, F24D 17/00
(71): ΧΑΡΑΛΑΜΠΙΔΗΣ ΠΑΝΤΕΛΗΣ
Κ. Κων/νίδα 13, Κ. Ηλιούπολη
Θεσ/νίκη, 564 31
ΗΜΕΡΟΜΗΝΙΑ ΚΑΤΑΘΕΣΗΣ (22): 18.11.92
ΣΥΜΒΑΤΙΚΕΣ ΠΡΟΤΕΡΑΙΟΤΗΤΕΣ (30): —
ΤΡΟΠΟΠΟΙΗΣΗ ΣΤΟ ΚΥΡΙΟ Δ.Ε. (61): 1000222/22.07.88
ΕΦΕΥΡΕΤΗΣ (72): ΧΑΡΑΛΑΜΠΙΔΗΣ ΠΑΝΤΕΛΗΣ
ΕΙΔΙΚΟΣ ΠΛΗΡΕΞΟΥΣΙΟΣ (74): —
ΑΝΤΙΚΛΗΤΟΣ (74): Μαντζίκας Βασίλειος, Σόλωνος 68, 160 80 Αθήνα

κανονικές και χαμηλές πιέσεις της υδρεύσεως. Εναλλακτική εφαρμογή στην παρούσα δήλωση περιλαμβάνει και μία δεύτερη αεροκαμπάνα 17β που χρειάζεται μόνο στην περίπτωση που δεν λειτουργήσει η κάτω βαλβίδα (υψηλής πίεσεως) με την κεφαλή 18α.

ΠΕΡΙΛΗΨΗ (57)

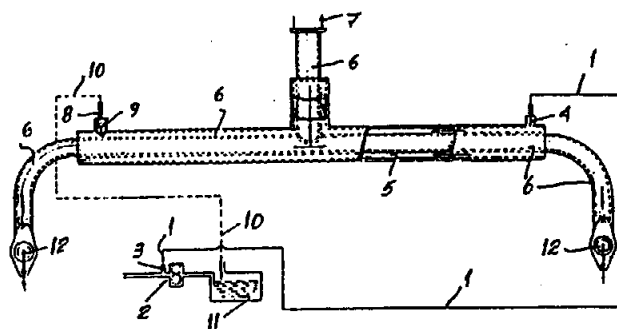
Η τροποποίηση αυτή έχει σκοπό να βελτιώσει την λειτουργία του υδρολέβητα τροφοδοσίας νερού της κουζίνας και της τουαλέτας των κατοικιών που περιγράφεται στο Δ.Ε. 1000222. Εδώ η βαλβίδα αερισμού-εξαερισμού 28α περιλαμβάνει αεροκαμπάνα 17α η οποία όταν η πίεση της υδρεύσεως είναι κανονική πραγματοποιεί μόνο το αρχικό κλείσιμο της βαλβίδας με την επαφή της κεφαλής 18α επί της έδρας 15α. Από εκεί και πέρα η βαλβίδα με την κεφαλή 18α εξακολουθεί να παραμένει κλειστή λόγω της πίεσεως του νερού στον εσωτερικό χώρο 6α του υδρολέβητα. Όταν όμως η πίεση είναι πολύ χαμηλή, τότε η αποστολή της αεροκαμπάνας 17α είναι να κάνει δύο δουλειές: Το αρχικό κλείσιμο της βαλβίδας και το συνεχές κλείσιμο σ' όλη την διάρκεια που η πίεση στον εσωτερικό χώρο 6α του υδρολέβητα είναι πάρα πολύ μικρή. Έτσι αποκαθίσταται η ομαλή λειτουργία του υδρολέβητα για την τροφοδότηση νερού στην κουζίνα και την τουαλέτα των κατοικιών με



ΑΡΙΘΜΟΣ ΑΙΤΗΣΗΣ Δ.Ε. (21): 920100508
ΤΙΤΛΟΣ ΕΦΕΥΡΕΣΗΣ (54): Μηχανισμός για την ψύξη λαδιού και της ταυτόχρονης προθέρμανσης του μίγματος βενζίνης-αέρος των μηχανών εσωτερικής καύσεως
ΔΙΕΘΝΗΣ ΤΑΞΙΝΟΜΗΣΗ ΚΑΤΑΘΕΤΗΣ (51): IPC5, F02M 31/10
(71): ΧΑΡΑΛΑΜΠΙΔΗΣ ΠΑΝΤΕΛΗΣ
Κ. Κωνσταντινίδα 13, Κάτω Ηλιούπολη, Θεσ/νίκη, 56431
ΗΜΕΡΟΜΗΝΙΑ ΚΑΤΑΘΕΣΗΣ (22): 18.11.92
ΣΥΜΒΑΤΙΚΕΣ ΠΡΟΤΕΡΑΙΟΤΗΤΕΣ (30): —
ΤΡΟΠΟΠΟΙΗΣΗ ΣΤΟ ΚΥΡΙΟ Δ.Ε. (61): —
ΕΦΕΥΡΕΤΗΣ (72): ΧΑΡΑΛΑΜΠΙΔΗΣ ΠΑΝΤΕΛΗΣ
ΕΙΔΙΚΟΣ ΠΛΗΡΕΞΟΥΣΙΟΣ (74): —
ΑΝΤΙΚΛΗΤΟΣ (74): —

ΠΕΡΙΛΗΨΗ (57)

Είναι ένας μηχανισμός που κρυώνει το λάδι της μηχανής με τα παγωμένα τοιχώματα της πολλαπλής εισαγωγής τα οποία παγώνουν εξ' αιτίας της υποπίεσης που δημιουργεί η μηχανή όταν εργάζεται και όπως ξέρουμε από την θεωρία της θερμοδυναμικής η υποπίεση δημιουργεί ψύξη. Ταυτόχρονα η θερμοκρασία του λαδιού προθερμαίνει το μίγμα βενζίνης και αέρος. Δηλαδή γίνονται δύο εργασίες στον ίδιο χρόνο, απλά και μόνον με ανταλλαγή θερμοκρασιών.



ΑΡΙΘΜΟΣ ΑΙΤΗΣΗΣ Δ.Ε.	(21): 920100518
ΤΙΤΛΟΣ ΕΦΕΥΡΕΣΗΣ	(54): Ενώσεις
ΔΙΕΘΝΗΣ ΤΑΞΙΝΟΜΗΣΗ	(51): IPC5, C07C 255/46 IPC5, A61K 31/275
ΚΑΤΑΘΕΤΗΣ	(71): SMITHKLINE BEECHAM CORPORATION One Franklin Plaza, Philadelphia Pennsylvania 19101, Η.Π.Α.
ΗΜΕΡΟΜΗΝΙΑ ΚΑΤΑΘΕΣΗΣ	(22): 26.11.92
ΣΥΜΒΑΤΙΚΕΣ ΠΡΟΤΕΡΑΙΟΤΗΤΕΣ	(30): —
ΤΡΟΠΟΠΟΙΗΣΗ ΣΤΟ ΚΥΡΙΟ Δ.Ε.	(61): —
ΕΦΕΥΡΕΤΗΣ	(72): 1) SIEGFRIED BENJAMIN CHRISTENSEN IV 2) PAUL ELLIOT BENDER 3) CORNELIA JUTTA FORSTER
ΕΙΔΙΚΟΣ ΠΛΗΡΕΞΟΥΣΙΟΣ	(74): Σταμνά Σίσου, δικηγόρος, Κουμπάρη 2, 106 74 Αθήνα
ΑΝΤΙΚΛΗΤΟΣ	(74): Παπακωνσταντίνου Ελένη, δικηγόρος, Κουμπάρη 2, 106 74 Αθήνα

ΠΕΡΙΛΗΨΗ (57)

Περιγράφονται παράγωγα κυκλοεξανο-υλιδενίου, τα οποία παρεμποδίζουν την παραγωγή του παράγοντος νεκρώσεως καρκινωμάτων και είναι χρήσιμα δια τη θεραπευτική αγωγή καταστάσεων ασθενειών που οφείλονται ή προκαλούνται από την παραγωγή TNF: οι ενώσεις αυτές είναι επίσης χρήσιμες και δια την παρέμβαση ή την παρεμπόδιση της ενζυματικής ή καταλυτικής δραστηριότητας της φωσφοδιεστεράσης.

ΑΡΙΘΜΟΣ ΑΙΤΗΣΗΣ Δ.Ε.	(21): 920100519
ΤΙΤΛΟΣ ΕΦΕΥΡΕΣΗΣ	(54): Ενώσεις
ΔΙΕΘΝΗΣ ΤΑΞΙΝΟΜΗΣΗ	(51): IPC5, C07C 255/46 IPC5, A61K 031/275
ΚΑΤΑΘΕΤΗΣ	(71): SMITHKLINE BEECHAM CORPORATION One Franklin Plaza, Philadelphia Pennsylvania 19101, Η.Π.Α.
ΗΜΕΡΟΜΗΝΙΑ ΚΑΤΑΘΕΣΗΣ	(22): 26.11.92
ΣΥΜΒΑΤΙΚΕΣ ΠΡΟΤΕΡΑΙΟΤΗΤΕΣ	(30): —
ΤΡΟΠΟΠΟΙΗΣΗ ΣΤΟ ΚΥΡΙΟ Δ.Ε.	(61): —
ΕΦΕΥΡΕΤΗΣ	(72): 1) SIEGFRIED BENJAMIN CHRISTENSEN IV 2) PAUL ELLIOT BENDER 3) CORNELIA JUTTA FORSTER
ΕΙΔΙΚΟΣ ΠΛΗΡΕΞΟΥΣΙΟΣ	(74): Σταμνά Σίσου, δικηγόρος, Κουμπάρη 2, 106 74 Αθήνα
ΑΝΤΙΚΛΗΤΟΣ	(74): Παπακωνσταντίνου Ελένη, δικηγόρος, Κουμπάρη 2, 106 74 Αθήνα

ΠΕΡΙΛΗΨΗ (57)

Περιγράφονται νέα παράγωγα Κυκλοεξανο-υλιδενίου, που αναχαιτίζουν την παραγωγή του Παράγοντα νεκρώσεως Όγκων (TNF), και είναι χρήσιμα στην αντιμετώπιση καταστάσεων ασθενειών προκληθεισών ή οξυνθεισών από την παραγωγή TNF. Οι ενώσεις της προκειμένης ευρεσιτεχνίας, είναι επίσης χρήσιμες στην μείωση ή αναχαίτιση της ενζυματικής ή καταλυτικής δραστηριότητας της Φωσφοδιεστεράσης IV.

ΑΡΙΘΜΟΣ ΑΙΤΗΣΗΣ Δ.Ε.	(21): 920100520
ΤΙΤΛΟΣ ΕΦΕΥΡΕΣΗΣ	(54): Ενώσεις
ΔΙΕΘΝΗΣ ΤΑΞΙΝΟΜΗΣΗ	(51): IPC5, C07C 255/46 IPC5, A61K 31/275
ΚΑΤΑΘΕΤΗΣ	(71): SMITHKLINE BEECHAM CORPORATION One Franklin Plaza, Philadelphia Pennsylvania 19101, Η.Π.Α.
ΗΜΕΡΟΜΗΝΙΑ ΚΑΤΑΘΕΣΗΣ	(22): 26.11.92
ΣΥΜΒΑΤΙΚΕΣ ΠΡΟΤΕΡΑΙΟΤΗΤΕΣ	(30): —
ΤΡΟΠΟΠΟΙΗΣΗ ΣΤΟ ΚΥΡΙΟ Δ.Ε.	(61): —
ΕΦΕΥΡΕΤΗΣ	(72): SIEGFRIED BENJAMIN CHRISTENSEN IV
ΕΙΔΙΚΟΣ ΠΛΗΡΕΞΟΥΣΙΟΣ	(74): Σταμνά Σίσου, δικηγόρος, Κουμπάρη 2, 106 74 Αθήνα
ΑΝΤΙΚΛΗΤΟΣ	(74): Παπακωνσταντίνου Ελένη, δικηγόρος, Κουμπάρη 2, 106 74 Αθήνα

ΠΕΡΙΛΗΨΗ (57)

Περιγράφονται νέα κυκλοεξανο-υλιδενοπαράγωγα που παρεμποδίζουν την παραγωγή του παράγοντος νεκρώσεως καρκινωμάτων και είναι χρήσιμα δια τη θεραπευτική αγωγή καταστάσεων ασθενείας οι οποίες μεσολαβούν δια ή επιδεινώνουν την παραγωγή TNF. Οι ενώσεις της παρούσης εφευρέσεως είναι χρήσιμες επίσης και δια μεσολάβηση ή παρεμπόδιση επί της ενζυματικής ή καταλυτικής δραστηριότητας της φωσφοδιεστεράσης IV και ως εκ τούτου είναι χρήσιμες δια τη θεραπευτική αγωγή καταστάσεων ασθενειών που έχουν ανάγκη της μεσολαβήσεως ή της παρεμπόδισεως αυτής.

ΑΡΙΘΜΟΣ ΑΙΤΗΣΗΣ Δ.Ε.	(21): 920100521
ΤΙΤΛΟΣ ΕΦΕΥΡΕΣΗΣ	(54): Ενώσεις
ΔΙΕΘΝΗΣ ΤΑΞΙΝΟΜΗΣΗ	(51): IPC5, C07C 255/46 IPC5, A61K 31/275
ΚΑΤΑΘΕΤΗΣ	(71): SMITHKLINE BEECHAM CORPORATION One Franklin Plaza, Philadelphia Pennsylvania 19101, Η.Π.Α.
ΗΜΕΡΟΜΗΝΙΑ ΚΑΤΑΘΕΣΗΣ	(22): 26.11.92
ΣΥΜΒΑΤΙΚΕΣ ΠΡΟΤΕΡΑΙΟΤΗΤΕΣ	(30): —
ΤΡΟΠΟΠΟΙΗΣΗ ΣΤΟ ΚΥΡΙΟ Δ.Ε.	(61): —
ΕΦΕΥΡΕΤΗΣ	(72): SIEGFRIED BENJAMIN CHRISTENSEN IV
ΕΙΔΙΚΟΣ ΠΛΗΡΕΞΟΥΣΙΟΣ	(74): Σταμνά Σίσου, δικηγόρος, Κουμπάρη 2, 106 74 Αθήνα
ΑΝΤΙΚΛΗΤΟΣ	(74): Παπακωνσταντίνου Ελένη, δικηγόρος, Κουμπάρη 2, 106 74 Αθήνα

ΠΕΡΙΛΗΨΗ (57)

Περιγράφονται νέα παράγωγα Κυκλοεξανοϋλιδενίου, που αναχαιτίζουν την παραγωγή του Παράγοντα νεκρώσεως Όγκων (TNF), και είναι χρήσιμα στην αντιμετώπιση καταστάσεων ασθενειών προκληθεισών ή οξυνθεισών από την παραγωγή TNF. Οι ενώσεις της προκειμένης ευρεσιτεχνίας, είναι επίσης χρήσιμες στην μείωση ή αναχαίτιση της ενζυματικής ή καταλυτικής δραστηριότητας της Φωσφοδιεστεράσης IV, και ως εκ τούτου είναι χρήσιμες στην αντιμετώπιση καταστάσεων ασθενειών που χρειάζονται την υπό αυτών μείωση ή αναχαίτιση.

ΑΡΙΘΜΟΣ ΑΙΤΗΣΗΣ Δ.Ε.	(21): 920100523
ΤΙΤΛΟΣ ΕΦΕΥΡΕΣΗΣ	(54): Ενώσεις
ΔΙΕΘΝΗΣ ΤΑΞΙΝΟΜΗΣΗ	(51): IPC5, C07C 255/46 IPC5, A61K 31/275
ΚΑΤΑΘΕΤΗΣ	(71): SMITHKLINE BEECHAM CORPORATION One Franklin Plaza, Philadelphia Pennsylvania 19101, Η.Π.Α.
ΗΜΕΡΟΜΗΝΙΑ ΚΑΤΑΘΕΣΗΣ	(22): 26.11.92
ΣΥΜΒΑΤΙΚΕΣ ΠΡΟΤΕΡΑΙΟΤΗΤΕΣ	(30): —
ΤΡΟΠΟΠΟΙΗΣΗ ΣΤΟ ΚΥΡΙΟ Δ.Ε.	(61): —
ΕΦΕΥΡΕΤΗΣ	(72): 1) SIEGFRIED BENJAMIN CHRISTENSEN IV 2) CORNELIA JUTTA FORSTER
ΕΙΔΙΚΟΣ ΠΛΗΡΕΞΟΥΣΙΟΣ	(74): Σταμνά Σίτσου, δικηγόρος, Κουμπάρη 2, 106 74 Αθήνα
ΑΝΤΙΚΛΗΤΟΣ	(74): Παπακωνσταντίνου Ελένη, δικηγόρος, Κουμπάρη 2, 106 74 Αθήνα

ΠΕΡΙΛΗΨΗ (57)

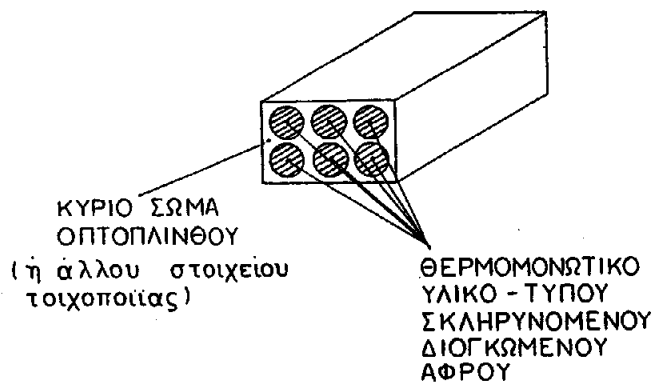
Περιγράφονται νέα παράγωγα κυκλοεξαν-υλιδενίου τα οποία αναστέλλουν την παραγωγή του Tumor Necrosis Factor (Παράγοντα Νεκρώσεως Όγκου) και είναι χρήσιμα εις την θεραπευτική αγωγή νοσηρών καταστάσεων μεσολαβουμένων ή επιτεινουμένων υπό παραγωγής TNF. Οι ενώσεις της παρούσης εφευρέσεως είναι επίσης χρήσιμοι εις την παρεμβολήν ή αναστολήν ενζυματικής ή καταλυτικής δράσεως της φωσφοροδιεστεράσης IV, και είναι συνεπώς χρήσιμοι εις την θεραπευτική αγωγή νοσηρών καταστάσεων εχουσών ανάγκην παρεμβολής ή αναστολής αυτών.

ΑΡΙΘΜΟΣ ΑΙΤΗΣΗΣ Δ.Ε.	(21): 920100528
ΤΙΤΛΟΣ ΕΦΕΥΡΕΣΗΣ	(54): Θερμομονωτικά στοιχεία τοιχοποιίας
ΔΙΕΘΝΗΣ ΤΑΞΙΝΟΜΗΣΗ	(51): IPC5, E04C 1/40
ΚΑΤΑΘΕΤΗΣ	(71): ΠΟΛΥΧΡΟΝΟΠΟΥΛΟΣ ΛΥΚΟΥΡΓΟΣ Δωδεκανήσου 96 Πετρούπολη, 13231
ΗΜΕΡΟΜΗΝΙΑ ΚΑΤΑΘΕΣΗΣ	(22): 27.11.92
ΣΥΜΒΑΤΙΚΕΣ ΠΡΟΤΕΡΑΙΟΤΗΤΕΣ	(30): —
ΤΡΟΠΟΠΟΙΗΣΗ ΣΤΟ ΚΥΡΙΟ Δ.Ε.	(61): —
ΕΦΕΥΡΕΤΗΣ	(72): ΠΟΛΥΧΡΟΝΟΠΟΥΛΟΣ ΛΥΚΟΥΡΓΟΣ
ΕΙΔΙΚΟΣ ΠΛΗΡΕΞΟΥΣΙΟΣ	(74): —
ΑΝΤΙΚΛΗΤΟΣ	(74): —

ΠΕΡΙΛΗΨΗ (57)

Τα θερμομονωτικά στοιχεία τοιχοποιίας είναι διάτρητοι οπτόπλινθοι ή διάτρητα άλλου υλικού στοιχεία τοιχοποιίας στα οποία τα κενά τους έχουν γεμίσει με θερμομονωτικό υλικό τύπου διογκωμένου σκληρυνομένου αφρού.

Τα θερμομονωτικά στοιχεία τοιχοποιίας έχουν εν σχέσει με τα υφιστάμενα διάτρητα στοιχεία τοιχοποιίας μεγαλύτερη αντοχή σε φορτίσεις και θερμομονωτική ικανότητα. Έτσι και η τοιχοποιία που θα κατασκευασθή από τα θερμομονωτικά αυτά στοιχεία θα έχει θερμομονωτική ικανότητα και θα είναι μεγαλύτερης αντοχής σε φορτίσεις στατικές ή σεισμικές.



ΑΡΙΘΜΟΣ ΑΙΤΗΣΗΣ Δ.Ε. (21): 930100408
ΤΙΤΛΟΣ ΕΦΕΥΡΕΣΗΣ (54): Μέθοδος απομόνωσης και καθαρισμού μεβινολίνης
ΚΑΤΑΘΕΤΗΣ (71): BIOGAL GYOGYSZERGYAR RT (BIOGAL PHARMACEUTICAL WORKS LTD) Pallagi U. 13, Debrecen, Hungary, H-4042
ΗΜΕΡΟΜΗΝΙΑ ΚΑΤΑΘΕΣΗΣ (22): 18.10.93
ΣΥΜΒΑΤΙΚΕΣ ΠΡΟΤΕΡΑΙΟΤΗΤΕΣ (30): 9203458/04.11.92/HU
ΤΡΟΠΟΠΟΙΗΣΗ ΣΤΟ ΚΥΡΙΟ Δ.Ε. (61): —
ΕΦΕΥΡΕΤΗΣ (72): 1) AMBRUS GÁBOR
 2) ANDOR ATTILA
 3) BAGDI ILONA
 4) BÁLINT JÁNOS
 5) DEÁK LAJOS
 6) DELI ETELKA
 7) ESZENYI LÁSZLÓ
 8) HÓGYE IRMA
 9) KÉRI VILMOS
 10) JAKAB ATTILA
 11) SZABÓ CSABA
 12) SZÉKELY IMRE
 13) KOVÁCS VERA
 14) SZTÁRAY ZSUZSANNA
 15) ILKÖY ÉVA
 16) JEKKE ANTÓNIA
 17) SZABO ISTVÁN
 18) SCHEIDL ZSUZSANNA
 19) HORVATH GYULA
 20) LÁNG ILDIKÓ
 21) MORAVCSIK IMRE
 22) MÁTYÁS SZABOLCS

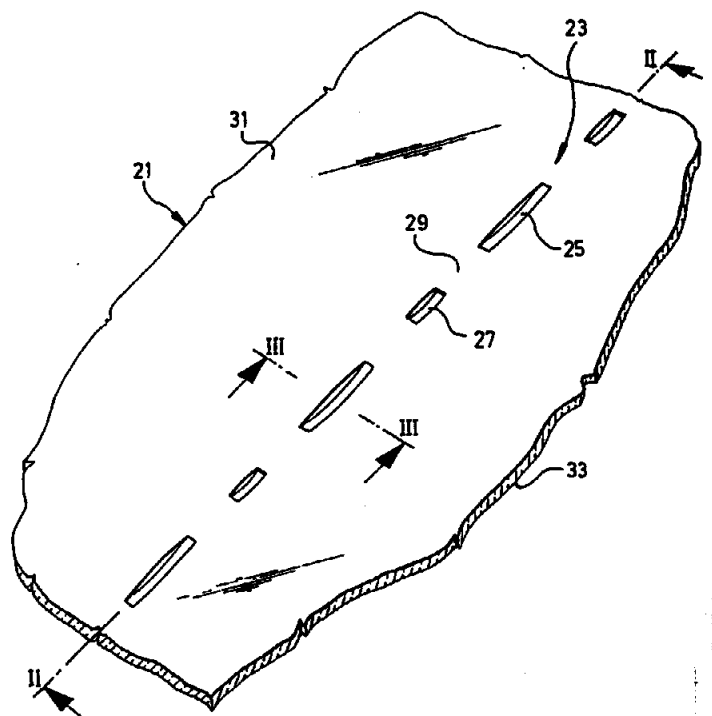
ΕΙΔΙΚΟΣ ΠΛΗΡΕΞΟΥΣΙΟΣ (74): Ήτα Βασιλική, δικηγόρος, Πανεπιστημίου 42, 106 79 Αθήνα
ΑΝΤΙΚΛΗΤΟΣ (74): Φρυδά-Λαδά Έλλη, δικηγόρος, Πανεπιστημίου 42, 106 79 Αθήνα

ΠΕΡΙΛΗΨΗ (57)

Η παρούσα εφεύρεση αφορά μέθοδο διαχωρισμού μεβινολίνης δια διαλύσεως του δραστικού συστατικού από την εντός του υγρού ζυμώσεως βιομάζα και στη συνέχεια δια διαχωρισμού αυτού από το διηθηθέν υγρό ζυμώσεως, η οποία περιλαμβάνει την διεξαγωγή της διαλυτοποίησεως σε τιμή pH μεταξύ 7,5 και 10,0, κατά προτίμηση μεταξύ 8,0 και 9,0, τον διαχωρισμό του δραστικού συστατικού από το διηθηθέν υγρό σε τιμή pH μεταξύ 4,5 και 1,0, κατά προτίμηση μεταξύ 2,2 και 2,0, την διήθηση και τον καθαρισμό αυτού δια μεθόδων γνωστών γι' αυτό, κατά προτίμηση δι' ανακρυσταλλώσεως.

ΑΡΙΘΜΟΣ ΑΙΤΗΣΗΣ Δ.Ε. (21): 930100419
ΤΙΤΛΟΣ ΕΦΕΥΡΕΣΗΣ (54): Υλικό συσκευασίας με τουλάχιστον μία γραμμή εξασθένησης και διεργασία και συσκευή για την παραγωγή του
ΚΑΤΑΘΕΤΗΣ (71): McNEIL-PPC INC. Van Liew Avenue, Milltown New Jersey, 08850, U.S.A.
ΗΜΕΡΟΜΗΝΙΑ ΚΑΤΑΘΕΣΗΣ (22): 21.10.93
ΣΥΜΒΑΤΙΚΕΣ ΠΡΟΤΕΡΑΙΟΤΗΤΕΣ (30): P 4237795.1/09.11.92/DE
ΤΡΟΠΟΠΟΙΗΣΗ ΣΤΟ ΚΥΡΙΟ Δ.Ε. (61): —
ΕΦΕΥΡΕΤΗΣ (72): 1) LEUTWYLER ROBERT
 2) SCHOELLING HANS-WERNER
 3) ZIELKE HELMUT
ΕΙΔΙΚΟΣ ΠΛΗΡΕΞΟΥΣΙΟΣ (74): Δελοούκα Αικατερίνη, δικηγόρος, Κουμπάρη 2, 106 74 Αθήνα
ΑΝΤΙΚΛΗΤΟΣ (74): Παπακωνσταντίνου Ελένη, δικηγόρος, Κουμπάρη 2, 106 74 Αθήνα

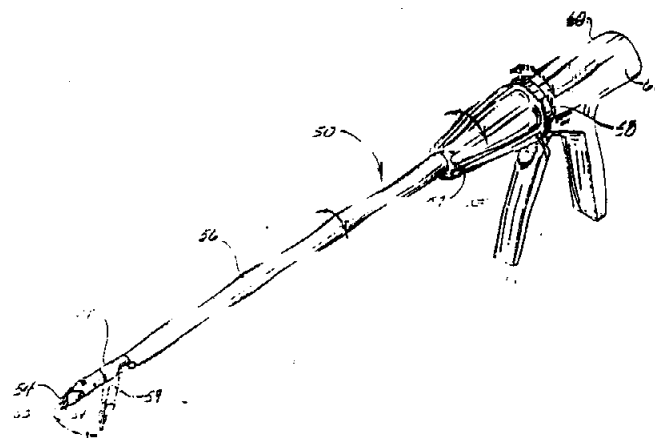
από κλιμακώνεται με το χρόνο & η οποία επιτρέπει ένα ουσιαστικά αθόρυβο άνοιγμα πακέτων που παράγονται απ' το υλικό συσκευασίας, ιδιαίτερα εκείνων για αντικείμενα υγιεινής, όπως ταμπόν για τη γυναικεία υγιεινή.



ΠΕΡΙΛΗΨΗ (57)

Ένα υλικό συσκευασίας (21) έχει τουλάχιστον μία γραμμή εξασθένησης (23) που αποτελείται από σημεία εξασθένησης (25, 27) ταξινομημένα σε μία απόσταση σε διαδοχή. Για μία ουσιαστικά αθόρυβη καταστροφή της γραμμής εξασθένησης (23) υπάρχουν ζώνες ελαττωμένης αντοχής που είναι κατά προτίμηση σχεδιασμένες να συγχωνεύονται συνεχόμενα η μία μέσα στην άλλη σαν σημεία εξασθένησης (25, 27). Το υλικό συσκευασίας κατά προτίμηση αποτελείται από σελλοφάν ή από βιολογικά διασπώμενη μεμβράνη πλαστικού. Οι ζώνες ελαττωμένης αντοχής μπορούν επίσης ν' αποτελούνται από ιστούς ποικίλλου μεγέθους μεταξύ των διατρήσεων μιας γραμμής εξασθένησης. Η εφεύρεση επομένως επιτυγχάνει την καταστροφή μιας γραμμής εξασθένησης η

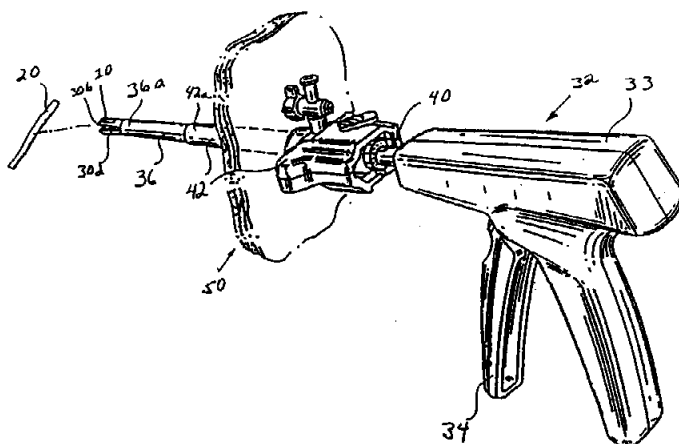
ΑΡΙΘΜΟΣ ΑΙΤΗΣΗΣ Δ.Ε.	(21): 930100427
ΤΙΤΛΟΣ ΕΦΕΥΡΕΣΗΣ	(54): Περιστρεφόμενο αρθρωτό ενδοσκοπικό συνδετικό όργανο
ΚΑΤΑΘΕΤΗΣ	(71): ETHICON INC. U.S. Route 22, Somerville New Jersey 08876 Ohio Η.Π.Α.
ΗΜΕΡΟΜΗΝΙΑ ΚΑΤΑΘΕΣΗΣ	(22): 29.10.93
ΣΥΜΒΑΤΙΚΕΣ ΠΡΟΤΕΡΑΙΟΤΗΤΕΣ	(30): 971653/05.11.92/US
ΤΡΟΠΟΠΟΙΗΣΗ ΣΤΟ ΚΥΡΙΟ Δ.Ε.	(61): —
ΕΦΕΥΡΕΤΗΣ	(72): 1) BRADDOCK K. CHARLES 2) HUITEMA W. THOMAS 3) STEFANCHIK DAVID 4) WALES S. KENNETH
ΕΙΔΙΚΟΣ ΠΛΗΡΕΞΟΥΣΙΟΣ	(74): Παπαπαναγιώτου Άννα, δικηγόρος, Κουμπάρη 2, 106 74 Αθήνα
ΑΝΤΙΚΛΗΤΟΣ	(74): Παπακωνσταντίνου Ελένη, δικηγόρος, Κουμπάρη 2, 106 74 Αθήνα



ΠΕΡΙΛΗΨΗ (57)

Ένα νέο και βελτιωμένο ενδοσκοπικό χειρουργικό όργανο. Η κεφαλή εργασίας του οργάνου μπορεί να περιστραφεί γύρω από τον διαμήκη άξονά της και είναι επίσης αρθρωτή εντός και εκτός της ευθείας με τον διαμήκη άξονα του οργάνου.

ΑΡΙΘΜΟΣ ΑΙΤΗΣΗΣ Δ.Ε.	(21): 930100428
ΤΙΤΛΟΣ ΕΦΕΥΡΕΣΗΣ	(54): Συνδετικός σφιγκτήρας
ΚΑΤΑΘΕΤΗΣ	(71): ETHICON INC. U.S. Route 22, Somerville New Jersey 08876, Ohio Η.Π.Α.
ΗΜΕΡΟΜΗΝΙΑ ΚΑΤΑΘΕΣΗΣ	(22): 29.10.93
ΣΥΜΒΑΤΙΚΕΣ ΠΡΟΤΕΡΑΙΟΤΗΤΕΣ	(30): 974087/10.11.92/US
ΤΡΟΠΟΠΟΙΗΣΗ ΣΤΟ ΚΥΡΙΟ Δ.Ε.	(61): —
ΕΦΕΥΡΕΤΗΣ	(72): STECKEL MARK
ΕΙΔΙΚΟΣ ΠΛΗΡΕΞΟΥΣΙΟΣ	(74): Παπαπαναγιώτου Άννα, δικηγόρος, Κουμπάρη 2, 106 74 Αθήνα
ΑΝΤΙΚΛΗΤΟΣ	(74): Παπακωνσταντίνου Ελένη, δικηγόρος, Κουμπάρη 2, 106 74 Αθήνα



ΠΕΡΙΛΗΨΗ (57)

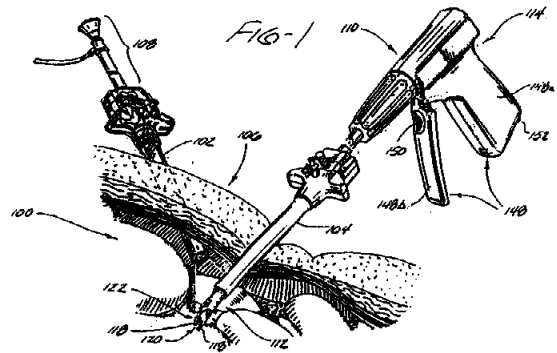
Προσφέρεται ένας χειρουργικός σύνδεσμος προσαρμοσμένος να ασφαλίζεται σε κλειστή θέση γύρω από σωματικούς ιστούς από ένα όργανο εφαρμογής συνδέσμων. Ο χειρουργικός σύνδεσμος περιλαμβάνει ένα πρώτο και ένα δεύτερο πόδι, που το καθένα έχει εγγύς και άπω άκρο. Μια ελαστική άρθρωση συνδέει το πρώτο με το δεύτερο πόδι στα εγγύς άκρα τους. Ένας μηχανισμός κλειδώματος συνδυάζεται με τα άπω άκρα του πρώτου και του δεύτερου ποδιού για το κλείδωμα του πρώτου και του δεύτερου ποδιού σε κλειστή θέση γύρω από το σωματικό ιστό. Στο πρώτο και το δεύτερο πόδι προβλέπονται πλευρικές προεξοχές για τη σύμπλεξη με το όργανο εφαρμογής συνδέσμων ώστε το πρώτο και το δεύτερο πόδι να κινούνται το ένα προς το άλλο μέχρις ότου ο μηχανισμός κλειδώματος κλειδώσει το πρώτο και το δεύτερο πόδι στην κλειστή θέση γύρω από το σωματικό ιστό.

ΑΡΙΘΜΟΣ ΑΙΤΗΣΗΣ Δ.Ε.	(21): 930100437
ΤΙΤΛΟΣ ΕΦΕΥΡΕΣΗΣ	(54): Μέθοδος και συσκευή για εκτέλεση χειρουργικών διαδικασιών βοηθούμενων από υπερηχητική ανιχνεύση
ΔΙΕΘΝΗΣ ΤΑΞΙΝΟΜΗΣΗ	(51): IPC5, A61B 8/12 IPC5, A61B 8/08
ΚΑΤΑΘΕΤΗΣ	(71): ETHICON INC. U.S. Route 22, Somerville New Jersey, 08876 Ohio Η.Π.Α.
ΗΜΕΡΟΜΗΝΙΑ ΚΑΤΑΘΕΣΗΣ	(22): 09.11.93
ΣΥΜΒΑΤΙΚΕΣ ΠΡΟΤΕΡΑΙΟΤΗΤΕΣ	(30): 977087/16.11.92/US
ΤΡΟΠΟΠΟΙΗΣΗ ΣΤΟ ΚΥΡΙΟ Δ.Ε.	(61): —
ΕΦΕΥΡΕΤΗΣ	(72): 1) CHARLEBOIS THOMAS FRANCIS 2) VAITEKUNAS JEFFREY
ΕΙΔΙΚΟΣ ΠΛΗΡΕΞΟΥΣΙΟΣ	(74): Αποστολίδου Σοφία, δικηγόρος, Κουμπάρη 2, 106 74 Αθήνα
ΑΝΤΙΚΛΗΤΟΣ	(74): Παπακωνσταντίνου Ελένη, δικηγόρος, Κουμπάρη 2, 106 74 Αθήνα

ΠΕΡΙΛΗΨΗ (57)

Συστήματα υπερηχητικής ανιχνεύσεως ενσωματώνονται σε χειρουργικά όργανα παρακολούθησης λειτουργικών πεδίων καθορισμένων από τα απομακρυσμένα άκρα των οργάνων. Τα όργανα περιλαμβάνουν πλησίον άκρα για την ενεργοποίηση αυτών τυπικά και περιλαμβάνουν μια ή ένα ζεύγος λαβών τις οποίες πιάνει ένας χειρουργός και λειτουργεί επί παραδείγματι με σφίγγιμο των λαβών μαζί ή με κίνηση περιστροφικής ενός τμήματος σκανδάλης της λαβής σχετικά, προς μια σταθερή θέση της λαβής. Τα κυκλώματα για εκτέλεση υπερηχητικής ανιχνεύσεως εγκλείονται κατά προτίμηση σε περιβλήματα καθορισμένα από τις λαβές των πλησίον άκρων των οργάνων. Συρμάτωση, κατά προτίμηση οδεύουσα μέσω των οργάνων, συνδέει τα κυκλώμα-

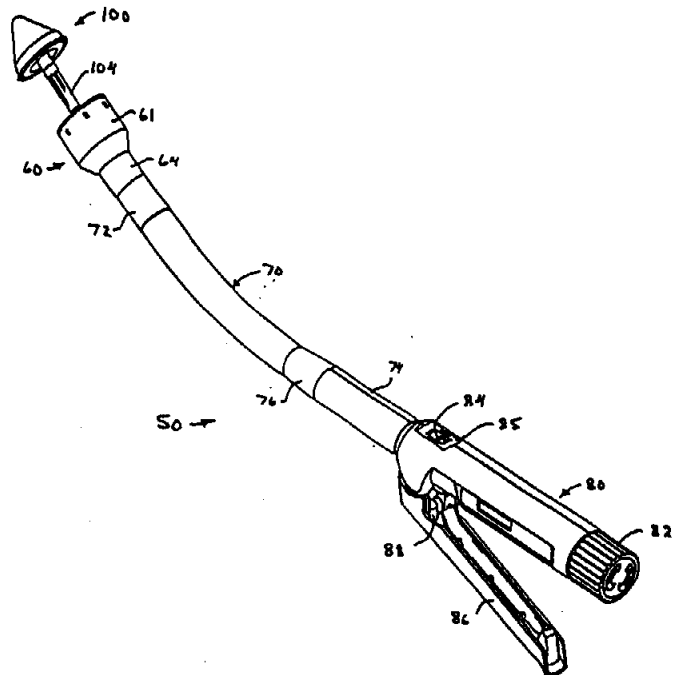
τα προς μορφοτροπείς σχηματισμένους ή συναρμολογημένους στα απομακρυσμένα άκρα των χειρουργικών οργάνων. Οι μορφοτροπείς κατευθύνουν την υπερηχητική ενέργεια προς τα λειτουργικά πεδία τα καθοριζόμενα από τα απομακρυσμένα άκρα των οργάνων και λαμβάνουν υπερηχητική ενέργεια ανακλώμενη από τα λειτουργικά πεδία. Η διεύθυνση για μετάδοση και λήψη της υπερηχητικής ενέργειας καθορίζεται με ακουστικούς φακούς, γωνιακώς προσανατολιζόμενους βραχίονες στηρίξεως μορφοτροπέων ή με ένα συνδυασμόν και των δύο. Σήματα αντιπροσωπευτικά του ιστού ή των περιεχομένων των λειτουργικών πεδίων των χειρουργικών οργάνων οδηγούν γεννήτριες ακουστικών σημάτων ή κατά προτίμηση μορφοτροπέων αφής για πληροφόρηση του χειρουργού περί των περιεχομένων. Μορφοτροπείς αφής συναρμολογούνται για πρόσβαση από τον χειρουργό κατά προτίμηση στις λαβές των χειρουργικών οργάνων.



ΑΡΙΘΜΟΣ ΑΙΤΗΣΗΣ Δ.Ε.	(21): 930100438
ΤΙΤΛΟΣ ΕΦΕΥΡΕΣΗΣ	(54): Μέσον σφραγίσεως για όργανον εφαρμογής συνδετήρων ενδοσκοπικής χειρουργικής αναστομώσεως
ΚΑΤΑΘΕΤΗΣ	(71): ETHICON INC. U.S. Route 22, Somerville New Jersey 08876, Ohio Η.Π.Α.
ΗΜΕΡΟΜΗΝΙΑ ΚΑΤΑΘΕΣΗΣ	(22): 09.11.93
ΣΥΜΒΑΤΙΚΕΣ ΠΡΟΤΕΡΑΙΟΤΗΤΕΣ	(30): 976787/16.11.92/US
ΤΡΟΠΟΠΟΙΗΣΗ ΣΤΟ ΚΥΡΙΟ Δ.Ε.	(61): —
ΕΦΕΥΡΕΤΗΣ	(72): 1) GRANT L. RICHARD 2) MAIN LAUREN
ΕΙΔΙΚΟΣ ΠΛΗΡΕΞΟΥΣΙΟΣ	(74): Αποστολίδου Σοφία, δικηγόρος, Κουμπάρη 2, 106 74 Αθήνα
ΑΝΤΙΚΛΗΤΟΣ	(74): Παπακωνσταντίνου Ελένη, δικηγόρος, Κουμπάρη 2, 106 74 Αθήνα

ΠΕΡΙΛΗΨΗ (57)

Παρέχεται σφραγισμένο χειρουργικόν όργανον εφαρμογής συνδετήρων για εκτέλεση λειτουργίας εφαρμογής συνδετήρων κυκλικής αναστομώσεως. Το χειρουργικόν όργανον περιλαμβάνει ένα συγκρότημα κεφαλής εφαρμογής συνδετήρων συναρμολογημένο με μια καμπυλωμένη άτρακτον σε ένα συγκρότημα λαβής ενεργοποιητή και ενσωματώνει ένα βελτιωμένον μηχανισμόν ενεργοποιητή για μετάδοση των απαιτούμενων λειτουργικών δυνάμεων και κινήσεων από το συγκρότημα λαβής ενεργοποιητή μέσω της καμπυλωμένης άτρακτου προς ένα αμόνι και οδηγό συνδετήρων του συγκροτήματος κεφαλής εφαρμογής συνδετήρων. Αποκαλύπτονται διάφοροι μηχανισμοί για σφράγιση του οργάνου.

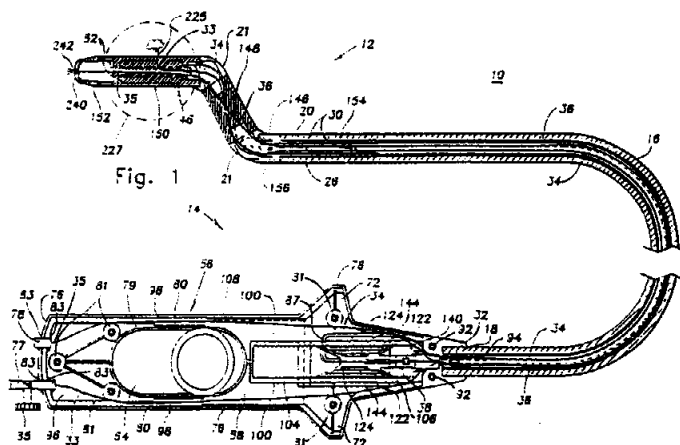


ΑΡΙΘΜΟΣ ΑΙΤΗΣΗΣ Δ.Ε.	(21): 930100443
ΤΙΤΛΟΣ ΕΦΕΥΡΕΣΗΣ	(54): Ενδο-αυλικός χειριστής
ΚΑΤΑΘΕΤΗΣ	(71): ETHICON INC. U.S. Route 22, Somerville New Jersey, 08876, Η.Π.Α.
ΗΜΕΡΟΜΗΝΙΑ ΚΑΤΑΘΕΣΗΣ	(22): 11.11.93
ΣΥΜΒΑΤΙΚΕΣ ΠΡΟΤΕΡΑΙΟΤΗΤΕΣ	(30): 979501/19.11.92/US
ΤΡΟΠΟΠΟΙΗΣΗ ΣΤΟ ΚΥΡΙΟ Δ.Ε.	(61): —
ΕΦΕΥΡΕΤΗΣ	(72): 1) ORTIZ MARK 2) PARASCHAC JOSEPH
ΕΙΔΙΚΟΣ ΠΛΗΡΕΞΟΥΣΙΟΣ	(74): Αποστολίδου Σοφία, δικηγόρος, Κουμπάρη 2, 106 74 Αθήνα
ΑΝΤΙΚΛΗΤΟΣ	(74): Παπακωνσταντίνου Ελένη, δικηγόρος, Κουμπάρη 2, 106 74 Αθήνα

ΠΕΡΙΛΗΨΗ (57)

Η παρούσα εφεύρεση κατευθύνεται προς ένα ενδο-αυλικό χειριστήν ο οποίος εκτείνεται εντός ενός αυλού και είναι λειτουργήσιμος για τοποθέτηση και χειρισμό του ιστού ο οποίος περιβάλλει τον αυλόν ως είναι αναγκαίον κατά τη διάρκεια μιας ιατρικής διαδικασίας. Ο χειριστής περιλαμβάνει μία κεφαλή, μία λαβή και μίαν άτρακτον αλληλοσυνδέσεως. Ένα ζεύγος καλωδίων εκτείνεται δια της άτρακτου και αλληλοσυνδέει τη κεφαλή και τη λαβή. Κίνηση σκανδάλης προβλεπόμενης από τη λαβή κινεί τη κεφαλή, η οποία σχηματίζεται από μία σειρά αρθρωτών ζεύξεων, μεταξύ μίας γενικής ευθείας διαμορφώσεως και μιας γενικής κεκομμένης διαμορφώσεως. Κίνηση της σκανδάλης κατά τη μία διεύθυνση κινεί τη κεφαλή από μίαν ευθυγραμμισμένην προς μίαν κεκαμμένην διαμόρφωση, ενώ κίνηση κατά μίαν αντίθετη διεύθυνση κινεί τη κεφαλή από την κεκαμμένη προς τη ευθυγραμμισμένη διαμόρφωση. Όταν τοποθετείται στην ευθεία διαμόρφωση, η κεφαλή μπορεί να εισάγεται εντός του αυλού και μπορεί να αφαιρείται από τον αυλό. Όταν η κεφαλή ευρίσκεται στη κεκαμμένη διαμόρφωση, εμπλέκει τα τοιχώματα τα οποία περιβάλλουν και καθορί-

ζουν τον αυλό και κατόπιν μπορεί να χρησιμοποιείται για χειρισμό του ιστού. Παρέχεται μία δέσμη οπτικών ινών για να επιτρέπεται θέαση από μακριά του αυλού, και ένα διασταλτό μπαλλόνι χρησιμοποιείται για παροχή μιας καλύτερης εμπλοκής με τριβή μεταξύ της κεφαλής και του ιστού ο οποίος καθορίζει τον αυλό.

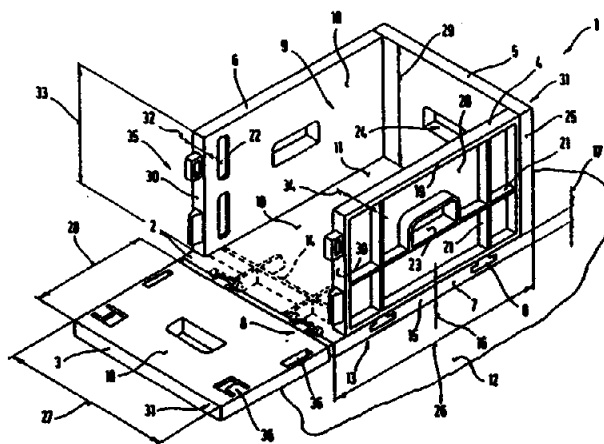


ΑΡΙΘΜΟΣ ΑΙΤΗΣΗΣ Δ.Ε.	(21): 930100450
ΤΙΤΛΟΣ ΕΦΕΥΡΕΣΗΣ	(54): Δοχείο με περιστρεφόμενα πλευρικά τοιχώματα
ΚΑΤΑΘΕΤΗΣ	(71): STEINER FREIZEITMOBEL G.M.B.H & Co. KG. A-4812 Pinsdorf, Aurachkirchen Αυστρία
ΗΜΕΡΟΜΗΝΙΑ ΚΑΤΑΘΕΣΗΣ	(22): 18.11.93
ΣΥΜΒΑΤΙΚΕΣ ΠΡΟΤΕΡΑΙΟΤΗΤΕΣ	(30): A-92/2284/18.11.92/AT
ΤΡΟΠΟΠΟΙΗΣΗ ΣΤΟ ΚΥΡΙΟ Δ.Ε.	(61): —
ΕΦΕΥΡΕΤΗΣ	(72): FURTNER JOSEF
ΕΙΔΙΚΟΣ ΠΛΗΡΕΞΟΥΣΙΟΣ	(74): Παπακώστα-Αναγνωστοπούλου Παν., δικηγόρος, Μαυροκορδάτου 7, 106 78 Αθήνα
ΑΝΤΙΚΛΗΤΟΣ	(74): Κιόρτσης Βασίλειος, δικηγόρος, Μαυροκορδάτου 7, 106 78 Αθήνα

ΠΕΡΙΛΗΨΗ (57)

Η εφεύρεση περιγράφει ένα δοχείο (1) με έναν πυθμένα (2) και με τα με αυτόν περιστρεφόμενα από μια περίπου κάθετο προς τον πυθμένα (2) θέση σε μια με τον πυθμένα (2) επίπεδη θέση συνδεδεμένα πλευρικά τοιχώματα (3 μέχρι 6). Τα πλευρικά τοιχώματα (3 μέχρι 6) είναι με τον πυθμένα (2) συνδεδεμένα μέσω των στην περιοχή των περιφερειακών κατά μήκος και εγκάρσιων πλευρικών τοιχωμάτων (7) διατεταγμένων διατάξεων αρθρώσεων (8). Περαιτέρω ευρίσκονται μεταξύ των πλευρικών τοιχωμάτων (3 μέχρι 6) διατεταγμένες συσκευές σύνδεσης (35). Αυτές οι συσκευές σύνδεσης (35) ευρίσκονται στην περιοχή των μετώπων των πλευρικών τοιχωμάτων, τα οποία περιορίζουν τα μέρη των πλευρικών τοιχωμάτων (3 μέχρι 6) σε αντιστοιχία με τις καταμήκος και εγκάρσιες πλευρικές επιφάνειες (7) και είναι διαμορφωμένες μέσω μιας συσκευής σύμπλεξης. Αυτή η συσκευή σύμπλεξης προβάλλει προς την κατεύθυνση μιας περιοχής (31) υπερκάλυψης. Πέρα από τα πλευρικά τοιχώματα (3 μέχρι 6) εφ' εξής τοποθετημένα σε 90° και παρουσιάζει

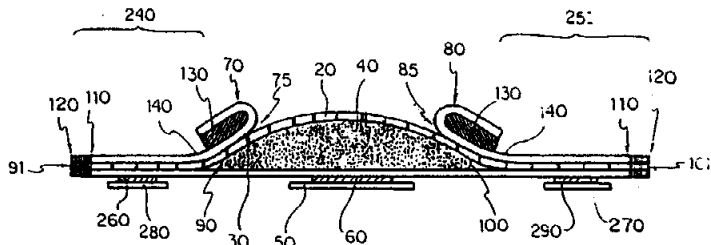
στοιχεία κεντραρίσματος ή/και ασφάλισης. Στα στοιχεία κεντραρίσματος και/ή ασφάλισης είναι και αντιστοιχία τοποθετημένες στην περιοχή υπερκάλυψης (31) του πλευρικού τοιχώματος (3 μέχρι 6) και αυτά υποδεχόμενες υποδοχές κεντραρίσματος και/ή ασφάλισης. Μεταξύ των μερών του πλευρικών τοιχωμάτων (3 μέχρι 6) και/ή μεταξύ αυτών και του πυθμένα (2) είναι διατεταγμένα μια συσκευή στερέωσης, η οποία στην κατεύθυνση κλειδώσεως των στοιχείων κεντραρίσματος και/ή ασφάλισης αφήνει να επιδράση μια εκ των προτέρων δύναμη τάνσεως.



ΑΡΙΘΜΟΣ ΑΙΤΗΣΗΣ Δ.Ε. (21): 930100451
ΤΙΤΛΟΣ ΕΦΕΥΡΕΣΗΣ (54): Απορρίψιμη σερβιέτα υγείας
ΚΑΤΑΘΕΤΗΣ (71): McNEIL-PPC INC.
 Van Liew Avenue, Milltown
 New Jersey 08850, Η.Π.Α.

ΗΜΕΡΟΜΗΝΙΑ ΚΑΤΑΘΕΣΗΣ (22): 18.11.93
ΣΥΜΒΑΤΙΚΕΣ ΠΡΟΤΕΡΑΙΟΤΗΤΕΣ (30): 9204863/25.11.92/BR
ΤΡΟΠΟΠΟΙΗΣΗ ΣΤΟ ΚΥΡΙΟ Δ.Ε. (61): —
ΕΦΕΥΡΕΤΗΣ (72): 1) ACHCAR FERNANDA SILVEIRA
 2) FEIJÓ MAURO COSTA CORREA
 3) SINICIO TELMA

ΕΙΔΙΚΟΣ ΠΛΗΡΕΞΟΥΣΙΟΣ (74): Αποστολίδου Σοφία, δικηγόρος,
 Κουμπάρη 2, 106 74 Αθήνα
ΑΝΤΙΚΛΗΤΟΣ (74): Παπακωνσταντίνου Ελένη, δικηγόρος,
 Κουμπάρη 2, 106 74 Αθήνα



ΠΕΡΙΛΗΨΗ (57)

Η παρούσα εφεύρεση αναφέρεται σε απορρίψιμο προσωπικό γυναικείο απορροφητικό με πλάγιες περιοχές ή διατάξεις περιχειρίδας (παρυφές), για να περιέχουν υγρά, που τείνουν να καταλάβουν μίαν κάθετη θέση, όταν το απορροφητικό καταλαμβάνει, κατά τη χρήση, μίαν ανατομική τοξοειδή διαμόρφωση.

ΑΡΙΘΜΟΣ ΑΙΤΗΣΗΣ Δ.Ε. (21): 930100452
ΤΙΤΛΟΣ ΕΦΕΥΡΕΣΗΣ (54): Διελάσιμες συνθέσεις για την τοπική ή δερματική χορήγηση φαρμάκων

ΔΙΕΘΝΗΣ ΤΑΞΙΝΟΜΗΣΗ (51): IPC5, A61L 25/00
ΚΑΤΑΘΕΤΗΣ (71): JOHNSON & JOHNSON CONSUMER PRODUCTS INC.
 Grandview Road, Skillman
 New Jersey 08558, Η.Π.Α.

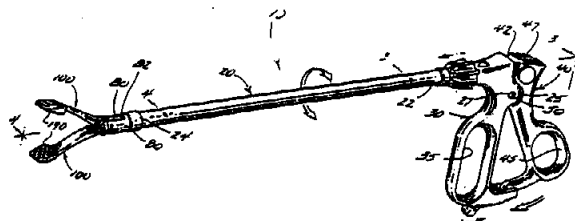
ΗΜΕΡΟΜΗΝΙΑ ΚΑΤΑΘΕΣΗΣ (22): 18.11.93
ΣΥΜΒΑΤΙΚΕΣ ΠΡΟΤΕΡΑΙΟΤΗΤΕΣ (30): 979509/18.11.92/US
ΤΡΟΠΟΠΟΙΗΣΗ ΣΤΟ ΚΥΡΙΟ Δ.Ε. (61): —
ΕΦΕΥΡΕΤΗΣ (72): 1) MOONEY T. MARK
 2) SCHIRALDI T. MICHAEL

ΕΙΔΙΚΟΣ ΠΛΗΡΕΞΟΥΣΙΟΣ (74): Αποστολίδου Σοφία, δικηγόρος,
 Κουμπάρη 2, 106 74 Αθήνα
ΑΝΤΙΚΛΗΤΟΣ (74): Παπακωνσταντίνου Ελένη, δικηγόρος,
 Κουμπάρη 2, 106 74 Αθήνα

ΠΕΡΙΛΗΨΗ (57)

Αποδοτικό και εύχρηστο σύστημα διανομής φαρμάκου περιλαμβάνουν νέες διελάσιμες συνθέσεις. Οι προτιμώμενες συνθέσεις της εφευρέσεως περιέχουν ένα θερμοπλαστικό υδατοδιαλυτό πολυμερές επιλεγμένο από την ομάδα την αποτελούμενη από την υδροξυπροπυλκυτταρίνη και το οξείδιο του πολυαιθυλενίου, ένα υδατοδιαλυτό πολυμερές προερχόμενο από το ακρυλικό οξύ, φάρμακο, και πλαστικοποιητή. Οι συνθέσεις παρέχουν ένα αποτελεσματικό σύστημα διανομής φαρμάκου και είναι ιδιαίτερα κατάλληλες για χρήση με συγκολλητικούς επιδέσμους.

ΑΡΙΘΜΟΣ ΑΙΤΗΣΗΣ Δ.Ε.	(21): 930100453
ΤΙΤΛΟΣ ΕΦΕΥΡΕΣΗΣ	(54): Μη τραυματική ενδοσκοπική συσκευή
ΚΑΤΑΘΕΤΗΣ	(71): ETHICON INC. U.S. Route 22 West, Somerville New Jersey 08876, Η.Π.Α.
ΗΜΕΡΟΜΗΝΙΑ ΚΑΤΑΘΕΣΗΣ	(22): 18.11.93
ΣΥΜΒΑΤΙΚΕΣ ΠΡΟΤΕΡΑΙΟΤΗΤΕΣ	(30): 979496/18.11.92/US
ΤΡΟΠΟΠΟΙΗΣΗ ΣΤΟ ΚΥΡΙΟ Δ.Ε.	(61): —
ΕΦΕΥΡΕΤΗΣ	(72): 1) RONALD D. ADAMS 2) THOMPSON SUZANNE ELAINE
ΕΙΔΙΚΟΣ ΠΛΗΡΕΞΟΥΣΙΟΣ	(74): Αποστολίδου Σοφία, δικηγόρος, Κουμπάρη 2, 106 74 Αθήνα
ΑΝΤΙΚΑΛΗΤΟΣ	(74): Παπακωνσταντίνου Ελένη, δικηγόρος, Κουμπάρη 2, 106 74 Αθήνα



ΠΕΡΙΛΗΨΗ (57)

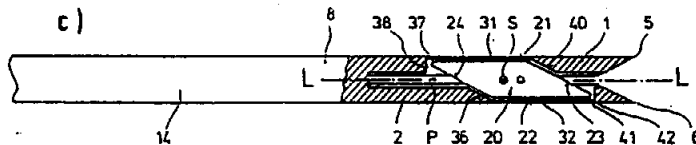
Ενδοσκοπική μη τραυματική συσκευή συλλήψεως. Η συσκευή έχει απώτερες σιαγόνες οι οποίες έχουν συναρμολογημένα επ' αυτών μη τραυματικά εξαρτήματα. Η χρήση της μη τραυματικής συσκευής συλλήψεως σε μία ενδοσκοπική χειρουργική διαδικασία μειώνει ή εξαφανίζει τον τραυματισμό σε ιστούς ή όργανα όταν οι ιστοί ή τα όργανα συλλαμβάνονται ή μετακινούνται με τη μη τραυματική συσκευή συλλήψεως.

ΑΡΙΘΜΟΣ ΑΙΤΗΣΗΣ Δ.Ε.	(21): 930100463
ΤΙΤΛΟΣ ΕΦΕΥΡΕΣΗΣ	(54): Εργαλείο χειρουργικής ραφής
ΚΑΤΑΘΕΤΗΣ	(71): ETHICON INC. U.S. Route 22, Somerville New Jersey 08876-0151, Η.Π.Α.
ΗΜΕΡΟΜΗΝΙΑ ΚΑΤΑΘΕΣΗΣ	(22): 24.11.93
ΣΥΜΒΑΤΙΚΕΣ ΠΡΟΤΕΡΑΙΟΤΗΤΕΣ	(30): 1) 4240671.4/24.11.92/DE 2) 4302939.6/29.01.93/DE
ΤΡΟΠΟΠΟΙΗΣΗ ΣΤΟ ΚΥΡΙΟ Δ.Ε.	(61): —
ΕΦΕΥΡΕΤΗΣ	(72): ΖΑΟΥΖΑ ΚΟΝΣΤΑΝΤΙΝ
ΕΙΔΙΚΟΣ ΠΛΗΡΕΞΟΥΣΙΟΣ	(74): Παπαπαναγιώτου Άννα, δικηγόρος, Κουμπάρη 2, 106 74 Αθήνα
ΑΝΤΙΚΑΛΗΤΟΣ	(74): Παπακωνσταντίνου Ελένη, δικηγόρος, Κουμπάρη 2, 106 74 Αθήνα

την μεσαία ζώνη της πλευρικής επιφάνειας του οδηγητηρίου κατασκευαστικού τεμαχίου (20). Το άλλο άκρο του χειρουργικού νήματος είναι συνδεδεμένα εις την εμπροσθία ζώνη της κεκαμμένης χειρουργικής βελόνης.

ΠΕΡΙΛΗΨΗ (57)

Ένα χειρουργικό όργανο ραφής που έχει ένα πρώτο οδηγητήριο άκρο (1) και ένα δεύτερο οδηγητήριο άκρο (2) το οποίον αρχίζει από τα εγγύς άκρα αυτού από το τμήμα συνδέσεως (8) και του οποίου η ενδιάμεσος περιοχή είναι προσιτή από τα απομακρυσμένα αυτού άκρα (5,6). Ένα μέρος της ενδιάμεσου περιοχής καταλαμβάνεται από ένα οδηγητήριο κατασκευαστικό τεμάχιο (20) το οποίον έχει σχεδιασθεί και συναρμολογηθεί κατά τέτοιο τρόπο ώστε το νήμα το οποίο εισάγεται εγκάρσιως κατά διεύθυνση προσεγγίσεως εντός της ενδιάμεσου περιοχής να οδηγείται αναποφεύκτως δια του οδηγητηρίου κατασκευαστικού τεμαχίου (20) ουσιαστικά κατά μήκος του πρώτου οδηγητηρίου άκρου (1) έως ότου διέλθει ένα οδηγητήριο σημείο (P), και το νήμα μετά την κίνηση επαναφοράς κατά διεύθυνση απομακρύνσεως οδηγείται αναποφεύκτως δια του οδηγητηρίου κατασκευαστικού τεμαχίου (20) ουσιαστικά κατά μήκος του δεύτερου οδηγητηρίου άκρου (2). Το άκρο του χειρουργικού νήματος είναι στερεωμένο (S) εις



ΕΥΡΕΤΗΡΙΟ ΑΙΤΗΣΕΩΝ Δ.Ε. ΣΥΜΦΩΝΑ ΜΕ ΤΗΝ ΗΜΕΡΟΜΗΝΙΑ ΚΑΤΑΘΕΣΗΣ

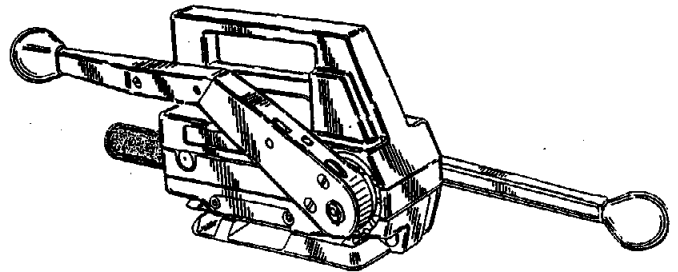
ΚΑΤΑΘΕΣΗ (22)	ΚΑΤΑΘΕΤΗΣ (71)	ΤΙΤΛΟΣ ΕΦΕΥΡΕΣΗΣ (54)	ΑΡ.ΑΙΤ. (21)
04/11/92	ΠΑΠΑΕΜΜΑΝΟΥΗΛ ΧΡΗΣΤΟΣ	Ηλιακός συλλέκτης	920100484
04/11/92	ΣΤΕΦΑΝΙΔΗΣ ΚΩΝΣΤΑΝΤΙΝΟΣ	Μηχανισμός αυτόματου ελέγχου επιστροφής θύρας	920100485
10/11/92	1) ΚΑΤΣΑΪΤΗΣ ΑΝΔΡΕΑΣ 2) ΚΑΤΣΑΪΤΗΣ ΜΙΧΑΗΛ	Συσκευή εξοικονόμησης νερού εντός ντεπόζιτου κατάκλυσης με σύστημα μοχλών	920100494
11/11/92	ΑΝΑΓΝΩΣΤΟΠΟΥΛΟΣ ΠΑΝΑΓΙΩΤΗΣ	Ενιαία ολοκληρωμένη μέθοδος καθοδήγησης, ελέγχου, πληροφόρησης, προστασίας, επικοινωνίας και διεκπεραιώσεως διαδικασιών, κατάλληλη κυρίως για άτομα, οχήματα & κτίσματα αστικών κέντρων και εκτεταμένων περιοχών	920100495
17/11/92	ΜΕΦΣΟΥΤ ΛΑΥΡΕΝΤΗΣ	Πλαστική δεξαμενή αποθήκευσης υγρών	920100502
17/11/92	ΣΤΑΜΟΣ ΚΩΝ/ΝΟΣ	Αυτοκινούμενο μηχάνημα αναδάσωσης	920100506
18/11/92	ΧΑΡΑΛΑΜΠΙΔΗΣ ΠΑΝΤΕΛΗΣ	Υδρολέβητας για την τροφοδότηση νερού στην τουαλέτα και στην κουζίνα των κατοικιών	920100507
18/11/92	ΧΑΡΑΛΑΜΠΙΔΗΣ ΠΑΝΤΕΛΗΣ	Μηχανισμός για την ψήξη λαδιού και της ταυτόχρονης προθέρμανσης του μίγματος βενζίνης-αέρος των μηχανών εσωτερικής καύσεως	920100508
26/11/92	SMITHKLINE BEECHAM CORPORATION	Ενώσεις	920100518
26/11/92	SMITHKLINE BEECHAM CORPORATION	Ενώσεις	920100519
26/11/92	SMITHKLINE BEECHAM CORPORATION	Ενώσεις	920100520
26/11/92	SMITHKLINE BEECHAM CORPORATION	Ενώσεις	920100521
26/11/92	SMITHKLINE BEECHAM CORPORATION	Ενώσεις	920100523
27/11/92	ΠΟΛΥΧΡΟΝΟΠΟΥΛΟΣ ΛΥΚΟΥΡΓΟΣ	Θερμομονωτικά στοιχεία τοιχοποιίας	920100528
18/10/93	BIOGAL GYOGYSZERGYAR RT. (BIOGAL PHARMACEUTICAL WORKS LTD)	Μέθοδος απομόνωσης και καθαρισμού μεβινολίνης	930100408
21/10/93	McNEIL-PPC INC.	Υλικό συσκευασίας με τουλάχιστον μία γραμμή εξασθένισης και διεργασία και συσκευή για την παραγωγή του	930100419
29/10/93	ETHICON INC.	Περιστρεφόμενο αρθρωτό ενδοσκοπικό συνδετικό όργανο	930100427
29/10/93	ETHICON INC.	Συνδετικός σφιγκτήρας	930100428
09/11/93	ETHICON INC.	Μέθοδος και συσκευή για εκτέλεση χειρουργικών διαδικασιών βοηθούμενων από υπερηχητική ανίχνευση	930100437
09/11/93	ETHICON INC.	Μέσον σφραγίσεως για όργανον εφαρμογής συνδετήρων ενδοσκοπικής χειρουργικής αναστομώσεως	930100438
11/11/93	ETHICON INC.	Ενδο-αυλικός χειριστής	930100443
18/11/93	STEINER FREIZEITMOBEL G.M.B.H & CO. KG.	Δοχείο με περιστρεφόμενα πλευρικά τοιχώματα	930100450
18/11/93	McNEIL-PPC INC.	Απορρίψιμη σερβιέτα υγείας	930100451
18/11/93	JOHNSON & JOHNSON CONSUMER PRODUCTS INC.	Διελάσιμες συνθέσεις για την τοπική ή δερματική χορήγηση φαρμάκων	930100452
18/11/93	ETHICON INC.	Μη τραυματική ενδοσκοπική συσκευή	930100453
24/11/93	ETHICON INC.	Εργαλείο χειρουργικής ραφής	930100463

ΕΥΡΕΤΗΡΙΟ ΑΙΤΗΣΕΩΝ Δ.Ε. ΣΥΜΦΩΝΑ ΜΕ ΤΗΝ ΑΛΦΑΒΗΤΙΚΗ ΣΕΙΡΑ ΤΩΝ ΚΑΤΑΘΕΤΩΝ

ΚΑΤΑΘΕΤΗΣ (71)	ΤΙΤΛΟΣ ΕΦΕΥΡΕΣΗΣ (54)	ΚΑΤΑΘΕΣΗ (22)	ΑΡ.ΑΙΤ. (21)
BIOGAL GYOGYSZERGYAR RT. (BIOGAL PHARMACEUTICAL WORKS LTD)	Μέθοδος απομόνωσης και καθαρισμού μεβινολίνης	18/10/93	930100408
ETHICON INC.	Περιστρεφόμενο αρθρωτό ενδοσκοπικό συνδετικό όργανο	29/10/93	930100427
ETHICON INC.	Συνδετικός σφιγκτήρας	29/10/93	930100428
ETHICON INC.	Μέθοδος και συσκευή για εκτέλεση χειρουργικών διαδικασιών βοηθούμενων από υπερηχητική ανίχνευση	09/11/93	930100437
ETHICON INC.	Μέσον σφραγίσεως για όργανον εφαρμογής συνδετήρων ενδοσκοπικής χειρουργικής αναστομώσεως	09/11/93	930100438
ETHICON INC.	Ενδο-αυλικός χειριστής	11/11/93	930100443
ETHICON INC.	Μη τραυματική ενδοσκοπική συσκευή	18/11/93	930100453
ETHICON INC.	Εργαλείο χειρουργικής ραφής	24/11/93	930100463
JOHNSON & JOHNSON CONSUMER PRODUCTS INC.	Διελάσιμες συνθέσεις για την τοπική ή δερματική χορήγηση φαρμάκων	18/11/93	930100452
McNEIL-PPC INC.	Υλικό συσκευασίας με τουλάχιστον μία γραμμή εξασθένησης και διεργασία και συσκευή για την παραγωγή του	21/10/93	930100419
McNEIL-PPC INC.	Απορρίψιμη σερβιέτα υγείας	18/11/93	930100451
SMITHKLINE BEECHAM CORPORATION	Ενώσεις	26/11/92	920100518
SMITHKLINE BEECHAM CORPORATION	Ενώσεις	26/11/92	920100519
SMITHKLINE BEECHAM CORPORATION	Ενώσεις	26/11/92	920100520
SMITHKLINE BEECHAM CORPORATION	Ενώσεις	26/11/92	920100521
SMITHKLINE BEECHAM CORPORATION	Ενώσεις	26/11/92	920100523
STEINER FREIZEITMOBEL G.M.B.H. & CO. KG.	Δοχείο με περιστρεφόμενα πλευρικά τοιχώματα	18/11/93	930100450
ΑΝΑΓΝΩΣΤΟΠΟΥΛΟΣ ΠΑΝΑΓΙΩΤΗΣ	Ενιαία ολοκληρωμένη μέθοδος καθοδήγησης, ελέγχου, πληροφόρησης, προστασίας, επικοινωνίας και διεκπεραίωσης διαδικασιών, κατάλληλη κυρίως για άτομα, οχήματα & κτίσματα αστικών κέντρων & εκτεταμένων περιοχών	11/11/92	920100495
ΚΑΤΣΑΪΤΗΣ ΑΝΔΡΕΑΣ	Συσκευή εξοικονόμησης νερού εντός ντεπόζιτου κατάκλυσης με σύστημα μοχλών	10/11/92	920100494
ΚΑΤΣΑΪΤΗΣ ΜΙΧΑΗΛΣ	Συσκευή εξοικονόμησης νερού εντός ντεπόζιτου κατάκλυσης με σύστημα μοχλών	10/11/92	920100494
ΜΕΦΣΟΥΤ ΛΑΥΡΕΝΤΗΣ	Πλαστική δεξαμενή αποθήκευσης υγρών	17/11/92	920100502
ΠΑΠΑΕΜΜΑΝΟΥΗΛ ΧΡΗΣΤΟΣ	Ηλιακός συλλέκτης	04/11/92	920100484
ΠΟΛΥΧΡΟΝΟΠΟΥΛΟΣ ΛΥΚΟΥΡΓΟΣ	Θερμομονωτικά στοιχεία τοιχοποιίας	27/11/92	920100528
ΣΤΑΜΟΣ ΚΩΝ/ΝΟΣ	Αυτοκινούμενο μηχάνημα αναδάσωσης	17/11/92	920100506
ΣΤΕΦΑΝΙΔΗΣ ΚΩΝΣΤΑΝΤΙΝΟΣ	Μηχανισμός αυτόματου ελέγχου επιστροφής θύρας	04/11/92	920100485
ΧΑΡΑΛΑΜΠΙΔΗΣ ΠΑΝΤΕΛΗΣ	Υδρολέβητας για την τροφοδότηση νερού στην τουαλέτα και στην κουζίνα των κατοικιών	18/11/92	920100507
ΧΑΡΑΛΑΜΠΙΔΗΣ ΠΑΝΤΕΛΗΣ	Μηχανισμός για την ψύξη λαδιού και της ταυτόχρονης προθέρμανσης του μίγματος βενζίνης-αέρος των μηχανών εσωτερικής καύσεως	18/11/92	920100508

ΑΙΤΗΣΕΙΣ ΠΙΣΤΟΠΟΙΗΤΙΚΩΝ ΥΠΟΔΕΙΓΜΑΤΟΣ ΧΡΗΣΙΜΟΤΗΤΑΣ

ΑΡΙΘΜΟΣ ΑΙΤΗΣΗΣ Π.Υ.Χ.	(21): 920200335
ΤΙΤΛΟΣ ΕΦΕΥΡΕΣΗΣ	(54): Χειροκίνητο εργαλείο προσδέσεως με λουρί ή ταινία
ΚΑΤΑΘΕΤΗΣ	(71): SIGNODE CORPORATION 3610 West Lake avenue Glenview, Illinois, Η.Π.Α.
ΗΜΕΡΟΜΗΝΙΑ ΚΑΤΑΘΕΣΗΣ	(22): 02.11.92
ΣΥΜΒΑΤΙΚΕΣ ΠΡΟΤΕΡΑΙΟΤΗΤΕΣ	(30): —
ΕΦΕΥΡΕΤΗΣ	(72): CRITTENDEN DAVID
ΕΙΔΙΚΟΣ ΠΛΗΡΕΞΟΥΣΙΟΣ	(74): Παπαχαράλαμπος Αικατερίνη, δικηγόρος, Αριστοτέλους 85, 104 34 Αθήνα
ΑΝΤΙΚΛΗΤΟΣ	(74): Παπαχαράλαμπος Αικατερίνη, δικηγόρος, Αριστοτέλους 85, 104 34 Αθήνα



ΠΕΡΙΛΗΨΗ (57)

Συσκευή για την εφαρμογή μιας αναδιπλωμένης σφραγίδος για την υπερκάλυψη μηκών ταινιών.

ΑΡΙΘΜΟΣ ΑΙΤΗΣΗΣ Π.Υ.Χ.	(21): 920200336
ΤΙΤΛΟΣ ΕΦΕΥΡΕΣΗΣ	(54): Βελτιωμένος μηχανισμός διπλής χρήσης (με δύο πλήκτρα) για εξοικονόμηση νερού στα καζανάκια του μπάνιου
ΚΑΤΑΘΕΤΗΣ	(71): ΑΠΟΣΤΟΛΙΔΗΣ ΠΑΝΑΓΙΩΤΗΣ Αγ. Ζώνης 1, 113 61 Αθήνα
ΗΜΕΡΟΜΗΝΙΑ ΚΑΤΑΘΕΣΗΣ	(22): 03.11.92
ΣΥΜΒΑΤΙΚΕΣ ΠΡΟΤΕΡΑΙΟΤΗΤΕΣ	(30): —
ΕΦΕΥΡΕΤΗΣ	(72): ΑΠΟΣΤΟΛΙΔΗΣ ΠΑΝΑΓΙΩΤΗΣ
ΕΙΔΙΚΟΣ ΠΛΗΡΕΞΟΥΣΙΟΣ	(74): Αποστολίδης Απόστολος, δικηγόρος, Μαυρομιχάλη 40, 106 80 Αθήνα
ΑΝΤΙΚΛΗΤΟΣ	(74): Αποστολίδης Αρίσταρχος, Σκοπέλου 51, 113 63 Αθήνα

Ο βελτιωμένος αυτός μηχανισμός τοποθετείται εύκολα σε παλαιά καζανάκια και φυσικά σε καινούρια. Λεπτομερής περιγραφή και λειτουργία παρουσιάζεται σε τρία σχήματα.

ΠΕΡΙΛΗΨΗ (57)

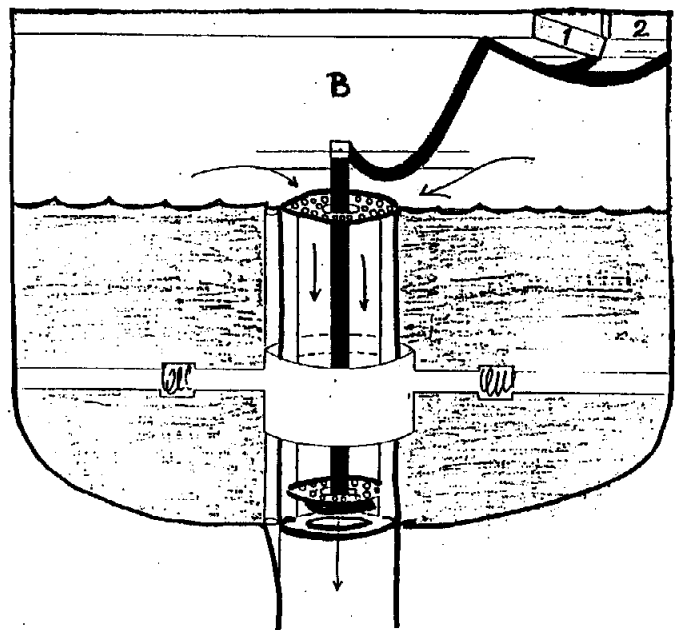
Η εφεύρεση αναφέρεται σε βελτιωμένο Μηχανισμό Διπλής Χρήσης Εξοικονόμησης Νερού στα Καζανάκια του Μπάνιου. Κατά την οικολογία θα μπορούσε να αποδοθεί στα αγγλικά με τη λέξη ΕΚΟΛΟΦΛΑΣ.

Ο μηχανισμός αποτελείται από δύο πλήκτρα και δύο έμβολα που τοποθετούνται μέσα στο καζανάκι (καινούριο ή παλιό) μπάνιου. Τα πλήκτρα ανεβοκατεβάζουν τα έμβολα. Έτσι, κατά επιλογή μας ρυθμίζουμε την κατανάλωση του νερού ανάλογα με την ανάγκη σε κάθε επίσκεψή μας.

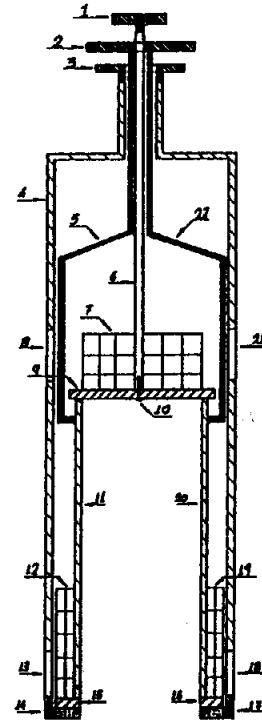
Δηλαδή σε περίπτωση σύντομης επίσκεψης (ούρηση) πιέζουμε το πλήκτρο 1 ή τραβάμε το έμβολο λίγο (μισή διαδρομή).

Σε περίπτωση παρατεταμένης επίσκεψης (αφόδευση) πιέζουμε το πλήκτρο 2 ή τραβάμε το έμβολο πολύ (ολική διαδρομή).

Στη πρώτη περίπτωση αδειάζει το μισό καζανάκι ή λιγότερο από έξι (6) λίτρα, ενώ στη δεύτερη περίπτωση αδειάζει ολόκληρο το καζανάκι.



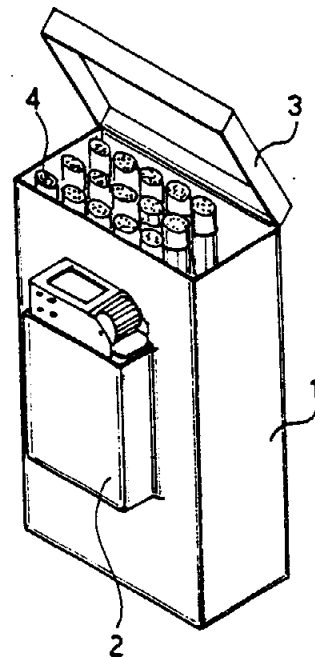
ΑΡΙΘΜΟΣ ΑΙΤΗΣΗΣ Π.Υ.Χ. (21): 920200339
ΤΙΤΛΟΣ ΕΦΕΥΡΕΣΗΣ (54): Συσκευή εξοικονόμησης νερού εντός ντεπόζιτου κατάκλισης με ομοαξονικά κομβία
ΚΑΤΑΘΕΤΗΣ (71): 1) ΚΑΤΣΑΪΤΗΣ ΑΝΔΡΕΑΣ
 Ιωάννου Διακίδη 222
 Περιβόλα - Πατρών, 260 01
 2) ΚΑΤΣΑΪΤΗΣ ΜΙΧΑΛΗΣ
 Ιωάννου Διακίδη 222
 Περιβόλα - Πατρών, 260 01
ΗΜΕΡΟΜΗΝΙΑ ΚΑΤΑΘΕΣΗΣ (22): 10.11.92
ΣΥΜΒΑΤΙΚΕΣ ΠΡΟΤΕΡΑΙΟΤΗΤΕΣ (30): —
ΕΦΕΥΡΕΤΗΣ (72): 1) ΚΑΤΣΑΪΤΗΣ ΑΝΔΡΕΑΣ
 2) ΚΑΤΣΑΪΤΗΣ ΜΙΧΑΛΗΣ
ΕΙΔΙΚΟΣ ΠΛΗΡΕΞΟΥΣΙΟΣ (74): —
ΑΝΤΙΚΛΗΤΟΣ (74): —



ΠΕΡΙΛΗΨΗ (57)

Όπως βλέπομε έχουμε σημαντική οικονομία σε νερό αλλά και σε χρήμα. Επίσημοι φορείς της πολιτείας έχουν επισημάνει το μεγάλο πρόβλημα που υπάρχει στο ντεπόζιτο κατάκλισης λόγω της μεγάλης κατανάλωσης νερού που επιφέρει. Είναι ένας τρόπος με την συσκευή αυτή να βοηθήσουμε πολύ σημαντικά στην αντιμετώπιση της λειψυδρίας.

ΑΡΙΘΜΟΣ ΑΙΤΗΣΗΣ Π.Υ.Χ. (21): 920200340
ΤΙΤΛΟΣ ΕΦΕΥΡΕΣΗΣ (54): Θήκη τσιγάρων (ταμπακέρα) με ενσωματωμένο αναπτήρα
ΚΑΤΑΘΕΤΗΣ (71): ΓΙΑΝΝΙΚΟΠΟΥΛΟΣ ΚΥΡΙΑΚΟΣ
 Μεσσηνίας 10, 111 47
 Γαλάτσι
ΗΜΕΡΟΜΗΝΙΑ ΚΑΤΑΘΕΣΗΣ (22): 10.11.92
ΣΥΜΒΑΤΙΚΕΣ ΠΡΟΤΕΡΑΙΟΤΗΤΕΣ (30): —
ΕΦΕΥΡΕΤΗΣ (72): ΓΙΑΝΝΙΚΟΠΟΥΛΟΣ ΚΥΡΙΑΚΟΣ
ΕΙΔΙΚΟΣ ΠΛΗΡΕΞΟΥΣΙΟΣ (74): Προκοπίου Δημήτριος, δικηγόρος,
 Ηρακλείου 6, 106 73 Αθήνα
ΑΝΤΙΚΛΗΤΟΣ (74): Σακελλαρίδης Ιωάννης, δικηγόρος,
 Ηρακλείου 6, 106 73 Αθήνα



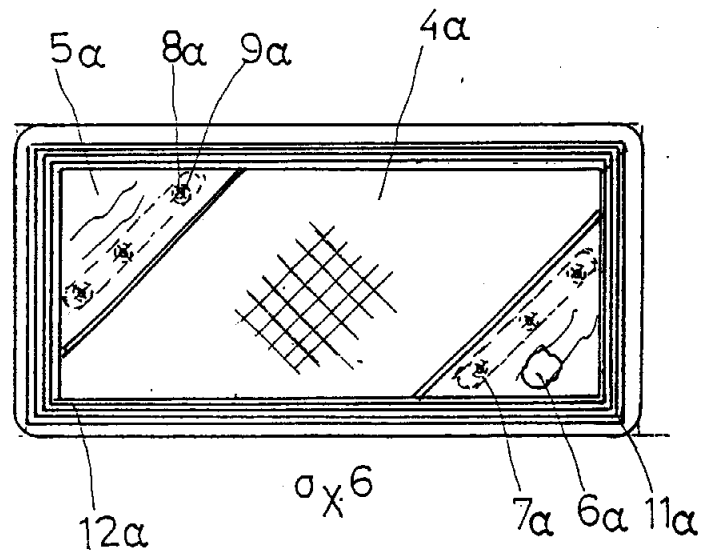
ΠΕΡΙΛΗΨΗ (57)

Μια θήκη 1 τσιγάρων, διαμορφωμένη εις καλαίσθητο ταμπακιέρα, δια την τοποθέτηση εντός αυτής τσιγάρων 4 ενός κυτίου τσιγάρων όπως συσκευάζονται εις το εμπόριο με το ασημόχαρτο των, και η οποία θήκη φέρει εξωτερικώς αναπτήρα 2 στην μεγάλη πλευρά της θήκης 1 ή αναπτήρα 5 στην μικρή πλευρά της θήκης, ή εσωτερικώς της θήκης 1, τον αναπτήρα 6.

ΑΡΙΘΜΟΣ ΑΙΤΗΣΗΣ Π.Υ.Χ. (21): 920200341
ΤΙΤΛΟΣ ΕΦΕΥΡΕΣΗΣ (54): Τραπεζάκι με τριγωνική επένδυση ξύλου και καθρέπτη
ΚΑΤΑΘΕΤΗΣ (71): ΧΟΥΧΟΥΛΗΣ ΒΑΣΙΛΕΙΟΣ
 Χαρ. Τρικούπη 15
 Ιωνία - Θεσ/νίκης, 546 40
ΗΜΕΡΟΜΗΝΙΑ ΚΑΤΑΘΕΣΗΣ (22): 10.11.92
ΣΥΜΒΑΤΙΚΕΣ ΠΡΟΤΕΡΑΙΟΤΗΤΕΣ (30): —
ΕΦΕΥΡΕΤΗΣ (72): ΧΟΥΧΟΥΛΗΣ ΒΑΣΙΛΕΙΟΣ
ΕΙΔΙΚΟΣ ΠΛΗΡΕΞΟΥΣΙΟΣ (74): —
ΑΝΤΙΚΛΗΤΟΣ (74): —

ΠΕΡΙΛΗΨΗ (57)

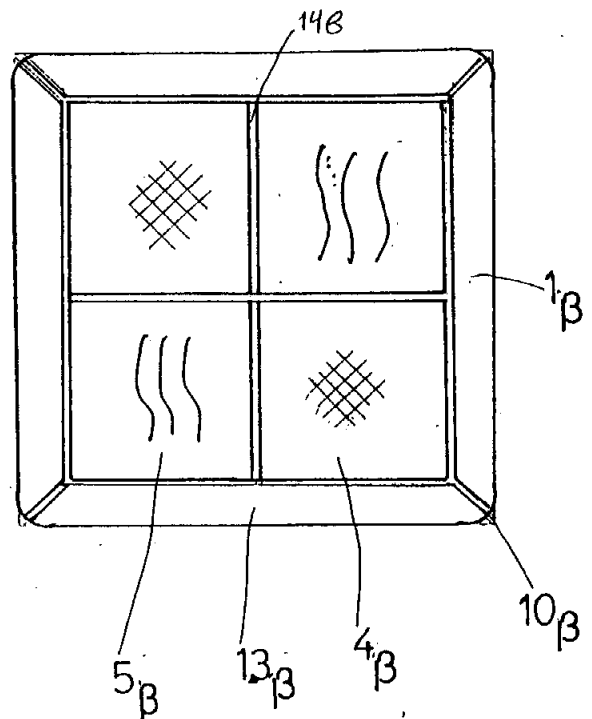
Είναι ένα τραπέζι που κατασκευάζεται σε 2 παραλλαγές και αποτελείται από τα εξής βασικά στοιχεία. Η Α' παραλλαγή από μία πάνω επιφάνεια τετράγωνη -1- που στηρίζεται με 2 τεμάχια ξύλου -3- σε μία βάση -2- αντίστοιχης τετράγωνης μορφής. Η πάνω επιφάνεια φέρει δύο τριγωνικής μορφής ξύλινες επενδύσεις -5- και στην μέση έναν καθρέπτη εξαγωνικό -4-. Η Β' παραλλαγή διαφέρει μόνον στο σχήμα των δύο επιφανειών πάνω και κάτω που εδώ είναι σχήματος παραλληλογράμμου -1α-2α-. Υπάρχει η δυνατότητα να τοποθετηθούν καθρέπτες τριγωνικής μορφής και στο μέσον ξύλινη επένδυση.



ΑΡΙΘΜΟΣ ΑΙΤΗΣΗΣ Π.Υ.Χ. (21): 920200342
ΤΙΤΛΟΣ ΕΦΕΥΡΕΣΗΣ (54): Τραπέζι με επένδυση ξύλου και καθρέπτη
ΚΑΤΑΘΕΤΗΣ (71): ΧΟΥΧΟΥΛΗΣ ΒΑΣΙΛΕΙΟΣ
 Χαρ. Τρικούπη 15
 Ιωνία - Θεσ/νίκης, 546 40
ΗΜΕΡΟΜΗΝΙΑ ΚΑΤΑΘΕΣΗΣ (22): 10.11.92
ΣΥΜΒΑΤΙΚΕΣ ΠΡΟΤΕΡΑΙΟΤΗΤΕΣ (30): —
ΕΦΕΥΡΕΤΗΣ (72): ΧΟΥΧΟΥΛΗΣ ΒΑΣΙΛΕΙΟΣ
ΕΙΔΙΚΟΣ ΠΛΗΡΕΞΟΥΣΙΟΣ (74): —
ΑΝΤΙΚΛΗΤΟΣ (74): —

ΠΕΡΙΛΗΨΗ (57)

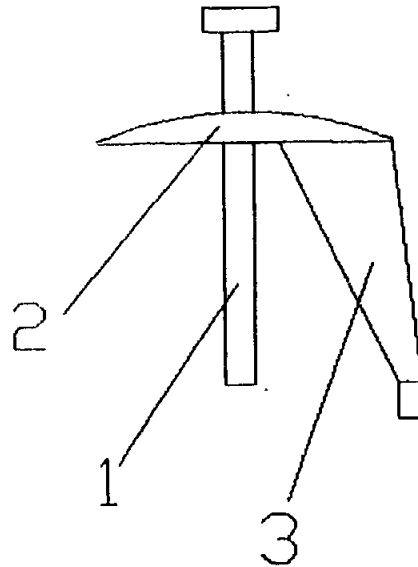
Είναι ένα τραπέζι που κατασκευάζεται σε 3 παραλλαγές και αποτελείται από τα εξής βασικά στοιχεία. Η Α' παραλλαγή από μία πάνω επιφάνεια τετράγωνη -1- που στηρίζεται με 2 τεμάχια ξύλου -3- σε μία βάση -2- αντίστοιχης τετράγωνης μορφής. Η πάνω επιφάνεια φέρει 2 επενδύσεις μία από ξύλο και μία από καθρέπτη. Η Β' παραλλαγή διαφέρει μόνον στο σχήμα των δύο επιφανειών πάνω και κάτω που εδώ είναι σχήματος παραλληλογράμμου 1α-2α-. Η Γ' παραλλαγή διαφέρει μόνον στο ότι η άνω επιφάνεια -1β- που είναι τετράγωνη, φέρει διάφραγμα -14β- σχήματος σταυρού. Όλες οι παραλλαγές του τραπεζιού φέρουν επενδύσεις ξύλου και καθρέπτη σε διάφορους συνδυασμούς.



ΑΡΙΘΜΟΣ ΑΙΤΗΣΗΣ Π.Υ.Χ. (21): 920200343
ΤΙΤΛΟΣ ΕΦΕΥΡΕΣΗΣ (54): Άγκυρα πλοίου νέου τύπου σχήματος κουκουνάρας
ΚΑΤΑΘΕΤΗΣ (71): ΝΙΚΟΛΟΠΟΥΛΟΣ ΧΑΡΑΛΑΜΠΟΣ
 Χαρ. Τρικούπη 49
 Κορυδαλλός 181 20
ΗΜΕΡΟΜΗΝΙΑ ΚΑΤΑΘΕΣΗΣ (22): 12.11.92
ΣΥΜΒΑΤΙΚΕΣ ΠΡΟΤΕΡΑΙΟΤΗΤΕΣ (30): —
ΕΦΕΥΡΕΤΗΣ (72): ΝΙΚΟΛΟΠΟΥΛΟΣ ΧΑΡΑΛΑΜΠΟΣ
ΕΙΔΙΚΟΣ ΠΛΗΡΕΞΟΥΣΙΟΣ (74): —
ΑΝΤΙΚΛΗΤΟΣ (74): —

ΠΕΡΙΛΗΨΗ (57)

Η παρούσα εφεύρεση αναφέρεται σε μια άγκυρα πλοίου σχήματος κουκουνάρας που αποτελείται από τον άξονα (1) από την δισκοειδή βάση (2) και από τα πόδια (3) είναι δε αυξημένης αντοχής και ικανότητας συγκράτησης καθώς η δισκοειδής βάση (2) έχει καμπύλη μορφή και κάθε ένα από τα πόδια σχηματίζει ένα διαμήκες νεύρο που το χωρίζει σε δυο μισά που τέμνονται μεταξύ τους υπό γωνία και που το διαμήκες νεύρο αυτό αποτελεί την τομή τους, στο δε ελεύθερο άκρο του κάμπτεται προς τα μέσα σχηματίζοντας ένα εγκάρσιο νεύρο, κάθετο στο διαμήκες νεύρο.

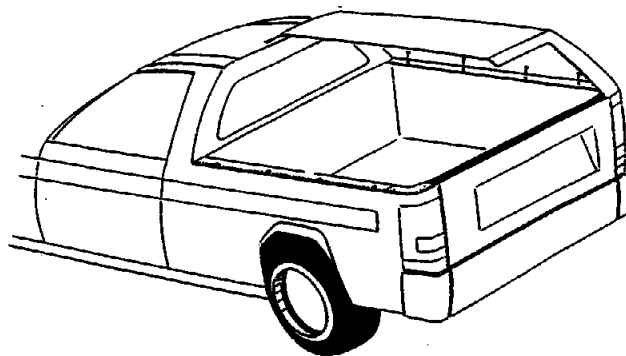


ΑΡΙΘΜΟΣ ΑΙΤΗΣΗΣ Π.Υ.Χ. (21): 920200344
ΤΙΤΛΟΣ ΕΦΕΥΡΕΣΗΣ (54): Πολυεστερικό σκέπαστρο για το ανοικτό ημιφορτηγό Skoda workman μοντέλο '92
ΚΑΤΑΘΕΤΗΣ (71): ΠΡΩΤΟΕΜΠΟΡΙΚΗ ΑΥΤΟΚΙΝΗΤΩΝ ΕΠΕ
 Λ. Μαραθώνος 163, 153 44
 Γέρακας
ΗΜΕΡΟΜΗΝΙΑ ΚΑΤΑΘΕΣΗΣ (22): 13.11.92
ΣΥΜΒΑΤΙΚΕΣ ΠΡΟΤΕΡΑΙΟΤΗΤΕΣ (30): —
ΕΦΕΥΡΕΤΗΣ (72): ΜΠΑΚΟΥΛΑΣ ΗΛΙΑΣ
ΕΙΔΙΚΟΣ ΠΛΗΡΕΞΟΥΣΙΟΣ (74): —
ΑΝΤΙΚΛΗΤΟΣ (74): Κουντούρη Χριστίνα, Σόλωνος 77, 106 79 Αθήνα

ΠΕΡΙΛΗΨΗ (57)

Το αντικείμενο της εφεύρεσης είναι ένα πολυεστερικό σκέπαστρο και τα δευτερεύοντα χαρακτηριστικά του, για το ανοικτό ημιφορτηγό Skoda μοντέλο 92. Το πολυεστερικό σκέπαστρο του Skoda είναι κατασκευασμένο με τον συνήθη τρόπο κατασκευής εξαρτημάτων από πολυεστέρα.

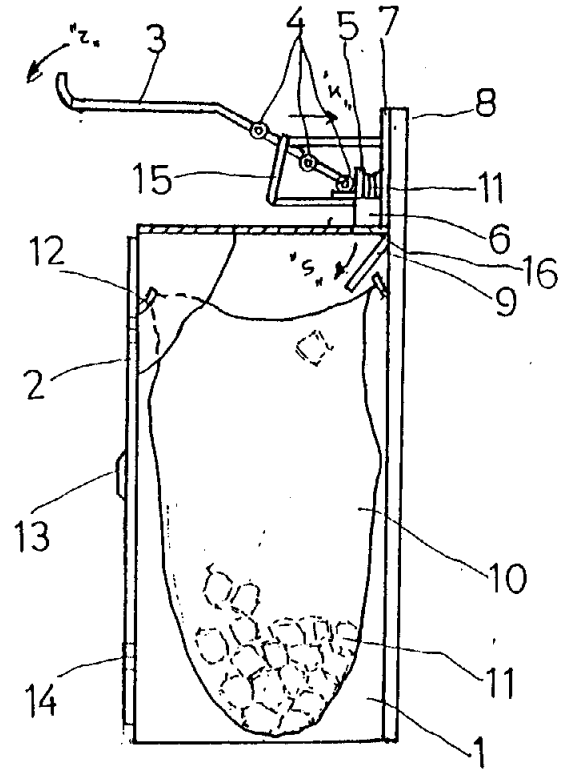
Το βασικό αντικείμενο προς κατοχύρωση είναι το πολυεστερικό σκέπαστρο με τις χαρακτηριστικές διαστάσεις και δευτερεύοντα χαρακτηριστικά όπως περιγράφηκαν, που οριοθετούν και τη συγκεκριμένη χρήση και τρόπο λειτουργίας του σκεπαστρου.



ΑΡΙΘΜΟΣ ΑΙΤΗΣΗΣ Π.Υ.Χ. (21): 920200345
ΤΙΤΛΟΣ ΕΦΕΥΡΕΣΗΣ (54): Πρέσα συλλογής κουτιών αλουμινίου
ΚΑΤΑΘΕΤΗΣ (71): ΣΥΝΔΕΣΜΟΣ ΠΡΟΣΤΑΣΙΑΣ ΠΕΡΙΒΑΛΛΟΝΤΟΣ ΑΝΑΤΟΛΙΚΗΣ ΠΕΡΙΟΧΗΣ ΘΕΣ/ΝΙΚΗΣ
 Σχολείων 3, Πυλαία - Θεσ/νίκης
 555 35
ΗΜΕΡΟΜΗΝΙΑ ΚΑΤΑΘΕΣΗΣ (22): 13.11.92
ΣΥΜΒΑΤΙΚΕΣ ΠΡΟΤΕΡΑΙΟΤΗΤΕΣ (30): —
ΕΦΕΥΡΕΤΗΣ (72): ΜΩΥΣΙΔΗΣ ΝΙΚΟΛΑΟΣ
ΕΙΔΙΚΟΣ ΠΛΗΡΕΞΟΥΣΙΟΣ (74): —
ΑΝΤΙΚΛΗΤΟΣ (74): —

ΠΕΡΙΛΗΨΗ (57)

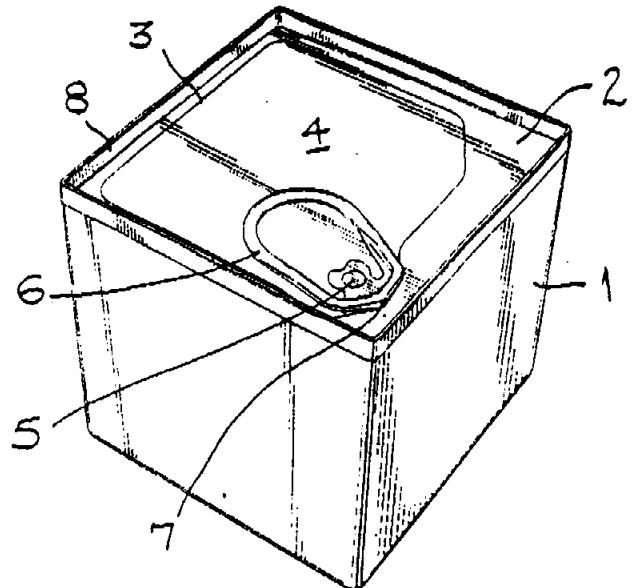
Είναι μία πρέσα συλλογής κουτιών αλουμινίου που κατασκευάζεται σε δύο τύπους. Ο Α' τύπος αφορά μία πρέσα όπου καταβάλουμε μυϊκή δύναμη με το χέρι, ο δε Β' τύπος αφορά μία πρέσα όπου καταβάλουμε δύναμη με το πόδι. Ο Α' τύπος αποτελείται από ένα δοχείο -1- επάνω στο οποίο τοποθετείται ο μηχανισμός συμπίεσης -15- με ένα σύστημα μοχλών -3- και αρθρώσεων -4-. Στο εσωτερικό του δοχείου βρίσκεται μία σακούλα -10- όπου μαζεύονται τα πρεσσαρισμένα κουτιά -11-. Ο Β' τύπος αποτελείται πάλι από ένα δοχείο -1α- πάνω στον οποίο τοποθετείται ο μηχανισμός συμπίεσης -15α- καθώς και ένα σύστημα πεντάλ -17α- μοχλών -3α- και 5 αρθρώσεων -4α-. Στο εσωτερικό του δοχείου και πάλι βρίσκεται μία σακούλα -10α- όπου μαζεύονται τα πρεσσαρισμένα κουτιά -11α-.



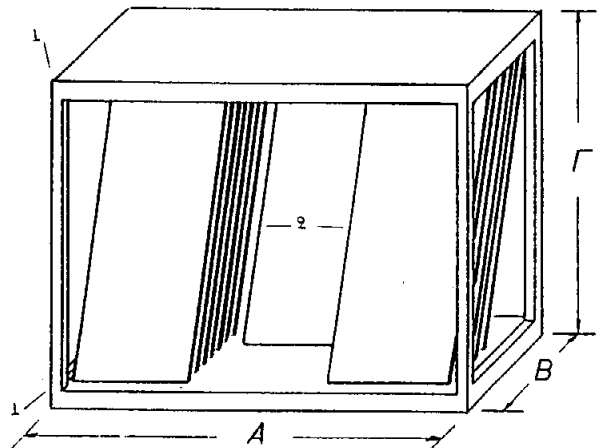
ΑΡΙΘΜΟΣ ΑΙΤΗΣΗΣ Π.Υ.Χ. (21): 920200348
ΤΙΤΛΟΣ ΕΦΕΥΡΕΣΗΣ (54): Δοχείο
ΚΑΤΑΘΕΤΗΣ (71): ODIN DEVELOPMENTS LTD
 Elopak House, Meadway, Stevenage
 Hertfordshire, SG1 2LU
 Αγγλία
ΗΜΕΡΟΜΗΝΙΑ ΚΑΤΑΘΕΣΗΣ (22): 20.11.92
ΣΥΜΒΑΤΙΚΕΣ ΠΡΟΤΕΡΑΙΟΤΗΤΕΣ (30): —
ΕΦΕΥΡΕΤΗΣ (72): ΡΑΒΕΛΥ ΑΝΔΡΕΑΣ ΦΙΛΙΠ
ΕΙΔΙΚΟΣ ΠΛΗΡΕΞΟΥΣΙΟΣ (74): Προκοπίου Δημήτριος, δικηγόρος,
 Ηρακλείου 6, 106 73 Αθήνα
ΑΝΤΙΚΛΗΤΟΣ (74): Σακελλαρίδης Ιωάννης, δικηγόρος,
 Ηρακλείου 6, 106 73 Αθήνα

ΠΕΡΙΛΗΨΗ (57)

Ένα ορθογώνιο, δοχείο με έξι πλευρές για υγρά το οποίο αποτελείται από ένα επιστρωμένο με πλαστικό χαρτονένιο κουτί 1 κλεισμένο από ένα επιστρωμένο με πλαστικό μεταλλικό καπάκι 2 το οποίο περιέχει γραμμή εγκοπής 3 η οποία περικλείει το μέγιστο μέρος 4 του καπακιού 2. Το μέρος 4 έχει συνδεδεμένο έναν δακτύλιο 6 για το άνοιγμα δια τραβήγματος του μέρους 4 κατά μήκος της γραμμής εγκοπής 3 καθώς αυτή διασπάται από την γωνιακή προεξοχή 7 του δακτυλίου 6.



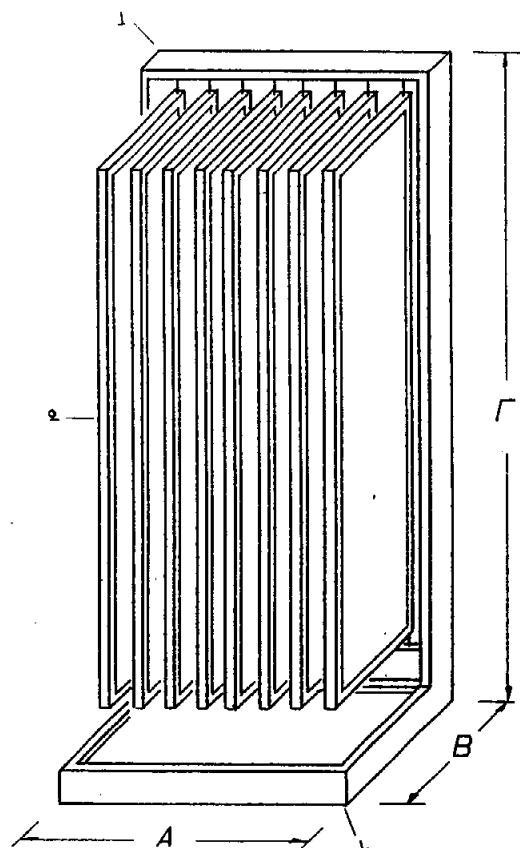
ΑΡΙΘΜΟΣ ΑΙΤΗΣΗΣ Π.Υ.Χ. (21): 920200349
ΤΙΤΛΟΣ ΕΦΕΥΡΕΣΗΣ (54): Συρόμενος εκθέτης μονής όψεως (3,00 X 0,90 X 0,25)
ΚΑΤΑΘΕΤΗΣ (71): ΓΕΩΡΓΑΚΗΣ ΗΛΙΑΣ
 Λευκώνας - Σερρών, 621 00
ΗΜΕΡΟΜΗΝΙΑ ΚΑΤΑΘΕΣΗΣ (22): 23.11.92
ΣΥΜΒΑΤΙΚΕΣ ΠΡΟΤΕΡΑΙΟΤΗΤΕΣ (30): —
ΕΦΕΥΡΕΤΗΣ (72): ΓΕΩΡΓΑΚΗΣ ΗΛΙΑΣ
ΕΙΔΙΚΟΣ ΠΛΗΡΕΞΟΥΣΙΟΣ (74): —
ΑΝΤΙΚΛΗΤΟΣ (74): —



ΠΕΡΙΛΗΨΗ (57)

Ο συρόμενος εκθέτης μονής όψης αποτελείται από τη βάση στήριξης (1) και από τις 20 συρόμενες πόρτες (2). Η κατασκευή αυτή χρησιμεύει στην τοποθέτηση πλακιδίων ειδών υγιεινής, επάνω στις πόρτες, που στόχο έχουν την έκθεση του υλικού αυτού. Πλεονέκτημα αυτής της κατασκευής είναι η εξοικονόμηση χώρου σε συνδυασμό με την προβολή και την εργονομία μιας μεγάλης γκάμας σχεδίων του υλικού που εκτίθεται.

ΑΡΙΘΜΟΣ ΑΙΤΗΣΗΣ Π.Υ.Χ. (21): 920200350
ΤΙΤΛΟΣ ΕΦΕΥΡΕΣΗΣ (54): Περιστροφικός εκθέτης διπλής όψεως (1,20 X 2,15 X 0,65)
ΚΑΤΑΘΕΤΗΣ (71): ΓΕΩΡΓΑΚΗΣ ΗΛΙΑΣ
 Λευκώνας - Σερρών
 621 00
ΗΜΕΡΟΜΗΝΙΑ ΚΑΤΑΘΕΣΗΣ (22): 23.11.92
ΣΥΜΒΑΤΙΚΕΣ ΠΡΟΤΕΡΑΙΟΤΗΤΕΣ (30): —
ΕΦΕΥΡΕΤΗΣ (72): ΓΕΩΡΓΑΚΗΣ ΗΛΙΑΣ
ΕΙΔΙΚΟΣ ΠΛΗΡΕΞΟΥΣΙΟΣ (74): —
ΑΝΤΙΚΛΗΤΟΣ (74): —



ΠΕΡΙΛΗΨΗ (57)

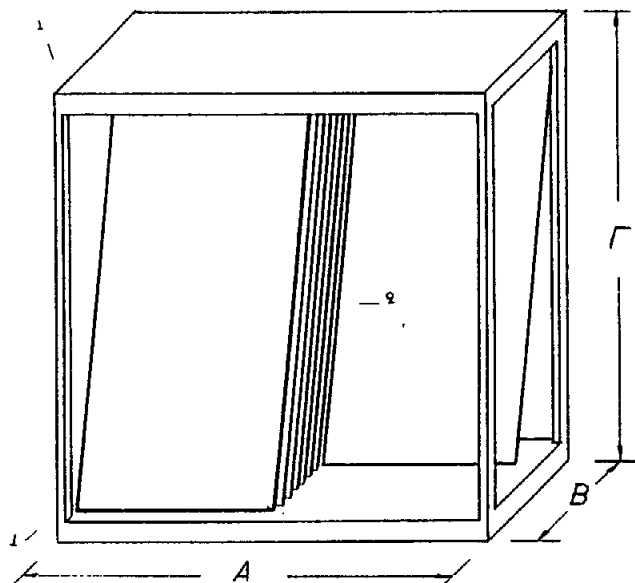
Ο περιστροφικός εκθέτης διπλής όψεως, αποτελείται από την βάση στήριξης (1) και από τις 8 περιστροφικές πόρτες (2). Η κατασκευή αυτή, χρησιμεύει στην τοποθέτηση πλακιδίων ειδών υγιεινής, επάνω στις πόρτες, που στόχο έχουν την έκθεση του υλικού αυτού. Πλεονέκτημα, αυτής της εφεύρεσης είναι η εξοικονόμηση χώρου, σε συνδυασμό με την προβολή και την εργονομία μιας μεγάλης γκάμας σχεδίων του υλικού που εκτίθεται.

ΑΡΙΘΜΟΣ ΑΙΤΗΣΗΣ Π.Υ.Χ.	(21): 920200351
ΤΙΤΛΟΣ ΕΦΕΥΡΕΣΗΣ	(54): Συρόμενος εκθέτης μονής όψεως (1,70 X 0,80 X 2,03)
ΚΑΤΑΘΕΤΗΣ	(71): ΓΕΩΡΓΑΚΗΣ ΗΛΙΑΣ Λευκώνας - Σερρών, 621 00
ΗΜΕΡΟΜΗΝΙΑ ΚΑΤΑΘΕΣΗΣ	(22): 23.11.92
ΣΥΜΒΑΤΙΚΕΣ ΠΡΟΤΕΡΑΙΟΤΗΤΕΣ	(30): —
ΕΦΕΥΡΕΤΗΣ	(72): ΓΕΩΡΓΑΚΗΣ ΗΛΙΑΣ
ΕΙΔΙΚΟΣ ΠΛΗΡΕΞΟΥΣΙΟΣ	(74): —
ΑΝΤΙΚΛΗΤΟΣ	(74): —

ΠΕΡΙΛΗΨΗ (57)

Ο συρόμενος εκθέτης μονής όψεως αποτελείται από τη βάση στήριξης (1) και από τις 10 συρόμενες πόρτες (2).

Η κατασκευή αυτή χρησιμεύει στην τοποθέτηση πλακιδίων ειδών υγιεινής, επάνω στις πόρτες, που στόχο έχουν την έκθεση του υλικού αυτού. Πλεονέκτημα αυτής της κατασκευής είναι η εξοικονόμηση χώρου σε συνδυασμό με την προβολή και την εργονομία μιας μεγάλης γκάμας σχεδίων του υλικού που εκτίθεται.

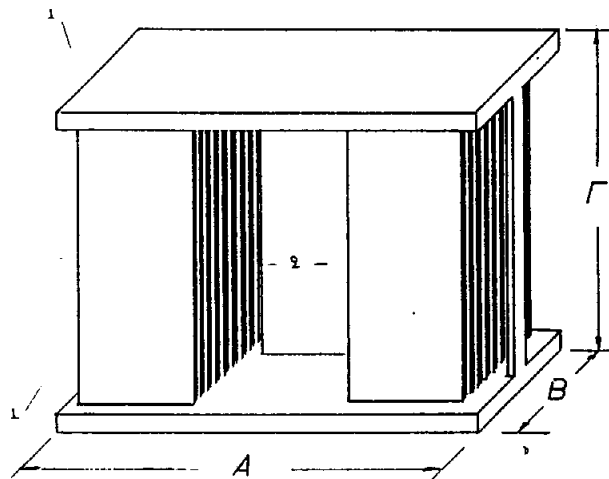


ΑΡΙΘΜΟΣ ΑΙΤΗΣΗΣ Π.Υ.Χ.	(21): 920200352
ΤΙΤΛΟΣ ΕΦΕΥΡΕΣΗΣ	(54): Συρόμενος εκθέτης διπλής όψεως (3,00 X 0,90 X 2,05)
ΚΑΤΑΘΕΤΗΣ	(71): ΓΕΩΡΓΑΚΗΣ ΗΛΙΑΣ Λευκώνας - Σερρών, 621 00
ΗΜΕΡΟΜΗΝΙΑ ΚΑΤΑΘΕΣΗΣ	(22): 23.11.92
ΣΥΜΒΑΤΙΚΕΣ ΠΡΟΤΕΡΑΙΟΤΗΤΕΣ	(30): —
ΕΦΕΥΡΕΤΗΣ	(72): ΓΕΩΡΓΑΚΗΣ ΗΛΙΑΣ
ΕΙΔΙΚΟΣ ΠΛΗΡΕΞΟΥΣΙΟΣ	(74): —
ΑΝΤΙΚΛΗΤΟΣ	(74): —

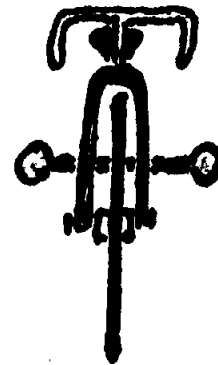
ΠΕΡΙΛΗΨΗ (57)

Ο συρόμενος εκθέτης διπλής όψεως, αποτελείται από τη βάση στήριξης (1) και από τις 20 συρόμενες πόρτες (2).

Η κατασκευή αυτή χρησιμεύει στην τοποθέτηση πλακιδίων ειδών υγιεινής, επάνω στις πόρτες, που στόχο έχουν την έκθεση του υλικού αυτού. Πλεονέκτημα αυτής της εφεύρεσης είναι η εξοικονόμηση χώρου σε συνδυασμό με την προβολή και την εργονομία μιας μεγάλης γκάμας σχεδίων του υλικού που εκτίθεται.



ΑΡΙΘΜΟΣ ΑΙΤΗΣΗΣ Π.Υ.Χ.	(21): 920200353
ΤΙΤΛΟΣ ΕΦΕΥΡΕΣΗΣ	(54): Προστατευτικός σηματοδότης δικύκλων
ΚΑΤΑΘΕΤΗΣ	(71): 1) ΓΕΩΡΓΑΛΗΣ ΓΕΩΡΓΙΟΣ Γερανίου 5, Αθήνα, 105 52 2) ΚΑΡΥΔΗΣ ΓΕΩΡΓΙΟΣ Γερανίου 5, Αθήνα, 105 52
ΗΜΕΡΟΜΗΝΙΑ ΚΑΤΑΘΕΣΗΣ	(22): 24.11.92
ΣΥΜΒΑΤΙΚΕΣ ΠΡΟΤΕΡΑΙΟΤΗΤΕΣ ΕΦΕΥΡΕΤΗΣ	(30): — (72): 1) ΓΕΩΡΓΑΛΗΣ ΓΕΩΡΓΙΟΣ 2) ΚΑΡΥΔΗΣ ΓΕΩΡΓΙΟΣ
ΕΙΔΙΚΟΣ ΠΛΗΡΕΞΟΥΣΙΟΣ ΑΝΤΙΚΛΗΤΟΣ	(74): — (74): —



ΠΕΡΙΛΗΨΗ (57)

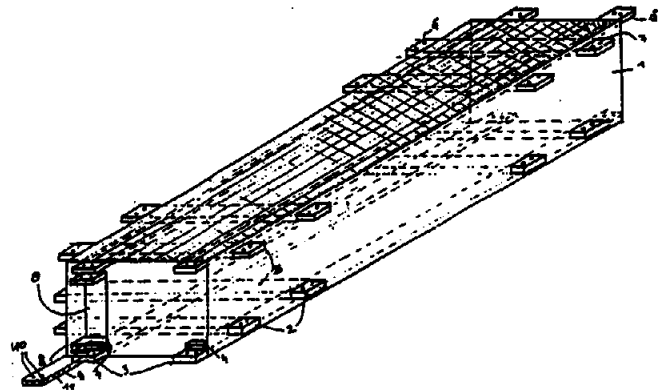
Προστατευτικό δικύκλου που αποτελείται από δύο λάμες που λειτουργούν σαν αντανακλαστικά.

Το πλεονέκτημα της εφεύρεσης είναι ότι με τις προστατευτικές αυτές λάμες μπορεί κανείς να κυκλοφορεί άνετα σε δρόμους με πυκνή κυκλοφορία. Επίσης στα συγκεκριμένα σημεία κάνουμε διαφήμιση.

ΑΡΙΘΜΟΣ ΑΙΤΗΣΗΣ Π.Υ.Χ.	(21): 920200354
ΤΙΤΛΟΣ ΕΦΕΥΡΕΣΗΣ	(54): Άθραυστος, ανατρεπόμενος πλωτήρας
ΚΑΤΑΘΕΤΗΣ	(71): 1) ΣΤΕΦΑΝΟΥ ΔΗΜΗΤΡΙΟΣ Νεοπολέμου 35, Αθήνα, 116 33 2) ΣΤΕΦΑΝΟΥ ΝΙΚΟΛΑΟΣ Νεοπολέμου 35, Αθήνα, 116 33
ΗΜΕΡΟΜΗΝΙΑ ΚΑΤΑΘΕΣΗΣ	(22): 24.11.92
ΣΥΜΒΑΤΙΚΕΣ ΠΡΟΤΕΡΑΙΟΤΗΤΕΣ ΕΦΕΥΡΕΤΗΣ	(30): — (72): 1) ΣΤΕΦΑΝΟΥ ΔΗΜΗΤΡΙΟΣ 2) ΣΤΕΦΑΝΟΥ ΝΙΚΟΛΑΟΣ
ΕΙΔΙΚΟΣ ΠΛΗΡΕΞΟΥΣΙΟΣ ΑΝΤΙΚΛΗΤΟΣ	(74): — (74): —

ΠΕΡΙΛΗΨΗ (57)

Στην εφεύρεση περιγράφεται πλωτήρας κατασκευασμένος από πολυαιθυλένιο ή άλλο υλικό που επιτρέπει υψηλή πλευσιμότητα με μικρό βάρος, ο οποίος παράγεται σε τυποποιημένες διαστάσεις και φέρει διάταξη μεταλλικών λαμών ενίσχυσης του συμπαγούς και χρήσης ως εξέδρα/διαδρόμου επισκέψεως του πλωτήρα. Προτείνεται επίσης ειδικός ελαστομερής σύνδεσμος σύνδεσης διαδοχικών πλωτήρων και ο οποίος φέρει εσωτερικά συρματόσχοινο ώστε σε περίπτωση θραύσεώς του να συγκρατηθεί από τα συρματόσχοινα η συστοιχία των πλωτήρων.



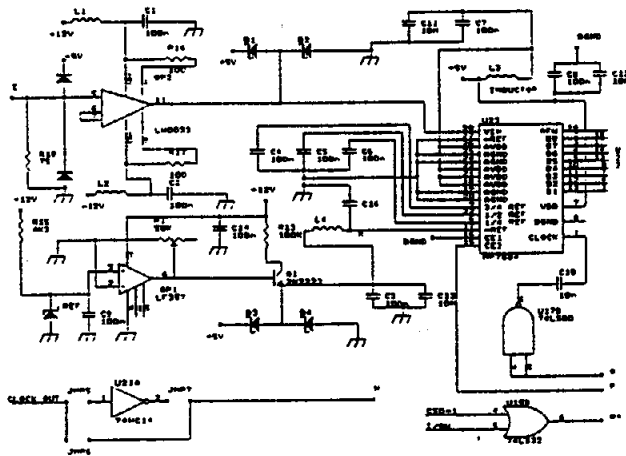
ΑΡΙΘΜΟΣ ΑΙΤΗΣΗΣ Π.Υ.Χ. (21): 930200084
ΤΙΤΛΟΣ ΕΦΕΥΡΕΣΗΣ (54): Σύστημα συλλογής και παρουσίασης αναλογικών σημάτων
ΚΑΤΑΘΕΤΗΣ (71): ΑΙΜΟΝΙΩΤΗΣ ΜΑΡΙΝΟΣ
 Επτανήσου 23, 132 31
 Πετρούπολη
ΗΜΕΡΟΜΗΝΙΑ ΚΑΤΑΘΕΣΗΣ (22): 12.11.92
ΣΥΜΒΑΤΙΚΕΣ ΠΡΟΤΕΡΑΙΟΤΗΤΕΣ (30): —
ΕΦΕΥΡΕΤΗΣ (72): ΑΙΜΟΝΙΩΤΗΣ ΜΑΡΙΝΟΣ
ΕΙΔΙΚΟΣ ΠΛΗΡΕΞΟΥΣΙΟΣ (74): —
ΑΝΤΙΚΛΗΤΟΣ (74): —

ΠΕΡΙΛΗΨΗ (57)

Με το προτεινόμενο σύστημα επιτυγχάνεται υψηλή ταχύτητα δειγματοληψίας του αναλογικού σήματος εισόδου. Μέσω ενός φιλικού περιβάλλοντος του λογισμικού που περιλαμβάνεται στο σύστημα επιτυγχάνεται η εύκολη λειτουργία του συστήματος και η αυτοματοποίηση της διαδικασίας συλλογής και παρουσίασης των αναλογικών σημάτων εισόδου.

Η υψηλή ταχύτητα δειγματοληψίας και καταγραφή των μετρήσεων στη μνήμη επιτυγχάνεται με τον συντονισμό του κυκλώματος ταχυτό-μετατροπέα αναλογικού σήματος σε ψηφιακό, με τα κυκλώματα μετρητή παλμών και μνήμης (cache) υψηλής ταχύτητας προσπέλασης (σχήματα 4, 5 και 6).

Το προτεινόμενο σύστημα δύναται να χρησιμοποιηθεί σε εργαστήρια έρευνας και ανάπτυξης ή και μετρήσεων που αναφέρονται στους χώρους της Ρομποτικής, Ιατρικής, Φυσικής, Μικροβιολογίας, Τεχνολογίας Ραντάρ και γενικά της Ηλεκτρονικής. Μπορεί επίσης να χρησιμοποιηθεί στη βιομηχανία για τη παρακολούθηση της παραγωγικής διαδικασίας.



ΑΡΙΘΜΟΣ ΑΙΤΗΣΗΣ Π.Υ.Χ. (21): 930200085
ΤΙΤΛΟΣ ΕΦΕΥΡΕΣΗΣ (54): Μέθοδος χρήσης κινητών βάθρων ως βάσεων συστημάτων υπαίθριας παρουσίασης πληροφοριών
ΚΑΤΑΘΕΤΗΣ (71): ΗΛΕΚΤΡΟΝΙΚΗ ΔΙΑΦΗΜΙΣΗ Ο.Ε.
 Αναξαγόρα 4, 153 43
 Αγ. Παρασκευή
ΗΜΕΡΟΜΗΝΙΑ ΚΑΤΑΘΕΣΗΣ (22): 17.11.92
ΣΥΜΒΑΤΙΚΕΣ ΠΡΟΤΕΡΑΙΟΤΗΤΕΣ (30): —
ΕΦΕΥΡΕΤΗΣ (72): ΑΝΔΡΙΚΟΠΟΥΛΟΣ ΘΕΜΙΣΤΟΚΛΗΣ
ΕΙΔΙΚΟΣ ΠΛΗΡΕΞΟΥΣΙΟΣ (74): Θαλασσης Παναγιώτης, δικηγόρος,
 Μετσόβου 8, 106 82 Αθήνα
ΑΝΤΙΚΛΗΤΟΣ (74): Ανδρικόπουλος Θεμιστοκλής, Ανα-
 ξαγόρα 4, 153 43 Αγ. Παρασκευή

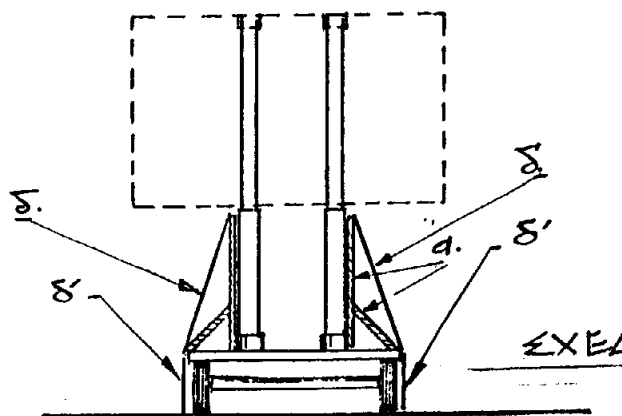
μεγάλων ηλεκτρονικών διαφημιστικών πινακίδων ή πινακίδων δημόσιων, δημοτικών οδηγιών, μηνυμάτων, αναγγελιών κλπ. προς τους διερχόμενους.

ΠΕΡΙΛΗΨΗ (57)

Η παρούσα εφεύρεση αφορά σε μέθοδο μεγιστοποίησης κατά το χρόνο και αποτελεσματικότητα και εντατικοποίησης της παραγωγικότητας και εκμετάλλευσης των συστημάτων υπαίθριας οπτικής μετάδοσης μηνυμάτων (διαφημιστικών, κοινωνικών, οδηγιών κλπ.).

Και αυτό επιτυγχάνεται με τη χρήση κινητών βάθρων εξοπλισμένων με συστήματα ευχερούς (δια ρυμοόκλησης ως τρέιλερ από οποιοδήποτε μέσο) μετακίνησής τους και αυτοφωτισμού-τροφοδοσίας με ενέργεια και σύνδεσης με το μηχανισμό (ηλεκτρονικό-ηλεκτρικό-μηχανικό κλπ.) παρουσίασης των μηνυμάτων που θα λειτουργεί και σαν φορέας ετέρου μέσου και σαν αυτοχρησιμοποιούμενο μέσο, στις προεπιλεγμένες θέσεις όπου θα σταθμεύει το βάθρο, για όσο χρόνο και προς οποιαδήποτε κατεύθυνση έχει επιλεγεί αυτό του χρήστη, προς επίτευξη του μέγιστου οφέλους από την τέτοια παρουσίαση, στον ελάχιστο απαραίτητο (optimum) χρόνο, με το ελάχιστο κόστος.

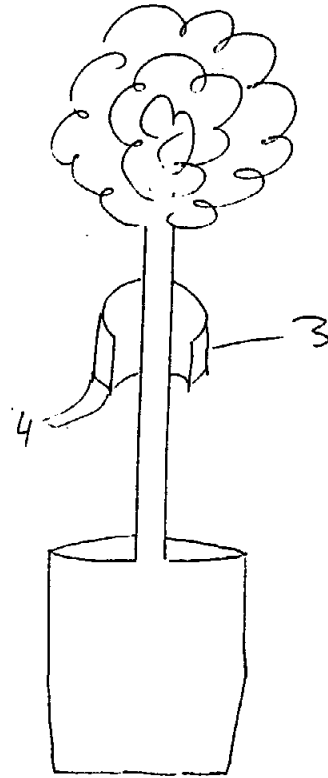
Είναι φανερό ότι η μέθοδος αυτή εξυπηρετεί τα μέγιστα στη χρήση



ΑΡΙΘΜΟΣ ΑΙΤΗΣΗΣ Π.Υ.Χ. (21): 930200086
ΤΙΤΛΟΣ ΕΦΕΥΡΕΣΗΣ (54): Πολύγλαστρα
ΚΑΤΑΘΕΤΗΣ (71): ΠΕΤΡΑΚΗΣ ΝΙΚΟΛΑΟΣ
 Μάλια-Ηρακλείου, 70007
 Κρήτη
ΗΜΕΡΟΜΗΝΙΑ ΚΑΤΑΘΕΣΗΣ (22): 18.11.92
ΣΥΜΒΑΤΙΚΕΣ ΠΡΟΤΕΡΑΙΟΤΗΤΕΣ (30): —
ΕΦΕΥΡΕΤΗΣ (72): ΠΕΤΡΑΚΗΣ ΝΙΚΟΛΑΟΣ
ΕΙΔΙΚΟΣ ΠΛΗΡΕΞΟΥΣΙΟΣ (74): —
ΑΝΤΙΚΛΗΤΟΣ (74): Πετράκης Γιάννης, Μάλια - Ηρακλείου, 70007 Κρήτη

ΠΕΡΙΛΗΨΗ (57)

Η πολύγλαστρα είναι μία κοινή γλάστρα με τη διαφορά ότι προσαρμόζονται στη βάση 1 με θηλυκές υποδοχές 2 πρόσθετα φύλλα 3 που στο κάτω μέρος έχουν αρσενικές υποδοχές 4 για να επεκτείνεται σταδιακά ο εσωτερικός χώρος της πολύγλαστρας.



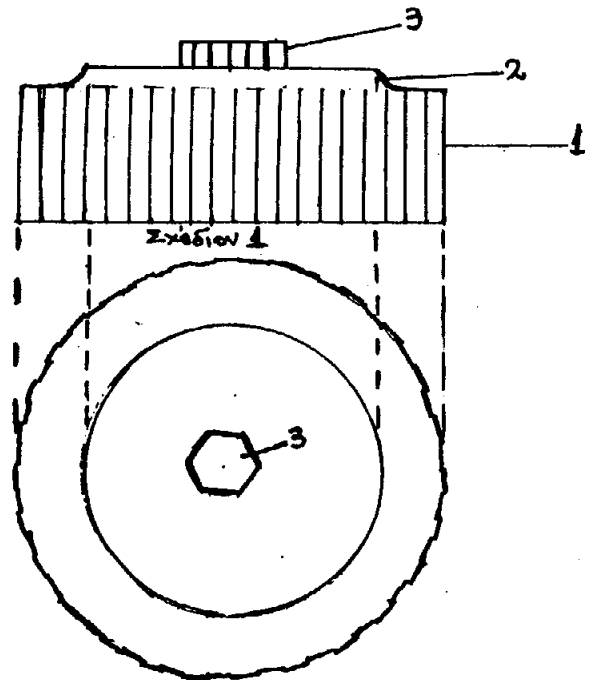
ΑΡΙΘΜΟΣ ΑΙΤΗΣΗΣ Π.Υ.Χ. (21): 930200096
ΤΙΤΛΟΣ ΕΦΕΥΡΕΣΗΣ (54): Εξαγωγέας φίλτρου λαδιού αυτοκινήτου
ΚΑΤΑΘΕΤΗΣ (71): ΜΑΝΩΛΑΣ ΚΥΡΙΑΚΟΣ
 Κλαδά 17, 117 43
 Ν. Κόσμος, Αθήνα
ΗΜΕΡΟΜΗΝΙΑ ΚΑΤΑΘΕΣΗΣ (22): 20.11.92
ΣΥΜΒΑΤΙΚΕΣ ΠΡΟΤΕΡΑΙΟΤΗΤΕΣ (30): —
ΕΦΕΥΡΕΤΗΣ (72): ΜΑΝΩΛΑΣ ΚΥΡΙΑΚΟΣ
ΕΙΔΙΚΟΣ ΠΛΗΡΕΞΟΥΣΙΟΣ (74): —
ΑΝΤΙΚΛΗΤΟΣ (74): —

ΠΕΡΙΛΗΨΗ (57)

1) Ο εξαγωγέας φίλτρου Λαδιού Αυτοκινήτων είναι μία πολύγωνη με ίσες τις πλευρές φωλιά από έλασμα η οποία στην μια μεριά που είναι κλειστή από έλασμα του ίδιου υλικού φέρει ένα εξάγωνο παξιμάδι για την χρήση κλειδιού (καστάνια, Γερμανικό, Γαλλικό, κ.λπ.) και όλα τα νούμερα ανάλογα με την διάμετρο και τις πλευρές του πολυγώνου η δε χρήση του είναι πολύ εύκολη ούτως ώστε κερδίζοντας χρόνο και χρήμα.

2) Ο εξαγωγέας φίλτρου Λαδιού Αυτοκινήτου Σχέδιον 1 πλαγία όψη αποδείχνει 1 το έλασμα με τις πλευρές του πολυγώνου το 2 το έλασμα που καλύπτει την μια μεριά και 3 το εξάγωνο παξιμάδι που φέρει για την χρήση κλειδιού.

Σχέδιον 2 την κάτοψη του εξαγωγέα φίλτρου Λαδιού αυτοκινήτων.



ΑΡΙΘΜΟΣ ΑΙΤΗΣΗΣ Π.Υ.Χ. (21): 930200097
ΤΙΤΛΟΣ ΕΦΕΥΡΕΣΗΣ (54): Σταχτοδοχείο με θάλαμο εγκλωβισμού στάχτης και θήκης σβέσης αναμμένου τσιγάρου
ΚΑΤΑΘΕΤΗΣ (71): ΦΥΤΑΚΗ ΑΓΓΕΛΙΚΗ
 Ερυθραίας 89, 71001
 Ηράκλειο - Κρήτης
ΗΜΕΡΟΜΗΝΙΑ ΚΑΤΑΘΕΣΗΣ (22): 25.11.92
ΣΥΜΒΑΤΙΚΕΣ ΠΡΟΤΕΡΑΙΟΤΗΤΕΣ (30): —
ΕΦΕΥΡΕΤΗΣ (72): ΦΥΤΑΚΗ ΑΓΓΕΛΙΚΗ
ΕΙΔΙΚΟΣ ΠΛΗΡΕΞΟΥΣΙΟΣ (74): —
ΑΝΤΙΚΛΗΤΟΣ (74): —

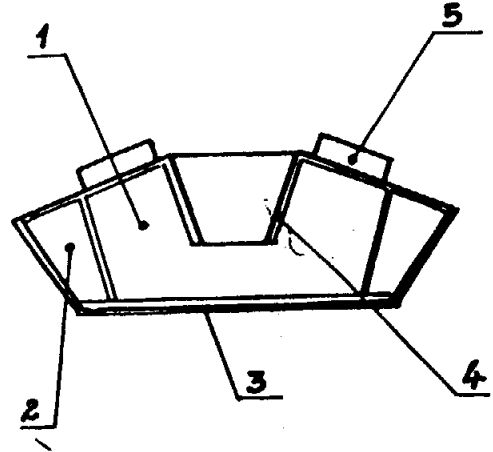
Η φωλιά είναι αδιέξοδη θήκη στρογγύλης, πολυεδρικής ή παρεμφερούς εγκάρσιας τομής, βάθους όχι μεγαλύτερου των 25 mm, κωνοειδής σε όλο ή σε μέρος του βάθους αυτής της θήκης.

ΠΕΡΙΛΗΨΗ (57)

Σταχτοδοχείο με ειδικό θάλαμο εγκλωβισμού στάχτης (χελώνα) και ειδικές θήκες σβέσης αναμμένου τσιγάρου (φωλιές). Η χελώνα εμφανίζεται σε δύο τύπους.

- Τον απλό (αντιαεροδυναμικό) τύπο, δηλ. το περίβλημα ενός συμμετρικού στερεού σώματος με δύο παράλληλες, μεταξύ τους άνισες επιφάνειες, του οποίου αυτές αποτελούν τις βάσεις (σφαιρικός τομέας, κόλουρος κώνος, κόλουρος πολυεδρικό κ.α.).

- Τον ασφαλή τύπο, δηλ. το περίβλημα στερεού σώματος που προκύπτει από την ζεύξη ενός συμμετρικού στερεού κι ενός των προαναφερθέντων στερεών, διαφορετικών σε όλες τις διαστάσεις μεταξύ τους, εκ των οποίων το πρώτο (μεγαλύτερο) εσωκλείει το δεύτερο (μικρότερο) αντεστραμμένο, έτσι ώστε η οπή (μικρότερη επιφάνεια) του πρώτου, να μην είναι μικρότερη από την βάση (μεγαλύτερη επιφάνεια) του δευτέρου και να ορίζει επίπεδο μη χαμηλότερο εκείνου της βάσης του δευτέρου σώματος. Η βάση του πρώτου ορίζει στον πυθμένα ταυτόχρονα την βάση της χελώνας.



ΕΥΡΕΤΗΡΙΟ ΑΙΤΗΣΕΩΝ Π.Υ.Χ. ΣΥΜΦΩΝΑ ΜΕ ΤΗΝ ΗΜΕΡΟΜΗΝΙΑ ΚΑΤΑΘΕΣΗΣ

ΚΑΤΑΘΕΣΗ (22)	ΚΑΤΑΘΕΤΗΣ (71)	ΤΙΤΛΟΣ ΕΦΕΥΡΕΣΗΣ (54)	ΑΡ.ΑΙΤ. (21)
02/11/92	SIGNODE CORPORATION	Χειροκίνητο εργαλείο προσδέσεως με λουρί ή ταινία	920200335
03/11/92	ΑΠΟΣΤΟΛΙΔΗΣ ΠΑΝΑΓΙΩΤΗΣ	Βελτιωμένος μηχανισμός διπλής χρήσης (με δύο πλήκτρα) για εξοικονόμηση νερού στα καζανάκια του μπάνιου	920200336
10/11/92	1) ΚΑΤΣΑΪΤΗΣ ΑΝΔΡΕΑΣ 2) ΚΑΤΣΑΪΤΗΣ ΜΙΧΑΗΛ	Συσκευή εξοικονόμησης νερού εντός ντεπόζιτου κατάκλυσης με ομοαξονικά κομβία	920200339
10/11/92	ΓΙΑΝΝΙΚΟΠΟΥΛΟΣ ΚΥΡΙΑΚΟΣ	Θήκη τσιγάρων (ταμπακέρα) με ενσωματωμένο αναπτήρα	920200340
10/11/92	ΧΟΥΧΟΥΛΗΣ ΒΑΣΙΛΕΙΟΣ	Τραπεζάκι με τριγωνική επένδυση ξύλου και καθρέπτη	920200341
10/11/92	ΧΟΥΧΟΥΛΗΣ ΒΑΣΙΛΕΙΟΣ	Τραπέζι με επένδυση ξύλου και καθρέπτη	920200342
12/11/92	ΝΙΚΟΛΟΠΟΥΛΟΣ ΧΑΡΑΛΑΜΠΟΣ	Άγκυρα πλοίου νέου τύπου σχήματος κουκουνάρας	920200343
13/11/92	ΠΡΩΤΟΕΜΠΟΡΙΚΗ ΑΥΤΟΚΙΝΗΤΩΝ ΕΠΕ	Πολυεστερικό σκέπαστρο για το ανοικτό ημιφορτηγό skoda workman, μοντέλο '92	920200344
13/11/92	ΣΥΝΔΕΣΜΟΣ ΠΡΟΣΤΑΣΙΑΣ ΠΕΡΙΒΑΛΛΟΝΤΟΣ ΑΝΑΤΟΛΙΚΗΣ ΠΕΡΙΟΧΗΣ ΘΕΣ/ΝΙΚΗΣ	Πρέσσα συλλογής κουτιών αλουμινίου	920200345
20/11/92	ODIN DEVELOPMENTS LTD	Δοχείο	920200348
23/11/92	ΓΕΩΡΓΑΚΗΣ ΗΛΙΑΣ	Συρόμενος εκθέτης μονής όψεως (3,00 × 0,90 × 0,25)	920200349
23/11/92	ΓΕΩΡΓΑΚΗΣ ΗΛΙΑΣ	Περιστροφικός εκθέτης διπλής όψεως (1,20 × 2,15 × 0,65)	920200350
23/11/92	ΓΕΩΡΓΑΚΗΣ ΗΛΙΑΣ	Περιστροφικός εκθέτης μονής όψεως (1,70 × 0,80 × 2,03)	920200351
23/11/92	ΓΕΩΡΓΑΚΗΣ ΗΛΙΑΣ	Συρόμενος εκθέτης διπλής όψεως (3,00 × 0,90 × 2,05)	920200352
24/11/92	1) ΓΕΩΡΓΑΛΗΣ ΓΕΩΡΓΙΟΣ 2) ΚΑΡΥΔΗΣ ΓΕΩΡΓΙΟΣ	Προστατευτικός σηματοδότης δικύκλων	920200353
24/11/92	1) ΣΤΕΦΑΝΟΥ ΔΗΜΗΤΡΙΟΣ 2) ΣΤΕΦΑΝΟΥ ΝΙΚΟΛΑΟΣ	Άθραυστος, ανατρεπόμενος πλωτήρας	920200354
12/11/92	ΑΙΜΟΝΙΩΤΗΣ ΜΑΡΙΝΟΣ	Σύστημα συλλογής και παρουσίασης αναλογικών σημάτων	930200084
17/11/92	ΗΛΕΚΤΡΟΝΙΚΗ ΔΙΑΦΗΜΙΣΗ Ο.Ε.	Μέθοδος χρήσης κινητών βάθρων ως βάσεων συστημάτων υπαίθριας παρουσίασης πληροφοριών	930200085
18/11/92	ΠΕΤΡΑΚΗΣ ΝΙΚΟΛΑΟΣ	Πολυγλάστρα	930200086
20/11/92	ΜΑΝΩΛΑΣ ΚΥΡΙΑΚΟΣ	Εξαγωγέας φίλτρου λαδιού αυτοκινήτου	930200096
25/11/92	ΦΥΤΑΚΗ ΑΓΓΕΛΙΚΗ	Σταχτοδοχείο με θάλαμο εγκλωβισμού στάχτης και θήκες σβέσης αναμμένου τσιγάρου	930200097

ΕΥΡΕΤΗΡΙΟ ΑΙΤΗΣΕΩΝ Π.Υ.Χ. ΣΥΜΦΩΝΑ ΜΕ ΤΗΝ ΑΛΦΑΒΗΤΙΚΗ ΣΕΙΡΑ ΤΩΝ ΚΑΤΑΘΕΤΩΝ

ΚΑΤΑΘΕΤΗΣ (71)	ΤΙΤΛΟΣ ΕΦΕΥΡΕΣΗΣ (54)	ΚΑΤΑΘΕΣΗ (22)	ΑΡ.ΑΙΤ. (21)
ODIN DEVELOPMENTS LTD	Δοχείο	20/11/92	920200348
SIGNODE CORPORATION	Χειροκίνητο εργαλείο προσδέσεως με λουρί ή ταινία	02/11/92	920200335
ΑΙΜΟΝΙΩΤΗΣ ΜΑΡΙΝΟΣ	Σύστημα συλλογής και παρουσίασης αναλογικών σημάτων	12/11/92	930200084
ΑΠΟΣΤΟΛΙΔΗΣ ΠΑΝΑΓΙΩΤΗΣ	Βελτιωμένος μηχανισμός διπλής χρήσης (με δύο πλήκτρα) για εξοικονόμηση νερού στα καζανάκια του μπάνιου	03/11/92	920200336
ΓΕΩΡΓΑΚΗΣ ΗΛΙΑΣ	Συρόμενος εκθέτης μονής όψεως (3,00 × 0,90 × 0,25)	23/11/92	920200349
ΓΕΩΡΓΑΚΗΣ ΗΛΙΑΣ	Περιστροφικός εκθέτης διπλής όψεως (1,20 × 2,15 × 0,65)	23/11/92	920200350
ΓΕΩΡΓΑΚΗΣ ΗΛΙΑΣ	Συρόμενος εκθέτης μονής όψεως (1,70 × 0,80 × 2,03)	23/11/92	920200351
ΓΕΩΡΓΑΚΗΣ ΗΛΙΑΣ	Συρόμενος εκθέτης διπλής όψεως (3,00 × 0,90 × 2,05)	23/11/92	920200352
ΓΕΩΡΓΑΛΗΣ ΓΕΩΡΓΙΟΣ	Προστατευτικός σηματοδότης δικύκλων	24/11/92	920200353
ΓΙΑΝΝΙΚΟΠΟΥΛΟΣ ΚΥΡΙΑΚΟΣ	Θήκη τσιγάρων (ταμπακέρα) με ενσωματωμένο αναπτήρα	10/11/92	920200340
ΗΛΕΚΤΡΟΝΙΚΗ ΔΙΑΦΗΜΙΣΗ Ο.Ε.	Μέθοδος χρήσης κινητών βάρων ως βάσεων συστημάτων υπαίθριας παρουσίασης πληροφοριών	17/11/92	930200085
ΚΑΡΥΔΗΣ ΓΕΩΡΓΙΟΣ	Προστατευτικός σηματοδότης δικύκλων	24/11/92	920200353
ΚΑΤΣΑΪΤΗΣ ΑΝΔΡΕΑΣ	Συσκευή εξοικονόμησης νερού εντός ντεπόζιτου κατάκλυσης με ομοαξονικά κομβία	10/11/92	920200339
ΚΑΤΣΑΪΤΗΣ ΜΙΧΑΗΛ	Συσκευή εξοικονόμησης νερού εντός ντεπόζιτου κατάκλυσης με ομοαξονικά κομβία	10/11/92	920200339
ΜΑΝΩΛΑΣ ΚΥΡΙΑΚΟΣ	Εξαγωγέας φίλτρου λαδιού αυτοκινήτου	20/11/92	930200096
ΝΙΚΟΛΟΠΟΥΛΟΣ ΧΑΡΑΛΑΜΠΟΣ	Άγκυρα πλοίου νέου τύπου σχήματος κουκουνάρας	12/11/92	920200343
ΠΕΤΡΑΚΗΣ ΝΙΚΟΛΑΟΣ	Πολυγλάστρα	18/11/92	930200086
ΠΡΩΤΟΕΜΠΟΡΙΚΗ ΑΥΤΟΚΙΝΗΤΩΝ ΕΠΕ	Πολυεστερικό σκέπαστρο για το ανοικτό ημιφορτηγό skoda workman, μοντέλο '92	13/11/92	920200344
ΣΤΕΦΑΝΟΥ ΔΗΜΗΤΡΙΟΣ	Άθραυστος, ανατρεπόμενος πλωτήρας	24/11/92	920200354
ΣΤΕΦΑΝΟΥ ΝΙΚΟΛΑΟΣ	Άθραυστος, ανατρεπόμενος πλωτήρας	24/11/92	920200354
ΣΥΝΔΕΣΜΟΣ ΠΡΟΣΤΑΣΙΑΣ ΠΕΡΙΒΑΛΛΟΝΤΟΣ ΑΝΑΤΟΛΙΚΗΣ ΠΕΡΙΟΧΗΣ ΘΕΣ/ΝΙΚΗΣ	Πρέσσα συλλογής κουτιών αλουμινίου	13/11/92	920200345
ΦΥΤΑΚΗ ΑΓΓΕΛΙΚΗ	Σταχτοδοχείο με θάλαμο εγκλωβισμού στάχτης και θήκες σβέσης αναμμένου τσιγάρου	25/11/92	930200097
ΧΟΥΧΟΥΛΗΣ ΒΑΣΙΛΕΙΟΣ	Τραπεζάκι με τριγωνική επένδυση ξύλου και καθρέπτη	10/11/92	920200341
ΧΟΥΧΟΥΛΗΣ ΒΑΣΙΛΕΙΟΣ	Τραπέζι με επένδυση ξύλου και καθρέπτη	10/11/92	920200342

ΜΕΡΟΣ Β'

ΔΙΠΛΩΜΑΤΑ ΕΥΡΕΣΙΤΕΧΝΙΑΣ ΚΑΙ ΠΙΣΤΟΠΟΙΗΤΙΚΑ ΥΠΟΔΕΙΓΜΑΤΟΣ ΧΡΗΣΙΜΟΤΗΤΑΣ

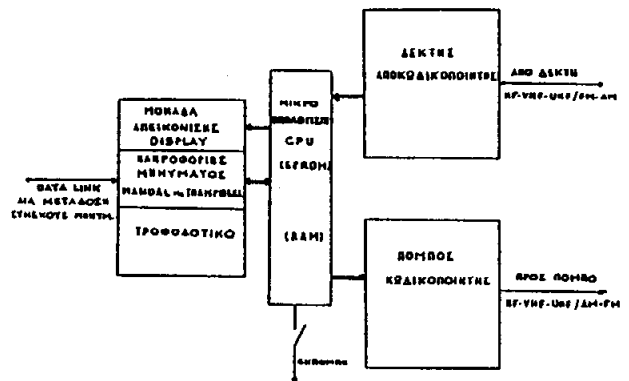
ΔΙΠΛΩΜΑΤΑ ΕΥΡΕΣΙΤΕΧΝΙΑΣ

ΑΡΙΘΜΟΣ Δ.Ε.	(11): 1001608
ΑΡΙΘΜΟΣ ΑΙΤΗΣΗΣ Δ.Ε.	(21): 930100193
ΤΙΤΛΟΣ ΕΦΕΥΡΕΣΗΣ	(54): Σύστημα απεικόνισης και αναγνώρισης ταυτοτήτων
ΔΙΕΘΝΗΣ ΤΑΞΙΝΟΜΗΣΗ	(51): IPC5, G06K 7/00
ΔΙΚΑΙΟΥΧΟΣ	(73): ΒΟΓΙΑΤΖΑΚΗΣ ΙΩΑΝΝΗΣ 12 χιλ. Εθν. Οδού Λαρίσης-Θεσ/νίκης, Λάρισα Τ.Θ. 1217, 411 10
ΗΜΕΡΟΜΗΝΙΑ ΚΑΤΑΘΕΣΗΣ	(22): 14.05.93
ΗΜΕΡΟΜΗΝΙΑ ΑΠΟΝΟΜΗΣ	(47): 01.06.94
ΣΥΜΒΑΤΙΚΕΣ ΠΡΟΤΕΡΑΙΟΤΗΤΕΣ	(30): —
ΤΡΟΠΟΠΟΙΗΣΗ ΣΤΟ ΚΥΡΙΟ Δ.Ε.	(61): —
ΕΦΕΥΡΕΤΗΣ	(72): ΒΟΓΙΑΤΖΑΚΗΣ ΙΩΑΝΝΗΣ
ΕΙΔΙΚΟΣ ΠΛΗΡΕΞΟΥΣΙΟΣ	(74): —
ΑΝΤΙΚΑΛΗΤΟΣ	(74): Κοτσιαρής Κ. Γεώργιος, 12 χιλ. Εθν. Οδού Λαρίσης-Θεσσαλονίκης, Λάρισα ΤΘ. 1217

ΠΕΡΙΛΗΨΗ (57)

Με το προτεινόμενο σύστημα επιτυγχάνεται η αναγνώριση ταυτότητας του ανταποκριτή απεικονιζόμενη σε DISPLAY. Το σύστημα αποτελείται από δύο πομποδέκτες για την μετάδοση και λήψη σημάτων. Ο κάθε πομποδέκτης συνδέεται με έναν ασύρματο (π.χ. ένας στο έδαφος και ένας σε αεροσκάφος). Όταν ο ένας ανταποκριτής θέλει να επικοινωνήσει με τον άλλο ανταποκριτή πιέζοντας το PRESS του ασυρμάτου ενεργοποιείται αυτομάτως το σύστημά μας και στέλνει ταυτόχρονα με τον ήχο το προγραμ-

ματισμένο κωδικοποιημένο σήμα από γράμματα και αριθμούς το οποίο απεικονίζεται στο DISPLAY του ανταποκριτού και έτσι επιτυγχάνεται η διαπίστωση της ταυτότητας και αντίστροφα. Με την εφεύρεσή μας αποκλείεται η περίπτωση παρεμβολής και παραπλάνησης πρόβλημα που υπάρχει σήμερα με την ηχητική αναγνώριση ταυτοτήτων που εφαρμόζεται. Κύρια η εφεύρεσή μας θα χρησιμοποιηθεί από τις Ένοπλες Δυνάμεις σε όλα τα σώματα για επικοινωνία και εξακρίβωση ταυτότητας και συγκεκριμένα: έδαφος με αεροσκάφη, πλοία, οχήματα και μεταξύ των.

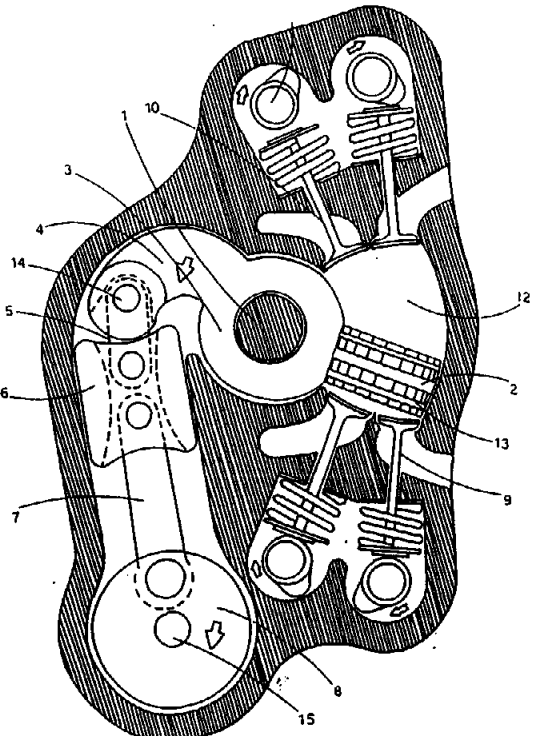


ΑΡΙΘΜΟΣ Δ.Ε.	(11): 1001609
ΑΡΙΘΜΟΣ ΑΙΤΗΣΗΣ Δ.Ε.	(21): 930100079
ΤΙΤΛΟΣ ΕΦΕΥΡΕΣΗΣ	(54): Δικύλινδρη μηχανή εσωτερικής καύσης με κοινό θάλαμο καύσης
ΔΙΕΘΝΗΣ ΤΑΞΙΝΟΜΗΣΗ	(51): IPC5, F02B 75/00 IPC5, F01C 9/00
ΔΙΚΑΙΟΥΧΟΣ	(73): ΚΑΡΑΚΩΣΤΑΣ ΣΤΥΛΙΑΝΟΣ Κώστα Βάρναλη 6, 591 00 Άγιος Γεώργιος Ημαθίας
ΗΜΕΡΟΜΗΝΙΑ ΚΑΤΑΘΕΣΗΣ	(22): 03.03.93
ΗΜΕΡΟΜΗΝΙΑ ΑΠΟΝΟΜΗΣ	(47): 03.06.94
ΣΥΜΒΑΤΙΚΕΣ ΠΡΟΤΕΡΑΙΟΤΗΤΕΣ	(30): —
ΤΡΟΠΟΠΟΙΗΣΗ ΣΤΟ ΚΥΡΙΟ Δ.Ε.	(61): —
ΕΦΕΥΡΕΤΗΣ	(72): ΚΑΡΑΚΩΣΤΑΣ ΣΤΥΛΙΑΝΟΣ
ΕΙΔΙΚΟΣ ΠΛΗΡΕΞΟΥΣΙΟΣ	(74): —
ΑΝΤΙΚΑΛΗΤΟΣ	(74): Καρακώστας Δημήτριος, Αγ. Γεώργιος Ημαθίας 591 00

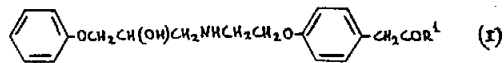
ΠΕΡΙΛΗΨΗ (57)

Μηχανή εσωτερικής καύσης όπου δύο κυλινδροκεφαλές τροφοδοτούν ένα θάλαμο καύσης (Σχέδιο 6.1) (12). Μέσα στο θάλαμο καύσης το έμβολο-στοιχείο (2,3,4) εκτελεί παλινδρομική και ημιπεριστροφική κίνηση και μ' αυτόν τον τρόπο «παιζει» το ρόλο δύο κυλίνδρων. Με την κίνησή του και μέσω κυλίνδρου (19) που ολισθαίνει στο σύστημα μετάδοσης της κίνησης στον στροφαλοφόρο άξονα (15), εξαναγκάζει το σύστημα ελέγχου στροφάλου (16) σε παλινδρομική κίνηση. Στο σύστημα αυτό υπάρχει κύλινδρος (17) ανάλογος του στροφάλου (8) σε μάζα, που ολισθαίνει σε υποδοχή στο σύστημα (16) και συνδέεται με τον στρόφαλο (8). Με την κίνηση του συστήματος (16) ανάμεσα στον στρόφαλο (8) ο

κύλινδρος (17) εξαναγκάζει το στρόφαλο σε περιστροφή, ενώ ο κύλινδρος (17) περιστρέφεται αντίστροφα. Ως μηχανή εσωτερικής καύσης η εφεύρεση μπορεί να χρησιμοποιηθεί σε όλες τις εφαρμογές που οι μηχανές εσωτερικής καύσης χρησιμοποιούνται και κυρίως σε οχήματα.



ΑΡΙΘΜΟΣ Δ.Ε.	(11): 1001610
ΑΡΙΘΜΟΣ ΑΙΤΗΣΗΣ Δ.Ε.	(21): 900100332
ΤΙΤΛΟΣ ΕΦΕΥΡΕΣΗΣ	(54): Μέθοδος παρασκευής φαινοξυ- προπυλαμινών και των φαρμακευ- τικών συνθέσεων που τις περιέ- χουν και χρήση των εξ αυτών προϊόντων σαν παραγόντων κατά
ΔΙΕΘΝΗΣ ΤΑΞΙΝΟΜΗΣΗ	(51): IPC5, C07C 217/30 IPC5, A61K 31/135 IPC5, A61K 31/19 IPC5, A61K 31/215 IPC5, C07D 263/24 IPC5, C07C 217/22
ΔΙΚΑΙΟΥΧΟΣ	(73): IMPERIAL CHEMICAL INDUSTRIES PLC Millbank, London SW1P 3JF Μ. Βρετανία
ΗΜΕΡΟΜΗΝΙΑ ΚΑΤΑΘΕΣΗΣ	(22): 04.05.90
ΗΜΕΡΟΜΗΝΙΑ ΑΠΟΝΟΜΗΣ	(47): 03.06.94
ΣΥΜΒΑΤΙΚΕΣ ΠΡΟΤΕΡΑΙΟΤΗΤΕΣ	(30): 8910374.1/05.05.89/GB
ΤΡΟΠΟΠΟΙΗΣΗ ΣΤΟ ΚΥΡΙΟ Δ.Ε.	(61): —
ΕΦΕΥΡΕΤΗΣ	(72): 1) HOWE RALPH 2) LECOUNT JAMES DAVID 3) RAO SINGH BALBIR
ΕΙΔΙΚΟΣ ΠΛΗΡΕΞΟΥΣΙΟΣ	(74): Κιλιμίρης Αναστάσιος, δικηγόρος, Υψηλάντου 38, 115 21 Αθήνα
ΑΝΤΙΚΑΛΗΤΟΣ	(74): Κιλιμίρης Αναστάσιος, δικηγόρος, Υψηλάντου 38, 115 21 Αθήνα



όπου το R₁ είναι υδρόξυ ή C₁₋₁₀ άλκυλο, καθώς και των in vivo υδρο-
λυώμενων εστέρων και αλάτων, ενώσεις που χρησιμοποιούνται σαν
μέσα δια την θεραπεία της παχυσαρκίας και των αναλόγων καταστά-
σεων. Επίσης περιγράφονται μέθοδοι παρασκευής αυτών των ενώσε-
ων καθώς και των ενδιάμεσων ενώσεων.

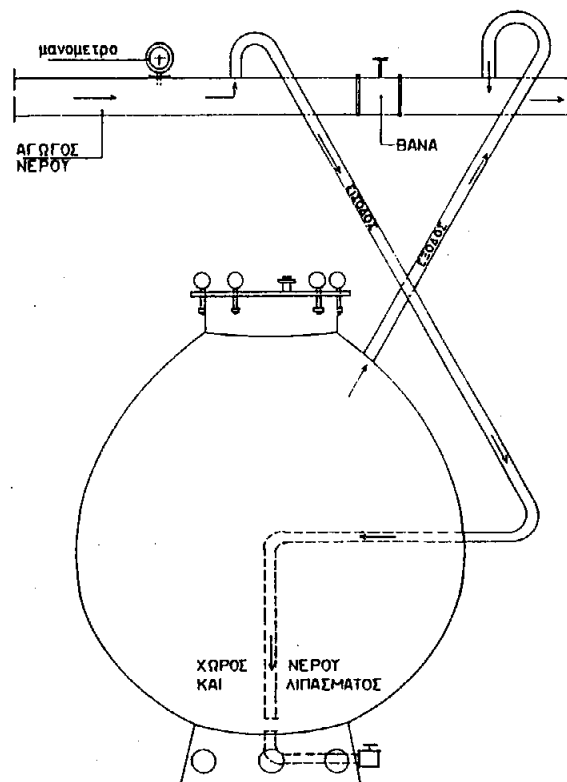
ΠΕΡΙΛΗΨΗ (57)

Περιγράφονται ενώσεις του τύπου (I):

ΑΡΙΘΜΟΣ Δ.Ε.	(11): 1001611
ΑΡΙΘΜΟΣ ΑΙΤΗΣΗΣ Δ.Ε.	(21): 930100026
ΤΙΤΛΟΣ ΕΦΕΥΡΕΣΗΣ	(54): Υδρολιπαντήρας
ΔΙΕΘΝΗΣ ΤΑΞΙΝΟΜΗΣΗ	(51): IPC5, A01C 23/04
ΔΙΚΑΙΟΥΧΟΣ	(73): ΜΑΚΡΗΣ ΠΑΝΑΓΙΩΤΗΣ Καρυάς 25, Αεροδρόμιο 'Αργους Αργολίδα 21200
ΗΜΕΡΟΜΗΝΙΑ ΚΑΤΑΘΕΣΗΣ	(22): 25.01.93
ΗΜΕΡΟΜΗΝΙΑ ΑΠΟΝΟΜΗΣ	(47): 09.06.94
ΣΥΜΒΑΤΙΚΕΣ ΠΡΟΤΕΡΑΙΟΤΗΤΕΣ	(30): —
ΤΡΟΠΟΠΟΙΗΣΗ ΣΤΟ ΚΥΡΙΟ Δ.Ε.	(61): —
ΕΦΕΥΡΕΤΗΣ	(72): ΜΑΚΡΗΣ ΠΑΝΑΓΙΩΤΗΣ
ΕΙΔΙΚΟΣ ΠΛΗΡΕΞΟΥΣΙΟΣ	(74): Τζεμπετζής Δημήτρης, Ναούμη Ζωή, δικηγόροι, Πειραιώς 4, 104 31 Αθήνα
ΑΝΤΙΚΑΛΗΤΟΣ	(74): Τζεμπετζής Δημήτρης, Ναούμη Ζωή, δικηγόροι, Πειραιώς 4, 104 31 Αθήνα

ΠΕΡΙΛΗΨΗ (57)

Διάταξη για την καλύτερη κατανομή λιπασμάτων στις καλλιέργειες,
αποτελούμενη από ωσειδές μεταλλικό δοχείο που κλείνει με κάλυμμα,
σωλήνες καθαρισμού των αποβλήτων του λιπάσματος, εξόδου του
νερού και σωλήνα διανομής του μίγματος νερού - λιπάσματος στη
καλλιέργεια. Το νερό που έρχεται με πίεση αναμιγνύεται με το λίπα-
σμα μέσα στο δοχείο και το μίγμα φέρεται κατόπιν στην καλλιέργεια,
οπότε επιτυγχάνεται ομοιόμορφη κατανομή του λιπάσματος σ' αυτή.



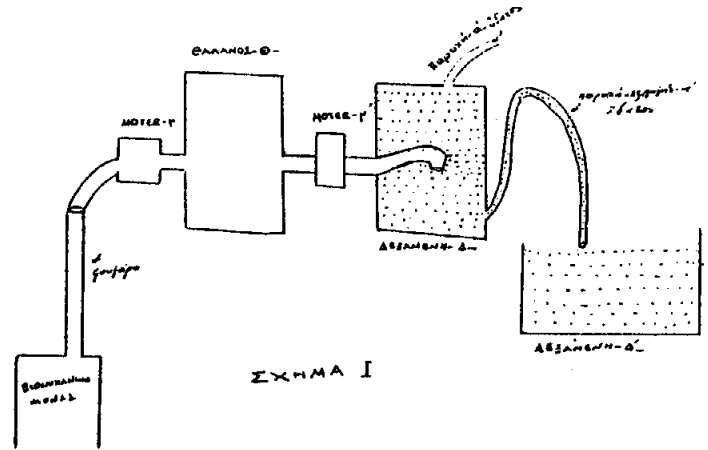
ΑΡΙΘΜΟΣ Δ.Ε.	(11): 1001612
ΑΡΙΘΜΟΣ ΑΙΤΗΣΗΣ Δ.Ε.	(21): 930100391
ΤΙΤΛΟΣ ΕΦΕΥΡΕΣΗΣ	(54): Αποδέσμευσις καπνών και γενικών αερίων τα οποία εκλύονται από βιομηχανίες ή βιοτεχνίες
ΔΙΕΘΝΗΣ ΤΑΞΙΝΟΜΗΣΗ	(51): IPC5, B01D 53/34 IPC5, B01D 47/02
ΔΙΚΑΙΟΥΧΟΣ	(73): ΠΑΝΤΑΖΟΠΟΥΛΟΣ ΒΑΣΙΛΕΙΟΣ Δεληγιώργη 12, 104 37 Αθήνα
ΗΜΕΡΟΜΗΝΙΑ ΚΑΤΑΘΕΣΗΣ	(22): 01.10.93
ΗΜΕΡΟΜΗΝΙΑ ΑΠΟΝΟΜΗΣ	(47): 09.06.94
ΣΥΜΒΑΤΙΚΕΣ ΠΡΟΤΕΡΑΙΟΤΗΤΕΣ	(30): —
ΤΡΟΠΟΠΟΙΗΣΗ ΣΤΟ ΚΥΡΙΟ Δ.Ε.	(61): —
ΕΦΕΥΡΕΤΗΣ	(72): ΠΑΝΤΑΖΟΠΟΥΛΟΣ ΒΑΣΙΛΕΙΟΣ
ΕΙΔΙΚΟΣ ΠΛΗΡΕΞΟΥΣΙΟΣ	(74): —
ΑΝΤΙΚΛΗΤΟΣ	(74): —

ΠΕΡΙΛΗΨΗ (57)

Αυτοί οι καπνοί ή γενικώς αέρια αποδεσμεύονται από τα μόρια του ύδατος, εις μίαν δεξαμενήν -Δ- όταν ταύτα διοχετευθούν εντός της δεξαμενής υπό πίεσιν.

Η αποδέσμευσις επιτυγχάνεται διότι: 1) Με την πίεσιν εισόδου των αερίων εντός της δεξαμενής -Δ- δημιουργείται στρόβιλος ο οποίος φέρει αρχικώς την επαφήν των μορίων του ύδατος μετά των μορίων ή ατόμων των αερίων (του καπνού) και εις την συνέχειαν επειδή ο στρόβιλος είναι συνεχής και συνήθως τα μόρια αυτών των αερίων είναι θερμά, προκαλούν είτε μίαν δόνησιν της εξωτερικής στοιβάδος των ατόμων των μορίων του ύδατος (υδρογόνου και οξυγόνου) με αποτέλεσμα να χάνη η εξωτερική στοιβάδα των ατόμων των μορίων του ύδατος αντίστοιχα ένα ή περισσότερα ηλεκτρόνια, είτε να χαλαρώνει πολύ ο δεσμός των ατόμων των μορίων του ύδατος, έτσι που και εις

τις δύο περιπτώσεις να ευρίσκουν την ευκαιρίαν τα μόρια ή και άτομα των επιβλαβών αυτών αερίων να προσκολλώνται εις τους ανοικτούς προσωρινούς δεσμούς των μορίων του ύδατος και να αποδεσμεύονται λόγω της μεγάλης χημικής συγγενείας την οποίαν παρουσιάζουν. 2) Επί πλέον δυνάμεθα εντός της δεξαμενής -Δ- όπου γίνεται ο στρόβιλος, να προσθέτωμεν κατάλληλας χημικές ουσίες, αι οποίαι θα δρουν έτσι, ώστε τα αέρια (οι καπνοί) να αποδεσμεύονται σχηματίζοντας διάφορες προσωρινές ενώσεις, εις μορφήν ιζήματος ή υγρής ή και στερεάς κατάστασιν.

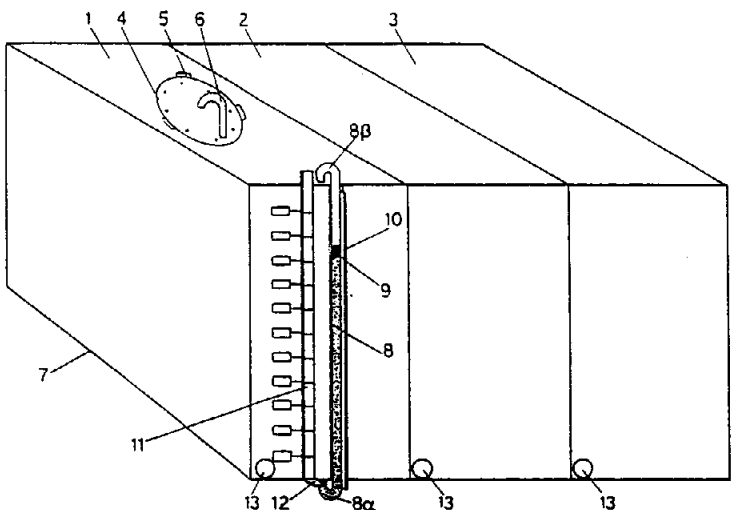


ΑΡΙΘΜΟΣ Δ.Ε.	(11): 1001613
ΑΡΙΘΜΟΣ ΑΙΤΗΣΗΣ Δ.Ε.	(21): 930100207
ΤΙΤΛΟΣ ΕΦΕΥΡΕΣΗΣ	(54): Διάταξις οπτικού ελέγχου της ποσότητας και ποιότητας του εντός δεξαμενής/βυτίου διανομής υγρών καυσίμων ή άλλων ρευστών εμπιερχομένου ρευστού
ΔΙΕΘΝΗΣ ΤΑΞΙΝΟΜΗΣΗ	(51): IPC5, G01F 23/02
ΔΙΚΑΙΟΥΧΟΣ	(73): ΠΑΠΑΝΙΚΟΛΑΟΥ ΠΑΝΑΓΙΩΤΗΣ Αργυρούπόλεως 107, 16451 Αθήνα
ΗΜΕΡΟΜΗΝΙΑ ΚΑΤΑΘΕΣΗΣ	(22): 21.05.93
ΗΜΕΡΟΜΗΝΙΑ ΑΠΟΝΟΜΗΣ	(47): 09.06.94
ΣΥΜΒΑΤΙΚΕΣ ΠΡΟΤΕΡΑΙΟΤΗΤΕΣ	(30): —
ΤΡΟΠΟΠΟΙΗΣΗ ΣΤΟ ΚΥΡΙΟ Δ.Ε.	(61): —
ΕΦΕΥΡΕΤΗΣ	(72): ΠΑΠΑΝΙΚΟΛΑΟΥ ΠΑΝΑΓΙΩΤΗΣ
ΕΙΔΙΚΟΣ ΠΛΗΡΕΞΟΥΣΙΟΣ	(74): —
ΑΝΤΙΚΛΗΤΟΣ	(74): Μαντζίκας Βασίλης, Σόλωνος 68, 10680 Αθήνα

ΠΕΡΙΛΗΨΗ (57)

Περιγράφεται μέθοδος για την τυποποιημένη διανομή υγρών καυσίμων ή άλλων ρευστών, κατά την οποία χρησιμοποιείται ειδικώς διαμορφωμένη δεξαμενή/βυτίο, κεχωρισμένη σε επιθυμητό πλήθος στεγανοποιημένων, ανεξαρτήτων διαμερισμάτων, με κάθε διαμέρισμα εφοδιασμένο με διάταξη σταθμοδείκτη για τον έλεγχο της ποσότητας και ποιότητας του εμπιερχομένου στο διαμέρισμα καυσίμου. Η μέθοδος συνίσταται στην πλήρωση εκάστου διαμερισματος με προκαθορισμένη, συγκεκριμένη ποσότητα καυσίμου, την σφράγιση του, τον οπτικό έλεγχο της σφράγισης και περιεχόμενου του καυσίμου από τον αγοραστή, την αποσφράγιση και πλήρη εκκένωση του διαμερισματος και παράδοση του καυσίμου στον πελάτη, και τον τελικό έλεγ-

χο της πλήρους εκκένωσης από τον πελάτη για την εξακρίβωση παραλαβής της ακριβώς παραγγελθείσας ποσότητας καυσίμου.

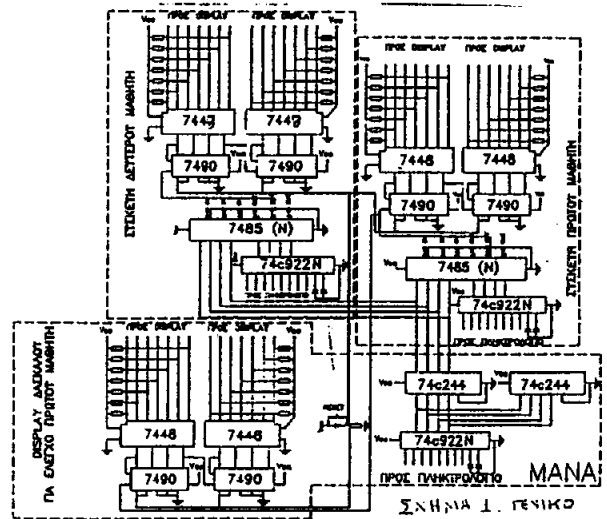


ΑΡΙΘΜΟΣ Δ.Ε.	(11): 1001614
ΑΡΙΘΜΟΣ ΑΙΤΗΣΗΣ Δ.Ε.	(21): 930100355
ΤΙΤΛΟΣ ΕΦΕΥΡΕΣΗΣ	(54): Ηλεκτρονική ψηφιακή συσκευή (4 BIT) για ταυτόχρονη αξιολόγηση πολλών μαθητών
ΔΙΕΘΝΗΣ ΤΑΞΙΝΟΜΗΣΗ	(51): G09B7/06
ΔΙΚΑΙΟΥΧΟΣ	(73): ΜΑΡΙΝΟΣ ΑΝΔΡΕΑΣ Κ. Τσαρπαλιά και Κ. Μπάκουλη (γωνία), πολυκατοικία Μυλωνά Τ.Κ 34500, Αλιβέρι, Εύβοια
ΗΜΕΡΟΜΗΝΙΑ ΚΑΤΑΘΕΣΗΣ	(22): 31.08.93
ΗΜΕΡΟΜΗΝΙΑ ΑΠΟΝΟΜΗΣ	(47): 10.06.94
ΣΥΜΒΑΤΙΚΕΣ ΠΡΟΤΕΡΑΙΟΤΗΤΕΣ	(30): —
ΤΡΟΠΟΠΟΙΗΣΗ ΣΤΟ ΚΥΡΙΟ Δ.Ε.	(61): —
ΕΦΕΥΡΕΤΗΣ	(72): ΜΑΡΙΝΟΣ ΑΝΔΡΕΑΣ
ΕΙΔΙΚΟΣ ΠΛΗΡΕΞΟΥΣΙΟΣ	(74): —
ΑΝΤΙΚΛΗΤΟΣ	(74): —

ΠΕΡΙΛΗΨΗ (57)

Ένα ηλεκτρονικό εκπαιδευτικό σύστημα για ταυτόχρονη αξιολόγηση πολλών μαθητών το οποίο περιλαμβάνει μια μητρική συσκευή και μια ή περισσότερες δορυφορικές συσκευές όπου όλες οι συσκευές το ίδιο ψηφιακό display και τον ίδιο αριθμό πλήκτρων μεταξύ τους. Εάν τώρα πατηθεί το ίδιο πλήκτρο στην μητρική συσκευή και σε μια από τις δορυφορικές συσκευές (συσκευή μαθητή) τότε αυξάνεται η ένδειξη του ψηφιακού display και στις δύο συσκευές (μητρική και δορυφορικές) κατά μια μονάδα δείχνοντας έτσι εάν ο μαθητής έχει δώσει την σωστή απάντηση. Αυτό επιτυγχάνεται μέσω ενός συγκριτή που υπάρχει σε δορυφορική συσκευή (συσκευή μαθητή) ο οποίος συγκρίνει το σήμα εισόδου από το πληκτρολόγιο της ίδιας συσκευής και της μητρικής συσκευής και εφόσον αυτά συμπίπτουν στέλνει παλμό στους

δεκαδικούς απαριθμητές των δύο συσκευών αυξάνοντας έτσι την ένδειξη των ψηφιακών display κατά μία μονάδα (αριθμός σωστών απαντήσεων).

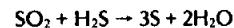


ΑΡΙΘΜΟΣ Δ.Ε.	(11): 1001615
ΑΡΙΘΜΟΣ ΑΙΤΗΣΗΣ Δ.Ε.	(21): 930100227
ΤΙΤΛΟΣ ΕΦΕΥΡΕΣΗΣ	(54): Μέθοδος αεριοποίησης στερεών καυσίμων χαμηλού θερμικού περιεχομένου με ωφέλιμη αξιοποίηση στην παραγωγή ηλεκτρικής ενέργειας χωρίς δημιουργία ρύπανσης περιβάλλοντος
ΔΙΕΘΝΗΣ ΤΑΞΙΝΟΜΗΣΗ	(51): IPC5, C10J 3/62 IPC5, C10J 3/58
ΔΙΚΑΙΟΥΧΟΣ	(73): ΒΙΟΚΑΤ-ΑΝΩΝΥΜΟΣ ΤΕΧΝΙΚΗ ΚΑΙ ΒΙΟΜΗΧΑΝΙΚΗ ΕΤΑΙΡΕΙΑ Αριστείδου 6, 10559 Αθήνα
ΗΜΕΡΟΜΗΝΙΑ ΚΑΤΑΘΕΣΗΣ	(22): 04.06.93
ΗΜΕΡΟΜΗΝΙΑ ΑΠΟΝΟΜΗΣ	(47): 10.06.94
ΣΥΜΒΑΤΙΚΕΣ ΠΡΟΤΕΡΑΙΟΤΗΤΕΣ	(30): —
ΤΡΟΠΟΠΟΙΗΣΗ ΣΤΟ ΚΥΡΙΟ Δ.Ε.	(61): —
ΕΦΕΥΡΕΤΗΣ	(72): ΒΑΛΚΑΝΑΣ ΓΕΩΡΓΙΟΣ
ΕΙΔΙΚΟΣ ΠΛΗΡΕΞΟΥΣΙΟΣ	(74): —
ΑΝΤΙΚΛΗΤΟΣ	(74): —

ΠΕΡΙΛΗΨΗ (57)

Περιγράφεται μέθοδος αξιοποίησης στερεών καυσίμων χαμηλού θερμικού περιεχομένου στην παραγωγή ηλεκτρικής ενέργειας με μέχρι υπερτετραπλασιασμό απόδοσης κατά παραγωγική διαδικασία που λειτουργεί πλήρως χωρίς ρύπανση περιβάλλοντος. Η μέθοδος αναφέρεται σε στερεά καύσιμα θερμικού περιεχομένου 800-3.000 Kcal/kg που πυρολύονται κατά ποσοστό μεταξύ 30% και 80% και που αξιοποιούνται σε παραγωγική διαδικασία που ορίζεται από δύο αντιδραστήρες πίεσης λειτουργία σε σειρά τον πρώτο αιωρούμενης κλίνης όπου προωθείται η πυρόλυση στους 500-600ο μια αναγωγι-

κή διαδικασία που λειτουργεί έντονα εξώθερμα και εκτονωτικά και όπου το πυρολύμενο θείο λαμβάνεται σαν υδρόθειο και έναν δεύτερο αντιδραστήρα σταθερής κλίνης όπου οδηγείται το ανθρακούχο προϊόν της πυρόλυσης σε θερμοκρασία 550-600ο και με πίεση 20-50 ατμοσφαιρών ή οδηγείται σε καυστήρα και καίεται με παραγωγή ατμού πίεσης. Στον αντιδραστήρα πίεσης λειτουργίας αεριοποιείται με οξυγόνο ή προς υδραέριο οξειδωτικά με το περιεχόμενο θείο εκλυόμενο σαν διοξείδιο του θείου. Τα δύο αέρια καύσιμα ρεύματα αναμιγνύονται σε συνθήκες εξουδετέρωσης των θειούχων αερίων κατά αντίδραση Claus



Στην διαδικασία πυρόλυση-καύση του ανθρακούχου υπόλοιπου το περιεχόμενο υδρόθειο στα αέρια της πυρόλυσης εξουδετερώνεται με έκπλυση σε διάλυμα alkazit και με οξείδωση του υδρόθειου προς θείο σε μονάδα Stretford. Τα αέρια καύσιμα που παράγονται θερμοκρασίας 600-650ο και πίεσης 20-30 ατμοσφαιρών αξιοποιούνται σε εξωτερική αεριοτουρμπίνα στην παραγωγή ηλεκτρικής ενέργειας ή σε εναλλάκτη παραγωγής ατμού πίεσης και ακόλουθα μετά τον αποχωρισμό του νερού αξιοποιούνται σε αεριοτουρμπίνα με καύση ή σε ατμοτουρμπίνα μετά καύση. Η κατανάλωση στερεού καύσιμου με την προηγούμενη αξιοποίηση είναι 0,3-0,4 χλγ. καύσιμου/KW που χαρακτηρίζει τα στερεά αυτά καύσιμα σαν ανώτερης ποιότητας στην παραγωγή ηλεκτρικής ενέργειας που πρόσθετα και σημαντικά μπορεί να χρησιμοποιηθούν χωρίς δημιουργία προβλημάτων ρύπανσης περιβάλλοντος.

ΑΡΙΘΜΟΣ Δ.Ε.	(11): 1001616	τεταρτοταγούς αμμωνίου, κατά προτίμηση χλωριούχο ανώτερο
ΑΡΙΘΜΟΣ ΑΙΤΗΣΗΣ Δ.Ε.	(21): 920100404	αλκύλ τριμεθυλαμμώνιο, το πολυμερές είναι κατά προτίμηση ένα
ΤΙΤΛΟΣ ΕΦΕΥΡΕΣΗΣ	(54): Συνθέσεις μαλακτικού για ξέβγαλμα που διευκολύνουν το κράτημα των μαλλιών	συμπολυμερές ακρυλαμιδίου ακρυλικού άλατος και η ανώτερη αλκοόλη είναι κατά προτίμηση μία C ₉₋₁₃ αλκανόλη. Το προτιμώμενο γαλάκτωμα το οποίο κανονικά είναι του τύπου λάδι-στο-νερό, κατά προτίμηση περιλαμβάνει προπυλενογλυκόλη και ένα μη ιονικό επιφανειοδραστικό και το υδατικό μέσο είναι κατά προτίμηση νερό ή είναι βασικά νερό. Η εφεύρεση περιλαμβάνει επίσης μεθόδους για κατασκευή και χρήση των εφευρεθεισών συνθέσεων για ξέβγαλμα μαλλιών.
ΔΙΕΘΝΗΣ ΤΑΞΙΝΟΜΗΣΗ ΔΙΚΑΙΟΥΧΟΣ	(51): IPC5, A61K 7/075 (73): COLGATE-PALMOLIVE COMPANY 300 Park Avenue, New York New York 10022, Η.Π.Α.	
ΗΜΕΡΟΜΗΝΙΑ ΚΑΤΑΘΕΣΗΣ	(22): 29.09.92	
ΗΜΕΡΟΜΗΝΙΑ ΑΠΟΝΟΜΗΣ	(47): 14.06.94	
ΣΥΜΒΑΤΙΚΕΣ ΠΡΟΤΕΡΑΙΟΤΗΤΕΣ	(30): 1) 7/768,144/30.09.91/US 2) 7/822,377/17.01.92/US	
ΤΡΟΠΟΠΟΙΗΣΗ ΣΤΟ ΚΥΡΙΟ Δ.Ε.	(61): —	
ΕΦΕΥΡΕΤΗΣ	(72): 1) REICH CHARLES 2) HARTNETT A. DONNA 3) ROBBINS R. CLARENCE 4) SACKARIASEN T. KURT 5) PATEL M. AMRIT	
ΕΙΔΙΚΟΣ ΠΛΗΡΕΞΟΥΣΙΟΣ	(74): Βόζεμπεργ-Βρετού Ιλεάνα, δικηγόρος, Σκουφά 60Α, 106 80 Αθήνα	
ΑΝΤΙΚΛΗΤΟΣ	(74): Βόζεμπεργ-Βρετός Θεόδωρος, δικηγόρος, Σκουφά 60Α, 106 80 Αθήνα	

ΠΕΡΙΛΗΨΗ (57)

Συνθέσεις για ξέβγαλμα των μαλλιών σε μορφή σταθερού γαλακτώματος ή διασποράς που μαλακώνουν τα μαλλιά και τα διευκολύνουν να φορμάρονται περιλαμβάνει μία μαλακτική των μαλλιών και γαλακτωματοποιητική κατιονική ένωση, ένα αδιάλυτο στο νερό ακρυλικό πολυμερές ή πολυμερές ακρυλικού άλατος και μία ανώτερη αλειφατική αλκοόλη σε ένα υδατικό μέσο. Η κατιονική ένωση είναι ένα άλας

ΑΡΙΘΜΟΣ Δ.Ε.	(11): 1001617	των υπό αγωγή ασθενών. Σε ένα εναλλακτικό υπόδειγμα, δόση μεταξύ 135 mg/m ² και περίπου 175 mg/m ² ταξόλης παρέχεται με τρίωρη έγχυση, μετά από προκαταρκτική φαρμακευτική αγωγή για την ελαχιστοποίηση αποκρίσεων υπερευαισθησίας. Περιγράφεται επίσης μέθοδος επαναπρόκλησης ασθενών με ταξόλη μετά από επεισόδια οξέων αντιδράσεων υπερευαισθησίας, παρεχομένης έτσι της δυνατότητας στους ασθενείς να συνεχίσουν τη θεραπεία με ταξόλη που άλλως θα έπρεπε να διακοπεί.
ΑΡΙΘΜΟΣ ΑΙΤΗΣΗΣ Δ.Ε.	(21): 930100239	
ΤΙΤΛΟΣ ΕΦΕΥΡΕΣΗΣ	(54): Μέθοδοι χορήγησης ταξόλης	
ΔΙΕΘΝΗΣ ΤΑΞΙΝΟΜΗΣΗ ΔΙΚΑΙΟΥΧΟΣ	(51): IPC5, A61K 31/335 (73): BRISTOL-MYERS SQUIBB CO. 345 Park Avenue, New York NY 10154-0037, Η.Π.Α.	
ΗΜΕΡΟΜΗΝΙΑ ΚΑΤΑΘΕΣΗΣ	(22): 10.06.93	
ΗΜΕΡΟΜΗΝΙΑ ΑΠΟΝΟΜΗΣ	(47): 14.06.94	
ΣΥΜΒΑΤΙΚΕΣ ΠΡΟΤΕΡΑΙΟΤΗΤΕΣ	(30): 07/923,628/03.08.92/US	
ΤΡΟΠΟΠΟΙΗΣΗ ΣΤΟ ΚΥΡΙΟ Δ.Ε.	(61): —	
ΕΦΕΥΡΕΤΗΣ	(72): 1) CANETTA M. RENZO 2) EISENHAEUER ELIZABETH 3) ROZENCWEIG MARCEL	
ΕΙΔΙΚΟΣ ΠΛΗΡΕΞΟΥΣΙΟΣ	(74): Βόζεμπεργ-Βρετού Ιλεάνα, δικηγόρος, Σκουφά 60Α, 106 80 Αθήνα	
ΑΝΤΙΚΛΗΤΟΣ	(74): Βόζεμπεργ-Βρετός Θεόδωρος, δικηγόρος, Σκουφά 60Α, 106 80 Αθήνα	

ΠΕΡΙΛΗΨΗ (57)

Δόσεις ταξόλης περίπου 135 mg/m² ή μεγαλύτερες χορηγούνται μέσω εγχύσεων διάρκειας μικρότερης των 6 ωρών. Με τη μέθοδο αυτή γίνεται δυνατή η παροχή εγχύσεων ταξόλης στη βάση του εξωτερικού ασθενούς, σε ασθενείς που δεν απαιτούν άλλως νοσοκομειακή νοσηλεία. Σε ένα προτιμώμενο υπόδειγμα, περίπου 135 mg/m² ταξόλης σε γαλάκτωμα κρεμαφόρ εγχύονται σε χρονικό διάστημα 3 ωρών, μετά από προκαταρκτική φαρμακευτική αγωγή των ασθενών με στεροειδή, αντιισταμινικά και ανταγωνιστές υποδοχέων H₂, επαρκή για την παρεμπόδιση μοιραίων εν είδει αναφυλαξίας αντιδράσεων και, κατά προτίμηση, επαρκή για την μείωση της συχνότητας εμφάνισης σοβαρών εν είδει αναφυλαξίας αντιδράσεων σε ποσοστό μεγαλύτερο του 90%

ΑΡΙΘΜΟΣ Δ.Ε.	(11): 1001618
ΑΡΙΘΜΟΣ ΑΙΤΗΣΗΣ Δ.Ε.	(21): 930100307
ΤΙΤΛΟΣ ΕΦΕΥΡΕΣΗΣ	(54): Πηκτωμένα οργανικά υγρά
ΔΙΕΘΝΗΣ ΤΑΞΙΝΟΜΗΣΗ	(51): IPC5, C10L 7/04 IPC5, C10L 7/02 IPC5, C08J 3/11
ΔΙΚΑΙΟΥΧΟΣ	(73): COLGATE-PALMOLIVE COMPANY 300 Park Avenue, New York NY, 10022 U.S.A.
ΗΜΕΡΟΜΗΝΙΑ ΚΑΤΑΘΕΣΗΣ	(22): 16.07.93
ΗΜΕΡΟΜΗΝΙΑ ΑΠΟΝΟΜΗΣ	(47): 14.06.94
ΣΥΜΒΑΤΙΚΕΣ ΠΡΟΤΕΡΑΙΟΤΗΤΕΣ	(30): 7/916,457/20.07.92/US
ΤΡΟΠΟΠΟΙΗΣΗ ΣΤΟ ΚΥΡΙΟ Δ.Ε.	(61): —
ΕΦΕΥΡΕΤΗΣ	(72): 1) BARBATO T. FRANCIS 2) FAROOG AMJAD 3) MEHRETEAB AMMANUEL 4) WESLEY N. JOHN
ΕΙΔΙΚΟΣ ΠΛΗΡΕΞΟΥΣΙΟΣ	(74): Βόζεμπεργ-Βρετού Ιλεάνα, δικηγόρος, Σκουφά 60Α, 106 80 Αθήνα
ΑΝΤΙΚΛΗΤΟΣ	(74): Βόζεμπεργ-Βρετός Θεόδωρος, δικηγόρος, Σκουφά 60Α, 106 80 Αθήνα

ΠΕΡΙΛΗΨΗ (57)

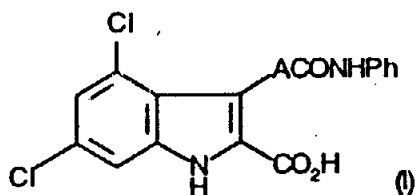
Οργανικά υγρά μπορούν πολύ αποτελεσματικά να πήζουν με χρήση σε συνδυασμό με ανιονικό πολυμερές εξουδετερωμένο με αμίνη ενός βοηθητικού ρεολογικού προσθέτου. Το βοηθητικό ρεολογικό πρόσθετο είναι μία ουσία η οποία αυξάνει την γραμμικότητα του ανιονικού πολυμερούς και τις θιξότροπες ιδιότητες αυτού. Κατάλληλα βοηθητικά ρεολογικά πρόσθετα είναι αμφοτερικά οξείδια και/ή λιπαρά οξέα και/ή άλατα λιπαρού οξέος. Τα οργανικά υγρά που μπορούν αποτελεσματικά να πήζουν είναι οργανικοί διαλύτες οι οποίοι περιλαμβάνουν καύσιμα όπως υδρογονάνθρακες και αλκοόλες.

ΑΡΙΘΜΟΣ Δ.Ε.	(11): 1001619
ΑΡΙΘΜΟΣ ΑΙΤΗΣΗΣ Δ.Ε.	(21): 930100154
ΤΙΤΛΟΣ ΕΦΕΥΡΕΣΗΣ	(54): Παράγωγα ινδόλης
ΔΙΕΘΝΗΣ ΤΑΞΙΝΟΜΗΣΗ	(51): IPC5, C07D 209/42 IPC5, C07D 295/08 IPC5, C07D 405/12 IPC5, A61K 31/40
ΔΙΚΑΙΟΥΧΟΣ	(73): GLAXO S.P.A. Via Alessandro Fleming 2 Verona, 37100 Ιταλία
ΗΜΕΡΟΜΗΝΙΑ ΚΑΤΑΘΕΣΗΣ	(22): 15.04.93
ΗΜΕΡΟΜΗΝΙΑ ΑΠΟΝΟΜΗΣ	(47): 14.06.94
ΣΥΜΒΑΤΙΚΕΣ ΠΡΟΤΕΡΑΙΟΤΗΤΕΣ	(30): 9208492.0/16.04.92/GB
ΤΡΟΠΟΠΟΙΗΣΗ ΣΤΟ ΚΥΡΙΟ Δ.Ε.	(61): —
ΕΦΕΥΡΕΤΗΣ	(72): 1) CUGOLA ALFREDO 2) GAVIRAGHI GIOVANNI
ΕΙΔΙΚΟΣ ΠΛΗΡΕΞΟΥΣΙΟΣ	(74): Θέμελη Ιωάννα, δικηγόρος, Κουμπάρη 2, 106 74 Αθήνα
ΑΝΤΙΚΛΗΤΟΣ	(74): Παπακωνσταντίνου Ελένη, δικηγόρος, Κουμπάρη 2, 106 74 Αθήνα

εις τον οποίον το Α παριστά μη-υποκατεστημένη ομάδα αιθενυλίου εις την trans (E) (στερεοχημικήν) διάταξιν, ή φυσιολογικώς αποδεκτόν άλας ή μεταβολικώς ασταθή εστέρα αυτής, τα οποία είναι ανταγωνιστά διεγερτικών (ερεθιστικών) αμινοξέων, εις μεθόδους δια την παρασκευήν των και εις την χρήσιν των εις την ιατρικήν.

ΠΕΡΙΛΗΨΗ (57)

Η εφεύρεσις αναφέρεται εις την ένωσι του τύπου (I)

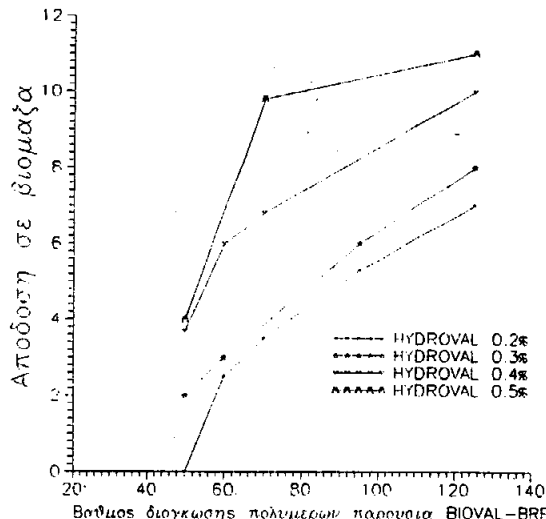


ΑΡΙΘΜΟΣ Δ.Ε.	(11): 1001620
ΑΡΙΘΜΟΣ ΑΙΤΗΣΗΣ Δ.Ε.	(21): 930100228
ΤΙΤΛΟΣ ΕΦΕΥΡΕΣΗΣ	(54): Μέθοδος ωφέλιμης γεωργικής εκμετάλλευσης λιγνιτορυχείων και ανθρακορυχείων που δημιουργούνται με αποκάλυψη
ΔΙΕΘΝΗΣ ΤΑΞΙΝΟΜΗΣΗ	(51): IPC5, A01G 9/24 IPC5, C05G 3/04 IPC5, C05F 11/02 IPC5, C05D 3/02
ΔΙΚΑΙΟΥΧΟΣ	(73): ΒΙΟΚΑΤ-ΑΝΩΝΥΜΟΣ ΤΕΧΝΙΚΗ ΚΑΙ ΒΙΟΜΗΧΑΝΙΚΗ ΕΤΑΙΡΕΙΑ Αριστείδου 6, Αθήνα
ΗΜΕΡΟΜΗΝΙΑ ΚΑΤΑΘΕΣΗΣ	(22): 04.06.93
ΗΜΕΡΟΜΗΝΙΑ ΑΠΟΝΟΜΗΣ	(47): 16.06.94
ΣΥΜΒΑΤΙΚΕΣ ΠΡΟΤΕΡΑΙΟΤΗΤΕΣ	(30): —
ΤΡΟΠΟΠΟΙΗΣΗ ΣΤΟ ΚΥΡΙΟ Δ.Ε.	(61): —
ΕΦΕΥΡΕΤΗΣ	(72): ΒΑΛΚΑΝΑΣ ΓΕΩΡΓΙΟΣ
ΕΙΔΙΚΟΣ ΠΛΗΡΕΞΟΥΣΙΟΣ	(74): —
ΑΝΤΙΚΛΗΤΟΣ	(74): —

χόμενης θρεπτικής διαδικασίας και με προσθήκη στο έδαφος ανθρακικού ασβέστιου ώστε να ελέγχεται η δημιουργία θειικού οξέος από δράση των θειοξειδωτικών εδαφικών βακτηρίων κατά σύνθεση λύση που αποδίνει πολλαπλάσια σε βιομάζα και σε τρόφιμα και λειτουργεί χωρίς την συμμετοχή του εδάφους χωρίς αλλοίωση εδάφους και χωρίς δημιουργία ρύπανσης περιβάλλοντος και που αποτελεί ωφέλιμη και πρωτότυπη λύση γεωργικής εκμετάλλευσης αυτών των άγονων με τοξικότητα εδαφών.

ΕΔΑΦΗ ΑΠΟΘΕΣΕΩΝ ΛΙΓΝΙΤΟΡΥΧΕΙΩΤ

CaCO₃ 2% και ΒΙΟVAL-BRF 1%



ΠΕΡΙΛΗΨΗ (57)

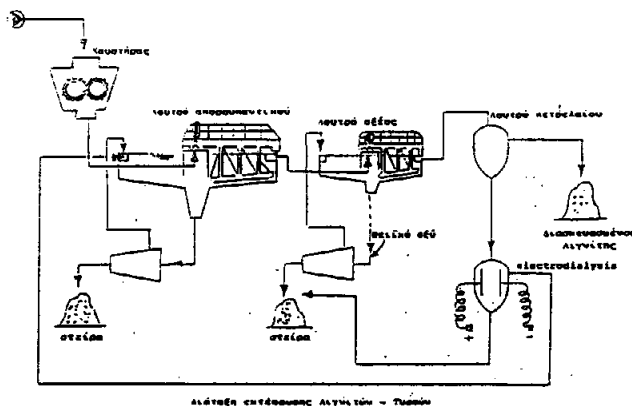
Περιγράφεται μέθοδος αξιοποίησης λιγνιτορυχείων και ανθρακορυχείων εν γένει που έχουν λειτουργήσει με την τεχνική της αποκάλυψης στην ανάπτυξη σε αυτά θερμοκηπίων με την βοήθεια τεχνολογικών προϊόντων που εισάγουν οικονομία νερού 7-8 φορές και απεριόριστη φυτική θρέψη και λιπασμάτων με εδαφοπροστιθέμενα φυτοφάρμακα, ιχνοστοιχεία κλπ. εγκλωβισμένων σε σύστημα βιολογικών ρητινών ώστε να αποδίνουν αργά, βιολογικά ελεγχόμενα τα θρεπτικά στοιχεία και να αξιοποιούνται ποσοτικά που σαν πακέτο ορίζουν νέα και πρωτότυπη προσέγγιση στην ανάπτυξη φυτών και τροφίμων αυτή της συνε-

ΑΡΙΘΜΟΣ Δ.Ε.	(11): 1001621
ΑΡΙΘΜΟΣ ΑΙΤΗΣΗΣ Δ.Ε.	(21): 930100306
ΤΙΤΛΟΣ ΕΦΕΥΡΕΣΗΣ	(54): Μέθοδος αναβάθμισης στερεών καυσίμων χαμηλού θερμικού περιεχομένου
ΔΙΕΘΝΗΣ ΤΑΞΙΝΟΜΗΣΗ	(51): IPC5, C10L 9/02
ΔΙΚΑΙΟΥΧΟΣ	(73): ΒΙΟΚΑΤ-ΑΝΩΝΥΜΟΣ ΤΕΧΝΙΚΗ ΚΑΙ ΒΙΟΜΗΧΑΝΙΚΗ ΕΤΑΙΡΕΙΑ Αριστείδου 6, Αθήνα
ΗΜΕΡΟΜΗΝΙΑ ΚΑΤΑΘΕΣΗΣ	(22): 16.07.93
ΗΜΕΡΟΜΗΝΙΑ ΑΠΟΝΟΜΗΣ	(47): 16.06.94
ΣΥΜΒΑΤΙΚΕΣ ΠΡΟΤΕΡΑΙΟΤΗΤΕΣ	(30): —
ΤΡΟΠΟΠΟΙΗΣΗ ΣΤΟ ΚΥΡΙΟ Δ.Ε.	(61): —
ΕΦΕΥΡΕΤΗΣ	(72): ΒΑΛΚΑΝΑΣ ΓΕΩΡΓΙΟΣ
ΕΙΔΙΚΟΣ ΠΛΗΡΕΞΟΥΣΙΟΣ	(74): —
ΑΝΤΙΚΛΗΤΟΣ	(74): —

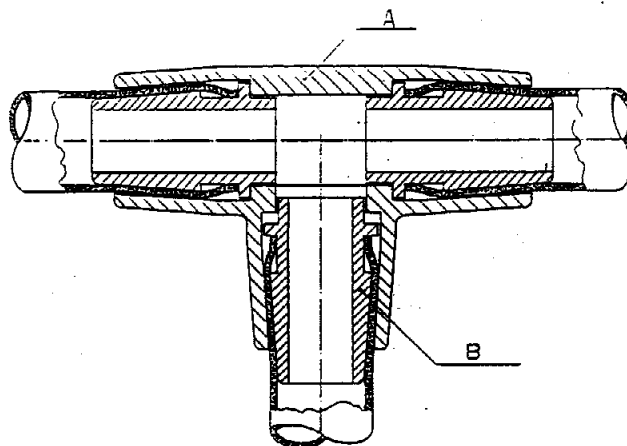
φυγόκεντρο παραλαμβάνεται και το υπόλοιπο υδροχλωρικό οξύ και το σύνολο εκπλύματα διαβιβάζεται σε εγκατάσταση αφαλάτωσης όπου παράγεται νερό μαλακό συνεχώς ανακύκλωσης και τα χλωρίδια μετατρέπονται σε χλώριο. Στο σύστημα εκτέφρωσης εισάγεται και πριν έκπλυση με διάλυμα απορρυπαντικού (LOVIPONT 1ο/οο) και μετά την χημική εκτέφρωση το στερεό καύσιμο μπορεί να βελτιωθεί σε θερμικό περιεχόμενο με εισαγωγή του σε λουτρό που περιέχει αιώρημα πετρελαίου από όπου το στερεό καύσιμο παραλαμβάνεται πλήρως υδρόφοβο με προσροφημένο 3-4% πετρέλαιο και έχει αθροιστικό, χρήσιμο θερμικό περιεχόμενο υπερτετραπλάσιο.

ΠΕΡΙΛΗΨΗ (57)

Περιγράφεται μέθοδος χημικής εκτέφρωσης και βελτίωσης θερμικού περιεχομένου και τεχνολογικών χαρακτηριστικών καύσης, λιγνιτών και τυρφών, κατά την οποία το κονιοποιημένο στερεό καύσιμο εισάγεται σε λουτρό υδροχλωρικού οξέος 15-20% κατά βάρος όπου διαλυτοποιούνται τα περιεχόμενα ανθρακικά άλατα και τα οξείδια μετάλλων και κατά ανακύκλωση του οξέος δεσμεύονται με προσθήκη υπολογισμένης ποσότητας θειικού οξέος και απορρίπτονται. Επιτυγχάνεται εκτέφρωση 70-80% με αντίστοιχη μείωση υδροφιλικότητας και παρουσίας θείου στο στερεό καύσιμο με το οποίο το ωφέλιμο θερμικό περιεχόμενο υπερτριπλασιάζεται και οι απώλειες σε οξύ που συνεχώς ανακυκλώνεται σε σταθερή συγκέντρωση μειώνονται με εισαγωγή του εξερχόμενου καύσιμου σε φυγόκεντρωση όπου παραλαμβάνεται το 70% τουλάχιστον του προσροφημένου οξέος. Μετά έκπλυση στην



ΑΡΙΘΜΟΣ Δ.Ε. (11): 1001622
ΑΡΙΘΜΟΣ ΑΙΤΗΣΗΣ Δ.Ε. (21): 880100710
ΤΙΤΛΟΣ ΕΦΕΥΡΕΣΗΣ (54): Σύνδεσμος πλαστικών ή ελαστικών σωλήνων
ΔΙΕΘΝΗΣ ΤΑΞΙΝΟΜΗΣΗ ΔΙΚΑΙΟΥΧΟΣ (51): IPC5, F16L 33/22
(73): EURODRIP-A.B.E.G.E.
Βύσσης 2, 105 51 Αθήνα
ΗΜΕΡΟΜΗΝΙΑ ΚΑΤΑΘΕΣΗΣ (22): 20.10.88
ΗΜΕΡΟΜΗΝΙΑ ΑΠΟΝΟΜΗΣ (47): 16.06.94
ΣΥΜΒΑΤΙΚΕΣ ΠΡΟΤΕΡΑΙΟΤΗΤΕΣ (30): —
ΤΡΟΠΟΠΟΙΗΣΗ ΣΤΟ ΚΥΡΙΟ Δ.Ε. (61): —
ΕΦΕΥΡΕΤΗΣ (72): ΚΑΡΑΘΑΝΟΣ ΓΕΩΡΓΙΟΣ
ΕΙΔΙΚΟΣ ΠΛΗΡΕΞΟΥΣΙΟΣ (74): Δημητράκοπούλου-Μάσουλα Α-
θηνά, δικηγόρος, Ακαδημίας 88,
106 78 Αθήνα
ΑΝΤΙΚΛΗΤΟΣ (74): Μασούλας Αθανάσιος, δικηγόρος,
Ακαδημίας 88, 106 78 Αθήνα



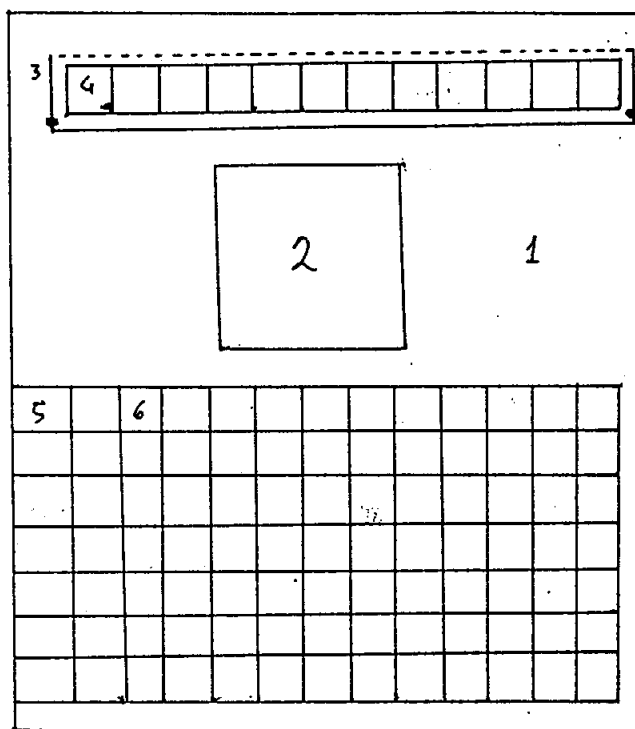
ΠΕΡΙΛΗΨΗ (57)

Σύνδεσμος για την ένωση πλαστικών ή και ελαστικών σωλήνων που εξασφαλίζει την μη αποσύνδεση και πλήρη στεγανότητα των συνδέσεων πλαστικών ή και ελαστικών σωλήνων.

ΑΡΙΘΜΟΣ Δ.Ε. (11): 1001623
ΑΡΙΘΜΟΣ ΑΙΤΗΣΗΣ Δ.Ε. (21): 930100295
ΤΙΤΛΟΣ ΕΦΕΥΡΕΣΗΣ (54): Επιτραπέζιο παιχνίδι
ΔΙΕΘΝΗΣ ΤΑΞΙΝΟΜΗΣΗ ΔΙΚΑΙΟΥΧΟΣ (51): IPC5, A63F 3/04
(73): ΧΑΛΚΙΑΔΑΚΗΣ ΕΛΕΥΘΕΡΙΟΣ
Αρχιεπισκόπου Μακαρίου 12
Ηράκλειο Κρήτης, 712 02
ΗΜΕΡΟΜΗΝΙΑ ΚΑΤΑΘΕΣΗΣ (22): 07.07.93
ΗΜΕΡΟΜΗΝΙΑ ΑΠΟΝΟΜΗΣ (47): 16.06.94
ΣΥΜΒΑΤΙΚΕΣ ΠΡΟΤΕΡΑΙΟΤΗΤΕΣ (30): —
ΤΡΟΠΟΠΟΙΗΣΗ ΣΤΟ ΚΥΡΙΟ Δ.Ε. (61): —
ΕΦΕΥΡΕΤΗΣ (72): ΧΑΛΚΙΑΔΑΚΗΣ ΕΛΕΥΘΕΡΙΟΣ
ΕΙΔΙΚΟΣ ΠΛΗΡΕΞΟΥΣΙΟΣ (74): —
ΑΝΤΙΚΛΗΤΟΣ (74): —

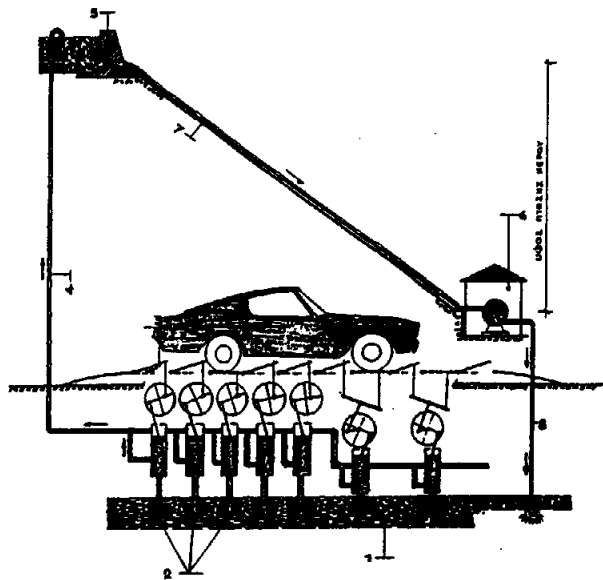
ΠΕΡΙΛΗΨΗ (57)

Επιτραπέζιο παιχνίδι που αποτελείται από μία παραλληλόγραμμη ορθογώνια βάση (1), από μία θέση εικόνων (2), από μία καλύπτρα (3), από μία σειρά δώδεκα μικρών τετραγώνων θέσεων (4), από μία κάθετη σειρά θέσεων επίσης επτά ή περισσότερων (5) και από οριζόντιες επτά ή περισσότερες θέσεις δώδεκα μικρών τετραγώνων (6).



ΑΡΙΘΜΟΣ Δ.Ε.	(11): 1001624
ΑΡΙΘΜΟΣ ΑΙΤΗΣΗΣ Δ.Ε.	(21): 930100457
ΤΙΤΛΟΣ ΕΦΕΥΡΕΣΗΣ	(54): Σύστημα ενεργειακής οικονομίας σε διόδους, κατηφορικούς δρόμους, διαβάσεις πεζών, σκάλες και πεζόδρομους
ΔΙΕΘΝΗΣ ΤΑΞΙΝΟΜΗΣΗ	(51): IPC5, F04B 17/00
ΔΙΚΑΙΟΥΧΟΣ	(73): ΓΟΥΛΗΣ ΧΑΡΙΛΑΟΣ Ιακώβου Πολυλά 22Γ Κέρκυρα, 491 00
ΗΜΕΡΟΜΗΝΙΑ ΚΑΤΑΘΕΣΗΣ	(22): 22.11.93
ΗΜΕΡΟΜΗΝΙΑ ΑΠΟΝΟΜΗΣ	(47): 16.06.94
ΣΥΜΒΑΤΙΚΕΣ ΠΡΟΤΕΡΑΙΟΤΗΤΕΣ	(30): —
ΤΡΟΠΟΠΟΙΗΣΗ ΣΤΟ ΚΥΡΙΟ Δ.Ε.	(61): —
ΕΦΕΥΡΕΤΗΣ	(72): ΓΟΥΛΗΣ ΧΑΡΙΛΑΟΣ
ΕΙΔΙΚΟΣ ΠΛΗΡΕΞΟΥΣΙΟΣ	(74): —
ΑΝΤΙΚΛΗΤΟΣ	(74): Αραμπατζή-Γουλή Δέσποινα, Ιακώβου Πολυλά 22Γ, Κέρκυρα 49100

ών) την περιστροφική κίνηση του δίσκου (9) σε παλινδρομική, η οποία κινεί τα έμβολα των εμβολοφόρων αντλιών (2). Οι αντλίες αναρροφούν νερό από υπόγεια δεξαμενή (1) και το καταθλίβουν σε δεξαμενή (5) που βρίσκεται σε ύψος ανάλογο της ισχύος που διαθέτουμε. Δημιουργούμε έτσι μία τεχνητή υδατόπτωση που με τη συνεργασία ενός υδροστροβίλου (6) παράγουμε ενέργεια ανάλογη του αριθμού των διερχομένων οχημάτων.



ΠΕΡΙΛΗΨΗ (57)

Με το προτεινόμενο σύστημα επιτυγχάνεται εξοικονόμηση ενέργειας σε επιλεγμένα μέρη διέλευσης οχημάτων δηλ. σε κατηφορικούς δρόμους, σταθμούς διοδίων, σταθμούς άφιξης τρένων ή σε διαδρόμους προσγείωσης αεροπλάνων καθώς και σε μέρη διέλευσης πεζών δηλ. σε διαβάσεις πεζών, πεζόδρομους, πάρκα περιπάτου και σκάλες. Μία ενδεικτική εφαρμογή της αρχής του συστήματος, φαίνεται στο σχέδιο 3 και αφορά σταθμό διοδίων. Τα οχήματα που διέρχονται από το σύστημα σπαστών σκαλοπατιών (3), ασκούν μία δύναμη επ' αυτών και τα αναγκάζουν να στραφούν κατά γωνία (ϕ°). Αυτή η κίνηση με τη σειρά της μετατρέπεται μέσω απλών και γνωστών μηχανισμών (στροφάλου, διωστήρα ή γρναζι-

ΑΡΙΘΜΟΣ Δ.Ε.	(11): 1001625
ΑΡΙΘΜΟΣ ΑΙΤΗΣΗΣ Δ.Ε.	(21): 880100118
ΤΙΤΛΟΣ ΕΦΕΥΡΕΣΗΣ	(54): Υποκατεστημένες αλκυλαμίδες ενώσεων τείκοπλανίνης
ΔΙΕΘΝΗΣ ΤΑΞΙΝΟΜΗΣΗ	(51): IPC5, C07K 9/00 IPC5, C07K 7/06 IPC5, A61K 37/02
ΔΙΚΑΙΟΥΧΟΣ	(73): GRUPPO LEPETIT S.P.A. 23, Via Murat, Milano Italy, 20159
ΗΜΕΡΟΜΗΝΙΑ ΚΑΤΑΘΕΣΗΣ	(22): 01.03.88
ΗΜΕΡΟΜΗΝΙΑ ΑΠΟΝΟΜΗΣ	(47): 17.06.94
ΣΥΜΒΑΤΙΚΕΣ ΠΡΟΤΕΡΑΙΟΤΗΤΕΣ	(30): 4847/87/02.03.87/GB
ΤΡΟΠΟΠΟΙΗΣΗ ΣΤΟ ΚΥΡΙΟ Δ.Ε.	(61): —
ΕΦΕΥΡΕΤΗΣ	(72): 1) MALABARBA ADRIANO 2) TARZIA GIORGIO
ΕΙΔΙΚΟΣ ΠΛΗΡΕΞΟΥΣΙΟΣ	(74): Βατσολάκη Ιωάννα, δικηγόρος, Βασ. Σοφίας 6, 106 74 Αθήνα
ΑΝΤΙΚΛΗΤΟΣ	(74): Τσιμικάλης Αθανάσιος, δικηγόρος, Βασ. Σοφίας 6, 106 74 Αθήνα

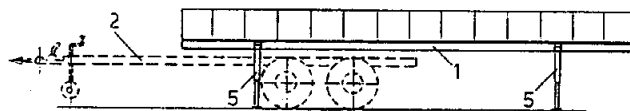
ΠΕΡΙΛΗΨΗ (57)

Η παρούσα εφεύρεση αναφέρεται σε παράγωγα υποκατεστημένων αμιδίων του αντιβιοτικού τείκοπλανίνη και συγγενών ενώσεων, περιλαμβανομένων των ψευδοαγλυκονών και της αγλυκόνης αυτών. Οι ενώσεις της εφευρέσεως λαμβάνονται συμφώνως προς διεργασίες αμιδιώσεως περιλαμβάνουσας την αντίδραση καρβοξυλικής ρίζας τείκοπλανίνης με εκλεγμένη και καταλλήλως υποκατεστημένη αμίνη και είναι δραστικές ως αντιβιοτικά.

ΑΡΙΘΜΟΣ Δ.Ε.	(11): 1001626
ΑΡΙΘΜΟΣ ΑΙΤΗΣΗΣ Δ.Ε.	(21): 930100137
ΤΙΤΛΟΣ ΕΦΕΥΡΕΣΗΣ	(54): Ρυμουλκούμενο όχημα μεταφοράς και μόνιμης εγκατάστασης κυψελών μελισσών
ΔΙΕΘΝΗΣ ΤΑΞΙΝΟΜΗΣΗ ΔΙΚΑΙΟΥΧΟΣ	(51): IPC5, B60P 3/04 (73): ΒΕΝΙΟΣ ΓΕΩΡΓΙΟΣ Κομνηνών 5, Αργυρούπολη, 164 52
ΗΜΕΡΟΜΗΝΙΑ ΚΑΤΑΘΕΣΗΣ	(22): 02.04.93
ΗΜΕΡΟΜΗΝΙΑ ΑΠΟΝΟΜΗΣ	(47): 27.06.94
ΣΥΜΒΑΤΙΚΕΣ ΠΡΟΤΕΡΑΙΟΤΗΤΕΣ	(30): —
ΤΡΟΠΟΠΟΙΗΣΗ ΣΤΟ ΚΥΡΙΟ Δ.Ε.	(61): 1000690/21.09.90
ΕΦΕΥΡΕΤΗΣ	(72): ΒΕΝΙΟΣ ΓΕΩΡΓΙΟΣ
ΕΙΔΙΚΟΣ ΠΛΗΡΕΞΟΥΣΙΟΣ	(74): —
ΑΝΤΙΚΛΗΤΟΣ	(74): Μαρούλης Πραξιτέλης, Κάνιγγος 24, 106 82 Αθήνα

ΠΕΡΙΛΗΨΗ (57)

Η παρούσα εφεύρεση αναφέρεται σε ένα ρυμουλκούμενο όχημα μεταφοράς και μόνιμης εγκατάστασης κυψελών μελισσών. Αυτό αποτελείται από σκελετό βασικό πλαίσιο σασσί με δύο άξονες και προσιθιθέμενες προεκτάσεις, οι οποίες κατά την ρυμούλκηση του οχήματος από το αυτοκίνητο μεταφέρονται φορτωμένες πάνω στο ρυμουλκούμενο όχημα, κατά δε την απαγκίστρωση και εναπόθεση του στον τόπο νομής των μελισσών συνδέονται στο εμπρός και στο πίσω μέρος του βασικού πλαισίου σασσί. Το βασικό πλαίσιο σασσί έχει κοτσαδόρο για τη σύνδεση και ρυμούλκηση του από το αυτοκίνητο.



ΑΡΙΘΜΟΣ Δ.Ε.	(11): 1001627
ΑΡΙΘΜΟΣ ΑΙΤΗΣΗΣ Δ.Ε.	(21): 900100050
ΤΙΤΛΟΣ ΕΦΕΥΡΕΣΗΣ	(54): Φυσιοθεραπευτική επιφάνεια με αιχμηρά δόντια
ΔΙΕΘΝΗΣ ΤΑΞΙΝΟΜΗΣΗ ΔΙΚΑΙΟΥΧΟΣ	(51): IPC5, A61H 7/00 (73): 1) ΜΑΡΚΑΚΗΣ ΓΕΩΡΓΙΟΣ Γ. Κουσίδη 89-91, Ζωγράφου 157 72 2) ΦΑΛΛΑΓΓΑΣ ΔΗΜΗΤΡΗΣ Μουστοξύδη 16, Παναθήναια-Αθήνα, 114 73 3) ΣΒΙΡΙΝΤΟΒ ΓΙΟΥΡΙ Δρυάδων 22, Γαλάτσι, 111 46 4) ΣΒΙΡΙΝΤΟΒ ΙΓΚΟΡ Αλκυόνης 55, Γαλάτσι, 111 46
ΗΜΕΡΟΜΗΝΙΑ ΚΑΤΑΘΕΣΗΣ	(22): 30.01.90
ΗΜΕΡΟΜΗΝΙΑ ΑΠΟΝΟΜΗΣ	(47): 28.06.94
ΣΥΜΒΑΤΙΚΕΣ ΠΡΟΤΕΡΑΙΟΤΗΤΕΣ	(30): —
ΤΡΟΠΟΠΟΙΗΣΗ ΣΤΟ ΚΥΡΙΟ Δ.Ε.	(61): —
ΕΦΕΥΡΕΤΗΣ	(72): 1) ΜΑΡΚΑΚΗΣ ΓΕΩΡΓΙΟΣ 2) ΣΒΙΡΙΝΤΟΒ ΓΙΟΥΡΙ 3) ΣΒΙΡΙΝΤΟΒ ΙΓΚΟΡ 4) ΦΑΛΛΑΓΓΑΣ ΔΗΜΗΤΡΗΣ
ΕΙΔΙΚΟΣ ΠΛΗΡΕΞΟΥΣΙΟΣ	(74): —
ΑΝΤΙΚΛΗΤΟΣ	(74): —

Ακόμη για την δραστηριοποίηση του καρδιαγγειακού, αναπνευστικού, νευρικού και πεπτικού συστήματος πιέζουμε την φυσιοθεραπευτική επιφάνεια σε όσο μεγαλύτερη επιφάνεια του σώματος για μεγαλύτερη χρονική διάρκεια και σε ανάλογα σημεία του σώματος.

Για ανόρθωση και βελτίωση της ενεργοικανότητας του ανθρώπου είναι απαραίτητο ο άνθρωπος να πατάει τις πατούσες (καθισμένος) και να πιέζει τις παλάμες των χεριών (μέχρι τα όρια αντοχής του τσιμπήματος) για 1-2 λεπτά, πρωί-βράδυ.

Το χρονικό διάστημα χρήσης της φυσιοθεραπευτικής επιφάνειας και ο αριθμός επαναλήψεως της διαδικασίας είναι απεριόριστος.

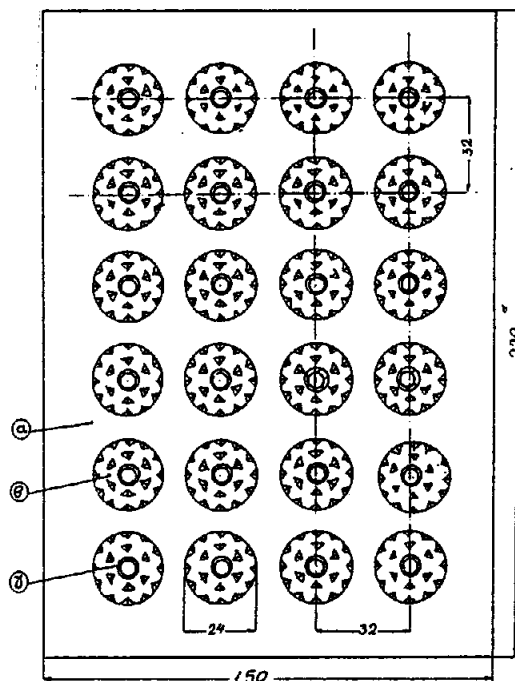
ΠΕΡΙΛΗΨΗ (57)

Η φυσιοθεραπευτική επιφάνεια ανάλογα με τον σκοπό για τον οποίο είναι κατασκευασμένη, έχει ειδικό σχήμα (ζώνη, επικάρπιο, επιγονατίδα κλπ) και ειδικό υλικό για να μπορεί να προσαρμόζεται στην συγκεκριμένη περιοχή του σώματος π.χ. (πλαστική επιφάνεια πάχους 0,5 MM και 1 MM, ελαστικό επίδεσμο ή ύφασμα) και ορισμένο αριθμό πλαστικών ή μεταλλικών επιφανειών (δίσκων) με αιχμηρά δόντια (βελόνες) για να καλύπτουν την περιοχή του πόνου.

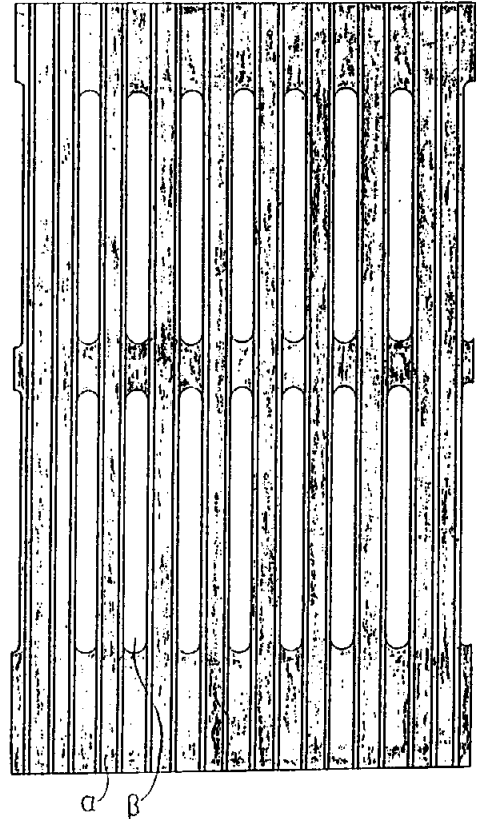
Οι αποστάσεις των δίσκων με τις αιχμηρές βελόνες, οι αποστάσεις των οδόντων μεταξύ των, η μορφή και βάθος των οδόντων, παίζουν καθοριστικό ρόλο στα άριστα αποτελέσματα ανακούφισης ή και απαλλαγής του πόνου, από: α) Το κεφάλι, β) Την σπονδυλική στήλη, γ) Τους μύς, δ) τα κόκκαλα κλπ.

Το αποτέλεσμα της φυσιοθεραπευτικής επιφάνειας επιτυγχάνεται με την εξής χρήση:

Την επιφάνεια όπως είναι διαμορφωμένη για την συγκεκριμένη περιοχή του σώματος, την τοποθετούμε στην περιοχή του πόνου, πιέζουμε μέχρι τα όρια αντοχής του τσιμπήματος που προκαλεί η συσκευή και για διάρκεια 40''-60'' (δευτερόλεπτα). Εάν με την πρώτη φορά δεν εξαλειφθεί ο πόνος, η διαδικασία επαναλαμβάνεται κι άλλες φορές, μέχρι να εξαλειφθεί τελείως ο πόνος.



ΑΡΙΘΜΟΣ Δ.Ε.	(11): 1001628
ΑΡΙΘΜΟΣ ΑΙΤΗΣΗΣ Δ.Ε.	(21): 930100220
ΤΙΤΛΟΣ ΕΦΕΥΡΕΣΗΣ	(54): Χυτοσιδηρά αυλακωτή και διάτρητος εσχάρα ψησίματος θερμαινόμενη δια καύσιμου αερίου
ΔΙΕΘΝΗΣ ΤΑΞΙΝΟΜΗΣΗ ΔΙΚΑΙΟΥΧΟΣ	(51): IPC5, A47J 37/06 (73): ΛΑΖΑΡΙΔΗΣ ΓΕΩΡΓΙΟΣ Στρατηγού Καλλάρη 6 Θεσσαλονίκη 546 22
ΗΜΕΡΟΜΗΝΙΑ ΚΑΤΑΘΕΣΗΣ	(22): 31.05.93
ΗΜΕΡΟΜΗΝΙΑ ΑΠΟΝΟΜΗΣ	(47): 28.06.94
ΣΥΜΒΑΤΙΚΕΣ ΠΡΟΤΕΡΑΙΟΤΗΤΕΣ	(30): —
ΤΡΟΠΟΠΟΙΗΣΗ ΣΤΟ ΚΥΡΙΟ Δ.Ε.	(61): —
ΕΦΕΥΡΕΤΗΣ	(72): ΛΑΖΑΡΙΔΗΣ ΓΕΩΡΓΙΟΣ
ΕΙΔΙΚΟΣ ΠΛΗΡΕΞΟΥΣΙΟΣ	(74): —
ΑΝΤΙΚΛΗΤΟΣ	(74): —



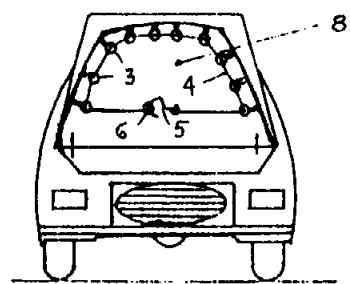
ΠΕΡΙΛΗΨΗ (57)

Η χυτοσιδηρά αυλακωτή διάτρητος εσχάρα ψησίματος, θερμαινόμενη με καύσιμο αέριο, χρησιμοποιεί φθινό πόρο ενέργειας. Όπως αυτή παρουσιάζεται στα σχήματα 1, 2 και 3, αποτελείται από μία άνω επιφάνεια (σχήμα 1) με αύλακες (σχήματα 1,α και 3,α) κατά διαστήματα διάτρητες (σχήματα 1,β και 3,β) και μία κάτω επιφάνεια (σχήμα 2) της οποίας η περιφέρεια καταλήγει σε κατερχόμενο κάθετα τοίχιο συγκράτησης της θερμότητας στην ωφέλιμη περιοχή (σχήμα 3,γ), περιορίζοντας έτσι τη σπατάλη ενέργειας. Φέρει στα συμπαγή μέρη της υποδοχές απομόνωσης της φλόγας από το κρέας, αποκλείοντας έτσι δυσάρεστες οσμές και ανθυγιεινές επιπτώσεις στο κρέας.

ΑΡΙΘΜΟΣ Δ.Ε.	(11): 1001629
ΑΡΙΘΜΟΣ ΑΙΤΗΣΗΣ Δ.Ε.	(21): 930100238
ΤΙΤΛΟΣ ΕΦΕΥΡΕΣΗΣ	(54): Αντιηλιακή τέντα αυτοκινήτου
ΔΙΕΘΝΗΣ ΤΑΞΙΝΟΜΗΣΗ ΔΙΚΑΙΟΥΧΟΣ	(51): IPC5, B60J 11/00 (73): ΚΩΝΣΤΑΝΤΙΝΙΔΗΣ ΓΕΩΡΓΙΟΣ Κλεάνθους 64, Θεσσαλονίκη 54453
ΗΜΕΡΟΜΗΝΙΑ ΚΑΤΑΘΕΣΗΣ	(22): 10.06.93
ΗΜΕΡΟΜΗΝΙΑ ΑΠΟΝΟΜΗΣ	(47): 28.06.94
ΣΥΜΒΑΤΙΚΕΣ ΠΡΟΤΕΡΑΙΟΤΗΤΕΣ	(30): —
ΤΡΟΠΟΠΟΙΗΣΗ ΣΤΟ ΚΥΡΙΟ Δ.Ε.	(61): —
ΕΦΕΥΡΕΤΗΣ	(72): ΚΩΝΣΤΑΝΤΙΝΙΔΗΣ ΓΕΩΡΓΙΟΣ
ΕΙΔΙΚΟΣ ΠΛΗΡΕΞΟΥΣΙΟΣ	(74): Κιλιμίρη Μαρία, δικηγόρος, Υψηλάντου 38, 115 21 Αθήνα
ΑΝΤΙΚΛΗΤΟΣ	(74): Κιλιμίρης Αναστάσιος, δικηγόρος, Υψηλάντου 38, 115 21 Αθήνα

ΠΕΡΙΛΗΨΗ (57)

Περιγράφεται μία τέντα αυτοκινήτου κατάλληλη για την προστασία του από τις καιρικές συνθήκες και ιδίως από τις βλαπτικές ηλιακές ακτίνες, καθώς και για την θερμική μόνωση του εσωτερικού του. Η εν λόγω τέντα 1 αποτελείται από ένα φύλλο αδιάβροχου ή πλαστικού υλικού τα άκρα του οποίου θηλυκώνονται εντός του πρόσθιου και οπίσθιου, αντίστοιχα, «καπώ» 8' και 8'' του αυτοκινήτου, και το οποίο φύλλο τεντώνεται μετά το κλείσιμο των «καπώ» επί της στέγης του αυτοκινήτου στηριζόμενο επί δύο ή περισσότερων εγκάρσιων «μαξιλαριών» 7 από αφρώδες υλικό, οπότε δημιουργούνται χώροι (α, β, γ) ελεύθερης κυκλοφορίας αέρα γύρω από το άνω μέρος του αυτοκινήτου. Χάρη στην ύπαρξη αγκίστρων 5 και δακτυλίων 6 στα άκρα της τέντας τα κείμενα εντός των «καπώ» της μηχανής και του χώρου αποσκευών, η τέντα ασφαρίζεται έναντι κλοπής μετά το κλείσιμο των «καπώ» 8' και 8'' τούτων.



ΑΡΙΘΜΟΣ Δ.Ε.	(11): 1001630
ΑΡΙΘΜΟΣ ΑΙΤΗΣΗΣ Δ.Ε.	(21): 930100251
ΤΙΤΛΟΣ ΕΦΕΥΡΕΣΗΣ	(54): Σύστημα στήριξης μαγνητικής μεταλλικής κινητής αποσπασζόμενης βάσεως με οποιασδήποτε μορφής ελασμάτων (μεταλλικών ή ελαστικών) η οποία φέρει παν είδος φωτιζόμενης ή μη επιγραφής τοποθετούμενη εις τις οροφές τροχοφόρων και εις πλάγια αυτών
ΔΙΕΘΝΗΣ ΤΑΞΙΝΟΜΗΣΗ	(51): IPC5, G09F 21/04
ΔΙΚΑΙΟΥΧΟΣ	(73): ΔΑΛΕΖΙΟΣ ΑΝΤΩΝΙΟΣ Ευλαμπίας 67, Ν. Λιόσια, 13123
ΗΜΕΡΟΜΗΝΙΑ ΚΑΤΑΘΕΣΗΣ	(22): 14.06.93
ΗΜΕΡΟΜΗΝΙΑ ΑΠΟΝΟΜΗΣ	(47): 28.06.94
ΣΥΜΒΑΤΙΚΕΣ ΠΡΟΤΕΡΑΙΟΤΗΤΕΣ	(30): —
ΤΡΟΠΟΠΟΙΗΣΗ ΣΤΟ ΚΥΡΙΟ Δ.Ε.	(61): —
ΕΦΕΥΡΕΤΗΣ	(72): ΔΑΛΕΖΙΟΣ ΑΝΤΩΝΙΟΣ
ΕΙΔΙΚΟΣ ΠΛΗΡΕΞΟΥΣΙΟΣ	(74): —
ΑΝΤΙΚΛΗΤΟΣ	(74): —

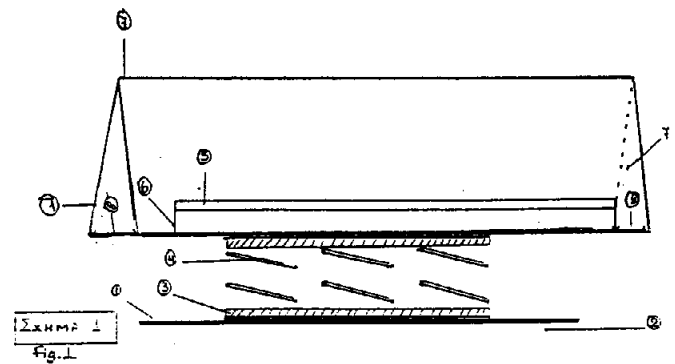
ΠΕΡΙΛΗΨΗ (57)

Το σύστημα στήριξης μαγνητικής μεταλλικής κινητής αποσπασζόμενης βάσεως με οποιασδήποτε μορφής ελασμάτων (σπειροειδών συμπαγών, μεταλλικών ή ελαστικών) η οποία φέρει παν είδος φωτιζόμενης επιγραφής τοποθετούμενη εις τις οροφές τροχοφόρων ή στο πλάι αυτών.

Λόγω των ειδικών μαγνητικών πελμάτων μας επιτρέπει την ταχύτατη επικόλληση σε κάθε μορφής μεταλλική επιφάνεια (κινητή ή σταθερή) χωρίς βλάβης της επιφάνειας του τροχοφόρου και χωρίς κίνδυνο αποκόλλησης λόγω της ενισχυμένης πρόσφυσης αυτής.

Οι τοποθετημένες πινακίδες παρουσιάζουν μειωμένη αντίσταση αέρος και απορρόφηση κραδασμών λόγω της δυνατότητας ταλαντεύσεως που τους δίδουν τα ελάσματα του συστήματος. Επίσης σήμερα μπορεί να τοποθετηθεί σε ένα Α τύπο τροχοφόρων (π.χ. επαγγελματικά φορτηγά) και αργότερα να αποσπασθεί η ίδια και να τοποθετηθεί σε άλλο τύπο τροχοφόρων (π.χ. ΤΑΞΙ) χωρίς να καταστραφεί η ίδια ή να προκαλέσει βλάβη της οροφής του οχήματος.

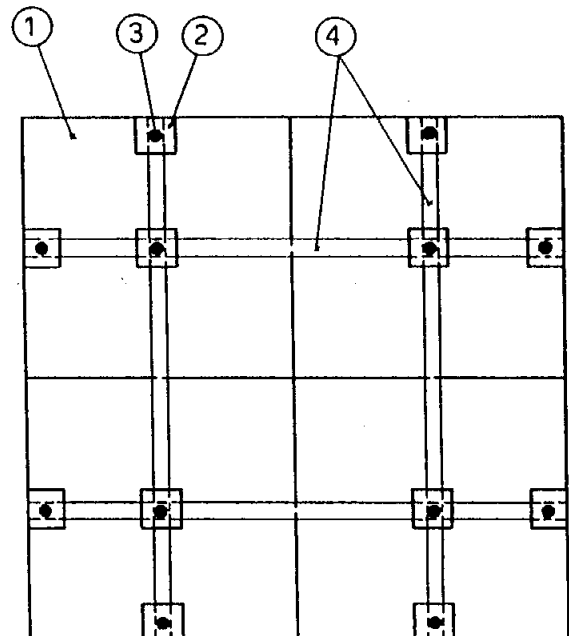
1: Magnet
2: Spring
3: Base
4: Support
5: Metal Sheet
6: Metal Sheet Support



ΑΡΙΘΜΟΣ Δ.Ε.	(11): 1001631
ΑΡΙΘΜΟΣ ΑΙΤΗΣΗΣ Δ.Ε.	(21): 930100249
ΤΙΤΛΟΣ ΕΦΕΥΡΕΣΗΣ	(54): Νέα μέθοδος στήριξεως μονωτικών επιφανειών
ΔΙΕΘΝΗΣ ΤΑΞΙΝΟΜΗΣΗ	(51): IPC5, E04F 13/08
ΔΙΚΑΙΟΥΧΟΣ	(73): ΓΙΑΚΟΥΜΑΤΟΣ ΝΙΚΟΛΑΟΣ Βαρνακιώτη 5, Άνω Αμπελόκηποι 115 24 Αθήνα
ΗΜΕΡΟΜΗΝΙΑ ΚΑΤΑΘΕΣΗΣ	(22): 11.06.93
ΗΜΕΡΟΜΗΝΙΑ ΑΠΟΝΟΜΗΣ	(47): 30.06.94
ΣΥΜΒΑΤΙΚΕΣ ΠΡΟΤΕΡΑΙΟΤΗΤΕΣ	(30): —
ΤΡΟΠΟΠΟΙΗΣΗ ΣΤΟ ΚΥΡΙΟ Δ.Ε.	(61): —
ΕΦΕΥΡΕΤΗΣ	(72): ΓΙΑΚΟΥΜΑΤΟΣ ΝΙΚΟΛΑΟΣ
ΕΙΔΙΚΟΣ ΠΛΗΡΕΞΟΥΣΙΟΣ	(74): —
ΑΝΤΙΚΛΗΤΟΣ	(74): Κοσκινά Μαρία, Νικηταρά 8-10, 106 78 Αθήνα

ΠΕΡΙΛΗΨΗ (57)

Η μέθοδος στερέωσης μονωτικών επιφανειών αναφέρεται στη χρησιμοποίηση για το σκοπό αυτό φλαντζών (2) και εκपुरσοκαρφώματος (3) σε κείρια σημεία της μονωτικής επιφάνειας (1), ή τσερκιών (4) σε συνδυασμό με φλάντζες (2) και εκपुरσοκάρφωμα (3), ή λαμών (5), εκपुरσοκάρφωμα (3) και φλάντζες (2) και γωνιόκρανα (6) στις γωνίες της οροφής και των τοίχων.



ΕΥΡΕΤΗΡΙΟ Δ.Ε. ΣΥΜΦΩΝΑ ΜΕ ΤΗΝ ΗΜΕΡΟΜΗΝΙΑ ΚΑΤΑΘΕΣΗΣ

ΚΑΤΑΘΕΣΗ (22)	ΔΙΚΑΙΟΥΧΟΣ (73)	ΤΙΤΛΟΣ ΕΦΕΥΡΕΣΗΣ (54)	ΑΡ.Δ.Ε. (11)
14/05/93	ΒΟΓΙΑΤΖΑΚΗΣ ΙΩΑΝΝΗΣ	Σύστημα απεικόνισης και αναγνώρισης ταυτοτήτων	1001608
03/03/93	ΚΑΡΑΚΩΣΤΑΣ ΣΤΥΛΙΑΝΟΣ	Δικύλινδρη μηχανή εσωτερικής καύσης με κοινό θάλαμο καύσης	1001609
04/05/90	IMPERIAL CHEMICAL INDUSTRIES PLC.	Μέθοδος παρασκευής φαινοξυπροπυλαμινών και των φαρμακευτικών συνθέσεων που τις περιέχουν και χρήση των εξ αυτών προϊόντων σαν παραγόντων κατά της παχυσαρκίας	1001610
25/01/93	ΜΑΚΡΗΣ ΠΑΝΑΓΙΩΤΗΣ	Υδρολιπαντήρας	1001611
01/10/93	ΠΑΝΤΑΖΟΠΟΥΛΟΣ ΒΑΣΙΛΕΙΟΣ	Αποδέσμευσις καπνών και γενικών αερίων τα οποία εκλύονται από βιομηχανίες ή βιοτεχνίες	1001612
21/05/93	ΠΑΠΑΝΙΚΟΛΑΟΥ ΠΑΝΑΓΙΩΤΗΣ	Διάταξις οπτικού ελέγχου της ποσότητας και ποιότητας του εντός δεξαμενής/βυτίου διανομής υγρών καυσίμων ή άλλων ρευστών εμπεριεχομένου ρευστού	1001613
31/08/93	ΜΑΡΙΝΟΣ ΑΝΔΡΕΑΣ	Ηλεκτρονική ψηφιακή συσκευή (4 BIT) για ταυτόχρονη αξιολόγηση πολλών μαθητών	1001614
04/06/93	ΒΙΟΚΑΤ-ΑΝΩΝΥΜΟΣ ΤΕΧΝΙΚΗ & ΒΙΟΜΗΧΑΝΙΚΗ ΕΤΑΙΡΕΙΑ	Μέθοδος αεριοποίησης στερεών καυσίμων χαμηλού θερμικού περιεχομένου με ωφέλιμη αξιοποίηση στην παραγωγή ηλεκτρικής ενέργειας χωρίς δημιουργία ρύπανσης περιβάλλοντος	1001615
29/09/92	COLGATE-PALMOLIVE COMPANY	Συνθέσεις μαλακτικού για ξέβγαλμα που διευκολύνουν το κράτημα των μαλλιών	1001616
10/06/93	BRISTOL-MYERS SQUIBB COMPANY	Μέθοδοι χορήγησης ταξόλης	1001617
16/07/93	COLGATE-PALMOLIVE COMPANY	Πηκτωμένα οργανικά υγρά	1001618
15/04/93	GLAXO S.P.A.	Παράγωγα ινδόλης	1001619
04/06/93	ΒΙΟΚΑΤ-ΑΝΩΝΥΜΟΣ ΤΕΧΝΙΚΗ & ΒΙΟΜΗΧΑΝΙΚΗ ΕΤΑΙΡΕΙΑ	Μέθοδος ωφέλιμης γεωργικής εκμετάλλευσης λιγνιτορυχείων και ανθρακορυχείων που δημιουργούνται με αποκάλυψη	1001620
16/07/93	ΒΙΟΚΑΤ-ΑΝΩΝΥΜΟΣ ΤΕΧΝΙΚΗ & ΒΙΟΜΗΧΑΝΙΚΗ ΕΤΑΙΡΕΙΑ	Μέθοδος αναβάθμισης στερεών καυσίμων χαμηλού θερμικού περιεχομένου	1001621
20/10/88	EURODRIP-A.B.E.G.E.	Σύνδεσμος πλαστικών ή ελαστικών σωλήνων	1001622
07/07/93	ΧΑΛΚΙΑΔΑΚΗΣ ΕΛΕΥΘΕΡΙΟΣ	Επιτραπέζιο παιχνίδι	1001623
22/11/93	ΓΟΥΛΗΣ ΧΑΡΙΛΑΟΣ	Σύστημα ενεργειακής οικονομίας σε δίοδια, κατηγορικούς δρόμους, διαβάσεις πεζών, σκάλες και πεζόδρομους	1001624
01/03/88	GRUPPO LEPETIT S.P.A.	Υποκατεστημένες αλκυλαμίδες ενώσεων τεικοπλανίνης	1001625
02/04/93	ΒΕΝΙΟΣ ΓΕΩΡΓΙΟΣ	Ρυμουλκούμενο όχημα μεταφοράς και μόνιμης εγκατάστασης κυψελών μελισσών	1001626
30/01/90	1) ΜΑΡΚΑΚΗΣ ΓΕΩΡΓΙΟΣ 2) ΦΑΛΛΑΓΓΑΣ ΔΗΜΗΤΡΗΣ 3) ΣΒΙΡΙΝΤΟΒ ΓΙΟΥΡΙ 4) ΣΒΙΡΙΝΤΟΒ ΙΓΚΟΡ	Φυσιοθεραπευτική επιφάνεια με αιχμηρά δόντια	1001627

ΚΑΤΑΘΕΣΗ (22)	ΔΙΚΑΙΟΥΧΟΣ (73)	ΤΙΤΛΟΣ ΕΦΕΥΡΕΣΗΣ (54)	ΑΡ.Δ.Ε. (11)
31/05/93	ΛΑΖΑΡΙΔΗΣ ΓΕΩΡΓΙΟΣ	Χυτοσιδηρά αυλακωτή και διάτρητος εσχάρα ψησίματος θερμαινόμενη δια καυσίμου αερίου	1001628
10/06/93	ΚΩΝΣΤΑΝΤΙΝΙΔΗΣ ΓΕΩΡΓΙΟΣ	Αντιηλιακή τέντα αυτοκινήτου	1001629
14/06/93	ΔΑΛΕΖΙΟΣ ΑΝΤΩΝΙΟΣ	Σύστημα στήριξης μαγνητικής μεταλλικής κινητής αποσπασζόμενης βάσεως με οποιασδήποτε μορφής ελασμάτων (μεταλλικών ή ελαστικών) η οποία φέρει παν είδος φωτιζομένης ή μη επιγραφής τοποθετούμενης εις τις οροφές τροχοφόρων και εις πλάγια αυτών	1001630
11/06/93	ΓΙΑΚΟΥΜΑΤΟΣ ΝΙΚΟΛΑΟΣ	Νέα μέθοδος στηρίξεως μονωτικών επιφανειών	1001631

ΕΥΡΕΤΗΡΙΟ ΕΥΡΩΠΑΪΚΩΝ Δ.Ε. ΣΥΜΦΩΝΑ ΜΕ ΤΗΝ ΑΛΦΑΒΗΤΙΚΗ ΣΕΙΡΑ ΤΩΝ ΔΙΚΑΙΟΥΧΩΝ

ΔΙΚΑΙΟΥΧΟΣ (73)	ΤΙΤΛΟΣ ΕΦΕΥΡΕΣΗΣ (54)	ΑΡ./ΗΜ.ΔΗΜ.Ε.Δ. (87)	ΑΡ.ΕΥΡ.Δ.Ε. (11)
BRISTOL-MYERS SQUIBB COMPANY	Μέθοδοι χορήγησης ταξόλης	10/06/93	1001617
COLGATE-PALMOLIVE COMPANY	Συνθέσεις μαλακτικού για ξέβγαλμα που διευκολύνουν το κράτημα των μαλλιών	29/09/92	1001616
COLGATE-PALMOLIVE COMPANY	Πηκτωμένα οργανικά υγρά	16/07/93	1001618
EURODRIP-A.B.E.F.E.	Σύνδεσμος πλαστικών ή ελαστικών σωλήνων	20/10/88	1001622
GLAXO S.P.A.	Παράγωγα ινδόλης	15/04/93	1001619
GRUPPO LEPETIT S.P.A.	Υποκατεστημένες αλκυλαμίδες ενώσεων τεικοπλανίνης	01/03/88	1001625
IMPERIAL CHEMICAL INDUSTRIES PLC.	Μέθοδος παρασκευής φαινοξυπροπυλαμινών και των φαρμακευτικών συνθέσεων που τις περιέχουν και χρήση των εξ αυτών προϊόντων σαν παραγόντων κατά της παχυσαρκίας	04/05/90	1001610
BENIOS ΓΕΩΡΓΙΟΣ	Ρυμουλκούμενο όχημα μεταφοράς και μόνιμης εγκατάστασης κυπελών μελισσών	02/04/93	1001626
ΒΙΟΚΑΤ-ΑΝΩΝΥΜΟΣ ΤΕΧΝΙΚΗ & ΒΙΟΜΗΧΑΝΙΚΗ ΕΤΑΙΡΕΙΑ	Μέθοδος αεριοποίησης στερεών καυσίμων χαμηλού θερμικού περιεχομένου με ωφέλιμη αξιοποίηση στην παραγωγή ηλεκτρικής ενέργειας χωρίς δημιουργία ρύπανσης περιβάλλοντος	04/06/93	1001615
ΒΙΟΚΑΤ-ΑΝΩΝΥΜΟΣ ΤΕΧΝΙΚΗ & ΒΙΟΜΗΧΑΝΙΚΗ ΕΤΑΙΡΕΙΑ	Μέθοδος ωφέλιμης γεωργικής εκμετάλλευσης λιγνιτορυχείων και ανθρακορυχείων που δημιουργούνται με αποκάλυψη	04/06/93	1001620
ΒΙΟΚΑΤ-ΑΝΩΝΥΜΟΣ ΤΕΧΝΙΚΗ & ΒΙΟΜΗΧΑΝΙΚΗ ΕΤΑΙΡΕΙΑ	Μέθοδος αναβάθμισης στερεών καυσίμων χαμηλού θερμικού περιεχομένου	16/07/93	1001621
ΒΟΓΙΑΤΖΑΚΗΣ ΙΩΑΝΝΗΣ	Σύστημα απεικόνισης και αναγνώρισης ταυτοτήτων	14/05/93	1001608
ΓΙΑΚΟΥΜΑΤΟΣ ΝΙΚΟΛΑΟΣ	Νέα μέθοδος στηρίξεως μονωτικών επιφανειών	11/06/93	1001631
ΓΟΥΛΗΣ ΧΑΡΙΛΑΟΣ	Σύστημα ενεργειακής οικονομίας σε διόδους, κατηφορικούς δρόμους, διαβάσεις πεζών, σκάλες και πεζόδρομους	22/11/93	1001624
ΔΑΛΕΖΙΟΣ ΑΝΤΩΝΙΟΣ	Σύστημα στήριξης μαγνητικής μεταλλικής κινητής αποσπασζόμενης βάσεως με οποιασδήποτε μορφής ελασμάτων (μεταλλικών ή ελαστικών) η οποία φέρει παν είδος φωτιζομένης ή μη επιγραφής τοποθετούμενη εις τις οροφές τροχοφόρων και εις πλάγια αυτών	14/06/93	1001630
ΚΑΡΑΚΩΣΤΑΣ ΣΤΥΛΙΑΝΟΣ	Δικόλινδρη μηχανή εσωτερικής καύσης με κοινό θάλαμο καύσης	03/03/93	1001609
ΚΩΝΣΤΑΝΤΙΝΙΔΗΣ ΓΕΩΡΓΙΟΣ	Αντιηλιακή τέντα αυτοκινήτου	10/06/93	1001629
ΛΑΖΑΡΙΔΗΣ ΓΕΩΡΓΙΟΣ	Χυτοσιδηρά αυλακωτή και διάτρητος εσχάρα ψησίματος θερμαινόμενη δια καυσίμου αερίου	31/05/93	1001628
ΜΑΚΡΗΣ ΠΑΝΑΓΙΩΤΗΣ	Υδρολιπαντήρας	25/01/93	1001611
ΜΑΡΙΝΟΣ ΑΝΔΡΕΑΣ	Ηλεκτρονική ψηφιακή συσκευή (4 BIT) για ταυτόχρονη αξιολόγηση πολλών μαθητών	31/08/93	1001614

ΔΙΚΑΙΟΥΧΟΣ (73)	ΤΙΤΛΟΣ ΕΦΕΥΡΕΣΗΣ (54)	ΑΡ./ΗΜ.ΔΗΜ.Ε.Δ. (87)	ΑΡ.ΕΥΡ.Δ.Ε. (11)
ΜΑΡΚΑΚΗΣ ΓΕΩΡΓΙΟΣ	Φυσιοθεραπευτική επιφάνεια με αιχμηρά δόντια	30/01/90	1001627
ΠΑΝΤΑΖΟΠΟΥΛΟΣ ΒΑΣΙΛΕΙΟΣ	Αποδέσμευσις καπνών και γενικώς αερίων τα οποία εκλύονται από βιομηχανίες ή βιοτεχνίες	01/10/93	1001612
ΠΑΠΑΝΙΚΟΛΑΟΥ ΠΑΝΑΓΙΩΤΗΣ	Διάταξις οπτικού ελέγχου της ποσότητας και ποιότητας του εντός δεξαμενής/βυτίου διανομής υγρών καισίμων ή άλλων ρευστών εμπεριεχομένου ρευστού	21/05/93	1001613
ΣΒΙΡΙΝΤΟΒ ΓΙΟΥΡΙ	Φυσιοθεραπευτική επιφάνεια με αιχμηρά δόντια	30/01/90	1001627
ΣΒΙΡΙΝΤΟΒ ΙΓΚΟΡ	Φυσιοθεραπευτική επιφάνεια με αιχμηρά δόντια	30/01/90	1001627
ΦΑΛΛΑΓΓΑΣ ΔΗΜΗΤΡΗΣ	Φυσιοθεραπευτική επιφάνεια με αιχμηρά δόντια	30/01/90	1001627
ΧΑΛΚΙΑΔΑΚΗΣ ΕΛΕΥΘΕΡΙΟΣ	Επιτραπέζιο παιχνίδι	07/07/93	1001623

ΠΙΣΤΟΠΟΙΗΤΙΚΑ ΥΠΟΔΕΙΓΜΑΤΟΣ ΧΡΗΣΙΜΟΤΗΤΑΣ

ΑΡΙΘΜΟΣ Π.Υ.Χ.	(11): 2001463
ΑΡΙΘΜΟΣ ΑΙΤΗΣΗΣ Π.Υ.Χ.	(21): 930200155
ΤΙΤΛΟΣ ΕΦΕΥΡΕΣΗΣ	(54): Ψεκαστικό μηχάνημα
ΔΙΚΑΙΟΥΧΟΣ	(73): ΣΑΡΑΦΕΙΔΗΣ ΧΡΗΣΤΟΣ & ΥΙΟΣ ΟΕ 5ον χλμ Λαρίσης-Συκουρίου Λάρισα 41447
ΗΜΕΡΟΜΗΝΙΑ ΚΑΤΑΘΕΣΗΣ	(22): 29.01.93
ΗΜΕΡΟΜΗΝΙΑ ΑΠΟΝΟΜΗΣ	(47): 01.06.94
ΣΥΜΒΑΤΙΚΕΣ ΠΡΟΤΕΡΑΙΟΤΗΤΕΣ	(30): —
ΕΦΕΥΡΕΤΗΣ	(72): ΣΑΡΑΦΕΙΔΗΣ ΧΡΗΣΤΟΣ
ΕΙΔΙΚΟΣ ΠΛΗΡΕΞΟΥΣΙΟΣ	(74): Τσακίρης Κωνσταντίνος, δικηγόρος, Παπακυριαζή 26-28, Λάρισα 41222
ΑΝΤΙΚΛΗΤΟΣ	(74): Δανίκας Γιώργος, Φάλαννα, Λάρισα

ΠΕΡΙΛΗΨΗ (57)

Το ψεκαστικό μηχάνημα τύπου αεροτουρμπίνας επιδαφίου ψεκασμού με ειδική κατασκευή για τον στροβιλισμό του φαρμάκου με διεύθυνση από κάτω προς τα επάνω χρησιμεύει για τον ψεκασμό του επάνω και του κάτω μέρους των φυτών.

Το ψεκαστικό μηχάνημα αποτελείται από τη βάση (1) με τις ειδικές υποδοχές (2) για την ανάρτηση του ψεκαστικού μηχανήματος στα υδραυλικά μπράτσα του γεωργικού ελκυστήρα.

Επάνω στη βάση (1) υπάρχει η πλαστική δεξαμενή (3) με το φάρμακο, η αντλία (8) εμβολοφόρος ή μεμβρανοφόρος για την άντληση και στην συμπίεση του φαρμάκου μέσω των σωλήνων (13) στα μπεκ ψεκασμού (14).

Στο επάνω μέρος της βάσης (1) υπάρχει ρυθμιζόμενη ως προς το ύψος, μέσω ρυθμιστικού κοχλία (16), πλάκα (9) που στηρίζει με τη βοήθεια καμπάνας (10) την αεροτουρμπίνα (11) με τους διδύμους αεραγωγούς (12) και τους σωλήνες (13) με τα μπεκ ψεκασμού (14).

Επίσης η πλάκα (9) στηρίζει το κιβώτιο σύμπλεξης και αποσύμπλεξης (17) της κίνησης από την αντλία (8) προς τη φτερωτή (20) της αεροτουρμπίνας (11).

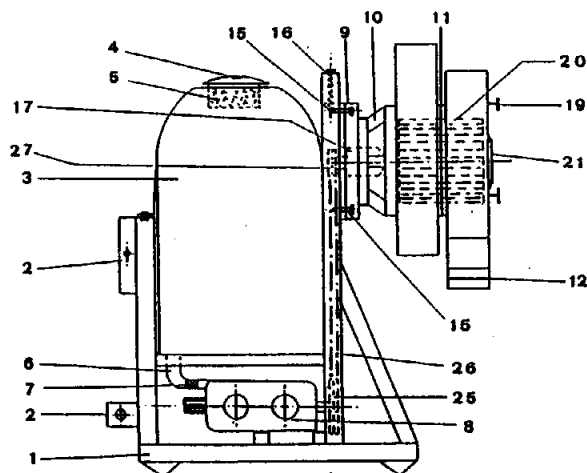
Η περιστροφή ξεκινά από το πάρτικοφ του γεωργικού ελκυστήρα μεταφέρεται με πρόσθετο άξονα στην αντλία (8) και από την τροχαλία

(25) της αντλίας μέσω ιμάντα (26) στην τροχαλία (27) του κιβωτίου σύμπλεξης-αποσύμπλεξης (17) και τέλος στην φτερωτή (20) της αεροτουρμπίνας (11).

Η περιστροφή της αεροτουρμπίνας στέλνει αέρα με μεγάλη ταχύτητα επάνω στα μπεκ (14) τα οποία λόγω πίεσης ψεκάζουν το φάρμακο υπό μορφή νέφους, γίνεται ένα τέλειο μίγμα, το οποίο πέφτει επάνω στα φύλλα των φυτών, αλλά λόγω της μεγάλης ταχύτητας και του στροβιλισμού προσκρούει στο έδαφος αντιστρέφεται η κίνησή του και ανεβαίνοντας προς τα επάνω ψεκάζει και το κάτω μέρος των φύλλων.

Αυτό έχει σαν αποτέλεσμα τα φυτά να ψεκάζονται τόσο στο επάνω όσο και στο κάτω μέρος των φύλλων και να γίνεται έτσι ένας τέλειος ψεκασμός με άριστα αποτελέσματα.

Η ρύθμιση του ύψους των αεραγωγών (12) με τα μπεκ (14) καθώς και η ανεξάρτητη κλίση που μπορεί να πάρει ο κάθε αεραγωγός (12) ως προς το έδαφος βοηθούν το ψεκαστικό συγκρότημα να προσαρμόζεται ανάλογα με το ύψος των φυτών και με την επιθυμητή ένταση στροβιλισμού, που έχει σχέση με το μέγεθος των φύλλων.



ΑΡΙΘΜΟΣ Π.Υ.Χ.	(11): 2001464
ΑΡΙΘΜΟΣ ΑΙΤΗΣΗΣ Π.Υ.Χ.	(21): 930200201
ΤΙΤΛΟΣ ΕΦΕΥΡΕΣΗΣ	(54): Μεταφορική ταινία βαμβακιού
ΔΙΚΑΙΟΥΧΟΣ	(73): ΣΑΡΑΦΕΙΔΗΣ ΧΡΗΣΤΟΣ & ΥΙΟΣ ΟΕ 5ον χλμ Λαρίσης-Συκουρίου Λάρισα, 41001
ΗΜΕΡΟΜΗΝΙΑ ΚΑΤΑΘΕΣΗΣ	(22): 19.07.93
ΗΜΕΡΟΜΗΝΙΑ ΑΠΟΝΟΜΗΣ	(47): 01.06.94
ΣΥΜΒΑΤΙΚΕΣ ΠΡΟΤΕΡΑΙΟΤΗΤΕΣ	(30): —
ΕΦΕΥΡΕΤΗΣ	(72): ΣΑΡΑΦΕΙΔΗΣ ΧΡΗΣΤΟΣ
ΕΙΔΙΚΟΣ ΠΛΗΡΕΞΟΥΣΙΟΣ	(74): Τσακίρης Κωνσταντίνος, δικηγόρος, Παπακυριαζή 26-28, Λάρισα 41222
ΑΝΤΙΚΛΗΤΟΣ	(74): Δανίκας Γιώργος, Φάλαννα, Λάρισα

ΠΕΡΙΛΗΨΗ (57)

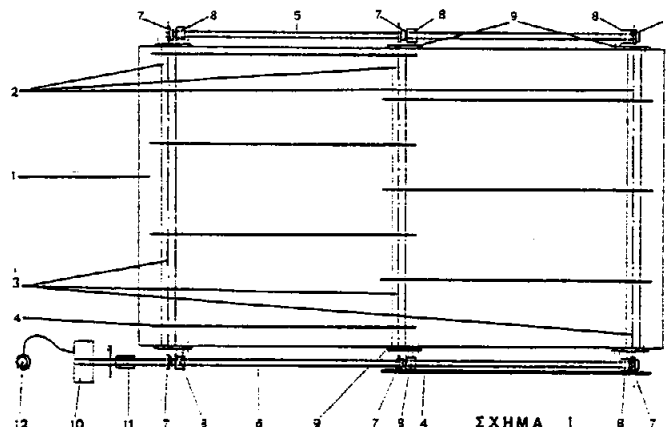
Η μεταφορική ταινία βαμβακιού μεταφέρει με τα ειδικά αδράχτια (4) το βαμβάκι από το καλάθι μιας βαμβάκοσυλλεκτικής μηχανής.

Αποτελείται από μία πλατφόρμα (1) σε διαστάσεις όση η κάθετη πλευρά του καλάθιού το οποίο όταν περιστρέφεται για το άδειασμα, γίνεται βάση.

Η πλατφόρμα (1) φέρει κανάλια (2) εντός των οποίων κινούνται αντίστοιχες καδένες (3) με τα αδράχτια (4) για την μεταφορά του βαμβακιού προς την έξοδο του καλάθιού.

Η κίνηση των καδένων (3) και των αδραχτιών (4) γίνεται μέσω υδραυλικού κινητήρα (10) που είναι άμεσα συνδεδεμένος με τον κινητήριο άξονα (6) μέσω συνδετήρα (11).

Ο κινητήριος άξονας (6) καθώς και ο κινούμενος (5) περιστρέφονται επί εδράνων (8) και φέρουν γρανάζια (7) για τη μετάδοση της κίνησης. Ο κινητήρας ισχύος 1,5 HP είναι τοποθετημένος στην εξωτερική πλευρά του καλάθιού, φέρει μειωτήρα και χειριστήριο για τη λειτουργία του, ως και αλλαγή της περιστροφής όταν αυτό απαιτείται.



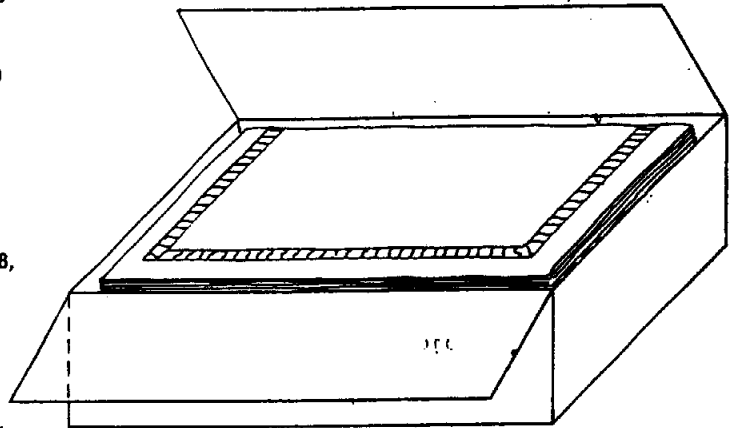
ΣΧΗΜΑ 1

ΑΡΙΘΜΟΣ Π.Υ.Χ. (11): 2001465
ΑΡΙΘΜΟΣ ΑΙΤΗΣΗΣ Π.Υ.Χ. (21): 940200032
ΤΙΤΛΟΣ ΕΦΕΥΡΕΣΗΣ (54): Μέθοδος παραγωγής και συσκευασίας τραπεζομανδύλων μιας χρήσεως, μηχανή παραγωγής και κυτίον συσκευασίας των ιδίων

ΔΙΚΑΙΟΥΧΟΣ (73): ΕΥΡΩΧΑΡΤΙΚΗ Α.Ε.Β.Ε.
 Θέση φάκα-Ασπρόπυργος, 193 00

ΗΜΕΡΟΜΗΝΙΑ ΚΑΤΑΘΕΣΗΣ (22): 30.07.93
ΗΜΕΡΟΜΗΝΙΑ ΑΠΟΝΟΜΗΣ (47): 03.06.94
ΣΥΜΒΑΤΙΚΕΣ ΠΡΟΤΕΡΑΙΟΤΗΤΕΣ ΕΦΕΥΡΕΤΗΣ (30): —
 (72): 1) ΤΡΑΚΑΚΗΣ ΙΩΑΝΝΗΣ
 2) ΧΡΙΣΤΟΠΟΥΛΟΣ ΝΙΚΟΛΑΟΣ

ΕΙΔΙΚΟΣ ΠΛΗΡΕΞΟΥΣΙΟΣ ΑΝΤΙΚΛΗΤΟΣ (74): —
 (74): Μαντζίκας Βασίλειος, Σόλωνος 68, 106 80 Αθήνα



ΠΕΡΙΛΗΨΗ (57)

Περιγράφεται μέθοδος και μηχανή παραγωγής και συσκευασίας τραπεζομανδύλων μιας χρήσεως, χάρτινων ή χαρτοπλαστικών, που παράγονται κατά προτίμηση από χαρτί τύπου πετσέτας υψηλής απορροφητικότητας, και χαρακτηρίζονται από το ότι σε μία ενιαία μηχανή, χρησιμοποιούμενος χάρτης μπορεί να εκτυπώνεται, να πλαστικοποιείται, να υφίσταται την δημιουργίαν επιθυμητού πλήθους κατά μήκος και κατά πλάτος διπλώσεων (τσακίσεων), να αναδιπλούται κατά τις οριζόμενες διπλώσεις και να κόβεται παρέχοντας τραπεζομάνδηλο έτοιμο προς συσκευασία σε επιφάνεια μικρότερη από την επιφάνεια χρήσης του. Προτείνεται επίσης αντίστοιχο μέσο (κυτίο) συσκευασίας.

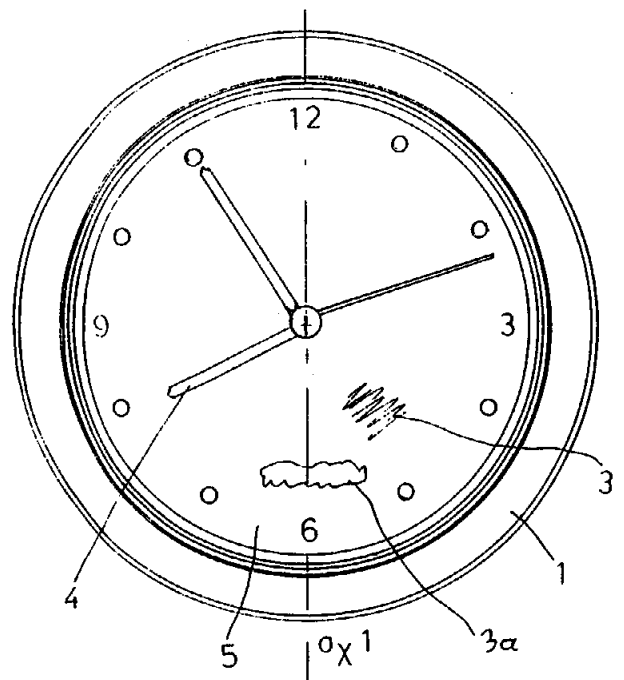
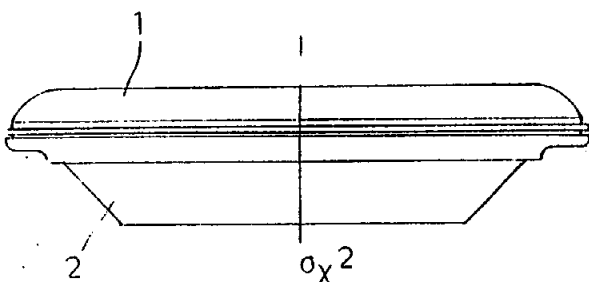
ΑΡΙΘΜΟΣ Π.Υ.Χ. (11): 2001466
ΑΡΙΘΜΟΣ ΑΙΤΗΣΗΣ Π.Υ.Χ. (21): 940200018
ΤΙΤΛΟΣ ΕΦΕΥΡΕΣΗΣ (54): Ρολόι τοίχου
ΔΙΚΑΙΟΥΧΟΣ (73): ΜΟΥΡΑΤΙΔΗΣ ΜΑΚΑΡΙΟΣ
 Καλλιπόλεως 4, Κηφισιά-Θεσ/νίκης 551 34

ΗΜΕΡΟΜΗΝΙΑ ΚΑΤΑΘΕΣΗΣ (22): 02.02.94
ΗΜΕΡΟΜΗΝΙΑ ΑΠΟΝΟΜΗΣ (47): 07.06.94
ΣΥΜΒΑΤΙΚΕΣ ΠΡΟΤΕΡΑΙΟΤΗΤΕΣ ΕΦΕΥΡΕΤΗΣ (30): —
 (72): ΜΟΥΡΑΤΙΔΗΣ ΜΑΚΑΡΙΟΣ

ΕΙΔΙΚΟΣ ΠΛΗΡΕΞΟΥΣΙΟΣ ΑΝΤΙΚΛΗΤΟΣ (74): —
 (74): —

ΠΕΡΙΛΗΨΗ (57)

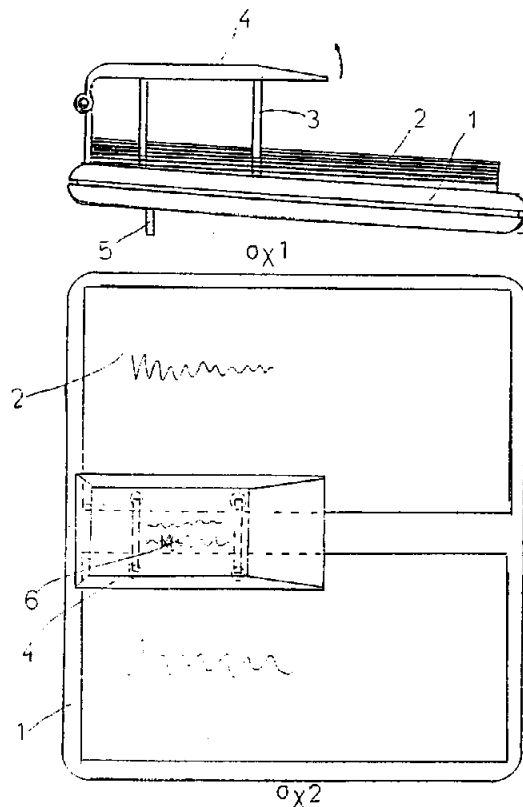
Είναι ένα ρολόι πλαστικό που αποτελείται από δύο βασικά μέρη, την βάση -2- με τον μηχανισμό -8- του ρολογιού με την μπαταρία -9- και την πρόσοψη -1- με το τζάμι -3-. Το ρολόι αναρτάται στον τοίχο και χρησιμοποιείται και για την αναγραφή διαφημιστικού μηνύματος.



ΑΡΙΘΜΟΣ Π.Υ.Χ. (11): 2001467
ΑΡΙΘΜΟΣ ΑΙΤΗΣΗΣ Π.Υ.Χ. (21): 940200019
ΤΙΤΛΟΣ ΕΦΕΥΡΕΣΗΣ (54): Ημερολόγιο γραφείου και τοίχου
ΔΙΚΑΙΟΥΧΟΣ (73): ΜΟΥΡΑΤΙΔΗΣ ΜΑΚΑΡΙΟΣ
 Καλλιπόλεως 4, Κηφισιά-Θεσ/νίκης
 551 34
ΗΜΕΡΟΜΗΝΙΑ ΚΑΤΑΘΕΣΗΣ (22): 02.02.94
ΗΜΕΡΟΜΗΝΙΑ ΑΠΟΝΟΜΗΣ (47): 07.06.94
ΣΥΜΒΑΤΙΚΕΣ ΠΡΟΤΕΡΑΙΟΤΗΤΕΣ (30): —
ΕΦΕΥΡΕΤΗΣ (72): ΜΟΥΡΑΤΙΔΗΣ ΜΑΚΑΡΙΟΣ
ΕΙΔΙΚΟΣ ΠΛΗΡΕΞΟΥΣΙΟΣ (74): —
ΑΝΤΙΚΛΗΤΟΣ (74): —

ΠΕΡΙΛΗΨΗ (57)

Είναι ένα ημερολόγιο που κατασκευάζεται σε δύο παραλλαγές. Την Α' παραλλαγή που είναι ένα ημερολόγιο επιτραπέζιο και την Β' παραλλαγή που είναι ένα ημερολόγιο τοίχου, που προσφέρονται και οι δύο και για αναγραφή διαφημιστικού μηνύματος.

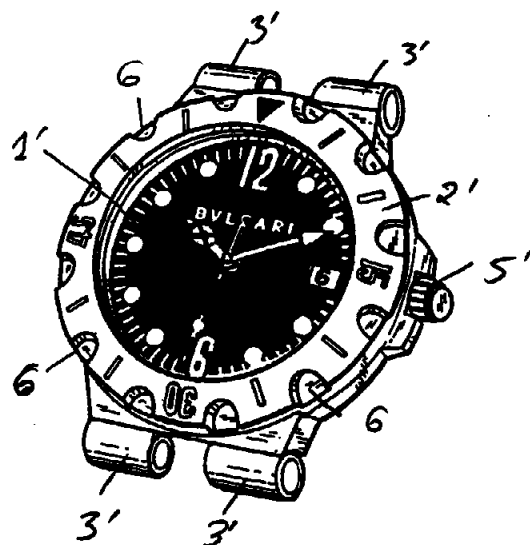


ΑΡΙΘΜΟΣ Π.Υ.Χ. (11): 2001468
ΑΡΙΘΜΟΣ ΑΙΤΗΣΗΣ Π.Υ.Χ. (21): 940200044
ΤΙΤΛΟΣ ΕΦΕΥΡΕΣΗΣ (54): Ωρολόγιο χειρός με πρωτότυπη εξωτερική διαμόρφωση
ΔΙΚΑΙΟΥΧΟΣ (73): BULGARI TIME SWITZERLAND S.A.
 34, Rue de Monruz
 2008 Neuchatel/Svizzera,
 Switzerland
ΗΜΕΡΟΜΗΝΙΑ ΚΑΤΑΘΕΣΗΣ (22): 10.02.94
ΗΜΕΡΟΜΗΝΙΑ ΑΠΟΝΟΜΗΣ (47): 21.06.94
ΣΥΜΒΑΤΙΚΕΣ ΠΡΟΤΕΡΑΙΟΤΗΤΕΣ (30): —
ΕΦΕΥΡΕΤΗΣ (72): BULGARI PAOLO
ΕΙΔΙΚΟΣ ΠΛΗΡΕΞΟΥΣΙΟΣ (74): Κοσμά Δωροθέα, δικηγόρος, Σίνα 14, 106 72 Αθήνα
ΑΝΤΙΚΛΗΤΟΣ (74): Δαλαμάγκα-Καλογήρου Μαργαρίτα, δικηγόρος, Σίνα 14, 106 72 Αθήνα

Σαν υλικά κατασκευής του ωρολογίου προτιμώνται για μεν το κέλυφος ένα σκληρό πλαστικό ή στιλπνό μέταλλο, για δε τα συνδετικά στοιχεία 2,2',3,3' και 5 μεταξύ κελύφους και οπίσθιου τμήματος ο χρυσός.

ΠΕΡΙΛΗΨΗ (57)

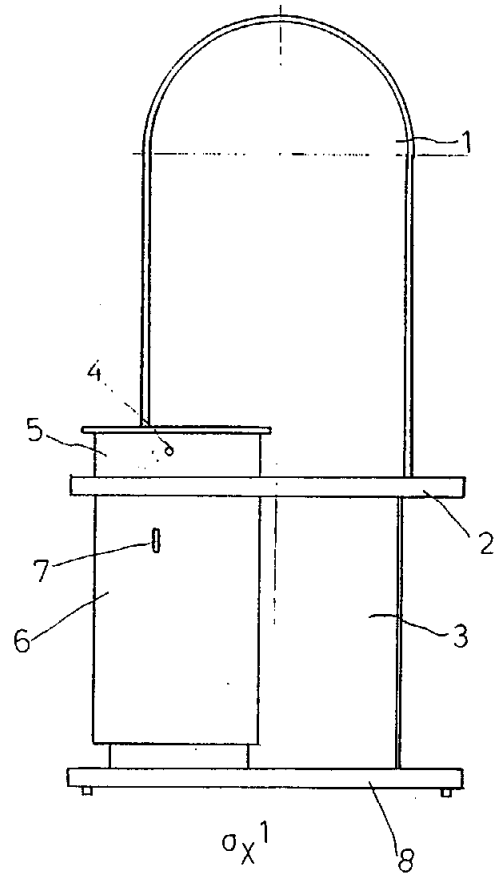
Περιγράφεται η πρωτότυπη διαμόρφωση ενός ωρολογίου χειρός, ηλεκτρονικού ή μηχανικού τύπου, αδιαβρόχου ή όχι, που αποτελείται από ένα κοίλο κέλυφος το οποίο περιλαμβάνει στο μεν πρόσθιο μέρος του μία πλάκα 1, 1' φέρουσα τις ενδείξεις του χρόνου και τους περιστρεφόμενους δείκτες του ωρολογίου, στο δε οπίσθιο μέρος του την οπίσθια αφαιρετή πλάκα 4, 4', η οποία είναι δυνατόν να είναι διαφανής ενώ στο εσωτερικό του υπάρχει ο μηχανισμός του ωρολογίου. Γύρω από την πρόσθια πλάκα 1, 1' υπάρχει ένας ευρύς κυκλικός περίγυρος 2, 2', ο οποίος φέρει είτε το όνομα του κατασκευαστή και τον τόπο προελεύσεως του ωρολογίου, είτε ορισμένες διακοσμητικές εσοχές 6 που κατά προτίμηση είναι δώδεκα και τίθενται σε ισαπέχουσες κατά την περιφέρεια θέσεις.



ΑΡΙΘΜΟΣ Π.Υ.Χ. (11): 2001469
ΑΡΙΘΜΟΣ ΑΙΤΗΣΗΣ Π.Υ.Χ. (21): 940200076
ΤΙΤΛΟΣ ΕΦΕΥΡΕΣΗΣ (54): Κονσόλα με κυλινδρικό ντουλάπι
ΔΙΚΑΙΟΥΧΟΣ (73): 1) ΓΕΡΟΦΩΚΑΣ ΠΑΥΛΟΣ
 Αγ. Κων/τίνου 15, Ευκαρπία
 Θεσ/νίκης, 564 29
 2) ΓΕΡΟΦΩΚΑΣ ΛΑΖΑΡΟΣ
 Αγ. Κων/τίνου 15, Ευκαρπία
 Θεσ/νίκης, 564 29
ΗΜΕΡΟΜΗΝΙΑ ΚΑΤΑΘΕΣΗΣ (22): 01.04.94
ΗΜΕΡΟΜΗΝΙΑ ΑΠΟΝΟΜΗΣ (47): 21.06.94
ΣΥΜΒΑΤΙΚΕΣ ΠΡΟΤΕΡΑΙΟΤΗΤΕΣ (30): —
ΕΦΕΥΡΕΤΗΣ (72): 1) ΓΕΡΟΦΩΚΑΣ ΠΑΥΛΟΣ
 2) ΓΕΡΟΦΩΚΑΣ ΛΑΖΑΡΟΣ
ΕΙΔΙΚΟΣ ΠΛΗΡΕΞΟΥΣΙΟΣ (74): —
ΑΝΤΙΚΛΗΤΟΣ (74): —

ΠΕΡΙΛΗΨΗ (57)

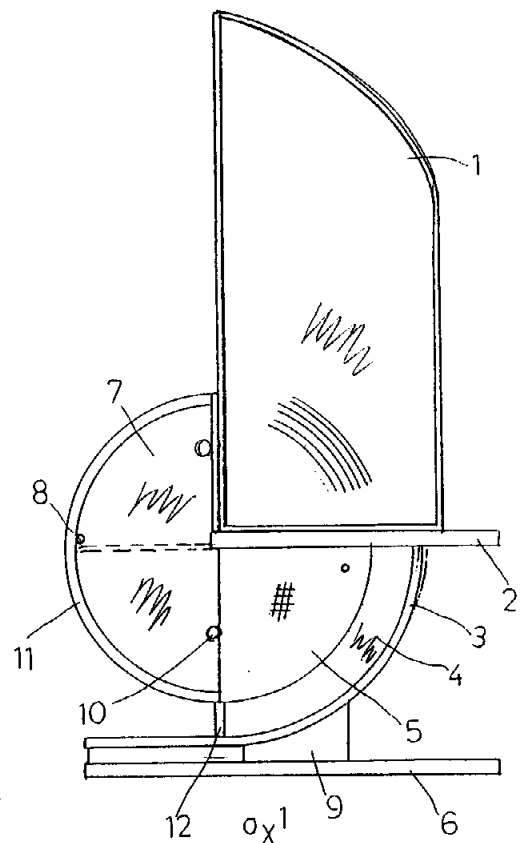
Είναι μια κονσόλα διακοσμητική που αποτελείται από ένα κυλινδρικό ντουλάπι -6- με ένα επίσης κυλινδρικό συρτάρι -5-. Επίσης φέρει ένα μεγάλο καθρέπτη -1- με ημικυκλική κορυφή και ένα μικρότερο -3- που καταλήγει σε μία βάση -8-.



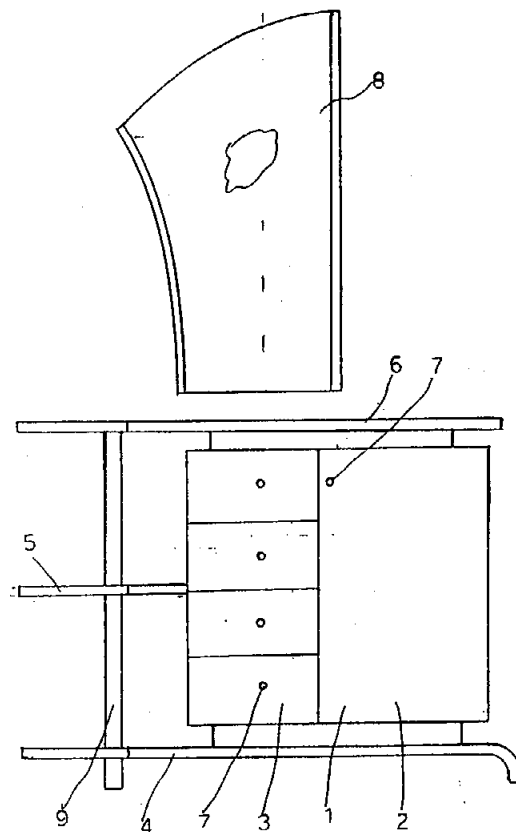
ΑΡΙΘΜΟΣ Π.Υ.Χ. (11): 2001470
ΑΡΙΘΜΟΣ ΑΙΤΗΣΗΣ Π.Υ.Χ. (21): 940200077
ΤΙΤΛΟΣ ΕΦΕΥΡΕΣΗΣ (54): Διακοσμητική κονσόλα με βιτρίνα και ντουλάπι
ΔΙΚΑΙΟΥΧΟΣ (73): 1) ΓΕΡΟΦΩΚΑΣ ΠΑΥΛΟΣ
 Αγ. Κων/τίνου 15, Ευκαρπία
 Θεσ/νίκης, 564 29
 2) ΓΕΡΟΦΩΚΑΣ ΛΑΖΑΡΟΣ
 Αγ. Κων/τίνου 15, Ευκαρπία
 Θεσ/νίκης, 564 29
ΗΜΕΡΟΜΗΝΙΑ ΚΑΤΑΘΕΣΗΣ (22): 01.04.94
ΗΜΕΡΟΜΗΝΙΑ ΑΠΟΝΟΜΗΣ (47): 21.06.94
ΣΥΜΒΑΤΙΚΕΣ ΠΡΟΤΕΡΑΙΟΤΗΤΕΣ (30): —
ΕΦΕΥΡΕΤΗΣ (72): 1) ΓΕΡΟΦΩΚΑΣ ΠΑΥΛΟΣ
 2) ΓΕΡΟΦΩΚΑΣ ΛΑΖΑΡΟΣ
ΕΙΔΙΚΟΣ ΠΛΗΡΕΞΟΥΣΙΟΣ (74): —
ΑΝΤΙΚΛΗΤΟΣ (74): —

ΠΕΡΙΛΗΨΗ (57)

Είναι μια διακοσμητική κονσόλα που φέρει κυλινδρική βιτρίνα -11- με ένα μεγάλο καθρέπτη -1- δίπλα της και μία μικρή λωρίδα καθρέπτη -4- στο κάτω μέρος. Τέλος η κονσόλα φέρει και μία ταξίερα -2-.



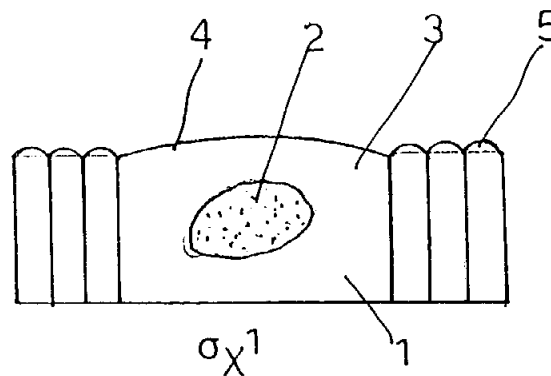
ΑΡΙΘΜΟΣ Π.Υ.Χ. (11): 2001471
ΑΡΙΘΜΟΣ ΑΙΤΗΣΗΣ Π.Υ.Χ. (21): 940200104
ΤΙΤΛΟΣ ΕΦΕΥΡΕΣΗΣ (54): Κονσόλα με συρτάρια και ντουλάπι
ΔΙΚΑΙΟΥΧΟΣ (73): 1) ΓΕΡΟΦΩΚΑΣ ΠΑΥΛΟΣ
 Αγ. Κωνσταντίνου 15, Ευκαρπία
 Θεσ/νίκης, 564 29
 2) ΓΕΡΟΦΩΚΑΣ ΛΑΖΑΡΟΣ
 Αγ. Κωνσταντίνου 15, Ευκαρπία
 Θεσ/νίκης, 564 29
ΗΜΕΡΟΜΗΝΙΑ ΚΑΤΑΘΕΣΗΣ (22): 21.04.94
ΗΜΕΡΟΜΗΝΙΑ ΑΠΟΝΟΜΗΣ (47): 21.06.94
ΣΥΜΒΑΤΙΚΕΣ ΠΡΟΤΕΡΑΙΟΤΗΤΕΣ (30): —
ΕΦΕΥΡΕΤΗΣ (72): 1) ΓΕΡΟΦΩΚΑΣ ΠΑΥΛΟΣ
 2) ΓΕΡΟΦΩΚΑΣ ΛΑΖΑΡΟΣ
ΕΙΔΙΚΟΣ ΠΛΗΡΕΞΟΥΣΙΟΣ (74): —
ΑΝΤΙΚΑΗΤΟΣ (74): —



ΠΕΡΙΛΗΨΗ (57)

Είναι μια κονσόλα με 4 συρτάρια -3- και ένα ντουλάπι -2- που χρησιμοποιείται για έπιπλο εσωτερικών χώρων. Παράλληλα υπάρχουν και 3 ράφια που προσφέρονται για την τοποθέτηση διακοσμητικών ειδών. Τα 3 ράφια ενώνονται με κυλινδρικό στήριγμα -9-.

ΑΡΙΘΜΟΣ Π.Υ.Χ. (11): 2001472
ΑΡΙΘΜΟΣ ΑΙΤΗΣΗΣ Π.Υ.Χ. (21): 930200292
ΤΙΤΛΟΣ ΕΦΕΥΡΕΣΗΣ (54): Εργονομικό μαξιλάρι
ΔΙΚΑΙΟΥΧΟΣ (73): ΤΟΛΙΟΥ ΕΛΕΝΗ
 Λεωφ. Αλεξάνδρας 105
 11475 Αθήνα
ΗΜΕΡΟΜΗΝΙΑ ΚΑΤΑΘΕΣΗΣ (22): 29.10.93
ΗΜΕΡΟΜΗΝΙΑ ΑΠΟΝΟΜΗΣ (47): 22.06.94
ΣΥΜΒΑΤΙΚΕΣ ΠΡΟΤΕΡΑΙΟΤΗΤΕΣ (30): —
ΕΦΕΥΡΕΤΗΣ (72): ΤΟΛΙΟΥ ΕΛΕΝΗ
ΕΙΔΙΚΟΣ ΠΛΗΡΕΞΟΥΣΙΟΣ (74): —
ΑΝΤΙΚΑΗΤΟΣ (74): —



ΠΕΡΙΛΗΨΗ (57)

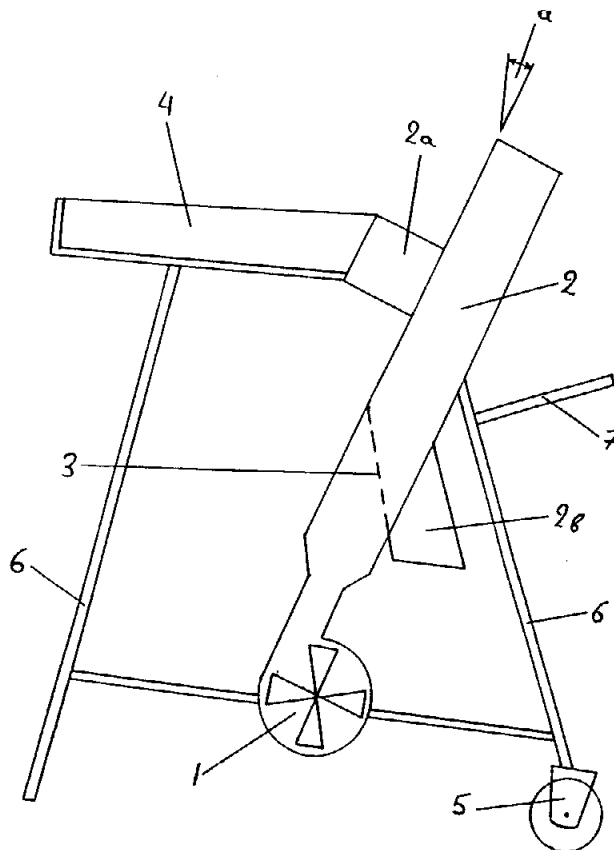
Είναι ένα εργονομικό μαξιλάρι που κατασκευάζεται σε δύο παραλλαγές. Η Α' παραλλαγή -1- αφορά ένα μαξιλάρι που φέρει χαρακτηριστική διαμόρφωση καμπύλης -4- και χρησιμοποιείται για την ξεκούραση της μέσης υποχρεώνοντας την σπονδυλική στήλη να πάρει την ορθή θέση. Η β' παραλλαγή -1α- αφορά ένα μαξιλάρι που χρησιμοποιείται για την ξεκούραση του ανθρώπου κατά τον ύπνο του.

ΑΡΙΘΜΟΣ Π.Υ.Χ. (11): 2001473
ΑΡΙΘΜΟΣ ΑΙΤΗΣΗΣ Π.Υ.Χ. (21): 940200049
ΤΙΤΛΟΣ ΕΦΕΥΡΕΣΗΣ (54): Φορητό αποφυλλωτήριο ελιών
ΔΙΚΑΙΟΥΧΟΣ (73): ΧΟΝΔΡΟΓΙΑΝΝΗΣ ΣΠΥΡΙΔΩΝ
 Χωρίον Επίσκεψη, Κέρκυρα
 491 00
ΗΜΕΡΟΜΗΝΙΑ ΚΑΤΑΘΕΣΗΣ (22): 16.02.94
ΗΜΕΡΟΜΗΝΙΑ ΑΠΟΝΟΜΗΣ (47): 24.06.94
ΣΥΜΒΑΤΙΚΕΣ ΠΡΟΤΕΡΑΙΟΤΗΤΕΣ (30): —
ΕΦΕΥΡΕΤΗΣ (72): ΧΟΝΔΡΟΓΙΑΝΝΗΣ ΣΠΥΡΙΔΩΝ
ΕΙΔΙΚΟΣ ΠΛΗΡΕΞΟΥΣΙΟΣ (74): —
ΑΝΤΙΚΛΗΤΟΣ (74): —

ΠΕΡΙΛΗΨΗ (57)

Το φορητό αποφυλλωτήριο ελιών, αποτελείται από έναν κινητήρα με ανεμιστήρα (1), το σωλήνα (2) με τους σωλήνες (2α,2β), ένα δίχτυ (3) ο οποίος βρίσκεται εντός του σωλήνα (2) και προσαρτημένο στο (2β), τη δεξαμενή (4) όπου αποθηκεύονται οι ελιές και τα φύλλα προς αποφύλλωση.

Το αποφυλλωτήριο ελιών έχει το χαρακτηριστικό ότι ο διαχωρισμός φύλλων και ελιών γίνεται με την παροχή αέρος υπό πίεση. Ο αέρας διοχετεύεται εντός του σωλήνα (2) εις τον οποίο δια μέσου του σωλήνα (2α) εισέρχονται και οι ελιές με τα φύλλα που είναι αποθηκευμένα στη δεξαμενή (4). Τα φύλλα λόγω του μικρότερου βάρους και της μεγαλύτερης επιφάνειας εκτινάσσονται προς τα άνω και εκτός του σωλήνα, ενώ οι ελιές πέφτουν εις τον πυθμένα του σωλήνα (2β) από όπου και συλλέγονται.

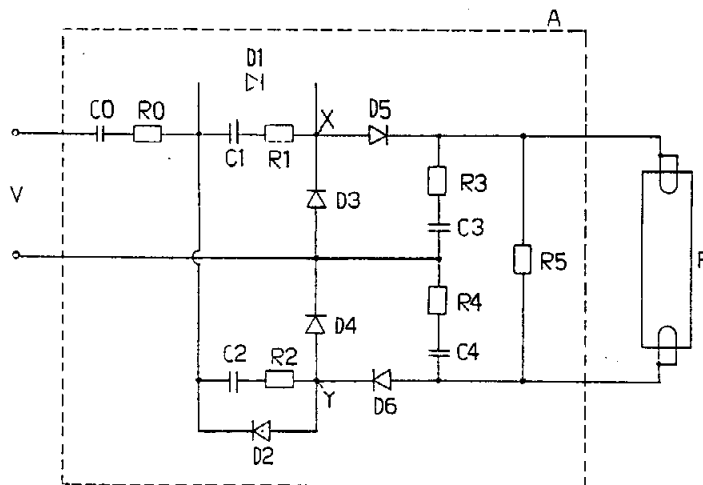


ΑΡΙΘΜΟΣ Π.Υ.Χ. (11): 2001474
ΑΡΙΘΜΟΣ ΑΙΤΗΣΗΣ Π.Υ.Χ. (21): 940200048
ΤΙΤΛΟΣ ΕΦΕΥΡΕΣΗΣ (54): Ηλεκτρονικό κύκλωμα και μέθοδος για την λειτουργία λαμπτήρων φθορισμού και σωλήνων με αέριο νέον-αργόν χωρίς νήματα πυρακτώσεως, εκκινητές, στραγγαλιστικά πηνία και υψηλής τάσης μετασχηματιστές
ΔΙΚΑΙΟΥΧΟΣ (73): ΗΛΕΚΤΡΟΝΙΚΑ Α.Δ. ΕΠΕ
 Ναούσης 2, Συνοικισμός Π. Τσαλδάρη, 546 36 Θεσσαλονίκη
ΗΜΕΡΟΜΗΝΙΑ ΚΑΤΑΘΕΣΗΣ (22): 01.09.93
ΗΜΕΡΟΜΗΝΙΑ ΑΠΟΝΟΜΗΣ (47): 27.06.94
ΣΥΜΒΑΤΙΚΕΣ ΠΡΟΤΕΡΑΙΟΤΗΤΕΣ (30): Ρ-830/10.09.92/ΥΥ
ΕΦΕΥΡΕΤΗΣ (72): ΡΙΣΤΙΤΣ ΝΕΜΠΟΪΣΑ
ΕΙΔΙΚΟΣ ΠΛΗΡΕΞΟΥΣΙΟΣ (74): —
ΑΝΤΙΚΛΗΤΟΣ (74): Αλμπέρτος Δημήτριος, Αδραμυτίου 11, 544 54 Θεσσαλονίκη

ΠΕΡΙΛΗΨΗ (57)

Η εφεύρεση ανήκει στην περιοχή ηλεκτροτεχνικής και ηλεκτρονικής. Στους σωλήνες φθορισμού ο ΑΔ μετατροπέας συνδέεται στο κύκλωμα (αρκεί 1 ΑΔ μετατροπέας για πολλούς λαμπτήρες φθορισμού), καταργεί τους εκκινητές (starter) και τα στραγγαλιστικά πηνία (ballast), είναι μικρότερων διαστάσεων, μικρότερου βάρους, δεν χρησιμοποιεί τα νήματα πυρακτώσεως, αυξάνει την τάση σε 1000-2000V μέσω των ηλεκτρονικών εξαρτημάτων του, παρέχει φωτισμένο σωλήνα φθορισμού στιγμιαίας ανάφλεξης, χωρίς στροβοσκοπικές επιδράσεις, χωρίς παράσιτα, χωρίς κινδύνους από βραχυκύκλωμα, κάνει οικονομία ηλεκτρικής ενέργειας μέχρι 15%, αυξάνει την φωτεινότητα κατά 45%, είναι

οικονομικό στην κατασκευή του και δίνει μεγάλη διάρκεια ζωής στους σωλήνες. Στους σωλήνες με αέριο νέον-αργόν καταργεί τους υψηλής τάσης μετασχηματιστές και τα κουτιά τους (είναι αδιάβροχος), αυξάνει την τάση σε 1500-7000V και κάνει οικονομία ηλεκτρικής ενέργειας μέχρι 60%.



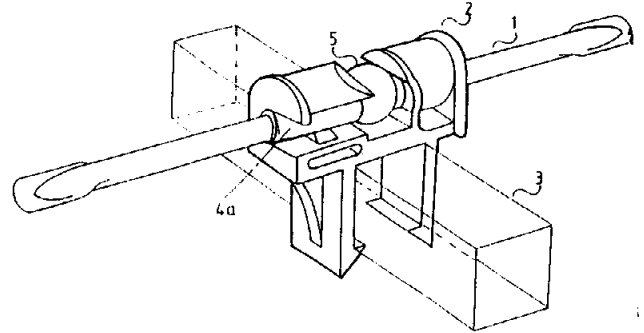
ΑΡΙΘΜΟΣ Π.Υ.Χ. (11): 2001475
ΑΡΙΘΜΟΣ ΑΙΤΗΣΗΣ Π.Υ.Χ. (21): 930200336
ΤΙΤΛΟΣ ΕΦΕΥΡΕΣΗΣ (54): Ταχυσύνδεσμος στοιχείων κεραίας TV και στοιχείο κεραίας TV με διαμόρφωση συναρμογής στον ίδιο

ΔΙΚΑΙΟΥΧΟΣ (73): ΑΛΟΥΜΙΝΑΛ ΑΔΑΜ ΣΩΤΗΡΙΟΥ ΕΠΕ
8ο χλμ. οδού Βάρης-Κορωπίου
Τ.Θ. 201 - 19400 Κορωπί Αττικής

ΗΜΕΡΟΜΗΝΙΑ ΚΑΤΑΘΕΣΗΣ (22): 20.12.93
ΗΜΕΡΟΜΗΝΙΑ ΑΠΟΝΟΜΗΣ (47): 30.06.94
ΣΥΜΒΑΤΙΚΕΣ ΠΡΟΤΕΡΑΙΟΤΗΤΕΣ (30): —
ΕΦΕΥΡΕΤΗΣ (72): ΣΩΤΗΡΙΟΥ ΑΔΑΜ
ΕΙΔΙΚΟΣ ΠΛΗΡΕΞΟΥΣΙΟΣ (74): —
ΑΝΤΙΚΛΗΤΟΣ (74): Μαντζίκας Βασίλειος, Σόλωνος 68, 106 80 Αθήνα

ΠΕΡΙΛΗΨΗ (57)

Περιγράφεται, όπως απεικονίζεται στο προς δημοσίευση Σχήμα 5, στοιχείο (1) κεραίας τηλεόρασης με κεντρική ζώνη ενισχύσεως που είναι διαμορφωμένη έτσι ώστε να συναρμόζεται εντός προηγουμένως σταθερά εγκατεστημένου επί του βραχίονος (3) της κεραίας ταχυσυνδέσμου (2). Ο ταχυσύνδεσμος περιλαμβάνει ζεύγος αντιστρόφως ανοικτών γάντζων ασφαλίσεως εντός των οποίων προσαρμόζονται δια στροφής του στοιχείου της κεραίας καθέτως προς τον βραχίονα, δύο όμοια κυλινδρικά χιτώνια της κεντρικής ζώνης ενισχύσεως του στοιχείου της κεραίας, ενώ στο μεταξύ των δύο αντιστρόφως ανοικτών γάντζων ασφαλίσεως διάκενο του ταχυσυνδέσμου προσαρμόζεται κομβίο της κεντρικής ζώνης ενισχύσεως του στοιχείου, εκατέρωθεν του οποίου φέρονται τα δύο όμοια κυλινδρικά χιτώνια του στοιχείου της κεραίας.



ΕΥΡΕΤΗΡΙΟ Π.Υ.Χ. ΣΥΜΦΩΝΑ ΜΕ ΤΗΝ ΗΜΕΡΟΜΗΝΙΑ ΚΑΤΑΘΕΣΗΣ

ΚΑΤΑΘΕΣΗ (22)	ΔΙΚΑΙΟΥΧΟΣ (73)	ΤΙΤΛΟΣ ΕΦΕΥΡΕΣΗΣ (54)	ΑΡ.ΠΥΧ. (11)
29/01/93	ΣΑΡΑΦΕΙΔΗΣ ΧΡΗΣΤΟΣ & ΥΙΟΣ Ο.Ε.	Ψεκαστικό μηχάνημα	2001463
19/07/93	ΣΑΡΑΦΕΙΔΗΣ ΧΡΗΣΤΟΣ & ΥΙΟΣ Ο.Ε.	Μεταφορική ταινία βαμβακιού	2001464
30/07/93	ΕΥΡΩΧΑΡΤΙΚΗ Α.Ε.Β.Ε.	Μέθοδος παραγωγής και συσκευασίας τραπεζομανδύλων μιας χρήσεως, μηχανή παραγωγής και κυτίον συσκευασίας των ιδίων	2001465
02/02/94	ΜΟΥΡΑΤΙΔΗΣ ΜΑΚΑΡΙΟΣ	Ρολόι τοίχου	2001466
02/02/93	ΜΟΥΡΑΤΙΔΗΣ ΜΑΚΑΡΙΟΣ	Ημερολόγιο γραφείου και τοίχου	2001467
10/02/94	BULGARI TIME SWITZERLAND S.A.	Ωρολόγιο χειρός με πρωτότυπη εξωτερική διαμόρφωση	2001468
01/04/94	1) ΓΕΡΟΦΩΚΑΣ ΠΑΥΛΟΣ 2) ΓΕΡΟΦΩΚΑΣ ΛΑΖΑΡΟΣ	Κονσόλα με κυλινδρικό ντουλάπι	2001469
01/04/94	1) ΓΕΡΟΦΩΚΑΣ ΠΑΥΛΟΣ 2) ΓΕΡΟΦΩΚΑΣ ΛΑΖΑΡΟΣ	Διακοσμητική κονσόλα με βιτρίνα και ντουλάπι	2001470
21/04/94	1) ΓΕΡΟΦΩΚΑΣ ΠΑΥΛΟΣ 2) ΓΕΡΟΦΩΚΑΣ ΛΑΖΑΡΟΣ	Κονσόλα με συρτάρια και ντουλάπι	2001471
29/10/93	ΤΟΛΙΟΥ ΕΛΕΝΗ	Εργονομικό μαξιλάρι	2001472
16/02/94	ΧΟΝΔΡΟΓΙΑΝΝΗΣ ΣΠΥΡΙΔΩΝ	Φορητό αποφυλλωτήριο ελιών	2001473
01/09/93	ΗΛΕΚΤΡΟΝΙΚΑ Α.Δ. Ε.Π.Ε.	Ηλεκτρονικό κύκλωμα & μέθοδος για την λειτουργία λαμπτήρων φθορισμού και σωλήνων με αέριο νέον-αργόν χωρίς νήματα πυρακτώσεως, εκκινήτες, στραγγαλιστικά πηνία και υψηλής τάσης μετασχηματιστές	2001474
20/12/93	ΑΛΟΥΜΙΝΑΛ-ΑΔΑΜ ΣΩΤΗΡΙΟΥ Ε.Π.Ε.	Ταχυσύνδεσμος στοιχείων κεραίας TV και στοιχείο κεραίας TV με διαμόρφωση συναρμογής στον ίδιο	2001475

ΕΥΡΕΤΗΡΙΟ Π.Υ.Χ. ΣΥΜΦΩΝΑ ΜΕ ΤΗΝ ΑΛΦΑΒΗΤΙΚΗ ΣΕΙΡΑ ΤΩΝ ΔΙΚΑΙΟΥΧΩΝ

ΔΙΚΑΙΟΥΧΟΣ (73)	ΤΙΤΛΟΣ ΕΦΕΥΡΕΣΗΣ (54)	ΚΑΤΑΘΕΣΗ (22)	ΑΡ.ΠΥΧ (11)
BULGARI TIME SWITZERLAND S.A.	Ωρολόγιο χειρός με πρωτότυπη εξωτερική διαμόρφωση	10/02/94	2001468
ΑΛΟΥΜΙΝΑΛ-ΑΔΑΜ ΣΩΤΗΡΙΟΥ Ε.Π.Ε.	Ταχυσύνδεσμος στοιχείων κεραίας TV και στοιχείο κεραίας TV με διαμόρφωση συναρμογής στον ίδιο	20/12/93	2001475
ΓΕΡΟΦΩΚΑΣ ΛΑΖΑΡΟΣ	Κονσόλα με κυλινδρικό ντουλάπι	01/04/94	2001469
ΓΕΡΟΦΩΚΑΣ ΛΑΖΑΡΟΣ	Διακοσμητική κονσόλα με βιτρίνα και ντουλάπι	01/04/94	2001470
ΓΕΡΟΦΩΚΑΣ ΛΑΖΑΡΟΣ	Κονσόλα με συρτάρια και ντουλάπι	21/04/94	2001471
ΓΕΡΟΦΩΚΑΣ ΠΑΥΛΟΣ	Κονσόλα με κυλινδρικό ντουλάπι	01/04/94	2001469
ΓΕΡΟΦΩΚΑΣ ΠΑΥΛΟΣ	Διακοσμητική κονσόλα με βιτρίνα και ντουλάπι	01/04/94	2001470
ΓΕΡΟΦΩΚΑΣ ΠΑΥΛΟΣ	Κονσόλα με συρτάρια και ντουλάπι	21/04/94	2001471
ΕΥΡΩΧΑΡΤΙΚΗ Α.Ε.Β.Ε.	Μέθοδος παραγωγής και συσκευασίας τραπεζομανδύλων μιας χρήσεως, μηχανή παραγωγής και κυτίον συσκευασίας των ιδίων	30/07/93	2001465
ΗΛΕΚΤΡΟΝΙΚΑ Α.Δ. Ε.Π.Ε.	Ηλεκτρονικό κύκλωμα και μέθοδος για την λειτουργία λαμπτήρων φθορισμού και σωλήνων με αέριο νέον-αργόν χωρίς νήματα πυρακτώσεως, εκκινητές, στραγγαλιστικά πηνία και υψηλής τάσης μετασχηματιστές	01/09/93	2001474
ΜΟΥΡΑΤΙΔΗΣ ΜΑΚΑΡΙΟΣ	Ρολόι τοίχου	02/02/94	2001466
ΜΟΥΡΑΤΙΔΗΣ ΜΑΚΑΡΙΟΣ	Ημερολόγιο γραφείου και τοίχου	02/02/94	2001467
ΣΑΡΑΦΕΙΔΗΣ ΧΡΗΣΤΟΣ & ΥΙΟΣ Ο.Ε. - VIOSSAR	Ψεκαστικό μηχάνημα	29/01/93	2001463
ΣΑΡΑΦΕΙΔΗΣ ΧΡΗΣΤΟΣ & ΥΙΟΣ Ο.Ε. - VIOSSAR	Μεταφορική ταινία βαμβακιού	19/07/93	2001464
ΤΟΛΙΟΥ ΕΛΕΝΗ	Εργονομικό μαξιλάρι	29/10/93	2001472
ΧΟΝΔΡΟΓΙΑΝΝΗΣ ΣΠΥΡΙΔΩΝ	Φορητό αποφυλλωτήριο ελιών	16/02/94	2001473

**ΜΕΡΟΣ Γ΄
ΜΕΤΑΒΟΛΕΣ**

ΔΙΠΛΩΜΑΤΑ ΕΥΡΕΣΙΤΕΧΝΙΑΣ	
ΑΡΙΘ. Δ.Ε.	ΜΕΤΑΒΙΒΑΣΕΙΣ
79993	Η δικαιούχος εταιρεία "The Wellcome Foundation Limited" μεταβίβασε όλα τα δικαιώματα που απορρέουν από το δίπλωμα 79993 στην εταιρεία "Pitman-Moore Inc." που εδρεύει στο Lake County Illinois, Η.Π.Α.
85.1195	Η εταιρεία "The Wellcome Foundation Limited" συνδικαιούχος με την εταιρεία "Castex Products Limited" κατά 50% μεταβίβασε το μερίδιό της που απορρέει από το δίπλωμα 85.1195 στην εταιρεία "Pitman-Moore Limited" που εδρεύει στο Breakspear Road South Harefield, Uxbridge Middlesex UB9 6LS, Αγγλία
86.1268	Η δικαιούχος εταιρεία "Montedison S.p.A." μεταβίβασε όλα τα δικαιώματα που απορρέουν από το δίπλωμα 86.1268 στην εταιρεία "Farmitalia Carlo Erba S.r.l." που εδρεύει στο 24 Via Carlo Imbonati, Milan, Ιταλία
ΑΡΙΘ. Δ.Ε.	ΑΛΛΑΓΗ ΕΠΩΝΥΜΙΑΣ
86.2769	Η εταιρεία "L. Givaudan & Cie, Service Des Brevets" δικαιούχος του διπλώματος 86.2769 μετέβαλε την επωνυμία της σε: "Givaudan-Roure (International) S.A."
ΑΡΙΘ. Δ.Ε.	ΔΙΟΡΘΩΣΗ
	Στο Δελτίο Εμπορικής και Βιομηχανικής Ιδιοκτησίας (ΔΕΒΙ) 12/87 (ΦΕΚ 12 της 31/12/87) στη σελ. 636 στο υπ' αριθμ. 87.1892 Δίπλωμα Ευρεσιτεχνίας, το σωστό επώνυμο είναι Συγγρίδη και όχι Συγγιρίδη.

ΜΕΡΟΣ Δ'**ΕΚΠΤΩΣΕΙΣ ΔΙΠΛΩΜΑΤΩΝ ΕΥΡΕΣΙΤΕΧΝΙΑΣ
ΚΑΙ
ΠΙΣΤΟΠΟΙΗΤΙΚΩΝ ΥΠΟΔΕΙΓΜΑΤΟΣ ΧΡΗΣΙΜΟΤΗΤΑΣ**

ΑΠΟΦΑΣΗ Α.Π.: 107/1994

ΕΚΠΤΩΣΕΙΣ

Σύμφωνα με το άρθρο 16 παρ. 1 και 2 του Ν.1733/1987 και λόγω μη τήρησης των προϋποθέσεων που προβλέπει το άρθρο 24 του ίδιου νόμου

ΕΚΠΙΠΤΟΥΝ

οι παρακάτω δικαιούχοι από τα δικαιώματα που απορρέουν από τις αντίστοιχες αιτήσεις Δ.Ε., από τα Δ.Ε., από τις αιτήσεις Π.Υ.Χ. και από τα Π.Υ.Χ..

ΑΡ.ΑΙΤ.ΔΕ	ΔΙΚΑΙΟΥΧΟΣ(-ΟΙ)
890100259	ΓΙΝΑΤΤΑ ΤΟΡΝΟ ΤΙΤΑΝΙΟΥΜ ΣΡΑ
890100819	ΚΟΝΤΟΓΕΩΡΓΟΣ ΑΘΑΝΑΣΙΟΣ
890100830	ΡΕΝΑΤΑΛ Σ.Α.
900100657	ΜΠΑΜΠΑΛΟΥΚΑΣ ΙΩΑΝΝΗΣ
900100856	ΣΟΥΛΑΤΑΤΗΣ ΑΠΟΣΤΟΛΟΣ
900100866	BRITISH-AMERICAN TOBACCO COMPANY LIMITED
900100872	ΝΙΚΟΛΟΠΟΥΛΟΣ ΑΝΑΣΤΑΣΙΟΣ
900100873	ΝΙΚΟΛΟΠΟΥΛΟΣ ΑΝΑΣΤΑΣΙΟΣ
900100888	ΦΙΛΙΠΠΑΚΟΠΟΥΛΟΣ ΝΙΚΟΛΑΟΣ, ΠΟΛΙΤΑΚΗΣΚΩΝΣΤΑΝΤΙΝΟΣ
910100510	ΚΑΡΥΑΜΠΑΣ ΝΙΚΟΛΑΟΣ
920100533	ΚΡΙΤΣΩΤΑΛΑΚΗΣ ΕΜΜΑΝΟΥΗΛ
920100537	ΝΙΚΟΛΑΟΥ ΑΘ.& ΝΙΚ.& ΣΙΑ Ο.Ε.
920100539	ΠΑΠΑΕΜΜΑΝΟΥΗΛ ΔΗΜΗΤΡΙΟΣ
920100540	ΣΤΥΛΙΑΡΑΣ ΒΑΣΙΛΕΙΟΣ
920100585	ΠΛΑΣΤΙΚΑ ΜΑΚΕΔΟΝΙΑΣ Α.Ε.
ΑΡ.ΑΙΤ.ΔΕ	ΔΙΚΑΙΟΥΧΟΣ(-ΟΙ)
66040	MASCHINENFABRIK AUGSBURG-NURNBERG-AKTIENGESELLSCHAFT
71159	ΓΑΛΑΝΟΣ ΚΩΝ/ΝΟΣ
72501	KENJI NAKAMURA
72505	CIBA-GEIGY AB
72512	JAPAN METALS AND CHEMICALS CO LTD
72735	SANDOZ AG
72800	MERCK & CO. INC.
72801	BOSCH-SIEMENS HAUSSGERATE GMBH
72805	THE BF GOODRICH COMPANY
72849	NEDERLANDSE CENTRALE ORGANISATIE VOOR TOEGE PAST - NATUURWETENS CHAPPELIJK ONDERZOFK
73330	ΣΚΟΝΔΡΑ ΕΥΑΓΓΕΛΙΑ ΧΗΡΑ ΕΛΕΥΘΕΡΙΟΥ
73689	DR. MADAUS GMBH & CO
74398	RHONE-POULENC AGROCHIMIE
74710	LILLY INDUSTRIES LIMITED
76685	CHRISTIAN MOREAU, JEAN NOBILET
76962	SCHLUMBERGER TECHNOLOGY CORPORATION
77046	IMPERIAL CHEMICAL INDUSTRIES PLC

77059	SYNTEY PHARMACEUTICALS INTERNATIONAL LTD
77101	BRISTOL-MYERS COMPANY
77111	ESSWEIN S.A.
77135	E.R. SQUIBB & SONS INC.
77290	DR. MADAUS & COMPANY
77631	UNION CARBIDE CORPORATION
77766	PERINI NAVI S.P.A.
77770	SCHERING AG
77793	L' OREAL
77851	CEBAL
78416	MERCK & CO. INC
78425	STAUFFER CHEMICAL COMPANY
78434	E.R. SQUIBB & SONS INC
78769	YESHIVA UNIVERSITY
78771	RICHTER GEDEON VEGYESZETI GYAR R.T
78772	RICHTER GEDEON VEGYESZETI GYAR R.T
78773	RICHTER GEDEON VEGYESZETI GYAR R.T
78781	ROCAMAT
79096	AMERICAN NATIONAL CAN COMPANY
79097	AMERICAN NATIONAL CAN COMPANY
79107	SRI INTERNATIONAL
79108	SRI INTERNATIONAL
79111	GRUPPO LEPETIT SPA
79133	COLGATE-PALMOLIVE COMPANY
79134	FRISCO-FINDUS AG
79147	RICHTER GEDEON VEGYESZETI GYAR RT.
79148	RICHTER GEDEON VEGYESZETI GYAR RT.
79149	RICHTER GEDEON VEGYESZETI GYAR RT.
79150	RICHTER GEDEON VEGYESZETI GYAR RT.
79151	RICHTER GEDEON VEGYESZETI GYAR RT.
79152	RICHTER GEDEON VEGYESZETI GYAR RT.
79153	RICHTER GEDEON VEGYESZETI GYAR RT.
79154	RICHTER GEDEON VEGYESZETI GYAR RT.
79454	HOECHST AG
79739	FRIEDRICH WILHSCHWING GMBH
81139	ENIGMA N.V
81149	PFIZER CORPORATION
81174	WARNER-LAMBERT COMPANY
81232	BAR-PAK
81234	AMERICAN CAN COMPANY
81240	TAKEDA CHEMICAL INDUSTRIES LTD
81241	TAKEDA CHEMICAL INDUSTRIES LTD
81248	ΓΑΡΔΙΚΙΩΤΗΣ ΕΥΑΓΓΕΛΟΣ
81359	CIBA GEIGY AG
81435	DART INDUSTRIES INC
81958	THE WELLCOME FOUNDATION LIMITED
82340	BIOMEASURE INC
82497	LEGLERTEX S.R.L
82498	GRANGER ASSOCIATES INC
82519	ORION YHTYMA OY
82535	ALCAN INTERNATIONAL LIMITED
82536	ALCAN INTERNATIONAL LIMITED
82537	DART INDUSTRIES INC.
82556	KOZPONTI VALTO -ES HITELBANK
82572	COLGATE PALMOLIVE COMPANY
82584	HOECHST AG
82586	UNION CARBIDE CORPORATION
82628	THE BRITISH PETROLEUM COMPANY P.L.C
82675	BRISTOL-MYERS COMPANY
852912	SKW TROSTBERG AKTIENGESELLSCHAFT
852917	CAMPANA FRANCINE
852918	ELECTRICITE DE FRANCE-SERVICE NATIONAL
852981	HOECHST-ROUSSEL PHARMACEUTICALS INCORPORATED

852993	ΜΠΡΕΣΤΑΣ ΣΤΑΥΡΟΣ
853009	COLGATE-PALMOLIVE COMPANY
853024	A. NATTERMANN & CIE GMBH
853032	MERRELL DOW PHARMACEUTICALS INC.
853092	ΚΑΛΛΙΚΑΝΔΗΣ ΕΥΣΤΡΑΤΙΟΣ
853125	BP CHEMICALS LIMITED
853137	E. I. DU PONT DE NEMOURS AND COMPANY
853144	MANULI AUTOADESIVI SPA
853147	MERRELL DOW PHARMACEUTICALS INC
853151	COLGATE - PALMOLIVE COMPANY
853152	COLGATE - PALMOLIVE COMPANY
861867	HOECHST AG
862863	SANDOZ A.G
862886	THE GILLETTE COMPANY
862927	Begliardi Fernando, Cori Alessandro
862962	CHINDIN GYOGYSZER ES VEGYESZETI TERMEKEK GYARAR.T.
870981	ΙΩΑΚΕΙΜΙΔΗΣ ΠΡΟΔΡΟΜΟΣ
871845	HUGHES AIRCRAFT COMPANY
871883	ΦΕΛΕΣΚΟΥΡΑΣ ΒΑΣΙΛΕΙΟΣ
871887	BENAROYA HENRY
871897	SANDOZ AG.
871905	COLGATE PALMOLIVE COMPANY
871907	HELLESTAM SVEN, LINANDER OTTO
871950	SHOP - VAC CORPORATION
872039	LA COMPAGNIE VITICOLE ET FERMIERE EDMOND
872040	HUGHES AIRCRAFT COMPANY
872090	DE FABRICANTES DE ELECTRODOMESTICOS S.A.
872104	ΜΥΛΩΝΑΣ ΑΝΔΡΕΑΣ
1000101	CALLIOPE S.A.
1000455	SANDOZ LTD, THEODOR KOCHER INSTITUT
1000539	VON ROLL AG
1000651	ΡΟΛΤΕΞ Α.Ε.-ΒΙΟΜΗΧΑΝΙΑ ΧΑΡΤΙΚΩΝ
1001249	ΖΕΡΒΑΣ ΑΘΑΝΑΣΙΟΣ
1001272	ΑΦΟΙ ΤΖΟΥΒΑΡΑ-ΠΛΑΣΤΙΚΑ Ο.Ε.
1001384	VSESOJUZNY NAUCHNO ISSLEDOVATESKY I PROEKTNYINSTITUT ALJUUNIEVOI, MAGNIEVOI ELEKTRODNOIPROMYSHLENNOSTI
1001477	ΕΡΙΠΑΡΕΛΗΣ ΓΙΩΡΓΟΣ
1001489	ΣΤΕΦΑΝΟΥ ΓΕΩΡΓΙΟΣ

ΑΡ.ΑΙΤ.ΠΥΧ	ΔΙΚΑΙΟΥΧΟΣ(-ΟΙ)
920200385	ΜΗΝΙΩΤΗΣ ΜΙΧΑΛΗΣ & ΣΙΑ Ο.Ε.
920200392	ΑΝΔΡΟΥΛΑΚΗΣ ΓΕΩΡΓΙΟΣ
920200393	ΑΝΔΡΟΥΛΑΚΗΣ ΓΕΩΡΓΙΟΣ
920200394	ΧΑΤΖΗΑΓΓΕΛΙΔΗΣ ΝΙΚΟΛΑΟΣ
920200396	ΜΑΟΥΝΗΣ ΚΩΝ/ΝΟΣ, ΤΣΑΛΔΑΡΑΚΗΣ ΝΙΚΟΛΑΟΣ
920200403	ΓΕΩΡΓΙΑΗ ΕΙΡΗΝΗ
930200113	ΜΑΓΟΥΛΑΣ ΠΩΛ-ΑΝΔΡΕΑΣ
930200126	ΠΑΡΑΣΚΕΥΑΙΔΗΣ ΑΛΕΞΑΝΔΡΟΣ
930200128	ΤΑΧΟΥΛΑΣ ΤΡΑΙΑΝΟΣ
ΑΡ.ΠΥΧ	ΔΙΚΑΙΟΥΧΟΣ(-ΟΙ)
2001232	ΠΑΠΑΝΤΩΝΙΟΥ ΑΠΟΣΤΟΛΟΣ
2001233	ΘΕΟΦΑΝΟΥΣ ΒΥΡΩΝ
2001247	ΑΦΟΙ ΚΟΤΡΩΝΗ ΟΕ
2001278	ΚΥΡΑΝΙΔΗΣ ΚΩΝΣΤΑΝΤΙΝΟΣ

Η απόφαση αυτή να δημοσιευτεί στο Ειδικό Δελτίο Βιομηχανικής Ιδιοκτησίας (ΕΔΒΙ).

Αθήνα, 8 Ιουλίου 1994

Ο Γενικός Διευθυντής

ΔΗΜΗΤΡΗΣ ΚΑΡΛΗΣ



**ΤΕΥΧΟΣ Β΄
ΕΥΡΩΠΑΪΚΟ**



ΜΕΡΟΣ Α΄
ΜΕΤΑΦΡΑΣΕΙΣ ΕΥΡΩΠΑΪΚΩΝ ΑΙΤΗΣΕΩΝ

ΑΝΑΚΟΙΝΩΣΗ ΓΙΑ ΚΑΤΑΘΕΣΗ ΜΕΤΑΦΡΑΣΗΣ ΤΩΝ ΑΞΙΩΣΕΩΝ ΕΥΡΩΠΑΪΚΩΝ ΑΙΤΗΣΕΩΝ Δ.Ε.

<p>ΑΡΙΘ. ΕΛΛΗΝΙΚΗΣ ΚΑΤΑΘΕΣΗΣ (21): 940300038 ΗΜΕΡ. ΕΛΛΗΝΙΚΗΣ ΚΑΤΑΘΕΣΗΣ (22): 29.07.94 ΑΡΙΘ./ΗΜΕΡ. ΔΗΜΟΣΙΕΥΣΗΣ ΕΥΡΩΠΑΪΚΗΣ ΑΙΤΗΣΗΣ (87): 0 601 311/15.06.94 ΑΡΙΘ./ΗΜΕΡ. ΚΑΤΑΘΕΣΗΣ ΕΥΡΩΠΑΪΚΗΣ ΑΙΤΗΣΗΣ (86): 93116742.3/16.10.93 ΤΙΤΛΟΣ ΕΦΕΥΡΕΣΗΣ (54): Μίγμα συγκολλητικών μέσων ΚΑΤΑΘΕΤΗΣ (71): RÜTGERSWERKE AKTIENGESELLSCHAFT Mainzer Landstrasse 217 6000 Frankfurt/Main 11, Γερμανία</p> <p>ΣΥΜΒΑΤΙΚΕΣ ΠΡΟΤΕΡΑΙΟΤΗΤΕΣ (30): — ΕΙΔΙΚΟΣ ΠΛΗΡΕΞΟΥΣΙΟΣ (74): Τσιμικάλης Αθανάσιος, δικηγόρος, Νεοφ. Βάμβα 1, 106 74 Αθήνα</p> <p>ΑΝΤΙΚΛΗΤΟΣ (74): Πλάτων Ταβλαρίδης ή Αθανάσιος Τσιμικάλης ή Καλονάρου Χαρίκλεια, Νεοφ. Βάμβα 1, 106 74 Αθήνα</p>	<p>ΚΑΤΑΘΕΤΗΣ (71): EVG ÉNTWICKLUNGS - U. VERWERTUNGS - GESELLSCHAFT M.B.H Gustinus - Ambrosi - Strasse 1-3, A- 8074 Raaba, Αυστρία</p> <p>ΣΥΜΒΑΤΙΚΕΣ ΠΡΟΤΕΡΑΙΟΤΗΤΕΣ (30): A 702/92/03.04.92/Αυστρία ΕΙΔΙΚΟΣ ΠΛΗΡΕΞΟΥΣΙΟΣ (74): Παπαπαναγιώτου Άννα, δικηγό- ρος, Κουμπάρη 2, 106 74 Αθήνα</p> <p>ΑΝΤΙΚΛΗΤΟΣ (74): Παπακωνσταντίνου Ελένη, δικηγό- ρος, Κουμπάρη 2, 106 74 Αθήνα</p>
<p>ΑΡΙΘ. ΕΛΛΗΝΙΚΗΣ ΚΑΤΑΘΕΣΗΣ (21): 940300040 ΗΜΕΡ. ΕΛΛΗΝΙΚΗΣ ΚΑΤΑΘΕΣΗΣ (22): 29.07.94 ΑΡΙΘ./ΗΜΕΡ. ΔΗΜΟΣΙΕΥΣΗΣ ΕΥΡΩΠΑΪΚΗΣ ΑΙΤΗΣΗΣ (87): 0 594 913/04.05.94 ΑΡΙΘ./ΗΜΕΡ. ΚΑΤΑΘΕΣΗΣ ΕΥΡΩΠΑΪΚΗΣ ΑΙΤΗΣΗΣ (86): 92402952.3/30.10.92 ΤΙΤΛΟΣ ΕΦΕΥΡΕΣΗΣ (54): Κιβώτιο συνδέσεως για οπτικές ίνες ΚΑΤΑΘΕΤΗΣ (71): ETABLISSEMENTS MOREL-ATELIERS ELECTROMECANIQUE DE FAVIERS Favières, F-28170 Chateaufeuf-en- Thymerais, Ιταλία</p> <p>ΣΥΜΒΑΤΙΚΕΣ ΠΡΟΤΕΡΑΙΟΤΗΤΕΣ (30): 9213067/26.10.92/FR ΕΙΔΙΚΟΣ ΠΛΗΡΕΞΟΥΣΙΟΣ (74): Παπαπαναγιώτου Άννα, δικηγό- ρος, Κουμπάρη 2, 106 74 Αθήνα</p> <p>ΑΝΤΙΚΛΗΤΟΣ (74): Παπακωνσταντίνου Ελένη, δικηγό- ρος, Κουμπάρη 2, 106 74 Αθήνα</p>	<p>ΚΑΤΑΘΕΤΗΣ (71): COMFORTO GMBH Bergstrasse 1, D-59229 Ahlen Γερμανία</p> <p>ΣΥΜΒΑΤΙΚΕΣ ΠΡΟΤΕΡΑΙΟΤΗΤΕΣ (30): 4233628/06.10.92/Γερμανία ΕΙΔΙΚΟΣ ΠΛΗΡΕΞΟΥΣΙΟΣ (74): Παπαπαναγιώτου Άννα, δικηγό- ρος, Κουμπάρη 2, 106 74 Αθήνα</p> <p>ΑΝΤΙΚΛΗΤΟΣ (74): Παπακωνσταντίνου Ελένη, δικηγό- ρος, Κουμπάρη 2, 106 74 Αθήνα</p>
<p>ΑΡΙΘ. ΕΛΛΗΝΙΚΗΣ ΚΑΤΑΘΕΣΗΣ (21): 940300041 ΗΜΕΡ. ΕΛΛΗΝΙΚΗΣ ΚΑΤΑΘΕΣΗΣ (22): 29.07.94 ΑΡΙΘ./ΗΜΕΡ. ΔΗΜΟΣΙΕΥΣΗΣ ΕΥΡΩΠΑΪΚΗΣ ΑΙΤΗΣΗΣ (87): 0 591 933/13.04.94 ΑΡΙΘ./ΗΜΕΡ. ΚΑΤΑΘΕΣΗΣ ΕΥΡΩΠΑΪΚΗΣ ΑΙΤΗΣΗΣ (86): 93116100.4/05.10.93 ΤΙΤΛΟΣ ΕΦΕΥΡΕΣΗΣ (54): Κάθισμα με πλάτη καθίσματος ΚΑΤΑΘΕΤΗΣ (71): COMFORTO GMBH Bergstrasse 1, D-59229 Ahlen, Γερμανία</p> <p>ΣΥΜΒΑΤΙΚΕΣ ΠΡΟΤΕΡΑΙΟΤΗΤΕΣ (30): 4233627/06.10.92/Γερμανία ΕΙΔΙΚΟΣ ΠΛΗΡΕΞΟΥΣΙΟΣ (74): Παπαπαναγιώτου Άννα, δικηγό- ρος, Κουμπάρη 2, 106 74 Αθήνα</p> <p>ΑΝΤΙΚΛΗΤΟΣ (74): Παπακωνσταντίνου Ελένη, δικηγό- ρος, Κουμπάρη 2, 106 74 Αθήνα</p>	<p>ΚΑΤΑΘΕΤΗΣ (71): HANS NESCHEN GMBH & CO. KG Windmühlenstrasse 6 Postfach 1340, D-31665 Bückebug, Γερμανία</p> <p>ΣΥΜΒΑΤΙΚΕΣ ΠΡΟΤΕΡΑΙΟΤΗΤΕΣ (30): 4231607/15.09.92/Γερμανία ΕΙΔΙΚΟΣ ΠΛΗΡΕΞΟΥΣΙΟΣ (74): Τσιμικάλης Αθανάσιος, δικηγόρος, Ν. Βάμβα 1, 106 74 Αθήνα</p> <p>ΑΝΤΙΚΛΗΤΟΣ (74): Τσιμικάλης Αθανάσιος, δικηγόρος, Ν. Βάμβα 1, 106 74 Αθήνα</p>
<p>ΑΡΙΘ. ΕΛΛΗΝΙΚΗΣ ΚΑΤΑΘΕΣΗΣ (21): 940300042 ΗΜΕΡ. ΕΛΛΗΝΙΚΗΣ ΚΑΤΑΘΕΣΗΣ (22): 29.07.94 ΑΡΙΘ./ΗΜΕΡ. ΔΗΜΟΣΙΕΥΣΗΣ ΕΥΡΩΠΑΪΚΗΣ ΑΙΤΗΣΗΣ (87): 0 587 842/23.03.94 ΑΡΙΘ./ΗΜΕΡ. ΚΑΤΑΘΕΣΗΣ ΕΥΡΩΠΑΪΚΗΣ ΑΙΤΗΣΗΣ (86): 93906366.5/01.04.93 ΤΙΤΛΟΣ ΕΦΕΥΡΕΣΗΣ (54): Μηχανή κάμψεως για ταυτόχρονη κάμψη δύο υπεραλλήλων ευρισκο- μένων μεμονωμένων συρμάτων</p>	<p>ΚΑΤΑΘΕΤΗΣ (71): MERCK & CO. INC. 126 East Lincoln Avenue</p>

P.O. Box 2000 Rahway New Jersey
07065-0900, Η.Π.Α.
ΣΥΜΒΑΤΙΚΕΣ ΠΡΟΤΕΡΑΙΟΤΗΤΕΣ (30): 978535/19.11.92/Η.Π.Α.
10734/29.01.93/Η.Π.Α.
ΕΙΔΙΚΟΣ ΠΛΗΡΕΞΟΥΣΙΟΣ (74): Αποστολίδου Σοφία, δικηγόρος,
Κουμπάρη 2, 106 74 Αθήνα
ΑΝΤΙΚΛΗΤΟΣ (74): Παπακωνσταντίνου Ελένη, δικηγόρος,
Κουμπάρη 2, 106 74 Αθήνα

ΑΡΙΘ. ΕΛΛΗΝΙΚΗΣ ΚΑΤΑΘΕΣΗΣ (21): 940300046
ΗΜΕΡ. ΕΛΛΗΝΙΚΗΣ ΚΑΤΑΘΕΣΗΣ (22): 29.07.94
ΑΡΙΘ./ΗΜΕΡ. ΔΗΜΟΣΙΕΥΣΗΣ
ΕΥΡΩΠΑΪΚΗΣ ΑΙΤΗΣΗΣ (87): 0 504 077/16.09.92
ΑΡΙΘ./ΗΜΕΡ. ΚΑΤΑΘΕΣΗΣ
ΕΥΡΩΠΑΪΚΗΣ ΑΙΤΗΣΗΣ (86): 92420073.6/12.03.92
ΤΙΤΛΟΣ ΕΦΕΥΡΕΣΗΣ (54): Μίγματα αλουμινίου για κοίλανση-
ολκή ανθεκτικές, μορφοποιούμενες
και ισότροπες
ΚΑΤΑΘΕΤΗΣ (71): PECHINEY RHENALU
6 Place De L' Iris, Tour Manhattan
La Défense 2, F-92400 Courbevoie,
Γαλλία
ΣΥΜΒΑΤΙΚΕΣ ΠΡΟΤΕΡΑΙΟΤΗΤΕΣ (30): 9103662/14.03.91/Γαλλία
ΕΙΔΙΚΟΣ ΠΛΗΡΕΞΟΥΣΙΟΣ (74): Κιλιμίρης Κων/νος δικηγόρος,
Υψηλάντου 38, 115 21 Αθήνα
ΑΝΤΙΚΛΗΤΟΣ (74): Κιλιμίρης Αναστάσιος, δικηγόρος,
Υψηλάντου 38, 115 21 Αθήνα

ΑΡΙΘ. ΕΛΛΗΝΙΚΗΣ ΚΑΤΑΘΕΣΗΣ (21): 940300047
ΗΜΕΡ. ΕΛΛΗΝΙΚΗΣ ΚΑΤΑΘΕΣΗΣ (22): 29.07.94
ΑΡΙΘ./ΗΜΕΡ. ΔΗΜΟΣΙΕΥΣΗΣ
ΕΥΡΩΠΑΪΚΗΣ ΑΙΤΗΣΗΣ (87): 0 502 928/16.09.92
ΑΡΙΘ./ΗΜΕΡ. ΚΑΤΑΘΕΣΗΣ
ΕΥΡΩΠΑΪΚΗΣ ΑΙΤΗΣΗΣ (86): 91900109.9/30.11.90
ΤΙΤΛΟΣ ΕΦΕΥΡΕΣΗΣ (54): Μέθοδος ανιχνεύσεως εν ζώη αποϊ-
κοδομήσεως κολλάτου
ΚΑΤΑΘΕΤΗΣ (71): WASHINGTON RESEARCH
FOUNDATION
1107 N.E. 45th Street, Suite 205,
Seattle WA 98105, Η.Π.Α.
ΣΥΜΒΑΤΙΚΕΣ ΠΡΟΤΕΡΑΙΟΤΗΤΕΣ (30): 444881/01.12.89/US
614719/21.11.90/US

ΕΙΔΙΚΟΣ ΠΛΗΡΕΞΟΥΣΙΟΣ (74): Παπααναγιώτου Άννα, δικηγόρος,
Κουμπάρη 2, 106 74 Αθήνα
ΑΝΤΙΚΛΗΤΟΣ (74): Παπακωνσταντίνου Ελένη, δικηγόρος,
Κουμπάρη 2, 106 74 Αθήνα

ΑΡΙΘ. ΕΛΛΗΝΙΚΗΣ ΚΑΤΑΘΕΣΗΣ (21): 940300048
ΗΜΕΡ. ΕΛΛΗΝΙΚΗΣ ΚΑΤΑΘΕΣΗΣ (22): 29.07.94
ΑΡΙΘ./ΗΜΕΡ. ΔΗΜΟΣΙΕΥΣΗΣ
ΕΥΡΩΠΑΪΚΗΣ ΑΙΤΗΣΗΣ (87): 0 593 491/12.11.92
ΑΡΙΘ./ΗΜΕΡ. ΚΑΤΑΘΕΣΗΣ
ΕΥΡΩΠΑΪΚΗΣ ΑΙΤΗΣΗΣ (86): 92906562.1/17.03.92
ΤΙΤΛΟΣ ΕΦΕΥΡΕΣΗΣ (54): Ορμόνη που παράγει το ωχρό
σωμάτιο και απελευθερώνει αντα-
γωνιστικά πεπτιδία ορμόνης
ΚΑΤΑΘΕΤΗΣ (71): ROMANO DEGHENGI
Chesaux Dessus B1, Cergue
CH-1264 S., Ελβετία
ΣΥΜΒΑΤΙΚΕΣ ΠΡΟΤΕΡΑΙΟΤΗΤΕΣ (30): 690861/25.04.91/US
ΕΙΔΙΚΟΣ ΠΛΗΡΕΞΟΥΣΙΟΣ (74): Κωστοπούλου Γεωργία, δικηγόρος,
Κηφισίας 293, 145 61 Κηφισιά
ΑΝΤΙΚΛΗΤΟΣ (74): Κυπρής Φειδίας, δικηγόρος, Κηφι-
σίας 293, 145 61 Κηφισιά

ΑΡΙΘ. ΕΛΛΗΝΙΚΗΣ ΚΑΤΑΘΕΣΗΣ (21): 940300049
ΗΜΕΡ. ΕΛΛΗΝΙΚΗΣ ΚΑΤΑΘΕΣΗΣ (22): 29.07.94
ΑΡΙΘ./ΗΜΕΡ. ΔΗΜΟΣΙΕΥΣΗΣ
ΕΥΡΩΠΑΪΚΗΣ ΑΙΤΗΣΗΣ (87): 0 593 932/27.04.94
ΑΡΙΘ./ΗΜΕΡ. ΚΑΤΑΘΕΣΗΣ
ΕΥΡΩΠΑΪΚΗΣ ΑΙΤΗΣΗΣ (86): 93115397.7/24.09.93
ΤΙΤΛΟΣ ΕΦΕΥΡΕΣΗΣ (54): Μέθοδος για την παραγωγή συγκολλη-
μένων δίσκων πλατίνας χαλύ-
βδινων ελασμάτων
ΚΑΤΑΘΕΤΗΣ (71): HOESCH PLATINEN GMBH
Eberhardstrasse 12, Dortmund
44 145, Γερμανία
ΣΥΜΒΑΤΙΚΕΣ ΠΡΟΤΕΡΑΙΟΤΗΤΕΣ (30): 4235110.3/17.10.92/DE
ΕΙΔΙΚΟΣ ΠΛΗΡΕΞΟΥΣΙΟΣ (74): Τσιμικάλης Αθανάσιος, δικηγόρος,
Ν. Βάμβα 1, 106 74 Αθήνα
ΑΝΤΙΚΛΗΤΟΣ (74): Τσιμικάλης Αθανάσιος, δικηγόρος,
Ν. Βάμβα 1, 106 74 Αθήνα

ΕΥΡΕΤΗΡΙΟ ΕΥΡΩΠΑΪΚΗΣ ΑΙΤΗΣΗΣ ΣΥΜΦΩΝΑ ΜΕ ΤΗΝ ΑΛΦΑΒΗΤΙΚΗ ΣΕΙΡΑ ΤΩΝ ΚΑΤΑΘΕΤΩΝ

ΚΑΤΑΘΕΤΗΣ (71)	ΤΙΤΛΟΣ ΕΦΕΥΡΕΣΗΣ (54)	ΑΡ./ΗΜ.ΔΗΜ.Ε.Α. (87)	ΑΡ.ΕΛΛ.ΚΑΤ. (21)
COMFORTO GMBH	Κάθισμα με πλάτη καθίσματος	0591933/13.04.94	940300041
COMFORTO GMBH	Κάθισμα, ιδιαίτερα κάθισμα γραφείου ή εργασίας	0591932/13.04.94	940300043
ETABLISSEMENTS MOREL - ATELIERS ELECTROMECANIKUES DE FAVIERS	Κιβώτιο συνθέσεως για οπτικές ίνες	0594913/04.05.94	940300040
EVG ENTWICKLUNGS - U. VERWERTUNGS G.M.B.H.	Μηχανή κάμψεως για ταυτόχρονη κάμψη δύο υπεραλλήλων ευρισκομένων μεμονωμένων συρμάτων	0587842/23.03.94	940300042
HANS NESCHEN GMBH & CO. KG	Ευαίσθητος σε πίεση προσκολλητής και μηχανικά διαρρηγνύομενες προσκολλητικές ταινίες για τη βιομηχανία κεντήματος και την υφαντουργία οι οποίες παράγονται απ' αυτόν	0588457/23.03.94	940300044
HOESCH PLATINEN GMBH	Μέθοδος για την παραγωγή συγκολλημένων δίσκων πλατίνας χαλύβδινων ελασμάτων	0593932/27.04.94	940300049
MERCK & CO. INC.	Μία μέθοδος για την παρασκευή της φιναστερίδης	0599376/01.06.94	940300045
PECHINEY RHENALU	Μίγματα αλουμινίου για κοίλανση-όλκη ανθεκτικές, μορφοποιούμενες και ισότροπες	0504077/16.09.92	940300046
ROMANO DEGHENGI	Ορμόνη που παράγει το ωχρό σωματίο και απελευθερώνει ανταγωνιστικά πεπτίδια ορμόνης	0593491/12.11.92	940300048
RUTGERSWERKE AG	Μίγμα συγκολλητικών μέσων	0601311/15.06.94	940300038
WASHINGTON RESEARCH FOUNDATION	Μέθοδος ανιχνεύσεως εν ζωή αποικοδομήσεως κολλάτου	0502928/16.09.92	940300047

ΕΥΡΕΤΗΡΙΟ ΣΥΜΦΩΝΑ ΜΕ ΤΟΝ ΑΡΙΘΜΟ ΔΗΜΟΣΙΕΥΣΗΣ ΤΗΣ ΕΥΡΩΠΑΪΚΗΣ ΑΙΤΗΣΗΣ

ΑΡ./ΗΜ. ΔΗΜ. Ε.Α. (87)	ΚΑΤΑΘΕΤΗΣ (71)	ΤΙΤΛΟΣ ΕΦΕΥΡΕΣΗΣ (54)	ΑΡ.ΕΛΛ.ΚΑΤ. (21)
0502928/16.09.92	WASHINGTON RESEARCH FOUNDATION	Μέθοδος ανιχνεύσεως εν ζωή αποικοδομήσεως κολλάτου	940300047
0504077/16.09.92	PECHINEY RHENALU	Μίγματα αλουμινίου για κοίλανση-όλκη ανθεκτικές, μορφοποιούμενες και ισότροπες	940300046
0587842/23.03.94	EVG ENTWICKLUNGS - U. VERWERTUNGS G.M.B.H.	Μηχανή κάμψεως για ταυτόχρονη κάμψη δύο υπεραλλήλων ευρισκομένων μεμονωμένων συμμάτων	940300042
0588457/23.03.94	HANS NESCHEN GMBH & CO. KG	Ευαίσθητος σε πίεση προσκολλητής και μηχανικά διαρρηγνυόμενες προσκολλητικές ταινίες για τη βιομηχανία κεντήματος και την υφαντουργία οι οποίες παράγονται απ' αυτόν	940300044
0591932/13.04.94	COMFORTO GMBH	Κάθισμα, ιδιαίτερα κάθισμα γραφείου ή εργασίας	940300043
0591933/13.04.94	COMFORTO GMBH	Κάθισμα με πλάτη καθίσματος	940300041
0593491/12.11.92	ROMANO DEGHENGI	Ορμόνη που παράγει το ωχρό σωματίο και απελευθερώνει ανταγωνιστικά πεπτίδια ορμόνης	940300048
0593932/27.04.94	HOESCH PLATINEN GMBH	Μέθοδος για την παραγωγή συγκολλημένων δίσκων πλατίνας χαλύβδινων ελασμάτων	940300049
0594913/04.05.94	ETABLISSEMENTS MOREL - ATELIERS ELECTROMECHANIQUES DE FAVIERS	Κιβώτιο συνδέσεως για οπτικές ίνες	940300040
0599376/01.06.94	MERCK & CO. INC.	Μία μέθοδος για την παρασκευή της φιναστερίδης	940300045
0601311/15.06.94	RUTGERSWERKE AG.	Μίγμα συγκολλητικών μέσων	940300038

ΜΕΡΟΣ Β΄
ΕΥΡΩΠΑΪΚΑ ΔΙΠΛΩΜΑΤΑ ΕΥΡΕΣΙΤΕΧΝΙΑΣ

ΑΝΑΚΟΙΝΩΣΗ ΓΙΑ ΚΑΤΑΘΕΣΗ ΜΕΤΑΦΡΑΣΗΣ ΕΥΡΩΠΑΪΚΩΝ Δ.Ε.

ΑΡΙΘΜΟΣ ΕΥΡΩΠΑΪΚΟΥ Δ.Ε. (11): 3011310	ΠΕΡΙΛΗΨΗ (57)
ΑΡΙΘ. ΕΛΛΗΝΙΚΗΣ ΚΑΤΑΘΕΣΗΣ (21): 930401239	Μέθοδος προσδιορισμού ανοσοχημικής δραστηριότητας συστατικών, δια της χρησιμοποίησης ενός ή περισσότερων σημανθέντων συστατικών διά ζεύξεως του περί ου πρόκειται συστατικού απ' ευθείας ή εμμέσως προς κολλοειδές διάλυμα μη μεταλλικού στοιχείου ως π.χ. Se, Te, S, P, C, Si) ή ανοργάνου ενώσεως αυτού, μη περιεχούσης μεταλλικά στοιχεία (ως είναι το SiO ₂). Επίσης μέθοδος παρασκευής ενός τσιούτου σημανθέντος συστατικού, ως και αυτό τούτο το σούτω σημανθέν υλικόν, και σύνολον των απαιτητών υλικών περιλαμβανομένου του τσιούτου σημανθέντος συστατικού, ('KIT') χρησιμοποιούμενου δια τον προσδιορισμόν.
ΗΜΕΡ. ΕΛΛΗΝΙΚΗΣ ΚΑΤΑΘΕΣΗΣ (22): 30.11.93	
ΑΡΙΘ./ΗΜΕΡ. ΔΗΜΟΣΙΕΥΣΗΣ	
ΕΥΡΩΠΑΪΚΟΥ ΔΙΠΛΩΜΑΤΟΣ (87): 0321008/01.09.93	
ΑΡΙΘ./ΗΜΕΡ. ΚΑΤΑΘΕΣΗΣ	
ΕΥΡΩΠΑΪΚΗΣ ΑΙΤΗΣΗΣ (86): 88202597.6/18.11.88	
ΤΙΤΛΟΣ ΕΦΕΥΡΕΣΗΣ (54): Ανοσοπροσδιορισμός δια της χρησιμοποίησης μη μεταλλικών σημάτων	
ΔΙΚΑΙΟΥΧΟΣ (73): 1) H.B.T. HOLLAND BIOTECHNOLOGY B.V.	
	Niels Bohrweg 13 NL-2333 CA Leiden, Ολλανδία 2) STAAT DER NEDERLANDEN (Dienst Landbouwkundig Onderzoek (DLO)) Bornsesteeg 53, NL-6700 AB Wageningeu, Ολλανδία
ΣΥΜΒΑΤΙΚΕΣ ΠΡΟΤΕΡΑΙΟΤΗΤΕΣ ΕΦΕΥΡΕΤΗΣ (30): 8702769/19.11.87/Ολλανδία	
(72): 1) VAN DOORN, ALBERT WILLEM JACOB	
	2) WICHERS, JAN HERMAN
	3) VAN GELDER, WILHELMUS MARTINUS JOSEF
ΕΙΔΙΚΟΣ ΠΛΗΡΕΞΟΥΣΙΟΣ (74): Βόζεμπεργκ-Βρετού Ιλεάνα, δικηγόρος, Σκουφά 60Α, 106 80 Αθήνα	
ΑΝΤΙΚΛΗΤΟΣ (74): Βόζεμπεργκ-Βρετός Θεόδωρος, δικηγόρος, Σκουφά 60Α, 106 80 Αθήνα	

ΑΡΙΘΜΟΣ ΕΥΡΩΠΑΪΚΟΥ Δ.Ε. (11): 3011311	ΠΕΡΙΛΗΨΗ (57)
ΑΡΙΘ. ΕΛΛΗΝΙΚΗΣ ΚΑΤΑΘΕΣΗΣ (21): 940400766	αλκυλαμινο, διαλκυλαμινο, ΟΗ ή CN, p=1 ή 2 και A — είτε Z = δεσμός σθένους και R ₂ = H, B — είτε Z δεσμός σθένους και R ₂ = πυριδύλιο, κινουκλιδινύλιο, πυρρολιδινύλιο-3, πιπεριδύλιο-3 ή -4 (ενδεχομένως υποκατεστημένα με ακλύλιο, υδροξυαλκύλιο ή φαινύλιο ή φαινυλαλκύλιο), Γ — είτε Z = ρίζα αλκυλενίου (1 ως 4C) και R ₂ = πυριδύλιο-2, -3 ή -4, κινουκλιδινύλιο-3, πυρρολιδινύλιο-2 ή -3, πιπεριδύλιο-2, -3 ή -4 (ενδεχομένως υποκατεστημένο με αλκύλιο, υδροξυαλκύλιο, φαινύλιο ή φαινυλαλκύλιο) ή R ₂ = CON(R ₃)(R ₄) όπου
ΗΜΕΡ. ΕΛΛΗΝΙΚΗΣ ΚΑΤΑΘΕΣΗΣ (22): 01.04.94	α) είτε τα R ₃ και R ₄ σχηματίζουν πιπεραζίν ενδεχομένως υποκατεστημένη με αλκύλιο, υδροξυαλκύλιο, πυριδύλιο, φαινύλιο ή φαινυλαλκύλιο, β) είτε R ₃ = H, αλκύλιο, φαινύλιο ή φαινυλαλκύλιο ή (CH ₂) _n N(R ₃)(R ₄) όπου 1 < n < 4 και τα R ₃ και R ₄ σχηματίζουν δακτύλιο μορφολίνης, θειομορφολίνης, πυρρολιδίνης, πιπεριδίνης ή πιπεραζίνης (ενδεχομένως υποκατεστημένο με αλκύλιο, υδροξυαλκύλιο, πυριδύλιο, φαινύλιο, φαινυλαλκύλιο ή φαινυλο-καρβονύλιο) και R ₄ = (CH ₂) _n (R ₅)(R ₆) οριζόμενο όπως προηγουμένως, Δ — είτε Z = αλκυλένιο (1 ως 4C) και R ₂ =N(R ₃)(R ₄) ή N(R ₃)(R ₆) όπου τα R ₃ , R ₄ , R ₅ και R ₆ ορίζονται όπως προηγουμένως στο Γ β), όπου εννοείται ότι τα αλκύλια περιέχουν 1 ως 4C σε ευθεία ή διακλαδισμένη αλυσίδα και ότι η εφεύρεση αφορά τις ρακεμικές ενώσεις, τα εναντιομερή και τα μίγματά τους, τα καθαρά ή εν μίγματι διαστεροϊσομερή, τα ισομερή E και Z, καθώς και τα άλατα αυτών των προϊόντων.
ΑΡΙΘ./ΗΜΕΡ. ΔΗΜΟΣΙΕΥΣΗΣ	
ΕΥΡΩΠΑΪΚΟΥ ΔΙΠΛΩΜΑΤΟΣ (87): 388309/02.03.94	
ΑΡΙΘ./ΗΜΕΡ. ΚΑΤΑΘΕΣΗΣ	
ΕΥΡΩΠΑΪΚΗΣ ΑΙΤΗΣΗΣ (86): 90400704.4/16.03.90	
ΤΙΤΛΟΣ ΕΦΕΥΡΕΣΗΣ (54): Νέα παράγωγα του 1H, 3H-πυρρολο[1,2-c]θειαζολοκαρβοξαμιδίου-7, παρασκευή αυτών και φαρμακευτικές συνθέσεις που τα περιέχουν	
ΔΙΚΑΙΟΥΧΟΣ (73): RHÔNE-POULENC SANTÉ	
	20 avenue Raymond Aron, Antony F-92160, Γαλλία
ΣΥΜΒΑΤΙΚΕΣ ΠΡΟΤΕΡΑΙΟΤΗΤΕΣ ΕΦΕΥΡΕΤΗΣ (30): 8903510/17.03.89/FR	
(72): 1) JAMES CLAUDE	
	2) LAVE DANIEL
	3) SOLER FRANÇOISE
ΕΙΔΙΚΟΣ ΠΛΗΡΕΞΟΥΣΙΟΣ (74): Βούρου Τριανταφυλλιά, δικηγόρος, Πανεπιστημίου 64, 106 77 Αθήνα	
ΑΝΤΙΚΛΗΤΟΣ (74): Βούρου Τριανταφυλλιά, δικηγόρος, Πανεπιστημίου 64, 106 77 Αθήνα	

ΠΕΡΙΛΗΨΗ (57)

Νέα παράγωγα του τύπου (I) στον οποίο R₁ = H, αλογόνο, αλκύλιο, αλκυλοξυ, CF₃, NH₂, αλκυλαμινο, διαλκυλαμινο, ΟΗ, CH, φαινύλιο ή φαινοξυ, ΑΓ=φαινύλιο, ναφθύλιο, πυριδύλιο, κινολύλιο, ισοκινολύλιο, θειενύλιο, θειενο-[2,3-b] θειενύλιο ή θειενο[3,2-b] θειενύλιο (ενδεχομένως υποκατεστημένα με αλογόνο, αλκύλιο, αλκυλοξυ, CF₃, NH₂,

ΑΡΙΘΜΟΣ ΕΥΡΩΠΑΪΚΟΥ Δ.Ε. (11): 3011312
ΑΡΙΘ. ΕΛΛΗΝΙΚΗΣ ΚΑΤΑΘΕΣΗΣ (21): 940400767
ΗΜΕΡ. ΕΛΛΗΝΙΚΗΣ ΚΑΤΑΘΕΣΗΣ (22): 01.04.94
ΑΡΙΘ./ΗΜΕΡ. ΔΗΜΟΣΙΕΥΣΗΣ
ΕΥΡΩΠΑΪΚΟΥ ΔΙΠΛΩΜΑΤΟΣ (87): 464249/05.01.94
ΑΡΙΘ./ΗΜΕΡ. ΚΑΤΑΘΕΣΗΣ
ΕΥΡΩΠΑΪΚΗΣ ΑΙΤΗΣΗΣ (86): 90112880.1/05.07.90
ΤΙΤΛΟΣ ΕΦΕΥΡΕΣΗΣ (54): Μέθοδος παρασκευής κρυσταλλικού μοριακού κόσκινου με μεγάλους πόρους

ΔΙΚΑΙΟΥΧΟΣ (73): 1) AKADEMIE DER WISSENSCHAFTERN DER DDR Rudower Chaussee 5, Berlin D-12489, Γερμανία
 2) LEUNA-WERKE AG Am Haupttor, Leuna D-06236, Γερμανία
 3) VAW ALUMINIUM AG Georg-Von-Boeselager-Strasse 25, Bonn D-53117, Γερμανία
 4) ZENTRALINSTITUT FUR PHYSIKALISCHE CHEMIE Rudower Chaussee 5, Berlin D-12489, Γερμανία

ΣΥΜΒΑΤΙΚΕΣ ΠΡΟΤΕΡΑΙΟΤΗΤΕΣ ΕΦΕΥΡΕΤΗΣ (30): —
 (72): 1) BECKER KARL
 2) BÜLOW MARTIN
 3) JAHN ELKE
 4) KRAAK PETER
 5) SCHÜLKE ULRICH
 6) THOME ROLAND
 7) TISSLER ARNO

ΕΙΔΙΚΟΣ ΠΛΗΡΕΞΟΥΣΙΟΣ (74): Βούρου Τριανταφυλλιά, δικηγόρος,

ΑΝΤΙΚΛΗΤΟΣ

Πανεπιστημίου 64, 106 77 Αθήνα
 (74): Βούρου Τριανταφυλλιά, δικηγόρος,
 Πανεπιστημίου 64, 106 77 Αθήνα

ΠΕΡΙΛΗΨΗ (57)

Από μακρού είναι γνωστά μοριακά κόσκινα, τα οποία ανήκουν στον ζεολιθικό τύπο των αργιλλοπυριτικών αλάτων. Διακρίνονται από το ότι η δομή τους συνίσταται από τετράεδρα AlO_2- και SiO_2 , των οποίων η σειρά στο πλέγμα οδηγεί σε χαρακτηριστική πορώδη δομή. Θα αναπτυχθεί μια οικονομικώς και οικολογικώς επωφελής μέθοδος, ιδίως μια απαλλαγμένη προτύπου ή καθαρή ανόργανη συνθετική μέθοδος για την παρασκευή μεγαλοπορώδους αργιλλοφωσφορικού μοριακού κόσκινου ή της τροποποίησης αυτού που περιέχει Si με καθορισμένη δομή. Το κρυσταλλικό αργιλλοφωσφορικό μοριακό κόσκινο με μικροπορώδη δομή κοιλοτήτων, του οποίου τα ανοίγματα εισόδου των πόρων είναι μεγαλύτερα ή ίσα προς 0,8 nm, που αποτελείται τουλάχιστον από τετραεδρικούς μέσω κρυστάλλωσης από πηγματώδες μίγμα αντίδρασης, αποτελούμενο από ένωση αργιλίου, ένωση φωσφόρου, νερό και ενδεχομένως σπορές κρυστάλλωσης, χαρακτηρίζεται από το ότι χρησιμοποιείται μια ένωση φωσφόρου περιέχουσα δομικές ομάδες $-P-O-P-$ για την παρασκευή του πηγματώδους μίγματος αντίδρασης και το έτοιμο μίγμα κατεργάζεται υδροθερμικώς 2-150 ώρες σε θερμοκρασία 95°C έως 300°C. Χρήση του αργιλλοφωσφορικού μοριακού κόσκινου ως συστατικού καταλύτη, ως εκλεκτικού προσροφητή ή ως μήτρας αισθητήρα.

ΑΡΙΘΜΟΣ ΕΥΡΩΠΑΪΚΟΥ Δ.Ε. (11): 3011313
ΑΡΙΘ. ΕΛΛΗΝΙΚΗΣ ΚΑΤΑΘΕΣΗΣ (21): 930403687
ΗΜΕΡ. ΕΛΛΗΝΙΚΗΣ ΚΑΤΑΘΕΣΗΣ (22): 04.04.94
ΑΡΙΘ./ΗΜΕΡ. ΔΗΜΟΣΙΕΥΣΗΣ
ΕΥΡΩΠΑΪΚΟΥ ΔΙΠΛΩΜΑΤΟΣ (87): 506994/26.01.94
ΑΡΙΘ./ΗΜΕΡ. ΚΑΤΑΘΕΣΗΣ
ΕΥΡΩΠΑΪΚΗΣ ΑΙΤΗΣΗΣ (86): 91105374.2/05.04.91
ΤΙΤΛΟΣ ΕΦΕΥΡΕΣΗΣ (54): Κινητήριος ιμάντας για γραμμή μεταφοράς με κυλίνδρους

ΔΙΚΑΙΟΥΧΟΣ (73): INTERROLL HOLDING AG Zona Industriale P.O.Box 61, San Antonio CH-6592, Ελβετία

ΣΥΜΒΑΤΙΚΕΣ ΠΡΟΤΕΡΑΙΟΤΗΤΕΣ ΕΦΕΥΡΕΤΗΣ (30): —
 (72): VOM STEIN HANS

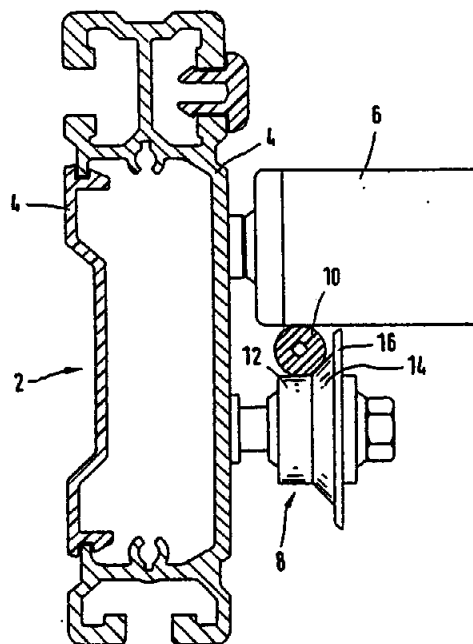
ΕΙΔΙΚΟΣ ΠΛΗΡΕΞΟΥΣΙΟΣ (74): Κιλιμίρη Άννα, δικηγόρος, Υψηλάντου 38, 115 21 Αθήνα

ΑΝΤΙΚΛΗΤΟΣ (74): Κιλιμίρης Αναστάσιος, δικηγόρος, Υψηλάντου 38, 115 21 Αθήνα

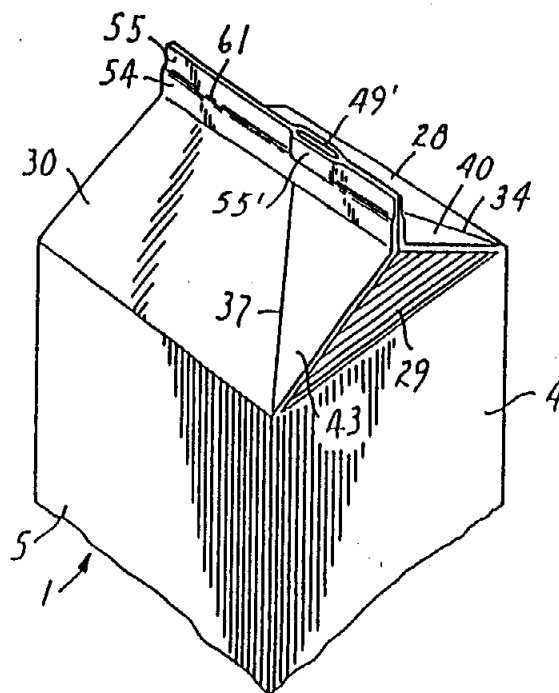
διαδοχικών κυλίνδρων αντιστηρίξεως. Χάρη στην ανύψωση του ιμάντα στις λοξές επιφάνειες του δίσκου επαφής εξασφαλίζεται η σταθερή πρόσφυση του κινητηρίου ιμάντα στους κυλίνδρους κινήσεως.

ΠΕΡΙΛΗΨΗ (57)

Προκειμένου να επιτευχθεί η σταθερή πρόσφυση του κινητηρίου ιμάντα στους κυλίνδρους κινήσεως μιας μεταφορικής ταινίας με ιμάντα για τη μεταφορά της κινήσεως, ανεξάρτητα από κατασκευαστικές ανοχές, κάθε κύλινδρος αντιστηρίξεως έχει κυλινδρικό σώμα και τουλάχιστον ένα δίσκο σε επαφή με τον ιμάντα, ο οποίος αποτελεί συνέχεια του κυλινδρικού σώματος και περιβάλλει δακτυλιοειδώς την περιφέρεια του κυλινδρικού κυρίου σώματος, ενώ τοποθετείται λοξά εν σχέσει προς τον άξονα του κυλίνδρου αντιστηρίξεως, όπου κατά τη διεύθυνση της μεταφορικής ταινίας ο δίσκος σε επαφή με τον ιμάντα τοποθετείται εναλλάξ στη δεξιά και στην αριστερά πλευρά των



ΑΡΙΘΜΟΣ ΕΥΡΩΠΑΪΚΟΥ Δ.Ε. (11): 3011314
ΑΡΙΘ. ΕΛΛΗΝΙΚΗΣ ΚΑΤΑΘΕΣΗΣ (21): 930403701
ΗΜΕΡ. ΕΛΛΗΝΙΚΗΣ ΚΑΤΑΘΕΣΗΣ (22): 04.04.94
ΑΡΙΘ./ΗΜΕΡ. ΔΗΜΟΣΙΕΥΣΗΣ
ΕΥΡΩΠΑΪΚΟΥ ΔΙΠΛΩΜΑΤΟΣ (87): 448882/26.01.94
ΑΡΙΘ./ΗΜΕΡ. ΚΑΤΑΘΕΣΗΣ
ΕΥΡΩΠΑΪΚΗΣ ΑΙΤΗΣΗΣ (86): 90314281.8/24.12.90
ΤΙΤΛΟΣ ΕΦΕΥΡΕΣΗΣ (54): Δοχείο με οροφή σχήματος τριγωνικού πρίσματος και μέθοδος και συσκευή για την κατασκευή αυτού
ΔΙΚΑΙΟΥΧΟΣ (73): MINNESOTA MINING AND MANUFACTURING COMPANY
 3M Center P.O.Box 33427, St. Paul Minnesota 55133-3427, Η.Π.Α.
ΣΥΜΒΑΤΙΚΕΣ ΠΡΟΤΕΡΑΙΟΤΗΤΕΣ (30): 497437/22.03.90/US
ΕΦΕΥΡΕΤΗΣ (72): WYBERG GREGORY R.
ΕΙΔΙΚΟΣ ΠΛΗΡΕΞΟΥΣΙΟΣ (74): Κιλιμίρης Αναστάσιος, δικηγόρος, Υψηλάντου 38, 115 21 Αθήνα
ΑΝΤΙΚΛΗΤΟΣ (74): Κιλιμίρης Αναστάσιος, δικηγόρος, Υψηλάντου 38, 115 21 Αθήνα

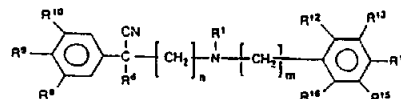


ΠΕΡΙΛΗΨΗ (57)

Περιγράφεται δοχείο με οροφή σχήματος τριγωνικού πρίσματος (1) που περιέχει μηχανισμό για τη μείωση της δύναμεις που απαιτείται για το άνοιγμα του δοχείου λυγίζοντας το πρώτο και δεύτερο ανώτερο πλαίσιο της νευρώσεως (49, 55) του δοχείου με οροφή σχήματος τριγωνικού πρίσματος.

ΑΡΙΘΜΟΣ ΕΥΡΩΠΑΪΚΟΥ Δ.Ε. (11): 3011315
ΑΡΙΘ. ΕΛΛΗΝΙΚΗΣ ΚΑΤΑΘΕΣΗΣ (21): 940400059
ΗΜΕΡ. ΕΛΛΗΝΙΚΗΣ ΚΑΤΑΘΕΣΗΣ (22): 04.04.94
ΑΡΙΘ./ΗΜΕΡ. ΔΗΜΟΣΙΕΥΣΗΣ
ΕΥΡΩΠΑΪΚΟΥ ΔΙΠΛΩΜΑΤΟΣ (87): 434095/02.02.94
ΑΡΙΘ./ΗΜΕΡ. ΚΑΤΑΘΕΣΗΣ
ΕΥΡΩΠΑΪΚΗΣ ΑΙΤΗΣΗΣ (86): 90125245.2/21.12.90
ΤΙΤΛΟΣ ΕΦΕΥΡΕΣΗΣ (54): Φαινυλακετονιτριλακυλαμινοαλκυλορθο-υποκατεστημένες αρυλοενώσεις ως ανοσοκαταστολείς
ΔΙΚΑΙΟΥΧΟΣ (73): G.D. SEARLE & CO.
 P.O.Box 5110 60680 Chicago Illinois, Η.Π.Α.
ΣΥΜΒΑΤΙΚΕΣ ΠΡΟΤΕΡΑΙΟΤΗΤΕΣ (30): 1) 456004/21.12.89/US
 2) 609145/06.11.90/US
 3) 623596/12.12.90/US
ΕΦΕΥΡΕΤΗΣ (72): 1) LIANG CHI-DEAN
 2) McKEARN JOHN P.
 3) FARAH JOHN M.JR.
 4) MUELLER RICHARD A.
ΕΙΔΙΚΟΣ ΠΛΗΡΕΞΟΥΣΙΟΣ (74): Γιώτη-Μάνθου Ελένη, δικηγόρος, Στουρνάρα 37, 106 82 Αθήνα
ΑΝΤΙΚΛΗΤΟΣ (74): Βαγιανού-Κωστοπούλου Χριστίνα, δικηγόρος, Στουρνάρα 37, 106 82 Αθήνα

μοσχευμένων οργάνων και στη θεραπεία αυτοανοσοποιητικών ή φλεγμονωδών ασθενειών. Ιδιαίτερο ενδιαφέρον παρουσιάζουν οι ενώσεις του τύπου



όπου το n είναι ένας αριθμός ο οποίος επιλέγεται από το ένα έως το πέντε, συμπεριλαμβανομένου και του τελευταίου αριθμού· όπου το R¹ επιλέγεται από υδρίδο, αλκύλιο, υδροξυαλκύλιο, κυκλοαλκύλιο, κυκλοαλκυλαλκύλιο, αλκοξυαλκύλιο, αλκενύλιο και αλκυνύλιο· όπου το R⁸ επιλέγεται από κατώτερο αλκύλιο· όπου κάθε ένα από τα R₈, R₉, R₁₀ και R₁₆ επιλέγεται ανεξάρτητα από υδρίδο, υδροξύ, αλκύλιο, υδροξυαλκύλιο, αλκοξύ, αλκενύλιο, αλκυνύλιο, αλκυλοκαρβονύλιο, αλκοξυκαρβονύλιο, αλκυλοκαρβονυλαλκενύλιο, αλκυλαμινοκαρβονύλιο και αλκοξυαλκύλιο· με τον όρο ότι τουλάχιστον ένα από τα R₁₂ και R₁₆ πρέπει να επιλέγεται από υδροξύ, αλκύλιο, υδροξυαλκύλιο, αλκοξύ, αλκενύλιο, αλκυνύλιο, αλκυλοκαρβονύλιο, αλκοξυκαρβονύλιο, αλκυλοκαρβονυλαλκενύλιο, αλκυλαμινοκαρβονύλιο και αλκοξυαλκύλιο· ή ένα ταυτομερές αυτών ή ένα φαρμακευτικώς αποδεκτό άλας αυτών.

ΠΕΡΙΛΗΨΗ (57)

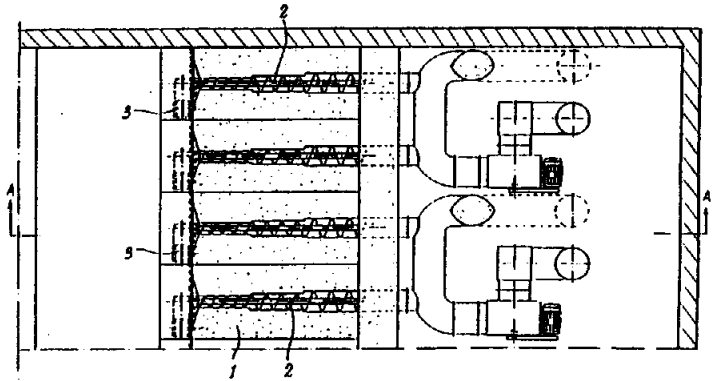
Μια τάξη υποκατεστημένων φαινυλακετονιτριλακυλαμινοαλκυλορθο-υποκατεστημένων αρυλικών ενώσεων οι οποίες έχουν ανοσοκατασταλτικές ιδιότητες όπως περιγράφεται. Οι ενώσεις της τάξεως αυτής θα είναι χρήσιμες στην μείωση της απόρριψης από τον δέκτη μετα-

ΑΡΙΘΜΟΣ ΕΥΡΩΠΑΪΚΟΥ Δ.Ε. (11): 3011316
ΑΡΙΘ. ΕΛΛΗΝΙΚΗΣ ΚΑΤΑΘΕΣΗΣ (21): 940400740
ΗΜΕΡ. ΕΛΛΗΝΙΚΗΣ ΚΑΤΑΘΕΣΗΣ (22): 04.04.94
ΑΡΙΘ./ΗΜΕΡ. ΔΗΜΟΣΙΕΥΣΗΣ
ΕΥΡΩΠΑΪΚΟΥ ΔΙΠΛΩΜΑΤΟΣ (87): 399960/05.01.94
ΑΡΙΘ./ΗΜΕΡ. ΚΑΤΑΘΕΣΗΣ
ΕΥΡΩΠΑΪΚΗΣ ΑΙΤΗΣΗΣ (86): 90830213.6/15.05.90
ΤΙΤΛΟΣ ΕΦΕΥΡΕΣΗΣ (54): Μονάδα μεταφοράς και διαχωρισμού για ανασταλτήρες βαλλιστικού βλημάτων
ΔΙΚΑΙΟΥΧΟΣ (73): IMPRESA COSTRUZIONI SOC. FRA. SA a R.L.
 Via del Giordano 44, Roma I-00144, Ιταλία
ΣΥΜΒΑΤΙΚΕΣ ΠΡΟΤΕΡΑΙΟΤΗΤΕΣ (30): 4798089/22.05.89/IT
ΕΦΕΥΡΕΤΗΣ (72): 1) ROSSI ADELIO
 2) SALABE MARIO
ΕΙΔΙΚΟΣ ΠΛΗΡΕΞΟΥΣΙΟΣ (74): Γιώτη-Μάνθου Ελένη, δικηγόρος, Στουρνάρα 37, 106 82 Αθήνα
ΑΝΤΙΚΛΗΤΟΣ (74): Βαγιανού-Κωστοπούλου Χριστίνα δικηγόρος, Στουρνάρα 37, 106 82 Αθήνα

ΠΕΡΙΛΗΨΗ (57)

Ένα συγκρότημα μεταφοράς και διαχωρισμού για το υλικό κρούσεως ενός συλλέκτη βαλλιστικών βλημάτων για κλειστά πεδία βολής, του τύπου που αποτελείται από ένα σωρό (1) κοκκώδους υλικού σαν υλικού κρούσεως, και από μηχανικά μέσα (7,8,9) που ανεβάζουν το αναφερθέν κοκκώδες υλικό στην κορυφή του αναφερθέντος σωρού (1) όταν διαχωρισθεί από τα βλήματα που έχουν εκραγεί, όπου το

αναφερθέν συγκρότημα αποτελείται από ένα μεταβλητής διαμέτρου ατέρμονα κοχλία ή ελικοειδή κοχλία (2), που περιστρέφεται γύρω από ένα οριζόντιο άξονα και είναι διευθετημένος μέσα σε ένα ημικύλινδρο (4) που είναι ανοικτός στο επάνω του μέρος, του αναφερθέντος ατέρμονα κοχλία να βρίσκεται σε κατεύθυνση ουσιαστικά παράλληλη με εκείνη από την οποία τα βλήματα έρχονται μέσα κίνησης ή οδήγησης (3) για τον αναφερθέντα ατέρμονα κοχλία και μέσα διαχωρισμού με τη δύναμη της βαρύτητας των βλημάτων που έχουν εκραγεί από το αναφερθέν κοκκώδες υλικό, του αναφερθέντος ημικύλινδρου (4) να είναι συνδεδεμένου, στο πίσω τελευταίο τμήμα του, με τα αναφερθέντα μηχανικά μέσα (7,8,9) που χρησιμοποιούνται για να στείλουν το υλικό στην κορυφή του σωρού (1).

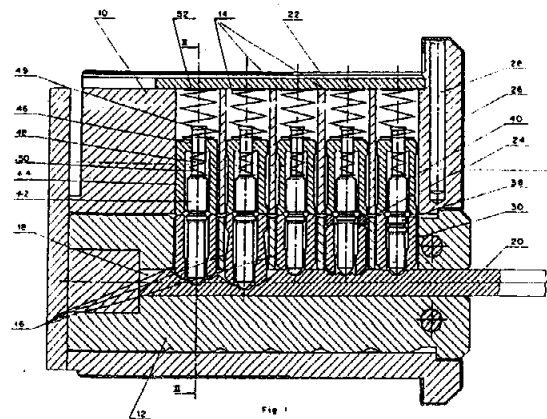


ΑΡΙΘΜΟΣ ΕΥΡΩΠΑΪΚΟΥ Δ.Ε. (11): 3011317
ΑΡΙΘ. ΕΛΛΗΝΙΚΗΣ ΚΑΤΑΘΕΣΗΣ (21): 940400772
ΗΜΕΡ. ΕΛΛΗΝΙΚΗΣ ΚΑΤΑΘΕΣΗΣ (22): 04.04.94
ΑΡΙΘ./ΗΜΕΡ. ΔΗΜΟΣΙΕΥΣΗΣ
ΕΥΡΩΠΑΪΚΟΥ ΔΙΠΛΩΜΑΤΟΣ (87): 396492/19.01.94
ΑΡΙΘ./ΗΜΕΡ. ΚΑΤΑΘΕΣΗΣ
ΕΥΡΩΠΑΪΚΗΣ ΑΙΤΗΣΗΣ (86): 90630030.6/01.02.90
ΤΙΤΛΟΣ ΕΦΕΥΡΕΣΗΣ (54): Ασφαλιστικό κυλίνδρου
ΔΙΚΑΙΟΥΧΟΣ (73): MUL-T-LOCK LTD.
 Southern Industrial Zone Pob 465, Yavne 70 653, Ισραήλ
ΣΥΜΒΑΤΙΚΕΣ ΠΡΟΤΕΡΑΙΟΤΗΤΕΣ (30): 90211/05.05.89/IL
ΕΦΕΥΡΕΤΗΣ (72): EIZEN NOACH
ΕΙΔΙΚΟΣ ΠΛΗΡΕΞΟΥΣΙΟΣ (74): Κιλιμίρης Κωνσταντίνος, δικηγόρος, Υψηλάντου 38, 115 21 Αθήνα
ΑΝΤΙΚΛΗΤΟΣ (74): Κιλιμίρης Αναστάσιος, δικηγόρος, Υψηλάντου 38, 115 21 Αθήνα

ΠΕΡΙΛΗΨΗ (57)

Ένα ασφαλιστικό κυλίνδρου το οποίο συμπεριλαμβάνει ένα περίβλημα (10) και ένα πώμα (12) το οποίο είναι τοποθετημένο μέσα στο περίβλημα (10) και είναι κατάλληλα διατεταγμένο έτσι ώστε να έχει τη δυνατότητα να περιστρέφεται σε σχέση με αυτό το περίβλημα, μία αρχική ομάδα θαλάμων (14) οι οποίοι έχουν διαμορφωθεί πάνω στο περίβλημα (10) και μία δεύτερη ομάδα θαλάμων (16) οι οποίοι έχουν διαμορφωθεί πάνω στο πώμα (12) και οι οποίοι έχουν διαταχθεί κατά τέτοιο τρόπο ώστε ο κάθε ένας θάλαμος από την αρχική ομάδα θαλάμων (14) να εκτείνεται ομαξονικώς με έναν αντίστοιχο προς αυτόν θάλαμο ο οποίος ανήκει στη δεύτερη ομάδα θαλάμων (16), όταν το ασφαλιστικό αυτό πώμα (12) βρίσκεται σε μία θέση αρχικού περιστροφικού προσανατολισμού σε σχέση με το περίβλημα (10), με

το ασφαλιστικό αυτό να περιλαμβάνει ένα αρχικό σύστημα πολλαπλών πείρων (40) το οποίο έχει τοποθετηθεί επί της αναφερθείσας αρχικής ομάδας θαλάμων (14) και ένα δεύτερο σύστημα πείρων (30) το οποίο αποτελείται από πολλούς πείρους και το οποίο είναι τοποθετημένο επί της αναφερθείσας δεύτερης ομάδας θαλάμων (16), με το πρώτο κατά σειρά σύστημα πολλαπλών πείρων (40) να συμπεριλαμβάνει έναν εξωτερικό πείρο (44) ο οποίος φέρει μία αξονική θυρίδα και έναν εσωτερικό πείρο (42) ο οποίος έχει τοποθετηθεί έτσι ώστε να δίνει τον επιλεγόμενο αξονικό προσανατολισμό σε σχέση με τον εξωτερικό πείρο (44) και τέλος, μία συσκευή (49) η οποία χρησιμοποιείται για τη συγκράτηση του εσωτερικού πείρου (42) έναντι κάποιας πιθανής απεμπλοκής του από μία μη επιθυμητή αποευθυγράμμιση αυτού σε σχέση με τον εξωτερικό πείρο (44).



ΑΡΙΘΜΟΣ ΕΥΡΩΠΑΪΚΟΥ Δ.Ε.	(11): 3011318
ΑΡΙΘ. ΕΛΛΗΝΙΚΗΣ ΚΑΤΑΘΕΣΗΣ	(21): 940400774
ΗΜΕΡ. ΕΛΛΗΝΙΚΗΣ ΚΑΤΑΘΕΣΗΣ	(22): 04.04.94
ΑΡΙΘ./ΗΜΕΡ. ΔΗΜΟΣΙΕΥΣΗΣ	
ΕΥΡΩΠΑΪΚΟΥ ΔΙΠΛΩΜΑΤΟΣ	(87): 254516/05.01.94
ΑΡΙΘ./ΗΜΕΡ. ΚΑΤΑΘΕΣΗΣ	
ΕΥΡΩΠΑΪΚΗΣ ΑΙΤΗΣΗΣ	(86): 87306405.0/20.07.87
ΤΙΤΛΟΣ ΕΦΕΥΡΕΣΗΣ	(54): Νέα πεπτίδια
ΔΙΚΑΙΟΥΧΟΣ	(73): NOVO NORDISK A/S Novo Alle, Bagsvaerd DK-2880, Δανία
ΣΥΜΒΑΤΙΚΕΣ ΠΡΟΤΕΡΑΙΟΤΗΤΕΣ	(30): 3470/86/21.07.86/DK
ΕΦΕΥΡΕΤΗΣ	(72): 1) LANGKJAER LISELOTTE 2) MARKUSSEN JAN 3) NORRIS KJELD
ΕΙΔΙΚΟΣ ΠΛΗΡΕΞΟΥΣΙΟΣ	(74): Αποστολίδου Σοφία,, δικηγόρος, Κουμπάρη 2, 106 74 Αθήνα
ΑΝΤΙΚΛΗΤΟΣ	(74): Παπακωνσταντίνου Ελένη, δικηγόρος, Κουμπάρη 2, 106 74 Αθήνα

κευτικών διαλυμάτων. Περαιτέρω, η C-τερματική καρβοξυλ ομάς της Β-αλυσίδας μπορεί να είναι δεσμευμένη με ένα αμιδο ή εστερικό υπόλοιπο. Υπό τον όρο ότι το Α21 είναι Asn, η ομάς καρβοξυλικού οξέος του Β30 είναι ελευθέρα.

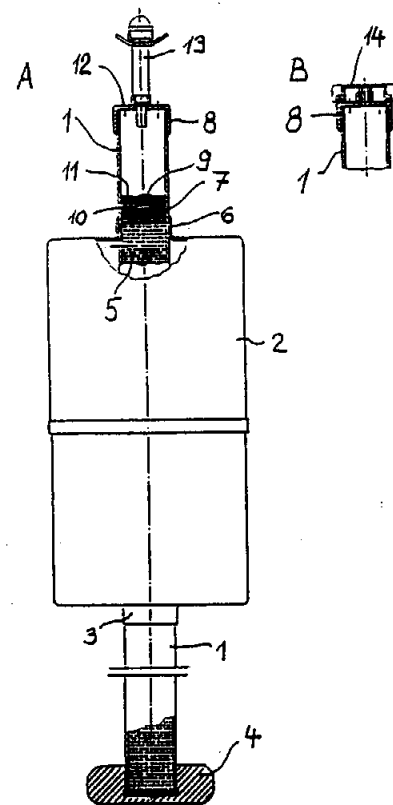
ΠΕΡΙΛΗΨΗ (57)

Παράγωγα ινσουλίνης τα οποία έχουν ένα φορτίο το οποίο είναι θετικό σε σύγκριση με το φορτίο της ανθρώπινης ινσουλίνης εις ουδέτερο pH, ημπορούν να χρησιμοποιηθούν δια την παρασκευή διαλυμάτων τα οποία έχουν παρατεταμένη δράση ινσουλίνης. Εις τα νέα παράγωγα ινσουλίνης, έχει αντικατασταθεί ένα βασικό αμινοξύ εις την θέση Β27 και/ή έχει εισαχθεί ένα ουδέτερο αμινοξύ εις την θέση Α4—, Α17—, Β13— και/ή Β21. Το C-άκρον της Α-αλυσίδας, AsnΑ21, μπορεί να είναι υποκατεστημένο με ένα άλλο αμινοξύ ώστε να αυξάνεται η σταθερότης των διαλυμάτων εις το ελαφρώς όξινο pH των φαρμα-

ΑΡΙΘΜΟΣ ΕΥΡΩΠΑΪΚΟΥ Δ.Ε.	(11): 3011319
ΑΡΙΘ. ΕΛΛΗΝΙΚΗΣ ΚΑΤΑΘΕΣΗΣ	(21): 940400775
ΗΜΕΡ. ΕΛΛΗΝΙΚΗΣ ΚΑΤΑΘΕΣΗΣ	(22): 04.04.94
ΑΡΙΘ./ΗΜΕΡ. ΔΗΜΟΣΙΕΥΣΗΣ	
ΕΥΡΩΠΑΪΚΟΥ ΔΙΠΛΩΜΑΤΟΣ	(87): 455980/09.03.94
ΑΡΙΘ./ΗΜΕΡ. ΚΑΤΑΘΕΣΗΣ	
ΕΥΡΩΠΑΪΚΗΣ ΑΙΤΗΣΗΣ	(86): 91104937.7/28.03.91
ΤΙΤΛΟΣ ΕΦΕΥΡΕΣΗΣ	(54): Σημαδούρα θαλάσσης από πλοία, για διαδικασία επικίνδυνης προσεγγίσεως αεροπλάνων των πλοίων
ΔΙΚΑΙΟΥΧΟΣ	(73): RIEPENBROCK PYROTECHNIK GMBH Ruhweg 21, Gollheim D-67307, Γερμανία
ΣΥΜΒΑΤΙΚΕΣ ΠΡΟΤΕΡΑΙΟΤΗΤΕΣ	(30): 4013516/27.04.90/DE
ΕΦΕΥΡΕΤΗΣ	(72): KRAMER DANIEL
ΕΙΔΙΚΟΣ ΠΛΗΡΕΞΟΥΣΙΟΣ	(74): Αποστολίδου Σοφία, δικηγόρος, Κουμπάρη 2, 106 74 Αθήνα
ΑΝΤΙΚΛΗΤΟΣ	(74): Παπακωνσταντίνου Ελένη, δικηγόρος, Κουμπάρη 2, 106 74 Αθήνα

ΠΕΡΙΛΗΨΗ (57)

Η προκειμένη ευρεσιτεχνία αφορά σημαδούρα θαλάσσης, για διαδικασία επικίνδυνης προσεγγίσεως αεροπλάνων πλοίων, αποτελούμενη, από ένα πλωτήρα, και από ένα σωλήνα, μέσα στον οποίον είναι τοποθετημένο πυροτεχνικό γέμισμα, και από ένα επικρουστήρα, ενώ ο σωλήνας είναι από υλικό που δεν καίεται μαζί με τα υπόλοιπα, και από ένα φωτιστικό γέμισμα αποτελούμενο από 30-60% Νιτρικό Νάτριο, 3-18% Πολυολεφινική ρητίνη, και 30-60% Μαγνήσιο.



ΑΡΙΘΜΟΣ ΕΥΡΩΠΑΪΚΟΥ Δ.Ε. (11):	3011320
ΑΡΙΘ. ΕΛΛΗΝΙΚΗΣ ΚΑΤΑΘΕΣΗΣ (21):	940400776
ΗΜΕΡ. ΕΛΛΗΝΙΚΗΣ ΚΑΤΑΘΕΣΗΣ (22):	04.04.94
ΑΡΙΘ./ΗΜΕΡ. ΔΗΜΟΣΙΕΥΣΗΣ	
ΕΥΡΩΠΑΪΚΟΥ ΔΙΠΛΩΜΑΤΟΣ (87):	367364/02.02.94
ΑΡΙΘ./ΗΜΕΡ. ΚΑΤΑΘΕΣΗΣ	
ΕΥΡΩΠΑΪΚΗΣ ΑΙΤΗΣΗΣ (86):	89250068.7/31.10.89
ΤΙΤΛΟΣ ΕΦΕΥΡΕΣΗΣ (54):	Ολοκληρωμένη μέθοδος παραγωγής αμινοακετονιτριλίων
ΔΙΚΑΙΟΥΧΟΣ (73):	HAMPSHIRE CHEMICAL CORPORATION 55 Hayden Avenue, Lexington Massachusetts 02173, Η.Π.Α.
ΣΥΜΒΑΤΙΚΕΣ ΠΡΟΤΕΡΑΙΟΤΗΤΕΣ (30):	264413/31.10.88/US
ΕΦΕΥΡΕΤΗΣ (72):	1) SHERWIN MARTIN BARRY 2) SU JOW-LIH
ΕΙΔΙΚΟΣ ΠΛΗΡΕΞΟΥΣΙΟΣ (74):	Αποστολίδου Σοφία, δικηγόρος, Κουμπάρη 2, 106 74 Αθήνα
ΑΝΤΙΚΛΗΤΟΣ (74):	Παπακωνσταντίνου Ελένη, δικηγόρος, Κουμπάρη 2, 106 74 Αθήνα

λια. Η μέθοδος εξαλείφει τις διεργασίες της ενδιάμεσης ανάκτησης και του ενδιάμεσου καθαρισμού που είναι συνδεδεμένες με τις συμβατικές μεθόδους παραγωγής υδροκυανίου και φορμαλδεΐδης, ολοκληρώνοντας τις διεργασίες ανάκτησης και αντίδρασης μέσα στον αντιδραστήρα απορρόφησης.

ΠΕΡΙΛΗΨΗ (57)

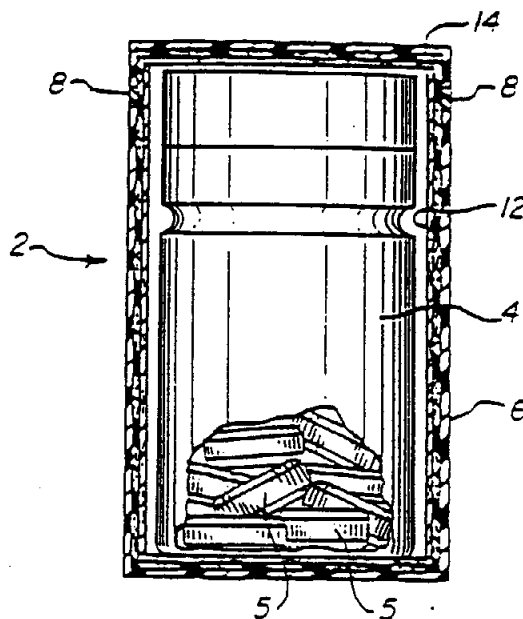
Η παρούσα εφεύρεση σχετίζεται με την παραγωγή αμινοακετονιτριλίων, και ειδικότερα με μία ολοκληρωμένη μέθοδο κατά την οποία ένα ακατέργαστο, μη καθαρισθέν ρεύμα προϊόντος αντιδραστήρα από αντιδραστήρα υδροκυανίου μαζί με ένα ρεύμα φορμαλδεΐδης, προαιρετικά, ένα ακατέργαστο, μη καθαρισθέν ρεύμα προϊόντος αντιδραστήρα από αντιδραστήρα επεξεργασίας φορμαλδεΐδης τροφοδοτούν απευθείας ένα αντιδραστήρα απορρόφησης με μία πρόσθετη πηγή αζώτου και πλένονται με ένα ελεγχόμενου pH υδατικό διάλυμα ώστε να παράγουν σε υψηλές αποδόσεις αμινοακετονιτρι-

ΑΡΙΘΜΟΣ ΕΥΡΩΠΑΪΚΟΥ Δ.Ε. (11):	3011321
ΑΡΙΘ. ΕΛΛΗΝΙΚΗΣ ΚΑΤΑΘΕΣΗΣ (21):	940400777
ΗΜΕΡ. ΕΛΛΗΝΙΚΗΣ ΚΑΤΑΘΕΣΗΣ (22):	04.04.94
ΑΡΙΘ./ΗΜΕΡ. ΔΗΜΟΣΙΕΥΣΗΣ	
ΕΥΡΩΠΑΪΚΟΥ ΔΙΠΛΩΜΑΤΟΣ (87):	436265/05.01.94
ΑΡΙΘ./ΗΜΕΡ. ΚΑΤΑΘΕΣΗΣ	
ΕΥΡΩΠΑΪΚΗΣ ΑΙΤΗΣΗΣ (86):	90300018.0/02.01.90
ΤΙΤΛΟΣ ΕΦΕΥΡΕΣΗΣ (54):	Ανθεκτικό σε δολιοφθορά πακέτο και μέθοδος κατασκευής του
ΔΙΚΑΙΟΥΧΟΣ (73):	TSL INCORPORATED 2260 South Xanadu Way Suite 380, Aurora Colorado 80014, Η.Π.Α.
ΣΥΜΒΑΤΙΚΕΣ ΠΡΟΤΕΡΑΙΟΤΗΤΕΣ (30):	—
ΕΦΕΥΡΕΤΗΣ (72):	CURIEL YORAM
ΕΙΔΙΚΟΣ ΠΛΗΡΕΞΟΥΣΙΟΣ (74):	Αποστολίδου Σοφία, δικηγόρος, Κουμπάρη 2, 106 74 Αθήνα
ΑΝΤΙΚΛΗΤΟΣ (74):	Παπακωνσταντίνου Ελένη, δικηγόρος, Κουμπάρη 2, 106 74 Αθήνα

ση (6). Επίσης μπορεί να παρέχεται μία συνδεδεμένη βαφή η οποία θα επιδεικνύει μία αλλαγή χρώματος όταν κοματιάζεται η εξωτερική προστατευτική στρώση. Ένα μήνυμα προειδοποίησης μπορεί να παρέχεται επί της εν λόγω συσκευασίας υποκείμενο της εξωτερικής στρώσης. Χρήση του εύθραυστου υλικού σε ένα πακέτο με φουσκάλες εξετάζεται με ή χωρίς μία υποκείμενη στρώση συσκευασίας και άλλες χρήσεις του εύθραυστου υλικού χωρίς υποστήριξη εξετάζονται.

ΠΕΡΙΛΗΨΗ (57)

Η εφεύρεση παρέχει ένα πακέτο και συνδεδεμένη μέθοδο για συσκευασία προϊόντων η οποία ενισχύει την αντίσταση σε δολιοφθορά ή νόθευση του προϊόντος, και η οποία επίσης επιτρέπει μία άμεσα ορατή ένδειξη ότι έχει συμβεί οποιαδήποτε τέτοια δολιοφθορά ή νόθευση. Η εφεύρεση σε μία μορφή παρέχει έναν εσωτερικό περιέκτη (4) ο οποίος με την σειρά εφοδιάζεται με μία εξωτερική προστατευτική στρώση (6) εποξειδικής ρητίνης. Η εξωτερική στρώση (6) σκληρύνεται και γίνεται εξαιρετικά εύθραυστη έτσι ώστε οποιαδήποτε φυσική διείσδυση της εξωτερικής στρώσης θα προκαλεί το κομμάτισμα ολόκληρης της εξωτερικής στρώσης. Τέτοιο κομμάτισμα θα δώσει μία καθαρή ένδειξη ότι έχει συμβεί διείσδυση στην προστατευτική στρώ-

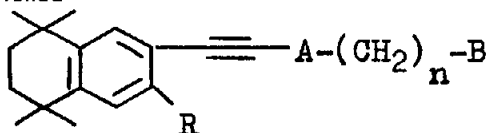


ΑΡΙΘΜΟΣ ΕΥΡΩΠΑΪΚΟΥ Δ.Ε. (11): 3011322	
ΑΡΙΘ. ΕΛΛΗΝΙΚΗΣ ΚΑΤΑΘΕΣΗΣ (21): 940400778	
ΗΜΕΡ. ΕΛΛΗΝΙΚΗΣ ΚΑΤΑΘΕΣΗΣ (22): 04.04.94	
ΑΡΙΘ./ΗΜΕΡ. ΔΗΜΟΣΙΕΥΣΗΣ	
ΕΥΡΩΠΑΪΚΟΥ ΔΙΠΛΩΜΑΤΟΣ (87): 284261/05.01.94	
ΑΡΙΘ./ΗΜΕΡ. ΚΑΤΑΘΕΣΗΣ	
ΕΥΡΩΠΑΪΚΗΣ ΑΙΤΗΣΗΣ (86): 88302181.8/11.03.88	
ΤΙΤΛΟΣ ΕΦΕΥΡΕΣΗΣ (54): Ακετυλένια δισυποκατεστημένα δια μιας ετεροαρωματικής ομάδος και μιας ομάδος τετραλίνης που έχει δραστικότητα ομοιάζουσα προς την δραστικότητα των ρητινοειδών	
ΔΙΚΑΙΟΥΧΟΣ (73): ALLERGAN INC. 2525 Dupont Drive, Irvine California 92715-1599, Η.Π.Α.	
ΣΥΜΒΑΤΙΚΕΣ ΠΡΟΤΕΡΑΙΟΤΗΤΕΣ ΕΦΕΥΡΕΤΗΣ (30): 25434/13.03.87/US (72): CHANDRARATNA ROSHANTHA A.S.	
ΕΙΔΙΚΟΣ ΠΛΗΡΕΞΟΥΣΙΟΣ (74): Αποστολίδου Σοφία, δικηγόρος, Κουμπάρη 2, 106 74 Αθήνα	
ΑΝΤΙΚΛΗΤΟΣ (74): Παπακωνσταντίνου Ελένη, δικηγόρος, Κουμπάρη 2, 106 74 Αθήνα	

εις τον οποίον το R είναι υδρογόνον ή κατώτερο αλκύλ· το A είναι πυριδυλ, θειενυλ, φουριλ, πυριδαζινυλ, πυριμιδινυλ ή πυραζινυλ· το n είναι 0-5· και το B είναι H, —COOH ή ένας εσθήρ ή μια αμίδη αυτού, —CH₂OH ή ένας εσθήρ ή ένα παράγωγο εστέρος αυτού, ή CHO ή ένα παράγωγο ακετάλης αυτού ή —COR ή ένα κεταλο παράγωγο αυτού όπου το R είναι —(CH₂)_mCH₃ όπου το m είναι 0-4· ή ένα φαρμακευτικώς αποδεκτό άλας αυτών.

ΠΕΡΙΛΗΨΗ (57)

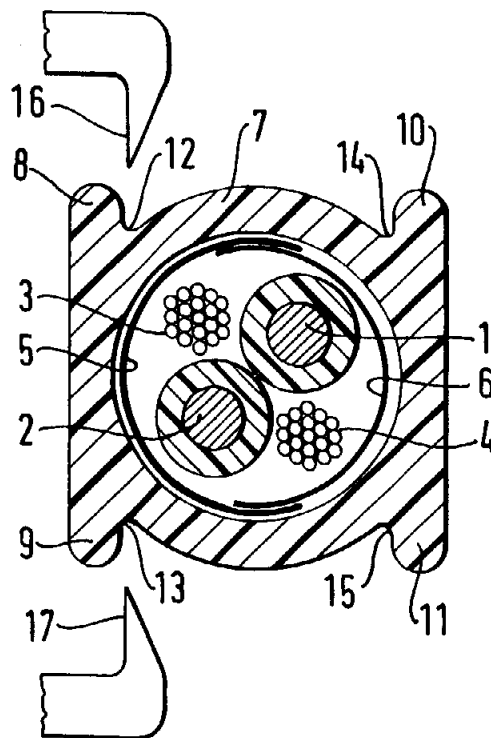
Δραστικότητα ομοιάζουσα προς την των ρητινοειδών παρουσιάζουν ενώσεις του τύπου



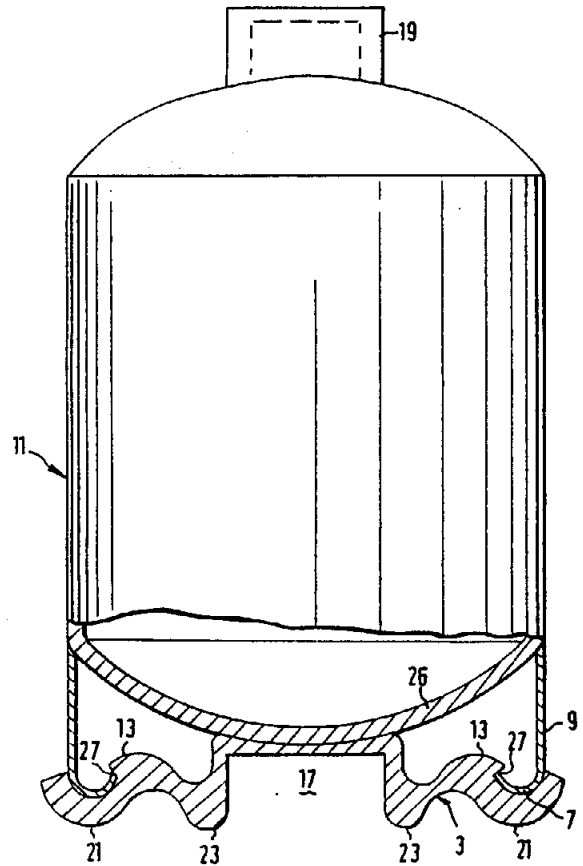
ΑΡΙΘΜΟΣ ΕΥΡΩΠΑΪΚΟΥ Δ.Ε. (11): 3011323	
ΑΡΙΘ. ΕΛΛΗΝΙΚΗΣ ΚΑΤΑΘΕΣΗΣ (21): 940400779	
ΗΜΕΡ. ΕΛΛΗΝΙΚΗΣ ΚΑΤΑΘΕΣΗΣ (22): 04.04.94	
ΑΡΙΘ./ΗΜΕΡ. ΔΗΜΟΣΙΕΥΣΗΣ	
ΕΥΡΩΠΑΪΚΟΥ ΔΙΠΛΩΜΑΤΟΣ (87): 390017/09.02.94	
ΑΡΙΘ./ΗΜΕΡ. ΚΑΤΑΘΕΣΗΣ	
ΕΥΡΩΠΑΪΚΗΣ ΑΙΤΗΣΗΣ (86): 90105683.8/26.03.90	
ΤΙΤΛΟΣ ΕΦΕΥΡΕΣΗΣ (54): Καλώδιο ευχερούς απογυμνώσεως με λαβίδα δι' εγκαρσίας δράσεως και λαβίδα για την απογύμνωσή του	
ΔΙΚΑΙΟΥΧΟΣ (73): FILOTEX S.A. 140-146 Rue Eugene Delacroix, Draveil F-91210, Γαλλία	
ΣΥΜΒΑΤΙΚΕΣ ΠΡΟΤΕΡΑΙΟΤΗΤΕΣ ΕΦΕΥΡΕΤΗΣ (30): 8904073/29.03.89/FR (72): VIAUD ANDRE	
ΕΙΔΙΚΟΣ ΠΛΗΡΕΞΟΥΣΙΟΣ (74): Αποστολίδου Σοφία, δικηγόρος, Κουμπάρη 2, 106 74 Αθήνα	
ΑΝΤΙΚΛΗΤΟΣ (74): Παπακωνσταντίνου Ελένη, δικηγόρος, Κουμπάρη 2, 106 74 Αθήνα	

ΠΕΡΙΛΗΨΗ (57)

Καλώδιο ευχερούς απογυμνώσεως με λαβίδα δι' εγκαρσίας δράσεως. Το χιτώνιο προστασίας του παρουσιάζει μία εγκάρσια μορφή η οποία περιλαμβάνει τουλάχιστον δύο ζεύγη νευρώσεων (8,9,10,11) που περιορίζουν διαμήκεις αύλακες (12, 13, 14, 15) έναντι αλλήλων, σε επίπεδα τέμνοντα την εσωτερική επιφάνεια του χιτωνίου προστασίας, αλλά εξωτερικά ως προς τους αγωγούς του (1,2) και ως προς τους αγωγούς αποστραγγισέως του (3,4-3A, 4A).



ΑΡΙΘΜΟΣ ΕΥΡΩΠΑΪΚΟΥ Δ.Ε. (11): 3011324
ΑΡΙΘ. ΕΛΛΗΝΙΚΗΣ ΚΑΤΑΘΕΣΗΣ (21): 940400780
ΗΜΕΡ. ΕΛΛΗΝΙΚΗΣ ΚΑΤΑΘΕΣΗΣ (22): 04.04.94
ΑΡΙΘ./ΗΜΕΡ. ΔΗΜΟΣΙΕΥΣΗΣ
ΕΥΡΩΠΑΪΚΟΥ ΔΙΠΛΩΜΑΤΟΣ (87): 369522/02.03.94
ΑΡΙΘ./ΗΜΕΡ. ΚΑΤΑΘΕΣΗΣ
ΕΥΡΩΠΑΪΚΗΣ ΑΙΤΗΣΗΣ (86): 89202816.8/07.11.89
ΤΙΤΛΟΣ ΕΦΕΥΡΕΣΗΣ (54): Προστατευτική συσκευή για δοχείο υγροποιημένου αερίου
ΔΙΚΑΙΟΥΧΟΣ (73): SHELL INTERNATIONALE RESEARCH MAATSCHAPPIJ B.V.
 Carel van Bylandtlaan 30, HR Den Haag NL-2596, Ολλανδία
ΣΥΜΒΑΤΙΚΕΣ ΠΡΟΤΕΡΑΙΟΤΗΤΕΣ ΕΦΕΥΡΕΤΗΣ (30): 8826899/17.11.88/GB
 (72): 1) BANNELL JOHN LESLY KINGSFORD
 2) ROBINSON JOHN FOSTER
ΕΙΔΙΚΟΣ ΠΛΗΡΕΞΟΥΣΙΟΣ (74): Αποστολίδου Σοφία, δικηγόρος, Κουμπάρη 2, 106 74 Αθήνα
ΑΝΤΙΚΛΗΤΟΣ (74): Παπακωνσταντίνου Ελένη, δικηγόρος, Κουμπάρη 2, 106 74 Αθήνα



ΠΕΡΙΛΗΨΗ (57)

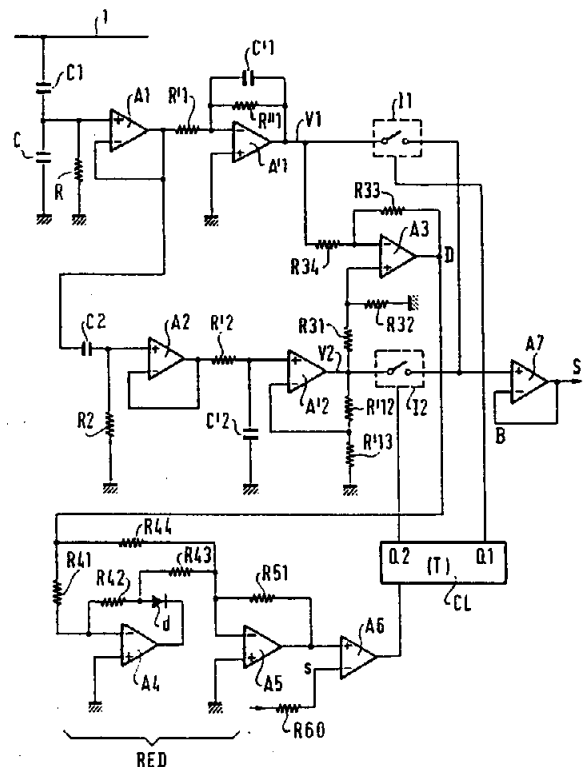
Μία συσκευή για προστασία ενός δακτυλίου βάσης ενός δοχείου υγροποιημένου αερίου περιλαμβάνει ένα σώμα (3) από πλαστικό υλικό το οποίο είναι ασφαλισμένο στο μέρος κατώτερου άκρου (7) του δακτυλίου βάσης (9). Μία εσοχή (17) διατάσσεται στην κατώτερη πλευρά του σώματος (3) η οποία εσοχή έχει ένα σχήμα ουσιαστικά συμπληρωματικό στο μέρος (19) ανώτερου άκρου του δοχείου (11) υγροποιημένου αερίου έτσι ώστε να επιτρέπεται ασφαλής στοίβαξη του δοχείου αερίου επί κεφαλής ενός άλλου δοχείου.

ΑΡΙΘΜΟΣ ΕΥΡΩΠΑΪΚΟΥ Δ.Ε. (11): 3011325
ΑΡΙΘ. ΕΛΛΗΝΙΚΗΣ ΚΑΤΑΘΕΣΗΣ (21): 940400781
ΗΜΕΡ. ΕΛΛΗΝΙΚΗΣ ΚΑΤΑΘΕΣΗΣ (22): 04.04.94
ΑΡΙΘ./ΗΜΕΡ. ΔΗΜΟΣΙΕΥΣΗΣ
ΕΥΡΩΠΑΪΚΟΥ ΔΙΠΛΩΜΑΤΟΣ (87): 431512/05.01.94
ΑΡΙΘ./ΗΜΕΡ. ΚΑΤΑΘΕΣΗΣ
ΕΥΡΩΠΑΪΚΗΣ ΑΙΤΗΣΗΣ (86): 90123076.3/03.12.90
ΤΙΤΛΟΣ ΕΦΕΥΡΕΣΗΣ (54): Διάταξη μετρήσεως τάσεως
ΔΙΚΑΙΟΥΧΟΣ (73): GEC ALSTHOM SA
 38 avenue Kleber, Paris F-75116, Γαλλία
ΣΥΜΒΑΤΙΚΕΣ ΠΡΟΤΕΡΑΙΟΤΗΤΕΣ ΕΦΕΥΡΕΤΗΣ (30): 8916189/07.12.89/FR
 (72): MONCORGE JEAN-PAUL
ΕΙΔΙΚΟΣ ΠΛΗΡΕΞΟΥΣΙΟΣ (74): Αποστολίδου Σοφία, δικηγόρος, Κουμπάρη 2, 106 74 Αθήνα
ΑΝΤΙΚΛΗΤΟΣ (74): Παπακωνσταντίνου Ελένη, δικηγόρος, Κουμπάρη 2, 106 74 Αθήνα

που παρέχονται από τις γραμμές ενισχύσεως, ενώ ένα κύκλωμα συγκριτού (A6) παρέχει ως έξοδο μία εντολή ελέγχου στο λογικό κύκλωμα (CL) όταν η εν λόγω απόλυτη τιμή υπερβεί ένα δεδομένο κατώφλιο s.

ΠΕΡΙΛΗΨΗ (57)

Διάταξη μετρήσεως τάσεως μίας ηλεκτρικής γραμμής περιλαμβάνουσα ένα χωρητικό διαιρέτη περιλαμβάνοντα ένα πρώτο και ένα δεύτερο πυκνωτή, και μία πρώτη (A1, A' 1) και μία δεύτερη (A2, A' 2) γραμμή ενισχύσεως της τάσεως στους ακροδέκτες του δεύτερου πυκνωτού, έχουσες αντίστοιχες σταθερές χρόνου της τάξεως της εκατοντάδος χιλιοστοδευτερολέπτων και από 2,5 έως 15 χιλιοστοδευτερολέπτα, χαρακτηριζόμενη από το ότι οι γραμμές ενισχύσεως συνδέονται αντιστοίχως με έναν πρώτο (11) και ένα δεύτερο (12) μεταγωγέα οι οποίοι μπορούν να ελέγχονται από ένα λογικό κύκλωμα (CL), ενώ εξ άλλου η διάταξη περιλαμβάνει ένα κύκλωμα (A3, RED) για τη διαμόρφωση της απόλυτης τιμής της αλγεβρικής διαφοράς (D) μεταξύ των σημάτων



ΑΡΙΘΜΟΣ ΕΥΡΩΠΑΪΚΟΥ Δ.Ε. (11):	3011326
ΑΡΙΘ. ΕΛΛΗΝΙΚΗΣ ΚΑΤΑΘΕΣΗΣ (21):	940400782
ΗΜΕΡ. ΕΛΛΗΝΙΚΗΣ ΚΑΤΑΘΕΣΗΣ (22):	04.04.94
ΑΡΙΘ./ΗΜΕΡ. ΔΗΜΟΣΙΕΥΣΗΣ	
ΕΥΡΩΠΑΪΚΟΥ ΔΙΠΛΩΜΑΤΟΣ (87):	424745/02.02.94
ΑΡΙΘ./ΗΜΕΡ. ΚΑΤΑΘΕΣΗΣ	
ΕΥΡΩΠΑΪΚΗΣ ΑΙΤΗΣΗΣ (86):	90119552.9/12.10.90
ΤΙΤΛΟΣ ΕΦΕΥΡΕΣΗΣ (54):	Μέθοδος παρασκευής ακόρεστων Ουραιθανωμένων Πολυεστερικών ρητινών, οι με την μέθοδο αυτή λαμβανόμενες Πολυεστερικές ρητίνες, και η χρησιμοποίησή τους, σαν ή προς παρασκευήν μέσων επικαλύψεως
ΔΙΚΑΙΟΥΧΟΣ (73):	BAYER AG Leverkusen D-51368, Γερμανία
ΣΥΜΒΑΤΙΚΕΣ ΠΡΟΤΕΡΑΙΟΤΗΤΕΣ (30):	3935495/25.10.89/DE
ΕΦΕΥΡΕΤΗΣ (72):	1) KREMER WOLFGANG 2) MEIXNER JURGEN 3) MULLER MANFRED
ΕΙΔΙΚΟΣ ΠΛΗΡΕΞΟΥΣΙΟΣ (74):	Αποστολίδου Σοφία, δικηγόρος, Κουμπάρη 2, 106 74 Αθήνα
ΑΝΤΙΚΛΗΤΟΣ (74):	Παπακωνσταντίνου Ελένη, δικηγόρος, Κουμπάρη 2, 106 74 Αθήνα

θανωμένες Πολυεστερικές ρητίνες, να έχουν περιεκτικότητα Ουραιθανικών ομάδων, τουλάχιστον 0,025 Mol, ανά 100g, οι σύμφωνα με τη μέθοδο αυτή λαμβανόμενες Πολυεστερικές ρητίνες, και η χρησιμοποίησή τους ως έχουν, ή σε παρασκευή, υπό επίδραση ριζών, σκληρυνομένων επικαλυπτικών μέσων.

ΠΕΡΙΛΗΨΗ (57)

Μέθοδος παρασκευής ολεφινικά ακορέστων Πολυεστερικών ρητινών που περιέχουν Ουραιθανομάδες, με αντίδραση επιλεγμένων Πολυϊσοκυανικών Πολυϊσοκυανικών, υπό την τήρηση μιάς ισορρόπου σχέσεως NCO OH, από 0,1:1, έως 1:1, έτσι που οι λαμβανόμενες Ουραι-

ΑΡΙΘΜΟΣ ΕΥΡΩΠΑΪΚΟΥ Δ.Ε. (11):	3011327
ΑΡΙΘ. ΕΛΛΗΝΙΚΗΣ ΚΑΤΑΘΕΣΗΣ (21):	940400783
ΗΜΕΡ. ΕΛΛΗΝΙΚΗΣ ΚΑΤΑΘΕΣΗΣ (22):	04.04.94
ΑΡΙΘ./ΗΜΕΡ. ΔΗΜΟΣΙΕΥΣΗΣ	
ΕΥΡΩΠΑΪΚΟΥ ΔΙΠΛΩΜΑΤΟΣ (87):	536199/09.02.94
ΑΡΙΘ./ΗΜΕΡ. ΚΑΤΑΘΕΣΗΣ	
ΕΥΡΩΠΑΪΚΗΣ ΑΙΤΗΣΗΣ (86):	91911471.0/08.06.91
ΤΙΤΛΟΣ ΕΦΕΥΡΕΣΗΣ (54):	Εξαιρετικά ήπια σύνθεση ζελέ για ντους, και σαμπουάν μαλλιών με χαμηλή συγκέντρωση τασηνεργών
ΔΙΚΑΙΟΥΧΟΣ (73):	JOH. A. BENCKISER GMBH Postfach 21 10 67 Ludwigshafen, Ludwig-Bertram-Strasse 8+10 D-67059, Γερμανία
ΣΥΜΒΑΤΙΚΕΣ ΠΡΟΤΕΡΑΙΟΤΗΤΕΣ (30):	4020500/27.06.90/DE
ΕΦΕΥΡΕΤΗΣ (72):	1) BAUST HEINRICH 2) WASCHENBACH GUIDO
ΕΙΔΙΚΟΣ ΠΛΗΡΕΞΟΥΣΙΟΣ (74):	Αποστολίδου Σοφία, δικηγόρος, Κουμπάρη 2, 106 74 Αθήνα
ΑΝΤΙΚΛΗΤΟΣ (74):	Παπακωνσταντίνου Ελένη, δικηγόρος, Κουμπάρη 2, 106 74 Αθήνα

ΠΕΡΙΛΗΨΗ (57)

Η ευρεσιτεχνία αφορά ένα ζελέ για ντους και σαμπουάν μαλλιών, τα οποία περιέχουν ένα εξουδετερωμένο συνδυασμό τασηνεργών από Καρβοξυλικό Αλκυλοπολυγλυκολαιθέρα, Θεικό Αιθέρα Λιπαρής Αλκοόλης, και Αμιδοπροπυλοβηταΐνη Λιπαρού οξέος, όπως και κοινά βοηθητικά και φορείς, ενώ ο βαθμός Λιθοξυλιώσεως του Καρβοξυλικού Αλκυλοπολυγλυκολαιθέρα, είναι 2-5.

ΑΡΙΘΜΟΣ ΕΥΡΩΠΑΪΚΟΥ Δ.Ε.	(11): 3011328
ΑΡΙΘ. ΕΛΛΗΝΙΚΗΣ ΚΑΤΑΘΕΣΗΣ	(21): 940400784
ΗΜΕΡ. ΕΛΛΗΝΙΚΗΣ ΚΑΤΑΘΕΣΗΣ	(22): 04.04.94
ΑΡΙΘ./ΗΜΕΡ. ΔΗΜΟΣΙΕΥΣΗΣ	
ΕΥΡΩΠΑΪΚΟΥ ΔΙΠΛΩΜΑΤΟΣ	(87): 395077/05.01.94
ΑΡΙΘ./ΗΜΕΡ. ΚΑΤΑΘΕΣΗΣ	
ΕΥΡΩΠΑΪΚΗΣ ΑΙΤΗΣΗΣ	(86): 90108004.4/27.04.90
ΤΙΤΛΟΣ ΕΦΕΥΡΕΣΗΣ	(54): Παράγων συγκαλύψεως αποξέσεων, υάλινης υποδοχής, υάλινη υποδοχή εις την οποία έχουν συγκαλυφθεί οι αποξέσεις και μέθοδος συγκαλύψεως αποξέσεων επί υάλινων υποδοχέων
ΔΙΚΑΙΟΥΧΟΣ	(73): 1) ASAHI BREWERIES LTD. 7-1 Kyobashi 3-chome Chuo-ki, Tokyo, Ιαπωνία 2) TOSHIBA SILICONE CO. LTD. 2-31 Roppongi 6-chome Minato-ku, Tokyo 106, Ιαπωνία
ΣΥΜΒΑΤΙΚΕΣ ΠΡΟΤΕΡΑΙΟΤΗΤΕΣ	(30): 1) 108873/89/27.04.89/JP 2) 48389/89/28.02.90/JP
ΕΦΕΥΡΕΤΗΣ	(72): 1) KURITA AKITSUGU 2) SAITOH NOBUHIRO 3) SHIMADA TAKEHISA 4) TAKEMOTO HIDEAKI 5) TAKEZAWA YOSHIAKI
ΕΙΔΙΚΟΣ ΠΛΗΡΕΞΟΥΣΙΟΣ	(74): Αποστολίδου Σοφία, δικηγόρος, Κουμπάρη 2, 106 74 Αθήνα
ΑΝΤΙΚΛΗΤΟΣ	(74): Παπακωνσταντίνου Ελένη, δικηγόρος, Κουμπάρη 2, 106 74 Αθήνα

ΠΕΡΙΛΗΨΗ (57)

Ένας παράγων συγκαλύψεως αποξέσεων δια υαλίνους υποδοχείς ο οποίος περιλαμβάνει (Α) πολυοργανοσιλοξάνη και (Β) μία πτητική πολυδιμεθυλοσιλοξάνη, ένας υάλινος υποδοχέας εις τον οποίον έχουν συγκαλυφθεί αποξέσεις επί της επιφανείας του δια του παράγοντος επί της συγκαλύψεως αποξέσεων, και μία μέθοδος δια την συγκαλύψη αποξέσεων επί ενός υαλίνου υποδοχέως δια χρησιμοποίησής του παράγοντος συγκαλύψεως αποξέσεων. Ο παράγων συγκαλύψεως αποξέσεων έχει εξαιρετικές ιδιότητες συγκαλύψεως αποξέσεων, αντοχή μεμβράνης, αντοχή έναντι εκπτώσεως με υδατικό αλκαλικό διάλυμα και δεν προκαλεί ζημία σε επιγραφές επί υποδοχέων υάλου κατά την διαδικασία επενδύσεως.

ΑΡΙΘΜΟΣ ΕΥΡΩΠΑΪΚΟΥ Δ.Ε.	(11): 3011329
ΑΡΙΘ. ΕΛΛΗΝΙΚΗΣ ΚΑΤΑΘΕΣΗΣ	(21): 940400785
ΗΜΕΡ. ΕΛΛΗΝΙΚΗΣ ΚΑΤΑΘΕΣΗΣ	(22): 04.04.94
ΑΡΙΘ./ΗΜΕΡ. ΔΗΜΟΣΙΕΥΣΗΣ	
ΕΥΡΩΠΑΪΚΟΥ ΔΙΠΛΩΜΑΤΟΣ	(87): 410412/05.01.94
ΑΡΙΘ./ΗΜΕΡ. ΚΑΤΑΘΕΣΗΣ	
ΕΥΡΩΠΑΪΚΗΣ ΑΙΤΗΣΗΣ	(86): 90114251.3/25.07.90
ΤΙΤΛΟΣ ΕΦΕΥΡΕΣΗΣ	(54): Κόλλα θερμού τήγματος η οποία έχει ελεγχόμενη μεταβολή ιδιοτήτων
ΔΙΚΑΙΟΥΧΟΣ	(73): H.B. FULLER LICENSING & FINANCING INC. 1100 North Market Street, Suite 780 Wilmington, Delaware 19801, Η.Π.Α.
ΣΥΜΒΑΤΙΚΕΣ ΠΡΟΤΕΡΑΙΟΤΗΤΕΣ	(30): 385315/25.07.89/US
ΕΦΕΥΡΕΤΗΣ	(72): 1) BUNNELLE WILLIAM L. 2) RYAN CHRISTOPHER M.
ΕΙΔΙΚΟΣ ΠΛΗΡΕΞΟΥΣΙΟΣ	(74): Αποστολίδου Σοφία, δικηγόρος, Κουμπάρη 2, 106 74 Αθήνα
ΑΝΤΙΚΛΗΤΟΣ	(74): Παπακωνσταντίνου Ελένη, δικηγόρος, Κουμπάρη 2, 106 74 Αθήνα

ούτως ώστε η αλληλεπίδρασις των φυσικών ιδιοτήτων μετά την εφαρμογή να μεταβάλλεται με ελεγχόμενη ταχύτητα, σε μια τελική στάθμη ισορροπίας.

ΠΕΡΙΛΗΨΗ (57)

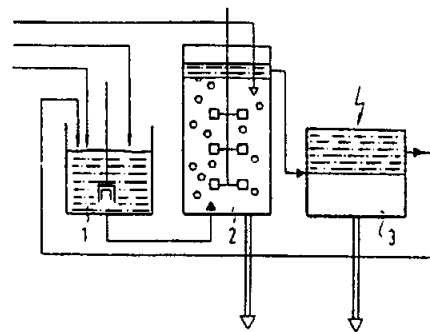
Οι νέες κόλλες της εφευρέσεως αυτής περιέχουν ένα μίγμα συστατικών που δίδει την κόλλα που έχει φυσικές ιδιότητες οι οποίες μεταβάλλονται με ελεγχόμενη ταχύτητα αναλόγως του χρόνου μετά την εφαρμογή έως ότου φτάσει μια τελική τιμή ισορροπίας. Οι κόλλες μπορούν να περιέχουν μια θερμοπλαστική πολυμερή βάση, μια ρητίνη προσδώσεως κολλωδών ιδιοτήτων, και έναν αρωματικό πλαστικοποιητή ενδεχομένως σε συνδυασμό με άλλα συστατικά. Ο συνδυασμός πλαστικοποιητού κολλώδους ουσίας επιλέγεται

ΑΡΙΘΜΟΣ ΕΥΡΩΠΑΪΚΟΥ Δ.Ε. (11):	3011330
ΑΡΙΘ. ΕΛΛΗΝΙΚΗΣ ΚΑΤΑΘΕΣΗΣ (21):	940400786
ΗΜΕΡ. ΕΛΛΗΝΙΚΗΣ ΚΑΤΑΘΕΣΗΣ (22):	04.04.94
ΑΡΙΘ./ΗΜΕΡ. ΔΗΜΟΣΙΕΥΣΗΣ	
ΕΥΡΩΠΑΪΚΟΥ ΔΙΠΛΩΜΑΤΟΣ (87):	438790/19.01.94
ΑΡΙΘ./ΗΜΕΡ. ΚΑΤΑΘΕΣΗΣ	
ΕΥΡΩΠΑΪΚΗΣ ΑΙΤΗΣΗΣ (86):	90125593.5/27.12.90
ΤΙΤΛΟΣ ΕΦΕΥΡΕΣΗΣ (54):	Μέθοδος διαχωρισμού και συμπυκνώσεως Γαλλίου, από υδατικό διάλυμα που περιέχει Γάλλιο μαζί με Αργίλλιο, Ψευδάργυρο και/ή Χαλκό
ΔΙΚΑΙΟΥΧΟΣ (73):	EUROPÄISCHE WIRTSCHAFTSGEMEINSCHAFT (E.W.G.) Bâtiment Jean Monnet Luxembourg, Plateau du Kirchberg L-2920, Luxemburg, Λουξεμβούργο
ΣΥΜΒΑΤΙΚΕΣ ΠΡΟΤΕΡΑΙΟΤΗΤΕΣ ΕΦΕΥΡΕΤΗΣ (30):	87662/19.01.90/LU
(72):	1) DEGENER WOLFGANG 2) KIRGIOS IOANNIS 3) SCHÜGERL KARL
ΕΙΔΙΚΟΣ ΠΛΗΡΕΞΟΥΣΙΟΣ (74):	Αποστολίδου Σοφία, δικηγόρος, Κουμπάρη 2, 106 74 Αθήνα
ΑΝΤΙΚΑΛΗΤΟΣ (74):	Παπακωνσταντίνου Ελένη, δικηγόρος, Κουμπάρη 2, 106 74 Αθήνα

ΠΕΡΙΛΗΨΗ (57)

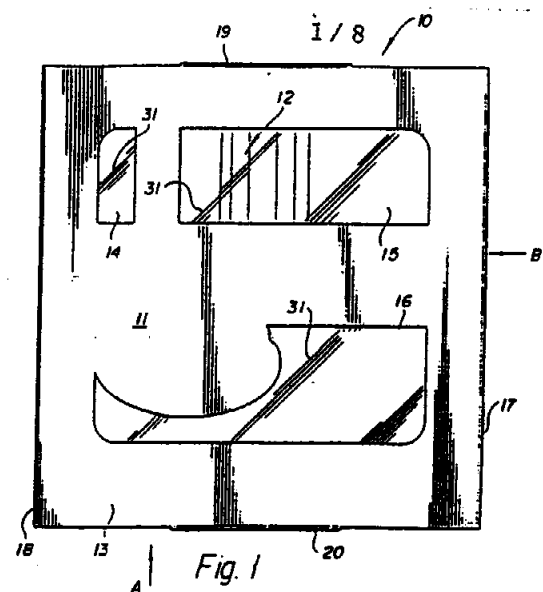
Η ερευναιτεχνία αφορά μέθοδο διαχωρισμού και συμπυκνώσεως Γαλλίου από υδατικό διάλυμα, το οποίο περιέχει Γάλλιο μαζί με Αργίλλιο, Ψευδάργυρο, και/ή Χαλκό, έχουσα τον ακόλουθο συνδυασμό χαρακτηριστικών :

- Παρασκευή μέσα σε ομογενοποιητή, Γαλακτώματος «νερού σε λάδι» (W/O), από μία ουδέτερη ή αλκαλική υδατική φάση, και από μία οργανική φάση περιέχουσα ένα ελαιοδιαλυτό συστατικό αντιδράσεως σε σχέση Όγκων υδατικής προς την οργανική φάση από 2:3, έως 3:2,
- Διασπορά μέσα σε εκχυλιστήρα του Γαλακτώματος W/O, στο περιέχον το Γάλλιο υδατικό διάλυμα, ρυθμισμένου τουλάχιστον σε 4 Mol/l HCl, σε σχέση όγκων υδατικού διαλύματος προς το Γαλακτώμα W/O, από 30:1, έως 10:1, μέχρις επιτεύξεως σταγονιδίων του Γαλακτώματος διαμέτρου $\leq 1\mu\text{m}$.
- Διαχωρισμό Γαλακτώματος W/O, από υδατικό περιβάλλον και διενέργεια διασπάσεως του Γαλακτώματος μέσα σε αντιδραστήρα με ομοαξονικά διπλά μονωμένα ηλεκτρόδια, σε ρυθμισμένο εναλλασσόμενο πεδίο υψηλής τάσεως, εντάσεως πεδίου τουλάχιστον 0,5kV/cm, και συχνότητα μεγαλύτερη από 50Hz, με επαναφορά μη διασπασθέντος ποσοστού Γαλακτώματος W/O, στο στάδιο (b),
- διαχωρισμό της ηλεκτροσυνδεδεμένης οργανικής φάσεως του Γαλακτώματος W/O, μέσα σε διαχωριστή με έλξη, και επαναφορά της στο στάδιο (a).



ΑΡΙΘΜΟΣ ΕΥΡΩΠΑΪΚΟΥ Δ.Ε. (11):	3011331
ΑΡΙΘ. ΕΛΛΗΝΙΚΗΣ ΚΑΤΑΘΕΣΗΣ (21):	940400787
ΗΜΕΡ. ΕΛΛΗΝΙΚΗΣ ΚΑΤΑΘΕΣΗΣ (22):	04.04.94
ΑΡΙΘ./ΗΜΕΡ. ΔΗΜΟΣΙΕΥΣΗΣ	
ΕΥΡΩΠΑΪΚΟΥ ΔΙΠΛΩΜΑΤΟΣ (87):	450213/19.01.94
ΑΡΙΘ./ΗΜΕΡ. ΚΑΤΑΘΕΣΗΣ	
ΕΥΡΩΠΑΪΚΗΣ ΑΙΤΗΣΗΣ (86):	90303625.9/04.04.90
ΤΙΤΛΟΣ ΕΦΕΥΡΕΣΗΣ (54):	Πακέτο τροφίμων
ΔΙΚΑΙΟΥΧΟΣ (73):	OSCAR MAYER FOODS CORPORATION 910 Mayer Avenue, Madison Wisconsin 53707, Η.Π.Α.
ΣΥΜΒΑΤΙΚΕΣ ΠΡΟΤΕΡΑΙΟΤΗΤΕΣ ΕΦΕΥΡΕΤΗΣ (30):	—
(72):	1) GRINDROD PAUL 2) LAUNDER YOLANDA 3) LAWLESS BRIAN 4) ZELLNER ROGER
ΕΙΔΙΚΟΣ ΠΛΗΡΕΞΟΥΣΙΟΣ (74):	Αποστολίδου Σοφία, δικηγόρος, Κουμπάρη 2, 106 74 Αθήνα
ΑΝΤΙΚΑΛΗΤΟΣ (74):	Παπακωνσταντίνου Ελένη, δικηγόρος, Κουμπάρη 2, 106 74 Αθήνα

Ο δίσκος βάσης με την κάλυψη φιλμ εγκλείεται μέσα σε ένα συνθετικό εξωτερικό περιβλήματος (11· 111) το οποίο έχει ουσιαστικά επίπεδη κορυφή (13· 113) εντοπιζόμενη παρακείμενη του φιλμ, με το κουτί να περικλείει πλευρές (17 έως 20· 117 έως 120) και ένα πυθμένα (21· 121) τα οποία περιβάλλουν τον δίσκο βάσης, και η κορυφή περικλείει ανοίγματα (14 έως 16· 114 έως 116) για οπτική παρατήρηση του τροφίμου μέσα στα διαμερίσματα.



ΠΕΡΙΛΗΨΗ (57)

Ένα πακέτο τροφίμων (10· 110) το οποίο περιλαμβάνει έναν σταθερό πλαστικό δίσκο βάσης (12· 112) ο οποίος έχει χείλη (33, 34· 133, 134) εντοπιζόμενα σε ένα επίπεδο αναφοράς και τουλάχιστον τρία διαμερίσματα (35 έως 37· 50 έως 56) εκτεινόμενα προς τα κάτω από το επίπεδο αναφοράς. Τουλάχιστον ένα από τα διαμερίσματα καθαρίζεται από πλημμυρίδα αερίου και περιέχει ένα τρόφιμο (37α· 137α). Ένα διαφανές, αδιαπέρατο από αέρα φιλμ (31· 131) καλύπτει τον δίσκο βάσης στο επίπεδο αναφοράς και σφραγίζεται αεροστεγώς στα χείλη.

ΑΡΙΘΜΟΣ ΕΥΡΩΠΑΪΚΟΥ Δ.Ε. (11): 3011332
ΑΡΙΘ. ΕΛΛΗΝΙΚΗΣ ΚΑΤΑΘΕΣΗΣ (21): 940400788
ΗΜΕΡ. ΕΛΛΗΝΙΚΗΣ ΚΑΤΑΘΕΣΗΣ (22): 04.04.94
ΑΡΙΘ./ΗΜΕΡ. ΔΗΜΟΣΙΕΥΣΗΣ
ΕΥΡΩΠΑΪΚΟΥ ΔΙΠΛΩΜΑΤΟΣ (87): 376858/02.02.94
ΑΡΙΘ./ΗΜΕΡ. ΚΑΤΑΘΕΣΗΣ
ΕΥΡΩΠΑΪΚΗΣ ΑΙΤΗΣΗΣ (86): 89420454.4/21.11.89
ΤΙΤΛΟΣ ΕΦΕΥΡΕΣΗΣ (54): Διεργασία για την ηλεκτροχημική ιωδίωση αρωματικών ενώσεων
ΔΙΚΑΙΟΥΧΟΣ (73): EASTMAN KODAK COMPANY 343 State Street, Rochester New York 14650-2201, Η.Π.Α.
ΣΥΜΒΑΤΙΚΕΣ ΠΡΟΤΕΡΑΙΟΤΗΤΕΣ (30): 275847/25.11.88/US
ΕΦΕΥΡΕΤΗΣ (72): 1) CUSHMAN MICHAEL ROY 2) LENTZ CARL MICHAEL
ΕΙΔΙΚΟΣ ΠΛΗΡΕΞΟΥΣΙΟΣ (74): Αποστολίδου Σοφία, δικηγόρος, Κουμπάρη 2, 106 74 Αθήνα
ΑΝΤΙΚΛΗΤΟΣ (74): Παπακωνσταντίνου Ελένη, δικηγόρος, Κουμπάρη 2, 106 74 Αθήνα

ΠΕΡΙΛΗΨΗ (57)

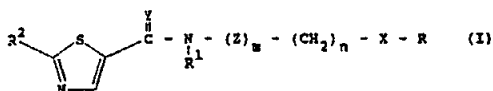
Η παρούσα εφεύρεση αποκαλύπτει μία διεργασία για την ανοδική ηλεκτροχημική ιωδίωση αρωματικών ενώσεων για με επιλεκτικό και αποδοτικό τρόπο σχηματισμό μιας παρα-υποκατεστημένης ιωδοβενζίνης. Αυτή η διεργασία κάνει χρήση μιας ανόδου γραφιτούχου άνθρακα. Επίσης αποκαλυπτόμενη είναι μία διεργασία για καθοδική αποϊωδίωση μιας ένωσης διϊωδοβενζίνης υπό την παρουσία ενός καταλύτη παλλαδίου επί άνθρακα.

ΑΡΙΘΜΟΣ ΕΥΡΩΠΑΪΚΟΥ Δ.Ε. (11): 3011333
ΑΡΙΘ. ΕΛΛΗΝΙΚΗΣ ΚΑΤΑΘΕΣΗΣ (21): 940400789
ΗΜΕΡ. ΕΛΛΗΝΙΚΗΣ ΚΑΤΑΘΕΣΗΣ (22): 04.04.94
ΑΡΙΘ./ΗΜΕΡ. ΔΗΜΟΣΙΕΥΣΗΣ
ΕΥΡΩΠΑΪΚΟΥ ΔΙΠΛΩΜΑΤΟΣ (87): 296673/09.03.94
ΑΡΙΘ./ΗΜΕΡ. ΚΑΤΑΘΕΣΗΣ
ΕΥΡΩΠΑΪΚΗΣ ΑΙΤΗΣΗΣ (86): 88201227.1/15.06.88
ΤΙΤΛΟΣ ΕΦΕΥΡΕΣΗΣ (54): Παράγωγα θειαζολίου
ΔΙΚΑΙΟΥΧΟΣ (73): SHELL INTERNATIONALE RESEARCH MAATSCHAPPIJ B.V. Carel Van Bylandtlaan 30, HR Den Haag NL-2596, Ολλανδία
ΣΥΜΒΑΤΙΚΕΣ ΠΡΟΤΕΡΑΙΟΤΗΤΕΣ (30): 8714920/25.06.87/GB
ΕΦΕΥΡΕΤΗΣ (72): 1) HADDOCK ERNEST 2) WILSON JOHN ROBERT HOWE
ΕΙΔΙΚΟΣ ΠΛΗΡΕΞΟΥΣΙΟΣ (74): Αποστολίδου Σοφία, δικηγόρος, Κουμπάρη 2, 106 74 Αθήνα
ΑΝΤΙΚΛΗΤΟΣ (74): Παπακωνσταντίνου Ελένη, δικηγόρος, Κουμπάρη 2, 106 74 Αθήνα

παριστάνει υδρογόνο ή προαιρετικώς υποκατεστημένο αλκύλιο, αλκενύλιο ή αλκυνύλιο· R² παριστάνει υδρογόνο ή αλογόνο ή αλκύλιο, αλογοναλκύλιο, αλκοξυ-ομάδα, αλογονοαλκοξυ-ομάδα, αλκυλοθειο-ομάδα, υδροξύλιο, κυανο-ομάδα, νιτρο-ομάδα, αμινομάδα, αλκυλαμινομάδα, διαλκυλαμινομάδα ή μορφολινομάδα· Χ παριστάνει οξυγόνο ή θείο, καρβονυλομάδα ή ομάδα —CR⁴R³— όπου R⁴ και R³ παριστάνουν, ανεξαρτήτως, υδρογόνο ή αλκοξυ-ομάδα· Υ παριστάνει ακέριο αριθμό από 0 έως 6· m είναι 0 ή 1 και Z παριστάνει φαινύλιο· μεθόδους παρασκευής τους· συνθέσεις περιέχουσες τέτοιες ενώσεις και την χρήση τους ως μυκητοκτόνων.

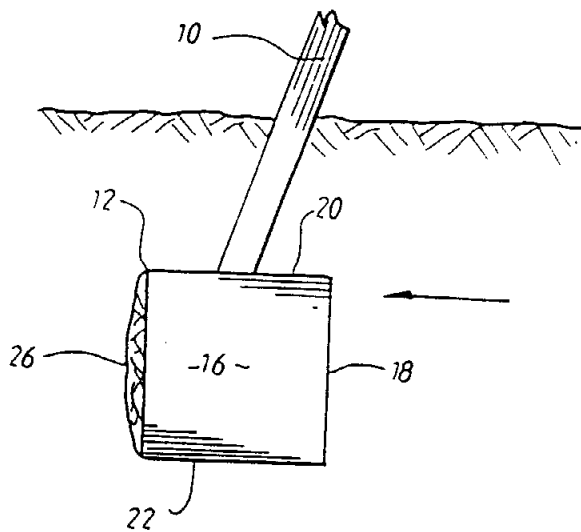
ΠΕΡΙΛΗΨΗ (57)

Η ευρεσιτεχνία παρέχει παράγωγα θειαζολίου του γενικού τύπου:



ή δια προσθήκης οξέος άλατά τους ή με μέταλλο σύμπλοκα άλατά τους, όπου R παριστάνει προαιρετικώς υποκατεστημένο αρύλιο· R¹

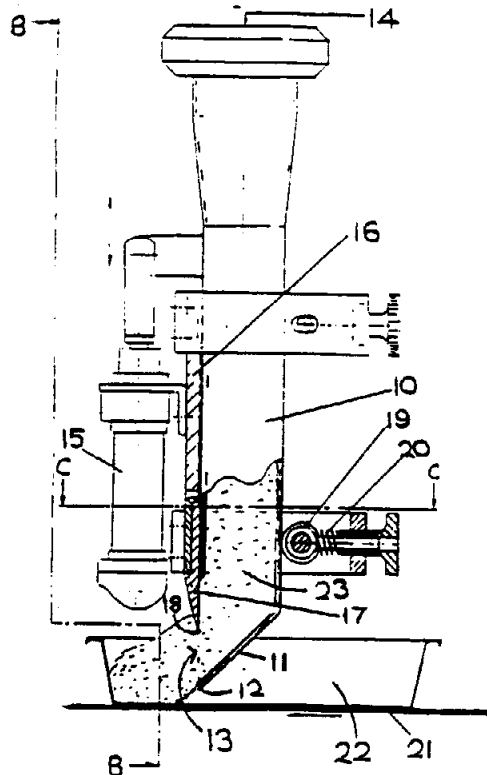
ΑΡΙΘΜΟΣ ΕΥΡΩΠΑΪΚΟΥ Δ.Ε. (11): 3011334
ΑΡΙΘ. ΕΛΛΗΝΙΚΗΣ ΚΑΤΑΘΕΣΗΣ (21): 940400790
ΗΜΕΡ. ΕΛΛΗΝΙΚΗΣ ΚΑΤΑΘΕΣΗΣ (22): 04.04.94
ΑΡΙΘ./ΗΜΕΡ. ΔΗΜΟΣΙΕΥΣΗΣ
ΕΥΡΩΠΑΪΚΟΥ ΔΙΠΛΩΜΑΤΟΣ (87): 296288/12.01.94
ΑΡΙΘ./ΗΜΕΡ. ΚΑΤΑΘΕΣΗΣ
ΕΥΡΩΠΑΪΚΗΣ ΑΙΤΗΣΗΣ (86): 87308649.0/30.09.87
ΤΙΤΛΟΣ ΕΦΕΥΡΕΣΗΣ (54): Εργαλείο για την κατεργασία ενός μέσου όπως το έδαφος
ΔΙΚΑΙΟΥΧΟΣ (73): MITCHTIP OVERSEAS PTY LTD.
 Level 28, 525 Collins Street,
 Melbourne Victoria 3000
 Αυστραλία
ΣΥΜΒΑΤΙΚΕΣ ΠΡΟΤΕΡΑΙΟΤΗΤΕΣ (30): 1) 8259/87/30.09.87/AU
 2) 2646/87/22.06.87/AU
ΕΦΕΥΡΕΤΗΣ (72): MITCHELL IAN ANTHONY
ΕΙΔΙΚΟΣ ΠΛΗΡΕΞΟΥΣΙΟΣ (74): Αποστολίδου Σοφία, δικηγόρος,
 Κουμπάρη 2, 106 74 Αθήνα
ΑΝΤΙΚΛΗΤΟΣ (74): Παπακωνσταντίνου Ελένη, δικηγόρος,
 Κουμπάρη 2, 106 74 Αθήνα



ΠΕΡΙΛΗΨΗ (57)

Ένας οδόντας κατεργασίας εδάφους (100) έχει μία σχισμή (120) εκτεινόμενη κατά μήκος της φθειρόμενης ακμής αυτού (118). Η σχισμή (120) εγκλωβίζει κάποια ποσότητα εδάφους καθώς ο οδόντας (100) διέρχεται μέσω του εδάφους. Το εγκλωβισθέν στη σχισμή (120) έδαφος δρα ως φθειρόμενη ακμή, μειώνοντας τη φθορά στο υλικό του οδόντα (100).

ΑΡΙΘΜΟΣ ΕΥΡΩΠΑΪΚΟΥ Δ.Ε. (11): 3011335
ΑΡΙΘ. ΕΛΛΗΝΙΚΗΣ ΚΑΤΑΘΕΣΗΣ (21): 940400791
ΗΜΕΡ. ΕΛΛΗΝΙΚΗΣ ΚΑΤΑΘΕΣΗΣ (22): 04.04.94
ΑΡΙΘ./ΗΜΕΡ. ΔΗΜΟΣΙΕΥΣΗΣ
ΕΥΡΩΠΑΪΚΟΥ ΔΙΠΛΩΜΑΤΟΣ (87): 463219/05.01.94
ΑΡΙΘ./ΗΜΕΡ. ΚΑΤΑΘΕΣΗΣ
ΕΥΡΩΠΑΪΚΗΣ ΑΙΤΗΣΗΣ (86): 90112409.9/29.06.90
ΤΙΤΛΟΣ ΕΦΕΥΡΕΣΗΣ (54): Ακροφύσιον πλήρωσεως
ΔΙΚΑΙΟΥΧΟΣ (73): FRISCO-FINDUS AG
 Industriestrasse, Rorschach
 CH-9400, Ελβετία
ΣΥΜΒΑΤΙΚΕΣ ΠΡΟΤΕΡΑΙΟΤΗΤΕΣ (30): —
ΕΦΕΥΡΕΤΗΣ (72): LARSEN HANS KURT
ΕΙΔΙΚΟΣ ΠΛΗΡΕΞΟΥΣΙΟΣ (74): Αποστολίδου Σοφία, δικηγόρος,
 Κουμπάρη 2, 106 74 Αθήνα
ΑΝΤΙΚΛΗΤΟΣ (74): Παπακωνσταντίνου Ελένη, δικηγόρος,
 Κουμπάρη 2, 106 74 Αθήνα



ΠΕΡΙΛΗΨΗ (57)

Ένα ακροφύσιο πλήρωσεως το οποίο περιέχει ένα σωλήνα (10) κλειστό εις το άκρο πυθμένος και έχει άνοιγμα (13) τοποθετημένο εις το κατώτερο άκρο του διαμήκους τοιχώματος, όπου ο αναφερθείς σωλήν είναι προσαρμοσμένος δια να παλινδρομεί κατακορύφως και είναι συναρμολογημένος σε ένα ακίνητο εξωτερικό πλαίσιο (16) το κατώτερο μέρος του οποίου σχηματίζει μία πλάκα επικαλύψεως (17) δια το άνοιγμα όταν ο σωλήν ευρίσκεται σε ανερχόμενη θέση.

ΑΡΙΘΜΟΣ ΕΥΡΩΠΑΪΚΟΥ Δ.Ε. (11):	3011336
ΑΡΙΘ. ΕΛΛΗΝΙΚΗΣ ΚΑΤΑΘΕΣΗΣ (21):	940400792
ΗΜΕΡ. ΕΛΛΗΝΙΚΗΣ ΚΑΤΑΘΕΣΗΣ (22):	04.04.94
ΑΡΙΘ./ΗΜΕΡ. ΔΗΜΟΣΙΕΥΣΗΣ	
ΕΥΡΩΠΑΪΚΟΥ ΔΙΠΛΩΜΑΤΟΣ (87):	360656/05.01.94
ΑΡΙΘ./ΗΜΕΡ. ΚΑΤΑΘΕΣΗΣ	
ΕΥΡΩΠΑΪΚΗΣ ΑΙΤΗΣΗΣ (86):	89402453.8/08.09.89
ΤΙΤΛΟΣ ΕΦΕΥΡΕΣΗΣ (54):	Μέθοδος παρασκευής συνθέσεων ασφαλικών προϊόντων πολυμερούς
ΔΙΚΑΙΟΥΧΟΣ (73):	ELF ANTAR FRANCE Tour Elf 2 Place De La Coupole, La Défense 6 Courbevoie F-92400, Γαλλία
ΣΥΜΒΑΤΙΚΕΣ ΠΡΟΤΕΡΑΙΟΤΗΤΕΣ ΕΦΕΥΡΕΤΗΣ (30):	8811825/09.09.88/FR
(72):	1) PLANCHE JEAN-PASCAL 2) TRAVERS FRANÇOIS 3) ZINS ANNIE
ΕΙΔΙΚΟΣ ΠΛΗΡΕΞΟΥΣΙΟΣ (74):	Αποστολίδου Σοφία, δικηγόρος, Κουμπάρη 2, 106 74 Αθήνα
ΑΝΤΙΚΛΗΤΟΣ (74):	Παπακωνσταντίνου Ελένη, δικηγόρος, Κουμπάρη 2, 106 74 Αθήνα

ΠΕΡΙΛΗΨΗ (57)

Παρασκευάζουμε συνθέσεις ασφαλικών προϊόντων πολυμερούς δια αναμίξεως μεταξύ 100°C και 280°C μιας ασφαλικής ενώσεως με ένα συμπολυμερές στυρενίου και συζυγιακού διενίου και ενός παράγοντος συζεύξεως που ημπορεί να δώσει θείον και συμπολυμερές και ένα παράγοντα συζεύξεως που προστίθεται εις την ασφαλικήν ένωση είτε κατ' ευθεία είτε υπό μορφήν ενός μητρικού διαλύματος εντός

ενός ορυκτού ελαίου και ακολούθως δια διατηρήσεως του συνόλου υπό ανάδευσιν μεταξύ 100 και 230°C επί διάστημα τουλάχιστον 10 λεπτών.

Ο παράγων συζεύξεως σχηματίζεται δια συνδυασμού θείου και/ή πολυθειούχου υδροκαρβυλίου εις ένα τουλάχιστον επιταχυντή βουλκανισμού, που δεν είναι δότης θείου ή είναι δότης θείου ή ακόμη αποτελείται από ένα τουλάχιστον επιταχυντή βουλκανισμού δότη θείου, ενώ η ποσότης του παράγοντος συζεύξεως που χρησιμοποιείται εκλέγεται δια να δώσει μια ποσότητα θείου που αποτελεί το 0,5% έως 10% κατά βάρος του συμπολυμερούς.

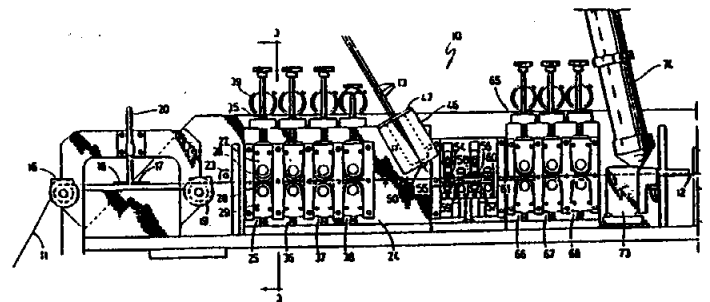
Οι συνθέσεις ασφαλικών πολυμερούς που λαμβάνονται ημπορούν να χρησιμοποιηθούν δια την κατασκευήν επιφανειακών επενδύσεων οδών δια στεγανές επενδύσεις και επικαλύψεις και παρουσιάζουν μια σταθερά ποιότητα ιδιοτήτων.

ΑΡΙΘΜΟΣ ΕΥΡΩΠΑΪΚΟΥ Δ.Ε. (11):	3011337
ΑΡΙΘ. ΕΛΛΗΝΙΚΗΣ ΚΑΤΑΘΕΣΗΣ (21):	940400793
ΗΜΕΡ. ΕΛΛΗΝΙΚΗΣ ΚΑΤΑΘΕΣΗΣ (22):	04.04.94
ΑΡΙΘ./ΗΜΕΡ. ΔΗΜΟΣΙΕΥΣΗΣ	
ΕΥΡΩΠΑΪΚΟΥ ΔΙΠΛΩΜΑΤΟΣ (87):	299123/09.03.94
ΑΡΙΘ./ΗΜΕΡ. ΚΑΤΑΘΕΣΗΣ	
ΕΥΡΩΠΑΪΚΗΣ ΑΙΤΗΣΗΣ (86):	87307478.5/25.08.87
ΤΙΤΛΟΣ ΕΦΕΥΡΕΣΗΣ (54):	Συσκευή και μέθοδος για συνεχή κατασκευή θωρακισμένου καλωδίου οπτικών ινών
ΔΙΚΑΙΟΥΧΟΣ (73):	LASER ARMOR TECH CORPORATION 10581 Roselle Street, San Diego California 92121, Η.Π.Α.
ΣΥΜΒΑΤΙΚΕΣ ΠΡΟΤΕΡΑΙΟΤΗΤΕΣ ΕΦΕΥΡΕΤΗΣ (30):	75839/16.07.87/US
(72):	KARLINSKI HERBERT E.
ΕΙΔΙΚΟΣ ΠΛΗΡΕΞΟΥΣΙΟΣ (74):	Αποστολίδου Σοφία, δικηγόρος, Κουμπάρη 2, 106 74 Αθήνα
ΑΝΤΙΚΛΗΤΟΣ (74):	Παπακωνσταντίνου Ελένη, δικηγόρος, Κουμπάρη 2, 106 74 Αθήνα

ΠΕΡΙΛΗΨΗ (57)

Συσκευή και μέθοδος για συνεχή κατασκευή καλωδίου οπτικών ινών στο οποίο η οπτική ίνα είναι εγκλωβισμένη σε έναν ερμητικά σφραγισμένον ομογενή μεταλλικό σωλήνα διαμορφωμένο από επίπεδη μεταλλική λωρίδα (11). Ένα πρώτο συγκρότημα ταιριαστών κυλινδρικών (26, 28) που έχουν διαδοχικά διαφορετικές μορφές διαμορφώνων την επίπεδη μεταλλική λωρίδα σε έναν μερικώς διαμορφωμένο σωλήνα (12) που έχει διάμηκες άνοιγμα. Η οπτική ίνα (13) οδηγείται διαμέσου του ανοίγματος ώστε να τοποθετηθεί μέσα στον μερικώς

διαμορφωμένο σωλήνα. Ο σωλήνας (12) κλείνεται κατόπιν από ένα δεύτερο συγκρότημα ταιριαστών κυλινδρικών που έχουν διαδοχικά διαφορετικές μορφές. Μία ακτίνα λέιζερ χωρίς παρεπιθήμενο μέταλλο και χωρίς προστασία κατά της θερμότητας ανάμεσα στην ραφή και την οπτική ίνα. Η τελειωμένη σωλήνωση με οπτική ίνα εντός αυτής συστέλλεται με τράβηγμα διαμέσου μητρών σύρματος για την μείωση της διαμέτρου. Ένας τροχός τραβά την σωλήνωση διαμέσου της συσκευής με σταθερή ταχύτητα για τον σχηματισμό ομοιόμορφης γραμμής συγκόλλησης. Σε μία άλλη πραγματοποίηση ένας σωλήνας εισαγωγής μικρότερης διαμέτρου από τον ερμητικά σφραγισμένον ομογενή σωλήνα εκτείνεται μέσα στον μεταλλικό σωλήνα έως περίπου το σημείο επαφτομενικής προσέγγισης του μεταλλικού σωλήνα στον τροχό. Αέριο ρέει διαμέσου του σωλήνα εισαγωγής ώστε να μεταφέρει την οπτική ίνα με την δύναμη του ιξώδους και να σπρώξει (φυσήξει) την οπτική ίνα πάνω στην εξωτερική περιφέρεια του μεταλλικού σωλήνα καθώς ο μεταλλικός σωλήνας τυλίγεται γύρω από τον τροχό.



ΑΡΙΘΜΟΣ ΕΥΡΩΠΑΪΚΟΥ Δ.Ε. (11): 3011338
ΑΡΙΘ. ΕΛΛΗΝΙΚΗΣ ΚΑΤΑΘΕΣΗΣ (21): 940400794
ΗΜΕΡ. ΕΛΛΗΝΙΚΗΣ ΚΑΤΑΘΕΣΗΣ (22): 04.04.94
ΑΡΙΘ./ΗΜΕΡ. ΔΗΜΟΣΙΕΥΣΗΣ
ΕΥΡΩΠΑΪΚΟΥ ΔΙΠΛΩΜΑΤΟΣ (87): 369276/05.01.94
ΑΡΙΘ./ΗΜΕΡ. ΚΑΤΑΘΕΣΗΣ
ΕΥΡΩΠΑΪΚΗΣ ΑΙΤΗΣΗΣ (86): 89120482.8/06.11.89
ΤΙΤΛΟΣ ΕΦΕΥΡΕΣΗΣ (54): Σύστημα ανταλλαγής μηνυμάτων σε πραγματικό χρόνο μεταξύ συνδεδεμένων σε βρόχο, ειδικά μεταξύ σταθμών ενός τηλεπικοινωνιακού κέντρου

ΔΙΚΑΙΟΥΧΟΣ (73): ALCATEL CIT
 12 Rue de la Baume, Paris
 F- 75008, Γαλλία

ΣΥΜΒΑΤΙΚΕΣ ΠΡΟΤΕΡΑΙΟΤΗΤΕΣ (30): 8814759/14.11.88/FR
ΕΦΕΥΡΕΤΗΣ (72): 1) GUEZOU JEAN
 2) LE GOIC SERGE
 3) ROCHE CHRISTIAN

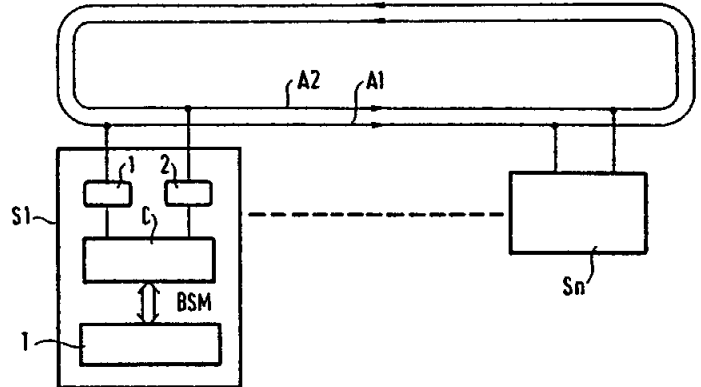
ΕΙΔΙΚΟΣ ΠΛΗΡΕΞΟΥΣΙΟΣ (74): Αποστολίδου Σοφία, δικηγόρος,
 Κουμπάρη 2, 106 74 Αθήνα

ΑΝΤΙΚΛΗΤΟΣ (74): Παπακωνσταντίνου Ελένη, δικηγόρος,
 Κουμπάρη 2, 106 74 Αθήνα

ΠΕΡΙΛΗΨΗ (57)

Το σύστημα ανταλλαγής περιλαμβάνει σταθμούς συνδεδεμένους με μία σύνδεση σε βρόχο με δύο δακτύλιους (A1, A2) χρησιμοποιούσα μία μέθοδο προσβάσεως με ψηφιακό «κέρμα», και λειτουργούσα με κατανομή φορτίου, ενώ κάθε δακτύλιος εξασφαλίζει το σύνολο των ανταλλαγών σε περίπτωση βλάβης του άλλου. Κάθε σταθμός περι-

λαμβάνει έναν προσαρμοστή (1, 2) ανά δακτύλιο, ένα ζεύκτη (C) και ένα τερματικό (T). Κάθε προσαρμοστής εξασφαλίζει μόνο τις διαδικασίες του επιπέδου 1 και του επιπέδου 2 κατωτέρου στρώματος. Ο ζεύκτης περιλαμβάνει έναν επεξεργαστή ο οποίος εξασφαλίζει, με τη βοήθεια ενός πρωτοκόλλου του άνω επιπέδου 2 και του επιπέδου 3, τη διαχείριση της κατανομής φορτίου μεταξύ των δακτυλίων, τη μετάπτωση του σταθμού σε ένα δακτύλιο σε περίπτωση βλάβης του άλλου δακτυλίου, την προστασία έναντι των σφαλμάτων μεταδόσεως, των απορρυθμίσεων και της επαναλήψεως των μηνυμάτων, των βλαβών προσαρμοστών και δακτυλίων, των στιγμιαίων διακοπών κυκλοφορίας για την απομάκρυνση ή την παρεμβολή ενός σταθμού.



ΑΡΙΘΜΟΣ ΕΥΡΩΠΑΪΚΟΥ Δ.Ε. (11): 3011339
ΑΡΙΘ. ΕΛΛΗΝΙΚΗΣ ΚΑΤΑΘΕΣΗΣ (21): 940400795
ΗΜΕΡ. ΕΛΛΗΝΙΚΗΣ ΚΑΤΑΘΕΣΗΣ (22): 04.04.94
ΑΡΙΘ./ΗΜΕΡ. ΔΗΜΟΣΙΕΥΣΗΣ
ΕΥΡΩΠΑΪΚΟΥ ΔΙΠΛΩΜΑΤΟΣ (87): 286114/30.03.94
ΑΡΙΘ./ΗΜΕΡ. ΚΑΤΑΘΕΣΗΣ
ΕΥΡΩΠΑΪΚΗΣ ΑΙΤΗΣΗΣ (86): 88105623.8/08.04.88
ΤΙΤΛΟΣ ΕΦΕΥΡΕΣΗΣ (54): Γονίδιο REC και πρωτεΐνη κωδικοποιημένη από το γονίδιο

ΔΙΚΑΙΟΥΧΟΣ (73): SHIONOGI SEIYAKU KABUSHIKI
 KAISHA (εμπορευόμενη υπό την επωνυμία SHIONOGI & CO. LTD.)
 1-8 Doshomachi 3-chome, Chuo-ku
 Osaka 541, Ιαπωνία

ΣΥΜΒΑΤΙΚΕΣ ΠΡΟΤΕΡΑΙΟΤΗΤΕΣ (30): 1) 87807/87/09.04.87/JP
 2) 200514/87/10.08.87/JP

ΕΦΕΥΡΕΤΗΣ (72): ΟΚΑΜΟΤΟ HIROSHI

ΕΙΔΙΚΟΣ ΠΛΗΡΕΞΟΥΣΙΟΣ (74): Αποστολίδου Σοφία, δικηγόρος,
 Κουμπάρη 2, 106 74 Αθήνα

ΑΝΤΙΚΛΗΤΟΣ (74): Παπακωνσταντίνου Ελένη, δικηγόρος,
 Κουμπάρη 2, 106 74 Αθήνα

ΠΕΡΙΛΗΨΗ (57)

Γονίδιο reg αρουραίου ειδικώς εκφρασμένο σε νησίδες αναπαραγωγής αρουραίου, ένα ανθρώπινο γονίδιο reg ή γονίδιο υβριδοποιούμενο με τα αναφερθέντα γονίδια και οι πρωτεΐνες που κωδικοποιούνται σε αυτά, που δίνουν μια ιδέα για την διευκρίνιση των μηχανισμών αναπαραγωγής και πολλαπλασιασμού των παγκρεατικών Β κυττάρων σε μοριακό επίπεδο και μία νέα διάσταση στην αγωγή του διαβήτη.

ΑΡΙΘΜΟΣ ΕΥΡΩΠΑΪΚΟΥ Δ.Ε. (11):	3011340
ΑΡΙΘ. ΕΛΛΗΝΙΚΗΣ ΚΑΤΑΘΕΣΗΣ (21):	940400796
ΗΜΕΡ. ΕΛΛΗΝΙΚΗΣ ΚΑΤΑΘΕΣΗΣ (22):	04.04.94
ΑΡΙΘ./ΗΜΕΡ. ΔΗΜΟΣΙΕΥΣΗΣ	
ΕΥΡΩΠΑΪΚΟΥ ΔΙΠΛΩΜΑΤΟΣ (87):	412336/09.03.94
ΑΡΙΘ./ΗΜΕΡ. ΚΑΤΑΘΕΣΗΣ	
ΕΥΡΩΠΑΪΚΗΣ ΑΙΤΗΣΗΣ (86):	90113907.1/20.07.90
ΤΙΤΛΟΣ ΕΦΕΥΡΕΣΗΣ (54):	Πορτοκαλί χρώμα διακοσμήσεως, χωρίς επιβλαβείς ύλες
ΔΙΚΑΙΟΥΧΟΣ (73):	DEGUSSA AG Weissfrauenstrasse 9, Frankfurt D-60311, Γερμανία
ΣΥΜΒΑΤΙΚΕΣ ΠΡΟΤΕΡΑΙΟΤΗΤΕΣ (30):	3926335/09.08.89/DE
ΕΦΕΥΡΕΤΗΣ (72):	1) DORER ΚΑΙ 2) JARNICKI HOLGER
ΕΙΔΙΚΟΣ ΠΛΗΡΕΞΟΥΣΙΟΣ (74):	Αποστολίδου Σοφία, δικηγόρος, Κουμπάρη 2, 106 74 Αθήνα
ΑΝΤΙΚΛΗΤΟΣ (74):	Παπακωνσταντίνου Ελένη, δικηγόρος, Κουμπάρη 2, 106 74 Αθήνα

ΠΕΡΙΛΗΨΗ (57)

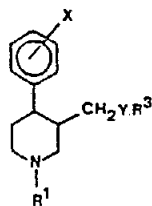
Πορτοκαλί χρώμα διακοσμήσεως, χωρίς επιβλαβείς ύλες, λαμβάνεται αν χρησιμοποιήσουμε 15 έως 30 Μ.Β.% Πορτοκαλλοχρόου Πιγμέντου, συνισταμένου από 10-13 Μ.Β.% Οξείδιο Αλκαλίου, 10-14% Μ.Β.% Οξείδιο Σιδήρου (III), 30-35 Μ.Β.% Οξείδιο Αργιλίου, και 40-45 Μ.Β.% Διοξείδιο Πυριτίου, μαζί με 70 έως 85Μ.Β.% υαλώματος αποτελούμενου από 30-60 Μ.Β.% Διοξείδιο Πυριτίου, 15-35 Μ.Β.% Οξείδιο Βορίου, 3-8 Μ.Β.% Οξείδιο Ζιρκονίου, 2-8 Μ.Β.% Οξείδιο Αργιλίου, 10-18Μ.Β.% Οξείδιο Νατρίου και/ή Οξείδιο Καλίου, και 2-6 Μ.Β.% Οξείδιο Λιθίου.

ΑΡΙΘΜΟΣ ΕΥΡΩΠΑΪΚΟΥ Δ.Ε. (11):	3011341
ΑΡΙΘ. ΕΛΛΗΝΙΚΗΣ ΚΑΤΑΘΕΣΗΣ (21):	940400797
ΗΜΕΡ. ΕΛΛΗΝΙΚΗΣ ΚΑΤΑΘΕΣΗΣ (22):	04.04.94
ΑΡΙΘ./ΗΜΕΡ. ΔΗΜΟΣΙΕΥΣΗΣ	
ΕΥΡΩΠΑΪΚΟΥ ΔΙΠΛΩΜΑΤΟΣ (87):	266574/05.01.94
ΑΡΙΘ./ΗΜΕΡ. ΚΑΤΑΘΕΣΗΣ	
ΕΥΡΩΠΑΪΚΗΣ ΑΙΤΗΣΗΣ (86):	87114648.6/07.10.87
ΤΙΤΛΟΣ ΕΦΕΥΡΕΣΗΣ (54):	Ενώσεις πιπεριδίνης και παρασκευή τους και χρήση
ΔΙΚΑΙΟΥΧΟΣ (73):	NOVO NORDISK A/S Novo Allé, Bagsvaerd DK-2880, Δανία
ΣΥΜΒΑΤΙΚΕΣ ΠΡΟΤΕΡΑΙΟΤΗΤΕΣ (30):	1) 5232/86/03.11.86/DK 2) 3234/87/25.06.87/DK
ΕΦΕΥΡΕΤΗΣ (72):	1) DREJER JORGEN 2) JAKOBSEN PALLE
ΕΙΔΙΚΟΣ ΠΛΗΡΕΞΟΥΣΙΟΣ (74):	Αποστολίδου Σοφία, δικηγόρος, Κουμπάρη 2, 106 74 Αθήνα
ΑΝΤΙΚΛΗΤΟΣ (74):	Παπακωνσταντίνου Ελένη, δικηγόρος, Κουμπάρη 2, 106 74 Αθήνα

στον οποίο το R³ είναι 3,4-μεθυλενοδιοξυφαινύλιο, αρύλιο ή ετεροαρύλιο τα οποία προαιρετικά υποκαθίστανται με ένα ή περισσότερα C₁₋₆-αλκυλιο, C₁₋₆-αλκοξυ ομάδα, C₃₋₈-κυκλοαλκύλιο, C₃₋₅-αλκυλένιο ή αραλκοξυ, το R¹ είναι ίσιο ή διακλαδωμένο C₄₋₈-αλκύλιο, C₁₋₈-αλκοξυ-C₄₋₈-αλκύλιο, C₄₋₇-κυκλοαλκύλιο, αρυλοξυ-C₃₋₈-αλκύλιο, C₄₋₈-αλκενύλιο, ή C₄₋₈-κυκλοαλκυλαλκύλιο, ή το R¹ μπορεί επίσης να είναι υδρογόνο ή C₁₋₃-αλκυλιο, όταν το R³ είναι αρύλιο, το οποίο υποκαθίσταται με δύο ή περισσότερες από C₁₋₆-αλκύλιο, C₁₋₆-αλκοξυ, C₃₋₈-κυκλοαλκύλιο, αραλκοξυ, ή με C₃₋₅-αλκυλένιο.

ΠΕΡΙΛΗΨΗ (57)

Νέες ενώσεις πιπεριδίνης οι οποίες έχουν τον τύπο



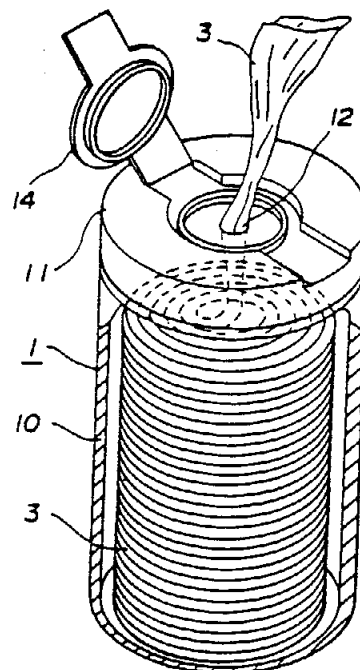
ΑΡΙΘΜΟΣ ΕΥΡΩΠΑΪΚΟΥ Δ.Ε. (11): 3011342
ΑΡΙΘ. ΕΛΛΗΝΙΚΗΣ ΚΑΤΑΘΕΣΗΣ (21): 940400798
ΗΜΕΡ. ΕΛΛΗΝΙΚΗΣ ΚΑΤΑΘΕΣΗΣ (22): 04.04.94
ΑΡΙΘ./ΗΜΕΡ. ΔΗΜΟΣΙΕΥΣΗΣ
ΕΥΡΩΠΑΪΚΟΥ ΔΙΠΛΩΜΑΤΟΣ (87): 364896/16.03.94
ΑΡΙΘ./ΗΜΕΡ. ΚΑΤΑΘΕΣΗΣ
ΕΥΡΩΠΑΪΚΗΣ ΑΙΤΗΣΗΣ (86): 89119054.8/13.10.89
ΤΙΤΛΟΣ ΕΦΕΥΡΕΣΗΣ (54): Ένας διανεμητής-περιέκτης για υγρά χαρτομάντηλα και μία διαδικασία για την κατασκευή του ιδίου και ένα μηχανήμα γι' αυτό

ΔΙΚΑΙΟΥΧΟΣ (73): NAKAMURA KENJI
 3-41 Nishiwaji 6-chome, Higashi-yodogawa-ku Osaka, Ιαπωνία

ΣΥΜΒΑΤΙΚΕΣ ΠΡΟΤΕΡΑΙΟΤΗΤΕΣ (30): 260316/88/15.10.88/JP
ΕΦΕΥΡΕΤΗΣ (72): NAKAMURA KENJI
ΕΙΔΙΚΟΣ ΠΛΗΡΕΞΟΥΣΙΟΣ (74): Αποστολίδου Σοφία, δικηγόρος, Κουμπάρη 2, 106 74 Αθήνα

ΑΝΤΙΚΛΗΤΟΣ (74): Παπακωνσταντίνου Ελένη, δικηγόρος, Κουμπάρη 2, 106 74 Αθήνα

μάντηλων επικαλύπτονται μερικά η μία με την άλλη. Τα υγρά χαρτομάντηλα (3) που περιέχονται μέσα στον περιέκτη (1) διαμορφώνονται σε ένα όμοιο με σχοινί ή όμοιο με ταινία σχήμα. Διαδικασίες για την κατασκευή του διανεμητή-περιέκτη για υγρά χαρτομάντηλα, και μηχανήματα για την κατασκευή του διανεμητή-περιέκτη για υγρά χαρτομάντηλα.



ΠΕΡΙΛΗΨΗ (57)

Ένας διανεμητής-περιέκτης για υγρά χαρτομάντηλα περιλαμβάνει υγρά χαρτομάντηλα (3) εμποτισμένα με υγρό και ένα περιέκτη (1), που είναι ένας κύλινδρος, ένα κουτί ή ένα αδιαπέραστο φύλλο, που περικλείει εκεί μέσα τα υγρά χαρτομάντηλα (3). Τα χαρτομάντηλα (3) κατασκευάζονται από ένα συνεχές όμοιο με φύλλο υλικό που έχει αδυνατισμένες γραμμές για χώρισμα κατά μήκος του σε μια προκαθορισμένη απόσταση ή κατασκευάζονται από ένα πλήθος από κοντά χαρτομάντηλα (3), οι παρακείμενες άκρες των οποίων κοντών χαρτο-

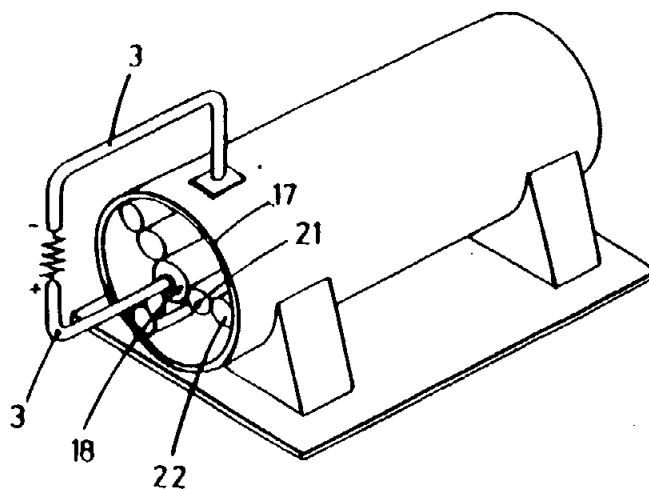
ΑΡΙΘΜΟΣ ΕΥΡΩΠΑΪΚΟΥ Δ.Ε. (11): 3011343
ΑΡΙΘ. ΕΛΛΗΝΙΚΗΣ ΚΑΤΑΘΕΣΗΣ (21): 940400799
ΗΜΕΡ. ΕΛΛΗΝΙΚΗΣ ΚΑΤΑΘΕΣΗΣ (22): 04.04.94
ΑΡΙΘ./ΗΜΕΡ. ΔΗΜΟΣΙΕΥΣΗΣ
ΕΥΡΩΠΑΪΚΟΥ ΔΙΠΛΩΜΑΤΟΣ (87): 366591/05.01.94
ΑΡΙΘ./ΗΜΕΡ. ΚΑΤΑΘΕΣΗΣ
ΕΥΡΩΠΑΪΚΗΣ ΑΙΤΗΣΗΣ (86): 89500108.9/27.10.89
ΤΙΤΛΟΣ ΕΦΕΥΡΕΣΗΣ (54): Κυλιόμενη τριβοηλεκτρική γεννήτρια

ΔΙΚΑΙΟΥΧΟΣ (73): UNIVERSIDAD NACIONAL DE EDUCACION A DISTANCIA
 Ciudad Universitaria Apartado 60149, Madrid ES-28080, Ισπανία

ΣΥΜΒΑΤΙΚΕΣ ΠΡΟΤΕΡΑΙΟΤΗΤΕΣ (30): 8803198/28.10.88/ES
ΕΦΕΥΡΕΤΗΣ (72): LORENTA PARAMO GABRIEL
ΕΙΔΙΚΟΣ ΠΛΗΡΕΞΟΥΣΙΟΣ (74): Αποστολίδου Σοφία, δικηγόρος, Κουμπάρη 2, 106 74 Αθήνα

ΑΝΤΙΚΛΗΤΟΣ (74): Παπακωνσταντίνου Ελένη, δικηγόρος, Κουμπάρη 2, 106 74 Αθήνα

σκοπούς και μία σημαντική παροχή ακινήτων ή φορητών διατάξεων εναύσεως δια λέβητες, μαγειρικές συσκευές και καυστήρες αερίου.



ΠΕΡΙΛΗΨΗ (57)

Περιγράφεται μία διάταξη εις την οποίαν τα ηλεκτρικά φορτία λαμβάνονται δια μίας διαδικασίας κυλήσεως μεταξύ δύο ακάμπτων διηλεκτρικών επιφανειών από κατάλληλα υλικά, η μία εκ των οποίων είναι επίπεδος. Μεταξύ αυτών δεν γίνεται έγχυσις ηλεκτρικών φορτίων που προέρχονται από το εξωτερικόν. Ο διαχωρισμός των φορτίων με την σύγχρονον δημιουργίαν ηλεκτρικών δυναμικών πραγματοποιείται δια των κινουμένων μερών, δια τριβοηλεκτρίσεως. Μεταξύ των χρησιμοποιήσεων να αναφερθεί η κατασκευή ηλεκτροστατικών γεννητριών δια διδακτικούς, ερευνητικούς ή βιομηχανικούς

ΑΡΙΘΜΟΣ ΕΥΡΩΠΑΪΚΟΥ Δ.Ε. (11): 3011344
ΑΡΙΘ. ΕΛΛΗΝΙΚΗΣ ΚΑΤΑΘΕΣΗΣ (21): 940400469
ΗΜΕΡ. ΕΛΛΗΝΙΚΗΣ ΚΑΤΑΘΕΣΗΣ (22): 05.04.94
ΑΡΙΘ./ΗΜΕΡ. ΔΗΜΟΣΙΕΥΣΗΣ
ΕΥΡΩΠΑΪΚΟΥ ΔΙΠΛΩΜΑΤΟΣ (87): 422518/05.01.94
ΑΡΙΘ./ΗΜΕΡ. ΚΑΤΑΘΕΣΗΣ
ΕΥΡΩΠΑΪΚΗΣ ΑΙΤΗΣΗΣ (86): 90119145.2/05.10.90
ΤΙΤΛΟΣ ΕΦΕΥΡΕΣΗΣ (54): Κεφαλή για στοιχεία τοποθέτησης περιερισσομένων εξωφύλλων κουφωμάτων
ΔΙΚΑΙΟΥΧΟΣ (73): THYSEN POLYMER GMBH
 Anzinger Strasse 1 Postfach 80 01 4,
 München 80, W-8000, Γερμανία
ΣΥΜΒΑΤΙΚΕΣ ΠΡΟΤΕΡΑΙΟΤΗΤΕΣ (30): 8912052/10.10.89/DE
ΕΦΕΥΡΕΤΗΣ (72): RIELMEIER GUNTER
ΕΙΔΙΚΟΣ ΠΛΗΡΕΞΟΥΣΙΟΣ (74): Βόζεμπεργκ-Βρετού Ιλεάνα, δικηγόρος,
 Σκουφά 60Α, 106 80 Αθήνα
ΑΝΤΙΚΛΗΤΟΣ (74): Βόζεμπεργκ-Βρετός Θεόδωρος, δικηγόρος,
 Σκουφά 60Α, 106 80 Αθήνα

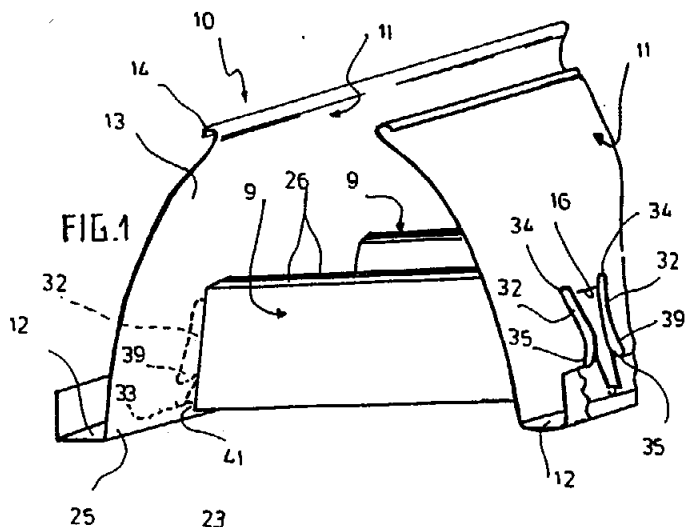
ΠΕΡΙΛΗΨΗ (57)

Με την εφεύρεση προτείνεται ένα τεμάχιο κεφαλής για στοιχεία τοποθέτησας περιερισσομένων εξωφύλλων (ρολλών κουφωμάτων) με μία υποδοχή κυλιόμενου εδράνου (ρουλεμάν) 2 για την κινητοποίησή τους, που είναι κατάλληλο για διάφορα είδη κινητοποιήσεως, όπου η υποδοχή αυτή του εδράνου 2 εδράζεται εντός του τεμαχίου κεφαλής όπισθεν του δίσκου επικάλυψης 5, για να διευκολύνεται η συναρμολόγησις του τεμαχίου κεφαλής και για να αποφεύγονται ακόλουθες εργασίες και πρόσθετα τεμάχια, και που είναι δυνατόν να προσαρμόζεται για διάφορα είδη κινητοποιήσεως.

ΑΡΙΘΜΟΣ ΕΥΡΩΠΑΪΚΟΥ Δ.Ε. (11): 3011345
ΑΡΙΘ. ΕΛΛΗΝΙΚΗΣ ΚΑΤΑΘΕΣΗΣ (21): 940400800
ΗΜΕΡ. ΕΛΛΗΝΙΚΗΣ ΚΑΤΑΘΕΣΗΣ (22): 05.04.94
ΑΡΙΘ./ΗΜΕΡ. ΔΗΜΟΣΙΕΥΣΗΣ
ΕΥΡΩΠΑΪΚΟΥ ΔΙΠΛΩΜΑΤΟΣ (87): 268986/26.01.94
ΑΡΙΘ./ΗΜΕΡ. ΚΑΤΑΘΕΣΗΣ
ΕΥΡΩΠΑΪΚΗΣ ΑΙΤΗΣΗΣ (86): 87117006.4/18.11.87
ΤΙΤΛΟΣ ΕΦΕΥΡΕΣΗΣ (54): Προστατευτικό πλέγμα φωτιστικών σωμάτων
ΔΙΚΑΙΟΥΧΟΣ (73): THORN LIGHT GMBH
 Mohnstrasse 55, Arnstberg 59 755
ΣΥΜΒΑΤΙΚΕΣ ΠΡΟΤΕΡΑΙΟΤΗΤΕΣ (30): 8631398/24.11.86/DE
ΕΦΕΥΡΕΤΗΣ (72): GRIMM MANFRED
ΕΙΔΙΚΟΣ ΠΛΗΡΕΞΟΥΣΙΟΣ (74): Τσιμικάλης Αθανάσιος, δικηγόρος,
 Ν. Βάμβα 1, 106 74 Αθήνα
ΑΝΤΙΚΛΗΤΟΣ (74): Τσιμικάλης Αθανάσιος, δικηγόρος,
 Ν. Βάμβα 1, 106 74 Αθήνα

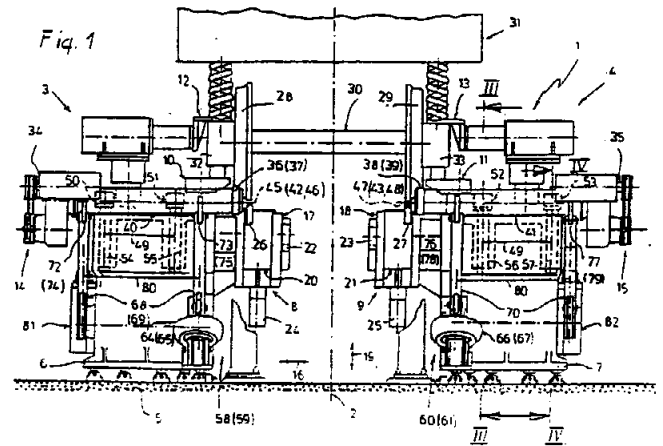
ΠΕΡΙΛΗΨΗ (57)

Προστατευτικό πλέγμα φωτιστικών σωμάτων. Περιλαμβάνει δύο πλευρικούς ανακλαστήρες συνδεόμενους με παράλληλες μεταξύ τους εγκάρσιες λάμες. Οι εγκάρσιες λάμες (9) αποτελούνται από ελατηριωτό υλικό και παρουσιάζουν διατομές σχήματος V. Στους πλευρικούς ανακλαστήρες είναι διατεταγμένες σχισμές σχήματος V για τις εγκάρσιες λάμες (16), τις οποίες διαπερνούν οι εγκάρσιες λάμες (9) με προβλεπόμενες στα σκέλη τους (23) πλευρικές προεξοχές (32, 46), που σχηματίζουν προς τα πάνω και προς τα κάτω κατευθυνόμενα άγκιστρα (34, 35), τα οποία, μαζί με κλιμακτούς ώμους (33) των εγκάρσιων λαμών (9), τις συγκρατούν στους πλευρικούς ανακλαστήρες.



ΑΡΙΘΜΟΣ ΕΥΡΩΠΑΪΚΟΥ Δ.Ε. (11): 3011346
ΑΡΙΘ. ΕΛΛΗΝΙΚΗΣ ΚΑΤΑΘΕΣΗΣ (21): 940400801
ΗΜΕΡ. ΕΛΛΗΝΙΚΗΣ ΚΑΤΑΘΕΣΗΣ (22): 05.04.94
ΑΡΙΘ./ΗΜΕΡ. ΔΗΜΟΣΙΕΥΣΗΣ
ΕΥΡΩΠΑΪΚΟΥ ΔΙΠΛΩΜΑΤΟΣ (87): 445518/16.03.94
ΑΡΙΘ./ΗΜΕΡ. ΚΑΤΑΘΕΣΗΣ
ΕΥΡΩΠΑΪΚΗΣ ΑΙΤΗΣΗΣ (86): 91101024.7/26.01.91
ΤΙΤΛΟΣ ΕΦΕΥΡΕΣΗΣ (54): Υπόγειος τórνος συλλογής τροχών για την αναδιαμόρφωση των τροχών συλλογής τροχών σιδηροδρόμου
ΔΙΚΑΙΟΥΧΟΣ (73): HOESCH MASCHINENFABRIK DEUTSCHLAND AG
 Borsigstrasse 22, Dortmund 44 145, Γερμανία
ΣΥΜΒΑΤΙΚΕΣ ΠΡΟΤΕΡΑΙΟΤΗΤΕΣ ΕΦΕΥΡΕΤΗΣ (30): 4006667/03.03.90/DE
 (72): 1) BRINKMANN DIRK
 2) LEITLOFF UWE
ΕΙΔΙΚΟΣ ΠΛΗΡΕΞΟΥΣΙΟΣ (74): Τσιμικάλης Αθανάσιος, δικηγόρος, Ν. Βάμβα 1, 106 74 Αθήνα
ΑΝΤΙΚΛΗΤΟΣ (74): Τσιμικάλης Αθανάσιος, δικηγόρος, Ν. Βάμβα 1, 106 74 Αθήνα

τροχών 30, με τα νούμερα αναφοράς 36, 37, 38, 39 και ένα φορέα τροχαλιών τριβής 40, 41, όπου μία τουλάχιστον από τις δύο τροχαλιές τριβής του κάθε φορέα τροχαλιών τριβής 40, 41 μπορεί να παίρνει κίνηση και όπου κάθε φορέας τροχαλιών τριβής 40, 41, μπορεί να στρέφεται περί ένα άξονα στροφής 42, 43, κινούμενο στο μέσο επίπεδο 44 του υπόγειου τórνου 1, καθίσταται δυνατή μια αύξηση της αποδόσεως κοπής υλικού, χωρίς μηχανισμούς πεδήσεως που να εμπλέκονται στους φορείς τροχαλιών τριβής 40, 41, με το ότι, σε κάθε φορέα τροχαλιών τριβής 40, 41 είναι συνδεδεμένες δύο διατάξεις ασκήσεως πίεσεως 58, 59, 60, 61 με άρθρωση, οι οποίες παράγουν αντιθέτως ενεργούσες ροπές στρέψεως 62, 63, ως προς τους αντίστοιχους άξονες στροφής 44, 45.



ΠΕΡΙΛΗΨΗ (57)

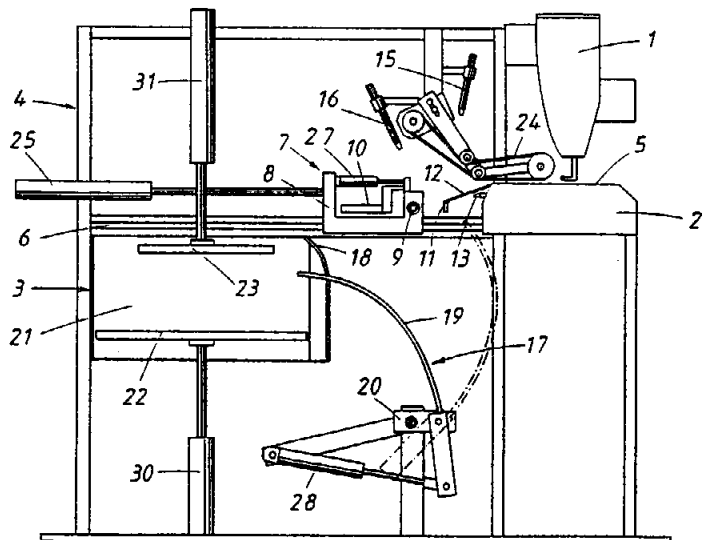
Σε ένα υπόγειο (υπό τη στάθμη της σιδηροδρομικής γραμμής) τórνο συλλογής τροχών 1 για την αναδιαμόρφωση των τροχών 28, 29 συλλογής τροχών σιδηροδρόμου, με δύο μονάδες μηχανής 3, 4, μια για κάθε τροχό 28, 29 της συλλογής τροχών 30, η κάθε μία από τις οποίες περιλαμβάνει, μία κολώνα στηρίξεως μηχανής 6, 7, ένα στρεφόμενο φορέα 8, 9, μία διάταξη στηρίξεως εδράνων του άξονα 10, 11, δύο τροχαλιές τριβής που μπορούν να πιέζονται σε ένα τροχό του σετ

ΑΡΙΘΜΟΣ ΕΥΡΩΠΑΪΚΟΥ Δ.Ε. (11): 3011347
ΑΡΙΘ. ΕΛΛΗΝΙΚΗΣ ΚΑΤΑΘΕΣΗΣ (21): 940400802
ΗΜΕΡ. ΕΛΛΗΝΙΚΗΣ ΚΑΤΑΘΕΣΗΣ (22): 05.04.94
ΑΡΙΘ./ΗΜΕΡ. ΔΗΜΟΣΙΕΥΣΗΣ
ΕΥΡΩΠΑΪΚΟΥ ΔΙΠΛΩΜΑΤΟΣ (87): 418215/05.01.94
ΑΡΙΘ./ΗΜΕΡ. ΚΑΤΑΘΕΣΗΣ
ΕΥΡΩΠΑΪΚΗΣ ΑΙΤΗΣΗΣ (86): 90890260.4/11.09.90
ΤΙΤΛΟΣ ΕΦΕΥΡΕΣΗΣ (54): Βοηθητική διάταξη για ραπτομηχανές ή παρόμοιες μηχανές για την απόθεση των κατεργασμένων κομματιών
ΔΙΚΑΙΟΥΧΟΣ (73): SAHL JOHANNES
 Tannenweg 17, Neuhofen a.d. Krems A-4501, Αυστρία
ΣΥΜΒΑΤΙΚΕΣ ΠΡΟΤΕΡΑΙΟΤΗΤΕΣ ΕΦΕΥΡΕΤΗΣ (30): 2156/15.09.89/ΑΤ
 (72): SAHL JOHANNES
ΕΙΔΙΚΟΣ ΠΛΗΡΕΞΟΥΣΙΟΣ (74): Τσιμικάλης Αθανάσιος, δικηγόρος, Ν. Βάμβα 1, 106 74 Αθήνα
ΑΝΤΙΚΛΗΤΟΣ (74): Τσιμικάλης Αθανάσιος, δικηγόρος, Ν. Βάμβα 1, 106 74 Αθήνα

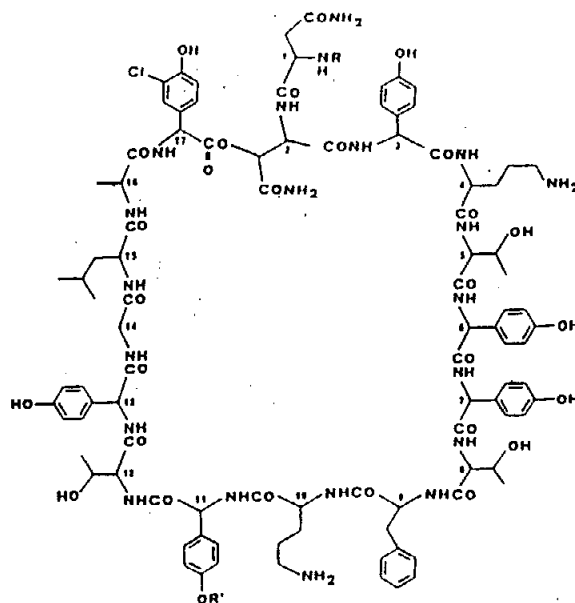
κουτί αποθέσεως (21) με μετακινούμενο καθ' ύψος πυθμένα (22) στοιχείο αποθέσεως κομματιών, το οποίο περιλαμβάνει ένα δάκτυλο λαβής (9), τοποθετημένο κάθετα προς τη φορά προώσεως και συνεργαζόμενο με ένα στοιχείο αντιστηρίξεως (11), στην περιοχή του άκρου του τραπέζιου, για τη σταθερή λαβή ενός κομματιού (W), ωθούμενου μερικώς προς τα έξω, πάνω από το άκρο του τραπέζιου.

ΠΕΡΙΛΗΨΗ (57)

Μια βοηθητική διάταξη για μια ραπτομηχανή (1) προοριζόμενη για την απόθεση των επεξεργασμένων κομματιών (W) περιλαμβάνει ένα στοιχείο αποθέσεως κομματιών, τοποθετημένο μετά το τραπέζι της μηχανής (2) και μια, κατά προτίμηση, μεταφορική διάταξη (24), μεταφέρουσα παραπέρα τα προς απόθεση κομμάτια (W), κατά τη φορά προώθησεως, πάνω από το τραπέζι (2). Για να αυτοματοποιηθεί η απόθεση, προβλέπεται ένα στοιχείο αναλήψεως (7), δυνάμενο να κινείται παλινδρομικά από το τραπέζι της μηχανής (2) μέχρι πάνω από το διαμορφωμένο, κατά προτίμηση, ως



ΑΡΙΘΜΟΣ ΕΥΡΩΠΑΪΚΟΥ Δ.Ε. (11): 3011348
ΑΡΙΘ. ΕΛΛΗΝΙΚΗΣ ΚΑΤΑΘΕΣΗΣ (21): 940400803
ΗΜΕΡ. ΕΛΛΗΝΙΚΗΣ ΚΑΤΑΘΕΣΗΣ (22): 05.04.94
ΑΡΙΘ./ΗΜΕΡ. ΔΗΜΟΣΙΕΥΣΗΣ
ΕΥΡΩΠΑΪΚΟΥ ΔΙΠΛΩΜΑΤΟΣ (87): 318680/19.01.94
ΑΡΙΘ./ΗΜΕΡ. ΚΑΤΑΘΕΣΗΣ
ΕΥΡΩΠΑΪΚΗΣ ΑΙΤΗΣΗΣ (86): 88116947.8/13.10.88
ΤΙΤΛΟΣ ΕΦΕΥΡΕΣΗΣ (54): Νέες αντιβιοτικές ενώσεις που ονομάζονται Α/16686 παράγοντες Α' 1, Α' 2 και Α' 3.
ΔΙΚΑΙΟΥΧΟΣ (73): GRUPPO LEPETIT S.P.A.
 Via Roberto Lepetit 8, Lainate (MI)
 Italy I-20020, Ιταλία
ΣΥΜΒΑΤΙΚΕΣ ΠΡΟΤΕΡΑΙΟΤΗΤΕΣ (30): 8727807/27.11.87/GB
ΕΦΕΥΡΕΤΗΣ (72): 1) ASSI FRANCESCO
 2) CAVALLERI BRUNO
 3) CIABATTI ROMEO
 4) DENARO MAURIZIO
 5) GASTALDO LUCIANO
ΕΙΔΙΚΟΣ ΠΛΗΡΕΞΟΥΣΙΟΣ (74): Τσιμικάλης Αθανάσιος, δικηγόρος,
 Ν. Βάμβα 1, 106 74 Αθήνα
ΑΝΤΙΚΛΗΤΟΣ (74): Τσιμικάλης Αθανάσιος, δικηγόρος,
 Ν. Βάμβα 1, 106 74 Αθήνα



ΠΕΡΙΛΗΨΗ (57)

Η εφεύρεση σχετίζεται με δεσφιπεπτιδικές ενώσεις που σχετίζονται με το αντιβιοτικό Α/16696 (σύμπλοκο) του τύπου I.

ΑΡΙΘΜΟΣ ΕΥΡΩΠΑΪΚΟΥ Δ.Ε. (11): 3011349
ΑΡΙΘ. ΕΛΛΗΝΙΚΗΣ ΚΑΤΑΘΕΣΗΣ (21): 940400804
ΗΜΕΡ. ΕΛΛΗΝΙΚΗΣ ΚΑΤΑΘΕΣΗΣ (22): 05.04.94
ΑΡΙΘ./ΗΜΕΡ. ΔΗΜΟΣΙΕΥΣΗΣ
ΕΥΡΩΠΑΪΚΟΥ ΔΙΠΛΩΜΑΤΟΣ (87): 403465/05.01.94
ΑΡΙΘ./ΗΜΕΡ. ΚΑΤΑΘΕΣΗΣ
ΕΥΡΩΠΑΪΚΗΣ ΑΙΤΗΣΗΣ (86): 90870092.5/15.06.90
ΤΙΤΛΟΣ ΕΦΕΥΡΕΣΗΣ (54): Βιοκτόνοι μέθοδοι και συνθέσεις δια ανακύκλωση υδατικών συστημάτων
ΔΙΚΑΙΟΥΧΟΣ (73): UNIVERSITY OF HOUSTON
 University Park 4800 Calhoun Road,
 Houston Texas 77004, Η.Π.Α.
ΣΥΜΒΑΤΙΚΕΣ ΠΡΟΤΕΡΑΙΟΤΗΤΕΣ (30): 366936/16.06.89/US
ΕΦΕΥΡΕΤΗΣ (72): 1) KUECHLER THOMAS CHARLES
 2) MATSON JACK VINCENT
 3) RAKESTRAW LAWRENCE
 FREDERICK
 4) VAN TEMPLE HIGHT TERRY
 5) ZHANG ZHIHE
ΕΙΔΙΚΟΣ ΠΛΗΡΕΞΟΥΣΙΟΣ (74): Τσιμικάλης Αθανάσιος, δικηγόρος,
 Ν. Βάμβα 1, 106 74 Αθήνα
ΑΝΤΙΚΛΗΤΟΣ (74): Τσιμικάλης Αθανάσιος, δικηγόρος,
 Ν. Βάμβα 1, 106 74 Αθήνα

που εκλέγονται προς διατήρηση μοριακής αναλογίας του αθροίσματος όλων των περιεχουσών βρωμιοενώσεων ως προς το άθροισμα των υποαλογονοδών ενώσεων εντός του ανακυκλούμενου ύδατος περίπου 0.2 έως περίπου 20. Η μέθοδος περιλαμβάνει προσθήκη εις το ανακυκλούμενο ύδωρ ενός μείγματος ή ενός συνδυασμού ενός δότου υποχλωριωδών ενώσεων και ενός δότου ιόντων βρωμίου σε ποσότητα επαρκή προς διατήρηση μιας αναλογίας του αθροίσματος του συνόλου των ενώσεων που περιέχουν βρώμιο ως προς το σύνολο όλων των ενώσεων εις το ανακυκλούμενο ύδωρ εντός της περιοχής από περίπου 0.2 έως περίπου 20. Επιπλέον, ένας παράγων παρεμποδίσσεως της εξατμίσεως του βρωμίου δια εξατμίσεως ενώσεων οι οποίες περιέχουν βρώμιο που σχηματίζεται δια αντιδράσεως του δότου υποχλωριδών ενώσεων και του δότου ιόντων βρωμίου. Ένας ή περισσότεροι παρεμποδιστές δημιουργίας λεβιτολίθου και βοηθητικά συνεκτικοποιήσεως μπορούν επίσης να προστεθούν.

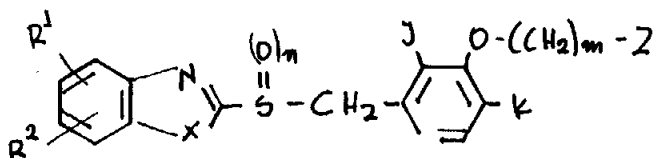
ΠΕΡΙΛΗΨΗ (57)

Μία βελτιωμένη βιοκτόνος σύνθεσις και μία μέθοδος δια την καταπολέμηση βιομολυσματικού και υψηλών ποσοστών πληθυσμών μικροοργανισμών εις ανακυκλούμενα υδατικά συστήματα όπως σε πύργους ψύξεως, πισίνες ή SPAS. Η σύνθεσις περιλαμβάνει ένα δότη υποχλωριώδους ενώσεως και ένα δότη ιόντων, βρωμίου σε αναλογίες

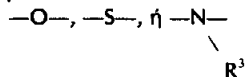
ΑΡΙΘΜΟΣ ΕΥΡΩΠΑΪΚΟΥ Δ.Ε. (11):	3011350
ΑΡΙΘ. ΕΛΛΗΝΙΚΗΣ ΚΑΤΑΘΕΣΗΣ (21):	930402827
ΗΜΕΡ. ΕΛΛΗΝΙΚΗΣ ΚΑΤΑΘΕΣΗΣ (22):	07.04.94
ΑΡΙΘ./ΗΜΕΡ. ΔΗΜΟΣΙΕΥΣΗΣ	
ΕΥΡΩΠΑΪΚΟΥ ΔΙΠΛΩΜΑΤΟΣ (87):	268956/06.04.94
ΑΡΙΘ./ΗΜΕΡ. ΚΑΤΑΘΕΣΗΣ	
ΕΥΡΩΠΑΪΚΗΣ ΑΙΤΗΣΗΣ (86):	87116797.9/13.11.87
ΤΙΤΛΟΣ ΕΦΕΥΡΕΣΗΣ (54):	Παράγωγα πυριδίνης, φαρμακευτικές συνθέσεις που τα περιλαμβάνουν, η χρήση αυτών για την βιομηχανική κατασκευή φαρμάκων που έχουν θεραπευτική ή προληπτική αξία και μέθοδος για παρασκευή των ιδίων
ΔΙΚΑΙΟΥΧΟΣ (73):	EISAI CO. LTD. 6-10 Koishikawa 4-chome Bunkyo-ku, Tokyo 112, Ιαπωνία
ΣΥΜΒΑΤΙΚΕΣ ΠΡΟΤΕΡΑΙΟΤΗΤΕΣ (30):	1) 270536/86/13.11.86/JP 2) 21989/87/02.02.87/JP 3) 77784/87/31.03.87/JP
ΕΦΕΥΡΕΤΗΣ (72):	1) FUJIMOTO MASATOSHI 2) FUJISAKI HIDEAKI 3) KANEKO TOSHIHIKO 4) MIYAZAWA SHUHEI 5) MURAKAMI MANABU 6) NOMOTO SEICHIRO 7) OKETANI KIYOSHI 8) OKITA MAKOTO 9) SOUDA SHIGERU 10) SHIBATA HISASHI 11) SHIMOMURA NAOYUKI 12) TAGAMI KATSUYA 13) VEDA NORIHIRO 14) WAKABAYASHI TSUNEO
ΕΙΔΙΚΟΣ ΠΛΗΡΕΞΟΥΣΙΟΣ (74):	Βόζεμπεργκ-Βρετού Ιλεάνα, δικηγόρος, Σκουφά 60Α, 106 80 Αθήνα
ΑΝΤΙΚΛΗΤΟΣ (74):	Βόζεμπεργκ-Βρετός Θεόδωρος, δικηγόρος, Σκουφά 60Α, 106 80 Αθήνα

ΠΕΡΙΛΗΨΗ (57)

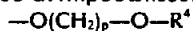
Η εφεύρεση παρέχει παράγωγα πυριδίνης που αντιπροσωπεύονται από τον γενικό τύπο:



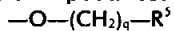
όπου τα R^1 και R^2 μπορεί να είναι διαφορετικά το ένα από το άλλο και κάθε ένα αντιπροσωπεύει άτομο υδρογόνου, κατώτερη αλκυλ, κατώτερη αλκόξυ, αλογονωμένο κατώτερο αλκυλ, αλογονωμένο αλκόξυ-καρβονυλ ή καρβοξυλ ομάδα ή άτομο αλογόνου, το X αντιπροσωπεύει μία ομάδα που αντιπροσωπεύεται από τον τύπο:



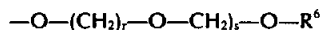
(όπου το R^3 αντιπροσωπεύει άτομο υδρογόνου ή κατώτερη αλκύλ, φαινύλ, βενζυλ ή κατώτερη αλκοξυκαρβονυλομάδα), το Z αντιπροσωπεύει (1) μία ομάδα που αντιπροσωπεύεται από τον γενικό τύπο:



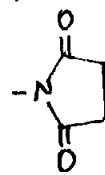
όπου το p αντιπροσωπεύει έναν ακέραιο από 1 έως 3 και το R^4 αντιπροσωπεύει άτομο υδρογόνου ή κατώτερη αλκύλ, αρύλ ή αραλκύλ ομάδα, (2) μία ομάδα που αντιπροσωπεύεται από τον γενικό τύπο:



όπου το q αντιπροσωπεύει έναν ακέραιο από 1 έως 3 και το R^5 αντιπροσωπεύει άτομο αλογόνου ή μία αλκόξυκαρβονυλ, αρύλ ή ετεροαρύλ ομάδα, (3) μία ομάδα που αντιπροσωπεύεται από τον γενικό τύπο:



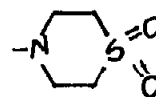
όπου τα r και s το καθένα αντιπροσωπεύει ακέραιο από 1 έως 5 και το R^6 αντιπροσωπεύει άτομο υδρογόνου ή μία κατώτερη αλκυλ ομάδα, (4) μία ομάδα που αντιπροσωπεύεται από τον τύπο:



(5) μία ομάδα που αντιπροσωπεύεται από τον τύπο:



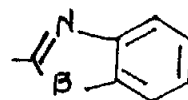
(6) μία ομάδα που αντιπροσωπεύεται από τον τύπο:



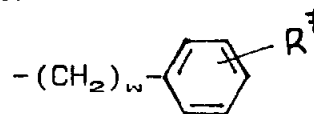
(7) μία ομάδα που αντιπροσωπεύεται από τον γενικό τύπο:



όπου το t παριστά έναν ακέραιο από 0 έως 2 και το A παριστά μία ομάδα που αντιπροσωπεύεται από τον γενικό τύπο:

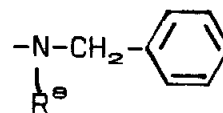


(όπου το B παριστά μία ομάδα που αντιπροσωπεύεται από τον τύπο: $-NH-$, $-O-$ ή $-S-$), μία κατώτερη αλκυλ, αλκοξυκαρβονυλμεθυλ, πυριδυλ ή φουρυλ ομάδα ή μία ομάδα που αντιπροσωπεύεται από τον γενικό τύπο:



(όπου το R^7 παριστά ένα άτομο υδρογόνου, μία κατώτερη αλκυλ ή κατώτερη αλκοξυ ομάδα ή ένα άτομο αλογόνου και το w παριστά έναν ακέραιο από 0 έως 1)

(8) μία ομάδα που αντιπροσωπεύεται από τον γενικό τύπο:



(9) μία ομάδα που αντιπροσωπεύεται από τον γενικό τύπο: $-OR^9$ όπου το R^9 παριστά άτομο υδρογόνου ή μία κατώτερη αλκύλ ή αρύλ ομάδα, το n παριστά ακέραιο από 0 έως 2, το m παριστά έναν ακέραιο από 2 έως 10, και τα j και k μπορεί να είναι τα ίδια ή διαφορετικά το ένα από το άλλο και κάθε ένα παριστά άτομο υδρογόνου ή κατώτερη αλκύλ ομάδα υπό τον όρο ότι όταν το Z είναι μία ομάδα που εμπίπτει στην παραπάνω κατηγορία (9) όπου το R^9 είναι κατώτερη αλκυλ ομάδα, το m παριστά ακέραιο από 3 έως 10, και φαρμακευτικώς αποδεκτό άλας αυτών.

Παρέχονται επίσης φαρμακευτικές συνθέσεις που περιλαμβάνουν αυτά τα παράγωγα μαζί με την χρήση των παραγώγων για την βιομηχανική κατασκευή φαρμάκων που έχουν θεραπευτική ή προληπτική αξία στην θεραπεία πεπτικών ελκών. Παρέχονται επίσης μέθοδοι για παρασκευή τέτοιων παραγώγων πυριδίνης.

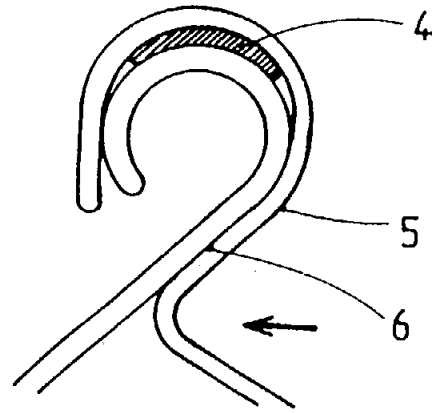
ΑΡΙΘΜΟΣ ΕΥΡΩΠΑΪΚΟΥ Δ.Ε. (11): 3011351
ΑΡΙΘ. ΕΛΛΗΝΙΚΗΣ ΚΑΤΑΘΕΣΗΣ (21): 930403332
ΗΜΕΡ. ΕΛΛΗΝΙΚΗΣ ΚΑΤΑΘΕΣΗΣ (22): 07.04.94
ΑΡΙΘ./ΗΜΕΡ. ΔΗΜΟΣΙΕΥΣΗΣ
ΕΥΡΩΠΑΪΚΟΥ ΔΙΠΛΩΜΑΤΟΣ (87): 507704/06.04.94
ΑΡΙΘ./ΗΜΕΡ. ΚΑΤΑΘΕΣΗΣ
ΕΥΡΩΠΑΪΚΗΣ ΑΙΤΗΣΗΣ (86): 92420099.1/01.04.92
ΤΙΤΛΟΣ ΕΦΕΥΡΕΣΗΣ (54): Θήκη μεταλλικός διανομέας με κύπελο βαλβίδα δεμένο εξωτερικά

ΔΙΚΑΙΟΥΧΟΣ (73): CEBAL S.A.
 98 Boulevard Victor Hugo F-92115 Clichy, Γαλλία

ΣΥΜΒΑΤΙΚΕΣ ΠΡΟΤΕΡΑΙΟΤΗΤΕΣ ΕΦΕΥΡΕΤΗΣ (30): 9104265/03.04.91/FR
 (72): 1) BRUGEROLLE PIERRE
 2) MAO PHILIPPE

ΕΙΔΙΚΟΣ ΠΛΗΡΕΞΟΥΣΙΟΣ (74): Κιλιμίρης Αναστάσιος, δικηγόρος, Υψηλάντου 38, 115 21 Αθήνα

ΑΝΤΙΚΛΗΤΟΣ (74): Κιλιμίρης Αναστάσιος, δικηγόρος, Υψηλάντου 38, 115 21 Αθήνα



ΠΕΡΙΛΗΨΗ (57)

Θήκη διανομέα μεταλλική περιλαμβάνουσα ένα λαιμό διαμέτρου μεγαλύτερης των 22 MM επί του οποίου το κύπελο της βαλβίδας σφίγγεται με εξωτερικό σφίξιμο. Μεταξύ του εσωτερικού του λαιμού και του τμήματος του κυπέλου που μπαίνει μέσα στο λαιμό, αφήνουμε μία χάρη μεγαλύτερη του 1 MM. Μέθοδος κατασκευής μίας τέτοιας θήκης.

ΑΡΙΘΜΟΣ ΕΥΡΩΠΑΪΚΟΥ Δ.Ε. (11): 3011352
ΑΡΙΘ. ΕΛΛΗΝΙΚΗΣ ΚΑΤΑΘΕΣΗΣ (21): 920403439
ΗΜΕΡ. ΕΛΛΗΝΙΚΗΣ ΚΑΤΑΘΕΣΗΣ (22): 07.04.94
ΑΡΙΘ./ΗΜΕΡ. ΔΗΜΟΣΙΕΥΣΗΣ
ΕΥΡΩΠΑΪΚΟΥ ΔΙΠΛΩΜΑΤΟΣ (87): 343941/06.04.94
ΑΡΙΘ./ΗΜΕΡ. ΚΑΤΑΘΕΣΗΣ
ΕΥΡΩΠΑΪΚΗΣ ΑΙΤΗΣΗΣ (86): 89305224.1/23.05.89
ΤΙΤΛΟΣ ΕΦΕΥΡΕΣΗΣ (54): Απορροφητικό αντικείμενο με απορροφητικούς πυρήνες πολλαπλών στρώσεων

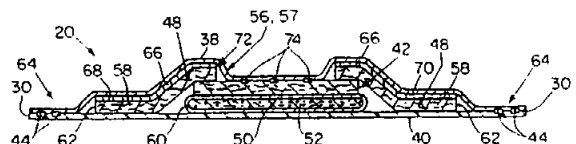
ΔΙΚΑΙΟΥΧΟΣ (73): THE PROCTER & GAMBLE COMPANY
 One Procter & Gamble Plaza 45202 Cincinnati Ohio, Η.Π.Α.

ΣΥΜΒΑΤΙΚΕΣ ΠΡΟΤΕΡΑΙΟΤΗΤΕΣ ΕΦΕΥΡΕΤΗΣ (30): 198032/24.05.88/US
 (72): 1) REISING GEORGE STEPHEN
 2) BERGMAN HARRY BRUCE
 3) CLEAR SANDRA HINTZ
 4) GUINN SUSAN ELIZABETH
 5) GOMEZ-SANTIAGO ROLANDO

ΕΙΔΙΚΟΣ ΠΛΗΡΕΞΟΥΣΙΟΣ (74): Κιλιμίρης Αναστάσιος, δικηγόρος, Υψηλάντου 38, 115 21 Αθήνα

ΑΝΤΙΚΛΗΤΟΣ (74): Κιλιμίρης Αναστάσιος, δικηγόρος, Υψηλάντου 38, 115 21 Αθήνα

από πολλαπλές στρώσεις που περιλαμβάνουν μια πρώτη στρώση αποτελούμενη από υδρόφιλο ινώδες υλικό που έχει μία ζώνη υποδοχής με μέση πυκνότητα σχετικά χαμηλότερη από των άλλων τμημάτων της πρώτης στρώσης, έτσι ώστε να ανακτά γρήγορα τα εκκενούμενα υγρά, μια στρώση υποδοχής των υγρών που αποτελείται από ένα ελαστικό υλικό που δεν είναι ευαίσθητο στην υγρασία, έτσι ώστε να δέχεται γρήγορα τα υγρά στο εσωτερικό της δια μέσου της ζώνης υποδοχής και να κατανέμει τα υγρά δια μέσου της στρώσης κατανομής των υγρών σε μία στρώση αποθηκεύσεως που περιλαμβάνει ένα συνδυασμό ινώδους υλικού και διάκριτων σωματιδίων από απορροφητικό υλικό τύπου πηκτικής που περιέχει και αποθηκεύει τα υγρά που εναποτίθενται πάνω στον απορροφητικό πυρήνα και υγρά που δέχτηκε, έτσι ώστε η στρώση κατανομής των υγρών να μπορεί να έχει επαρκή χωρητικότητα, ώστε να δέχεται και να κατανέμει τα μετέπειτα φορτία υγρών.



ΠΕΡΙΛΗΨΗ (57)

Απορροφητικά αντικείμενα μιας χρήσης, συγκεκριμένα πάνες για βρέφη, πάνες ακράτειας, σερβιέτες υγείας και τα παρόμοια, που έχουν απορροφητικούς πυρήνες πολλαπλών στρώσεων και είναι κατάλληλα για την υποδοχή και τη συγκράτηση υγρών με ιδιαίτερα αποτελεσματικό και αποδοτικό τρόπο. Ο απορροφητικός πυρήνας αποτελείται

ΑΡΙΘΜΟΣ ΕΥΡΩΠΑΪΚΟΥ Δ.Ε. (11): 3011353
ΑΡΙΘ. ΕΛΛΗΝΙΚΗΣ ΚΑΤΑΘΕΣΗΣ (21): 930403549
ΗΜΕΡ. ΕΛΛΗΝΙΚΗΣ ΚΑΤΑΘΕΣΗΣ (22): 07.04.94
ΑΡΙΘ./ΗΜΕΡ. ΔΗΜΟΣΙΕΥΣΗΣ
ΕΥΡΩΠΑΪΚΟΥ ΔΙΠΛΩΜΑΤΟΣ (87): 465238/06.04.94
ΑΡΙΘ./ΗΜΕΡ. ΚΑΤΑΘΕΣΗΣ
ΕΥΡΩΠΑΪΚΗΣ ΑΙΤΗΣΗΣ (86): 91306041.4/03.07.91
ΤΙΤΛΟΣ ΕΦΕΥΡΕΣΗΣ (54): Μέθοδος παρασκευής μη-συνεκτικής επιχριστικής στρώσεως

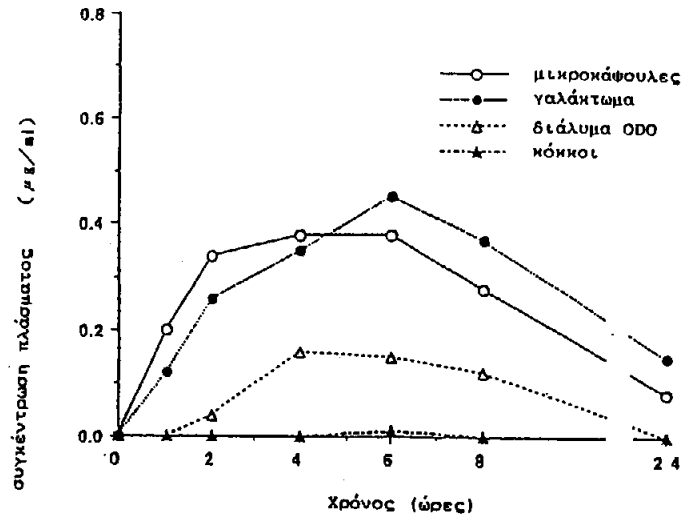
ΔΙΚΑΙΟΥΧΟΣ (73): SHIONOGI SEIYAKU KABUSHIKI KAISHA (trading under the name of SHIONOGI & CO LTD)
 1-8 Doshomachi 3-Chome
 Chuo-ku, Osaka 541, Ιαπωνία

ΣΥΜΒΑΤΙΚΕΣ ΠΡΟΤΕΡΑΙΟΤΗΤΕΣ ΕΦΕΥΡΕΤΗΣ (30): 178097/90/04.07.90/JP
 (72): 1) HIRANO KOICHIRO
 2) JIZOMOTO HIROAKI
 3) KANAOKA ERI

ΕΙΔΙΚΟΣ ΠΛΗΡΕΞΟΥΣΙΟΣ (74): Κιλιμίρης Άννα, δικηγόρος, Υψηλάντου 38, 115 21 Αθήνα

ΑΝΤΙΚΛΗΤΟΣ (74): Κιλιμίρης Αναστάσιος, δικηγόρος, Υψηλάντου 38, 115 21 Αθήνα

σκολλάται ουσιαστικώς σε ολόκληρη την επιφάνεια της εν λόγω προσκολλητικής επιχριστικής στρώσεως, και διαχωρισμό των μικροκάψουλων από το εν λόγω μέσον.



ΠΕΡΙΛΗΨΗ (57)

Μέθοδος παραγωγής μικροκάψουλας με προσκολλητική επιχριστική στρώση, η οποία περιλαμβάνει σχηματισμό ιλυώδους διαλύματος από μικροκάψουλες εντός μέσου εκλεγόμενου από νερό, ένα ή περισσότερους οργανικούς διαλύτες ή μίγμα τους με μέθοδο συσσωματώσεως, προσθήκη κόνεων φαρμακευτικώς παραδεκτής ανόργανης ενώσεως, η οποία είναι αδιάλυτη στο εν λόγω μέσον, στο εν λόγω ιλυώδες διάλυμα, έτσι ώστε η εν λόγω ανόργανη ένωση να προ-

ΑΡΙΘΜΟΣ ΕΥΡΩΠΑΪΚΟΥ Δ.Ε. (11): 3011354
ΑΡΙΘ. ΕΛΛΗΝΙΚΗΣ ΚΑΤΑΘΕΣΗΣ (21): 930403555
ΗΜΕΡ. ΕΛΛΗΝΙΚΗΣ ΚΑΤΑΘΕΣΗΣ (22): 07.04.94
ΑΡΙΘ./ΗΜΕΡ. ΔΗΜΟΣΙΕΥΣΗΣ
ΕΥΡΩΠΑΪΚΟΥ ΔΙΠΛΩΜΑΤΟΣ (87): 431733/06.04.94
ΑΡΙΘ./ΗΜΕΡ. ΚΑΤΑΘΕΣΗΣ
ΕΥΡΩΠΑΪΚΗΣ ΑΙΤΗΣΗΣ (86): 90310540.1/26.09.90
ΤΙΤΛΟΣ ΕΦΕΥΡΕΣΗΣ (54): Συνθέσεις πολυολεφινών με βελτιωμένη αντοχή στην κρούση

ΔΙΚΑΙΟΥΧΟΣ (73): ROHM AND HAAS COMPANY
 Independence Mall West, Philadelphia Pennsylvania 19105, Η.Π.Α.

ΣΥΜΒΑΤΙΚΕΣ ΠΡΟΤΕΡΑΙΟΤΗΤΕΣ ΕΦΕΥΡΕΤΗΣ (30): 413824/28.09.89/US
 (72): 1) DUNKELBERGER DAVID LAMAR
 2) ILENDAS CSMIR STANISLAUS
 3) LABANOSKI DENNIS JAMES

ΕΙΔΙΚΟΣ ΠΛΗΡΕΞΟΥΣΙΟΣ (74): Κιλιμίρη Άννα, δικηγόρος, Υψηλάντου 38, 115 21 Αθήνα

ΑΝΤΙΚΛΗΤΟΣ (74): Κιλιμίρης Αναστάσιος, δικηγόρος, Υψηλάντου 38, 115 21 Αθήνα

ΠΕΡΙΛΗΨΗ (57)

Η προσθήκη εμβολιασμένου συμπολυμερούς πολυολεφίνης-ακρυλεστέρα σε μίγματα πολυολεφίνης και πολυμερούς πυρήνα-κελύφους βελτιώνει την συμβατότητα και επιτρέπει την χρήση πολυμερών πυρήνα-κελύφους σε πολυολεφίνες ως τροποποιητών κατεργασίας και απόδοσης. Μία τυπική σύνθεση μπορεί να περιέχει περίπου 20% τροποποιητή κελύφους-πυρήνα, περίπου 10% συμβατοποιητή και το υπόλοιπο πολυολεφίνη, και είναι κατάλληλο για την κατασκευή προϊόντων δι' εκβολής, χύτευσης ή στίλβωσης.

ΑΡΙΘΜΟΣ ΕΥΡΩΠΑΪΚΟΥ Δ.Ε.	(11): 3011355
ΑΡΙΘ. ΕΛΛΗΝΙΚΗΣ ΚΑΤΑΘΕΣΗΣ	(21): 930403562
ΗΜΕΡ. ΕΛΛΗΝΙΚΗΣ ΚΑΤΑΘΕΣΗΣ	(22): 07.04.94
ΑΡΙΘ./ΗΜΕΡ. ΔΗΜΟΣΙΕΥΣΗΣ	
ΕΥΡΩΠΑΪΚΟΥ ΔΙΠΛΩΜΑΤΟΣ	(87): 350218/06.04.94
ΑΡΙΘ./ΗΜΕΡ. ΚΑΤΑΘΕΣΗΣ	
ΕΥΡΩΠΑΪΚΗΣ ΑΙΤΗΣΗΣ	(86): 89306669.6/30.06.89
ΤΙΤΛΟΣ ΕΦΕΥΡΕΣΗΣ	(54): Μονοκλωνικά αντισώματα, τα οποία αναγνωρίζουν γάμμα κολλιπικό νατριουρετικό πολυπεπτιδίο, υβριδώματα τα οποία παράγουν αυτά τα αντισώματα, παρασκευή και χρήση αυτών
ΔΙΚΑΙΟΥΧΟΣ	(73): SHIONOGI SEIYAKU KABUSHIKI KAISHA (trading under the name of SHIONOGI & CO. LTD.) 1-8 Doshomachi 3-Chome Chuoku, Osaka 541, Ιαπωνία
ΣΥΜΒΑΤΙΚΕΣ ΠΡΟΤΕΡΑΙΟΤΗΤΕΣ	(30): 166641/04.07.88/JP
ΕΦΕΥΡΕΤΗΣ	(72): 1) IMURA HIROO 2) NAKAO KAZUWA
ΕΙΔΙΚΟΣ ΠΛΗΡΕΞΟΥΣΙΟΣ	(74): Κιλιμίρη Άννα, δικηγόρος, Υψηλάντου 38, 115 21 Αθήνα
ΑΝΤΙΚΛΗΤΟΣ	(74): Κιλιμίρης Αναστάσιος, δικηγόρος, Υψηλάντου 38, 115 21 Αθήνα

κλωνικά αντισώματα συμπεριλαμβανομένων και μεθόδων για την παραγωγή τους, ως και η χρησιμοποίηση αυτών των αντισωμάτων σε μια ανοσοδοκιμασία για γ-ΑΝΡ.

ΠΕΡΙΛΗΨΗ (57)

Παρέχονται μονοκλωνικά αντισώματα τα οποία αναγνωρίζουν το Ν-άκρο του γάμμα-κολλιπικού νατριουρετικού πολυπεπτιδίου (γ-ΑΝΡ). Επίσης παρέχονται υβριδώματα ικανά να παράγουν αυτά τα μονο-

ΑΡΙΘΜΟΣ ΕΥΡΩΠΑΪΚΟΥ Δ.Ε.	(11): 3011356
ΑΡΙΘ. ΕΛΛΗΝΙΚΗΣ ΚΑΤΑΘΕΣΗΣ	(21): 930403587
ΗΜΕΡ. ΕΛΛΗΝΙΚΗΣ ΚΑΤΑΘΕΣΗΣ	(22): 07.04.94
ΑΡΙΘ./ΗΜΕΡ. ΔΗΜΟΣΙΕΥΣΗΣ	
ΕΥΡΩΠΑΪΚΟΥ ΔΙΠΛΩΜΑΤΟΣ	(87): 347176/06.04.94
ΑΡΙΘ./ΗΜΕΡ. ΚΑΤΑΘΕΣΗΣ	
ΕΥΡΩΠΑΪΚΗΣ ΑΙΤΗΣΗΣ	(86): 89305970.9/13.04.89
ΤΙΤΛΟΣ ΕΦΕΥΡΕΣΗΣ	(54): Μαλακός λεπτούφής χάρτης περιέχων μη κατιονικό τασιενεργό
ΔΙΚΑΙΟΥΧΟΣ	(73): THE PROCTER & GAMBLE COMPANY One Procter & Gamble Plaza, Cincinnati Ohio 45202, Η.Π.Α.
ΣΥΜΒΑΤΙΚΕΣ ΠΡΟΤΕΡΑΙΟΤΗΤΕΣ	(30): 1) 280119/05.12.88/US 2) 206621/14.06.88/US
ΕΦΕΥΡΕΤΗΣ	(72): SPENDEL WOLFGANG ULRICH
ΕΙΔΙΚΟΣ ΠΛΗΡΕΞΟΥΣΙΟΣ	(74): Κιλιμίρης Αναστάσιος, δικηγόρος, Υψηλάντου 38, 115 21 Αθήνα
ΑΝΤΙΚΛΗΤΟΣ	(74): Κιλιμίρης Αναστάσιος, δικηγόρος, Υψηλάντου 38, 115 21 Αθήνα

ΠΕΡΙΛΗΨΗ (57)

Αποκαλύπτεται λεπτούφής χαρτί με ενισχυμένη αίσθηση απαλότητας στην αφή μέσω της ενσωμάτωσης αποτελεσματικής ποσότητας μη-κατιονικού τασιενεργού. Κατά προτίμηση, στο λεπτούφής χαρτί ενσωματώνεται λιγότερο από 2,0% περίπου μη-κατιονικό τασιενεργό ως προς το βάρος της ξηράς ίνας· ακόμη προτιμώτερον, μόνον 1,0% περίπου ή λιγότερο κατακρατείται έτσι. Υλοποιήσεις του λεπτούφους χαρτιού της παρούσας ευρεσιτεχνίας, μπορούν περαιτέρω να περιλαμβάνουν ποσότητα συνδετικού υλικού, όπως αμύλου, για τον έλεγχο του σχηματισμού ξαντού, και για την αύξηση της αντοχής του χαρτιού.

ΑΡΙΘΜΟΣ ΕΥΡΩΠΑΪΚΟΥ Δ.Ε. (11): 3011357	
ΑΡΙΘ. ΕΛΛΗΝΙΚΗΣ ΚΑΤΑΘΕΣΗΣ (21): 930403718	
ΗΜΕΡ. ΕΛΛΗΝΙΚΗΣ ΚΑΤΑΘΕΣΗΣ (22): 07.04.94	
ΑΡΙΘ./ΗΜΕΡ. ΔΗΜΟΣΙΕΥΣΗΣ	
ΕΥΡΩΠΑΪΚΟΥ ΔΙΠΛΩΜΑΤΟΣ (87): 498634/06.04.94	
ΑΡΙΘ./ΗΜΕΡ. ΚΑΤΑΘΕΣΗΣ	
ΕΥΡΩΠΑΪΚΗΣ ΑΙΤΗΣΗΣ (86): 92300964.1/05.02.92	
ΤΙΤΛΟΣ ΕΦΕΥΡΕΣΗΣ (54): Πολυμερικό λιπαρό υγρό για δέρματα ταπετσαρίας με μειωμένα χαρακτηριστικά δημιουργίας θαμπώματος	
ΔΙΚΑΙΟΥΧΟΣ (73): ROHM AND HAAS COMPANY Independence Mall West, Philadelphia Pennsylvania 19105, Η.Π.Α.	
ΣΥΜΒΑΤΙΚΕΣ ΠΡΟΤΕΡΑΙΟΤΗΤΕΣ ΕΦΕΥΡΕΤΗΣ (30): 650524/05.02.91/US (72): 1) HODDER JAMES JOHN 2) LESKO PATRICIA MARIE 3) STEWART THOMAS	
ΕΙΔΙΚΟΣ ΠΛΗΡΕΞΟΥΣΙΟΣ (74): Κιλιμίρη Μαρία, δικηγόρος, Υψηλάντου 38, 115 21 Αθήνα	
ΑΝΤΙΚΛΗΤΟΣ (74): Κιλιμίρης Αναστάσιος, δικηγόρος, Υψηλάντου 38, 115 21 Αθήνα	

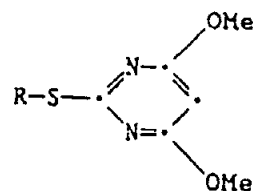
στον ενός υδρόφοβου μονομερούς και ήσσονα ποσότητα τουλάχιστον ενός συμπολυμερίσιμου υδρόφιλου μονομερούς. Η μέθοδος παρέχει δέρμα με την επιθυμητή αντοχή και μαλακότητα και ιδιαιτέρως χαρακτηριστικά μειωμένης δημιουργίας θαμπώματος. Το κατεργασμένο δέρμα είναι ιδιαιτέρως κατάλληλο για χρήση σε ταπετσαρίες αυτοκινήτων.

ΠΕΡΙΛΗΨΗ (57)

Μέθοδος κατεργασίας δερμάτων με λιπαρό υγρό αναδέψεως μειωμένων από πλευράς δημιουργίας θαμπώματος τζαμιών χαρακτηριστικών, το οποίο υγρό περιέχει μία διασπορά επιλεγμένου αμφίφιλου συμπολυμερούς, ουσιαστικώς απηλλαγμένου από οργανικούς διαλύτες, παρασκευασμένου από μία προεξάρχουσα ποσότητα τουλάχιστον

ΑΡΙΘΜΟΣ ΕΥΡΩΠΑΪΚΟΥ Δ.Ε. (11): 3011358	
ΑΡΙΘ. ΕΛΛΗΝΙΚΗΣ ΚΑΤΑΘΕΣΗΣ (21): 940400579	
ΗΜΕΡ. ΕΛΛΗΝΙΚΗΣ ΚΑΤΑΘΕΣΗΣ (22): 07.04.94	
ΑΡΙΘ./ΗΜΕΡ. ΔΗΜΟΣΙΕΥΣΗΣ	
ΕΥΡΩΠΑΪΚΟΥ ΔΙΠΛΩΜΑΤΟΣ (87): 375617/06.04.94	
ΑΡΙΘ./ΗΜΕΡ. ΚΑΤΑΘΕΣΗΣ	
ΕΥΡΩΠΑΪΚΗΣ ΑΙΤΗΣΗΣ (86): 89810952.5/13.12.89	
ΤΙΤΛΟΣ ΕΦΕΥΡΕΣΗΣ (54): Μέθοδος για την παρασκευή παραγώγων πυριμιδίνης	
ΔΙΚΑΙΟΥΧΟΣ (73): CIBA-GEIGY AG. Klybeckstrasse 141, Basel CH-4002, Ελβετία	
ΣΥΜΒΑΤΙΚΕΣ ΠΡΟΤΕΡΑΙΟΤΗΤΕΣ ΕΦΕΥΡΕΤΗΣ (30): 288751/22.12.88/US (72): 1) HASSIG ROBERT 2) SEIFERT GOTTFRIED	
ΕΙΔΙΚΟΣ ΠΛΗΡΕΞΟΥΣΙΟΣ (74): Γιώτη-Μάνθου Ελένη, δικηγόρος, Στουρνάρα 37, 106 82 Αθήνα	
ΑΝΤΙΚΛΗΤΟΣ (74): Βαγιανού-Κωστοπούλου Χριστίνα, δικηγόρος, Στουρνάρα 7, 106 82 Αθήνα	

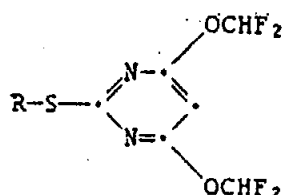
στον οποίο το R σημαίνει C₁-C₄-αλκύλιο ή σε δεδομένη περίπτωση υποκατεστημένο φαινύλιο ή βενζύλιο, παρασκευάζονται με την χημική αντίδραση ενός άλατος διαλκαλίου 4,6-διυδροξυπυριμιδίνης του τύπου II



στον οποίο το R έχει την αναφερθείσα στον τύπο I σημασία και το Me παριστά ένα μέταλλο αλκαλίων, εντός ενός διαλύτου από την ομάδα των κετονών και αλκυλοκυανιδίων παρουσία 0,05 έως 1,1 Μολ ύδατος ανά Μολ χρησιμοποιηθέντος άλατος διαλκαλίου του τύπου II με χλωροδιφθορομεθάνιο.

ΠΕΡΙΛΗΨΗ (57)

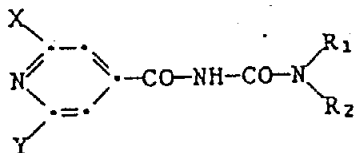
4,6-δισ-διφθορομεθοξυπυριμιδίνες του τύπου



ΑΡΙΘΜΟΣ ΕΥΡΩΠΑΪΚΟΥ Δ.Ε. (11): 3011359
ΑΡΙΘ. ΕΛΛΗΝΙΚΗΣ ΚΑΤΑΘΕΣΗΣ (21): 940400581
ΗΜΕΡ. ΕΛΛΗΝΙΚΗΣ ΚΑΤΑΘΕΣΗΣ (22): 07.04.94
ΑΡΙΘ./ΗΜΕΡ. ΔΗΜΟΣΙΕΥΣΗΣ
ΕΥΡΩΠΑΪΚΟΥ ΔΙΠΛΩΜΑΤΟΣ (87): 334812/06.04.94
ΑΡΙΘ./ΗΜΕΡ. ΚΑΤΑΘΕΣΗΣ
ΕΥΡΩΠΑΪΚΗΣ ΑΙΤΗΣΗΣ (86): 89810208.2/16.03.89
ΤΙΤΛΟΣ ΕΦΕΥΡΕΣΗΣ (54): Μέσα για την προστασία φυτών έναντι ασθενειών
ΔΙΚΑΙΟΥΧΟΣ (73): CIBA-GEIGY AG. Klybeckstrasse 141, Basel CH-4002, Ελβετία
ΣΥΜΒΑΤΙΚΕΣ ΠΡΟΤΕΡΑΙΟΤΗΤΕΣ (30): 1141/88/25.03.88/CH
ΕΦΕΥΡΕΤΗΣ (72): KUNZ WALTER
ΕΙΔΙΚΟΣ ΠΛΗΡΕΞΟΥΣΙΟΣ (74): Γιώτη-Μάνθου Ελένη, δικηγόρος, Στουρνάρα 37, 106 82 Αθήνα
ΑΝΤΙΚΛΗΤΟΣ (74): Βαγιανού-Κωστοπούλου Χριστίνα, δικηγόρος, Στουρνάρα 7, 106 82 Αθήνα

ΠΕΡΙΛΗΨΗ (57)

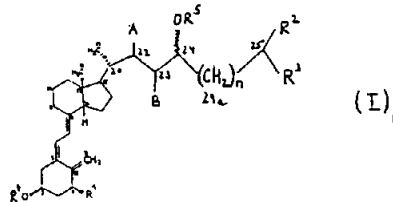
Νέα ακυλιωμένα παράγωγα ουρίας του γενικού τύπου



στον οποίο σημαίνουν: Χ υδρογόνο ή αλογόνο · Υ αλογόνο · R₁, R₂ ανεξαρτήτως αλλήλων υδρογόνο, C₁-C₆-αλκύλιο, με αλογόνο, κυάνο, C₁-C₄-αλκοξύ ή COO-C₁-C₃-αλκύλιο υποκατεστημένο C₁-C₆-αλκύλιο, C₃-C₅-αλκενύλιο, με αλογόνο υποκατεστημένο C₃-C₅-αλκενύλιο, C₃-C₅-αλκινύλιο, με αλογόνο υποκατεστημένο C₃-C₅-αλκινύλιο, C₃-C₇-κυκλοαλκύλιο, με C₁-C₂-αλκύλιο, αλογόνο, κυάνο ή COO-C₁-C₃-αλκύλιο υποκατεστημένο C₃-C₇-κυκλοαλκύλιο, φαινύλιο, βενζύλιο, με C₁-C₃-αλκύλιο, C₁-C₃-αλκοξύ ή αλογόνο υποκατεστημένο φαινύλιο ή βενζύλιο · και το R¹ μπορεί να παριστά περαιτέρω και την ρίζα Q ή με C₁-C₃-αλκύλιο, C₃-C₇-κυκλοαλκύλιο, C₁-C₃-αλκοξύ ή αλογόνο υποκατεστημένο Q, όπου το Q μπορεί να συνδέεται μέσω ενός C₁-C₂-αλκυλίου στο άτομο N · ή όπου τα R¹ και R² σχηματίζουν μαζί με το γειτονικό άτομο N έναν 3σκέλη έως 7σκέλη ετερόκυκλο, ο οποίος μπορεί να περιέχει επιπροσθέτως 1 ή 2 περαιτέρω ετερόατομα, όπως O, N ή S και μία ομάδα καρβονυλίου και μπορεί να υποκαθίσταται με C₁-C₃-αλκύλιο, αλογόνο ή COO-C₁-C₃-αλκύλιο · Q φουραν-2-ύλιο, θειοφαιν-2-ύλιο, ισοξαζολ-3-ύλιο, ισοξαζολ-5-ύλιο, θειαζολ-2-ύλιο, 1,2,4-θειαδιαζολ-3-ύλιο, 1,3,4-θειαδιαζολ-2-ύλιο, ρίζες 2-, 3- ή 4-πυριδυλίου, με C₁-C₃-αλκύλιο, C₁-C₃-αλκοξύ, C₁-C₃-αλκυλοθείο ή αλογόνο υποκατεστημένες ρίζες 2-, 3- ή 4-πυριδυλίου · ρίζες 2-, 4- ή 5-πυριμιδυλίου ή με C₁-C₃-αλκύλιο, C₁-C₃-αλκοξύ, C₁-C₃-αλκυλοθείο, αλογόνο ή κυκλοπροπύλιο υποκατεστημένες ρίζες 2, 4- ή 5-πυριμιδυλίου.

Οι νέες δραστικές ουσίες διαθέτουν ιδιότητες προστασίας των φυτών και είναι ιδιαίτερα κατάλληλες για την προληπτική προστασία φυτών έναντι της προσβολής από φυτοπαθογόνους μικροοργανισμούς, όπως μύκητες, βακτηρίδια και ιούς.

ΑΡΙΘΜΟΣ ΕΥΡΩΠΑΪΚΟΥ Δ.Ε. (11): 3011360
ΑΡΙΘ. ΕΛΛΗΝΙΚΗΣ ΚΑΤΑΘΕΣΗΣ (21): 940400583
ΗΜΕΡ. ΕΛΛΗΝΙΚΗΣ ΚΑΤΑΘΕΣΗΣ (22): 07.04.94
ΑΡΙΘ./ΗΜΕΡ. ΔΗΜΟΣΙΕΥΣΗΣ
ΕΥΡΩΠΑΪΚΟΥ ΔΙΠΛΩΜΑΤΟΣ (87): 421561/06.04.94
ΑΡΙΘ./ΗΜΕΡ. ΚΑΤΑΘΕΣΗΣ
ΕΥΡΩΠΑΪΚΗΣ ΑΙΤΗΣΗΣ (86): 90250249.1/01.10.90
ΤΙΤΛΟΣ ΕΦΕΥΡΕΣΗΣ (54): Παράγωγα 24-ομο-βιταμίνης-D, μέθοδος για την παρασκευή τους, φαρμακευτικά παρασκευάσματα που περιέχουν τα παράγωγα αυτά, ως και η χρήση τους ως φάρμακα
ΔΙΚΑΙΟΥΧΟΣ (73): SCHERING AG Berlin und Bergkamen Mullerstrasse 170-178, Postfach 65 03 11 Berlin D-1000, Γερμανία
ΣΥΜΒΑΤΙΚΕΣ ΠΡΟΤΕΡΑΙΟΤΗΤΕΣ (30): 3933034/02.10.89/DE
ΕΦΕΥΡΕΤΗΣ (72): 1) BRAUTIGAM MATTHIAS 2) KIRSCH GERALD 3) NEEF GUNTER 4) RACH PETRA 5) SCHWARZ KATICA 6) THIEROFF-ECKERDT RUTH
ΕΙΔΙΚΟΣ ΠΛΗΡΕΞΟΥΣΙΟΣ (74): Γιώτη-Μάνθου Ελένη, δικηγόρος, Στουρνάρα 37, 106 82 Αθήνα
ΑΝΤΙΚΛΗΤΟΣ (74): Βαγιανού-Κωστοπούλου Χριστίνα, δικηγόρος, Στουρνάρα 7, 106 82 Αθήνα



στον οποίο το R¹ σημαίνει ένα άτομο υδρογόνου, μία ομάδα υδροξυ ή μία ομάδα ακυλοξυ με 1 έως 8 άτομα άνθρακος, τα R² και R³ σημαίνουν ανεξαρτήτως αλλήλων μία εμφανίζουσα 1 έως 4 άτομα άνθρακος γραμμική ή διακλαδισμένη ομάδα αλκυλίου, μία ομάδα τριφθορομεθυλίου ή από κοινού έναν με το άτομο άνθρακος 25 σχηματιζόμενο κεκορεσμένο καρβοκυκλικό δακτύλιο με 3 έως 9 άτομα άνθρακος, τα R⁴ και R⁵ σημαίνουν ανεξαρτήτως αλλήλων ένα άτομο υδρογόνου ή μία ομάδα ακυλίου εμφανίζουσα 1 έως 8 άτομα άνθρακος και τα A και B σημαίνουν εκάστοτε ένα υδρογόνο ή από κοινού έναν δευτερο δεσμό, ως και το n παριστά 1, 2, 3, 4 ή 5, ως και μία μέθοδος για την παρασκευή τους, φαρμακευτικά παρασκευάσματα, τα οποία περιέχουν αυτές τις ενώσεις, ως και την χρησιμοποίησή τους για την παρασκευή φαρμάκων.

Οι νέες ενώσεις διαθέτουν αντιπολλαπλασιαστική και κυτταροτροποποιητική επίδραση.

ΠΕΡΙΛΗΨΗ (57)

Περιγράφονται νέα παράγωγα 24-ομο-βιταμίνης-D του τύπου I

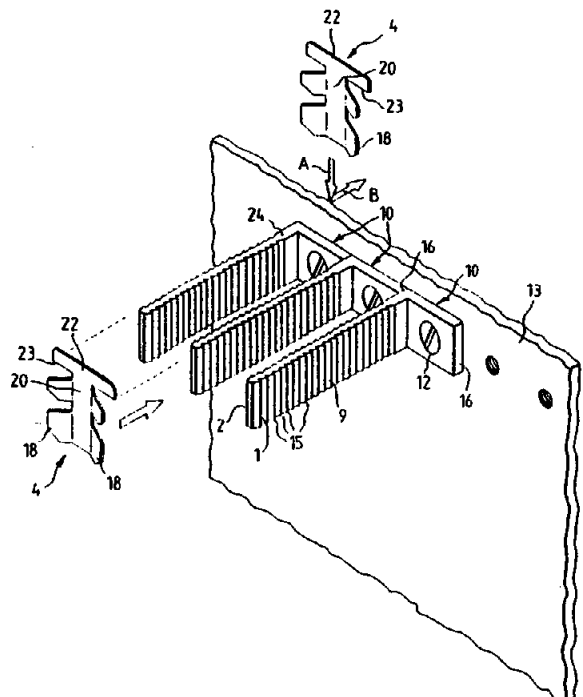
ΑΡΙΘΜΟΣ ΕΥΡΩΠΑΪΚΟΥ Δ.Ε. (11):	3011361
ΑΡΙΘ. ΕΛΛΗΝΙΚΗΣ ΚΑΤΑΘΕΣΗΣ (21):	940400595
ΗΜΕΡ. ΕΛΛΗΝΙΚΗΣ ΚΑΤΑΘΕΣΗΣ (22):	07.04.94
ΑΡΙΘ./ΗΜΕΡ. ΔΗΜΟΣΙΕΥΣΗΣ	
ΕΥΡΩΠΑΪΚΟΥ ΔΙΠΛΩΜΑΤΟΣ (87):	432003/06.04.94
ΑΡΙΘ./ΗΜΕΡ. ΚΑΤΑΘΕΣΗΣ	
ΕΥΡΩΠΑΪΚΗΣ ΑΙΤΗΣΗΣ (86):	90403270.3/20.11.90
ΤΙΤΛΟΣ ΕΦΕΥΡΕΣΗΣ (54):	Νέο υλικό προοριζόμενο κυρίως για χρήση ως κατασκευάσμα εμποδίζον την επέκταση πυρκαϊάς σε δάσος
ΔΙΚΑΙΟΥΧΟΣ (73):	ROYAERTS DIDIER Regat F-09600, Γαλλία
ΣΥΜΒΑΤΙΚΕΣ ΠΡΟΤΕΡΑΙΟΤΗΤΕΣ (30):	8915327/22.11.89/FR
ΕΦΕΥΡΕΤΗΣ (72):	ROYAERTS DIDIER
ΕΙΔΙΚΟΣ ΠΛΗΡΕΞΟΥΣΙΟΣ (74):	Προκοπίου Δημήτριος, δικηγόρος, Ηρακλείου 6, 106 73 Αθήνα
ΑΝΤΙΚΛΗΤΟΣ (74):	Σακελλαρίδης Ιωάννης, δικηγόρος, Ηρακλείου 7, 106 73 Αθήνα

ΠΕΡΙΛΗΨΗ (57)

Νέο υλικό προοριζόμενο κυρίως για χρήση ως κατασκευάσμα εμποδίζον την επέκταση πυρκαϊάς σε δάσος, που χαρακτηρίζεται από το ότι αποτελείται από δικτυωτό πλέγμα το οποίο κατασκευάζεται από ένα σύρμα, αποτελούμενο κατά ένα μέρος από ένα πρώτο συνθετικό υλικό μεγάλης μηχανικής αντοχής και υψηλής ανακλαστικής δύναμης και κατά ένα άλλο μέρος, από ένα δεύτερο άφλεκτο συνθετικό υλικό θερμικά σταθεροποιημένο, το οποίο έχει σημαντική ανακλαστική δύναμη.

ΑΡΙΘΜΟΣ ΕΥΡΩΠΑΪΚΟΥ Δ.Ε. (11):	3011362
ΑΡΙΘ. ΕΛΛΗΝΙΚΗΣ ΚΑΤΑΘΕΣΗΣ (21):	940400608
ΗΜΕΡ. ΕΛΛΗΝΙΚΗΣ ΚΑΤΑΘΕΣΗΣ (22):	07.04.94
ΑΡΙΘ./ΗΜΕΡ. ΔΗΜΟΣΙΕΥΣΗΣ	
ΕΥΡΩΠΑΪΚΟΥ ΔΙΠΛΩΜΑΤΟΣ (87):	447834/06.04.94
ΑΡΙΘ./ΗΜΕΡ. ΚΑΤΑΘΕΣΗΣ	
ΕΥΡΩΠΑΪΚΗΣ ΑΙΤΗΣΗΣ (86):	91102642.5/22.02.91
ΤΙΤΛΟΣ ΕΦΕΥΡΕΣΗΣ (54):	Συσκευή για τη στερέωση καλωδίων
ΔΙΚΑΙΟΥΧΟΣ (73):	KRONE AG Beeskowdamm 3-11, Berlin D-14167, Γερμανία
ΣΥΜΒΑΤΙΚΕΣ ΠΡΟΤΕΡΑΙΟΤΗΤΕΣ (30):	4009297/20.03.90/DE
ΕΦΕΥΡΕΤΗΣ (72):	1) DELAKOWITZ BERND 2) HEGNER GUNTER
ΕΙΔΙΚΟΣ ΠΛΗΡΕΞΟΥΣΙΟΣ (74):	Παπαπαναγιώτου Άννα, δικηγόρος, Κουμπάρη 2, 106 74 Αθήνα
ΑΝΤΙΚΛΗΤΟΣ (74):	Παπακωνσταντίνου Ελένη, δικηγόρος, Κουμπάρη 2, 106 74 Αθήνα

στερέωση καλωδίων (6,7), προβλέπονται μέσα, με τα οποία στερεώνονται συνδετικά τα καλώδια (6,7) στα τμήματα του ικριώματος ή στα τμήματα του εξωτερικού περιβλήματος (13).

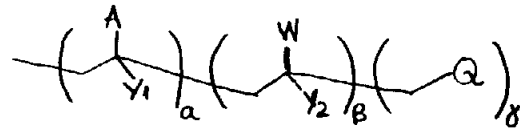


ΠΕΡΙΛΗΨΗ (57)

Η εφεύρεση αφορά σε μία συσκευή για την στερέωση καλωδίων (6,7) ιδιαίτερα τηλεπικοινωνιακών καλωδίων και καλωδίων προς μεταβίβαση ηλεκτρονικών στοιχείων επί ικριωμάτων ή επί εξωτερικών περιβλημάτων τηλεπικοινωνιακών εγκαταστάσεων.

Για να δημιουργήσουμε ένα είδος, που να είναι σύμφωνο με μια συσκευή της κατηγορίας, με το οποίο να καθίσταται δυνατή ακόμα και σε περιορισμένες συνθήκες χώρου, χωρίς κοχλιωτή σύνδεση και χωρίς εργαλεία, μια απλή εύχρηστη στερέωση καλωδίων (6,7) με διαφορετικές διαμέτρους στα ικριώματα ή στα εξωτερικά περιβλήματα και στο οποίο να είναι δυνάμενος να διευρυνθεί ο αριθμός των προς

ΑΡΙΘΜΟΣ ΕΥΡΩΠΑΪΚΟΥ Δ.Ε. (11):	3011363
ΑΡΙΘ. ΕΛΛΗΝΙΚΗΣ ΚΑΤΑΘΕΣΗΣ (21):	940400670
ΗΜΕΡ. ΕΛΛΗΝΙΚΗΣ ΚΑΤΑΘΕΣΗΣ (22):	07.04.94
ΑΡΙΘ./ΗΜΕΡ. ΔΗΜΟΣΙΕΥΣΗΣ	
ΕΥΡΩΠΑΪΚΟΥ ΔΙΠΛΩΜΑΤΟΣ (87):	350276/06.04.94
ΑΡΙΘ./ΗΜΕΡ. ΚΑΤΑΘΕΣΗΣ	
ΕΥΡΩΠΑΪΚΗΣ ΑΙΤΗΣΗΣ (86):	89306799.1/04.07.89
ΤΙΤΛΟΣ ΕΦΕΥΡΕΣΗΣ (54):	Ρητίνες προσωρινής υγρής αντοχής με χαρακτηριστικές μη πυρηνόφιλες ετεροκυκλικές αζωτούχες ομάδες και προϊόντα που περιέχουν αυτές τις ρητίνες
ΔΙΚΑΙΟΥΧΟΣ (73):	THE PROCTER & GAMBLE COMPANY One Procter & Gamble Plaza, Cincinnati Ohio 45202, Η.Π.Α.
ΣΥΜΒΑΤΙΚΕΣ ΠΡΟΤΕΡΑΙΟΤΗΤΕΣ (30):	1) 215087/05.07.88/US 2) 343777/26.04.89/US
ΕΦΕΥΡΕΤΗΣ (72):	BJORKQUIST DAVID W.
ΕΙΔΙΚΟΣ ΠΛΗΡΕΞΟΥΣΙΟΣ (74):	Κιλιμίρη Άννα δικηγόρος, Υψηλάντου 38, 115 21 Αθήνα
ΑΝΤΙΚΛΗΤΟΣ (74):	Κιλιμίρης Αναστάσιος, δικηγόρος, Υψηλάντου 38, 115 21 Αθήνα



όπου το Α είναι $\text{—}\overset{\text{O}}{\parallel}\text{—C—X—(R)—CH}$ και το Χ είναι —O— , —NH— ή $\text{NCH}_2\text{—}$ και το R είναι υποκατεστημένη ή μη υποκατεστημένη αλιφατική ομάδα, τα Y_1 και Y_2 είναι, ανεξάρτητα, —H , —CH_3 ή αλογόνα, το W είναι μη πυρηνόφιλη υδατοδιαλυτή ετεροκυκλική αζωτούχα ομάδα και το Q είναι η μονάδα του κατιονικού μονομερούς. Η αναλογία moles του «α» κυμαίνεται στα 30-70%, κατά προτίμηση 45-55% του «β» στα 30-70% κατά προτίμηση 45-55% και του «γ» στα 1-40%, κατά προτίμηση 2-20%, ιδιαίτερα 2-8%.

ΠΕΡΙΛΗΨΗ (57)

Ρητίνες προσωρινής υγρής αντοχής, και προϊόντα χαρτιού που τις περιέχουν, οι οποίες έχουν μοριακό βάρος μεταξύ 20000 και 200000, κατά προτίμηση μεταξύ 300 και 115000, ιδιαίτερα 30000-95000 και έχουν τύπο:

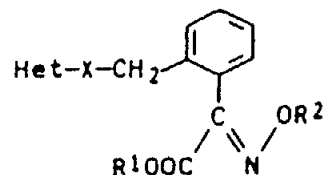
ΑΡΙΘΜΟΣ ΕΥΡΩΠΑΪΚΟΥ Δ.Ε. (11):	3011364
ΑΡΙΘ. ΕΛΛΗΝΙΚΗΣ ΚΑΤΑΘΕΣΗΣ (21):	940400751
ΗΜΕΡ. ΕΛΛΗΝΙΚΗΣ ΚΑΤΑΘΕΣΗΣ (22):	07.04.94
ΑΡΙΘ./ΗΜΕΡ. ΔΗΜΟΣΙΕΥΣΗΣ	
ΕΥΡΩΠΑΪΚΟΥ ΔΙΠΛΩΜΑΤΟΣ (87):	477433/06.04.94
ΑΡΙΘ./ΗΜΕΡ. ΚΑΤΑΘΕΣΗΣ	
ΕΥΡΩΠΑΪΚΗΣ ΑΙΤΗΣΗΣ (86):	90123715.6/10.12.90
ΤΙΤΛΟΣ ΕΦΕΥΡΕΣΗΣ (54):	Επιχρισμένες με συνθετική ρητίνη μεταλλικές χρωστικές, μέθοδος για την παρασκευή τους και η εφαρμογή τους
ΔΙΚΑΙΟΥΧΟΣ (73):	ECKART-WERKE STANDARD BRONZEPULBERWERKE CARL ECKART GMBH & CO. Kaiserstrasse 30, Furth 90 763, Γερμανία
ΣΥΜΒΑΤΙΚΕΣ ΠΡΟΤΕΡΑΙΟΤΗΤΕΣ (30):	4030727/28.09.90/DE
ΕΦΕΥΡΕΤΗΣ (72):	1) REISSER WOLFGANG 2) SOMMER GUNTER
ΕΙΔΙΚΟΣ ΠΛΗΡΕΞΟΥΣΙΟΣ (74):	Τσιμικάλης Αθανάσιος, δικηγόρος, Ν. Βάμβα 1, 106 74 Αθήνα
ΑΝΤΙΚΛΗΤΟΣ (74):	Τσιμικάλης Αθανάσιος, δικηγόρος, Ν. Βάμβα 1, 106 74 Αθήνα

της επιφάνειας της χρωστικής με ακόλουθη μετατροπή της επίστρωσης αυτής σε μία επίχριση σιλοξανίου και ακόλουθη μετατροπή με μία μικρομοριακή ένωση που αποτελεί το επικάλυμμα συνθετικής ρητίνης. Οι μεταλλικές χρωστικές της εφεύρεσης είναι κατάλληλες ιδιαίτερα για την παραγωγή συνθέσεων λάκκας, χρωμάτων και βαφών με βάση το νερό καθώς και υγρές λάκκες και λάκκες σκόνης για το ηλεκτροστατικό λουστράρισμα και τον χρωματισμό των συνθετικών.

ΠΕΡΙΛΗΨΗ (57)

Η εφεύρεση περιγράφει νέες επιχρισμένες με συνθετική ρητίνη μεταλλικές χρωστικές οι οποίες παρουσιάζουν μια στην επιφάνεια των σωματιδίων σκόνης ομοιοπολικά συγκολλημένη επίχριση σιλοξανίου, στην οποία συγκολλείται ομοιοπολικά ένα τρισδιάστατο δικτυωμένο επικάλυμμα συνθετικής ρητίνης. Τέτοιες χρωστικές μπορούν να ληφθούν με παραγωγή μιας πυριτικο-οργανικής επίστρωσης

ΑΡΙΘΜΟΣ ΕΥΡΩΠΑΪΚΟΥ Δ.Ε. (11): 3011365	
ΑΡΙΘ. ΕΛΛΗΝΙΚΗΣ ΚΑΤΑΘΕΣΗΣ (21): 940400763	
ΗΜΕΡ. ΕΛΛΗΝΙΚΗΣ ΚΑΤΑΘΕΣΗΣ (22): 07.04.94	
ΑΡΙΘ./ΗΜΕΡ. ΔΗΜΟΣΙΕΥΣΗΣ	
ΕΥΡΩΠΑΪΚΟΥ ΔΙΠΛΩΜΑΤΟΣ (87): 363818/06.04.94	
ΑΡΙΘ./ΗΜΕΡ. ΚΑΤΑΘΕΣΗΣ	
ΕΥΡΩΠΑΪΚΗΣ ΑΙΤΗΣΗΣ (86): 89118472.3/05.10.89	
ΤΙΤΛΟΣ ΕΦΕΥΡΕΣΗΣ (54): Παράγωγα αιθέρων οξίμης, μέθοδος παρασκευής τους και τα μυκητοκτόνα που τα περιέχουν	
ΔΙΚΑΙΟΥΧΟΣ (73): BASF AG Carl-Bosch-Strasse 38, Ludwigshafen D-67063, Γερμανία	
ΣΥΜΒΑΤΙΚΕΣ ΠΡΟΤΕΡΑΙΟΤΗΤΕΣ ΕΦΕΥΡΕΤΗΣ (30): 3835028/14.10.88/DE	
(72): 1) AMMERMANN EBERHARD 2) BRAND SIEGBERT 3) KUEKENHOEHNER THOMAS 4) LORENZ GISELA 5) ROEHL FRANZ 6) SCHUTZ FRANZ 7) WENDEROTH BERND	
ΕΙΔΙΚΟΣ ΠΛΗΡΕΞΟΥΣΙΟΣ (74): Τσιμικάλης Αθανάσιος, δικηγόρος, Ν. Βάμβα 1, 106 74 Αθήνα	
ΑΝΤΙΚΛΗΤΟΣ (74): Τσιμικάλης Αθανάσιος, δικηγόρος, Ν. Βάμβα 1, 106 74 Αθήνα	



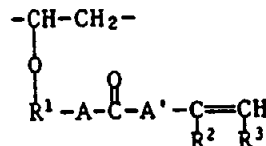
στον οποίο R¹ και R² σημαίνουν υδρογόνο ή αλκύλιο, Het σημαίνει πυριδύλιο, κινολύλιο, πυραζινύλιο, θειενύλιο, κινολαλινύλιο, ισοξαζωλύλιο, βενζοξαζωλύλιο ή βενζοθειαζωλύλιο, όπου το ετεροκυκλικό σύστημα δακτυλίου είναι πιθανόν υποκατεστημένο X σημαίνει οξυγόνο ή θείο, καθώς και τα υποφερτά από τα φυτά άλατά τους προσθήκης οξέος, οι ενώσεις μεταλλικών συμπλόκων και τα Ν-οξειδιά τους καθώς και τα μυκητοκτόνα που περιέχουν τις ενώσεις αυτές.

ΠΕΡΙΛΗΨΗ (57)

Παράγωγα αιθέρων οξίμης του τύπου I

ΑΡΙΘΜΟΣ ΕΥΡΩΠΑΪΚΟΥ Δ.Ε. (11): 3011366	
ΑΡΙΘ. ΕΛΛΗΝΙΚΗΣ ΚΑΤΑΘΕΣΗΣ (21): 930403426	
ΗΜΕΡ. ΕΛΛΗΝΙΚΗΣ ΚΑΤΑΘΕΣΗΣ (22): 08.04.94	
ΑΡΙΘ./ΗΜΕΡ. ΔΗΜΟΣΙΕΥΣΗΣ	
ΕΥΡΩΠΑΪΚΟΥ ΔΙΠΛΩΜΑΤΟΣ (87): 321403/12.01.94	
ΑΡΙΘ./ΗΜΕΡ. ΚΑΤΑΘΕΣΗΣ	
ΕΥΡΩΠΑΪΚΗΣ ΑΙΤΗΣΗΣ (86): 88810845.3/07.12.88	
ΤΙΤΛΟΣ ΕΦΕΥΡΕΣΗΣ (54): Παράγωγα πολυβινυλαλκοόλης, περιέχοντα πλευρικές μονάδες προϊόντων αντιδράσεως βινυλικών μονομερών ενωμένες μέσω αιθερομάδων και φακοί επαφής υδρογέλης κατασκευασμένοι από τα μονομερή αυτά	
ΔΙΚΑΙΟΥΧΟΣ (73): CIBA-GEIGY AG Klybeckstrasse 141 CH-4002 Basel, Ελβετία	
ΣΥΜΒΑΤΙΚΕΣ ΠΡΟΤΕΡΑΙΟΤΗΤΕΣ ΕΦΕΥΡΕΤΗΣ (30): 133575/16.12.87/US	
(72): GOLDENBERG MERRILL	
ΕΙΔΙΚΟΣ ΠΛΗΡΕΞΟΥΣΙΟΣ (74): Γιώτη-Μάνθου Ελένη, δικηγόρος, Στουρνάρα 37, 106 82 Αθήνα	
ΑΝΤΙΚΛΗΤΟΣ (74): Βαγιανού-Κωστοπούλου Χριστίνα, δικηγόρος, Στουρνάρα 37, 106 82 Αθήνα	

εν λόγω πολυβινυλαλκοόλη, ενός σταυροειδώς διασύνδευτου προϊόντος αντιδράσεως προσθήκης μονάδων του τύπου



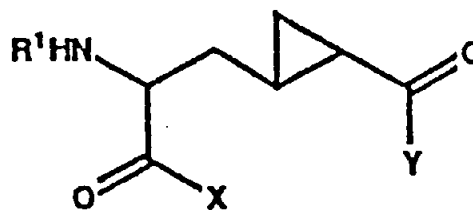
με παρουσία ή απουσία πολυμεριζόμενου βινυλικού μονομερούς, όπου το R¹ είναι δισθενής αλειφατική, κυκλοαλειφατική, αρυλ-, αραλκυλ-, ή αλκαρυλ-ομάδα, Α είναι —Ο—, —NH— ή —NHCON(R''), όπου R'' είναι υδρογόνο, ή κατώτερο αλκύλιο, και Α' είναι απ' ευθείας δεσμός, ή Α είναι απ' ευθείας δεσμός και Α' είναι —Ο— ή —Ο—CH₂—, R² είναι υδρογόνο ή μεθύλιο, και R είναι υδρογόνο, μεθύλιο ή —COOR⁴, όπου R⁴ είναι υδρογόνο ή κατώτερο αλκύλιο, με τον όρο ότι εάν το R² είναι μεθύλιο, τότε το R³ είναι υδρογόνο, και όπου το πολυμεριζόμενο βινυλικό μονομερές, εάν υπάρχει, είναι υδρόφοβο ή είναι μίγμα υδρόφοβων και υδρόφιλων βινυλικών μονομερών, στο οποίο μίγμα τουλάχιστον το 50% των βινυλικών μονομερών είναι υδρόφοβο.

ΠΕΡΙΛΗΨΗ (57)

Φακός επαφής από σταυροειδώς διασύνδευτο (crosslinked), αδιάλυτο σε απρωτονικούς διαλύτες, ουσιαστικά διαφανές πολυμερές παραγώγου μίας πολυβινυλαλκοόλης το οποίο έχει μέσο μοριακό βάρος τουλάχιστον 2.000 περίπου και περιέχει μία πραγματική ποσότητα ανάμεσα στο 0,1 και 90%, με βάση τον αριθμό των υδροξυλομάδων στην

ΑΡΙΘΜΟΣ ΕΥΡΩΠΑΪΚΟΥ Δ.Ε. (11):	3011367
ΑΡΙΘ. ΕΛΛΗΝΙΚΗΣ ΚΑΤΑΘΕΣΗΣ (21):	940400058
ΗΜΕΡ. ΕΛΛΗΝΙΚΗΣ ΚΑΤΑΘΕΣΗΣ (22):	08.04.94
ΑΡΙΘ./ΗΜΕΡ. ΔΗΜΟΣΙΕΥΣΗΣ	
ΕΥΡΩΠΑΪΚΟΥ ΔΙΠΛΩΜΑΤΟΣ (87):	342558/02.02.94
ΑΡΙΘ./ΗΜΕΡ. ΚΑΤΑΘΕΣΗΣ	
ΕΥΡΩΠΑΪΚΗΣ ΑΙΤΗΣΗΣ (86):	89108637.3/12.05.89
ΤΙΤΛΟΣ ΕΦΕΥΡΕΣΗΣ (54):	Ενώσεις 2-αμινο-4,5-μεθυλεναδιπικού οξέος για τη θεραπευτική αγωγή του CNS (κεντρικού νευρικού συστήματος)
ΔΙΚΑΙΟΥΧΟΣ (73):	G.D. SEARLE & CO. P.O.Box 5110 60680 Chicago Illinois, Η.Π.Α.
ΣΥΜΒΑΤΙΚΕΣ ΠΡΟΤΕΡΑΙΟΤΗΤΕΣ (30):	194361/16.05.88/US
ΕΦΕΥΡΕΤΗΣ (72):	1) CORDI ALEXIS A. 2) MARINOZZI MAURA 3) LANTHORN THOMAS H. 4) MONAHAN JOSEPH B. 5) NATALINI BENEDETTO 6) PELLICCIARI ROBERTO
ΕΙΔΙΚΟΣ ΠΛΗΡΕΞΟΥΣΙΟΣ (74):	Γιώτη-Μάνθου Ελένη, δικηγόρος, Στουρνάρα 37, 106 82 Αθήνα
ΑΝΤΙΚΛΗΤΟΣ (74):	Βαγιανού-Κωστοπούλου Χριστίνα, δικηγόρος, Στουρνάρα 37, 106 82 Αθήνα

mer, μια νευροεμφυλιστική ασθένεια ή μία νευροτοξική βλάβη. Οι ενώσεις οι οποίες ενδιαφέρουν είναι οι ενώσεις του 2-αμινο-4,5-μεθυλεναδιπικού οξέος και τα παράγωγα που ορίζονται από τον τύπο I:



όπου το R¹ επιλέγεται από υδρίδιο, αλκύλιο, κυκλοαλκύλιο, αραλκύλιο, αρυλοξυαλκύλιο, R²C=, R³OC= και R⁵ C=

ΠΕΡΙΛΗΨΗ (57)

Περιγράφονται ενώσεις, συνθέσεις και μέθοδοι για την θεραπεία μιας διαταραχής του CNS όπως είναι μια διανοητική διαταραχή, ή επιληψία, η κατάθλιψη, η ασθένεια του Parkinson, η ασθένεια του Alzheimer

ΑΡΙΘΜΟΣ ΕΥΡΩΠΑΪΚΟΥ Δ.Ε. (11):	3011368
ΑΡΙΘ. ΕΛΛΗΝΙΚΗΣ ΚΑΤΑΘΕΣΗΣ (21):	940400720
ΗΜΕΡ. ΕΛΛΗΝΙΚΗΣ ΚΑΤΑΘΕΣΗΣ (22):	08.04.94
ΑΡΙΘ./ΗΜΕΡ. ΔΗΜΟΣΙΕΥΣΗΣ	
ΕΥΡΩΠΑΪΚΟΥ ΔΙΠΛΩΜΑΤΟΣ (87):	243645/16.03.94
ΑΡΙΘ./ΗΜΕΡ. ΚΑΤΑΘΕΣΗΣ	
ΕΥΡΩΠΑΪΚΗΣ ΑΙΤΗΣΗΣ (86):	87103938.4/18.03.87
ΤΙΤΛΟΣ ΕΦΕΥΡΕΣΗΣ (54):	Ενώσεις με νοοτρόπο επίδραση, μέσα που τις περιέχουν και η χρήση τους κατά την θεραπεία και προφύλαξη εκ γνωστικών δυσλειτουργιών
ΔΙΚΑΙΟΥΧΟΣ (73):	HOECHST AG Frankfurt D-65926, Γερμανία
ΣΥΜΒΑΤΙΚΕΣ ΠΡΟΤΕΡΑΙΟΤΗΤΕΣ (30):	3610391/27.03.86/DE
ΕΦΕΥΡΕΤΗΣ (72):	1) HENNING RAINER 2) HOCH FRANZ 3) LERCH ULRICH 4) NICKEL WOLF-ULRICH 5) RÜGER WOLFGANG 6) SCHOLTHOLT JOSEF 7) URBACH HANSJÖRG
ΕΙΔΙΚΟΣ ΠΛΗΡΕΞΟΥΣΙΟΣ (74):	Γιώτη-Μάνθου Ελένη, δικηγόρος, Στουρνάρα 37, 106 82 Αθήνα
ΑΝΤΙΚΛΗΤΟΣ (74):	Βαγιανού-Κωστοπούλου Χριστίνα, δικηγόρος, Στουρνάρα 37, 106 82 Αθήνα

χρησιμοποίηση αναστολέων ACE ως φάρμακα με νοοτρόπο επίδραση, σε μέσα που τις περιέχουν και στην χρησιμοποίησή τους κατά την θεραπεία και προφύλαξη εκ γνωστικών δυσλειτουργιών.

ΠΕΡΙΛΗΨΗ (57)

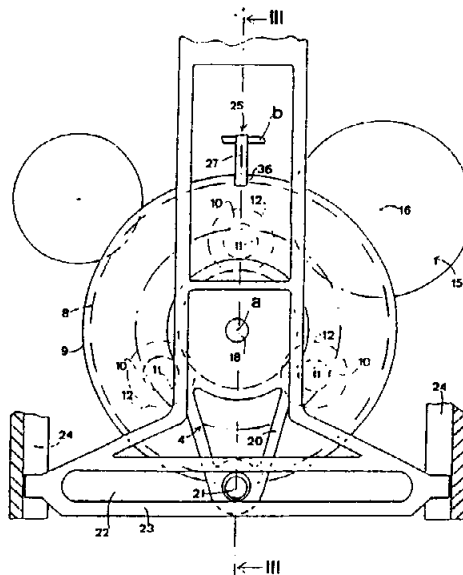
Η εφεύρεση αφορά σε νέες ενώσεις με νοοτρόπο επίδραση, στην

ΑΡΙΘΜΟΣ ΕΥΡΩΠΑΪΚΟΥ Δ.Ε. (11):	3011369
ΑΡΙΘ. ΕΛΛΗΝΙΚΗΣ ΚΑΤΑΘΕΣΗΣ (21):	940400724
ΗΜΕΡ. ΕΛΛΗΝΙΚΗΣ ΚΑΤΑΘΕΣΗΣ (22):	08.04.94
ΑΡΙΘ./ΗΜΕΡ. ΔΗΜΟΣΙΕΥΣΗΣ	
ΕΥΡΩΠΑΪΚΟΥ ΔΙΠΛΩΜΑΤΟΣ (87):	467065/16.02.94
ΑΡΙΘ./ΗΜΕΡ. ΚΑΤΑΘΕΣΗΣ	
ΕΥΡΩΠΑΪΚΗΣ ΑΙΤΗΣΗΣ (86):	91109466.2/10.06.91
ΤΙΤΛΟΣ ΕΦΕΥΡΕΣΗΣ (54):	Ηλεκτρική συσκευή τηγανίσματος (φριτέζα)
ΔΙΚΑΙΟΥΧΟΣ (73):	MOULINEX 11 rue Jules-Ferry, Bagnolet F-93170, Γαλλία
ΣΥΜΒΑΤΙΚΕΣ ΠΡΟΤΕΡΑΙΟΤΗΤΕΣ (30):	9007263/12.06.90/FR
ΕΦΕΥΡΕΤΗΣ (72):	1) JACOB ROBERT CHARLES JAQUES 2) LUCAS FRANÇOIS JEAN-PAUL
ΕΙΔΙΚΟΣ ΠΛΗΡΕΞΟΥΣΙΟΣ (74):	Γιώτη-Μάνθου Ελένη, δικηγόρος, Στουρνάρα 37, 106 82 Αθήνα
ΑΝΤΙΚΛΗΤΟΣ (74):	Βαγιανού-Κωστοπούλου Χριστίνα, δικηγόρος, Στουρνάρα 37, 106 82 Αθήνα

ΠΕΡΙΛΗΨΗ (57)

Ηλεκτρική συσκευή τηγανίσματος η οποία περιλαμβάνει μέσα σε ένα κουτί έναν κάδο (1) ο οποίος περιέχει ένα δοχείο ψησίματος (2), μία ηλεκτρική αντίσταση θερμάνσεως και έναν κάλαθο (3) ο οποίος είναι σε θέση να καταλαμβάνει είτε μία θέση καθόδου κατά την οποία ο κάλαθος είναι βουτηγμένος μέσα στο δοχείο είτε μία θέση ανόδου κατά την οποία ο κάλαθος κρατείται επάνω από το δοχείο χάρη σε μηχανοκίνητα μέσα (4) καθόδου και ανόδου του κάλαθου τα οποία λαμβάνουν εντολή από μια διάταξη εντολής η οποία περιλαμβάνει

έναν αυτοματοποιημένο ρυθμιζόμενο μηχανικό χρονομετρητή (5). Σύμφωνα με την εφεύρεση, τα μέσα καθόδου και ανόδου του κάλαθου και ο χρονομετρητής τίθενται σε κίνηση από έναν μοναδικό κινητήρα (6), ενώ η διάταξη ελέγχου περιλαμβάνει επιπλέον ένα αυτόματο μέσο επιλογής (25) το οποίο υπάγεται σε ένα όργανο ρυθμίσεως (26) του χρονομετρητή και σε μία θέση του κάλαθου, με τρόπο ώστε να θέτει σε κίνηση είτε τον χρονομετρητή όταν ο κάλαθος βρίσκεται στη θέση καθόδου είτε τα μέσα καθόδου και ανόδου του κάλαθου. Η εφεύρεση βρίσκει εφαρμογή σε ηλεκτρικές συσκευές τηγανίσματος για χρήση στο νοικοκυριό.



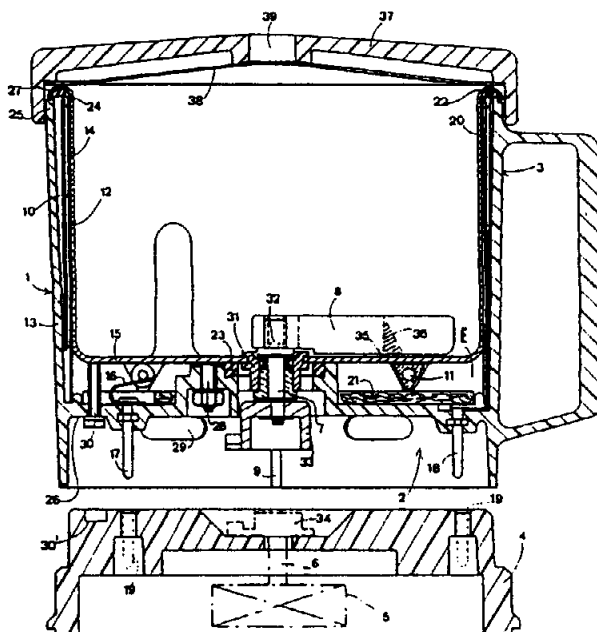
ΑΡΙΘΜΟΣ ΕΥΡΩΠΑΪΚΟΥ Δ.Ε. (11):	3011370
ΑΡΙΘ. ΕΛΛΗΝΙΚΗΣ ΚΑΤΑΘΕΣΗΣ (21):	940400725
ΗΜΕΡ. ΕΛΛΗΝΙΚΗΣ ΚΑΤΑΘΕΣΗΣ (22):	08.04.94
ΑΡΙΘ./ΗΜΕΡ. ΔΗΜΟΣΙΕΥΣΗΣ	
ΕΥΡΩΠΑΪΚΟΥ ΔΙΠΛΩΜΑΤΟΣ (87):	423615/23.02.94
ΑΡΙΘ./ΗΜΕΡ. ΚΑΤΑΘΕΣΗΣ	
ΕΥΡΩΠΑΪΚΗΣ ΑΙΤΗΣΗΣ (86):	90123185.2/04.12.90
ΤΙΤΛΟΣ ΕΦΕΥΡΕΣΗΣ (54):	Συσκευή ζυμώσεως και εμψέσεως
ΔΙΚΑΙΟΥΧΟΣ (73):	MOULINEX 11 rue Jules-Ferry, Bagnolet F-93170, Γαλλία
ΣΥΜΒΑΤΙΚΕΣ ΠΡΟΤΕΡΑΙΟΤΗΤΕΣ (30):	8916450/13.12.89/FR
ΕΦΕΥΡΕΤΗΣ (72):	1) LETOURNEL GILLES JEAN-MARIE 2) PARISE VITAL ANDRÉ
ΕΙΔΙΚΟΣ ΠΛΗΡΕΞΟΥΣΙΟΣ (74):	Γιώτη-Μάνθου Ελένη, δικηγόρος, Στουρνάρα 37, 106 82 Αθήνα
ΑΝΤΙΚΛΗΤΟΣ (74):	Βαγιανού-Κωστοπούλου Χριστίνα, δικηγόρος, Στουρνάρα 37, 106 82 Αθήνα

ΠΕΡΙΛΗΨΗ (57)

Η συσκευή αυτή περιλαμβάνει ένα ημισφαιρικό δοχείο εργασίας (1) ανηρτημένο με δυνατότητα μετάθεσης σε ένα βάθρο (4) το οποίο περικλείει έναν μηχανισμό κινήσεως (5) ο οποίος θέτει σε περιστροφή ένα εργαλείο εργασίας (8) και περιέχει επιπλέον μέσα θερμάνσεως (10, 11).

Σύμφωνα με την εφεύρεση, το ημισφαιρικό δοχείο σχηματίζεται από έναν κάδο (12) και ένα εξωτερικό περικάλυμμα (13) και τα μέσα θερμάνσεως είναι συνηρμωσμένα στο διάστημα E το οποίο αφήνεται μεταξύ του κάδου και του περικαλύμματος και είναι κατεργασμένα μεταξύ ενός πλευρικού στοιχείου (10) και ενός στοιχείου πυθμένα (11)

και τα οποία τροφοδοτούνται με ηλεκτρικό ρεύμα μέσω συμπληρωματικών οργάνων ηλεκτρικής συνδέσεως (17, 18, 19). Η εφεύρεση βρίσκει εφαρμογή στα συμπληρωματικά εξαρτήματα μηχανημάτων οικιακού.



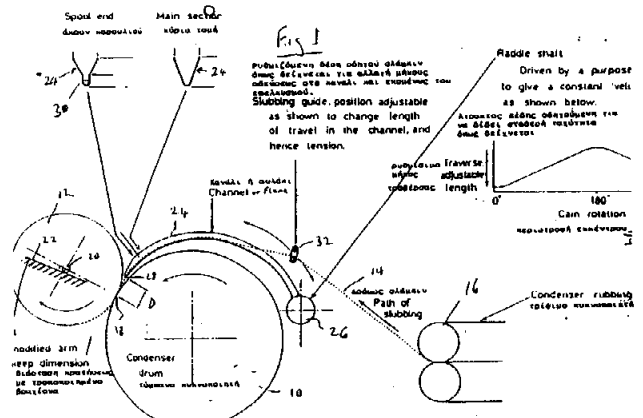
ΑΡΙΘΜΟΣ ΕΥΡΩΠΑΪΚΟΥ Δ.Ε. (11): 3011371
ΑΡΙΘ. ΕΛΛΗΝΙΚΗΣ ΚΑΤΑΘΕΣΗΣ (21): 940400805
ΗΜΕΡ. ΕΛΛΗΝΙΚΗΣ ΚΑΤΑΘΕΣΗΣ (22): 08.04.94
ΑΡΙΘ./ΗΜΕΡ. ΔΗΜΟΣΙΕΥΣΗΣ
ΕΥΡΩΠΑΪΚΟΥ ΔΙΠΛΩΜΑΤΟΣ (87): 416951/12.01.94
ΑΡΙΘ./ΗΜΕΡ. ΚΑΤΑΘΕΣΗΣ
ΕΥΡΩΠΑΪΚΗΣ ΑΙΤΗΣΗΣ (86): 90309846.5/07.09.90
ΤΙΤΛΟΣ ΕΦΕΥΡΕΣΗΣ (54): Φάρμακα περιέχοντα σαλμετερόλη και φλουטיκαζόνη
ΔΙΚΑΙΟΥΧΟΣ (73): GLAXO GROUP LIMITED
 Clarges House 6-12 Clarges Street,
 London W1Y 8DH, Μ. Βρετανία
ΣΥΜΒΑΤΙΚΕΣ ΠΡΟΤΕΡΑΙΟΤΗΤΕΣ (30): 1) 8920392/08.09.89/GB
 2) 8923644/20.10.89/GB
ΕΦΕΥΡΕΤΗΣ (72): PALMER JAMES BARRY DOUGLAS
ΕΙΔΙΚΟΣ ΠΛΗΡΕΞΟΥΣΙΟΣ (74): Παπαπαναγιώτου Άννα, δικηγόρος,
 Κουμπάρη 2, 106 74 Αθήνα
ΑΝΤΙΚΛΗΤΟΣ (74): Παπακωνσταντίνου Ελένη, δικηγόρος,
 Κουμπάρη 2, 106 74 Αθήνα

ΠΕΡΙΛΗΨΗ (57)

Φαρμακευτικές συνθέσεις περιέχουσαι δραστικές ποσότητες σαλμετερόλης (και/ή ενός φυσιολογικώς αποδεκτού άλατος της) και προπιονικής φλουτικαζόνης ως σύνθετο παρασκεύασμα για ταυτόχρονη, επακόλουθη ή ιδιαίτερη χορήγηση δι' εισπνοής κατά την θεραπευτική αγωγή αναπνευστικών διαταραχών.

ΑΡΙΘΜΟΣ ΕΥΡΩΠΑΪΚΟΥ Δ.Ε. (11): 3011372
ΑΡΙΘ. ΕΛΛΗΝΙΚΗΣ ΚΑΤΑΘΕΣΗΣ (21): 940400806
ΗΜΕΡ. ΕΛΛΗΝΙΚΗΣ ΚΑΤΑΘΕΣΗΣ (22): 08.04.94
ΑΡΙΘ./ΗΜΕΡ. ΔΗΜΟΣΙΕΥΣΗΣ
ΕΥΡΩΠΑΪΚΟΥ ΔΙΠΛΩΜΑΤΟΣ (87): 252569/12.01.94
ΑΡΙΘ./ΗΜΕΡ. ΚΑΤΑΘΕΣΗΣ
ΕΥΡΩΠΑΪΚΗΣ ΑΙΤΗΣΗΣ (86): 87201296.0/07.07.87
ΤΙΤΛΟΣ ΕΦΕΥΡΕΣΗΣ (54): Βελτιώσεις σε διαδικασία λαναρίσματος
ΔΙΚΑΙΟΥΧΟΣ (73): 1) WOOL DEVELOPMENT INTERNATIONAL LIMITED
 Development Centre Valley Drive,
 Ilkley West Yorkshire LS29 8PB,
 Μ. Βρετανία
 2) WOOL RESEARCH ORGANISATION OF NEW ZEALAND INC.
 Springs Road, Lincoln Canterbury,
 Ν. Ζηλανδία
ΣΥΜΒΑΤΙΚΕΣ ΠΡΟΤΕΡΑΙΟΤΗΤΕΣ (30): 8616728/09.07.86/GB
ΕΦΕΥΡΕΤΗΣ (72): 1) BUTTERWORTH MARTIN
 2) COULTER JOHN
ΕΙΔΙΚΟΣ ΠΛΗΡΕΞΟΥΣΙΟΣ (74): Παπαπαναγιώτου Άννα, δικηγόρος,
 Κουμπάρη 2, 106 74 Αθήνα
ΑΝΤΙΚΛΗΤΟΣ (74): Παπακωνσταντίνου Ελένη, δικηγόρος,
 Κουμπάρη 2, 106 74 Αθήνα

ποiei το σλάμπιν και δίδει την δυνατότητα σ' αυτό να τυλίσσεται σε ένα καρούλι 12 υπό μια πάρα πολύ συμπαγή μορφή σχετικά με εκείνη η οποία ήταν δυνατή μέχρι τώρα. Το αυλάκι 24 είναι εύκολα να περνιέται και η τάση είναι συνεχώς μεταβλητή για να ικανοποιεί ειδικές συνθήκες.

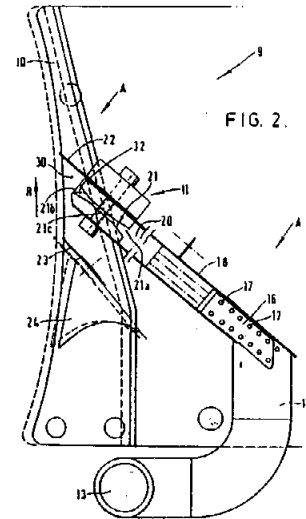


ΠΕΡΙΛΗΨΗ (57)

Μέθοδος χειρισμού σλάμπιν (ελαφρώς στριμμένων ινών) στην επεξεργασία μαλλίνων η οποία περιλαμβάνει τοποθέτηση ενός καμπυλωμένου αυλακιού 24 στον δρόμον κάποιου ή εκάστου σλάμπιν 14 και πέρασμα του σλάμπιν κατά μήκος του αυλακιού 24 για δημιουργία μιας τάσεως ή εφελκυσμού εκεί. Η τάση ή εφελκυσμός εκεί συμπαγο-

ΑΡΙΘΜΟΣ ΕΥΡΩΠΑΪΚΟΥ Δ.Ε. (11): 3011373	
ΑΡΙΘ. ΕΛΛΗΝΙΚΗΣ ΚΑΤΑΘΕΣΗΣ (21): 940400807	
ΗΜΕΡ. ΕΛΛΗΝΙΚΗΣ ΚΑΤΑΘΕΣΗΣ (22): 08.04.94	
ΑΡΙΘ./ΗΜΕΡ. ΔΗΜΟΣΙΕΥΣΗΣ	
ΕΥΡΩΠΑΪΚΟΥ ΔΙΠΛΩΜΑΤΟΣ (87): 372731/12.01.94	
ΑΡΙΘ./ΗΜΕΡ. ΚΑΤΑΘΕΣΗΣ	
ΕΥΡΩΠΑΪΚΗΣ ΑΙΤΗΣΗΣ (86): 89311711.9/13.11.89	
ΤΙΤΛΟΣ ΕΦΕΥΡΕΣΗΣ (54): Επίστρωση χάρτου	
ΔΙΚΑΙΟΥΧΟΣ (73): ECC INTERNATIONAL LIMITED	
	1015 Arlington Business Park, Theale Reading Berkshire RG7 4SA, Μ. Βρετανία
ΣΥΜΒΑΤΙΚΕΣ ΠΡΟΤΕΡΑΙΟΤΗΤΕΣ (30): 8826439/11.11.88/GB	
ΕΦΕΥΡΕΤΗΣ (72): 1) BALL MICHAEL ALAN	
	2) EDWARDS ERNEST JOHN
	3) HASSELL MORGAN VICTOR
	4) STEPHENS FREDERICK JAMES
ΕΙΔΙΚΟΣ ΠΛΗΡΕΞΟΥΣΙΟΣ (74): Παπαπαναγιώτου Άννα, δικηγόρος, Κουμπάρη 2, 106 74 Αθήνα	
ΑΝΤΙΚΛΗΤΟΣ (74): Παπακωνσταντίνου Ελένη, δικηγόρος, Κουμπάρη 2, 106 74 Αθήνα	

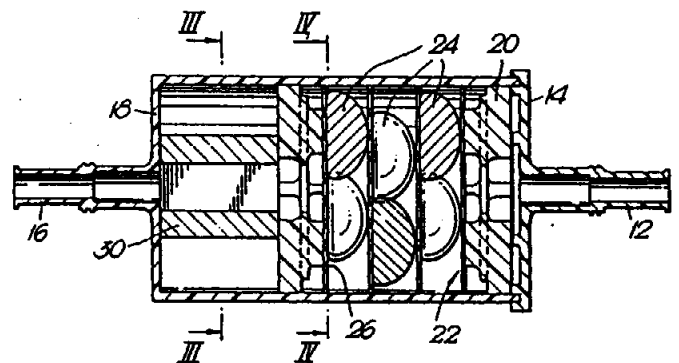
τότητα να κινείται η κεφαλή επιστρώσεως (9) σε λειτουργία παράλληλα προς τον άξονα περιστροφής του κυλίνδρου υποστηρίξεως (4) και σε επαφή με το υλικό μορφής φύλλου συναρμολογημένου επ' αυτού ενώ περιστρέφεται ο κύλινδρος υποστηρίξεως (4), οπότε μπορεί να επιστρώνεται μία λωρίδα υλικού μορφής φύλλου ελικοειδούς μορφής, όπου το μέσο παροχής (18) περιλαμβάνει ένα στοιχείο το οποίο περιλαμβάνει μια μήτρα σωληνοειδών διόδων (19) διαμήκως τοποθετημένων σχετικά προς τη ροή συνθέσεως επιστρώσεως δια της κεφαλής επιστρώσεως (9). Επίσης αποκαλύπτεται μέθοδος επιστρώσεως υλικού μορφής φύλλου.



ΠΕΡΙΛΗΨΗ (57)

Αποκαλύπτεται συσκευή για επίστρωση υλικού μορφής φύλλου, όπου η συσκευή περιλαμβάνει ένα περιστρέψιμο κυλίνδρου υποστηρίξεως (4) επί του οποίου μπορεί να συναρμολογηθεί δείγμα υλικού μορφής φύλλου για σχηματισμό ενός κυλίνδρου, κεφαλής επιστρώσεως (9) η οποία περιλαμβάνει λεπίδα (22) έξοδο (21b) για χορήγηση συνθέσεως επιστρώσεως και μέσο παροχής (18) για παροχή συνθέσεως επιστρώσεως προς την έξοδο (21b) στην περιοχή της ακμής επιστρώσεως της λεπίδας (22), και μέσο για να δίδεται η δυνα-

ΑΡΙΘΜΟΣ ΕΥΡΩΠΑΪΚΟΥ Δ.Ε. (11): 3011374	
ΑΡΙΘ. ΕΛΛΗΝΙΚΗΣ ΚΑΤΑΘΕΣΗΣ (21): 940400808	
ΗΜΕΡ. ΕΛΛΗΝΙΚΗΣ ΚΑΤΑΘΕΣΗΣ (22): 08.04.94	
ΑΡΙΘ./ΗΜΕΡ. ΔΗΜΟΣΙΕΥΣΗΣ	
ΕΥΡΩΠΑΪΚΟΥ ΔΙΠΛΩΜΑΤΟΣ (87): 399801/19.01.94	
ΑΡΙΘ./ΗΜΕΡ. ΚΑΤΑΘΕΣΗΣ	
ΕΥΡΩΠΑΪΚΗΣ ΑΙΤΗΣΗΣ (86): 90305599.4/23.05.90	
ΤΙΤΛΟΣ ΕΦΕΥΡΕΣΗΣ (54): Βελτίωση αποδόσεως καύσεως καυσίμου	
ΔΙΚΑΙΟΥΧΟΣ (73): WRIBRO LIMITED	
	14 Windsor Road, Douglas Isle of Man, Μ. Βρετανία
ΣΥΜΒΑΤΙΚΕΣ ΠΡΟΤΕΡΑΙΟΤΗΤΕΣ (30): 8912592/26.05.89/GB	
ΕΦΕΥΡΕΤΗΣ (72): BROOKS DOUGLAS MALCOLM	
ΕΙΔΙΚΟΣ ΠΛΗΡΕΞΟΥΣΙΟΣ (74): Παπαπαναγιώτου Άννα, δικηγόρος, Κουμπάρη 2, 106 74 Αθήνα	
ΑΝΤΙΚΛΗΤΟΣ (74): Παπακωνσταντίνου Ελένη, δικηγόρος, Κουμπάρη 2, 106 74 Αθήνα	



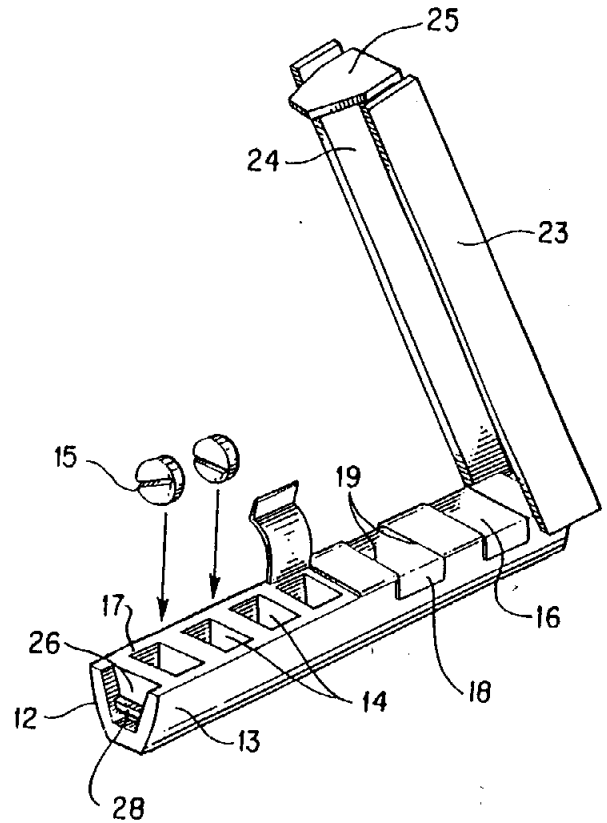
ΠΕΡΙΛΗΨΗ (57)

Συσκευή, για βελτίωση αποδόσεως καύσεως καυσίμου, περιλαμβάνει πρόσθετο καυσίμο κατασκευασμένο από ένα σχηματισμό μετάλλων σαν ένα πλήθος όμοιων στερεών κώνων (24), όπου έκαστος των κώνων είναι τοποθετημένος εντός του μαγνητικού πεδίου ενός ζεύγους μόνιμων σιδηρομαγνητών (30) και όπου η συσκευή είναι τοποθετήσιμη σε μία γραμμή καυσίμου πλησίον του σημείου καύσεως καυσίμου.

ΑΡΙΘΜΟΣ ΕΥΡΩΠΑΪΚΟΥ Δ.Ε. (11): 3011375
ΑΡΙΘ. ΕΛΛΗΝΙΚΗΣ ΚΑΤΑΘΕΣΗΣ (21): 940400809
ΗΜΕΡ. ΕΛΛΗΝΙΚΗΣ ΚΑΤΑΘΕΣΗΣ (22): 08.04.94
ΑΡΙΘ./ΗΜΕΡ. ΔΗΜΟΣΙΕΥΣΗΣ
ΕΥΡΩΠΑΪΚΟΥ ΔΙΠΛΩΜΑΤΟΣ (87): 482796/09.03.94
ΑΡΙΘ./ΗΜΕΡ. ΚΑΤΑΘΕΣΗΣ
ΕΥΡΩΠΑΪΚΗΣ ΑΙΤΗΣΗΣ (86): 91309301.9/09.10.91
ΤΙΤΛΟΣ ΕΦΕΥΡΕΣΗΣ (54): Συσκευασία μοναδιαίας δόσεως προστατευόμενη από παιδιά
ΔΙΚΑΙΟΥΧΟΣ (73): MERCK & CO. INC.
 126 East Lincoln Avenue P.O.Box 2000, Rahway New Jersey 07065-0900, Η.Π.Α.
ΣΥΜΒΑΤΙΚΕΣ ΠΡΟΤΕΡΑΙΟΤΗΤΕΣ (30): 597644/15.10.90/US
ΕΦΕΥΡΕΤΗΣ (72): BUNIN LEONID
ΕΙΔΙΚΟΣ ΠΛΗΡΕΞΟΥΣΙΟΣ (74): Παπαπαναγιώτου Άννα, δικηγόρος, Κουμπάρη 2, 106 74 Αθήνα
 Παπακωνσταντίνου Ελένη, δικηγόρος, Κουμπάρη 2, 106 74 Αθήνα
ΑΝΤΙΚΛΗΤΟΣ (74): Παπακωνσταντίνου Ελένη, δικηγόρος, Κουμπάρη 2, 106 74 Αθήνα

ΠΕΡΙΛΗΨΗ (57)

Μία προστατευόμενη από παιδιά συσκευασία μοναδιαίας δόσεως για φάρμακα περιλαμβάνει ένα μέλος δοχείου (10) έχον μη ορατά μέσα μανδαλώσεως (34), ένα πλήθος κοιλοτήτων (14) περί το διαμήκη άξονα αυτού για συγκράτηση του φαρμάκου (15), όπου η κάθε κοιλοότητα κλείεται με μία αφαιρούμενη λωρίδα (16), και ένα κάλυμμα (20) για το μέλος δοχείου το οποίο απαιτεί δύο χειρισμούς για το άνοιγμά του.

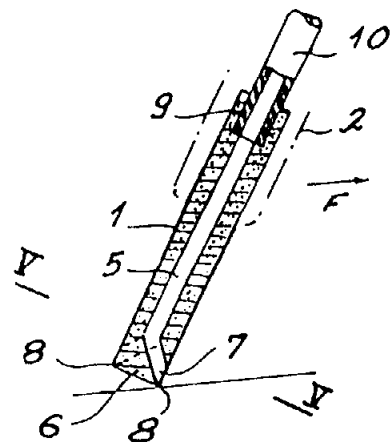


ΑΡΙΘΜΟΣ ΕΥΡΩΠΑΪΚΟΥ Δ.Ε. (11): 3011376
ΑΡΙΘ. ΕΛΛΗΝΙΚΗΣ ΚΑΤΑΘΕΣΗΣ (21): 940400810
ΗΜΕΡ. ΕΛΛΗΝΙΚΗΣ ΚΑΤΑΘΕΣΗΣ (22): 08.04.94
ΑΡΙΘ./ΗΜΕΡ. ΔΗΜΟΣΙΕΥΣΗΣ
ΕΥΡΩΠΑΪΚΟΥ ΔΙΠΛΩΜΑΤΟΣ (87): 422977/12.01.94
ΑΡΙΘ./ΗΜΕΡ. ΚΑΤΑΘΕΣΗΣ
ΕΥΡΩΠΑΪΚΗΣ ΑΙΤΗΣΗΣ (86): 90402645.7/26.09.90
ΤΙΤΛΟΣ ΕΦΕΥΡΕΣΗΣ (54): Διάταξις αναρροφήσεως με ξέστρο δια την απομάκρυνση ακάθαρτου ύδατος κατά τον καθαρισμό ορισμένων επιφανειών
ΔΙΚΑΙΟΥΧΟΣ (73): FAMULUS
 26 rue des Fossés Saint-Bernard, Paris F-75005, Γαλλία
ΣΥΜΒΑΤΙΚΕΣ ΠΡΟΤΕΡΑΙΟΤΗΤΕΣ (30): 8913394/13.10.89/FR
ΕΦΕΥΡΕΤΗΣ (72): ALAZET JEAN
ΕΙΔΙΚΟΣ ΠΛΗΡΕΞΟΥΣΙΟΣ (74): Παπαπαναγιώτου Άννα, δικηγόρος, Κουμπάρη 2, 106 74 Αθήνα
 Παπακωνσταντίνου Ελένη, δικηγόρος, Κουμπάρη 2, 106 74 Αθήνα
ΑΝΤΙΚΛΗΤΟΣ (74): Παπακωνσταντίνου Ελένη, δικηγόρος, Κουμπάρη 2, 106 74 Αθήνα

δοχεία συλλογής ακαθάρτων υγρών καθαρισμού προς απομάκρυνση. Η συσκευή αυτή ημπορεί να χρησιμοποιηθεί δια την απομάκρυνση ενός υγρού καθαρισμού που προηγουμένως ήτο απλωμένος επί μιας επιφανείας προς καθαρισμόν επιφανείας.

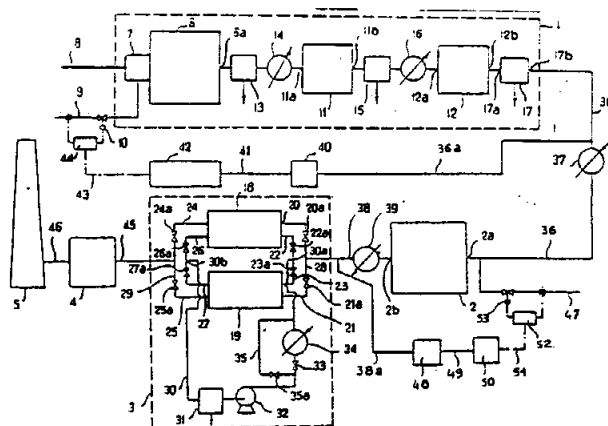
ΠΕΡΙΛΗΨΗ (57)

Η διάταξις αυτή περιλαμβάνει ένα ξέστρον (1) που αποτελείται από ένα έλασμα από ελαστικόν υλικόν εις το εσωτερικόν του οποίου είναι τοποθετημένες αύλακες αναρροφήσεως (5) που εκβάλλουν επί μίας τουλάχιστον εκ των δύο όψεων του ξέστρου αυτού δια οπών (7) που είναι ευθυγραμμισμένες παράλληλως προς το κατώτερον αντίστοιχον άκρον (8) του ξέστρου αυτού και πλησίον αυτού. Επί των αυλάκων αναρροφήσεως (5) που προβλέπονται κατ' αυτόν τον τρόπον διακλαδίζονται εύκαμπτοι αγωγοί (10) οι οποίοι καταλήγουν εις μίαν αντλίαν με καρούλια που είναι συνδεδεμένη επί πλέον με έναν υπο-



ΑΡΙΘΜΟΣ ΕΥΡΩΠΑΪΚΟΥ Δ.Ε. (11): 3011377
ΑΡΙΘ. ΕΛΛΗΝΙΚΗΣ ΚΑΤΑΘΕΣΗΣ (21): 940400811
ΗΜΕΡ. ΕΛΛΗΝΙΚΗΣ ΚΑΤΑΘΕΣΗΣ (22): 08.04.94
ΑΡΙΘ./ΗΜΕΡ. ΔΗΜΟΣΙΕΥΣΗΣ
ΕΥΡΩΠΑΪΚΟΥ ΔΙΠΛΩΜΑΤΟΣ (87): 424259/12.01.94
ΑΡΙΘ./ΗΜΕΡ. ΚΑΤΑΘΕΣΗΣ
ΕΥΡΩΠΑΪΚΗΣ ΑΙΤΗΣΗΣ (86): 90402925.3/18.10.90
ΤΙΤΛΟΣ ΕΦΕΥΡΕΣΗΣ (54): Μέθοδος βελτίωσης της απόδοσης σε θείο ενός συγκροτήματος παραγωγής θείου από όξινο αέριο που περιέχει υδρόθειο
ΔΙΚΑΙΟΥΧΟΣ (73): ELF AQUITAINE PRODUCTION
 Tour Elf 2 Place de la Coupole, La Défense 6 Courbevoie F-92400, Γαλλία
ΣΥΜΒΑΤΙΚΕΣ ΠΡΟΤΕΡΑΙΟΤΗΤΕΣ (30): 8913704/19.10.89/FR
ΕΦΕΥΡΕΤΗΣ (72): 1) ΚΒΑΣΝΙΚΟΦ ΓΕΩΡΓΙΟΣ
 2) ΝΟΥΓΑΥΡΕΔΕ ΖΕΑΝ
 3) ΦΙΛΙΠΠΕ ΑΝΔΡΕ
ΕΙΔΙΚΟΣ ΠΛΗΡΕΞΟΥΣΙΟΣ (74): Παπαπαναγιώτου Άννα, δικηγόρος, Κουμπάρη 2, 106 74 Αθήνα
ΑΝΤΙΚΛΗΤΟΣ (74): Παπακωνσταντίνου Ελένη, δικηγόρος, Κουμπάρη 2, 106 74 Αθήνα

H₂S και SO₂ σε μοριακή αναλογία H₂S : SO₂ ≥ 2 : 1. Αυτό το κατάλοιπο αέριο περνά σε μια μονάδα (2) με καταλύτη οξειδωσης του H₂S και υδρόλυσης των COS και CS₂ που λειτουργεί μεταξύ 180 και 700°C παρουσία αέρα (47) για να παραχθεί ένα κατάλοιπο αέριο (38) απαλλαγμένο από COS και CS₂, το οποίο περιέχει H₂S και SO₂ σε μοριακή αναλογία που διατηρείται ίση με 2, με ρύθμιση της παροχής αέρα (47). Το κατάλοιπο αέριο (38) εισάγεται σε μια μονάδα καθαρισμού στην οποία αντιδρούν τα H₂S και SO₂ για να σχηματιστεί θείο και να ληφθεί ένα καθαρισμένο κατάλοιπο αέριο (45).



ΠΕΡΙΛΗΨΗ (57)

Μέθοδος βελτίωσης της απόδοσης σε θείο ενός συγκροτήματος παραγωγής θείου από H₂S, συγκροτήματος που περιλαμβάνει μια εγκατάσταση θείου (1), μία μονάδα οξειδωσης και υδρόλυσης (2) και μία μονάδα καθαρισμού (3). Η εγκατάσταση θείου (1) παράγει θείο και ένα κατάλοιπο αέριο (17b) που περιέχει H₂O, COS ή και CS₂ και

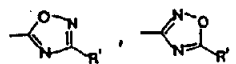
ΑΡΙΘΜΟΣ ΕΥΡΩΠΑΪΚΟΥ Δ.Ε. (11): 3011378
ΑΡΙΘ. ΕΛΛΗΝΙΚΗΣ ΚΑΤΑΘΕΣΗΣ (21): 940400812
ΗΜΕΡ. ΕΛΛΗΝΙΚΗΣ ΚΑΤΑΘΕΣΗΣ (22): 08.04.94
ΑΡΙΘ./ΗΜΕΡ. ΔΗΜΟΣΙΕΥΣΗΣ
ΕΥΡΩΠΑΪΚΟΥ ΔΙΠΛΩΜΑΤΟΣ (87): 416698/23.02.94
ΑΡΙΘ./ΗΜΕΡ. ΚΑΤΑΘΕΣΗΣ
ΕΥΡΩΠΑΪΚΗΣ ΑΙΤΗΣΗΣ (86): 90202341.5/01.09.90
ΤΙΤΛΟΣ ΕΦΕΥΡΕΣΗΣ (54): Μέσα αντίθεσης
ΔΙΚΑΙΟΥΧΟΣ (73): NYCOMED IMAGING AS
 Nycoveien 2 Postboks 4220, Torshov Oslo 4, N-0401, Νορβηγία
ΣΥΜΒΑΤΙΚΕΣ ΠΡΟΤΕΡΑΙΟΤΗΤΕΣ (30): 8919929/01.09.89/GB
ΕΦΕΥΡΕΤΗΣ (72): 1) ΑΛΜΕΝ ΤΟΡΣΤΕΝ
 2) ΒΑΑΤΗ ΛΑΡΣ
 3) ΟΚΣΕΝΔΑΛ ΑΟΥΔΟΥ ΝΕΣΧΕΙΜ
ΕΙΔΙΚΟΣ ΠΛΗΡΕΞΟΥΣΙΟΣ (74): Παπαπαναγιώτου Άννα, δικηγόρος, Κουμπάρη 2, 106 74 Αθήνα
ΑΝΤΙΚΛΗΤΟΣ (74): Παπακωνσταντίνου Ελένη, δικηγόρος, Κουμπάρη 2, 106 74 Αθήνα

ΠΕΡΙΛΗΨΗ (57)

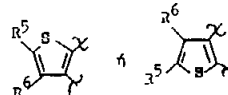
Η μείωση σε καρδιακή συσταλτική δύναμη η οποία συμβαίνει σε αγγειογραφία χρησιμοποιώντας μέσα αντίθεσης μπορεί να μειώνεται χωρίς αύξηση της ύπαρξης κοιλιακών ινιδισμών με οξυγόνωση των μέσων αντίθεσης.

ΑΡΙΘΜΟΣ ΕΥΡΩΠΑΪΚΟΥ Δ.Ε. (11): 3011379
ΑΡΙΘ. ΕΛΛΗΝΙΚΗΣ ΚΑΤΑΘΕΣΗΣ (21): 940400813
ΗΜΕΡ. ΕΛΛΗΝΙΚΗΣ ΚΑΤΑΘΕΣΗΣ (22): 08.04.94
ΑΡΙΘ./ΗΜΕΡ. ΔΗΜΟΣΙΕΥΣΗΣ
ΕΥΡΩΠΑΪΚΟΥ ΔΙΠΛΩΜΑΤΟΣ (87): 311321/12.01.94
ΑΡΙΘ./ΗΜΕΡ. ΚΑΤΑΘΕΣΗΣ
ΕΥΡΩΠΑΪΚΗΣ ΑΙΤΗΣΗΣ (86): 88309153.0/03.10.88
ΤΙΤΛΟΣ ΕΦΕΥΡΕΣΗΣ (54): Ετεροκυκλικές ενώσεις, παρασκευή και χρήση τους
ΔΙΚΑΙΟΥΧΟΣ (73): NOVO NORDISK A/S Novo Allé, Bagsvaerd DK-2880, Δανία
ΣΥΜΒΑΤΙΚΕΣ ΠΡΟΤΕΡΑΙΟΤΗΤΕΣ (30): 5221/87/06.10.87/DK
ΕΦΕΥΡΕΤΗΣ (72): 1) HANSEN HOLGER CLAUS 2) WÄTJEN FRANK
ΕΙΔΙΚΟΣ ΠΛΗΡΕΞΟΥΣΙΟΣ (74): Παπαπαναγιώτου Άννα, δικηγόρος, Κουμπάρη 2, 106 74 Αθήνα
ΑΝΤΙΚΛΗΤΟΣ (74): Παπακωνσταντίνου Ελένη, δικηγόρος, Κουμπάρη 2, 106 74 Αθήνα

όπου το R₃ είναι



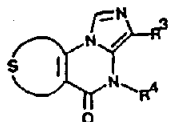
ή CO₂R' όπου το R' είναι C₁₋₆-αλκύλιο, C₃₋₇-κυκλοαλκύλιο ή C₁₋₆-αλκοξυμεθύλιο το R⁴ είναι C₁₋₆-αλκύλιο· το —S— είναι



και όπου τα R⁵ και R⁶ είναι ανεξάρτητα υδρογόνο, C₁₋₆-αλκύλιο, ή αρύλιο. Οι ενώσεις είναι χρήσιμες σε ψυχοφαρμακευτικά παρασκευάσματα ως αντισπασμωδικά, αγχολυτικά, υπνωτικά, και για την βελτίωση της γνωστικής λειτουργίας του εγκεφάλου των θηλαστικών.

ΠΕΡΙΛΗΨΗ (57)

Νέες ετεροκυκλικές ενώσεις με τον γενικό τύπο



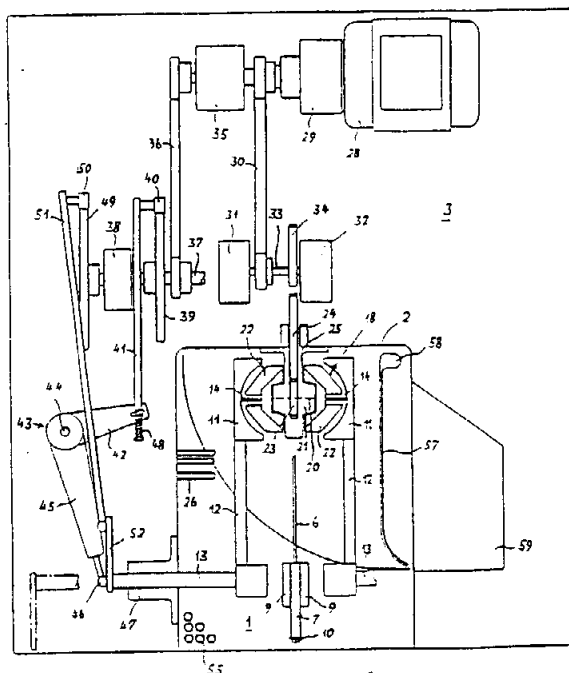
(I)

ΑΡΙΘΜΟΣ ΕΥΡΩΠΑΪΚΟΥ Δ.Ε. (11): 3011380
ΑΡΙΘ. ΕΛΛΗΝΙΚΗΣ ΚΑΤΑΘΕΣΗΣ (21): 940400815
ΗΜΕΡ. ΕΛΛΗΝΙΚΗΣ ΚΑΤΑΘΕΣΗΣ (22): 08.04.94
ΑΡΙΘ./ΗΜΕΡ. ΔΗΜΟΣΙΕΥΣΗΣ
ΕΥΡΩΠΑΪΚΟΥ ΔΙΠΛΩΜΑΤΟΣ (87): 515599/16.02.94
ΑΡΙΘ./ΗΜΕΡ. ΚΑΤΑΘΕΣΗΣ
ΕΥΡΩΠΑΪΚΗΣ ΑΙΤΗΣΗΣ (86): 91920737.3/10.12.91
ΤΙΤΛΟΣ ΕΦΕΥΡΕΣΗΣ (54): Συσσκευή εξαγωγής χυμού από εσπεριδοειδή
ΔΙΚΑΙΟΥΧΟΣ (73): BACHMANN MARCO Restelbergstrasse 53, Zurich CH-8044, Ελβετία
ΣΥΜΒΑΤΙΚΕΣ ΠΡΟΤΕΡΑΙΟΤΗΤΕΣ (30): 4040087/14.12.90/DE
ΕΦΕΥΡΕΤΗΣ (72): BACHMANN MARCO
ΕΙΔΙΚΟΣ ΠΛΗΡΕΞΟΥΣΙΟΣ (74): Βόζεμπεργκ-Βρετού Ιλεάνα, δικηγόρος, Σκουφά 60Α, 106 80 Αθήνα
ΑΝΤΙΚΛΗΤΟΣ (74): Βόζεμπεργκ-Βρετός Θεόδωρος, δικηγόρος, Σκουφά 60Α, 106 80 Αθήνα

μενοι στην εσωτερική πλευρά του τοιχώματος περιβλήματος διαπερνούν τις παρειές συσφίξεως 11 όταν αυτές κινούνται μακριά αλλήλων, οπότε ωθούν προς τα έξω τους εκτριβέντες φλοιούς. Ο εκχυνόμενος προς τα κάτω χυμός περισυλλέγεται και οι φλοιοί μεταφέρονται σε μία πλευρική σήραγγα εξόδου 59 μέσω ενός βραχίονα σκουπίσματος (μάκτρου) 57.

ΠΕΡΙΛΗΨΗ (57)

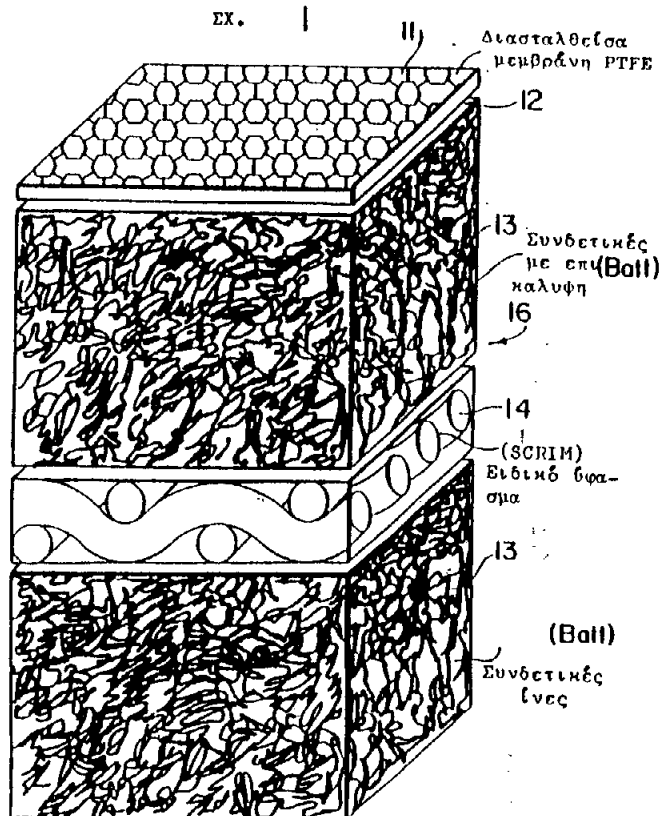
Η υγρή κυψέλη 1 περικλείεται από ένα τοίχωμα 2 του περιβλήματος 2, μέσω του οποίου προεξέχουν από απέναντι πλευρές εντός της υγρής κυψέλης δύο άξονες αιωρήσεως μοχλού 13, οι οποίοι φέρουν καθένας στο άκρο τους ένα μοχλό 12 εφοδιασμένο με μία παρεία συσφίξεως 11 για την σταθερή συγκράτηση ενός εσπεριδοειδούς. Οι παρείες συσφίξεως 11 κινούν το εσπεριδοειδές κατά ένα τεταρτοκύκλιο επάνω από ένα μαχαίρι 6 οριζόντια τοποθετούμενο επί της ακμής του για να κόβεται το φρούτο στο μισό. Κάτω από το μαχαίρι διαμορφώνεται μία διπλή κεφαλή εκτριβής 18, που κινείται περιστροφικά και πιέζεται από αντίθετες πλευρές έναντι των μισών τεμαχίων του φρούτου που συγκρατούνται στις παρείες συσφίξεως 11. Αξονίσκοι 26 διατασσό-



ΑΡΙΘΜΟΣ ΕΥΡΩΠΑΪΚΟΥ Δ.Ε. (11): 3011381
ΑΡΙΘ. ΕΛΛΗΝΙΚΗΣ ΚΑΤΑΘΕΣΗΣ (21): 940400818
ΗΜΕΡ. ΕΛΛΗΝΙΚΗΣ ΚΑΤΑΘΕΣΗΣ (22): 08.04.94
ΑΡΙΘ./ΗΜΕΡ. ΔΗΜΟΣΙΕΥΣΗΣ
ΕΥΡΩΠΑΪΚΟΥ ΔΙΠΛΩΜΑΤΟΣ (87): 391660/12.01.94
ΑΡΙΘ./ΗΜΕΡ. ΚΑΤΑΘΕΣΗΣ
ΕΥΡΩΠΑΪΚΗΣ ΑΙΤΗΣΗΣ (86): 90303553.3/03.04.90
ΤΙΤΛΟΣ ΕΦΕΥΡΕΣΗΣ (54): Φύλλα φίλτραρίσματος
ΔΙΚΑΙΟΥΧΟΣ (73): W.L. GORE & ASSOCIATES INC. NC
 551 Paper Mill Road P.O. Box 9206,
 Newark 19714, Η.Π.Α.
ΣΥΜΒΑΤΙΚΕΣ ΠΡΟΤΕΡΑΙΟΤΗΤΕΣ (30): 1) 335066/07.04.89/US
 2) 411941/25.09.89/US
ΕΦΕΥΡΕΤΗΣ (72): SASSA ROBERT LOUIS
ΕΙΔΙΚΟΣ ΠΛΗΡΕΞΟΥΣΙΟΣ (74): Μαρινάκη-Μπρούσσαλη Αργυρώ,
 δικηγόρος, Τζαβέλλα 24,
 106 81 Αθήνα
ΑΝΤΙΚΛΗΤΟΣ (74): Μαρινάκη-Μπρούσσαλη Αργυρώ,
 δικηγόρος, Τζαβέλλα 24,
 106 81 Αθήνα

ΠΕΡΙΛΗΨΗ (57)

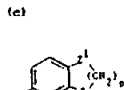
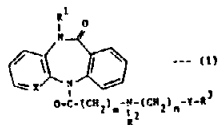
Διασταλθείσα πορώδης μεμβράνη πολυτετραφθοροαιθυλενίου (PTFE) (II) που χρησιμοποιείται από κοινού με φύλλα ειδικού υφάσματος πολυτετραφθοροαιθυλενίου (felt) (13), όπου το ειδικό υφάσμα (felt) (13) είναι ενισχυμένο με ένα υφασμένο υφάσμα (scrim) (14).



ΑΡΙΘΜΟΣ ΕΥΡΩΠΑΪΚΟΥ Δ.Ε. (11): 3011382
ΑΡΙΘ. ΕΛΛΗΝΙΚΗΣ ΚΑΤΑΘΕΣΗΣ (21): 940400819
ΗΜΕΡ. ΕΛΛΗΝΙΚΗΣ ΚΑΤΑΘΕΣΗΣ (22): 08.04.94
ΑΡΙΘ./ΗΜΕΡ. ΔΗΜΟΣΙΕΥΣΗΣ
ΕΥΡΩΠΑΪΚΟΥ ΔΙΠΛΩΜΑΤΟΣ (87): 508995/16.02.94
ΑΡΙΘ./ΗΜΕΡ. ΚΑΤΑΘΕΣΗΣ
ΕΥΡΩΠΑΪΚΗΣ ΑΙΤΗΣΗΣ (86): 91900776.5/28.11.90
ΤΙΤΛΟΣ ΕΦΕΥΡΕΣΗΣ (54): Ανταγωνιστάι μουσκαρινικού υπο-
δοχέως
ΔΙΚΑΙΟΥΧΟΣ (73): 1) PFIZER INC.
 235 East 42nd Street, New York
 N.Y. 10017, Η.Π.Α.
 2) PFIZER LIMITED
 Ramsgate Road, Sandwich Kent
 CT13 9NJ, Μ. Βρετανία
ΣΥΜΒΑΤΙΚΕΣ ΠΡΟΤΕΡΑΙΟΤΗΤΕΣ (30): 9000302/06.01.90/GB
ΕΦΕΥΡΕΤΗΣ (72): 1) ALKER DAVID
 2) CROSS PETER EDWARD
ΕΙΔΙΚΟΣ ΠΛΗΡΕΞΟΥΣΙΟΣ (74): Παπαπαναγιώτου Άννα, δικηγό-
 ρος, Κουμπάρη 2, 106 74 Αθήνα
ΑΝΤΙΚΛΗΤΟΣ (74): Παπακωνσταντίνου Ελένη, δικηγό-
 ρος, Κουμπάρη 2, 106 74 Αθήνα

Ανταγωνιστής μουσκαρινικού υποδοχέως του τύπου (I) ή φαρμακευτικός αποδεκτόν άλας αυτού, εις τον οποίον το Χ είναι Ν ή (α) εις τον οποίον το R⁴ είναι Η, αλογόνο ομάς ή αλκύλιον C₁-C₄; το R¹ είναι Η ή αλκύλιον C₁-C₄; το R² είναι Η ή αλκύλιον C₁-C₄; το Υ είναι απ' ευθείας δεσμός, Ο ή S; το m είναι ακέραιος αριθμός από 1 έως 4; το n είναι 2 ή 3; και το R³ είναι 1- ή 2-ναφθύλιον ή ομάς του τύπου (b), (c) ή Het, ένθα τα R⁵ και R⁶ είναι έκαστον κεχωρισμένως Η, αλκύλιον C₁-C₄, αλκοξυ ομάς C₁-C₄-(CH₂)_qOH, αλογονο ομάς, τριφθορομεθύλιον, κυανο ομάς, -(CH₂)_qNR⁷R⁸, -OCO(αλκύλιον C₁-C₄), -SO₂NH₂ ή -CONR⁹R¹⁰; ένθα είτε τα R⁷ και R⁸ είναι έκαστον κεχωρισμένως Η ή αλκύλιον C₁-C₄, είτε το R⁷ είναι Η και το R⁸ είναι -SO₂(αλκύλιον C₁-C₄), -CONR⁹R¹⁰, -CO(αλκύλιον C₁-C₄) ή -SO₂NH₂; τα R⁹ και R¹⁰ είναι έκαστον κεχωρισμένως Η ή αλκύλιον C₁-C₄; το q είναι 0,1 ή 2; τα Z και Z1 είναι έκαστον κεχωρισμένως Ο ή CH₂; το p είναι 1, 2, ή 3; και το "Het" είναι πυριδίλιον, πυραζινύλιον ή θεινύλιον. Αι ενώσεις είναι ιδιαιτέρως χρήσιμοι εις την θεραπευτικήν αγωγήν του συνδρόμου ευερέθιστου εντέρου (σπαστικής κολίτιδος).

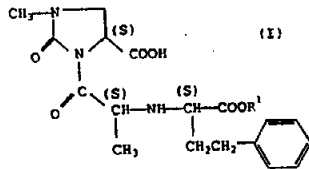
ΠΕΡΙΛΗΨΗ (57)



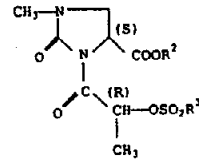
ΑΡΙΘΜΟΣ ΕΥΡΩΠΑΪΚΟΥ Δ.Ε. (11):	3011383
ΑΡΙΘ. ΕΛΛΗΝΙΚΗΣ ΚΑΤΑΘΕΣΗΣ (21):	940400820
ΗΜΕΡ. ΕΛΛΗΝΙΚΗΣ ΚΑΤΑΘΕΣΗΣ (22):	08.04.94
ΑΡΙΘ./ΗΜΕΡ. ΔΗΜΟΣΙΕΥΣΗΣ	
ΕΥΡΩΠΑΪΚΟΥ ΔΙΠΛΩΜΑΤΟΣ (87):	373881/26.01.94
ΑΡΙΘ./ΗΜΕΡ. ΚΑΤΑΘΕΣΗΣ	
ΕΥΡΩΠΑΪΚΗΣ ΑΙΤΗΣΗΣ (86):	89312965.0/12.12.89
ΤΙΤΛΟΣ ΕΦΕΥΡΕΣΗΣ (54):	Μέθοδος δια παρασκευής οπτικής ενεργών παραγώγων 2-οξοϊμιδαζολιδίνης
ΔΙΚΑΙΟΥΧΟΣ (73):	TANABE SEIYAKU CO. LTD 2-10 Dosho-Machi 3-Chome, Chuo-ku Osaka, Ιαπωνία
ΣΥΜΒΑΤΙΚΕΣ ΠΡΟΤΕΡΑΙΟΤΗΤΕΣ (30):	318745/88/16.12.88/JP
ΕΦΕΥΡΕΤΗΣ (72):	1) HAYASHI KIMIYAKI 2) KUBOTA HITOSHI
ΕΙΔΙΚΟΣ ΠΛΗΡΕΞΟΥΣΙΟΣ (74):	Παπαπαναγιώτου Άννα, δικηγόρος, Κουμπάρη 2, 106 74 Αθήνα
ΑΝΤΙΚΛΗΤΟΣ (74):	Παπακωνσταντίνου Ελένη, δικηγόρος, Κουμπάρη 2, 106 74 Αθήνα

ΠΕΡΙΛΗΨΗ (57)

Αποκαλύπτονται μέθοδος δια παρασκευής οπτικής ενεργού παραγώγου 2-οξοϊμιδαζολιδίνης του τύπου:



εις τον οποίον το R¹ παριστά άτομον υδρογόνου ή ομάδα κατωτέρου αλκυλίου, συμφώνως προς την μέθοδον την περιγραφομένην εις την περιγραφήν (του Διπλώματος Ευρεσιτεχνίας) και παράγωγον εστέρος 3-ακυλο-2-οξοϊμιδαζολιδινο-4-καρβοξυλικού οξέος το οποίον έχει (S,R) (στερεοχημικήν) διάταξιν, του τύπου:



εις τον οποίον το R² παριστά ομάδα τριτ-βουτυλίου ή ομάδα βενζυλίου, και το R³ παριστά ομάδα κατωτέρου αλκυλίου ή ομάδα αρυλίου.

ΑΡΙΘΜΟΣ ΕΥΡΩΠΑΪΚΟΥ Δ.Ε. (11):	3011384
ΑΡΙΘ. ΕΛΛΗΝΙΚΗΣ ΚΑΤΑΘΕΣΗΣ (21):	940400821
ΗΜΕΡ. ΕΛΛΗΝΙΚΗΣ ΚΑΤΑΘΕΣΗΣ (22):	08.04.94
ΑΡΙΘ./ΗΜΕΡ. ΔΗΜΟΣΙΕΥΣΗΣ	
ΕΥΡΩΠΑΪΚΟΥ ΔΙΠΛΩΜΑΤΟΣ (87):	367090/12.01.94
ΑΡΙΘ./ΗΜΕΡ. ΚΑΤΑΘΕΣΗΣ	
ΕΥΡΩΠΑΪΚΗΣ ΑΙΤΗΣΗΣ (86):	89119819.4/25.10.89
ΤΙΤΛΟΣ ΕΦΕΥΡΕΣΗΣ (54):	Λυοφιλιζμένη σύνθεση MDM και μέθοδος παρασκευής της
ΔΙΚΑΙΟΥΧΟΣ (73):	SCHWARZ PHARMA AG Alfred-Nobel-Strasse 10, Monheim D-40789, Γερμανία
ΣΥΜΒΑΤΙΚΕΣ ΠΡΟΤΕΡΑΙΟΤΗΤΕΣ (30):	265749/01.11.88/US
ΕΦΕΥΡΕΤΗΣ (72):	WAGLE SUDHAKAR S.
ΕΙΔΙΚΟΣ ΠΛΗΡΕΞΟΥΣΙΟΣ (74):	Παπαπαναγιώτου Άννα, δικηγόρος, Κουμπάρη 2, 106 74 Αθήνα
ΑΝΤΙΚΛΗΤΟΣ (74):	Παπακωνσταντίνου Ελένη, δικηγόρος, Κουμπάρη 2, 106 74 Αθήνα

ΠΕΡΙΛΗΨΗ (57)

Μια σταθερή κατά την αποθήκευση, λυοφιλιζμένη σύνθεση Μίγματος Ελάσσονος Προσδιοριστή (MDM) η οποία μπορεί να επανασυσταθεί με νερό για να δώσει ένα διάλυμα το οποίο χρησιμοποιείται προς ανίχνευση της αλλεργίας ή υπερευαισθησίας σε πενικιλίνες, περιλαμβάνοντας: βενζυλπενικιλλοϊκό οξύ· βενζυλπενικιλίνη· βενζυλπενικιλλοϊκό οξύ όπου τουλάχιστον περίπου 94.5% του ίδιου είναι το στερεοϊσομερές (5R,6R)-βενζυλ-D-πενικιλλοϊκό οξύ· ένα αλάτι αλκαλιμετάλλου· μια ρυθμιστική-pH ουσία και μία κρίσιμη χαμηλή ποσότητα νερού. Στη μέθοδο της εφεύρεσης, ένα υδατικό διάλυμα βενζυλπενικιλλοϊκού οξέος, ένα αλάτι αλκαλιμετάλλου και μια ρυθμιστική-pH ουσία, παρασκευάζονται. Το βενζυλπενικιλλοϊκό οξύ σ' αυτό το διά-

λυμα εξουδετερώνεται με υδατικό υδροξείδιο νατρίου. Ενώ διατηρείται αυτό το διάλυμα σε μια θερμοκρασία απο περίπου 0°C μέχρι περίπου 5°C πραγματοποιούνται τα ακόλουθα στάδια. Πρώτα, η βενζυλπενικιλίνη και το βενζυλπενικιλλοϊκό οξύ διαλύονται στο διάλυμα. Το βενζυλπενικιλλοϊκό οξύ στο διάλυμα εξουδετερώνεται με υδατικό υδροξείδιο νατρίου. Μετά το pH του διαλύματος προσαρμόζεται σε φυσιολογικό pH. Αυτό το διάλυμα μετά διηθείται κατά τρόπο αποστειρωμένο. Μετά την πραγματοποίηση αυτών των σταδίων όπου το διάλυμα διατηρείται σε μια θερμοκρασία από περίπου 0°C μέχρι περίπου 5°C, το διάλυμα ψύχεται σε αφυδατωμένα δοχεία. Μετά την ψύξη, το ψυγμένο διάλυμα, λυοφιλιζείται.

ΑΡΙΘΜΟΣ ΕΥΡΩΠΑΪΚΟΥ Δ.Ε. (11):	3011385
ΑΡΙΘ. ΕΛΛΗΝΙΚΗΣ ΚΑΤΑΘΕΣΗΣ (21):	940400822
ΗΜΕΡ. ΕΛΛΗΝΙΚΗΣ ΚΑΤΑΘΕΣΗΣ (22):	08.04.94
ΑΡΙΘ./ΗΜΕΡ. ΔΗΜΟΣΙΕΥΣΗΣ	
ΕΥΡΩΠΑΪΚΟΥ ΔΙΠΛΩΜΑΤΟΣ (87):	294248/19.01.94
ΑΡΙΘ./ΗΜΕΡ. ΚΑΤΑΘΕΣΗΣ	
ΕΥΡΩΠΑΪΚΗΣ ΑΙΤΗΣΗΣ (86):	88400930.9/15.04.88
ΤΙΤΛΟΣ ΕΦΕΥΡΕΣΗΣ (54):	Διάταξη και μέθοδος πληροφορικής ή τηλεματικής εξουσιοδότησης
ΔΙΚΑΙΟΥΧΟΣ (73):	DASSAULT AUTOMATISMES ET TELECOMMUNICATIONS 9 rue Elsa Triolet Z.I. Les Gatines, Plaisir F-78370, Γαλλία
ΣΥΜΒΑΤΙΚΕΣ ΠΡΟΤΕΡΑΙΟΤΗΤΕΣ ΕΦΕΥΡΕΤΗΣ (30):	8707093/20.05.87/FR
ΕΙΔΙΚΟΣ ΠΛΗΡΕΞΟΥΣΙΟΣ (72):	COLLIN THIERRY
ΑΝΤΙΚΛΗΤΟΣ (74):	Παπαπαναγιώτου Άννα, δικηγόρος, Κουμπάρη 2, 106 74 Αθήνα

μία δεύτερη ποσότητα που παριστάνει είτε τον ίδιο τον τυχαίο ακέραιο, είτε το γινόμενο αυτού του τυχαίου ακέραίου με το ακέραιο υπόλοιπο N του συνωνύμου (a_i). Έτσι επιτρέπεται η επαλήθευση των δεδομένων εξουσιοδότηση χωρίς αυτά να είναι γνωστά.

ΠΕΡΙΛΗΨΗ (57)

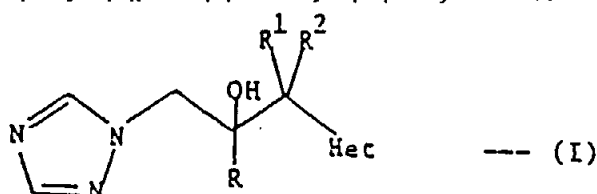
Ένας σταθμός που ζητά εξουσιοδότηση (DH) περιλαμβάνει μέσα σε ένα προστατευμένο κύκλωμα (CDH) μία μνήμη "bis" δεδομένων εξουσιοδότησης ή ανωνύμων (a_i) καθώς και μία γεννήτρια τυχαίων ακέραίων (r_i) και υπολογιστικές μονάδες (11 και 12) ικανές να πραγματοποιήσουν αντίστοιχα μία λειτουργία ύψωσης σε δύναμη ακέραίου υπολοίπου N και ένα πολλαπλασιασμό υπολοίπου ακέραίου N. Ο N μπορεί να είναι παράδειγμα ένας πρώτος αριθμός. Από το ασφαλισμένο κύκλωμα δεν εξάγεται παρά μία πρώτη ποσότητα που παριστάνει τη μετατροπή ενός τυχαίου ακέραίου (r_i) από τη πρώτη λειτουργία ή

ΑΡΙΘΜΟΣ ΕΥΡΩΠΑΪΚΟΥ Δ.Ε. (11):	3011386
ΑΡΙΘ. ΕΛΛΗΝΙΚΗΣ ΚΑΤΑΘΕΣΗΣ (21):	940400823
ΗΜΕΡ. ΕΛΛΗΝΙΚΗΣ ΚΑΤΑΘΕΣΗΣ (22):	08.04.94
ΑΡΙΘ./ΗΜΕΡ. ΔΗΜΟΣΙΕΥΣΗΣ	
ΕΥΡΩΠΑΪΚΟΥ ΔΙΠΛΩΜΑΤΟΣ (87):	357241/16.02.94
ΑΡΙΘ./ΗΜΕΡ. ΚΑΤΑΘΕΣΗΣ	
ΕΥΡΩΠΑΪΚΗΣ ΑΙΤΗΣΗΣ (86):	89307920.2/03.08.89
ΤΙΤΛΟΣ ΕΦΕΥΡΕΣΗΣ (54):	Αντιμικητώδεις παράγοντες τριαζόλης
ΔΙΚΑΙΟΥΧΟΣ (73):	1) PFIZER INC. 235 East 42nd Street, New York N.Y. 10017, Η.Π.Α. 2) PFIZER LIMITED Ramsgate Road, Sandwich Kent CT14 9NJ, Μ. Βρετανία
ΣΥΜΒΑΤΙΚΕΣ ΠΡΟΤΕΡΑΙΟΤΗΤΕΣ ΕΦΕΥΡΕΤΗΣ (30):	8819308/13.08.88/GB
ΕΙΔΙΚΟΣ ΠΛΗΡΕΞΟΥΣΙΟΣ (72):	1) DICKINSON ROGER PETER 2) RICHARDSON KENNETH
ΑΝΤΙΚΛΗΤΟΣ (74):	Παπαπαναγιώτου Άννα, δικηγόρος, Κουμπάρη 2, 106 74 Αθήνα

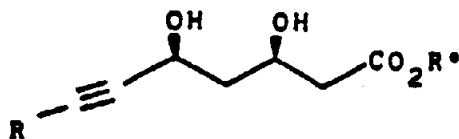
και τα φαρμακευτικώς αποδεκτά άλατά των, εις τον οποίον το R είναι φαινύλιον, προαιρετικώς υποκατεστημένον δι' 1 έως 3 υποκαταστάτων, εκάστου εκλεγόμενου κεχωρισμένως εξ αλογονο ομάδος και CF₃. το R¹ είναι αλκύλιον C₁-C₄. το R² είναι H ή αλκύλιον C₁-C₄. και το Het, το οποίον συνδέεται προς το παρακείμενον (γειτονικόν) άτομον άνθρακος δια δακτυλικού ατόμου άνθρακος, εκλέγεται εκ πυριδινυλίου, πυριδαζινυλίου, πυριμιδινυλίου, πυραζινυλίου και τριαζινυλίου, του "Het" όντος προαιρετικώς υποκατεστημένου δι' αλκυλίου C₁-C₄, αλκοξυ ομάδος C₁-C₄, αλογονο ομάδος, CF₃, CN, NO₂, NH₂, -NH(αλκανουλίου C₁-C₄) ή -NHCO₂(αλκύλιον C₁-C₄).

ΠΕΡΙΛΗΨΗ (57)

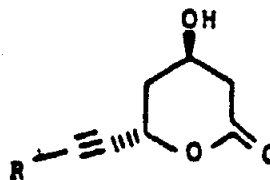
Η εφεύρεσις παρέχει αντιμικητώδεις παράγοντες του τύπου:



ΑΡΙΘΜΟΣ ΕΥΡΩΠΑΪΚΟΥ Δ.Ε.	(11): 3011387
ΑΡΙΘ. ΕΛΛΗΝΙΚΗΣ ΚΑΤΑΘΕΣΗΣ	(21): 940400830
ΗΜΕΡ. ΕΛΛΗΝΙΚΗΣ ΚΑΤΑΘΕΣΗΣ	(22): 08.04.94
ΑΡΙΘ./ΗΜΕΡ. ΔΗΜΟΣΙΕΥΣΗΣ	
ΕΥΡΩΠΑΪΚΟΥ ΔΙΠΛΩΜΑΤΟΣ	(87): 361273/23.03.94
ΑΡΙΘ./ΗΜΕΡ. ΚΑΤΑΘΕΣΗΣ	
ΕΥΡΩΠΑΪΚΗΣ ΑΙΤΗΣΗΣ	(86): 89117266.0/19.09.89
ΤΙΤΛΟΣ ΕΦΕΥΡΕΣΗΣ	(54): 7-υποκατεστημένα παράγωγα του 3,5-διϋδροξυεπτ-6-ινικού οξέος, μέθοδος παρασκευής τους, η χρήση τους ως φαρμάκων, ως και ενδιάμεσα προϊόντα
ΔΙΚΑΙΟΥΧΟΣ	(73): HOECHST AG Frankfurt D-65926, Γερμανία
ΣΥΜΒΑΤΙΚΕΣ ΠΡΟΤΕΡΑΙΟΤΗΤΕΣ ΕΦΕΥΡΕΤΗΣ	(30): 3832570/24.09.88/DE (72): 1) BARTMANN WILHELM 2) GRANZER ERNOLD 3) KESSELER KURT 4) WESS GUNTHER
ΕΙΔΙΚΟΣ ΠΛΗΡΕΞΟΥΣΙΟΣ	(74): Γιώτη-Μάνθου Ελένη, δικηγόρος, Στουρνάρα 37, 106 82 Αθήνα
ΑΝΤΙΚΛΗΤΟΣ	(74): Βαγιανού-Κωστοπούλου Χριστίνα, δικηγόρος, Στουρνάρα 37, 106 82 Αθήνα



ως και οι αντίστοιχες λακτόνες του τύπου II



όπου τα R και R₀ έχουν τις αναφερθείσες σημασίες, μέθοδος για την παρασκευή των ενώσεων αυτών, η χρησιμοποίησή τους ως φαρμάκων, ως και ενδιάμεσα προϊόντα.

ΠΕΡΙΛΗΨΗ (57)

Περιγράφονται 7-υποκατεστημένα 3,5-διϋδροξυεπτ-6-ινικού οξέος και τα παράγωγά του του τύπου I

ΑΡΙΘΜΟΣ ΕΥΡΩΠΑΪΚΟΥ Δ.Ε.	(11): 3011388
ΑΡΙΘ. ΕΛΛΗΝΙΚΗΣ ΚΑΤΑΘΕΣΗΣ	(21): 930402386
ΗΜΕΡ. ΕΛΛΗΝΙΚΗΣ ΚΑΤΑΘΕΣΗΣ	(22): 11.04.94
ΑΡΙΘ./ΗΜΕΡ. ΔΗΜΟΣΙΕΥΣΗΣ	
ΕΥΡΩΠΑΪΚΟΥ ΔΙΠΛΩΜΑΤΟΣ	(87): 268886/12.01.94
ΑΡΙΘ./ΗΜΕΡ. ΚΑΤΑΘΕΣΗΣ	
ΕΥΡΩΠΑΪΚΗΣ ΑΙΤΗΣΗΣ	(86): 87116226.9/04.11.87
ΤΙΤΛΟΣ ΕΦΕΥΡΕΣΗΣ	(54): Συγκολλητική σύνθεσις, μέθοδος και προϊόν
ΔΙΚΑΙΟΥΧΟΣ	(73): TREMCO INCORPORATED 10701 Shaker Boulevard 44104 Cleveland Ohio, Η.Π.Α.
ΣΥΜΒΑΤΙΚΕΣ ΠΡΟΤΕΡΑΙΟΤΗΤΕΣ ΕΦΕΥΡΕΤΗΣ	(30): 928753/07.11.86/US (72): 1) LAUTENSCHLÄGER FRIEDRICH KARL WOLFGANG 2) BUMANLAG REYNALDO GUNGAB 3) BOX JAMES ALLEN
ΕΙΔΙΚΟΣ ΠΛΗΡΕΞΟΥΣΙΟΣ	(74): Παπαχαραλάμπους Αικατερίνη, δικηγόρος, Αριστοτέλους 85, 104 34 Αθήνα
ΑΝΤΙΚΛΗΤΟΣ	(74): Παπαχαραλάμπους Αικατερίνη, δικηγόρος, Αριστοτέλους 85, 104 34 Αθήνα

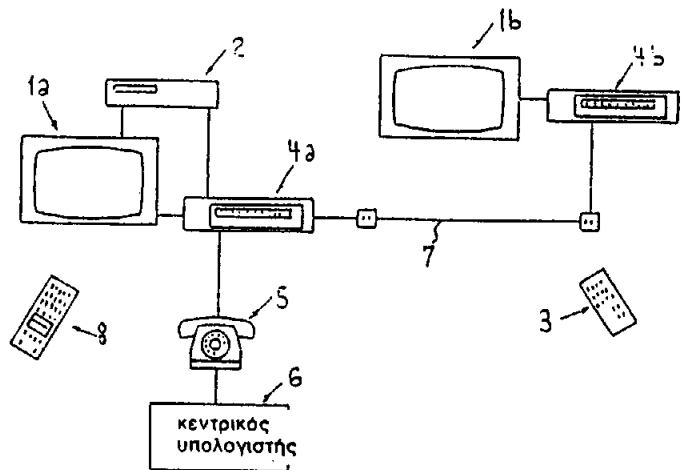
Ένα συγκεκριμένον συγκολλητικόν υλικόν υπό την μορφήν λωρίδος ή ταινίας περιλαμβάνει μίαν πολυμερή συγκολλητικήν σύνθεσιν, διαφανή εις ακτινοβολίαν ωριμάνσεως ίδια δε υπεριώδη τοιαύτην, και ωριμάζουσαν παρουσία της τοιαύτης ακτινοβολίας. Η ωρίμανσις παρεμποδίζεται υπό του οξυγόνου. Η σύνθεσις δεν περιέχει διαλύτας και ωριμάζει προς μάζαν ανθεκτικήν εις ύδωρ. Αι εκτιθέμεναι εις το οξυγόνον επιφάνειαι παραμένουν κολλώδεις και μη-ωριμάζουσαι. Η συγκολλητική ουσία είναι ιδιαίτερος χρήσιμος εις τας κατασκευάς παραθύρων εις τας οποίας η συγκόλλησις των κολλωδώς επιφανειών αποκλείει το παρεμποδίζον την ωρίμανσιν οξυγόνον και η κολλώδης επιφάνεια δύναται να υποστεί ωρίμανσιν τη βοήθεια της δια του υαλοπίνακος διερχομένης υπεριώδους ακτινοβολίας.

ΠΕΡΙΛΗΨΗ (57)

Αι κατ' εντολήν ωριμάζουσαι συνθέσεις, ίδια προς χρήσιν εις τα συστήματα μονωθέντων παραθύρων, επιτρέπουν εις την σύνθεσιν να καθίσταται κολλητικώς συνδετική εις κατά βούλησιν επιλεγόμενων χρόνον μετά την συναρμολόγησιν του συστήματος, προς σταθεράν σύνδεσιν των έναντι αλλήλων κειμένων επιφανειών του συστήματος.

ΑΡΙΘΜΟΣ ΕΥΡΩΠΑΪΚΟΥ Δ.Ε. (11): 3011389
ΑΡΙΘ. ΕΛΛΗΝΙΚΗΣ ΚΑΤΑΘΕΣΗΣ (21): 930402798
ΗΜΕΡ. ΕΛΛΗΝΙΚΗΣ ΚΑΤΑΘΕΣΗΣ (22): 11.04.94
ΑΡΙΘ./ΗΜΕΡ. ΔΗΜΟΣΙΕΥΣΗΣ
ΕΥΡΩΠΑΪΚΟΥ ΔΙΠΛΩΜΑΤΟΣ (87): 382996/12.01.94
ΑΡΙΘ./ΗΜΕΡ. ΚΑΤΑΘΕΣΗΣ
ΕΥΡΩΠΑΪΚΗΣ ΑΙΤΗΣΗΣ (86): 89810118.3/15.02.89
ΤΙΤΛΟΣ ΕΦΕΥΡΕΣΗΣ (54): Μέθοδος και σύστημα για την διαπίστωση των καταναλωτικών συνηθειών δείγματος πληθυσμού
ΔΙΚΑΙΟΥΧΟΣ (73): SRG SCHWEIZERISCHE RADIO - UND FERNSEHGESELLSCHAFT
 Generaldirektion Postfach CH-3000 Bern 15, Ελβετία
ΣΥΜΒΑΤΙΚΕΣ ΠΡΟΤΕΡΑΙΟΤΗΤΕΣ (30): —
ΕΦΕΥΡΕΤΗΣ (72): STEINMANN MATTHIAS
ΕΙΔΙΚΟΣ ΠΛΗΡΕΞΟΥΣΙΟΣ (74): Παπαχαράλμπος Αικατερίνη, δικηγόρος, Αριστοτέλους 85, 104 34 Αθήνα
ΑΝΤΙΚΛΗΤΟΣ (74): Παπαχαράλμπος Αικατερίνη, δικηγόρος, Αριστοτέλους 85, 104 34 Αθήνα

στοιχείων υπό του υπολογιστού κατά τοιούτον τρόπον ώστε εις τον τόπον της λήψεως των στοιχείων δεν απαιτείται παρεμβολή ή επίβλεψις εκ μέρους ειδικευμένων ατόμων. Στοιχεία μη αποκωδικοποιηθέντα ή αποκωδικοποιηθέντα με αβεβαιότητα δύνανται να επιβεβαιωθούν δια διαλόγου υπό του κεντρικού υπολογιστού και εν συνεχεία να αποκωδικοποιηθούν με αξιοπιστίαν.

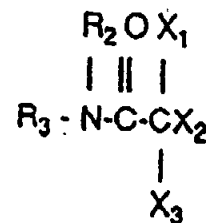


ΠΕΡΙΛΗΨΗ (57)

Δια τον προσδιορισμό των συνηθειών δείγματος πληθυσμού και ειδικότερον των συνηθειών παρακολουθήσεως της τηλεόρασης, λαμβάνονται στοιχεία αφορώντα εις το παρακολουθούμενον πρόγραμμα τα οποία και καταγράφονται και διαβιβάζονται δια τηλεφωνικών συνδέσεων εις κεντρικόν υπολογιστήν προς αξιολόγησιν. Η λήψις των στοιχείων πραγματοποιείται δι' αποκωδικοποίησεως των

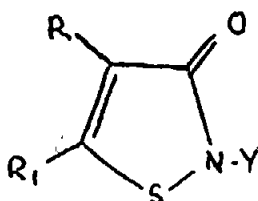
ΑΡΙΘΜΟΣ ΕΥΡΩΠΑΪΚΟΥ Δ.Ε. (11): 3011390
ΑΡΙΘ. ΕΛΛΗΝΙΚΗΣ ΚΑΤΑΘΕΣΗΣ (21): 930403568
ΗΜΕΡ. ΕΛΛΗΝΙΚΗΣ ΚΑΤΑΘΕΣΗΣ (22): 11.04.94
ΑΡΙΘ./ΗΜΕΡ. ΔΗΜΟΣΙΕΥΣΗΣ
ΕΥΡΩΠΑΪΚΟΥ ΔΙΠΛΩΜΑΤΟΣ (87): 435439/02.03.94
ΑΡΙΘ./ΗΜΕΡ. ΚΑΤΑΘΕΣΗΣ
ΕΥΡΩΠΑΪΚΗΣ ΑΙΤΗΣΗΣ (86): 90312417.0/14.11.90
ΤΙΤΛΟΣ ΕΦΕΥΡΕΣΗΣ (54): Καρβονυλο σταθεροποιητές δια τις 3-ισοθειαζολένες
ΔΙΚΑΙΟΥΧΟΣ (73): ROHM AND HAAS COMPANY
 Independence Mall West, Philadelphia Pennsylvania 19105, Η.Π.Α.
ΣΥΜΒΑΤΙΚΕΣ ΠΡΟΤΕΡΑΙΟΤΗΤΕΣ (30): 1) 438816/17.11.89/US
 2) 601964/22.10.90/US
ΕΦΕΥΡΕΤΗΣ (72): WILLINGHAM GARY LEWIS
ΕΙΔΙΚΟΣ ΠΛΗΡΕΞΟΥΣΙΟΣ (74): Κιλιμίρη Άννα, δικηγόρος, Υψηλάντου 38, 115 21 Αθήνα
ΑΝΤΙΚΛΗΤΟΣ (74): Κιλιμίρης Αναστάσιος, δικηγόρος, Υψηλάντου 38, 115 21 Αθήνα

όπου το Y είναι (C₁-C₁₈)αλκυλο ή (C₃-C₁₂)κυκλοαλκυλο, εκάστη προαιρετικά υποκατεστημένη με μία ή περισσότερες ομάδες από υδρόξυ, άλο, κάυνο, αλκυλάμινο, διαλκυλάμινο, αρυλάμινο, καρβόξυ, καρβαλόξυ, αλκόξυ, αρυλόξυ, αλκυλόθειο, αρυλόθειο, αλοαλκόξυ, κυκλοαλκυλάμινο, καρβαμόξυ ή ισοθειαζολόνυλο; μία μη-υποκατεστημένη ή άλο-υποκατεστημένη (C₂-C₃)αλκένυλο ή αλκύνυλο; μία (C₇-C₁₀) αράλκυλο προαιρετικά υποκατεστημένη με ένα ή περισσότερα από αλογόνο, (C₁-C₄)άλκυλο ή (C₁-C₄)-αλκόξυ; και ένα άρυλο προαιρετικά υποκατεστημένο με ένα ή περισσότερα από αλογόνο, νίτρο, (C₁-C₄)άλκυλο, (C₁-C₄)άλκυλο-ακυλάμινο, καρβ(C₁-C₄)αλκοξυ ή σουλφάμυλο και τα R και R' είναι έκαστο ανεξαρτήτως H, αλογόνο ή (C₁-C₄)άλκυλο); και (b) μία καρβόνυλο ένωση που περιλαμβάνει (C₂-C₆)αλδεύδες, (C₇-C₁₀) αρωματικές αλδεύδες ή οξέα, (C₂-C₄)διαλδεύδες, (C₁-C₁₂)οξέα, (C₂-C₈)διοξέα, τριοξέα ή τετραοξέα, (C₃-C₁₀)α,β-ακόρεστα καρβονύλια, (C₁-C₆)αλοαμίδια του τύπου:



ΠΕΡΙΛΗΨΗ (57)

Αποκαλύπτεται μία μικροβιολογική σύνθεση, η οποία περιλαμβάνει: (α) τουλάχιστον μία 3-ισοθειαζολόνη του τύπου I:



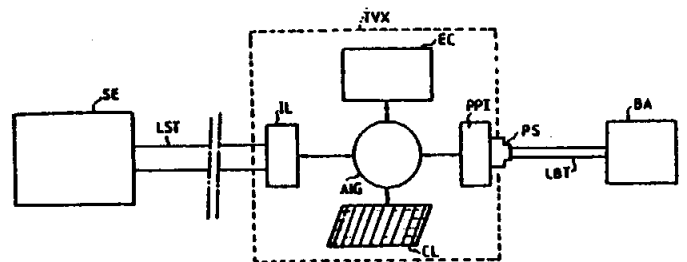
ΑΡΙΘΜΟΣ ΕΥΡΩΠΑΪΚΟΥ Δ.Ε.	(11): 3011391
ΑΡΙΘ. ΕΛΛΗΝΙΚΗΣ ΚΑΤΑΘΕΣΗΣ	(21): 930403582
ΗΜΕΡ. ΕΛΛΗΝΙΚΗΣ ΚΑΤΑΘΕΣΗΣ	(22): 11.04.94
ΑΡΙΘ./ΗΜΕΡ. ΔΗΜΟΣΙΕΥΣΗΣ	
ΕΥΡΩΠΑΪΚΟΥ ΔΙΠΛΩΜΑΤΟΣ	(87): 297681/06.04.94
ΑΡΙΘ./ΗΜΕΡ. ΚΑΤΑΘΕΣΗΣ	
ΕΥΡΩΠΑΪΚΗΣ ΑΙΤΗΣΗΣ	(86): 88201349.3/29.06.88
ΤΙΤΛΟΣ ΕΦΕΥΡΕΣΗΣ	(54): Μεταλλικά συμπληρώματα ασβεστίου-σιδήρου με βελτιωμένη βιοδιαθεσιμότητα
ΔΙΚΑΙΟΥΧΟΣ	(73): THE PROCTER & GAMBLE COMPANY One Procter & Gamble Plaza, Cincinnati Ohio 45202, Η.Π.Α.
ΣΥΜΒΑΤΙΚΕΣ ΠΡΟΤΕΡΑΙΟΤΗΤΕΣ ΕΦΕΥΡΕΤΗΣ	(30): 69359/02.07.87/US (72): 1) MEHANSHO HAILE (MNM) 2) SMITH KENNETH THOMAS
ΕΙΔΙΚΟΣ ΠΛΗΡΕΞΟΥΣΙΟΣ	(74): Κιλιμίρη Άννα, δικηγόρος, Υψηλάντου 38, 115 21 Αθήνα
ΑΝΤΙΚΛΗΤΟΣ	(74): Κιλιμίρης Αναστάσιος, δικηγόρος, Υψηλάντου 38, 115 21 Αθήνα

ΠΕΡΙΛΗΨΗ (57)

Αποκαλύπτονται συμπληρώματα διατροφής που συνιστάμενα από ενώσεις σιδήρου και ενώσεις ασβεστίου, σε συνδυασμό με κιτρικά ή τερτατικά, ασκορβικά και, προαιρετικά, φρουκτόζη. Η τάση του ασβεστίου να ελαττώνει την βιοδιαθεσιμότητα του σιδήρου περιορίζεται σε αυτές τις συνθέσεις, έτσι ώστε να βελτιώνεται η συνδυασμένη βιοδιαθεσιμότητα αυτών των δύο σημαντικών μετάλλων,

ΑΡΙΘΜΟΣ ΕΥΡΩΠΑΪΚΟΥ Δ.Ε.	(11): 3011392
ΑΡΙΘ. ΕΛΛΗΝΙΚΗΣ ΚΑΤΑΘΕΣΗΣ	(21): 940400771
ΗΜΕΡ. ΕΛΛΗΝΙΚΗΣ ΚΑΤΑΘΕΣΗΣ	(22): 11.04.94
ΑΡΙΘ./ΗΜΕΡ. ΔΗΜΟΣΙΕΥΣΗΣ	
ΕΥΡΩΠΑΪΚΟΥ ΔΙΠΛΩΜΑΤΟΣ	(87): 317400/23.03.94
ΑΡΙΘ./ΗΜΕΡ. ΚΑΤΑΘΕΣΗΣ	
ΕΥΡΩΠΑΪΚΗΣ ΑΙΤΗΣΗΣ	(86): 88402828.3/10.11.88
ΤΙΤΛΟΣ ΕΦΕΥΡΕΣΗΣ	(54): Συσκευή και μέθοδος εξασφάλισης ανταλλαγής δεδομένων μεταξύ ενός ακραίου τηλεδιαβιβαζόμενου βίντεο και ενός επεξεργαστή
ΔΙΚΑΙΟΥΧΟΣ	(73): FRANCE TELECOM 6 Place d' Allergy, Paris F-75015, Γαλλία
ΣΥΜΒΑΤΙΚΕΣ ΠΡΟΤΕΡΑΙΟΤΗΤΕΣ ΕΦΕΥΡΕΤΗΣ	(30): 8715718/13.11.87/FR (72): 1) BOULE JEAN-PIERRE 2) HAMEL DOMINIQUE 3) MENCONI MARTIAL
ΕΙΔΙΚΟΣ ΠΛΗΡΕΞΟΥΣΙΟΣ	(74): Κιλιμίρης Κωνσταντίνος, δικηγόρος, Υψηλάντου 38, 115 21 Αθήνα
ΑΝΤΙΚΛΗΤΟΣ	(74): Κιλιμίρης Αναστάσιος, δικηγόρος, Υψηλάντου 38, 115 21 Αθήνα

θορισμένη ακολουθία πράξεων που περιλαμβάνουν τον ορισμό ενός κλειδιού συνόδου διαβιβαζόμενου κωδικοποιημένου ως προς ένα βασικό κλειδί. Κάθε ανωμαλία κατ' αυτόν τον διάλογο προκαλεί την αποβολή του τρόπου προ-συνόδου.

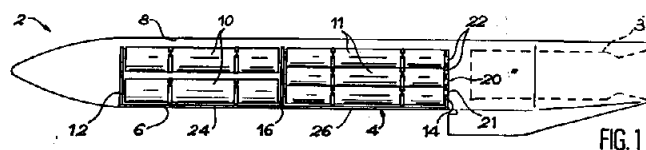


ΠΕΡΙΛΗΨΗ (57)

Η εξασφάλιση ανταλλαγής δεδομένων μεταξύ ενός άκρου τηλεδιαβιβαζόμενου βίντεο (TVX) και ενός επεξεργαστή (SE) γίνεται με τη βοήθεια μίας πρόσθετης θήκης οργάνων (BA) συνδεδεμένης με τη λήψη περι-πληροφόρησης (PPI) του άκρου (TVX). Σε ένα τρόπο προ-συνόδου, η θήκη δρα στο κατευθυντήριο όργανο (AIG) του άκρου (TVX) παρακολουθούσα κάθε άλλη πράξη σ' αυτό το κατευθυντήριο όργανο, η θήκη και ο επεξεργαστής κάνουν διάλογο ως προς μία προκα-

ΑΡΙΘΜΟΣ ΕΥΡΩΠΑΪΚΟΥ Δ.Ε. (11): 3011393
ΑΡΙΘ. ΕΛΛΗΝΙΚΗΣ ΚΑΤΑΘΕΣΗΣ (21): 940400773
ΗΜΕΡ. ΕΛΛΗΝΙΚΗΣ ΚΑΤΑΘΕΣΗΣ (22): 11.04.94
ΑΡΙΘ./ΗΜΕΡ. ΔΗΜΟΣΙΕΥΣΗΣ
ΕΥΡΩΠΑΪΚΟΥ ΔΙΠΛΩΜΑΤΟΣ (87): 424198/12.01.94
ΑΡΙΘ./ΗΜΕΡ. ΚΑΤΑΘΕΣΗΣ
ΕΥΡΩΠΑΪΚΗΣ ΑΙΤΗΣΗΣ (86): 90402667.1/27.09.90
ΤΙΤΛΟΣ ΕΦΕΥΡΕΣΗΣ (54): Βλήμα εκτοξεύσεως υπό-πυρομαχικών εξοπλισμένο με ένα διαμορφώσιμο υποδοχέα
ΔΙΚΑΙΟΥΧΟΣ (73): AEROSPATIALE SOCIÉTÉ NATIONALE INDUSTRIELLE 37 Boulevard De Montmorency, Paris Cédex 16 F-75781, Γαλλία
ΣΥΜΒΑΤΙΚΕΣ ΠΡΟΤΕΡΑΙΟΤΗΤΕΣ ΕΦΕΥΡΕΤΗΣ (30): 8912767/20.09.89/FR (72): 1) CHANTOME ROGER 2) HERQUEL PASCAL 3) RAYNAUD JACQUES
ΕΙΔΙΚΟΣ ΠΛΗΡΕΞΟΥΣΙΟΣ (74): Κιλιμίρης Κωνσταντίνος, δικηγόρος, Υψηλάντου 38, 115 21 Αθήνα
ΑΝΤΙΚΛΗΤΟΣ (74): Κιλιμίρης Αναστάσιος, δικηγόρος, Υψηλάντου 38, 115 21 Αθήνα

— από δύο πλάγια πλευρά 9 στερεωμένα σταθερά στο άνω πλευρό 8,
— από μία κάτω παλέττα 6 στερεωμένη στα δύο πλάγια πλευρά 9 και στηρίζουσα τα μέσα συγκρατήσεως και εκτοξεύσεως,
— από δύο πλαίσια άκρου του υποδοχέα 4,
— από ένα ενδιάμεσο τεμάχιο συνδέσεως του δοχείου 4 στο βλήμα 2.
Η κάτω παλέττα 6, τα πλάγια πλευρά 9, τα μέσα αποκοπής θυρίδων 30, 31 και τα δύο πλαίσια άκρου είναι τυποποιημένα στοιχεία ανεξάρτητου ποιού τύπου υπο-πυρομαχικών φορτώνονται, τούτο δε για να γίνεται η σύνθεσις του πλήθους των προς φόρτωση υπο-πυρομαχικών επί της κάτω παλέττας 6, με την βοήθεια μέσων συγκρατήσεως και εκτοξεύσεως, και για να στερεώνεται κατόπιν το συγκρότημα τούτο στα πλάγια πλευρά 9.
Ένα ενδιάμεσο πλαίσιο μπορεί να χωρίζει τον υποδοχέα 4 σε δύο τουλάχιστον διαμερίσματα.



ΠΕΡΙΛΗΨΗ (57)

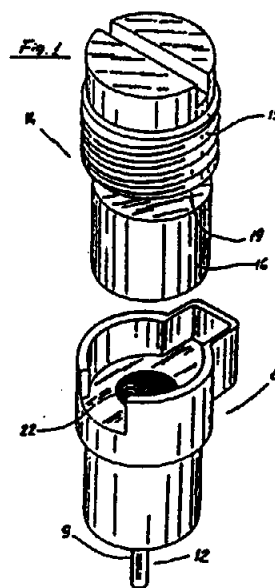
Το βλήμα εξοπλίζεται με ένα διαμορφωμένο σε τυποποιημένη μορφή υποδοχέα που επιτρέπει την φόρτωση διαφόρων τύπων υπο-πυρομαχικών ανάλογα με την προς εκπλήρωση αποστολή. Ο τυποποιημένος υποδοχέας 4 αποτελεί το σώμα του βλήματος 2. Σχηματίζεται κυρίως:

— από ένα άνω ενισχυμένο πλευρό 8,

ΑΡΙΘΜΟΣ ΕΥΡΩΠΑΪΚΟΥ Δ.Ε. (11): 3011394
ΑΡΙΘ. ΕΛΛΗΝΙΚΗΣ ΚΑΤΑΘΕΣΗΣ (21): 940400832
ΗΜΕΡ. ΕΛΛΗΝΙΚΗΣ ΚΑΤΑΘΕΣΗΣ (22): 11.04.94
ΑΡΙΘ./ΗΜΕΡ. ΔΗΜΟΣΙΕΥΣΗΣ
ΕΥΡΩΠΑΪΚΟΥ ΔΙΠΛΩΜΑΤΟΣ (87): 335438/02.02.94
ΑΡΙΘ./ΗΜΕΡ. ΚΑΤΑΘΕΣΗΣ
ΕΥΡΩΠΑΪΚΗΣ ΑΙΤΗΣΗΣ (86): 89200700.6/20.03.89
ΤΙΤΛΟΣ ΕΦΕΥΡΕΣΗΣ (54): Συνδετήρας συναξονικών καλωδίων
ΔΙΚΑΙΟΥΧΟΣ (73): HELMAN ELETTRONICA S.P.A. Via San Martino 14, Abbadia Lariana (Como) I-22050, Ιταλία
ΣΥΜΒΑΤΙΚΕΣ ΠΡΟΤΕΡΑΙΟΤΗΤΕΣ ΕΦΕΥΡΕΤΗΣ (30): 2005188/31.03.88/IT (72): 1) SCIARMA SAURO 2) VALERI SANDRINO
ΕΙΔΙΚΟΣ ΠΛΗΡΕΞΟΥΣΙΟΣ (74): Κιλιμίρης Κωνσταντίνος, δικηγόρος, Υψηλάντου 38, 115 21 Αθήνα
ΑΝΤΙΚΛΗΤΟΣ (74): Κιλιμίρης Αναστάσιος, δικηγόρος, Υψηλάντου 38, 115 21 Αθήνα

ΠΕΡΙΛΗΨΗ (57)

Περιγράφεται ένας συνδετήρας για συναξονικά καλώδια, ο οποίος έχει χαμηλή παρασιτική επαγωγή και χωρητικότητα και που επιτρέπει την αναλοιώτη διατήρηση της τυπικής τιμής της σύνθετης αντιστάσεως του συναξονικού καλωδίου στο οποίο συνδέεται αυτός, και που δημιουργεί επίσης μία καλή αντιστάθμιση (θωράκιση) χάρις σε ένα ειδικό πείρο αναστολής ηλεκτρικά γειωμένο στην εγκατάσταση, όπου η σύνδεσις μεταξύ του τυπωμένου κυκλώματος της συσκευής του χρήστη και του άκρου του αγωγού του ηλεκτρικού καλωδίου επιτυγχάνεται μέσω ενός αξονικού συγκρατούμενου στην θέση του μεταξύ μονωμένων στοιχείων, και που τοιουτοτρόπως δεν παρουσιάζει επαφή με τα εξωτερικά μεταλλικά τμήματα του συνδετήρα.

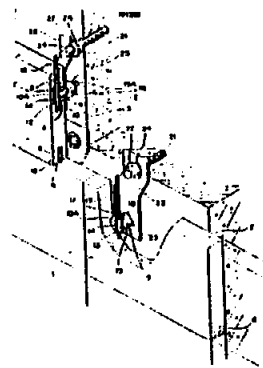


ΑΡΙΘΜΟΣ ΕΥΡΩΠΑΪΚΟΥ Δ.Ε. (11):	3011395
ΑΡΙΘ. ΕΛΛΗΝΙΚΗΣ ΚΑΤΑΘΕΣΗΣ (21):	940400833
ΗΜΕΡ. ΕΛΛΗΝΙΚΗΣ ΚΑΤΑΘΕΣΗΣ (22):	11.04.94
ΑΡΙΘ./ΗΜΕΡ. ΔΗΜΟΣΙΕΥΣΗΣ	
ΕΥΡΩΠΑΪΚΟΥ ΔΙΠΛΩΜΑΤΟΣ (87):	450776/19.01.94
ΑΡΙΘ./ΗΜΕΡ. ΚΑΤΑΘΕΣΗΣ	
ΕΥΡΩΠΑΪΚΗΣ ΑΙΤΗΣΗΣ (86):	91302138.2/13.03.91
ΤΙΤΛΟΣ ΕΦΕΥΡΕΣΗΣ (54):	Συνδετική κατασκευή για τη στερέωση πλαίσιου κυβόλιθων στον πλευρικό τοίχο ενός κτιρίου
ΔΙΚΑΙΟΥΧΟΣ (73):	KABUSHIKI KAISHA DAIRISEKI KOHGEISHA 1-49 2-chome Urayama, Niigata-shi, Ιαπωνία
ΣΥΜΒΑΤΙΚΕΣ ΠΡΟΤΕΡΑΙΟΤΗΤΕΣ (30):	1) 33442/90/29.03.90/JP 2) 714430/90/03.07.90/JP
ΕΦΕΥΡΕΤΗΣ (72):	ΣΑΙΚΑΧΙ ΑΚΙΡΑ
ΕΙΔΙΚΟΣ ΠΛΗΡΕΞΟΥΣΙΟΣ (74):	Παλάζη Αναστασία, δικηγόρος, Σανταρόζα 1Δ, 105 64 Αθήνα
ΑΝΤΙΚΛΗΤΟΣ (74):	Παλάζη Αναστασία, δικηγόρος, Σανταρόζα 1Δ, 105 64 Αθήνα

ΠΕΡΙΛΗΨΗ (57)

Μία συνδετική κατασκευή για τη στερέωση πλαισίων κυβόλιθων (1) πάνω στην πλευρά του τοίχου (3) ενός κτιρίου κατά τέτοιο τρόπο ώστε η κατώτερη ακραία (8) πλευρά κάθε πλαισίου κυβόλιθων (1) να εφάπτεται με την ανώτερη ακραία πλευρά (7) του κατώτερου προσκείμενου πλαισίου κυβόλιθων ώστε να μην αφήνονται κενά ανάμεσα στα προσκείμενα πλαίσια κυβόλιθων (1). Κάθε πλαίσιο κυβόλιθων (1) σχηματίζεται με μία πρώτη τυφλή οπή (6) να εκτείνεται κάθετα από την κατώτερη ακραία πλευρά (8) του και μία δεύτερη τυφλή οπή (5)

να εκτείνεται κάθετα από την ανώτερη ακραία πλευρά (7) του. Η συνδετική κατασκευή περιλαμβάνει πρώτο μέρος στερέωσης (17) αγκιστρωμένο στην πλευρά του τοίχου (3) του κτιρίου και το οποίο έχει ένα άκρο εκτεθειμένο να εκτείνεται πέρα από την εξωτερική επιφάνεια της πλευράς του τοίχου (3) του κτιρίου, δεύτερο μέρος στερέωσης αγκιστρωμένο σε κάθε πλαίσιο κυβόλιθων (1) και το οποίο έχει ένα εκτεθειμένο άκρο να εκτείνεται πέρα από την εσωτερική επιφάνεια του κάθε πλαισίου κυβόλιθων, μία ράβδος θέσης (18) που έχει ένα άκρο εισερχόμενο μέσα στην πρώτη τυφλή οπή (6) του ανώτερου προσκείμενου πλαισίου κυβόλιθων και το άλλο άκρο εισερχόμενο στη δεύτερη τυφλή οπή (5) του κατώτερου προσκείμενου πλαισίου κυβόλιθων, η δε ράβδος θέσης (18) πιέζεται από το έσω άκρο του δεύτερου μέσου στερέωσης για να κρατιέται σταθερά στη θέση της, και μέσα σύνδεσης (22) που έχουν το ένα άκρο συνδεδεμένο στο εκτεθειμένο άκρο του πρώτου μέσου στερέωσης (17) και το άλλο άκρο στο εκτεθειμένο άκρο του δεύτερου μέσου στερέωσης.



ΑΡΙΘΜΟΣ ΕΥΡΩΠΑΪΚΟΥ Δ.Ε. (11):	3011396
ΑΡΙΘ. ΕΛΛΗΝΙΚΗΣ ΚΑΤΑΘΕΣΗΣ (21):	940400834
ΗΜΕΡ. ΕΛΛΗΝΙΚΗΣ ΚΑΤΑΘΕΣΗΣ (22):	11.04.94
ΑΡΙΘ./ΗΜΕΡ. ΔΗΜΟΣΙΕΥΣΗΣ	
ΕΥΡΩΠΑΪΚΟΥ ΔΙΠΛΩΜΑΤΟΣ (87):	395355/12.01.94
ΑΡΙΘ./ΗΜΕΡ. ΚΑΤΑΘΕΣΗΣ	
ΕΥΡΩΠΑΪΚΗΣ ΑΙΤΗΣΗΣ (86):	90304394.1/24.04.90
ΤΙΤΛΟΣ ΕΦΕΥΡΕΣΗΣ (54):	Απελευθέρωση κυττάρων από συγγενείς μεσοκυττάρια ουσίες
ΔΙΚΑΙΟΥΧΟΣ (73):	THE JOHNS HOPKINS UNIVERSITY 720 Rutland Avenue, Baltimore MD 21205, Η.Π.Α.
ΣΥΜΒΑΤΙΚΕΣ ΠΡΟΤΕΡΑΙΟΤΗΤΕΣ (30):	342938/25.04.89/US
ΕΦΕΥΡΕΤΗΣ (72):	CIVIN CURT I.
ΕΙΔΙΚΟΣ ΠΛΗΡΕΞΟΥΣΙΟΣ (74):	Παλάζη Αναστασία, δικηγόρος, Σανταρόζα 1Δ, 105 64 Αθήνα
ΑΝΤΙΚΛΗΤΟΣ (74):	Παλάζη Αναστασία, δικηγόρος, Σανταρόζα 1Δ, 105 64 Αθήνα

ΠΕΡΙΛΗΨΗ (57)

Η παρούσα εφεύρεση περιλαμβάνει μία μέθοδο για την απελευθέρωση από το σύμπλεγμα κυττάρου-υποδοχέα των θετικά επιλεγμένων κυττάρων σε βιώσιμη, λειτουργική κατάσταση, όπου ένας υποκαταστάτης αναμεμιγμένος στην ιδιαίτερη αλληλεπίδραση υποδοχέα-υποκαταστάτη που χρησιμοποιήθηκε για το συγγενή καθαρισμό προσβάλλεται επιλεκτικά από ένα ή περισσότερα εκφυλιστικά ένζυμα ειδικά γι αυτόν τον υποκαταστάτη. Η απομένουσα κυτταρική αιώρηση μπορεί να επιτευχθεί ουσιαστικά ελεύθερη από υλικό υποδοχέα. Αυτή η εφεύρεση, σε μία εφαρμογή της, στοχεύει σε μία μέθοδο για θετική επιλογή βλαστοκυττάρων, χρησιμοποιώντας αντι-MY10 και ανοσομαγνητικά μικροσφαιρίδια για την απομόνωση CD34-θετικών

κυττάρων μυελού και με τη χρήση ενός ενζύμου για την απελευθέρωση μικροσφαιριδίων από τα απομονωμένα CD34-θετικά κύτταρα. Η αναπαραγόμενη ενζυματική διάσπαση των ανοσομαγνητικών μικροσφαιριδίων από τα MY10-θετικά κύτταρα μπορεί να επιτευχθεί με σύντομη επεξεργασία του παρασκευάσματος με παπαίνη ή χυμοπαπαίνη. Τα απομονωμένα CD34-θετικά κύτταρα είναι ιδιαίτερα επιθυμητά για τη μεταμόσχευση μυελού των οστών.

ΑΡΙΘΜΟΣ ΕΥΡΩΠΑΪΚΟΥ Δ.Ε. (11):	3011397
ΑΡΙΘ. ΕΛΛΗΝΙΚΗΣ ΚΑΤΑΘΕΣΗΣ (21):	940400835
ΗΜΕΡ. ΕΛΛΗΝΙΚΗΣ ΚΑΤΑΘΕΣΗΣ (22):	11.04.94
ΑΡΙΘ./ΗΜΕΡ. ΔΗΜΟΣΙΕΥΣΗΣ	
ΕΥΡΩΠΑΪΚΟΥ ΔΙΠΛΩΜΑΤΟΣ (87):	403840/19.01.94
ΑΡΙΘ./ΗΜΕΡ. ΚΑΤΑΘΕΣΗΣ	
ΕΥΡΩΠΑΪΚΗΣ ΑΙΤΗΣΗΣ (86):	90110183.2/29.05.90
ΤΙΤΛΟΣ ΕΦΕΥΡΕΣΗΣ (54):	Υλικό σύνθεσης όγκου νημάτων
ΔΙΚΑΙΟΥΧΟΣ (73):	COROVIN GMBH Woltorfer Strasse 124, Peine D-31201, Γερμανία
ΣΥΜΒΑΤΙΚΕΣ ΠΡΟΤΕΡΑΙΟΤΗΤΕΣ (30):	3920066/20.06.89/DE
ΕΦΕΥΡΕΤΗΣ (72):	1) BOICH HEINZ-HORST 2) KIRSCH ANDREAS 3) KNITSCH GERHARD
ΕΙΔΙΚΟΣ ΠΛΗΡΕΞΟΥΣΙΟΣ (74):	Παλάζη Αναστασία, δικηγόρος, Σανταρόζα 1Δ, 105 64 Αθήνα
ΑΝΤΙΚΛΗΤΟΣ (74):	Παλάζη Αναστασία, δικηγόρος, Σανταρόζα 1Δ, 105 64 Αθήνα

νημάτων αποτελείται από ένα μίγμα των χοντρών φυτικών ινών και των λεπτών μικροϊνών, έτσι ώστε τόσο οι φυτικές ίνες όσο και οι μικροϊνες να εκτείνονται και να κατανέμονται καθ' όλο το μήκος της διατομής του υλικού σύνθεσης όγκου νημάτων.

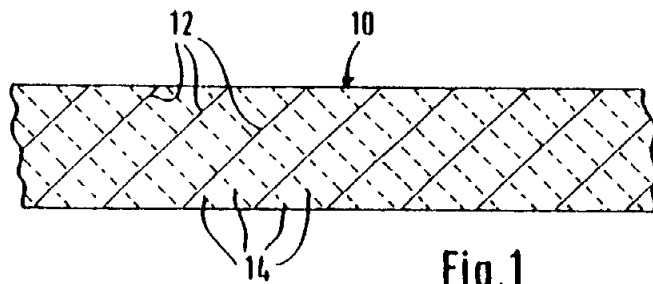


Fig. 1

ΠΕΡΙΛΗΨΗ (57)

Υλικό σύνθεσης όγκου νημάτων από τουλάχιστον δύο συστατικά, δηλαδή από ως επί το πλείστον ατελείωτες, μοριακά προσανατολισμένες χοντρές φυτικές ίνες με σχετικά μεγάλες διαμέτρους, και από ως επί το πλείστον μόλις μοριακά προσανατολισμένες ασυνεχείς λεπτές μικροϊνες με σχετικά μικρές διαμέτρους.

Διαφορετικά από ό,τι ίσχυε μέχρι τώρα το υλικό σύνθεσης όγκου νημάτων δεν είναι διαμορφωμένο μέσω μιας σε μορφή στρωμάτων κατασκευής με ένα όριο φάσεων μεταξύ των μεμονωμένων στρωμάτων των αντίστοιχων συστατικών. Πολύ περισσότερο το υλικό όγκου

ΑΡΙΘΜΟΣ ΕΥΡΩΠΑΪΚΟΥ Δ.Ε. (11):	3011398
ΑΡΙΘ. ΕΛΛΗΝΙΚΗΣ ΚΑΤΑΘΕΣΗΣ (21):	940400836
ΗΜΕΡ. ΕΛΛΗΝΙΚΗΣ ΚΑΤΑΘΕΣΗΣ (22):	11.04.94
ΑΡΙΘ./ΗΜΕΡ. ΔΗΜΟΣΙΕΥΣΗΣ	
ΕΥΡΩΠΑΪΚΟΥ ΔΙΠΛΩΜΑΤΟΣ (87):	339316/12.01.94
ΑΡΙΘ./ΗΜΕΡ. ΚΑΤΑΘΕΣΗΣ	
ΕΥΡΩΠΑΪΚΗΣ ΑΙΤΗΣΗΣ (86):	89105951.1/05.04.89
ΤΙΤΛΟΣ ΕΦΕΥΡΕΣΗΣ (54):	Ηλεκτρικό ξυπνητήρι
ΔΙΚΑΙΟΥΧΟΣ (73):	DEUTSCHE THOMSON-BRANDT GMBH Hermann-Schwer-Strasse 3 Postfach 1307, Villingen-Schwenningen D-78003, Γερμανία
ΣΥΜΒΑΤΙΚΕΣ ΠΡΟΤΕΡΑΙΟΤΗΤΕΣ (30):	3814353/28.04.88/DE
ΕΦΕΥΡΕΤΗΣ (72):	1) BAAS DIETER 2) HAKE MARTIN
ΕΙΔΙΚΟΣ ΠΛΗΡΕΞΟΥΣΙΟΣ (74):	Σταθάκης Αντώνιος, δικηγόρος, Σταδίου 49B, 105 59 Αθήνα
ΑΝΤΙΚΛΗΤΟΣ (74):	Σταθάκης Αντώνιος, δικηγόρος, Σταδίου 49B, 105 59 Αθήνα

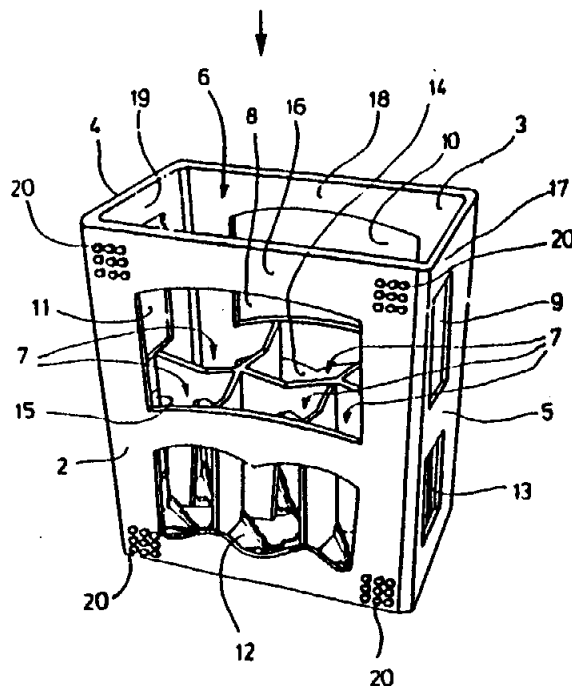
τέρων ποια ένταση ήχου είναι ακριβώς η αριστη για το ξύπνημα. Για την επίτευξη ενός ασφαλούς και όμως απαλού ξυπνήματος, η ένταση του ήχου αυξάνει από μία προκαθοριζόμενη αρχική τιμή μέχρι μία προκαθοριζόμενη τελική τιμή. Ιδιαίτερα ωφέλιμο είναι να μπορεί να ρυθμιστεί επίσης το χρονικό διάστημα μέσα στο οποίο η ένταση του ήχου αυξάνει από την αρχική μέχρι τη τελική της τιμή. Έτσι καθορίζεται αν κάποιος θα ξυπνήσει περισσότερο ή λιγότερο απαλά. Ραδιόφωνο-ξυπνητήρι με ή χωρίς κασσετόφωνο, συσκευές υψηλής πιστότητας με συντονιστή, κασσετόφωνο και πικ-απ CD.

ΠΕΡΙΛΗΨΗ (57)

Τα ηλεκτρικά ξυπνητήρια, π.χ. τα ραδιόφωνα-ξυπνητήρια, ξυπνούν τον κοιμώμενο με την ένταση του ήχου, όπως είχε ρυθμιστεί τελευταία. Επειδή όμως η ένταση του ήχου, αφ' ενός πρέπει να είναι αρκετά μεγάλη, για να αποτραπεί ο κίνδυνος του μη ξυπνήματος, αφ' ετέρου όμως, η αιφνίδια αφύπνιση μέσω υπερβολικά δυνατού θορύβου, βλάπτει το νευρικό σύστημα και την ψυχή του ανθρώπου, είναι σημαντικό να ρυθμίζεται η ένταση του ήχου κατά τον άριστο τρόπο. Όμως επειδή η ευαισθησία της ακοής και το βάθος του ύπνου κυμαίνονται από μέρα σε μέρα, ποτέ δεν γνωρίζει κανείς εκ των προ-

ΑΡΙΘΜΟΣ ΕΥΡΩΠΑΪΚΟΥ Δ.Ε. (11): 3011399
ΑΡΙΘ. ΕΛΛΗΝΙΚΗΣ ΚΑΤΑΘΕΣΗΣ (21): 940400837
ΗΜΕΡ. ΕΛΛΗΝΙΚΗΣ ΚΑΤΑΘΕΣΗΣ (22): 11.04.94
ΑΡΙΘ./ΗΜΕΡ. ΔΗΜΟΣΙΕΥΣΗΣ
ΕΥΡΩΠΑΪΚΟΥ ΔΙΠΛΩΜΑΤΟΣ (87): 452751/09.03.94
ΑΡΙΘ./ΗΜΕΡ. ΚΑΤΑΘΕΣΗΣ
ΕΥΡΩΠΑΪΚΗΣ ΑΙΤΗΣΗΣ (86): 91105438.5/05.04.91
ΤΙΤΛΟΣ ΕΦΕΥΡΕΣΗΣ (54): Κιβώτιο φιαλών
ΔΙΚΑΙΟΥΧΟΣ (73): GRAFENWALD KUNSTSTOFF GMBH & CO. VERARBEITUNGS UND VERTRIEBS KG
 Postfach 1350, Hermeskeil D-54403, Γερμανία
ΣΥΜΒΑΤΙΚΕΣ ΠΡΟΤΕΡΑΙΟΤΗΤΕΣ (30): 4012557/20.04.90/DE
ΕΦΕΥΡΕΤΗΣ (72): BORN WALTER
ΕΙΔΙΚΟΣ ΠΛΗΡΕΞΟΥΣΙΟΣ (74): Αργυριάδου Κορίννα,, δικηγόρος, Σίνα 14, 106 72 Αθήνα
ΑΝΤΙΚΛΗΤΟΣ (74): Μεταλληνού-Γάφου Μαργαρίτα, δικηγόρος, Σίνα 14, 106 72 Αθήνα

παρουσιάζουν τουλάχιστον δύο βαθμίδες (31, 35) που υποδέχονται τους πυθμένες των φιαλών. Δια τούτου είναι δυνατή η αποθήκευση στο κιβώτιο, φιαλών με διαφορετική διάμετρο.



ΠΕΡΙΛΗΨΗ (57)

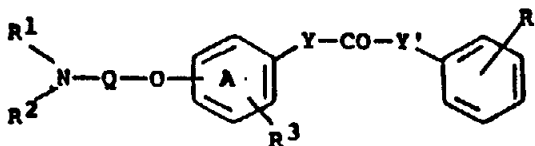
Σε κιβώτιο φιαλών (1) με σύστημα χωρισμάτων (6) που παρουσιάζει τουλάχιστον ένα διαμέρισμα φιαλοδόχης (7) όπου το κάθε διαμέρισμα φιαλοδόχης παρουσιάζει έναν πυθμένα (22) και τοιχώματα (21) τα οποία εκτείνονται επί μέρους των εισαγόμενων σε κάθε διαμέρισμα φιαλοδόχης φιαλών και ο πυθμένας είναι εφοδιασμένος με μέσα για επικεντρωμένη υποδοχή της φιάλης, επιτυγχάνεται ασφαλής υποδοχή της φιάλης μέσα στο διαμέρισμα φιαλοδόχης με το ότι τα μέσα στην πλευρά που οδηγεί προς το εσωτερικό του διαμερίσματος φιαλοδόχης, είναι διαμορφωμένα ως κλιμακωτά έδρανα (24, 27, 28) και

ΑΡΙΘΜΟΣ ΕΥΡΩΠΑΪΚΟΥ Δ.Ε. (11): 3011400
ΑΡΙΘ. ΕΛΛΗΝΙΚΗΣ ΚΑΤΑΘΕΣΗΣ (21): 940400838
ΗΜΕΡ. ΕΛΛΗΝΙΚΗΣ ΚΑΤΑΘΕΣΗΣ (22): 11.04.94
ΑΡΙΘ./ΗΜΕΡ. ΔΗΜΟΣΙΕΥΣΗΣ
ΕΥΡΩΠΑΪΚΟΥ ΔΙΠΛΩΜΑΤΟΣ (87): 410359/26.01.94
ΑΡΙΘ./ΗΜΕΡ. ΚΑΤΑΘΕΣΗΣ
ΕΥΡΩΠΑΪΚΗΣ ΑΙΤΗΣΗΣ (86): 90114102.8/23.07.90
ΤΙΤΛΟΣ ΕΦΕΥΡΕΣΗΣ (54): Υποκατεστημένα παράγωγα αμινο-αλκοξυβενζόλης
ΔΙΚΑΙΟΥΧΟΣ (73): F. HOFFMANN - LA ROCHE AG
 Postfach 3255, Basel CH-4002, Ελβετία
ΣΥΜΒΑΤΙΚΕΣ ΠΡΟΤΕΡΑΙΟΤΗΤΕΣ (30): 1) 2798/89/27.07.89/CH
 2) 1553/90/08.05.90/CH
ΕΦΕΥΡΕΤΗΣ (72): 1) JOLIDON SYNESE
 2) ZURFLUH RENE
ΕΙΔΙΚΟΣ ΠΛΗΡΕΞΟΥΣΙΟΣ (74): Αργυριάδου Κορίννα,, δικηγόρος, Σίνα 14, 106 72 Αθήνα
ΑΝΤΙΚΛΗΤΟΣ (74): Μεταλληνού-Γάφου Μαργαρίτα, δικηγόρος, Σίνα 14, 106 72 Αθήνα

στον οποίο R¹ και R² σημαίνουν το καθένα υδρογόνο, κατώτερο αλκύλιο ή κατώτερο αλκενύλιο ή μαζί ευθύγραμμο αλκυλένιο με 2-4 άτομα άνθρακα, R³ σημαίνει υδρογόνο, αλογόνο ή κατώτερο αλκύλιο, Q σημαίνει αλκυλένιο ή αλκενύλιο με 4 έως 11 άτομα άνθρακα και τουλάχιστον 4 άτομα άνθρακα μεταξύ των δύο ελεύθερων σθενών και Y και Y' σημαίνουν το καθένα έναν απ' ευθείας δεσμό ή την ομάδα -CH₂-, -CH₂CH₂-, -CH=CH- ή -C≡C-, η ομάδα R¹R²N-Q-O- είναι συνδεδεμένη στην θέση 3 ή 4 με τον δακτύλιο που χαρακτηρίζεται με A και το σύμβολο R σημαίνει ότι ο δακτύλιος υποκατεστημένος με αλογόνο, τριφθοριομεθύλιο, κυανο, νιτρο, κατώτερο αλκύλιο και/ή κατώτερο αλκοξυ, και τα φαρμακευτικά παραδεκτά άλατά τους δια προσθήκης οξέων μπορούν να χρησιμοποιηθούν για την καταπολέμηση ή προφύλαξη από μολύνσεις από μύκητες, ιδιαίτερα από τοπικές και συστηματικές μολύνσεις, οι οποίες προκαλούνται από παθογόνους μύκητες, και για την παρασκευή μέσων με δραστηριότητα έναντι των μυκήτων. Οι ενώσεις του τύπου I δεν έχουν μόνον μία χαρακτηριστική δραστηριότητα έναντι μυκήτων, αλλά δείχνουν και συνεργιστική δράση σε συνδυασμό με άλλες, γνωστές ουσίες με δραστηριότητα έναντι των μυκήτων, οι οποίες αναστέλλουν την βιοσύνθεση της στερόλης όπως το KETOCONAZOL και TERBINAFIN.

ΠΕΡΙΛΗΨΗ (57)

Οι ενώσεις του τύπου



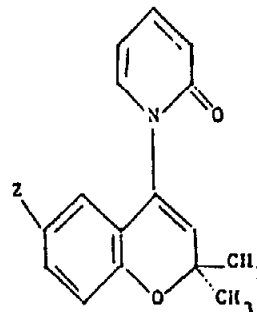
ΑΡΙΘΜΟΣ ΕΥΡΩΠΑΪΚΟΥ Δ.Ε. (11): 3011401	
ΑΡΙΘ. ΕΛΛΗΝΙΚΗΣ ΚΑΤΑΘΕΣΗΣ (21): 940400839	
ΗΜΕΡ. ΕΛΛΗΝΙΚΗΣ ΚΑΤΑΘΕΣΗΣ (22): 11.04.94	
ΑΡΙΘ./ΗΜΕΡ. ΔΗΜΟΣΙΕΥΣΗΣ	
ΕΥΡΩΠΑΪΚΟΥ ΔΙΠΛΩΜΑΤΟΣ (87): 363671/26.01.94	
ΑΡΙΘ./ΗΜΕΡ. ΚΑΤΑΘΕΣΗΣ	
ΕΥΡΩΠΑΪΚΗΣ ΑΙΤΗΣΗΣ (86): 89117050.8/14.09.89	
ΤΙΤΛΟΣ ΕΦΕΥΡΕΣΗΣ (54): Η χρήση αναστολέων της ACE έναντι σχηματισμού νεοεσωχιτωνικού ιστού μετά τραυματισμό αγγείου	
ΔΙΚΑΙΟΥΧΟΣ (73): F. HOFFMANN - LA ROCHE AG Postfach 3255, Basel CH-4002, Ελβετία	
ΣΥΜΒΑΤΙΚΕΣ ΠΡΟΤΕΡΑΙΟΤΗΤΕΣ ΕΦΕΥΡΕΤΗΣ (30): 3421/88/14.09.88/CH (72): 1) BAUMGARTNER HANS RUDOLF 2) CLOZEL JEAN-PAUL 3) HEFTI FRIDOLIN 4) HOSANG MARKUS 5) KUHN HERBERT 6) MULLER RITA 7) POWELL JERRY	
ΕΙΔΙΚΟΣ ΠΛΗΡΕΞΟΥΣΙΟΣ (74): Αργυριάδου Κορίννα,, δικηγόρος, Σίνα 14, 106 72 Αθήνα	
ΑΝΤΙΚΛΗΤΟΣ (74): Μεταλληνού-Γάφου Μαργαρίτα, δι- κηγόρος, Σίνα 14, 106 72 Αθήνα	

σμού νεοεσωχιτωνικού ιστού μετά από τραυματισμό αγγείου, ιδιαίτερα για την παρεμπόδιση αρτηριακής επαναστένωσης μετά από αγγειοπλαστική επέμβαση ή της πάχυνσης τοιχώματος αγγείου μετά χειρουργική επέμβαση σε αρτηρίες και φλέβες.

ΠΕΡΙΛΗΨΗ (57)

Οι αναστολείς της ACE μπορούν να αναστέλλουν τον σχηματισμό νεοεσωχιτωνικού ιστού και την μείωση του όγκου του αγγείου λόγω πάχυνσης τοιχώματος αγγείου μετά από τραυματισμό αγγείου. Ως εκ τούτου είναι κατάλληλοι για την θεραπεία και παρεμπόδιση σχηματι-

ΑΡΙΘΜΟΣ ΕΥΡΩΠΑΪΚΟΥ Δ.Ε. (11): 3011402	
ΑΡΙΘ. ΕΛΛΗΝΙΚΗΣ ΚΑΤΑΘΕΣΗΣ (21): 940400843	
ΗΜΕΡ. ΕΛΛΗΝΙΚΗΣ ΚΑΤΑΘΕΣΗΣ (22): 12.04.94	
ΑΡΙΘ./ΗΜΕΡ. ΔΗΜΟΣΙΕΥΣΗΣ	
ΕΥΡΩΠΑΪΚΟΥ ΔΙΠΛΩΜΑΤΟΣ (87): 312432/12.01.94	
ΑΡΙΘ./ΗΜΕΡ. ΚΑΤΑΘΕΣΗΣ	
ΕΥΡΩΠΑΪΚΗΣ ΑΙΤΗΣΗΣ (86): 88402548.7/10.10.88	
ΤΙΤΛΟΣ ΕΦΕΥΡΕΣΗΣ (54): Παράγωγα του 2,2-διμεθυλ-χρωμενίου, μέθοδος λήψεως και φαρμακευτικές συνθέσεις που το περιέχουν	
ΔΙΚΑΙΟΥΧΟΣ (73): ELF SANOFI 32-34 rue Merbeuf, Paris F-75008, Γαλλία	
ΣΥΜΒΑΤΙΚΕΣ ΠΡΟΤΕΡΑΙΟΤΗΤΕΣ ΕΦΕΥΡΕΤΗΣ (30): 8714067/12.10.87/FR (72): 1) DI MALTA ALAIN 2) GARCIA GEORGES 3) GAUTIER PATRICK	
ΕΙΔΙΚΟΣ ΠΛΗΡΕΞΟΥΣΙΟΣ (74): Αποστολίδου Σοφία, δικηγόρος, Κουμπάρη 2, 106 74 Αθήνα	
ΑΝΤΙΚΛΗΤΟΣ (74): Παπακωνσταντίνου Ελένη, δικηγό- ρος, Κουμπάρη 2, 106 74 Αθήνα	



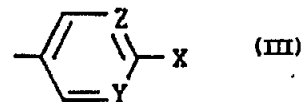
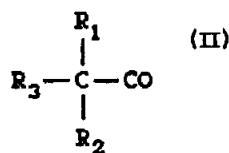
(I)

στον οποίο το Z παριστά ένα άτομο αλογόνου, μία ομάδα κυανίου, νιτροομάδα, ακετύλιο, φωσφονική ομάδα ή διαλκοξυφωσφορλίου, ενώ η ομάδα αλκοξυλίου περιέχει 1 έως 3 άτομα άνθρακα, και τα φαρμακευτικά αποδεκτά άλατα της φωσφονικής ομάδος. Οι ενώσεις εμφανίζουν δράση κατά της υπερτάσεως και των αρρυθμιών. Η παρούσα εφεύρεση αφορά επίσης μία μέθοδο για την παρασκευή των εν λόγω ενώσεων και τις φαρμακευτικές συνθέσεις που τις περιέχουν.

ΠΕΡΙΛΗΨΗ (57)

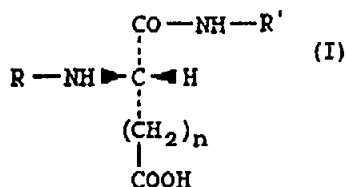
Η παρούσα εφεύρεση έχει ως αντικείμενο παράγωγα του 2,2-διμεθυλ-χρωμενίου τύπου

ΑΡΙΘΜΟΣ ΕΥΡΩΠΑΪΚΟΥ Δ.Ε. (11):	3011403
ΑΡΙΘ. ΕΛΛΗΝΙΚΗΣ ΚΑΤΑΘΕΣΗΣ (21):	940400844
ΗΜΕΡ. ΕΛΛΗΝΙΚΗΣ ΚΑΤΑΘΕΣΗΣ (22):	12.04.94
ΑΡΙΘ./ΗΜΕΡ. ΔΗΜΟΣΙΕΥΣΗΣ	
ΕΥΡΩΠΑΪΚΟΥ ΔΙΠΛΩΜΑΤΟΣ (87):	500629/12.01.94
ΑΡΙΘ./ΗΜΕΡ. ΚΑΤΑΘΕΣΗΣ	
ΕΥΡΩΠΑΪΚΗΣ ΑΙΤΗΣΗΣ (86):	90916313.1/24.10.90
ΤΙΤΛΟΣ ΕΦΕΥΡΕΣΗΣ (54):	Γλυκαντικός παράγοντας προερχόμενος από το L-ασπαραγινικό ή το L-γλουταμινικό οξύ και η μέθοδος παρασκευής του
ΔΙΚΑΙΟΥΧΟΣ (73):	1) NOFRE CLAUDE 119 Cours Albert Thomas, Lyon 69003, Γαλλία 2) TINTI JEAN-MARIE 5 impasse de la Drelatiere, Chassieu F- 69680, Γαλλία
ΣΥΜΒΑΤΙΚΕΣ ΠΡΟΤΕΡΑΙΟΤΗΤΕΣ ΕΦΕΥΡΕΤΗΣ (30):	8914236/24.10.89/FR
(72):	1) NOFRE CLAUDE 2) TINTI JEAN-MARIE
ΕΙΔΙΚΟΣ ΠΛΗΡΕΞΟΥΣΙΟΣ (74):	Αποστολίδου Σοφία, δικηγόρος, Κουμπάρη 2, 106 74 Αθήνα
ΑΝΤΙΚΛΗΤΟΣ (74):	Παπακωνσταντίνου Ελένη, δικηγόρος, Κουμπάρη 2, 106 74 Αθήνα



Η παρούσα εφεύρεση έχει ως αντικείμενο ένα νέο γλυκαντικό παράγοντα, καθώς και τη μέθοδο παρασκευής του. Αυτός ο νέος γλυκαντικός παράγοντας είναι ένα παράγωγο υποκαταστάσεως σε θέση 2 με ακύλιο του L-ασπαραγινικού ή του L-γλουταμινικού οξέος και ανταποκρίνεται στο γενικό τύπο (I), ενώ το R είναι μία ομάδα ακυλίου τύπου (II) και το R' μία ομάδα τύπου (III), όπου τα R₁, R₂, R₃, X, Y, Z έχουν διάφορες έννοιες. Αυτός ο νέος γλυκαντικός παράγοντας χαρακτηρίζεται βασικά από υψηλή γλυκαντική ικανότητα και μεγάλη σταθερότητα συμβατή με τις συνθήκες βιομηχανικής χρησιμοποίησής και ευρίσκει ειδικά εφαρμογή για τη γλύκανση των αεριούχων ποτών.

ΠΕΡΙΛΗΨΗ (57)



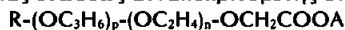
ΑΡΙΘΜΟΣ ΕΥΡΩΠΑΪΚΟΥ Δ.Ε. (11):	3011404
ΑΡΙΘ. ΕΛΛΗΝΙΚΗΣ ΚΑΤΑΘΕΣΗΣ (21):	940400845
ΗΜΕΡ. ΕΛΛΗΝΙΚΗΣ ΚΑΤΑΘΕΣΗΣ (22):	12.04.94
ΑΡΙΘ./ΗΜΕΡ. ΔΗΜΟΣΙΕΥΣΗΣ	
ΕΥΡΩΠΑΪΚΟΥ ΔΙΠΛΩΜΑΤΟΣ (87):	440542/12.01.94
ΑΡΙΘ./ΗΜΕΡ. ΚΑΤΑΘΕΣΗΣ	
ΕΥΡΩΠΑΪΚΗΣ ΑΙΤΗΣΗΣ (86):	91400191.2/29.01.91
ΤΙΤΛΟΣ ΕΦΕΥΡΕΣΗΣ (54):	Συνθέσεις πλύσεως με βάση αδιάλυτες σιλικόνες και ένα τασιενεργό παράγοντα του τύπου οξίνου πολυοξυαλκυλενωμένου καρβονικού αιθέρα, και η εφαρμογή τους στην κοσμετολογία και τη δερματολογία
ΔΙΚΑΙΟΥΧΟΣ (73):	L' OREAL 14 Rue Royale, Paris F-75008, Γαλλία
ΣΥΜΒΑΤΙΚΕΣ ΠΡΟΤΕΡΑΙΟΤΗΤΕΣ ΕΦΕΥΡΕΤΗΣ (30):	9001149/31.01.90/FR
(72):	1) DUBIEF CLAUDE 2) SEBAG HENRI
ΕΙΔΙΚΟΣ ΠΛΗΡΕΞΟΥΣΙΟΣ (74):	Αποστολίδου Σοφία, δικηγόρος, Κουμπάρη 2, 106 74 Αθήνα
ΑΝΤΙΚΛΗΤΟΣ (74):	Παπακωνσταντίνου Ελένη, δικηγόρος, Κουμπάρη 2, 106 74 Αθήνα

στον οποίο: το R συμβολίζει μία ρίζα ή ένα μίγμα ριζών αλκυλίου ή αλκενυλίου, ένα αλκυλφαινύλιο, R'CONH-CH₂-CH₂- όπου το R' συμβολίζει μία ρίζα αλκυλίου ή αλκενυλίου, το n έχει τιμή 2 έως 24, το p έχει τιμή 0 έως 6, το A συμβολίζει ένα άτομο υδρογόνου, Na, K, Li, 1/2 Mg, μονοαιθανολαμίνη, αμμώνιο ή τριαιθανολαμίνη, όπου η αναλογία ένωση τύπου (I) αδιάλυτη σιλικόνη είναι μεγαλύτερη από 1, καθώς και την εφαρμογή τους στην κοσμετολογία και την δερματολογία.

ΠΕΡΙΛΗΨΗ (57)

Η εφεύρεση αφορά συνθέσεις πλύσεως με βάση αδιάλυτες σιλικόνες, περιέχουσες εντός ενός υδατικού μέσου:

a) μία σιλικόνη αδιάλυτη εντός του εν λόγω μέσου, b) τουλάχιστον 7% κατά βάρος μίας ενώσεως ανταποκρινομένης στον τύπο:



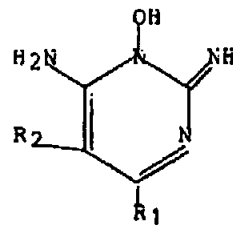
ΑΡΙΘΜΟΣ ΕΥΡΩΠΑΪΚΟΥ Δ.Ε. (11): 3011405
ΑΡΙΘ. ΕΛΛΗΝΙΚΗΣ ΚΑΤΑΘΕΣΗΣ (21): 940400846
ΗΜΕΡ. ΕΛΛΗΝΙΚΗΣ ΚΑΤΑΘΕΣΗΣ (22): 12.04.94
ΑΡΙΘ./ΗΜΕΡ. ΔΗΜΟΣΙΕΥΣΗΣ
ΕΥΡΩΠΑΪΚΟΥ ΔΙΠΛΩΜΑΤΟΣ (87): 321950/12.01.94
ΑΡΙΘ./ΗΜΕΡ. ΚΑΤΑΘΕΣΗΣ
ΕΥΡΩΠΑΪΚΗΣ ΑΙΤΗΣΗΣ (86): 88121399.5/21.12.88
ΤΙΤΛΟΣ ΕΦΕΥΡΕΣΗΣ (54): Συνδυασμός παραγώγων πυριμιδίνης και υδροκορτιζόνης για την επαγωγή και τη διέγερση της ανάπτυξης των τριχών και τη μείωση της πτώσεώς τους
ΔΙΚΑΙΟΥΧΟΣ (73): L' OREAL
 14 Rue Royale, Paris
 F-75008, Γαλλία
ΣΥΜΒΑΤΙΚΕΣ ΠΡΟΤΕΡΑΙΟΤΗΤΕΣ (30): 87091/22.12.87/LU
ΕΦΕΥΡΕΤΗΣ (72): 1) GROLLIER JEAN-FRANÇOIS
 2) ROSENBAUM GEORGES
ΕΙΔΙΚΟΣ ΠΛΗΡΕΞΟΥΣΙΟΣ (74): Αποστολίδου Σοφία, δικηγόρος,
 Κουμπάρη 2, 106 74 Αθήνα
ΑΝΤΙΚΛΗΤΟΣ (74): Παπακωνσταντίνου Ελένη, δικηγόρος,
 Κουμπάρη 2, 106 74 Αθήνα

ΠΕΡΙΛΗΨΗ (57)

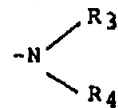
Συνδυασμός προοριζόμενος για την επαγωγή και τη διέγερση της ανάπτυξεώς των τριχών και για τη μείωση της πτώσεώς τους, χαρακτηριζόμενος από το ότι περιλαμβάνει:

α) μία συνιστώσα (Α) περιλαμβάνουσα, εντός φυσιολογικά αποδεκτού ανύδρου μέσου, τουλάχιστον υδροκορτιζόνη ή τα άλατα και εστέρες της.

β) μία συνιστώσα (Β) περιέχουσα εντός ενός φυσιολογικά αποδεκτού ανύδρου μέσου, τουλάχιστον ένα παράγωγο πυριμιδίνης, ανταποκρίσιμο στον τύπο:



στον οποίο το R₁ συμβολίζει μία ομάδα



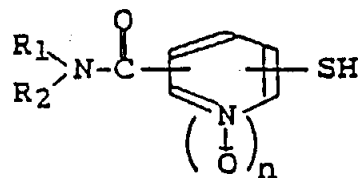
στην οποία τα R₃ και R₄, ανεξάρτητα μεταξύ τους, σημαίνουν υδρογόνο, μία ομάδα αλκυλίου, αλκενυλίου, αλκυλαρυλίου, κυκλοαλκυλίου, ενώ τα R₃ και R₄ μπορούν επίσης να σχηματίζουν έναν ετεροδακτύλιο με το άτομο αζώτου με το οποίο συνδέονται, επιλεγόμενο μεταξύ των ομάδων αζιριδινυλίου, αζετιδινυλίου, πυρρολιδινυλίου, πιπεριδινυλίου, εξαυδροαζεπινυλίου, επταμεθυλενοϊμίνης, οκταμεθυλενο-ιμινης, μορφολίνης και 4-(κατώτερο αλκύλιο)-πιπεραζιδινυλίου, όπου οι ετεροκυκλικές ομάδες μπορούν να έχουν υποκαταστάσεις στα άτομα άνθρακα από μία έως τρεις ομάδες κατώτερου αλκυλίου, υδροξυλίου, η ομάδα R₂ επιλέγεται μεταξύ ενός ατόμου υδρογόνου, μίας ομάδας αλκυλίου, αλκενυλίου, αλκυλαλκοξυλίου, κυκλοαλκυλίου, αρυλίου, αλκυλαρυλίου, αρυλαλκυλίου, αλκυλαρυλαλκυλίου, αλκοξυαρυλαλκυλίου ή αλογονοαρυλαλκυλίου, καθώς και τα άλατα προσθήκης φυσιολογικά αποδεκτών οξέων, ενώ οι συνιστώσες (Α) και (Β) αποτελούν τμήματα της αυτής συνθέσεως ή προορίζονται να χρησιμοποιούνται χωριστά, είτε ταυτοχρόνως, είτε κατά διαδοχικό ή χρονικά απομακρυσμένο τρόπο, επί του τριχωτού ή της κόμης.

ΑΡΙΘΜΟΣ ΕΥΡΩΠΑΪΚΟΥ Δ.Ε. (11): 3011406
ΑΡΙΘ. ΕΛΛΗΝΙΚΗΣ ΚΑΤΑΘΕΣΗΣ (21): 940400847
ΗΜΕΡ. ΕΛΛΗΝΙΚΗΣ ΚΑΤΑΘΕΣΗΣ (22): 12.04.94
ΑΡΙΘ./ΗΜΕΡ. ΔΗΜΟΣΙΕΥΣΗΣ
ΕΥΡΩΠΑΪΚΟΥ ΔΙΠΛΩΜΑΤΟΣ (87): 315472/16.02.94
ΑΡΙΘ./ΗΜΕΡ. ΚΑΤΑΘΕΣΗΣ
ΕΥΡΩΠΑΪΚΗΣ ΑΙΤΗΣΗΣ (86): 88310401.0/04.11.88
ΤΙΤΛΟΣ ΕΦΕΥΡΕΣΗΣ (54): Πολυφασικά συστήματα
ΔΙΚΑΙΟΥΧΟΣ (73): CHINOIN GYOGYSZER ES
 VEGYESZETI TERMEKEK GYARA RT.
 To Utca 1-5, Budapest IV
 H-1045, Ουγγαρία
ΣΥΜΒΑΤΙΚΕΣ ΠΡΟΤΕΡΑΙΟΤΗΤΕΣ (30): 1) 497487/06.11.87/HU
 2) 497587/06.11.87/HU
ΕΦΕΥΡΕΤΗΣ (72): 1) MARMAROSI KATALIN
 2) PAL ANNA
 3) PAP LASZIO
 4) PINTER JANOS
 5) SZEGO ANDRAS
ΕΙΔΙΚΟΣ ΠΛΗΡΕΞΟΥΣΙΟΣ (74): Αποστολίδου Σοφία, δικηγόρος,
 Κουμπάρη 2, 106 74 Αθήνα
ΑΝΤΙΚΛΗΤΟΣ (74): Παπακωνσταντίνου Ελένη, δικηγόρος,
 Κουμπάρη 2, 106 74 Αθήνα

ΠΕΡΙΛΗΨΗ (57)

Η εφεύρεση αφορά σε μία «μοσχευμένη» λυοτροπική υγρή κρυσταλλική σύνθεση με ιξώδες μικρότερο από 10 Pa·s που περιλαμβάνει σχετικά μικρή ποσότητα επιφανειοδραστικών, προαιρετικά συν-επιφανειοδραστικά ή και διαλύτες, προαιρετικά ένα πολυμερές σε σχετικά εντεταμένη κατάσταση και στο οποίο μπορεί να διεισδώσει το μέσον και ένα στερεό υλικό με ελεύθερη επιφανειακή ενέργεια από 18 έως 240 mN/m.

ΑΡΙΘΜΟΣ ΕΥΡΩΠΑΪΚΟΥ Δ.Ε. (11): 3011407
ΑΡΙΘ. ΕΛΛΗΝΙΚΗΣ ΚΑΤΑΘΕΣΗΣ (21): 940400848
ΗΜΕΡ. ΕΛΛΗΝΙΚΗΣ ΚΑΤΑΘΕΣΗΣ (22): 12.04.94
ΑΡΙΘ./ΗΜΕΡ. ΔΗΜΟΣΙΕΥΣΗΣ
ΕΥΡΩΠΑΪΚΟΥ ΔΙΠΛΩΜΑΤΟΣ (87): 298752/02.02.94
ΑΡΙΘ./ΗΜΕΡ. ΚΑΤΑΘΕΣΗΣ
ΕΥΡΩΠΑΪΚΗΣ ΑΙΤΗΣΗΣ (86): 88306238.2/07.07.88
ΤΙΤΛΟΣ ΕΦΕΥΡΕΣΗΣ (54): Ενώσεις μερκαπτο-υποκατεστημένης πυριδίνης και μέθοδος δια παρασκευής αυτών
ΔΙΚΑΙΟΥΧΟΣ (73): ISHIHARA SANGYO KAISHA LTD. No. 3-22 Edobori 1-chome, Nishi-ku Osaka, Ιαπωνία
ΣΥΜΒΑΤΙΚΕΣ ΠΡΟΤΕΡΑΙΟΤΗΤΕΣ (30): 1) 172452/87/10.07.87/JP 2) 41269/24.02.88/JP 3) 72771/88/26.03.88/JP
ΕΦΕΥΡΕΤΗΣ (72): 1) HAGA TAKAHIRO 2) ISOGAI TATSUO 3) JYONISHI HISAYOSHI 4) KIMURA TOKIYA 5) MURAI SHIGEO 6) SASAKI HIROSHI 7) TSUJII YASUHIRO
ΕΙΔΙΚΟΣ ΠΛΗΡΕΞΟΥΣΙΟΣ (74): Αποστολίδου Σοφία, δικηγόρος, Κουμπάρη 2, 106 74 Αθήνα
ΑΝΤΙΚΛΗΤΟΣ (74): Παπακωνσταντίνου Ελένη, δικηγόρος, Κουμπάρη 2, 106 74 Αθήνα



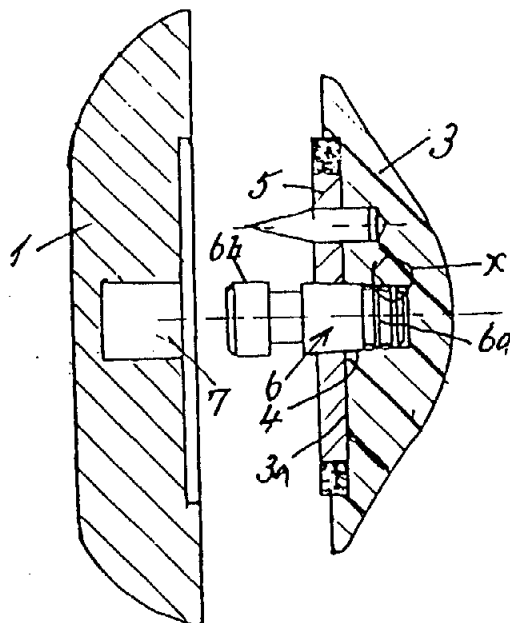
εις τον οποίον τα R₁ και R₂ είναι άτομον υδρογόνου ή ομάς αλκυλίου και το n είναι 0 ή 1, και άλατα αυτής και μέθοδος δια παρασκευής αυτών. Η ένωση μερκαπτο-υποκατεστημένης πυριδίνης είναι χρήσιμος ως ενδιάμεσος (ένωση) δια παρασκευής ζιζανιοκτόνου ενώσεως.

ΠΕΡΙΛΗΨΗ (57)

Αποκαλύπτονται ένωση μερκαπτο-υποκατεστημένης πυριδίνης έχουσα τον γενικόν τύπον (I):

ΑΡΙΘΜΟΣ ΕΥΡΩΠΑΪΚΟΥ Δ.Ε. (11): 3011408
ΑΡΙΘ. ΕΛΛΗΝΙΚΗΣ ΚΑΤΑΘΕΣΗΣ (21): 940400849
ΗΜΕΡ. ΕΛΛΗΝΙΚΗΣ ΚΑΤΑΘΕΣΗΣ (22): 12.04.94
ΑΡΙΘ./ΗΜΕΡ. ΔΗΜΟΣΙΕΥΣΗΣ
ΕΥΡΩΠΑΪΚΟΥ ΔΙΠΛΩΜΑΤΟΣ (87): 307654/12.01.94
ΑΡΙΘ./ΗΜΕΡ. ΚΑΤΑΘΕΣΗΣ
ΕΥΡΩΠΑΪΚΗΣ ΑΙΤΗΣΗΣ (86): 88113553.7/20.08.88
ΤΙΤΛΟΣ ΕΦΕΥΡΕΣΗΣ (54): Εμφύτευμα ως υποκατάστατο για ένα χειρουργικά κομμένο τμήμα επιγονατίδος
ΔΙΚΑΙΟΥΧΟΣ (73): S & G IMPLANTS GMBH Grapengiesserstrasse 34, Lübeck D-23556, Γερμανία
ΣΥΜΒΑΤΙΚΕΣ ΠΡΟΤΕΡΑΙΟΤΗΤΕΣ (30): 8712469/15.09.87/DE
ΕΦΕΥΡΕΤΗΣ (72): 1) GRUNDEI HANS 2) SCHOLZ JORG 3) THOMAS WOLFRAM
ΕΙΔΙΚΟΣ ΠΛΗΡΕΞΟΥΣΙΟΣ (74): Αποστολίδου Σοφία, δικηγόρος, Κουμπάρη 2, 106 74 Αθήνα
ΑΝΤΙΚΛΗΤΟΣ (74): Παπακωνσταντίνου Ελένη, δικηγόρος, Κουμπάρη 2, 106 74 Αθήνα

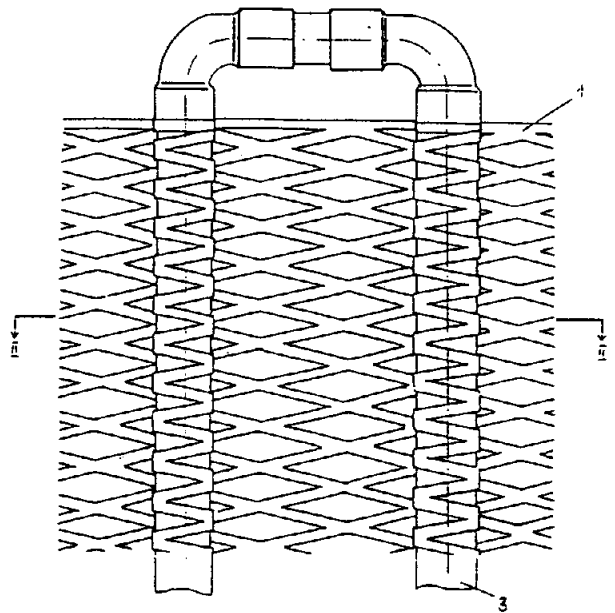
στολή το ένα πέρασ ενός μεταλλικού κωνικού πείρου (6), που φέρει ένα μεταλλικό δίσκο (5) κεντραρίσματος, ο οποίος επιτίθεται στην επίπεδη επιφάνεια. Ο πείρος παρουσιάζει από την άλλη πλευρά του δίσκου ένα πέρασ για το τσιμεντάρισμα μέσα σ' ένα τρύμα 7 της επιγονατίδας και κατά την επίθεση του δίσκου κεντραρίσματος (5) στην επιφάνεια του εμφυτεύματος (3α) ο πείρος εδράζεται στο τρύμα (4) του εμφυτεύματος (3) με το κωνικό πέρασ (6α), με το οποίο είναι δυναμένος να συνδέεται με το εμφύτευμα με δυναμική και μορφοσυμπλεκτική σύνδεση.



ΠΕΡΙΛΗΨΗ (57)

Περιγράφεται ένα εμφύτευμα (3) ως υποκατάστατο για το οπίσθιο τμήμα επιγονατίδος (1), που είναι χειρουργικά κομμένο με μια επίπεδη τομή και που είναι εστραμμένο σε μια άρθρωση γόνατος-ενδοπροθέσεως, αποτελούμενο από ένα συνθετικό τμήμα, που είναι αντίστοιχα διαμορφωμένο προς το χειρουργικά κομμένο τμήμα της επιγονατίδας και στου οποίου το μεσαίο τμήμα (4) επάνω στην επίπεδη καταβιβασμένη με βαθμίδα επιφάνεια (3α) στερεώνεται με αυτοανα-

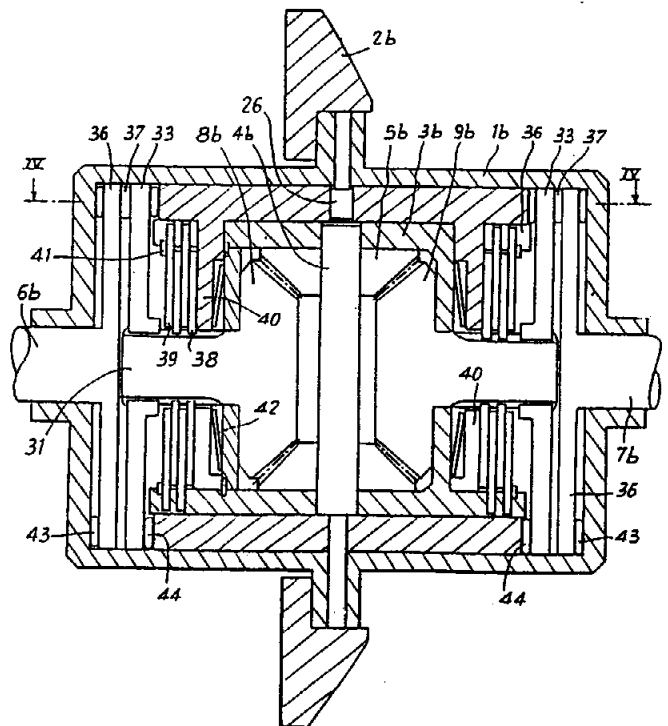
ΑΡΙΘΜΟΣ ΕΥΡΩΠΑΪΚΟΥ Δ.Ε. (11): 3011409
ΑΡΙΘ. ΕΛΛΗΝΙΚΗΣ ΚΑΤΑΘΕΣΗΣ (21): 940400850
ΗΜΕΡ. ΕΛΛΗΝΙΚΗΣ ΚΑΤΑΘΕΣΗΣ (22): 12.04.94
ΑΡΙΘ./ΗΜΕΡ. ΔΗΜΟΣΙΕΥΣΗΣ
ΕΥΡΩΠΑΪΚΟΥ ΔΙΠΛΩΜΑΤΟΣ (87): 445391/09.03.94
ΑΡΙΘ./ΗΜΕΡ. ΚΑΤΑΘΕΣΗΣ
ΕΥΡΩΠΑΪΚΗΣ ΑΙΤΗΣΗΣ (86): 90123716.4/10.12.90
ΤΙΤΛΟΣ ΕΦΕΥΡΕΣΗΣ (54): Επίπεδο στοιχείο ανταλλαγής θερμότητας
ΔΙΚΑΙΟΥΧΟΣ (73): KM-KABELMETAL AG
 Klosterstr. 29, Osnabrück
 D-49074, Γερμανία
ΣΥΜΒΑΤΙΚΕΣ ΠΡΟΤΕΡΑΙΟΤΗΤΕΣ (30): 4007153/07.03.90/DE
ΕΦΕΥΡΕΤΗΣ (72): 1) CLAUSING DIETER
 2) GEYER CHRISTOPH
 3) RÖBBERT FRITZ
ΕΙΔΙΚΟΣ ΠΛΗΡΕΞΟΥΣΙΟΣ (74): Αποστολίδου Σοφία, δικηγόρος,
 Κουμπάρη 2, 106 74 Αθήνα
ΑΝΤΙΚΑΛΗΤΟΣ (74): Παπακωνσταντίνου Ελένη, δικηγόρος,
 Κουμπάρη 2, 106 74 Αθήνα



ΠΕΡΙΛΗΨΗ (57)

Προτείνεται ένα στοιχείο ανταλλαγής θερμότητας, που είναι δυνάμενο να τοποθετείται μέσα στο επίχρισμα, για την επιφανειακή ψύξη, το οποίο αποτελείται από μία φέρουσα πλάκα μορφής πλέγματος (1), και επί του οποίου στερεώνεται τουλάχιστον ένας σωληνωτός αγωγός (3) που οδηγεί ένα προς ψύξη ή προς θέρμανση μέσο. Κατά προτίμηση η φέρουσα πλάκα μορφής πλέγματος και ο σωληνωτός αγωγός αποτελούνται από χαλκό ή από ένα κράμα χαλκού.

ΑΡΙΘΜΟΣ ΕΥΡΩΠΑΪΚΟΥ Δ.Ε. (11): 3011410
ΑΡΙΘ. ΕΛΛΗΝΙΚΗΣ ΚΑΤΑΘΕΣΗΣ (21): 940400851
ΗΜΕΡ. ΕΛΛΗΝΙΚΗΣ ΚΑΤΑΘΕΣΗΣ (22): 12.04.94
ΑΡΙΘ./ΗΜΕΡ. ΔΗΜΟΣΙΕΥΣΗΣ
ΕΥΡΩΠΑΪΚΟΥ ΔΙΠΛΩΜΑΤΟΣ (87): 366563/12.01.94
ΑΡΙΘ./ΗΜΕΡ. ΚΑΤΑΘΕΣΗΣ
ΕΥΡΩΠΑΪΚΗΣ ΑΙΤΗΣΗΣ (86): 89402981.8/27.10.89
ΤΙΤΛΟΣ ΕΦΕΥΡΕΣΗΣ (54): Αυτοδεσμευόμενο διαφορικό
ΔΙΚΑΙΟΥΧΟΣ (73): STE PIERRE FERRY
 22 Avenue D' Argenteuil, Asnieres
 F-92600, Γαλλία
ΣΥΜΒΑΤΙΚΕΣ ΠΡΟΤΕΡΑΙΟΤΗΤΕΣ (30): 1) 8814158/28.10.88/FR
 2) 8902351/23.02.89/FR
 3) 8816392/13.12.88/FR
 4) 8902350/23.02.89/FR
ΕΦΕΥΡΕΤΗΣ (72): GOBERT MICHEL
ΕΙΔΙΚΟΣ ΠΛΗΡΕΞΟΥΣΙΟΣ (74): Αποστολίδου Σοφία, δικηγόρος, Κουμπάρη 2, 106 74 Αθήνα
ΑΝΤΙΚΑΛΗΤΟΣ (74): Παπακωνσταντίνου Ελένη, δικηγόρος, Κουμπάρη 2, 106 74 Αθήνα



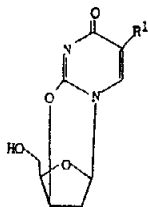
ΠΕΡΙΛΗΨΗ (57)

Αυτοδεσμευόμενο διαφορικό το οποίο περιλαμβάνει ένα όργανο εισόδου (3α·3β·103α·104b), δύο όργανα εξόδου (8α·9α·8β·9β·105α·104α·125·105b·103b), δύο άξονες εξόδου που συνδυάζονται έκαστος με ένα εκ των οργάνων εξόδου και αξονικώς κινούμενα μέσα (22,23·29,30,38,39·127·128·144,145) εμπλοκής δια την εμπλοκή δια της αξονικής των μεταθέσεως δύο εκ των τριών οργάνων εισόδου και εξόδου. Αυτό περιλαμβάνει μέσα εμπλοκής (14,16·33,35, 37·120α,122α,120b,122b) δεσμεύσεως δια να αντιτίθεται στην αναφερθείσα αξονική μετάθεση των μέσων εμπλοκής, ενώ το ανθιστάμενο ζεύγος επί του άξονος αυτού εξόδου διατηρεί μια επαρκή τιμή.

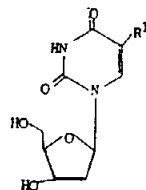
ΑΡΙΘΜΟΣ ΕΥΡΩΠΑΪΚΟΥ Δ.Ε. (11):	3011411
ΑΡΙΘ. ΕΛΛΗΝΙΚΗΣ ΚΑΤΑΘΕΣΗΣ (21):	940400852
ΗΜΕΡ. ΕΛΛΗΝΙΚΗΣ ΚΑΤΑΘΕΣΗΣ (22):	12.04.94
ΑΡΙΘ./ΗΜΕΡ. ΔΗΜΟΣΙΕΥΣΗΣ	
ΕΥΡΩΠΑΪΚΟΥ ΔΙΠΛΩΜΑΤΟΣ (87):	317207/02.02.94
ΑΡΙΘ./ΗΜΕΡ. ΚΑΤΑΘΕΣΗΣ	
ΕΥΡΩΠΑΪΚΗΣ ΑΙΤΗΣΗΣ (86):	88310662.7/11.11.88
ΤΙΤΛΟΣ ΕΦΕΥΡΕΣΗΣ (54):	Παραγωγή παραγώγων 2,3-ανυδρο-2-αποξυ-ουριδίνης
ΔΙΚΑΙΟΥΧΟΣ (73):	SCOTIA HOLDINGS PLC Efamol House Woodbridge Meadows, Guildford Surrey GU1 1BA, Μ. Βρετανία
ΣΥΜΒΑΤΙΚΕΣ ΠΡΟΤΕΡΑΙΟΤΗΤΕΣ (30):	8726585/13.11.87/GB
ΕΦΕΥΡΕΤΗΣ (72):	REESE COLIN BERNARD
ΕΙΔΙΚΟΣ ΠΛΗΡΕΞΟΥΣΙΟΣ (74):	Αποστολίδου Σοφία, δικηγόρος, Κουμπάρη 2, 106 74 Αθήνα
ΑΝΤΙΚΛΗΤΟΣ (74):	Παπακωνσταντίνου Ελένη, δικηγόρος, Κουμπάρη 2, 106 74 Αθήνα

ΠΕΡΙΛΗΨΗ (57)

Αποκαλύπτεται μέθοδος δια την παραγωγή 5-υποκατεστημένου παραγώγου 2,3'-ανυδρο-2'-αποξυ-ουριδίνης, το οποίον αντιστοιχεί κατά προτίμηση εις τον επόμενον γενικόν τύπον:



εις τον οποίον
το R¹ παριστά Η, αλκύλιον, αρύλιον, αλογονο ομάδα ή CF₃
χαρακτηριζόμενη εκ του ότι διαλαμβάνει θέρμανσιν 5-υποκατεστημένου παραγώγου 2'-αποξυ-ουριδίνης, το οποίον αντιστοιχεί κατά προτίμηση εις τον επόμενον γενικόν τύπο:



εις τον οποίον το R¹ είναι ως καθορίσθη ανωτέρω
παρουσία αντιδραστηρίου μεταφοράς θειώδους (ιόντος) και κατά προτίμηση διαλύτου.

Η μέθοδος αυτή βελτιώνει την παραγωγήν πολυτίμων ενδιάμεσων ενώσεων και, εκ τούτου, διευκολύνει και μειώνει (περιορίζει) την δαπάνη παραγωγής φαρμακολογικώς-ενδιαφερουσών ενώσεων.

ΑΡΙΘΜΟΣ ΕΥΡΩΠΑΪΚΟΥ Δ.Ε. (11):	3011412
ΑΡΙΘ. ΕΛΛΗΝΙΚΗΣ ΚΑΤΑΘΕΣΗΣ (21):	940400853
ΗΜΕΡ. ΕΛΛΗΝΙΚΗΣ ΚΑΤΑΘΕΣΗΣ (22):	12.04.94
ΑΡΙΘ./ΗΜΕΡ. ΔΗΜΟΣΙΕΥΣΗΣ	
ΕΥΡΩΠΑΪΚΟΥ ΔΙΠΛΩΜΑΤΟΣ (87):	309050/12.01.94
ΑΡΙΘ./ΗΜΕΡ. ΚΑΤΑΘΕΣΗΣ	
ΕΥΡΩΠΑΪΚΗΣ ΑΙΤΗΣΗΣ (86):	88202032.4/16.09.88
ΤΙΤΛΟΣ ΕΦΕΥΡΕΣΗΣ (54):	Ανάλογα του ανθρώπινου ινσουλινομόρφου αυξητικού παράγοντα με μειωμένη δέσμευση από μεταφορικές πρωτεΐνες του ορού και η παραγωγή τους σε ζυμομύκητες
ΔΙΚΑΙΟΥΧΟΣ (73):	MERCK & CO. INC. 126, East Lincoln Avenue P.O. Box 2000 Rahway, New Jersey 07065-0900, Η.Π.Α.
ΣΥΜΒΑΤΙΚΕΣ ΠΡΟΤΕΡΑΙΟΤΗΤΕΣ (30):	99367/21.09.87/US
ΕΦΕΥΡΕΤΗΣ (72):	1) APPLEBAUM JOY D. 2) BAYNE MARVIN L. 3) CASCIERI MARGARET A.
ΕΙΔΙΚΟΣ ΠΛΗΡΕΞΟΥΣΙΟΣ (74):	Αποστολίδου Σοφία, δικηγόρος, Κουμπάρη 2, 106 74 Αθήνα
ΑΝΤΙΚΛΗΤΟΣ (74):	Παπακωνσταντίνου Ελένη, δικηγόρος, Κουμπάρη 2, 106 74 Αθήνα

17 αμινοξέα της αλύσου Β της ανθρώπινης ινσουλίνης αντί των πρώτων 16 αμινοξέων του hIGF-I. Η απομονωθείσα υβριδική πρωτεΐνη έχει μεγάλη συνάφεια προς τον υποδοχέα IGF τύπου Ι (12 nM), έχει όμως δραστικά μειωμένη συνάφεια προς τις μεταφορικές πρωτεΐνες του ανθρώπινου ορού (> 1000 nM). Αυτό το ανάλογο είναι 5 έως 10 φορές περισσότερο δραστικό από το φυσιολογικό hIGF-I στη διέγερση της συνθέσεως DNA στα κύτταρα 3T3 και είναι ένας δραστικότερος αυξητικός παράγοντας in vivo λόγω της μειωμένης συναφείας του προς τις μεταφορικές πρωτεΐνες του ορού. Κατασκευάσθηκαν επίσης και άλλες πρωτεΐνες με παρόμοιες ιδιότητες. Έτσι τα πρωτεϊνικά ανάλογα έχουν μία ποικιλία χρήσεων όπως την ενίσχυση της γαλουχίας σε ζώα, την ενίσχυση της ανασπύξεως και της αποδόσεως της τροφής σε ζώα, τη βελτίωση της ποιότητας σφαγείου δι' αυξήσεως του καθαρού κρέατος και μειώσεως του λίπους, την ενίσχυση της επουλώσεως τραυμάτων σε ζώα, περιλαμβανομένων των ανθρώπων, την υποβοήθηση της χρησιμοποίησεως της γλυκόζης στους σκελετικούς μύες, και τη διέγερση της ερυθροποίησης, δηλ. της παραγωγής ερυθρών αιμοσφαιρίων.

ΠΕΡΙΛΗΨΗ (57)

Κατασκευάσθηκε και αποκωδικοποιήθηκε ένα συνθετικό γονίδιο το οποίο κωδικοποιεί ένα ανάλογο 71 αμινοξέων του ανθρώπινου ινσουλινομόρφου αυξητικού παράγοντα (hIGF-1) στο ζυμομύκητα *Saccharomyces cerevisiae*. Το πρωτεϊνικό ανάλογο IGF132, περιέχει τα πρώτα

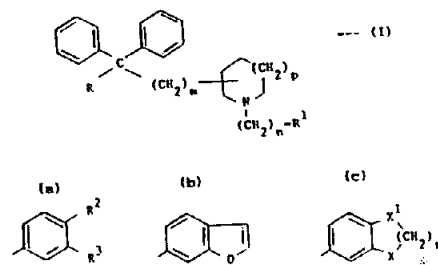
ΑΡΙΘΜΟΣ ΕΥΡΩΠΑΪΚΟΥ Δ.Ε. (11):	3011413
ΑΡΙΘ. ΕΛΛΗΝΙΚΗΣ ΚΑΤΑΘΕΣΗΣ (21):	940400854
ΗΜΕΡ. ΕΛΛΗΝΙΚΗΣ ΚΑΤΑΘΕΣΗΣ (22):	12.04.94
ΑΡΙΘ./ΗΜΕΡ. ΔΗΜΟΣΙΕΥΣΗΣ	
ΕΥΡΩΠΑΪΚΟΥ ΔΙΠΛΩΜΑΤΟΣ (87):	260762/12.01.94
ΑΡΙΘ./ΗΜΕΡ. ΚΑΤΑΘΕΣΗΣ	
ΕΥΡΩΠΑΪΚΗΣ ΑΙΤΗΣΗΣ (86):	87201761.1/15.09.87
ΤΙΤΛΟΣ ΕΦΕΥΡΕΣΗΣ (54):	Προϊόντα μετασχηματισμού Penicillium και μέθοδοι δια την παραγωγή των
ΔΙΚΑΙΟΥΧΟΣ (73):	GIST-BROCADES N.V. Wateringseweg 1, Delft NL-2611 XT, Ολλανδία
ΣΥΜΒΑΤΙΚΕΣ ΠΡΟΤΕΡΑΙΟΤΗΤΕΣ (30):	907782/16.09.86/US
ΕΦΕΥΡΕΤΗΣ (72):	1) ALVAREZ EMILIO 2) BARREDO JOSE LUIS 3) CANTORAL JESUS MANUEL 4) GARCIA BRUNO DIEZ 5) MARTIN JUAN FRANCISCO
ΕΙΔΙΚΟΣ ΠΛΗΡΕΞΟΥΣΙΟΣ (74):	Αποστολίδου Σοφία, δικηγόρος, Κουμπάρη 2, 106 74 Αθήνα
ΑΝΤΙΚΛΗΤΟΣ (74):	Παπακωνσταντίνου Ελένη, δικηγόρος, Κουμπάρη 2, 106 74 Αθήνα

ΠΕΡΙΛΗΨΗ (57)

Δίδονται νέες και αποτελεσματικές μέθοδοι παρασκευής προϊόντων μετασχηματισμού Penicillium, με χρησιμοποίηση κατασκευασμάτων DNA που έχουν ένα δομικό γονίδιο το οποίο συμπληρώνει έναν αυξοτροφικό ξενιστή, και κατά προτίμηση το απλ. γονίδιο. Δίδονται οι συνθήκες δια τη συχνότητα του μετασχηματισμού.

ΑΡΙΘΜΟΣ ΕΥΡΩΠΑΪΚΟΥ Δ.Ε. (11):	3011414
ΑΡΙΘ. ΕΛΛΗΝΙΚΗΣ ΚΑΤΑΘΕΣΗΣ (21):	940400855
ΗΜΕΡ. ΕΛΛΗΝΙΚΗΣ ΚΑΤΑΘΕΣΗΣ (22):	12.04.94
ΑΡΙΘ./ΗΜΕΡ. ΔΗΜΟΣΙΕΥΣΗΣ	
ΕΥΡΩΠΑΪΚΟΥ ΔΙΠΛΩΜΑΤΟΣ (87):	508988/02.03.94
ΑΡΙΘ./ΗΜΕΡ. ΚΑΤΑΘΕΣΗΣ	
ΕΥΡΩΠΑΪΚΗΣ ΑΙΤΗΣΗΣ (86):	90917100.1/28.11.90
ΤΙΤΛΟΣ ΕΦΕΥΡΕΣΗΣ (54):	Ανταγωνιστές μουσκαρινικών υποδοχέων
ΔΙΚΑΙΟΥΧΟΣ (73):	1) PFIZER INC. 235 East 42nd Street, New York NY 10017, Η.Π.Α. 2) PRIZER LIMITED Ramsagate Road, Sandwich, Kent CT13 9NJ, Μ. Βρετανία
ΣΥΜΒΑΤΙΚΕΣ ΠΡΟΤΕΡΑΙΟΤΗΤΕΣ (30):	9000304/06.01.90/GB
ΕΦΕΥΡΕΤΗΣ (72):	1) ALKER DAVID 2) CROSS PETER EDWARD 3) MACKENZIE ALEXANDER RODERICK
ΕΙΔΙΚΟΣ ΠΛΗΡΕΞΟΥΣΙΟΣ (74):	Αποστολίδου Σοφία, δικηγόρος, Κουμπάρη 2, 106 74 Αθήνα
ΑΝΤΙΚΛΗΤΟΣ (74):	Παπακωνσταντίνου Ελένη, δικηγόρος, Κουμπάρη 2, 106 74 Αθήνα

$(\text{CH}_2)_q \text{NR}^4\text{R}^5$, $-\text{SO}_2\text{NH}_2$, ή $(\text{CH}_2)_q \text{CONR}^4\text{R}^5$, R^4 και R^5 είναι ανεξάρτητα H ή $\text{C}_1\text{-C}_4$ αλκύλιο, q είναι 0, 1 ή 2, r είναι 1, 2, ή 3, X και X' είναι ανεξάρτητα O ή CH_2 , m είναι 1, 2, ή 3, n είναι 1, 2, ή 3 με τον όρο ότι όταν η ομάδα $(\text{CH}_2)_m$ επικολλάται στη θέση -3- του δακτυλίου πιπεριδίνης ή πυρρολιδίνης, το n είναι 2 ή 3, το p είναι 0 ή 1 και "Het" είναι πυριδύλιο, πυραζινύλιο ή θειαινύλιο.



ΠΕΡΙΛΗΨΗ (57)

Ανταγωνιστές μουσκαρινικών υποδοχέων, ιδιαίτερα χρήσιμοι στη θεραπεία συνδρόμου ευερέθιστου εντέρου, τύπου (I), και φαρμακευτικά αποδεκτά άλατά τους, όπου R είναι $-\text{CN}$ ή $-\text{CONH}_2$ και R' είναι ομάδα τύπου (a), (b), (c) ή Het, όπου R^2 και R^3 είναι ανεξάρτητα H , $\text{C}_1\text{-C}_4$ αλκύλιο, $\text{C}_1\text{-C}_4$ αλκόξυ, $(\text{CH}_2)_q$, OH , αλογόνο, τριφθορομεθύλιο,

ΑΡΙΘΜΟΣ ΕΥΡΩΠΑΪΚΟΥ Δ.Ε.	(11): 3011415
ΑΡΙΘ. ΕΛΛΗΝΙΚΗΣ ΚΑΤΑΘΕΣΗΣ	(21): 940400857
ΗΜΕΡ. ΕΛΛΗΝΙΚΗΣ ΚΑΤΑΘΕΣΗΣ	(22): 12.04.94
ΑΡΙΘ./ΗΜΕΡ. ΔΗΜΟΣΙΕΥΣΗΣ	
ΕΥΡΩΠΑΪΚΟΥ ΔΙΠΛΩΜΑΤΟΣ	(87): 353812/12.01.94
ΑΡΙΘ./ΗΜΕΡ. ΚΑΤΑΘΕΣΗΣ	
ΕΥΡΩΠΑΪΚΗΣ ΑΙΤΗΣΗΣ	(86): 89201895.3/18.07.89
ΤΙΤΛΟΣ ΕΦΕΥΡΕΣΗΣ	(54): Μια μέθοδος απελευθέρωσης DNA και ανίχνευση μεταλλάξεων σε γονίδια δείκτες
ΔΙΚΑΙΟΥΧΟΣ	(73): NEDERLANDSE ORGANISATIE VOOR TOEGEPASTNATUURWETENSCHAPPELIJK ONDERZOEK TNO Juliana Van Stolberglaan 148, The Hague NL-2595, Ολλανδία
ΣΥΜΒΑΤΙΚΕΣ ΠΡΟΤΕΡΑΙΟΤΗΤΕΣ ΕΦΕΥΡΕΤΗΣ	(30): 8801826/19.07.88/NL (72): 1) GOSSEN JAN ALBERT 2) VIJC JAN
ΕΙΔΙΚΟΣ ΠΛΗΡΕΞΟΥΣΙΟΣ	(74): Αποστολίδου Σοφία, δικηγόρος, Κουμπάρη 2, 106 74 Αθήνα
ΑΝΤΙΚΛΗΤΟΣ	(74): Παπακωνσταντίνου Ελένη, δικηγόρος, Κουμπάρη 2, 106 74 Αθήνα

τίμηση, ένας ενδιάμεσος ξενιστής βακτηριοφάγου ο οποίος είναι ένας κατάλληλος φορέας κλώνισης για τον βακτηριακό ξενιστή ενδιαφέροντος, χρησιμοποιείται ως ο ενδιάμεσος ξενιστής, το στάδιο της in vitro συσκευασίας σε περιβλήματα φάγου πραγματοποιούμενο διαμέσου ενός εκχυλίσματος συσκευασίας φάγου που αποκτάται από ένα βακτηριακό στέλεχος το οποίο είναι ανίκανο περιορισμού ξενιστή. Η εφεύρεση μπορεί να χρησιμοποιηθεί σε μια μέθοδο για την ανίχνευση των μεταλλάξεων σε ένα ή περισσότερα γονίδια δείκτη τοποθετημένα σε ένα γονιδίωμα θηλαστικού διαμέσου ενός ενδιάμεσου ξενιστή, η οποία μέθοδος περιλαμβάνει απομόνωση DNA από κύτταρα του μεταγονιδιακού θηλαστικού ή από κύτταρα θηλαστικού, ανάκτηση του ενδιάμεσου ξενιστή από το αναφερμένο DNA, πολλαπλασιασμό του ενδιάμεσου ξενιστή σε κατάλληλο βακτηριδιακό ξενιστή, ο οποίος είναι ανεπαρκής ως προς τουλάχιστο έναν από τα γονίδια δείκτη, και δοκιμή έκφρασης γονιδίου δείκτη. Κατά προτίμηση το απομονωμένο από κύτταρα του μεταγονιδιακού θηλαστικού ή τα κύτταρα θηλαστικού DNA, προκαθορίζεται με τομή σε κομμάτια του DNA διαμέσου ενός ενζύμου περιορισμού το οποίο δεν έχει μια θέση τομής εντός του ενδιάμεσου ξενιστή, διαχωρισμό των κομματιών που προκύπτουν στη βάση κατάλληλου κριτηρίου, όπως διαφορές σε μεγέθη και συλλογή κομματιών που περιλαμβάνουν τον ενδιάμεσο ξενιστή, οπότε ο ενδιάμεσος ξενιστής ανακτάται από το αναφερμένο προκαθαρισμένο DNA.

ΠΕΡΙΛΗΨΗ (57)

Η εφεύρεση αναφέρεται σε μια μέθοδο για την απελευθέρωση και κλώνιση μιας αλληλουχίας DNA όπου ένας ενδιάμεσος ξενιστής περιέχοντας την αναφερμένη αλληλουχία DNA πολλαπλασιάζεται σε κατάλληλο βακτηριδιακό ξενιστή. Ως βακτηριδιακός ξενιστής, ένα βακτηριακό στέλεχος, το οποίο είναι ανίκανο να περιορίσει τον ξενιστή, χρησιμοποιείται, όπως ένα στέλεχος Escherichia Coli C. Κατά προ-

ΑΡΙΘΜΟΣ ΕΥΡΩΠΑΪΚΟΥ Δ.Ε.	(11): 3011416
ΑΡΙΘ. ΕΛΛΗΝΙΚΗΣ ΚΑΤΑΘΕΣΗΣ	(21): 940400857
ΗΜΕΡ. ΕΛΛΗΝΙΚΗΣ ΚΑΤΑΘΕΣΗΣ	(22): 12.04.94
ΑΡΙΘ./ΗΜΕΡ. ΔΗΜΟΣΙΕΥΣΗΣ	
ΕΥΡΩΠΑΪΚΟΥ ΔΙΠΛΩΜΑΤΟΣ	(87): 255241/12.01.94
ΑΡΙΘ./ΗΜΕΡ. ΚΑΤΑΘΕΣΗΣ	
ΕΥΡΩΠΑΪΚΗΣ ΑΙΤΗΣΗΣ	(86): 87305805.1/30.06.87
ΤΙΤΛΟΣ ΕΦΕΥΡΕΣΗΣ	(54): Ιατρικό ηλεκτρόδιο
ΔΙΚΑΙΟΥΧΟΣ	(73): NEPERA INC. Route 17, Harriman, New York 10926, Η.Π.Α.
ΣΥΜΒΑΤΙΚΕΣ ΠΡΟΤΕΡΑΙΟΤΗΤΕΣ ΕΦΕΥΡΕΤΗΣ	(30): 879877/30.06.86/US (72): 1) ESSMYER JOHN L. 2) KEUSCH PRESTON
ΕΙΔΙΚΟΣ ΠΛΗΡΕΞΟΥΣΙΟΣ	(74): Αποστολίδου Σοφία, δικηγόρος, Κουμπάρη 2, 106 74 Αθήνα
ΑΝΤΙΚΛΗΤΟΣ	(74): Παπακωνσταντίνου Ελένη, δικηγόρος, Κουμπάρη 2, 106 74 Αθήνα

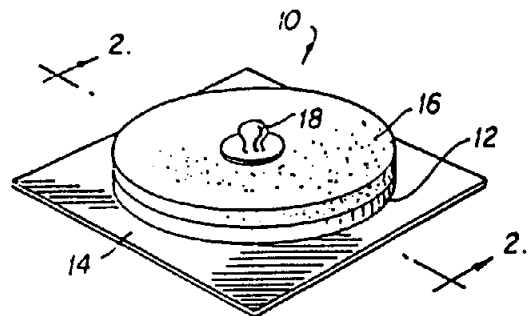
(ii) μια ποσότητα διαλελυμένη εντός του ύδατος υδατοδιαλυτού ηλεκτρολύτου αποτελεσματικού δια την ελάττωση της εγκάρσιας ηλεκτρικής αντίστασης του φύλλου σε μια σύνθετο αντίσταση σε 60Η μικροτέρη των 1000 ohm· και
(iii) μια ποσότητα διεσπαρμένη ομοιομόρφως εντός του ύδατος από περίπου 2 έως 35% κατά βάρος πολυμερούς δημιουργίας σταυροειδών δεσμών, που είναι αποτελεσματικό δια το σχηματισμό με το ύδωρ ενός συγκολλητικού βισκοελαστικού στερεού με κολλώδη επιφάνεια το οποίο υδρόφυλλο πήγμα παράγεται δια υποβολής μιας υγρής μεμβράνης υδατικού διαλύματος που έχει ιξώδες περίπου $2-2,000 \times 10^3$ cps του ηλεκτρολύτου και ενός γραμμικού υδατοδιαλυτού πολυμερούς που έχει μέσο σταθμικό μοριακό βάρος από περίπου $0,05-10 \times 10^6$ Ντάλτον σε μια ποσότητα ακτινοβολίας μεγάλης ενεργείας αποτελεσματική να μετατρέψει την υγρά μεμβράνη σε ένα φύλλο συγκολλητικού βισκοελαστικού στερεού.

ΠΕΡΙΛΗΨΗ (57)

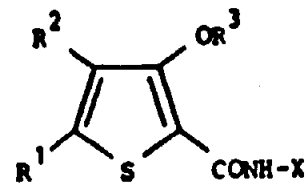
Ένα ιατρικό ηλεκτρόδιο (10) κατάλληλο να εξασφαλίζει ηλεκτρική επαφή με το δέρμα ενός ασθενούς περιλαμβάνει:

- α) ένα αγώγιμο κατασκευαστικό τεμάχιο (16) που περιλαμβάνει διάταξη (18,22) δια τη σύνδεση του ιατρικού ηλεκτροδίου με μια εξωτερική ηλεκτρική συσκευή και
- β) διάταξη ενδοσυνδέσεως η οποία περιέχει ένα στερεό φύλλο ενός αγώγιμου βισκοελαστικού υδροφύλλου πήγματος (12) που είναι ένα ομοιογενές υδατικό μείγμα, ουσιαστικά απηλλαγμένο από μη συνδεδεμένο ύδωρ, μονομερή και παράγοντες δημιουργίας σταυροειδών δεσμών, που αποτελείται κυρίως από

(i) ύδωρ·



ΑΡΙΘΜΟΣ ΕΥΡΩΠΑΪΚΟΥ Δ.Ε.	(11): 3011417
ΑΡΙΘ. ΕΛΛΗΝΙΚΗΣ ΚΑΤΑΘΕΣΗΣ	(21): 940400858
ΗΜΕΡ. ΕΛΛΗΝΙΚΗΣ ΚΑΤΑΘΕΣΗΣ	(22): 12.04.94
ΑΡΙΘ./ΗΜΕΡ. ΔΗΜΟΣΙΕΥΣΗΣ	
ΕΥΡΩΠΑΪΚΟΥ ΔΙΠΛΩΜΑΤΟΣ	(87): 368464/02.02.94
ΑΡΙΘ./ΗΜΕΡ. ΚΑΤΑΘΕΣΗΣ	
ΕΥΡΩΠΑΪΚΗΣ ΑΙΤΗΣΗΣ	(86): 89309970.5/29.09.89
ΤΙΤΛΟΣ ΕΦΕΥΡΕΣΗΣ	(54): Παράγωγα θειοφαينو-2-καρβοξαμιδίου και φαρμακευτική των χρήσις
ΔΙΚΑΙΟΥΧΟΣ	(73): 1) LILLY INDUSTRIES LIMITED Kingsclere Road, Basingstoke Hants RG21 2XA, Μ. Βρετανία 2) LILLY S.A. Avenida De La Industria 30 Alcobendas Madrid E-28100, Ισπανία
ΣΥΜΒΑΤΙΚΕΣ ΠΡΟΤΕΡΑΙΟΤΗΤΕΣ ΕΦΕΥΡΕΤΗΣ	(30): 882340/30.09.88/GB (72): 1) FERNANDEZ FERNANDEZ MARIA ISABEL 2) HOTTEN TERRENCE MICHAEL 3) TUPPER DAVID EDWARD
ΕΙΔΙΚΟΣ ΠΛΗΡΕΞΟΥΣΙΟΣ	(74): Αποστολίδου Σοφία, δικηγόρος, Κουμπάρη 2, 106 74 Αθήνα
ΑΝΤΙΚΛΗΤΟΣ	(74): Παπακωνσταντίνου Ελένη, δικηγόρος, Κουμπάρη 2, 106 74 Αθήνα



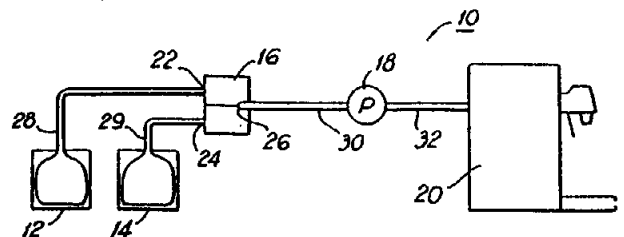
εις τον οποίον το R¹ είναι CHO, -CH₂OH, -CH₂O-αλκύλιον C₁₋₄, -CO-αλκύλιον C₁₋₃, -CH(OH)-αλκύλιον C₁₋₃ ή -COOH· το R² και αλκύλιον C₁₋₄, -CHO, -CH₂OH, -CH₂O-αλκύλιον C₁₋₄, -CO-αλκύλιον C₁₋₃, -CH(OH)-αλκύλιον C₁₋₃ ή -COOH· το R³ είναι αλκύλιον C₁₋₄ και το X είναι πυρρολιδινύλιον ή πυρρολιδινυλομεθύλιον· και άλατα και εστέρες αυτής.

ΠΕΡΙΛΗΨΗ (57)

Φαρμακευτική ένωση του τύπου

ΑΡΙΘΜΟΣ ΕΥΡΩΠΑΪΚΟΥ Δ.Ε.	(11): 3011418
ΑΡΙΘ. ΕΛΛΗΝΙΚΗΣ ΚΑΤΑΘΕΣΗΣ	(21): 940400859
ΗΜΕΡ. ΕΛΛΗΝΙΚΗΣ ΚΑΤΑΘΕΣΗΣ	(22): 12.04.94
ΑΡΙΘ./ΗΜΕΡ. ΔΗΜΟΣΙΕΥΣΗΣ	
ΕΥΡΩΠΑΪΚΟΥ ΔΙΠΛΩΜΑΤΟΣ	(87): 358317/02.02.94
ΑΡΙΘ./ΗΜΕΡ. ΚΑΤΑΘΕΣΗΣ	
ΕΥΡΩΠΑΪΚΗΣ ΑΙΤΗΣΗΣ	(86): 89307349.4/20.07.89
ΤΙΤΛΟΣ ΕΦΕΥΡΕΣΗΣ	(54): Σύστημα δοσομέτρησης δυαδικού σιροπιού για διανομή ποτού
ΔΙΚΑΙΟΥΧΟΣ	(73): THE COCA-COLA COMPANY 310 North Avenue, Atlanta Georgia, 30313, Η.Π.Α.
ΣΥΜΒΑΤΙΚΕΣ ΠΡΟΤΕΡΑΙΟΤΗΤΕΣ ΕΦΕΥΡΕΤΗΣ	(30): 221806/20.07.88/US (72): 1) HUGHES ROBERT D. IV 2) KIRSCHNER JONATHAN
ΕΙΔΙΚΟΣ ΠΛΗΡΕΞΟΥΣΙΟΣ	(74): Αποστολίδου Σοφία, δικηγόρος, Κουμπάρη 2, 106 74 Αθήνα
ΑΝΤΙΚΛΗΤΟΣ	(74): Παπακωνσταντίνου Ελένη, δικηγόρος, Κουμπάρη 2, 106 74 Αθήνα

χει τον απαραίτητο έλεγχο ροής και ένα σταθερό προκαθορισμένο ογκομετρικό λόγο των δύο συνθετικών σιροπιού όταν μγνύονται για διαμόρφωση του πλήρους σιροπιού.



ΠΕΡΙΛΗΨΗ (57)

Ένα σύστημα δοσομέτρησης δυαδικού σιροπιού (10) για διανομή ποτού το οποίο περιλαμβάνει ένα ζευγάρι περιεκτών σιροπιού (12, 14) οι οποίοι συγκρατούν διαφορετικά συνθετικά σιροπιού, μία συσκευή δοσομέτρησης (16) με δύο εισόδους (22, 24) συνδεδεμένες μία σε κάθε περιέκτη (12, 14) και μία μονή έξοδο σιροπιού (26) συνδεδεμένη με ένα διανομέα (20). Η συσκευή δοσομέτρησης (16) περιλαμβάνει ένα κανάλι ροής (34, 36) διαμέσου της για κάθε συνθετικό, μέσο για εξίσωση της πίεσης σε κάθε κανάλι (42, 44, 46, 52), και ένα ακροσωλήνιο δοσομέτρησης (68, 70) πιο κάτω από το μέσο εξίσωσης πίεσης. Αυτή η εξίσωση πίεσης σε συνδυασμό με τα ακροσωλήνια δοσομέτρησης (68, 70) παρέ-

ΑΡΙΘΜΟΣ ΕΥΡΩΠΑΪΚΟΥ Δ.Ε.	(11): 3011419
ΑΡΙΘ. ΕΛΛΗΝΙΚΗΣ ΚΑΤΑΘΕΣΗΣ	(21): 940400860
ΗΜΕΡ. ΕΛΛΗΝΙΚΗΣ ΚΑΤΑΘΕΣΗΣ	(22): 12.04.94
ΑΡΙΘ./ΗΜΕΡ. ΔΗΜΟΣΙΕΥΣΗΣ	
ΕΥΡΩΠΑΪΚΟΥ ΔΙΠΛΩΜΑΤΟΣ	(87): 353675/12.01.94
ΑΡΙΘ./ΗΜΕΡ. ΚΑΤΑΘΕΣΗΣ	
ΕΥΡΩΠΑΪΚΗΣ ΑΙΤΗΣΗΣ	(86): 89114058.4/29.07.89
ΤΙΤΛΟΣ ΕΦΕΥΡΕΣΗΣ	(54): Θεραπευτική αγωγή της περιοδοντοκλασίας με ρετινοϊκό οξύ
ΔΙΚΑΙΟΥΧΟΣ	(73): KLIGMAN ALBERT M. 210 West Rittenhouse Square Philadelphia, Pennsylvania 19103, Η.Π.Α.
ΣΥΜΒΑΤΙΚΕΣ ΠΡΟΤΕΡΑΙΟΤΗΤΕΣ	(30): 227383/02.08.88/US
ΕΦΕΥΡΕΤΗΣ	(72): KLIGMAN ALBERT M.
ΕΙΔΙΚΟΣ ΠΛΗΡΕΞΟΥΣΙΟΣ	(74): Αποστολίδου Σοφία, δικηγόρος, Κουμπάρη 2, 106 74 Αθήνα
ΑΝΤΙΚΛΗΤΟΣ	(74): Παπακωνσταντίνου Ελένη, δικηγόρος, Κουμπάρη 2, 106 74 Αθήνα

ΠΕΡΙΛΗΨΗ (57)

Μέθοδοι για την επιβράδυνση και αναστροφή της περιοδοντοκλασίας και της ουλίτιδας και διαταραχών των ανθρώπινων ούλων ηλικίας πάνω από 60 ετών, περιλαμβάνουν την εφαρμογή τοπικώς σε ανθρώπινα ούλα ρετινοϊκού οξέος σε μια ποσότητα αποτελεσματική για την επιβράδυνση και αναστροφή της περιοδοντοκλασίας και ουλίτιδας, όπου η αναφερόμενη ποσότητα είναι ανεπαρκής για να είναι υπερβολικά ερεθιστική. Συμπεριλαμβάνονται ένας μαλακτικός φορέας, μια οδοντόπαστα και ένα υγρό προϊόν εκπλύσεων που διευκολύνουν τις αυτές μεθόδους.

ΑΡΙΘΜΟΣ ΕΥΡΩΠΑΪΚΟΥ Δ.Ε.	(11): 3011420
ΑΡΙΘ. ΕΛΛΗΝΙΚΗΣ ΚΑΤΑΘΕΣΗΣ	(21): 940400861
ΗΜΕΡ. ΕΛΛΗΝΙΚΗΣ ΚΑΤΑΘΕΣΗΣ	(22): 12.04.94
ΑΡΙΘ./ΗΜΕΡ. ΔΗΜΟΣΙΕΥΣΗΣ	
ΕΥΡΩΠΑΪΚΟΥ ΔΙΠΛΩΜΑΤΟΣ	(87): 486079/02.03.94
ΑΡΙΘ./ΗΜΕΡ. ΚΑΤΑΘΕΣΗΣ	
ΕΥΡΩΠΑΪΚΗΣ ΑΙΤΗΣΗΣ	(86): 91202777.8/28.10.91
ΤΙΤΛΟΣ ΕΦΕΥΡΕΣΗΣ	(54): Πυριτικά
ΔΙΚΑΙΟΥΧΟΣ	(73): EKA NOBEL AB Bohus S-445 01, Σουηδία
ΣΥΜΒΑΤΙΚΕΣ ΠΡΟΤΕΡΑΙΟΤΗΤΕΣ	(30): 9003644/14.11.90/SE
ΕΦΕΥΡΕΤΗΣ	(72): 1) SEVERINSSON KRISTER 2) SÖRENSSON OLLE
ΕΙΔΙΚΟΣ ΠΛΗΡΕΞΟΥΣΙΟΣ	(74): Αποστολίδου Σοφία, δικηγόρος, Κουμπάρη 2, 106 74 Αθήνα
ΑΝΤΙΚΛΗΤΟΣ	(74): Παπακωνσταντίνου Ελένη, δικηγόρος, Κουμπάρη 2, 106 74 Αθήνα

ΠΕΡΙΛΗΨΗ (57)

Η εφεύρεση σχετίζεται με στερεό πυριτικό αλκαλιμέταλλο που έχει λόγο γραμμομοριακό $\text{SiO}_2:\text{M}_2\text{O}$ από 1,5 μέχρι περίπου 3, όπου Μ είναι ένα αλκαλιμέταλλο που ουσιαστικά αποτελείται από νάτριο και κάλιο. Το πυριτικό περιέχει από περίπου 1 μέχρι 5% κατά βάρος του K_2O βασισμένο στο ξηρό υλικό και το περιεχόμενο νερό να κυμαίνεται από 16 έως 25% κατά βάρος βασισμένο στο ολικό βάρος. Επίσης, η εφεύρεση έχει σχέση με μία μέθοδο παρασκευής του, χρήσης του, και μία σύνθεση ενός παράγοντος καθαρισμού που περιέχει το πιο πάνω πυριτικό.

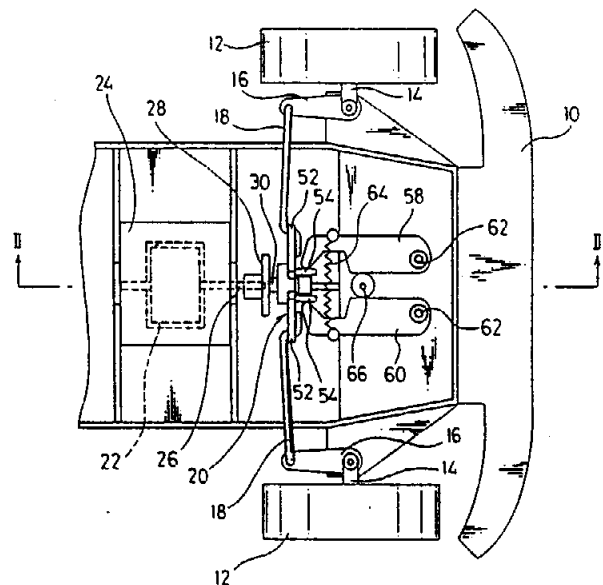
ΑΡΙΘΜΟΣ ΕΥΡΩΠΑΪΚΟΥ Δ.Ε. (11): 3011421	
ΑΡΙΘ. ΕΛΛΗΝΙΚΗΣ ΚΑΤΑΘΕΣΗΣ (21): 940400862	
ΗΜΕΡ. ΕΛΛΗΝΙΚΗΣ ΚΑΤΑΘΕΣΗΣ (22): 12.04.94	
ΑΡΙΘ./ΗΜΕΡ. ΔΗΜΟΣΙΕΥΣΗΣ	
ΕΥΡΩΠΑΪΚΟΥ ΔΙΠΛΩΜΑΤΟΣ (87): 367305/12.01.94	
ΑΡΙΘ./ΗΜΕΡ. ΚΑΤΑΘΕΣΗΣ	
ΕΥΡΩΠΑΪΚΗΣ ΑΙΤΗΣΗΣ (86): 89123945.1/07.11.86	
ΤΙΤΛΟΣ ΕΦΕΥΡΕΣΗΣ (54): Μη μεταλλικοί πολυμερείς προσδετήρες συστροφής	
ΔΙΚΑΙΟΥΧΟΣ (73): KYOWA LIMITED 20-25 Tachibana 3-chome Nishinariku, Osaka 557 Ιαπωνία	
ΣΥΜΒΑΤΙΚΕΣ ΠΡΟΤΕΡΑΙΟΤΗΤΕΣ ΕΦΕΥΡΕΤΗΣ (30): 796662/08.11.85/US (72): 1) BEKKER VLADIMIR OYSEY 2) STOLK RICHARD DAVID	
ΕΙΔΙΚΟΣ ΠΛΗΡΕΞΟΥΣΙΟΣ (74): Αποστολίδου Σοφία, δικηγόρος, Κουμπάρη 2, 106 74 Αθήνα	
ΑΝΤΙΚΛΗΤΟΣ (74): Παπακωνσταντίνου Ελένη, δικηγόρος, Κουμπάρη 2, 106 74 Αθήνα	

ΠΕΡΙΛΗΨΗ (57)

Η εφεύρεση αναφέρεται σε μία ταινία από πολυμερές υλικό έχον ορισμένες συγκεκριμένες φυσικές ιδιότητες, ενώ η ταινία έχει μία νεύρωση καθ' όλο το μήκος της και αισθητά ομοιόμορφη διατομή της οποίας μεμονωμένα μήκη είναι ικανά να σχηματίζουν λυόμενα ένα σφικτά συγκρατούμενο προσδετήρα συστροφής δια συστροφής ομού των άκρων.

ΑΡΙΘΜΟΣ ΕΥΡΩΠΑΪΚΟΥ Δ.Ε. (11): 3011422	
ΑΡΙΘ. ΕΛΛΗΝΙΚΗΣ ΚΑΤΑΘΕΣΗΣ (21): 940400863	
ΗΜΕΡ. ΕΛΛΗΝΙΚΗΣ ΚΑΤΑΘΕΣΗΣ (22): 12.04.94	
ΑΡΙΘ./ΗΜΕΡ. ΔΗΜΟΣΙΕΥΣΗΣ	
ΕΥΡΩΠΑΪΚΟΥ ΔΙΠΛΩΜΑΤΟΣ (87): 307658/19.01.94	
ΑΡΙΘ./ΗΜΕΡ. ΚΑΤΑΘΕΣΗΣ	
ΕΥΡΩΠΑΪΚΗΣ ΑΙΤΗΣΗΣ (86): 88113560.2/20.08.88	
ΤΙΤΛΟΣ ΕΦΕΥΡΕΣΗΣ (54): Διάταξη μετατροπής διευθύνσεως για ένα από μακρυά ελεγχόμενα παιχνίδι	
ΔΙΚΑΙΟΥΧΟΣ (73): NIKKO CO. LTD. 15-15 Kameari 5-chome, Katsushika-ku, Tokyo, Ιαπωνία	
ΣΥΜΒΑΤΙΚΕΣ ΠΡΟΤΕΡΑΙΟΤΗΤΕΣ ΕΦΕΥΡΕΤΗΣ (30): 227559/87/12.09.87/JP (72): ISHIMOTO ZENICHI	
ΕΙΔΙΚΟΣ ΠΛΗΡΕΞΟΥΣΙΟΣ (74): Αποστολίδου Σοφία, δικηγόρος, Κουμπάρη 2, 106 74 Αθήνα	
ΑΝΤΙΚΛΗΤΟΣ (74): Παπακωνσταντίνου Ελένη, δικηγόρος, Κουμπάρη 2, 106 74 Αθήνα	

διευθύνσεως ούτως ώστε να επιτρέπεται στο ηλεκτρομαγνητικό πηνίο για έλεγχο της μαγνητικής πολικότητας του μαγνήτη δρομέα μέσω ενός συστήματος απομακρυσμένου ελέγχου.

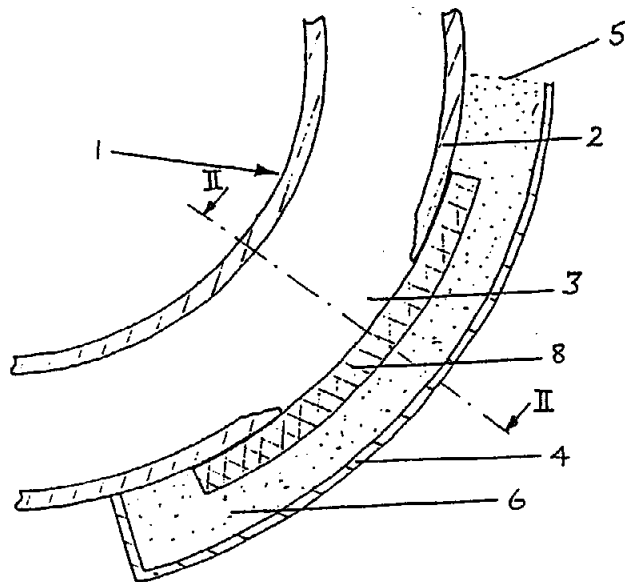


ΠΕΡΙΛΗΨΗ (57)

Αποκαλύπτεται μία διάταξη μετατροπής διευθύνσεως για ένα από μακρυά ελεγχόμενο παιχνίδι όπου μία άτρακτος δρομέα στηρίζεται μεταξύ των απέναντι όψεων επαφής εκάστης μπομπίνας πηνίου του σε ίσα μέρη διηρημένου ηλεκτρομαγνητικού πηνίου, όπου εκάστη ρηθείσα μπομπίνα στεγάζει ένα μαγνήτη δρομέα, με δυνατότητα περιστροφής, στο κοίλον εσωτερικών αυτής και η οποία είναι τυλιγμένη παράλληλως προς την άτρακτο δρομέα με πολλές στροφές με σπειρές για σχηματισμό ενός συγκροτήματος ηλεκτρομαγνητικού πηνίου, και όπου η ρηθείσα άτρακτος δρομέα στο ένα άκρον αυτής επικοινωνεί μέσω ενός στροφάλου με ένα στοιχείον ελέγχου για μετατόπιση της

ΑΡΙΘΜΟΣ ΕΥΡΩΠΑΪΚΟΥ Δ.Ε. (11): 3011423
ΑΡΙΘ. ΕΛΛΗΝΙΚΗΣ ΚΑΤΑΘΕΣΗΣ (21): 940400864
ΗΜΕΡ. ΕΛΛΗΝΙΚΗΣ ΚΑΤΑΘΕΣΗΣ (22): 12.04.94
ΑΡΙΘ./ΗΜΕΡ. ΔΗΜΟΣΙΕΥΣΗΣ
ΕΥΡΩΠΑΪΚΟΥ ΔΙΠΛΩΜΑΤΟΣ (87): 480686/19.01.94
ΑΡΙΘ./ΗΜΕΡ. ΚΑΤΑΘΕΣΗΣ
ΕΥΡΩΠΑΪΚΗΣ ΑΙΤΗΣΗΣ (86): 91309232.6/08.10.91
ΤΙΤΛΟΣ ΕΦΕΥΡΕΣΗΣ (54): Μέθοδος για ενίσχυση και επιδιόρθωση λεπτομερειών εξοπλισμού και συνιστώσων υποκειμένων σε σοβαρή φθορά λόγω εκτριβής
ΔΙΚΑΙΟΥΧΟΣ (73): ELKEM A/S
 Nydalsveien 28, Oslo 4
 N-0483, Νορβηγία
ΣΥΜΒΑΤΙΚΕΣ ΠΡΟΤΕΡΑΙΟΤΗΤΕΣ ΕΦΕΥΡΕΤΗΣ (30): 904348/08.10.90/NO
 (72): 1) JOHANSEN KNUT H.
 2) LARSEN OYVIND
 3) SCHELDERUP HANS H.
ΕΙΔΙΚΟΣ ΠΛΗΡΕΞΟΥΣΙΟΣ (74): Αποστολίδου Σοφία, δικηγόρος, Κουμπάρη 2, 106 74 Αθήνα
ΑΝΤΙΚΛΗΤΟΣ (74): Παπακωνσταντίνου Ελένη, δικηγόρος, Κουμπάρη 2, 106 74 Αθήνα

(1). Στην επιφάνεια της λεπτομέρειας εξοπλισμού ή της συνιστώσας μπορεί να στερεώνεται μία κεραμική πλάκα ανθεκτική στη φθορά (8) πριν τη τοποθέτηση του περιβλήματος και το χύσιμο του σκυροδέματος (6).



ΠΕΡΙΛΗΨΗ (57)

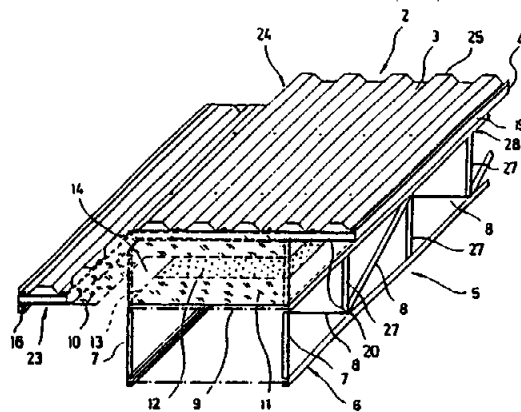
Η παρούσα εφεύρεση αναφέρεται σε μέθοδο για επιδιόρθωση και ενίσχυση λεπτομερειών εξοπλισμού και συνιστώσων (1) υποβαλλομένων σε φθορά λόγω εκτριβής. Περί την περιοχή (3) της συνιστώσας ή λεπτομέρειας εξοπλισμού (1) η οποία υποβάλλεται σε φθορά λόγω εκτριβής στερεώνεται ένα περίβλημα (4) και χύνεται υλικό σκυροδέματος ανθεκτικού στη φθορά (6) στον χώρο μεταξύ του περιβλήματος (4) και της επιφάνειας της λεπτομέρειας εξοπλισμού ή της συνιστώσας

ΑΡΙΘΜΟΣ ΕΥΡΩΠΑΪΚΟΥ Δ.Ε. (11): 3011424
ΑΡΙΘ. ΕΛΛΗΝΙΚΗΣ ΚΑΤΑΘΕΣΗΣ (21): 940400865
ΗΜΕΡ. ΕΛΛΗΝΙΚΗΣ ΚΑΤΑΘΕΣΗΣ (22): 12.04.94
ΑΡΙΘ./ΗΜΕΡ. ΔΗΜΟΣΙΕΥΣΗΣ
ΕΥΡΩΠΑΪΚΟΥ ΔΙΠΛΩΜΑΤΟΣ (87): 449097/23.02.94
ΑΡΙΘ./ΗΜΕΡ. ΚΑΤΑΘΕΣΗΣ
ΕΥΡΩΠΑΪΚΗΣ ΑΙΤΗΣΗΣ (86): 91104353.7/20.03.91
ΤΙΤΛΟΣ ΕΦΕΥΡΕΣΗΣ (54): Δομικό στοιχείο για μία αίθουσα θορυβοπροστασίας
ΔΙΚΑΙΟΥΧΟΣ (73): WERNER GENEST UND PARTNER
 INGENIEURGESELLSCHAFT MBH
 Parkstrasse 70, Ludwigshafen
 D-67061, Γερμανία
ΣΥΜΒΑΤΙΚΕΣ ΠΡΟΤΕΡΑΙΟΤΗΤΕΣ ΕΦΕΥΡΕΤΗΣ (30): 4010329/30.03.90/DE
 (72): 1) DE LANK GERD
 2) LUBLENLETZKI KLAUS PETER
ΕΙΔΙΚΟΣ ΠΛΗΡΕΞΟΥΣΙΟΣ (74): Αποστολίδου Σοφία, δικηγόρος, Κουμπάρη 2, 106 74 Αθήνα
ΑΝΤΙΚΛΗΤΟΣ (74): Παπακωνσταντίνου Ελένη, δικηγόρος, Κουμπάρη 2, 106 74 Αθήνα

οικονομικά. Η σύμφωνη με την εφεύρεση λύση αυτού του προβλήματος προβλέπει σε μια προτιμωμένη μορφή εκτελέσεως προκατασκευασμένα δομικά στοιχεία (1) για τη δόμηση μιας αίθουσας, τα οποία περιέχουν στοιχεία καλυπτικής πλάκας (2), που συγκροτούνται από μια φέρουσα κατασκευή (5) και που είναι διαβαθμισμένα στην κατά μήκος κατεύθυνση της αίθουσας, καθώς και ένα πρώτο (10) και ένα δεύτερο (11) απ' αλλήλων αποστασιοποιημένα στοιχεία από ηχοαπορροφητικό υλικό. Με την εν σειρά διάταξη και σύνδεση της φέρουσας κατασκευής (5) στην εγκάρσια και στην κατά μήκος κατεύθυνση της αίθουσας προκύπτουν στην εγκάρσια κατεύθυνση της αίθουσας διάκενα εισόδου αέρα, που διατρέχουν υπεράνω ολοκλήρου του μήκους της οροφής, τα οποία οδηγούν διαμέσου των αποσβεστικών στρώσεων. Με το ότι η οροφή της αίθουσας είναι δυναμένη να συντίθεται από προκατασκευασμένα δομικά στοιχεία (1), η αίθουσα θορυβοπροστασίας μπορεί να ανεγείρεται γρήγορα και οικονομικά.

ΠΕΡΙΛΗΨΗ (57)

Η εφεύρεση αφορά σ' ένα δομικό στοιχείο (1) για μια αίθουσα θορυβοπροστασίας, όπως αυτή που χρησιμοποιείται για τη δοκιμή εδάφους αεροπλάνων με κινητήρες αερωθήσεως. Τέτοιου είδους αίθουσες παρουσιάζουν ανοίγματα, που εκτείνονται στην εγκάρσια κατεύθυνση της αίθουσας για την είσοδο φρέσκου αέρα, και στρώσεις από ηχοαπορροφητικό (10,11) υλικό, που είναι διατεταγμένες στην εσωτερική πλευρά της οροφής της αίθουσας και που είναι αποστασιοποιημένες προς αλλήλας, μεταξύ των οποίων σχηματίζονται διάκενα διελεύσεως αέρα για την είσοδο φρέσκου αέρα μέσα στο χώρο της αίθουσας. Η παρούσα εφεύρεση λύει το πρόβλημα το να μπορούμε να διεξάγουμε την ανέγερση μιας τέτοιας αίθουσας θορυβοπροστασίας γρήγορα και



ΑΡΙΘΜΟΣ ΕΥΡΩΠΑΪΚΟΥ Δ.Ε.	(11): 3011425
ΑΡΙΘ. ΕΛΛΗΝΙΚΗΣ ΚΑΤΑΘΕΣΗΣ	(21): 940400866
ΗΜΕΡ. ΕΛΛΗΝΙΚΗΣ ΚΑΤΑΘΕΣΗΣ	(22): 12.04.94
ΑΡΙΘ./ΗΜΕΡ. ΔΗΜΟΣΙΕΥΣΗΣ	
ΕΥΡΩΠΑΪΚΟΥ ΔΙΠΛΩΜΑΤΟΣ	(87): 461290/12.01.94
ΑΡΙΘ./ΗΜΕΡ. ΚΑΤΑΘΕΣΗΣ	
ΕΥΡΩΠΑΪΚΗΣ ΑΙΤΗΣΗΣ	(86): 90111258.1/14.06.90
ΤΙΤΛΟΣ ΕΦΕΥΡΕΣΗΣ	(54): Παρασκευάσματα από κάψουλες εισδοχής που είναι γεμάτες από ρευστά
ΔΙΚΑΙΟΥΧΟΣ	(73): HENNING BERLIN ANLAGEN GMBH Konturstrasse 58-62, Berlin 12099, Γερμανία
ΣΥΜΒΑΤΙΚΕΣ ΠΡΟΤΕΡΑΙΟΤΗΤΕΣ	(30): —
ΕΦΕΥΡΕΤΗΣ	(72): LAHR WOLFGANG
ΕΙΔΙΚΟΣ ΠΛΗΡΕΞΟΥΣΙΟΣ	(74): Τσιμικάλης Αθανάσιος, δικηγόρος, Ν. Βάμβα 1, 106 74 Αθήνα
ΑΝΤΙΚΛΗΤΟΣ	(74): Τσιμικάλης Αθανάσιος, δικηγόρος, Ν. Βάμβα 1, 106 74 Αθήνα

ΠΕΡΙΛΗΨΗ (57)

Η εφεύρεση αφορά κάψουλες εισδοχής που είναι γεμάτες από ρευστά, τα οποία περιέχουν βαλεριανικό άλας οιστραδιόλης και οξικό άλας μεδροξυπρογεστερόνης μαζί με έναν ή περισσότερους αραιωτές και είναι κατάλληλα για θεραπεία υποκατάστασης ορμονών μετά από εμμηνόπαυση και για προφυλακτική εμπόδιση της οστεοπόρωσης.

ΑΡΙΘΜΟΣ ΕΥΡΩΠΑΪΚΟΥ Δ.Ε.	(11): 3011426
ΑΡΙΘ. ΕΛΛΗΝΙΚΗΣ ΚΑΤΑΘΕΣΗΣ	(21): 940400867
ΗΜΕΡ. ΕΛΛΗΝΙΚΗΣ ΚΑΤΑΘΕΣΗΣ	(22): 12.04.94
ΑΡΙΘ./ΗΜΕΡ. ΔΗΜΟΣΙΕΥΣΗΣ	
ΕΥΡΩΠΑΪΚΟΥ ΔΙΠΛΩΜΑΤΟΣ	(87): 341796/19.01.94
ΑΡΙΘ./ΗΜΕΡ. ΚΑΤΑΘΕΣΗΣ	
ΕΥΡΩΠΑΪΚΗΣ ΑΙΤΗΣΗΣ	(86): 89201169.3/09.05.89
ΤΙΤΛΟΣ ΕΦΕΥΡΕΣΗΣ	(54): Παρασκευή δικαρβοξυλικού οξέος
ΔΙΚΑΙΟΥΧΟΣ	(73): 1) UNILEVER N.V. Weena 455, AL Rotterdam NL 3013, Ολλανδία 3) UNILEVER PLC Unilever House Blackfriars P.O. BOX 68 - London EC4P 4BQ, Μ. Βρετανία (Μόνο για Μ. Βρετανία)
ΣΥΜΒΑΤΙΚΕΣ ΠΡΟΤΕΡΑΙΟΤΗΤΕΣ	(30): 88200957/11.05.88/EP
ΕΦΕΥΡΕΤΗΣ	(72): 1) CASEY JOHN 2) DOBB ROY THOMAS 3) JEFFCOAT ROGER
ΕΙΔΙΚΟΣ ΠΛΗΡΕΞΟΥΣΙΟΣ	(74): Τσιμικάλης Αθανάσιος, δικηγόρος, Ν. Βάμβα 1, 106 74 Αθήνα
ΑΝΤΙΚΛΗΤΟΣ	(74): Τσιμικάλης Αθανάσιος, δικηγόρος, Ν. Βάμβα 1, 106 74 Αθήνα

Κατά προτίμηση η λιπαρή ουσία παρέχεται στην ζύμη υπό την μορφή γλυκεριδίου. Επίσης προτιμάται η ποσότητα αζώτου στην βιομάζα να είναι μεταξύ 4 και 9%, ειδικώς 5.5 και 7% (κ.β.).

ΠΕΡΙΛΗΨΗ (57)

Η εφεύρεση παρέχει μία μέθοδο παρασκευής μέσου μήκους αλυσίδας δικαρβοξυλικών οξέων με βιοχημική οξειδωση ούτως ώστε ειδικώς δικαρβοξυλικά οξέα C₈ και C₁₀ να παρασκευάζονται από μη-τοξικά επίπεδα λιπαρών οξέων C₈-C₁₈ με χρήση μιας αζωτο-περιοριζόμενης ζύμης που πολλαπλασιάζεται σε υπόστρωμα άνθρακα που περιέχει θρεπτικά υλικά.

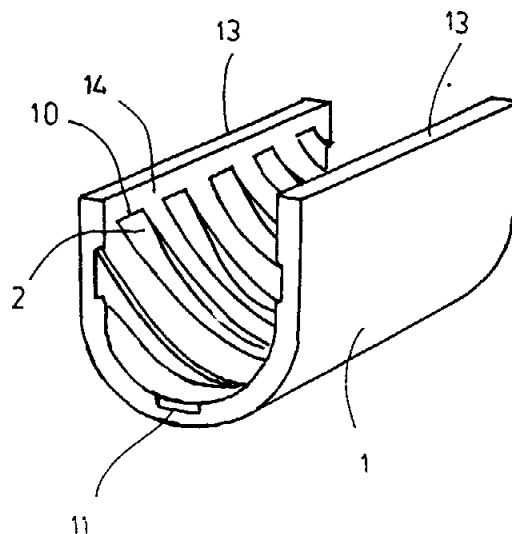
ΑΡΙΘΜΟΣ ΕΥΡΩΠΑΪΚΟΥ Δ.Ε.	(11): 3011427
ΑΡΙΘ. ΕΛΛΗΝΙΚΗΣ ΚΑΤΑΘΕΣΗΣ	(21): 940400869
ΗΜΕΡ. ΕΛΛΗΝΙΚΗΣ ΚΑΤΑΘΕΣΗΣ	(22): 12.04.94
ΑΡΙΘ./ΗΜΕΡ. ΔΗΜΟΣΙΕΥΣΗΣ	
ΕΥΡΩΠΑΪΚΟΥ ΔΙΠΛΩΜΑΤΟΣ	(87): 322237/23.03.94
ΑΡΙΘ./ΗΜΕΡ. ΚΑΤΑΘΕΣΗΣ	
ΕΥΡΩΠΑΪΚΗΣ ΑΙΤΗΣΗΣ	(86): 88312203.8/22.12.88
ΤΙΤΛΟΣ ΕΦΕΥΡΕΣΗΣ	(54): Εμβόλια
ΔΙΚΑΙΟΥΧΟΣ	(73): THE WELLCOME FOUNDATION LIMITED Unicorn House 160 Euston Road London NW1 2BP, Μ. Βρετανία
ΣΥΜΒΑΤΙΚΕΣ ΠΡΟΤΕΡΑΙΟΤΗΤΕΣ	(30): 8730037/23.12.87/GB
ΕΦΕΥΡΕΤΗΣ	(72): 1) CHATFIELD STEVEN NEVILLE 2) DOUGAN GORDON
ΕΙΔΙΚΟΣ ΠΛΗΡΕΞΟΥΣΙΟΣ	(74): Τσιμικάλης Αθανάσιος, δικηγόρος, Ν. Βάμβα 1, 106 74 Αθήνα
ΑΝΤΙΚΛΗΤΟΣ	(74): Τσιμικάλης Αθανάσιος, δικηγόρος, Ν. Βάμβα 1, 106 74 Αθήνα

ΠΕΡΙΛΗΨΗ (57)

Παρέχεται ένας εξασθενημένος μικροοργανισμός που φέρει δύο μεταλλαγμένα γονίδια, καθένα από τα οποία βρίσκεται στην αρωματική βιοσυνθετική οδό του μικροοργανισμού. Αυτοί οι οργανισμοί είναι χρήσιμοι στον σχηματισμό της βάσης ενός εμβολίου. Μπορούν να διαμορφωθούν με γενετική μηχανική ώστε να εκφράσουν αντιγόνα άλλων παθογόνων κι έτσι να σχηματίσουν τη βάση μιας ποικιλίας πολυδύναμων εμβολίων.

ΑΡΙΘΜΟΣ ΕΥΡΩΠΑΪΚΟΥ Δ.Ε.	(11): 3011428
ΑΡΙΘ. ΕΛΛΗΝΙΚΗΣ ΚΑΤΑΘΕΣΗΣ	(21): 940400870
ΗΜΕΡ. ΕΛΛΗΝΙΚΗΣ ΚΑΤΑΘΕΣΗΣ	(22): 12.04.94
ΑΡΙΘ./ΗΜΕΡ. ΔΗΜΟΣΙΕΥΣΗΣ	
ΕΥΡΩΠΑΪΚΟΥ ΔΙΠΛΩΜΑΤΟΣ	(87): 263325/16.03.94
ΑΡΙΘ./ΗΜΕΡ. ΚΑΤΑΘΕΣΗΣ	
ΕΥΡΩΠΑΪΚΗΣ ΑΙΤΗΣΗΣ	(86): 87113360.9/12.09.87
ΤΙΤΛΟΣ ΕΦΕΥΡΕΣΗΣ	(54): Ηλεκτρικός ακροδέκτης συνδέσεως ή ενώσεως
ΔΙΚΑΙΟΥΧΟΣ	(73): VOSSLOH-SCHWABE GMBH Wasenstrasse 25, Urbach 73 660, Γερμανία
ΣΥΜΒΑΤΙΚΕΣ ΠΡΟΤΕΡΑΙΟΤΗΤΕΣ	(30): 3634099/07.10.86/DE
ΕΦΕΥΡΕΤΗΣ	(72): Ο εφευρέτης παραιτήθηκε του δικαιώματός του
ΕΙΔΙΚΟΣ ΠΛΗΡΕΞΟΥΣΙΟΣ	(74): Τσιμικάλης Αθανάσιος, δικηγόρος, Ν. Βάμβα 1, 106 74 Αθήνα
ΑΝΤΙΚΛΗΤΟΣ	(74): Τσιμικάλης Αθανάσιος, δικηγόρος, Ν. Βάμβα 1, 106 74 Αθήνα

τα, με μια περιοχή διαμέτρων από 0,05 μέχρι περίπου 0,2 χιλιοστά, ως γενικής χρήσεως ακροδέκτης, διαμορφώνεται η διάταξη κατά τέτοιο τρόπο, ώστε οι αυλακώσεις (2), που παρουσιάζουν σε όλο το μήκος των ένα μεταβαλλόμενο βάθος αυλακώσεως, ξεκινώντας από μια μεσαία περιοχή με το μεγαλύτερο βάθος αυλακώσεως (9) να είναι διαμορφωμένες να εκτείνονται προς ακραίες περιοχές (10) με το μικρότερο βάθος αυλακώσεως.



ΠΕΡΙΛΗΨΗ (57)

Ένας ηλεκτρικός ακροδέκτης συνδέσεως ή ενώσεως φέρει ένα στοιχείο από μεταλλικό φύλλο (1), διαμορφωμένο να σφίγγεται στο ένα άκρο ενός τουλάχιστο μονωμένου ηλεκτρικού αγωγού, το οποίο παρουσιάζει μια διατομή σχήματος U και το οποίο φέρει στην εσωτερική του πλευρά νευρώσεις, εκτεινόμενες κάθετα προς τον κατά μήκος άξονα του ακροδέκτη, οι οποίες περιορίζονται πλευρικά από παρεμβαλλόμενες μεταξύ τους, τουλάχιστο κατά τμήματα, παράλληλες αυλακώσεις (2).

Για να μπορεί να χρησιμοποιείται ο ηλεκτρικός ακροδέκτης ενώσεως ή συνδέσεως, κυρίως για ιδιαίτερως λεπτά, μονωμένα με βερνίκι σύρμα-

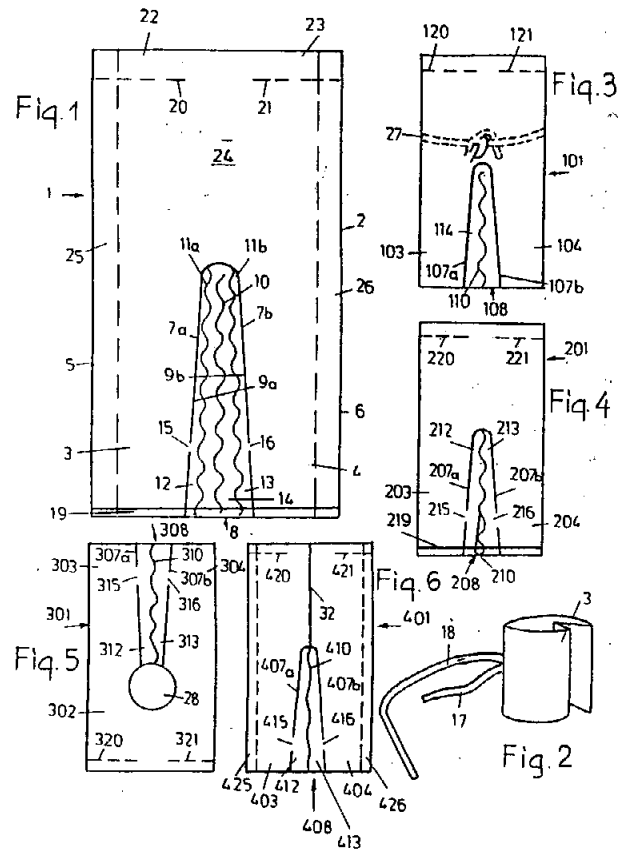
ΑΡΙΘΜΟΣ ΕΥΡΩΠΑΪΚΟΥ Δ.Ε. (11): 3011429
ΑΡΙΘ. ΕΛΛΗΝΙΚΗΣ ΚΑΤΑΘΕΣΗΣ (21): 940400871
ΗΜΕΡ. ΕΛΛΗΝΙΚΗΣ ΚΑΤΑΘΕΣΗΣ (22): 12.04.94
ΑΡΙΘ./ΗΜΕΡ. ΔΗΜΟΣΙΕΥΣΗΣ
ΕΥΡΩΠΑΪΚΟΥ ΔΙΠΛΩΜΑΤΟΣ (87): 485650/19.01.94
ΑΡΙΘ./ΗΜΕΡ. ΚΑΤΑΘΕΣΗΣ
ΕΥΡΩΠΑΪΚΗΣ ΑΙΤΗΣΗΣ (86): 90121676.2/13.11.90
ΤΙΤΛΟΣ ΕΦΕΥΡΕΣΗΣ (54): Στολή προστασίας
ΔΙΚΑΙΟΥΧΟΣ (73): ROHTEX TEXTIL GMBH
 Dauner Strasse 1, Mönchengladbach
 41 236, Γερμανία

ΣΥΜΒΑΤΙΚΕΣ ΠΡΟΤΕΡΑΙΟΤΗΤΕΣ (30): —
ΕΦΕΥΡΕΤΗΣ (72): BACHOR EDITH
ΕΙΔΙΚΟΣ ΠΛΗΡΕΞΟΥΣΙΟΣ (74): Τσιμικάλης Αθανάσιος, δικηγόρος,
 Ν. Βάμβα 1, 106 74 Αθήνα

ΑΝΤΙΚΛΗΤΟΣ (74): Τσιμικάλης Αθανάσιος, δικηγόρος,
 Ν. Βάμβα 1, 106 74 Αθήνα

ΠΕΡΙΛΗΨΗ (57)

Παρουσιάζεται μια στολή προστασίας (1), από δύο στρώσεις ενός ταινιόμορφου επιπέδου υλικού, κυρίως από υλικό λεπτών φύλλων ή προβιιάς, οι οποίες είναι ηνωμένες στις δύο κατά μήκος ακμές (5, 6) και σε μια το πολύ εγκάρσια ακμή μεταξύ τους, με ένα πρώτο αρμό χωρισμού (9α, 9β), που ξεκινά από την εγκάρσια ακμή που περιβάλλεται από μια ραφή (7α, 7β), η οποία, μαζί με τις κατά μήκος ακμές (5, 6), περιορίζει δύο τμήματα μορφής εύκαμπτου σωλήνα (3, 4). Σε μια τέτοια στολή προστασίας θα αυξηθεί η άνεση φορέματος, με απλό χειρισμό. Προς τούτο ο πρώτος αρμός χωρισμού (9α, 9β) είναι διατεταγμένος κατά τέτοιο τρόπο, ώστε αυτός μαζί με την εγκάρσια ακμή να περιορίζει μια εκτεινόμενη κυρίως κατά την κατά μήκος διεύθυνση περιοχή διαδρομής (8), η οποία φέρει ένα τουλάχιστο δεύτερο αρμό χωρισμού (10), εκτεινόμενο κυρίως κατά την κατά μήκος διεύθυνση.

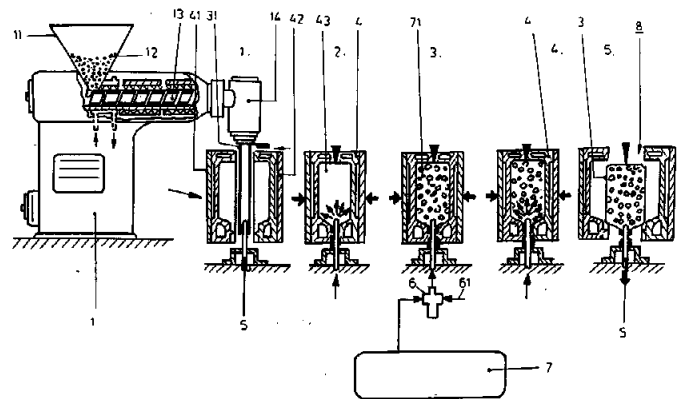


ΑΡΙΘΜΟΣ ΕΥΡΩΠΑΪΚΟΥ Δ.Ε. (11): 3011430
ΑΡΙΘ. ΕΛΛΗΝΙΚΗΣ ΚΑΤΑΘΕΣΗΣ (21): 940400873
ΗΜΕΡ. ΕΛΛΗΝΙΚΗΣ ΚΑΤΑΘΕΣΗΣ (22): 12.04.94
ΑΡΙΘ./ΗΜΕΡ. ΔΗΜΟΣΙΕΥΣΗΣ
ΕΥΡΩΠΑΪΚΟΥ ΔΙΠΛΩΜΑΤΟΣ (87): 512444/16.03.94
ΑΡΙΘ./ΗΜΕΡ. ΚΑΤΑΘΕΣΗΣ
ΕΥΡΩΠΑΪΚΗΣ ΑΙΤΗΣΗΣ (86): 92107476.1/02.05.92
ΤΙΤΛΟΣ ΕΦΕΥΡΕΣΗΣ (54): Μέθοδος κατασκευής ενός σώματος σε καλούπι εμφυσήσεως
ΔΙΚΑΙΟΥΧΟΣ (73): REHAU AG & CO
 Rheniumhaus, Rehau
 95 111, Γερμανία

ΣΥΜΒΑΤΙΚΕΣ ΠΡΟΤΕΡΑΙΟΤΗΤΕΣ (30): 4115236/10.05.91/DE
ΕΦΕΥΡΕΤΗΣ (72): Ο εφευρέτης έχει παραιτηθεί του δικαιώματός του
ΕΙΔΙΚΟΣ ΠΛΗΡΕΞΟΥΣΙΟΣ (74): Τσιμικάλης Αθανάσιος, δικηγόρος,
 Ν. Βάμβα 1, 106 74 Αθήνα

ΑΝΤΙΚΛΗΤΟΣ (74): Τσιμικάλης Αθανάσιος, δικηγόρος,
 Ν. Βάμβα 1, 106 74 Αθήνα

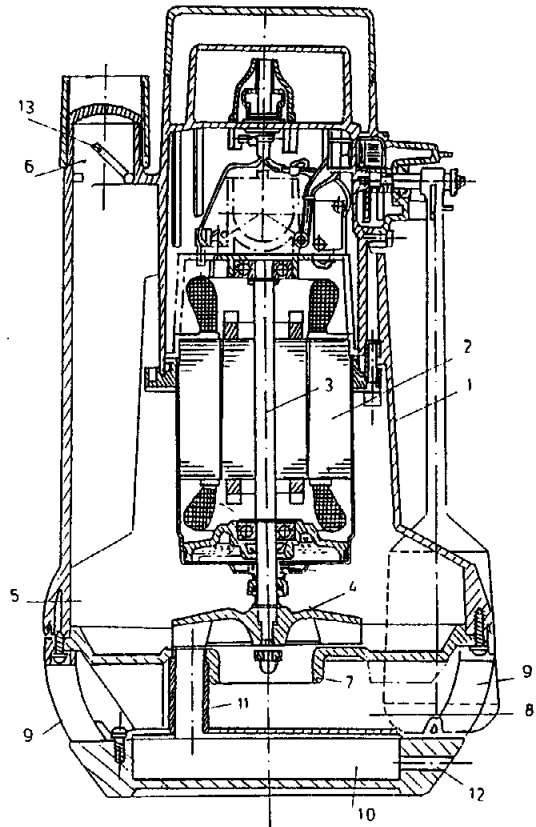
πρέπει να ιδωθεί στο ότι, μεταξύ του τέλους της διεργασίας εμφυσήσεως και του ανοίγματος του καλούπι, με εκμετάλλευση της παραμένουσας στο τείχωμα του σώματος εμφυσήσεως θερμότητας της διεργασίας, γεμίζεται ο κοίλος εσωτερικός χώρος του σώματος του καλούπι εμφυσήσεως με αφρώδες υλικό (71).



ΠΕΡΙΛΗΨΗ (57)

Η εφεύρεση αναφέρεται σε μία μέθοδο κατασκευής ενός σώματος σε καλούπι εμφυσήσεως, κατά την τεχνική της μεθόδου εμφυσήσεως-εξελάσεως. Για τον σκοπό αυτό χρησιμοποιείται ένα χωριζόμενο καλούπι εμφυσήσεως (4). Το αδιαμόρφωτο κομμάτι εισάγεται ως εύκαμπτος σωλήνας (31), σε θερμοπλαστική κατάσταση υλικού, στο ανοικτό καλούπι εμφυσήσεως (4). Μετά το κλείσιμο των μισών του καλούπι (41, 42) εξαναγκάζεται το αδιαμόρφωτο κομμάτι, με μια ορισμένη πίεση εμφυσήσεως, να ακουμπήσει στις εσωτερικές κατατομές του καλούπι (4) και μετά τη σταθεροποίηση αφαιρείται, ως έτοιμο σώμα εμφυσήσεως (3), από το καλούπι (4) που ανοίγει ξανά. Η εφεύρεση

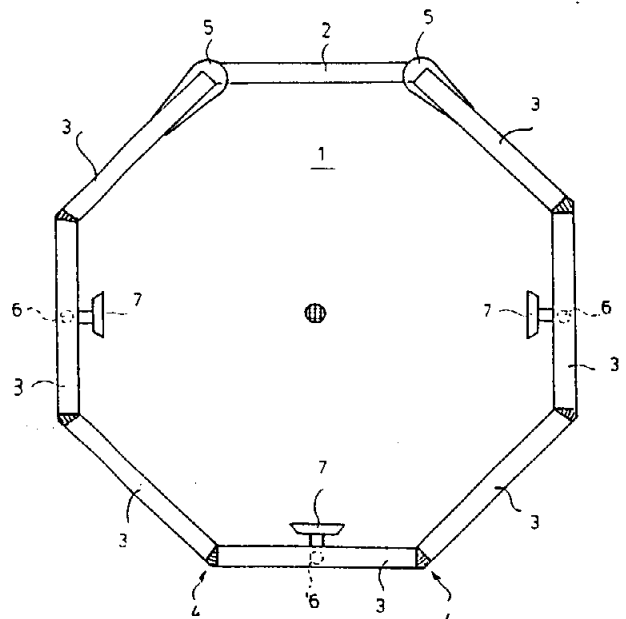
ΑΡΙΘΜΟΣ ΕΥΡΩΠΑΪΚΟΥ Δ.Ε. (11): 3011431
ΑΡΙΘ. ΕΛΛΗΝΙΚΗΣ ΚΑΤΑΘΕΣΗΣ (21): 940400874
ΗΜΕΡ. ΕΛΛΗΝΙΚΗΣ ΚΑΤΑΘΕΣΗΣ (22): 12.04.94
ΑΡΙΘ./ΗΜΕΡ. ΔΗΜΟΣΙΕΥΣΗΣ
ΕΥΡΩΠΑΪΚΟΥ ΔΙΠΛΩΜΑΤΟΣ (87): 440046/06.04.94
ΑΡΙΘ./ΗΜΕΡ. ΚΑΤΑΘΕΣΗΣ
ΕΥΡΩΠΑΪΚΗΣ ΑΙΤΗΣΗΣ (86): 91100539.5/18.01.91
ΤΙΤΛΟΣ ΕΦΕΥΡΕΣΗΣ (54): Εμβυθισμένη αντλία
ΔΙΚΑΙΟΥΧΟΣ (73): 1) MANTEUFFEL HANS J.M.
 Grafenberger Allee 30, Düsseldorf
 D-40237, Γερμανία
 2) ZIMMERMANN HEINZ
 Am Park 22, Willich
 47 877, Γερμανία
ΣΥΜΒΑΤΙΚΕΣ ΠΡΟΤΕΡΑΙΟΤΗΤΕΣ (30): 4002498/29.01.90/DE
ΕΦΕΥΡΕΤΗΣ (72): 1) MANTEUFFEL HANS J.M.
 2) ZIMMERMANN HEINZ
ΕΙΔΙΚΟΣ ΠΛΗΡΕΞΟΥΣΙΟΣ (74): Τσιμικάλης Αθανάσιος, δικηγόρος,
 Ν. Βάμβα 1, 106 74 Αθήνα
ΑΝΤΙΚΛΗΤΟΣ (74): Τσιμικάλης Αθανάσιος, δικηγόρος,
 Ν. Βάμβα 1, 106 74 Αθήνα



ΠΕΡΙΛΗΨΗ (57)

Η εφεύρεση αφορά μία εμβυθισμένη αντλία με ένα ηλεκτρικός κινούμενο κάτωθεν του κινητήρα (2) εδραζόμενο περυγιοφόρο δίσκο αντλίας (4) και ένα περίβλημα (1), το οποίο περιβάλλει τον κινητήρα (2) και τον περυγιοφόρο δίσκο (4) όπου εις το εξωτερικό τοίχωμα του περιβλήματος εις το ύψος ή κάτωθεν του περυγιοφόρου δίσκου (4) είναι διατεταγμένο (να) το άνοιγμα (ανοίγματα) αναρροφήσεως (9).

ΑΡΙΘΜΟΣ ΕΥΡΩΠΑΪΚΟΥ Δ.Ε. (11): 3011432
ΑΡΙΘ. ΕΛΛΗΝΙΚΗΣ ΚΑΤΑΘΕΣΗΣ (21): 940400875
ΗΜΕΡ. ΕΛΛΗΝΙΚΗΣ ΚΑΤΑΘΕΣΗΣ (22): 12.04.94
ΑΡΙΘ./ΗΜΕΡ. ΔΗΜΟΣΙΕΥΣΗΣ
ΕΥΡΩΠΑΪΚΟΥ ΔΙΠΛΩΜΑΤΟΣ (87): 486753/30.03.94
ΑΡΙΘ./ΗΜΕΡ. ΚΑΤΑΘΕΣΗΣ
ΕΥΡΩΠΑΪΚΗΣ ΑΙΤΗΣΗΣ (86): 91107582.8/10.05.91
ΤΙΤΛΟΣ ΕΦΕΥΡΕΣΗΣ (54): Καμπίνα ντους
ΔΙΚΑΙΟΥΧΟΣ (73): SEEGER FRITZ
 Gymnasiumstrasse 1, Stutensee
 76 289, Γερμανία
ΣΥΜΒΑΤΙΚΕΣ ΠΡΟΤΕΡΑΙΟΤΗΤΕΣ (30): 9014509/19.10.90/DE
ΕΦΕΥΡΕΤΗΣ (72): SEEGER FRITZ
ΕΙΔΙΚΟΣ ΠΛΗΡΕΞΟΥΣΙΟΣ (74): Τσιμικάλης Αθανάσιος, δικηγόρος,
 Ν. Βάμβα 1, 106 74 Αθήνα
ΑΝΤΙΚΛΗΤΟΣ (74): Τσιμικάλης Αθανάσιος, δικηγόρος,
 Ν. Βάμβα 1, 106 74 Αθήνα



ΠΕΡΙΛΗΨΗ (57)

Γνωστές προκατασκευασμένες καμπίνες ντους μεταφέρονται δύσκολα, κυρίως λόγω των δυσμεταχειρίστων στοιχείων του τοιχώματος. Επίσης ο μικρός εσωτερικός χώρος τέτοιων καμπινών ντους δίδει την αίσθηση της στενότητας.
 Προτείνεται μία καμπίνα ντους, αποτελούμενη από μια οκταγωνική λεκάνη (1) και τρία ταινιόμορφα, αμοιβαίως συναρμολογούμενα στοιχεία τοιχώματος (3). Αυτά τα στοιχεία κατασκευής μπορούν να μεταφέρονται χωρίς δυσκολία και με την οκτάγωνη κάτοψη δίνουν την αίσθηση της ευρυχωρίας.

ΑΡΙΘΜΟΣ ΕΥΡΩΠΑΪΚΟΥ Δ.Ε.	(11): 3011433
ΑΡΙΘ. ΕΛΛΗΝΙΚΗΣ ΚΑΤΑΘΕΣΗΣ	(21): 940400878
ΗΜΕΡ. ΕΛΛΗΝΙΚΗΣ ΚΑΤΑΘΕΣΗΣ	(22): 12.04.94
ΑΡΙΘ./ΗΜΕΡ. ΔΗΜΟΣΙΕΥΣΗΣ	
ΕΥΡΩΠΑΪΚΟΥ ΔΙΠΛΩΜΑΤΟΣ	(87): 325309/06.04.94
ΑΡΙΘ./ΗΜΕΡ. ΚΑΤΑΘΕΣΗΣ	
ΕΥΡΩΠΑΪΚΗΣ ΑΙΤΗΣΗΣ	(86): 89200014.2/04.01.89
ΤΙΤΛΟΣ ΕΦΕΥΡΕΣΗΣ	(54): Μέθοδος παρασκευής υδατικού εναιωρήματος με μεγάλη περιεκτικότητα στερεών
ΔΙΚΑΙΟΥΧΟΣ	(73): SNAMPROGETTI S.P.A. Corso Venezia 16, Milan I-20121, Ιταλία
ΣΥΜΒΑΤΙΚΕΣ ΠΡΟΤΕΡΑΙΟΤΗΤΕΣ ΕΦΕΥΡΕΤΗΣ	(30): 1914388/21.01.88/IT (72): 1) DONATI ELIO 2) ERCOLANI DARIO 3) LAGANA VINCENZO
ΕΙΔΙΚΟΣ ΠΛΗΡΕΞΟΥΣΙΟΣ	(74): Παπακώστα-Αναγνωστοπούλου Παν. δικηγόρος, Μαυροκορδάτου 7, 106 78 Αθήνα
ΑΝΤΙΚΛΗΤΟΣ	(74): Κιόρτσης Βασίλειος, δικηγόρος, Μαυροκορδάτου 7, 106 78 Αθήνα

χαρακτηρίζεται από προσθήκη, είτε προ της θραύσεως είτε αμέσως προ της αλέσεως, ενός παράγοντος αποθειώσεως που εκλέγεται από CaCO₃, MgCO₃ και δολομίτη, είτε μόνου είτε εν μίγματι εις μοριακή αναλογία προς το θείον που περιέχεται εις το στερεό μεταξύ 1,5 και 3, και προσθήκη αμέσως προ ή κατά τη διάρκεια της αλέσεως ενός παράγοντος αποθειώσεως που έχει επίσης σταθεροποιητικές και αντιδιαβρωτικές ιδιότητες και εκλέγεται από MgO, Mg(OH)₂, CaO και Ca(OH)₂, είτε μόνου είτε εν μίγματι, με μία ποσότητα μεταξύ 0,04 και 0,4% κατά βάρος του τελικού εναιωρήματος.

ΠΕΡΙΛΗΨΗ (57)

Περιγράφεται μία μέθοδος παρασκευής ενός εναιωρήματος με μεγάλη περιεκτικότητα στερεών, και ειδικότερα άνθρακος ή πετρελαϊκού κώκου, που μπορεί να μεταφέρεται με σωλήνα και να καίεται με μικρά εκπομπή επιβλαβών ουσιών και περιλαμβάνει θραύση του στερεού που πρόκειται να εναιωρηθεί σε μέγιστο μέγεθος τεμαχιδίων με 6mm και ακολούθως άλεση παρουσία προσθηκών εντός υδατικού διαλύματος με μέγιστο μέγεθος στερεού τεμαχιδίου 300mm, όπου η μέθοδος

ΑΡΙΘΜΟΣ ΕΥΡΩΠΑΪΚΟΥ Δ.Ε.	(11): 3011434
ΑΡΙΘ. ΕΛΛΗΝΙΚΗΣ ΚΑΤΑΘΕΣΗΣ	(21): 940400879
ΗΜΕΡ. ΕΛΛΗΝΙΚΗΣ ΚΑΤΑΘΕΣΗΣ	(22): 12.04.94
ΑΡΙΘ./ΗΜΕΡ. ΔΗΜΟΣΙΕΥΣΗΣ	
ΕΥΡΩΠΑΪΚΟΥ ΔΙΠΛΩΜΑΤΟΣ	(87): 496457/16.03.94
ΑΡΙΘ./ΗΜΕΡ. ΚΑΤΑΘΕΣΗΣ	
ΕΥΡΩΠΑΪΚΗΣ ΑΙΤΗΣΗΣ	(86): 92200116.9/16.01.92
ΤΙΤΛΟΣ ΕΦΕΥΡΕΣΗΣ	(54): Μίγματα ασφάλτου - πολυμερούς και μία μέθοδος δια την παρασκευή των
ΔΙΚΑΙΟΥΧΟΣ	(73): EURON S.P.A. Via F. Maritano 26, San Donato Milanese I-20097, Ιταλία
ΣΥΜΒΑΤΙΚΕΣ ΠΡΟΤΕΡΑΙΟΤΗΤΕΣ ΕΦΕΥΡΕΤΗΣ	(30): 16991/24.01.91/IT (72): MANCINI GIUSEPPE
ΕΙΔΙΚΟΣ ΠΛΗΡΕΞΟΥΣΙΟΣ	(74): Παπακώστα-Αναγνωστοπούλου Παν. δικηγόρος, Μαυροκορδάτου 7, 106 78 Αθήνα
ΑΝΤΙΚΛΗΤΟΣ	(74): Κιόρτσης Βασίλειος, δικηγόρος, Μαυροκορδάτου 7, 106 78 Αθήνα

ΠΕΡΙΛΗΨΗ (57)

Περιγράφεται μία μέθοδος παρασκευής μιγμάτων ασφάλτου με προσθήκη θερμοπλαστικού πολυμερούς όπου τα μίγματα έχουν σταθερότητα έναντι αποθηκείσεως και βελτιωμένες γενικές ιδιότητες. Η μέθοδος συνίσταται εις την κατεργασία των μιγμάτων ασφάλτου πολυμερούς με ένα ακόρεστο δικαρβοξυλικό αλειφατικό οξύ ή με τον σχετικό ανυδρίτη.

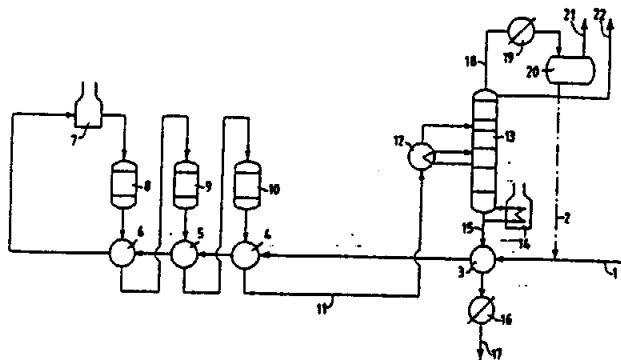
ΑΡΙΘΜΟΣ ΕΥΡΩΠΑΪΚΟΥ Δ.Ε. (11): 3011437
ΑΡΙΘ. ΕΛΛΗΝΙΚΗΣ ΚΑΤΑΘΕΣΗΣ (21): 940400882
ΗΜΕΡ. ΕΛΛΗΝΙΚΗΣ ΚΑΤΑΘΕΣΗΣ (22): 12.04.94
ΑΡΙΘ./ΗΜΕΡ. ΔΗΜΟΣΙΕΥΣΗΣ
ΕΥΡΩΠΑΪΚΟΥ ΔΙΠΛΩΜΑΤΟΣ (87): 397273/30.03.94
ΑΡΙΘ./ΗΜΕΡ. ΚΑΤΑΘΕΣΗΣ
ΕΥΡΩΠΑΪΚΗΣ ΑΙΤΗΣΗΣ (86): 90201173.3/09.05.90
ΤΙΤΛΟΣ ΕΦΕΥΡΕΣΗΣ (54): Μέθοδος δια τον ολιγομερισμό ολεφινών δια την παραγωγή υγρών C5 + υδρογονανθράκων
ΔΙΚΑΙΟΥΧΟΣ (73): ENIRICERCHE SPA Corso Venezia 16, Milan I-20121, Ιταλία
ΣΥΜΒΑΤΙΚΕΣ ΠΡΟΤΕΡΑΙΟΤΗΤΕΣ (30): 2044389/11.05.89/IT
ΕΦΕΥΡΕΤΗΣ (72): SOAVE GIORGIO
ΕΙΔΙΚΟΣ ΠΛΗΡΕΞΟΥΣΙΟΣ (74): Παπακώστα-Αναγνωστοπούλου Παν. δικηγόρος, Μαυροκορδάτου 7, 106 78 Αθήνα
ΑΝΤΙΚΛΗΤΟΣ (74): Κιόρτσης Βασίλειος, δικηγόρος, Μαυροκορδάτου 7, 106 78 Αθήνα

ΠΕΡΙΛΗΨΗ (57)

Αποκαλύπτεται μία μέθοδος δια τον ολιγομερισμό ελαφρών ολεφινών δια την παραγωγή C₅ + υδρογονανθράκων, η οποία περιλαμβάνει ουσιαστικά τις ακόλουθες βαθμίδες:

- (a) ένα τροφοδοτούμενο ρεύμα αντιδράσεως που περιέχει ελαφρές ολεφίνες προθερμαίνεται εις θερμοκρασία τουλάχιστον 230°C·
- (b) το προθερμανθέν ρεύμα τροφοδοσίας ολιγομερίζεται δια ενός καταλύτου μετατροπής σε δύο ή περισσότερους αντιδραστήρες εν σειρά, με το προϊόν αντιδράσεως να ψύχεται εις την έξοδο από κάθε ένα από τους αναφερθέντες αντιδραστήρες·

(c) από το προϊόν αντιδράσεως από τους τελευταίους αντιδραστήρες, απομακρύνονται οι C₄-υδρογονάνθρακες εις ένα πύργο αποστάξεως, με λήψη των επιθυμητών C₅+υδρογονανθράκων εις το κάτω μέρος του πύργου, και ένα τουλάχιστον εν μέρει υγρό ρεύμα να περιέχει (C₃-C₄)-αλκάνια να λαμβάνεται εις το άνω μέρος, η οποία χαρακτηρίζεται εκ του ότι τουλάχιστον ένα μέρος του αναφερθέντος υγρού ρεύματος που περιέχει (C₃-C₄) αλκάνια ανακυκλούται σε ένα ή περισσότερα πλευρικά σημεία εκάστου τροποποιημένου επί μέρους αντιδραστήρος· εντός ενός εκάστου των αναφερθέντων αντιδραστήρων η στρώση καταλύτου υποδιαιρείται σε δύο ή περισσότερα λίκνα, ενώ το αναφερθέν ρεύμα ανακυκλώσεως εγχέεται μεταξύ των αναφερθέντων λίκνων, ώστε να διατηρείται το επιθυμητό προφίλ θερμοκρασίας κατά μήκος των θεωρουμένων αντιδραστήρων.



ΑΡΙΘΜΟΣ ΕΥΡΩΠΑΪΚΟΥ Δ.Ε. (11): 3011438
ΑΡΙΘ. ΕΛΛΗΝΙΚΗΣ ΚΑΤΑΘΕΣΗΣ (21): 940400883
ΗΜΕΡ. ΕΛΛΗΝΙΚΗΣ ΚΑΤΑΘΕΣΗΣ (22): 12.04.94
ΑΡΙΘ./ΗΜΕΡ. ΔΗΜΟΣΙΕΥΣΗΣ
ΕΥΡΩΠΑΪΚΟΥ ΔΙΠΛΩΜΑΤΟΣ (87): 218298/30.03.94
ΑΡΙΘ./ΗΜΕΡ. ΚΑΤΑΘΕΣΗΣ
ΕΥΡΩΠΑΪΚΗΣ ΑΙΤΗΣΗΣ (86): 86201703.5/02.10.86
ΤΙΤΛΟΣ ΕΦΕΥΡΕΣΗΣ (54): Στερεές πολυμερείς σταθεροποιητικές ενώσεις και μέθοδος δια την παρασκευή αυτών
ΔΙΚΑΙΟΥΧΟΣ (73): ENIRICERCHE S.P.A. Corso Venezia 16, Milan I-20121, Ιταλία
ΣΥΜΒΑΤΙΚΕΣ ΠΡΟΤΕΡΑΙΟΤΗΤΕΣ (30): 2240885/09.10.85/IT
ΕΦΕΥΡΕΤΗΣ (72): 1) BERTOLINI GUGLIELMO 2) BUSETTO CARLO 3) ROGGERO ARNALDO
ΕΙΔΙΚΟΣ ΠΛΗΡΕΞΟΥΣΙΟΣ (74): Παπακώστα-Αναγνωστοπούλου Παν. δικηγόρος, Μαυροκορδάτου 7, 106 78 Αθήνα
ΑΝΤΙΚΛΗΤΟΣ (74): Κιόρτσης Βασίλειος, δικηγόρος, Μαυροκορδάτου 7, 106 78 Αθήνα

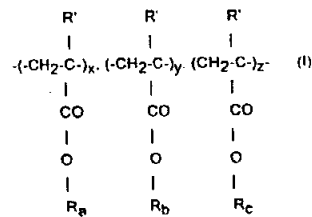
νη αμινική ομάδα που αντικαθιστά εν μέρει τουλάχιστον τα αναφερθέντα δυνάμενα να αντικατασταθούν δια μετάλλου άτομα υδρογόνου της μήτρας.

Επίσης αποκαλύπτονται μέθοδοι παρασκευής των αναφερθέντων στερεών πολυμερών σταθεροποιητών και οι σταθεροποιημένες πολυμερείς συνθέσεις που περιέχουν ένα οργανικό πολυμερές και μία σταθεροποιητική ποσότητα των αναφερθέντων στερεών πολυμερών σταθεροποιητών.

ΠΕΡΙΛΗΨΗ (57)

Στερεές πολυμερείς σταθεροποιητικές ενώσεις σχηματίζονται από μία οργανική πολυμερή μήτρα, εις την οποία είναι συνδεδεμένες ομάδες που περιέχουν μία στερεοχημικά παρεμποδιζόμενη αμινική ομάδα, όπου η οργανική πολυμερής μήτρα βινυλοαρωματικού, αρωματικού με ετεροάτομα διενικού ή ολεφινικού χαρακτήρος η οποία περιέχει άτομα υδρογόνου, τα οποία μπορούν να αντικατασταθούν από άτομα μετάλλου, όπου οι ομάδες περιέχουν τη στερεοχημικά παρεμποδιζομέ-

ΑΡΙΘΜΟΣ ΕΥΡΩΠΑΪΚΟΥ Δ.Ε. (11): 3011439
ΑΡΙΘ. ΕΛΛΗΝΙΚΗΣ ΚΑΤΑΘΕΣΗΣ (21): 940400884
ΗΜΕΡ. ΕΛΛΗΝΙΚΗΣ ΚΑΤΑΘΕΣΗΣ (22): 12.04.94
ΑΡΙΘ./ΗΜΕΡ. ΔΗΜΟΣΙΕΥΣΗΣ
ΕΥΡΩΠΑΪΚΟΥ ΔΙΠΛΩΜΑΤΟΣ (87): 493846/23.02.94
ΑΡΙΘ./ΗΜΕΡ. ΚΑΤΑΘΕΣΗΣ
ΕΥΡΩΠΑΪΚΗΣ ΑΙΤΗΣΗΣ (86): 91203151.5/03.12.91
ΤΙΤΛΟΣ ΕΦΕΥΡΕΣΗΣ (54): Προσθήκη με πολλές δραστηκότητες δια λιπαντικά έλαια
ΔΙΚΑΙΟΥΧΟΣ (73): **MINISTERO DELL 'UNIVERSITA' E DELLA RICERCA SCIENTIFICA E TECNOLOGICA**
 76, Lungotevere Thaon di Revel, Roma I-00196, Italia
ΣΥΜΒΑΤΙΚΕΣ ΠΡΟΤΕΡΑΙΟΤΗΤΕΣ ΕΦΕΥΡΕΤΗΣ (30): 2239690/14.12.90/IT
 (72): 1) GAMBINI PAOLA
 2) KOCH PAOLO
 3) SANTAMBROGIO ALBERTO
ΕΙΔΙΚΟΣ ΠΛΗΡΕΞΟΥΣΙΟΣ (74): Παπακώστα-Αναγνωστοπούλου Παν. δικηγόρος, Μαυροκορδάτου 7, 106 78 Αθήνα
ΑΝΤΙΚΛΗΤΟΣ (74): Κιόρτσης Βασίλειος, δικηγόρος, Μαυροκορδάτου 7, 106 78 Αθήνα



εις τον οποίο το R' είναι υδρογόνο ή ένα αλκύλο ριζικό, τα R_a και R_b είναι αλκύλο ριζικά, το R_c είναι ένα αζωτούχο αλκύλο ριζικό και τα x, y και z παριστούν τις σχετικές ποσότητες.

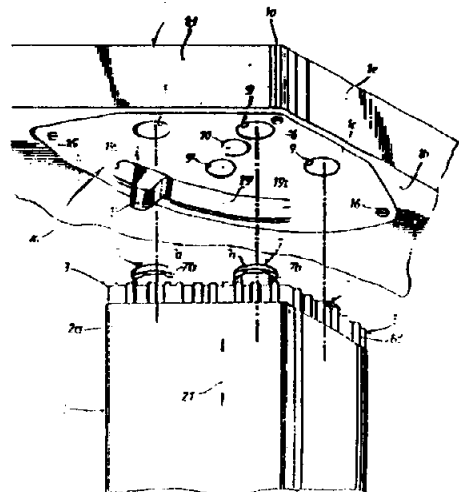
Η εφεύρεση επίσης αφορά την μέθοδο παρασκευής της αναφερθείσας προσθήκης και συνθέσεων λιπαντικών ελαίων τα οποία την περιέχουν.

ΠΕΡΙΛΗΨΗ (57)

Μία προσθήκη βελτιώσεως του δείκτη ιξώδους ενός λιπαντικού ελαίου με ιδιότητες διασποράς και εναντίον της οξειδώσεως του γενικού τύπου:

ΑΡΙΘΜΟΣ ΕΥΡΩΠΑΪΚΟΥ Δ.Ε. (11): 3011440
ΑΡΙΘ. ΕΛΛΗΝΙΚΗΣ ΚΑΤΑΘΕΣΗΣ (21): 940400885
ΗΜΕΡ. ΕΛΛΗΝΙΚΗΣ ΚΑΤΑΘΕΣΗΣ (22): 12.04.94
ΑΡΙΘ./ΗΜΕΡ. ΔΗΜΟΣΙΕΥΣΗΣ
ΕΥΡΩΠΑΪΚΟΥ ΔΙΠΛΩΜΑΤΟΣ (87): 458042/02.02.94
ΑΡΙΘ./ΗΜΕΡ. ΚΑΤΑΘΕΣΗΣ
ΕΥΡΩΠΑΪΚΗΣ ΑΙΤΗΣΗΣ (86): 91105223.1/02.04.91
ΤΙΤΛΟΣ ΕΦΕΥΡΕΣΗΣ (54): Διάταξη σύνδεσης
ΔΙΚΑΙΟΥΧΟΣ (73): **WILKHAHN WILKENING & HAHNE GMBH & CO**
 Landerfeld 8, Bad Munder D-31848, Γερμανία
ΣΥΜΒΑΤΙΚΕΣ ΠΡΟΤΕΡΑΙΟΤΗΤΕΣ ΕΦΕΥΡΕΤΗΣ (30): 4016486/22.05.90/DE
 (72): RUBNER KARL-HEINZ
ΕΙΔΙΚΟΣ ΠΛΗΡΕΞΟΥΣΙΟΣ (74): Παπακώστα-Αναγνωστοπούλου Παν., δικηγόρος, Μαυροκορδάτου 7, 106 78 Αθήνα
ΑΝΤΙΚΛΗΤΟΣ (74): Κιόρτσης Βασίλειος, δικηγόρος, Μαυροκορδάτου 7, 106 78 Αθήνα

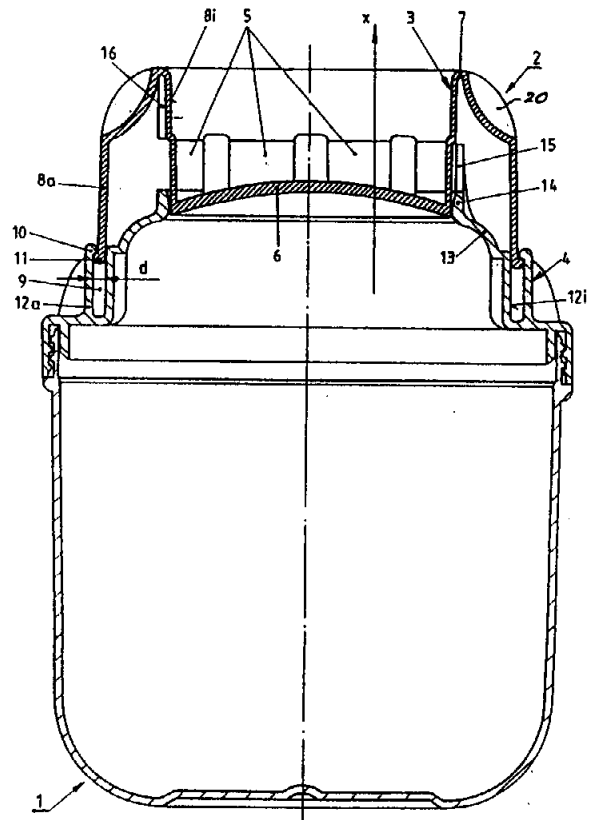
νει μια επιφάνεια ασφάλισης (6) των πείρων σύσφιξης, επιφάνεια που βρίσκεται σε επίπεδη θέση πάνω από την επιφάνεια υποδοχής και μπορεί σε σχέση μ' αυτή να περιστρέφεται, μέσα απ' την οποία μπορεί το πρώτο συνδετικό τμήμα (3) με τη βοήθεια των πείρων σύσφιξης του να στερεώνεται γερά στο δεύτερο συνδετικό τμήμα (4) και φυσικά να μπορεί εύκολα ν' αποσυνδέεται απ' αυτήν. Μ' αυτόν τον τρόπο προκύπτει μια αξιόπιστη, ασφαλής σύνδεση μεταξύ ποδιών τραπεζιού και τουλάχιστον μιας επιφάνειας τραπεζιού, σύνδεση που μπορεί να λύεται, με τη δυνατότητα της συναρμολόγησης τραπεζιών οποιοδήποτε μεγέθους από έναν οποιοδήποτε τυχαίο αριθμό από επιφάνειες τραπεζιών.



ΠΕΡΙΛΗΨΗ (57)

Η εφεύρεση αφορά μία διάταξη σύνδεσης για τη συναρμολόγηση ενός τραπεζιού, όπου δημιουργείται μία γερή και ασφαλής σύνδεση μεταξύ του πάνω άκρου ενός ποδιού τραπεζιού (2) και της κάτω πλευράς μιας επιφάνειας τραπεζιού (1), σύνδεση η οποία μπορεί επίσης να λύεται. Ένα πρώτο συνδετικό τμήμα (3) που διαθέτει πείρους σύσφιξης (7) στερεώνεται στο πάνω άκρο (2a) του ποδιού του τραπεζιού (2) και ένα δεύτερο συνδετικό τμήμα (4) στερεώνεται στην κάτω πλευρά (1b) της επιφάνειας τραπεζιού, όπου αυτό το δεύτερο συνδετικό τμήμα (4) διαθέτει διάφορες οπές εισαγωγής (9) και ανοίγματα υποδοχής (14), οι οποίες ταιριάζουν ως προς το μέγεθος, τον αριθμό και την κατανομή στους πείρους σύσφιξης (7) και μια επιφάνεια υποδοχής (5) περιλαμβά-

ΑΡΙΘΜΟΣ ΕΥΡΩΠΑΪΚΟΥ Δ.Ε. (11): 3011441
ΑΡΙΘ. ΕΛΛΗΝΙΚΗΣ ΚΑΤΑΘΕΣΗΣ (21): 940400886
ΗΜΕΡ. ΕΛΛΗΝΙΚΗΣ ΚΑΤΑΘΕΣΗΣ (22): 12.04.94
ΑΡΙΘ./ΗΜΕΡ. ΔΗΜΟΣΙΕΥΣΗΣ
ΕΥΡΩΠΑΪΚΟΥ ΔΙΠΛΩΜΑΤΟΣ (87): 382043/06.04.94
ΑΡΙΘ./ΗΜΕΡ. ΚΑΤΑΘΕΣΗΣ
ΕΥΡΩΠΑΪΚΗΣ ΑΙΤΗΣΗΣ (86): 90101747.5/29.01.90
ΤΙΤΛΟΣ ΕΦΕΥΡΕΣΗΣ (54): Μέθοδος και υποδοχείς δια την απόδοση ενός γεμιζομένου υλικού
ΔΙΚΑΙΟΥΧΟΣ (73): ROBERT FINKE GMBH & CO KG
 Finnentrop
 D-57413, Γερμανία
ΣΥΜΒΑΤΙΚΕΣ ΠΡΟΤΕΡΑΙΟΤΗΤΕΣ (30): 3903793/09.02.89/DE
ΕΦΕΥΡΕΤΗΣ (72): SCHUMACHER CLEMENS
ΕΙΔΙΚΟΣ ΠΛΗΡΕΞΟΥΣΙΟΣ (74): Παπακώστα-Αναγνωστοπούλου Παν., δικηγόρος, Μαυροκορδάτου 7, 106 78 Αθήνα
ΑΝΤΙΚΛΗΤΟΣ (74): Κιόρτσης Βασίλειος, δικηγόρος, Μαυροκορδάτου 7, 106 78 Αθήνα



ΠΕΡΙΛΗΨΗ (57)

Πρόκειται περί μιας μεθόδου δια την απόδοση ενός γεμιζομένου υλικού και ειδικότερα ενός υγρού μέσου πλύσεως από έναν προς τούτο προβλεπόμενο υποδοχέα εντός ενός υλικού πλύσεως κατά την διάρκεια μιας μηχανικής διαδικασίας πλυσίματος, κατά την οποίαν ο υποδοχεύς με το γεμιζόμενο υλικό υποβάλλεται στη διαδικασία πλύσεως και έτσι το γεμιζόμενο υλικό αποδίδεται από τον υποδοχέα. Προβλέπεται ότι η απόδοση του γεμιζομένου υλικού από τον υποδοχέα καθοδηγείται δια επιδράσεως δυνάμεων επί του υποδοχέως κατά τη διάρκεια της διαδικασίας πλύσεως. Περαιτέρω προβλέπεται ακόμη ένας υποδοχεύς κατάλληλος δια την διεξαγωγή της μεθόδου αυτής.

ΑΡΙΘΜΟΣ ΕΥΡΩΠΑΪΚΟΥ Δ.Ε. (11): 3011442
ΑΡΙΘ. ΕΛΛΗΝΙΚΗΣ ΚΑΤΑΘΕΣΗΣ (21): 940400887
ΗΜΕΡ. ΕΛΛΗΝΙΚΗΣ ΚΑΤΑΘΕΣΗΣ (22): 12.04.94
ΑΡΙΘ./ΗΜΕΡ. ΔΗΜΟΣΙΕΥΣΗΣ
ΕΥΡΩΠΑΪΚΟΥ ΔΙΠΛΩΜΑΤΟΣ (87): 334685/19.01.94
ΑΡΙΘ./ΗΜΕΡ. ΚΑΤΑΘΕΣΗΣ
ΕΥΡΩΠΑΪΚΗΣ ΑΙΤΗΣΗΣ (86): 89303065.0/28.03.89
ΤΙΤΛΟΣ ΕΦΕΥΡΕΣΗΣ (54): Ανάλογα της Βραδυκινίνης, η σύνθεση αυτή και η χρησιμοποίησή των εις την θεραπευτική
ΔΙΚΑΙΟΥΧΟΣ (73): THE ADMINISTRATORS OF THE TULANE UNIVERSITY EDUCATIONAL FUND
 1430 Tulane Avenue, Tulane University, New Orleans, Louisiana 70112-2699, Η.Π.Α.
ΣΥΜΒΑΤΙΚΕΣ ΠΡΟΤΕΡΑΙΟΤΗΤΕΣ (30): 173311/25.03.88/US
ΕΦΕΥΡΕΤΗΣ (72): 1) COY DAVID H.
 2) MOREAU JACQUES-PIERRE
 3) TAYLOR JOHN E.
ΕΙΔΙΚΟΣ ΠΛΗΡΕΞΟΥΣΙΟΣ (74): Παπακώστα-Αναγνωστοπούλου Παν., δικηγόρος, Μαυροκορδάτου 7, 106 78 Αθήνα
ΑΝΤΙΚΛΗΤΟΣ (74): Κιόρτσης Βασίλειος, δικηγόρος, Μαυροκορδάτου 7, 106 78 Αθήνα

στικότητα αγωνιστού και είναι χρήσιμα π.χ. δια την θεραπευτική αγωγή της υπερτάσεως.

ΠΕΡΙΛΗΨΗ (57)

Περιγράφονται ανάλογα βραδυκινίνης τα οποία περιέχουν ένα μη πεπτιδικό δεσμό, μερικά από τα ανάλογα παρουσιάζουν δραστικότητα ανταγωνιστού, η οποία τα καθιστά θεραπευτικώς χρήσιμα π.χ. δια την ανακούφιση από εξόγκωση και/ή κνησμό που προκαλούνται δρα-

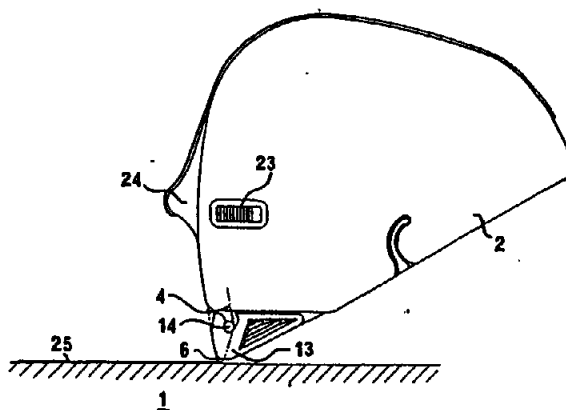
ΑΡΙΘΜΟΣ ΕΥΡΩΠΑΪΚΟΥ Δ.Ε.	(11):	3011443
ΑΡΙΘ. ΕΛΛΗΝΙΚΗΣ ΚΑΤΑΘΕΣΗΣ	(21):	940400888
ΗΜΕΡ. ΕΛΛΗΝΙΚΗΣ ΚΑΤΑΘΕΣΗΣ	(22):	12.04.94
ΑΡΙΘ./ΗΜΕΡ. ΔΗΜΟΣΙΕΥΣΗΣ		
ΕΥΡΩΠΑΪΚΟΥ ΔΙΠΛΩΜΑΤΟΣ	(87):	267396/09.02.94
ΑΡΙΘ./ΗΜΕΡ. ΚΑΤΑΘΕΣΗΣ		
ΕΥΡΩΠΑΪΚΗΣ ΑΙΤΗΣΗΣ	(86):	87113944.0/24.09.87
ΤΙΤΛΟΣ ΕΦΕΥΡΕΣΗΣ	(54):	Συσκευή για την επίχριση μιας μεμβράνης (φίλμ) κόλλας
ΔΙΚΑΙΟΥΧΟΣ	(73):	PELIKAN GMBH Postfach 103 Podbielskistrasse 141, Hannover D-30001, Γερμανία
ΣΥΜΒΑΤΙΚΕΣ ΠΡΟΤΕΡΑΙΟΤΗΤΕΣ	(30):	3638722/13.11.86/DE
ΕΦΕΥΡΕΤΗΣ	(72):	1) HARP HANS JURGEN 2) MANUSCH CHRISTOPH 3) VAN SWIETEN ROY
ΕΙΔΙΚΟΣ ΠΛΗΡΕΞΟΥΣΙΟΣ	(74):	Παπακώστα-Αναγνωστοπούλου Παν., δικηγόρος, Μαυροκορδά- του 7, 106 78 Αθήνα
ΑΝΤΙΚΛΗΤΟΣ	(74):	Κιόρτσης Βασίλειος, δικηγόρος, Μαυροκορδάτου 7, 106 78 Αθήνα

ΠΕΡΙΛΗΨΗ (57)

Περιγράφεται μία συσκευή για την επίχριση μιας μεμβράνης (φίλμ) κόλλας επί ενός υποθέματος (1), με ένα περίβλημα (2), μέσα στο οποίο είναι τοποθετημένα ένα τύμπανο (καρουίλι) αποθέματος για μία φέρουσα ταινία επιστρωμένη με μία μεμβράνη κόλλας, ένα τύμπανο περιέλιξης για την υποδοχή της φέρουσας ταινίας που διαχωρίζεται από την μεμβράνη κόλλας και ένας μηχανισμός επίχρισης (6), που αναστρέφει την ταινία (4), ο οποίος εξέρχεται από το περίβλημα (2) και προσφέρει την επιστρωμένη με μεμβράνη κόλλας πλευρά της συσκευ-

ής και επομένως προς το υπόθεμα (1), όπου μεταξύ του τυμπάνου αποθέματος και του τυμπάνου περιέλιξης είναι διαμορφωμένη μια κινητήρια σύνδεση με μία ολισθαίνουσα σύζευξη, η οποία κατά την θέση σε κίνηση του τυμπάνου αποθέματος θέτει σε κίνηση δι' αφαιρέσεως της φέρουσας ταινίας το άδειο τύμπανο με ένα τέτοιο αριθμό περιστροφών, ούτως ώστε η φέρουσα ταινία να είναι μονίμως τεντωμένη.

Για να επιτυγχάνεται μια ακριβής, ομοιόμορφη και κοφτή κατά τα άκρα επίχριση κόλλας προβλέπεται όπως ο μηχανισμός επίχρισης (6) εδράζεται ελαστικά.

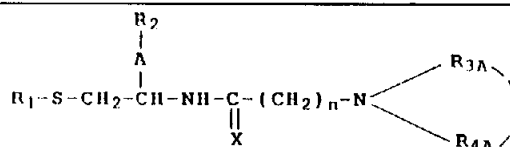


ΑΡΙΘΜΟΣ ΕΥΡΩΠΑΪΚΟΥ Δ.Ε.	(11):	3011444
ΑΡΙΘ. ΕΛΛΗΝΙΚΗΣ ΚΑΤΑΘΕΣΗΣ	(21):	940400892
ΗΜΕΡ. ΕΛΛΗΝΙΚΗΣ ΚΑΤΑΘΕΣΗΣ	(22):	13.04.94
ΑΡΙΘ./ΗΜΕΡ. ΔΗΜΟΣΙΕΥΣΗΣ		
ΕΥΡΩΠΑΪΚΟΥ ΔΙΠΛΩΜΑΤΟΣ	(87):	514418/19.01.94
ΑΡΙΘ./ΗΜΕΡ. ΚΑΤΑΘΕΣΗΣ		
ΕΥΡΩΠΑΪΚΗΣ ΑΙΤΗΣΗΣ	(86):	91903313.4/05.02.91
ΤΙΤΛΟΣ ΕΦΕΥΡΕΣΗΣ	(54):	Μέθοδος για την παρασκευή L- Αλφα-γλυκερυλφωσφορυλ-D-μυο- ϊνοσιτόλης και των αλάτων εξ αυτής
ΔΙΚΑΙΟΥΧΟΣ	(73):	PRIME EUROPEAN THERAPEUTICALS S.P.A. (EUTICALS S.P.A.) Via Emilia 99, San Grato Lodi (Milano) I-20075, Ιταλία
ΣΥΜΒΑΤΙΚΕΣ ΠΡΟΤΕΡΑΙΟΤΗΤΕΣ	(30):	1932390/09.02.90/IT
ΕΦΕΥΡΕΤΗΣ	(72):	TRONCONI GIOVANNI
ΕΙΔΙΚΟΣ ΠΛΗΡΕΞΟΥΣΙΟΣ	(74):	Καρανάκη Μαρία,, δικηγόρος, Λεωφ. Κηφισίας 293, 145 61 Κηφισιά
ΑΝΤΙΚΛΗΤΟΣ	(74):	Κυπρής Φειδίας, δικηγόρος, Λεωφ. Κηφισίας 293, 145 61 Κηφισιά

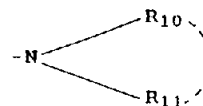
ΠΕΡΙΛΗΨΗ (57)

Μέθοδος για την παρασκευή L-α-γλυκερυλφωσφορυλ-D-μυοϊνοσιτόλης και των αλάτων αυτής δια της εξαγωγής ακατέργαστου αποκλιωμένου μίγματος φωσφολιπιδίων με υδροαλκοολούχο διάλυμα και μετά με έκπλυση με αδύναμες ρητίνες κάτω από ελεγχόμενες περιστάσεις.

ΑΡΙΘΜΟΣ ΕΥΡΩΠΑΪΚΟΥ Δ.Ε.	(11): 3011445
ΑΡΙΘ. ΕΛΛΗΝΙΚΗΣ ΚΑΤΑΘΕΣΗΣ	(21): 930403086
ΗΜΕΡ. ΕΛΛΗΝΙΚΗΣ ΚΑΤΑΘΕΣΗΣ	(22): 14.04.94
ΑΡΙΘ./ΗΜΕΡ. ΔΗΜΟΣΙΕΥΣΗΣ	
ΕΥΡΩΠΑΪΚΟΥ ΔΙΠΛΩΜΑΤΟΣ	(87): 465369/13.04.94
ΑΡΙΘ./ΗΜΕΡ. ΚΑΤΑΘΕΣΗΣ	
ΕΥΡΩΠΑΪΚΗΣ ΑΙΤΗΣΗΣ	(86): 91401858.5/04.07.91
ΤΙΤΛΟΣ ΕΦΕΥΡΕΣΗΣ	(54): Νέα N-υποκατεστημένα παράγωγα α-μερκαπτο-αλκυλαμινών, μέθοδος παρασκευής τους και τα λαμβανόμενα ενδιάμεσα, εφαρμογή τους ως φαρμάκων και συνθέσεις που τα περιέχουν
ΔΙΚΑΙΟΥΧΟΣ	(73): ROUSSEL-UCLAF 35 Boulevard des Invalides F-75007 Paris, Γαλλία
ΣΥΜΒΑΤΙΚΕΣ ΠΡΟΤΕΡΑΙΟΤΗΤΕΣ ΕΦΕΥΡΕΤΗΣ	(30): 9008539/05.07.90/FR (72): 1) CLEMENCE FRANÇOIS 2) LE MARTRET ODILE 3) PETIT FRANCIS
ΕΙΔΙΚΟΣ ΠΛΗΡΕΞΟΥΣΙΟΣ	(74): Γιώτη-Μάνθου Ελένη, δικηγόρος, Στουρνάρα 37, 106 82 Αθήνα
ΑΝΤΙΚΛΗΤΟΣ	(74): Βαγιανού-Κωστοπούλου Χριστίνα, δικηγόρος, Στουρνάρα 37, 106 82 Αθήνα



στον οποίο: το n αντιπροσωπεύει τις τιμές 0 έως 4, το R₁ αντιπροσωπεύει ένα άτομο υδρογόνου ή μία ρίζα R₅-CO- όπου το R₅ αντιπροσωπεύει: — αλκύλιο, αλκενύλιο ή αλκυνύλιο, ενδεχομένως υποκατεστημένα, — μία καρβοκυκλική ή ετεροκυκλική ρίζα ενδεχομένως υποκατεστημένες,



όπου τα R₁₀ και R₁₁ σχηματίζουν με τα άτομα του αζώτου με τα οποία είναι συνδεδεμένα ένα κύκλο ο οποίος περιέχει ενδεχομένως ένα ή περισσότερα ετεροάτομα, ενδεχομένως υποκατεστημένα, ή ακόμα τα R₁₀ και R₁₁ αντιπροσωπεύουν: — υδρογόνο, αλκύλιο, αλκενύλιο ή αλκυνύλιο, αρύλιο, ετεροαρύλιο, ενδεχομένως υποκατεστημένα: το A αντιπροσωπεύει αλκυλένιο, αλκενυλένιο, ενδεχομένως υποκατεστημένα, το R₂ αντιπροσωπεύει μια καρβοκυκλική ή ετεροκυκλική ρίζα ενδεχομένως υποκατεστημένες, το X αντιπροσωπεύει οξυγόνο ή θείο, τα R_{3A} και R_{4A} σχηματίζουν με τα άτομα του αζώτου με τα οποία είναι συνδεδεμένα, ενδεχομένως υποκατεστημένα.

ΠΕΡΙΛΗΨΗ (57)

Η αίτηση αφορά στα προϊόντα του τύπου (I_A):

ΑΡΙΘΜΟΣ ΕΥΡΩΠΑΪΚΟΥ Δ.Ε.	(11): 3011446
ΑΡΙΘ. ΕΛΛΗΝΙΚΗΣ ΚΑΤΑΘΕΣΗΣ	(21): 930403310
ΗΜΕΡ. ΕΛΛΗΝΙΚΗΣ ΚΑΤΑΘΕΣΗΣ	(22): 14.04.94
ΑΡΙΘ./ΗΜΕΡ. ΔΗΜΟΣΙΕΥΣΗΣ	
ΕΥΡΩΠΑΪΚΟΥ ΔΙΠΛΩΜΑΤΟΣ	(87): 0439719/13.04.94
ΑΡΙΘ./ΗΜΕΡ. ΚΑΤΑΘΕΣΗΣ	
ΕΥΡΩΠΑΪΚΗΣ ΑΙΤΗΣΗΣ	(86): 90123036.7/01.12.90
ΤΙΤΛΟΣ ΕΦΕΥΡΕΣΗΣ	(54): Παρασκεύασμα μελαμίνης και σταθερή διασπορά μελαμίνης εντός πολυαιθερολών
ΔΙΚΑΙΟΥΧΟΣ	(73): CHEMIE LINZ G.M.B.H. St. Peter-Strasse 25 A-4021 Linz, Αυστρία
ΣΥΜΒΑΤΙΚΕΣ ΠΡΟΤΕΡΑΙΟΤΗΤΕΣ ΕΦΕΥΡΕΤΗΣ	(30): 197/90/30.01.90/AT (72): HORACEK HEINRICH
ΕΙΔΙΚΟΣ ΠΛΗΡΕΞΟΥΣΙΟΣ	(74): Ραζή-Βαγιακάκου Ρένα, δικηγόρος, Πανεπιστημίου 64, 106 77 Αθήνα
ΑΝΤΙΚΛΗΤΟΣ	(74): Ραζή-Βαγιακάκου Ρένα, δικηγόρος, Πανεπιστημίου 64, 106 77 Αθήνα

ΠΕΡΙΛΗΨΗ (57)

Παρασκεύασμα μελαμίνης 80 ως 99,9% μελαμίνης με μέσο μέγεθος κόκκων 0,01 ως 0,1 mm και 0,1 ως 20% κατά βάρος κυανουρικού οξέος ή παραγώγων του, καθώς και παραγόμενη από αυτό σταθερή διασπορά εντός πολυαιθερολών, η οποία χρησιμοποιείται για την παραγωγή δυσκόλως αναφλέξιμων αφρωδών υλικών πολυουρεθάνης.

ΑΡΙΘΜΟΣ ΕΥΡΩΠΑΪΚΟΥ Δ.Ε.	(11): 3011447
ΑΡΙΘ. ΕΛΛΗΝΙΚΗΣ ΚΑΤΑΘΕΣΗΣ	(21): 930403339
ΗΜΕΡ. ΕΛΛΗΝΙΚΗΣ ΚΑΤΑΘΕΣΗΣ	(22): 14.04.94
ΑΡΙΘ./ΗΜΕΡ. ΔΗΜΟΣΙΕΥΣΗΣ	
ΕΥΡΩΠΑΪΚΟΥ ΔΙΠΛΩΜΑΤΟΣ	(87): 385534/13.04.94
ΑΡΙΘ./ΗΜΕΡ. ΚΑΤΑΘΕΣΗΣ	
ΕΥΡΩΠΑΪΚΗΣ ΑΙΤΗΣΗΣ	(86): 90200403.5/15.02.90
ΤΙΤΛΟΣ ΕΦΕΥΡΕΣΗΣ	(54): Μικροκάψουλες που περιέχουν υδρόφοβο υγρό πυρήνα
ΔΙΚΑΙΟΥΧΟΣ	(73): THE PROCTER & GAMBLE COMPANY One Procter & Gamble Plaza 45202 Cincinnati Ohio, Η.Π.Α.
ΣΥΜΒΑΤΙΚΕΣ ΠΡΟΤΕΡΑΙΟΤΗΤΕΣ	(30): 316727/27.02.89/US
ΕΦΕΥΡΕΤΗΣ	(72): MICHAEL DANIEL WAYNE
ΕΙΔΙΚΟΣ ΠΛΗΡΕΞΟΥΣΙΟΣ	(74): Κιλιμίρης Αναστάσιος, δικηγόρος, Υψηλάντου 38, 115 21 Αθήνα
ΑΝΤΙΚΛΗΤΟΣ	(74): Κιλιμίρης Αναστάσιος, δικηγόρος, Υψηλάντου 38, 115 21 Αθήνα

κατιονικό απαλυντή υφάσματος. Το εγκαυλομένο άρωμα κατά προτίμηση δεν περιέχει μεγάλες ποσότητες σχετικώς υδατοδιαλυτών συστατικών. Τα συστατικά αυτά προστίθενται χωριστά εις συνθέσεις απαλυντού υφάσματος. Είναι δυνατόν να προστεθούν συστατικά τα οποία έχουν μεγάλη και μικρή πηκτικότητα σε σύγκριση, π.χ. με το επιθυμητό άρωμα, ή και να αφαιρεθεί από αυτό το άρωμα, δια να επιτευχθεί η επιθυμητή πηκτικότης.

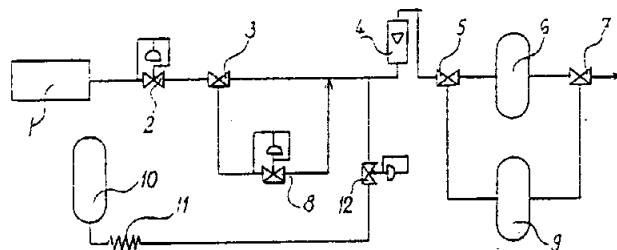
ΠΕΡΙΛΗΨΗ (57)

Αποκαλύπτονται μικροκάψουλες οι οποίες παρασκευάζονται δια χρησιμοποίησης μεθόδου συνοξυνίσεως και/ή οι οποίες έχουν σύμπλοκες δομές και στις οποίες υπάρχει ένας μεγάλος κεντρικός πυρήνας εγκαυλομένου υλικού, και κατά προτίμηση αρώματος, και τα τοιχώματα περιέχουν μικρά τοιχώματα τεμαχιδίων εγκλείσεως είτε υλικού πυρήνης είτε κάποιου άλλου υλικού το οποίο ημπορεί να ενεργοποιηθεί δια να θραύσει το τοίχωμα. Οι μικροκάψουλες οι οποίες παρασκευάζονται δια συνοξυνίσεως και περιέχουν άρωμα είναι ειδικά επιθυμητές δια να εγκλείονται εντός συνθέσεων απαλυντών υφασμάτων οι οποίες έχουν pH περίπου 7 ή μικρότερο και οι οποίες περιέχουν

ΑΡΙΘΜΟΣ ΕΥΡΩΠΑΪΚΟΥ Δ.Ε.	(11): 3011448
ΑΡΙΘ. ΕΛΛΗΝΙΚΗΣ ΚΑΤΑΘΕΣΗΣ	(21): 930403353
ΗΜΕΡ. ΕΛΛΗΝΙΚΗΣ ΚΑΤΑΘΕΣΗΣ	(22): 14.04.94
ΑΡΙΘ./ΗΜΕΡ. ΔΗΜΟΣΙΕΥΣΗΣ	
ΕΥΡΩΠΑΪΚΟΥ ΔΙΠΛΩΜΑΤΟΣ	(87): 375491/13.04.94
ΑΡΙΘ./ΗΜΕΡ. ΚΑΤΑΘΕΣΗΣ	
ΕΥΡΩΠΑΪΚΗΣ ΑΙΤΗΣΗΣ	(86): 89403347.1/04.12.89
ΤΙΤΛΟΣ ΕΦΕΥΡΕΣΗΣ	(54): Μέθοδος και εγκατάσταση θερμικής διεργασίας ενανθράκωσης, ενανθρακώτωσης ή θέρμανσης προ της βαφής μεταλλικών τεμαχιών
ΔΙΚΑΙΟΥΧΟΣ	(73): L' AIR LIQUIDE SOCIÉTÉ ANONYME POUR L' ETUDE ET L' EXPLOITATION DES PROCÉDES GEORGES CLAUDE 75 Quai d' Orsay F-75321 Paris Cédex, Γαλλία
ΣΥΜΒΑΤΙΚΕΣ ΠΡΟΤΕΡΑΙΟΤΗΤΕΣ	(30): 8816792/20.12.88/FR
ΕΦΕΥΡΕΤΗΣ	(72): 1) COMBIER ALAIN 2) OLLIVIER PATRICE 3) VIANT JEAN-MARC
ΕΙΔΙΚΟΣ ΠΛΗΡΕΞΟΥΣΙΟΣ	(74): Κιλιμίρης Κωνσταντίνος, δικηγόρος, Υψηλάντου 38, 115 21 Αθήνα
ΑΝΤΙΚΛΗΤΟΣ	(74): Κιλιμίρης Αναστάσιος, δικηγόρος, Υψηλάντου 38, 115 21 Αθήνα

θερμικής επεξεργασίας από διάφορα συστατικά, ήτοι αζώτου που δίνεται από μία γεννήτρια (I) αναρρόφησης ή επιλεκτικής διαπερατότητας και που παρουσιάζει μία εδρεύουσα περιεκτικότητα σε οξυγόνο της τάξης του 2% (μέσω 2,3,4,5,6,7).

Σύμφωνα με την εφεύρεση, εξασφαλίζουμε, μετά από μία στάση λειτουργίας σημαντικής διάρκειας, μίαν αναδιευθέτηση του κλιβάνου με εκτόξευση αζώτου πιο καθαρού, εδρεύουσας περιεκτικότητας οξυγόνου μικρότερης του 0,3%, που δίνεται από την εν λόγω γεννήτρια ρυθμισμένη σε ένα τίτλο εξαγωγής χαμηλότερο, (μέσω 2,3,8,4,5,9,7).

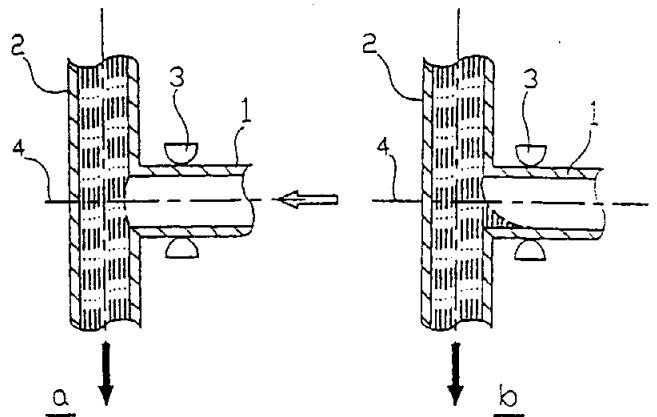


ΠΕΡΙΛΗΨΗ (57)

Η εφεύρεση αφορά αποκλειστικά τις θερμικές επεξεργασίες ενανθράκωσης, ενανθρακώτωσης ή θέρμανσης προ της βαφής μεταλλικών τεμαχιών.

Η μέθοδος αφορά την τροφοδότηση ενός κλιβάνου χωρίς βαρούλκο

ΑΡΙΘΜΟΣ ΕΥΡΩΠΑΪΚΟΥ Δ.Ε. (11): 3011449
ΑΡΙΘ. ΕΛΛΗΝΙΚΗΣ ΚΑΤΑΘΕΣΗΣ (21): 930403434
ΗΜΕΡ. ΕΛΛΗΝΙΚΗΣ ΚΑΤΑΘΕΣΗΣ (22): 14.04.94
ΑΡΙΘ./ΗΜΕΡ. ΔΗΜΟΣΙΕΥΣΗΣ
ΕΥΡΩΠΑΪΚΟΥ ΔΙΠΛΩΜΑΤΟΣ (87): 443963/13.04.94
ΑΡΙΘ./ΗΜΕΡ. ΚΑΤΑΘΕΣΗΣ
ΕΥΡΩΠΑΪΚΗΣ ΑΙΤΗΣΗΣ (86): 91420031.6/01.02.91
ΤΙΤΛΟΣ ΕΦΕΥΡΕΣΗΣ (54): Ανιχνευτής ενός πρώτου υγρού μέσα σε ένα κύκλωμα κυκλοφορίας ενός δεύτερου υγρού
ΔΙΚΑΙΟΥΧΟΣ (73): HOSPAL INDUSTRIE
 7 Avenue Lionel Terray BP 126
 F-69883 Meyzieu Cédex, Γαλλία
ΣΥΜΒΑΤΙΚΕΣ ΠΡΟΤΕΡΑΙΟΤΗΤΕΣ (30): 9002548/23.02.90/FR
ΕΦΕΥΡΕΤΗΣ (72): CHEVALLET JACQUES
ΕΙΔΙΚΟΣ ΠΛΗΡΕΞΟΥΣΙΟΣ (74): Κιλιμύρης Κωνσταντίνος, δικηγόρος, Υψηλάντου 38, 115 21 Αθήνα
ΑΝΤΙΚΛΗΤΟΣ (74): Κιλιμύρης Αναστάσιος, δικηγόρος, Υψηλάντου 38, 115 21 Αθήνα



ΠΕΡΙΛΗΨΗ (57)

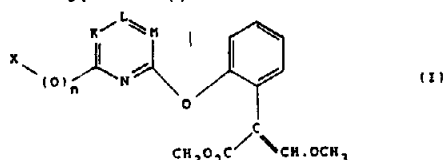
Ο ανιχνευτής περιλαμβάνει μέσα ανίχνευσης (3) του αίματος διατεταγμένα σε μία σωλήνωση (1) ιατρικού υγρού κοντά στη σύνδεση του με μία σωλήνωση (2) ενός κύκλωματος κυκλοφορίας εξωσωματικής του αίματος, όταν γίνεται μία διακοπή ροής του ιατρικού υγρού, το αίμα καθιζάνει μέσα στο σωλήνα (1) όπου ανιχνεύεται. Αυτός ο ανιχνευτής επιτρέπει τον έλεγχο αποτελεσματικής ροής του ιατρικού υγρού μέσα στο αίμα. Βρίσκει μίαν εφαρμογή σε έναν αριθμό τεχνικών και επεξεργασιών του αίματος που χρησιμοποιούν ένα κύκλωμα εξωσωματικής κυκλοφορίας του αίματος (αιμοδιήθηση, αιμοδιαδίθηση, πλασμοφόραση, κλπ.).

ΑΡΙΘΜΟΣ ΕΥΡΩΠΑΪΚΟΥ Δ.Ε. (11): 3011450
ΑΡΙΘ. ΕΛΛΗΝΙΚΗΣ ΚΑΤΑΘΕΣΗΣ (21): 930403451
ΗΜΕΡ. ΕΛΛΗΝΙΚΗΣ ΚΑΤΑΘΕΣΗΣ (22): 14.04.94
ΑΡΙΘ./ΗΜΕΡ. ΔΗΜΟΣΙΕΥΣΗΣ
ΕΥΡΩΠΑΪΚΟΥ ΔΙΠΛΩΜΑΤΟΣ (87): 405782/13.04.94
ΑΡΙΘ./ΗΜΕΡ. ΚΑΤΑΘΕΣΗΣ
ΕΥΡΩΠΑΪΚΗΣ ΑΙΤΗΣΗΣ (86): 90306326.1/11.06.90
ΤΙΤΛΟΣ ΕΦΕΥΡΕΣΗΣ (54): Μυκητοκτόνα
ΔΙΚΑΙΟΥΧΟΣ (73): ZENECA LIMITED
 Imperial Chemical House 9
 Millbank SW1P3JF London,
 Μ. Βρετανία
ΣΥΜΒΑΤΙΚΕΣ ΠΡΟΤΕΡΑΙΟΤΗΤΕΣ (30): 1) 8914797/28.06.89/GB
 2) 8925612/13.11.89/GB
ΕΦΕΥΡΕΤΗΣ (72): 1) CLOUGH JOHN MARTIN
 2) STEETING IAN THOMAS
 3) GODFREY CHRISTOPHER
 RICHARD AYLES
ΕΙΔΙΚΟΣ ΠΛΗΡΕΞΟΥΣΙΟΣ (74): Κιλιμύρης Αναστάσιος, δικηγόρος, Υψηλάντου 38, 115 21 Αθήνα
ΑΝΤΙΚΛΗΤΟΣ (74): Κιλιμύρης Αναστάσιος, δικηγόρος, Υψηλάντου 38, 115 21 Αθήνα

όπου οποιαδήποτε δύο από τα K, L και M είναι άζωτα, και το άλλο είναι CY, όπου το Y είναι αλογόνο, C₁-αλκύλιο, C₁₋₄-αλκοξύ, κυανο, νιτρο ή τριφθορομεθύλιο, το n είναι 0 ή 1 και το X είναι προαιρετικά υποκατεστημένος αρωματικός ή ετεροκυκλικός δακτύλιος.

ΠΕΡΙΛΗΨΗ (57)

Μυκητοκτόνες ενώσεις με τύπο (I):



ΑΡΙΘΜΟΣ ΕΥΡΩΠΑΪΚΟΥ Δ.Ε. (11): 3011451
ΑΡΙΘ. ΕΛΛΗΝΙΚΗΣ ΚΑΤΑΘΕΣΗΣ (21): 930403540
ΗΜΕΡ. ΕΛΛΗΝΙΚΗΣ ΚΑΤΑΘΕΣΗΣ (22): 14.04.94
ΑΡΙΘ./ΗΜΕΡ. ΔΗΜΟΣΙΕΥΣΗΣ
ΕΥΡΩΠΑΪΚΟΥ ΔΙΠΛΩΜΑΤΟΣ (87): 357130/13.04.94
ΑΡΙΘ./ΗΜΕΡ. ΚΑΤΑΘΕΣΗΣ
ΕΥΡΩΠΑΪΚΗΣ ΑΙΤΗΣΗΣ (86): 89202120.5/22.08.89
ΤΙΤΛΟΣ ΕΦΕΥΡΕΣΗΣ (54): Μέθοδος παρασκευής σταθερών αναψυκτικών ποτών που περιέχουν χυμό από πορτοκάλι
ΔΙΚΑΙΟΥΧΟΣ (73): THE PROCTER & GAMBLE COMPANY
 One Procter & Gamble Plaza,
 Cincinnati Ohio 45202, Η.Π.Α.
ΣΥΜΒΑΤΙΚΕΣ ΠΡΟΤΕΡΑΙΟΤΗΤΕΣ ΕΦΕΥΡΕΤΗΣ (30): 8820760/02.09.88/GB
 (72): 1) FISCHER CHRISTA-MARIA
 2) FORD ANDREW JAMES
 3) HISLOP JOHN ROBERT
 4) SWAINE ROBERT LESLIE JR.
ΕΙΔΙΚΟΣ ΠΛΗΡΕΞΟΥΣΙΟΣ (74): Κιλιμίρη Άννα, δικηγόρος, Υψηλάντου 38, 115 21 Αθήνα
ΑΝΤΙΚΛΗΤΟΣ (74): Κιλιμίρης Αναστάσιος, δικηγόρος, Υψηλάντου 38, 115 21 Αθήνα

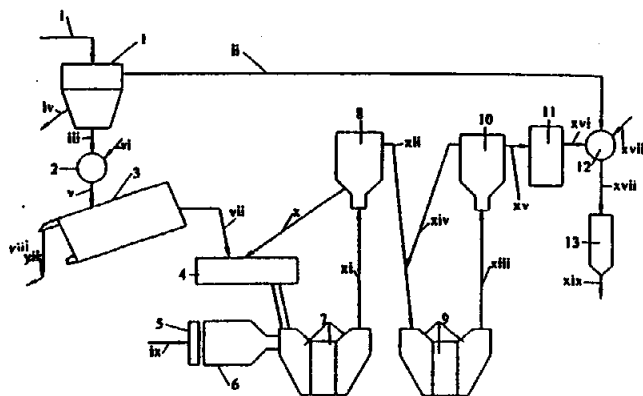
πραιτέρω από μια σχετικώς μεγάλη αναλογία επιθυμητών προς λιγότερο επιθυμητά ειδικά αρωματικά και γευστικά συστατικά.

ΠΕΡΙΛΗΨΗ (57)

Μέθοδος για την παρασκευή αναψυκτικών ποτών που περιέχουν χυμό πορτοκαλιού, σταθερών κατά την αποθήκευση, που προσεγγίζουν ως προς την ποιότητα το φρεσκοστιμμένο χυμό πορτοκαλιού, ενώ συγχρόνως χρησιμοποιούν διατιθέμενες στο εμπόριο πηγές και εξοπλισμό. Τα λαμβανόμενα προϊόντα έχουν μια περιεκτικότητα τιτλοδοτούμενου ελαίου πορτοκαλιάς μικρότερη του 0,015% και χαρακτηρίζονται

ΑΡΙΘΜΟΣ ΕΥΡΩΠΑΪΚΟΥ Δ.Ε. (11): 3011452
ΑΡΙΘ. ΕΛΛΗΝΙΚΗΣ ΚΑΤΑΘΕΣΗΣ (21): 930403543
ΗΜΕΡ. ΕΛΛΗΝΙΚΗΣ ΚΑΤΑΘΕΣΗΣ (22): 14.04.94
ΑΡΙΘ./ΗΜΕΡ. ΔΗΜΟΣΙΕΥΣΗΣ
ΕΥΡΩΠΑΪΚΟΥ ΔΙΠΛΩΜΑΤΟΣ (87): 538390/13.04.94
ΑΡΙΘ./ΗΜΕΡ. ΚΑΤΑΘΕΣΗΣ
ΕΥΡΩΠΑΪΚΗΣ ΑΙΤΗΣΗΣ (86): 91914012.9/27.06.91
ΤΙΤΛΟΣ ΕΦΕΥΡΕΣΗΣ (54): Μέθοδος παρασκευής υπέρλεπτων ινών κίτρων και παράγωγα, ενισχυμένα σε ίνες, κитρούχα ποτά
ΔΙΚΑΙΟΥΧΟΣ (73): THE PROCTER & GAMBLE COMPANY
 One Procter & Gamble Plaza,
 Cincinnati Ohio, 45202, Η.Π.Α.
ΣΥΜΒΑΤΙΚΕΣ ΠΡΟΤΕΡΑΙΟΤΗΤΕΣ ΕΦΕΥΡΕΤΗΣ (30): 552280/12.07.90/US
 (72): 1) BURKES ALICE LYLES
 2) MILLS SUSIE HAWKINS
 3) TARR ROBERT EARL
ΕΙΔΙΚΟΣ ΠΛΗΡΕΞΟΥΣΙΟΣ (74): Κιλιμίρη Άννα, δικηγόρος, Υψηλάντου 38, 115 21 Αθήνα
ΑΝΤΙΚΛΗΤΟΣ (74): Κιλιμίρης Αναστάσιος, δικηγόρος, Υψηλάντου 38, 115 21 Αθήνα

γασία γίνεται προ-κατεργασία της πρώτης ύλης με ιδιαίτερο διαχωριστή προς βελτίωση της γεύσης.



ΠΕΡΙΛΗΨΗ (57)

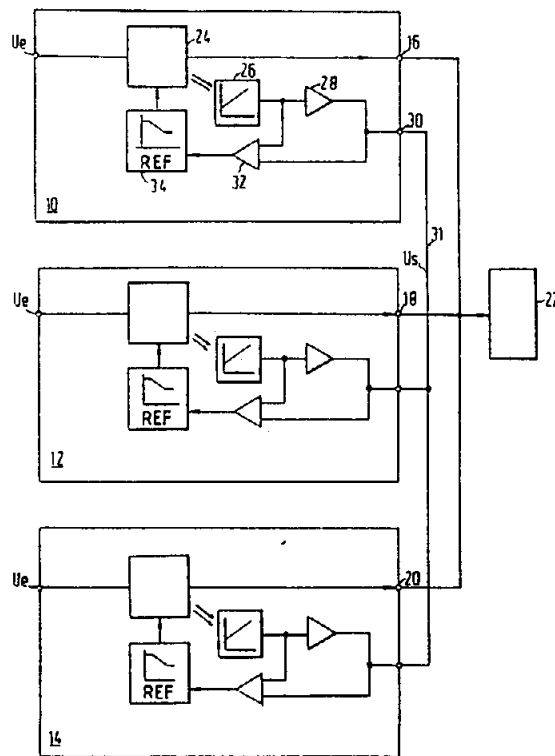
Μέθοδος ή διεργασία κατά την οποία το μέγεθος αποχυμωμένης ίνας κίτρων ελαττώνεται σημαντικά με μία ιδιαίτερη κατεργασία άλεσης που περιλαμβάνει ένα βήμα τεμαχισμού και ένα βήμα επίτριψης, έτσι ώστε το 90% ή περισσότερο των ινών κίτρων του προϊόντος έχουν μέγεθος μικρότερο από περίπου 50 μm, κατά προτίμηση μικρότερο από περίπου 30 μm και όπου οι μειωμένοι μεγέθους ίνες αναμιγνύονται με χυμό ή ποτό με βάση χυμό. Σύμφωνα με την προτιμητέα διεργ-

ΑΡΙΘΜΟΣ ΕΥΡΩΠΑΪΚΟΥ Δ.Ε. (11): 3011453
ΑΡΙΘ. ΕΛΛΗΝΙΚΗΣ ΚΑΤΑΘΕΣΗΣ (21): 930403768
ΗΜΕΡ. ΕΛΛΗΝΙΚΗΣ ΚΑΤΑΘΕΣΗΣ (22): 14.04.94
ΑΡΙΘ./ΗΜΕΡ. ΔΗΜΟΣΙΕΥΣΗΣ
ΕΥΡΩΠΑΪΚΟΥ ΔΙΠΛΩΜΑΤΟΣ (87): 366940/19.01.94
ΑΡΙΘ./ΗΜΕΡ. ΚΑΤΑΘΕΣΗΣ
ΕΥΡΩΠΑΪΚΗΣ ΑΙΤΗΣΗΣ (86): 89118102.6/29.09.89
ΤΙΤΛΟΣ ΕΦΕΥΡΕΣΗΣ (54): Σύστημα παροχής ρεύματος με κατανομή αποδόσεως
ΔΙΚΑΙΟΥΧΟΣ (73): SIEMENS NIXDORF INFORMATIONSSYSTEME AG
 Fürstenallee 7, Paderborn
 D-33102, Γερμανία
ΣΥΜΒΑΤΙΚΕΣ ΠΡΟΤΕΡΑΙΟΤΗΤΕΣ (30): 3837071/31.10.88/DE
ΕΦΕΥΡΕΤΗΣ (72): 1) JANSSEN RAINER
 2) KLEFFNER WERNER
 3) MESCHÉDE HUBERT
ΕΙΔΙΚΟΣ ΠΛΗΡΕΞΟΥΣΙΟΣ (74): Γιώτη-Μάνθου Ελένη, δικηγόρος,
 Στουρνάρα 37, 106 82 Αθήνα
ΑΝΤΙΚΛΗΤΟΣ (74): Βαγιανού-Κωστοπούλου Χριστίνα,
 δικηγόρος, Στουρνάρα 37, 106 82 Αθήνα

ΠΕΡΙΛΗΨΗ (57)

Είναι δεδομένο ένα σύστημα παροχής ρεύματος με τουλάχιστον δύο τμήματα δικτύου (10, 12, 14), των οποίων οι εξόδοι (16, 18, 20) συνδέονται παράλληλα και τροφοδοτούν από κοινού ένα φορτίο (22). Η απόδοση εξόδου του εκάστοτε τμήματος δικτύου (10, 12, 14) ρυθμίζεται αναλόγως με τη θερμοκρασία του. Σε μία ιδιαίτερη μορφή εκτέλεσεως, η απόδοση εξόδου του εκάστοτε τμήματος δικτύου (10, 12, 14) ρυθμίζεται σε εξάρτηση από τη διαφορά της θερμοκρασίας του και της

μέσης θερμοκρασίας όλων των τμημάτων δικτύου. Με τον τρόπο αυτόν επιτυγχάνεται, ότι ο μέσος χρόνος μεταξύ δύο βλαβών του συστήματος παροχής ρεύματος, αυξάνει με την εφαρμογή απλών μέσων.

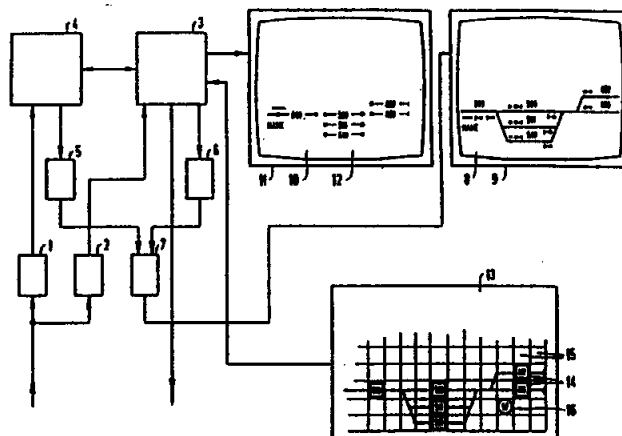


ΑΡΙΘΜΟΣ ΕΥΡΩΠΑΪΚΟΥ Δ.Ε. (11): 3011454
ΑΡΙΘ. ΕΛΛΗΝΙΚΗΣ ΚΑΤΑΘΕΣΗΣ (21): 930403769
ΗΜΕΡ. ΕΛΛΗΝΙΚΗΣ ΚΑΤΑΘΕΣΗΣ (22): 14.04.94
ΑΡΙΘ./ΗΜΕΡ. ΔΗΜΟΣΙΕΥΣΗΣ
ΕΥΡΩΠΑΪΚΟΥ ΔΙΠΛΩΜΑΤΟΣ (87): 386485/19.01.94
ΑΡΙΘ./ΗΜΕΡ. ΚΑΤΑΘΕΣΗΣ
ΕΥΡΩΠΑΪΚΗΣ ΑΙΤΗΣΗΣ (86): 90102433.1/07.02.90
ΤΙΤΛΟΣ ΕΦΕΥΡΕΣΗΣ (54): Θέση υπηρετήσεως για ηλεκτρονική ρυθμιστική εγκατάσταση
ΔΙΚΑΙΟΥΧΟΣ (73): SIEMENS AG ÖSTERREICH
 Siemensstrasse 88-92, Wien
 A-1210, Αυστρία
ΣΥΜΒΑΤΙΚΕΣ ΠΡΟΤΕΡΑΙΟΤΗΤΕΣ (30): 494/89/06.03.89/AU
ΕΦΕΥΡΕΤΗΣ (72): KRAMER HELMUT
ΕΙΔΙΚΟΣ ΠΛΗΡΕΞΟΥΣΙΟΣ (74): Γιώτη-Μάνθου Ελένη, δικηγόρος,
 Στουρνάρα 37, 106 82 Αθήνα
ΑΝΤΙΚΛΗΤΟΣ (74): Βαγιανού-Κωστοπούλου Χριστίνα,
 δικηγόρος, Στουρνάρα 37, 106 82 Αθήνα

ΠΕΡΙΛΗΨΗ (57)

Σε μία θέση υπηρετήσεως για μία ρυθμιστική εγκατάσταση, το πεδίο πλήκτρων γραμμών (13) περιλαμβάνει στοιχεία μόνο για την παροχή εντολών δηλ. πλήκτρα γραμμών (14) τα οποία αντιστοιχούν στα απεικονιζόμενα τμήματα γραμμών ως προς τη θέση και επίσης είναι διατεταγμένα σε ένα πλέγμα και εξετάζονται ανά σειρά. Στη συνέχεια περιλαμβάνει το μεταβιβαζόμενο από έναν υπολογιστή ενδείξεων (3) προς την έγχρωμη οπτική συσκευή (11) σήμα ελέγχου, παράλληλα προς τα δεδομένα για την παραγωγή μιας συμπιεσμένης εσοπτικής εικόνας (12), μόνο τα δεδομένα τα σχετικά με την ένδειξη ελεύθερης ή κατειλημμένης γραμμής μέσω αλλαγής χρωμάτων, των διαδρομών καθώς

και των αριθμών συρμών. Με τον τρόπο αυτόν είναι δυνατόν να εξυπηρετούνται με ένα πεδίο πλήκτρων γραμμών, περιοχές ελέγχου ρυθμιστικής εγκαταστάσεως μέχρι και 80 κλειδιών και να απεικονίζονται σε μία έγχρωμη οπτική συσκευή. Μόνο σε ορισμένες βραχυπρόθεσμες καταστάσεις λειτουργίας και σε περίπτωση ανωμαλίας, συνδέεται κατά συνήθη τρόπο σε μία δεύτερη έγχρωμη οπτική συσκευή ή μεγενθυμένη εικόνα της εκάστοτε ενδιαφέρουσας περιοχής.



ΑΡΙΘΜΟΣ ΕΥΡΩΠΑΪΚΟΥ Δ.Ε.	(11): 3011455
ΑΡΙΘ. ΕΛΛΗΝΙΚΗΣ ΚΑΤΑΘΕΣΗΣ	(21): 940400049
ΗΜΕΡ. ΕΛΛΗΝΙΚΗΣ ΚΑΤΑΘΕΣΗΣ	(22): 14.04.94
ΑΡΙΘ./ΗΜΕΡ. ΔΗΜΟΣΙΕΥΣΗΣ	
ΕΥΡΩΠΑΪΚΟΥ ΔΙΠΛΩΜΑΤΟΣ	(87): 323805/02.02.94
ΑΡΙΘ./ΗΜΕΡ. ΚΑΤΑΘΕΣΗΣ	
ΕΥΡΩΠΑΪΚΗΣ ΑΙΤΗΣΗΣ	(86): 88810897.4/28.12.88
ΤΙΤΛΟΣ ΕΦΕΥΡΕΣΗΣ	(54): Νέα αντισώματα
ΔΙΚΑΙΟΥΧΟΣ	(73): 1) BUCHEGGER FRANZ Grand-Rue, Chexbres CH-1605, Ελβετία 2) RESEARCH CORPORATION TECHNOLOGIES INC. 101 North Wilmot Road Suite 600, Tucson Arizona 85711-3335, Η.Π.Α.
ΣΥΜΒΑΤΙΚΕΣ ΠΡΟΤΕΡΑΙΟΤΗΤΕΣ	(30): 8800078/05.01.88/GB
ΕΦΕΥΡΕΤΗΣ	(72): 1) BUCHEGGER FRANZ 2) MACH JEAN-PIERRE
ΕΙΔΙΚΟΣ ΠΛΗΡΕΞΟΥΣΙΟΣ	(74): Γιώτη-Μάνθου Ελένη, δικηγόρος, Στουρνάρα 37, 106 82 Αθήνα
ΑΝΤΙΚΛΗΤΟΣ	(74): Βαγιανού-Κωστοπούλου Χριστίνα, δικηγόρος, Στουρνάρα 37, 106 82 Αθήνα

εφευρέσεως και τα παράγωγά τους είναι χρήσιμα για τη διάγνωση και θεραπεία του καρκίνου και την εν σειρά παρακολούθηση καρκινοπαθών για υποτροπή της νόσου ή για την ανταπόκριση στη θεραπεία. Δοκιμαστικά συγκροτήματα (κίτ) και φαρμακευτικές συνθέσεις, που περιέχουν τα εν λόγω μονοκλωνικά αντι-CEA αντισώματα αποτελούν επίσης αντικείμενο της εφευρέσεως.

ΠΕΡΙΛΗΨΗ (57)

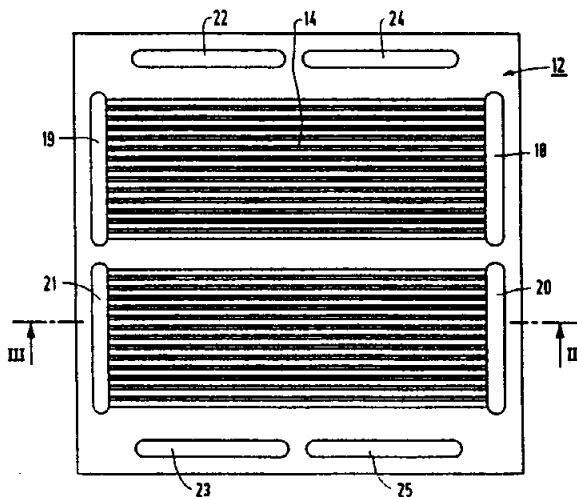
Η εφεύρεση αφορά νέα μονοκλωνικά αντισώματα με υψηλή εξειδίκευση προς, και συγγένεια για, το ανθρώπινο καρκινοεμβρυϊκό αντιγόνο (CEA), παράγωγα αυτών, μεθόδους για την παρασκευή των αντισωμάτων αυτών και των παραγώγων τους, υβριδωματικές κυτταρικές γραμμές που εκκρίνουν τα αντισώματα, και μεθόδους για την παρασκευή των εν λόγω κυτταρικών γραμμών. Τα μονοκλωνικά αντισώματα της

ΑΡΙΘΜΟΣ ΕΥΡΩΠΑΪΚΟΥ Δ.Ε.	(11): 3011456
ΑΡΙΘ. ΕΛΛΗΝΙΚΗΣ ΚΑΤΑΘΕΣΗΣ	(21): 940400050
ΗΜΕΡ. ΕΛΛΗΝΙΚΗΣ ΚΑΤΑΘΕΣΗΣ	(22): 14.04.94
ΑΡΙΘ./ΗΜΕΡ. ΔΗΜΟΣΙΕΥΣΗΣ	
ΕΥΡΩΠΑΪΚΟΥ ΔΙΠΛΩΜΑΤΟΣ	(87): 425939/19.01.94
ΑΡΙΘ./ΗΜΕΡ. ΚΑΤΑΘΕΣΗΣ	
ΕΥΡΩΠΑΪΚΗΣ ΑΙΤΗΣΗΣ	(86): 90120097.2/19.10.90
ΤΙΤΛΟΣ ΕΦΕΥΡΕΣΗΣ	(54): Τυποποιημένο κύτταρο καυσίμου για υψηλές θερμοκρασίες με στερεό ηλεκτρολύτη
ΔΙΚΑΙΟΥΧΟΣ	(73): SIEMENS AG Wittelsbacherplatz 2 D-80333 München, Γερμανία
ΣΥΜΒΑΤΙΚΕΣ ΠΡΟΤΕΡΑΙΟΤΗΤΕΣ	(30): 1) 3935722/26.10.89/DE 2) 4009138/21.03.90/DE
ΕΦΕΥΡΕΤΗΣ	(72): 1) GREINER HORST 2) IVERS TIFFÉE ELLEN 3) WERSING WOLFRAM
ΕΙΔΙΚΟΣ ΠΛΗΡΕΞΟΥΣΙΟΣ	(74): Γιώτη-Μάνθου Ελένη, δικηγόρος, Στουρνάρα 37, 106 82 Αθήνα
ΑΝΤΙΚΛΗΤΟΣ	(74): Βαγιανού-Κωστοπούλου Χριστίνα, δικηγόρος, Στουρνάρα 37, 106 82 Αθήνα

άνοδο του γειτονικού κυττάρου, εξασφαλίζει την κατανομή του αερίου μέσω ανοιχτών καναλιών (14, 15, 16, 17) και στις δύο πλευρές και αποτελεί ένα φέρον δομικό στοιχείο, η οποία στην ακραία περιοχή φέρει ανοίγματα (18, 19, 20, 21), τα οποία επικοινωνούν ή με τα κανάλια της μίας πλευράς ή με τα κανάλια της άλλης πλευράς της διπολικής πλάκας και όπου μεταξύ γειτονικών μεταξύ τους διπολικών πλακών, τοποθετείται ανά ένα στοιχείο στερεού ηλεκτρολύτη, το οποίο στη μία πλευρά περιβάλλεται από υλικό ανόδου, στα άκρα εφαρμόζει στη διπολική πλάκα στεγανά μέσω ανεξαρτήτων στεγανωτικών επιφανειών και στην ακραία περιοχή διαθέτει ανοίγματα τα οποία συμπίπτουν με τα ανοίγματα της διπολικής πλάκας.

ΠΕΡΙΛΗΨΗ (57)

Τυποποιημένο κύτταρο καυσίμου υψηλής θερμοκρασίας με στερεό ηλεκτρολύτη (1) με περισσότερα εν σειρά συνδεδεμένα, επίπεδα, σταθερά το ένα πάνω στο άλλο κύτταρα καυσίμου υψηλής θερμοκρασίας με στερεό ηλεκτρολύτη, όπου μεταξύ άμεσα γειτονικών, εν σειρά συνδεδεμένων κυττάρων, ευρίσκεται ανά μία διπολική πλάκα (12), η οποία συνδέει ηλεκτρικά αγώγιμα την κάθοδο του ενός κυττάρου με την



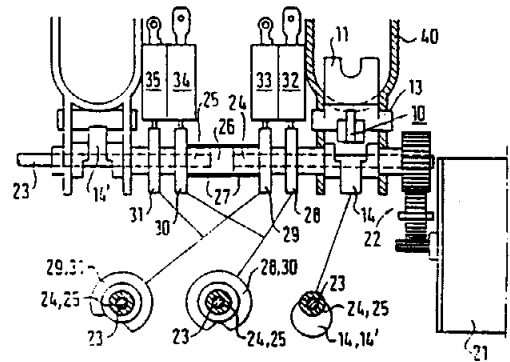
ΑΡΙΘΜΟΣ ΕΥΡΩΠΑΪΚΟΥ Δ.Ε.	(11): 3011457
ΑΡΙΘ. ΕΛΛΗΝΙΚΗΣ ΚΑΤΑΘΕΣΗΣ	(21): 940400054
ΗΜΕΡ. ΕΛΛΗΝΙΚΗΣ ΚΑΤΑΘΕΣΗΣ	(22): 14.04.94
ΑΡΙΘ./ΗΜΕΡ. ΔΗΜΟΣΙΕΥΣΗΣ	
ΕΥΡΩΠΑΪΚΟΥ ΔΙΠΛΩΜΑΤΟΣ	(87): 433719/26.01.94
ΑΡΙΘ./ΗΜΕΡ. ΚΑΤΑΘΕΣΗΣ	
ΕΥΡΩΠΑΪΚΗΣ ΑΙΤΗΣΗΣ	(86): 90122737.1/28.11.90
ΤΙΤΛΟΣ ΕΦΕΥΡΕΣΗΣ	(54): Κινητήριος μηχανισμός σε συσκευή παροχής υγρού, ιδίως σε αυτόματες συσκευές παροχής ποτών
ΔΙΚΑΙΟΥΧΟΣ	(73): 1) BOSCH-SIEMENS HAUSGERÄTE GMBH Hochstrasse 17 D-81669 München, Γερμανία 2) THE COCA-COLA COMPANY P.O.Drawer 1734 Atlanta Georgia 30301, Η.Π.Α.
ΣΥΜΒΑΤΙΚΕΣ ΠΡΟΤΕΡΑΙΟΤΗΤΕΣ ΕΦΕΥΡΕΤΗΣ	(30): 3940876/11.12.89/DE (72): 1) FÄRBER KARLHEINZ 2) ERDMANN KLAUS 3) NIESS WILLI 4) LINDENMAIER WILLI
ΕΙΔΙΚΟΣ ΠΛΗΡΕΞΟΥΣΙΟΣ	(74): Γιώτη-Μάνθου Ελένη, δικηγόρος, Στουρνάρα 37, 106 82 Αθήνα
ΑΝΤΙΚΛΗΤΟΣ	(74): Βαγιανού-Κωστοπούλου Χριστίνα, δικηγόρος, Στουρνάρα 37, 106 82 Αθήνα

ΠΕΡΙΛΗΨΗ (57)

Για την κίνηση ενός αντλητικού συστήματος με έμβολο, μέσω του οποίου διοχετεύεται υγρό, ιδιαίτερα συμπυκνώματα ποτών για την παρασκευή ενός ποτού σε μία αυτόματη συσκευή παροχής ποτών, από ένα δοχείο αποθεμάτων, εξαναγκάζομενο προς μία θέση παροχής,

έναν περιστρεφόμενος μοχλός (10), με σταθερή άρθρωση στο περίβλημα της συσκευής και υπό την επίδραση ενός μηχανικά κινουμένου εκκεντρου, διαθέτει στην περιοχή εγγύς ενός ανοίγματος εισόδου στο περίβλημα της συσκευής για τη σύνδεση του περιβλήματος του αντλητικού συστήματος με έμβολο, μία υποδοχή για τη σύνδεση μέσω συμπλέκτη με το όργανο κινήσεως του αντλητικού συστήματος με έμβολο.

Ο περιστρεφόμενος μοχλός (10) κινείται από έναν μηχανισμό (14) με έκκεντρο, ο οποίος συνδέεται με έναν άξονα (23), κινούμενο από έναν ηλεκτρικό κινητήρα (21) με δυνατότητα αντίστροφης κίνησης. Αυτός ο άξονας (23) διαθέτει επίσης δύο έκκεντρα (28) και (29), τα οποία επιδρούν σε δύο διατάξεις επαφών συνδέσεως (32) και (33). Η μία επενεργεί στο κύκλωμα ρεύματος που ελέγχει τον κινητήρα (21) και η άλλη επενεργεί σε ένα ηλεκτρομαγνητικό σύστημα για τη λειτουργία της βαλβίδας εξόδου του ανθρακούχου ύδατος.



ΑΡΙΘΜΟΣ ΕΥΡΩΠΑΪΚΟΥ Δ.Ε.	(11): 3011458
ΑΡΙΘ. ΕΛΛΗΝΙΚΗΣ ΚΑΤΑΘΕΣΗΣ	(21): 940400129
ΗΜΕΡ. ΕΛΛΗΝΙΚΗΣ ΚΑΤΑΘΕΣΗΣ	(22): 14.04.94
ΑΡΙΘ./ΗΜΕΡ. ΔΗΜΟΣΙΕΥΣΗΣ	
ΕΥΡΩΠΑΪΚΟΥ ΔΙΠΛΩΜΑΤΟΣ	(87): 468204/13.04.94
ΑΡΙΘ./ΗΜΕΡ. ΚΑΤΑΘΕΣΗΣ	
ΕΥΡΩΠΑΪΚΗΣ ΑΙΤΗΣΗΣ	(86): 91110253.1/21.06.91
ΤΙΤΛΟΣ ΕΦΕΥΡΕΣΗΣ	(54): Μεταλλική τροχιά ή ταινία
ΔΙΚΑΙΟΥΧΟΣ	(73): ALCAN DEUTSCHLAND GMBH Hannoversche Strasse 1, Gottingen D-37075, Γερμανία
ΣΥΜΒΑΤΙΚΕΣ ΠΡΟΤΕΡΑΙΟΤΗΤΕΣ ΕΦΕΥΡΕΤΗΣ	(30): 9011117/27.07.90/DE (72): 1) TOLLE MATHIAS 2) KLEFFMANN DIETRICH 3) KRAES KURT 4) BINDER WULF
ΕΙΔΙΚΟΣ ΠΛΗΡΕΞΟΥΣΙΟΣ	(74): Βόζεμπεργκ-Βρετού Ιλεάνα, δικηγόρος, Σκουφά 60Α, 106 80 Αθήνα
ΑΝΤΙΚΛΗΤΟΣ	(74): Βόζεμπεργκ-Βρετός Θεόδωρος, δικηγόρος, Σκουφά 60Α, 106 80 Αθήνα

χές του προστατευτικού αυτοκόλλητου (3).

Σε μία μεταλλική τροχιά ή μία μεταλλική ταινία (1) με μία ή περισσότερες πατούρες που σχηματίζουν πτυχή, εκτείνεται η σειρά των διατρημάτων ή σημείων εξασθένησης (4) κατά συμφέροντα τρόπο κατά μήκος της πατούρας της μεταλλικής τροχιάς ή ταινίας, ή σε απόσταση παράλληλα προς αυτήν (την πατούρα).



ΠΕΡΙΛΗΨΗ (57)

Μία μεταλλική τροχιά ή μία μεταλλική ταινία (1) (έλασμα) για επένδυση τοίχου ή στέγης, η οποία τροχιά ή η οποία ταινία, είναι εφοδιασμένη με μία επίστρωση της επιφάνειάς της (2) με τη μορφή βαφής ή παρομοίων, και είναι καλυμμένη από ένα αφαιρέσιμο προστατευτικό αυτοκόλλητο (3) επικολλημένο στην επίστρωση (2).

Σύμφωνα με την εφεύρεση, το προστατευτικό αυτοκόλλητο φέρει σειρές διατρημάτων (4) ή παρόμοια σημεία εξασθένησης του υλικού, που έχουν διαμορφωθεί για τον αποχωρισμό μιας περιοχής του αυτοκόλλητου που συνορεύει με τις σειρές διατρημάτων, από τις λοιπές περιο-

ΑΡΙΘΜΟΣ ΕΥΡΩΠΑΪΚΟΥ Δ.Ε.	(11): 3011459
ΑΡΙΘ. ΕΛΛΗΝΙΚΗΣ ΚΑΤΑΘΕΣΗΣ	(21): 940400343
ΗΜΕΡ. ΕΛΛΗΝΙΚΗΣ ΚΑΤΑΘΕΣΗΣ	(22): 14.04.94
ΑΡΙΘ./ΗΜΕΡ. ΔΗΜΟΣΙΕΥΣΗΣ	
ΕΥΡΩΠΑΪΚΟΥ ΔΙΠΛΩΜΑΤΟΣ	(87): 252227/13.04.94
ΑΡΙΘ./ΗΜΕΡ. ΚΑΤΑΘΕΣΗΣ	
ΕΥΡΩΠΑΪΚΗΣ ΑΙΤΗΣΗΣ	(86): 87105574.5/15.04.87
ΤΙΤΛΟΣ ΕΦΕΥΡΕΣΗΣ	(54): Χρήση τριφωσφορικής ινοσιτόλης στη θεραπεία δηλητηρίασης από μέταλλο
ΔΙΚΑΙΟΥΧΟΣ	(73): PERSTORP AB Perstorp S-28480, Σουηδία
ΣΥΜΒΑΤΙΚΕΣ ΠΡΟΤΕΡΑΙΟΤΗΤΕΣ	(30): 8601709/16.04.86/SE
ΕΦΕΥΡΕΤΗΣ	(72): SIREN MATTI
ΕΙΔΙΚΟΣ ΠΛΗΡΕΞΟΥΣΙΟΣ	(74): Βόζεμπεργκ-Βρετού Ιλεάνα, δικηγόρος, Σκουφά 60Α, 106 80 Αθήνα
ΑΝΤΙΚΛΗΤΟΣ	(74): Βόζεμπεργκ-Βρετός Θεόδωρος, δικηγόρος, Σκουφά 60Α, 106 80 Αθήνα

ΠΕΡΙΛΗΨΗ (57)

Φαρμακευτική σύνθεση που περιέχει σαν φαρμακευτικώς δραστικό συστατικό τουλάχιστον ένα ισομερές τριφωσφορικής ινοσιτόλης (IP₃) σε ποσότητα επαρκή για να μειώσει το αρνητικό αποτέλεσμα μολύβδου, υδραργύρου, νικελίου ή χρωμίου στο σώμα.

ΑΡΙΘΜΟΣ ΕΥΡΩΠΑΪΚΟΥ Δ.Ε.	(11): 3011460
ΑΡΙΘ. ΕΛΛΗΝΙΚΗΣ ΚΑΤΑΘΕΣΗΣ	(21): 940400391
ΗΜΕΡ. ΕΛΛΗΝΙΚΗΣ ΚΑΤΑΘΕΣΗΣ	(22): 14.04.94
ΑΡΙΘ./ΗΜΕΡ. ΔΗΜΟΣΙΕΥΣΗΣ	
ΕΥΡΩΠΑΪΚΟΥ ΔΙΠΛΩΜΑΤΟΣ	(87): 0399899/13.04.94
ΑΡΙΘ./ΗΜΕΡ. ΚΑΤΑΘΕΣΗΣ	
ΕΥΡΩΠΑΪΚΗΣ ΑΙΤΗΣΗΣ	(86): 90401366.1/22.05.90
ΤΙΤΛΟΣ ΕΦΕΥΡΕΣΗΣ	(54): Μέθοδος παρασκευής αρωματικών αιθέρων
ΔΙΚΑΙΟΥΧΟΣ	(73): RHÔNE-POULENC SANTÉ 20 avenue Raymond Aron, Antony F-92160, Γαλλία
ΣΥΜΒΑΤΙΚΕΣ ΠΡΟΤΕΡΑΙΟΤΗΤΕΣ	(30): 8906701/23.05.89/FR
ΕΦΕΥΡΕΤΗΣ	(72): 1) BOTANNET BERNARD 2) LE FUR ISIDORE 3) MASSONNEAU VIVIANE 4) MULHAUSER MICHEL
ΕΙΔΙΚΟΣ ΠΛΗΡΕΞΟΥΣΙΟΣ	(74): Βούρου Τριανταφυλλιά, δικηγόρος, Πανεπιστημίου 64, 106 77 Αθήνα
ΑΝΤΙΚΛΗΤΟΣ	(74): Βούρου Τριανταφυλλιά, δικηγόρος, Πανεπιστημίου 64, 106 77 Αθήνα

με επίδραση θειικού εστέρα της χλωρο-3 προπανοδιόλης-1,2 επί φαινόλης του γενικού τύπου:

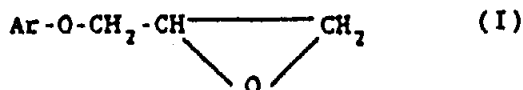


παρουσία μιας ανόργανης βάσης.

Χρησιμοποίηση του προϊόντος που λαμβάνεται σύμφωνα με τη μέθοδο για την παρασκευή β-αδρενεργικών αναστολέων.

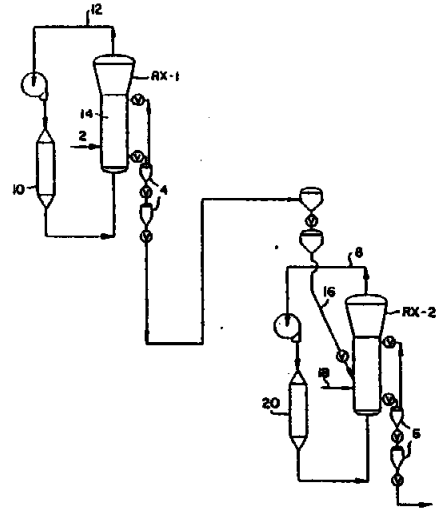
ΠΕΡΙΛΗΨΗ (57)

Μέθοδος παρασκευής αρωματικού αιθέρα του γενικού τύπου:



ΑΡΙΘΜΟΣ ΕΥΡΩΠΑΪΚΟΥ Δ.Ε. (11):	3011461
ΑΡΙΘ. ΕΛΛΗΝΙΚΗΣ ΚΑΤΑΘΕΣΗΣ (21):	940400432
ΗΜΕΡ. ΕΛΛΗΝΙΚΗΣ ΚΑΤΑΘΕΣΗΣ (22):	14.04.94
ΑΡΙΘ./ΗΜΕΡ. ΔΗΜΟΣΙΕΥΣΗΣ	
ΕΥΡΩΠΑΪΚΟΥ ΔΙΠΛΩΜΑΤΟΣ (87):	318609/16.02.94
ΑΡΙΘ./ΗΜΕΡ. ΚΑΤΑΘΕΣΗΣ	
ΕΥΡΩΠΑΪΚΗΣ ΑΙΤΗΣΗΣ (86):	87117848.9/02.12.87
ΤΙΤΛΟΣ ΕΦΕΥΡΕΣΗΣ (54):	Σύστημα ελέγχου αντιδραστήρων για την παρασκευή κρουστικών συμπολυμερών πολυπροπυλενίου
ΔΙΚΑΙΟΥΧΟΣ (73):	UNION CARBIDE CORPORATION 39 Old Ridgebury Road, Danbury Connecticut 06817, Η.Π.Α.
ΣΥΜΒΑΤΙΚΕΣ ΠΡΟΤΕΡΑΙΟΤΗΤΕΣ ΕΦΕΥΡΕΤΗΣ (30):	—
(72):	1) ARDELL GEORGE GRAHAM 2) GECK REGINALD WALTER 3) JENKINS JOHN MITCHELL III 4) SHEARD WILLIAM GEORGE
ΕΙΔΙΚΟΣ ΠΛΗΡΕΞΟΥΣΙΟΣ (74):	Γιώτη-Μάνθου Ελένη, δικηγόρος, Στουρνάρα 37, 106 82 Αθήνα
ΑΝΤΙΚΛΗΤΟΣ (74):	Βαγιανού-Κωστοπούλου Χριστίνα, δικηγόρος, Στουρνάρα 37, 106 82 Αθήνα

του κλάσματος του ολικού προϊόντος που παράγεται στο σύστημα αντιδράσεως ροής. Η σύνθεση του παραγόμενου συμπολυμερούς στο σύστημα αντιδράσεως ροής και η αναλογία του όλου παραγόμενου πολυμερούς σ' αυτό το σύστημα αντίδρασης υπολογίζονται. Οι υπολογισθείσες τιμές συγκρίνονται με τεθέντα σημεία στόχους. Γίνονται ρυθμίσεις στις μερικές πιέσεις της άλφα-ολεφίνης όταν υπολογισθείσες τιμές δεν ταιριάζουν με τις τιμές στόχους. Μία διάταξη ρύθμισης, κατά προτίμηση υπό τον έλεγχο υπολογιστή, προνοείται για απόζευξη της αλληλεπίδρασης των μερικών πιέσεων στη σύνθεση του συμπολυμερούς και στο ρυθμό παραγωγής.

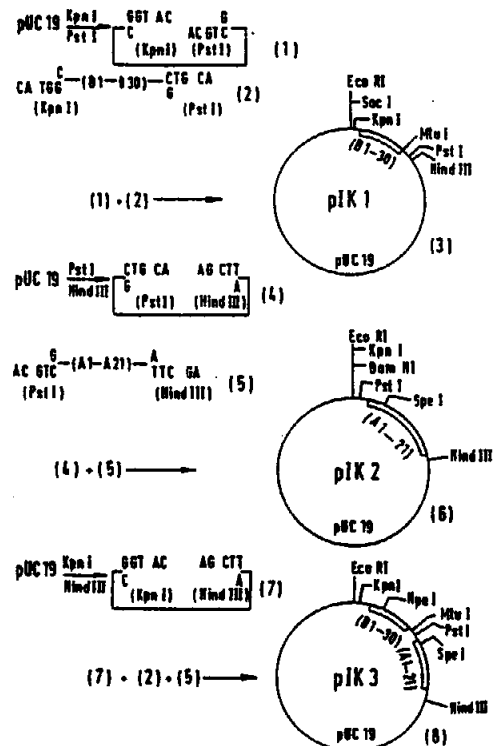


ΠΕΡΙΛΗΨΗ (57)

Ένα σύστημα για παραγωγή κρουστικών συμπολυμερών πολυπροπυλενίου (τέτοιο όπως συμπολυμερές προπυλενίου-αιθυλενίου) από προπυλένιο και άλλες άλφα-ολεφίνες (όπως αιθυλένιο) προβλέπει δύο ή περισσότερους αντιδραστήρες εν σειρά όπου τουλάχιστον ένας αντιδραστήρας ροής περιλαμβάνει ένα σύστημα για έλεγχο της σύνθεσης του παραγόμενου συμπολυμερούς και ένα σύστημα για έλεγχο

ΑΡΙΘΜΟΣ ΕΥΡΩΠΑΪΚΟΥ Δ.Ε. (11):	3011462
ΑΡΙΘ. ΕΛΛΗΝΙΚΗΣ ΚΑΤΑΘΕΣΗΣ (21):	940400437
ΗΜΕΡ. ΕΛΛΗΝΙΚΗΣ ΚΑΤΑΘΕΣΗΣ (22):	14.04.94
ΑΡΙΘ./ΗΜΕΡ. ΔΗΜΟΣΙΕΥΣΗΣ	
ΕΥΡΩΠΑΪΚΟΥ ΔΙΠΛΩΜΑΤΟΣ (87):	347781/16.02.94
ΑΡΙΘ./ΗΜΕΡ. ΚΑΤΑΘΕΣΗΣ	
ΕΥΡΩΠΑΪΚΗΣ ΑΙΤΗΣΗΣ (86):	89111027.2/17.06.89
ΤΙΤΛΟΣ ΕΦΕΥΡΕΣΗΣ (54):	Μίνι-προϊνσουλίνη, η παρασκευή και η χρήση της
ΔΙΚΑΙΟΥΧΟΣ (73):	HOECHST AG Frankfurt D-65926, Γερμανία
ΣΥΜΒΑΤΙΚΕΣ ΠΡΟΤΕΡΑΙΟΤΗΤΕΣ ΕΦΕΥΡΕΤΗΣ (30):	3821159/23.06.88/DE
(72):	1) DÖRSCHUG MICHAEL 2) HABERMANN PAUL 3) SEIPKE GERHARD 4) UHLMANN EUGEN
ΕΙΔΙΚΟΣ ΠΛΗΡΕΞΟΥΣΙΟΣ (74):	Γιώτη-Μάνθου Ελένη, δικηγόρος, Στουρνάρα 37, 106 82 Αθήνα
ΑΝΤΙΚΛΗΤΟΣ (74):	Βαγιανού-Κωστοπούλου Χριστίνα, δικηγόρος, Στουρνάρα 37, 106 82 Αθήνα

κτικότερο όμως μπορεί επίσης να αντιδράσει απ' ευθείας η μίνι-προϊνσουλίνη με μία μέθοδο μίας φάσης προς ινσουλίνη.



ΠΕΡΙΛΗΨΗ (57)

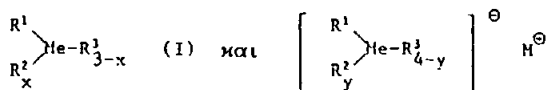
Μία μίνι-προϊνσουλίνη, στην οποία αντί της αλυσού C γεφυρώνει το αμινοξύ Arg την αλυσού A και την αλυσού B, δεικνύει δραστικότητα ινσουλίνης και είναι κατάλληλη για την παρασκευή φαρμάκων για την θεραπεία του σακχαρώδους διαβήτη. Αυτή μπορεί περαιτέρω να μεταχθεί κατά απλό τρόπο με θρυψίνη σε ένα παράγωγο ινσουλίνης, του οποίου η αλυσού B έχει επιμηκυνθεί κατά Arg. Αυτό μπορεί να μετασχηματισθεί με καρβοξυπεπτιδάση B σε ινσουλίνη. Επί το πλεονε-

ΑΡΙΘΜΟΣ ΕΥΡΩΠΑΪΚΟΥ Δ.Ε. (11): 3011463	
ΑΡΙΘ. ΕΛΛΗΝΙΚΗΣ ΚΑΤΑΘΕΣΗΣ (21): 940400582	
ΗΜΕΡ. ΕΛΛΗΝΙΚΗΣ ΚΑΤΑΘΕΣΗΣ (22): 14.04.94	
ΑΡΙΘ./ΗΜΕΡ. ΔΗΜΟΣΙΕΥΣΗΣ	
ΕΥΡΩΠΑΪΚΟΥ ΔΙΠΛΩΜΑΤΟΣ (87): 254685/13.04.94	
ΑΡΙΘ./ΗΜΕΡ. ΚΑΤΑΘΕΣΗΣ	
ΕΥΡΩΠΑΪΚΗΣ ΑΙΤΗΣΗΣ (86): 87810406.6/20.07.87	
ΤΙΤΛΟΣ ΕΦΕΥΡΕΣΗΣ (54): Σύμπλοκα με οπτικώς ενεργούς συνδέτες σακχάρων, μέθοδος για την παρασκευή τους και η χρήση τους	
ΔΙΚΑΙΟΥΧΟΣ (73): CIBA-GEIGY AG. Klybeckstrasse 141, Basel CH-4002, Ελβετία	
ΣΥΜΒΑΤΙΚΕΣ ΠΡΟΤΕΡΑΙΟΤΗΤΕΣ ΕΦΕΥΡΕΤΗΣ (30): 2941/86/23.07.86/CH (72): 1) BOLD GUIDO 2) DUTHALER RUDOLF 3) HEROLD PETER 4) LANG ROBERT WERNER 5) OERTLE KONRAD 6) RIEDIKER MARTIN	
ΕΙΔΙΚΟΣ ΠΛΗΡΕΞΟΥΣΙΟΣ (74): Γιώτη-Μάνθου Ελένη, δικηγόρος, Στουρνάρα 37, 106 82 Αθήνα	
ΑΝΤΙΚΛΗΤΟΣ (74): Βαγιανού-Κωστοπούλου Χριστίνα, δικηγόρος, Στουρνάρα 37, 106 82 Αθήνα	

όπου το R¹ σημαίνει μία σε ενώσεις καρβονυλίου ή ιμίνης δυναμένη να μεταφερθεί ομάδα, π.χ. αλκύλιο, αλλύλιο, βινύλιο ή την ρίζα μίας ενόλης ή εναμίνης, το R² σημαίνει π.χ. κυκλοπενταδιενύλιο, το R³ σημαίνει την ρίζα ενός οπτικώς ενεργού σακχάρου ή παραγώγου σακχάρου, το Me παριστά Ti, Zr ή Hf, x=0, 1, 2 και y=0, 1, 2, 3, το M(+) παριστά Li(+), Na(+), K(+), MgY(+), ZnY(+), CdY(+), HgY(+), CuY(+), ή τεταρτοταγές αμμώνιο, όπου το Y σημαίνει αλογόνο, είναι κατάλληλες ως στροφικά αντιδραστήρια για ενώσεις με ομάδες αλδεϋδης, κέτο και/ή N-υποκατεστημένες ομάδες ιμίνης.

ΠΕΡΙΛΗΨΗ (57)

Ενώσεις του τύπου I και Ia

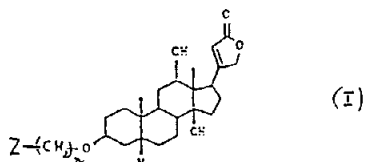


ΑΡΙΘΜΟΣ ΕΥΡΩΠΑΪΚΟΥ Δ.Ε. (11): 3011464	
ΑΡΙΘ. ΕΛΛΗΝΙΚΗΣ ΚΑΤΑΘΕΣΗΣ (21): 940400589	
ΗΜΕΡ. ΕΛΛΗΝΙΚΗΣ ΚΑΤΑΘΕΣΗΣ (22): 14.04.94	
ΑΡΙΘ./ΗΜΕΡ. ΔΗΜΟΣΙΕΥΣΗΣ	
ΕΥΡΩΠΑΪΚΟΥ ΔΙΠΛΩΜΑΤΟΣ (87): 371262/16.03.94	
ΑΡΙΘ./ΗΜΕΡ. ΚΑΤΑΘΕΣΗΣ	
ΕΥΡΩΠΑΪΚΗΣ ΑΙΤΗΣΗΣ (86): 89119938.2/26.10.89	
ΤΙΤΛΟΣ ΕΦΕΥΡΕΣΗΣ (54): Νέα παράγωγα διγοξυγενίνης και η χρήση τους	
ΔΙΚΑΙΟΥΧΟΣ (73): BOHERINGER MANNHEIM GMBH Mannheim D-68298, Γερμανία	
ΣΥΜΒΑΤΙΚΕΣ ΠΡΟΤΕΡΑΙΟΤΗΤΕΣ ΕΦΕΥΡΕΤΗΣ (30): 3836656/27.10.88/DE (72): 1) HUBER ERASMUS 2) MUEHLEGGER KLAUS 3) VON DER ELTZ HERBERT 4) ZINK BRUNO	
ΕΙΔΙΚΟΣ ΠΛΗΡΕΞΟΥΣΙΟΣ (74): Γιώτη-Μάνθου Ελένη, δικηγόρος, Στουρνάρα 37, 106 82 Αθήνα	
ΑΝΤΙΚΛΗΤΟΣ (74): Βαγιανού-Κωστοπούλου Χριστίνα, δικηγόρος, Στουρνάρα 37, 106 82 Αθήνα	

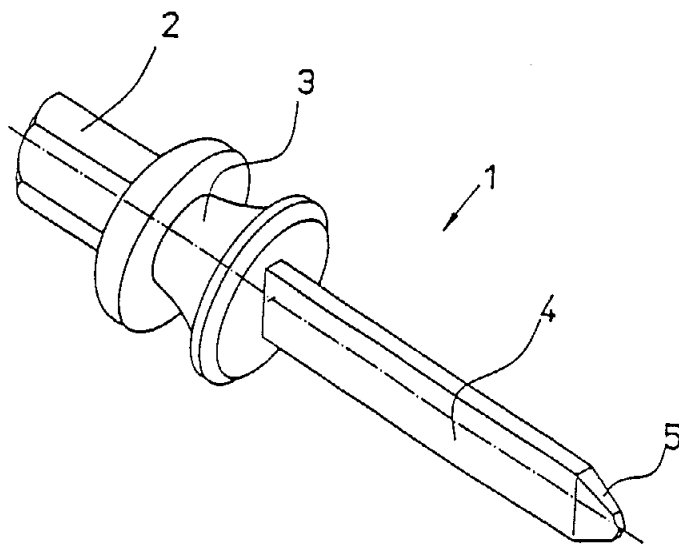
όπου το n παριστά έναν ακέραιο αριθμό από 1 έως 4 και το z είναι μία ομάδα καρβοξυλίου ή ένα εξ αυτής εκπορευόμενο λειτουργικό παράγωγο, ως και συζυγή διγοξυγενίνης του τύπου (II).

ΠΕΡΙΛΗΨΗ (57)

Περιγράφονται νέα παράγωγα διγοξυγενίνης του τύπου (I)



ΑΡΙΘΜΟΣ ΕΥΡΩΠΑΪΚΟΥ Δ.Ε.	(11): 3011465
ΑΡΙΘ. ΕΛΛΗΝΙΚΗΣ ΚΑΤΑΘΕΣΗΣ	(21): 940400596
ΗΜΕΡ. ΕΛΛΗΝΙΚΗΣ ΚΑΤΑΘΕΣΗΣ	(22): 14.04.94
ΑΡΙΘ./ΗΜΕΡ. ΔΗΜΟΣΙΕΥΣΗΣ	
ΕΥΡΩΠΑΪΚΟΥ ΔΙΠΛΩΜΑΤΟΣ	(87): 557292/13.04.94
ΑΡΙΘ./ΗΜΕΡ. ΚΑΤΑΘΕΣΗΣ	
ΕΥΡΩΠΑΪΚΗΣ ΑΙΤΗΣΗΣ	(86): 91917329.4/07.10.91
ΤΙΤΛΟΣ ΕΦΕΥΡΕΣΗΣ	(54): Μηχανισμός για τη στερέωση ενός αντικειμένου σε έναν τοίχο από ελαφρύ κατασκευαστικό υλικό
ΔΙΚΑΙΟΥΧΟΣ	(73): UPAT GMBH & CO. Freiburger Strasse 9, Emmendingen D-79312, Γερμανία
ΣΥΜΒΑΤΙΚΕΣ ΠΡΟΤΕΡΑΙΟΤΗΤΕΣ	(30): 4039831/13.12.90/DE
ΕΦΕΥΡΕΤΗΣ	(72): 1) FRISCHMANN ALBERT 2) GRUN JURGEN
ΕΙΔΙΚΟΣ ΠΛΗΡΕΞΟΥΣΙΟΣ	(74): Προκοπίου Δημήτριος, δικηγόρος, Ηρακλείτου 6, 106 73 Αθήνα
ΑΝΤΙΚΛΗΤΟΣ	(74): Σακελλαρίδης Ιωάννης, δικηγόρος, Ηρακλείτου 6, 106 73 Αθήνα



ΠΕΡΙΛΗΨΗ (57)

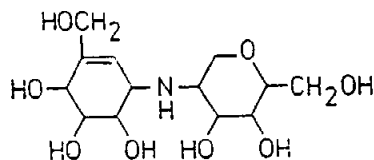
Για τη στερέωση ενός σώματος εφαρμογής με έναν αυτομάτου κοψίματος εξωτερικό κοχλία σε έναν τοίχο από ελαφρύ κατασκευαστικό υλικό, χρησιμοποιείται ένα εφαρμοστικό εργαλείο, το οποίο εισχωρεί με μία κοπτική λάμα (4) μέσα από μια εσωτερική κοιλότητα στο σώμα εφαρμογής και εξέρχεται από την πλευρά του διεισδύοντος άκρου. Το εξερχόμενο μέρος της κοπτικής λάμας (4) επιτρέπει την κατασκευή μιας (προ)διάτρησης, στην οποία είναι δυνατόν να γίνει ταυτόχρονα και η χάραξη του σπειρώματος του σώματος εφαρμογής (ούπα).

ΑΡΙΘΜΟΣ ΕΥΡΩΠΑΪΚΟΥ Δ.Ε.	(11): 3011466
ΑΡΙΘ. ΕΛΛΗΝΙΚΗΣ ΚΑΤΑΘΕΣΗΣ	(21): 940400721
ΗΜΕΡ. ΕΛΛΗΝΙΚΗΣ ΚΑΤΑΘΕΣΗΣ	(22): 14.04.94
ΑΡΙΘ./ΗΜΕΡ. ΔΗΜΟΣΙΕΥΣΗΣ	
ΕΥΡΩΠΑΪΚΟΥ ΔΙΠΛΩΜΑΤΟΣ	(87): 366060/02.03.94
ΑΡΙΘ./ΗΜΕΡ. ΚΑΤΑΘΕΣΗΣ	
ΕΥΡΩΠΑΪΚΗΣ ΑΙΤΗΣΗΣ	(86): 89119704.8/24.10.89
ΤΙΤΛΟΣ ΕΦΕΥΡΕΣΗΣ	(54): Αναστολέας γλυκοσιδάσης Salbostatin, μέθοδος για την παρασκευή του και η χρήση του
ΔΙΚΑΙΟΥΧΟΣ	(73): HOECHST AG Frankfurt D-65926, Γερμανία
ΣΥΜΒΑΤΙΚΕΣ ΠΡΟΤΕΡΑΙΟΤΗΤΕΣ	(30): 3836675/28.10.88/DE
ΕΦΕΥΡΕΤΗΣ	(72): 1) FEHLHABER HANS WOLFRAM 2) SCHULZ ARNO 3) VÉRTESY LÁSZLO
ΕΙΔΙΚΟΣ ΠΛΗΡΕΞΟΥΣΙΟΣ	(74): Γιώτη-Μάνθου Ελένη, δικηγόρος, Στουρνάρα 37, 106 82 Αθήνα
ΑΝΤΙΚΛΗΤΟΣ	(74): Βαγιανού-Κωστοπούλου Χριστίνα, δικηγόρος, Στουρνάρα 37, 106 82 Αθήνα

επιδρά ως αναστολέας της γλυκοσιδάσης και είναι κατάλληλη για χρήση στην φαρμακευτική, ως και την προστασία των φυτών.

ΠΕΡΙΛΗΨΗ (57)

Salbostatin, μία ένωση του τύπου I



ΑΡΙΘΜΟΣ ΕΥΡΩΠΑΪΚΟΥ Δ.Ε.	(11): 3011467
ΑΡΙΘ. ΕΛΛΗΝΙΚΗΣ ΚΑΤΑΘΕΣΗΣ	(21): 940400723
ΗΜΕΡ. ΕΛΛΗΝΙΚΗΣ ΚΑΤΑΘΕΣΗΣ	(22): 14.04.94
ΑΡΙΘ./ΗΜΕΡ. ΔΗΜΟΣΙΕΥΣΗΣ	
ΕΥΡΩΠΑΪΚΟΥ ΔΙΠΛΩΜΑΤΟΣ	(87): 403961/02.03.94
ΑΡΙΘ./ΗΜΕΡ. ΚΑΤΑΘΕΣΗΣ	
ΕΥΡΩΠΑΪΚΗΣ ΑΙΤΗΣΗΣ	(86): 90111264.9/14.06.90
ΤΙΤΛΟΣ ΕΦΕΥΡΕΣΗΣ	(54): Μαγνητικά προϊόντα συγκόλλησης πρωτεϊνών, μέθοδος για την παρασκευή τους και η χρήση τους
ΔΙΚΑΙΟΥΧΟΣ	(73): BEHRINGWERKE AG Postfach 1140, Marburg D-35001, Γερμανία
ΣΥΜΒΑΤΙΚΕΣ ΠΡΟΤΕΡΑΙΟΤΗΤΕΣ	(30): 3919873/19.06.89/DE
ΕΦΕΥΡΕΤΗΣ	(72): 1) DÖNGES REINER 2) ENSSLE KARLHEINZ 3) FRANSSEN UDO 4) FRIESEN HEINZ-JURGEN 5) HERMENTIN PETER
ΕΙΔΙΚΟΣ ΠΛΗΡΕΞΟΥΣΙΟΣ	(74): Γιώτη-Μάνθου Ελένη, δικηγόρος, Στουρνάρα 37, 106 82 Αθήνα
ΑΝΤΙΚΛΗΤΟΣ	(74): Βαγιανού-Κωστοπούλου Χριστίνα, δικηγόρος, Στουρνάρα 37, 106 82 Αθήνα

ΠΕΡΙΛΗΨΗ (57)

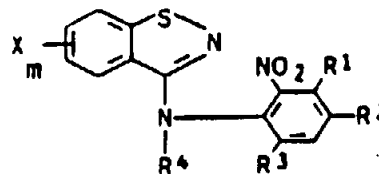
Η εφεύρεση αφορά σε μαγνητικά προϊόντα συγκόλλησης πρωτεϊνών του γενικού τύπου I,



με $n=1-6$, κατά προτίμηση με $n=1$ ή 2 και κατά ιδιαίτερη προτίμηση με $n=1$, όπου το M είναι ένα δυνάμενο να διασπαρεί, μαγνητικώς αντι-

δρών υλικό ή σωματίδιο, το οποίο φέρει αμινομάδες, και το P είναι μία πρωτεΐνη, σε μία μέθοδο για την παρασκευή τους ως και στην χρήση τους για την εξειδικευμένη απομάκρυνση κυττάρων ή διαλυτών αντιγόνων, αποδεκτών, υποστρωμάτων, συμπαραγόντων ή οριζουσών υδατανθράκων από υδατικά διαλύματα άλατος ή από σωματικά υγρά ή στα πλαίσια μιας διαγνωστικής μεθόδου ή αντίστοιχα ως διαγνωστικό μέσο, κατά προτίμηση για την απομάκρυνση κυττάρων, κατά προτίμηση για την αποκένωση μυελού των οστών ή για την τυποποίηση HLA.

ΑΡΙΘΜΟΣ ΕΥΡΩΠΑΪΚΟΥ Δ.Ε.	(11): 3011468
ΑΡΙΘ. ΕΛΛΗΝΙΚΗΣ ΚΑΤΑΘΕΣΗΣ	(21): 940400755
ΗΜΕΡ. ΕΛΛΗΝΙΚΗΣ ΚΑΤΑΘΕΣΗΣ	(22): 14.04.94
ΑΡΙΘ./ΗΜΕΡ. ΔΗΜΟΣΙΕΥΣΗΣ	
ΕΥΡΩΠΑΪΚΟΥ ΔΙΠΛΩΜΑΤΟΣ	(87): 406700/13.04.94
ΑΡΙΘ./ΗΜΕΡ. ΚΑΤΑΘΕΣΗΣ	
ΕΥΡΩΠΑΪΚΗΣ ΑΙΤΗΣΗΣ	(86): 90112326.5/28.06.90
ΤΙΤΛΟΣ ΕΦΕΥΡΕΣΗΣ	(54): 3-ανιλίνο-βενζισοθειαζόλια και τα μυκητοκτόνα που τα περιέχουν
ΔΙΚΑΙΟΥΧΟΣ	(73): BASF AG Carl-Bosch-Strasse 38, Ludwigshafen D-67063, Γερμανία
ΣΥΜΒΑΤΙΚΕΣ ΠΡΟΤΕΡΑΙΟΤΗΤΕΣ	(30): 3922088/05.07.89/DE
ΕΦΕΥΡΕΤΗΣ	(72): 1) AMMERMAN EBERHARD 2) LORENZ GISELA 3) NILZ GERHARD 4) HAGEN HELMUT 5) SAUTER HUBERT 6) SCHUBERT JUERGEN 7) WILD JOCHEN
ΕΙΔΙΚΟΣ ΠΛΗΡΕΞΟΥΣΙΟΣ	(74): Τσιμικάλης Αθανάσιος, δικηγόρος, Ν. Βάμβα 1, 106 74 Αθήνα
ΑΝΤΙΚΛΗΤΟΣ	(74): Τσιμικάλης Αθανάσιος, δικηγόρος, Ν. Βάμβα 1, 106 74 Αθήνα



στον οποίο X σημαίνει υδρογόνο, NO₂, CN, αλογόνο, SO₂-αλκύλιο, αλκύλιο, κυκλοαλκύλιο, αλογοναλκύλιο, αλκοξυ-ομάδα, αλογοναλκοξυ-ομάδα, αλκυλοθειο-ομάδα, πιθανόν υποκατεστημένη φαινοξυ-ομάδα ή φαινυλοθειο-ομάδα, m είναι 1 έως 4, R¹ υδρογόνο, αλκογόνο, αλκοξυ-ομάδα, αλογοναλκύλιο, αλκυλοθειοομάδα, αλογοναλκοξυ-ομάδα, πιθανόν υποκατεστημένη φαινοξυ-ομάδα, φαινυλοθειο-ομάδα, βενζυλοξυ-ομάδα ή βενζυλοθειο-ομάδα, R², R³ υδρογόνο, NO₂, αλογόνο, CN, SO₂-αλκύλιο, αλογοναλκύλιο, SO₂NR⁵R⁶, αλογονοξυ-ομάδα, COOR⁵, CONR⁵R⁶, R⁴ υδρογόνο, COOR⁷, CONR⁵R⁶, CHO, COR⁷, SO₂-R⁷, R³, R⁶ υδρογόνο, αλκύλιο, R⁷ σημαίνει αλκύλιο, αλογοναλκύλιο, βενζύλιο, πιθανόν υποκατεστημένο αρύλιο, και τα υποφερτά από τα φυτά άλατά τους και τα μυκητοκτόνα που περιέχουν τις ενώσεις αυτές.

ΠΕΡΙΛΗΨΗ (57)

3-ανιλίνο-βενζισοθειαζόλια του τύπου

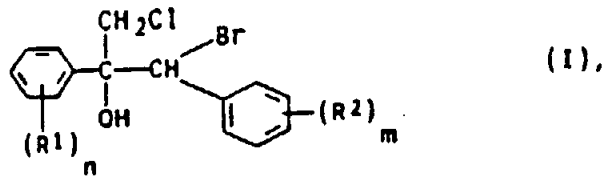
ΑΡΙΘΜΟΣ ΕΥΡΩΠΑΪΚΟΥ Δ.Ε.	(11): 3011469
ΑΡΙΘ. ΕΛΛΗΝΙΚΗΣ ΚΑΤΑΘΕΣΗΣ	(21): 940400762
ΗΜΕΡ. ΕΛΛΗΝΙΚΗΣ ΚΑΤΑΘΕΣΗΣ	(22): 14.04.94
ΑΡΙΘ./ΗΜΕΡ. ΔΗΜΟΣΙΕΥΣΗΣ	
ΕΥΡΩΠΑΪΚΟΥ ΔΙΠΛΩΜΑΤΟΣ	(87): 413265/13.04.94
ΑΡΙΘ./ΗΜΕΡ. ΚΑΤΑΘΕΣΗΣ	
ΕΥΡΩΠΑΪΚΗΣ ΑΙΤΗΣΗΣ	(86): 90115345.2/10.08.90
ΤΙΤΛΟΣ ΕΦΕΥΡΕΣΗΣ	(54): Διαφανείς, συμπαγείς χυτές μάζες πολυουρεθάνης που μπορούν να αποστειρώνονται με θερμό ατμό, μέθοδος για την παρασκευή τους και η χρησιμοποίησή τους, ειδικότερα για ιατρικά τεχνικά αντικείμενα
ΔΙΚΑΙΟΥΧΟΣ	(73): BASF AG Carl-Bosch-Strasse 38, Ludwigshafen D-67063, Γερμανία
ΣΥΜΒΑΤΙΚΕΣ ΠΡΟΤΕΡΑΙΟΤΗΤΕΣ ΕΦΕΥΡΕΤΗΣ	(30): 3927244/18.08.89/DE (72): 1) GEROLD FRIEDRICH 2) HECKMANN WALTER 3) HINZ WERNER 4) HORN PETER 5) RAMSTEINER FALKO
ΕΙΔΙΚΟΣ ΠΛΗΡΕΞΟΥΣΙΟΣ	(74): Τσιμικάλης Αθανάσιος, δικηγόρος, Ν. Βάμβα 1, 106 74 Αθήνα
ΑΝΤΙΚΛΗΤΟΣ	(74): Τσιμικάλης Αθανάσιος, δικηγόρος, Ν. Βάμβα 1, 106 74 Αθήνα

ΠΕΡΙΛΗΨΗ (57)

Αντικείμενο της εφεύρεσης είναι διαφανείς κυρίως συμπαγείς, ικανές να αποστειρώνονται με θερμό ατμό χυτές μάζες πολυουρεθάνης, οι

οποίες παρασκευάζονται με μετατροπή από Α) σε 23°C ρευστά, τροποποιημένα διφαινυλομεθανο-δισοκυανικά άλατα (Α), τα οποία από την πλευρά τους λαμβάνονται με μετατροπή από Α1) 4.4'-διφαινυλομεθανο-δισοκυανικό άλας ή Α2) 2.4'-διφαινυλομεθανο-δισοκυανικό άλας ή Α3) ένα μίγμα ισομερών διφαινυλομεθανο-δισοκυανικού άλατος με Α4) τουλάχιστον μία πολυοξυπροπυλενο-πολυόλη και/ή Α5) τουλάχιστον μία πολυοξυαιθυλενο-πολυαιθυλενο-πολυόλη με ένα ποσοστό σε μονάδες αιθυλενοξειδίου από 1 έως 80% κατά βάρος όπου (Α4) και (Α5) έχουν μία λειτουργικότητα από 4 έως 8 και έναν αριθμό υδροξυλίου από 150 έως 500 και λαμβάνονται με χρησιμοποίηση σουκρόζης και/ή κατά προτίμηση σορβίτη σαν μόρια έναρξης ή Α6) ένα μίγμα από (Α4) και/ή (Α5) και τουλάχιστον με μία πολυοξυπροπυλενο- και/ή πολυοξυαιθυλενο-πολυόλη που έχει μηχανισμό έναρξης με γλυκερινο- και/ή τριμεθυλολοπροπάνιο σε αναλογία από ΝCO-OH-ομάδες από 2, 5:1 έως 15:1 με Β) τουλάχιστον μία ένωση με τουλάχιστον δύο αντιδραστικά άτομα υδρογόνου, η οποία καλύτερα δεν περιέχει δεσμευτικά πρωταταγείς, δευτεροταγείς και τριτοταγείς αμνο-ομάδες σε παρουσία ή απουσία από C) καταλυτών, καθώς και μία μέθοδος για την παρασκευή των χυτών μαζών πολυουρεθάνης και την χρησιμοποίησή τους, ειδικότερα για ιατρικά-τεχνικά αντικείμενα.

ΑΡΙΘΜΟΣ ΕΥΡΩΠΑΪΚΟΥ Δ.Ε.	(11): 3011470
ΑΡΙΘ. ΕΛΛΗΝΙΚΗΣ ΚΑΤΑΘΕΣΗΣ	(21): 940400764
ΗΜΕΡ. ΕΛΛΗΝΙΚΗΣ ΚΑΤΑΘΕΣΗΣ	(22): 14.04.94
ΑΡΙΘ./ΗΜΕΡ. ΔΗΜΟΣΙΕΥΣΗΣ	
ΕΥΡΩΠΑΪΚΟΥ ΔΙΠΛΩΜΑΤΟΣ	(87): 431450/13.04.94
ΑΡΙΘ./ΗΜΕΡ. ΚΑΤΑΘΕΣΗΣ	
ΕΥΡΩΠΑΪΚΗΣ ΑΙΤΗΣΗΣ	(86): 90122697.7/28.11.90
ΤΙΤΛΟΣ ΕΦΕΥΡΕΣΗΣ	(54): 1-βρωμο-3-χλωρο-1,2-διαρυλο-2-προπανόλες, μέθοδος για την στερεοεπιλεκτική παρασκευή των ερυθρο-1-βρωμο-3-χλωρο-1,2-διαρυλο-2-προπανολών και η μετατροπή τους σε αζωλυλομεθυλοξιδράνια
ΔΙΚΑΙΟΥΧΟΣ	(73): BASF AG Carl-Bosch-Strasse 38, Ludwigshafen D-67063, Γερμανία
ΣΥΜΒΑΤΙΚΕΣ ΠΡΟΤΕΡΑΙΟΤΗΤΕΣ ΕΦΕΥΡΕΤΗΣ	(30): 3940492/07.12.89/DE (72): 1) ISAK HEINZ 2) KOBER REINER 3) SEELE RAINER
ΕΙΔΙΚΟΣ ΠΛΗΡΕΞΟΥΣΙΟΣ	(74): Τσιμικάλης Αθανάσιος, δικηγόρος, Ν. Βάμβα 1, 106 74 Αθήνα
ΑΝΤΙΚΛΗΤΟΣ	(74): Τσιμικάλης Αθανάσιος, δικηγόρος, Ν. Βάμβα 1, 106 74 Αθήνα



στον οποίο η και m στέκουν για 1, 2 ή 3 και R¹ και R² σημαίνουν υδρογόνο, αλογοναλκύλιο, αλκοξυ-ομάδα, αλογοναλκοξυ-ομάδα, t-βουτύλιο ή μία πιθανόν υποκατεστημένη αρωματική ρίζα. Η παρασκευή και η μετατροπή τους σε αζωλυλομεθυλοξιδράνια.

ΠΕΡΙΛΗΨΗ (57)

1-βρωμο-3-χλωρο-1, 2-διαρυλο-2-προπανόλες του γενικού τύπου I

ΑΡΙΘΜΟΣ ΕΥΡΩΠΑΪΚΟΥ Δ.Ε. (11):	3011471
ΑΡΙΘ. ΕΛΛΗΝΙΚΗΣ ΚΑΤΑΘΕΣΗΣ (21):	940400817
ΗΜΕΡ. ΕΛΛΗΝΙΚΗΣ ΚΑΤΑΘΕΣΗΣ (22):	14.04.94
ΑΡΙΘ./ΗΜΕΡ. ΔΗΜΟΣΙΕΥΣΗΣ	
ΕΥΡΩΠΑΪΚΟΥ ΔΙΠΛΩΜΑΤΟΣ (87):	365815/13.04.94
ΑΡΙΘ./ΗΜΕΡ. ΚΑΤΑΘΕΣΗΣ	
ΕΥΡΩΠΑΪΚΗΣ ΑΙΤΗΣΗΣ (86):	89116987.2/13.09.89
ΤΙΤΛΟΣ ΕΦΕΥΡΕΣΗΣ (54):	Συνεχής κατά την λειτουργία παρακολούθησης πύργου ψύξεως ύδατος
ΔΙΚΑΙΟΥΧΟΣ (73):	NALCO CHEMICAL COMPANY One Nalco Center, Naperville Illinois 60566-1024, Η.Π.Α.
ΣΥΜΒΑΤΙΚΕΣ ΠΡΟΤΕΡΑΙΟΤΗΤΕΣ (30):	258131/14.10.88/US
ΕΦΕΥΡΕΤΗΣ (72):	1) HICKEY JAMES J. 2) HOOTS JOHN E. 3) HOY WAYNE H. 4) JOHNSON DONALD A. 5) MORIARTY BARBARA E.
ΕΙΔΙΚΟΣ ΠΛΗΡΕΞΟΥΣΙΟΣ (74):	Βόζεμπεργκ-Βρετού Ιλεάνα, δικηγόρος, Σκουφά 60Α, 106 80 Αθήνα
ΑΝΤΙΚΛΗΤΟΣ (74):	Βόζεμπεργκ-Βρετός Θεόδωρος, δικηγόρος, Σκουφά 60Α, 16 80 Αθήνα

συσκευήν παρακολουθήσεως, αντιπροσωπεύουσαν κανονικήν λειτουργίαν, και εφ' όσον η λειτουργία δεν είναι η κανονική, παράγεται σήμα το οποίον μεταβάλλει την παροχήν αντλίας τροφοδοτούσης την δοσολογίαν μέσου κατεργασίας περιέχοντος ανάλογον δείκτην.

ΠΕΡΙΛΗΨΗ (57)

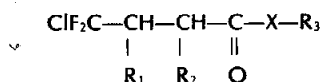
Η συμπεριφορά μέσου κατεργασίας προστεθέντος εις μάζαν ύδατος χρησιμοποιουμένην εις πύργον ψύξεως, παρακολουθείται συνεχώς δι' αναλύσεως εις πραγματικών χρόνων φασματοσκοπικού ή χημικού χαρακτηριστικού αδρανούς δείκτου ευρισκομένου εις αναλογίαν ως προς το μέσον κατεργασίας, του εν λόγω χαρακτηριστικού όντος ενδεικτού της συγκεντρώσεως του δείκτου, και μετατρέπεται αναλογικώς εις τάσιν. Η αναλογική τάσις συγκρίνεται προς τιμήν εις την

ΑΡΙΘΜΟΣ ΕΥΡΩΠΑΪΚΟΥ Δ.Ε. (11):	3011472
ΑΡΙΘ. ΕΛΛΗΝΙΚΗΣ ΚΑΤΑΘΕΣΗΣ (21):	940400829
ΗΜΕΡ. ΕΛΛΗΝΙΚΗΣ ΚΑΤΑΘΕΣΗΣ (22):	14.04.94
ΑΡΙΘ./ΗΜΕΡ. ΔΗΜΟΣΙΕΥΣΗΣ	
ΕΥΡΩΠΑΪΚΟΥ ΔΙΠΛΩΜΑΤΟΣ (87):	413666/13.04.94
ΑΡΙΘ./ΗΜΕΡ. ΚΑΤΑΘΕΣΗΣ	
ΕΥΡΩΠΑΪΚΗΣ ΑΙΤΗΣΗΣ (86):	90810603.2/09.08.90
ΤΙΤΛΟΣ ΕΦΕΥΡΕΣΗΣ (54):	Παράγωγα βουτυρικού οξέος
ΔΙΚΑΙΟΥΧΟΣ (73):	CIBA-GEIGY AG Klybeckstrasse 141, Basel CH-4002, Ελβετία
ΣΥΜΒΑΤΙΚΕΣ ΠΡΟΤΕΡΑΙΟΤΗΤΕΣ (30):	1) 3012/89/18.08.89/CH 2) 727/90/07.03.90/CH
ΕΦΕΥΡΕΤΗΣ (72):	1) BOGER MANFRED 2) MAIENFISCH PETER 3) STEINER EGINHARD
ΕΙΔΙΚΟΣ ΠΛΗΡΕΞΟΥΣΙΟΣ (74):	Γιώτη-Μάνθου Ελένη, δικηγόρος, Στουρνάρα 37, 106 82 Αθήνα
ΑΝΤΙΚΛΗΤΟΣ (74):	Παπακωνσταντίνου Ελένη, δικηγόρος, Κουμπάρη 2, 106 74 Αθήνα

R₃ σημαίνει υδρογόνο ή μία οργανική ρίζα και το X σημαίνει οξυγόνο ή -NR₄-, όπου το R₄ παριστά υδρογόνο ή C₁-C₆-αλκύλιο, μπορούν να χρησιμοποιηθούν ως μέσα καταπολέμησης επιβλαβών οργανισμών. Ιδιαίτερα μπορούν να καταπολεμηθούν έντομα και αραχνίδες.

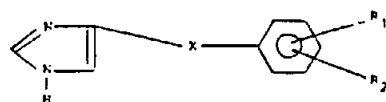
ΠΕΡΙΛΗΨΗ (57)

Νέα παράγωγα 4-χλωρο-4, 4-διφθοροβουτυρικού οξέος του τύπου I



όπου τα R₁ και R₂ σημαίνουν ανεξαρτήτως αλλήλων υδρογόνο, C₁-C₄-αλκύλιο ή C₁-C₄-αλογοναλκύλιο, το

ΑΡΙΘΜΟΣ ΕΥΡΩΠΑΪΚΟΥ Δ.Ε. (11): 3011473
ΑΡΙΘ. ΕΛΛΗΝΙΚΗΣ ΚΑΤΑΘΕΣΗΣ (21): 940400891
ΗΜΕΡ. ΕΛΛΗΝΙΚΗΣ ΚΑΤΑΘΕΣΗΣ (22): 14.04.94
ΑΡΙΘ./ΗΜΕΡ. ΔΗΜΟΣΙΕΥΣΗΣ
ΕΥΡΩΠΑΪΚΟΥ ΔΙΠΛΩΜΑΤΟΣ (87): 437030/13.04.94
ΑΡΙΘ./ΗΜΕΡ. ΚΑΤΑΘΕΣΗΣ
ΕΥΡΩΠΑΪΚΗΣ ΑΙΤΗΣΗΣ (86): 90312327.1/12.11.90
ΤΙΤΛΟΣ ΕΦΕΥΡΕΣΗΣ (54): Χρησιμοποίηση 4-υποκατεστημένων ιμιδαζολών δια την ελάττωση της ενδοφθαλμικής πίεσεως
ΔΙΚΑΙΟΥΧΟΣ (73): ORION-ΥΗΤΥΜΛ ΟΥ Orionintie 1, PL 65 SF-02101 ESPOO, Φινλανδία
ΣΥΜΒΑΤΙΚΕΣ ΠΡΟΤΕΡΑΙΟΤΗΤΕΣ (30): 1) 8925618/13.11.89/GB 2) 8928288/14.12.89/GB
ΕΦΕΥΡΕΤΗΣ (72): 1) KARJALAINEN ARTO 2) LAMMINTAUSTA RISTO 3) MACDONALD EWEN 4) URTTI ARTO 5) VIRTANEN RAIMO 6) YORIO THOMAS
ΕΙΔΙΚΟΣ ΠΛΗΡΕΞΟΥΣΙΟΣ (74): Παπακώστα-Αναγνωστοπούλου Παν. δικηγόρος, Μαυροκορδάτου 7, 106 78 Αθήνα
ΑΝΤΙΚΑΛΗΤΟΣ (74): Κιόρτσης Βασίλειος, δικηγόρος, Μαυροκορδάτου 7, 106 78 Αθήνα



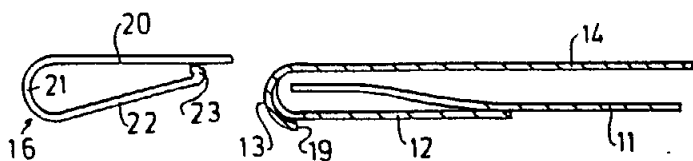
όπου το X είναι -CH₂- -CH(CH₃)- -CHR₃-CH₂- ή -CR₃=CH· και τα R₁, R₂ και R₃, τα οποία μπορούν να είναι όμοια ή διαφορετικά είναι έκαστον H ή CH₃ ή ένα στερεοϊσομερές ή ένα φαρμακευτικώς παραδεκτό άλας αυτών, και οι φαρμακευτικές συνθέσεις που περιέχουν αυτά είναι χρήσιμες δια την ελάττωση της ενδοφθαλμικής πίεσεως σε ένα θηλαστικό π.χ. κατά τη θεραπευτική αγωγή γλαυκώματος.

ΠΕΡΙΛΗΨΗ (57)

Ενώσεις του τύπου:

ΑΡΙΘΜΟΣ ΕΥΡΩΠΑΪΚΟΥ Δ.Ε. (11): 3011474
ΑΡΙΘ. ΕΛΛΗΝΙΚΗΣ ΚΑΤΑΘΕΣΗΣ (21): 940400893
ΗΜΕΡ. ΕΛΛΗΝΙΚΗΣ ΚΑΤΑΘΕΣΗΣ (22): 14.04.94
ΑΡΙΘ./ΗΜΕΡ. ΔΗΜΟΣΙΕΥΣΗΣ
ΕΥΡΩΠΑΪΚΟΥ ΔΙΠΛΩΜΑΤΟΣ (87): 293709/26.01.94
ΑΡΙΘ./ΗΜΕΡ. ΚΑΤΑΘΕΣΗΣ
ΕΥΡΩΠΑΪΚΗΣ ΑΙΤΗΣΗΣ (86): 88108217.6/22.05.88
ΤΙΤΛΟΣ ΕΦΕΥΡΕΣΗΣ (54): Χαρτοφύλακας για μη τρυπημένο γραφικό υλικό
ΔΙΚΑΙΟΥΧΟΣ (73): HETZEL GMBH & CO KG Schorndorfer Strasse 69, Rudesberg Steinenberg 73655, Γερμανία
ΣΥΜΒΑΤΙΚΕΣ ΠΡΟΤΕΡΑΙΟΤΗΤΕΣ (30): 1) 3718664/04.06.87/DE 2) 3734569/13.10.87/DE
ΕΦΕΥΡΕΤΗΣ (72): GLOECLE FRIEDRICH
ΕΙΔΙΚΟΣ ΠΛΗΡΕΞΟΥΣΙΟΣ (74): Δεληκωστοπούλου Αικατερίνη, Σίνα 9, 106 80 Αθήνα
ΑΝΤΙΚΑΛΗΤΟΣ (74): Οικονομίδης Δημήτριος, Σίνα 9, 106 80 Αθήνα

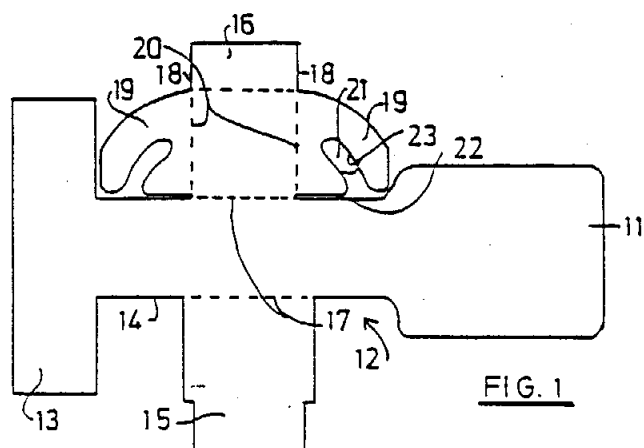
του από τον χαρτοφύλακα μπορεί να γίνεται τόσο στην μπροστινή όσο και στην πίσω πλευρά του χαρτοφύλακα.



ΠΕΡΙΛΗΨΗ (57)

Ο χαρτοφύλακας σύμφιξης για μη τρυπημένο γραφικό υλικό διαθέτει ένα πίσω κάλυμμα (14) το οποίο ενώνεται μέσω μιας αναδιπλωμένης ράχης (13) με την λωρίδα (12) πάνω στην οποία έχει συγκολληθεί ένα μπροστινό φύλλο κατασκευασμένο από διάφανη συνθετική ύλη. Για την συγκράτηση του γραφικού υλικού χρησιμοποιείται ένας σφυγκτήρας (16) ο οποίος ασφαλιζεται και εμποδίζεται από το να αφαιρεθεί από τον χαρτοφύλακα με την βοήθεια της ακμής (19) πάνω στην οποία εφάπτεται. Η ακμή (19) μπορεί να σχηματισθεί μέσω μιας σχισμής (15). Η επαφή αυτή τον σφυγκτήρα με την οποία αποτρέπεται η απόσπασή

ΑΡΙΘΜΟΣ ΕΥΡΩΠΑΪΚΟΥ Δ.Ε. (11): 3011475
ΑΡΙΘ. ΕΛΛΗΝΙΚΗΣ ΚΑΤΑΘΕΣΗΣ (21): 940400894
ΗΜΕΡ. ΕΛΛΗΝΙΚΗΣ ΚΑΤΑΘΕΣΗΣ (22): 14.04.94
ΑΡΙΘ./ΗΜΕΡ. ΔΗΜΟΣΙΕΥΣΗΣ
ΕΥΡΩΠΑΪΚΟΥ ΔΙΠΛΩΜΑΤΟΣ (87): 369218/19.01.94
ΑΡΙΘ./ΗΜΕΡ. ΚΑΤΑΘΕΣΗΣ
ΕΥΡΩΠΑΪΚΗΣ ΑΙΤΗΣΗΣ (86): 89119869.9/26.10.89
ΤΙΤΛΟΣ ΕΦΕΥΡΕΣΗΣ (54): Σύνδεσμος καλωδίων
ΔΙΚΑΙΟΥΧΟΣ (73): ADOLF WURTH GMBH & CO. KG
 Maienweg 10, Kunzelsau
 D-74653, Γερμανία
ΣΥΜΒΑΤΙΚΕΣ ΠΡΟΤΕΡΑΙΟΤΗΤΕΣ (30): 3837443/04.11.88/DE
ΕΦΕΥΡΕΤΗΣ (72): BAUER ROLAND
ΕΙΔΙΚΟΣ ΠΛΗΡΕΞΟΥΣΙΟΣ (74): Δεληκωστοπούλου Αγγελική, Σίνα
 9, 106 80 Αθήνα
ΑΝΤΙΚΛΗΤΟΣ (74): Οικονομίδης Δημήτριος, Σίνα 9,
 106 80 Αθήνα



ΠΕΡΙΛΗΨΗ (57)

Ένας σύνδεσμος καλωδίων για ένα μονωμένο καλώδιο στην περιοχή χαμηλής τάσης περιλαμβάνει ένα πλευρικό στοιχείο με μία εγκοπή (21), η οποία εμπλέκεται, όταν λυγίζεται το στοιχείο, με τέτοιο τρόπο με το μονωμένο άκρο του καλωδίου, ώστε να εισέρχεται πλαγίως το καλώδιο στην εγκοπή (21) και οι ακμές (23) της εγκοπής (21) να διατέμνουν την μόνωση του καλωδίου.

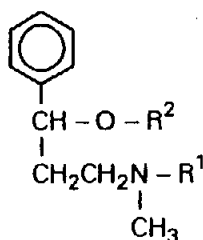
ΑΡΙΘΜΟΣ ΕΥΡΩΠΑΪΚΟΥ Δ.Ε. (11): 3011476
ΑΡΙΘ. ΕΛΛΗΝΙΚΗΣ ΚΑΤΑΘΕΣΗΣ (21): 940400910
ΗΜΕΡ. ΕΛΛΗΝΙΚΗΣ ΚΑΤΑΘΕΣΗΣ (22): 15.04.94
ΑΡΙΘ./ΗΜΕΡ. ΔΗΜΟΣΙΕΥΣΗΣ
ΕΥΡΩΠΑΪΚΟΥ ΔΙΠΛΩΜΑΤΟΣ (87): 318727/09.03.94
ΑΡΙΘ./ΗΜΕΡ. ΚΑΤΑΘΕΣΗΣ
ΕΥΡΩΠΑΪΚΗΣ ΑΙΤΗΣΗΣ (86): 88118591.2/08.11.88
ΤΙΤΛΟΣ ΕΦΕΥΡΕΣΗΣ (54): Αρυλοξυφαινυλπροπυλαμίνες και η παρασκευή και χρήση τους
ΔΙΚΑΙΟΥΧΟΣ (73): NOVO NORDISK A/S
 Novo Alle, Bagsvaerd
 DK-2880, Δανία
ΣΥΜΒΑΤΙΚΕΣ ΠΡΟΤΕΡΑΙΟΤΗΤΕΣ (30): 6309/87/01.12.87/DK
ΕΦΕΥΡΕΤΗΣ (72): 1) DREJER JORGEN
 2) JAKOBSEN PALLE
ΕΙΔΙΚΟΣ ΠΛΗΡΕΞΟΥΣΙΟΣ (74): Αποστολίδου Σοφία, δικηγόρος,
 Κουμπάρη 2, 106 74 Αθήνα
ΑΝΤΙΚΛΗΤΟΣ (74): Παπακωνσταντίνου Ελένη, δικηγόρος,
 Κουμπάρη 2, 106 74 Αθήνα

στον οποίο

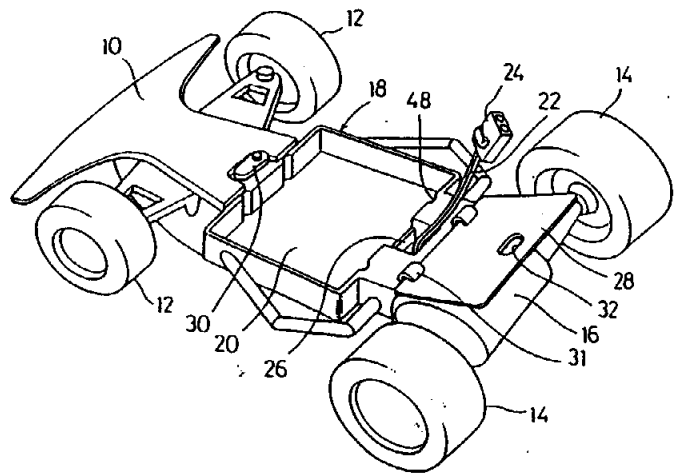
το R¹ είναι C₃₋₇-κυκλοαλκύλιο, C₃₋₁₀-αλκύλιο, ή αλκενύλιο, που μπορούν να είναι ευθύγραμμο, διακλαδωμένα ή κυκλικά, μη υποκατεστημένα ή υποκατεστημένα από C₁₋₄-αλκοξυ, αρυλοξυ ή κυκλοαλκύλιο ή κυκλοαλκυλαλκύλιο και
 το R² είναι 3,4-μεθυλενοδιοξυφαινύλιο, αρύλιο ή ετεροαρύλιο, που είναι προαιρετικά υποκατεστημένα από ένα ή περισσότερα από τα εξής κυανο-, αλογονο-, C₁₋₆-αλκυλ-, C₁₋₆-αλκοξυ-, C₁₋₆-αλκενυλ-, τριφθορομεθυλ-, C₃₋₅-αλκυλενο-, αρυλοξυ- ή αραλκοξυ- και ένα άλας τους με φαρμακευτικώς αποδεκτό οξύ.

ΠΕΡΙΛΗΨΗ (57)

Νέες αρυλοξυφαινυλπροπυλαμίνες με τύπο:



ΑΡΙΘΜΟΣ ΕΥΡΩΠΑΪΚΟΥ Δ.Ε. (11): 3011477
ΑΡΙΘ. ΕΛΛΗΝΙΚΗΣ ΚΑΤΑΘΕΣΗΣ (21): 940400911
ΗΜΕΡ. ΕΛΛΗΝΙΚΗΣ ΚΑΤΑΘΕΣΗΣ (22): 15.04.94
ΑΡΙΘ./ΗΜΕΡ. ΔΗΜΟΣΙΕΥΣΗΣ
ΕΥΡΩΠΑΪΚΟΥ ΔΙΠΛΩΜΑΤΟΣ (87): 391375/09.03.94
ΑΡΙΘ./ΗΜΕΡ. ΚΑΤΑΘΕΣΗΣ
ΕΥΡΩΠΑΪΚΗΣ ΑΙΤΗΣΗΣ (86): 90106407.1/04.04.90
ΤΙΤΛΟΣ ΕΦΕΥΡΕΣΗΣ (54): Θήκη συσσωρευτών για μηχανοκίνητα παιχνίδια ελεγχόμενα με ασύρματο (τηλεχειριζόμενα)
ΔΙΚΑΙΟΥΧΟΣ (73): ΝΙΚΚΟ CO., LTD
 No. 15-15, Kameari 5-chome, Kat-sushika-ku Tokyo, Ιαπωνία
ΣΥΜΒΑΤΙΚΕΣ ΠΡΟΤΕΡΑΙΟΤΗΤΕΣ (30): 83914/04.04.89/JP
ΕΦΕΥΡΕΤΗΣ (72): ISHIMOTO ZENICHI
ΕΙΔΙΚΟΣ ΠΛΗΡΕΞΟΥΣΙΟΣ (74): Αποστολίδου Σοφία, δικηγόρος, Κουμπάρη 2, 106 74 Αθήνα
ΑΝΤΙΚΛΗΤΟΣ (74): Παπακωνσταντίνου Ελένη, δικηγόρος, Κουμπάρη 2, 106 74 Αθήνα

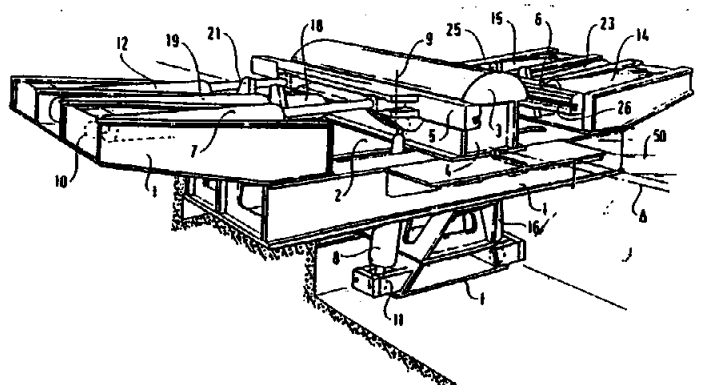


ΠΕΡΙΛΗΨΗ (57)

Θήκη συσσωρευτών (18) στην οποία είναι δυνατό να εισαχθούν είτε μεμονωμένοι συσσωρευτές ξηρών στοιχείων (36) είτε μεμονωμένοι ή συσκευασθέντες συσσωρευτές νικελίου-καδμίου (50) προς χρήση ως πηγή παροχής ρεύματος για μηχανοκίνητο παιχνίδι (10) ελεγχόμενο με ασύρματο, ώστε να είναι δυνατή η πραγματοποίηση της δυνατότητας εναλλαγής των χρησιμοποιηθέντων συσσωρευτών στα μηχανοκίνητα παιχνίδια, καθώς επίσης η εξοικονόμηση χώρου.

ΑΡΙΘΜΟΣ ΕΥΡΩΠΑΪΚΟΥ Δ.Ε. (11): 3011478
ΑΡΙΘ. ΕΛΛΗΝΙΚΗΣ ΚΑΤΑΘΕΣΗΣ (21): 940400912
ΗΜΕΡ. ΕΛΛΗΝΙΚΗΣ ΚΑΤΑΘΕΣΗΣ (22): 15.04.94
ΑΡΙΘ./ΗΜΕΡ. ΔΗΜΟΣΙΕΥΣΗΣ
ΕΥΡΩΠΑΪΚΟΥ ΔΙΠΛΩΜΑΤΟΣ (87): 491071/19.01.94
ΑΡΙΘ./ΗΜΕΡ. ΚΑΤΑΘΕΣΗΣ
ΕΥΡΩΠΑΪΚΗΣ ΑΙΤΗΣΗΣ (86): 90124540.7/18.12.90
ΤΙΤΛΟΣ ΕΦΕΥΡΕΣΗΣ (54): Μηχανή διαμορφώσεως δι' επεκτατικής ολκής
ΔΙΚΑΙΟΥΧΟΣ (73): ACB
 30 Avenue Kleber, Paris F-75116, Γαλλία
ΣΥΜΒΑΤΙΚΕΣ ΠΡΟΤΕΡΑΙΟΤΗΤΕΣ (30): —
ΕΦΕΥΡΕΤΗΣ (72): HUET JEAN-PAUL
ΕΙΔΙΚΟΣ ΠΛΗΡΕΞΟΥΣΙΟΣ (74): Αποστολίδου Σοφία, δικηγόρος, Κουμπάρη 2, 106 74 Αθήνα
ΑΝΤΙΚΛΗΤΟΣ (74): Παπακωνσταντίνου Ελένη, δικηγόρος, Κουμπάρη 2, 106 74 Αθήνα

σιαγόνες συνδέονται με τα εν λόγω κινητήρια μέσα χωρίς δυνατότητα περιστροφής ως προς τα μέσα αυτά, περί ένα διαμήκη άξονα.



ΠΕΡΙΛΗΨΗ (57)

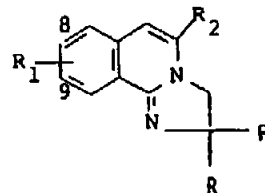
Μηχανή διαμορφώσεως δι' επεκτατικής ολκής περί μία μήτρα διαμορφώσεως περιλαμβάνουσα δύο σιαγόνες (5,6) ευρισκόμενες διαμήκως εκατέρωθεν της μήτρας, όπου κάθε σιαγόνα (5, 6) συνδέεται με ένα σταθερό τμήμα (1) με κινητήρια μέσα (7, 8, 12, 13, 14, 15, 16, 17) επιτρέποντα σε κάθε άκρο της σιαγόνος να μετατοπίζεται αισθητά σε ένα επίπεδο κάθετο προς τη σιαγόνα στη θέση ηρεμίας της και, στο επίπεδο αυτό, σε μία οποιαδήποτε διεύθυνση, χαρακτηριζόμενη από το ότι η εν λόγω μήτρα είναι στερεωμένη σε ένα βάθρο συνδεδεμένο με μία τράπεζα (2), ευρισκόμενη στο επίπεδο του εδάφους, μίας σταθεράς βάσεως (1) και από το ότι η μηχανή περιλαμβάνει μέσα (18, 19, 21) κατακορύφου οδηγήσεως του μέσου των σιαγόνων, ενώ οι εν λόγω

ΑΡΙΘΜΟΣ ΕΥΡΩΠΑΪΚΟΥ Δ.Ε.	(11): 3011479
ΑΡΙΘ. ΕΛΛΗΝΙΚΗΣ ΚΑΤΑΘΕΣΗΣ	(21): 940400913
ΗΜΕΡ. ΕΛΛΗΝΙΚΗΣ ΚΑΤΑΘΕΣΗΣ	(22): 15.04.94
ΑΡΙΘ./ΗΜΕΡ. ΔΗΜΟΣΙΕΥΣΗΣ	
ΕΥΡΩΠΑΪΚΟΥ ΔΙΠΛΩΜΑΤΟΣ	(87): 351017/19.01.94
ΑΡΙΘ./ΗΜΕΡ. ΚΑΤΑΘΕΣΗΣ	
ΕΥΡΩΠΑΪΚΗΣ ΑΙΤΗΣΗΣ	(86): 89201830.0/11.07.89
ΤΙΤΛΟΣ ΕΦΕΥΡΕΣΗΣ	(54): Φαρμακευτική σύνθεση χρήσιμη στην αγωγή αγγειοκαρδιακών νόσων
ΔΙΚΑΙΟΥΧΟΣ	(73): ZAMBON GROUP S.P.A. Via Della Chimica 9, Vicenza I-36100, Ιταλία
ΣΥΜΒΑΤΙΚΕΣ ΠΡΟΤΕΡΑΙΟΤΗΤΕΣ	(30): 2136988/15.07.88/IT
ΕΦΕΥΡΕΤΗΣ	(72): 1) CASAGRANDE CESARE 2) LICCIARDELLO LUCIANO
ΕΙΔΙΚΟΣ ΠΛΗΡΕΞΟΥΣΙΟΣ	(74): Αποστολίδου Σοφία, δικηγόρος, Κουμπάρη 2, 106 74 Αθήνα
ΑΝΤΙΚΛΗΤΟΣ	(74): Παπακωνσταντίνου Ελένη, δικηγόρος, Κουμπάρη 2, 106 74 Αθήνα

ΠΕΡΙΛΗΨΗ (57)

Περιγράφεται μία φαρμακευτική σύνθεση περιλαμβάνουσα ιβοπαμίνη και έναν αναστολέα ACE (Ενζύμου Μετατροπής Αγγειοτασίνης). Μία τέτοια σύνθεση είναι χρήσιμη στην αγωγή αγγειοκαρδιακών παθήσεων, ιδιαίτέρως υπερτάσεως και καρδιακής ανεπάρκειας ακόμη και όταν η τελευταία σχετίζεται ή προκαλείται από υπέρταση.

ΑΡΙΘΜΟΣ ΕΥΡΩΠΑΪΚΟΥ Δ.Ε.	(11): 3011480
ΑΡΙΘ. ΕΛΛΗΝΙΚΗΣ ΚΑΤΑΘΕΣΗΣ	(21): 940400914
ΗΜΕΡ. ΕΛΛΗΝΙΚΗΣ ΚΑΤΑΘΕΣΗΣ	(22): 15.04.94
ΑΡΙΘ./ΗΜΕΡ. ΔΗΜΟΣΙΕΥΣΗΣ	
ΕΥΡΩΠΑΪΚΟΥ ΔΙΠΛΩΜΑΤΟΣ	(87): 357550/02.03.94
ΑΡΙΘ./ΗΜΕΡ. ΚΑΤΑΘΕΣΗΣ	
ΕΥΡΩΠΑΪΚΗΣ ΑΙΤΗΣΗΣ	(86): 89810565.5/25.07.89
ΤΙΤΛΟΣ ΕΦΕΥΡΕΣΗΣ	(54): Νέα χρήση των ιμιδαζο[2, 1a] ισοκινολινών με υποκαταστάτες 5-ετεροαρύλιο ή 5-αρύλιο
ΔΙΚΑΙΟΥΧΟΣ	(73): 1) SANDOZ AG Lichtstrasse 35, Basel CH-4002, Ελβετία 2) SANDOZ-ERFINDUNGEN Brunner Strasse 59, Wien A-1230, Αυστρία 3) SANDOZ-PATENT-GMBH Humboldtstrasse 3, Lorrach D-79539, Γερμανία
ΣΥΜΒΑΤΙΚΕΣ ΠΡΟΤΕΡΑΙΟΤΗΤΕΣ	(30): 1) 226305/29.07.88/US 2) 302720/27.01.89/US
ΕΦΕΥΡΕΤΗΣ	(72): HOULIHAN WILLIAM JOSEPH
ΕΙΔΙΚΟΣ ΠΛΗΡΕΞΟΥΣΙΟΣ	(74): Αποστολίδου Σοφία, δικηγόρος, Κουμπάρη 2, 106 74 Αθήνα
ΑΝΤΙΚΛΗΤΟΣ	(74): Παπακωνσταντίνου Ελένη, δικηγόρος, Κουμπάρη 2, 106 74 Αθήνα



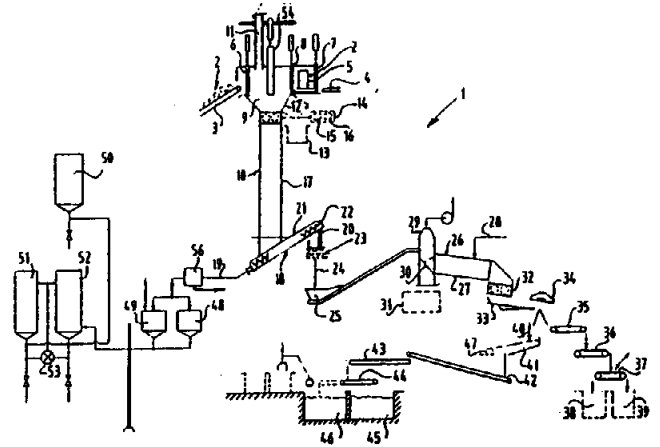
στον οποίο οι υποκαταστάτες έχουν διάφορες έννοιες, ενδείκνυνται για χρήση στον έλεγχο της υπερευαισθησίας των αναπνευστικών οδών της επαγόμενης από PAF (παράγοντα ενεργοποίησης αιμοπεταλίων) ή αλλεργιογόνο και στην προληπτική αγωγή του άσθματος. Μία προτιμώμενη οδό χορηγήσεως είναι δι' εισπνοής.

ΠΕΡΙΛΗΨΗ (57)

Οι ενώσεις τύπου I

ΑΡΙΘΜΟΣ ΕΥΡΩΠΑΪΚΟΥ Δ.Ε. (11): 3011481
ΑΡΙΘ. ΕΛΛΗΝΙΚΗΣ ΚΑΤΑΘΕΣΗΣ (21): 940400915
ΗΜΕΡ. ΕΛΛΗΝΙΚΗΣ ΚΑΤΑΘΕΣΗΣ (22): 15.04.94
ΑΡΙΘ./ΗΜΕΡ. ΔΗΜΟΣΙΕΥΣΗΣ
ΕΥΡΩΠΑΪΚΟΥ ΔΙΠΛΩΜΑΤΟΣ (87): 480508/02.03.94
ΑΡΙΘ./ΗΜΕΡ. ΚΑΤΑΘΕΣΗΣ
ΕΥΡΩΠΑΪΚΗΣ ΑΙΤΗΣΗΣ (86): 91202561.6/01.10.91
ΤΙΤΛΟΣ ΕΦΕΥΡΕΣΗΣ (54): Μέθοδος και συσκευή επεξεργασίας απορριμάτων
ΔΙΚΑΙΟΥΧΟΣ (73): LETO RECYCLING B.V.
 Bedrijvenpark N.W. Twente 243,
 Aadorp A.C.
 NL-7612, Ολλανδία
ΣΥΜΒΑΤΙΚΕΣ ΠΡΟΤΕΡΑΙΟΤΗΤΕΣ (30): 9002193/09.10.90/NL
ΕΦΕΥΡΕΤΗΣ (72): 1) SNELLINK JAN HARMEN
 2) VISSER ADRIANUS JACOBUS
ΕΙΔΙΚΟΣ ΠΛΗΡΕΞΟΥΣΙΟΣ (74): Αποστολίδου Σοφία, δικηγόρος,
 Κουμπάρη 2, 106 74 Αθήνα
ΑΝΤΙΚΛΗΤΟΣ (74): Παπακωνσταντίνου Ελένη, δικηγόρος,
 Κουμπάρη 2, 106 74 Αθήνα

ii) μονάδα (18) για τον διαχωρισμό των υγρών από το τεμαχισμένο υλικό,
 iii) μονάδα ψυχρής επεξεργασίας (26) για το τεμαχισμένο υλικό, και
 iv) μονάδα (41) για διαχωρισμό υπολειμμάτων προϊόντος.

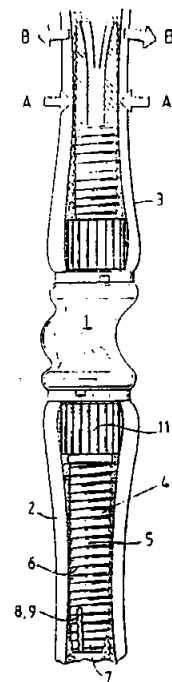


ΠΕΡΙΛΗΨΗ (57)

Η εφεύρεση αναφέρεται σε μέθοδο για την επεξεργασία απορριμάτων που περιλαμβάνει τα βήματα:

- i) τεμαχισμού των απορριμάτων,
- ii) διαχωρισμού των υγρών,
- iii) υποβολής των διαχωρισμένων στερεών απορριμμάτων σε ψυχρή επεξεργασία, και
- iv) διαχωρισμού υπολειμμάτων προϊόντος, και σε συσκευή για την επεξεργασία απορριμάτων που περιλαμβάνει:
 - i) μονάδα τεμαχισμού (10),

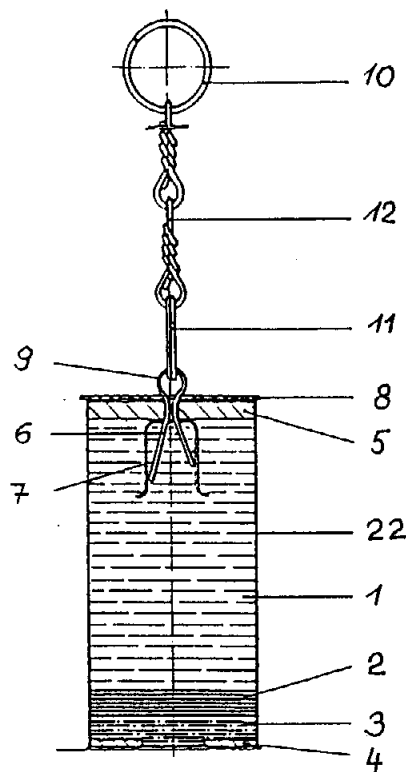
ΑΡΙΘΜΟΣ ΕΥΡΩΠΑΪΚΟΥ Δ.Ε. (11): 3011482
ΑΡΙΘ. ΕΛΛΗΝΙΚΗΣ ΚΑΤΑΘΕΣΗΣ (21): 940400916
ΗΜΕΡ. ΕΛΛΗΝΙΚΗΣ ΚΑΤΑΘΕΣΗΣ (22): 15.04.94
ΑΡΙΘ./ΗΜΕΡ. ΔΗΜΟΣΙΕΥΣΗΣ
ΕΥΡΩΠΑΪΚΟΥ ΔΙΠΛΩΜΑΤΟΣ (87): 321063/16.03.94
ΑΡΙΘ./ΗΜΕΡ. ΚΑΤΑΘΕΣΗΣ
ΕΥΡΩΠΑΪΚΗΣ ΑΙΤΗΣΗΣ (86): 88202926.7/16.12.88
ΤΙΤΛΟΣ ΕΦΕΥΡΕΣΗΣ (54): Κολλοειδής διασπορά πολυμερούς για εσωτερική στεγανοποίηση σωλήνων και μέθοδος για την εφαρμογή της
ΔΙΚΑΙΟΥΧΟΣ (73): 1) SHELL INTERNATIONALE RESEARCH MAATSCHAPPIJ B.V.
 Carel Van Bylandtlaan 30, Den Haag
 NL-2596, Ολλανδία
 2) T.I.B. CHEMIE GMBH
 Mulheimer Strasse 16-22, Mannheim
 D-68219, Γερμανία
ΣΥΜΒΑΤΙΚΕΣ ΠΡΟΤΕΡΑΙΟΤΗΤΕΣ (30): 8729447/17.12.87/GB
ΕΦΕΥΡΕΤΗΣ (72): 1) KALLENBACH ROLF
 2) LEMMERT KARL-HEINZ
ΕΙΔΙΚΟΣ ΠΛΗΡΕΞΟΥΣΙΟΣ (74): Αποστολίδου Σοφία, δικηγόρος,
 Κουμπάρη 2, 106 74 Αθήνα
ΑΝΤΙΚΛΗΤΟΣ (74): Παπακωνσταντίνου Ελένη, δικηγόρος,
 Κουμπάρη 2, 106 74 Αθήνα



ΠΕΡΙΛΗΨΗ (57)

Κολλοειδής διασπορά πολυμερούς για εσωτερική στεγανοποίηση συνδέσμων σωληνώσεων περιέχουσα 1-40% κ.β. υδατοδιαλυτή πολυόλη και 99-60% κ.β. υδατική κολλοειδή διασπορά πολυμερούς.

ΑΡΙΘΜΟΣ ΕΥΡΩΠΑΪΚΟΥ Δ.Ε. (11): 3011483
ΑΡΙΘ. ΕΛΛΗΝΙΚΗΣ ΚΑΤΑΘΕΣΗΣ (21): 940400917
ΗΜΕΡ. ΕΛΛΗΝΙΚΗΣ ΚΑΤΑΘΕΣΗΣ (22): 15.04.94
ΑΡΙΘ./ΗΜΕΡ. ΔΗΜΟΣΙΕΥΣΗΣ
ΕΥΡΩΠΑΪΚΟΥ ΔΙΠΛΩΜΑΤΟΣ (87): 284651/02.03.94
ΑΡΙΘ./ΗΜΕΡ. ΚΑΤΑΘΕΣΗΣ
ΕΥΡΩΠΑΪΚΗΣ ΑΙΤΗΣΗΣ (86): 87113942.4/24.09.87
ΤΙΤΛΟΣ ΕΦΕΥΡΕΣΗΣ (54): Αστήρ σήματος
ΔΙΚΑΙΟΥΧΟΣ (73): REIPENBROCK PYROTECHNIK
 GMBH
 Ruhweg 21, D-67307
 Gollheim, Γερμανία
ΣΥΜΒΑΤΙΚΕΣ ΠΡΟΤΕΡΑΙΟΤΗΤΕΣ (30): 3711285/03.04.87/DE
ΕΦΕΥΡΕΤΗΣ (72): GROSSE-WORDEMANN JOSEF
ΕΙΔΙΚΟΣ ΠΛΗΡΕΞΟΥΣΙΟΣ (74): Αποστολίδου Σοφία, δικηγόρος,
 Κουμπάρη 2, 106 74 Αθήνα
ΑΝΤΙΚΛΗΤΟΣ (74): Παπακωνσταντίνου Ελένη, δικηγόρος,
 Κουμπάρη 2, 106 74 Αθήνα



ΠΕΡΙΛΗΨΗ (57)

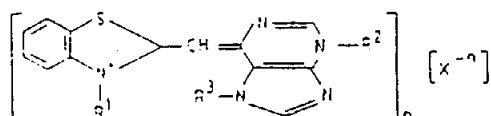
Αστήρ σήματος για φωτίζοντα σήματα, ιδιαίτερα με μια διάμετρο 22 χιλιοστομέτρων και ένα ελάχιστο χρόνο καύσεως 12 δευτερολέπτων, αποτελούμενος από μια συμπιεσμένη φωτίζουσα γόμωση, όπου η φωτίζουσα γόμωση πυροβολείται κατά προτίμηση από ένα πιστόλι 26,5 χιλιοστομέτρων και κατά προτίμηση κατεβαίνει στη γη μ' ένα αλεξιπτώτο. Η διάρκεια της καύσεως και η κατασκευή είναι υπολογισμένες έτσι ώστε η φωτίζουσα γόμωση να έχει καεί τελείως πριν έλθει σ' επαφή με το έδαφος, όπου η φωτεινή ισχύς ανέρχεται τουλάχιστον σε 90.000 cd και το αλεξιπτώτο δεν βλάπτεται με την ανάπτυξη της θερμότητας.

ΑΡΙΘΜΟΣ ΕΥΡΩΠΑΪΚΟΥ Δ.Ε. (11): 3011484
ΑΡΙΘ. ΕΛΛΗΝΙΚΗΣ ΚΑΤΑΘΕΣΗΣ (21): 940400918
ΗΜΕΡ. ΕΛΛΗΝΙΚΗΣ ΚΑΤΑΘΕΣΗΣ (22): 15.04.94
ΑΡΙΘ./ΗΜΕΡ. ΔΗΜΟΣΙΕΥΣΗΣ
ΕΥΡΩΠΑΪΚΟΥ ΔΙΠΛΩΜΑΤΟΣ (87): 410806/02.02.94
ΑΡΙΘ./ΗΜΕΡ. ΚΑΤΑΘΕΣΗΣ
ΕΥΡΩΠΑΪΚΗΣ ΑΙΤΗΣΗΣ (86): 90308294.9/27.07.90
ΤΙΤΛΟΣ ΕΦΕΥΡΕΣΗΣ (54): Νέα φθορίζουσα βαφή
ΔΙΚΑΙΟΥΧΟΣ (73): BECTON DICKINSON AND
 COMPANY
 One Becton Drive
 Franklin Lakes, New Jersey 07417-1880, Η.Π.Α.
ΣΥΜΒΑΤΙΚΕΣ ΠΡΟΤΕΡΑΙΟΤΗΤΕΣ (30): 386904/28.07.89/US
ΕΦΕΥΡΕΤΗΣ (72): 1) LEE LINDA G.
 2) MIZE PATRICK D.
ΕΙΔΙΚΟΣ ΠΛΗΡΕΞΟΥΣΙΟΣ (74): Αποστολίδου Σοφία, δικηγόρος,
 Κουμπάρη 2, 106 74 Αθήνα
ΑΝΤΙΚΛΗΤΟΣ (74): Παπακωνσταντίνου Ελένη, δικηγόρος,
 Κουμπάρη 2, 106 74 Αθήνα

στον οποίο τα R¹, R² και R³ είναι τα ίδια ή είναι διαφορετικά και κάθε ένα είναι -CH₃ ή -CH₂COO⁻ το X⁻ είναι ένα ανιόν και το n είναι ένας ακέραιος.

ΠΕΡΙΛΗΨΗ (57)

Βαφές, ικανές του να κηλιδώνουν προτιμησιακά νουκλεϊκά οξέα, έχουν τον τύπο:

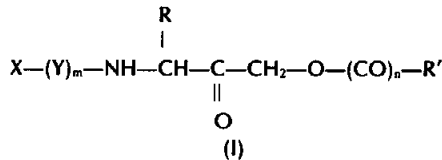


ΑΡΙΘΜΟΣ ΕΥΡΩΠΑΪΚΟΥ Δ.Ε.	(11): 3011485
ΑΡΙΘ. ΕΛΛΗΝΙΚΗΣ ΚΑΤΑΘΕΣΗΣ	(21): 940400919
ΗΜΕΡ. ΕΛΛΗΝΙΚΗΣ ΚΑΤΑΘΕΣΗΣ	(22): 15.04.94
ΑΡΙΘ./ΗΜΕΡ. ΔΗΜΟΣΙΕΥΣΗΣ	
ΕΥΡΩΠΑΪΚΟΥ ΔΙΠΛΩΜΑΤΟΣ	(87): 272671/16.03.94
ΑΡΙΘ./ΗΜΕΡ. ΚΑΤΑΘΕΣΗΣ	
ΕΥΡΩΠΑΪΚΗΣ ΑΙΤΗΣΗΣ	(86): 87118949.4/21.12.87
ΤΙΤΛΟΣ ΕΦΕΥΡΕΣΗΣ	(54): Αρυλοξυ- και αρυλακυλοξυ-μεθυλ κετόνες ως αναστολείς πρωτεάσης θειόλης
ΔΙΚΑΙΟΥΧΟΣ	(73): SANDOZ LTD Lichtstrasse 35, Basel CH-4002, Ελβετία
ΣΥΜΒΑΤΙΚΕΣ ΠΡΟΤΕΡΑΙΟΤΗΤΕΣ	(30): 1) KRANTZ ALEXANDER 2) PAULS HEINZ W. 3) SMITH ROGER A. 4) SPENCER ROBIN N.
ΕΙΔΙΚΟΣ ΠΛΗΡΕΞΟΥΣΙΟΣ	(74): Αποστολίδου Σοφία, δικηγόρος, Κουμπάρη 2, 106 74 Αθήνα
ΑΝΤΙΚΛΗΤΟΣ	(74): Παπακωνσταντίνου Ελένη, δικηγό- ρος, Κουμπάρη 2, 106 74 Αθήνα

ή ένα οπτικό ισομερές αυτών, ή ένα φαρμακευτικά αποδεκτό άλας αυτών, όπου :
το n είναι 0 ή 1,
το m είναι 0, 1 ή 2,
το X είναι H ή μία N-προστατευτική ομάδα,
το κάθε Y ανεξάρτητα είναι μία προαιρετικά προστατευμένη ρίζα α-αμινοξέος,
το R είναι μία προαιρετικά προστατευμένη πλευρική αλυσος α-αμινοξέος η οποία είναι H ή CH₃ ή η οποία συνδέεται στο α-άτομο άνθρακα στο οποίο είναι συνδεδεμένη μέσω μιας ρίζας μεθυλενίου, μεθίνης ή φαινυλίου, και
το R' είναι προαιρετικά υποκατασταθέν αρύλιο.

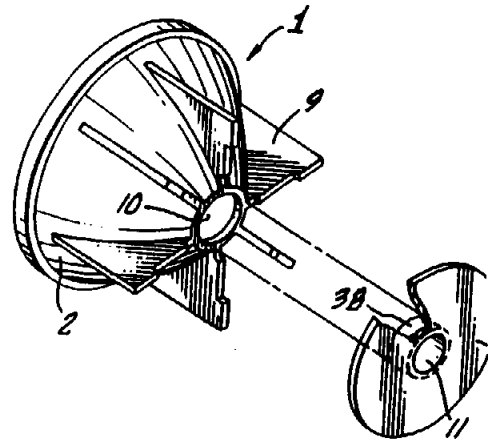
ΠΕΡΙΛΗΨΗ (57)

Περιγράφονται αναστολείς πρωτεάσης θειόλης έχοντες τον τύπο :



ΑΡΙΘΜΟΣ ΕΥΡΩΠΑΪΚΟΥ Δ.Ε.	(11): 3011486
ΑΡΙΘ. ΕΛΛΗΝΙΚΗΣ ΚΑΤΑΘΕΣΗΣ	(21): 940400920
ΗΜΕΡ. ΕΛΛΗΝΙΚΗΣ ΚΑΤΑΘΕΣΗΣ	(22): 15.04.94
ΑΡΙΘ./ΗΜΕΡ. ΔΗΜΟΣΙΕΥΣΗΣ	
ΕΥΡΩΠΑΪΚΟΥ ΔΙΠΛΩΜΑΤΟΣ	(87): 347065/06.04.94
ΑΡΙΘ./ΗΜΕΡ. ΚΑΤΑΘΕΣΗΣ	
ΕΥΡΩΠΑΪΚΗΣ ΑΙΤΗΣΗΣ	(86): 89305527.7/01.06.89
ΤΙΤΛΟΣ ΕΦΕΥΡΕΣΗΣ	(54): Ασπίδα θερμότητας
ΔΙΚΑΙΟΥΧΟΣ	(73): MAG INSTRUMENT INC. 1635 South Sacramento Avenue, Ontario California 91761, Η.Π.Α.
ΣΥΜΒΑΤΙΚΕΣ ΠΡΟΤΕΡΑΙΟΤΗΤΕΣ	(30): 208266/17.06.88/US
ΕΦΕΥΡΕΤΗΣ	(72): 1) JOHNSON RALPH EMSLEY 2) MAGLICA ANTHONY
ΕΙΔΙΚΟΣ ΠΛΗΡΕΞΟΥΣΙΟΣ	(74): Αποστολίδου Σοφία, δικηγόρος, Κουμπάρη 2, 106 74 Αθήνα
ΑΝΤΙΚΛΗΤΟΣ	(74): Παπακωνσταντίνου Ελένη, δικηγό- ρος, Κουμπάρη 2, 106 74 Αθήνα

κλαστήρα προς τα έξω στο πλήθος περυγίων που είναι τοποθετημένα πίσω από την ανακλαστική επιφάνεια του ανακλαστήρα.



ΠΕΡΙΛΗΨΗ (57)

Σύστημα ανακλαστήρα φανού αναλαμπών (1) το οποίο περιλαμβάνει τον ουσιαστικά παραβολικό ανακλαστήρα (2) ο οποίος έχει στην μία επιφάνεια ένα ανακλαστικοποιημένο υλικό, ο οποίος έχει μία οπή (10) διαμέσου του κέντρου του στο συγκλίνον άκρο του, και ένα πλήθος περυγίων υποστηρίξεως (9) εκτεινόμενα από την πίσω πλευρά του ανακλαστήρα όπου μία ασπίδα θερμότητας ανοξείδωτου χάλυβα (3) είναι προσαρμοσμένη με πίεση στην πίσω πλευρά του ανακλαστήρα ώστε να προστατεύει τον ανακλαστήρα από συνθήκες υπερβολικής θερμοκρασίας ανακλώντας θερμότητα πίσω μέσα στον λαμπτήρα και μεταδίδοντας θερμότητα μακριά από το συγκλίνον τμήμα του ανα-

ΑΡΙΘΜΟΣ ΕΥΡΩΠΑΪΚΟΥ Δ.Ε.	(11): 3011487
ΑΡΙΘ. ΕΛΛΗΝΙΚΗΣ ΚΑΤΑΘΕΣΗΣ	(21): 940400921
ΗΜΕΡ. ΕΛΛΗΝΙΚΗΣ ΚΑΤΑΘΕΣΗΣ	(22): 15.04.94
ΑΡΙΘ./ΗΜΕΡ. ΔΗΜΟΣΙΕΥΣΗΣ	
ΕΥΡΩΠΑΪΚΟΥ ΔΙΠΛΩΜΑΤΟΣ	(87): 373983/26.01.94
ΑΡΙΘ./ΗΜΕΡ. ΚΑΤΑΘΕΣΗΣ	
ΕΥΡΩΠΑΪΚΗΣ ΑΙΤΗΣΗΣ	(86): 89403123.6/14.11.89
ΤΙΤΛΟΣ ΕΦΕΥΡΕΣΗΣ	(54): Μέθοδος ταυτόχρονης εξανθράκωσης και απογύμνωσης από την βενζίνη αερίου μίγματος αποτελούμενου κυρίως από υδρογονάνθρακες οι οποίοι συνίστανται από μεθάνιο και υδρογονάνθρακες με C ₂ και πλέον, και οι οποίοι εμπεριέχουν επίσης και CO ₂
ΔΙΚΑΙΟΥΧΟΣ	(73): ELF AQUITAINE PRODUCTION 2 Place de la Coupole La Défense 6, Tour Elf, Courbevoie, F-92400, Γαλλία
ΣΥΜΒΑΤΙΚΕΣ ΠΡΟΤΕΡΑΙΟΤΗΤΕΣ	(30): 8814784/15.11.88/FR
ΕΦΕΥΡΕΤΗΣ	(72): 1) BLANC CLAUDE 2) PARADOWSKI HENRI
ΕΙΔΙΚΟΣ ΠΛΗΡΕΞΟΥΣΙΟΣ	(74): Αποστολίδου Σοφία, δικηγόρος, Κουμπάρη 2, 106 74 Αθήνα
ΑΝΤΙΚΛΗΤΟΣ	(74): Παπακωνσταντίνου Ελένη, δικηγόρος, Κουμπάρη 2, 106 74 Αθήνα

πολύ 2% mole CO₂ και μία υγρά φάση (11) πλούσια σε CO₂ και περικλείουσα τουλάχιστον το 80% mole των υδρογονανθράκων με C₃ και πλέον του αερίου μίγματος (1). Η υγρά φάση (11) υποβάλλεται σε απομεθανίωση (12, 17) η οποία παράγει απομεθανιωμένο εμπλουτισμένο διαλύτη (27) και αέρια φάση πλούσια σε μεθάνιο (22), κατόπιν δε ο εμπλουτισμένος διαλύτης (27) κατεργάζεται ώστε να παραχθούν ένα ρεύμα οξίνου αερίου (44) πλούσιο σε CO₂ το οποίο περικλείει, εκφραζόμενο σε ισοδύναμο μεθανίου, λιγότερο από 10% mole υδρογονάνθρακες, ένα κλάσμα υδρογονανθράκων με C₂ και πλέον (48) το οποίο περικλείει περισσότερο από το 80% mole των υδρογονανθράκων με C₃ και πλέον που υπήρχαν στο αέριο μίγμα (1) και ένα αναγεννημένο διαλύτη (34), ο οποίος ανακυκλώνεται στην ζώνη πλύσεως (5).

ΠΕΡΙΛΗΨΗ (57)

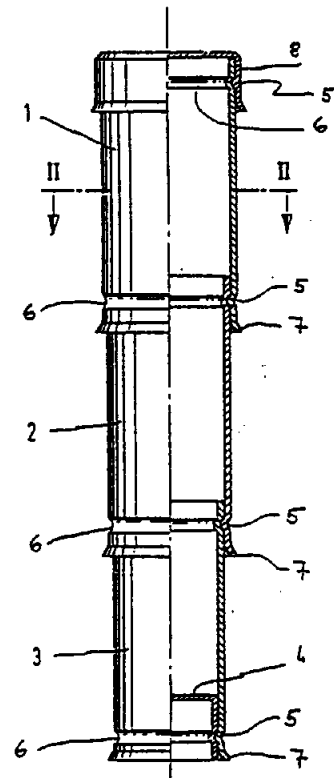
Το προς κατεργασία αέριο (1) εκπλένεται (5) μεταξύ 0°C και -45°C μέσω διαλύτη (6) από το CO₂ και τους υδρογονάνθρακες με C₃ και πλέον, ώστε να παραχθεί ρεύμα μεθανίου (8) το οποίο περικλείει το

ΑΡΙΘΜΟΣ ΕΥΡΩΠΑΪΚΟΥ Δ.Ε.	(11): 3011488
ΑΡΙΘ. ΕΛΛΗΝΙΚΗΣ ΚΑΤΑΘΕΣΗΣ	(21): 940400922
ΗΜΕΡ. ΕΛΛΗΝΙΚΗΣ ΚΑΤΑΘΕΣΗΣ	(22): 15.04.94
ΑΡΙΘ./ΗΜΕΡ. ΔΗΜΟΣΙΕΥΣΗΣ	
ΕΥΡΩΠΑΪΚΟΥ ΔΙΠΛΩΜΑΤΟΣ	(87): 402838/02.02.94
ΑΡΙΘ./ΗΜΕΡ. ΚΑΤΑΘΕΣΗΣ	
ΕΥΡΩΠΑΪΚΗΣ ΑΙΤΗΣΗΣ	(86): 90111024.7/11.06.90
ΤΙΤΛΟΣ ΕΦΕΥΡΕΣΗΣ	(54): Δοχείο δια προϊόντα εκ παγωτού
ΔΙΚΑΙΟΥΧΟΣ	(73): BIG DRUM IBERICA S.A. M. Mila i Fontanals, s/num, Tarra- gona, Reus E-43205, Ισπανία
ΣΥΜΒΑΤΙΚΕΣ ΠΡΟΤΕΡΑΙΟΤΗΤΕΣ	(30): 8901921 U/13.06.89/ES
ΕΦΕΥΡΕΤΗΣ	(72): RODRIGUEZ VALVENY ANDRES
ΕΙΔΙΚΟΣ ΠΛΗΡΕΞΟΥΣΙΟΣ	(74): Αποστολίδου Σοφία, δικηγόρος, Κουμπάρη 2, 106 74 Αθήνα
ΑΝΤΙΚΛΗΤΟΣ	(74): Παπακωνσταντίνου Ελένη, δικηγόρος, Κουμπάρη 2, 106 74 Αθήνα

ΠΕΡΙΛΗΨΗ (57)

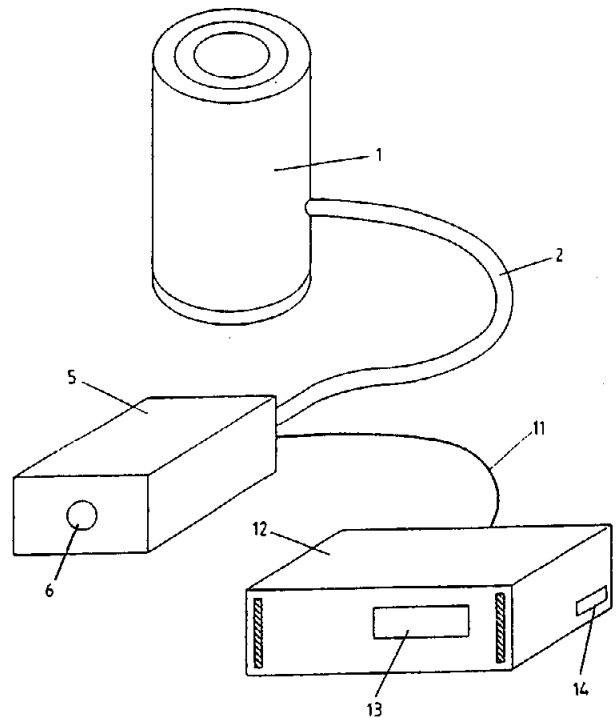
Η εφεύρεση αφορά εις ένα δοχείο δια προϊόντα παγωτού το οποίο αποτελείται από ένα σωληνοειδές σώμα, το οποίο εις το κάτω άκρο κλείεται (σφραγίζεται) από ένα συρταρωτό πάτο (βάση).

Το σωληνωτής μορφής σώμα αποτελείται από τουλάχιστον δύο τεμάχια σωλήνος τα οποία σύρονται το ένα μέσα στο άλλο, και τα οποία κατά την σύμπτυξη αυτών, το περιεχόμενο προϊόν απελευθερούται εις το άνω τέλος του δοχείου.



ΑΡΙΘΜΟΣ ΕΥΡΩΠΑΪΚΟΥ Δ.Ε.	(11): 3011489
ΑΡΙΘ. ΕΛΛΗΝΙΚΗΣ ΚΑΤΑΘΕΣΗΣ	(21): 940400923
ΗΜΕΡ. ΕΛΛΗΝΙΚΗΣ ΚΑΤΑΘΕΣΗΣ	(22): 15.04.94
ΑΡΙΘ./ΗΜΕΡ. ΔΗΜΟΣΙΕΥΣΗΣ	
ΕΥΡΩΠΑΪΚΟΥ ΔΙΠΛΩΜΑΤΟΣ	(87): 395135/02.02.94
ΑΡΙΘ./ΗΜΕΡ. ΚΑΤΑΘΕΣΗΣ	
ΕΥΡΩΠΑΪΚΗΣ ΑΙΤΗΣΗΣ	(86): 90200889.5/11.04.90
ΤΙΤΛΟΣ ΕΦΕΥΡΕΣΗΣ	(54): Μέθοδος για την καταγραφή ή την καταπολέμηση επιβλαβών ζώων, ως οι ποντικοί και οι αρουραίοι
ΔΙΚΑΙΟΥΧΟΣ	(73): ECOTRONICS B.V. Mathenessestraat 27-29, Breda NL-4834 EA, Ολλανδία
ΣΥΜΒΑΤΙΚΕΣ ΠΡΟΤΕΡΑΙΟΤΗΤΕΣ ΕΦΕΥΡΕΤΗΣ	(30): 8901035/25.04.89/NL (72): 1) VAN DIJNSEN GERARDUS JOHANNES 2) ZANDBERGEN MATHIJS ADRIAN
ΕΙΔΙΚΟΣ ΠΛΗΡΕΞΟΥΣΙΟΣ	(74): Αποστολίδου Σοφία, δικηγόρος, Κουμπάρη 2, 106 74 Αθήνα
ΑΝΤΙΚΛΗΤΟΣ	(74): Παπακωνσταντίνου Ελένη, δικηγόρος, Κουμπάρη 2, 106 74 Αθήνα

κιβωτίων με δόλωμα (5) επιλογικώς εκτιθεμένων στην περιοχή που προορίζεται να καλύπτεται από το σύστημα, έκαστο δε προβλέπεται με άνοιγμα εισόδου για το επιβλαβές ζώο, ανιχνευτή κίνησης (7), μία σύνδεση (11) για την ηλεκτρονική μονάδα καταγραφής (12), σωλήνα αναρρόφησης (2) συνδεδεμένο με τη μονάδα αναρρόφησης (1).

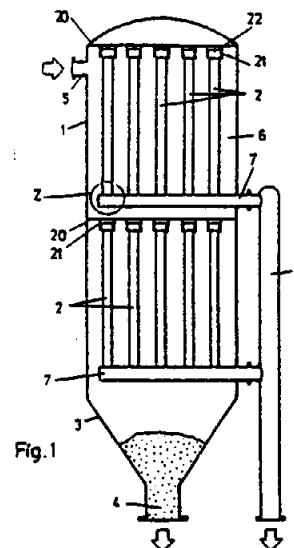


ΠΕΡΙΛΗΨΗ (57)

Σύστημα για την καταγραφή ή και την καταπολέμηση επιβλαβών ζώων, ως επί παραδείγματι οι ποντικοί και οι αρουραίοι, με ηλεκτρονική μονάδα καταγραφής (12), που συνδέεται με έναν ή με αριθμό τινά κιβωτίων με δόλωμα (5) επιλογικώς εκτιθεμένων σε περιοχές προοριζόμενες να καλυφθούν από το σύστημα, τα οποία κατά την ανίχνευση τοιούτου επιβλαβούς ζώου εκπέμπουν σήμα προς τη μονάδα καταγραφής (12), το δε εν λόγω σύστημα περιλαμβάνει έναν ή αριθμό τινά

ΑΡΙΘΜΟΣ ΕΥΡΩΠΑΪΚΟΥ Δ.Ε.	(11): 3011490
ΑΡΙΘ. ΕΛΛΗΝΙΚΗΣ ΚΑΤΑΘΕΣΗΣ	(21): 940400925
ΗΜΕΡ. ΕΛΛΗΝΙΚΗΣ ΚΑΤΑΘΕΣΗΣ	(22): 15.04.94
ΑΡΙΘ./ΗΜΕΡ. ΔΗΜΟΣΙΕΥΣΗΣ	
ΕΥΡΩΠΑΪΚΟΥ ΔΙΠΛΩΜΑΤΟΣ	(87): 428862/09.03.94
ΑΡΙΘ./ΗΜΕΡ. ΚΑΤΑΘΕΣΗΣ	(86): 90119598.2/12.10.90
ΤΙΤΛΟΣ ΕΦΕΥΡΕΣΗΣ	(54): Διάταξη για τη διήθηση θερμών, φορτισμένων με κόνη αερίων
ΔΙΚΑΙΟΥΧΟΣ	(73): DEUTSCHE BABCOCK ENERGIE-UND UMELTTECHNIK AKTIENGESELLSCHAFT Duisburger Strasse 375, Oberhausen D-46049, Γερμανία
ΣΥΜΒΑΤΙΚΕΣ ΠΡΟΤΕΡΑΙΟΤΗΤΕΣ ΕΦΕΥΡΕΤΗΣ	(30): 3938264/17.11.89/DE (72): 1) KILICASLAN MUHARREM 2) MEIER HANS JOACHIM 3) RAUE WOLFGANG 4) REHWINKEL HEIKO 5) RUTHER GERD
ΕΙΔΙΚΟΣ ΠΛΗΡΕΞΟΥΣΙΟΣ	(74): Αποστολίδου Σοφία, δικηγόρος, Κουμπάρη 2, 106 74 Αθήνα
ΑΝΤΙΚΛΗΤΟΣ	(74): Παπακωνσταντίνου Ελένη, δικηγόρος, Κουμπάρη 2, 106 74 Αθήνα

λούονται κατά τα άλλα από ένα κλειστό κοίλο σώμα (9), του οποίου το άνοιγμα εξόδου είναι συνδεδεμένο μ' ένα χώρο καθαρού αερίου. Η μετωπική επιφάνεια (11) του φίλτρου μορφής κεριού (2), που περιβάλλει το άνοιγμα εξόδου, είναι διαμορφωμένη ως επιφάνεια επιθέσεως και εδράζεται επάνω σ' ένα τεμάχιο εδράσεως του χώρου του καθαρού αερίου επί τη βάσει του ίδιου βάρους του φίλτρου μορφής κεριού (2) κατά τέτοιο τρόπο, ώστε η δύναμη από το ίδιο βάρος του φίλτρου του κεριού και μια διαφορά πίεσεως, που παρουσιάζεται μεταξύ του χώρου του ακατέργαστου αερίου και του χώρου του καθαρού αερίου του περιβλήματος να δρουν στην ίδια κατεύθυνση.



ΠΕΡΙΛΗΨΗ (57)

Μία διάταξη για διήθηση θερμών, φορτισμένων με κόνη αερίων αποτελείται από ένα κλειστό περίβλημα (1), που παρουσιάζει έναν χώρο ακατέργαστου αερίου και έναν χώρο καθαρού αερίου και μέσα στον οποίο είναι διατεταγμένα φίλτρα μορφής κεριών. Τα φίλτρα μορφής κεριών (2) παρουσιάζουν τουλάχιστον ένα άνοιγμα εξόδου και αποτε-

ΑΡΙΘΜΟΣ ΕΥΡΩΠΑΪΚΟΥ Δ.Ε.	(11): 3011491
ΑΡΙΘ. ΕΛΛΗΝΙΚΗΣ ΚΑΤΑΘΕΣΗΣ	(21): 940400926
ΗΜΕΡ. ΕΛΛΗΝΙΚΗΣ ΚΑΤΑΘΕΣΗΣ	(22): 15.04.94
ΑΡΙΘ./ΗΜΕΡ. ΔΗΜΟΣΙΕΥΣΗΣ	
ΕΥΡΩΠΑΪΚΟΥ ΔΙΠΛΩΜΑΤΟΣ	(87): 438912/02.03.94
ΑΡΙΘ./ΗΜΕΡ. ΚΑΤΑΘΕΣΗΣ	
ΕΥΡΩΠΑΪΚΗΣ ΑΙΤΗΣΗΣ	(86): 90314229.7/24.12.90
ΤΙΤΛΟΣ ΕΦΕΥΡΕΣΗΣ	(54): Βρώσιμες συνθέσεις που δεν προκαλούν τερηδόνα, με ελαττωμένες θερμίδες, οι οποίες περιέχουν πολυδεξτρόζη και εγκαψυλωμένο γευστικό παράγοντα και μέθοδοι παρασκευής τους
ΔΙΚΑΙΟΥΧΟΣ	(73): WARNER-LAMBERT COMPANY 201 Tabor Road, Morris Plains New Jersey 07950, Η.Π.Α.
ΣΥΜΒΑΤΙΚΕΣ ΠΡΟΤΕΡΑΙΟΤΗΤΕΣ ΕΦΕΥΡΕΤΗΣ	(30): 468553/23.01.90/US (72): 1) CHERUKURI SUBRAMAN RAO 2) ORAMA ANGEL 3) RAMAN KRISHNA P.
ΕΙΔΙΚΟΣ ΠΛΗΡΕΞΟΥΣΙΟΣ	(74): Αποστολίδου Σοφία, δικηγόρος, Κουμπάρη 2, 106 74 Αθήνα
ΑΝΤΙΚΛΗΤΟΣ	(74): Παπακωνσταντίνου Ελένη, δικηγόρος, Κουμπάρη 2, 106 74 Αθήνα

των νέων συνθέσεων με γευστικό παράγοντα μάζας και των βρώσιμων προϊόντων και γλυκισμάτων στα οποία μπορούν να χρησιμοποιηθούν οι νέες συνθέσεις.

ΠΕΡΙΛΗΨΗ (57)

Μία βρώσιμη σύνθεση ελαττωμένης θερμιδικής αξίας, που δεν προκαλεί τερηδόνα, η οποία περιλαμβάνει (α) ένα παράγοντα μάζας που περιλαμβάνει πολυδεξτρόζη, (β) ένα εγκαψυλωμένο γευστικό παράγοντα και (γ) αποτελεσματική ποσότητα έντονου γλυκαντικού παράγοντα. Η παρούσα εφεύρεση αφορά επίσης σε μεθόδους παρασκευής

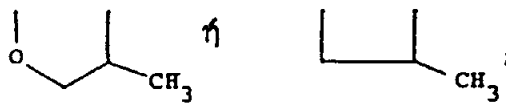
ΑΡΙΘΜΟΣ ΕΥΡΩΠΑΪΚΟΥ Δ.Ε.	(11): 3011492
ΑΡΙΘ. ΕΛΛΗΝΙΚΗΣ ΚΑΤΑΘΕΣΗΣ	(21): 940400927
ΗΜΕΡ. ΕΛΛΗΝΙΚΗΣ ΚΑΤΑΘΕΣΗΣ	(22): 15.04.94
ΑΡΙΘ./ΗΜΕΡ. ΔΗΜΟΣΙΕΥΣΗΣ	
ΕΥΡΩΠΑΪΚΟΥ ΔΙΠΛΩΜΑΤΟΣ	(87): 405375/19.01.94
ΑΡΙΘ./ΗΜΕΡ. ΚΑΤΑΘΕΣΗΣ	
ΕΥΡΩΠΑΪΚΗΣ ΑΙΤΗΣΗΣ	(86): 90111948.7/23.06.90
ΤΙΤΛΟΣ ΕΦΕΥΡΕΣΗΣ	(54): Μέθοδος δια την μείωση της DENOVO συνθέσεως διοξίνων και φουράνων
ΔΙΚΑΙΟΥΧΟΣ	(73): W&E UMWELTECHNIK AG. Max-Högger-Strasse 6, Zürich CH-8048, Ελβετία
ΣΥΜΒΑΤΙΚΕΣ ΠΡΟΤΕΡΑΙΟΤΗΤΕΣ ΕΦΕΥΡΕΤΗΣ	(30): 2427/89/29.06.89/CH (72): 1) BURGİN MARKUS EMIL 2) ZWEIFEL MARTIN RUDOLF
ΕΙΔΙΚΟΣ ΠΛΗΡΕΞΟΥΣΙΟΣ	(74): Αποστολίδου Σοφία, δικηγόρος, Κουμπάρη 2, 106 74 Αθήνα
ΑΝΤΙΚΛΗΤΟΣ	(74): Παπακωνσταντίνου Ελένη, δικηγόρος, Κουμπάρη 2, 106 74 Αθήνα

ΠΕΡΙΛΗΨΗ (57)

Τα εντός του θαλάμου καύσεως (1) του κλιβάνου με θάλαμο καύσεως δημιουργούμενα καυσαέρια μετά την επίτευξη μίας θερμοκρασίας περίπου 450°C ψύχονται δι' αποτόμου ψύξεως (4) εις μίαν θερμοκρασίαν 200-250°C. Προ αυτής της αποτόμου ψύξεως (Quenchen) διεξάγεται μία εκμετάλλευση της θερμότητας των καυσαερίων από μία βαθμίδα υψηλής θερμοκρασίας (2) 1000 έως 1200°C εις περίπου 450°C και μετά την απότομον ψύξιν σε μία βαθμίδα χαμηλής θερμοκρασίας (θ) από 200-250°C εις περίπου 150°C. Έτσι αποφεύγεται μία de-novo σύνθεση κατά την οποία από τα συστατικά των καυσαερίων και της ιπτάμενης τέφρας σχηματίζονται διοξίνες και φουράνες.

ΑΡΙΘΜΟΣ ΕΥΡΩΠΑΪΚΟΥ Δ.Ε.	(11): 3011493
ΑΡΙΘ. ΕΛΛΗΝΙΚΗΣ ΚΑΤΑΘΕΣΗΣ	(21): 940400928
ΗΜΕΡ. ΕΛΛΗΝΙΚΗΣ ΚΑΤΑΘΕΣΗΣ	(22): 15.04.94
ΑΡΙΘ./ΗΜΕΡ. ΔΗΜΟΣΙΕΥΣΗΣ	
ΕΥΡΩΠΑΪΚΟΥ ΔΙΠΛΩΜΑΤΟΣ	(87): 356193/16.02.94
ΑΡΙΘ./ΗΜΕΡ. ΚΑΤΑΘΕΣΗΣ	
ΕΥΡΩΠΑΪΚΗΣ ΑΙΤΗΣΗΣ	(86): 89308478.0/22.08.89
ΤΙΤΛΟΣ ΕΦΕΥΡΕΣΗΣ	(54): Αμινο-υποκατεστημένα γεφυρωμένα αζαδικοκυκλο καρβοξυλικά οξέα και εστέρες
ΔΙΚΑΙΟΥΧΟΣ	(73): PFIZER INC. 235 East 42nd Street, New York N.Y. 10017, Η.Π.Α.
ΣΥΜΒΑΤΙΚΕΣ ΠΡΟΤΕΡΑΙΟΤΗΤΕΣ	(30): US8802908/23.08.88/US
ΕΦΕΥΡΕΤΗΣ	(72): KLEINMAN EDWARD FOX
ΕΙΔΙΚΟΣ ΠΛΗΡΕΞΟΥΣΙΟΣ	(74): Αποστολίδου Σοφία, δικηγόρος, Κουμπάρη 2, 106 74 Αθήνα
ΑΝΤΙΚΑΛΗΤΟΣ	(74): Παπακωνσταντίνου Ελένη, δικηγόρος, Κουμπάρη 2, 106 74 Αθήνα

εις τον οποίον το R¹ είναι υδρογόνον, αλκύλιο C₁—C₈, ή φαρμακευτικώς αποδεκτόν κατιόν·
το Y είναι κυκλοπροπύλιον, αιθύλιον ή π-φθοροφαινύλιον, και το X είναι υδρογόνον ή φθορο ομάς, ή τα X και Y λαμβανόμενα ομού σχηματίζουν ομάδα



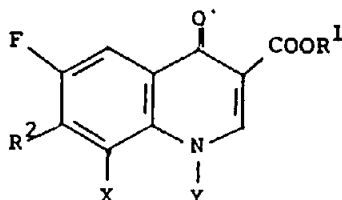
το R² είναι



ένθα το R³ είναι υδρογόνον ή αλκύλιον C₁—C₄·
ή φαρμακευτικώς αποδεκτά άλατα αυτών, κέκτηνται αντιβακτηριακάς ιδιότητες.

ΠΕΡΙΛΗΨΗ (57)

Ενώσεις του τύπου



ΑΡΙΘΜΟΣ ΕΥΡΩΠΑΪΚΟΥ Δ.Ε.	(11): 3011494
ΑΡΙΘ. ΕΛΛΗΝΙΚΗΣ ΚΑΤΑΘΕΣΗΣ	(21): 940400929
ΗΜΕΡ. ΕΛΛΗΝΙΚΗΣ ΚΑΤΑΘΕΣΗΣ	(22): 15.04.94
ΑΡΙΘ./ΗΜΕΡ. ΔΗΜΟΣΙΕΥΣΗΣ	
ΕΥΡΩΠΑΪΚΟΥ ΔΙΠΛΩΜΑΤΟΣ	(87): 375048/02.03.94
ΑΡΙΘ./ΗΜΕΡ. ΚΑΤΑΘΕΣΗΣ	
ΕΥΡΩΠΑΪΚΗΣ ΑΙΤΗΣΗΣ	(86): 89203212.9/15.12.89
ΤΙΤΛΟΣ ΕΦΕΥΡΕΣΗΣ	(54): Μέθοδος και διάταξη αποθείωσης αερίου
ΔΙΚΑΙΟΥΧΟΣ	(73): N.V. KEMA Utrechtseweg 310, Arnhem NL-6812 AR, Ολλανδία
ΣΥΜΒΑΤΙΚΕΣ ΠΡΟΤΕΡΑΙΟΤΗΤΕΣ	(30): 8803164/23.12.88/NL
ΕΦΕΥΡΕΤΗΣ	(72): 1) BOS HUGO THEODORUS PIETER 2) RAAS JOHANNES LAURENTIUS
ΕΙΔΙΚΟΣ ΠΛΗΡΕΞΟΥΣΙΟΣ	(74): Αποστολίδου Σοφία, δικηγόρος, Κουμπάρη 2, 106 74 Αθήνα
ΑΝΤΙΚΑΛΗΤΟΣ	(74): Παπακωνσταντίνου Ελένη, δικηγόρος, Κουμπάρη 2, 106 74 Αθήνα

σεις, σκόνη και/ή ξένες προσμίξεις που μπορούν να απορροφηθούν από το νερό, και η οποία διάταξη περιλαμβάνει μονάδα πλύσεως για το πλύσιμο του αερίου με νερό· και μονάδα προσροφήσεως για την αποθείωση του πλυμένου με νερό αερίου με προσροφητικό υλικό.

ΠΕΡΙΛΗΨΗ (57)

Η ευρεσιτεχνία αναφέρεται σε μέθοδο αποθείωσης αερίου, το οποίο περιέχει θειούχες ενώσεις, σκόνη και/ή ξένες προσμίξεις που μπορούν να απορροφηθούν από το νερό και η οποία μέθοδος περιλαμβάνει τα εξής στάδια:

α) πλύσιμο του αερίου με νερό σε θερμοκρασία 100-200°C και πίεση 15-85bar· και

β) οδήγηση του πλυμένου με νερό αερίου, με σκοπό την αποθείωση, υπεράνω προσροφητικού υλικού σε θερμοκρασία 300-650°C και πίεση 15-85bar,

και σε διάταξη αποθείωσης αερίου, το οποίο περιέχει θειούχες ενώ-

ΑΡΙΘΜΟΣ ΕΥΡΩΠΑΪΚΟΥ Δ.Ε.	(11): 3011495
ΑΡΙΘ. ΕΛΛΗΝΙΚΗΣ ΚΑΤΑΘΕΣΗΣ	(21): 940400930
ΗΜΕΡ. ΕΛΛΗΝΙΚΗΣ ΚΑΤΑΘΕΣΗΣ	(22): 15.04.94
ΑΡΙΘ./ΗΜΕΡ. ΔΗΜΟΣΙΕΥΣΗΣ	
ΕΥΡΩΠΑΪΚΟΥ ΔΙΠΛΩΜΑΤΟΣ	(87): 396519/09.02.94
ΑΡΙΘ./ΗΜΕΡ. ΚΑΤΑΘΕΣΗΣ	
ΕΥΡΩΠΑΪΚΗΣ ΑΙΤΗΣΗΣ	(86): 90850146.3/20.04.90
ΤΙΤΛΟΣ ΕΦΕΥΡΕΣΗΣ	(54): Στοιχείο αγκιστρώσεως δια την στήριξη ενός τμήματος αρθρώσεων ενός δακτύλου ή άλλων τεχνητών αρθρώσεων
ΔΙΚΑΙΟΥΧΟΣ	(73): BRANEMARK, PER-INGVAR Andergatan 3, Molndal S-43139, Σουηδία
ΣΥΜΒΑΤΙΚΕΣ ΠΡΟΤΕΡΑΙΟΤΗΤΕΣ	(30): 1) 8901508/25.04.89/SE 2) 406586/13.09.89/US
ΕΦΕΥΡΕΤΗΣ	(72): BRANEMARK PER-INGVAR
ΕΙΔΙΚΟΣ ΠΛΗΡΕΞΟΥΣΙΟΣ	(74): Αποστολίδου Σοφία, δικηγόρος, Κουμπάρη 2, 106 74 Αθήνα
ΑΝΤΙΚΛΗΤΟΣ	(74): Παπακωνσταντίνου Ελένη, δικηγόρος, Κουμπάρη 2, 106 74 Αθήνα

αρθρώσεως αυτού προκειμένου να απελευθερωθεί η κοιλότης του οστίτιδος μυελού του οστέος· σχηματίζεται ένας χώρος στην κοιλότητα του οστίτιδος μυελού πλησίον της αρθρώσεως· τοποθετείται ένας οδηγητήριος κάλυκας (11) εις τον χώρο· κοχλιούται το στοιχείον αγκιστρώσεως εις την κοιλότητα του οστίτιδος μυελού, ενώ ο οδηγητήριος κάλυκας χρησιμεύει δια την κέντρωση και την ασφάλιση του στοιχείου αγκιστρώσεως.

ΠΕΡΙΛΗΨΗ (57)

Το στοιχείον αγκιστρώσεως (4) είναι ουσιαστικά συμμετρικό εις περιστροφή, τουλάχιστον εν μέρει κοίλο και αποτελείται από ένα υλικό το οποίο είναι ανεκτό από τον ιστό του οστέος. Το στοιχείο αγκιστρώσεως έχει μία εξωτερική επιφάνεια η οποία τουλάχιστον εν μέρει μπορεί να ενσωματωθεί δημιουργώντας αποστεωτική σύμφυση με τον ιστό, προκειμένου να επιτευχθεί μία διαρκής αγκίστρωση εκ των έσω εις τον κατά μήκος άξονα του οστέος. Το στοιχείο αγκιστρώσεως τοποθετείται στο οστόν δια του ότι: διαχωρίζεται πλησίον της

ΑΡΙΘΜΟΣ ΕΥΡΩΠΑΪΚΟΥ Δ.Ε.	(11): 3011496
ΑΡΙΘ. ΕΛΛΗΝΙΚΗΣ ΚΑΤΑΘΕΣΗΣ	(21): 940400931
ΗΜΕΡ. ΕΛΛΗΝΙΚΗΣ ΚΑΤΑΘΕΣΗΣ	(22): 15.04.94
ΑΡΙΘ./ΗΜΕΡ. ΔΗΜΟΣΙΕΥΣΗΣ	
ΕΥΡΩΠΑΪΚΟΥ ΔΙΠΛΩΜΑΤΟΣ	(87): 453972/09.02.94
ΑΡΙΘ./ΗΜΕΡ. ΚΑΤΑΘΕΣΗΣ	
ΕΥΡΩΠΑΪΚΗΣ ΑΙΤΗΣΗΣ	(86): 91106272.7/19.04.91
ΤΙΤΛΟΣ ΕΦΕΥΡΕΣΗΣ	(54): Χρήση λανθειονινών για έλεγχο μόλυνσης σε τρόφιμα μετά την επεξεργασία
ΔΙΚΑΙΟΥΧΟΣ	(73): HAARMANN & REIMER CORP. 70 Diamond Road P.O. Box 175, Springfield-New Jersey 07081, Η.Π.Α.
ΣΥΜΒΑΤΙΚΕΣ ΠΡΟΤΕΡΑΙΟΤΗΤΕΣ	(30): 1) 513252/23.04.90/US 2) 684402/16.04.91/US
ΕΦΕΥΡΕΤΗΣ	(72): 1) COLLISON MARK W. 2) FARVER TERRY F. 3) HERALD PAULA J. 4) McDONALD CHRISTINE A. 5) MONTICELLO DANIEL J.
ΕΙΔΙΚΟΣ ΠΛΗΡΕΞΟΥΣΙΟΣ	(74): Αποστολίδου Σοφία, δικηγόρος, Κουμπάρη 2, 106 74 Αθήνα
ΑΝΤΙΚΛΗΤΟΣ	(74): Παπακωνσταντίνου Ελένη, δικηγόρος, Κουμπάρη 2, 106 74 Αθήνα

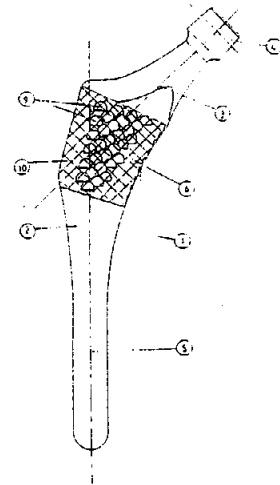
ΠΕΡΙΛΗΨΗ (57)

Αποκαλυπτόμενη είναι μία μέθοδος αναστολής της μόλυνσης θερμικά επεξεργασμένων προϊόντων τροφίμων από παθογόνους ή φθοροποιούς μικροοργανισμούς η οποία μέθοδος εμπλέκει επεξεργασία της επιφάνειας του προϊόντος τροφίμου με ένα βακτηριοκτόνο λανθειονίνη.

ΑΡΙΘΜΟΣ ΕΥΡΩΠΑΪΚΟΥ Δ.Ε. (11): 3011497	ΕΙΔΙΚΟΣ ΠΛΗΡΕΞΟΥΣΙΟΣ (74): Αποστολίδου Σοφία, δικηγόρος, Κουμπάρη 2, 106 74 Αθήνα
ΑΡΙΘ. ΕΛΛΗΝΙΚΗΣ ΚΑΤΑΘΕΣΗΣ (21): 940400932	ΑΝΤΙΚΑΛΗΤΟΣ (74): Παπακωνσταντίνου Ελένη, δικηγόρος, Κουμπάρη 2, 106 74 Αθήνα
ΗΜΕΡ. ΕΛΛΗΝΙΚΗΣ ΚΑΤΑΘΕΣΗΣ (22): 15.04.94	
ΑΡΙΘ./ΗΜΕΡ. ΔΗΜΟΣΙΕΥΣΗΣ	
ΕΥΡΩΠΑΪΚΟΥ ΔΙΠΛΩΜΑΤΟΣ (87): 373011/19.01.94	
ΑΡΙΘ./ΗΜΕΡ. ΚΑΤΑΘΕΣΗΣ	
ΕΥΡΩΠΑΪΚΗΣ ΑΙΤΗΣΗΣ (86): 89403020.4/02.11.89	
ΤΙΤΛΟΣ ΕΦΕΥΡΕΣΗΣ (54): Πρόσθεση μηριαίου ισχύου	
ΔΙΚΑΙΟΥΧΟΣ (73): 1) ADREY JOSE 5, rue Gerhardt, Montpellier F-34000, Γαλλία 2) S.A. BENOIST GIRARD & CIE 203 boulevard de la Grande Delle, Herouville St. Clair F14200, Γαλλία 3) GOALARD CHRISTIAN 5, rue Gerhardt, Montpellier F-34000, Γαλλία 4) GUERET ALAIN 29-31, rue Thiers, Epinal F-88000, Γαλλία 5) NOURISSAT CHRISTIAN 1, Rue des Ecoles F-42308 Roanne Cédex, Γαλλία 6) BERTEAUX DANIEL 64bis, Rue des Fossés F-45400 Fleury les Aubrais, Γαλλία 7) HAMON GEORGES Rue Henri Barbusse F-59880 Saint Saulve, Γαλλία	
ΣΥΜΒΑΤΙΚΕΣ ΠΡΟΤΕΡΑΙΟΤΗΤΕΣ (30): 8814277/02.11.88/FR	
ΕΦΕΥΡΕΤΗΣ (72): 1) ADREY JOSE 2) BERTEAUX DANIEL 3) GOALARD CHRISTIAN 4) GUERET ALAIN 5) HAMON GEORGES 6) NOURISSAT CHRISTIAN	

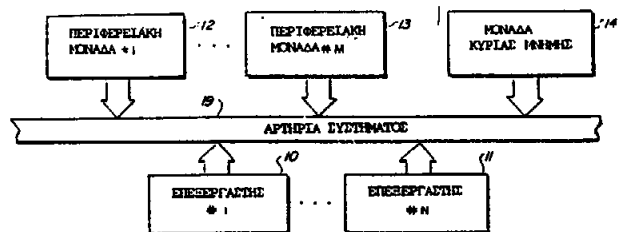
ΠΕΡΙΛΗΨΗ (57)

Μία μηριαία πρόσθεση άρθρωσης ισχύου έχει μία ράβδο (2), το κοντινό άκρο (6) της οποίας έχει μία διατομή οβάλ σχήματος και ένα εμβασμό επιφάνειας το οποίο αυξάνει προς το κοντινό άκρο. Τουλάχιστον ένα τοίχωμα του κοντινού άκρου περικλείει φατνία (9) εκεί μέσα σκαμμένα έτσι ώστε να παρουσιάζουν ένα μέγιστο βάθος στο πλευρό τους προς το κοντινό άκρο. Τα φατνία έχουν ένα κυκλικό ή ημι-κυκλικό σχήμα και τέμνονται, παρέχοντας με αυτόν τον τρόπο μία επιφάνεια η οποία βελτιώνει την σταθερότητα και αγκύρωση της πρόσθεσης στο μηριαίο.



ΑΡΙΘΜΟΣ ΕΥΡΩΠΑΪΚΟΥ Δ.Ε. (11): 3011498	ΕΙΔΙΚΟΣ ΠΛΗΡΕΞΟΥΣΙΟΣ (74): Αποστολίδου Σοφία, δικηγόρος, Κουμπάρη 2, 106 74 Αθήνα
ΑΡΙΘ. ΕΛΛΗΝΙΚΗΣ ΚΑΤΑΘΕΣΗΣ (21): 940400933	ΑΝΤΙΚΑΛΗΤΟΣ (74): Παπακωνσταντίνου Ελένη, δικηγόρος, Κουμπάρη 2, 106 74 Αθήνα
ΗΜΕΡ. ΕΛΛΗΝΙΚΗΣ ΚΑΤΑΘΕΣΗΣ (22): 15.04.94	
ΑΡΙΘ./ΗΜΕΡ. ΔΗΜΟΣΙΕΥΣΗΣ	
ΕΥΡΩΠΑΪΚΟΥ ΔΙΠΛΩΜΑΤΟΣ (87): 250876/19.01.94	
ΑΡΙΘ./ΗΜΕΡ. ΚΑΤΑΘΕΣΗΣ	
ΕΥΡΩΠΑΪΚΗΣ ΑΙΤΗΣΗΣ (86): 87107745.9/27.05.87	
ΤΙΤΛΟΣ ΕΦΕΥΡΕΣΗΣ (54): Συσκευή και μέθοδος για αντικατάσταση σελίδας σε ένα σύστημα επεξεργασίας δεδομένων το οποίο έχει ιδεατή μνήμη	
ΔΙΚΑΙΟΥΧΟΣ (73): BULL HN INFORMATION SYSTEMS INC. Corporation Trust Center 1209 Orange Street, Wilmington Delaware, Η.Π.Α.	
ΣΥΜΒΑΤΙΚΕΣ ΠΡΟΤΕΡΑΙΟΤΗΤΕΣ (30): 869146/30.05.86/US	
ΕΦΕΥΡΕΤΗΣ (72): 1) GEYER JAMES B. 2) MORGANTI VICTOR M.	

σιμοποιεί ένα αλγόριθμο εφαρμοζόμενον σε μία σειρά λογικών αποφάσεων καθορισμένων από μία διαδικασία λογισμικού, η παρούσα εφεύρεση παρέχει μία μόνον εντολή η οποία χρησιμοποιεί τα σήματα καταστάσεως τα συμπεριλαμβανόμενα με ένα περιγραφέα σελίδας για διευθυνσιοδότηση μίας εισόδου σε ένα πίνακα προκύπτωντων σημάτων καταστάσεως. Η σχέση μεταξύ σημάτων καταστάσεως και των εισόδων πίνακα εφαρμόζει τον αλγόριθμον. Ο πίνακας με εισόδους προκύπτωντων αποθηκεύεται στον επεξεργαστή όταν παρασκευάζεται η εντολή για εκτέλεση με τον επεξεργαστή. Τα προκύπτοντα σήματα καταστάσεως αποθηκεύονται με τον περιγραφέα σελίδας. Τα προκύπτοντα σήματα καταστάσεως αναλύονται με μία διαδικασία λογισμικού, όπου η διαδικασία λογισμικού εφαρμόζει την αντικατάσταση σελίδας και εκτελεί άλλη δραστηριότητα δεικνυόμενη με τα προκύπτοντα σήματα καταστάσεως.



ΠΕΡΙΛΗΨΗ (57)

Σε ένα πολυεπεξεργαστή παρέχονται σύστημα επεξεργασίας πολυπρογραμματισμένων δεδομένων το οποίο χρησιμοποιεί ιδεατή διευθυνσιοδότηση, συσκευή και μέθοδος για επιλογή ενός πλαισίου σελίδας στη κύρια μνήμη προς αντικατάσταση με μία νέα σελίδα λογικών ομάδων σημάτων απαιτουμένων από έναν επεξεργαστή. Αντί να χρη-

ΑΡΙΘΜΟΣ ΕΥΡΩΠΑΪΚΟΥ Δ.Ε.	(11): 3011499
ΑΡΙΘ. ΕΛΛΗΝΙΚΗΣ ΚΑΤΑΘΕΣΗΣ	(21): 940400934
ΗΜΕΡ. ΕΛΛΗΝΙΚΗΣ ΚΑΤΑΘΕΣΗΣ	(22): 15.04.94
ΑΡΙΘ./ΗΜΕΡ. ΔΗΜΟΣΙΕΥΣΗΣ	
ΕΥΡΩΠΑΪΚΟΥ ΔΙΠΛΩΜΑΤΟΣ	(87): 378295/09.03.94
ΑΡΙΘ./ΗΜΕΡ. ΚΑΤΑΘΕΣΗΣ	
ΕΥΡΩΠΑΪΚΗΣ ΑΙΤΗΣΗΣ	(86): 90300050.3/03.01.90
ΤΙΤΛΟΣ ΕΦΕΥΡΕΣΗΣ	(54): Σύνθεση επιβραδυντή φλόγας και μέθοδος χρήσεως
ΔΙΚΑΙΟΥΧΟΣ	(73): ALBRIGHT & WILSON LIMITED 210-222 Hagley Road West, Oldbury Warley W. Midlands B68 0nn, Μ. Βρετανία
ΣΥΜΒΑΤΙΚΕΣ ΠΡΟΤΕΡΑΙΟΤΗΤΕΣ	(30): 8900060/04.01.89/GB
ΕΦΕΥΡΕΤΗΣ	(72): BLACK ROBERT WILLIAM
ΕΙΔΙΚΟΣ ΠΛΗΡΕΞΟΥΣΙΟΣ	(74): Αποστολίδου Σοφία, δικηγόρος, Κουμπάρη 2, 106 74 Αθήνα
ΑΝΤΙΚΛΗΤΟΣ	(74): Παπακωνσταντίνου Ελένη, δικηγόρος, Κουμπάρη 2, 106 74 Αθήνα

ΠΕΡΙΛΗΨΗ (57)

Υδατικές συνθέσεις οι οποίες προσδίδουν ιδιότητες ημιανθεκτικής επιβράδυνσης της φλόγας σε υφάσματα από ίνες κυτταρινικές και ίνες συνθετικού πολυμερούς, περιέχουν συμπυκνωμένο φωσφορικό αμμώνιο ή οργανικό τεταρτοταγές αμμώνιο και κυκλικό οργανικό φωσφονικό και κατά προτίμηση παράγωγο καρβαμιδικού οξέος όπως ουρία.

ΑΡΙΘΜΟΣ ΕΥΡΩΠΑΪΚΟΥ Δ.Ε.	(11): 3011500
ΑΡΙΘ. ΕΛΛΗΝΙΚΗΣ ΚΑΤΑΘΕΣΗΣ	(21): 940400935
ΗΜΕΡ. ΕΛΛΗΝΙΚΗΣ ΚΑΤΑΘΕΣΗΣ	(22): 18.04.94
ΑΡΙΘ./ΗΜΕΡ. ΔΗΜΟΣΙΕΥΣΗΣ	
ΕΥΡΩΠΑΪΚΟΥ ΔΙΠΛΩΜΑΤΟΣ	(87): 423532/09.03.94
ΑΡΙΘ./ΗΜΕΡ. ΚΑΤΑΘΕΣΗΣ	
ΕΥΡΩΠΑΪΚΗΣ ΑΙΤΗΣΗΣ	(86): 90118808.6/01.10.90
ΤΙΤΛΟΣ ΕΦΕΥΡΕΣΗΣ	(54): Μέθοδος παρασκευής συνθετικών λεπτοκρυσταλλικών μεταλλοपुरιτικών αλάτων
ΔΙΚΑΙΟΥΧΟΣ	(73): 1) LEUNA-WERKE AG Am Haupttor, Leuna D-06236, Γερμανία 2) VAW ALUMINIUM AG Georg-von-Boeselager-Strasse 25, Bonn D-53117, Γερμανία
ΣΥΜΒΑΤΙΚΕΣ ΠΡΟΤΕΡΑΙΟΤΗΤΕΣ	(30): 333612/16.10.89/DE
ΕΦΕΥΡΕΤΗΣ	(72): 1) BECKER KARL 2) SCHWIEGER WILHELM 3) THOME ROLAND 4) TISSLER ARNO 5) TSCHRITTER HARTMUT 6) UNGER BALDUR
ΕΙΔΙΚΟΣ ΠΛΗΡΕΞΟΥΣΙΟΣ	(74): Βούρου Τριανταφυλλιά, δικηγόρος, Πανεπιστημίου 64, 106 77 Αθήνα
ΑΝΤΙΚΛΗΤΟΣ	(74): Βούρου Τριανταφυλλιά, δικηγόρος, Πανεπιστημίου 64, 106 77 Αθήνα

νται επωφελώς ως καταλύτες ή συστατικά καταλύτη σε διεργασίες μετατροπής οργανικών ενώσεων. Σύμφωνα με την εφεύρεση, αυτή λαμβάνει χώρα όταν ένα μίγμα αντίδρασης, το οποίο περιέχει ενώσεις πυριτίου, νατρίου και τουλάχιστον ένα στοιχείο από την 3η έως 7η υποομάδα του περιοδικού συστήματος των στοιχείων, ιδίως χρώμιο, μολυβδαίνιο, βολφράμιο ή μαγγάνιο, επιπλέον ιόντα υδροξειδίου και νερό καθώς και τουλάχιστον μια ένωση αργιλίου, αλλά εν τούτοις δεν περιέχει οργανική ή αζωτούχο ένωση, με διατήρηση γραμμομοριακής αναλογίας M/Al 0,05 ως 5 επί χρονικό διάστημα 1 ως 100 ωρών, κατά προτίμηση 2 ως 20 ωρών υπό υδροθερμικές συνθήκες στους 403 K έως 593 K υποβληθεί σε διεργασία κρυστάλλωσης. Το M σημαίνει ένα ή περισσότερα στοιχεία της 3ης έως 7ης υποομάδας του περιοδικού συστήματος των στοιχείων.

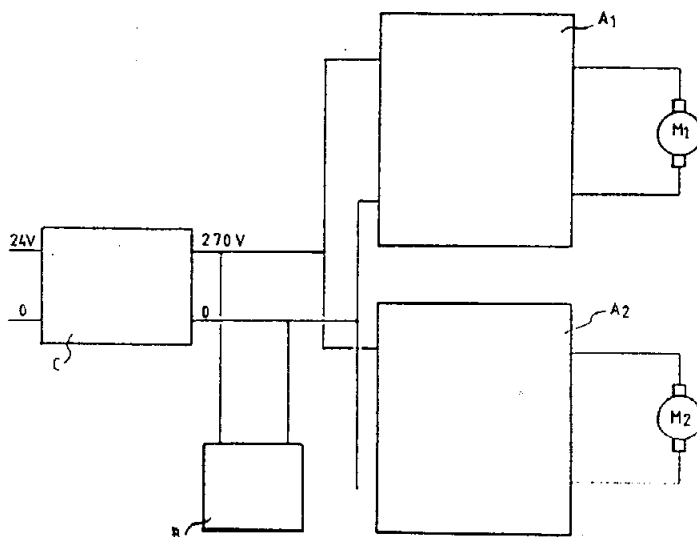
ΠΕΡΙΛΗΨΗ (57)

Η εφεύρεση αναφέρεται σε μέθοδο παρασκευής συνθετικών λεπτοκρυσταλλικών μεταλλοपुरιτικών αλάτων, τα οποία χρησιμοποιού-

ΑΡΙΘΜΟΣ ΕΥΡΩΠΑΪΚΟΥ Δ.Ε. (11): 3011501
ΑΡΙΘ. ΕΛΛΗΝΙΚΗΣ ΚΑΤΑΘΕΣΗΣ (21): 940400937
ΗΜΕΡ. ΕΛΛΗΝΙΚΗΣ ΚΑΤΑΘΕΣΗΣ (22): 18.04.94
ΑΡΙΘ./ΗΜΕΡ. ΔΗΜΟΣΙΕΥΣΗΣ
ΕΥΡΩΠΑΪΚΟΥ ΔΙΠΛΩΜΑΤΟΣ (87): 341160/19.01.94
ΑΡΙΘ./ΗΜΕΡ. ΚΑΤΑΘΕΣΗΣ
ΕΥΡΩΠΑΪΚΗΣ ΑΙΤΗΣΗΣ (86): 89401266.5/03.05.89
ΤΙΤΛΟΣ ΕΦΕΥΡΕΣΗΣ (54): Διάταξη για την ενεργοποίηση τουλάχιστον ενός ηλεκτρικού ρυθμιστικού κινητήρα μεγάλης ισχύος, από ένα δίκτυο χαμηλής τάσης και συγκεκριμένα πάνω σε ένα άρμα μάχης
ΔΙΚΑΙΟΥΧΟΣ (73): 1) CSEE-DÉFENSE
 La Banville 153 rue de Courcelles, Paris F-75017, Γαλλία
 2) GIAT INDUSTRIES
 13 route de la Miniere, Versailles cedéx F-78034, Γαλλία
ΣΥΜΒΑΤΙΚΕΣ ΠΡΟΤΕΡΑΙΟΤΗΤΕΣ ΕΦΕΥΡΕΤΗΣ (30): 8806161/06.05.88/FR
 (72): 1) ΚΑΙΤΑΝΔΙΑΝ ΜΙΧΕΛ
 2) ΠΡΑΔΑΤ ΦΙΛΙΠΠΕ
 3) ΟΥΒΟΥ ΕΜΙΛΕ
ΕΙΔΙΚΟΣ ΠΛΗΡΕΞΟΥΣΙΟΣ (74): Προκοπίου Δημήτριος, δικηγόρος, Ηρακλείου 6 106 73 Αθήνα
ΑΝΤΙΚΛΗΤΟΣ (74): Σακελλαρίδης Ιωάννης, δικηγόρος, Ηρακλείου 6, 106 73 Αθήνα

ΠΕΡΙΛΗΨΗ (57)
 Διάταξη για την ενεργοποίηση τουλάχιστον ενός ηλεκτρικού κινητήρα μεγάλης ισχύος από ένα δίκτυο χαμηλής τάσης και συγκεκριμένα για

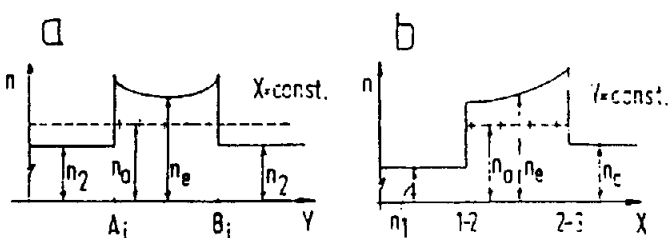
την μηχανοκίνηση ενός πυργίσκου τοποθετημένου πάνω σε ένα άρμα μάχης, που χαρακτηρίζεται από το ότι περιλαμβάνει, σε συνδυασμό:
 — ένα μετατροπέα ανύψωσης τάσης (C)
 — έναν ενισχυτή αντιστρεπτής κατανομής (A1, A2) ο οποίος τροφοδοτείται από τον μετατροπέα (C) και εφοδιάζει τον κινητήρα (M1, M2) με το απαραίτητο ρεύμα, που είναι του τύπου που λειτουργεί με γεννήτρια, και
 — ένα συσσωρευτή ηλεκτρικής ενέργειας (B) του χωρητικού τύπου, ο οποίος παρεμβάλλεται ανάμεσα στον μετατροπέα (C) και στον ενισχυτή (A1, A2).



ΑΡΙΘΜΟΣ ΕΥΡΩΠΑΪΚΟΥ Δ.Ε. (11): 3011502
ΑΡΙΘ. ΕΛΛΗΝΙΚΗΣ ΚΑΤΑΘΕΣΗΣ (21): 940400938
ΗΜΕΡ. ΕΛΛΗΝΙΚΗΣ ΚΑΤΑΘΕΣΗΣ (22): 18.04.94
ΑΡΙΘ./ΗΜΕΡ. ΔΗΜΟΣΙΕΥΣΗΣ
ΕΥΡΩΠΑΪΚΟΥ ΔΙΠΛΩΜΑΤΟΣ (87): 344857/19.01.94
ΑΡΙΘ./ΗΜΕΡ. ΚΑΤΑΘΕΣΗΣ
ΕΥΡΩΠΑΪΚΗΣ ΑΙΤΗΣΗΣ (86): 89201370.7/29.05.89
ΤΙΤΛΟΣ ΕΦΕΥΡΕΣΗΣ (54): Ηλεκτρο-οπτικό εξάρτημα και μέθοδος κατασκευής του
ΔΙΚΑΙΟΥΧΟΣ (73): KONINKLIJKE PTT NEDERLAND N.V.
 P.O. Box 95321, The Hague NL-2509, Κάτω Χώρες
ΣΥΜΒΑΤΙΚΕΣ ΠΡΟΤΕΡΑΙΟΤΗΤΕΣ ΕΦΕΥΡΕΤΗΣ (30): 8801377/30.05.88/NL
 (72): DIEMEER MARTINUS BERNARDUS JOHANNES
ΕΙΔΙΚΟΣ ΠΛΗΡΕΞΟΥΣΙΟΣ (74): Ήτα Βασιλική, δικηγόρος, Πανεπιστημίου 42, 106 79 Αθήνα
ΑΝΤΙΚΛΗΤΟΣ (74): Φρυδά-Λαδά Έλλη, δικηγόρος, Πανεπιστημίου 42, 106 79 Αθήνα

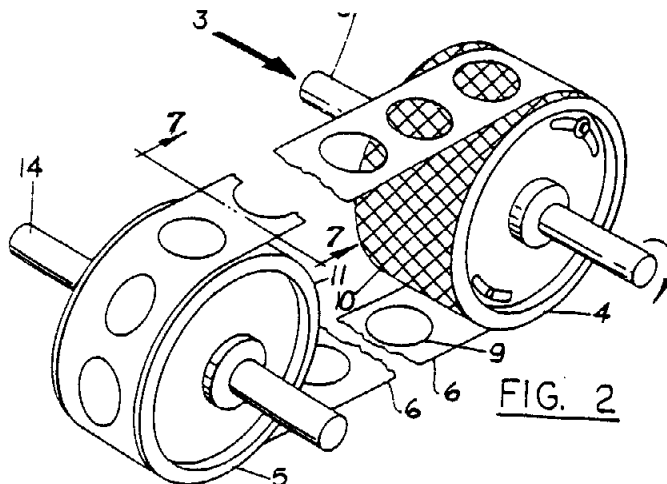
ΠΕΡΙΛΗΨΗ (57)
 Ηλεκτρο-οπτικά εξαρτήματα και ημιέτοιμα προϊόντα και μέθοδος κατασκευής τους. Σχηματίζεται μία φωτοαγώγιμη στρώση από υαλώδες πολυμερές υλικό πολώσιμο ή πολωμένο, το οποίο έχει υπό την επίδραση ιονίζουσας ακτινοβολίας καταστροφική ηλεκτρο-οπτική δραστηριότητα. Μια επιλεκτική ακτινοβολή με παράλληλη δέσμη προκαλεί επακριβείς μεταβάσεις (C, D) από μια ηλεκτρο-οπτικής δραστηρική περιοχή (2.1) ή από μια περιοχή η οποία μπορεί ακόμα να ενεργοποιηθεί σε μια ηλεκτρο-οπτικής μη δραστηρική περιοχή. Οι ρυθμιστικές στρώσεις (3 και 5) είναι δυνατό να αποτελούνται από αυτό το ακτινοβολούμενο υλικό.

Μια κατάλληλη τοποθέτηση των ηλεκτροδίων (4 και 11) μεταξύ των οποίων μέσω διαφοράς τάσεως που εφαρμόζεται στις συνδέσεις (12 και 13) παράγεται ένα ηλεκτρικό πεδίο με επαρκή ένταση και/ή ομοιομορφία επεκτεινόμενο στην συνυφασμένη περιοχή, ή σε αμφότερες πλευρές των επιπέδων μετάβασης (C, D), καθιστά δυνατές επακριβώς παραγόμενες μεταβάσεις του δείκτη διαθλάσεως. Αυτή χρησιμοποιείται με ηλεκτρο-οπτικώς παραγόμενους κυματοδηγούς στα λεπτά στρώματα προκειμένου να πετύχουμε επακριβείς πλευρικούς ορισμούς, και εντός ενός οπτικού ενδιάμεσου διακόπτη.



ΑΡΙΘΜΟΣ ΕΥΡΩΠΑΪΚΟΥ Δ.Ε. (11): 3011503
ΑΡΙΘ. ΕΛΛΗΝΙΚΗΣ ΚΑΤΑΘΕΣΗΣ (21): 930403548
ΗΜΕΡ. ΕΛΛΗΝΙΚΗΣ ΚΑΤΑΘΕΣΗΣ (22): 19.04.94
ΑΡΙΘ./ΗΜΕΡ. ΔΗΜΟΣΙΕΥΣΗΣ
ΕΥΡΩΠΑΪΚΟΥ ΔΙΠΛΩΜΑΤΟΣ (87): 366450/19.01.94
ΑΡΙΘ./ΗΜΕΡ. ΚΑΤΑΘΕΣΗΣ
ΕΥΡΩΠΑΪΚΗΣ ΑΙΤΗΣΗΣ (86): 89311011.4/25.10.89
ΤΙΤΛΟΣ ΕΦΕΥΡΕΣΗΣ (54): Μηχάνημα τροφοδοτήσεως αντικειμένων
ΔΙΚΑΙΟΥΧΟΣ (73): THE STOLLE CORPORATION
 1501 Michigan avenue, Sidney Ohio
 45365, Η.Π.Α.
ΣΥΜΒΑΤΙΚΕΣ ΠΡΟΤΕΡΑΙΟΤΗΤΕΣ (30): 262526/25.10.88/US
ΕΦΕΥΡΕΤΗΣ (72): KAMINSKI ELTON G.
ΕΙΔΙΚΟΣ ΠΛΗΡΕΞΟΥΣΙΟΣ (74): Κιλιμίρη Άννα, δικηγόρος, Υψηλάντου 38, 115 21 Αθήνα
ΑΝΤΙΚΛΗΤΟΣ (74): Κιλιμίρης Κ. Αναστάσιος, δικηγόρος, Υψηλάντου 38, 115 21 Αθήνα

σις. Διαμήκεις νευρώσεις 22 μπορεί να σχηματίζονται στην εσωτερική επιφάνεια 19 του ιμάντα 6.

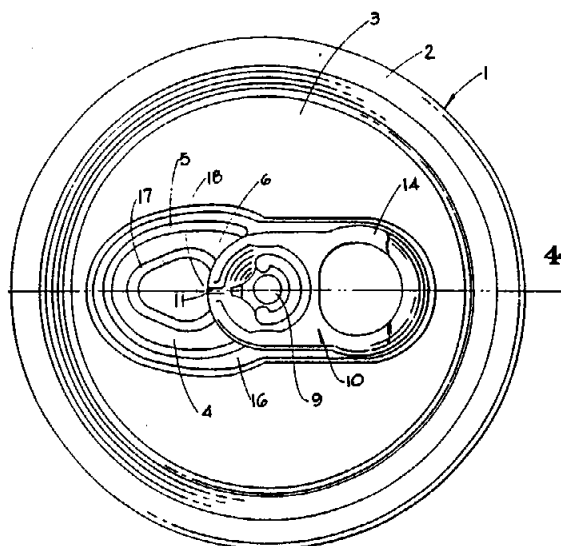


ΠΕΡΙΛΗΨΗ (57)

Ένα μηχάνημα 1 για την κατά διαλείμματα τροφοδότηση μιάς σειράς όμοιων αντικειμένων κατά μήκος μιάς τροχιάς, έτσι ώστε να εμφανίζονται διαδοχικά σε πολλούς σταθμούς λειτουργίας στους οποίους εκτελούνται λειτουργίες, διαδοχικά, επί των αντικειμένων, περιγράφεται στο παρόν ότι έχει τουλάχιστον ένα ζεύγος απεχόντων τυμπάνων 4,5 που εγκαθίστανται σε παράλληλους άξονες και ένα μονοκόμματο, ουσιαστικά μη εκτατό ιμάντα 6 που διέρχεται γύρω από τα τυμπάνα 4,5. Η περιφερειακή επιφάνεια 10 του κινούμενου τυμπάνου 4 είναι αδρή και διαμορφωμένη έτσι ώστε να συνεργάζεται με την εσωτερική επιφάνεια 19 του ιμάντα 6, για να εμποδίζεται η μεταξύ τους διολίσθη-

ΑΡΙΘΜΟΣ ΕΥΡΩΠΑΪΚΟΥ Δ.Ε. (11): 3011504
ΑΡΙΘ. ΕΛΛΗΝΙΚΗΣ ΚΑΤΑΘΕΣΗΣ (21): 930403715
ΗΜΕΡ. ΕΛΛΗΝΙΚΗΣ ΚΑΤΑΘΕΣΗΣ (22): 19.04.94
ΑΡΙΘ./ΗΜΕΡ. ΔΗΜΟΣΙΕΥΣΗΣ
ΕΥΡΩΠΑΪΚΟΥ ΔΙΠΛΩΜΑΤΟΣ (87): 381888/19.01.94
ΑΡΙΘ./ΗΜΕΡ. ΚΑΤΑΘΕΣΗΣ
ΕΥΡΩΠΑΪΚΗΣ ΑΙΤΗΣΗΣ (86): 89310107.1/03.10.89
ΤΙΤΛΟΣ ΕΦΕΥΡΕΣΗΣ (54): Βελτιωμένο άκρο δοχείου με εύκολο άνοιγμα και μέθοδος κατασκευής αυτού
ΔΙΚΑΙΟΥΧΟΣ (73): THE STOLLE CORPORATION
 1501 Michigan Avenue, Sidney Ohio
 45365, Η.Π.Α.
ΣΥΜΒΑΤΙΚΕΣ ΠΡΟΤΕΡΑΙΟΤΗΤΕΣ (30): 307441/07.02.89/US
ΕΦΕΥΡΕΤΗΣ (72): McELDOWNEY CARL F.
ΕΙΔΙΚΟΣ ΠΛΗΡΕΞΟΥΣΙΟΣ (74): Κιλιμίρη Μαρία, δικηγόρος, Υψηλάντου 38, 115 21 Αθήνα
ΑΝΤΙΚΛΗΤΟΣ (74): Κιλιμίρης Κ. Αναστάσιος, δικηγόρος, Υψηλάντου 38, 115 21 Αθήνα

ανακούφιση της εσωτερικής πίεσεως και επιτρέποντας το άνοιγμα του δοχείου με λιγώτερο κόπο.

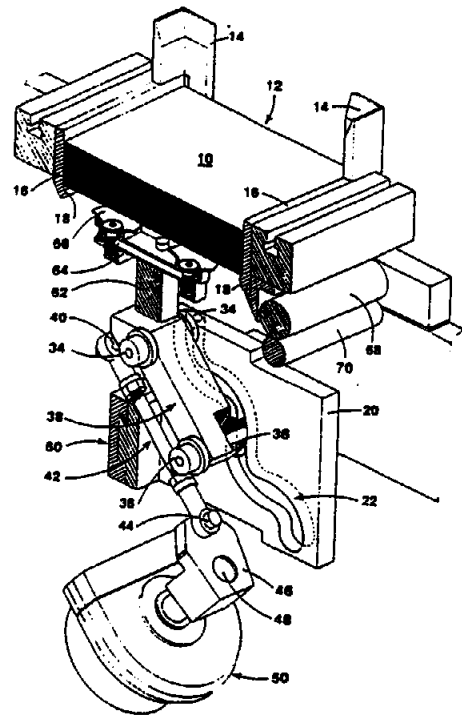


ΠΕΡΙΛΗΨΗ (57)

Βελτιωμένο άκρο δοχείου με αποσχιζόμενη λωρίδα (18) που εκτείνεται κατά τη διάμετρο του άκρου του δοχείου, η οποία οριοθετείται από πτύχωση, και ανασυρομένη γλωσσίδα (10) παραπλεύρως και εκτός του ανοικτού άκρου της πτυχώσεως. Η ανασυρομένη γλωσσίδα προσαρμόζεται στο άκρο του δοχείου μέσω ήλου (9), όπου το άκρο του δοχείου περίγυ της βάσεως του ήλου παραμορφώνεται κατά τρόπον ώστε να στρέφει ελαφρά τον ήλο (9) προς το προς τη λαβή άκρο της ανασυρομένης γλωσσίδας (10). Αντίστοιχα, η αρχική ανύψωση της ανασυρομένης γλωσσίδας έχει σαν μοναδικό σκοπό την αρχική ρήξη της πτυχώσεως (16) αμέσως εμπρός από τον ήλο, εξασφαλίζοντας την

ΑΡΙΘΜΟΣ ΕΥΡΩΠΑΪΚΟΥ Δ.Ε. (11): 3011505
ΑΡΙΘ. ΕΛΛΗΝΙΚΗΣ ΚΑΤΑΘΕΣΗΣ (21): 940400145
ΗΜΕΡ. ΕΛΛΗΝΙΚΗΣ ΚΑΤΑΘΕΣΗΣ (22): 19.04.94
ΑΡΙΘ./ΗΜΕΡ. ΔΗΜΟΣΙΕΥΣΗΣ
ΕΥΡΩΠΑΪΚΟΥ ΔΙΠΛΩΜΑΤΟΣ (87): 406608/02.02.94
ΑΡΙΘ./ΗΜΕΡ. ΚΑΤΑΘΕΣΗΣ
ΕΥΡΩΠΑΪΚΗΣ ΑΙΤΗΣΗΣ (86): 90111413.2/18.06.90
ΤΙΤΛΟΣ ΕΦΕΥΡΕΣΗΣ (54): Διάταξη για την αποστοίβαση και προώθηση τυπωμένων κυκλωμάτων
ΔΙΚΑΙΟΥΧΟΣ (73): ELPATRONIC AG
 Baarerstrasse 112, Zug
 CH-6300, Ελβετία
ΣΥΜΒΑΤΙΚΕΣ ΠΡΟΤΕΡΑΙΟΤΗΤΕΣ ΕΦΕΥΡΕΤΗΣ (30): 2513/89/06.07.89/CH
 (72): STIEGER OTHMAR
ΕΙΔΙΚΟΣ ΠΛΗΡΕΞΟΥΣΙΟΣ (74): Βαγιανού-Κωστοπούλου Χριστίνα, δικηγόρος, Στουρνάρα 37, 106 82 Αθήνα
ΑΝΤΙΚΛΗΤΟΣ (74): Βαγιανού-Κωστοπούλου Χριστίνα, δικηγόρος, Στουρνάρα 37, 106 82 Αθήνα

θυσια, οδηγούσα σε ένα ζεύγος προωθητήρων (68, 70) και τελικά προχωρά πάλι κάθετα προς το επίπεδο του φύλλου μετάλλου. Οι προωθητές (68, 70) πιάνουν το προωθημένο από τον φορέα (38) φύλλο μετάλλου (10) και από τις δύο πλευρές και το προωθούν περαιτέρω.

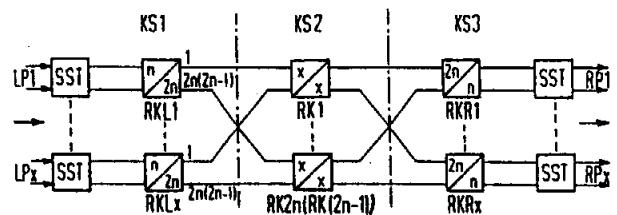


ΠΕΡΙΛΗΨΗ (57)

Μία στοιβα (12) από φύλλα μετάλλου (10) οδηγείται μεταξύ οδηγών της στοιβας (14). Σε έναν φορέα (38) είναι διατεταγμένα στοιχεία πρόσφυσης (66), τα οποία τοποθετούνται επάνω σε ένα φύλλο μετάλλου, ελεύθερου στη στοιβα (12), για να το σκώσουν και με αυτό να κινηθούν εκτός στοιβας (12). Συγχρόνως ο φορέας (38) κινείται σε μία τροχιά, η οποία ξεκινώντας από τη στοιβα (12), προχωρά κάθετα προς το επίπεδο του φύλλου μετάλλου, μετά περνά σε μία τουλάχιστον κατά προσέγγιση παράλληλη προς το επίπεδο του φύλλου μετάλλου κατεύ-

ΑΡΙΘΜΟΣ ΕΥΡΩΠΑΪΚΟΥ Δ.Ε. (11): 3011506
ΑΡΙΘ. ΕΛΛΗΝΙΚΗΣ ΚΑΤΑΘΕΣΗΣ (21): 940400239
ΗΜΕΡ. ΕΛΛΗΝΙΚΗΣ ΚΑΤΑΘΕΣΗΣ (22): 19.04.94
ΑΡΙΘ./ΗΜΕΡ. ΔΗΜΟΣΙΕΥΣΗΣ
ΕΥΡΩΠΑΪΚΟΥ ΔΙΠΛΩΜΑΤΟΣ (87): 396816/02.02.94
ΑΡΙΘ./ΗΜΕΡ. ΚΑΤΑΘΕΣΗΣ
ΕΥΡΩΠΑΪΚΗΣ ΑΙΤΗΣΗΣ (86): 89117053.2/14.09.89
ΤΙΤΛΟΣ ΕΦΕΥΡΕΣΗΣ (54): Διάταξη ζεύξεως με πολλές βαθμίδες
ΔΙΚΑΙΟΥΧΟΣ (73): SIEMENS AG
 Wittelsbacherplatz 2, München
 D-80333, Γερμανία
ΣΥΜΒΑΤΙΚΕΣ ΠΡΟΤΕΡΑΙΟΤΗΤΕΣ ΕΦΕΥΡΕΤΗΣ (30): 8905982/12.05.89/DE
 (72): MUHR JOHANN
ΕΙΔΙΚΟΣ ΠΛΗΡΕΞΟΥΣΙΟΣ (74): Βαγιανού-Κωστοπούλου Χριστίνα, δικηγόρος, Στουρνάρα 37, 106 82 Αθήνα
ΑΝΤΙΚΛΗΤΟΣ (74): Βαγιανού-Κωστοπούλου Χριστίνα, δικηγόρος, Στουρνάρα 37, 106 82 Αθήνα

δας ζεύξεως (KS1) με θύρες εισόδου ζευκτών (E11-E1x...) και θύρες εξόδου ζευκτών (A11-A1x) με θύρες εισόδου σημείων τομής (R11-R1y) της τρίτης βαθμίδας ζεύξεως (KS3).

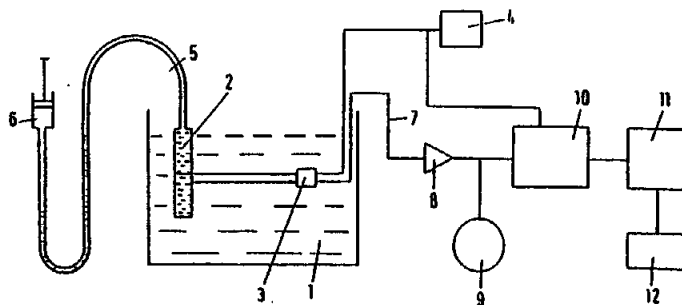


ΠΕΡΙΛΗΨΗ (57)

Η διάταξη ζεύξεως με πολλές βαθμίδες περιλαμβάνει σε μία πρώτη βαθμίδα ζεύξεως (KS1) περισσότερους $n/2n$ -χωροζεύκτες (RKL1-RKLx), σε μία μεσαία βαθμίδα ζεύξεως (KS2) συγκεντρώνονται εκάστοτε «m» x/x -χωροζεύκτες (RK11-RK1m...) σε μία μονάδα ζεύξεως (KE1...KEy), σε μία τρίτη βαθμίδα ζεύξεως (KS3) προβλέπονται περισσότεροι $2n/n$ -χωροζεύκτες (RKR1-RKRx) και στη θέση κανονικά συνδεσμολογημένων ενδιάμεσων γραμμών μεταξύ των βαθμίδων ζεύξεως (KS1, KS2, KS3), προβλέπονται συνδετικά καλώδια (VK) τα οποία συνδέουν εκάστοτε θύρες εξόδου των σημείων τομής (L11-L1y...) της πρώτης βαθμί-

ΑΡΙΘΜΟΣ ΕΥΡΩΠΑΪΚΟΥ Δ.Ε.	(11): 3011507
ΑΡΙΘ. ΕΛΛΗΝΙΚΗΣ ΚΑΤΑΘΕΣΗΣ	(21): 940400241
ΗΜΕΡ. ΕΛΛΗΝΙΚΗΣ ΚΑΤΑΘΕΣΗΣ	(22): 19.04.94
ΑΡΙΘ./ΗΜΕΡ. ΔΗΜΟΣΙΕΥΣΗΣ	
ΕΥΡΩΠΑΪΚΟΥ ΔΙΠΛΩΜΑΤΟΣ	(87): 273140/19.01.94
ΑΡΙΘ./ΗΜΕΡ. ΚΑΤΑΘΕΣΗΣ	
ΕΥΡΩΠΑΪΚΗΣ ΑΙΤΗΣΗΣ	(86): 87116114.7/02.11.87
ΤΙΤΛΟΣ ΕΦΕΥΡΕΣΗΣ	(54): Μέθοδος μετρήσεως της πίεσεως με υπερήχους σε ένα υγρό μέσω μικροφουσσαλίδων
ΔΙΚΑΙΟΥΧΟΣ	(73): SCHERING AG Berlin und Bergkamen Mullerstrasse, Postfach 65 03 11 Berlin D-1000, Γερμανία
ΣΥΜΒΑΤΙΚΕΣ ΠΡΟΤΕΡΑΙΟΤΗΤΕΣ ΕΦΕΥΡΕΤΗΣ	(30): 3637926/05.11.86/DE (72): 1) POLAND HANS 2) SCHLIEF REINHARD
ΕΙΔΙΚΟΣ ΠΛΗΡΕΞΟΥΣΙΟΣ	(74): Βαγιανού-Κωστοπούλου Χριστίνα, δικηγόρος, Στουρνάρα 37, 106 82 Αθήνα
ΑΝΤΙΚΛΗΤΟΣ	(74): Βαγιανού-Κωστοπούλου Χριστίνα, δικηγόρος, Στουρνάρα 37, 106 82 Αθήνα

μούς υπερήχων που δίδονται και/ή λαμβάνονται προηγουμένως. Γίνεται περιγραφή των μέσων για την μέτρηση πίεσεως τα οποία χρησιμοποιούνται στη μέθοδο της μετρήσεως πίεσεως.



ΠΕΡΙΛΗΨΗ (57)

Για το σκοπό της μετρήσεως της πίεσεως εισέρχονται σε ένα υγρό μέσω ακτινών, στο οποίο δημιουργήθηκε ένα νεφοειδές σχήμα αποτελούμενο από σταθεροποιημένες μικροφουσσαλίδες παλμοί υπερήχων και στη συνέχεια γίνεται αλληλεπίδραση με τις μικροφουσσαλίδες. Η αλλαγή φάσματος και/ή η αλλαγή συχνότητας των σημάτων απόκλισης υπερήχων καταγράφονται και εκτιμώνται σύμφωνα με τους παλ-

ΑΡΙΘΜΟΣ ΕΥΡΩΠΑΪΚΟΥ Δ.Ε.	(11): 3011508
ΑΡΙΘ. ΕΛΛΗΝΙΚΗΣ ΚΑΤΑΘΕΣΗΣ	(21): 940400591
ΗΜΕΡ. ΕΛΛΗΝΙΚΗΣ ΚΑΤΑΘΕΣΗΣ	(22): 19.04.94
ΑΡΙΘ./ΗΜΕΡ. ΔΗΜΟΣΙΕΥΣΗΣ	
ΕΥΡΩΠΑΪΚΟΥ ΔΙΠΛΩΜΑΤΟΣ	(87): 293900/16.03.94
ΑΡΙΘ./ΗΜΕΡ. ΚΑΤΑΘΕΣΗΣ	
ΕΥΡΩΠΑΪΚΗΣ ΑΙΤΗΣΗΣ	(86): 88108874.4/03.06.88
ΤΙΤΛΟΣ ΕΦΕΥΡΕΣΗΣ	(54): Φαινολικοί διαθέρες, σουλφοξειδία και δισουλφίδια ως αναστολείς της 5-λιποξυγενάσης
ΔΙΚΑΙΟΥΧΟΣ	(73): G.D. SEARLE & CO. P.O. Box 5110, Chicago Illinois 60680, Η.Π.Α.
ΣΥΜΒΑΤΙΚΕΣ ΠΡΟΤΕΡΑΙΟΤΗΤΕΣ ΕΦΕΥΡΕΤΗΣ	(30): 58457/05.06.87/US (72): 1) MUELLER RICHARD AUGUST 2) PARTIS RICHARD ALLEN
ΕΙΔΙΚΟΣ ΠΛΗΡΕΞΟΥΣΙΟΣ	(74): Γιώτη-Μάνθου Ελένη, δικηγόρος, Στουρνάρα 37, 106 82 Αθήνα
ΑΝΤΙΚΛΗΤΟΣ	(74): Βαγιανού-Κωστοπούλου Χριστίνα, δικηγόρος, Στουρνάρα 37, 106 82 Αθήνα

ΠΕΡΙΛΗΨΗ (57)

Οι ενώσεις της παρούσης εφευρέσεως περιλαμβάνουν υποκατεστημένα παράγωγα φαινολικών θειαιθέρων, σουλφοξειδίων και δισουλφιδίων τα οποία είναι ειδικευμένοι αναστολείς της 5-λιποξυγενάσης και τα οποία, κατά συνέπεια, είναι χρήσιμα στη θεραπεία της τοπικής φλεγμονής, καθώς και της φλεγμονής σε συστήματα, της αλλεργίας και των αντιδράσεων υπερευαισθησίας και άλλων διαταραχών στις οποίες εμπλέκονται οι παράγοντες που σχηματίζονται στην μεταβολική οδό της 5-λιποξυγενάσης.

ΑΡΙΘΜΟΣ ΕΥΡΩΠΑΪΚΟΥ Δ.Ε.	(11): 3011509
ΑΡΙΘ. ΕΛΛΗΝΙΚΗΣ ΚΑΤΑΘΕΣΗΣ	(21): 940400730
ΗΜΕΡ. ΕΛΛΗΝΙΚΗΣ ΚΑΤΑΘΕΣΗΣ	(22): 19.04.94
ΑΡΙΘ./ΗΜΕΡ. ΔΗΜΟΣΙΕΥΣΗΣ	
ΕΥΡΩΠΑΪΚΟΥ ΔΙΠΛΩΜΑΤΟΣ	(87): 456611/16.03.94
ΑΡΙΘ./ΗΜΕΡ. ΚΑΤΑΘΕΣΗΣ	
ΕΥΡΩΠΑΪΚΗΣ ΑΙΤΗΣΗΣ	(86): 91810338.3/01.05.91
ΤΙΤΛΟΣ ΕΦΕΥΡΕΣΗΣ	(54): Παράγωγα υδροξυαιθυλοκυτταρίνης, τα οποία περιέχουν πλευρικές ομάδες (μεθ)ακρυλίου συνδεδεμένες μέσω ομάδων ουρεθάνης και φακοί επαφής υδρογέλης κατασκευαζόμενοι από αυτά
ΔΙΚΑΙΟΥΧΟΣ	(73): CIBA-GEIGY AG Klybeckstrasse 141, Basel CH-4002, Ελβετία
ΣΥΜΒΑΤΙΚΕΣ ΠΡΟΤΕΡΑΙΟΤΗΤΕΣ	(30): 521803/10.05.90/US
ΕΦΕΥΡΕΤΗΣ	(72): 1) HERISIADES PAUL 2) RENNWANTZ ELLEN
ΕΙΔΙΚΟΣ ΠΛΗΡΕΞΟΥΣΙΟΣ	(74): Γιώτη-Μάνθου Ελένη, δικηγόρος, Στουρνάρα 37, 106 82 Αθήνα
ΑΝΤΙΚΛΗΤΟΣ	(74): Βαγιανού-Κωστοπούλου Χριστίνα, δικηγόρος, Στουρνάρα 37, 106 82 Αθήνα

ΠΕΡΙΛΗΨΗ (57)

Η παρούσα εφεύρεση αφορά σε μεθακρυλική δραστικοποιημένη υδροξυαιθυλική κυτταρίνη η οποία ενώνεται με διασταυρούμενη άλυσο με βινυλικά μονομερή ώστε να σχηματισθούν φακοί επαφής από μαλακή υδρογέλη, οι οποίοι διαθέτουν υψηλή διαπερατότητα οξυγόνου, διαβρεξιμότητα και μηχανική ισχύ.

ΑΡΙΘΜΟΣ ΕΥΡΩΠΑΪΚΟΥ Δ.Ε.	(11): 3011510
ΑΡΙΘ. ΕΛΛΗΝΙΚΗΣ ΚΑΤΑΘΕΣΗΣ	(21): 940400939
ΗΜΕΡ. ΕΛΛΗΝΙΚΗΣ ΚΑΤΑΘΕΣΗΣ	(22): 19/04/94
ΑΡΙΘ./ΗΜΕΡ. ΔΗΜΟΣΙΕΥΣΗΣ	
ΕΥΡΩΠΑΪΚΟΥ ΔΙΠΛΩΜΑΤΟΣ	(87): 398825/06.04.94
ΑΡΙΘ./ΗΜΕΡ. ΚΑΤΑΘΕΣΗΣ	
ΕΥΡΩΠΑΪΚΗΣ ΑΙΤΗΣΗΣ	(86): 90420230.6/16.05.90
ΤΙΤΛΟΣ ΕΦΕΥΡΕΣΗΣ	(54): Μέθοδος κατασκευής ενός επιπέδου υποστρώματος, εύκαμπτου, δύσκολα σχιζόμενου και λαμβανόμενο υπόστρωμα
ΔΙΚΑΙΟΥΧΟΣ	(73): AUSSE DAT-REY, SOCIÉTÉ ANONYME 1 rue du Petit Clamart, Velizy Villacoublay, F-78140, Γαλλία
ΣΥΜΒΑΤΙΚΕΣ ΠΡΟΤΕΡΑΙΟΤΗΤΕΣ	(30): 8906760/18.05.89/FR
ΕΦΕΥΡΕΤΗΣ	(72): 1) MORA FERNAND 2) RIOU CLAUDE RAYMOND
ΕΙΔΙΚΟΣ ΠΛΗΡΕΞΟΥΣΙΟΣ	(74): Κιλιμίρης Κωνσταντίνος, δικηγόρος, Υψηλάντου 38, 115 21 Αθήνα
ΑΝΤΙΚΛΗΤΟΣ	(74): Κιλιμίρης Κ. Αναστάσιος, δικηγόρος, Υψηλάντου 38, 115 21 Αθήνα

Διάλυση του ληφθέντος μίγματος.

Παραγωγή ενός φύλλου υποστρώματος από μία μηχανή χαρτοποιίας τροφοδοτούμενης με το μίγμα.

Εφαρμογή στην κατασκευή φακέλλων και σακκιδίων.

ΠΕΡΙΛΗΨΗ (57)

Η μέθοδος συνίσταται στα εξής:

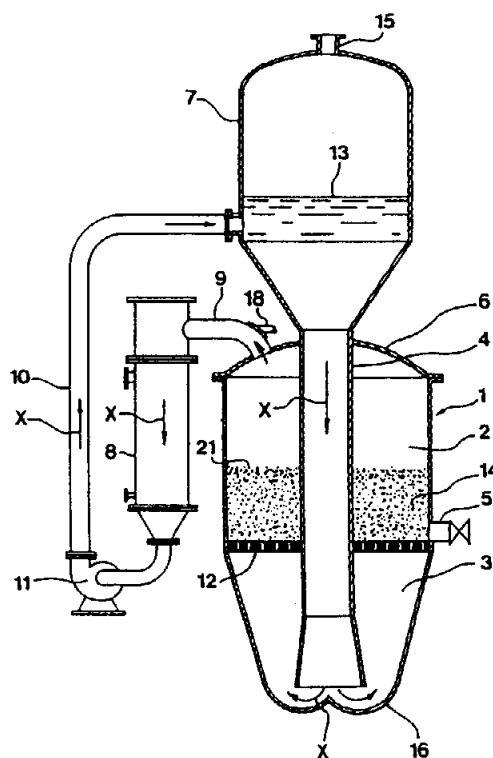
Παρασκευή με ινοποίηση φυσικών ινών κυτταρίνης μέχρι να τους δώσουμε ένα σημείο τήξεως μεγαλύτερο ή ίσο των 60° SCHOPPER-RIEGLER.

Ανάμιξη μέσα στο νερό ενός φορτίου ινών κυτταρίνης έτσι εξευγενισμένων και τουλάχιστον 30% σε βάρος των τεχνητών ινών.

ΑΡΙΘΜΟΣ ΕΥΡΩΠΑΪΚΟΥ Δ.Ε. (11): 3011511
ΑΡΙΘ. ΕΛΛΗΝΙΚΗΣ ΚΑΤΑΘΕΣΗΣ (21): 940400940
ΗΜΕΡ. ΕΛΛΗΝΙΚΗΣ ΚΑΤΑΘΕΣΗΣ (22): 19.04.94
ΑΡΙΘ./ΗΜΕΡ. ΔΗΜΟΣΙΕΥΣΗΣ
ΕΥΡΩΠΑΪΚΟΥ ΔΙΠΛΩΜΑΤΟΣ (87): 352847/23.03.94
ΑΡΙΘ./ΗΜΕΡ. ΚΑΤΑΘΕΣΗΣ
ΕΥΡΩΠΑΪΚΗΣ ΑΙΤΗΣΗΣ (86): 89201890.4/18.07.89
ΤΙΤΛΟΣ ΕΦΕΥΡΕΣΗΣ (54): Μέθοδος και εγκατάσταση για την κρυσταλλοποίηση μιας ορυκτής ουσίας και κρύσταλλοι χλωριούχου νατρίου
ΔΙΚΑΙΟΥΧΟΣ (73): SOLVAY (SOCIÉTÉ ANONYME)
Rue du Prince Albert, 33, Bruxelles B-1050, Βέλγιο
ΣΥΜΒΑΤΙΚΕΣ ΠΡΟΤΕΡΑΙΟΤΗΤΕΣ ΕΦΕΥΡΕΤΗΣ (30): 8810402/29.07.88/FR
(72): 1) DETRY LEOPOLD
2) NINANE LEON
ΕΙΔΙΚΟΣ ΠΛΗΡΕΞΟΥΣΙΟΣ (74): Κιλιμίρης Κωνσταντίνος, δικηγόρος, Υψηλάντου 38, 115 21 Αθήνα
ΑΝΤΙΚΛΗΤΟΣ (74): Κιλιμίρης Κ. Αναστάσιος, δικηγόρος, Υψηλάντου 38, 115 21 Αθήνα

ΠΕΡΙΛΗΨΗ (57)

Μέθοδος και εγκατάσταση για την κρυσταλλοποίηση μίας ορυκτής ουσίας, στην οποία μία υπερκορεσμένη διάλυση από την ουσία κυκλοφορεί καταναγκαστικά μέσα σε έναν αντιδραστήρα (2) με ρευστοποιημένη κλίνη (14), αφού έχει διασχίσει έναν διανομέα (12) διατηρούμενο σε μία θερμοκρασία για την οποία η συγκέντρωση της υπερκορεσμένης διάλυσης είναι μικρότερη ή ίση της συγκέντρωσης που αντιστοιχεί στον κορεσμό.
 Η εφεύρεση εφαρμόζεται στην κρυσταλλοποίηση χλωριούχου νατρίου.

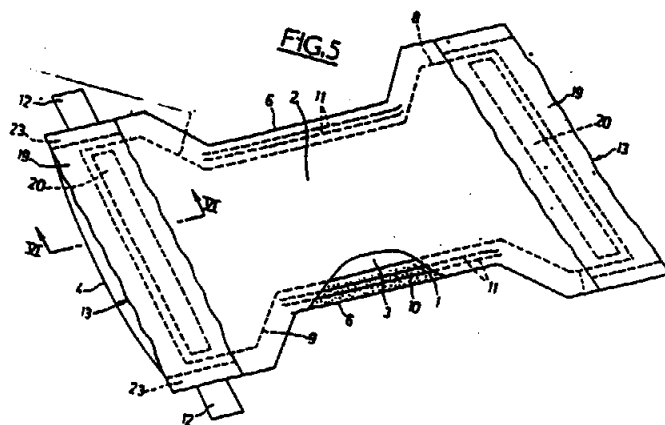


ΑΡΙΘΜΟΣ ΕΥΡΩΠΑΪΚΟΥ Δ.Ε. (11): 3011512
ΑΡΙΘ. ΕΛΛΗΝΙΚΗΣ ΚΑΤΑΘΕΣΗΣ (21): 940400941
ΗΜΕΡ. ΕΛΛΗΝΙΚΗΣ ΚΑΤΑΘΕΣΗΣ (22): 19.04.94
ΑΡΙΘ./ΗΜΕΡ. ΔΗΜΟΣΙΕΥΣΗΣ
ΕΥΡΩΠΑΪΚΟΥ ΔΙΠΛΩΜΑΤΟΣ (87): 404648/02.02.94
ΑΡΙΘ./ΗΜΕΡ. ΚΑΤΑΘΕΣΗΣ
ΕΥΡΩΠΑΪΚΗΣ ΑΙΤΗΣΗΣ (86): 90401692.0/15.06.90
ΤΙΤΛΟΣ ΕΦΕΥΡΕΣΗΣ (54): Σπάργανο με ελαστική ζώνη
ΔΙΚΑΙΟΥΧΟΣ (73): PEAUDOUCE
59, rue de la Vignette, Linselles F-59126, Γαλλία
ΣΥΜΒΑΤΙΚΕΣ ΠΡΟΤΕΡΑΙΟΤΗΤΕΣ ΕΦΕΥΡΕΤΗΣ (30): 8907975/15.06.89/FR
(72): LEROY ANDRE
ΕΙΔΙΚΟΣ ΠΛΗΡΕΞΟΥΣΙΟΣ (74): Κιλιμίρης Κωνσταντίνος, δικηγόρος, Υψηλάντου 38, 115 21 Αθήνα
ΑΝΤΙΚΛΗΤΟΣ (74): Κιλιμίρης Κ. Αναστάσιος, δικηγόρος, Υψηλάντου 38, 115 21 Αθήνα

ΠΕΡΙΛΗΨΗ (57)

Σπάργανο που περιλαμβάνει ένα εξωτερικό φύλλο 1 αδιαπέραστο σε υγρά, ένα εσωτερικό φύλλο 2 διαπερατό σε υγρά, ένα απορροφητικό στρώματιο 3 διευθετημένο μεταξύ των δύο φύλλων, και κολλητικούς ιμάντες 12 διευθετημένους επί των δύο διαμήκων απέναντι χειλέων 5 των φύλλων, πλησίον ενός εκ των δύο απέναντι εγκάρσιων χειλέων 4 των εν λόγω φύλλων, και ένα ελαστικό μέσον ζώνης 13 που περιλαμβάνει μία επιμήκη ταινία στηρίξεως 19 φέρουσα τουλάχιστον ένα ελαστικό τεντωμένο στοιχείο 20 που εκτείνεται ουσιαστικά καθ' όλο το μήκος της ταινίας αυτής, όπου η ταινία στηρίξεως 19 διευθετείται επί της εσωτερικής όψεως του εσωτερικού φύλλου 2 και εκτείνεται ουσιαστικά καθ' όλο το πλάτος του σπάργανου, έτσι ώστε το ελαστικό στοιχείο 20 να ευρίσκεται περίπου σε ευθυγράμμιση με τους κολλητικούς ιμάντες

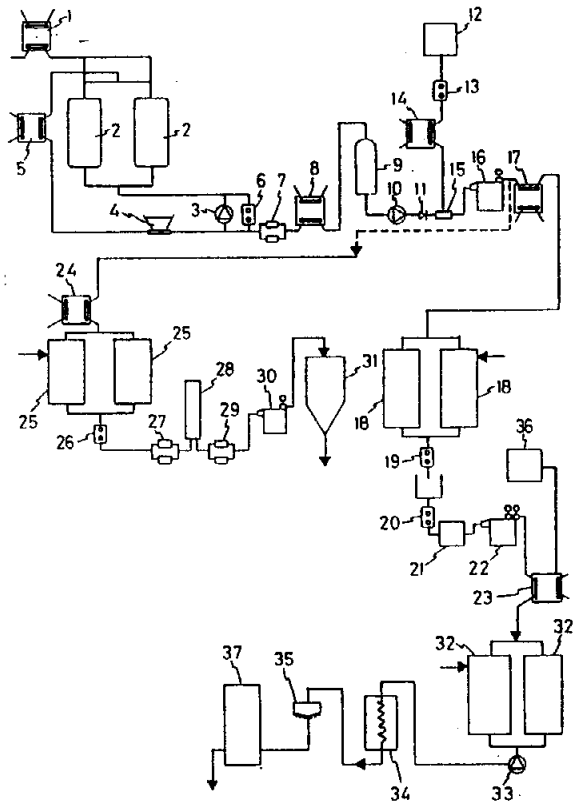
12 του σπάργανου. Η ταινία στηρίξεως 19 στερεώνεται στο εσωτερικό φύλλο 2 του σπάργανου, έτσι ώστε να αποσυνδέεται από το φύλλο 2 τουλάχιστον στη θέση του προαναφερθέντος ελαστικού στοιχείου 20.



ΑΡΙΘΜΟΣ ΕΥΡΩΠΑΪΚΟΥ Δ.Ε. (11): 3011513
ΑΡΙΘ. ΕΛΛΗΝΙΚΗΣ ΚΑΤΑΘΕΣΗΣ (21): 940400942
ΗΜΕΡ. ΕΛΛΗΝΙΚΗΣ ΚΑΤΑΘΕΣΗΣ (22): 19.04.94
ΑΡΙΘ./ΗΜΕΡ. ΔΗΜΟΣΙΕΥΣΗΣ
ΕΥΡΩΠΑΪΚΟΥ ΔΙΠΛΩΜΑΤΟΣ (87): 302807/19.01.94
ΑΡΙΘ./ΗΜΕΡ. ΚΑΤΑΘΕΣΗΣ
ΕΥΡΩΠΑΪΚΗΣ ΑΙΤΗΣΗΣ (86): 88500052.1/26.05.88
ΤΙΤΛΟΣ ΕΦΕΥΡΕΣΗΣ (54): Προϊόντα τροφίμων εμπλουτισμένα με νουκλεοσίδια και/ή νουκλεοτιδία και παρασκευή αυτών
ΔΙΚΑΙΟΥΧΟΣ (73): PULEVA UNION INDUSTRIAL Y AGRO - GANADERA S.A.
Camino De Purchil, 66, Granada E-18004, Ισπανία
ΣΥΜΒΑΤΙΚΕΣ ΠΡΟΤΕΡΑΙΟΤΗΤΕΣ ΕΦΕΥΡΕΤΗΣ (30): 8701601/29.05.87/ES
(72): 1) GIL ANGEL H.
2) MORALES DANIEL V.
3) VALVERDE EDUARDO
ΕΙΔΙΚΟΣ ΠΛΗΡΕΞΟΥΣΙΟΣ (74): Κιλιμίρης Κωνσταντίνος, δικηγόρος, Υψηλάντου 38, 115 21 Αθήνα
ΑΝΤΙΚΛΗΤΟΣ (74): Κιλιμίρης Κ. Αναστάσιος, δικηγόρος, Υψηλάντου 38, 115 21 Αθήνα

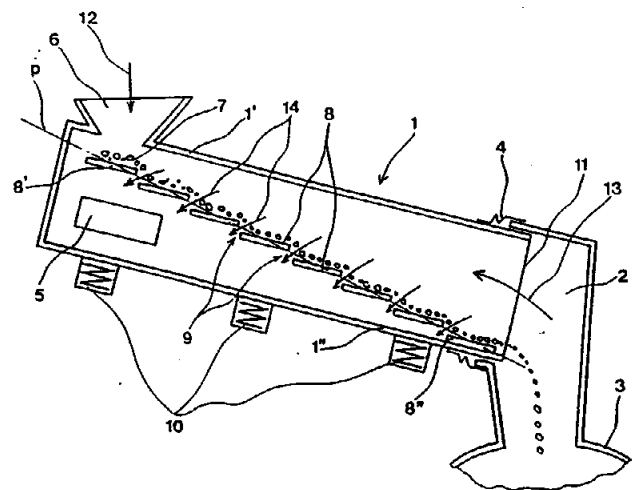
ΠΕΡΙΛΗΨΗ (57)

Αποκαλύπτονται θρεπτικά προϊόντα ενισχυμένα με νουκλεοσίδια και/ή νουκλεοτιδία, για βρέφη ή ενήλικους και διεργασίες παραγωγής τους. Η ευρεσιτεχνία αναφέρεται σε βρεφικές φόρμουλες γάλακτος ή ελεύθερες γάλακτος και σε θρεπτικά προϊόντα για ενήλικες, στα οποία η προσθήκη νουκλεοσιδίων και/ή νουκλεοτιδίων εξασφαλίζει βελτιωμένη δράση και ιδιότητες. Περιγράφονται επίσης διεργασίες παραγωγής των προϊόντων αυτών.



ΑΡΙΘΜΟΣ ΕΥΡΩΠΑΪΚΟΥ Δ.Ε. (11): 3011514
ΑΡΙΘ. ΕΛΛΗΝΙΚΗΣ ΚΑΤΑΘΕΣΗΣ (21): 940400944
ΗΜΕΡ. ΕΛΛΗΝΙΚΗΣ ΚΑΤΑΘΕΣΗΣ (22): 19.04.94
ΑΡΙΘ./ΗΜΕΡ. ΔΗΜΟΣΙΕΥΣΗΣ
ΕΥΡΩΠΑΪΚΟΥ ΔΙΠΛΩΜΑΤΟΣ (87): 420776/16.03.94
ΑΡΙΘ./ΗΜΕΡ. ΚΑΤΑΘΕΣΗΣ
ΕΥΡΩΠΑΪΚΗΣ ΑΙΤΗΣΗΣ (86): 90470049.9/13.09.90
ΤΙΤΛΟΣ ΕΦΕΥΡΕΣΗΣ (54): Μέθοδος και συσκευή για τη φόρτωση υλικών μέσα σε ένα κλίβανο, και προθέρμανση αυτών
ΔΙΚΑΙΟΥΧΟΣ (73): UNIMETAL SOCIÉTÉ FRANÇAISE DES ACIERS LONGS
47, rue Haute Seille, Metz F57000, Γαλλία
ΣΥΜΒΑΤΙΚΕΣ ΠΡΟΤΕΡΑΙΟΤΗΤΕΣ ΕΦΕΥΡΕΤΗΣ (30): 8913047/28.09.89/FR
(72): 1) HAMY MICHEL
2) LEBRUN CHRISTIAN
3) MAURER GHISLAIN
4) MICHELET JACQUES
5) ROTH JEAN-LUC
6) THEBAULT JEAN-MICHEL
ΕΙΔΙΚΟΣ ΠΛΗΡΕΞΟΥΣΙΟΣ (74): Μπαντέκα Ιωάννα, δικηγόρος, Αιόλου 102, 105 64 Αθήνα
ΑΝΤΙΚΛΗΤΟΣ (74): Μαρούλης Πραξιτέλης, Κάνιγγος 24, 106 82 Αθήνα

μίας σκάλας κατηφορίζοντα προς τον κλίβανο. Μεταξύ των στηριγμάτων υπάρχουν στηρίγματα 8, και μέσα 10 δόνησης των στηριγμάτων. Τα υλικά κατεβαίνουν προοδευτικά επί των στηριγμάτων 8 προς τον κλίβανο και συγχρόνως προθερμαίνονται από τα θερμά αέρια που εισάγονται μέσα στον σωλήνα και κυκλοφορούν ανάμεσα από τα υλικά και από τα περάσματα 9, και εξέρχονται από το στόμιο εξόδου 5.

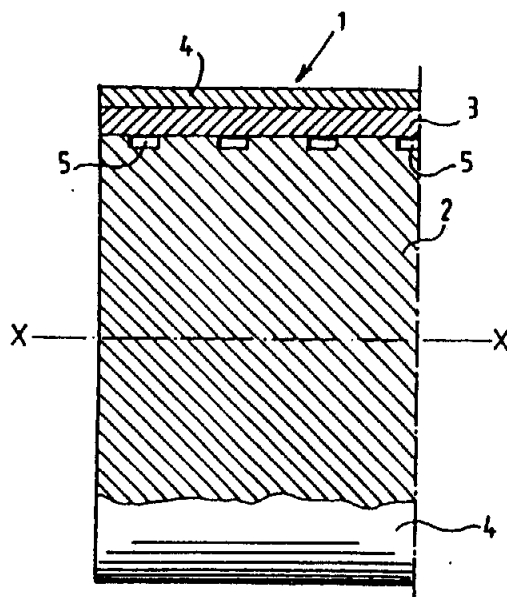


ΠΕΡΙΛΗΨΗ (57)

Η συσκευή φόρτωσης των μεταλλευμάτων 7 μέσα σε ένα κλίβανο 3 περιλαμβάνει ένα σωλήνα φόρτωσης 1 στο εσωτερικό του οποίου είναι διατεταγμένα στηρίγματα 8 καταμελημένα σε όλη την διατομή μη ορθή αυτού, επί παραδείγματι κατά τρόπον όμοιο με τα σκαλοπάτια

ΑΡΙΘΜΟΣ ΕΥΡΩΠΑΪΚΟΥ Δ.Ε. (11): 3011515
ΑΡΙΘ. ΕΛΛΗΝΙΚΗΣ ΚΑΤΑΘΕΣΗΣ (21): 940400945
ΗΜΕΡ. ΕΛΛΗΝΙΚΗΣ ΚΑΤΑΘΕΣΗΣ (22): 19.04.94
ΑΡΙΘ./ΗΜΕΡ. ΔΗΜΟΣΙΕΥΣΗΣ
ΕΥΡΩΠΑΪΚΟΥ ΔΙΠΛΩΜΑΤΟΣ (87): 421908/02.03.94
ΑΡΙΘ./ΗΜΕΡ. ΚΑΤΑΘΕΣΗΣ
ΕΥΡΩΠΑΪΚΗΣ ΑΙΤΗΣΗΣ (86): 90470053.1/21.09.90
ΤΙΤΛΟΣ ΕΦΕΥΡΕΣΗΣ (54): Κύλινδρος για συσκευή άμεσης συνεχούς χύτευσης λεπτών ταινιών υγρού μετάλλου
ΔΙΚΑΙΟΥΧΟΣ (73): USINOR SACILOR SOCIÉTÉ ANONYME
 9 La Défense 4 Place de la Pyramide, Puteaux F-92800, Γαλλία
ΣΥΜΒΑΤΙΚΕΣ ΠΡΟΤΕΡΑΙΟΤΗΤΕΣ (30): 8912855/02.10.89/FR
ΕΦΕΥΡΕΤΗΣ (72): SOSIN LAURENT
ΕΙΔΙΚΟΣ ΠΛΗΡΕΞΟΥΣΙΟΣ (74): Μπαντέκα Ιωάννα, δικηγόρος, Αιόλου 102, 105 64 Αθήνα
ΑΝΤΙΚΛΗΤΟΣ (74): Μαρούλης Πραξιτέλης, δικηγόρος, Κάνιγγος 24, 106 82 Αθήνα

κατά συνέπειαν εγγυάται την λήψη χυτών προϊόντων μορφής με ένα ικανοποιητικό πάχος. Εφαρμογή στη συνεχή χύτευση υγρού χάλυβα.



ΠΕΡΙΛΗΨΗ (57)

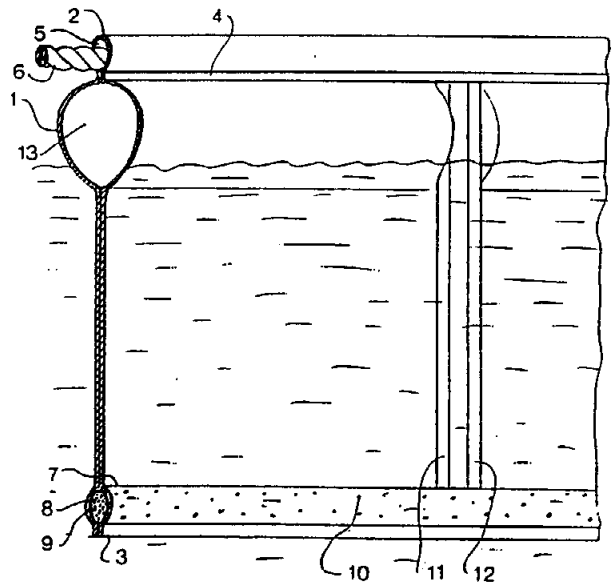
Αυτός ο κύλινδρος (1) είναι επενδυμένος με ένα συνδυασμό δύο μεταλλικών κρίκων (3,4) που σχηματίζουν δύο εναποθετημένες κυλινδρικές στρώσεις και επιλεγόμενοι από τέτοια υλικά ώστε ο εσωτερικός κρίκος (3) να έχει ένα συντελεστή διαστολής μεγαλύτερο εκείνου του εξωτερικού κρίκου (4) σε επαφή με το υγρό μέταλλο, η διαφορική θερμική διαστολή που υφίστανται οι δύο κρίκοι (3, 4) κατά την χύτευση του υγρού μετάλλου εμποδίζει τον κύλινδρο (1) να διογκωθεί και

ΑΡΙΘΜΟΣ ΕΥΡΩΠΑΪΚΟΥ Δ.Ε. (11): 3011516
ΑΡΙΘ. ΕΛΛΗΝΙΚΗΣ ΚΑΤΑΘΕΣΗΣ (21): 940400946
ΗΜΕΡ. ΕΛΛΗΝΙΚΗΣ ΚΑΤΑΘΕΣΗΣ (22): 19.04.94
ΑΡΙΘ./ΗΜΕΡ. ΔΗΜΟΣΙΕΥΣΗΣ
ΕΥΡΩΠΑΪΚΟΥ ΔΙΠΛΩΜΑΤΟΣ (87): 360621/19.01.94
ΑΡΙΘ./ΗΜΕΡ. ΚΑΤΑΘΕΣΗΣ
ΕΥΡΩΠΑΪΚΗΣ ΑΙΤΗΣΗΣ (86): 89309685.9/22.09.89
ΤΙΤΛΟΣ ΕΦΕΥΡΕΣΗΣ (54): Υποκατεστημένα θειενοπυράνια ως αντιυπερτασικοί παράγοντες
ΔΙΚΑΙΟΥΧΟΣ (73): ORTHO PHARMACEUTICAL CORPORATION
 U.S. Route 202, P.O. Box 300, Raritan New Jersey 08869-0602, Η.Π.Α.
ΣΥΜΒΑΤΙΚΕΣ ΠΡΟΤΕΡΑΙΟΤΗΤΕΣ (30): 1) 249043/23.09.88/US
 2) 401628/06.09.89/US
ΕΦΕΥΡΕΤΗΣ (72): 1) FALOTICO ROBERT
 2) McNALLY JAMES J.
 3) PRESS JEFFERY B.
 4) SANFILIPPO PAULINE
ΕΙΔΙΚΟΣ ΠΛΗΡΕΞΟΥΣΙΟΣ (74): Αποστολίδου Σοφία, δικηγόρος, Κουμπάρη 2, 106 74 Αθήνα
ΑΝΤΙΚΛΗΤΟΣ (74): Παπακωνσταντίνου Ελένη, δικηγόρος, Κουμπάρη 2, 106 74 Αθήνα

ΠΕΡΙΛΗΨΗ (57)

Υποκατεστημένα θειενοπυράνια και διεργασίες για παρασκευή τους αποκαλύπτονται. Τα θειενοπυράνια είναι χρήσιμα ως αντιυπερτασικοί παράγοντες· αντιαγχωτικά είναι περιφερικοί αντιαγγειοσυσταλτικοί παράγοντες.

ΑΡΙΘΜΟΣ ΕΥΡΩΠΑΪΚΟΥ Δ.Ε. (11): 3011517
ΑΡΙΘ. ΕΛΛΗΝΙΚΗΣ ΚΑΤΑΘΕΣΗΣ (21): 940400947
ΗΜΕΡ. ΕΛΛΗΝΙΚΗΣ ΚΑΤΑΘΕΣΗΣ (22): 19.04.94
ΑΡΙΘ./ΗΜΕΡ. ΔΗΜΟΣΙΕΥΣΗΣ
ΕΥΡΩΠΑΪΚΟΥ ΔΙΠΛΩΜΑΤΟΣ (87): 500723/26.01.94
ΑΡΙΘ./ΗΜΕΡ. ΚΑΤΑΘΕΣΗΣ
ΕΥΡΩΠΑΪΚΗΣ ΑΙΤΗΣΗΣ (86): 90917259.5/16.11.90
ΤΙΤΛΟΣ ΕΦΕΥΡΕΣΗΣ (54): Πλωτό φράγμα
ΔΙΚΑΙΟΥΧΟΣ (73): BERG MARINE A/S
 Mindet 1, Arhus C
 DK-8000, Δανία
ΣΥΜΒΑΤΙΚΕΣ ΠΡΟΤΕΡΑΙΟΤΗΤΕΣ (30): 5774/89/17.11.89/DK
ΕΦΕΥΡΕΤΗΣ (72): LEIF BERG
ΕΙΔΙΚΟΣ ΠΛΗΡΕΞΟΥΣΙΟΣ (74): Αποστολίδου Σοφία, δικηγόρος,
 Κουμπάρη 2, 106 74 Αθήνα
ΑΝΤΙΚΛΗΤΟΣ (74): Παπακωνσταντίνου Ελένη, δικηγόρος,
 Κουμπάρη 2, 106 74 Αθήνα

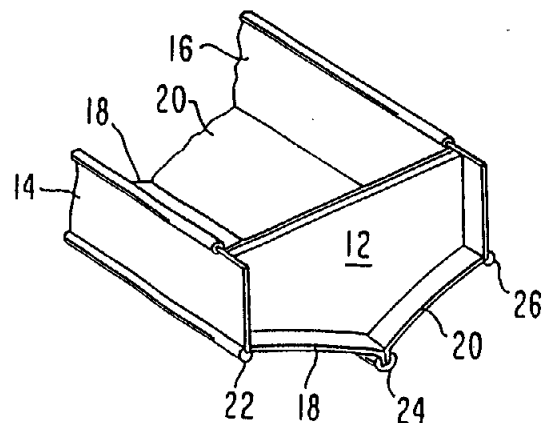


ΠΕΡΙΛΗΨΗ (57)

Ένα πλωτό φράγμα που περιλαμβάνει ένα μέρος πλευστότητας που περιέχει αέρα (13) και μία κουρτίνα (παραπέτασμα) που κρέμεται από το μέρος πλευστότητας (13), η οποία κουρτίνα διατηρείται σε μία κατά προσέγγιση κατακόρυφη θέση στο νερό από ένα μέρος έρματος (9) συνδεδεμένο με την κουρτίνα, όπου το μέρος πλευστότητας και η κουρτίνα συνίστανται σε ένα περίβλημα που σχηματίζεται από μια εύκαμπτη μεμβράνη (4) που έχει μια χαμηλότερη άκρη (7) που συνδέεται με το μέρος έρματος (9) και όπου το περίβλημα περιέχει αέρα σε μία σημαντικά μικρότερη ποσότητα από την ποσότητα που απαιτείται για το φούσκωμα του περιβλήματος αλλά ικανή για να πλέουν μέσα στο νερό το περίβλημα και το έρμα με μέρος του περιβλήματος να προεξέχει πάνω από την επιφάνεια του νερού.

ΑΡΙΘΜΟΣ ΕΥΡΩΠΑΪΚΟΥ Δ.Ε. (11): 3011518
ΑΡΙΘ. ΕΛΛΗΝΙΚΗΣ ΚΑΤΑΘΕΣΗΣ (21): 940400948
ΗΜΕΡ. ΕΛΛΗΝΙΚΗΣ ΚΑΤΑΘΕΣΗΣ (22): 19.04.94
ΑΡΙΘ./ΗΜΕΡ. ΔΗΜΟΣΙΕΥΣΗΣ
ΕΥΡΩΠΑΪΚΟΥ ΔΙΠΛΩΜΑΤΟΣ (87): 425728/02.03.94
ΑΡΙΘ./ΗΜΕΡ. ΚΑΤΑΘΕΣΗΣ
ΕΥΡΩΠΑΪΚΗΣ ΑΙΤΗΣΗΣ (86): 89120302.8/02.11.89
ΤΙΤΛΟΣ ΕΦΕΥΡΕΣΗΣ (54): Πτυσσόμενη λέμβος με αφαιρούμενο πρυμναίο φύλλο
ΔΙΚΑΙΟΥΧΟΣ (73): KAYE ALEX R.
 88 Shearer Drive, Atherton California
 94025, Η.Π.Α.
ΣΥΜΒΑΤΙΚΕΣ ΠΡΟΤΕΡΑΙΟΤΗΤΕΣ (30): —
ΕΦΕΥΡΕΤΗΣ (72): KAYE ALEX R.
ΕΙΔΙΚΟΣ ΠΛΗΡΕΞΟΥΣΙΟΣ (74): Αποστολίδου Σοφία, δικηγόρος,
 Κουμπάρη 2, 106 74 Αθήνα
ΑΝΤΙΚΛΗΤΟΣ (74): Παπακωνσταντίνου Ελένη, δικηγόρος,
 Κουμπάρη 2, 106 74 Αθήνα

νερό υλικό παρέχεται για την σφράγιση (στεγανοποίηση) του ανοικτού πίσω μέρους της λέμβου. Δεν θα υπάρχει επομένως εισροή νερού στη λέμβο, και η λέμβος θα είναι υδατοστεγής, παρά την δυνατότητα αφαίρεσης του πρυμναίου φύλλου από τη λέμβο. Το πρυμναίο φύλλο, στερεωμένο κατ' αυτόν τον τρόπο, μπορεί να χρησιμοποιηθεί για την στερέωση στη λέμβο ενός εξωλέμβιου κινητήρα. Μία βελτιωμένη βάση επιτρέπει όταν η λέμβος είναι αναπτυγμένη και έχει εξωλέμβιο κινητήρα, να μεταφέρεται εύκολα στην ξηρά, ωστόσο η βάση είναι απλή και ισχυρής κατασκευής, φθηνή στην παραγωγή της και μπορεί να απομακρυνθεί από τη λέμβο γρήγορα και εύκολα.



ΠΕΡΙΛΗΨΗ (58)

Πτυσσόμενη λέμβος που διαθέτει ένα ζεύγος πλευρικών φύλλων και ένα ζεύγος κάτω φύλλων με τα παρακείμενα άκρα των πλευρικών και κάτω γειτονικών φύλλων αρθρωτά ενωμένα μεταξύ τους έτσι ώστε τα φύλλα να μπορούν να κινηθούν από την κλειστή (συμπυκνωμένη) θέση στην οποία βρίσκονται το ένα δίπλα στο άλλο στην ανοικτή θέση στην οποία σχηματίζουν τη λέμβο με ανοικτό πίσω μέρος. Ένα πρυμναίο φύλλο στερεώνεται στη λέμβο, με τρόπο ώστε να μπορεί να αφαιρεθεί, έτσι ώστε να κλείνει το ανοικτό πίσω μέρος της λέμβου. Η στερέωση του πρυμναίου φύλλου μπορεί να γίνει με την χρήση αυλακωτών τμημάτων που δέχονται τα πλαϊνά άκρα του πρυμναίου φύλλου. Ένα εύκαμπτο φύλλο σφράγισης από πλαστικό ή άλλο αδιαπέραστο από

ΑΡΙΘΜΟΣ ΕΥΡΩΠΑΪΚΟΥ Δ.Ε.	(11): 3011519
ΑΡΙΘ. ΕΛΛΗΝΙΚΗΣ ΚΑΤΑΘΕΣΗΣ	(21): 940400949
ΗΜΕΡ. ΕΛΛΗΝΙΚΗΣ ΚΑΤΑΘΕΣΗΣ	(22): 19.04.94
ΑΡΙΘ./ΗΜΕΡ. ΔΗΜΟΣΙΕΥΣΗΣ	
ΕΥΡΩΠΑΪΚΟΥ ΔΙΠΛΩΜΑΤΟΣ	(87): 290750/19.01.94
ΑΡΙΘ./ΗΜΕΡ. ΚΑΤΑΘΕΣΗΣ	
ΕΥΡΩΠΑΪΚΗΣ ΑΙΤΗΣΗΣ	(86): 88104245.1/17.03.88
ΤΙΤΛΟΣ ΕΦΕΥΡΕΣΗΣ	(54): Συστήματα τα οποία καθιστούν ορατή την έκθεση εις την υπεριώδη ακτινοβολία και δια τη χρησιμοποίηση υπεριώδους ακτινοβολίας προς επίτευξη μεταβολών χρώματος
ΔΙΚΑΙΟΥΧΟΣ	(73): ΧΥΤΡΟΝΥΧ INC. 6555 Nancy Ridge Drive, Suite 200, San Diego CA 92121, Η.Π.Α.
ΣΥΜΒΑΤΙΚΕΣ ΠΡΟΤΕΡΑΙΟΤΗΤΕΣ	(30): 1) 27640/19.03.87/US 2) 156601/01.03.88/US
ΕΦΕΥΡΕΤΗΣ	(72): MULLIS KARY BANKS
ΕΙΔΙΚΟΣ ΠΛΗΡΕΞΟΥΣΙΟΣ	(74): Αποστολίδου Σοφία, δικηγόρος, Κουμπάρη 2, 106 74 Αθήνα
ΑΝΤΙΚΛΗΤΟΣ	(74): Παπακωνσταντίνου Ελένη, δικηγόρος, Κουμπάρη 2, 106 74 Αθήνα

οποία σχηματίζεται ένα φωτοοξύ μετά ακτινοβολίας της μητρικής ενώσεως του φωτοοξέος με υπεριώδες φως και όπου η μεταφορά πρωτονίου εις τη χρωστική ύλη, αναγκάζει την χρωστική ύλη να υποστεί μία ορατή μεταβολή χρώματος. Αν επιθυμούμε, το σύστημα υφίσταται εις τέτοιες μεταβολές χρώματος εις βαθμό ευθέως ανάλογο προς την συσσωρευτική ποσότητα υπεριώδους ακτινοβολίας που προσπίπτει επ' αυτού. Δίδονται παραδείγματα υλικών τα οποία μπορούν να μετατραπούν εις μεμβράνες, να υποστούν εξώθηση προς ίνες, να μορφοποιηθούν προς αντικείμενα ή να μετατραπούν εις σκευάσματα, όπως μελάνες, χρώματα, και παρόμοια.

ΠΕΡΙΛΗΨΗ (57)

Φωτοχημικά συστήματα δια να καταστεί ορατή η έκθεση εις υπεριώδη ακτινοβολία και δια τη χρησιμοποίηση υπεριώδους ακτινοβολίας προς επίτευξη ορατών μεταβολών χρώματος τα οποία περιλαμβάνουν μία διαδικασία που ανταποκρίνεται εις υπεριώδη ακτινοβολία εις την

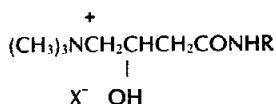
ΑΡΙΘΜΟΣ ΕΥΡΩΠΑΪΚΟΥ Δ.Ε.	(11): 3011520
ΑΡΙΘ. ΕΛΛΗΝΙΚΗΣ ΚΑΤΑΘΕΣΗΣ	(21): 940400950
ΗΜΕΡ. ΕΛΛΗΝΙΚΗΣ ΚΑΤΑΘΕΣΗΣ	(22): 19.04.94
ΑΡΙΘ./ΗΜΕΡ. ΔΗΜΟΣΙΕΥΣΗΣ	
ΕΥΡΩΠΑΪΚΟΥ ΔΙΠΛΩΜΑΤΟΣ	(87): 319486/02.02.94
ΑΡΙΘ./ΗΜΕΡ. ΚΑΤΑΘΕΣΗΣ	
ΕΥΡΩΠΑΪΚΗΣ ΑΙΤΗΣΗΣ	(86): 88830495.3/21.11.88
ΤΙΤΛΟΣ ΕΦΕΥΡΕΣΗΣ	(54): Ν-αλκυλαμίδια D, L και L(-)-καρνιτίνης με αντιβακτηριακή δραστηριότητα, μέθοδος για την παρασκευή τους και φαρμακευτικές και καλλυντικές συνθέσεις περιέχουσαι αυτά
ΔΙΚΑΙΟΥΧΟΣ	(73): SIGMA-TAU INDUSTRIE FARMACEUTICHE RIUNITE S.P.A. Viale Shakespeare 47, Roma I-00144, Ιταλία
ΣΥΜΒΑΤΙΚΕΣ ΠΡΟΤΕΡΑΙΟΤΗΤΕΣ	(30): 4866387/02.12.87/IT
ΕΦΕΥΡΕΤΗΣ	(72): 1) CAVAZZA PAOLO 2) FIORENTINI GIULIO
ΕΙΔΙΚΟΣ ΠΛΗΡΕΞΟΥΣΙΟΣ	(74): Αποστολίδου Σοφία, δικηγόρος, Κουμπάρη 2, 106 74 Αθήνα
ΑΝΤΙΚΛΗΤΟΣ	(74): Παπακωνσταντίνου Ελένη, δικηγόρος, Κουμπάρη 2, 106 74 Αθήνα

όπου το Χ⁻ είναι ΟΗ⁻ ή το ανιόν ενός φαρμακολογικά αποδεκτού οξέος (κατά προτίμηση Cl⁻) και, το R είναι μια ευθεία ρίζα αλκυλίου C₁₀-C₁₈, παρασκευάζονται δια διαμινώσεως με αντίδραση αλογονούχου DL ή L(-)-καρνιτιναμιδίου με μια αμίνη του τύπου NH₂R, όπου το R έχει την προαναφερθείσα έννοια στο περιβάλλον ενός οξέος (π.χ. H₃PO₄), παρουσία ενός διαλύτη υψηλού σημείου ζέσεως (π.χ. αιθυλενογλυκόλης).

Τα Ν-αλκυλαμίδια (I) διαθέτουν ισχυρή αντιβακτηριακή δραστηριότητα και είναι κατάλληλα για την παρασκευή φαρμακευτικών και καλλυντικών συνθέσεων.

ΠΕΡΙΛΗΨΗ (57)

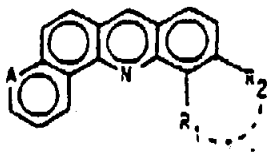
N-αλκυλαμίδια D,L και L(-)-καρνιτίνης του γενικού τύπου (I)



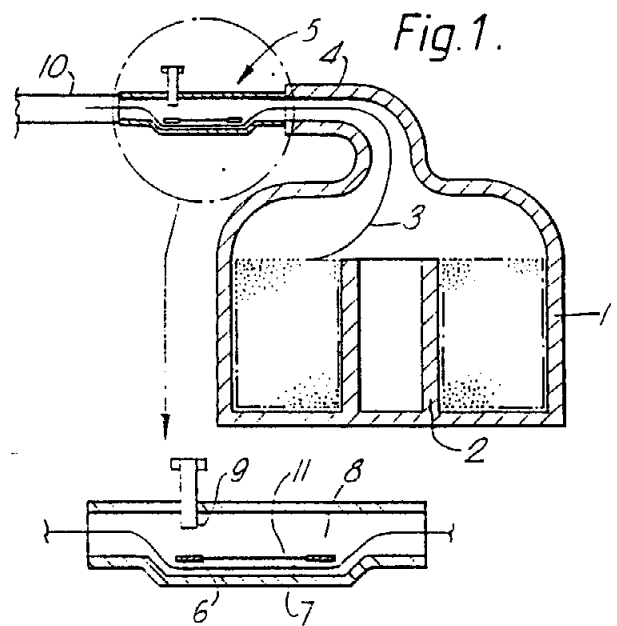
ΑΡΙΘΜΟΣ ΕΥΡΩΠΑΪΚΟΥ Δ.Ε. (11):	3011521
ΑΡΙΘ. ΕΛΛΗΝΙΚΗΣ ΚΑΤΑΘΕΣΗΣ (21):	940400951
ΗΜΕΡ. ΕΛΛΗΝΙΚΗΣ ΚΑΤΑΘΕΣΗΣ (22):	19.04.94
ΑΡΙΘ./ΗΜΕΡ. ΔΗΜΟΣΙΕΥΣΗΣ	
ΕΥΡΩΠΑΪΚΟΥ ΔΙΠΛΩΜΑΤΟΣ (87):	502020/26.01.94
ΑΡΙΘ./ΗΜΕΡ. ΚΑΤΑΘΕΣΗΣ	
ΕΥΡΩΠΑΪΚΗΣ ΑΙΤΗΣΗΣ (86):	90917107.6/14.11.90
ΤΙΤΛΟΣ ΕΦΕΥΡΕΣΗΣ (54):	Νέα παράγωγα των [b]βενζο-1, 7-φαινανθρολινών η παρασκευή τους και η εφαρμογή τους στη θεραπευτική
ΔΙΚΑΙΟΥΧΟΣ (73):	PIERRE FABRE MEDICAMENT 45, Place Abel Gance, Boulogne F-92100, Γαλλία
ΣΥΜΒΑΤΙΚΕΣ ΠΡΟΤΕΡΑΙΟΤΗΤΕΣ (30):	8914900/14.11.89/FR
ΕΦΕΥΡΕΤΗΣ (72):	1) BIGG DENNIS 2) LHOMME JEAN 3) SALEZ HERVE 4) WARDANI ABDERRAHIM
ΕΙΔΙΚΟΣ ΠΛΗΡΕΞΟΥΣΙΟΣ (74):	Αποστολίδου Σοφία, δικηγόρος, Κουμπάρη 2, 106 74 Αθήνα
ΑΝΤΙΚΛΗΤΟΣ (74):	Παπακωνσταντίνου Ελένη, δικηγόρος, Κουμπάρη 2, 106 74 Αθήνα

Νέα παράγωγα των [b] βενζο-φαινανθρολινών αντιστοιχούντα στο γενικό τύπο (I) στον οποίο: το Α παριστά ένα άτομο αζώτου ή μία ρίζα Me-N⁺, το R₁ παριστά, ανεξαρτήτως του R₂, μία ρίζα φορμυλίου (CHO), μία ρίζα τύπου -CH₂OR₃ όπου το R₃ είναι ένα άτομο υδρογόνου ή μία ομάδα αλκυλίου με C₁-C₄, το R₂ παριστά, ανεξαρτήτως του R₁, μία ρίζα υδροξυλίου, μία ρίζα τύπου -NHR₄ όπου το R₄ είναι ένα άτομο υδρογόνου ή μία ομάδα αλκυλίου με C₁-C₄ ή τα R₁ και R₂ λαμβανόμενα ομού παριστούν μία ρίζα -CH₂OCH₂N(R₄)- όπου το R₄ είναι ένα άτομο υδρογόνου ή μία ομάδα αλκυλίου με C₁-C₄, μία ρίζα -CH₂-OCH₂O-, καθώς και τα θεραπευτικά αποδεκτά οργανικά ή ανόργανα άλατα αυτών των παραγώγων.

ΠΕΡΙΛΗΨΗ (57)



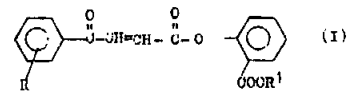
ΑΡΙΘΜΟΣ ΕΥΡΩΠΑΪΚΟΥ Δ.Ε. (11):	3011522
ΑΡΙΘ. ΕΛΛΗΝΙΚΗΣ ΚΑΤΑΘΕΣΗΣ (21):	940400952
ΗΜΕΡ. ΕΛΛΗΝΙΚΗΣ ΚΑΤΑΘΕΣΗΣ (22):	19.04.94
ΑΡΙΘ./ΗΜΕΡ. ΔΗΜΟΣΙΕΥΣΗΣ	
ΕΥΡΩΠΑΪΚΟΥ ΔΙΠΛΩΜΑΤΟΣ (87):	363131/02.02.94
ΑΡΙΘ./ΗΜΕΡ. ΚΑΤΑΘΕΣΗΣ	
ΕΥΡΩΠΑΪΚΗΣ ΑΙΤΗΣΗΣ (86):	89310068.5/02.10.89
ΤΙΤΛΟΣ ΕΦΕΥΡΕΣΗΣ (54):	Διάταξις πεδήσεως κατά την εμφύσηση ινός
ΔΙΚΑΙΟΥΧΟΣ (73):	BRITISH TELECOMMUNICATIONS PUBLIC LTD CO, British Telecom Centre 81 Newgate street, London EC1A 7AJ, Μ. Βρετανία
ΣΥΜΒΑΤΙΚΕΣ ΠΡΟΤΕΡΑΙΟΤΗΤΕΣ (30):	8823426/05.10.88/GB
ΕΦΕΥΡΕΤΗΣ (72):	JENKINS PETER DAVID
ΕΙΔΙΚΟΣ ΠΛΗΡΕΞΟΥΣΙΟΣ (74):	Αποστολίδου Σοφία, δικηγόρος, Κουμπάρη 2, 106 74 Αθήνα
ΑΝΤΙΚΛΗΤΟΣ (74):	Παπακωνσταντίνου Ελένη, δικηγόρος, Κουμπάρη 2, 106 74 Αθήνα



ΠΕΡΙΛΗΨΗ (57)

Περιγράφεται μία συσκευή προς παρεμπόδιση ενός ρεύματος ρευστού και της κινήσεως μιάς συσκευασίας (παρτίδος) ινός (3) εις μίαν διαδικασίαν εμφύσεως ινός. Η συσκευή περιλαμβάνει μίαν δίοδον ρεύματος ρευστού (8) με μία βαλβίδα (9) και μία δίοδο παρακάμψεως (7) δια την συσκευασίαν ινός (3) πλησίον της βαλβίδος (9). Μία εύκαμπος μεμβράνη (11) παρεμβάλλεται μεταξύ της δίοδου ρεύματος ρευστού (8) και της δίοδου παρακάμψεως ινός (7), η οποία μεμβράνη ωθεί την συσκευασίαν ινός (3) και κλίνει την δίοδον παρακάμψεως όταν κλίνει η βαλβίς (9).

ΑΡΙΘΜΟΣ ΕΥΡΩΠΑΪΚΟΥ Δ.Ε.	(11): 3011523
ΑΡΙΘ. ΕΛΛΗΝΙΚΗΣ ΚΑΤΑΘΕΣΗΣ	(21): 940400953
ΗΜΕΡ. ΕΛΛΗΝΙΚΗΣ ΚΑΤΑΘΕΣΗΣ	(22): 19.04.94
ΑΡΙΘ./ΗΜΕΡ. ΔΗΜΟΣΙΕΥΣΗΣ	
ΕΥΡΩΠΑΪΚΟΥ ΔΙΠΛΩΜΑΤΟΣ	(87): 309262/02.02.94
ΑΡΙΘ./ΗΜΕΡ. ΚΑΤΑΘΕΣΗΣ	
ΕΥΡΩΠΑΪΚΗΣ ΑΙΤΗΣΗΣ	(86): 88308832.0/23.09.88
ΤΙΤΛΟΣ ΕΦΕΥΡΕΣΗΣ	(54): Νέοι σαλικυλικοί εστέρες, άλατά των, φαρμακευτικά συνθέσεις περιέχουσαι ταύτα και μέθοδος δια την παρασκευήν τούτων
ΔΙΚΑΙΟΥΧΟΣ	(73): RICHTER GEDEON VEGYESZETI GYAR R.T. Gyöngöi ut 19-21, Budapest H-1475, Ουγγαρία
ΣΥΜΒΑΤΙΚΕΣ ΠΡΟΤΕΡΑΙΟΤΗΤΕΣ	(30): 430387/25.09.87/HU
ΕΦΕΥΡΕΤΗΣ	(72): 1) DOBAY LASZLO 2) EZER ELEMÉR 3) FISCHER JANOS 4) HAJOS GYORGY 5) MAJOR MIHALY 6) MATUZ JUDIT 7) SAGHY KATALIN 8) SZPORNÝ LASZLO
ΕΙΔΙΚΟΣ ΠΛΗΡΕΞΟΥΣΙΟΣ	(74): Αποστολίδου Σοφία, δικηγόρος, Κουμπάρη 2, 106 74 Αθήνα
ΑΝΤΙΚΛΗΤΟΣ	(74): Παπακωνσταντίνου Ελένη, δικηγόρος, Κουμπάρη 2, 106 74 Αθήνα



εις τον οποίον
το R είναι υδρογόνον, αλογόνον, αλκύλιον C₁₋₄, αλκοξυ ομάς, C₁₋₄ ή ακυλαμινο ομάς C₁₋₄ και
το R₁ είναι υδρογόνον ή καρβοξυλο-προστατευτική ομάς, εις την E ή/και την Z (στερεοχημικήν) διάταξιν, καθώς επίσης και τα άλατα των, επιδεικνύουν τόσον κυτταροπροστατευτικήν επενέργειαν όσον και αντιφλεγμονώδη δράσιν. Η τοξικότης των είναι μικρή.

ΠΕΡΙΛΗΨΗ (57)

Ενώσεις του γενικού τύπου (I)

ΑΡΙΘΜΟΣ ΕΥΡΩΠΑΪΚΟΥ Δ.Ε.	(11): 3011524
ΑΡΙΘ. ΕΛΛΗΝΙΚΗΣ ΚΑΤΑΘΕΣΗΣ	(21): 940400954
ΗΜΕΡ. ΕΛΛΗΝΙΚΗΣ ΚΑΤΑΘΕΣΗΣ	(22): 19.04.94
ΑΡΙΘ./ΗΜΕΡ. ΔΗΜΟΣΙΕΥΣΗΣ	
ΕΥΡΩΠΑΪΚΟΥ ΔΙΠΛΩΜΑΤΟΣ	(87): 268501/19.01.94
ΑΡΙΘ./ΗΜΕΡ. ΚΑΤΑΘΕΣΗΣ	
ΕΥΡΩΠΑΪΚΗΣ ΑΙΤΗΣΗΣ	(86): 87401915.1/20.08.87
ΤΙΤΛΟΣ ΕΦΕΥΡΕΣΗΣ	(54): Πρωτεΐνες με ενεργότητα S-τρανσφεράσης γλουταθειόνης, DNA αλληλουχίες, αντισώματα, ευλογιοΐος και φάρμακα για την πρόληψη σχιστοσωμιάσεως
ΔΙΚΑΙΟΥΧΟΣ	(73): TRANSGENE S.A. 11, rue de Molsheim, Strasbourg F-67000, Γαλλία
ΣΥΜΒΑΤΙΚΕΣ ΠΡΟΤΕΡΑΙΟΤΗΤΕΣ	(30): 1) 8611986/22.08.86/FR 2) 8705691/22.04.87/FR 3) 8705692/22.04.87/FR
ΕΦΕΥΡΕΤΗΣ	(72): 1) BALLOUL JEAN-MARC 2) CAPRON ANDRE 3) GRZYCH JEAN-MARIE 4) KIENY MARIE-PAULE 5) LECOCQ JEAN-PIERRE 6) LOISON GERARD 7) PIERCE RAYMOND 8) SONDERMEYER PAUL
ΕΙΔΙΚΟΣ ΠΛΗΡΕΞΟΥΣΙΟΣ	(74): Αποστολίδου Σοφία, δικηγόρος, Κουμπάρη 2, 106 74 Αθήνα
ΑΝΤΙΚΛΗΤΟΣ	(74): Παπακωνσταντίνου Ελένη, δικηγόρος, Κουμπάρη 2, 106 74 Αθήνα

ΠΕΡΙΛΗΨΗ (57)

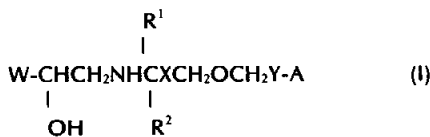
Η παρούσα εφεύρεση επιδιώκει την επίτευξη ενός εμβολίου κατά της σχιστοσωμιάσεως. Αναφέρεται σε μία πρωτεΐνη που περιλαμβάνει τα επιτόπια της πρωτεΐνης p28, ένα ευλογιοΐο που περιλαμβάνει ένα γονίδιο που κωδικοποιεί για την αναφερμένη πρωτεΐνη, ένα κύτταρο που ενσωματώνει ένα ενδιάμεσο ξενιστή έκφρασης της αναφερμένης πρωτεΐνης, μία διαδικασία παρασκευής της αναφερμένης πρωτεΐνης, μια αλληλουχία DNA που κωδικοποιεί για την πρωτεΐνη p28, μια φαρμακευτική σύνθεση, αντισώματα χειρρόμενα κατά της αναφερμένης πρωτεΐνης και εφαρμογή τους υπό μορφή παραγόντων διαγνωστικής της σχιστοσωμιάσεως.

Η παρούσα εφεύρεση αναφέρεται επίσης στην εφαρμογή της αναφερμένης πρωτεΐνης υπό μορφή παράγοντα που παρουσιάζει μία ενεργότητα S-τρανσφεράσης γλουταθειόνης.

ΑΡΙΘΜΟΣ ΕΥΡΩΠΑΪΚΟΥ Δ.Ε. (11):	3011525
ΑΡΙΘ. ΕΛΛΗΝΙΚΗΣ ΚΑΤΑΘΕΣΗΣ (21):	940400956
ΗΜΕΡ. ΕΛΛΗΝΙΚΗΣ ΚΑΤΑΘΕΣΗΣ (22):	19.04.94
ΑΡΙΘ./ΗΜΕΡ. ΔΗΜΟΣΙΕΥΣΗΣ	
ΕΥΡΩΠΑΪΚΟΥ ΔΙΠΛΩΜΑΤΟΣ (87):	401966/19.01.94
ΑΡΙΘ./ΗΜΕΡ. ΚΑΤΑΘΕΣΗΣ	
ΕΥΡΩΠΑΪΚΗΣ ΑΙΤΗΣΗΣ (86):	90304327.1/23.04.90
ΤΙΤΛΟΣ ΕΦΕΥΡΕΣΗΣ (54):	Παράγωγα της φαινοθαλαμίνης, μέθοδοι για την παρασκευή τους και φαρμακευτικές συνθέσεις που τα περιέχουν
ΔΙΚΑΙΟΥΧΟΣ (73):	GLAXO GROUP LIMITED Clarges House 6-12, Clarges Street, London W1Y 8DH, Μ. Βρετανία
ΣΥΜΒΑΤΙΚΕΣ ΠΡΟΤΕΡΑΙΟΤΗΤΕΣ (30):	8909273/24.04.89/GB
ΕΦΕΥΡΕΤΗΣ (72):	1) CAMPBELL IAN BAXTER 2) FINCH HARRY 3) JUDKINS BRIAN DAVID 4) LUNTS LAWRENCE HENRY CHARLES 5) MITCHELL WILLIAM LEONARD 6) NAYLOR ALAN 7) SKIDMORE IAN FREDERICK 8) SWANSON STEPHEN 9) WILLBE CHARLES
ΕΙΔΙΚΟΣ ΠΛΗΡΕΞΟΥΣΙΟΣ (74):	Αποστολίδου Σοφία, δικηγόρος, Κουμπάρη 2, 106 74 Αθήνα
ΑΝΤΙΚΛΗΤΟΣ (74):	Παπακωνσταντίνου Ελένη, δικηγόρος, Κουμπάρη 2, 106 74 Αθήνα

ΠΕΡΙΛΗΨΗ (57)

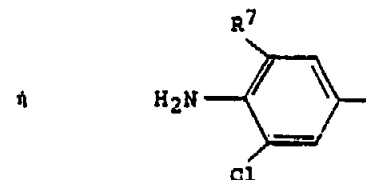
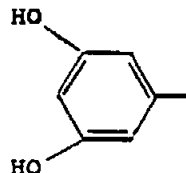
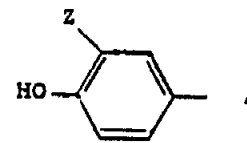
Η εφεύρεση αναφέρεται σε ενώσεις γενικού τύπου (I)



και φυσιολογικά αποδεκτά άλατα και στερεά διαλύματά τους, στο οποίο

τα R¹ και R² παριστούν έκαστο ανεξάρτητα ένα άτομο υδρογόνου ή μία ομάδα αλκυλίου με C₁₋₃ με την προϋπόθεση ότι το άθροισμα ατόμων άνθρακα στα R¹ και R² δεν είναι μεγαλύτερο του 4, το X παριστά έναν απ' ευθείας δεσμό ή μία ομάδα αλκυλενίου με C₁₋₇, αλκενυλίου

με C₂₋₇ ή αλκυνολενίου με C₂₋₇ και το Y παριστά έναν απ' ευθείας δεσμό ή μία ομάδα αλκυλενίου με C₁₋₆, αλκενυλενίου με C₂₋₆ ή αλκυνολενίου με C₂₋₆ με την προϋπόθεση ότι το ολικό άθροισμα ατόμων άνθρακα στα X και Y δεν είναι μεγαλύτερο από 10, το W παριστά μία ομάδα



όπου το Z παριστά μία ομάδα R³(CH₂)_q όπου το q είναι 0, 1 ή 2 και το R³ είναι μία ομάδα R⁴CONH-, R⁴NHCONH-, R⁴R⁵NSO₂NH-, R⁶SO₂NH- ή -OH, τα R⁴ και R⁵ παριστούν έκαστο ένα άτομο υδρογόνου ή μία ομάδα αλκυλίου με C₁₋₃, το R⁶ παριστά μία ομάδα αλκυλίου με C₁₋₃, το R⁷ παριστά ένα άτομο χλωρίου ή μία ομάδα -CF₃, το A παριστά μία ευθεία ή διακλαδούμενη ομάδα αλκυλίου με C₁₋₆, μία ομάδα κυκλοαλκυλίου με C₃₋₈, εκάστη των οποίων μπορεί να είναι κεκορεσμένη ή ακόρεστη, ή μία ομάδα αλκοξυλίου με C₁₋₆, με την προϋπόθεση ότι το ολικό άθροισμα των ατόμων άνθρακα στα A και Y δεν είναι μικρότερο από 5.

Η εφεύρεση αναφέρεται επίσης σε μεθόδους παρασκευής των ενώσεων τύπου (I) και σε φαρμακευτικές συνθέσεις που τις περιέχουν ως δραστικό συστατικό.

Οι ενώσεις τύπου (I) έχουν διεγερτική δράση στους β₂-αδρεναλινικούς υποδοχείς και είναι χρήσιμες στην αγωγή νόσων σχετιζόμενων με αναστρέψιμη απόφραξη των αναπνευστικών οδών όπως το άσθμα και η χρόνια βρογχίτιδα.

ΑΡΙΘΜΟΣ ΕΥΡΩΠΑΪΚΟΥ Δ.Ε. (11):	3011526
ΑΡΙΘ. ΕΛΛΗΝΙΚΗΣ ΚΑΤΑΘΕΣΗΣ (21):	940400956
ΗΜΕΡ. ΕΛΛΗΝΙΚΗΣ ΚΑΤΑΘΕΣΗΣ (22):	19.04.94
ΑΡΙΘ./ΗΜΕΡ. ΔΗΜΟΣΙΕΥΣΗΣ	
ΕΥΡΩΠΑΪΚΟΥ ΔΙΠΛΩΜΑΤΟΣ (87):	309283/26.01.94
ΑΡΙΘ./ΗΜΕΡ. ΚΑΤΑΘΕΣΗΣ	
ΕΥΡΩΠΑΪΚΗΣ ΑΙΤΗΣΗΣ (86):	88308886.6/23.09.88
ΤΙΤΛΟΣ ΕΦΕΥΡΕΣΗΣ (54):	Πολυαιθυλένιο σταθεροποιημένο από μίγμα εμποτισμένης φαινόλης και αντιοξειδωτικών αμίνης
ΔΙΚΑΙΟΥΧΟΣ (73):	UNIROYAL CHEMICAL COMPANY, INC. World Headquarters, Middlebury Connecticut 06749, Η.Π.Α.
ΣΥΜΒΑΤΙΚΕΣ ΠΡΟΤΕΡΑΙΟΤΗΤΕΣ (30):	101318/25.09.87/US
ΕΦΕΥΡΕΤΗΣ (72):	1) CAROLUPO JANET DAY 2) CHUSTA THOMAS MAX
ΕΙΔΙΚΟΣ ΠΛΗΡΕΞΟΥΣΙΟΣ (74):	Αποστολίδου Σοφία, δικηγόρος, Κουμπάρη 2, 106 74 Αθήνα
ΑΝΤΙΚΛΗΤΟΣ (74):	Παπακωνσταντίνου Ελένη, δικηγόρος, Κουμπάρη 2, 106 74 Αθήνα

ΠΕΡΙΛΗΨΗ (57)

Μία σύνθεση σταθεροποιημένη ενάντια σε οξειδωτική αποικοδόμηση η οποία περιλαμβάνει: μία πολυολεφίνη, μαύρο άνθρακα ομοιογενώς ενσωματωμένο στην εν λόγω πολυολεφίνη, μία σταθεροποιητική ποσότητα θειοδιαθειλενο δις (3,5-δι- t-βουτυλο-4-υδροξυ) υδροκιναμωμικού άλατος πρώτου σταθεροποιητικού συνθετικού ενσωματωμένου στην εν λόγω πολυολεφίνη και ένα δεύτερο συνθετικό σταθεροποιητή τουλάχιστον ενός αντιοξειδωτικού αμίνης επιλεγμένου από την ομάδα την αποτελούμενη από μία παρα-υποκατεστημένη αραλκυλο-υποκατεστημένη διφαινυλαμίνη, μία παρα-φαινυλενοδιαμίνη και μία πολυμερισμένη διυδροκινολίνη ενσωματωμένη στην εν λόγω πολυολεφίνη.

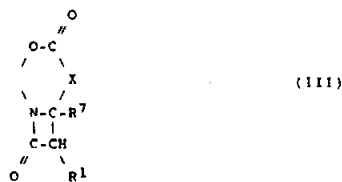
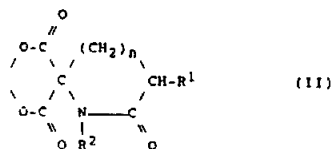
ΑΡΙΘΜΟΣ ΕΥΡΩΠΑΪΚΟΥ Δ.Ε. (11):	3011527
ΑΡΙΘ. ΕΛΛΗΝΙΚΗΣ ΚΑΤΑΘΕΣΗΣ (21):	940400957
ΗΜΕΡ. ΕΛΛΗΝΙΚΗΣ ΚΑΤΑΘΕΣΗΣ (22):	19.04.94
ΑΡΙΘ./ΗΜΕΡ. ΔΗΜΟΣΙΕΥΣΗΣ	
ΕΥΡΩΠΑΪΚΟΥ ΔΙΠΛΩΜΑΤΟΣ (87):	368564/26.01.94
ΑΡΙΘ./ΗΜΕΡ. ΚΑΤΑΘΕΣΗΣ	
ΕΥΡΩΠΑΪΚΗΣ ΑΙΤΗΣΗΣ (86):	89311348.0/02.11.89
ΤΙΤΛΟΣ ΕΦΕΥΡΕΣΗΣ (54):	Παρασκευάσματα όξινης ουρεάσης για αλκοολούχα ποτά
ΔΙΚΑΙΟΥΧΟΣ (73):	TAKEDA CHEMICAL INDUSTRIES LTD. 1-1 Doshomachi 4-chome, Chuoku, Osaka, Ιαπωνία
ΣΥΜΒΑΤΙΚΕΣ ΠΡΟΤΕΡΑΙΟΤΗΤΕΣ ΕΦΕΥΡΕΤΗΣ (30):	285561/10.11.88/JP
(72):	1) FUJINAWA SHOHEI 2) IIZUKA HARUMASA 3) KODAMA SEIICHI 4) YADA HIDEO
ΕΙΔΙΚΟΣ ΠΛΗΡΕΞΟΥΣΙΟΣ (74):	Αποστολίδου Σοφία, δικηγόρος, Κουμπάρη 2, 106 74 Αθήνα
ΑΝΤΙΚΛΗΤΟΣ (74):	Παπακωνσταντίνου Ελένη, δικηγόρος, Κουμπάρη 2, 106 74 Αθήνα

ΠΕΡΙΛΗΨΗ (57)

Ένα παρασκεύασμα παρέχεται με ξήρανση ενός υδατικού μέσου το οποίο περιέχει όξινη ουρεάση και δεξτρίνη της οποίας το ισοδύναμο δεξτρόζης δεν είναι μικρότερο από 20. Το με αυτόν τον τρόπο αποκτούμενο παρασκεύασμα μπορεί να χρησιμοποιείται με μία καλή δυνατότητα εργασίας για αποικοδόμηση ή κατάργηση ουρίας σε αλκοολούχα ποτά εξ' αιτίας καλής συμβατότητας με αυτά.

ΑΡΙΘΜΟΣ ΕΥΡΩΠΑΪΚΟΥ Δ.Ε. (11):	3011528
ΑΡΙΘ. ΕΛΛΗΝΙΚΗΣ ΚΑΤΑΘΕΣΗΣ (21):	940400958
ΗΜΕΡ. ΕΛΛΗΝΙΚΗΣ ΚΑΤΑΘΕΣΗΣ (22):	19.04.94
ΑΡΙΘ./ΗΜΕΡ. ΔΗΜΟΣΙΕΥΣΗΣ	
ΕΥΡΩΠΑΪΚΟΥ ΔΙΠΛΩΜΑΤΟΣ (87):	290280/19.01.94
ΑΡΙΘ./ΗΜΕΡ. ΚΑΤΑΘΕΣΗΣ	
ΕΥΡΩΠΑΪΚΗΣ ΑΙΤΗΣΗΣ (86):	88304140.2/06.05.88
ΤΙΤΛΟΣ ΕΦΕΥΡΕΣΗΣ (54):	Αντινεοπλασματικά σύμπλοκα λευκόχρυσου, παρασκευή και θεραπευτική χρησιμοποίησή τους
ΔΙΚΑΙΟΥΧΟΣ (73):	SANKYO COMPANY LIMITED 5-1, Nihonbashi Honcho 3-chome, Chuoku Tokyo, Ιαπωνία
ΣΥΜΒΑΤΙΚΕΣ ΠΡΟΤΕΡΑΙΟΤΗΤΕΣ (30):	1) 112181/87/08.05.87/JP 2) 114500/87/13.05.87/JP
ΕΦΕΥΡΕΤΗΣ (72):	1) HASHIMOTO TOSHIIHIKO 2) IINO KIMIO 3) KAMEYAMA YUKIKO 4) KOBAYASHI TOMOWO 5) MURAMATSU SHIGEKI 6) SHIBATA TOMOYUKI 7) SUGIMURA YOKIO
ΕΙΔΙΚΟΣ ΠΛΗΡΕΞΟΥΣΙΟΣ (74):	Αποστολίδου Σοφία, δικηγόρος, Κουμπάρη 2, 106 74 Αθήνα
ΑΝΤΙΚΛΗΤΟΣ (74):	Παπακωνσταντίνου Ελένη, δικηγόρος, Κουμπάρη 2, 106 74 Αθήνα

όπου: τα Α και Β είναι το ένα ξεχωριστά από το άλλο μονοαμινοί ή μαζί διαμίνες και το Ζ είναι μια ομάδα του τύπου (II) ή (III):



(όπου τα R¹, R² και R⁷ είναι διάφορες οργανικές ομάδες, το n είναι 0, 1 ή 2 και το X είναι ένας απευθείας δεσμός άνθρακα με άνθρακα ή κατώτερο αλκυλένιο) δείχνουν πολύτιμη αντινεοπλασματική δραστηριότητα και δύνανται να παρασκευασθούν με αντίδραση ενός συμπλόκου αμινο-λευκόχρυσου με μια ένωση που παρέχει την ομάδα που παριστά το Ζ.

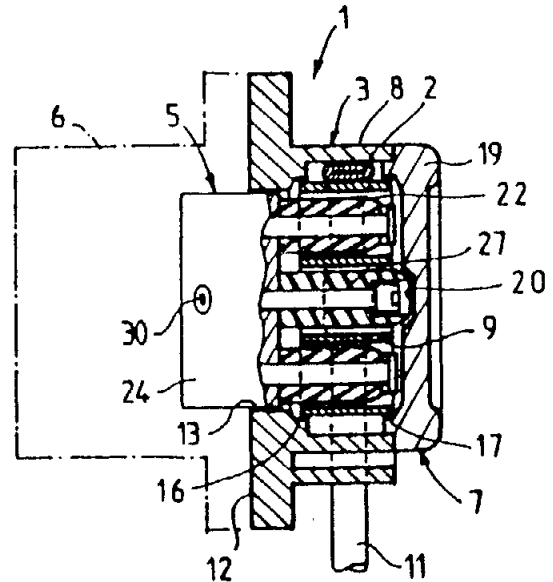
ΠΕΡΙΛΗΨΗ (57)

Ενώσεις του τύπου (I):



ΑΡΙΘΜΟΣ ΕΥΡΩΠΑΪΚΟΥ Δ.Ε. (11): 3011529
ΑΡΙΘ. ΕΛΛΗΝΙΚΗΣ ΚΑΤΑΘΕΣΗΣ (21): 940400959
ΗΜΕΡ. ΕΛΛΗΝΙΚΗΣ ΚΑΤΑΘΕΣΗΣ (22): 19.04.94
ΑΡΙΘ./ΗΜΕΡ. ΔΗΜΟΣΙΕΥΣΗΣ
ΕΥΡΩΠΑΪΚΟΥ ΔΙΠΛΩΜΑΤΟΣ (87): 388269/26.01.94
ΑΡΙΘ./ΗΜΕΡ. ΚΑΤΑΘΕΣΗΣ
ΕΥΡΩΠΑΪΚΗΣ ΑΙΤΗΣΗΣ (86): 90400644.2/12.03.90
ΤΙΤΛΟΣ ΕΦΕΥΡΕΣΗΣ (54): Κυτίο για περισταλτική αντλία με παραμορφώσιμο σωλήνα και περισταλτική αντλία εξοπλισμένη μ' ένα τέτοιο κυτίο
ΔΙΚΑΙΟΥΧΟΣ (73): MALBEC EDOUARD
 Logis de Chalonne, Le Gond Pontoune, F-10160, Γαλλία
ΣΥΜΒΑΤΙΚΕΣ ΠΡΟΤΕΡΑΙΟΤΗΤΕΣ (30): 8903234/13.03.89/FR
ΕΦΕΥΡΕΤΗΣ (72): MALBEC EDOUARD
ΕΙΔΙΚΟΣ ΠΛΗΡΕΞΟΥΣΙΟΣ (74): Αποστολίδου Σοφία, δικηγόρος, Κουμπάρη 2, 106 74 Αθήνα
ΑΝΤΙΚΑΛΗΤΟΣ (74): Παπακωνσταντίνου Ελένη, δικηγόρος, Κουμπάρη 2, 106 74 Αθήνα

επαρκούς διαμέτρου ώστε να επιτρέπεται η περιστροφή των δορυφόρων είτε απευθείας μ' έναν στρεφόμενο δίσκο (5) εφοδιασμένο με πλανήτες (22) που μπορούν να εισάγονται εντός των σωληνοειδών δορυφόρων είτε μ' έναν άξονα που εισάγεται εσωτερικά μεταξύ των σωληνοειδών δορυφόρων.

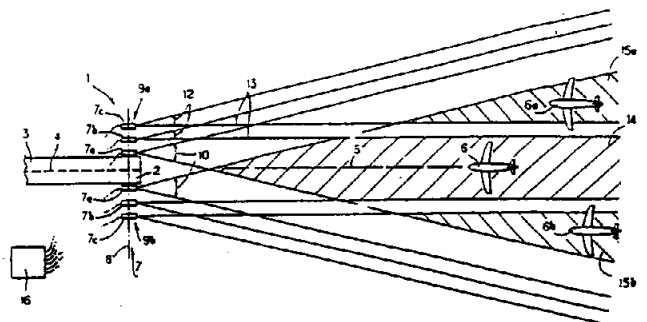


ΠΕΡΙΛΗΨΗ (57)

Το κυτίο (7) αποτελείται από μία θήκη (8) η οποία διαθέτει πλησίον καθενός των άκρων της έναν κυλινδρικό διάδρομο κύλησης (16, 17) επί του οποίου μπορούν να εφαρμόζονται και να κυλινούνται δορυφόροι (9) οι οποίοι συμπιέζουν τον παραμορφώσιμο σωλήνα (2) που βρίσκεται μεταξύ των δύο διαδρόμων κύλησης. Οι δορυφόροι (9) είναι σωληνοειδείς και συναρμολογούνται ελεύθερα στο εσωτερικό της θήκης (8), εντός της κοιλότητας του παραμορφώσιμου σωλήνα ενώ η θήκη φέρει, τουλάχιστον από την μία πλευρά, ένα κεντρικό άνοιγμα (13)

ΑΡΙΘΜΟΣ ΕΥΡΩΠΑΪΚΟΥ Δ.Ε. (11): 3011530
ΑΡΙΘ. ΕΛΛΗΝΙΚΗΣ ΚΑΤΑΘΕΣΗΣ (21): 940400960
ΗΜΕΡ. ΕΛΛΗΝΙΚΗΣ ΚΑΤΑΘΕΣΗΣ (22): 19.04.94
ΑΡΙΘ./ΗΜΕΡ. ΔΗΜΟΣΙΕΥΣΗΣ
ΕΥΡΩΠΑΪΚΟΥ ΔΙΠΛΩΜΑΤΟΣ (87): 421852/26.01.94
ΑΡΙΘ./ΗΜΕΡ. ΚΑΤΑΘΕΣΗΣ
ΕΥΡΩΠΑΪΚΗΣ ΑΙΤΗΣΗΣ (86): 90402702.6/01.10.90
ΤΙΤΛΟΣ ΕΦΕΥΡΕΣΗΣ (54): Μέθοδος και εγκατάσταση οδηγίσεως κατά το αζιμούθιο ενός αεροσκάφους σε φάση προσεγγίσεως
ΔΙΚΑΙΟΥΧΟΣ (73): SOCIÉTÉ FINANCIÈRE POUR L'ÉLECTRONIQUE
 34/36, avenue de Friedland, Paris, Γαλλία
ΣΥΜΒΑΤΙΚΕΣ ΠΡΟΤΕΡΑΙΟΤΗΤΕΣ (30): 8912859/02.10.89/FR
ΕΦΕΥΡΕΤΗΣ (72): BRIATTE LOUIS MICHEL
ΕΙΔΙΚΟΣ ΠΛΗΡΕΞΟΥΣΙΟΣ (74): Αποστολίδου Σοφία, δικηγόρος, Κουμπάρη 2, 106 74 Αθήνα
ΑΝΤΙΚΑΛΗΤΟΣ (74): Παπακωνσταντίνου Ελένη, δικηγόρος, Κουμπάρη 2, 106 74 Αθήνα

τον άξονα (4) του διαδρόμου (3) ο πιλότος να βλέπει σειρές φωτεινών λάμπων οι οποίες φαίνονται να κατευθύνονται προς τον άξονα (4) του διαδρόμου (3).



ΠΕΡΙΛΗΨΗ (57)

Η εφεύρεση αφορά μία μέθοδο και μία εγκατάσταση οδηγίσεως κατά το αζιμούθιο (1) ενός αεροσκάφους (6) σε φάση προσεγγίσεως. Τοποθετούνται εκατέρωθεν του διαδρόμου (3) τουλάχιστον τρία αναβοσβήνοντα φώτα (7a, 7b, 7c) κατευθυνόμενα προς το αεροπλάνο (6) που προσεγγίζει και με ρυθμό τέτοιο ώστε εάν το αεροπλάνο (6) ευρίσκεται στον άξονα (4) του διαδρόμου (3) ο πιλότος να βλέπει τα δύο φώτα (7a) τα πλησιέστερα προς το διάδρομο να αναβοσβήνουν ταυτοχρόνως, και ώστε εάν το αεροπλάνο (6) είναι πολύ απομακρυσμένο από

ΑΡΙΘΜΟΣ ΕΥΡΩΠΑΪΚΟΥ Δ.Ε.	(11): 3011531
ΑΡΙΘ. ΕΛΛΗΝΙΚΗΣ ΚΑΤΑΘΕΣΗΣ	(21): 940400961
ΗΜΕΡ. ΕΛΛΗΝΙΚΗΣ ΚΑΤΑΘΕΣΗΣ	(22): 19.04.94
ΑΡΙΘ./ΗΜΕΡ. ΔΗΜΟΣΙΕΥΣΗΣ	
ΕΥΡΩΠΑΪΚΟΥ ΔΙΠΛΩΜΑΤΟΣ	(87): 428105/19.01.94
ΑΡΙΘ./ΗΜΕΡ. ΚΑΤΑΘΕΣΗΣ	
ΕΥΡΩΠΑΪΚΗΣ ΑΙΤΗΣΗΣ	(86): 90121632.5/12.11.90
ΤΙΤΛΟΣ ΕΦΕΥΡΕΣΗΣ	(54): Η χρήση των κινολυλ-και ισοκινολυλοξαζολ-2-όνων για την παραγωγή ενός φαρμάκου για την πρόληψη της μολυσματικότητας περικεκαλυμένου εντός γλυκοπρωτεϊνης ιού
ΔΙΚΑΙΟΥΧΟΣ	(73): MERRELL DOW PHARMACEUTICALS INC. P.O. BOX 156300, 2110 East Galbraith Road, Cincinnati Ohio, 45215-6300, Η.Π.Α.
ΣΥΜΒΑΤΙΚΕΣ ΠΡΟΤΕΡΑΙΟΤΗΤΕΣ ΕΦΕΥΡΕΤΗΣ	(30): 435318/13.11.89/US (72): 1) JONES WINTON D. 2) SUNKARA SAI R.
ΕΙΔΙΚΟΣ ΠΛΗΡΕΞΟΥΣΙΟΣ	(74): Αποστολίδου Σοφία, δικηγόρος, Κουμπάρη 2, 106 74 Αθήνα
ΑΝΤΙΚΛΗΤΟΣ	(74): Παπακωνσταντίνου Ελένη, δικηγόρος, Κουμπάρη 2, 106 74 Αθήνα

καλύφθηκε ότι είναι δραστικά στην θεραπευτική αγωγή λοιμώξεων προκαλούμενων από περικεκαλυμένους ιούς, στις οποίες περιλαμβάνονται λοιμώξεις του HIV, και είναι έτσι χρήσιμα στην θεραπευτική αγωγή του AIDS και του ARC.

ΠΕΡΙΛΗΨΗ (57)

Η παρούσα εφεύρεση σχετίζεται με κινολυλοξαζολ-2-όνες που είναι χρήσιμα μέσα κατά περικεκαλυμένων ιών χάρη στην ικανότητά τους να δρουν ως αναστολείς πρωτεϊνοκινάσης C. Τα παράγωγα αυτά ανα-

ΑΡΙΘΜΟΣ ΕΥΡΩΠΑΪΚΟΥ Δ.Ε.	(11): 3011532
ΑΡΙΘ. ΕΛΛΗΝΙΚΗΣ ΚΑΤΑΘΕΣΗΣ	(21): 940400962
ΗΜΕΡ. ΕΛΛΗΝΙΚΗΣ ΚΑΤΑΘΕΣΗΣ	(22): 19.04.94
ΑΡΙΘ./ΗΜΕΡ. ΔΗΜΟΣΙΕΥΣΗΣ	
ΕΥΡΩΠΑΪΚΟΥ ΔΙΠΛΩΜΑΤΟΣ	(87): 412908/02.02.94
ΑΡΙΘ./ΗΜΕΡ. ΚΑΤΑΘΕΣΗΣ	
ΕΥΡΩΠΑΪΚΗΣ ΑΙΤΗΣΗΣ	(86): 90402267.0/08.08.90
ΤΙΤΛΟΣ ΕΦΕΥΡΕΣΗΣ	(54): Στρόφαλος σκοπευτικού άξονα για κιλλίβαντα (βάση στήριξης) οπλικού συστήματος
ΔΙΚΑΙΟΥΧΟΣ	(73): HISPANO-SUIZA S.A. 333, Bureaux de la Colline, Saint Cloud F-92213, Γαλλία
ΣΥΜΒΑΤΙΚΕΣ ΠΡΟΤΕΡΑΙΟΤΗΤΕΣ ΕΦΕΥΡΕΤΗΣ	(30): 8910764/10.08.89/FR (72): 1) ALLAIS JEAN-PHILIPPE PATRICE BERNARD 2) GUILLERMOND ALAIN ROBERT 3) ROUYER PASCAL GERARD
ΕΙΔΙΚΟΣ ΠΛΗΡΕΞΟΥΣΙΟΣ	(74): Αποστολίδου Σοφία, δικηγόρος, Κουμπάρη 2, 106 74 Αθήνα
ΑΝΤΙΚΛΗΤΟΣ	(74): Παπακωνσταντίνου Ελένη, δικηγόρος, Κουμπάρη 2, 106 74 Αθήνα

παρεμβάλλεται μεταξύ του ρουλεμάν και της βάσης (117) της κυλινδρικής υποδοχής (116) της θήκης (114).

Η θήκη (14) τοποθετείται επί δύο αντικειμένων στροφάλων και η διάταξη της εφεύρεσης επιτρέπει την αποδέσμευση του στροφάλου για την συναρμολόγηση της πλάκας και αφετέρου εξασφαλίζει κατά την λειτουργία μία ελαστική ανάρτηση γι' αυτή.

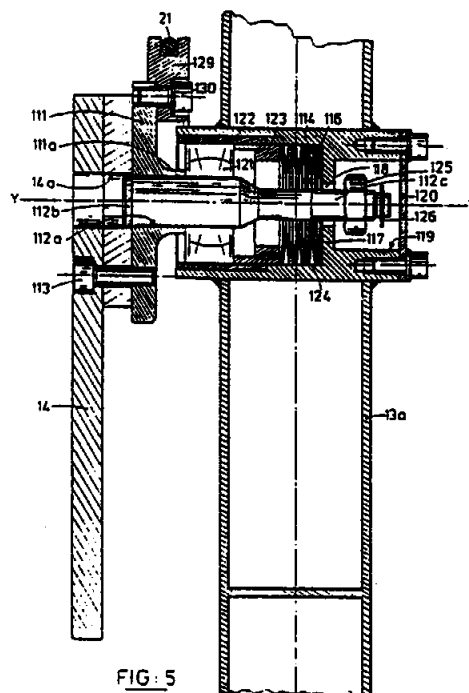


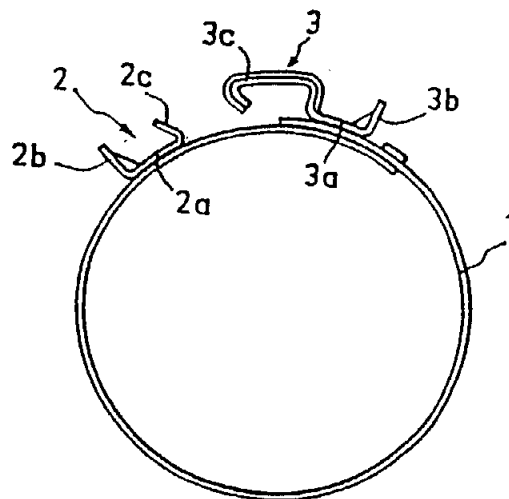
FIG. 5

ΠΕΡΙΛΗΨΗ (57)

Ένας αξονικός στρόφαλος για την καθ' ύψος περιστροφή μιάς πλάκας (14) επί ενός κιλλίβαντα οπλικού συστήματος φέρεται από έναν άξονα (112) που τοποθετείται ακλόνητα εντός του εσωτερικού δακτυλίου ενός ρουλεμάν (121) του οποίου ο εξωτερικός δακτύλιος τοποθετείται ολισθαίνων στο εσωτερικό μιάς θήκης (114) ενώ ένα ελαστικό μέσο

ΑΡΙΘΜΟΣ ΕΥΡΩΠΑΪΚΟΥ Δ.Ε. (11): 3011533
ΑΡΙΘ. ΕΛΛΗΝΙΚΗΣ ΚΑΤΑΘΕΣΗΣ (21): 940400963
ΗΜΕΡ. ΕΛΛΗΝΙΚΗΣ ΚΑΤΑΘΕΣΗΣ (22): 19.04.94
ΑΡΙΘ./ΗΜΕΡ. ΔΗΜΟΣΙΕΥΣΗΣ
ΕΥΡΩΠΑΪΚΟΥ ΔΙΠΛΩΜΑΤΟΣ (87): 296919/26.01.94
ΑΡΙΘ./ΗΜΕΡ. ΚΑΤΑΘΕΣΗΣ
ΕΥΡΩΠΑΪΚΗΣ ΑΙΤΗΣΗΣ (86): 88401403.6/09.06.88
ΤΙΤΛΟΣ ΕΦΕΥΡΕΣΗΣ (54): Περιλαίμιο συσφίξεως
ΔΙΚΑΙΟΥΧΟΣ (73): ETABLISSEMENTS CAILLAU
 28, rue Ernest Renan, Issy-les-Mou-
 lineaux, F-92130, Γαλλία
ΣΥΜΒΑΤΙΚΕΣ ΠΡΟΤΕΡΑΙΟΤΗΤΕΣ (30): 8708831/23.06.87/FR
ΕΦΕΥΡΕΤΗΣ (72): 1) ANDRE MICHEL
 2) CALMETTES LIONEL
ΕΙΔΙΚΟΣ ΠΛΗΡΕΞΟΥΣΙΟΣ (74): Αποστολίδου Σοφία, δικηγόρος,
 Κουμπάρη 2, 106 74 Αθήνα
ΑΝΤΙΚΛΗΤΟΣ (74): Παπακωνσταντίνου Ελένη, δικηγό-
 ρος, Κουμπάρη 2, 106 74 Αθήνα

(2β, 2c, 3β, 3c) είναι καταλλήλως πτυχωμένα για να σχηματίσουν τον προσκρουστήρα και το γάντζο, με ανεξάρτητο το εν λόγω τεμάχιο από την ταινία (1) που αποτελεί το περιλαίμιο και στερεώνεται επ' αυτής με κάθε κατάλληλο τρόπο.



ΠΕΡΙΛΗΨΗ (57)

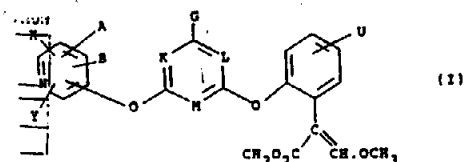
Περιλαίμιο συσφίξεως, προσθαφαιρετό και επαναχρησιμοποιούμενο αποτελούμενο από μια μεταλλική ταινία (2) τυλιγμένη γύρω από τον εαυτό της, αφ' ενός μεν, δύο ακτινικούς προσκρουστήρες προς τα έξω της ταινίας για να αποτελέσουν τα συμπληρωματικά μέσα συσφίξεως που έχουν τη δυνατότητα να συλληφθούν με ένα εργαλείο του είδους λαβίδος, αφ' ετέρου δε μέσα συμπληρωματικής αγκιστρώσεως γενικού σχήματος γάντζων που όταν δεν είναι σφιγμένο το περιλαίμιο ευρίσκονται σε απόσταση ο ένας από τον άλλο. Κάθε συγκρότημα (2,3) ενός μέσου συσφίξεως κι ενός μέσου αγκιστρώσεως αποτελείται από ένα τεμάχιο μεταλλικής ταινίας (2α, 3α) της οποίας τα δύο άκρα

ΑΡΙΘΜΟΣ ΕΥΡΩΠΑΪΚΟΥ Δ.Ε. (11): 3011534
ΑΡΙΘ. ΕΛΛΗΝΙΚΗΣ ΚΑΤΑΘΕΣΗΣ (21): 930403360
ΗΜΕΡ. ΕΛΛΗΝΙΚΗΣ ΚΑΤΑΘΕΣΗΣ (22): 21.04.94
ΑΡΙΘ./ΗΜΕΡ. ΔΗΜΟΣΙΕΥΣΗΣ
ΕΥΡΩΠΑΪΚΟΥ ΔΙΠΛΩΜΑΤΟΣ (87): 393861/20.04.94
ΑΡΙΘ./ΗΜΕΡ. ΚΑΤΑΘΕΣΗΣ
ΕΥΡΩΠΑΪΚΗΣ ΑΙΤΗΣΗΣ (86): 90303251.4/27.03.90
ΤΙΤΛΟΣ ΕΦΕΥΡΕΣΗΣ (54): Μυκητοκτόνα
ΔΙΚΑΙΟΥΧΟΣ (73): ZENECA LIMITED
 Imperial Chemical House 9 Mil-
 lbank SW1P3JF, London,
 Μ. Βρετανία
ΣΥΜΒΑΤΙΚΕΣ ΠΡΟΤΕΡΑΙΟΤΗΤΕΣ (30): 8908875/19.04.89/GB
ΕΦΕΥΡΕΤΗΣ (72): 1) CLOUGH JOHN MARTIN
 2) GODFREY CHRISTOPHER RI-
 CHARD AYLES
 3) STREETING IAN THOMAS
ΕΙΔΙΚΟΣ ΠΛΗΡΕΞΟΥΣΙΟΣ (74): Κιλιμήρης Κ. Αναστάσιος, δικηγό-
 ρος, Υψηλάντου 38, 115 21 Αθήνα
ΑΝΤΙΚΛΗΤΟΣ (74): Κιλιμήρης Κ. Αναστάσιος, δικηγό-
 ρος, Υψηλάντου 38, 115 21 Αθήνα

όπου οποιαδήποτε δύο από τα K, L και M είναι άζωτα, και το άλλο είναι CE, όπου τα X και Y είναι, ανεξάρτητα, υδρογόνο, αλογόνο, C₁₋₄ αλκύλιο, C₃₋₅κυκλοαλκύλιο, C₂₋₄αλκενύλιο, C₂₋₄αλκυνύλιο, C₂₋₄αλκενυλοξυ, C₂₋₄αλκυνυλοξυ, φαινύλιο, βενζυλοξυ, κυανο, ισοκυανο, ισοθειοκυανο, νιτρο, NR¹R², NR¹OR², N₃, NHCOR¹, NR¹CO₂R², NHCONR¹R², N=CHNR¹R², NHSO²R¹, OR¹, OCOR¹, OSO₂R¹, SR¹, SOR¹, SO₂R¹, SO₂OR¹, SO₂NR¹R², COR¹, CR¹=NOR², CHR¹CO₂R², CO₂R¹, CONR¹R², CSNR¹R², CH₃OC.C:CH.OCH₃, 1-(ιμιδαζολ-1-υλο)βινυλιο, πενταμελής ετεροκυκλικός δακτύλιος με 1, 2 ή 3 ετεροάτομα αζώτου ή πενταμελής ή εξαμελής ετεροκυκλικός δακτύλιος που να περιέχει 1 ή 2 ετεροάτομα οξυγόνου ή θείου, προαιρετικά ένα ετεροάτομο οξυγόνου και προαιρετικά έναν ή 2 οξο- ή θειοξο- υποκαταστάτες, ή τα X και Y όταν είναι σε θέση όρθο- μεταξύ τους συνδυάζονται σχηματίζοντας 5-μελή ή 6-μελή αλιφατικό ή αρωματικό δακτύλιο που περιέχει προαιρετικά ένα ή δύο ετεροάτομα οξυγόνου, θείου ή αζώτου. Τα A, B, E, G, U είναι ανεξάρτητα, υδρογόνο, αλογόνο, αλκύλιο, C₁-αλκοξυ, κυανο, νιτρο ή τριφθορομεθύλιο. Τα R¹ και R² είναι ανεξάρτητα, C₁-αλκύλιο, C₂₋₄αλκενύλιο ή φαινύλιο. Οι αλιφατικές ομάδες οποιουδήποτε από τους υποκαταστάτες μπορούν οι ίδιες να είναι υποκατεστημένες με ένα ή περισσότερα από αλογόνα, κυανο, OR¹, SR¹, NR¹R², SiR¹₃ ή OCOR¹ και οι ομάδες φαινυλίου οποιουδήποτε από τους παραπάνω υποκαταστάτες μπορούν να είναι υποκατεστημένες με ένα ή περισσότερα από αλογόνα, C₁-αλκύλια, C₁-αλκοξυ, νιτρο ή κυανο, καθώς επίσης και πυριδινό N-οξειδία και άλατα N-αλκυλοπυριδινίου αυτών.

ΠΕΡΙΛΗΨΗ (57)

Μυκητοκτόνες ενώσεις με τύπο (I):



ΑΡΙΘΜΟΣ ΕΥΡΩΠΑΪΚΟΥ Δ.Ε.	(11): 3011535
ΑΡΙΘ. ΕΛΛΗΝΙΚΗΣ ΚΑΤΑΘΕΣΗΣ	(21): 930403564
ΗΜΕΡ. ΕΛΛΗΝΙΚΗΣ ΚΑΤΑΘΕΣΗΣ	(22): 21.04.94
ΑΡΙΘ./ΗΜΕΡ. ΔΗΜΟΣΙΕΥΣΗΣ	
ΕΥΡΩΠΑΪΚΟΥ ΔΙΠΛΩΜΑΤΟΣ	(87): 418955/20.04.94
ΑΡΙΘ./ΗΜΕΡ. ΚΑΤΑΘΕΣΗΣ	
ΕΥΡΩΠΑΪΚΗΣ ΑΙΤΗΣΗΣ	(86): 90202421.5/11.09.90
ΤΙΤΛΟΣ ΕΦΕΥΡΕΣΗΣ	(54): Τηγανισμένο σνακ με χαμηλή περιεκτικότητα σε λίπος
ΔΙΚΑΙΟΥΧΟΣ	(73): THE PROCTER & GAMBLE COMPANY One Procter & Gamble Plaza, Cincinnati Ohio, 45202, Η.Π.Α.
ΣΥΜΒΑΤΙΚΕΣ ΠΡΟΤΕΡΑΙΟΤΗΤΕΣ	(30): 1) 411353/22.09.89/US 2) 438275/16.11.89/US
ΕΦΕΥΡΕΤΗΣ	(72): LODGE RICHARD WORTHINGTON
ΕΙΔΙΚΟΣ ΠΛΗΡΕΞΟΥΣΙΟΣ	(74): Κιλιμίρη Άννα, δικηγόρος, Υψηλάντου 38, 115 21 Αθήνα
ΑΝΤΙΚΛΗΤΟΣ	(74): Κιλιμίρης Κ. Αναστάσιος, δικηγόρος, Υψηλάντου 38, 115 21 Αθήνα

ΠΕΡΙΛΗΨΗ (57)

Αποκαλύπτεται μέθοδος παρασκευής μορφοποιημένων προϊόντων σνακ με χαμηλή περιεκτικότητα σε λίπος, τα οποία έχουν ελαφρά, τραγανή, κριτσανιστή υφή. Σχηματίζεται ζύμη από 50-70% αλεύρο, κατά προτίμηση αλεύρο πατάτας, τουλάχιστον 3% υδρολυμένα άμυλα και σχετικώς χαμηλή περιεκτικότητα σε νερό (20-40%). Η ζύμη αυτή διαμορφώνεται σε φύλλο από το οποίο αποκόπτονται τεμάχια σνακ. Τα τεμάχια του σνακ τηγανίζονται και παρέχουν σνακ με 20-30% λίπος, τα οποία έχουν περισσότερο και καλύτερο άρωμα γεύσης.

ΑΡΙΘΜΟΣ ΕΥΡΩΠΑΪΚΟΥ Δ.Ε.	(11): 3011536
ΑΡΙΘ. ΕΛΛΗΝΙΚΗΣ ΚΑΤΑΘΕΣΗΣ	(21): 930403583
ΗΜΕΡ. ΕΛΛΗΝΙΚΗΣ ΚΑΤΑΘΕΣΗΣ	(22): 21.04.94
ΑΡΙΘ./ΗΜΕΡ. ΔΗΜΟΣΙΕΥΣΗΣ	
ΕΥΡΩΠΑΪΚΟΥ ΔΙΠΛΩΜΑΤΟΣ	(87): 409302/20.04.94
ΑΡΙΘ./ΗΜΕΡ. ΚΑΤΑΘΕΣΗΣ	
ΕΥΡΩΠΑΪΚΗΣ ΑΙΤΗΣΗΣ	(86): 90201717.7/28.06.90
ΤΙΤΛΟΣ ΕΦΕΥΡΕΣΗΣ	(54): Κοσμητικά
ΔΙΚΑΙΟΥΧΟΣ	(73): BLENDAX GMBH Rheinallee 88, Mainz 1 D-65000, Γερμανία
ΣΥΜΒΑΤΙΚΕΣ ΠΡΟΤΕΡΑΙΟΤΗΤΕΣ	(30): 8916508/19.07.89/GB
ΕΦΕΥΡΕΤΗΣ	(72): 1) BUSCH NORTHILD 2) RAU WERNER
ΕΙΔΙΚΟΣ ΠΛΗΡΕΞΟΥΣΙΟΣ	(74): Κιλιμίρη Άννα, δικηγόρος, Υψηλάντου 38, 115 21 Αθήνα
ΑΝΤΙΚΛΗΤΟΣ	(74): Κιλιμίρης Κ. Αναστάσιος, δικηγόρος, Υψηλάντου 38, 115 21 Αθήνα

ΠΕΡΙΛΗΨΗ (57)

Η παρούσα εφεύρεση αναφέρεται σε καλλυντικά υδάτινης βάσης, ειδικότερα δε καθαριστικά μαλλιών, καθαριστικά σώματος καθώς επίσης και κρέμες για το δέρμα που περιέχουν σαν συντηρητικό μίγμα, 0,1-0,5% κατά βάρος 1,3-δισ(υδροξυμεθυλο)-5,5-διμεθυλυδαντοίνης, 0,05-0,5% κατά βάρος ενός οργανικού παράγοντα συμπλοκοποίησης, κατά προτίμηση EDTA, και 0,1-0,5% κατά βάρος ενός υδατοδιαλυτού άλατος του βενζοϊκού οξέος, ειδικότερα βενζοϊκού νατρίου. Το συντηρητικό αυτό έχει τόσο εξαιρετική αποτελεσματικότητα όσο και καλή συμβατότητα προς το δέρμα.

ΑΡΙΘΜΟΣ ΕΥΡΩΠΑΪΚΟΥ Δ.Ε. (11): 3011537
ΑΡΙΘ. ΕΛΛΗΝΙΚΗΣ ΚΑΤΑΘΕΣΗΣ (21): 930403609
ΗΜΕΡ. ΕΛΛΗΝΙΚΗΣ ΚΑΤΑΘΕΣΗΣ (22): 21.04.94
ΑΡΙΘ./ΗΜΕΡ. ΔΗΜΟΣΙΕΥΣΗΣ
ΕΥΡΩΠΑΪΚΟΥ ΔΙΠΛΩΜΑΤΟΣ (87): 490792/20.04.94
ΑΡΙΘ./ΗΜΕΡ. ΚΑΤΑΘΕΣΗΣ
ΕΥΡΩΠΑΪΚΗΣ ΑΙΤΗΣΗΣ (86): 91420438.3/09.12.91
ΤΙΤΛΟΣ ΕΦΕΥΡΕΣΗΣ (54): Σύνολο ενός βουλώματος και ενός δοχείου με λαιμό ιδιαίτερα στην περίπτωση μιας κάψουλας με άνοιγμα και ενός λαιμού με απαραβίαστο επιπωματίο

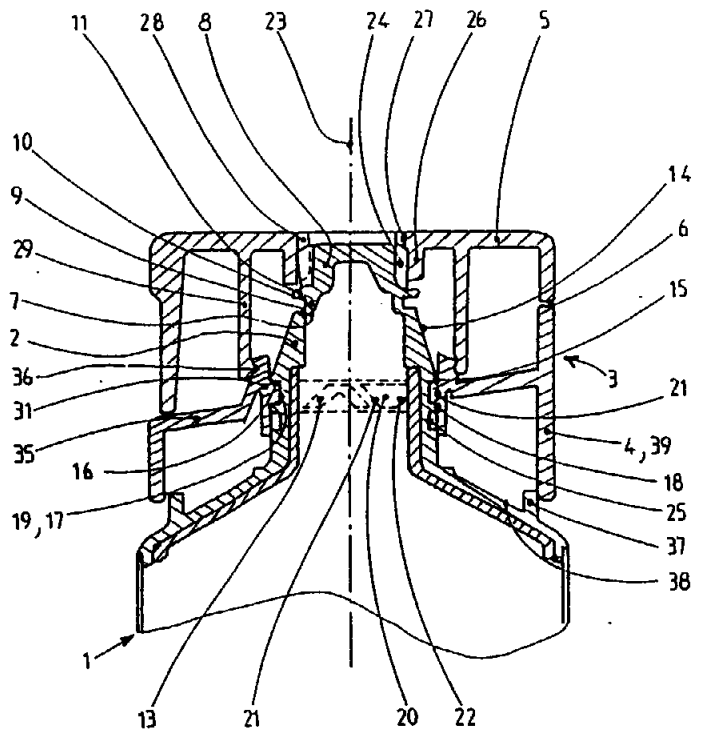
ΔΙΚΑΙΟΥΧΟΣ (73): CEBAL S.A.
 98 Boulevard Victor Hugo, Clichy 92115, Γαλλία

ΣΥΜΒΑΤΙΚΕΣ ΠΡΟΤΕΡΑΙΟΤΗΤΕΣ (30): 1) 9015871/10.12.90/FR
 2) 9108260/20.06.91/FR

ΕΦΕΥΡΕΤΗΣ (72): SCHNEIDER BERNARD

ΕΙΔΙΚΟΣ ΠΛΗΡΕΞΟΥΣΙΟΣ (74): Κιλιμίρη Μαρία, δικηγόρος, Υψηλάντου 38, 115 21 Αθήνα

ΑΝΤΙΚΛΗΤΟΣ (74): Κιλιμίρης Κ. Αναστάσιος, δικηγόρος, Υψηλάντου 38, 115 21 Αθήνα



ΠΕΡΙΛΗΨΗ (57)

Η παρούσα εφεύρεση αφορά ένα βούλωμα και ένα δοχείο με λαιμό, που περιλαμβάνει μέσα, τοπικά ανάγλυφα, για την πραγματοποίηση δύο διαδοχικών κουμπωμάτων.

Έτσι έχουμε μία καλύτερη ασφάλεια στο απαραβίαστο του δοχείου. Το σύνολο της παρούσας εφεύρεσης μπορεί να είναι από πλαστική ύλη, ή από αλουμίνιο, ή ακόμη από μίγμα αλουμινίου.

ΑΡΙΘΜΟΣ ΕΥΡΩΠΑΪΚΟΥ Δ.Ε. (11): 3011538
ΑΡΙΘ. ΕΛΛΗΝΙΚΗΣ ΚΑΤΑΘΕΣΗΣ (21): 930403610
ΗΜΕΡ. ΕΛΛΗΝΙΚΗΣ ΚΑΤΑΘΕΣΗΣ (22): 21.04.94
ΑΡΙΘ./ΗΜΕΡ. ΔΗΜΟΣΙΕΥΣΗΣ
ΕΥΡΩΠΑΪΚΟΥ ΔΙΠΛΩΜΑΤΟΣ (87): 377475/20.04.94
ΑΡΙΘ./ΗΜΕΡ. ΚΑΤΑΘΕΣΗΣ
ΕΥΡΩΠΑΪΚΗΣ ΑΙΤΗΣΗΣ (86): 90200001.7/02.01.90
ΤΙΤΛΟΣ ΕΦΕΥΡΕΣΗΣ (54): Δοχείο το οποίο φέρει βελτιωμένα μέσα εξυδατώσεως

ΔΙΚΑΙΟΥΧΟΣ (73): THE PROCTER & GAMBLE COMPANY
 One Procter & Gamble Plaza, Cincinnati Ohio, 45202, Η.Π.Α.

ΣΥΜΒΑΤΙΚΕΣ ΠΡΟΤΕΡΑΙΟΤΗΤΕΣ (30): 292672/03.01.89/US

ΕΦΕΥΡΕΤΗΣ (72): 1) CAPPEL JEROME PAUL
 2) REIBER THOMAS LEROY
 3) SNELLER JACK ARWIN

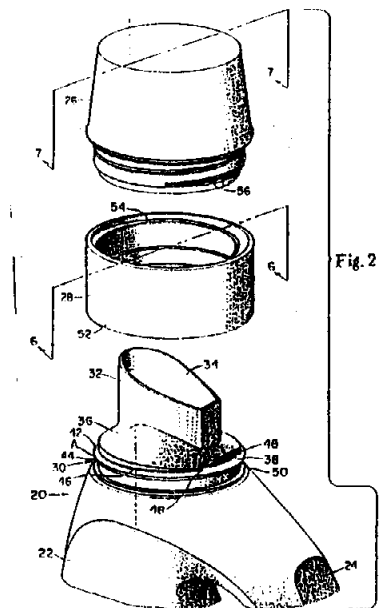
ΕΙΔΙΚΟΣ ΠΛΗΡΕΞΟΥΣΙΟΣ (74): Κιλιμίρη Μαρία, δικηγόρος, Υψηλάντου 38, 115 21 Αθήνα

ΑΝΤΙΚΛΗΤΟΣ (74): Κιλιμίρης Κ. Αναστάσιος, δικηγόρος, Υψηλάντου 38, 115 21 Αθήνα

ΠΕΡΙΛΗΨΗ (57)

Παρουσιάζεται ένα δοχείο για ρευστά, όπου το δοχείο αυτό (22) έχει ένα βελτιωμένο σύστημα αυτοεξυδατώσεως, το οποίο έχει μία ακτινικά κεκλιμένη αναβαθμίδα (36) η οποία κλίνει προς τα κάτω από την υδρορροή εκχύσεως του δοχείου (32) προς την ακτινική εξωτερική διεύθυνση. Κάτω από την αναβαθμίδα εξυδατώσεως βρίσκεται ένα δακτυλιοειδές κανάλι (46) το οποίο υποδέχεται τα ρευστά τα οποία εξυδατώνονται μέσω της βαρύτητας, από οποιαδήποτε αξιμουθιακή θέση η οποία βρίσκεται πάνω στην αναβαθμίδα (36), και κατευθύνει τα ρευστά προς μία οπή εξυδατώσεως (38), η οποία επιστρέφει τα ρευστά μέσα στο ντεπόζιτο του δοχείου. Μία ή περισσότερες προεξοχές (48)

μπορούν να είναι τοποθετημένες μέσα στο δακτυλιοειδές κανάλι (46) έτσι ώστε να μπορούν να το αποφράζουν μερικώς. Αυτή η διάταξη αποτρέπει την είσοδο σε οποιαδήποτε πλαστικά ροκανίδια ή άλλα μπάζα ή απορρίματα τα οποία βρίσκονται μέσα στο εσωτερικό του καναλιού από το να μετακινηθούν ή να αποπλυθούν από τα εξυδατούμενα ρευστά προς μία θέση η οποία να είναι ορατή προς τον χρήστη ή προς την οπή εξυδατώσεως, λόγω του ότι παρόμοια μπάζα μπορούν να μολύνουν τα περιεχόμενα του δοχείου.



ΑΡΙΘΜΟΣ ΕΥΡΩΠΑΪΚΟΥ Δ.Ε.	(11):	3011539
ΑΡΙΘ. ΕΛΛΗΝΙΚΗΣ ΚΑΤΑΘΕΣΗΣ	(21):	940400175
ΗΜΕΡ. ΕΛΛΗΝΙΚΗΣ ΚΑΤΑΘΕΣΗΣ	(22):	21.04.94
ΑΡΙΘ./ΗΜΕΡ. ΔΗΜΟΣΙΕΥΣΗΣ		
ΕΥΡΩΠΑΪΚΟΥ ΔΙΠΛΩΜΑΤΟΣ	(87):	364952/20.04.94
ΑΡΙΘ./ΗΜΕΡ. ΚΑΤΑΘΕΣΗΣ		
ΕΥΡΩΠΑΪΚΗΣ ΑΙΤΗΣΗΣ	(86):	89119257.7/17.10.89
ΤΙΤΛΟΣ ΕΦΕΥΡΕΣΗΣ	(54):	Προσδιορισμός της βιωσιμότητας σπόρων
ΔΙΚΑΙΟΥΧΟΣ	(73):	CORNELL RESEARCH FOUNDATION INC. Cornell Business & Technology Park 20, Thornwood Drive Suite 105 14850, Η.Π.Α.
ΣΥΜΒΑΤΙΚΕΣ ΠΡΟΤΕΡΑΙΟΤΗΤΕΣ	(30):	259688/19.10.88/US
ΕΦΕΥΡΕΤΗΣ	(72):	1) TAYLOR ALAN G. 2) HILL HENRY J. 3) HUANG XUE-LIN 4) MIN TAI—GI
ΕΙΔΙΚΟΣ ΠΛΗΡΕΞΟΥΣΙΟΣ	(74):	Βόζεμπεργκ-Βρετού Ιλεάνα, δικηγόρος, Σκουφά 60Α, 106 80 Αθήνα
ΑΝΤΙΚΛΗΤΟΣ	(74):	Βόζεμπεργκ-Βρετός Θεόδωρος, δικηγόρος, Σκουφά 60Α, 106 80 Αθήνα

ΠΕΡΙΛΗΨΗ (57)

Μέθοδος προσδιορισμού της βιωσιμότητας σπόρων σταυρανθών π.χ. σπόρων λαχάνου δι' ανιχνεύσεως της διαρροής συναπίνης από μη βιώσιμους σπόρους.

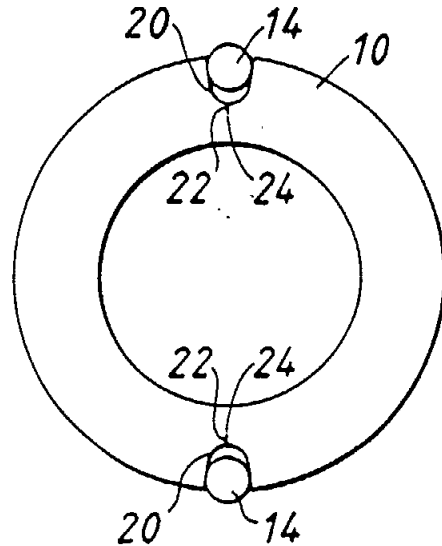
ΑΡΙΘΜΟΣ ΕΥΡΩΠΑΪΚΟΥ Δ.Ε.	(11):	3011540
ΑΡΙΘ. ΕΛΛΗΝΙΚΗΣ ΚΑΤΑΘΕΣΗΣ	(21):	940400341
ΗΜΕΡ. ΕΛΛΗΝΙΚΗΣ ΚΑΤΑΘΕΣΗΣ	(22):	21.04.94
ΑΡΙΘ./ΗΜΕΡ. ΔΗΜΟΣΙΕΥΣΗΣ		
ΕΥΡΩΠΑΪΚΟΥ ΔΙΠΛΩΜΑΤΟΣ	(87):	421110/20.04.94
ΑΡΙΘ./ΗΜΕΡ. ΚΑΤΑΘΕΣΗΣ		
ΕΥΡΩΠΑΪΚΗΣ ΑΙΤΗΣΗΣ	(86):	90116192.7/23.08.90
ΤΙΤΛΟΣ ΕΦΕΥΡΕΣΗΣ	(54):	Συνεργιστική σύνθεση αποχρωματισμού του δέρματος
ΔΙΚΑΙΟΥΧΟΣ	(73):	BRISTOL-MYERS SQUIBB COMPANY 345 Park Avenue, New York NY 10154, Η.Π.Α.
ΣΥΜΒΑΤΙΚΕΣ ΠΡΟΤΕΡΑΙΟΤΗΤΕΣ	(30):	1) 397921/24.08.89/US 2) 554904/24.07.90/US
ΕΦΕΥΡΕΤΗΣ	(72):	1) NAIR XINA 2) TRAMPOSCH KENNETH M.
ΕΙΔΙΚΟΣ ΠΛΗΡΕΞΟΥΣΙΟΣ	(74):	Βόζεμπεργκ-Βρετού Ιλεάνα, δικηγόρος, Σκουφά 60Α, 106 80 Αθήνα
ΑΝΤΙΚΛΗΤΟΣ	(74):	Βόζεμπεργκ-Βρετός Θεόδωρος, δικηγόρος, Σκουφά 60Α, 106 80 Αθήνα

ΠΕΡΙΛΗΨΗ (57)

Αποκαλύπτεται μία συνεργιστική σύνθεση για αποχρωματισμό του δέρματος με μειωμένο ερεθισμό, που δεν περιέχει κορτικοστεροειδές, που περιλαμβάνει 4-υδροξυανισόλη και ένα ρητινοειδές όπως all-trans ρητινοϊκό οξύ, 11-cis, 13-cis-12-υδροξυμεθυλ ρητινοϊκό οξύ δ-λακτόνη ή (N-ακετυλ-4-αμινοφαινυλ) ρητινοϊκό σε φαρμακευτικής αποδεκτό τοπικό έκδοχο.

ΑΡΙΘΜΟΣ ΕΥΡΩΠΑΪΚΟΥ Δ.Ε. (11): 3011541
ΑΡΙΘ. ΕΛΛΗΝΙΚΗΣ ΚΑΤΑΘΕΣΗΣ (21): 940400709
ΗΜΕΡ. ΕΛΛΗΝΙΚΗΣ ΚΑΤΑΘΕΣΗΣ (22): 21.04.94
ΑΡΙΘ./ΗΜΕΡ. ΔΗΜΟΣΙΕΥΣΗΣ
ΕΥΡΩΠΑΪΚΟΥ ΔΙΠΛΩΜΑΤΟΣ (87): 465010/20.04.94
ΑΡΙΘ./ΗΜΕΡ. ΚΑΤΑΘΕΣΗΣ
ΕΥΡΩΠΑΪΚΗΣ ΑΙΤΗΣΗΣ (86): 91305118.1/06.06.91
ΤΙΤΛΟΣ ΕΦΕΥΡΕΣΗΣ (54): Διασπαζόμενη μήτρα
ΔΙΚΑΙΟΥΧΟΣ (73): BRITISH GAS PLC
 Rivermill House, Grosvenor Road
 London
 SW1V 3JL, Μ. Βρετανία
ΣΥΜΒΑΤΙΚΕΣ ΠΡΟΤΕΡΑΙΟΤΗΤΕΣ (30): 9014667/02.07.90/GB
ΕΦΕΥΡΕΤΗΣ (72): 1) HICKS KENNETH
 2) MAINE LESLIE
ΕΙΔΙΚΟΣ ΠΛΗΡΕΞΟΥΣΙΟΣ (74): Προκοπίου Δημήτριος, δικηγόρος,
 Ηρακλείου 6, 106 73 Αθήνα
ΑΝΤΙΚΛΗΤΟΣ (74): Σακελλαρίδης Ιωάννης, δικηγόρος,
 Ηρακλείου 6, 106 73 Αθήνα

εγκοπή λειτουργεί σαν το μέσο που προκαλεί την πίεση. Σε μία τροποποίηση της μήτρας υπάρχει μόνο ένα διαμορφωμένο σημείο. Η μήτρα κατασκευάζεται από γκρι χυτοσίδηρο ή κάποιο άλλο εύθραυστο υλικό.

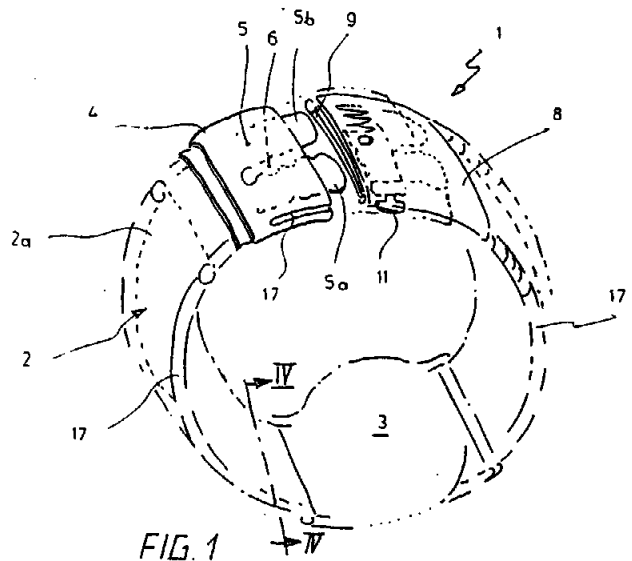


ΠΕΡΙΛΗΨΗ (57)

Μία μήτρα 10 για να περιορίζουμε (να συστέλλουμε) προσωρινά ένα σωλήνα από πολυαιθυλένιο ώστε να μπορεί να εισχωρήσει σε ένα προϋπάρχοντα μεταλλικό σωλήνα. Κατασκευάζεται από χυτοσίδηρο και έχει διαμορφωμένα σημεία 20 με τα οποία η μήτρα μπορεί να διασπαστεί σε δύο τμήματα. Τα διαμορφωμένα σημεία δέχονται κυλινδρικές μπάρες 14 οι οποίες συμπίεζονται μαζί από μια υδραυλική μηχανή συμπίεσης. Κάθε διαμορφωμένο σημείο είναι ένα άνοιγμα σε σχήμα U με μία εγκοπή 22, η οποία εκτείνεται από τη βάση του U μέσα στο σύνδεσμο του υλικού, κάτω από το διαμορφωμένο σημείο. Η

ΑΡΙΘΜΟΣ ΕΥΡΩΠΑΪΚΟΥ Δ.Ε. (11): 3011542
ΑΡΙΘ. ΕΛΛΗΝΙΚΗΣ ΚΑΤΑΘΕΣΗΣ (21): 940400868
ΗΜΕΡ. ΕΛΛΗΝΙΚΗΣ ΚΑΤΑΘΕΣΗΣ (22): 21.04.94
ΑΡΙΘ./ΗΜΕΡ. ΔΗΜΟΣΙΕΥΣΗΣ
ΕΥΡΩΠΑΪΚΟΥ ΔΙΠΛΩΜΑΤΟΣ (87): 444238/20.04.94
ΑΡΙΘ./ΗΜΕΡ. ΚΑΤΑΘΕΣΗΣ
ΕΥΡΩΠΑΪΚΗΣ ΑΙΤΗΣΗΣ (86): 90116537.3/29.08.90
ΤΙΤΛΟΣ ΕΦΕΥΡΕΣΗΣ (54): Μπρασσελέ ρολογιού με κλειδωμα
ΔΙΚΑΙΟΥΧΟΣ (73): JUWELIER WILHELM RÜSCHENBECK
 Westenhellweg 45, Dortmund
 44 137, Γερμανία
ΣΥΜΒΑΤΙΚΕΣ ΠΡΟΤΕΡΑΙΟΤΗΤΕΣ (30): 9002362/28.02.90/DE
ΕΦΕΥΡΕΤΗΣ (72): 1) HUM WOLFGANG
 2) RÜSCHENBECK WILHELM JR.
ΕΙΔΙΚΟΣ ΠΛΗΡΕΞΟΥΣΙΟΣ (74): Τσιμικάλης Αθανάσιος, δικηγόρος,
 Ν. Βάμβα 1, 106 74 Αθήνα
ΑΝΤΙΚΛΗΤΟΣ (74): Τσιμικάλης Αθανάσιος, δικηγόρος,
 Ν. Βάμβα 1, 106 74 Αθήνα

εφοδιασμένο με ένα έλασμα (5) με οδόντωση ή κυματώσεις (7) στην πλευρά του χείλους, ενώ το αντίστοιχο εξάρτημα του κλειδώματος (8) είναι εξοπλισμένο με ένα πείρο ασφαλίσεως (12) που εμπλέκεται στην εσοχή των δοντιών ή των κυμάνσεων, όπου ένα τουλάχιστο στοιχείο κλειστρου πιέζεται από ένα ελατήριο κατά τη φορά της εμπλοκής.



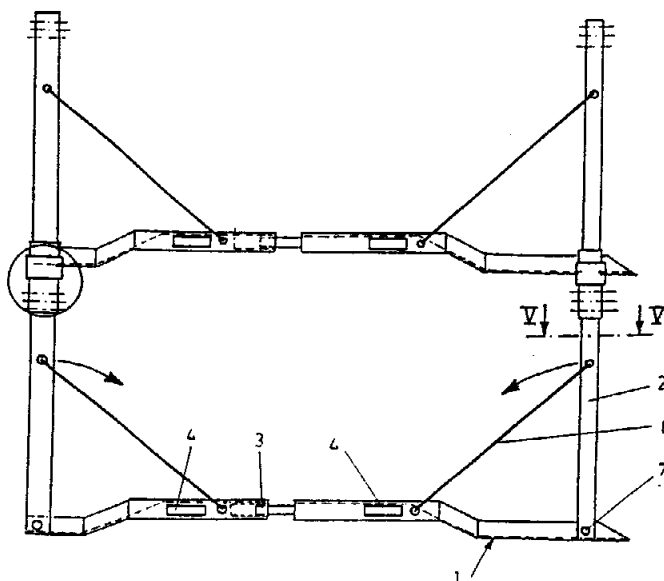
ΠΕΡΙΛΗΨΗ (57)

Με ένα μπρασσελέ ρολογιού με κλειδωμα, με αμοιβαίως εμπλεκόμενα και ασφαλιζόμενα στοιχεία του κλειδώματος, θα δοθεί μια λύση, με την οποία δημιουργείται ένα μπρασσελέ ρολογιού με κλειδωμα, κυρίως για μεγάλης αξίας μπρασσελέ, που παρουσιάζει μια άριστη ιδιότητα ασφαλίσεως, όπου ταυτοχρόνως εξασφαλίζεται, ότι με το πανομοιότυπο κλειστρο, με την εφ' άπαξ προσαγωγή του κλειδώματος στο μπρασσελέ καλύπτονται επίσης διάφορα μεγέθη, ώστε να μπορούν να αποφευχθούν, τόσο μια επαναρύθμιση, όσο και μεταβολή του μπρασσελέ με κλειδωμα, για να μπορούν να περιβάλλονται με το μπρασσελέ λεπτοί και χονδρότεροι βραχίονες. Αυτό επιτυγχάνεται με το ότι, ένα στοιχείο του κλειδώματος (4) είναι

ΑΡΙΘΜΟΣ ΕΥΡΩΠΑΪΚΟΥ Δ.Ε. (11): 3011543
ΑΡΙΘ. ΕΛΛΗΝΙΚΗΣ ΚΑΤΑΘΕΣΗΣ (21): 940400872
ΗΜΕΡ. ΕΛΛΗΝΙΚΗΣ ΚΑΤΑΘΕΣΗΣ (22): 21.04.94
ΑΡΙΘ./ΗΜΕΡ. ΔΗΜΟΣΙΕΥΣΗΣ
ΕΥΡΩΠΑΪΚΟΥ ΔΙΠΛΩΜΑΤΟΣ (87): 468349/20.04.94
ΑΡΙΘ./ΗΜΕΡ. ΚΑΤΑΘΕΣΗΣ
ΕΥΡΩΠΑΪΚΗΣ ΑΙΤΗΣΗΣ (86): 91111911.3/17.07.91
ΤΙΤΛΟΣ ΕΦΕΥΡΕΣΗΣ (54): Διάταξη για την αποθήκευση και τη μεταφορά αυτοκινήτων, κυρίως ιδιωτικής χρήσεως
ΔΙΚΑΙΟΥΧΟΣ (73): KIMM BRUNO
 OchshaüserStrasse 9, Kassel
 34 123, Γερμανία
ΣΥΜΒΑΤΙΚΕΣ ΠΡΟΤΕΡΑΙΟΤΗΤΕΣ (30): 4023429/24.07.90/DE
ΕΦΕΥΡΕΤΗΣ (72): KIMM BRUNO
ΕΙΔΙΚΟΣ ΠΛΗΡΕΞΟΥΣΙΟΣ (74): Τσιμικάλης Αθανάσιος, δικηγόρος,
 Ν. Βάμβα 1, 106 74 Αθήνα
ΑΝΤΙΚΛΗΤΟΣ (74): Τσιμικάλης Αθανάσιος, δικηγόρος,
 Ν. Βάμβα 1, 106 74 Αθήνα

ΠΕΡΙΛΗΨΗ (57)

Η διάταξη για την αποθήκευση και για τη μεταφορά αυτοκινήτων, κυρίως ιδιωτικής χρήσεως αποτελείται από μια παλέττα υποδοχής του αυτοκινήτου (1).



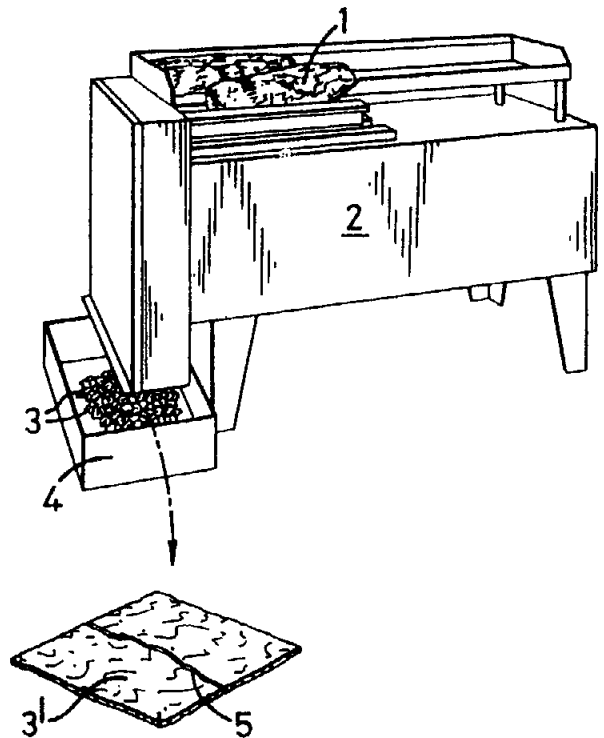
ΑΡΙΘΜΟΣ ΕΥΡΩΠΑΪΚΟΥ Δ.Ε. (11): 3011544
ΑΡΙΘ. ΕΛΛΗΝΙΚΗΣ ΚΑΤΑΘΕΣΗΣ (21): 940400890
ΗΜΕΡ. ΕΛΛΗΝΙΚΗΣ ΚΑΤΑΘΕΣΗΣ (22): 21.04.94
ΑΡΙΘ./ΗΜΕΡ. ΔΗΜΟΣΙΕΥΣΗΣ
ΕΥΡΩΠΑΪΚΟΥ ΔΙΠΛΩΜΑΤΟΣ (87): 402704/20.04.94
ΑΡΙΘ./ΗΜΕΡ. ΚΑΤΑΘΕΣΗΣ
ΕΥΡΩΠΑΪΚΗΣ ΑΙΤΗΣΗΣ (86): 90110245.9/30.05.90
ΤΙΤΛΟΣ ΕΦΕΥΡΕΣΗΣ (54): Μέθοδος δια την απομάκρυνση υδροθείου από καύσιμα απαέρια
ΔΙΚΑΙΟΥΧΟΣ (73): HÖLZEMANN METALLVERARBEITUNG GMBH
 Austrasse, Daaden
 D-57567, Γερμανία
ΣΥΜΒΑΤΙΚΕΣ ΠΡΟΤΕΡΑΙΟΤΗΤΕΣ (30): 329131/01.06.89/DE
ΕΦΕΥΡΕΤΗΣ (72): 1) FORKMANN RALF
 2) MICHAEL ANDREAS
 3) NEUMANN WILLI
 4) RUCKAUF HELMUT
 5) VOLK NORBERT
ΕΙΔΙΚΟΣ ΠΛΗΡΕΞΟΥΣΙΟΣ (74): Παπακώστα-Αναγνωστοπούλου
 Παν. δικηγόρος, Μαυροκορδάτου
 7, 106 78 Αθήνα
ΑΝΤΙΚΛΗΤΟΣ (74): Κιόρτσης Βασίλειος, δικηγόρος,
 Μαυροκορδάτου 7, 106 78 Αθήνα

γόνου και κατά την οποίαν ένα ρεύμα μέσου οξειδώσεως που περιέχει οξυγόνο (2) προσάγεται κατά ομοροή προς το απαέριον (1), ούτως ώστε να σχηματίζεται ένα καθαρισμένο αέριο (7) με περιεκτικότητα παραμένουτος οξυγόνου μικροτέρα του 3% κατ' όγκον. Συγχρόνως είναι επιθυμητό να διατηρείται η περιεκτικότητα των απαερίων σε οξυγόνο συνεχώς σε μία επαρκώς μικρή τιμή σε προσαρμογή με την ποσότητα και τη σύνθεση των απαερίων που εισέρχονται στον αντιδραστήρα. Τούτο επιτυγχάνεται αν η περιεκτικότης παραμένουτος οξυγόνου εις το καθαρισμένο αέριο (7) μετράται δια μιας διατάξεως μετρήσεως οξυγόνου (9) και αν ένας υπολογιστής καθοδηγήσεως είναι συνδεδεμένος On Line με την διάταξη (9) μετρήσεως οξυγόνου καθοδηγεί ένα φυσητήρα (11) που είναι τοποθετημένος στο ρεύμα οξειδωτικού μέσου (2) με ένα ορισμένο ρυθμιστικό αλγόριθμο και μία περιεκτικότητα οξυγόνου κατ' ανώτατο 3% κατ' όγκον εις το καθαρισμένο αέριο (7). Δια του κλειστού ρυθμιστικού κύκλου αποφεύγεται η δημιουργία εκρηκτικού μίγματος αερίου αέρος.

ΠΕΡΙΛΗΨΗ (57)

Υπάρχει μία μέθοδος η οποία λειτουργεί με ένα βιολογικό αντιδραστήρα (8) εις τον οποίον έχουν ακινητοποιηθεί μικροοργανισμοί των οποίων το προς κάθαρση απαέριον (1) το οποίο περιέχει υδρόθειο οξειδούται προς απομάκρυνση από τους μικροοργανισμούς του οξυ-

ΑΡΙΘΜΟΣ ΕΥΡΩΠΑΪΚΟΥ Δ.Ε. (11):	3011545
ΑΡΙΘ. ΕΛΛΗΝΙΚΗΣ ΚΑΤΑΘΕΣΗΣ (21):	940400943
ΗΜΕΡ. ΕΛΛΗΝΙΚΗΣ ΚΑΤΑΘΕΣΗΣ (22):	21.04.94
ΑΡΙΘ./ΗΜΕΡ. ΔΗΜΟΣΙΕΥΣΗΣ	
ΕΥΡΩΠΑΪΚΟΥ ΔΙΠΛΩΜΑΤΟΣ (87):	238172/20.04.94
ΑΡΙΘ./ΗΜΕΡ. ΚΑΤΑΘΕΣΗΣ	
ΕΥΡΩΠΑΪΚΗΣ ΑΙΤΗΣΗΣ (86):	87300592.0/23.01.87
ΤΙΤΛΟΣ ΕΦΕΥΡΕΣΗΣ (54):	Βελτιώσεις προϊόντων με βάση το κρέας
ΔΙΚΑΙΟΥΧΟΣ (73):	BERNARD MATTHEWS PLC. Great Witchingham Hall, Norwich Norfolk, Μ. Βρετανία
ΣΥΜΒΑΤΙΚΕΣ ΠΡΟΤΕΡΑΙΟΤΗΤΕΣ (30):	8607103/21.03.86/GB
ΕΦΕΥΡΕΤΗΣ (72):	1) JOLL DAVID JOHN 2) MATTHEWS BERNARD TREVOR 3) ZLAUDDIN HABEEB MOHAMMED
ΕΙΔΙΚΟΣ ΠΛΗΡΕΞΟΥΣΙΟΣ (74):	Κιλιμίρης Κωνσταντίνος, δικηγόρος, Υψηλάντου 38, 115 21 Αθήνα
ΑΝΤΙΚΛΗΤΟΣ (74):	Κιλιμίρης Αναστάσιος, δικηγόρος, Υψηλάντου 38, 115 21 Αθήνα

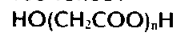


ΠΕΡΙΛΗΨΗ (57)

Παρασκευάζεται ένα προϊόν με βάση το κρέας, αποτελούμενο από έναν πυρήνα κρέατος και μια εξωτερική στρώση λίπους, με την συνεξώθηση μικρών λεπτών φετών άπαχου κρέατος και λιπαρού υλικού. Πριν την εξώθηση οι λεπτές φέτες αλείφονται με κόλλα κρέατος. Το προϊόν της συνεξωθήσεως σκληρύνεται και κόβεται στο επιθυμητό μήκος.

ΑΡΙΘΜΟΣ ΕΥΡΩΠΑΪΚΟΥ Δ.Ε. (11):	3011546
ΑΡΙΘ. ΕΛΛΗΝΙΚΗΣ ΚΑΤΑΘΕΣΗΣ (21):	940400964
ΗΜΕΡ. ΕΛΛΗΝΙΚΗΣ ΚΑΤΑΘΕΣΗΣ (22):	21.04.94
ΑΡΙΘ./ΗΜΕΡ. ΔΗΜΟΣΙΕΥΣΗΣ	
ΕΥΡΩΠΑΪΚΟΥ ΔΙΠΛΩΜΑΤΟΣ (87):	326538/02.03.94
ΑΡΙΘ./ΗΜΕΡ. ΚΑΤΑΘΕΣΗΣ	
ΕΥΡΩΠΑΪΚΗΣ ΑΙΤΗΣΗΣ (86):	89870015.8/24.01.89
ΤΙΤΛΟΣ ΕΦΕΥΡΕΣΗΣ (54):	Μέθοδος για την παρασκευή γλυκολικών αλκυλίων
ΔΙΚΑΙΟΥΧΟΣ (73):	MONSANTO COMPANY, Patent Department, 800 North Lindbergh Boulevard, St. Louis Missouri 63167-7020, Η.Π.Α.
ΣΥΜΒΑΤΙΚΕΣ ΠΡΟΤΕΡΑΙΟΤΗΤΕΣ (30):	148248/25.01.88/US
ΕΦΕΥΡΕΤΗΣ (72):	1) BRILL ROBERT VIRGIL 2) DYROFF DAVID RAY 3) MACFARIANE ALISTAIR CAMPBELL
ΕΙΔΙΚΟΣ ΠΛΗΡΕΞΟΥΣΙΟΣ (74):	Τσιμικάλης Αθανάσιος, δικηγόρος, Ν. Βάμβα 1, 106 74 Αθήνα
ΑΝΤΙΚΛΗΤΟΣ (74):	Τσιμικάλης Αθανάσιος, δικηγόρος, Ν. Βάμβα 1, 106 74 Αθήνα

άνθρακα στη ζώνη αντίδρασης όχι μεγαλύτερης από περίπου $1.72 \times 10^7 \text{ N/M}^2$. Επιτυγχάνεται επομένως η αντίδραση καρβονυλίωσης στην οποία ένα προϊόν καρβονυλίωσης παράγεται, περιέχον το λιγότερο περίπου 2% κατά βάρος θειικό οξύ και ένα μίγμα των ενώσεων του τύπου:



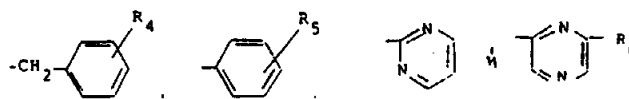
όπου το n είναι θετικός ακέραιος αριθμός τουλάχιστον 1. Περιέχεται επίσης μία μέθοδος για την παρασκευή ενός γλυκολικού αλκυλίου με εστεροποίηση του μίγματος της αντίδρασης καρβονυλίωσης.

ΠΕΡΙΛΗΨΗ (57)

Μία μέθοδος για την καρβονυλίωση της φορμαλδεΐδης εμπεριέχεται. Στη μέθοδο, υδατικό συμπύκνωμα φορμαλδεΐδης που περιέχει περίπου 60% κατά βάρος και περίπου 85% κατά βάρος φορμαλδεΐδη, μονοξειδίου του άνθρακα και θειικό οξύ έρχονται σε επαφή απουσία μιάς αποτελεσματικής ποσότητας προστιθέμενου συνκαταλύτη Ομάδας IB στη ζώνη αντίδρασης κάτω από μερική πίεση μονοξειδίου του

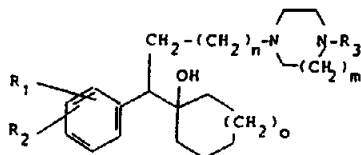
ΑΡΙΘΜΟΣ ΕΥΡΩΠΑΪΚΟΥ Δ.Ε. (11):	3011547
ΑΡΙΘ. ΕΛΛΗΝΙΚΗΣ ΚΑΤΑΘΕΣΗΣ (21):	940400965
ΗΜΕΡ. ΕΛΛΗΝΙΚΗΣ ΚΑΤΑΘΕΣΗΣ (22):	21.04.94
ΑΡΙΘ./ΗΜΕΡ. ΔΗΜΟΣΙΕΥΣΗΣ	
ΕΥΡΩΠΑΪΚΟΥ ΔΙΠΛΩΜΑΤΟΣ (87):	310268/02.02.94
ΑΡΙΘ./ΗΜΕΡ. ΚΑΤΑΘΕΣΗΣ	
ΕΥΡΩΠΑΪΚΗΣ ΑΙΤΗΣΗΣ (86):	88308565.6/16.09.88
ΤΙΤΛΟΣ ΕΦΕΥΡΕΣΗΣ (54):	Υποκατεστημένες αλκανόλες
ΔΙΚΑΙΟΥΧΟΣ (73):	AMERICAN HOME PRODUCTS CORPORATION 685, Third Avenue, New York, N.Y. 10017, Η.Π.Α.
ΣΥΜΒΑΤΙΚΕΣ ΠΡΟΤΕΡΑΙΟΤΗΤΕΣ (30):	102695/30.09.87/US
ΕΦΕΥΡΕΤΗΣ (72):	1) HUSBANDS GEORGE EDWARD MORRIS 2) STACK GARY PAUL
ΕΙΔΙΚΟΣ ΠΛΗΡΕΞΟΥΣΙΟΣ (74):	Τσιμικάλης Αθανάσιος, δικηγόρος, Ν. Βάμβα 1, 106 74 Αθήνα
ΑΝΤΙΚΛΗΤΟΣ (74):	Τσιμικάλης Αθανάσιος, δικηγόρος, Ν. Βάμβα 1, 106 74 Αθήνα

στις οποίες το m είναι ένας από τους ακεραίους 1, 2, ή 3, το n είναι ένας από τους ακεραίους 0, 1, ή 2, το o είναι ένας από τους ακεραίους 0, 1, ή 2- το R₁ και R₂ είναι, ανεξάρτητα, υδρογόνο, υδροξύλιο, αλκύλιο, αλκόξυ, αλκανουόλξυ, τριφθορομεθύλιο, αλογονομάδα, ή όλα μαζί, 3,4-μεθυλενοδιοξειδίο- το R₃ είναι αλκύλιο,



όπου το R₄ και R₅ είναι, ανεξάρτητα, υδρογόνο, υδροξύλιο, αλκύλιο, αλκόξυ, αλκανουόλξυ, αλογονομάδα ή τριφθορομεθύλιο- όπου το R₆ είναι υδρογόνο ή αλογονομάδα -ή κάποιο φαρμακευτικώς αποδεκτό άλας αυτών, είναι χρήσιμες στη θεραπεία των ψυχιατρικών διαταραχών.

ΠΕΡΙΛΗΨΗ (57)
Ενώσεις τύπου:



ΑΡΙΘΜΟΣ ΕΥΡΩΠΑΪΚΟΥ Δ.Ε. (11):	3011548
ΑΡΙΘ. ΕΛΛΗΝΙΚΗΣ ΚΑΤΑΘΕΣΗΣ (21):	940400967
ΗΜΕΡ. ΕΛΛΗΝΙΚΗΣ ΚΑΤΑΘΕΣΗΣ (22):	21.04.94
ΑΡΙΘ./ΗΜΕΡ. ΔΗΜΟΣΙΕΥΣΗΣ	
ΕΥΡΩΠΑΪΚΟΥ ΔΙΠΛΩΜΑΤΟΣ (87):	322213/13.04.94
ΑΡΙΘ./ΗΜΕΡ. ΚΑΤΑΘΕΣΗΣ	
ΕΥΡΩΠΑΪΚΗΣ ΑΙΤΗΣΗΣ (86):	88312116.2/21.12.88
ΤΙΤΛΟΣ ΕΦΕΥΡΕΣΗΣ (54):	Μέθοδος παρασκευής εστέρων λιπαρών οξέων
ΔΙΚΑΙΟΥΧΟΣ (73):	1) UNILEVER N.V. Weena 455, Rotterdam NL-3013, Ολλανδία 2) UNILEVER PLC Unilever House Blackfriars PO Box 68, London EC4P 4BQ, Μ. Βρετανία
ΣΥΜΒΑΤΙΚΕΣ ΠΡΟΤΕΡΑΙΟΤΗΤΕΣ (30):	8729890/22.12.87/GB
ΕΦΕΥΡΕΤΗΣ (72):	1) BOSLEY JOHN ANTHONY 2) MACRAE ALASDAIR ROBIN 3) PEILOW ALAN DAVID
ΕΙΔΙΚΟΣ ΠΛΗΡΕΞΟΥΣΙΟΣ (74):	Τσιμικάλης Αθανάσιος, δικηγόρος, Ν. Βάμβα 1, 106 74 Αθήνα
ΑΝΤΙΚΛΗΤΟΣ (74):	Τσιμικάλης Αθανάσιος, δικηγόρος, Ν. Βάμβα 1, 106 74 Αθήνα

ση είναι φυσικά συνδεδεμένη με προσρόφηση σε ένα υδρόφοβο πορώδες στερεό υλικό υποστήριξης μέσου μεγέθους πόρων όχι κατώτερο των 50nm.

Το υποστήριγμα είναι κατά προτίμηση ένα πολυμερές υψηλού πορώδους, π.χ. με βάση βινύλιο.

ΠΕΡΙΛΗΨΗ (57)

Κατά την παρασκευή εστέρων λιπαρών οξέων, τα αντιδραστήρια που προμηθεύουν κατάλοιπα λιπαρού οξέος και αλκοόλης αντιδρούν για την παραγωγή των αναφερθέντων εστέρων λιπαρού οξέος παρουσία ενός ενζύμου λιπάσης που δρα ως καταλύτης. Αυτή η αντίδραση διεξάγεται σε μια ουσιαστική μη-υδατική ομογενή υγρή φάση όπου η λιπά-

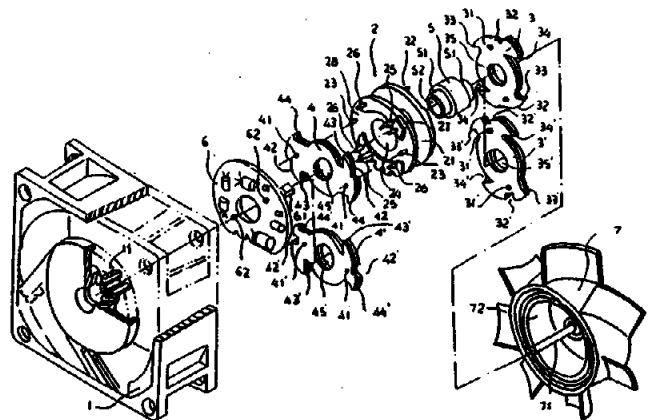
ΑΡΙΘΜΟΣ ΕΥΡΩΠΑΪΚΟΥ Δ.Ε.	(11): 3011549
ΑΡΙΘ. ΕΛΛΗΝΙΚΗΣ ΚΑΤΑΘΕΣΗΣ	(21): 940400968
ΗΜΕΡ. ΕΛΛΗΝΙΚΗΣ ΚΑΤΑΘΕΣΗΣ	(22): 21.04.94
ΑΡΙΘ./ΗΜΕΡ. ΔΗΜΟΣΙΕΥΣΗΣ	
ΕΥΡΩΠΑΪΚΟΥ ΔΙΠΛΩΜΑΤΟΣ	(87): 424997/02.03.94
ΑΡΙΘ./ΗΜΕΡ. ΚΑΤΑΘΕΣΗΣ	
ΕΥΡΩΠΑΪΚΗΣ ΑΙΤΗΣΗΣ	(86): 90202193.0/14.08.90
ΤΙΤΛΟΣ ΕΦΕΥΡΕΣΗΣ	(54): Κλάσματα βούτυρου κακάο
ΔΙΚΑΙΟΥΧΟΣ	(73): 1) UNILEVER N.V. Weena 455, Rotterdam 3013 AL, Ολλανδία 2) UNILEVER PLC Unilever House Blackfriars PO Box 68, London, ECAP 4BQ, Μ. Βρετανία
ΣΥΜΒΑΤΙΚΕΣ ΠΡΟΤΕΡΑΙΟΤΗΤΕΣ	(30): 1) 8924288/27.10.89/GB 2) 90202163/09.08.90/EP
ΕΦΕΥΡΕΤΗΣ	(72): 1) DEVITT MICHAEL THOMAS 2) WEYLAND MARK
ΕΙΔΙΚΟΣ ΠΛΗΡΕΞΟΥΣΙΟΣ	(74): Τσιμικάλης Αθανάσιος, δικηγόρος, Ν. Βάμβα 1, 106 74 Αθήνα
ΑΝΤΙΚΛΗΤΟΣ	(74): Τσιμικάλης Αθανάσιος, δικηγόρος, Ν. Βάμβα 1, 106 74 Αθήνα

προϊόντα μπορούν να χρησιμοποιούνται ως γέμιση σοκολάτας ή περίβλημα σοκολάτας για κατεψυγμένα προϊόντα.

ΠΕΡΙΛΗΨΗ (57)

Η εφεύρεση σχετίζεται με κλάσματα βούτυρου κακάο, με ειδικές Ν-Κατατομές, που μπορούν να λαμβάνονται από κλασμάτωση του διαλύτη του βούτυρου κακάο. Για να ληφθεί το ελαιώδες κλάσμα και το κλάσμα λίπους μπορεί να αναμιχθεί είτε με φυσικό βούτυρο κακάο, και/ή λίπος βουτύρου και/ή εκτεταμένου λίπους βούτυρου κακάο. Τα

ΑΡΙΘΜΟΣ ΕΥΡΩΠΑΪΚΟΥ Δ.Ε.	(11): 3011550
ΑΡΙΘ. ΕΛΛΗΝΙΚΗΣ ΚΑΤΑΘΕΣΗΣ	(21): 940400969
ΗΜΕΡ. ΕΛΛΗΝΙΚΗΣ ΚΑΤΑΘΕΣΗΣ	(22): 21.04.94
ΑΡΙΘ./ΗΜΕΡ. ΔΗΜΟΣΙΕΥΣΗΣ	
ΕΥΡΩΠΑΪΚΟΥ ΔΙΠΛΩΜΑΤΟΣ	(87): 503123/20.04.94
ΑΡΙΘ./ΗΜΕΡ. ΚΑΤΑΘΕΣΗΣ	
ΕΥΡΩΠΑΪΚΗΣ ΑΙΤΗΣΗΣ	(86): 91103997.2/15.03.91
ΤΙΤΛΟΣ ΕΦΕΥΡΕΣΗΣ	(54): Στάτορ για κινητήρα χωρίς ψήκτρες Σ.Ρ.
ΔΙΚΑΙΟΥΧΟΣ	(73): HORNG ALEX 149 Yi-Yung Road, Lin Ya Dist., Kaohsiung TW, Ταϊβάν
ΣΥΜΒΑΤΙΚΕΣ ΠΡΟΤΕΡΑΙΟΤΗΤΕΣ	(30): —
ΕΦΕΥΡΕΤΗΣ	(72): HORNG ALEX
ΕΙΔΙΚΟΣ ΠΛΗΡΕΞΟΥΣΙΟΣ	(74): Τσιμικάλης Αθανάσιος, δικηγόρος, Ν. Βάμβα 1, 106 74 Αθήνα
ΑΝΤΙΚΛΗΤΟΣ	(74): Τσιμικάλης Αθανάσιος, δικηγόρος, Ν. Βάμβα 1, 106 74 Αθήνα

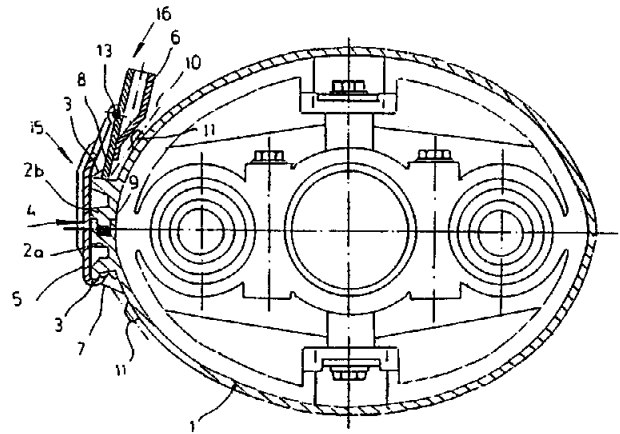


ΠΕΡΙΛΗΨΗ (57)

Ένας κινητήρας χωρίς ψήκτρες Σ.Ρ. με έναν νέο βελτιωμένο στάτορα που περιλαμβάνει μία βάση στάτορα της οποίας οι δύο πλευρικοί δίσκοι (3, 4) έχουν εγκοπές (28) και πέδιλα στήριξης (22, 23) ώστε οι πολικές πλάκες να μπορούν να συνδέονται μαζί τους. Επεκτείνοντας τα λεπτά χείλη του μεταλλικού κυλίνδρου, η άνω πολική πλάκα και η κάτω πολική πλάκα μπορούν να στερεωθούν καλά στη βάση του στάτορα. Ο κεντρικός άξονας μετά την υποδοχή της βάσης μπορεί να διέρχεται διαμέσου της εσωτερικής περιμέτρου του μεταλλικού κυλίνδρου.

ΑΡΙΘΜΟΣ ΕΥΡΩΠΑΪΚΟΥ Δ.Ε. (11): 3011551
ΑΡΙΘ. ΕΛΛΗΝΙΚΗΣ ΚΑΤΑΘΕΣΗΣ (21): 940400970
ΗΜΕΡ. ΕΛΛΗΝΙΚΗΣ ΚΑΤΑΘΕΣΗΣ (22): 21.04.94
ΑΡΙΘ./ΗΜΕΡ. ΔΗΜΟΣΙΕΥΣΗΣ
ΕΥΡΩΠΑΪΚΟΥ ΔΙΠΛΩΜΑΤΟΣ (87): 421253/16.03.94
ΑΡΙΘ./ΗΜΕΡ. ΚΑΤΑΘΕΣΗΣ
ΕΥΡΩΠΑΪΚΗΣ ΑΙΤΗΣΗΣ (86): 90118446.5/26.09.90
ΤΙΤΛΟΣ ΕΦΕΥΡΕΣΗΣ (54): Διάταξη για το κλείσιμο μιας μούφας καλωδίων, για τη σύνδεση και τη διακλάδωση καλωδίων, κυρίως καλωδίων τηλεπικοινωνίας
ΔΙΚΑΙΟΥΧΟΣ (73): STEWING KUNSTSTOFFBETRIEB GMBH
 Barbarastrasse 50, Dorsen D-46282, Γερμανία
ΣΥΜΒΑΤΙΚΕΣ ΠΡΟΤΕΡΑΙΟΤΗΤΕΣ (30): 1) 3932734/30.09.89/DE
 2) 8914665/14.12.89/DE
ΕΦΕΥΡΕΤΗΣ (72): DEHLING HELMUT
ΕΙΔΙΚΟΣ ΠΛΗΡΕΞΟΥΣΙΟΣ (74): Τσιμικάλης Αθανάσιος, δικηγόρος, Ν. Βάμβα 1, 106 74 Αθήνα
ΑΝΤΙΚΛΗΤΟΣ (74): Τσιμικάλης Αθανάσιος, δικηγόρος, Ν. Βάμβα 1, 106 74 Αθήνα

έξω, πάνω από το σημείο κορυφής, του βραχίονα συσφίξεως συμπιέζονται τα κατά μήκος χείλη της μούφας καλωδίων, που είναι κατασκευασμένη ως κατά μήκος διαιρούμενος σωλήνας μούφών. Με τον τρόπο αυτό επιτυγχάνεται ένα απρόσκοπτο κλείσιμο του κατά μήκος διαιρούμενου σωλήνα της μούφας ή της μούφας καλωδίων.

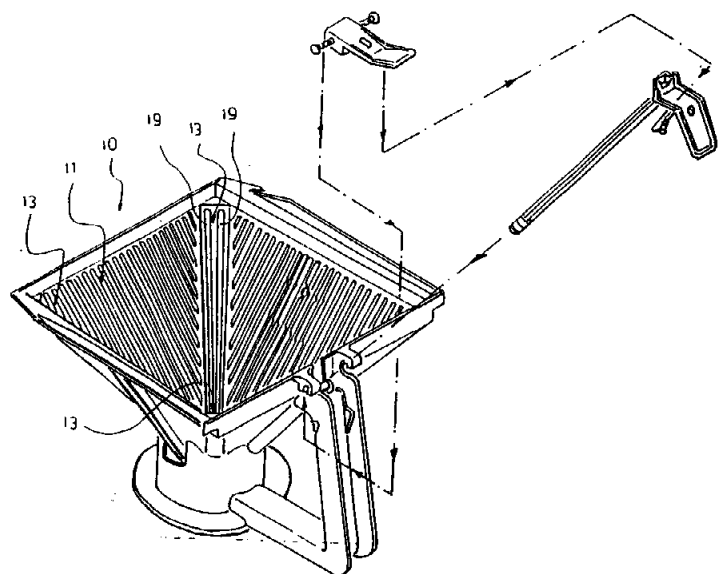


ΠΕΡΙΛΗΨΗ (57)

Πρόκειται για μια διάταξη για το κλείσιμο μιας μούφας καλωδίων. Το κλείστρο είναι διαμορφωμένο ως σφικτήρας κλεισίματος, με ένα κέλυφος καλύψεως και ένα βραχίονα συσφίξεως. Το κέλυφος καλύψεως φέρει στην μια κατά μήκος πλευρά του μια αρπάγη και στην άλλη κατά μήκος πλευρά του ένα βραχίονα συσφίξεως, εδραζόμενο κατά τρόπο που να μπορεί να στρέφεται. Κατά τη στροφή προς τα

ΑΡΙΘΜΟΣ ΕΥΡΩΠΑΪΚΟΥ Δ.Ε. (11): 3011552
ΑΡΙΘ. ΕΛΛΗΝΙΚΗΣ ΚΑΤΑΘΕΣΗΣ (21): 940400971
ΗΜΕΡ. ΕΛΛΗΝΙΚΗΣ ΚΑΤΑΘΕΣΗΣ (22): 21.04.94
ΑΡΙΘ./ΗΜΕΡ. ΔΗΜΟΣΙΕΥΣΗΣ
ΕΥΡΩΠΑΪΚΟΥ ΔΙΠΛΩΜΑΤΟΣ (87): 442061/20.04.94
ΑΡΙΘ./ΗΜΕΡ. ΚΑΤΑΘΕΣΗΣ
ΕΥΡΩΠΑΪΚΗΣ ΑΙΤΗΣΗΣ (86): 90123158.9/04.12.90
ΤΙΤΛΟΣ ΕΦΕΥΡΕΣΗΣ (54): Διάταξη φίλτρου για την παρασκευή αρωματικών εκχυλισμάτων
ΔΙΚΑΙΟΥΧΟΣ (73): MELITTA HAUSHAL TSPRODUKTE GMBH & CO. KG
 Ringstrasse 99, Minden D-32427, Γερμανία
ΣΥΜΒΑΤΙΚΕΣ ΠΡΟΤΕΡΑΙΟΤΗΤΕΣ (30): 4000881/13.01.90/DE
ΕΦΕΥΡΕΤΗΣ (72): BRINDOPKE DIETER
ΕΙΔΙΚΟΣ ΠΛΗΡΕΞΟΥΣΙΟΣ (74): Τσιμικάλης Αθανάσιος, δικηγόρος, Ν. Βάμβα 1, 106 74 Αθήνα
ΑΝΤΙΚΛΗΤΟΣ (74): Τσιμικάλης Αθανάσιος, δικηγόρος, Ν. Βάμβα 1, 106 74 Αθήνα

χα, στις γωνιακές του περιοχές, με πτυχώσεις, οι οποίες επιτρέπουν μια όσο γίνεται ακριβέστερη στήριξη προσαρμογής του στοιχείου αυτού στις λοξά σπασμένες γωνίες (13) του κυπέλου του φίλτρου (10).



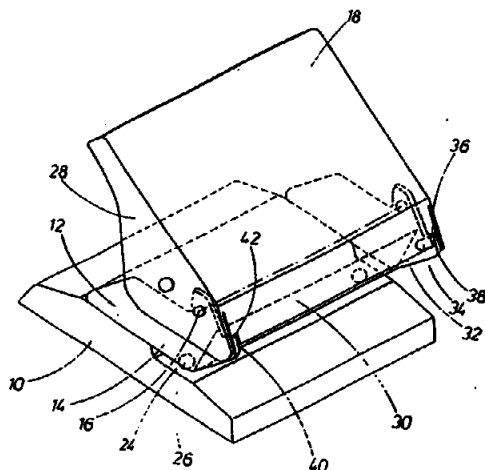
ΠΕΡΙΛΗΨΗ (57)

Αντικείμενο της εφευρέσεως είναι μια διάταξη φίλτρου για την παρασκευή αρωματικών εκχυλισμάτων από καφέ ή τσάι. Αυτή η διάταξη αποτελείται από ένα κύπελο φίλτρου (10), με ένα εσωτερικό χώρο (11) σχήματος πυραμίδας και από ένα ένθετο στοιχείο φίλτρου από χαρτί (μη εικονιζόμενο), το οποίο προσαρμόζεται στο σχήμα του εσωτερικού χώρου του κυπέλου του φίλτρου κατά τη χρήση.

Για να βελτιώνεται η αξιοποίηση του φορέα αρώματος είναι σπασμένες λοξά ή κατ' άλλο τρόπο οι γωνίες (13) του κυπέλου του φίλτρου (10) εντός του εκμεταλλεύσιμου εσωτερικού χώρου (11). Το μη εικονιζόμενο ένθετο στοιχείο φίλτρου από χαρτί είναι εφοδιασμένο αντίστοι-

ΑΡΙΘΜΟΣ ΕΥΡΩΠΑΪΚΟΥ Δ.Ε.	(11): 3011553
ΑΡΙΘ. ΕΛΛΗΝΙΚΗΣ ΚΑΤΑΘΕΣΗΣ	(21): 940400972
ΗΜΕΡ. ΕΛΛΗΝΙΚΗΣ ΚΑΤΑΘΕΣΗΣ	(22): 21.04.94
ΑΡΙΘ./ΗΜΕΡ. ΔΗΜΟΣΙΕΥΣΗΣ	
ΕΥΡΩΠΑΪΚΟΥ ΔΙΠΛΩΜΑΤΟΣ	(87): 487542/26.01.94
ΑΡΙΘ./ΗΜΕΡ. ΚΑΤΑΘΕΣΗΣ	
ΕΥΡΩΠΑΪΚΗΣ ΑΙΤΗΣΗΣ	(86): 90910660.1/06.07.90
ΤΙΤΛΟΣ ΕΦΕΥΡΕΣΗΣ	(54): Διατηρητήρας γραμμάτων
ΔΙΚΑΙΟΥΧΟΣ	(73): LOUIS LEITZ KG Siemens strasse 64, Stuttgart D-70469, Γερμανία
ΣΥΜΒΑΤΙΚΕΣ ΠΡΟΤΕΡΑΙΟΤΗΤΕΣ	(30): 3926838/14.08.89/DE
ΕΦΕΥΡΕΤΗΣ	(72): 1) HAUFF SIEGFRIED 2) PFLUGFELDER THEODOR 3) WURTHNER ROLAND
ΕΙΔΙΚΟΣ ΠΛΗΡΕΞΟΥΣΙΟΣ	(74): Τσιμικάλης Αθανάσιος, δικηγόρος, Ν. Βάμβα 1, 106 74 Αθήνα
ΑΝΤΙΚΛΗΤΟΣ	(74): Τσιμικάλης Αθανάσιος, δικηγόρος, Ν. Βάμβα 1, 106 74 Αθήνα

πίεσεως (18), στην περιοχή μεταξύ των γλωσσών εδράσεως, προς τα κάτω και προσκρούουσα σε ακμές προσκρούσεως στα στοιχεία εδράνων (4), υπό την επίδραση της δυνάμεως επαναφοράς του ελατηρίου (20). Για να αποφεύγεται ένας κίνδυνος τραυματισμού από σφηνώσεις μερών του χειριού είναι διατεταγμένες οι ακμές προσκρούσεως σε λεπτότοιχους προβόλους (40) των στοιχείων εδράνων (14), εκτεινόμενους παράλληλα προς τις γλώσσες εδράσεως (28), ενώ η ποδιά (30) παρουσιάζει στα πλευρικά της χείλη, κοντά στην κάτω ακμή της, μια κάμψη (34), η οποία μαζί με τη γειτονική γλώσσα εδράσεως (28) περιορίζει ένα στενό και ανοικτό προς τα κάτω τμήμα στο χείλος διάκενο (38), για την εμπλοκή του προβόλου (40).



ΠΕΡΙΛΗΨΗ (57)

Η εφεύρεση αναφέρεται σε ένα διατηρητήρα γραμμάτων, με ένα κάτω τμήμα (10), ένα μοχλό πίεσεως (18), που εδράζεται σε πλευρικά στοιχεία εδράνων (14) του κάτω τμήματος (10), κατά τρόπο που να μπορεί να στρέφεται και επενεργεί σε στάμπα διατρήσεως (22), που οδηγείται μετακινούμενη στο κάτω τμήμα, με την αντίθεση της δυνάμεως επαναφοράς ενός ελατηρίου (20). Ο μοχλός πίεσεως (18) περιλαμβάνει δύο γλώσσες εδράσεως (28), κεκαμμένες πλευρικά προς τα κάτω και επικαλύπτουσες τα στοιχεία εδράνων (14) στην εξωτερική πλευρά και μια ποδιά (30), κεκαμμένη στη μετωπική πλευρά, κοντά στο μοχλό

ΑΡΙΘΜΟΣ ΕΥΡΩΠΑΪΚΟΥ Δ.Ε.	(11): 3011554
ΑΡΙΘ. ΕΛΛΗΝΙΚΗΣ ΚΑΤΑΘΕΣΗΣ	(21): 940400973
ΗΜΕΡ. ΕΛΛΗΝΙΚΗΣ ΚΑΤΑΘΕΣΗΣ	(22): 21.04.94
ΑΡΙΘ./ΗΜΕΡ. ΔΗΜΟΣΙΕΥΣΗΣ	
ΕΥΡΩΠΑΪΚΟΥ ΔΙΠΛΩΜΑΤΟΣ	(87): 272562/09.03.94
ΑΡΙΘ./ΗΜΕΡ. ΚΑΤΑΘΕΣΗΣ	
ΕΥΡΩΠΑΪΚΗΣ ΑΙΤΗΣΗΣ	(86): 87118420.6/11.12.87
ΤΙΤΛΟΣ ΕΦΕΥΡΕΣΗΣ	(54): Βασικές, διαπερατές από δραστική ουσία, προσκολλώμενες μάζες πολυμερών, μέθοδος για την παρασκευή τους και η εφαρμογή τους
ΔΙΚΑΙΟΥΧΟΣ	(73): 1) LTS LOHMANN THERAPIE-SYSTEME GMBH & CO. KG Postfach 2343, Neuwied D-56 513, Γερμανία 2) SANDOZ AG Lichtstrasse 35, Basel CH-4002, Ελβετία
ΣΥΜΒΑΤΙΚΕΣ ΠΡΟΤΕΡΑΙΟΤΗΤΕΣ	(30): 3643987/22.12.86/DE
ΕΦΕΥΡΕΤΗΣ	(72): 1) CZECH ZBIGNIEW 2) MULLER WALTER 3) REINHARDT JOERG 4) SIMON GUNTER
ΕΙΔΙΚΟΣ ΠΛΗΡΕΞΟΥΣΙΟΣ	(74): Τσιμικάλης Αθανάσιος, δικηγόρος, Ν. Βάμβα 1, 106 74 Αθήνα
ΑΝΤΙΚΛΗΤΟΣ	(74): Τσιμικάλης Αθανάσιος, δικηγόρος, Ν. Βάμβα 1, 106 74 Αθήνα

δραστικές ουσίες, όπου το προσκολλώμενο πολυμερές είναι από βασικά μονομερή παραγόμενο ομο- ή συμπολυμερές κατά προτίμηση σε ακρυλική βάση. Μια μέθοδος για την παρασκευή του με ανάμιξη ενός μονομερούς, το οποίο προορίζεται για την παρασκευή ενός συγκολλητή με πολυμερισμό με ικανά για μονοπολυμερισμό βασικά μονομερή και συμπολυμερισμό του μίγματος με γνωστό τρόπο καθώς και χρησιμοποίηση της σύνθεσης για θεραπευτικά συστήματα με βασικές δραστικές ουσίες, ειδικότερα τέτοιες σε μορφή άλατος, στις οποίες το θεραπευτικό δραστικό αντιδραστήριο είναι μία βάση κατά Lewis.

ΠΕΡΙΛΗΨΗ (57)

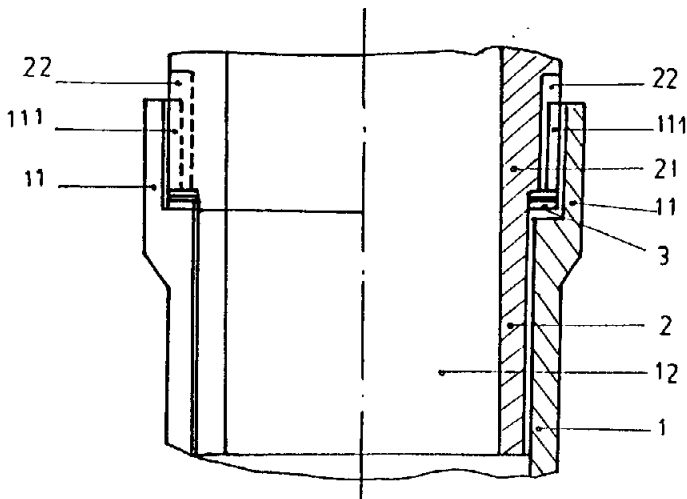
Η εφεύρεση αφορά μία βασική διαπερατή από δραστική ουσία προσκολλώμενη μάζα πολυμερούς ειδικότερα για την χρήση με βασικές

ΑΡΙΘΜΟΣ ΕΥΡΩΠΑΪΚΟΥ Δ.Ε. (11):	3011555
ΑΡΙΘ. ΕΛΛΗΝΙΚΗΣ ΚΑΤΑΘΕΣΗΣ (21):	940400974
ΗΜΕΡ. ΕΛΛΗΝΙΚΗΣ ΚΑΤΑΘΕΣΗΣ (22):	21.04.94
ΑΡΙΘ./ΗΜΕΡ. ΔΗΜΟΣΙΕΥΣΗΣ	
ΕΥΡΩΠΑΪΚΟΥ ΔΙΠΛΩΜΑΤΟΣ (87):	537472/09.03.94
ΑΡΙΘ./ΗΜΕΡ. ΚΑΤΑΘΕΣΗΣ	
ΕΥΡΩΠΑΪΚΗΣ ΑΙΤΗΣΗΣ (86):	92115334.2/05.09.92
ΤΙΤΛΟΣ ΕΦΕΥΡΕΣΗΣ (54):	Φορέας μονώσεως για μπάρες παροχής ρεύματος
ΔΙΚΑΙΟΥΧΟΣ (73):	REHAU AG & CO Rheniumhaus, Rehau D-95111, Γερμανία
ΣΥΜΒΑΤΙΚΕΣ ΠΡΟΤΕΡΑΙΟΤΗΤΕΣ (30):	9112844/16.10.91/DE
ΕΦΕΥΡΕΤΗΣ (72):	1) MIILTZER ULRICH 2) STRICKSTROCK THEO
ΕΙΔΙΚΟΣ ΠΛΗΡΕΞΟΥΣΙΟΣ (74):	Τσιμικάλης Αθανάσιος, δικηγόρος, Ν. Βάμβα 1, 106 74 Αθήνα
ΑΝΤΙΚΛΗΤΟΣ (74):	Τσιμικάλης Αθανάσιος, δικηγόρος, Ν. Βάμβα 1, 106 74 Αθήνα

ΠΕΡΙΛΗΨΗ (57)

Η εφεύρεση αναφέρεται σε ένα φορέα μονώσεως για μπάρες παροχής ρεύματος σε συστήματα τροχαίας κυκλοφορίας. Περιγράφεται ένας φορέας μονώσεως με ένα πόδι στηρίξεως και με μια περιοχή υποδοχής διατεταγμένη στο ένα ελεύθερο άκρο του ποδιού για το πόδι της μπάρας ρεύματος. Η εφεύρεση συνίσταται στο ότι, το πόδι στηρίξεως (1) αποτελείται από ένα κοίλο κάτω τμήμα στο οποίο εδράζεται το άνω τμήμα του ποδιού (2), με δυνατότητα τηλεσκοπικής μετατοπίσεως εντός-εκτός αυτού. Στο ελεύθερο άκρο του άνω τμήματος του ποδιού (2) είναι διατεταγμένα στοιχεία υποδοχής (4) μορφής αρπάγης, τα

οποία χρησιμεύουν για τη στερέωση της μπάρας ρεύματος. Τα στοιχεία υποδοχής μορφής αρπάγης (4) μετατοπίζονται, από μια ανοικτή θέση φορτίσεως σε μια θέση συγκρατήσεως, όπου σφίγγεται το πόδι (51) της μπάρας ρεύματος (5), με την πίεση επικαθίσεως της εγκαθιστάμενης μπάρας ρεύματος (5).

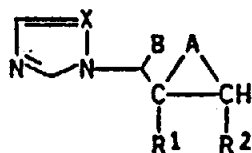


ΑΡΙΘΜΟΣ ΕΥΡΩΠΑΪΚΟΥ Δ.Ε. (11):	3011556
ΑΡΙΘ. ΕΛΛΗΝΙΚΗΣ ΚΑΤΑΘΕΣΗΣ (21):	940400975
ΗΜΕΡ. ΕΛΛΗΝΙΚΗΣ ΚΑΤΑΘΕΣΗΣ (22):	21.04.94
ΑΡΙΘ./ΗΜΕΡ. ΔΗΜΟΣΙΕΥΣΗΣ	
ΕΥΡΩΠΑΪΚΟΥ ΔΙΠΛΩΜΑΤΟΣ (87):	352673/09.03.94
ΑΡΙΘ./ΗΜΕΡ. ΚΑΤΑΘΕΣΗΣ	
ΕΥΡΩΠΑΪΚΗΣ ΑΙΤΗΣΗΣ (86):	89113500.6/22.07.89
ΤΙΤΛΟΣ ΕΦΕΥΡΕΣΗΣ (54):	Τα 1-αλογο-1-αζωλυπροπένιο και -μεθυλοξιράνιο και τα μκητοκτόνα που τα περιέχουν
ΔΙΚΑΙΟΥΧΟΣ (73):	BASF AKTIENGESELLSCHAFT Carl-Bosch-Strasse 38, Ludwigshafen 67 063, Γερμανία
ΣΥΜΒΑΤΙΚΕΣ ΠΡΟΤΕΡΑΙΟΤΗΤΕΣ (30):	3825841/29.07.88/DE
ΕΦΕΥΡΕΤΗΣ (72):	1) AMMERMAN EBERHARD 2) LORENZ GISELA 3) SEELE RAINER 4) KOBER RAINER 5) GOETZ NORBERT
ΕΙΔΙΚΟΣ ΠΛΗΡΕΞΟΥΣΙΟΣ (74):	Τσιμικάλης Αθανάσιος, δικηγόρος, Ν. Βάμβα 1, 106 74 Αθήνα
ΑΝΤΙΚΛΗΤΟΣ (74):	Τσιμικάλης Αθανάσιος, δικηγόρος, Ν. Βάμβα 1, 106 74 Αθήνα

στο οποίο τα R¹ και R² σημαίνουν αλκύλιο, κυκλοαλκύλιο, κυκλοαλκενύλιο, τετραϋδροπυρανόλιο, νορβορνύλιο, πυριδύλιο, ναφθύλιο, διφαινύλιο ή φαινύλιο, το A σημαίνει τη ρίζα O ή έναν απλό δεσμό, το B σημαίνει τη ρίζα F, Cl ή Br, το X σημαίνει τη ρίζα CH ή N, καθώς και τα συμβατά για τα φυτά άλατα όξινης προσθήκης και σύμπλοκα μετάλλων και τα μκητοκτόνα που περιέχουν αυτές τις ενώσεις.

ΠΕΡΙΛΗΨΗ (57)

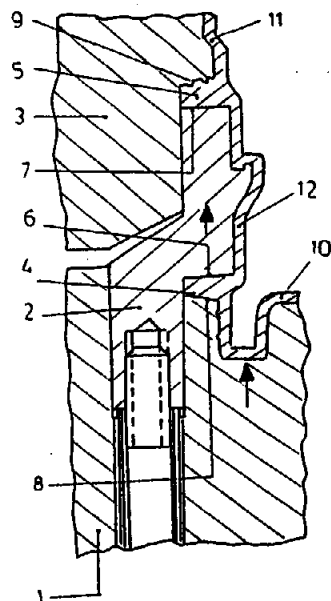
Τα 1-αλογο-1-αζωλυπροπένιο και -μεθυλοξιράνιο του τύπου



ΑΡΙΘΜΟΣ ΕΥΡΩΠΑΪΚΟΥ Δ.Ε. (11): 3011557
ΑΡΙΘ. ΕΛΛΗΝΙΚΗΣ ΚΑΤΑΘΕΣΗΣ (21): 940400976
ΗΜΕΡ. ΕΛΛΗΝΙΚΗΣ ΚΑΤΑΘΕΣΗΣ (22): 21.04.94
ΑΡΙΘ./ΗΜΕΡ. ΔΗΜΟΣΙΕΥΣΗΣ
ΕΥΡΩΠΑΪΚΟΥ ΔΙΠΛΩΜΑΤΟΣ (87): 399427/02.02.94
ΑΡΙΘ./ΗΜΕΡ. ΚΑΤΑΘΕΣΗΣ
ΕΥΡΩΠΑΪΚΗΣ ΑΙΤΗΣΗΣ (86): 90109580.2/21.05.90
ΤΙΤΛΟΣ ΕΦΕΥΡΕΣΗΣ (54): Μεταλλικό υδατικό επίστρωμα βελτιωμένης σταθερότητας και εμφάνισης
ΔΙΚΑΙΟΥΧΟΣ (73): BASF CORPORATION, Inmont Division, 255 Broad Street P.O. Box 6001, Clifton, New Jersey, 07015-6001, Η.Π.Α.
ΣΥΜΒΑΤΙΚΕΣ ΠΡΟΤΕΡΑΙΟΤΗΤΕΣ ΕΦΕΥΡΕΤΗΣ (30): 355959/23.05.89/US (72): 1) ANDERSON JAMES L. 2) McCLANAHAN CRAIG J.
ΕΙΔΙΚΟΣ ΠΛΗΡΕΞΟΥΣΙΟΣ (74): Τσιμικάλης Αθανάσιος, δικηγόρος, Ν. Βάμβα 1, 106 74 Αθήνα
ΑΝΤΙΚΛΗΤΟΣ (74): Τσιμικάλης Αθανάσιος, δικηγόρος, Ν. Βάμβα 1, 106 74 Αθήνα

ΠΕΡΙΛΗΨΗ (57)

Αποκαλύπτεται σύνθεση μεταλλικού επιστρώματος που έχει εξαιρετική εμφάνιση και μέθοδος για μακρόχρονη σταθερότητα και η εισαγωγή πιγμέντων φολιδων αργιλίου σε υδατικό επίστρωμα. Ο φορέας επίστρωσης βασίζεται σε ακρυλικό λατέξ με εξαιρετικές ιδιότητες ξήρανσης και μεμβρανοποίησης. Η σύνθεση επίστρωσης βρίσκεται επίσης σε συμφωνία με τρέχουσες και προτεινόμενες διατάξεις πητικίων οργανικών ενώσεων.



ΑΡΙΘΜΟΣ ΕΥΡΩΠΑΪΚΟΥ Δ.Ε. (11): 3011558
ΑΡΙΘ. ΕΛΛΗΝΙΚΗΣ ΚΑΤΑΘΕΣΗΣ (21): 940400977
ΗΜΕΡ. ΕΛΛΗΝΙΚΗΣ ΚΑΤΑΘΕΣΗΣ (22): 21.04.94
ΑΡΙΘ./ΗΜΕΡ. ΔΗΜΟΣΙΕΥΣΗΣ
ΕΥΡΩΠΑΪΚΟΥ ΔΙΠΛΩΜΑΤΟΣ (87): 393370/23.02.94
ΑΡΙΘ./ΗΜΕΡ. ΚΑΤΑΘΕΣΗΣ
ΕΥΡΩΠΑΪΚΗΣ ΑΙΤΗΣΗΣ (86): 90105284.5/21.03.90
ΤΙΤΛΟΣ ΕΦΕΥΡΕΣΗΣ (54): Διάταξη για τη μορφοποίηση με φύσημα ενός κοίλου σώματος
ΔΙΚΑΙΟΥΧΟΣ (73): MAUSER-WERKE GMBH Schildgesstrasse 71-163, Bruhl D-50 321, Γερμανία
ΣΥΜΒΑΤΙΚΕΣ ΠΡΟΤΕΡΑΙΟΤΗΤΕΣ ΕΦΕΥΡΕΤΗΣ (30): 3913087/21.04.89/DE (72): PRZYTULLA DIETMAR
ΕΙΔΙΚΟΣ ΠΛΗΡΕΞΟΥΣΙΟΣ (74): Τσιμικάλης Αθανάσιος, δικηγόρος, Ν. Βάμβα 1, 106 74 Αθήνα
ΑΝΤΙΚΛΗΤΟΣ (74): Τσιμικάλης Αθανάσιος, δικηγόρος, Ν. Βάμβα 1, 106 74 Αθήνα

ΠΕΡΙΛΗΨΗ (57)

Η εφεύρεση αναφέρεται σε μια μέθοδο και μια διάταξη για τη μορφοποίηση με φύσημα ενός κοίλου σώματος από θερμοπλαστικό πλαστικό υλικό, με μια στεφάνη φλάντζας, που προεξέχει προς τα έξω από το περιφερειακό τοίχωμα του κοίλου σώματος, όπου το καλούπι με φύσημα φέρει μια δακτυλιοειδή εσοχή, για τη δημιουργία της στεφάνης φλάντζας του κοίλου σώματος, η οποία είναι διαμορφωμένη να μεταβάλλεται, μέσω ενός αξονικά ολισθαίνοντος στοιχείου του καλουπιού, σε σχέση με ένα παραμένον σταθερό στοιχείο του καλουπιού.

Για την απλοποίηση και τη μείωση του κόστους της κατασκευής κοίλων σωμάτων — βαρελιού και καπακιού — προτείνεται από την εφεύ-

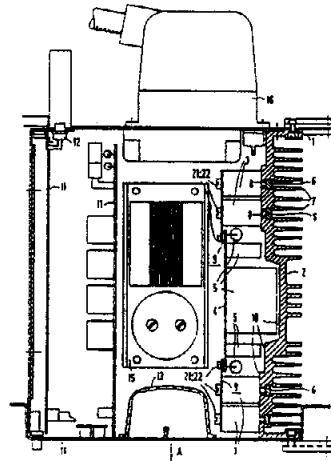
ρεση ότι, από άποψη τεχνικής της μεθόδου, η κατασκευή βαρελιού και καπακιού καθίσταται δυνατή, σε μια φάση εργασίας, κατά τη μέθοδο της μορφοποίησης με φύσημα, σε ένα μοναδικό καλούπι με φύσημα, για την οποία το καλούπι με φύσημα φέρει μεταξύ του σταθερού στοιχείου του (3) και του πρώτου ολισθαίνοντος στοιχείου αυτού (1) ένα δεύτερο ολισθαίνον δακτυλιοειδές στοιχείο καλουπιού (2).

ΑΡΙΘΜΟΣ ΕΥΡΩΠΑΪΚΟΥ Δ.Ε.	(11): 3011559
ΑΡΙΘ. ΕΛΛΗΝΙΚΗΣ ΚΑΤΑΘΕΣΗΣ	(21): 940400237
ΗΜΕΡ. ΕΛΛΗΝΙΚΗΣ ΚΑΤΑΘΕΣΗΣ	(22): 22.04.94
ΑΡΙΘ./ΗΜΕΡ. ΔΗΜΟΣΙΕΥΣΗΣ	
ΕΥΡΩΠΑΪΚΟΥ ΔΙΠΛΩΜΑΤΟΣ	(87): 450157/09.02.94
ΑΡΙΘ./ΗΜΕΡ. ΚΑΤΑΘΕΣΗΣ	
ΕΥΡΩΠΑΪΚΗΣ ΑΙΤΗΣΗΣ	(86): 90122556.5/26.11.90
ΤΙΤΛΟΣ ΕΦΕΥΡΕΣΗΣ	(54): Ηλεκτρονικό συρτάρι για την ένθεση στο πλαίσιο ενός κιβωτίου ζεύξεως
ΔΙΚΑΙΟΥΧΟΣ	(73): SIEMENS AG Wittelsbacherplatz 2, München D-80333, Γερμανία
ΣΥΜΒΑΤΙΚΕΣ ΠΡΟΤΕΡΑΙΟΤΗΤΕΣ ΕΦΕΥΡΕΤΗΣ	(30): 4009289/22.03.90/DE (72): 1) DECKER KONRAD 2) LATUSSEK HANS-PETER
ΕΙΔΙΚΟΣ ΠΛΗΡΕΞΟΥΣΙΟΣ	(74): Βαγιανού-Κωστοπούλου Χριστίνα, δικηγόρος, Στουρνάρα 37, 106 82 Αθήνα
ΑΝΤΙΚΛΗΤΟΣ	(74): Βαγιανού-Κωστοπούλου Χριστίνα, δικηγόρος, Στουρνάρα 37, 106 82 Αθήνα

ΠΕΡΙΛΗΨΗ (57)

Ηλεκτρονικό συρτάρι για την ένθεση στο πλαίσιο ενός κιβωτίου ζεύξεως, το οποίο τουλάχιστον σε μία πλευρά διαθέτει ένα ψυκτικό σώμα (2) με νευρώσεις ψύξεως (7) για την απομάκρυνση της εκλειομένης θερμότητας των ηλεκτρονικών στοιχείων (3, 5) και τουλάχιστον μία πλακέτα κυκλωμάτων (4) εφοδιασμένη με εξαρτήματα αποδόσεως (5), η οποία κυρίως είναι διατεταγμένη παράλληλα προς το ψυκτικό

σώμα, όπου τα ηλεκτρονικά εξαρτήματα αποδόσεως (5) στην πλακέτα κυκλωμάτων (4) είναι τοποθετημένα κυρίως στην πλευρά προς το ψυκτικό σώμα (2) και τα κλείνουν οι ραβδώσεις ψύξεως (7) συνδεδεμένες με ένα επίπεδο, το οποίο καθορίζεται από το μέγιστο επιτρεπόμενο πλάτος του συρταριού και όπου η πλακέτα κυκλωμάτων (4) συνδέεται ηλεκτρικά αγώγιμα μέσω επιπέδων, ελαστικών μεταλλικών τμημάτων (9), με υπό ζεύξη, στερεωμένους στο ψυκτικό σώμα (2), ημιαγωγούς αποδόσεως (3), κυρίως στο ίδιο επίπεδο με τους ημιαγωγούς αποδόσεως (3) και η εσωτερική πλευρά του ψυκτικού σώματος (2) προσαρμόζεται ως προς το περίγραμμά της (10) στα ύψη των εξαρτημάτων (5) της πλακέτας κυκλωμάτων (4) και των υπό ζεύξη ημιαγωγών αποδόσεως (3).

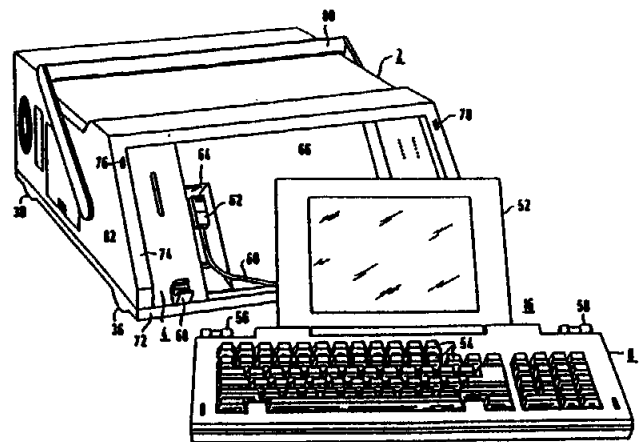


ΑΡΙΘΜΟΣ ΕΥΡΩΠΑΪΚΟΥ Δ.Ε.	(11): 3011560
ΑΡΙΘ. ΕΛΛΗΝΙΚΗΣ ΚΑΤΑΘΕΣΗΣ	(21): 940400238
ΗΜΕΡ. ΕΛΛΗΝΙΚΗΣ ΚΑΤΑΘΕΣΗΣ	(22): 22.04.94
ΑΡΙΘ./ΗΜΕΡ. ΔΗΜΟΣΙΕΥΣΗΣ	
ΕΥΡΩΠΑΪΚΟΥ ΔΙΠΛΩΜΑΤΟΣ	(87): 419698/09.02.94
ΑΡΙΘ./ΗΜΕΡ. ΚΑΤΑΘΕΣΗΣ	
ΕΥΡΩΠΑΪΚΗΣ ΑΙΤΗΣΗΣ	(86): 89117786.7/26.09.89
ΤΙΤΛΟΣ ΕΦΕΥΡΕΣΗΣ	(54): Ηλεκτρονική συσκευή με ανεξάρτητη μονάδα επεξεργασίας
ΔΙΚΑΙΟΥΧΟΣ	(73): SIEMENS AG Wittelsbacherplatz 2, München D-80333, Γερμανία
ΣΥΜΒΑΤΙΚΕΣ ΠΡΟΤΕΡΑΙΟΤΗΤΕΣ ΕΦΕΥΡΕΤΗΣ	(30): — (72): 1) BACHTRÄGL FRANZ 2) LENTZ EBENHARD
ΕΙΔΙΚΟΣ ΠΛΗΡΕΞΟΥΣΙΟΣ	(74): Βαγιανού-Κωστοπούλου Χριστίνα, δικηγόρος, Στουρνάρα 37, 106 82 Αθήνα
ΑΝΤΙΚΛΗΤΟΣ	(74): Βαγιανού-Κωστοπούλου Χριστίνα, δικηγόρος, Στουρνάρα 37, 106 82 Αθήνα

ΠΕΡΙΛΗΨΗ (57)

Η ευρεσιτεχνία αναφέρεται σε μία ηλεκτρονική συσκευή σε ένα περιβλήμα (2) με ένα κινητό πληκτρολόγιο (8), το οποίο συνδέεται με τη συσκευή μέσω ενός καλωδίου (60). Σύμφωνα με την ευρεσιτεχνία, το πληκτρολόγιο (8) σχηματίζει με μία κινητή, συνδεδεμένη επίπεδη οθόνη (52) μία ανεξάρτητη μονάδα επεξεργασίας (16), μία μετωπική επιφάνεια (4) του περιβλήματος (2) είναι κατά τέτοιο τρόπο κελιμμένη, ώστε αυτή η μετωπική επιφάνεια (4) να σχηματίζει με τη βάση (6) του περιβλήματος (2) μία οξεία γωνία (α), οπότε σχηματίζεται ένας κλειστός

χώρος (10), αυτή η κελιμμένη μετωπική επιφάνεια (4) διαθέτει στο μέσον μία εσοχή (66) για την υποδοχή της επίπεδης οθόνης (52), μία υποδοχή συνδέσεως (64) για την εισαγωγή του βύσματος συνδέσεως (62) της ανεξάρτητης μονάδας επεξεργασίας (16) και δύο περνωειδείς διατάξεις (68, 70) για τη στήριξη της μονάδας επεξεργασίας (16) και η μονάδα επεξεργασίας (16) διαθέτει μία διάταξη ασφάλισης (56, 58). Έτσι έχουμε μία ηλεκτρονική συσκευή, η οποία μπορεί να χρησιμοποιηθεί σε πολλές θέσεις από απόψεως τόπου και χρήσης, ενώ συγχρόνως δεν πρέπει να αγνοηθεί μία εργονομική διαμόρφωση της θέσης εργασίας.

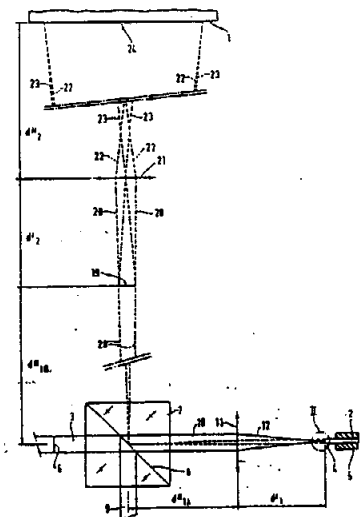


ΑΡΙΘΜΟΣ ΕΥΡΩΠΑΪΚΟΥ Δ.Ε. (11):	3011561
ΑΡΙΘ. ΕΛΛΗΝΙΚΗΣ ΚΑΤΑΘΕΣΗΣ (21):	940400446
ΗΜΕΡ. ΕΛΛΗΝΙΚΗΣ ΚΑΤΑΘΕΣΗΣ (22):	22.04.94
ΑΡΙΘ./ΗΜΕΡ. ΔΗΜΟΣΙΕΥΣΗΣ	
ΕΥΡΩΠΑΪΚΟΥ ΔΙΠΛΩΜΑΤΟΣ (87):	421929/23.02.94
ΑΡΙΘ./ΗΜΕΡ. ΚΑΤΑΘΕΣΗΣ	
ΕΥΡΩΠΑΪΚΗΣ ΑΙΤΗΣΗΣ (86):	90810737.8/25.09.90
ΤΙΤΛΟΣ ΕΦΕΥΡΕΣΗΣ (54):	Συσκευή για τη σύζευξη της φωτεινής ενέργειας ακτίνας λέιζερ σε μία οπτική ίνα (φωτοκυματοδηγό) και μέθοδος για την ευθυγράμμιση και επιτήρηση της θέσεως του πέρατος της οπτικής ίνας
ΔΙΚΑΙΟΥΧΟΣ (73):	CIBA-GEIGY AG Klybeckstrasse 141, Basel CH-4002, Ελβετία
ΣΥΜΒΑΤΙΚΕΣ ΠΡΟΤΕΡΑΙΟΤΗΤΕΣ ΕΦΕΥΡΕΤΗΣ (30):	3593/89/03.10.89/CH
(72):	1) CORNAZ PETER FRANÇOIS 2) VAN DEN BERGH HUBERT 3) WAGNIÈRES GEORGES
ΕΙΔΙΚΟΣ ΠΛΗΡΕΞΟΥΣΙΟΣ (74):	Γιώτη-Μάνθου Ελένη, δικηγόρος, Στουρνάρα 37, 106 82 Αθήνα
ΑΝΤΙΚΛΗΤΟΣ (74):	Βαγιανού-Κωστοπούλου Χριστίνα, δικηγόρος, Στουρνάρα 37, 106 82 Αθήνα

ΠΕΡΙΛΗΨΗ (57)

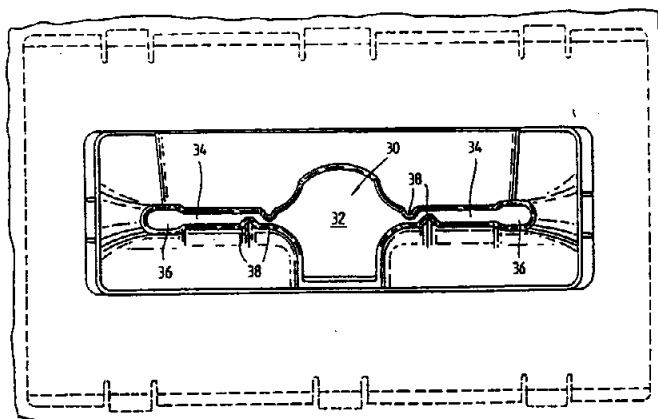
Σε μια συσκευή για τη σύζευξη της φωτεινής ενέργειας μιας ακτίνας λέιζερ σε ένα πολύτροπο φωτοκυματοδηγό τύπου οπτικής ίνας (2), ένα μικρό μέρος του φωτός που προέρχεται από τη μετωπική επιφάνεια του φωτοκυματοδηγού (2) προβάλλεται, μέσω ενός κύβου διαίρε-

σεως ακτίνων (7) και ενός φακού απεικονίσεως (21), σε μια οθόνη (1), έτσι ώστε να είναι δυνατό να παρατηρηθεί επάνω στην οθόνη (1) ένα είδωλο (24) της μετωπικής επιφάνειας του φωτοκυματοδηγού (2). Η διάταξη είναι έτσι συγκροτημένη στην περίπτωση αυτή, ώστε το σύστημα να εστιάζεται σωστά μόνον όταν η απόσταση ανάμεσα στο φωτοκυματοδηγό (2) και ένα σημείο εστίασεως της ακτίνας λέιζερ (12) φθάνει σε μια προκαθορισμένη τιμή. Η φωτεινή κηλίδα της ακτίνας λέιζερ στη μετωπική επιφάνεια του φωτοκυματοδηγού (2) είναι σαφώς ορατή επάνω στην οθόνη (1), έτσι ώστε να είναι εύκολα δυνατή η πραγματοποίηση της άριστης τοποθετήσεως και ευθυγραμμίσεως.



ΑΡΙΘΜΟΣ ΕΥΡΩΠΑΪΚΟΥ Δ.Ε. (11):	3011562
ΑΡΙΘ. ΕΛΛΗΝΙΚΗΣ ΚΑΤΑΘΕΣΗΣ (21):	940400586
ΗΜΕΡ. ΕΛΛΗΝΙΚΗΣ ΚΑΤΑΘΕΣΗΣ (22):	22.04.94
ΑΡΙΘ./ΗΜΕΡ. ΔΗΜΟΣΙΕΥΣΗΣ	
ΕΥΡΩΠΑΪΚΟΥ ΔΙΠΛΩΜΑΤΟΣ (87):	419063/23.02.94
ΑΡΙΘ./ΗΜΕΡ. ΚΑΤΑΘΕΣΗΣ	
ΕΥΡΩΠΑΪΚΗΣ ΑΙΤΗΣΗΣ (86):	90309457.1/29.08.90
ΤΙΤΛΟΣ ΕΦΕΥΡΕΣΗΣ (54):	Βελτιώσεις σε και σχετικά με διανεμητές χαρτομάντηλων
ΔΙΚΑΙΟΥΧΟΣ (73):	KIMBERLY-CLARK LIMITED Larkfield Maidstone Kent, ME20 7PS, Μ. Βρετανία
ΣΥΜΒΑΤΙΚΕΣ ΠΡΟΤΕΡΑΙΟΤΗΤΕΣ ΕΦΕΥΡΕΤΗΣ (30):	8919830/01.09.89/GB
(72):	1) HUGHES STEPHEN PAUL 2) WOOD IAN ELLIS
ΕΙΔΙΚΟΣ ΠΛΗΡΕΞΟΥΣΙΟΣ (74):	Γιώτη-Μάνθου Ελένη, δικηγόρος, Στουρνάρα 37, 106 82 Αθήνα
ΑΝΤΙΚΛΗΤΟΣ (74):	Βαγιανού-Κωστοπούλου Χριστίνα, δικηγόρος, Στουρνάρα 37, 106 82 Αθήνα

Παρέχεται επίσης ένας διανεμητής ο οποίος περιλαμβάνει μια χαόνη (4) για να κρατά τουλάχιστον μια στίβα μαντηλιών ένα εξωτερικό περίβλημα (6) υποδέχεται τη χαόνη η οποία συνδέεται περιστροφικώς σε αυτό με τέτοιο τρόπο ώστε όταν το εξωτερικό άκρο βρίσκεται στο έδαφος ή είναι στερεωμένο στον τοίχο η χαόνη να μπορεί να ανοίγει προκειμένου να εισάγεται μια στίβα μαντηλιών.



ΠΕΡΙΛΗΨΗ (57)

Ένας διανεμητής για τη διανομή μαντηλιών μιας χρήσης ή συναφών αντικειμένων, ο οποίος περιλαμβάνει ένα άνοιγμα (30) στην μια πλευρά του διανεμητή μέσα από το οποίο διανέμονται τα μαντήλια. Το άνοιγμα περιλαμβάνει ένα κεντρικό άνοιγμα (32) και δύο σχετικά λεπτά επιμήκη ανοίγματα (34) τα οποία εκτείνονται έξω από κάθε πλευρά του κεντρικού ανοίγματος. Προεξοχές (38) προεξέχουν στα επιμήκη ανοίγματα (34) από κάθε πλευρά αυτών. Οι προεξοχές από την μια πλευρά του κάθε ανοίγματος είναι τοποθετημένες δίπλα στην αντίστοιχη προεξοχή της άλλης πλευράς σε μια κλιμακωτή διάταξη.

ΑΡΙΘΜΟΣ ΕΥΡΩΠΑΪΚΟΥ Δ.Ε. (11): 3011563	διεξάγουμε μεταξύ της διαλυτοποίησης και της επανεργοποίησης μία
ΑΡΙΘ. ΕΛΛΗΝΙΚΗΣ ΚΑΤΑΘΕΣΗΣ (21): 940400587	διάλυση με ένα ρυθμιστικό διάλυμα που περιέχει 4 έως 8 mol/l γουα-
ΗΜΕΡ. ΕΛΛΗΝΙΚΗΣ ΚΑΤΑΘΕΣΗΣ (22): 22.04.94	νιδινοϋδροχλωριδίου ή 6 έως 10 mol/l ουρίας, και έχει pH μεταξύ 1 και
ΑΡΙΘ./ΗΜΕΡ. ΔΗΜΟΣΙΕΥΣΗΣ	4.
ΕΥΡΩΠΑΪΚΟΥ ΔΙΠΛΩΜΑΤΟΣ (87): 364926/16.02.94	
ΑΡΙΘ./ΗΜΕΡ. ΚΑΤΑΘΕΣΗΣ	
ΕΥΡΩΠΑΪΚΗΣ ΑΙΤΗΣΗΣ (86): 89119181.9/16.10.89	
ΤΙΤΛΟΣ ΕΦΕΥΡΕΣΗΣ (54): Ενεργοποίηση αντισωμάτων παρα-	
	σκευασμένων με γενετική τεχνο-
	λογία και εκφρασμένων σε προκα-
	ρυοκύτταρα
ΔΙΚΑΙΟΥΧΟΣ (73): BOEHRINGER MANNHEIM GMBH	
	Mannheim
	D-68298, Γερμανία
ΣΥΜΒΑΤΙΚΕΣ ΠΡΟΤΕΡΑΙΟΤΗΤΕΣ (30): 3835350/17.10.88/DE	
ΕΦΕΥΡΕΤΗΣ (72): 1) BUCHNER JOHANNES	
	2) LENZ HELMUT
	3) RUDOLPH RAINER
ΕΙΔΙΚΟΣ ΠΛΗΡΕΞΟΥΣΙΟΣ (74): Γιώτη-Μάνθου Ελένη, δικηγόρος,	
	Στουρνάρα 37, 106 82 Αθήνα
ΑΝΤΙΚΛΗΤΟΣ (74): Βαγιανού-Κωστοπούλου Χριστίνα,	
	δικηγόρος, Στουρνάρα 37, 106 82
	Αθήνα

ΠΕΡΙΛΗΨΗ (57)

Για την ενεργοποίηση αντισωμάτων παρασκευασμένων με γενετική τεχνολογία και εκφρασμένων σε προκαρυοκύτταρα, μέσω διαλυτοποίησης υπό συνθήκες αποδιάταξης και αναγωγής και ακόλουθης επανενεργοποίησης υπό συνθήκες οξειδωσης και επαναδιάταξης, δουλεύουμε σε συγκέντρωση πρωτεΐνης από 1 έως 1000 µg/ml και

ΑΡΙΘΜΟΣ ΕΥΡΩΠΑΪΚΟΥ Δ.Ε. (11): 3011564	στην προσδιοριζόμενη ουσία ή είναι ένα παράγωγο αυτής και έχει
ΑΡΙΘ. ΕΛΛΗΝΙΚΗΣ ΚΑΤΑΘΕΣΗΣ (21): 940400588	τουλάχιστον έναν αντιγονικό καθοριστή της προσδιοριζόμενης ουσίας,
ΗΜΕΡ. ΕΛΛΗΝΙΚΗΣ ΚΑΤΑΘΕΣΗΣ (22): 22.04.94	όπου το P1 είτε είναι συνδεδεμένο με την στερεή φάση ή μπορεί να
ΑΡΙΘ./ΗΜΕΡ. ΔΗΜΟΣΙΕΥΣΗΣ	ακίνητοποιηθεί και όπου χρησιμοποιείται ως υποδοχέας R ₃ ένα
ΕΥΡΩΠΑΪΚΟΥ ΔΙΠΛΩΜΑΤΟΣ (87): 363942/16.02.94	σύμπλοκο, το οποίο περιέχει τουλάχιστον την ουσία S και μία σήμαν-
ΑΡΙΘ./ΗΜΕΡ. ΚΑΤΑΘΕΣΗΣ	ση, όπου αποχωρίζεται η συνδεδεμένη από την μη συνδεδεμένη
ΕΥΡΩΠΑΪΚΗΣ ΑΙΤΗΣΗΣ (86): 89118917.7/11.10.89	σήμανση και η σήμανση μετράται σε μία από τις δύο φάσεις.
ΤΙΤΛΟΣ ΕΦΕΥΡΕΣΗΣ (54): Μέθοδος προσδιορισμού ειδικής	
	συνδετικής ουσίας
ΔΙΚΑΙΟΥΧΟΣ (73): BOEHRINGER MANNHEIM GMBH	
	Mannheim
	D-68298, Γερμανία
ΣΥΜΒΑΤΙΚΕΣ ΠΡΟΤΕΡΑΙΟΤΗΤΕΣ (30): 3834766/12.10.88/DE	
ΕΦΕΥΡΕΤΗΣ (72): SCHENK ROLAND	
ΕΙΔΙΚΟΣ ΠΛΗΡΕΞΟΥΣΙΟΣ (74): Γιώτη-Μάνθου Ελένη, δικηγόρος,	
	Στουρνάρα 37, 106 82 Αθήνα
ΑΝΤΙΚΛΗΤΟΣ (74): Βαγιανού-Κωστοπούλου Χριστίνα,	
	δικηγόρος, Στουρνάρα 37, 106 82
	Αθήνα

ΠΕΡΙΛΗΨΗ (57)

Για τον προσδιορισμό μίας ειδικά συνδεδεμένης ουσίας επωάζεται ένα διάλυμα δείγματος με τουλάχιστον τρεις υποδοχείς R₁, R₂ και R₃, από τους οποίους ο R₁ μπορεί να συνδεθεί ειδικά με τον R₂ και τον R₃ καθώς και με την προσδιοριζόμενη ουσία, ο R₂ μεσολαβεί στη σύνδεση με τη στερεή φάση και ο R₃ φέρει μία σήμανση, όπου χρησιμοποιείται ως υποδοχέας R₁ ένας υποδοχέας, ο οποίος έχει τουλάχιστον δύο σημεία σύνδεσης με τον αντιγονικό καθοριστή της προσδιοριζόμενης ουσίας όπου χρησιμοποιείται ως R₂ ένα προϊόν συζυγίας από ένα μέλος P1 ενός ειδικά συνδεδεμένου ζεύγους και μία ουσία S, η οποία αντιστοιχεί

ΑΡΙΘΜΟΣ ΕΥΡΩΠΑΪΚΟΥ Δ.Ε. (11): 3011565	
ΑΡΙΘ. ΕΛΛΗΝΙΚΗΣ ΚΑΤΑΘΕΣΗΣ (21): 940400592	
ΗΜΕΡ. ΕΛΛΗΝΙΚΗΣ ΚΑΤΑΘΕΣΗΣ (22): 22.04.94	
ΑΡΙΘ./ΗΜΕΡ. ΔΗΜΟΣΙΕΥΣΗΣ	
ΕΥΡΩΠΑΪΚΟΥ ΔΙΠΛΩΜΑΤΟΣ (87): 393575/16.03.94	
ΑΡΙΘ./ΗΜΕΡ. ΚΑΤΑΘΕΣΗΣ	
ΕΥΡΩΠΑΪΚΗΣ ΑΙΤΗΣΗΣ (86): 90107246.2/17.04.90	
ΤΙΤΛΟΣ ΕΦΕΥΡΕΣΗΣ (54): Συνθέσεις για την αγωγή νεοπλασμάτων που περιέχουν αντινεοπλαστική ουσία και προστατευτική ουσία ελαττώσεως των παρενεργειών	
ΔΙΚΑΙΟΥΧΟΣ (73): G.D. SEARLE & CO. P.O. Box 5110, Chicago Illinois 60680, Η.Π.Α.	
ΣΥΜΒΑΤΙΚΕΣ ΠΡΟΤΕΡΑΙΟΤΗΤΕΣ (30): 339503/17.04.89/US	
ΕΦΕΥΡΕΤΗΣ (72): 1) BACH ARDALAN 2) SHANAHAN WILLIAM R. JR.	
ΕΙΔΙΚΟΣ ΠΛΗΡΕΞΟΥΣΙΟΣ (74): Γιώτη-Μάνθου Ελένη, δικηγόρος, Στουρνάρα 37, 106 82 Αθήνα	
ΑΝΤΙΚΛΗΤΟΣ (74): Βαγιανού-Κωστοπούλου Χριστίνα, δικηγόρος, Στουρνάρα 37, 106 82 Αθήνα	

προτιμώμενη συνδυαστική χημειοθεραπεία κάνει χρήση της δοξορουβικίνης ώστε να πραγματοποιηθεί υποχώρηση του όγκου μαζί με carbotimer ως κυτταροπροστατευτικό παράγοντα ώστε να μειωθούν οι τοξικές παρενέργειες οι οποίες σχετίζονται με τη δοξορουβικίνη και να ενισχυθεί η αντινεοπλασματική δραστηριότητα της δοξορουβικίνης.

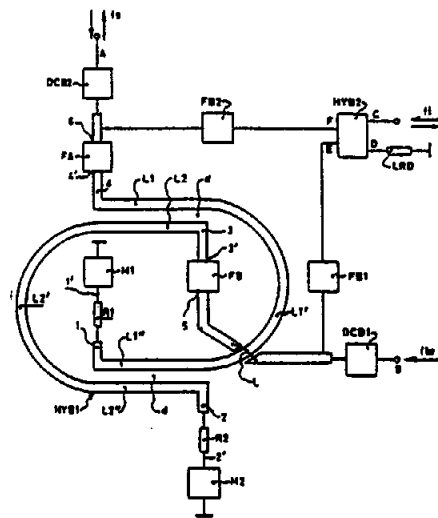
ΠΕΡΙΛΗΨΗ (57)

Περιγράφεται μια συνδυαστική χημειοθεραπεία για την αγωγή νεοπλασματικών ασθενειών. Οι αντίστροφες κυτταροτοξικές παρενέργειες οι οποίες σχετίζονται με αντινεοπλασματικούς παράγοντες δύναται να μειωθούν με τη χρήση ενός κυτταροπροστατευτικού συμπυκνωμένου σε συνδυασμό με έναν αντινεοπλασματικό παράγοντα. Μια

ΑΡΙΘΜΟΣ ΕΥΡΩΠΑΪΚΟΥ Δ.Ε. (11): 3011566	
ΑΡΙΘ. ΕΛΛΗΝΙΚΗΣ ΚΑΤΑΘΕΣΗΣ (21): 940400733	
ΗΜΕΡ. ΕΛΛΗΝΙΚΗΣ ΚΑΤΑΘΕΣΗΣ (22): 22.04.94	
ΑΡΙΘ./ΗΜΕΡ. ΔΗΜΟΣΙΕΥΣΗΣ	
ΕΥΡΩΠΑΪΚΟΥ ΔΙΠΛΩΜΑΤΟΣ (87): 322612/02.03.94	
ΑΡΙΘ./ΗΜΕΡ. ΚΑΤΑΘΕΣΗΣ	
ΕΥΡΩΠΑΪΚΗΣ ΑΙΤΗΣΗΣ (86): 88120535.5/08.12.88	
ΤΙΤΛΟΣ ΕΦΕΥΡΕΣΗΣ (54): Μετατροπείας αρμονικής συχνότητας με καταστολή ειδώλου μικροκυμάτων	
ΔΙΚΑΙΟΥΧΟΣ (73): SIEMENS TELECOMUNICAZIONI S.P.A. SS. 11 Padana Superiore Km. 158, Cassina de Pecchi Milano I-20060, Ιταλία	
ΣΥΜΒΑΤΙΚΕΣ ΠΡΟΤΕΡΑΙΟΤΗΤΕΣ (30): 2321987/24.12.87/IT	
ΕΦΕΥΡΕΤΗΣ (72): BONATO PAOLO	
ΕΙΔΙΚΟΣ ΠΛΗΡΕΞΟΥΣΙΟΣ (74): Γιώτη-Μάνθου Ελένη, δικηγόρος, Στουρνάρα 37, 106 82 Αθήνα	
ΑΝΤΙΚΛΗΤΟΣ (74): Βαγιανού-Κωστοπούλου Χριστίνα, δικηγόρος, Στουρνάρα 37, 106 82 Αθήνα	

σήμα ενδιάμεσης συχνότητας με καταστολή της περιοχής του ειδώλου που έχει μετατραπεί. Ομοίως, το προς εκπομπή σήμα της ενδιάμεσης συχνότητας (f_i) μετατρέπεται σε ένα σήμα εκπομπής (f_o) μοναδικής ζώνης ραδιοσυχνότητας.

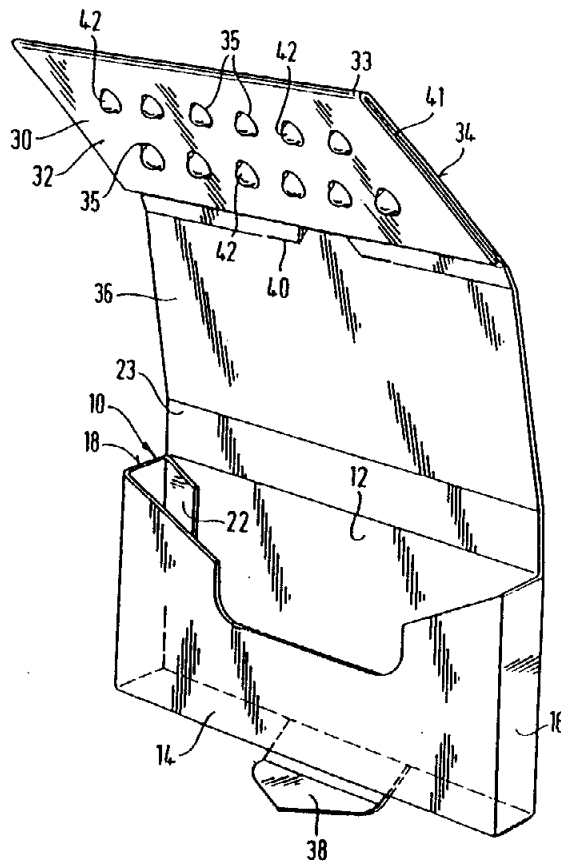
Ο μετατροπέας συμπεριλαμβάνει δύο αρμονικούς μίκτες (M1, M2), ένα πρώτο εν τετραγώνω υβριδικό ζεύκτη ραδιοσυχνότητας (HYB1), ένα δεύτερο εν τετραγώνω υβριδικό ζεύκτη ραδιοσυχνότητας (HYB2), δύο κατάλληλα δίδυμα φίλτρα (FA, FB), δύο φίλτρα χαμηλών συχνοτήτων (FB1, FB2), δύο κυκλώματα προσαρμογής (R1, R2), και δύο κυκλώματα αποζεύξεως (DCB1, DCB2).



ΠΕΡΙΛΗΨΗ (57)

Περιγράφεται ένας μετατροπέας αρμονικής συχνότητας καταστολής ειδώλου μικροκυμάτων ικανού να λειτουργεί στην περιοχή των μικροκυμάτων (μέχρι και συμπεριλαμβανομένης της περιοχής Ka). Μετατροπή συχνότητας επιτυγχάνεται με τη χρήση μιας τοπικής συχνότητας (f_{lo}) που είναι η μισή εκείνης ενός συμβατικού μετατροπέα. Ειδικότερα, το σήμα λήψεως ραδιοσυχνότητας μετατρέπεται σε ένα

ΑΡΙΘΜΟΣ ΕΥΡΩΠΑΪΚΟΥ Δ.Ε. (11): 3011567
ΑΡΙΘ. ΕΛΛΗΝΙΚΗΣ ΚΑΤΑΘΕΣΗΣ (21): 940400996
ΗΜΕΡ. ΕΛΛΗΝΙΚΗΣ ΚΑΤΑΘΕΣΗΣ (22): 22.04.94
ΑΡΙΘ./ΗΜΕΡ. ΔΗΜΟΣΙΕΥΣΗΣ
ΕΥΡΩΠΑΪΚΟΥ ΔΙΠΛΩΜΑΤΟΣ (87): 307352/20.04.94
ΑΡΙΘ./ΗΜΕΡ. ΚΑΤΑΘΕΣΗΣ
ΕΥΡΩΠΑΪΚΗΣ ΑΙΤΗΣΗΣ (86): 88810523.6/29.07.88
ΤΙΤΛΟΣ ΕΦΕΥΡΕΣΗΣ (54): Περιέκτης (υποδοχέας) φαρμάκων
ΔΙΚΑΙΟΥΧΟΣ (73): CIBA-GEIGY AG.
 Klybeckstrasse 141, Basel
 CH-4002, Ελβετία
ΣΥΜΒΑΤΙΚΕΣ ΠΡΟΤΕΡΑΙΟΤΗΤΕΣ (30): 8718797/07.08.87/GB
ΕΦΕΥΡΕΤΗΣ (72): 1) BANZIGER ROBERT
 2) DIXON EILEEN
 3) HILDENBRAND RENE
ΕΙΔΙΚΟΣ ΠΛΗΡΕΞΟΥΣΙΟΣ (74): Γιώτη-Μάνθου Ελένη, δικηγόρος,
 Στουρνάρα 37, 106 82 Αθήνα
ΑΝΤΙΚΛΗΤΟΣ (74): Βαγιανού-Κωστοπούλου Χριστίνα,
 δικηγόρος, Στουρνάρα 37, 106 82
 Αθήνα



ΠΕΡΙΛΗΨΗ (57)

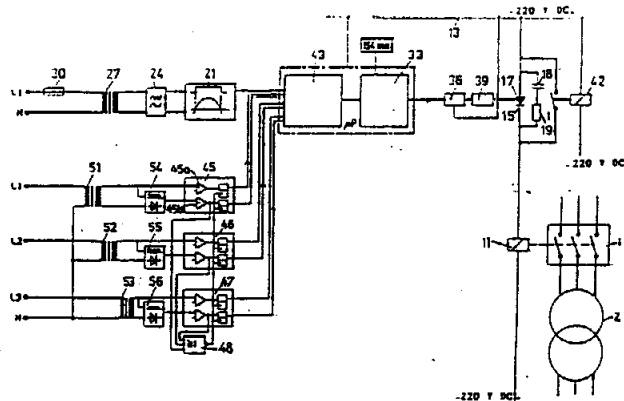
Ο περιέκτης φαρμάκων περιλαμβάνει δύο θέσεις για την υποδοχή δύο διαφορετικών μορφών χορηγήσεως φαρμάκων. Η πρώτη θέση αποτελείται από μια θήκη (10) για την υποδοχή π.χ. διαδερμικών εμπλάστρων. Η δεύτερη θέση περιλαμβάνει μια συσκευή πίεσης (41) με υποδοχείς μοναδιαίων (χωριστών) δόσεων, κολλημένη με μορφή «σάντουιτς» ανάμεσα στα δυο τμήματα κουτιού (32, 34).

ΑΡΙΘΜΟΣ ΕΥΡΩΠΑΪΚΟΥ Δ.Ε. (11): 3011568
ΑΡΙΘ. ΕΛΛΗΝΙΚΗΣ ΚΑΤΑΘΕΣΗΣ (21): 940400997
ΗΜΕΡ. ΕΛΛΗΝΙΚΗΣ ΚΑΤΑΘΕΣΗΣ (22): 22.04.94
ΑΡΙΘ./ΗΜΕΡ. ΔΗΜΟΣΙΕΥΣΗΣ
ΕΥΡΩΠΑΪΚΟΥ ΔΙΠΛΩΜΑΤΟΣ (87): 313542/09.03.94
ΑΡΙΘ./ΗΜΕΡ. ΚΑΤΑΘΕΣΗΣ
ΕΥΡΩΠΑΪΚΗΣ ΑΙΤΗΣΗΣ (86): 88890207.9/11.08.88
ΤΙΤΛΟΣ ΕΦΕΥΡΕΣΗΣ (54): Διάταξη για καθοδηγούμενη (ελεγχόμενη) ζεύξη επαγωγικών στοιχείων σε δίκτυο υψηλής τάσεως
ΔΙΚΑΙΟΥΧΟΣ (73): GEC ALSTHOM & D GESELLSCHAFT
 MBH
 Fanckstrasse 51, Linz
 A-4020, Αυστρία
ΣΥΜΒΑΤΙΚΕΣ ΠΡΟΤΕΡΑΙΟΤΗΤΕΣ (30): 2777/87/21.10.87/AT
ΕΦΕΥΡΕΤΗΣ (72): HUTEgger HANS
ΕΙΔΙΚΟΣ ΠΛΗΡΕΞΟΥΣΙΟΣ (74): Γιώτη-Μάνθου Ελένη, δικηγόρος,
 Στουρνάρα 37, 106 82 Αθήνα
ΑΝΤΙΚΛΗΤΟΣ (74): Βαγιανού-Κωστοπούλου Χριστίνα,
 δικηγόρος, Στουρνάρα 37, 106 82
 Αθήνα

ΠΕΡΙΛΗΨΗ (57)

Μία συσκευή για την καθοδηγούμενη (ελεγχόμενη) ζεύξη επαγωγικών στοιχείων σε δίκτυο υψηλής τάσεως με ένα κύκλωμα διόδου 15 στην είσοδο του σήματος διακοπής για έναν διακόπτη πολυφασικού κυκλώματος 1 και συνδέεται μέσω μιας εισόδου ελέγχου σε ένα κύκλωμα ελέγχου σήματος, το οποίο περιέχει ένα κύκλωμα ανιχνεύσεως 21 και έναν ρυθμιζόμενο χρονοδιακόπτη 33 ο οποίος μπορεί να συνδεθεί με τα κλαδικά ρεύματα που διοχετεύονται από τον διακόπτη του κυκλώματος 1. Στην συσκευή διατίθεται ένα κύκλωμα μνήμης 45 έως 48, το οποίο αποτελείται από ένα λογικό στοιχείο 48 και δύο μετρητές 45α και 45b ανά φάση, οι έξοδοι των οποίων συνδέονται με μία είσοδο ενός

σταθερού πολυδονητή, εκ των οποίων η είσοδος του πρώτου μετρητή 45α απ' ευθείας, ενώ η είσοδος του δεύτερου μετρητή 45b μέσω ενός ανορθωτή πλήρους κύματος 54, 55, 56 συνδέεται με έναν μετατροπέα 51, 52, 53. Η έξοδος του δεύτερου μετρητή 45b συνδέεται με την είσοδο ενός λογικού στοιχείου 48, η έξοδος του οποίου συνδέεται με τις δεύτερες εισόδους των σταθερών πολυδονητών. Η έξοδος του κυκλώματος ανιχνεύσεως 21 καθώς και οι εξοδοί των σταθερών πολυδονητών συνδέονται με τις εισόδους ενός λογικού κυκλώματος 43 με μεταβλητά στοιχεία χρονισμού, το οποίο αξιολογεί τα σήματα από το κύκλωμα ανιχνεύσεως 21 και το κύκλωμα μνήμης 45 έως 48.



ΑΡΙΘΜΟΣ ΕΥΡΩΠΑΪΚΟΥ Δ.Ε. (11):	3011569
ΑΡΙΘ. ΕΛΛΗΝΙΚΗΣ ΚΑΤΑΘΕΣΗΣ (21):	940400998
ΗΜΕΡ. ΕΛΛΗΝΙΚΗΣ ΚΑΤΑΘΕΣΗΣ (22):	22.04.94
ΑΡΙΘ./ΗΜΕΡ. ΔΗΜΟΣΙΕΥΣΗΣ	
ΕΥΡΩΠΑΪΚΟΥ ΔΙΠΛΩΜΑΤΟΣ (87):	392942/23.03.94
ΑΡΙΘ./ΗΜΕΡ. ΚΑΤΑΘΕΣΗΣ	
ΕΥΡΩΠΑΪΚΗΣ ΑΙΤΗΣΗΣ (86):	90420178.7/10.04.90
ΤΙΤΛΟΣ ΕΦΕΥΡΕΣΗΣ (54):	Παρασκευή πολυ(αιθυλενο-2, 6-ναφθαλενο δικαρβοξυλικού εστέρα) από διμεθυλο-2, 6-ναφθαλενο δικαρβοξυλικό εστέρα και μεθυλο υδρογόνο 2, 6-ναφθαλενο δικαρβοξυλικό εστέρα
ΔΙΚΑΙΟΥΧΟΣ (73):	EASTMAN KODAK COMPANY 343 State Street, Rochester New York 14650/2201, Η.Π.Α.
ΣΥΜΒΑΤΙΚΕΣ ΠΡΟΤΕΡΑΙΟΤΗΤΕΣ (30):	337231/12.04.89/US
ΕΦΕΥΡΕΤΗΣ (72):	1) SUBLETT BOBBY JONES 2) TROTTER JIMMY RAY
ΕΙΔΙΚΟΣ ΠΛΗΡΕΞΟΥΣΙΟΣ (74):	Παπαπαναγιώτου Άννα, δικηγόρος, Κουμπάρη 2, 106 74 Αθήνα
ΑΝΤΙΚΛΗΤΟΣ (74):	Παπακωνσταντίνου Ελένη, δικηγόρος, Κουμπάρη 2, 106 74 Αθήνα

θυλο-2, 6-ναφθαλενο δικαρβοξυλικού εστέρα το οποίο περιέχει σημαντικές ποσότητες μεθυλο υδρογόνο 2,6-ναφθαλενο δικαρβοξυλικού εστέρα σαν ένα μολυσματικό. Το ήμισυ μεθυλο υδρογόνο 2, 6-ναφθαλενο δικαρβοξυλικού οξέος ενσωματώνεται στη δομή πολυμερούς μέσω αρχικά εστεροποίησης της ακραίας ομάδας μέθυλο υδρογόνο 2,6-ναφθαλενο δικαρβοξυλικού οξέος με ανθρακικό αιθυλένιο, υπό την παρουσία ενός καταλύτη αμίνης ή αμμωνίου, πριν την εκτέλεση της αντίδρασης πολυεστεροποίησης/πολυσυμπύκνωσης.

ΠΕΡΙΛΗΨΗ (57)

Αυτή η εφεύρεση αναφέρεται σε μία μέθοδο παρασκευής πολυ(αιθυλενο-2, 6-ναφθαλενο δικαρβοξυλικού εστέρα) από την αντίδραση πολυσυμπύκνωσης αιθυλενογλυκόλης και διμεθυλο-2, 6-ναφθαλενο δικαρβοξυλικού εστέρα, χρησιμοποιώντας ένα υλικό εκκίνησης διμε-

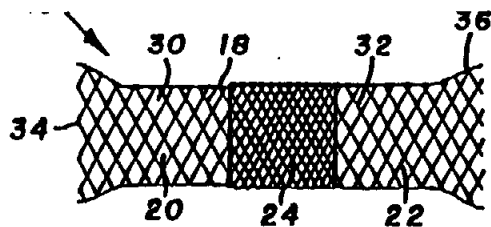
ΑΡΙΘΜΟΣ ΕΥΡΩΠΑΪΚΟΥ Δ.Ε. (11):	3011570
ΑΡΙΘ. ΕΛΛΗΝΙΚΗΣ ΚΑΤΑΘΕΣΗΣ (21):	940400999
ΗΜΕΡ. ΕΛΛΗΝΙΚΗΣ ΚΑΤΑΘΕΣΗΣ (22):	22.04.94
ΑΡΙΘ./ΗΜΕΡ. ΔΗΜΟΣΙΕΥΣΗΣ	
ΕΥΡΩΠΑΪΚΟΥ ΔΙΠΛΩΜΑΤΟΣ (87):	377072/02.02.94
ΑΡΙΘ./ΗΜΕΡ. ΚΑΤΑΘΕΣΗΣ	
ΕΥΡΩΠΑΪΚΗΣ ΑΙΤΗΣΗΣ (86):	89106560.9/13.04.89
ΤΙΤΛΟΣ ΕΦΕΥΡΕΣΗΣ (54):	Σύνδεση δια κόλλας ακρυλικών ρητινών, ειδικά εις την οδοντιατρική
ΔΙΚΑΙΟΥΧΟΣ (73):	DEN MAT CORPORATION 3130 Skyway Drive Unit 501, Santa Maria CA 93455, Η.Π.Α.
ΣΥΜΒΑΤΙΚΕΣ ΠΡΟΤΕΡΑΙΟΤΗΤΕΣ (30):	285502/16.12.88/US
ΕΦΕΥΡΕΤΗΣ (72):	1) GLACE WILLIAM R. 2) IBSEN ROBERT L. 3) PACROPIE DONALD R.
ΕΙΔΙΚΟΣ ΠΛΗΡΕΞΟΥΣΙΟΣ (74):	Παπαπαναγιώτου Άννα, δικηγόρος, Κουμπάρη 2, 106 74 Αθήνα
ΑΝΤΙΚΛΗΤΟΣ (74):	Παπακωνσταντίνου Ελένη, Κουμπάρη 2, 106 74 Αθήνα

φωσφορικό οξύ μόνον, εφαρμόζεται επί της επιφάνειας. Δεύτερον, ένα διάλυμα το οποίο περιέχει ένα διαλύτη και τουλάχιστον μία ένωση που εκλέγεται από την ομάδα που αποτελείται από (1) Ν-φαινυλογλυκίνη εις ένα μίγμα με άλας αλκαλιμετάλλου Ν-φαινυλογλυκίνης. (2) ένα μίγμα της ενώσεως εγκλίσεως των αλάτων αλκαλίων Ν(π-τολυλο)γλυκίνης και μεθακρυλικού γλυκιδυλεστέρος, με το μίγμα Ν(π-τολυλο)γλυκίνης και μεθακρυλικού γλυκιδυλεστέρος (3) το προϊόν της αντιδράσεως προσθήκης του άλατος αλκαλιμετάλλου Ν-φαινυλογλυκίνης και μεθακρυλικού γλυκιδυλεστέρος και Ν-φαινυλογλυκίνης, Ν(π-τολυλο)γλυκίνης, Ν-φαινυλαλανίνης, σαρκosίνης, Ν-δαφνούλοσαρκosίνης, γλυκίνης, Ν,Ν-διμεθυλογλυκίνης, 3(Ν-φαινυλο)αμινοπροπιονικού οξέος, 3(Ν-π-τολυλο)αμινοπροπιονικού οξέος, ωμέγα-αμινολιπαρών οξέων, Ν-υποκατεστημένων -ωμέγα -αμινολιπαρών οξέων, το προϊόν αντιδράσεως προσθήκης Ν-φαινυλο-γλυκίνης και γλυκιδυλαντιδραστηρίων, το προϊόν αντιδράσεως Ν(υποκατεστημένης φαινυλο) γλυκίνης και γλυκιδυλαντιδραστηρίων και άλλα αμινοξέα· εφαρμόζονται εις την επιφάνεια. Τρίτον, το διάλυμα PMDM εφαρμόζεται εις την επιφάνεια.

ΠΕΡΙΛΗΨΗ (57)

Μία κόλλα συνδέσεως δια την οδοντιατρική και μία μέθοδος δια την προετοιμασία της επιφάνειας της οδοντίνης, του σμάλτου ή άλλων φυσικών ή βιομηχανικών υποστρωμάτων που περιέχουν ή μπορούν να δεσμεύουν μεταλλικά ιόντα, δια τη συγκόλληση συνθέτων υλικών ή ρητινών. Κατ' αρχάς, ένα υδατικό διάλυμα φωσφορικού οξέος ή ενός μίγματος φωσφορικού και νιτρικού οξέος μαζί με οξαλικό αλουμίνιο ή

ΑΡΙΘΜΟΣ ΕΥΡΩΠΑΪΚΟΥ Δ.Ε. (11): 3011571
ΑΡΙΘ. ΕΛΛΗΝΙΚΗΣ ΚΑΤΑΘΕΣΗΣ (21): 940401000
ΗΜΕΡ. ΕΛΛΗΝΙΚΗΣ ΚΑΤΑΘΕΣΗΣ (22): 22.04.94
ΑΡΙΘ./ΗΜΕΡ. ΔΗΜΟΣΙΕΥΣΗΣ
ΕΥΡΩΠΑΪΚΟΥ ΔΙΠΛΩΜΑΤΟΣ (87): 397365/02.03.94
ΑΡΙΘ./ΗΜΕΡ. ΚΑΤΑΘΕΣΗΣ
ΕΥΡΩΠΑΪΚΗΣ ΑΙΤΗΣΗΣ (86): 90304685.2/30.04.90
ΤΙΤΛΟΣ ΕΦΕΥΡΕΣΗΣ (54): Αρυλοθειαζολυμιμιδαζόλες ως 5HT3 ανταγωνιστές
ΔΙΚΑΙΟΥΧΟΣ (73): PFIZER INC.
 235 East 42nd Street, New York
 N.Y. 10017, Η.Π.Α.
ΣΥΜΒΑΤΙΚΕΣ ΠΡΟΤΕΡΑΙΟΤΗΤΕΣ (30): 349278/09.05.89/US
ΕΦΕΥΡΕΤΗΣ (72): 1) NAGEL ARTHUR ADAM
 2) RIZZI JAMES PATRICK
 3) ROSEN TERRY JAY
ΕΙΔΙΚΟΣ ΠΛΗΡΕΞΟΥΣΙΟΣ (74): Παπαπαναγιώτου Άννα, δικηγόρος, Κουμπάρη 2, 106 74 Αθήνα
ΑΝΤΙΚΛΗΤΟΣ (74): Παπακωνσταντίνου Ελένη, Κουμπάρη 2, 106 74 Αθήνα



ΠΕΡΙΛΗΨΗ (57)

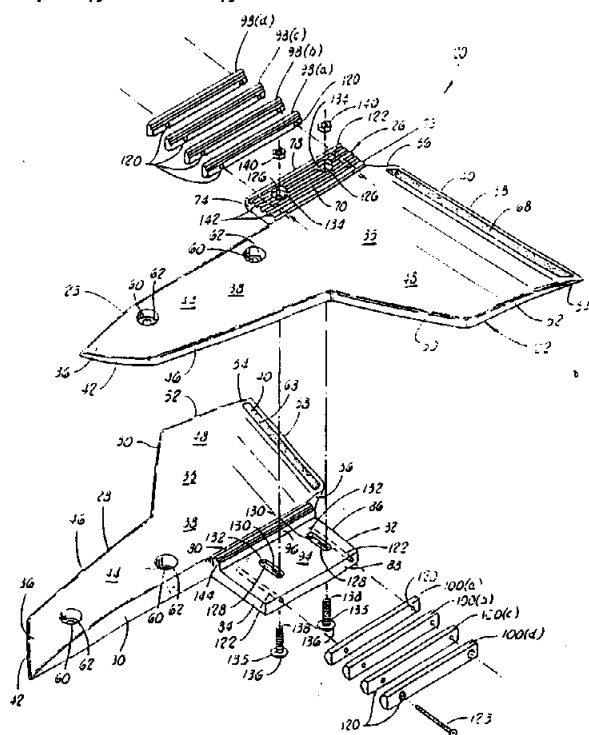
Αρυλοθειαζολυμιμιδαζόλες ως 5HT3 ανταγωνιστές χρήσιμοι δια τη θεραπευτική αγωγή ναυτίας, άγχους, πόνου, σχιζοφρένειας και γαστροεντερικών διαταραχών του τύπου Ar-HET-CH₂-X (I) και τα φαρμακευτικά παραδεκτά άλατα δια προσθήκης οξέος αυτών, όπου το Ar είναι πυριδουλ, 3-ινδολουλ, 8-κινολουλ, φαινυλ ή μονο- ή διυποκατεστημένο φαινυλ όπου ο αναφερθείς υποκαταστάτης είναι έκαστος μεθυλ, μεθοξυ, φθοριο, χλωριο, ή βρώμιο· το HET είναι θειαζολουλ· και το X είναι ιμιδαζόλη ή μονο- ή διμεθυλιμιδαζόλη.

ΑΡΙΘΜΟΣ ΕΥΡΩΠΑΪΚΟΥ Δ.Ε. (11): 3011572
ΑΡΙΘ. ΕΛΛΗΝΙΚΗΣ ΚΑΤΑΘΕΣΗΣ (21): 940401001
ΗΜΕΡ. ΕΛΛΗΝΙΚΗΣ ΚΑΤΑΘΕΣΗΣ (22): 22.04.94
ΑΡΙΘ./ΗΜΕΡ. ΔΗΜΟΣΙΕΥΣΗΣ
ΕΥΡΩΠΑΪΚΟΥ ΔΙΠΛΩΜΑΤΟΣ (87): 536164/09.03.94
ΑΡΙΘ./ΗΜΕΡ. ΚΑΤΑΘΕΣΗΣ
ΕΥΡΩΠΑΪΚΗΣ ΑΙΤΗΣΗΣ (86): 91910030.5/25.04.91
ΤΙΤΛΟΣ ΕΦΕΥΡΕΣΗΣ (54): Αυτο-διαστελλόμενη πρόσθεση η οποία έχει σταθερό αξονικό μήκος
ΔΙΚΑΙΟΥΧΟΣ (73): SCHNEIDER (USA) INC.
 5905 Nathan Lane, Plymouth Minnesota 55442, Η.Π.Α.
ΣΥΜΒΑΤΙΚΕΣ ΠΡΟΤΕΡΑΙΟΤΗΤΕΣ (30): 544923/28.06.90/US
ΕΦΕΥΡΕΤΗΣ (72): PORTER CHRISTOPHER H.
ΕΙΔΙΚΟΣ ΠΛΗΡΕΞΟΥΣΙΟΣ (74): Παπαπαναγιώτου Άννα, δικηγόρος, Κουμπάρη 2, 106 74 Αθήνα
ΑΝΤΙΚΛΗΤΟΣ (74): Παπακωνσταντίνου Ελένη, Κουμπάρη 2, 106 74 Αθήνα

ΠΕΡΙΛΗΨΗ (57)

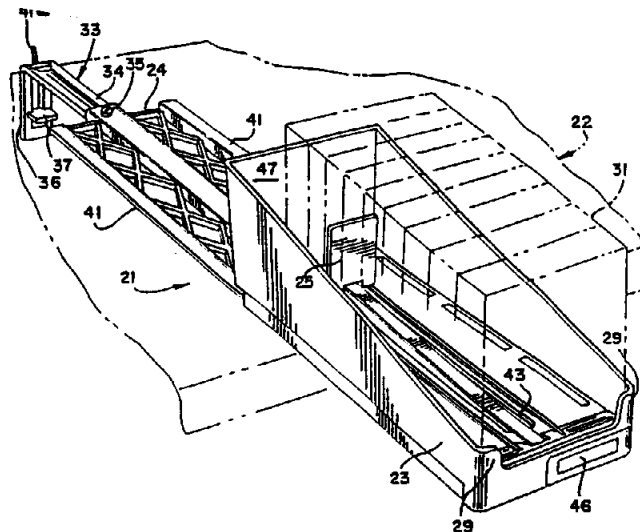
Μία εμφυτεύσιμη στο σώμα αποτύπωση (16) αποτελείται από δύο ή περισσότερα γενικά σωληνωτά, ομοαξονικά και με ολισθαίνοντα τρόπο συνδεδεμένα κομμάτια αποτύπωσης (20, 22). Κάθε κομμάτι (20, 22) είναι κατασκευή ανοικτής ύφανσης διαμορφούμενη από πολλαπλά πλεγμένα, ελικοειδώς περιελιγμένα συστρέματα ελαστικού υλικού. Η αποτύπωση παραμορφώνεται ελαστικά σε μία μειωμένη ακτίνα όταν αναπτύσσεται. Όταν απελευθερώνεται μετά από τοποθέτηση, η αποτύπωση (16) αυτοδιαστέλλεται ακτινικά και κάθε κομμάτι (20, 22) εφάπτεται στην αξονική κατεύθυνση. Για διατήρηση ενός συνεπούς μήκους της αποτύπωσης (16) τα αξονικά προς τα έξω και μη-επικαλυπτόμενα τμήματα (30, 32) της αποτύπωσης (16) μπορούν να σχεδιάζονται για ασφαλή στερέωση στον ιστό, για παράδειγμα σαν ακτινικά προς τα έξω γυρίσματα (34, 36). Εναλλακτικές προσεγγίσεις για διατή-

ρηση αξονικού μήκους περικλείουν την προσθήκη ενισχυτικών νηματίων (62) κοντά στα αντίθετα άκρα αποτύπωσης για αύξηση της δύναμης επαναφοράς, την παροχή αγκίστρων στερέωσης (70) σε αντίθετα άκρα της αποτύπωσης, και ασφάλιση ενός επιμήκους, αξονικά κατευθυνόμενου, ευκάμπτου και μη-επεκτάσιμου σύρματος (104) στα αντίθετα άκρα της αποτύπωσης.



ΑΡΙΘΜΟΣ ΕΥΡΩΠΑΪΚΟΥ Δ.Ε. (11): 3011573
ΑΡΙΘ. ΕΛΛΗΝΙΚΗΣ ΚΑΤΑΘΕΣΗΣ (21): 940401002
ΗΜΕΡ. ΕΛΛΗΝΙΚΗΣ ΚΑΤΑΘΕΣΗΣ (22): 22.04.94
ΑΡΙΘ./ΗΜΕΡ. ΔΗΜΟΣΙΕΥΣΗΣ
ΕΥΡΩΠΑΪΚΟΥ ΔΙΠΛΩΜΑΤΟΣ (87): 445922/26.01.94
ΑΡΙΘ./ΗΜΕΡ. ΚΑΤΑΘΕΣΗΣ
ΕΥΡΩΠΑΪΚΗΣ ΑΙΤΗΣΗΣ (86): 91300993.2/06.02.91
ΤΙΤΛΟΣ ΕΦΕΥΡΕΣΗΣ (54): Σταθεροποιητής λέμβου
ΔΙΚΑΙΟΥΧΟΣ (73): MARINE DYNAMICS INC.
 8780 Mastin, Suite F, Overland Park,
 Kansas 66212, Η.Π.Α.
ΣΥΜΒΑΤΙΚΕΣ ΠΡΟΤΕΡΑΙΟΤΗΤΕΣ (30): 478589/09.02.90/US
ΕΦΕΥΡΕΤΗΣ (72): TEMPLEMAN ARTHUR R.
ΕΙΔΙΚΟΣ ΠΛΗΡΕΞΟΥΣΙΟΣ (74): Παπαπαναγιώτου Άννα, δικηγό-
 ρος, Κουμπάρη 2, 106 74 Αθήνα
ΑΝΤΙΚΛΗΤΟΣ (74): Παπακωνσταντίνου Ελένη, Κουμπά-
 ρη 2, 106 74 Αθήνα

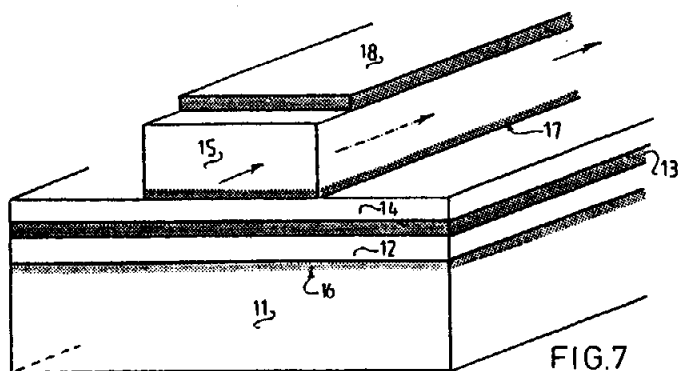
η δυνατότητα στον σταθεροποιητή να ρυθμίζεται για να εφαρμόζει ουσιαστικά σε οποιονδήποτε εξωλέμβιον ή εσωλέμβιον/εξωλέμβιον κινητήρα.



ΠΕΡΙΛΗΨΗ (57)

Σταθεροποιητής λέμβου (20) για σύνδεση στη κάτω μονάδα μεταδόσεως κινήσεως ενός κινητήρα λέμβου. Ο σταθεροποιητής περιλαμβάνει πρώτο και δεύτερο μέλη ανυψώσεως (22, 28) για τοποθέτηση γειτονικών απέναντι πλευρών της μονάδας μεταδόσεως κινήσεως και του πρώτου και δεύτερου τμημάτων βραχίονα (26, 32) για επέκταση γύρω στη μονάδα μεταδόσεως κινήσεως. Τα εσωτερικά πλευρικά τοιχώματα (23, 30) των στοιχείων ανυψώσεως είναι χωρισμένα και σχηματίζουν μίαν εγκοπή μεταξύ αυτών για λήψη της μονάδας μεταδόσεως κινήσεως. Το πρώτο και το δεύτερο τμήματα βραχίονα (26, 32) συνδέονται με δυνατότητα αφαιρέσεως, μαζί και είναι επιλογικώς κινητά προς και από μεταξύ των για μεταβολή του πλάτους της εγκοπής, οπότε δίδεται

ΑΡΙΘΜΟΣ ΕΥΡΩΠΑΪΚΟΥ Δ.Ε. (11): 3011574
ΑΡΙΘ. ΕΛΛΗΝΙΚΗΣ ΚΑΤΑΘΕΣΗΣ (21): 940401003
ΗΜΕΡ. ΕΛΛΗΝΙΚΗΣ ΚΑΤΑΘΕΣΗΣ (22): 22.04.94
ΑΡΙΘ./ΗΜΕΡ. ΔΗΜΟΣΙΕΥΣΗΣ
ΕΥΡΩΠΑΪΚΟΥ ΔΙΠΛΩΜΑΤΟΣ (87): 336696/02.02.94
ΑΡΙΘ./ΗΜΕΡ. ΚΑΤΑΘΕΣΗΣ
ΕΥΡΩΠΑΪΚΗΣ ΑΙΤΗΣΗΣ (86): 89303296.1/04.04.89
ΤΙΤΛΟΣ ΕΦΕΥΡΕΣΗΣ (54): Συγκροτήματα εμπορίας
ΔΙΚΑΙΟΥΧΟΣ (73): OSCAR MAYER FOODS CORPORATION
 910, Mayer Avenue, Madison Wis-
 consin 53707, Η.Π.Α.
ΣΥΜΒΑΤΙΚΕΣ ΠΡΟΤΕΡΑΙΟΤΗΤΕΣ (30): 176954/04.04.88/US
ΕΦΕΥΡΕΤΗΣ (72): CRUM PETER
ΕΙΔΙΚΟΣ ΠΛΗΡΕΞΟΥΣΙΟΣ (74): Παπαπαναγιώτου Άννα, δικηγό-
 ρος, Κουμπάρη 2, 106 74 Αθήνα
ΑΝΤΙΚΛΗΤΟΣ (74): Παπακωνσταντίνου Ελένη, Κουμπά-
 ρη 2, 106 74 Αθήνα



ΠΕΡΙΛΗΨΗ (57)

Παρέχεται συγκρότημα εμπορίας (21) για αποθήκευση και παρουσίαση προϊόντων (31) κατά ένα τρόπο ραφιού. Το συγκρότημα εμπορίας διευκολύνει πολύ την περιστροφή αποθέματος, είναι αυτο-παρουσιάζομενο, και διατηρεί αυτομάτως ένα οργανωμένο και ορθώς τοποθετημένο απόθεμα προϊόντων. Ένας δίσκος προϊόντων (23) συναρμολογείται, με δυνατότητα ολισθήσεως, σχετικά προς ένα μέλος στηρίξεως (24) και ένας ακολουθητής προϊόντων ο οποίος συναρμολογείται, με δυνατότητα ολισθήσεως, σχετικώς προς το προϊόν περιορίζεται στην έκταση της προς τα εμπρός κινήσεως αυτού για παροχή ελεύθερου χώρου για το επαναγέμισμα του συγκροτήματος εμπορίας με φρέσκα προϊόντα όταν το συγκρότημα εμπορίας ευρίσκεται σε μία κατάσταση γεμίματος.

ΑΡΙΘΜΟΣ ΕΥΡΩΠΑΪΚΟΥ Δ.Ε.	(11): 3011575
ΑΡΙΘ. ΕΛΛΗΝΙΚΗΣ ΚΑΤΑΘΕΣΗΣ	(21): 940401004
ΗΜΕΡ. ΕΛΛΗΝΙΚΗΣ ΚΑΤΑΘΕΣΗΣ	(22): 22.04.94
ΑΡΙΘ./ΗΜΕΡ. ΔΗΜΟΣΙΕΥΣΗΣ	
ΕΥΡΩΠΑΪΚΟΥ ΔΙΠΛΩΜΑΤΟΣ	(87): 347013/02.02.94
ΑΡΙΘ./ΗΜΕΡ. ΚΑΤΑΘΕΣΗΣ	
ΕΥΡΩΠΑΪΚΗΣ ΑΙΤΗΣΗΣ	(86): 89201615.5/19.06.89
ΤΙΤΛΟΣ ΕΦΕΥΡΕΣΗΣ	(54): Μια διάταξη δια την επεξεργασία ενός οπτικού σήματος το οποίον δεικνύει την λειτουργίαν τρανζίστορ
ΔΙΚΑΙΟΥΧΟΣ	(73): INTERUNIVERSITAIR MICROELECTRONICA CENTRUM VZW Kapeldreef 75, Leuven-Heverlee B-3030, Βέλγιο
ΣΥΜΒΑΤΙΚΕΣ ΠΡΟΤΕΡΑΙΟΤΗΤΕΣ	(30): 8801561/17.06.88/NL
ΕΦΕΥΡΕΤΗΣ	(72): VOUNCKX ROGER ANDRE
ΕΙΔΙΚΟΣ ΠΛΗΡΕΞΟΥΣΙΟΣ	(74): Παπαπαναγιώτου Άννα, δικηγόρος, Κουμπάρη 2, 106 74 Αθήνα
ΑΝΤΙΚΛΗΤΟΣ	(74): Παπακωνσταντίνου Ελένη, Κουμπάρη 2, 106 74 Αθήνα

ΠΕΡΙΛΗΨΗ (57)

Μία οπτική διάταξη που είναι εφοδιασμένη με μία περιοχή συνδέσεως δια την ανάκλαση ακτινοβολίας προς μετάδοση εις την διάταξη, και μια θύρα δια τον έλεγχο της πυκνότητος ηλεκτρονίων εις την αναφερθείσα περιοχή συνδέσεως, κατασκευάζεται κατά ταχύ και απλό τρόπο.

ΑΡΙΘΜΟΣ ΕΥΡΩΠΑΪΚΟΥ Δ.Ε.	(11): 3011576	Αυτή η εφεύρεση επίσης περιλαμβάνει μία μέθοδο στερεής φάσης για με χημικό τρόπο τροποποίηση ενός πεπτιδίου. Η μέθοδος εμπλέκει σύνθεση αναλόγων πεπτιδίων α-N-R και πλευρικής ομάδας N-R, όπου το R είναι μία ομάδα αλκυλίου, ή αρυλίου, με αντίδραση μίας περιέχουσας καρβονύλιο ένωσης και ενός αμινοξέος υπό την παρουσία NaCNBH ₃ .
ΑΡΙΘ. ΕΛΛΗΝΙΚΗΣ ΚΑΤΑΘΕΣΗΣ	(21): 940401005	
ΗΜΕΡ. ΕΛΛΗΝΙΚΗΣ ΚΑΤΑΘΕΣΗΣ	(22): 22.04.94	
ΑΡΙΘ./ΗΜΕΡ. ΔΗΜΟΣΙΕΥΣΗΣ		
ΕΥΡΩΠΑΪΚΟΥ ΔΙΠΛΩΜΑΤΟΣ	(87): 257742/26.01.94	
ΑΡΙΘ./ΗΜΕΡ. ΚΑΤΑΘΕΣΗΣ		
ΕΥΡΩΠΑΪΚΗΣ ΑΙΤΗΣΗΣ	(86): 87305715.2/26.06.87	
ΤΙΤΛΟΣ ΕΦΕΥΡΕΣΗΣ	(54): Μέθοδος σύνθεσης ενός πεπτιδίου το οποίο περιέχει ένα μη-πεπτιδικό δεσμό	
ΔΙΚΑΙΟΥΧΟΣ	(73): THE ADMINISTRATORS OF THE TULANE UNIVERSITY EDUCATIONAL FUND 1430 Tulane Avenue, New Orleans Louisiana, 70112, Η.Π.Α.	
ΣΥΜΒΑΤΙΚΕΣ ΠΡΟΤΕΡΑΙΟΤΗΤΕΣ	(30): 879348/27.06.86/US	
ΕΦΕΥΡΕΤΗΣ	(72): 1) COY DAVID H. 2) HOCART SIMON J.	
ΕΙΔΙΚΟΣ ΠΛΗΡΕΞΟΥΣΙΟΣ	(74): Παπαπαναγιώτου Άννα, δικηγόρος, Κουμπάρη 2, 106 74 Αθήνα	
ΑΝΤΙΚΛΗΤΟΣ	(74): Παπακωνσταντίνου Ελένη, Κουμπάρη 2, 106 74 Αθήνα	

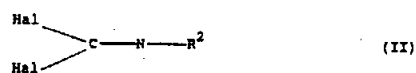
ΠΕΡΙΛΗΨΗ (57)

Η εφεύρεση περιλαμβάνει μία μέθοδο για την στερεής φάσης σύνθεση μη-πεπτιδικών δεσμών (CH₂-NH) σε πολυπεπτιδικές αλυσίδες. Αυτά τα πολυπεπτιδία συντίθενται με στάνταρντ διαδικασίες και ο μη-πεπτιδικός δεσμός συντίθεται με αντίδραση μίας αμινο-αλδεΐδης και ενός αμινοξέος υπό την παρουσία NaCNBH₃.

Αυτή η εφεύρεση περιλαμβάνει επίσης ανάλογα σωματοστατίνης με μη πεπτιδικούς δεσμούς.

ΑΡΙΘΜΟΣ ΕΥΡΩΠΑΪΚΟΥ Δ.Ε.	(11): 3011577
ΑΡΙΘ. ΕΛΛΗΝΙΚΗΣ ΚΑΤΑΘΕΣΗΣ	(21): 940401006
ΗΜΕΡ. ΕΛΛΗΝΙΚΗΣ ΚΑΤΑΘΕΣΗΣ	(22): 22.04.94
ΑΡΙΘ./ΗΜΕΡ. ΔΗΜΟΣΙΕΥΣΗΣ	
ΕΥΡΩΠΑΪΚΟΥ ΔΙΠΛΩΜΑΤΟΣ	(87): 278542/06.04.94
ΑΡΙΘ./ΗΜΕΡ. ΚΑΤΑΘΕΣΗΣ	
ΕΥΡΩΠΑΪΚΗΣ ΑΙΤΗΣΗΣ	(86): 88200055.7/13.01.88
ΤΙΤΛΟΣ ΕΦΕΥΡΕΣΗΣ	(54): Παρασκευή ενώσεων τετραζολίου
ΔΙΚΑΙΟΥΧΟΣ	(73): SHELL INTERNATIONALE RESEARCH MAATSCHAPPIJ B.V. Carel van Bylandtlaan 30, Den Haag NL-2596 HR, Ολλανδία
ΣΥΜΒΑΤΙΚΕΣ ΠΡΟΤΕΡΑΙΟΤΗΤΕΣ	(30): 8700748/14.01.87/GB
ΕΦΕΥΡΕΤΗΣ	(72): 1) FOX WILLIAM 2) SCOTT RICHARD MARK
ΕΙΔΙΚΟΣ ΠΛΗΡΕΞΟΥΣΙΟΣ	(74): Παπαπαναγιώτου Άννα, δικηγό- ρος, Κουμπάρη 2, 106 74 Αθήνα
ΑΝΤΙΚΛΗΤΟΣ	(74): Παπακωνσταντίνου Ελένη, Κουμπά- ρη 2, 106 74 Αθήνα

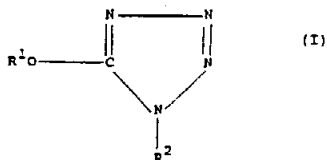
όπου το καθένα από τα R¹ και R² παριστάνουν, ανεξαρτήτως, προαι-
ρετικώς υποκατεστημένο φαινύλιο, ένωση του γενικού τύπου II :



όπου το κάθε Ha1 παριστάνει αλογόνο, αντιδρά με ένωση του γενικού
τύπου R¹OH ή παραγώγου φαινοξειδίου αυτής, παρουσία διαλύτη ο
οποίος περιλαμβάνει νερό· και το προϊόν αντιδρά με ανόργανο αζίδιο.

ΠΕΡΙΛΗΨΗ (57)

Σε μέθοδο παρασκευής ζιζανιοκτόνων αποτελεσματικής ενώσεως του
γενικού τύπου I :



ΑΡΙΘΜΟΣ ΕΥΡΩΠΑΪΚΟΥ Δ.Ε.	(11): 3011578
ΑΡΙΘ. ΕΛΛΗΝΙΚΗΣ ΚΑΤΑΘΕΣΗΣ	(21): 940401007
ΗΜΕΡ. ΕΛΛΗΝΙΚΗΣ ΚΑΤΑΘΕΣΗΣ	(22): 22.04.94
ΑΡΙΘ./ΗΜΕΡ. ΔΗΜΟΣΙΕΥΣΗΣ	
ΕΥΡΩΠΑΪΚΟΥ ΔΙΠΛΩΜΑΤΟΣ	(87): 262569/02.03.94
ΑΡΙΘ./ΗΜΕΡ. ΚΑΤΑΘΕΣΗΣ	
ΕΥΡΩΠΑΪΚΗΣ ΑΙΤΗΣΗΣ	(86): 87113877.2/23.09.87
ΤΙΤΛΟΣ ΕΦΕΥΡΕΣΗΣ	(54): Ευαίσθητο σε πίεση υλικό αποτυ- πώσεως
ΔΙΚΑΙΟΥΧΟΣ	(73): STORA FELDMUHLE AKTIENGESELL- SCHAFT Feldmuhleplatz 1, Düsseldorf D-40545, Γερμανία
ΣΥΜΒΑΤΙΚΕΣ ΠΡΟΤΕΡΑΙΟΤΗΤΕΣ	(30): 3633116/30.09.86/DE
ΕΦΕΥΡΕΤΗΣ	(72): 1) HILTERHAUS BODO 2) HUNGER GUNTHER
ΕΙΔΙΚΟΣ ΠΛΗΡΕΞΟΥΣΙΟΣ	(74): Παπαπαναγιώτου Άννα, δικηγό- ρος, Κουμπάρη 2, 106 74 Αθήνα
ΑΝΤΙΚΛΗΤΟΣ	(74): Παπακωνσταντίνου Ελένη, Κουμπά- ρη 2, 106 74 Αθήνα

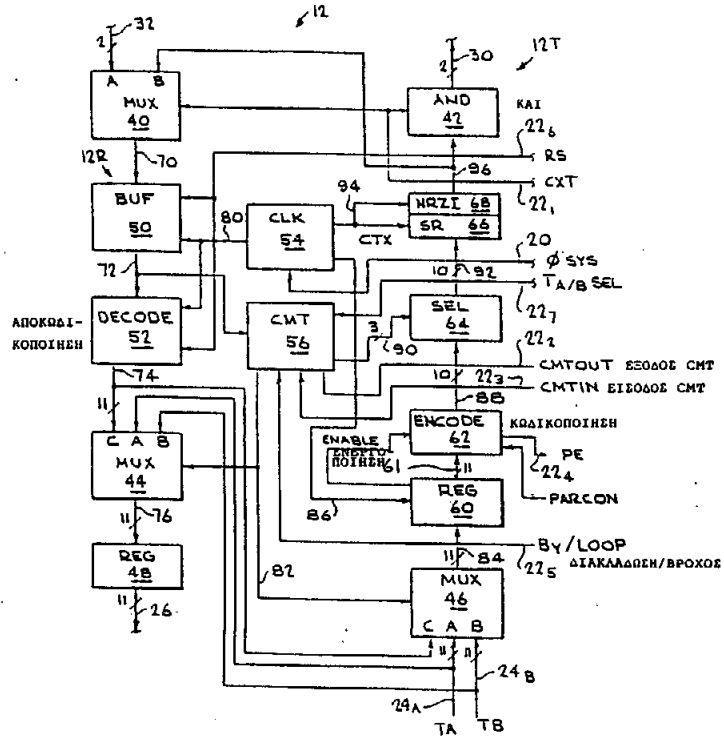
ΠΕΡΙΛΗΨΗ (57)

Σε ένα Πιεζοευαίσθητο υλικό αποτυπώσεως, οι μικροκάψουλες περιέ-
χουν μία Τριφαινυλομεθανολευκο-χρωστική ουσία, που είναι διαλυμέ-
νη σε ένα διαλύτη από τουλάχιστον 80 Μ.Β.% φυτικά, ζωικά ή Παρα-
φινικά έλαια, και που τα τοιχώματα της κάψουλας είναι από ένα υλικό,
που προ του σχηματισμού της κάψουλας ήτο υδατοδιαλυτό ή
υδατοδιασπειρώμενο.

ΑΡΙΘΜΟΣ ΕΥΡΩΠΑΪΚΟΥ Δ.Ε. (11): 3011579
ΑΡΙΘ. ΕΛΛΗΝΙΚΗΣ ΚΑΤΑΘΕΣΗΣ (21): 940401008
ΗΜΕΡ. ΕΛΛΗΝΙΚΗΣ ΚΑΤΑΘΕΣΗΣ (22): 22.04.94
ΑΡΙΘ./ΗΜΕΡ. ΔΗΜΟΣΙΕΥΣΗΣ
ΕΥΡΩΠΑΪΚΟΥ ΔΙΠΛΩΜΑΤΟΣ (87): 299251/16.03.94
ΑΡΙΘ./ΗΜΕΡ. ΚΑΤΑΘΕΣΗΣ
ΕΥΡΩΠΑΪΚΗΣ ΑΙΤΗΣΗΣ (86): 88110022.6/23.06.88
ΤΙΤΛΟΣ ΕΦΕΥΡΕΣΗΣ (54): Φίλτρο επικοινωνίας
ΔΙΚΑΙΟΥΧΟΣ (73): ADVANCED MICRO DEVICES INC.
 901 Thompson Place P.O. Box 3453,
 Sunnyvale CA 94088, Η.Π.Α.
ΣΥΜΒΑΤΙΚΕΣ ΠΡΟΤΕΡΑΙΟΤΗΤΕΣ (30): 73532/15.07.87/US
ΕΦΕΥΡΕΤΗΣ (72): ΑΝΝΑΜΑΛΑΙ ΚΑΔΙΡΕΣΑΝ
ΕΙΔΙΚΟΣ ΠΛΗΡΕΞΟΥΣΙΟΣ (74): Παπαπαναγιώτου Άννα, δικηγόρος,
 Κουμπάρη 2, 106 74 Αθήνα
ΑΝΤΙΚΛΗΤΟΣ (74): Παπακωνσταντίνου Ελένη, Κουμπάρη 2,
 106 74 Αθήνα

ΠΕΡΙΛΗΨΗ (57)

Κοινολογείται μέθοδος και συσκευή που ανενεργοποιεί ένα επαναλήπτη συνδεδεμένο σε ένα δίκτυο που βασίζεται σε πακέτο έτσι ώστε τα ακατάλληλα σύμβολα να μη διαδίδονται. Μια μονάδα διαχείρισης επικοινωνιών που χρησιμοποιεί την εφεύρεση θα προκαλούσε διακοπή της μετάδοσης, με τη λήψη ενός ακατάλληλου συμβόλου. Η εφεύρεση εφαρμόζει μηχανή τριών καταστάσεων. Λήψη ενός ακατάλληλου συμβόλου, ή συμβόλου με ένα λάθος ισοτιμίας, προκαλεί είσοδο σε κατάσταση αναγκαστικής διακοπής. Λήψη ενός συμβόλου ΗΡΕΜΙΑΣ (από δραστηριότητες) προκαλεί μετάβαση σε κατάσταση αναγκαστικής ηρεμίας. Επιστροφή στην κατάσταση αρχής συμβαίνει μόλις ληφθεί ένα ζεύγος συμβόλων αρχής πακέτου.

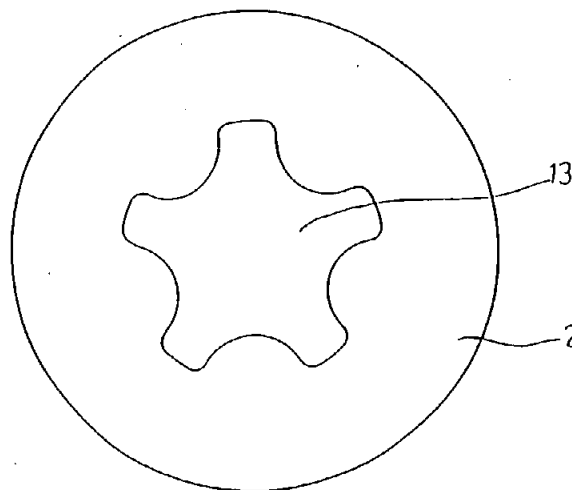


ΑΡΙΘΜΟΣ ΕΥΡΩΠΑΪΚΟΥ Δ.Ε. (11): 3011580
ΑΡΙΘ. ΕΛΛΗΝΙΚΗΣ ΚΑΤΑΘΕΣΗΣ (21): 940401009
ΗΜΕΡ. ΕΛΛΗΝΙΚΗΣ ΚΑΤΑΘΕΣΗΣ (22): 22.04.94
ΑΡΙΘ./ΗΜΕΡ. ΔΗΜΟΣΙΕΥΣΗΣ
ΕΥΡΩΠΑΪΚΟΥ ΔΙΠΛΩΜΑΤΟΣ (87): 430563/16.02.94
ΑΡΙΘ./ΗΜΕΡ. ΚΑΤΑΘΕΣΗΣ
ΕΥΡΩΠΑΪΚΗΣ ΑΙΤΗΣΗΣ (86): 90312666.2/21.11.90
ΤΙΤΛΟΣ ΕΦΕΥΡΕΣΗΣ (54): Συνδετήρες με σπείρωμα
ΔΙΚΑΙΟΥΧΟΣ (73): 1) OSG CORPORATION
 22, Motonogawara 3- Chome, Toyokawa-Shi Aichi -ken, Ιαπωνία
 2) YAMAMOTO KOZO
 4-44-103, Akabanedai 1-chome, Kitaky, Tokyo, Ιαπωνία
ΣΥΜΒΑΤΙΚΕΣ ΠΡΟΤΕΡΑΙΟΤΗΤΕΣ (30): 1) 303961/89/22.11.89/JP
 2) 69521/90/29.06.90/JP
ΕΦΕΥΡΕΤΗΣ (72): YAMAMOTO KOZO
ΕΙΔΙΚΟΣ ΠΛΗΡΕΞΟΥΣΙΟΣ (74): Παπαπαναγιώτου Άννα, δικηγόρος,
 Κουμπάρη 2, 106 74 Αθήνα
ΑΝΤΙΚΛΗΤΟΣ (74): Παπακωνσταντίνου Ελένη, Κουμπάρη 2,
 106 74 Αθήνα

ΠΕΡΙΛΗΨΗ (57)

Αποκαλύπτεται ένας συνδετήρας με σπείρωμα ο οποίος έχει μία αυλάκωσι (13) ή μία προεξοχή εις μία κεφαλή (2) δια την δέσμευσιν ενός εξαρτήματος συνδέσεως. Η αυλάκωσις (13) ή η προεξοχή αποτελείται από ένα κεντρικό τμήμα (Α) και ένα ακτινικών τμήμα (Β) τα οποία προεξέχουν ακτινικά έξω της περιφέρειας του κεντρικού τμήματος (Α). Το ακτινικών τμήμα (Β) περιλαμβάνει ένα ευθύγραμμο τμήμα (13α) προς υποδοχή της ροπής στρέψεως κατά σταθερόν τρόπον και μία στρογγυλευμένη γωνία (13β) δια την πρόληψιν συγκεντρώσεως τάσε-

ων δια δημιουργίας σημαντικής δυνάμεως κατά την χύτευσιν δια πιέσεως και κατά την εφαρμογήν ροπής στρέψεως.



ΑΡΙΘΜΟΣ ΕΥΡΩΠΑΪΚΟΥ Δ.Ε.	(11): 3011581
ΑΡΙΘ. ΕΛΛΗΝΙΚΗΣ ΚΑΤΑΘΕΣΗΣ	(21): 940401010
ΗΜΕΡ. ΕΛΛΗΝΙΚΗΣ ΚΑΤΑΘΕΣΗΣ	(22): 22.04.94
ΑΡΙΘ./ΗΜΕΡ. ΔΗΜΟΣΙΕΥΣΗΣ	
ΕΥΡΩΠΑΪΚΟΥ ΔΙΠΛΩΜΑΤΟΣ	(87): 336433/02.02.94
ΑΡΙΘ./ΗΜΕΡ. ΚΑΤΑΘΕΣΗΣ	
ΕΥΡΩΠΑΪΚΗΣ ΑΙΤΗΣΗΣ	(86): 89106155.8/07.04.89
ΤΙΤΛΟΣ ΕΦΕΥΡΕΣΗΣ	(54): Παράγων προστασίας φυτών
ΔΙΚΑΙΟΥΧΟΣ	(73): CHINOIN GYOGYSZER ES VEGYES- ZETI TERMEKEK GYARA RT. To utca 1-5, Budapest IV H-1045, Ουγγαρία
ΣΥΜΒΑΤΙΚΕΣ ΠΡΟΤΕΡΑΙΟΤΗΤΕΣ	(30): 172388/07.04.88/HU
ΕΦΕΥΡΕΤΗΣ	(72): 1) DEAK ANIKP 2) HEGEDUS AGNES 3) NAGY LAJOS 4) PAP LASZLO 5) SOMFAI EVA 6) SZEGO ANDRAS 7) SZEKELY ISTVAN 8) SZYCSANY GYORGY
ΕΙΔΙΚΟΣ ΠΛΗΡΕΞΟΥΣΙΟΣ	(74): Παπαπαναγιώτου Άννα, δικηγό- ρος, Κουμπάρη 2, 106 74 Αθήνα
ΑΝΤΙΚΛΗΤΟΣ	(74): Παπακωνσταντίνου Ελένη, Κουμπά- ρη 2, 106 74 Αθήνα

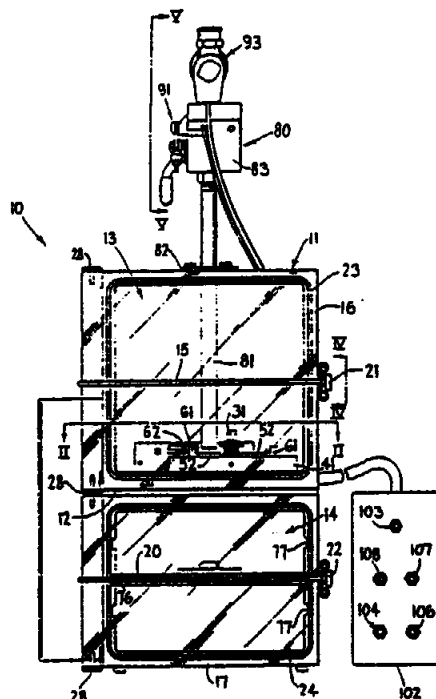
επί πλέον του δραστικού συστατικού (ων) που είναι διαλελυμένες εντός του μίγματος των αλειφατικών υδρογονανθράκων και ελαίου ηλιοτροπιού. Η σύνθεση συμφώνως την εφεύρεση έχει αρχική γωνία επαφής επί της επιφάνειας του φυτού >13°, μετά 20 λεπτά >6° και εξακολουθεί να είναι τουλάχιστον 2° μετά 120 λεπτά.

ΠΕΡΙΛΗΨΗ (57)

Η εφεύρεση αφορά μία σύνθεση καταπολεμήσεως των αρθροπόδων η οποία προστατεύει τα φυτά σε υπέρ μικρό όγκο, ULV η οποία περιλαμβάνει αλκύλ αρύλ πολυγλυκόλ αιθέρες ως περαιτέρω προσθήκες

ΑΡΙΘΜΟΣ ΕΥΡΩΠΑΪΚΟΥ Δ.Ε.	(11): 3011582
ΑΡΙΘ. ΕΛΛΗΝΙΚΗΣ ΚΑΤΑΘΕΣΗΣ	(21): 940401011
ΗΜΕΡ. ΕΛΛΗΝΙΚΗΣ ΚΑΤΑΘΕΣΗΣ	(22): 22.04.94
ΑΡΙΘ./ΗΜΕΡ. ΔΗΜΟΣΙΕΥΣΗΣ	
ΕΥΡΩΠΑΪΚΟΥ ΔΙΠΛΩΜΑΤΟΣ	(87): 512000/02.02.94
ΑΡΙΘ./ΗΜΕΡ. ΚΑΤΑΘΕΣΗΣ	
ΕΥΡΩΠΑΪΚΗΣ ΑΙΤΗΣΗΣ	(86): 91902852.2/17.12.90
ΤΙΤΛΟΣ ΕΦΕΥΡΕΣΗΣ	(54): Αεροκίνητος επιταχυντής μικροβλη- μάτων
ΔΙΚΑΙΟΥΧΟΣ	(73): THE URJOHN COMPANY 301 Henrietta Street, Kalamazoo, Michigan 49001, Η.Π.Α.
ΣΥΜΒΑΤΙΚΕΣ ΠΡΟΤΕΡΑΙΟΤΗΤΕΣ	(30): 471216/26.01.90/US
ΕΦΕΥΡΕΤΗΣ	(72): 1) CHEE PAUL P. 2) FREY PAUL TIMOTHY 3) GLEASON DAVID DUANE 4) JONES LAWRENCE DUANE 5) SLIGHTOM JERRY L.
ΕΙΔΙΚΟΣ ΠΛΗΡΕΞΟΥΣΙΟΣ	(74): Παπαπαναγιώτου Άννα, δικηγό- ρος, Κουμπάρη 2, 106 74 Αθήνα
ΑΝΤΙΚΛΗΤΟΣ	(74): Παπακωνσταντίνου Ελένη, δικηγό- ρος, Κουμπάρη 2, 106 74 Αθήνα

τοποιοθούν πολλαπλές βολές μακροβλημάτων χωρίς διακοπή του κενού στον κάτω θάλαμο (14). Ο μηχανισμός ακινητοποιήσεως περιλαμβάνει αφαιρούμενα πώματα αποφράξεως (52) για την ακινητοποίηση του μακροβλήματος. Προβλέπεται μία στεγανοποίηση κενού (37, 43) μεταξύ του μηχανισμού ακινητοποιήσεως και του κάτω θαλάμου.



ΠΕΡΙΛΗΨΗ (57)

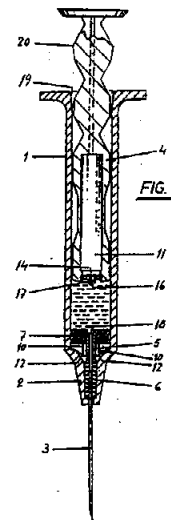
Μία ξένη ουσία, όπως DNA, εγχύεται εντός κυττάρων ή ιστού φυτών μέσω μίας βιολογικής βαλλιστικής τεχνικής εισαγωγής. Χρησιμοποιείται προωθητικό αέριο υψηλής πίεσεως για την επιτάχυνση του μακροβλήματος (86) που περιέχει μικροβλήματα επικαλυμμένα με την ξένη ουσία. Προβλέπεται ένας κινητός μηχανισμός ακινητοποιήσεως μακροβλημάτων μεταξύ ενός άνω θαλάμου εγχύσεως (13) και ενός κάτω θαλάμου υποδοχής δείγματος (14) έτσι ώστε να μπορούν να πραγμα-

ΑΡΙΘΜΟΣ ΕΥΡΩΠΑΪΚΟΥ Δ.Ε. (11):	3011583
ΑΡΙΘ. ΕΛΛΗΝΙΚΗΣ ΚΑΤΑΘΕΣΗΣ (21):	940401012
ΗΜΕΡ. ΕΛΛΗΝΙΚΗΣ ΚΑΤΑΘΕΣΗΣ (22):	22.04.94
ΑΡΙΘ./ΗΜΕΡ. ΔΗΜΟΣΙΕΥΣΗΣ	
ΕΥΡΩΠΑΪΚΟΥ ΔΙΠΛΩΜΑΤΟΣ (87):	438368/02.02.94
ΑΡΙΘ./ΗΜΕΡ. ΚΑΤΑΘΕΣΗΣ	
ΕΥΡΩΠΑΪΚΗΣ ΑΙΤΗΣΗΣ (86):	91500005.3/15.01.91
ΤΙΤΛΟΣ ΕΦΕΥΡΕΣΗΣ (54):	Απορριπτόμενη υποδερμική σύριγγα
ΔΙΚΑΙΟΥΧΟΣ (73):	CARALT BATLLE JAIME Barri del Pi, 15, Urb. Can Candi, Matapedrera E-08230, Ισπανία
ΣΥΜΒΑΤΙΚΕΣ ΠΡΟΤΕΡΑΙΟΤΗΤΕΣ (30):	9000126/17.01.90/ES
ΕΦΕΥΡΕΤΗΣ (72):	CARALT BATLLE JAIME
ΕΙΔΙΚΟΣ ΠΛΗΡΕΞΟΥΣΙΟΣ (74):	Παπαπαναγιώτου Άννα, δικηγόρος, Κουμπάρη 2, 106 74 Αθήνα
ΑΝΤΙΚΛΗΤΟΣ (74):	Παπακωνσταντίνου Ελένη, δικηγόρος, Κουμπάρη 2, 106 74 Αθήνα

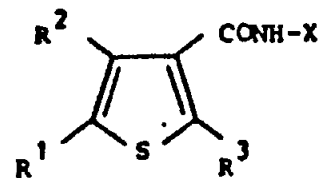
ΠΕΡΙΛΗΨΗ (57)

Απορριπτόμενη υποδερμική σύριγγα, η οποία περιλαμβάνει ένα σωλήνα, με το εμπρός του μέρος στενευμένο και προσαρμοσμένο να δέχεται μία υποδερμική βελόνα, και ένα κοίλο έμβολο ικανό ολίσθησης διαμέσου του εσωτερικού του σωλήνα· συσκευές στενέματος κείμενες κατά πλάτος και συγκρατούμενες σε λειτουργική θέση από την κεφαλή της βελόνας· ένα ελατήριο, το οποίο τείνει να ωθεί την βελόνα προς το εσωτερικό του σωλήνα, μία συσκευή κλεισίματος της κοιλότητας εμβόλου· και ανεπίστροφες συσκευές ένωσης για να εφαρμόζουν άλλες συμπληρωματικές συσκευές ένωσης τοποθετημένες στην κεφαλή της βελόνας. Οι παραπάνω αναφερθείσες συσκευές στενέματος συντίθενται από ένα δισκοειδές μέρος κατασκευασμένο από ένα ελαφρά εύκαμπτο υλικό, το οποίο έχει μία κεντρική φρεζωτή οπή για να δέχεται την κεφαλή της βελόνας η οποία περνά διαμέσου της. Αυτό το

δισκοειδές μέρος έχει, στην εμπρός πλευρά του, προσαρτήσεις προσαρμοσμένες να λειτουργούν επί των συσκευών συγκράτησης καθώς το δισκοειδές μέρος ωθείται προς τα εμπρός από το εμπρός άκρο του εμβόλου, όταν συμπληρώνει την λειτουργική του διαδρομή. Οι αναφερθείσες συσκευές συγκράτησης αποτελούνται από πολλές εύκαμπτες γλώσσες οι οποίες ανυψώνονται από το τοίχωμα του σωλήνα σε μία συγκλίνουσα γωνία, δείχνοντας εμπρός και μέσα, και οι οποίες ρυθμίζονται έτσι ώστε να εφαρμόζουν μέσα σε ένα σχήματος δακτυλιδιού εξωτερικό αυλάκι κατασκευασμένη γύρω από το εξωτερικό της κεφαλής βελόνας, απ' όπου απομακρύνονται καθώς κάμπτονται μέσω της ενέργειας ώθησης των προσαρτήσεων του στενεύοντος δισκοειδούς μέρους το οποίο αναφέρθηκε προηγουμένως.



ΑΡΙΘΜΟΣ ΕΥΡΩΠΑΪΚΟΥ Δ.Ε. (11):	3011584
ΑΡΙΘ. ΕΛΛΗΝΙΚΗΣ ΚΑΤΑΘΕΣΗΣ (21):	940401013
ΗΜΕΡ. ΕΛΛΗΝΙΚΗΣ ΚΑΤΑΘΕΣΗΣ (22):	22.04.94
ΑΡΙΘ./ΗΜΕΡ. ΔΗΜΟΣΙΕΥΣΗΣ	
ΕΥΡΩΠΑΪΚΟΥ ΔΙΠΛΩΜΑΤΟΣ (87):	371594/16.02.94
ΑΡΙΘ./ΗΜΕΡ. ΚΑΤΑΘΕΣΗΣ	
ΕΥΡΩΠΑΪΚΗΣ ΑΙΤΗΣΗΣ (86):	89309973.9/29.09.89
ΤΙΤΛΟΣ ΕΦΕΥΡΕΣΗΣ (54):	Παράγωγα θειοφαινο-καρβοξαμιδίου και φαρμακευτική χρήσις των·
ΔΙΚΑΙΟΥΧΟΣ (73):	1) LILLY INDUSTRIES LIMITED Kingsclere Road, Basingstoke Hants RG21 2XA, Μ. Βρετανία 2) LILLY S.A. Avenida De La Industria 30, Alcobendas Madrid E-28100, Ισπανία
ΣΥΜΒΑΤΙΚΕΣ ΠΡΟΤΕΡΑΙΟΤΗΤΕΣ (30):	8823041/30.09.88/GB
ΕΦΕΥΡΕΤΗΣ (72):	1) FERNANDEZ FERNANDEZ MARIA ISABEL 2) HOTTEN TERRENCE MICHAEL 3) TUPPER DAVID EDWARD
ΕΙΔΙΚΟΣ ΠΛΗΡΕΞΟΥΣΙΟΣ (74):	Παπαπαναγιώτου Άννα, δικηγόρος, Κουμπάρη 2, 106 74 Αθήνα
ΑΝΤΙΚΛΗΤΟΣ (74):	Παπακωνσταντίνου Ελένη, δικηγόρος, Κουμπάρη 2, 106 74 Αθήνα



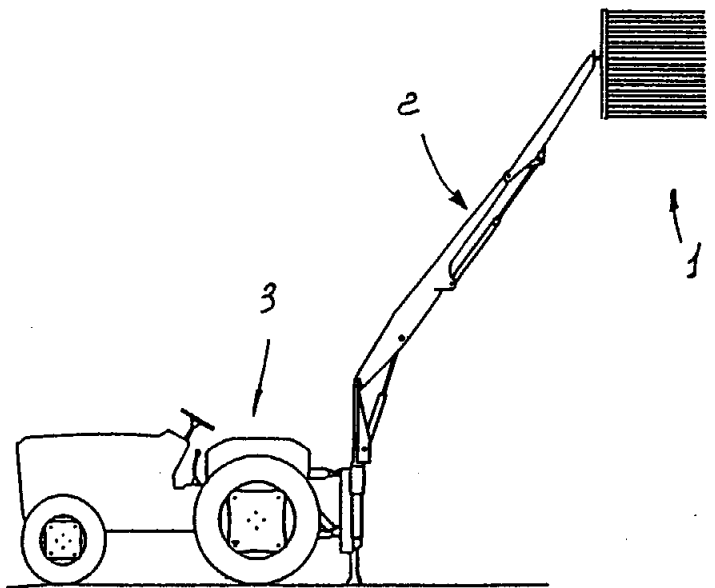
εις τον οποίον τα R¹, R² και R³, κεχωρισμένως, είναι υδρογόνον, υδροξυ, αλογόνον, νίτρο, άμινο, ακυλαμινο C₂₋₅, αλκυλο C₁₋₄, -CHO, -CH₂OH, -CH₂O-αλκυλοC₁₋₄, -COOH, -CO-αλκυλοC₁₋₃, -CH(OH)-αλκυλο C₁₋₃, αλκοξυ C₁₋₄, αλκενυλοξυ C₂₋₄, θειοαλκυλο C₁₋₄, αλκυλοσουλφινυλο C₁₋₄ αλκυλοσουλφόνυλο C₁₋₄, N-υποκατεστημένη ετερόκυκλο, προαιρετικώς υποκατεστημένη φαινυλο, προαιρετικώς υποκατεστημένη θειοφαινυλο, προαιρετικώς υποκατεστημένη φαινυλοσουλφινυλο, προαιρετικώς υποκατεστημένη φαινυλο σουλφονυλο ή προαιρετικώς υποκατεστημένη φαινυλοσουλφονάμιδο ομάς, ή τα R¹ και R² ομού σχηματίζουν γέφυρα αλκυλενίου C₁₋₅, υπό τον όρον ότι τουλάχιστον εν των R² και R³ είναι αλκόξυ ομάς C₁₋₄ ή αλκενυλόξυ ομάς C₂₋₄· και το X είναι (i) (CH₂)_nN(R⁴)₂, ένθα έκαστον των R⁴ κεχωρισμένως είναι αλκύλιον C₁₋₄, αλκενύλιον C₂₋₄ ή προαιρετικώς υποκατεστημένον C₆H₅CH₂-, και το n είναι 1,2 ή 3, ή (ii) 5-μελής έως 8-μελής αλκυκυλική ομάς περιέχουσα εν ή δύο άτομα αζώτου και απ' ευθείας συνδεδεμένη εις το αμιδικόν άζωτο ή συνδεδεμένη δι' αλύσειως αλκυλενίου C₁₋₃· και άλατα και εστέρες αυτών.

ΠΕΡΙΛΗΨΗ (57)

Φαρμακευτική ένωση του τύπου:

ΑΡΙΘΜΟΣ ΕΥΡΩΠΑΪΚΟΥ Δ.Ε. (11): 3011585
ΑΡΙΘ. ΕΛΛΗΝΙΚΗΣ ΚΑΤΑΘΕΣΗΣ (21): 940401014
ΗΜΕΡ. ΕΛΛΗΝΙΚΗΣ ΚΑΤΑΘΕΣΗΣ (22): 22.04.94
ΑΡΙΘ./ΗΜΕΡ. ΔΗΜΟΣΙΕΥΣΗΣ
ΕΥΡΩΠΑΪΚΟΥ ΔΙΠΛΩΜΑΤΟΣ (87): 427170/02.02.94
ΑΡΙΘ./ΗΜΕΡ. ΚΑΤΑΘΕΣΗΣ
ΕΥΡΩΠΑΪΚΗΣ ΑΙΤΗΣΗΣ (86): 90121123.5/05.11.90
ΤΙΤΛΟΣ ΕΦΕΥΡΕΣΗΣ (54): Εξοπλισμός για συλλογή καρπών
ΔΙΚΑΙΟΥΧΟΣ (73): SIGMA 4 S.R.L.
 Via dell' Industria 26, Forlì
 I-47100, Ιταλία
ΣΥΜΒΑΤΙΚΕΣ ΠΡΟΤΕΡΑΙΟΤΗΤΕΣ (30): 1202489/08.11.89/IT
ΕΦΕΥΡΕΤΗΣ (72): ZECCHINI IVO
ΕΙΔΙΚΟΣ ΠΛΗΡΕΞΟΥΣΙΟΣ (74): Παπαπαναγιώτου Άννα, δικηγόρος, Κουμπάρη 2, 106 74 Αθήνα
ΑΝΤΙΚΛΗΤΟΣ (74): Παπακωνσταντίνου Ελένη, δικηγόρος, Κουμπάρη 2, 106 74 Αθήνα

φική κίνηση η οποία δημιουργείται από το μοτέρ (8) σε ταυτόχρονη και αντίθετη κίνηση δόνησης του ζευγαριού ταλαντεύσιμων στοιχείων (5).



ΠΕΡΙΛΗΨΗ (57)

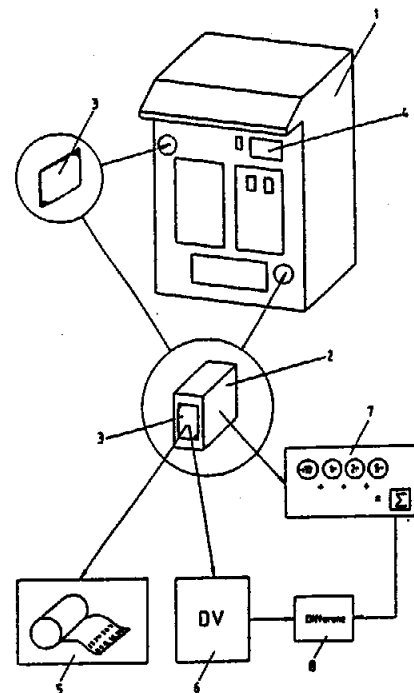
Ο εξοπλισμός συλλογής καρπών, ιδιαίτερα ελιών και των παρόμοιων, περιλαμβάνει μία συσκευή δονητή (1) η οποία προορίζεται να εφαρμόζεται σε ένα αρθρωτό βραχίονα (2) αυτο-προωθούμενων οχημάτων (3) και συντίθεται από ένα συμπαγές πλαίσιο (4) στο οποίο τουλάχιστον ένα ζευγάρι ταλαντεύσιμων όμοιων με κυλινδρικές θήκες στοιχείων (5) αρθρώνεται με ένα παράλληλο τρόπο. Κάθε στοιχείο (5) έχει μία πληθώρα εύκαμπτων ράβδων (7) οι οποίες είναι κατάλληλες για να εισάγονται μεταξύ του φυλλώματος για κτύπημά του για με αυτόν τον τρόπο απομάκρυνση καρπού προς συλλογή. Τα στοιχεία (5) και οι ράβδοι (7) οδηγούνται από ένα υδραυλικό μοτέρ (8) και δοκούς κινηματικούς μετάδοσης (24, 28-31), οι οποίες μετατρέπουν την περιστρο-

ΑΡΙΘΜΟΣ ΕΥΡΩΠΑΪΚΟΥ Δ.Ε. (11): 3011586
ΑΡΙΘ. ΕΛΛΗΝΙΚΗΣ ΚΑΤΑΘΕΣΗΣ (21): 940401015
ΗΜΕΡ. ΕΛΛΗΝΙΚΗΣ ΚΑΤΑΘΕΣΗΣ (22): 22.04.94
ΑΡΙΘ./ΗΜΕΡ. ΔΗΜΟΣΙΕΥΣΗΣ
ΕΥΡΩΠΑΪΚΟΥ ΔΙΠΛΩΜΑΤΟΣ (87): 387972/26.01.94
ΑΡΙΘ./ΗΜΕΡ. ΚΑΤΑΘΕΣΗΣ
ΕΥΡΩΠΑΪΚΗΣ ΑΙΤΗΣΗΣ (86): 90250059.4/27.02.90
ΤΙΤΛΟΣ ΕΦΕΥΡΕΣΗΣ (54): Διαδικασία για τη λειτουργία ενός αυτόματου μηχανήματος
ΔΙΚΑΙΟΥΧΟΣ (73): KLUSSENDORF AKTIENGESELLSCHAFT
 Zitadellenweg 20 D-F, Berlin
 D-1000, Γερμανία
ΣΥΜΒΑΤΙΚΕΣ ΠΡΟΤΕΡΑΙΟΤΗΤΕΣ (30): 3909323/17.03.89/DE
ΕΦΕΥΡΕΤΗΣ (72): KRAMER WILFRIED
ΕΙΔΙΚΟΣ ΠΛΗΡΕΞΟΥΣΙΟΣ (74): Μαρινάκη Μπρούσσαλη Αργυρώ, δικηγόρος, Τζαβέλλα 24, 106 81 Αθήνα
ΑΝΤΙΚΛΗΤΟΣ (74): Μαρινάκη Μπρούσσαλη Αργυρώ, δικηγόρος, Τζαβέλλα 24, 106 81 Αθήνα

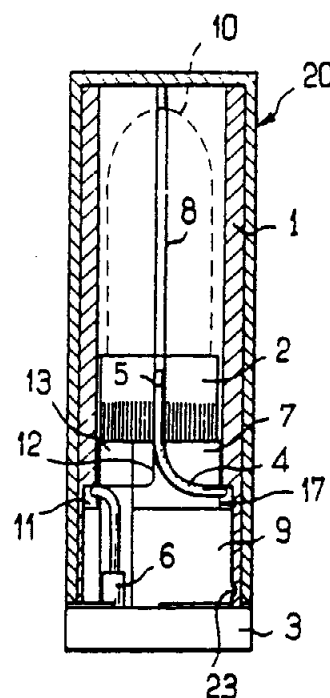
μικροϋπολογιστή εφοδιασμένα τσιπς και διακρίνονται σχετικά με την λειτουργία τους σε λεγόμενες κάρτες ταρίφας, κάρτες λογισμού και κάρτες σέρβις.

ΠΕΡΙΛΗΨΗ (57)

Περιγράφεται μια νέα διαδικασία για την λειτουργία ενός αυτόματου μηχανήματος το οποίο παρέχει υπηρεσίες ή εκδίδει αντίμετρα έναντι της είσπραξης χρημάτων ή ισόποσων αξιών. Το αυτόματο μηχάνημα περιέχει μια ηλεκτρονική μονάδα ελέγχου με μνήμη και μια συσκευή γραφής και ανάγνωσης. Μπορεί να επιτρέψει την έκδοση και/ή την ένδειξη πληροφοριών για παρούσες και για καταγραφθέντες στο παρελθόν καταστάσεις λειτουργίας μέσω διαφόρων καρτοειδών φορέων πληροφοριών, κατά προτίμηση οι κάρτες αυτές είναι με έναν



ΑΡΙΘΜΟΣ ΕΥΡΩΠΑΪΚΟΥ Δ.Ε. (11): 3011587
ΑΡΙΘ. ΕΛΛΗΝΙΚΗΣ ΚΑΤΑΘΕΣΗΣ (21): 940401016
ΗΜΕΡ. ΕΛΛΗΝΙΚΗΣ ΚΑΤΑΘΕΣΗΣ (22): 22.04.94
ΑΡΙΘ./ΗΜΕΡ. ΔΗΜΟΣΙΕΥΣΗΣ
ΕΥΡΩΠΑΪΚΟΥ ΔΙΠΛΩΜΑΤΟΣ (87): 397550/26.01.94
ΑΡΙΘ./ΗΜΕΡ. ΚΑΤΑΘΕΣΗΣ
ΕΥΡΩΠΑΪΚΗΣ ΑΙΤΗΣΗΣ (86): 90401196.2/04.05.90
ΤΙΤΛΟΣ ΕΦΕΥΡΕΣΗΣ (54): Θήκη για ράβδο μη υγρής ουσίας, εφαρμοζόμενη δια τριβής σε μία επιφάνεια
ΔΙΚΑΙΟΥΧΟΣ (73): RAISSON PURE SA
 38 Rue Lantiez, Paris
 F-75017, Γαλλία
ΣΥΜΒΑΤΙΚΕΣ ΠΡΟΤΕΡΑΙΟΤΗΤΕΣ (30): 8906243/12.05.89/FR
ΕΦΕΥΡΕΤΗΣ (72): HAINAUT LAURENT
ΕΙΔΙΚΟΣ ΠΛΗΡΕΞΟΥΣΙΟΣ (74): Μαρινάκη Μπρούσαλη Αργυρώ, δικηγόρος, Τζαβέλλα 24, 106 81 Αθήνα
ΑΝΤΙΚΛΗΤΟΣ (74): Μαρινάκη Μπρούσαλη Αργυρώ, δικηγόρος, Τζαβέλλα 24, 106 81 Αθήνα



ΠΕΡΙΛΗΨΗ (57)

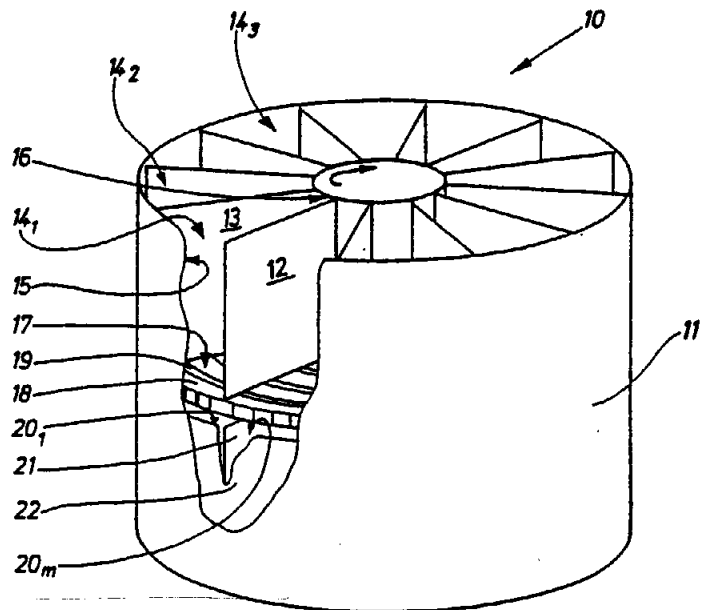
Κυλινδρική θήκη που περιλαμβάνει μια κινητή κούπα (2) μία θήκη για τη ράβδο (10) που κινείται με αξονική κίνηση που προκαλείται από κυκλικά στοιχεία (4) που κυλούν σε ένα αξονικό τύμπανο (7) με την βοήθεια ενός χειριστήριου χειροκίνητου περιστροφικού.

ΑΡΙΘΜΟΣ ΕΥΡΩΠΑΪΚΟΥ Δ.Ε. (11): 3011588
ΑΡΙΘ. ΕΛΛΗΝΙΚΗΣ ΚΑΤΑΘΕΣΗΣ (21): 940401017
ΗΜΕΡ. ΕΛΛΗΝΙΚΗΣ ΚΑΤΑΘΕΣΗΣ (22): 22.04.94
ΑΡΙΘ./ΗΜΕΡ. ΔΗΜΟΣΙΕΥΣΗΣ
ΕΥΡΩΠΑΪΚΟΥ ΔΙΠΛΩΜΑΤΟΣ (87): 310137/26.01.94
ΑΡΙΘ./ΗΜΕΡ. ΚΑΤΑΘΕΣΗΣ
ΕΥΡΩΠΑΪΚΗΣ ΑΙΤΗΣΗΣ (86): 88116335.6/03.10.88
ΤΙΤΛΟΣ ΕΦΕΥΡΕΣΗΣ (54): Σήμα εκκρίσεως Bar 1
ΔΙΚΑΙΟΥΧΟΣ (73): ZYMOGENETICS INC.
 4225 Roosevelt Way N.E., Seattle
 Wa 98108, Η.Π.Α.
ΣΥΜΒΑΤΙΚΕΣ ΠΡΟΤΕΡΑΙΟΤΗΤΕΣ (30): 1) 104316/02.10.87/US
 2) 229074/05.08.88/US
ΕΦΕΥΡΕΤΗΣ (72): 1) MACKAY VIVIAN L.
 2) WELCH SUSAN K.
ΕΙΔΙΚΟΣ ΠΛΗΡΕΞΟΥΣΙΟΣ (74): Παπαπαναγιώτου Άννα, δικηγόρος, Κουμπάρη 2, 106 74 Αθήνα
ΑΝΤΙΚΛΗΤΟΣ (74): Παπακωνσταντίνου Ελένη, δικηγόρος, Κουμπάρη 2, 106 74 Αθήνα

ΠΕΡΙΛΗΨΗ (57)

Ένα κατασκευάσμα DNA που περιέχει έναν προωθητή μεταγραφής που είναι λειτουργικά συνδεδεμένος με μία σειρά DNA που δίδει τον κώδικα δια ένα πεπτιδίο σήματος που ακολουθείται εντός ενός πλαισίου αναγνώσεως από μία δευτέρα σειρά DNA που δίδει τον κώδικα ενός μέρους του προϊόντος γονιδίου BAR1 που περιλαμβάνει τουλάχιστον ένα μέρος του C-τερματικού τομέως και μία ετερόλογο πρωτεΐνη ή πολυπεπτιδίο.

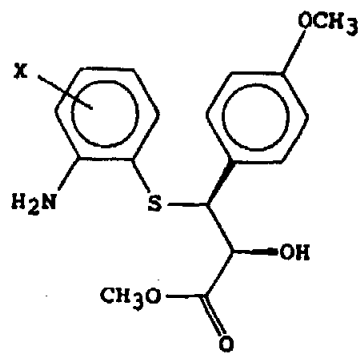
ΑΡΙΘΜΟΣ ΕΥΡΩΠΑΪΚΟΥ Δ.Ε. (11): 3011589
ΑΡΙΘ. ΕΛΛΗΝΙΚΗΣ ΚΑΤΑΘΕΣΗΣ (21): 940401018
ΗΜΕΡ. ΕΛΛΗΝΙΚΗΣ ΚΑΤΑΘΕΣΗΣ (22): 22.04.94
ΑΡΙΘ./ΗΜΕΡ. ΔΗΜΟΣΙΕΥΣΗΣ
ΕΥΡΩΠΑΪΚΟΥ ΔΙΠΛΩΜΑΤΟΣ (87): 312863/09.02.94
ΑΡΙΘ./ΗΜΕΡ. ΚΑΤΑΘΕΣΗΣ
ΕΥΡΩΠΑΪΚΗΣ ΑΙΤΗΣΗΣ (86): 88116718.3/08.10.88
ΤΙΤΛΟΣ ΕΦΕΥΡΕΣΗΣ (54): Διάταξη για συνεχή αποκαφεϊνοποίηση ακατέργαστου καφέ
ΔΙΚΑΙΟΥΧΟΣ (73): KRAFT JACOBS SUCHARD S.A.
 Klausstrasse 4-6, Zurich
 CH-8008, Ελβετία
ΣΥΜΒΑΤΙΚΕΣ ΠΡΟΤΕΡΑΙΟΤΗΤΕΣ (30): 3735636/21.10.87/DE
ΕΦΕΥΡΕΤΗΣ (72): SCHWEINFURTH HERMANN
ΕΙΔΙΚΟΣ ΠΛΗΡΕΞΟΥΣΙΟΣ (74): Παπαπαναγιώτου Άννα, δικηγόρος,
 Κουμπάρη 2, 106 74 Αθήνα
 Παπακωνσταντίνου Ελένη, δικηγόρος,
 Κουμπάρη 2, 106 74 Αθήνα



ΠΕΡΙΛΗΨΗ (57)

Κατά την αποκαφεϊνοποίηση του ακατέργαστου καφέ διογκώνονται τα σπέρματα του ακατέργαστου καφέ στο διπλάσιο του όγκου των. Για να εμποδίσουμε ένα μπλοκάρισμα διατηρεί κανείς τα σπέρματα του καφέ κατά τη διάρκεια της προδιογκώσεως σε κίνηση, πράγμα το οποίο οδηγεί στο να αποκολλώνται λεπτά τεμαχίδια από την επιφάνεια των σπερμάτων, τα οποία μετά εμφράσσουν έναν απορροφητήρα για την απορρόφηση καφεΐνης. Προτείνεται το να χρησιμοποιείται τουλάχιστον στην πρώτη βαθμίδα κατεργασίας ένα δοχείο, του οποίου τα πλευρικά τοιχώματα τουλάχιστον προς ένα ουσιαστικό τμήμα διατρέχουν υπό γωνία μεταξύ τους σχηματίζοντας ένα κωνικό χώρο δοχείου.

ΑΡΙΘΜΟΣ ΕΥΡΩΠΑΪΚΟΥ Δ.Ε. (11): 3011590
ΑΡΙΘ. ΕΛΛΗΝΙΚΗΣ ΚΑΤΑΘΕΣΗΣ (21): 940401019
ΗΜΕΡ. ΕΛΛΗΝΙΚΗΣ ΚΑΤΑΘΕΣΗΣ (22): 22.04.94
ΑΡΙΘ./ΗΜΕΡ. ΔΗΜΟΣΙΕΥΣΗΣ
ΕΥΡΩΠΑΪΚΟΥ ΔΙΠΛΩΜΑΤΟΣ (87): 338893/26.01.94
ΑΡΙΘ./ΗΜΕΡ. ΚΑΤΑΘΕΣΗΣ
ΕΥΡΩΠΑΪΚΗΣ ΑΙΤΗΣΗΣ (86): 89401010.7/12.04.89
ΤΙΤΛΟΣ ΕΦΕΥΡΕΣΗΣ (54): Μέθοδος παρασκευής των (+) - (2S, 3S) - (2-αμινοφαινυλ)-3-θειο-2-υδροξυ-3-(4-μεθοξυφαινυλ) προπιονικών μεθυλίων
ΔΙΚΑΙΟΥΧΟΣ (73): SYNTHELABO
 22, Avenue Galilee, Le plessis Robinson F-92350, Γαλλία
ΣΥΜΒΑΤΙΚΕΣ ΠΡΟΤΕΡΑΙΟΤΗΤΕΣ (30): 8805132/19.04.88/FR
ΕΦΕΥΡΕΤΗΣ (72): 1) CHEKROUN ISAAS
 2) ROSSEY GUY
 3) UGOLINI ANTONIO
 4) VARTANIAN ABKAR
 5) WICK ALEXANDER
ΕΙΔΙΚΟΣ ΠΛΗΡΕΞΟΥΣΙΟΣ (74): Παπαπαναγιώτου Άννα, δικηγόρος,
 Κουμπάρη 2, 106 74 Αθήνα
 Παπακωνσταντίνου Ελένη, δικηγόρος,
 Κουμπάρη 2, 106 74 Αθήνα



(I)

στον οποίο το Χ παριστά ένα άτομο υδρογόνου ή χλωρίου. Φέρεται σε αντίδραση μία 2-αμινο-θειοφαινόλη με υποκαταστάτη Χ με το (-)-(2R,3S)-2,3-εποξυ-3-(4-μεθοξυφαινυλ) προπιονικό μεθύλιο.

ΠΕΡΙΛΗΨΗ (57)

Μέθοδος παρασκευής των (+)-(2S, 3S)-3-[2-αμινοφαινυλ] θειο]-2-υδροξυ-(4-μεθοξυφαινυλ) προπιονικών μεθυλίων που ανταποκρίνονται στο γενικό τύπο (I)

ΑΡΙΘΜΟΣ ΕΥΡΩΠΑΪΚΟΥ Δ.Ε.	(11): 3011591
ΑΡΙΘ. ΕΛΛΗΝΙΚΗΣ ΚΑΤΑΘΕΣΗΣ	(21): 940401020
ΗΜΕΡ. ΕΛΛΗΝΙΚΗΣ ΚΑΤΑΘΕΣΗΣ	(22): 22.04.94
ΑΡΙΘ./ΗΜΕΡ. ΔΗΜΟΣΙΕΥΣΗΣ	
ΕΥΡΩΠΑΪΚΟΥ ΔΙΠΛΩΜΑΤΟΣ	(87): 513306/26.01.94
ΑΡΙΘ./ΗΜΕΡ. ΚΑΤΑΘΕΣΗΣ	
ΕΥΡΩΠΑΪΚΗΣ ΑΙΤΗΣΗΣ	(86): 92900614.6/25.11.91
ΤΙΤΛΟΣ ΕΦΕΥΡΕΣΗΣ	(54): Μέθοδος αφαίρεσης της αμμωνίας από υδάτινα λύματα
ΔΙΚΑΙΟΥΧΟΣ	(73): SOCIÉTÉ NATIONALE ELF AQUITAINE Place de la coupole la défense 6, Courbevoie F-92400, Γαλλία
ΣΥΜΒΑΤΙΚΕΣ ΠΡΟΤΕΡΑΙΟΤΗΤΕΣ	(30): 9014748/26.11.90/FR
ΕΦΕΥΡΕΤΗΣ	(72): 1) HORNBY PATRICK 2) LADOUSSE ALAIN
ΕΙΔΙΚΟΣ ΠΛΗΡΕΞΟΥΣΙΟΣ	(74): Παπαπαναγιώτου Άννα, δικηγόρος, Κουμπάρη 2, 106 74 Αθήνα
ΑΝΤΙΚΛΗΤΟΣ	(74): Παπακωνσταντίνου Ελένη, δικηγόρος, Κουμπάρη 2, 106 74 Αθήνα

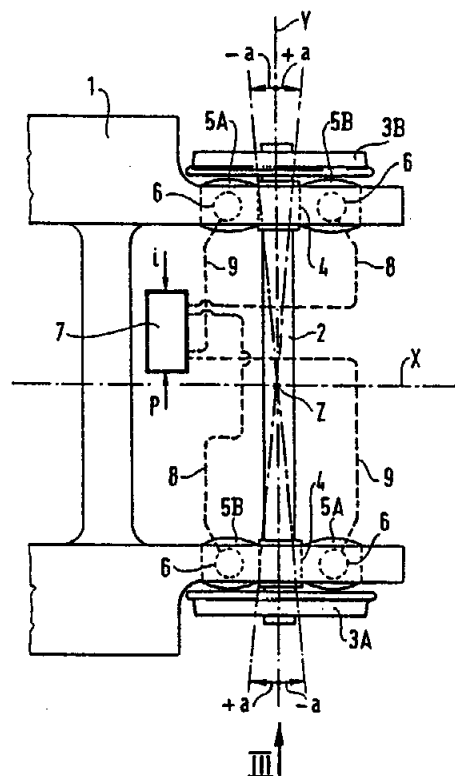
ΠΕΡΙΛΗΨΗ (57)

Η εφεύρεση αφορά στην αφαίρεση της αμμωνίας ή της αμμωνίας και των φωσφορικών, από τα υδάτινα βιομηχανικά, γεωργικά ή οικιακά λύματα, με τη μορφή φωσφορικού αμμωνιο-μαγνησίου, με τη βοήθεια ενός υγρού αντιδραστήριου που περιέχει ιόντα μαγνησίου, φωσφορικά ιόντα και ένα οξύ.

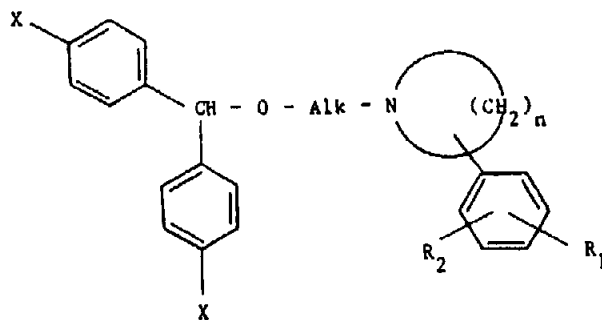
ΑΡΙΘΜΟΣ ΕΥΡΩΠΑΪΚΟΥ Δ.Ε.	(11): 3011592
ΑΡΙΘ. ΕΛΛΗΝΙΚΗΣ ΚΑΤΑΘΕΣΗΣ	(21): 940401021
ΗΜΕΡ. ΕΛΛΗΝΙΚΗΣ ΚΑΤΑΘΕΣΗΣ	(22): 22.04.94
ΑΡΙΘ./ΗΜΕΡ. ΔΗΜΟΣΙΕΥΣΗΣ	
ΕΥΡΩΠΑΪΚΟΥ ΔΙΠΛΩΜΑΤΟΣ	(87): 392414/02.03.94
ΑΡΙΘ./ΗΜΕΡ. ΚΑΤΑΘΕΣΗΣ	
ΕΥΡΩΠΑΪΚΗΣ ΑΙΤΗΣΗΣ	(86): 90106743.9/09.04.90
ΤΙΤΛΟΣ ΕΦΕΥΡΕΣΗΣ	(54): Άξονας πρωτογενούς αναρτήσεως και μεταβλητού προσανατολισμού
ΔΙΚΑΙΟΥΧΟΣ	(73): GEC ALSTHOM SA 38, Avenue Kleber, Paris F-75116, Γαλλία
ΣΥΜΒΑΤΙΚΕΣ ΠΡΟΤΕΡΑΙΟΤΗΤΕΣ	(30): 8904680/10.04.89/FR
ΕΦΕΥΡΕΤΗΣ	(72): RIMBAUD MICHEL
ΕΙΔΙΚΟΣ ΠΛΗΡΕΞΟΥΣΙΟΣ	(74): Παπαπαναγιώτου Άννα, δικηγόρος, Κουμπάρη 2, 106 74 Αθήνα
ΑΝΤΙΚΛΗΤΟΣ	(74): Παπακωνσταντίνου Ελένη, δικηγόρος, Κουμπάρη 2, 106 74 Αθήνα

ΠΕΡΙΛΗΨΗ (57)

Άξονας σιδηροδρομικού οχήματος πρωτογενούς αναρτήσεως και μεταβλητού προσανατολισμού, στρεφόμενος μεταξύ δύο κιβωτίων αξόνων και συναρμολογημένος σε ένα πλαίσιο, ο οποίος περιλαμβάνει μία πρωτογενή ανάρτηση αποτελούμενη, ανά κιβώτιο αξόνων, από δύο ελαστικά μπλοκ διατεταγμένα εκατέρωθεν του κιβωτίου αξόνων, χαρακτηριζόμενος από το ότι τα εν λόγω μπλοκ (5A, 5B) διαθέτουν μία εσωτερική κοιλότητα συνδεδεμένη, δι' ενός συστήματος διανομής, με μία πηγή ρευστού ρυθμιζόμενης πίεσης.



ΑΡΙΘΜΟΣ ΕΥΡΩΠΑΪΚΟΥ Δ.Ε.	(11): 3011593
ΑΡΙΘ. ΕΛΛΗΝΙΚΗΣ ΚΑΤΑΘΕΣΗΣ	(21): 940401022
ΗΜΕΡ. ΕΛΛΗΝΙΚΗΣ ΚΑΤΑΘΕΣΗΣ	(22): 22.04.94
ΑΡΙΘ./ΗΜΕΡ. ΔΗΜΟΣΙΕΥΣΗΣ	
ΕΥΡΩΠΑΪΚΟΥ ΔΙΠΛΩΜΑΤΟΣ	(87): 360685/02.02.94
ΑΡΙΘ./ΗΜΕΡ. ΚΑΤΑΘΕΣΗΣ	
ΕΥΡΩΠΑΪΚΗΣ ΑΙΤΗΣΗΣ	(86): 89402561.8/19.09.89
ΤΙΤΛΟΣ ΕΦΕΥΡΕΣΗΣ	(54): 1-[(Διαρυλμεθοξυ) αλκοϋλ] πυρρολιδίνες και πιπεριδίνες, μέθοδοι παρασκευής και φάρμακα που τις περιέχουν
ΔΙΚΑΙΟΥΧΟΣ	(73): LIPHA, LYONNAISE INDUSTRIELLE PHARMACEUTIQUE 34 Rue Saint Romain/Boite Postal 8481, Lyon Cédex 08 F-69539, Γαλλία
ΣΥΜΒΑΤΙΚΕΣ ΠΡΟΤΕΡΑΙΟΤΗΤΕΣ ΕΦΕΥΡΕΤΗΣ	(30): 8812430/23.09.88/FR (72): 1) BARBANTON JACQUES 2) CHAVERNAC GILLES 3) DEPIN JEAN-CLAUDE 4) FERRAND GERARD
ΕΙΔΙΚΟΣ ΠΛΗΡΕΞΟΥΣΙΟΣ	(74): Παπαπαναγιώτου Άννα, δικηγόρος, Κουμπάρη 2, 106 74 Αθήνα
ΑΝΤΙΚΛΗΤΟΣ	(74): Παπακωνσταντίνου Ελένη, δικηγόρος, Κουμπάρη 2, 106 74 Αθήνα



στον οποίο το Χ είναι υδρογόνο ή ένα άτομο φθορίου, το Alk είναι μία ομάδα γραμμικού ή διακλαδούμενου αλκοϋλίου περιέχουσα 2 ή 3 άτομα άνθρακα, τα R₁ και R₂ είναι υδρογόνο ή μία ρίζα γραμμικού ή διακλαδούμενου αλκοϋλίου περιέχουσα από 1 έως 4 άτομα άνθρακα, το n είναι 4 ή 5.

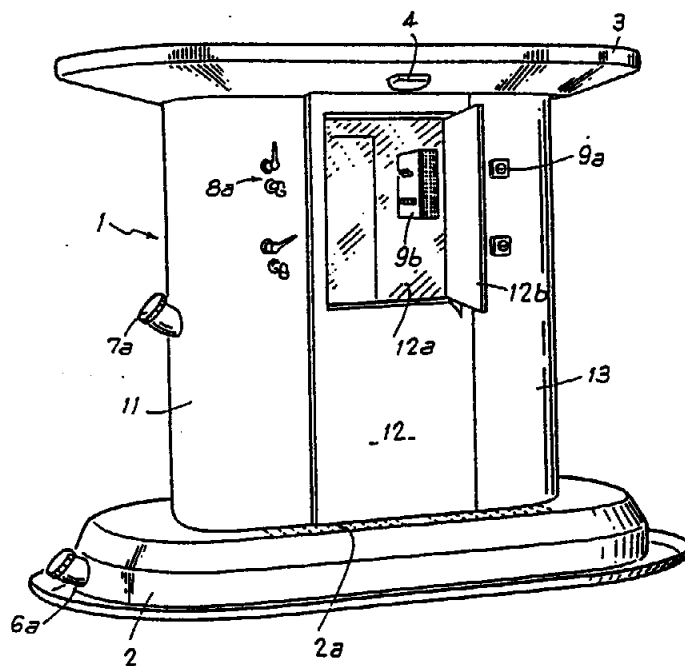
Εφαρμογή των ενώσεων αυτών ως καρδιο-αγγειακών φαρμάκων.

ΠΕΡΙΛΗΨΗ (57)

Η παρούσα εφεύρεση αφορά 1-[(διαρυλμεθοξυ) αλκοϋλ] πυρρολιδίνες και πιπεριδίνες οι οποίες μπορούν να παρασταθούν από τον τύπο:

ΑΡΙΘΜΟΣ ΕΥΡΩΠΑΪΚΟΥ Δ.Ε.	(11): 3011594
ΑΡΙΘ. ΕΛΛΗΝΙΚΗΣ ΚΑΤΑΘΕΣΗΣ	(21): 940401023
ΗΜΕΡ. ΕΛΛΗΝΙΚΗΣ ΚΑΤΑΘΕΣΗΣ	(22): 22.04.94
ΑΡΙΘ./ΗΜΕΡ. ΔΗΜΟΣΙΕΥΣΗΣ	
ΕΥΡΩΠΑΪΚΟΥ ΔΙΠΛΩΜΑΤΟΣ	(87): 468881/26.01.94
ΑΡΙΘ./ΗΜΕΡ. ΚΑΤΑΘΕΣΗΣ	
ΕΥΡΩΠΑΪΚΗΣ ΑΙΤΗΣΗΣ	(86): 91402052.4/24.07.91
ΤΙΤΛΟΣ ΕΦΕΥΡΕΣΗΣ	(54): Σκέπαστρο εξυπηρετήσεως
ΔΙΚΑΙΟΥΧΟΣ	(73): RACLET SOCIÉTÉ ANONYME Haut-Eclair, Mamers F-72600, Γαλλία
ΣΥΜΒΑΤΙΚΕΣ ΠΡΟΤΕΡΑΙΟΤΗΤΕΣ ΕΦΕΥΡΕΤΗΣ	(30): 9009526/25.07.90/FR (72): FRAYSSE GERARD
ΕΙΔΙΚΟΣ ΠΛΗΡΕΞΟΥΣΙΟΣ	(74): Παπαπαναγιώτου Άννα, δικηγόρος, Κουμπάρη 2, 106 74 Αθήνα
ΑΝΤΙΚΛΗΤΟΣ	(74): Παπακωνσταντίνου Ελένη, δικηγόρος, Κουμπάρη 2, 106 74 Αθήνα

— ένα δεύτερο ακραίο τμήμα (13) αισθητά ημικυλινδρικό, συμμετρικό του εν λόγω πρώτου ακραίου τμήματος (11), εντός του οποίου είναι τοποθετημένα τα μέσα διανομής ηλεκτρισμού (9).



ΠΕΡΙΛΗΨΗ (57)

Η εφεύρεση αφορά ένα σκέπαστρο εξυπηρετήσεως περιλαμβάνον μία κατακόρυφη στήλη (1) στερεωμένη επί ενός βάθρου (2), χαρακτηριζόμενο από το ότι η εν λόγω στήλη (1) αποτελείται από:

— ένα πρώτο ακραίο τμήμα (11) αισθητά ημικυλινδρικό εντός του οποίου είναι τοποθετημένα τα μέσα διανομής και αποχέυσεως υδάτων περιλαμβάνοντα ένα πρώτο υδραυλικό κύκλωμα (6) για τη συλλογή των χρησιμοποιημένων υδάτων, ένα δεύτερο υδραυλικό κύκλωμα (7) για την αποχέτευση των υδάτων των αποχωρητηρίων και ένα τρίτο υδραυλικό κύκλωμα (8) για τη διανομή ποσίου ύδατος,

— ένα κεντρικό τμήμα (12) με παράλληλα τοιχώματα που περιλαμβάνει τα μέσα συλλογής των στερεών απορριμάτων και τα μέσα παροχής πληροφοριών,

ΑΡΙΘΜΟΣ ΕΥΡΩΠΑΪΚΟΥ Δ.Ε. (11): 3011595
ΑΡΙΘ. ΕΛΛΗΝΙΚΗΣ ΚΑΤΑΘΕΣΗΣ (21): 940401024
ΗΜΕΡ. ΕΛΛΗΝΙΚΗΣ ΚΑΤΑΘΕΣΗΣ (22): 22.04.94
ΑΡΙΘ./ΗΜΕΡ. ΔΗΜΟΣΙΕΥΣΗΣ
ΕΥΡΩΠΑΪΚΟΥ ΔΙΠΛΩΜΑΤΟΣ (87): 309044/02.02.94
ΑΡΙΘ./ΗΜΕΡ. ΚΑΤΑΘΕΣΗΣ
ΕΥΡΩΠΑΪΚΗΣ ΑΙΤΗΣΗΣ (86): 88202012.6/14.09.88
ΤΙΤΛΟΣ ΕΦΕΥΡΕΣΗΣ (54): Διάταξη ρυθμίσεως για εξατμιστήρα αερίου τύπου Βεντούρι (Venturi)
ΔΙΚΑΙΟΥΧΟΣ (73): NEDERLANDSE ORGANISATIE VOOR TOEGEPAST - NATUURWETENSCHAPPELIJK ONDERZOEK TNO Julian van Stolberglaan 148, The Hague NL-2595 CL, Ολλανδία
ΣΥΜΒΑΤΙΚΕΣ ΠΡΟΤΕΡΑΙΟΤΗΤΕΣ (30): 8702256/22.09.87/NL
ΕΦΕΥΡΕΤΗΣ (72): WOLTERS LEENDERT
ΕΙΔΙΚΟΣ ΠΛΗΡΕΞΟΥΣΙΟΣ (74): Παπαπαναγιώτου Άννα, δικηγόρος, Κουμπάρη 2, 106 74 Αθήνα
ΑΝΤΙΚΛΗΤΟΣ (74): Παπακωνσταντίνου Ελένη, δικηγόρος, Κουμπάρη 2, 106 74 Αθήνα

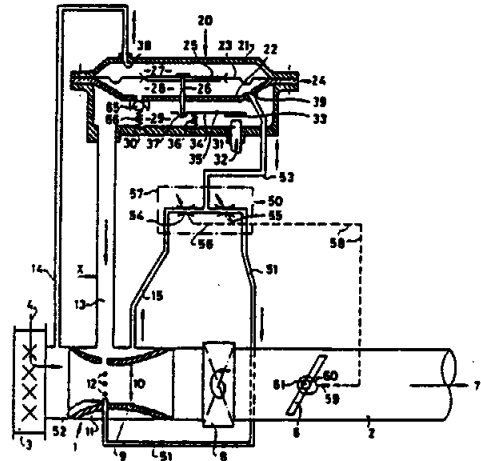
ΠΕΡΙΛΗΨΗ (57)

Διάταξη ρυθμίσεως σχετιζόμενη με εξατμιστήρα αερίου τύπου σωλήνα βεντούρι (1), ιδιαίτερα για χρησιμοποίηση για μηχανές εσωτερικής καύσεως. Αποσκοπείται η μείωση απωλειών ανιχνεύσεως οφειλόμενων στην αντίσταση ροής του συνήθους στενού λαιμού σωλήνα βεντούρι (10) και βελτίωση εν τω μεταξύ του ελέγχου της ισχύος μείγματος αερίου-αέρα παραγόμενου από τον εξατμιστήρα. Αυτό γίνεται με χρησιμοποίηση ενός ευρύτερου λαιμού σωλήνος βεντούρι και με μεταφορά εκτός από ένα πρώτο γνωστό σήμα (15) από τον βεντούρι-δακτυλιοειδή θάλαμο (11), ενός δευτέρου ισχυρότερου σήματος (51) προς τον ρυθμιστή πίεσεως αερίου (20) παραγόμενου από τον λαιμό σωλήνα βεντούρι δι' ενός καθετήρα (52) ο οποίος προεξέχει εντός

αυτού. Και τα δύο σήματα συνδυάζονται σε ένα ρυθμιστικό πνευματικό ποτενσιόμετρο (50) πριν από τη τροφοδότηση του προκύπτοντος σήματος (53) προς τον ρυθμιστή πίεσεως.

Με ρύθμιση του ποτενσιόμετρου (50) σαν συναρτήσεως της κύριας θέσεως στραγγαλισμού (6) μηχανής (στρέψη παρεχόμενη από μηχανή), μπορεί να ρυθμίζεται η ισχύς μείγματος αερίου-αέρα για έλεγχο πτωχής καύσεως σε υψηλά φορτία και εμπλουτισμού σε χαμηλότερα φορτία.

Η ίδια αρχή μπορεί να εφαρμόζεται για βελτίωση εκκινήσεως, και λειτουργίας χαμηλού φορτίου. Η διάταξη καθιστά δυνατή την εύκολη ρύθμιση για υπάρχουσες μηχανές, για διαφορετικούς τύπους και εμπορικές μάρκες μηχανής, δια διαφορετικά αέρια καύσιμα a.s.o. και είναι μικρού μέγεθους.



ΑΡΙΘΜΟΣ ΕΥΡΩΠΑΪΚΟΥ Δ.Ε. (11): 3011596
ΑΡΙΘ. ΕΛΛΗΝΙΚΗΣ ΚΑΤΑΘΕΣΗΣ (21): 940401025
ΗΜΕΡ. ΕΛΛΗΝΙΚΗΣ ΚΑΤΑΘΕΣΗΣ (22): 22.04.94
ΑΡΙΘ./ΗΜΕΡ. ΔΗΜΟΣΙΕΥΣΗΣ
ΕΥΡΩΠΑΪΚΟΥ ΔΙΠΛΩΜΑΤΟΣ (87): 344641/13.04.94
ΑΡΙΘ./ΗΜΕΡ. ΚΑΤΑΘΕΣΗΣ
ΕΥΡΩΠΑΪΚΗΣ ΑΙΤΗΣΗΣ (86): 89109539.0/26.05.89
ΤΙΤΛΟΣ ΕΦΕΥΡΕΣΗΣ (54): Ηλεκτρική συσκευή εγκατάστασης
ΔΙΚΑΙΟΥΧΟΣ (73): ASEA BROWN BOVERI AKTIENGESELLSCHAFT Kallstadter Strasse 1, Mannheim D-68309, Γερμανία
ΣΥΜΒΑΤΙΚΕΣ ΠΡΟΤΕΡΑΙΟΤΗΤΕΣ (30): 8807214 U/03.06.88/DE
ΕΦΕΥΡΕΤΗΣ (72): 1) KNORR MICHAEL 2) SCHMALENBACH WERNER
ΕΙΔΙΚΟΣ ΠΛΗΡΕΞΟΥΣΙΟΣ (74): Βούρου Τριανταφυλλιά, δικηγόρος, Πανεπιστημίου 64, 106 77 Αθήνα
ΑΝΤΙΚΛΗΤΟΣ (74): Βούρου Τριανταφυλλιά, δικηγόρος, Πανεπιστημίου 64, 106 77 Αθήνα

ΠΕΡΙΛΗΨΗ (57)

Οι φορείς των πινακίδων χαρακτηριστικών για ηλεκτρικές συσκευές εγκατάστασης συσφιγγονται συνήθως κάτω από τον φέροντα δακτύλιο της συσκευής, οπότε δεν εξασφαλίζεται επαρκώς η επίπεδη εγκατάστασή τους. Πλην τούτου, περιορίζεται η χρησιμότητα των γνωστών φορέων πινακίδας σε περίπτωση συνδυασμών πολλών συσκευών εγκατάστασης.

Πρόβλημα της εφεύρεσης αυτής είναι η περαιτέρω διαμόρφωση της συσκευής αυτής εγκατάστασης, σε τρόπον ώστε ο φορέας της πινακίδας, αποφεύγοντας τα προπεριγραφέντα μειονεκτήματα, να μπορεί να ενσωματώνεται με απλό κι εμφανή τρόπο άμεσα κάτω από το επι-

καλυπτικό πλαίσιο της συσκευής ώστε να μπορεί να χρησιμοποιείται επίσης σε περίπτωση συνδυασμών κάθεται και επάλληλα διατασσόμενων πολλαπλών συσκευών εγκατάστασης.

Κατά την εφεύρεση προβλέπεται στο εξωτερικό πλαίσιο (1) να δημιουργείται τουλάχιστον μια θυρίδα παρατήρησης (2), κι ώστε ο φορέας της πινακίδας (5, 15, 18) να στερεώνεται με προσαρμογή προς την εκάστοτε διαμόρφωση του επικαλυπτικού πλαισίου (1) επί της επιφάνειας του φέροντος δακτυλίου (3) της στρεφόμενης προς το πλαίσιο (1), μεταξύ του φέροντος δακτυλίου (3) και του επικαλυπτικού πλαισίου (1).

ΑΡΙΘΜΟΣ ΕΥΡΩΠΑΪΚΟΥ Δ.Ε. (11): 3011597
ΑΡΙΘ. ΕΛΛΗΝΙΚΗΣ ΚΑΤΑΘΕΣΗΣ (21): 940401026
ΗΜΕΡ. ΕΛΛΗΝΙΚΗΣ ΚΑΤΑΘΕΣΗΣ (22): 25.04.94
ΑΡΙΘ./ΗΜΕΡ. ΔΗΜΟΣΙΕΥΣΗΣ
ΕΥΡΩΠΑΪΚΟΥ ΔΙΠΛΩΜΑΤΟΣ (87): 310885/23.03.94
ΑΡΙΘ./ΗΜΕΡ. ΚΑΤΑΘΕΣΗΣ
ΕΥΡΩΠΑΪΚΗΣ ΑΙΤΗΣΗΣ (86): 88115656.6/23.09.88
ΤΙΤΛΟΣ ΕΦΕΥΡΕΣΗΣ (54): Ηλεκτρικός διακόπτης
ΔΙΚΑΙΟΥΧΟΣ (73): ASEA BROWN BOVERI AKTIENGESELLSCHAFT
 Kallstadter Strasse 1, Mannheim
 D-68309, Γερμανία
ΣΥΜΒΑΤΙΚΕΣ ΠΡΟΤΕΡΑΙΟΤΗΤΕΣ (30): 8713075 U/29.09.87/DE
ΕΦΕΥΡΕΤΗΣ (72): OTTE GUNTER
ΕΙΔΙΚΟΣ ΠΛΗΡΕΞΟΥΣΙΟΣ (74): Βούρου Τριανταφυλλιά, δικηγόρος,
 Πανεπιστημίου 64, 106 77 Αθήνα
ΑΝΤΙΚΑΛΗΤΟΣ (74): Βούρου Τριανταφυλλιά, δικηγόρος,
 Πανεπιστημίου 64, 106 77 Αθήνα

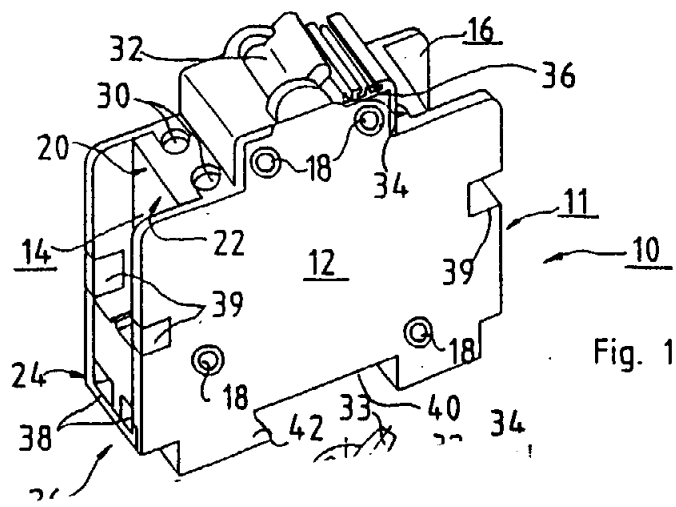
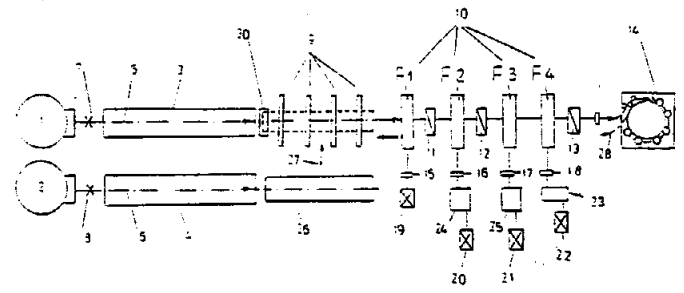


Fig. 1

ΠΕΡΙΛΗΨΗ (57)
 Η εφεύρεση αφορά ένα ηλεκτρικό διακόπτη, ιδίως δε μια συσκευή σειράς που προσαρμόζεται σε προφίλε τροχιές (ράγιες), η οποία τίθεται σε ένα περίβλημα (11) στενής δομής κι έχει στη στενή πρόσθια πλευρά της μια λαβή (32), που χρησιμεύει για την κινητοποίηση ενός οργάνου συνδεσμολογίας εφοδιαζόμενου με κινητά τεμάχια επαφής (50). Το περίβλημα του διακόπτη έχει μια μεσαία βάση (14), που παραλαμβάνει τα τεμάχια επαφής (50, 52) και τους συνδετικούς σφιγκτήρες (28) και τους συνδετικούς αγωγούς (57, 61) στις οριζόντιες πλευρές της, επίσης δε στην πρόσθια και την οπίσθια πλευρά της περικλείεται από δυο σκέπαστρα (12, 16), που προεξέχουν στην πρόσθια πλευρά από τη βάση (14) και χρησιμεύουν για τη συγκράτηση της λαβής.

ΑΡΙΘΜΟΣ ΕΥΡΩΠΑΪΚΟΥ Δ.Ε. (11): 3011598
ΑΡΙΘ. ΕΛΛΗΝΙΚΗΣ ΚΑΤΑΘΕΣΗΣ (21): 940401031
ΗΜΕΡ. ΕΛΛΗΝΙΚΗΣ ΚΑΤΑΘΕΣΗΣ (22): 25.04.94
ΑΡΙΘ./ΗΜΕΡ. ΔΗΜΟΣΙΕΥΣΗΣ
ΕΥΡΩΠΑΪΚΟΥ ΔΙΠΛΩΜΑΤΟΣ (87): 368048/02.03.94
ΑΡΙΘ./ΗΜΕΡ. ΚΑΤΑΘΕΣΗΣ
ΕΥΡΩΠΑΪΚΗΣ ΑΙΤΗΣΗΣ (86): 89119376.5/19.10.89
ΤΙΤΛΟΣ ΕΦΕΥΡΕΣΗΣ (54): Μέθοδος και διάταξη κατασκευής χαλυβδίνων ταινιών με θερμή εξέλαση σε κυλίνδρους
ΔΙΚΑΙΟΥΧΟΣ (73): SMS SCHLOEMANN-SIEMAG AKTIENGESELLSCHAFT
 Eduard-Schloemann-Strasse 4, Düsseldorf
 40 237, Γερμανία
ΣΥΜΒΑΤΙΚΕΣ ΠΡΟΤΕΡΑΙΟΤΗΤΕΣ (30): 3837642/05.11.88/DE
ΕΦΕΥΡΕΤΗΣ (72): 1) ROHDE WOLFGANG
 2) SEIDEL JURGEN
ΕΙΔΙΚΟΣ ΠΛΗΡΕΞΟΥΣΙΟΣ (74): Τσιμικάλης Αθανάσιος, δικηγόρος,
 Ν. Βάμβα 1, 106 74 Αθήνα
ΑΝΤΙΚΑΛΗΤΟΣ (74): Τσιμικάλης Αθανάσιος, δικηγόρος,
 Ν. Βάμβα 1, 106 74 Αθήνα

χιτεύσεως συνεχείς ράβδοι χιτεύσεως πρέπει, προς της τροφοδοσίας τους στη μηχανή της τελικής εξελάσεως, να αποθηκευτούν σε μια ενδιάμεση αποθήκη και να προθερμανθούν. Αυτό συνεπάγεται μια αυξημένη δαπάνη σε εγκαταστάσεις, σε ενέργεια και σε κόστος. Ακόμη η διάταξη μιας ενδιάμεσης αποθήκης απαιτεί αυξημένη ανάγκη σε χώρο. Σύμφωνα με την εφεύρεση όμως παραμερίζονται αυτά τα μειονεκτήματα με το ότι, το χιτευόμενο σε συνεχείς ράβδους ακατέργαστο υλικό, μετά τη θέρμανση στο φούρνο εξομαλύνσεως (3, 4), διοχετεύεται σε μια πολλαπλού ικρίωματος, αναστρεφόμενη γραμμή παραγωγής μηχανών τελικής εξελάσεως (10), με συνδεδεμένο σ' αυτήν κουτί περιτυλίξεως (14).



ΠΕΡΙΛΗΨΗ (57)
 Κατά την κατασκευή θερμά εξελασμένων σε κυλίνδρους χαλυβδίνων ταινιών τυλίγονται οι προερχόμενες από την εγκατάσταση χιτεύσεως ταινιόμορφες συνεχείς ράβδοι χιτεύσεως, σε μια ενδιάμεση αποθήκη, σε ένα δέμα και μετά από θέρμανση ξετυλίγονται πάλι και διοχετεύονται σε μια μηχανή εξελάσεως με κυλίνδρους για να υποστούν εξέλαση μέχρις ενός ορισμένου πάχους τελικής διατομής. Στην περίπτωση αυτή είναι μειονέκτημα, ότι οι εξερχόμενες από την εγκατάσταση

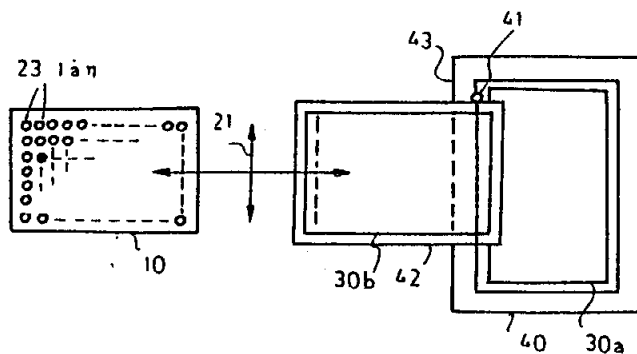
ΑΡΙΘΜΟΣ ΕΥΡΩΠΑΪΚΟΥ Δ.Ε. (11):	3011599
ΑΡΙΘ. ΕΛΛΗΝΙΚΗΣ ΚΑΤΑΘΕΣΗΣ (21):	940401032
ΗΜΕΡ. ΕΛΛΗΝΙΚΗΣ ΚΑΤΑΘΕΣΗΣ (22):	25.04.94
ΑΡΙΘ./ΗΜΕΡ. ΔΗΜΟΣΙΕΥΣΗΣ	
ΕΥΡΩΠΑΪΚΟΥ ΔΙΠΛΩΜΑΤΟΣ (87):	359619/20.04.94
ΑΡΙΘ./ΗΜΕΡ. ΚΑΤΑΘΕΣΗΣ	
ΕΥΡΩΠΑΪΚΗΣ ΑΙΤΗΣΗΣ (86):	89402375.3/31.08.89
ΤΙΤΛΟΣ ΕΦΕΥΡΕΣΗΣ (54):	Αυτόματη συσκευή διαχωρισμού μακρομορίων ή τμημάτων αυτών
ΔΙΚΑΙΟΥΧΟΣ (73):	BERTIN & CIE BP no. 3, Plaisir Cédex F-78373, Γαλλία
ΣΥΜΒΑΤΙΚΕΣ ΠΡΟΤΕΡΑΙΟΤΗΤΕΣ (30):	8811627/06.09.88/FR
ΕΦΕΥΡΕΤΗΣ (72):	1) COHEN DANIEL 2) DUFAU FREDERIC 3) HACHE JEAN
ΕΙΔΙΚΟΣ ΠΛΗΡΕΞΟΥΣΙΟΣ (74):	Τσιμικάλης Αθανάσιος, δικηγόρος, N. Βάμβα 1, 106 74 Αθήνα
ΑΝΤΙΚΛΗΤΟΣ (74):	Τσιμικάλης Αθανάσιος, δικηγόρος, N. Βάμβα 1, 106 74 Αθήνα

ΠΕΡΙΛΗΨΗ (57)

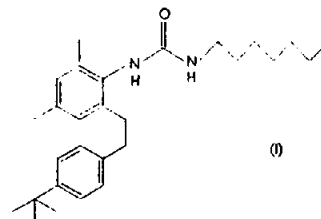
Η εφεύρεση αυτή αναφέρεται σε μία αυτόματη συσκευή διαχωρισμού μακρομορίων ή τμημάτων αυτών και περιλαμβάνει:

- τουλάχιστο ένα στοιχείο για την όδευση-μεταφορά (30) των εν λόγω μακρομορίων που περιλαμβάνει τουλάχιστο ένα πήκτωμα (ζελ) ηλεκτροφόρησης (31) συνεργαζόμενο με μία μεμβράνη μεταφοράς-στερέωσης (32) των εν λόγω μακρομορίων.
- ένα μέσον προσαγωγής (21) των εν λόγω μακρομορίων προς το/τα στοιχεία όδευσης-μεταφοράς,

- μία λεκάνη όδευσης (40) που περιέχει μία εσωτερική κατασκευή ευκολομετακίνητη, αποτελούμενη από πολλά πλαίσια (42) που προορίζονται να υποδεχθούν το/τα στοιχείο(α) όδευσης-μεταφοράς,
 - τουλάχιστο ένα μέσον εφαρμογής ενός ηλεκτρικού πεδίου που προκαλεί την ηλεκτροφορητική όδευση των μακρομορίων,
 - τουλάχιστο ένα μέσον μεταφοράς των μακρομορίων μεταξύ των διαφορετικών τμημάτων του εν λόγω στοιχείου όδευσης-μεταφοράς για στερέωση πάνω στην εν λόγω μεμβράνη μεταφοράς-στερέωσης, και
 - ένα μικροεπεξεργαστή αυτοματισμού για τον έλεγχο των διαδοχικών φάσεων του/των εν λόγω στοιχείου(ων) όδευσης-μεταφοράς, του εν λόγω μέσου προσαγωγής των μακρομορίων, του/των εν λόγω μέσου(ων) εφαρμογής ενός ηλεκτρικού πεδίου και του/των εν λόγω μέσου(ων) μεταφοράς.
- Στην περίπτωση διαχωρισμού πυρηνικών οξέων, η συσκευή περιλαμβάνει επίσης έναν σταθμό επεξεργασίας (20) με διαβροχή των εν λόγω πυρηνικών οξέων, που βρίσκεται ανάντη των στοιχείων όδευσης-μεταφοράς.



ΑΡΙΘΜΟΣ ΕΥΡΩΠΑΪΚΟΥ Δ.Ε. (11):	3011600
ΑΡΙΘ. ΕΛΛΗΝΙΚΗΣ ΚΑΤΑΘΕΣΗΣ (21):	940401033
ΗΜΕΡ. ΕΛΛΗΝΙΚΗΣ ΚΑΤΑΘΕΣΗΣ (22):	25.04.94
ΑΡΙΘ./ΗΜΕΡ. ΔΗΜΟΣΙΕΥΣΗΣ	
ΕΥΡΩΠΑΪΚΟΥ ΔΙΠΛΩΜΑΤΟΣ (87):	450660/09.03.94
ΑΡΙΘ./ΗΜΕΡ. ΚΑΤΑΘΕΣΗΣ	
ΕΥΡΩΠΑΪΚΗΣ ΑΙΤΗΣΗΣ (86):	91107475.5/20.11.89
ΤΙΤΛΟΣ ΕΦΕΥΡΕΣΗΣ (54):	Αντι-αθηροσκληρωτική διαρυλο-ένωση
ΔΙΚΑΙΟΥΧΟΣ (73):	THE WELLCOME FOUNDATION LIMITED Unicorn House 160 Euston Road, London NW1 2BP, M. Βρετανία
ΣΥΜΒΑΤΙΚΕΣ ΠΡΟΤΕΡΑΙΟΤΗΤΕΣ (30):	8827152/21.11.88/GB
ΕΦΕΥΡΕΤΗΣ (72):	1) ARROWSMITH RICHARD JAMES 2) BOOTH ROBERT FREDERICK GEOFFREY 3) DANN JOHN GORDON 4) HARRIS CLIFFORD JOHN 5) JACKSON WILLIAM PAUL 6) O' CONNOR KAVIL JULIAN
ΕΙΔΙΚΟΣ ΠΛΗΡΕΞΟΥΣΙΟΣ (74):	Τσιμικάλης Αθανάσιος, δικηγόρος, N. Βάμβα 1, 106 74 Αθήνα
ΑΝΤΙΚΛΗΤΟΣ (74):	Τσιμικάλης Αθανάσιος, δικηγόρος, N. Βάμβα 1, 106 74 Αθήνα



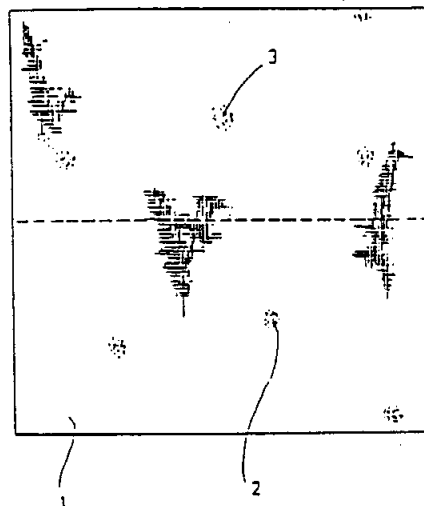
κι άλατα, σολβάτα και φυσιολογικώς λειτουργικά παράγωγά της, μεθόδους για την παρασκευή αυτής της ένωσης, φαρμακευτικά σκευάσματα που την περιέχουν και η χρήση τους στην ιατρική.

ΠΕΡΙΛΗΨΗ (57)

Η παρούσα ευρεσιτεχνία ασχολείται με την ένωση του τύπου (I)

ΑΡΙΘΜΟΣ ΕΥΡΩΠΑΪΚΟΥ Δ.Ε. (11):	3011601
ΑΡΙΘ. ΕΛΛΗΝΙΚΗΣ ΚΑΤΑΘΕΣΗΣ (21):	940401035
ΗΜΕΡ. ΕΛΛΗΝΙΚΗΣ ΚΑΤΑΘΕΣΗΣ (22):	25.04.94
ΑΡΙΘ./ΗΜΕΡ. ΔΗΜΟΣΙΕΥΣΗΣ	
ΕΥΡΩΠΑΪΚΟΥ ΔΙΠΛΩΜΑΤΟΣ (87):	454809/26.01.94
ΑΡΙΘ./ΗΜΕΡ. ΚΑΤΑΘΕΣΗΣ	
ΕΥΡΩΠΑΪΚΗΣ ΑΙΤΗΣΗΣ (86):	90916284.4/08.11.90
ΤΙΤΛΟΣ ΕΦΕΥΡΕΣΗΣ (54):	Παρασκευασμένο ξεσκονόπανο
ΔΙΚΑΙΟΥΧΟΣ (73):	1) KOHLRUSS GREGOR Monch-Siegfried-Strasse 11, Borken 46 325, Borken 2) LERSCH ULRICH Rurstrasse 10, Rulheim 50259, Γερμανία 3) WIESNER HUBERT Feld 25, Sudlohn 46 354, Γερμανία
ΣΥΜΒΑΤΙΚΕΣ ΠΡΟΤΕΡΑΙΟΤΗΤΕΣ (30):	8913652 U/18.11.89/DE
ΕΦΕΥΡΕΤΗΣ (72):	1) KOHLRUSS GREGOR 2) LERSCH ULRICH 3) WIESNER HUBERT
ΕΙΔΙΚΟΣ ΠΛΗΡΕΞΟΥΣΙΟΣ (74):	Τσιμικάλης Αθανάσιος, δικηγόρος, Ν. Βάμβα 1, 106 74 Αθήνα
ΑΝΤΙΚΛΗΤΟΣ (74):	Τσιμικάλης Αθανάσιος, δικηγόρος, Ν. Βάμβα 1, 106 74 Αθήνα

κουβαριασμένο υλικό κυτταρίνης, το ποσοστό του οποίου σε μέσο πλήρωσης είναι μικρότερο από 10% και το οποίο είναι εμποτισμένο με κερί, το οποίο είναι βιολογικά αποικοδομήσιμο και έχει μία σκληρότητα που εμποδίζει την διάτμηση από το δημιούργημα φυσικών ινών. Το κερί θα πρέπει να είναι φυσικό κερί φυσικής ή ζωικής προέλευσης, κατά προτίμηση ένα κερί Carnauba ή μέλισσας, ή ένα συνθετικό ή χημικά τροποποιημένο κερί, κατά προτίμηση μία παραφίνη, ένα οξειδωμένο κερί πολυαιθυλενίου ή ένα υδρογονωμένο έλαιο Jojoba.



ΠΕΡΙΛΗΨΗ (57)

Η εφεύρεση αφορά ένα ξεσκονόπανο μιας χρήσης αποτελούμενο από ένα μέρος ενός ξηρού δημιουργήματος φυσικών ινών το οποίο είναι ένα ανοιχτόχρωμο έως άσπρο μαλακό χαρτί με ανοικτούς πόρους από

ΑΡΙΘΜΟΣ ΕΥΡΩΠΑΪΚΟΥ Δ.Ε. (11):	3011602
ΑΡΙΘ. ΕΛΛΗΝΙΚΗΣ ΚΑΤΑΘΕΣΗΣ (21):	940401036
ΗΜΕΡ. ΕΛΛΗΝΙΚΗΣ ΚΑΤΑΘΕΣΗΣ (22):	25.04.94
ΑΡΙΘ./ΗΜΕΡ. ΔΗΜΟΣΙΕΥΣΗΣ	
ΕΥΡΩΠΑΪΚΟΥ ΔΙΠΛΩΜΑΤΟΣ (87):	376628/06.04.94
ΑΡΙΘ./ΗΜΕΡ. ΚΑΤΑΘΕΣΗΣ	
ΕΥΡΩΠΑΪΚΗΣ ΑΙΤΗΣΗΣ (86):	89313433.8/21.12.89
ΤΙΤΛΟΣ ΕΦΕΥΡΕΣΗΣ (54):	Σύνθεση λίπους για βρεφικές συνταγές
ΔΙΚΑΙΟΥΧΟΣ (73):	AMERICAN HOME PRODUCTS CORPORATION Five Giralda Farms, Madison New Jersey 07940-0874, Η.Π.Α.
ΣΥΜΒΑΤΙΚΕΣ ΠΡΟΤΕΡΑΙΟΤΗΤΕΣ (30):	291904/29.12.88/US
ΕΦΕΥΡΕΤΗΣ (72):	TOMARELLI RUDOLPH MICHAEL
ΕΙΔΙΚΟΣ ΠΛΗΡΕΞΟΥΣΙΟΣ (74):	Τσιμικάλης Αθανάσιος, δικηγόρος, Ν. Βάμβα 1, 106 74 Αθήνα
ΑΝΤΙΚΛΗΤΟΣ (74):	Τσιμικάλης Αθανάσιος, δικηγόρος, Ν. Βάμβα 1, 106 74 Αθήνα

Για πρόωρα ή χαμηλού βάρους γέννησης βρέφη, μπορούν να συμπεριληφθούν τριγλυκερίδια μεσαίας αλυσίδας (MCTs) στις συνθέσεις λίπους ολικού φυτικού ελαίου της ανακάλυψης.

ΠΕΡΙΛΗΨΗ (57)

Προτείνονται συνθέσεις λίπους ολικού φυτικού ελαίου που έχουν ένα έλαιο παλμιτικού οξέος τυχάιας ανακατανομής ως το μοναδικό έλαιο παλμιτικού οξέος. Οι πρωτότυπες συνθέσεις λίπους ολικού φυτικού ελαίου είναι ιδιαίτερα χρήσιμες σε διατροφικά προϊόντα βρεφών ανθρώπου και συνδυάζουν ένα έλαιο λαουρικού οξέος, ένα έλαιο ελαϊκού οξέος και ένα έλαιο λινολεϊκού οξέος με το έλαιο παλμιτικού οξέος τυχάιας ανακατανομής. Έλαιο ελαϊκού οξέος ηλιελαίου και έλαιο canola μπορούν να χρησιμοποιηθούν ως έλαια ελαϊκού οξέος.

ΑΡΙΘΜΟΣ ΕΥΡΩΠΑΪΚΟΥ Δ.Ε. (11): 3011603	A) 20 έως 80% κατά βάρος αναγομένης επί του συνολικού βάρους των (Α) και (Β) τουλάχιστον μίας ολεφινικής ακορέστου πολυοξυαλκυλενοαλκοολικής ή πολυεστεροαλκοολικής εφαρμογής.
ΑΡΙΘ. ΕΛΛΗΝΙΚΗΣ ΚΑΤΑΘΕΣΗΣ (21): 940401037	B) 80 έως 20% κατά βάρος αναγομένου επί του συνολικού βάρους των (Α) και (Β) τουλάχιστον ενός βινυλικού μονομερούς από την ομάδα Ν-βινυλο-φορμαμίδιου, -2-πιρολιδόνης, -2-πιπεριδόνης, -2-καπρολακτάμης, -ιμιδαζολίου, -2-αιθυλενοουρίας και -2-προπυλενοουρίας.
ΗΜΕΡ. ΕΛΛΗΝΙΚΗΣ ΚΑΤΑΘΕΣΗΣ (22): 25.04.94	C) 0,05 έως 40 μερών βάρους γλυσιδουλιοακρυλικού και/ή γλυσιδουλιομετακρυλικού,
ΑΡΙΘ./ΗΜΕΡ. ΔΗΜΟΣΙΕΥΣΗΣ	D) 0 έως 10 μερών βάρους τουλάχιστον ενός α,β-μονοολεφινικού ακορέστου οξέος και
ΕΥΡΩΠΑΪΚΟΥ ΔΙΠΛΩΜΑΤΟΣ (87): 368218/16.02.94	E) 0 έως 30 μερών βάρους τουλάχιστον ενός ολεφινικού ακορέστου αμιδίου καρβονικού οξέος και/ή εστέρος και/ή στυρολίου, όπου τα μέρη βάρους των (C), (D) και (E) κάθε φορά συσχετίζονται επί 100 μερών βάρους των μονομερών (Α) και (Β). Τα συμπολυμερή ευρίσκουν εφαρμογή ως βοηθητικά μέσα και/ή προσθετικές ύλες, π.χ. ως βοηθητικών μέσων διασποράς και/ή γαλακτωματοποιήσεως ή προσθετικό προς βελτίωσιν των μηχανικών ιδιοτήτων, εις σχηματισμούς προς παρασκευήν πολυισοκυανιούχων-πολυπροσθήκης προϊόντων.
ΑΡΙΘ./ΗΜΕΡ. ΚΑΤΑΘΕΣΗΣ	
ΕΥΡΩΠΑΪΚΗΣ ΑΙΤΗΣΗΣ (86): 89120526.2/06.11.89	
ΤΙΤΛΟΣ ΕΦΕΥΡΕΣΗΣ (54): Νέα συμπολυμερή και η χρησιμοποίησης των ως βοηθητικού μέσου και/ή προσθετικής ύλης εις σχηματισμούς προς παρασκευήν πολυισοκυανιούχων-πολυπροσθήκης προϊόντων	
ΔΙΚΑΙΟΥΧΟΣ (73): BASF AKTIENGESELLSCHAFT Carl-Bosch-Strasse 38, Ludwigshafen 67063, Γερμανία	
ΣΥΜΒΑΤΙΚΕΣ ΠΡΟΤΕΡΑΙΟΤΗΤΕΣ ΕΦΕΥΡΕΤΗΣ (30): 3838030/09.11.88/DE	
(72): 1) HINZ WERNER 2) HORN PETER 3) LUTTER HEINZ DIETER 4) RAMLOW GERHARD 5) REHMER GERD 6) SCHMIDT HANS ULRICH	
ΕΙΔΙΚΟΣ ΠΛΗΡΕΞΟΥΣΙΟΣ (74): Τσιμικάλης Αθανάσιος, δικηγόρος, Ν. Βάμβα 1, 106 74 Αθήνα	
ΑΝΤΙΚΛΗΤΟΣ (74): Τσιμικάλης Αθανάσιος, δικηγόρος, Ν. Βάμβα 1, 106 74 Αθήνα	

ΠΕΡΙΛΗΨΗ (57)

Τα νέα συμπολυμερή με Κ-τιμές από 5 έως 80 παρασκευάζονται μέσω πολυμερισμού ριζών από :

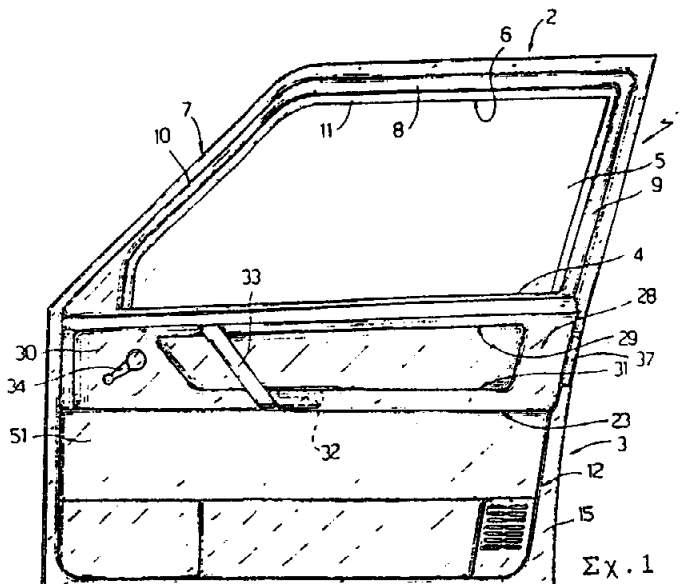
ΑΡΙΘΜΟΣ ΕΥΡΩΠΑΪΚΟΥ Δ.Ε. (11): 3011604	χρήση μίας σύνθεσης-μάρτυρα από την οποία έχει παραληφθεί ο προαγωγός, σύμφωνα με το Τεστ Τριχοφυΐας σε Αρουραΐους.
ΑΡΙΘ. ΕΛΛΗΝΙΚΗΣ ΚΑΤΑΘΕΣΗΣ (21): 940401039	
ΗΜΕΡ. ΕΛΛΗΝΙΚΗΣ ΚΑΤΑΘΕΣΗΣ (22): 25.04.94	
ΑΡΙΘ./ΗΜΕΡ. ΔΗΜΟΣΙΕΥΣΗΣ	
ΕΥΡΩΠΑΪΚΟΥ ΔΙΠΛΩΜΑΤΟΣ (87): 375388/02.03.94	
ΑΡΙΘ./ΗΜΕΡ. ΚΑΤΑΘΕΣΗΣ	
ΕΥΡΩΠΑΪΚΗΣ ΑΙΤΗΣΗΣ (86): 89313334.8/20.12.89	
ΤΙΤΛΟΣ ΕΦΕΥΡΕΣΗΣ (54): Καλλωπιστική σύνθεση	
ΔΙΚΑΙΟΥΧΟΣ (73): 1) UNILEVER N.V. Weena 455, Rotterdam NL-3013, Ολλανδία 2) UNILEVER PLC P.O. Box 68, London, Unilever House Blackfriars EC4P 4BQ, Μ. Βρετανία	
ΣΥΜΒΑΤΙΚΕΣ ΠΡΟΤΕΡΑΙΟΤΗΤΕΣ ΕΦΕΥΡΕΤΗΣ (30): 8830019/22.12.88/GB	
(72): 1) DAVIS MICHAEL ARTHUR FRANK 2) GIBSON WALTER THOMAS	
ΕΙΔΙΚΟΣ ΠΛΗΡΕΞΟΥΣΙΟΣ (74): Τσιμικάλης Αθανάσιος, δικηγόρος, Ν. Βάμβα 1, 106 74 Αθήνα	
ΑΝΤΙΚΛΗΤΟΣ (74): Τσιμικάλης Αθανάσιος, δικηγόρος, Ν. Βάμβα 1, 106 74 Αθήνα	

ΠΕΡΙΛΗΨΗ (57)

Μία συντηρημένη σύνθεση κατάλληλη για τοπική εφαρμογή επί του δέρματος ή της κόμης θηλαστικών για να προξενήσει, να διατηρήσει ή να αυξήσει την τριχοφυΐα, περιλαμβάνει, ως προαγωγό τριχοφυΐας, ένα εξοσακχαρικό οξύ και/ή ένα άλας ή εστέρα εξ αυτού, σε μία ποσότητα ικανή να αυξήσει την τριχοφυΐα σε αρουραΐο, όταν η σύνθεση εφαρμόζεται τοπικά επ' αυτού για μία περίοδο όχι μεγαλύτερη από 3 μήνες, κατά τουλάχιστον 10% περισσότερο από ότι επιτυγχάνεται με

ΑΡΙΘΜΟΣ ΕΥΡΩΠΑΪΚΟΥ Δ.Ε. (11): 3011605
ΑΡΙΘ. ΕΛΛΗΝΙΚΗΣ ΚΑΤΑΘΕΣΗΣ (21): 940401040
ΗΜΕΡ. ΕΛΛΗΝΙΚΗΣ ΚΑΤΑΘΕΣΗΣ (22): 25.04.94
ΑΡΙΘ./ΗΜΕΡ. ΔΗΜΟΣΙΕΥΣΗΣ
ΕΥΡΩΠΑΪΚΟΥ ΔΙΠΛΩΜΑΤΟΣ (87): 427152/06.04.94
ΑΡΙΘ./ΗΜΕΡ. ΚΑΤΑΘΕΣΗΣ
ΕΥΡΩΠΑΪΚΗΣ ΑΙΤΗΣΗΣ (86): 90121070.8/02.11.90
ΤΙΤΛΟΣ ΕΦΕΥΡΕΣΗΣ (54): Πόρτα οχήματος
ΔΙΚΑΙΟΥΧΟΣ (73): 1) DU PONT DE NEMOURS ITALIANA S.P.A.
 Galleria san Babila, 4/C, Milano I-20122, Ιταλία
 2) ROLTRA-MORSE S.P.A.
 Via Albenga 9, Cascine Vica Rivoli I-10090, Ιταλία
ΣΥΜΒΑΤΙΚΕΣ ΠΡΟΤΕΡΑΙΟΤΗΤΕΣ (30): 6798589/09.11.89/IT
ΕΦΕΥΡΕΤΗΣ (72): BRUSASCO ENZO
ΕΙΔΙΚΟΣ ΠΛΗΡΕΞΟΥΣΙΟΣ (74): Προκοπίου Δημήτριος, δικηγόρος, Ηρακλείου 6, 106 73 Αθήνα
ΑΝΤΙΚΛΗΤΟΣ (74): Σακελλαρίδης Ιωάννης, δικηγόρος, Ηρακλείου 6, 106 73 Αθήνα

υλικό, μια πρώτη επιφάνεια της οποίας, βλέπει το εξωτερικό φύλλο (13) και είναι ανασπασσα συναρμολογημένη με μηχανισμούς (26, 27) κλειδώματος θύρας και με ρυθμιστικούς και οδηγητικούς μηχανισμούς (24, 25) και η άλλη επιφάνεια της (28) αποτελεί την εσωτερική επιφάνεια φινιρίσματος της θύρας (1), μαζί με ένα κάτω τεμάχιο (51) φινιρίσματος.



ΠΕΡΙΛΗΨΗ (57)

Μία θύρα οχήματος (1), η οποία φέρει ένα άνω άνοιγμα (6) παραθύρου, το οποίο συναρμολογείται με ένα συρόμενο παράθυρο (5) και αποτελείται, στη βάση του, από ένα κιβώτιο (12), το οποίο προσδιορίζεται από ένα εσωτερικό φύλλο (14) και ένα εξωτερικό φύλλο (13) τα οποία είναι περιφερικά συνδεδεμένα μεταξύ τους. Το εσωτερικό φύλλο (14) έχει ένα άνω άνοιγμα (16), το οποίο κλείνει με ένα αυτοστηριζόμενο τεμάχιο (23), που αποτελείται κατά προτίμηση από συνθετικό

ΑΡΙΘΜΟΣ ΕΥΡΩΠΑΪΚΟΥ Δ.Ε. (11): 3011606
ΑΡΙΘ. ΕΛΛΗΝΙΚΗΣ ΚΑΤΑΘΕΣΗΣ (21): 940401041
ΗΜΕΡ. ΕΛΛΗΝΙΚΗΣ ΚΑΤΑΘΕΣΗΣ (22): 26.04.94
ΑΡΙΘ./ΗΜΕΡ. ΔΗΜΟΣΙΕΥΣΗΣ
ΕΥΡΩΠΑΪΚΟΥ ΔΙΠΛΩΜΑΤΟΣ (87): 463241/26.01.94
ΑΡΙΘ./ΗΜΕΡ. ΚΑΤΑΘΕΣΗΣ
ΕΥΡΩΠΑΪΚΗΣ ΑΙΤΗΣΗΣ (86): 90201685.6/26.06.90
ΤΙΤΛΟΣ ΕΦΕΥΡΕΣΗΣ (54): Διεργασία για την αραίωση των ανθέων, φρούτων με κουκούτσι
ΔΙΚΑΙΟΥΧΟΣ (73): AKZO N.V.
 Velperweg 76, Arnhem NL-6824, Ολλανδία
ΣΥΜΒΑΤΙΚΕΣ ΠΡΟΤΕΡΑΙΟΤΗΤΕΣ (30): —
ΕΦΕΥΡΕΤΗΣ (72): 1) BUTSELAAR ROBERT JAN
 2) GONGGRIJP FRITS WILLEM RINIA
ΕΙΔΙΚΟΣ ΠΛΗΡΕΞΟΥΣΙΟΣ (74): Αποστολίδου Σοφία, δικηγόρος, Κουμπάρη 2, 106 74 Αθήνα
ΑΝΤΙΚΛΗΤΟΣ (74): Παπακωνσταντίνου Ελένη, δικηγόρος, Κουμπάρη 2, 106 74 Αθήνα

ΠΕΡΙΛΗΨΗ (57)

Μία διεργασία που σχετίζεται με την αραίωση των ανθέων, φρούτων με κουκούτσι. Στην διεργασία, μία ένωση που επιλέγεται από ορισμένες αλκοξυλιωμένες αμίνες και αλκοξυλιωμένες τεταρτοταγείς αμμωνιακές ενώσεις, εφαρμόζεται στα δέντρα φρούτων με κουκούτσια, σε κάποια φάση μετά από την 50% άνθηση ώστε να μειώσει τον αριθμό των ανθέων πάνω στο δέντρο φρούτων με κουκούτσια. Με αυτόν τον τρόπο, το ποσοστό αραίωσης των φρούτων που πρέπει να γίνει με το χέρι μπορεί να μειωθεί σημαντικά, χωρίς να λιγοστέψει το ποσό των εμπορεύσιμων φρούτων που παράγονται από περιβόλια.

ΑΡΙΘΜΟΣ ΕΥΡΩΠΑΪΚΟΥ Δ.Ε.	(11): 3011607
ΑΡΙΘ. ΕΛΛΗΝΙΚΗΣ ΚΑΤΑΘΕΣΗΣ	(21): 940401042
ΗΜΕΡ. ΕΛΛΗΝΙΚΗΣ ΚΑΤΑΘΕΣΗΣ	(22): 26.04.94
ΑΡΙΘ./ΗΜΕΡ. ΔΗΜΟΣΙΕΥΣΗΣ	
ΕΥΡΩΠΑΪΚΟΥ ΔΙΠΛΩΜΑΤΟΣ	(87): 319460/02.02.94
ΑΡΙΘ./ΗΜΕΡ. ΚΑΤΑΘΕΣΗΣ	
ΕΥΡΩΠΑΪΚΗΣ ΑΙΤΗΣΗΣ	(86): 88730264.4/30.11.88
ΤΙΤΛΟΣ ΕΦΕΥΡΕΣΗΣ	(54): Σύνθεση καθαρισμού περιέχοντας πρωτεάση παραγμένη από <i>Vibrio</i> (Δονάκιο)
ΔΙΚΑΙΟΥΧΟΣ	(73): W.R. GRACE & CO.-CONN. Grace Plaza, 1114 Avenue of the Americas, New York 10036-7794, Η.Π.Α.
ΣΥΜΒΑΤΙΚΕΣ ΠΡΟΤΕΡΑΙΟΤΗΤΕΣ	(30): 129016/04.12.87/US
ΕΦΕΥΡΕΤΗΣ	(72): DURHAM DONALD RICHARD
ΕΙΔΙΚΟΣ ΠΛΗΡΕΞΟΥΣΙΟΣ	(74): Αποστολίδου Σοφία, δικηγόρος, Κουμπάρη 2, 106 74 Αθήνα
ΑΝΤΙΚΛΗΤΟΣ	(74): Παπακωνσταντίνου Ελένη, δικηγόρος, Κουμπάρη 2, 106 74 Αθήνα

ΠΕΡΙΛΗΨΗ (57)

Συνθέσεις καθαρισμού περιέχοντας μια εξωκυτταρική πρωτεάση παραγμένη από έναν μικροοργανισμό του γένους *Vibrio*, παρέχονται. Παρόμοια ένζυμα χαρακτηρίζονται από μια υψηλή πρωτεολυτική δράση, σταθερότητα έναντι μεγάλης έκτασης πεδίων τιμών pH και εξαιρετική σταθερότητα σε οξειδωτικούς παράγοντες, περιλαμβανομένης μοναδικής σταθερότητας σε λευκαντικά χλωρίου και είναι κατάλληλα για σχηματοποίηση σε απορρυπαντικά πλυντηρίων, απορρυπαντικά αυτόματου πλυντηρίου πιάτων, λευκαντικά πλυντηρίων, πρόπλυσης καθώς και άλλων τύπων συνθέσεων καθαρισμού.

ΑΡΙΘΜΟΣ ΕΥΡΩΠΑΪΚΟΥ Δ.Ε.	(11): 3011608
ΑΡΙΘ. ΕΛΛΗΝΙΚΗΣ ΚΑΤΑΘΕΣΗΣ	(21): 940401043
ΗΜΕΡ. ΕΛΛΗΝΙΚΗΣ ΚΑΤΑΘΕΣΗΣ	(22): 26.04.94
ΑΡΙΘ./ΗΜΕΡ. ΔΗΜΟΣΙΕΥΣΗΣ	
ΕΥΡΩΠΑΪΚΟΥ ΔΙΠΛΩΜΑΤΟΣ	(87): 396841/02.02.94
ΑΡΙΘ./ΗΜΕΡ. ΚΑΤΑΘΕΣΗΣ	
ΕΥΡΩΠΑΪΚΗΣ ΑΙΤΗΣΗΣ	(86): 89401244.2/02.05.89
ΤΙΤΛΟΣ ΕΦΕΥΡΕΣΗΣ	(54): Φθοριωμένα παράγωγα αραχιδο-νικού οξέος
ΔΙΚΑΙΟΥΧΟΣ	(73): MERREL DOW PHARMACEUTICALS INC. 2110 East Galbraith Road, Cincinnati Ohio 45215-6300, Η.Π.Α.
ΣΥΜΒΑΤΙΚΕΣ ΠΡΟΤΕΡΑΙΟΤΗΤΕΣ	(30): —
ΕΦΕΥΡΕΤΗΣ	(72): 1) DUCER JEAN BERNARD 2) JACOBI DETLEF 3) NAVE JEAN-FRANÇOIS
ΕΙΔΙΚΟΣ ΠΛΗΡΕΞΟΥΣΙΟΣ	(74): Αποστολίδου Σοφία, δικηγόρος, Κουμπάρη 2, 106 74 Αθήνα
ΑΝΤΙΚΛΗΤΟΣ	(74): Παπακωνσταντίνου Ελένη, δικηγόρος, Κουμπάρη 2, 106 74 Αθήνα

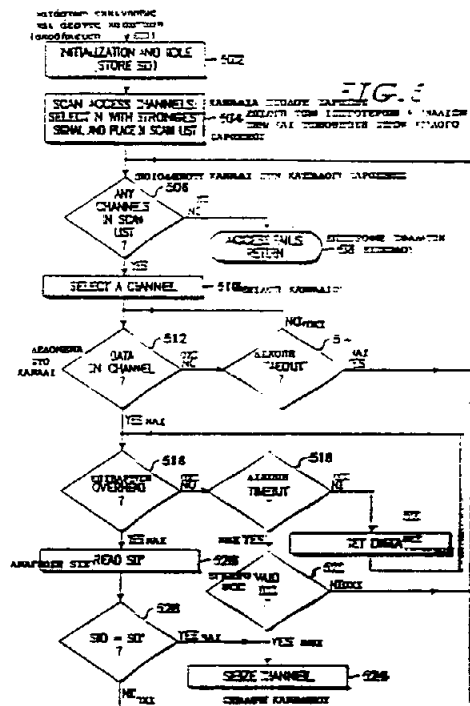
ΠΕΡΙΛΗΨΗ (57)

Φθοριωμένα αραχιδονικά παράγωγα είναι παρεμποδιστές 5-λιποξυγενάσης που έχουν τη χρήσιμο φαρμακολογική δραστηριότητα ως αντιαλλεργικοί και αντιφλογιστικοί παράγοντες και είναι χρήσιμα δια τη θεραπευτική αγωγή, π.χ. άσθματος, αναφυλαξίας, αλλεργίας, ρευματοειδούς αρθρίτιδος και ψωριάσεως και καρδιαγγειακών ασθενειών.

ΑΡΙΘΜΟΣ ΕΥΡΩΠΑΪΚΟΥ Δ.Ε. (11): 3011609
ΑΡΙΘ. ΕΛΛΗΝΙΚΗΣ ΚΑΤΑΘΕΣΗΣ (21): 940401044
ΗΜΕΡ. ΕΛΛΗΝΙΚΗΣ ΚΑΤΑΘΕΣΗΣ (22): 26.04.94
ΑΡΙΘ./ΗΜΕΡ. ΔΗΜΟΣΙΕΥΣΗΣ
ΕΥΡΩΠΑΪΚΟΥ ΔΙΠΛΩΜΑΤΟΣ (87): 352786/26.01.94
ΑΡΙΘ./ΗΜΕΡ. ΚΑΤΑΘΕΣΗΣ
ΕΥΡΩΠΑΪΚΗΣ ΑΙΤΗΣΗΣ (86): 89113864.6/27.07.89
ΤΙΤΛΟΣ ΕΦΕΥΡΕΣΗΣ (54): Σάρωση επιλογικού συστήματος για μονάδες συνδρομητή ραδιοτηλεφώνων πολλών ζωνών
ΔΙΚΑΙΟΥΧΟΣ (73): MOTOROLA INC.
 1303 East Algonquin Road, Schaumburg Illinois 60196, Η.Π.Α.
ΣΥΜΒΑΤΙΚΕΣ ΠΡΟΤΕΡΑΙΟΤΗΤΕΣ ΕΦΕΥΡΕΤΗΣ (30): 225337/28.07.88/US
 (72): 1) ACHTER THOMAS J.
 2) KROLOPP ROBERT K.
 3) MULLINS JEFFREY L.
ΕΙΔΙΚΟΣ ΠΛΗΡΕΞΟΥΣΙΟΣ (74): Αποστολίδου Σοφία, δικηγόρος, Κουμπάρη 2, 106 74 Αθήνα
ΑΝΤΙΚΛΗΤΟΣ (74): Παπακωνσταντίνου Ελένη, δικηγόρος, Κουμπάρη 2, 106 74 Αθήνα

ΠΕΡΙΛΗΨΗ (57)

Αποκαλύπτεται μονάδα συνδρομητή ραδιοτηλεφώνων η οποία υπερνικά το πρόβλημα επιχειρήσεως για είσοδο σε ένα ανεπιθύμητο σύστημα ραδιοτηλεφώνων. Γίνεται μια σύγκριση μεταξύ του προσδιορισμού συστήματος μεταδιδόμενου στο κανάλι ελέγχου ενός επιθυμητού συστήματος ραδιοτηλεφώνων και του προσδιορισμού συστήματος μεταδιδόμενου σε ένα κανάλι εισόδου κατά τη διάρκεια της διαδικασίας εισόδου της μονάδας συνδρομητή. Επιτρέπεται είσοδος εάν ο προσδιορισμός συστήματος καναλιού ελέγχου και ο προσδιορισμός συστήματος καναλιού εισόδου ταιριάζουν.



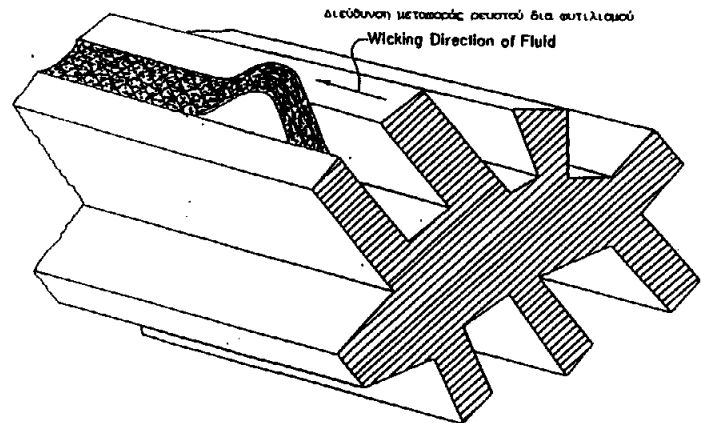
ΑΡΙΘΜΟΣ ΕΥΡΩΠΑΪΚΟΥ Δ.Ε. (11): 3011610
ΑΡΙΘ. ΕΛΛΗΝΙΚΗΣ ΚΑΤΑΘΕΣΗΣ (21): 940401045
ΗΜΕΡ. ΕΛΛΗΝΙΚΗΣ ΚΑΤΑΘΕΣΗΣ (22): 26.04.94
ΑΡΙΘ./ΗΜΕΡ. ΔΗΜΟΣΙΕΥΣΗΣ
ΕΥΡΩΠΑΪΚΟΥ ΔΙΠΛΩΜΑΤΟΣ (87): 500658/26.01.94
ΑΡΙΘ./ΗΜΕΡ. ΚΑΤΑΘΕΣΗΣ
ΕΥΡΩΠΑΪΚΗΣ ΑΙΤΗΣΗΣ (86): 90916715.7/06.11.90
ΤΙΤΛΟΣ ΕΦΕΥΡΕΣΗΣ (54): Μία μονάδα διεγέρσεως η οποία περιέχει νικοτίνη
ΔΙΚΑΙΟΥΧΟΣ (73): DAM ANDERS
 Sollerod Park 16-st. 3, Holte DK-2840, Δανία
ΣΥΜΒΑΤΙΚΕΣ ΠΡΟΤΕΡΑΙΟΤΗΤΕΣ ΕΦΕΥΡΕΤΗΣ (30): 1) 5560/89/07.11.89/DK
 2) 6156/89/04.12.89/DK
 (72): DAM ANDERS
ΕΙΔΙΚΟΣ ΠΛΗΡΕΞΟΥΣΙΟΣ (74): Αποστολίδου Σοφία, δικηγόρος, Κουμπάρη 2, 106 74 Αθήνα
ΑΝΤΙΚΛΗΤΟΣ (74): Παπακωνσταντίνου Ελένη, δικηγόρος, Κουμπάρη 2, 106 74 Αθήνα

ΠΕΡΙΛΗΨΗ (57)

Μία μονάδα διεγέρσεως διαλυτή εις τον σίελο η οποία περιέχει ένα δραστικό συστατικό και ενδεχόμενα συστατικά που περιλαμβάνουν γενετικές προσθήκες και αρωματικές προσθήκες ενσωματωμένα εις ένα πήγμα που παρασκευάζεται δια πηκτωματοποίησης ενός παράγοντος πηκτωματοποίησης που δεσμεύει ύδωρ, εις το οποίο το δραστικό συστατικό περιλαμβάνει νικοτίνη ή άλλα αλκαλοειδή, με την ίδια κατεύθυνση δραστικότητας, όπου η αναφερθείσα μονάδα έχει i) χαρακτηριστικά προφίλ καθοριζόμενα από ανάλυση του προφίλ της υφής με τιμές παραμέτρων λεπτότητας, σκληρότητας, ευθρυπτότητας,

συγκολλητικότητα, ελαστικότητα και συνεκτικότητα εντός δεδομένων περιοχών· (ii) ένα χρόνο αποσάθρωσης εντός της περιοχής από 5-60 λεπτά· και (iii) περιεκτικότητα νικοτίνης από 0.5 έως 10 χλσπγρ. ή αντίστοιχη περιεκτικότητα των αναφερθέντων αλκαλοειδών.

ΑΡΙΘΜΟΣ ΕΥΡΩΠΑΪΚΟΥ Δ.Ε. (11): 3011611
ΑΡΙΘ. ΕΛΛΗΝΙΚΗΣ ΚΑΤΑΘΕΣΗΣ (21): 940401046
ΗΜΕΡ. ΕΛΛΗΝΙΚΗΣ ΚΑΤΑΘΕΣΗΣ (22): 26.04.94
ΑΡΙΘ./ΗΜΕΡ. ΔΗΜΟΣΙΕΥΣΗΣ
ΕΥΡΩΠΑΪΚΟΥ ΔΙΠΛΩΜΑΤΟΣ (87): 536308/02.02.94
ΑΡΙΘ./ΗΜΕΡ. ΚΑΤΑΘΕΣΗΣ
ΕΥΡΩΠΑΪΚΗΣ ΑΙΤΗΣΗΣ (86): 91913295.1/24.06.91
ΤΙΤΛΟΣ ΕΦΕΥΡΕΣΗΣ (54): Απορροφητικές ίνες ικανές για μεταφορά ρευστών αυτομάτως
ΔΙΚΑΙΟΥΧΟΣ (73): EASTMAN KODAK COMPANY
 343 State Street, Rochester
 New York, 14650-2201, Η.Π.Α.
ΣΥΜΒΑΤΙΚΕΣ ΠΡΟΤΕΡΑΙΟΤΗΤΕΣ (30): 545221/28.06.90/US
ΕΦΕΥΡΕΤΗΣ (72): 1) DALTON JAMES SAMUEL NELSON
 2) PHILLIPS BOBBY MAL
ΕΙΔΙΚΟΣ ΠΛΗΡΕΞΟΥΣΙΟΣ (74): Αποστολίδου Σοφία, δικηγόρος,
 Κουμπάρη 2, 106 74 Αθήνα
ΑΝΤΙΚΛΗΤΟΣ (74): Παπακωνσταντίνου Ελένη, δικηγόρος,
 Κουμπάρη 2, 106 74 Αθήνα



ΠΕΡΙΛΗΨΗ (57)

Αποκαλύπτονται επιστρωμένες ίνες οι οποίες έχουν την ικανότητα απορροφήσεως ορισμένων ρευστών και μεταφοράς αυτομάτως των ρευστών αυτών, επί παραδείγματι υδατικών ρευστών, όπως είναι το νερό, επί των επιφανειών των ινών. Οι επιστρωμένες ίνες είναι επιστρωμένες με υπεραπορροφητικό πολυμερές. Οι επιστρωμένες ίνες, ειδικώς υπό τη μορφή στουπιού μπορούν να ενσωματώνονται σε απορροφητικά αντικείμενα, όπως είναι οι πάνες.

ΑΡΙΘΜΟΣ ΕΥΡΩΠΑΪΚΟΥ Δ.Ε. (11): 3011612
ΑΡΙΘ. ΕΛΛΗΝΙΚΗΣ ΚΑΤΑΘΕΣΗΣ (21): 940401047
ΗΜΕΡ. ΕΛΛΗΝΙΚΗΣ ΚΑΤΑΘΕΣΗΣ (22): 26.04.94
ΑΡΙΘ./ΗΜΕΡ. ΔΗΜΟΣΙΕΥΣΗΣ
ΕΥΡΩΠΑΪΚΟΥ ΔΙΠΛΩΜΑΤΟΣ (87): 396335/02.02.94
ΑΡΙΘ./ΗΜΕΡ. ΚΑΤΑΘΕΣΗΣ
ΕΥΡΩΠΑΪΚΗΣ ΑΙΤΗΣΗΣ (86): 90304550.8/26.04.90
ΤΙΤΛΟΣ ΕΦΕΥΡΕΣΗΣ (54): Φαρμακευτικό σκεύασμα
ΔΙΚΑΙΟΥΧΟΣ (73): BEECHAM GROUP P.L.C.
 SB House Great West Road, Brentford Middlesex
 TW8 9BD, Μ. Βρετανία
ΣΥΜΒΑΤΙΚΕΣ ΠΡΟΤΕΡΑΙΟΤΗΤΕΣ (30): 8909793/28.04.89/GB
ΕΦΕΥΡΕΤΗΣ (72): 1) BOLT IAN JAMES
 2) CARTER PAUL LAURENCE
 3) MERRIFIELD DAVID ROY
ΕΙΔΙΚΟΣ ΠΛΗΡΕΞΟΥΣΙΟΣ (74): Αποστολίδου Σοφία, δικηγόρος,
 Κουμπάρη 2, 106 74 Αθήνα
ΑΝΤΙΚΛΗΤΟΣ (74): Παπακωνσταντίνου Ελένη, δικηγόρος,
 Κουμπάρη 2, 106 74 Αθήνα

ΠΕΡΙΛΗΨΗ (57)

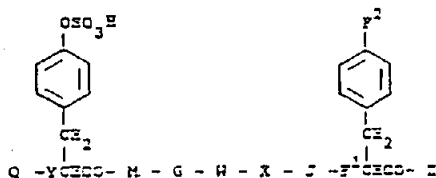
Μία ταμπλέτα που μασσιέται αποτελεί ένα φάρμακο που είναι διασκορπισμένο σε μία βάση που μασσιέται, όπως η μαννιτόλη, μαζί με ένα ζεύγος αναβραζόμενο, όπως κιτρικό οξύ-δισανθρακικό νάτριο. Ο συνδυασμός αναβρασμού με το ότι μασσιέται, μαζί με προαιρετικά γευστικούς παράγοντες βελτιώνει τα χαρακτηριστικά γεύσης του φαρμάκου κατά την λήψη από το στόμα. Ένα αποσυνθετικό όπως μικροκρυσταλλική κутταρίνη μπορεί να προστεθεί, για να δώσει στον ασθενή την εκλογή του να διασκορπίζει την ταμπλέτα σε νερό.

ΑΡΙΘΜΟΣ ΕΥΡΩΠΑΪΚΟΥ Δ.Ε. (11):	3011613
ΑΡΙΘ. ΕΛΛΗΝΙΚΗΣ ΚΑΤΑΘΕΣΗΣ (21):	940401048
ΗΜΕΡ. ΕΛΛΗΝΙΚΗΣ ΚΑΤΑΘΕΣΗΣ (22):	26.04.94
ΑΡΙΘ./ΗΜΕΡ. ΔΗΜΟΣΙΕΥΣΗΣ	
ΕΥΡΩΠΑΪΚΟΥ ΔΙΠΛΩΜΑΤΟΣ (87):	226217/26.01.94
ΑΡΙΘ./ΗΜΕΡ. ΚΑΤΑΘΕΣΗΣ	
ΕΥΡΩΠΑΪΚΗΣ ΑΙΤΗΣΗΣ (86):	86117612.1/17.12.86
ΤΙΤΛΟΣ ΕΦΕΥΡΕΣΗΣ (54):	Πεπτίδια με θειϊκή ομάδα εστέρος
ΔΙΚΑΙΟΥΧΟΣ (73):	FISONS CORPORATION (a Massachusetts corporation) Jefferson Road, P.O. Box 1710, Rochester NY 14603, Η.Π.Α.
ΣΥΜΒΑΤΙΚΕΣ ΠΡΟΤΕΡΑΙΟΤΗΤΕΣ (30):	1) 810948/19.12.85/US 2) 932119/18.11.86/US
ΕΦΕΥΡΕΤΗΣ (72):	ROSAMOND JAMES DONALD
ΕΙΔΙΚΟΣ ΠΛΗΡΕΞΟΥΣΙΟΣ (74):	Αποστολίδου Σοφία, δικηγόρος, Κουμπάρη 2, 106 74 Αθήνα
ΑΝΤΙΚΛΗΤΟΣ (74):	Παπακωνσταντίνου Ελένη, δικηγόρος, Κουμπάρη 2, 106 74 Αθήνα

και έχουν ιδιότητες παρεμποδίσεως της διατροφής και ημπορούν να διεγείρουν τη συστολή της χοληδόχου κύστεως. Επίσης μέθοδοι θεραπευτικής αγωγής και προλήψεως της παχυσαρκίας εις τις οποίες τα νέα αυτά πεπτίδια ή άλλα ορισμένα πεπτίδια μπορούν να χρησιμοποιούνται καθώς και φαρμακευτικώς παραδεκτά άλατα αυτών.

ΠΕΡΙΛΗΨΗ (57)

Νέα πεπτίδια που έχουν θειϊκές ομάδες εστέρος και περιέχουν 6 έως 9 αμινοξέα του τύπου

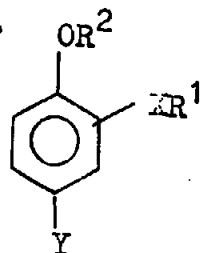


ΑΡΙΘΜΟΣ ΕΥΡΩΠΑΪΚΟΥ Δ.Ε. (11):	3011614
ΑΡΙΘ. ΕΛΛΗΝΙΚΗΣ ΚΑΤΑΘΕΣΗΣ (21):	940401049
ΗΜΕΡ. ΕΛΛΗΝΙΚΗΣ ΚΑΤΑΘΕΣΗΣ (22):	26.04.94
ΑΡΙΘ./ΗΜΕΡ. ΔΗΜΟΣΙΕΥΣΗΣ	
ΕΥΡΩΠΑΪΚΟΥ ΔΙΠΛΩΜΑΤΟΣ (87):	247725/02.03.94
ΑΡΙΘ./ΗΜΕΡ. ΚΑΤΑΘΕΣΗΣ	
ΕΥΡΩΠΑΪΚΗΣ ΑΙΤΗΣΗΣ (86):	87303563.8/23.04.87
ΤΙΤΛΟΣ ΕΦΕΥΡΕΣΗΣ (54):	Αντικαταθλιπτικός παρεμποδιστής φωσφοδιεστεράσης CAMP που είναι ανεξάρτητος από το ασβέστιο
ΔΙΚΑΙΟΥΧΟΣ (73):	PFIZER INC. 235 East 42nd Street, New York N.Y. 10017, Η.Π.Α.
ΣΥΜΒΑΤΙΚΕΣ ΠΡΟΤΕΡΑΙΟΤΗΤΕΣ (30):	8600958/29.04.86/US
ΕΦΕΥΡΕΤΗΣ (72):	1) SACCOMANO NICHOLAS ALEX 2) VINICK FREDERICK JAMES
ΕΙΔΙΚΟΣ ΠΛΗΡΕΞΟΥΣΙΟΣ (74):	Αποστολίδου Σοφία, δικηγόρος, Κουμπάρη 2, 106 74 Αθήνα
ΑΝΤΙΚΛΗΤΟΣ (74):	Παπακωνσταντίνου Ελένη, δικηγόρος, Κουμπάρη 2, 106 74 Αθήνα

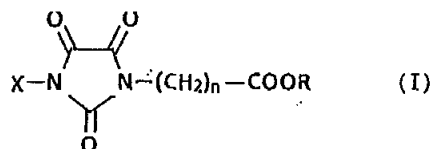
εις τον οποίον το R¹ είναι μια πολυκυκλοαλκυλομάς· το R² είναι μεθυλ ή αιθυλ, το X είναι Ο ή NH· και το Y περιλαμβάνει έναν 5- ή 6-μελή ετεροκυκλικό δακτύλιο που έχει ένα ή δύο άτομα αζώτου· ή συμπεπυκνωμένους δικυκλικούς ετεροκυκλικούς δακτυλίους που έχουν συνολικά τρία άτομα-αζώτου, ένα εις κάθε δακτύλιο και ένα γωνιακό άζωτο.

ΠΕΡΙΛΗΨΗ (57)

Αντικαταθλιπτικοί παράγοντες που έχουν τον τύπο



ΑΡΙΘΜΟΣ ΕΥΡΩΠΑΪΚΟΥ Δ.Ε.	(11): 3011615
ΑΡΙΘ. ΕΛΛΗΝΙΚΗΣ ΚΑΤΑΘΕΣΗΣ	(21): 940401050
ΗΜΕΡ. ΕΛΛΗΝΙΚΗΣ ΚΑΤΑΘΕΣΗΣ	(22): 26.04.94
ΑΡΙΘ./ΗΜΕΡ. ΔΗΜΟΣΙΕΥΣΗΣ	
ΕΥΡΩΠΑΪΚΟΥ ΔΙΠΛΩΜΑΤΟΣ	(87): 353198/02.02.94
ΑΡΙΘ./ΗΜΕΡ. ΚΑΤΑΘΕΣΗΣ	
ΕΥΡΩΠΑΪΚΗΣ ΑΙΤΗΣΗΣ	(86): 89810582.0/28.07.89
ΤΙΤΛΟΣ ΕΦΕΥΡΕΣΗΣ	(54): Παράγωγα παραβανικού οξέος και φαρμακευτικές συνθέσεις που τα περιέχουν
ΔΙΚΑΙΟΥΧΟΣ	(73): NIPPON ZOKI PHARMACEUTICAL CO. LTD. 1-2, 2-chome, Hiranomachi Chuoku, Osaka, Ιαπωνία
ΣΥΜΒΑΤΙΚΕΣ ΠΡΟΤΕΡΑΙΟΤΗΤΕΣ	(30): 190921/29.07.88/JP
ΕΦΕΥΡΕΤΗΣ	(72): 1) ISHII AKIRA 2) TOYOMAKI YOSHIO 3) YAMAKAWA MASAHIRO
ΕΙΔΙΚΟΣ ΠΛΗΡΕΞΟΥΣΙΟΣ	(74): Αποστολίδου Σοφία, δικηγόρος, Κουμπάρη 2, 106 74 Αθήνα
ΑΝΤΙΚΛΗΤΟΣ	(74): Παπακωνσταντίνου Ελένη, δικηγόρος, Κουμπάρη 2, 106 74 Αθήνα



Οι ενώσεις είναι χρήσιμες ως φάρμακα για την αγωγή ή πρόληψη διαβητικών καταστάσεων.

ΠΕΡΙΛΗΨΗ (57)

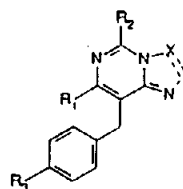
Η παρούσα εφεύρεση αναφέρεται σε παράγωγα παραβανικού οξέος και φαρμακευτικά αποδεκτά άλατα και μεταλλικά σύμπλοκα αυτών έχοντα ανασταλτική δραστηριότητα κατά της αναγωγάσης αλδόζης. Οι ενώσεις έχουν τον τύπο

ΑΡΙΘΜΟΣ ΕΥΡΩΠΑΪΚΟΥ Δ.Ε.	(11): 3011616
ΑΡΙΘ. ΕΛΛΗΝΙΚΗΣ ΚΑΤΑΘΕΣΗΣ	(21): 940401051
ΗΜΕΡ. ΕΛΛΗΝΙΚΗΣ ΚΑΤΑΘΕΣΗΣ	(22): 26.04.94
ΑΡΙΘ./ΗΜΕΡ. ΔΗΜΟΣΙΕΥΣΗΣ	
ΕΥΡΩΠΑΪΚΟΥ ΔΙΠΛΩΜΑΤΟΣ	(87): 297816/02.03.94
ΑΡΙΘ./ΗΜΕΡ. ΚΑΤΑΘΕΣΗΣ	
ΕΥΡΩΠΑΪΚΗΣ ΑΙΤΗΣΗΣ	(86): 88305847.1/24.06.88
ΤΙΤΛΟΣ ΕΦΕΥΡΕΣΗΣ	(54): Ομοκυκλοστατίνη και πολυπεπίδια που περιέχουν κυκλοστατίνη ως υπερτασικοί παράγοντες
ΔΙΚΑΙΟΥΧΟΣ	(73): PFIZER INC. 235 East 2nd Street, New York NY 10017, Η.Π.Α.
ΣΥΜΒΑΤΙΚΕΣ ΠΡΟΤΕΡΑΙΟΤΗΤΕΣ	(30): 68992/01.07.87/US
ΕΦΕΥΡΕΤΗΣ	(72): 1) HOOVER DENNIS JAY 2) ROSATI ROBERT LOUIS
ΕΙΔΙΚΟΣ ΠΛΗΡΕΞΟΥΣΙΟΣ	(74): Αποστολίδου Σοφία, δικηγόρος, Κουμπάρη 2, 106 74 Αθήνα
ΑΝΤΙΚΛΗΤΟΣ	(74): Παπακωνσταντίνου Ελένη, δικηγόρος, Κουμπάρη 2, 106 74 Αθήνα

ΠΕΡΙΛΗΨΗ (57)

Πολυπεπίδια και παράγωγα αυτών τα οποία περιέχουν ομοκυκλοστατίνη και κυκλοστατίνη είναι χρήσιμα δια την παρεμπόδιση της δράσεως διασπάσεως αγγειοτενσινογόνου του ενζύμου της ρηνίνης.

ΑΡΙΘΜΟΣ ΕΥΡΩΠΑΪΚΟΥ Δ.Ε.	(11): 3011617
ΑΡΙΘ. ΕΛΛΗΝΙΚΗΣ ΚΑΤΑΘΕΣΗΣ	(21): 940401052
ΗΜΕΡ. ΕΛΛΗΝΙΚΗΣ ΚΑΤΑΘΕΣΗΣ	(22): 26.04.94
ΑΡΙΘ./ΗΜΕΡ. ΔΗΜΟΣΙΕΥΣΗΣ	
ΕΥΡΩΠΑΪΚΟΥ ΔΙΠΛΩΜΑΤΟΣ	(87): 521768/02.02.94
ΑΡΙΘ./ΗΜΕΡ. ΚΑΤΑΘΕΣΗΣ	
ΕΥΡΩΠΑΪΚΗΣ ΑΙΤΗΣΗΣ	(86): 92401850.0/30.06.92
ΤΙΤΛΟΣ ΕΦΕΥΡΕΣΗΣ	(54): Νέα παράγωγα τριαζολοπυριμιδίνης ανταγωνιστών των δεκτών αγγειοτενσίνης II. Οι μέθοδοι παρασκευής και οι φαρμακευτικές συνθέσεις που τα περιέχουν
ΔΙΚΑΙΟΥΧΟΣ	(73): LABORATOIRES UPSA 1 bis rue du Docteur Camille Bru, Agen F-47000, Γαλλία
ΣΥΜΒΑΤΙΚΕΣ ΠΡΟΤΕΡΑΙΟΤΗΤΕΣ	(30): 9108486/050791/FR
ΕΦΕΥΡΕΤΗΣ	(72): 1) BRU-MAGNIEZ NICOLE 2) NICOLAI ERIC 3) TEULON JEAN-MARIE
ΕΙΔΙΚΟΣ ΠΛΗΡΕΞΟΥΣΙΟΣ	(74): Αποστολίδου Σοφία, δικηγόρος, Κουμπάρη 2, 106 74 Αθήνα
ΑΝΤΙΚΛΗΤΟΣ	(74): Παπακωνσταντίνου Ελένη, δικηγόρος, Κουμπάρη 2, 106 74 Αθήνα



και τας ταυτομερείς μορφάς αυτών, καθώς και τα άλατα δια προσθήκης και τη χρησιμοποίησή των εις τη θεραπευτική κυρίως δια τη θεραπευτική αγωγή καρδιοαγγειακών ασθενειών και ειδικώτερα δια την αγωγή της υπερτάσεως, καρδιακής ανεπάρκειας και ασθενειών των αρτηριακών τοιχωμάτων.

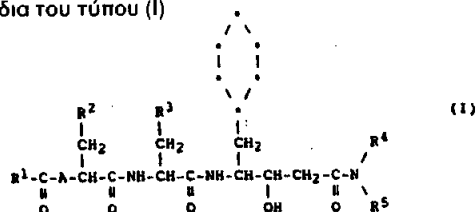
ΠΕΡΙΛΗΨΗ (57)

Η παρούσα εφεύρεση αφορά τα παράγωγα του τύπου :

ΑΡΙΘΜΟΣ ΕΥΡΩΠΑΪΚΟΥ Δ.Ε.	(11): 3011618
ΑΡΙΘ. ΕΛΛΗΝΙΚΗΣ ΚΑΤΑΘΕΣΗΣ	(21): 940401053
ΗΜΕΡ. ΕΛΛΗΝΙΚΗΣ ΚΑΤΑΘΕΣΗΣ	(22): 26.04.94
ΑΡΙΘ./ΗΜΕΡ. ΔΗΜΟΣΙΕΥΣΗΣ	
ΕΥΡΩΠΑΪΚΟΥ ΔΙΠΛΩΜΑΤΟΣ	(87): 274259/16.02.94
ΑΡΙΘ./ΗΜΕΡ. ΚΑΤΑΘΕΣΗΣ	
ΕΥΡΩΠΑΪΚΗΣ ΑΙΤΗΣΗΣ	(86): 87311211.4/18.12.87
ΤΙΤΛΟΣ ΕΦΕΥΡΕΣΗΣ	(54): Νέα ολιγοπεπτίδια τα οποία παρεμποδίζουν την πυτία η παρασκευή και η χρησιμοποίηση αυτών
ΔΙΚΑΙΟΥΧΟΣ	(73): SANKYO COMPANY LIMITED 5-1 Nihonbashi Honcho 3-chome, Chuo-ku, Tokyo, Ιαπωνία
ΣΥΜΒΑΤΙΚΕΣ ΠΡΟΤΕΡΑΙΟΤΗΤΕΣ	(30): 1) 302983/19.12.86/JP 2) 56003/87/11.03.87/JP 3) 127065/87/26.05.87/JP 4) 129967/87/28.05.87/JP 5) 225739/87/09.09.87/JP 6) 273773/87/29.10.87/JP
ΕΦΕΥΡΕΤΗΣ	(72): 1) HIWADA KUNIO 2) IJIMA YASUTERU 3) KATAOKO MITSURU 4) KOIKE HIROYUKI 5) KOKUBU TATSUO 6) MORISAWA YASUHIRO 7) TAKAHAGI HIDEKUNI 8) YABE YUICHIRO
ΕΙΔΙΚΟΣ ΠΛΗΡΕΞΟΥΣΙΟΣ	(74): Αποστολίδου Σοφία, δικηγόρος, Κουμπάρη 2, 106 74 Αθήνα
ΑΝΤΙΚΛΗΤΟΣ	(74): Παπακωνσταντίνου Ελένη, δικηγόρος, Κουμπάρη 2, 106 74 Αθήνα

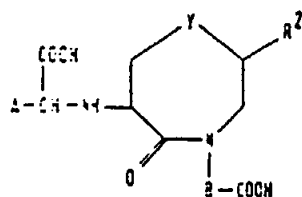
ΠΕΡΙΛΗΨΗ (57)

Ολιγοπεπτίδια του τύπου (I)



εις τον οποίο τα R¹-R⁵ είναι διάφορες οργανικές ομάδες και το Α παριστά μία ομάδα του τύπου-NH-ή-(CH₂)_n- εις τις οποίες το n παριστά έναν ακέραιο από 1 έως 3, έχουν δραστηριότητα παρεμποδίσσεως της πυτίας και είναι ιδιαιτέρως κατάλληλα δια τη χορήγηση από του στόματος. Αυτά ημπορούν να παρασκευασθούν δια συμπυκνώσεως των συνιστώντων αυτά αμινοξέων ή κατωτέρων ολιγοπεπτιδίων δια χρησιμοποίησεως συνήθων αντιδράσεων συνθέσεως πεπτιδίων.

ΑΡΙΘΜΟΣ ΕΥΡΩΠΑΪΚΟΥ Δ.Ε. (11): 3011619
ΑΡΙΘ. ΕΛΛΗΝΙΚΗΣ ΚΑΤΑΘΕΣΗΣ (21): 940401054
ΗΜΕΡ. ΕΛΛΗΝΙΚΗΣ ΚΑΤΑΘΕΣΗΣ (22): 26.04.94
ΑΡΙΘ./ΗΜΕΡ. ΔΗΜΟΣΙΕΥΣΗΣ
ΕΥΡΩΠΑΪΚΟΥ ΔΙΠΛΩΜΑΤΟΣ (87): 240366/26.01.94
ΑΡΙΘ./ΗΜΕΡ. ΚΑΤΑΘΕΣΗΣ
ΕΥΡΩΠΑΪΚΗΣ ΑΙΤΗΣΗΣ (86): 87302946.6/03.04.87
ΤΙΤΛΟΣ ΕΦΕΥΡΕΣΗΣ (54): Παραγωγή υπερυδροθειαζεπίνης και υπερυδραζεπίνης η παρασκευή και η θεραπευτική χρησιμοποίησις αυτών
ΔΙΚΑΙΟΥΧΟΣ (73): SANKYO COMPANY LIMITED
 5-1 Nihonbashi Honcho 3-chome, Chuoh-ku Tokyo, Ιαπωνία
ΣΥΜΒΑΤΙΚΕΣ ΠΡΟΤΕΡΑΙΟΤΗΤΕΣ (30): 1) 77904/86/04.04.86/JP
 2) 0183576/86/05.08.86/JP
ΕΦΕΥΡΕΤΗΣ (72): 1) ANDO AKIKO
 2) IJIMA YASUTERU
 3) ISHIHARA SADA O
 4) KOIKE HIROYUKI
 5) YANAGISAWA HIROAKI
ΕΙΔΙΚΟΣ ΠΛΗΡΕΞΟΥΣΙΟΣ (74): Αποστολίδου Σοφία, δικηγόρος, Κουμπάρη 2, 106 74 Αθήνα
ΑΝΤΙΚΛΗΤΟΣ (74): Παπακωνσταντίνου Ελένη, δικηγόρος, Κουμπάρη 2, 106 74 Αθήνα



(I)

(εις τον οποίον το Α είναι μια αλκυλενομάς υποκατεστημένη δια μιας ενδεχομένως διακοπτομένη από ένα άτομο οξυγόνου ή θείου, το R² είναι διάφορες οργανικές ομάδες, το Β είναι C₁-C₂ αλκυλενο και το Υ είναι θείο ή μεθυλενο) και φαρμακευτικώς παραδεκτά άλατα και οι εστέρες, αυτών είναι πολύτιμοι υποτασικοί παράγοντες οι οποίοι είναι δυνατόν να παρασκευασθούν δια μιας αντιδράσεως συμπυκνώσεως της αντιστοιχού ενώσεως που έχουν αμινοομάδα εις τη θέση της ομάδας Α-CH(COOH)-NH-.

ΠΕΡΙΛΗΨΗ (57)

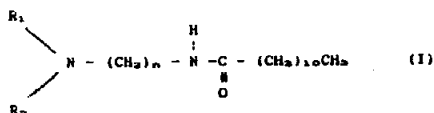
Ενώσεις του τύπου (I)

ΑΡΙΘΜΟΣ ΕΥΡΩΠΑΪΚΟΥ Δ.Ε. (11): 3011620
ΑΡΙΘ. ΕΛΛΗΝΙΚΗΣ ΚΑΤΑΘΕΣΗΣ (21): 940401055
ΗΜΕΡ. ΕΛΛΗΝΙΚΗΣ ΚΑΤΑΘΕΣΗΣ (22): 26.04.94
ΑΡΙΘ./ΗΜΕΡ. ΔΗΜΟΣΙΕΥΣΗΣ
ΕΥΡΩΠΑΪΚΟΥ ΔΙΠΛΩΜΑΤΟΣ (87): 402266/02.02.94
ΑΡΙΘ./ΗΜΕΡ. ΚΑΤΑΘΕΣΗΣ
ΕΥΡΩΠΑΪΚΗΣ ΑΙΤΗΣΗΣ (86): 90401562.5/08.06.90
ΤΙΤΛΟΣ ΕΦΕΥΡΕΣΗΣ (54): Ν-υποκατεστημένες δαφναμίδες, η παρασκευή αυτών και συνθέσεις οι οποίες τας περιέχουν
ΔΙΚΑΙΟΥΧΟΣ (73): ELF SANOFI
 32-34, rue Marbeuf, Paris F-75008, Γαλλία
ΣΥΜΒΑΤΙΚΕΣ ΠΡΟΤΕΡΑΙΟΤΗΤΕΣ (30): 8907619/08.06.89/FR
ΕΦΕΥΡΕΤΗΣ (72): 1) PROIETTO VINCENZO
 2) SALHI ALI
ΕΙΔΙΚΟΣ ΠΛΗΡΕΞΟΥΣΙΟΣ (74): Αποστολίδου Σοφία, δικηγόρος, Κουμπάρη 2, 106 74 Αθήνα
ΑΝΤΙΚΛΗΤΟΣ (74): Παπακωνσταντίνου Ελένη, δικηγόρος, Κουμπάρη 2, 106 74 Αθήνα

εις τον οποίον το R₁ παριστά μία βενζυλομάδα και το R² ένα αλκύλιο το οποίον έχει 1 έως 4 άτομα άνθρακα ή ακόμη τα R₁ και R₂ παριστούν μαζί με το άτομο αζώτου επί του οποίου είναι συνδεδεμένα μία βενζύλ-4-πιπεριδινό ομάδα το n = 2 έως 6 ή ένα από τα άλατα αυτών με οργανικά ή ανόργανα οξέα.
 Εφαρμογή: Παρασκευή συνθέσεων με αντισηπτική, αντιμικροβιακή ή απολυμαντική και συντηρητική χρησιμοποίηση κυρίως εις τους τομείς της φαρμακευτικής, της κοσμετολογίας ή των γεωργικών τροφίμων.

ΠΕΡΙΛΗΨΗ (57)

Η εφεύρεση έχει ως αντικείμενο Ν-υποκατεστημένες δαφναμίδες Οι ενώσεις αντιστοιχούν εις τον τύπο:



ΑΡΙΘΜΟΣ ΕΥΡΩΠΑΪΚΟΥ Δ.Ε.	(11):	3011621
ΑΡΙΘ. ΕΛΛΗΝΙΚΗΣ ΚΑΤΑΘΕΣΗΣ	(21):	940401056
ΗΜΕΡ. ΕΛΛΗΝΙΚΗΣ ΚΑΤΑΘΕΣΗΣ	(22):	26.04.94
ΑΡΙΘ./ΗΜΕΡ. ΔΗΜΟΣΙΕΥΣΗΣ		
ΕΥΡΩΠΑΪΚΟΥ ΔΙΠΛΩΜΑΤΟΣ	(87):	310259/26.01.94
ΑΡΙΘ./ΗΜΕΡ. ΚΑΤΑΘΕΣΗΣ		
ΕΥΡΩΠΑΪΚΗΣ ΑΙΤΗΣΗΣ	(86):	88308448.5/13.09.88
ΤΙΤΛΟΣ ΕΦΕΥΡΕΣΗΣ	(54):	Επεριζόνη (Eperisone) ως ένας υποτασικός παράγοντας
ΔΙΚΑΙΟΥΧΟΣ	(73):	EISAI CO. LTD. 6-10, Koishikawa 4-chome Bunkyo-ku, Tokyo 112, Ιαπωνία
ΣΥΜΒΑΤΙΚΕΣ ΠΡΟΤΕΡΑΙΟΤΗΤΕΣ ΕΦΕΥΡΕΤΗΣ	(30):	243493/87/28.09.87/JP
	(72):	1) NAKAJIMA YOSHIKAGE 2) TAJIMA TETSUYA 3) TANAKA MAMORU
ΕΙΔΙΚΟΣ ΠΛΗΡΕΞΟΥΣΙΟΣ	(74):	Αποστολίδου Σοφία, δικηγόρος, Κουμπάρη 2, 106 74 Αθήνα
ΑΝΤΙΚΛΗΤΟΣ	(74):	Παπακωνσταντίνου Ελένη, δικηγόρος, Κουμπάρη 2, 106 74 Αθήνα

ΠΕΡΙΛΗΨΗ (57)

4'-αιθυλ-2-μεθυλ-πιπεριδινοπροπιοφαινόνη ή ένα φαρμακευτικά αποδεδκτό αλάτι της, είναι χρήση ως ένας υποτασικός παράγοντας.

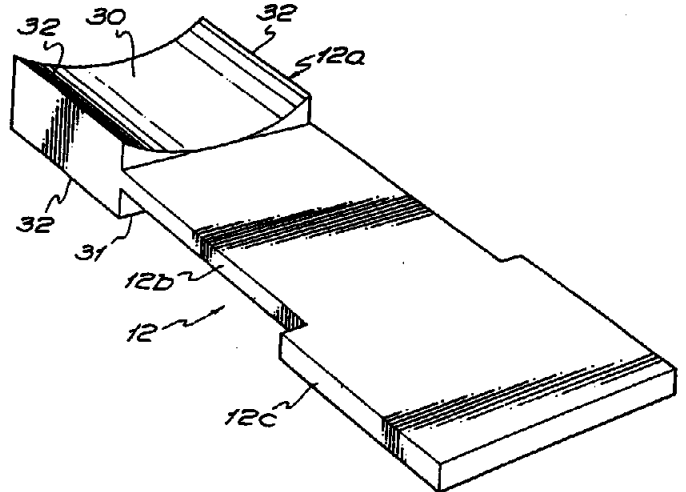
ΑΡΙΘΜΟΣ ΕΥΡΩΠΑΪΚΟΥ Δ.Ε.	(11):	3011622
ΑΡΙΘ. ΕΛΛΗΝΙΚΗΣ ΚΑΤΑΘΕΣΗΣ	(21):	940401057
ΗΜΕΡ. ΕΛΛΗΝΙΚΗΣ ΚΑΤΑΘΕΣΗΣ	(22):	26.04.94
ΑΡΙΘ./ΗΜΕΡ. ΔΗΜΟΣΙΕΥΣΗΣ		
ΕΥΡΩΠΑΪΚΟΥ ΔΙΠΛΩΜΑΤΟΣ	(87):	364417/09.02.94
ΑΡΙΘ./ΗΜΕΡ. ΚΑΤΑΘΕΣΗΣ		
ΕΥΡΩΠΑΪΚΗΣ ΑΙΤΗΣΗΣ	(86):	89850294.3/06.09.89
ΤΙΤΛΟΣ ΕΦΕΥΡΕΣΗΣ	(54):	Παράγωγα προσταγλανδίνης για την θεραπεία γλαυκώματος ή οφθαλμικής υπέρτασης
ΔΙΚΑΙΟΥΧΟΣ	(73):	KABI PHARMACIA AB Rapskatan 7, Uppsala S-75182, Σουηδία
ΣΥΜΒΑΤΙΚΕΣ ΠΡΟΤΕΡΑΙΟΤΗΤΕΣ ΕΦΕΥΡΕΤΗΣ	(30):	1) 8803110/06.09.88/SE 2) 8803855/28.10.88/SE
	(72):	1) RESUL BAHRAM 2) STJERNSCHANTZ JOHAN W.
ΕΙΔΙΚΟΣ ΠΛΗΡΕΞΟΥΣΙΟΣ	(74):	Αποστολίδου Σοφία, δικηγόρος, Κουμπάρη 2, 106 74 Αθήνα
ΑΝΤΙΚΛΗΤΟΣ	(74):	Παπακωνσταντίνου Ελένη, δικηγόρος, Κουμπάρη 2, 106 74 Αθήνα

ΠΕΡΙΛΗΨΗ (57)

Η εφεύρεση σχετίζεται με οφθαλμολογικές συνθέσεις για την τοπική θεραπεία γλαυκώματος ή οφθαλμικής υπέρτασης που περιλαμβάνει μία αποτελεσματική για τη μείωση της ενδοφθαιμικής πίεσης ποσότητα ενός παραγώγου προσταγλανδίνης PGA, PGB, PGD, PGE ή PGF, στο οποίο η ωμέγα αλυσίδα περιέχει μία δομή δακτυλίου, σε έναν οφθαλμολογικά συμβατό φορέα. Η εφεύρεση περαιτέρω σχετίζεται με την παρασκευή των προαναφερθεισών συνθέσεων και τη χρήση τους για την θεραπεία γλαυκώματος ή οφθαλμικής υπέρτασης.

ΑΡΙΘΜΟΣ ΕΥΡΩΠΑΪΚΟΥ Δ.Ε. (11): 3011623
ΑΡΙΘ. ΕΛΛΗΝΙΚΗΣ ΚΑΤΑΘΕΣΗΣ (21): 940401058
ΗΜΕΡ. ΕΛΛΗΝΙΚΗΣ ΚΑΤΑΘΕΣΗΣ (22): 26.04.94
ΑΡΙΘ./ΗΜΕΡ. ΔΗΜΟΣΙΕΥΣΗΣ
ΕΥΡΩΠΑΪΚΟΥ ΔΙΠΛΩΜΑΤΟΣ (87): 368493/26.01.94
ΑΡΙΘ./ΗΜΕΡ. ΚΑΤΑΘΕΣΗΣ
ΕΥΡΩΠΑΪΚΗΣ ΑΙΤΗΣΗΣ (86): 89310768.0/19.10.89
ΤΙΤΛΟΣ ΕΦΕΥΡΕΣΗΣ (54): Στεγανοποίηση συνδέσεων καλωδίων
ΔΙΚΑΙΟΥΧΟΣ (73): FUJIKURA LTD.
 5-1 Kiba 1-chome, Kohtoh-ku Tokyo, Ιαπωνία
ΣΥΜΒΑΤΙΚΕΣ ΠΡΟΤΕΡΑΙΟΤΗΤΕΣ (30): 8824655/21.10.88/GB
ΕΦΕΥΡΕΤΗΣ (72): WADE PHILIP JAMES
ΕΙΔΙΚΟΣ ΠΛΗΡΕΞΟΥΣΙΟΣ (74): Αποστολίδου Σοφία, δικηγόρος, Κουμπάρη 2, 106 74 Αθήνα
ΑΝΤΙΚΛΗΤΟΣ (74): Παπακωνσταντίνου Ελένη, δικηγόρος, Κουμπάρη 2, 106 74 Αθήνα

νευρώσεις (14) εκτεινόμενες προς τα έξω από τις γωνίες αυτού του κεντρικού τμήματος (13). Κατά προτίμηση, προβλέπονται δύο φλάντζες (11), εκάστη σε μία πλευρά του στελέχους στηρίξεως (12).



ΠΕΡΙΛΗΨΗ (57)

Ένα ένθετο τεμάχιο για τη στεγανοποίηση μίας συνδέσεως καλωδίων έχον μία φλάντζα (11) από θερμαγωγό υλικό και μία μάζα (10) από θερμοτοκώμενο υλικό συνδεδεμένη με τη φλάντζα (11) έχει επίσης ένα στέλεχος στηρίξεως (12), κατά προτίμηση από θερμαγωγό υλικό, προεξέχον από τη μάζα (10). Το στέλεχος στηρίξεως (12) έχει ένα τμήμα (12α) εντός της μάζας (10) διαμορφωμένο ώστε να παρέχει ένα ζεύγος έναντι κοίλων επιφανειών (30, 31), τοποθετημένων έτσι ώστε οι κοίλες επιφάνειες (30, 31) να ανοίγονται προς αντίθετες διευθύνσεις. Η μάζα (10) μπορεί να περιλαμβάνει ένα σχετικά παχύ κεντρικό τμήμα (13) και

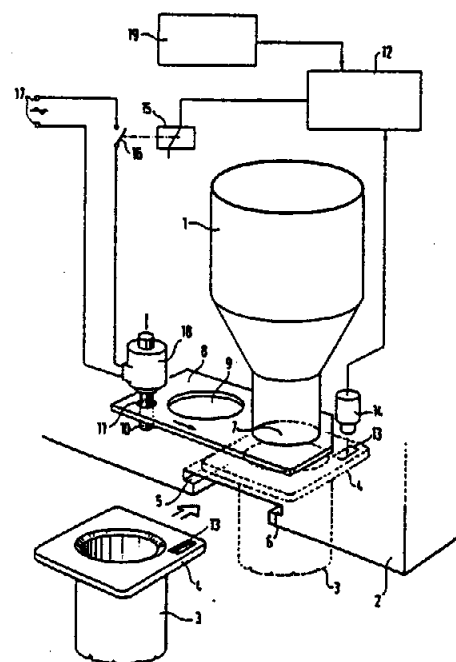
ΑΡΙΘΜΟΣ ΕΥΡΩΠΑΪΚΟΥ Δ.Ε. (11): 3011624
ΑΡΙΘ. ΕΛΛΗΝΙΚΗΣ ΚΑΤΑΘΕΣΗΣ (21): 940401059
ΗΜΕΡ. ΕΛΛΗΝΙΚΗΣ ΚΑΤΑΘΕΣΗΣ (22): 26.04.94
ΑΡΙΘ./ΗΜΕΡ. ΔΗΜΟΣΙΕΥΣΗΣ
ΕΥΡΩΠΑΪΚΟΥ ΔΙΠΛΩΜΑΤΟΣ (87): 391302/09.03.94
ΑΡΙΘ./ΗΜΕΡ. ΚΑΤΑΘΕΣΗΣ
ΕΥΡΩΠΑΪΚΗΣ ΑΙΤΗΣΗΣ (86): 90106269.5/02.04.90
ΤΙΤΛΟΣ ΕΦΕΥΡΕΣΗΣ (54): Σύστημα για την εκκένωση, εντός ενός δοχείου συλλογής ενός κερματοδέκτη
ΔΙΚΑΙΟΥΧΟΣ (73): COMPAGNIE GENERALE D' AUTOMATISME CGA-HBS
 12, Rue de la Baume, Paris F-75008, Γαλλία
ΣΥΜΒΑΤΙΚΕΣ ΠΡΟΤΕΡΑΙΟΤΗΤΕΣ (30): 8904468/05.04.89/FR
ΕΦΕΥΡΕΤΗΣ (72): 1) BIGNAND ALAIN
 2) SCHOENHENZ DANIEL
ΕΙΔΙΚΟΣ ΠΛΗΡΕΞΟΥΣΙΟΣ (74): Αποστολίδου Σοφία, δικηγόρος, Κουμπάρη 2, 106 74 Αθήνα
ΑΝΤΙΚΛΗΤΟΣ (74): Παπακωνσταντίνου Ελένη, δικηγόρος, Κουμπάρη 2, 106 74 Αθήνα

κοιπήμενης αναγνωρίσεως (13) που αναγνωρίζει το δοχείο συλλογής (3), ενώ η εν λόγω συσκευή (2) περιλαμβάνει μία μονάδα αναγνωρίσεως (14), κατάλληλη για το εν λόγω όργανο, και το (13) συνδέεται με ένα ηλεκτρονικό κύκλωμα (12) αποκωδικοποιήσεως, επεξεργασίας και ελέγχου που παρέχει, αν αναγνωρισθεί η εγκυρότητα του κωδικοποιημένου οργάνου αναγνωρίσεως (13), μία εντολή απομαρναλώσεως της εν λόγω καταπακτής (8). Εφαρμογή στα παρκόμετρα.

ΠΕΡΙΛΗΨΗ (57)

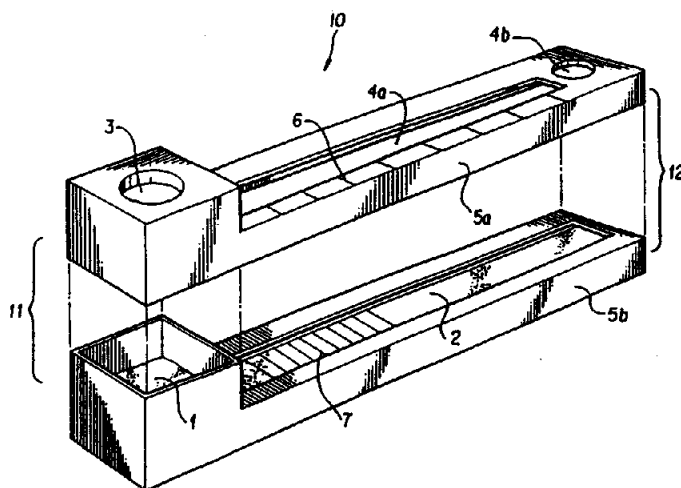
Η εφεύρεση αφορά ένα σύστημα για την εκκένωση, εντός ενός δοχείου συλλογής, ενός κερματοδέκτη.

Έχει ως αντικείμενο μία συσκευή η οποία περιλαμβάνει ένα κιβώτιο (1) το οποίο διαθέτει στο κατώτερο άκρο του ένα άνοιγμα εκκενώσεως (7) εφοδιασμένο με μία καταπακτή (8), ενώ το εν λόγω δοχείο συλλογής (3) περιλαμβάνει στο ανώτερο άκρο του μία κεφαλή συλλογής (4) φέρουσα ένα όργανο στερεώσεως το οποίο επιτρέπει την εισαγωγή του εντός συμπληρωματικών μέσων (5, 6) στερεώσεως της εν λόγω συσκευής (2) κάτω από το εν λόγω κιβώτιο (1), χαρακτηριζόμενη από το ότι η κεφαλή συλλογής (4) είναι εφοδιασμένη με ένα όργανο κωδι-



ΑΡΙΘΜΟΣ ΕΥΡΩΠΑΪΚΟΥ Δ.Ε. (11): 3011625
ΑΡΙΘ. ΕΛΛΗΝΙΚΗΣ ΚΑΤΑΘΕΣΗΣ (21): 940401060
ΗΜΕΡ. ΕΛΛΗΝΙΚΗΣ ΚΑΤΑΘΕΣΗΣ (22): 26.04.94
ΑΡΙΘ./ΗΜΕΡ. ΔΗΜΟΣΙΕΥΣΗΣ
ΕΥΡΩΠΑΪΚΟΥ ΔΙΠΛΩΜΑΤΟΣ (87): 323605/26.01.94
ΑΡΙΘ./ΗΜΕΡ. ΚΑΤΑΘΕΣΗΣ
ΕΥΡΩΠΑΪΚΗΣ ΑΙΤΗΣΗΣ (86): 88121314.4/20.12.88
ΤΙΤΛΟΣ ΕΦΕΥΡΕΣΗΣ (54): Διατάξεις και μέθοδοι χρωματογραφικής αναλύσεως συνδέσεως
ΔΙΚΑΙΟΥΧΟΣ (73): ABBOT LABORATORIES Abbot Park, Illinois 60064, Η.Π.Α.
ΣΥΜΒΑΤΙΚΕΣ ΠΡΟΤΕΡΑΙΟΤΗΤΕΣ (30): 1) 135810/21.12.87/US 2) 282978/14.12.88/US
ΕΦΕΥΡΕΤΗΣ (72): 1) CHING SHANFUN 2) DEVEREAUX SHARON MURPHY 3) GORDON JULIAN 4) HOLZMAN THOMAS FREDRIC 5) WILCOX JAMES L.
ΕΙΔΙΚΟΣ ΠΛΗΡΕΞΟΥΣΙΟΣ (74): Αποστολίδου Σοφία, δικηγόρος, Κουμπάρη 2, 106 74 Αθήνα
ΑΝΤΙΚΛΗΤΟΣ (74): Παπακωνσταντίνου Ελένη, δικηγόρος, Κουμπάρη 2, 106 74 Αθήνα

λήψεως, και ένα μαξιλάρι εφαρμογής το οποίο λαμβάνει το δείγμα δοκιμής και περιλαμβάνει διασκορπιστικόν αντιδραστήριον ενδείκτη ικανό για μετανάστευση από το μαξιλάρι εφαρμογής προς το χρωματογραφικόν υλικόν. Η σύνδεση του αντιδραστηρίου ενδείκτη έχει σαν αποτέλεσμα ένα ανιχνεύσιμο σήμα. Κατά προτίμηση, η διάταξη περιλαμβάνει όλα τα αντιδραστήρια τα αναγκαία για εκτέλεση της αναλύσεως.



ΠΕΡΙΛΗΨΗ (57)

Διάταξη αναλύσεως, μέθοδος και σύνολον οργάνων για ανίχνευση ή ποσοτικοποίηση αναλύτη, σε ένα δείγμα δοκιμής το οποίο περιλαμβάνει ή υποτίθεται ότι περιλαμβάνει αναλύτη ενδιαφέροντος. Η αναλυτική διάταξη περιλαμβάνει χρωματογραφικόν υλικό το οποίον περιλαμβάνει αντιδραστήριο συλλήψεως, ακινητοποιημένο μια θέση συλ-

ΑΡΙΘΜΟΣ ΕΥΡΩΠΑΪΚΟΥ Δ.Ε. (11): 3011626
ΑΡΙΘ. ΕΛΛΗΝΙΚΗΣ ΚΑΤΑΘΕΣΗΣ (21): 940401061
ΗΜΕΡ. ΕΛΛΗΝΙΚΗΣ ΚΑΤΑΘΕΣΗΣ (22): 26.04.94
ΑΡΙΘ./ΗΜΕΡ. ΔΗΜΟΣΙΕΥΣΗΣ
ΕΥΡΩΠΑΪΚΟΥ ΔΙΠΛΩΜΑΤΟΣ (87): 437294/02.02.94
ΑΡΙΘ./ΗΜΕΡ. ΚΑΤΑΘΕΣΗΣ
ΕΥΡΩΠΑΪΚΗΣ ΑΙΤΗΣΗΣ (86): 91200029.6/09.01.91
ΤΙΤΛΟΣ ΕΦΕΥΡΕΣΗΣ (54): Στοματικά φαρμακευτικά παρασκευάσματα σε μορφή δοσομονάδας
ΔΙΚΑΙΟΥΧΟΣ (73): BROCADES PHARMA B.V. Elisabethhof 19 P.O. Box 108, Leiderdorp NL-2350 AC, Ολλανδία
ΣΥΜΒΑΤΙΚΕΣ ΠΡΟΤΕΡΑΙΟΤΗΤΕΣ (30): 90200064/09.01.90/NL
ΕΦΕΥΡΕΤΗΣ (72): 1) GROENENDAAL JAN WILLEM 2) MUHLENBRUCH AART
ΕΙΔΙΚΟΣ ΠΛΗΡΕΞΟΥΣΙΟΣ (74): Αποστολίδου Σοφία, δικηγόρος, Κουμπάρη 2, 106 74 Αθήνα
ΑΝΤΙΚΛΗΤΟΣ (74): Παπακωνσταντίνου Ελένη, δικηγόρος, Κουμπάρη 2, 106 74 Αθήνα

ΠΕΡΙΛΗΨΗ (57)

Στοματικά φαρμακευτικά παρασκευάσματα σε μορφή δοσομονάδας, ειδικότερα κάψουλες, που περιλαμβάνουν στερεό Κολλοειδές Υποκιτρικό Βισμούθιο (CBS), προαιρετικά ένα ή περισσότερα βοηθητικά φάρμακα και έκδοχα, με τις δοσομονάδες να έχουν μία πυκνότητα πλήρωσης ανάμεσα στα 0.06 και 0.60 γραμμάρια CBS ανά χιλιοστόλιτρο.

ΑΡΙΘΜΟΣ ΕΥΡΩΠΑΪΚΟΥ Δ.Ε.	(11): 3011627
ΑΡΙΘ. ΕΛΛΗΝΙΚΗΣ ΚΑΤΑΘΕΣΗΣ	(21): 940401062
ΗΜΕΡ. ΕΛΛΗΝΙΚΗΣ ΚΑΤΑΘΕΣΗΣ	(22): 26.04.94
ΑΡΙΘ./ΗΜΕΡ. ΔΗΜΟΣΙΕΥΣΗΣ	
ΕΥΡΩΠΑΪΚΟΥ ΔΙΠΛΩΜΑΤΟΣ	(87): 327756/26.01.94
ΑΡΙΘ./ΗΜΕΡ. ΚΑΤΑΘΕΣΗΣ	
ΕΥΡΩΠΑΪΚΗΣ ΑΙΤΗΣΗΣ	(86): 88310560.3/10.11.88
ΤΙΤΛΟΣ ΕΦΕΥΡΕΣΗΣ	(54): Φαρμακευτικές συνθέσεις οι οποίες περιλαμβάνουν καλσιτονίνη και ένα αλάτι γλυκόριζας ως επαυξητής απορρόφησης
ΔΙΚΑΙΟΥΧΟΣ	(73): SMITHKLINE BEECHAM FARMACEUTICI S.P.A. Via Zambelletti, Baranzate di Bollate (MI) I-20021, Ιταλία
ΣΥΜΒΑΤΙΚΕΣ ΠΡΟΤΕΡΑΙΟΤΗΤΕΣ	(30): 1) 2264787/13.11.87/IT 2) 1954188/25.02.88/IT
ΕΦΕΥΡΕΤΗΣ	(72): 1) ALIVERTI VALERIO 2) DORIGOTTI LUCIANNIO 3) FONIO TEODORO 4) PINZA MARIO
ΕΙΔΙΚΟΣ ΠΛΗΡΕΞΟΥΣΙΟΣ	(74): Αποστολίδου Σοφία, δικηγόρος, Κουμπάρη 2, 106 74 Αθήνα
ΑΝΤΙΚΛΗΤΟΣ	(74): Παπακωνσταντίνου Ελένη, δικηγόρος, Κουμπάρη 2, 106 74 Αθήνα

ΠΕΡΙΛΗΨΗ (57)

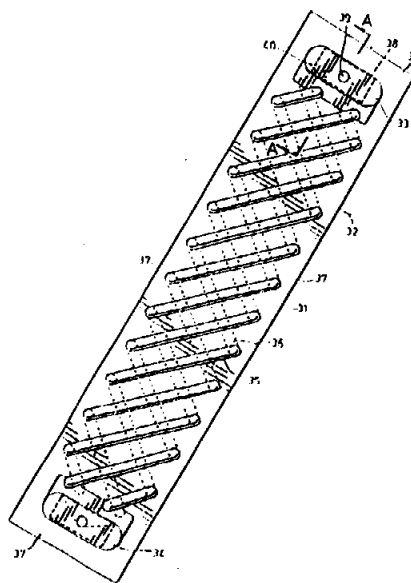
Η εφεύρεση αναφέρεται σε φαρμακευτικές συνθέσεις περιλαμβάνοντας καλσιτονίνη και ως έναν επαυξητή απορρόφησης, γλυκοριζινικό αλάτι. Προτιμητέες συνθέσεις είναι αυτές που είναι προσαρμοσμένες για χορήγηση από τη μύτη, για παράδειγμα ρινικοί ψεκάσμοι (σπρέϋ).

ΑΡΙΘΜΟΣ ΕΥΡΩΠΑΪΚΟΥ Δ.Ε.	(11): 3011628
ΑΡΙΘ. ΕΛΛΗΝΙΚΗΣ ΚΑΤΑΘΕΣΗΣ	(21): 940401063
ΗΜΕΡ. ΕΛΛΗΝΙΚΗΣ ΚΑΤΑΘΕΣΗΣ	(22): 26.04.94
ΑΡΙΘ./ΗΜΕΡ. ΔΗΜΟΣΙΕΥΣΗΣ	
ΕΥΡΩΠΑΪΚΟΥ ΔΙΠΛΩΜΑΤΟΣ	(87): 397487/26.01.94
ΑΡΙΘ./ΗΜΕΡ. ΚΑΤΑΘΕΣΗΣ	
ΕΥΡΩΠΑΪΚΗΣ ΑΙΤΗΣΗΣ	(86): 90305031.8/10.05.90
ΤΙΤΛΟΣ ΕΦΕΥΡΕΣΗΣ	(54): Επίπεδοι εναλλάκτες θερμότητας διαμορφωμένοι από θερμοπλαστικά πολυμερή
ΔΙΚΑΙΟΥΧΟΣ	(73): DU PONT CANADA INC. Box 2200 Streetsville Postal Station, Mississauga Ontario L5M 2H3, Καναδάς
ΣΥΜΒΑΤΙΚΕΣ ΠΡΟΤΕΡΑΙΟΤΗΤΕΣ	(30): 8910966/12.05.89/CB
ΕΦΕΥΡΕΤΗΣ	(72): FLETCHER ELDON LAWRENCE
ΕΙΔΙΚΟΣ ΠΛΗΡΕΞΟΥΣΙΟΣ	(74): Αποστολίδου Σοφία, δικηγόρος, Κουμπάρη 2, 106 74 Αθήνα
ΑΝΤΙΚΛΗΤΟΣ	(74): Παπακωνσταντίνου Ελένη, δικηγόρος, Κουμπάρη 2, 106 74 Αθήνα

ΠΕΡΙΛΗΨΗ (57)

Περιγράφεται ένας επίπεδος εναλλάκτης θερμότητας διαμορφωμένος από δύο φύλλα (31, 32) θερμοπλαστικού πολυμερούς. Έκαστο φύλλο έχει πάχος από 0,07 έως 0,7 mm και μία πλειάδα αυλάκων (35, 36) εκτεινομένων τουλάχιστον μερικώς κατά το πλάτος του φύλλου. Έκαστο φύλλο έχει μία εσοχή (33, 34) ευρισκόμενη τουλάχιστον στο ένα άκρο. Τα φύλλα υπερτίθενται σε σχέση επικάλυψης των όψεών τους και συγκολλούνται μεταξύ τους με μία υδατοστεγή σύνδεση έτσι ώστε (i) οι εσοχές να αποτελούν τμήματα μέσων συλλέκτη εισόδου και εξόδου (38, 39) σε αντίθετα άκρα του πίνακος, και (ii) οι αυλάκες να σχη-

ματίζουν μία πλειάδα αγωγών ροής ρευστού μεταξύ των μέσων συλλέκτη εισόδου και εξόδου. Το άκρο εκάστης αύλακας ενός φύλλου του επίπεδου εναλλάκτη θερμότητας υπέρκειται του άκρου μίας αύλακας του άλλου φύλλου. Οι επίπεδοι εναλλάκτες θερμότητας κατασκευάζονται εύκολα με απλά μέσα, κατά προτίμηση από συνθέσεις πολυαμιδίων. Οι εναλλάκτες θερμότητας μπορούν να χρησιμοποιούνται σε μία ποικιλία τελικών χρήσεων, περιλαμβανομένων ψυκτών ελαίου αυτοκινήτων, θερμομαντήρων θερμάνσεως αυτοκινήτων, ψυγείων και βιομηχανικών χρήσεων.

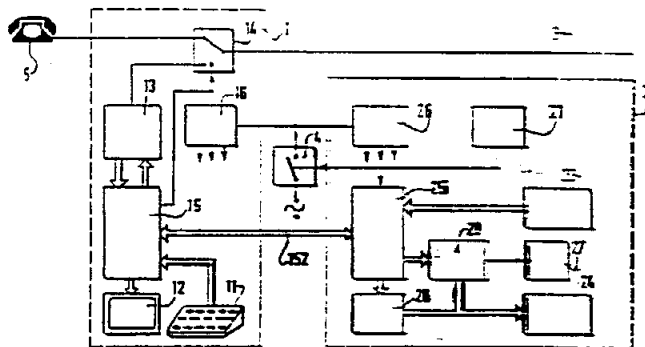


ΑΡΙΘΜΟΣ ΕΥΡΩΠΑΪΚΟΥ Δ.Ε. (11):	3011629
ΑΡΙΘ. ΕΛΛΗΝΙΚΗΣ ΚΑΤΑΘΕΣΗΣ (21):	940401064
ΗΜΕΡ. ΕΛΛΗΝΙΚΗΣ ΚΑΤΑΘΕΣΗΣ (22):	26.04.94
ΑΡΙΘ./ΗΜΕΡ. ΔΗΜΟΣΙΕΥΣΗΣ	
ΕΥΡΩΠΑΪΚΟΥ ΔΙΠΛΩΜΑΤΟΣ (87):	394096/02.02.94
ΑΡΙΘ./ΗΜΕΡ. ΚΑΤΑΘΕΣΗΣ	
ΕΥΡΩΠΑΪΚΗΣ ΑΙΤΗΣΗΣ (86):	90400977.6/10.04.90
ΤΙΤΛΟΣ ΕΦΕΥΡΕΣΗΣ (54):	Τερματική συσκευή τηλεπληροφοριακής μεταβίβασης κειμένων που μπορεί να δέχεται φωτοαντίγραφα
ΔΙΚΑΙΟΥΧΟΣ (73):	SOCIÉTÉ D' APPLICATIONS GÉNÉRALES D' ELECTRICITÉ ET DE MÉCANIQUE SAGEM 6, Avenue d' Iena, Paris Cédex 16 F-75783, Γαλλία
ΣΥΜΒΑΤΙΚΕΣ ΠΡΟΤΕΡΑΙΟΤΗΤΕΣ (30):	1) 8904895/13.04.89/FR 2) 8909613/18.07.89/FR
ΕΦΕΥΡΕΤΗΣ (72):	PENALVER GEORGES
ΕΙΔΙΚΟΣ ΠΛΗΡΕΞΟΥΣΙΟΣ (74):	Βόζεμπεργκ-Βρετού Ιλεάνα, δικηγόρος, Σκουφά 60Α, 106 80 Αθήνα
ΑΝΤΙΚΑΛΗΤΟΣ (74):	Βόζεμπεργκ-Βρετός Θεόδωρος, δικηγόρος, Σκουφά 60Α, 106 80 Αθήνα

ΠΕΡΙΛΗΨΗ (57)

Η τερματική συσκευή περιλαμβάνει μία διάταξη εκτυπώσεως 24 στην έξοδο του MODEM της (διαμορφωτή-αποδιαμορφωτή) 13, ώστε να εκτυπώνονται σταθερές εικόνες σε ανταπόκριση προς γραφικά δεδομένα προερχόμενα από μία πηγή συνδεδεμένα στο τηλεφωνικό δίκτυο, και η διεργασία επικοινωνίας των γραφικών δεδομένων περιλαμβάνει τις φάσεις πρωτοκόλλου, κατά το διάστημα των οποίων η τερματική

συσκευή και η πηγή ανταλλάσσουν ερωτήσεις και απαντήσεις σε μορφή δεδομένων που μεταδίδονται υπό μία πρώτη ταχύτητα V_1 δια μέσου του MODEM 13, το οποίο χρησιμοποιείται εναλλακτικά κατά την μία και κατά την άλλη διεύθυνση, και φάσεις μεταφοράς, κατά το διάστημα των οποίων μεταδίδεται μία ροή γραφικών δεδομένων δια μέσου του MODEM 13, υπό την πρώτη αυτήν ταχύτητα V_1 , προερχόμενων από την πηγή και κατευθυνόμενων προς την τηλεφωνική συσκευή, και δεδομένων ρυθμίσεως της ροής αυτής που μεταδίδονται δια του MODEM 13 υπό μία δεύτερη ταχύτητα V_2 , προερχόμενα από την τερματική συσκευή και κατευθυνόμενα προς την πηγή. Η τερματική συσκευή επιτρέπει την αίτηση και την μεταφορά εικόνων προερχόμενων από μία τράπεζα γραφικών δεδομένων κατά το διάστημα μιας μοναδικής συνδιασκέψεως.



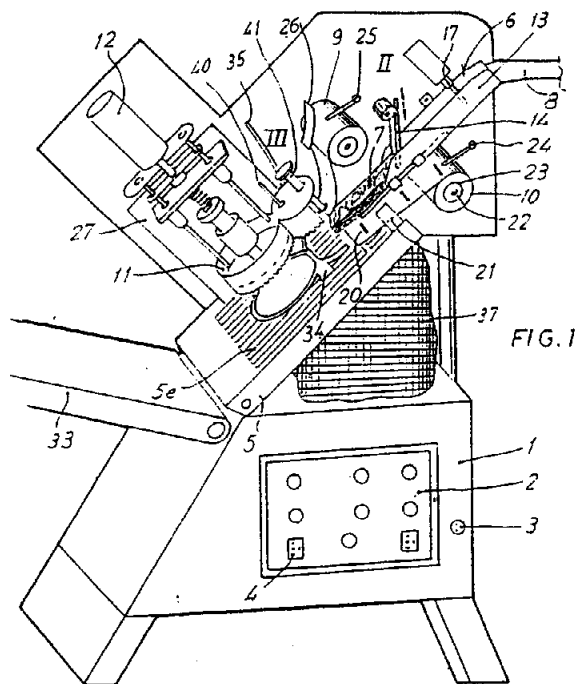
ΑΡΙΘΜΟΣ ΕΥΡΩΠΑΪΚΟΥ Δ.Ε. (11):	3011630
ΑΡΙΘ. ΕΛΛΗΝΙΚΗΣ ΚΑΤΑΘΕΣΗΣ (21):	940401066
ΗΜΕΡ. ΕΛΛΗΝΙΚΗΣ ΚΑΤΑΘΕΣΗΣ (22):	26.04.94
ΑΡΙΘ./ΗΜΕΡ. ΔΗΜΟΣΙΕΥΣΗΣ	
ΕΥΡΩΠΑΪΚΟΥ ΔΙΠΛΩΜΑΤΟΣ (87):	295865/26.01.94
ΑΡΙΘ./ΗΜΕΡ. ΚΑΤΑΘΕΣΗΣ	
ΕΥΡΩΠΑΪΚΗΣ ΑΙΤΗΣΗΣ (86):	88305413.2/14.06.88
ΤΙΤΛΟΣ ΕΦΕΥΡΕΣΗΣ (54):	Βρώσιμα που περιέχουν κυτταρίνη παρεγχοματικού κυττάρου
ΔΙΚΑΙΟΥΧΟΣ (73):	SBP, INC 1529 Walnut Street, Philadelphia PA 19102, Η.Π.Α.
ΣΥΜΒΑΤΙΚΕΣ ΠΡΟΤΕΡΑΙΟΤΗΤΕΣ (30):	62445/15.06.87/US
ΕΦΕΥΡΕΤΗΣ (72):	WEIBEL MICHAEL
ΕΙΔΙΚΟΣ ΠΛΗΡΕΞΟΥΣΙΟΣ (74):	Βόζεμπεργκ-Βρετού Ιλεάνα, δικηγόρος, Σκουφά 60Α, 106 80 Αθήνα
ΑΝΤΙΚΑΛΗΤΟΣ (74):	Βόζεμπεργκ-Βρετός Θεόδωρος, δικηγόρος, Σκουφά 60Α, 106 80 Αθήνα

ΠΕΡΙΛΗΨΗ (57)

Παρέχονται βελτιωμένα βρώσιμα που περιλαμβάνουν τρόφιμα, φάρμακα και καλλυντικά, που ενσωματώνουν κυτταρίνη παρεγχοματικού κυττάρου. Βελτιωμένες ιδιότητες που περιλαμβάνουν φυσικοχημικές ρεολογικές και θρεπτικές ιδιότητες προκύπτουν από τέτοια ενσωμάτωση. Σταθεροποιημένες διασπορές, γαλακτώματα, αφροί και κατεψυγμένα υλικά μπορεί κατά προτίμηση να παρέχονται μέσω της χρησιμοποίησης των προτιμώμενων πραγματοποιήσεων.

ΑΡΙΘΜΟΣ ΕΥΡΩΠΑΪΚΟΥ Δ.Ε. (11): 3011631
ΑΡΙΘ. ΕΛΛΗΝΙΚΗΣ ΚΑΤΑΘΕΣΗΣ (21): 940401068
ΗΜΕΡ. ΕΛΛΗΝΙΚΗΣ ΚΑΤΑΘΕΣΗΣ (22): 26.04.94
ΑΡΙΘ./ΗΜΕΡ. ΔΗΜΟΣΙΕΥΣΗΣ
ΕΥΡΩΠΑΪΚΟΥ ΔΙΠΛΩΜΑΤΟΣ (87): 478488/26.01.94
ΑΡΙΘ./ΗΜΕΡ. ΚΑΤΑΘΕΣΗΣ
ΕΥΡΩΠΑΪΚΗΣ ΑΙΤΗΣΗΣ (86): 91500078.0/19.07.91
ΤΙΤΛΟΣ ΕΦΕΥΡΕΣΗΣ (54): Τελειοποιημένο μηχάνημα παρασκευής χάμπουργκερ
ΔΙΚΑΙΟΥΧΟΣ (73): INDUSTRIAS GASER S.L.
 Joseph Irla no. 35, Salt (Girona)
 E-17190, Ισπανία
ΣΥΜΒΑΤΙΚΕΣ ΠΡΟΤΕΡΑΙΟΤΗΤΕΣ (30): 9002030/27.07.90/JP
ΕΦΕΥΡΕΤΗΣ (72): GARGANTA RIUBRUGENT NARCIS
ΕΙΔΙΚΟΣ ΠΛΗΡΕΞΟΥΣΙΟΣ (74): Καρανάκη Μαρία, δικηγόρος, Λεωφ. Κηφισίας 293, 145 61 Κηφισιά
ΑΝΤΙΚΛΗΤΟΣ (74): Κύπρης Φειδίας, δικηγόρος, Λεωφ. Κηφισίας 293, 145 61 Κηφισιά

της μηχανής. Τα υπολείμματα του χαρτιού εξωθούνται δια αέρος (35) προς δεδομένο σάκο (37).



ΠΕΡΙΛΗΨΗ (57)

Ο αγωγός (6) του κρέατος φέρει διλείδα (17) δια μέσου της οποίας ρυθμίζεται η κατά διαστήματα παράδοσή του και επίπεδη επιφάνεια (14) που ρυθμίζει την διέλευση του κρέατος (7). Περιλαμβάνονται ακόμη μπομπίνες χαρτιού (9, 10) για την περιτύλιξη του χάμπουργκερ, εξοπλισμένες αντιστοίχως με σύστημα τροχοπέδης (26) κι ανιχνευτών (25), το οποίο, όταν τελειώνει το χαρτί αγγίζει τον πυρήνα (23) της μπομπίνας και διακόπτει την λειτουργία της μηχανής. Μια από τις συγκεκριμένες ταινίες χαρτιού φέρει σειρά στοιχείων (20) τα οποία όταν διέρχονται από το κύτταρο (21) ενεργοποιούν το όργανο διατρύπησης (11). Καταγράφεται επιπλέον στέλεχος (40) που διαχωρίζει την παρακείμενη του χάμπουργκερ ποσότητα ψιλοκομμένου κρέατος (κιμά) καθώς και στέλεχος (41) το οποίο ανέρχεται εξ' αιτίας ενδεχόμενης έμφραξης και αγγίζει μικροδιακόπτη, επιτυγχάνοντας την διακοπή

ΑΡΙΘΜΟΣ ΕΥΡΩΠΑΪΚΟΥ Δ.Ε. (11): 3011632
ΑΡΙΘ. ΕΛΛΗΝΙΚΗΣ ΚΑΤΑΘΕΣΗΣ (21): 940401069
ΗΜΕΡ. ΕΛΛΗΝΙΚΗΣ ΚΑΤΑΘΕΣΗΣ (22): 26.04.94
ΑΡΙΘ./ΗΜΕΡ. ΔΗΜΟΣΙΕΥΣΗΣ
ΕΥΡΩΠΑΪΚΟΥ ΔΙΠΛΩΜΑΤΟΣ (87): 408734/02.02.94
ΑΡΙΘ./ΗΜΕΡ. ΚΑΤΑΘΕΣΗΣ
ΕΥΡΩΠΑΪΚΗΣ ΑΙΤΗΣΗΣ (86): 90903240.1/05.02.90
ΤΙΤΛΟΣ ΕΦΕΥΡΕΣΗΣ (54): Μέθοδος καθάρσης στρεπτοκινασών
ΔΙΚΑΙΟΥΧΟΣ (73): KABI PHARMACIA AB
 Uppsala S-751 82, Σουηδία
ΣΥΜΒΑΤΙΚΕΣ ΠΡΟΤΕΡΑΙΟΤΗΤΕΣ (30): 8900444/09.02.89/SE
ΕΦΕΥΡΕΤΗΣ (72): 1) GELLERBRING ANN-KRISTIN
 2) EINARSSON MONICA
 3) LARSSON TORBJORN
ΕΙΔΙΚΟΣ ΠΛΗΡΕΞΟΥΣΙΟΣ (74): Αποστολίδου Σοφία, δικηγόρος, Κουμπάρη 2, 106 74 Αθήνα
ΑΝΤΙΚΛΗΤΟΣ (74): Παπακωνσταντίνου Ελένη, δικηγόρος, Κουμπάρη 2, 106 74 Αθήνα

ΠΕΡΙΛΗΨΗ (57)

Η εφεύρεση αναφέρεται στην καθάρση στρεπτοκινάσης, προκαλώντας τη στρεπτοκινάση σε διάλυμα να δεσμευθεί σε μια πηκτή η οποία αποτελείται από μια μήτρα η οποία περιέχει υδρόφοβους δέτες, οπότε μετά, η δεσμευμένη στρεπτοκινάση εκλύεται από την πηκτή.

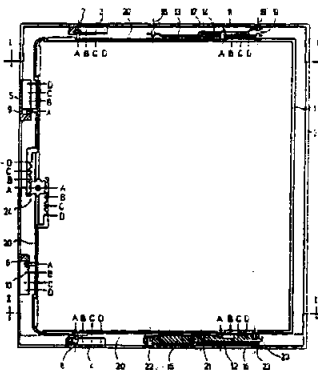
ΑΡΙΘΜΟΣ ΕΥΡΩΠΑΪΚΟΥ Δ.Ε.	(11): 3011633
ΑΡΙΘ. ΕΛΛΗΝΙΚΗΣ ΚΑΤΑΘΕΣΗΣ	(21): 940401070
ΗΜΕΡ. ΕΛΛΗΝΙΚΗΣ ΚΑΤΑΘΕΣΗΣ	(22): 26.04.94
ΑΡΙΘ./ΗΜΕΡ. ΔΗΜΟΣΙΕΥΣΗΣ	
ΕΥΡΩΠΑΪΚΟΥ ΔΙΠΛΩΜΑΤΟΣ	(87): 330794/02.02.94
ΑΡΙΘ./ΗΜΕΡ. ΚΑΤΑΘΕΣΗΣ	
ΕΥΡΩΠΑΪΚΗΣ ΑΙΤΗΣΗΣ	(86): 88440058.1/06.07.88
ΤΙΤΛΟΣ ΕΦΕΥΡΕΣΗΣ	(54): Ανοιγόμενο και ανακλινόμενο παράθυρο τριών τρόπων ανοίγματος
ΔΙΚΑΙΟΥΧΟΣ	(73): SOCIÉTÉ FINANCIERE YVES JUDEL, Forme Juridique, E.U.R.L. 8, Rue de l' Industrie, Hoerd F-67720, Γαλλία
ΣΥΜΒΑΤΙΚΕΣ ΠΡΟΤΕΡΑΙΟΤΗΤΕΣ	(30): 8802672/29.02.88/FR
ΕΦΕΥΡΕΤΗΣ	(72): JUDEL YVES
ΕΙΔΙΚΟΣ ΠΛΗΡΕΞΟΥΣΙΟΣ	(74): Αποστολίδου Σοφία, δικηγόρος, Κουμπάρη 2, 106 74 Αθήνα
ΑΝΤΙΚΛΗΤΟΣ	(74): Παπακωνσταντίνου Ελένη, δικηγόρος, Κουμπάρη 2, 106 74 Αθήνα

ΠΕΡΙΛΗΨΗ (57)

Παράθυρο ανοιγόμενο και εναλλακτικά ανακλινόμενο στο οποίο το ανοιγόμενο φύλλο εντοχίζεται εντελώς στην κάσα, με ευθυγράμμιση στην περασιά των πλασίων ανοιγομένου φύλλου και κάσας, και το οποίο προσφέρει έναν τρίτο τρόπο ανοίγματος καλούμενο «εξαερισμό».

Ο μηχανισμός του περιλαμβάνει ένα μοναδικό όργανο χειρισμού (24) τεσσάρων θέσεων συνδεδεμένο, μέσω ράβδων (20), σε δύο ομάδες από δύο μικρούς αρθρωμένους διωστήρες εκ των οποίων ο ένας (13, 14) στερεώνεται στις άνω τραβέρσες της κάσας (2) και του ανοιγόμενου φύλλου (1) και ο άλλος (15, 16) στις κάτω τραβέρσες της κάσας (2) και του ανοιγόμενου φύλλου (1), όπου αυτές οι δύο ομάδες μικρών διωστήρων αποτελούνται έκαστη από ένα διωστήρα (13), αντίστοιχα (15),

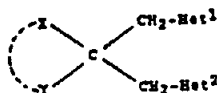
που συνδέει την κάσα (2) στο ανοιγόμενο φύλλο (1) μέσω δύο αξονίσκων (18 και 19), αντίστοιχα (22 και 23), και από ένα διωστήρα (14), αντίστοιχα (16), που συνδέει το διωστήρα (13), αντίστοιχα (15), στην κάσα (2) μέσω αξονίσκων (17 και 19'), αντίστοιχα (21 και 23'), ενώ οι διωστήρες (13 και 15) περιλαμβάνουν έκαστος μία αύλακα πολλαπλών διευθύνσεων (26), αντίστοιχα (29), στο εσωτερικό της οποίας μπορεί να μετατοπίζεται ένας όνυχας (11), αντίστοιχα (12), συνδεδεμένος δια των ράβδων (20) προς το όργανο χειρισμού (24) και επίσης δυνάμενος να μετατοπίζεται εντός μίας αύλακος (27), αντίστοιχα (31), διαμορφωμένης σε μία πλάκα ενιαία με το ανοιγόμενο φύλλο (1), όπου ο όνυχας (11), αντίστοιχα (12), μπορεί να καταλαμβάνει, ανάλογα με τις τέσσερις θέσεις του οργάνου χειρισμού (24), τέσσερις θέσεις (Α, Β, C, D), αντιστοιχούσες στη μανδάλωση του ανοιγόμενου φύλλου (1) και στους τρεις προαναφερθέντες δυνατούς τρόπους ανοίγματος αντίστοιχα.



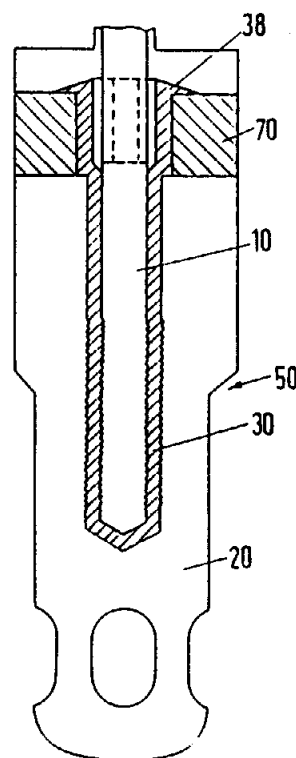
ΑΡΙΘΜΟΣ ΕΥΡΩΠΑΪΚΟΥ Δ.Ε.	(11): 3011634
ΑΡΙΘ. ΕΛΛΗΝΙΚΗΣ ΚΑΤΑΘΕΣΗΣ	(21): 940401071
ΗΜΕΡ. ΕΛΛΗΝΙΚΗΣ ΚΑΤΑΘΕΣΗΣ	(22): 26.04.94
ΑΡΙΘ./ΗΜΕΡ. ΔΗΜΟΣΙΕΥΣΗΣ	
ΕΥΡΩΠΑΪΚΟΥ ΔΙΠΛΩΜΑΤΟΣ	(87): 311010/02.02.94
ΑΡΙΘ./ΗΜΕΡ. ΚΑΤΑΘΕΣΗΣ	
ΕΥΡΩΠΑΪΚΗΣ ΑΙΤΗΣΗΣ	(86): 88116393.5/04.10.88
ΤΙΤΛΟΣ ΕΦΕΥΡΕΣΗΣ	(54): Άλφα, Άλφα-δισυποκατεστημένα αρωματικά και ετεροαρωματικά σαν ενισχυτικά νόησης
ΔΙΚΑΙΟΥΧΟΣ	(73): THE DU PONT MERCK PHARMACEUTICAL CO. Barley Mill Plaza, Building 25, Wilmington Delaware 19880-0025, Η.Π.Α.
ΣΥΜΒΑΤΙΚΕΣ ΠΡΟΤΕΡΑΙΟΤΗΤΕΣ	(30): 1) 105156/06.10.87/US 2) 234382/23.08.88/US
ΕΦΕΥΡΕΤΗΣ	(72): 1) EARL RICHARD ALAN 2) MYERS MELVYN JOHN 3) NICKOLSON VICTOR JOHANNES
ΕΙΔΙΚΟΣ ΠΛΗΡΕΞΟΥΣΙΟΣ	(74): Αποστολίδου Σοφία, δικηγόρος, Κουμπάρη 2, 106 74 Αθήνα
ΑΝΤΙΚΛΗΤΟΣ	(74): Παπακωνσταντίνου Ελένη, δικηγόρος, Κουμπάρη 2, 106 74 Αθήνα

ΠΕΡΙΛΗΨΗ (57)

Οι νοητικές ανεπάρκειες η νευρολογική δυσλειτουργία σε θηλαστικά θεραπεύονται με α,α-δισυποκατεστημένα αρωματικές ή ετεροαρωματικές ενώσεις. Οι ενώσεις έχουν τον τύπο:



ΑΡΙΘΜΟΣ ΕΥΡΩΠΑΪΚΟΥ Δ.Ε. (11): 3011635
ΑΡΙΘ. ΕΛΛΗΝΙΚΗΣ ΚΑΤΑΘΕΣΗΣ (21): 940401072
ΗΜΕΡ. ΕΛΛΗΝΙΚΗΣ ΚΑΤΑΘΕΣΗΣ (22): 26.04.94
ΑΡΙΘ./ΗΜΕΡ. ΔΗΜΟΣΙΕΥΣΗΣ
ΕΥΡΩΠΑΪΚΟΥ ΔΙΠΛΩΜΑΤΟΣ (87): 373734/09.02.94
ΑΡΙΘ./ΗΜΕΡ. ΚΑΤΑΘΕΣΗΣ
ΕΥΡΩΠΑΪΚΗΣ ΑΙΤΗΣΗΣ (86): 89250104.0/04.12.89
ΤΙΤΛΟΣ ΕΦΕΥΡΕΣΗΣ (54): Ενωτικό εμφύτευμα
ΔΙΚΑΙΟΥΧΟΣ (73): IMZ-FERTIGUNGS-UND VERTRIEBS-GESELLSCHAFT FUR DENTALE TECHNOLOGIE MBH
 Talstrasse 23, Filderstadt
 D-70794, Γερμανία
ΣΥΜΒΑΤΙΚΕΣ ΠΡΟΤΕΡΑΙΟΤΗΤΕΣ (30): 3841705/10.12.88/DE
ΕΦΕΥΡΕΤΗΣ (72): KIRSCH AXEL
ΕΙΔΙΚΟΣ ΠΛΗΡΕΞΟΥΣΙΟΣ (74): Αποστολίδου Σοφία, δικηγόρος, Κουμπάρη 2, 106 74 Αθήνα
ΑΝΤΙΚΛΗΤΟΣ (74): Παπακωνσταντίνου Ελένη, δικηγόρος, Κουμπάρη 2, 106 74 Αθήνα

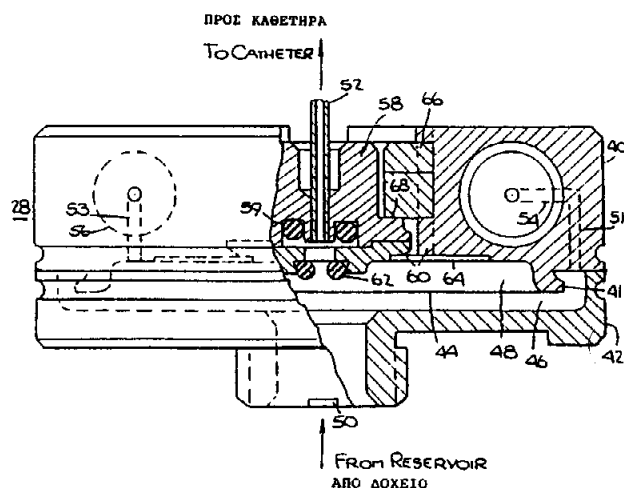


ΠΕΡΙΛΗΨΗ (57)

Ενωτικό εμφύτευμα με ένα βασικό σώμα το οποίο μπορεί να εμφυτευθεί και ένα στήλο εμφυτεύματος ο οποίος μπορεί να συνδέεται με αυτό, εις το οποίο ο στήλος εμφυτεύματος (10) μπορεί να συνδέεται με ένα σταθερό εσωτερικό περίβλημα (30) το οποίο συνδέεται με το βασικό σώμα (20) με δυνατότητα αποσυνδέσεως.

ΑΡΙΘΜΟΣ ΕΥΡΩΠΑΪΚΟΥ Δ.Ε. (11): 3011636
ΑΡΙΘ. ΕΛΛΗΝΙΚΗΣ ΚΑΤΑΘΕΣΗΣ (21): 940401073
ΗΜΕΡ. ΕΛΛΗΝΙΚΗΣ ΚΑΤΑΘΕΣΗΣ (22): 26.04.94
ΑΡΙΘ./ΗΜΕΡ. ΔΗΜΟΣΙΕΥΣΗΣ
ΕΥΡΩΠΑΪΚΟΥ ΔΙΠΛΩΜΑΤΟΣ (87): 409511/09.03.94
ΑΡΙΘ./ΗΜΕΡ. ΚΑΤΑΘΕΣΗΣ
ΕΥΡΩΠΑΪΚΗΣ ΑΙΤΗΣΗΣ (86): 90307717.0/13.07.90
ΤΙΤΛΟΣ ΕΦΕΥΡΕΣΗΣ (54): Ρυθμιζόμενος ρυθμιστής ροής για χρήση σε ένα εμφυτευόμενο σύστημα έγχυσης φαρμάκου
ΔΙΚΑΙΟΥΧΟΣ (73): INFUSAID INC.
 1400 Providence Highway, Norwood Massachusetts, Η.Π.Α.
ΣΥΜΒΑΤΙΚΕΣ ΠΡΟΤΕΡΑΙΟΤΗΤΕΣ (30): 381350/18.07.89/US
ΕΦΕΥΡΕΤΗΣ (72): SAMPSON EDWARD J.
ΕΙΔΙΚΟΣ ΠΛΗΡΕΞΟΥΣΙΟΣ (74): Αποστολίδου Σοφία, δικηγόρος, Κουμπάρη 2, 106 74 Αθήνα
ΑΝΤΙΚΛΗΤΟΣ (74): Παπακωνσταντίνου Ελένη, δικηγόρος, Κουμπάρη 2, 106 74 Αθήνα

μεταξύ των εν λόγω κατώτερου και ανώτερου τομέων, και ένα μέσο 66 για ρύθμιση του ρυθμού ροής προς την εν λόγω εξαγωγή από τον εν λόγω δεύτερο τομέα σε ένα τοποθετημένο προκαθορισμένο επίπεδο.



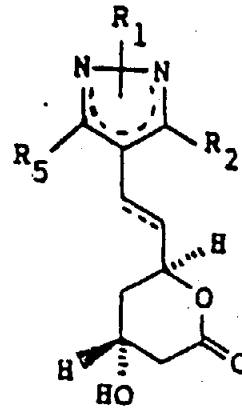
ΠΕΡΙΛΗΨΗ (57)

Ένας ρυθμιστής ροής 28 για χρήση σε ένα εμφυτευόμενο σύστημα παροχής φαρμάκου, με τον εν λόγω ρυθμιστή να περιλαμβάνει ένα σώμα 40, 42 το οποίο έχει μία εσωτερική κοιλότητα διαιρεμένη από ένα κινητό διάφραγμα 44 για ορισμό ενός κατώτερου τομέα 46 και ενός ανώτερου τομέα 48, μία εισαγωγή 50 για να δέχεται ρευστό από μία ενεργοποιούμενη από την πίεση συσκευή παροχής φαρμάκου 10 στο εν λόγω σύστημα και σε ρευστή επικοινωνία με τον εν λόγω κατώτερο τομέα, μία εξαγωγή 52 σε επικοινωνία ρευστού με τον εν λόγω ανώτερο τομέα, ένα μέσο αγωγού 38 για παγίωση επικοινωνίας ρευστού

ΑΡΙΘΜΟΣ ΕΥΡΩΠΑΪΚΟΥ Δ.Ε. (11):	3011637
ΑΡΙΘ. ΕΛΛΗΝΙΚΗΣ ΚΑΤΑΘΕΣΗΣ (21):	940401074
ΗΜΕΡ. ΕΛΛΗΝΙΚΗΣ ΚΑΤΑΘΕΣΗΣ (22):	26.04.94
ΑΡΙΘ./ΗΜΕΡ. ΔΗΜΟΣΙΕΥΣΗΣ	
ΕΥΡΩΠΑΪΚΟΥ ΔΙΠΛΩΜΑΤΟΣ (87):	252476/02.02.94
ΑΡΙΘ./ΗΜΕΡ. ΚΑΤΑΘΕΣΗΣ	
ΕΥΡΩΠΑΪΚΗΣ ΑΙΤΗΣΗΣ (86):	87109726.7/06.07.87
ΤΙΤΛΟΣ ΕΦΕΥΡΕΣΗΣ (54):	Παράγωγα τρανσ-6-/2(N-ετεροαρυλο-3,5-διυποκαθιστώμενο) πυραζολ-4-υλο)-αιθυλο/- ή αιθενυλο/τετραϋδρο- -4-υδρο-ξυπυραν-2-ονης μία διεργασία για παρασκευή τους και η χρήση τους
ΔΙΚΑΙΟΥΧΟΣ (73):	WARNER-LAMBERT COMPANY 201 Tabor Road, Morris Plains New Jersey, 07950, Η.Π.Α.
ΣΥΜΒΑΤΙΚΕΣ ΠΡΟΤΕΡΑΙΟΤΗΤΕΣ (30):	1) 882327/07.07.86/US 2) 48473/18.05.87/US
ΕΦΕΥΡΕΤΗΣ (72):	1) ROTH BRUCE DAVID 2) SLISKOVIC DRAGO ROBERT
ΕΙΔΙΚΟΣ ΠΛΗΡΕΞΟΥΣΙΟΣ (74):	Αποστολίδου Σοφία, δικηγόρος, Κουμπάρη 2, 106 74 Αθήνα
ΑΝΤΙΚΛΗΤΟΣ (74):	Παπακωνσταντίνου Ελένη, δικηγόρος, Κουμπάρη 2, 106 74 Αθήνα

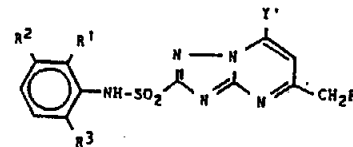
ΠΕΡΙΛΗΨΗ (57)

Παράγωγα TRANS-6-[2-(N-ετεροαρυλο-3, 5-διυποκαθιστώμενο)πυραζολ-4-υλο)αιθυλο]-ή αιθενυλο]τετραϋδρο-4-υδροξυ-2H-πυραν-2-όνης του τύπου I



και τα αντίστοιχα ανοιγμένου -δακτυλίου οξέα προερχόμενα απ' αυτά, τα οποία είναι ικανοί αναστολείς του ενζύμου 3-υδροξυ-3-μεθυλογλουταρυλο-συνενζυμο Α αναγωγάσης (HMG CoA αναγωγάση) και είναι επομένως, χρήσιμοι υπολιπιδαιμικοί ή υποχοληστερολαιμικοί παράγοντες. Μια διεργασία για την κατασκευή τους, φαρμακευτικές συνθέσεις οι οποίες περιέχουν τέτοιες ενώσεις, και μία μέθοδος αναστολής της βιοσύνθεσης χοληστερόλης η οποία επιστρατεύει τέτοιες φαρμακευτικές συνθέσεις επίσης αποκαλύπτονται.

ΑΡΙΘΜΟΣ ΕΥΡΩΠΑΪΚΟΥ Δ.Ε. (11):	3011638
ΑΡΙΘ. ΕΛΛΗΝΙΚΗΣ ΚΑΤΑΘΕΣΗΣ (21):	940401075
ΗΜΕΡ. ΕΛΛΗΝΙΚΗΣ ΚΑΤΑΘΕΣΗΣ (22):	26.04.94
ΑΡΙΘ./ΗΜΕΡ. ΔΗΜΟΣΙΕΥΣΗΣ	
ΕΥΡΩΠΑΪΚΟΥ ΔΙΠΛΩΜΑΤΟΣ (87):	340828/02.03.94
ΑΡΙΘ./ΗΜΕΡ. ΚΑΤΑΘΕΣΗΣ	
ΕΥΡΩΠΑΪΚΗΣ ΑΙΤΗΣΗΣ (86):	89200980.4/18.04.89
ΤΙΤΛΟΣ ΕΦΕΥΡΕΣΗΣ (54):	5-φθορομεθυλο-1, 2, 4-τριαζολο (1, 5-A) πυριμιδινο-2-σουλφοναμίδιο, διεργασία για την παρασκευή τους και συνθέσεις για την χρήση τους σαν ζιζανιοκτόνα
ΔΙΚΑΙΟΥΧΟΣ (73):	DOWELANCO 9002 Purdue Road, Indianapolis Indiana 46268-1189, Η.Π.Α.
ΣΥΜΒΑΤΙΚΕΣ ΠΡΟΤΕΡΑΙΟΤΗΤΕΣ (30):	1) 183570/19.04.88/US 2) 183571/19.04.88/US
ΕΦΕΥΡΕΤΗΣ (72):	1) CARSON CHRISLYN M. 2) KLESCHICK WILLIAM A. 3) PEARSON NORMAN R.
ΕΙΔΙΚΟΣ ΠΛΗΡΕΞΟΥΣΙΟΣ (74):	Αποστολίδου Σοφία, δικηγόρος, Κουμπάρη 2, 106 74 Αθήνα
ΑΝΤΙΚΛΗΤΟΣ (74):	Παπακωνσταντίνου Ελένη, δικηγόρος, Κουμπάρη 2, 106 74 Αθήνα



όπου :

το Y' είναι H, OH, Cl, CH₃, C₂H₅, OCH₃, OC₂H₅, ή SCH₃ το R¹ είναι H, F, Cl, Br, CH₃, CF₃, NO₂(C₁-C₄ αλκύλιο), ή CON(C₁-C₄ αλκύλιο)₂ το R² είναι H ή CH₃ και το R³ είναι F, Cl, Br, NO₂, CO₂(C₁-C₄ αλκύλιο), CON(C₁-C₄ αλκύλιο)₂, OCH₃, ή OC₂H₅: παρασκευάζονται από 2-βενζυλθειο-5-φθορομεθυλο-1, 2, 4-τριαζολο[1, 5-α]-πυριμιδίνες και βρίσκεται πως είναι ζιζανιοκτόνα και επιλεκτικά ως προς σιτάρι και βαμβάκι, και μερικές ενώσεις είναι διασπώμενες στο έδαφος.

ΠΕΡΙΛΗΨΗ (57)

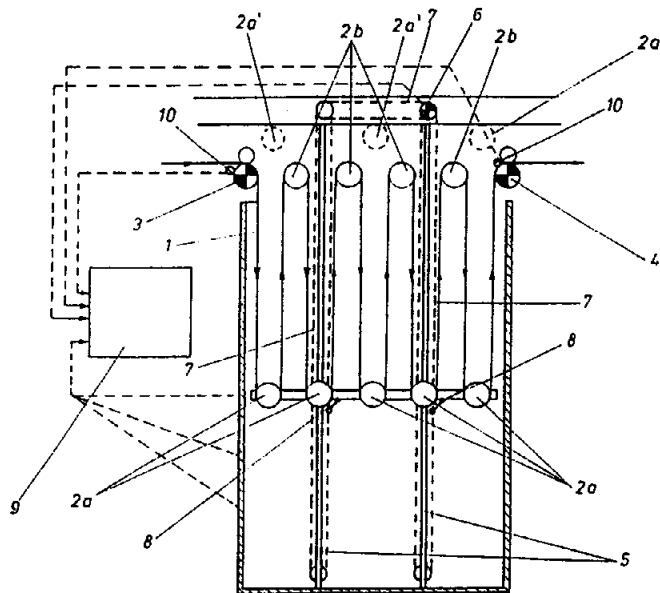
N-(Υποκατεστημένο φαινύλιο)-5-φθορομεθυλο-1, 2, 4-τριαζολο-[1,5-α]πυριμιδινο-2-σουλφοναμίδια του τύπου :

ΑΡΙΘΜΟΣ ΕΥΡΩΠΑΪΚΟΥ Δ.Ε. (11): 3011639
ΑΡΙΘ. ΕΛΛΗΝΙΚΗΣ ΚΑΤΑΘΕΣΗΣ (21): 940401076
ΗΜΕΡ. ΕΛΛΗΝΙΚΗΣ ΚΑΤΑΘΕΣΗΣ (22): 26.04.94
ΑΡΙΘ./ΗΜΕΡ. ΔΗΜΟΣΙΕΥΣΗΣ
ΕΥΡΩΠΑΪΚΟΥ ΔΙΠΛΩΜΑΤΟΣ (87): 360968/02.02.94
ΑΡΙΘ./ΗΜΕΡ. ΚΑΤΑΘΕΣΗΣ
ΕΥΡΩΠΑΪΚΗΣ ΑΙΤΗΣΗΣ (86): 89107118.5/20.04.89
ΤΙΤΛΟΣ ΕΦΕΥΡΕΣΗΣ (54): Μέθοδος και μηχανισμός δια την εμφάνιση χάρτινων φωτογραφιών οι οποίες είχαν ληφθεί επί ταινίας φωτογραφικού χάρτου
ΔΙΚΑΙΟΥΧΟΣ (73): AGFA-GEVAERT AG
 Kaiser-Wilhelm-Allee, Leverkusen D-51373, Γερμανία
ΣΥΜΒΑΤΙΚΕΣ ΠΡΟΤΕΡΑΙΟΤΗΤΕΣ (30): 3833216/30.09.88/DE
ΕΦΕΥΡΕΤΗΣ (72): SCHWITTHAL HERMAN
ΕΙΔΙΚΟΣ ΠΛΗΡΕΞΟΥΣΙΟΣ (74): Αποστολίδου Σοφία, δικηγόρος, Κουμπάρη 2, 106 74 Αθήνα
ΑΝΤΙΚΛΗΤΟΣ (74): Παπακωνσταντίνου Ελένη, δικηγόρος, Κουμπάρη 2, 106 74 Αθήνα

ΠΕΡΙΛΗΨΗ (57)

Η εφεύρεση αφορά μία μέθοδο και ένα μηχανισμό δια την εμφάνιση χάρτινων φωτογραφιών που είχαν ληφθεί επί ταινίας φωτογραφικού χάρτου, όπου η προς εμφάνιση ταινία φωτογραφικού χάρτου διατρέχει συνεχώς τον μηχανισμό δια την εμφάνιση χάρτινων φωτογραφιών. Η εφεύρεση έχει ως βασικό σκοπό να βελτιώνει τη μέθοδο εμφάνισης, ούτως ώστε να γίνει αποδοτική και να καταλάβει μία θέση εις την διαδικασία επεξεργασίας (Finishing) και κατασκευή χάρτινων φωτογραφιών. Ο σκοπός αυτός επιτυγχάνεται δια του ότι η ταχύτης διόδου της ταινίας φωτογραφικού χάρτου εντός του μηχανισμού εμφάνισης προσαρμόζεται πάντοτε εις τας συνθήκας ταχύτητας, ειδικότερα επίσης

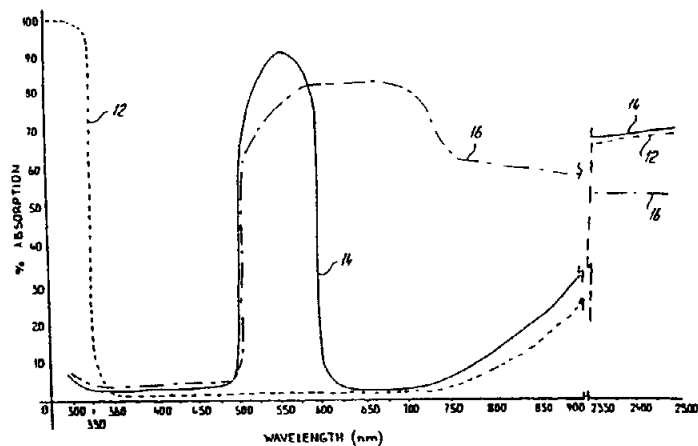
προς μίαν μεγαλύτεραν ταχύτητα εργασίας σταθμών εργασίας οι οποίοι είναι συνδεδεμένοι προ ή μετά. Ένας συμφώνως προς την εφεύρεσιν μηχανισμός δια την εμφάνιση χάρτινων φωτογραφιών με ένα περίβλημα εντός του οποίου είναι διατεταγμένως κύλινδρος αλλαγής πορείας δια την αλλαγή πορείας και καθοδήγηση της προς εμφάνιση ταινίας φωτογραφικού χάρτου εις τουλάχιστον δύο διαφορετικά επίπεδα ύψους, χαρακτηρίζεται εκ του ότι τουλάχιστον ένας από τους κυλίνδρους αλλαγής πορείας είναι διατεταγμένως δυνάμενος να μετατίθεται ούτως ώστε να μπορεί να μεταβληθεί η απόσταση αυτού προς το άλλο επίπεδο κυλίνδρου αλλαγής πορείας.



ΑΡΙΘΜΟΣ ΕΥΡΩΠΑΪΚΟΥ Δ.Ε. (11): 3011640
ΑΡΙΘ. ΕΛΛΗΝΙΚΗΣ ΚΑΤΑΘΕΣΗΣ (21): 940401077
ΗΜΕΡ. ΕΛΛΗΝΙΚΗΣ ΚΑΤΑΘΕΣΗΣ (22): 26.04.94
ΑΡΙΘ./ΗΜΕΡ. ΔΗΜΟΣΙΕΥΣΗΣ
ΕΥΡΩΠΑΪΚΟΥ ΔΙΠΛΩΜΑΤΟΣ (87): 401428/26.01.94
ΑΡΙΘ./ΗΜΕΡ. ΚΑΤΑΘΕΣΗΣ
ΕΥΡΩΠΑΪΚΗΣ ΑΙΤΗΣΗΣ (86): 89201455.6/06.06.89
ΤΙΤΛΟΣ ΕΦΕΥΡΕΣΗΣ (54): Μέθοδος και διάταξη για χρήση στην προαγωγή ανάπτυξης φυτών και εξέλιξης λουλουδιών
ΔΙΚΑΙΟΥΧΟΣ (73): LONGSTAFF ERIC
 121 Ack Lane East Bramhall Stockport, Cheshire SK7 2AB, Μ. Βρετανία
ΣΥΜΒΑΤΙΚΕΣ ΠΡΟΤΕΡΑΙΟΤΗΤΕΣ (30): —
ΕΦΕΥΡΕΤΗΣ (72): LONGSTAFF ERIC
ΕΙΔΙΚΟΣ ΠΛΗΡΕΞΟΥΣΙΟΣ (74): Προκοπίου Δημήτριος, δικηγόρος, Ηρακλείου 6, 106 73 Αθήνα
ΑΝΤΙΚΛΗΤΟΣ (74): Σακελλαρίδης Ιωάννης, δικηγόρος, Ηρακλείου 6 106 73 Αθήνα

ΠΕΡΙΛΗΨΗ (57)

Μία μέθοδος και ασκευή για την προώθηση της ανάπτυξης των φυτών, η οποία περιλαμβάνει ένα εξωτερικό προκάλυμμα (12) για την απορρόφηση της υπεριώδους ακτινοβολίας 290-340 nm, ένα εσωτερικό προκάλυμμα (14) για την IR ακτινοβολίας 800-2000 nm και μηχανισμό ελέγχου για την εφαρμογή της δράσης απορρόφησης της ακτινοβολίας των μεμονωμένων προκαλυμμάτων, ανεξάρτητα. Το δεύτερο προκάλυμμα, κατά προτίμηση περιλαμβάνει ένα μέσο προς απορρόφηση ακτινοβολίας, στην κλίμακα 510-610 nm.



ΑΡΙΘΜΟΣ ΕΥΡΩΠΑΪΚΟΥ Δ.Ε. (11):	3011641
ΑΡΙΘ. ΕΛΛΗΝΙΚΗΣ ΚΑΤΑΘΕΣΗΣ (21):	930402797
ΗΜΕΡ. ΕΛΛΗΝΙΚΗΣ ΚΑΤΑΘΕΣΗΣ (22):	27.04.94
ΑΡΙΘ./ΗΜΕΡ. ΔΗΜΟΣΙΕΥΣΗΣ	
ΕΥΡΩΠΑΪΚΟΥ ΔΙΠΛΩΜΑΤΟΣ (87):	324979/23.03.94
ΑΡΙΘ./ΗΜΕΡ. ΚΑΤΑΘΕΣΗΣ	
ΕΥΡΩΠΑΪΚΗΣ ΑΙΤΗΣΗΣ (86):	88121765.7/28.12.88
ΤΙΤΛΟΣ ΕΦΕΥΡΕΣΗΣ (54):	Συνθέσεις νορβορνενη με μεγαλύτερο χρόνο ζωής εντός δοχείου
ΔΙΚΑΙΟΥΧΟΣ (73):	THE B.F. GOODRICH COMPANY 3925 Embassy Parkway 44313-1799 Akron Ohio, Η.Π.Α.
ΣΥΜΒΑΤΙΚΕΣ ΠΡΟΤΕΡΑΙΟΤΗΤΕΣ (30):	140062/31.12.87/US
ΕΦΕΥΡΕΤΗΣ (72):	JANDA DENNIS JOSEPH
ΕΙΔΙΚΟΣ ΠΛΗΡΕΞΟΥΣΙΟΣ (74):	Παπαχαράλαμπος Αικατερίνη, Αριστοτέλους 85, 104 34 Αθήνα
ΑΝΤΙΚΛΗΤΟΣ (74):	Παπαχαράλαμπος Αικατερίνη, Αριστοτέλους 85, 104 34 Αθήνα

γόμενης εκ τριτοταγών αλκοολών, προστατευομένων πρωτοταγών αλκοολών, προστατευομένων δευτεροταγών αλκοολών και μιγμάτων αυτών. Η χρήση των τοιούτων διακλαδωμένων αλκοολών έχει ως αποτέλεσμα την επίτευξη μεγαλύτερων χρόνων μέχρι της ενάρξεως της πήξεως οι οποίοι υπερβαίνουν την ημισεϊαν ώρα, και κατά προτίμηση τας δύο ώρας από της εισαγωγής των μονομερών. Η παρούσα εφεύρεσις αφορά επίσης εις την σύνθεσιν η οποία περιλαμβάνει ένα τουλάχιστον μονομερές προαιρετικώς έναν ενεργοποιητήν, και τον συμπράττοντα καταλύτην.

ΠΕΡΙΛΗΨΗ (57)

Η παρούσα εφεύρεσις αφορά εις τον πολυμερισμόν ενός φορτίου μονομερών περιέχοντος ένα τουλάχιστον μονομερές τύπου νορβορνεϊνίου, προαιρετικώς ένα αλογονούχον μέταλλον ως ενεργοποιητήν, έναν καταλύτην διανοίξεως δακτυλίων και μεταθέσεως και έναν συμπράττοντα καταλύτην. Ο συμπράττων καταλύτης επιλέγεται εξ αλκοξυ-αλκυλο αργιλίων, αρυλοξυ-αλκυλο-αργιλίων, αλογονούχων αλκοξυ-αλκυλο-αργιλίων, και αλογονούχων αρυλοξυ-αλκυλο-αργιλίων, τα οποία παρασκευάζονται δι' αντιδράσεως μιάς συνιτώσεως του συμπράττοντος καταλύτου επιλεγομένης εκ των αλογονούχων αλκυλο-αργιλίων ή αλκυλο-αργιλίων μετά διακλαδωμένης αλκοόλης επιλε-

ΑΡΙΘΜΟΣ ΕΥΡΩΠΑΪΚΟΥ Δ.Ε. (11):	3011642
ΑΡΙΘ. ΕΛΛΗΝΙΚΗΣ ΚΑΤΑΘΕΣΗΣ (21):	930402799
ΗΜΕΡ. ΕΛΛΗΝΙΚΗΣ ΚΑΤΑΘΕΣΗΣ (22):	27.04.94
ΑΡΙΘ./ΗΜΕΡ. ΔΗΜΟΣΙΕΥΣΗΣ	
ΕΥΡΩΠΑΪΚΟΥ ΔΙΠΛΩΜΑΤΟΣ (87):	353729/16.03.94
ΑΡΙΘ./ΗΜΕΡ. ΚΑΤΑΘΕΣΗΣ	
ΕΥΡΩΠΑΪΚΗΣ ΑΙΤΗΣΗΣ (86):	89114256.4/02.08.89
ΤΙΤΛΟΣ ΕΦΕΥΡΕΣΗΣ (54):	Συστατικά ανθεκτικά εις την αποθήκευσιν δραστικών συνθέσεων δια τον εις την μάζαν πολυμερισμόν κυκλοολεφινικών μονομερών
ΔΙΚΑΙΟΥΧΟΣ (73):	THE B.F. GOODRICH COMPANY 3925 Embassy Parkway 44313-1799 Akron Ohio, Η.Π.Α.
ΣΥΜΒΑΤΙΚΕΣ ΠΡΟΤΕΡΑΙΟΤΗΤΕΣ (30):	228033/04.08.88/US
ΕΦΕΥΡΕΤΗΣ (72):	1) JANDA DENNIS JOSEPH 2) STRICHARCZUK PAUL T. 3) MINCHAK ROBERT J.
ΕΙΔΙΚΟΣ ΠΛΗΡΕΞΟΥΣΙΟΣ (74):	Παπαχαράλαμπος Αικατερίνη, Αριστοτέλους 85, 104 34 Αθήνα
ΑΝΤΙΚΛΗΤΟΣ (74):	Παπαχαράλαμπος Αικατερίνη, Αριστοτέλους 85, 104 34 Αθήνα

λογο-μεταλλικού ενεργοποιητικού προς αποφυγήν της δημιουργίας ανεπιθυμητών υδρογονούχων ενώσεων αλογόνων, αι οποία καταλύουν μη επιθυμητάς αντιδράσεις δημιουργίας ενδομοριακών γεφυρώσεων και διασυνδέσεων αι οποία αποσταθεροποιούν το καταλυτικόν συστατικόν. Παρέχονται συστήματα πολυμερισμού εις την μάζαν εις τα οποία τα τοιαύτα σταθερά εις την αποθήκευσιν συστατικά συμπράττοντος καταλύτου ζεύγνυνται μετά καταλυτικών συστατικών προς λήψιν του πλήρους καταλυτικού συστήματος πολυμερισμού δια μεταθέσεως. Εις μερικές περιπτώσεις εφαρμογής η σταθερότης κατά την αποθήκευσιν αυξάνεται δια της απομακρύνσεως ύδατος.

ΠΕΡΙΛΗΨΗ (57)

Παρέχονται μέθοδοι παρασκευής σταθερών κατά την αποθήκευσιν συστατικών χρησιμοποιουμένων δια τον δια μεταθέσεως εις την μάζαν πολυμερισμόν κυκλοολεφινικών μονομερών. Τα τοιαύτα συστατικά περιέχουν κυκλο-ολεφίνας μετά δραστικών ομάδων τύπου νορβορνεϊνίου και συμπράττοντας καταλύτας ενεργοποιουμένους τη βοήθεια αλογο-μεταλλικής ενώσεως. Εις τας μεθόδους αυτός ο συμπράττων καταλύτης σχηματίζεται πλήρως προ της προσθήκης του α-

ΑΡΙΘΜΟΣ ΕΥΡΩΠΑΪΚΟΥ Δ.Ε.	(11): 3011643
ΑΡΙΘ. ΕΛΛΗΝΙΚΗΣ ΚΑΤΑΘΕΣΗΣ	(21): 930403061
ΗΜΕΡ. ΕΛΛΗΝΙΚΗΣ ΚΑΤΑΘΕΣΗΣ	(22): 27.04.94
ΑΡΙΘ./ΗΜΕΡ. ΔΗΜΟΣΙΕΥΣΗΣ	
ΕΥΡΩΠΑΪΚΟΥ ΔΙΠΛΩΜΑΤΟΣ	(87): 299426/23.03.94
ΑΡΙΘ./ΗΜΕΡ. ΚΑΤΑΘΕΣΗΣ	
ΕΥΡΩΠΑΪΚΗΣ ΑΙΤΗΣΗΣ	(86): 88111132.2/12.07.88
ΤΙΤΛΟΣ ΕΦΕΥΡΕΣΗΣ	(54): Σταθεροποιημένοι έγχρωμοι ίνες πολυπροπυλενίου ανθεκτικά εις αποχρωματισμόν λόγω επιδράσεως ατμοσφαιρικών ρύπων
ΔΙΚΑΙΟΥΧΟΣ	(73): THE B.F. GOODRICH COMPANY 3925 Embassy Parkway 44313 Akron Ohio, Η.Π.Α.
ΣΥΜΒΑΤΙΚΕΣ ΠΡΟΤΕΡΑΙΟΤΗΤΕΣ	(30): 73244/13.07.87/US
ΕΦΕΥΡΕΤΗΣ	(72): 1) KLETECKA GEORGE 2) TA-YUAN LAI JOHN 4) SON PYONG NAE
ΕΙΔΙΚΟΣ ΠΛΗΡΕΞΟΥΣΙΟΣ	(74): Παπαχαραλάμπους Αικατερίνη, Αριστοτέλους 85, 104 34 Αθήνα
ΑΝΤΙΚΛΗΤΟΣ	(74): Παπαχαραλάμπους Αικατερίνη, Αριστοτέλους 85, 104 34 Αθήνα

ΠΕΡΙΛΗΨΗ (57)

Επιτυγχάνεται εξαιρετική σταθεροποίησης ινών πολυπροπυλενίου (PP) περιεχουσών αδιαλύτους χρωστικές τη βοήθεια παρεμποδιζόμενης αμίνης περιεχούσης ρίζαν πολυ-υποκατεστημένης πιπεραζίν-2-όνης (PSP), π.χ. ενός αλκυλενίου C₂-C₁₂ συνδεομένου προς δύο ρίζας PSP, ή ενός τρις-υποκατεστημένου δακτυλίου τριαζίνης φέροντος τρεις υποκαταστάτας PSP, ή μιάς πολυαλκυλένο πολυαμίνης φερούσης εξηρημένης υποκατεστημένης ρίζας οξο-πιπεραζι-νυλοτριαζίνης (PIP-T),

ήτοι φερούσης εξηρημένους δακτυλίου τριαζίνης φέροντας PSP ως υποκαταστάτας. Οι σταθεροποιηταί είναι απροσδοκώτως αποδοτικοί όταν χρησιμοποιούνται άνευ αντιοξειδωτικών τα οποία, όταν χρησιμοποιούνται, δημιουργούν κιτρίνισμα. Ιδιαίτερως ευνοϊκή είναι η επίδρασις επί περιεχουσών αδιαλύτους χρωστικές ή μη περιεχουσών τοιαύτας ινών PP σταθεροποιηθεισών δια PSP, και ίδια ινών περιεχουσών αδιαλύτους λευκάς ή παστέλ χρωστικές, και εχουσών μη αλκαλικόν «φινίρισμα». Ίνες αποτελούμεναι εκ PP σταθεροποιηθείσαι δια μιας τοιαύτης παρεμποδιζόμενης αμίνης, μη περιέχουσαι συμβατικά αντιοξειδωτικά, παρουσιάζουν βελτιωμένην αντοχήν εις τον αποχρωματισμόν τη επιδράσει ατμοσφαιρικών ρύπων, εν συγκρίσει προς ίνας εκ PP σταθεροποιηθείσας δι' αριθμού δοκιμασθεισών παρεμποδιζόμενων αμινών του εμπορίου, περιλαμβανομένων των περιεχουσών ετεροκυκλικάς αμίνας αι οποίας δεν είναι PSP και ίδια, αμινών περιεχουσών ρίζαν παρεμποδιζόμενης φαινόλης.

ΑΡΙΘΜΟΣ ΕΥΡΩΠΑΪΚΟΥ Δ.Ε.	(11): 3011644
ΑΡΙΘ. ΕΛΛΗΝΙΚΗΣ ΚΑΤΑΘΕΣΗΣ	(21): 930403567
ΗΜΕΡ. ΕΛΛΗΝΙΚΗΣ ΚΑΤΑΘΕΣΗΣ	(22): 27.04.94
ΑΡΙΘ./ΗΜΕΡ. ΔΗΜΟΣΙΕΥΣΗΣ	
ΕΥΡΩΠΑΪΚΟΥ ΔΙΠΛΩΜΑΤΟΣ	(87): 251575/26.01.94
ΑΡΙΘ./ΗΜΕΡ. ΚΑΤΑΘΕΣΗΣ	
ΕΥΡΩΠΑΪΚΗΣ ΑΙΤΗΣΗΣ	(86): 87305391.2/17.06.87
ΤΙΤΛΟΣ ΕΦΕΥΡΕΣΗΣ	(54): Διαγνωστικά και εμβόλια για την ηπατίτιδα δ, παρασκευή και χρήση αυτών
ΔΙΚΑΙΟΥΧΟΣ	(73): CHIRON CORPORATION 4560 Horton Street, Emeryville California 94608, Η.Π.Α.
ΣΥΜΒΑΤΙΚΕΣ ΠΡΟΤΕΡΑΙΟΤΗΤΕΣ	(30): 1) 875337/17.06.86/US 2) 53991/22.05.87/US
ΕΦΕΥΡΕΤΗΣ	(72): 1) CHOO QUI-LIM 2) HOUGHTON MICHAEL 3) OVERBY LACY RASCO 4) WANG KANG-SHENG 5) WEINER AMY JOAN
ΕΙΔΙΚΟΣ ΠΛΗΡΕΞΟΥΣΙΟΣ	(74): Κιλιμίρη Άννα, δικηγόρος, Υψηλάντου 38, 115 21 Αθήνα
ΑΝΤΙΚΛΗΤΟΣ	(74): Κιλιμίρης Αναστάσιος, δικηγόρος, Υψηλάντου 38, 115 21 Αθήνα

γνωρίζονται ως ήκκα πολυπεπίδια r24^δ και r27^δ, από τα οποία αποτελείται το πυρηνικό δ αντιγόνο σε μολυσμένο με HDV ήπαρ. Αυτά τα προϊόντα, όπως επίσης και άλλα που κωδικοποιούνται στα ORF5 1, 2, 6 και 7 παράγονται σε ανασυνδυασμένα συστήματα έκφρασης. Ειδικότερα τα προϊόντα του ORF5 είναι χρήσιμα στην διάγνωση του HDV και σε εμβόλια.

ΠΕΡΙΛΗΨΗ (57)

Ολόκληρο το γονιδίωμα του ιού της ηπατίτιδος D εδείχθη ότι είναι ένα κυκλικό μονόκλωνο RNA από 1679 βάσεις. Διάφορα ανοικτά πλαίσια ανάγνωσης και στην γενωμική και στην συμπληρωματική αλυσίδα υποδεικνύουν πιθανά πρωτεϊνικά προϊόντα. Τα προϊόντα τα οποία κωδικοποιούνται σε ένα ανοικτό πλαίσιο ανάγνωσης, το ORF5, ανα-

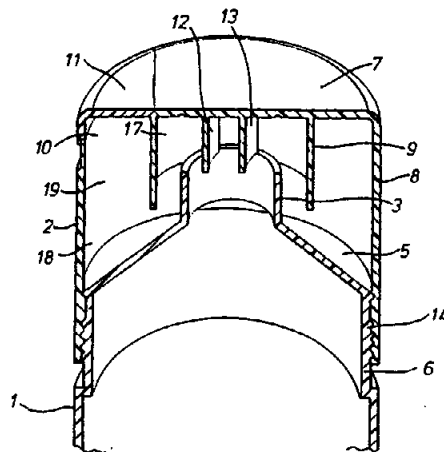
ΑΡΙΘΜΟΣ ΕΥΡΩΠΑΪΚΟΥ Δ.Ε.	(11): 3011645
ΑΡΙΘ. ΕΛΛΗΝΙΚΗΣ ΚΑΤΑΘΕΣΗΣ	(21): 930403689
ΗΜΕΡ. ΕΛΛΗΝΙΚΗΣ ΚΑΤΑΘΕΣΗΣ	(22): 27.04.94
ΑΡΙΘ./ΗΜΕΡ. ΔΗΜΟΣΙΕΥΣΗΣ	
ΕΥΡΩΠΑΪΚΟΥ ΔΙΠΛΩΜΑΤΟΣ	(87): 410620/16.02.94
ΑΡΙΘ./ΗΜΕΡ. ΚΑΤΑΘΕΣΗΣ	
ΕΥΡΩΠΑΪΚΗΣ ΛΙΤΗΣΗΣ	(86): 90307775.8/17.07.90
ΤΙΤΛΟΣ ΕΦΕΥΡΕΣΗΣ	(54): Συσκευασία με δυνατότητα διανομής
ΔΙΚΑΙΟΥΧΟΣ	(73): THE PROCTER & GAMBLE COMPANY One Procter & Gamble Plaza, Cincinnati Ohio 45202, Η.Π.Α.
ΣΥΜΒΑΤΙΚΕΣ ΠΡΟΤΕΡΑΙΟΤΗΤΕΣ ΕΦΕΥΡΕΤΗΣ	(30): 8917070/26.07.89/CB (72): 1) BURROWES LEE 2) BUTLER MICHAEL EDWARD 3) CANN DAVID VICTOR
ΕΙΔΙΚΟΣ ΠΛΗΡΕΞΟΥΣΙΟΣ	(74): Κιλιμίρης Αναστάσιος, δικηγόρος, Υψηλάντου 38, 115 21 Αθήνα
ΑΝΤΙΚΛΗΤΟΣ	(74): Κιλιμίρης Αναστάσιος, δικηγόρος, Υψηλάντου 38, 115 21 Αθήνα

ΠΕΡΙΛΗΨΗ (57)

Συσκευασία με δυνατότητα διανομής προμετρηθείσας ποσότητας κοκκοειδούς χύδην υλικού ή υλικού σε μορφή σκόνης, η οποία περιέχει:

- α) επίμηκες δοχείο (1) με επικλινείς ώμους και ανοικτό, όρθιο λαιμό (3), το οποίο δοχείο επικαλύπτεται από
- β) κάλυμα (2) με οροφή (7), στόμιο διανομής (10), εξωτερικό μανδύα (8) και εσωτερικό μανδύα (9) σε απόσταση από ή εν μέρει συνορεύο-

ντα με τον εξωτερικό μανδύα, ο οποίος περιβάλλει το λαιμό του δοχείου (3) επικαλύπτοντας και σε πλευρική απόσταση από αυτόν, όπου η οροφή (7), ο εξωτερικός και ο εσωτερικός μανδύας (8, 9), ο λαιμός (3) και οι επικλινείς ώμοι (5) συνεργάζονται για να οριοθετήσουν μια προκαταρκτική περιοχή μετρήσεως (17) επάνω από το λαιμό του δοχείου που φθάνει έως την οροφή (7) και τον εσωτερικό μανδύα (8), μια κύρια περιοχή μετρήσεως (18) που οριοθετείται από τους επικλινείς ώμους (8) και δίοδο εξόδου (19) ευρισκομένη μεταξύ και εσωτερικού και του εξωτερικού μανδύα (8, 9) και σε επικοινωνία με το στόμιο διανομής (10), και όπου η πλευρική απόσταση μεταξύ του εσωτερικού μανδύα (9) και του λαιμού του δοχείου (3) είναι τέτοια, ώστε να περιορίζει τη ροή υλικού από την προκαταρκτική περιοχή μετρήσεως στην κυρία περιοχή κατά την αναστροφή της συσκευασίας και να επιτρέπει τη ροή αυτή κατά την αποκατάσταση της συσκευασίας στην κανονική, όρθια θέση.

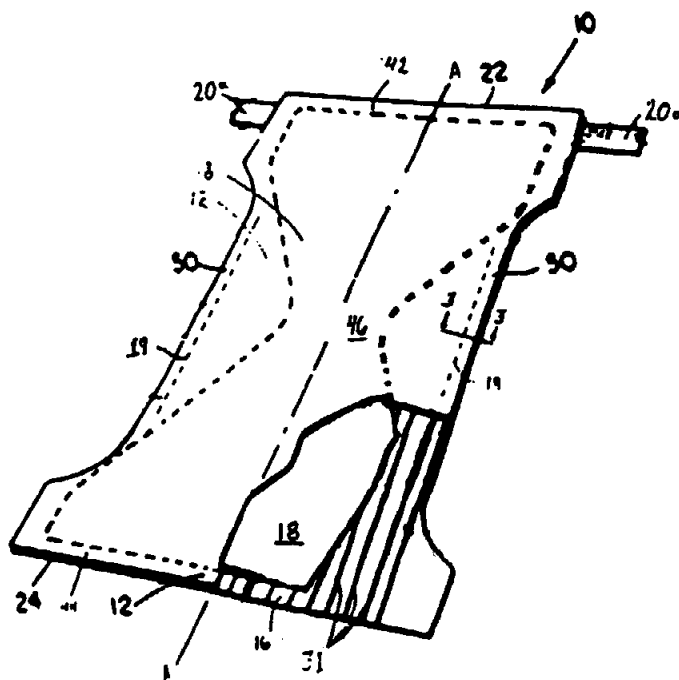


ΑΡΙΘΜΟΣ ΕΥΡΩΠΑΪΚΟΥ Δ.Ε.	(11): 3011646
ΑΡΙΘ. ΕΛΛΗΝΙΚΗΣ ΚΑΤΑΘΕΣΗΣ	(21): 930403706
ΗΜΕΡ. ΕΛΛΗΝΙΚΗΣ ΚΑΤΑΘΕΣΗΣ	(22): 27.04.94
ΑΡΙΘ./ΗΜΕΡ. ΔΗΜΟΣΙΕΥΣΗΣ	
ΕΥΡΩΠΑΪΚΟΥ ΔΙΠΛΩΜΑΤΟΣ	(87): 386816/13.04.94
ΑΡΙΘ./ΗΜΕΡ. ΚΑΤΑΘΕΣΗΣ	
ΕΥΡΩΠΑΪΚΗΣ ΛΙΤΗΣΗΣ	(86): 90200419.1/22.02.90
ΤΙΤΛΟΣ ΕΦΕΥΡΕΣΗΣ	(54): Απορροφητικό αντικείμενο μιας χρήσεως έχον βελτιωμένη φρακτική υφασμάτινη ταινία των μηρών
ΔΙΚΑΙΟΥΧΟΣ	(73): THE PROCTER & GAMBLE COMPANY One Procter & Gamble Plaza, Cincinnati Ohio 45202, Η.Π.Α.
ΣΥΜΒΑΤΙΚΕΣ ΠΡΟΤΕΡΑΙΟΤΗΤΕΣ ΕΦΕΥΡΕΤΗΣ	(30): 321813/09.03.89/US (72): 1) ALLEN PATRICK JAY 2) FREELAND MARY ELAINE
ΕΙΔΙΚΟΣ ΠΛΗΡΕΞΟΥΣΙΟΣ	(74): Κιλιμίρη Μαρία, δικηγόρος, Υψηλάντου 38, 115 21 Αθήνα
ΑΝΤΙΚΛΗΤΟΣ	(74): Κιλιμίρης Αναστάσιος, δικηγόρος, Υψηλάντου 38, 115 21 Αθήνα

ΠΕΡΙΛΗΨΗ (57)

Ένα απορροφητικό αντικείμενο μίας χρήσεως, όπως μιά πάνα μίας χρήσεως, έχον μία φρακτική υφασμάτινη ταινία των μηρών. Οι φρακτικές υφασμάτινες ταινίες των μηρών έχουν μία απομεμακρυσμένη άκρη, η οποία είναι σε απόσταση από την κεντρική άκρη, έτσι ώστε να προσφέρει εμπόδιο σε διαρροή. Η φρακτική υφασμάτινη ταινία των μηρών έχει ένα μέρος κολλημένο στην πάνα έτσι ώστε η απόσταση μεταξύ των φρακτικών υφασμάτινων ταινιών των μηρών να μεγαλώ-

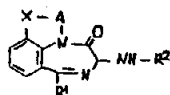
νει σε επιλεγμένες περιοχές για να ελαττωθεί ο ερεθισμός των γεννητικών οργάνων και για να προσφέρει μιά μεγαλύτερη περιοχή για σωματικές εκκενώσεις.



ΑΡΙΘΜΟΣ ΕΥΡΩΠΑΪΚΟΥ Δ.Ε. (11):	3011647
ΑΡΙΘ. ΕΛΛΗΝΙΚΗΣ ΚΑΤΑΘΕΣΗΣ (21):	930403721
ΗΜΕΡ. ΕΛΛΗΝΙΚΗΣ ΚΑΤΑΘΕΣΗΣ (22):	27.04.94
ΑΡΙΘ./ΗΜΕΡ. ΔΗΜΟΣΙΕΥΣΗΣ	
ΕΥΡΩΠΑΪΚΟΥ ΔΙΠΛΩΜΑΤΟΣ (87):	360079/02.02.94
ΑΡΙΘ./ΗΜΕΡ. ΚΑΤΑΘΕΣΗΣ	
ΕΥΡΩΠΑΪΚΗΣ ΑΙΤΗΣΗΣ (86):	89116504.5/07.09.89
ΤΙΤΛΟΣ ΕΦΕΥΡΕΣΗΣ (54):	Τρικυκλικές ενώσεις, μέθοδοι δια την παρασκευή των και φαρμακευτικές συνθέσεις που περιέχουν αυτές
ΔΙΚΑΙΟΥΧΟΣ (73):	FUJISAWA PHARMACEUTICAL CO. LTD. 4-7 Doshomachi 3-chome chuo-ku, Osaka-shi Osaka 541, Ιαπωνία
ΣΥΜΒΑΤΙΚΕΣ ΠΡΟΤΕΡΑΙΟΤΗΤΕΣ (30):	1) 8821257/09.09.88/GB 2) 8829265/15.12.88/GB
ΕΦΕΥΡΕΤΗΣ (72):	1) MATUO TERUAKI 2) OGAHARA TAKATOMO 3) SATO YOSHINARI
ΕΙΔΙΚΟΣ ΠΛΗΡΕΞΟΥΣΙΟΣ (74):	Κιλιμίρη Μαρία, δικηγόρος, Υψηλάντου 38, 115 21 Αθήνα
ΑΝΤΙΚΛΗΤΟΣ (74):	Κιλιμίρης Αναστάσιος, δικηγόρος, Υψηλάντου 38, 115 21 Αθήνα

ΠΕΡΙΛΗΨΗ (57)

Περιγράφεται μία ένωση του τύπου :



όπου το R⁴ είναι άρυλο ομάδα, η οποία δύναται να έχει κατάλληλο υποκαταστάτη(ες), το X είναι -O- ή



(όπου το R³ είναι υδρογόνο ή κατώτερη άλκυλο), το A είναι ένας δεσμός ή κατώτερη αλκυλένιο, η οποία δύναται να έχει κατώτερη άλκυλο ομάδα(ες), και το R² υδρογόνο ή μία άλκυλο ομάδα, και ένα φαρμακευτικώς αποδεκτό άλας αυτής, μέθοδοι δια την παρασκευή των και φαρμακευτικές συνθέσεις, που περιλαμβάνουν αυτές σαν ένα δραστικό μείγμα με φαρμακευτικές αποδεκτούς φορείς.

ΑΡΙΘΜΟΣ ΕΥΡΩΠΑΪΚΟΥ Δ.Ε. (11):	3011648
ΑΡΙΘ. ΕΛΛΗΝΙΚΗΣ ΚΑΤΑΘΕΣΗΣ (21):	940400236
ΗΜΕΡ. ΕΛΛΗΝΙΚΗΣ ΚΑΤΑΘΕΣΗΣ (22):	27.04.94
ΑΡΙΘ./ΗΜΕΡ. ΔΗΜΟΣΙΕΥΣΗΣ	
ΕΥΡΩΠΑΪΚΟΥ ΔΙΠΛΩΜΑΤΟΣ (87):	404976/16.02.94
ΑΡΙΘ./ΗΜΕΡ. ΚΑΤΑΘΕΣΗΣ	
ΕΥΡΩΠΑΪΚΗΣ ΑΙΤΗΣΗΣ (86):	89111766.5/28.06.89
ΤΙΤΛΟΣ ΕΦΕΥΡΕΣΗΣ (54):	Μέθοδος μεταβίβασης πληροφοριών σε μία συσκευή συναγερμού
ΔΙΚΑΙΟΥΧΟΣ (73):	SIEMENS AG Wittelsbacherplatz 2, München D-80333, Γερμανία
ΣΥΜΒΑΤΙΚΕΣ ΠΡΟΤΕΡΑΙΟΤΗΤΕΣ (30):	—
ΕΦΕΥΡΕΤΗΣ (72):	1) KAISER KLAUS 2) THILO PEER
ΕΙΔΙΚΟΣ ΠΛΗΡΕΞΟΥΣΙΟΣ (74):	Βαγιανού-Κωστοπούλου Χριστίνα, δικηγόρος, Στουρνάρα 37 106 82 Αθήνα
ΑΝΤΙΚΛΗΤΟΣ (74):	Βαγιανού-Κωστοπούλου Χριστίνα, δικηγόρος, Στουρνάρα 37 106 82 Αθήνα

ΠΕΡΙΛΗΨΗ (57)

Μέθοδος μεταβίβασης πληροφοριών σε μία εγκατάσταση συναγερμού. Το κέντρο της εγκατάστασης συναγερμού διαθέτει περισσότερες γραμμές αναγγελιών και ανά γραμμή αναγγελιών ένα πλήθος αλυσιδωτά συνδεδεμένων συσκευών συναγερμού με διαφορετικές προτεραιότητες αναγγελιών ή σχέσεις αναγγελιών. Οι συσκευές συναγερμού ανιχνεύονται από το κέντρο κυκλικά για τα σήματα αναγγελιών τους και ελέγχονται με ένα σήμα ελέγχου. Κατά την έναρξη λειτουργίας της εγκατάστασης συναγερμού ή με το σήμα ελέγχου,

συσκευές συναγερμού με χαμηλή σχέση αναγγελιών απενεργοποιούνται για ένα προκαθορισμένο χρονικό διάστημα, ενώ για αυτό το χρονικό διάστημα αυτές οι συσκευές δε δίνουν ένα σήμα κατά την ανίχνευση και μετασυνδέονται στην επόμενη συσκευή συναγερμού, τουλάχιστον ταχύτερα. Οι συσκευές συναγερμού με χαμηλή σχέση αναγγελιών, μπορούν σε ορισμένες χρονικές στιγμές να απενεργοποιηθούν. Η χρονική διάρκεια μπορεί να καθοριστεί από ένα εσωτερικό της συσκευής χρονόμετρο ή από έναν εσωτερικό της συσκευής αριθμητή των ανιχνεύσεων.

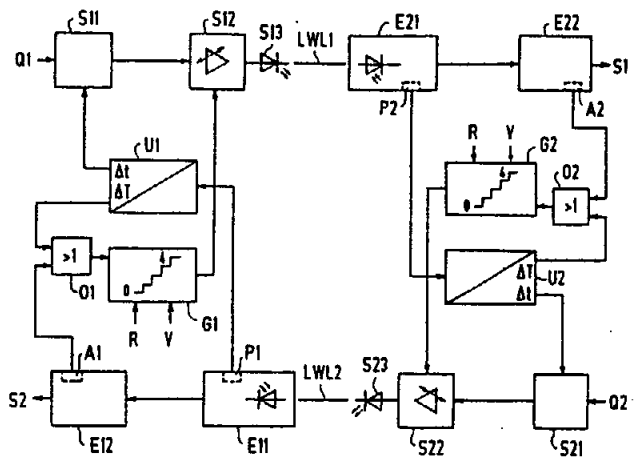
ΑΡΙΘΜΟΣ ΕΥΡΩΠΑΪΚΟΥ Δ.Ε. (11): 3011649
ΑΡΙΘ. ΕΛΛΗΝΙΚΗΣ ΚΑΤΑΘΕΣΗΣ (21): 940400240
ΗΜΕΡ. ΕΛΛΗΝΙΚΗΣ ΚΑΤΑΘΕΣΗΣ (22): 27.04.94
ΑΡΙΘ./ΗΜΕΡ. ΔΗΜΟΣΙΕΥΣΗΣ
ΕΥΡΩΠΑΪΚΟΥ ΔΙΠΛΩΜΑΤΟΣ (87): 433481/16.02.94
ΑΡΙΘ./ΗΜΕΡ. ΚΑΤΑΘΕΣΗΣ
ΕΥΡΩΠΑΪΚΗΣ ΑΙΤΗΣΗΣ (86): 89123567.3/20.12.89
ΤΙΤΛΟΣ ΕΦΕΥΡΕΣΗΣ (54): Μέθοδος για την μεταβίβαση ηλεκτρικών σημάτων σε δύο οδούς μέσω μιας διατάξεως μεταφοράς κυμάτων

ΔΙΚΑΙΟΥΧΟΣ (73): SIEMENS AG
Wittelsbacherplatz 2, München D-80333, Γερμανία

ΣΥΜΒΑΤΙΚΕΣ ΠΡΟΤΕΡΑΙΟΤΗΤΕΣ ΕΦΕΥΡΕΤΗΣ (30): —
(72): 1) FRONK GERHARD
2) KRAUSE REINHARD

ΕΙΔΙΚΟΣ ΠΛΗΡΕΞΟΥΣΙΟΣ (74): Βαγιανού-Κωστοπούλου Χριστίνα, δικηγόρος, Στουρνάρα 37 106 82 Αθήνα

ΑΝΤΙΚΑΛΗΤΟΣ (74): Βαγιανού-Κωστοπούλου Χριστίνα, δικηγόρος, Στουρνάρα 37 106 82 Αθήνα



ΠΕΡΙΛΗΨΗ (57)
Η ιδανική ισχύς εκπομπής σε μία διαδρομή με αγωγούς μεταβίβασης φωτεινών κυμάτων (LWL1, LWL2), καθίσταται δυνατή με κλιμακωτή ρύθμιση της εκπεμπόμενης ισχύος, παρακολούθηση της στάθμης λήψεως και επαναφορά στη θέση εκπομπής. Συγχρόνως προβλέπεται, ανάλογα με τις απαιτήσεις, επί πλέον και μία αύξηση της εκπεμπόμενης ισχύος για την επαναφορά, ώστε η μεταβίβαση δεδομένων να διατηρηθεί με όσο το δυνατόν μεγαλύτερη ασφάλεια.

ΑΡΙΘΜΟΣ ΕΥΡΩΠΑΪΚΟΥ Δ.Ε. (11): 3011650
ΑΡΙΘ. ΕΛΛΗΝΙΚΗΣ ΚΑΤΑΘΕΣΗΣ (21): 940400242
ΗΜΕΡ. ΕΛΛΗΝΙΚΗΣ ΚΑΤΑΘΕΣΗΣ (22): 27.04.94
ΑΡΙΘ./ΗΜΕΡ. ΔΗΜΟΣΙΕΥΣΗΣ
ΕΥΡΩΠΑΪΚΟΥ ΔΙΠΛΩΜΑΤΟΣ (87): 371169/16.02.94
ΑΡΙΘ./ΗΜΕΡ. ΚΑΤΑΘΕΣΗΣ
ΕΥΡΩΠΑΪΚΗΣ ΑΙΤΗΣΗΣ (86): 88120087.7/01.12.88
ΤΙΤΛΟΣ ΕΦΕΥΡΕΣΗΣ (54): Μέθοδος ελέγχου και καθοδήγησης της υποδοχής τηλεπικοινωνιακών δεδομένων αφ' ενός και τεχνικολειτουργικών δεδομένων και/ή δεδομένων τεχνικής της ασφάλειας αφ' ετέρου μέσω επεξεργαστή της κεντρικής μονάδας ελέγχου ενός συστήματος τηλεπικοινωνιακού κέντρου

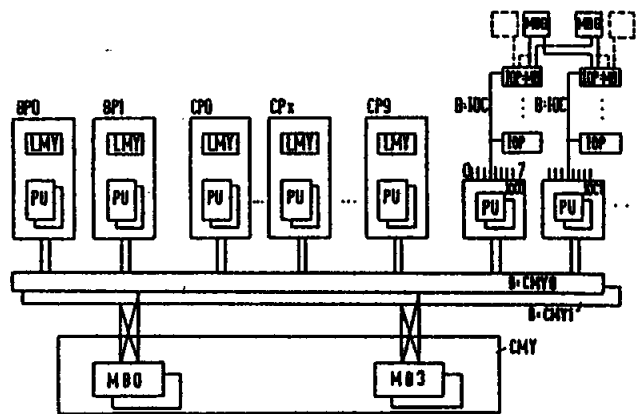
ΔΙΚΑΙΟΥΧΟΣ (73): SIEMENS AG
Wittelsbacherplatz 2, München D-80333, Γερμανία

ΣΥΜΒΑΤΙΚΕΣ ΠΡΟΤΕΡΑΙΟΤΗΤΕΣ ΕΦΕΥΡΕΤΗΣ (30): —
(72): 1) CLARK MARK
2) HOOGENDOORN CORNELIS H.

ΕΙΔΙΚΟΣ ΠΛΗΡΕΞΟΥΣΙΟΣ (74): Βαγιανού-Κωστοπούλου Χριστίνα, δικηγόρος, Στουρνάρα 37, 106 82 Αθήνα

ΑΝΤΙΚΑΛΗΤΟΣ (74): Βαγιανού-Κωστοπούλου Χριστίνα, δικηγόρος, Στουρνάρα 37, 106 82 Αθήνα

εντολών, των οποίων η σχέση διάρκειας καθορίζεται σύμφωνα με υπερπεριοδικά χρονικά διαστήματα, ανάλογα με τον προκαθορισμένο βαθμό εκμεταλλεύσεώς τους. Η ανάληψη νέων εντολών τεχνικής μετά την εκπνοή ενός πρώτου χρονικού διαστήματος, παρακάμπτεται μόνο όταν πραγματικά υπάρχουν 0&M-εντολές. Σε ένα σύστημα πολλαπλών επεξεργαστών με επεξεργαστές προβλεπομένου μόνο για εντολές επικοινωνιών και τουλάχιστον έναν, προβλεπόμενο βασικά και για τα δύο είδη εντολών και λειτουργούντα κατά τον ανωτέρω περιγραφέντα τρόπο, βασικό επεξεργαστή, πραγματοποιείται η ανάληψη εντολών τεχνικής επικοινωνιών μέσω ενός βασικού επεξεργαστού, εάν έχει γίνει πλήρης εκμετάλλευση των αρχικά αναφερθέντων επεξεργαστών.



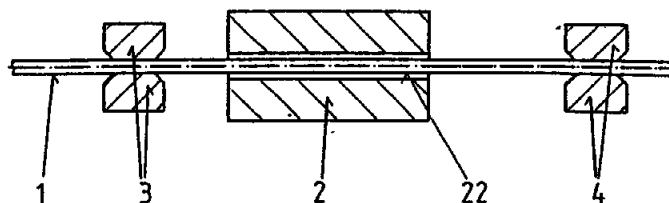
ΠΕΡΙΛΗΨΗ (57)
Σε ένα σύστημα μονοεπεξεργαστού προβλέπονται επαναλαμβανόμενα πρώτα και δεύτερα διαστήματα για την εκτέλεση των δύο ειδών

ΑΡΙΘΜΟΣ ΕΥΡΩΠΑΪΚΟΥ Δ.Ε. (11):	3011651
ΑΡΙΘ. ΕΛΛΗΝΙΚΗΣ ΚΑΤΑΘΕΣΗΣ (21):	940400438
ΗΜΕΡ. ΕΛΛΗΝΙΚΗΣ ΚΑΤΑΘΕΣΗΣ (22):	27.04.94
ΑΡΙΘ./ΗΜΕΡ. ΔΗΜΟΣΙΕΥΣΗΣ	
ΕΥΡΩΠΑΪΚΟΥ ΔΙΠΛΩΜΑΤΟΣ (87):	464161/26.01.94
ΑΡΙΘ./ΗΜΕΡ. ΚΑΤΑΘΕΣΗΣ	
ΕΥΡΩΠΑΪΚΗΣ ΑΙΤΗΣΗΣ (86):	90915990.7/12.11.90
ΤΙΤΛΟΣ ΕΦΕΥΡΕΣΗΣ (54):	Μέθοδος για την ευθυγράμμιση ενός φωτοκυματοδηγού (οπτικής ίνας) σε μία διάτρηση και διάταξη για την πραγματοποίηση της μεθόδου
ΔΙΚΑΙΟΥΧΟΣ (73):	HUBER & SUHNER AG Degersheimerstrasse 16, Herisau CH-9100, Ελβετία
ΣΥΜΒΑΤΙΚΕΣ ΠΡΟΤΕΡΑΙΟΤΗΤΕΣ (30):	4071/89/13.11.89/CH
ΕΦΕΥΡΕΤΗΣ (72):	HEIER ANDREAS
ΕΙΔΙΚΟΣ ΠΛΗΡΕΞΟΥΣΙΟΣ (74):	Γιώτη-Μάνθου Ελένη, δικηγόρος, Στουρνάρα 37, 106 82 Αθήνα
ΑΝΤΙΚΛΗΤΟΣ (74):	Βαγιανού-Κωστοπούλου Χριστίνα, δικηγόρος, Στουρνάρα 37, 106 82 Αθήνα

ΠΕΡΙΛΗΨΗ (57)

Η ευρεσιτεχνία περιγράφει μία μέθοδο και μία διάταξη για την άρση της ανοχής μεταξύ της εξωτερικής διαμέτρου μιας οπτικής ίνας (1) και της διαμέτρου μιας οπής (22) μιας βάσης (2) οπτικής ίνας, (LWL-βάσης). Ο προτεινόμενος τρόπος υλοποίησης της μεθόδου συνίσταται όχι στην προσαρμογή του περιβάλλοντος της οπτικής ίνας (1) στις εξωτερικές διαστάσεις της οπτικής ίνας, όπως αυτό συνηθίζετο έως τώρα, αλλά στην προσαρμογή της οπτικής ίνας (1) στις διαστάσεις της οπής

(22). Τα προς αυτό απαραίτητα διαδικαστικά βήματα περιλαμβάνουν μεταξύ άλλων τη θέρμανση της οπτικής ίνας (1), την εν συνεχεία διόγκωσή της, την εισαγωγή του διογκωμένου τμήματος (11) της οπτικής ίνας (1) στη βάση (2), την κόλληση της οπτικής ίνας με κολλητική ουσία (7) στην οπή (22) και τέλος σε μία άλλη φάση εργασίας, το τρόχισμα/λείανση της μετωπικής επιφάνειας (12) της οπτικής ίνας και της μετωπικής επιφάνειας (23) της βάσης (2) της οπτικής ίνας (LWL-βάσης). Η μέθοδος βρίσκεται κατά προτίμηση παντού εκεί εφαρμογή, όπου η οπτική ίνα με θέρμανση και διόγκωση μπορεί να προσαρμοστεί στις διαστάσεις της οπής μιας βάσης οπτικής ίνας (LWL-βάσης).



ΑΡΙΘΜΟΣ ΕΥΡΩΠΑΪΚΟΥ Δ.Ε. (11):	3011652
ΑΡΙΘ. ΕΛΛΗΝΙΚΗΣ ΚΑΤΑΘΕΣΗΣ (21):	940400742
ΗΜΕΡ. ΕΛΛΗΝΙΚΗΣ ΚΑΤΑΘΕΣΗΣ (22):	27.04.94
ΑΡΙΘ./ΗΜΕΡ. ΔΗΜΟΣΙΕΥΣΗΣ	
ΕΥΡΩΠΑΪΚΟΥ ΔΙΠΛΩΜΑΤΟΣ (87):	366092/02.03.94
ΑΡΙΘ./ΗΜΕΡ. ΚΑΤΑΘΕΣΗΣ	
ΕΥΡΩΠΑΪΚΗΣ ΑΙΤΗΣΗΣ (86):	89119758.4/24.10.89
ΤΙΤΛΟΣ ΕΦΕΥΡΕΣΗΣ (54):	Μέθοδος προσδιορισμού αντισωμάτων ειδικών για την ταξινόμηση αντιγόνων και αντιδραστήριο, κατάλληλο για το σκοπό αυτό
ΔΙΚΑΙΟΥΧΟΣ (73):	BOEHRINGER MANNHEIM GMBH Mannheim, D-68298, Γερμανία
ΣΥΜΒΑΤΙΚΕΣ ΠΡΟΤΕΡΑΙΟΤΗΤΕΣ (30):	3836348/25.10.88/DE
ΕΦΕΥΡΕΤΗΣ (72):	SCHMITT URBAN
ΕΙΔΙΚΟΣ ΠΛΗΡΕΞΟΥΣΙΟΣ (74):	Γιώτη-Μάνθου Ελένη, δικηγόρος, Στουρνάρα 37, 106 82 Αθήνα
ΑΝΤΙΚΛΗΤΟΣ (74):	Βαγιανού-Κωστοπούλου Χριστίνα, δικηγόρος, Στουρνάρα 37, 106 82 Αθήνα

ΠΕΡΙΛΗΨΗ (57)

Για τον προσδιορισμό αντισωμάτων μιας συγκεκριμένης κατηγορίας ανοσογλοβουλινών τα οποία κατευθύνονται εναντίον ενός αντιγόνου Α σε υγρά σώματα σύμφωνα με την αρχή της ανοσοποιητικής δοκιμής μέσω επώασης του δοκιμαστικού διαλύματος με τουλάχιστον δύο αποδέκτες R¹ και R² εκ των οποίων το R¹ είναι ακινητοποιημένο και ικανό να προβεί σε ένωση με το προσδιορισθέν αντίσωμα και το R² είναι επισημασμένο καθώς επίσης είναι είτε ικανό να προβεί σε ένωση με το προσδιορισθέν αντίσωμα είτε με το αντιγόνο Α. Χωρισμός της στερεάς φάσης από την υγρή φάση και την μέτρηση της επισήμανσης

σε μια από τις δύο φάσεις, η ανοσοποιητική αντίδραση διεξάγεται σε ομογενή φάση και το δοκιμαστικό διάλυμα επωάζεται μαζί με τον αποδέκτη R¹ και ένα πλεόνασμα ανθρώπινων αντισωμάτων τα οποία ανήκουν στην ίδια κατηγορία ανοσογλοβουλινών με τα προσδιορισθέντα αντισώματα και δεν ενώνονται με το αντιγόνο Α, και στη συνέχεια προστίθεται ο αποδέκτης R² και ενδεχομένως και άλλοι αποδέκτες.

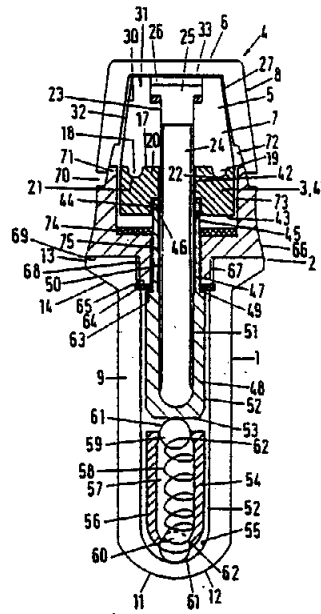
ΑΡΙΘΜΟΣ ΕΥΡΩΠΑΪΚΟΥ Δ.Ε. (11): 3011653
ΑΡΙΘ. ΕΛΛΗΝΙΚΗΣ ΚΑΤΑΘΕΣΗΣ (21): 940400745
ΗΜΕΡ. ΕΛΛΗΝΙΚΗΣ ΚΑΤΑΘΕΣΗΣ (22): 27.04.94
ΑΡΙΘ./ΗΜΕΡ. ΔΗΜΟΣΙΕΥΣΗΣ
ΕΥΡΩΠΑΪΚΟΥ ΔΙΠΛΩΜΑΤΟΣ (87): 370522/02.03.94
ΑΡΙΘ./ΗΜΕΡ. ΚΑΤΑΘΕΣΗΣ
ΕΥΡΩΠΑΪΚΗΣ ΑΙΤΗΣΗΣ (86): 89121738.2/24.11.89
ΤΙΤΛΟΣ ΕΦΕΥΡΕΣΗΣ (54): Διάταξη για την στερέωση οδοντικής προθέσεως σε σιαγόνα ανθρώπου
ΔΙΚΑΙΟΥΧΟΣ (73): LAUKS NIKOLA
 Saalkamp 8, Hamburg
 D-22397, Γερμανία
ΣΥΜΒΑΤΙΚΕΣ ΠΡΟΤΕΡΑΙΟΤΗΤΕΣ (30): 3839837/25.11.88/DE
ΕΦΕΥΡΕΤΗΣ (72): LAUKS NIKOLA
ΕΙΔΙΚΟΣ ΠΛΗΡΕΞΟΥΣΙΟΣ (74): Γιώτη-Μάνθου Ελένη, δικηγόρος, Στουρνάρα 37, 106 82 Αθήνα
ΑΝΤΙΚΛΗΤΟΣ (74): Βαγιανού-Κωστοπούλου Χριστίνα, δικηγόρος, Στουρνάρα 37, 106 82 Αθήνα

ΠΕΡΙΛΗΨΗ (57)

Η εφεύρεση αφορά σε μια διάταξη για την στερέωση οδοντικής προθέσεως σε σιαγόνα ανθρώπου με ένα εμφύτευμα (1) το οποίο εμφυτεύεται στη σιαγόνα και μια κορώνα η οποία να φέρει την οδοντική πρόθεση καθώς το εμφύτευμα (1) διαθέτει στο σημείο που βρίσκεται αντίθετο προς τη σιαγόνα (2) ένα φορέα κορώνας (3) και η κορώνα η οποία είναι τοποθετημένη στο σημείο αυτό (4) αποτελείται από δύο σκέλη (5, 6) από τα οποία το ένα είναι στερεωμένο ως πρωτεύουσα κορώνα (7) στο φορέα κορώνας (3) και το δεύτερο σκέλος ως δευτερεύουσα κορώνα (8) τοποθετείται σε καθορισμένο σημείο στην πρωτεύουσα

κορώνα. Το εμφύτευμα (1) αποτελείται κυρίως από ένα περιστραμμένο τεμάχιο (9) με κυλινδρικό έως ελαφρώς κωνικό σχήμα, το οποίο κατά μήκος διαθέτει ρωγμές (10).

Ο φορέας κορώνας (3, 41) είναι τοποθετημένος σε απόσταση από το δακτυλιοειδές ενδιάμεσο τεμαχίου (13) το οποίο βρίσκεται στο εμφύτευμα (1) και είναι ελαστικά συνδεδεμένος με το εμφύτευμα (1).



ΑΡΙΘΜΟΣ ΕΥΡΩΠΑΪΚΟΥ Δ.Ε. (11): 3011654
ΑΡΙΘ. ΕΛΛΗΝΙΚΗΣ ΚΑΤΑΘΕΣΗΣ (21): 940400897
ΗΜΕΡ. ΕΛΛΗΝΙΚΗΣ ΚΑΤΑΘΕΣΗΣ (22): 27.04.94
ΑΡΙΘ./ΗΜΕΡ. ΔΗΜΟΣΙΕΥΣΗΣ
ΕΥΡΩΠΑΪΚΟΥ ΔΙΠΛΩΜΑΤΟΣ (87): 496180/30.03.94
ΑΡΙΘ./ΗΜΕΡ. ΚΑΤΑΘΕΣΗΣ
ΕΥΡΩΠΑΪΚΗΣ ΑΙΤΗΣΗΣ (86): 91810996.8/23.12.91
ΤΙΤΛΟΣ ΕΦΕΥΡΕΣΗΣ (54): Διαφανής απαραβίαστη σφραγίδα για την προστασία υπογεγραμμένων κειμένων και εγγράφων
ΔΙΚΑΙΟΥΧΟΣ (73): ARYSEARCH ARYLAN AG
 Heiligkreuz 40, Vaduz
 FL-9490, Λιχτενστάιν
ΣΥΜΒΑΤΙΚΕΣ ΠΡΟΤΕΡΑΙΟΤΗΤΕΣ (30): 1) 1910082/16.01.91/IT
 2) 1910364/24.04.91/IT
ΕΦΕΥΡΕΤΗΣ (72): BENARDELLI GIOVANNI
ΕΙΔΙΚΟΣ ΠΛΗΡΕΞΟΥΣΙΟΣ (74): Γιώτη-Μάνθου Ελένη, δικηγόρος, Στουρνάρα 37, 106 82 Αθήνα
ΑΝΤΙΚΛΗΤΟΣ (74): Βαγιανού-Κωστοπούλου Χριστίνα, δικηγόρος, Στουρνάρα 37, 106 82 Αθήνα

ΠΕΡΙΛΗΨΗ (57)

Μία διαφανής, απαραβίαστη σφραγίδα η οποία χρησιμοποιείται για την προστασία υπογεγραμμένων κειμένων και εγγράφων. Η διαφανής απαραβίαστη σφραγίδα για υπογεγραμμένα κείμενα ή έγγραφα, περιλαμβανομένων των επιταγών, αποτελείται από μία τουλάχιστον κάρτα στην μία πλευρά της οποίας υφίσταται ένα πολυεπίπεδο φύλλο αυτοκόλλητης μελανώσεως και επιχρίσεως το οποίο είναι τουλάχιστον εν μέρει διαφανές και έναν κατάλληλο κινούμενο φυλλοειδή φορέα ή υπόστρωμα αποτελούμενο από ένα διαφανές πλαστικό υλικό. Στην άλλη δε πλευρά, διαθέτει ένα αυτοκόλλητο βραχείας δράσεως που επιλέγεται από μία ομάδα αυτοκόλλητων ευαίσθητων στην πίεση, ευαίσθητων στην θερμότητα, ευαίσθητων στην υγρασία· το αυτοκόλλη-

τη προστατεύεται από ένα πλαίσιο. Το φύλλο διατίθεται για την εφαρμογή του σε κείμενα με την εν συνεχεία αφαίρεση του φορέα. Επιπλέον, ένας ταυτόσημος αριθμός με πρόθεμα, τοποθετείται σε μία θέση επιλεγόμενη ώστε να βρίσκεται εντός και εκτός των ορίων της σφραγίδας, ενώ το φύλλο φέρει έναν αριθμό με πρόθεμα, ο οποίος παρέχει μία πιστοποίηση, και μία ταινία καλύψεως υπόβαθρου, στον οποίο αριθμό και ταινία πρέπει να υπερτεθεί η υπογραφή. Ο αριθμός της σφραγίδας λαμβάνεται μέσω μιας συσκευής μη διατρητικής εκτύπωσης σε μία προκαθορισμένη σειρά, ούτως ώστε να είναι μοναδικός και εμφανής, ενώ το πρόθεμα, το οποίο είναι κατά κανόνα αλφαβητικό, λαμβάνεται με μεταφορά μελάνης κατά την αφαίρεση του φορέα.

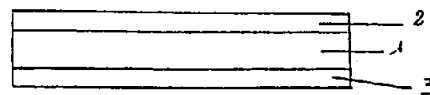
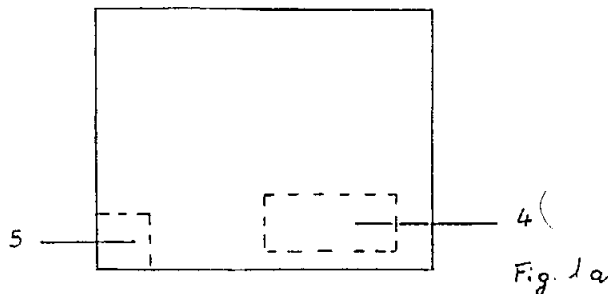


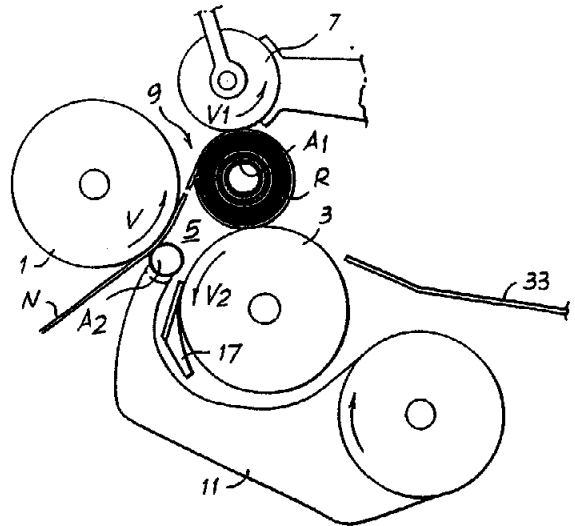
Fig. 1b

ΑΡΙΘΜΟΣ ΕΥΡΩΠΑΪΚΟΥ Δ.Ε. (11): 3011655
ΑΡΙΘ. ΕΛΛΗΝΙΚΗΣ ΚΑΤΑΘΕΣΗΣ (21): 940400988
ΗΜΕΡ. ΕΛΛΗΝΙΚΗΣ ΚΑΤΑΘΕΣΗΣ (22): 27.04.94
ΑΡΙΘ./ΗΜΕΡ. ΔΗΜΟΣΙΕΥΣΗΣ
ΕΥΡΩΠΑΪΚΟΥ ΔΙΠΛΩΜΑΤΟΣ (87): 524158/23.03.94
ΑΡΙΘ./ΗΜΕΡ. ΚΑΤΑΘΕΣΗΣ
ΕΥΡΩΠΑΪΚΗΣ ΑΙΤΗΣΗΣ (86): 92830387.4/16.07.92
ΤΙΤΛΟΣ ΕΦΕΥΡΕΣΗΣ (54): Μέθοδος για την παραγωγή κυλίνδρων ή ρόλλων ταινιών λεπτού χαρτιού και μηχανή για την εκτέλεση της εν λόγω μεθόδου
ΔΙΚΑΙΟΥΧΟΣ (73): FABIO PERINI S.P.A.
 Via per Mugnano, Lucca
 I-55100, Ιταλία
ΣΥΜΒΑΤΙΚΕΣ ΠΡΟΤΕΡΑΙΟΤΗΤΕΣ (30): FI 910178/16.07.91/IT
ΕΦΕΥΡΕΤΗΣ (72): ΒΙΑΓΙΟΤΤΙ ΓΥΓΛΙΕΛΜΟ
ΕΙΔΙΚΟΣ ΠΛΗΡΕΞΟΥΣΙΟΣ (74): Γιώτη-Μάνθου Ελένη, δικηγόρος, Στουρνάρα 37, 106 82 Αθήνα
ΑΝΤΙΚΑΛΗΤΟΣ (74): Βαγιανού-Κωστοπούλου Χριστίνα, δικηγόρος, Στουρνάρα 37, 106 82 Αθήνα

ΠΕΡΙΛΗΨΗ (57)

Η μέθοδος και η μηχανή ενδείκνυνται για την παραγωγή κυλίνδρων ή ρολλών ταινιών υλικού. Η ταινία του υλικού τροφοδοτείται μέσω ενός κενού (5) που σχηματίζεται από δύο κυλίνδρους περιελίξεως (1, 3) και τυλίσσεται γύρω από έναν πυρήνα για να σχηματίσει έναν κύλινδρο ή ρολλό (R) εντός μίας περιοχής περιελίξεως που ορίζεται από τους παραπάνω δύο κυλίνδρους περιελίξεως και έναν τρίτο κύλινδρο. Στο τέλος της περιελίξεως ενός ρολλού, ο τρίτος κύλινδρος (7) επιταχύνεται προσωρινά για να αυξήσει τοπικά την ταχύτητα της ταινίας και να

θέσει την ταινία υλικού σε τάση μεταξύ του τρίτου κυλίνδρου και ενός από τους παραπάνω κυλίνδρους περιελίξεως. Η αποκοπή της ταινίας του υλικού λαμβάνει χώρα επειδή την στιγμή αυτή η επερχόμενη ταινία συσφίγγεται μεταξύ ενός νέου πυρήνα και του ενός κυλίνδρου περιελίξεως στον οποίο εξάγεται το υλικό.

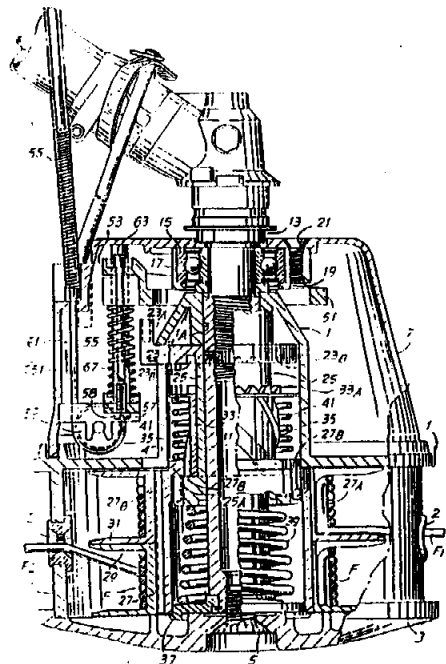


ΑΡΙΘΜΟΣ ΕΥΡΩΠΑΪΚΟΥ Δ.Ε. (11): 3011656
ΑΡΙΘ. ΕΛΛΗΝΙΚΗΣ ΚΑΤΑΘΕΣΗΣ (21): 940400992
ΗΜΕΡ. ΕΛΛΗΝΙΚΗΣ ΚΑΤΑΘΕΣΗΣ (22): 27.04.94
ΑΡΙΘ./ΗΜΕΡ. ΔΗΜΟΣΙΕΥΣΗΣ
ΕΥΡΩΠΑΪΚΟΥ ΔΙΠΛΩΜΑΤΟΣ (87): 400763/06.04.94
ΑΡΙΘ./ΗΜΕΡ. ΚΑΤΑΘΕΣΗΣ
ΕΥΡΩΠΑΪΚΗΣ ΑΙΤΗΣΗΣ (86): 90202023.9/12.06.87
ΤΙΤΛΟΣ ΕΦΕΥΡΕΣΗΣ (54): Μηχανή κοπής θάμνων και χόρτων
ΔΙΚΑΙΟΥΧΟΣ (73): CALCINAI MARIA ROSA
 Via del Molino No. 18, Montanino
 Reggello
 I-50066, Ιταλία
ΣΥΜΒΑΤΙΚΕΣ ΠΡΟΤΕΡΑΙΟΤΗΤΕΣ (30): 941586/13.06.86/IT
ΕΦΕΥΡΕΤΗΣ (72): CALCINAI MARIA ROSA
ΕΙΔΙΚΟΣ ΠΛΗΡΕΞΟΥΣΙΟΣ (74): Γιώτη-Μάνθου Ελένη, δικηγόρος, Στουρνάρα 37, 106 82 Αθήνα
ΑΝΤΙΚΑΛΗΤΟΣ (74): Βαγιανού-Κωστοπούλου Χριστίνα, δικηγόρος, Στουρνάρα 37, 106 82 Αθήνα

ΠΕΡΙΛΗΨΗ (57)

Μία συσκευή κοπής θάμνων και χόρτων περιλαμβάνει μία εσοχή (1) για περιστροφή γύρω από έναν άξονα, έναν κινητήριο άξονα (11, 13) προσαρμοσμένο σταθερά στην παραπάνω εσοχή και δυνάμενο να κινηθεί για την περιστροφή γύρω από έναν άξονα για να περιστρέψει την παραπάνω εσοχή, έναν κύλινδρο σύρματος (27) προσαρμοσμένο για να φέρει μία παροχή περιτυλιγμένου σύρματος κοπής (F), το οποίο έχει ένα τμήμα κοπής εκτεινόμενο έξω από την εσοχή (1) και ένα κάλυμμα (7) το οποίο κλείνει το άνω άκρο της εσοχής (1). Το κάλυμμα (7) προσαρμόζεται δυνάμενο να περιστραφεί σε ένα έδρανο (15) το οποίο είναι προσαρμοσμένο στον παραπάνω κινητήριο άξονα (11, 33),

ενώ διατίθενται μέσα για την αποτροπή της περιστροφής του καλύμματος σε σχέση με τον διωστήρα κινήσεως της συσκευής.



ΑΡΙΘΜΟΣ ΕΥΡΩΠΑΪΚΟΥ Δ.Ε. (11):	3011657
ΑΡΙΘ. ΕΛΛΗΝΙΚΗΣ ΚΑΤΑΘΕΣΗΣ (21):	940401079
ΗΜΕΡ. ΕΛΛΗΝΙΚΗΣ ΚΑΤΑΘΕΣΗΣ (22):	27.04.94
ΑΡΙΘ./ΗΜΕΡ. ΔΗΜΟΣΙΕΥΣΗΣ	
ΕΥΡΩΠΑΪΚΟΥ ΔΙΠΛΩΜΑΤΟΣ (87):	427687/20.04.94
ΑΡΙΘ./ΗΜΕΡ. ΚΑΤΑΘΕΣΗΣ	
ΕΥΡΩΠΑΪΚΗΣ ΑΙΤΗΣΗΣ (86):	90850304.8/13.09.90
ΤΙΤΛΟΣ ΕΦΕΥΡΕΣΗΣ (54):	Μέθοδος επιλογής βασικού σταθμού, ραδιοδιαύλου και χρονικής κατανομής σε κινητό σταθμό
ΔΙΚΑΙΟΥΧΟΣ (73):	TELEFONAKTIEBOLAGET LM ERICSSON Stockholm S-126 25, Σουηδία
ΣΥΜΒΑΤΙΚΕΣ ΠΡΟΤΕΡΑΙΟΤΗΤΕΣ (30):	8903030/13.09.89/SE
ΕΦΕΥΡΕΤΗΣ (72):	E:SON AKERBEG DAG.
ΕΙΔΙΚΟΣ ΠΛΗΡΕΞΟΥΣΙΟΣ (74):	Μαυρίδης Αντώνιος, δικηγόρος, Λυκαβηττού 4, 106 71 Αθήνα
ΑΝΤΙΚΛΗΤΟΣ (74):	Μπάλλας Γεώργιος, δικηγόρος, Ακαδημίας 35, 106 72 Αθήνα

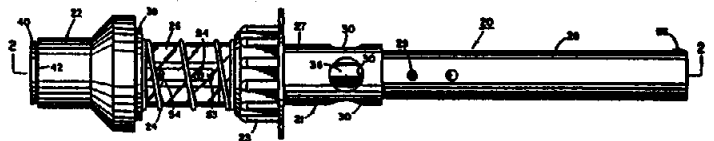
νίων που είναι διαθέσιμοι στον μεταδίδοντα βασικό σταθμό, την κινητή ανίχνευση των διαύλων ελέγχου και τηλεπικοινωνιών και όταν επιθυμείται την ρύθμιση ή ανάθεση τηλεφωνικών κλήσεων, την επιλογή βασικού σταθμού και χρονικής κατανομής επί διαύλου τηλεπικοινωνιών, όπου ο κινητός επιθυμεί την ρύθμιση κλήσεων ή την ανάθεση μετάδοσης στον επιλεγόμενο βασικό πληροφοριών για την ταυτότητα του κινητού και την επιλεγείσα χρονική κατανομή του διαύλου τηλεπικοινωνιών.

ΠΕΡΙΛΗΨΗ (57)

Εντός κυψελοειδούς κινητού ραδιοσυστήματος μια μέθοδος επιλογής σε κινητό σταθμό του κατάλληλου βασικού σταθμού και χρονικής κατανομής σε ραδιοδιαύλο πολλαπλής διόδευσης χρόνου με σκοπό την ρύθμιση ή την ανάθεση τηλεφωνικών κλήσεων, όπου κάθε βασικός σταθμός μεταδίδει σε μια χρονική κατανομή προκαθορισμένου ελεγκτικού ραδιοδιαύλου και, τουλάχιστον μια φορά κατά τη διάρκεια πολλαπλού πλαισίου, σε κάθε χρονική κατανομή ραδιοδιαύλου τηλεπικοινωνιών που χρησιμοποιείται από τον βασικό σταθμό για κλήσεις, σήματα περιπλάνησης που περιέχουν πληροφορίες ταυτότητας του μεταδίδοντος βασικού σταθμού και των ραδιοδιαύλων τηλεπικοινωνιών.

ΑΡΙΘΜΟΣ ΕΥΡΩΠΑΪΚΟΥ Δ.Ε. (11):	3011658
ΑΡΙΘ. ΕΛΛΗΝΙΚΗΣ ΚΑΤΑΘΕΣΗΣ (21):	940401085
ΗΜΕΡ. ΕΛΛΗΝΙΚΗΣ ΚΑΤΑΘΕΣΗΣ (22):	27.04.94
ΑΡΙΘ./ΗΜΕΡ. ΔΗΜΟΣΙΕΥΣΗΣ	
ΕΥΡΩΠΑΪΚΟΥ ΔΙΠΛΩΜΑΤΟΣ (87):	456612/20.04.94
ΑΡΙΘ./ΗΜΕΡ. ΚΑΤΑΘΕΣΗΣ	
ΕΥΡΩΠΑΪΚΗΣ ΑΙΤΗΣΗΣ (86):	91810346.6/06.05.91
ΤΙΤΛΟΣ ΕΦΕΥΡΕΣΗΣ (54):	Σύστημα ελέγχου ροής υγρών
ΔΙΚΑΙΟΥΧΟΣ (73):	LINK RESEARCH AND DEVELOPMENT INC. 128 Research Drive, Milford CT 06460, Η.Π.Α.
ΣΥΜΒΑΤΙΚΕΣ ΠΡΟΤΕΡΑΙΟΤΗΤΕΣ (30):	1) 520518/08.05.90/US 2) 677494/03.04.91/US
ΕΦΕΥΡΕΤΗΣ (72):	1) BAKER CRAIG A. 2) SIMMEL THOMAS L.
ΕΙΔΙΚΟΣ ΠΛΗΡΕΞΟΥΣΙΟΣ (74):	Γιώτη-Μάνθου Ελένη, δικηγόρος, Στουρνάρα 37, 106 82 Αθήνα
ΑΝΤΙΚΛΗΤΟΣ (74):	Βαγιανού-Κωστοπούλου Χριστίνα, δικηγόρος, Στουρνάρα 37, 106 82 Αθήνα

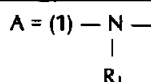
παρέχοντας μία συνεργαζόμενη και προσαρμοζόμενη διάταξη μεταφοράς υγρών, το δοχείο στο οποίο προσαρμόζεται το σύστημα παροχής / πληρώσεως υγρών μπορεί να επαναπληρωθεί με ασφάλεια και ευκολία, εξαλείφοντας πλήρως την έκχυση του υγρού. Κατά τον τρόπο αυτό, επιτυγχάνεται η δημιουργία ενός πλήρως ολοκληρωμένου, συνεργαζόμενου συστήματος ελέγχου ροής υγρών.



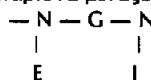
ΠΕΡΙΛΗΨΗ (57)

Χρησιμοποιώντας δύο ανεξάρτητα διακριτά και ξεχωριστά κανάλια ροής τα οποία ανοίγονται κατά ελεγχόμενο τρόπο σειριακά στην διάρκεια της χρήσεως σε μία μοναδική διαδικασία ενεργοποίησης, επιτυγχάνεται ένα αλάνθαστο, χωρίς εκχύσεις και κλειστό ως προς πυρκαγιά ή έκρηξη σύστημα παροχής/πληρώσεως υγρών. Στην προτιμώμενη διάταξη, και τα δύο κανάλια ροής παραμένουν σε μία κλειστή, σφραγισμένη διαμόρφωση, απαιτώντας μία δύναμη ενεργοποίησης για το ελεγχόμενο σειριακό άνοιγμα των καναλιών ροής. Επιπλέον,

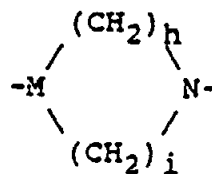
ΑΡΙΘΜΟΣ ΕΥΡΩΠΑΪΚΟΥ Δ.Ε. (11):	3011659
ΑΡΙΘ. ΕΛΛΗΝΙΚΗΣ ΚΑΤΑΘΕΣΗΣ (21):	940401094
ΗΜΕΡ. ΕΛΛΗΝΙΚΗΣ ΚΑΤΑΘΕΣΗΣ (22):	27.04.94
ΑΡΙΘ./ΗΜΕΡ. ΔΗΜΟΣΙΕΥΣΗΣ	
ΕΥΡΩΠΑΪΚΟΥ ΔΙΠΛΩΜΑΤΟΣ (87):	418118/02.02.94
ΑΡΙΘ./ΗΜΕΡ. ΚΑΤΑΘΕΣΗΣ	
ΕΥΡΩΠΑΪΚΗΣ ΑΙΤΗΣΗΣ (86):	90402427.0/04.09.90
ΤΙΤΛΟΣ ΕΦΕΥΡΕΣΗΣ (54):	Πολυμερή με ομάδες Διθειούχου θιουραμής και η παρασκευή αυτών
ΔΙΚΑΙΟΥΧΟΣ (73):	ATOCHEM 4, Cours Michelet La Défense 10 Cédex 42, Paris La Défense, F-92091, Γαλλία
ΣΥΜΒΑΤΙΚΕΣ ΠΡΟΤΕΡΑΙΟΤΗΤΕΣ (30):	8912061/14.09.89/FR
ΕΦΕΥΡΕΤΗΣ (72):	CLOUET GILBERT
ΕΙΔΙΚΟΣ ΠΛΗΡΕΞΟΥΣΙΟΣ (74):	Ευαγγέλου Δέσποινα, δικηγόρος, Μοσχονησίων 4, 171 21 Ν. Σμύρνη
ΑΝΤΙΚΛΗΤΟΣ (74):	Ευαγγέλου Βάσω, δικηγόρος, Μαυροκορδάτου 5, 106 78 Αθήνα



όπου το R₁ παριστά μεταξύ άλλων αλκυλ·
(2)



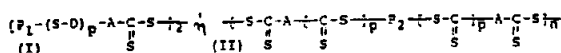
όπου τα E, G, J έχουν διάφορες σημασίες.



το M. συνδεδεμένο με το D, ίσον.

ΠΕΡΙΛΗΨΗ (57)

Τα πολυμερή αυτά παριστώνται δια των τύπων:



P₁, P₂ = βινυλική ή διενική πολυμερής σειρά (p = 1), ή πολυοξααλκυλένιο, πολυεσθήρ ή πολυαμίδη (p = 0)

ΑΡΙΘΜΟΣ ΕΥΡΩΠΑΪΚΟΥ Δ.Ε. (11):	3011660
ΑΡΙΘ. ΕΛΛΗΝΙΚΗΣ ΚΑΤΑΘΕΣΗΣ (21):	940401095
ΗΜΕΡ. ΕΛΛΗΝΙΚΗΣ ΚΑΤΑΘΕΣΗΣ (22):	27.04.94
ΑΡΙΘ./ΗΜΕΡ. ΔΗΜΟΣΙΕΥΣΗΣ	
ΕΥΡΩΠΑΪΚΟΥ ΔΙΠΛΩΜΑΤΟΣ (87):	453332/02.02.94
ΑΡΙΘ./ΗΜΕΡ. ΚΑΤΑΘΕΣΗΣ	
ΕΥΡΩΠΑΪΚΗΣ ΑΙΤΗΣΗΣ (86):	91400627.5/07.03.91
ΤΙΤΛΟΣ ΕΦΕΥΡΕΣΗΣ (54):	Καταλυτικό σύστημα το οποίο αντέχει στην τριβή και η εφαρμογή του στην οξυαφυδρογόνωση καρβοξυλικών κεκορεσμένων οξέων και κυρίως εντός αντιδραστήρων με συμπαρασυρόμενο-λίκνο
ΔΙΚΑΙΟΥΧΟΣ (73):	ATOCHEM 4, Cours Michelet La Défense 10, Cédex 42, Paris La Défense, F-92091, Γαλλία
ΣΥΜΒΑΤΙΚΕΣ ΠΡΟΤΕΡΑΙΟΤΗΤΕΣ (30):	9004417/06.04.90/FR
ΕΦΕΥΡΕΤΗΣ (72):	1) DEKIOUK MOHAMMED 2) HECQUET GERARD 3) PIETRZYK STANISLAS
ΕΙΔΙΚΟΣ ΠΛΗΡΕΞΟΥΣΙΟΣ (74):	Ευαγγέλου Δέσποινα, δικηγόρος, Μοσχονησίων 4, 171 21 Ν. Σμύρνη
ΑΝΤΙΚΛΗΤΟΣ (74):	Ευαγγέλου Βάσω, δικηγόρος, Μαυροκορδάτου 5, 106 78 Αθήνα

ως ένα αδρανές αραιωτικό αέριο εις αέριο φάση εις θερμοκρασία αντιδράσεως 250 έως 600°C παρουσία ενός καταλυτικού συστήματος το οποίο περιέχει ένα καταλύτη του γενικού τύπου FeP_xMe_yO_z, εις τον οποίον: το Me παριστά τουλάχιστον ένα από όλα τα στοιχεία: Li, Na, K, Rb, Cs, Mg, Ca, Sr και Ba· το x κυμαίνεται από 0,2 έως 30· το y κυμαίνεται από 0,01 έως 0,2· και το z είναι η ποσότης οξυγόνου που είναι συνδεδεμένη με τ' άλλα στοιχεία και αντιστοιχεί εις την κατάσταση οξειδώσεως αυτών, εντός ενός αντιδραστήρος με συμπαρασυρόμενο-λίκνο και ενδεχομένως παρουσία ατμών ύδατος σαν μοριακή αναλογία κεκορεσμένου οξέος μη υπερβαίνουσα τα 0,5. Κατά προτίμηση χρησιμοποιούμε ένα τέτοιο καταλυτικό σύστημα το οποίο παρουσιάζεται υπό μορφή μαζική και εις το οποίον ο καταλύτης συνδυάζεται με ένα τουλάχιστον ζεόλιθο.

ΠΕΡΙΛΗΨΗ (57)

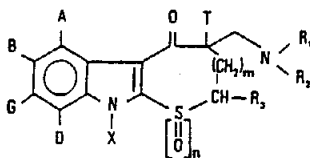
Η μέθοδος αυτή οξυαφυδρογόνωσης κεκορεσμένων καρβοξυλικών οξέων δια το σχηματισμό α,β-ακορεστων καρβοξυλικών οξέων συνίσταται εις το να φέρουμε σ' επαφή τα αναφερθέντα ακόρεστα οξέα με μοριακό οξυγόνο ή με ένα αέριο που περιέχει οξυγόνο και ενδεχομέ-

ΑΡΙΘΜΟΣ ΕΥΡΩΠΑΪΚΟΥ Δ.Ε. (11):	3011661
ΑΡΙΘ. ΕΛΛΗΝΙΚΗΣ ΚΑΤΑΘΕΣΗΣ (21):	940401096
ΗΜΕΡ. ΕΛΛΗΝΙΚΗΣ ΚΑΤΑΘΕΣΗΣ (22):	27.04.94
ΑΡΙΘ./ΗΜΕΡ. ΔΗΜΟΣΙΕΥΣΗΣ	
ΕΥΡΩΠΑΪΚΟΥ ΔΙΠΛΩΜΑΤΟΣ (87):	373061/16.02.94
ΑΡΙΘ./ΗΜΕΡ. ΚΑΤΑΘΕΣΗΣ	
ΕΥΡΩΠΑΪΚΗΣ ΑΙΤΗΣΗΣ (86):	89403356.2/05.12.89
ΤΙΤΛΟΣ ΕΦΕΥΡΕΣΗΣ (54):	Νέα παράγωγα ινδόλης, μέθοδος παρασκευής αυτών και φαρμακευτικές συνθέσεις οι οποίες τα περιέχουν
ΔΙΚΑΙΟΥΧΟΣ (73):	ADIR ET COMPAGNIE 1, rue Carle Hebert, Courbevoie Cédex F-92415, Γαλλία
ΣΥΜΒΑΤΙΚΕΣ ΠΡΟΤΕΡΑΙΟΤΗΤΕΣ (30):	8815937/06.12.88/FR
ΕΦΕΥΡΕΤΗΣ (72):	1) LACOSTE JEAN-MICHEL 2) LAUBIE MICHEL 3) MALEN CHARLES
ΕΙΔΙΚΟΣ ΠΛΗΡΕΞΟΥΣΙΟΣ (74):	Ευαγγέλου Δέσποινα, δικηγόρος, Μοσχονησίων 4, 171 21 Ν. Σμύρνη
ΑΝΤΙΚΑΛΗΤΟΣ (74):	Ευαγγέλου Βάσω, δικηγόρος, Μαυροκορδάτου 5, 106 78 Αθήνα

εις τον οποίον τα Α, Β, C, D όμοια ή διαφορετικά παριστούν έκαστο άτομο υδρογόνου ή δύο άτομα αλογόνου, για κατωτέρα αλκύου ομάδα ή ακόμη μια κατωτέρω αλκυλομάδα ενδεχομένως υποκατεστημένη δι' ενός ή περισσότερων ατόμων αλογόνου, το Χ παριστά ένα άτομο υδρογόνου, μία κατωτέρω ευθύγραμμη διακλαδισμένη αμινομάδα ή μία ομάδα SO₂E εις την οποία το Ε παριστά μία κατωτέρω ευθύγραμμη ή διακλαδισμένη αλκυλομάδα ή αρύλιο ενδεχομένως υποκατεστημένο δια μιας κατωτέρας ευθυγράμμου ή διακλαδισμένης αλκυλομάδος, το Τ παριστά ένα άτομο υδρογόνου ή μία κατωτέρα αλκυλομάδα, το R₃ παριστά ένα άτομο υδρογόνου ή μία κατωτέρω ευθύγραμμη ή διακλαδισμένη αλκυλομάδα ή μία ομάδα αρυλίου ενδεχομένως υποκατεστημένη δια μιας ή περισσότερων ευθυγράμμων ή διακλαδισμένων αλκυλομάδων.

ΠΕΡΙΛΗΨΗ (57)

Η εφεύρεση αφορά ενώσεις του γενικού τύπου :



ΑΡΙΘΜΟΣ ΕΥΡΩΠΑΪΚΟΥ Δ.Ε. (11):	3011662
ΑΡΙΘ. ΕΛΛΗΝΙΚΗΣ ΚΑΤΑΘΕΣΗΣ (21):	940401097
ΗΜΕΡ. ΕΛΛΗΝΙΚΗΣ ΚΑΤΑΘΕΣΗΣ (22):	27.04.94
ΑΡΙΘ./ΗΜΕΡ. ΔΗΜΟΣΙΕΥΣΗΣ	
ΕΥΡΩΠΑΪΚΟΥ ΔΙΠΛΩΜΑΤΟΣ (87):	499512/16.02.94
ΑΡΙΘ./ΗΜΕΡ. ΚΑΤΑΘΕΣΗΣ	
ΕΥΡΩΠΑΪΚΗΣ ΑΙΤΗΣΗΣ (86):	92400307.2/06.02.92
ΤΙΤΛΟΣ ΕΦΕΥΡΕΣΗΣ (54):	Μέθοδος συνθέσεως 1,2-διχλωριοαιθανίου δια οξυχλωριώσεως αιθυλενίου δια τετραχλωράνθρακος
ΔΙΚΑΙΟΥΧΟΣ (73):	ELF ATOCHEM S.A. 4 & 8 Cours Michelet, La Défense 10 Puteaux F-92800, Γαλλία
ΣΥΜΒΑΤΙΚΕΣ ΠΡΟΤΕΡΑΙΟΤΗΤΕΣ (30):	9101824/15.02.91/FR
ΕΦΕΥΡΕΤΗΣ (72):	1) CHASTEL GERARD 2) CORREIA YVES
ΕΙΔΙΚΟΣ ΠΛΗΡΕΞΟΥΣΙΟΣ (74):	Ευαγγέλου Δέσποινα, δικηγόρος, Μοσχονησίων 4, 171 21 Ν. Σμύρνη
ΑΝΤΙΚΑΛΗΤΟΣ (74):	Ευαγγέλου Βάσω, δικηγόρος, Μαυροκορδάτου 5, 106 78 Αθήνα

ΠΕΡΙΛΗΨΗ (57)

Η εφεύρεση αφορά μια μέθοδο συνθέσεως 1,2-διχλωριοαιθανίου και μιας μικρότερης ποσότητας τριχλωριοαιθανίου και τετραχλωριοαιθανίου, χαρακτηριζόμενη εκ του ότι φέρομεν εις αντίδραση τετραχλωράνθρακα, αιθυλενίου και οξυγόνου με ένα καταλύτη οξυχλωριώσεως σε θερμοκρασία επαρκή δια να σχηματισθεί 1,2-διχλωριοαιθάνιο και ακολούθως διαχωρίζουμε το τελευταίο αυτό από τα προϊόντα της αντιδράσεως.

ΑΡΙΘΜΟΣ ΕΥΡΩΠΑΪΚΟΥ Δ.Ε. (11):	3011663
ΑΡΙΘ. ΕΛΛΗΝΙΚΗΣ ΚΑΤΑΘΕΣΗΣ (21):	940401098
ΗΜΕΡ. ΕΛΛΗΝΙΚΗΣ ΚΑΤΑΘΕΣΗΣ (22):	27.04.94
ΑΡΙΘ./ΗΜΕΡ. ΔΗΜΟΣΙΕΥΣΗΣ	
ΕΥΡΩΠΑΪΚΟΥ ΔΙΠΛΩΜΑΤΟΣ (87):	333557/02.02.94
ΑΡΙΘ./ΗΜΕΡ. ΚΑΤΑΘΕΣΗΣ	
ΕΥΡΩΠΑΪΚΗΣ ΑΙΤΗΣΗΣ (86):	89400638.6/07.03.89
ΤΙΤΛΟΣ ΕΦΕΥΡΕΣΗΣ (54):	Μέθοδος συνθέσεως αρυλοσουλφονυλαλκυλαμίδης
ΔΙΚΑΙΟΥΧΟΣ (73):	ELF ATOCHEM S.A. 4 & 8 Cours Michelet, La Défense 10 10 Puteaux F-92800, Γαλλία
ΣΥΜΒΑΤΙΚΕΣ ΠΡΟΤΕΡΑΙΟΤΗΤΕΣ (30):	8803447/17.03.88/FR
ΕΦΕΥΡΕΤΗΣ (72):	1) COMMANDEUR RAYMOND 2) GHENASSIA ELIE
ΕΙΔΙΚΟΣ ΠΛΗΡΕΞΟΥΣΙΟΣ (74):	Ευαγγέλου Δέσποινα, δικηγόρος, Μοσχονησίων 4, 171 21 Ν. Σμύρνη
ΑΝΤΙΚΛΗΤΟΣ (74):	Ευαγγέλου Βάσω, δικηγόρος, Μαυ- ροκορδάτου 5, 106 78 Αθήνα

ζολο σουλφοναμίδη την οποία παίρνουμε σε θερμικώς σταθερά ποιό-
τητα και την οποία μπορούμε να χρησιμοποιήσουμε με πλεονεκτήμα-
τα ως πλαστικοποιητή πολυαμιδών.

ΠΕΡΙΛΗΨΗ (57)

Η εφεύρεση αφορά μια μέθοδο συνθέσεως αρυλοσουλφονυλαλκυ-
λαμίδης εις την οποίαν φέρομε εις αντίδραση ένα αρυλοσουλφουλο-
γονίδιο με μια περίσσεια αλκυλαμίνης και ένα υδατικό διάλυμα αλκα-
λικού παράγοντος σε περίσσεια σε σχέση προς το αρυλοσουλφουλο-
γονίδιο και ακολούθως απομακρύνουμε το ύδωρ και την εν περισσειά
αμίνην από την οργανική φάση: διαχωρίζουμε ακολούθως την αρυλο-
σουλφονυλαλκυλαμίδη.

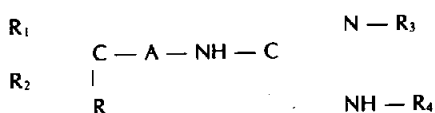
Η μέθοδος αυτής είναι ενδεδειγμένη ιδιαίτερος δια Ν-κ-βουτυλοβεν-

ΑΡΙΘΜΟΣ ΕΥΡΩΠΑΪΚΟΥ Δ.Ε. (11):	3011664
ΑΡΙΘ. ΕΛΛΗΝΙΚΗΣ ΚΑΤΑΘΕΣΗΣ (21):	940401099
ΗΜΕΡ. ΕΛΛΗΝΙΚΗΣ ΚΑΤΑΘΕΣΗΣ (22):	27.04.94
ΑΡΙΘ./ΗΜΕΡ. ΔΗΜΟΣΙΕΥΣΗΣ	
ΕΥΡΩΠΑΪΚΟΥ ΔΙΠΛΩΜΑΤΟΣ (87):	488897/02.02.94
ΑΡΙΘ./ΗΜΕΡ. ΚΑΤΑΘΕΣΗΣ	
ΕΥΡΩΠΑΪΚΗΣ ΑΙΤΗΣΗΣ (86):	91403230.5/29.11.91
ΤΙΤΛΟΣ ΕΦΕΥΡΕΣΗΣ (54):	Νέα παράγωγα γουανιδίνης, μέθο- δος παρασκευής αυτών και φαρ- μακευτικές συνθέσεις οι οποίες τα περιέχουν
ΔΙΚΑΙΟΥΧΟΣ (73):	ADIR ET COMPAGNIE 1 rue Carle Hebert, Courbevoie Cédex F-92415, Γαλλία
ΣΥΜΒΑΤΙΚΕΣ ΠΡΟΤΕΡΑΙΟΤΗΤΕΣ (30):	9014898/29.11.90/FR
ΕΦΕΥΡΕΤΗΣ (72):	1) DE NANTEUIL GUILLAUME 2) LACOSTE JEAN-MICHEL 3) MALEN CHARLES
ΕΙΔΙΚΟΣ ΠΛΗΡΕΞΟΥΣΙΟΣ (74):	Ευαγγέλου Δέσποινα, δικηγόρος, Μοσχονησίων 4, 171 21 Ν. Σμύρνη
ΑΝΤΙΚΛΗΤΟΣ (74):	Ευαγγέλου Βάσω, δικηγόρος, Μαυ- ροκορδάτου 5, 106 78 Αθήνα

το R₁ παριστά μια υποκατεστημένη ή μη υποκατεστημένη φαινύλ ομά-
δα, μια κυκλοαλκύλ (C₃-C₇) ομάδα
το R₂ παριστά μια τριφθοριομεθύλ ή κυκλοαλκύλ (C₃-C₁) ομάδα
το A παριστά μια -CH₂-CH = N, -NH-, ομάδα
τα R₃ και R₁ όμοια ή διαφορετικά παριστούν ένα άτομο υδρογόνου,
μια αλκύλ (C₁-C₈) ομάδα ευθύγραμμη ή διακλαδισμένη ή σχηματίζουν
με το άτομο αζώτου επί των οποίων αυτά είναι συνδεδεμένα ένα ετερό-
κυκλο με 5 ή 6 μέλη στον δακτύλιο.

ΠΕΡΙΛΗΨΗ (57)

Η εφεύρεση αφορά συνθέσεις του γενικού τύπου (I)



εις τον οποίον:

ΑΡΙΘΜΟΣ ΕΥΡΩΠΑΪΚΟΥ Δ.Ε. (11): 3011665	θείου. Μία τέτοια σύνθεση τυπικά παριστάνεται από ένα διάλυμα ενός άλατος νικελίου και μιας υδατοδιαλυτής οξειαιθυλιωμένης αμίνης.
ΑΡΙΘ. ΕΛΛΗΝΙΚΗΣ ΚΑΤΑΘΕΣΗΣ (21): 940401100	
ΗΜΕΡ. ΕΛΛΗΝΙΚΗΣ ΚΑΤΑΘΕΣΗΣ (22): 27.04.94	
ΑΡΙΘ./ΗΜΕΡ. ΔΗΜΟΣΙΕΥΣΗΣ	
ΕΥΡΩΠΑΪΚΟΥ ΔΙΠΛΩΜΑΤΟΣ (87): 392896/23.02.94	
ΑΡΙΘ./ΗΜΕΡ. ΚΑΤΑΘΕΣΗΣ	
ΕΥΡΩΠΑΪΚΗΣ ΑΙΤΗΣΗΣ (86): 90400890.1/02.04.90	
ΤΙΤΛΟΣ ΕΦΕΥΡΕΣΗΣ (54): Μέθοδος και συνθέσεις δια την ελάττωση της ικανότητας διαβρώσεως οξειγονομένων αλατούχων διαλυμάτων δια σαρώσεως με όξινα οξέα	
ΔΙΚΑΙΟΥΧΟΣ (73): CECA S.A. 4-8 Cours Michelet La Défense 10, Puteaux F-92800, Γαλλία	
ΣΥΜΒΑΤΙΚΕΣ ΠΡΟΤΕΡΑΙΟΤΗΤΕΣ (30): 8904686/10.04.89/FR	
ΕΦΕΥΡΕΤΗΣ (72): ΠΟΥ ΤΟΝΓ ΕΑΚ	
ΕΙΔΙΚΟΣ ΠΛΗΡΕΞΟΥΣΙΟΣ (74): Ευαγγέλου Δέσποινα, δικηγόρος, Μοσχονησίων 4, 171 21 Ν. Σμύρνη	
ΑΝΤΙΚΛΗΤΟΣ (74): Ευαγγέλου Βάσω, δικηγόρος, Μαυροκορδάτου 5, 106 78 Αθήνα	

ΠΕΡΙΛΗΨΗ (57)

Περιγράφεται μία μέθοδος δια την ελάττωση της ικανότητας διαβρώσεως αεριζομένων αλατούχων διαλυμάτων που συνίσταται εις την πραγματοποίηση μιας εκπλύσεως του οξειγόνου με την βοήθεια αερίου που περιέχει υδροθείο μετά προσθήκη μιας συνθέσεως η οποία είναι καταλυτική της αναγωγής του οξειγόνου δια του υδροθείου και συγχρόνως της παρεμποδίσεως της οξειδώσεως του υδρο-

ΑΡΙΘΜΟΣ ΕΥΡΩΠΑΪΚΟΥ Δ.Ε. (11): 3011666	
ΑΡΙΘ. ΕΛΛΗΝΙΚΗΣ ΚΑΤΑΘΕΣΗΣ (21): 940401101	
ΗΜΕΡ. ΕΛΛΗΝΙΚΗΣ ΚΑΤΑΘΕΣΗΣ (22): 27.04.94	
ΑΡΙΘ./ΗΜΕΡ. ΔΗΜΟΣΙΕΥΣΗΣ	
ΕΥΡΩΠΑΪΚΟΥ ΔΙΠΛΩΜΑΤΟΣ (87): 396404/16.02.94	
ΑΡΙΘ./ΗΜΕΡ. ΚΑΤΑΘΕΣΗΣ	
ΕΥΡΩΠΑΪΚΗΣ ΑΙΤΗΣΗΣ (86): 90304792.6/02.05.90	
ΤΙΤΛΟΣ ΕΦΕΥΡΕΣΗΣ (54): Φαρμακευτική σύνθεση που περιέχει λοραταδίνη ιμπουπροφένη και ψευδοεφεδρίνη	
ΔΙΚΑΙΟΥΧΟΣ (73): SCHERING CORPORATION 2000 Galloping Hill Road, Kenilworth New Jersey 07033, Η.Π.Α.	
ΣΥΜΒΑΤΙΚΕΣ ΠΡΟΤΕΡΑΙΟΤΗΤΕΣ (30): 346687/03.05.89/US	
ΕΦΕΥΡΕΤΗΣ (72): 1) CHAUNDRY ΙΜΤΙΑΖ Α. 2) CHO WING-KEE P. 3) VADINO WINSTON Α.	
ΕΙΔΙΚΟΣ ΠΛΗΡΕΞΟΥΣΙΟΣ (74): Ευαγγέλου Δέσποινα, δικηγόρος, Μοσχονησίων 4, 171 21 Ν. Σμύρνη	
ΑΝΤΙΚΛΗΤΟΣ (74): Ευαγγέλου Βάσω, δικηγόρος, Μαυροκορδάτου 5, 106 78 Αθήνα	

ΠΕΡΙΛΗΨΗ (57)

Ανακαλύπτονται φαρμακευτικές συνθέσεις που χρησιμοποιούνται δια την θεραπευτική αγωγή συμπτωμάτων βηχών και κρυώματος και περιέχουν λοραταδίνη, ιμπουπροφένη και ψευδοεφεδρίνη.

ΑΡΙΘΜΟΣ ΕΥΡΩΠΑΪΚΟΥ Δ.Ε.	(11): 3011667
ΑΡΙΘ. ΕΛΛΗΝΙΚΗΣ ΚΑΤΑΘΕΣΗΣ	(21): 930402497
ΗΜΕΡ. ΕΛΛΗΝΙΚΗΣ ΚΑΤΑΘΕΣΗΣ	(22): 28.04.94
ΑΡΙΘ./ΗΜΕΡ. ΔΗΜΟΣΙΕΥΣΗΣ	
ΕΥΡΩΠΑΪΚΟΥ ΔΙΠΛΩΜΑΤΟΣ	(87): 313874/13.04.94
ΑΡΙΘ./ΗΜΕΡ. ΚΑΤΑΘΕΣΗΣ	
ΕΥΡΩΠΑΪΚΗΣ ΑΙΤΗΣΗΣ	(86): 88116339.8/03.10.88
ΤΙΤΛΟΣ ΕΦΕΥΡΕΣΗΣ	(54): Διθείο ανάλογα των LL-E33288 παραγόντων κατά του όγκου
ΔΙΚΑΙΟΥΧΟΣ	(73): AMERICAN CYANAMID COMPANY One Cyanamid Plaza Wayne, NJ 07470-8426, Η.Π.Α.
ΣΥΜΒΑΤΙΚΕΣ ΠΡΟΤΕΡΑΙΟΤΗΤΕΣ	(30): 114940/30.10.87/US
ΕΦΕΥΡΕΤΗΣ	(72): 1) McGAHREN WILLIAM JAMES 2) SASSIVER MARTIN LEON 3) ELLESTAD GEORGE A.
ΕΙΔΙΚΟΣ ΠΛΗΡΕΞΟΥΣΙΟΣ	(74): Βόζεμπεργκ-Βρετού Ιλεάνα, Σκουφά 60Α, 106 80 Αθήνα
ΑΝΤΙΚΛΗΤΟΣ	(74): Βόζεμπεργκ-Βρετός Θεόδωρος, Σκουφά 60Α, 106 80 Αθήνα

ΠΕΡΙΛΗΨΗ (57)

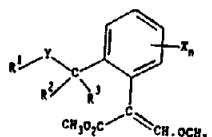
Η εφεύρεση αυτή περιγράφει διουλιφιδο ανάλογα της οικογενείας αντιβακτηριακών παραγόντων και παραγόντων κατά του όγκου γνωστά συλλογικώς σαν το LL-E33288 Σύμπλεγμα.

ΑΡΙΘΜΟΣ ΕΥΡΩΠΑΪΚΟΥ Δ.Ε.	(11): 3011668
ΑΡΙΘ. ΕΛΛΗΝΙΚΗΣ ΚΑΤΑΘΕΣΗΣ	(21): 930403363
ΗΜΕΡ. ΕΛΛΗΝΙΚΗΣ ΚΑΤΑΘΕΣΗΣ	(22): 28.04.94
ΑΡΙΘ./ΗΜΕΡ. ΔΗΜΟΣΙΕΥΣΗΣ	
ΕΥΡΩΠΑΪΚΟΥ ΔΙΠΛΩΜΑΤΟΣ	(87): 472224/27.04.94
ΑΡΙΘ./ΗΜΕΡ. ΚΑΤΑΘΕΣΗΣ	
ΕΥΡΩΠΑΪΚΗΣ ΑΙΤΗΣΗΣ	(86): 91117381.3/14.01.88
ΤΙΤΛΟΣ ΕΦΕΥΡΕΣΗΣ	(54): Μυκητοκτόνα
ΔΙΚΑΙΟΥΧΟΣ	(73): ZENECA LIMITED Imperial Chemical House 9 Milbank, London SW1P3JF, Μ. Βρετανία
ΣΥΜΒΑΤΙΚΕΣ ΠΡΟΤΕΡΑΙΟΤΗΤΕΣ	(30): 1) 8702845/09.02.87/GB 2) 8710594/05.05.87/GB
ΕΦΕΥΡΕΤΗΣ	(72): 1) ANTHONY VIVIENNE MARGARET 2) CLOUGH JOHN MARTIN 3) DE FRAINE PAUL JOHN 4) GODFREY CHRISTOPHER RICHARD AYLES 5) HUTCHINGS MICHAEL GORDON
ΕΙΔΙΚΟΣ ΠΛΗΡΕΞΟΥΣΙΟΣ	(74): Κιλιμίρης Κ. Αναστάσιος, δικηγόρος, Υψηλάντου 38, 115 21 Αθήνα
ΑΝΤΙΚΛΗΤΟΣ	(74): Κιλιμίρης Κ. Αναστάσιος, δικηγόρος, Υψηλάντου 38, 115 21 Αθήνα

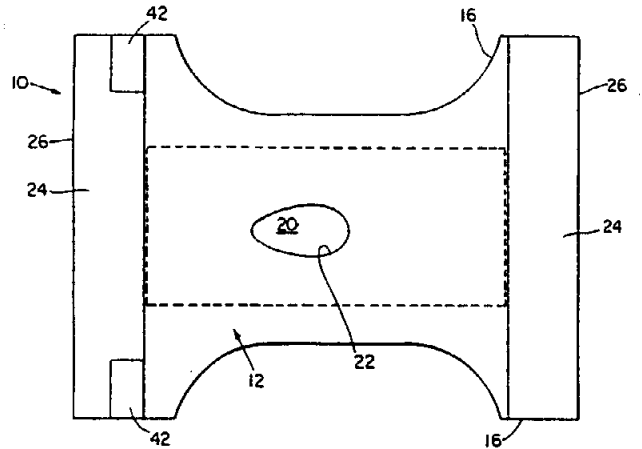
και στερεοϊσομερή αυτών όπου το Y είναι οξυγόνο, θείο ή -NR₄, τα R², R³ και R⁴, που μπορούν να είναι ίδια ή διαφορετικά, είναι υδρογόνα, C₁-αλκύλια ή C₂-αλκενύλια, το X είναι αλογόνο, C₁-αλκάλιο ή C₂-αλκενύλιο, C₁-αλκοξύ, νιτρο ή κυανο, το n είναι 0 ή ακέραιος 1-4, εξαιρουμένων κάποιων συγκεκριμένων ενώσεων που προσδιορίζονται.

ΠΕΡΙΛΗΨΗ (57)

Μυκητοκτόνες ενώσεις με τύπο (I):



ΑΡΙΘΜΟΣ ΕΥΡΩΠΑΪΚΟΥ Δ.Ε.	(11): 3011669
ΑΡΙΘ. ΕΛΛΗΝΙΚΗΣ ΚΑΤΑΘΕΣΗΣ	(21): 930403468
ΗΜΕΡ. ΕΛΛΗΝΙΚΗΣ ΚΑΤΑΘΕΣΗΣ	(22): 28.04.94
ΑΡΙΘ./ΗΜΕΡ. ΔΗΜΟΣΙΕΥΣΗΣ	
ΕΥΡΩΠΑΪΚΟΥ ΔΙΠΛΩΜΑΤΟΣ	(87): 331899/27.04.94
ΑΡΙΘ./ΗΜΕΡ. ΚΑΤΑΘΕΣΗΣ	
ΕΥΡΩΠΑΪΚΗΣ ΑΙΤΗΣΗΣ	(86): 89101766.7/02.02.89
ΤΙΤΛΟΣ ΕΦΕΥΡΕΣΗΣ	(54): Μέθοδος για την διαδοχική οξειδωση υποκατεστημένων 8-υδροξυ-κινολινών για να παραχθούν υποκατεστημένα πυριδινό-2,3-δικαρβουλικά οξέα
ΔΙΚΑΙΟΥΧΟΣ	(73): AMERICAN CYANAMID COMPANY One Cyanamid Plaza Wayne, NJ 07470-8426, Η.Π.Α.
ΣΥΜΒΑΤΙΚΕΣ ΠΡΟΤΕΡΑΙΟΤΗΤΕΣ	(30): 166359/10.03.88/US
ΕΦΕΥΡΕΤΗΣ	(72): PASCAYAGE JOHN JOSEPH
ΕΙΔΙΚΟΣ ΠΛΗΡΕΞΟΥΣΙΟΣ	(74): Βόζεμπεργκ-Βρετού Ιλεάνα, δικηγόρος, Σκουφά 60Α, 106 80 Αθήνα
ΑΝΤΙΚΛΗΤΟΣ	(74): Βόζεμπεργκ-Βρετός Θεόδωρος, δικηγόρος, Σκουφά 60Α, 106 80 Αθήνα



ΠΕΡΙΛΗΨΗ (57)

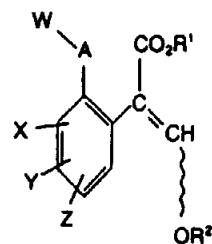
Η παρούσα εφεύρεση παρέχει νέα μέθοδο για την παρασκευή υποκατεστημένων πυριδινό-2, 3-δικαρβοξυλικών οξέων με τις αλληλοδιάδοχες οξειδώσεις υπεροξειδίου-υποχλωριώδους υποκατεστημένων 8-υδροξυκινολινών.

ΑΡΙΘΜΟΣ ΕΥΡΩΠΑΪΚΟΥ Δ.Ε.	(11): 3011670
ΑΡΙΘ. ΕΛΛΗΝΙΚΗΣ ΚΑΤΑΘΕΣΗΣ	(21): 930403545
ΗΜΕΡ. ΕΛΛΗΝΙΚΗΣ ΚΑΤΑΘΕΣΗΣ	(22): 28.04.94
ΑΡΙΘ./ΗΜΕΡ. ΔΗΜΟΣΙΕΥΣΗΣ	
ΕΥΡΩΠΑΪΚΟΥ ΔΙΠΛΩΜΑΤΟΣ	(87): 359410/27.04.94
ΑΡΙΘ./ΗΜΕΡ. ΚΑΤΑΘΕΣΗΣ	
ΕΥΡΩΠΑΪΚΗΣ ΑΙΤΗΣΗΣ	(86): 89308361.8/17.08.89
ΤΙΤΛΟΣ ΕΦΕΥΡΕΣΗΣ	(54): Απορροφητικό αντικείμενο με ελαστική επένδυση για την απομόνωση των απόβλητων υλικών
ΔΙΚΑΙΟΥΧΟΣ	(73): THE PROCTER & GAMBLE COMPANY One Procter & Gamble Plaza, Cincinnati Ohio 45202, Η.Π.Α.
ΣΥΜΒΑΤΙΚΕΣ ΠΡΟΤΕΡΑΙΟΤΗΤΕΣ	(30): 241165/02.09.88/US
ΕΦΕΥΡΕΤΗΣ	(72): FREELAND MARY ELAINE
ΕΙΔΙΚΟΣ ΠΛΗΡΕΞΟΥΣΙΟΣ	(74): Κιλιμίρη Άννα, δικηγόρος, Υψηλάντου 38, 115 21 Αθήνα
ΑΝΤΙΚΛΗΤΟΣ	(74): Κιλιμίρης Κ. Αναστάσιος, δικηγόρος, Υψηλάντου 38, 115 21 Αθήνα

ΠΕΡΙΛΗΨΗ (57)

Απορροφητικό αντικείμενο μιας χρήσης όπως μια πάνα (10) που έχει ένα κατώτερο φύλλο αδιαπέραστο από τα ούρα (14), μια επένδυση διαπερατή από τα ούρα (12) και έναν απορροφητικό πυρήνα (18) ανάμεσα στο κατώτερο φύλλο (14) και την επένδυση (12). Η επένδυση (12) έχει μια διάδο (22) ώστε να επιτρέπει την επικοινωνία των στερεών αποβαλλόμενων υλικών με τον πυρήνα (18), απομονώνοντας έτσι τα απόβλητα αυτά από το δέρμα του χρήστη. Η επένδυση (12) αποτελείται τουλάχιστον εν μέρει από ελαστικά τμήματα. Τα ελαστικά τμήματα ευθυγραμμίζουν τη διάδο (22) με το άνοιγμα της έδρας ώστε να ελαχιστοποιείται το μέγεθος της διάδο και να αποτρέπει η μη αναγκαία έκθεση του δέρματος με τα στερεά απόβλητα υλικά.

ΑΡΙΘΜΟΣ ΕΥΡΩΠΑΪΚΟΥ Δ.Ε.	(11): 3011671
ΑΡΙΘ. ΕΛΛΗΝΙΚΗΣ ΚΑΤΑΘΕΣΗΣ	(21): 930403633
ΗΜΕΡ. ΕΛΛΗΝΙΚΗΣ ΚΑΤΑΘΕΣΗΣ	(22): 28.04.94
ΑΡΙΘ./ΗΜΕΡ. ΔΗΜΟΣΙΕΥΣΗΣ	
ΕΥΡΩΠΑΪΚΟΥ ΔΙΠΛΩΜΑΤΟΣ	(87): 242081/27.04.94
ΑΡΙΘ./ΗΜΕΡ. ΚΑΤΑΘΕΣΗΣ	
ΕΥΡΩΠΑΪΚΗΣ ΑΙΤΗΣΗΣ	(86): 87302975.7/31.03.87
ΤΙΤΛΟΣ ΕΦΕΥΡΕΣΗΣ	(54): Μυκητοκτόνα
ΔΙΚΑΙΟΥΧΟΣ	(73): ZENCA LIMITED Imperial Chemical House 9 Millbank, London SW1P3JF, Μ. Βρετανία
ΣΥΜΒΑΤΙΚΕΣ ΠΡΟΤΕΡΑΙΟΤΗΤΕΣ	(30): 1) 8609454/17.04.86/GB 2) 8630825/23.12.86/GB
ΕΦΕΥΡΕΤΗΣ	(72): 1) ANTHONY VIVIENNE MARGARET 2) CLOUGH JOHN MARTIN 3) DEFRAINE PAUL 4) GODFREY CHRISTOPHER RICHARD AYLES 5) HUTCHINGS MICHAEL GORDON 6) FERGUSON IAN 7) CROWLEY PATRICK JELF
ΕΙΔΙΚΟΣ ΠΛΗΡΕΞΟΥΣΙΟΣ	(74): Κιλιμίρης Κ. Αναστάσιος, δικηγόρος, Υψηλάντου 38, 115 21 Αθήνα
ΑΝΤΙΚΛΗΤΟΣ	(74): Κιλιμίρης Κ. Αναστάσιος, δικηγόρος, Υψηλάντου 38, 115 21 Αθήνα



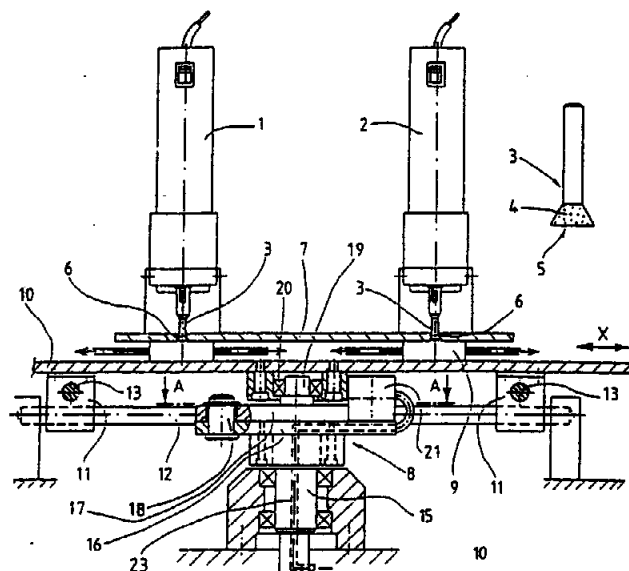
και στερεοϊσομερή αυτών, στις οποίες οι υποκαταστάτες έχουν την σημασία η οποία δίνεται στην αξίωση Νο 1, και μεταλλικά σύμπλοκα αυτών. Οι ενώσεις χρησιμοποιούνται κυρίως σαν μυκητοκτόνα αλλά και σαν ρυθμιστές της αυξήσεως των φυτών και εντομοκτόνα/νηματοκτόνα.

ΠΕΡΙΛΗΨΗ (57)

Ενώσεις του γενικού τύπου

ΑΡΙΘΜΟΣ ΕΥΡΩΠΑΪΚΟΥ Δ.Ε.	(11): 3011672
ΑΡΙΘ. ΕΛΛΗΝΙΚΗΣ ΚΑΤΑΘΕΣΗΣ	(21): 940400011
ΗΜΕΡ. ΕΛΛΗΝΙΚΗΣ ΚΑΤΑΘΕΣΗΣ	(22): 28.04.94
ΑΡΙΘ./ΗΜΕΡ. ΔΗΜΟΣΙΕΥΣΗΣ	
ΕΥΡΩΠΑΪΚΟΥ ΔΙΠΛΩΜΑΤΟΣ	(87): 0445404/27.04.94
ΑΡΙΘ./ΗΜΕΡ. ΚΑΤΑΘΕΣΗΣ	
ΕΥΡΩΠΑΪΚΗΣ ΑΙΤΗΣΗΣ	(86): 90124661.1/19.12.90
ΤΙΤΛΟΣ ΕΦΕΥΡΕΣΗΣ	(54): Διάταξη κατασκευής τυφλών οπών με οπίσθια τομή
ΔΙΚΑΙΟΥΧΟΣ	(73): FISCHERWERKE ARTUR FISCHER GMBH & CO. KG. Weinhalde 14-18 D-72178 Waldachtal, Γερμανία
ΣΥΜΒΑΤΙΚΕΣ ΠΡΟΤΕΡΑΙΟΤΗΤΕΣ	(30): 1) 4007545/09.03.90/DE 2) 4009735/27.03.90/DE
ΕΦΕΥΡΕΤΗΣ	(72): 1) WEBER WILDFRIED 2) ERATH HERBERT 3) LIND STEFAN
ΕΙΔΙΚΟΣ ΠΛΗΡΕΞΟΥΣΙΟΣ	(74): Βούρου Τριανταφυλλιά, δικηγόρος, Πανεπιστημίου 64, 106 77 Αθήνα
ΑΝΤΙΚΛΗΤΟΣ	(74): Βούρου Τριανταφυλλιά, Πανεπιστημίου 64, 106 77 Αθήνα

της εκτριβής δια μέσου ενός μετατοπιζόμενου τόρμου, κατά κυκλική κίνηση. Ο τόρμος μπορεί να στρέφεται από μια συγκεντρική μηδενική θέση προς μια ορισμένη έκκεντρη θέση.



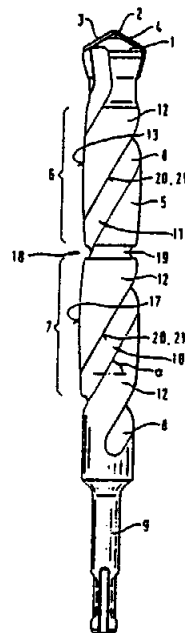
ΠΕΡΙΛΗΨΗ (57)

Για την κατασκευή τυφλών οπών με οπίσθια τομή είναι γνωστή η χρησιμοποίησή τρυπανιών που έχουν μια κολουροκωνικά διευρυνόμενη διατρητική κεφαλή. Με μια κυκλική κίνηση του διατρητικού εργαλείου μπορεί στο βυθό της οπής να εκτριβεται μια οπίσθια τομή.

Για να γίνεται δυνατή η μηχανική κατασκευή οπίσθιων τομών σε τυφλές οπές, προτείνεται μια διάταξη (μηχανή) που έχει μια αιωρήσιμη (στρεπτή) τράπεζα διάτρησης. Η τράπεζα αυτή μετατοπίζεται κατά τη διαδικασία

ΑΡΙΘΜΟΣ ΕΥΡΩΠΑΪΚΟΥ Δ.Ε. (11):	3011673
ΑΡΙΘ. ΕΛΛΗΝΙΚΗΣ ΚΑΤΑΘΕΣΗΣ (21):	940400012
ΗΜΕΡ. ΕΛΛΗΝΙΚΗΣ ΚΑΤΑΘΕΣΗΣ (22):	28.04.94
ΑΡΙΘ./ΗΜΕΡ. ΔΗΜΟΣΙΕΥΣΗΣ	
ΕΥΡΩΠΑΪΚΟΥ ΔΙΠΛΩΜΑΤΟΣ (87):	470354/27.04.94
ΑΡΙΘ./ΗΜΕΡ. ΚΑΤΑΘΕΣΗΣ	
ΕΥΡΩΠΑΪΚΗΣ ΑΙΤΗΣΗΣ (86):	91110538.5/26.06.91
ΤΙΤΛΟΣ ΕΦΕΥΡΕΣΗΣ (54):	Τρυπάνι για την κατασκευή κυλινδρικών τυφλών οπών
ΔΙΚΑΙΟΥΧΟΣ (73):	FISCHERWERKE ARTUR FISCHER GMBH & CO. KG Weinhalde 14-18 D-72178 Waldachtal, Γερμανία
ΣΥΜΒΑΤΙΚΕΣ ΠΡΟΤΕΡΑΙΟΤΗΤΕΣ (30):	1) 4024889/06.08.90/DE 2) 4028261/06.09.90/DE
ΕΦΕΥΡΕΤΗΣ (72):	FISCHER ARTHUR
ΕΙΔΙΚΟΣ ΠΛΗΡΕΞΟΥΣΙΟΣ (74):	Βούρου Τριανταφυλλιά, δικηγόρος, Πανεπιστημίου 64, 106 77 Αθήνα
ΑΝΤΙΚΛΗΤΟΣ (74):	Βούρου Τριανταφυλλιά, Πανεπιστημίου 64, 106 77 Αθήνα

τρησης παραμένουν ευρείες λωρίδες (12), που προσφέρουν μια καλή επιφάνεια τοποθέτησης στην περιοχή των σημείων κορυφής των διευρύνσεων κορμού.

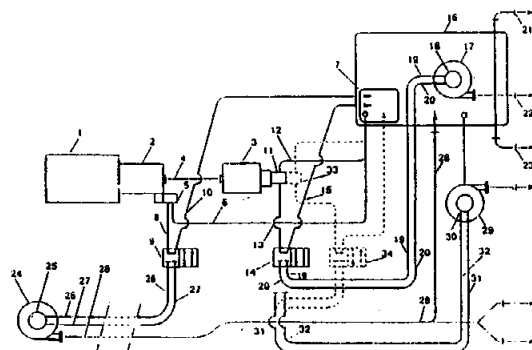


ΠΕΡΙΛΗΨΗ (57)

Χρησιμοποιούνται τρυπάνια με ευθύγραμμο κορμό για την κατασκευή κυλινδρικών τυφλών οπών εντός σκυροδέματος (μπετόν) ή σε παρόμοια. Κατά τη διεύθυνση στην τοιχοποιία, εμφανίζεται στα συνηθισμένα τρυπάνια πολύ συχνά ένα σφήνωμα ή ένας λυγισμός. Προτείνεται ένα τρυπάνι για την κατασκευή κυλινδρικών τυφλών οπών, στον κορμό (5) του οποίου προβλέπονται δυο ή περισσότερες επάλληλα διατετασμένες σφαιρικές διευρύνσεις του κορμού (6,7), η μέγιστη διάμετρος των οποίων αντιστοιχεί περίπου προς τη διάμετρο της διατρητικής κεφαλής. Μεταξύ των αυλάκων για τα τρίμματα διά-

ΑΡΙΘΜΟΣ ΕΥΡΩΠΑΪΚΟΥ Δ.Ε. (11):	3011674
ΑΡΙΘ. ΕΛΛΗΝΙΚΗΣ ΚΑΤΑΘΕΣΗΣ (21):	940400358
ΗΜΕΡ. ΕΛΛΗΝΙΚΗΣ ΚΑΤΑΘΕΣΗΣ (22):	28.04.94
ΑΡΙΘ./ΗΜΕΡ. ΔΗΜΟΣΙΕΥΣΗΣ	
ΕΥΡΩΠΑΪΚΟΥ ΔΙΠΛΩΜΑΤΟΣ (87):	426620/27.04.94
ΑΡΙΘ./ΗΜΕΡ. ΚΑΤΑΘΕΣΗΣ	
ΕΥΡΩΠΑΪΚΗΣ ΑΙΤΗΣΗΣ (86):	90830282.1/21.06.90
ΤΙΤΛΟΣ ΕΦΕΥΡΕΣΗΣ (54):	Κινητός πυροσβεστικός εξοπλισμός
ΔΙΚΑΙΟΥΧΟΣ (73):	AMATORI MASSIMILIANO Zona Corte, Nuoro I-08100, Ιταλία
ΣΥΜΒΑΤΙΚΕΣ ΠΡΟΤΕΡΑΙΟΤΗΤΕΣ (30):	1) 4130289/03.11.89/IT 2) 4130389/03.11.89/IT 3) 4130489/03.11.89/IT 4) 4130190/14.03.90/IT
ΕΦΕΥΡΕΤΗΣ (72):	AMATORI MASSIMILIANO
ΕΙΔΙΚΟΣ ΠΛΗΡΕΞΟΥΣΙΟΣ (74):	Μπαντέκα Ιωάννα, δικηγόρος, Αιόλου 102, 105 64 Αθήνα
ΑΝΤΙΚΛΗΤΟΣ (74):	Μαρούλη Πραξιτέλης, δικηγόρος, Κάνιγγος 24, 106 82 Αθήνα

μονάδας ή σε μια άλλη σειρά εξόδων για σωλήνες διανομής. Το βοηθητικό συγκρότημα υδραυλικού κινητήρα-αντλίας νερού μπορεί να τοποθετηθεί στον πυθμένα φρεάτων (πηγαδιών) νερού μέχρι βάθος 40 μέτρων εμβαπίζοντας την αντλία εκεί ή σε οποιαδήποτε άλλη δεξαμενή νερού. Κατά προτίμηση υπάρχει μια τρίτη αντλία, που κινείται από ένα τρίτο υδραυλικό κινητήρα, και που είναι ικανή η αντλία αυτή να παρέχει νερό με υψηλή πίεση για διανομή μέσα από ειδικούς εύκαμπτους σωλήνες υψηλής πίεσης, οι οποίοι μπορούν να επεκταθούν σε πολύ μεγάλες αποστάσεις ώστε να μπορέσουν οι πυροσβέστες να φθάσουν σε μέρη του μετώπου της πυρκαϊάς που απέχουν μέχρι 1000 μέτρα από τη μονάδα σε ανώμαλο έδαφος που μπορεί να φθάσει κανείς μόνο με τα πόδια. Κάθε υδραυλικός κινητήρας κινείται μέσω ενός αντίστοιχου υδραυλικού κυκλώματος που περιλαμβάνει μια υδραυλική αντλία, ένα διανομέα-ρυθμιστή και μια δεξαμενή του λαδιού λειτουργίας. Οι υδραυλικές αντλίες κινούνται από τη μηχανή του οχήματος ή από μια ειδικά προορισμένη βοηθητική νηζελομηχανή μέσω ενός πλήθους σημείων που μπορούν να δίνουν κίνηση σε άλλους μηχανισμούς.



ΠΕΡΙΛΗΨΗ (57)

Αυτοτελή πυροσβεστικός εξοπλισμός που μπορεί να τοποθετηθεί επάνω σε ένα όχημα, που χρησιμοποιεί μια εμβαπτισμένη αντλία άμεσα στερεωμένη στον πυθμένα ενός βυτίου με νερό και η οποία αντλία κινείται από ένα πρώτο υδραυλικό κινητήρα, με σκοπό την παροχή νερού από το βυτίο μέσω ενός πλήθους εξόδων στις οποίες ενώνονται σωλήνες διανομής. Ένα βοηθητικό συγκρότημα αντλίας-υδραυλικού κινητήρα, μπορεί να μετακινηθεί σε μια απόσταση από τη μονάδα χρησιμοποιώντας ένα ζεύγος εύκαμπτων σωλήνων για να κυκλοφορεί το λάδι λειτουργίας προς και από τον υδραυλικό κινητήρα, ο οποίος στερεώνεται στο σώμα της αντλίας ενώ στην έξοδο της αντλίας συνδέεται ένας σωλήνας νερού για να οδηγήσει το νερό στο βυτίο νερού της

ΑΡΙΘΜΟΣ ΕΥΡΩΠΑΪΚΟΥ Δ.Ε.	(11): 3011675
ΑΡΙΘ. ΕΛΛΗΝΙΚΗΣ ΚΑΤΑΘΕΣΗΣ	(21): 940400561
ΗΜΕΡ. ΕΛΛΗΝΙΚΗΣ ΚΑΤΑΘΕΣΗΣ	(22): 28.04.94
ΑΡΙΘ./ΗΜΕΡ. ΔΗΜΟΣΙΕΥΣΗΣ	
ΕΥΡΩΠΑΪΚΟΥ ΔΙΠΛΩΜΑΤΟΣ	(87): 0470440/27.04.94
ΑΡΙΘ./ΗΜΕΡ. ΚΑΤΑΘΕΣΗΣ	
ΕΥΡΩΠΑΪΚΗΣ ΑΙΤΗΣΗΣ	(86): 91112402.2/24.07.91
ΤΙΤΛΟΣ ΕΦΕΥΡΕΣΗΣ	(54): Ένα φίλτρο καυσίμου εφοδιασμένο με ένα ταχείας συνδέσεως σκέπασμα για μηχανή εσωτερικής καύσεως
ΔΙΚΑΙΟΥΧΟΣ	(73): GILARDINI DISTRIBUZIONE S.P.A. Via Pinerolo 19, Turin I-10152, Ιταλία
ΣΥΜΒΑΤΙΚΕΣ ΠΡΟΤΕΡΑΙΟΤΗΤΕΣ ΕΦΕΥΡΕΤΗΣ	(30): 6762790/08.08.90/IT (72): 1) BARACCHI FABRIZIO 2) CASALICCHIO SILVANO 3) GALLINO MAURO 4) TARDITI LUIGI
ΕΙΔΙΚΟΣ ΠΛΗΡΕΞΟΥΣΙΟΣ	(74): Βούρου Τριανταφυλλιά, δικηγόρος, Πανεπιστημίου 64, 106 77 Αθήνα
ΑΝΤΙΚΛΗΤΟΣ	(74): Βούρου Τριανταφυλλιά, δικηγόρος, Πανεπιστημίου 64, 106 77 Αθήνα

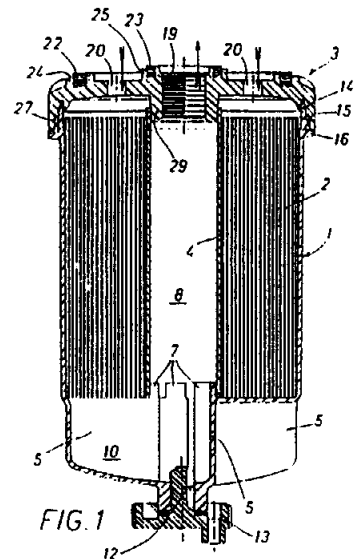
ΠΕΡΙΛΗΨΗ (57)

Το φίλτρο περιλαμβάνει μια θήκη (1, 1') για ένα στοιχείο φίλτρου καυσίμου (2) και ένα σκέπασμα (3, 3') που μπορούν να κατασκευασθούν σύμφωνα με δύο ενσωματώσεις: με οπές (19, 20) που επιτρέπουν το βιδώμα του φίλτρου σε ένα συγκολλημένο στήριγμα ή σύνδεσμο της γραμμής παροχής καυσίμου, ή με γωνιασμένους σωλήνες (32, 33) που προβάλλουν από το σκέπασμα και σχηματοποιούνται ολο-

κληρωτικά με αυτό. Και το σκέπασμα και η θήκη είναι από πλαστικό υλικό.

Το δέσιμο του σκεπάσματος στη θήκη επιτυγχάνεται μέσω ενός γρήγορου βιδώματος και ενός επακόλουθου φραξίματος χάρις στην παρουσία των κεκλιμένων οδόντων τόσο στη θήκη (1, 1') όσο και στο σκέπασμα οι οποίοι δρουν ως μια διάταξη οδοντωτού τροχού για την αποτροπή του ξεβιδώματος.

Ένας θάλαμος εγκατάστασης (10) είναι σχηματισμένος στον πυθμένα της θήκης (1, 1') έχοντας ακτινικούς προβόλους (5) ενισχύοντας την περιοχή γύρω από αυτόν.



ΑΡΙΘΜΟΣ ΕΥΡΩΠΑΪΚΟΥ Δ.Ε.	(11): 3011676
ΑΡΙΘ. ΕΛΛΗΝΙΚΗΣ ΚΑΤΑΘΕΣΗΣ	(21): 940400770
ΗΜΕΡ. ΕΛΛΗΝΙΚΗΣ ΚΑΤΑΘΕΣΗΣ	(22): 28.04.94
ΑΡΙΘ./ΗΜΕΡ. ΔΗΜΟΣΙΕΥΣΗΣ	
ΕΥΡΩΠΑΪΚΟΥ ΔΙΠΛΩΜΑΤΟΣ	(87): 0515541/27.04.94
ΑΡΙΘ./ΗΜΕΡ. ΚΑΤΑΘΕΣΗΣ	
ΕΥΡΩΠΑΪΚΗΣ ΑΙΤΗΣΗΣ	(86): 91905073.2/20.02.91
ΤΙΤΛΟΣ ΕΦΕΥΡΕΣΗΣ	(54): Μέθοδος παρασκευής του cis-β-φαινυλο-γλυκιδικού-(2R, 3R) οξέος
ΔΙΚΑΙΟΥΧΟΣ	(73): RHÔNE-POULENC RORER S.A. 20 avenue Raymond Aron, Antony F-92165, Γαλλία
ΣΥΜΒΑΤΙΚΕΣ ΠΡΟΤΕΡΑΙΟΤΗΤΕΣ ΕΦΕΥΡΕΤΗΣ	(30): 9002098/21.02.90/FR (72): 1) DUCHESNE JEAN-PIERRE 2) MULHAUSER MICHEL
ΕΙΔΙΚΟΣ ΠΛΗΡΕΞΟΥΣΙΟΣ	(74): Βούρου Τριανταφυλλιά, δικηγόρος, Πανεπιστημίου 64, 106 77 Αθήνα
ΑΝΤΙΚΛΗΤΟΣ	(74): Βούρου Τριανταφυλλιά, δικηγόρος, Πανεπιστημίου 64, 106 77 Αθήνα

ΠΕΡΙΛΗΨΗ (57)

Μέθοδος παρασκευής του β-φαινυλογλυκιδικού -(2R, 3R) οξέος ενδεχομένως υπό μορφή άλατος ή εστέρα με καταβύθιση του άλατος του β-φαινυλογλυκιδικού -(2R, 3R) οξέος με την (+)- α-μεθυλοβενζυλαμίνη-(R) εντός διαλύματος μίγματος των αλάτων των cis και trans β-φαινυλογλυκιδικών οξέων με την (+)-α-μεθυλοβενζυλαμίνη-(R). Χρησιμοποίηση του ληφθέντος προϊόντος στην εφαρμογή της μεθόδου για την παρασκευή ταξόλης και των αναλόγων της.

ΑΡΙΘΜΟΣ ΕΥΡΩΠΑΪΚΟΥ Δ.Ε.	(11): 3011677
ΑΡΙΘ. ΕΛΛΗΝΙΚΗΣ ΚΑΤΑΘΕΣΗΣ	(21): 940400814
ΗΜΕΡ. ΕΛΛΗΝΙΚΗΣ ΚΑΤΑΘΕΣΗΣ	(22): 28.04.94
ΑΡΙΘ./ΗΜΕΡ. ΔΗΜΟΣΙΕΥΣΗΣ	
ΕΥΡΩΠΑΪΚΟΥ ΔΙΠΛΩΜΑΤΟΣ	(87): 320460/27.04.94
ΑΡΙΘ./ΗΜΕΡ. ΚΑΤΑΘΕΣΗΣ	
ΕΥΡΩΠΑΪΚΗΣ ΑΙΤΗΣΗΣ	(86): 88830425.0/19.10.88
ΤΙΤΛΟΣ ΕΦΕΥΡΕΣΗΣ	(54): Μέθοδος απομόνωσης του ενζύμου καρνιτίνο υδρολύαση από στελέχη που ανήκουν στην οικογένεια εντεροβακτηριδίων και χρήση του ακινητοποιημένου ενζύμου για παρασκευή L(-) καρνιτίνης
ΔΙΚΑΙΟΥΧΟΣ	(73): SIGMA-TAU INDUSTRIE FARMACEUTICHE RIUNITE S.P.A. 47 Viale Shakespeare, Rome I-00144, Ιταλία
ΣΥΜΒΑΤΙΚΕΣ ΠΡΟΤΕΡΑΙΟΤΗΤΕΣ	(30): 1) 308242/26.10.87/DE 2) 308243/26.10.87/DE
ΕΦΕΥΡΕΤΗΣ	(72): 1) JUNG HEINRICH 2) JUNG KIRSTEN 3) KLEBER HANS-PETER
ΕΙΔΙΚΟΣ ΠΛΗΡΕΞΟΥΣΙΟΣ	(74): Βόζεμπεργκ-Βρετού Ιλεάνα, δικηγόρος, Σκουφά 60Α, 106 80 Αθήνα
ΑΝΤΙΚΛΗΤΟΣ	(74): Βόζεμπεργκ-Βρετός Θεόδωρος, δικηγόρος, Σκουφά 60Α, 106 80 Αθήνα

Escherichia coli, *Proteus vulgaris*, *Proteus mirabilis*, *Citrobacter freundii*, *Salmonella typhimurium*, *Salmonella anatum* και *Salmonella cottbus* μετά ανασρόβια καλλιέργεια των μικροοργανισμών παρουσία D, L-καρνιτίνης και/ή κροτονοβεταίνης, με διάσπαση κυττάρων και χρωμοτογραφία του προκύπτοντος εκχυλίσματος πρωτεΐνης. Το ένζυμο, μετά την κινητοποίηση και την ενεργοποίηση από έναν ενεργοποιητή ο οποίος επίσης λαμβάνεται από το εκχύλισμα πρωτεΐνης μετά την απομόνωση του ενζύμου, χρησιμοποιείται για στερεοεκλεκτική ενυδάτωση κροτονοβεταίνης σε L(-)καρνιτίνη.

ΠΕΡΙΛΗΨΗ (57)

Ένα ένζυμο καρνιτινοϋδρολύαση απομονώνεται από μικροοργανισμούς που ανήκουν στην οικογένεια εντεροβακτηριδίων ιδιαίτερα

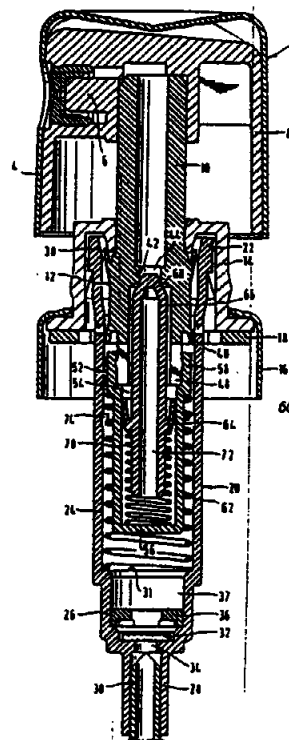
ΑΡΙΘΜΟΣ ΕΥΡΩΠΑΪΚΟΥ Δ.Ε.	(11): 3011678
ΑΡΙΘ. ΕΛΛΗΝΙΚΗΣ ΚΑΤΑΘΕΣΗΣ	(21): 940400828
ΗΜΕΡ. ΕΛΛΗΝΙΚΗΣ ΚΑΤΑΘΕΣΗΣ	(22): 28.04.94
ΑΡΙΘ./ΗΜΕΡ. ΔΗΜΟΣΙΕΥΣΗΣ	
ΕΥΡΩΠΑΪΚΟΥ ΔΙΠΛΩΜΑΤΟΣ	(87): 421921/27.04.94
ΑΡΙΘ./ΗΜΕΡ. ΚΑΤΑΘΕΣΗΣ	
ΕΥΡΩΠΑΪΚΗΣ ΑΙΤΗΣΗΣ	(86): 90810661.0/30.08.90
ΤΙΤΛΟΣ ΕΦΕΥΡΕΣΗΣ	(54): Κοκκώδεις ουσίες διπλής επίστρωσης
ΔΙΚΑΙΟΥΧΟΣ	(73): CIBA-GEIGY AG Klybeckstrasse 141, Basel CH-4002, Ελβετία
ΣΥΜΒΑΤΙΚΕΣ ΠΡΟΤΕΡΑΙΟΤΗΤΕΣ	(30): 3245/89/07.09.89/CH
ΕΦΕΥΡΕΤΗΣ	(72): 1) BUCHER CHRISTIAN 2) WIRTH DAGMAR
ΕΙΔΙΚΟΣ ΠΛΗΡΕΞΟΥΣΙΟΣ	(74): Γιώτη-Μάνθου Ελένη, δικηγόρος, Κουμπάρη 2, 106 74 Αθήνα
ΑΝΤΙΚΛΗΤΟΣ	(74): Παπακωνσταντίνου Ελένη, δικηγόρος, Κουμπάρη 2, 106 74 Αθήνα

ΠΕΡΙΛΗΨΗ (57)

Η εφεύρεση αφορά σε μία πλεονεκτική από του στόματος μορφή χορήγησης για παμιδρονικό δινάτριο άλας σε καψάκια. Αυτά τα καψάκια πληρούνται με κοκκώδεις ουσίες διπλής επίστρωσης. Η εσωτερική επίστρωση είναι υδρόφιλη και ελαστική, η εξωτερική επίστρωση είναι ανθεκτική στα γαστρικά υγρά και διαλυτά στα εντερικά υγρά. Οι κοκκώδεις ουσίες διακρίνονται από καλή ανεκτικότητα στομάχου.

ΑΡΙΘΜΟΣ ΕΥΡΩΠΑΪΚΟΥ Δ.Ε. (11): 3011679
ΑΡΙΘ. ΕΛΛΗΝΙΚΗΣ ΚΑΤΑΘΕΣΗΣ (21): 940400831
ΗΜΕΡ. ΕΛΛΗΝΙΚΗΣ ΚΑΤΑΘΕΣΗΣ (22): 28.04.94
ΑΡΙΘ./ΗΜΕΡ. ΔΗΜΟΣΙΕΥΣΗΣ
ΕΥΡΩΠΑΪΚΟΥ ΔΙΠΛΩΜΑΤΟΣ (87): 453695/27.04.94
ΑΡΙΘ./ΗΜΕΡ. ΚΑΤΑΘΕΣΗΣ
ΕΥΡΩΠΑΪΚΗΣ ΑΙΤΗΣΗΣ (86): 90500101.2/31.10.90
ΤΙΤΛΟΣ ΕΦΕΥΡΕΣΗΣ (54): Αντλία ψεκασμού
ΔΙΚΑΙΟΥΧΟΣ (73): MONTURAS S.A.
 Guitard 43 1R, Barcelona
 E-08014, Ισπανία
ΣΥΜΒΑΤΙΚΕΣ ΠΡΟΤΕΡΑΙΟΤΗΤΕΣ (30): 9001196/26.04.90/ES
ΕΦΕΥΡΕΤΗΣ (72): 1) PARES MONTANER PEDRO
 2) RIBERA TURR VICTOR
ΕΙΔΙΚΟΣ ΠΛΗΡΕΞΟΥΣΙΟΣ (74): Κιλιμήρης Κωνσταντίνος, δικηγόρος,
 Υψηλάντου 38, 115 21 Αθήνα
ΑΝΤΙΚΛΗΤΟΣ (74): Κιλιμήρης Κ. Αναστάσιος, δικηγόρος,
 Υψηλάντου 38, 115 21 Αθήνα

οποίο είναι εμπλεκόμενο με την έδρα της βαλβίδος, ενώ η κοιλότητα αυτή (72) είναι ανοικτή στο χαμηλότερο άκρο της, και με την κοιλότητα αυτή να συντηρεί την επικοινωνία με το χώρο (54).



ΠΕΡΙΛΗΨΗ (57)

Η αντλία αυτή περιλαμβάνει: έναν κύριο κύλινδρο (24), ένα αρχικό έμβολο της αντλίας αυτής, το οποίο εξαναγκάζεται να κινείται μέσω ενός αρχικού ελατηρίου (62) και με το έμβολο αυτό να εκτείνεται μέσα σε έναν κοίλο κορμό (10) και να φέρει μία έδρα βαλβίδος επί αυτού, έναν δευτερεύοντα κύλινδρο (52) ο οποίος είναι τοποθετημένος μέσα στο εσωτερικό του κυρίου κυλίνδρου (24), επίσης συμπεριλαμβάνει ένα δευτερεύον έμβολο (64) το οποίο εξαναγκάζεται να εκτελεί κίνηση μέσω ενός δευτέρου ελατηρίου (70), με το έμβολο αυτό να φέρει μία άνω προεξοχή (66) και να παρέχεται σε μία διαμόρφωση η οποία φέρει μία κοιλότητα (72), η οποία είναι αποφραγμένη στο σημείο εκείνο το οποίο βρίσκεται στην κοντινή περιοχή του άκρου εκείνου (68), το

ΑΡΙΘΜΟΣ ΕΥΡΩΠΑΪΚΟΥ Δ.Ε. (11): 3011680
ΑΡΙΘ. ΕΛΛΗΝΙΚΗΣ ΚΑΤΑΘΕΣΗΣ (21): 940400876
ΗΜΕΡ. ΕΛΛΗΝΙΚΗΣ ΚΑΤΑΘΕΣΗΣ (22): 28.04.94
ΑΡΙΘ./ΗΜΕΡ. ΔΗΜΟΣΙΕΥΣΗΣ
ΕΥΡΩΠΑΪΚΟΥ ΔΙΠΛΩΜΑΤΟΣ (87): 364843/27.04.94
ΑΡΙΘ./ΗΜΕΡ. ΚΑΤΑΘΕΣΗΣ
ΕΥΡΩΠΑΪΚΗΣ ΑΙΤΗΣΗΣ (86): 89118687.6/07.10.89
ΤΙΤΛΟΣ ΕΦΕΥΡΕΣΗΣ (54): Ισομερή παράγωγα τριμεθυλοδικυκλο[4.3.0]εννεανίου
ΔΙΚΑΙΟΥΧΟΣ (73): HENKEL KOMMANDITGESELL-
 SCHAFT AUF AKTIEN
 Düsseldorf
 D-40191, Γερμανία
ΣΥΜΒΑΤΙΚΕΣ ΠΡΟΤΕΡΑΙΟΤΗΤΕΣ (30): 3835190/15.10.88/DE
ΕΦΕΥΡΕΤΗΣ (72): 1) BRUNS KLAUS
 2) GERKE THOMAS
 3) SCHMITZ URSULA
ΕΙΔΙΚΟΣ ΠΛΗΡΕΞΟΥΣΙΟΣ (74): Τσιμικάλης Αθανάσιος, δικηγόρος,
 Ν. Βάμβα 1, 106 74 Αθήνα
ΑΝΤΙΚΛΗΤΟΣ (74): Τσιμικάλης Αθανάσιος, δικηγόρος,
 Ν. Βάμβα 1, 106 74 Αθήνα

ΠΕΡΙΛΗΨΗ (57)

Περιγράφονται ισομερή παράγωγα τριμεθυλοδικυκλο[4, 3, 0] εννεανίου, τα οποία χρησιμοποιούνται σαν αρωματικές ουσίες.

ΑΡΙΘΜΟΣ ΕΥΡΩΠΑΪΚΟΥ Δ.Ε. (11): 3011681	
ΑΡΙΘ. ΕΛΛΗΝΙΚΗΣ ΚΑΤΑΘΕΣΗΣ (21): 940400966	
ΗΜΕΡ. ΕΛΛΗΝΙΚΗΣ ΚΑΤΑΘΕΣΗΣ (22): 28.04.94	
ΑΡΙΘ./ΗΜΕΡ. ΔΗΜΟΣΙΕΥΣΗΣ	
ΕΥΡΩΠΑΪΚΟΥ ΔΙΠΛΩΜΑΤΟΣ (87): 434390/27.04.94	
ΑΡΙΘ./ΗΜΕΡ. ΚΑΤΑΘΕΣΗΣ	
ΕΥΡΩΠΑΪΚΗΣ ΑΙΤΗΣΗΣ (86): 90313910.3/19.12.90	
ΤΙΤΛΟΣ ΕΦΕΥΡΕΣΗΣ (54): Διεργασία εστεροποίησης	
ΔΙΚΑΙΟΥΧΟΣ (73): UNICHEMA CHEMIE BV	
	Buurtje 1, Gouda NL-2802, Ολλανδία
ΣΥΜΒΑΤΙΚΕΣ ΠΡΟΤΕΡΑΙΟΤΗΤΕΣ (30): 1) 89203343/22.12.89/EP	
	2) 9025081/19.11.90/GB
ΕΦΕΥΡΕΤΗΣ (72): 1) KLOK ROBBERT	
	2) VAN DEN BERG, HENDRIKUS JACOBUS
ΕΙΔΙΚΟΣ ΠΛΗΡΕΞΟΥΣΙΟΣ (74): Τσιμικάλης Αθανάσιος, δικηγόρος,	
	N. Βάμβα 1, 106 74 Αθήνα
ΑΝΤΙΚΛΗΤΟΣ (74): Τσιμικάλης Αθανάσιος, δικηγόρος,	
	N. Βάμβα 1, 106 74 Αθήνα

0,5 και 1,5 MPa. Υπάρχει C₆-C₂₀ μονοκαρβοξυλικό οξύ και C₁-C₃ μονοαλκοόλη. Πιο προτιμώμενα η διεργασία διεξάγεται σε δύο βήματα, όπου ένα πρώτο βήμα είναι όπως περιγράφεται παραπάνω και ένα δεύτερο όπου επιπλέον αντίδραση προς μετατροπή τουλάχιστον 99% διεξάγεται παρουσία καταλύτη εστεροποίησης σε θερμοκρασία κάτω από 100°C.

ΠΕΡΙΛΗΨΗ (57)

Η εφεύρεση παρέχει διεργασία για την εστεροποίηση C₂-C₂₄ μονοκαρβοξυλικού οξέος με C₁-C₃ μονοϋδρική αλκοόλη σε αντιδραστήρα σε αυξημένη θερμοκρασία αντίδρασης και πίεση, η οποία διεξάγεται απουσία κάποιου καταλύτη εστεροποίησης, ενώ τροφοδοτείται συνεχώς η αλκοόλη κατά την αντίδραση και απομακρύνεται αέριο μείγμα αλκοόλης/νερού.

Κατά προτίμηση η διεργασία διεξάγεται κατ'αντιρροή σε αντιδραστήρα στήλης που είναι πληρωμένος ή περιέχει δίσκους. Η θερμοκρασία αντίδρασης είναι συνήθως μεταξύ 200° και 260°C και η πίεση μεταξύ

ΑΡΙΘΜΟΣ ΕΥΡΩΠΑΪΚΟΥ Δ.Ε. (11): 3011682	
ΑΡΙΘ. ΕΛΛΗΝΙΚΗΣ ΚΑΤΑΘΕΣΗΣ (21): 940401078	
ΗΜΕΡ. ΕΛΛΗΝΙΚΗΣ ΚΑΤΑΘΕΣΗΣ (22): 28.04.94	
ΑΡΙΘ./ΗΜΕΡ. ΔΗΜΟΣΙΕΥΣΗΣ	
ΕΥΡΩΠΑΪΚΟΥ ΔΙΠΛΩΜΑΤΟΣ (87): 406191/27.04.94	
ΑΡΙΘ./ΗΜΕΡ. ΚΑΤΑΘΕΣΗΣ	
ΕΥΡΩΠΑΪΚΗΣ ΑΙΤΗΣΗΣ (86): 90850223.0/06.06.90	
ΤΙΤΛΟΣ ΕΦΕΥΡΕΣΗΣ (54): Μέθοδος διασύνδεσης συνδέσεων	
	ευρείας ζώνης με μία μεταγωγική
	βαθμίδα ψηφιακού χρονισμού μετα-
	ξύ των συνδρομητών και μια συ-
	σκευή δια τη διεξαγωγή της μεθό-
	δου
ΔΙΚΑΙΟΥΧΟΣ (73): TELEFONAKTIEBOLAGET LM ERICSSON	
	Stockholm
	S-126 25, Σουηδία
ΣΥΜΒΑΤΙΚΕΣ ΠΡΟΤΕΡΑΙΟΤΗΤΕΣ (30): 8902309/26.06.89/SE	
ΕΦΕΥΡΕΤΗΣ (72): 1) ADAMSSON ULF MIKAEL	
	2) PETERSEN LARS-GORAN
ΕΙΔΙΚΟΣ ΠΛΗΡΕΞΟΥΣΙΟΣ (74): Μαυρίδης Αντώνιος, δικηγόρος, Λυ-	
	καβηττού 4, 106 71 Αθήνα
ΑΝΤΙΚΛΗΤΟΣ (74): Μπάλλας Γεώργιος, δικηγόρος, Ακα-	
	δημίας 35, 106 72 Αθήνα

Β τοποθετείται στα κανάλια (7, 14, 21, 26). Οι αριθμοί καναλιών του G αποθηκεύονται στις αποθηκευτικές θέσεις (MM) της αποθήκης με πίνακα (MS), και μπορούν να διαβαστούν μέσω οριζοντίων (HI) και καθέτων εισόδων (VI). Ένας σταθερός αριθμός διεύθυνσης (6) αποθηκεύεται στην αποθήκη δεικτών (PS) στην αποθηκευτική θέση (PM) που αντιστοιχεί στους αριθμούς καναλιών του συνδρομητή Β. Όταν ιδρύεται μια σύνδεση ευρείας ζώνης, ένας αριθμός εσωτερικής διεύθυνσης (M) γράφεται στην αποθήκη διαφορών (OS) στην αποθηκευτική θέση (OM) που έχει την διεύθυνση του αριθμού σταθερής διεύθυνσης (6). Ο μετρητής διακένων χρονισμού (TSC) προχωράει με βήματα τα διάκενα χρονισμού (7, 15, 21, 26) του συνδρομητή Β και αναφέρεται στην αποθήκη δεικτών (PS), στην οποία ο αριθμός διεύθυνσης (6) αναφέρεται στην αποθήκη διαφορών (OS). Σε κάθε περίπτωση αναφοράς, ο αριθμός εσωτερικής διεύθυνσης (M) διαβάζεται και εμφανίζεται σε μία από τις καθέτους εισόδους (VI = 18) και ο μετρητής διακένων χρονισμού (TSC) αναφέρεται στις οριζόντιες εισόδους (HI) την ίδια στιγμή. Οι αριθμοί καναλιών του συνδρομητή G στις αποθηκευτικές θέσεις (MM) αναφέρονται στην αποθήκη ομιλίας (SS) και το περιεχόμενο των αποθηκευτικών θέσεων (SM) διαβάζεται και εμφανίζεται στους αριθμούς καναλιών του συνδρομητή Β. Μόνο ο αριθμός εσωτερικής διεύθυνσης (M) χρειάζεται να γράφεται όταν αποκαθίσταται μια σύνδεση.

ΠΕΡΙΛΗΨΗ (57)

Μία σύνδεση ευρείας ζώνης μεταξύ των συνδρομητών G και Β διασυνδέεται σε μια βαθμίδα ψηφιακού χρονισμού. Οι πληροφορίες που φθάνουν από τον συνδρομητή εκπομπής G αποθηκεύονται στην αποθήκη ομιλίας (SS) σε αποθηκευτικές θέσεις (SM) που αντιστοιχούν στους αριθμούς καναλιών (8, 11, 17, 31) του G. Ο συνδρομητής λήψης

ΑΡΙΘΜΟΣ ΕΥΡΩΠΑΪΚΟΥ Δ.Ε.	(11): 3011683
ΑΡΙΘ. ΕΛΛΗΝΙΚΗΣ ΚΑΤΑΘΕΣΗΣ	(21): 940401113
ΗΜΕΡ. ΕΛΛΗΝΙΚΗΣ ΚΑΤΑΘΕΣΗΣ	(22): 28.04.94
ΑΡΙΘ./ΗΜΕΡ. ΔΗΜΟΣΙΕΥΣΗΣ	
ΕΥΡΩΠΑΪΚΟΥ ΔΙΠΛΩΜΑΤΟΣ	(87): 380154/09.03.94
ΑΡΙΘ./ΗΜΕΡ. ΚΑΤΑΘΕΣΗΣ	
ΕΥΡΩΠΑΪΚΗΣ ΑΙΤΗΣΗΣ	(86): 90200075.1/11.01.90
ΤΙΤΛΟΣ ΕΦΕΥΡΕΣΗΣ	(54): Μέθοδος δια την καταλυτική υδροφορμύλιωση ολεφινών
ΔΙΚΑΙΟΥΧΟΣ	(73): ENIRICERCHE S.P.A. Corso Venezia 16, Milan I-20121, Ιταλία
ΣΥΜΒΑΤΙΚΕΣ ΠΡΟΤΕΡΑΙΟΤΗΤΕΣ	(30): 1922589/27.01.89/IT
ΕΦΕΥΡΕΤΗΣ	(72): 1) PLATONE EDOARDO 2) TINUCCI LAURA
ΕΙΔΙΚΟΣ ΠΛΗΡΕΞΟΥΣΙΟΣ	(74): Παπακώστα-Αναγνωστοπούλου Παν. δικηγόρος, Μαυροκορδάτου 7, 106 78 Αθήνα
ΑΝΤΙΚΛΗΤΟΣ	(74): Κιόρτσης Βασίλειος, δικηγόρος, Μαυροκορδάτου 7, 106 78 Αθήνα

αναφερθείσα ελαιούχος φάση αποτελεί την εξωτερική φάση του αναφερθέντος μικρογαλακτώματος και όπου η αναφερθείσα υδατική φάση αποτελεί την εσωτερική φάση του αναφερθέντος μικρογαλακτώματος.

ΠΕΡΙΛΗΨΗ (57)

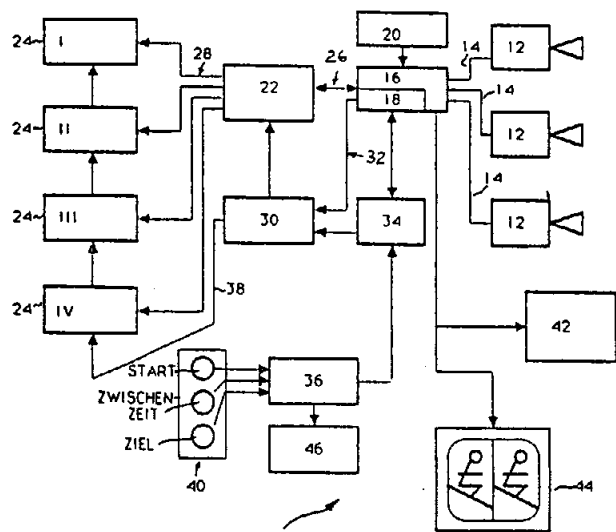
Μέθοδος δια την καταλυτική υδροφορμύλιωση ολεφινών εις την οποία μια ολεφίνη αντιδρά με υδρογόνο και μονοξείδιο του άνθρακος, όπου η μέθοδος πραγματοποιείται δια εργασίας εντός ενός υγρού υδατο-οργανικού μέσου αντιδράσεως παρουσία ενός υδατοδιαλυτού συμπλόκου καταλύτου ο οποίος περιέχει ένα δραστικό έναντι της υδροφορμύλιωσης μέταλλο όπου το αναφερθέν υδατικο-οργανικό μέσο το οποίο ευρίσκεται υπό μορφή μικρογαλακτώματος που αποτελείται από μία ελαιούχο φάση, μία υδατική φάση, μία επιφανειακώς δραστική ουσία και μία συνεπιφανειακώς δραστική ουσία όπου η

ΑΡΙΘΜΟΣ ΕΥΡΩΠΑΪΚΟΥ Δ.Ε.	(11): 3011684
ΑΡΙΘ. ΕΛΛΗΝΙΚΗΣ ΚΑΤΑΘΕΣΗΣ	(21): 940401114
ΗΜΕΡ. ΕΛΛΗΝΙΚΗΣ ΚΑΤΑΘΕΣΗΣ	(22): 28.04.94
ΑΡΙΘ./ΗΜΕΡ. ΔΗΜΟΣΙΕΥΣΗΣ	
ΕΥΡΩΠΑΪΚΟΥ ΔΙΠΛΩΜΑΤΟΣ	(87): 252215/02.03.94
ΑΡΙΘ./ΗΜΕΡ. ΚΑΤΑΘΕΣΗΣ	
ΕΥΡΩΠΑΪΚΗΣ ΑΙΤΗΣΗΣ	(86): 87103625.7/12.03.87
ΤΙΤΛΟΣ ΕΦΕΥΡΕΣΗΣ	(54): Μέθοδος δια την σύγχρονο παράσταση εις την τηλεόραση δύο γεγονότων τα οποία λαμβάνουν χώρα αλληλοδιαδόχως καθώς και μηχανισμός δια την διεξαγωγή της μεθόδου
ΔΙΚΑΙΟΥΧΟΣ	(73): BOGNER WILLY St. Veit-Strasse 4, München D-81673, Γερμανία
ΣΥΜΒΑΤΙΚΕΣ ΠΡΟΤΕΡΑΙΟΤΗΤΕΣ	(30): 3622618/05.07.86/DE
ΕΦΕΥΡΕΤΗΣ	(72): BOGNER WILLY
ΕΙΔΙΚΟΣ ΠΛΗΡΕΞΟΥΣΙΟΣ	(74): Παπακώστα-Αναγνωστοπούλου, Μαυροκορδάτου 7, 106 78 Αθήνα
ΑΝΤΙΚΛΗΤΟΣ	(74): Κιόρτσης Βασίλειος, δικηγόρος, Μαυροκορδάτου 7, 106 78 Αθήνα

εξαγωγή συμπερασμάτων και να δημιουργείται μία όσο το δυνατό εγκαίρως και επακριβής δυνατότης συγκρίσεως των επί μέρους διαδρομών αγώνων δρόμου και αλμάτων δια τους αθλητάς και τους φροντιστάς. Τούτο επιτυγχάνεται δια του ότι συγχρόνως με την απ' ευθείας παράσταση και/ή αναμετάδοση του ζωντανού γεγονότος, παριστάνεται τουλάχιστον ένα πρόσθετο γεγονός του αυτού είδους το οποίο έχει εκ των προτέρων εγγραφεί εις την διάταξη εγγραφής εικόνας, συγχρόνως και/ή παραλλήλως εις τον χώρο.

ΠΕΡΙΛΗΨΗ (57)

Μία μέθοδος δια την σύγχρονο παράσταση τουλάχιστον δύο χρονικά αλληλοδιαδόχως εκτυλισσομένων γεγονότων και ειδικώτερα αθλητικών γεγονότων υπό μορφή αγώνων δρόμου ή αλμάτων επί επιφανειών εικόνας, οι οποίες ευρίσκονται η μία παραπλεύρως της άλλης (τουλάχιστον εις μία οθόνη) όπου τα γεγονότα εγγράφονται εις μία τουλάχιστον διάταξη εγγραφής εικόνας μέσω μιας διατάξεως βίντεο, τουλάχιστον κατά τμήματα, πρέπει να διαμορφωθεί περαιτέρω κατά τρόπο ώστε τα αθλητικά γεγονότα του προαναφερθέντος είδους να μπορούν να διαμορφωθούν κατά τρόπο ενδιαφέροντα και κατάλληλο δια την



ΕΥΡΕΤΗΡΙΟ ΕΥΡΩΠΑΪΚΩΝ Δ.Ε. ΣΥΜΦΩΝΑ ΜΕ ΤΟΝ ΑΡΙΘΜΟ ΔΗΜΟΣΙΕΥΣΗΣ

<i>ΑΡ./ΗΜ. ΔΗΜ. Ε.Δ. (87)</i>	<i>ΔΙΚΑΙΟΥΧΟΣ (73)</i>	<i>ΤΙΤΛΟΣ ΕΦΕΥΡΕΣΗΣ (54)</i>	<i>ΑΡ.ΕΥΡ.Δ.Ε. (11)</i>
0218298/30.03.94	ENIRICERCHE S.P.A.	Στερεές πολυμερείς σταθεροποιητικές ενώσεις και μέθοδος δια την παρασκευή αυτών	3011438
0226217/26.01.94	FISONS CORPORATION	Πεπτίδια με θειική ομάδα εστέρος	3011613
0238172/20.04.94	BERNARD MATTHEWS PLC	Βελτιώσεις προϊόντων με βάση το κρέας	3011545
0240366/26.01.94	SANKYO COMPANY LIMITED	Παραγωγή υπερυδροθειαζεπίνης και υπερυδραζεπίνης η παρασκευή και η θεραπευτική χρησιμοποίησις αυτών	3011619
0242081/27.04.94	ZENECA LIMITED	Μυκητοκτόνα	3011671
0243645/16.03.94	HOECHST AG	Ενώσεις με νοοτρόπο επίδραση, μέσα που τις περιέχουν και η χρήση τους κατά την θεραπεία και προφύλαξη εκ γνωστικών δυσλειτουργιών	3011368
0247725/02.03.94	PFIZER INC.	Αντικαταθλιπτικός παρεμποδιστής φωσφοδιεστεράσης CAMP που είναι ανεξάρτητος από το ασβέστιο	3011614
0250876/19.01.94	BULL HN INFORMATION SYSTEMS INC.	Συσκευή και μέθοδος για αντικατάσταση σελίδας σε ένα σύστημα επεξεργασίας δεδομένων το οποίο έχει ιδεατή μνήμη	3011498
0251575/26.01.94	CHIRON CORPORATION	Διαγνωστικά και εμβόλια για την ηπατίτιδα δ, παρασκευή και χρήση αυτών	3011644
0252215/02.03.94	BOGNER WILLY	Μέθοδος δια την σύγχρονο παράσταση εις την τηλεόραση δύο γεγονότων τα οποία λαμβάνουν χώρα αλληλοδιαδόχως καθώς και μηχανισμός δια την διεξαγωγή της μεθόδου	3011684
0252227/13.04.94	PERSTORP AB	Χρήση τριφωσφορικής ινοσιτόλης στη θεραπεία δηλητηρίασης από μέταλλο	3011459
0252476/02.02.94	WARNER-LAMBERT COMPANY	Παράγωγα τρανσ-6-/2-(ν-ετεροαρυλο-3,5-δι-υποκαθιστώμενο) πυραζολ-4-υλο)-αιθυλο/- ή αιθενυλο/τετραϋδρο-4-υδρο-ξυπυράν-2-ονης μία διεργασία για παρασκευή τους και η χρήση τους	3011637
0252569/12.01.94	1) WOOL DEVELOPMENT INTERNATIONAL LIMITED 2) WOOL RESEARCH ORGANISATION OF NEW ZEALAND INC.	Βελτιώσεις σε διαδικασία λαναρίσματος	3011372
0254516/05.01.94	NOVO NORDISK A/S	Νέα πεπτίδια	3011318
0254685/13.04.94	CIBA-GEIGY AG	Σύμπλοκα με οπτικώς ενεργούς ουσίες συνδέσεως σακχάρου, μέθοδος για την παρασκευή τους και η χρήση τους	3011463
0255241/12.01.94	NEPERA INC.	Ιατρικό ηλεκτρόδιο	3011416
0257742/26.01.94	THE ADMINISTRATORS OF THE TULANE UNIVERSITY EDUCATIONAL FUND	Μέθοδος σύνθεσης ενός πεπτιδίου το οποίο περιέχει ένα μη-πεπτιδικό δεσμό	3011576
0260762/12.01.94	GIST-BROCADES N.V.	Προϊόντα μετασχηματισμού Penicillium και μέθοδοι δια την παραγωγή των	3011413

<i>ΑΡ./ΗΜ. ΔΗΜ. Ε.Δ.</i> (87)	<i>ΔΙΚΑΙΟΥΧΟΣ</i> (73)	<i>ΤΙΤΛΟΣ ΕΦΕΥΡΕΣΗΣ</i> (54)	<i>ΑΡ.ΕΥΡ.Δ.Ε.</i> (11)
0262569/02.03.94	STORA FELDMUHLE AKTIENGESELL-SCHAFT	Ευαίσθητο σε πίεση υλικό αποτυπώσεως	3011578
0263325/16.03.94	VOSSLOH-SCHWABE GMBH	Ηλεκτρικός ακροδέκτης συνδέσεως ή ενώσεως	3011428
0266574/05.01.94	NOVO NORDISK A/S	Ενώσεις πιπεριδίνης και παρασκευή τους και χρήση	3011341
0267396/09.02.94	PELIKAN GMBH	Συσκευή για την επίχριση μιας μεμβράνης (φιλμ) κόλλας	3011443
0268501/19.01.94	TRANSGENE S.A.	Πρωτεΐνες με ενεργότητα S-τρανσφεράσης γλουταθειόνης, DNA αλληλουχίες, αντισώματα, ευλογοϊός και φάρμακα για την πρόληψη σχιστοσωμιάσεως	3011524
0268886/12.01.94	TREMCO INCORPORATED	Συγκολλητική σύνθεσις, μέθοδος και προϊόν	3011388
0268956/06.04.94	EISAI CO. LTD.	Παράγωγα πυριδίνης, φαρμακευτικές συνθέσεις που τα περιλαμβάνουν, η χρήση αυτών για την βιομηχανική κατασκευή φαρμάκων που έχουν θεραπευτική ή προληπτική αξία και μέθοδος για παρασκευή των ιδίων	3011350
0268986/26.01.94	THORN LIGHT GMBH	Προστατευτικό πλέγμα φωτιστικών σωμάτων	3011345
0272562/09.03.94	1) LTS LOHMANN THERAPIE-SYSTEME GMBH & CO. KG 2) SANDOZ AG	Βασικές, διαπερατές από δραστική ουσία, προσκολλώμενες μάζες πολυμερών, μέθοδος για την παρασκευή τους και η εφαρμογή τους	3011554
0272671/16.03.94	SANDOZ LTD.	Αρυλοξυ- και αρυλακυλοξυ-μεθυλ κετόνες ως αναστολείς πρωτεάσης θειόλης	3011485
0273140/19.01.94	SCHERING AG	Μέθοδος μετρήσεως της πίεσεως με υπερήχους σε ένα υγρό μέσω μικροφουσαλίδων	3011507
0274259/16.02.94	SANKYO COMPANY LIMITED	Νέα ολιγοπεπίδια τα οποία παρεμποδίζουν την πυτία ή παρασκευή αυτών και η χρησιμοποίησή αυτών	3011618
0278542/06.04.94	SHELL INTERNATIONALE RESEARCH MAATSCHAPPIJ B.V	Παρασκευή ενώσεων τετραζολίου	3011577
0284261/05.01.94	ALLERGAN INC.	Ακετυλένια δισυποκατεστημένα δια μιας ετεροαρωματικής ομάδος και μιας ομάδος τετραλίνης που έχει δραστηκότητα ομοιάζουσα προς τη δραστηκότητα των ρητινοειδών	3011322
0284651/02.03.94	PEIPENBROCK PYROTECHNIK GMBH	Αστήρ σήματος	3011483
0286114/30.03.94	SHIONOGI SEIYAKU KABUSHIKI KAISHA	Γονίδιο REG και πρωτεΐνη κωδικοποιημένη από το γονίδιο	3011339
0290280/19.01.94	SANKYO COMPANY LIMITED	Αντινεοπλασματικά σύμπλοκα λευκόχρυσου, παρασκευή και θεραπευτική χρησιμοποίησή τους	3011528
0290750/19.01.94	XYTRONYX INC.	Συστήματα τα οποία καθιστούν ορατή την έκθεση εις την υπεριώδη ακτινοβολία και δια τη χρησιμοποίησή υπεριώδους ακτινοβολίας προς επίτευξη μεταβολών χρώματος	3011519

ΑΡ./ΗΜ. ΔΗΜ. Ε.Δ. (87)	ΔΙΚΑΙΟΥΧΟΣ (73)	ΤΙΤΛΟΣ ΕΦΕΥΡΕΣΗΣ (54)	ΑΡ.ΕΥΡ.Δ.Ε. (11)
0293709/26.01.94	HETZEL GMBH & CO KG	Χαρτοφύλακας για μη τρυπημένο γραφικό υλικό	3011474
0293900/16.03.94	G.D. SEARLE & CO.	Φαινολικοί διαιθέρες, σουλφοξείδια και δισουλφίδια ως αναστολείς της 5-λιποξυγενάσης	3011508
0294248/19.01.94	DASSAULT AUTOMATISMES ET TELECOMMUNICATIONS	Διάταξη και μέθοδος πληροφορικής ή τηλεματικής εξουσιοδότησης	3011385
0295865/26.01.94	SBP, INC.	Βρώσιμα που περιέχουν κυτταρίνη παρεγχυματικού κυττάρου	3011630
0296288/12.01.94	MITCHTIP OVERSEAS PTY LTD.	Εργαλείο για την κατεργασία ενός μέσου όπως το έδαφος	3011334
0296673/09.03.94	SHELL INTERNATIONALE RESEARCH MAATSCHAPPIJ B.V.	Παράγωγα θειαζολίου	3011333
0296919/26.01.94	ETABLISSEMENTS CAILLAU	Περιλαίμιο συσφίξεως	3011533
0297681/06.04.94	THE PROCTER & GAMBLE COMPANY	Μεταλλικά συμπληρώματα ασβεστίου-σιδήρου με βελτιωμένη βιοδιαθεσιμότητα	3011391
0297816/02.03.94	PFIZER INC.	Ομοκυκλοστατίνη και πολυπεπίδια που περιέχουν κυκλοστατίνη ως υπερτασικοί παράγοντες	3011616
0298752/02.02.94	ISHIHARA SANGYO KAISHA LTD.	Ενώσεις μερκαπτο-υποκατεστημένης πυριδίνης και μέθοδος δια παρασκευής αυτών	3011407
0299123/09.03.94	LASER ARMOR TECH CORPORATION	Συσκευή και μέθοδος για συνεχή κατασκευή θωρακισμένου καλωδίου οπτικών ινών	3011337
0299251/16.03.94	ADVANCED MICRO DEVICES INC.	Φίλτρο επικοινωνίας	3011579
0299426/23.03.94	THE B.F. GOODRICH COMPANY	Σταθεροποιημένοι έγχρωμοί ίνες πολυπροπυλενίου ανθεκτικά εις αποχρωματισμόν λόγω επιδράσεως ατμοσφαιρικών ρύπων	3011643
0302807/19.01.94	PULEVA UNION INDUSTRIAL Y AGRO-GANADERA S.A.	Προϊόντα τροφίμων εμπλουτισμένα με νουκλεοσίδια και/ή νουκλεοτίδια και παρασκευή αυτών	3011513
0307352/20.04.94	CIBA-GEIGY AG.	Περιέκτης (υποδοχέας) φαρμάκων	3011567
0307654/12.01.94	S + G IMPLANTS GMBH	Εμφύτευμα ως υποκατάστατο για ένα χειρουργικά κομμένο τμήμα επιγονατίδος	3011408
0307658/19.01.94	NIKKO CO. LTD.	Διάταξη μετατροπής διευθύνσεως για ένα από μακρυά ελεγχόμενο παιχνίδι	3011422
0309044/02.02.94	NEDERLANDSE ORGANISATIE VOOR TOEGEPASTNATUURWETENSCHAPPELIJK ONDERZOEK TNO	Διάταξη ρυθμίσεως για εξατμιστήρα αερίου τύπου Βεντούρι (Venturi)	3011595
0309050/12.01.94	MERCK & CO. INC.	Ανάλογα του ανθρώπινου ινσουλινόμορφου αυξητικού παράγοντα με μειωμένη δέσμευση από μεταφορικές πρωτεΐνες του ορού και η παραγωγή τους σε ζυμομύκητες	3011412
0309262/02.02.94	RICHTER GEDEON VEGYESZETI GYAR R.T.	Νέοι σαλικυλικοί εστέρες, άλατά των, φαρμακευτικά συνθέσεις περιέχουσαι ταύτα και μέθοδος δια την παρασκευήν τούτων	3011523
0309283/26.01.94	UNIROYAL CHEMICAL COMPANY, INC.	Πολυαιθυλένιο σταθεροποιημένο από μίγμα εμπότισμένης φαινόλης και αντιοξειδωτικών αμίνης	3011526

ΑΡ./ΗΜ. ΔΗΜ. Ε.Δ. (87)	ΔΙΚΑΙΟΥΧΟΣ (73)	ΤΙΤΛΟΣ ΕΦΕΥΡΕΣΗΣ (54)	ΑΡ.ΕΥΡ.Δ.Ε. (11)
0310137/26.01.94	ZYMOGENETICS INC.	Σήμα εκκρίσεως Barl	3011588
0310259/26.01.94	EISAI CO. LTD.	Επεριζόνη (Eperisone) ως ένας υποτασικός παράγοντας	3011621
0310268/02.02.94	AMERICAN HOME PRODUCTS CORPORATION	Υποκατεστημένες αλκανόλες	3011547
0310885/23.03.94	ASEA BROWN BOVERI AKTIEN-GESELLSCHAFT	Ηλεκτρικός διακόπτης	3011597
0311010/02.02.94	THE DU PONT MERCK PHARMACEUTICAL CO.	Αλφα, Αλφα- δισυποκατεστημένα αρωματικά και ετεροαρωματικά σαν ενισχυτικά νόησης	3011634
0311321/12.01.94	NOVO NORDISK A/S	Ετεροκυκλικές ενώσεις, παρασκευή και χρήση τους	3011379
0312432/12.01.94	ELF SANOFI	Παράγωγα του 2,2-διμεθυλ-χρωμενίου, μέθοδος λήψεως και φαρμακευτικές συνθέσεις που το περιέχουν	3011402
0312863/09.02.94	KRAFT JACOBS SUCHARD S.A.	Διάταξη για συνεχή αποκαφεϊνοποίηση ακατέργαστου καφέ	3011589
0313542/09.03.94	GEC ALSTHOM T & D GESELLSCHAFT MBH	Διάταξη για καθοδηγούμενη (ελεγχόμενη) ζεύξη επαγωγικών στοιχείων σε δίκτυο υψηλής τάσεως	3011568
0313874/13.04.94	AMERICAN CYANAMID COMPANY	Διθειό ανάλογα των LL-E33288 παραγόντων κατά του όγκου	3011667
0315472/16.02.94	CHINOIN GYOGYSZER ES VEGYESZETI TERMEKEK GYARA RT.	Πολυφασικά συστήματα	3011406
0317207/02.02.94	SCOTIA HOLDINGS PLC	Παραγωγή παραγώγων 2,3-ανυδρο-2-αποξουριδίνης	3011411
0317400/23.03.94	FRANCE TELECOM	Συσκευή και μέθοδος εξασφάλισης ανταλλαγής δεδομένων μεταξύ ενός ακραίου τηλεδιαβιβαζόμενου βίντεο και ενός επεξεργαστή	3011392
0318609/16.02.94	UNION CARBIDE CORPORATION	Σύστημα ελέγχου αντιδραστήρων για την παρασκευή κρουστικών συμπολυμερών πολυπροπυλενίου	3011461
0318680/19.01.94	GRUPPO LEPETIT S.P.A.	Νέες αντιβιοτικές ενώσεις που ονομάζονται A/16686 παράγοντες Α' 1, Α' 2 και Α' 3	3011348
0318727/09.03.94	NOVO NORDISK A/S	Αρυλοξυφαινυλπροπυλαμίνες και η παρασκευή και χρήση τους	3011476
0319460/02.02.94	W.R. GRACE & CO. -CONN.	Σύνθεση καθαρισμού περιέχοντας πρωτεάση παραγμένη από Vibrio (Δονάκιο)	3011607
0319486/02.02.94	SIGMA-TAU INDUSTRIE FARMACEUTICHE RIUNITE S.P.A.	N-αλκυλαμίδια D, L και L(-)-καρνιτίνης με αντιβακτηριακή δραστικότητα, μέθοδος για την παρασκευή τους και φαρμακευτικές και καλλυντικές συνθέσεις περιέχουσαι αυτά	3011520
0320460/27.04.94	SIGMA-TAU INDUSTRIE FARMACEUTICHE RIUNITE S.P.A.	Μέθοδος απομόνωσης του ενζύμου καρνιτινο υδρολύαση από στελέχη που ανήκουν στην οικογένεια εντεροβακτηριδίων και χρήση του ακινητοποιημένου ενζύμου για παρασκευή L(-) καρνιτίνης	3011677

ΑΡ./ΗΜ. ΔΗΜ. Ε.Δ. (87)	ΔΙΚΑΙΟΥΧΟΣ (73)	ΤΙΤΛΟΣ ΕΦΕΥΡΕΣΗΣ (54)	ΑΡ.ΕΥΡ.Δ.Ε. (11)
0321008/01.09.93	1) H.B.T. HOLLAND BIOTECHNOLOGY B.V. 2) STAAT DER NEDERLANDEN (DLO)	Ανοσοπροσδιορισμός δια της χρησιμοποίησεως μη μεταλλικών σημάτων	3011310
0321063/16.03.94	1) SHELL INTERNATIONALE RESEARCH MAATSCHAPPIJ B.V. 2) T.I.B. CHEMIE GMBH	Κολλοειδής διασπορά πολυμερούς για εσωτερική στεγανοποίηση σωλήνων και μέθοδος για την εφαρμογή της	3011482
0321403/12.01.94	CIBA-GEIGY AG	Παράγωγα πολυβινυλαλκοόλης, περιέχοντα πλευρικές μονάδες προϊόντων αντιδράσεως βινυλικών μονομερών ενωμένες μέσω αιθερομάδων και φακοί επαφής υδρογέλης κατασκευασμένοι από τα μονομερή αυτά	3011366
0321950/12.01.94	L'OREAL	Συνδυασμός παραγώγων πυριμιδίνης και υδροκορτιζόνης για την επαγωγή και τη διέγερση της αναπτύξεως των τριχών και τη μείωση της πτώσεώς τους	3011405
0322213/13.04.94	1) UNILEVER N.V. 2) UNILEVER PLC	Μέθοδος παρασκευής εστέρων λιπαρών οξέων	3011548
0322237/23.03.94	THE WELLCOME FOUNDATION LIMITED	Εμβόλια	3011427
0322612/02.03.94	SIEMENS TELECOMUNICAZIONI S.P.A.	Μετατροπείς αρμονικής συχνότητας με καταστολή ειδώλου μικροκυμάτων	3011566
0323605/26.01.94	ABBOT LABORATORIES	Διατάξεις και μέθοδοι χρωματογραφικής ανάλυσεως συνδέσεως	3011625
0323805/02.02.94	1) BUCHEGGER FRANZ 2) RESEARCH CORPORATION TECHNOLOGIES INC.	Νέα αντισώματα	3011455
0324979/23.03.94	THE B.F. GOODRICH COMPANY	Συνθέσεις norbornene με μεγαλύτερο χρόνο ζωής εντός δοχείου	3011641
0325309/06.04.94	SNAMPROGETTI S.P.A.	Μέθοδος παρασκευής υδατικού εναιωρήματος με μεγάλη περιεκτικότητα στερεών	3011433
0326538/02.03.94	MONSANTO COMPANY	Μέθοδος για την παρασκευή γλυκολινών αλκυλίων	3011546
0327756/26.01.94	SMITHKLINE BEECHAM FARMACEUTICI S.P.A.	Φαρμακευτικές συνθέσεις οι οποίες περιλαμβάνουν καλσιτονίνη και ένα αλάτι γλυκόριζας ως επαυξητής απορρόφησης	3011627
0330794/02.02.94	SOCIÉTÉ FINANCIERE YVES JUDEL	Ανοιγόμενο και ανακλινόμενο παράθυρο τριών τρόπων ανοίγματος	3011633
0331899/27.04.94	AMERICAN CYANAMID COMPANY	Μέθοδος για την διαδοχική οξείδωση υποκατεστημένων 8-υδροξυ-κυνολινών για να παραχθούν υποκατεστημένα πυριδινο-2,3-δικαρβονυλικά οξέα	3011669
0333557/02.02.94	ELF ATOCHEM S.A.	Μέθοδος συνθέσεως αρυλοσουλφονυλαλκυλαμίδης	3011663
0334685/19.01.94	THE ADMINISTRATORS OF THE TULANE UNIVERSITY EDUCATIONAL FUND	Ανάλογα της Βραδυκινίνης, η σύνθεση αυτή και η χρησιμοποίησή των εις την θεραπευτική	3011442

<i>ΑΡ./ΗΜ. ΔΗΜ. Ε.Δ.</i> <i>(87)</i>	<i>ΔΙΚΑΙΟΥΧΟΣ</i> <i>(73)</i>	<i>ΤΙΤΛΟΣ ΕΦΕΥΡΕΣΗΣ</i> <i>(54)</i>	<i>ΑΡ.ΕΥΡ.Δ.Ε.</i> <i>(11)</i>
0334812/06.04.94	CIBA-GEIGY AG.	Μέσα για την προστασία φυτών έναντι ασθενειών	3011359
0335438/02.02.94	HELMAN ELETTRONICA S.P.A.	Συνδετήρας συναξονικών καλωδίων	3011394
0336433/02.02.94	CHINOIN GYOGYSZER ES VEGYESZETI TERMEKEK GYARA R.T.	Παράγων προστασίας φυτών	3011581
0336696/02.02.94	OSCAR MAYER FOODS CORPORA- TION	Συγκροτήματα εμπορίας	3011574
0338893/26.01.93	SYNTHELABO	Μέθοδος παρασκευής των (+)-(2S, 3S)-(2-αμινο- φαινυλ)-3-θειο-2-υδροξυ-3-(4-μεθοξυφαινυλ) προπι- ονικών μεθυλίων	3011590
0339316/12.01.94	DEUTSCHE THOMSON-BRANDT GMBH	Ηλεκτρικό ξυπνητήρι	3011398
0340828/02.03.94	DOWELANCO	5-φθορομεθυλο-1,2,4-τριαζολο(1,5-A) πυριμι- δινό-2-σουλφοναμιδίο, διεργασία για την παρα- σκευή τους και συνθέσεις για την χρήση τους σαν ζιζανιοκτόνα	011638
0341160/19.01.94	1) CSEE-DÉFENSE 2) GIAT INDUSTRIES	Διάταξη για την ενεργοποίηση τουλάχιστον ενός ηλεκτρικού ρυθμιστικού κινητήρα μεγάλης ισχύος, από ένα δίκτυο χαμηλής τάσης και συγκεκριμένα πάνω σε ένα άρμα μάχης	3011501
0341796/19.01.94	1) UNILEVER N.V. 2) UNILEVER PLC	Παρασκευή δικαρβοξυλικού οξέος	3011426
0342558/02.02.94	G.D. SEARLE & CO.	Ενώσεις 2-αμινο-4,5-μεθυλεναδιπικού οξέος για τη θεραπευτική αγωγή του CNS (κεντρικού νευρικού συστήματος)	3011367
0343941/06.04.94	THE PROCTER & GAMBLE COMPANY	Απορροφητικό αντικείμενο με απορροφητικούς πυρήνες πολλαπλών στρώσεων	3011352
0344641/13.04.94	ASEA BROWN BOVERI AKTIENGE- SELLSCHAFT	Ηλεκτρική συσκευή εγκατάστασης	3011596
0344857/19.01.94	KONINKLIJKE PTT NEDERLAND N.V.	Ηλεκτρο-οπτικό εξάρτημα και μέθοδος κατα- σκευής του	3011502
0347013/02.02.94	INTERUNIVERSITAIR MICROELE- CTRONICA CENTRUM VZW	Μια διάταξη δια την επεξεργασία ενός οπτικού σήματος το οποίο δεικνύει την λειτουργίαν τρανζίστορ	3011575
0347065/06.04.94	MAG INSTRUMENT INC.	Ασπίδα θερμότητας	3011486
0347176/06.04.94	THE PROCTER & GAMBLE COMPANY	Μαλακός λεπτούφθής χάρτης περιέχων μη κατιο- νικό τασιενεργό	3011356
0347781/16.02.94	HOECHST AG	Μίνι-προϊνσουλίνη, η παρασκευή και η χρήση της	3011462
0350218/06.04.94	SHIONOGI SEIYAKU KABUSHIKI KAISHA	Μονοκλωνικά αντισώματα, τα οποία αναγνωρί- ζουν γάμμα κολπικό νατριουρετικό πολυπεπτι- διο, υβριδώματα τα οποία παράγουν αυτά τα αντισώματα, παρασκευή και χρήση αυτών	3011355
0350276/06.04.94	THE PROCTER & GAMBLE COMPANY	Ρητίνες προσωρινής υγρής αντοχής με χαρακτη- ριστικές μη πυρηνόφιλες ετεροκυκλικές αζωτού- χες ομάδες και προϊόντα που περιέχουν αυτές τις ρητίνες	3011363

ΑΡ./ΗΜ. ΔΗΜ. Ε.Δ. (87)	ΔΙΚΑΙΟΥΧΟΣ (73)	ΤΙΤΛΟΣ ΕΦΕΥΡΕΣΗΣ (54)	ΑΡ.ΕΥΡ.Δ.Ε. (11)
0351017/19.01.94	ZAMBON GROUP S.P.A.	Φαρμακευτική σύνθεση χρήσιμη στην αγωγή αγγειοκαρδιακών νόσων	3011479
0352673/09.03.94	BASF AKTIENGESELLSCHAFT	Τα 1-αλογονο-1-αζωλυλπροπένιο και -μεθυλο-ξιράνιο και τα μυκητοκτόνα που τα περιέχουν	3011556
0352786/26.01.94	MOTOROLA INC.	Σάρωση επιλογικού συστήματος για μονάδες συνδρομητή ραδιο-τηλεφώνων πολλών ζωνών	3011609
0352847/23.03.94	SOLVAY (SOCIÉTÉ ANONYME)	Μέθοδος και εγκατάσταση για την κρυσταλλοποίηση μιας ορυκτής ουσίας και κρύσταλλοι χλωριούχου νατρίου	3011511
0353198/02.02.94	NIPPON ZOKI PHARMACEUTICAL CO. LTD.	Παράγωγα παραβανικού οξέος και φαρμακευτικές συνθέσεις που τα περιέχουν	3011615
0353675/12.01.94	KLIGMAN ALBERT M.	Θεραπευτική αγωγή της περιοδοντοκλασίας με ρετινοϊκό οξύ	3011419
0353729/16.03.94	THE B.F. GOODRICH COMPANY	Συστατικά ανθεκτικά εις την αποθήκευσιν δραστικών συνθέσεων δια τον εις την μάζαν πολυμερισμόν κυκλολεφινικών μονομερών	3011642
0353812/12.01.94	NEDERLANDSE ORGANISATIE VOOR TOEGEPASTNATUURWETENSCHAPPELIJK ONDERZOEK TNO	Μια μέθοδος απελευθέρωσης DNA και ανίχνευση μεταλλάξεων σε γονίδια δείκτες	3011415
0356193/16.02.94	PFIZER INC.	Αμινο-υποκατεστημένα γεφυρωμένα αζαδικυκλο καρβοξυλικά οξέα και εστέρες	3011493
0357130/13.04.94	THE PROCTER & GAMBLE COMPANY	Μέθοδος παρασκευής σταθερών αναψυκτικών ποτών που περιέχουν χυμό από πορτοκάλι	3011451
0357241/16.02.94	1) PFIZER INC. 2) PFIZER LIMITED	Αντιμυκητώδεις παράγοντες τριαζόλης	3011386
0357550/02.03.94	1) SANDOZ AG 2) SANDOZ-ERFINDUNGEN 3) SANDOZ-PATENT-GMBH	Νέα χρήση των ιμιδαζο[2, 1a] ισοκινολινών με υποκαταστάτες 5-ετεροαρύλιο ή 5-αρύλιο	3011480
0358317/02.02.94	THE COCA-COLA COMPANY	Σύστημα δοσομέτρησης δυαδικού σιροπιού για διανομή ποτού	3011418
0359410/27.04.94	THE PROCTER & GAMBLE COMPANY	Απορροφητικό αντικείμενο με ελαστική επένδυση για την απομόνωση των απόβλητων υλικών	3011670
0359619/20.04.94	BERTIN & CIE	Αυτόματη συσκευή διαχωρισμού μακρομορίων ή τμημάτων αυτών	3011599
0360079/20.02.94	FUJISAWA PHARMACEUTICAL CO. LTD.	Τρικυκλικές ενώσεις, μέθοδοι δια την παρασκευή των και φαρμακευτικές συνθέσεις που περιέχουν αυτές	3011647
0360621/19.01.94	ORTHO PHARMACEUTICAL CORPORATION	Υποκατεστημένα θειενοπυράνια ως αντιυπερτασικοί παράγοντες	3011516
0360656/05.01.94	ELF ANTAR FRANCE	Μέθοδος παρασκευής συνθέσεων ασφαλικών προϊόντων πολυμερούς	3011336
0360685/02.02.94	LIPHA, LYONNAISE INDUSTRIELLE PHARMACEUTIQUE	1-[(Διαρυλμεθοξυ)αλκοϋλ] πυρρολιδίνες και πιπεριδίνες, μέθοδοι παρασκευής και φάρμακα που τις περιέχουν	3011593

ΑΡ./ΗΜ. ΔΗΜ. Ε.Δ. (87)	ΔΙΚΑΙΟΥΧΟΣ (73)	ΤΙΤΛΟΣ ΕΦΕΥΡΕΣΗΣ (54)	ΑΡ.ΕΥΡ.Δ.Ε. (11)
0360968/02.02.94	AGFA-GEVAERT AG	Μέθοδος και μηχανισμός δια την εμφάνιση χάρτινων φωτογραφιών οι οποίες είχαν ληφθεί επί ταινίας φωτογραφικού χάρτου	3011639
0361273/23.03.94	HOECHST AG	7-υποκατεστημένα παράγωγα του 3,5-διϋδρο-ξυεπτ-6-ινικού οξέος, μέθοδος παρασκευής τους, η χρήση τους ως φαρμάκων, ως και ενδιάμεσα προϊόντα	3011387
0363131/02.02.94	BRITISH TELECOMMUNICATIONS PUBLIC LTD CO	Διάταξις πεδήσεως κατά την εμφύσησιν ινός	3011522
0363671/26.01.94	F. HOFFMANN-LA ROCHE AG	Η χρήση αναστολέων της ACE έναντι σχηματισμού νεοεσωχιτωνικού ιστού μετά τραυματισμό αγγείου	3011401
0363818/06.04.94	BASF AG	Παράγωγα αιθέρων οξίμης, μέθοδος παρασκευής τους και τα μυκητοκτόνα που τα περιέχουν	3011365
0363942/16.02.94	BOHERINGER MANNHEIM GMBH	Μέθοδος προσδιορισμού ειδικής συνδετικής ουσίας	3011564
0364417/09.02.94	KABI PHARMACIA AB	Παράγωγα προσταγλανδίνης για την θεραπεία γλαυκώματος ή οφθαλμικής υπέρτασης	3011622
0364843/27.04.94	HENKEL KOMMANDITGESELLSCHAFT AUF AKTIEN	Ισομερή παράγωγα τριμεθυλοδικυκλο[4.3.0]εννεανίου	3011680
0364896/16.03.94	NAKAMURA KENJI	Ένας διανεμητής-περιέκτης για υγρά χαρτομάνηλα και μία διαδικασία για την κατασκευή του ιδίου και ένα μηχάνημα γι' αυτό	3011342
0364926/16.02.94	BOHERINGER MANNHEIM GMBH	Ενεργοποίηση αντισωμάτων παρασκευασμένων με γενετική τεχνολογία και εκφρασμένων σε προκαρυοκύτταρα	3011563
0364952/20.04.94	CORNELL RESEARCH FOUNDATION INC.	Προσδιορισμός της βιωσιμότητας σπόρων	3011539
0365815/13.04.94	NALCO CHEMICAL COMPANY	Συνεχής κατά την λειτουργία παρακολούθησις πύργου ψύξεως ύδατος	3011471
0366060/02.03.94	HOECHST AG	Αναστολέας γλυκοσιδάσης Salbostatin, μέθοδος για την παρασκευή του και η χρήση του	3011466
0366092/02.03.94	BOHERINGER MANNHEIM GMBH	Μέθοδος προσδιορισμού αντισωμάτων ειδικών για την ταξινόμηση αντιγόνων και αντιδραστήριο, κατάλληλο για το σκοπό αυτό	3011652
0366450/19.01.94	THE STOLLE CORPORATION	Μηχάνημα τροφοδοτήσεως αντικειμένων	3011503
0366563/12.01.94	STE PIERRE FERRY	Αυτοδεσμευόμενο διαφορικό	3011410
0366591/05.01.94	UNIVERSIDAD NACIONAL DE EDUCACION A DISTANCIA	Κυλιόμενη τριβοηλεκτρική γεννήτρια	3011343
0366940/19.01.94	SIEMENS NIXDORF INFORMATIONSSYSTEME AG	Σύστημα παροχής ρεύματος με κατανομή αποδόσεως	3011453
0367090/12.01.94	SCHWARZ PHARMA AG	Λυοφιλισμένη σύνθεση MDM και μέθοδος παρασκευής της	3011384
0367305/12.01.94	KYOWA LIMITED	Μη μεταλλικοί πολυμερείς προσδετήρες συστροφής	3011421

ΑΡ./ΗΜ. ΔΗΜ. Ε.Δ. (87)	ΔΙΚΑΙΟΥΧΟΣ (73)	ΤΙΤΛΟΣ ΕΦΕΥΡΕΣΗΣ (54)	ΑΡ.ΕΥΡ.Δ.Ε. (11)
0367364/02.02.94	HAMPSHIRE CHEMICAL CORPORATION	Ολοκληρωμένη μέθοδος παραγωγής αμινοακετονιτριλίων	3011320
0368048/02.03.94	SMS SCHLOEMANN-SIEMAG AKTIENGESELLSCHAFT	Μέθοδος και διάταξη κατασκευής χαλυβδίνων ταινιών με θερμή εξέλαση σε κυλίνδρους	3011598
0368218/16.02.94	BASF AKTIENGESELLSCHAFT	Νέα συμπολυμερή και η χρησιμοποίησής των ως βοηθητικού μέσου και/ή προσθετικής ύλης εις σχηματισμούς προς παρασκευήν πολυισοκυανιούχων-πολυπροσθήκης προϊόντων	3011603
0368464/02.02.94	1) LILLY INDUSTRIES LIMITED 2) LILLY S.A.	Παράγωγα θειοφαινο-2-καρβοξαμιδίου και φαρμακευτική των χρήσις	3011417
0368493/26.01.94	FUJIKURA LTD.	Στεγανοποίηση συνδέσεων καλωδίων	3011623
0368564/26.01.94	TAKEDA CHEMICAL INDUSTRIES LTD.	Παρασκευάσματα όξινης ουρεάσης για αλκοολούχα ποτά	3011527
0369218/19.01.94	ADOLF WURTH GMBH & CO. KG	Σύνδεσμος καλωδίων	3011475
0369276/05.01.94	ALCATEL CIT	Σύστημα ανταλλαγής μηνυμάτων σε πραγματικό χρόνο μεταξύ συνδεδεμένων σε βρόχο, ειδικά μεταξύ σταθμών ενός τηλεπικοινωνιακού κέντρου	3011338
0369522/02.03.94	SHELL INTERNATIONALE RESEARCH MAATSCHAPPIJ BV	Προστατευτική συσκευή για δοχείο υγροποιημένου αερίου	3011324
0370522/02.03.94	LAUKS NIKOLA	Διάταξη για την στερέωση οδοντικής προθέσεως σε σιαγόνα ανθρώπου	3011653
0371169/16.02.94	SIEMENS AG	Μέθοδος ελέγχου και καθοδήγησης της υποδοχής τηλεπικοινωνιοτεχνικών δεδομένων αφ' ενός και τεχνικολειτουργικών δεδομένων και/ή δεδομένων τεχνικής της ασφάλειας αφ' ετέρου μέσω επεξεργαστή της κεντρικής μονάδας ελέγχου ενός συστήματος τηλεπικοινωνιακού κέντρου	3011650
0371262/16.03.94	BOHERINGER MANNHEIM GMBH	Νέα παράγωγα διγοξυγενίνης και η χρήση τους	3011464
0371594/16.02.94	1) LILLY INDUSTRIES LIMITED 2) LILLY S.A.	Παράγωγα θειοφαινο-καρβοξαμιδίου και φαρμακευτική χρήσις των	3011584
0372731/12.01.94	ECC INTERNATIONAL LIMITED	Επίστρωση χάρτου	3011373
0373011/19.01.94	1) ADREY JOSE 2) GOALARD CHRISTIAN 3) GUERET ALAIN 4) NOURISSAT CHRISTIAN 5) S.A. BENOIST GIRARD & CIE 6) BERTEAUX DANIEL 7) HAMON GEORGES	Πρόσθεση μηριαίου ισχύου	3011497
0373061/16.02.94	ADIR ET COMPAGNIE	Νέα παράγωγα ινδόλης, μέθοδος παρασκευής αυτών και φαρμακευτικές συνθέσεις οι οποίες τα περιέχουν	3011661
0373734/09.02.94	IMZ-FERTIGUNGS-UND VERTRIEBSGESELLSCHAFT FUR DENTALE TECHNOLOGIE MBH	Ενωτικό εμφύτευμα	3011635
0373881/26.01.94	TANABE SEIYAKU CO. LTD	Μέθοδος δια παρασκευήν οπτικής ενεργών παραγώγων 2-οξοϊμιδαζολιδίνης	3011383

ΑΡ./ΗΜ. ΔΗΜ. Ε.Δ. (87)	ΔΙΚΑΙΟΥΧΟΣ (73)	ΤΙΤΛΟΣ ΕΦΕΥΡΕΣΗΣ (54)	ΑΡ.ΕΥΡ.Δ.Ε. (11)
0373983/26.01.94	ELF AQUITAINE PRODUCTION	Μέθοδος ταυτόχρονης εξανθράκωσης και απογύμνωσης από την βενζίνη αερίου μίγματος αποτελούμενου κυρίως από υδρογονάνθρακες οι οποίοι συνίστανται από μεθάνιο και υδρογονάνθρακες με C2 και πλέον, και οι οποίοι εμπεριέχουν επίσης και CO2	3011487
0375048/02.03.94	N.V. KEMA	Μέθοδος και διάταξη αποθείωσης αερίου	3011494
0375388/02.03.94	1) UNILEVER N.V. 2) UNILEVER PLC	Καλλωπιστική σύνθεση	2011604
0375491/13.04.94	L'AIR LIQUIDE SOCIÉTÉ ANONYME POUR L'ETUDE ET L'EXPLOITATION DES PROCÉDES GEORGES CLAUDE	Μέθοδος και εγκατάσταση θερμικής διεργασίας ενανθράκωσης, ενανθρακαζώτωσης ή θέρμανση προ της βαφής μεταλλικών τεμαχίων	3011448
0375617/06.04.94	CIBA-GEIGY AG	Μέθοδος για την παρασκευή παραγώγων πυριμιδίνης	3011358
0376628/06.04.94	AMERICAN HOME PRODUCTS CORPORATION	Σύνθεση λίπους για βρεφικές συνταγές	3011602
0376858/02.02.94	EASTMAN KODAK COMPANY	Διεργασία για την ηλεκτροχημική ιωδίωση αρωματικών ενώσεων	3011332
0377072/02.02.94	DEN MAT CORPORATION	Σύνδεση δια κόλλας ακρυλικών ρητινών, ειδικά εις την οδοντιατρική	3011570
0377475/20.04.94	THE PROCTER & GAMBLE COMPANY	Δοχείο το οποίο φέρει βελτιωμένα μέσα εξυδατώσεως	3011538
0378295/09.03.94	ALBRIGHT & WILSON LIMITED	Σύνθεση επιβραδυντή φλόγας και μέθοδος χρήσεως	3011499
0380154/09.03.94	ENIRICERCHE S.P.A.	Μέθοδος δια την καταλυτική υδροφορμυλίωση ολεφινών	3011683
0381888/19.01.94	THE STOLLE CORPORATION	Βελτιωμένο άκρο δοχείου με εύκολο άνοιγμα και μέθοδος κατασκευής αυτού	3011504
0382043/06.04.94	ROBERT FINKE GMBH & CO. KG	Μέθοδος και υποδοχείς δια την απόδοση ενός γεμιζόμενου υλικού	3011441
0382996/12.01.94	SRG SCHWEIZERISCHE RADIO- UND FERNSEHGESELLSCHAFT	Μέθοδος και σύστημα για την διαπίστωση των καταναλωτικών συνηθειών δείγματος πληθυσμού	3011389
0385534/13.04.94	THE PROCTER & GAMBLE COMPANY	Μικροκάψουλες που περιέχουν υδρόφοβο υγρό πυρήνα	3011447
0386485/19.01.94	SIEMENS AG OSTERREICH	Θέση υπηρετήσεως για ηλεκτρονική ρυθμιστική εγκατάσταση	3011454
0386816/13.04.94	THE PROCTER & GAMBLE COMPANY	Απορροφητικό αντικείμενο μιας χρήσεως έχον βελτιωμένη φρακτική υφασμάτινη ταινία των μηρών	3011646
0387972/26.01.94	KLUSSENDORF AKTIENGESELLSCHAFT	Διαδικασία για τη λειτουργία ενός αυτόματου μηχανήματος	3011586
0388269/26.01.94	MALBEC EDOUARD	Κυτίο για περισταλτική αντλία με παραμορφώσιμο σωλήνα και περισταλτική αντλία εξοπλισμένη μ' ένα τέτοιο κυτίο	3011529

ΑΡ./ΗΜ. ΔΗΜ. Ε.Δ. (87)	ΔΙΚΑΙΟΥΧΟΣ (73)	ΤΙΤΛΟΣ ΕΦΕΥΡΕΣΗΣ (54)	ΑΡ.ΕΥΡ.Δ.Ε. (11)
0388309/02.03.94	RHÔNE-POULENC SANTÉ	Νέα παράγωγα του 1Η, 3Η-πυρρολο[1,2- <i>c</i>] θειαζολοκαρβοξαμιδίου-7, παρασκευή αυτών και φαρμακευτικές συνθέσεις που τα περιέχουν	3011311
0390017/09.02.94	FILOTEX S.A.	Καλώδιο ευχερούς απογυμνώσεως με λαβίδα δι' εγκαρσίας δράσεως και λαβίδα για την απογύμνωση του	3011323
0391302/09.03.94	COMPAGNIE GENERALE D'AUTOMATISME CGA-HBS	Σύστημα για την εκκένωση, εντός ενός δοχείου συλλογής ενός κερματοδέκτη	3011624
0391375/09.03.94	NIKKO CO., LTD	Θήκη συσσωρευτών για μηχανοκίνητα παιχνίδια ελεγχόμενα με ασύρματο (τηλεχειριζόμενα)	3011477
0391660/12.01.94	W.L. GORE & ASSOCIATES INC. NC	Φύλλα φίλτραρίσματος	3011381
0392414/02.03.94	GEC ALSTHOM S.A.	Άξονας πρωτογενούς αναρτήσεως και μεταβλητού προσανατολισμού	3011592
0392896/23.02.94	CECA S.A.	Μέθοδος και συνθέσεις δια την ελάττωση της ικανότητας διαβρώσεως οξυγονομένων αλατούχων διαλυμάτων δια σαρώσεως με όξινα οξέα	3011665
0392942/23.03.94	EASTMAN KODAK COMPANY	Παρασκευή πολυ(αιθυλενο-2,6-ναφθαλενο δικαρβοξυλικού εστέρα) από διμεθυλο -2,6-ναφθαλενο δικαρβοξυλικό εστέρα και μεθυλο υδρογόνο 2,6-ναφθαλενο δικαρβοξυλικό εστέρα	3011569
0393370/23.02.94	MAUSER-WERKE GMBH	Διάταξη για τη μορφοποίηση με φύσημα ενός κοίλου σώματος	3011558
0393575/16.03.94	G.D. SEARLE & CO.	Συνθέσεις για την αγωγή νεοπλασιών που περιέχουν αντνεοπλαστική ουσία και προστατευτική ουσία ελαττώσεως των παρενεργειών	3011565
0393769/30.03.94	AGIP PETROLI S.P.A.	Ρυπαντική προσθήκη και προσθήκη διασποράς εναντίον της σκωριάσεως δια καύσιμα και λιπαντικά έλαια	3011435
0393861/20.04.94	ZENECA LIMITED	Μυκητοκτόνα	3011534
0394096/02.02.94	SOCIÉTÉ D'APPLICATIONS GENERALES D'ELECTRICITE ET DE MECANIQUE SAGEM	Τερματική συσκευή τηλεπληροφοριακής μεταβίβασης κειμένων που μπορεί να δέχεται φωτοαντίγραφα	3011629
0395077/05.01.94	1) ASAHI BREWERIES LTD. 2) TOSHIBA SILICONE CO. LTD.	Παράγων συγκαλύψεως αποξέσεων, υάλινης υποδοχής, υάλινη υποδοχή εις την οποία έχουν συγκαλυφθεί οι αποξέσεις και μέθοδος συγκαλύψεως αποξέσεων επί υάλινων υποδοχέων	3011328
0395135/02.02.94	ECOTRONICS B.V.	Μέθοδος για την καταγραφή ή την καταπολέμηση επιβλαβών ζώων, ως οι ποντικοί και οι αρουραίοι	3011489
0395355/12.01.94	THE JOHNS HOPKINS UNIVERSITY	Απελευθέρωση κυττάρων από συγγενείς μεσοκυττάρια ουσίες	3011396
0396335/02.02.94	BEECHAM GROUP P.L.C.	Φαρμακευτικό σκεύασμα	3011612
0396404/16.02.94	SCHERING CORPORATION	Φαρμακευτική σύνθεση που περιέχει λοραταδίνη ιμπουπροφένη και ψευδοεφεδρίνη	3011666
0396492/19.01.94	MUL-T-LOCK LTD.	Ασφαλιστικό κυλίνδρου	3011317

ΑΡ./ΗΜ. ΔΗΜ. Ε.Δ. (87)	ΔΙΚΑΙΟΥΧΟΣ (73)	ΤΙΤΛΟΣ ΕΦΕΥΡΕΣΗΣ (54)	ΑΡ.ΕΥΡ.Δ.Ε. (11)
0396519/09.02.94	BRANEMARK PER-INGVAR	Στοιχείο αγκιστρώσεως δια την στήριξη ενός τμήματος αρθρώσεων ενός δακτύλου ή άλλων τεχνητών αρθρώσεων	3011495
0396816/02.02.94	SIEMENS AG	Διάταξη ζεύξεως με πολλές βαθμίδες	3011506
0396841/02.02.94	MERREL DOW PHARMACEUTICALS INC.	Φθοριωμένα παράγωγα αραχιδονικού οξέως	3011608
0397273/30.03.94	ENIRICERCHE S.P.A.	Μέθοδος δια τον ολιγομερισμό ολεφινών δια την παραγωγή υγρών C5 + υδρογονανθράκων	3011437
0397365/02.03.94	PFIZER INC.	Αρυλοθειαζολυμιδαζόλες ως 5HT3 ανταγωνιστές	3011571
0397487/26.01.94	DU PONT CANADA INC.	Επίπεδοι εναλλάκτες θερμότητας διαμορφωμένοι από θερμοπλαστικά πολυμερή	3011628
0397550/26.01.94	RAISON PURE SA	Θήκη για ράβδο μη υγράς ουσίας, εφαρμοζόμενη δια τριβής σε μία επιφάνεια	3011587
0398825/06.04.94	AUSSEDAT-REY SOCIÉTÉ ANONYME	Μέθοδος κατασκευής ενός επιπέδου υποστρώματος, εύκαμπτου, δύσκολα σχιζόμενου και λαμβανόμενο υπόστρωμα	3011510
0399427/02.02.94	BASF CORPORATION	Μεταλλικό υδατικό επίστρωμα βελτιωμένης σταθερότητας και εμφάνισης	3011557
0399801/19.01.94	WRIBRO LIMITED	Βελτίωση αποδόσεως καύσεως καυσίμου	3011374
0399899/13.04.94	RHÔNE-POULENC SANTÉ	Μέθοδος παρασκευής αρωματικών αιθέρων	3011460
0399960/05.01.94	IMPRESA COSTRUZIONI SOC. FRA. SA a R.L.	Μονάδα μεταφοράς και διαχωρισμού για ανασταλτήρες βαλλιστικών βλημάτων	3011316
0400763/06.04.94	CALCINAI MARIA ROSA	Μηχανή κοπής θάμνων και χόρτων	3011656
0401428/26.01.94	LONGSTAFF ERIC	Μέθοδος και διάταξη για χρήση στην προαγωγή ανάπτυξης φυτών και εξέλιξης λουλουδιών	3011640
0401966/19.01.94	GLAXO GROUP LIMITED	Παράγωγα της φαιναιθανολαμίνης, μέθοδοι για την παρασκευή τους και φαρμακευτικές συνθέσεις που τα περιέχουν	3011525
0402266/02.02.94	ELF SANOFI	N-υποκατεστημένες δαφναμίδες, η παρασκευή αυτών και συνθέσεις οι οποίες τας περιέχουν	3011620
0402704/20.04.94	HOLZEMANN METALLVERARBEITUNG GMBH	Μέθοδος δια την απομάκρυνση υδροθείου από καύσιμα απαέρια	3011544
0402838/02.02.94	BIG DRUM IBERICA S.A.	Δοχείον δια προϊόντα εκ παγωτού	3011488
0403465/05.01.94	UNIVERSITY OF HOUSTON	Βιοκτόνοι μέθοδοι και συνθέσεις δια ανακύκλωση υδατικών συστημάτων	3011349
0403840/19.01.94	COROVIN GMBH	Υλικό σύνθεσης όγκου νημάτων	3011397
0403961/02.03.94	BEHRINGWERKE AG	Μαγνητικά προϊόντα συγκόλλησης πρωτεϊνών, μέθοδος για την παρασκευή τους και η χρήση τους	3011467
0404648/02.02.94	PEAUDOUCE	Σπάργανο με ελαστική ζώνη	3011512
0404976/16.02.94	SIEMENS AG	Μέθοδος μεταβιβάσεως πληροφοριών σε μία συσκευή συναγερμού	3011648
0405375/19.01.94	W & E UMWELTECHNIK AG.	Μέθοδος δια την μείωση της DE-NOVO συνθέσεως διοξίνων και φουράνων	3011492

ΑΡ./ΗΜ. ΔΗΜ. Ε.Δ. (87)	ΔΙΚΑΙΟΥΧΟΣ (73)	ΤΙΤΛΟΣ ΕΦΕΥΡΕΣΗΣ (54)	ΑΡ.ΕΥΡ.Δ.Ε. (11)
0405782/13.04.94	ZENECA LIMITED	Μυκητοκτόνα	3011450
0406191/27.04.94	TELEFONAKTIEBOLAGET LM ERICSSON	Μέθοδος διασύνδεσης συνδέσεων ευρείας ζώνης με μία μεταγωγική βαθμίδα ψηφιακού χρονισμού μεταξύ των συνδρομητών και μία συσκευή για την διεξαγωγή της μεθόδου	3011682
0406608/02.02.94	ELPATRONIC AG	Διάταξη για την αποστοίβαξη και προώθηση τυπωμένων κυκλωμάτων	3011505
0406700/13.04.94	BASF AG	3-ανιλίνο-βενζισοθειαζόλια και τα μυκητοκτόνα που τα περιέχουν	3011468
0408734/02.02.94	KABI PHARMACIA AB	Μέθοδος κάθαρσης στρεπτοκινάσων	3011632
0409302/20.04.94	BLENDAX GMBH	Κοσμητικά	3011536
0409511/09.03.94	INFUSAID INC.	Ρυθμιζόμενος ρυθμιστής ροής για χρήση σε ένα εμφυτευόμενο σύστημα έγχυσης φαρμάκου	3011636
0410359/26.01.94	F. HOFFMANN-LA ROCHE AG	Υποκατεστημένα παράγωγα αμινοαλκοξυβενζόλης	3011400
0410412/05.01.94	H.B. FULLER LICENSING & FINANCING INC.	Κόλλα θερμού τήγματος η οποία έχει ελεγχόμενη μεταβολή ιδιοτήτων	3011329
0410620/16.02.94	THE PROCTER & GAMBLE COMPANY	Συσκευασία με δυνατότητα διανομής	3011645
0410806/02.02.94	BECTON DICKINSON AND COMPANY	Νέα φθορίζουσα βαφή	3011484
0412336/09.03.94	DEGUSSA AG	Πορτοκαλί χρώμα διακοσμήσεως, χωρίς επιβλαβείς ύλες	3011340
0412908/02.02.94	HISPANO-SUIZA S.A.	Στόφαλος σκοπευτικού άξονα για κιλλιβάντα (βάση στήριξης) οπλικού συστήματος	3011532
0413265/13.04.94	BASF AG	Διαφανείς, συμπαγείς χυτές μάζες πολυουρεθάνης που μπορούν να αποστειρώνονται με θερμό ατμό, μέθοδος για την παρασκευή τους και η χρησιμοποίησή τους, ειδικότερα για ιατρικά τεχνικά αντικείμενα	3011469
0413666/13.04.94	CIBA-GEIGY AG	Παράγωγα βουτυρικού οξέος	3011472
0416698/23.02.94	NYCOMED IMAGING AS	Μέσα αντίθεσης	3011378
0416951/12.01.94	GLAXO GROUP LIMITED	Φάρμακα περιέχοντα σαλμετερόλη και φλουτικαζόνη	3011371
0418118/02.02.94	ATOCHEM	Πολυμερή με ομάδες Διθειούχου θιουράμης και η παρασκευή αυτών	3011659
0418215/05.01.94	SAHL JOHANNES	Βοηθητική διάταξη για ραπτομηχανές ή παρόμοιες μηχανές για την απόθεση των κατεργασμένων κομματιών	3011347
0418955/20.04.94	THE PROCTER & GAMBLE COMPANY	Τηγανισμένο σνακ με χαμηλή περιεκτικότητα σε λίπος	3011535
0419063/23.02.94	KIMBERLY-CLARK LIMITED	Βελτιώσεις σε και σχετικά με διανεμητές χαρτομάντηλων	3011562
0419698/09.02.94	SIEMENS AG	Ηλεκτρονική συσκευή με ανεξάρτητη μονάδα επεξεργασίας	3011560

ΑΡ./ΗΜ. ΔΗΜ. Ε.Δ. (87)	ΔΙΚΑΙΟΥΧΟΣ (73)	ΤΙΤΛΟΣ ΕΦΕΥΡΕΣΗΣ (54)	ΑΡ.ΕΥΡ.Δ.Ε. (11)
0420776/16.03.94	UNIMETAL SOCIÉTÉ FRANSAISE DES ACIERS LONGS	Μέθοδος και συσκευή για τη φόρτωση υλικών μέσα σε ένα κλίβανο, και προθέρμανση αυτών	3011514
0421110/20.04.94	BRISTOL-MYERS SQUIBB COMPANY	Συnergιστική σύνθεση αποχρωματισμού του δέρματος	3011540
0421253/16.03.94	STEWING KUNSTSTOFFBETRIEB GMBH	Διάταξη για το κλείσιμο μιας μούφας καλωδίων, για τη σύνδεση και τη διακλάδωση καλωδίων, κυρίως καλωδίων τηλεπικοινωνίας	3011551
0421546/09.03.94	ENIRICERCHE S.P.A.	Στερεός πολυμερής ηλεκτρολύτης με βάση πολυεποξειδίου	3011436
0421561/06.04.94	SCHERING AG	Παράγωγα 24-ομο-βιταμίνης-D, μέθοδος για την παρασκευή τους, φαρμακευτικά παρασκευάσματα που περιέχουν τα παράγωγα αυτά, ως και η χρήση τους ως φάρμακα	3011360
0421852/26.01.94	SOCIÉTÉ FINANCIERE POUR L' ELECTRONIQUE	Μέθοδος και εγκατάσταση οδηγήσεως κατά το αζιμούθιο ενός αεροσκάφους σε φάση προ- σεγγίσεως	3011530
0421908/02.03.94	USINOR SACILOR SOCIÉTÉ ANONYME	Κύλινδρος για συσκευή άμεσης συνεχούς χύτευ- σης λεπτών ταινιών υγρού μετάλλου	3011515
0421921/27.04.94	CIBA-GEIGY AG	Κοκκώδεις ουσίες διπλής επίστρωσης	3011678
0421929/23.02.94	CIBA-GEIGY AG	Συσκευή για τη σύζευξη της φωτεινής ενέργειας ακτίνας λέιζερ σε μία οπτική ίνα (φωτοκυματοδηγό) και μέθοδος για την ευθυγράμμιση και επιτήρηση της θέσεως του πέρατος της οπτικής ίνας	3011561
0422518/05.01.94	THYSSEN POLYMER GMBH	Κεφαλή για στοιχεία τοποθέτησης περιερισσομέ- νων εξωφύλλων κουφωμάτων	3011344
0422977/12.01.94	FAMULUS	Διάταξις αναρροφήσεως με ξέστρο δια την απομάκρυνση ακάθαρτου ύδατος κατά τον καθα- ρισμόν ορισμένων επιφανειών	3011376
0423532/09.03.94	1) LEUNA-WERKE AG 2) VAW ALUMINIUM AG	Μέθοδος παρασκευής συνθετικών λεπτοκρυ- σταλλικών μεταλλοπυριτικών αλάτων	3011500
0423615/23.02.94	MOULINEX	Συσκευή ζυμώσεως και εψήσεως	3011370
0424198/12.01.94	AEROSPATIALE SOCIÉTÉ NATIONALE INDUSTRIELLE	Βλήμα εκτοξεύσεως υπό-πυρομαχικών εξοπλι- σμένο με ένα διαμορφώσιμο υποδοχέα	3011393
042459/12.01.94	ELF AQUITAINE PRODUCTION	Μέθοδος βελτίωσης της απόδοσης σε θείο ενός συγκροτήματος παραγωγής θείου από όξινο αέριο που περιέχει υδρόθειο	3011377
0424745/02.02.94	BAYER AG	Μέθοδος παρασκευής ακόρεστων Ουραιθανω- μένων Πολυεστερικών ρητινών, οι με την μέθοδο αυτή λαμβανόμενες Πολυεστερικές ρητίνες, και η χρησιμοποίησή τους, σαν ή προς παρασκευήν μέσων επικάλυψης	3011326
0424997/02.03.94	1) UNILEVER N.V. 2) UNILEVER PLC	Κλάσματα βούτυρου κακάο	3011549
0425728/02.03.94	KAYE ALEX R.	Πτυσσόμενη λέμβος με αφαιρούμενο πρυμναίο φύλλο	3011518

ΑΡ./ΗΜ. ΔΗΜ. Ε.Δ. (87)	ΔΙΚΑΙΟΥΧΟΣ (73)	ΤΙΤΛΟΣ ΕΦΕΥΡΕΣΗΣ (54)	ΑΡ.ΕΥΡ.Δ.Ε. (11)
0425939/19.01.94	SIEMENS AG	Τυποποιημένο κύτταρο καυσίμου για υψηλές θερμοκρασίες με στερεό ηλεκτρολύτη	3011456
0426620/27.04.94	AMATORI MASSIMILIANO	Κινητός πυροσβεστικός εξοπλισμός	3011674
0427152/06.04.94	1) DU PONT DE NEMOURS ITALIANA S.P.A. 2) POLTRA-MORSE S.P.A.	Πόρτα οχήματος	3011605
0427170/02.02.94	SIGMA 4 S.R.L.	Εξοπλισμός για συλλογή καρπών	3011585
0427687/20.04.94	TELEFONAKTIEBOLAGET LM ERICSSON	Μέθοδος επιλογής βασικού σταθμού, ραδιοδιαύλου και χρονικής κατανομής σε κινητό σταθμό	3011657
0428105/19.01.94	MERRELL DOW PHARMACEUTICALS INC.	Η χρήση των κινολυλ- και ισοκινολυλοξαζολ-2-όνων για την παραγωγή ενός φαρμάκου για την πρόληψη της μολυσματικότητας περικεκαλυμένου εντός γλυκοπρωτεΐνης ιού	3011531
0428862/09.03.94	DEUTSCHE BABCOCK ENERGIE-UND UMELTTECHNIC AG	Διάταξη για τη διήθηση θερμών, φορτισμένων με κόμη αερίων	3011490
0430563/16.02.94	1) OSG CORPORATION 2) YAMAMOTO KOZO	Συνδετήρες με σπείρωμα	3011580
0431450/13.04.94	BASF AG	1-βρωμο-3-χλωρο-1, 2-διαρυλο-2-προπανόλες, μέθοδος για την στερεοεπιλεκτική παρασκευή των ερυθρο-1-βρωμο-3-χλωρο-1, 2-διαρυλο-2-προπανολών και η μετατροπή τους σε αζωλυλοξιράνια	3011470
0431512/05.01.94	GEC ALSTHOM SA	Διάταξη μετρήσεως τάσεως	3011325
0431733/06.04.94	ROHM AND HAAS COMPANY	Συνθέσεις πολυολεφινών με βελτιωμένη αντοχή στην κρούση	3011354
0432003/06.04.94	ROYAERTS DIDIER	Νέο υλικό προοριζόμενο κυρίως για χρήση ως κατασκευάσμα εμποδίζον την επέκταση πυρκαϊάς σε δάσος	3011361
0433481/16.02.94	SIEMENS AG	Μέθοδος για την μεταβίβαση ηλεκτρικών σημάτων σε δύο οδούς μέσω μιας διατάξεως μεταφοράς κυμάτων	3011649
0433719/26.01.94	1) BOSCH-SIEMENS HAUSGERATE GMBH 2) THE COCA-COLA COMPANY	Κινητήριος μηχανισμός σε συσκευή παροχής υγρού, ιδίως σε αυτόματες συσκευές παροχής ποτών	3011457
0434095/02.02.94	G.D. SEARLE & CO.	Φαινυλακετονιτριλακυλαμινοαλκυλ-ορθο-υποκατεστημένες αρυλοενώσεις ως ανοσοκαταστολείς	3011315
0434390/27.04.94	UNICHEMA CHEMIE BV	Διεργασία εστεροποίησης	3011681
0435439/02.03.94	ROHM AND HAAS COMPANY	Καρβονυλο σταθεροποιητές δια τις 3-ισοθειαζολένες	3011390
0436265/05.01.94	TSL INCORPORATED	Ανθεκτικό σε δολιοφθορά πακέτο και μέθοδος κατασκευής του	3011321
0437030/13.04.94	ORION-YHTYMA OY	Χρησιμοποίηση 4-υποκατεστημένων ιμιδαζολών δια την ελάττωση της ενδοφθαλμικής πίεσεως	3011473
0437294/02.02.94	BROCADES PHARMA B.V.	Στοματικά φαρμακευτικά παρασκευάσματα σε μορφή δοσομονάδας	3011626

ΑΡ./ΗΜ. ΔΗΜ. Ε.Δ. (87)	ΔΙΚΑΙΟΥΧΟΣ (73)	ΤΙΤΛΟΣ ΕΦΕΥΡΕΣΗΣ (54)	ΑΡ.ΕΥΡ.Δ.Ε. (11)
0438368/02.02.94	CARALT BATLLE JAIME	Απορριπτόμενη υποδερμική σύριγγα	3011583
0438790/19.01.94	EUROPAISCHE WIRTSCHAFTSGEMEINSCHAFT (E.W.G.)	Μέθοδος διαχωρισμού και συμπυκνώσεως Γαλλίου, από υδατικό διάλυμα που περιέχει Γάλλιο μαζί με Αργίλλιο, Ψευδάργυρο και/ή Χαλκό	3011330
0438912/02.03.943	WARNER-LAMBERT COMPANY	Βρώσιμες συνθέσεις που δεν προκαλούν τερη- δόνα, με ελαττωμένες θερμίδες, οι οποίες περιέ- χουν πολυδεξτρόλη και εγκαψυλωμένο γευστικό παράγοντα και μέθοδοι παρασκευής τους	3011491
0439719/13.04.94	CHEMIE LINZ G.M.B.H.	Παρασκεύασμα μελαμίνης και σταθερή δια- σπορά μελαμίνης εντός πολυαιθερολών	3011446
0440046/06.04.94	1) MANTEUFFEL HANS J.M. 2) ZIMMERMANN HEINZ	Εμβυθισμένη αντλία	3011431
0440542/12.01.94	L'OREAL	Συνθέσεις πλύσεως με βάση αδιάλυτες σιλικό- νες και ένα τασιενεργό παράγοντα του τύπου όξινου πολυοξυαλκυλενωμένου καρβονικού αιθέ- ρα, και η εφαρμογή τους στην κοσμητολογία και τη δερματολογία	3011404
0442061/20.04.94	MELITTA HAUSHALTSPRODUKTE GMBH & CO. KG	Διάταξη φίλτρου για την παρασκευή αρωματικών εκχυλισμάτων	3011552
0443963/13.04.94	HOSPAL INDUSTRIE	Ανιχνευτής ενός πρώτου υγρού μέσα σε ένα κύκλωμα κυκλοφορίας ενός δεύτερου υγρού	3011449
0444238/20.04.94	JUWELIER WILHELM RUSCHENBECK	Μπρασσελέ ρολογιού με κλειδίωμα	3011542
0445391/09.03.94	KM-KABELMETAL AG	Επίπεδο στοιχείο ανταλλαγής θερμότητας	3011409
0445404/27.04.94	FISCHERWERKE ARTUR FISCHER GMBH & CO. KG.	Διάταξη κατασκευής τυφλών οπών με οπίσθια τομή	3011672
0445518/16.03.94	HOESCH MASCHINENFABRIK DEUTSCHLAND AG	Υπόγειος τόννος συλλογής τροχών για την ανα- διαμόρφωση των τροχών συλλογής τροχών σι- δηροδρόμου	3011346
0445922/26.01.94	MARINE DYNAMICS INC.	Σταθεροποιητής λέμβου	3011573
0447834/06.04.94	KRONE AG	Συσκευή για τη στερέωση καλωδίων	3011362
0448882/26.01.94	MINNESOTA MINING AND MANUFACTURING CO.	Δοχείο με οροφή σχήματος τριγωνικού πρίσματος και μέθοδος και συσκευή για την κατασκευή αυτού	3011314
0449097/23.02.94	WERNER GENEST UND PARTNER INGENIEURGESELLSCHAFT MBH	Δομικό στοιχείο για μία αίθουσα θορυβο- προστασίας	3011424
0450157/09.02.94	SIEMENS AG	Ηλεκτρονικό συρτάρι για την ένθεση στο πλαίσιο ενός κιβωτίου ζεύξεως	3011559
0450213/19.01.94	OSCAR MAYRE FOODS CORPORATION	Πακέτο τροφίμων	3011331
0450660/09.03.94	THE WELLCOME FOUNDATION LIMITED	Αντι-αθηροσκληρωτική διαφυλο-ένωση	3011600
0450776/19.01.94	KABUSHIKI KAISHA DAIRISEKI KOHGEISHA	Συνδετική κατασκευή για τη στερέωση πλαισίου κυβόλιθων στον πλευρικό τοίχο ενός κτιρίου	3011395

ΑΡ./ΗΜ. ΔΗΜ. Ε.Δ. (87)	ΔΙΚΑΙΟΥΧΟΣ (73)	ΤΙΤΛΟΣ ΕΦΕΥΡΕΣΗΣ (54)	ΑΡ.ΕΥΡ.Δ.Ε. (11)
0452751/09.03.94	GRAFENWALD KUNSTSTOFF GMBH & CO. VERARBEITUNGS UND VERTRIEBS KG.	Κιβώτιο φιαλών	3011399
0453332/02.02.94	ATOCHEM	Καταλυτικό σύστημα το οποίο αντέχει στην τριβή και η εφαρμογή του στην οξυαφυδρογόνωση καρβοξυλικών κεκορεσμένων οξέων και κυρίως εντός αντιδραστήρων με συμπαρασυρόμενο-λίκνο	3011660
0453695/27.04.94	MONTURAS S.A.	Αντλία ψεκασμού	3011679
0453972/09.02.94	HAARMANN & REIMER CORP.	Χρήση λανθειονινών για έλεγχο μόλυνσης σε τρόφιμα μετά την επεξεργασία	3011496
0454809/26.01.94	1) KOHLRUSS GREGOR 2) LERSCH ULRICH 3) WIESNER HUBERT	Παρασκευασμένο ξεσκονόπανο	3011601
0455980/09.03.94	PIEPENBROCK PYROTECHNIK GMBH	Σημαδούρα θαλάσσης από πλοία, για διαδικασία επικίνδυνης προσεγγίσεως αεροπλάνων των πλοίων	3011319
0456611/16.03.94	CIBA-GEIGY AG	Παράγωγα υδροξυαιθυλοκυτταρίνης, τα οποία περιέχουν πλευρικές ομάδες (μεθ)ακρυλίου συνδεδεμένες μέσω ομάδων ουρεθάνης και φακοί επαφής υδρογέλης κατασκευαζόμενοι από αυτά	3011509
0456612/20.04.94	LINK RESEARCH AND DEVELOPMENT INC.	Σύστημα ελέγχου ροής υγρών	3011658
0458042/02.02.94	WILKHAHN WILKENING & HAHNE GMBH & CO	Διάταξη σύνδεσης	3011440
0461290/12.01.94	HENNING BERLIN ANLAGEN GMBH	Παρασκευάσματα από κάψουλες εισδοχής που είναι γεμάτες από ρευστά	3011425
0463219/05.01.94	FRISCO-FINDUS AG	Ακροφύσιον πληρώσεως	3011335
0463241/26.01.94	AKZO N.V.	Διεργασία για την αραίωση των άνθεων, φρούτων με κουκούτσι	3011606
0464161/26.01.94	HUBER & SUHNER AG	Μέθοδος για την ευθυγράμμιση ενός φωτοκυματοδηγού (οπτικής ίνας) σε μία διάτρηση και διάταξη για την πραγματοποίηση της μεθόδου	3011651
0464249/05.01.94	1) AKADEMIE DER WISSENSCHAFTERN DER DDR 2) LEUNA-WERKE AG 3) VAW ALUMINIUM AG 4) ZENTRALINSTITUT FUR PHYSIKALISCHE CHEMIE	Μέθοδος παρασκευής κρυσταλλικού μοριακού κόσκινου με μεγάλους πόρους	3011312
0465010/20.04.94	BRITISH GAS PLC	Διασπαζόμενη μήτρα	3011541
0465238/06.04.94	SHIONOGI SIEYAKU KABUSHIKI KAISHA	Μέθοδος παρασκευής μη-συνεκτικής επιχριστικής στρώσεως	3011353
0465369/13.04.94	ROUSSEL-UCLAF	Νέα N-υποκατεστημένα παράγωγα α-μερκαπτο-αλκυλαμινών, μέθοδος παρασκευής τους και τα λαμβανόμενα ενδιάμεσα, εφαρμογή του ως φαρμάκων και συνθέσεις που τα περιέχουν	3011445

ΑΡ./ΗΜ. ΔΗΜ. Ε.Δ. (87)	ΔΙΚΑΙΟΥΧΟΣ (73)	ΤΙΤΛΟΣ ΕΦΕΥΡΕΣΗΣ (54)	ΑΡ.ΕΥΡ.Δ.Ε. (11)
0467065/16.02.94	MOULINEX	Ηλεκτρική συσκευή τηγανίσματος (φριτέζα)	3011369
0468204/13.04.94	ALCAN DEUTSCHLAND GMBH	Μεταλλική τροχιά ή ταινία	3011458
0468349/20.04.94	KIMM BRUNO	Διάταξη για την αποθήκευση και τη μεταφορά αυτοκινήτων, κυρίως ιδιωτικής χρήσεως	3011543
0468881/26.01.94	RACLET SOCIÉTÉ ANONYME	Σκέπαστρο εξυπηρετήσεως	3011594
0470354/27.04.94	FISCHERWERKE ARTUR FISCHER GMBH & CO. KG	Τρυπάνι για την κατασκευή κυλινδρικών τυφλών οπών	3011673
0470440/27.04.94	GILARDINI DISTRIBUZIONE S.P.A.	Ένα φίλτρο καυσίμου εφοδιασμένο με ένα ταχείας συνδέσεως σκέπασμα για μηχανή εσωτερικής καύσεως	3011675
0472224/27.04.94	ZENECA LIMITED	Μυκητοκτόνα	3011668
0477433/06.04.94	ECKART-WERKE STANDARD BRONZEPULBERWERKE CARL ECKART GMBH & CO.	Επιχρισμένες με συνθετική ρητίνη μεταλλικές χρωστικές, μέθοδος για την παρασκευή τους και η εφαρμογή τους	3011364
0478488/26.01.94	INDUSTRIAS GASER S.L.	Τελειοποιημένο μηχάνημα παρασκευής χάμπουργκερ	3011631
0480508/02.03.94	LETO RECYCLING B.V.	Μέθοδος και συσκευή επεξεργασίας απορριμάτων	3011481
0480686/19.01.94	ELKEM A/S	Μέθοδος για ενίσχυση και επιδιόρθωση λεπτομερειών εξοπλισμού και συνιστωσών υποκειμένων σε σοβαρή φθορά λόγω εκτριβής	3011423
0482796/09.03.94	MERCK & CO. INC.	Συσκευασία μοναδιαίας δόσεως προστατευόμενη από παιδιά	3011375
0485650/19.01.94	ROHTEXD TEXTIL GMBH	Στολή προστασίας	3011429
0486079/02.03.94	EKA NOBEL AB	Πυριτικά	3011420
0486753/30.03.94	SEEGER FRITZ	Καμπίνα ντους	3011432
0487542/26.01.94	LOUIS LEITZ KG	Διατηρητήρας γραμμάτων	3011553
0488897/02.02.94	ADIR ET COMPAGNIE	Νέα παράγωγα γουανιδίνης, μέθοδος παρασκευής αυτών και φαρμακευτικές συνθέσεις οι οποίες τα περιέχουν	3011664
0490792/20.04.94	CEBAL S.A.	Σύνολο ενός βουλώματος και ενός δοχείου με λαιμό ιδιαίτερα στην περίπτωση μιας κάψουλας με άνοιγμα και ενός λαιμού με απαραβίαστο επιπωμάτιο	3011537
0491071/19.01.94	ACB	Μηχανή διαμορφώσεως δι' επεκτατικής ολκής	3011478
0493846/23.02.94	MINISTERO DELL'UNIVERSITA' E DELLA RICERCA SCIENTIFICA E TECNOLOGICA	Προσθήκη με πολλές δραστηκότητες δια λιπαντικά έλαια	3011439
0496180/30.03.94	ARYSEARCH ARYLAN AG	Διαφανής απαραβίαστη σφραγίδα για την προστασία υπογεγραμμένων κειμένων και εγγράφων	3011654
0496457/16.03.94	EURON S.P.A.	Μίγματα ασφάλτου-πολυμερούς και μία μέθοδος δια την παρασκευή των	3011434

ΑΡ./ΗΜ. ΔΗΜ. Ε.Δ. (87)	ΔΙΚΑΙΟΥΧΟΣ (73)	ΤΙΤΛΟΣ ΕΦΕΥΡΕΣΗΣ (54)	ΑΡ.ΕΥΡ.Δ.Ε. (11)
0498634/06.04.94	ROHM AND HAAS COMPANY	Πολυμερικό λιπαρό υγρό για δέρματα ταπετσαρίας με μειωμένα χαρακτηριστικά δημιουργίας θαμπώματος	3011357
0499512/16.02.94	ELF ATOCHEM S.A.	Μέθοδος συνθέσεως 1,2-διχλωριοαιθανίου δια οξυχλωριώσεως αιθυλενίου δια τετραχλωράνθρακος	3011662
0500629/12.01.94	1) NOFRE CLAUDE 2) TINTI JEAN-MARIE	Γλυκαντικός παράγοντας προερχόμενος από το L-ασπαραγινικό ή το L-γλουταμινικό οξύ και η μέθοδος παρασκευής του	3011403
0500658/26.01.94	DAM ANDERS	Μια μονάς διεγέρσεως η οποία περιέχει νικοτίνη	3011610
0500723/26.01.94	BERG MARINE A/S	Πλωτό φράγμα	3011517
0502020/26.01.94	PIERRE FABRE MEDICAMENT	Νέα παράγωγα των [b]βενζο-1,7-φαινανθρολινών η παρασκευή τους και η εφαρμογή τους στη θεραπευτική	3011521
0503123/20.04.94	HORNG ALEX	Στατορ για κινητήρα χωρίς ψήκτρες Σ.Ρ.	3011550
0506994/26.01.94	INTERROLL HOLDING AG	Κινητήριος ιμάντας για γραμμή μεταφοράς με κυλίνδρους	3011313
0507704/06.04.94	CEBAL S.A.	Θήκη μεταλλικός διανομέας με κύπελο βαλβίδα δεμένο εξωτερικά	3011351
0508988/02.03.94	1) PFIZER INC. 2) PFIZER LIMITED	Ανταγωνιστές μουσκαρινικών υποδοχέων	3011414
0508995/16.02.94	1) PFIZER INC. 2) PFIZER LIMITED	Ανταγωνισταί μουσκαρινικού υποδοχέως	3011382
0512000/02.02.94	THE UPIJOHN COMPANY	Αεροκίνητος επιταχυντής μικροβλημάτων	3011582
0512444/16.03.94	REHAU AG & CO	Μέθοδος κατασκευής ενός σώματος σε καλούπι εμφυσήσεως	3011430
0513306/26.01.94	SOCIÉTÉ NATIONALE ELF AQUITAINE	Μέθοδος αφαίρεσης της αμμωνίας από υδάτινα λύματα	3011591
0514418/19.01.94	PRIME EUROPEAN THERAPEUTICALS S.P.A.	Μέθοδος για την παρασκευή L-΄Αλφα-γλυκερυλφωσφορυλ-D-μυοϊνοσιτόλη και των αλάτων εξ αυτής	3011444
0515541/27.04.94	RHÔNE-POULENC RORER S.A.	Μέθοδος παρασκευής του cis-β-φαινυλο-γλυκιδικού-(2R, 3R) οξέος	3011676
0515599/16.02.94	BACHMANN MARCO	Συσκευή εξαγωγής χυμού από εσπεριδοειδή	3011380
0521768/02.02.94	LABORATOIRES UPSA	Νέα παράγωγα τριαζολοπυριμιδίνης ανταγωνιστών των δεκτών αγγειοτενσίνης II. Οι μέθοδοι παρασκευής και οι φαρμακευτικές συνθέσεις που τα περιέχουν	3011617
0524158/23.03.94	FABIO PERINI S.P.A.	Μέθοδος για την παραγωγή κυλίνδρων ή ρόλλων ταινιών λεπτού χαρτιού και μηχανή για την εκτέλεση της εν λόγω μεθόδου	3011655
0536164/09.03.94	SCHNEIDER (USA) INC.	Αυτο-διαστελλόμενη πρόσθεση η οποία έχει σταθερό αξονικό μήκος	3011572

ΑΡ./ΗΜ. ΔΗΜ. Ε.Δ. (87)	ΔΙΚΑΙΟΥΧΟΣ (73)	ΤΙΤΛΟΣ ΕΦΕΥΡΕΣΗΣ (54)	ΑΡ.ΕΥΡ.Δ.Ε. (11)
0536199/09.02.94	JOH. A. BENCKISER GMBH	Εξαιρετικά ήπια σύνθεση ζελέ για ντους, και σαμπουάν μαλλιών με χαμηλή συγκέντρωση τασηενεργών	3011327
0536308/02.02.94	EASTMAN KODAK COMPANY	Απορροφητικές ίνες ικανές για μεταφορά ρευστών αυτομάτως	3011611
0537472/09.03.94	REHAU AG & CO.	Φορέας μονώσεως για μπάρες παροχής ρεύματος	3011555
0538390/13.04.94	THE PROCTER & GAMBLE COMPANY	Μέθοδος παρασκευής υπέρλεπτων ινών κίτρων και παράγωγα, ενισχυμένα σε ίνες, κιτρούχα ποτά	3011452
0557292/13.04.94	UPAT GMBH & CO.	Μηχανισμός για τη στερέωση ενός αντικειμένου σε έναν τοίχο από ελαφρύ κατασκευαστικό υλικό	3011465

ΕΥΡΕΤΗΡΙΟ ΕΥΡΩΠΑΪΚΩΝ Δ.Ε. ΣΥΜΦΩΝΑ ΜΕ ΤΗΝ ΑΛΦΑΒΗΤΙΚΗ ΣΕΙΡΑ ΤΩΝ ΔΙΚΑΙΟΥΧΩΝ

ΔΙΚΑΙΟΥΧΟΣ (73)	ΤΙΤΛΟΣ ΕΦΕΥΡΕΣΗΣ (54)	ΑΡ./ΗΜ.ΔΗΜ.Ε.Δ. (87)	ΑΡ.ΕΥΡ.Δ.Ε. (11)
ABBOT LABORATORIES	Διατάξεις και μέθοδοι χρωματογραφικής αναλύσεως συνδέσεως	0323605/26.01.94	3011625
ACB	Μηχανή διαμορφώσεως δι' επεκτατικής ολκής	0491071/19.01.94	3011478
ADIR ET COMPAGNIE	Νέα παράγωγα ινδόλης, μέθοδος παρασκευής αυτών και φαρμακευτικές συνθέσεις οι οποίες τα περιέχουν	0373061/16.02.94	3011661
ADIR ET COMPAGNIE	Νέα παράγωγα γουανιδίνης, μέθοδος παρασκευής αυτών και φαρμακευτικές συνθέσεις οι οποίες τα περιέχουν	0488897/02.02.94	3011664
ADOLF WURTH GMBH & CO. KG	Σύνδεσμος καλωδίων	0369218/19.01.94	3011475
ADREY JOSE	Πρόσθεση μηριαίου ισχύου	0373011/19.01.94	3011497
ADVANCED MICRO DEVICES INC.	Φίλτρο επικοινωνίας	0299251/16.03.94	3011579
AEROSPATIALE SOCIÉTÉ NATIONALE INDUSTRIELLE	Βλήμα εκτοξεύσεως υπό-πυρομαχικών εξοπλισμένο με ένα διαμορφώσιμο υποδοχέα	0424198/12.01.94	3011393
AGFA-GEVAERT AG	Μέθοδος και μηχανισμός δια την εμφάνιση χάρτινων φωτογραφιών οι οποίες είχαν ληφθεί επί ταινίας φωτογραφικού χάρτου	0360968/02.02.94	3011639
AGIP PETROLI S.P.A.	Ρυπαντική προσθήκη και προσθήκη διασποράς εναντίον της σκωριάσεως δια καύσιμα και λιπαντικά έλαια	0393769/30.03.94	3011435
AKADEMIE DER WISSENSCHAFTERN DER DDR	Μέθοδος παρασκευής κρυσταλλικού μοριακού κόσκινου με μεγάλους πόρους	0464249/05.01.94	3011312
AKZO N.V.	Διεργασία για την αραίωση των ανθέων, φρούτων με κουκούτσι	0463241/26.01.94	3011606
ALBRIGHT & WILSON LIMITED	Σύνθεση επιβραδυντή φλόγας και μέθοδος χρήσεως	0378295/09.03.94	3011499
ALCAN DEUTSCHLAND GMBH	Μεταλλική τροχιά ή ταινία	0468204/13.04.94	3011458
ALCATEL CIT	Σύστημα ανταλλαγής μηνυμάτων σε πραγματικό χρόνο μεταξύ συνδεδεμένων σε βρόχο, ειδικά μεταξύ σταθμών ενός τηλεπικοινωνιακού κέντρου	0369276/05.01.94	3011338
ALLERGAN INC.	Ακετυλένια δισυποκατεστημένα δια μιας ετεροαρωματικής ομάδος και μιας ομάδος τετραλίνης που έχει δραστικότητα ομοιάζουσα προς την δραστικότητα των ρητινοειδών	0284261/05.01.94	3011322
AMATORI MASSIMILIANO	Κινητός πυροσβεστικός εξοπλισμός	0426620/27.04.94	3011674
AMERICAN CYANAMID COMPANY	Διθείο ανάλογα των LL-E33288 παραγόντων κατά του όγκου	0313874/13.04.94	3011667
AMERICAN CYANAMID COMPANY	Μέθοδος για την διαδοχική οξειδωση υποκατεστημένων 8-υδροξυ-κυνολινών για να παραχθούν υποκατεστημένα πυριδινο-2, 3-δικαρβοξυλικά οξέα	0331899/27.04.94	3011669
AMERICAN HOME PRODUCTS CORPORATION	Υποκατεστημένες αλκανόλες	0310268/02.02.94	3011547
AMERICAN HOME PRODUCTS CORPORATION	Σύνθεση λίπους για βρεφικές συνταγές	0376628/06.04.94	3011602

ΔΙΚΑΙΟΥΧΟΣ (73)	ΤΙΤΛΟΣ ΕΦΕΥΡΕΣΗΣ (54)	ΑΡ./ΗΜ.ΔΗΜ.Ε.Δ. (87)	ΑΡ.ΕΥΡ.Δ.Ε. (11)
ARYSEARCH ARYLAN AG	Διαφανής απαραβίαστη σφραγίδα για την προστασία υπογεγραμμένων κειμένων και εγγράφων	0496180/30.03.94	3011654
ASAHI BREWERIES LTD.	Παράγων συγκαλύψεως αποξέσεων, υάλινης υποδοχής, υάλινη υποδοχή εις την οποία έχουν συγκαλυφθεί οι αποξέσεις και μέθοδος συγκαλύψεως αποξέσεων επί υάλινων υποδοχέων	0395077/05.01.94	3011328
ASEA BROWN BOVERI AKTIENGESELLSCHAFT	Ηλεκτρική συσκευή εγκατάστασης	0344641/13.04.94	3011596
ASEA BROWN BOVERI AKTIENGESELLSCHAFT	Ηλεκτρικός διακόπτης	0310885/23.03.94	3011597
ATOCHEM	Πολυμερή με ομάδες Διθειούχου θιουράμης και η παρασκευή αυτών	0418118/02.02.94	3011659
ATOCHEM	Καταλυτικό σύστημα το οποίο αντέχει στην τριβή και η εφαρμογή του στην οξυαφυδρογόνωση καρβοξυλικών κεκορεσμένων οξέων και κυρίως εντός αντιδραστήρων με συμπαρασυρόμενο-λίκνο	0453332/02.02.94	3011660
AUSSEDAT-REY SOCIÉTÉ ANONYME	Μέθοδος κατασκευής ενός επιπέδου υποστρώματος, εύκαμπτου, δύσκολα σχιζόμενου και λαμβανόμενο υπόστρωμα	0398825/06.04.94	3011510
BACHMANN MARCO	Συσκευή εξαγωγής χυμού από εσπεριδοειδή	0515599/16.02.94	3011380
BASF AG	3-ανιλινο-βενζισοθειαιζόλια και τα μυκητοκτόνα που τα περιέχουν	0406700/13.04.94	3011468
BASF AG	Διαφανείς, συμπαγείς χυτές μάζες πολϋουρεθάνης που μπορούν να αποστειρώνονται με θερμό ατμό, μέθοδος για την παρασκευή τους και η χρησιμοποίησή τους, ειδικότερα για ιατρικά τεχνικά αντικείμενα	0413265/13.04.94	3011469
BASF AG	Παράγωγα αιθέρων οξίμης, μέθοδος παρασκευής τους και τα μυκητοκτόνα που τα περιέχουν	0363818/06.04.94	3011365
BASF AG	1-βρωμο-3-χλωρο-1,2-διαρυλο-2-προπανόλες, μέθοδος για την στερεοεπιλεκτική παρασκευή των ερυθρο-1-βρωμο-3-χλωρο-1,2-διαρυλο-2-προπανολών και η μετατροπή τους σε αζωλυλομεθυλοξιράνια	0431450/13.04.94	3011470
BASF AG	Τα 1-αλογονο-1-αζωλυλοπροπένιο και -μεθυλοξιράνιο και τα μυκητοκτόνα που τα περιέχουν	0352673/09.03.94	3011556
BASF AG	Νέα συμπολυμερή και η χρησιμοποίησής των ως βοηθητικού μέσου και/ή προσθετικής ύλης εις σχηματισμούς προς παρασκευήν πολυϊσοκυανιούχων-πολυπροσθήκης προϊόντων	0368218/16.02.94	3011603
BASF CORPORATION	Μεταλλικό υδατικό επίστρωμα βελτιωμένης σταθερότητας και εμφάνισης	0399427/02.02.94	3011557

ΔΙΚΑΙΟΥΧΟΣ (73)	ΤΙΤΛΟΣ ΕΦΕΥΡΕΣΗΣ (54)	ΑΡ./ΗΜ.ΔΗΜ.Ε.Δ. (87)	ΑΡ.ΕΥΡ.Δ.Ε. (11)
BAYER AG	Μέθοδος παρασκευής ακόρεστων Ουραιθανωμένων Πολυεστερικών ρητινών, οι με την μέθοδο αυτή λαμβανόμενες Πολυεστερικές ρητίνες, και η χρησιμοποίησή τους, σαν ή προς παρασκευήν μέσων επικαλύψεως	0424745/02.02.94	3011326
BECTON DICKINSON AND COMPANY	Νέα φθορίζουσα βαφή	0410806/02.02.94	3011484
BEECHAM GROUP P.L.C.	Φαρμακευτικό σκεύασμα	0396335/02.02.94	3011612
BEHRINGWERKE AG	Μαγνητικά προϊόντα συγκόλλησης πρωτεϊνών, μέθοδος για την παρασκευή τους και η χρήση τους	0403961/02.03.94	3011467
BERG MARINE A/S	Πλωτό φράγμα	0500723/26.01.94	3011517
BERNARD MATTHEWS PLC.	Βελτιώσεις προϊόντων με βάση το κρέας	0238172/20.04.94	3011545
BERTEAUX DANIEL	Πρόσθεση μηριαίου ισχύου	0373011/19.01.94	3011497
BERTIN & CIE	Αυτόματη συσκευή διαχωρισμού μακρομορίων ή τμημάτων αυτών	0359619/20.04.94	3011599
BIG DRUM IBERICA S.A.	Δοχείον δια προϊόντα εκ παγωτού	0402838/02.02.94	3011488
BLENDAX GMBH	Κοσμητικά	0409302/20.04.94	3011536
BOGNER WILLY	Μέθοδος δια την σύγχρονο παράσταση εις την τηλεόραση δύο γεγονότων τα οποία λαμβάνουν χώρα αλληλοδιαδόχως καθώς και μηχανισμός δια την διεξαγωγή της μεθόδου	0252215/02.03.94	3011684
BOHERINGER MANNHEIM GMBH	Ενεργοποίηση αντισωμάτων παρασκευασμένων με γενετική τεχνολογία και εκφρασμένων σε προκαρυοκύτταρα	0364926/16.02.94	3011563
BOHERINGER MANNHEIM GMBH	Μέθοδος προσδιορισμού ειδικής συνδετικής ουσίας	0363942/16.02.94	3011564
BOHERINGER MANNHEIM GMBH	Νέα παράγωγα διγοξυγενίνης και η χρήση τους	0371262/16.03.94	3011464
BOHERINGER MANNHEIM GMBH	Μέθοδος προσδιορισμού αντισωμάτων ειδικών για την ταξινόμηση αντιγόνων και αντιδραστήριο, κατάλληλο για το σκοπό αυτό	0366092/02.03.94	3011652
BOSCH-SIEMENS HAUSGERATE GMBH	Κινητήριος μηχανισμός σε συσκευή παροχής υγρού, ιδίως σε αυτόματες συσκευές παροχής ποτών	0433719/26.01.94	3011457
BRANEMARK PER-INGVAR	Στοιχείο αγκιστρώσεως δια την στήριξη ενός τμήματος αρθρώσεων ενός δακτύλου ή άλλων τεχνητών αρθρώσεων	0396519/09.02.94	3011495
BRISTOL-MYERS SQUIBB COMPANY	Συnergιστική σύνθεση αποχρωματισμού του δέρματος	0421110/20.04.94	3011540
BRITISH GAS PLC	Διασπαζόμενη μήτρα	0465010/20.04.94	3011541
BRITISH TELECOMMUNICATIONS PUBLIC LTD CO.	Διάταξις πεδήσεως κατά την εμφύσησιν ινός	0363131/02.02.94	3011522
BROCADES PHARMA B.V.	Στοματικά φαρμακευτικά παρασκευάσματα σε μορφή δοσομονάδας	0437294/02.02.94	3011626

ΔΙΚΑΙΟΥΧΟΣ (73)	ΤΙΤΛΟΣ ΕΦΕΥΡΕΣΗΣ (54)	ΑΡ./ΗΜ.ΔΗΜ.Ε.Δ. (87)	ΑΡ.ΕΥΡ.Δ.Ε. (11)
BUCHEGGER FRANZ	Νέα αντισώματα	0323805/02.02.94	3011455
BULL HN INFORMATION SYSTEMS INC.	Συσκευή και μέθοδος για αντικατάσταση σελίδας σε ένα σύστημα επεξεργασίας δεδομένων το οποίο έχει ιδεατή μνήμη	0250876/19.01.94	3011498
CALCINAI MARIA ROSA	Μηχανή κοπής θάμνων και χόρτων	0400763/06.04.94	3011656
CARALT BATLLE JAIME	Απορριπτόμενη υποδερμική σύριγγα	0438368/02.02.94	3011583
CEBAL S.A.	Θήκη μεταλλικός διανομέας με κύπελο βαλβίδα δεμένο εξωτερικά	0507704/06.04.94	3011351
CEBAL S.A.	Σύνολο ενός βουλώματος και ενός δοχείου με λαιμό ιδιαίτερα στην περίπτωση μιας κάψουλας με άνοιγμα και ενός λαιμού με απαραβίαστο επιπωματίο	0490792/20.04.94	3011537
CECA S.A.	Μέθοδος και συνθέσεις για την ελάττωση της ικανότητας διαβρώσεως οξυγονομένων αλατούχων διαλυμάτων δια σαρώσεως με όξινα οξέα	0392896/23.02.94	3011665
CHEMIE LINZ G.M.B.H.	Παρασκεύασμα μελαμίνης και σταθερή διασπορά μελαμίνης εντός πολυαιθερολών	0439719/13.04.94	3011446
CHINOIN GYOGYSZER ES VEGYESZETI TERMEKEK GYARA R.T.	Πολυφασικά συστήματα	0315472/16.02.94	3011406
CHINOIN GYOGYSZER ES VEGYESZETI TERMEKEK GYARA RT.	Παράγων προστασίας φυτών	0336433/02.02.94	3011581
CHIRON CORPORATION	Διαγνωστικά και εμβόλια για την ηπατίτιδα δ, παρασκευή και χρήση αυτών	0251575/26.01.94	3011644
CIBA-GEIGY AG	Παράγωγα πολυβινυλαλκοόλης, περιέχοντα πλευρικές μονάδες προϊόντων αντιδράσεως βινυλικών μονομερών ενωμένες μέσω αιθερομάδων και φακοί επαφής υδρογέλης κατασκευασμένοι από τα μονομερή αυτά	0321403/12.01.94	3011366
CIBA-GEIGY AG	Συσκευή για τη σύζευξη της φωτεινής ενέργειας ακτίνας λέιζερ σε μία οπτική ίνα (φωτοκυματοδηγό) και μέθοδος για την ευθυγράμμιση και επιτήρηση της θέσεως του πέρατος της οπτικής ίνας	0421929/23.02.94	3011561
CIBA-GEIGY AG	Παράγωγα υδροξυαιθυλοκυτταρίνης, τα οποία περιέχουν πλευρικές ομάδες (μεθ)ακρυλίου συνδεδεμένες μέσω ομάδων ουρεθάνης και φακοί επαφής υδρογέλης κατασκευαζόμενοι από αυτά	0456611/16.03.94	3011509
CIBA-GEIGY AG	Κοκκώδεις ουσίες διπλής επίστρωσης	0421921/27.04.94	3011678
CIBA-GEIGY AG	Παράγωγα βουτυρικού οξέος	0413666/13.04.94	3011472
CIBA-GEIGY AG	Μέθοδος για την παρασκευή παραγώγων πυριμιδίνης	0375617/06.04.94	3011358
CIBA-GEIGY AG	Μέσα για την προστασία φυτών έναντι ασθενειών	0334812/06.04.94	3011359
CIBA-GEIGY AG	Σύμπλοκα με οπτικώς ενεργούς ουσίες συνδέσεως σακχάρου, μέθοδος για την παρασκευή τους και η χρήση τους	0254685/13.04.94	3011463

ΔΙΚΑΙΟΥΧΟΣ (73)	ΤΙΤΛΟΣ ΕΦΕΥΡΕΣΗΣ (54)	ΑΡ./ΗΜ.ΔΗΜ.Ε.Δ. (87)	ΑΡ.ΕΥΡ.Δ.Ε. (11)
CIBA-GEIGY AG.	Περιέκτης (υποδοχέας) φαρμάκων	0307352/20.04.94	3011567
COMPAGNIE GENERALE D'AUTOMATISME CGA-HBS	Σύστημα για την εκκένωση, εντός ενός δοχείου συλλογής ενός κερματοδέκτη	0391302/09.03.94	3011624
CORNELL RESEARCH FOUNDATION INC.	Προσδιορισμός της βιωσιμότητας σπόρων	0364952/20.04.94	3011539
COROVIN GMBH	Υλικό σύνθεσης όγκου νημάτων	0403840/19.01.94	3011397
CSEE-DÉFENSE	Διάταξη για την ενεργοποίηση τουλάχιστον ενός ηλεκτρικού ρυθμιστικού κινητήρα μεγάλης ισχύος, από ένα δίκτυο χαμηλής τάσης και συγκεκριμένα πάνω σε ένα άρμα μάχης	0341160/19.01.94	3011501
DAM ANDERS	Μια μονάς διεγέρσεως η οποία περιέχει νικοτίνη	0500658/26.01.94	3011610
DASSAULT AUTOMATISMES ET TELECOMMUNICATIONS	Διάταξη και μέθοδος πληροφορικής ή τηλεματικής εξουσιοδότησης	0294248/19.01.94	3011385
DEGUSSA AG	Πορτοκαλί χρώμα διακοσμήσεως, χωρίς επιβλαβείς ύλες	0412336/09.03.94	3011340
DEN MAT CORPORATION	Σύνδεση δια κόλλας ακρυλικών ρητινών, ειδικά εις την οδοντιατρική	0377072/02.02.94	3011570
DEUTSCHE BABCOCK ENERGIE- UND UMEWELTTECHNIC AG	Διάταξη για τη διήθηση θερμών, φορτισμένων με κόνη αερίων	0428862/09.03.94	3011490
DEUTSCHE THOMSON-BRANDT GMBH	Ηλεκτρικό ξυπνητήρι	0339316/12.01.94	3011398
DOWELANCO	5-φθορομεθυλο-1, 2, 4-τριαζολο(1, 5, A) πυριμιδινό-2-σουλφοναμιδίο, διεργασία για την παρασκευή τους και συνθέσεις για την χρήση τους σαν ζιζανιοκτόνα	0340828/02.03.94	3011638
DU PONT CANADA INC.	Επίπεδοι εναλλάκτες θερμότητας διαμορφωμένοι από θερμοπλαστικά πολυμερή	0397487/26.01.94	3011628
DU PONT DE NEMOURS ITALIANA S.P.A.	Πόρτα οχήματος	0427152/06.04.94	3011605
EASTMAN KODAK COMPANY	Διεργασία για την ηλεκτροχημική ιωδίωση αρωματικών ενώσεων	0376858/02.02.94	3011332
EASTMAN KODAK COMPANY	Παρασκευή πολυ(αιθυλενο -2,6-ναφθαλενο δικαρβοξυλικού εστέρα) από διμεθυλο-2, 6-ναφθαλενο δικαρβοξυλικό εστέρα και μεθυλο υδρογόνο 2, 6-ναφθαλενο δικαρβοξυλικό εστέρα	0392942/23.03.94	3011569
EASTMAN KODAK COMPANY	Απορροφητικές ίνες ικανές για μεταφορά ρευστών αυτομάτως	0536308/02.02.94	3011611
ECC INTERNATIONAL LIMITED	Επίστρωση χάρτου	0372731/12.01.94	3011373
ECKART-WERKE STANDARD BRONZEPULBERWERKE CARL ECKART GMBH & CO.	Επιχρισμένες με συνθετική ρητίνη μεταλλικές χρωστικές, μέθοδος για την παρασκευή τους και η εφαρμογή τους	0477433/06.04.94	3011364
ECOTRONICS B.V.	Μέθοδος για την καταγραφή ή την καταπολέμηση επιβλαβών ζώων, ως οι ποντικοί και οι αρουραίοι	0395135/02.02.94	3011489

ΔΙΚΑΙΟΥΧΟΣ (73)	ΤΙΤΛΟΣ ΕΦΕΥΡΕΣΗΣ (54)	ΑΡ./ΗΜ.ΔΗΜ.Ε.Δ. (87)	ΑΡ.ΕΥΡ.Δ.Ε. (11)
EISAI CO. LTD.	Παράγωγα πυριδίνης, φαρμακευτικές συνθέσεις που τα περιλαμβάνουν, η χρήση αυτών για την βιομηχανική κατασκευή φαρμάκων που έχουν θεραπευτική ή προληπτική αξία και μέθοδος για παρασκευή των ιδίων	0268956/06.04.94	3011350
EISAI CO. LTD.	Επεριζόνη (EPERISONE) ως ένας υποτασικός παράγοντας	0310259/26.01.94	3011621
EKA NOBEL AB	Πυριτικά	0486079/02.03.94	3011420
ELF ANTAR FRANCE	Μέθοδος παρασκευής συνθέσεων ασφαλικών προϊόντων πολυμερούς	0360656/05.01.94	3011336
ELF AQUITAINE PRODUCTION	Μέθοδος βελτίωσης της απόδοσης σε θείο ενός συγκροτήματος παραγωγής θείου από όξινο αέριο που περιέχει υδρόθειο	0424259/12.01.94	3011377
ELF AQUITAINE PRODUCTION	Μέθοδος ταυτόχρονης εξανθράκωσης και απογύμνωσης από την βενζίνη αερίου μίγματος αποτελούμενου κυρίως από υδρογονάνθρακες οι οποίοι συνίστανται από μεθάνιο και υδρογονάνθρακες με C2 και πλέον, και οι οποίοι εμπεριέχουν επίσης και CO2	0373983/26.01.94	3011487
ELF ATOCHEM S.A.	Μέθοδος συνθέσεως 1,2-διχλωριοιθανίου δια οξυχλωρίωσης αιθυλενίου δια τετραχλωράνθρακος	0499512/16.02.94	3011662
ELF ATOCHEM S.A.	Μέθοδος συνθέσεως αρυλοσουλφονυλακυλαμίδης	0333557/02.02.94	3011663
ELF SANOFI	Παράγωγα του 2,2-διμεθυλ-χρωμενίου, μέθοδος λήψεως και φαρμακευτικές συνθέσεις που το περιέχουν	0312432/12.01.94	3011402
ELF SANOFI	N-υποκατεστημένες δαφναμίδες, η παρασκευή αυτών και συνθέσεις οι οποίες τας περιέχουν	0402266/02.02.94	3011620
ELKEM A/S	Μέθοδος για ενίσχυση και επιδιόρθωση λεπτομερειών εξοπλισμού και συνιστωσών υποκειμένων σε σοβαρή φθορά λόγω εκτριβής	0480686/19.01.94	3011423
ELPATRONIC AG	Διάταξη για την αποστοίβαξη και προώθηση τυπωμένων κυκλωμάτων	0406608/02.02.94	3011505
ENIRICERCHE S.P.A.	Στερεός πολυμερής ηλεκτρολύτης με βάση πολυεποξειδίου	0421546/09.03.94	3011436
ENIRICERCHE S.P.A.	Μέθοδος δια τοπν ολιγομερισμό ολεφινών δια την παραγωγή υγρών C5 + υδρογονανθράκων	0397273/30.03.94	3011437
ENIRICERCHE S.P.A.	Στερεές πολυμερείς σταθεροποιητικές ενώσεις και μέθοδος δια την παρασκευή αυτών	0218298/30.03.94	3011438
ENIRICERCHE S.P.A.	Μέθοδος δια την καταλυτική υδροφορμυλίωση ολεφινών	0380154/09.03.94	3011683
ETABLISSEMENTS CAILLAU	Περιλαίμιο συσφίξεως	0296919/26.01.94	3011533
EURON S.P.A.	Μίγματα ασφάλτου-πολυμερούς και μία μέθοδος δια την παρασκευή των	0496457/16.03.94	3011434

ΔΙΚΑΙΟΥΧΟΣ (73)	ΤΙΤΛΟΣ ΕΦΕΥΡΕΣΗΣ (54)	ΑΡ./ΗΜ.ΔΗΜ.Ε.Δ. (87)	ΑΡ.ΕΥΡ.Δ.Ε. (11)
EUROPAISCHE WIRTSCHAFTSGEMEINSCHAFT (E.W.G)	Μέθοδος διαχωρισμού και συμπυκνώσεως Γαλλίου, από υδατικό διάλυμα που περιέχει Γάλλιο μαζί με Αργίλλιο, Ψευδάργυρο και/ή Χαλκό	0438790/19.01.94	3011330
F. HOFFMANN-LA ROCHE AG	Υποκατεστημένα παράγωγα αμινοαλκοξυβενζόλης	0410359/26.01.94	3011400
F. HOFFMANN-LA ROCHE AG	Η χρήση αναστολέων της ACE έναντι σχηματισμού νεοεσχωιτωνικού ιστού μετά τραυματισμό αγγείου	0363671/26.01.94	3011401
FABIO PERINI S.P.A.	Μέθοδος για την παραγωγή κυλίνδρων ή ρόλλων ταινιών λεπτού χαρτιού και μηχανή για την εκτέλεση της εν λόγω μεθόδου	0524158/23.03.94	3011655
FAMULUS	Διάταξις αναρροφήσεως με ξέστρο δια την απομάκρυνσιν ακάθαρτου ύδατος κατά τον καθαρισμόν ορισμένων επιφανειών	0422977/12.01.94	3011376
FILOTEX S.A.	Καλώδιο ευχερούς απογυμνώσεως με λαβίδα δι' εγκαρσίας δράσεως και λαβίδα για την απογύμνωσή του	0390017/09.02.94	3011323
FISCHERWERKE ARTUR FISCHER GMBH & CO. KG.	Διάταξη κατασκευής τυφλών οπών με οπίσθια τομή	0445404/27.04.94	3011672
FISCHERWERKE ARTUR FISCHER GMBH & CO. KG.	Τρυπάνι για την κατασκευή κυλινδρικών τυφλών οπών	0470354/27.04.94	3011673
FISONS CORPORATION (A MASSACHUSETTS CORPORATION)	Πεπτίδια με θειική ομάδα εστέρος	0226217/26.01.94	3011613
FRANCE TELECOM	Συσκευή και μέθοδος εξασφάλσεως ανταλλαγής δεδομένων μεταξύ ενός ακραίου τηλεδιαβιβαζόμενου βίντεο και ενός επεξεργαστή	0317400/23.03.94	3011392
FRISCO-FINDUS AG	Ακροφύσιον πληρώσεως	0463219/05.01.94	3011335
FUJIKURA LTD.	Στεγανοποίηση συνδέσεων καλωδίων	0368493/26.01.94	3011623
FUJISAWA PHARMACEUTICAL CO. LTD.	Τρικυκλικές ενώσεις, μέθοδοι δια την παρασκευή των και φαρμακευτικές συνθέσεις που περιέχουν αυτές	0360079/02.02.94	3011647
G.D. SEARLE & CO.	Ενώσεις 2-αμινο-4,5-μεθυλεναδιπικού οξέος για τη θεραπευτική αγωγή του CNS (κεντρικού νευρικού συστήματος)	0342558/02.02.94	3011367
G.D. SEARLE & CO.	Φαινυλακετονιτριλακυλαμινοαλκυλ-ορθο-υποκατεστημένες αρυλοενώσεις ως ανοσοκαταστολείς	0434095/02.02.94	3011315
G.D. SEARLE & CO.	Φαινολικοί διαιθέρες, σουλφοξείδια και δι-σουλφίδια ως αναστολείς της 5-λιποξυγενάσης	0293900/16.03.94	3011508
G.D. SEARLE & CO.	Συνθέσεις για την αγωγή νεοπλασιών που περιέχουν αντινεοπλαστική ουσία και προστατευτική ουσία ελαττώσεως των παρενεργειών	0393575/16.03.94	3011565
GEC ALSTHOM SA	Διάταξη μετρήσεως τάσεως	0431512/05.01.94	3011325

ΔΙΚΑΙΟΥΧΟΣ (73)	ΤΙΤΛΟΣ ΕΦΕΥΡΕΣΗΣ (54)	ΑΡ./ΗΜ.ΔΗΜ.Ε.Δ. (87)	ΑΡ.ΕΥΡ.Δ.Ε. (11)
GEC ALSTHOM SA	Άξονας πρωτογενούς αναρτήσεως και μεταβλητού προσανατολισμού	0392414/02.03.94	3011592
GEC ALSTHOM T & D GESELLSCHAFT MBH	Διάταξη για καθοδηγούμενη (ελεγχόμενη) ζεύξη επαγωγικών στοιχείων σε δίκτυο υψηλής τάσεως	0313542/09.03.94	3011568
GIAT INDUSTRIES	Διάταξη για την ενεργοποίηση τουλάχιστον ενός ηλεκτρικού ρυθμιστικού κινητήρα μεγάλης ισχύος, από ένα δίκτυο χαμηλής τάσης και συγκεκριμένα πάνω σε ένα άρμα μάχης	0341160/19.01.94	3011501
GILARDINI DISTRIBUZIONE S.P.A.	Ένα φίλτρο καυσίμου εφοδιασμένο με ένα ταχείας συνδέσεως σκέπασμα για μηχανή εσωτερικής καύσεως	0470440/27.04.94	3011675
GIST-BROCADES N.V.	Προϊόντα μετασχηματισμού PENICILLIUM και μέθοδοι δια την παραγωγή των	0260762/12.01.94	3011413
GLAXO GROUP LIMITED	Φάρμακα περιέχοντα σαλμετερόλη και φλουτικαζόνη	0416951/12.01.94	3011371
GLAXO GROUP LIMITED	Παράγωγα της φαινοθαλαμίνης, μέθοδοι για την παρασκευή τους και φαρμακευτικές συνθέσεις που τα περιέχουν	0401966/19.01.94	3011525
GOALARD CHRISTIAN	Πρόσθεση μηριαίου ισχύου	0373011/19.01.94	3011497
GRAFENWALD KUNSTSTOFF GMBH & CO. VERARBEITUNGS UND VERTRIEBS K.G.	Κιβώτιο φιαλών	0452751/09.03.94	3011399
GRUPPO LEPETIT S.P.A.	Νέες αντιβιοτικές ενώσεις που ονομάζονται A/16686 παράγοντες Α'1, Α'2 και Α'3	0318680/19.01.94	3011348
GUERET ALAIN	Πρόσθεση μηριαίου ισχύου	0373011/19.01.94	3011497
H.B. FULLER LICENSING & FINANCING INC.	Κόλλα θερμού τήγματος η οποία έχει ελεγχόμενη μεταβολή ιδιοτήτων	0410412/05.01.94	3011329
H.B.T. HOLLAND BIOTECHNOLOGY B.V.	Ανοσοπροσδιορισμός δια της χρησιμοποίησεως μη μεταλλικών σημάτων	0321008/01.09.93	3011310
HAARMANN & REIMER CORP.	Χρήση λανθειονινών για έλεγχο μόλυνσης σε τρόφιμα μετά την επεξεργασία	0453972/09.02.94	3011496
HAMON GEORGES	Πρόσθεση μηριαίου ισχύου	0373011/19.01.94	3011497
HAMPSHIRE CHEMICAL CORPORATION	Ολοκληρωμένη μέθοδος παραγωγής αμινοακετονιτριλίων	0367364/02.02.94	3011320
HELMAN ELETTRONICA S.P.A.	Συνδετήρας συναξονικών καλωδίων	0335438/02.02.94	3011394
HENKEL KOMMANDITGESELLSCHAFT AUF AKTIEN	Ισομερή παράγωγα τριμεθυλοδικυκλο [4.3.0] εννεανίου	0364843/27.04.94	3011680
HENNING BERLIN ANLAGEN GMBH	Παρασκευάσματα από κάψουλες εισδοχής που είναι γεμάτες από ρευστά	0461290/12.01.94	3011425
HETZEL GMBH & CO. KG	Χαρτοφύλακας για μη τρυπημένο γραφικό υλικό	0293709/26.01.94	3011474

ΔΙΚΑΙΟΥΧΟΣ (73)	ΤΙΤΛΟΣ ΕΦΕΥΡΕΣΗΣ (54)	ΑΡ./ΗΜ.ΔΗΜ.Ε.Δ. (87)	ΑΡ.ΕΥΡ.Δ.Ε. (11)
HISPANO-SUIZA S.A.	Στρόφαλος σκοπευτικού άξονα για κιλιβάντα (βάση στήριξης) οπλικού συστήματος	0412908/02.02.94	3011532
HOECHST AG	Μίνι-προϊνσουλίνη, η παρασκευή και η χρήση της	0347781/16.02.94	3011462
HOECHST AG	Ενώσεις με νοοτρόπο επίδραση, μέσα που τις περιέχουν και η χρήση τους κατά την θεραπεία και προφύλαξη εκ γνωστικών δυσλειτουργιών	0243645/16.03.94	3011368
HOECHST AG	Αναστολέας γλυκοσιδάσης Salbostatin, μέθοδος για την παρασκευή του και η χρήση του	0366060/02.03.94	3011466
HOECHST AG	7-υποκατεστημένα παράγωγα του 3,5-διϋδρο-ζεπτ-6-ινικού οξέος, μέθοδος παρασκευής τους, η χρήση τους ως φαρμάκων, ως και ενδιάμεσα προϊόντα	0361273/23.03.94	3011387
HOESCH MASCHINENFABRIK DEUTSCHLAND AG	Υπόγειος τόννος συλλογής τροχών για την αναδιαμόρφωση των τροχών συλλογής τροχών σιδηροδρόμου	0445518/16.03.94	3011346
HOLZEMANN METALLVERARBEITUNG GMBH	Μέθοδος δια την απομάκρυνση υδροθείου από καύσιμα απαέρια	0402704/20.04.94	3011544
HORNG ALEX	Στατορ για κινητήρα χωρίς ψήκτρες Σ.Ρ.	0503123/20.04.94	3011550
HOSPAL INDUSTRIE	Ανιχνευτής ενός πρώτου υγρού μέσα σε ένα κύκλωμα κυκλοφορίας ενός δεύτερου υγρού	0443963/13.04.94	3011449
HUBER & SUHNER AG	Μέθοδος για την ευθυγράμμιση ενός φωτοκυματοδηγού (οπτικής ίνας) σε μία διάτρηση και διάταξη για την πραγματοποίηση της μεθόδου	0464161/26.01.94	3011651
IMPRESA COSTRUZIONI SOC. FRA. SA a R.L.	Μονάδα μεταφοράς και διαχωρισμού για ανασταλτήρες βαλλιστικών βλημάτων	0399960/05.01.94	3011316
IMZ-FERTIGUNGS-UND VERTRIEBSGESELLSCHAFT FUR DENTALE TECHNOLOGIE MBH	Ενωτικό εμφύτευμα	0373734/09.02.94	3011635
INDUSTRIAS GASER S.L.	Τελειοποιημένο μηχάνημα παρασκευής χάμπουργκερ	0478488/26.01.94	3011631
INFUSAID INC.	Ρυθμιζόμενος ρυθμιστής ροής για χρήση σε ένα εμφυτευόμενο σύστημα έγχυσης φαρμάκου	0409511/09.03.94	3011636
INTERROLL HOLDING AG	Κινητήριος ιμάντας για γραμμή μεταφοράς με κυλίνδρους	0506994/26.01.94	3011313
INTERUNIVERSITAIR MICROELECTRONICA CENTRUM V.Z.W.	Μια διάταξη δια την επεξεργασία ενός οπτικού σήματος το οποίον δεικνύει την λειτουργίαν τρανζίστορ	0347013/02.02.94	3011575
ISHIHARA SANGYO KAISHA LTD.	Ενώσεις μερκαπτο-υποκατεστημένης πυριδίνης και μέθοδος δια παρασκευή αυτών	0298752/02.02.94	3011407
JOH. A. BENCKISER GMBH	Εξαιρετικά ήπια σύνθεση ζελέ για ντους, και σαμπουάν μαλλιών με χαμηλή συγκέντρωση τασηνεργών	0536199/09.02.94	3011327
JUWELIER WILHELM RUSCHENBECK	Μπρασελέ ρολογιού με κλείδωμα	0444238/20.04.94	3011542

ΔΙΚΑΙΟΥΧΟΣ (73)	ΤΙΤΛΟΣ ΕΦΕΥΡΕΣΗΣ (54)	ΑΡ./ΗΜ.ΔΗΜ.Ε.Δ. (87)	ΑΡ.ΕΥΡ.Δ.Ε. (11)
KABI PHARMACIA AB	Παράγωγα προσταγλανδίνης για την θεραπεία γλαυκώματος ή οφθαλμικής υπέρτασης	0364417/09.02.94	3011622
KABI PHARMACIA AB	Μέθοδος κάθαρσης στρεπτοκινάσων	0408734/02.02.94	3011632
KABUSHIKI KAISHA DAIRISEKI KOHGEISHA	Συνδετική κατασκευή για τη στερέωση πλαισίου κυβόλιθων στον πλευρικό τοίχο ενός κτιρίου	0450776/19.01.94	3011395
KAYE ALEX R.	Πτυσσόμενη λέμβος με αφαιρούμενο πρυμναίο φύλλο	0425728/02.03.94	3011518
KIMBERLY-CLARK LIMITED	Βελτιώσεις σε και σχετικά με διανεμητές χαρτομάντηλων	0419063/23.02.94	3011562
KIMM BRUNO	Διάταξη για την αποθήκευση και τη μεταφορά αυτοκινήτων, κυρίως ιδιωτικής χρήσεως	0468349/20.04.94	3011543
KLIGMAN ALBERT M.	Θεραπευτική αγωγή της περιοδοντοκλασίας με ρετινοϊκό οξύ	0353675/12.01.94	3011419
KLUSSENDORF ANTIENGESELLSCHAFT	Διαδικασία για τη λειτουργία ενός αυτόματου μηχανήματος	0387972/26.01.94	3011586
KM-KABELMETAL AG	Επίπεδο στοιχείο ανταλλαγής θερμότητας	0445391/09.03.94	3011409
KOHLRUSS GREGOR	Παρασκευασμένο ξεσκονόπανο	0454809/26.01.94	3011601
KONINKLIJKE PTT NEDERLAND N.V.	Ηλεκτρο-οπτικό εξάρτημα και μέθοδος κατασκευής του	0344857/19.01.94	3011502
KRAFT JACOBS SUCHARD S.A.	Διάταξη για συνεχή αποκαφεϊνοποίηση ακατέργαστου καφέ	0312863/09.02.94	3011589
KRONE AG	Συσκευή για τη στερέωση καλωδίων	0447834/06.04.94	3011362
KYOWA LIMITED	Μη μεταλλικοί πολυμερείς προσδετήρες συστροφής	0367305/12.01.94	3011421
L'AIR LIQUIDE SOCIÉTÉ ANONYME POUR L'ÉTUDE ET L'EXPLOITATION DES PROCEDES GEORGES CLAUDE	Μέθοδος και εγκατάσταση θερμικής διεργασίας ενανθράκωσης, ενανθρακαζώτωσης ή θέρμανση προ της βαφής μεταλλικών τεμαχίων	0375491/13.04.94	3011448
L'OREAL	Συνθέσεις πλύσεως με βάση αδιάλυτες σιλικόνες και ένα τασιενεργό παράγοντα του τύπου όξινου πολυοξυαλκυλενωμένου καρβονικού αιθέρα, και η εφαρμογή τους στην κοσμετολογία και τη δερματολογία	0440542/12.01.94	3011404
L'OREAL	Συνδυασμός παραγώγων πυριμιδίνης και υδροκορτιζόνης για την επαγωγή και τη διέγερση της αναπτύξεως των τριχών και τη μείωση της πτώσεώς τους	0321950/12.01.94	3011405
LABORATOIRES UPSA	Νέα παράγωγα τριαζολοπυριμιδίνης ανταγωνιστών των δεκτών αγγειοτενσίνης II. Οι μέθοδοι παρασκευής και οι φαρμακευτικές συνθέσεις που τα περιέχουν	0521768/02.02.94	3011617
LASER ARMOR TECH CORPORATION	Συσκευή και μέθοδος για συνεχή κατασκευή θωρακισμένου καλωδίου οπτικών ινών	0299123/09.03.94	3011337
LAUKS NIKOLA	Διάταξη για την στερέωση οδοντικής προθέσεως σε σιαγόνα ανθρώπου	0370522/02.03.94	3011653

ΔΙΚΑΙΟΥΧΟΣ (73)	ΤΙΤΛΟΣ ΕΦΕΥΡΕΣΗΣ (54)	ΑΡ./ΗΜ.ΔΗΜ.Ε.Δ. (87)	ΑΡ.ΕΥΡ.Δ.Ε. (11)
LERSCH ULRICH	Παρασκευασμένο ξεσκονόπανο	0454809/26.01.94	3011601
LETO RECYCLING B.V.	Μέθοδος και συσκευή επεξεργασίας απορριμάτων	0480508/02.03.94	3011481
LEUNA-WERKE AG	Μέθοδος παρασκευής κρυσταλλικού μοριακού κόσκινου με μεγάλους πόρους	0464249/05.01.94	3011312
LEUNA-WERKE AG	Μέθοδος παρασκευής συνθετικών λεπτοκρυσταλλικών μεταλλοπυριτικών αλάτων	0423532/09.03.94	3011500
LILLY INDUSTRIES LIMITED	Παράγωγα θειοφαινο-2-καρβοξαμιδίου και φαρμακευτική των χρήσις	0368464/02.02.94	3011417
LILLY INDUSTRIES LIMITED	Παράγωγα θειοφαινο-καρβοξαμιδίου και φαρμακευτική χρήσις των	0371594/16.02.94	3011584
LILLY S.A.	Παράγωγα θειοφαινο-2-καρβοξαμιδίου και φαρμακευτική των χρήσις	0368464/02.02.94	3011417
LILLY S.A.	Παράγωγα θειοφαινο-καρβοξαμιδίου και φαρμακευτική χρήσις των	0371594/16.02.94	3011584
LINK RESEARCH AND DEVELOPMENT INC.	Σύστημα ελέγχου ροής υγρών	0456612/20.04.94	3011658
LIPHA, LYONNAISE INDUSTRIELLE PHARMACEUTIQUE	1-[(Διαρυλμεθοξυ) αλκοϋλ] πυρρολιδίνες και πιπεριδίνες, μέθοδοι παρασκευής και φάρμακα που τις περιέχουν	0360685/02.02.94	3011593
LONGSTAFF ERIC	Μέθοδος και διάταξη για χρήση στην προαγωγή ανάπτυξης φυτών και εξέλιξης λουλουδιών	0401428/26.01.94	3011640
LOUIS LEITZ KG	Διατρητήρας γραμμάτων	0487542/26.01.94	3011553
LTS LOHMANN THERAPIE-SYSTEME GMBH & CO. KG	Βασικές, διαπερατές από δραστική ουσία, προσκολλόμενες μάζες πολυμερών, μέθοδος για την παρασκευή τους και η εφαρμογή τους	0272562/09.03.94	3011554
MAG INSTRUMENT INC.	Ασπίδα θερμότητας	0347065/06.04.94	3011486
MALBEC EDOUARD	Κυτίο για περισταλτική αντλία με παραμορφωσιμο σωλήνα και περισταλτική αντλία εξοπλισμένη μ' ένα τέτοιο κυτίο	0388269/26.01.94	3011529
MANTEUFFEL HANS J.M.	Εμβυθισμένη αντλία	0440046/06.04.94	3011431
MARINE DYNAMICS INC.	Σταθεροποιητής λέμβου	0445922/26.01.94	3011573
MAUSER-WERKE GMBH	Διάταξη για τη μορφοποίηση με φύσημα ενός κοίλου σώματος	0393370/23.02.94	3011558
MELITTA HAUSHALTSPRODUKTE GMBH & CO. KG	Διάταξη φίλτρου για την παρασκευή αρωματικών εκχυλισμάτων	0442061/20.04.94	3011552
MERCK & CO. INC.	Συσκευασία μοναδιαίας δόσεως προστατευόμενη από παιδιά	0482796/09.03.94	3011375
MERCK & CO. INC.	Ανάλογα του ανθρώπινου ινσουλινόμορφου αυξητικού παράγοντα με μειωμένη δέσμευση από μεταφορικές πρωτεΐνες του ορού και η παραγωγή τους σε ζυμομύκητες	0309050/12.01.94	3011412
MERRELL DOW PHARMACEUTICALS INC.	Φθοριωμένα παράγωγα αραχιδονικού οξέως	0396841/02.02.94	3011608

ΔΙΚΑΙΟΥΧΟΣ (73)	ΤΙΤΛΟΣ ΕΦΕΥΡΕΣΗΣ (54)	ΑΡ./ΗΜ.ΔΗΜ.Ε.Δ. (87)	ΑΡ.ΕΥΡ.Δ.Ε. (11)
MERRELL DOW PHARMACEUTICALS INC.	Η χρήση των κινολυλ- και ισοκινολυλοξαζολ-2-όνων για την παραγωγή ενός φαρμάκου για την πρόληψη της μολυσματικότητας περικεκαλυμένου εντός γλυκοπρωτεΐνης ιού	0428105/19.01.94	3011531
MINISTERO DELL'UNIVERSITA'E DELLA RICERCA SCIENTIFICA E TECNOLOGICA	Προσθήκη με πολλές δραστηριότητες δια λιπαντικά έλαια	0493846/23.02.94	3011439
MINNESOTA MINING AND MANUFACTURING CO.	Δοχείο με οροφή σχήματος τριγωνικού πρίσματος και μέθοδος και συσκευή για την κατασκευή αυτού	0448882/26.01.94	3011314
MITCHTIP OVERSEAS PTY LTD.	Εργαλείο για την κατεργασία ενός μέσου όπως το έδαφος	0296288/12.01.94	3011334
MONSANTO COMPANY	Μέθοδος για την παρασκευή γλυκολικών αλκυλίων	0326538/02.03.94	3011546
MONTURAS S.A.	Αντλία ψεκασμού	0453695/27.04.94	3011679
MOTOROLA INC.	Σάρωση επιλογικού συστήματος για μονάδες συνδρομητή ραδιο-τηλεφώνων πολλών ζωνών	0352786/26.01.94	3011609
MOULINEX	Ηλεκτρική συσκευή τηγανίσματος (φριτέζα)	0467065/16.02.94	3011369
MOULINEX	Συσκευή ζυμώσεως και εψήσεως	0423615/23.02.94	3011370
MUL-T-LOCK LTD.	Ασφαλιστικό κυλίνδρου	0396492/19.01.94	3011370
N.V. KEMA	Μέθοδος και διάταξη αποθείωσης αερίου	0375048/02.03.94	3011494
NAKAMURA KENJI	Ένας διανεμητής-περιέκτης για υγρά χαρτομάτηλα και μία διαδικασία για την κατασκευή του ίδιου και ένα μηχάνημα γι ' αυτό	0364896/16.03.94	3011342
NALCO CHEMICAL COMPANY	Συνεχής κατά την λειτουργία παρακολούθησης πύργου ψύξεως ύδατος	0365815/13.04.94	3011471
NEDERLANDSE ORGANISATIE VOOR TOEGEPASTNATUURWETENSCHAPPELIJK ONDERZOEK TNO	Μια μέθοδος απελευθέρωσης DNA και ανίχνευση μεταλλάξεων σε γονίδια δείκτες	0353812/12.01.94	3011415
NEDERLANDSE ORGANISATIE VOOR TOEGEPASTNATUURWETENSCHAPPELIJK ONDERZOEK TNO	Διάταξη ρυθμίσεως για εξατμιστήρα αερίου τύπου Βεντούρι (Venturi)	0309044/02.02.94	3011595
NEPERA INC.	Ιατρικό ηλεκτρόδιο	0255241/12.01.94	3011416
NIKKO CO. LTD.	Διάταξη μετατροπής διευθύνσεως για ένα από μακρυά ελεγχόμενο παιχνίδι	0307658/19.01.94	3011422
NIKKO CO., LTD	Θήκη συσσωρευτών για μηχανοκίνητα παιχνίδια ελεγχόμενα με ασύρματο (τηλεχειριζόμενα)	0391375/09.03.94	3011477
NIPPON ZOKI PHARMACEUTICAL CO. LTD.	Παράγωγα παραβανικού οξέος και φαρμακευτικές συνθέσεις που τα περιέχουν	0353198/02.02.94	3011615
NOFRE CLAUDE	Γλυκαντικός παράγοντας προερχόμενος από το L-ασπαραγινικό ή το L-γλουταμινικό οξύ και η μέθοδος παρασκευής του	0500629/12.01.94	3011403
NOURISSAT CHRISTIAN	Πρόσθεση μηριαίου ισχύου	0373011/19.01.94	3011497

ΔΙΚΑΙΟΥΧΟΣ (73)	ΤΙΤΛΟΣ ΕΦΕΥΡΕΣΗΣ (54)	ΑΡ./ΗΜ.ΔΗΜ.Ε.Δ. (87)	ΑΡ.ΕΥΡ.Δ.Ε. (11)
NOVO NORDISK A/S	Νέα πεπτίδια	0254516/05.01.94	3011318
NOVO NORDISK A/S	Ενώσεις πιπεριδίνης και παρασκευή τους και χρήση	0266574/05.01.94	3011341
NOVO NORDISK A/S	Ετεροκυκλικές ενώσεις, παρασκευή και χρήση τους	0311321/12.01.94	3011379
NOVO NORDISK A/S	Αρυλοξυφαινυλπροπουλαμίνες και η παρασκευή και χρήση τους	0318727/09.03.94	3011476
NYCOMED IMAGING AS	Μέσα αντίθεσης	0416698/23.02.94	3011378
ORION-YHTYMA OY	Χρησιμοποίηση 4-υποκατεστημένων ιμιδαζολών δια την ελάττωση της ενδοφθαιμικής πίεσης	0437030/13.04.94	3011473
ORTHO PHARMACEUTICAL CORPORATION	Υποκατεστημένα θειενοπυράνια ως αντιυπερτασικοί παράγοντες	0360621/19.01.94	3011516
OSCAR MAYER FOODS CORPORATION	Συγκροτήματα εμπορίας	0336696/02.02.94	3011574
OSCAR MAYER FOODS CORPORATION	Πακέτο τροφίμων	0450213/19.01.93	3011331
OSG CORPORATION	Συνδετήρες με σπείρωμα	0430563/16.02.94	3011580
PEAUDOUCE	Σπάργανο με ελαστική ζώνη	0404648/02.02.94	3011512
PEIPENBROCK PYROTECHNIK GMBH	Αστήρ σήματος	0284651/02.03.94	3011483
PELIKAN GMBH	Συσκευή για την επίχριση μιας μεμβράνης (φιλμ) κόλλας	0267396/09.02.94	3011443
PERSTORP AB	Χρήση τριφωσφορικής ινοσιτόλης στη θεραπεία δηλητηρίασης από μέταλλο	0252227/13.04.94	3011459
PFIZER INC.	Ανταγωνιστάι μουσκαρινικού υποδοχέως	0508995/16.02.94	3011382
PFIZER INC.	Αντιμυκητώδεις παράγοντες τριαζόλης	0357241/16.02.94	3011386
PFIZER INC.	Ανταγωνιστές μουσκαρινικών υποδοχέων	0508988/02.03.94	3011414
PFIZER INC.	Αμινο-υποκατεστημένα γεφυρωμένα αζαδικυκλο καρβοξυλικά οξέα και εστέρες	0356193/16.02.94	3011493
PFIZER INC.	Αρυλοθειαζολυμιδαζόλες ως 5HT3 ανταγωνιστές	0397365/02.03.94	3011571
PFIZER INC.	Αντικαταθλιπτικός παρεμποδιστής φωσφοδιεστεράσης CAMP που είναι ανεξάρτητος από το ασβέστιο	0247725/02.03.94	3011614
PFIZER INC.	Ομοκυκλοστατίνη και πολυπεπτίδια που περιέχουν κυκλοστατίνη ως υπερτασικοί παράγοντες	0297816/02.03.94	3011616
PFIZER LIMITED	Ανταγωνιστάι μουσκαρινικού υποδοχέως	0508995/16.02.94	3011382
PFIZER LIMITED	Αντιμυκητώδεις παράγοντες τριαζόλης	0357241/16.02.94	3011386
PIEPENBROCK PYROTECHNIK GMBH	Σηματοδούρα θαλάσσης από πλοία, για διαδικασία επικίνδυνης προσεγγίσεως αεροπλάνων των πλοίων	0455980/09.03.94	3011319

ΔΙΚΑΙΟΥΧΟΣ (73)	ΤΙΤΛΟΣ ΕΦΕΥΡΕΣΗΣ (54)	ΑΡ./ΗΜ.ΔΗΜ.Ε.Δ. (87)	ΑΡ.ΕΥΡ.Δ.Ε. (11)
PIERRE FABRE MEDICAMENT	Νέα παράγωγα των [b]βενζο-1,7-φαινανθρολι- νών η παρασκευή τους και η εφαρμογή τους στη θεραπευτική	0502020/26.01.94	3011521
PRIME EUROPEAN THERAPEUTICALS S.P.A.	Μέθοδος για την παρασκευή L-Αλφα-γλυκερυλ- φωσφορυλ-D-μυοϊνοσιτόλη και των αλάτων εξ αυτής	0514418/19.01.94	3011444
PRIZER LIMITED	Ανταγωνιστές μουσκαρινικών υποδοχέων	0508988/02.03.94	3011414
PULEVA UNION INDUSTRIAL Y AGRO-GANADERA S.A.	Προϊόντα τροφίμων εμπλουτισμένα με νου- κλεοσίδια και/ή νουκλεοτίδια και παρασκευή αυτών	0302807/19.01.94	3011513
RACLET SOCIÉTÉ ANONYME	Σκέπαστρο εξυπηρέτησεως	0468881/26.01.94	3011594
RAISON PURE SA	Θήκη για ράβδο μη υγράς ουσίας, εφαρμοζόμε- νη δια τριβής σε μία επιφάνεια	0397550/26.01.94	3011587
REHAU AG & CO	Μέθοδος κατασκευής ενός σώματος σε καλούπι εμφυσήσεως	0512444/16.03.94	3011430
REHAU AG & CO.	Φορέας μονώσεως για μπάρες παροχής ρεύμα- τος	0537472/09.03.94	3011555
RESEARCH CORPORATION TECH- NOLOGIES INC.	Νέα αντισώματα	0323805/02.02.94	3011455
RHÔNE-POULENC RORER S.A.	Μέθοδος παρασκευής του cis-β-φαινυλο-γλυκι- δικού-(2R, 3R) οξέος	0515541/27.04.94	3011676
RHÔNE-POULENC SANTÉ	Μέθοδος παρασκευής αρωματικών αιθέρων	0399899/13.04.94	3011460
RHÔNE-POULENC SANTÉ	Νέα παράγωγα του 1H, 3H-πυρρολο[1,2-c] θεια- ζολοκαρβοξαμιδίου-7, παρασκευή αυτών και φαρμακευτικές συνθέσεις που τα περιέχουν	0388309/02.03.94	3011311
RICHTER GEDEON VEGYESZETI GYAR R.T.	Νέοι σαλικυλικοί εστέρες, άλατά των, φαρμα- κευτικά συνθέσεις περιέχουσai ταύτα και μέ- θοδος δια την παρασκευήν τούτων	0309262/02.02.94	3011523
ROBERT FINKE GMBH & CO KG	Μέθοδος και υποδοχεύς δια την απόδοση ενός γεμιζομένου υλικού	0382043/06.04.94	3011441
ROHM AND HAAS COMPANY	Συνθέσεις πολυολεφινών με βελτιωμένη αντοχή στην κρούση	0431733/06.04.94	3011354
ROHM AND HAAS COMPANY	Καρβονυλο σταθεροποιητές δια τις 3-ισοθεια- ζολένες	0435439/02.03.94	3011390
ROHM AND HAAS COMPANY	Πολυμερικό λιπαρό υγρό για δέρματα ταπε- τσαρίας με μειωμένα χαρακτηριστικά δημιουρ- γίας θαμπώματος	0498634/06.04.94	3011357
ROHTEX TEXTIL GMBH	Στολή προστασίας	0485650/19.01.94	3011429
ROLTRA-MORSE S.P.A.	Πόρτα οχήματος	0427152/06.04.94	3011605
ROUSSEL-UCLAF	Νέα N-υποκατεστημένα παράγωγα α-μερκα- πτο-αλκυλαμινών, μέθοδος παρασκευής τους και τα λαμβανόμενα ενδιάμεσα, εφαρμογή τους ως φαρμάκων και συνθέσεις που τα περιέχουν	0465369/13.04.94	3011445

ΔΙΚΑΙΟΥΧΟΣ (73)	ΤΙΤΛΟΣ ΕΦΕΥΡΕΣΗΣ (54)	ΑΡ./ΗΜ.ΔΗΜ.Ε.Δ. (87)	ΑΡ.ΕΥΡ.Δ.Ε. (11)
ROYAERTS DIDIER	Νέο υλικό προοριζόμενο κυρίως για χρήση ως κατασκευάσμα εμποδίζον την επέκταση πυρκαϊάς σε δάσος	0432003/06.04.94	3011361
S + G IMPLANTS GMBH	Εμφύτευμα ως υποκατάστατο για ένα χειρουργικά κομμένο τμήμα επιγονατίδος	0307654/12.01.94	3011408
S.A BENOIST GIRARD & CIE	Πρόσθεση μηριαίου ισχίου	0373011/19.01.94	3011497
SAHL JOHANNES	Βοηθητική διάταξη για ραπτομηχανές ή παρόμοιες μηχανές για την απόθεση των κατεργασμένων κομματιών	0418215/05.01.94	3011347
SANDOZ AG	Νέα χρήση των ιμιδαζο[2,1a] ισοκινολινών με υποκαταστάτες 5-ετεροαρύλιο ή 5-αρύλιο	0357550/02.03.94	3011480
SANDOZ AG	Βασικές, διαπερατές από δραστική ουσία, προσκολλώμενες μάζες πολυμερών, μέθοδος για την παρασκευή τους και η εφαρμογή τους	0272562/09.03.94	3011554
SANDOZ LTD.	Αρυλοξυ- και αρυλακυλοξυ-μεθυλ κετόνες ως αναστολείς πρωτεάσης θειόλης	0272671/16.03.94	3011485
SANDOZ-ERFINDUNGEN	Νέα χρήση των ιμιδαζο[2,1a] ισοκινολινών με υποκαταστάτες 5-ετεροαρύλιο ή 5-αρύλιο	0357550/02.03.94	3011480
SANDOZ-PATENT-GMBH	Νέα χρήση των ιμιδαζο[2,1a] ισοκινολινών με υποκαταστάτες 5-ετεροαρύλιο ή 5-αρύλιο	0357550/02.03.94	3011480
SANKYO COMPANY LIMITED	Αντινεοπλασματικά σύμπλοκα λευκόχρυσου, παρασκευή και θεραπευτική χρησιμοποίησή τους	0290280/19.01.94	3011528
SANKYO COMPANY LIMITED	Νέα ολιγοπεπτίδια τα οποία παρεμποδίζουν τη πυτία ή παρασκευή αυτών και η χρησιμοποίησή τους	0274259/16.02.94	3011618
SANKYO COMPANY LIMITED	Παραγωγή υπερυδροθειαζεπίνης και υπερυδραζεπίνης η παρασκευή και η θεραπευτική χρησιμοποίησή τους	0240366/26.01.94	3011619
SBP INC.	Βρώσιμα που περιέχουν κυτταρίνη παρεγχοματικού κυττάρου	0295865/26.01.94	3011630
SCHERING AG	Μέθοδος μετρήσεως της πίεσεως με υπερήχους σε ένα υγρό μέσω μικροφουσσαλίδων	0273140/19.01.94	3011507
SCHERING AG	Παράγωγα 24-ομο-βιταμίνης-D, μέθοδος για την παρασκευή τους, φαρμακευτικά παρασκευάσματα που περιέχουν τα παράγωγα αυτά, ως και η χρήση τους ως φάρμακα	0421561/06.04.94	3011360
SCHERING CORPORATION	Φαρμακευτική σύνθεση που περιέχει λοραταδίνη ιμπουπροφένη και ψευδοεφεδρίνη	0396404/16.02.94	3011666
SCHNEIDER (USA) INC.	Αυτο-διαστελλόμενη πρόσθεση η οποία έχει σταθερό αξονικό μήκος	0536164/09.03.94	3011572
SCHWARZ PHARMA AG	Λυοφιλισμένη σύνθεση MDM και μέθοδος παρασκευής της	0367090/12.01.94	3011384
SCOTIA HOLDINGS PLC	Παραγωγή παραγώγων 2,3-ανυδρο-2-αποξουριδίνης	0317207/02.02.94	3011411

ΔΙΚΑΙΟΥΧΟΣ (73)	ΤΙΤΛΟΣ ΕΦΕΥΡΕΣΗΣ (54)	ΑΡ./ΗΜ.ΔΗΜ.Ε.Δ. (87)	ΑΡ.ΕΥΡ.Δ.Ε. (11)
SEEGER FRITZ	Καρπίνα ντους	0486753/30.03.94	3011432
SHELL INTERNATIONALE RESEARCH MAATSCHAPPIJ BV	Προστατευτική συσκευή για δοχείο υγραποποιημένου αερίου	0369522/02.03.94	3011324
SHELL INTERNATIONALE RESEARCH MAATSCHAPPIJ B.V	Κολλοειδής διασπορά πολυμερούς για εσωτερική στεγανοποίηση σωλήνων και μέθοδος για την εφαρμογή της	0321063/16.03.94	3011482
SHELL INTERNATIONALE RESEARCH MAATSCHAPPIJ B.V	Παράγωγα θειαζολίου	0296673/09.03.94	3011333
SHELL INTERNATIONALE RESEARCH MAATSCHAPPIJ B.V	Παρασκευή ενώσεων τετραζολίου	0278542/06.04.94	3011577
SHIONOGI SEIYAKU KABUSHIKI KAISHA	Μέθοδος παρασκευής μη-συνεκτικής επιχριστικής στρώσεως	0465238/06.04.94	3011353
SHIONOGI SEIYAKU KABUSHIKI KAISHA	Μονοκλωνικά αντισώματα, τα οποία αναγνωρίζουν γάμμα κολπικό νατριουρετικό πολυπεπτίδιο, υβριδώματα τα οποία παράγουν αυτά τα αντισώματα, παρασκευή και χρήση αυτών	0350218/06.04.94	3011355
SHIONOGI SEIYAKU KABUSHIKI KAISHA	Γονίδιο REG και πρωτεΐνη κωδικοποιημένη από το γονίδιο	0286114/30.03.94	3011339
SIEMENS AG	Τυποποιημένο κύτταρο καυσίμου για υψηλές θερμοκρασίες με στερεό ηλεκτρολύτη	0425939/19.01.94	3011456
SIEMENS AG	Μέθοδος μεταβίβασης πληροφοριών σε μία συσκευή συναγερμού	0404976/16.02.94	3011648
SIEMENS AG	Ηλεκτρονικό συρτάρι για την ένθεση στο πλαίσιο ενός κιβωτίου ζεύξεως	0450157/09.02.94	3011559
SIEMENS AG	Ηλεκτρονική συσκευή με ανεξάρτητη μονάδα επεξεργασίας	0419698/09.02.94	3011560
SIEMENS AG	Διάταξη ζεύξεως με πολλές βαθμίδες	0396816/02.02.94	3011506
SIEMENS AG	Μέθοδος για την μεταβίβαση ηλεκτρικών σημάτων σε δύο οδούς μέσω μιας διατάξεως μεταφοράς κυμάτων	0433481/16.02.94	3011649
SIEMENS AG	Μέθοδος ελέγχου και καθοδήγησης της υποδοχής τηλεπικοινωνιοτεχνικών δεδομένων αφ' ενός και τεχνολογικών δεδομένων και/ή δεδομένων τεχνικής της ασφάλειας αφ' ετέρου μέσω επεξεργαστή της κεντρικής μονάδας ελέγχου ενός συστήματος τηλεπικοινωνιακού κέντρου	0371169/16.02.94	3011650
SIEMENS AG OSTERREICH	Θέση υπηρετήσεως για ηλεκτρονική ρυθμιστική εγκατάσταση	0386485/19.01.94	3011454
SIEMENS NIXDORF INFORMATIONSSYSTEME AG	Σύστημα παροχής ρεύματος με κατανομή αποδόσεως	0366940/19.01.94	3011453
SIEMENS TELECOMUNICAZIONI S.P.A.	Μετατροπέας αρμονικής συχνότητας με καταστολή ειδώλου μικροκυμάτων	0322612/02.03.94	3011566
SIGMA 4 S.R.L.	Εξοπλισμός για συλλογή καρπών	0427170/02.02.94	3011585

ΔΙΚΑΙΟΥΧΟΣ (73)	ΤΙΤΛΟΣ ΕΦΕΥΡΕΣΗΣ (54)	ΑΡ./ΗΜ.ΔΗΜ.Ε.Δ. (87)	ΑΡ.ΕΥΡ.Δ.Ε. (11)
SIGMA-TAU INDUSTRIE FARMA- CEUTICHE RIUNITE SPA	Μέθοδος απομόνωσης του ενζύμου καρνιτινο υδρολύαση από στελέχη που ανήκουν στην οικογένεια εντεροβακτηριδίων και χρήση του ακινητοποιημένου ενζύμου για παρασκευή L(-) καρνιτίνης	0320460/27.04.94	3011677
SIGMA-TAU INDUSTRIE FARMA- CEUTICHE RIUNITE SPA	N-αλκυλαμίδια D, L και L(-)-καρνιτίνης με αντι-βακτηριακή δραστηριότητα, μέθοδος για την παρασκευή τους και φαρμακευτικές και καλλυ-ντικές συνθέσεις περιέχουσai αυτά	0319486/02.02.94	3011520
SMITHKLINE BEECHAM FARMA- CEUTICI S.P.A.	Φαρμακευτικές συνθέσεις οι οποίες περιλαμβάνουν καλσιτονίνη και ένα αλάτι γλυκόριζας ως επαυξητής απορρόφησης	0327756/26.01.94	3011627
SMS SCHLOEMANN-SIEMAG AKTIENGESELLSCHAFT	Μέθοδος και διάταξη κατασκευής χαλυβδίνων ταινιών με θερμή εξέλαση σε κυλίνδρους	0368048/02.03.94	3011598
SNAMPROGETTI S.P.A.	Μέθοδος παρασκευής υδατικού εναιωρήματος με μεγάλη περιεκτικότητα στερεών	0325309/06.04.94	3011433
SOCIÉTÉ D'APPLICATIONS GENE- RALES D'ELECTRICITE ET DE MECA- NIQUE SAGEM	Τερματική συσκευή τηλεπληροφοριακής μετα-βιβάσεως κειμένων που μπορεί να δέχεται φω-τοαντίγραφα	0394096/02.02.94	3011629
SOCIÉTÉ FINANCIERE POUR L' ELECTRONIQUE	Μέθοδος και εγκατάσταση οδηγίσεως κατά το αζιμούθιο ενός αεροσκάφους σε φάση προσεγ-γίσεως	0421852/26.01.94	3011530
SOCIÉTÉ FINANCIERE YVES JUDEL	Ανοιγόμενο και ανακλινόμενο παράθυρο τριών τρόπων ανοίγματος	0330794/02.02.94	3011633
SOCIÉTÉ NATIONALE ELF AQUI- TAINÉ	Μέθοδος αφαίρεσης της αμμωνίας από υδάτινα λύματα	0513306/26.01.94	3011591
SOLVAY (SOCIÉTÉ ANONYME)	Μέθοδος και εγκατάσταση για την κρυσταλλο-ποίηση μιας ορυκτής ουσίας και κρύσταλλοι χλωριούχου νατρίου	0352847/23.03.94	3011511
SRG SCHWEIZERISCHE RADIO-UND FERNSEHGESELLSCHAFT	Μέθοδος και σύστημα για την διαπίστωση των καταναλωτικών συνηθειών δείγματος πληθυ-σμού	0382996/12.01.94	3011389
STAAT DER NEDERLANDEN (DLO)	Ανοσοπροσδιορισμός δια της χρησιμοποίησεως μη μεταλλικών σημάτων	0321008/01.09.93	3011310
STE PIERRE FERRY	Αυτοδεσμευόμενο διαφορικό	0366563/12.01.94	3011410
STEWING KUNSTSTOFFBETRIEB GMBH	Διάταξη για το κλείσιμο μιας μούφας καλωδίων, για τη σύνδεση και τη διακλάδωση καλωδίων, κυρίως καλωδίων τηλεπικοινωνίας	0421253/16.03.94	3011551
STORA FELDMUHLE AKTIENGESELL- SCHAFT	Ευαίσθητο σε πίεση υλικό αποτυπώσεως	0262569/02.03.94	3011578
SYNTHELABO	Μέθοδος παρασκευής των (+) - (2S, 3S) - (2-αμι-νοφαινυλ)-3-θειο-2-υδροξυ-3-(4-μεθοξυφαινυλ) προπιονικών μεθυλίων	0338893/26.01.94	3011590
T.I.B. CHEMIE GMBH	Κολλοειδής διασπορά πολυμερούς για εσωτε-ρική στεγανοποίηση σωλήνων και μέθοδος για την εφαρμογή της	0321063/16.03.94	3011482

ΔΙΚΑΙΟΥΧΟΣ (73)	ΤΙΤΛΟΣ ΕΦΕΥΡΕΣΗΣ (54)	ΑΡ./ΗΜ.ΔΗΜ.Ε.Δ. (87)	ΑΡ.ΕΥΡ.Δ.Ε. (11)
TAKEDA CHEMICAL INDUSTRIES LTD.	Παρασκευάσματα όξινης ουρεάσης για αλκοολούχα ποτά	0368564/26.01.94	3011527
TANABE SEIYAKU CO. LTD	Μέθοδος δια παρασκευήν οπτικώς ενεργών παραγώγων 2-οξοϊμιδαζολιδίνης	0373881/26.01.94	3011383
TELEFONAKTIEBOLAGET LM ERICSSON	Μέθοδος διασύνδεσης συνδέσεων ευρείας ζώνης με μία μεταγωγική βαθμίδα ψηφιακού χρονισμού μεταξύ των συνδρομητών και μία συσκευή για την διεξαγωγή της μεθόδου	0406191/27.04.94	3011682
TELEFONAKTIEBOLAGET LM ERICSSON	Μέθοδος επιλογής βασικού σταθμού, ραδιοδιαύλου και χρονικής κατανομής σε κινητό σταθμό	0427687/20.04.94	3011657
THE ADMINISTRATORS OF THE TULANE UNIVERSITY EDUCATIONAL FUND	Μέθοδος σύνθεσης ενός πεπτιδίου το οποίο περιέχει ένα μη-πεπτιδικό δεσμό	0257742/26.01.94	3011576
THE ADMINISTRATORS OF THE TULANE UNIVERSITY EDUCATIONAL FUND	Ανάλογα της Βραδυκινίνης, η σύνθεση αυτή και η χρησιμοποίησή των εις την θεραπευτική	0334685/19.01.94	3011442
THE B.F. GOODRICH COMPANY	Συνθέσεις polybornene με μεγαλύτερο χρόνο ζωής εντός δοχείου	0324979/23.03.94	3011641
THE B.F. GOODRICH COMPANY	Συστατικά ανθεκτικά εις την αποθήκευσιν δραστικών συνθέσεων δια τον εις την μάζαν πολυμερισμόν κυκλοολεφινικών μονομερών	0353729/16.03.94	3011642
THE B.F. GOODRICH COMPANY	Σταθεροποιημέναί έγχρωμοί ίνες πολυπροπυλενίου ανθεκτικάί εις αποχρωματισμόν λόγω επιδράσεως ατμοσφαιρικών ρύπων	0299426/23.03.94	3011643
THE COCA-COLA COMPANY	Κινητήριος μηχανισμός σε συσκευή παροχής υγρού, ιδίως σε αυτόματες συσκευές παροχής ποτών	0433719/26.01.94	3011457
THE COCA-COLA COMPANY	Σύστημα δοσομέτρησης δυαδικού σιροπιού για διανομή ποτού	0358317/02.02.94	3011418
THE DU PONT MERCK PHARMACEUTICAL CO.	Αλφα, Αλφα-δισυποκατεστημένα αρωματικά και ετεροαρωματικά σαν ενισχυτικά νόησης	0311010/02.02.94	3011634
THE JOHNS HOPKINS UNIVERSITY	Απελευθέρωση κυττάρων από συγγενείς μεσοκυττάριας ουσίες	0395355/12.01.94	3011396
THE PROCTER & GAMBLE COMPANY	Μικροκάψουλες που περιέχουν υδρόφοβο υγρό πυρήνα	0385534/13.04.94	3011447
THE PROCTER & GAMBLE COMPANY	Απορροφητικό αντικείμενο με απορροφητικούς πυρήνες πολλαπλών στρώσεων	0343941/06.04.94	3011352
THE PROCTER & GAMBLE COMPANY	Μέθοδος παρασκευής σταθερών αναψυκτικών ποτών που περιέχουν χυμό από πορτοκάλι	0357130/13.04.94	3011451
THE PROCTER & GAMBLE COMPANY	Μέθοδος παρασκευής υπέρλεπτων ινών κίτρων και παράγωγα, ενισχυμένα σε ίνες, κιτρούχα ποτά	0538390/13.04.94	3011452
THE PROCTER & GAMBLE COMPANY	Απορροφητικό αντικείμενο με ελαστική επένδυση για την απομόνωση των απόβλητων υλικών	0359410/27.04.94	3011670

ΔΙΚΑΙΟΥΧΟΣ (73)	ΤΙΤΛΟΣ ΕΦΕΥΡΕΣΗΣ (54)	ΑΡ./ΗΜ.ΔΗΜ.Ε.Δ. (87)	ΑΡ.ΕΥΡ.Δ.Ε. (11)
THE PROCTER & GAMBLE COMPANY	Τηγανισμένο σνακ με χαμηλή περιεκτικότητα σε λίπος	0418955/20.04.94	3011535
THE PROCTER & GAMBLE COMPANY	Μεταλλικά συμπληρώματα ασβεστίου-σιδήρου με βελτιωμένη βιοδιαθεσιμότητα	0297681/06.04.94	3011391
THE PROCTER & GAMBLE COMPANY	Μαλακός λεπτοϋφής χάρτης περιέχων μη κατιονικό τασιενεργό	0347176/06.04.94	3011356
THE PROCTER & GAMBLE COMPANY	Δοχείο το οποίο φέρει βελτιωμένα μέσα εξυδάτωσης	0377475/20.04.94	3011538
THE PROCTER & GAMBLE COMPANY	Συσκευασία με δυνατότητα διανομής	0410620/16.02.94	3011645
THE PROCTER & GAMBLE COMPANY	Απορροφητικό αντικείμενο μιας χρήσεως έχον βελτιωμένη φρακτική υφασμάτινη ταινία των μηρών	0386816/13.04.94	3011646
THE PROCTER & GAMBLE COMPANY	Ρητίνες προσωρινής υγρής αντοχής με χαρακτηριστικές μη πυρηνόφιλες ετεροκυκλικές αζωτούχες ομάδες και προϊόντα που περιέχουν αυτές τις ρητίνες	0350276/06.04.94	3011363
THE STOLLE CORPORATION	Μηχάνημα τροφοδοτήσεως αντικειμένων	0366450/19.01.94	3011503
THE STOLLE CORPORATION	Βελτιωμένο άκρο δοχείου με εύκολο άνοιγμα και μέθοδος κατασκευής αυτού	0381888/19.01.94	3011504
THE UPJOHN COMPANY	Αεροκίνητος επιταχυντής μικροβλημάτων	0512000/02.02.94	3011582
THE WELLCOME FOUNDATION LIMITED	Εμβόλια	0322237/23.03.94	3011427
THE WELLCOME FOUNDATION LIMITED	Αντι-αθηροσκληρωτική διαρυλο-ένωση	0450660/09.03.94	3011600
THORN LIGHT GMBH	Προστατευτικό πλέγμα φωτιστικών σωμάτων	0268986/26.01.94	3011345
THYSSEN POLYMER GMBH	Κεφαλή για στοιχεία τοποθέτησης περιελισσόμενων εξωφύλλων κουφωμάτων	0422518/05.01.94	3011344
TINTI JEAN-MARIE	Γλυκαντικός παράγοντας προερχόμενος από το L-ασπαραγινικό ή το L-γλουταμινικό οξύ και η μέθοδος παρασκευής του	0500629/12.01.94	3011403
TOSHIBA SILICONE CO. LTD.	Παράγων συγκαλύψεως αποξέσεων, υάλινης υποδοχής, υάλινη υποδοχή εις την οποία έχουν συγκαλυφθεί οι αποξέσεις και μέθοδος συγκαλύψεως αποξέσεων επί υάλινων υποδοχέων	0395077/05.01.94	3011328
TRANSGENE S.A.	Πρωτεΐνες με ενεργότητα S-τρανσφεράσης γλουταθειόνης, DNA αλληλουχίες, αντισώματα, ευλογιοϊός και φάρμακα για την πρόληψη σχιστοσωμιάσεως	0268501/19.01.94	3011524
TREMCO INCORPORATED	Συγκολλητική σύνθεσις, μέθοδος και προϊόν	0268886/12.01.94	3011388
TSL INCORPORATED	Ανθεκτικό σε δολιοφθορά πακέτο και μέθοδος κατασκευής του	0436265/05.01.94	3011321
UNICHEMA CHEMIE BV	Διεργασία εστεροποίησης	0434390/27.04.94	3011681
UNILEVER N.V.	Παρασκευή δικαρβοξυλικού οξέος	0341796/19.01.94	3011426

ΔΙΚΑΙΟΥΧΟΣ (73)	ΤΙΤΛΟΣ ΕΦΕΥΡΕΣΗΣ (54)	ΑΡ./ΗΜ.ΔΗΜ.Ε.Δ. (87)	ΑΡ.ΕΥΡ.Δ.Ε. (11)
UNILEVER N.V.	Μέθοδος παρασκευής εστέρων λιπαρών οξέων	0322213/13.04.94	3011548
UNILEVER N.V.	Κλάσματα βούτυρου κακάο	0424997/02.03.94	3011549
UNILEVER N.V.	Καλλωπιστική σύνθεση	0375388/02.03.94	3011604
UNILEVER PLC	Παρασκευή δικαρβοξυλικού οξέος	0341796/19.01.94	3011426
UNILEVER PLC	Μέθοδος παρασκευής εστέρων λιπαρών οξέων	0322213/13.04.94	3011548
UNILEVER PLC	Κλάσματα βούτυρου κακάο	0424997/02.03.94	3011549
UNILEVER PLC	Καλλωπιστική σύνθεση	0375388/02.03.94	3011604
UNIMETAL SOCIÉTÉ FRANÇAISE DES ACIERS LONGS	Μέθοδος και συσκευή για τη φόρτωση υλικών μέσα σε ένα κλίβανο, και προθέρμανση αυτών	0420776/16.03.94	3011514
UNION CARBIDE CORPORATION	Σύστημα ελέγχου αντιδραστήρων για την πα- ρασκευή κρουστικών συμπολυμερών πολυ- προπυλενίου	0318609/16.02.94	3011461
UNIROYAL CHEMICAL COMPANY, INC.	Πολυαιθυλένιο σταθεροποιημένο από μίγμα εμποτισμένης φαινόλης και αντιοξειδωτικών αμίνης	0309283/26.01.94	3011526
UNIVERSIDAD NACIONAL DE EDUCACION A DISTANCIA	Κυλιόμενη τριβοηλεκτρική γεννήτρια	0366591/05.01.94	3011343
UNIVERSITY OF HOUSTON	Βιοκτόνοι μέθοδοι και συνθέσεις δια ανακύκλω- ση υδατικών συστημάτων	0403465/05.01.94	3011349
UPAT GMBH & CO.	Μηχανισμός για τη στερέωση ενός αντικειμένου σε έναν τοίχο από ελαφρύ κατασκευαστικό υλικό	0557292/13.04.94	3011465
USINOR SACILOR SOCIÉTÉ ANONYME	Κύλινδρος για συσκευή άμεσης συνεχούς χύ- τευσης λεπτών ταινιών υγρού μετάλλου	0421908/02.03.94	3011515
VAW ALUMINIUM AG	Μέθοδος παρασκευής κρυσταλλικού μοριακού κόσκινου με μεγάλους πόρους	0464249/05.01.94	3011312
VAW ALUMINIUM AG	Μέθοδος παρασκευής συνθετικών λεπτοκρυ- σταλλικών μεταλλοπυριτικών αλάτων	0423532/09.03.94	3011500
VOSSLOH-SCHWABE GMBH	Ηλεκτρικός ακροδέκτης συνδέσεως ή ενώσεως	0263325/16.03.94	3011428
W & E UMWELTECHNIK AG.	Μέθοδος δια την μείωση της DE-NOVO συνθέ- σεως διοξίνων και φουράνων	0405375/19.01.94	3011492
W.L. GORE & ASSOCIATES INC. NC	Φύλλα φιλτραρίσματος	0391660/12.01.94	3011381
W.R. GRACE & CO. -CONN.	Σύνθεση καθαρισμού περιέχοντος πρωτεάση παραγμένη από Vibrio (Δονάκιο)	0319460/02.02.94	3011607
WARNER-LAMBERT COMPANY	Βρώσιμες συνθέσεις που δεν προκαλούν τερη- δόνα, με ελαττωμένες θερμίδες, οι οποίες περιέ- χουν πολυδεξτρόζη και εγκαψυλιωμένο γευστι- κό παράγοντα και μέθοδοι παρασκευής τους	0438912/02.03.94	3011491
WARNER-LAMBERT COMPANY	Παράγωγα τρανσ-6-/2-(ν-ετεροαρυλο-3,5-δι- υποκαθιστώμενο) πυραζολ-4-υλο)-αιθυλο/ή αιθενυλο/τετραϋδρο-4-υδρο-ξυπυράν-2-όνης μία διεργασία για παρασκευή τους και η χρήση τους	0252476/02.02.94	3011637

ΔΙΚΑΙΟΥΧΟΣ (73)	ΤΙΤΛΟΣ ΕΦΕΥΡΕΣΗΣ (54)	ΑΡ./ΗΜ.ΔΗΜ.Ε.Δ. (87)	ΑΡ.ΕΥΡ.Δ.Ε. (11)
WERNER GENEST UND PARTNER INGENIERGESELLSCHAFT MBH	Δομικό στοιχείο για μία αίθουσα θορυβοπρο- στασίας	0449097/23.02.94	3011424
WIESNER HUBERT	Παρασκευασμένο ξεσκονόπανο	0454809/26.01.94	3011601
WILKHAHN WILKENING & HAHNE GMBH & CO	Διάταξη σύνδεσης	0458042/02.02.94	3011440
WOOL DEVELOPMENT INTER- NATIONAL LIMITED	Βελτιώσεις σε διαδικασία λαναρίσματος	0252569/12.01.94	3011372
WOOL RESEARCH ORGANISATION OF NEW ZEALAND INC.	Βελτιώσεις σε διαδικασία λαναρίσματος	0252569/12.01.94	3011372
WRIBRO LIMITED	Βελτίωση αποδόσεως καύσεως καυσίμου	0399801/19.01.94	3011374
XYTRONYX INC.	Συστήματα τα οποία καθιστούν ορατή την έκ- θεση εις την υπεριώδη ακτινοβολία και δια τη χρησιμοποίηση υπεριώδους ακτινοβολίας προς επίτευξη μεταβολών χρώματος	0290750/19.01.94	3011519
YAMAMOTO KOZO	Συνδετήρες με σπείρωμα	0430563/16.02.94	3011580
ZAMBON GROUP S.P.A.	Φαρμακευτική σύνθεση χρήσιμη στην αγωγή αγγειοκαρδιακών νόσων	0351017/19.01.94	3011479
ZENECA LIMITED	Μυκητοκτόνα	0393861/20.04.94	3011534
ZENECA LIMITED	Μυκητοκτόνα	0472224/27.04.94	3011668
ZENECA LIMITED	Μυκητοκτόνα	0405782/13.04.94	3011450
ZENECA LIMITED	Μυκητοκτόνα	0242081/27.04.94	3011671
ZENTRALINSTITUT FUR PHYSI- KALISCHE CHEMIE	Μέθοδος παρασκευής κρυσταλλικού μοριακού κόσκινου με μεγάλους πόρους	0464249/05.01.94	3011312
ZIMMERMANN HEINZ	Εμβυθισμένη αντλία	0440046/06.04.94	3011431
ZYMOGENETICS INC.	Σήμα εκκρίσεως Barl	0310137/26.01.94	3011588

**ΜΕΡΟΣ Γ΄
ΜΕΤΑΒΟΛΕΣ**

ΕΥΡΩΠΑΪΚΑ ΔΙΠΛΩΜΑΤΑ ΕΥΡΕΣΙΤΕΧΝΙΑΣ

ΑΡΙΘ. ΕΔΕ	ΜΕΤΑΒΙΒΑΣΕΙΣ
3006033	Η δικαιούχος εταιρεία "Milchwerke H. Wohrmann & Sohn GmbH & Co. KG" μεταβίβασε όλα τα δικαιώματα που απορρέουν από το υπ' αριθμ. 3006033 πιστοποιητικό κατάθεσης μετάφρασης Ευρωπαϊκού Δ.Ε. στην εταιρεία "Friesland (Frico Domo) Cooperatie B.A." που εδρεύει στο Pieter Stuyvesantweg 1, 8937 AC Leeuwarden, Ολλανδία
3007595	Η δικαιούχος εταιρεία "Bielsteiner Verschlussstechnik GmbH" μεταβίβασε όλα τα δικαιώματα που απορρέουν από το υπ' αριθμ. 3007595 πιστοποιητικό κατάθεσης μετάφρασης Ευρωπαϊκού Δ.Ε. στην εταιρεία "Perfect-Valois Ventil GmbH" που εδρεύει στο Hildebrandstrasse 20, 44139 Dortmund, Γερμανία

ΔΙΟΡΘΩΣΕΙΣ

Στο ΕΔΒΙ 01/93, με ημερομηνία έκδοσης 28 Απριλίου 1993, στη σελ. 110, στο υπ' αριθμόν **3004504** Ευρ. Δ.Ε., η σωστή επωνυμία του δικαιούχου είναι "Pechiney Electrometallurgie", και όχι "Pechiey Electrometallurgie".

Στο ΕΔΒΙ 01/93, με ημερομηνία έκδοσης 28 Απριλίου 1993, στη σελ. 126, στο υπ' αριθμόν **3004536** Ευρ. Δ.Ε. α) η σωστή ημερομηνία ευρωπαϊκής αίτησης είναι «22.01.87» και όχι «22.04.92», β) ο σωστός τίτλος είναι «Έντομοκτόνα παράγωγα τριφθορομεθυλακτανίου» και όχι «Έντομοκτόνα παράγωγα τριφθορομεθυλκτανίου».

Στο ΕΔΒΙ 01/93, με ημερομηνία 28 Απριλίου 1993, στη σελ. 175, στο υπ' αριθμόν **3004633** Ευρ. Δ.Ε., υπάρχει μόνο ένας δικαιούχος, η εταιρεία "Unilever N.V." και όχι δύο δικαιούχοι, όπως εσφαλμένα εμφανίζονται.

Στο ΕΔΒΙ 01/93, με ημερομηνία έκδοσης 28 Απριλίου 1993, στη σελ. 177, στο υπ' αριθμόν **3004637** Ευρ. Δ.Ε., υπάρχει μόνο ένας δικαιούχος, η εταιρεία "Unilever N.V.", και όχι δύο δικαιούχοι, όπως εσφαλμένα εμφανίζονται.

Στο ΕΔΒΙ 01/93, με ημερομηνία έκδοσης 28 Απριλίου 1993, στη σελ. 182, στο υπ' αριθμόν **3004647** Ευρ. Δ.Ε., η σωστή επωνυμία του δικαιούχου είναι "Joh. Vailland GmbH & Co" και όχι "John Vailland GmbH & Co".

Στο ΕΔΒΙ 01/93, με ημερομηνία έκδοσης 28 Απριλίου 1993, στη σελ. 186, στο υπ' αριθμόν **3004656** Ευρ. Δ.Ε. η σωστή ημερομηνία της συμβατικής προτεραιότητας είναι «17.04.88» και όχι «17.04.86».

Στο ΕΔΒΙ 01/93, με ημερομηνία έκδοσης 28 Απριλίου 1993, στη σελ. 194, στο υπ' αριθμόν **3004672** Ευρ. Δ.Ε., ο σωστός τίτλος είναι «Μέθοδος παρασκευής...» και όχι «Μέθοδος κατασκευής...».

Στο ΕΔΒΙ 01/93, με ημερομηνία έκδοσης 28 Απριλίου 1993, στη σελ. 198, στο υπ' αριθμόν **3004679** Ευρ. Δ.Ε. η σωστή ημερομηνία δημοσίευσης του διπλώματος είναι «20.05.92» και όχι «02.05.92».

Στο ΕΔΒΙ 01/93, με ημερομηνία έκδοσης 28 Απριλίου 1993, στη σελ. 249, στο υπ' αριθμόν **3004781** Ευρ. Δ.Ε. η σωστή ημερομηνία ευρωπαϊκής αίτησης είναι «15.07.88» και όχι «15.04.88».

Στο ΕΔΒΙ 01/93, με ημερομηνία έκδοσης 28 Απριλίου 1993, στη σελ. 251, στο υπ' αριθμόν **3004785** Ευρ. Δ.Ε. η σωστή συμβατική προτεραιότητα είναι «145867» και όχι «145367».

Στο ΕΔΒΙ 01/93, με ημερομηνία έκδοσης 28 Απριλίου 1993, στη σελ. 276, στο υπ' αριθμόν **3004835** Ευρ. Δ.Ε. η σωστή επωνυμία του δικαιούχου είναι "European Atomic Energy Community (EURATOM)" και όχι "Europen Atomic Energy Community (ERATOM)".

Στο ΕΔΒΙ 01/93, με ημερομηνία έκδοσης 28 Απριλίου 1993, στη σελ. 286, στο υπ' αριθμόν **3004856** Ευρ. Δ.Ε. η σωστή επωνυμία του δικαιούχου είναι "Orpegen Medizinisch Molecularbiologische Forschungsgesellschaft m.b.H" και όχι "Orpegen Medizinisch Molecularbrilologische Forschungsgesellschaft m.b.H".

Στο ΕΔΒΙ 01/93, με ημερομηνία έκδοσης 28 Απριλίου 1993, στη σελ. 287, στο υπ' αριθμόν **3004857** Ευρ. Δ.Ε., ο σωστός αριθμός κατάθεσης ευρωπαϊκής αίτησης είναι «87109446.2» και όχι «89109446.2».

Στο ΕΔΒΙ 01/93, με ημερομηνία έκδοσης 28 Απριλίου 1993, στη σελ. 293, στο υπ' αριθμόν **3004869** Ευρ. Δ.Ε., ο σωστός τίτλος είναι «... (t-PA) ιστού...» και όχι «...(+PA) ιστού...».

Στο ΕΔΒΙ 01/93, με ημερομηνία έκδοσης 28 Απριλίου 1993, στη σελ. 297, στο υπ' αριθμόν **3004877** Ευρ. Δ.Ε., η σωστή ημερομηνία δημοσίευσης του ευρωπαϊκού διπλώματος είναι «27.05.92» και όχι «29.05.92».

Στο ΕΔΒΙ 01/93, με ημερομηνία έκδοσης 28 Απριλίου 1993, στη σελ. 297, στο υπ' αριθμόν **3004878** Ευρ. Δ.Ε., ο σωστός τίτλος είναι «...(Τζινγκ-κο η δίλοβος)» και όχι «...(Τζινγκ-κο η δίβολος)».

Στο ΕΔΒΙ 01/93, με ημερομηνία έκδοσης 28 Απριλίου 1993, στη σελ. 317, στο υπ' αριθμόν **3004918** Ευρ. Δ.Ε. η σωστή επωνυμία του δικαιούχου είναι "Malmros Holding, Inc." και όχι "Malmpos Holding, Inc.".

Στο ΕΔΒΙ 02/93, με ημερομηνία έκδοσης 24 Μαΐου 1993, στη σελ. 76, στο υπ' αριθμόν **3005011** Ευρ. Δ.Ε., ο σωστός τίτλος είναι «2-Αμινο...» και όχι «3-Αμινο...».

Στο ΕΔΒΙ 02/93, με ημερομηνία έκδοσης 24 Μαΐου 1993, στη σελ. 81, στο υπ' αριθμόν **3005022** Ευρ. Δ.Ε., ο σωστός αριθμός ελληνικής κατάθεσης είναι «910401577» και όχι «920401577».

Στο ΕΔΒΙ 02/93, με ημερομηνία έκδοσης 24 Μαΐου 1993, στη σελ. 117, στο υπ' αριθμόν **3005094** Ευρ. Δ.Ε., ο σωστός τίτλος είναι «Το 3-(αμινοπροπυλ)...» και όχι «Το 3-(αλινοπροπυλ)...».

Στο ΕΔΒΙ 02/93, με ημερομηνία έκδοσης 24 Μαΐου 1993, στη σελ. 125, στο υπ' αριθμόν **3005110** Ευρ. Δ.Ε., ο εφευρέτης έχει παραιτηθεί του δικαιώματος ν' αναφερθεί τ' όνομά του. Τα 3 ονόματα εφευρετών τα οποία έχουν δημοσιευθεί εκ παραδρομής δεν ισχύουν.

Στο ΕΔΒΙ 02/93, με ημερομηνία έκδοσης 24 Μαΐου 1993, στη σελ. 126, στο υπ' αριθμόν **3005111** Ευρ. Δ.Ε. η σωστή διεύθυνση του εφευρέτη είναι "Mittenheimer Strasse 74, Postfach 1130, W-8042, Oberschleissheim, Γερμανία" και όχι "Gneisenaustasse 35, 8000 München 50, Γερμανία".

Στο ΕΔΒΙ 02/93, με ημερομηνία έκδοσης 24 Μαΐου 1993, στη σελ. 177, στο υπ' αριθμόν **3005213** Ευρ. Δ.Ε., ο σωστός τίτλος είναι «... συμπίεση για ψυκτικά» και όχι «... συμπιεστή για ψυκτικά».

Στο ΕΔΒΙ 02/93, με ημερομηνία έκδοσης 24 Μαΐου 1993, στη σελ. 188, στο υπ' αριθμόν **3005235** Ευρ. Δ.Ε., ο σωστός τίτλος είναι «...υδροφόβο φυτικό έλαιο...» και όχι «...υδροφόρο φυτικό έλαιο...».

Στο ΕΔΒΙ 02/93, με ημερομηνία έκδοσης 24 Μαΐου 1993, στη σελ. 197, στο υπ' αριθμόν **3005253** Ευρ. Δ.Ε., ο σωστός τίτλος είναι «...ολεφινικών ενώσεων.» και όχι «αλεφινικών ενώσεων.».

Στο ΕΔΒΙ 02/93, με ημερομηνία έκδοσης 24 Μαΐου 1993, στη σελ. 208, στο υπ' αριθμόν **3005276** Ευρ. Δ.Ε. λείπει η ημερομηνία της συμβατικής προτεραιότητας, η οποία είναι «08.02.88».

Στο ΕΔΒΙ 02/93, με ημερομηνία έκδοσης 24 Μαΐου 1993, στη σελ. 219, στο υπ' αριθμόν **3005297** Ευρ. Δ.Ε., η σωστή διεύθυνση του 1ου δικαιούχου είναι "Langes Feld 5, D-3254 Emmerthal, Γερμανία" και όχι "Alsterufer 4, D-2000 Hamburg 36, Γερμανία".

Στο ΕΔΒΙ 02/93, με ημερομηνία έκδοσης 24 Μαΐου 1993, στη σελ. 220, στο υπ' αριθμόν **3005300** Ευρ. Δ.Ε., υπάρχει και 2ος δικαιούχος με επωνυμία "Pfizer Ltd" και διεύθυνση "Ramsgate Road, Sandwich Kent CT13 9NJ, Μ. Βρετανία".

Στο ΕΔΒΙ 02/93, με ημερομηνία έκδοσης 24 Μαΐου 1993, στη σελ. 323, στο υπ' αριθμόν **3005323** Ευρ. Δ.Ε., η σωστή επωνυμία του δικαιούχου είναι "Uhde GmbH" και όχι "Uhbe GmbH".

Στο ΕΔΒΙ 02/93, με ημερομηνία έκδοσης 24 Μαΐου 1993, στη σελ. 236, στο υπ' αριθμόν **3005332** Ευρ. Δ.Ε., η σωστή επωνυμία του δικαιούχου είναι "Hübner Gummi-Und Kunststoff GmbH" και όχι "Hübner Gummi-Und Kunststroff GmbH".

Στο ΕΔΒΙ 02/93, με ημερομηνία έκδοσης 24 Μαΐου 1993, στη σελ. 242, στο υπ' αριθμόν **3005343** Ευρ. Δ.Ε. υπάρχει και 2ος δικαιούχος ο οποίος είναι "Boheringer Ingelheim International G.m.b.H (Μόνο για Μ. Βρετανία)" με διεύθυνση "Postfach 20, D-6507, Ingelheim Am Rhein, Γερμανίας".

Στο ΕΔΒΙ 02/93, με ημερομηνία έκδοσης 24 Μαΐου 1993, στη σελ. 281, στο υπ' αριθμόν **3005422** Ευρ. Δ.Ε. ο σωστός τίτλος είναι «Ανιονικοί άκρου...» και όχι «Ανιονικού άκρου...».

Στο ΕΔΒΙ 02/93, με ημερομηνία έκδοσης 24 Μαΐου 1993, στη σελ. 294, στο υπ' αριθμόν **3005448** Ευρ. Δ.Ε., ο σωστός τίτλος είναι «...ινοσιτόλης...» και όχι «...ινοσιτόλης...».

Στο ΕΔΒΙ 03/93, με ημερομηνία έκδοσης 7 Ιουνίου 1993, στη σελ. 61, στο υπ' αριθμόν **3005505** Ευρ. Δ.Ε., η σωστή ημερομηνία δημοσίευσης ευρωπαϊκού διπλώματος είναι «10.06.92» και όχι «10.05.92».

Στο ΕΔΒΙ 03/93, με ημερομηνία έκδοσης 7 Ιουνίου 1993, στη σελ. 68, στο υπ' αριθμόν **3005520** Ευρ. Δ.Ε., ο σωστός τίτλος είναι «...κυκλοπροπανοκαρβοξυλικού οξέος...» και όχι «...κυκλοπροπανορβοξυλικού οξέος...».

Στο ΕΔΒΙ 03/93, με ημερομηνία έκδοσης 7 Ιουνίου 1993, στη σελ. 69, στο υπ' αριθμόν **3005522** Ευρ. Δ.Ε. ο σωστός τίτλος είναι «Νέα παράγωγα...μέθοδος παρασκευής τους...» και όχι «Νέα παράγωγα...μέθοδος κατασκευής τους...».

Στο ΕΔΒΙ 03/93, με ημερομηνία έκδοσης 7 Ιουνίου 1993, στη σελ. 107, στο υπ' αριθμόν **3005598** Ευρ. Δ.Ε., η σωστή διεύθυνση του δικαιούχου είναι "...Osaka-fu..." και όχι "...Osaka-ku...".

Στο ΕΔΒΙ 03/93, με ημερομηνία έκδοσης 7 Ιουνίου 1993, στη σελ. 116, στο υπ' αριθμόν **3005615** Ευρ. Δ.Ε., ο σωστός τίτλος είναι «...ερυθρών αιμοσφαιρίων...» και όχι «...ερυθρών αιμοσφαιρίων...».

Στο ΕΔΒΙ 03/93, με ημερομηνία έκδοσης 7 Ιουνίου 1993, στη σελ. 126, στο υπ' αριθμόν **3005636** Ευρ. Δ.Ε. η σωστή διεύθυνση του δικαιούχου είναι «...Ελβετία» και όχι «...Γερμανία».

Στο ΕΔΒΙ 03/93, με ημερομηνία έκδοσης 7 Ιουνίου 1993, στη σελ. 142, στο υπ' αριθμόν **3005668** Ευρ. Δ.Ε., η σωστή ημερομηνία κατάθεσης της Ευρωπαϊκής αίτησης είναι «06.12.88» και όχι «06.09.88».

Στο ΕΔΒΙ 03/93, με ημερομηνία έκδοσης 7 Ιουνίου 1993, στη σελ. 166, στο υπ' αριθμόν **3005715** Ευρ. Δ.Ε., ο σωστός τίτλος είναι «[(δικυκλικές ετεροκυκλο)...» και όχι «[(δικυκλικές ετεροκυκλο)...».

Στο ΕΔΒΙ 03/93, με ημερομηνία έκδοσης 7 Ιουνίου 1993, στη σελ. 168, στο υπ' αριθμόν 3005720 Ευρ. Δ.Ε., η σωστή ημερομηνία κατάθεσης της Ευρωπαϊκής αίτησης είναι «21.07.89» και όχι «21.07.92».

Στο ΕΔΒΙ 03/93, με ημερομηνία έκδοσης 7 Ιουνίου 1993, στη σελ. 171, στο υπ' αριθμόν 3005725 Ευρ. Δ.Ε., η σωστή επωνυμία του δικαιούχου είναι "Pfizer Ltd" και όχι "Pfizer Inc."

Στο ΕΔΒΙ 03/93, με ημερομηνία έκδοσης 7 Ιουνίου 1993, στη σελ. 180, στο υπ' αριθμόν 3005743 Ευρ. Δ.Ε. α) ο σωστός τίτλος είναι «...και θεραπευτική χρήση τους» και όχι «...και φαρμακευτική χρήση τους», β) η σωστή διεύθυνση του δικαιούχου είναι "Röhrlichweg 11..." και όχι "Röhrlichweg 11..."

Στο ΕΔΒΙ 03/93, με ημερομηνία έκδοσης 7 Ιουνίου 1993, στη σελ. 205, στο υπ' αριθμόν 3005744 Ευρ. Δ.Ε., οι σωστές επωνυμίες και διευθύνσεις των δικαιούχων είναι 1) "Pfizer Ltd", "Ramsgate Road, Sandwich Kent, CT13 9NJ, Μ. Βρετανία" και 2) "Pfizer Inc.", "235 East 42nd Street, N. York, N.Y. 10017, Η.Π.Α."

Στο ΕΔΒΙ 03/93, με ημερομηνία έκδοσης 7 Ιουνίου 1993, στη σελ. 206, στο υπ' αριθμόν 3005795 Ευρ. Δ.Ε. η σωστή συμβατική προτεραιότητα είναι «915415/06.10.86/Η.Π.Α.» και όχι «915416/08.10.86/Η.Π.Α.»

Στο ΕΔΒΙ 03/93, με ημερομηνία έκδοσης 7 Ιουνίου 1993, στη σελ. 211, στο υπ' αριθμόν 3005806 Ευρ. Δ.Ε., έχει δημοσιευθεί αντίστροφα ο αριθμός ευρωπαϊκής αίτησης και ο τίτλος.

Στο ΕΔΒΙ 03/93, με ημερομηνία έκδοσης 7 Ιουνίου 1993, στη σελ. 215, στο υπ' αριθμόν 3005813 Ευρ. Δ.Ε., η σωστή ημερομηνία δημοσίευσης του διπλώματος είναι «05.08.92» και όχι «05.08.02».

Στο ΕΔΒΙ 03/93, με ημερομηνία έκδοσης 7 Ιουνίου 1993, στη σελ. 238, στο υπ' αριθμόν 3005859 Ευρ. Δ.Ε. ο Meier, Paul είναι εφευρέτης και όχι ειδικός πληρεξούσιος.

Στο ΕΔΒΙ 03/93, με ημερομηνία έκδοσης 7 Ιουνίου 1993, στη σελ. 238, στο υπ' αριθμόν 3005860 Ευρ. Δ.Ε., η συμβατική προτεραιότητα είναι «2346/87/22.06.87/Ελβετία».

Στο ΕΔΒΙ 03/93, με ημερομηνία έκδοσης 7 Ιουνίου 1993, στη σελ. 256, στο υπ' αριθμόν 3005895 Ευρ. Δ.Ε., ο σωστός τίτλος είναι «Διανοιγόμενος τόνος κρούσεως...» και όχι «Διανοιγόμενος τρόπος κρούσεως...».

Στο ΕΔΒΙ 03/93, με ημερομηνία έκδοσης 7 Ιουνίου 1993, στη σελ. 259, στο υπ' αριθμόν 3005901 Ευρ. Δ.Ε., η σωστή επωνυμία του δικαιούχου είναι "SYNTEX (U.S.A.) Inc." και όχι "SYNTEX (U.S.A.) Ing."

Στο ΕΔΒΙ 03/93, με ημερομηνία έκδοσης 7 Ιουνίου 1993, στη σελ. 263, στο υπ' αριθμόν 3005909 Ευρ. Δ.Ε. ο σωστός αριθμός ευρωπαϊκής αίτησης είναι «88103739.4-2101» και όχι «88103739.4».

Στο ΕΔΒΙ 03/93, με ημερομηνία έκδοσης 7 Ιουνίου 1993, εκ παραδρομής δημοσιεύτηκε το Ευρωπαϊκό δίπλωμα υπ' αριθμόν 3005931 στη θέση του 3005930, και αντιστρόφως. Για την πληρότητα της δημοσίευσης τα σωστά στοιχεία παρατίθενται εκ νέου:

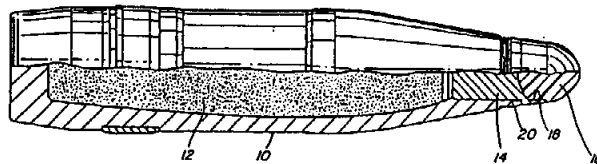
ΑΡΙΘΜΟΣ ΕΥΡΩΠΑΪΚΟΥ Δ.Ε.	(11): 3005930
ΑΡΙΘ. ΕΛΛΗΝΙΚΗΣ ΚΑΤΑΘΕΣΗΣ	(21): 920402250
ΗΜΕΡ. ΕΛΛΗΝΙΚΗΣ ΚΑΤΑΘΕΣΗΣ	(22): 08.10.92
ΑΡΙΘ./ΗΜΕΡ. ΔΗΜΟΣΙΕΥΣΗΣ	
ΕΥΡΩΠΑΪΚΟΥ ΔΙΠΛΩΜΑΤΟΣ	(87): 0 411 178/07.10.92
ΑΡΙΘ./ΗΜΕΡ. ΚΑΤΑΘΕΣΗΣ	
ΕΥΡΩΠΑΪΚΗΣ ΑΙΤΗΣΗΣ	(86): 89114193.9/01.08.89
ΤΙΤΛΟΣ ΕΦΕΥΡΕΣΗΣ	(54): Μέθοδος παρασκευής ενός ψημένου προϊόντος παρατεταμένης συντηρήσεως με βάση ζωική πρωτεΐνη
ΔΙΚΑΙΟΥΧΟΣ	(73): Société des Produits Nestle S.A. Service des Brevets Case Postale 353 CH-1800 Vevey, Ελβετία
ΣΥΜΒΑΤΙΚΕΣ ΠΡΟΤΕΡΑΙΟΤΗΤΕΣ	(30): —
ΕΦΕΥΡΕΤΗΣ	(72): 1) Cadet Michel 2) Prost Jean
ΕΙΔΙΚΟΣ ΠΛΗΡΕΞΟΥΣΙΟΣ	(74): Σταμνά Σπυριδούλα, δικηγόρος, Κουμπάρη 2, 106 74 Αθήνα
ΑΝΤΙΚΛΗΤΟΣ	(74): Παπακωνσταντίνου Ελένη, δικηγόρος, Κουμπάρη 2, 106 74 Αθήνα

ΠΕΡΙΛΗΨΗ (57)

Για την παρασκευή ενός ψημένου προϊόντος από κρέας ή ψάρι παρατεταμένης συντηρήσεως, πραγματοποιείται το ψήσιμο - αποστείρωση του κρέατος ή του ιχθύος σε κλίβανο συνεχούς γραμμής εντός ενός εναλλάκτη με επιφάνεια αποξέσεως παρουσία ενός τεχνολογικού παράγοντα επιλεγμένου μεταξύ των φυτικών κόμμεων και της καρβοξυ-μεθυλ-κυτταρίνης.

ΑΡΙΘΜΟΣ ΕΥΡΩΠΑΪΚΟΥ Δ.Ε. (11): 3005931
ΑΡΙΘ. ΕΛΛΗΝΙΚΗΣ ΚΑΤΑΘΕΣΗΣ (21): 920402251
ΗΜΕΡ. ΕΛΛΗΝΙΚΗΣ ΚΑΤΑΘΕΣΗΣ (22): 08.10.92
ΑΡΙΘ./ΗΜΕΡ. ΔΗΜΟΣΙΕΥΣΗΣ
ΕΥΡΩΠΑΪΚΟΥ ΔΙΠΛΩΜΑΤΟΣ (87): 0 235 972/08.07.92
ΑΡΙΘ./ΗΜΕΡ. ΚΑΤΑΘΕΣΗΣ
ΕΥΡΩΠΑΪΚΗΣ ΑΙΤΗΣΗΣ (86): 87301103.5/09.02.87
ΤΙΤΛΟΣ ΕΦΕΥΡΕΣΗΣ (54): Συγκρότημα ενισχυτή της εικόνας στόχου σε radar
ΔΙΚΑΙΟΥΧΟΣ (73): The Minister of National Defence of Her Majesty's Canadian Government
National Defence Headquarters
101 Colonel By Drive
Ottawa, Ontario K1A 0K2
Καναδάς
ΣΥΜΒΑΤΙΚΕΣ ΠΡΟΤΕΡΑΙΟΤΗΤΕΣ (30): 8603206/10.02.86/Μ. Βρετανία
ΕΦΕΥΡΕΤΗΣ (72): 1) Coffey Clayton G.
2) Friand William H.
3) Jones William A.
ΕΙΔΙΚΟΣ ΠΛΗΡΕΞΟΥΣΙΟΣ (74): Σταμνά Σπυριδούλα, δικηγόρος,
Κουμπάρη 2, 106 74 Αθήνα
ΑΝΤΙΚΛΗΤΟΣ (74): Παπακωνσταντίνου Ελένη, δικηγόρος,
Κουμπάρη 2, 106 74 Αθήνα

radar περιλαμβάνει ένα μέλος βάσεως (14), ένα ομοιόμορφο διηλεκτρικό φακό (16) συνδεδεμένο στο μέλος βάσεως και ένα ελαστικό μέσο στηρίξεως μεταξύ του μέλους βάσεως και του φακού. Ο διηλεκτρικός φακός είναι σχηματισμένος για να παρέχει μία εμπρόσθια αντήχηση επιστροφής radar η οποία προσομοιάζει την πραγματική από αέρος απειλή στο radar.



ΠΕΡΙΛΗΨΗ (57)

Στο εκτοξευόμενο από πυροβόλο όπλο βλήμα στόχου περιλαμβάνεται ενισχυτής εικόνας στόχου radar για αύξηση της διατομής radar του βλήματος στόχου για προσομοίωση σε radar μιας πραγματικής απειλής από αέρος όπως είναι ένα αεροπλάνο και πύραυλος. Ο ενισχυτής

Στο ΕΔΒΙ 03/93, με ημερομηνία έκδοσης 7 Ιουνίου 1993, στη σελ. 276, στο υπ' αριθμόν 3005936 Ευρ. Δ.Ε., ο σωστός τίτλος είναι «Συσκευασία... και διανομής... αυτοσφραγιζόμενη...» και όχι «Συσκευασία... διαμονής... ατμοσφραγιζόμενη...».

Στο ΕΔΒΙ 03/93, με ημερομηνία έκδοσης 7 Ιουνίου 1993, στη σελ. 278, στο υπ' αριθμόν 3005939 Ευρ. Δ.Ε., η σωστή επωνυμία του δικαιούχου είναι "OTV Omnium de Traitments et de Valorisation" και όχι "OTV Onmium de Traitments et de Valorisation".

Στο ΕΔΒΙ 03/93, με ημερομηνία έκδοσης 7 Ιουνίου 1993, στη σελ. 293, στο υπ' αριθμόν 3005969 Ευρ. Δ.Ε., η σωστή διεύθυνση είναι "Zone Industrielle, B.P. 3, F-78373, Plaisir Cédex, Γαλλία" και όχι "B.P. No 73, F-78373, Plaisir Cédex, Γαλλία".

Στο ΕΔΒΙ 03/93, με ημερομηνία έκδοσης 7 Ιουνίου 1993, στη σελ. 293, στο υπ' αριθμόν 3005972 Ευρ. Δ.Ε., το σωστό όνομα του δικαιούχου είναι "Granbom Bo" και όχι "Gandom Bo".

Στο ΕΔΒΙ 03/93, με ημερομηνία έκδοσης 7 Ιουνίου 1993, στη σελ. 295, στο υπ' αριθμόν 3005973 Ευρ. Δ.Ε., η σωστή επωνυμία του δικαιούχου είναι "Pure Concepts, Inc." και όχι "Fure Concepts, Inc.".

Στο ΕΔΒΙ 03/93, με ημερομηνία έκδοσης 7 Ιουνίου 1993, στη σελ. 297, στο υπ' αριθμόν 3005978 Ευρ. Δ.Ε., α) η σωστή επωνυμία του δικαιούχου είναι "Morita and Company Co. Ltd" και όχι "Norita and Company Co. Ltd" β) ο σωστός εφευρέτης είναι "Morita Motoo c/o Morita Iron Works Co. Ltd" και όχι "Morita Motoo".

ΣΥΝΔΡΟΜΕΣ ΓΙΑ ΤΟ ΕΔΒΙ

— Τέλος αγοράς του Ειδικού Δελτίου Βιομηχανικής Ιδιοκτησίας ανά τεύχος	δρχ.	1.200
— Συνδρομές εσωτερικού (για ένα έτος)	δρχ.	12.000
— Συνδρομές εξωτερικού (για ένα έτος)	δρχ.	24.000

(άρθρο 4, παρ. 3 ν. 1733/1987)

Κάθε ενδιαφερόμενος μπορεί να προμηθεύεται το ΕΔΒΙ ή να ζητήσει να γίνει συνδρομητής από τον:
Οργανισμό Βιομηχανικής Ιδιοκτησίας (ΟΒΙ)
Αρτέμιδος & Επιδαύρου
151 25 Παράδεισος Αμαρουσίου
τηλ.: 6828231

SUBSCRIPTION FOR THE INDUSTRIAL PROPERTY BULLETIN

— Purchase fee per issue	GRD	1.200
— Subscription: domestic (one year)	GRD	12.000
— Subscription: foreign (one year)	GRD	24.000

(art. 4, par. 3, law 1733/1987)

For bulletin purchasing or subscription information, please contact:

Industrial Property Organisation (OBI)
Artemidos & Epidavrou str,
151 25 Paradissos Amaroussiou
Athens - Greece
tel.: (00301) 6828231

