



ΟΡΓΑΝΙΣΜΟΣ
ΒΙΟΜΗΧΑΝΙΚΗΣ
ΙΔΙΟΚΤΗΣΙΑΣ

ΕΙΔΙΚΟ ΔΕΛΤΙΟ ΒΙΟΜΗΧΑΝΙΚΗΣ ΙΔΙΟΚΤΗΣΙΑΣ

ΙΟΥΛΙΟΣ 1994



ΟΡΓΑΝΙΣΜΟΣ
ΒΙΟΜΗΧΑΝΙΚΗΣ
ΙΔΙΟΚΤΗΣΙΑΣ

Αρτέμιδος & Επιδάυρου
115 25 Παράδεισος Αμαρουσίου

ΤΕΛΕΞ: 222164 OBI GR
ΤΕΛΕΦΑΞ: 6819231
ΤΗΛΕΦΩΝΑ
ΓΕΝΙΚΕΣ ΠΛΗΡΟΦΟΡΙΕΣ

ΚΑΤΑΘΕΣΕΙΣ & ΤΕΛΗ: 6828232
ΕΞΕΤΑΣΗ: 68282332
ΝΟΜΙΚΑ ΘΕΜΑΤΑ: 6828236
ΠΛΗΡΟΦΟΡΗΣΗ ΑΠΟ ΔΕ & ΠΥΧ: 6828231

Σχεδίαση σήματος ΟΒΙ, εξωφύλλου και επιμέλεια
έκδοσης ΕΔΒΙ:
Γιφύλη Μανούσου

Ημερομηνία έκδοσης: 31 Αυγούστου 1994

© Δημοσίευση και Έκδοση:
Οργανισμός Βιομηχανικής Ιδιοκτησίας (ΟΒΙ)

Εκτύπωση:
Γραφικές Τέχνες: ΛΥΧΝΟΣ ΕΠΕ
Πλ. Θεάτρου 24-105 52 Αθήνα - τηλ. 3214766

SSN 1105-0012



INDUSTRIAL
PROPERTY
ORGANISATION

Artemidos & Epidavrou Str.
GR 115 25 Paradissos Amaroussiou Athens, Greece

TELEX: 222164 OBI GR
TELEFAX: 6819231
TELEPHONES
GENERAL INFORMATION

RECEIVING OFFICE & FEES: (00301) 6828231
EXAMINATION: (00301) 6828232
LEGAL MATTERS: (00301) 6828236
INFORMATION ON PATENTS AND UTILITY
MODELS: (00301) 6828231

OBI emblem, bulletin's cover design and editorial
supervision:
Erifili Manoussou

Publication date: 31 August 1994

© Published and Edited by:
Industrial Property Organisation (OBI)

Printed by:
Graphic Arts: LICHNOS LTD.
24, Pl. Theatrou-105 52 Athens-tel. 3214766

ΠΕΡΙΕΧΟΜΕΝΑ

	Σελ.
Ανάλυση κωδικών αριθμών	3
Συντμήσεις	3
ΤΕΥΧΟΣ Α΄	
ΕΘΝΙΚΟ	
ΜΕΡΟΣ Α΄	
ΕΘΝΙΚΕΣ ΑΙΤΗΣΕΙΣ	
— Αιτήσεις Διπλωμάτων Ευρεσιτεχνίας	7
— Ευρετήριο αιτήσεων Δ.Ε. σύμφωνα με την ημερομηνία κατάθεσης	26
— Ευρετήριο αιτήσεων Δ.Ε. σύμφωνα με την αλφαβητική σειρά των καταθετών	28
— Αιτήσεις Πιστοποιητικών Υποδείγματος Χρησιμότητας	30
— Ευρετήριο αιτήσεων Π.Υ.Χ. σύμφωνα με την ημερομηνία κατάθεσης	38
— Ευρετήριο αιτήσεων Π.Υ.Χ. σύμφωνα με την αλφαβητική σειρά των καταθετών	39
ΜΕΡΟΣ Β΄	
ΔΙΠΛΩΜΑΤΑ ΕΥΡΕΣΙΤΕΧΝΙΑΣ ΚΑΙ ΠΙΣΤΟΠΟΙΗΤΙΚΑ ΥΠΟΔΕΙΓΜΑΤΟΣ ΧΡΗΣΙΜΟΤΗΤΑΣ	
— Διπλώματα Ευρεσιτεχνίας	40
— Ευρετήριο Δ.Ε. σύμφωνα με την ημερομηνία κατάθεσης	49
— Ευρετήριο Δ.Ε. σύμφωνα με την αλφαβητική σειρά των δικαιούχων	50
— Πιστοποιητικά Υποδείγματος Χρησιμότητας	51
— Ευρετήριο Π.Υ.Χ. σύμφωνα με την ημερομηνία κατάθεσης	57
— Ευρετήριο Π.Υ.Χ. σύμφωνα με την αλφαβητική σειρά των δικαιούχων	58
ΜΕΡΟΣ Γ΄	
ΜΕΤΑΒΟΛΕΣ	
— Διόρθωση	59
ΜΕΡΟΣ Δ΄	
ΕΚΠΤΩΣΕΙΣ ΔΙΠΛΩΜΑΤΩΝ ΕΥΡΕΣΙΤΕΧΝΙΑΣ ΚΑΙ ΠΙΣΤΟΠΟΙΗΤΙΚΑ ΥΠΟΔΕΙΓΜΑΤΟΣ ΧΡΗΣΙΜΟΤΗΤΑΣ.....	
	60
ΤΕΥΧΟΣ Β΄	
ΕΥΡΩΠΑΪΚΟ	
ΜΕΡΟΣ Α΄	
ΜΕΤΑΦΡΑΣΕΙΣ ΕΥΡΩΠΑΪΚΩΝ ΑΙΤΗΣΕΩΝ	
— Ανακοίνωση για κατάθεση μετάφρασης των αξιώσεων Ευρωπαϊκών αιτήσεων Δ.Ε.	65
— Ευρετήριο Ευρωπαϊκών αιτήσεων σύμφωνα με τον αριθμό δημοσίευσης	67
— Ευρετήριο Ευρωπαϊκών αιτήσεων σύμφωνα με την αλφαβητική σειρά των δικαιούχων	68
ΜΕΡΟΣ Β΄	
ΕΥΡΩΠΑΪΚΑ ΔΙΠΛΩΜΑΤΑ ΕΥΡΕΣΙΤΕΧΝΙΑΣ	
— Ανακοίνωση για κατάθεση μετάφρασης Ευρωπαϊκών Δ.Ε.	69
— Ευρετήριο Ευρωπαϊκών Δ.Ε. σύμφωνα με τον αριθμό δημοσίευσης	218

CONTENTS

	Page
INID Codes	3
Abbreviations	3
PART A	
NATIONAL PROTECTION TITLES	
CHAPTER 1	
NATIONAL APPLICATIONS	
— Patent Applications	7
— Patent Application Index by filing date	26
— Patent Application Index in alphabetical order of the patentee	28
— Utility Model Applications	30
— Utility Model Application Index by filing date	38
— Utility Model Application Index in alphabetical order of the applicants	39
CHAPTER 2	
PATENTS AND UTILITY MODELS	
— Patents	40
— Patent Index by filing date	49
— Patent Index in alphabetical order of the patentee	50
— Utility Models	51
— Utility Model Index by filing date	57
— Utility Model Index in alphabetical order of the patentee	58
CHAPTER 3	
MODIFICATIONS	
— Correction	59
CHAPTER 4	
ANNULMENTS OF PATENTS AND UTILITY MODELS.....	
	60
PART B	
EUROPEAN PATENTS	
CHAPTER 1	
TRANSLATIONS OF EUROPEAN PATENT APPLICATIONS	
— Notification concerning the translation of the European patents applications claims	65
— Index by publication number of the European applications patents.....	67
— Index in alphabetical order of the patentee	68
CHAPTER 2	
EUROPEAN PATENTS	
— Notification concerning the translation of the European patents	69
— Index by publication number of the European patents	218

— Ευρετήριο Ευρωπαϊκών Δ.Ε. σύμφωνα με την αλφα- βητική σειρά των δικαιούχων	233	— Index in alphabetical order of the patentee	233
ΜΕΡΟΣ Γ΄		CHAPTER 3	
ΜΕΤΑΒΟΛΕΣ		MODIFICATIONS	
Ευρωπαϊκά Διπλώματα Ευρεσιτεχνίας	249	European Patents	249
— Διορθώσεις	249	— Corrections	249
Συνδρομές για το ΕΔΒΙ	253	Subscription for the Industrial Property Bulletin	253

ΚΩΔΙΚΟΙ ΑΡΙΘΜΟΙ ΤΕΥΧΟΣ Α΄ ΕΘΝΙΚΟ	INID CODES PART A NATIONAL PROTECTION TITLES
(11) Αριθμός Δ.Ε.	(11) Patent No
(11) Αριθμός Π.Υ.Χ.	(11) Utility Model No
(21) Αριθμός Αίτησης Δ.Ε.	(21) Patent application No
(21) Αριθμός Αίτησης Π.Υ.Χ.	(21) Utility Model Application No
(22) Ημερομηνία κατάθεσης	(22) Filing date
(30) Συμβατικές προτεραιότητες	(30) Priority
(47) Ημερομηνία απονομής	(47) Date of grant
(51) Διεθνής Ταξινόμηση	(51) International Patent Classification
(54) Τίτλος εφεύρεσης	(54) Invention title
(57) Περίληψη	(57) Abstract
(61) Τροποποίηση στο κύριο Δ.Ε.	(61) Addition to the patent
(71) Καταθέτης	(71) Applicant
(72) Εφευρέτης	(72) Inventor
(73) Δικαιούχος	(73) Patentee
(74) Ειδικός Πληρεξούσιος	(74) Attorney
(74) Αντίκλητος	(74) Representative
ΤΕΥΧΟΣ Β΄ ΕΥΡΩΠΑΪΚΟ	PART B EUROPEAN PATENTS
(11) Αριθμός Ευρωπαϊκού Δ.Ε.	(11) European Patent No
(21) Αριθμός Ελληνικής κατάθεσης	(21) Greek application No
(22) Ημερομηνία Ελληνικής κατάθεσης	(22) Greek application filing date
(30) Προτεραιότητα	(30) Priority
(54) Τίτλος εφεύρεσης	(54) Invention title
(57) Περίληψη	(57) Abstract
(71) Καταθέτης	(71) Applicant
(72) Εφευρέτης	(72) Inventor
(73) Δικαιούχος	(73) Patentee
(74) Ειδικός πληρεξούσιος	(74) Attorney
(74) Αντίκλητος	(74) Representative
(86) Αριθμ./ημερ. κατάθεσης Ευρωπαϊκής αίτησης	(86) European application No/European application filing date
(87) Αριθμ./ημερ. δημοσίευσης Ευρωπαϊκής αίτησης	(87) EP Publication No/date

ΣΥΝΤΜΗΣΕΙΣ

OBI: Οργανισμός Βιομηχανικής Ιδιοκτησίας
ΕΔΒΙ: Δελτίο Βιομηχανικής Ιδιοκτησίας
ΔΕΒΙ: Δελτίο Εμπορικής και Βιομηχανικής Ιδιοκτησίας
Δ.Ε.: Δίπλωμα Ευρεσιτεχνίας
ΠΥΧ: Πιστοποιητικό Υποδείγματος Χρησιμότητας
Δ.Σ.: Διοικητικό Συμβούλιο
ΑΡ./ΗΜ.ΔΗΜ.Ε.Α. (87): Αριθμός/ημερομηνία δημοσίευσης ευρωπαϊκής αίτησης
ΑΡ.ΕΛΛ.ΚΑΤ. (21): Αριθμός Ελληνικής Κατάθεσης
ΑΡ.ΑΙΤ.ΠΥΧ.: Αριθμός αίτησης πιστοποιητικού υποδείγματος χρησιμότητας
ΕΓΔΕ: Ευρωπαϊκό Γραφείο Διπλωμάτων Ευρεσιτεχνίας
EPO: European Patent Office



ΤΕΥΧΟΣ Α΄
ΕΘΝΙΚΟ

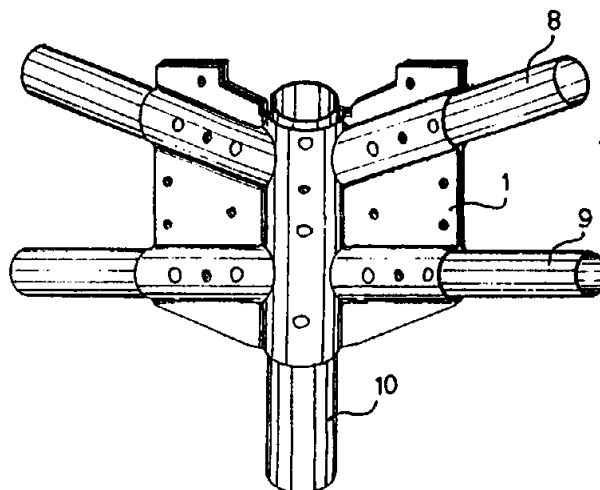


ΜΕΡΟΣ Α΄ ΕΘΝΙΚΕΣ ΑΙΤΗΣΕΙΣ

ΑΙΤΗΣΕΙΣ ΔΙΠΛΩΜΑΤΩΝ ΕΥΡΕΣΙΤΕΧΝΙΑΣ

ΑΡΙΘΜΟΣ ΑΙΤΗΣΗΣ Δ.Ε. ΤΙΤΛΟΣ ΕΦΕΥΡΕΣΗΣ	(21): 920100533 (54): Σύνδεσμος κολώνας και δοκών οριζοντίων και γωνιακών λυομένων θερμοκηπίων με πριτσίνι ταχείας λειτουργίας
ΔΙΕΘΝΗΣ ΤΑΞΙΝΟΜΗΣΗ ΚΑΤΑΘΕΤΗΣ	(51): IPC5, A01G 9/14 (71): ΚΡΙΤΣΩΤΑΛΛΑΚΗΣ ΕΜΜΑΝΟΥΗΛ Ιεράπετρα, Κρήτης, 722 00
ΗΜΕΡΟΜΗΝΙΑ ΚΑΤΑΘΕΣΗΣ ΣΥΜΒΑΤΙΚΕΣ ΠΡΟΤΕΡΑΙΟΤΗΤΕΣ ΤΡΟΠΟΠΟΙΗΣΗ ΣΤΟ ΚΥΡΙΟ Δ.Ε.	(22): 02.12.92 (30): — (61): —
ΕΦΕΥΡΕΤΗΣ ΕΙΔΙΚΟΣ ΠΛΗΡΕΞΟΥΣΙΟΣ	(72): ΚΡΙΤΣΩΤΑΛΛΑΚΗΣ ΕΜΜΑΝΟΥΗΛ (74): Προκοπίου Δημήτριος, δικηγόρος, Ηρακλείτου 6, 106 73 Αθήνα
ΑΝΤΙΚΑΛΗΤΟΣ	(74): Σακελλαρίδης Ιωάννης, Ηρακλείτου 6, Αθήνα 106 73

οποία συναρμολογείται η κολώνα 10 και οι δοκοί οριζόντιοι 9 και γωνιακοί 8, με τα πριτσίνια II ταχείας λειτουργίας.



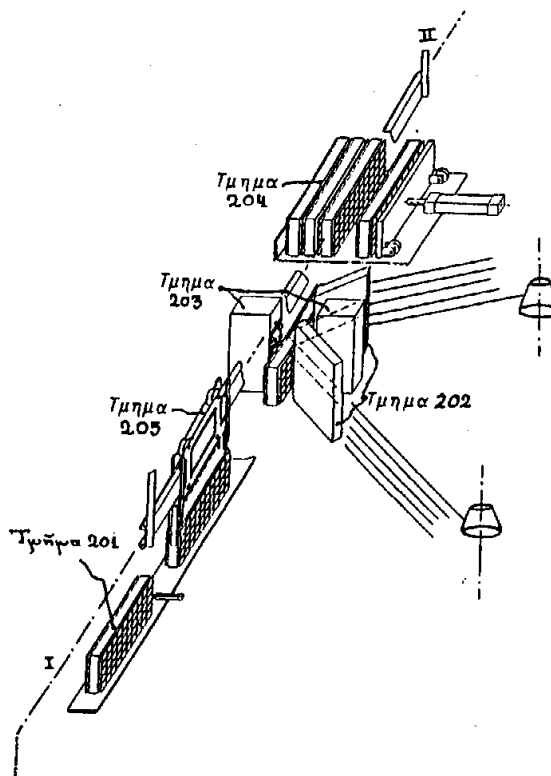
ΠΕΡΙΛΗΨΗ (57)

Σύνδεσμοι με τους οποίους κατασκευάζονται λυόμενα θερμοκήπια και αποτελούνται από τρεις διαφορετικούς τύπους, τους συνδέσμους προσόψεως I θερμοκηπίου, τους γωνιακούς συνδέσμους 15 και τους πλευρικούς συνδέσμους 21. Οι σύνδεσμοι φέρουν ημικυλινδρικές υποδοχές όπως την 2, και 4 και άλλες οι οποίες με το δεύτερο φύλλο του κάθε συνδέσμου σχηματίζουν κυλινδρική υποδοχή μέσα στην

ΑΡΙΘΜΟΣ ΑΙΤΗΣΗΣ Δ.Ε. ΤΙΤΛΟΣ ΕΦΕΥΡΕΣΗΣ	(21): 920100537 (54): Μηχανή κατασκευής δομικού στοιχείου
ΔΙΕΘΝΗΣ ΤΑΞΙΝΟΜΗΣΗ ΚΑΤΑΘΕΤΗΣ	(51): IPC5, B21F 27/20 (71): ΝΙΚΟΛΑΟΥ ΑΘΑΝΑΣΙΟΣ & ΝΙΚΟΛΑΟΣ ΚΑΙ ΣΙΑ Ο.Ε. N. Χαρίτου 41, Καρδίτσα, 431 00
ΗΜΕΡΟΜΗΝΙΑ ΚΑΤΑΘΕΣΗΣ ΣΥΜΒΑΤΙΚΕΣ ΠΡΟΤΕΡΑΙΟΤΗΤΕΣ ΤΡΟΠΟΠΟΙΗΣΗ ΣΤΟ ΚΥΡΙΟ Δ.Ε.	(22): 07.12.92 (30): — (61): —
ΕΦΕΥΡΕΤΗΣ ΕΙΔΙΚΟΣ ΠΛΗΡΕΞΟΥΣΙΟΣ	(72): ΝΙΚΟΛΑΟΥ ΑΘΑΝΑΣΙΟΣ (74): Προκοπίου Δημήτριος, δικηγόρος, Ηρακλείτου 6, 106 73 Αθήνα
ΑΝΤΙΚΑΛΗΤΟΣ	(74): Σακελλαρίδης Ιωάννης, δικηγόρος, Ηρακλείτου 6, 106 73 Αθήνα

ΠΕΡΙΛΗΨΗ (57)

Μηχανή κατασκευής δομικού στοιχείου που αποτελείται από δύο παράλληλα μεταλλικά πλέγματα με ενδιάμεσο ηχοθερμομονωτική πλάκα, χαρακτηριζόμενη εκ του ότι αποτελείται από τέσσερα κυρίως τμήματα, όπου στο πρώτο 201 προετοιμάζονται τα υλικά του δομικού στοιχείου, ήτοι η μονωτική πλάκα και τα δύο πλέγματα, στο δεύτερο 202 καρφώνονται τα συνδετήρια σύρματα επί της πλάκας και εναποτίθενται οι άκρες τους επί των δυο πλεγμάτων, στο τρίτο 203 συγκολλώνται τα συνδετήρια σύρματα επί των δυο πλεγμάτων και στο τέταρτο 204 παραλαμβάνεται το έτοιμο δομικό στοιχείο και απομακρύνεται από την μηχανή. Ένα φορείο 205 κινούμενο επι αναρτημένων τροχιών χρησιμεύει δια τις διακινήσεις του υπό κατασκευή δομικού στοιχείου σε όλα τα ανωτέρω τμήματα.



ΑΡΙΘΜΟΣ ΑΙΤΗΣΗΣ Δ.Ε.	(21): 920100539
ΤΙΤΛΟΣ ΕΦΕΥΡΕΣΗΣ	(54): Σφουγγάρια μπάνιου μιας χρήσης, εμποτισμένα με αφρόλουτρο, σαμπουάν ή σαπούνι
ΔΙΕΘΝΗΣ ΤΑΞΙΝΟΜΗΣΗ ΚΑΤΑΘΕΤΗΣ	(51): IPC5, A47K 7/03 (71): ΠΑΠΑΕΜΜΑΝΟΥΗΛ ΔΗΜΗΤΡΙΟΣ Πλάτανος, Ημαθία, 590 32
ΗΜΕΡΟΜΗΝΙΑ ΚΑΤΑΘΕΣΗΣ	(22): 08.12.92
ΣΥΜΒΑΤΙΚΕΣ ΠΡΟΤΕΡΑΙΟΤΗΤΕΣ	(30): —
ΤΡΟΠΟΠΟΙΗΣΗ ΣΤΟ ΚΥΡΙΟ Δ.Ε.	(61): —
ΕΦΕΥΡΕΤΗΣ	(72): ΠΑΠΑΕΜΜΑΝΟΥΗΛ ΔΗΜΗΤΡΙΟΣ
ΕΙΔΙΚΟΣ ΠΛΗΡΕΞΟΥΣΙΟΣ	(74): Βασιλούδης Κων/νος, δικηγόρος, Ερμού 13, 546 24 Αθήνα
ΑΝΤΙΚΛΗΤΟΣ	(74): Μπελάς Σωτήριος, δικηγόρος, Πανεπιστημίου 65, Αθήνα

ΠΕΡΙΛΗΨΗ (57)

Τεχνητά σφουγγάρια μπάνιου διαφόρων μεγεθών, σχημάτων και χρωμάτων, τα οποία στο εσωτερικό τους περιέχουν σαμπουάν και αφρόλουτρο ή σαπούνι.

Μετά την απορρόφηση ύδατος παράγεται αφρός σε μεγάλη ποσότητα και χρησιμοποιούνται για τη σωματική καθαριότητα του ανθρώπου.

Το πλεονέκτημα είναι ότι διευκολύνει τον άνθρωπο στη σωματική του καθαριότητα κυρίως σε χώρους εκτός κατοικίας.

ΑΡΙΘΜΟΣ ΑΙΤΗΣΗΣ Δ.Ε.	(21): 920100540
ΤΙΤΛΟΣ ΕΦΕΥΡΕΣΗΣ	(54): Παραγωγή μηχανικής και ηλεκτρικής ενέργειας από θερμότητα με εκτόνωση ατμού και αλλαγή ιόντων μίγματος
ΔΙΕΘΝΗΣ ΤΑΞΙΝΟΜΗΣΗ ΚΑΤΑΘΕΤΗΣ	(51): IPC5, F01K 25/06 (71): ΣΤΥΛΙΑΡΑΣ ΒΑΣΙΛΕΙΟΣ Πάνου Ρήγα 6, 303 00 Ναύπακτος
ΗΜΕΡΟΜΗΝΙΑ ΚΑΤΑΘΕΣΗΣ	(22): 08.12.92
ΣΥΜΒΑΤΙΚΕΣ ΠΡΟΤΕΡΑΙΟΤΗΤΕΣ	(30): —
ΤΡΟΠΟΠΟΙΗΣΗ ΣΤΟ ΚΥΡΙΟ Δ.Ε.	(61): —
ΕΦΕΥΡΕΤΗΣ	(72): ΣΤΥΛΙΑΡΑΣ ΒΑΣΙΛΕΙΟΣ
ΕΙΔΙΚΟΣ ΠΛΗΡΕΞΟΥΣΙΟΣ	(74): —
ΑΝΤΙΚΛΗΤΟΣ	(74): —

ΠΕΡΙΛΗΨΗ (57)

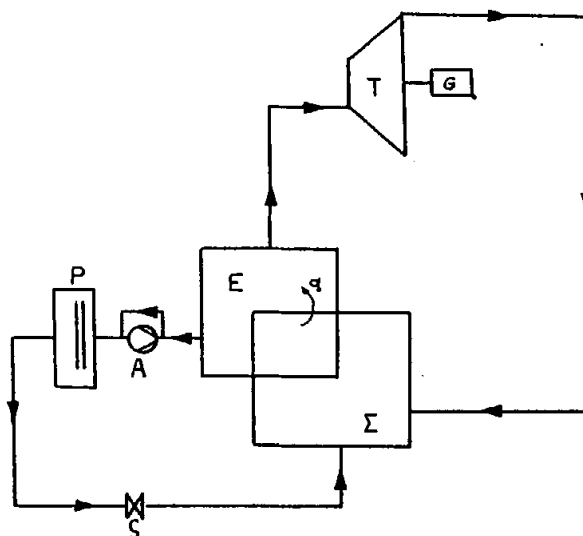
Περιγράφεται θερμοδυναμικός κύκλος παραγωγής έργου από θερμότητα.

Το έργο παράγεται από την εκτόνωση υπέρθερμου ατμού μέσω στροβίλου.

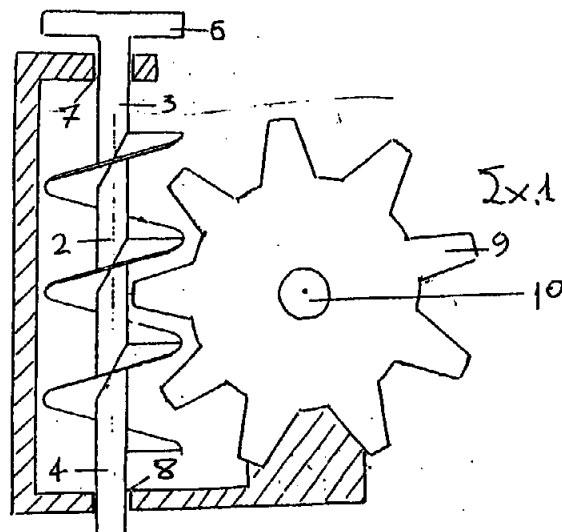
Ο ατμός παράγεται από θέρμανση διαλύματος ηλεκτρολύτου και αποτελείται από καθαρό διαλύτη. Το διάλυμα που παραμένει περνάει μέσα από ιονοελλακτικές ρητίνες με αποτέλεσμα να κατακρατούνται ιόντα του ηλεκτρολύτη και να ελευθερώνονται ιόντα της ρητίνης. Ο ατμός μετά την εκτόνωσή του απορροφάται από το νέο διάλυμα που προκύπτει και το οποίο έχει μικρότερη τάση ατμών από το αρχικό. Η διαφορά της τάσης ατμών των δύο διαλυμάτων δημιουργεί τον λόγο εκτόνωσης του στροβίλου.

Οι πιέσεις των δύο διαλυμάτων ρυθμίζονται ώστε οι θερμοκρασίες συμπύκνωσης και εξάτμισης να είναι οι ίδιες. Έτσι γίνεται ανάκτηση

της θερμότητας συμπύκνωσης από τον εξατμιστή. Το διάλυμα που δημιουργείται κατά την συμπύκνωση με αντίστροφη ροή, μέσω των ρητινών, δημιουργεί το αρχικό διάλυμα και το αρχικό φορτίο ρητινών.



ΑΡΙΘΜΟΣ ΑΙΤΗΣΗΣ Δ.Ε. (21): 920100542
ΤΙΤΛΟΣ ΕΦΕΥΡΕΣΗΣ (54): Ενισχυτής ισχύος κινητήρων
ΔΙΕΘΝΗΣ ΤΑΞΙΝΟΜΗΣΗ (51): —
ΚΑΤΑΘΕΤΗΣ (71): ΣΥΜΠΑΡΔΗΣ ΧΡΗΣΤΟΣ
 Αλκμήνης 82, 118 53 Κ. Πετράλωνα-
 Αθήνα
ΗΜΕΡΟΜΗΝΙΑ ΚΑΤΑΘΕΣΗΣ (22): 08.12.92
ΣΥΜΒΑΤΙΚΕΣ ΠΡΟΤΕΡΑΙΟΤΗΤΕΣ (30): —
ΤΡΟΠΟΠΟΙΗΣΗ ΣΤΟ ΚΥΡΙΟ Δ.Ε. (61): —
ΕΦΕΥΡΕΤΗΣ (72): ΣΥΜΠΑΡΔΗΣ ΧΡΗΣΤΟΣ
ΕΙΔΙΚΟΣ ΠΛΗΡΕΞΟΥΣΙΟΣ (74): —
ΑΝΤΙΚΛΗΤΟΣ (74): —



ΠΕΡΙΛΗΨΗ (57)

Περιγράφεται ενισχυτής ισχύος κινητήρων και ο οποίος περιλαμβάνει ένα γρανάζι κορώνα με ατέρμονα κοχλία εμπλεγμένα μεταξύ τους και με μεγάλη επιφάνεια της ελικοειδούς οδοντώσεως των.

ΑΡΙΘΜΟΣ ΑΙΤΗΣΗΣ Δ.Ε. (21): 920100545
ΤΙΤΛΟΣ ΕΦΕΥΡΕΣΗΣ (54): Ενώσεις
ΔΙΕΘΝΗΣ ΤΑΞΙΝΟΜΗΣΗ (51): IPC5, C07D 401/12
 IPC5, C07D 417/12
 IPC5, A61K 31/33
ΚΑΤΑΘΕΤΗΣ (71): SMITHKLINE BEECHAM CORPORATION
 One Franklin Plaza, Philadelphia,
 Pennsylvania 19101, Η.Π.Α.
ΗΜΕΡΟΜΗΝΙΑ ΚΑΤΑΘΕΣΗΣ (22): 09.12.92
ΣΥΜΒΑΤΙΚΕΣ ΠΡΟΤΕΡΑΙΟΤΗΤΕΣ (30): —
ΤΡΟΠΟΠΟΙΗΣΗ ΣΤΟ ΚΥΡΙΟ Δ.Ε. (61): —
ΕΦΕΥΡΕΤΗΣ (72): DAINES A. ROBERT
ΕΙΔΙΚΟΣ ΠΛΗΡΕΞΟΥΣΙΟΣ (74): Παπαπαναγιώτου Άννα, δικηγό-
 ος, Κουμπάρη 2, 106 74 Αθήνα
ΑΝΤΙΚΛΗΤΟΣ (74): Παπακωνσταντίνου Ελένη, δικηγό-
 ος, Κουμπάρη 2, 106 74

ΠΕΡΙΛΗΨΗ (57)

Η εφεύρεση αυτή αφορά ενώσεις που έχουν αντι-ψωριακή δραστηριότητα.

ΑΡΙΘΜΟΣ ΑΙΤΗΣΗΣ Δ.Ε.
ΤΙΤΛΟΣ ΕΦΕΥΡΕΣΗΣ

(21): 920100577

(54): Κατασκευές υποστήριξης και μέθοδοι για την πραγματοποίηση των κατασκευών αυτών

ΔΙΕΘΝΗΣ ΤΑΞΙΝΟΜΗΣΗ
ΚΑΤΑΘΕΤΗΣ

(51): IPC5, E02D 29/02

(71): EDMOND HENRI MARIE BALZER
42, Allées François-Verdier
F-3100 Toulouse, Γαλλία

ΗΜΕΡΟΜΗΝΙΑ ΚΑΤΑΘΕΣΗΣ

(22): 24.12.92

ΣΥΜΒΑΤΙΚΕΣ ΠΡΟΤΕΡΑΙΟΤΗΤΕΣ

(30): —

ΤΡΟΠΟΠΟΙΗΣΗ ΣΤΟ ΚΥΡΙΟ Δ.Ε.

(61): —

ΕΦΕΥΡΕΤΗΣ

(72): EDMOND HENRI MARIE BALZER

ΕΙΔΙΚΟΣ ΠΛΗΡΕΞΟΥΣΙΟΣ

(74): Κοσμά Δωροθέα, δικηγόρος, Σίνα
14, 106 72 Αθήνα

ΑΝΤΙΚΛΗΤΟΣ

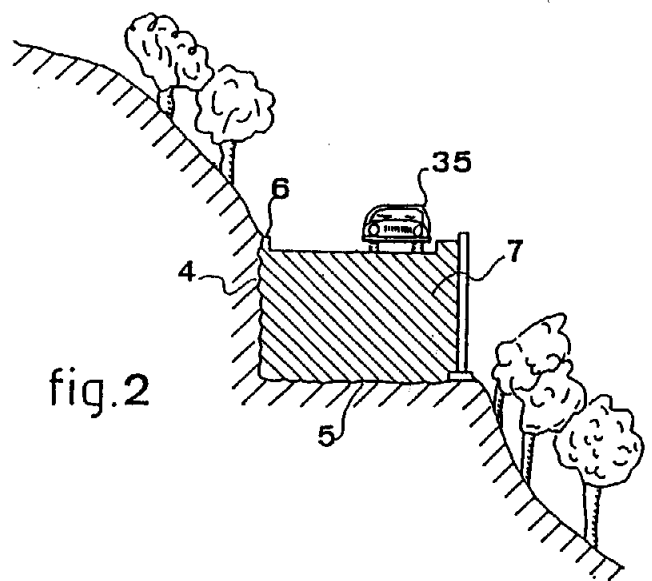
(74): Δαλαμάγκα-Καλογήρου Μαργαρίτα,
δικηγόρος, Σίνα 14, 106 72
Αθήνα

Η κατασκευή υποστήριξης βρίσκει πλεονεκτική εφαρμογή ιδίως για την πραγματοποίηση δρόμων ή ανάλογων οδών σε πλαγίες για παράδειγμα σε βουνά ή σε απότομες κλίσεις.

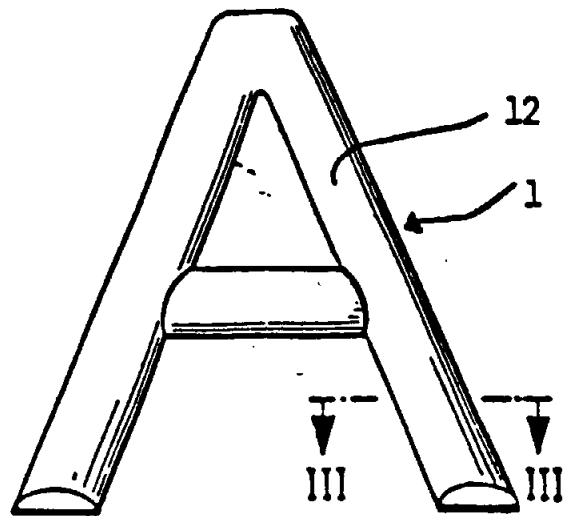
ΠΕΡΙΛΗΨΗ (57)

Η παρούσα εφεύρεση αφορά τις κατασκευές υποστήριξης και τις μεθόδους για την πραγματοποίηση των κατασκευών αυτών.

Η κατασκευή υποστήριξης χαρακτηρίζεται ουσιαστικά από το γεγονός ότι περιλαμβάνει συσσώρευση στιβάδων 15 από εύχρηστα υλικά, εύκαμπτο περίβλημα 16 που περιβάλλει την κάθε στιβάδα, ένα τοίχωμα υποστήριξης 10 που βρίσκεται στα άκρα 18 αυτών των στιβάδων 15 σε μια ορισμένη απόσταση από τα άκρα αυτά ώστε να παραμείνει χώρος 20, όπου το ύψος του τοιχώματος είναι μεγαλύτερο από το ύψος της επισώρευσης, κατά τρόπο ώστε να δέχεται μια συνεχή στιβάδα 31, που βρίσκεται πάνω στο στοίβαγμα καθώς και μια πλάκα υποστήριξης που καλύπτει τον χώρο 20.



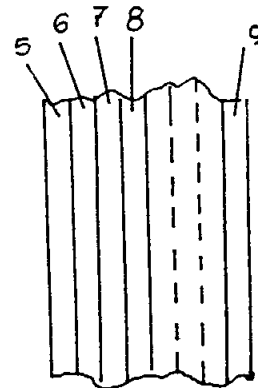
ΑΡΙΘΜΟΣ ΑΙΤΗΣΗΣ Δ.Ε.	(21): 920100579
ΤΙΤΛΟΣ ΕΦΕΥΡΕΣΗΣ	(54): Φωτεινές επιγραφές ή σήματα για στερέωση στο εξωτερικό μέρος οχημάτων
ΔΙΕΘΝΗΣ ΤΑΞΙΝΟΜΗΣΗ	(51): IPC5, G09F 13/22 IPC5, G09F 21/04 IPC5, B60R 13/00
ΚΑΤΑΘΕΤΗΣ	(71): WITTKER CHRISTIAN Gartenstrasse 17 D-7109 Jagsthausen, Γερμανία
ΗΜΕΡΟΜΗΝΙΑ ΚΑΤΑΘΕΣΗΣ	(22): 24.12.92
ΣΥΜΒΑΤΙΚΕΣ ΠΡΟΤΕΡΑΙΟΤΗΤΕΣ	(30): —
ΤΡΟΠΟΠΟΙΗΣΗ ΣΤΟ ΚΥΡΙΟ Δ.Ε.	(61): —
ΕΦΕΥΡΕΤΗΣ	(72): WITTKER CHRISTIAN
ΕΙΔΙΚΟΣ ΠΛΗΡΕΞΟΥΣΙΟΣ	(74): Κοσμά Δωροθέα, δικηγόρος, Σίνα 14, 106 72 Αθήνα
ΑΝΤΙΚΛΗΤΟΣ	(74): Δαλαμάγκα-Καλογήρου Μαργαρίτα, δικηγόρος, Σίνα 14, 106 72 Αθήνα



ΠΕΡΙΛΗΨΗ (57)

Περιγράφονται φωτεινές επιγραφές ή σήματα για στερέωση στο εξωτερικό μέρος οχημάτων. Οι επιγραφές ή σήματα (1) κατασκευάζονται σαν δραστικά φωτεινά σήματα.

ΑΡΙΘΜΟΣ ΑΙΤΗΣΗΣ Δ.Ε.	(21): 920100585
ΤΙΤΛΟΣ ΕΦΕΥΡΕΣΗΣ	(54): Πλαστικό φύλλο επικάλυψης θερμοκηπίων τεσσάρων ή περισσότερων στρώσεων
ΔΙΕΘΝΗΣ ΤΑΞΙΝΟΜΗΣΗ	(51): IPC5, B32B 27/18 IPC5, A01G 9/14 IPC5, B29C 47/56
ΚΑΤΑΘΕΤΗΣ	(71): ΠΛΑΣΤΙΚΑ ΜΑΚΕΔΟΝΙΑΣ Α.Ε. Τ.Θ. 8 ΒΙ. ΠΕ Θεσ/νίκης, Σίνδος, 574 00
ΗΜΕΡΟΜΗΝΙΑ ΚΑΤΑΘΕΣΗΣ	(22): 31.12.92
ΣΥΜΒΑΤΙΚΕΣ ΠΡΟΤΕΡΑΙΟΤΗΤΕΣ	(30): —
ΤΡΟΠΟΠΟΙΗΣΗ ΣΤΟ ΚΥΡΙΟ Δ.Ε.	(61): —
ΕΦΕΥΡΕΤΗΣ	(72): ΜΕΝΕΞΙΑΔΗΣ ΚΩΝΣΤΑΝΤΙΝΟΣ
ΕΙΔΙΚΟΣ ΠΛΗΡΕΞΟΥΣΙΟΣ	(74): Καφετζόπουλου Μαρία-Ελένη, δικηγόρος, Καρνεάδου 8, 106 75 Αθήνα
ΑΝΤΙΚΛΗΤΟΣ	(74): Πετρακάκος Χαρίλαος, δικηγόρος, Καρνεάδου 8, 106 75 Αθήνα



ΠΕΡΙΛΗΨΗ (57)

Πλαστικό φύλλο επικάλυψης θερμοκηπίων, τεσσάρων ή περισσότερων στρώσεων, κατασκευασμένων από διαφορετικά πολυμερή υλικά, συντηγημένων μεταξύ τους, έτσι ώστε το τελικό προϊόν να έχει συγκεκριμένες επιθυμητές ιδιότητες καθώς και ενδεικτική διάσταση παραγωγής του παραπάνω φύλλου.

ΑΡΙΘΜΟΣ ΑΙΤΗΣΗΣ Δ.Ε.	(21): 930100338	κοτεχνικές μορφές κυρίως υγρές χρησιμοποιήθηκαν για την αντιμετώπιση οφθαλμολογικών ως και καρδιολογικών παθήσεων.
ΤΙΤΛΟΣ ΕΦΕΥΡΕΣΗΣ	(54): Σύνθεση 2-αμινοαιθανοσουλφονικού οξέος και φαρμακομορφών αυτού	
ΔΙΕΘΝΗΣ ΤΑΞΙΝΟΜΗΣΗ ΚΑΤΑΘΕΤΗΣ	(51): — (71): GENEPHARM A.E. 18ο Χλμ. Α. Μαραθώνος, Παλλήνη, 153 44 Αττικής	
ΗΜΕΡΟΜΗΝΙΑ ΚΑΤΑΘΕΣΗΣ	(22): 11.08.93	
ΣΥΜΒΑΤΙΚΕΣ ΠΡΟΤΕΡΑΙΟΤΗΤΕΣ	(30): 92014954/28.12.92/SU	
ΤΡΟΠΟΠΟΙΗΣΗ ΣΤΟ ΚΥΡΙΟ Δ.Ε. ΕΦΕΥΡΕΤΗΣ	(61): — (72): 1) KEDIK S.A. 2) KOCHETCOVA M.G. 3) KONAREV A.A. 4) YARTCEV E.I. 5) ΑΛΜΠΑΝΕΖΟΣ Δ.Α.	
ΕΙΔΙΚΟΣ ΠΛΗΡΕΞΟΥΣΙΟΣ ΑΝΤΙΚΛΗΤΟΣ	(74): — (74): —	

ΠΕΡΙΛΗΨΗ (57)

Η συνθετική μέθοδος παρασκευής 2-αμινοαιθανοσουλφονικού οξέος βασίζεται στην επίδραση 2-υποκατεστημένης αιθυλαμίνης του θειώδους νατρίου σε υδατικό διάλυμα και στη συνέχεια απομόνωση του τελικού προϊόντος από τα σχηματιζόμενα ανόργανα άλατα με σύστημα ηλεκτροδιύλισης.

Η διαφορά από γνωστές πορείες είναι η χρήση αιθανολαμίνης ως εναρκτηρίου υλικού και την στη συνέχεια επίδραση του πυκνού θειικού οξέος και του θειώδους νατρίου σε υδατικό διάλυμα υπό θέρμανση.

Φαρμακευτικά προϊόντα της παραπάνω ουσίας σε διάφορες φαρμα-

ΑΡΙΘΜΟΣ ΑΙΤΗΣΗΣ Δ.Ε.	(21): 930100433	
ΤΙΤΛΟΣ ΕΦΕΥΡΕΣΗΣ	(54): Μία μέθοδος και σύστημα για την με αυτόματο τρόπο επιθεώρηση οφθαλμικών φακών	
ΔΙΕΘΝΗΣ ΤΑΞΙΝΟΜΗΣΗ ΚΑΤΑΘΕΤΗΣ	(51): — (71): JOHNSON & JOHNSON VISION PRODUCTS INC. Salisbury Road 4500, Jacksonville Florida, 32216, Η.Π.Α.	
ΗΜΕΡΟΜΗΝΙΑ ΚΑΤΑΘΕΣΗΣ	(22): 04.11.93	
ΣΥΜΒΑΤΙΚΕΣ ΠΡΟΤΕΡΑΙΟΤΗΤΕΣ	(30): 995281/21.12.92/US	
ΤΡΟΠΟΠΟΙΗΣΗ ΣΤΟ ΚΥΡΙΟ Δ.Ε. ΕΦΕΥΡΕΤΗΣ	(61): — (72): 1) DREYFUSS DAVID 2) WILDER JOSEPH	
ΕΙΔΙΚΟΣ ΠΛΗΡΕΞΟΥΣΙΟΣ	(74): Παπαπαναγιώτου Άννα, δικηγόρος, Κουμπάρη 2, 106 74 Αθήνα	
ΑΝΤΙΚΛΗΤΟΣ	(74): Παπακωνσταντίνου Ελένη, δικηγόρος, Κουμπάρη 2, 106 74	

ΠΕΡΙΛΗΨΗ (57)

Μία μέθοδος και σύστημα για την με αυτόματο τρόπο επιθεώρηση ενός οφθαλμικού φακού. Η μέθοδος περιλαμβάνει τα στάδια της κατεύθυνσης μιας φωτεινής δέσμης μέσα από τον φακό και επάνω σε μια διάταξη εικονοστοιχείων, και πρόσδοσης σε κάθε εικονοστοιχείο μιας τιμής δεδομένων που αντιπροσωπεύει την ένταση της φωτεινής δέσμης επάνω στο εικονοστοιχείο. Οι τιμές δεδομένων μετά επεξεργάζονται σύμφωνα με προκαθορισμένο πρόγραμμα για να προσδιορισθεί αν ο φακός περιέχει κάποια από μια ομάδα προκαθορισμένων καταστάσεων.

ΑΡΙΘΜΟΣ ΑΙΤΗΣΗΣ Δ.Ε.	(21): 930100442
ΤΙΤΛΟΣ ΕΦΕΥΡΕΣΗΣ	(54): Μία συσκευή για την μεταφορά οφθαλμικών φακών
ΔΙΕΘΝΗΣ ΤΑΞΙΝΟΜΗΣΗ ΚΑΤΑΘΕΤΗΣ	(51): — (71): JOHNSON & JOHNSON VISION PRODUCTS, INC. 4500 Salisbury Road, Jacksonville Florida, 32216, Η.Π.Α.
ΗΜΕΡΟΜΗΝΙΑ ΚΑΤΑΘΕΣΗΣ	(22): 11.11.93
ΣΥΜΒΑΤΙΚΕΣ ΠΡΟΤΕΡΑΙΟΤΗΤΕΣ	(30): 995622/21.12.92/US
ΤΡΟΠΟΠΟΙΗΣΗ ΣΤΟ ΚΥΡΙΟ Δ.Ε.	(61): —
ΕΦΕΥΡΕΤΗΣ	(72): DAVIS G. THOMAS
ΕΙΔΙΚΟΣ ΠΛΗΡΕΞΟΥΣΙΟΣ	(74): Αποστολίδου Σοφία, δικηγόρος, Κουμπάρη 2, 106 74 Αθήνα
ΑΝΤΙΚΛΗΤΟΣ	(74): Παπακωνσταντίνου Ελένη, δικηγόρος, Κουμπάρη 2, 106 74 Αθήνα

ΠΕΡΙΛΗΨΗ (57)

Μία συσκευή για την μεταφορά οφθαλμικών φακών, ειδικά ενώ ο φακός είναι υπό επιθεώρηση, που περιλαμβάνει ένα μέλος βάσης και ένα φρεάτιο που συνδέεται με το μέλος βάσης. Το φρεάτιο είναι ουσιαστικά διαφανές, και περιλαμβάνει ένα κολουροκωνικό πλευρικό τοίχωμα που έχει μία σταθερή κλίση, και ένα ημι-σφαιρικά διαμορφωμένο τμήμα πυθμένα που συνδέεται με και επεκτείνεται προς τα κάτω του πλευρικού τοιχώματος. Το τμήμα πυθμένα του φρεατίου έχει καμπυλότητα που είναι περίπου 10% μεγαλύτερη από την ακτίνα καμπυλότητας του οφθαλμικού φακού.

ΑΡΙΘΜΟΣ ΑΙΤΗΣΗΣ Δ.Ε.	(21): 930100462
ΤΙΤΛΟΣ ΕΦΕΥΡΕΣΗΣ	(54): Συντονισμένος με την κόρη πολυεστιακός οφθαλμικός φακός
ΔΙΕΘΝΗΣ ΤΑΞΙΝΟΜΗΣΗ ΚΑΤΑΘΕΤΗΣ	(51): G02C7/04, G02C7/06 (71): JOHNSON & JOHNSON VISION PRODUCTS, INC. Salisbury Road 4500, Jacksonville, Florida, 32216, Η.Π.Α.
ΗΜΕΡΟΜΗΝΙΑ ΚΑΤΑΘΕΣΗΣ	(22): 24.11.93
ΣΥΜΒΑΤΙΚΕΣ ΠΡΟΤΕΡΑΙΟΤΗΤΕΣ	(30): 988088/09.12.92/US
ΤΡΟΠΟΠΟΙΗΣΗ ΣΤΟ ΚΥΡΙΟ Δ.Ε.	(61): —
ΕΦΕΥΡΕΤΗΣ	(72): 1) GUILLON MICHEL 2) POLING TIMOTHY 3) ROFFMAN JEFFREY
ΕΙΔΙΚΟΣ ΠΛΗΡΕΞΟΥΣΙΟΣ	(74): Παπαπαναγιώτου Άννα, δικηγόρος, Κουμπάρη 2, 106 74 Αθήνα
ΑΝΤΙΚΛΗΤΟΣ	(74): Παπακωνσταντίνου Ελένη, δικηγόρος, Κουμπάρη 2, 106 74

τύπο της ανθρώπινης δραστηριότητας που τυπικά αναλαμβάνεται κάτω από διάφορες συνθήκες φωτισμού, όπως επίσης να συνταιριάζει τις διαστάσεις του συγκεκριμένου φακού για να ταιριάζουν με το μέγεθος της κόρης σε συνάρτηση με την ένταση φωτισμού.

ΠΕΡΙΛΗΨΗ (57)

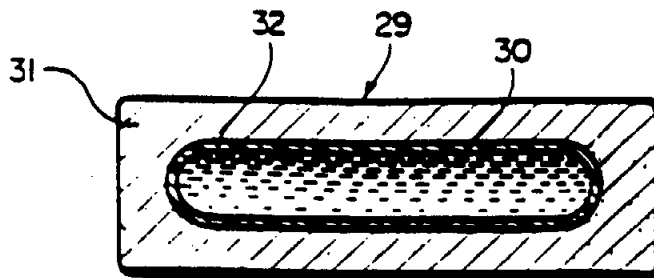
Ένας οφθαλμικός φακός παρέχει ένα αθροιστικό λόγο μακρινής προς κοντινή εστιακή απόσταση όπου επικρατεί η μακρινή διόρθωση κάτω από υψηλό φωτισμό, είναι σχεδόν όμοια διαιρεμένος κάτω από μέτριο φωτισμό, και ευνοεί και πάλι την μακρινής όρασης διόρθωση κάτω από χαμηλού επιπέδου φωτισμό. Ο φακός είναι ειδικά προσαρμοσμένος για συνεργασία με το μέγεθος της κόρης του ασθενούς σε συνάρτηση με το επίπεδο φωτισμού, στην προτιμώμενη ενσωμάτωση με εφαρμογή παραμέτρων μεγέθους κόρης σε συνάρτηση με την ηλικία. Ο φακός αυτός έχει τις ιδιότητες να συνταιριάζει τόσο την κατανομή της κοντινής και μακρινής εστίασης διόρθωσης της όρασης με τον

ΑΡΙΘΜΟΣ ΑΙΤΗΣΗΣ Δ.Ε.	(21): 930100464	πλήρως εις μαρτενσίτη και περιγράφεται ως $M_1 = 2027-78\% \text{ Ni}-27\% \text{ Ti}-34\% \text{ Mo}$. Ένα επιθυμητό κράμα βελονών αποτελείται από νικέλιο 10%, μολυβδαίνιο περίπου 2.7%, και ταντάλιο περίπου 2%.
ΤΙΤΛΟΣ ΕΦΕΥΡΕΣΗΣ	(54): Διάταξη δια τη πρόβλεψη της συμπεριφοράς κραμάτων ανοξειδωτού χάλυβος προς χρήση με χειρουργικές βελόνες	
ΔΙΕΘΝΗΣ ΤΑΞΙΝΟΜΗΣΗ ΚΑΤΑΘΕΤΗΣ	(51): — (71): ETHICON INC. U.S. Route 22, Somerville, New Jersey, 08876, Η.Π.Α.	
ΗΜΕΡΟΜΗΝΙΑ ΚΑΤΑΘΕΣΗΣ	(22): 24.11.93	
ΣΥΜΒΑΤΙΚΕΣ ΠΡΟΤΕΡΑΙΟΤΗΤΕΣ	(30): 987864/09.12.92/US	
ΤΡΟΠΟΠΟΙΗΣΗ ΣΤΟ ΚΥΡΙΟ Δ.Ε.	(61): —	
ΕΦΕΥΡΕΤΗΣ	(72): 1) BENDEL LEE 2) FLOREZ HUGO 3) LAVIN JEFFREY 4) McGRANE MATTHEW 5) McVEY JEFFREY 6) SARDELIS TIMOTHY 7) STUNGURYS LEON 8) TROZZO LAWRENCE	
ΕΙΔΙΚΟΣ ΠΛΗΡΕΞΟΥΣΙΟΣ	(74): Παπαπαναγιώτου Άννα, δικηγόρος, Κουμπάρη 2, 106 74 Αθήνα	
ΑΝΤΙΚΛΗΤΟΣ	(74): Παπακωνσταντίνου Ελένη, δικηγόρος, Κουμπάρη 2, 106 74	

ΠΕΡΙΛΗΨΗ (57)

Δημιουργείται ένας νέος και χρήσιμος τύπος δια MARAGING κράματος ανοξειδωτού χάλυβος, ο οποίος ονομάζεται θερμοκρασία φινιρίσματος μαρτενσίτου, $M_1(^{\circ}\text{F})$. Ο τύπος αυτός καθιστά δυνατόν να προβλέψουμε τη θερμοκρασία εις την οποία ένας χάλυβας μετατρέπεται

ΑΡΙΘΜΟΣ ΑΙΤΗΣΗΣ Δ.Ε.	(21): 930100475	Φαρμακευτική σύνθεση που περιέχει για γουανιδινοθειαζολική ένωση και αντιόξινα
ΤΙΤΛΟΣ ΕΦΕΥΡΕΣΗΣ	(54): Φαρμακευτική σύνθεση που περιέχει για γουανιδινοθειαζολική ένωση και αντιόξινα	
ΔΙΕΘΝΗΣ ΤΑΞΙΝΟΜΗΣΗ	(51): IPC5, A61K 9/20 IPC5, A61K 33/08 IPC5, A61K 31/425	
ΚΑΤΑΘΕΤΗΣ	(71): McNEIL-PPC INC. Van Liew Avenue, Milltown, New Jersey, 08850, Η.Π.Α.	
ΗΜΕΡΟΜΗΝΙΑ ΚΑΤΑΘΕΣΗΣ	(22): 01.12.93	
ΣΥΜΒΑΤΙΚΕΣ ΠΡΟΤΕΡΑΙΟΤΗΤΕΣ	(30): 983923/01.12.92/US	
ΤΡΟΠΟΠΟΙΗΣΗ ΣΤΟ ΚΥΡΙΟ Δ.Ε.	(61): —	
ΕΦΕΥΡΕΤΗΣ	(72): 1) DECOTEAU SUSAN 2) FREEMAN ELEANOR 3) ROCHE EDWARD	
ΕΙΔΙΚΟΣ ΠΛΗΡΕΞΟΥΣΙΟΣ	(74): Παπαπαναγιώτου Άννα, δικηγόρος, Κουμπάρη 2, 106 74 Αθήνα	
ΑΝΤΙΚΛΗΤΟΣ	(74): Παπακωνσταντίνου Ελένη, δικηγόρος, Κουμπάρη 2, 106 74	



ΠΕΡΙΛΗΨΗ (57)

Μια στερεά μορφή δόσολογίας από του στόματος μιας φαρμακευτικής σύνθεσης για την αγωγή γαστρεντερικών προβλημάτων, η οποία περιλαμβάνει μια θεραπευτικά αποτελεσματική ποσότητα γουανιδινοθειαζολικής ένωσης και μια θεραπευτικά αποτελεσματική ποσότητα αντιόξινου, όπου το φαρμακευτικό και το αντιόξινο χωρίζονται από φράγμα που είναι βασικά αδιαπέραστο από το αντιόξινο.

ΑΡΙΘΜΟΣ ΑΙΤΗΣΗΣ Δ.Ε.	(21): 930100476	τα σήματα σύμφωνα με ένα προκαθορισμένο πρόγραμμα για την
ΤΙΤΛΟΣ ΕΦΕΥΡΕΣΗΣ	(54): Υποσυστήματα φωτισμού και εικό- νισης για ένα σύστημα επιθεώρη- σης φακών	παραγωγή ενός σήματος εξόδου που αντιπροσωπεύει μια κατάσταση του φακού.
ΔΙΕΘΝΗΣ ΤΑΞΙΝΟΜΗΣΗ ΚΑΤΑΘΕΤΗΣ	(51): — (71): JOHNSON & JOHNSON VISION PRODUCTS, INC. Salisbury Road 4500, Jacksonville Florida, 32216, Η.Π.Α.	
ΗΜΕΡΟΜΗΝΙΑ ΚΑΤΑΘΕΣΗΣ	(22): 01.12.93	
ΣΥΜΒΑΤΙΚΕΣ ΠΡΟΤΕΡΑΙΟΤΗΤΕΣ	(30): 994565/21.12.92/US	
ΤΡΟΠΟΠΟΙΗΣΗ ΣΤΟ ΚΥΡΙΟ Δ.Ε.	(61): —	
ΕΦΕΥΡΕΤΗΣ	(72): THOMAS G. DAVIS	
ΕΙΔΙΚΟΣ ΠΛΗΡΕΞΟΥΣΙΟΣ	(74): Παπαπαναγιώτου Άννα, δικηγό- ος, Κουμπάρη 2, 106 74 Αθήνα	
ΑΝΤΙΚΛΗΤΟΣ	(74): Παπακωνσταντίνου Ελένη, δικηγό- ρος, Κουμπάρη 2, 106 74	

ΠΕΡΙΛΗΨΗ (57)

Υποσυστήματα φωτισμού και εικόνας για ένα σύστημα επιθεώρη-
σεως φακών. Τα υποσυστήματα περιλαμβάνουν ένα συγκρατητήρα
φακών, μια φωτεινή πηγή, μια διάταξη εικονοστοιχείων και ένα επε-
ξεργαστή. Κατά την χρήση, η φωτεινή πηγή παράγει φωτεινές ώσεις
που μεταδίδονται μέσα από τους φακούς στον συγκρατητήρα φακών
και επάνω στην διάταξη εικονοστοιχείων για την εκεί επάνω παραγωγή
φωτεινών τύπων που αντιπροσωπεύουν τους οφθαλμικούς φακούς. Η
διάταξη εικονοστοιχείων παράγει σήματα που αντιπροσωπεύουν την
εκεί επάνω ένταση του φωτός, και ο επεξεργαστής επεξεργάζεται αυτά

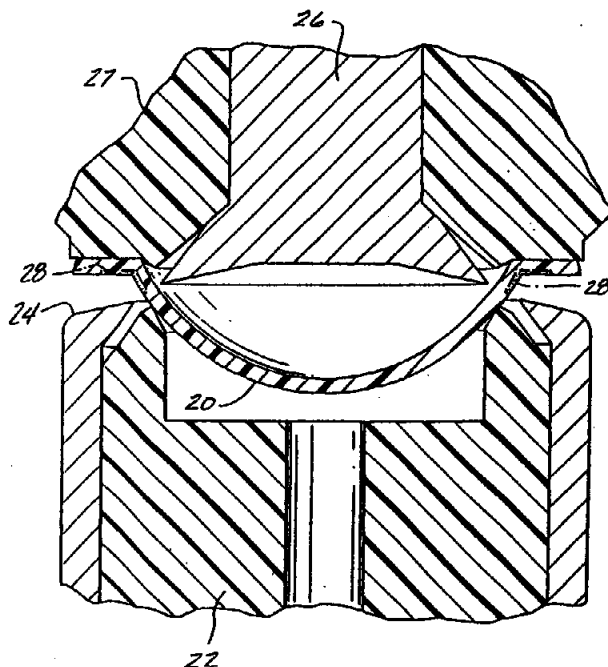
ΑΡΙΘΜΟΣ ΑΙΤΗΣΗΣ Δ.Ε.	(21): 930100477	Δημιουργείται ένας δακτύλιος που περικλείει το πραγματικό άκρο
ΤΙΤΛΟΣ ΕΦΕΥΡΕΣΗΣ	(54): Μέθοδος και συσκευή επιθεώρη- σης οφθαλμικών φακών	φακού. Όλα τα εικονοστοιχεία αλλάζουν από μία απόλυτη τιμή έντα- σης σε μια τιμή βαθμίδας, που αντιπροσωπεύεται από δύο άκρα μεταβολής. Εκτελείται εξαγωγή χαρακτηριστικών για τον εντοπισμό ελαττωματικών εικονοστοιχείων και την τοποθέτηση τους σε ομάδες. Αφού οι ομάδες έχουν προσδιορισθεί δίνεται σε καθεμία μια βαθμο- λογία βάσει του αριθμού, τύπου και σοβαρότητας των ελαττωματικών εικονοστοιχείων των τοποθετημένων στην ομάδα αυτή. Από αυτήν, μπορεί να δοθεί σε ολόκληρο τον φακό μία ζυγισμένη βαθμολογία και ο φακός γίνεται αποδεκτός ή απορρίπτεται.
ΔΙΕΘΝΗΣ ΤΑΞΙΝΟΜΗΣΗ ΚΑΤΑΘΕΤΗΣ	(51): — (71): JOHNSON & JOHNSON VISION PRODUCTS, INC. Salisbury Road 4500, Jacksonville Florida, 32216, Η.Π.Α.	
ΗΜΕΡΟΜΗΝΙΑ ΚΑΤΑΘΕΣΗΣ	(22): 01.12.93	
ΣΥΜΒΑΤΙΚΕΣ ΠΡΟΤΕΡΑΙΟΤΗΤΕΣ	(30): 993756/21.12.92/US	
ΤΡΟΠΟΠΟΙΗΣΗ ΣΤΟ ΚΥΡΙΟ Δ.Ε.	(61): —	
ΕΦΕΥΡΕΤΗΣ	(72): 1) EBEL JAMES 2) SITES PETER	
ΕΙΔΙΚΟΣ ΠΛΗΡΕΞΟΥΣΙΟΣ	(74): Παπαπαναγιώτου Άννα, δικηγό- ος, Κουμπάρη 2, 106 74 Αθήνα	
ΑΝΤΙΚΛΗΤΟΣ	(74): Παπακωνσταντίνου Ελένη, δικηγό- ρος, Κουμπάρη 2, 106 74	

ΠΕΡΙΛΗΨΗ (57)

Αποκαλύπτεται μια μέθοδος και συσκευή επιθεώρησης οφθαλμικών
φακών που περιλαμβάνει μία φωτογραφική μηχανή για την καταγρα-
φή ενός ειδώλου οφθαλμικού φακού που έχει φωτισθεί από μια
φωτεινή πηγή. Θέση και ένταση σε κάθε εικονοστοιχείο της φωτογρα-
φικής μηχανής μετατρέπεται σε μια ηλεκτρική ποσότητα που στη συνέ-
χεια μεταφέρεται και αποθηκεύεται σε μια μνήμη. Ένας υπολογιστής
που περιέχει οδηγίες για την σύγκριση των τιμών θέσης και έντασης
των εικονοστοιχείων ξεκινά κοντά στο κέντρο του πεδίου δέκτη και
συνεχίζει προς το άκρο του πεδίου έως ότου βρεθεί μια απόκλιση
έντασης. Αξιολογώντας τα εικονοστοιχεία που περιέχουν μεταβολή
έντασης, πραγματοποιείται ένα περίγραμμα του άκρου φακού.

ΑΡΙΘΜΟΣ ΑΙΤΗΣΗΣ Δ.Ε.	(21): 930100478
ΤΙΤΛΟΣ ΕΦΕΥΡΕΣΗΣ	(54): Μέθοδος και συσκευή για την κατεργασία ενός καλουπιού οφθαλμικού φακού
ΔΙΕΘΝΗΣ ΤΑΞΙΝΟΜΗΣΗ	(51): IPC5, B29D 11/00 IPC5, B29C 59/10
ΚΑΤΑΘΕΤΗΣ	(71): JOHNSON & JOHNSON VISION PRODUCTS, INC. Salisbury Road 4500, Jacksonville Florida, 32216, Η.Π.Α.
ΗΜΕΡΟΜΗΝΙΑ ΚΑΤΑΘΕΣΗΣ	(22): 01.12.93
ΣΥΜΒΑΤΙΚΕΣ ΠΡΟΤΕΡΑΙΟΤΗΤΕΣ	(30): 992884/21.12.92/US
ΤΡΟΠΟΠΟΙΗΣΗ ΣΤΟ ΚΥΡΙΟ Δ.Ε.	(61): —
ΕΦΕΥΡΕΤΗΣ	(72): 1) HEATON JOHN 2) JONATHAN PATRICK ADAMS 3) RASTRELLI EDMUND
ΕΙΔΙΚΟΣ ΠΛΗΡΕΞΟΥΣΙΟΣ	(74): Παπαπαναγιώτου Άννα, δικηγόρος, Κουμπάρη 2, 106 74 Αθήνα
ΑΝΤΙΚΛΗΤΟΣ	(74): Παπακωνσταντίνου Ελένη, δικηγόρος, Κουμπάρη 2, 106 74

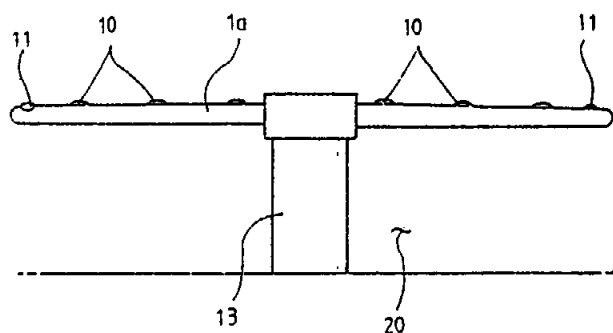
ενσωμάτωση, η φλάντζα γύρω από το κυρτό αρσενικό τεμάχιο του καλουπιού φακού κατεργάζεται σε στεφάνη έτσι που όταν τα τεμάχια καλουπιού διαχωρίζονται μετά από τον πολυμερισμό του φακού, η υπερυψωμένη επίστρωση (ξεχείλισμα) της περιφέρειας του πολυμερισμένου υλικού που περιβάλλει την κοιλότητα του φακού να προσκολλάται σε αυτή την φλάντζα του αρσενικού, κυρτού τεμαχίου ενώ ο φακός απομακρύνεται με το θηλυκό, κοίλο τεμάχιο.



ΠΕΡΙΛΗΨΗ (57)

Μία συσκευή και μέθοδος για την κατεύθυνση ηλεκτρονίων σε επιτάχυνση προς τουλάχιστον μέρος μιάς επιφάνειας ενός τεμαχίου καλουπιού οφθαλμικού φακού πριν από την πλήρωση με μονομερές και τον πολυμερισμό του φακού. Συγκεκριμένα, έχει βρεθεί ότι η παραγωγή ιονισμένου οξυγόνου με την βοήθεια ενός ηλεκτροδίου κατεργασίας κατά στεφάνη αυξάνει επαρκώς την προσκόλληση του πολυμερούς στο τεμάχιο καλουπιού που έτσι κατεργάζεται. Στην προτιμώμενη

ΑΡΙΘΜΟΣ ΑΙΤΗΣΗΣ Δ.Ε.	(21): 930100487
ΤΙΤΛΟΣ ΕΦΕΥΡΕΣΗΣ	(54): Παλμικός μηχανισμός βραχίονα ψεκασμού πλυντηρίου πιάτων
ΔΙΕΘΝΗΣ ΤΑΞΙΝΟΜΗΣΗ	(51): —
ΚΑΤΑΘΕΤΗΣ	(71): GOLDSTAR CO. LTD. Yoido-Dong 20, Youngdungpo-gu, Seoul, Κορέα
ΗΜΕΡΟΜΗΝΙΑ ΚΑΤΑΘΕΣΗΣ	(22): 06.12.93
ΣΥΜΒΑΤΙΚΕΣ ΠΡΟΤΕΡΑΙΟΤΗΤΕΣ	(30): 1) 23321/04.12.92/KR 2) 26373/30.12.92/KR
ΤΡΟΠΟΠΟΙΗΣΗ ΣΤΟ ΚΥΡΙΟ Δ.Ε.	(61): —
ΕΦΕΥΡΕΤΗΣ	(72): 1) JANG, JAE WON 2) JEON, SEE MOON
ΕΙΔΙΚΟΣ ΠΛΗΡΕΞΟΥΣΙΟΣ	(74): Δαπεργόλα Έλενα, δικηγόρος, Κηφισίας 293, 145 61, Κηφισιά
ΑΝΤΙΚΛΗΤΟΣ	(74): Κυπρής Φειδίας, Κυπρής Κώστας, Κηφισίας 293, 145 61 Κηφισιά

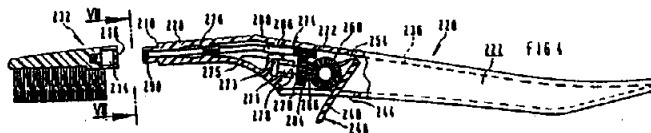


ΠΕΡΙΛΗΨΗ (57)

Ένας βραχίονας ψεκασμού πλυντηρίου πιάτων που έχει βελτιωμένη ικανότητα πλύσης επειδή κάνει τον βραχίονα να πάλλεται μέσα από τη χρήση της κίνησης τροφοδοσίας και εκροής του νερού πλύσης, περιλαμβάνει ένα πρώτο και ένα δεύτερο περιστρεφόμενα μπεκ τοποθετημένα αντίκρυ και σε αντίθετες κατευθύνσεις και σε κάθε άκρο του βραχίονα ψεκασμού. Μια μπίλια που κινείται από το νερό που εισέρχεται στον βραχίονα και από το ίδιο το βάρος της, κλείνει το ένα ή το άλλο μπεκ. Επίσης υπάρχει ένας οδηγός που οδηγεί την μπίλια να κινείται μόνο προς μια κατεύθυνση.

ΑΡΙΘΜΟΣ ΑΙΤΗΣΗΣ Δ.Ε. (21): 930100491
ΤΙΤΛΟΣ ΕΦΕΥΡΕΣΗΣ (54): Οδοντόβουρτσα
ΔΙΕΘΝΗΣ ΤΑΞΙΝΟΜΗΣΗ (51): —
ΚΑΤΑΘΕΤΗΣ (71): JOHNSON & JOHNSON CONSUMER PRODUCTS INC.
 Grand View Road, Skillman, New Jersey, 08558, Η.Π.Α.
ΗΜΕΡΟΜΗΝΙΑ ΚΑΤΑΘΕΣΗΣ (22): 08.12.93
ΣΥΜΒΑΤΙΚΕΣ ΠΡΟΤΕΡΑΙΟΤΗΤΕΣ (30): 4241468.7/09.12.92/DE
ΤΡΟΠΟΠΟΙΗΣΗ ΣΤΟ ΚΥΡΙΟ Δ.Ε. (61): —
ΕΦΕΥΡΕΤΗΣ (72): 1) JEANNET ROLAND
 2) LEUTWYLER ROBERT
 3) LEUTWYLER WERNER
ΕΙΔΙΚΟΣ ΠΛΗΡΕΞΟΥΣΙΟΣ (74): Παπαπαναγιώτου Άννα, δικηγόρος, Κουμπάρη 2, 106 74 Αθήνα
ΑΝΤΙΚΛΗΤΟΣ (74): Παπακωνσταντίνου Ελένη, δικηγόρος, Κουμπάρη 2, 106 74

κώς στη χειρολαβή (22). Ένα άκρο του αξονίσκου (68, 74) συνδέεται με περιστροφική κίνηση με τον οδοντοτροχό κίνησης (70) του μηχανισμού (68, 74) εντός της χειρολαβής (22), το δε έτερο άκρο του αξονίσκου (76) εδράζεται στο συνδετικό άκρο (30) της χειρολαβής (22) και έχει ένα πρώτο τμήμα της διάταξης για την απελευθερωτική σύνδεση της χειρολαβής (22) με την κεφαλή (24) της ψήκτρας. Ένα δεύτερο τμήμα της διάταξης στο συνδετικό άκρο (32) της κεφαλής (24) της ψήκτρας χρησιμεύει για την απελευθερωτική σύνδεση με το πρώτο άκρο της διάταξης στο έτερο άκρο του αξονίσκου (76). Η κεφαλή της ψήκτρας δύναται να συναρμολογηθεί ταχέως και να συσφιγχθεί σταθερώς, παρέχοντας έτσι μίαν υγιεινώς ικανοποιητική σύνδεση.



ΠΕΡΙΛΗΨΗ (57)

Η εφεύρεση αναφέρεται σε οδοντόβουρτσα, που αποτελείται από χειρολαβή (22), της οποίας ο λαιμός (28) έχει συνδετικό άκρο (30) και από κεφαλή (24) ψήκτρας με συνδετικό άκρο (32), καθίσταται δε δυνατή η σταθερή, αλλά απελευθερωτική σύνδεση της κεφαλής (24) της ψήκτρας επί της χειρολαβής (22) με τη σύνδεση των συνδετικών άκρων αυτών (30, 32). Το μέλος κινητοποίησης (46) στερεώνεται κινητικώς επί της χειρολαβής (22). Ο μηχανισμός (68, 74) είναι διατεταγμένος εντός της χειρολαβής (22). Ο οδοντοτροχός κίνησης (54) συνδέεται σταθερώς με το μέλος κινητοποίησης (46) και έχει τον οδοντοτροχό κίνησης (70). Ο αξονίσκος (76) εδράζεται αξονικώς κινητικώς και περιστροφι-

ΑΡΙΘΜΟΣ ΑΙΤΗΣΗΣ Δ.Ε. (21): 930100492
ΤΙΤΛΟΣ ΕΦΕΥΡΕΣΗΣ (54): Ζεύγος πολυεσθιακών οφθαλμικών φακών
ΔΙΕΘΝΗΣ ΤΑΞΙΝΟΜΗΣΗ (51): —
ΚΑΤΑΘΕΤΗΣ (71): JOHNSON & JOHNSON VISION PRODUCTS, INC.
 Salisbury Road 4500, Jacksonville, Florida, 32216, Η.Π.Α.
ΗΜΕΡΟΜΗΝΙΑ ΚΑΤΑΘΕΣΗΣ (22): 08.12.93
ΣΥΜΒΑΤΙΚΕΣ ΠΡΟΤΕΡΑΙΟΤΗΤΕΣ (30): 988071/09.12.92/US
ΤΡΟΠΟΠΟΙΗΣΗ ΣΤΟ ΚΥΡΙΟ Δ.Ε. (61): —
ΕΦΕΥΡΕΤΗΣ (72): 1) GUILLON MICHEL
 2) MENEZES EDGAR
 3) POLING TIMOTHY
 4) ROFFMAN JEFFREY
ΕΙΔΙΚΟΣ ΠΛΗΡΕΞΟΥΣΙΟΣ (74): Παπαπαναγιώτου Άννα, δικηγόρος, Κουμπάρη 2, 106 74 Αθήνα
ΑΝΤΙΚΛΗΤΟΣ (74): Παπακωνσταντίνου Ελένη, δικηγόρος, Κουμπάρη 2, 106 74

νο στην πραγματική κατάσταση που απαιτεί μακρινή δράση υπό συνθήκες έντονου φωτισμού.

ΠΕΡΙΛΗΨΗ (57)

Περιγράφεται ζεύγος οφθαλμικών φακών που και οι δύο περιέχουν τουλάχιστον δύο οπτικές ισχείς, μια για κοντική όραση και μια για μακρινή όραση, και οι δύο περιέχουν στο κεντρικό τμήμα του φακού την μακρινή οπτική ισχύ. Στην προτιμώμενη πραγματοποίηση, το υπόλοιπο του φακού αποτελείται από δακτυλιοειδή τμήματα φτιαγμένα από μια ή περισσότερες οπτικές ζώνες για να παρέχουν τον επιθυμητό συνδυασμένο, συνολικό λόγο εμβαδών κοντινής και μακρινής εστιακής αποστάσεως για κάθε διάμετρο κόρης. Το τμήμα μακρινής όρασης το τοποθετημένο στο κέντρο είναι κατάλληλα προσαρμοσμέ-

ΑΡΙΘΜΟΣ ΑΙΤΗΣΗΣ Δ.Ε. (21): **930100493**
ΤΙΤΛΟΣ ΕΦΕΥΡΕΣΗΣ (54): Βελτιωμένα αθλητικά παπούτσια με οπισθοποδικό σύστημα ελέγχου
ΔΙΕΘΝΗΣ ΤΑΞΙΝΟΜΗΣΗ ΚΑΤΑΘΕΤΗΣ (51): — (71): **BERNABEU MOYA MARIANO** Maestro Albéniz, 10-8, 03202 Elche (Alicante), Ισπανία
ΗΜΕΡΟΜΗΝΙΑ ΚΑΤΑΘΕΣΗΣ (22): 08.12.93
ΣΥΜΒΑΤΙΚΕΣ ΠΡΟΤΕΡΑΙΟΤΗΤΕΣ (30): 1) 9202508/10.12.92/ES 2) 9300014/07.01.93/ES
ΤΡΟΠΟΠΟΙΗΣΗ ΣΤΟ ΚΥΡΙΟ Δ.Ε. (61): —
ΕΦΕΥΡΕΤΗΣ (72): **BERNABEU MOYA MARIANO**
ΕΙΔΙΚΟΣ ΠΛΗΡΕΞΟΥΣΙΟΣ (74): Παπαπαναγιώτου Άννα, δικηγόρος, Κουμπάρη 2, 106 74 Αθήνα
ΑΝΤΙΚΛΗΤΟΣ (74): Παπακωνσταντίνου Ελένη, δικηγόρος, Κουμπάρη 2, 106 74

και ένα άλλο οπίσθιο (10), τα οποία κολλιούνται στον πυθμένα στο κύριο παχύ σώμα (8) στην πρόσθια περιοχή και την περιοχή φτέρνας αντίστοιχα.

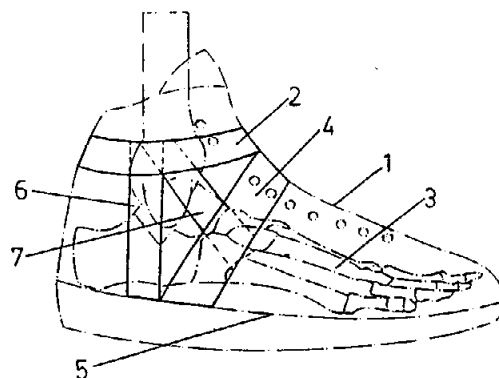
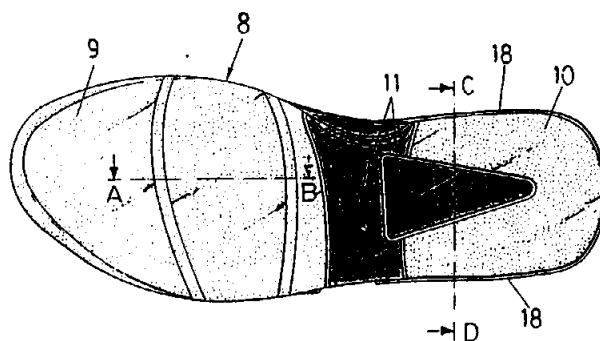


FIG. 1



ΠΕΡΙΛΗΨΗ (57)

Αυτό παρέχει ένα αποτελεσματικό έλεγχο των οπισθοποδικών κινήσεων, αποφεύγοντας διαστρέμματα τραυματισμούς αστραγάλου μέσω κάποιων ενισχύσεων (2, 4, 6 και 7), στο υπόδημα ή μπότα (1), οι οποίες μιμούνται την συνδεσμική δομή του αστραγάλου και επιτρέπουν ένα υψηλό βαθμό κινητικότητας του ποδιού (3). Η σόλα παρέχει μεγάλη άνεση και σταθερότητα για πόδια και σχηματίζεται από δύο βασικά μέρη. Το κύριο αντίστοιχο είναι ένα παχύ στρώμα (8) το οποίο με τη σειρά του εξυπηρετεί σαν τον λασπωτήρα και εξωτερικό τομέα της σόλας, περικλείοντας μία κεντρική γέφυρα (11) διαχωρισμού μεταξύ της σόλας και της φτέρνας. Το δεύτερο μέρος σχηματίζεται από δύο ουσιαστικά επίπεδα σώματα, ένα πρόσθιο (9)

ΑΡΙΘΜΟΣ ΑΙΤΗΣΗΣ Δ.Ε. (21): **930100494**
ΤΙΤΛΟΣ ΕΦΕΥΡΕΣΗΣ (54): Σύστημα για την εφαρμογή κόμβων σε υλικό χειρουργικών ραμμάτων
ΔΙΕΘΝΗΣ ΤΑΞΙΝΟΜΗΣΗ ΚΑΤΑΘΕΤΗΣ (51): — (71): **ETHICON INC.** Route 22, Somerville, New Jersey 08876-0151, Η.Π.Α.
ΗΜΕΡΟΜΗΝΙΑ ΚΑΤΑΘΕΣΗΣ (22): 08.12.93
ΣΥΜΒΑΤΙΚΕΣ ΠΡΟΤΕΡΑΙΟΤΗΤΕΣ (30): 4243427.0/15.12.92/DE
ΤΡΟΠΟΠΟΙΗΣΗ ΣΤΟ ΚΥΡΙΟ Δ.Ε. (61): —
ΕΦΕΥΡΕΤΗΣ (72): 1) **HARM MICHAEL** 2) **HINSCH BERNHARD** 3) **WALTHER CHRISTOPH**
ΕΙΔΙΚΟΣ ΠΛΗΡΕΞΟΥΣΙΟΣ (74): Παπαπαναγιώτου Άννα, δικηγόρος, Κουμπάρη 2, 106 74 Αθήνα
ΑΝΤΙΚΛΗΤΟΣ (74): Παπακωνσταντίνου Ελένη, δικηγόρος, Κουμπάρη 2, 106 74

αντίστοιχεί προς τη διάμετρο του χιτωνίου (10). Το χιτώνιο (10) εισαγόμενο με την εγγύτατη ζώνη (12) αυτού εντός του εν λόγω ανοίγματος επανέλκεται εντός του εσωτερικού χώρου του άξονα με συσκευή έλξη προς τα έσω. Το ράμμα και ο κόμβος (18) έλκονται συσφιγκτικώς με την κίνηση του ελεύθερου άκρου (16) του υλικού του χειρουργικού ράμματος (15) κατευθυνόμενα μέσω του χιτωνίου (10) κατά εγγύτατη κατεύθυνση (βέλος) με διάταξη έλξης. (Εικόνα 2).

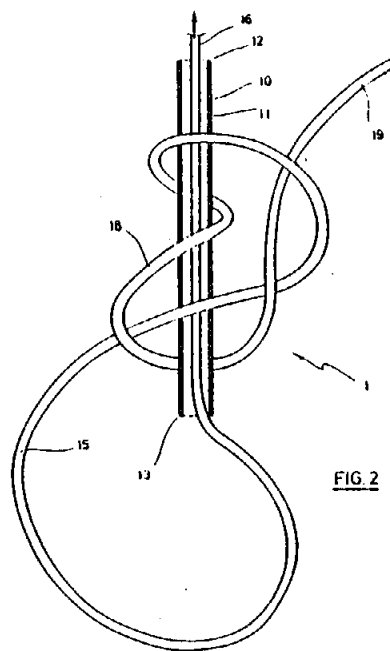


FIG. 2

ΠΕΡΙΛΗΨΗ (57)

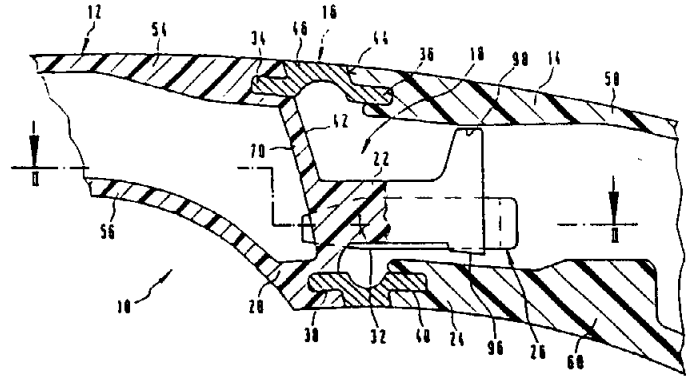
Το σύστημα για την εφαρμογή κόμβων σε υλικό χειρουργικού ράμματος συνιστάται από μέσο προκομβωθέντος χειρουργικού ράμματος (1) και όργανο εφαρμογής χειρουργικού κόμβου. Το μέσο προκομβωθέντος χειρουργικού ράμματος (1) έχει χιτώνιο (10) ανοικτό σε αμφότερα τα άκρα (12, 13) και υλικό χειρουργικού ράμματος (15), ως το νήμα ραφής, το λεπτό κορδόνι (χορδή) κ.λπ., το οποίο υλικό ράμματος προσδέεται (συσφίγγεται) πέριξ του χιτωνίου (10) για την παραγωγή προκομβωθέντος μετατοπιζομένου κόμβου (18) και έχει ελεύθερο άκρο (16). Το όργανο εφαρμογής χειρουργικού κόμβου περιέχει άξονα, του οποίου η απώτατη ακραία ζώνη περιλαμβάνει άνοιγμα που

ΑΡΙΘΜΟΣ ΑΙΤΗΣΗΣ Δ.Ε.	(21): 930100495
ΤΙΤΛΟΣ ΕΦΕΥΡΕΣΗΣ	(54): Οδοντόβουρτσα
ΔΙΕΘΝΗΣ ΤΑΞΙΝΟΜΗΣΗ ΚΑΤΑΘΕΤΗΣ	(51): — (71): JOHNSON & JOHNSON CONSUMER PRODUCTS, INC. Grand View Road, Skillman, New Jersey, 08558, Η.Π.Α.
ΗΜΕΡΟΜΗΝΙΑ ΚΑΤΑΘΕΣΗΣ	(22): 08.12.93
ΣΥΜΒΑΤΙΚΕΣ ΠΡΟΤΕΡΑΙΟΤΗΤΕΣ	(30): 42423554/15.12.92/DE
ΤΡΟΠΟΠΟΙΗΣΗ ΣΤΟ ΚΥΡΙΟ Δ.Ε.	(61): —
ΕΦΕΥΡΕΤΗΣ	(72): 1) JEANNET ROLAND 2) LEUTWYLER ROBERT 3) LEUTWYLER WERNER
ΕΙΔΙΚΟΣ ΠΛΗΡΕΞΟΥΣΙΟΣ	(74): Παπαπαναγιώτου Άννα, δικηγόρος, Κουμπάρη 2, 106 74 Αθήνα
ΑΝΤΙΚΛΗΤΟΣ	(74): Παπακωνσταντίνου Ελένη, δικηγόρος, Κουμπάρη 2, 106 74

ΠΕΡΙΛΗΨΗ (57)

Η εφεύρεση αναφέρεται σε οδοντόβουρτσα (10), ο λαιμός (12) της οποίας οδοντόβουρτσας, συνδεδεμένος με εναλλάξιμη κεφαλή βούρτσας (ψηκτρας), συγκρατείται με απόκλιση (εκτροπή) κατά αναστρέψιμο, ελαστικό τρόπο, επί κοίλης χειρολαβής (14) δι' αρθρωτής σύνδεσης (18) που περιβάλλεται από στεγανοποιητικό στοιχείο (16). Ο λαιμός 12 της οδοντόβουρτσας προβλέπεται στο συνδετικό άκρο αυτού (20) με μέτωπο προς τη χειρολαβή (14) με αρθρωτή κεφαλή (22). Η χειρολαβή εκθέτει στο συνδετικό άκρο αυτής (24), που έχει μέτωπο προς το λαιμό (12) της οδοντόβουρτσας, μίαν αρθρωτή περόνη (26) μεταξύ των σκελών της οποίας περόνης (28, 30) η αρθρωτή κεφαλή (22)

του λαιμού (12) της οδοντόβουρτσας προσαρμόζεται και συνδέεται με στρεφόμενο άξονα (32). Το στεγανοποιητικό στοιχείο (16) συνίσταται από υλικό ελαστικό στην πίεση. Η αρθρωτή περόνη (26) τυχάνει αφ' εαυτής ελαστικής στην ένταση διαμόρφωσης, ώστε το στεγανοποιητικό στοιχείο (16) να συγκρατείται από την αρθρωτή περόνη (26) υπό ελαστική προ-ένταση μεταξύ των κοινώς αντικειμένων συνδετικών άκρων (20, 24) της χειρολαβής (14) και του λαιμού (12) της οδοντόβουρτσας. Η οδοντόβουρτσα δύναται να κατασκευάζεται οικονομικώς με τη χρησιμοποίηση του ελαχίστου αριθμού μεμονωμένων τμημάτων και υποβοηθεί μίαν κίνηση απόκλισης (εκτροπής), που ελαστικώς αποσβέννεται από το στεγανοποιητικό στοιχείο και από την ελαστικώς διαμορφούμενη αρθρωτή περόνη, η οποία κίνηση απόκλισης (εκτροπής) περιορίζεται από την αρθρωτή κεφαλή.



ΑΡΙΘΜΟΣ ΑΙΤΗΣΗΣ Δ.Ε.	(21): 930100496
ΤΙΤΛΟΣ ΕΦΕΥΡΕΣΗΣ	(54): Σύστημα και μέθοδος επιθεώρησης οφθαλμικών φακών
ΔΙΕΘΝΗΣ ΤΑΞΙΝΟΜΗΣΗ ΚΑΤΑΘΕΤΗΣ	(51): — (71): JOHNSON & JOHNSON VISION PRODUCTS, INC. 4500 Salisbury Road, Jacksonville, Florida 32216, Η.Π.Α.
ΗΜΕΡΟΜΗΝΙΑ ΚΑΤΑΘΕΣΗΣ	(22): 08.12.93
ΣΥΜΒΑΤΙΚΕΣ ΠΡΟΤΕΡΑΙΟΤΗΤΕΣ	(30): 994249/21.12.92/US
ΤΡΟΠΟΠΟΙΗΣΗ ΣΤΟ ΚΥΡΙΟ Δ.Ε.	(61): —
ΕΦΕΥΡΕΤΗΣ	(72): 1) RAVN THOMAS CHRISTIAN 2) EBEL JAMES 3) EDWARDS RUSSELL 4) GUNDERSEN BORGE PETER
ΕΙΔΙΚΟΣ ΠΛΗΡΕΞΟΥΣΙΟΣ	(74): Παπαπαναγιώτου Άννα, δικηγόρος, Κουμπάρη 2, 106 74 Αθήνα
ΑΝΤΙΚΛΗΤΟΣ	(74): Παπακωνσταντίνου Ελένη, δικηγόρος, Κουμπάρη 2, 106 74

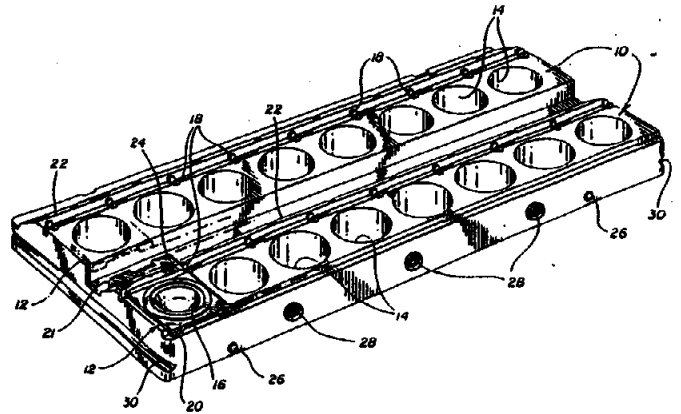
ΠΕΡΙΛΗΨΗ (57)

Κοινολογείται μια συσκευή και μέθοδος επιθεώρησης οφθαλμικών φακών που περιλαμβάνει μια παλλέτα που έχει φρεάτια για την παραλαβή ενός ή περισσότερων περιεκτών φακών στο σημείο παραλαβής. Ένας μεταφορέας επιτυγχάνει την ομοιομορφία της κίνησης της παλλέτας που χρειάζεται κατά την κατεύθυνση της μετακίνησης της παλλέτας και σταθερότητα, όταν μεταφέρεται ο φακός, στις σε ορθή γωνία μη-μεταφοράς κατευθύνσεις με την χρησιμοποίηση μιάς ή περισσότερων οδηγών τροχιών και ενός μηχανικού ωθητήριου μέσου. Τα φρεάτια παλλέτας για την παραλαβή των περιεκτών περιλαμβάνουν

οπές που περνάνε μέσα από την παλλέτα. Αυτές οι οπές μαζί με το αναφερόμενο από πλάγια κινούμενο σύστημα μεταφοράς κάνουν δυνατή μια διάταξη μιας λάμπας και μιας κάμερας σε απέναντι πλευρές του φακού για την σύλληψη μιας εικόνας ενός φακού. Ένας εφαρμοζόμενος με υπολογιστή αλγόριθμος επεξεργάζεται την καταστημένη ψηφιακή εικόνα σύμφωνα με κανόνες που έχουν τεθεί σε ένα πρόγραμμα για τον καθορισμό της κατάστασης αποδεκτού των φακών. Ένας μηχανισμός διάθεσης φακών που συνδέεται με τον υπολογιστή κάνει χρήση ενός σήματος που παράγεται από τον υπολογιστή και δείχνει την κατάσταση αποδεκτού του φακού για διάθεση του φακού με φυσικό τρόπο διαχωρίζοντας ένα περιέκτη με ένα αποδεκτό φακό από ένα (με) μη αποδεκτό φακό. Μετά από την διάθεση των περιεκτών, η παλλέτα επιστρέφεται με τον μεταφορέα στο σημείο παραλαβής φακών.

ΑΡΙΘΜΟΣ ΑΙΤΗΣΗΣ Δ.Ε.	(21): 930100497
ΤΙΤΛΟΣ ΕΦΕΥΡΕΣΗΣ	(54): Παλλέτα για την υποδοχή και την μεταφορά οφθαλμικών φακών
ΔΙΕΘΝΗΣ ΤΑΞΙΝΟΜΗΣΗ ΚΑΤΑΘΕΤΗΣ	(51): — (71): JOHNSON & JOHNSON VISION PRODUCTS, INC. 4500 Salisbury Road, Jacksonville, Florida 32216, Η.Π.Α.
ΗΜΕΡΟΜΗΝΙΑ ΚΑΤΑΘΕΣΗΣ	(22): 08.12.93
ΣΥΜΒΑΤΙΚΕΣ ΠΡΟΤΕΡΑΙΟΤΗΤΕΣ	(30): 994242/21.12.92/US
ΤΡΟΠΟΠΟΙΗΣΗ ΣΤΟ ΚΥΡΙΟ Δ.Ε.	(61): —
ΕΦΕΥΡΕΤΗΣ	(72): 1) EBEL JAMES 2) EDWARDS RUSSELL 3) GUNDERSEN BORGE PETER 4) RAVN CHRISTIAN THOMAS
ΕΙΔΙΚΟΣ ΠΛΗΡΕΞΟΥΣΙΟΣ	(74): Παπαπαναγιώτου Άννα, δικηγόρος, Κουμπάρη 2, 106 74 Αθήνα
ΑΝΤΙΚΛΗΤΟΣ	(74): Παπακωνσταντίνου Ελένη, δικηγόρος, Κουμπάρη 2, 106 74

φόρτισης όταν η παλέτα βρίσκεται ανάμεσα στις σιδηροτροχιές οδήγησης. Μέσα εμπλοκής στην παλέτα εμπλέκουν ένα μέσο οδήγησης που μεταφέρει την παλλέτα από το σημείο υποδοχής των φακών σε ένα σταθμό επιθεώρησης και κατόπιν σε ένα μηχανισμό απορρίψεως φακών. Τα ανοίγματα της παλέτας περιλαμβάνουν οπές που περνούν διαμέσου της παλέτας. Οι οπές αυτές σε συνδυασμό με το σύστημα σιδηροτροχιών και μεταφοράς επιτρέπουν μία διάταξη λυχνίας και φωτογραφικής μηχανής για την καταγραφή ενός ειδώλου φακού.

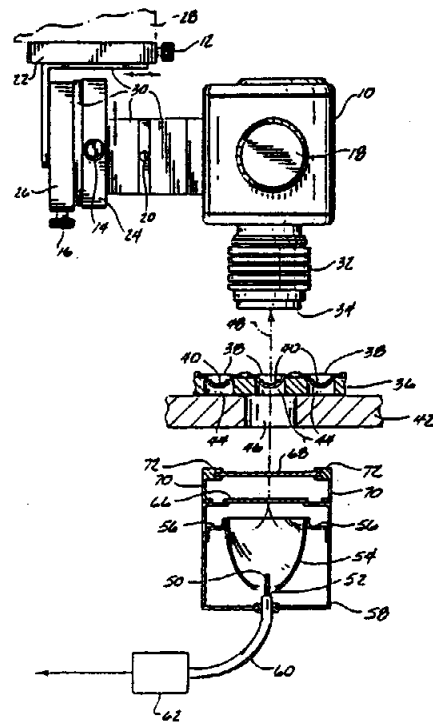


ΠΕΡΙΛΗΨΗ (57)

Παρέχεται παλλέτα οφθαλμικών φακών που έχει ανοίγματα για την υποδοχή ενός ή περισσότερων δοχείων φακών στο σημείο υποδοχής. Η παλέτα επιτυγχάνει την απαραίτητη ομοιομορφία κινήσεως κατά την διεύθυνση της κινήσεως και σταθερότητα προς τις ορθογώνιες διευθύνσεις κατά την μεταφορά των φακών με τη συγκράτηση της παλέτας μεταξύ σιδηροτροχιών. Μέσα μηχανικής φόρτισης όπως ελατηριωτά περιστρεφόμενα σφαιρίδια τοποθετημένα στα πλευρικά τοιχώματα του κορμού της παλέτας συνεργάζονται με σιδηροτροχιές οδήγησης του μεταγωγέα για την συμπίεση των μέσων μηχανικής

ΑΡΙΘΜΟΣ ΑΙΤΗΣΗΣ Δ.Ε.	(21): 930100498
ΤΙΤΛΟΣ ΕΦΕΥΡΕΣΗΣ	(54): Σύστημα φωτισμού για την επιθεώρηση οφθαλμικών φακών
ΔΙΕΘΝΗΣ ΤΑΞΙΝΟΜΗΣΗ ΚΑΤΑΘΕΤΗΣ	(51): — (71): JOHNSON & JOHNSON VISION PRODUCTS, INC. 4500 Salisbury Road, Jacksonville, Florida, 32216, Η.Π.Α.
ΗΜΕΡΟΜΗΝΙΑ ΚΑΤΑΘΕΣΗΣ	(22): 08.12.93
ΣΥΜΒΑΤΙΚΕΣ ΠΡΟΤΕΡΑΙΟΤΗΤΕΣ	(30): 994388/21.12.92/US
ΤΡΟΠΟΠΟΙΗΣΗ ΣΤΟ ΚΥΡΙΟ Δ.Ε.	(61): —
ΕΦΕΥΡΕΤΗΣ	(72): 1) EBEL JAMES 2) EDWARDS RUSSELL
ΕΙΔΙΚΟΣ ΠΛΗΡΕΞΟΥΣΙΟΣ	(74): Παπαπαναγιώτου Άννα, δικηγόρος, Κουμπάρη 2, 106 74 Αθήνα
ΑΝΤΙΚΛΗΤΟΣ	(74): Παπακωνσταντίνου Ελένη, δικηγόρος, Κουμπάρη 2, 106 74

δοση φωτός μειώνεται λόγω μαυρίσματος μόνον του ενός άκρου της λυχνίας, το οποίο άκρο τοποθετείται εκτός ανακλαστήρα.



ΠΕΡΙΛΗΨΗ (57)

Σύστημα παροχής διάχυτου φωτισμού για την επιθεώρηση οφθαλμικών φακών για χρήση σε συνδυασμό με συσκευή επιθεώρησης φακών που χρησιμοποιεί υπολογιστή. Κάτω από υποδοχέα περιέχοντα έναν οφθαλμικό φακό σε αποιονισμένο νερό βρίσκεται ένας οπτικός σκεδαστήρας κατασκευασμένος από οπάλλιο και κάτω από αυτόν μία πηγή φωτός όπως μία στροβοσκοπική λυχνία. Η ανάφλεξη της στροβοσκοπικής λυχνίας προκαλείται από το σύστημα επεξεργασίας ειδώλου που με τη σειρά του διεγείρεται από σήμα οφειλόμενο στην άφιξη υποδοχέα που περιέχει φακό προς επιθεώρηση. Στην προτιμώμενη πραγματοποίηση, χρησιμοποιείται λυχνία βολταϊκού τόξου στην οποία η από-

ΑΡΙΘΜΟΣ ΑΙΤΗΣΗΣ Δ.Ε.	(21): 930100499	κατάστασης του φακού, και παράγεται ένα σήμα εξόδου που αντιπροσωπεύει αυτή την κατάσταση.
ΤΙΤΛΟΣ ΕΦΕΥΡΕΣΗΣ	(54): Μια μέθοδος για την επιθεώρηση οφθαλμικών φακών	
ΔΙΕΘΝΗΣ ΤΑΞΙΝΟΜΗΣΗ ΚΑΤΑΘΕΤΗΣ	(51): — (71): JOHNSON & JOHNSON VISION PRODUCTS, INC. 4500 Salisbury Road, Jacksonville, Florida, 32216, Η.Π.Α.	
ΗΜΕΡΟΜΗΝΙΑ ΚΑΤΑΘΕΣΗΣ	(22): 08.12.93	
ΣΥΜΒΑΤΙΚΕΣ ΠΡΟΤΕΡΑΙΟΤΗΤΕΣ	(30): 995654/21.12.92/US	
ΤΡΟΠΟΠΟΙΗΣΗ ΣΤΟ ΚΥΡΙΟ Δ.Ε.	(61): —	
ΕΦΕΥΡΕΤΗΣ	(72): THOMAS G. DAVIS	
ΕΙΔΙΚΟΣ ΠΛΗΡΕΞΟΥΣΙΟΣ	(74): Παπαπαναγιώτου Άννα, δικηγόρος, Κουμπάρη 2, 106 74 Αθήνα	
ΑΝΤΙΚΛΗΤΟΣ	(74): Παπακωνσταντίνου Ελένη, δικηγόρος, Κουμπάρη 2, 106 74	

ΠΕΡΙΛΗΨΗ (57)

Μια μέθοδος για την με συνεχή και αυτόματο τρόπο επιθεώρηση οφθαλμικών φακών. Οι φακοί κινούνται συνεχώς επί μιας προκαθορισμένης διαδρομής για την κίνηση καθενός των φακών, ενός κάθε φορά, σε μια θέση επιθεωρήσεως φακών. Κάθε φορά που ένας των φακών κινείται στην θέση επιθεωρήσεως φακών, ενεργοποιείται μια φωτεινή πηγή για την παραγωγή μιας φωτεινής ώσης, αυτή η φωτεινή ώση κατευθύνεται μέσα από τον ένα φακό και επάνω σε μια διάταξη εικονοστοιχείων και παράγεται μια ομάδα σημάτων που αντιπροσωπεύουν την ένταση του φωτός που προσπίπτει επάνω στην διάταξη εικονοστοιχείων. Η ομάδα σημάτων επεξεργάζεται σύμφωνα με ένα προκαθορισμένο πρόγραμμα για τον προσδιορισμό τουλάχιστον μιας

ΑΡΙΘΜΟΣ ΑΙΤΗΣΗΣ Δ.Ε.	(21): 930100500	οξέος, με επεξεργασία με οξέα σε ένα άνυδρο μέσο. Τα παράγωγα έχουν θεραπευτική δραστηριότητα σαν αναλγητικά ή αντιφλεγμονώδη.
ΤΙΤΛΟΣ ΕΦΕΥΡΕΣΗΣ	(54): Παράγωγα φαινυλοξεικού οξέος, διεργασία για την παρασκευή τους και αντίστοιχη χρήση	
ΔΙΕΘΝΗΣ ΤΑΞΙΝΟΜΗΣΗ ΚΑΤΑΘΕΤΗΣ	(51): — (71): PRODEFARMA S.A. Carrer del Pont Reixat 5, Sant Just Desvern 08960, (Barcelona), Ισπανία	
ΗΜΕΡΟΜΗΝΙΑ ΚΑΤΑΘΕΣΗΣ	(22): 08.12.93	
ΣΥΜΒΑΤΙΚΕΣ ΠΡΟΤΕΡΑΙΟΤΗΤΕΣ	(30): 9202523/14.12.92/ES	
ΤΡΟΠΟΠΟΙΗΣΗ ΣΤΟ ΚΥΡΙΟ Δ.Ε.	(61): —	
ΕΦΕΥΡΕΤΗΣ	(72): 1) RAFECAS JANE LORENZO 2) SURROCA JUAN JOSE ARTÚS	
ΕΙΔΙΚΟΣ ΠΛΗΡΕΞΟΥΣΙΟΣ	(74): Παπαπαναγιώτου Άννα, δικηγόρος, Κουμπάρη 2, 106 74 Αθήνα	
ΑΝΤΙΚΛΗΤΟΣ	(74): Παπακωνσταντίνου Ελένη, δικηγόρος, Κουμπάρη 2, 106 74	

ΠΕΡΙΛΗΨΗ (57)

Η εφεύρεση αναφέρεται σε παράγωγα φαινυλοξεικού οξέος, μία διεργασία για την παρασκευή τους και αντίστοιχη χρήση. Αυτά τα παράγωγα αναγνωρίζονται από τον τύπο τους III, όπου τα R, R και R³ είναι τα ίδια ή διαφορετικά και είναι είτε ρίζες μεθυλίου, αιθυλίου ή προπυλίου· είτε τα R² και R³, τα οποία προσαρτώνται όπως παρουσιάζεται με —(R²—R³)—, μαζί σχηματίζουν μία ρίζα —(CH₂)_n— όπου το n = 4 ή 5· η διεργασία περιλαμβάνει την αντίδραση ενός άλατος δικυκλοφενάκ με τον αντίστοιχο αλοξικό αλκυλεστέρα του τύπου X—CH₂—COO—CR¹R²R³, (X = Cl ή Br) σε ένα ομοιογενές μέσο. Αυτά χρησιμοποιούνται για την παρασκευή [2-(2, 6-διχλωροανιλινο)φαινυλο]ακετοξοξεικού

ΑΡΙΘΜΟΣ ΑΙΤΗΣΗΣ Δ.Ε.	(21): 930100501	και το υποσύστημα επεξεργασίας εικόνας δέχεται αυτά τα σήματα από
ΤΙΤΛΟΣ ΕΦΕΥΡΕΣΗΣ	(54): Ένα σύστημα επιθεωρήσεως φακών	το υποσύστημα εικόνησης και επεξεργάζεται αυτά τα σήματα σύμφωνα
ΔΙΕΘΝΗΣ ΤΑΞΙΝΟΜΗΣΗ	(51): —	με ένα προκαθορισμένο πρόγραμμα για την ταυτοποίηση τουλάχιστον
ΚΑΤΑΘΕΤΗΣ	(71): JOHNSON & JOHNSON VISION PRODUCTS, INC. 4500 Salisbury Road, Jacksonville, Florida, 32216, Η.Π.Α.	μιας κατάστασης καθενός των φακών.
ΗΜΕΡΟΜΗΝΙΑ ΚΑΤΑΘΕΣΗΣ	(22): 08.12.93	
ΣΥΜΒΑΤΙΚΕΣ ΠΡΟΤΕΡΑΙΟΤΗΤΕΣ	(30): 994564/21.12.92/US	
ΤΡΟΠΟΠΟΙΗΣΗ ΣΤΟ ΚΥΡΙΟ Δ.Ε.	(61): —	
ΕΦΕΥΡΕΤΗΣ	(72): 1) DREYFUSS DAVID 2) DAVIS G. THOMAS 3) WILDER JOSEPH	
ΕΙΔΙΚΟΣ ΠΛΗΡΕΞΟΥΣΙΟΣ	(74): Παπαπαναγιώτου Άννα, δικηγόρος, Κουμπάρη 2, 106 74 Αθήνα	
ΑΝΤΙΚΛΗΤΟΣ	(74): Παπακωνσταντίνου Ελένη, δικηγόρος, Κουμπάρη 2, 106 74	

ΠΕΡΙΛΗΨΗ (57)

Ένα σύστημα για την επιθεώρηση οφθαλμικών φακών και που περιλαμβάνει υποσυστήματα μεταφοράς, φωτισμού, εικόνησης και επεξεργασίας εικόνας. Το σύστημα μεταφοράς κινεί ένα πλήθος από οφθαλμικούς φακούς επί μιας προκαθορισμένης διαδρομής για κίνηση καθενός των φακών αυτών, ενός κάθε φορά, προς μια θέση επιθεωρήσεως φακών, και το υποσύστημα φωτισμού παράγει μια σειρά φωτεινών ώσεων και κατευθύνει μια αντίστοιχη φωτεινή ώση μέσα από καθένα οφθαλμικό φακό. Το υποσύστημα εικόνησης παράγει μια ομάδα σημάτων που αντιπροσωπεύουν επιλεγμένα μέρη των φωτεινών ώσεων που μεταδίδονται μέσα από τους οφθαλμικούς φακούς,

ΑΡΙΘΜΟΣ ΑΙΤΗΣΗΣ Δ.Ε.	(21): 930100507
ΤΙΤΛΟΣ ΕΦΕΥΡΕΣΗΣ	(54): Έλασμα υδρογέλης, επίδεσμοι και σύνθετα και μέθοδοι για σχηματισμό αυτών
ΔΙΕΘΝΗΣ ΤΑΞΙΝΟΜΗΣΗ	(51): IPC5, A61L 15/22 IPC5, A61L 15/58
ΚΑΤΑΘΕΤΗΣ	(71): JOHNSON & JOHNSON CONSUMER PRODUCTS, INC. Grandview Avenue, Skillman, New Jersey, 08558, Η.Π.Α.
ΗΜΕΡΟΜΗΝΙΑ ΚΑΤΑΘΕΣΗΣ	(22): 14.12.93
ΣΥΜΒΑΤΙΚΕΣ ΠΡΟΤΕΡΑΙΟΤΗΤΕΣ	(30): 990722/15.12.92/US
ΤΡΟΠΟΠΟΙΗΣΗ ΣΤΟ ΚΥΡΙΟ Δ.Ε.	(61): —
ΕΦΕΥΡΕΤΗΣ	(72): KUNDEL NIKHIL
ΕΙΔΙΚΟΣ ΠΛΗΡΕΞΟΥΣΙΟΣ	(74): Αποστολίδου Σοφία, δικηγόρος, Κουμπάρη 2, 106 74 Αθήνα
ΑΝΤΙΚΛΗΤΟΣ	(74): Παπακωνσταντίνου Ελένη, δικηγόρος, Κουμπάρη 2, 106 74 Αθήνα

ΠΕΡΙΛΗΨΗ (57)

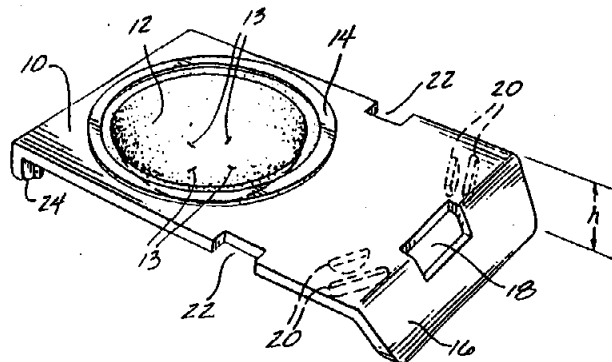
Η παρούσα εφεύρεση παρέχει διεργασίες με τις οποίες μία πολυμερής υδρογέλη μπορεί με ασφαλή τρόπο να επικολλάται σε ένα υπόστρωμα για σχηματισμό ενός ελάσματος υδρογέλης με σε μεγάλο βαθμό βελτιωμένη ανθεκτικότητα αποελασματοποίησης. Το έλασμα σχηματίζεται με χύσιμο επί ενός επιχρισμένου με πολυμερές συγκολλητικού υποστρώματος ενός υδατικού διαλύματος υδρόφιλου πολυμερούς, κατόπιν έκθεση αυτού του συνθέτου σε ακτινοβολία ιονισμού η οποία συνδέει διασταυρωμένα το υδρόφιλο πολυμερές για σχηματισμό μίας υδρογέλης και επίσης προκαλεί συμπολυμερισμό του υδρόφιλου πολυμερούς και του συγκολλητικού πολυμερούς.

ΑΡΙΘΜΟΣ ΑΙΤΗΣΗΣ Δ.Ε.	(21): 930100514
ΤΙΤΛΟΣ ΕΦΕΥΡΕΣΗΣ	(54): Συσκευασία οφθαλμικών φακών
ΔΙΕΘΝΗΣ ΤΑΞΙΝΟΜΗΣΗ ΚΑΤΑΘΕΤΗΣ	(51): — (71): JOHNSON & JOHNSON VISION PRODUCTS, INC. 4500 Salisbury Road, Jacksonville, Florida, 32216, Η.Π.Α.
ΗΜΕΡΟΜΗΝΙΑ ΚΑΤΑΘΕΣΗΣ	(22): 16.12.93
ΣΥΜΒΑΤΙΚΕΣ ΠΡΟΤΕΡΑΙΟΤΗΤΕΣ	(30): 995607/21.12.92/US
ΤΡΟΠΟΠΟΙΗΣΗ ΣΤΟ ΚΥΡΙΟ Δ.Ε.	(61): —
ΕΦΕΥΡΕΤΗΣ	(72): 1) ABRAMS RICHARD 2) EBEL JAMES 3) EDWARDS RUSSELL 4) KEENE DARREN
ΕΙΔΙΚΟΣ ΠΛΗΡΕΞΟΥΣΙΟΣ	(74): Αποστολίδου Σοφία, δικηγόρος, Κουμπάρη 2, 106 74 Αθήνα
ΑΝΤΙΚΛΗΤΟΣ	(74): Παπακωνσταντίνου Ελένη, δικηγόρος, Κουμπάρη 2, 106 74 Αθήνα

ΠΕΡΙΛΗΨΗ (57)

Μία συσκευασία οφθαλμικού φακού για επιθεώρηση, αποστείρωση και αποστολή του φακού έχουσα μία μεγάλη επίπεδη πρώτη επιφάνεια με ένα κοίλο κύπελλο, που το κύπελλο έχει ακτίνα καμπυλότητας μεγαλύτερη από την ακτίνα του φακού του τοποθετούμενου μέσα στο κύπελλο επιτρέποντας στον φακό να κεντράρεται και ηρεμεί στο μέσον του κυπέλλου. Γύρω από το κύπελλο υπάρχει μία δακτυλιοειδής περιοχή σφράγισης, κατά προτίμησιν ένας επίπεδος δακτύλιος υπερυψωμένος πάνω από την πρώτη επίπεδη επιφάνεια μακριά από το κύπελλο, περιφερειακά γύρω από το κυκλικό σύνορο της πρώτης

επίπεδης επιφάνειας και του κοίλου κυπέλλου. Η συσκευασία είναι ερμητικά σφραγισμένη κατά μήκος της περιοχής σφράγισης με ένα φύλλο σφράγισης ουσιαστικά παράλληλο με την πρώτη επίπεδη επιφάνεια και το οποίο καλύπτει το κοίλο κύπελλο. Η συσκευασία είναι κατασκευασμένη από πολυμερές χωρίς πυρήνες κρυσταλλοποίησης έτσι ώστε όταν τοποθετείται νερό στο κύπελλο, η επιφάνεια του πολυμερούς είναι επαρκώς διαβρέξιμη ώστε ουσιαστικά να καθιστά επίπεδο τον μηνίσκο νερού στο κέντρο και να εξαλείφει έτσι τις σχετικές οπτικές εκτροπές, επιτρέποντας μη παραμορφωμένη (ευκρινή) επιθεώρηση εντός της συσκευασίας.

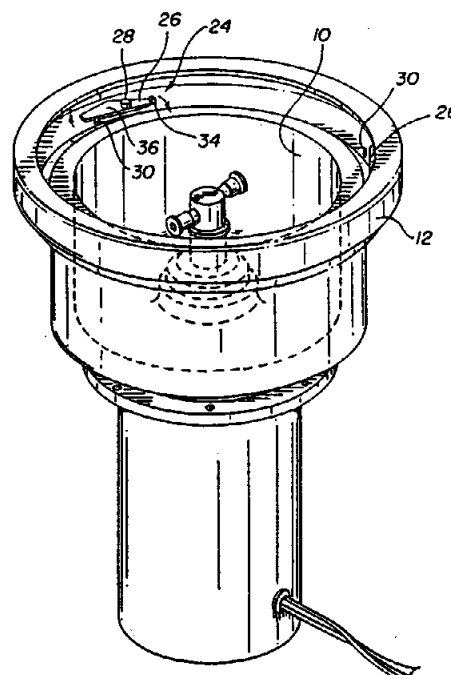


ΑΡΙΘΜΟΣ ΑΙΤΗΣΗΣ Δ.Ε.	(21): 930100515
ΤΙΤΛΟΣ ΕΦΕΥΡΕΣΗΣ	(54): Σύστημα ασφάλισης για φυγοκεντρική θάλαμο
ΔΙΕΘΝΗΣ ΤΑΞΙΝΟΜΗΣΗ ΚΑΤΑΘΕΤΗΣ	(51): — (71): THERAKOS INC. Brandywine Parkway 201, West Chester, PA, 19380, Η.Π.Α.
ΗΜΕΡΟΜΗΝΙΑ ΚΑΤΑΘΕΣΗΣ	(22): 16.12.93
ΣΥΜΒΑΤΙΚΕΣ ΠΡΟΤΕΡΑΙΟΤΗΤΕΣ	(30): 996298/23.12.92/US
ΤΡΟΠΟΠΟΙΗΣΗ ΣΤΟ ΚΥΡΙΟ Δ.Ε.	(61): —
ΕΦΕΥΡΕΤΗΣ	(72): LIVINGSTON MORRIS
ΕΙΔΙΚΟΣ ΠΛΗΡΕΞΟΥΣΙΟΣ	(74): Αποστολίδου Σοφία, δικηγόρος, Κουμπάρη 2, 106 74 Αθήνα
ΑΝΤΙΚΛΗΤΟΣ	(74): Παπακωνσταντίνου Ελένη, δικηγόρος, Κουμπάρη 2, 106 74 Αθήνα

ΠΕΡΙΛΗΨΗ (57)

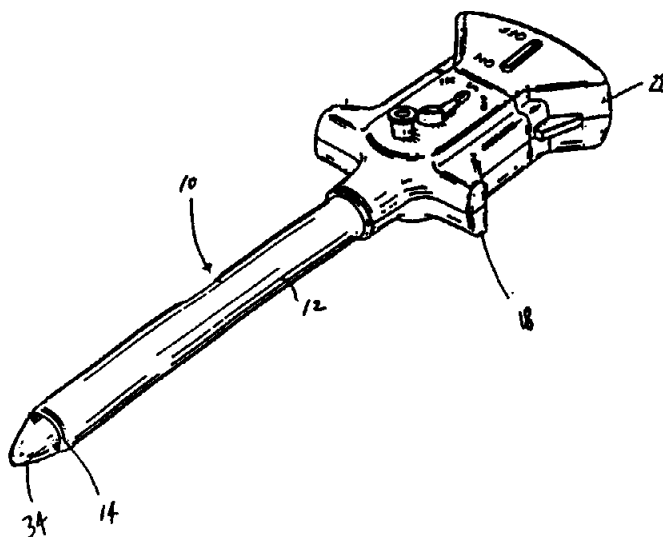
Βελτιωμένος εξοπλισμός (συσκευή) για την αυτόματη συγκράτηση αφαιρετού θαλάμου κατά τη διάρκεια λειτουργίας σε σύστημα για το διαχωρισμό και ακτινοβολία ρευστών από πολλαπλά συστατικά. Προβλέπεται συσφιγκτικός βραχίονας που έχει δύο άκρα: το πρώτο ενεργεί ως μέσο ασφάλισης, το δε δεύτερο περιέχει το κέντρο του κυρίου τμήματος του συσφιγκτικού βραχίονα. Ο συσφιγκτικός βραχίονας περιστρέφεται επί του περιστρεφόμενου τονοδηγού πλησίον της ενδιάμεσης διάταξης του εσωτερικού του περιστρεφόμενου τονοδηγού και του εξωτερικού του αφαιρετού θαλάμου. Ο αξονίσκος περιστροφής επιτρέπει την περιστροφή του συσφιγκτικού βραχίονα πέριξ του αξονίσκου περιστροφής, ο δε αξονίσκος περιστροφής κείται μεταξύ του πρώτου άκρου με το μέσο ασφάλισης και του δεύτερου άκρου που περιέχει το κέντρο του κυρίου σώματος. Όταν ο τονοδη-

γός περιστρέφεται, το άκρο του συσφιγκτικού βραχίονα που περιέχει το κέντρο του κυρίου σώματος περιστρέφεται εξωτερικώς προκαλώντας την περιστροφή του μέσου ασφάλισης του συσφιγκτικού βραχίονα άνωθεν του αφαιρετού θαλάμου ασφαλίζοντας έτσι αυτόν στη θέση του.



ΑΡΙΘΜΟΣ ΑΙΤΗΣΗΣ Δ.Ε.	(21): 930100516
ΤΙΤΛΟΣ ΕΦΕΥΡΕΣΗΣ	(54): Βελτιωμένο εργαλείο TROCAR ασφαλείας
ΔΙΕΘΝΗΣ ΤΑΞΙΝΟΜΗΣΗ ΚΑΤΑΘΕΤΗΣ	(51): — (71): ETHICON INC. U.S. Route 22, Somerville, New Jersey, 08876, Η.Π.Α.
ΗΜΕΡΟΜΗΝΙΑ ΚΑΤΑΘΕΣΗΣ	(22): 16.12.93
ΣΥΜΒΑΤΙΚΕΣ ΠΡΟΤΕΡΑΙΟΤΗΤΕΣ ΤΡΟΠΟΠΟΙΗΣΗ ΣΤΟ ΚΥΡΙΟ Δ.Ε.	(30): 994817/22.12.92/US (61): —
ΕΦΕΥΡΕΤΗΣ	(72): 1) BISHOP GREGORY 2) COLLINS JOHN 3) RANDY STEPHENS 4) SELECMAN GEORGE 5) SMITH RICHARD 6) VOEGELE JAMES 7) WELLING DIANE
ΕΙΔΙΚΟΣ ΠΛΗΡΕΞΟΥΣΙΟΣ	(74): Αποστολίδου Σοφία, δικηγόρος, Κουμπάρη 2, 106 74 Αθήνα
ΑΝΤΙΚΛΗΤΟΣ	(74): Παπακωνσταντίνου Ελένη, δικηγόρος, Κουμπάρη 2, 106 74 Αθήνα

επιπωματικό κοπτικό άκρο περιέχει λεπίδα μαχαιρωτής ακμής, η οποία επεκτείνεται κατά μήκος της εσωτερικής διαμέτρου του σωληνίσκου. Ιδεωδώς, το μαχαιρίδιο κατασκευάζεται από άμορφο μέταλλο και δύναται να είναι οδοντωτό στην ακμή αυτού.

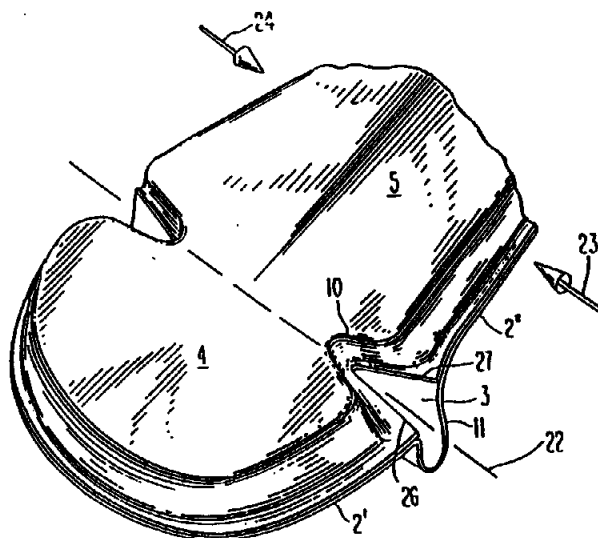


ΠΕΡΙΛΗΨΗ (57)

Προβλέπεται εργαλείο TROCAR ασφαλείας που περιλαμβάνει ελατηριωτό προστατευτικό κάλυμμα, που προστατεύει το κοπτικό άκρο του επιπωματικού μέλους, από το επιπωματικό μέλος εισχωρήσει σε ιστό (διατρήσει ιστό). Το απώτατο άκρο του προστατευτικού καλύμματος είναι κωνικό από άποψη κατατομής και περιέχει εγκοπή, η οποία συμπίπτει προς τις γεωμετρικές διαστάσεις του κοπτικού άκρου. Το

ΑΡΙΘΜΟΣ ΑΙΤΗΣΗΣ Δ.Ε.	(21): 930100520
ΤΙΤΛΟΣ ΕΦΕΥΡΕΣΗΣ	(54): Απορροφητικό είδος έχον εύκαμπτους άξονες κάμψης
ΔΙΕΘΝΗΣ ΤΑΞΙΝΟΜΗΣΗ ΚΑΤΑΘΕΤΗΣ	(51): — (71): McNEIL-PPC INC. Van Liew Avenue, Milltown New Jersey, 08850, Η.Π.Α.
ΗΜΕΡΟΜΗΝΙΑ ΚΑΤΑΘΕΣΗΣ	(22): 21/12/93
ΣΥΜΒΑΤΙΚΕΣ ΠΡΟΤΕΡΑΙΟΤΗΤΕΣ ΤΡΟΠΟΠΟΙΗΣΗ ΣΤΟ ΚΥΡΙΟ Δ.Ε.	(30): 999322/31.12.92/US (61): —
ΕΦΕΥΡΕΤΗΣ	(72): HSIEH TONG-HO J.
ΕΙΔΙΚΟΣ ΠΛΗΡΕΞΟΥΣΙΟΣ	(74): Παπαπαναγιώτου Άννα, δικηγόρος, Κουμπάρη 2, 106 74 Αθήνα
ΑΝΤΙΚΛΗΤΟΣ	(74): Παπακωνσταντίνου Ελένη, δικηγόρος, Κουμπάρη 2, 106 74

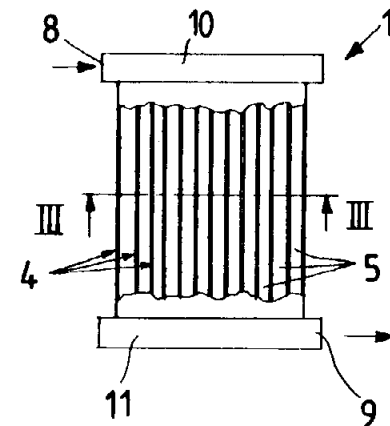
οπισθίων τμημάτων του είδους σε επαφή με το σώμα της ή του χρήστου και εμποδίζουν την πλάγια συμπίεση στο κεντρικό τμήμα του είδους από του να μεταδίδεται στα εμπρόσθια και οπίσθια τμήματα, ώστε ανεπιθυμητώς να επαυξάνουν την ακαμψία του είδους κατά τη διαμήκη κατεύθυνση.



ΠΕΡΙΛΗΨΗ (57)

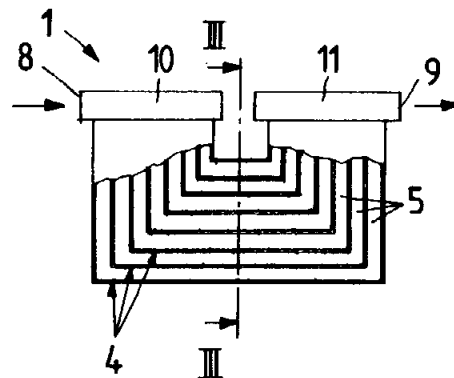
Απορροφητικό είδος, ως η σερβιέτα υγείας, προβλέπεται με πρώτο και δεύτερο εύκαμπτους άξονες κάμψης διαχωρίζοντες εμπρόσθια και οπίσθια τμήματα του είδους από το κεντρικό τμήμα. Έκαστος εκ των αξόνων κάμψης δημιουργείται με εντομή διαμορφούμενη στις διαμήκως επεκτεινόμενες πλευρές του είδους. Διαπερατό από το ρευστό καλυπτικό στρώμα διαμορφώνει την έχουσα μέτωπο προς το σώμα επιφάνεια του είδους. Μια εγκάρσιως επεκτεινόμενη σχισμή διαμορφώνεται στο τμήμα του καλύμματος εντός εκάστης εκ των εντομών. Ένα αδιαπερατό από το ρευστό στρώμα φραγμού διαμορφώνει την έχουσα μέτωπο προς το ένδυμα επιφάνεια του είδους. Μια πτυχή διαμορφώνεται στο τμήμα του φραγμού επεκτεινόμενη μεταξύ των ακμών εκάστης εκ των σχισμών. Οι εντομές, οι σχισμές και οι πτυχές επιτρέπουν την ελεύθερη προς τα άνω κάμψη των εμπροσθίων και

ΑΡΙΘΜΟΣ ΑΙΤΗΣΗΣ Δ.Ε. (21): 930100523
ΤΙΤΛΟΣ ΕΦΕΥΡΕΣΗΣ (54): Ηλιακό πάνελ
ΔΙΕΘΝΗΣ ΤΑΞΙΝΟΜΗΣΗ (51): IPC5, F24J 2/24
ΚΑΤΑΘΕΤΗΣ (71): PRO.M. S.R.L.-PROJECT MANAGEMENT
 Via Xifonia 101, Augusta (Siracusa),
 Ιταλία
ΗΜΕΡΟΜΗΝΙΑ ΚΑΤΑΘΕΣΗΣ (22): 22.12.93
ΣΥΜΒΑΤΙΚΕΣ ΠΡΟΤΕΡΑΙΟΤΗΤΕΣ (30): M192A 02966/24.12.92/IT
ΤΡΟΠΟΠΟΙΗΣΗ ΣΤΟ ΚΥΡΙΟ Δ.Ε. (61): —
ΕΦΕΥΡΕΤΗΣ (72): NAVANTERI MARCELLO
ΕΙΔΙΚΟΣ ΠΛΗΡΕΞΟΥΣΙΟΣ (74): Παπαπαναγιώτου Άννα, δικηγόρος,
 Κουμπάρη 2, 106 74 Αθήνα
ΑΝΤΙΚΛΗΤΟΣ (74): Παπακωνσταντίνου Ελένη, δικηγόρος,
 Κουμπάρη 2, 106 74



ΠΕΡΙΛΗΨΗ (57)

Με σκοπό να έχουμε την ικανότητα να λειτουργούμε με τάσεις υψηλών πιέσεων σε σχέση με το πάχος των φύλλων (2, 3) τα οποία το σχηματίζουν, στο ηλιακό πάνελ (1) προσδίδεται μία σχήματος-καναλιού κατασκευή αποτελούμενη από αμοιβαία επικοινωνούντες θαλάμους (5) οριοθετούμενους από τοιχώματα διαχωρισμού (4) σε αντιστοιχία των οποίων τα δύο αμοιβαία απέναντι φύλλα (2, 3) τα οποία συνθέτουν το πάνελ ενώνονται με μία στρώση ενός υλικού (6) το οποίο έχει μία κατώτερη ισχύ τήξης απ' ό,τι και τα δύο φύλλα (2, 3) όντας τοποθετημένη ενδιάμεσα μεταξύ τους.



ΑΡΙΘΜΟΣ ΑΙΤΗΣΗΣ Δ.Ε. (21): 930100524
ΤΙΤΛΟΣ ΕΦΕΥΡΕΣΗΣ (54): Περιβαλλοντολογικώς φιλικό συγκρότημα καταμνησιακού ταμπόν και μέθοδος κατασκευής
ΔΙΕΘΝΗΣ ΤΑΞΙΝΟΜΗΣΗ (51): —
ΚΑΤΑΘΕΤΗΣ (71): McNEILL-PPC INC.
 Van Liew Avenue, Milltown, New Jersey, Η.Π.Α.
ΗΜΕΡΟΜΗΝΙΑ ΚΑΤΑΘΕΣΗΣ (22): 22.12.93
ΣΥΜΒΑΤΙΚΕΣ ΠΡΟΤΕΡΑΙΟΤΗΤΕΣ (30): 998484/31.12.92/US
ΤΡΟΠΟΠΟΙΗΣΗ ΣΤΟ ΚΥΡΙΟ Δ.Ε. (61): —
ΕΦΕΥΡΕΤΗΣ (72): 1) ORENGA JOHN
 2) SAILER EDWIN
ΕΙΔΙΚΟΣ ΠΛΗΡΕΞΟΥΣΙΟΣ (74): Παπαπαναγιώτου Άννα, δικηγόρος,
 Κουμπάρη 2, 106 74 Αθήνα
ΑΝΤΙΚΛΗΤΟΣ (74): Παπακωνσταντίνου Ελένη, δικηγόρος,
 Κουμπάρη 2, 106 74

ππονται εξ διαφορετικές μέθοδοι σχηματισμού του εξωτερικού χιτώνιου και γλώσσας.

ΠΕΡΙΛΗΨΗ (57)

Ένα περιβαλλοντολογικώς φιλικό συγκρότημα ταμπόν του τύπου ο οποίος περιλαμβάνει ένα εσωτερικό χιτώνιο, ένα εξωτερικό χιτώνιο και ένα απορροφητικό βύσμα έχει εσωτερικό χιτώνιο και εξωτερικό χιτώνιο τα οποία κατασκευάζονται από βιοαποσυνθέσιμο, δυνάμενο να καθαρίζεται υλικό όπως είναι ο χάρτης. Το εξωτερικό χιτώνιο έχει μίαν εσωτερικώς εκτεινόμενη γλώσσα για παρεμπόδιση κινήσεως του βύσματος κατά τη διάρκεια εισολκής του εσωτερικού χιτωνίου. Η γλώσσα σχηματίζεται επίσης από βιοαποσυνθέσιμον υλικό, και μπορεί να σχηματίζεται από υλικό το οποίο είναι από το ίδιο τεμάχιο εκτός εκείνου από το οποίο σχηματίζεται το εξωτερικό χιτώνιο. Αποκαλύ-

ΕΥΡΕΤΗΡΙΟ ΑΙΤΗΣΕΩΝ Δ.Ε. ΣΥΜΦΩΝΑ ΜΕ ΤΗΝ ΗΜΕΡΟΜΗΝΙΑ ΚΑΤΑΘΕΣΗΣ

ΚΑΤΑΘΕΣΗ (22)	ΚΑΤΑΘΕΤΗΣ (71)	ΤΙΤΛΟΣ ΕΦΕΥΡΕΣΗΣ (54)	ΑΡ.ΑΙΤ. (21)
02/12/92	ΚΡΙΤΣΩΤΑΛΛΑΚΗΣ ΕΜΜΑΝΟΥΗΛ	Σύνδεσμος κολώνας και δοκών οριζοντίων και γωνιακών λυομένων θερμοκηπίων με πριτσίνι ταχείας λειτουργίας	920100533
07/12/92	ΝΙΚΟΛΑΟΥ ΑΘΑΝΑΣΙΟΣ & ΝΙΚΟΛΑΟΣ & ΣΙΑ Ο.Ε.	Μηχανή κατασκευής δομικού στοιχείου	920100537
08/12/92	ΠΑΠΑΕΜΜΑΝΟΥΗΛ ΔΗΜΗΤΡΙΟΣ	Σφουγγάρια μπάνιου μιας χρήσης, εμποτισμένα με αφρόλουτρο, σαμπουάν ή σαπούνι	920100539
08/12/92	ΣΤΥΛΙΑΡΑΣ ΒΑΣΙΛΕΙΟΣ	Παραγωγή μηχανικής και ηλεκτρικής ενέργειας από θερμότητα με εκτόνωση ατμού και αλλαγή ιόντων μίγματος	920100540
08/12/92	ΣΥΜΠΑΡΔΗΣ ΧΡΗΣΤΟΣ	Ενισχυτής ισχύος κινητήρων	920100542
09/12/92	SMITHKLINE BEECHAM CORPORATION	Ενώσεις	920100545
11/12/92	*****	***** ΑΠΟΡΡΗΤΟ	920100549
24/12/92	EDMOND HENRI MARIE BALZER	Κατασκευές υποστηρίξεως και μέθοδοι για την πραγματοποίηση των κατασκευών αυτών	920100577
24/12/92	WITTKER CHRISTIAN	Φωτεινές επιγραφές ή σήματα για στερέωση στο εξωτερικό μέρος οχημάτων	920100579
31/12/92	ΠΛΑΣΤΙΚΑ ΜΑΚΕΔΟΝΙΑΣ Α.Ε.	Πλαστικό φύλλο επικάλυψης θερμοκηπίων τεσσάρων ή περισσότερων στρώσεων	920100585
11/08/93	GENEPHARM A.E.	Σύνθεση 2-αμινοαιθανοσουλφονικού οξέος και φαρμακομορφών αυτού	930100338
04/11/93	JOHNSON & JOHNSON VISION PRODUCTS INC.	Μία μέθοδος & σύστημα για την με αυτόματο τρόπο επιθεώρηση οφθαλμικών φακών	930100433
11/11/93	JOHNSON & JOHNSON VISION PRODUCTS INC.	Μία συσκευή για την μεταφορά οφθαλμικών φακών	930100442
24/11/93	JOHNSON & JOHNSON VISION PRODUCTS INC.	Συντονισμένος με την κόρη πολυεστιακός οφθαλμικός φακός	930100462
24/11/93	ETHICON INC.	Διάταξη δια τη πρόβλεψη της συμπεριφοράς κραμάτων ανοξειδώτου χάλυβος προς χρήσιν με χειρουργικές βελόνες	930100464
01/12/93	McNEIL-PPC INC.	Φαρμακευτική σύνθεση που περιέχει για γουανιδινοθειάζολική ένωση και αντιόξινα	930100475
01/12/93	JOHNSON & JOHNSON VISION PRODUCTS INC.	Υποσυστήματα φωτισμού και εικόνησης για ένα σύστημα επιθεώρησης φακών	930100476
01/12/93	JOHNSON & JOHNSON VISION PRODUCTS INC.	Μέθοδος και συσκευή επιθεώρησης οφθαλμικών φακών	930100477
01/12/93	JOHNSON & JOHNSON VISION PRODUCTS INC.	Μέθοδος και συσκευή για την κατεργασία ενός καλουπιού οφθαλμικού φακού	930100478
06/12/93	GOLDSTAR COMPANY LTD.	Παλμικός μηχανισμός βραχίονα ψεκασμού πλυντηρίου πιάτων	930100487
08/12/93	JOHNSON & JOHNSON CONSUMER PRODUCTS INC.	Οδοντόβουρτσα	930100491

ΚΑΤΑΘΕΣΗ (22)	ΚΑΤΑΘΕΤΗΣ (71)	ΤΙΤΛΟΣ ΕΦΕΥΡΕΣΗΣ (54)	ΑΡ.ΑΙΤ. (21)
08/12/93	JOHNSON & JOHNSON VISION PRODUCTS INC.	Ζεύγος πολυεστιακών οφθαλμικών φακών	930100492
08/12/93	BERNABEU MOYA MARIANO	Βελτιωμένα παπούτσια με οπισθοποδικό σύστημα ελέγχου	930100493
08/12/93	ETHICON INC.	Σύστημα για την εφαρμογή κόμβων σε υλικό χειρουργικών ραμμάτων	930100494
08/12/93	JOHNSON & JOHNSON CONSUMER PRODUCTS INC.	Οδοντόβουρτσα	930100495
08/12/93	JOHNSON & JOHNSON VISION PRODUCTS INC.	Σύστημα και μέθοδος επιθεώρησης οφθαλμικών φακών	930100496
08/12/93	JOHNSON & JOHNSON VISION PRODUCTS INC.	Παλλέτα για την υποδοχή και την μεταφορά οφθαλμικών φακών	930100497
08/12/93	JOHNSON & JOHNSON VISION PRODUCTS INC.	Σύστημα φωτισμού για την επιθεώρηση οφθαλμικών φακών	930100498
08/12/93	JOHNSON & JOHNSON VISION PRODUCTS INC.	Μια μέθοδος για την επιθεώρηση οφθαλμικών φακών	930100499
08/12/93	PRODEFARMA S.A.	Παράγωγα φαινυλοξεικού οξέως, διεργασία για την παρασκευή τους και αντίστοιχη χρήση	930100500
08/12/93	JOHNSON & JOHNSON VISION PRODUCTS INC.	Ένα σύστημα επιθεωρήσεως φακών	930100501
14/12/93	JOHNSON & JOHNSON CONSUMER PRODUCTS INC.	Έλασμα υδρογέλης επίδεσμοι και σύνθετα & μέθοδοι για σχηματισμό αυτών	930100507
16/12/93	JOHNSON & JOHNSON VISION PRODUCTS INC.	Συσκευασία οφθαλμικών φακών	930100514
16/12/93	THERAKOS INC.	Σύστημα ασφάλισης για φυγοκεντρική θάλαμο	930100515
16/12/93	ETHICON INC.	Βελτιωμένο εργαλείο Trocar ασφαλείας	930100516
21/12/93	McNEIL-PPC INC.	Απορροφητικό είδος έχον εύκαμπτους άξονες κάμψης	930100520
22/12/93	PRO.M. S.R.L.-PROJECT MANAGEMENT	Ηλιακό πάνελ	9301004523
22/12/93	McNEIL-PPC INC.	Περιβαλλοντολογικώς φιλικό συγκρότημα καταμηνιακού ταμπόν και μέθοδος κατασκευής	930100524

ΕΥΡΕΤΗΡΙΟ ΑΙΤΗΣΕΩΝ Δ.Ε. ΣΥΜΦΩΝΑ ΜΕ ΤΗΝ ΑΛΦΑΒΗΤΙΚΗ ΣΕΙΡΑ ΤΩΝ ΚΑΤΑΘΕΤΩΝ

ΚΑΤΑΘΕΤΗΣ (71)	ΤΙΤΛΟΣ ΕΦΕΥΡΕΣΗΣ (54)	ΚΑΤΑΘΕΣΗ (22)	ΑΡ.ΑΙΤ. (21)
*****	***** ΑΠΟΡΡΗΤΟ	11/12/92	920100549
BERNABEU MOYA MARIANO	Βελτιωμένα αθλητικά παπούτσια με οπισθοποδικό σύστημα ελέγχου	08/12/93	930100493
EDMOND HENRI MARIE BALZER	Κατασκευές υποστηρίξεως και μέθοδοι για την πραγματοποίηση των κατασκευών αυτών	24/12/92	920100577
ETHICON INC.	Διάταξη δια τη πρόβλεψη της συμπεριφοράς κραμάτων ανοξειδώτου χάλυβος προς χρήσιν με χειρουργικές βελόνες	24/11/93	930100464
ETHICON INC.	Σύστημα για την εφαρμογή κόμβων σε υλικό χειρουργικών ραμμάτων	08/12/93	930100494
ETHICON INC.	Βελτιωμένο εργαλείο Trocar ασφαλείας	16/12/93	930100516
GENEPHARM A.E.	Σύνθεση 2-αμινοαιθανοσουλφονικού οξέος και φαρμακομορφών αυτού	11/08/93	930100338
GOLDSTAR COMPANY LTD.	Παλμικός μηχανισμός βραχίονα ψεκασμού πλυντηρίου πιάτων	06/12/93	930100487
JOHNSON & JOHNSON CONSUMER PRODUCTS INC.	Οδοντόβουρτσα	08/12/93	930100491
JOHNSON & JOHNSON CONSUMER PRODUCTS INC.	Οδοντόβουρτσα	08/12/93	930100495
JOHNSON & JOHNSON CONSUMER PRODUCTS INC.	Έλασμα υδρογέλης επίδεσμοι και σύνθετα & μέθοδοι για σχηματισμό αυτών	14/12/93	930100507
JOHNSON & JOHNSON VISION PRODUCTS INC.	Μία μέθοδος & σύστημα για την με αυτόματο τρόπο επιθεώρηση οφθαλμικών φακών	04/11/93	930100433
JOHNSON & JOHNSON VISION PRODUCTS INC.	Μία συσκευή για την μεταφορά οφθαλμικών φακών	11/11/93	930100442
JOHNSON & JOHNSON VISION PRODUCTS INC.	Συντονισμένος με την κόρη πολυεστιακός οφθαλμικός φακός	24/11/93	930100462
JOHNSON & JOHNSON VISION PRODUCTS INC.	Υποσυστήματα φωτισμού και εικόνισης για ένα σύστημα επιθεώρησης φακών	01/12/93	930100476
JOHNSON & JOHNSON VISION PRODUCTS INC.	Μέθοδος και συσκευή επιθεώρησης οφθαλμικών φακών	01/12/93	930100477
JOHNSON & JOHNSON VISION PRODUCTS INC.	Μέθοδος και συσκευή για την κατεργασία ενός καλουπιού οφθαλμικού φακού	01/12/93	930100478
JOHNSON & JOHNSON VISION PRODUCTS INC.	Ζεύγος πολυεστιακών οφθαλμικών φακών	08/12/93	930100492
JOHNSON & JOHNSON VISION PRODUCTS INC.	Σύστημα και μέθοδος επιθεώρησης οφθαλμικών φακών	08/12/93	930100496
JOHNSON & JOHNSON VISION PRODUCTS INC.	Παλλέτα για την υποδοχή και την μεταφορά οφθαλμικών φακών	08/12/93	930100497
JOHNSON & JOHNSON VISION PRODUCTS INC.	Σύστημα φωτισμού για την επιθεώρηση οφθαλμικών φακών	08/12/93	930100498
JOHNSON & JOHNSON VISION PRODUCTS INC.	Μια μέθοδος για την επιθεώρηση οφθαλμικών φακών	08/12/93	930100499

ΚΑΤΑΘΕΤΗΣ (71)	ΤΙΤΛΟΣ ΕΦΕΥΡΕΣΗΣ (54)	ΚΑΤΑΘΕΣΗ (22)	ΑΡ.ΑΙΤ. (21)
JOHNSON & JOHNSON VISION PRODUCTS INC.	Ένα σύστημα επιθεωρήσεως φακών	08/12/93	930100501
JOHNSON & JOHNSON VISION PRODUCTS INC.	Συσκευασία οφθαλμικών φακών	16/12/93	930100514
McNEIL-PPC INC.	Φαρμακευτική σύνθεση που περιέχει για γουανιδινοθιαζολική ένωση και αντιόξινα	01/12/93	930100475
McNEIL-PPC INC.	Απορροφητικό είδος έχον εύκαμπτους άξονες κάμψης	21/12/93	930100520
McNEIL-PPC INC.	Περιβαλλοντολογικώς φιλικό συγκρότημα καταμηνιακού ταμπόν και μέθοδος κατασκευής	22/12/93	930100524
PRO.M. S.R.L.-PROJECT MANAGEMENT	Ηλιακό πάνελ	22/12/93	930100523
PRODESFARMA S.A.	Παράγωγα φαινύλοξεικού οξέως, διεργασία για την παρασκευή τους και αντίστοιχη χρήση	08/12/93	930100500
SMITHKLINE BEECHAM CORPORATION	Ενώσεις	09/12/92	920100545
THERAKOS INC.	Σύστημα ασφάλισης για φυγοκεντρωτή θάλαμο	16/12/93	930100515
WITTKER CHRISTIAN	Φωτεινές επιγραφές ή σήματα για στερέωση στο εξωτερικό μέρος οχημάτων	24/12/92	920100579
ΚΡΙΤΣΩΤΑΛΑΚΗΣ ΕΜΜΑΝΟΥΗΛ	Σύνδεσμος κολώνας και δοκών οριζοντίων και γωνιακών λυομένων θερμοκηπίων με πριτσίνη ταχείας λειτουργίας	02/12/92	920100533
ΝΙΚΟΛΑΟΥ ΑΘΑΝΑΣΙΟΣ & ΝΙΚΟΛΑΟΣ & ΣΙΑ Ο.Ε.	Μηχανή κατασκευής δομικού στοιχείου	07/12/92	920100537
ΠΑΠΑΕΜΜΑΝΟΥΗΛ ΔΗΜΗΤΡΙΟΣ	Σφουγγάρια μπάνιου μιας χρήσης, εμποτισμένα με αφρόλουτρο, σαμπουάν ή σαπούνι	08/12/92	920100539
ΠΛΑΣΤΙΚΑ ΜΑΚΕΔΟΝΙΑΣ Α.Ε.	Πλαστικό φύλλο επικάλυψης θερμοκηπίων τεσσάρων ή περισσότερων στρώσεων	31/12/92	920100585
ΣΤΥΛΙΑΡΑΣ ΒΑΣΙΛΕΙΟΣ	Παραγωγή μηχανικής και ηλεκτρικής ενέργειας από θερμότητα με εκτόνωση ατμού και αλλαγή ιόντων μίγματος	08/12/92	920100540
ΣΥΜΠΑΡΔΗΣ ΧΡΗΣΤΟΣ	Ενισχυτής ισχύος κινητήρων	08/12/92	920100542

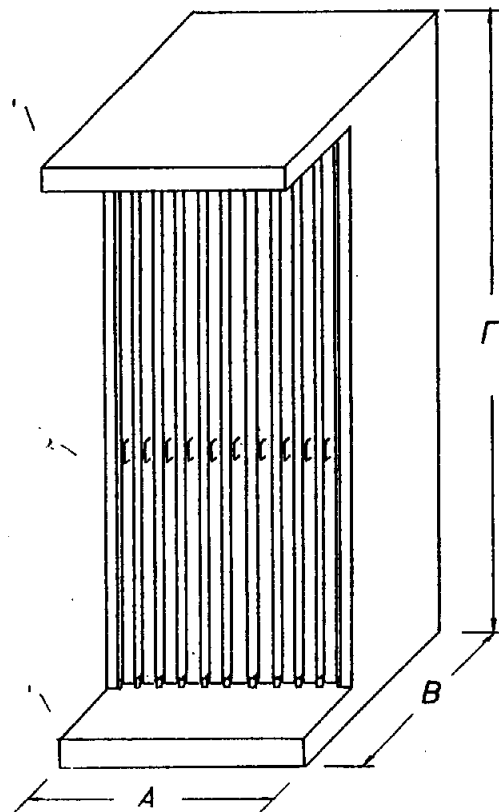
ΑΙΤΗΣΕΙΣ ΠΙΣΤΟΠΟΙΗΤΙΚΩΝ ΥΠΟΔΕΙΓΜΑΤΟΣ ΧΡΗΣΙΜΟΤΗΤΑΣ

ΑΡΙΘΜΟΣ ΑΙΤΗΣΗΣ Π.Υ.Χ.	(21): 920200388
ΤΙΤΛΟΣ ΕΦΕΥΡΕΣΗΣ	(54): Συρόμενος περιστροφικός εκθέτης διπλής όψεως
ΚΑΤΑΘΕΤΗΣ	(71): ΓΕΩΡΓΑΚΗΣ ΗΛΙΑΣ Λευκώνας - Σερρών, 621 00
ΗΜΕΡΟΜΗΝΙΑ ΚΑΤΑΘΕΣΗΣ	(22): 15.12.92
ΣΥΜΒΑΤΙΚΕΣ ΠΡΟΤΕΡΑΙΟΤΗΤΕΣ	(30): —
ΕΦΕΥΡΕΤΗΣ	(72): ΓΕΩΡΓΑΚΗΣ ΗΛΙΑΣ
ΕΙΔΙΚΟΣ ΠΛΗΡΕΞΟΥΣΙΟΣ	(74): —
ΑΝΤΙΚΛΗΤΟΣ	(74): —

ΠΕΡΙΛΗΨΗ (57)

Ο συρόμενος περιστροφικός εκθέτης διπλής όψεως, αποτελείται από την βάση στήριξης (1), και από τις 10 συρόμενες και επριστροφικές πόρτες (2).

Η κατασκευή αυτή χρησιμεύει στην τοποθέτηση πλακιδίων ειδών υγιεινής, επάνω στις πόρτες, που στόχο έχουν την έκθεση του υλικού αυτού. Πλεονέκτημα αυτής της εφεύρεσης είναι η εξοικονόμηση, χώρου σε συνδυασμό με την προβολή και την εργονομία μιας μεγάλης γκάμας σχεδίων του υλικού, που εκτίθεται.

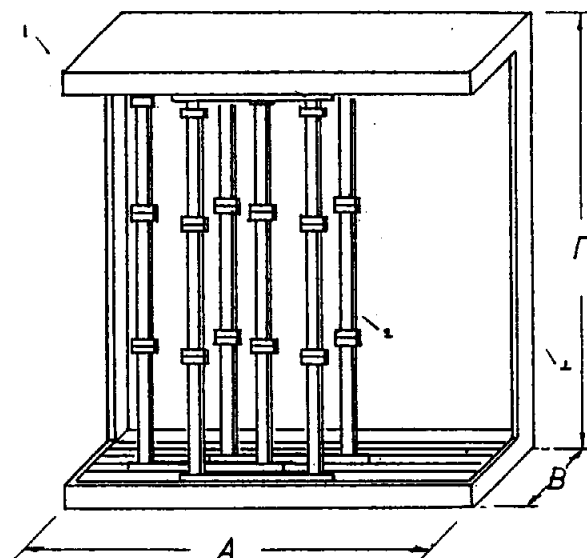


ΑΡΙΘΜΟΣ ΑΙΤΗΣΗΣ Π.Υ.Χ.	(21): 920200389
ΤΙΤΛΟΣ ΕΦΕΥΡΕΣΗΣ	(54): Συρόμενος εκθέτης μαρμάρου μονής όψεως
ΚΑΤΑΘΕΤΗΣ	(71): ΓΕΩΡΓΑΚΗΣ ΗΛΙΑΣ Λευκώνας - Σερρών, 621 00
ΗΜΕΡΟΜΗΝΙΑ ΚΑΤΑΘΕΣΗΣ	(22): 15/12/92
ΣΥΜΒΑΤΙΚΕΣ ΠΡΟΤΕΡΑΙΟΤΗΤΕΣ	(30): —
ΕΦΕΥΡΕΤΗΣ	(72): ΓΕΩΡΓΑΚΗΣ ΗΛΙΑΣ
ΕΙΔΙΚΟΣ ΠΛΗΡΕΞΟΥΣΙΟΣ	(74): —
ΑΝΤΙΚΛΗΤΟΣ	(74): —

ΠΕΡΙΛΗΨΗ (57)

Ο συρόμενος εκθέτης μαρμάρου μονής όψεως αποτελείται από την βάση στήριξης (1) και από τις 10 συρόμενες πόρτες (2).

Η κατασκευή αυτή χρησιμεύει στην τοποθέτηση μαρμάρων επάνω στις πόρτες που στόχο έχουν την έκθεση του υλικού αυτού. Πλεονέκτημα αυτής της κατασκευής είναι η εξοικονόμηση χώρου σε συνδυασμό με τη προβολή και την εργονομία μιας μεγάλης γκάμας σχεδίων του υλικού που εκτίθεται.

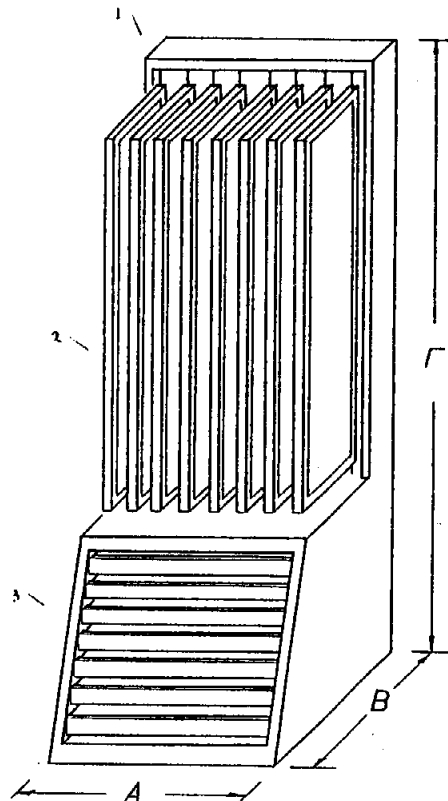


ΑΡΙΘΜΟΣ ΑΙΤΗΣΗΣ Π.Υ.Χ.	(21): 920200390
ΤΙΤΛΟΣ ΕΦΕΥΡΕΣΗΣ	(54): Περιστροφικός εκθέτης διπλής όψεως (με συρτάρια)
ΚΑΤΑΘΕΤΗΣ	(71): ΓΕΩΡΓΑΚΗΣ ΗΛΙΑΣ Λευκώνας - Σερρών, 621 00
ΗΜΕΡΟΜΗΝΙΑ ΚΑΤΑΘΕΣΗΣ	(22): 15.12.92
ΣΥΜΒΑΤΙΚΕΣ ΠΡΟΤΕΡΑΙΟΤΗΤΕΣ	(30): —
ΕΦΕΥΡΕΤΗΣ	(72): ΓΕΩΡΓΑΚΗΣ ΗΛΙΑΣ
ΕΙΔΙΚΟΣ ΠΛΗΡΕΞΟΥΣΙΟΣ	(74): —
ΑΝΤΙΚΛΗΤΟΣ	(74): —

ΠΕΡΙΛΗΨΗ (57)

Ο περιστροφικός εκθέτης διπλής όψεως, αποτελείται από την βάση στήριξης (1) και από τις 8 περιστροφικές πόρτες (2).

Η κατάσταση αυτή, χρησιμεύει στην τοποθέτηση πλακιδίων ειδών υγιεινής, επάνω στις πόρτες, που στόχο έχουν την έκθεση του υλικού αυτού. Πλεονέκτημα, αυτής της εφεύρεσης είναι η εξοικονόμηση χώρου, σε συνδυασμό με την προβολή και την εργονομία μιας μεγάλης γκάμας σχεδίων του υλικού που εκτίθεται.

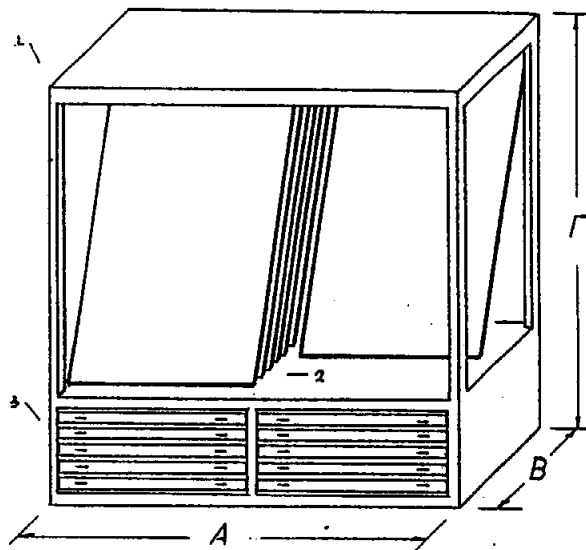


ΑΡΙΘΜΟΣ ΑΙΤΗΣΗΣ Π.Υ.Χ.	(21): 920200391
ΤΙΤΛΟΣ ΕΦΕΥΡΕΣΗΣ	(54): Συρόμενος εκθέτης μονής όψεως (με συρτάρια)
ΚΑΤΑΘΕΤΗΣ	(71): ΓΕΩΡΓΑΚΗΣ ΗΛΙΑΣ Λευκώνας - Σερρών, 621 00
ΗΜΕΡΟΜΗΝΙΑ ΚΑΤΑΘΕΣΗΣ	(22): 15.12.92
ΣΥΜΒΑΤΙΚΕΣ ΠΡΟΤΕΡΑΙΟΤΗΤΕΣ	(30): —
ΕΦΕΥΡΕΤΗΣ	(72): ΓΕΩΡΓΑΚΗΣ ΗΛΙΑΣ
ΕΙΔΙΚΟΣ ΠΛΗΡΕΞΟΥΣΙΟΣ	(74): —
ΑΝΤΙΚΛΗΤΟΣ	(74): —

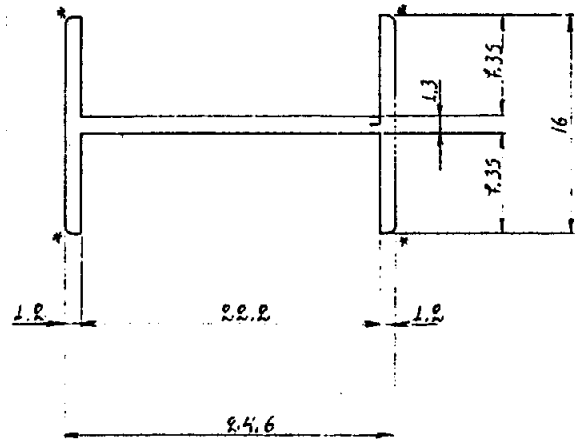
ΠΕΡΙΛΗΨΗ (57)

Ο συρόμενος εκθέτης μονής όψεως αποτελείται από τη βάση στήριξης (1) και από τις 10 συρόμενες πόρτες (2).

Η κατασκευή αυτή χρησιμεύει στην τοποθέτηση πλακιδίων ειδών υγιεινής, επάνω στις πόρτες, που στόχο, έχουν την έκθεση του υλικού αυτού. Πλεονέκτημα αυτής της κατασκευής είναι η εξοικονόμηση χώρου σε συνδυασμό με την προβολή και την εργονομία μιας μεγάλης γκάμας σχεδίων του υλικού που εκτίθεται.



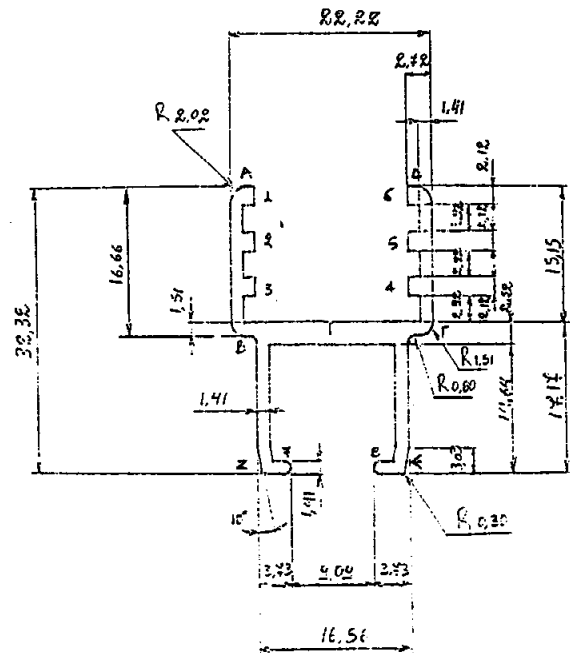
ΑΡΙΘΜΟΣ ΑΙΤΗΣΗΣ Π.Υ.Χ. (21): 920200392
ΤΙΤΛΟΣ ΕΦΕΥΡΕΣΗΣ (54): Αρχιτεκτονικό προφίλ αλουμινίου
ΚΑΤΑΘΕΤΗΣ (71): ΑΝΔΡΟΥΛΑΚΗΣ ΓΕΩΡΓΙΟΣ
 Σοφ. Βενιζέλου 71, Ηράκλειο,
 713 03 Κρήτη
ΗΜΕΡΟΜΗΝΙΑ ΚΑΤΑΘΕΣΗΣ (22): 18.12.92
ΣΥΜΒΑΤΙΚΕΣ ΠΡΟΤΕΡΑΙΟΤΗΤΕΣ (30): —
ΕΦΕΥΡΕΤΗΣ (72): ΑΝΔΡΟΥΛΑΚΗΣ ΓΕΩΡΓΙΟΣ
ΕΙΔΙΚΟΣ ΠΛΗΡΕΞΟΥΣΙΟΣ (74): Τουλουμπάκη-Τάντση Αικατερίνη,
 δικηγόρος, Σόλωνος 120, 106 81
 Αθήνα
ΑΝΤΙΚΛΗΤΟΣ (74): Τάντσης Αναστάσιος, δικηγόρος,
 Σόλωνος 120, 106 81 Αθήνα



ΠΕΡΙΛΗΨΗ (57)

Προφίλ αλουμινίου που αποτελείται από μία πλευρά στα άκρα της οποίας εκτείνονται δύο μικρότερες σχηματίζοντας δύο ανεστραμμένα T, το οποίο χρησιμοποιείται σε συνδυασμό με άλλα προφίλ για την κατασκευή κουφωμάτων, διαχωριστικών τοίχων κ.λπ.

ΑΡΙΘΜΟΣ ΑΙΤΗΣΗΣ Π.Υ.Χ. (21): 920200393
ΤΙΤΛΟΣ ΕΦΕΥΡΕΣΗΣ (54): Αρχιτεκτονικό προφίλ αλουμινίου
ΚΑΤΑΘΕΤΗΣ (71): ΑΝΔΡΟΥΛΑΚΗΣ ΓΕΩΡΓΙΟΣ
 Σοφ. Βενιζέλου 71, Ηράκλειο,
 713 03 Κρήτη
ΗΜΕΡΟΜΗΝΙΑ ΚΑΤΑΘΕΣΗΣ (22): 18.12.92
ΣΥΜΒΑΤΙΚΕΣ ΠΡΟΤΕΡΑΙΟΤΗΤΕΣ (30): —
ΕΦΕΥΡΕΤΗΣ (72): ΑΝΔΡΟΥΛΑΚΗΣ ΓΕΩΡΓΙΟΣ
ΕΙΔΙΚΟΣ ΠΛΗΡΕΞΟΥΣΙΟΣ (74): Τουλουμπάκη-Ταντσή Αικατερίνη,
 δικηγόρος, Σόλωνος 120, 106 81
 Αθήνα
ΑΝΤΙΚΛΗΤΟΣ (74): Τουλουμπάκη-Ταντσή Αικατερίνη,
 δικηγόρος, Σόλωνος 120, 106 81
 Αθήνα



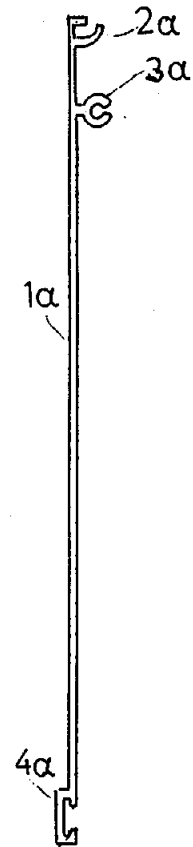
ΠΕΡΙΛΗΨΗ (57)

Προφίλ αλουμινίου που αποτελείται από δύο τετράγωνα με εσωτερικές εγκοπές και χρησιμοποιείται σε συνδυασμό με άλλα προφίλ για την κατασκευή κουφωμάτων, διαχωριστικών τοίχων κ.λπ.

ΑΡΙΘΜΟΣ ΑΙΤΗΣΗΣ Π.Υ.Χ. (21): 920200394
ΤΙΤΛΟΣ ΕΦΕΥΡΕΣΗΣ (54): Κουτί περισυλλογής παντζουριών
ΚΑΤΑΘΕΤΗΣ (71): ΧΑΤΖΗΑΓΓΕΛΙΔΗΣ ΝΙΚΟΛΑΟΣ
Καυκάσου 60, Καλαμαριά, 551 33
Θεσ/νίκη
ΗΜΕΡΟΜΗΝΙΑ ΚΑΤΑΘΕΣΗΣ (22): 21.12.92
ΣΥΜΒΑΤΙΚΕΣ ΠΡΟΤΕΡΑΙΟΤΗΤΕΣ (30): —
ΕΦΕΥΡΕΤΗΣ (72): ΧΑΤΖΗΑΓΓΕΛΙΔΗΣ ΝΙΚΟΛΑΟΣ
ΕΙΔΙΚΟΣ ΠΛΗΡΕΞΟΥΣΙΟΣ (74): —
ΑΝΤΙΚΛΗΤΟΣ (74): —

ΠΕΡΙΛΗΨΗ (57)

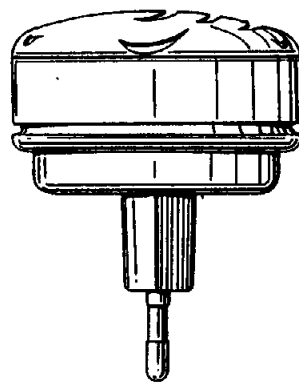
Είναι ένα κουτί που χρησιμοποιείται για την υποδοχή του ρολού των παντζουριών των κουφωμάτων αλουμινίου και ξύλου που κατασκευάζεται από 4 προφίλ αλουμινίου 1α, 1β, 1γ, 1δ. Το κουτί κλείνει πλευρικά με τα δύο καπάκια -11- με 5 βίδες -13- και σταθεροποιείται με κλιπς -14- και το λάστιχο -15- που παράλληλα βοηθάει στην απορρόφηση των κραδασμών.



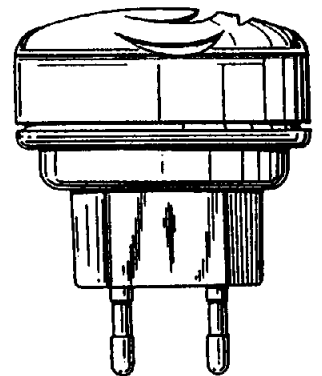
ΑΡΙΘΜΟΣ ΑΙΤΗΣΗΣ Π.Υ.Χ. (21): 920200395
ΤΙΤΛΟΣ ΕΦΕΥΡΕΣΗΣ (54): Εξατμιστήρας για πτητικά υλικά
ΚΑΤΑΘΕΤΗΣ (71): RECKITT & COLMAN PROD. LTD.
One Burlington Lane, London,
W4 2RW, Μ. Βρετανία
ΗΜΕΡΟΜΗΝΙΑ ΚΑΤΑΘΕΣΗΣ (22): 21.12.92
ΣΥΜΒΑΤΙΚΕΣ ΠΡΟΤΕΡΑΙΟΤΗΤΕΣ (30): —
ΕΦΕΥΡΕΤΗΣ (72): SHAUN PATRICK RYMER
ΕΙΔΙΚΟΣ ΠΛΗΡΕΞΟΥΣΙΟΣ (74): Παπαπαναγιώτου Άννα, δικηγόρος,
Κουμπάρη 2, 106 74 Αθήνα
ΑΝΤΙΚΛΗΤΟΣ (74): Παπακωνσταντίνου Ελένη, δικηγόρος,
Κουμπάρη 2, 106 74 Αθήνα

ΠΕΡΙΛΗΨΗ (57)

Εξατμιστήρας για πτητικά υλικά και ιδιαίτερα εξατμιστήρας συναρμολογούμενος σε μία κατάλληλη ηλεκτρική σύνδεση η οποία κατά τη χρήση βυσματώνεται σε ηλεκτρική υποδοχή. Ο εξατμιστήρας είναι ειδικώς κατάλληλος για χρησιμοποίηση με μια διάταξη φρεσκαρίσματος αέρα ή με μια φυσίγγη εντομοκτόνου.



ΚΑΤΩΨΗ



ΠΛΕΥΡΙΚΗ ΟΨΗ

ΑΡΙΘΜΟΣ ΑΙΤΗΣΗΣ Π.Υ.Χ.	(21): 920200396	είτε σε αδιαβροχοποιημένα χάρτινα φάκελλα διαστάσεων 8 x 15 εκ. και καθαρό περιεχόμενο 20-50 γρ. είτε σε πλαστικούς σάκκους 25 x 50 εκ. και καθαρό περιεχόμενο 10 έως 20 κιλά. Τέλος η καταναλωτική χρήση του προϊόντος έγκειται είτε σε αραίωση του με πόσιμο μεταλλικό νερό στην επιθυμητή από τον καταναλωτή αναλογία είτε στην προσθήκη του αυτούσιου στη παρασκευή εδεσμάτων.
ΤΙΤΛΟΣ ΕΦΕΥΡΕΣΗΣ	(54): Μίγμα από συμπυκνωμένα ενεργά συστατικά για δημιουργία συνθετικών χυμών και αρτυμάτων	
ΚΑΤΑΘΕΤΗΣ	(71): 1) ΜΑΟΥΝΗΣ ΚΩΝ/ΝΟΣ Πλουτάρχου 29, Ν. Ερυθραία, 146 71 2) ΤΣΑΛΔΑΡΑΚΗΣ ΝΙΚΟΛΑΟΣ Αχιλλέως 26, Π. Φάληρο	
ΗΜΕΡΟΜΗΝΙΑ ΚΑΤΑΘΕΣΗΣ	(22): 22.12.92	
ΣΥΜΒΑΤΙΚΕΣ ΠΡΟΤΕΡΑΙΟΤΗΤΕΣ	(30): —	
ΕΦΕΥΡΕΤΗΣ	(72): ΜΑΡΑΣΛΗΣ ΞΕΝΟΦΩΝ	
ΕΙΔΙΚΟΣ ΠΛΗΡΕΞΟΥΣΙΟΣ	(74): Παναγιωτακάκη-Βερροιοπούλου Στ., δικηγόρος, Χ. Τρικούπη 5, 106 78 Αθήνα	
ΑΝΤΙΚΛΗΤΟΣ	(74): Παναγιωτακάκη-Βερροιοπούλου Στ., δικηγόρος, Χ. Τρικούπη 5, 106 78 Αθήνα	

ΠΕΡΙΛΗΨΗ (57)

Μίγμα συμπυκνωμένων ενεργών συστατικών, όπως οργανικών οξέων, πολυσακχαριτών, σταθεροποιητών, αλάτων, βιταμινών, συντηρητικών, πηκτικών, χρωστικών και αρωματικών ουσιών, σε ωρισμένη εκατοστιαία αναλογία.

Το κονιοποιημένο αυτό μίγμα διαθέτει τις πιο κάτω κύριες τεχνικές ιδιότητες, δηλ. είναι λεπτόκοκκο, ρέει ελεύθερα χωρίς να συγκολλάται σε επιφάνειες, έχει μαλακή υφή, χρώμα ροδίζον υπόλευκο, οσμή και γεύση φρουτώδη ευχάριστη.

Το πιο πάνω μίγμα, που έχει υψηλή σταθερότητα, λιγώτερα συντηρητικά και χαμηλό κόστος μεταφοράς και αποθήκευσης συσκευάζεται

ΑΡΙΘΜΟΣ ΑΙΤΗΣΗΣ Π.Υ.Χ.	(21): 920200403	Καλλιτεχνικά επενδεδυμένο φωτογραφικό λεύκωμα χρυσών αναμνήσεων
ΤΙΤΛΟΣ ΕΦΕΥΡΕΣΗΣ	(54): Καλλιτεχνικά επενδεδυμένο φωτογραφικό λεύκωμα χρυσών αναμνήσεων	
ΚΑΤΑΘΕΤΗΣ	(71): ΓΕΩΡΓΙΑ Η ΕΙΡΗΝΗ Αγ. Αθανασίου 115, Εργατ. Κατοικίες - Αίγιο, 251 00 Αχαΐα	
ΗΜΕΡΟΜΗΝΙΑ ΚΑΤΑΘΕΣΗΣ	(22): 31.12.92	
ΣΥΜΒΑΤΙΚΕΣ ΠΡΟΤΕΡΑΙΟΤΗΤΕΣ	(30): —	
ΕΦΕΥΡΕΤΗΣ	(72): ΓΕΩΡΓΙΑ Η ΕΙΡΗΝΗ	
ΕΙΔΙΚΟΣ ΠΛΗΡΕΞΟΥΣΙΟΣ	(74): Κοκόλιας Απόστολος, δικηγόρος, Σόλωνος 128, 106 81 Αθήνα	
ΑΝΤΙΚΛΗΤΟΣ	(74): Γεωργίλης Απόστολος, Κορύζη 5, 117 43, Αθήνα	

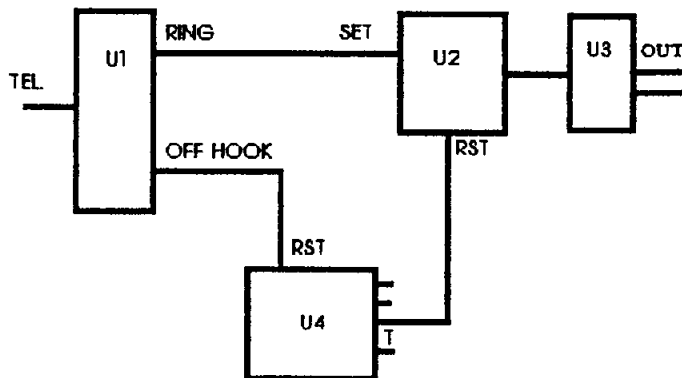
ΠΕΡΙΛΗΨΗ (57)

Το καλλιτεχνικά επενδεδυμένο φωτογραφικό λεύκωμα είναι ένα καλαίσθητο κοινό φωτογραφικό άλμπουμ, που επιτυγχάνει την καλλιτεχνική εξωτερική εμφάνιση αυτού, την εναρμόνιση της εμφάνισης προς το περιεχόμενο και τον προσδιορισμό του είδους των φυλασσομένων φωτογραφιών, προστατεύει δε και το λεύκωμα και τις φωτογραφίες από την επίδραση της πολυκαιρίας. Δεν πρόκειται περί θήκης ή καλύμματος λευκώματος, αλλά περί ενιαίου συνόλου διότι το επενδυτικό και διακοσμητικό υλικό επικολλάται στο κυρίως λεύκωμα.

ΑΡΙΘΜΟΣ ΑΙΤΗΣΗΣ Π.Υ.Χ. (21): 930200113
ΤΙΤΛΟΣ ΕΦΕΥΡΕΣΗΣ (54): Σύστημα ενεργοποίησης ηλεκτρονικών υπολογιστών και συσκευών FAX από το τηλέφωνο
ΚΑΤΑΘΕΤΗΣ (71): ΜΑΓΟΥΛΑΣ ΠΩΛ-ΑΝΔΡΕΑΣ
Χρυσ. Σμύρνης 51, 154 51
Ν. Ψυχικό
ΗΜΕΡΟΜΗΝΙΑ ΚΑΤΑΘΕΣΗΣ (22): 14.12.92
ΣΥΜΒΑΤΙΚΕΣ ΠΡΟΤΕΡΑΙΟΤΗΤΕΣ (30): —
ΕΦΕΥΡΕΤΗΣ (72): ΜΑΓΟΥΛΑΣ ΠΩΛ-ΑΝΔΡΕΑΣ
ΕΙΔΙΚΟΣ ΠΛΗΡΕΞΟΥΣΙΟΣ (74): —
ΑΝΤΙΚΛΗΤΟΣ (74): —

ΠΕΡΙΛΗΨΗ (57)

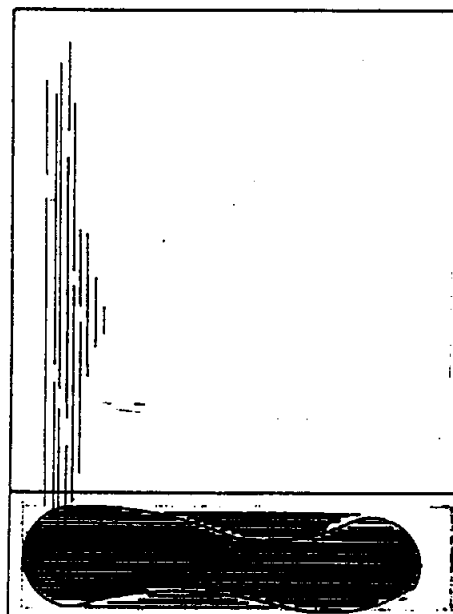
Με το προτεινόμενο σύστημα επιτυγχάνεται ενεργοποίηση και απενεργοποίηση Ηλεκτρονικών Υπολογιστών και συσκευών Fax από την τηλεφωνική γραμμή με τρόπο τέτοιο ώστε να προφυλάσσεται ο υπολογιστής ή το Fax από την φθορά στην οποία υποβάλλεται από τις συχνές ενεργοποιήσεις και απενεργοποιήσεις. Αυτό επιτυγχάνεται με την επιβολή χρόνου καθυστέρησης μετά την περάτωση της επικοινωνίας ώστε το σύστημα να καθυστερεί την απενεργοποίηση του υπολογιστή για χρόνο πέρα των 15 λεπτών και ανάλογο της τηλεφωνικής δραστηριότητας του κάθε χρήστη.



ΑΡΙΘΜΟΣ ΑΙΤΗΣΗΣ Π.Υ.Χ. (21): 930200116
ΤΙΤΛΟΣ ΕΦΕΥΡΕΣΗΣ (54): Ποτήρι με ψυκτικό θάλαμο
ΚΑΤΑΘΕΤΗΣ (71): ΑΠΟΣΤΟΛΟΠΟΥΛΟΣ ΘΕΜΙΣΤΟΚΛΗΣ
Αγ. Βασιλείου 7, 846 00, Μύκονος
ΗΜΕΡΟΜΗΝΙΑ ΚΑΤΑΘΕΣΗΣ (22): 30.12.92
ΣΥΜΒΑΤΙΚΕΣ ΠΡΟΤΕΡΑΙΟΤΗΤΕΣ (30): —
ΕΦΕΥΡΕΤΗΣ (72): ΑΠΟΣΤΟΛΟΠΟΥΛΟΣ ΘΕΜΙΣΤΟΚΛΗΣ
ΕΙΔΙΚΟΣ ΠΛΗΡΕΞΟΥΣΙΟΣ (74): —
ΑΝΤΙΚΛΗΤΟΣ (74): Κιούκας Στέφανος, Μύκονος

ΠΕΡΙΛΗΨΗ (57)

Κρυστάλλινο ή υάλινο ποτήρι κάθε μορφής και μεγέθους με διπλά τοιχώματα και πυθμένα για αποθήκευση ψυκτικού υγρού. Η ψύξη του υγρού διατηρεί το περιεχόμενο του ποτηριού πολύ χρόνο παγωμένο ανεξάρτητα από την επικρατούσα εξωτερική θερμοκρασία.



ΑΡΙΘΜΟΣ ΑΙΤΗΣΗΣ Π.Υ.Χ.	(21): 930200126
ΤΙΤΛΟΣ ΕΦΕΥΡΕΣΗΣ	(54): Κατασκευή λουλουδιού για καλωπισμό και φωτισμό δωματίων
ΚΑΤΑΘΕΤΗΣ	(71): ΠΑΡΑΣΚΕΥΑΪΔΗΣ ΑΛΕΞΑΝΔΡΟΣ Κρέμου 172, 176 75, Καλλιθέα
ΗΜΕΡΟΜΗΝΙΑ ΚΑΤΑΘΕΣΗΣ	(22): 11.12.92
ΣΥΜΒΑΤΙΚΕΣ ΠΡΟΤΕΡΑΙΟΤΗΤΕΣ	(30): —
ΕΦΕΥΡΕΤΗΣ	(72): ΠΑΡΑΣΚΕΥΑΪΔΗΣ ΑΛΕΞΑΝΔΡΟΣ
ΕΙΔΙΚΟΣ ΠΛΗΡΕΞΟΥΣΙΟΣ	(74): —
ΑΝΤΙΚΛΗΤΟΣ	(74): —

μέχρι και την κορυφή, το οποίο αλείφεται με μια απλή υγρή κόλλα για να κολλά στον κορμό.
Χρησιμεύει για καλωπισμό δωματίου, και για διακοσμητικό φωτισμό δωματίου.

ΠΕΡΙΛΗΨΗ (57)

Αποτελείται από κορμό πλαστικό. Τα φύλλα του κορμού και τα πέταλα του λουλουδιού είναι από σατέν.

Ο κορμός διατρύπεται με ένα πολύκλωνο καλώδιο Ι Χ 0, 22. Στην θέση της γύρης του λουλουδιού τοποθετείται ένα ντούϊ για βιδωτή λάμπα E-10.

Μέσα σε αυτό τοποθετώ ένα λαμπάκι 2,5 Volt βιδωτό.

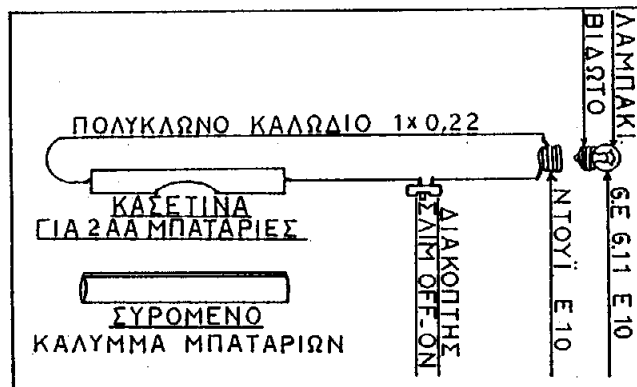
Στο μέσον του κορμού υπάρχει διακόπτης CS-I Slide-Mini 3 P (Slim Off-On).

Το ίδιο καλώδιο συνεχίζει στην άλλη επαφή του διακόπτη και ενώνεται με κασσετίνα.

Η κασσετίνα περιέχει δύο μπαταρίες Α Α 1, 5 Volt για να τροφοδοτείται το λουλουδί.

Υπάρχει δε επιπλέον κάλυμα της κασσετίνας για να καλύπτει τις μπαταρίες που περιέχονται στην κασσετίνα και για διακοσμητικούς λόγους.

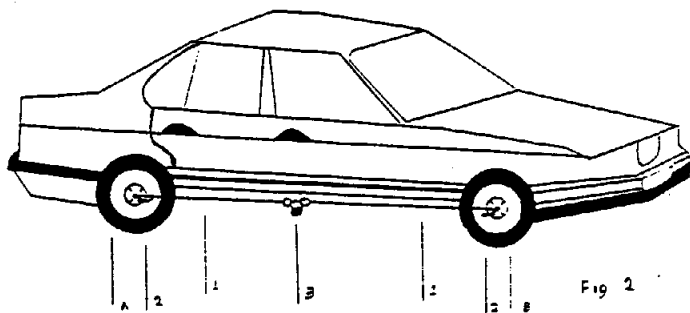
Οι συνδέσεις αυτές καλύπτονται όλες με γκοφρέ χαρτί κομμένο σε λουρίδες που περιστρέφεται γύρω από τον κορμό του λουλουδιού



ΑΡΙΘΜΟΣ ΑΙΤΗΣΗΣ Π.Υ.Χ.	(21): 930200128
ΤΙΤΛΟΣ ΕΦΕΥΡΕΣΗΣ	(54): Μέθοδος και συσκευή αντικλεπτικού συστήματος ασφαλείας του αυτοκινήτου και παντός είδους τροχοφόρου από μηχανάκι δίκυκλο μέχρι νταλκάς
ΚΑΤΑΘΕΤΗΣ	(71): ΤΑΧΟΥΛΑΣ ΤΡΑΪΑΝΟΣ Καραβίας 30, 111 44, Αθήνα
ΗΜΕΡΟΜΗΝΙΑ ΚΑΤΑΘΕΣΗΣ	(22): 15.12.92
ΣΥΜΒΑΤΙΚΕΣ ΠΡΟΤΕΡΑΙΟΤΗΤΕΣ	(30): —
ΕΦΕΥΡΕΤΗΣ	(72): ΤΑΧΟΥΛΑΣ ΤΡΑΪΑΝΟΣ
ΕΙΔΙΚΟΣ ΠΛΗΡΕΞΟΥΣΙΟΣ	(74): —
ΑΝΤΙΚΛΗΤΟΣ	(74): —

ΠΕΡΙΛΗΨΗ (57)

Ασφάλεια κλοπής για οχήματα, όπου η ασφάλεια κλοπής περιλαμβάνει δύο τμήματα μηχανισμού σε σχήμα ράβδου (1,2), των οποίων τα μεν άκρα (10) είναι έτσι διαμορφωμένα, ώστε σε καθένα τροχό ενός οχήματος μπορούν να εφαρμοσθούν και των οποίων τα δε άκρα (11) είναι έτσι διαμορφωμένα, ώστε τα τμήματα μηχανισμού σε σχήμα ράβδου (1,2) να μπορούν να συναφθούν σε αυτά τα άκρα.



ΑΡΙΘΜΟΣ ΑΙΤΗΣΗΣ Π.Υ.Χ. (21): 930200313
ΤΙΤΛΟΣ ΕΦΕΥΡΕΣΗΣ (54): Διάταξη ρυθμίσεως αποστάσεων για την προσαρμογή και στήριξη πλαισίων παραθύρων σε κουφώματα τοποθετημένα σε έργα οικοδομής

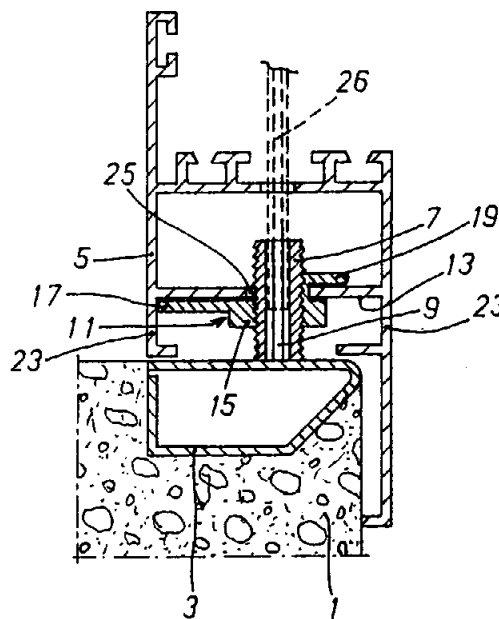
ΚΑΤΑΘΕΤΗΣ (71): MASTER S.R.L.
 Contr. S. Jacopo 24 Z.I., 70013 Castellana Grotte (Bari), Ιταλία

ΗΜΕΡΟΜΗΝΙΑ ΚΑΤΑΘΕΣΗΣ (22): 24.11.93
ΣΥΜΒΑΤΙΚΕΣ ΠΡΟΤΕΡΑΙΟΤΗΤΕΣ (30): TO92U000286/04.12.92/IT
ΕΦΕΥΡΕΤΗΣ (72): LOPERFIDO MICHELE
ΕΙΔΙΚΟΣ ΠΛΗΡΕΞΟΥΣΙΟΣ (74): Παπαπαναγιώτου Άννα, δικηγόρος, Κουμπάρη 2, 106 74 Αθήνα
ΑΝΤΙΚΛΗΤΟΣ (74): Παπακωνσταντίνου Ελένη, δικηγόρος, Κουμπάρη 2, 106 74 Αθήνα

ΠΕΡΙΛΗΨΗ (57)

Ένας διατρηθείς γόμφος (7) μπορεί να κοχλιωθεί σε ένα υποστήριγμα (11) προοριζόμενο να στερεωθεί σε ένα επίπεδο (13) μίας αίλακας. Το υποστήριγμα (11), τύπου περικοχλίου (15), εφοδιάζεται με δύο γλωττίδες (17, 19) οι οποίες είναι παράλληλες στο επίπεδο (13) αλλά έχουν αντίθετες διευθύνσεις: μία εσωτερική μακρύτερη γλωττίδα (17) και μία εξωτερική βραχύτερη γλωττίδα (19). Η μακρύτερη γλωττίδα (17) εφοδιάζεται με ένα καμπύλο εξάρτημα προσαρμογής (21), κατάλληλο για να έλθει σε επαφή με ένα τοίχωμα (23) της αίλακας, και να δημιουργεί, ομού με την εν λόγω περιοχή, ένα στοπ για την περιστροφή του γόμφου (7) εντός του υποστηρίγματος (11) κατά τη διάρκεια της προσαρμογής αυτού. Η βραχύτερη γλωττίδα (19) εκτείνεται πέραν του επιπέ-

δου (13) προς την αντίθετη διεύθυνση, δημιουργώντας με τη μακρύτερη γλωττίδα (17) ένα στοπ περιορισμού για το υποστήριγμα (11) έτσι ώστε, όταν εισάγεται ο γόμφος (7), να μη μπορεί να αφαιρεθεί από την οπή (25) στο επίπεδο (15).



ΕΥΡΕΤΗΡΙΟ ΑΙΤΗΣΕΩΝ Π.Υ.Χ. ΣΥΜΦΩΝΑ ΜΕ ΤΗΝ ΗΜΕΡΟΜΗΝΙΑ ΚΑΤΑΘΕΣΗΣ

ΚΑΤΑΘΕΣΗ (22)	ΚΑΤΑΘΕΤΗΣ (71)	ΤΙΤΛΟΣ ΕΦΕΥΡΕΣΗΣ (54)	ΑΡ.ΑΙΤ. (21)
15/12/92	ΓΕΩΡΓΑΚΗΣ ΗΛΙΑΣ	Συρόμενος περιστροφικός εκθέτης διπλής όψεως	920200388
15/12/92	ΓΕΩΡΓΑΚΗΣ ΗΛΙΑΣ	Συρόμενος εκθέτης μαρμάρου μονής όψεως	920200389
15/12/92	ΓΕΩΡΓΑΚΗΣ ΗΛΙΑΣ	Περιστροφικός εκθέτης διπλής όψεως (με συρτάρια)	920200390
15/12/92	ΓΕΩΡΓΑΚΗΣ ΗΛΙΑΣ	Συρόμενος εκθέτης μονής όψεως (με συρτάρια)	920200391
18/12/92	ΑΝΔΡΟΥΛΑΚΗΣ ΓΕΩΡΓΙΟΣ	Αρχιτεκτονικό προφίλ αλουμινίου	920200392
18/12/92	ΑΝΔΡΟΥΛΑΚΗΣ ΓΕΩΡΓΙΟΣ	Αρχιτεκτονικό προφίλ αλουμινίου	920200393
21/12/92	ΧΑΤΖΗΑΓΓΕΛΙΔΗΣ ΝΙΚΟΛΑΟΣ	Κουτί περισυλλογής παντζουριών	920200394
21/12/92	RECKITT & COLMAN PROD. LTD	Εξατμιστήρας για πτητικά υλικά	920200395
22/12/92	1) ΜΑΟΥΝΗΣ ΚΩΝ/ΝΟΣ 2) ΤΣΑΛΔΑΡΑΚΗΣ ΝΙΚΟΛΑΟΣ	Μίγμα από συμπυκνωμένα ενεργά συστατικά για δημιουργία συνθετικών χυμών και αρτυμάτων	920200396
31/12/92	ΓΕΩΡΓΙΛΗ ΕΙΡΗΝΗ	Καλλιτεχνικά επενδεδυμένο φωτογραφικό λεύκωμα χρυσών αναμνήσεων	920200403
14/12/92	ΜΑΓΟΥΛΑΣ ΠΩΛ-ΑΝΔΡΕΑΣ	Σύστημα ενεργοποίησης ηλεκτρονικών υπολογιστών και συσκευών FAX από το τηλέφωνο	930200113
30/12/92	ΑΠΟΣΤΟΛΟΠΟΥΛΟΣ ΘΕΜΙΣΤΟΚΛΗΣ	Ποτήρι με ψυκτικό θάλαμο	930200116
11/12/92	ΠΑΡΑΣΚΕΥΑΪΔΗΣ ΑΛΕΞΑΝΔΡΟΣ	Κατασκευή λουλουδιού για καλωπισμό και φωτισμό δωματίων	930200126
15/12/92	ΤΑΧΟΥΛΑΣ ΤΡΑΪΑΝΟΣ	Μέθοδος και συσκευή αντικλεπτικού συστήματος ασφαλείας του αυτοκινήτου και παντός είδους τροχοφόρου από μηχανάκι δίκυκλο μέχρι νταλίκας	930200128
24/11/93	MASTER S.R.L.	Διάταξη ρυθμίσεως αποστάσεων για την προσαρμογή και στήριξη πλαισίων παραθύρων σε κουφώματα τοποθετημένα σε έργα οικοδομής	930200313

ΕΥΡΕΤΗΡΙΟ ΑΙΤΗΣΕΩΝ Π.Υ.Χ. ΣΥΜΦΩΝΑ ΜΕ ΤΗΝ ΑΛΦΑΒΗΤΙΚΗ ΣΕΙΡΑ ΤΩΝ ΚΑΤΑΘΕΤΩΝ

ΚΑΤΑΘΕΤΗΣ (71)	ΤΙΤΛΟΣ ΕΦΕΥΡΕΣΗΣ (54)	ΚΑΤΑΘΕΣΗ (22)	ΑΡ.ΑΙΤ. (21)
MASTER S.R.L.	Διάταξη ρυθμίσεως αποστάσεων για την προσαρμογή και στήριξη πλαισίων παραθύρων σε κουφώματα τοποθετημένα σε έργα οικοδομής	24/11/93	930200313
RECKITT & COLMAN PROD. LTD	Εξατμιστήρας για πτητικά υλικά	21/12/92	920200395
ΑΝΔΡΟΥΛΑΚΗΣ ΓΕΩΡΓΙΟΣ	Αρχιτεκτονικό προφίλ αλουμινίου	18/12/92	920200392
ΑΝΔΡΟΥΛΑΚΗΣ ΓΕΩΡΓΙΟΣ	Αρχιτεκτονικό προφίλ αλουμινίου	18/12/92	920200393
ΑΠΟΣΤΟΛΟΠΟΥΛΟΣ ΘΕΜΙΣΤΟΚΛΗΣ	Ποτήρι με ψυκτικό θάλαμο	30/12/92	930200116
ΓΕΩΡΓΑΚΗΣ ΗΛΙΑΣ	Συρόμενος περιστροφικός εκθέτης διπλής όψεως	15/12/92	920200388
ΓΕΩΡΓΑΚΗΣ ΗΛΙΑΣ	Συρόμενος εκθέτης μαρμάρου μονής όψεως	15/12/92	920200389
ΓΕΩΡΓΑΚΗΣ ΗΛΙΑΣ	Περιστροφικός εκθέτης διπλής όψεως (με συρτάρια)	15/12/92	920200390
ΓΕΩΡΓΑΚΗΣ ΗΛΙΑΣ	Συρόμενος εκθέτης μονής όψεως (με συρτάρια)	15/12/92	920200391
ΓΕΩΡΓΙΛΗ ΕΙΡΗΝΗ	Καλλιτεχνικά επενδεδυμένο φωτογραφικό λεύκωμα χρυσών αναμνήσεων	31/12/92	920200403
ΜΑΓΟΥΛΑΣ ΠΩΛ-ΑΝΔΡΕΑΣ	Σύστημα ενεργοποίησης ηλεκτρονικών υπολογιστών και συσκευών FAX από το τηλέφωνο	14/12/92	930200113
ΜΑΟΥΝΗΣ ΚΩΝ/ΝΟΣ	Μίγμα από συμπυκνωμένα ενεργά συστατικά για δημιουργία συνθετικών χυμών και αρτυμάτων	22/12/92	920200396
ΠΑΡΑΣΚΕΥΑΪΔΗΣ ΑΛΕΞΑΝΔΡΟΣ	Κατασκευή λουλουδιού για καλωπισμό και φωτισμό δωματίων	11/12/92	930200126
ΤΑΧΟΥΛΑΣ ΤΡΑΪ-ΑΝΟΣ	Μέθοδος και συσκευή αντικλεπτικού συστήματος ασφαλείας του αυτοκινήτου και παντός είδους τροχοφόρου από μηχανάκι δίκυκλο μέχρι νταλίκας	15/12/92	930200128
ΤΣΑΛΔΑΡΑΚΗΣ ΝΙΚΟΛΑΟΣ	Μίγμα από συμπυκνωμένα ενεργά συστατικά για δημιουργία συνθετικών χυμών και αρτυμάτων	22/12/92	920200396
ΧΑΤΖΗΑΓΓΕΛΙΔΗΣ ΝΙΚΟΛΑΟΣ	Κουτί περισυλλογής παντζουριών	21/12/92	920200394

ΜΕΡΟΣ Β'

ΔΙΠΛΩΜΑΤΑ ΕΥΡΕΣΙΤΕΧΝΙΑΣ ΚΑΙ ΠΙΣΤΟΠΟΙΗΤΙΚΑ ΥΠΟΔΕΙΓΜΑΤΟΣ ΧΡΗΣΙΜΟΤΗΤΑΣ

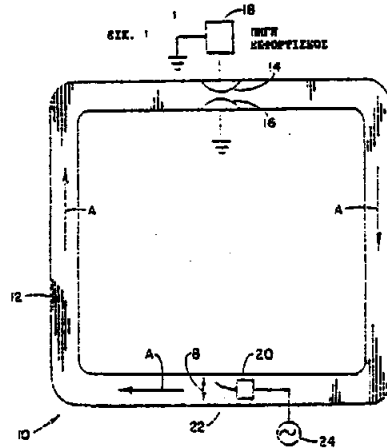
ΔΙΠΛΩΜΑΤΑ ΕΥΡΕΣΙΤΕΧΝΙΑΣ

ΑΡΙΘΜΟΣ Δ.Ε.	(11): 1001632
ΑΡΙΘΜΟΣ ΑΙΤΗΣΗΣ Δ.Ε.	(21): 880100425
ΤΙΤΛΟΣ ΕΦΕΥΡΕΣΗΣ	(54): Λέιζερ αερίου έχον ένα πιεζοηλεκτρικών ανεμιστήρα
ΔΙΕΘΝΗΣ ΤΑΞΙΝΟΜΗΣΗ ΔΙΚΑΙΟΥΧΟΣ	(51): IPC5, H01S 3/036 (73): HUGHES AIRCRAFT COMPANY 7200 Hughes Terrace, P.O. Box 45066-BLDG.C1 M/SA-126 Los Angeles, California 90045-0066, Η.Π.Α.
ΗΜΕΡΟΜΗΝΙΑ ΚΑΤΑΘΕΣΗΣ	(22): 29.06.88
ΗΜΕΡΟΜΗΝΙΑ ΑΠΟΝΟΜΗΣ	(47): 01.07.94
ΣΥΜΒΑΤΙΚΕΣ ΠΡΟΤΕΡΑΙΟΤΗΤΕΣ	(30): 079975/31.07.87/US
ΤΡΟΠΟΠΟΙΗΣΗ ΣΤΟ ΚΥΡΙΟ Δ.Ε.	(61): —
ΕΦΕΥΡΕΤΗΣ	(72): AFFLECK WAYDE
ΕΙΔΙΚΟΣ ΠΛΗΡΕΞΟΥΣΙΟΣ	(74): Ήτα Βασιλική, δικηγόρος, Πανεπιστημίου 42, 106 79 Αθήνα
ΑΝΤΙΚΑΛΗΤΟΣ	(74): Φρυδά-Λαδά Έλλη, δικηγόρος, Πανεπιστημίου 42, 106 79 Αθήνα

ενός λέιζερ κυκλοφορούντος αερίου. Η θέσις εις λειτουργίαν του πιεζοηλεκτρικού ανεμιστήρος χρησιμεύει προς δημιουργίαν μιας ροής ενός εξ αερίου μέσου ενός λέιζερ προς μίαν επιθυμουμένην κατεύθυνσιν δια μέσου του αγωγού ροής, επανασυμπληρούσα ως εκ τούτου το εξ αερίου μέσον μεταξύ ενός ζεύγους ηλεκτροδίων λέιζερ. Ο ανεμιστήρ δεν έχει φθειρόμενα στοιχεία (εξαρτήματα), ως τα έδρανα, και δεν έχει ανάγκην λιπαντικού εδράνων έχων ως αποτέλεσμα την εξαφάνισιν της από τον υδρογονάνθρακα του λιπαντικού και τα σωματίδια του εδράνου μόλυνσιν του εξ αερίου μέσου.

ΠΕΡΙΛΗΨΗ (57)

Είς πιεζοηλεκτρικός ανεμιστήρ αποτελείται από δύο αντιθέτως ταλαντευόμενα εύκαμπτα πτερώγια τα οποία κινούνται εν συντονισμώ υπό ενός διμόρφου (BIMORPH) αποτελουμένου από δύο πιεζοηλεκτρικά στοιχεία κάμψεως. Ο ανεμιστήρ προβλέπεται εντός του αγωγού ροής



ΑΡΙΘΜΟΣ Δ.Ε.	(11): 1001633
ΑΡΙΘΜΟΣ ΑΙΤΗΣΗΣ Δ.Ε.	(21): 930100202
ΤΙΤΛΟΣ ΕΦΕΥΡΕΣΗΣ	(54): Αυτόματο σύστημα ρύθμισης υγρασίας για θερμοκήπια
ΔΙΕΘΝΗΣ ΤΑΞΙΝΟΜΗΣΗ ΔΙΚΑΙΟΥΧΟΣ	(51): IPC5, A01G 25/16 IPC5 A01G 9/24 (73): ΠΛΑΤΗΣ ΦΙΛΙΠΠΟΣ Ν. Εγνατία 337, Θεσ/νίκη, 542 49
ΗΜΕΡΟΜΗΝΙΑ ΚΑΤΑΘΕΣΗΣ	(22): 20.05.93
ΗΜΕΡΟΜΗΝΙΑ ΑΠΟΝΟΜΗΣ	(47): 04.07.94
ΣΥΜΒΑΤΙΚΕΣ ΠΡΟΤΕΡΑΙΟΤΗΤΕΣ	(30): —
ΤΡΟΠΟΠΟΙΗΣΗ ΣΤΟ ΚΥΡΙΟ Δ.Ε.	(61): —
ΕΦΕΥΡΕΤΗΣ	(72): ΠΛΑΤΗΣ ΦΙΛΙΠΠΟΣ
ΕΙΔΙΚΟΣ ΠΛΗΡΕΞΟΥΣΙΟΣ	(74): Χριστοφορίδης Γεώργιος, δικηγόρος, Αργυροπούλου 22, Θεσ/νίκη 546 34
ΑΝΤΙΚΑΛΗΤΟΣ	(74): Χριστοφορίδης Νικόλαος, δικηγόρος, Αργυροπούλου 22, Θεσ/νίκη 546 34

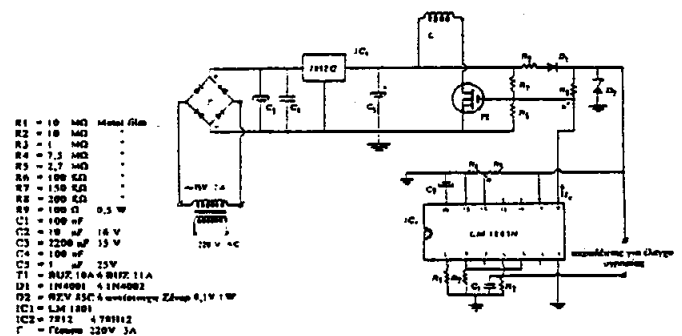
ται από το ρεύμα συλλέκτη Ic του ζεύγους Darlington του LM 1801, δημιουργώντας έτσι μια πτώση τάσης στα ποδαράκια 7 και 8 του ολοκληρωμένου η οποία είναι μικρότερη από 1V DC. Επειδή όμως η πύλη του FET T1 συνδέεται στο ποδαράκι 8 του LM 1801, παίρνει δυναμικό μικρότερο από 1V DC, με αποτέλεσμα το FET T1 να περνάει στην κατάσταση της αποκοπής.

Το τροφοδοτικό που χρησιμοποιείται είναι σταθεροποιημένο στα 12 Volt DC. Το ολοκληρωμένο που κάνει τη σταθεροποίηση είναι το 7812.

ΠΕΡΙΛΗΨΗ (57)

Η R2 καθορίζει την τάση αναφοράς που εφαρμόζεται στο συγκριτή χαμηλής ισχύος του ολοκληρωμένου κυκλώματος LM 1801. Όταν στα άκρα του αισθητήρα υπάρξει η κατάλληλη ποσότητα υγρασίας, γίνεται αγώγιμο δύο τρανζιστορ σε συνδεσμολογία ζεύγους Darlington, των οποίων η έξοδος συνδέεται εσωτερικά με το ποδαράκι Νο 8 του ολοκληρωμένου LM 1801.

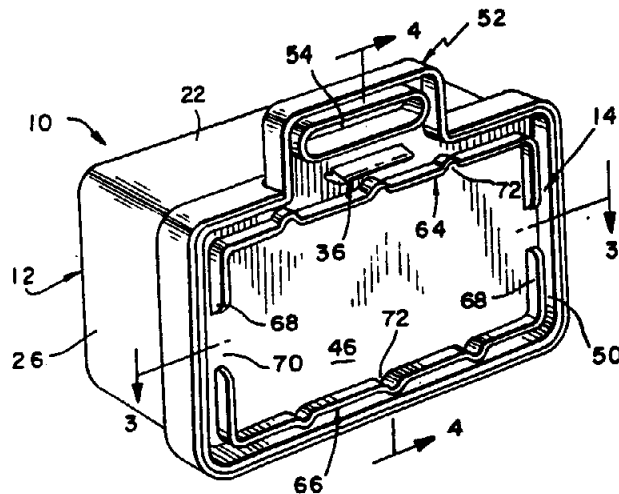
Στην πύλη (gate) του FET T1 BUZ 10A ή του BUZ 11A εφαρμόζουμε μια τάση 5V μέσω των αντιστάσεων R6 και R7. Όταν εμφανιστεί υγρασία, μέσα από τις αντιστάσεις R6, R7, R8, περνάει ρεύμα το οποίο προέρχε-



- R1 = 10 MΩ Metal film
- R2 = 10 MΩ "
- R3 = 1 MΩ "
- R4 = 7.5 MΩ "
- R5 = 7.5 MΩ "
- R6 = 100 Ω
- R7 = 150 Ω
- R8 = 200 Ω
- R9 = 100 Ω 0.5 W
- C1 = 100 μF
- C2 = 0.1 μF 16 V
- C3 = 2200 μF 15 V
- C4 = 100 μF
- C5 = 1 μF 25 V
- T1 = BUZ 10A ή BUZ 11A
- D1 = 1N4001 ή 1N4002
- D2 = 62V 15A ή αντίστοιχη Zener 6,1V 1 W
- IC1 = LM 1801
- IC2 = 7812 4 7812
- Γ = Πάσσα 220V 3A

ΑΡΙΘΜΟΣ Δ.Ε.	(11): 1001634
ΑΡΙΘΜΟΣ ΑΙΤΗΣΗΣ Δ.Ε.	(21): 910100314
ΤΙΤΛΟΣ ΕΦΕΥΡΕΣΗΣ	(54): Κυτίον για μαθητές προσχολικής ηλικίας
ΔΙΕΘΝΗΣ ΤΑΞΙΝΟΜΗΣΗ	(51): IPC5, B43L 13/00 IPC5, B43L 13/20 IPC5, A45C 11/36 IPC5, A63H 33/30
ΔΙΚΑΙΟΥΧΟΣ	(73): DART INDUSTRIES INC. 1717 Deerfield road, Deerfield, Illinois 60015, Η.Π.Α.
ΗΜΕΡΟΜΗΝΙΑ ΚΑΤΑΘΕΣΗΣ	(22): 17.07.91
ΗΜΕΡΟΜΗΝΙΑ ΑΠΟΝΟΜΗΣ	(47): 06.07.94
ΣΥΜΒΑΤΙΚΕΣ ΠΡΟΤΕΡΑΙΟΤΗΤΕΣ	(30): 560519/31.07.90/US
ΤΡΟΠΟΠΟΙΗΣΗ ΣΤΟ ΚΥΡΙΟ Δ.Ε.	(61): —
ΕΦΕΥΡΕΤΗΣ	(72): SLAYTON NANCY
ΕΙΔΙΚΟΣ ΠΛΗΡΕΞΟΥΣΙΟΣ	(74): Κιλιμίρης Αναστάσιος, δικηγόρος, Υψηλάντου 38, Αθήνα 115 21
ΑΝΤΙΚΛΗΤΟΣ	(74): Κιλιμίρης Αναστάσιος, δικηγόρος, Υψηλάντου 38, Αθήνα 115 21

μανδάλου και μιάς γλωσσίδας παρέχει τη δυνατότητα αφαιρετής συνδέσεως του πίνακα σχεδιάσεως με την θήκη. Φλάντζες τοποθετήσεως, προεξοχές και εκβανθύσεις γύρω από κάθε επιφάνεια σχεδιάσεως και επί των σχετικών ιχναρίων τοποθετούν αφαιρετά τα ιχναρία τούτα έτοιμα για χρήση.



ΠΕΡΙΛΗΨΗ (57)

Ένα κυτίο ιχναρίων περιλαμβάνει μία θήκη, ένα πίνακα σχεδιάσεως τοποθετούμενο αφαιρετά στη θήκη αυτήν σε μορφή καλύμματος, και πολλά ιχναρία τοποθετημένα επιλεκτικώς σε επιφάνειες σχεδιάσεως σχηματισμένες επί απέναντι όψεων του πίνακα σχεδιάσεως. Ο πίνακας σχεδιάσεως περιλαμβάνει μία ολόσωμη λαβή, που όταν ο πίνακας σχεδιάσεως είναι τοποθετημένος στην θήκη παρέχει μία λαβή για το όλο κυτίο. Ένα συγκρότημα αλληλοεμπλεκόμενων ωτίων και ενός

ΑΡΙΘΜΟΣ Δ.Ε.	(11): 1001635
ΑΡΙΘΜΟΣ ΑΙΤΗΣΗΣ Δ.Ε.	(21): 930100049
ΤΙΤΛΟΣ ΕΦΕΥΡΕΣΗΣ	(54): Μέθοδος παρασκευής 3-[2-(διμεθυλαμινο)-αιθυλο]-N-μεθυλο-1H-ινδολο-5-μεθανοσουλφοναμίδης
ΔΙΕΘΝΗΣ ΤΑΞΙΝΟΜΗΣΗ	(51): IPC5, C07D 209/16
ΔΙΚΑΙΟΥΧΟΣ	(73): VITA-INVEST S.A. 1) C. Fontsanta, 12-14 08970 Sant Joan Despi, Barcelona, Ισπανία 2) QUIMICA SINTETICA S.A. C. Dulcinea, S/n 28805 Alcala de Henares, Madrid, Ισπανία
ΗΜΕΡΟΜΗΝΙΑ ΚΑΤΑΘΕΣΗΣ	(22): 10.02.93
ΗΜΕΡΟΜΗΝΙΑ ΑΠΟΝΟΜΗΣ	(47): 06.07.94
ΣΥΜΒΑΤΙΚΕΣ ΠΡΟΤΕΡΑΙΟΤΗΤΕΣ	(30): —
ΤΡΟΠΟΠΟΙΗΣΗ ΣΤΟ ΚΥΡΙΟ Δ.Ε.	(61): —
ΕΦΕΥΡΕΤΗΣ	(72): 1) BARJOAN PERE DALMASES 2) GES CALDERO JOSE MARIA 3) OLONDRIZ FRANCISCO MARQUILLAS 4) ROVIRA ANA BOSCH
ΕΙΔΙΚΟΣ ΠΛΗΡΕΞΟΥΣΙΟΣ	(74): Καλονάρου Χαρίκλεια, δικηγόρος, Ν. Βάμβα 1, Αθήνα 106 74
ΑΝΤΙΚΛΗΤΟΣ	(74): Τσιμικάλης Αθανάσιος, δικηγόρος, Ν. Βάμβα 1, Αθήνα 106 74

τη, υπό αδρανή ατμόσφαιρα και σε θερμοκρασία από 189°C έως 250°C ώστε να ληφθεί το 3-[2-(διμεθυλαμινο)αιθυλο]-N-μεθυλο-1H-ινδολο-5-μεθανοσουλφοναμίδιο (τύπος I), τα άλατά του και οι σολβατωμένες μορφές του, που είναι χρήσιμα στην θεραπεία της ημικρανίας.

ΠΕΡΙΛΗΨΗ (57)

Η μέθοδος περιλαμβάνει αποκαρβοξυλίωση του 2-καρβοξυ-3-[2-(διμεθυλαμινο)αιθυλο]-N-μεθυλο-1H-ινδολο-5-μεθανοσουλφοναμίδιου (τύπος II) παρουσία κατάλληλου διαλύτη και κατάλληλου καταλύ-

ΑΡΙΘΜΟΣ Δ.Ε.	(11): 1001636	όπου Alk είναι κατώτερη αλκυλομάδα και X είναι αποσπώμενη ομάδα όπως αλογόνο, μεσυλομάδα ή τοσυλομάδα, με διμεθυλαμίνη παρουσία κατάλληλου διαλύτη, ώστε να ληφθούν οι διμεθυλαμινο-εστέρες του γενικού τύπου II οι οποίοι, με σαπωνοποίηση, δίδουν το 2-καρβοξυ-3-[-(διμεθυλαμινο)αιθυλο]-N-μεθυλο-1H-ινδολη-5-μεθανοσουλφοναμίδιο και κατώτερων αλκυλεστέρων του
ΑΡΙΘΜΟΣ ΑΙΤΗΣΗΣ Δ.Ε.	(21): 930100050	
ΤΙΤΛΟΣ ΕΦΕΥΡΕΣΗΣ	(54): Μέθοδος παρασκευής 2-καρβοξυ-3-[-(διμεθυλαμινο)αιθυλο]-N-μεθυλο-1H-ινδολη-5-μεθανοσουλφοναμίδιο και κατώτερων αλκυλεστέρων του	
ΔΙΕΘΝΗΣ ΤΑΞΙΝΟΜΗΣΗ ΔΙΚΑΙΟΥΧΟΣ	(51): IPC5, C07D 209/42 (73): 1) VITA-INVEST S.A. C. Font Santa, 12-14 08970 Sant Joan Despi, Barcelona, Ισπανία 2) QUIMICA SINTETICA S.A. C. Dulcinea, S/n 28805 Alcala de Henares, Madrid, Ισπανία	
ΗΜΕΡΟΜΗΝΙΑ ΚΑΤΑΘΕΣΗΣ	(22): 10.02.93	
ΗΜΕΡΟΜΗΝΙΑ ΑΠΟΝΟΜΗΣ	(47): 06.07.94	
ΣΥΜΒΑΤΙΚΕΣ ΠΡΟΤΕΡΑΙΟΤΗΤΕΣ	(30): —	
ΤΡΟΠΟΠΟΙΗΣΗ ΣΤΟ ΚΥΡΙΟ Δ.Ε.	(61): —	
ΕΦΕΥΡΕΤΗΣ	(72): 1) BARJOAN PERE DALMASES 2) GES CALDERO JOSE MARIA 3) OLONDRIZ FRANCISCO MARQUILLAS 4) ROVIRA ANA BOSCH	
ΕΙΔΙΚΟΣ ΠΛΗΡΕΞΟΥΣΙΟΣ	(74): Καλονάρου Χαρίκλεια, δικηγόρος, N. Βάμβα 1, Αθήνα 106 74	
ΑΝΤΙΚΛΗΤΟΣ	(74): Τσιμικάλης Αθανάσιος, δικηγόρος, N. Βάμβα 1, Αθήνα 106 74	

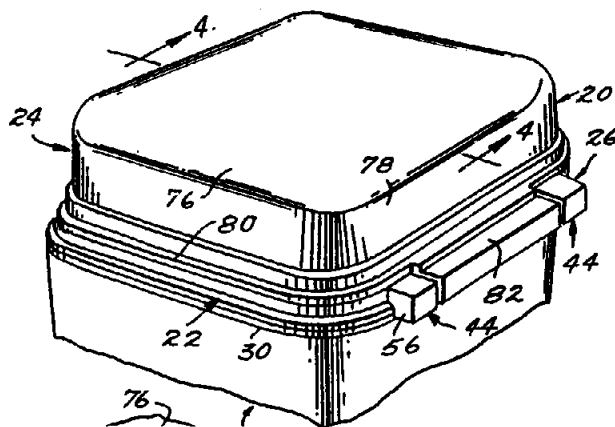
ΠΕΡΙΛΗΨΗ (57)

Η μέθοδος περιλαμβάνει αντίδραση ενώσεων του γενικού τύπου III,

ΑΡΙΘΜΟΣ Δ.Ε.	(11): 1001637	αντίστοιχη εσοχή του συγκρατητήρα παρέχει δεύτερο άξονα περιστροφής για πλήρη αποσύμπτυξη του καπακιού.
ΑΡΙΘΜΟΣ ΑΙΤΗΣΗΣ Δ.Ε.	(21): 900100575	
ΤΙΤΛΟΣ ΕΦΕΥΡΕΣΗΣ	(54): Σύνολο σφραγίσεως δοχείων με αρθρωτό σκέπασμα	
ΔΙΕΘΝΗΣ ΤΑΞΙΝΟΜΗΣΗ ΔΙΚΑΙΟΥΧΟΣ	(51): IPC5, B65D 43/16 (73): DART INDUSTRIES INC. 1717 Deerfield road Deerfield, Illinois 60015, Η.Π.Α.	
ΗΜΕΡΟΜΗΝΙΑ ΚΑΤΑΘΕΣΗΣ	(22): 27.07.90	
ΗΜΕΡΟΜΗΝΙΑ ΑΠΟΝΟΜΗΣ	(47): 06.07.94	
ΣΥΜΒΑΤΙΚΕΣ ΠΡΟΤΕΡΑΙΟΤΗΤΕΣ	(30): 405618/07.09.89/US	
ΤΡΟΠΟΠΟΙΗΣΗ ΣΤΟ ΚΥΡΙΟ Δ.Ε.	(61): —	
ΕΦΕΥΡΕΤΗΣ	(72): WOLFE J. MARTIN	
ΕΙΔΙΚΟΣ ΠΛΗΡΕΞΟΥΣΙΟΣ	(74): Κιλιμίρης Αναστάσιος, δικηγόρος, Υψηλάντου 38, 115 21 Αθήνα	
ΑΝΤΙΚΛΗΤΟΣ	(74): Κιλιμίρης Αναστάσιος, δικηγόρος, Υψηλάντου 38, 115 21 Αθήνα	

ΠΕΡΙΛΗΨΗ (57)

Σύνολο σφραγίσεως για δοχείο ανοικτού άκρου που περιλαμβάνει δακτύλιο προσαρμογής με αυλάκωση για σύμπτυξη γύρω από το πλαίσιο του δοχείου. Ο δακτύλιος προσαρμογής περιλαμβάνει επιπλέον ενσωματωμένο ζεύγος εδρών άρθρωσης που έχουν αντίθετους συγκρατητήρες που υποδέχονται και τοποθετούν περιστροφικά ζεύγος από πείρους περιστροφής ενσωματωμένους σε καπάκι. Κάθε πείρος περιστροφής περιλαμβάνει αξονικό τμήμα που εισέρχεται εντός του συγκρατητήρα για περιστροφικό χειρισμό του καπακιού και έκκεντρο που συμπλέκεται από δεύτερο συγκρατητήρα στην ανοικτή θέση του καλύμματος για συγκράτησή του. Το έκκεντρο του πείρου, στην

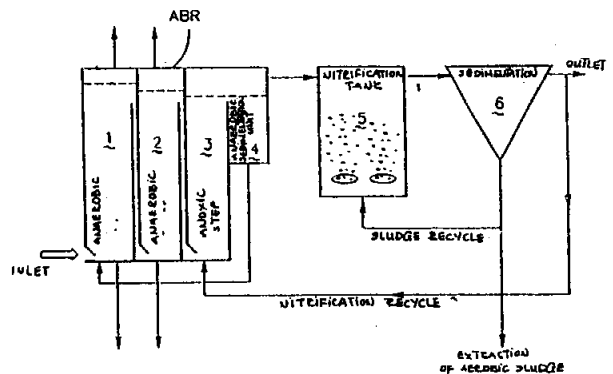


ΑΡΙΘΜΟΣ Δ.Ε. (11): **1001638**
ΑΡΙΘΜΟΣ ΑΙΤΗΣΗΣ Δ.Ε. (21): **920100252**
ΤΙΤΛΟΣ ΕΦΕΥΡΕΣΗΣ (54): Διαδικασία για την επεξεργασία καθαρισμού αστικών αποβλήτων και εγκατάσταση που χρησιμοποιεί αυτή τη διαδικασία

ΔΙΕΘΝΗΣ ΤΑΞΙΝΟΜΗΣΗ ΔΙΚΑΙΟΥΧΟΣ (51): IPC5, C02F 3/30
(73): ENEA ENTE PER LE NUOVE TECNOLOGIE L' ENERGIA E L' AMBIENTE
Viale Regina Margherita, 125 00198 Ρώμη, Ιταλία

ΗΜΕΡΟΜΗΝΙΑ ΚΑΤΑΘΕΣΗΣ (22): 01.06.92
ΗΜΕΡΟΜΗΝΙΑ ΑΠΟΝΟΜΗΣ (47): 06.07.94
ΣΥΜΒΑΤΙΚΕΣ ΠΡΟΤΕΡΑΙΟΤΗΤΕΣ (30): RM91A 000407/10.06.91/IT
ΤΡΟΠΟΠΟΙΗΣΗ ΣΤΟ ΚΥΡΙΟ Δ.Ε. (61): —
ΕΦΕΥΡΕΤΗΣ (72): 1) GARUTI GILBERTO
2) TILCHE ANDREA

ΕΙΔΙΚΟΣ ΠΛΗΡΕΞΟΥΣΙΟΣ (74): Προκοπίου Δημήτριος, δικηγόρος, Ηρακλείου 6, 106 73 Αθήνα
ΑΝΤΙΚΛΗΤΟΣ (74): Σακελλαρίδης Ιωάννης, δικηγόρος, Ηρακλείου 6, 106 73 Αθήνα



ΠΕΡΙΛΗΨΗ (57)

Διαδικασία που εφαρμόζεται για την επεξεργασία αστικών αποβλήτων, η οποία περιλαμβάνει τις ακόλουθες φάσεις: να υποβάλουμε τα απόβλητα αυτά καθεαυτά σε μια πρώτη αναερόβια επεξεργασία χωρίς κάποια πρωτογενή ιζηματοποίηση, να επιτελέσουμε στη συνέχεια μια μη οξική ενδιάμεση φάση και να επεξεργασθούμε την αποροή από αυτή την ενδιάμεση φάση με μια τελική αερόβια φάση.

ΑΡΙΘΜΟΣ Δ.Ε. (11): **1001639**
ΑΡΙΘΜΟΣ ΑΙΤΗΣΗΣ Δ.Ε. (21): **930100358**
ΤΙΤΛΟΣ ΕΦΕΥΡΕΣΗΣ (54): Χρήση του κιτρικού οξέος για παρασκευή σκευάσματος για την θεραπεία του καρκίνου και του AIDS

ΔΙΕΘΝΗΣ ΤΑΞΙΝΟΜΗΣΗ ΔΙΚΑΙΟΥΧΟΣ (51): A61K 31/19
(73): ΜΑΝΔΡΩΝΗΣ ΚΩΝΣΤΑΝΤΙΝΟΣ
Πινδάρου 5, Τρίπολη, 221 00

ΗΜΕΡΟΜΗΝΙΑ ΚΑΤΑΘΕΣΗΣ (22): 02.09.93
ΗΜΕΡΟΜΗΝΙΑ ΑΠΟΝΟΜΗΣ (47): 11.07.94
ΣΥΜΒΑΤΙΚΕΣ ΠΡΟΤΕΡΑΙΟΤΗΤΕΣ (30): —
ΤΡΟΠΟΠΟΙΗΣΗ ΣΤΟ ΚΥΡΙΟ Δ.Ε. (61): —
ΕΦΕΥΡΕΤΗΣ (72): ΜΑΝΔΡΩΝΗΣ ΚΩΝΣΤΑΝΤΙΝΟΣ
ΕΙΔΙΚΟΣ ΠΛΗΡΕΞΟΥΣΙΟΣ (74): —
ΑΝΤΙΚΛΗΤΟΣ (74): —

ΠΕΡΙΛΗΨΗ (57)

Παραγωγή φαρμακευτικού σκευάσματος για ενεργοποίηση διέγερση του μεταβολισμού δια μέσου του κιτρικού οξέος το οποίον ενεργοποιεί τη λειτουργία των διαφόρων οργανιδίων και το μεταβολισμό από υδρογονάνθρακες, πρωτεΐνες λιποειδή εις το κρέπς (Krebs Cyste) που έχει σαν αποτέλεσμα την αλλαγή πορείας του κυττάρου από υπερπλασσιασμό του κυτταρικού πυρήνα σε εργασία λειτουργία του κυτοπλάσματος στα καρκινογόνα κύτταρα, ώστε να γίνουν αυτοβιώσιμα και επί πλέον θα ρυθμίσει και θα αναδιοργανώσει την παραγωγή ενέργειας (ATP).

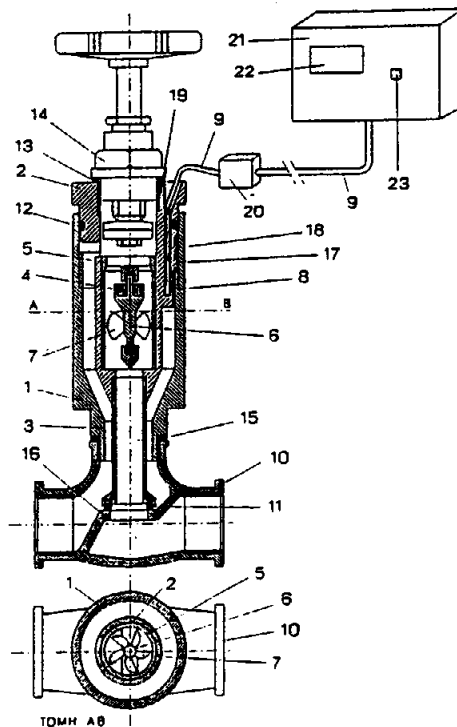
ΑΡΙΘΜΟΣ Δ.Ε. (11): 1001640
ΑΡΙΘΜΟΣ ΑΙΤΗΣΗΣ Δ.Ε. (21): 930100312
ΤΙΤΛΟΣ ΕΦΕΥΡΕΣΗΣ (54): Ηλεκτρονικός μετρητής ρευστών
ΔΙΕΘΝΗΣ ΤΑΞΙΝΟΜΗΣΗ (51): IPC5, G01F 1/115
 IPC5, G01F 1/075
 IPC5, G01F 1/10
 IPC5, G01F 1/06
ΔΙΚΑΙΟΥΧΟΣ (73): ΜΟΡΦΟΠΟΥΛΟΣ ΓΕΩΡΓΙΟΣ
 Ludwigstr. 71, 70176 Stuttgart 1,
 Γερμανία
ΗΜΕΡΟΜΗΝΙΑ ΚΑΤΑΘΕΣΗΣ (22): 19.07.93
ΗΜΕΡΟΜΗΝΙΑ ΑΠΟΝΟΜΗΣ (47): 18.07.94
ΣΥΜΒΑΤΙΚΕΣ ΠΡΟΤΕΡΑΙΟΤΗΤΕΣ (30): —
ΤΡΟΠΟΠΟΙΗΣΗ ΣΤΟ ΚΥΡΙΟ Δ.Ε. (61): —
ΕΦΕΥΡΕΤΗΣ (72): ΜΟΡΦΟΠΟΥΛΟΣ ΓΕΩΡΓΙΟΣ
ΕΙΔΙΚΟΣ ΠΛΗΡΕΞΟΥΣΙΟΣ (74): —
ΑΝΤΙΚΑΛΗΤΟΣ (74): Παπαθανασίου Αθανάσιος, Σόλωνος 69, 106 79 Αθήνα

ΠΕΡΙΛΗΨΗ (57)

Ένας ηλεκτρονικός μετρητής ποσότητας ροής ρευστών επί μαγνητικής βάσεως συνδεδεμένος με συνδετήρα σωλήνος μορφής-T, με μία πτερωτή, με αξονική ή εφαπτομενική ροή του ρευστού επί της πτερωτής και με μηδενισμό της ηλεκτρονικής ενδείξεως κατά βούληση, κατά προτίμηση προς ένδειξη καταναλώσεως ύδατος.

Αποτελείται από έναν εξωτερικόν μανδύα εισροής ή εκροής (1), δια την σύνδεση με συνδετήρα σωλήνος μορφής-T (10), ένα σώμα εισροής ή εκροής (3), ένα εσωτερικό σώμα εισροής ή εκροής (2), μία πτερωτή (7), έναν διαρκή μαγνήτην (4), έναν μαγνητικόν ανιχνευτήν (8), ένα ηλεκτρονικό σύστημα (21) επεξεργασίας ηλεκτρικού σήματος, μετά ηλε-

κτρονικής ενδείξεως (22) δια την ένδειξιν της καταναλώσεως του ρευστού και μία δυνατότητα μηδενισμού (23) της ενδείξεως (22) κατά βούλησιν.

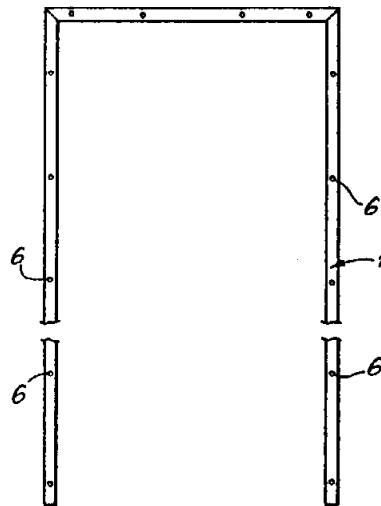


ΑΡΙΘΜΟΣ Δ.Ε. (11): 1001641
ΑΡΙΘΜΟΣ ΑΙΤΗΣΗΣ Δ.Ε. (21): 880100272
ΤΙΤΛΟΣ ΕΦΕΥΡΕΣΗΣ (54): Ένας βελτιωμένος σκελετός πλαισίου θυρών
ΔΙΕΘΝΗΣ ΤΑΞΙΝΟΜΗΣΗ (51): IPC5, E06B 1/02
 IPC5, E06B 3/70
ΔΙΚΑΙΟΥΧΟΣ (73): KIRK JOHN HUELIN
 Woodside, Scragged Oak Lane,
 Detling, Maidstone, Kent ME14 4HJ
 Αγγλία
ΗΜΕΡΟΜΗΝΙΑ ΚΑΤΑΘΕΣΗΣ (22): 26.04.88
ΗΜΕΡΟΜΗΝΙΑ ΑΠΟΝΟΜΗΣ (47): 21.07.94
ΣΥΜΒΑΤΙΚΕΣ ΠΡΟΤΕΡΑΙΟΤΗΤΕΣ (30): 87 10118/29.04.87/GB
ΤΡΟΠΟΠΟΙΗΣΗ ΣΤΟ ΚΥΡΙΟ Δ.Ε. (61): —
ΕΦΕΥΡΕΤΗΣ (72): KIRK JOHN HUELIN
ΕΙΔΙΚΟΣ ΠΛΗΡΕΞΟΥΣΙΟΣ (74): Παπαλέξης Δημήτριος, δικηγόρος,
 Ηρακλείτου 6, 106 73 Αθήνα
ΑΝΤΙΚΑΛΗΤΟΣ (74): Σακελλαρίδης Ιωάννης, δικηγόρος,
 Ηρακλείτου 6, 106 73 Αθήνα

ΠΕΡΙΛΗΨΗ (57)

Ο σκελετός ενός σφραγίζοντος πλαισίου για ένα κλειόμενο άνοιγμα όπως ένα κούφωμα, περιλαμβάνει ένα ημι-πλαίσιο 1 το οποίο είναι προσαρμοσμένο να κτιζεται μέσα σε ανοίγματα τοίχων και ένα πλαίσιο-κάλυμμα 7 προσαρμοσμένο να στερεώνεται στο ημι-πλαίσιο. Το ημι-πλαίσιο έχει διατομή σχήματος U και το πέλμα του είναι εξοπλισμένο με μια σειρά από τρύπες 2, με την βοήθεια των οποίων το ημι-πλαίσιο μπορεί να ασφαλίζεται στον τοίχο με στερεώσεις αγκυστρώσεων. Το ένα χείλος 3 του πλαισίου σχήματος U διαθέτει μια σειρά από τρύπες 4 για την υποδοχή των προσαυτιών 8 που είναι κολλημένα στο

πλαίσιο-κάλυμμα 7. Μια λωρίδα 9 από ανοξείδωτο χάλυβα ή παρόμοιο υλικό ασφαρίζεται στο άλλο χείλος 5 του ημι-πλαισίου με την βοήθεια μπουλονιών 10 και περικοχλίων 11, το δε πλαίσιο κάλυμμα 7 ασφαρίζεται στην λωρίδα 9 με βίδες 12 που πιάνουν σε τρύπες 13 που έχουν ανοιχθεί με τρυπάνι σε μια λωρίδα 14 από χάλυβα και στην συνέχεια έχει χαραθεί το σπείρωμα με κολλασούζο. Μια διαμορφωμένη υπό πίεση λωρίδα 15 από ελαστικό σιλικόνης, η οποία έχει έναν περίγραμμα 16 που προεξέχει, σταθεροποιείται πάνω στην λωρίδα 9 που σχηματίζει μια σφράγιση με τα σύνορα της πόρτας που κλείνει το κούφωμα. Η πόρτα επίσης διαθέτει ένα ανασηκωμένο κομμάτι στο σύνορο της που εκτείνεται περί το άνω και τα πλευρικά όρια της για να συνδεθεί με τον σκελετό του σφραγίζοντος πλαισίου.



ΑΡΙΘΜΟΣ Δ.Ε.	(11): 1001642
ΑΡΙΘΜΟΣ ΑΙΤΗΣΗΣ Δ.Ε.	(21): 930100404
ΤΙΤΛΟΣ ΕΦΕΥΡΕΣΗΣ	(54): Η χρήση ενζυμικών κατηγοριών για αποφράξεις αρτηριών και απομάκρυνση επικίνδυνων ελεύθερων οξυριζών από αίμα ανθρώπου
ΔΙΕΘΝΗΣ ΤΑΞΙΝΟΜΗΣΗ	(51): IPC5, A61K 37/54 IPC5, A61K 37/50 IPC5, A61K 31/505
ΔΙΚΑΙΟΥΧΟΣ	(73): 1) ΚΑΤΣΙΚΑΣ ΜΑΡΙΟΣ Αβέρωφ 19Α, 104 33 Αθήνα 2) ΤΣΑΚΑΣ ΣΠΥΡΟΣ Πλατεία Μεσολογγίου 2, 116 34 Αθήνα
ΗΜΕΡΟΜΗΝΙΑ ΚΑΤΑΘΕΣΗΣ	(22): 14.10.93
ΗΜΕΡΟΜΗΝΙΑ ΑΠΟΝΟΜΗΣ	(47): 21.07.94
ΣΥΜΒΑΤΙΚΕΣ ΠΡΟΤΕΡΑΙΟΤΗΤΕΣ	(30): —
ΤΡΟΠΟΠΟΙΗΣΗ ΣΤΟ ΚΥΡΙΟ Δ.Ε.	(61): —
ΕΦΕΥΡΕΤΗΣ	(72): 1) ΚΑΤΣΙΚΑΣ ΜΑΡΙΟΣ 2) ΤΣΑΚΑΣ ΣΠΥΡΟΣ
ΕΙΔΙΚΟΣ ΠΛΗΡΕΞΟΥΣΙΟΣ	(74): —
ΑΝΤΙΚΛΗΤΟΣ	(74): —

Hopkinson, 1978) ή τμήμα του μορίου της για τροποποίηση-αδραναιοποίηση ελεύθερων οξυριζών.
 γ) Αλλοπουρινόλης (1.5-Dihydro-4H-pyrazolo [3,4-d]pyrimidin-4-one, για παρεμπόδιση του ενζύμου Οξειδάση της Ξανθίνης στο αίμα.
 Οι ανωτέρω ουσίες μόνες ή συνδυασμένες μπορεί να χρησιμοποιηθούν σαν θεραπευτικά ή προληπτικά φαρμακευτικά προϊόντα των ανωτέρω αγγειακών καρδιακών παθήσεων, εάν χορηγηθούν υπό μορφή ενδοφλεβίων, διαδερμικών κλπ. μορφών.

ΠΕΡΙΛΗΨΗ (57)

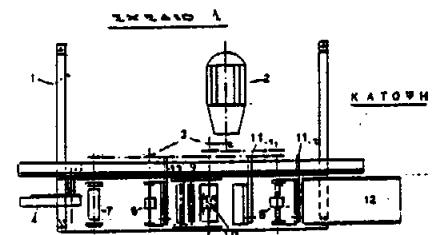
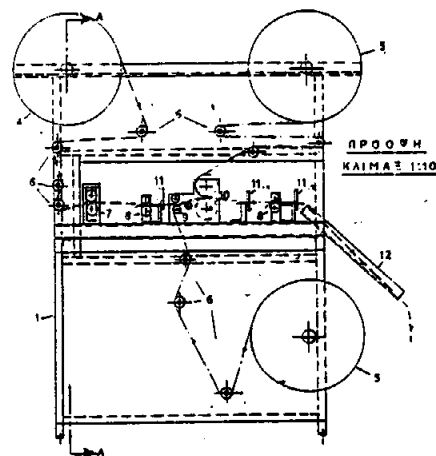
Κατοχυρώνουμε την χρήση των ενζυμικών κατηγοριών :

α) Εστερασών (κυρίως των χολιστερασών, λιπασών και β-λιπασών) (Esterases 3.1.1.1) (H. Harris and D. Hopkinson 1978), για διαλυτοποίηση, απομάκρυνση εστερικών λιπαρών εναποθέσεων στα εσωτερικά τοιχώματα αρτηριών του ανθρώπου.

β) Υπεροξειδάση της δισμουτάσης (SOD, 1.15.1.1) (H. Harris and D.

ΑΡΙΘΜΟΣ Δ.Ε.	(11): 1001643
ΑΡΙΘΜΟΣ ΑΙΤΗΣΗΣ Δ.Ε.	(21): 930100480
ΤΙΤΛΟΣ ΕΦΕΥΡΕΣΗΣ	(54): Μηχανή αεροστεγούς συσκευασίας ετικετών
ΔΙΕΘΝΗΣ ΤΑΞΙΝΟΜΗΣΗ	(51): IPC5, B31D 1/02 IPC5, B32B 31/04 IPC5, B32B 31/20
ΔΙΚΑΙΟΥΧΟΣ	(73): ΣΟΥΒΑΛΙΩΤΗΣ ΙΩΑΝΝΗΣ Μιντιλόγλι Πατρών-Αχαΐας, 265 00
ΗΜΕΡΟΜΗΝΙΑ ΚΑΤΑΘΕΣΗΣ	(22): 02.12.93
ΗΜΕΡΟΜΗΝΙΑ ΑΠΟΝΟΜΗΣ	(47): 26.07.94
ΣΥΜΒΑΤΙΚΕΣ ΠΡΟΤΕΡΑΙΟΤΗΤΕΣ	(30): —
ΤΡΟΠΟΠΟΙΗΣΗ ΣΤΟ ΚΥΡΙΟ Δ.Ε.	(61): —
ΕΦΕΥΡΕΤΗΣ	(72): ΣΟΥΒΑΛΙΩΤΗΣ ΙΩΑΝΝΗΣ
ΕΙΔΙΚΟΣ ΠΛΗΡΕΞΟΥΣΙΟΣ	(74): —
ΑΝΤΙΚΛΗΤΟΣ	(74): —

Πέρα από τη χρήση που αναφέραμε η εφεύρεση μπορεί να χρησιμοποιηθεί για την συσκευασία τύπου σάντουιτς οποιουδήποτε αντικειμένου με πολύ μικρό πάχος σε σχέση με τις δύο άλλες διαστάσεις του.



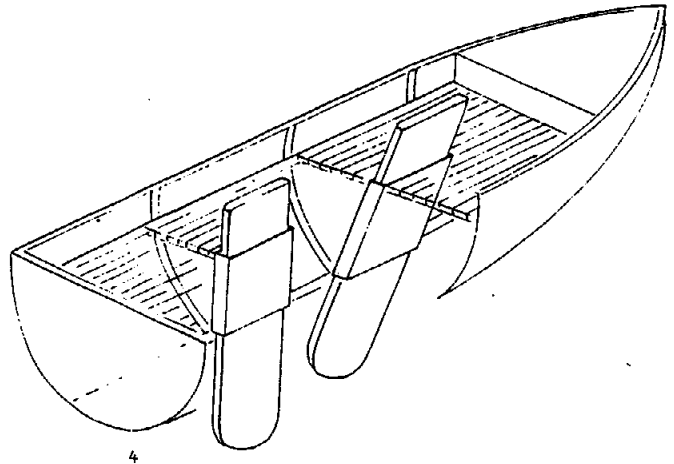
ΠΕΡΙΛΗΨΗ (57)

Η εφεύρεση αυτή (κατασκευή μηχανής) σκοπό έχει την συσκευασία χάρτινων ετικετών με μεγάλη παραγωγικότητα χωρίς να χρησιμοποιούνται χέρια και χαρακτηρίζεται από τη μεγάλη παραγωγή και το μικρό κόστος κατασκευής της.

Χαρακτηρίζεται από τη συνεχή οριζόντια ροή τεμαχίων ετικετών εντός ταινιών περιτυλίγματος η οποία επιτυγχάνεται με οδηγά ράουλα και ράουλα τροφοδοσίας, ο δε συγχρονισμός της ροής με μηχανικά φρένα ελατηρίων επί των ράουλων των ρόλλων ταινίας και ετικέτας και την συγκόλληση και αποκοπή των συσκευασμένων ετικετών που επιτυγχάνεται με το ειδικής κατασκευής ζεύγος ρολλακίων από το οποίο το μεν κάτω φέρει ανοίγματα το δε πάνω ροζέτα.

ΑΡΙΘΜΟΣ Δ.Ε.	(11): 1001644
ΑΡΙΘΜΟΣ ΑΙΤΗΣΗΣ Δ.Ε.	(21): 930100392
ΤΙΤΛΟΣ ΕΦΕΥΡΕΣΗΣ	(54): Κινητή αυξομειώμενη τροπίδα πλεούμενων
ΔΙΕΘΝΗΣ ΤΑΞΙΝΟΜΗΣΗ	(51): B63B 41/00
ΔΙΚΑΙΟΥΧΟΣ	(73): ΜΠΡΟΥΜΑΣ ΝΙΚΟΛΑΟΣ Κρατησικλείας 12, Βύρωνας Αττικής, 162 32
ΗΜΕΡΟΜΗΝΙΑ ΚΑΤΑΘΕΣΗΣ	(22): 04.10.93
ΗΜΕΡΟΜΗΝΙΑ ΑΠΟΝΟΜΗΣ	(47): 27.07.94
ΣΥΜΒΑΤΙΚΕΣ ΠΡΟΤΕΡΑΙΟΤΗΤΕΣ	(30): —
ΤΡΟΠΟΠΟΙΗΣΗ ΣΤΟ ΚΥΡΙΟ Δ.Ε.	(61): —
ΕΦΕΥΡΕΤΗΣ	(72): ΜΠΡΟΥΜΑΣ ΝΙΚΟΛΑΟΣ
ΕΙΔΙΚΟΣ ΠΛΗΡΕΞΟΥΣΙΟΣ	(74): —
ΑΝΤΙΚΛΗΤΟΣ	(74): —

την κινητή αυξομειώμενη τροπίδα, κερδίζουμε χρόνο, χρήμα, υλικά και χώρο. Τα σκάφη είναι πιο γερά, πιο ασφαλή και ιδίως στα μικρά σκάφη δίνουμε μια πρωτόγνωρη ισορροπία.

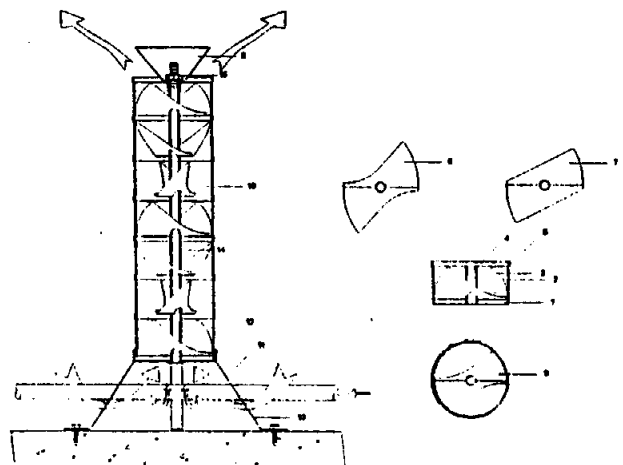


ΠΕΡΙΛΗΨΗ (57)

Η κινητή αυξομειώμενη τροπίδα πλεούμενων, αποτελείται από το πτερύγιο και το φρεάτιο. Το πτερύγιο όσο πιο πολύ βυθίζεται τόσο πιο πολύ αυξάνει την επιφάνεια της τροπίδας. Αποτελεσματικά αντιμετωπίζει και λύνει το πρόβλημα της ισορροπίας και του διαστοχισμού. Καταργεί και αντικαθιστά τα μέχρι τώρα πολύπλοκα και δαπανηρά μέσα που στοχεύουν στην ισορροπία και τον αντιδιαστοχισμό των σκαφών, δηλαδή των προσκολλημένων σταθερά στα ύφαλα του σκάφους και αμετάβλητων τροπίδων, παρατροπίδων, κινουμένων βαρών και αντιδιαστοχικών δεξαμενών. Η εφεύρεση μπορεί να αντικατασταθεί σε όλα τα ήδη υπάρχοντα πλεούμενα. Με την νέα εφεύρεση μπορούμε να κατασκευάσουμε σκάφη οποιοσδήποτε γεωμετρικού σχήματος και ιδίως κυλινδρικό σκάφος με τα γνωστά πλεονεκτήματά του. Με

ΑΡΙΘΜΟΣ Δ.Ε.	(11): 1001645
ΑΡΙΘΜΟΣ ΑΙΤΗΣΗΣ Δ.Ε.	(21): 930100402
ΤΙΤΛΟΣ ΕΦΕΥΡΕΣΗΣ	(54): Στατικός αεριστήρας πολύ μικρών φυσαλίδων
ΔΙΕΘΝΗΣ ΤΑΞΙΝΟΜΗΣΗ	(51): IPC5, B01F 3/04
ΔΙΚΑΙΟΥΧΟΣ	(73): ΧΟΥΡΔΑΚΗΣ ΑΝΤΩΝΗΣ Ψαρρών 17, Ηράκλειο, 713 07 Κρήτη
ΗΜΕΡΟΜΗΝΙΑ ΚΑΤΑΘΕΣΗΣ	(22): 13.10.93
ΗΜΕΡΟΜΗΝΙΑ ΑΠΟΝΟΜΗΣ	(47): 28.07.94
ΣΥΜΒΑΤΙΚΕΣ ΠΡΟΤΕΡΑΙΟΤΗΤΕΣ	(30): —
ΤΡΟΠΟΠΟΙΗΣΗ ΣΤΟ ΚΥΡΙΟ Δ.Ε.	(61): —
ΕΦΕΥΡΕΤΗΣ	(72): ΧΟΥΡΔΑΚΗΣ ΑΝΤΩΝΗΣ
ΕΙΔΙΚΟΣ ΠΛΗΡΕΞΟΥΣΙΟΣ	(74): —
ΑΝΤΙΚΛΗΤΟΣ	(74): Χουρδάκη Ευγενία, Ψαρρών 17, Ηράκλειο 713 07

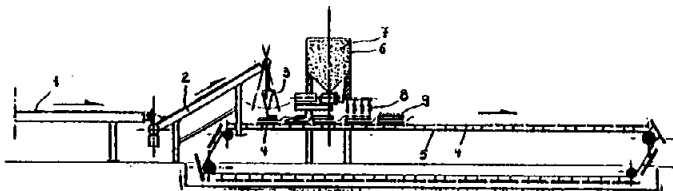
Βελτιώνει επίσης και πολλά άλλα χαρακτηριστικά των στατικών αεριστήρων όπως το πρόβλημα των έντονων κραδασμών κατά τη λειτουργία τους ενώ τέλος το κόστος κατασκευής του είναι πολύ χαμηλότερο.



ΠΕΡΙΛΗΨΗ (57)

Ο στατικός αεριστήρας πολύ μικρών φυσαλίδων είναι διασπορέας αέρα ή αερίου σε υγρό μέσο διασποράς με κυρίως πεδίο εφαρμογής τον αερισμό των λυμάτων σε εγκαταστάσεις βιολογικού καθαρισμού. Αντίθετα με τα γνωστά είδη στατικών αεριστήρων οι οποίοι παράγουν μεσαίου μεγέθους φυσαλίδες, ο εν λόγω στατικός αεριστήρας δημιουργεί πολύ λεπτές φυσαλίδες, πλησιάζοντας έτσι τις αποδόσεις των πορωδών συστημάτων διάχυσης, έχει όμως το πλεονέκτημα να μη βουλώνει και να μη μειώνει την απόδοσή του με τη πάροδο του χρόνου. Η εφαρμογή της συσκευής έχει τη μέγιστη ευελιξία στον τρόπο στήριξης δίνοντας τη δυνατότητα για τοποθέτηση σε οποιαδήποτε εγκατάσταση είτε αυτή είναι νέα, είτε για αντικατάσταση συστήματος αερισμού σε υπάρχουσες και εν λειτουργία.

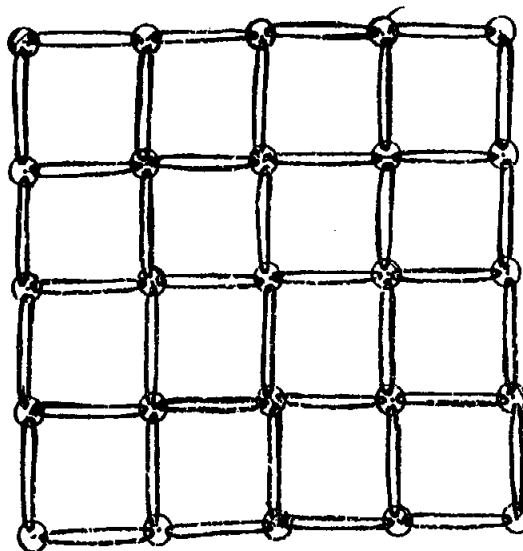
ΑΡΙΘΜΟΣ Δ.Ε. (11): 1001646
ΑΡΙΘΜΟΣ ΑΙΤΗΣΗΣ Δ.Ε. (21): 930100283
ΤΙΤΛΟΣ ΕΦΕΥΡΕΣΗΣ (54): Μέθοδος και μηχανισμός για την βιομηχανική παραγωγή πιττών και συναφών ειδών
ΔΙΕΘΝΗΣ ΤΑΞΙΝΟΜΗΣΗ (51): A21C 9/06
ΔΙΚΑΙΟΥΧΟΣ (73): ΒΑΝΙΑΣ ΙΠΠΟΚΡΑΤΗΣ
 Προέκταση Αγ. Γεωργίου, Ιωνία - Θεσσαλονίκη, 546 35
ΗΜΕΡΟΜΗΝΙΑ ΚΑΤΑΘΕΣΗΣ (22): 29.06.93
ΗΜΕΡΟΜΗΝΙΑ ΑΠΟΝΟΜΗΣ (47): 28.07.94
ΣΥΜΒΑΤΙΚΕΣ ΠΡΟΤΕΡΑΙΟΤΗΤΕΣ (30): —
ΤΡΟΠΟΠΟΙΗΣΗ ΣΤΟ ΚΥΡΙΟ Δ.Ε. (61): —
ΕΦΕΥΡΕΤΗΣ (72): ΒΑΝΙΑΣ ΙΠΠΟΚΡΑΤΗΣ
ΕΙΔΙΚΟΣ ΠΛΗΡΕΞΟΥΣΙΟΣ (74): Μπαντέκα Ιωάννα, δικηγόρος, Λιόλου 102, 105 64 Αθήνα
ΑΝΤΙΚΛΗΤΟΣ (74): —



ΠΕΡΙΛΗΨΗ (57)

Η παρούσα επινοήση αναφέρεται σε μια μέθοδο για την αυτόματη βιομηχανική παραγωγή πιττών και συναφών ειδών, και σε μηχανισμό για την πραγματοποίηση της ανωτέρω μεθόδου. Με την επινοήση απλοποιείται και αυξάνεται σημαντικά η όλη βιομηχανική παραγωγή πιττών, διότι γραμμικά το παραχθέν με άλλους μεθόδους φύλλο διπλώνεται, γεμίζεται με γέμιση, σκεπάζεται με άλλο φύλλο διπλωμένο και προωθείται για συσκευασία.

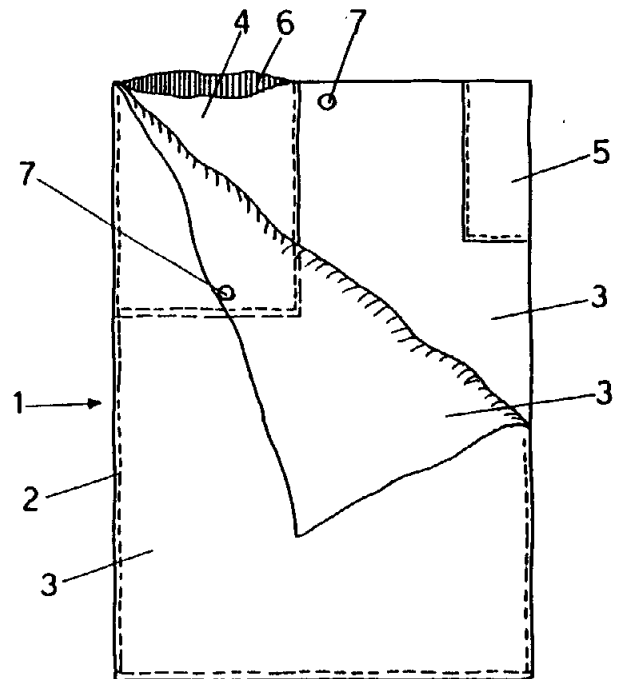
ΑΡΙΘΜΟΣ Δ.Ε. (11): 1001647
ΑΡΙΘΜΟΣ ΑΙΤΗΣΗΣ Δ.Ε. (21): 930100447
ΤΙΤΛΟΣ ΕΦΕΥΡΕΣΗΣ (54): Εύκαμπτο συρμάτινο δίχτυ
ΔΙΕΘΝΗΣ ΤΑΞΙΝΟΜΗΣΗ (51): IPC5, B21F 31/00
 IPC5, A01K 75/00
ΔΙΚΑΙΟΥΧΟΣ (73): ΣΤΕΦΑΝΟΥ ΔΗΜΗΤΡΙΟΣ
 Καλαμάτας & Προφήτη Ηλία, Ναύπλιο, 211 00
ΗΜΕΡΟΜΗΝΙΑ ΚΑΤΑΘΕΣΗΣ (22): 16.11.93
ΗΜΕΡΟΜΗΝΙΑ ΑΠΟΝΟΜΗΣ (47): 28.07.94
ΣΥΜΒΑΤΙΚΕΣ ΠΡΟΤΕΡΑΙΟΤΗΤΕΣ (30): —
ΤΡΟΠΟΠΟΙΗΣΗ ΣΤΟ ΚΥΡΙΟ Δ.Ε. (61): —
ΕΦΕΥΡΕΤΗΣ (72): ΣΤΕΦΑΝΟΥ ΔΗΜΗΤΡΙΟΣ
ΕΙΔΙΚΟΣ ΠΛΗΡΕΞΟΥΣΙΟΣ (74): —
ΑΝΤΙΚΛΗΤΟΣ (74): —



ΠΕΡΙΛΗΨΗ (57)

Στην εφεύρεση περιγράφεται εύκαμπτο αστάλινο δίχτυ, κατασκευασμένο από ανοξείδωτο αστάλινο σύρμα ή από άλλο κατάλληλο υλικό, χαρακτηριζόμενο από δύο κρίκους, ένα στρογγυλό και έναν ελλειψοειδή, κατάλληλα συμπλεγμένους.

ΑΡΙΘΜΟΣ Δ.Ε. (11): 1001648
ΑΡΙΘΜΟΣ ΑΙΤΗΣΗΣ Δ.Ε. (21): 920100069
ΤΙΤΛΟΣ ΕΦΕΥΡΕΣΗΣ (54): Παγίς καταπολεμήσεως εντόμων
ΔΙΕΘΝΗΣ ΤΑΞΙΝΟΜΗΣΗ (51): IPC5, Α01Μ 1/20
 IPC5, Α01Μ 1/02
ΔΙΚΑΙΟΥΧΟΣ (73): ΦΙΤΣΑΚΗΣ ΘΩΜΑΣ
 Αντιοχείας 31, Ηράκλειο Κρήτης
 713 05
ΗΜΕΡΟΜΗΝΙΑ ΚΑΤΑΘΕΣΗΣ (22): 19.02.92
ΗΜΕΡΟΜΗΝΙΑ ΑΠΟΝΟΜΗΣ (47): 29.07.94
ΣΥΜΒΑΤΙΚΕΣ ΠΡΟΤΕΡΑΙΟΤΗΤΕΣ (30): —
ΤΡΟΠΟΠΟΙΗΣΗ ΣΤΟ ΚΥΡΙΟ Δ.Ε. (61): 1.000.512/17.02.89
ΕΦΕΥΡΕΤΗΣ (72): ΦΙΤΣΑΚΗΣ ΘΩΜΑΣ
ΕΙΔΙΚΟΣ ΠΛΗΡΕΞΟΥΣΙΟΣ (74): —
ΑΝΤΙΚΛΗΤΟΣ (74): Μαντζίκας Βασίλειος, Σόλωνος 68,
 106 80 Αθήνα



ΠΕΡΙΛΗΨΗ (57)

Η εφεύρεση αναφέρεται σε παγίδα καταπολεμήσεως εντόμων ειδικώς των ακμαίων διπτέρων (δάκου ελιάς, μύγας οικιακής, κερασιού και Μεσογείου) αποτελούμενη από σάκκο με επιφάνεια διαποτισμένη με εντομοκτόνο και εμπεριέχοντα ύδωρ ή υδατικό διάλυμα με ελκυστικές ουσίες προσελκύσεως των εντόμων, η οποία εξοντώνεται καθώς πίπτουν επί της τοξικής επιφανείας της παγίδος. Τα υλικά κατασκευής του σάκκου της παγίδος είναι τέτοια ώστε να παρουσιάζουν βραδείαν, διαρκή και ελεγχόμενη εξάτμιση των εμπεριεχομένων ουσιών έτσι ώστε η παγίδα να αποκτά ικανή διάρκεια ζωής άνευ συντήρησης, της διάρκειάς της ανανεουμένης δια της περιοδικής προσθήκης υδατικού διαλύματος με ελκυστικές ουσίες.

ΕΥΡΕΤΗΡΙΟ Δ.Ε. ΣΥΜΦΩΝΑ ΜΕ ΤΗΝ ΗΜΕΡΟΜΗΝΙΑ ΚΑΤΑΘΕΣΗΣ

ΚΑΤΑΘΕΣΗ (22)	ΔΙΚΑΙΟΥΧΟΣ (73)	ΤΙΤΛΟΣ ΕΦΕΥΡΕΣΗΣ (54)	ΑΡ.Δ.Ε. (11)
29/06/88	HUGHES AIRCRAFT COMPANY	Λείζερ αερίου έχον ένα πιεζοηλεκτρικόν ανεμιστήρα	1001632
20/05/93	ΠΛΑΤΗΣ ΦΙΛΙΠΠΟΣ	Αυτόματο σύστημα ρύθμισης υγρασίας για θερμοκήπια	1001633
17/07/91	DART INDUSTRIES INC.	Κυτίον για μαθητές προσχολικής ηλικίας	1001634
10/02/93	1) VITA-INVEST S.A. 2) QUIMICA SINTETICA S.A.	Μέθοδος παρασκευής 3-[2-(διμεθυλαμινο)-αιθυλο]-ν-μεθυλο-1η-ινδόλης-5-μεθανο-σουλφοναμίδης	1001635
10/02/93	1) VITA-INVEST S.A. 2) QUIMICA SINTETICA S.A.	Μέθοδος παρασκευής 2-καρβοξυ-3-[2-(διμεθυλαμινο)-αιθυλο]-ν-μεθυλο-1η-ινδόλης-5-μεθανοσουλφοναμιδίου και κατωτέρων αλκυλεστέρων του	1001636
27/07/90	DART INDUSTRIES INC.	Σύνολο σφραγίσεως δοχείων με αρθρωτό σκέπασμα	1001637
01/06/92	ENEA ENTE PER LE NUOVE TECNOLOGIE L'ENERGIA ET L'AMBIENTE	Διαδικασία για την επεξεργασία καθαρισμού αστικών αποβλήτων και εγκατάσταση που χρησιμοποιεί αυτή τη διαδικασία	1001638
02/09/93	ΜΑΝΔΡΩΝΗΣ ΚΩΝΣΤΑΝΤΙΝΟΣ	Χρήση του κιτρικού οξέος για παρασκευή σκευάσματος για την θεραπεία του καρκίνου και του AIDS	1001639
19/07/93	ΜΟΡΦΟΠΟΥΛΟΣ ΓΕΩΡΓΙΟΣ	Ηλεκτρονικός μετρητής ρευστών	1001640
26/04/88	KIRK JOHN HUELIN	Ένας βελτιωμένος σκελετός πλαισίου θυρών	1001641
14/10/93	1) ΚΑΤΣΙΚΑΣ ΜΑΡΙΟΣ 2) ΤΣΑΚΑΣ ΣΠΥΡΟΣ	Η χρήση ενζυμικών κατηγοριών για αποφράξεις αρτηριών και απομάκρυνση επικίνδυνων ελεύθερων οξυριζων από αίμα ανθρώπου	1001642
02/12/93	ΣΟΥΒΑΛΙΩΤΗΣ ΙΩΑΝΝΗΣ	Μηχανή αεροστεγούς συσκευασίας ετικετών	1001643
04/10/93	ΜΠΡΟΥΜΑΣ ΝΙΚΟΛΑΟΣ	Κινητή αυξομειωμένη τροπίδα πλεούμενων	1001644
13/10/93	ΧΟΥΡΔΑΚΗΣ ΑΝΤΩΝΗΣ	Στατικός αεριστήρας πολύ μικρών φυσαλίδων	1001645
29/06/93	ΒΑΝΙΑΣ ΙΠΠΟΚΡΑΤΗΣ	Μέθοδος και μηχανισμός για την βιομηχανική παραγωγή πιπτών & συναφών ειδών	1001646
16/11/93	ΣΤΕΦΑΝΟΥ ΔΗΜΗΤΡΙΟΣ	Εύκαμπτο συμμάτινο δίχτυ	1001647
19/02/92	ΦΙΤΣΑΚΗΣ ΘΩΜΑΣ	Παγίς καταπολεμήσεως εντόμων	1001648

ΕΥΡΕΤΗΡΙΟ Δ.Ε. ΣΥΜΦΩΝΑ ΜΕ ΤΗΝ ΑΛΦΑΒΗΤΙΚΗ ΣΕΙΡΑ ΤΩΝ ΔΙΚΑΙΟΥΧΩΝ

ΔΙΚΑΙΟΥΧΟΣ (73)	ΤΙΤΛΟΣ ΕΦΕΥΡΕΣΗΣ (54)	ΚΑΤΑΘΕΣΗ (22)	ΑΡ.Δ.Ε. (11)
DART INDUSTRIES INC.	Σύνολο σφραγίσεως δοχείων με αρθρωτό σκέπασμα	27/07/90	1001637
DART INDUSTRIES INC.	Κυτίον για μαθητές προσχολικής ηλικίας	17/07/91	1001634
ENEA ENTE PER LE NUOVE TECNOLOGIE L'ENERGIA ET L'AMBIENTE	Διαδικασία για την επεξεργασία καθαρισμού αστικών αποβλήτων και εγκατάσταση που χρησιμοποιεί αυτή τη διαδικασία	01/06/92	1001638
HUGHES AIRCRAFT COMPANY	Λείζερ αερίου έχον ένα πιεζοηλεκτρικών ανεμιστήρα	29/06/88	1001632
KIRK JOHN HUELIN	Ένας βελτιωμένος σκελετός πλαισίου θυρών	26/04/88	1001641
QUIMICA SINTETICA S.A.	Μέθοδος παρασκευής 3-[2-(διμεθυλαμινο)-αιθυλο]-ν-μεθυλο-1η-ινδόλης-5-μεθανο-σουλφοναμίδης	10/02/93	1001635
QUIMICA SINTETICA S.A.	Μέθοδος παρασκευής 2-καρβοξυ-3-[2-(διμεθυλαμινο)-αιθυλο]-ν-μεθυλο-1η-ινδόλη-5-μεθανοσουλφοναμίδιου και κατωτέρων αλκυλεστέρων του	10/02/93	1001636
VITA-INVEST S.A.	Μέθοδος παρασκευής 3-[2-(διμεθυλαμινο)-αιθυλο]-ν-μεθυλο-1η-ινδόλης-5-μεθανο-σουλφοναμίδης	10/02/93	1001635
VITA-INVEST S.A.	Μέθοδος παρασκευής 2-καρβοξυ-3-[2-(διμεθυλαμινο)-αιθυλο]-ν-μεθυλο-1η-ινδόλη-5-μεθανοσουλφοναμίδιου και κατωτέρων αλκυλεστέρων του	10/02/93	1001636
ΒΑΝΙΑΣ ΙΠΠΟΚΡΑΤΗΣ	Μέθοδος και μηχανισμός για την βιομηχανική παραγωγή πιπτών & συναφών ειδών	29/06/93	1001646
ΚΑΤΣΙΚΑΣ ΜΑΡΙΟΣ	Η χρήση ενζυμικών κατηγοριών για αποφράξεις αρτηριών και απομάκρυνση επικίνδυνων ελεύθερων οξυριζων από αίμα ανθρώπου	14/10/93	1001642
ΜΑΝΔΡΩΝΗΣ ΚΩΝΣΤΑΝΤΙΝΟΣ	Χρήση του κιτρικού οξέος για παρασκευή σκευάσματος για την θεραπεία του καρκίνου και του AIDS	02/09/93	1001639
ΜΟΡΦΟΠΟΥΛΟΣ ΓΕΩΡΓΙΟΣ	Ηλεκτρονικός μετρητής ρευστών	19/07/93	1001640
ΜΠΡΟΥΜΑΣ ΝΙΚΟΛΑΟΣ	Κινητή αυξομειωμένη τροπίδα πλεούμενων	04/10/93	1001644
ΠΛΑΤΗΣ ΦΙΛΙΠΠΟΣ	Αυτόματο σύστημα ρύθμισης υγρασίας για θερμοκήπια	20/05/93	1001633
ΣΟΥΒΑΛΙΩΤΗΣ ΙΩΑΝΝΗΣ	Μηχανή αεροστεγούς συσκευασίας ετικετών	02/12/93	1001643
ΣΤΕΦΑΝΟΥ ΔΗΜΗΤΡΙΟΣ	Εύκαμπτο συρμάτινο δίχτυ	16/11/93	1001647
ΤΣΑΚΑΣ ΣΠΥΡΟΣ	Η χρήση ενζυμικών κατηγοριών για αποφράξεις αρτηριών και απομάκρυνση επικίνδυνων ελεύθερων οξυριζων από αίμα ανθρώπου	14/10/93	1001642
ΦΙΤΣΑΚΗΣ ΘΩΜΑΣ	Παγίς καταπολεμήσεως εντόμων	19/02/92	1001648
ΧΟΥΡΔΑΚΗΣ ΑΝΤΩΝΗΣ	Στατικός αεριστήρας πολύ μικρών φυσαλίδων	13/10/93	1001645

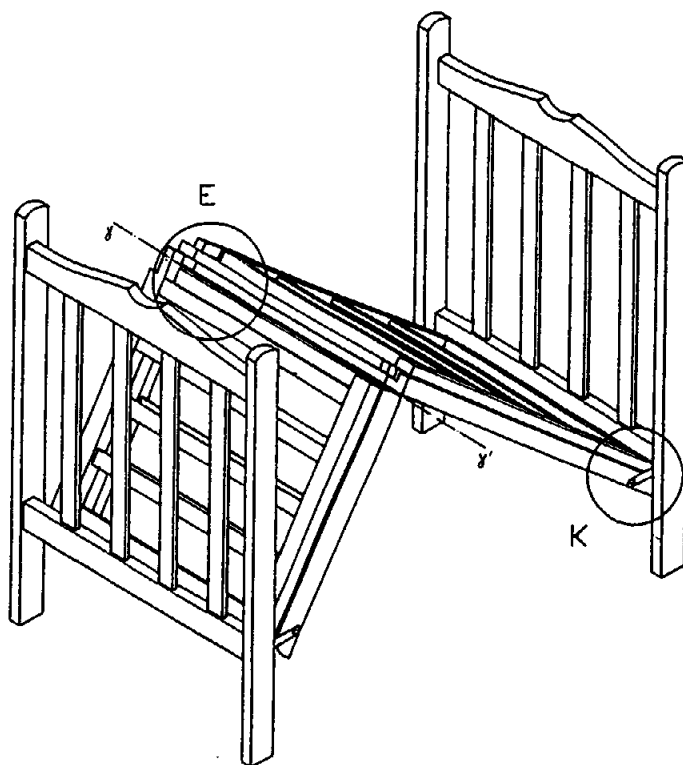
ΠΙΣΤΟΠΟΙΗΤΙΚΑ ΥΠΟΔΕΙΓΜΑΤΟΣ ΧΡΗΣΙΜΟΤΗΤΑΣ

ΑΡΙΘΜΟΣ Π.Υ.Χ.	(11): 2001476
ΑΡΙΘΜΟΣ ΑΙΤΗΣΗΣ Π.Υ.Χ.	(21): 940200054
ΤΙΤΛΟΣ ΕΦΕΥΡΕΣΗΣ	(54): Πτυσσόμενο παιδικό κρεββατάκι
ΔΙΚΑΙΟΥΧΟΣ	(73): ΑΦΟΙ ΚΟΛΟΜΒΑΡΗ Ο.Ε. Χ. Ζήκου 13, Περιστερί, 121 32
ΗΜΕΡΟΜΗΝΙΑ ΚΑΤΑΘΕΣΗΣ	(22): 22.02.94
ΗΜΕΡΟΜΗΝΙΑ ΑΠΟΝΟΜΗΣ	(47): 01.07.94
ΣΥΜΒΑΤΙΚΕΣ ΠΡΟΤΕΡΑΙΟΤΗΤΕΣ	(30): —
ΕΦΕΥΡΕΤΗΣ	(72): ΚΟΛΟΜΒΑΡΗΣ ΔΗΜΗΤΡΙΟΣ
ΕΙΔΙΚΟΣ ΠΛΗΡΕΞΟΥΣΙΟΣ	(74): Σοφράς Νικόλαος, δικηγόρος, Ακτή Ποσειδώνος 24, 185 31 Πειραιάς
ΑΝΤΙΚΛΗΤΟΣ	(74): —

ΠΕΡΙΛΗΨΗ (57)

Πτυσσόμενο παιδικό κρεββατάκι που αποτελείται από δυο ακροκέφαλα (σχ. 4), δυο πλευρικά προστατευτικά σπαστά (σχ. 5 και 6), μια κάτω βάση σπαστή (σχ. 3), βίδες συγκράτησης (λεπτ. Β και Γ), μεντεσέδες (λεπτ. Α και Ε) και γωνίες (λεπτ. Κ).

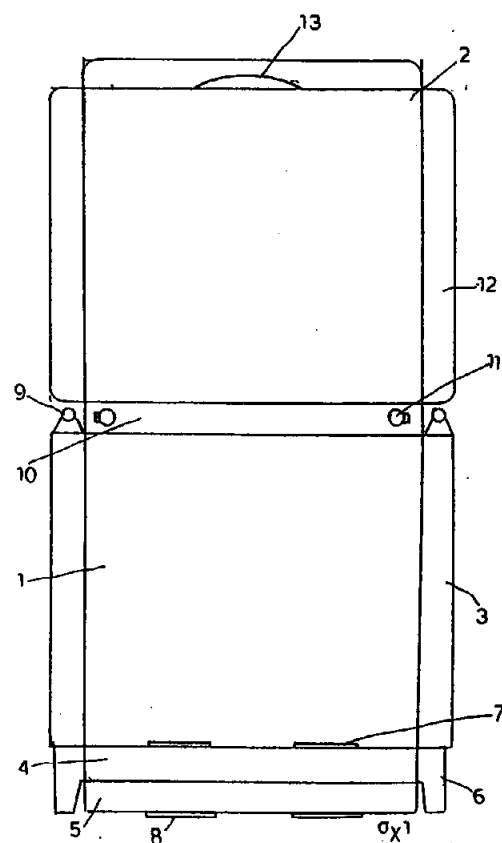
Τα πλευρικά προστατευτικά είναι σπαστά και έχουν τη δυνατότητα περιστροφής περί άξονες αα' και ββ'. Η κάτω βάση είναι σπαστή και έχει τη δυνατότητα σύμπτυξης περί άξονα γγ'. Το πλεονέκτημα της εφεύρεσης είναι η δυνατότητα εύκολης και γρήγορης σύμπτυξης σε μικρές διαστάσεις 0,90x0,60x0,30 χωρίς να αποχωρίζονται τα δομικά τμήματα της κατασκευής μεταξύ τους.



ΑΡΙΘΜΟΣ Π.Υ.Χ.	(11): 2001477
ΑΡΙΘΜΟΣ ΑΙΤΗΣΗΣ Π.Υ.Χ.	(21): 940200060
ΤΙΤΛΟΣ ΕΦΕΥΡΕΣΗΣ	(54): Κουτί συσκευασίας πίτσας
ΔΙΚΑΙΟΥΧΟΣ	(73): ΣΠΑΝΟΠΟΥΛΟΣ ΦΡΑΓΚΙΣΚΟΣ 7 Χλμ. Θεσ/νίκης-Λαγκαδά, Θεσσαλονίκη 564 10, Τ.Θ. 40149
ΗΜΕΡΟΜΗΝΙΑ ΚΑΤΑΘΕΣΗΣ	(22): 28.02.94
ΗΜΕΡΟΜΗΝΙΑ ΑΠΟΝΟΜΗΣ	(47): 08.07.94
ΣΥΜΒΑΤΙΚΕΣ ΠΡΟΤΕΡΑΙΟΤΗΤΕΣ	(30): —
ΕΦΕΥΡΕΤΗΣ	(72): ΣΠΑΝΟΠΟΥΛΟΣ ΦΡΑΓΚΙΣΚΟΣ
ΕΙΔΙΚΟΣ ΠΛΗΡΕΞΟΥΣΙΟΣ	(74): —
ΑΝΤΙΚΛΗΤΟΣ	(74): —

ΠΕΡΙΛΗΨΗ (57)

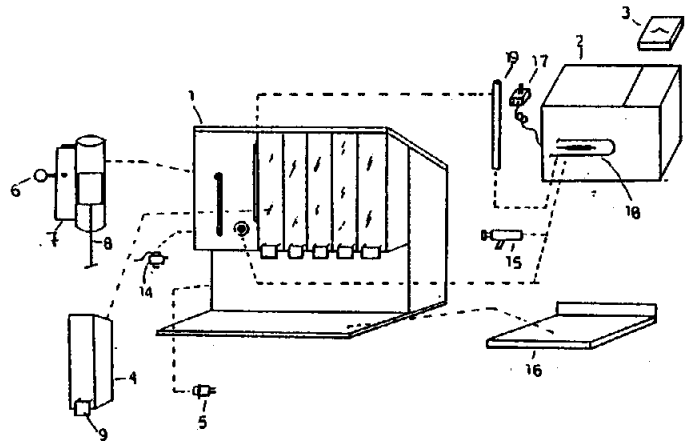
Είναι ένα κουτί συσκευασίας πίτσας που αποτελείται από δύο τμήματα, τον πυθμένα -1- και το καπάκι -2-. Το κουτί κατασκευάζεται από δύο φύλλα -15-17 χαρτονιού που συγκολλούνται με κόλλα -16- υδατοδιαλυτή. Τέλος στο πάνω μέρος υπάρχει χώρος για διαφημιστικό μήνυμα -14-.



ΑΡΙΘΜΟΣ Π.Υ.Χ. (11): 2001478
ΑΡΙΘΜΟΣ ΑΙΤΗΣΗΣ Π.Υ.Χ. (21): 940200061
ΤΙΤΛΟΣ ΕΦΕΥΡΕΣΗΣ (54): Συσκευή ζεστών ροφημάτων
ΔΙΚΑΙΟΥΧΟΣ (73): 1) ΜΑΓΙΑΝΝΗΣ ΑΠΟΣΤΟΛΟΣ
 Προέκταση Γιαννιτσών 180,
 Θεσσαλονίκη 546 28
 2) ΤΑΞΙΝΤΑΡΙΔΗΣ ΕΥΣΤΡΑΤΙΟΣ
 Προέκταση Γιαννιτσών 180,
 Θεσσαλονίκη 546 28

ΗΜΕΡΟΜΗΝΙΑ ΚΑΤΑΘΕΣΗΣ (22): 28.02.94
ΗΜΕΡΟΜΗΝΙΑ ΑΠΟΝΟΜΗΣ (47): 08.07.94
ΣΥΜΒΑΤΙΚΕΣ ΠΡΟΤΕΡΑΙΟΤΗΤΕΣ (30): —
ΕΦΕΥΡΕΤΗΣ (72): 1) ΜΑΓΙΑΝΝΗΣ ΑΠΟΣΤΟΛΟΣ
 2) ΤΑΞΙΝΤΑΡΙΔΗΣ ΕΥΣΤΡΑΤΙΟΣ

ΕΙΔΙΚΟΣ ΠΛΗΡΕΞΟΥΣΙΟΣ (74): —
ΑΝΤΙΚΛΗΤΟΣ (74): —



ΠΕΡΙΛΗΨΗ (57)

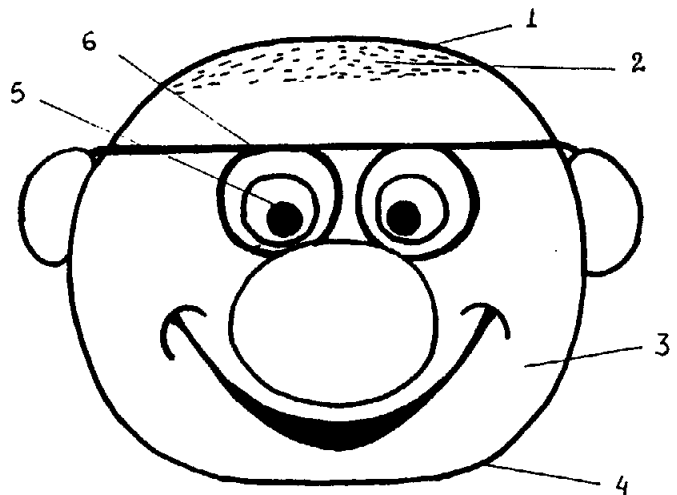
Είναι μία συσκευή ζεστών ροφημάτων η οποία προσφέρεται για την παρασκευή ροφημάτων σε μικρό χρόνο και σε ποσότητα. Η συσκευή αποτελείται από το κύριο σώμα -1- που έχει ένα δοχείο νερού -2- με ηλεκτρική αντίσταση. Μπροστά από το δοχείο νερού υπάρχουν 5 θήκες -4- υλικού (γάλα-καφές-ζάχαρη-κακάο-τσάι) για την παρασκευή του ροφήματος. Η παρασκευή ροφήματος γίνεται με την βοήθεια ενός μίξερ -8-.

ΑΡΙΘΜΟΣ Π.Υ.Χ. (11): 2001479
ΑΡΙΘΜΟΣ ΑΙΤΗΣΗΣ Π.Υ.Χ. (21): 940200080
ΤΙΤΛΟΣ ΕΦΕΥΡΕΣΗΣ (54): Διακοσμητική κούκλα
ΔΙΚΑΙΟΥΧΟΣ (73): ΜΗΛΛΑΣ ΠΕΤΡΟΣ-ΛΕΩΝΙΔΑΣ
 Παύλου Μελά 18, Πεύκη 151 21

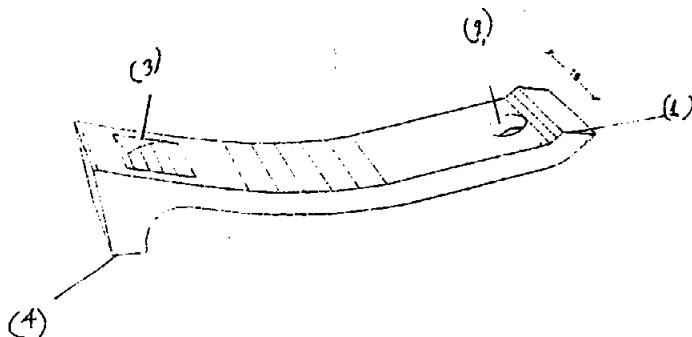
ΗΜΕΡΟΜΗΝΙΑ ΚΑΤΑΘΕΣΗΣ (22): 05.04.94
ΗΜΕΡΟΜΗΝΙΑ ΑΠΟΝΟΜΗΣ (47): 14.07.94
ΣΥΜΒΑΤΙΚΕΣ ΠΡΟΤΕΡΑΙΟΤΗΤΕΣ (30): —
ΕΦΕΥΡΕΤΗΣ (72): ΜΗΛΛΑΣ ΠΕΤΡΟΣ-ΛΕΩΝΙΔΑΣ
ΕΙΔΙΚΟΣ ΠΛΗΡΕΞΟΥΣΙΟΣ (74): —
ΑΝΤΙΚΛΗΤΟΣ (74): Παπακωνσταντίνου Γεώργιος,
 Θεμιστοκλέους 16, 106 78 Αθήνα

ΠΕΡΙΛΗΨΗ (57)

Διακοσμητική κούκλα που αποτελείται από κάλτσα πλέξης (1) από σπόρο γρασιδίου (2) από πριονίδι ξύλου (3) και πάλι από κάλτσα (4) από μάτια (5) και από γυαλιά (6). Το πλεονέκτημα αυτής της εφεύρεσης είναι ότι το γρασίδι μετά από πότισμα φυτρώνει χωρίς να είναι σπαρμένο στο έδαφος.



ΑΡΙΘΜΟΣ Π.Υ.Χ.	(11): 2001480
ΑΡΙΘΜΟΣ ΑΙΤΗΣΗΣ Π.Υ.Χ.	(21): 940200066
ΤΙΤΛΟΣ ΕΦΕΥΡΕΣΗΣ	(54): Εργαλείο για το ξύσιμο χάρτινων τυχερών παιχνιδιών και ιδίως του ξυστού
ΔΙΚΑΙΟΥΧΟΣ	(73): ΑΡΓΟΥΔΕΛΗΣ ΘΕΟΔΩΡΟΣ Ευπαλίνου 21, Αθήνα 112 53, Πλατεία Αμερικής Πατήσια
ΗΜΕΡΟΜΗΝΙΑ ΚΑΤΑΘΕΣΗΣ	(22): 04.03.94
ΗΜΕΡΟΜΗΝΙΑ ΑΠΟΝΟΜΗΣ	(47): 19.07.94
ΣΥΜΒΑΤΙΚΕΣ ΠΡΟΤΕΡΑΙΟΤΗΤΕΣ	(30): —
ΕΦΕΥΡΕΤΗΣ	(72): ΑΡΓΟΥΔΕΛΗΣ ΘΕΟΔΩΡΟΣ
ΕΙΔΙΚΟΣ ΠΛΗΡΕΞΟΥΣΙΟΣ	(74): —
ΑΝΤΙΚΛΗΤΟΣ	(74): Βαρούνη Ευανθία, δικηγόρος, Ηρώων Πολυτεχνείου 67, Πειραιάς 185 36



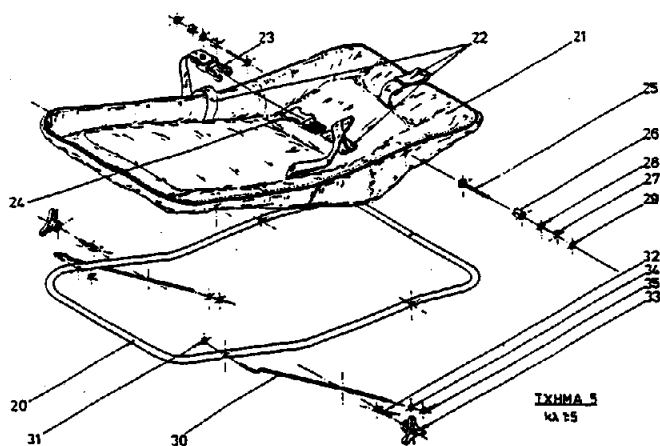
ΠΕΡΙΛΗΨΗ (57)

Ενιαίο εργαλείο το οποίο μπορεί να είναι πλαστικό, ξύλινο, σιδερένιο ή από οποιοδήποτε άλλο κατάλληλο υλικό. Η μια πλευρά του αποτελεί τη λαβή του (1) όπου υπάρχει μια τρύπα (2) από την οποία μπορεί να περαστεί οποιοδήποτε υλικό για να χρησιμοποιηθεί ως μπρελόκ από την άλλη πλευρά και στο επάνω μέρος του υπάρχει υποδοχή (3) για το δάκτυλο και από την κάτω πλευρά καταλήγει σε ευθεία επιφάνεια (4) για το ξύσιμο. Με αυτό αποκαλύπτονται με εύχρηστο, γρήγορο, κομψό και υγιεινό τρόπο οι κρυμμένοι αριθμοί και/ή σχήματα των χάρτινων τυχερών παιχνιδιών και ιδίως του ΞΥΣΤΟΥ και ταυτόχρονα μπορεί να χρησιμοποιηθεί και ως μπρελόκ.

ΑΡΙΘΜΟΣ Π.Υ.Χ.	(11): 2001481
ΑΡΙΘΜΟΣ ΑΙΤΗΣΗΣ Π.Υ.Χ.	(21): 920200260
ΤΙΤΛΟΣ ΕΦΕΥΡΕΣΗΣ	(54): Παιδικό κάθισμα ανάπαυσης πολλαπλών κινήσεων και χρήσεων
ΔΙΚΑΙΟΥΧΟΣ	(73): ΓΙΟΥΓΚΟΛΛΙΝΟ - ΑΝΩΝΥΜΟΣ ΒΙΟΤΕΧΝΙΚΗ ΚΑΙ ΕΜΠΟΡΙΚΗ ΕΤΑΙΡΕΙΑ ΚΑΤΑΣΚΕΥΗΣ ΜΕΤΑΛΛΙΚΩΝ ΠΑΙΔΙΚΩΝ ΑΜΑΞΩΜΑΤΩΝ Κορίνθου 13, Μεταμόρφωση 144 51
ΗΜΕΡΟΜΗΝΙΑ ΚΑΤΑΘΕΣΗΣ	(22): 04.04.91
ΗΜΕΡΟΜΗΝΙΑ ΑΠΟΝΟΜΗΣ	(47): 20.07.94
ΣΥΜΒΑΤΙΚΕΣ ΠΡΟΤΕΡΑΙΟΤΗΤΕΣ	(30): —
ΕΦΕΥΡΕΤΗΣ	(72): ΤΑΥΡΙΔΗΣ ΑΘΑΝΑΣΙΟΣ
ΕΙΔΙΚΟΣ ΠΛΗΡΕΞΟΥΣΙΟΣ	(74): Βουτεράκος Θεοδωρής, δικηγόρος, Σίνα 18, 106 72 Αθήνα
ΑΝΤΙΚΛΗΤΟΣ	(74): Κωνσταντάκης Παναγιώτης, δικηγόρος, Πανεπιστημίου 56, 106 78 Αθήνα

ΠΕΡΙΛΗΨΗ (57)

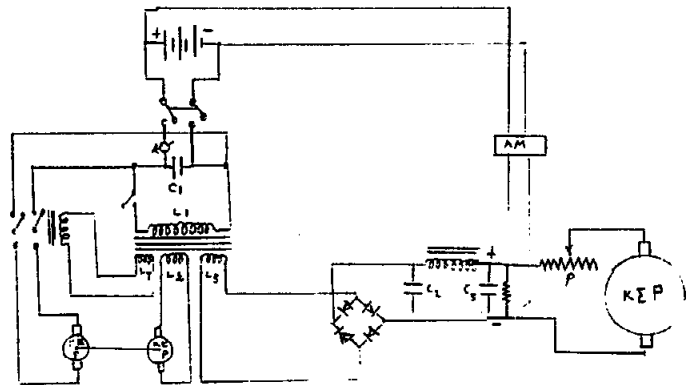
Παιδικό κάθισμα ανάπαυσης πολλαπλών κινήσεων και χρήσεων, αποτελούμενο από δύο βραχίονες στήριξης (1) που έχουν οβάλ σχήμα, ενώ υπάρχει η δυνατότητα και σταθεροποίησής του με ειδικά αυτοφερόμενα στηρίγματα (5), καθώς και η μεταφορά του με προσθαφαιρούμενους τροχούς. Ο σχεδιασμός των βραχιόνων-βάσης βοηθά ώστε, όταν το μωρό κάθεται στο κάθισμα (21), να μετακινείται όλη η κατασκευή σαν αιώρα χωρίς κίνδυνο ανατροπής. Οι κλήσεις που μπορεί να πάρει το κάθισμα ρυθμίζονται από δύο οδηγούς (30), χωρίς να είναι αυτές προκαθορισμένες, ενώ όποια και αν είναι η κλήση του καθίσματος δεν εμποδίζεται η χρήση του, είτε με τροχούς, είτε με τα στηρίγματα, είτε ελεύθερο σαν αιώρα.



ΑΡΙΘΜΟΣ Π.Υ.Χ.	(11): 2001482
ΑΡΙΘΜΟΣ ΑΙΤΗΣΗΣ Π.Υ.Χ.	(21): 940200184
ΤΙΤΛΟΣ ΕΦΕΥΡΕΣΗΣ	(54): Ο εξηλεκτρισμός της χώρας ηλεκτροκίνησις αυτοκινήτων
ΔΙΚΑΙΟΥΧΟΣ	(73): ΑΠΟΣΠΟΡΗΣ ΑΝΔΡΕΑΣ Πυθαγόρου 8, Σπάτα Αττικής 190 04
ΗΜΕΡΟΜΗΝΙΑ ΚΑΤΑΘΕΣΗΣ	(22): 04.02.94
ΗΜΕΡΟΜΗΝΙΑ ΑΠΟΝΟΜΗΣ	(47): 20.07.94
ΣΥΜΒΑΤΙΚΕΣ ΠΡΟΤΕΡΑΙΟΤΗΤΕΣ	(30): —
ΕΦΕΥΡΕΤΗΣ	(72): ΑΠΟΣΠΟΡΗΣ ΑΝΔΡΕΑΣ
ΕΙΔΙΚΟΣ ΠΛΗΡΕΞΟΥΣΙΟΣ	(74): —
ΑΝΤΙΚΛΗΤΟΣ	(74): —

ΠΕΡΙΛΗΨΗ (57)

Εκ των όσων είδαμε η περιγραφή του σχεδίου ήτο πλήρης και έλαβε την ονομασία ο εξηλεκτρισμός της χώρας διότι καθώς είδαμε το συντονισμένο κύκλωμα επέχει θέση πηγής ηλεκτρικής ενεργείας εναλλασσομένου ρεύματος, αφού παραλαμβάνομεν συνεχήν τάσιν από συσσωρευτάς και στο τέλος εξάγομεν εναλλασσόμενον ρεύμα. Τούτο δε είναι πρωτότυπον και συγκροτείται από τέσσερις συσσωρευτάς, το συντονισμένο κύκλωμα, το ηλεκτροπαραγωγικόν ζεύγος καθώς επίσης και το ανοθρωτικόν σύστημα καθώς και τον κινητήρα συνεχούς ρεύματος που αποτελεί την βάση του κινητήρος προκειμένου να αντικαταστήσει τον βενζινοκινητήρα ή τον πετρελαιοκινητήρα. Φανταζόμεθα ποια είναι η χρησιμότης του εις την οικονομία της χώρας ως επίσης και δια την υγεία του ανθρώπου αφού εξαλείφονται τα καυσαέρια.



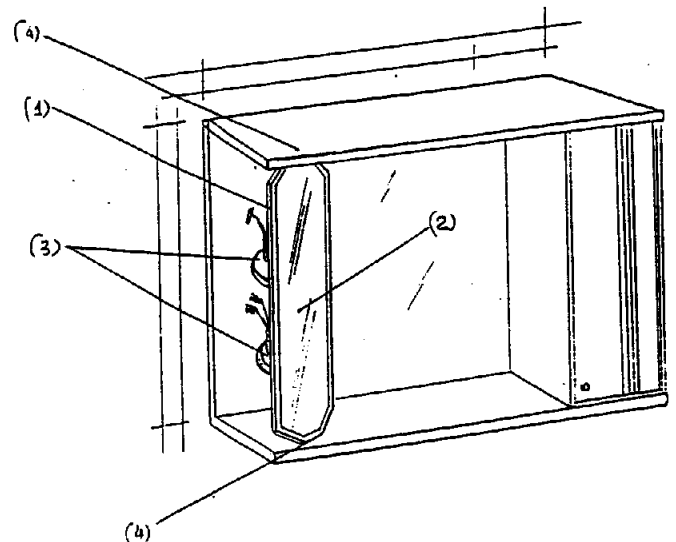
ΑΡΙΘΜΟΣ Π.Υ.Χ.	(11): 2001483
ΑΡΙΘΜΟΣ ΑΙΤΗΣΗΣ Π.Υ.Χ.	(21): 930200316
ΤΙΤΛΟΣ ΕΦΕΥΡΕΣΗΣ	(54): Περιστρεφόμενο εξάρτημα σε έπιπλο μάνιου
ΔΙΚΑΙΟΥΧΟΣ	(73): ΦΑΝΑΡΙΩΤΗΣ ΚΩΝΣΤΑΝΤΙΝΟΣ Β. Όλγας 125, Θεσσαλονίκη 546 43
ΗΜΕΡΟΜΗΝΙΑ ΚΑΤΑΘΕΣΗΣ	(22): 01.07.93
ΗΜΕΡΟΜΗΝΙΑ ΑΠΟΝΟΜΗΣ	(47): 21.07.94
ΣΥΜΒΑΤΙΚΕΣ ΠΡΟΤΕΡΑΙΟΤΗΤΕΣ	(30): —
ΕΦΕΥΡΕΤΗΣ	(72): ΦΑΝΑΡΙΩΤΗΣ ΚΩΝΣΤΑΝΤΙΝΟΣ
ΕΙΔΙΚΟΣ ΠΛΗΡΕΞΟΥΣΙΟΣ	(74): —
ΑΝΤΙΚΛΗΤΟΣ	(74): —

ΠΕΡΙΛΗΨΗ (57)

Είναι ένα περιστρεφόμενο εξάρτημα (1) που αποτελείται από δύο πλευρές η μία με καθρέπτη και η άλλη από δύο ποτηροθήκες ή ποτηροθήκη και γάντζο.

Τα πλεονεκτήματα αυτής της συσκευής είναι :

- α. Καθρέφτισμα από δύο οπτικές γωνίες
- β. Εξυπηρέτηση δύο ή περισσότερων ατόμων στον ίδιο χώρο.
- γ. Τοποθέτηση ξυριστικών - οδοντόβουρτσας - οδοντόπαστας κλπ.
- δ. Χρήση γάντζου για πετσέτες.



ΑΡΙΘΜΟΣ Π.Υ.Χ.	(11): 2001484
ΑΡΙΘΜΟΣ ΑΙΤΗΣΗΣ Π.Υ.Χ.	(21): 940200068
ΤΙΤΛΟΣ ΕΦΕΥΡΕΣΗΣ	(54): Προτυπώμενο έντυπο αυτόματης εισαγωγής στοιχείων αποτελεσμάτων αγώνων μπάσκετ σε ηλεκτρονικό υπολογιστή
ΔΙΚΑΙΟΥΧΟΣ	(73): ΙΝΤΡΑΛΟΤ Α.Ε. Κηφισίας 64 & Πρεμετής 3, Αμαρούσιο 151 25
ΗΜΕΡΟΜΗΝΙΑ ΚΑΤΑΘΕΣΗΣ	(22): 09.03.94
ΗΜΕΡΟΜΗΝΙΑ ΑΠΟΝΟΜΗΣ	(47): 25.07.94
ΣΥΜΒΑΤΙΚΕΣ ΠΡΟΤΕΡΑΙΟΤΗΤΕΣ ΕΦΕΥΡΕΤΗΣ	(30): — (72): ΘΑΝΟΠΟΥΛΟΣ ΓΕΩΡΓΙΟΣ
ΕΙΔΙΚΟΣ ΠΛΗΡΕΞΟΥΣΙΟΣ	(74): Μακρή Μαρία, δικηγόρος, Προφήτου Ηλία 18, Χαλάνδρι 152 33
ΑΝΤΙΚΛΗΤΟΣ	(74): Μακρή Μαρία, δικηγόρος, Προφήτου Ηλία 18, Χαλάνδρι 152 33

και τους κωδικούς γενικής χρήσης.

Η εκτύπωση των στοιχείων επάνω στο έντυπο έχει γίνει με μία τεχνική η οποία έχει ως αποτέλεσμα από όλα τα προτυπωμένα στοιχεία του εντύπου μόνο όσα επιλέχθηκαν και σημειώθηκαν με σκούρο στυλό να μπορούν να διαβαστούν αυτόματα και όλα μαζί από έναν ηλεκτρονικό υπολογιστή/τερματική μηχανή.

	1	2	3	4	5	6
	↑	↑	↑	↑	↑	↑
	$\frac{1}{2}$	$\frac{3}{4}$	$\frac{5}{7}$	$\frac{8}{10}$	$\frac{11}{...}$	Φ
	$\frac{1}{2}$	$\frac{3}{4}$	$\frac{5}{7}$	$\frac{8}{10}$	$\frac{11}{...}$	Φ
	$\frac{1}{2}$	$\frac{3}{4}$	$\frac{5}{7}$	$\frac{8}{10}$	$\frac{11}{...}$	Φ
	$\frac{1}{2}$	$\frac{3}{4}$	$\frac{5}{7}$	$\frac{8}{10}$	$\frac{11}{...}$	Φ
	$\frac{1}{2}$	$\frac{3}{4}$	$\frac{5}{7}$	$\frac{8}{10}$	$\frac{11}{...}$	Φ
	$\frac{1}{2}$	$\frac{3}{4}$	$\frac{5}{7}$	$\frac{8}{10}$	$\frac{11}{...}$	Φ
	$\frac{1}{2}$	$\frac{3}{4}$	$\frac{5}{7}$	$\frac{8}{10}$	$\frac{11}{...}$	Φ
	①	②	③	④	⑤	⑥

ΠΕΡΙΛΗΨΗ (57)

Το προτυπώμενο έντυπο αυτόματης εισαγωγής στοιχείων αποτελεσμάτων αγώνων μπάσκετ σε ηλεκτρονικό υπολογιστή, περιέχει προτυπωμένα στοιχεία αποτελεσμάτων μιας σειράς αγώνων μπάσκετ. Τα στοιχεία αποτελεσμάτων παρουσιάζονται με τη μορφή πίνακα δύο (2) διαστάσεων (N στήλες x M γραμμές), όπου η μία διάσταση (M ή N) περιλαμβάνει τους αγώνες και η άλλη διάσταση (N ή M) περιλαμβάνει ανά αγώνα όλες τις πιθανές διαφορές σκορ δοσμένες σε κάθε θέση ανάγνωσης με τη μορφή επιλεγέντος εύρους αριθμών, όπου ο μικρότερος αποτελεί την ελαχίστη διαφορά σκορ και ο μεγαλύτερος τη μέγιστη διαφορά σκορ. Το έντυπο περιλαμβάνει επίσης την ένδειξη του νικητή

ΑΡΙΘΜΟΣ Π.Υ.Χ.	(11): 2001485
ΑΡΙΘΜΟΣ ΑΙΤΗΣΗΣ Π.Υ.Χ.	(21): 940200069
ΤΙΤΛΟΣ ΕΦΕΥΡΕΣΗΣ	(54): Προτυπώμενο έντυπο αυτόματης εισαγωγής στοιχείων αποτελεσμάτων αγώνων μπάσκετ σε ηλεκτρονικό υπολογιστή
ΔΙΚΑΙΟΥΧΟΣ	(73): ΙΝΤΡΑΛΟΤ Α.Ε. Κηφισίας 64 & Πρεμετής 3, Αμαρούσιο 151 25
ΗΜΕΡΟΜΗΝΙΑ ΚΑΤΑΘΕΣΗΣ	(22): 09.03.94
ΗΜΕΡΟΜΗΝΙΑ ΑΠΟΝΟΜΗΣ	(47): 25.07.94
ΣΥΜΒΑΤΙΚΕΣ ΠΡΟΤΕΡΑΙΟΤΗΤΕΣ ΕΦΕΥΡΕΤΗΣ	(30): — (72): ΘΑΝΟΠΟΥΛΟΣ ΓΕΩΡΓΙΟΣ
ΕΙΔΙΚΟΣ ΠΛΗΡΕΞΟΥΣΙΟΣ	(74): Μακρή Μαρία, δικηγόρος, Προφήτου Ηλία 18, Χαλάνδρι 152 33
ΑΝΤΙΚΛΗΤΟΣ	(74): Μακρή Μαρία, δικηγόρος, Προφήτου Ηλία 18, Χαλάνδρι

αποτελεί την ελαχίστη τιμή της παραμέτρου και ο μεγαλύτερος τη μέγιστη.

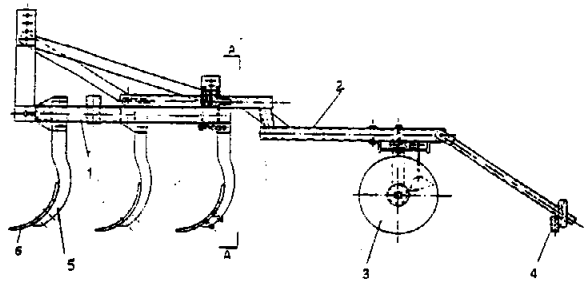
Η εκτύπωση των στοιχείων επάνω στο έντυπο έχει γίνει με μία τεχνική η οποία έχει ως αποτέλεσμα από όλα τα προτυπωμένα στοιχεία στοιχείων του εντύπου μόνο όσα επιλέχθηκαν και σημειώθηκαν με σκούρο στυλό να μπορούν να διαβαστούν αυτόματα και όλα μαζί από έναν ηλεκτρονικό υπολογιστή/τερματική μηχανή.

ΠΕΡΙΛΗΨΗ (57)

Το προτυπώμενο έντυπο αυτόματης εισαγωγής στοιχείων αποτελεσμάτων αγώνων μπάσκετ σε ηλεκτρονικό υπολογιστή, περιέχει προτυπωμένα στοιχεία αποτελεσμάτων ενός αγώνα μπάσκετ με τη μορφή ενός πίνακα δύο (2) διαστάσεων (N στήλες x M γραμμές). Η μία διάσταση του πίνακα (N ή M) περιλαμβάνει παραμέτρους στατιστικών στοιχείων μπάσκετ: εύστοχα σουτ δύο (2) πόντων («δίποντα»), εύστοχα σουτ τριών πόντων («τρίποντα»), εύστοχος ελεύθερος βολές («βολές») και διαφορά σκορ (Υπέρ ή Κατά της γηπεδούχου ομάδας). Η άλλη διάσταση (M ή N) περιλαμβάνει για κάθε στατιστική παράμετρο του μπάσκετ όλες τις πιθανές τιμές δοσμένες σε κάθε θέση σημείωσης/ανάγνωσης με τη μορφή ενός επιλεγέντος εύρους αριθμών, όπου ο μικρότερος

$\frac{0}{20}$	$\frac{21}{23}$	$\frac{24}{25}$	$\frac{26}{27}$	$\frac{28}{30}$	$\frac{31}{...}$	→ 1
$\frac{0}{1}$	2	3	4	$\frac{5}{6}$	$\frac{7}{...}$	→ 2
$\frac{0}{12}$	$\frac{13}{15}$	$\frac{16}{17}$	$\frac{18}{19}$	$\frac{20}{22}$	$\frac{23}{...}$	→ 3
1	$\frac{2}{3}$	$\frac{4}{5}$	$\frac{6}{8}$	$\frac{9}{11}$	$\frac{12}{...}$	→ 4α
ΥΠΕΡ	<input type="checkbox"/>			ΚΑΤΑ	<input type="checkbox"/>	→ 4β

ΑΡΙΘΜΟΣ Π.Υ.Χ. (11): 2001486
ΑΡΙΘΜΟΣ ΑΙΤΗΣΗΣ Π.Υ.Χ. (21): 940200161
ΤΙΤΛΟΣ ΕΦΕΥΡΕΣΗΣ (54): Γεωργικό μηχάνημα με πολυδίσκο και ισοπεδοτήρα
ΔΙΚΑΙΟΥΧΟΣ (73): ΙΑΣΟΝΙΔΗΣ ΠΑΝΑΓΙΩΤΗΣ
Παλ. Γυναικόκαστρο-Κιλκίς, 611 00
ΗΜΕΡΟΜΗΝΙΑ ΚΑΤΑΘΕΣΗΣ (22): 19.01.94
ΗΜΕΡΟΜΗΝΙΑ ΑΠΟΝΟΜΗΣ (47): 25.07.94
ΣΥΜΒΑΤΙΚΕΣ ΠΡΟΤΕΡΑΙΟΤΗΤΕΣ (30): —
ΕΦΕΥΡΕΤΗΣ (72): ΙΑΣΟΝΙΔΗΣ ΠΑΝΑΓΙΩΤΗΣ
ΕΙΔΙΚΟΣ ΠΛΗΡΕΞΟΥΣΙΟΣ (74): —
ΑΝΤΙΚΑΛΤΟΣ (74): —



ΠΕΡΙΛΗΨΗ (57)

Είναι ένα γεωργικό μηχάνημα που χρησιμοποιείται για το όργωμα του εδάφους και αποτελείται από το πλαίσιο -1-, τους βραχίονες -2-, τον πολυδίσκο -3- και τον ισοπεδοτήρα -4-.

ΕΥΡΕΤΗΡΙΟ Π.Υ.Χ. ΣΥΜΦΩΝΑ ΜΕ ΤΗΝ ΗΜΕΡΟΜΗΝΙΑ ΚΑΤΑΘΕΣΗΣ

ΚΑΤΑΘΕΣΗ (22)	ΔΙΚΑΙΟΥΧΟΣ (73)	ΤΙΤΛΟΣ ΕΦΕΥΡΕΣΗΣ (54)	ΑΡ.ΠΥΧ. (11)
22/02/94	ΑΦΟΙ ΚΟΛΟΜΒΑΡΗ Ο.Ε.	Πτυσσόμενο παιδικό κρεββατάκι	2001476
28/02/94	ΣΠΑΝΟΠΟΥΛΟΣ ΦΡΑΓΚΙΣΚΟΣ	Κουτί συσκευασίας πίτσας	2001477
28/02/94	1) ΜΑΓΙΑΝΝΗΣ ΑΠΟΣΤΟΛΟΣ 2) ΤΑΞΙΝΤΑΡΙΔΗΣ ΕΥΣΤΡΑΤΙΟΣ	Συσκευή ζεστών ροφημάτων	2001478
05/04/94	ΜΗΛΛΑΣ ΠΕΤΡΟΣ-ΛΕΩΝΙΔΑΣ	Διακοσμητική κούκλα	2001479
04/03/94	ΑΡΓΟΥΔΕΛΗΣ ΘΕΟΔΩΡΟΣ	Εργαλείο για το ξύσιμο χάρτινων τυχερών παιχνιδιών και ιδίως του ξυστού	2001480
04/04/91	ΓΙΟΥΓΚΟΛΛΙΝΟ-ΑΝΩΝΥΜΟΣ ΒΙΟΤΕΧΝΙΚΗ & ΕΜΠΟΡΙΚΗ ΕΤΑΙΡΕΙΑ ΚΑΤΑΣΚΕΥΗΣ ΜΕΤΑΛΛΙΚΩΝ ΠΑΙΔΙΚΩΝ ΑΜΑΞΩΜΑΤΩΝ	Παιδικό κάθισμα ανάπαυσης πολλαπλών κινήσεων και χρήσεων	2001481
04/02/94	ΑΠΟΣΠΟΡΗΣ ΑΝΔΡΕΑΣ	Ο εξηλεκτρισμός της χώρας, ηλεκτροκίνησης αυτοκινήτων	2001482
01/07/93	ΦΑΝΑΡΙΩΤΗΣ ΚΩΝΣΤΑΝΤΙΝΟΣ	Περιστρεφόμενο εξάρτημα σε έπιπλο μπάνιου	2001483
09/03/94	ΙΝΤΡΑΛΟΤ Α.Ε.	Προτυπώμενο έντυπο αυτόματης εισαγωγής στοιχείων αποτελεσμάτων αγώνος μπάσκετ σε ηλεκτρονικό υπολογιστή	2001484
09/03/94	ΙΝΤΡΑΛΟΤ Α.Ε.	Προτυπώμενο έντυπο αυτόματης εισαγωγής στοιχείων αποτελεσμάτων αγώνος μπάσκετ σε ηλεκτρονικό υπολογιστή	2001485
19/01/94	ΙΑΣΟΝΙΔΗΣ ΠΑΝΑΓΙΩΤΗΣ	Γεωργικό μηχάνημα με πολυδίσκο και ισοπεδωτήρα	2001486

ΕΥΡΕΤΗΡΙΟ Π.Υ.Χ. ΣΥΜΦΩΝΑ ΜΕ ΤΗΝ ΑΛΦΑΒΗΤΙΚΗ ΣΕΙΡΑ ΤΩΝ ΔΙΚΑΙΟΥΧΩΝ

ΔΙΚΑΙΟΥΧΟΣ (73)	ΤΙΤΛΟΣ ΕΦΕΥΡΕΣΗΣ (54)	ΚΑΤΑΘΕΣΗ (22)	ΑΡ.ΠΥΧ (11)
ΑΠΟΣΠΟΡΗΣ ΑΝΔΡΕΑΣ	Ο εξηλεκτρισμός της χώρας, ηλεκτροκίνησης αυτοκινήτων	04/02/94	2001482
ΑΡΓΟΥΔΕΛΗΣ ΘΕΟΔΩΡΟΣ	Εργαλείο για το ξύσιμο χάρτινων τυχερών παιχνιδιών και ιδίως του ξυστού	04/03/94	2001480
ΑΦΟΙ ΚΟΛΟΜΒΑΡΗ Ο.Ε.	Πτυσσόμενο παιδικό κρεββατάκι	22/02/94	2001476
ΓΙΟΥΓΚΟΛΛΙΝΟ ΑΝΩΝΥΜΟΣ ΒΙΟΤΕΧΝΙΚΗ & ΕΜΠΟΡΙΚΗ ΕΤΑΙΡΕΙΑ ΚΑΤΑΣΚΕΥΗΣ ΜΕΤΑΛΛΙΚΩΝ ΠΑΙΔΙΚΩΝ ΑΜΑΞΩΜΑΤΩΝ	Παιδικό κάθισμα ανάπαυσης πολλαπλών κινήσεων και χρήσεων	04/04/91	2001481
ΙΑΣΟΝΙΔΗΣ ΠΑΝΑΓΙΩΤΗΣ	Γεωργικό μηχάνημα με πολυδίσκο και ισοπεδωτήρα	19/01/94	2001486
ΙΝΤΡΑΛΟΤ Α.Ε.	Προτυπώμενο έντυπο αυτόματης εισαγωγής στοιχείων αποτελεσμάτων αγώνων μπάσκετ σε ηλεκτρονικό υπολογιστή	09/03/94	2001484
ΙΝΤΡΑΛΟΤ Α.Ε.	Προτυπώμενο έντυπο αυτόματης εισαγωγής στοιχείων αποτελεσμάτων αγώνος μπάσκετ σε ηλεκτρονικό υπολογιστή	09/03/94	2001485
ΜΑΓΙΑΝΝΗΣ ΑΠΟΣΤΟΛΟΣ	Συσκευή ζεστών ροφημάτων	28/02/94	2001478
ΜΗΛΛΑΣ ΠΕΤΡΟΣ-ΛΕΩΝΙΔΑΣ	Διακοσμητική κούκλα	05/04/94	2001479
ΣΠΑΝΟΠΟΥΛΟΣ ΦΡΑΓΚΙΣΚΟΣ	Κουτί συσκευασίας πίτσας	28/02/94	2001477
ΤΑΞΙΝΤΑΡΙΔΗΣ ΕΥΣΤΡΑΤΙΟΣ	Συσκευή ζεστών ροφημάτων	28/02/94	2001478
ΦΑΝΑΡΙΩΤΗΣ ΚΩΝΣΤΑΝΤΙΝΟΣ	Περιστρεφόμενο εξάρτημα σε έπιπλο μπάνιου	01/07/93	2001483

**ΜΕΡΟΣ Γ΄
ΜΕΤΑΒΟΛΕΣ**

ΟΥΔΕΜΙΑ

ΜΕΡΟΣ Δ'

ΕΚΠΤΩΣΕΙΣ-ΑΝΑΚΛΗΣΕΙΣ ΕΚΠΤΩΣΕΩΝ ΔΙΠΛΩΜΑΤΩΝ ΕΥΡΕΣΙΤΕΧΝΙΑΣ ΚΑΙ ΠΙΣΤΟΠΟΙΗΤΙΚΩΝ ΥΠΟΔΕΙΓΜΑΤΟΣ ΧΡΗΣΙΜΟΤΗΤΑΣ

ΑΠΟΦΑΣΗ ΓΔ/94/25.05.1994

ΑΝΑΚΛΗΣΕΙΣ

Λόγω μη ύπαρξης των προϋποθέσεων που προβλέπονται από το άρθρο 24 του Ν. 1733/87 και τον σχετικό κανονισμό τελών

ΑΝΑΚΑΛΕΙΤΑΙ

η πράξη έκπτωσης αριθμ. 79/1994 που δημοσιεύτηκε στο ΕΔΒΙ 3, ΙΙ/31.3.1994, ως προς τους παρακάτω δικαιούχους Δ.Ε. & Π.Υ.Χ.

ΑΡ. ΔΕ/ΠΥΧ	ΔΙΚΑΙΟΥΧΟΙ
77362	ZEISS BETONWAREN GMBH
1001187	DEUTSCHE BABCOCK ENERGIE UND UMWELTECHNIK AKTIENGESELLSCHAFT
2001042	COLGATE-PALMOLIVE COMPANY

Η απόφαση αυτή να δημοσιευτεί στο Ειδικό Βιβλίο Βιομηχανικής Ιδιοκτησίας (ΕΔΒΙ).

Μαρούσι 25 Μαΐου 1994

Ο ΓΕΝΙΚΟΣ ΔΙΕΥΘΥΝΤΗΣ

ΔΗΜΗΤΡΗΣ ΚΑΡΛΗΣ

ΑΠΟΦΑΣΗ ΓΔ/95/25.05.1994

ΑΝΑΚΛΗΣΕΙΣ

Λόγω μη ύπαρξης των προϋποθέσεων που προβλέπονται από το άρθρο 24 του Ν. 1733/87 και τον σχετικό κανονισμό τελών

ΑΝΑΚΑΛΕΙΤΑΙ

η πράξη έκπτωσης αριθμ. 12/1992 που δημοσιεύτηκε στο ΕΔΒΙ 12, ΙΙ/31.12.1992, ως προς τους παρακάτω δικαιούχους Διπλωμάτων Ευρεσιτεχνίας

ΑΡΙΘ. Δ.Ε.	ΔΙΚΑΙΟΥΧΟΙ
74458	THE PROCTER & GAMBLE COMPANY
74467	MONTEDISON S.P.A.
75463	FARMITALIA CARLO ERBA SPA
75998	TATE και LYLE PUBLIC LIMITED COMPANY

Η απόφαση αυτή να δημοσιευτεί στο Ειδικό Βιβλίο Βιομηχανικής Ιδιοκτησίας (ΕΔΒΙ).

Μαρούσι 25 Μαΐου 1994

Ο ΓΕΝΙΚΟΣ ΔΙΕΥΘΥΝΤΗΣ

ΔΗΜΗΤΡΗΣ ΚΑΡΛΗΣ

ΑΝΑΚΛΗΣΗ

Λόγω μη ύπαρξης των προϋποθέσεων που προβλέπονται από το άρθρο 24 του Ν. 1733/87 και τον σχετικό κανονισμό τελών

ΑΝΑΚΑΛΕΙΤΑΙ

η πράξη έκπτωσης αριθμ. 79/1994 που δημοσιεύτηκε στο ΕΔΒΙ 3, ΙΙ/31.3.1994, ως προς τον δικαιούχο του Διπλώματος Τροποποίησης αρ. 1001054 (Δίπλωμα Τροποποίησης στο κύριο Δ.Ε. 1000406) του κ. Μιχαήλ Επαφανίδη.

Η απόφαση αυτή να δημοσιευτεί στο Ειδικό Βιβλίο Βιομηχανικής Ιδιοκτησίας (ΕΔΒΙ).

Μαρούσι 25 Μαΐου 1994

Ο ΓΕΝΙΚΟΣ ΔΙΕΥΘΥΝΤΗΣ

ΔΗΜΗΤΡΗΣ ΚΑΡΛΗΣ

ΔΙΟΡΘΩΣΕΙΣ

Στο ΕΔΒΙ 05/94, με ημερομηνία έκδοσης 30 Ιουνίου 1994, η απόφαση ΓΔ/102/06.06.1994 η οποία βρίσκεται παρά πόδας της σελίδας 61 και αφορά την ανάκληση του υπ' αριθ. 1000865 Δίπλωμα Τροποποίησης διαγράφεται ως ουδέποτε δημοσιευθείσα.

Παραμένει εν ισχύει η ίδια απόφαση ως εμφανίζεται στη σελίδα 60 με συνέχεια στην έναρξη της σελίδας 61, και αφορά στην ανάκληση των Διπλωμάτων Τροποποίησης 1000865 και 1001247.

Στο ΕΔΒΙ 06/94 με ημερομηνία έκδοσης 29 Ιουλίου 1994, στη σελ. 61, στο μέρος Δ' (Εκπτώσεις ΔΕ και ΠΥΧ με Απόφαση Α.Π: 107/1994) εκ παραδρομής τα Δ.Ε. από 66040 έως 1001489, έχουν γραφτεί σαν Αρ. Αιτ. Δ.Ε.

ΤΕΥΧΟΣ Β΄
ΕΥΡΩΠΑΪΚΟ

ΜΕΡΟΣ Α΄
ΜΕΤΑΦΡΑΣΕΙΣ ΕΥΡΩΠΑΪΚΩΝ ΑΙΤΗΣΕΩΝ

ΑΝΑΚΟΙΝΩΣΗ ΓΙΑ ΚΑΤΑΘΕΣΗ ΜΕΤΑΦΡΑΣΗΣ ΤΩΝ ΑΞΙΩΣΕΩΝ ΕΥΡΩΠΑΪΚΩΝ ΑΙΤΗΣΕΩΝ Δ.Ε.

ΑΡΙΘ. ΕΛΛΗΝΙΚΗΣ ΚΑΤΑΘΕΣΗΣ (21): 940300039
ΗΜΕΡ. ΕΛΛΗΝΙΚΗΣ ΚΑΤΑΘΕΣΗΣ (22): 31.08.94
ΑΡΙΘ./ΗΜΕΡ. ΔΗΜΟΣΙΕΥΣΗΣ
ΕΥΡΩΠΑΪΚΗΣ ΑΙΤΗΣΗΣ (87): 0 589 817/30.03.94
ΑΡΙΘ./ΗΜΕΡ. ΚΑΤΑΘΕΣΗΣ
ΕΥΡΩΠΑΪΚΗΣ ΑΙΤΗΣΗΣ (86): 93500077.8/08.06.93
ΤΙΤΛΟΣ ΕΦΕΥΡΕΣΗΣ (54): Διάταξη κατά των εξαπατήσεων σε ηλεκτρονικούς μετρητές παροχής ηλεκτρισμού
ΚΑΤΑΘΕΤΗΣ (71): AMPER S.A.
 Maria de Molina, 37 bis, Madrid E-28006, Ισπανία
ΣΥΜΒΑΤΙΚΕΣ ΠΡΟΤΕΡΑΙΟΤΗΤΕΣ (30): 9201909/25.09.92/ES
ΕΙΔΙΚΟΣ ΠΛΗΡΕΞΟΥΣΙΟΣ (74): Παπαπαναγιώτου Άννα, δικηγόρος, Κουμπάρη 2, 106 74 Αθήνα
ΑΝΤΙΚΛΗΤΟΣ (74): Παπακωνσταντίνου Ελένη, δικηγόρος, Κουμπάρη 2, 106 74 Αθήνα

ΑΡΙΘ. ΕΛΛΗΝΙΚΗΣ ΚΑΤΑΘΕΣΗΣ (21): 940300050
ΗΜΕΡ. ΕΛΛΗΝΙΚΗΣ ΚΑΤΑΘΕΣΗΣ (22): 31.08.94
ΑΡΙΘ./ΗΜΕΡ. ΔΗΜΟΣΙΕΥΣΗΣ
ΕΥΡΩΠΑΪΚΗΣ ΑΙΤΗΣΗΣ (87): 0 511 782/04.11.92
ΑΡΙΘ./ΗΜΕΡ. ΚΑΤΑΘΕΣΗΣ
ΕΥΡΩΠΑΪΚΗΣ ΑΙΤΗΣΗΣ (86): 92303648.7/23.04.92
ΤΙΤΛΟΣ ΕΦΕΥΡΕΣΗΣ (54): Πολυμερής σύνθεση για τη λεύκανση οδόντων και άλλες οδοντιατρικές χρήσεις αυτής
ΚΑΤΑΘΕΤΗΣ (71): PERIO PRODUCTS LIMITED
 7 HaMarpheh Street, Fifth Floor HaHotzvim, Jerusalem 91999, Ισραήλ
ΣΥΜΒΑΤΙΚΕΣ ΠΡΟΤΕΡΑΙΟΤΗΤΕΣ (30): 97930/23.04.91/IL
ΕΙΔΙΚΟΣ ΠΛΗΡΕΞΟΥΣΙΟΣ (74): Αποστολίδου Σοφία, δικηγόρος, Κουμπάρη 2, 106 74 Αθήνα
ΑΝΤΙΚΛΗΤΟΣ (74): Παπακωνσταντίνου Ελένη, δικηγόρος, Κουμπάρη 2, 106 74 Αθήνα

ΑΡΙΘ. ΕΛΛΗΝΙΚΗΣ ΚΑΤΑΘΕΣΗΣ (21): 940300051
ΗΜΕΡ. ΕΛΛΗΝΙΚΗΣ ΚΑΤΑΘΕΣΗΣ (22): 31.08.94
ΑΡΙΘ./ΗΜΕΡ. ΔΗΜΟΣΙΕΥΣΗΣ
ΕΥΡΩΠΑΪΚΗΣ ΑΙΤΗΣΗΣ (87): 0 587 517/16.03.94
ΑΡΙΘ./ΗΜΕΡ. ΚΑΤΑΘΕΣΗΣ
ΕΥΡΩΠΑΪΚΗΣ ΑΙΤΗΣΗΣ (86): 93440069.8/31.08.93
ΤΙΤΛΟΣ ΕΦΕΥΡΕΣΗΣ (54): Πάκτωση της κινητής αιχμής εντός της κοίτης μιας καρδιάς διακλαδώσεως ενσωματωμένης σε μακρές συγκολλημένες σιδηροτροχιές και μέθοδος κατασκευής μιας τέτοιας πακτώσεως
ΚΑΤΑΘΕΤΗΣ (71): COGIFER (CIE GENERALE D' INSTALLATIONS FERROVIAIRES) S.A.
 40 Quai de l' Ecluse, Croissy sur Seine F-78290, Γαλλία
ΣΥΜΒΑΤΙΚΕΣ ΠΡΟΤΕΡΑΙΟΤΗΤΕΣ (30): 9211016/11.09.92/FR
ΕΙΔΙΚΟΣ ΠΛΗΡΕΞΟΥΣΙΟΣ (74): Παπαπαναγιώτου Άννα, δικηγόρος, Κουμπάρη 2, 106 74 Αθήνα
ΑΝΤΙΚΛΗΤΟΣ (74): Παπακωνσταντίνου Ελένη, δικηγόρος, Κουμπάρη 2, 106 74 Αθήνα

ΑΡΙΘ. ΕΛΛΗΝΙΚΗΣ ΚΑΤΑΘΕΣΗΣ (21): 940300052
ΗΜΕΡ. ΕΛΛΗΝΙΚΗΣ ΚΑΤΑΘΕΣΗΣ (22): 31.08.94

ΑΡΙΘ./ΗΜΕΡ. ΔΗΜΟΣΙΕΥΣΗΣ
ΕΥΡΩΠΑΪΚΗΣ ΑΙΤΗΣΗΣ (87): 0 506 574/30.09.92
ΑΡΙΘ./ΗΜΕΡ. ΚΑΤΑΘΕΣΗΣ
ΕΥΡΩΠΑΪΚΗΣ ΑΙΤΗΣΗΣ (86): 92400858.4/27.03.92
ΤΙΤΛΟΣ ΕΦΕΥΡΕΣΗΣ (54): Πρωτεΐνη με δραστηριότητα τύπου κυτταροκινητού, ανασυνδυσασμένο DNA που κωδικοποιεί αυτή την πρωτεΐνη, μετασχηματισμένα κύτταρα και μικροοργανισμοί
ΚΑΤΑΘΕΤΗΣ (71): ELF SANOFI
 32-34 rue Marbeuf, Paris F-75008, Γαλλία
ΣΥΜΒΑΤΙΚΕΣ ΠΡΟΤΕΡΑΙΟΤΗΤΕΣ (30): 1) 9103904/29.03.91/FR
 2) 9200137/08.01.92/FR
ΕΙΔΙΚΟΣ ΠΛΗΡΕΞΟΥΣΙΟΣ (74): Παπαπαναγιώτου Άννα, δικηγόρος, Κουμπάρη 2, 106 74 Αθήνα
ΑΝΤΙΚΛΗΤΟΣ (74): Παπακωνσταντίνου Ελένη, δικηγόρος, Κουμπάρη 2, 106 74 Αθήνα

ΑΡΙΘ. ΕΛΛΗΝΙΚΗΣ ΚΑΤΑΘΕΣΗΣ (21): 940300053
ΗΜΕΡ. ΕΛΛΗΝΙΚΗΣ ΚΑΤΑΘΕΣΗΣ (22): 31.08.94
ΑΡΙΘ./ΗΜΕΡ. ΔΗΜΟΣΙΕΥΣΗΣ
ΕΥΡΩΠΑΪΚΗΣ ΑΙΤΗΣΗΣ (87): 0 579 026/19.01.94
ΑΡΙΘ./ΗΜΕΡ. ΚΑΤΑΘΕΣΗΣ
ΕΥΡΩΠΑΪΚΗΣ ΑΙΤΗΣΗΣ (86): 93110338.6/29.06.93
ΤΙΤΛΟΣ ΕΦΕΥΡΕΣΗΣ (54): Εξοπλισμός και μέθοδος για εφαρμογή ετικετών επί μικρών κυλινδρικών αντικειμένων χρησιμοποιώντας εφαρμογέα πίεσης για παρεμπόδιση κακού ταιριάσματος ετικέτας
ΚΑΤΑΘΕΤΗΣ (71): CMS GILBRETH PACKAGING SYSTEMS INC.
 8 Neshaminy Interplex Suite 219, Trevoise PA 19047, Η.Π.Α.
ΣΥΜΒΑΤΙΚΕΣ ΠΡΟΤΕΡΑΙΟΤΗΤΕΣ (30): 1) 906573/30.06.92/US
 2) 62952/14.05.93/US
ΕΙΔΙΚΟΣ ΠΛΗΡΕΞΟΥΣΙΟΣ (74): Παπαπαναγιώτου Άννα, δικηγόρος, Κουμπάρη 2, 106 74 Αθήνα
ΑΝΤΙΚΛΗΤΟΣ (74): Παπακωνσταντίνου Ελένη, δικηγόρος, Κουμπάρη 2, 106 74 Αθήνα

ΑΡΙΘ. ΕΛΛΗΝΙΚΗΣ ΚΑΤΑΘΕΣΗΣ (21): 940300054
ΗΜΕΡ. ΕΛΛΗΝΙΚΗΣ ΚΑΤΑΘΕΣΗΣ (22): 31.08.94
ΑΡΙΘ./ΗΜΕΡ. ΔΗΜΟΣΙΕΥΣΗΣ
ΕΥΡΩΠΑΪΚΗΣ ΑΙΤΗΣΗΣ (87): 0 579 982/26.01.94
ΑΡΙΘ./ΗΜΕΡ. ΚΑΤΑΘΕΣΗΣ
ΕΥΡΩΠΑΪΚΗΣ ΑΙΤΗΣΗΣ (86): 93110339.4/29.06.93
ΤΙΤΛΟΣ ΕΦΕΥΡΕΣΗΣ (54): Εξοπλισμός και μέθοδος για εφαρμογή ετικετών επί μικρών κυλινδρικών αντικειμένων χρησιμοποιώντας σταπτικούς καθαριστήρες
ΚΑΤΑΘΕΤΗΣ (71): CMS GILBRETH PACKAGING SYSTEMS INC.
 8 Neshaminy Interplex Suite 219, Trevoise PA 19047, Η.Π.Α.
ΣΥΜΒΑΤΙΚΕΣ ΠΡΟΤΕΡΑΙΟΤΗΤΕΣ (30): 1) 906573/30.06.92/US
 2) 76259/11.06.93/US
ΕΙΔΙΚΟΣ ΠΛΗΡΕΞΟΥΣΙΟΣ (74): Παπαπαναγιώτου Άννα, δικηγόρος, Κουμπάρη 2, 106 74 Αθήνα
ΑΝΤΙΚΛΗΤΟΣ (74): Παπακωνσταντίνου Ελένη, δικηγόρος, Κουμπάρη 2, 106 74 Αθήνα

ΑΡΙΘ. ΕΛΛΗΝΙΚΗΣ ΚΑΤΑΘΕΣΗΣ (21): 940300055	ΚΑΤΑΘΕΤΗΣ (71): CMS GILBRETH PACKAGING SYSTEMS INC.
ΗΜΕΡ. ΕΛΛΗΝΙΚΗΣ ΚΑΤΑΘΕΣΗΣ (22): 31.08.94	8 Neshaminy Interplex Suite 219, Trevoise PA 19047, Η.Π.Α.
ΑΡΙΘ./ΗΜΕΡ. ΔΗΜΟΣΙΕΥΣΗΣ	ΣΥΜΒΑΤΙΚΕΣ ΠΡΟΤΕΡΑΙΟΤΗΤΕΣ (30): 1) 906573/30.06.92/US 2) 62314/14.05.93/US
ΕΥΡΩΠΑΪΚΗΣ ΑΙΤΗΣΗΣ (87): 0 579 984/26.01.94	ΕΙΔΙΚΟΣ ΠΛΗΡΕΞΟΥΣΙΟΣ (74): Παπαπαναγιώτου Άννα, δικηγόρος, Κουμπάρη 2, 106 74 Αθήνα
ΑΡΙΘ./ΗΜΕΡ. ΚΑΤΑΘΕΣΗΣ	ΑΝΤΙΚΛΗΤΟΣ (74): Παπακωνσταντίνου Ελένη, δικηγόρος, Κουμπάρη 2, 106 74 Αθήνα
ΕΥΡΩΠΑΪΚΗΣ ΑΙΤΗΣΗΣ (86): 93110359.2/29.06.93	
ΤΙΤΛΟΣ ΕΦΕΥΡΕΣΗΣ (54): Εξοπλισμός και μέθοδος για εφαρμογή ετικετών επί μικρών κυλινδρικών αντικειμένων	
ΚΑΤΑΘΕΤΗΣ (71): CMS GILBRETH PACKAGING SYSTEMS INC.	
8 Neshaminy Interplex Suite 219, Trevoise PA 19047, Η.Π.Α.	
ΣΥΜΒΑΤΙΚΕΣ ΠΡΟΤΕΡΑΙΟΤΗΤΕΣ (30): 906573/30.06.92/US	
ΕΙΔΙΚΟΣ ΠΛΗΡΕΞΟΥΣΙΟΣ (74): Παπαπαναγιώτου Άννα, δικηγόρος, Κουμπάρη 2, 106 74 Αθήνα	
ΑΝΤΙΚΛΗΤΟΣ (74): Παπακωνσταντίνου Ελένη, δικηγόρος, Κουμπάρη 2, 106 74 Αθήνα	
ΑΡΙΘ. ΕΛΛΗΝΙΚΗΣ ΚΑΤΑΘΕΣΗΣ (21): 940300056	ΑΡΙΘ. ΕΛΛΗΝΙΚΗΣ ΚΑΤΑΘΕΣΗΣ (21): 940300057
ΗΜΕΡ. ΕΛΛΗΝΙΚΗΣ ΚΑΤΑΘΕΣΗΣ (22): 31.08.94	ΗΜΕΡ. ΕΛΛΗΝΙΚΗΣ ΚΑΤΑΘΕΣΗΣ (22): 31.08.94
ΑΡΙΘ./ΗΜΕΡ. ΔΗΜΟΣΙΕΥΣΗΣ	ΑΡΙΘ./ΗΜΕΡ. ΔΗΜΟΣΙΕΥΣΗΣ
ΕΥΡΩΠΑΪΚΗΣ ΑΙΤΗΣΗΣ (87): 0 579 985/26.01.94	ΕΥΡΩΠΑΪΚΗΣ ΑΙΤΗΣΗΣ (87): 0 605 291/06.07.94
ΑΡΙΘ./ΗΜΕΡ. ΚΑΤΑΘΕΣΗΣ	ΑΡΙΘ./ΗΜΕΡ. ΚΑΤΑΘΕΣΗΣ
ΕΥΡΩΠΑΪΚΗΣ ΑΙΤΗΣΗΣ (86): 93110360.0/29.06.93	ΕΥΡΩΠΑΪΚΗΣ ΑΙΤΗΣΗΣ (86): 93403119.6/21.12.93
ΤΙΤΛΟΣ ΕΦΕΥΡΕΣΗΣ (54): Εξοπλισμός για παροχή ετικετών επί μικρών κυλινδρικών αντικειμένων ο οποίος έχει βελτιωμένη θύρωση κενού και πίεσης αέρα για τύμπανο μεταφοράς ετικέτας	ΤΙΤΛΟΣ ΕΦΕΥΡΕΣΗΣ (54): Αποσμητική διάταξη, δια καταλυτικής καταστροφής των οργανικών ειδών των παρόντων στον προς καθαρισμό αέρα
	ΚΑΤΑΘΕΤΗΣ (71): PRODUITS BERGER S.A.
	14 Rue Duphot, Paris F-75001, Γαλλία
	ΣΥΜΒΑΤΙΚΕΣ ΠΡΟΤΕΡΑΙΟΤΗΤΕΣ (30): 9215944/30.12.92/FR
	ΕΙΔΙΚΟΣ ΠΛΗΡΕΞΟΥΣΙΟΣ (74): Αποστολίδου Σοφία, δικηγόρος, Κουμπάρη 2, 106 74 Αθήνα
	ΑΝΤΙΚΛΗΤΟΣ (74): Παπακωνσταντίνου Ελένη, δικηγόρος, Κουμπάρη 2, 106 74 Αθήνα

ΕΥΡΕΤΗΡΙΟ ΣΥΜΦΩΝΑ ΜΕ ΤΟΝ ΑΡΙΘΜΟ ΔΗΜΟΣΙΕΥΣΗΣ ΤΗΣ ΕΥΡΩΠΑΪΚΗΣ ΑΙΤΗΣΗΣ

<i>ΑΡ./ΗΜ. ΔΗΜ. Ε.Α. (87)</i>	<i>ΚΑΤΑΘΕΤΗΣ (71)</i>	<i>ΤΙΤΛΟΣ ΕΦΕΥΡΕΣΗΣ (54)</i>	<i>ΑΡ.ΕΛΛ.ΚΑΤ. (21)</i>
0506574/30.09.92	ELF SANOFI	Πρωτεΐνη με δραστηριότητα τύπου κυτταροκινητού, ανασυνδυασμένο DNA που κωδικοποιεί αυτή την πρωτεΐνη, μετασχηματισμένα κύτταρα και μικροοργανισμοί	940300052
0511782/04.11.92	PERIO PRODUCTS LIMITED	Πολυμερής σύνθεση για τη λεύκανση οδόντων και άλλες οδοντιατρικές χρήσεις αυτής	940300050
0579026/19.01.94	CMS GILBRETH PACKAGING SYSTEMS INC.	Εξοπλισμός και μέθοδος για εφαρμογή ετικετών επί μικρών κυλινδρικών αντικειμένων χρησιμοποιώντας εφαρμογέα πίεσης για παρεμπόδιση κακού ταιριάσματος ετικέτας	940300053
0579982/26.01.94	CMS GILBRETH PACKAGING SYSTEMS INC.	Εξοπλισμός και μέθοδος για εφαρμογή ετικετών επί μικρών κυλινδρικών αντικειμένων χρησιμοποιώντας στατικούς καθαριστήρες	940300054
0579984/26.01.94	CMS GILBRETH PACKAGING SYSTEMS INC.	Εξοπλισμός και μέθοδος για εφαρμογή ετικετών επί μικρών κυλινδρικών αντικειμένων	940300055
0579985/26.01.94	CMS GILBRETH PACKAGING SYSTEMS INC.	Εξοπλισμός για παροχή ετικετών επί μικρών κυλινδρικών αντικειμένων ο οποίος έχει βελτιωμένη θύρωση κενού και πίεσης αέρα για τύμπανο μεταφοράς ετικέτας	940300056
0587517/16.03.94	COGIFER (CIE GENERALE D'INSTALLATIONS FERROVIAIRES) S.A.	Πάκτωση της κινητής αιχμής εντός της κοίτης μιας καρδιάς διακλαδώσεως ενσωματωμένης σε μακρές συγκολλημένες σιδηροτροχιές & μέθοδος κατασκευής μια τέτοιας πακτώσεως	940300051
0589817/30.03.94	AMPER S.A.	Διάταξη κατά των εξαπατήσεων σε ηλεκτρονικούς μετρητές παροχής ηλεκτρισμού	940300039
0605291/06.07.94	PRODUITS BERGER S.A.	Αποσμητική διάταξη, δια καταλυτικής καταστροφής των οργανικών ειδών των παρόντων στον προς καθαρισμό αέρα	940300057

ΕΥΡΕΤΗΡΙΟ ΕΥΡΩΠΑΪΚΗΣ ΑΙΤΗΣΗΣ ΣΥΜΦΩΝΑ ΜΕ ΤΗΝ ΑΛΦΑΒΗΤΙΚΗ ΣΕΙΡΑ ΤΩΝ ΚΑΤΑΘΕΤΩΝ

ΚΑΤΑΘΕΤΗΣ (71)	ΤΙΤΛΟΣ ΕΦΕΥΡΕΣΗΣ (54)	ΑΡ./ΗΜ.ΔΗΜ.Ε.Α. (87)	ΑΡ.ΕΛΛ.ΚΑΤ. (21)
AMPER S.A.	Διάταξη κατά των εξαπατήσεων σε ηλεκτρονικούς μετρητές παροχής ηλεκτρισμού	0589817/30.03.94	940300039
CMS GILBRETH PACKAGING SYSTEMS INC.	Εξοπλισμός και μέθοδος για εφαρμογή ετικετών επί μικρών κυλινδρικών αντικειμένων χρησιμοποιώντας εφαρμογέα πίεσης για παρεμπόδιση κακού ταιριάσματος ετικέτας	0579026/19.01.94	940300053
CMS GILBRETH PACKAGING SYSTEMS INC.	Εξοπλισμός και μέθοδος για εφαρμογή ετικετών επί μικρών κυλινδρικών αντικειμένων χρησιμοποιώντας στατικούς καθαριστήρες	0579982/26.01.94	940300054
CMS GILBRETH PACKAGING SYSTEMS INC.	Εξοπλισμός και μέθοδος για εφαρμογή ετικετών επί μικρών κυλινδρικών αντικειμένων	0579984/26.01.94	940300055
CMS GILBRETH PACKAGING SYSTEMS INC.	Εξοπλισμός για παροχή ετικετών επί μικρών κυλινδρικών αντικειμένων ο οποίος έχει βελτιωμένη θύρωση κενού και πίεσης αέρα για τύμπανο μεταφοράς ετικέτας	0579985/26.01.94	940300056
COGIFER (CIE GENERALE D'INSTALLATIONS FERROVIAIRES) S.A.	Πάκτωση της κινητής αιχμής εντός της κοίτης μιας καρδιάς διακλαδώσεως ενσωματωμένης σε μακρές συγκολλημένες σιδηροτροχιές & μέθοδος κατασκευής μιας τέτοιας πακτώσεως	0587517/16.03.94	940300051
ELF SANOFI	Πρωτεΐνη με δραστηριότητα τύπου κυτταροκίνητου, ανασυνδυασμένο DNA που κωδικοποιεί αυτή την πρωτεΐνη, μετασχηματισμένα κύτταρα και μικροοργανισμοί	0506574/30.09.92	940300052
PERIO PRODUCTS LIMITED	Πολυμερής σύνθεση για τη λεύκανση οδόντων και άλλες οδοντιατρικές χρήσεις αυτής	0511782/04.11.92	940300050
PRODUITS BERGER S.A.	Αποσμητική διάταξη, δια καταλυτικής καταστροφής των οργανικών ειδών των παρόντων στον προς καθαρισμό αέρα	0605291/06.07.94	940300057

ΜΕΡΟΣ Β´
ΕΥΡΩΠΑΪΚΑ ΔΙΠΛΩΜΑΤΑ ΕΥΡΕΣΙΤΕΧΝΙΑΣ

ΑΝΑΚΟΙΝΩΣΗ ΓΙΑ ΚΑΤΑΘΕΣΗ ΜΕΤΑΦΡΑΣΗΣ ΕΥΡΩΠΑΪΚΩΝ Δ.Ε.

<p>ΑΡΙΘΜΟΣ ΕΥΡΩΠΑΪΚΟΥ Δ.Ε. (11): 3011685 ΑΡΙΘ. ΕΛΛΗΝΙΚΗΣ ΚΑΤΑΘΕΣΗΣ (21): 940401067 ΗΜΕΡ. ΕΛΛΗΝΙΚΗΣ ΚΑΤΑΘΕΣΗΣ (22): 26.04.94 ΑΡΙΘ./ΗΜΕΡ. ΔΗΜΟΣΙΕΥΣΗΣ ΕΥΡΩΠΑΪΚΟΥ ΔΙΠΛΩΜΑΤΟΣ (87): 258558/26.01.94 ΑΡΙΘ./ΗΜΕΡ. ΚΑΤΑΘΕΣΗΣ ΕΥΡΩΠΑΪΚΗΣ ΑΙΤΗΣΗΣ (86): 87109186.4/26.06.87 ΤΙΤΛΟΣ ΕΦΕΥΡΕΣΗΣ (54): Καλλυντικό μέσον ιδίως δε μέσον περιποίησης δέρματος που δεσμεύει την υγρασία</p> <p>ΔΙΚΑΙΟΥΧΟΣ (73): FRIBAD COSMETICS GMBH Ruhrstr. 7, Baden-Baden D-76532, Γερμανία</p> <p>ΣΥΜΒΑΤΙΚΕΣ ΠΡΟΤΕΡΑΙΟΤΗΤΕΣ (30): 3627313/12.08.86/DE ΕΦΕΥΡΕΤΗΣ (72): FEGER MARLENE ΕΙΔΙΚΟΣ ΠΛΗΡΕΞΟΥΣΙΟΣ (74): Βόζεμπεργκ-Βρετού Ιλεάνα, δικηγόρος, Σκουφά 60Α, 106 80 Αθήνα</p> <p>ΑΝΤΙΚΛΗΤΟΣ (74): Βόζεμπεργκ-Βρετός Θεόδωρος, δικηγόρος, Σκουφά 60Α, 106 80 Αθήνα</p>	<p>κυρίως υδρόφιλες ομάδες, διατηρητικές ουσίες και άλλες προσθήκες, όπως αλκοόλη, γλυκόλη, εστέρες λιπαρού οξέος, άρωμα και παράμοια. Για την βελτίωση της δράσεως ενυδατώσεως και περιποιήσεως καταργούνται οι συνήθεις χρησιμοποιούμενοι σταθεροποιητές και στον γαλακτωματοποιητή προστίθεται μόνο ένα ποσό ≤ 1%. Το καλλυντικό τούτο μέσον διατίθεται σε δύο χωριστές φάσεις, δηλαδή σαν ένα γαλάκτωμα Ο/W που κατακαθίζει σε μία υδατική φάση, και αναταράσσεται πριν από την εφαρμογή του. Με την προσθήκη μιάς ουσίας με αυξημένο συντελεστή προστασίας έναντι του φωτός, το παρασκεύασμα τούτο μπορεί να χρησιμοποιείται σαν μέσον ηλιοπροστασίας ακόμα και από πρόσωπα που συνήθως είναι αλλεργικά έναντι τούτων.</p>
--	---

ΠΕΡΙΛΗΨΗ (57)

Καλλυντικά μέσα, ιδίως δε μέσον ενυδατώσεως του δέρματος, βασιζόμενα σε ένα γαλάκτωμα Ο/W (ελαίου εντός ύδατος), έχουν ενεργούς παράγοντες ενυδατώσεως, τουλάχιστον ένα γαλακτωματοποιητή με

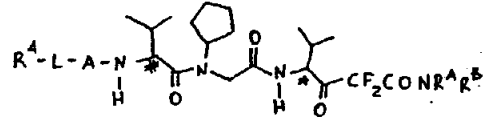
<p>ΑΡΙΘΜΟΣ ΕΥΡΩΠΑΪΚΟΥ Δ.Ε. (11): 3011686 ΑΡΙΘ. ΕΛΛΗΝΙΚΗΣ ΚΑΤΑΘΕΣΗΣ (21): 930401412 ΗΜΕΡ. ΕΛΛΗΝΙΚΗΣ ΚΑΤΑΘΕΣΗΣ (22): 05.05.94 ΑΡΙΘ./ΗΜΕΡ. ΔΗΜΟΣΙΕΥΣΗΣ ΕΥΡΩΠΑΪΚΟΥ ΔΙΠΛΩΜΑΤΟΣ (87): 338265/04.05.94 ΑΡΙΘ./ΗΜΕΡ. ΚΑΤΑΘΕΣΗΣ ΕΥΡΩΠΑΪΚΗΣ ΑΙΤΗΣΗΣ (86): 89104996.7/21.03.89 ΤΙΤΛΟΣ ΕΦΕΥΡΕΣΗΣ (54): Εμβόλιο προϊόντος σύζευξης πρωτεΐνης εξωτερικής μεμβράνης-πολυσακχαριδίου Haemophilus Influenzae τύπου Β</p> <p>ΔΙΚΑΙΟΥΧΟΣ (73): AMERICAN CYANAMID COMPANY One Cyanamid Plaza Wayne, NJ 07470-8426, Η.Π.Α.</p> <p>ΣΥΜΒΑΤΙΚΕΣ ΠΡΟΤΕΡΑΙΟΤΗΤΕΣ (30): 183206/19.04.88/US ΕΦΕΥΡΕΤΗΣ (72): 1) KUO JOSEPH S.-C. 2) BRISTOL JAMES EDWIN ΕΙΔΙΚΟΣ ΠΛΗΡΕΞΟΥΣΙΟΣ (74): Βόζεμπεργκ-Βρετού Ιλεάνα, δικηγόρος, Σκουφά 60Α, 106 80 Αθήνα</p> <p>ΑΝΤΙΚΛΗΤΟΣ (74): Βόζεμπεργκ-Βρετός Θεόδωρος, δικηγόρος, Σκουφά 60Α, 106 80 Αθήνα</p>	<p>εξωτερικής μεμβράνης 38.000 daltons και 40.000 daltons και παρασκευής οξειδωμένων θραυσμάτων πολυριβοσουλ-ριβιτολ-φωσφορικού πολυσακχαριδίου αποκαλύπτονται επίσης.</p>
---	--

ΠΕΡΙΛΗΨΗ (57)

Αποκαλύπτονται ανοσογονικά προϊόντα σύζευξης μιας πρωτεΐνης της εξωτερικής μεμβράνης 38.000 daltons ή 40.000 daltons του H. influenzae τύπου β και οξειδωμένα θραύσματα πολυριβοσουλ-ριβιτολ-φωσφορικού πολυσακχαρίτη του H. influenzae τύπου β. Εμβόλια που περιέχουν τα προϊόντα σύζευξης αποκαλύπτονται σαν χρήσιμα στην ανοσοποίηση έναντι ασθένειας που προκαλείται από H. influenzae τύπου β. Μέθοδοι για απομόνωση και καθαρισμό των πρωτεϊνών της

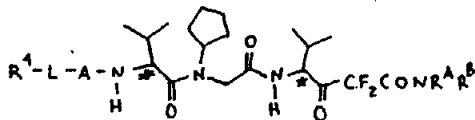
ΑΡΙΘΜΟΣ ΕΥΡΩΠΑΪΚΟΥ Δ.Ε. (11):	3011687
ΑΡΙΘ. ΕΛΛΗΝΙΚΗΣ ΚΑΤΑΘΕΣΗΣ (21):	930403398
ΗΜΕΡ. ΕΛΛΗΝΙΚΗΣ ΚΑΤΑΘΕΣΗΣ (22):	05.05.94
ΑΡΙΘ./ΗΜΕΡ. ΔΗΜΟΣΙΕΥΣΗΣ	
ΕΥΡΩΠΑΪΚΟΥ ΔΙΠΛΩΜΑΤΟΣ (87):	397427/04.05.90
ΑΡΙΘ./ΗΜΕΡ. ΚΑΤΑΘΕΣΗΣ	
ΕΥΡΩΠΑΪΚΗΣ ΑΙΤΗΣΗΣ (86):	90304903.9/04.05.90
ΤΙΤΛΟΣ ΕΦΕΥΡΕΣΗΣ (54):	Παράγωγα φθοροαμιδίων που έχουν ανασταλτική δράση επί της ελαστάσης των λευκών αιμοσφαιρίων του ανθρώπου
ΔΙΚΑΙΟΥΧΟΣ (73):	ZENECA INC. Concord Pike & New Murphy Road 19897 Wilmington Delaware Η.Π.Α.
ΣΥΜΒΑΤΙΚΕΣ ΠΡΟΤΕΡΑΙΟΤΗΤΕΣ (30):	8910547/08.05.89/GB
ΕΦΕΥΡΕΤΗΣ (72):	WOLANIN DONALD JOHN
ΕΙΔΙΚΟΣ ΠΛΗΡΕΞΟΥΣΙΟΣ (74):	Κιλιμίρης Αναστάσιος, δικηγόρος, Υψηλάντου 38, 115 21 Αθήνα
ΑΝΤΙΚΛΗΤΟΣ (74):	Κιλιμίρης Αναστάσιος, δικηγόρος, Υψηλάντου 38, 115 21 Αθήνα

που είναι αναστολείς της Ελαστάσης των Λευκών αιμοσφαιρίων του Ανθρώπου (ΕΛΑ) και καθίστανται χρήσιμα όποτε είναι επιθυμητή παρόμοια ανασταλτική δράση, όπως σαν μέσο για έρευνες στη φαρμακευτική, διαγνωστική και άλλους συναφείς χώρους, στη θεραπεία ασθενειών των θηλαστικών όπου εμπλέκεται η ΕΛΑ, συμπεριλαμβανομένης και της θεραπείας εκφυλιστικών ασθενειών των ιστών, όπως το πνευμονικό εμφύσημα. Επίσης η ευρεσιτεχνία περιλαμβάνει ενδιάμεσες ουσίες χρήσιμες στη σύνθεση των παραγώγων των φθοροαμιδίων, μεθόδων για την παρασκευή τους, φαρμακευτικές συνθέσεις που περιέχουν παρόμοια παράγωγα πεπτιδίων και μεθόδους για τη χρήση τους.



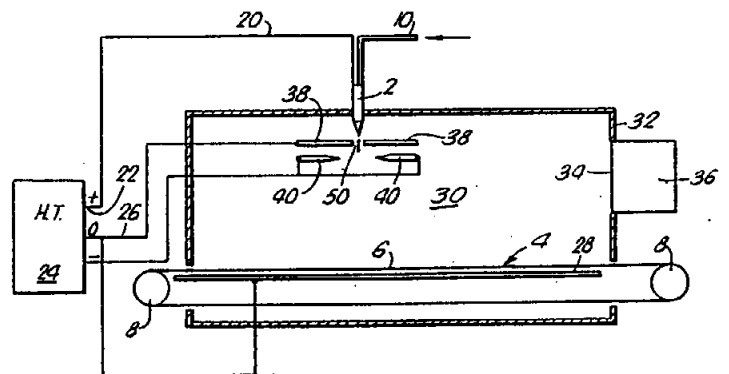
ΠΕΡΙΛΗΨΗ (57)

Η παρούσα ευρεσιτεχνία αναφέρεται σε ορισμένα παράγωγα φθοροαμιδίων με το γενικό χημικό τύπο



ΑΡΙΘΜΟΣ ΕΥΡΩΠΑΪΚΟΥ Δ.Ε. (11):	3011688
ΑΡΙΘ. ΕΛΛΗΝΙΚΗΣ ΚΑΤΑΘΕΣΗΣ (21):	930403450
ΗΜΕΡ. ΕΛΛΗΝΙΚΗΣ ΚΑΤΑΘΕΣΗΣ (22):	05.05.94
ΑΡΙΘ./ΗΜΕΡ. ΔΗΜΟΣΙΕΥΣΗΣ	
ΕΥΡΩΠΑΪΚΟΥ ΔΙΠΛΩΜΑΤΟΣ (87):	321118/04.05.94
ΑΡΙΘ./ΗΜΕΡ. ΚΑΤΑΘΕΣΗΣ	
ΕΥΡΩΠΑΪΚΗΣ ΑΙΤΗΣΗΣ (86):	88311283.1/29.11.88
ΤΙΤΛΟΣ ΕΦΕΥΡΕΣΗΣ (54):	Μέθοδος παραγωγής συσκευών υγρών κρυστάλλων
ΔΙΚΑΙΟΥΧΟΣ (73):	IMPERIAL CHEMICAL INDUSTRIES PLC Imperial Chemical House Millbank SW1P3JF London, Μ. Βρετανία
ΣΥΜΒΑΤΙΚΕΣ ΠΡΟΤΕΡΑΙΟΤΗΤΕΣ (30):	1) 8729344/16.12.87/GB 2) 8812135/23.05.88/GB
ΕΦΕΥΡΕΤΗΣ (72):	1) WATERS COLIN MARTIN 2) NOAKES TIMOTHY JAMES 3) PAVEY IAN
ΕΙΔΙΚΟΣ ΠΛΗΡΕΞΟΥΣΙΟΣ (74):	Κιλιμίρης Αναστάσιος, δικηγόρος, Υψηλάντου 38, 115 21 Αθήνα
ΑΝΤΙΚΛΗΤΟΣ (74):	Κιλιμίρης Αναστάσιος, δικηγόρος, Υψηλάντου 38, 115 21 Αθήνα

πήξη του υγρού μπορεί να αρχίσει κατά την πτήση ακόμα του υγρού και να ολοκληρωθεί μετά την απόθεση. Το υλικό των υγρών κρυστάλλων εφαρμόζεται στους αποθετημένους συνδέσμους ή σταγονίδια, και ένα δεύτερο φύλλο τοποθετείται εφαρμοσμέ με το πρώτο φύλλο προς εγκλεισμό του υλικού υγρού κρυστάλλου. Οι αποθετημένοι σύνδεσμοι ή σταγονίδια χρησιμεύουν ως ρυθμιστές διακένου μεταξύ των φύλλων και/ή για να παρέχουν επιφάνειες με τις οποίες, απουσία ηλεκτρικού πεδίου, τα μόρια του υγρού κρυστάλλου ευθυγραμμίζονται σε διευθύνσεις διαφορετικές με την διεύθυνση ευθυγράμμισης παρουσία ηλεκτρικού ή μαγνητικού πεδίου.



ΠΕΡΙΛΗΨΗ (57)

Μέθοδος παρασκευής συσκευής υγρών κρυστάλλων, που συνίσταται στην παραγωγή, για παράδειγμα μέσω ηλεκτροστατικού ψεκασμού, συνδέσμων από ένα πηγνυόμενο υγρό που αποτίθενται ως έχουν ή ως σταγονίδια, που προκύπτουν από θραύση των συνδέσμων, πάνω σε φύλλο που θα αποτελέσει το οριακό τοίχωμα της συσκευής. Η

ΑΡΙΘΜΟΣ ΕΥΡΩΠΑΪΚΟΥ Δ.Ε. (11):	3011689
ΑΡΙΘ. ΕΛΛΗΝΙΚΗΣ ΚΑΤΑΘΕΣΗΣ (21):	930403471
ΗΜΕΡ. ΕΛΛΗΝΙΚΗΣ ΚΑΤΑΘΕΣΗΣ (22):	05.05.94
ΑΡΙΘ./ΗΜΕΡ. ΔΗΜΟΣΙΕΥΣΗΣ	
ΕΥΡΩΠΑΪΚΟΥ ΔΙΠΛΩΜΑΤΟΣ (87):	374531/04.05.94
ΑΡΙΘ./ΗΜΕΡ. ΚΑΤΑΘΕΣΗΣ	
ΕΥΡΩΠΑΪΚΗΣ ΑΙΤΗΣΗΣ (86):	89121886.9/27.11.89
ΤΙΤΛΟΣ ΕΦΕΥΡΕΣΗΣ (54):	Μέθοδος θεραπείας περιοδοντικών παθήσεων δια της επιβραδυνόμενης παροχής θεραπευτικού μέσου εις τον περιοδοντικών θύλακα, σύνθεσις δια την ανωτέρω μέθοδον και συσκευή δια την χορήγησίν της
ΔΙΚΑΙΟΥΧΟΣ (73):	AMERICAN CYANAMID COMPANY One Cyanamid Plaza Wayne, NJ 07470-8426, Η.Π.Α.
ΣΥΜΒΑΤΙΚΕΣ ΠΡΟΤΕΡΑΙΟΤΗΤΕΣ (30):	289076/22.12.88/US
ΕΦΕΥΡΕΤΗΣ (72):	1) BRIZZOLARA NANCY SUSAN 2) LANZILOTTI MICHAEL GERARD 3) LAWTER JAMES RONALD
ΕΙΔΙΚΟΣ ΠΛΗΡΕΞΟΥΣΙΟΣ (74):	Βόζεμπεργκ-Βρετού Ιλεάνα, δικηγόρος, Σκουφά 60Α, 106 80 Αθήνα
ΑΝΤΙΚΛΗΤΟΣ (74):	Βόζεμπεργκ-Βρετός Θεόδωρος, δικηγόρος, Σκουφά 60Α, 106 80 Αθήνα

τιδίων έκαστον των οποίων περιέχει μίαν αποτελεσματικήν ποσότητα εξ ενός τουλάχιστον θεραπευτικού μέσου διεσπαρμένου εντός φορέως αποτελούμενον εκ βιολογικώς συμβατού και βιολογικώς αποικοδομησίμου πολυμερούς. Παρέχονται επίσης συσκευή και μέθοδος δια την χορήγησιν των μικροσωματιδίων εις τον περιοδοντικών θύλακα, οπότε καθίστανται κολλώδη και προσφύονται επί του προσβληθέντος ιστού και προκαλούν μακροχρονίως θεραπευτικήν ευνοϊκήν επίδρασιν.

ΠΕΡΙΛΗΨΗ (57)

Στοματικά συνθέσεις δια την χορήγησιν θεραπευτικού μέσου εις περιοδοντικού θύλακος ασθενούς δια την ανακούφισιν οδοντικής παθήσεως, περιλαμβάνει πλήθος ξηρών, διακεκριμένων μικροσωμα-

ΑΡΙΘΜΟΣ ΕΥΡΩΠΑΪΚΟΥ Δ.Ε. (11):	3011690
ΑΡΙΘ. ΕΛΛΗΝΙΚΗΣ ΚΑΤΑΘΕΣΗΣ (21):	930403561
ΗΜΕΡ. ΕΛΛΗΝΙΚΗΣ ΚΑΤΑΘΕΣΗΣ (22):	05.05.94
ΑΡΙΘ./ΗΜΕΡ. ΔΗΜΟΣΙΕΥΣΗΣ	
ΕΥΡΩΠΑΪΚΟΥ ΔΙΠΛΩΜΑΤΟΣ (87):	411750/04.05.94
ΑΡΙΘ./ΗΜΕΡ. ΚΑΤΑΘΕΣΗΣ	
ΕΥΡΩΠΑΪΚΗΣ ΑΙΤΗΣΗΣ (86):	90305907.9/31.05.90
ΤΙΤΛΟΣ ΕΦΕΥΡΕΣΗΣ (54):	Οργανικοί σταθεροποιητές
ΔΙΚΑΙΟΥΧΟΣ (73):	ROHM AND HAAS COMPANY Independence Mall West, Philadelphia Pennsylvania 19105, Η.Π.Α.
ΣΥΜΒΑΤΙΚΕΣ ΠΡΟΤΕΡΑΙΟΤΗΤΕΣ (30):	1) 362624/06.06.89/US 2) 525261/17.05.90/US
ΕΦΕΥΡΕΤΗΣ (72):	MATTOX JOHN ROBERT
ΕΙΔΙΚΟΣ ΠΛΗΡΕΞΟΥΣΙΟΣ (74):	Κιλιμίρη Άννα, δικηγόρος, Υψηλάντου 38, 115 21 Αθήνα
ΑΝΤΙΚΛΗΤΟΣ (74):	Κιλιμίρης Αναστάσιος, δικηγόρος, Υψηλάντου 38, 115 21 Αθήνα

ΠΕΡΙΛΗΨΗ (57)

Παρουσιάζεται νέα ομάδα οργανικών σταθεροποιητών για τις ισοθιαζολόνες, που περιλαμβάνει ένα ή περισσότερα διακυκλο- και δικυκλο-καρβοδιιμίδια, αρυλιοδινοδικαρβοξυλικά, ακετάλες ή αρυλαλδεύδες, ακετάλες των αρυλαλδευδών, ακετάλες των μαλονοδιαλδευδών, κετάλες των διακυκλοακεταμιδών, κετάλες των 4-αλκοξυκετονών, το οξειδίο της τρις-πιπεριδινυλοφωσφίνης, το 1,3,5-διακυκλο-1,3,5-τριαζακυκλοεξάνιο, 1,8-δισ(Ν,Ν-διακυκλο)ναφθαλενοδιαμίνες, 1,4-διαζα(2,2,2)-δικυκλοοκτάνιο και αλκυλιωμένα παράγωγα.

ΑΡΙΘΜΟΣ ΕΥΡΩΠΑΪΚΟΥ Δ.Ε.	(11): 3011691
ΑΡΙΘ. ΕΛΛΗΝΙΚΗΣ ΚΑΤΑΘΕΣΗΣ	(21): 930403571
ΗΜΕΡ. ΕΛΛΗΝΙΚΗΣ ΚΑΤΑΘΕΣΗΣ	(22): 05.05.94
ΑΡΙΘ./ΗΜΕΡ. ΔΗΜΟΣΙΕΥΣΗΣ	
ΕΥΡΩΠΑΪΚΟΥ ΔΙΠΛΩΜΑΤΟΣ	(87): 404216/04.05.94
ΑΡΙΘ./ΗΜΕΡ. ΚΑΤΑΘΕΣΗΣ	
ΕΥΡΩΠΑΪΚΗΣ ΑΙΤΗΣΗΣ	(86): 90201443.0/06.06.90
ΤΙΤΛΟΣ ΕΦΕΥΡΕΣΗΣ	(54): Απομιμήσεις αναλόγων τύρου με μειωμένο ζωικό λίπος και θερμίδες
ΔΙΚΑΙΟΥΧΟΣ	(73): THE PROCTER & GAMBLE COMPANY One Procter & Gamble Plaza, Cincinnati Ohio, 45202, Η.Π.Α.
ΣΥΜΒΑΤΙΚΕΣ ΠΡΟΤΕΡΑΙΟΤΗΤΕΣ	(30): 366552/14.06.89/US
ΕΦΕΥΡΕΤΗΣ	(72): 1) HELLYER JAMES ALLEN 2) KONG-CHAN JOSEPHINE LING YEE 3) TAFURI MICHAEL WILLIAM
ΕΙΔΙΚΟΣ ΠΛΗΡΕΞΟΥΣΙΟΣ	(74): Κιλιμίρη Άννα, δικηγόρος, Υψηλάντου 38, 115 21 Αθήνα
ΑΝΤΙΚΛΗΤΟΣ	(74): Κιλιμίρης Αναστάσιος, δικηγόρος, Υψηλάντου 38, 115 21 Αθήνα

αρωμάτων τυρού άλατος γαλακτώματοποίησης παράγοντος υπόξινης γεύσης, εφόσον είναι επιθυμητό· προσθέτων βοηθητικών υλών, εφόσον είναι επιθυμητά· και λιπαράς ουσίας η οποία δεν πέπτει, πέπτει μερικώς, ή είναι κατώτερης αποτελεσματικότητας σε καθαρές θερμίδες από ό,τι το λίπος του βουτύρου, το ζωικό λίπος ή το φυτικό λίπος.

ΠΕΡΙΛΗΨΗ (57)

Απομιμήσεις αναλόγων τυρού οι οποίες έχουν μειωμένες θερμίδες και μειωμένο ζωικό λίπος, παράγονται δια συνδυασμού πρωτεΐνης προερχόμενης από τυρί χαμηλής περιεκτικότητας σε λίπος ή πλήρους λίπους, που έχει ωριμάσει ή όχι, πρωτεΐνης ηπίως αρωματισμένου γάλακτος σε ξηρά σκόνη, φυτικής πρωτεΐνης, ή μιγμάτων τους νερού

ΑΡΙΘΜΟΣ ΕΥΡΩΠΑΪΚΟΥ Δ.Ε.	(11): 3011692
ΑΡΙΘ. ΕΛΛΗΝΙΚΗΣ ΚΑΤΑΘΕΣΗΣ	(21): 930403614
ΗΜΕΡ. ΕΛΛΗΝΙΚΗΣ ΚΑΤΑΘΕΣΗΣ	(22): 05.05.94
ΑΡΙΘ./ΗΜΕΡ. ΔΗΜΟΣΙΕΥΣΗΣ	
ΕΥΡΩΠΑΪΚΟΥ ΔΙΠΛΩΜΑΤΟΣ	(87): 550652/04.05.94
ΑΡΙΘ./ΗΜΕΡ. ΚΑΤΑΘΕΣΗΣ	
ΕΥΡΩΠΑΪΚΗΣ ΑΙΤΗΣΗΣ	(86): 91918309.5/25.09.91
ΤΙΤΛΟΣ ΕΦΕΥΡΕΣΗΣ	(54): Συνθέσεις απορρυπαντικών οι οποίες περιέχουν αλκυλ αιθοξυ καρβοξυλικούς εστέρες και αμιδία των πολυ υδροξυ λιπαρών οξέων
ΔΙΚΑΙΟΥΧΟΣ	(73): THE PROCTER & GAMBLE COMPANY One Procter & Gamble Plaza, Cincinnati Ohio, 45202, Η.Π.Α.
ΣΥΜΒΑΤΙΚΕΣ ΠΡΟΤΕΡΑΙΟΤΗΤΕΣ	(30): 1) 590615/28.09.90/US 2) 756096/06.09.91/US
ΕΦΕΥΡΕΤΗΣ	(72): 1) FU YI-CHANG 2) SCHEIBEL JEFFREY JOHN
ΕΙΔΙΚΟΣ ΠΛΗΡΕΞΟΥΣΙΟΣ	(74): Κιλιμίρη Άννα, δικηγόρος, Υψηλάντου 38, 115 21 Αθήνα
ΑΝΤΙΚΛΗΤΟΣ	(74): Κιλιμίρης Αναστάσιος, δικηγόρος, Υψηλάντου 38, 115 21 Αθήνα

δέρμα. Αναφέρεται επίσης μέθοδος καθαρισμού ακαθάρτων πινάκων (πίπτων) δια κατεργασίας των προαναφερθέντων πιάτων με τις απορρυπαντικές συνθέσεις που περιγράφονται στην παρούσα περιγραφή.

ΠΕΡΙΛΗΨΗ (57)

Περιγράφονται συνθέσεις απορρυπαντικών οι οποίες περιέχουν και αλκυλ αιθοξυ καρβοξυλικό συστατικό και ένα συστατικό του τύπου αμιδίο πολυ υδροξυ λιπαρού οξέος. Οι απορρυπαντικές συνθέσεις της παρούσης εφευρέσεως κατέχουν βελτιωμένες ιδιότητες καθαρισμού και αφρισμού και εμφανίζουν ενισχυμένη μαλακτικότητα στο

ΑΡΙΘΜΟΣ ΕΥΡΩΠΑΪΚΟΥ Δ.Ε. (11): 3011693
ΑΡΙΘ. ΕΛΛΗΝΙΚΗΣ ΚΑΤΑΘΕΣΗΣ (21): 930403690
ΗΜΕΡ. ΕΛΛΗΝΙΚΗΣ ΚΑΤΑΘΕΣΗΣ (22): 05.05.94
ΑΡΙΘ./ΗΜΕΡ. ΔΗΜΟΣΙΕΥΣΗΣ
ΕΥΡΩΠΑΪΚΟΥ ΔΙΠΛΩΜΑΤΟΣ (87): 382024/04.05.94
ΑΡΙΘ./ΗΜΕΡ. ΚΑΤΑΘΕΣΗΣ
ΕΥΡΩΠΑΪΚΗΣ ΑΙΤΗΣΗΣ (86): 90101638.0/27.01.90
ΤΙΤΛΟΣ ΕΦΕΥΡΕΣΗΣ (54): Βελτιωμένος μηχανικός οδόντας στερεώσεως
ΔΙΚΑΙΟΥΧΟΣ (73): THE PROCTER & GAMBLE COMPANY One Procter & Gamble Plaza, Cincinnati Ohio 45202, Η.Π.Α.
ΣΥΜΒΑΤΙΚΕΣ ΠΡΟΤΕΡΑΙΟΤΗΤΕΣ (30): 304986/31.01.89/US
ΕΦΕΥΡΕΤΗΣ (72): 1) BLANEY TED LEE 2) THOMAS DENNIS ALBERT
ΕΙΔΙΚΟΣ ΠΛΗΡΕΞΟΥΣΙΟΣ (74): Κιλιμίρης Αναστάσιος, δικηγόρος, Υψηλάντου 38, 115 21 Αθήνα
ΑΝΤΙΚΛΗΤΟΣ (74): Κιλιμίρης Αναστάσιος, δικηγόρος, Υψηλάντου 38, 115 21 Αθήνα

στρώματος, μεγαλύτερη από 180°, έτσι ώστε το μέσον εμπλοκής 30 να έχει ένα επανεισέρχόμενο τομέα 31. Ο επανεισέρχόμενος τομέας 31 των μέσων εμπλοκής παρέχει μία αποτελεσματικότερη στερέωση του συνδετικού συστήματος σε μία επιφάνεια παραλαβής. Ένα μέσον εμπλοκής που παρουσιάζει μία σχηματιζόμενη γωνία μεγαλύτερη από 180° παρέχει βελτιωμένη αντίσταση σε δυνάμεις που προκαλούν τον διαχωρισμό των μέσων εμπλοκής από την επιφάνεια παραλαβής.

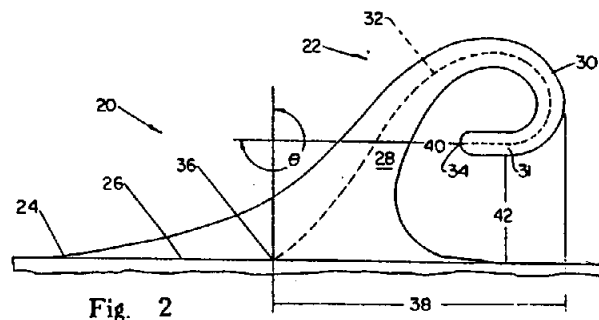


Fig. 2

ΠΕΡΙΛΗΨΗ (57)

Περιγράφεται ένα βελτιωμένο και αφαιρετά στερεούμενο συνδετικό σύστημα προορισμένο για σύνδεση σε μία συμπληρωματική επιφάνεια παραλαβής. Το σύστημα συνδέσεως έχει ένα μέσον εμπλοκής υπό την μορφή προεξέχοντος τμήματος σε σχήμα αγκίστρου. Το μέσον εμπλοκής 30 απέχει διαμήκως μακριά ή επάνω από ένα υπόστρωμα 24 μέσω ενός όρθιου κορμού 28. Το μέσον εμπλοκής 30 σχηματίζει μία γωνία, ως προς την κατακόρυφη από το επίπεδο του υπο-

ΑΡΙΘΜΟΣ ΕΥΡΩΠΑΪΚΟΥ Δ.Ε. (11): 3011694
ΑΡΙΘ. ΕΛΛΗΝΙΚΗΣ ΚΑΤΑΘΕΣΗΣ (21): 930403700
ΗΜΕΡ. ΕΛΛΗΝΙΚΗΣ ΚΑΤΑΘΕΣΗΣ (22): 05.05.94
ΑΡΙΘ./ΗΜΕΡ. ΔΗΜΟΣΙΕΥΣΗΣ
ΕΥΡΩΠΑΪΚΟΥ ΔΙΠΛΩΜΑΤΟΣ (87): 380445/04.05.94
ΑΡΙΘ./ΗΜΕΡ. ΚΑΤΑΘΕΣΗΣ
ΕΥΡΩΠΑΪΚΗΣ ΑΙΤΗΣΗΣ (86): 90810039.9/17.01.90
ΤΙΤΛΟΣ ΕΦΕΥΡΕΣΗΣ (54): Συνδετική τροχιά από αλουμίνιο και χάλυβα ιδίως σιδηροδρομική τροχιά ρεύματος υψηλής ισχύος
ΔΙΚΑΙΟΥΧΟΣ (73): ALUSUISSE-LONZA SERVICES AG Feldeggstrasse 4, Zurich CH-8034, Ελβετία
ΣΥΜΒΑΤΙΚΕΣ ΠΡΟΤΕΡΑΙΟΤΗΤΕΣ (30): 186/89/23.01.89/CH
ΕΦΕΥΡΕΤΗΣ (72): MIER GERHARD
ΕΙΔΙΚΟΣ ΠΛΗΡΕΞΟΥΣΙΟΣ (74): Κιλιμίρης Αναστάσιος, δικηγόρος, Υψηλάντου 38, 115 21 Αθήνα
ΑΝΤΙΚΛΗΤΟΣ (74): Κιλιμίρης Αναστάσιος, δικηγόρος, Υψηλάντου 38, 115 21 Αθήνα

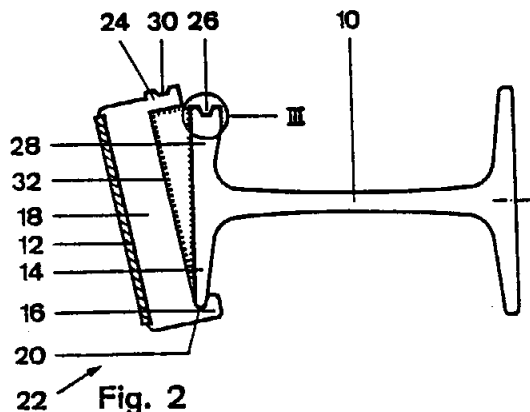


Fig. 2

ΠΕΡΙΛΗΨΗ (57)

Η συνδετική τροχιά ρεύματος περιλαμβάνει μία φέρουσα κατατομή 10 από αλουμίνιο, και τουλάχιστον μία χαλύβδινη ταινία 12 σαν επιφάνεια οδεύσεως για πέλματα ολισθήσεως 56.

Η φέρουσα κατατομή 10 από αλουμίνιο είναι μηχανικά σταθερή και παρουσιάζει καλή ηλεκτρική αγωγιμότητα, και συνδέεται με μία μικρή εξωθούμενη συνδετική κατατομή 22 αποτελούμενη από μία υψηλής ηλεκτρικής αγωγιμότητας όγκιμη συγκρατητική κατατομή 18 από αλουμίνιο και από μία χαλύβδινη ταινία 12.

ΑΡΙΘΜΟΣ ΕΥΡΩΠΑΪΚΟΥ Δ.Ε.	(11):	3011695
ΑΡΙΘ. ΕΛΛΗΝΙΚΗΣ ΚΑΤΑΘΕΣΗΣ	(21):	930403709
ΗΜΕΡ. ΕΛΛΗΝΙΚΗΣ ΚΑΤΑΘΕΣΗΣ	(22):	05.05.94
ΑΡΙΘ./ΗΜΕΡ. ΔΗΜΟΣΙΕΥΣΗΣ		
ΕΥΡΩΠΑΪΚΟΥ ΔΙΠΛΩΜΑΤΟΣ	(87):	368130/04.05.94
ΑΡΙΘ./ΗΜΕΡ. ΚΑΤΑΘΕΣΗΣ		
ΕΥΡΩΠΑΪΚΗΣ ΑΙΤΗΣΗΣ	(86):	89120243.4/02.11.89
ΤΙΤΛΟΣ ΕΦΕΥΡΕΣΗΣ	(54):	Από του στόματος χορηγούμενες συνθέσεις
ΔΙΚΑΙΟΥΧΟΣ	(73):	THE PROCTER & GAMBLE COMPANY One Procter & Gamble Plaza, Cincinnati Ohio, 45202, Η.Π.Α.
ΣΥΜΒΑΤΙΚΕΣ ΠΡΟΤΕΡΑΙΟΤΗΤΕΣ	(30):	269227/09.11.88/US
ΕΦΕΥΡΕΤΗΣ	(72):	1) BURGESS STEVEN CARL 2) GUAY CHRISTOPHER BARRY 3) REBITSKI GEORGE FORREST
ΕΙΔΙΚΟΣ ΠΛΗΡΕΞΟΥΣΙΟΣ	(74):	Κιλιμίρη Άννα, δικηγόρος, Υψηλάντου 38, 115 21 Αθήνα
ΑΝΤΙΚΛΗΤΟΣ	(74):	Κιλιμίρης Αναστάσιος, δικηγόρος, Υψηλάντου 38, 115 21 Αθήνα

ΠΕΡΙΛΗΨΗ (57)

Συνθέσεις για οδοντόπαστες αποκαλύπτονται, οι οποίες περιέχουν ένα πυριτικό λειαντικό, το οποίο είναι πολύ συμβατό με κατιονικά θεραπευτικά μέσα και μέσα αυτών των τύπων. Οι συνθέσεις επίσης συνταγολογούνται με άλλα συστατικά συνταγολόγησης, τα οποία μεγιστοποιούν την διαθεσιμότητα των μέσων.

ΑΡΙΘΜΟΣ ΕΥΡΩΠΑΪΚΟΥ Δ.Ε.	(11):	3011696
ΑΡΙΘ. ΕΛΛΗΝΙΚΗΣ ΚΑΤΑΘΕΣΗΣ	(21):	930403720
ΗΜΕΡ. ΕΛΛΗΝΙΚΗΣ ΚΑΤΑΘΕΣΗΣ	(22):	05.05.94
ΑΡΙΘ./ΗΜΕΡ. ΔΗΜΟΣΙΕΥΣΗΣ		
ΕΥΡΩΠΑΪΚΟΥ ΔΙΠΛΩΜΑΤΟΣ	(87):	431218/04.05.94
ΑΡΙΘ./ΗΜΕΡ. ΚΑΤΑΘΕΣΗΣ		
ΕΥΡΩΠΑΪΚΗΣ ΑΙΤΗΣΗΣ	(86):	89312072.5/21.11.89
ΤΙΤΛΟΣ ΕΦΕΥΡΕΣΗΣ	(54):	Συνθέσεις για ψεκασμό μαλλιών (σπρέϊ) σιλικόνης
ΔΙΚΑΙΟΥΧΟΣ	(73):	THE PROCTER & GAMBLE COMPANY One Procter & Gamble Plaza, Cincinnati Ohio 45202, Η.Π.Α.
ΣΥΜΒΑΤΙΚΕΣ ΠΡΟΤΕΡΑΙΟΤΗΤΕΣ	(30):	429894/31.10.89/US
ΕΦΕΥΡΕΤΗΣ	(72):	1) MURPHY CAROLYN SHAWN 2) PRAUSNITZ MARK ROBERT
ΕΙΔΙΚΟΣ ΠΛΗΡΕΞΟΥΣΙΟΣ	(74):	Κιλιμίρη Μαρία, δικηγόρος, Υψηλάντου 38, 115 21 Αθήνα
ΑΝΤΙΚΛΗΤΟΣ	(74):	Κιλιμίρης Αναστάσιος, δικηγόρος, Υψηλάντου 38, 115 21 Αθήνα

αιθυλο μεθακρυλικό, από περίπου 0.05% έως περίπου 5.0% ενός για εναιώρηση και αποφυγή συσσωμάτων υδρόφοβα τροποποιημένου μέσου από άργιλο, και ένα πτητικό φορέα, όπως η αιθανόλη.

ΠΕΡΙΛΗΨΗ (57)

Αποκαλύπτονται συνθέσεις για ψεκασμό μαλλιών (σπρέϊ) σιλικόνης, οι οποίες δίνουν στα μαλλιά όγκο και τα στηρίζουν, αλλά με μαλακή υφή. Οι συνθέσεις αυτές περιλαμβάνουν από περίπου 0.05% έως περίπου 10.0% από ένα μη σκληρό κόμμα σιλικόνης, που το αναφερθέν κόμμα να έχει διασπαρεί σε αυτές από περίπου 0.03% έως περίπου 8.0% αδιάλυτο σωματιδιακό υλικό, το οποίο είναι κατά προτίμηση ένα συμπολυμερές από οκτυλο ακρυλαμίδο/ακρυλικό/βουτυλικό αμινο-

ΑΡΙΘΜΟΣ ΕΥΡΩΠΑΪΚΟΥ Δ.Ε.	(11): 3011697
ΑΡΙΘ. ΕΛΛΗΝΙΚΗΣ ΚΑΤΑΘΕΣΗΣ	(21): 940400044
ΗΜΕΡ. ΕΛΛΗΝΙΚΗΣ ΚΑΤΑΘΕΣΗΣ	(22): 05.05.94
ΑΡΙΘ./ΗΜΕΡ. ΔΗΜΟΣΙΕΥΣΗΣ	
ΕΥΡΩΠΑΪΚΟΥ ΔΙΠΛΩΜΑΤΟΣ	(87): 308683/06.04.94
ΑΡΙΘ./ΗΜΕΡ. ΚΑΤΑΘΕΣΗΣ	
ΕΥΡΩΠΑΪΚΗΣ ΑΙΤΗΣΗΣ	(86): 88113940.6/26.08.88
ΤΙΤΛΟΣ ΕΦΕΥΡΕΣΗΣ	(54): Μαλακή θερμοπλαστική πολυουρεθάνη για την παραγωγή φύλλων δι' εμφυσήσεως
ΔΙΚΑΙΟΥΧΟΣ	(73): THE B.F. GOODRICH COMPANY 3925 Embassy Parkway 44313 Akron Ohio, Η.Π.Α.
ΣΥΜΒΑΤΙΚΕΣ ΠΡΟΤΕΡΑΙΟΤΗΤΕΣ ΕΦΕΥΡΕΤΗΣ	(30): 91000/31.08.87/US (72): 1) HALL DALE RITCHEY 2) KELLER DENNIS JAMES
ΕΙΔΙΚΟΣ ΠΛΗΡΕΞΟΥΣΙΟΣ	(74): Παπαχαράλμπους Αικατερίνη, δικηγόρος, Αριστοτέλους 85, 104 34 Αθήνα
ΑΝΤΙΚΛΗΤΟΣ	(74): Παπαχαράλμπους Αικατερίνη, δικηγόρος, Αριστοτέλους 85, 104 34 Αθήνα

ενός πολυεστέρος μετ' ακραίου υδροξυλίου έχοντος μοριακόν βάρος από περίπου 1800 έως περίπου 3600, μετά περίπου 0,5 έως περίπου 2,0 μοριογράμμων αρωματικής γλυκόλης ως μέσου επεκτάσεως αλύσων, και ενός διισοκυανικού εις μοριακήν ποσότητα ίσην προς το άθροισμα των μοριακών ποσοτήτων του πολυεστέρος και του μέσου επεκτάσεως των αλύσεων. Ο πολυεσθήρ είναι μικτός πολυεσθήρ παρασκευαζόμενος δι' αντιδράσεως δύο διαφορετικών αλειφατικών γλυκολών μεθ' ενός ή περισσοτέρων δικαρβοξυλικών οξέων ή μιάς τουλάχιστον αλειφατικής γλυκόλης μεθ' ενός ή περισσοτέρων δικαρβοξυλικών οξέων. Η αλειφατική γλυκόλη δύναται να περιέχει από 2 έως περίπου 10 άτομα άνθρακος. Το οργανικόν δικαρβοξυλικόν οξύ δύναται να είναι αλειφατικόν ή αρωματικόν και δύναται να περιέχει 2 έως 12 άτομα άνθρακος. Το προτιμώμενον μέσον επεκτάσεως των αλύσεων είναι ο δις(β-υδροξυ-αιθύλο)αιθήρ της υδροκινόνης.

Τα πολυμερή της παρούσης εφευρέσεως είναι χρήσιμα ως ελαστικά ταινία και ίδια ως επίδεσμοι των ποδών εις τας βρεφικάς πάνας, και εις εσώρουχα ακράτειας ενηλίκων. Δύνανται επίσης να χρησιμοποιηθούν και εις άλλα εφαρμοστά είδη ενδύσεως ως είναι τα γυναικεία μαγιώ.

ΠΕΡΙΛΗΨΗ (57)

Μαλακαί θερμοπλαστικά πολυουρεθάναι, αι οποίαι έχουν μικράν τάσιν μονίμου παραμορφώσεως υψηλήν αντίστασιν εις την πρόοδον σχισμής και χαμηλήν τάσιν αυτοσυγκολλήσεως και αι οποίαι είναι κατάλληλοι προς χρήσιν εις τας μεθόδους παραγωγής φύλλου δι' εμφυσήσεως, παράγονται δια της αντιδράσεως ενός μοριογράμμου

ΑΡΙΘΜΟΣ ΕΥΡΩΠΑΪΚΟΥ Δ.Ε.	(11): 3011698
ΑΡΙΘ. ΕΛΛΗΝΙΚΗΣ ΚΑΤΑΘΕΣΗΣ	(21): 940400045
ΗΜΕΡ. ΕΛΛΗΝΙΚΗΣ ΚΑΤΑΘΕΣΗΣ	(22): 05.05.94
ΑΡΙΘ./ΗΜΕΡ. ΔΗΜΟΣΙΕΥΣΗΣ	
ΕΥΡΩΠΑΪΚΟΥ ΔΙΠΛΩΜΑΤΟΣ	(87): 556150/04.05.94
ΑΡΙΘ./ΗΜΕΡ. ΚΑΤΑΘΕΣΗΣ	
ΕΥΡΩΠΑΪΚΗΣ ΑΙΤΗΣΗΣ	(86): 93810033.6/20.01.93
ΤΙΤΛΟΣ ΕΦΕΥΡΕΣΗΣ	(54): Υλικόν σε φύλλα που περιέχει φυσικές ίνες
ΔΙΚΑΙΟΥΧΟΣ	(73): GRETHER TILL Thurbruggstrasse 1 CH-9220 Bischofszeil, Ελβετία
ΣΥΜΒΑΤΙΚΕΣ ΠΡΟΤΕΡΑΙΟΤΗΤΕΣ ΕΦΕΥΡΕΤΗΣ	(30): 367/92/07.02.92/CH (72): GRETHER TILL
ΕΙΔΙΚΟΣ ΠΛΗΡΕΞΟΥΣΙΟΣ	(74): Παπαχαράλμπους Αικατερίνη, δικηγόρος, Αριστοτέλους 85, 104 34 Αθήνα
ΑΝΤΙΚΛΗΤΟΣ	(74): Παπαχαράλμπους Αικατερίνη, δικηγόρος, Αριστοτέλους 85, 104 34 Αθήνα

σκευής πολτού εκ των ανωτέρω αναφερθέντων υλικών και εξευγενισμού αυτού. Το υλικόν εις φύλλα προορίζεται να αντικαταστήσει χάρτην ή χαρτόνιον παρασκευαζόμενα συνήθως εκ δαπανηρών χημικώς κατεργασθέντων πρώτων υλών.

ΠΕΡΙΛΗΨΗ (57)

Το υλικόν εις φύλλα συνήθως χάρτης ή χαρτόνιον περιέχει ένα φυσικόν, άνευ χημικής κατεργασίας, ινώδες υλικόν και ένα δευτερεύον μεγάλο μήκους ιών υλικόν εις σχέσιν βάρους μεταξύ (50-90): (10-50).

Το υλικόν περιέχει περαιτέρω λεπτόνιον υλικόν και ένα τουλάχιστον μέσον κατακρατήσεως δια το λεπτόνιον τούτο υλικόν ως και ένα τουλάχιστον ενισχυτικόν της αντοχής του φύλλου υλικόν. Το φύλλον δύναται να παραχθεί εις χαρτοποιητικά μηχανήματα κατόπιν παρα-

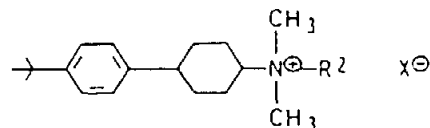
ΑΡΙΘΜΟΣ ΕΥΡΩΠΑΪΚΟΥ Δ.Ε. (11):	3011699
ΑΡΙΘ. ΕΛΛΗΝΙΚΗΣ ΚΑΤΑΘΕΣΗΣ (21):	940400122
ΗΜΕΡ. ΕΛΛΗΝΙΚΗΣ ΚΑΤΑΘΕΣΗΣ (22):	05.05.94
ΑΡΙΘ./ΗΜΕΡ. ΔΗΜΟΣΙΕΥΣΗΣ	
ΕΥΡΩΠΑΪΚΟΥ ΔΙΠΛΩΜΑΤΟΣ (87):	0336736/04.05.94
ΑΡΙΘ./ΗΜΕΡ. ΚΑΤΑΘΕΣΗΣ	
ΕΥΡΩΠΑΪΚΗΣ ΑΙΤΗΣΗΣ (86):	89303369.6/05.04.89
ΤΙΤΛΟΣ ΕΦΕΥΡΕΣΗΣ (54):	Καθαρισμός των τοξινών του κοκκύτη και παραγωγή εμβολίου
ΔΙΚΑΙΟΥΧΟΣ (73):	CONNAUGHT LABORATORIES LIMITED 1755 Steeles Avenue West, Willowdale Ontario M2R 3T4, Καναδάς
ΣΥΜΒΑΤΙΚΕΣ ΠΡΟΤΕΡΑΙΟΤΗΤΕΣ ΕΦΕΥΡΕΤΗΣ (30):	8807860/05.04.88/GB
(72):	1) TAN LARRY U.L. 2) JACKSON GAIL 3) ALKEMA DIRK 4) WAH PO S. 5) FAHIM RAFAAT EMIL FAHMY
ΕΙΔΙΚΟΣ ΠΛΗΡΕΞΟΥΣΙΟΣ (74):	Βούρου Τριανταφυλλιά, δικηγόρος, Πανεπιστημίου 64, 106 77 Αθήνα
ΑΝΤΙΚΛΗΤΟΣ (74):	Βούρου Τριανταφυλλιά, δικηγόρος, Πανεπιστημίου 64, 106 77 Αθήνα

είναι συστήματα φίλτρων ή υλικά από πηκτώματα διήθησης, σε χαμηλή ιονική ισχύ. Ακολούθως οι προσροφημένες LPF και FHA απομακρύνονται με τη βοήθεια υδατικού διαλύματος υψηλής ιονικής ισχύος, ταυτόχρονα ή διαδοχικά. Πριν την εκκρόφιση των LPF και FHA, το μέσο προσρόφησης δύναται να έλθει σε επαφή με ένα υδατικό διάλυμα μη ιονικού απορρυπαντικού, το οποίο επιτρέπει στις LPF και FHA που εκκροφώνται διαδοχικά να είναι ουσιαστικά ελεύθερες από την παρουσία προσμίξεων λιποπολυσακχαριτών (LPS). Οι LPF και FHA μπορούν περαιτέρω να καθαρισθούν σε υδροξυαπατίτη. Οι LPF και FHA μπορούν επίσης να αποτοξινωθούν ξεχωριστά ή μαζί, όταν έλθουν σε επαφή με ένα παράγοντα διασταύρωσης, όπως γλουταραλδεύδη ή φορμαλδεύδη, παρουσία ενός αντιιζηματικού παράγοντα. Οι παραγόμενες καθαρισμένες και αποτοξινωμένες LPF και FHA μπορούν να χρησιμοποιηθούν για την παραγωγή εμβολίου κατά του κοκκύτη.

ΠΕΡΙΛΗΨΗ (57)

Ο ενεργοποιητικός παράγοντας λεμφοκύττωσης (LPF) και η νηματώδης αιμογλουτίνη (FHA) απομονώνονται από το μέσο ανάπτυξης του κοκκυτογόνου οργανισμού *Bordetella* και καθαρίζονται με επιλεκτική προσρόφιση των LPF και FHA σε ειδικό προσροφητικό μέσο, όπως

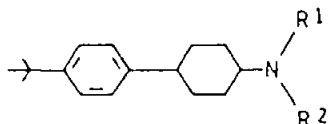
ΑΡΙΘΜΟΣ ΕΥΡΩΠΑΪΚΟΥ Δ.Ε. (11):	3011700
ΑΡΙΘ. ΕΛΛΗΝΙΚΗΣ ΚΑΤΑΘΕΣΗΣ (21):	940400877
ΗΜΕΡ. ΕΛΛΗΝΙΚΗΣ ΚΑΤΑΘΕΣΗΣ (22):	05.05.94
ΑΡΙΘ./ΗΜΕΡ. ΔΗΜΟΣΙΕΥΣΗΣ	
ΕΥΡΩΠΑΪΚΟΥ ΔΙΠΛΩΜΑΤΟΣ (87):	447828/04.05.94
ΑΡΙΘ./ΗΜΕΡ. ΚΑΤΑΘΕΣΗΣ	
ΕΥΡΩΠΑΪΚΗΣ ΑΙΤΗΣΗΣ (86):	91102596.3/22.02.91
ΤΙΤΛΟΣ ΕΦΕΥΡΕΣΗΣ (54):	4-(4-τριπ-βουτυλοφαινυλο)κυκλοεξυλαμίνες και τα μυκητοκτόνα που τις περιέχουν
ΔΙΚΑΙΟΥΧΟΣ (73):	BASF AG Carl-Bosch-Strasse 38, Ludwigshafen 67 063, Γερμανία
ΣΥΜΒΑΤΙΚΕΣ ΠΡΟΤΕΡΑΙΟΤΗΤΕΣ ΕΦΕΥΡΕΤΗΣ (30):	4006937/06.03.90/DE
(72):	1) AMMERMANN EBERHARD 2) LORENZ GISELA 3) ZIPPERER BERNHARD
ΕΙΔΙΚΟΣ ΠΛΗΡΕΞΟΥΣΙΟΣ (74):	Τσιμικάλης Αθανάσιος, δικηγόρος, Ν. Βάμβα 1, 106 74 Αθήνα
ΑΝΤΙΚΛΗΤΟΣ (74):	Τσιμικάλης Αθανάσιος, δικηγόρος, Ν. Βάμβα 1, 106 74 Αθήνα



στους οποίους R¹ σημαίνει υδρογόνο, αλκύλιο, αλκενύλιο. R² σημαίνει αλκύλιο, αλογοναλκύλιο, υδροξυαλκύλιο, κυκλοαλκύλιο, αλκυλοκυκλο αλκύλιο, δικυκλοαλκύλιο, αλκενύλιο, μη υποκατεστημένο ή πιθανόν μονά έως τριπλά υποκατεστημένο φαινύλιο, μη υποκατεστημένο ή πιθανόν μονά ως τριπλά υποκατεστημένο φαινυλοαλκύλιο. Χ σημαίνει ένα υποφερτό από φυτά ανιόν οξέος, και τα υποφερτά από τα φυτά άλατά τους προσθήκης οξέος και τα μυκητοκτόνα που περιέχουν τις ενώσεις αυτές.

ΠΕΡΙΛΗΨΗ (57)

4-(4-τριπ-βουτυλοφαινυλο)κυκλοεξυλαμίνες και τα τεταρτοταγή τους άλατα αμμωνίου των τύπων



ΑΡΙΘΜΟΣ ΕΥΡΩΠΑΪΚΟΥ Δ.Ε. (11): 3011701	
ΑΡΙΘ. ΕΛΛΗΝΙΚΗΣ ΚΑΤΑΘΕΣΗΣ (21): 940400889	
ΗΜΕΡ. ΕΛΛΗΝΙΚΗΣ ΚΑΤΑΘΕΣΗΣ (22): 05.05.94	
ΑΡΙΘ./ΗΜΕΡ. ΔΗΜΟΣΙΕΥΣΗΣ	
ΕΥΡΩΠΑΪΚΟΥ ΔΙΠΛΩΜΑΤΟΣ (87): 474545/04.05.94	
ΑΡΙΘ./ΗΜΕΡ. ΚΑΤΑΘΕΣΗΣ	
ΕΥΡΩΠΑΪΚΗΣ ΑΙΤΗΣΗΣ (86): 91402340.3/02.09.91	
ΤΙΤΛΟΣ ΕΦΕΥΡΕΣΗΣ (54):	Μέθοδος εξουδετέρωσης σε σταθερό λίκνο οξίνων πετρελαϊκών αποσταγμάτων με θερμοκρασίες κλάσματος περιλαμβανόμενες μεταξύ περίπου 125 και περίπου 360 βαθμών
ΔΙΚΑΙΟΥΧΟΣ (73):	TOTAL RAFFINAGE DISTRIBUTION S.A. 84, rue de Villiers, Levallois Perret Cédex F-92538, Γαλλία
ΣΥΜΒΑΤΙΚΕΣ ΠΡΟΤΕΡΑΙΟΤΗΤΕΣ (30): 9010942/03.09.90/FR	
ΕΦΕΥΡΕΤΗΣ (72):	1) ANSQUER PATRICK 2) ORGBIN JEAN MICHEL
ΕΙΔΙΚΟΣ ΠΛΗΡΕΞΟΥΣΙΟΣ (74):	Παπακώστα-Αναγνωστοπούλου Παναγιώτα, δικηγόρος, Μαυροκορδάτου 7, 106 78 Αθήνα
ΑΝΤΙΚΛΗΤΟΣ (74):	Κιόρτης Βασίλειος, δικηγόρος, Μαυροκορδάτου 7, 106 78 Αθήνα

περιλαμβανόμενες μεταξύ περίπου 125 και περίπου 350°C, που έχουν δείκτη οξύτητος μεγαλύτερο ή ίσο του 0,03 χλστγρμ ΚΟΗ/γρμ. Συμφώνως προς την εφεύρεση ή ελάττωση της οξύτητος και οξειδω-ση των μερκαπτανών που είναι αναγκαίες για την εξουδετέρωση των αποσταγμάτων γίνονται συγχρόνως σε μόνο ένα στάδιο, δια διοχετεύ-σεως του αποσταγματος, παρουσία ενός οξειδωτικού παράγοντος, αλλά απουσία βασικού διαλύματος, κυρίως υδροξειδίου αλκάλειος, επί ενός καταλύτου οξειδωσης του οποίου η ειδική επιφάνεια περι-λαμβάνεται μεταξύ 1 και 10 τ.μ./γραμμάριο και, κατά προτίμηση μεταξύ 2 και 6 τ.μ./γραμμάριο, και του οποίου ο όγκος των μικρών πόρων περιλαμβάνεται μεταξύ 0,01 και 0,10 κ.μ./γραμμάριο και κατά προτίμηση, μεταξύ 0,02 και 0,05 κ.μ./γραμμάριο.

ΠΕΡΙΛΗΨΗ (57)

Η εφεύρεση αφορά μία μέθοδο εξουδετέρωσης σε σταθερό λίκνο οξίνων πετρελαϊκών αποσταγμάτων με θερμοκρασίες κλάσματος

ΑΡΙΘΜΟΣ ΕΥΡΩΠΑΪΚΟΥ Δ.Ε. (11): 3011702	
ΑΡΙΘ. ΕΛΛΗΝΙΚΗΣ ΚΑΤΑΘΕΣΗΣ (21): 940400924	
ΗΜΕΡ. ΕΛΛΗΝΙΚΗΣ ΚΑΤΑΘΕΣΗΣ (22): 05.05.94	
ΑΡΙΘ./ΗΜΕΡ. ΔΗΜΟΣΙΕΥΣΗΣ	
ΕΥΡΩΠΑΪΚΟΥ ΔΙΠΛΩΜΑΤΟΣ (87): 536252/04.05.94	
ΑΡΙΘ./ΗΜΕΡ. ΚΑΤΑΘΕΣΗΣ	
ΕΥΡΩΠΑΪΚΗΣ ΑΙΤΗΣΗΣ (86): 91912332.3/04.05.94	
ΤΙΤΛΟΣ ΕΦΕΥΡΕΣΗΣ (54):	Φωσφορώδεις τριλακτάμες και μέ-θοδοι για την παρασκευή τους
ΔΙΚΑΙΟΥΧΟΣ (73):	ALLEID SIGNAL INC. Columbia Road and Park Avenue P.O. Box 2245R, Morristown, New Jersey 07960, Η.Π.Α.
ΣΥΜΒΑΤΙΚΕΣ ΠΡΟΤΕΡΑΙΟΤΗΤΕΣ (30):	1) 542498/25.06.90/US 2) 688773/22.04.91/US
ΕΦΕΥΡΕΤΗΣ (72):	1) AKKAPEDDI MURALI KRISHNA 2) GLANS JEFFREY HARPER
ΕΙΔΙΚΟΣ ΠΛΗΡΕΞΟΥΣΙΟΣ (74):	Αποστολίδου Σοφία, δικηγόρος, Κουμπάρη 2, 106 74 Αθήνα
ΑΝΤΙΚΛΗΤΟΣ (74):	Παπακωνσταντίνου Ελένη, δικηγό-ρος, Κουμπάρη 2, 106 74 Αθήνα

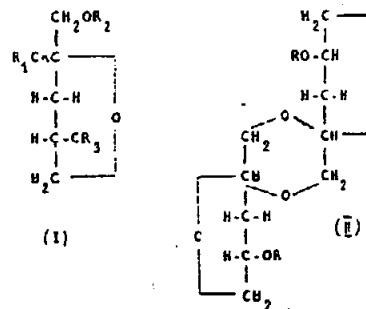
ΠΕΡΙΛΗΨΗ (57)

Νέες συνθέσεις φωσφορωδών τρικαπρολακταμών, περιλαμβανομέ-νης της φωσφορώδους τρικαπρολακτάμης οι οποίες μπορούν να παρασκευασθούν σύμφωνα με τις περιγραφόμενες μεθόδους, ευρί-σκουσες ιδιαίτερη χρησιμότητα ως καταλύτες εστεροποίησης και άλλων αντιδράσεων συμπυκνώσεως.

ΑΡΙΘΜΟΣ ΕΥΡΩΠΑΪΚΟΥ Δ.Ε.	(11): 3011703
ΑΡΙΘ. ΕΛΛΗΝΙΚΗΣ ΚΑΤΑΘΕΣΗΣ	(21): 940401030
ΗΜΕΡ. ΕΛΛΗΝΙΚΗΣ ΚΑΤΑΘΕΣΗΣ	(22): 05.05.94
ΑΡΙΘ./ΗΜΕΡ. ΔΗΜΟΣΙΕΥΣΗΣ	
ΕΥΡΩΠΑΪΚΟΥ ΔΙΠΛΩΜΑΤΟΣ	(87): 432309/04.05.94
ΑΡΙΘ./ΗΜΕΡ. ΚΑΤΑΘΕΣΗΣ	
ΕΥΡΩΠΑΪΚΗΣ ΑΙΤΗΣΗΣ	(86): 89123301.7/15.12.89
ΤΙΤΛΟΣ ΕΦΕΥΡΕΣΗΣ	(54): Νέα παράγωγα σακχάρου, μέθοδος για την παρασκευή τους και η εφαρμογή τους
ΔΙΚΑΙΟΥΧΟΣ	(73): LAEVOSAN-GESELLSCHAFT MBH. Estermannstrasse 17, Linz A-4020, Αυστρία
ΣΥΜΒΑΤΙΚΕΣ ΠΡΟΤΕΡΑΙΟΤΗΤΕΣ	(30): —
ΕΦΕΥΡΕΤΗΣ	(72): 1) LOTZ BERNHARD 2) NITSCH ERNST
ΕΙΔΙΚΟΣ ΠΛΗΡΕΞΟΥΣΙΟΣ	(74): Τσιμικάλης Αθανάσιος, δικηγόρος, Ν. Βάμβα 1, 106 74 Αθήνα
ΑΝΤΙΚΛΗΤΟΣ	(74): Τσιμικάλης Αθανάσιος, δικηγόρος, Ν. Βάμβα 1, 106 74 Αθήνα

ΠΕΡΙΛΗΨΗ (57)

Τα παράγωγα σακχάρου των γενικών τύπων I και II



όπου R¹ σημαίνει ένα άτομο υδρογόνου ή μία αλκυλική ομάδα με 1 έως 7 άτομα άνθρακα, R² και R³ σημαίνουν ένα άτομο υδρογόνου ή επίσης μία ακυλική ομάδα R⁴CO, εφ' όσον R¹ σημαίνει μία αλκυλική ομάδα. R σημαίνει ένα άτομο υδρογόνου ή μία ακυλική ομάδα R⁵CO και R⁴ και R⁵ σημαίνουν μία αλκυλική ομάδα με 1 έως 7 άτομα άνθρακα, έχουν μία εξαιρετική αντιπολλαπλασιαστική/κυτταροτοξική δραστηριότητα με μία πολύ μικρή τοξικότητα. Οι ενώσεις των τύπων I και II μπορούν να παραχθούν με την επεξεργασία από α- ή β-συνδυασμένων δι- ή ολιγοσακχαρίτες, οι οποίοι στο ελαττωμένο τους άκρο περιέχουν ένα μόριο γλυκόζης, φρουκτόζης ή μανόζης, με ανόργανες ή οργανικές βάσεις από το παραχθέν μίγμα αντίδρασης απομονώνεται με γνωστό τρόπο η 3-δεσοξυ-D-γλυκεροπεντουλόζη (3-DGP) του τύπου I, όπου R¹, R² και R³ σημαίνουν ένα άτομο υδρογόνου και εφόσον επιθυμείται το 3-DGP.

ΑΡΙΘΜΟΣ ΕΥΡΩΠΑΪΚΟΥ Δ.Ε.	(11): 3011704
ΑΡΙΘ. ΕΛΛΗΝΙΚΗΣ ΚΑΤΑΘΕΣΗΣ	(21): 940401034
ΗΜΕΡ. ΕΛΛΗΝΙΚΗΣ ΚΑΤΑΘΕΣΗΣ	(22): 05.05.94
ΑΡΙΘ./ΗΜΕΡ. ΔΗΜΟΣΙΕΥΣΗΣ	
ΕΥΡΩΠΑΪΚΟΥ ΔΙΠΛΩΜΑΤΟΣ	(87): 381991/04.05.94
ΑΡΙΘ./ΗΜΕΡ. ΚΑΤΑΘΕΣΗΣ	
ΕΥΡΩΠΑΪΚΗΣ ΑΙΤΗΣΗΣ	(86): 90101330.0/23.01.90
ΤΙΤΛΟΣ ΕΦΕΥΡΕΣΗΣ	(54): Μέθοδος για τον ανοσολογικό προσδιορισμό των βακτηριδίων του γένους <i>Aeromonas</i> spp. και <i>Vibrio cholerae</i>
ΔΙΚΑΙΟΥΧΟΣ	(73): ORPEGEN MEDIZINISCH-MOLEKULARBIOLOGISCHE Czerny-Ring 22, Heidelberg 69 115, Γερμανία
ΣΥΜΒΑΤΙΚΕΣ ΠΡΟΤΕΡΑΙΟΤΗΤΕΣ	(30): 3903582/07.02.89/DE
ΕΦΕΥΡΕΤΗΣ	(72): 1) CARSTENS CORNELIA 2) GEISS HEINRICH-KONRAD 3) NADER WERNER
ΕΙΔΙΚΟΣ ΠΛΗΡΕΞΟΥΣΙΟΣ	(74): Τσιμικάλης Αθανάσιος, δικηγόρος, Ν. Βάμβα 1, 106 74 Αθήνα
ΑΝΤΙΚΛΗΤΟΣ	(74): Τσιμικάλης Αθανάσιος, δικηγόρος, Ν. Βάμβα 1, 106 74 Αθήνα

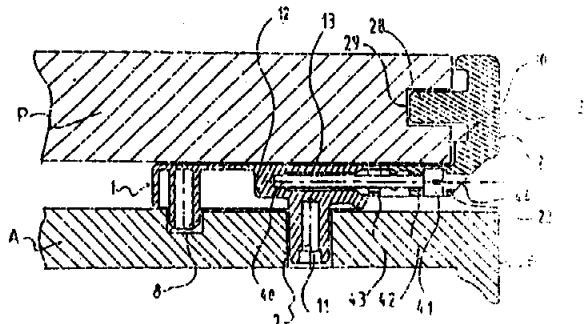
να συνδεθεί με ένα κοινό O-αντιγόνο όλων των βακτηριδίων του είδους *Aeromonas* και *Vibrio cholerae*, σε ακινητοποιημένη, κινητοποιήσιμη ή σημειωμένη μορφή.

ΠΕΡΙΛΗΨΗ (57)

Για την ανοσολογική απόδειξη από βακτηρίδια του είδους *Aeromonas* ή *Vibrio cholerae* με επώαση με τουλάχιστον έναν αποδέκτη, ο οποίος είναι ικανός για σύνδεση με το αποδεικτέο βακτηρίδιο, χρησιμοποιείται σαν αποδέκτης ένα μονοκλωνικά αντίσωμα το οποίο είναι σε θέση

ΑΡΙΘΜΟΣ ΕΥΡΩΠΑΪΚΟΥ Δ.Ε. (11): 3011705
ΑΡΙΘ. ΕΛΛΗΝΙΚΗΣ ΚΑΤΑΘΕΣΗΣ (21): 940401081
ΗΜΕΡ. ΕΛΛΗΝΙΚΗΣ ΚΑΤΑΘΕΣΗΣ (22): 05.05.94
ΑΡΙΘ./ΗΜΕΡ. ΔΗΜΟΣΙΕΥΣΗΣ
ΕΥΡΩΠΑΪΚΟΥ ΔΙΠΛΩΜΑΤΟΣ (87): 579886/16.02.94
ΑΡΙΘ./ΗΜΕΡ. ΚΑΤΑΘΕΣΗΣ
ΕΥΡΩΠΑΪΚΗΣ ΑΙΤΗΣΗΣ (86): 92440081.5/02.07.92
ΤΙΤΛΟΣ ΕΦΕΥΡΕΣΗΣ (54): Σύστημα τοποθέτησης και συγκρατήσεως ενός δίσκου επίπλου επί του στηρίγματός του
ΔΙΚΑΙΟΥΧΟΣ (73): STEELCASE STRAFOR (S.A.)
56, Rue Jean Giraudoux, Strasbourg F-67200, Γαλλία
ΣΥΜΒΑΤΙΚΕΣ ΠΡΟΤΕΡΑΙΟΤΗΤΕΣ (30): —
ΕΦΕΥΡΕΤΗΣ (72): BOEGLIN FRANCIS
ΕΙΔΙΚΟΣ ΠΛΗΡΕΞΟΥΣΙΟΣ (74): Παπαχαράλμπος Αικατερίνη, δικηγόρος, Αριστοτέλους 85, 104 34 Αθήνα
ΑΝΤΙΚΛΗΤΟΣ (74): Παπαχαράλμπος Αικατερίνη, δικηγόρος, Αριστοτέλους 85, 104 34 Αθήνα

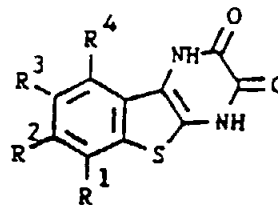
δεν επηρεάζουν ούτε την μία ούτε την άλλη από τις όψεις του δίσκου, πράγμα που επιτρέπει την αναστροφή του δίσκου τούτου.



ΠΕΡΙΛΗΨΗ (57)

Σύστημα τοποθέτησης και συγκρατήσεως σε ακινησία στην θέση του ενός οριζόντιου δίσκου P επί μιας οριζόντιας επιφανείας, όπως επί της άνω όψεως ενός συγκροτήματος στηρίξεως A, ιδίως όταν ο δίσκος αυτός και το συγκρότημα τούτο σχηματίζουν τα στοιχεία ενός συστήματος επίπλου σχηματιζόμενου από τυποποιημένα μοναδιαία στοιχεία, χαρακτηριζόμενο από το ότι τα τεμάχια του συστήματος τούτου

ΑΡΙΘΜΟΣ ΕΥΡΩΠΑΪΚΟΥ Δ.Ε. (11): 3011706
ΑΡΙΘ. ΕΛΛΗΝΙΚΗΣ ΚΑΤΑΘΕΣΗΣ (21): 940401115
ΗΜΕΡ. ΕΛΛΗΝΙΚΗΣ ΚΑΤΑΘΕΣΗΣ (22): 05.05.94
ΑΡΙΘ./ΗΜΕΡ. ΔΗΜΟΣΙΕΥΣΗΣ
ΕΥΡΩΠΑΪΚΟΥ ΔΙΠΛΩΜΑΤΟΣ (87): 526588/09.03.94
ΑΡΙΘ./ΗΜΕΡ. ΚΑΤΑΘΕΣΗΣ
ΕΥΡΩΠΑΪΚΗΣ ΑΙΤΗΣΗΣ (86): 91919028.0/23.04.91
ΤΙΤΛΟΣ ΕΦΕΥΡΕΣΗΣ (54): Ετεροκυκλικαί ενώσεις και παρασκευή και χρήσις των
ΔΙΚΑΙΟΥΧΟΣ (73): NOVO NORDISK A/S
Novo Alle, Bagsvaerd DK-2880, Δανία
ΣΥΜΒΑΤΙΚΕΣ ΠΡΟΤΕΡΑΙΟΤΗΤΕΣ (30): 1012/90/24.04.90/DK
ΕΦΕΥΡΕΤΗΣ (72): 1) FAARUP PETER
2) GRONVALD FREDERIK CHRISTIAN
3) JORGENSEN ANKER STEEN
4) NIELSEN FLEMMING ELMELUND
5) STIDSEN CARSTEN ENNGAARD
ΕΙΔΙΚΟΣ ΠΛΗΡΕΞΟΥΣΙΟΣ (74): Παπαπαναγιώτου Άννα, δικηγόρος, Κουμπάρη 2, 106 74 Αθήνα
ΑΝΤΙΚΛΗΤΟΣ (74): Παπακωνσταντίνου Ελένη, δικηγόρος, Κουμπάρη 2, 106 74 Αθήνα

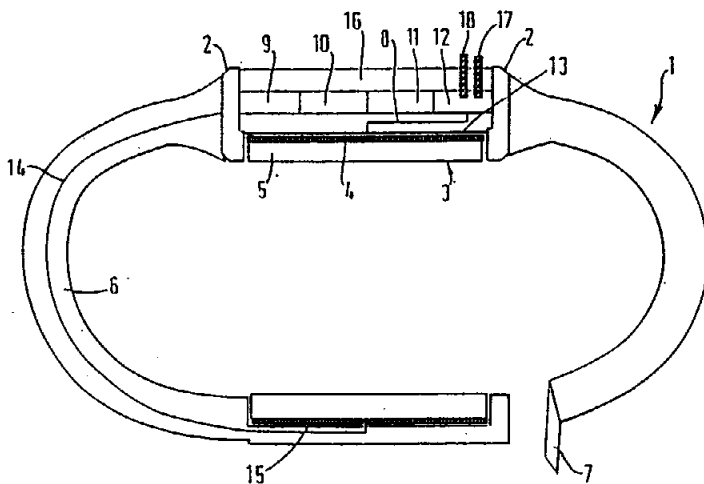


ΠΕΡΙΛΗΨΗ (57)

Νέαι [1]βενζοθειενο[2,3-b]πυραζινο-2,3(1H,4H)-διόναι ή ταυτομερείς μορφαί αυτών του γενικού τύπου (I), εις τον οποίον τα R¹, R², R³ και R⁴ παριστούν, κεχωρισμένως, υδρογόνον, αλογόνον, αλκύλιον, αλκόξυ ομάδα ή τριφθορομεθύλιον. Αι ενώσεις είναι χρήσιμοι εις την θεραπευτικήν αγωγήν νευρολογικών και ψυχιατρικών νόσων.

ΑΡΙΘΜΟΣ ΕΥΡΩΠΑΪΚΟΥ Δ.Ε. (11): 3011707
ΑΡΙΘ. ΕΛΛΗΝΙΚΗΣ ΚΑΤΑΘΕΣΗΣ (21): 940401116
ΗΜΕΡ. ΕΛΛΗΝΙΚΗΣ ΚΑΤΑΘΕΣΗΣ (22): 06.05.94
ΑΡΙΘ./ΗΜΕΡ. ΔΗΜΟΣΙΕΥΣΗΣ
ΕΥΡΩΠΑΪΚΟΥ ΔΙΠΛΩΜΑΤΟΣ (87): 252732/09.02.94
ΑΡΙΘ./ΗΜΕΡ. ΚΑΤΑΘΕΣΗΣ
ΕΥΡΩΠΑΪΚΗΣ ΑΙΤΗΣΗΣ (86): 87306033.9/08.07.87
ΤΙΤΛΟΣ ΕΦΕΥΡΕΣΗΣ (54): Διαδερμική συσκευή χορήγησης φαρμάκων
ΔΙΚΑΙΟΥΧΟΣ (73): ELAN TRANSDERMAL LIMITED
 Monksland Industrial Estate, Athlone County Westmeath, Ιρλανδία
ΣΥΜΒΑΤΙΚΕΣ ΠΡΟΤΕΡΑΙΟΤΗΤΕΣ ΕΦΕΥΡΕΤΗΣ (30): 1854/86/10.07.86/IE
 (72): 1) BANNON YVONNE BRIGID
 2) CORISH JOHN
 3) CORRIGAN OWEN IGNATIUS
 4) MASTERSON JOSEPH G.
ΕΙΔΙΚΟΣ ΠΛΗΡΕΞΟΥΣΙΟΣ (74): Δεληκωστοπούλου Αγγελική, δικηγόρος, Σίνα 9, 106 80 Αθήνα
ΑΝΤΙΚΛΗΤΟΣ (74): Οικονομίδης Δημήτριος, δικηγόρος, Σίνα 9, 106 80 Αθήνα

μία επιφανειακή έκταση επαφής με το δέρμα, κατά την λειτουργία, από 0,1 έως 30cm² και το φάρμακο είναι διαλυμένο ή διασκορπισμένο σε ένα υδρόφιλο μέσο (5) σε συγκέντρωση 0,1 έως 15% (W/V) εξαρτώμενη από το είδος του υδρόφιλου μέσου.

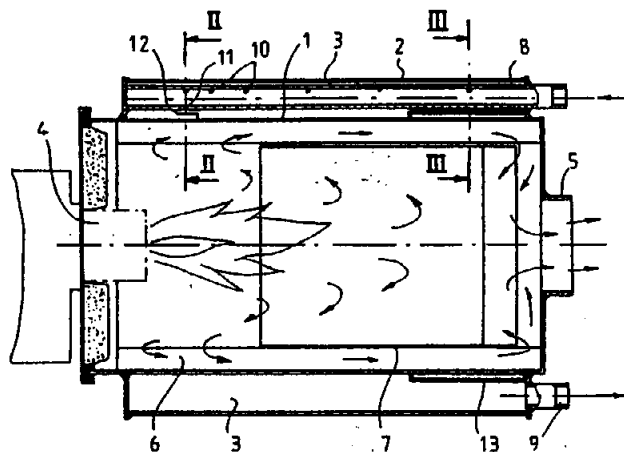


ΠΕΡΙΛΗΨΗ (57)

Ένα αναλώσιμο ηλεκτρόδιο (3) για χρήση σε μία διαδερμική συσκευή περιλαμβάνει μία πρώτη επιφάνεια διαμορφωμένη κατάλληλα για επαφή με το ανθρώπινο δέρμα μέσω της οποίας περνά στο δέρμα μια φαρμακευτική ουσία, που περιέχεται στο ηλεκτρόδιο, με την επίδραση μιας ιοντοφορητικής ή ηλεκτροοσμωτικής δύναμης και μία δεύτερη επιφάνεια (4), η οποία είναι ηλεκτρικά αγώγιμη. Το ηλεκτρόδιο έχει

ΑΡΙΘΜΟΣ ΕΥΡΩΠΑΪΚΟΥ Δ.Ε. (11): 3011708
ΑΡΙΘ. ΕΛΛΗΝΙΚΗΣ ΚΑΤΑΘΕΣΗΣ (21): 940401117
ΗΜΕΡ. ΕΛΛΗΝΙΚΗΣ ΚΑΤΑΘΕΣΗΣ (22): 06.05.94
ΑΡΙΘ./ΗΜΕΡ. ΔΗΜΟΣΙΕΥΣΗΣ
ΕΥΡΩΠΑΪΚΟΥ ΔΙΠΛΩΜΑΤΟΣ (87): 429371/16.02.94
ΑΡΙΘ./ΗΜΕΡ. ΚΑΤΑΘΕΣΗΣ
ΕΥΡΩΠΑΪΚΗΣ ΑΙΤΗΣΗΣ (86): 90403316.4/23.11.90
ΤΙΤΛΟΣ ΕΦΕΥΡΕΣΗΣ (54): Λέβητας θέρμανσης με υγρό μεταφοράς της θερμότητας
ΔΙΚΑΙΟΥΧΟΣ (73): GEMINOX SOCIÉTÉ ANONYME
 16 rue des Ecoles, Saint Thegonnec F-29410, Γαλλία
ΣΥΜΒΑΤΙΚΕΣ ΠΡΟΤΕΡΑΙΟΤΗΤΕΣ ΕΦΕΥΡΕΤΗΣ (30): 8915463/24.11.89/FR
 (72): KERAUTRET ANDRE
ΕΙΔΙΚΟΣ ΠΛΗΡΕΞΟΥΣΙΟΣ (74): Σιώτου Αικατερίνη, δικηγόρος, Νοταρά 1, 106 83 Αθήνα
ΑΝΤΙΚΛΗΤΟΣ (74): Σιώτου Αικατερίνη, δικηγόρος, Νοταρά 1, 106 83 Αθήνα

έχει τη μορφή ενός διάτρητου σωλήνα (8) διανομής που είναι διατεταγμένος στο άνω τμήμα του περιβλήματος (3) του υγρού και ο οποίος βυθίζεται εκεί, στην απέναντι πλευρά του καυστήρα (4) εκτεινόμενος προς την πλευρά του τελευταίου, ενώ η έξοδος (9) ζεστού νερού βρίσκεται στο κάτω μέρος του περιβλήματος (3) υγρού. Κατά ευνοϊκό τρόπο, το εσωτερικό τοίχωμα (1) του περιβλήματος (3) είναι περιφερικό, κλειστό, διατεταγμένο σε κοντινή απόσταση με το αναφερθέν τοίχωμα (1), ενώ ανάμεσα σ' αυτό το τελευταίο και στο αναφερθέν κάλυμμα, είναι τοποθετημένος ένας σωλήνας για ένα υγρό, με τρόπο ώστε να σχηματίζεται ένα λεπτό στρώμα υγρού σε πίδακα μέσα στο περιβλήμα.



ΠΕΡΙΛΗΨΗ (57)

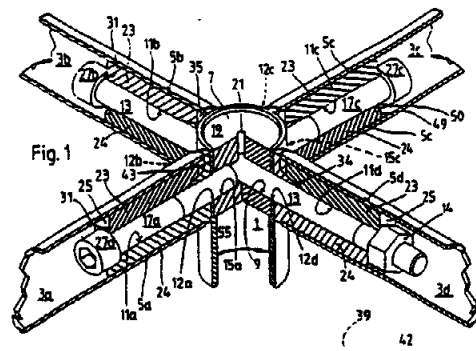
Η εφεύρεση αφορά ένα λέβητα θέρμανσης με υγρό μεταφοράς της θερμότητας, ο οποίος είναι οριζόντια διατεταγμένος και καλυμμένος τουλάχιστον τμηματικά, από ένα περίβλημα (3) κυκλοφορίας του αναφερθέντος υγρού, το οποίο περίβλημα είναι εφοδιασμένο με μία έξοδο (9) του ζεστού υγρού και με μία είσοδο (8) του ψυχμένου υγρού επιστροφής, ενώ ένα από τα άκρα του σώματος, είναι διατεταγμένο για να δέχεται τουλάχιστον ένα καυστήρα (4) και το άλλο άκρο είναι εξοπλισμένο με μία εξάτμιση (5) των αερίων της καύσης. Το σώμα θέρμανσης σύμφωνα με την εφεύρεση είναι αξιοπαρατήρητο όσον αφορά στο ότι η είσοδος του ψυχμένου υγρού επιστροφής

ΑΡΙΘΜΟΣ ΕΥΡΩΠΑΪΚΟΥ Δ.Ε. (11): 3011709
ΑΡΙΘ. ΕΛΛΗΝΙΚΗΣ ΚΑΤΑΘΕΣΗΣ (21): 940401118
ΗΜΕΡ. ΕΛΛΗΝΙΚΗΣ ΚΑΤΑΘΕΣΗΣ (22): 06.05.94
ΑΡΙΘ./ΗΜΕΡ. ΔΗΜΟΣΙΕΥΣΗΣ
ΕΥΡΩΠΑΪΚΟΥ ΔΙΠΛΩΜΑΤΟΣ (87): 471041/02.03.94
ΑΡΙΘ./ΗΜΕΡ. ΚΑΤΑΘΕΣΗΣ
ΕΥΡΩΠΑΪΚΗΣ ΑΙΤΗΣΗΣ (86): 91901268.2/10.01.91
ΤΙΤΛΟΣ ΕΦΕΥΡΕΣΗΣ (54): Διαδικασία για την ανασυναρμολογούμενη στερέωση σωληνοειδούς δοκού σε κολώνα, η διάταξη σύνδεσης που εκτελεί την ανωτέρω αποστολή και το αποτέλεσμα της σύνδεσης
ΔΙΚΑΙΟΥΧΟΣ (73): USM U. SCHAEERER SOEHNE AG
 Thunstrasse 55, Munsingen
 CH-3110, Ελβετία
ΣΥΜΒΑΤΙΚΕΣ ΠΡΟΤΕΡΑΙΟΤΗΤΕΣ (30): 675/90/02.03.90/CH
ΕΦΕΥΡΕΤΗΣ (72): SCHAEERER PAUL
ΕΙΔΙΚΟΣ ΠΛΗΡΕΞΟΥΣΙΟΣ (74): Σιώτου Αικατερίνη, δικηγόρος,
 Νοταρά 1, 106 83 Αθήνα
ΑΝΤΙΚΑΛΗΤΟΣ (74): Σιώτου Αικατερίνη, δικηγόρος,
 Νοταρά 1, 106 83 Αθήνα

ΠΕΡΙΛΗΨΗ (57)

Στην προτεινόμενη διαδικασία, σωληνοειδείς δοκοί 3α έως 3δ είναι συνδεδεμένοι σε κολώνα 1, με τρόπο ώστε να είναι δυνατή η αποσυναρμολόγησή τους, μέσω διάταξης σύνδεσης. Ζεύγη σφηνοειδών στοιχείων 5α έως 5δ της διάταξης συνδεσμολογίας εισάγονται μέσα στις δοκούς 3α έως 3δ, ενώ οι σφήνες 23, 24 των ζευγών σφηνοειδών στοιχείων 5α έως 5δ μετατοπίζονται κατά το διαμήκη τους άξονα, κατά την ίδια απόσταση και οι δύο μέσω κοχλίων 13, 17α, 17c, οι οποίες διέρχονται δια μέσου οπών 12α έως 12δ, που είναι ανοιγμένες στο τοίχωμα της κολώνας και μέσω ανοίγματος 11α έως 11δ, σε κάθε

ζεύγος σφηνών 5α έως 5δ. Οι σφήνες 23, 24 κάθε ζεύγους σφηνών 5α έως 5δ πιέζουν έτσι τα εσωτερικά τοιχώματα των δοκών 3α έως 3δ. Οι κεφαλές 27α έως 27δ των κοχλίων ευρίσκονται έξω από την κολώνα 1. Η κολώνα 1 είναι ενισχυμένη από τον εσωτερικό της πυρήνα 7, και το σχήμα των άκρων 39 των σφηνοειδών στοιχείων σε κάθε ζεύγος αντιστοιχεί με εκείνο του εξωτερικού τοιχώματος της κολώνας 1. Ο πυρήνας 7 μέσα στην κολώνα 1 και το άκρο της σφήνας 24 που προσκείται χαλαρά στο εξωτερικό της κολώνας 1 επιτρέπουν επομένως τη μεταφορά ισχυρών καμπτικών και στρεπτικών δυνάμεων μέσω των δοκών 3α έως 3δ προς την κολώνα 1, χάρις στις εκτεταμένες επιφάνειες που αναλαμβάνουν αυτές τις δυνάμεις και την ενισχυτική δράση του πυρήνα, όπως επίσης και την κατανομή των δυνάμεων κατά μήκος ολόκληρης της κολώνας, μέσω του πυρήνα 7. Δυο δοκοί ή δύο ζεύγη δοκών επίσης είναι δυνατόν να συνδεθούν με την κολώνα 1, αντιδιαμετρικά αντίθετα ή μια από την άλλη ή απέναντι η μία από την άλλη, στο ίδιο ύψος.

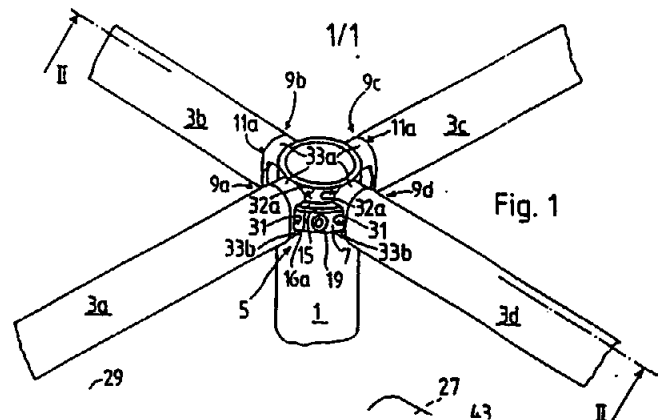


ΑΡΙΘΜΟΣ ΕΥΡΩΠΑΪΚΟΥ Δ.Ε. (11): 3011710
ΑΡΙΘ. ΕΛΛΗΝΙΚΗΣ ΚΑΤΑΘΕΣΗΣ (21): 940401119
ΗΜΕΡ. ΕΛΛΗΝΙΚΗΣ ΚΑΤΑΘΕΣΗΣ (22): 06.05.94
ΑΡΙΘ./ΗΜΕΡ. ΔΗΜΟΣΙΕΥΣΗΣ
ΕΥΡΩΠΑΪΚΟΥ ΔΙΠΛΩΜΑΤΟΣ (87): 455945/06.04.94
ΑΡΙΘ./ΗΜΕΡ. ΚΑΤΑΘΕΣΗΣ
ΕΥΡΩΠΑΪΚΗΣ ΑΙΤΗΣΗΣ (86): 91102746.4/25.02.91
ΤΙΤΛΟΣ ΕΦΕΥΡΕΣΗΣ (54): Διάταξη στερέωσης για την αποσυναρμολογούμενη σύνδεση δοκού σε κολώνα
ΔΙΚΑΙΟΥΧΟΣ (73): USM U. SCHAEERER SOEHNE AG
 Thunstrasse 55, Munsingen
 CH-3110, Ελβετία
ΣΥΜΒΑΤΙΚΕΣ ΠΡΟΤΕΡΑΙΟΤΗΤΕΣ (30): 1579/09.05.90/CH
ΕΦΕΥΡΕΤΗΣ (72): GRAF RUDOLF
ΕΙΔΙΚΟΣ ΠΛΗΡΕΞΟΥΣΙΟΣ (74): Σιώτου Αικατερίνη, δικηγόρος,
 Νοταρά 1, 106 83 Αθήνα
ΑΝΤΙΚΑΛΗΤΟΣ (74): Σιώτου Αικατερίνη, δικηγόρος,
 Νοταρά 1, 106 83 Αθήνα

κές ροπές που θα αναπτυχθούν στην περιοχή της στερέωσης. Η ακριβής οριζόντια θέση της δοκού ή των δοκών 3α έως 3δ αντίστοιχα ρυθμίζεται καθώς περιστρέφεται ο δακτύλιος συγκράτησης 7.

ΠΕΡΙΛΗΨΗ (57)

Η διάταξη στερέωσης 5 για την αποσυναρμολογούμενη στερέωση δοκού 3α έως 3δ σε κολώνα 1 φέρει δακτύλιο συγκράτησης 7, ο οποίος είναι στερεωμένος στην κολώνα 1 και στοιχείο σύνδεσης 9α έως 9δ, για να συνδέσει τη δοκό 3α έως 3δ με το δακτύλιο 7. Το στοιχείο σύνδεσης 9α έως 9δ φέρει στο άνω άκρο του σιαγόνες 33α, 33β, σε διαμετρικά αντίθετη απόσταση τη μία από την άλλη, οι οποίες πιάνουν στις πλευρικές επιφάνειες 16α του δακτυλίου 7, ώστε να διασφαλίζεται η δοκός 3α έως 3δ από τις ισχυρές καμπτικές και στρεπτι-

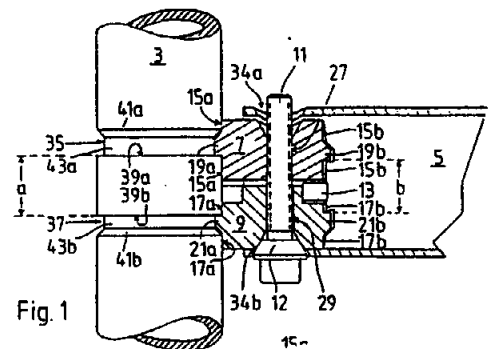


ΑΡΙΘΜΟΣ ΕΥΡΩΠΑΪΚΟΥ Δ.Ε. (11):	3011711
ΑΡΙΘ. ΕΛΛΗΝΙΚΗΣ ΚΑΤΑΘΕΣΗΣ (21):	940401120
ΗΜΕΡ. ΕΛΛΗΝΙΚΗΣ ΚΑΤΑΘΕΣΗΣ (22):	06.05.94
ΑΡΙΘ./ΗΜΕΡ. ΔΗΜΟΣΙΕΥΣΗΣ	
ΕΥΡΩΠΑΪΚΟΥ ΔΙΠΛΩΜΑΤΟΣ (87):	443111/02.03.94
ΑΡΙΘ./ΗΜΕΡ. ΚΑΤΑΘΕΣΗΣ	
ΕΥΡΩΠΑΪΚΗΣ ΑΙΤΗΣΗΣ (86):	90122486.5/26.11.90
ΤΙΤΛΟΣ ΕΦΕΥΡΕΣΗΣ (54):	Στοιχείο συνδεσμολογίας για τη σύνδεση κολώνας με σωληνοειδή δοκό ή κολώνα και το πλαίσιο/δικτύωμα με τουλάχιστον μία κολώνα και μία δοκό απεικονίζονται
ΔΙΚΑΙΟΥΧΟΣ (73):	USM U. SCHAERER SOEHNE AG Thustrasse 55, Munsingen CH-3110, Ελβετία
ΣΥΜΒΑΤΙΚΕΣ ΠΡΟΤΕΡΑΙΟΤΗΤΕΣ ΕΦΕΥΡΕΤΗΣ (30):	314/31.01.90/CH
ΕΙΔΙΚΟΣ ΠΛΗΡΕΞΟΥΣΙΟΣ (72):	GRAF RUDOLF
ΑΝΤΙΚΛΗΤΟΣ (74):	Σιώτου Αικατερίνη, δικηγόρος, Νοταρά 1, 106 83 Αθήνα

ΠΕΡΙΛΗΨΗ (57)

Το στοιχείο σύνδεσης 1 που συνδέει κολώνα 3 με σωληνοειδή δοκό 5 φέρει δύο σιαγόνες και βίδα 11, με την οποία συγκρατούνται οι δύο σιαγόνες στο ένα άκρο της δοκού 5, διαμετρικά αντίθετα η μία προς την άλλη, κατά την κατεύθυνση του διαμήκη άξονα της δοκού. Οι σιαγόνες 7, 9 κινούνται η μία ως προς την άλλη. Κάθε σιαγόνα 7, 9 έχει την μετωπική της επιφάνεια 15α, 17α τοιουτοτρόπως διαμορφωμένη, ώστε να εφαρμόζει και να πιάνει στην κολώνα 3, ενώ επίσης φέρει και

αγκιστροειδές στοιχείο 19α, 21α. Η διατομή αυτού του στοιχείου 19α ή αντίστοιχα 21α της μιας ή της άλλης σιαγόνας αντίστοιχα 7 ή 9 είναι διαμορφωμένη ως το συμμετρικό είδωλο της διατομής του αγκιστροειδούς στοιχείου της άλλης σιαγόνας. Ανά ένα στοιχείο 19α, 21α κάθε σιαγόνας, 7, 9 πιάνει σε εγκοπή 35, 37 που έχει χαραχθεί στην κολώνα. Το στοιχείο σύνδεσης 1 της παρούσης ευρεσιτεχνίας επιτρέπει τη χρησιμοποίηση 2 στηλών, τη μία να εισέρχεται στην άλλη, επειδή το στοιχείο σύνδεσης 1 δεν εκτείνεται μέχρι τον εσωτερικό χώρο της κολώνας 3. Ακόμα, όταν έχουμε δικτύωμα που αποτελείται από δοκούς και κολώνες διαφορετικών διαστάσεων, είναι δυνατόν να χρησιμοποιηθούν κολώνες διαφορετικών διαμέτρων, χωρίς να χρειασθεί να προσαρμοσθεί κατάλληλα το μήκος των δοκών 5. Οι κυκλικές εγκοπές 35, 37 στο εξωτερικό της κολώνας 3 επιτρέπουν κατ' αυτόν τον τρόπο την πλεονεκτική εκτέλεση της συγκεκριμένης σύνδεσης. Οι δοκοί 5 μπορούν να συνδεθούν στην κολώνα 3 υπό διάφορες γωνίες, οπότε οι μορφές των κατασκευών είναι δυνατόν να προσλάβουν μεγάλη ποικιλία.

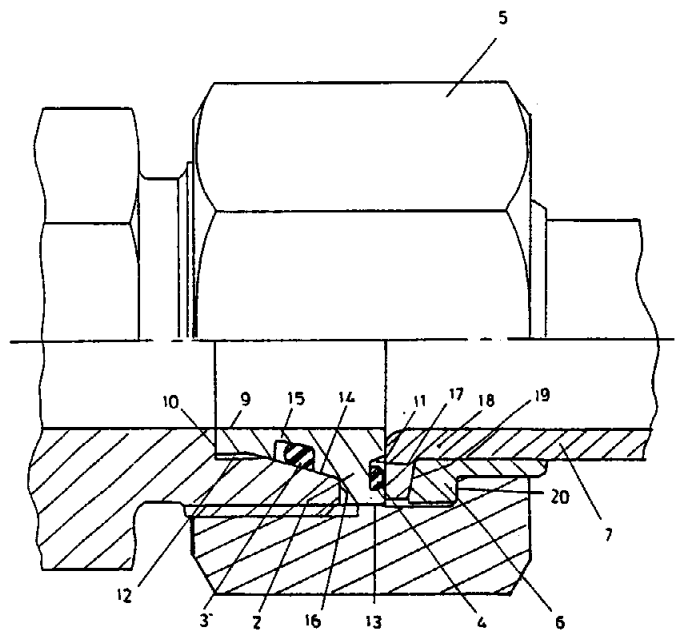


ΑΡΙΘΜΟΣ ΕΥΡΩΠΑΪΚΟΥ Δ.Ε. (11):	3011712
ΑΡΙΘ. ΕΛΛΗΝΙΚΗΣ ΚΑΤΑΘΕΣΗΣ (21):	940401121
ΗΜΕΡ. ΕΛΛΗΝΙΚΗΣ ΚΑΤΑΘΕΣΗΣ (22):	06.05.94
ΑΡΙΘ./ΗΜΕΡ. ΔΗΜΟΣΙΕΥΣΗΣ	
ΕΥΡΩΠΑΪΚΟΥ ΔΙΠΛΩΜΑΤΟΣ (87):	483751/30.03.94
ΑΡΙΘ./ΗΜΕΡ. ΚΑΤΑΘΕΣΗΣ	
ΕΥΡΩΠΑΪΚΗΣ ΑΙΤΗΣΗΣ (86):	91118406.7/29.10.91
ΤΙΤΛΟΣ ΕΦΕΥΡΕΣΗΣ (54):	Σύστημα συνδέσεως
ΔΙΚΑΙΟΥΧΟΣ (73):	PARKER-ERMETO GMBH Am Metallwerk 9, Bielefeld D-33659, Γερμανία
ΣΥΜΒΑΤΙΚΕΣ ΠΡΟΤΕΡΑΙΟΤΗΤΕΣ ΕΦΕΥΡΕΤΗΣ (30):	4034803/02.11.90/DE
ΕΙΔΙΚΟΣ ΠΛΗΡΕΞΟΥΣΙΟΣ (72):	BEHRENS GUNTER
ΑΝΤΙΚΛΗΤΟΣ (74):	Τσιμικάλης Αθανάσιος, δικηγόρος, Ν. Βάμβα 1, 106 74 Αθήνα

ΠΕΡΙΛΗΨΗ (57)

Η εφεύρεση αναφέρεται σε ένα σύστημα συνδέσεως για κοχλιώσεις σωληνών ανθεκτικές σε πολύ υψηλές πιέσεις, με ένα τυποποιημένο και φέρον ένα στοιχείο ενώσεως 24° σώμα υποδοχής (1), ένα περικόχλιο μορφής δακτυλίου συσφίξεως (5), για τη δημιουργία μιας ανθεκτικής σε πιέσεις συνδέσεως και ένα διαμορφωμένο σωλήνα (7) ή ένα πείρο συνδέσεως (8), για τη σύνδεση άλλων εξαρτημάτων του συστήματος. Προτείνεται ένας δακτύλιος προσαρμοστήρα (2) με κυλινδρική εσωτερική οπή (9) και με ακτινικά και/ή κυρτά εκτεινόμενες ακραίες επιφάνειες δακτυλίου (10, 11) διαφόρων μεγεθών, από τις οποίες μία τουλάχιστο είναι διαμορφωμένη ως επιφάνεια στεγανότητας (11), με δακτύλιο στεγανότητας (4), στις οποίες συνδέονται κάθε φορά ακτινι-

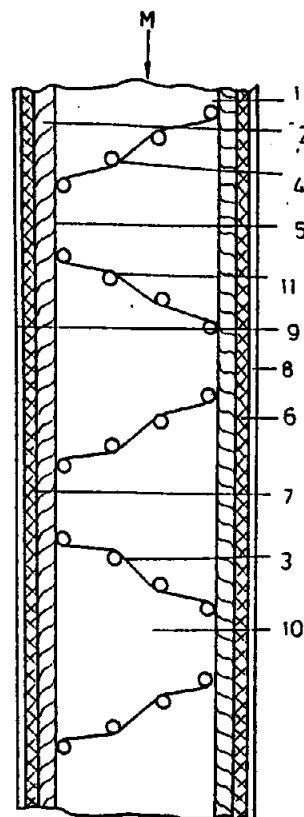
κά κατευθυνόμενες εξωτερικές επιφάνειες κυλίνδρων (12, 13), μεταξύ των οποίων βρίσκεται ένας εξωτερικός κώνος (14) κλίσεως 24°, για την προσαρμογή στο σώμα υποδοχής (1). Η δακτυλιοειδής επιφάνεια (11) η προσανατολισμένη προς το μέρος του πείρου συνδέσεως (8) ή της φλάντζας χειλέων (18) του διαμορφωμένου σωλήνα (7), στη συναρμολογημένη κατάσταση του δακτυλίου του προσαρμοστήρα (2), παρουσιάζει μια δακτυλιοειδή αυλάκωση (17), για τη υποδοχή ενός δακτυλίου στεγανότητας ή δακτυλίου σχήματος O (4).



ΑΡΙΘΜΟΣ ΕΥΡΩΠΑΪΚΟΥ Δ.Ε. (11):	3011713
ΑΡΙΘ. ΕΛΛΗΝΙΚΗΣ ΚΑΤΑΘΕΣΗΣ (21):	940401122
ΗΜΕΡ. ΕΛΛΗΝΙΚΗΣ ΚΑΤΑΘΕΣΗΣ (22):	06.05.94
ΑΡΙΘ./ΗΜΕΡ. ΔΗΜΟΣΙΕΥΣΗΣ	
ΕΥΡΩΠΑΪΚΟΥ ΔΙΠΛΩΜΑΤΟΣ (87):	367091/13.04.94
ΑΡΙΘ./ΗΜΕΡ. ΚΑΤΑΘΕΣΗΣ	
ΕΥΡΩΠΑΪΚΗΣ ΑΙΤΗΣΗΣ (86):	89119820.2/25.10.89
ΤΙΤΛΟΣ ΕΦΕΥΡΕΣΗΣ (54):	Κάλυμμα για θωράκιση αντικειμένων
ΔΙΚΑΙΟΥΧΟΣ (73):	SYNTEEN GEWEBE TECHNIK GMBH Klettgau D-79771, Γερμανία
ΣΥΜΒΑΤΙΚΕΣ ΠΡΟΤΕΡΑΙΟΤΗΤΕΣ (30):	8813680/02.11.88/DE
ΕΦΕΥΡΕΤΗΣ (72):	AISSLINGER DIETER
ΕΙΔΙΚΟΣ ΠΛΗΡΕΞΟΥΣΙΟΣ (74):	Τσιμικάλης Αθανάσιος, δικηγόρος, Ν. Βάμβα 1, 106 74 Αθήνα
ΑΝΤΙΚΛΗΤΟΣ (74):	Τσιμικάλης Αθανάσιος, δικηγόρος, Ν. Βάμβα 1, 106 74 Αθήνα

ΠΕΡΙΛΗΨΗ (57)

Σε ένα κάλυμμα για τη θωράκιση ενός αντικειμένου, κυρίως από τα εκπεμπόμενα θερμικώς υπ' αυτού κύματα και/ή έναντι ηλεκτρομαγνητικών κυμάτων υψηλής συχνότητας στη ζώνη των μικροκυμάτων, κυρίως κυμάτων RADAR, θα είναι ενωμένες μεταξύ τους υφασματίνες εξωτερικές επιφάνειες (1, 2), μέσω ενός υλικού στηρίξεως (13) ή ενός στοιχείου διατηρήσεως του πάχους, με διαμόρφωση ενός ενδιάμεσου χώρου (10). Μια τουλάχιστο εξωτερική επιφάνεια ή τα νήματα αυτής είναι επιστρωμένη εξ ολοκλήρου ή κατά ένα μέρος με ένα στρώμα (6, 7), που αντανακλά στη θερμική ζώνη και/ή απορροφά στη ζώνη των μικροκυμάτων.



ΑΡΙΘΜΟΣ ΕΥΡΩΠΑΪΚΟΥ Δ.Ε. (11):	3011714
ΑΡΙΘ. ΕΛΛΗΝΙΚΗΣ ΚΑΤΑΘΕΣΗΣ (21):	940401123
ΗΜΕΡ. ΕΛΛΗΝΙΚΗΣ ΚΑΤΑΘΕΣΗΣ (22):	06.05.94
ΑΡΙΘ./ΗΜΕΡ. ΔΗΜΟΣΙΕΥΣΗΣ	
ΕΥΡΩΠΑΪΚΟΥ ΔΙΠΛΩΜΑΤΟΣ (87):	277428/23.03.94
ΑΡΙΘ./ΗΜΕΡ. ΚΑΤΑΘΕΣΗΣ	
ΕΥΡΩΠΑΪΚΗΣ ΑΙΤΗΣΗΣ (86):	87311315.3/22.12.87
ΤΙΤΛΟΣ ΕΦΕΥΡΕΣΗΣ (54):	Κοσμητική σύνθεση
ΔΙΚΑΙΟΥΧΟΣ (73):	1) UNILEVER PLC Unilever House Blackfriars, P.O. Box 68 London (Μόνο για Μ. Βρετανία) EC4P 4BQ, Μ. Βρετανία 2) UNILEVER N.V. Weena 455, AL Rotterdam 3013, Ολλανδία
ΣΥΜΒΑΤΙΚΕΣ ΠΡΟΤΕΡΑΙΟΤΗΤΕΣ (30):	8630721/23.12.86/GB
ΕΦΕΥΡΕΤΗΣ (72):	GIBSON WALTER THOMAS
ΕΙΔΙΚΟΣ ΠΛΗΡΕΞΟΥΣΙΟΣ (74):	Τσιμικάλης Αθανάσιος, δικηγόρος, Ν. Βάμβα 1, 106 74 Αθήνα
ΑΝΤΙΚΛΗΤΟΣ (74):	Τσιμικάλης Αθανάσιος, δικηγόρος, Ν. Βάμβα 1, 106 74 Αθήνα

(ii) ένα κοσμητικώς αποδεκτό φορέα για τον χημικό αναστολέα, υπό τον όρο ότι όταν ο πρώτος χημικός αναστολέας είναι ένας ασθενής αναστολέας, τέτοιος ώστε το υδατικό διάλυμα 1mM του αναστολέα να μειώνει την δράση της πρωτεογλυκανάσης, την δράση της γλυκοζαμινογλυκανής ή την κυτταρική πρόσληψη των αλύσων γλυκοζαμινογλυκανής κατά 5 ως 50%, σύμφωνα με τουλάχιστον μια από τις αναλυτικές δοκιμασίες όπως περιγράφονται εδώ, τότε θα υπάρχει επίσης μέσα στη σύνθεση ένας δεύτερος χημικός αναστολέας ή/και ενισχυτής δράσης. Όταν η μινοξιδίνη είναι ο αποκλειστικός χημικός αναστολέας, τότε ο ενισχυτής δράσης είναι ένας ενισχυτής διείσδυσης εκλεγόμενος από περιορισμένο αριθμό υλικών, συμπεριλαμβανομένων ορισμένων εστέρων και κατιονικών πολυμερών.

ΠΕΡΙΛΗΨΗ (57)

Σύνθεση κατάλληλη για τοπική εφαρμογή στο δέρμα ή τα μαλλιά των θηλαστικών, που διατηρεί ή αυξάνει την ανάπτυξη των μαλλιών, η οποία περιέχει:

(i) ένα πρώτο χημικό αναστολέα επιλεγόμενο από τους αναστολείς πρωτεογλυκανάσης, αναστολείς γλυκοζαμινογλυκανάσης, αναστολείς πρόσληψης κυτταρικής αλύσου γλυκοζαμινογλυκανής ή μιγμάτων τους και

ΑΡΙΘΜΟΣ ΕΥΡΩΠΑΪΚΟΥ Δ.Ε. (11): 3011715	οποίων τουλάχιστον 60% εστεροποιούνται κατόπιν με ένα ή περισσότερα λιπαρά οξέα με 8 ως 22 άτομα άνθρακα.
ΑΡΙΘ. ΕΛΛΗΝΙΚΗΣ ΚΑΤΑΘΕΣΗΣ (21): 940401124	β. από 1 ως 20% κ.β. γαλακτωματοποιητή
ΗΜΕΡ. ΕΛΛΗΝΙΚΗΣ ΚΑΤΑΘΕΣΗΣ (22): 06.05.94	όπου το γαλάκτωμα έχει μία υδατική φάση από 4 έως 97% κατ' όγκον και μία μη υδατική φάση από 3 ως 96% κατ' όγκον, δεδομένου ότι όταν το γαλάκτωμα είναι ελαίου σε νερό, το γαλάκτωμα είναι ουσιαστικά ελεύθερο από γαλακτωματοποιητή με τιμή HLB<6.
ΑΡΙΘ./ΗΜΕΡ. ΔΗΜΟΣΙΕΥΣΗΣ ΕΥΡΩΠΑΪΚΟΥ ΔΙΠΛΩΜΑΤΟΣ (87): 458600/02.03.94	
ΑΡΙΘ./ΗΜΕΡ. ΚΑΤΑΘΕΣΗΣ ΕΥΡΩΠΑΪΚΗΣ ΑΙΤΗΣΗΣ (86): 91304604.1/21.05.91	
ΤΙΤΛΟΣ ΕΦΕΥΡΕΣΗΣ (54): Καλλυντικό γαλάκτωμα	
ΔΙΚΑΙΟΥΧΟΣ (73): 1) UNILEVER N.V. Weena 455, AL Rotterdam NL-3013, Ολλανδία 2) UNILEVER PLC Unilever House Blackfriars, P.O. Box 68 London (Μόνο για Μ. Βρετανία) EC4P 4BQ, Μ. Βρετανία	
ΣΥΜΒΑΤΙΚΕΣ ΠΡΟΤΕΡΑΙΟΤΗΤΕΣ ΕΦΕΥΡΕΤΗΣ (30): 9011696/21.05.90/GB (72): 1) CARTER PETER 2) HILL JOHN CHRISTOPHER 3) MACAULEY ERNEST WEATHERLEY 4) THOM DAVID	
ΕΙΔΙΚΟΣ ΠΛΗΡΕΞΟΥΣΙΟΣ (74): Τσιμικάλης Αθανάσιος, δικηγόρος, Ν. Βάμβα 1, 106 74 Αθήνα	
ΑΝΤΙΚΑΛΗΤΟΣ (74): Τσιμικάλης Αθανάσιος, δικηγόρος, Ν. Βάμβα 1, 106 74 Αθήνα	

ΠΕΡΙΛΗΨΗ (57)

Καλλυντικό γαλάκτωμα κατάλληλο για τοπική εφαρμογή σε ανθρώπινο δέρμα ή μαλλιά περικλείει εκτός από νερό:

α. από 2 έως 95% κατά βάρος πολυεστέρα πολυόλης λιπαρού οξέος, όπου η πολυόλη έχει τουλάχιστον 4 ελεύθερες υδροξυλομάδες εκ των

ΑΡΙΘΜΟΣ ΕΥΡΩΠΑΪΚΟΥ Δ.Ε. (11): 3011716	mPa s. Επίσης, εσωκλείεται μία διαδικασία παρασκευής αυτών των NDC, για την οποία η συγκεκριμένη σειρά των σταδίων της διαδικασίας είναι σημαντική.
ΑΡΙΘ. ΕΛΛΗΝΙΚΗΣ ΚΑΤΑΘΕΣΗΣ (21): 940401125	
ΗΜΕΡ. ΕΛΛΗΝΙΚΗΣ ΚΑΤΑΘΕΣΗΣ (22): 06.05.94	
ΑΡΙΘ./ΗΜΕΡ. ΔΗΜΟΣΙΕΥΣΗΣ ΕΥΡΩΠΑΪΚΟΥ ΔΙΠΛΩΜΑΤΟΣ (87): 436994/06.04.94	
ΑΡΙΘ./ΗΜΕΡ. ΚΑΤΑΘΕΣΗΣ ΕΥΡΩΠΑΪΚΗΣ ΑΙΤΗΣΗΣ (86): 90203451.1/20.12.90	
ΤΙΤΛΟΣ ΕΦΕΥΡΕΣΗΣ (54): Μη γαλακτοκομικές κρέμες	
ΔΙΚΑΙΟΥΧΟΣ (73): UNILEVER N.V. Weena 455, AL Rotterdam NL-3013, Ολλανδία 2) UNILEVER PLC Unilever House Blackfriars, P.O. Box 68 London (Μόνο για Μ. Βρετανία) EC4P 4BQ, Μ. Βρετανία	
ΣΥΜΒΑΤΙΚΕΣ ΠΡΟΤΕΡΑΙΟΤΗΤΕΣ ΕΦΕΥΡΕΤΗΣ (30): 9000701/12.01.90/GB (72): 1) CAMPBELL IAIN JAMES 2) MORLEY WAYNE GERALD	
ΕΙΔΙΚΟΣ ΠΛΗΡΕΞΟΥΣΙΟΣ (74): Τσιμικάλης Αθανάσιος, δικηγόρος, Ν. Βάμβα 1, 106 74 Αθήνα	
ΑΝΤΙΚΑΛΗΤΟΣ (74): Τσιμικάλης Αθανάσιος, δικηγόρος, Ν. Βάμβα 1, 106 74 Αθήνα	

ΠΕΡΙΛΗΨΗ (57)

Η εφεύρεση αυτή αναφέρεται σε μη γαλακτοκομικές κρέμες που περιέχουν τα συνηθισμένα συστατικά: νερό, φυτικό λίπος, συστατικά γάλατος και γαλακτωματοποιητές, κατά προτίμηση ένα άλας καζεΐνης. Παρά το γεγονός ότι ο λόγος B/C² (B= συστατικό γάλατος, C= γαλακτωματοποιητής) σε αυτές τις μη-γαλακτοκομικές κρέμες, (NDC) είναι μεγάλος, το ιξώδες αυτών των NDC παραμένει κάτω από 150

ΑΡΙΘΜΟΣ ΕΥΡΩΠΑΪΚΟΥ Δ.Ε. (11): 3011717
ΑΡΙΘ. ΕΛΛΗΝΙΚΗΣ ΚΑΤΑΘΕΣΗΣ (21): 940401126
ΗΜΕΡ. ΕΛΛΗΝΙΚΗΣ ΚΑΤΑΘΕΣΗΣ (22): 06.05.94
ΑΡΙΘ./ΗΜΕΡ. ΔΗΜΟΣΙΕΥΣΗΣ
ΕΥΡΩΠΑΪΚΟΥ ΔΙΠΛΩΜΑΤΟΣ (87): 456460/20.04.94
ΑΡΙΘ./ΗΜΕΡ. ΚΑΤΑΘΕΣΗΣ
ΕΥΡΩΠΑΪΚΗΣ ΑΙΤΗΣΗΣ (86): 91304100.0/07.05.91
ΤΙΤΛΟΣ ΕΦΕΥΡΕΣΗΣ (54): Καλλυντική σύνθεση
ΔΙΚΑΙΟΥΧΟΣ (73): 1) UNILEVER N.V.
Weena 455, AL Rotterdam
NL-3013, Ολλανδία
2) UNILEVER PLC
Unilever House Blackfriars,
P.O. Box 68 London (Μόνο για Μ.
Βρετανία) EC4P 4BQ, Μ. Βρετανία
ΣΥΜΒΑΤΙΚΕΣ ΠΡΟΤΕΡΑΙΟΤΗΤΕΣ (30): 9010526/10.05.90/GB
ΕΦΕΥΡΕΤΗΣ (72): 1) NICOLL GREGG ALAN
2) OJO-OSAGIE ANN CAMILLA
3) SCOTT IAN RICHARD
ΕΙΔΙΚΟΣ ΠΛΗΡΕΞΟΥΣΙΟΣ (74): Τσιμικάλης Αθανάσιος, δικηγόρος,
Ν. Βάμβα 1, 106 74 Αθήνα
ΑΝΤΙΚΛΗΤΟΣ (74): Τσιμικάλης Αθανάσιος, δικηγόρος,
Ν. Βάμβα 1, 106 74 Αθήνα

διοξείδιο τιτανίου, και διασπειρόμενο εις έλαιο υπερβολικά λεπτομερές διοξείδιο τιτανίου, μαζί με ένα καλλυντικώς αποδεκτό φορέα δια τη σκιερά ουσία.

ΠΕΡΙΛΗΨΗ (57)

Μία σύνθεση δια εφαρμογή σε ανθρώπινο δέρμα δια να εξασφαλιστεί προστασία από υπερβολική έκθεση σε υπεριώδεις ακτίνες, που περιλαμβάνει μία αποτελεσματική ποσότητα μιας σκιεράς ουσίας η οποία περιλαμβάνει υδατοδιασπειρόμενο υπερβολικά λεπτομερές

ΑΡΙΘΜΟΣ ΕΥΡΩΠΑΪΚΟΥ Δ.Ε. (11): 3011718
ΑΡΙΘ. ΕΛΛΗΝΙΚΗΣ ΚΑΤΑΘΕΣΗΣ (21): 940401127
ΗΜΕΡ. ΕΛΛΗΝΙΚΗΣ ΚΑΤΑΘΕΣΗΣ (22): 06.05.94
ΑΡΙΘ./ΗΜΕΡ. ΔΗΜΟΣΙΕΥΣΗΣ
ΕΥΡΩΠΑΪΚΟΥ ΔΙΠΛΩΜΑΤΟΣ (87): 375164/20.04.94
ΑΡΙΘ./ΗΜΕΡ. ΚΑΤΑΘΕΣΗΣ
ΕΥΡΩΠΑΪΚΗΣ ΑΙΤΗΣΗΣ (86): 89312146.7/22.11.89
ΤΙΤΛΟΣ ΕΦΕΥΡΕΣΗΣ (54): Ιοκτόνες ενώσεις
ΔΙΚΑΙΟΥΧΟΣ (73): THE WELLCOME FOUNDATION
LIMITED
Unicorn House Euston Road 160,
London NW1 2BP, Μ. Βρετανία
ΣΥΜΒΑΤΙΚΕΣ ΠΡΟΤΕΡΑΙΟΤΗΤΕΣ (30): 8827339/23.11.88/GB
ΕΦΕΥΡΕΤΗΣ (72): RAHIM SAAD GEORGE
ΕΙΔΙΚΟΣ ΠΛΗΡΕΞΟΥΣΙΟΣ (74): Τσιμικάλης Αθανάσιος, δικηγόρος,
Ν. Βάμβα 1, 106 74 Αθήνα
ΑΝΤΙΚΛΗΤΟΣ (74): Τσιμικάλης Αθανάσιος, δικηγόρος,
Ν. Βάμβα 1, 106 74 Αθήνα

ΠΕΡΙΛΗΨΗ (57)

Ένα εστεροποιημένο 5-προπυυλο-υποκατεστημένο πυριμιδινό νουκλεοσίδιο και τα άλατά του· η χρήση τους για τη θεραπεία ή προφύλαξη από μολύνσεις ιών· φαρμακευτικές τυποποιήσεις αυτών· και μέθοδοι για την παρασκευή του νουκλεοσιδίου και των αλάτων του.

ΑΡΙΘΜΟΣ ΕΥΡΩΠΑΪΚΟΥ Δ.Ε. (11): 3011719
ΑΡΙΘ. ΕΛΛΗΝΙΚΗΣ ΚΑΤΑΘΕΣΗΣ (21): 940401128
ΗΜΕΡ. ΕΛΛΗΝΙΚΗΣ ΚΑΤΑΘΕΣΗΣ (22): 06.05.94
ΑΡΙΘ./ΗΜΕΡ. ΔΗΜΟΣΙΕΥΣΗΣ
ΕΥΡΩΠΑΪΚΟΥ ΔΙΠΛΩΜΑΤΟΣ (87): 428097/30.03.94
ΑΡΙΘ./ΗΜΕΡ. ΚΑΤΑΘΕΣΗΣ
ΕΥΡΩΠΑΪΚΗΣ ΑΙΤΗΣΗΣ (86): 90121600.2/12.11.90
ΤΙΤΛΟΣ ΕΦΕΥΡΕΣΗΣ (54): Μεταλλικό φράγμα ασφαλείας
ΔΙΚΑΙΟΥΧΟΣ (73): SISTEMA S.A.S. DI SERAFIN LUIGI & C.

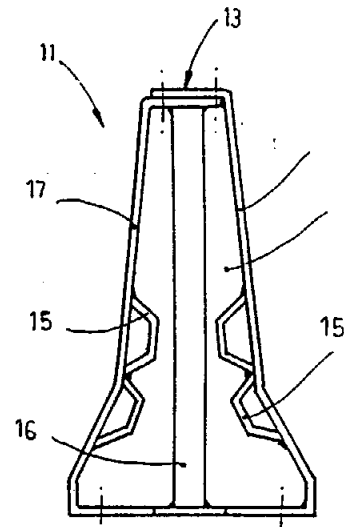
ΣΥΜΒΑΤΙΚΕΣ ΠΡΟΤΕΡΑΙΟΤΗΤΕΣ (30): 6045089/12.11.89/IT
ΕΦΕΥΡΕΤΗΣ (72): 1) BATTISTELLA FLAVIO
 2) GASPARETTO STORI LEOPOLDO
 3) SACCON CESARE
 4) SACCON ROBERTO
 5) SERAFIN LUIGI

ΕΙΔΙΚΟΣ ΠΛΗΡΕΞΟΥΣΙΟΣ (74): Τσιμικάλης Αθανάσιος, δικηγόρος,
 Ν. Βάμβα 1, 106 74 Αθήνα
ΑΝΤΙΚΛΗΤΟΣ (74): Τσιμικάλης Αθανάσιος, δικηγόρος,
 Ν. Βάμβα 1, 106 74 Αθήνα

ΠΕΡΙΛΗΨΗ (57)

Μεταλλικό φράγμα ασφαλείας προς χρήση, ειδικότερα, σε γέφυρες και οδογέφυρες, που είναι κατάλληλο να τοποθετείται είτε ως κεντρικός διαχωριστήρας της οδικής κυκλοφορίας είτε ως σταθερό πλευρικό χείλος και που αποτελείται από ένα μοναδιαίο μεταλλικό στοιχείο (11) το οποίο μπορεί να συνδέεται με όμοια προσκείμενα στοιχεία

(11), όπου το στοιχείο 11 περιλαμβάνει πλάγια τοιχώματα (17-117) που είναι από μία ή περισσότερες αντίθετα συνδεδεμένες πλάκες (13) και μετωπικά τοιχώματα (14) και το οποίο βασικά είναι εσωτερικά κοίλο, όπου το στοιχείο (11) περιλαμβάνει επίσης ενισχύσεις κατά το μήκος του (15) και μέσα ζεύξης (16) για την σύνδεση με τα προσκείμενα στοιχεία (11), τα οποία μέσω ζεύξης (16) συνδέονται κατά τρόπο πλευρικό με τα μετωπικά τοιχώματα (14) του στοιχείου (11), το οποίο επίσης έχει μέσα αγκύρωσης (12) για την στερέωση με το έδαφος.



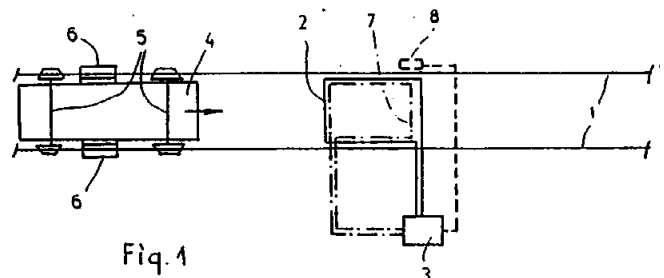
ΑΡΙΘΜΟΣ ΕΥΡΩΠΑΪΚΟΥ Δ.Ε. (11): 3011720
ΑΡΙΘ. ΕΛΛΗΝΙΚΗΣ ΚΑΤΑΘΕΣΗΣ (21): 940401129
ΗΜΕΡ. ΕΛΛΗΝΙΚΗΣ ΚΑΤΑΘΕΣΗΣ (22): 06.05.94
ΑΡΙΘ./ΗΜΕΡ. ΔΗΜΟΣΙΕΥΣΗΣ
ΕΥΡΩΠΑΪΚΟΥ ΔΙΠΛΩΜΑΤΟΣ (87): 396798/23.03.94
ΑΡΙΘ./ΗΜΕΡ. ΚΑΤΑΘΕΣΗΣ
ΕΥΡΩΠΑΪΚΗΣ ΑΙΤΗΣΗΣ (86): 89108470.9/11.05.89
ΤΙΤΛΟΣ ΕΦΕΥΡΕΣΗΣ (54): Μέθοδος και διάταξη για την αναγνώριση σιδηροδρομικών οχημάτων

ΔΙΚΑΙΟΥΧΟΣ (73): SCHEIDT & BACHMANN GMBH
 Breite Strasse 132, Monchengladbach
 D-41238, Γερμανία

ΣΥΜΒΑΤΙΚΕΣ ΠΡΟΤΕΡΑΙΟΤΗΤΕΣ (30): —
ΕΦΕΥΡΕΤΗΣ (72): 1) AULER HEINZ
 2) MILLER GERT

ΕΙΔΙΚΟΣ ΠΛΗΡΕΞΟΥΣΙΟΣ (74): Τσιμικάλης Αθανάσιος, δικηγόρος,
 Ν. Βάμβα 1, 106 74 Αθήνα
ΑΝΤΙΚΛΗΤΟΣ (74): Τσιμικάλης Αθανάσιος, δικηγόρος,
 Ν. Βάμβα 1, 106 74 Αθήνα

χιστα, σημεία καμπής και κλίσεις, αξιοποιούνται σε ένα αντιστοιχισμένο κύκλωμα (3). Για να είναι δυνατή η αναγνώριση και σιδηροδρομικών οχημάτων (4) με φρένα μαγνητών (6) εξοπλισμένων και για να είναι δυνατή η αξιολόγηση κανονικά καμπυλών (K_2), μεταβαλλομένων από παραγόμενα από το σιδηροδρομικό όχημα (4) μαγνητικά πεδία και προσδιορισμένων από το βρόχο επαγωγής (2), ανιχνεύονται οι ηλεκτρομαγνητικές δυνάμεις (ΗΜΔ) οι παραγόμενες λόγω κινητών μαγνητικών πεδίων, σε ένα πρόσθετο προς το βρόχο επαγωγής (2) προβλεπόμενο όργανο μετρήσεως (7 ή 8) και λαμβάνονται υπόψη κατά την αξιολόγηση.



ΠΕΡΙΛΗΨΗ (57)

Η εφεύρεση αναφέρεται σε μία μέθοδο και μία διάταξη για την αναγνώριση σιδηροδρομικών οχημάτων (4), μέσω ενός τουλάχιστο βρόχου επαγωγής (2), διατεταγμένου στην πορεία της σιδηροδρομικής γραμμής (1), ο οποίος είναι τμήμα ενός κυκλώματος ταλαντωτού, η μεταβολή της συχνότητας του ταλαντωτού του οποίου (F) ανιχνεύεται σε συνάρτηση με το χρόνο (τ), με τη μορφή μιας καμπύλης (K_1 , K_2) και αναφορικά με τις ιδιότητες που χαρακτηρίζουν τη δυναμική κίνηση των σιδηροδρομικών οχημάτων (4), όπως κυρίως μέγιστα, ελά-

ΑΡΙΘΜΟΣ ΕΥΡΩΠΑΪΚΟΥ Δ.Ε.	(11): 3011721
ΑΡΙΘ. ΕΛΛΗΝΙΚΗΣ ΚΑΤΑΘΕΣΗΣ	(21): 940401130
ΗΜΕΡ. ΕΛΛΗΝΙΚΗΣ ΚΑΤΑΘΕΣΗΣ	(22): 06.05.94
ΑΡΙΘ./ΗΜΕΡ. ΔΗΜΟΣΙΕΥΣΗΣ	
ΕΥΡΩΠΑΪΚΟΥ ΔΙΠΛΩΜΑΤΟΣ	(87): 367148/16.03.94
ΑΡΙΘ./ΗΜΕΡ. ΚΑΤΑΘΕΣΗΣ	
ΕΥΡΩΠΑΪΚΗΣ ΑΙΤΗΣΗΣ	(86): 89120017.2/27.10.89
ΤΙΤΛΟΣ ΕΦΕΥΡΕΣΗΣ	(54): Μέσο και μέθοδος για τον καθαρισμό αερίων και αερίων εξάτμισης από βρααία μέταλλα και μία μέθοδος παραγωγής αυτού του μέσου
ΔΙΚΑΙΟΥΧΟΣ	(73): FTU GMBH Mühlbergstrasse 1/B, Starnberg 82319, Γερμανία
ΣΥΜΒΑΤΙΚΕΣ ΠΡΟΤΕΡΑΙΟΤΗΤΕΣ	(30): 1) 3836756/28.10.88/DE 2) 3838987/18.11.88/DE
ΕΦΕΥΡΕΤΗΣ	(72): SUCHENWIRTH HERMANN
ΕΙΔΙΚΟΣ ΠΛΗΡΕΞΟΥΣΙΟΣ	(74): Τσιμικάλης Αθανάσιος, δικηγόρος, Ν. Βάμβα 1, 106 74 Αθήνα
ΑΝΤΙΚΛΗΤΟΣ	(74): Τσιμικάλης Αθανάσιος, δικηγόρος, Ν. Βάμβα 1, 106 74 Αθήνα

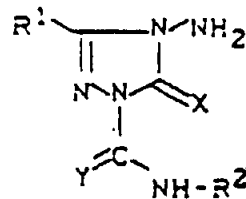
ΠΕΡΙΛΗΨΗ (57)

Ένα μέσο για τον καθαρισμό αερίων και αερίων εξάτμισης από πτητικά βρααία μέταλλα αποτελείται από υδροξείδιο του ασβεστίου και υδατοδιαλυτά άλατα θειούχων ενώσεων, π.χ. μερκαπτάνη, σουλφίδια, πολυσουλφίδια, πολυθειικά και θειοθειικά ή στοιχειακό θείο, το οποίο χρησιμοποιείται σε συνδυασμό με επιφανειακά δραστικές ουσίες.

Δυνατότητες για παραγωγή του μέσου υπάρχουν στην προσθήκη θειούχων ενώσεων κατά τη διάρκεια του σβήσιματος ασβέστου από ασβεστο, στο νερό σβήσιματος ή μετά το σβήσιμο πάνω στο υδροξείδιο του ασβεστίου.

Τα μέσα χρησιμοποιούνται για την απομάκρυνση των πτητικών βρααίων μετάλλων, ιδιαίτερα υδράργυρου, αρσενικού, κάδμιου, θάλιου, αντιμόνιου και μολύβδου, σε περιοχές θερμοκρασίας από 20 ως 400°C. Τα μέσα εμψύσονται στο ρεύμα των αερίων εξάτμισης ως σκόνη και τα προϊόντα που προκύπτουν διαχωρίζονται σε φίλτρα πανιού.

ΑΡΙΘΜΟΣ ΕΥΡΩΠΑΪΚΟΥ Δ.Ε.	(11): 3011722
ΑΡΙΘ. ΕΛΛΗΝΙΚΗΣ ΚΑΤΑΘΕΣΗΣ	(21): 940401132
ΗΜΕΡ. ΕΛΛΗΝΙΚΗΣ ΚΑΤΑΘΕΣΗΣ	(22): 09.05.94
ΑΡΙΘ./ΗΜΕΡ. ΔΗΜΟΣΙΕΥΣΗΣ	
ΕΥΡΩΠΑΪΚΟΥ ΔΙΠΛΩΜΑΤΟΣ	(87): 294666/16.02.94
ΑΡΙΘ./ΗΜΕΡ. ΚΑΤΑΘΕΣΗΣ	
ΕΥΡΩΠΑΪΚΗΣ ΑΙΤΗΣΗΣ	(86): 88108489.1/27.05.88
ΤΙΤΛΟΣ ΕΦΕΥΡΕΣΗΣ	(54): Υποκατεστημένες τριαζολινόνες
ΔΙΚΑΙΟΥΧΟΣ	(73): BAYER AG Leverkusen D-51368, Γερμανία
ΣΥΜΒΑΤΙΚΕΣ ΠΡΟΤΕΡΑΙΟΤΗΤΕΣ	(30): 1) 3719575/12.06.87/DE 2) 3803523/05.02.88/DE
ΕΦΕΥΡΕΤΗΣ	(72): 1) FEUCHT DIETER 2) FINDEISEN KURT 3) LINDIG MARKUS 4) MÜLLER KLAUS-HELMUT 5) SANTEL HANS-JOACHIM 6) SCHMIDT ROBERT R. 7) STRANG HARRY
ΕΙΔΙΚΟΣ ΠΛΗΡΕΞΟΥΣΙΟΣ	(74): Αποστολίδου Σοφία, δικηγόρος, Κουμπάρη 2, 106 74 Αθήνα
ΑΝΤΙΚΛΗΤΟΣ	(74): Παπακωνσταντίνου Ελένη, δικηγόρος, Κουμπάρη 2, 106 74 Αθήνα



εις τον οποίον R¹ είναι Υδρογόνο, Αλκύλιο, Αλκενύλιο, Αλκινύλιο, Αλογονοαλκύλιο, Αλογονοαλκενύλιο, Αλοξυαλκύλιο, Κυκλοαλκύλιο, Κυκλοαλκυλαλκύλιο, είναι Τετραϋδροφουρανύλιο, Τετραϋδροφουρανοαλκύλιο ή ανάλογα ενίστε υποκατεστημένο Αραλκύλιο ή Αρύλιο, R² είναι Υδρογόνο, Αλκύλιο, Αλκενύλιο, Αλκινύλιο, Αλογονοαλκύλιο, Αλογονοαλκενύλιο, Αλογονοαλκινύλιο, Κυανοαλκύλιο, Υδροξυαλκύλιο, Αλκοξυαλκύλιο, Αλκοξυκαρβονυλοαλκύλιο, Αλκοξυκαρβονυλοαλκενύλιο, Αλκυλαμινοαλκύλιο, Διαλκυλαμινοαλκύλιο, είναι ανάλογα ενίστε υποκατεστημένο Κυκλοαλκύλιο, Κυκλοαλκυλοαλκύλιο, Κυκλοαλκενύλιο ή Κυκλοαλκενυλοαλκύλιο, είναι ενίστε υποκατεστημένο Ετεροκυκλοαλκύλιο, είναι ανάλογα ενίστε υποκατεστημένο Αραλκύλιο, Αροϋλιο, Αρύλιο, Αρακυλοξυ, ή Αρυλοξυ, είναι Αλκοξυ, Αλκενυλοξυ, ή Αλκινυλοξυ, x είναι Οξυγόνο, ή Θείο και y είναι Οξυγόνο ή Θείο, Μέθοδος παρασκευής τους, και χρήση τους σαν ζιζανιοκτόνα.

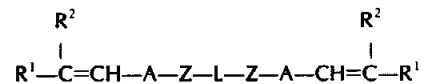
ΠΕΡΙΛΗΨΗ (57)

Η ευρεσιτεχνία αφορά νέες υποκατεστημένες Τριαζολινόνες, του γενικού Τύπου (I)

ΑΡΙΘΜΟΣ ΕΥΡΩΠΑΪΚΟΥ Δ.Ε. (11):	3011723
ΑΡΙΘ. ΕΛΛΗΝΙΚΗΣ ΚΑΤΑΘΕΣΗΣ (21):	940401133
ΗΜΕΡ. ΕΛΛΗΝΙΚΗΣ ΚΑΤΑΘΕΣΗΣ (22):	09.05.94
ΑΡΙΘ./ΗΜΕΡ. ΔΗΜΟΣΙΕΥΣΗΣ	
ΕΥΡΩΠΑΪΚΟΥ ΔΙΠΛΩΜΑΤΟΣ (87):	413648/16.02.94
ΑΡΙΘ./ΗΜΕΡ. ΚΑΤΑΘΕΣΗΣ	
ΕΥΡΩΠΑΪΚΗΣ ΑΙΤΗΣΗΣ (86):	90420378.3/14.08.90
ΤΙΤΛΟΣ ΕΦΕΥΡΕΣΗΣ (54):	Απορροφητικές ενώσεις υπεριώδους φωτός και τυποποιήσεις ηλιακών φραγμάτων και πολυμερή υλικά που περιέχουν υπολείμματα τέτοιων ενώσεων
ΔΙΚΑΙΟΥΧΟΣ (73):	EASTMAN KODAK COMPANY 343 State Street, Rochester New York 14650-2201, Η.Π.Α.
ΣΥΜΒΑΤΙΚΕΣ ΠΡΟΤΕΡΑΙΟΤΗΤΕΣ ΕΦΕΥΡΕΤΗΣ (30):	395386/17.08.89/US
(72):	1) COATES CLARENCE ALVIN 2) HILBERT SAMUEL DAVID 3) KRUTAK JAMES JOHN 4) OLDFIELD TERRY ANN 5) PARHAM WILLIAM WHITEFIELD 6) PRUETT WAYNE PAYTON 7) WEAVER MAX ALLEN
ΕΙΔΙΚΟΣ ΠΛΗΡΕΞΟΥΣΙΟΣ (74):	Αποστολίδου Σοφία, δικηγόρος, Κουμπάρη 2, 106 74 Αθήνα
ΑΝΤΙΚΛΗΤΟΣ (74):	Παπακωνσταντίνου Ελένη, δικηγόρος, Κουμπάρη 2, 106 74 Αθήνα

ΠΕΡΙΛΗΨΗ (57)

Περιλαμβάνονται μερικές πολυμεθινο-ενώσεις που έχουν τον τύπο:



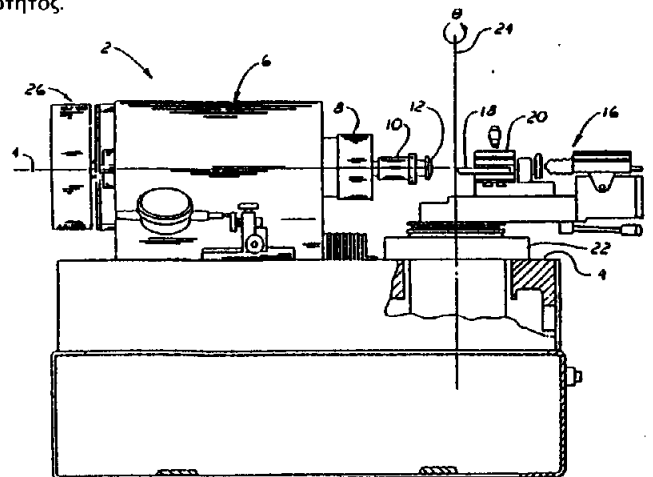
όπου κάθε R^1 είναι ανεξάρτητα επιλεγμένη από: κύανο, καρβόξυ, αλκενυλοκαρβόνυλο, μια μη υποκατεστημένη ή υποκατεστημένη αλκοξυκαρβόνυλο, κυκλοαλκοξυκαρβόνυλο ή αρυλοξυκαρβόνυλο ρίζα, μία μη υποκατεστημένη ή υποκατεστημένη καρβοξυλική ή ετεροκυκλική αρυλο ρίζα μία μη υποκατεστημένη ή υποκατεστημένη αλκανόυλο, κυκλοαλκανόυλο ή αρόυλο ρίζα, μία μη υποκατεστημένη ή υποκατεστημένη καρβαμούλο ρίζα, ή μία μη υποκατεστημένη ή υποκατεστημένη αλκυλοσουλφονυλο, κυκλοαλκυλοσουλφονυλο ή αρυλοσουλφόνυλο ρίζα. Κάθε R^2 είναι ανεξάρτητα επιλεγμένη από: κυανο ή μία μη υποκατεστημένη αλκοξυκαρβόνυλο, κυκλοαλκοξυκαρβόνυλο ή αρυλοκαρβόνυλο ρίζα. Κάθε Α είναι ανεξάρτητα επιλεγμένη από μια υποκατεστημένη ή μη υποκατεστημένη 1,2-φαινυλενο ή 1,2-ναφθύλενο ρίζα. Κάθε Ζ είναι ανεξάρτητα επιλεγμένο από —Ο— ή —S— και L είναι μία οργανική συνδετική ρίζα ενωμένη με άτομα μη-οξο άνθρακα προς κάθε Ζ άτομο. Επίσης περιλαμβάνονται τυποποιήσεις ηλιακών διαφραγμάτων και πολυμερείς συνθέσεις που περιέχουν τουλάχιστον μία από τις πολυμεθινο ενώσεις ή το αντιδρόν υπολείμμα τους.

ΑΡΙΘΜΟΣ ΕΥΡΩΠΑΪΚΟΥ Δ.Ε. (11):	3011724
ΑΡΙΘ. ΕΛΛΗΝΙΚΗΣ ΚΑΤΑΘΕΣΗΣ (21):	940401134
ΗΜΕΡ. ΕΛΛΗΝΙΚΗΣ ΚΑΤΑΘΕΣΗΣ (22):	09.05.94
ΑΡΙΘ./ΗΜΕΡ. ΔΗΜΟΣΙΕΥΣΗΣ	
ΕΥΡΩΠΑΪΚΟΥ ΔΙΠΛΩΜΑΤΟΣ (87):	370788/30.03.94
ΑΡΙΘ./ΗΜΕΡ. ΚΑΤΑΘΕΣΗΣ	
ΕΥΡΩΠΑΪΚΗΣ ΑΙΤΗΣΗΣ (86):	89312117.8/22.11.89
ΤΙΤΛΟΣ ΕΦΕΥΡΕΣΗΣ (54):	Μέθοδος και συσκευή για την κοπή μιας μη σφαιρικής επιφάνειας σε ένα κατεργαζόμενο τεμάχιο
ΔΙΚΑΙΟΥΧΟΣ (73):	BAUSCH & LOMB INCORPORATED One Lincoln First Square P.O. Box 54, Rochester New York 14601-0054, Η.Π.Α.
ΣΥΜΒΑΤΙΚΕΣ ΠΡΟΤΕΡΑΙΟΤΗΤΕΣ ΕΦΕΥΡΕΤΗΣ (30):	276230/22.11.88/US
(72):	COUNCIL BUFORD W. JR.
ΕΙΔΙΚΟΣ ΠΛΗΡΕΞΟΥΣΙΟΣ (74):	Αποστολίδου Σοφία, δικηγόρος, Κουμπάρη 2, 106 74 Αθήνα
ΑΝΤΙΚΛΗΤΟΣ (74):	Παπακωνσταντίνου Ελένη, δικηγόρος, Κουμπάρη 2, 106 74 Αθήνα

ΠΕΡΙΛΗΨΗ (57)

Περιγράφονται ένας τόρνος και μία μέθοδος χρησιμοποίησης του τόρνου για τη διαμόρφωση μίας μη σφαιρικής επιφάνειας επί ενός τεμαχίου, στην οποία το τεμάχιο προσδέεται επί μίας υποδοχής η οποία φέρεται στρεφόμενη από την άτρακτο, την κινητήρια κεφαλή και την κλίνη ενός τόρνου, ενώ η εν λόγω άτρακτος και το τεμάχιο στρέφονται περί τον άξονα περιστροφής της άτρακτου ενώ φέρεται σε επαφή το τεμάχιο με ένα εργαλείο διαμορφώσεως το οποίο εργαλείο διαμορφώσεως κινείται σε μία τοξοειδή διαδρομή περί έναν άξονα

να ο οποίος είναι γενικά εγκάρσιος προς τον άξονα της άτρακτου. Η μέθοδος και η συσκευή προβλέπουν περαιτέρω τον προσδιορισμό της μεταβλητής συναρτήσεως του χρόνου γωνιακής θέσεως του εργαλείου διαμορφώσεως κατά μήκος της τοξοειδούς διαδρομής, τον προσδιορισμό της μεταβλητής συναρτήσεως του χρόνου γωνιακής θέσεως ενός σημείου του τεμαχίου περί τον άξονα άτρακτου και την παλινδρόμηση της υποδοχής τεμαχίου και του τεμαχίου του στερεωμένου σε αυτήν σε σχέση με την κινητήρια κεφαλή τόρνου και με το εργαλείο διαμορφώσεως σε συγχρονισμό με την κίνηση του εργαλείου διαμορφώσεως και με την περιστροφή του τεμαχίου περί τον άξονα της άτρακτου για τη διαμόρφωση της επιθυμητής ανάγλυφης επιφάνειας. Δίδονται συγκεκριμένες σχέσεις για την κίνηση της υποδοχής τεμαχίου κατά μήκος του άξονος της άτρακτου συναρτήσεως της γωνίας περιστροφής του τεμαχίου περί τον άξονά του, της κινήσεως του εργαλείου διαμορφώσεως και των επιθυμητών ακτίνων καμπυλότητας.

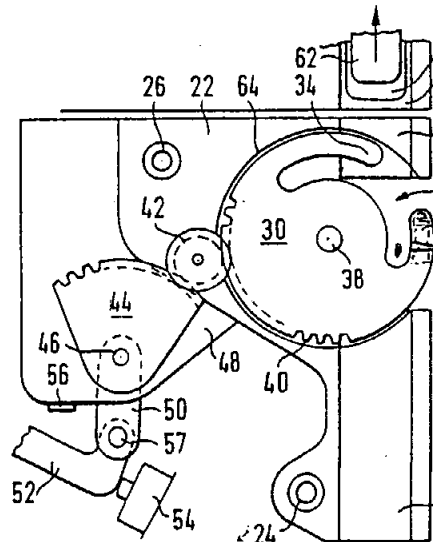


ΑΡΙΘΜΟΣ ΕΥΡΩΠΑΪΚΟΥ Δ.Ε.	(11): 3011725
ΑΡΙΘ. ΕΛΛΗΝΙΚΗΣ ΚΑΤΑΘΕΣΗΣ	(21): 940401135
ΗΜΕΡ. ΕΛΛΗΝΙΚΗΣ ΚΑΤΑΘΕΣΗΣ	(22): 09.05.94
ΑΡΙΘ./ΗΜΕΡ. ΔΗΜΟΣΙΕΥΣΗΣ	
ΕΥΡΩΠΑΪΚΟΥ ΔΙΠΛΩΜΑΤΟΣ	(87): 433477/02.03.94
ΑΡΙΘ./ΗΜΕΡ. ΚΑΤΑΘΕΣΗΣ	
ΕΥΡΩΠΑΪΚΗΣ ΑΙΤΗΣΗΣ	(86): 89123499.9/19.12.89
ΤΙΤΛΟΣ ΕΦΕΥΡΕΣΗΣ	(54): Αυτόματη ραπτομηχανή για το ράψιμο αλυσσοραφών
ΔΙΚΑΙΟΥΧΟΣ	(73): SCHIPS AG ΝΑΥΑΥΤΟΜΑΤΙΟΝ Steinacherstrasse 35, Tübach CH-9327, Ελβετία
ΣΥΜΒΑΤΙΚΕΣ ΠΡΟΤΕΡΑΙΟΤΗΤΕΣ	(30): —
ΕΦΕΥΡΕΤΗΣ	(72): SCHIPS HELMUT
ΕΙΔΙΚΟΣ ΠΛΗΡΕΞΟΥΣΙΟΣ	(74): Αποστολίδου Σοφία, δικηγόρος, Κουμπάρη 2, 106 74 Αθήνα
ΑΝΤΙΚΛΗΤΟΣ	(74): Παπακωνσταντίνου Ελένη, δικηγόρος, Κουμπάρη 2, 106 74 Αθήνα

ΠΕΡΙΛΗΨΗ (57)

Μία αυτόματη ραπτομηχανή για το ράψιμο αλυσσοραφών είναι κατάλληλη τόσο για το προς τα εμπρός ράψιμο, όσο και για το προς τα οπίσω ράψιμο. Για τον σχηματισμό θηλειών αλύσεως στην περιοχή της βελόνας πρέπει να διατάσσεται μια μύτη δημιουργίας αλυσίδας (μύτη τσαγανού). Κατά το προς τα εμπρός ράψιμο η μύτη δημιουργίας αλυσίδας, που είναι διατεταγμένη στην πλάκα ραφής, είναι εστραμμένη στην κατεύθυνση μεταφοράς. Αυτή η μύτη δημιουργίας αλυσίδας (32) για το προς τα εμπρός ράψιμο είναι διαμορφωμένη ακριβώς όπως μια μύτη δημιουργίας αλυσίδας (34), που χρησιμεύει για το προς τα οπίσω ράψιμο, σε ένα φορέα μυτών (τσαγανό) (30)

μορφής δίσκου που φέρεται στην πλάκα ραφής (22). Μέσω ενός μηχανισμού μετατοπίσεως (40-57) φέρεται ο φορέας μυτών (30) μορφής δίσκου σε μια από τις δύο προσδιοριζόμενες θέσεις εργασίας, οι οποίες αντιστοιχούν στο προς τα εμπρός ή αντίστοιχα προς τα οπίσω ράψιμο. Μια διάταξη μεταφοράς του προς ραφή αγαθού είναι διαμορφωμένη ως διάταξη μεταφοράς λαβίδων με μια ανώτερη και μια κατώτερη λαβίδα (60, 62). Η κατώτερη λαβίδα (60) οδηγείται μέσα σε μια τροχιά οδηγήσεως (36) της πλάκας ραφής πέραν του φορέα μυτών (30).



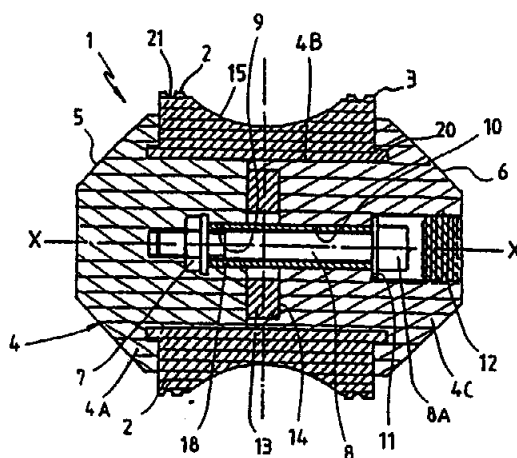
ΑΡΙΘΜΟΣ ΕΥΡΩΠΑΪΚΟΥ Δ.Ε.	(11): 3011726
ΑΡΙΘ. ΕΛΛΗΝΙΚΗΣ ΚΑΤΑΘΕΣΗΣ	(21): 940401136
ΗΜΕΡ. ΕΛΛΗΝΙΚΗΣ ΚΑΤΑΘΕΣΗΣ	(22): 09.05.94
ΑΡΙΘ./ΗΜΕΡ. ΔΗΜΟΣΙΕΥΣΗΣ	
ΕΥΡΩΠΑΪΚΟΥ ΔΙΠΛΩΜΑΤΟΣ	(87): 350170/02.03.94
ΑΡΙΘ./ΗΜΕΡ. ΚΑΤΑΘΕΣΗΣ	
ΕΥΡΩΠΑΪΚΗΣ ΑΙΤΗΣΗΣ	(86): 89305963.4/13.06.89
ΤΙΤΛΟΣ ΕΦΕΥΡΕΣΗΣ	(54): Μέθοδος πολυμερισμού ολεφινών και καταλύτης πολυμερισμού τους
ΔΙΚΑΙΟΥΧΟΣ	(73): MITSUI PETROCHEMICAL INDUSTRIES LTD. 2-5 Kasumigaseki 3-chome Chiyoda-ku, Tokyo 100, Ιαπωνία
ΣΥΜΒΑΤΙΚΕΣ ΠΡΟΤΕΡΑΙΟΤΗΤΕΣ	(30): 1) 149503/88/17.06.88/JP 2) 14595/89/24.01.89/JP 3) 50871/89/02.03.89/JP
ΕΦΕΥΡΕΤΗΣ	(72): 1) ISHIMARU NAOSHI 2) KIOKA MAMORU 3) TOYOTA AKINORI
ΕΙΔΙΚΟΣ ΠΛΗΡΕΞΟΥΣΙΟΣ	(74): Αποστολίδου Σοφία, δικηγόρος, Κουμπάρη 2, 106 74 Αθήνα
ΑΝΤΙΚΛΗΤΟΣ	(74): Παπακωνσταντίνου Ελένη, δικηγόρος, Κουμπάρη 2, 106 74 Αθήνα

ερχόμενο από οποιαδήποτε από τις ομάδες αυτές. Μέθοδος πολυμερισμού περιλαμβάνουσα πολυμερισμό ή συμπολυμερισμό ολεφινών παρουσία του καταλύτη πολυμερισμού ολεφινών για τον σχηματισμό ομο-πολυολεφίνης με υψηλή στερεο-κανονικότητα ή συν-πολυολεφίνης με στενή κατανομή συνθέσεως.

ΠΕΡΙΛΗΨΗ (57)

Καταλύτης πολυμερισμού ολεφινών σχηματιζόμενος από Α) συστατικό στερεού καταλύτη τιτανίου περιέχον μαγνήσιο, τιτάνιο και αλογόνο ως ουσιώδη συστατικά στοιχεία, Β) οργανική ένωση αργιλίου, και Γ) οργανική ένωση πυριτίου περιέχουσα ομάδα κυκλοπεντυλίου, ομάδα κυκλοπεντενυλίου, ομάδα κυκλοπενταδιενυλίου ή παράγωγο προ-

ΑΡΙΘΜΟΣ ΕΥΡΩΠΑΪΚΟΥ Δ.Ε. (11): 3011727
ΑΡΙΘ. ΕΛΛΗΝΙΚΗΣ ΚΑΤΑΘΕΣΗΣ (21): 940401137
ΗΜΕΡ. ΕΛΛΗΝΙΚΗΣ ΚΑΤΑΘΕΣΗΣ (22): 09.05.94
ΑΡΙΘ./ΗΜΕΡ. ΔΗΜΟΣΙΕΥΣΗΣ
ΕΥΡΩΠΑΪΚΟΥ ΔΙΠΛΩΜΑΤΟΣ (87): 376796/02.03.94
ΑΡΙΘ./ΗΜΕΡ. ΚΑΤΑΘΕΣΗΣ
ΕΥΡΩΠΑΪΚΗΣ ΑΙΤΗΣΗΣ (86): 89403529.4/18.12.89
ΤΙΤΛΟΣ ΕΦΕΥΡΕΣΗΣ (54): Αποξεστήρας για αγωγή διανομής υγρού κυρίως για πετρελαϊκά προϊόντα
ΔΙΚΑΙΟΥΧΟΣ (73): FMC EUROPE S.A.
Route des Clérimois, Sens Cédex F-89103, Γαλλία
ΣΥΜΒΑΤΙΚΕΣ ΠΡΟΤΕΡΑΙΟΤΗΤΕΣ (30): 8816847/20.12.88/FR
ΕΦΕΥΡΕΤΗΣ (72): LE DEVEHAT EUGÈNE
ΕΙΔΙΚΟΣ ΠΛΗΡΕΞΟΥΣΙΟΣ (74): Αποστολίδου Σοφία, δικηγόρος, Κουμπάρη 2, 106 74 Αθήνα
ΑΝΤΙΚΛΗΤΟΣ (74): Παπακωνσταντίνου Ελένη, δικηγόρος, Κουμπάρη 2, 106 74 Αθήνα



ΠΕΡΙΛΗΨΗ (57)

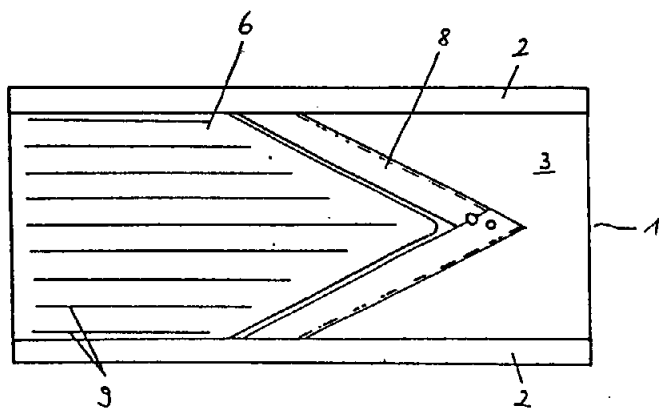
Αποξεστήρας διπλής διεύθυνσης για αγωγή διανομής υγρού ο οποίος φέρει ένα διάμηκες σώμα (4, 4') και δύο ακραία τμήματα κοίλης εξωτερικής επιφάνειας. Το διάμηκες σώμα (4, 4') αποτελείται από δύο συμπληρωματικά εξαρτήματα (5, 6: 5', 6') που στερεώνονται το ένα επί του άλλου μ' ένα παξιμάδι (7, 7') που συνδέεται με το ένα των εξαρτημάτων και μ' έναν κοχλία (8, 8') που εισάγεται εντός του άλλου των εξαρτημάτων ενώ τα ακραία τμήματα φθοράς (2, 3) τοποθετούνται αποσπώσιμα γύρω από ένα κεντρικό τμήμα (4B) αυτού του σώματος, αξονικά μεταξύ δύο αποληκτικών τμημάτων.

ΑΡΙΘΜΟΣ ΕΥΡΩΠΑΪΚΟΥ Δ.Ε. (11): 3011728
ΑΡΙΘ. ΕΛΛΗΝΙΚΗΣ ΚΑΤΑΘΕΣΗΣ (21): 940401138
ΗΜΕΡ. ΕΛΛΗΝΙΚΗΣ ΚΑΤΑΘΕΣΗΣ (22): 09.05.94
ΑΡΙΘ./ΗΜΕΡ. ΔΗΜΟΣΙΕΥΣΗΣ
ΕΥΡΩΠΑΪΚΟΥ ΔΙΠΛΩΜΑΤΟΣ (87): 412489/23.03.94
ΑΡΙΘ./ΗΜΕΡ. ΚΑΤΑΘΕΣΗΣ
ΕΥΡΩΠΑΪΚΗΣ ΑΙΤΗΣΗΣ (86): 90115109.2/06.08.90
ΤΙΤΛΟΣ ΕΦΕΥΡΕΣΗΣ (54): Διάταξη για την κοπή φρούτων, λαχανικών, ή των παρομοίων σε φέτες
ΔΙΚΑΙΟΥΧΟΣ (73): A. BÖRNER GMBH
Industriegebiet, Landscheid
D-54526, Γερμανία
ΣΥΜΒΑΤΙΚΕΣ ΠΡΟΤΕΡΑΙΟΤΗΤΕΣ (30): 3926013/05.08.89/DE
ΕΦΕΥΡΕΤΗΣ (72): BÖRNER JÜRGEN
ΕΙΔΙΚΟΣ ΠΛΗΡΕΞΟΥΣΙΟΣ (74): Αποστολίδου Σοφία, δικηγόρος, Κουμπάρη 2, 106 74 Αθήνα
ΑΝΤΙΚΛΗΤΟΣ (74): Παπακωνσταντίνου Ελένη, δικηγόρος, Κουμπάρη 2, 106 74 Αθήνα

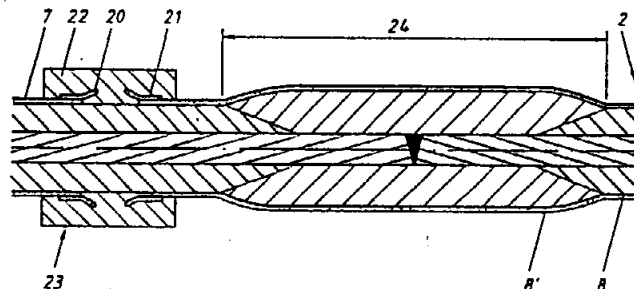
ΠΕΡΙΛΗΨΗ (57)

Η εφεύρεση αναφέρεται σε μια διάταξη για την κοπή φρούτων, λαχανικών ή των παρομοίων σε φέτες με μια πλάκα συγκρατήσεως του μαχαιριού (3) στην εμπροσθία ακμή, της οποίας είναι διατεταγμένο ένα μαχαίρι κοπής (8) μορφής V με δύο παισιακούς πήχεις (2), που είναι διατεταγμένοι ουσιαστικά παράλληλοι και οι οποίοι είναι συνδεδεμένοι με την πλάκα συγκρατήσεως του μαχαιριού (3) και τουλάχιστον με ένα περαιτέρω εγκάρσιο διασυνδεδετικό τμήμα (5) και με μια πλάκα σύρτη (6) που οδηγείται στους παισιακούς πήχεις (2) και που είναι δυνάμενη να μετακινείται παράλληλα ως προς την πλάκα

συγκρατήσεως του μαχαιριού (3), όπου μεταξύ της οπίσθιας ακμής της πλάκας του σύρτη (6) και του μαχαιριού κοπής (8) παραμένει μια στενή σχισμή. Σύμφωνα με την εφεύρεση προβλέπεται το να είναι διατεταγμένη κάτωθεν της πλάκας του σύρτη (6) μια πλάκα στηρίξεως (11), που είναι διαμορφωμένη ως κλειστή επιφάνεια για να αυξηθεί η ευστάθεια της πλάκας του σύρτη (6) ιδιαίτερα έναντι κάμψεως κατά την πίεση επ' αυτής του προς κοπή αγαθού.



ΑΡΙΘΜΟΣ ΕΥΡΩΠΑΪΚΟΥ Δ.Ε. (11): 3011729
ΑΡΙΘ. ΕΛΛΗΝΙΚΗΣ ΚΑΤΑΘΕΣΗΣ (21): 940401139
ΗΜΕΡ. ΕΛΛΗΝΙΚΗΣ ΚΑΤΑΘΕΣΗΣ (22): 09.05.94
ΑΡΙΘ./ΗΜΕΡ. ΔΗΜΟΣΙΕΥΣΗΣ
ΕΥΡΩΠΑΪΚΟΥ ΔΙΠΛΩΜΑΤΟΣ (87): 312424/09.03.94
ΑΡΙΘ./ΗΜΕΡ. ΚΑΤΑΘΕΣΗΣ
ΕΥΡΩΠΑΪΚΗΣ ΑΙΤΗΣΗΣ (86): 88402486.0/30.09.88
ΤΙΤΛΟΣ ΕΦΕΥΡΕΣΗΣ (54): Μέθοδος εγκατάστασης καλωδίου
ΔΙΚΑΙΟΥΧΟΣ (73): STANDARD TELEFON OG KABEL-
 FABRIK A/S
 Ostre Aker vei 33, Oslo 5
 N-0508, Νορβηγία
ΣΥΜΒΑΤΙΚΕΣ ΠΡΟΤΕΡΑΙΟΤΗΤΕΣ (30): 874258/13.10.87/NO
ΕΦΕΥΡΕΤΗΣ (72): WARRENG JAN
ΕΙΔΙΚΟΣ ΠΛΗΡΕΞΟΥΣΙΟΣ (74): Αποστολίδου Σοφία, δικηγόρος,
 Κουμπάρη 2, 106 74 Αθήνα
ΑΝΤΙΚΛΗΤΟΣ (74): Παπακωνσταντίνου Ελένη, δικηγό-
 ρος, Κουμπάρη 2, 106 74 Αθήνα



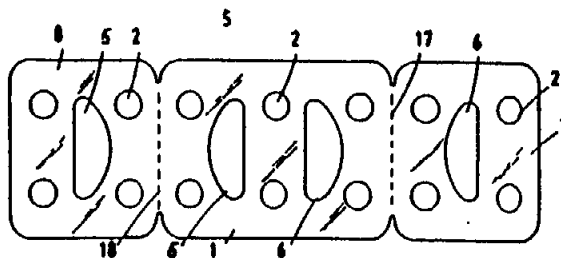
ΠΕΡΙΛΗΨΗ (57)

Η εφεύρεση αναφέρεται σε διακοπή θωρακίσεων καλωδίων ισχύος (1, 2) με συστήματα διπλού κώνου τάσης (23, 30). Τέτοια συστήματα διακοπής μέχρι τώρα πάντοτε κατασκευάζονταν στην ίδια θέση όπως οι ενώσεις πυρήνα καλωδίου.

ΑΡΙΘΜΟΣ ΕΥΡΩΠΑΪΚΟΥ Δ.Ε. (11): 3011730
ΑΡΙΘ. ΕΛΛΗΝΙΚΗΣ ΚΑΤΑΘΕΣΗΣ (21): 940401140
ΗΜΕΡ. ΕΛΛΗΝΙΚΗΣ ΚΑΤΑΘΕΣΗΣ (22): 09.05.94
ΑΡΙΘ./ΗΜΕΡ. ΔΗΜΟΣΙΕΥΣΗΣ
ΕΥΡΩΠΑΪΚΟΥ ΔΙΠΛΩΜΑΤΟΣ (87): 460341/02.03.94
ΑΡΙΘ./ΗΜΕΡ. ΚΑΤΑΘΕΣΗΣ
ΕΥΡΩΠΑΪΚΗΣ ΑΙΤΗΣΗΣ (86): 90850226.3/06.06.90
ΤΙΤΛΟΣ ΕΦΕΥΡΕΣΗΣ (54): Ένα μέσο φορέα για έναν αριθμό
 μπουκαλιών
ΔΙΚΑΙΟΥΧΟΣ (73): NORPAPP INDUSTRI A/S
 Lommedalsveien 230, Lommedalen
 N-1350, Νορβηγία
ΣΥΜΒΑΤΙΚΕΣ ΠΡΟΤΕΡΑΙΟΤΗΤΕΣ (30): —
ΕΦΕΥΡΕΤΗΣ (72): HANSEN FINN R.
ΕΙΔΙΚΟΣ ΠΛΗΡΕΞΟΥΣΙΟΣ (74): Αποστολίδου Σοφία, δικηγόρος,
 Κουμπάρη 2, 106 74 Αθήνα
ΑΝΤΙΚΛΗΤΟΣ (74): Παπακωνσταντίνου Ελένη, δικηγό-
 ρος, Κουμπάρη 2, 106 74 Αθήνα

λόγω οπές (2) να έχουν μία διάμετρο η οποία επιτρέπει στο καπάκι κράουν (10) επί ενός μπουκαλιού (9) να ωθήται διαμέσου, αλλά εμποδίζει το τράβηγμα του εν λόγω καπακιού «κράουν» εξ' αιτίας της ελαστικότητας του υλικού στην ακμή της οπής. Η λαβή αποτελείται από δύο ανοίγματα (6) στην εν λόγω πλάκα.

Σε μία ενσωμάτωση η πλάκα (1, 1') εκτείνεται σε δύο απέναντι πλευρές από ένα κομμάτι πλάκας (7, 8) το οποίο έχει μία προέκταση τουλάχιστον το μισό της προέκτασης της πλάκας (1). Κομμάτια πλάκας (7, 8) έχουν ανοίγματα (6) και οπές (2) οι οποίες αντιστοιχούν σε ανοίγματα (6) και οπές (2) στην πλάκα (1, 1') όταν κομμάτια πλάκας (7, 8) διπλώνονται πίσω κάτω από την πλάκα (1).



ΠΕΡΙΛΗΨΗ (57)

Ένα μέσο φορέα για ένα αριθμό μπουκαλιών (9) με καπάκια «κράουν» (10), με ένα μέσο κρατήματος για κράτημα των λαιμών των μπουκαλιών κάτω από τα εν λόγω καπάκια «κράουν», και με μία λαβή για μεταφορά. Το μέσο φορέα περιλαμβάνει μία πλάκα (1, 1') διπλής αυλακωτής χαρτόπλακας, δηλ. μία αυλακωτή στρώση με μία στρώση χαρτιού κολλημένη σε αμφότερες τις πλευρές της, εάν είναι επιθυμητό μία διπλή-διπλή αυλακωτή χαρτόπλακα, δηλ. δύο αυλακωτές στρώσεις με ενδιάμεσες στρώσεις χαρτιού και στρώσεις χαρτιού κολλημένες σε αμφότερες τις πλευρές. Στην πλάκα (1, 1') ένας αριθμός οπών (2) παρέχεται για κράτημα των λαιμών μπουκαλιών, με τις εν

ΑΡΙΘΜΟΣ ΕΥΡΩΠΑΪΚΟΥ Δ.Ε.	(11):	3011731
ΑΡΙΘ. ΕΛΛΗΝΙΚΗΣ ΚΑΤΑΘΕΣΗΣ	(21):	940401141
ΗΜΕΡ. ΕΛΛΗΝΙΚΗΣ ΚΑΤΑΘΕΣΗΣ	(22):	09.05.94
ΑΡΙΘ./ΗΜΕΡ. ΔΗΜΟΣΙΕΥΣΗΣ		
ΕΥΡΩΠΑΪΚΟΥ ΔΙΠΛΩΜΑΤΟΣ	(87):	397350/06.04.94
ΑΡΙΘ./ΗΜΕΡ. ΚΑΤΑΘΕΣΗΣ		
ΕΥΡΩΠΑΪΚΗΣ ΑΙΤΗΣΗΣ	(86):	90304441.0/25.04.90
ΤΙΤΛΟΣ ΕΦΕΥΡΕΣΗΣ	(54):	Μέθοδος και ενδιάμεσοι ενώσεις δια την παρασκευήν οξαφθαλαζι- νυλοξικών οξέων και αναλόγων αυτών
ΔΙΚΑΙΟΥΧΟΣ	(73):	PFIZER INC. 235 East 42nd street, New York N.Y. 10017, Η.Π.Α.
ΣΥΜΒΑΤΙΚΕΣ ΠΡΟΤΕΡΑΙΟΤΗΤΕΣ	(30):	350997/11.05.89/US
ΕΦΕΥΡΕΤΗΣ	(72):	1) MYLARI BANAVARA LAKSHMANA 2) ZEMBROWSKI WILLIAM JAMES
ΕΙΔΙΚΟΣ ΠΛΗΡΕΞΟΥΣΙΟΣ	(74):	Αποστολίδου Σοφία, δικηγόρος, Κουμπάρη 2, 106 74 Αθήνα
ΑΝΤΙΚΛΗΤΟΣ	(74):	Παπακωνσταντίνου Ελένη, δικηγό- ρος, Κουμπάρη 2, 106 74 Αθήνα

την ομάδα θειακεταμίδιου. Το οξαφθαλαζινυλο-θαιοακεταμίδιον δύ-
νεται να παρασκευασθή δι' αντιδράσεως του αντιστοίχου οξικού
κυανομεθυλοξοφθαλαζινυλίου μεθ' υδροθείου παρουσία τριτοταγών
αμινών. Ανάλογα ιμιδάζολο και οξοπυριδοπυριδαζίνον-οξικά οξέα
δύνανται να παρασκευασθούν καθ' όμοιον τρόπον, καθώς επίσης και
οξαφθαλαζινυλο, ινδάζολο και οξοπυριδοπυριδαζίνον-οξικά οξέα έχο-
ντα πλευρικής αλύσεις θειαζολοπυριδινυλίου.

ΠΕΡΙΛΗΨΗ (57)

Οξαφθαλαζινυλο-οξικά οξέα έχοντα πλευρικής αλύσεις βενζοθειαζόλης
παρασκευάζονται δι' αντιδράσεως οξικού οξαφθαλαζινυλο-θαιοακε-
ταμίδιου μεθ' υδροθείου και ενώσεως νιτροφαινυλίου εκούσης αντι-
δραστικήν ομάδα τοιαύτην, ώστε η πλευρική άλυσος βενζοθειαζόλης
δύνανται να σχηματισθή δια κλεισίματος δακτυλίου διαλαμβάνοντος

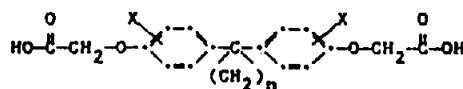
ΑΡΙΘΜΟΣ ΕΥΡΩΠΑΪΚΟΥ Δ.Ε.	(11):	3011732
ΑΡΙΘ. ΕΛΛΗΝΙΚΗΣ ΚΑΤΑΘΕΣΗΣ	(21):	940401142
ΗΜΕΡ. ΕΛΛΗΝΙΚΗΣ ΚΑΤΑΘΕΣΗΣ	(22):	09.05.94
ΑΡΙΘ./ΗΜΕΡ. ΔΗΜΟΣΙΕΥΣΗΣ		
ΕΥΡΩΠΑΪΚΟΥ ΔΙΠΛΩΜΑΤΟΣ	(87):	306810/23.03.94
ΑΡΙΘ./ΗΜΕΡ. ΚΑΤΑΘΕΣΗΣ		
ΕΥΡΩΠΑΪΚΗΣ ΑΙΤΗΣΗΣ	(86):	88114157.6/31.08.88
ΤΙΤΛΟΣ ΕΦΕΥΡΕΣΗΣ	(54):	Μέθοδος κατασκευής σωλήνων χαλκού ή κραμάτων χαλκού, ψυ- χρής έλξεως, ανθεκτικών για τρύ- πες διαβρώσεως
ΔΙΚΑΙΟΥΧΟΣ	(73):	KM-KABELMETAL AG Klosterstr. 29, Osnabrück D-49074, Γερμανία
ΣΥΜΒΑΤΙΚΕΣ ΠΡΟΤΕΡΑΙΟΤΗΤΕΣ	(30):	3730367/10.09.87/DE
ΕΦΕΥΡΕΤΗΣ	(72):	1) BAUKLOH ACHIM 2) REITER ULRICH
ΕΙΔΙΚΟΣ ΠΛΗΡΕΞΟΥΣΙΟΣ	(74):	Αποστολίδου Σοφία, δικηγόρος, Κουμπάρη 2, 106 74 Αθήνα
ΑΝΤΙΚΛΗΤΟΣ	(74):	Παπακωνσταντίνου Ελένη, δικηγό- ρος, Κουμπάρη 2, 106 74 Αθήνα

Προς αποτροπήν των επιζημίων αυτών στοιβάδων, ή για καλύτερευ-
ση της αντοχής σε τρύπες από διάβρωση, των σκληρών σωλήνων
Χαλκού ή κραμάτων Χαλκού, οι σωλήνες κατ' αρχάς απολιπαίνονται.
Σε δεύτερο στάδιο, η εσωτερική επιφάνεια των σωλήνων υπόκειται σε
επεξεργασία με εκτοξευόμενο λειαντικό μέσον, για να δημιουργή-
σουμε ελαχίστην κατά το δυνατόν τραχύτητα. Ως ιδιαίτερα επωφελής
απεδείχθη μέση τιμή τραχύτητος 0,8 έως 1,0 μm.
Οι με την σύμφωνα με την ευρεσιτεχνία μέθοδο σωλήνες ψυχρής
έλξεως, ακόμα και μετά από σκληρή συγκόλληση και/ή κάμψη εν
θερμώ, δεν έχουν στοιβάδες υποβοηθούσες τις τρύπες διαβρώσεως.

ΠΕΡΙΛΗΨΗ (57)

Ζημιές από σκουριά, κυρίως από τοπικές τρύπες διαβρώσεως, δημι-
ουργούνται σε χρησιμοποιούμενους για χρήση υγιεινής σωλήνες από
Χαλκό ψυχρής έλξεως, συνήθως από στοιβάδες περιέχουσες Άνθρα-
κα, αλλά και από στοιβάδες Οξειδίων. Μία στοιβάδα Άνθρακα, σχη-
ματίζεται στην εσωτερική επιφάνεια του σωλήνα, π.χ. σε πολύ ισχυρή
θέρμανση του κατά την έλξη διαμορφώσεως του σωλήνα χρησιμο-
ποιούμενου βοηθητικού έλξεως.

ΑΡΙΘΜΟΣ ΕΥΡΩΠΑΪΚΟΥ Δ.Ε. (11): 3011733
ΑΡΙΘ. ΕΛΛΗΝΙΚΗΣ ΚΑΤΑΘΕΣΗΣ (21): 940401143
ΗΜΕΡ. ΕΛΛΗΝΙΚΗΣ ΚΑΤΑΘΕΣΗΣ (22): 09.05.94
ΑΡΙΘ./ΗΜΕΡ. ΔΗΜΟΣΙΕΥΣΗΣ
ΕΥΡΩΠΑΪΚΟΥ ΔΙΠΛΩΜΑΤΟΣ (87): 473691/09.03.94
ΑΡΙΘ./ΗΜΕΡ. ΚΑΤΑΘΕΣΗΣ
ΕΥΡΩΠΑΪΚΗΣ ΑΙΤΗΣΗΣ (86): 90908784.3/22.05.90
ΤΙΤΛΟΣ ΕΦΕΥΡΕΣΗΣ (54): Πολυαμίδια με βελτιωμένες ιδιότητες σαν φράγμα κατά των αερίων
ΔΙΚΑΙΟΥΧΟΣ (73): EASTMAN KODAK COMPANY
 343 State Street, Rochester
 New York 14650-2201, Η.Π.Α.
ΣΥΜΒΑΤΙΚΕΣ ΠΡΟΤΕΡΑΙΟΤΗΤΕΣ (30): 357459/26.05.89/US
ΕΦΕΥΡΕΤΗΣ (72): 1) DAVID BURNS
 2) DAVIS BESSIE ANNE
 3) WALKER THEODORE ROOSEVELT
ΕΙΔΙΚΟΣ ΠΛΗΡΕΞΟΥΣΙΟΣ (74): Αποστολίδου Σοφία, δικηγόρος,
 Κουμπάρη 2, 106 74 Αθήνα
ΑΝΤΙΚΛΗΤΟΣ (74): Παπακωνσταντίνου Ελένη, δικηγόρος,
 Κουμπάρη 2, 106 74 Αθήνα



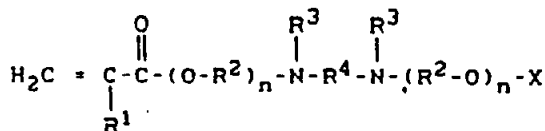
όπου x είναι υδρογόνο ή μη-υποκατεστημένο αλκύλιο που αποτελείται από 1 έως 5 άνθρακες, και n είναι ακέραιος από 4 έως 10 και (B) μία διαμίνη που αποτελείται από 5 έως 36 άτομα άνθρακα.

ΠΕΡΙΛΗΨΗ (57)

Ρητίνες πολυαμιδίου χρήσιμες για παρασκευή δοχείων έχοντας βελτιωμένη αντίσταση προς διαπερατότητα αερίων περιλαμβάνουν το προϊόν αντίδρασης:

(A) ενός δικαρβοξυλικού οξέος που αντιστοιχεί στην δομή

ΑΡΙΘΜΟΣ ΕΥΡΩΠΑΪΚΟΥ Δ.Ε. (11): 3011734
ΑΡΙΘ. ΕΛΛΗΝΙΚΗΣ ΚΑΤΑΘΕΣΗΣ (21): 940401144
ΗΜΕΡ. ΕΛΛΗΝΙΚΗΣ ΚΑΤΑΘΕΣΗΣ (22): 09.05.94
ΑΡΙΘ./ΗΜΕΡ. ΔΗΜΟΣΙΕΥΣΗΣ
ΕΥΡΩΠΑΪΚΟΥ ΔΙΠΛΩΜΑΤΟΣ (87): 418684/16.02.94
ΑΡΙΘ./ΗΜΕΡ. ΚΑΤΑΘΕΣΗΣ
ΕΥΡΩΠΑΪΚΗΣ ΑΙΤΗΣΗΣ (86): 90117349.2/08.09.90
ΤΙΤΛΟΣ ΕΦΕΥΡΕΣΗΣ (54): Αλκανοδιϋλ-δισ, καρβοναμίδια, συστατικά προσφύσεως περιέχοντα τις ενώσεις αυτές, για χρήση στην ιατρική προς θεραπείαν επί αντικειμένων περιεχόντων κολλαγόνο
ΔΙΚΑΙΟΥΧΟΣ (73): BAYER AG
 Leverkusen D-51368, Γερμανία
ΣΥΜΒΑΤΙΚΕΣ ΠΡΟΤΕΡΑΙΟΤΗΤΕΣ (30): 3931418/21.09.89/DE
ΕΦΕΥΡΕΤΗΣ (72): 1) MULLER MICHAEL
 2) PODSZUN WOLFGANG
ΕΙΔΙΚΟΣ ΠΛΗΡΕΞΟΥΣΙΟΣ (74): Αποστολίδου Σοφία, δικηγόρος,
 Κουμπάρη 2, 106 74 Αθήνα
ΑΝΤΙΚΛΗΤΟΣ (74): Παπακωνσταντίνου Ελένη, δικηγόρος,
 Κουμπάρη 2, 106 74 Αθήνα



εις τον οποίον R¹, R², R³, R⁴ X και n έχουν τις στην περιγραφή αναφερόμενες σημασίες, και παρασκευάσματα (II), για χρήση ως συστατικών προσφύσεως για θεραπεία αντικειμένων που περιέχουν κολλαγόνο, περιέχοντα ενώσεις (Ia), όπως και μέθοδο παρασκευής τους, και χρήση των παρασκευασμάτων (II).

ΠΕΡΙΛΗΨΗ (57)

Η ευρεσιτεχνία αφορά νέα Αλκανοδιϋλ-δισ-καρβοναμίδια (I), του γενικού τύπου (I),

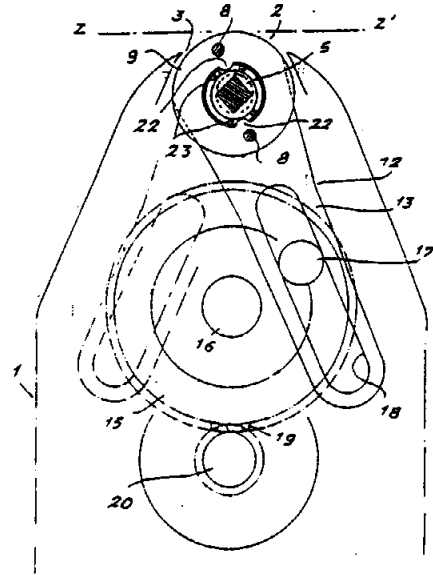
ΑΡΙΘΜΟΣ ΕΥΡΩΠΑΪΚΟΥ Δ.Ε. (11):	3011735
ΑΡΙΘ. ΕΛΛΗΝΙΚΗΣ ΚΑΤΑΘΕΣΗΣ (21):	940401145
ΗΜΕΡ. ΕΛΛΗΝΙΚΗΣ ΚΑΤΑΘΕΣΗΣ (22):	09.05.94
ΑΡΙΘ./ΗΜΕΡ. ΔΗΜΟΣΙΕΥΣΗΣ	
ΕΥΡΩΠΑΪΚΟΥ ΔΙΠΛΩΜΑΤΟΣ (87):	463936/02.03.94
ΑΡΙΘ./ΗΜΕΡ. ΚΑΤΑΘΕΣΗΣ	
ΕΥΡΩΠΑΪΚΗΣ ΑΙΤΗΣΗΣ (86):	91401652.2/19.06.91
ΤΙΤΛΟΣ ΕΦΕΥΡΕΣΗΣ (54):	Συσκευή αποτρίχωσης
ΔΙΚΑΙΟΥΧΟΣ (73):	FEMINI SOCIÉTÉ CIVILE 26 rue des Fossés Saint-Bernard, Paris, F-75005, Γαλλία
ΣΥΜΒΑΤΙΚΕΣ ΠΡΟΤΕΡΑΙΟΤΗΤΕΣ (30):	9007701/20.06.90/FR
ΕΦΕΥΡΕΤΗΣ (72):	CABRERO GILLES
ΕΙΔΙΚΟΣ ΠΛΗΡΕΞΟΥΣΙΟΣ (74):	Αποστολίδου Σοφία, δικηγόρος, Κουμπάρη 2, 106 74 Αθήνα
ΑΝΤΙΚΛΗΤΟΣ (74):	Παπακωνσταντίνου Ελένη, δικηγό- ρος, Κουμπάρη 2, 106 74 Αθήνα

ΠΕΡΙΛΗΨΗ (57)

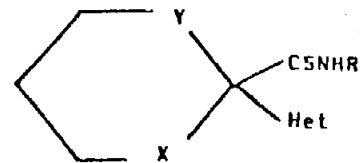
Αυτή η συσκευή φέρει έναν στρεφόμενο κύλινδρο αποτρίχωσης που διαθέτει μία σειρά δίσκων (4) ή παρόμοιων εξαρτημάτων που διατίθενται εγκάρσια στον άξονα (5) αυτού του κυλίνδρου και μεταξύ των οποίων προβλέπονται κινητές λάμες σύλληψης (9, 10) που προορίζονται να εφαρμόζουν καθεμία περιοδικά επί ενός γειτονικού δίσκου στήριξης (4). Οι λάμες σύλληψης (9, 10) είναι ανεξάρτητες μεταξύ τους και τοποθετούνται ολισθαίνουσες ελεύθερα κατά την αξονική κατεύθυνση επί δύο αξόνων (8) που τοποθετούνται παράλληλα στον άξονα (5) εκατέρωθεν αυτού του άξονα, φερόμενοι αυτοί οι δύο άξονες από δύο τοιχώματα πλαισίωσης (11) που εξασφαλίζουν την περιστροφική

κίνηση του συνόλου. Καθεμία απ' αυτές τις λάμες σύλληψης (9, 10) συνδέεται μ' ένα εκκεντρο, έναν οδηγό (21) ή ανάλογο εξάρτημα που της ανήκει και του οποίου το προφίλ είναι τέτοιο ώστε κατά την διάρκεια της περιστροφής του κυλίνδρου να προκαλεί σε μία γωνιακή καθορισμένη θέση αυτού του κυλίνδρου, μία αξονική κίνηση στην αντίστοιχη λάμα σύλληψης (9, 10) ώστε να την εφαρμόζει επί του γειτονικού δίσκου στήριξης (4).

Αυτή η συσκευή μπορεί να χρησιμοποιηθεί για την εξαγωγή των τριχών του δέρματος.



ΑΡΙΘΜΟΣ ΕΥΡΩΠΑΪΚΟΥ Δ.Ε. (11):	3011736
ΑΡΙΘ. ΕΛΛΗΝΙΚΗΣ ΚΑΤΑΘΕΣΗΣ (21):	940401146
ΗΜΕΡ. ΕΛΛΗΝΙΚΗΣ ΚΑΤΑΘΕΣΗΣ (22):	09.05.94
ΑΡΙΘ./ΗΜΕΡ. ΔΗΜΟΣΙΕΥΣΗΣ	
ΕΥΡΩΠΑΪΚΟΥ ΔΙΠΛΩΜΑΤΟΣ (87):	321274/30.03.94
ΑΡΙΘ./ΗΜΕΡ. ΚΑΤΑΘΕΣΗΣ	
ΕΥΡΩΠΑΪΚΗΣ ΑΙΤΗΣΗΣ (86):	88311927.3/16.12.88
ΤΙΤΛΟΣ ΕΦΕΥΡΕΣΗΣ (54):	Παράγωγα θειοφορμαμίδιου
ΔΙΚΑΙΟΥΧΟΣ (73):	RHÔNE-POULENC RORER LIMITED RPR House St. Leonards Road, Eastbourne East Sussex BN21 3YG, M. Βρετανία
ΣΥΜΒΑΤΙΚΕΣ ΠΡΟΤΕΡΑΙΟΤΗΤΕΣ (30):	8729521/18.12.87/GB
ΕΦΕΥΡΕΤΗΣ (72):	1) COOK DAVID CHARLES 2) HART TERANCE WILLIAM 3) McLAY IAIN McFARLANE 4) PALFREYMAN MALCOLM NORMAN 5) WALSH ROGER JOHN AITCHISON
ΕΙΔΙΚΟΣ ΠΛΗΡΕΞΟΥΣΙΟΣ (74):	Αποστολίδου Σοφία, δικηγόρος, Κουμπάρη 2, 106 74 Αθήνα
ΑΝΤΙΚΛΗΤΟΣ (74):	Παπακωνσταντίνου Ελένη, δικηγό- ρος, Κουμπάρη 2, 106 74 Αθήνα



στον οποίο το R αναπαριστά αλκύλιο, το Het αναπαριστά πυριδ-3-ύλιο, ισοκινολιν-4-ύλιο, τετραϋδροκινολιν-3-ύλιο, κινολιν-3-ύλιο, πυριδαζιν-4-ύλιο, πυριμιδ-5-ύλιο, θειαζολ-5-ύλιο, θειενο[2,3-b]πυριδιν-5-ύλιο, πυραζιν-2-ύλιο, ινδολ-3-ύλιο και θειενο[3,2-b]πυριδιν-6-ύλιο, το Y αναπαριστά αιθυλένιο, μεθυλένιο ή ένα δεσμό σθένους και το X αναπαριστά καρβονύλιο, υδροξυμεθυλένιο, >C=NOR¹, >C=NNR¹₂ ή >C=NN(R¹)CON(R¹)₂ στους οποίους το R¹ αναπαριστά υδρογόνο ή προαιρετικά υποκατασταθέν αλκύλιο, βενζύλιο, φαιναιθύλιο, 1-ναφθυλμεθύλιο, 2-ναφθυλμεθύλιο ή πυριδ-3-υλμεθύλιο, ή δύο υποκαταστάτες R¹ στο ίδιο άτομο αζώτου μπορούν να σχηματίσουν μαζί μία προαιρετικά υποκατασταθείσα άλυσο ρίζας αλκυλενίου, και άλατα αυτών, μέθοδοι για την παρασκευή τους και συνθέσεις που τα περιέχουν.

ΠΕΡΙΛΗΨΗ (57)

Περιγράφονται θεραπευτικά χρήσιμα παράγωγα θειοφορμαμίδιου του τύπου:

ΑΡΙΘΜΟΣ ΕΥΡΩΠΑΪΚΟΥ Δ.Ε. (11): 3011737
ΑΡΙΘ. ΕΛΛΗΝΙΚΗΣ ΚΑΤΑΘΕΣΗΣ (21): 940401147
ΗΜΕΡ. ΕΛΛΗΝΙΚΗΣ ΚΑΤΑΘΕΣΗΣ (22): 09.05.94
ΑΡΙΘ./ΗΜΕΡ. ΔΗΜΟΣΙΕΥΣΗΣ
ΕΥΡΩΠΑΪΚΟΥ ΔΙΠΛΩΜΑΤΟΣ (87): 382832/23.03.94
ΑΡΙΘ./ΗΜΕΡ. ΚΑΤΑΘΕΣΗΣ
ΕΥΡΩΠΑΪΚΗΣ ΑΙΤΗΣΗΣ (86): 89909006.2/25.07.89
ΤΙΤΛΟΣ ΕΦΕΥΡΕΣΗΣ (54): Μέθοδος ανιχνεύσεως ενός δεσμευομένου συστατικού σε ένα δείγμα
ΔΙΚΑΙΟΥΧΟΣ (73): ARS HOLDING 89 N.V.
6 John B. Gorsiraweg, Curaçao,
Ολλανδικές Αντίλλες
ΣΥΜΒΑΤΙΚΕΣ ΠΡΟΤΕΡΑΙΟΤΗΤΕΣ (30): 8817710/25.07.88/GB
ΕΦΕΥΡΕΤΗΣ (72): 1) ATTRIDGE JOHN
WORTHINGTON
2) SHANKS IAN ALEXANDER
ΕΙΔΙΚΟΣ ΠΛΗΡΕΞΟΥΣΙΟΣ (74): Αποστολίδου Σοφία, δικηγόρος,
Κουμπάρη 2, 106 74 Αθήνα
ΑΝΤΙΚΛΗΤΟΣ (74): Παπακωνσταντίνου Ελένη, δικηγόρος,
Κουμπάρη 2, 106 74 Αθήνα

ΠΕΡΙΛΗΨΗ (57)

Η εφεύρεση αναφέρεται σε μία βελτιωμένη τεχνική ανιχνεύσεως η οποία παρέχει βελτιωμένο λόγο σήματος προς θόρυβο και βελτιώνει την ευαισθησία. Περιγράφονται επίσης μέσα για τη διεξαγωγή τέτοιων ανιχνεύσεων.

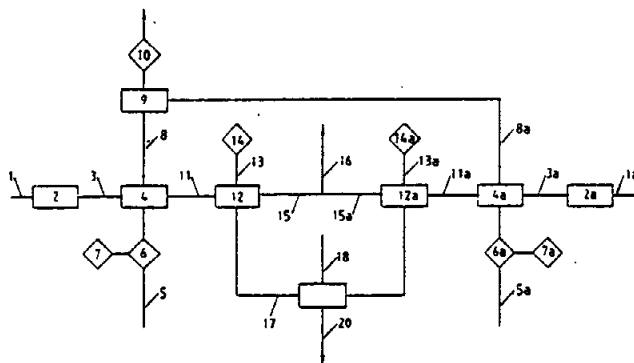
ΑΡΙΘΜΟΣ ΕΥΡΩΠΑΪΚΟΥ Δ.Ε. (11): 3011738
ΑΡΙΘ. ΕΛΛΗΝΙΚΗΣ ΚΑΤΑΘΕΣΗΣ (21): 940401148
ΗΜΕΡ. ΕΛΛΗΝΙΚΗΣ ΚΑΤΑΘΕΣΗΣ (22): 09.05.94
ΑΡΙΘ./ΗΜΕΡ. ΔΗΜΟΣΙΕΥΣΗΣ
ΕΥΡΩΠΑΪΚΟΥ ΔΙΠΛΩΜΑΤΟΣ (87): 380023/02.03.94
ΑΡΙΘ./ΗΜΕΡ. ΚΑΤΑΘΕΣΗΣ
ΕΥΡΩΠΑΪΚΗΣ ΑΙΤΗΣΗΣ (86): 90101217.9/22.01.90
ΤΙΤΛΟΣ ΕΦΕΥΡΕΣΗΣ (54): Σκευάσματα υγρών φαρμακευτικών που περιέχουν μια πιπεριдиноαλκανόλη αντι-ισταμινικό
ΔΙΚΑΙΟΥΧΟΣ (73): MERREL DOW PHARMACEUTICALS INC.
2110 East Galbraith Road,
Cincinnati Ohio,
45215-6300, Η.Π.Α.
ΣΥΜΒΑΤΙΚΕΣ ΠΡΟΤΕΡΑΙΟΤΗΤΕΣ (30): 300382/23.01.89/US
ΕΦΕΥΡΕΤΗΣ (72): 1) BYERS DE ANNE L.
2) KNIPSTEIN RICHARD A.
3) KRISTOF JOSEPH C.
ΕΙΔΙΚΟΣ ΠΛΗΡΕΞΟΥΣΙΟΣ (74): Αποστολίδου Σοφία, δικηγόρος,
Κουμπάρη 2, 106 74 Αθήνα
ΑΝΤΙΚΛΗΤΟΣ (74): Παπακωνσταντίνου Ελένη, δικηγόρος,
Κουμπάρη 2, 106 74 Αθήνα

οξέος, και Ρ.Δ. οξικού οξέος σε ποσότητα που κυμαίνεται από 0,001 μέχρι περίπου 0,5 Μ και (c) νερό σε ποσότητα από περίπου 5% μέχρι περίπου 99% κατά βάρος του σκευάσματος.
* Ρ.Δ. = ρυθμιστικό διάλυμα

ΠΕΡΙΛΗΨΗ (57)

Η παρούσα εφεύρεση σχετίζεται με σκεύασμα υγρού φαρμακευτικού που περιλαμβάνει (α) μία πιπεριдиноαλκανόλη σε ποσό από περίπου 2 έως περίπου 25 mM (b) ένα κατάλληλο ρυθμιστικό διάλυμα που διαλέγεται από μία ομάδα που αποτελείται από ρυθμιστικό διάλυμα γλυκονικού οξέος, ρυθμιστικό διάλυμα γαλακτικού οξέος, Ρ.Δ.* κιτρικού

ΑΡΙΘΜΟΣ ΕΥΡΩΠΑΪΚΟΥ Δ.Ε. (11): 3011739
ΑΡΙΘ. ΕΛΛΗΝΙΚΗΣ ΚΑΤΑΘΕΣΗΣ (21): 940401149
ΗΜΕΡ. ΕΛΛΗΝΙΚΗΣ ΚΑΤΑΘΕΣΗΣ (22): 09.05.94
ΑΡΙΘ./ΗΜΕΡ. ΔΗΜΟΣΙΕΥΣΗΣ
ΕΥΡΩΠΑΪΚΟΥ ΔΙΠΛΩΜΑΤΟΣ (87): 485011/20.04.94
ΑΡΙΘ./ΗΜΕΡ. ΚΑΤΑΘΕΣΗΣ
ΕΥΡΩΠΑΪΚΗΣ ΑΙΤΗΣΗΣ (86): 91202803.2/30.10.91
ΤΙΤΛΟΣ ΕΦΕΥΡΕΣΗΣ (54): Μέθοδος για την απομάκρυνση συστατικών από κατάλοιπο αέριο
ΔΙΚΑΙΟΥΧΟΣ (73): HOOGOEVENS GROEP B.V.
P.O. Box 10.000 CA I Jmuiden
NL-1970, Ολλανδία
ΣΥΜΒΑΤΙΚΕΣ ΠΡΟΤΕΡΑΙΟΤΗΤΕΣ (30): 9002428/08.11.90/NL
ΕΦΕΥΡΕΤΗΣ (72): GREEFKES JOHANNES
ΕΙΔΙΚΟΣ ΠΛΗΡΕΞΟΥΣΙΟΣ (74): Αποστολίδου Σοφία, δικηγόρος,
Κουμπάρη 2, 106 74 Αθήνα
ΑΝΤΙΚΛΗΤΟΣ (74): Παπακωνσταντίνου Ελένη, δικηγόρος,
Κουμπάρη 2, 106 74 Αθήνα

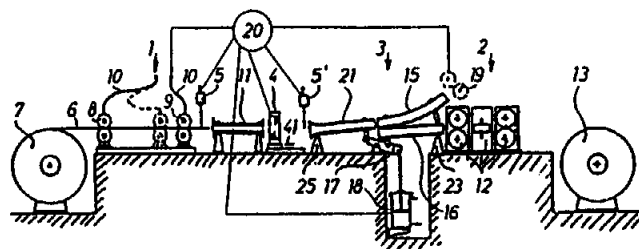


ΠΕΡΙΛΗΨΗ (57)

Κατάλοιπο αέριο από χημική διαδικασία υφίσταται επεξεργασία για την απομάκρυνση ανεπιθύμητων συστατικών, ιδιαίτερα διοξειδίου του θείου, με την επαφή του εν λόγω καταλοίπου αερίου με όξινο διάλυμα, π.χ. βιομηχανικό κατάλοιπο διάλυμα, σε pH μικρότερο από 2 για την πραγματοποίηση προκαθαρισμού, και στην συνέχεια επαφή του εν λόγω κατάλοιπου αερίου με αλκαλικό διάλυμα π.χ. θαλασσινό νερό.

ΑΡΙΘΜΟΣ ΕΥΡΩΠΑΪΚΟΥ Δ.Ε. (11): 3011740
ΑΡΙΘ. ΕΛΛΗΝΙΚΗΣ ΚΑΤΑΘΕΣΗΣ (21): 940401150
ΗΜΕΡ. ΕΛΛΗΝΙΚΗΣ ΚΑΤΑΘΕΣΗΣ (22): 09.05.94
ΑΡΙΘ./ΗΜΕΡ. ΔΗΜΟΣΙΕΥΣΗΣ
ΕΥΡΩΠΑΪΚΟΥ ΔΙΠΛΩΜΑΤΟΣ (87): 387236/16.02.94
ΑΡΙΘ./ΗΜΕΡ. ΚΑΤΑΘΕΣΗΣ
ΕΥΡΩΠΑΪΚΗΣ ΑΙΤΗΣΗΣ (86): 90890033.5/14.02.90
ΤΙΤΛΟΣ ΕΦΕΥΡΕΣΗΣ (54): Μέθοδος και διάταξη για την εξέλαση υλικού σύρματος και υλικού ράβδου
ΔΙΚΑΙΟΥΧΟΣ (73): BÖHLER EDELSTAHL GMBH
Mariazellerstrasse 25, Kapfenberg
A-8605, Αυστρία
ΣΥΜΒΑΤΙΚΕΣ ΠΡΟΤΕΡΑΙΟΤΗΤΕΣ (30): 404/89/23.02.89/AT
ΕΦΕΥΡΕΤΗΣ (72): 1) EILMER JOHANN
2) LÖSCH HANS
3) RISCHKA FRANZ
ΕΙΔΙΚΟΣ ΠΛΗΡΕΞΟΥΣΙΟΣ (74): Αποστολίδου Σοφία, δικηγόρος,
Κουμπάρη 2, 106 74 Αθήνα
ΑΝΤΙΚΛΗΤΟΣ (74): Παπακωνσταντίνου Ελένη, δικηγόρος,
Κουμπάρη 2, 106 74 Αθήνα

τεμαχίου αυτού ενάρξεως κατεργασίας μη επαρκώς θερμανθέν υλικό εξελάσεως οδηγείται εμπροσθεν της διατάξεως εξελάσεως (2) εις την εισαγωγή αυτή, έως διαπιστωθεί η επίτευξη της θερμοκρασίας παραμορφώσεως, και στη συνέχεια διαχωρίζονται τα τεμάχια υλικού εξελάσεως τα οποία παρουσιάζουν θερμοκρασία παραμορφώσεως μικρότερα της επιθυμητής και οδηγείται εις τη διάταξη μορφοποίησης δι' εξελάσεως μόνο το υλικό εξελάσεως το οποίο έχει τη θερμοκρασία μορφοποίησης.

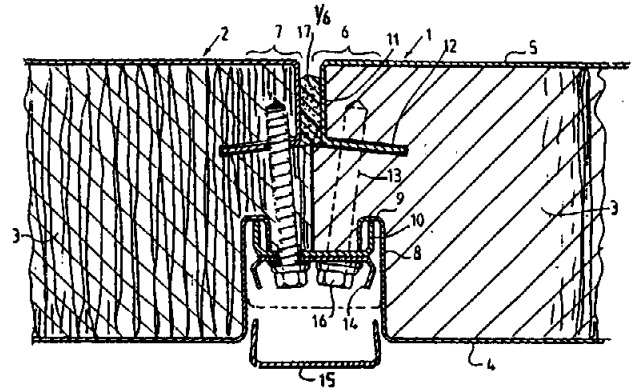


ΠΕΡΙΛΗΨΗ (57)

Η εφεύρεση αφορά μία μέθοδο και μια διάταξη για την εξέλαση υλικού σε σύρμα ή σε ράβδο (6). Συμφώνως προς την εφεύρεση προβλέπεται ότι, για την εξέλαση υλικού εξελάσεως που έχει μικρά ικανότητα μεταβολής σχήματος και/ή μεγάλη αντίσταση κατά της μεταβολής του σχήματος σε θερμοκρασία δωματίου κατά την έναρξη της εξελάσεως θερμαίνεται ένα τεμάχιο ενάρξεως κατεργασίας υλικού εξελάσεως ότι το τοποθετημένο εις τη διεύθυνση εξαγωγής εμπροσθεν του

ΑΡΙΘΜΟΣ ΕΥΡΩΠΑΪΚΟΥ Δ.Ε. (11): 3011741
ΑΡΙΘ. ΕΛΛΗΝΙΚΗΣ ΚΑΤΑΘΕΣΗΣ (21): 940401151
ΗΜΕΡ. ΕΛΛΗΝΙΚΗΣ ΚΑΤΑΘΕΣΗΣ (22): 09.05.94
ΑΡΙΘ./ΗΜΕΡ. ΔΗΜΟΣΙΕΥΣΗΣ
ΕΥΡΩΠΑΪΚΟΥ ΔΙΠΛΩΜΑΤΟΣ (87): 387934/30.03.94
ΑΡΙΘ./ΗΜΕΡ. ΚΑΤΑΘΕΣΗΣ
ΕΥΡΩΠΑΪΚΗΣ ΑΙΤΗΣΗΣ (86): 90200503.2/27.04.88
ΤΙΤΛΟΣ ΕΦΕΥΡΕΣΗΣ (54): Σύνδεσμος μεταξύ δύο πλαισίων σάντουιτς, και βαθμιδωτό σύστημα κτισίματος βασιζόμενο σ' αυτόν
ΔΙΚΑΙΟΥΧΟΣ (73): 1) BEHEERMAATSCHAPPIJ H.D. GROENEVELD B.V.
Ringdijk 542-544, Ridderkerk
NL-2987 VZ, Ολλανδία
2) ROCKWOOL LAPINUS B.V.
Industrieweg 15,
Melick- Herkenbosch
NL-6074 NH, Ολλανδία
ΣΥΜΒΑΤΙΚΕΣ ΠΡΟΤΕΡΑΙΟΤΗΤΕΣ (30): 1) 8700992/27.04.87/NL
2) 8701813/31.07.87/NL
ΕΦΕΥΡΕΤΗΣ (72): GROENEVELD DIRK HUGO
ΕΙΔΙΚΟΣ ΠΛΗΡΕΞΟΥΣΙΟΣ (74): Αποστολίδου Σοφία, δικηγόρος,
Κουμπάρη 2, 106 74 Αθήνα
ΑΝΤΙΚΛΗΤΟΣ (74): Παπακωνσταντίνου Ελένη, δικηγόρος,
Κουμπάρη 2, 106 74 Αθήνα

(4) και επί της άλλης της πλευράς με μία δεύτερη μεταλλική πλάκα (5), με κάθε ένα από τα πλαίσια (1, 2) να έχει μία πρισματική συνδέουσα άκρη (6, 7) για σύνδεση μέσω μέσων σύνδεσης (13) ενός άλλου όμοιου πλαισίου (1, 2) με την εν λόγω συνδέουσα άκρη. Είναι ένας σκοπός της εφεύρεσης η σχεδίαση ενός συνδέσμου αυτού του τύπου με ένα τέτοιο τρόπο ώστε εξαερισμός του εσωτερικού και μεταφορά ατμού στον χώρο τον οριοθετούμενο από τις πλάκες προσομοιώνεται αποτελεσματικά, ενώ παρ' όλα αυτά οι ιδιότητες όπως π.χ. ένας διαχωρισμός των δύο συνδεδεμένων πλαισίων δεν επηρεάζεται επιζήμια.



ΠΕΡΙΛΗΨΗ (57)

Η εφεύρεση αναφέρεται σε ένα σύνδεσμο μεταξύ δύο πλαισίων σάντουιτς (1, 2) με κάθε ένα να περιλαμβάνει: μία μονωτική στρώση (3) καλυπτόμενη επί μία της πλευράς με μία πρώτη μεταλλική πλάκα

ΑΡΙΘΜΟΣ ΕΥΡΩΠΑΪΚΟΥ Δ.Ε. (11): 3011742
ΑΡΙΘ. ΕΛΛΗΝΙΚΗΣ ΚΑΤΑΘΕΣΗΣ (21): 940401152
ΗΜΕΡ. ΕΛΛΗΝΙΚΗΣ ΚΑΤΑΘΕΣΗΣ (22): 09.05.94
ΑΡΙΘ./ΗΜΕΡ. ΔΗΜΟΣΙΕΥΣΗΣ
ΕΥΡΩΠΑΪΚΟΥ ΔΙΠΛΩΜΑΤΟΣ (87): 413301/23.02.94
ΑΡΙΘ./ΗΜΕΡ. ΚΑΤΑΘΕΣΗΣ
ΕΥΡΩΠΑΪΚΗΣ ΑΙΤΗΣΗΣ (86): 90115557.2/14.08.90
ΤΙΤΛΟΣ ΕΦΕΥΡΕΣΗΣ (54): Μέθοδος παρασκευής κόλλας προσφύσεως, και χρήση της
ΔΙΚΑΙΟΥΧΟΣ (73): LOHMANN GMBH & CO KG
Irlicher Strasse 55, Neuwied
D-56567, Γερμανία
ΣΥΜΒΑΤΙΚΕΣ ΠΡΟΤΕΡΑΙΟΤΗΤΕΣ (30): 3926897/16.08.89/DE
ΕΦΕΥΡΕΤΗΣ (72): 1) CZECH ZBIGNIEW
2) LINDNER EDGAR
ΕΙΔΙΚΟΣ ΠΛΗΡΕΞΟΥΣΙΟΣ (74): Αποστολίδου Σοφία, δικηγόρος,
Κουμπάρη 2, 106 74 Αθήνα
ΑΝΤΙΚΛΗΤΟΣ (74): Παπακωνσταντίνου Ελένη, δικηγόρος,
Κουμπάρη 2, 106 74 Αθήνα

ΠΕΡΙΛΗΨΗ (57)

Σε μία μέθοδο παρασκευής κόλλας προσφύσεως με αντίδραση πολυμερισμού, δια χρησιμοποίησεως (Μετ)ακρυλικού οξέος, και/ή παραγώγων του, μέσα σε αδρανές υγρό Μέσον, το υγρό αυτό Μέσον, μετά τον πολυμερισμό αποτελεί σιαστατικό μέρος της κόλλας προσφύσεως. Η ετοιμότης χρησιμοποίησεως της κόλλας προσφύσεως, επιτυγχάνεται με αντίδραση δικτυώσεως.

ΑΡΙΘΜΟΣ ΕΥΡΩΠΑΪΚΟΥ Δ.Ε. (11): 3011743
ΑΡΙΘ. ΕΛΛΗΝΙΚΗΣ ΚΑΤΑΘΕΣΗΣ (21): 940401153
ΗΜΕΡ. ΕΛΛΗΝΙΚΗΣ ΚΑΤΑΘΕΣΗΣ (22): 09.05.94
ΑΡΙΘ./ΗΜΕΡ. ΔΗΜΟΣΙΕΥΣΗΣ
ΕΥΡΩΠΑΪΚΟΥ ΔΙΠΛΩΜΑΤΟΣ (87): 420107/16.02.94
ΑΡΙΘ./ΗΜΕΡ. ΚΑΤΑΘΕΣΗΣ
ΕΥΡΩΠΑΪΚΗΣ ΑΙΤΗΣΗΣ (86): 90118314.5/24.09.90
ΤΙΤΛΟΣ ΕΦΕΥΡΕΣΗΣ (54): Στερεός ανιχνευτής οξυγόνου
ΔΙΚΑΙΟΥΧΟΣ (73): EUROΠΑΪSCHE WIRTSCHAFTSGE-
 MEINSCHAFT-EWG.
 Batiment Jean Monnet, Plateau du
 kirchberg, Luxemburg L-2920,
 Λουξεμβούργο
ΣΥΜΒΑΤΙΚΕΣ ΠΡΟΤΕΡΑΙΟΤΗΤΕΣ (30): 87596/25.09.89/LU
ΕΦΕΥΡΕΤΗΣ (72): 1) MANES LIVIO
 2) MARI CLAUDIO MARIA
ΕΙΔΙΚΟΣ ΠΛΗΡΕΞΟΥΣΙΟΣ (74): Αποστολίδου Σοφία, δικηγόρος,
 Κουμπάρη 2, 106 74 Αθήνα
ΑΝΤΙΚΛΗΤΟΣ (74): Παπακωνσταντίνου Ελένη, δικηγό-
 ρος, Κουμπάρη 2, 106 74 Αθήνα

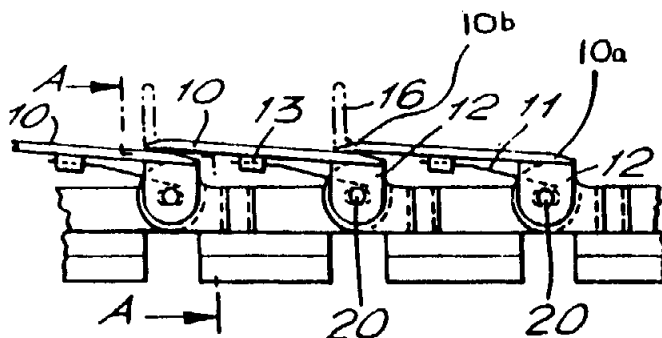
ση Ιόντων, και τουλάχιστον το πρώτο ηλεκτρόδιο να περιέχει ένα μη στοιχειομετρικό κεραμικό Οξειδίο, σύμφωνα με την ευρεσιτεχνία, το πρώτο ηλεκτρόδιο αποτελείται από μίγμα, τουλάχιστον ενός μη στοιχειομετρικό κεραμικού Οξειδίου, και ενός μετάλλου, ενώ το τελευταίο επιλέγεται από την ομάδα που σχηματίζεται από Χρυσό, Λευκό-χρυσό, Νικέλιο και Χρώμιο.

Ένας τέτοιος ανιχνευτής μπορεί να συλλάβη την μερική πίεση Οξυγόνου, σε μεγάλη περιοχή μετρήσεων, και δεν επηρεάζεται από δηλητηρίαση ηλεκτροδίων, από Μονοξείδιο Άνθρακα, ή Μόλυβδο.

ΠΕΡΙΛΗΨΗ (57)

Η ευρεσιτεχνία αφορά ένα στερεό ανιχνευτή Οξυγόνου, στη μορφή Ηλεκτρολυτικού Κυττάρου, με ένα πρώτο ηλεκτρόδιο εκτεθειμένο στην ατμόσφαιρα, την μερική πίεση του Οξυγόνου της οποίας επιζητούμε να μετρήσουμε, με ένα δεύτερο ηλεκτρόδιο εκτεθειμένο σε μία ατμόσφαιρα αναφοράς, και ένα Ηλεκτρολύτη στερεό, σε κατ' επιφανείας επαφή με τα δύο ηλεκτρόδια, όπου το υλικό του Ηλεκτρολύτη είναι ένα κεραμικό Οξειδίο, ή μία υαλώδης φάση, με καθαρή διέλευ-

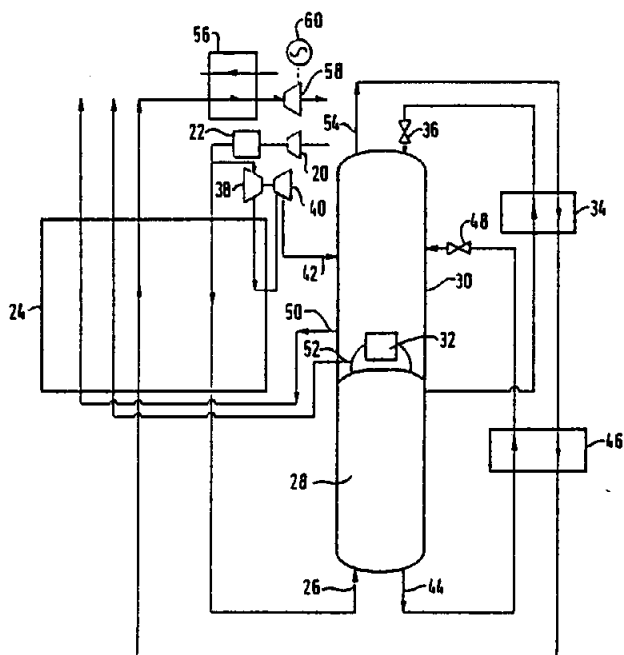
ΑΡΙΘΜΟΣ ΕΥΡΩΠΑΪΚΟΥ Δ.Ε. (11): 3011744
ΑΡΙΘ. ΕΛΛΗΝΙΚΗΣ ΚΑΤΑΘΕΣΗΣ (21): 940401154
ΗΜΕΡ. ΕΛΛΗΝΙΚΗΣ ΚΑΤΑΘΕΣΗΣ (22): 09.05.94
ΑΡΙΘ./ΗΜΕΡ. ΔΗΜΟΣΙΕΥΣΗΣ
ΕΥΡΩΠΑΪΚΟΥ ΔΙΠΛΩΜΑΤΟΣ (87): 472750/02.03.94
ΑΡΙΘ./ΗΜΕΡ. ΚΑΤΑΘΕΣΗΣ
ΕΥΡΩΠΑΪΚΗΣ ΑΙΤΗΣΗΣ (86): 90116349.3/27.08.90
ΤΙΤΛΟΣ ΕΦΕΥΡΕΣΗΣ (54): Μεταφορέας
ΔΙΚΑΙΟΥΧΟΣ (73): FRISCO-FINDUS AG.
 Industriestrasse, Rorschach
 CH-9400, Ελβετία
ΣΥΜΒΑΤΙΚΕΣ ΠΡΟΤΕΡΑΙΟΤΗΤΕΣ (30): —
ΕΦΕΥΡΕΤΗΣ (72): WADELL LARS GUSTAF ALBERT
ΕΙΔΙΚΟΣ ΠΛΗΡΕΞΟΥΣΙΟΣ (74): Αποστολίδου Σοφία, δικηγόρος,
 Κουμπάρη 2, 106 74 Αθήνα
ΑΝΤΙΚΛΗΤΟΣ (74): Παπακωνσταντίνου Ελένη, δικηγό-
 ρος, Κουμπάρη 2, 106 74 Αθήνα



ΠΕΡΙΛΗΨΗ (57)

Ένας μεταφορέας ο οποίος έχει μία οριζόντια και κατακόρυφα εύκαμπτη επιφανειακή αλυσίδα τύπου "module" στην οποία τα "module" φορτίζονται από τάση ελατηρίου και επικαλύπτουν το ένα το άλλο για σχηματισμό μιας στεγανής επιφάνειας.

ΑΡΙΘΜΟΣ ΕΥΡΩΠΑΪΚΟΥ Δ.Ε. (11): 3011745
ΑΡΙΘ. ΕΛΛΗΝΙΚΗΣ ΚΑΤΑΘΕΣΗΣ (21): 940401155
ΗΜΕΡ. ΕΛΛΗΝΙΚΗΣ ΚΑΤΑΘΕΣΗΣ (22): 09.05.94
ΑΡΙΘ./ΗΜΕΡ. ΔΗΜΟΣΙΕΥΣΗΣ
ΕΥΡΩΠΑΪΚΟΥ ΔΙΠΛΩΜΑΤΟΣ (87): 402045/02.03.94
ΑΡΙΘ./ΗΜΕΡ. ΚΑΤΑΘΕΣΗΣ
ΕΥΡΩΠΑΪΚΗΣ ΑΙΤΗΣΗΣ (86): 90305936.8/31.05.90
ΤΙΤΛΟΣ ΕΦΕΥΡΕΣΗΣ (54): Διαχωρισμός αέρα
ΔΙΚΑΙΟΥΧΟΣ (73): THE BOC GROUP PLC
 Chertsey Road, Windlesham Surrey
 GU20 6HJ, Μ. Βρετανία
ΣΥΜΒΑΤΙΚΕΣ ΠΡΟΤΕΡΑΙΟΤΗΤΕΣ (30): 8913001/06.06.89/GB
ΕΦΕΥΡΕΤΗΣ (72): RATHBONE THOMAS
ΕΙΔΙΚΟΣ ΠΛΗΡΕΞΟΥΣΙΟΣ (74): Αποστολίδου Σοφία, δικηγόρος,
 Κουμπάρη 2, 106 74 Αθήνα
ΑΝΤΙΚΛΗΤΟΣ (74): Παπακωνσταντίνου Ελένη, δικηγόρος,
 Κουμπάρη 2, 106 74 Αθήνα



ΠΕΡΙΛΗΨΗ (57)

Αέρας διαχωρίζεται σε οξυγόνο και άζωτο σε στήλες ανόρθωσης 28 και 30. Ένα ρεύμα αζώτου αποσύρεται από την κορυφή της στήλης 30 διαμέσου μιας εξαγωγής 54, θερμαίνεται σε περίπου θερμοκρασία περιβάλλοντος μέσω περάσματος διαμέσου εναλλακτών θερμότητας 34, 46 και 24, και κατόπιν θερμαίνεται σε μία πίεση στην κλίμακα 2 έως 7 ατμοσφαιρών απόλυτη μέσω εναλλαγής θερμότητας σε ένα εναλλάκτη θερμότητας 56 με ένα καυτό ρεύμα ρευστού αρχικά σε μία θερμοκρασία μικρότερη από 600°C χωρίς το εν λόγω ρευστό να υπόκειται μία αλλαγή φάσης. Το καυτό άζωτο το οποίο προκύπτει κατόπιν διαστέλλεται στην τουρμπίνα 58 με την απόδοση εξωτερικού έργου, π.χ. την παραγωγή ηλεκτρισμού.

ΑΡΙΘΜΟΣ ΕΥΡΩΠΑΪΚΟΥ Δ.Ε. (11): 3011746
ΑΡΙΘ. ΕΛΛΗΝΙΚΗΣ ΚΑΤΑΘΕΣΗΣ (21): 940401156
ΗΜΕΡ. ΕΛΛΗΝΙΚΗΣ ΚΑΤΑΘΕΣΗΣ (22): 09.05.94
ΑΡΙΘ./ΗΜΕΡ. ΔΗΜΟΣΙΕΥΣΗΣ
ΕΥΡΩΠΑΪΚΟΥ ΔΙΠΛΩΜΑΤΟΣ (87): 365388/23.02.94
ΑΡΙΘ./ΗΜΕΡ. ΚΑΤΑΘΕΣΗΣ
ΕΥΡΩΠΑΪΚΗΣ ΑΙΤΗΣΗΣ (86): 89402714.3/03.10.89
ΤΙΤΛΟΣ ΕΦΕΥΡΕΣΗΣ (54): Σύνθεση μελανιού που περιέχει ένα μίγμα πολυεστέρος ενός ακρυλικού και βινυλικού πολυμερούς
ΔΙΚΑΙΟΥΧΟΣ (73): EASTMAN KODAK COMPANY
 343 State Street, Rochester
 New York, 14650-2201, Η.Π.Α.
ΣΥΜΒΑΤΙΚΕΣ ΠΡΟΤΕΡΑΙΟΤΗΤΕΣ (30): 256344/11.10.88/US
ΕΦΕΥΡΕΤΗΣ (72): 1) CLARK GARY THOMAS
 2) PHAN HIEU GUY
ΕΙΔΙΚΟΣ ΠΛΗΡΕΞΟΥΣΙΟΣ (74): Αποστολίδου Σοφία, δικηγόρος,
 Κουμπάρη 2, 106 74 Αθήνα
ΑΝΤΙΚΛΗΤΟΣ (74): Παπακωνσταντίνου Ελένη, δικηγόρος,
 Κουμπάρη 2, 106 74 Αθήνα

και αντιστρόφως από 55 ως περίπου 44% mole 1,4-κυκλοεξανοφιμεθανόλης ή αιθυλενογλυκόλης ή μίγματά τους.

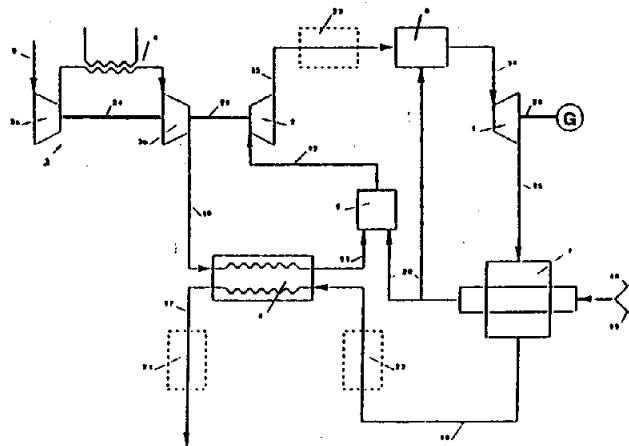
Τα μίγματα πολυμερών είναι χρήσιμα στην παρασκευή συνθέσεων μελάνης που έχουν βελτιώσει την αντίσταση απόφραξης αντίσταση νερού, και αντίσταση αλκοόλης.

ΠΕΡΙΛΗΨΗ (57)

Περιεχόμενα είναι ένα νέο μίγμα υδροδιαλυτού πολυεστέρα ενός ακρυλικού πολυμερούς και ενός υδροδιασπαρτού βινυλοπολυμερούς. Το ακρυλικό πολυμερές και το βινυλοπολυμερές πρέπει να είναι συμβιβάσιμα με τον πολυεστέρα. Ως παράδειγμα πολυεστέρος δίδεται αυτός να έχει σαν συστατικό οξέος από περίπου 75 έως 84% mole ισοφθαλικού οξέος και αντιστρόφως από περίπου 25 ως 16% mole 5-νάτριο-σουλφοϊσοφθαλικού οξέος και που έχει ένα συστατικό γλυκόλης από περίπου 45 ως περίπου 60% mole διαιθυλενογλυκόλης

ΑΡΙΘΜΟΣ ΕΥΡΩΠΑΪΚΟΥ Δ.Ε.	(11): 3011747
ΑΡΙΘ. ΕΛΛΗΝΙΚΗΣ ΚΑΤΑΘΕΣΗΣ	(21): 940401157
ΗΜΕΡ. ΕΛΛΗΝΙΚΗΣ ΚΑΤΑΘΕΣΗΣ	(22): 09.05.94
ΑΡΙΘ./ΗΜΕΡ. ΔΗΜΟΣΙΕΥΣΗΣ	
ΕΥΡΩΠΑΪΚΟΥ ΔΙΠΛΩΜΑΤΟΣ	(87): 518868/16.03.94
ΑΡΙΘ./ΗΜΕΡ. ΚΑΤΑΘΕΣΗΣ	
ΕΥΡΩΠΑΪΚΗΣ ΑΙΤΗΣΗΣ	(86): 91902259.0/18.01.91
ΤΙΤΛΟΣ ΕΦΕΥΡΕΣΗΣ	(54): Μέθοδος και εγκατάσταση παραγωγής μηχανικής ενέργειας
ΔΙΚΑΙΟΥΧΟΣ	(73): 1) A.S.A. B.V. 177, Havendijk, Schiedam NL-3114 EB, Ολλανδία 2) K.T.I. GROUP B.V. Bredewater 26, Box 86, Zoetermeer NL-2700 AB, Ολλανδία 3) MANNESMANN AG Postfach 10 36 41, Düsseldorf D-40027, Γερμανία
ΣΥΜΒΑΤΙΚΕΣ ΠΡΟΤΕΡΑΙΟΤΗΤΕΣ ΕΦΕΥΡΕΤΗΣ	(30): 4003210/01.02.90/DE (72): 1) ANKERSMIT HENDRIK JAN 2) BLOMEN LEO JOSEF MARIA JOHANNES 3) HENDRIKS RUDOLF
ΕΙΔΙΚΟΣ ΠΛΗΡΕΞΟΥΣΙΟΣ	(74): Αποστολίδου Σοφία, δικηγόρος, Κουμπάρη 2, 106 74 Αθήνα
ΑΝΤΙΚΛΗΤΟΣ	(74): Παπακωνσταντίνου Ελένη, δικηγόρος, Κουμπάρη 2, 106 74 Αθήνα

καύσιμο σε βάση ενώσεις Υδρογονανθράκων, χημικά συνδεδεμένης ενέργειας, προς χρησιμοποίησιμη μηχανική ενέργεια. Χρησιμοποιείται ένας αεριοστρόβιλος, και για να επιτευχθεί υψηλός βαθμός μηχανικής αποδόσεως, διεξάγεται καύση με από το αρχικό καύσιμο με ενδόθερμο αντίδραση ληφθέν καύσιμο, με τουλάχιστον ένα μέρος από το αρχικό καύσιμο, ενώ η θέρμανση του χώρου αντιδράσεως για την ενδόθερμο αντίδραση, γίνεται ή με συμπιεσμένο αέρα καύσεως, που έχει θερμανθεί από τα καυσαέρια, ή με από το ίδιο το θερμό καυσαέριο.



ΠΕΡΙΛΗΨΗ (57)

Η ευρεσιτεχνία αφορά μέθοδο συνεχούς μετατροπής σε ένα αρχικό

ΑΡΙΘΜΟΣ ΕΥΡΩΠΑΪΚΟΥ Δ.Ε.	(11): 3011748
ΑΡΙΘ. ΕΛΛΗΝΙΚΗΣ ΚΑΤΑΘΕΣΗΣ	(21): 940401158
ΗΜΕΡ. ΕΛΛΗΝΙΚΗΣ ΚΑΤΑΘΕΣΗΣ	(22): 09.05.94
ΑΡΙΘ./ΗΜΕΡ. ΔΗΜΟΣΙΕΥΣΗΣ	
ΕΥΡΩΠΑΪΚΟΥ ΔΙΠΛΩΜΑΤΟΣ	(87): 413539/16.03.94
ΑΡΙΘ./ΗΜΕΡ. ΚΑΤΑΘΕΣΗΣ	
ΕΥΡΩΠΑΪΚΗΣ ΑΙΤΗΣΗΣ	(86): 90308885.4/13.08.90
ΤΙΤΛΟΣ ΕΦΕΥΡΕΣΗΣ	(54): Σύστημα παροχής αρώματος γεύσης και παρασκευής του
ΔΙΚΑΙΟΥΧΟΣ	(73): WARNER LAMBERT COMPANY 201 Tabor Road, Morris Plains New Jersey 07950, Η.Π.Α.
ΣΥΜΒΑΤΙΚΕΣ ΠΡΟΤΕΡΑΙΟΤΗΤΕΣ ΕΦΕΥΡΕΤΗΣ	(30): 393442/14.08.89/US (72): 1) CHERUKURI SUBRAMAN RAO 2) FAUST STEVEN MICHAEL 3) MANSUKHANI GUL 4) RAMAN KRISHNA
ΕΙΔΙΚΟΣ ΠΛΗΡΕΞΟΥΣΙΟΣ	(74): Αποστολίδου Σοφία, δικηγόρος, Κουμπάρη 2, 106 74 Αθήνα
ΑΝΤΙΚΛΗΤΟΣ	(74): Παπακωνσταντίνου Ελένη, δικηγόρος, Κουμπάρη 2, 106 74 Αθήνα

υδρόφοβο επιχριστικό συστατικό εκλεγόμενο από λίπη, κηρούς και μίγματα. Το συστατικό άρωμα γεύσης είναι κατά προτίμηση έλαιο αρώματος γεύσης και ευρίσκεται σε ποσοστό 5-25% κ.β. περίπου ως προς το ολικό σύνθετο, το συστατικό ρητίνη ευρίσκεται σε ποσοστό 10-20% κ.β. περίπου, και το υδρόφοβο επιχριστικό συστατικό ευρίσκεται σε ποσοστό 45-85% κ.β. περίπου. Μπορεί να προστεθεί και γαλακτωματοποιητής σε ποσοστό μέχρι 5% κατά βάρος. Σε μία περαιτέρω υλοποίηση, το σύστημα παροχής της παρούσας ευρεσιτεχνίας μπορεί να συμπεριλαμβάνει μέχρι 30% κ.β. γλυκαντή, όπως σακχαρίνη, που περιλαμβάνεται στο υδρόφοβο επιχριστικό συστατικό. Το παρόν σύστημα παροχής έχει εφαρμογή σε φαγώσιμα όπως συνθέσεις τσίχλας και άλλα προϊόντα τροφίμων, σε φαρμακευτικά και σε προϊόντα «ξύσε-και-μύρισε» και συσκευασίας αρωμάτων. Το σύστημα παροχής παρασκευάζεται σε μορφή σωματιδίων με πήξη δια ψεκασμού.

ΠΕΡΙΛΗΨΗ (57)

Αποκαλύπτεται σύστημα παροχής αρώματος γεύσης το οποίο προσφέρει τον συνδυασμό χαρακτηριστικών βελτιωμένης κατακράτησης του αρώματος γεύσης, μαλακότητας και απελευθέρωσης του αρώματος γεύσης και κάλυψη του αρώματος όταν ενσωματώνεται σε τσίχλας και άλλα προϊόντα, και περιλαμβάνει σύνθετο υγρού αρώματος γεύσης, κατά προτίμηση έλαιο αρώματος γεύσης, συστατικό ρητίνης που εκλέγεται από κολοφώνιο ξύλου, εστερικά κόμμεα και μίγματα, και

ΑΡΙΘΜΟΣ ΕΥΡΩΠΑΪΚΟΥ Δ.Ε. (11): 3011749
ΑΡΙΘ. ΕΛΛΗΝΙΚΗΣ ΚΑΤΑΘΕΣΗΣ (21): 940401159
ΗΜΕΡ. ΕΛΛΗΝΙΚΗΣ ΚΑΤΑΘΕΣΗΣ (22): 09.05.94
ΑΡΙΘ./ΗΜΕΡ. ΔΗΜΟΣΙΕΥΣΗΣ
ΕΥΡΩΠΑΪΚΟΥ ΔΙΠΛΩΜΑΤΟΣ (87): 442855/30.03.94
ΑΡΙΘ./ΗΜΕΡ. ΚΑΤΑΘΕΣΗΣ
ΕΥΡΩΠΑΪΚΗΣ ΑΙΤΗΣΗΣ (86): 91850005.9/11.01.91
ΤΙΤΛΟΣ ΕΦΕΥΡΕΣΗΣ (54): Κάλυμμα για πρόσθετο διατηρή-
 σεως διαστήματος, κατά την επού-
 λωση σε οδοντικά εμφυτεύματα

ΔΙΚΑΙΟΥΧΟΣ (73): NOBELPHARMA AB
 Box 5190, Göteborg
 S-40226, Σουηδία

ΣΥΜΒΑΤΙΚΕΣ ΠΡΟΤΕΡΑΙΟΤΗΤΕΣ (30): 9000176/18.01.90/SE
ΕΦΕΥΡΕΤΗΣ (72): 1) CARLSSON LENNART
 2) JÖRNÉUS LARS

ΕΙΔΙΚΟΣ ΠΛΗΡΕΞΟΥΣΙΟΣ (74): Αποστολίδου Σοφία, δικηγόρος,
 Κουμπάρη 2, 106 74 Αθήνα

ΑΝΤΙΚΛΗΤΟΣ (74): Παπακωνσταντίνου Ελένη, δικηγό-
 ρος, Κουμπάρη 2, 106 74 Αθήνα

ΠΕΡΙΛΗΨΗ (57)

Μηχάνημα κατασκευασμένο από συμβατό με ιστούς υλικό, χρησιμο-
 ποιούμενο για προσωρινή κάλυψη του ονομαζομένου προσθέτου
 διατηρήσεως διαστήματος (2), κατά την ιδιαίτερη περίοδο ενσωμα-
 τώσεως οδοντικού εμφυτεύματος (1, 2), κατά προτίμηση σε τοποθετή-
 σεις ενός μονού δοντιού. Η περιοχή βάσεως (12), του μηχανήματος,
 είναι σχεδιασμένη κατά τρόπο που να οδηγεί την επούλωση της
 βλεννώδους μεμβράνης, να σχηματίσει ένα τέτοιο σχήμα που να

απλοποιείται η εξασφάλιση της κορώνας (5) και να επιτυγχάνεται
 δυνατότητα ελέγχου της ραφής (8), μεταξύ κορώνας (5), και του προ-
 σθέτου διατηρήσεως διαστήματος (2). Το μηχάνημα κατά προτίμηση
 είναι κατασκευασμένο από ελαστικό υλικό, για καλή εμφύτευση του
 προσθέτου διατηρήσεως διαστήματος, με αποτέλεσμα τον περιορι-
 σμό χρησιμοποίησής πάστας, οδοντιατρικού τσιμέντου ή παρομοίων.

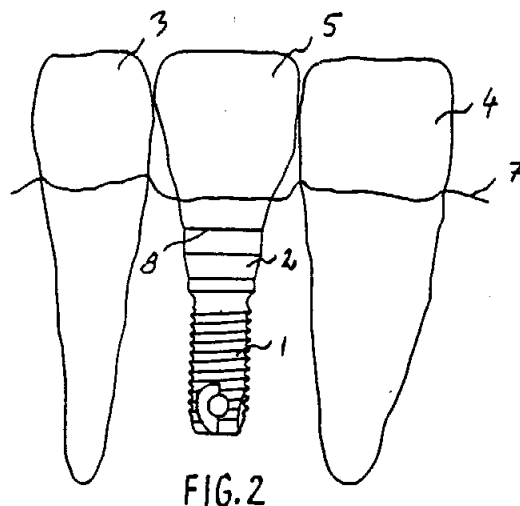


FIG. 2

ΑΡΙΘΜΟΣ ΕΥΡΩΠΑΪΚΟΥ Δ.Ε. (11): 3011750
ΑΡΙΘ. ΕΛΛΗΝΙΚΗΣ ΚΑΤΑΘΕΣΗΣ (21): 940401160
ΗΜΕΡ. ΕΛΛΗΝΙΚΗΣ ΚΑΤΑΘΕΣΗΣ (22): 09.05.94
ΑΡΙΘ./ΗΜΕΡ. ΔΗΜΟΣΙΕΥΣΗΣ
ΕΥΡΩΠΑΪΚΟΥ ΔΙΠΛΩΜΑΤΟΣ (87): 370300/06.04.94
ΑΡΙΘ./ΗΜΕΡ. ΚΑΤΑΘΕΣΗΣ
ΕΥΡΩΠΑΪΚΗΣ ΑΙΤΗΣΗΣ (86): 89120575.9/07.11.89
ΤΙΤΛΟΣ ΕΦΕΥΡΕΣΗΣ (54): Κυκλοπροπυλο-υποκατεστημένες
 αζολυλμεθυλοκαρβινόλες, μέθοδος
 παρασκευής τους και χρήση τους
 ως φαρμάκων

ΔΙΚΑΙΟΥΧΟΣ (73): BAYER AG
 Leverkusen D-51368, Γερμανία

ΣΥΜΒΑΤΙΚΕΣ ΠΡΟΤΕΡΑΙΟΤΗΤΕΣ (30): 3839170/19.11.88/DE
ΕΦΕΥΡΕΤΗΣ (72): 1) BÜCHEL KARL HEINZ
 2) FUGMANN BURKHARD
 3) PLEMPPEL MANFRED
 4) STROECH KLAUS

ΕΙΔΙΚΟΣ ΠΛΗΡΕΞΟΥΣΙΟΣ (74): Αποστολίδου Σοφία, δικηγόρος,
 Κουμπάρη 2, 106 74 Αθήνα

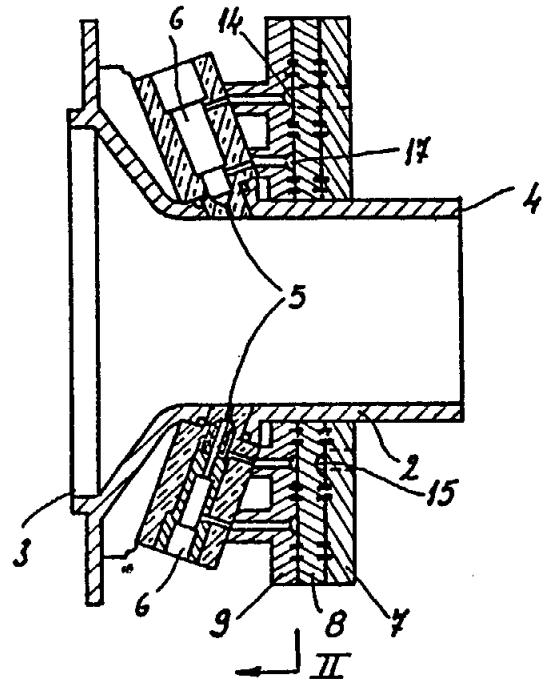
ΑΝΤΙΚΛΗΤΟΣ (74): Παπακωνσταντίνου Ελένη, δικηγό-
 ρος, Κουμπάρη 2, 106 74 Αθήνα

ΠΕΡΙΛΗΨΗ (57)

Η προκειμένη ευρεσιτεχνία αφορά νέα παράγωγα 1-Κυανοκυκλο-
 προπυλο-, και 1-Καρβοξαμιδο-κυκλοπροπυλο-αζολυλμεθυλοκαρβινο-
 λών, Μέθοδο παρασκευής τους, και χρησιμοποίησή τους σε φάρμα-
 κα, κυρίως έναντι Μυκητιάσεων.

ΑΡΙΘΜΟΣ ΕΥΡΩΠΑΪΚΟΥ Δ.Ε. (11): 3011751
ΑΡΙΘ. ΕΛΛΗΝΙΚΗΣ ΚΑΤΑΘΕΣΗΣ (21): 940401161
ΗΜΕΡ. ΕΛΛΗΝΙΚΗΣ ΚΑΤΑΘΕΣΗΣ (22): 09.05.94
ΑΡΙΘ./ΗΜΕΡ. ΔΗΜΟΣΙΕΥΣΗΣ
ΕΥΡΩΠΑΪΚΟΥ ΔΙΠΛΩΜΑΤΟΣ (87): 379455/09.02.94
ΑΡΙΘ./ΗΜΕΡ. ΚΑΤΑΘΕΣΗΣ
ΕΥΡΩΠΑΪΚΗΣ ΑΙΤΗΣΗΣ (86): 90420030.0/19.01.90
ΤΙΤΛΟΣ ΕΦΕΥΡΕΣΗΣ (54): Διάταξη καθαρισμού και απολύμανσης ιατρικών και χειρουργικών εργαλείων
ΔΙΚΑΙΟΥΧΟΣ (73): BENE PIERRE-YVES
 47, Boulevard Des Belges, Lyon
 F-69006, Γαλλία
ΣΥΜΒΑΤΙΚΕΣ ΠΡΟΤΕΡΑΙΟΤΗΤΕΣ (30): 8901306/20.01.89/FR
ΕΦΕΥΡΕΤΗΣ (72): BENNE PIERRE-YVES
ΕΙΔΙΚΟΣ ΠΛΗΡΕΞΟΥΣΙΟΣ (74): Αποστολίδου Σοφία, δικηγόρος,
 Κουμπάρη 2, 106 74 Αθήνα
ΑΝΤΙΚΛΗΤΟΣ (74): Παπακωνσταντίνου Ελένη, δικηγόρος,
 Κουμπάρη 2, 106 74 Αθήνα

(15, 17) με διαχωρισμό σε δύο μέρη της φλέβας ρευστού στο ύψος κάθε επιπέδου.

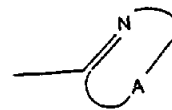


ΠΕΡΙΛΗΨΗ (57)

Αυτή η διάταξη διαθέτει ένα σωληνοειδές σώμα (2) εντός του οποίου καταλήγουν ακροφύσια (5) διανομής ενός προϊόντος υπό μορφή σταγονιδίων (για ψεκασμό) που αποτελείται από απολυμαντικό υγρό και αέρα υπό πίεση. Τα μέσα τροφοδοσίας σε αέρα των εγχυτήρων (ψεκαστήρων) περιλαμβάνουν έναν δακτυλιοειδή και κυκλοειδή σωλήνα (14) που εκτείνεται κατά 360° και τροφοδοτεί απευθείας τους εγχυτήρες (6) ενώ τα μέσα τροφοδοσίας σε υγρό των εγχυτήρων διαθέτουν πολλά επίπεδα

ΑΡΙΘΜΟΣ ΕΥΡΩΠΑΪΚΟΥ Δ.Ε. (11): 3011752
ΑΡΙΘ. ΕΛΛΗΝΙΚΗΣ ΚΑΤΑΘΕΣΗΣ (21): 940401162
ΗΜΕΡ. ΕΛΛΗΝΙΚΗΣ ΚΑΤΑΘΕΣΗΣ (22): 09.05.94
ΑΡΙΘ./ΗΜΕΡ. ΔΗΜΟΣΙΕΥΣΗΣ
ΕΥΡΩΠΑΪΚΟΥ ΔΙΠΛΩΜΑΤΟΣ (87): 261763/09.02.94
ΑΡΙΘ./ΗΜΕΡ. ΚΑΤΑΘΕΣΗΣ
ΕΥΡΩΠΑΪΚΗΣ ΑΙΤΗΣΗΣ (86): 87305586.7/23.06.87
ΤΙΤΛΟΣ ΕΦΕΥΡΕΣΗΣ (54): Νέα γεφυρωμένα δικυκλικά ν-ετερόκυκλα
ΔΙΚΑΙΟΥΧΟΣ (73): BEECHAM GROUP PLC
 Beecham House Great West Road,
 Brentford Middlesex
 TW8 9BD, Μ. Βρετανία
ΣΥΜΒΑΤΙΚΕΣ ΠΡΟΤΕΡΑΙΟΤΗΤΕΣ (30): 1) 8615784/27.06.86/GB
 2) 8622380/17.09.86/GB
ΕΦΕΥΡΕΤΗΣ (72): 1) HADLEY MICHAEL STEWART
 2) ORLEK BARRY SIDNEY
 3) ROSENBERG HOWARD ELLIOT
 4) WADSWORTH HARRY JOHN
ΕΙΔΙΚΟΣ ΠΛΗΡΕΞΟΥΣΙΟΣ (74): Αποστολίδου Σοφία, δικηγόρος,
 Κουμπάρη 2, 106 74 Αθήνα
ΑΝΤΙΚΛΗΤΟΣ (74): Παπακωνσταντίνου Ελένη, δικηγόρος,
 Κουμπάρη 2, 106 74 Αθήνα

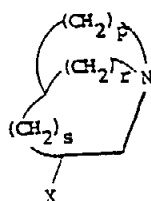
εις τον οποίον το Χ παριστά ομάδα



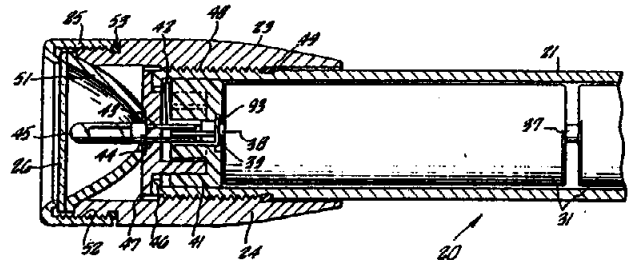
εις την οποίαν το p παριστά ακέραιον αριθμό 2 έως 4· το r παριστά ακέραιον αριθμό 1 ή 2· το s παριστά 0 ή 1· και το A παριστά 3-μελές δισθενές υπόλοιπον το οποίον συμπληρώνει 5-μελή αρωματικόν δακτύλιον και περιλαμβάνει εν ή δύο ετεροάτομα εκλεγόμενα εξ οξυγόνου, αζώτου και θείου, οιοδήποτε αμινο αζώτου όντος προαιρετικώς υποκατεστημένου δι' ομάδος αλκυλίου C₁₋₄ και, όταν το (p,r,s) είναι (2,2,0) ή (2,2,1), οιονδήποτε A περιλαμβάνον 2 ετεροάτομα είναι προαιρετικώς υποκατεστημένον διά μεθυλ-ομάδος και, όταν το (p,r,s) είναι (2,1,0), (2,1,1), ή (3,1,0), οιονδήποτε A περιλαμβάνον 2 ετεροάτομα είναι προαιρετικώς υποκατεστημένο δι' αλκυλίου C₁₋₂ και οιονδήποτε A περιλαμβάνον εν ετεροάτομον είναι προαιρετικώς C-υποκατεστημένον διά μεθυλ ομάδος, και ένθα αι ενώσεις του τύπου (I) αι οποίαι έχουν δύο ασύμμετρα κέντρα ή κέκνηται την στερεοχημικήν διάταξιν εις την οποίαν η ομάς X και η γέφυρα (CH₂), είναι της ίδιας πλευράς του επίπεδου του μορίου το οποίον περιέχει αμφότερα τα προγεφυρωμένα άτομα και το δακτυλικόν άτομον άνθρακος το συνδεμένον εις την ομάδα X.

ΠΕΡΙΛΗΨΗ (57)

Ένωσις του τύπου (I) ή φαρμακευτικώς αποδεκτόν άλας αυτής:



ΑΡΙΘΜΟΣ ΕΥΡΩΠΑΪΚΟΥ Δ.Ε. (11):	3011753
ΑΡΙΘ. ΕΛΛΗΝΙΚΗΣ ΚΑΤΑΘΕΣΗΣ (21):	940401163
ΗΜΕΡ. ΕΛΛΗΝΙΚΗΣ ΚΑΤΑΘΕΣΗΣ (22):	09.05.94
ΑΡΙΘ./ΗΜΕΡ. ΔΗΜΟΣΙΕΥΣΗΣ	
ΕΥΡΩΠΑΪΚΟΥ ΔΙΠΛΩΜΑΤΟΣ (87):	313285/16.02.94
ΑΡΙΘ./ΗΜΕΡ. ΚΑΤΑΘΕΣΗΣ	
ΕΥΡΩΠΑΪΚΗΣ ΑΙΤΗΣΗΣ (86):	88309694.3/17.10.88
ΤΙΤΛΟΣ ΕΦΕΥΡΕΣΗΣ (54):	Επαναφορτιζόμενος μικροσκοπικός φακός
ΔΙΚΑΙΟΥΧΟΣ (73):	MAG INSTRUMENT INC. 1635 South Sacramento Avenue, Ontario California 91761, Η.Π.Α.
ΣΥΜΒΑΤΙΚΕΣ ΠΡΟΤΕΡΑΙΟΤΗΤΕΣ (30):	111538/23.10.87/US
ΕΦΕΥΡΕΤΗΣ (72):	1) JOHNSON RALPH EMSLEY 2) LEWIS ARMIS LIONEL 3) MAGLICA ANTHONY
ΕΙΔΙΚΟΣ ΠΛΗΡΕΞΟΥΣΙΟΣ (74):	Αποστολίδου Σοφία, δικηγόρος, Κουμπάρη 2, 106 74 Αθήνα
ΑΝΤΙΚΛΗΤΟΣ (74):	Παπακωνσταντίνου Ελένη, δικηγόρος, Κουμπάρη 2, 106 74 Αθήνα



ΠΕΡΙΛΗΨΗ (57)

Ένας μικροσκοπικός δύο ή τριών στοιχείων φακός όπως αποκαλύπτεται να περιλαμβάνει μία κάννη, ένα πίσω καπάκι, ένα συγκρότημα κεφαλής, και μέσο για συγκράτηση μιάς μικροσκοπικής λάμπας και για παροχή μη-διακοπτόμενης ηλεκτρικής σύνδεσης με ξηρού στοιχείου μπαταρίες συγκρατούμενες μέσα στην κάννη και ο οποίος έχει ένα επαναφορτιστή για φόρτιση των επαναφορτιζόμενων μπαταριών μέσω αγωγών στο πίσω καπάκι.

ΑΡΙΘΜΟΣ ΕΥΡΩΠΑΪΚΟΥ Δ.Ε. (11):	3011754
ΑΡΙΘ. ΕΛΛΗΝΙΚΗΣ ΚΑΤΑΘΕΣΗΣ (21):	940401164
ΗΜΕΡ. ΕΛΛΗΝΙΚΗΣ ΚΑΤΑΘΕΣΗΣ (22):	09.05.94
ΑΡΙΘ./ΗΜΕΡ. ΔΗΜΟΣΙΕΥΣΗΣ	
ΕΥΡΩΠΑΪΚΟΥ ΔΙΠΛΩΜΑΤΟΣ (87):	367484/16.02.94
ΑΡΙΘ./ΗΜΕΡ. ΚΑΤΑΘΕΣΗΣ	
ΕΥΡΩΠΑΪΚΗΣ ΑΙΤΗΣΗΣ (86):	89310994.2/25.10.89
ΤΙΤΛΟΣ ΕΦΕΥΡΕΣΗΣ (54):	Παράγωγα καρβοξυλικού οξέος
ΔΙΚΑΙΟΥΧΟΣ (73):	GLAXO GROUP LIMITED Clarges House 6-12 Clarges Street, London W1Y 8DH, Μ. Βρετανία
ΣΥΜΒΑΤΙΚΕΣ ΠΡΟΤΕΡΑΙΟΤΗΤΕΣ (30):	1) 8825058/26.10.88/GB 2) 8914631/26.06.89/GB
ΕΦΕΥΡΕΤΗΣ (72):	CLITHEROW JOHN WATSON
ΕΙΔΙΚΟΣ ΠΛΗΡΕΞΟΥΣΙΟΣ (74):	Αποστολίδου Σοφία, δικηγόρος, Κουμπάρη 2, 106 74 Αθήνα
ΑΝΤΙΚΛΗΤΟΣ (74):	Παπακωνσταντίνου Ελένη, δικηγόρος, Κουμπάρη 2, 106 74 Αθήνα

δράση κατά έκκρισης που σχετίζεται με το βασικό ανταγωνιστή H₂-υποδοχέα μαζί με αντιβακτηριακή δράση κατά *Campylobacter Pylori* και έχουν επίσης κυτταροπροστατευτικές ιδιότητες.

ΠΕΡΙΛΗΨΗ (57)

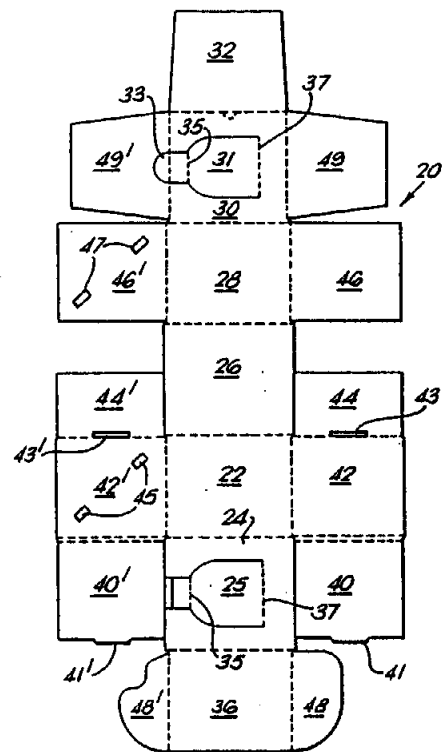
Η εφεύρεση σχετίζεται με άλατα που σχηματίζονται μεταξύ βασικού ανταγωνιστή H₂-υποδοχέα και σύμπλοκου βισμούθιου με καρβοξυλικό οξύ και διάλυμα τέτοιων αλάτων, εξαιρουμένων αλάτων όπου ο βασικός ανταγωνιστής H₂-υποδοχέος είναι ρανιτιδίνη. Παραδείγματα καταλλήλων καρβοξυλικών οξέων είναι κιτρικό οξύ και τρυγικό οξύ. Παραδείγματα βασικών ανταγωνιστών H₂-υποδοχέων είναι κιμετιδίνη, σουφοτιδίνη, φαμοτιδίνη και νιζατιδίνη. Τα άλατα είναι χρήσιμα στη θεραπεία γαστρεντερικών ανωμαλιών, ιδιαίτερα παθήσεων γαστροδωδεκαδακτύλου. Τα άλατα δείχνουν τη

ΑΡΙΘΜΟΣ ΕΥΡΩΠΑΪΚΟΥ Δ.Ε. (11): 3011755
ΑΡΙΘ. ΕΛΛΗΝΙΚΗΣ ΚΑΤΑΘΕΣΗΣ (21): 940401165
ΗΜΕΡ. ΕΛΛΗΝΙΚΗΣ ΚΑΤΑΘΕΣΗΣ (22): 09.05.94
ΑΡΙΘ./ΗΜΕΡ. ΔΗΜΟΣΙΕΥΣΗΣ
ΕΥΡΩΠΑΪΚΟΥ ΔΙΠΛΩΜΑΤΟΣ (87): 451801/16.03.94
ΑΡΙΘ./ΗΜΕΡ. ΚΑΤΑΘΕΣΗΣ
ΕΥΡΩΠΑΪΚΗΣ ΑΙΤΗΣΗΣ (86): 91105633.1/10.04.91
ΤΙΤΛΟΣ ΕΦΕΥΡΕΣΗΣ (54): Παραγωγή ενώσεων φωσφόρου
ΔΙΚΑΙΟΥΧΟΣ (73): ALBRIGHT & WILSON LIMITED
 210-222 Hagley Road West, Oldbury
 Warley West Midlands B68 0NN,
 Μ. Βρετανία
ΣΥΜΒΑΤΙΚΕΣ ΠΡΟΤΕΡΑΙΟΤΗΤΕΣ (30): 9008422/12.04.90/GB
ΕΦΕΥΡΕΤΗΣ (72): 1) HOLMES WILLIAM SAMUEL
 2) MARSHALL ROBERT
ΕΙΔΙΚΟΣ ΠΛΗΡΕΞΟΥΣΙΟΣ (74): Αποστολίδου Σοφία, δικηγόρος,
 Κουμπάρη 2, 106 74 Αθήνα
ΑΝΤΙΚΛΗΤΟΣ (74): Παπακωνσταντίνου Ελένη, δικηγόρος,
 Κουμπάρη 2, 106 74 Αθήνα

ΠΕΡΙΛΗΨΗ (57)

Παράγονται ενώσεις χλωροφωσφόρου σε μία συσκευή βρόγχου εις την οποίαν προστίθεται χλώριο εντός ενός ανακυκλωμένου μέσου που περιέχει μία χλωριοφωσφορούχο ένωση και στοιχειακό φωσφόρο.

ΑΡΙΘΜΟΣ ΕΥΡΩΠΑΪΚΟΥ Δ.Ε. (11): 3011756
ΑΡΙΘ. ΕΛΛΗΝΙΚΗΣ ΚΑΤΑΘΕΣΗΣ (21): 940401166
ΗΜΕΡ. ΕΛΛΗΝΙΚΗΣ ΚΑΤΑΘΕΣΗΣ (22): 09.05.94
ΑΡΙΘ./ΗΜΕΡ. ΔΗΜΟΣΙΕΥΣΗΣ
ΕΥΡΩΠΑΪΚΟΥ ΔΙΠΛΩΜΑΤΟΣ (87): 328416/09.02.94
ΑΡΙΘ./ΗΜΕΡ. ΚΑΤΑΘΕΣΗΣ
ΕΥΡΩΠΑΪΚΗΣ ΑΙΤΗΣΗΣ (86): 89301315.1/13.02.89
ΤΙΤΛΟΣ ΕΦΕΥΡΕΣΗΣ (54): Δοχείο
ΔΙΚΑΙΟΥΧΟΣ (73): CUNDELL DECORPRINT LIMITED
 Units 1-6 Clover Nook Road Cotes
 Park, Somercotes Derbyshire DE55
 4RF, Μ. Βρετανία
ΣΥΜΒΑΤΙΚΕΣ ΠΡΟΤΕΡΑΙΟΤΗΤΕΣ (30): 1) 8803288/12.02.88/GB
 2) 8812371/25.05.88/GB
ΕΦΕΥΡΕΤΗΣ (72): 1) NEWBOROUGH MARK
 2) WHATMOUGH NEIL BARRY
ΕΙΔΙΚΟΣ ΠΛΗΡΕΞΟΥΣΙΟΣ (74): Αποστολίδου Σοφία, δικηγόρος,
 Κουμπάρη 2, 106 74 Αθήνα
ΑΝΤΙΚΛΗΤΟΣ (74): Παπακωνσταντίνου Ελένη, δικηγόρος,
 Κουμπάρη 2, 106 74 Αθήνα



ΠΕΡΙΛΗΨΗ (57)

Κλειστό δοχείο (50) κατασκευασμένο από τουλάχιστον ένα τεμάχιο (20) διπλώσιμου υλικού για την αποτέφρωση αναλώσιμων ειδών, όπου το δοχείο (50) είναι εφοδιασμένο με μέσα (25) επιτρέποντα την πρόσβαση στο εσωτερικό του δοχείου (50) για την εισαγωγή των εν λόγω αναλώσιμων ειδών εντός του δοχείου (50), και ουσιαστικά ολόκληρη η εσωτερική επιφάνεια του δοχείου (50) αποτελείται από ένα σχετικά λεπτό μεταλλικό στρώμα (4).

ΑΡΙΘΜΟΣ ΕΥΡΩΠΑΪΚΟΥ Δ.Ε. (11):	3011757
ΑΡΙΘ. ΕΛΛΗΝΙΚΗΣ ΚΑΤΑΘΕΣΗΣ (21):	940401167
ΗΜΕΡ. ΕΛΛΗΝΙΚΗΣ ΚΑΤΑΘΕΣΗΣ (22):	10.05.94
ΑΡΙΘ./ΗΜΕΡ. ΔΗΜΟΣΙΕΥΣΗΣ	
ΕΥΡΩΠΑΪΚΟΥ ΔΙΠΛΩΜΑΤΟΣ (87):	477357/16.03.94
ΑΡΙΘ./ΗΜΕΡ. ΚΑΤΑΘΕΣΗΣ	
ΕΥΡΩΠΑΪΚΗΣ ΑΙΤΗΣΗΣ (86):	91908922.7/17.04.91
ΤΙΤΛΟΣ ΕΦΕΥΡΕΣΗΣ (54):	Μέθοδος και συσκευή για την κατασκευή επενδεδυμένων χαρτονένιων γωνιακών τεμαχίων και γωνιακά τεμάχια κατασκευαζόμενα με αυτό τον τρόπο
ΔΙΚΑΙΟΥΧΟΣ (73):	GUNTHER S.A. 53 Rue De La Papeterie, Fontaine-Les-Luxeuil F-70800, Γαλλία
ΣΥΜΒΑΤΙΚΕΣ ΠΡΟΤΕΡΑΙΟΤΗΤΕΣ (30):	9004883/17.04.90/FR
ΕΦΕΥΡΕΤΗΣ (72):	LANGUILLAT JEAN-PAUL
ΕΙΔΙΚΟΣ ΠΛΗΡΕΞΟΥΣΙΟΣ (74):	Σιώτου Αικατερίνη, δικηγόρος, Νοταρά 1, 106 83 Αθήνα
ΑΝΤΙΚΛΗΤΟΣ (74):	Σιώτου Αικατερίνη, δικηγόρος, Νοταρά 1, 106 83 Αθήνα

ΠΕΡΙΛΗΨΗ (57)

Μέθοδος για την κατασκευή χαρτονένιων γωνιαίων τεμαχίων από ένα τουλάχιστον χαρτονένιο πλέγμα (1α, 1β, 1γ) και δύο ή περισσότερα πλέγματα επίστρωσης (2α, 2β) τα οποία αποτελούνται από κάποιο άλλο υλικό.

Η αναφερθείσα μέθοδος χαρακτηρίζεται από το ότι αφορά στην εναπόθεση και συγκόλληση του χαρτονένιου πλέγματος ή πλεγμάτων

(1α, 1β, 1γ) το ένα πάνω στο άλλο και πάνω σε ένα πρώτο πλέγμα επίστρωσης (2α) το οποίο είναι πλατύτερο από τα αναφερθέντα χαρτονένια πλέγματα στο δίπλωμα των επιμήκων ακμών του πλέγματος επίστρωσης (2α) μέχρι να αναδιπλωθούν πάνω από την ελεύθερη όψη του τελευταίου χαρτονένιου πλέγματος (1γ), στην συγκόλληση ενός δεύτερου πλέγματος επίστρωσης (2β) το οποίο έχει ουσιαστικά το ίδιο πλάτος με τα χαρτονένια πλέγματα πάνω από τα αναδιπλωμένα τμήματα του πρώτου πλέγματος επίστρωσης (2α) και της ελεύθερης όψης του αναφερθέντος τελευταίου χαρτονένιου πλέγματος (1γ), και στο δίπλωμα της όλης διάταξης που αποτυγχάνεται με τον τρόπο αυτό κατά μήκος αυτού, για να σχηματίσει ένα ουσιαστικά ορθογώνιο γωνιαίο τεμάχιο (7). Μια συσκευή για την εφαρμογή της μεθόδου, και το προϊόν που επιτυγχάνεται έτσι, περιγράφονται επίσης.

ΑΡΙΘΜΟΣ ΕΥΡΩΠΑΪΚΟΥ Δ.Ε. (11):	3011758
ΑΡΙΘ. ΕΛΛΗΝΙΚΗΣ ΚΑΤΑΘΕΣΗΣ (21):	930402114
ΗΜΕΡ. ΕΛΛΗΝΙΚΗΣ ΚΑΤΑΘΕΣΗΣ (22):	11.05.94
ΑΡΙΘ./ΗΜΕΡ. ΔΗΜΟΣΙΕΥΣΗΣ	
ΕΥΡΩΠΑΪΚΟΥ ΔΙΠΛΩΜΑΤΟΣ (87):	0398747/02.03.94
ΑΡΙΘ./ΗΜΕΡ. ΚΑΤΑΘΕΣΗΣ	
ΕΥΡΩΠΑΪΚΗΣ ΑΙΤΗΣΗΣ (86):	90305419.5/18.05.90
ΤΙΤΛΟΣ ΕΦΕΥΡΕΣΗΣ (54):	Μηχανή συνεχούς εξώθησης
ΔΙΚΑΙΟΥΧΟΣ (73):	BWE LTD Beaver Road Industrial Estate TN231SH Ashford Kent M. Βρετανία
ΣΥΜΒΑΤΙΚΕΣ ΠΡΟΤΕΡΑΙΟΤΗΤΕΣ (30):	1) 8911466/18.05.89/GB 2) 8915138/30.06.89/GB
ΕΦΕΥΡΕΤΗΣ (72):	1) HAWKES DANIEL JOHN 2) JONES PHILLIP ANDREW 3) ANDERSON DOUGLAS EDWARD
ΕΙΔΙΚΟΣ ΠΛΗΡΕΞΟΥΣΙΟΣ (74):	Βούρου Τριανταφυλλιά, δικηγόρος, Πανεπιστημίου 64, 106 77 Αθήνα
ΑΝΤΙΚΛΗΤΟΣ (74):	Ραζή-Βαγιακάκου Ρένα, δικηγόρος, Πανεπιστημίου 64, 106 77 Αθήνα

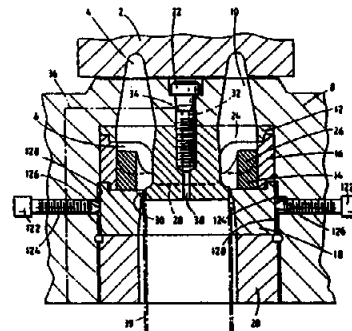
ΠΕΡΙΛΗΨΗ (57)

Μία μηχανή (συσκευή) για τη συνεχή εξώθηση μετάλλων, στην οποία η τροφοδότηση εισάγεται σε δύο (ή περισσότερες) απέχουσες μεταξύ τους περιφερειακές αύλακες 4 σ' ένα (ή περισσότερους) περιστρεφόμενους τροχούς 2 για να έλθει σε επαφή μ' ένα τοξοειδές τμήμα πέλματος 8 και με στηρίγματα εκτεινόμενα εντός των αυλάκων. Η τροφοδότηση περιορίζεται από τα στηρίγματα έτσι ώστε να ρέει δια μέσου κολουροκωνικών ανοιγμάτων εξόδου 10 στο τμήμα πέλματος 8 προς ένα θάλαμο 6, κι εξωθείται σαν ένα σχετικά λεπτότοιχο προϊόν μεγάλης διατομής. Τα ανοίγματα εξόδου 10 έχουν γωνίες κώνου από 5 έως 45 μοίρες. Πλάκες αναμίκτη 14 έχουν τέτοια κατατομή ώστε να διανέμουν ομοιόμορφα τη ροή από τα ανοίγματα 10 μέχρι σημείου

γύρω από το άνοιγμα της μήτρας 30. Ένα σώμα της μήτρας εξώθησης 18 για κυλινδρικά τεμάχια εξώθησης τίθεται και κεντρώνεται αξονικά με τη βοήθεια ρυθμιστικών κοχλιών 122. Όταν χρησιμοποιείται άρτιος αριθμός αυλάκων 4, μπορεί να στερεώνεται ένας επιβολέας εξώθησης 12 στο τμήμα του πέλματος 8 μέσω ενός μπουλονιού 22 τοποθετούμενου κεντρικά στις αύλακες. Λιπαντικό ή ρευστά παρεμπόδισης της οξειδωσης μπορεί να εγχύνονται εσωτερικά του εξωθόμενου προϊόντος μέσω μιας διόδου 36, 38 που εκτείνεται δια μέσου του τμήματος πέλματος 8 και του μπουλονιού 22.

Σε μια άλλη κατασκευή, ο θάλαμος 6 έχει επίσης αποκλίνουσα κολουροκωνική μορφή με γωνία κώνου αντίστοιχη προς εκείνη των ανοιγμάτων 10, οπότε μπορεί να γίνεται εξώθηση προϊόντων με ακόμη μεγαλύτερη διατομή. Η κολουροκωνική μορφή μπορεί να έχει ελλειπτική διατομή για να επιτυγχάνεται μια απαιτούμενη απόκλιση ή για να συμφωνεί με τη διαμόρφωση της οπής της μήτρας.

Με την παροχή αυλάκων 4 που απέχουν μεταξύ τους κι ανοιγμάτων 10 που αποκλίνουν κολουροκωνικά, είναι δυνατόν να εξωθούνται προϊόντα με σχετικά μεγάλη διατομή, επειδή ο ρυθμός του όγκου τροφοδότησης επαυξάνεται και μειώνεται η απόσταση που διασχίζει το υλικό από τις αύλακες 4 μέχρι την οπή της μήτρας 30, οπότε μειώνονται οι απώλειες τριβής κι οι πιθανότητες ασυνεχειών στο εξωθόμενο τεμάχιο.

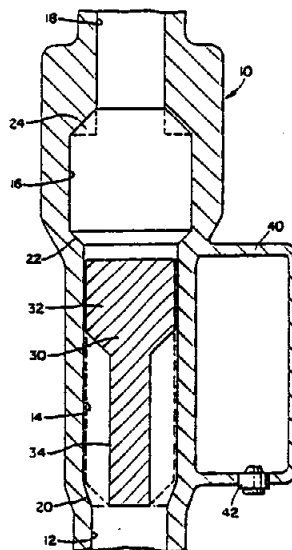


ΑΡΙΘΜΟΣ ΕΥΡΩΠΑΪΚΟΥ Δ.Ε. (11):	3011759
ΑΡΙΘ. ΕΛΛΗΝΙΚΗΣ ΚΑΤΑΘΕΣΗΣ (21):	940401168
ΗΜΕΡ. ΕΛΛΗΝΙΚΗΣ ΚΑΤΑΘΕΣΗΣ (22):	11.05.94
ΑΡΙΘ./ΗΜΕΡ. ΔΗΜΟΣΙΕΥΣΗΣ	
ΕΥΡΩΠΑΪΚΟΥ ΔΙΠΛΩΜΑΤΟΣ (87):	360460/16.02.94
ΑΡΙΘ./ΗΜΕΡ. ΚΑΤΑΘΕΣΗΣ	
ΕΥΡΩΠΑΪΚΗΣ ΑΙΤΗΣΗΣ (86):	89309056.3/07.09.89
ΤΙΤΛΟΣ ΕΦΕΥΡΕΣΗΣ (54):	Διακόπτες ροής
ΔΙΚΑΙΟΥΧΟΣ (73):	GENTECH INTERNATIONAL LIMITED Grangestone Industrial Estate Girvan Ayrshire Scotland KA26 9PS, M. Βρετανία
ΣΥΜΒΑΤΙΚΕΣ ΠΡΟΤΕΡΑΙΟΤΗΤΕΣ ΕΦΕΥΡΕΤΗΣ (30):	8821210/09.09.88/GB
	(72): 1) ARNOTT WILLIAM WALLACE 2) TEMPLETON ROBERT DAVID KING
ΕΙΔΙΚΟΣ ΠΛΗΡΕΞΟΥΣΙΟΣ (74):	Παπαπαναγιώτου Άννα, δικηγόρος, Κουμπάρη 2, 106 74 Αθήνα
ΑΝΤΙΚΛΗΤΟΣ (74):	Παπακωνσταντίνου Ελένη, δικηγόρος, Κουμπάρη 2, 106 74 Αθήνα

ΠΕΡΙΛΗΨΗ (57)

Ένας διακόπτης ροής περιλαμβάνει ένα κινητό μέρος (30) κλεισμένο μέσα σε ένα κυλινδρικό άνοιγμα το οποίο έχει στενότερο και πλατύτερο τμήμα κυλινδρικών ανοιγμάτων (14, 16). Το κινητό μέρος (30) έχει ένα συμπαγές κυλινδρικό τμήμα (32) και ένα τμήμα φτερωτής (34). Όταν δεν υπάρχει ροή ρευστού από την είσοδο (12) προς την έξοδο (18), το κινητό μέρος (30) ακουμπά επί ενός μερικού κωνικού τμήματος

(20), του κυλινδρικού ανοίγματος. Όταν η πίεση ρευστού εφαρμόζεται στην είσοδο (12), το κινητό μέρος (30) ανυψώνεται μέχρις ότου το τμήμα φτερωτής (34) είναι μερικά μέσα στον πλατύτερο τομέα κυλινδρικού ανοίγματος (16). Ρευστό μπορεί να ρέει διαμέσου των χώρων μεταξύ των περυγίων στο τμήμα φτερωτής (34), και ροή ρευστού ανιχνεύεται από την αλλαγή σε θέση του κινητού μέρους (30). Το κινητό μέρος (30) μπορεί να γίνεται μαγνητικό, επάνω στο οποίο μπορεί να χρησιμοποιείται ένα μαγνητικό μέσο αίσθησης (40) όπως είναι ένας μαγνητικός καλαμωτός διακόπτης για ανίχνευση της ροής ρευστού. Αυτή η διάταξη έχει το πλεονέκτημα ότι αντίσταση σε ροή και πτώση πίεσης είναι ελάχιστες σε σύγκριση με προηγούμενες σχεδιάσεις.



ΑΡΙΘΜΟΣ ΕΥΡΩΠΑΪΚΟΥ Δ.Ε. (11):	3011760
ΑΡΙΘ. ΕΛΛΗΝΙΚΗΣ ΚΑΤΑΘΕΣΗΣ (21):	940401169
ΗΜΕΡ. ΕΛΛΗΝΙΚΗΣ ΚΑΤΑΘΕΣΗΣ (22):	11.05.94
ΑΡΙΘ./ΗΜΕΡ. ΔΗΜΟΣΙΕΥΣΗΣ	
ΕΥΡΩΠΑΪΚΟΥ ΔΙΠΛΩΜΑΤΟΣ (87):	326753/06.04.94
ΑΡΙΘ./ΗΜΕΡ. ΚΑΤΑΘΕΣΗΣ	
ΕΥΡΩΠΑΪΚΗΣ ΑΙΤΗΣΗΣ (86):	88311525.5/06.12.88
ΤΙΤΛΟΣ ΕΦΕΥΡΕΣΗΣ (54):	Επαναχρησιμοποιούμενες στερεές κολλώδεις ύλες
ΔΙΚΑΙΟΥΧΟΣ (73):	FUEKINORI KOGYO KABUSHIKI KAISHA 62 Takefuchi-Higashi 2-Chome, Yao Osaka, Ιαπωνία
ΣΥΜΒΑΤΙΚΕΣ ΠΡΟΤΕΡΑΙΟΤΗΤΕΣ ΕΦΕΥΡΕΤΗΣ (30):	310715/87/07.12.87/JP
	(72): WATANABE TETSUYA
ΕΙΔΙΚΟΣ ΠΛΗΡΕΞΟΥΣΙΟΣ (74):	Παπαπαναγιώτου Άννα, δικηγόρος, Κουμπάρη 2, 106 74 Αθήνα
ΑΝΤΙΚΛΗΤΟΣ (74):	Παπακωνσταντίνου Ελένη, δικηγόρος, Κουμπάρη 2, 106 74 Αθήνα

επιλεγμένη από την ομάδα που περιλαμβάνει ρητίνες Πολυουρεοίου με Σημ. Τήξ. από 0 έως 100°C, και ρητίνες Κολοφωνίου, ρητίνες Πολυϊσοβουτυλενίου και Πολυβουτενίου, με Σημείον μαλακώματος από 0 έως 100°C.

ΠΕΡΙΛΗΨΗ (57)

Στερεές κολλώδεις ύλες, οι οποίες έχουν κολλητικές ιδιότητες και μετά την αποκόλληση. Ένα φύλλο χαρτιού κολλημένο σε συγκόλληση με τις κολλώδεις ύλες, μπορεί να αποκολληθεί ξεφλουδιζόμενο, από την συγκόλληση, και αμέσως μετά μπορεί να επανακολληθεί σε συγκόλληση, δυναμένη έτσι να επιτευχθεί κυκλικής χρησιμοποίησεως κολληματος-ξεκολληματος-επανακολληματος. Οι κολλώδεις ύλες περιέχουν κολλητική ουσία διαλυτή, ή διασπειρομένη σε υγρό μέσον, άλατα μεταλλικών Αλκαλίων, ή άλατα Αμμωνίου αλειφατικών Καρβοξυλικών οξέων με 8 έως 36 άτομα Άνθρακα, και τουλάχιστον μία ρητίνη

ΑΡΙΘΜΟΣ ΕΥΡΩΠΑΪΚΟΥ Δ.Ε. (11):	3011761	<p>φής του τριχλωριούχου φωσφόρου και του ανακυκλωμένου μίγματος δια της οποίας παράγεται ένα προϊόν αντιδράσεως το οποίο περιλαμβάνει ένα υδατικό διάλυμα φωσφόρου και υδροχλωρικών οξέων ως συνεχή υγρά φάση και αέριο υδροχλώριο ως φυσαλίδες αερίου διεσπαρμένης φάσεως</p> <p>(iii) διαχωρισμό του αναφερθέντος αερίου υδροχλωρίου</p> <p>(iv) ψύξη του αναφερθέντος προϊόντος αντιδράσεως και</p> <p>(v) ανακύκλωση ενός μέρους τουλάχιστον του αναφερθέντος προϊόντος αντιδράσεως και επανάληψη των βαθμίδων (ii), (iii) και (iv) του προς παραγωγή ενός περισσότερο εντόνως συμπυκνωμένου διαλύματος φωσφορώδους οξέος.</p>
ΑΡΙΘ. ΕΛΛΗΝΙΚΗΣ ΚΑΤΑΘΕΣΗΣ (21):	940401170	
ΗΜΕΡ. ΕΛΛΗΝΙΚΗΣ ΚΑΤΑΘΕΣΗΣ (22):	11.05.94	
ΑΡΙΘ./ΗΜΕΡ. ΔΗΜΟΣΙΕΥΣΗΣ		
ΕΥΡΩΠΑΪΚΟΥ ΔΙΠΛΩΜΑΤΟΣ (87):	452781/16.03.94	
ΑΡΙΘ./ΗΜΕΡ. ΚΑΤΑΘΕΣΗΣ		
ΕΥΡΩΠΑΪΚΗΣ ΑΙΤΗΣΗΣ (86):	91105632.3/10.04.91	
ΤΙΤΛΟΣ ΕΦΕΥΡΕΣΗΣ (54):	Μέθοδος παραγωγής φωσφορώδους οξέος	
ΔΙΚΑΙΟΥΧΟΣ (73):	ALBRIGHT & WILSON LIMITED 210-222 Hagley Road West Oldbury, Warley West Midlands B68 0NN, Μ. Βρετανία	
ΣΥΜΒΑΤΙΚΕΣ ΠΡΟΤΕΡΑΙΟΤΗΤΕΣ (30):	9008406/12.04.90/GB	
ΕΦΕΥΡΕΤΗΣ (72):	1) HOLMES WILLIAM SAMUEL 2) LOWE EDWARD JAMES	
ΕΙΔΙΚΟΣ ΠΛΗΡΕΞΟΥΣΙΟΣ (74):	Παπαπαναγιώτου Άννα, δικηγόρος, Κουμπάρη 2, 106 74 Αθήνα	
ΑΝΤΙΚΛΗΤΟΣ (74):	Παπακωνσταντίνου Ελένη, δικηγόρος, Κουμπάρη 2, 106 74 Αθήνα	

ΠΕΡΙΛΗΨΗ (57)

Το φωσφορικό οξύ παρασκευάζεται δια μιας συνεχούς διαδικασίας ανακυκλώσεως από ένα μίγμα φωσφορώδους και υδροχλωρικού οξέος, η οποία περιλαμβάνει

- (i) συνεχή ανακύκλωση του μίγματος σε μία συσκευή βρόγχου
- (ii) προσθήκη ύδατος και διοχέτευση του τριχλωριούχου φωσφόρου εντός του αναφερθέντος ανακυκλωμένου μίγματος ούτως ώστε να δημιουργηθεί μία κατάσταση στροβιλώδους ροής εις το σημείο επα-

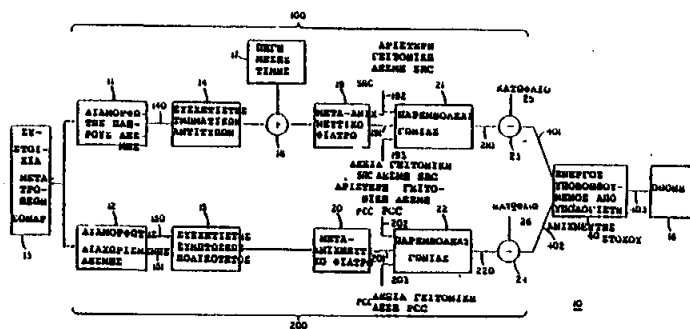
ΑΡΙΘΜΟΣ ΕΥΡΩΠΑΪΚΟΥ Δ.Ε. (11):	3011762	<p>τών Καρβονικών οξέων, την παρασκευή τους, όπως και παρασκευάσματα των ενώσεων αυτών για χρήση σαν κολλητικών, σε θεραπεία του στερεού υλικού του δοντιού.</p>
ΑΡΙΘ. ΕΛΛΗΝΙΚΗΣ ΚΑΤΑΘΕΣΗΣ (21):	940401171	
ΗΜΕΡ. ΕΛΛΗΝΙΚΗΣ ΚΑΤΑΘΕΣΗΣ (22):	11.05.94	
ΑΡΙΘ./ΗΜΕΡ. ΔΗΜΟΣΙΕΥΣΗΣ		
ΕΥΡΩΠΑΪΚΟΥ ΔΙΠΛΩΜΑΤΟΣ (87):	471252/30.03.94	
ΑΡΙΘ./ΗΜΕΡ. ΚΑΤΑΘΕΣΗΣ		
ΕΥΡΩΠΑΪΚΗΣ ΑΙΤΗΣΗΣ (86):	91113021.9/02.08.91	
ΤΙΤΛΟΣ ΕΦΕΥΡΕΣΗΣ (54):	N-Αλκυλ-N-(μετ)ακρυλοϋλοξυαλκυλοκαρβοξαμίδια αρωματικών καρβονικών οξέων, και αρωματικών ανυδριτών καρβονικών οξέων, και κολλητικά, περιέχοντα τις ενώσεις αυτές	
ΔΙΚΑΙΟΥΧΟΣ (73):	BAYER AG Leverkusen D-51368, Γερμανία	
ΣΥΜΒΑΤΙΚΕΣ ΠΡΟΤΕΡΑΙΟΤΗΤΕΣ (30):	1) 4025784/15.08.90/DE 2) 4039440/11.12.90/DE	
ΕΦΕΥΡΕΤΗΣ (72):	1) FINGER WERNER 2) MULLER MICHAEL 3) PODSZUN WOLFGANG 4) WINKEL JENS	
ΕΙΔΙΚΟΣ ΠΛΗΡΕΞΟΥΣΙΟΣ (74):	Παπαπαναγιώτου Άννα, δικηγόρος, Κουμπάρη 2, 106 74 Αθήνα	
ΑΝΤΙΚΛΗΤΟΣ (74):	Παπακωνσταντίνου Ελένη, δικηγόρος, Κουμπάρη 2, 106 74 Αθήνα	

ΠΕΡΙΛΗΨΗ (57)

Η ευρεσιτεχνία αφορά νέα N-Αλκυλ-N-(μετ)ακρυλοϋλοξυαλκυλοκαρβοξαμίδια αρωματικών Καρβονικών οξέων, και αρωματικών ανυδρι-

ΑΡΙΘΜΟΣ ΕΥΡΩΠΑΪΚΟΥ Δ.Ε. (11): 3011763
ΑΡΙΘ. ΕΛΛΗΝΙΚΗΣ ΚΑΤΑΘΕΣΗΣ (21): 940401172
ΗΜΕΡ. ΕΛΛΗΝΙΚΗΣ ΚΑΤΑΘΕΣΗΣ (22): 11.05.94
ΑΡΙΘ./ΗΜΕΡ. ΔΗΜΟΣΙΕΥΣΗΣ
ΕΥΡΩΠΑΪΚΟΥ ΔΙΠΛΩΜΑΤΟΣ (87): 285325/16.03.94
ΑΡΙΘ./ΗΜΕΡ. ΚΑΤΑΘΕΣΗΣ
ΕΥΡΩΠΑΪΚΗΣ ΑΙΤΗΣΗΣ (86): 88302624.7/24.03.88
ΤΙΤΛΟΣ ΕΦΕΥΡΕΣΗΣ (54): Επεξεργαστής σημάτων σόναρ
ΔΙΚΑΙΟΥΧΟΣ (73): RAYTHEON COMPANY
 141 Spring Street, Lexington
 Massachusetts 02173, Η.Π.Α.
ΣΥΜΒΑΤΙΚΕΣ ΠΡΟΤΕΡΑΙΟΤΗΤΕΣ (30): 33305/02.04.87/US
ΕΦΕΥΡΕΤΗΣ (72): 1) DELISHE ROBERT B.
 2) KROENERT JOHN T.
ΕΙΔΙΚΟΣ ΠΛΗΡΕΞΟΥΣΙΟΣ (74): Παπαπαναγιώτου Άννα, δικηγόρος,
 Κουμπάρη 2, 106 74 Αθήνα
ΑΝΤΙΚΛΗΤΟΣ (74): Παπακωνσταντίνου Ελένη, δικηγόρος,
 Κουμπάρη 2, 106 74 Αθήνα

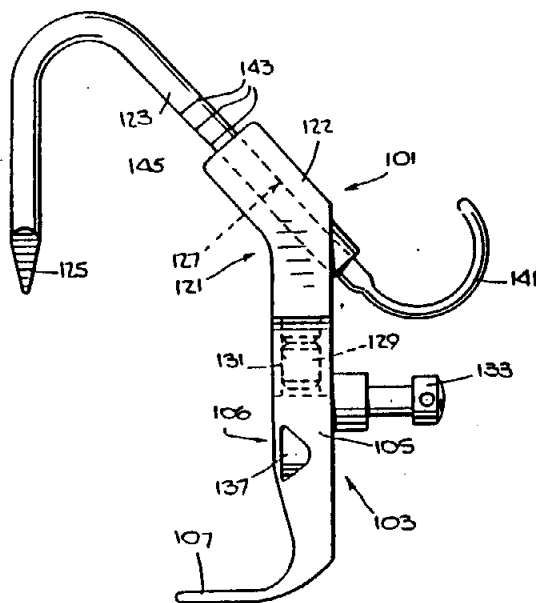
ενεργό αλγόριθμο υποβοηθούμενης από υπολογιστή ανιχνεύσεως μία κατάσταση αποστάσεων και γωνιών ενός σχετικά μικρού αριθμού συμβάντων ανιχνεύσεως. Ο αλγόριθμος του υπολογιστή λειτουργεί επί των συμβάντων αυτών για να συγκρίνει συμβάντα από το τρέχον σεντ και το προηγούμενο σεντ για καθέναν από τους επεξεργαστές (100, 200).



ΠΕΡΙΛΗΨΗ (57)

Ένας δέκτης (10) για ενεργά συστήματα σόναρ περιλαμβάνει δύο θεμελιωδώς διαφορετικούς επεξεργαστές ανιχνεύσεως (100, 200) που λειτουργούν ταυτόχρονα ενώ η έξοδος εκάστου επεξεργαστή ανιχνεύσεως (100, 200) συνδυάζεται από ένα υπολογιστή (40) που χρησιμοποιεί έναν αλγόριθμο υποβοηθούμενης από υπολογιστή ανιχνεύσεως. Ο ένας επεξεργαστής ανιχνεύσεως (100) περιλαμβάνει ένα συσχετιστή τμηματικών αντιτύπων (SRC) (14) και ο άλλος επεξεργαστής ανιχνεύσεως (200) περιλαμβάνει ένα συσχετιστή συμπτώσεως πολικότητας (PCC) (15). Κάθε επεξεργαστής ανιχνεύσεως (100, 200) παρέχει στον

ΑΡΙΘΜΟΣ ΕΥΡΩΠΑΪΚΟΥ Δ.Ε. (11): 3011764
ΑΡΙΘ. ΕΛΛΗΝΙΚΗΣ ΚΑΤΑΘΕΣΗΣ (21): 940401173
ΗΜΕΡ. ΕΛΛΗΝΙΚΗΣ ΚΑΤΑΘΕΣΗΣ (22): 11.05.94
ΑΡΙΘ./ΗΜΕΡ. ΔΗΜΟΣΙΕΥΣΗΣ
ΕΥΡΩΠΑΪΚΟΥ ΔΙΠΛΩΜΑΤΟΣ (87): 449391/23.03.94
ΑΡΙΘ./ΗΜΕΡ. ΚΑΤΑΘΕΣΗΣ
ΕΥΡΩΠΑΪΚΗΣ ΑΙΤΗΣΗΣ (86): 91201329.9/31.01.89
ΤΙΤΛΟΣ ΕΦΕΥΡΕΣΗΣ (54): Συγκρότημα εργαλείου για ένα προσθετικό γόνατο
ΔΙΚΑΙΟΥΧΟΣ (73): HOWMEDICA INC.
 235 East 42nd Street, New York
 10017, Η.Π.Α.
ΣΥΜΒΑΤΙΚΕΣ ΠΡΟΤΕΡΑΙΟΤΗΤΕΣ (30): 151747/03.02.88/US
ΕΦΕΥΡΕΤΗΣ (72): KENNA ROBERT VINCENT
ΕΙΔΙΚΟΣ ΠΛΗΡΕΞΟΥΣΙΟΣ (74): Παπαπαναγιώτου Άννα, δικηγόρος,
 Κουμπάρη 2, 106 74 Αθήνα
ΑΝΤΙΚΛΗΤΟΣ (74): Παπακωνσταντίνου Ελένη, δικηγόρος,
 Κουμπάρη 2, 106 74 Αθήνα



ΠΕΡΙΛΗΨΗ (57)

Ένα συγκρότημα εργαλείου (101) για την εμφύτευση μιας πρόσδεσης άρθρωσης γόνατου περιλαμβάνει μία συσκευή μέτρησης μεγέθους (121) για υπόδειξη ενός κατάλληλου μεγέθους μηριαίου συνθετικού και με δυνατότητα να απελευθερώνεται τρόπο προσαρτάται σε ένα βοηθητικό εργαλείο τρυπάνι (103). Ο συνδυασμός χρησιμοποιείται στην διαδικασία εμφύτευσης αφού έχει γίνει το επίπεδο μακρινό κόψιμο διαμέσου των μηριαίων κονδύλων.

ΑΡΙΘΜΟΣ ΕΥΡΩΠΑΪΚΟΥ Δ.Ε. (11): 3011765
ΑΡΙΘ. ΕΛΛΗΝΙΚΗΣ ΚΑΤΑΘΕΣΗΣ (21): 940401174
ΗΜΕΡ. ΕΛΛΗΝΙΚΗΣ ΚΑΤΑΘΕΣΗΣ (22): 11.05.94
ΑΡΙΘ./ΗΜΕΡ. ΔΗΜΟΣΙΕΥΣΗΣ
ΕΥΡΩΠΑΪΚΟΥ ΔΙΠΛΩΜΑΤΟΣ (87): 453532/16.02.94
ΑΡΙΘ./ΗΜΕΡ. ΚΑΤΑΘΕΣΗΣ
ΕΥΡΩΠΑΪΚΗΣ ΑΙΤΗΣΗΣ (86): 90916004.6/07.11.90
ΤΙΤΛΟΣ ΕΦΕΥΡΕΣΗΣ (54): Μικροαντλία με βελτιωμένη γόμωση
ΔΙΚΑΙΟΥΧΟΣ (73): WESTONBRIDGE INTERNATIONAL LIMITED
43, 45 Northumberland Road,
Ballsbridge Dublin 4, Ιρλανδία
ΣΥΜΒΑΤΙΚΕΣ ΠΡΟΤΕΡΑΙΟΤΗΤΕΣ (30): 1) 4055/89/10.11.89/CH
2) 694/90/05.03.90/CH
ΕΦΕΥΡΕΤΗΣ (72): VAN LINTEL HARALD T.G.
ΕΙΔΙΚΟΣ ΠΛΗΡΕΞΟΥΣΙΟΣ (74): Παπαπαναγιώτου Άννα, δικηγόρος, Κουμπάρη 2, 106 74 Αθήνα
ΑΝΤΙΚΛΗΤΟΣ (74): Παπακωνσταντίνου Ελένη, δικηγόρος, Κουμπάρη 2, 106 74 Αθήνα

ΠΕΡΙΛΗΨΗ (57)

Η μικροαντλία περιλαμβάνει ένα καψάκιο πυριτίου (22), γυάλινα καψάκια (2, 24) και ένα στοιχείο ελέγχου (26). Το καψάκιο (22) υπόκειται σε μηχανική κατεργασία για ορισμό μιας βαλβίδας εισόδου (36), ενός θαλάμου αντλίας (34) και μιας βαλβίδας εξόδου (48). Η βαλβίδα εισόδου (36) περιλαμβάνει μια μεμβράνη (40) η οποία ορίζει ένα προηγούμενο διαμέρισμα (38) και ένα παρακάτω διαμέρισμα (62), ένα ακροσωλήνιο (42) και ένα δακτύλιο σφράγισης (46) ο οποίος περιβάλ-

λει αυτό το ακροσωλήνιο. Το ακροσωλήνιο (42) τρυπιέται σε μια θέση με ένα τέτοιο τρόπο ώστε, κατά την διάρκεια της γόμωσης της μικροαντλίας, το ρευστό το οποίο φθάνει στο παρακάτω διαμέρισμα φθάνει ένα συγκεκριμένο και μοναδικό μέρος (60) του τοιχώματος παρακάτω διαμερίσματος πριν να φθάσει άλλα μέρη του τοιχώματος. Το ρευστό κατόπιν προωθείται κατά μήκος του τοιχώματος επί αμφοτέρων των πλευρών του μέρους (60) με ώθηση του αέρα μακριά εμπρός του και εγγυούμενο με αυτόν τον τρόπο ότι καμμία φυσαλίδα αέρα δεν μπορεί να σχηματίζεται στο παρακάτω διαμέρισμα.

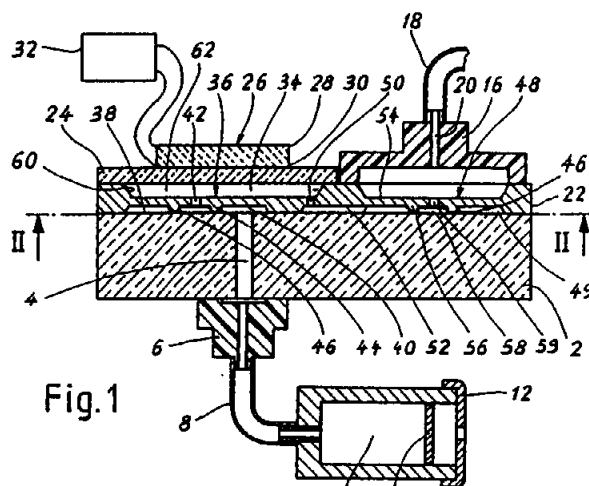


Fig. 1

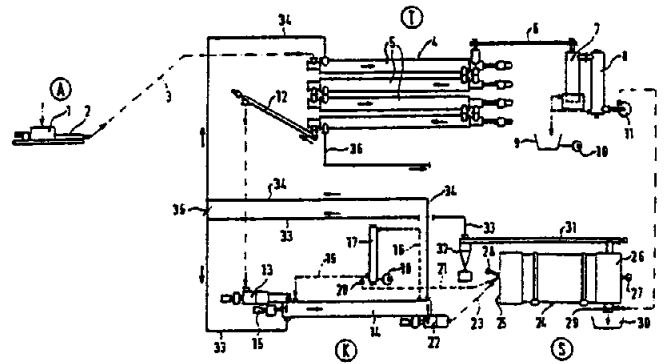
ΑΡΙΘΜΟΣ ΕΥΡΩΠΑΪΚΟΥ Δ.Ε. (11): 3011766
ΑΡΙΘ. ΕΛΛΗΝΙΚΗΣ ΚΑΤΑΘΕΣΗΣ (21): 940401175
ΗΜΕΡ. ΕΛΛΗΝΙΚΗΣ ΚΑΤΑΘΕΣΗΣ (22): 11.05.94
ΑΡΙΘ./ΗΜΕΡ. ΔΗΜΟΣΙΕΥΣΗΣ
ΕΥΡΩΠΑΪΚΟΥ ΔΙΠΛΩΜΑΤΟΣ (87): 259212/16.02.94
ΑΡΙΘ./ΗΜΕΡ. ΚΑΤΑΘΕΣΗΣ
ΕΥΡΩΠΑΪΚΗΣ ΑΙΤΗΣΗΣ (86): 87401866.6/11.08.87
ΤΙΤΛΟΣ ΕΦΕΥΡΕΣΗΣ (54): Αποκωδικοποίηση ενός επιλεκτικού αντιγόνου όγκου από έναν ιό ανασυνδυασμένο φορέα και χρησιμοποίησή του για την προληπτική ή θεραπευτική αγωγή του αντίστοιχου όγκου
ΔΙΚΑΙΟΥΧΟΣ (73): TRANSGENE S.A.
11 rue de Molsheim, Strasbourg
F-6700, Γαλλία
ΣΥΜΒΑΤΙΚΕΣ ΠΡΟΤΕΡΑΙΟΤΗΤΕΣ (30): 8611700/13.08.86/FR
ΕΦΕΥΡΕΤΗΣ (72): 1) KIENY MARIE-PAULE
2) LATHE RICHARD
ΕΙΔΙΚΟΣ ΠΛΗΡΕΞΟΥΣΙΟΣ (74): Παπαπαναγιώτου Άννα, δικηγόρος, Κουμπάρη 2, 106 74 Αθήνα
ΑΝΤΙΚΛΗΤΟΣ (74): Παπακωνσταντίνου Ελένη, δικηγόρος, Κουμπάρη 2, 106 74 Αθήνα

ΠΕΡΙΛΗΨΗ (57)

Η παρούσα εφεύρεση αφορά έναν ανασυνδυασμένο ιό χαρακτηριζόμενο από το ότι περιλαμβάνει όλη ή μέρος της ακολουθίας ενός εξειδικευμένου αντιγόνου ενός όγκου και από το ότι χρησιμοποιείται ως προληπτικό ή θεραπευτικό, για να προκαλέσει την απόρριψη του αντίστοιχου όγκου, σε ανθρώπους ή ζώα.

ΑΡΙΘΜΟΣ ΕΥΡΩΠΑΪΚΟΥ Δ.Ε. (11):	3011767
ΑΡΙΘ. ΕΛΛΗΝΙΚΗΣ ΚΑΤΑΘΕΣΗΣ (21):	940401176
ΗΜΕΡ. ΕΛΛΗΝΙΚΗΣ ΚΑΤΑΘΕΣΗΣ (22):	11.05.94
ΑΡΙΘ./ΗΜΕΡ. ΔΗΜΟΣΙΕΥΣΗΣ	
ΕΥΡΩΠΑΪΚΟΥ ΔΙΠΛΩΜΑΤΟΣ (87):	474890/16.02.94
ΑΡΙΘ./ΗΜΕΡ. ΚΑΤΑΘΕΣΗΣ	
ΕΥΡΩΠΑΪΚΗΣ ΑΙΤΗΣΗΣ (86):	90116810.4/01.09.90
ΤΙΤΛΟΣ ΕΦΕΥΡΕΣΗΣ (54):	Μέθοδος και διάταξη για την κατεργασία λάσπης βιολογικού καθαρισμού
ΔΙΚΑΙΟΥΧΟΣ (73):	AICHER MAX Teisenbergstrasse 7, Freilassing D-83395, Γερμανία
ΣΥΜΒΑΤΙΚΕΣ ΠΡΟΤΕΡΑΙΟΤΗΤΕΣ (30):	—
ΕΦΕΥΡΕΤΗΣ (72):	AICHER MAX
ΕΙΔΙΚΟΣ ΠΛΗΡΕΞΟΥΣΙΟΣ (74):	Παπαπαναγιώτου Άννα, δικηγόρος, Κουμπάρη 2, 106 74 Αθήνα
ΑΝΤΙΚΛΗΤΟΣ (74):	Παπακωνσταντίνου Ελένη, δικηγόρος, Κουμπάρη 2, 106 74 Αθήνα

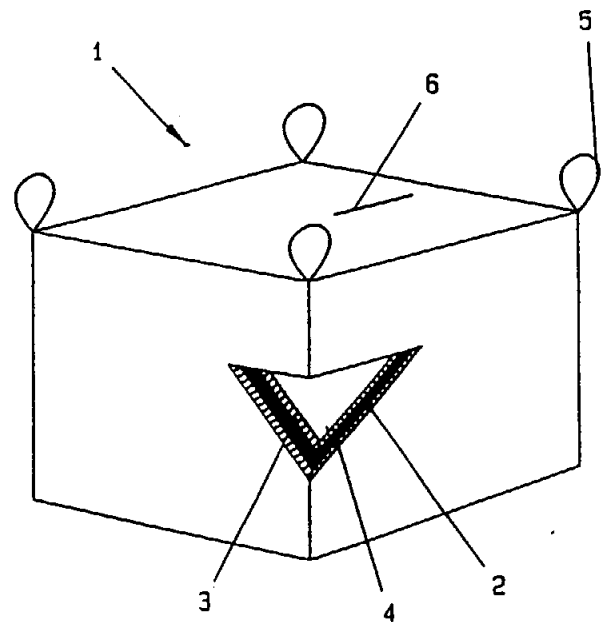
Από αυτό το σύστημα απάγεται και συμπυκνώνεται μόνο από τη βαθμίδα ξηράσεως (T) ο υδρατμός και από τη βαθμίδα μετατροπής (K) το αέριο μετατροπής· η θερμική ποσότητα, που περιέχεται στα καπναέρια, τα οποία προκύπτουν κατά τη φρύξη (S) χρησιμοποιούνται για τη θέρμανση της βαθμίδας ξηράσεως. Με τη χρησιμοποίηση των καπναερίων για τη θέρμανση των βαθμίδων κατεργασίας στη σειρά διαδοχής της φυσικώς προκύπτουσας θερμοκρασιακής πτώσεως επιτυγχάνεται η κατεργασία της λάσπης του βιολογικού καθαρισμού ειδομένη από ενεργειακής πλευράς περίπου με αυτόν τρόπο, δηλ. η απαιτούμενη για την κατεργασία ενέργεια εξάγεται ως επί το πλείστον από τη θερμική αξία των οργανικών συστατικών, που περιέχονται στην ίδια τη λάσπη του βιολογικού καθαρισμού. Με την κατεργασία της λάσπης του βιολογικού καθαρισμού σ' ένα κλειστό σύστημα μειώνονται οι δυσμενείς επιδράσεις για το περιβάλλον.



ΠΕΡΙΛΗΨΗ (57)

Κατά την κατεργασία λάσπης βιολογικού καθαρισμού στην έννοια μιας ανακύκλωσης, κατά την οποία η λάσπη βιολογικού καθαρισμού σε αλληλοδιαδεχόμενες βαθμίδες κατεργασίας κατ' αρχάς ξηραίνεται (T), μετά μετατρέπεται (K) κάτω από αναερόβιες συνθήκες σε περίπου 250 έως 350 βαθμούς C και τελικά υφίσταται φρύξη (S) σε τουλάχιστον 1250 βαθμούς C, προτείνεται το να διεξάγονται όλα τα βήματα της μεθόδου συμπεριλαμβανομένης και της μεταφοράς του προς κατεργασία αγαθού μεταξύ των μεμονωμένων βαθμίδων κατεργασίας το ένα μετά το άλλο σε συνεχή διέλευση μέσα σ' ένα κλειστό σύστημα.

ΑΡΙΘΜΟΣ ΕΥΡΩΠΑΪΚΟΥ Δ.Ε. (11):	3011768
ΑΡΙΘ. ΕΛΛΗΝΙΚΗΣ ΚΑΤΑΘΕΣΗΣ (21):	940401177
ΗΜΕΡ. ΕΛΛΗΝΙΚΗΣ ΚΑΤΑΘΕΣΗΣ (22):	11.05.94
ΑΡΙΘ./ΗΜΕΡ. ΔΗΜΟΣΙΕΥΣΗΣ	
ΕΥΡΩΠΑΪΚΟΥ ΔΙΠΛΩΜΑΤΟΣ (87):	376622/16.02.94
ΑΡΙΘ./ΗΜΕΡ. ΚΑΤΑΘΕΣΗΣ	
ΕΥΡΩΠΑΪΚΗΣ ΑΙΤΗΣΗΣ (86):	89313412.2/21.12.89
ΤΙΤΛΟΣ ΕΦΕΥΡΕΣΗΣ (54):	Βελτιώσεις σε και σχετικές με εύκαμπτους περιέκτες
ΔΙΚΑΙΟΥΧΟΣ (73):	NORSK HYDRO A.S. Bygdoy Alle 2, Oslo 2 N-0257, Νορβηγία
ΣΥΜΒΑΤΙΚΕΣ ΠΡΟΤΕΡΑΙΟΤΗΤΕΣ (30):	885698/21.12.88/NO
ΕΦΕΥΡΕΤΗΣ (72):	1) JUEL ANDERS 2) STRAND OLAF
ΕΙΔΙΚΟΣ ΠΛΗΡΕΞΟΥΣΙΟΣ (74):	Παπαπαναγιώτου Άννα, δικηγόρος, Κουμπάρη 2, 106 74 Αθήνα
ΑΝΤΙΚΛΗΤΟΣ (74):	Παπακωνσταντίνου Ελένη, δικηγόρος, Κουμπάρη 2, 106 74 Αθήνα



ΠΕΡΙΛΗΨΗ (57)

Ένας εύκαμπτος περιέκτης (1) όπως είναι ένας FIBC για μεταφορά και αποθήκευση ρευστού υλικού ο οποίος περιλαμβάνει ένα εξωτερικό φάκελλο (2) και έναν ή περισσότερους εσωτερικούς φακέλλους (3). Ο περιέκτης (1) μπορεί επίσης να περιλαμβάνει βρόγχους ανύψωσης (5) και ένα άνοιγμα για πλήρωση (6). Μία υποστήριξη (4) παρέχεται μεταξύ δύο παρακείμενων φακέλλων (2, 3) η οποία εκτείνεται σε ολόκληρη την περιφέρεια του περιέκτη και έχει ένα ύψος το οποίο αντιστοιχεί στο ύψος πλήρωσης του περιέκτη.

ΑΡΙΘΜΟΣ ΕΥΡΩΠΑΪΚΟΥ Δ.Ε. (11): 3011769
ΑΡΙΘ. ΕΛΛΗΝΙΚΗΣ ΚΑΤΑΘΕΣΗΣ (21): 940401178
ΗΜΕΡ. ΕΛΛΗΝΙΚΗΣ ΚΑΤΑΘΕΣΗΣ (22): 11.05.94
ΑΡΙΘ./ΗΜΕΡ. ΔΗΜΟΣΙΕΥΣΗΣ
ΕΥΡΩΠΑΪΚΟΥ ΔΙΠΛΩΜΑΤΟΣ (87): 411631/13.04.94
ΑΡΙΘ./ΗΜΕΡ. ΚΑΤΑΘΕΣΗΣ
ΕΥΡΩΠΑΪΚΗΣ ΑΙΤΗΣΗΣ (86): 90114860.1/02.08.90
ΤΙΤΛΟΣ ΕΦΕΥΡΕΣΗΣ (54): Αντι-ψυχωτικές ενώσεις
ΔΙΚΑΙΟΥΧΟΣ (73): MERRELL DOW
 PHARMACEUTICALS INC.
 2110 East Galbraith Road,
 Cincinnati Ohio,
 45215-6300, Η.Π.Α.

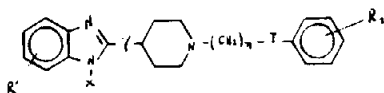
ΣΥΜΒΑΤΙΚΕΣ ΠΡΟΤΕΡΑΙΟΤΗΤΕΣ (30): 389036/03.08.89/US
ΕΦΕΥΡΕΤΗΣ (72): 1) CARR ALBERT A.
 2) KANE JOHN M.
 3) MILLER FRANCIS P.

ΕΙΔΙΚΟΣ ΠΛΗΡΕΞΟΥΣΙΟΣ (74): Παπαπαναγιώτου Άννα, δικηγόρος, Κουμπάρη 2, 106 74 Αθήνα
ΑΝΤΙΚΛΗΤΟΣ (74): Παπακωνσταντίνου Ελένη, δικηγόρος, Κουμπάρη 2, 106 74 Αθήνα

όπου Υ αντιπροσωπεύεται από (παριστάνει) CO ή CHOΗ. Τ αντιπροσωπεύεται από CO ή CHOΗ. Χ αντιπροσωπεύεται από υδρογόνο ή C₁₋₆ αλκύλιο· η αντιπροσωπεύεται από τον ακέραιο 3 ή 4· R και R₁ το καθένα ανεξάρτητα αντιπροσωπεύεται από υδρογόνο, C₁₋₆ αλκύλιο, C₁₋₆ αλκοξυ, αλογόνο, —OH ή CF₃· και φαρμακευτικά αποδεκτά αλάτια όξινης προσθήκης του, που είναι χρήσιμα ως αντι-ψυχωτικοί παράγοντες και ως αναλγητικά.

ΠΕΡΙΛΗΨΗ (57)

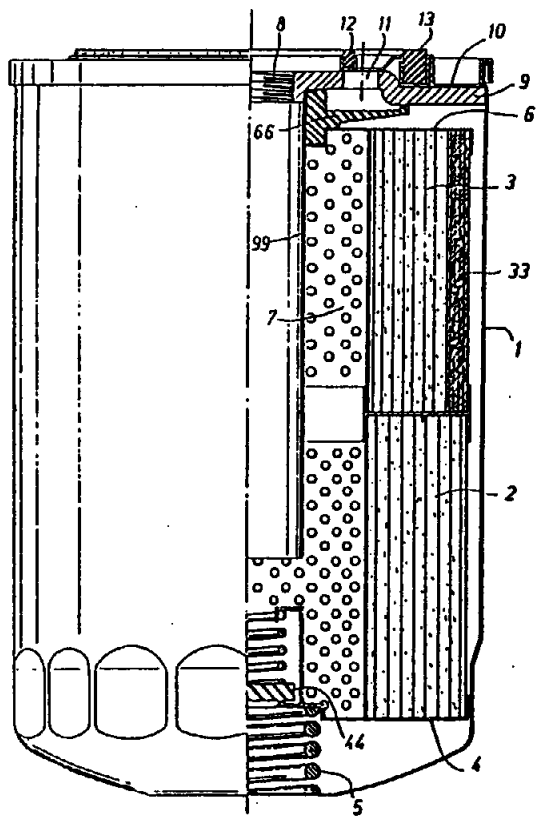
Η παρούσα εφεύρεση στρέφεται προς μια νέα τάξη θεραπευτικού παράγοντα του τύπου:



ΑΡΙΘΜΟΣ ΕΥΡΩΠΑΪΚΟΥ Δ.Ε. (11): 3011770
ΑΡΙΘ. ΕΛΛΗΝΙΚΗΣ ΚΑΤΑΘΕΣΗΣ (21): 940401179
ΗΜΕΡ. ΕΛΛΗΝΙΚΗΣ ΚΑΤΑΘΕΣΗΣ (22): 11.05.94
ΑΡΙΘ./ΗΜΕΡ. ΔΗΜΟΣΙΕΥΣΗΣ
ΕΥΡΩΠΑΪΚΟΥ ΔΙΠΛΩΜΑΤΟΣ (87): 341349/23.02.94
ΑΡΙΘ./ΗΜΕΡ. ΚΑΤΑΘΕΣΗΣ
ΕΥΡΩΠΑΪΚΗΣ ΑΙΤΗΣΗΣ (86): 88202701.4/28.11.88
ΤΙΤΛΟΣ ΕΦΕΥΡΕΣΗΣ (54): Απορρίψιμη μονάδα φίλτρου ελαίου με τριπλή διήθηση (φιλτράρισμα)
ΔΙΚΑΙΟΥΧΟΣ (73): UNIVERSAL FILTER ITALIANA S.P.A.
 Zona Industriale, Nogarole Rocca
 (Verona) I-37060, Ιταλία
ΣΥΜΒΑΤΙΚΕΣ ΠΡΟΤΕΡΑΙΟΤΗΤΕΣ (30): 4684588/10.05.88/IT
ΕΦΕΥΡΕΤΗΣ (72): GIORGIO GIRONDI
ΕΙΔΙΚΟΣ ΠΛΗΡΕΞΟΥΣΙΟΣ (74): Παπαπαναγιώτου Άννα, δικηγόρος, Κουμπάρη 2, 106 74 Αθήνα
ΑΝΤΙΚΛΗΤΟΣ (74): Παπακωνσταντίνου Ελένη, δικηγόρος, Κουμπάρη 2, 106 74 Αθήνα

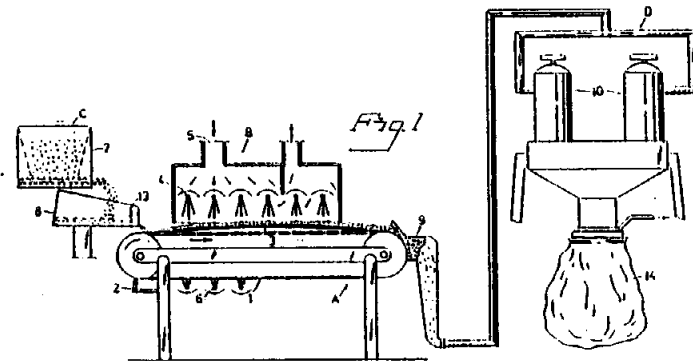
ΠΕΡΙΛΗΨΗ (57)

Η απορρίψιμη μονάδα ελαίου με τριπλή διήθηση (φιλτράρισμα) χαρακτηρίζεται εκ του ότι περιλαμβάνει, εντός κλειστού κυπελλοειδούς σχήματος υποδοχέως (1), δύο φυσίγγια φίλτρου (3) και (2), τα οποία φιλτράρουν από το εξωτερικό τμήμα προς το κέντρο και εκτίθενται παράλληλα εν σχέσει προς τη διασχίζουσα ροή του ελαίου και από τα οποία το πρώτο (3), που τυγχάνει λεπτότερου πορώδους, περιβάλλεται από τρίτο ομόκεντρο φυσίγγιο (33), το οποίο εκτίθεται εν σειρά μετ' αυτού και έχει χονδρότερο πορώδες εν σχέσει προς το δεύτερο φυσίγγιο.



ΑΡΙΘΜΟΣ ΕΥΡΩΠΑΪΚΟΥ Δ.Ε. (11):	3011771
ΑΡΙΘ. ΕΛΛΗΝΙΚΗΣ ΚΑΤΑΘΕΣΗΣ (21):	940401180
ΗΜΕΡ. ΕΛΛΗΝΙΚΗΣ ΚΑΤΑΘΕΣΗΣ (22):	11.05.94
ΑΡΙΘ./ΗΜΕΡ. ΔΗΜΟΣΙΕΥΣΗΣ	
ΕΥΡΩΠΑΪΚΟΥ ΔΙΠΛΩΜΑΤΟΣ (87):	348372/23.02.94
ΑΡΙΘ./ΗΜΕΡ. ΚΑΤΑΘΕΣΗΣ	
ΕΥΡΩΠΑΪΚΗΣ ΑΙΤΗΣΗΣ (86):	89850198.6/15.06.89
ΤΙΤΛΟΣ ΕΦΕΥΡΕΣΗΣ (54):	Μία διεργασία και μία συσκευή για παρασκευή διογκωμένων θερμοπλαστικών μικροσφαιρών
ΔΙΚΑΙΟΥΧΟΣ (73):	CASCO NOBEL AB Box 11550, Stockholm S-100 61, Σουηδία
ΣΥΜΒΑΤΙΚΕΣ ΠΡΟΤΕΡΑΙΟΤΗΤΕΣ (30):	1) 8802387/23.06.88/SE 2) 8900541/16.02.89/SE
ΕΦΕΥΡΕΤΗΣ (72):	1) PETERSEN JORGEN 2) SVEDBERG LARS-OLOV
ΕΙΔΙΚΟΣ ΠΛΗΡΕΞΟΥΣΙΟΣ (74):	Παπαπαναγιώτου Άννα, δικηγόρος, Κουμπάρη 2, 106 74 Αθήνα
ΑΝΤΙΚΛΗΤΟΣ (74):	Παπακωνσταντίνου Ελένη, δικηγόρος, Κουμπάρη 2, 106 74 Αθήνα

ση. Οι μικροσφαίρες οι οποίες παράγονται με αυτόν τον τρόπο δεν περιέχουν παρά ελάχιστες ποσότητες συσσωματώσεων. Η εφεύρεση περιλαμβάνει επίσης ένα εξοπλισμό για διογκωση των ξηρών σφαιρών. Ο εξοπλισμός έχει μία μεταφορική ταινία (Α), μία συσκευή (Β) για IR θέρμανση, μία δοσομετρική συσκευή (C) για μη-διογκωμένες σφαίρες, και μία συσκευή συλλογής (D) για διογκωμένες σφαίρες.



ΠΕΡΙΛΗΨΗ (57)

Η παρούσα εφεύρεση αναφέρεται σε μία μέθοδο για παραγωγή διογκωμένων θερμοπλαστικών μικροσφαιρών με θέρμανση. Μη-διογκωμένες μικροσφαίρες ξηραίνονται υπό ανάδευση σε ένα περιεχόμενο ξηρών στερεών το οποίο ξεπερνά 98% κατά βάρος, κατά προτίμηση 99% κατά βάρος, πριν την θέρμανση. Οι ξηρές μικροσφαίρες μπορούν να επανυγραίνονται και κατόπιν διογκώνονται με θέρμαν-

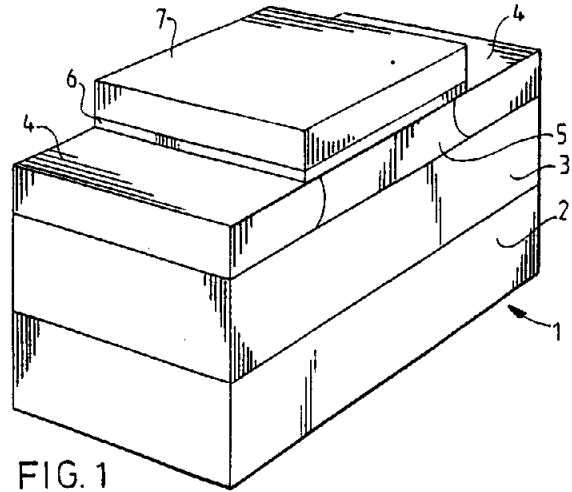
ΑΡΙΘΜΟΣ ΕΥΡΩΠΑΪΚΟΥ Δ.Ε. (11):	3011772
ΑΡΙΘ. ΕΛΛΗΝΙΚΗΣ ΚΑΤΑΘΕΣΗΣ (21):	940401181
ΗΜΕΡ. ΕΛΛΗΝΙΚΗΣ ΚΑΤΑΘΕΣΗΣ (22):	11.05.94
ΑΡΙΘ./ΗΜΕΡ. ΔΗΜΟΣΙΕΥΣΗΣ	
ΕΥΡΩΠΑΪΚΟΥ ΔΙΠΛΩΜΑΤΟΣ (87):	348211/16.02.94
ΑΡΙΘ./ΗΜΕΡ. ΚΑΤΑΘΕΣΗΣ	
ΕΥΡΩΠΑΪΚΗΣ ΑΙΤΗΣΗΣ (86):	89306353.7/23.06.94
ΤΙΤΛΟΣ ΕΦΕΥΡΕΣΗΣ (54):	Ποιοτική ανίχνευση ενζύμου δι' οπτικής διακρίσεως
ΔΙΚΑΙΟΥΧΟΣ (73):	MICROGENICS CORPORATION 2380A Bisso Lane, Concord California 94520, Η.Π.Α.
ΣΥΜΒΑΤΙΚΕΣ ΠΡΟΤΕΡΑΙΟΤΗΤΕΣ (30):	210825/24.06.88/US
ΕΦΕΥΡΕΤΗΣ (72):	1) CHOATE GLENDA L. 2) KHANNA PYARE L.
ΕΙΔΙΚΟΣ ΠΛΗΡΕΞΟΥΣΙΟΣ (74):	Παπαπαναγιώτου Άννα, δικηγόρος, Κουμπάρη 2, 106 74 Αθήνα
ΑΝΤΙΚΛΗΤΟΣ (74):	Παπακωνσταντίνου Ελένη, δικηγόρος, Κουμπάρη 2, 106 74 Αθήνα

περιέχοντας ένα σύμπλοκο του sbp. Ένας μικρός όγκος του μέσου ανιχνεύσεως αποτίθεται ως κηλίδα επί ενός ενζυματικού δέκτη (ΕΑ) ακινητοποιημένου σε ένα απορροφητικό, στερεό υπόστρωμα, και ακολουθεί εμφάνιση με διάλυμα ενζυματικού υποστρώματος. Είναι ανιχνεύσιμη μία αισθητά μεγαλύτερη περιοχή όταν η προς ανάλυση ουσία στο δείγμα είναι κάτω σε σύγκριση με ότι όταν είναι πάνω από μία συγκέντρωση κατωφλίου. Η ανίχνευση είναι ιδιαίτερα χρήσιμη σε εφαρμογές επί τόπου ελέγχου όπως προσδιορισμού της παρουσίας αντιβιοτικών στο γάλα, τοξινών στο ύδωρ, ή φαρμάκων στον ορό ή τα ούρα. Παρέχονται επίσης σεντ διευκολύνοντα τη μέθοδο.

ΠΕΡΙΛΗΨΗ (57)

Παρέχεται μία ανίχνευση συμπληρώσεως β-γαλακτοσιδάσης για τον προσδιορισμό της παρουσίας μίας προς ανάλυση ουσίας η οποία είναι μέλος ενός ζεύγους επιλεκτικής δεσμεύσεως (sbp) εντός ενός δείγματος, η οποία ανίχνευση επιτρέπει την οπτική διάκριση μεταξύ εκείνων των δειγμάτων όπου η προς ανάλυση ουσία είναι παρούσα πάνω από μία προκαθορισμένη συγκέντρωση κατωφλίου. Η μέθοδος περιλαμβάνει το συνδυασμό του δείγματος με ένα υδρόφοβο συζυγές ενζυματικού δότη (ΕΔ) - προς ανάλυση ουσίας και το συμπληρωματικό μέλος του sbp για το σχηματισμό ενός μέσου ανιχνεύσεως

ΑΡΙΘΜΟΣ ΕΥΡΩΠΑΪΚΟΥ Δ.Ε. (11): 3011773
ΑΡΙΘ. ΕΛΛΗΝΙΚΗΣ ΚΑΤΑΘΕΣΗΣ (21): 940401182
ΗΜΕΡ. ΕΛΛΗΝΙΚΗΣ ΚΑΤΑΘΕΣΗΣ (22): 11.05.94
ΑΡΙΘ./ΗΜΕΡ. ΔΗΜΟΣΙΕΥΣΗΣ
ΕΥΡΩΠΑΪΚΟΥ ΔΙΠΛΩΜΑΤΟΣ (87): 362961/16.02.94
ΑΡΙΘ./ΗΜΕΡ. ΚΑΤΑΘΕΣΗΣ
ΕΥΡΩΠΑΪΚΗΣ ΑΙΤΗΣΗΣ (86): 89202497.7/03.10.89
ΤΙΤΛΟΣ ΕΦΕΥΡΕΣΗΣ (54): Μέθοδος λειτουργίας μιας κατασκευής MOS και κατασκευή MOS
ΔΙΚΑΙΟΥΧΟΣ (73): INTERUNIVERSITAIR MICRO-ELEKTRONICA CENTRUM VZW Kapeldreef 75, Leuven-Heverlee B-3030, Βέλγιο
ΣΥΜΒΑΤΙΚΕΣ ΠΡΟΤΕΡΑΙΟΤΗΤΕΣ (30): 8802423/03.10.88/NL
ΕΦΕΥΡΕΤΗΣ (72): TACK MARNIX ROGER ANNA
ΕΙΔΙΚΟΣ ΠΛΗΡΕΞΟΥΣΙΟΣ (74): Παπαπαναγιώτου Άννα, δικηγόρος, Κουμπάρη 2, 106 74 Αθήνα
ΑΝΤΙΚΛΗΤΟΣ (74): Παπακωνσταντίνου Ελένη, δικηγόρος, Κουμπάρη 2, 106 74 Αθήνα



ΠΕΡΙΛΗΨΗ (57)

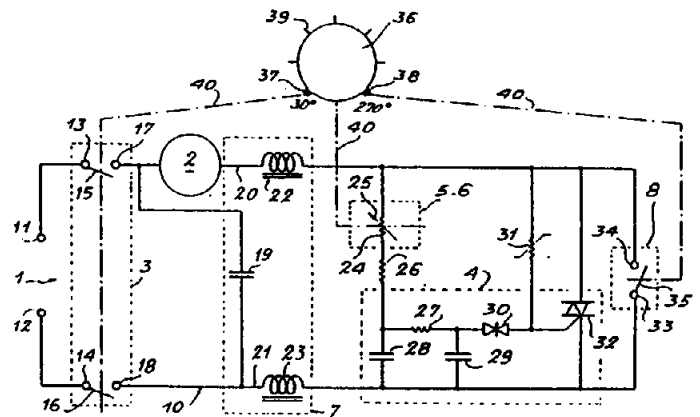
Μία συσκευή SOI-MOS ψύχεται ώστε να διατηρείται ένα φορτίο σε μία κοιλότητα (5) μιας τέτοιας κατασκευής επί μια μεγάλη χρονική περίοδο. Οι εφαρμογές περιλαμβάνουν στοιχείο μνήμης.

ΑΡΙΘΜΟΣ ΕΥΡΩΠΑΪΚΟΥ Δ.Ε. (11): 3011774
ΑΡΙΘ. ΕΛΛΗΝΙΚΗΣ ΚΑΤΑΘΕΣΗΣ (21): 940401183
ΗΜΕΡ. ΕΛΛΗΝΙΚΗΣ ΚΑΤΑΘΕΣΗΣ (22): 11.05.94
ΑΡΙΘ./ΗΜΕΡ. ΔΗΜΟΣΙΕΥΣΗΣ
ΕΥΡΩΠΑΪΚΟΥ ΔΙΠΛΩΜΑΤΟΣ (87): 352169/16.02.94
ΑΡΙΘ./ΗΜΕΡ. ΚΑΤΑΘΕΣΗΣ
ΕΥΡΩΠΑΪΚΗΣ ΑΙΤΗΣΗΣ (86): 89401977.7/10.07.89
ΤΙΤΛΟΣ ΕΦΕΥΡΕΣΗΣ (54): Διάταξη ελέγχου ισχύος, ειδικά για εστίες πλακών ψησίματος ή αναλόγων
ΔΙΚΑΙΟΥΧΟΣ (73): SOCIÉTÉ SCHOLTES Route De Luxembourg B.P. 48, Thionville Cédex F-57101, Γαλλία
ΣΥΜΒΑΤΙΚΕΣ ΠΡΟΤΕΡΑΙΟΤΗΤΕΣ (30): 8809832/20.07.88/FR
ΕΦΕΥΡΕΤΗΣ (72): 1) HOFFMANN MICHEL 2) SCHOLTES PIERRE
ΕΙΔΙΚΟΣ ΠΛΗΡΕΞΟΥΣΙΟΣ (74): Παπαπαναγιώτου Άννα, δικηγόρος, Κουμπάρη 2, 106 74 Αθήνα
ΑΝΤΙΚΛΗΤΟΣ (74): Παπακωνσταντίνου Ελένη, δικηγόρος, Κουμπάρη 2, 106 74 Αθήνα

ΠΕΡΙΛΗΨΗ (57)

Διάταξη ελέγχου της ισχύος για την τροφοδοσία ενός παθητικού φορτίου τοποθετημένου σε ένα κύκλωμα συνδεδεμένο στους ακροδέκτες του δικτύου εναλλασσομένου. Σύμφωνα με την εφεύρεση, αυτή η διάταξη χαρακτηρίζεται από το ότι περιλαμβάνει έναν περιστροφικό μεταγωγέα (36), ικανό να κλείει τρεις ηλεκτρομηχανικούς διακόπτες εκ των οποίων οι δύο πρώτοι (15) και (16) συνδεδεμένοι εν παραλλήλω πραγματοποιούν, μετά από μία δεδομένη αρχική περιστροφή του μεταγωγέως, το κλείσιμο του

δικτύου ταυτοχρόνως και επί των δύο ακροδεκτών (11) και (12) του δικτύου (1) για την τροφοδοσία του φορτίου (2) και έναν ωμικό διαιρέτη (24) συζευγμένο στον άξονα του μεταγωγέως και προοριζόμενο να δημιουργεί μία ρυθμιζόμενη εναλλασσόμενη τάση, παρεχόμενη στη σκανδάλη μίας συνδεσμολογίας τράιακ (32) η οποία σχηματίζει ηλεκτρονικό διακόπτη (4), εν σειρά με το φορτίο και εξασφαλίζοντα το κλείσιμο του κυκλώματος με απόκλιση φάσεως ρυθμιζόμενη ανάλογα με την τιμή της τάσεως, ενώ ο μεταγωγέας (36) κλείει, μετά από μία συμπληρωματική στροφή και στο τέλος της διαδρομής, τον τρίτο διακόπτη (35) ο οποίος μέχρι τότε είναι ανοικτός, όπου ο τρίτος αυτός διακόπτης γεφυρώνει με το κλείσιμό του τη συνδεσμολογία τράιακ. Εφαρμογή στον έλεγχο εστιών θερμάνσεως για πλάκες ψησίματος, ηλεκτρικές κουζίνες ή ανάλογα.



ΑΡΙΘΜΟΣ ΕΥΡΩΠΑΪΚΟΥ Δ.Ε. (11):	3011775
ΑΡΙΘ. ΕΛΛΗΝΙΚΗΣ ΚΑΤΑΘΕΣΗΣ (21):	930403577
ΗΜΕΡ. ΕΛΛΗΝΙΚΗΣ ΚΑΤΑΘΕΣΗΣ (22):	13.05.94
ΑΡΙΘ./ΗΜΕΡ. ΔΗΜΟΣΙΕΥΣΗΣ	
ΕΥΡΩΠΑΪΚΟΥ ΔΙΠΛΩΜΑΤΟΣ (87):	417018/11.05.94
ΑΡΙΘ./ΗΜΕΡ. ΚΑΤΑΘΕΣΗΣ	
ΕΥΡΩΠΑΪΚΗΣ ΑΙΤΗΣΗΣ (86):	90420393.2/04.09.90
ΤΙΤΛΟΣ ΕΦΕΥΡΕΣΗΣ (54):	Βιοδραστικό υλικό για πρόθεση ή σύνθετες εμφυτεύσεις
ΔΙΚΑΙΟΥΧΟΣ (73):	FBFC INTERNATIONAL S.A. 24 Rue De La Loi, Bruxelles B-1000, Βέλγιο
ΣΥΜΒΑΤΙΚΕΣ ΠΡΟΤΕΡΑΙΟΤΗΤΕΣ ΕΦΕΥΡΕΤΗΣ (30):	8911857/06.09.89/FR
(72):	1) DE CLERQ MARCEL 2) DUCHEYNE PAUL 3) KEMPENEERS RAYMOND 4) SCHEPERS EVERT 5) VAN HOVE LOUIS
ΕΙΔΙΚΟΣ ΠΛΗΡΕΞΟΥΣΙΟΣ (74):	Κιλιμίρη Άννα, δικηγόρος, Υψηλάντου 38, 115 21 Αθήνα
ΑΝΤΙΚΛΗΤΟΣ (74):	Κιλιμίρης Αναστάσιος, δικηγόρος, Υψηλάντου 38, 115 21 Αθήνα

των δομικών υλικών, όπως το Tj, που μπορούν να χρησιμοποιηθούν για την κατασκευή συνθέτων τεμαχίων, χαρακτηριζόμενο εκ του ότι περιέχει, κατά βάρος, 5-14% Na₂O, 0-12% P₂O₅, 49-57%, SiO₂, ενώ το υπόλοιπο ποσοστό αποτελείται το πολύ από 33% μίγματος CaO και CaF₂, και όπου το τελευταίο αυτό είναι σε ποσοστό από 0,5% έως 7%.

ΠΕΡΙΛΗΨΗ (57)

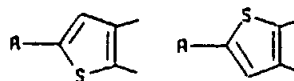
Βιοδραστικό υλικό τύπου υάλου ή υάλου μερικώς κρυσταλλωμένης, για οστώδη πρόθεση ή οδοντική εμφύτευση, που συγκολλάται μέσω χημικού δεσμού με οστώδη ιστό, όπου ο δεσμός αυτός δεν παρουσιάζει μειονεκτήματα οστεοποίησης και που έχει ταυτόχρονα λεπτό πάχος και πολύ βελτιωμένη μηχανική αντίσταση, και όπου το εν λόγω υλικό έχει μικρό συντελεστή διαστολής και πολύ καλή πρόσφυση επί

ΑΡΙΘΜΟΣ ΕΥΡΩΠΑΪΚΟΥ Δ.Ε. (11):	3011776
ΑΡΙΘ. ΕΛΛΗΝΙΚΗΣ ΚΑΤΑΘΕΣΗΣ (21):	940400179
ΗΜΕΡ. ΕΛΛΗΝΙΚΗΣ ΚΑΤΑΘΕΣΗΣ (22):	13.05.94
ΑΡΙΘ./ΗΜΕΡ. ΔΗΜΟΣΙΕΥΣΗΣ	
ΕΥΡΩΠΑΪΚΟΥ ΔΙΠΛΩΜΑΤΟΣ (87):	0405298/11.05.94
ΑΡΙΘ./ΗΜΕΡ. ΚΑΤΑΘΕΣΗΣ	
ΕΥΡΩΠΑΪΚΗΣ ΑΙΤΗΣΗΣ (86):	90111529.5/19.06.90
ΤΙΤΛΟΣ ΕΦΕΥΡΕΣΗΣ (54):	Νέα παράγωγα θειενοπυρανίων, μέθοδος παρασκευής τους και χρήση αυτών
ΔΙΚΑΙΟΥΧΟΣ (73):	CHEMISCH PHARMAZEUTISCHE FORSCHUNGS GMBH St. Peter-Strasse 25, Linz A-4021, Αυστρία
ΣΥΜΒΑΤΙΚΕΣ ΠΡΟΤΕΡΑΙΟΤΗΤΕΣ ΕΦΕΥΡΕΤΗΣ (30):	1573/89/27.06.89/AT
(72):	1) BINDER DIETER 2) ROVENSZKY FRANZ 3) WEINBERGER JOSEF 4) FERBER HUBERT PETER
ΕΙΔΙΚΟΣ ΠΛΗΡΕΞΟΥΣΙΟΣ (74):	Βούρου Τριανταφυλλιά, δικηγόρος, Πανεπιστημίου 64, 106 77 Αθήνα
ΑΝΤΙΚΛΗΤΟΣ (74):	Βούρου Τριανταφυλλιά, δικηγόρος, Πανεπιστημίου 64, 106 77 Αθήνα

στον οποίο η ρίζα



σημαίνει έναν από τους τύπους

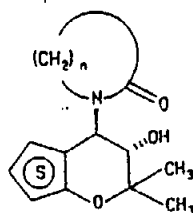


IIα) ή IIβ)

το R —CN, και το n σημαίνει ακέραιο αριθμό 3, καθώς και μέθοδος παρασκευής τους, φαρμακευτικά παρασκευάσματα και χρήση αυτών για την θεραπεία νόσων, οι οποίες μπορούν να ιαθούν μέσω ενεργοποίησης αγωγών μεμβράνης K⁺, όπως η υψηλή πίεση του αίματος και το άσθμα.

ΠΕΡΙΛΗΨΗ (57)

Παράγωγα θειενοπυρανίων του γενικού τύπου



ΑΡΙΘΜΟΣ ΕΥΡΩΠΑΪΚΟΥ Δ.Ε. (11):	3011777
ΑΡΙΘ. ΕΛΛΗΝΙΚΗΣ ΚΑΤΑΘΕΣΗΣ (21):	940400678
ΗΜΕΡ. ΕΛΛΗΝΙΚΗΣ ΚΑΤΑΘΕΣΗΣ (22):	13.05.94
ΑΡΙΘ./ΗΜΕΡ. ΔΗΜΟΣΙΕΥΣΗΣ	
ΕΥΡΩΠΑΪΚΟΥ ΔΙΠΛΩΜΑΤΟΣ (87):	0315153/11.05.94
ΑΡΙΘ./ΗΜΕΡ. ΚΑΤΑΘΕΣΗΣ	
ΕΥΡΩΠΑΪΚΗΣ ΑΙΤΗΣΗΣ (86):	88118263.8/02.11.88
ΤΙΤΛΟΣ ΕΦΕΥΡΕΣΗΣ (54):	Συμπλήρωμα εμβολίου
ΔΙΚΑΙΟΥΧΟΣ (73):	SYNTEX (U.S.A.) INC. 3401 Hillview Avenue, Palo Alto California 94303, Η.Π.Α.
ΣΥΜΒΑΤΙΚΕΣ ΠΡΟΤΕΡΑΙΟΤΗΤΕΣ (30):	116425/03.11.87/US
ΕΦΕΥΡΕΤΗΣ (72):	1) ALLISON ANTHONY CLIFFORD 2) BYARS NOELENE ELVA 3) FELGNER PHILIP LEWIS 4) FOSTER LINDA CHERYL 5) FU CHERNG-CHYI 6) LEE WILLIAM ALFRED 7) LIDGATE DEBORAH MARILYN
ΕΙΔΙΚΟΣ ΠΛΗΡΕΞΟΥΣΙΟΣ (74):	Βούρου Τριανταφυλλιά, δικηγόρος, Πανεπιστημίου 64, 106 77 Αθήνα
ΑΝΤΙΚΛΗΤΟΣ (74):	Βούρου Τριανταφυλλιά, δικηγόρος, Πανεπιστημίου 64, 106 77 Αθήνα

νται διασπαρμένα σε συνεχή υδατική φάση. Το γαλάκτωμα αυτό αποτελείται από ένα γαλακτωματοποιητικό ποσό μιας μη τοξικής τετραπολυόλης ή ενός πολυμερές παραγώγου του πολυαιθυλεν-πολυοξυπροπυλενίου (POP-POE) προαιρετικά από ένα γαλακτωματοποιητικό ποσό ενός μη τοξικού μεταβολιζόμενου ελαίου, προαιρετικά από μια γαλακτωματοσταθεροποιητική επιφανειακή ουσία τύπου γλυκολαιθέρα και από ένα ανοσοενεργοποιητικό ποσό ενός γλυκοπεπτιδίου.

Ουσιαστικά όλα τα λιπαρά σωματίδια έχουν διάμετρο μικρότερη των 800 nm περίπου, όταν το POP-POE πολυμερές παράγωγο είναι παρόν.

ΠΕΡΙΛΗΨΗ (57)

Ένα συμπλήρωμα για την ενεργοποίηση της ανοσογονικότητας ενός αντιγόνου, κατάλληλο για βιομηχανική παρασκευή σε εμπορική κλίμακα, είναι ένα γαλάκτωμα με τα λιπαρά του σωματίδια να βρίσκο-

ΑΡΙΘΜΟΣ ΕΥΡΩΠΑΪΚΟΥ Δ.Ε. (11):	3011778
ΑΡΙΘ. ΕΛΛΗΝΙΚΗΣ ΚΑΤΑΘΕΣΗΣ (21):	940400729
ΗΜΕΡ. ΕΛΛΗΝΙΚΗΣ ΚΑΤΑΘΕΣΗΣ (22):	13.05.94
ΑΡΙΘ./ΗΜΕΡ. ΔΗΜΟΣΙΕΥΣΗΣ	
ΕΥΡΩΠΑΪΚΟΥ ΔΙΠΛΩΜΑΤΟΣ (87):	353188/16.03.94
ΑΡΙΘ./ΗΜΕΡ. ΚΑΤΑΘΕΣΗΣ	
ΕΥΡΩΠΑΪΚΗΣ ΑΙΤΗΣΗΣ (86):	89810545.7/19.07.89
ΤΙΤΛΟΣ ΕΦΕΥΡΕΣΗΣ (54):	Νέο σύστημα εκφράσεως
ΔΙΚΑΙΟΥΧΟΣ (73):	CIBA-GEIGY AG Klybeckstrasse 141, Basel CH-4002, Ελβετία
ΣΥΜΒΑΤΙΚΕΣ ΠΡΟΤΕΡΑΙΟΤΗΤΕΣ (30):	1) 8818046/28.07.88/GB 2) 8914666/26.06.89/GB
ΕΦΕΥΡΕΤΗΣ (72):	1) HEIM JUTTA 2) MEYHACK BERND 3) VISSER JACOB
ΕΙΔΙΚΟΣ ΠΛΗΡΕΞΟΥΣΙΟΣ (74):	Γιώτη-Μάνθου Ελένη, δικηγόρος, Στουρνάρα 37, 106 82 Αθήνα
ΑΝΤΙΚΛΗΤΟΣ (74):	Βαγιανού-Κωστοπούλου Χριστίνα, δικηγόρος, Στουρνάρα 37, 106 82 Αθήνα

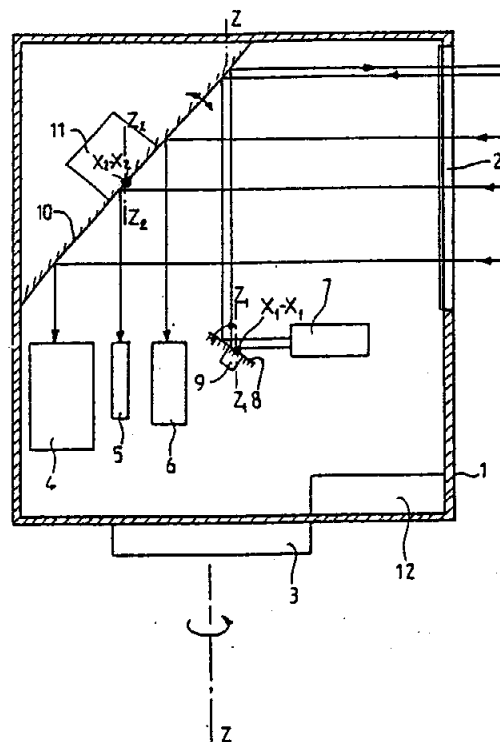
ξενιστές, ιδίως νηματώδεις μύκητες, επί παραδείγματι ξενιστές *Aspergillus*, που μετατρέπονται από τους εν λόγω βέκτορες, μέθοδοι για την παρασκευή των εν λόγω μορίων ανασυνδυαστικού DNA και των εν λόγω ξενιστών και η χρήση των μορίων ανασυνδυαστικού DNA για την παρασκευή νέων συστημάτων εκφράσεως. Ένα περαιτέρω αντικείμενο είναι η παρασκευή πολυπεπτιδίων μέσω των εν λόγω DNA και των εν λόγω ξενιστών.

ΠΕΡΙΛΗΨΗ (57)

Μόρια ανασυνδυαστικού DNA τα οποία κωδικοποιούν τα συστήματα εκφράσεως της ηηκτινικής λύσεως (PL) και παράγωγα αυτών, όπως τα δομικά γονίδια των PLA, PLB, PLC, PLE και PLF και οι αντίστοιχες ρυθμιστικές ακολουθίες, επί παραδείγματι, οι ακολουθίες ενισχυτή, σήματος και καταλήξεως και οι υβριδικό βέκτορες οι οποίοι περιλαμβάνουν τα αντίστοιχα DNA, συμπεριλαμβανομένων των υβριδικών βεκτόρων με κώδικα DNA για ομόλογα ή ετερόλογα πολυπεπτιδία,

ΑΡΙΘΜΟΣ ΕΥΡΩΠΑΪΚΟΥ Δ.Ε. (11): 3011779
ΑΡΙΘ. ΕΛΛΗΝΙΚΗΣ ΚΑΤΑΘΕΣΗΣ (21): 940400895
ΗΜΕΡ. ΕΛΛΗΝΙΚΗΣ ΚΑΤΑΘΕΣΗΣ (22): 13.05.94
ΑΡΙΘ./ΗΜΕΡ. ΔΗΜΟΣΙΕΥΣΗΣ
ΕΥΡΩΠΑΪΚΟΥ ΔΙΠΛΩΜΑΤΟΣ (87): 418132/13.04.94
ΑΡΙΘ./ΗΜΕΡ. ΚΑΤΑΘΕΣΗΣ
ΕΥΡΩΠΑΪΚΗΣ ΑΙΤΗΣΗΣ (86): 90402477.5/10.09.90
ΤΙΤΛΟΣ ΕΦΕΥΡΕΣΗΣ (54): Διάταξη για την ανίχνευση και προσδιορισμό στόχων
ΔΙΚΑΙΟΥΧΟΣ (73): AEROSPATIALE SOCIÉTÉ
 NATIONALE INDUSTRIELLE S.A.
 37 Boulevard de Montmorency,
 Paris F-75016, Γαλλία
ΣΥΜΒΑΤΙΚΕΣ ΠΡΟΤΕΡΑΙΟΤΗΤΕΣ (30): 8911973/13.09.89/FR
ΕΦΕΥΡΕΤΗΣ (72): 1) BARDELLE PHILIPPE
 2) BERNARD MICHEL
 3) MAFFERT JEROME
ΕΙΔΙΚΟΣ ΠΛΗΡΕΞΟΥΣΙΟΣ (74): Γιώτη-Μάνθου Ελένη, δικηγόρος,
 Στουρνάρα 37, 106 82 Αθήνα
ΑΝΤΙΚΛΗΤΟΣ (74): Βαγιανού-Κωστοπούλου Χριστίνα,
 δικηγόρος, Στουρνάρα 37,
 106 82 Αθήνα

κάμερα (4), έναν τηλεμετρική laser (7), καθώς και μέσα (8, 9) αποκλίσεως ως προς την θέση και ως προς την γωνία διεύθυνσεως δεσμών εκπομπής και λήψεως του ανωτέρω τηλεμετρική laser.

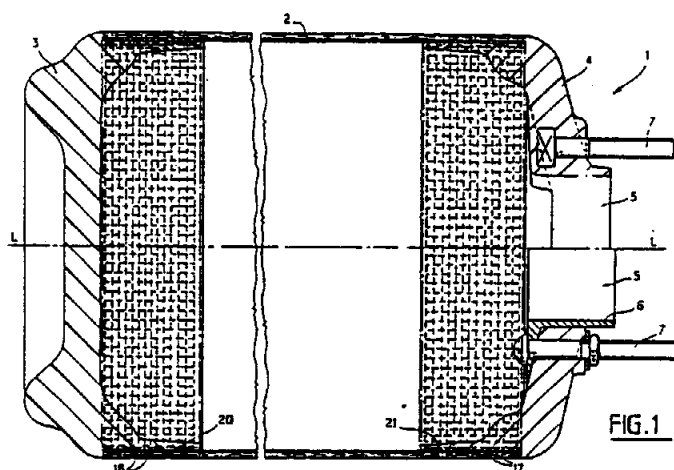


ΠΕΡΙΛΗΨΗ (57)

Μία διάταξη για την ανίχνευση και τον προσδιορισμό στόχων (43) δυνάμενων να υφίστανται σε ένα επιτηρούμενο πεδίο. Σύμφωνα με την εφεύρεση, η διάταξη αυτή χαρακτηρίζεται από το ότι περιλαμβάνει, προσαρμοσμένα σε μία κοινή βάση στηρίζεως (1) προσανατολιζόμενη ως προς την γωνία διεύθυνσεως, μία θερμική

ΑΡΙΘΜΟΣ ΕΥΡΩΠΑΪΚΟΥ Δ.Ε. (11): 3011780
ΑΡΙΘ. ΕΛΛΗΝΙΚΗΣ ΚΑΤΑΘΕΣΗΣ (21): 940400896
ΗΜΕΡ. ΕΛΛΗΝΙΚΗΣ ΚΑΤΑΘΕΣΗΣ (22): 13.05.94
ΑΡΙΘ./ΗΜΕΡ. ΔΗΜΟΣΙΕΥΣΗΣ
ΕΥΡΩΠΑΪΚΟΥ ΔΙΠΛΩΜΑΤΟΣ (87): 461979/06.04.94
ΑΡΙΘ./ΗΜΕΡ. ΚΑΤΑΘΕΣΗΣ
ΕΥΡΩΠΑΪΚΗΣ ΑΙΤΗΣΗΣ (86): 91401520.1/10.06.91
ΤΙΤΛΟΣ ΕΦΕΥΡΕΣΗΣ (54): Δεξαμενή για την αποθήκευση υγρού υπό πίεση και η μέθοδος κατασκευής της
ΔΙΚΑΙΟΥΧΟΣ (73): AEROSPATIALE SOCIÉTÉ
 NATIONALE INDUSTRIELLE S.A.
 37, Boulevard de Montmorency,
 Paris, F-75016, Γαλλία
ΣΥΜΒΑΤΙΚΕΣ ΠΡΟΤΕΡΑΙΟΤΗΤΕΣ (30): 9007268/12.06.90/FR
ΕΦΕΥΡΕΤΗΣ (72): 1) GUIHOU SERGE
 2) PHAN ALBERT
 3) TISNE JEAN LOUIS
ΕΙΔΙΚΟΣ ΠΛΗΡΕΞΟΥΣΙΟΣ (74): Γιώτη-Μάνθου Ελένη, δικηγόρος,
 Στουρνάρα 37, 106 82 Αθήνα
ΑΝΤΙΚΛΗΤΟΣ (74): Βαγιανού-Κωστοπούλου Χριστίνα,
 δικηγόρος, Στουρνάρα 37,
 106 82 Αθήνα

Η δεξαμενή αυτή (1) συνίσταται από μία σωληνοειδή εσοχή (κέλυφος) σύνθετου υλικού ινών — θερμοπλαστικού συνδέσμου και από δύο τμήματα θερμοπλαστικού υλικού επιφορτισμένου με ίνες ενισχύσεως η εσοχή αυτή και τα ακραία αυτά τμήματα προσκολλώνται στερεοποιούμενα μεταξύ τους με τοπικές ζώνες θερμοσυντήξεως (20, 21).



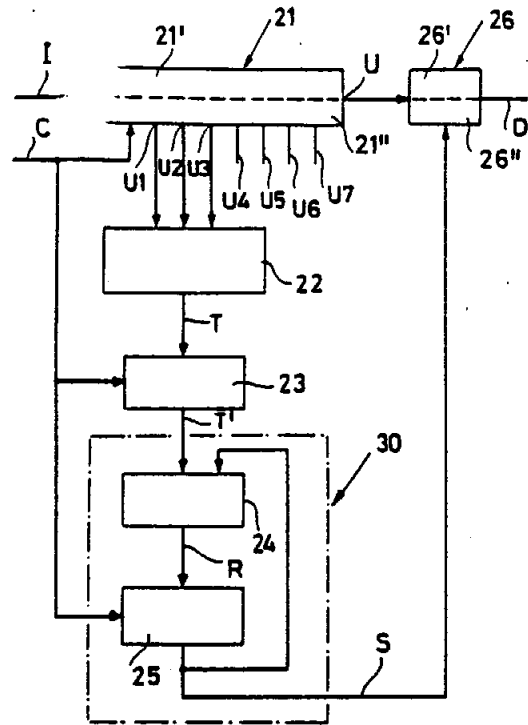
ΠΕΡΙΛΗΨΗ (57)

Η δεξαμενή για την αποθήκευση υγρού υπό πίεση παρουσιάζει έναν διαμήκη άξονα (L-L) και περιλαμβάνει ένα κεντρικό σωληνοειδές τμήμα (2) το οποίο εμφράσσεται στα άκρα του από δύο βάσεις (3, 4) από τις οποίες τουλάχιστον η μία (4) είναι κυρτή προς τα έξω και διαθέτει μία στένωση (5).

ΑΡΙΘΜΟΣ ΕΥΡΩΠΑΪΚΟΥ Δ.Ε. (11): 3011781
ΑΡΙΘ. ΕΛΛΗΝΙΚΗΣ ΚΑΤΑΘΕΣΗΣ (21): 940400898
ΗΜΕΡ. ΕΛΛΗΝΙΚΗΣ ΚΑΤΑΘΕΣΗΣ (22): 13.05.94
ΑΡΙΘ./ΗΜΕΡ. ΔΗΜΟΣΙΕΥΣΗΣ
ΕΥΡΩΠΑΪΚΟΥ ΔΙΠΛΩΜΑΤΟΣ (87): 301616/13.04.94
ΑΡΙΘ./ΗΜΕΡ. ΚΑΤΑΘΕΣΗΣ
ΕΥΡΩΠΑΪΚΗΣ ΑΙΤΗΣΗΣ (86): 88201377.4/01.07.88
ΤΙΤΛΟΣ ΕΦΕΥΡΕΣΗΣ (54): Ψηφιακός εξαγωγέας με βρόχο δεσμευμένης φάσεως για διπολικά σήματα

ΔΙΚΑΙΟΥΧΟΣ (73): SIEMENS TELECOMUNICAZIONI S.P.A.
 S.S. 11 Padana Superiore Km. 158, Cassina de' Pecchi Milano I-20060, Ιταλία
ΣΥΜΒΑΤΙΚΕΣ ΠΡΟΤΕΡΑΙΟΤΗΤΕΣ (30): 2152787/30.07.87/IT
ΕΦΕΥΡΕΤΗΣ (72): RAUCCI MICHELE
ΕΙΔΙΚΟΣ ΠΛΗΡΕΞΟΥΣΙΟΣ (74): Γιώτη-Μάνθου Ελένη, δικηγόρος, Στουρνάρα 37, 106 82 Αθήνα
ΑΝΤΙΚΛΗΤΟΣ (74): Βαγιανού-Κωστοπούλου Χριστίνα, δικηγόρος, Στουρνάρα 37, 106 82 Αθήνα

διπολικού σήματος στην παραπάνω πολλαπλή συχνότητα και, στην βάση του σφάλματος φάσης που ανιχνεύεται, εντέλλει την διόρθωση φάσης του σήματος χρονισμού.



ΠΕΡΙΛΗΨΗ (57)

Ο εξαγωγέας χρονισμού περιλαμβάνει ένα συχνотικό διαχωριστή (30) ο οποίος λαμβάνει το σήμα χρονισμού από ένα συχνотικό σήμα το οποίο είναι ένα πολλαπλάσιο του λαμβανόμενου διπολικού σήματος. Ένα λογικό διόρθωσης (24) που περιλαμβάνεται στον διαχωριστή συγκρίνει την λογική κατάσταση του συχνотικού διαχωριστή με ένα σήμα ανίχνευσης μετάπτωσης που λαμβάνεται με δειγματοληψία του

ΑΡΙΘΜΟΣ ΕΥΡΩΠΑΪΚΟΥ Δ.Ε. (11): 3011782
ΑΡΙΘ. ΕΛΛΗΝΙΚΗΣ ΚΑΤΑΘΕΣΗΣ (21): 940400904
ΗΜΕΡ. ΕΛΛΗΝΙΚΗΣ ΚΑΤΑΘΕΣΗΣ (22): 13.05.94
ΑΡΙΘ./ΗΜΕΡ. ΔΗΜΟΣΙΕΥΣΗΣ
ΕΥΡΩΠΑΪΚΟΥ ΔΙΠΛΩΜΑΤΟΣ (87): 374778/06.04.94
ΑΡΙΘ./ΗΜΕΡ. ΚΑΤΑΘΕΣΗΣ
ΕΥΡΩΠΑΪΚΗΣ ΑΙΤΗΣΗΣ (86): 89123321.5/16.12.89
ΤΙΤΛΟΣ ΕΦΕΥΡΕΣΗΣ (54): Μέθοδος ακινητοποίησης πρωτεϊνών σε μία στερεή φάση, η φέρουσα πρωτεΐνες στερεή φάση που παρασκευάζεται με αυτόν τον τρόπο καθώς και η χρήση αυτής

ΔΙΚΑΙΟΥΧΟΣ (73): BOEHRINGER MANNHEIM GMBH Mannheim D-68298, Γερμανία
ΣΥΜΒΑΤΙΚΕΣ ΠΡΟΤΕΡΑΙΟΤΗΤΕΣ (30): 3842700/19.12.88/DE
ΕΦΕΥΡΕΤΗΣ (72): 1) MAIER JOSEF
 2) MANGOLD DIETER
 3) SCHLIPFENBACHER REINER
ΕΙΔΙΚΟΣ ΠΛΗΡΕΞΟΥΣΙΟΣ (74): Γιώτη-Μάνθου Ελένη, δικηγόρος, Στουρνάρα 37, 106 82 Αθήνα
ΑΝΤΙΚΛΗΤΟΣ (74): Βαγιανού-Κωστοπούλου Χριστίνα, δικηγόρος, Στουρνάρα 37, 106 82 Αθήνα

στεγνώνεται καθώς μία στερεή φάση η οποία παρασκευάζεται με τον τρόπο αυτό και φέρει μία μη ομοιοπολικώς ενωμένη πρωτεΐνη και την χρήση αυτής της φάσης για αναλυτικούς προσδιορισμούς.

ΠΕΡΙΛΗΨΗ (57)

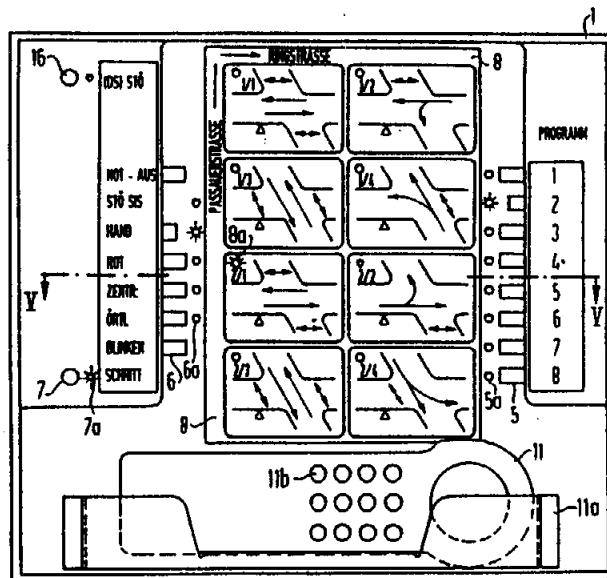
Αντικείμενο της εφεύρεσης είναι μία μέθοδος ακινητοποίησης πρωτεϊνών σε μία στερεή φάση, η οποία χαρακτηρίζεται από το ότι η πρωτεΐνη προς ακινητοποίηση συνενώνεται, έρχεται σε επαφή σε ένα υγρό με υδρόφιλη στερεή φάση και, μετά την επαφή, η στερεή φάση

ΑΡΙΘΜΟΣ ΕΥΡΩΠΑΪΚΟΥ Δ.Ε. (11): 3011783
ΑΡΙΘ. ΕΛΛΗΝΙΚΗΣ ΚΑΤΑΘΕΣΗΣ (21): 940400981
ΗΜΕΡ. ΕΛΛΗΝΙΚΗΣ ΚΑΤΑΘΕΣΗΣ (22): 13.05.94
ΑΡΙΘ./ΗΜΕΡ. ΔΗΜΟΣΙΕΥΣΗΣ
ΕΥΡΩΠΑΪΚΟΥ ΔΙΠΛΩΜΑΤΟΣ (87): 450160/20.04.94
ΑΡΙΘ./ΗΜΕΡ. ΚΑΤΑΘΕΣΗΣ
ΕΥΡΩΠΑΪΚΗΣ ΑΙΤΗΣΗΣ (86): 90123242.1/04.12.90
ΤΙΤΛΟΣ ΕΦΕΥΡΕΣΗΣ (54): Συσκευή ελέγχου κόμβου με διάταξη χειρισμού για την τεχνική της οδικής κυκλοφορίας
ΔΙΚΑΙΟΥΧΟΣ (73): SIEMENS AG
Wittelsbacherplatz 2, Munchen
D-80333, Γερμανία
ΣΥΜΒΑΤΙΚΕΣ ΠΡΟΤΕΡΑΙΟΤΗΤΕΣ (30): 9003989 U/05.04.90/DE
ΕΦΕΥΡΕΤΗΣ (72): 1) KRAUTWALD HERBERT
2) MATZNER ARNULF
ΕΙΔΙΚΟΣ ΠΛΗΡΕΞΟΥΣΙΟΣ (74): Γιώτη-Μάνθου Ελένη, δικηγόρος,
Στουρνάρα 37, 106 82 Αθήνα
ΑΝΤΙΚΛΗΤΟΣ (74): Βαγιανού-Κωστοπούλου Χριστίνα,
δικηγόρος, Στουρνάρα 37,
106 82 Αθήνα

ΠΕΡΙΛΗΨΗ (57)

Η διάταξη χειρισμού (1) είναι ενσωματωμένη στην πόρτα της ντουλάπας (2) της συσκευής ελέγχου και διαθέτει μια ανεξάρτητη πόρτα χειρισμού (3) η οποία διαθέτει μια κλειδαριά (4). Το πεδίο χειρισμού της διάταξης χειρισμού (1) διαθέτει περισσότερα πλήκτρα προγράμματος και λειτουργίας (5, 6, 7) και τις αντίστοιχες φωτεινές ενδείξεις (5a, 6a, 7a), καθώς και έναν πίνακα (8) με τις αντίστοιχες φωτεινές ενδείξεις

(8a). Ο πίνακας (8) απεικονίζει τις χρωματιστές εικόνες φάσης και την εκάστοτε φάση ενός προγράμματος με φωτεινές διόδους (8a). Τα πλήκτρα τα οποία χρησιμοποιούνται σπανιότερα (5, 6) βρίσκονται στα πλάγια του πίνακα (8). Το πλήκτρο βήματος (7) το οποίο χρησιμοποιείται συχνά για την κυκλική διαδικασία φάσης βρίσκεται στο μπροστινό μέρος στα αριστερά του πίνακα και είναι ευκολοπρόσιτο.

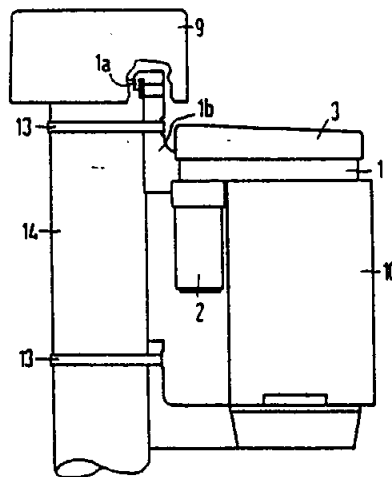


ΑΡΙΘΜΟΣ ΕΥΡΩΠΑΪΚΟΥ Δ.Ε. (11): 3011784
ΑΡΙΘ. ΕΛΛΗΝΙΚΗΣ ΚΑΤΑΘΕΣΗΣ (21): 940400982
ΗΜΕΡ. ΕΛΛΗΝΙΚΗΣ ΚΑΤΑΘΕΣΗΣ (22): 13.05.94
ΑΡΙΘ./ΗΜΕΡ. ΔΗΜΟΣΙΕΥΣΗΣ
ΕΥΡΩΠΑΪΚΟΥ ΔΙΠΛΩΜΑΤΟΣ (87): 425826/20.04.94
ΑΡΙΘ./ΗΜΕΡ. ΚΑΤΑΘΕΣΗΣ
ΕΥΡΩΠΑΪΚΗΣ ΑΙΤΗΣΗΣ (86): 90118820.1/01.10.90
ΤΙΤΛΟΣ ΕΦΕΥΡΕΣΗΣ (54): Διάταξη στερεώσεως για στοιχείο μετασχηματιστή και για διάταξη σηματοδότησεως προσαρμοσμένη σε σηματοδοτικό ιστό
ΔΙΚΑΙΟΥΧΟΣ (73): SIEMENS AG
Wittelsbacherplatz 2, Munchen
D-80333, Γερμανία
ΣΥΜΒΑΤΙΚΕΣ ΠΡΟΤΕΡΑΙΟΤΗΤΕΣ (30): 8912886 U/31.10.89/DE
ΕΦΕΥΡΕΤΗΣ (72): 1) HEINZEL GUNTER
2) KRAUTWALD HERBERT
3) WIMMER WALTER
ΕΙΔΙΚΟΣ ΠΛΗΡΕΞΟΥΣΙΟΣ (74): Γιώτη-Μάνθου Ελένη, δικηγόρος,
Στουρνάρα 37, 106 82 Αθήνα
ΑΝΤΙΚΛΗΤΟΣ (74): Βαγιανού-Κωστοπούλου Χριστίνα,
δικηγόρος, Στουρνάρα 37,
106 82 Αθήνα

ΠΕΡΙΛΗΨΗ (57)

Ένας λουτήρας δαπέδου (1) με ένα προσαρμοσμένο συγκρατητήρα συνδυασμών (1b), μαζί με μια διάταξη υποδοχής (11) για ένα στοιχείο μετασχηματιστή (2) καθώς και με μια διάταξη στερεώσεως (1n) και μια εισαγωγή αγωγού (1g) για την διάταξη σηματοδότησεως (10) αποτελεί με το κάλυμμα (3) ένα χώρο συνδέσεως στον οποίο υπάρχει μια πέδη

συνδέσεως (7). Το στοιχείο μετασχηματιστή (2) είναι στερεωμένο μαζί με τους γάντζους ασφάλισής του (2i) σε ανάλογους γάντζους σε σχήμα μύτης (1o) στην διάταξη υποδοχής (11). Το στοιχείο μετασχηματιστή (2) διαθέτει έναν μετασχηματιστή (2f), ανορθωτές (2c) και ένα αγωγό (2b). Ο προσαρμοσμένος συγκρατητήρας συνδυασμών (1b) διαθέτει ένα σημείο αγωγού σε σχήμα U (1c) με μία εισαγωγή για την εισδοχή αγωγού (1d) στην πλάγια πλευρά του λουτήρα δαπέδου (1). Στο χώρο συνδέσεως προβλέπεται η ύπαρξη μιας διάταξης περιτυλίξεως αγωγού (1e). Το κάλυμμα (3) στηρίζεται από τουλάχιστον ένα γάντζο σε σχήμα μύτης (1p) και μια γλωττίδα (1q) τα οποία είναι προσαρμοσμένα στον λουτήρα δαπέδου (1) και εφάπτονται σε αντίστοιχες κοιλότητες (3b, 3c) του καλύμματος.

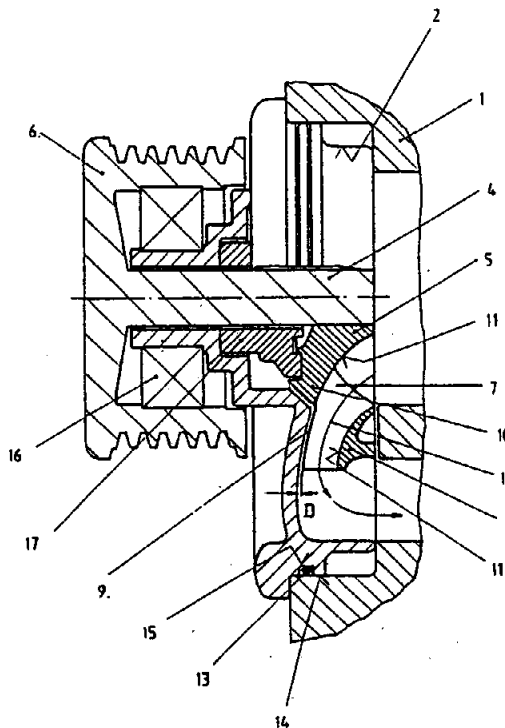


ΑΡΙΘΜΟΣ ΕΥΡΩΠΑΪΚΟΥ Δ.Ε. (11): 3011785
ΑΡΙΘ. ΕΛΛΗΝΙΚΗΣ ΚΑΤΑΘΕΣΗΣ (21): 940400985
ΗΜΕΡ. ΕΛΛΗΝΙΚΗΣ ΚΑΤΑΘΕΣΗΣ (22): 13.05.94
ΑΡΙΘ./ΗΜΕΡ. ΔΗΜΟΣΙΕΥΣΗΣ
ΕΥΡΩΠΑΪΚΟΥ ΔΙΠΛΩΜΑΤΟΣ (87): 491130/06.04.94
ΑΡΙΘ./ΗΜΕΡ. ΚΑΤΑΘΕΣΗΣ
ΕΥΡΩΠΑΪΚΗΣ ΑΙΤΗΣΗΣ (86): 91117710.3/17.10.91
ΤΙΤΛΟΣ ΕΦΕΥΡΕΣΗΣ (54): Αντλία ψυχρού νερού για χρήση στην εγκατάσταση αντλίας μίας μηχανής εσωτερικής καύσεως
ΔΙΚΑΙΟΥΧΟΣ (73): FIRMA CARL FREUDENBERG
 Hohnerweg 2-4, Weinheim
 D-69465, Γερμανία
ΣΥΜΒΑΤΙΚΕΣ ΠΡΟΤΕΡΑΙΟΤΗΤΕΣ (30): 4040200/15.12.90/DE
ΕΦΕΥΡΕΤΗΣ (72): CORDTS DETLEF
ΕΙΔΙΚΟΣ ΠΛΗΡΕΞΟΥΣΙΟΣ (74): Γιώτη-Μάνθου Ελένη, δικηγόρος,
 Στουρνάρα 37, 106 82 Αθήνα
ΑΝΤΙΚΛΗΤΟΣ (74): Βαγιανού-Κωστοπούλου Χριστίνα,
 δικηγόρος, Στουρνάρα 37,
 106 82 Αθήνα

ΠΕΡΙΛΗΨΗ (57)

Αντλία ψυχρού νερού για τη χρήση στην εγκατάσταση αντλίας (1) μιας μηχανής εσωτερικής καύσεως όπου η περρωτή (5) διαθέτει στο αξονικό τέλος της το οποίο βρίσκεται στην ίδια κατεύθυνση με την εγκατάσταση αντλίας (1) ένα δακτυλιοειδές περιοριστικό, συγκεντρωμένο σημείο εισαγωγής (7) και η περρωτή (5) καλύπτεται στις ζώνες οι οποίες βρίσκονται ακτινοειδώς εκτός από το σημείο εισαγωγής (7) από ένα πρώτο κάλυμμα (8) το οποίο έχει αξονική κατεύθυνση,

ση, δεν διαπερνάται από υγρά και έχει συγκεντρωτική δομή καθώς η περρωτή (5) είναι ανοικτή με αξονική κατεύθυνση στις ζώνες (9) του άλλου τέλους οι οποίες βρίσκονται αξονικά παράλληλες προς το πρώτο κάλυμμα (8).

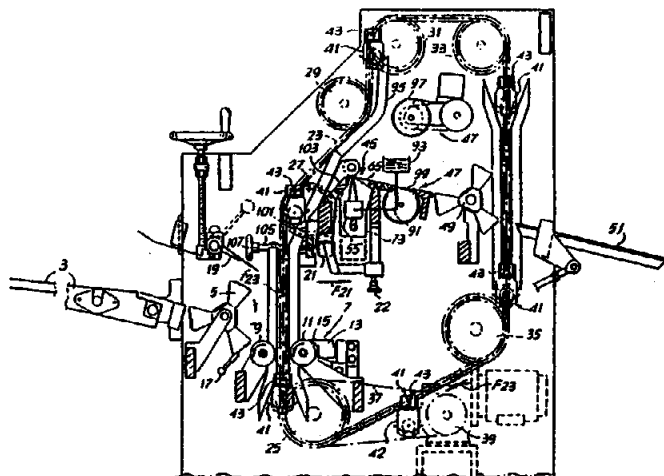


ΑΡΙΘΜΟΣ ΕΥΡΩΠΑΪΚΟΥ Δ.Ε. (11): 3011786
ΑΡΙΘ. ΕΛΛΗΝΙΚΗΣ ΚΑΤΑΘΕΣΗΣ (21): 940400987
ΗΜΕΡ. ΕΛΛΗΝΙΚΗΣ ΚΑΤΑΘΕΣΗΣ (22): 13.05.94
ΑΡΙΘ./ΗΜΕΡ. ΔΗΜΟΣΙΕΥΣΗΣ
ΕΥΡΩΠΑΪΚΟΥ ΔΙΠΛΩΜΑΤΟΣ (87): 481929/20.04.94
ΑΡΙΘ./ΗΜΕΡ. ΚΑΤΑΘΕΣΗΣ
ΕΥΡΩΠΑΪΚΗΣ ΑΙΤΗΣΗΣ (86): 91830427.0/11.10.91
ΤΙΤΛΟΣ ΕΦΕΥΡΕΣΗΣ (54): Συσκευή για την κόλληση ουράς (τελικού τμήματος) λεπτού χαρτιού σε ένα κύλινδρο που σχηματίζεται από το υλικό αυτό
ΔΙΚΑΙΟΥΧΟΣ (73): FABIO PERINI S.P.A.
 Via per Mugnano, Lucca
 I-55100, Ιταλία
ΣΥΜΒΑΤΙΚΕΣ ΠΡΟΤΕΡΑΙΟΤΗΤΕΣ (30): 950490/17.10.90/IT
ΕΦΕΥΡΕΤΗΣ (72): ΒΙΑΓΙΟΤΤΙ ΓΟΥΓΛΙΕΛΜΟ
ΕΙΔΙΚΟΣ ΠΛΗΡΕΞΟΥΣΙΟΣ (74): Γιώτη-Μάνθου Ελένη, δικηγόρος,
 Στουρνάρα 37, 106 82 Αθήνα
ΑΝΤΙΚΛΗΤΟΣ (74): Βαγιανού-Κωστοπούλου Χριστίνα,
 δικηγόρος, Στουρνάρα 37,
 106 82 Αθήνα

ΠΕΡΙΛΗΨΗ (57)

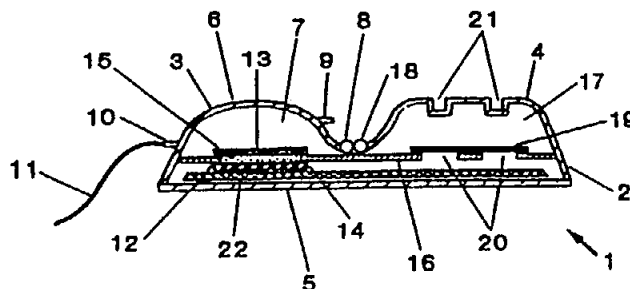
Μία συσκευή για κόλληση της ουράς ή ενός τελικού τμήματος μιας ταινίας υλικού σχηματισμένου σε ρολλό η οποία περιλαμβάνει μία διάταξη (9, 13) για την εκτύλιξη της ουράς από το ρολλό (R), έναν εφαρμοστή (45) για την εφαρμογή κόλλας στο ρολλό, κυλινδρούς ουράς (97, 99) για την επανατύλιξη της ουράς στο ρολλό και την κόλληση της ουράς στο ρολλό, τέλος, έναν μεταφορέα (23, 41) για την μεταφορά του ανωτέρω ρολλού. Ο εφαρμοστής για την εφαρμογή

της κόλλας περιλαμβάνει μία συσκευή παροχής (55-63) η οποία διαθέτει ένα ακροφύσιο (61) που σχηματίζει τουλάχιστον ένα άνω προσανατολισμένο άνοιγμα (63) από το οποίο παρέχεται η κόλλα με υπερχειλίση. Ο μεταφορέας (23, 41) του ρολλού (R) αποφορτώνει το ρολλό ενόσω η ουρά του (L) έχει εκτυλιχθεί από αυτό πάνω από την διάταξη παροχής κόλλας, προκαλώντας την κύλιση του πάνω από το ανωτέρω άνοιγμα (63) για την εφαρμογή της κόλλας στο ρολό.



ΑΡΙΘΜΟΣ ΕΥΡΩΠΑΪΚΟΥ Δ.Ε. (11): 3011787
ΑΡΙΘ. ΕΛΛΗΝΙΚΗΣ ΚΑΤΑΘΕΣΗΣ (21): 940400994
ΗΜΕΡ. ΕΛΛΗΝΙΚΗΣ ΚΑΤΑΘΕΣΗΣ (22): 13.05.94
ΑΡΙΘ./ΗΜΕΡ. ΔΗΜΟΣΙΕΥΣΗΣ
ΕΥΡΩΠΑΪΚΟΥ ΔΙΠΛΩΜΑΤΟΣ (87): 354742/16.03.94
ΑΡΙΘ./ΗΜΕΡ. ΚΑΤΑΘΕΣΗΣ
ΕΥΡΩΠΑΪΚΗΣ ΑΙΤΗΣΗΣ (86): 89307970.7/04.08.89
ΤΙΤΛΟΣ ΕΦΕΥΡΕΣΗΣ (54): Συγκρότημα φορητής διατάξεως εγχύσεως
ΔΙΚΑΙΟΥΧΟΣ (73): PHARMETRIX CORPORATION
 1330 O'Brien Drive, Menlo Park
 California 94025, Η.Π.Α.
ΣΥΜΒΑΤΙΚΕΣ ΠΡΟΤΕΡΑΙΟΤΗΤΕΣ (30): 230620/09.08.88/US
ΕΦΕΥΡΕΤΗΣ (72): FASTE ROLF A.
ΕΙΔΙΚΟΣ ΠΛΗΡΕΞΟΥΣΙΟΣ (74): Γιώτη-Μάνθου Ελένη, δικηγόρος,
 Στουρνάρα 37, 106 82 Αθήνα
 Βαγιανού-Κωστοπούλου Χριστίνα,
 δικηγόρος, Στουρνάρα 37,
 106 82 Αθήνα

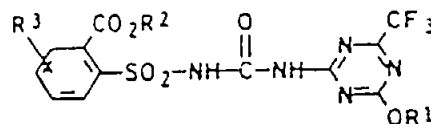
από την συσκευή από την πίεση που αναπτύσσεται από την οσμωτική αντλία (12). Η διάταξη χαρακτηρίζεται από μία πολύ επίπεδη διατομή, είναι δε ελαφριά, άνετη και απαρατήρητη κατά την χρήση της.



ΠΕΡΙΛΗΨΗ (57)

Ένα συγκρότημα φορητής διατάξεως εγχύσεως, το οποίο έχει δύο, πλευρικά τοποθετημένα μεταξύ τους, διαμερίσματα. Το πρώτο (3) περιέχει το φάρμακο ή τον παράγοντα (7) που πρόκειται να εγχυθεί και μία οσμωτική αντλία (12), ενώ το δεύτερο (4) περιέχει το οδηγόν υγρό (17) για την αντλία (12). Οι δύο θάλαμοι χωρίζονται κατά την αποθήκευση από ένα μέσον φραγής (19, 24, 27). Όταν το μέσον φραγής διαρραγεί, το οδηγόν υγρό (17) μεταφέρεται μέσω μιας θρυαλλίδας (22) στην οσμωτική αντλία (12). Το φάρμακο (7) ωθείται τότε έξω

ΑΡΙΘΜΟΣ ΕΥΡΩΠΑΪΚΟΥ Δ.Ε. (11): 3011788
ΑΡΙΘ. ΕΛΛΗΝΙΚΗΣ ΚΑΤΑΘΕΣΗΣ (21): 940401038
ΗΜΕΡ. ΕΛΛΗΝΙΚΗΣ ΚΑΤΑΘΕΣΗΣ (22): 13.05.94
ΑΡΙΘ./ΗΜΕΡ. ΔΗΜΟΣΙΕΥΣΗΣ
ΕΥΡΩΠΑΪΚΟΥ ΔΙΠΛΩΜΑΤΟΣ (87): 388873/11.05.94
ΑΡΙΘ./ΗΜΕΡ. ΚΑΤΑΘΕΣΗΣ
ΕΥΡΩΠΑΪΚΗΣ ΑΙΤΗΣΗΣ (86): 90105198.7/20.03.90
ΤΙΤΛΟΣ ΕΦΕΥΡΕΣΗΣ (54): Μυκητοκτόνοι [[[1,3,5-τριαζιν-2-υλο]αμινοκαρβονυλο]-αμινοσουλφονυλο]βενζοϊκοί εστέρες, μέθοδος για την παρασκευή τους και η εφαρμογή τους
ΔΙΚΑΙΟΥΧΟΣ (73): BASF AG
 Carl-Bosch-Strasse 38, Ludwigshafen
 D-67063, Γερμανία
ΣΥΜΒΑΤΙΚΕΣ ΠΡΟΤΕΡΑΙΟΤΗΤΕΣ (30): 3909146/21.03.89/DE
ΕΦΕΥΡΕΤΗΣ (72): 1) HAMPRECHT GERHARD
 2) MAYER HORST
 3) WESTPHALEN KARL-OTTO
 4) WUERZER BRUNO
ΕΙΔΙΚΟΣ ΠΛΗΡΕΞΟΥΣΙΟΣ (74): Τσιμικάλης Αθανάσιος, δικηγόρος,
 Ν. Βάμβα 1, 106 74 Αθήνα
ΑΝΤΙΚΛΗΤΟΣ (74): Τσιμικάλης Αθανάσιος, δικηγόρος,
 Ν. Βάμβα 1, 106 74 Αθήνα

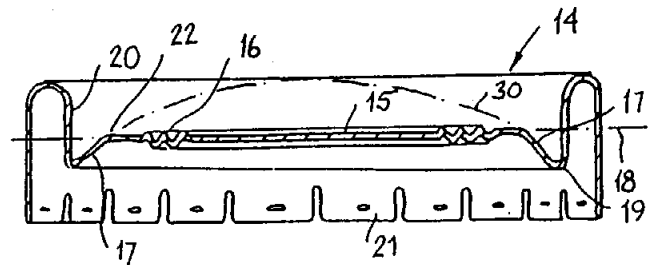


στον οποίο R¹ και R² σημαίνει μία μεθυλική ή αιθυλική ομάδα και R³ σημαίνει υδρογόνο, φθόριο ή χλώριο, καθώς και αγροτικά χρησιμοποιήσιμα άλατά τους, μέθοδος για την παρασκευή τους και η εφαρμογή τους.

ΠΕΡΙΛΗΨΗ (57)

[[[1, 3, 5-τριαζιν-2-υλο]αμινοκαρβονυλο]αμινοσουλφονυλο] βενζοϊκοί εστέρες του γενικού τύπου I

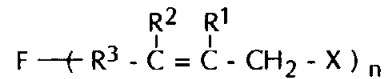
ΑΡΙΘΜΟΣ ΕΥΡΩΠΑΪΚΟΥ Δ.Ε. (11): 3011789
ΑΡΙΘ. ΕΛΛΗΝΙΚΗΣ ΚΑΤΑΘΕΣΗΣ (21): 940401093
ΗΜΕΡ. ΕΛΛΗΝΙΚΗΣ ΚΑΤΑΘΕΣΗΣ (22): 13.05.94
ΑΡΙΘ./ΗΜΕΡ. ΔΗΜΟΣΙΕΥΣΗΣ
ΕΥΡΩΠΑΪΚΟΥ ΔΙΠΛΩΜΑΤΟΣ (87): 512832/13.04.94
ΑΡΙΘ./ΗΜΕΡ. ΚΑΤΑΘΕΣΗΣ
ΕΥΡΩΠΑΪΚΗΣ ΑΙΤΗΣΗΣ (86): 92304118.0/07.05.92
ΤΙΤΛΟΣ ΕΦΕΥΡΕΣΗΣ (54): Κάλυμμα κάδου
ΔΙΚΑΙΟΥΧΟΣ (73): ROYAL PACKAGING INDUSTRIES
 VAN LEER B.V.
 Amsterdamseweg 206, Amstelveen
 NL-1182, Ολλανδία
ΣΥΜΒΑΤΙΚΕΣ ΠΡΟΤΕΡΑΙΟΤΗΤΕΣ (30): 9109820/07.05.91/GB
ΕΦΕΥΡΕΤΗΣ (72): HARLEY JACK
ΕΙΔΙΚΟΣ ΠΛΗΡΕΞΟΥΣΙΟΣ (74): Γιώτη-Μάνθου Ελένη, δικηγόρος,
 Στουρνάρα 37, 106 82 Αθήνα
ΑΝΤΙΚΛΗΤΟΣ (74): Βαγιανού-Κωστοπούλου Χριστίνα,
 δικηγόρος, Στουρνάρα 37,
 106 82 Αθήνα



ΠΕΡΙΛΗΨΗ (57)

Ένα βελτιωμένο κάλυμμα (14) για ένα σώμα κάδου (10) περιλαμβάνει ένα δακτυλιοειδές κεκλιμένο τμήμα (17) το οποίο συνιστά μέρος ενός θόλου σχήματος (30) του καλύμματος όταν το τελευταίο παραμορφωθεί σε συνέχεια μίας δοκιμασίας πτώσης.

ΑΡΙΘΜΟΣ ΕΥΡΩΠΑΪΚΟΥ Δ.Ε. (11): 3011790
ΑΡΙΘ. ΕΛΛΗΝΙΚΗΣ ΚΑΤΑΘΕΣΗΣ (21): 940401184
ΗΜΕΡ. ΕΛΛΗΝΙΚΗΣ ΚΑΤΑΘΕΣΗΣ (22): 13.05.94
ΑΡΙΘ./ΗΜΕΡ. ΔΗΜΟΣΙΕΥΣΗΣ
ΕΥΡΩΠΑΪΚΟΥ ΔΙΠΛΩΜΑΤΟΣ (87): 295540/11.05.94
ΑΡΙΘ./ΗΜΕΡ. ΚΑΤΑΘΕΣΗΣ
ΕΥΡΩΠΑΪΚΗΣ ΑΙΤΗΣΗΣ (86): 88109064.1/07.06.88
ΤΙΤΛΟΣ ΕΦΕΥΡΕΣΗΣ (54): Σύστημα στερεών φάσεων που περιέχει αλληλικές πλευρικές αλυσίδες, μέθοδος για την παρασκευή του και η εφαρμογή του σε αντιδράσεις στερεών φάσεων
ΔΙΚΑΙΟΥΧΟΣ (73): ORPEGEN MEDIZINISCH-MOLEKULARBIOLOGISCHE FORSCHUNGSGESELLSCHAFT M.B.H.
 Czerny-Ring 22, Heidelberg
 69 115, Γερμανία
ΣΥΜΒΑΤΙΚΕΣ ΠΡΟΤΕΡΑΙΟΤΗΤΕΣ (30): 1) 372069/19.06.87/DE
 2) 3803545/05.02.88/DE
ΕΦΕΥΡΕΤΗΣ (72): 1) DOMBO BERTHOLD
 2) KUNZ HORST
ΕΙΔΙΚΟΣ ΠΛΗΡΕΞΟΥΣΙΟΣ (74): Τσιμικάλης Αθανάσιος, δικηγόρος,
 Ν. Βάμβα 1, 106 74 Αθήνα
ΑΝΤΙΚΛΗΤΟΣ (74): Τσιμικάλης Αθανάσιος, δικηγόρος,
 Ν. Βάμβα 1, 106 74 Αθήνα



όπου F σημαίνει ένα στερεό φέρον υλικό, R¹ και R² είναι όμοια ή διαφορετικά και σημαίνουν υδρογόνο, αλκύλιο, αρύλιο ή αλογόνο, R³ σημαίνει μία ομάδα σύζευξης (Spacer), X σημαίνει υδροξύλιο, αλογόνο, μία σουλφανική ομάδα, μία φωσφορική ομάδα ή μία ακυλοξική ομάδα, όπου το ακύλιο απεικονίζει στην ακυλοξική ομάδα την ρίζα ενός αλειφατικού οξέος ή την ρίζα PCO όπου R σημαίνει μία οργανική ρίζα, η οποία είναι συνδεδεμένη με την καρβονυλική ομάδα και n είναι ο αριθμός των πλευρικών αλυσίδων που είναι συνδεδεμένες στο φέρον υλικό, είναι κατάλληλο για αντιδράσεις στερεών φάσεων, ειδικότερα για μία σύνθεση στερεών φάσεων από πεπτιδία, γλυκοπεπτιδία, νουκλεοτίδια ή πρωτεΐνες.

ΠΕΡΙΛΗΨΗ (57)

Ένα νέο σύστημα στερεών φάσεων που περιέχει αλληλικές πλευρικές αλυσίδες, στο οποίο οι αλληλικές πλευρικές αλυσίδες είναι συνδεδεμένες σε ένα στερεό φέρον υλικό με τον γενικό τύπο

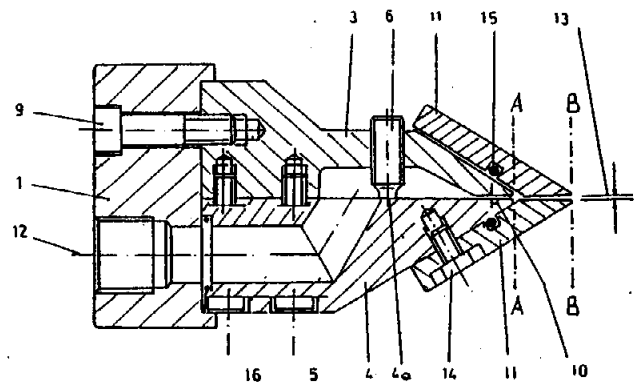
ΑΡΙΘΜΟΣ ΕΥΡΩΠΑΪΚΟΥ Δ.Ε. (11):	3011791
ΑΡΙΘ. ΕΛΛΗΝΙΚΗΣ ΚΑΤΑΘΕΣΗΣ (21):	940401185
ΗΜΕΡ. ΕΛΛΗΝΙΚΗΣ ΚΑΤΑΘΕΣΗΣ (22):	13.05.94
ΑΡΙΘ./ΗΜΕΡ. ΔΗΜΟΣΙΕΥΣΗΣ	
ΕΥΡΩΠΑΪΚΟΥ ΔΙΠΛΩΜΑΤΟΣ (87):	403974/11.05.94
ΑΡΙΘ./ΗΜΕΡ. ΚΑΤΑΘΕΣΗΣ	
ΕΥΡΩΠΑΪΚΗΣ ΑΙΤΗΣΗΣ (86):	90111334.0/15.06.90
ΤΙΤΛΟΣ ΕΦΕΥΡΕΣΗΣ (54):	Χρησιμοποίηση από συμπολυμερή μπλοκ αιθυλενοξειδίου/προπυλενοξειδίου σε υδραυλικά λυόμενες μάζες καθώς και οι μάζες που λαμβάνονται με τον τρόπο αυτό
ΔΙΚΑΙΟΥΧΟΣ (73):	HENKEL KGA Dusseldorf, 40 191, Γερμανία
ΣΥΜΒΑΤΙΚΕΣ ΠΡΟΤΕΡΑΙΟΤΗΤΕΣ (30):	3920662/23.06.89/DE
ΕΦΕΥΡΕΤΗΣ (72):	1) KNOP BERNHARD 2) TAMM HORST 3) WALTER GERHARD
ΕΙΔΙΚΟΣ ΠΛΗΡΕΞΟΥΣΙΟΣ (74):	Τσιμικάλης Αθανάσιος, δικηγόρος, Ν. Βάμβα 1, 106 74 Αθήνα
ΑΝΤΙΚΛΗΤΟΣ (74):	Τσιμικάλης Αθανάσιος, δικηγόρος, Ν. Βάμβα 1, 106 74 Αθήνα

ΠΕΡΙΛΗΨΗ (57)

Συμπολυμερή μπλοκ αιθυλενοξειδίου/προπυλενοξειδίου με ένα ποσοστό 5 έως 35% κατά βάρος σε αιθυλενοξυ-ομάδες και μάζες ΜοΙ του μπλοκ πολυπροπυλενογλυκόλης του επιπέδου από 1500 έως 3000 οδηγούν κατά την προσθήκη σε ξηρές, υδραυλικά λυόμενες μάζες σε μία μείωση της δημιουργίας σκόνης, σε μία βελτίωση δυνατότητας ύγρανσης καθώς και σε μία βελτίωση της ρευστότητας των μαζών που αναμιγνύονται με νερό.

ΑΡΙΘΜΟΣ ΕΥΡΩΠΑΪΚΟΥ Δ.Ε. (11):	3011792
ΑΡΙΘ. ΕΛΛΗΝΙΚΗΣ ΚΑΤΑΘΕΣΗΣ (21):	940401186
ΗΜΕΡ. ΕΛΛΗΝΙΚΗΣ ΚΑΤΑΘΕΣΗΣ (22):	13.05.94
ΑΡΙΘ./ΗΜΕΡ. ΔΗΜΟΣΙΕΥΣΗΣ	
ΕΥΡΩΠΑΪΚΟΥ ΔΙΠΛΩΜΑΤΟΣ (87):	542765/04.05.94
ΑΡΙΘ./ΗΜΕΡ. ΚΑΤΑΘΕΣΗΣ	
ΕΥΡΩΠΑΪΚΗΣ ΑΙΤΗΣΗΣ (86):	91912846.2/09.07.91
ΤΙΤΛΟΣ ΕΦΕΥΡΕΣΗΣ (54):	Διάταξη για την απομάκρυνση με εκτόξευση αερίου υλικού επικάλυψης κατά την επικάλυψη μεταλλικών ταινιών
ΔΙΚΑΙΟΥΧΟΣ (73):	1) JABS RONALD Am Domacker 93, Moers 47 447, Γερμανία 2) PANNENBECKER HEINRICH Minnekenstege 73, Hünxe 46 569, Γερμανία 3) THYSSEN STAHL AG Kaisher-Wilhelm-Strasse 100, Duisburg 47 166, Γερμανία
ΣΥΜΒΑΤΙΚΕΣ ΠΡΟΤΕΡΑΙΟΤΗΤΕΣ (30):	4024229/31.07.90/DE
ΕΦΕΥΡΕΤΗΣ (72):	1) DECHENE WULF 2) HEILER HANS-JOACHIM 3) SCHMITZ HEINRICH 4) SPLITT MANFRED
ΕΙΔΙΚΟΣ ΠΛΗΡΕΞΟΥΣΙΟΣ (74):	Τσιμικάλης Αθανάσιος, δικηγόρος, Ν. Βάμβα 1, 106 74 Αθήνα
ΑΝΤΙΚΛΗΤΟΣ (74):	Τσιμικάλης Αθανάσιος, δικηγόρος, Ν. Βάμβα 1, 106 74 Αθήνα

ξευση ρεύματος αέρα του περσεσθέντος υλικού επικάλυψης, κυρίως υγρού ψευδαργύρου ή αλουμινίου, κατά την επικάλυψη μεταλλικών ταινιών. Η διάταξη αποτελείται από ένα ακροφύσιο εκτοξεύσεως, τροφοδοτούμενο με πεπιεσμένο αέρα, του οποίου το σώμα (3, 4) είναι στερεωμένο σε ένα σώμα βάσεως στηρίξεως (1). Τα αμοιβαίως ρυθμιζόμενα με μετατόπιση χείλη του ακροφυσίου (3, 4) σχηματίζουν ένα διάκενο ακροφυσίου (10), εκτεινόμενο εγκάρσια προς τη μεταλλική ταινία. Για να βελτιστοποιείται μια προσαρμογή του πάχους του διακένου ή της πίεσης του εκτοξευόμενου μέσου κατά μήκος του πλάτους της ταινίας προβλέπεται, το ακροφύσιο εκτοξεύσεως να διαμορφώνεται ως σειρά ακροφυσίων, όπου εγκάρσια προς την ταινία προβλέπονται δύο τουλάχιστο στεγανά διαχωριζόμενα μεταξύ τους επί μέρους ακροφύσια (2), τροφοδοτούμενα χωριστά από ένα εκτοξευόμενο μέσο, κυρίως πεπιεσμένο αέρα, των οποίων τα εκάστοτε επί μέρους διάκενα γειττονούν μεταξύ τους, με το σχηματισμό ενός συνεχούς διακένου ακροφυσίων (10).



ΠΕΡΙΛΗΨΗ (57)

Η εφεύρεση αναφέρεται σε μία διάταξη για την απομάκρυνση με εκτό-

ΑΡΙΘΜΟΣ ΕΥΡΩΠΑΪΚΟΥ Δ.Ε.	(11): 3011793
ΑΡΙΘ. ΕΛΛΗΝΙΚΗΣ ΚΑΤΑΘΕΣΗΣ	(21): 940401187
ΗΜΕΡ. ΕΛΛΗΝΙΚΗΣ ΚΑΤΑΘΕΣΗΣ	(22): 13.05.94
ΑΡΙΘ./ΗΜΕΡ. ΔΗΜΟΣΙΕΥΣΗΣ	
ΕΥΡΩΠΑΪΚΟΥ ΔΙΠΛΩΜΑΤΟΣ	(87): 463450/16.02.94
ΑΡΙΘ./ΗΜΕΡ. ΚΑΤΑΘΕΣΗΣ	
ΕΥΡΩΠΑΪΚΗΣ ΑΙΤΗΣΗΣ	(86): 91109490.2/10.06.91
ΤΙΤΛΟΣ ΕΦΕΥΡΕΣΗΣ	(54): Αγγειοδραστικά εντερικά πολυπεπτιδικά ανάλογα και χρήση αυτών
ΔΙΚΑΙΟΥΧΟΣ	(73): SANWA KAGAKU KENKYUSHO CO. LTD. No. 35 Higashi-Sotobori-Oho, Higashi-ku Nagoya Aichi-ken, Ιαπωνία
ΣΥΜΒΑΤΙΚΕΣ ΠΡΟΤΕΡΑΙΟΤΗΤΕΣ	(30): 1) 165739/90/26.06.90/JP 2) 408425/90/27.12.90/JP
ΕΦΕΥΡΕΤΗΣ	(72): 1) KURONO MASAYASU 2) MITANI TAKAHIKO 3) SAWAI KIICHI 4) TAKAHASHI HARUO
ΕΙΔΙΚΟΣ ΠΛΗΡΕΞΟΥΣΙΟΣ	(74): Ήτα Βασιλική, δικηγόρος, Πανεπιστημίου 42, 106 79 Αθήνα
ΑΝΤΙΚΛΗΤΟΣ	(74): Φρυδά-Λαδά Έλλη, δικηγόρος, Πανεπιστημίου 42, 106 79 Αθήνα

His-Ser-Asp-Ala-Val-Phe-Thr-Asp-Asn-Tyr-Thr-Arg-Leu-Arg-Lys-Cln-X-Ala-Val-Lys-Lys-Tyr-Leu-Asn-Ser-Ile-Leu-Asn- Y όπου X είναι υπόλειμμα αμινοξέος διαφόρου της μεθειονίνης (Met) και Y είναι ομοσερίνη, λακτόνη ομοσερίνης, αμιδιωμένη ομοσερίνη, ένα υπόλειμμα αντιδρασσίας λακτόνης ομοσερίνης με πρωτοταγή αλκυλαμίνη με αριθμό ατόμων άνθρακος μη υπερβαίνουσα το 20, ή προαιρετική πολυπεπτιδική αλυσίδα και που περιέχει αμιδιωμένη ομοσερίνη στο ακραίο άτομο άνθρακος. Έκαστο των VIP αναλόγων χρησιμοποιείται ως δραστικό συστατικό για διάφορα φάρμακα και τονωτικό μαλλιών και ιδιαίτερα ως θεραπευτικό του άσθματος και της ανικανότητας.

ΠΕΡΙΛΗΨΗ (57)

Περιγράφονται αγγειοδραστικά εντερικά πολυπεπτιδικά (VIP) ανάλογα και η χρήση αυτών. Τα ανάλογα VIP αντιπροσωπεύονται από τον τύπο

ΑΡΙΘΜΟΣ ΕΥΡΩΠΑΪΚΟΥ Δ.Ε.	(11): 3011794
ΑΡΙΘ. ΕΛΛΗΝΙΚΗΣ ΚΑΤΑΘΕΣΗΣ	(21): 940401188
ΗΜΕΡ. ΕΛΛΗΝΙΚΗΣ ΚΑΤΑΘΕΣΗΣ	(22): 13.05.94
ΑΡΙΘ./ΗΜΕΡ. ΔΗΜΟΣΙΕΥΣΗΣ	
ΕΥΡΩΠΑΪΚΟΥ ΔΙΠΛΩΜΑΤΟΣ	(87): 406211/30.03.94
ΑΡΙΘ./ΗΜΕΡ. ΚΑΤΑΘΕΣΗΣ	
ΕΥΡΩΠΑΪΚΗΣ ΑΙΤΗΣΗΣ	(86): 90870105.5/26.06.90
ΤΙΤΛΟΣ ΕΦΕΥΡΕΣΗΣ	(54): Παρεμποδιστές φουκοσιδάσης
ΔΙΚΑΙΟΥΧΟΣ	(73): MONSANTO COMPANY 800 North Lindberg Boulevard, St. Louis Missouri 63167, Η.Π.Α.
ΣΥΜΒΑΤΙΚΕΣ ΠΡΟΤΕΡΑΙΟΤΗΤΕΣ	(30): 371943/27.06.89/US
ΕΦΕΥΡΕΤΗΣ	(72): 1) FLEET GEORGE WILLIAM JOHN 2) NAMGOONG SUNG KEON
ΕΙΔΙΚΟΣ ΠΛΗΡΕΞΟΥΣΙΟΣ	(74): Τσιμικάλης Αθανάσιος, δικηγόρος, Ν. Βάμβα 1, 106 74 Αθήνα
ΑΝΤΙΚΛΗΤΟΣ	(74): Τσιμικάλης Αθανάσιος, δικηγόρος, Ν. Βάμβα 1, 106 74 Αθήνα

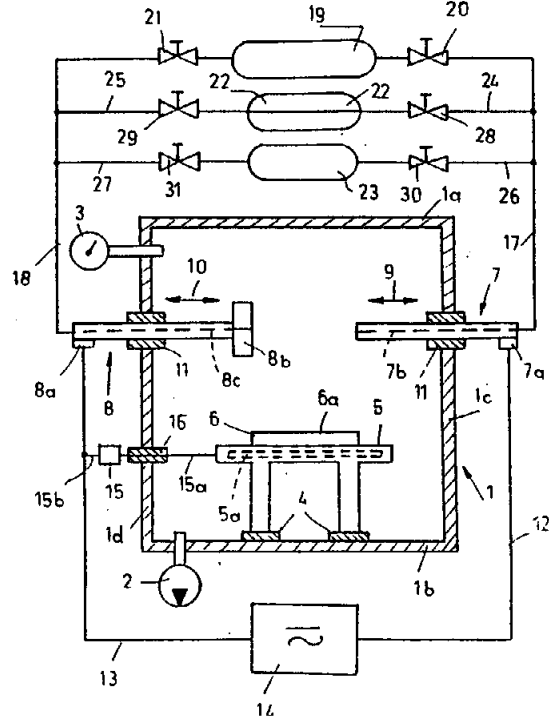
ΠΕΡΙΛΗΨΗ (57)

Αποκαλύπτεται η σύνδεση νέων παρεμποδιστών φουκοσιδάσης, β-L-ομοφουκονογεριμυκίνης και σχετικών 1-β-C-υποκατεστημένων δεοξυμαννογεριμυκινών.

ΑΡΙΘΜΟΣ ΕΥΡΩΠΑΪΚΟΥ Δ.Ε. (11): 3011795
ΑΡΙΘ. ΕΛΛΗΝΙΚΗΣ ΚΑΤΑΘΕΣΗΣ (21): 940401189
ΗΜΕΡ. ΕΛΛΗΝΙΚΗΣ ΚΑΤΑΘΕΣΗΣ (22): 13.05.94
ΑΡΙΘ./ΗΜΕΡ. ΔΗΜΟΣΙΕΥΣΗΣ
ΕΥΡΩΠΑΪΚΟΥ ΔΙΠΛΩΜΑΤΟΣ (87): 432528/23.03.94
ΑΡΙΘ./ΗΜΕΡ. ΚΑΤΑΘΕΣΗΣ
ΕΥΡΩΠΑΪΚΗΣ ΑΙΤΗΣΗΣ (86): 90122260.4/22.11.90
ΤΙΤΛΟΣ ΕΦΕΥΡΕΣΗΣ (54): Μέθοδος δημιουργίας στρωμάτων από σκληρές αλλοτριωμένες μορφές άνθρακα και διάταξη εφαρμογής της μεθόδου
ΔΙΚΑΙΟΥΧΟΣ (73): FRIED KRUPP AG HOESCH-KRUPP
 Altendorfer Strasse 103, Essen W-45143, Γερμανία
ΣΥΜΒΑΤΙΚΕΣ ΠΡΟΤΕΡΑΙΟΤΗΤΕΣ (30): 3941202/14.12.89/DE
ΕΦΕΥΡΕΤΗΣ (72): 1) BUCK VOLKER
 2) SCHLUMP WOLFGANG
 3) WILLBRAND JÜRGEN
ΕΙΔΙΚΟΣ ΠΛΗΡΕΞΟΥΣΙΟΣ (74): Τσιμικάλης Αθανάσιος, δικηγόρος, Ν. Βάμβα 1, 106 74 Αθήνα
ΑΝΤΙΚΛΗΤΟΣ (74): Τσιμικάλης Αθανάσιος, δικηγόρος, Ν. Βάμβα 1, 106 74 Αθήνα

ΠΕΡΙΛΗΨΗ (57)
 Η εφεύρεση αναφέρεται σε μία μέθοδο και μία διάταξη δημιουργίας κυρίως στρωμάτων από αδάμαντα, με τη χρησιμοποίηση ενός μέσου περιέχοντος άνθρακα, μέσω ενός ηλεκτρικού τόξου συνεχούς ρεύματος που εκσπά εν κενώ μεταξύ δύο ηλεκτροδίων, στο οποίο διοχετεύεται υδρογόνο.

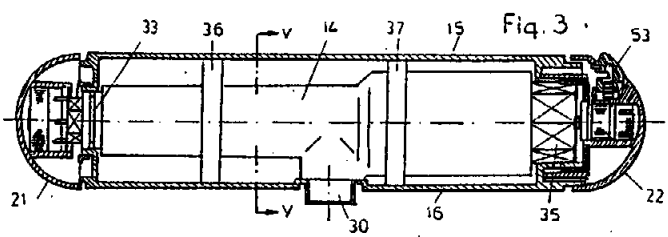
Προς βελτίωση της οικονομικότητας μιας τέτοιας μεθόδου ή μιας τέτοιας διάταξης υποβάλλεται η πρόταση, να προσάγεται το υδρογόνο δια μέσου του ενός τουλάχιστο από τα δύο ηλεκτρόδια (7, ή 8) κατ' ευθείαν και σε περίπτωση μεταρρυθμιζόμενης αποστάσεως των ηλεκτροδίων να τροφοδοτείται το ηλεκτρικό τόξο από την επενεργούσα ως πηγή άνθρακα άνοδο (7).



ΑΡΙΘΜΟΣ ΕΥΡΩΠΑΪΚΟΥ Δ.Ε. (11): 3011796
ΑΡΙΘ. ΕΛΛΗΝΙΚΗΣ ΚΑΤΑΘΕΣΗΣ (21): 940401190
ΗΜΕΡ. ΕΛΛΗΝΙΚΗΣ ΚΑΤΑΘΕΣΗΣ (22): 13.05.94
ΑΡΙΘ./ΗΜΕΡ. ΔΗΜΟΣΙΕΥΣΗΣ
ΕΥΡΩΠΑΪΚΟΥ ΔΙΠΛΩΜΑΤΟΣ (87): 452699/23.02.94
ΑΡΙΘ./ΗΜΕΡ. ΚΑΤΑΘΕΣΗΣ
ΕΥΡΩΠΑΪΚΗΣ ΑΙΤΗΣΗΣ (86): 91104515.1/22.03.91
ΤΙΤΛΟΣ ΕΦΕΥΡΕΣΗΣ (54): Μπαταρία αναμίξεως για εγκαταστάσεις υγιεινής
ΔΙΚΑΙΟΥΧΟΣ (73): SCHEFFER-ARMATUREN FRANZ
 SCHEFFER OHG
 Am Vogelsang 31-33, Menden 58 706, Γερμανία
ΣΥΜΒΑΤΙΚΕΣ ΠΡΟΤΕΡΑΙΟΤΗΤΕΣ (30): 4012406/19.04.90/DE
ΕΦΕΥΡΕΤΗΣ (72): 1) MISCHE GERD
 2) WEIDNER EUGEN
ΕΙΔΙΚΟΣ ΠΛΗΡΕΞΟΥΣΙΟΣ (74): Τσιμικάλης Αθανάσιος, δικηγόρος, Ν. Βάμβα 1, 106 74 Αθήνα
ΑΝΤΙΚΛΗΤΟΣ (74): Τσιμικάλης Αθανάσιος, δικηγόρος, Ν. Βάμβα 1, 106 74 Αθήνα

ΠΕΡΙΛΗΨΗ (57)
 Η παρούσα εφεύρεση αναφέρεται σε μία μπαταρία αναμίξεως για εγκαταστάσεις υγιεινής με μία είσοδο εισόδου για κρύο νερό, μία είσοδο εισόδου για θερμό νερό και μία είσοδο εξόδου για ανάμικτο νερό, ένα μηχανισμό για τη ρύθμιση της επιθυμητής ποσότητας εκροής ανάμικτου νερού στη μια πλευρά της βαλβίδας αναμίξεως και ένα μηχανισμό για τη ρύθμιση της θερμοκρασίας του εκρέοντος ανάμικτου νερού στην απέναντι κείμενη πλευρά της βαλβίδας, στην οποία, σύμφωνα με την εφεύρεση, το σώμα της βαλβίδας (14) είναι διαμορφωμέ-

νο ως χυτό κομμάτι, το οποίο περιβάλλεται περιφερειακά από δύο κυρίως ημικυλινδρικά κελύφη (15, 16) από πλαστικό υλικό, στην οποία σε κάθε μετωπική πλευρά συνδέονται καπάκια (21, 22) με περιγράμμα περίπου μορφής κελύφους σφαιρικού τμήματος από πλαστικό υλικό, τα οποία είναι στερεωμένα με δυνατότητα να στρέφονται περί ένα άξονα που αποτελεί την προέκταση του κατά μήκος άξονα του σώματος της βαλβίδας και με τα οποία γίνεται κάθε φορά ο χειρισμός του μηχανισμού ρυθμίσεως της επιθυμητής ποσότητας και της θερμοκρασίας του ανάμικτου νερού. Το πλεονέκτημα της βαλβίδας κατά την εφεύρεση βρίσκεται στο ότι, το σώμα της βαλβίδας στην εξωτερική πλευρά μπορεί να παραμείνει, κατά την κατασκευή, στην ακατέργαστη κατάσταση, γιατί περιβάλλεται από όλες τις πλευρές, πράγμα που επιτρέπει μια ορθολογική κατασκευή.



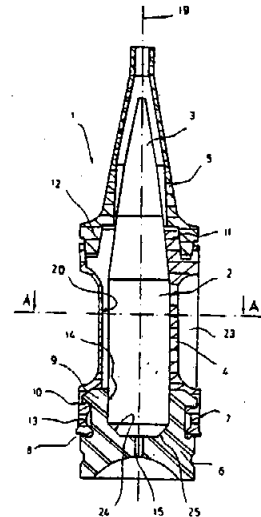
ΑΡΙΘΜΟΣ ΕΥΡΩΠΑΪΚΟΥ Δ.Ε. (11):	3011797
ΑΡΙΘ. ΕΛΛΗΝΙΚΗΣ ΚΑΤΑΘΕΣΗΣ (21):	940401191
ΗΜΕΡ. ΕΛΛΗΝΙΚΗΣ ΚΑΤΑΘΕΣΗΣ (22):	13.05.94
ΑΡΙΘ./ΗΜΕΡ. ΔΗΜΟΣΙΕΥΣΗΣ	
ΕΥΡΩΠΑΪΚΟΥ ΔΙΠΛΩΜΑΤΟΣ (87):	425379/23.03.94
ΑΡΙΘ./ΗΜΕΡ. ΚΑΤΑΘΕΣΗΣ	
ΕΥΡΩΠΑΪΚΗΣ ΑΙΤΗΣΗΣ (86):	90403004.6/25.10.90
ΤΙΤΛΟΣ ΕΦΕΥΡΕΣΗΣ (54):	Βλήμα υποδιαμετρήματος που έχει πυρήνα, έναν πυθμένα και ένα περίβλημα
ΔΙΚΑΙΟΥΧΟΣ (73):	GIAT INDUSTRIES 13 route de la Minière, Versailles Cédex F-78034, Γαλλία
ΣΥΜΒΑΤΙΚΕΣ ΠΡΟΤΕΡΑΙΟΤΗΤΕΣ (30):	8914034/26.10.89/FR
ΕΦΕΥΡΕΤΗΣ (72):	1) BOISNARD JEAN-PIERRE 2) CHAZEIRAT JEAN-LOUIS 3) CHIARELLI FRANÇOIS
ΕΙΔΙΚΟΣ ΠΛΗΡΕΞΟΥΣΙΟΣ (74):	Τσιμικάλης Αθανάσιος, δικηγόρος, Ν. Βάμβα 1, 106 74 Αθήνα
ΑΝΤΙΚΛΗΤΟΣ (74):	Τσιμικάλης Αθανάσιος, δικηγόρος, Ν. Βάμβα 1, 106 74 Αθήνα

ΠΕΡΙΛΗΨΗ (57)

Το τεχνικό μέρος της εφεύρεσης είναι αυτό των βλημάτων υποδιαμετρήματος γυροσκοπικής σταθεροποίησης που έχουν έναν πυρήνα αμοιβαία συνδεδεμένο με ένα πυθμένα (6) και ένα περίβλημα (4). Το περίβλημα (4) έχει μίαν δακτυλιοειδή οπίσθια ζώνη (7) που είναι τοποθετημένη μέσα σε έναν αντίστοιχο θύλακα (8) του πυθμένα (6) και που αποτελεί μίαν ζώνη στεγανότητας για τα αέρια. Το βλήμα της εφεύρεσης αυτής χαρακτηρίζεται από το ότι:

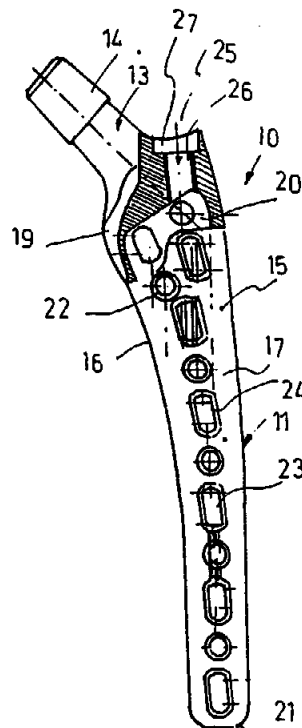
- ο πυθμένας (6) έχει, στην εμπρόσθια πλευρά του βλήματος, μίαν κυλινδρική στεφάνη (9) με ένα χείλος (10) που καθορίζει τον θύλακα (8) της ζώνης.

- η στεφάνη περιλαμβάνει τουλάχιστο τρεις εντομές (16), που χωρίζονται από τα διάκενα (21), και που επεκτείνονται αξονικά τουλάχιστο μέχρι τον θύλακα (8) της ζώνης,
- το περίβλημα (4) έχει ένα προφίλ που είναι συμπληρωματικό του πυθμένα (6) ώστε να εισχωρεί στο εσωτερικό αυτών των εντομών (16) και το βλήμα (1) έχει μέσα που εξασφαλίζουν τον χωρισμό του περιβλήματος (4) σε πολλά τμήματα (27) κατά την έξοδο από την κάννη του όπλου υπό την επίδραση της φυγοκέντρου δυνάμεως. Εφαρμογή στα πολεμοφόδια μεσαίου διαμετρήματος.



ΑΡΙΘΜΟΣ ΕΥΡΩΠΑΪΚΟΥ Δ.Ε. (11):	3011798
ΑΡΙΘ. ΕΛΛΗΝΙΚΗΣ ΚΑΤΑΘΕΣΗΣ (21):	940401192
ΗΜΕΡ. ΕΛΛΗΝΙΚΗΣ ΚΑΤΑΘΕΣΗΣ (22):	13.05.94
ΑΡΙΘ./ΗΜΕΡ. ΔΗΜΟΣΙΕΥΣΗΣ	
ΕΥΡΩΠΑΪΚΟΥ ΔΙΠΛΩΜΑΤΟΣ (87):	462357/04.05.94
ΑΡΙΘ./ΗΜΕΡ. ΚΑΤΑΘΕΣΗΣ	
ΕΥΡΩΠΑΪΚΗΣ ΑΙΤΗΣΗΣ (86):	91101825.7/09.02.91
ΤΙΤΛΟΣ ΕΦΕΥΡΕΣΗΣ (54):	Εξάρτημα μηρού ενός τεχνητού εσωτερικού μέλους της αρθρώσεως του ισχίου
ΔΙΚΑΙΟΥΧΟΣ (73):	HOWMEDICA GMBH Professor-Küntschers-Str. 1-5, Schönkirchen D-24232, Η.Π.Α.
ΣΥΜΒΑΤΙΚΕΣ ΠΡΟΤΕΡΑΙΟΤΗΤΕΣ (30):	9006893/20.06.90/DE
ΕΦΕΥΡΕΤΗΣ (72):	1) HARDER HANS E. 2) TÄGER KARL HEINRICH
ΕΙΔΙΚΟΣ ΠΛΗΡΕΞΟΥΣΙΟΣ (74):	Τσιμικάλης Αθανάσιος, δικηγόρος, Ν. Βάμβα 1, 106 74 Αθήνα
ΑΝΤΙΚΛΗΤΟΣ (74):	Τσιμικάλης Αθανάσιος, δικηγόρος, Ν. Βάμβα 1, 106 74 Αθήνα

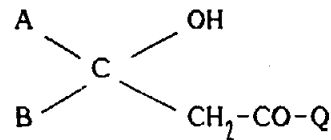
τμήμα (19), στη θέση μεταβάσεως προς λαιμό, είναι κατασκευασμένο συμπαγές και πλευρικά από το λαιμό είναι διαμορφωμένη μία κυλινδρική οπή (25), στο συμπαγές ακραίο τμήμα, της οποίας ο άξονας σχεδόν συμπίπτει με τον άξονα του κοίλου χώρου του κορμού.



ΠΕΡΙΛΗΨΗ (57)

Εξάρτημα μηρού (10) ενός εσωτερικού τεχνητού μέλους της αρθρώσεως του ισχίου με ένα κορμό, διαμορφωμένο ως κοίλο σώμα (11), ο οποίος φέρει πολλά ανοίγματα (22, 23) στη μετωπιαία και στη ραχιαία πλευρά, τα οποία επικοινωνούν με τον κοίλο χώρο του κορμού (20), όπου εναλλάσσονται κυκλικά ανοίγματα με επιμήκη και ένα λαιμό (13), στον οποίο, είτε είναι διαμορφωμένη μία σφαιρική κεφαλή ως ενιαίο τμήμα, είτε είναι διαμορφωμένο ένα τμήμα υποδοχής μιας σφαιρικής κεφαλής, όπου το χωρίς διαμορφωμένο περιλαίμιο ακραίο

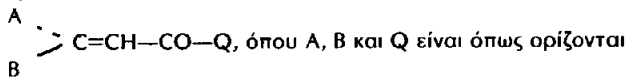
ΑΡΙΘΜΟΣ ΕΥΡΩΠΑΪΚΟΥ Δ.Ε.	(11): 3011799
ΑΡΙΘ. ΕΛΛΗΝΙΚΗΣ ΚΑΤΑΘΕΣΗΣ	(21): 940401623
ΗΜΕΡ. ΕΛΛΗΝΙΚΗΣ ΚΑΤΑΘΕΣΗΣ	(22): 22.06.94
ΑΡΙΘ./ΗΜΕΡ. ΔΗΜΟΣΙΕΥΣΗΣ	
ΕΥΡΩΠΑΪΚΟΥ ΔΙΠΛΩΜΑΤΟΣ	(87): 294907/01.06.94
ΑΡΙΘ./ΗΜΕΡ. ΚΑΤΑΘΕΣΗΣ	
ΕΥΡΩΠΑΪΚΗΣ ΑΙΤΗΣΗΣ	(86): 88201191.9/09.06.88
ΤΙΤΛΟΣ ΕΦΕΥΡΕΣΗΣ	(54): Μέθοδος παρασκευής αμιδίων 3, 3-διαρυλο-ακρυλικών οξέων
ΔΙΚΑΙΟΥΧΟΣ	(73): SHELL INTERNATIONALE RESEARCH MAATSCHAPPIJ B.V. Carel Van Bylandtlaan 30, Den Haag HR NL-2596, Ολλανδία
ΣΥΜΒΑΤΙΚΕΣ ΠΡΟΤΕΡΑΙΟΤΗΤΕΣ	(30): 3719488/11.06.87/DE
ΕΦΕΥΡΕΤΗΣ	(72): CURTZE JURGEN
ΕΙΔΙΚΟΣ ΠΛΗΡΕΞΟΥΣΙΟΣ	(74): Παπαπαναγιώτου Άννα, δικηγόρος, Κουμπάρη 2, 106 74 Αθήνα
ΑΝΤΙΚΛΗΤΟΣ	(74): Παπακωνσταντίνου Ελένη, δικηγόρος, Κουμπάρη 2, 106 74 Αθήνα



αφυδάτωση της ενδιάμεσης ενώσεως.

ΠΕΡΙΛΗΨΗ (57)

Η ευρεσιτεχνία παρέχει μέθοδο παρασκευής αμιδίων 3,3-διαρυλο-ακρυλικού οξέος του τύπου



στην προδιαγραφή, χαρακτηριζόμενη από την συμπύκνωση ενώσεως του τύπου A—CO—B (II) με ένωση του τύπου ZCH₂—CO—Q (III), όπου Z παριστάνει υδρογόνο ή αλογόνο, και, εάν σχηματίζεται ενδιάμεση ένωση του τύπου

ΑΡΙΘΜΟΣ ΕΥΡΩΠΑΪΚΟΥ Δ.Ε.	(11): 3011800
ΑΡΙΘ. ΕΛΛΗΝΙΚΗΣ ΚΑΤΑΘΕΣΗΣ	(21): 940401624
ΗΜΕΡ. ΕΛΛΗΝΙΚΗΣ ΚΑΤΑΘΕΣΗΣ	(22): 22.06.94
ΑΡΙΘ./ΗΜΕΡ. ΔΗΜΟΣΙΕΥΣΗΣ	
ΕΥΡΩΠΑΪΚΟΥ ΔΙΠΛΩΜΑΤΟΣ	(87): 357029/23.03.94
ΑΡΙΘ./ΗΜΕΡ. ΚΑΤΑΘΕΣΗΣ	
ΕΥΡΩΠΑΪΚΗΣ ΑΙΤΗΣΗΣ	(86): 89116001.2/30.08.89
ΤΙΤΛΟΣ ΕΦΕΥΡΕΣΗΣ	(54): Μέθοδος για την παραγωγή (-) 2-διφθορομεθυλο-ορνιθίνης
ΔΙΚΑΙΟΥΧΟΣ	(73): MERRELL DOW PHARMACEUTICALS INC. 2110 East Galbraith Road, Cincinnati Ohio, 45215-6300, Η.Π.Α.
ΣΥΜΒΑΤΙΚΕΣ ΠΡΟΤΕΡΑΙΟΤΗΤΕΣ	(30): 238936/31.08.88/US
ΕΦΕΥΡΕΤΗΣ	(72): 1) AU ANDREW T. 2) BOARDWAY NANCY L.
ΕΙΔΙΚΟΣ ΠΛΗΡΕΞΟΥΣΙΟΣ	(74): Παπαπαναγιώτου Άννα, δικηγόρος, Κουμπάρη 2, 106 74 Αθήνα
ΑΝΤΙΚΛΗΤΟΣ	(74): Παπακωνσταντίνου Ελένη, δικηγόρος, Κουμπάρη 2, 106 74 Αθήνα

ΠΕΡΙΛΗΨΗ (57)

Η παρούσα εφεύρεση απευθύνεται σε μία διεργασία για παραγωγή (-) 2-υποκατεστημένων-ορνιθινών η οποία περιλαμβάνει επαφή μίας 2-υποκατεστημένης πιπεριδόνης με υδρολάση L-αλφα-E-αμινο-καπρολακτάμης υπό την παρουσία ενός δισθενούς κατιόντος.

ΑΡΙΘΜΟΣ ΕΥΡΩΠΑΪΚΟΥ Δ.Ε. (11): 3011801

ΑΡΙΘ. ΕΛΛΗΝΙΚΗΣ ΚΑΤΑΘΕΣΗΣ (21): 930403565

ΗΜΕΡ. ΕΛΛΗΝΙΚΗΣ ΚΑΤΑΘΕΣΗΣ (22): 16.05.94

ΑΡΙΘ./ΗΜΕΡ. ΔΗΜΟΣΙΕΥΣΗΣ

ΕΥΡΩΠΑΪΚΟΥ ΔΙΠΛΩΜΑΤΟΣ (87): 332501/11.05.94

ΑΡΙΘ./ΗΜΕΡ. ΚΑΤΑΘΕΣΗΣ

ΕΥΡΩΠΑΪΚΗΣ ΑΙΤΗΣΗΣ (86): 89400555.2/28.02.89

ΤΙΤΛΟΣ ΕΦΕΥΡΕΣΗΣ

(54): Χρήση πολυμερών πολυακρυλικού τύπου ως παραγόντων σταθεροποίησης διασπορών αποτελούμενων από φάση αδιάλυτη στο νερό, εντός υδατικής φάσης, λαμβανόμενες διασπορές, και παρασκευή τους

ΔΙΚΑΙΟΥΧΟΣ

(73): LABORATOIRES DR.N.G.PAYOT
10, Rue de Castiglione
F-75001 Paris, France

ΣΥΜΒΑΤΙΚΕΣ ΠΡΟΤΕΡΑΙΟΤΗΤΕΣ

(30): 8802559/01.03.88/FR

ΕΦΕΥΡΕΤΗΣ

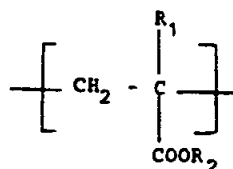
(72): FRUCTUS ALAIN

ΕΙΔΙΚΟΣ ΠΛΗΡΕΞΟΥΣΙΟΣ

(74): Κιλιμίρη Άννα, δικηγόρος,
Υψηλάντου 38, 115 21 Αθήνα

ΑΝΤΙΚΛΗΤΟΣ

(74): Κιλιμίρης Αναστάσιος, δικηγόρος,
Υψηλάντου 38, 115 21 Αθήνα



όπου: R₁ είναι υδρογόνο ή αλκύλιο με 1-10 άτομα άνθρακος· R₂ είναι υδρογονάνθρακικό υπόλοιπο, ευθύγραμμο ή διακλαδισμένο, περιέχον 1-12 άτομα άνθρακος, υποκατεστημένο με μία ή περισσότερες υδροξυλομάδες ενδεχομένως εστεροποιημένες, και των οποίων το ιξώδες κατά Brookfield, μετρούμενο στους 20°C, περιλαμβάνεται μεταξύ 200.000 και 800.000 mPa.s

Εφαρμογή σε συνθέσεις καλλυντικές, τροφίμων ή φαρμακευτικές, υπό την μορφή σταθεροποιημένων διασπορών.

ΠΕΡΙΛΗΨΗ (57)

Η ευρεσιτεχνία αφορά την χρήση, ως παραγόντων σταθεροποίησης διασπορών αποτελούμενων από αδιάλυτη στο νερό φάση, εντός υδατικής φάσεως, πολυμερών πολυακρυλικού τύπου τα οποία περιέχουν μονάδες του τύπου:

ΑΡΙΘΜΟΣ ΕΥΡΩΠΑΪΚΟΥ Δ.Ε. (11): 3011802

ΑΡΙΘ. ΕΛΛΗΝΙΚΗΣ ΚΑΤΑΘΕΣΗΣ (21): 930403620

ΗΜΕΡ. ΕΛΛΗΝΙΚΗΣ ΚΑΤΑΘΕΣΗΣ (22): 16.05.94

ΑΡΙΘ./ΗΜΕΡ. ΔΗΜΟΣΙΕΥΣΗΣ

ΕΥΡΩΠΑΪΚΟΥ ΔΙΠΛΩΜΑΤΟΣ (87): 423938/02.03.94

ΑΡΙΘ./ΗΜΕΡ. ΚΑΤΑΘΕΣΗΣ

ΕΥΡΩΠΑΪΚΗΣ ΑΙΤΗΣΗΣ (86): 90310154.1/17.09.90

ΤΙΤΛΟΣ ΕΦΕΥΡΕΣΗΣ

(54): Μέσα που περιέχουν υποκατάσταση για χρωματογραφικό διαχωρισμό, μέθοδο για την παρασκευή του μέσου, και χρησιμοποίηση του μέσου για την απομόνωση συνθετικών ή φυσικών μορίων από ένα υγρό μίγμα

ΔΙΚΑΙΟΥΧΟΣ

(73): ROHM AND HAAS COMPANY
Independence Mall West,
Philadelphia Pennsylvania
19105, Η.Π.Α.

ΣΥΜΒΑΤΙΚΕΣ ΠΡΟΤΕΡΑΙΟΤΗΤΕΣ

(30): 414785/29.09.89/US

ΕΦΕΥΡΕΤΗΣ

(72): HAASE FERDINAND CARL

ΕΙΔΙΚΟΣ ΠΛΗΡΕΞΟΥΣΙΟΣ

(74): Κιλιμίρη Μαρία, δικηγόρος,
Υψηλάντου 38, 115 21 Αθήνα

ΑΝΤΙΚΛΗΤΟΣ

(74): Κιλιμίρης Αναστάσιος, δικηγόρος,
Υψηλάντου 38, 115 21 Αθήνα

λημένα, μέσω ενός ομοιοπολικού δεσμού σε ένα αδρανές στερεό υπόστρωμα, ένα υποκαταστάτη πολυπεπτιδίου αβιδίνης στη διισταμένη επαναδιαταγμένη μορφή, η οποία προσδένεται αντιστρεπτά σε ορισμένα μόρια, όπως πρωτεΐνες, πεπτιδία, νουκλεοτίδια, ολιγονουκλεοτίδια και τα παρόμοια, και σε άλλα μόρια, τα οποία προσδέονται αβιδίνη μέσω βιοτινυλίωσης ή μέσω των δευτεροταγών τριτοταγών μικρομοριακών δομών του.

ΠΕΡΙΛΗΨΗ (57)

Διατίθενται βελτιωμένα μέσα, τα οποία περιέχουν υποκαταστάτη, μία μέθοδος για την παρασκευή των μέσων, και χρήση των μέσων στην παρασκευή πεπτιδίων, πρωτεϊνών και των παρομοίων, με χρωματογραφικό διαχωρισμό. Ειδικότερα, τα μέσα έχουν μονίμως προσκολ-

ΑΡΙΘΜΟΣ ΕΥΡΩΠΑΪΚΟΥ Δ.Ε. (11):	3011803
ΑΡΙΘ. ΕΛΛΗΝΙΚΗΣ ΚΑΤΑΘΕΣΗΣ (21):	940401194
ΗΜΕΡ. ΕΛΛΗΝΙΚΗΣ ΚΑΤΑΘΕΣΗΣ (22):	16.05.94
ΑΡΙΘ./ΗΜΕΡ. ΔΗΜΟΣΙΕΥΣΗΣ	
ΕΥΡΩΠΑΪΚΟΥ ΔΙΠΛΩΜΑΤΟΣ (87):	274776/16.02.94
ΑΡΙΘ./ΗΜΕΡ. ΚΑΤΑΘΕΣΗΣ	
ΕΥΡΩΠΑΪΚΗΣ ΑΙΤΗΣΗΣ (86):	87202404.7/03.12.87
ΤΙΤΛΟΣ ΕΦΕΥΡΕΣΗΣ (54):	Λουτρά και μέθοδος χημικής λείανσης επιφανειών από ανοξείδωτο χάλυβα
ΔΙΚΑΙΟΥΧΟΣ (73):	SOLVAY S.A. Rue Du Prince Albert 33, Bruxelles B-1050, Βέλγιο
ΣΥΜΒΑΤΙΚΕΣ ΠΡΟΤΕΡΑΙΟΤΗΤΕΣ (30):	8617621/15.12.86/FR
ΕΦΕΥΡΕΤΗΣ (72):	1) DUJARDIN FRANCOIS 2) REIGNIER MARIANNE 3) TYTGAT DANIEL
ΕΙΔΙΚΟΣ ΠΛΗΡΕΞΟΥΣΙΟΣ (74):	Κιλιμίρης Μαρία, δικηγόρος, Υψηλάντου 38, 115 21 Αθήνα
ΑΝΤΙΚΛΗΤΟΣ (74):	Κιλιμίρης Αναστάσιος, δικηγόρος, Υψηλάντου 38, 115 21 Αθήνα

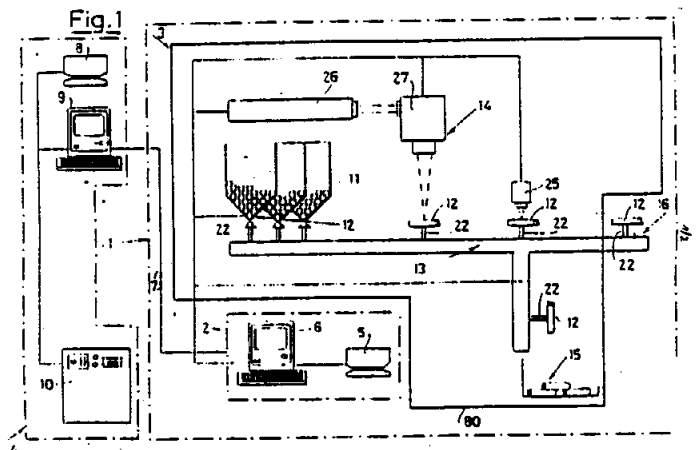
ΠΕΡΙΛΗΨΗ (57)

Λουτρά χημικής λείανσης επιφανειών από ανοξείδωτο χάλυβα, που περιλαμβάνουν, σε υδατικό διάλυμα, μίγμα υδροχλωρικού, νιτρικού και φωσφορικού οξέος, σουλφοσαλικυλικού οξέος και τουλάχιστον μίας αβιετικής ένωσης.

ΑΡΙΘΜΟΣ ΕΥΡΩΠΑΪΚΟΥ Δ.Ε. (11):	3011804
ΑΡΙΘ. ΕΛΛΗΝΙΚΗΣ ΚΑΤΑΘΕΣΗΣ (21):	940401195
ΗΜΕΡ. ΕΛΛΗΝΙΚΗΣ ΚΑΤΑΘΕΣΗΣ (22):	16.05.94
ΑΡΙΘ./ΗΜΕΡ. ΔΗΜΟΣΙΕΥΣΗΣ	
ΕΥΡΩΠΑΪΚΟΥ ΔΙΠΛΩΜΑΤΟΣ (87):	491900/09.03.94
ΑΡΙΘ./ΗΜΕΡ. ΚΑΤΑΘΕΣΗΣ	
ΕΥΡΩΠΑΪΚΗΣ ΑΙΤΗΣΗΣ (86):	91911828.1/21.06.91
ΤΙΤΛΟΣ ΕΦΕΥΡΕΣΗΣ (54):	Μέθοδος και συσκευή για την μονοσήμαντη και μόνιμη σύνδεση δοχείων ιατρικής χρήσεως προορισμένων για ένα δεδομένο ασθενή
ΔΙΚΑΙΟΥΧΟΣ (73):	HEALTECH S.A. Balzers, FL-9496, Λιχτενστάιν
ΣΥΜΒΑΤΙΚΕΣ ΠΡΟΤΕΡΑΙΟΤΗΤΕΣ (30):	2090790/11.07.90/IT
ΕΦΕΥΡΕΤΗΣ (72):	FERRARIO ANGELO
ΕΙΔΙΚΟΣ ΠΛΗΡΕΞΟΥΣΙΟΣ (74):	Κιλιμίρη Μαρία, δικηγόρος, Υψηλάντου 38, 115 21 Αθήνα
ΑΝΤΙΚΛΗΤΟΣ (74):	Κιλιμίρης Αναστάσιος, δικηγόρος, Υψηλάντου 38, 115 21 Αθήνα

ΠΕΡΙΛΗΨΗ (57)

Η συσκευή περιλαμβάνει μία διάταξη για την μεταφορά (13) δοχείων (υποδοχείων) 12, η οποία διάταξη λαμβάνει δοχεία 12 από ένα μέσον αποθηκείωσης δοχείων 11 και τα μεταφέρει διαδοχικά σε ένα σταθμό παροχής 16, αφού τούτα διέλθουν από μέσα τοποθετήσεως ετικεττών 14 και από μέσα ελέγχου των ετικεττών 25 τα οποία ελέγχονται από ένα σύστημα ελέγχου και αποκτήσεως δεδομένων 2, έτσι ώστε να σηματοδεύεται με μία ετικέττα, κατά μονοσήμαντο τρόπο, κάθε χωριστό δοχείο με τα δεδομένα τα σχετικά με ένα αντίστοιχο επί μέρους ασθενή και με ένα αντίστοιχο επί μέρους ιατρικό γεγονός.



ΑΡΙΘΜΟΣ ΕΥΡΩΠΑΪΚΟΥ Δ.Ε.	(11): 3011807
ΑΡΙΘ. ΕΛΛΗΝΙΚΗΣ ΚΑΤΑΘΕΣΗΣ	(21): 940401199
ΗΜΕΡ. ΕΛΛΗΝΙΚΗΣ ΚΑΤΑΘΕΣΗΣ	(22): 16.05.94
ΑΡΙΘ./ΗΜΕΡ. ΔΗΜΟΣΙΕΥΣΗΣ	
ΕΥΡΩΠΑΪΚΟΥ ΔΙΠΛΩΜΑΤΟΣ	(87): 291969/16.02.94
ΑΡΙΘ./ΗΜΕΡ. ΚΑΤΑΘΕΣΗΣ	
ΕΥΡΩΠΑΪΚΗΣ ΑΙΤΗΣΗΣ	(86): 88108005.5/19.05.88
ΤΙΤΛΟΣ ΕΦΕΥΡΕΣΗΣ	(54): Ενδιάμεσα τετραζόλης σε αντιυπερτασικές ενώσεις
ΔΙΚΑΙΟΥΧΟΣ	(73): E.I. DU PONT DE NEMOURS AND COMPANY 1007 Market Street, Wilmington Delaware 19898, Η.Π.Α.
ΣΥΜΒΑΤΙΚΕΣ ΠΡΟΤΕΡΑΙΟΤΗΤΕΣ	(30): 53198/22.05.87/US
ΕΦΕΥΡΕΤΗΣ	(72): 1) ALDRICH PAUL EDWARD 2) PIERCE MICHAEL ERNEST 3) DUNCIA JOHN JONAS VYTAUTAS
ΕΙΔΙΚΟΣ ΠΛΗΡΕΞΟΥΣΙΟΣ	(74): Αποστολίδου Σοφία, δικηγόρος, Κουμπάρη 2, 106 74 Αθήνα
ΑΝΤΙΚΛΗΤΟΣ	(74): Παπακωνσταντίνου Ελένη, δικηγόρος, Κουμπάρη 2, 106 74 Αθήνα

ΠΕΡΙΛΗΨΗ (57)

Ενδιάμεσα τετραζόλης χρήσιμα για παρασκευή αντιυπερτασικών ενώσεων, περιγραφόμενων στη συνοποβαλλόμενη αίτηση U.S. No. 884, 920, υποβληθείσα 11 Ιουλίου 1986, περιγράφονται, οι οποίες τετραζόλες έχουν τύπο: (Βλ. α σελίδα) όπου x και x είναι όπως περιγράφονται στις προδιαγραφές.

ΑΡΙΘΜΟΣ ΕΥΡΩΠΑΪΚΟΥ Δ.Ε.	(11): 3011808	αποστακτική στήλη αντίδρασης μεταξύ του τμήματος εκχυλιστικής απόσταξης και του τμήματος ανακάθαρσης οξεικού μεθυλίου/οξεικού οξέος.
ΑΡΙΘ. ΕΛΛΗΝΙΚΗΣ ΚΑΤΑΘΕΣΗΣ	(21): 940401200	
ΗΜΕΡ. ΕΛΛΗΝΙΚΗΣ ΚΑΤΑΘΕΣΗΣ	(22): 16.05.94	
ΑΡΙΘ./ΗΜΕΡ. ΔΗΜΟΣΙΕΥΣΗΣ		
ΕΥΡΩΠΑΪΚΟΥ ΔΙΠΛΩΜΑΤΟΣ	(87): 473688/16.02.94	
ΑΡΙΘ./ΗΜΕΡ. ΚΑΤΑΘΕΣΗΣ		
ΕΥΡΩΠΑΪΚΗΣ ΑΙΤΗΣΗΣ	(86): 90908761.1/22.05.90	
ΤΙΤΛΟΣ ΕΦΕΥΡΕΣΗΣ	(54): Παρασκευή οξεικού μεθυλίου εξαιρετικά υψηλής καθαρότητας	
ΔΙΚΑΙΟΥΧΟΣ	(73): EASTMAN KODAK COMPANY 343 State Street, Rochester New York 14650-2201, Η.Π.Α.	
ΣΥΜΒΑΤΙΚΕΣ ΠΡΟΤΕΡΑΙΟΤΗΤΕΣ	(30): 354578/22.05.89/US	
ΕΦΕΥΡΕΤΗΣ	(72): 1) AGREDA VICTOR HIGO 2) LILLY RONNIE DELANE	
ΕΙΔΙΚΟΣ ΠΛΗΡΕΞΟΥΣΙΟΣ	(74): Αποστολίδου Σοφία, δικηγόρος, Κουμπάρη 2, 106 74 Αθήνα	
ΑΝΤΙΚΛΗΤΟΣ	(74): Παπακωνσταντίνου Ελένη, δικηγόρος, Κουμπάρη 2, 106 74 Αθήνα	

ΠΕΡΙΛΗΨΗ (57)

Σε διεργασία για την παρασκευή οξεικού μεθυλίου από μεθανόλη και υαλόμορφο οξεικό οξύ που εμπλέκει τροφοδοσία και αντιρροή οξεικού οξέος και μεθανόλης μέσα από απλή αποστακτική στήλη αντίδρασης με τμήμα εκχυλιστικής απόσταξης και τμήμα ανακάθαρσης οξεικού μεθυλίου/οξεικού οξέος για να αποκτηθεί οξεικό μεθύλιο παρουσία οξίνου καταλύτη, η βελτίωση που περιλαμβάνει παραγωγή εξαιρετικά υψηλής καθαρότητας οξεικού μεθύλιο με το πρόσθετο βήμα εισαγωγής οξεικού ανυδρίτη και οξίνου καταλύτη χωρίς άλατα στην

ΑΡΙΘΜΟΣ ΕΥΡΩΠΑΪΚΟΥ Δ.Ε.	(11): 3011809
ΑΡΙΘ. ΕΛΛΗΝΙΚΗΣ ΚΑΤΑΘΕΣΗΣ	(21): 940401201
ΗΜΕΡ. ΕΛΛΗΝΙΚΗΣ ΚΑΤΑΘΕΣΗΣ	(22): 16.05.94
ΑΡΙΘ./ΗΜΕΡ. ΔΗΜΟΣΙΕΥΣΗΣ	
ΕΥΡΩΠΑΪΚΟΥ ΔΙΠΛΩΜΑΤΟΣ	(87): 340744/16.02.94
ΑΡΙΘ./ΗΜΕΡ. ΚΑΤΑΘΕΣΗΣ	
ΕΥΡΩΠΑΪΚΗΣ ΑΙΤΗΣΗΣ	(86): 89107979.0/03.05.89
ΤΙΤΛΟΣ ΕΦΕΥΡΕΣΗΣ	(54): Μέθοδος βιοκαταλυτικής μετατροπής οργανικών ουσιών
ΔΙΚΑΙΟΥΧΟΣ	(73): DEGUSSA AG Weissfrauenstrasse 9, Frankfurt D-60311, Γερμανία
ΣΥΜΒΑΤΙΚΕΣ ΠΡΟΤΕΡΑΙΟΤΗΤΕΣ	(30): 315477/06.05.88/DE
ΕΦΕΥΡΕΤΗΣ	(72): 1) GRUBER RONALD 2) MIETHE PETER 3) VOSS HARALD
ΕΙΔΙΚΟΣ ΠΛΗΡΕΞΟΥΣΙΟΣ	(74): Αποστολίδου Σοφία, δικηγόρος, Κουμπάρη 2, 106 74 Αθήνα
ΑΝΤΙΚΛΗΤΟΣ	(74): Παπακωνσταντίνου Ελένη, δικηγόρος, Κουμπάρη 2, 106 74 Αθήνα

των προϊόντων. Σαν φάσεις διαλυτών χρησιμοποιούνται οργανικοί διαλύτες. Επιπροσθέτως μπορεί να υπάρχει και υδατική φάση διαλύτη. Για την παρασκευή τέτοιων συστημάτων δύο, και τριών φάσεων, χρησιμοποιούνται συστήματα τριών συστατικών, αποτελούμενα από νερό, οργανικό διαλύτη και Τασπενεργό.

ΠΕΡΙΛΗΨΗ (57)

Η ευρεσιτεχνία αφορά μέθοδο βιοκαταλυτικής μετατροπής οργανικών, κυρίως δυσδιαλύτων στο νερό, ουσιών. Η ευρεσιτεχνία χαρακτηρίζεται από το ότι ακινητοποιούνται Ένζυμα, προ-, και Ευκαριωτικά Κύτταρα, ή συνδυασμός Ενζύμων και Κυττάρων, μέσα σε Λυότροπους υγρούς κρυστάλλους (Μεσοφάση), κατά προτίμηση με αναστρεφόμενη δομή φάσεων, και μέσω μιάς ή περισσοτέρων φάσεων διαλυτών, πραγματοποιείται η προσαγωγή υλικών και η απαγωγή

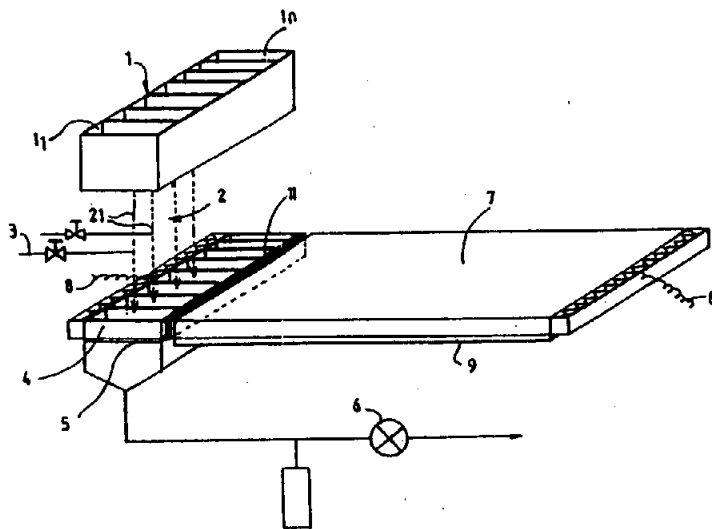
ΑΡΙΘΜΟΣ ΕΥΡΩΠΑΪΚΟΥ Δ.Ε.	(11): 3011810
ΑΡΙΘ. ΕΛΛΗΝΙΚΗΣ ΚΑΤΑΘΕΣΗΣ	(21): 940401202
ΗΜΕΡ. ΕΛΛΗΝΙΚΗΣ ΚΑΤΑΘΕΣΗΣ	(22): 16.05.94
ΑΡΙΘ./ΗΜΕΡ. ΔΗΜΟΣΙΕΥΣΗΣ	
ΕΥΡΩΠΑΪΚΟΥ ΔΙΠΛΩΜΑΤΟΣ	(87): 516867/16.03.94
ΑΡΙΘ./ΗΜΕΡ. ΚΑΤΑΘΕΣΗΣ	
ΕΥΡΩΠΑΪΚΗΣ ΑΙΤΗΣΗΣ	(86): 91108800.3/29.05.91
ΤΙΤΛΟΣ ΕΦΕΥΡΕΣΗΣ	(54): Μέθοδος παρασκευής παστεριωμένων κοκκίων εκκινώντας από ένα άλευρο δημητριακών
ΔΙΚΑΙΟΥΧΟΣ	(73): SOCIÉTÉ DES PRODUITS NESTLE S.A. Case Postale 353, Vevey CH-1800, Ελβετία
ΣΥΜΒΑΤΙΚΕΣ ΠΡΟΤΕΡΑΙΟΤΗΤΕΣ	(30): —
ΕΦΕΥΡΕΤΗΣ	(72): 1) BUHLER MARCEL 2) VENRIES BERNARD
ΕΙΔΙΚΟΣ ΠΛΗΡΕΞΟΥΣΙΟΣ	(74): Αποστολίδου Σοφία, δικηγόρος, Κουμπάρη 2, 106 74 Αθήνα
ΑΝΤΙΚΛΗΤΟΣ	(74): Παπακωνσταντίνου Ελένη, δικηγόρος, Κουμπάρη 2, 106 74 Αθήνα

ΠΕΡΙΛΗΨΗ (57)

Ένα άλευρο δημητριακών συμπιέζεται επί μίας διάτρητης επιφανείας ενός κοκκοποιητή, και λαμβάνονται έτσι συμπαγή παστεριωμένα κοκκία. Αυτά τα κοκκία μπορούν εν συνεχεία να διογκωθούν.

ΑΡΙΘΜΟΣ ΕΥΡΩΠΑΪΚΟΥ Δ.Ε. (11): 3011811
ΑΡΙΘ. ΕΛΛΗΝΙΚΗΣ ΚΑΤΑΘΕΣΗΣ (21): 940401203
ΗΜΕΡ. ΕΛΛΗΝΙΚΗΣ ΚΑΤΑΘΕΣΗΣ (22): 16.05.94
ΑΡΙΘ./ΗΜΕΡ. ΔΗΜΟΣΙΕΥΣΗΣ
ΕΥΡΩΠΑΪΚΟΥ ΔΙΠΛΩΜΑΤΟΣ (87): 348275/16.02.94
ΑΡΙΘ./ΗΜΕΡ. ΚΑΤΑΘΕΣΗΣ
ΕΥΡΩΠΑΪΚΗΣ ΑΙΤΗΣΗΣ (86): 89401674.0/15.06.89
ΤΙΤΛΟΣ ΕΦΕΥΡΕΣΗΣ (54): Μέθοδος και εγκατάσταση για τη λήψη πλασμιδίων και κοσμιδίων
ΔΙΚΑΙΟΥΧΟΣ (73): BERTIN & CIE
 Zone Industrielle Boite Postale 3,
 Plaisir Cédex F-78373, Γαλλία
ΣΥΜΒΑΤΙΚΕΣ ΠΡΟΤΕΡΑΙΟΤΗΤΕΣ (30): 8808306/21.06.88/FR
ΕΦΕΥΡΕΤΗΣ (72): 1) COHEN DANIEL
 2) DUFAY FREDERIC
 3) HACHE JEAN
ΕΙΔΙΚΟΣ ΠΛΗΡΕΞΟΥΣΙΟΣ (74): Αποστολίδου Σοφία, δικηγόρος,
 Κουμπάρη 2, 106 74 Αθήνα
ΑΝΤΙΚΛΗΤΟΣ (74): Παπακωνσταντίνου Ελένη, δικηγόρος,
 Κουμπάρη 2, 106 74 Αθήνα

μέσον ηλεκτροφορητικής μεταναστεύσεως, γειτονική και συνδεδεμένη με τον εν λόγω χώρο επεξεργασίας, τουλάχιστον ένα μέσον εφαρμογής ενός ηλεκτρικού πεδίου (8) προκαλούντος την ηλεκτροφορητική μετανάστευση, κινητά και/ή αναδιπλούμενα μέσα (11) θέσεως σε επικοινωνία της εν λόγω γέλης ηλεκτροφορήσεως με τον εν λόγω χώρο επεξεργασίας και ένα μικροεπεξεργαστή αυτοματοποίησης για το διαδοχικό έλεγχο του εν λόγω μέσου διαχωρισμού, των εν λόγω μέσων θέσεως σε επικοινωνία και του εν λόγω μέσου εφαρμογής του ηλεκτρικού πεδίου.



ΠΕΡΙΛΗΨΗ (57)

Η παρούσα εφεύρεση είναι σχετική με μία μέθοδο και μία εγκατάσταση για τη λήψη ακεραίων πλασμιδίων και κοσμιδίων. Η εγκατάσταση για τη λήψη ακεραίων πλασμιδίων και κοσμιδίων παρόντων εντός βακτηριακών κυττάρων, σύμφωνα με την εφεύρεση, περιλαμβάνει τουλάχιστον ένα μέσο διαχωρισμού (5) των κυττάρων από το μέσον καλλιέργειάς τους, τουλάχιστον ένα χώρο επεξεργασίας (4), τουλάχιστον μία γέλη ηλεκτροφορήσεως (7) χρησιμεύουσα ως

ΑΡΙΘΜΟΣ ΕΥΡΩΠΑΪΚΟΥ Δ.Ε. (11): 3011812
ΑΡΙΘ. ΕΛΛΗΝΙΚΗΣ ΚΑΤΑΘΕΣΗΣ (21): 940401204
ΗΜΕΡ. ΕΛΛΗΝΙΚΗΣ ΚΑΤΑΘΕΣΗΣ (22): 16.05.94
ΑΡΙΘ./ΗΜΕΡ. ΔΗΜΟΣΙΕΥΣΗΣ
ΕΥΡΩΠΑΪΚΟΥ ΔΙΠΛΩΜΑΤΟΣ (87): 399364/30.03.94
ΑΡΙΘ./ΗΜΕΡ. ΚΑΤΑΘΕΣΗΣ
ΕΥΡΩΠΑΪΚΗΣ ΑΙΤΗΣΗΣ (86): 90109274.2/16.05.90
ΤΙΤΛΟΣ ΕΦΕΥΡΕΣΗΣ (54): Καταρρεύσιμος φορέας αποσκευών
ΔΙΚΑΙΟΥΧΟΣ (73): AMBASZ EMILIO
 295 Central Park West, New York
 N.Y. 10024, Η.Π.Α.
ΣΥΜΒΑΤΙΚΕΣ ΠΡΟΤΕΡΑΙΟΤΗΤΕΣ (30): 355552/22.05.89/US
ΕΦΕΥΡΕΤΗΣ (72): AMBASZ EMILIO
ΕΙΔΙΚΟΣ ΠΛΗΡΕΞΟΥΣΙΟΣ (74): Αποστολίδου Σοφία, δικηγόρος,
 Κουμπάρη 2, 106 74 Αθήνα
ΑΝΤΙΚΛΗΤΟΣ (74): Παπακωνσταντίνου Ελένη, δικηγόρος,
 Κουμπάρη 2, 106 74 Αθήνα

άκρου του τμήματος λαβής κινούνται στρεπτικά μεταξύ θέσεων στις οποίες αυτά εκτείνονται για προσανατολισμό των αξόνων περιστροφής των τροχών σε παράλληλη σχέση προς το πρώτο επίπεδο και θέσεων στις οποίες μαζεύονται για προσανατολισμό των αξόνων περιστροφής των τροχών ορθογώνια προς το πρώτο επίπεδο. μία διάταξη σχισμής κάμας (70) κινεί τα με τροχούς φορεία μεταξύ των εκτεταμένης και μαζεμένης θέσεων αυτόματα σε απόκριση σε κινήσεις της βάσης μεταξύ των θέσεων της έκτασης και κατάρρευσης.

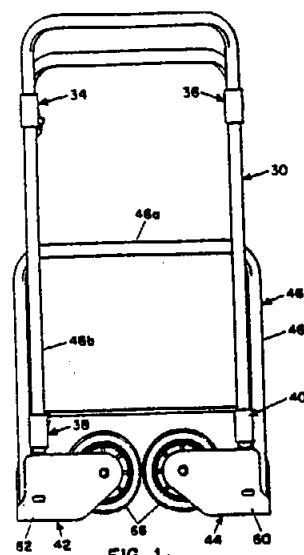


FIG. 1

ΠΕΡΙΛΗΨΗ (57)

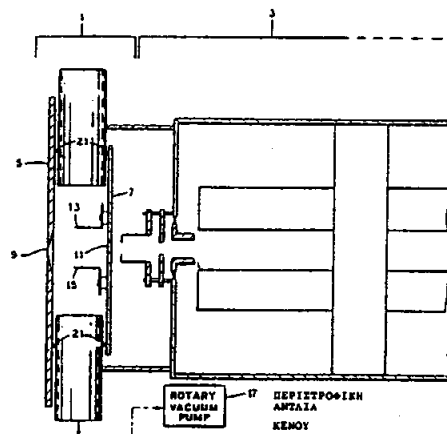
Ένας καταρρεύσιμος φορέας αποσκευών περιλαμβάνει μία λαβή (30, 32) η οποία έχει τμήματα (32b, 32c) παρακείμενα του κατώτερου της άκρου προσαρμοσμένα να παρέχουν υποστήριξη για ένα αντικείμενο σε ένα πρώτο επίπεδο και μία βάση (46) ενούμενη στην λαβή για άρθρωση μεταξύ μιας εκτεταμένης θέσης στην οποία τμήματα (46b, 46c) της βάσης παρέχουν υποστήριξη για ένα αντικείμενο σε ένα δεύτερο επίπεδο διατιθέμενο ουσιαστικά ορθογώνια προς το πρώτο επίπεδο και μιας θέσης κατάρρευσης στην οποία το δεύτερο επίπεδο ουσιαστικά συμπίπτει με το πρώτο επίπεδο. Εγκάρσια διαχωρισμένα κατανεμημένα φορεία με τροχούς (42, 44) δεκτά επί του κατώτερου

ΑΡΙΘΜΟΣ ΕΥΡΩΠΑΪΚΟΥ Δ.Ε. (11):	3011813
ΑΡΙΘ. ΕΛΛΗΝΙΚΗΣ ΚΑΤΑΘΕΣΗΣ (21):	940401205
ΗΜΕΡ. ΕΛΛΗΝΙΚΗΣ ΚΑΤΑΘΕΣΗΣ (22):	16.05.94
ΑΡΙΘ./ΗΜΕΡ. ΔΗΜΟΣΙΕΥΣΗΣ	
ΕΥΡΩΠΑΪΚΟΥ ΔΙΠΛΩΜΑΤΟΣ (87):	292974/23.02.94
ΑΡΙΘ./ΗΜΕΡ. ΚΑΤΑΘΕΣΗΣ	
ΕΥΡΩΠΑΪΚΗΣ ΑΙΤΗΣΗΣ (86):	88108438.8/26.05.88
ΤΙΤΛΟΣ ΕΦΕΥΡΕΣΗΣ (54):	Ατμοσφαιρικού δειγματού εκφόρτισης πυράκτωσης ιονισμού
ΔΙΚΑΙΟΥΧΟΣ (73):	MARTIN MARIETTA ENERGY SYSTEMS INC. P.O. Box 2009, Oak Ridge TN 37831-8014, Η.Π.Α.
ΣΥΜΒΑΤΙΚΕΣ ΠΡΟΤΕΡΑΙΟΤΗΤΕΣ ΕΦΕΥΡΕΤΗΣ (30):	55277/29.05.87/US
(72):	1) GLICH GARY L. 2) McLUCKEY SCOTT A.
ΕΙΔΙΚΟΣ ΠΛΗΡΕΞΟΥΣΙΟΣ (74):	Αποστολίδου Σοφία, δικηγόρος, Κουμπάρη 2, 106 74 Αθήνα
ΑΝΤΙΚΛΗΤΟΣ (74):	Παπακωνσταντίνου Ελένη, δικηγόρος, Κουμπάρη 2, 106 74 Αθήνα

ΠΕΡΙΛΗΨΗ (57)

Μία ατμοσφαιρικού δειγματού εκφόρτισης πυράκτωσης πηγή ιονισμού η οποία μπορεί να χρησιμοποιείται σε συνδυασμό με ένα αναλυτικό όργανο το οποίο λειτουργεί σε υψηλό κενό όπως είναι ένα φασματόμετρο μάζας. Η ατμοσφαιρικού δειγματού εκφόρτισης πυράκτωσης πηγή ιονισμού περιλαμβάνει ένα θάλαμο με τουλάχιστον ένα ζευγάρι ηλεκτροδίων διατιθέμενο σ' αυτόν μία εισοδο για το αέριο δείγμα προς ανάλυση και μία έξοδο η οποία επικοινωνεί σε

υπο-ατμοσφαιρική πίεση. Ο θάλαμος ιονισμού διατηρείται σε μία πίεση κάτω από την ατμοσφαιρική πίεση, και μία διαφορά τάσης εφαρμόζεται κατά πλάτος των ηλεκτροδίων για πρόκληση μιας εκφόρτισης πυράκτωσης μεταξύ των ηλεκτροδίων, έτσι ώστε μόρια τα οποία περνούν διαμέσου της εισόδου ιονίζονται από την εκφόρτιση πυράκτωσης και κατευθύνονται στον αναλυτή. Η πηγή ιονισμού δέχεται το δείγμα υπό συνθήκες ατμοσφαιρικής πίεσης και το επεξεργάζεται κατευθείαν μέσα στο υψηλού κενού όργανο, γεφυρώνοντας το κενό πίεσης και αποσύροντας ανεπιθύμητα ατμοσφαιρικά αέρια. Η εφεύρεση περιλαμβάνει επίσης μία μέθοδο για ανάλυση ενός αέριου δείγματος χρησιμοποιώντας την εκφόρτισης πυράκτωσης πηγή ιονισμού η οποία περιγράφηκε παραπάνω.

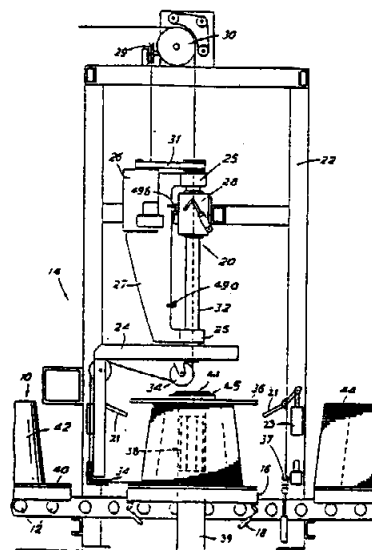


ΑΡΙΘΜΟΣ ΕΥΡΩΠΑΪΚΟΥ Δ.Ε. (11):	3011814
ΑΡΙΘ. ΕΛΛΗΝΙΚΗΣ ΚΑΤΑΘΕΣΗΣ (21):	940401206
ΗΜΕΡ. ΕΛΛΗΝΙΚΗΣ ΚΑΤΑΘΕΣΗΣ (22):	16.05.94
ΑΡΙΘ./ΗΜΕΡ. ΔΗΜΟΣΙΕΥΣΗΣ	
ΕΥΡΩΠΑΪΚΟΥ ΔΙΠΛΩΜΑΤΟΣ (87):	398682/16.02.94
ΑΡΙΘ./ΗΜΕΡ. ΚΑΤΑΘΕΣΗΣ	
ΕΥΡΩΠΑΪΚΗΣ ΑΙΤΗΣΗΣ (86):	90305279.3/16.05.90
ΤΙΤΛΟΣ ΕΦΕΥΡΕΣΗΣ (54):	Περιέλιξη και συσκευασία καλωδίου
ΔΙΚΑΙΟΥΧΟΣ (73):	DELTA CROMPTON CABLES LIMITED Castle Works Trinity Street, Stalybridge Cheshire SK15 2BS, Μ. Βρετανία
ΣΥΜΒΑΤΙΚΕΣ ΠΡΟΤΕΡΑΙΟΤΗΤΕΣ ΕΦΕΥΡΕΤΗΣ (30):	8911200/16.05.89/GB
(72):	1) BARLOW PAUL BRIAN 2) VALE JOHN PHILIP
ΕΙΔΙΚΟΣ ΠΛΗΡΕΞΟΥΣΙΟΣ (74):	Αποστολίδου Σοφία, δικηγόρος, Κουμπάρη 2, 106 74 Αθήνα
ΑΝΤΙΚΛΗΤΟΣ (74):	Παπακωνσταντίνου Ελένη, δικηγόρος, Κουμπάρη 2, 106 74 Αθήνα

ΠΕΡΙΛΗΨΗ (57)

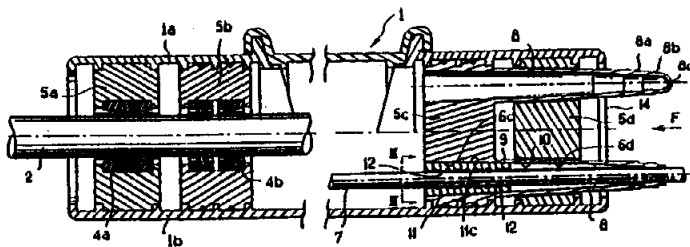
Η συσκευή περιέλιξης καλωδίου περιλαμβάνει ένα σύστημα μεταφορικής ταινίας (12) το οποίο κινεί κενές μήτρες καλωδίων (10) στη θέση τους κάτω από ένα σταθμό περιέλιξης (14) συναρμολογημένο επί ενός δικτύματος υποστηρίξεως (22) πάνω από τη μεταφορική ταινία (12). Κατά τη διάρκεια της περιέλιξης καλωδίου επί της μήτρας (10), μία πλάκα (36) συγκρατείται επί της κορυφής της μήτρας (10) για να αποτρέψει την ολίσθηση του καλωδίου επάνω από την

κορυφή της. Το καλώδιο περιελίσσεται μέσω ενός στρεφόμενου/εγκάρσιου οδηγού καλωδίου (20) ο οποίος έχει ένα στρεφόμενο οδηγό βραχίονα (24). Καθώς ο οδηγός βραχίονας (24) ανυψώνεται και κατέρχεται για να εξασφαλίζεται ομοιόμορφη περιέλιξη, η πλάκα (36) διατηρείται σε επαφή με τη μήτρα (10) δι' ενός μηχανισμού συσφιγξέως της πλάκας (38, 39, 45). Η μήτρα (10) είναι ένα ελαφρό σώμα περιλαμβάνον μία παλέτα (40) και ένα ενιαίο κολουροκωνικό σώμα (42) επί του οποίου περιελίσσεται το καλώδιο. Προβλέπεται μία εσοχή στη βάση της παλέτας (40) και του κολουροκωνικού σώματος (42) για να επιτρέψει σε έναν αριθμό τέτοιων μητρώων (10) να εισχωρούν η μία εντός της άλλης όταν είναι κενές.



ΑΡΙΘΜΟΣ ΕΥΡΩΠΑΪΚΟΥ Δ.Ε. (11):	3011815
ΑΡΙΘ. ΕΛΛΗΝΙΚΗΣ ΚΑΤΑΘΕΣΗΣ (21):	940401207
ΗΜΕΡ. ΕΛΛΗΝΙΚΗΣ ΚΑΤΑΘΕΣΗΣ (22):	16.05.94
ΑΡΙΘ./ΗΜΕΡ. ΔΗΜΟΣΙΕΥΣΗΣ	
ΕΥΡΩΠΑΪΚΟΥ ΔΙΠΛΩΜΑΤΟΣ (87):	474947/16.02.94
ΑΡΙΘ./ΗΜΕΡ. ΚΑΤΑΘΕΣΗΣ	
ΕΥΡΩΠΑΪΚΗΣ ΑΙΤΗΣΗΣ (86):	90402539.2/14.09.90
ΤΙΤΛΟΣ ΕΦΕΥΡΕΣΗΣ (54):	Σύνδεσμος προστασίας των ηλεκτρικών καλωδίων και μέθοδος αναφερόμενη σε αυτόν
ΔΙΚΑΙΟΥΧΟΣ (73):	ETABLISSEMENTS MOREL-ATELIERS ELECTROMECANIKES DE FAVIERES Favieres, Chateauneuf-En-Thymerais F-28170, Γαλλία
ΣΥΜΒΑΤΙΚΕΣ ΠΡΟΤΕΡΑΙΟΤΗΤΕΣ ΕΦΕΥΡΕΤΗΣ (30):	—
(72):	1) MOREL DIDIER 2) MOREL JACQUES
ΕΙΔΙΚΟΣ ΠΛΗΡΕΞΟΥΣΙΟΣ (74):	Αποστολίδου Σοφία, δικηγόρος, Κουμπάρη 2, 106 74 Αθήνα
ΑΝΤΙΚΛΗΤΟΣ (74):	Παπακωνσταντίνου Ελένη, δικηγόρος, Κουμπάρη 2, 106 74 Αθήνα

οποίο ακολουθεί την εξωτερική κολουροκωνική επιφάνεια (9) του εν λόγω στοιχείου (8). Το καλώδιο διακλαδώσεως (7) συγκρατείται εντός του κολουροκωνικού ανοίγματος (6c) του πρώτου φορέως σιαγόνος (5c) δια μέσων ενσφηνώσεως (11) εισαγομένων αξονικά εντός του εν λόγω κολουροκωνικού ανοίγματος (6c). Ένα προϊόν στεγανότητας τοποθετείται μεταξύ του καλωδίου (7) και του επιμήκους κοίλου στοιχείου (8). Χρησιμοποιείται για την προστασία ματίσεων ηλεκτρικών καλωδίων.



ΠΕΡΙΛΗΨΗ (57)

Σε κάθε άκρο του συνδέσμου (κοινώς μούφας, 1) προβλέπεται ένας φορέας σιαγόνος (5c) του οποίου το άνοιγμα διελεύσεως (6c) του καλωδίου διακλαδώσεως (7) προεκτείνεται αξονικά από ένα επιμήκως κοίλο στοιχείο (8) εισαγόμενο εντός ενός κολουροκωνικού ανοίγματος (6d), διαμορφωμένου εντός ενός άλλου φορέως σιαγόνος (5d), το

ΑΡΙΘΜΟΣ ΕΥΡΩΠΑΪΚΟΥ Δ.Ε. (11):	3011816
ΑΡΙΘ. ΕΛΛΗΝΙΚΗΣ ΚΑΤΑΘΕΣΗΣ (21):	940401208
ΗΜΕΡ. ΕΛΛΗΝΙΚΗΣ ΚΑΤΑΘΕΣΗΣ (22):	16.05.94
ΑΡΙΘ./ΗΜΕΡ. ΔΗΜΟΣΙΕΥΣΗΣ	
ΕΥΡΩΠΑΪΚΟΥ ΔΙΠΛΩΜΑΤΟΣ (87):	315960/16.02.94
ΑΡΙΘ./ΗΜΕΡ. ΚΑΤΑΘΕΣΗΣ	
ΕΥΡΩΠΑΪΚΗΣ ΑΙΤΗΣΗΣ (86):	88118596.1/09.11.88
ΤΙΤΛΟΣ ΕΦΕΥΡΕΣΗΣ (54):	Κάψουλα ακαριαίας απελευθερώσεως εις το στόμα που περιέχει νιφεδιπίνη
ΔΙΚΑΙΟΥΧΟΣ (73):	EURO-CELTIQUE S.A. 122 Boulevard de la Petrusse, Luxembourg, Λουξεμβούργο
ΣΥΜΒΑΤΙΚΕΣ ΠΡΟΤΕΡΑΙΟΤΗΤΕΣ ΕΦΕΥΡΕΤΗΣ (30):	3738236/11.11.87/DE
(72):	1) BROWN MILLER RONALD 2) SACKLER MORTIMER DAVID 3) WIMMER WALTER
ΕΙΔΙΚΟΣ ΠΛΗΡΕΞΟΥΣΙΟΣ (74):	Αποστολίδου Σοφία, δικηγόρος, Κουμπάρη 2, 106 74 Αθήνα
ΑΝΤΙΚΛΗΤΟΣ (74):	Παπακωνσταντίνου Ελένη, δικηγόρος, Κουμπάρη 2, 106 74 Αθήνα

εστέρος είναι ένα αιθοξυλιωμένο υδρογονωμένο καστορέλαιον Cremophor RH₄O. Το διάλυμα μπορεί να περιέχει περαιτέρω μια δεύτερη συνιστώσα γλυκόλης, ειδικότερα γλυκερίνη.

ΠΕΡΙΛΗΨΗ (57)

Η εφεύρεσις αφορά μία κάψουλα ακαριαίας απελευθερώσεως εις το στόμα που περιέχει ένα υδατικό ή υδατοαλκοολικό διάλυμα νιφεδιπίνης, το οποίον περιέχει μια πολυαλκυλενο γλυκόλη και μία συνιστώσα πολυοξυαιθυλενο εστέρος, όπου η ποσότης της συνιστώσεως εστέρος εις το διάλυμα είναι αρκετή δια να παρεμποδίζει την καταβύθισιν νιφεδιπίνης εις το στόμα ενός ασθενούς μετά την απελευθέρωσιν του διαλύματος από την κάψουλα. Κατά προτίμησιν, η συνιστώσα

ΑΡΙΘΜΟΣ ΕΥΡΩΠΑΪΚΟΥ Δ.Ε. (11): 3011817
ΑΡΙΘ. ΕΛΛΗΝΙΚΗΣ ΚΑΤΑΘΕΣΗΣ (21): 940401209
ΗΜΕΡ. ΕΛΛΗΝΙΚΗΣ ΚΑΤΑΘΕΣΗΣ (22): 16.05.94
ΑΡΙΘ./ΗΜΕΡ. ΔΗΜΟΣΙΕΥΣΗΣ
ΕΥΡΩΠΑΪΚΟΥ ΔΙΠΛΩΜΑΤΟΣ (87): 481263/16.02.94
ΑΡΙΘ./ΗΜΕΡ. ΚΑΤΑΘΕΣΗΣ
ΕΥΡΩΠΑΪΚΗΣ ΑΙΤΗΣΗΣ (86): 91116414.3/26.09.91
ΤΙΤΛΟΣ ΕΦΕΥΡΕΣΗΣ (54): Οξειδώσις τσαγιού
ΔΙΚΑΙΟΥΧΟΣ (73): SOCIÉTÉ DES PRODUITS NESTLÉ S.A.
Case Postale 353, Vevey
CH-1800, Ελβετία
ΣΥΜΒΑΤΙΚΕΣ ΠΡΟΤΕΡΑΙΟΤΗΤΕΣ (30): 597418/15.10.90/US
ΕΦΕΥΡΕΤΗΣ (72): 1) LIU RICHARD TIEN-SZU
2) PROUDLEY JOHN C.
ΕΙΔΙΚΟΣ ΠΛΗΡΕΞΟΥΣΙΟΣ (74): Αποστολίδου Σοφία, δικηγόρος,
Κουμπάρη 2, 106 74 Αθήνα
ΑΝΤΙΚΛΗΤΟΣ (74): Παπακωνσταντίνου Ελένη, δικηγόρος,
Κουμπάρη 2, 106 74 Αθήνα

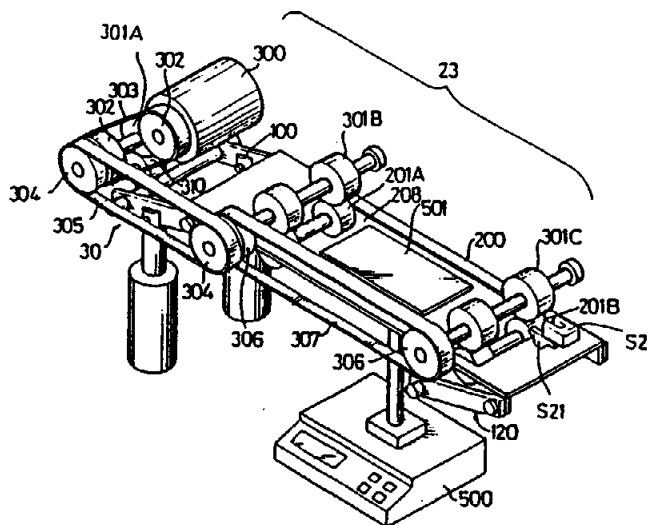
κτικότητα υγρασίας από περίπου 17% έως περίπου 25% κατά βάρος θερμαίνονται εις θερμοκρασία 110° έως 130°C και φέρονται σε επαφή υπό πίεση με ένα παράγοντα οξειδώσεως δια να οξειδωθούν οι φαινολικές ουσίες.

ΠΕΡΙΛΗΨΗ (57)

Πράσινα και Ωοειδή (COLONG) φύλλα τσαγιού οξειδώνονται δια να μεταβάλλουν τα οργανοληπτικά και αισθητικά χαρακτηριστικά των υδατικών εκχυλισμάτων που λαμβάνονται εξ αυτών και δια να δώσουν εκχυλίσματα τα οποία έχουν ελαχίστην θολερότητα, ειδικότερα όταν ψύχονται. Η αντίδραση οξειδώσεως διεξάγεται επί φύλλων τα οποία περιέχουν υγρασία μόνο σε ποσότητα τέτοια ώστε να λαμβάνει χώρα η αντίδραση οξειδώσεως σε εντοπισμένες θέσεις επί και εντός της δομής του φύλλου του τσαγιού. Τα φύλλα που έχουν περι-

ΑΡΙΘΜΟΣ ΕΥΡΩΠΑΪΚΟΥ Δ.Ε. (11): 3011818
ΑΡΙΘ. ΕΛΛΗΝΙΚΗΣ ΚΑΤΑΘΕΣΗΣ (21): 940401210
ΗΜΕΡ. ΕΛΛΗΝΙΚΗΣ ΚΑΤΑΘΕΣΗΣ (22): 16.05.94
ΑΡΙΘ./ΗΜΕΡ. ΔΗΜΟΣΙΕΥΣΗΣ
ΕΥΡΩΠΑΪΚΟΥ ΔΙΠΛΩΜΑΤΟΣ (87): 371172/16.02.94
ΑΡΙΘ./ΗΜΕΡ. ΚΑΤΑΘΕΣΗΣ
ΕΥΡΩΠΑΪΚΗΣ ΑΙΤΗΣΗΣ (86): 88202749.3/30.11.88
ΤΙΤΛΟΣ ΕΦΕΥΡΕΣΗΣ (54): Διάταξη για την αυτόματη ζύγιση αντικειμένων επί μεταφορικής ταινίας
ΔΙΚΑΙΟΥΧΟΣ (73): WU SHENG-JUNG
No. 10 - Alley 30 Lane 59 Sec. 5,
Nanking East Road Taipei
10571, Ταϊβάν
ΣΥΜΒΑΤΙΚΕΣ ΠΡΟΤΕΡΑΙΟΤΗΤΕΣ (30): —
ΕΦΕΥΡΕΤΗΣ (72): WU SHENG-JUNG
ΕΙΔΙΚΟΣ ΠΛΗΡΕΞΟΥΣΙΟΣ (74): Αποστολίδου Σοφία, δικηγόρος,
Κουμπάρη 2, 106 74 Αθήνα
ΑΝΤΙΚΛΗΤΟΣ (74): Παπακωνσταντίνου Ελένη, δικηγόρος,
Κουμπάρη 2, 106 74 Αθήνα

Μετά τη ζύγιση του αντικειμένου, το κινητό υποστήριγμα θα αποκατασταθεί στην αρχική του θέση και το αντικείμενο θα συνεχίσει να μεταφέρεται. Το αποτέλεσμα της ζύγισης μπορεί να εισάγεται σε έναν υπολογιστή για ανάλυση ή έλεγχο, ή η διάταξη μπορεί να είναι αναπόσπαστο τμήμα ενός πλήρως αυτοματοποιημένου συστήματος λειτουργίας.



ΠΕΡΙΛΗΨΗ (57)

Μία διάταξη για τη ζύγιση μεταφερομένων επί μεταφορικής ταινίας λεπτών αντικειμένων ή αντικειμένων μορφής τεμαχίου περιλαμβάνει ένα κινητήριο μέσο (300), ένα σταθερό υποστήριγμα (400), ένα κινητό υποστήριγμα (200), μια μεταφορική ταινία (301Α), και ένα ζυγό (500). Καθώς ένα προς ζύγιση αντικείμενο μεταφέρεται επί ενός τμήματος υποστηρίξεως του κινητού υποστηρίγματος, το κινητό υποστήριγμα θα χαμηλώνει αποθέτοντας έτσι το αντικείμενο επί του ζυγού και επιτρέποντας στο αντικείμενο να αποχωρισθεί από άλλους μηχανισμούς.

ΑΡΙΘΜΟΣ ΕΥΡΩΠΑΪΚΟΥ Δ.Ε.	(11): 3011819
ΑΡΙΘ. ΕΛΛΗΝΙΚΗΣ ΚΑΤΑΘΕΣΗΣ	(21): 940401211
ΗΜΕΡ. ΕΛΛΗΝΙΚΗΣ ΚΑΤΑΘΕΣΗΣ	(22): 16.05.94
ΑΡΙΘ./ΗΜΕΡ. ΔΗΜΟΣΙΕΥΣΗΣ	
ΕΥΡΩΠΑΪΚΟΥ ΔΙΠΛΩΜΑΤΟΣ	(87): 321940/16.02.94
ΑΡΙΘ./ΗΜΕΡ. ΚΑΤΑΘΕΣΗΣ	
ΕΥΡΩΠΑΪΚΗΣ ΑΙΤΗΣΗΣ	(86): 88121370.6/21.12.88
ΤΙΤΛΟΣ ΕΦΕΥΡΕΣΗΣ	(54): Μία βελτιωμένη μέθοδος παρασκευής φυσικής αυξητικής ορμόνης ανθρώπου σε καθαρή μορφή
ΔΙΚΑΙΟΥΧΟΣ	(73): ENIRICERCHE S.P.A. Corso Venezia 16, Milan I-20121, Ιταλία
ΣΥΜΒΑΤΙΚΕΣ ΠΡΟΤΕΡΑΙΟΤΗΤΕΣ	(30): 2314887/22.12.87/IT
ΕΦΕΥΡΕΤΗΣ	(72): 1) ASTRUA TESTORI SILVIA 2) FRANCHI ELISABETTA 3) GRANDI GUIDO 4) MAISANO FEDERICO
ΕΙΔΙΚΟΣ ΠΛΗΡΕΞΟΥΣΙΟΣ	(74): Αποστολίδου Σοφία, δικηγόρος, Κουμπάρη 2, 106 74 Αθήνα
ΑΝΤΙΚΛΗΤΟΣ	(74): Παπακωνσταντίνου Ελένη, δικηγόρος, Κουμπάρη 2, 106 74 Αθήνα

και τελικά της κάθαρσης της φυσικής hGH που λήφθηκε με τον τρόπο αυτό, από το ενζυματικό μίγμα υδρόλυσης.
Η παρασκευασμένη με τον τρόπο αυτό αυξητική ορμόνη έχει μια καθαρότητα 100% ή περίπου 100% και είναι ιδιαίτερα χρήσιμη για θεραπεία του ανθρώπου.

ΠΕΡΙΛΗΨΗ (57)

Περιγράφεται μια βελτιωμένη μέθοδος για την παρασκευή φυσικής αυξητικής ορμόνης ανθρώπου (hGH) σε καθαρή μορφή, η οποία περιλαμβάνει την παρασκευή ενός προδρόμου hGH διαμέσου της καλλιέργειας κυττάρων *Bacillus Subtilis* μεταμορφωμένων με ένα υβριδικό πλασμίδιο, του διαχωρισμού του προδρόμου από τις ολικές πρωτεΐνες, της πέψης του προδρόμου με το ένζυμο Παράγοντας Χα

ΑΡΙΘΜΟΣ ΕΥΡΩΠΑΪΚΟΥ Δ.Ε.	(11): 3011820
ΑΡΙΘ. ΕΛΛΗΝΙΚΗΣ ΚΑΤΑΘΕΣΗΣ	(21): 940401212
ΗΜΕΡ. ΕΛΛΗΝΙΚΗΣ ΚΑΤΑΘΕΣΗΣ	(22): 16.05.94
ΑΡΙΘ./ΗΜΕΡ. ΔΗΜΟΣΙΕΥΣΗΣ	
ΕΥΡΩΠΑΪΚΟΥ ΔΙΠΛΩΜΑΤΟΣ	(87): 287110/02.03.94
ΑΡΙΘ./ΗΜΕΡ. ΚΑΤΑΘΕΣΗΣ	
ΕΥΡΩΠΑΪΚΗΣ ΑΙΤΗΣΗΣ	(86): 88106040.4/15.04.88
ΤΙΤΛΟΣ ΕΦΕΥΡΕΣΗΣ	(54): Γλυκοπεπτιδικά αντιβιοτικά pa-45052
ΔΙΚΑΙΟΥΧΟΣ	(73): SHIONOGI SEIYAKU KABUSHIKI KAISHA 1-8 Doshomachi 3-chome, Chuo-ku Osaka 541, Ιαπωνία
ΣΥΜΒΑΤΙΚΕΣ ΠΡΟΤΕΡΑΙΟΤΗΤΕΣ	(30): 1) 94742/87/16.04.87/JP 2) 287616/87/13.11.87/JP
ΕΦΕΥΡΕΤΗΣ	(72): 1) HAYASHI YOSHIYUKI 2) KAMIGAUCHI TOSHIYUKI 3) KAWAMURA YOSHIMI 4) KOBAYASHI MASA AKI 5) KONDO EIJI 6) KONISHI TAKAO 7) MATSUMOTO KOICHI 8) TSUJI NAOKI
ΕΙΔΙΚΟΣ ΠΛΗΡΕΞΟΥΣΙΟΣ	(74): Αποστολίδου Σοφία, δικηγόρος, Κουμπάρη 2, 106 74 Αθήνα
ΑΝΤΙΚΛΗΤΟΣ	(74): Παπακωνσταντίνου Ελένη, δικηγόρος, Κουμπάρη 2, 106 74 Αθήνα

παράγονται δια της *Nocardia orientalis* PA-45052, παρουσιάζουν ισχυρά δραστικότητα εναντίον των θετικών κατά gram-βακτηριδίων, και ειδικά εναντίον βακτηριδίων που αντέχουν σε μεθικιλίνη και διεγείρουν την ανάπτυξη ζώων.

ΠΕΡΙΛΗΨΗ (57)

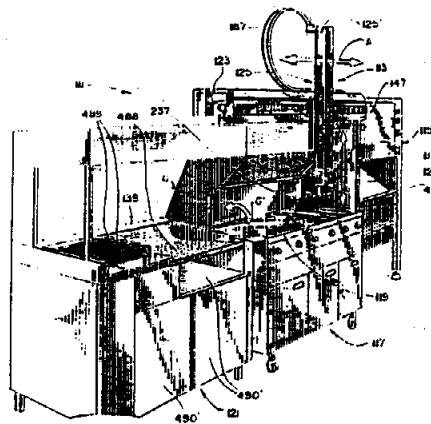
Γλυκοπεπτιδικά αντιβιοτικά pa-45052 με την ακόλουθο δομή, τα οποία

ΑΡΙΘΜΟΣ ΕΥΡΩΠΑΪΚΟΥ Δ.Ε. (11):	3011821
ΑΡΙΘ. ΕΛΛΗΝΙΚΗΣ ΚΑΤΑΘΕΣΗΣ (21):	940401213
ΗΜΕΡ. ΕΛΛΗΝΙΚΗΣ ΚΑΤΑΘΕΣΗΣ (22):	16.05.94
ΑΡΙΘ./ΗΜΕΡ. ΔΗΜΟΣΙΕΥΣΗΣ	
ΕΥΡΩΠΑΪΚΟΥ ΔΙΠΛΩΜΑΤΟΣ (87):	455477/16.02.94
ΑΡΙΘ./ΗΜΕΡ. ΚΑΤΑΘΕΣΗΣ	
ΕΥΡΩΠΑΪΚΗΣ ΑΙΤΗΣΗΣ (86):	91303931.9/01.05.91
ΤΙΤΛΟΣ ΕΦΕΥΡΕΣΗΣ (54):	Σύστημα και μέθοδος παρασκευής τροφής
ΔΙΚΑΙΟΥΧΟΣ (73):	RESTAURANT TECHNOLOGY INC. McDonald's Plaza, Oak Brook Illinois 60521, Η.Π.Α.
ΣΥΜΒΑΤΙΚΕΣ ΠΡΟΤΕΡΑΙΟΤΗΤΕΣ ΕΦΕΥΡΕΤΗΣ (30):	519387/04.05.90/US
(72):	1) CHALANDER ROBERT L. 2) CARROLL DAVID W. 3) HANSON ROBERT A. 4) HOLLINGSWORTH ALFRED C. 5) KOEHLER RICHARD O. 6) REINERTSEN JOHN O.
ΕΙΔΙΚΟΣ ΠΛΗΡΕΞΟΥΣΙΟΣ (74):	Αποστολίδου Σοφία, δικηγόρος, Κουμπάρη 2, 106 74 Αθήνα
ΑΝΤΙΚΑΛΗΤΟΣ (74):	Παπακωνσταντίνου Ελένη, δικηγόρος, Κουμπάρη 2, 106 74 Αθήνα

ΠΕΡΙΛΗΨΗ (57)

Παρέχεται αυτοματοποιημένο σύστημα μαγειρέματος τροφής για χρησιμοποίηση σε ένα εστιατόριο ταχείας εξυπηρέτησης ή ταχείας τροφής. Σε μίαν ενσωμάτωση, το σύστημα διατάσσεται για μαγείρεμα γαλλικών τηγανιτών, σβώλων κοτόπουλου, φιλέτων ψαριού και

μπουρεκιών κοτόπουλου. Το σύστημα περιλαμβάνει ένα ρομπότ (113) ένα σταθμόν χορηγήσεως χύμα άψητης τροφής (115), σταθμόν μαγειρέματος (117), και ένα σταθμόν αποθηκεύσεως μαγειρευμένης τροφής (121). Το σύστημα ελέγχεται από έναν σταθμόν λειτουργίας και ελέγχου με ηλεκτρονικόν υπολογιστήν ο οποίος ελέγχει και κατευθύνει το ρομπότ για λήψη χύμα τροφής από τον σταθμόν χορηγήσεως, τοποθέτηση αυτής σε μια θέση μαγειρέματος στον σταθμόν μαγειρέματος, και, όταν μαγειρεύεται, αφαιρείται η τροφή και παρέχεται στον σταθμόν αποθηκεύσεως με ένα ρυθμόν απαιτούμενον για ικανοποίηση των προσδοκώμενων παραγγελιών πελατών. Σε μίαν άλλην ενσωμάτωση, ο σταθμός μαγειρέματος είναι μια εσχάρα τύπου κελύφους αχιβάδας και το ρομπότ αποθέτει την εσχάρα ή αφαιρεί από την εσχάρα μπουρέκια χάμπουργκερ σε μια προκαθορισμένη οριζόντια διάταξη δι' ενός καταλλήλου άκρου εργαλείου βραχίονα.



ΑΡΙΘΜΟΣ ΕΥΡΩΠΑΪΚΟΥ Δ.Ε. (11):	3011822
ΑΡΙΘ. ΕΛΛΗΝΙΚΗΣ ΚΑΤΑΘΕΣΗΣ (21):	940401214
ΗΜΕΡ. ΕΛΛΗΝΙΚΗΣ ΚΑΤΑΘΕΣΗΣ (22):	16.05.94
ΑΡΙΘ./ΗΜΕΡ. ΔΗΜΟΣΙΕΥΣΗΣ	
ΕΥΡΩΠΑΪΚΟΥ ΔΙΠΛΩΜΑΤΟΣ (87):	460332/16.02.94
ΑΡΙΘ./ΗΜΕΡ. ΚΑΤΑΘΕΣΗΣ	
ΕΥΡΩΠΑΪΚΗΣ ΑΙΤΗΣΗΣ (86):	90440051.2/07.06.90
ΤΙΤΛΟΣ ΕΦΕΥΡΕΣΗΣ (54):	Μέθοδος συντηρήσεως ανθέων και ιδιαίτερα τριανταφύλλων
ΔΙΚΑΙΟΥΧΟΣ (73):	SELLEGAARD LARS E. 9 Domaine du Camp Lauvas, Mougins F-06250, Γαλλία
ΣΥΜΒΑΤΙΚΕΣ ΠΡΟΤΕΡΑΙΟΤΗΤΕΣ ΕΦΕΥΡΕΤΗΣ (30):	—
(72):	SELLEGAARD LARS E.
ΕΙΔΙΚΟΣ ΠΛΗΡΕΞΟΥΣΙΟΣ (74):	Αποστολίδου Σοφία, δικηγόρος, Κουμπάρη 2, 106 74 Αθήνα
ΑΝΤΙΚΑΛΗΤΟΣ (74):	Παπακωνσταντίνου Ελένη, δικηγόρος, Κουμπάρη 2, 106 74 Αθήνα

ΠΕΡΙΛΗΨΗ (57)

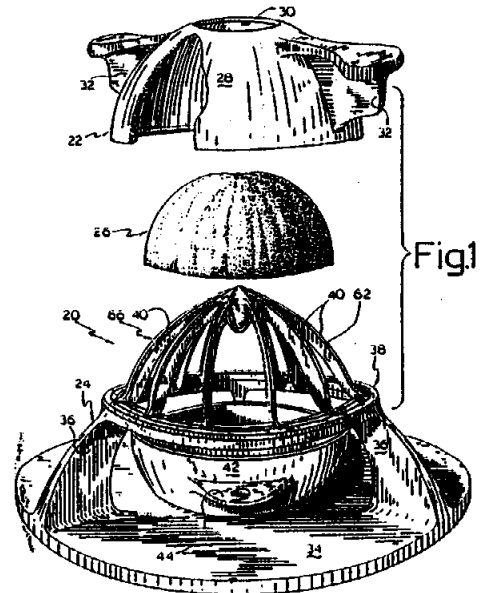
Μέθοδος για τη συντήρηση φυσικών ανθέων, στην οποία το κατώτερο άκρο του βλαστού του άνθους βυθίζεται εντός ενός διαλύματος ύδατος/γλυκερόλης μίας ξηράς συνθέσεως η οποία περιλαμβάνει ανόργανα άλατα, κιτρικό οξύ και χρωστικά, χαρακτηριζόμενη από το ότι το προς αγωγήν άνθος κόπτεται στο άνω άκρο του βλαστού του έτσι ώστε το απομένον τμήμα του εν λόγω βλαστού το οποίο είναι ακόμη συνδεδεμένο με το άνθος να είναι βραχύτερο από 5 cm και κατά προτίμηση περίπου 1 cm έτσι ώστε η διαδρομή του εν λόγω διαλύματος προς το άνθος να είναι το δυνατόν βραχύτερη.

ΑΡΙΘΜΟΣ ΕΥΡΩΠΑΪΚΟΥ Δ.Ε. (11): 3011823
ΑΡΙΘ. ΕΛΛΗΝΙΚΗΣ ΚΑΤΑΘΕΣΗΣ (21): 940401215
ΗΜΕΡ. ΕΛΛΗΝΙΚΗΣ ΚΑΤΑΘΕΣΗΣ (22): 16.05.94
ΑΡΙΘ./ΗΜΕΡ. ΔΗΜΟΣΙΕΥΣΗΣ
ΕΥΡΩΠΑΪΚΟΥ ΔΙΠΛΩΜΑΤΟΣ (87): 378136/16.02.94
ΑΡΙΘ./ΗΜΕΡ. ΚΑΤΑΘΕΣΗΣ
ΕΥΡΩΠΑΪΚΗΣ ΑΙΤΗΣΗΣ (86): 90100269.1/08.01.90
ΤΙΤΛΟΣ ΕΦΕΥΡΕΣΗΣ (54): Συσκευή κοπής εσπεριδοειδών
ΔΙΚΑΙΟΥΧΟΣ (73): 1) DAOUST GILBERT
 1074 Avenue Cabana, Boisbriand
 QC J7G 2P8, Καναδάς
 2) GINGRAS MICHEL
 14713 Rue Notre-Dame Est,
 Montreal QC H1A 3T3, Καναδάς
ΣΥΜΒΑΤΙΚΕΣ ΠΡΟΤΕΡΑΙΟΤΗΤΕΣ (30): 296788/13.01.89/US
ΕΦΕΥΡΕΤΗΣ (72): 1) DAOUST GILBERT
 2) GINGRAS MICHEL
ΕΙΔΙΚΟΣ ΠΛΗΡΕΞΟΥΣΙΟΣ (74): Αποστολίδου Σοφία, δικηγόρος,
 Κουμπάρη 2, 106 74 Αθήνα
ΑΝΤΙΚΛΗΤΟΣ (74): Παπακωνσταντίνου Ελένη, δικηγόρος,
 Κουμπάρη 2, 106 74 Αθήνα

ΠΕΡΙΛΗΨΗ (57)

Διάταξη κοπής επιτρέπει τον τεμαχισμό της σάρκας ενός εσπεριδοειδούς (20) σε τμήματα, το διαχωρισμό του φλοιού (26) από τη σάρκα, και τη συλλογή αυτής της σάρκας. Αυτή η διάταξη περιλαμβάνει: ένα πρώτο δακτύλιο (48), έναν ορισμένον αριθμό καμπύλων λεπίδων (40), προεξοχουσών προς τα άνω σε απόσταση μεταξύ τους από ένα δεύτερο ολόσωμο δακτύλιο (64) προς μία περιοχή κορυφής όπου συνενώνονται μεταξύ τους, ώστε να σχηματίζεται ένα ανοικτό εξωτερικό ημισφαιρικό, πλαίσιο (66), ενώ ο δεύτερος δακτύλιος εγκαθίσταται ελεύθερα επί του πρώτου δακτυλίου. Κάθε λεπίδα (40) έχει μία ακμή τεμαχισμού. Ένας ορισμένος αριθμός παχειών λαμών (61)

προεξέχει από έναν τρίτο ολόσωμο δακτύλιο (52) ακτινικά στο εσωτερικό του εξωτερικού πλαισίου, για να αποτελέσουν ένα εσωτερικό ανοικτό, ημισφαιρικό, πλαίσιο (68). Κάθε λάμα (67) περιλαμβάνει μία εξωτερική, αιχμηρή ακμή για απόξεση του εσωτερικού του φλοιού (26), ενώ το εξωτερικό πλαίσιο μπορεί να στρέφεται περί τον πρώτο δακτύλιο (48) και το εσωτερικό πλαίσιο είναι μανδαλωμένο κατά λύομενο τρόπο με τον πρώτο δακτύλιο. Μπορεί να διαιρεθεί σε τμήματα η σάρκα χάρη στις αιχμηρές ακμές των λεπίδων (40), και μπορεί να διαχωρισθεί ο φλοιός του φρούτου από τη σάρκα του με τη βοήθεια των ακμών αποξέσεως των λαμών (62).



ΑΡΙΘΜΟΣ ΕΥΡΩΠΑΪΚΟΥ Δ.Ε. (11): 3011824
ΑΡΙΘ. ΕΛΛΗΝΙΚΗΣ ΚΑΤΑΘΕΣΗΣ (21): 940401216
ΗΜΕΡ. ΕΛΛΗΝΙΚΗΣ ΚΑΤΑΘΕΣΗΣ (22): 16.05.94
ΑΡΙΘ./ΗΜΕΡ. ΔΗΜΟΣΙΕΥΣΗΣ
ΕΥΡΩΠΑΪΚΟΥ ΔΙΠΛΩΜΑΤΟΣ (87): 352089/16.02.94
ΑΡΙΘ./ΗΜΕΡ. ΚΑΤΑΘΕΣΗΣ
ΕΥΡΩΠΑΪΚΗΣ ΑΙΤΗΣΗΣ (86): 89307309.8/19.07.89
ΤΙΤΛΟΣ ΕΦΕΥΡΕΣΗΣ (54): Ένας μετατρεμμένος PSTI ανθρώπου
ΔΙΚΑΙΟΥΧΟΣ (73): SHIONOGI SEIYAKU KABUSHIKI
 KAISHA
 1-8 Doshomachi 3-chome, Chuo-ku
 Osaka 541, Ιαπωνία
ΣΥΜΒΑΤΙΚΕΣ ΠΡΟΤΕΡΑΙΟΤΗΤΕΣ (30): 1) 181316/88/19.07.88/JP
 2) 255580/88/11.10.88/JP
ΕΦΕΥΡΕΤΗΣ (72): 1) KIKUCHI NORIHISA
 2) SHIN MASARU
 3) TERAOKA HIROSHI
 4) YOSHIDA NOBUO
ΕΙΔΙΚΟΣ ΠΛΗΡΕΞΟΥΣΙΟΣ (74): Αποστολίδου Σοφία, δικηγόρος,
 Κουμπάρη 2, 106 74 Αθήνα
ΑΝΤΙΚΛΗΤΟΣ (74): Παπακωνσταντίνου Ελένη, δικηγόρος,
 Κουμπάρη 2, 106 74 Αθήνα

ΠΕΡΙΛΗΨΗ (57)

Αλληλουχίες DNA που κωδικοποιούν μετατρεμμένες παραλλαγές PSTI ανθρώπου έχοντας εξαιρετική σταθερότητα με όρους ελαττωμένης ευαισθησίας στην αποσύνθεση από πρωτεϊνολυτικά ένζυμα, όπως η θρυψίνη σε σύγκριση με φυσικό PSTI ανθρώπου, καθώς και οι μετατρεμμένες παραλλαγές PSTI ανθρώπου που λήφθηκαν με την έκφραση των αναφερόμενων αλληλουχιών DNA.

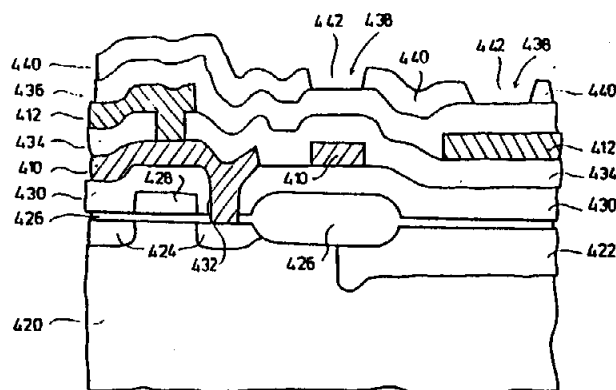
ΑΡΙΘΜΟΣ ΕΥΡΩΠΑΪΚΟΥ Δ.Ε. (11): 3011825
ΑΡΙΘ. ΕΛΛΗΝΙΚΗΣ ΚΑΤΑΘΕΣΗΣ (21): 940401217
ΗΜΕΡ. ΕΛΛΗΝΙΚΗΣ ΚΑΤΑΘΕΣΗΣ (22): 16.05.94
ΑΡΙΘ./ΗΜΕΡ. ΔΗΜΟΣΙΕΥΣΗΣ
ΕΥΡΩΠΑΪΚΟΥ ΔΙΠΛΩΜΑΤΟΣ (87): 291787/16.03.94
ΑΡΙΘ./ΗΜΕΡ. ΚΑΤΑΘΕΣΗΣ
ΕΥΡΩΠΑΪΚΗΣ ΑΙΤΗΣΗΣ (86): 88107312.6/06.05.88
ΤΙΤΛΟΣ ΕΦΕΥΡΕΣΗΣ (54): Νέες υποκατεστημένες σιλυλοαυ-
λενοαμίνες
ΔΙΚΑΙΟΥΧΟΣ (73): MERRELL DOW
PHARMACEUTICALS INC.
2110 East Galbraith Road,
Cincinnati Ohio 45215-6300, Η.Π.Α.
ΣΥΜΒΑΤΙΚΕΣ ΠΡΟΤΕΡΑΙΟΤΗΤΕΣ (30): 47847/08.05.87/US
ΕΦΕΥΡΕΤΗΣ (72): 1) COLLARD JEAN-NOEL
2) DANZIN CHARLES
3) SCHIRLIN DANIEL
ΕΙΔΙΚΟΣ ΠΛΗΡΕΞΟΥΣΙΟΣ (74): Αποστολίδου Σοφία, δικηγόρος,
Κουμπάρη 2, 106 74 Αθήνα
ΑΝΤΙΚΛΗΤΟΣ (74): Παπακωνσταντίνου Ελένη, δικηγό-
ρος, Κουμπάρη 2, 106 74 Αθήνα

ΠΕΡΙΛΗΨΗ (57)

Η ανακάλυψη αυτή σχετίζεται με υποκατεστημένες σιλυλοκυλενο αμίνες προς τα ενδιάμεσα και μεθόδους χρήσιμες στη παρασκευή τους, προς τη φαρμακολογική τους χρήση σαν ΜΑΟ-Β αναστολείς και προς τη τελική τους εφαρμογή στη θεραπεία της νόσου Parkinson.

ΑΡΙΘΜΟΣ ΕΥΡΩΠΑΪΚΟΥ Δ.Ε. (11): 3011826
ΑΡΙΘ. ΕΛΛΗΝΙΚΗΣ ΚΑΤΑΘΕΣΗΣ (21): 940401218
ΗΜΕΡ. ΕΛΛΗΝΙΚΗΣ ΚΑΤΑΘΕΣΗΣ (22): 16.05.94
ΑΡΙΘ./ΗΜΕΡ. ΔΗΜΟΣΙΕΥΣΗΣ
ΕΥΡΩΠΑΪΚΟΥ ΔΙΠΛΩΜΑΤΟΣ (87): 336026/16.02.94
ΑΡΙΘ./ΗΜΕΡ. ΚΑΤΑΘΕΣΗΣ
ΕΥΡΩΠΑΪΚΗΣ ΑΙΤΗΣΗΣ (86): 88303020.7/05.04.88
ΤΙΤΛΟΣ ΕΦΕΥΡΕΣΗΣ (54): Παραγωγή προτυποποιημένων
ολοκληρωμένων κυκλωμάτων
ΔΙΚΑΙΟΥΧΟΣ (73): QUICK TECHNOLOGIES LTD.
P.O. Box 2401 Advanced
Technology, Center Haifa
31000, Ισραήλ
ΣΥΜΒΑΤΙΚΕΣ ΠΡΟΤΕΡΑΙΟΤΗΤΕΣ (30): 82113/05.04.88/IL
ΕΦΕΥΡΕΤΗΣ (72): 1) JANAI MEIR ISRAEL
2) ORBACH ZVI
ΕΙΔΙΚΟΣ ΠΛΗΡΕΞΟΥΣΙΟΣ (74): Αποστολίδου Σοφία, δικηγόρος,
Κουμπάρη 2, 106 74 Αθήνα
ΑΝΤΙΚΛΗΤΟΣ (74): Παπακωνσταντίνου Ελένη, δικηγό-
ρος, Κουμπάρη 2, 106 74 Αθήνα

τουλάχιστον της αναφερθείσης πρώτης μεταλλικής στρώσεως (410 ή 412) δια να προτυποποιείται το αναφερθέν άγραφο ολοκληρωμένο κύκλωμα.



ΠΕΡΙΛΗΨΗ (57)

Μία μέθοδος παραγωγής προτυποποιημένων ολοκληρωμένων κυκλωμάτων που περιλαμβάνει τις βαθμίδες δημιουργίας ενός άγραφου ολοκληρωμένου κυκλώματος που έχει τουλάχιστον, μία πρώτη και μία δεύτερα μεταλλική στρώση (410, 412) η οποία περιλαμβάνει μέρη που είναι διατεταγμένα προς εκλεκτική απομάκρυνση δια να εξασφαλίζουν την επιθυμητή προτυποποίηση του αναφερθέντος άγραφου ολοκληρωμένου κυκλώματος και στη συνέχεια τη χημική προσβολή

ΑΡΙΘΜΟΣ ΕΥΡΩΠΑΪΚΟΥ Δ.Ε. (11): 3011827
ΑΡΙΘ. ΕΛΛΗΝΙΚΗΣ ΚΑΤΑΘΕΣΗΣ (21): 940401219
ΗΜΕΡ. ΕΛΛΗΝΙΚΗΣ ΚΑΤΑΘΕΣΗΣ (22): 17.05.94
ΑΡΙΘ./ΗΜΕΡ. ΔΗΜΟΣΙΕΥΣΗΣ
ΕΥΡΩΠΑΪΚΟΥ ΔΙΠΛΩΜΑΤΟΣ (87): 417407/11.05.94
ΑΡΙΘ./ΗΜΕΡ. ΚΑΤΑΘΕΣΗΣ
ΕΥΡΩΠΑΪΚΗΣ ΑΙΤΗΣΗΣ (86): 90111500.6/19.06.90
ΤΙΤΛΟΣ ΕΦΕΥΡΕΣΗΣ (54): Μορφώματα από μακροπορώδεις ρητίνες ανταλλάκτη ιόντων καθώς και εφαρμογή των μορφωμάτων

ΔΙΚΑΙΟΥΧΟΣ (73): VEBA OEL AG
 Alexander-von-Humboldt-Strasse,
 Gelsenkirchen 45 896, Γερμανία

ΣΥΜΒΑΤΙΚΕΣ ΠΡΟΤΕΡΑΙΟΤΗΤΕΣ ΕΦΕΥΡΕΤΗΣ (30): 3930515/13.09.89/DE
 (72): 1) FLATO JORG
 2) GOTTLIEB KLAUS
 3) GRAF WILFRIED
 4) HOFFMANN ULRICH
 5) REHFINGER ALWIN
 6) SCHADLICH KUDO

ΕΙΔΙΚΟΣ ΠΛΗΡΕΞΟΥΣΙΟΣ (74): Τσιμικάλης Αθανάσιος, δικηγόρος,
 Ν. Βάμβα 1, 106 74 Αθήνα

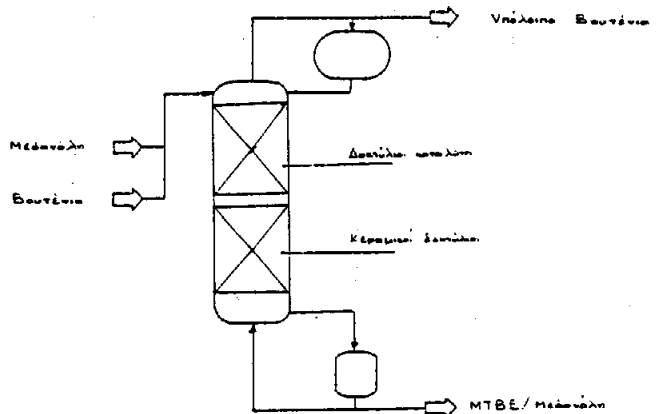
ΑΝΤΙΚΛΗΤΟΣ (74): Τσιμικάλης Αθανάσιος, δικηγόρος,
 Ν. Βάμβα 1, 106 74 Αθήνα

ΠΕΡΙΛΗΨΗ (57)

Μορφώματα από μακροπορώδη πολύ όξινη ή βασική ρητίνη ανταλλάκτη ιόντων στην μορφή μέσων πλήρωσης όπως δακτύλιοι Rasching, αντίκλινα (τόξια) Berl, αντίκλινα Torus, δακτύλιοι πλήρωσης με γέφυρα ή σταυρωτή γέφυρα, δακτύλιοι Pall, άλλα κοίλα σώματα, κοί-

λες σφαίρες και παρόμοια, με ένα ποσοστό διάκενων από 5 έως 95% κατ' όγκο της μακρομορφής χωρίς πόρους, μία επιφάνεια BET από 0,01 έως 1000, κατά προτίμηση από 20 έως 600 m²/g και μια χωρητικότητα ανταλλαγής από 0,05 έως 10 κατά προτίμηση από 3 έως 6 meq/g. Τα μορφώματα χρησιμοποιούνται σαν καταλυτικά ενεργά μέσα πλήρωσης για χημικές αντιδράσεις, ειδικότερα για αιθεροποίηση, ενυδάτωση, διμερίωση, ολιγομερίωση, εστεροποίηση, υδρογόνωση ή αλκυλίωση ή για συνδυασμούς των ιδίων.

Με την ταυτόχρονα χρησιμοποιούμενη πράξη διαχωρισμού όπως απορρόφηση, εκχύλιση, Stripping (θερμικός διαχωρισμός), απόσταξη, διόρθωση, κλασματοποίηση, μέθοδος μεμβράνης ή παρόμοια, επιτυγχάνεται ο συνδυασμός μιας χημικής αντίδρασης με τον ταυτόχρονο υλικό διαχωρισμό του μίγματος αντίδρασης μέσα σε μία συσκευή. Σε ένα από τα παραδείγματα μετατρέπονται μεθανόλη και ισοβουτένιο σε μεθυλο-βουτυλαιθέρα (MTBE) με χρησιμοποίηση δακτυλίων Rasching από πολύ όξινο μακροπορώδες προϊόν συμπολυμερισμού διβινυλοβενζολίου-στυρολίου.



ΑΡΙΘΜΟΣ ΕΥΡΩΠΑΪΚΟΥ Δ.Ε. (11): 3011828
ΑΡΙΘ. ΕΛΛΗΝΙΚΗΣ ΚΑΤΑΘΕΣΗΣ (21): 940401222
ΗΜΕΡ. ΕΛΛΗΝΙΚΗΣ ΚΑΤΑΘΕΣΗΣ (22): 17.05.94
ΑΡΙΘ./ΗΜΕΡ. ΔΗΜΟΣΙΕΥΣΗΣ
ΕΥΡΩΠΑΪΚΟΥ ΔΙΠΛΩΜΑΤΟΣ (87): 450135/09.03.94
ΑΡΙΘ./ΗΜΕΡ. ΚΑΤΑΘΕΣΗΣ
ΕΥΡΩΠΑΪΚΗΣ ΑΙΤΗΣΗΣ (86): 90111434.8/18.06.90
ΤΙΤΛΟΣ ΕΦΕΥΡΕΣΗΣ (54): Τρυπάνι χειρός για τη διάνοιξη οπών σε θέσεις σημειακές συγκολλησεως

ΔΙΚΑΙΟΥΧΟΣ (73): MV MARKETING & VERTRIEBS
 GMBH WIELANDER & SCHILL
 Siederstrasse 50, Villingen-
 Schwenningen D-7804, Γερμανία

ΣΥΜΒΑΤΙΚΕΣ ΠΡΟΤΕΡΑΙΟΤΗΤΕΣ ΕΦΕΥΡΕΤΗΣ (30): 9003950/05.04.90/DE
 (72): 1) HEITER UWE
 2) SCHILL JOSEF

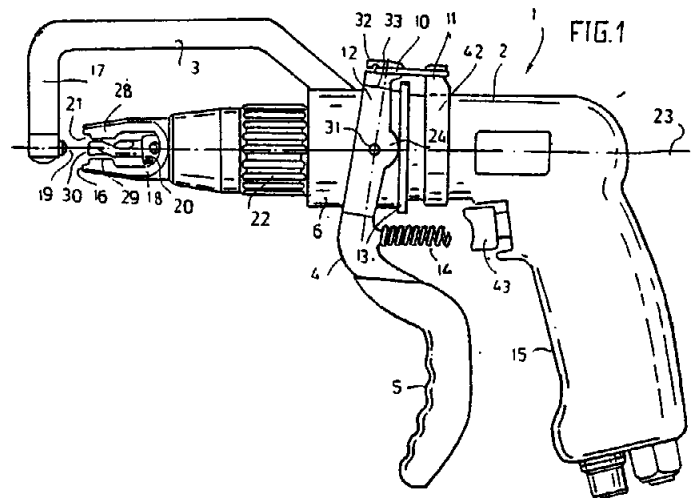
ΕΙΔΙΚΟΣ ΠΛΗΡΕΞΟΥΣΙΟΣ (74): Τσιμικάλης Αθανάσιος, δικηγόρος,
 Ν. Βάμβα 1, 106 74 Αθήνα

ΑΝΤΙΚΛΗΤΟΣ (74): Τσιμικάλης Αθανάσιος, δικηγόρος,
 Ν. Βάμβα 1, 106 74 Αθήνα

ΠΕΡΙΛΗΨΗ (57)

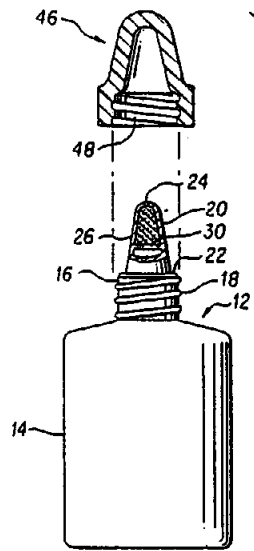
Σε ένα τρυπάνι χειρός, προοριζόμενο κυρίως για τη διάνοιξη οπών θέσεων σημειακών συγκολλησεων, με μια διάταξη αντιστηρίξεως προσαρμοσμένη ως λυόμενη στο σώμα του τρυπανιού, η οποία μπορεί να μετακινείται κατά τη διεύθυνση του άξονα διατρήσεως, μέσω ενός μοχλού χειρισμού, ο οποίος καταλήγει σε μια χειρολαβή, προβλέπεται ότι, ο μοχλός (4) εμπλέκεται σε ένα κυλινδρικό δακτύλιο προσαρμογής (6) που περιβάλλει το σώμα του τρυπανιού (2) και στον

οποίο είναι προσαρμοσμένη η διάταξη αντιστηρίξεως (3) και ότι, ο δακτύλιος προσαρμογής (6) είναι διαμορφωμένος να μετακινείται σε σχέση με το σώμα του τρυπανιού (2) αξονικά. Εν προκειμένω, για την αποφυγή ροπών, τέμνει ο άξονας του εμπλεκόμενου στο δακτύλιο προσαρμογής μοχλού τον άξονα του σώματος του τρυπανιού.



ΑΡΙΘΜΟΣ ΕΥΡΩΠΑΪΚΟΥ Δ.Ε. (11): 3011829
ΑΡΙΘ. ΕΛΛΗΝΙΚΗΣ ΚΑΤΑΘΕΣΗΣ (21): 940400577
ΗΜΕΡ. ΕΛΛΗΝΙΚΗΣ ΚΑΤΑΘΕΣΗΣ (22): 18.05.94
ΑΡΙΘ./ΗΜΕΡ. ΔΗΜΟΣΙΕΥΣΗΣ
ΕΥΡΩΠΑΪΚΟΥ ΔΙΠΛΩΜΑΤΟΣ (87): 439999/02.03.94
ΑΡΙΘ./ΗΜΕΡ. ΚΑΤΑΘΕΣΗΣ
ΕΥΡΩΠΑΪΚΗΣ ΑΙΤΗΣΗΣ (86): 90811034.9/27.12.90
ΤΙΤΛΟΣ ΕΦΕΥΡΕΣΗΣ (54): Συσκευή για την απομάκρυνση συντηρητικών ουσιών από διαλύματα
ΔΙΚΑΙΟΥΧΟΣ (73): CIBA-GEIGY AG
 Klybeckstrasse 141, Basel
 CH-4002, Ελβετία
ΣΥΜΒΑΤΙΚΕΣ ΠΡΟΤΕΡΑΙΟΤΗΤΕΣ (30): 461988/08.01.90/US
ΕΦΕΥΡΕΤΗΣ (72): 1) HEYL BARBARA L.
 2) SU ΚΑΙ C.
 3) WHITE JACK C.
 4) WINTERTON LYNN C.
ΕΙΔΙΚΟΣ ΠΛΗΡΕΞΟΥΣΙΟΣ (74): Γιώτη-Μάνθου Ελένη, δικηγόρος,
 Στουρνάρα 37, 106 82 Αθήνα
ΑΝΤΙΚΛΗΤΟΣ (74): Βαγιανού-Κωστοπούλου Χριστίνα,
 δικηγόρος, Στουρνάρα 37,
 106 82 Αθήνα

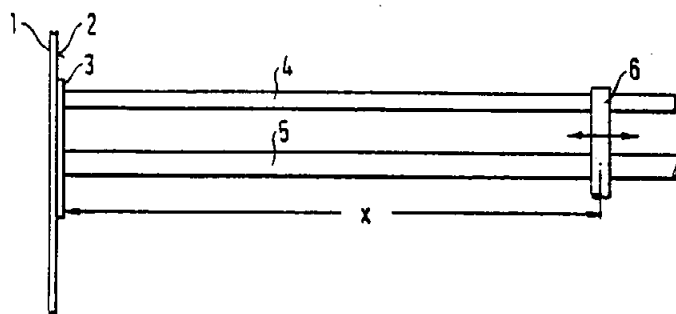
διατηρήσεως του διαλύματος που μπορεί όμως να είναι και ένα δοχείο αεροσόλ ή άλλος περιέκτης. Ο περιέκτης περιλαμβάνει επίσης κατά προτίμηση ένα τμήμα λαιμού και μια κεφαλή παροχής με έξοδο περιέκτη στο άκρο της, μέσω του οποίου παρέχεται το διάλυμα. Προβλέπονται επίσης μέσα για την απομάκρυνση του συντηρητικού από το διάλυμα, καθώς το διάλυμα παρέχεται από το θάλαμο μέσω της εξόδου του περιέκτη. Τα μέσα αυτά απομακρύνσεως περιέχουν κατά προτίμηση μία ύλη απομακρύνσεως συστατικών (απομάξεως). Το συντηρητικό απομακρύνσεως κατά την επαφή του με την ύλη απομακρύνσεως (απομάξεως).



ΠΕΡΙΛΗΨΗ (57)

Παρουσιάζεται μία διάταξη για την απομάκρυνση ενός συντηρητικού από οφθαλμικά και άλλα διαλύματα, καθώς το διάλυμα παρέχεται από ένα περιέκτη. Η διάταξη περιλαμβάνει κατά προτίμηση ένα περιέκτη με συμπίεστα πλευρικά τοιχώματα, τα οποία ορίζουν ένα θάλαμο

ΑΡΙΘΜΟΣ ΕΥΡΩΠΑΪΚΟΥ Δ.Ε. (11): 3011830
ΑΡΙΘ. ΕΛΛΗΝΙΚΗΣ ΚΑΤΑΘΕΣΗΣ (21): 940400585
ΗΜΕΡ. ΕΛΛΗΝΙΚΗΣ ΚΑΤΑΘΕΣΗΣ (22): 18.05.94
ΑΡΙΘ./ΗΜΕΡ. ΔΗΜΟΣΙΕΥΣΗΣ
ΕΥΡΩΠΑΪΚΟΥ ΔΙΠΛΩΜΑΤΟΣ (87): 433968/23.02.94
ΑΡΙΘ./ΗΜΕΡ. ΚΑΤΑΘΕΣΗΣ
ΕΥΡΩΠΑΪΚΗΣ ΑΙΤΗΣΗΣ (86): 90124564.7/18.12.90
ΤΙΤΛΟΣ ΕΦΕΥΡΕΣΗΣ (54): Οικιακή συσκευή μικροκυμάτων
ΔΙΚΑΙΟΥΧΟΣ (73): BOSCH-SIEMENS HAUSGERATE
 GMBH
 Hochstrasse 17, Munchen
 D-81669, Γερμανία
ΣΥΜΒΑΤΙΚΕΣ ΠΡΟΤΕΡΑΙΟΤΗΤΕΣ (30): 3942687/22.12.89/DE
ΕΦΕΥΡΕΤΗΣ (72): HAMMERL GUNTER
ΕΙΔΙΚΟΣ ΠΛΗΡΕΞΟΥΣΙΟΣ (74): Γιώτη-Μάνθου Ελένη, δικηγόρος,
 Στουρνάρα 37, 106 82 Αθήνα
ΑΝΤΙΚΛΗΤΟΣ (74): Βαγιανού-Κωστοπούλου Χριστίνα,
 δικηγόρος, Στουρνάρα 37,
 106 82 Αθήνα



ΠΕΡΙΛΗΨΗ (57)

Οικιακή συσκευή μικροκυμάτων με θερμική θερμαντική διάταξη και θερμαντική διάταξη μικροκυμάτων, ειδικότερα φούρνοι με θερμαντικά σώματα ακτινοβολίας και μικροκύματα, όπου είναι διατεταγμένο ένα αισθητήριο θερμοκρασίας ως τροφοδότης θεωρητικών τιμών για τον έλεγχο της θερμικής θερμαντικής διατάξεως, καθώς θερμαντικό σώμα ακτινοβολίας (5) και ένας προστατευτικός σωλήνας (4) αισθητηρίου θερμοκρασίας, τα οποία στερεώνονται στις πλευρές του μούφλου και συνδέονται μεταξύ τους με ένα σύνδεσμο (3), στερεώνονται μηχανικά και ειδικά για τα μικροκύματα, τουλάχιστον με ένα στήριγμα (6).

ΑΡΙΘΜΟΣ ΕΥΡΩΠΑΪΚΟΥ Δ.Ε. (11):	3011831
ΑΡΙΘ. ΕΛΛΗΝΙΚΗΣ ΚΑΤΑΘΕΣΗΣ (21):	940400593
ΗΜΕΡ. ΕΛΛΗΝΙΚΗΣ ΚΑΤΑΘΕΣΗΣ (22):	18.05.94
ΑΡΙΘ./ΗΜΕΡ. ΔΗΜΟΣΙΕΥΣΗΣ	
ΕΥΡΩΠΑΪΚΟΥ ΔΙΠΛΩΜΑΤΟΣ (87):	357009/02.03.94
ΑΡΙΘ./ΗΜΕΡ. ΚΑΤΑΘΕΣΗΣ	
ΕΥΡΩΠΑΪΚΗΣ ΑΙΤΗΣΗΣ (86):	89115956.8/30.08.89
ΤΙΤΛΟΣ ΕΦΕΥΡΕΣΗΣ (54):	Ενάντιο- και τοποεκλεκτικές συνθέσεις οργανικών ενώσεων με χρήση ενολ-εστέρων ως αντιδραστηρίων μη αντιστρεπτής τρανσακυλίωσης
ΔΙΚΑΙΟΥΧΟΣ (73):	G.D. SEARLE & CO. P.O.Box 5110, Chicago Illinois 60680, Η.Π.Α.
ΣΥΜΒΑΤΙΚΕΣ ΠΡΟΤΕΡΑΙΟΤΗΤΕΣ (30):	1) 238358/30.08.88/US 2) 396723/24.08.89/US
ΕΦΕΥΡΕΤΗΣ (72):	1) BABIAK KEVIN ANTHONY 2) HENNEN WILLIAM J. 3) WANG YI-FONG 4) WONG CHI-HUEY
ΕΙΔΙΚΟΣ ΠΛΗΡΕΞΟΥΣΙΟΣ (74):	Γιώτη-Μάνθου Ελένη, δικηγόρος, Στουρνάρα 37, 106 82 Αθήνα
ΑΝΤΙΚΛΗΤΟΣ (74):	Βαγιανού-Κωστοπούλου Χριστίνα, δικηγόρος, Στουρνάρα 37, 106 82 Αθήνα

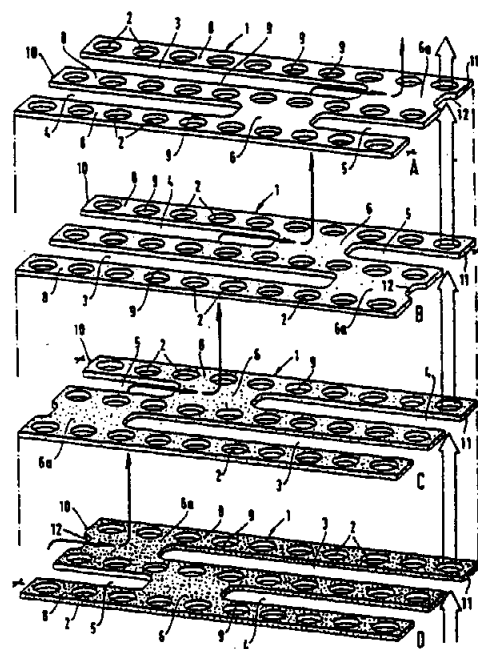
εκλεκτική τροποποίηση της ή των υδροξυλομάδων των χειρικών και μεσο- αλκοολών, συμπεριλαμβανομένων σακχάρων, οργανομεταλλικών ενώσεων και γλυκοζιτών. Η απελευθέρωση της ενολομάδας κατά την μετεστεροποίηση ακαριαία ταυτομερίζει την αναμενόμενη πητική αλδεϋδη ή κετόνη, αποκλείοντας έτσι να λάβει χώρα η αντίστροφη αντίδραση.

ΠΕΡΙΛΗΨΗ (57)

Αποκαλύφθηκε μία μέθοδος για αντιστρεπτή τοπο- και στερεοεκλεκτική ενζυμικά καταλυόμενη ακυλίωση των αλκοολών, με χρήση ενολ εστέρων σαν ακυλιωτικά μέσα. Η παρούσα εφεύρεση επιτρέπει την

ΑΡΙΘΜΟΣ ΕΥΡΩΠΑΪΚΟΥ Δ.Ε. (11):	3011832
ΑΡΙΘ. ΕΛΛΗΝΙΚΗΣ ΚΑΤΑΘΕΣΗΣ (21):	940400722
ΗΜΕΡ. ΕΛΛΗΝΙΚΗΣ ΚΑΤΑΘΕΣΗΣ (22):	18.05.94
ΑΡΙΘ./ΗΜΕΡ. ΔΗΜΟΣΙΕΥΣΗΣ	
ΕΥΡΩΠΑΪΚΟΥ ΔΙΠΛΩΜΑΤΟΣ (87):	467217/09.03.94
ΑΡΙΘ./ΗΜΕΡ. ΚΑΤΑΘΕΣΗΣ	
ΕΥΡΩΠΑΪΚΗΣ ΑΙΤΗΣΗΣ (86):	91111529.3/11.07.91
ΤΙΤΛΟΣ ΕΦΕΥΡΕΣΗΣ (54):	Κάρτες από κεραμικό υλικό για τη δόμηση διαπερατών κατασκευών
ΔΙΚΑΙΟΥΧΟΣ (73):	HOECHST AG Frankfurt D-65926, Γερμανία
ΣΥΜΒΑΤΙΚΕΣ ΠΡΟΤΕΡΑΙΟΤΗΤΕΣ (30):	4022654/17.07.90/DE
ΕΦΕΥΡΕΤΗΣ (72):	1) BÖTTCHER JÜRGEN 2) GANZ RUDOLF 3) HEINZ OTTO 4) HÖNERLAGE JÖRG
ΕΙΔΙΚΟΣ ΠΛΗΡΕΞΟΥΣΙΟΣ (74):	Γιώτη-Μάνθου Ελένη, δικηγόρος, Στουρνάρα 37, 106 82 Αθήνα
ΑΝΤΙΚΛΗΤΟΣ (74):	Βαγιανού-Κωστοπούλου Χριστίνα, δικηγόρος, Στουρνάρα 37, 106 82 Αθήνα

η βραχύτατη (5), είναι απέναντι από τη δεύτερη μακρύτερη (4). Τα επιμήκη τμήματα (6,6a), τα οποία παραμένουν ανάμεσα στις εκτομές (4,5) ή ανάμεσα στην εκτομή (3) και την παρυφή (11) της κάρτας έχουν μήκος ίσο προς το $25\% \pm 0$ έως 6% του μήκους της κάρτας (1), που καθορίζεται προς τη διεύθυνση της σειράς οπών.



ΠΕΡΙΛΗΨΗ (57)

Στις κάρτες από κεραμικό υλικό για τη δόμηση διαπερατών κατασκευών, η κάρτα (1) έχει τρεις παράλληλα μεταξύ τους πορευόμενες και συμμετρικά ως προς τον άξονα συμμετρίας διατεταγμένες σειρές οπών. Ανάμεσα στις σειρές οπών είναι διατεταγμένες τρεις εκτομές (3,4,5) διαφορετικού μήκους. Οι εκτομές κόπτον την παρυφή της κάρτας (10,11), όπου η επιμηκέστερη από αυτές (3) και μια από τις δύο βραχύτερες (4,5) καταλήγουν στην ίδια παρυφή (10) της κάρτας, ενώ

ΑΡΙΘΜΟΣ ΕΥΡΩΠΑΪΚΟΥ Δ.Ε. (11): 3011833
ΑΡΙΘ. ΕΛΛΗΝΙΚΗΣ ΚΑΤΑΘΕΣΗΣ (21): 940400728
ΗΜΕΡ. ΕΛΛΗΝΙΚΗΣ ΚΑΤΑΘΕΣΗΣ (22): 18.05.94
ΑΡΙΘ./ΗΜΕΡ. ΔΗΜΟΣΙΕΥΣΗΣ
ΕΥΡΩΠΑΪΚΟΥ ΔΙΠΛΩΜΑΤΟΣ (87): 332576/06.04.94
ΑΡΙΘ./ΗΜΕΡ. ΚΑΤΑΘΕΣΗΣ
ΕΥΡΩΠΑΪΚΗΣ ΑΙΤΗΣΗΣ (86): 89810152.2/28.02.89
ΤΙΤΛΟΣ ΕΦΕΥΡΕΣΗΣ (54): Τροποποιημένες πρωτεΐνες
ΔΙΚΑΙΟΥΧΟΣ (73): 1) CIBA-GEIGY AG
 Klybeckstrasse 141, Basel
 CH-4002, Ελβετία
 2) UCP GEN-PHARMA AG
 Kraftstrasse 6, Zurich
 CH-8044, Ελβετία

ΣΥΜΒΑΤΙΚΕΣ ΠΡΟΤΕΡΑΙΟΤΗΤΕΣ (30): 840/88/07.03.88/CH
ΕΦΕΥΡΕΤΗΣ (72): 1) GRUTTER MARKUS GERHARD
 2) HEINZ DIRK
 3) LIERSCH MANFRED

ΕΙΔΙΚΟΣ ΠΛΗΡΕΞΟΥΣΙΟΣ (74): Γιώτη-Μάνθου Ελένη, δικηγόρος,
 Στουρνάρα 37, 106 82 Αθήνα

ΑΝΤΙΚΛΗΤΟΣ (74): Βαγιανού-Κωστοπούλου Χριστίνα,
 δικηγόρος, Στουρνάρα 37,
 106 82 Αθήνα

σθούν με την βοήθεια ανασυνδυαζομένης τεχνικής γονιδίου μεταλασσόμενα είδη εμφανίζουν πολύτιμες φαρμακολογικές ιδιότητες.

ΠΕΡΙΛΗΨΗ (57)

Διατίθενται νέα μεταλασσόμενα είδη εγλίνης, τα οποία διαφέρουν από τις φυσικές εγλίνες Β και C κατά το ότι στην περιοχή του ενεργού κέντρου (αμινοξέα 45 και 46, Leu-Asp) έχουν αντικατασταθεί ένα, δύο ή τρία αμινοξέα από άλλα αμινοξέα. Τα δυνάμενα να παρασκευασ-

ΑΡΙΘΜΟΣ ΕΥΡΩΠΑΪΚΟΥ Δ.Ε. (11): 3011834
ΑΡΙΘ. ΕΛΛΗΝΙΚΗΣ ΚΑΤΑΘΕΣΗΣ (21): 940400734
ΗΜΕΡ. ΕΛΛΗΝΙΚΗΣ ΚΑΤΑΘΕΣΗΣ (22): 18.05.94
ΑΡΙΘ./ΗΜΕΡ. ΔΗΜΟΣΙΕΥΣΗΣ
ΕΥΡΩΠΑΪΚΟΥ ΔΙΠΛΩΜΑΤΟΣ (87): 412400/02.03.94
ΑΡΙΘ./ΗΜΕΡ. ΚΑΤΑΘΕΣΗΣ
ΕΥΡΩΠΑΪΚΗΣ ΑΙΤΗΣΗΣ (86): 90114613.4/30.07.90
ΤΙΤΛΟΣ ΕΦΕΥΡΕΣΗΣ (54): Αντικρουστική διάταξη για συσκευές μεταφοράς
ΔΙΚΑΙΟΥΧΟΣ (73): 1) IBEO INGENIEURBÜRO FÜR
 ELEKTRONIK UND OPTIK J. HIPPE +
 G. BRÖHAN
 Fahrenkröhn 121, Hamburg
 D-22179, Γερμανία
 2) RHEINBRAUN AG
 Postfach 410880, Köln
 D-50868, Γερμανία
 3) SIEMENS AG
 Wittelsbacherplatz 2, München
 D-80333, Γερμανία

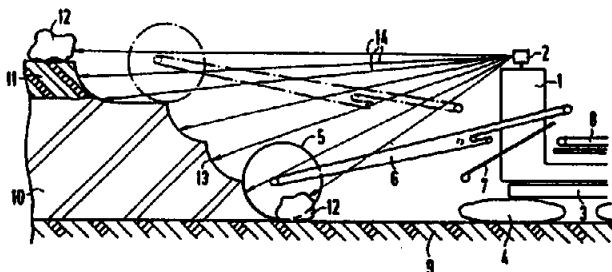
ΣΥΜΒΑΤΙΚΕΣ ΠΡΟΤΕΡΑΙΟΤΗΤΕΣ (30): 3926224/08.08.89/DE
ΕΦΕΥΡΕΤΗΣ (72): 1) ECKOLDT RALF
 2) FASSBENDER FRANZ-ARNO
 3) HARTLIEF FRANZ-JOSEF
 4) HEINES EDMUND
 5) HENNING PETER
 6) HIPPE JOHANN
 7) NÜSSLIN HANS-JÖRG

ΕΙΔΙΚΟΣ ΠΛΗΡΕΞΟΥΣΙΟΣ (74): Γιώτη-Μάνθου Ελένη, δικηγόρος,
 Στουρνάρα 37, 106 82 Αθήνα

ΑΝΤΙΚΛΗΤΟΣ (74): Βαγιανού-Κωστοπούλου Χριστίνα,
 δικηγόρος, Στουρνάρα 37,
 106 82 Αθήνα

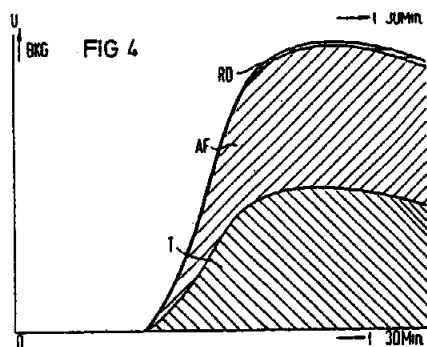
ΠΕΡΙΛΗΨΗ (57)

Αντικρουστική διάταξη για φορτωτές, μηχανήματα μεταφοράς για λατομεία κ.λ.π., τα οποία διαθέτουν βραχίονες και με αισθητήρια προσατεύονται από μία σύγκρουση με το υλικό ή με άλλα αντικείμενα. Τα αισθητήρια είναι διαμορφωμένα ως ακτίνες φωτός (14) οι οποίες παράγονται σε μία συσκευή (2, 28) και εντοπίζουν τα αντικείμενα συγκρούσεως (9, 10, 11, 12, 21, 22) μέσω αντανακλάσεως, ενώ η θέση του υλικού (9, 10, 11, 21) ή των άλλων αντικειμένων (12, 22) σε σχέση με τη συσκευή (2, 28), υπολογίζεται και αποτιμάται από έναν υπολογιστή (27).



ΑΡΙΘΜΟΣ ΕΥΡΩΠΑΪΚΟΥ Δ.Ε. (11):	3011835
ΑΡΙΘ. ΕΛΛΗΝΙΚΗΣ ΚΑΤΑΘΕΣΗΣ (21):	940400735
ΗΜΕΡ. ΕΛΛΗΝΙΚΗΣ ΚΑΤΑΘΕΣΗΣ (22):	18.05.94
ΑΡΙΘ./ΗΜΕΡ. ΔΗΜΟΣΙΕΥΣΗΣ	
ΕΥΡΩΠΑΪΚΟΥ ΔΙΠΛΩΜΑΤΟΣ (87):	418411/02.03.94
ΑΡΙΘ./ΗΜΕΡ. ΚΑΤΑΘΕΣΗΣ	
ΕΥΡΩΠΑΪΚΗΣ ΑΙΤΗΣΗΣ (86):	89117329.6/19.09.89
ΤΙΤΛΟΣ ΕΦΕΥΡΕΣΗΣ (54):	Σύστημα προειδοποίησης πυρκαϊ- άς με σύνθετο προειδοποιητή
ΔΙΚΑΙΟΥΧΟΣ (73):	SIEMENS AG Wittelsbacherplatz 2, München D-80333, Γερμανία
ΣΥΜΒΑΤΙΚΕΣ ΠΡΟΤΕΡΑΙΟΤΗΤΕΣ (30):	—
ΕΦΕΥΡΕΤΗΣ (72):	1) LAPPE HELFRIED 2) POST OTFRIED 3) THILO PEER
ΕΙΔΙΚΟΣ ΠΛΗΡΕΞΟΥΣΙΟΣ (74):	Γιώτη-Μάνθου Ελένη, δικηγόρος, Στουρνάρα 37, 106 82 Αθήνα
ΑΝΤΙΚΛΗΤΟΣ (74):	Βαγιανού-Κωστοπούλου Χριστίνα, δικηγόρος, Στουρνάρα 37, 106 82 Αθήνα

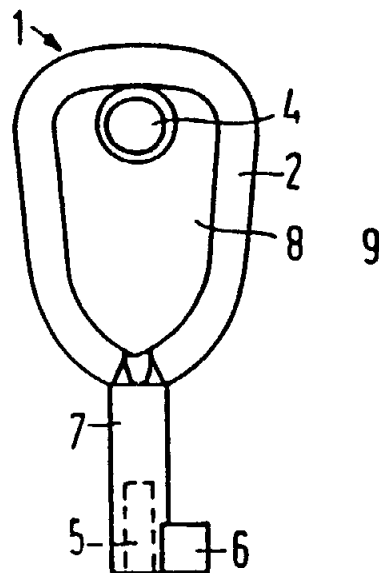
Ένας προειδοποιητής καπνού και τουλάχιστον μία μνήμη δοκιμαστικών τιμών, στην οποία αποθηκεύεται η καμπύλη κορεσμού υδρατμών, υπολογίζει από τις αποθηκευμένες τιμές της καμπύλης κορεσμού, από την μετρηθείσα θερμοκρασία (T) και την μετρηθείσα σχετική υγρασία του αέρα, την απόλυτη υγρασία του αέρα (AF) και αποθηκεύει προς περαιτέρω επεξεργασία την υπολογισθείσα τιμή ως νέο και συμπληρωματικό χαρακτηριστικό μέγεθος πυρκαϊγιάς, δηλαδή απόλυτη υγρασία. Τα τρία χαρακτηριστικά μεγέθη πυρκαϊγιάς (RD, T και AF) συνδυάζονται μέσω ενός συστήματος κατά τέτοιο τρόπο ώστε να προκύπτουν κριτήρια συναγερμού πυρκαϊγιάς για τον σχηματισμό ενός σήματος συναγερμού. Συγχρόνως ο υπολογισμός του χαρακτηριστικού μεγέθους πυρκαϊγιάς (AF) και/ή η πρόκληση συναγερμού γίνεται ή στον ίδιο τον προειδοποιητή πυρκαϊγιάς ή στο κέντρο προειδοποίησης πυρκαϊγιάς, ενώ οι αντίστοιχες τιμές μετρήσεως (RD, T, RF ή AF) περιοδικά ή το σήμα συναγερμού μεταβιβάζονται στο κέντρο προειδοποίησης πυρκαϊγιάς.



ΠΕΡΙΛΗΨΗ (57)

Ο προειδοποιητής πυρκαϊγιάς περιλαμβάνει διάφορα χαρακτηριστικά μεγέθη πυρκαϊγιάς (BKG), όπου με ένα αισθητήριο καπνού μετράται η πυκνότης καπνού (RD) και με ένα αισθητήριο θερμοκρασίας η θερμότης ή η θερμοκρασία (T) και αποθηκεύονται για περαιτέρω επεξεργασία. Σύμφωνα με την ευρεσιτεχνία, στον προειδοποιητή πυρκαϊγιάς είναι διατεταγμένο συμπληρωματικά ένα αισθητήριο υγρασίας, με το οποίο μετράται η σχετική υγρασία του αέρα (RF) και αποθηκεύεται.

ΑΡΙΘΜΟΣ ΕΥΡΩΠΑΪΚΟΥ Δ.Ε. (11):	3011836
ΑΡΙΘ. ΕΛΛΗΝΙΚΗΣ ΚΑΤΑΘΕΣΗΣ (21):	940400737
ΗΜΕΡ. ΕΛΛΗΝΙΚΗΣ ΚΑΤΑΘΕΣΗΣ (22):	18.05.94
ΑΡΙΘ./ΗΜΕΡ. ΔΗΜΟΣΙΕΥΣΗΣ	
ΕΥΡΩΠΑΪΚΟΥ ΔΙΠΛΩΜΑΤΟΣ (87):	466001/02.03.94
ΑΡΙΘ./ΗΜΕΡ. ΚΑΤΑΘΕΣΗΣ	
ΕΥΡΩΠΑΪΚΗΣ ΑΙΤΗΣΗΣ (86):	91110972.6/02.07.91
ΤΙΤΛΟΣ ΕΦΕΥΡΕΣΗΣ (54):	Κλειδί για προειδοποιητικό κομβίο πίεσεως
ΔΙΚΑΙΟΥΧΟΣ (73):	SIEMENS AG Wittelsbacherplatz 2, München D-80333, Γερμανία
ΣΥΜΒΑΤΙΚΕΣ ΠΡΟΤΕΡΑΙΟΤΗΤΕΣ (30):	9010485/12.07.90/DE
ΕΦΕΥΡΕΤΗΣ (72):	1) HEINZEL GÜNTNER 2) KELLER WERNER
ΕΙΔΙΚΟΣ ΠΛΗΡΕΞΟΥΣΙΟΣ (74):	Γιώτη-Μάνθου Ελένη, δικηγόρος, Στουρνάρα 37, 106 82 Αθήνα
ΑΝΤΙΚΛΗΤΟΣ (74):	Βαγιανού-Κωστοπούλου Χριστίνα, δικηγόρος, Στουρνάρα 37, 106 82 Αθήνα



ΠΕΡΙΛΗΨΗ (57)

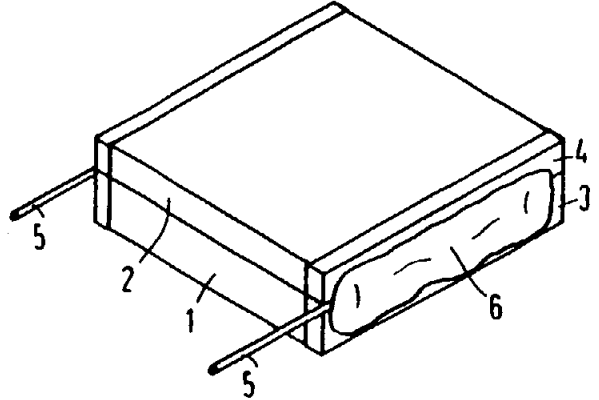
Το υλικό του κλειδιού αποτελείται από σκληρό πλαστικό. Το κλειδί διαθέτει μία πλάκα κλειδιού (1) μεγάλης επιφάνειας, η οποία σχηματίζεται από μία επιφάνεια (8) μεγέθους αντίχειρα και ένα περιμετρικό εξόγκωμα (2), και ένα σχετικά κοντό στέλεχος κλειδιού (7). Στην πλάκα κλειδιού (1) είναι διατεταγμένη μία οπή (4). Τουλάχιστον μία επιφάνεια λαβής (8) διαθέτει ένα όνομα (9) και/ή ένα χαρακτηριστικό ή σύμβολο (3). Η πλάκα λαβής (1) μπορεί π.χ. να είναι διαμορφωμένη με τετραγωνική μορφή ή οβάλ.

ΑΡΙΘΜΟΣ ΕΥΡΩΠΑΪΚΟΥ Δ.Ε. (11): 3011837
ΑΡΙΘ. ΕΛΛΗΝΙΚΗΣ ΚΑΤΑΘΕΣΗΣ (21): 940400738
ΗΜΕΡ. ΕΛΛΗΝΙΚΗΣ ΚΑΤΑΘΕΣΗΣ (22): 18.05.94
ΑΡΙΘ./ΗΜΕΡ. ΔΗΜΟΣΙΕΥΣΗΣ
ΕΥΡΩΠΑΪΚΟΥ ΔΙΠΛΩΜΑΤΟΣ (87): 431625/09.03.94
ΑΡΙΘ./ΗΜΕΡ. ΚΑΤΑΘΕΣΗΣ
ΕΥΡΩΠΑΪΚΗΣ ΑΙΤΗΣΗΣ (86): 90123462.5/06.12.90
ΤΙΤΛΟΣ ΕΦΕΥΡΕΣΗΣ (54): Βάριстор υψηλής χωρητικότητας
ΔΙΚΑΙΟΥΧΟΣ (73): SIEMENS AG
 Wittelsbacherplatz 2, München
 D-80333, Γερμανία

ΣΥΜΒΑΤΙΚΕΣ ΠΡΟΤΕΡΑΙΟΤΗΤΕΣ (30): 3940557/07.12.89/DE
ΕΦΕΥΡΕΤΗΣ (72): 1) HEILMANN JOACHIM
 2) ZÖDL HEINRICH

ΕΙΔΙΚΟΣ ΠΛΗΡΕΞΟΥΣΙΟΣ (74): Γιώτη-Μάνθου Ελένη, δικηγόρος,
 Στουρνάρα 37, 106 82 Αθήνα

ΑΝΤΙΚΛΗΤΟΣ (74): Βαγιανού-Κωστοπούλου Χριστίνα,
 δικηγόρος, Στουρνάρα 37,
 106 82 Αθήνα



ΠΕΡΙΛΗΨΗ (57)

Σε ένα βάριстор υψηλής χωρητικότητας με δύο ηλεκτρικά στοιχεία τσιπ, δηλαδή ένα βάριстор πολλών επιπέδων (1) και έναν πυκνωτή πολλών επιπέδων (2), στα οποία εκάστοτε δύο απέναντι κείμενες μετωπικές επιφάνειες είναι διαμορφωμένες σαν μεταλλικές επιφάνειες επαφής (3, 4), τα δύο στοιχεία (1, 2) είναι διατεταγμένα το ένα επάνω από το άλλο και είναι κολλημένα μεταξύ τους με τις μεταξύ τους απέναντι επιφάνειες κατά τέτοιο τρόπο, ώστε οι εκάστοτε επιφάνειες συνδέσεως (3, 4) να είναι μεταξύ τους 15 παράλληλες και να συνδέονται μεταξύ τους με συγκόλληση (6), ηλεκτρικά αγώγιμα.

ΑΡΙΘΜΟΣ ΕΥΡΩΠΑΪΚΟΥ Δ.Ε. (11): 3011838
ΑΡΙΘ. ΕΛΛΗΝΙΚΗΣ ΚΑΤΑΘΕΣΗΣ (21): 940400741
ΗΜΕΡ. ΕΛΛΗΝΙΚΗΣ ΚΑΤΑΘΕΣΗΣ (22): 18.05.94
ΑΡΙΘ./ΗΜΕΡ. ΔΗΜΟΣΙΕΥΣΗΣ
ΕΥΡΩΠΑΪΚΟΥ ΔΙΠΛΩΜΑΤΟΣ (87): 340604/02.03.94
ΑΡΙΘ./ΗΜΕΡ. ΚΑΤΑΘΕΣΗΣ
ΕΥΡΩΠΑΪΚΗΣ ΑΙΤΗΣΗΣ (86): 89107438.7/25.04.89
ΤΙΤΛΟΣ ΕΦΕΥΡΕΣΗΣ (54): Μονοκλωνικό αντίσωμα και χρήση αυτού
ΔΙΚΑΙΟΥΧΟΣ (73): INNOTHERAPIE S.A.
 1 Bld Alexandre Fleming BP 1937,
 Besancon F-25020, Γαλλία

ΣΥΜΒΑΤΙΚΕΣ ΠΡΟΤΕΡΑΙΟΤΗΤΕΣ (30): 3815472/06.05.88/DE
ΕΦΕΥΡΕΤΗΣ (72): 1) CLEMENT CLAUDE
 2) HERVE PATRICK
 3) MOREL-FOURRIER BRIGITTE
 4) PETERS ANDRE
 5) WIJDENES JOHN

ΕΙΔΙΚΟΣ ΠΛΗΡΕΞΟΥΣΙΟΣ (74): Γιώτη-Μάνθου Ελένη, δικηγόρος,
 Στουρνάρα 37, 106 82 Αθήνα

ΑΝΤΙΚΛΗΤΟΣ (74): Βαγιανού-Κωστοπούλου Χριστίνα,
 δικηγόρος, Στουρνάρα 37,
 106 82 Αθήνα

ΠΕΡΙΛΗΨΗ (57)

Νέο μονοκλωνικό αντίσωμα IgG₁ επίμυος, που λαμβάνεται από μία νέα κυτταρική γραμμή υβριδιώματος, το οποίο δεσμεύεται στο διαφορετικό του Tac επίτοπο του αποδέκτη ανθρωπίνης IL-2, αναστέλλει την δέσμευση της ανθρωπίνης IL-2 στον αποδέκτη της και είναι κατάλληλο για την θεραπεία, προφύλαξη και διάγνωση εξαρτημένων από την IL-2 παθήσεων στον άνθρωπο.

ΑΡΙΘΜΟΣ ΕΥΡΩΠΑΪΚΟΥ Δ.Ε. (11): 3011839
ΑΡΙΘ. ΕΛΛΗΝΙΚΗΣ ΚΑΤΑΘΕΣΗΣ (21): 940400743
ΗΜΕΡ. ΕΛΛΗΝΙΚΗΣ ΚΑΤΑΘΕΣΗΣ (22): 18.05.94

ΑΡΙΘ./ΗΜΕΡ. ΔΗΜΟΣΙΕΥΣΗΣ
ΕΥΡΩΠΑΪΚΟΥ ΔΙΠΛΩΜΑΤΟΣ (87): 320874/02.03.94
ΑΡΙΘ./ΗΜΕΡ. ΚΑΤΑΘΕΣΗΣ
ΕΥΡΩΠΑΪΚΗΣ ΑΙΤΗΣΗΣ (86): 88120800.3/13.12.88
ΤΙΤΛΟΣ ΕΦΕΥΡΕΣΗΣ (54): Διάταξη φωτισμού για κλίβανο λει-

ΔΙΚΑΙΟΥΧΟΣ (73): BOSCH-SIEMENS HAUSGERATE
GMBH
Hochstrasse 17, München
D-81669, Γερμανία

ΣΥΜΒΑΤΙΚΕΣ ΠΡΟΤΕΡΑΙΟΤΗΤΕΣ (30): 3742518/15.12.87/DE
ΕΦΕΥΡΕΤΗΣ (72): HAMMERL GUNTER

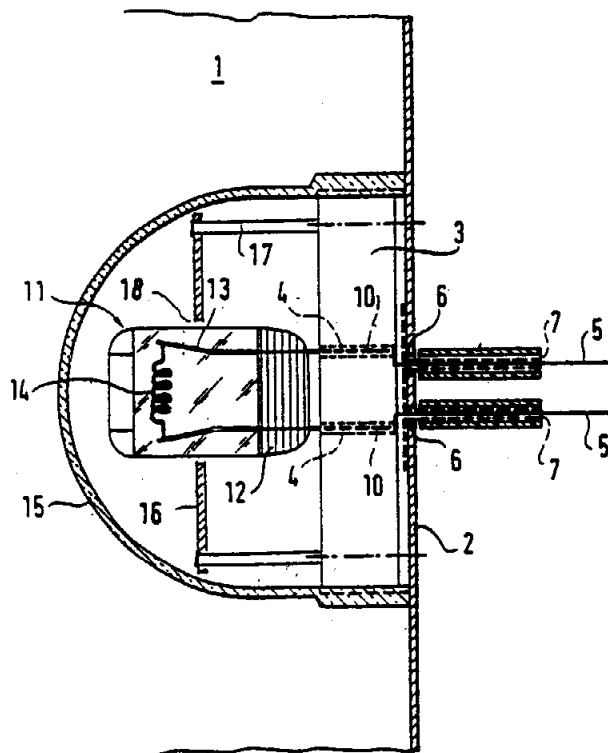
ΕΙΔΙΚΟΣ ΠΛΗΡΕΞΟΥΣΙΟΣ (74): Γιώτη-Μάνθου Ελένη, δικηγόρος,
Στουρνάρα 37, 106 82 Αθήνα

ΑΝΤΙΚΛΗΤΟΣ (74): Βαγιανού-Κωστοπούλου Χριστίνα,
δικηγόρος, Στουρνάρα 37,
106 82 Αθήνα

ΠΕΡΙΛΗΨΗ (57)

Η διάταξη φωτισμού για έναν φούρνο λειτουργούντα με ενέργεια μικροκυμάτων περιλαμβάνει στην περιοχή πλησίον του σπειρώματος πυρακτώσεως της λυχνίας μία ηλεκτρικά αγώγιμη πλάκα, διαθέτουσα μία οπή για τη βάση της λυχνίας και συνδεδεμένη ηλεκτρικά αγώγιμα με το περίβλημα του χώρου ψησίματος, η οποία τοποθετημένη

κυρίως παράλληλα προς το τοίχωμα του χώρου ψησίματος, καλύπτει το σπείρωμα πυρακτώσεως, με σκοπό στην περιοχή αυτού του σπειρώματος πυρακτώσεως της λυχνίας να υπάρξει μία σχετικά μικρή κατανομή της ενέργειας μικροκυμάτων.



ΑΡΙΘΜΟΣ ΕΥΡΩΠΑΪΚΟΥ Δ.Ε. (11): 3011840
ΑΡΙΘ. ΕΛΛΗΝΙΚΗΣ ΚΑΤΑΘΕΣΗΣ (21): 940400744
ΗΜΕΡ. ΕΛΛΗΝΙΚΗΣ ΚΑΤΑΘΕΣΗΣ (22): 18.05.94

ΑΡΙΘ./ΗΜΕΡ. ΔΗΜΟΣΙΕΥΣΗΣ
ΕΥΡΩΠΑΪΚΟΥ ΔΙΠΛΩΜΑΤΟΣ (87): 432564/02.03.94
ΑΡΙΘ./ΗΜΕΡ. ΚΑΤΑΘΕΣΗΣ
ΕΥΡΩΠΑΪΚΗΣ ΑΙΤΗΣΗΣ (86): 90122601.9/27.11.90
ΤΙΤΛΟΣ ΕΦΕΥΡΕΣΗΣ (54): Διάταξη για την ψύξη συστατικών

ΔΙΚΑΙΟΥΧΟΣ (73): 1) BOSCH-SIEMENS HAUSGERATE
GMBH
Hochstrasse 17, München
D-81669, Γερμανία
2) THE COCA-COLA COMPANY
P.O. Drawer 1734, Atlanta Georgia
30301, Η.Π.Α.

ΣΥΜΒΑΤΙΚΕΣ ΠΡΟΤΕΡΑΙΟΤΗΤΕΣ (30): 3940878/11.12.89/DE
ΕΦΕΥΡΕΤΗΣ (72): 1) DEININGER ANTON
2) ERDMANN KLAUS

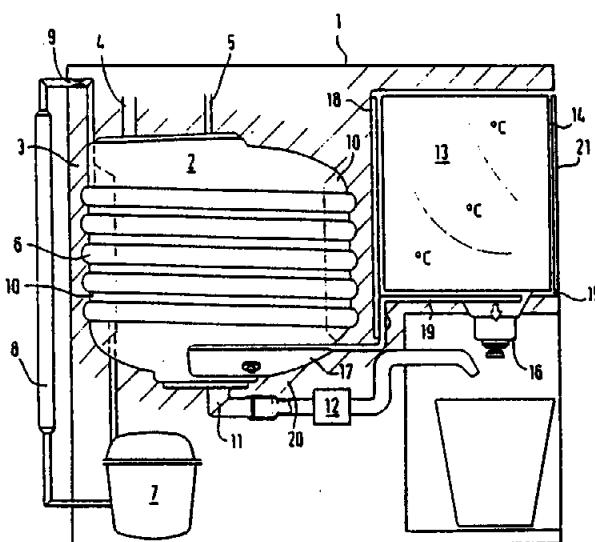
ΕΙΔΙΚΟΣ ΠΛΗΡΕΞΟΥΣΙΟΣ (74): Γιώτη-Μάνθου Ελένη, δικηγόρος,
Στουρνάρα 37, 106 82 Αθήνα

ΑΝΤΙΚΛΗΤΟΣ (74): Βαγιανού-Κωστοπούλου Χριστίνα,
δικηγόρος, Στουρνάρα 37,
106 82 Αθήνα

ΠΕΡΙΛΗΨΗ (57)

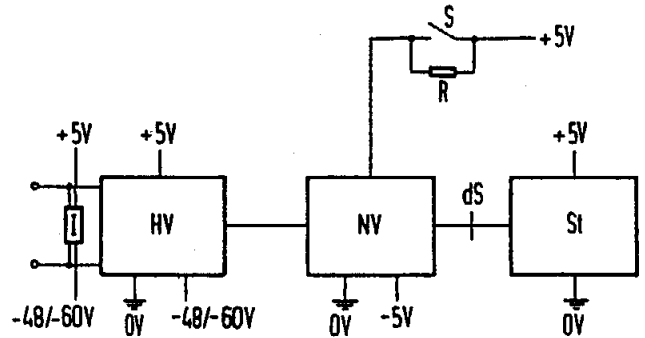
Στη διάταξη για την ψύξη συστατικών ποτών σε μία αυτόματη συσκευή παροχής ποτών, σε ένα δοχείο προετοιμασίας και/ή δοχείο αποθεμάτων για ένα πρώτο συστατικό ποτών το οποίο ψύχεται από

ένα ψυκτικό σύστημα με ελεγχόμενη ψυκτική ενέργεια, είναι τοποθετημένο ένα στοιχείο μεταφοράς θερμότητας επιφανειακά και στην περιοχή των τοιχωμάτων ενός αποθεματικού χώρου για την φύλαξη τουλάχιστον ενός δοχείου για ένα άλλο συστατικό ποτών.



ΑΡΙΘΜΟΣ ΕΥΡΩΠΑΪΚΟΥ Δ.Ε. (11):	3011843
ΑΡΙΘ. ΕΛΛΗΝΙΚΗΣ ΚΑΤΑΘΕΣΗΣ (21):	940400978
ΗΜΕΡ. ΕΛΛΗΝΙΚΗΣ ΚΑΤΑΘΕΣΗΣ (22):	18.05.94
ΑΡΙΘ./ΗΜΕΡ. ΔΗΜΟΣΙΕΥΣΗΣ	
ΕΥΡΩΠΑΪΚΟΥ ΔΙΠΛΩΜΑΤΟΣ (87):	361158/27.04.94
ΑΡΙΘ./ΗΜΕΡ. ΚΑΤΑΘΕΣΗΣ	
ΕΥΡΩΠΑΪΚΗΣ ΑΙΤΗΣΗΣ (86):	89116474.1/06.09.89
ΤΙΤΛΟΣ ΕΦΕΥΡΕΣΗΣ (54):	Συνδρομητικό κύκλωμα συνδέσεως για ψηφιακό τηλεπικοινωνιακό κέντρο χρονοπολυπλεξίας
ΔΙΚΑΙΟΥΧΟΣ (73):	SIEMENS AG Wittelsbacherplatz 2, Munchen D-80333, Γερμανία
ΣΥΜΒΑΤΙΚΕΣ ΠΡΟΤΕΡΑΙΟΤΗΤΕΣ ΕΦΕΥΡΕΤΗΣ (30):	3833313/30.09.88/DE
(72):	1) STADER HARALD 2) WINGERATH NORBERT
ΕΙΔΙΚΟΣ ΠΛΗΡΕΞΟΥΣΙΟΣ (74):	Γιώτη-Μάνθου Ελένη, δικηγόρος, Στουρνάρα 37, 106 82 Αθήνα
ΑΝΤΙΚΑΛΗΤΟΣ (74):	Βαγιανού-Κωστοπούλου Χριστίνα, δικηγόρος, Στουρνάρα 37, 106 82 Αθήνα

Συνεπώς μπορεί να επιτευχθεί μια περαιτέρω μείωση απώλειας χωρίς ανεπίτρεπτες μεταβολές τάσεων στο σημείο τομής (dS) μεταξύ του στοιχείου χαμηλού βολτάζ και της κεντρικής ρύθμισης (St), λόγω της δεύτερης ηλεκτρικής τάσης εφοδιασμού η οποία — λόγω κόστους — δεν επιτρέπεται να απουσιάζει.

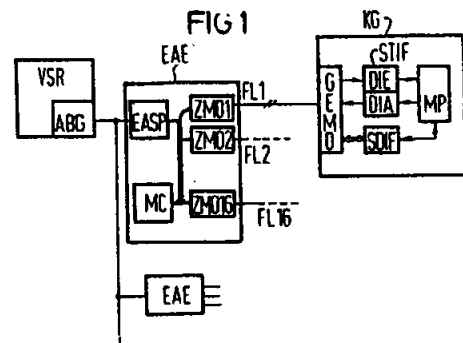


ΠΕΡΙΛΗΨΗ (57)

Το στοιχείο σημείου τομής (SLIC) του συνδρομητικού κυκλώματος συνδέσεως είναι διχοτομημένο σε ένα στοιχείο υψηλού βολτάζ (HV) και ένα στοιχείο χαμηλού βολτάζ. Σε χρόνο αποφόρτισης το στοιχείο υψηλού βολτάζ απουσιάζει. Στο στοιχείο υψηλού βολτάζ γίνεται παροχή της μια από τις δύο ηλεκτρικές τάσεις εφοδιασμού μέσω ενός διακόπτη (S, R) ο οποίος έχει ξεπεραστεί με υψηλό ΟΗΜ.

ΑΡΙΘΜΟΣ ΕΥΡΩΠΑΪΚΟΥ Δ.Ε. (11):	3011844
ΑΡΙΘ. ΕΛΛΗΝΙΚΗΣ ΚΑΤΑΘΕΣΗΣ (21):	940400979
ΗΜΕΡ. ΕΛΛΗΝΙΚΗΣ ΚΑΤΑΘΕΣΗΣ (22):	18.05.94
ΑΡΙΘ./ΗΜΕΡ. ΔΗΜΟΣΙΕΥΣΗΣ	
ΕΥΡΩΠΑΪΚΟΥ ΔΙΠΛΩΜΑΤΟΣ (87):	296426/20.04.94
ΑΡΙΘ./ΗΜΕΡ. ΚΑΤΑΘΕΣΗΣ	
ΕΥΡΩΠΑΪΚΗΣ ΑΙΤΗΣΗΣ (86):	88109284.5/10.06.88
ΤΙΤΛΟΣ ΕΦΕΥΡΕΣΗΣ (54):	Σύστημα μεταδόσεως δεδομένων για εγκαταστάσεις σημάνσεως οδικής κυκλοφορίας
ΔΙΚΑΙΟΥΧΟΣ (73):	SIEMENS AG Wittelsbacherplatz 2, Munchen D-80333, Γερμανία
ΣΥΜΒΑΤΙΚΕΣ ΠΡΟΤΕΡΑΙΟΤΗΤΕΣ ΕΦΕΥΡΕΤΗΣ (30):	3721181/26.06.87/DE
(72):	1) BARTELT GERALD 2) BERGER KURT 3) MAISEL HORST
ΕΙΔΙΚΟΣ ΠΛΗΡΕΞΟΥΣΙΟΣ (74):	Γιώτη-Μάνθου Ελένη, δικηγόρος, Στουρνάρα 37, 106 82 Αθήνα
ΑΝΤΙΚΑΛΗΤΟΣ (74):	Βαγιανού-Κωστοπούλου Χριστίνα, δικηγόρος, Στουρνάρα 37, 106 82 Αθήνα

συσκευής (GEMO) το οποίο είναι συνδεδεμένο στο μόντεμ του κέντρου (ZMO 1, 2, ...) μέσω μιας διπλής τηλεπικοινωνιακής γραμμής (FL 1, 2, ...), καθώς και η μετάδοση δεδομένων μεταξύ του υπολογιστή κυκλοφορίας (VSR) και των συσκευών διασταύρωσης (KG 1, 2, 3, ...) γίνεται μέσα σε ένα προκαθορισμένο χρονικό διάστημα (ZR) με fast-frequency-shift-keying (FFSK), τα μόντεμ του κέντρου (ZMO 1, 2, ...) ρυθμίζονται από ένα μικρούπολογιστή (MC) στην ενότητα εισόδου/εξόδου (EAE) και συνδέονται στην ομάδα συνδέσεως (ABG) μέσω ενός μηχανισμού αποθήκευσης εισόδου/εξόδου (EASP), το μόντεμ συσκευής (GEMO) συνδέεται μέσω δύο ξεχωριστών σημείων τομής (DIE, DIA, SDIF) με τον μικροεπεξεργαστή (MP) της συσκευής διασταύρωσης (KG), ο πρώτος τρόπος λειτουργίας μεταδίδει μόνο δεδομένα ρύθμισης, για τα οποία το πρώτο σημείο τομής διαθέτει μια διασύνδεση ρύθμισης (STIF) και ο δεύτερος τρόπος λειτουργίας μεταδίδει επιπλέον δεδομένα τροφοδοσίας και τιμών μέτρησης για τα οποία το δεύτερο σημείο τομής διαθέτει μια διασύνδεση δεδομένων με σειρά (SDIF).

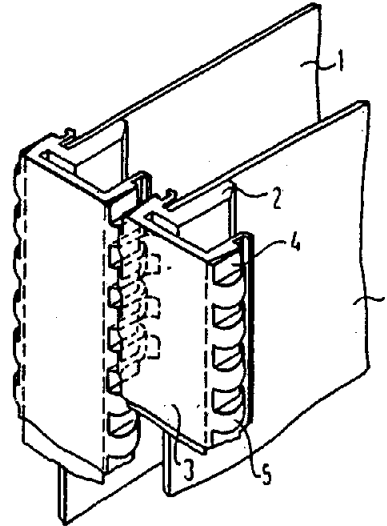


ΠΕΡΙΛΗΨΗ (57)

Σε ένα σύστημα μεταδόσεως δεδομένων για εγκαταστάσεις σημάνσεως οδικής κυκλοφορίας με ένα κεντρικό υπολογιστή κυκλοφορίας (VSR) με μία ομάδα συνδέσεως (ABG) για ενότητες εισόδου/εξόδου (EAE) οι οποίες μπορούν να διαθέτουν διάφορα μόντεμ του κέντρου (ZMO 1, 2, 3, ...) και διάφορες συσκευές διασταύρωσης (KG 1, 2, 3, ...) οι οποίες ρυθμίζονται μέσω μικροεπεξεργαστών (MP) με ένα μόντεμ

ΑΡΙΘΜΟΣ ΕΥΡΩΠΑΪΚΟΥ Δ.Ε. (11): 3011845
ΑΡΙΘ. ΕΛΛΗΝΙΚΗΣ ΚΑΤΑΘΕΣΗΣ (21): 940400980
ΗΜΕΡ. ΕΛΛΗΝΙΚΗΣ ΚΑΤΑΘΕΣΗΣ (22): 18.05.94
ΑΡΙΘ./ΗΜΕΡ. ΔΗΜΟΣΙΕΥΣΗΣ
ΕΥΡΩΠΑΪΚΟΥ ΔΙΠΛΩΜΑΤΟΣ (87): 401418/27.04.94
ΑΡΙΘ./ΗΜΕΡ. ΚΑΤΑΘΕΣΗΣ
ΕΥΡΩΠΑΪΚΗΣ ΑΙΤΗΣΗΣ (86): 89110472.1/09.06.89
ΤΙΤΛΟΣ ΕΦΕΥΡΕΣΗΣ (54): Προστατευτική διάταξη για ηλεκτρική δομική μονάδα
ΔΙΚΑΙΟΥΧΟΣ (73): SIEMENS AG Wittelsbacherplatz 2, Munchen D-80333, Γερμανία
ΣΥΜΒΑΤΙΚΕΣ ΠΡΟΤΕΡΑΙΟΤΗΤΕΣ (30): —
ΕΦΕΥΡΕΤΗΣ (72): 1) BUSSE INGEBORG 2) MAIR EDUARD 3) SEDLMEIER PETER
ΕΙΔΙΚΟΣ ΠΛΗΡΕΞΟΥΣΙΟΣ (74): Γιώτη-Μάνθου Ελένη, δικηγόρος, Στουρνάρα 37, 106 82 Αθήνα
ΑΝΤΙΚΛΗΤΟΣ (74): Βαγιανού-Κωστοπούλου Χριστίνα, δικηγόρος, Στουρνάρα 37, 106 82 Αθήνα

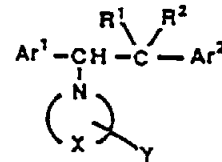
οποία πτερύγια επαφής έρχονται σε επαφή με πτερύγια επαφής των γειτονικών λαμαρίνων προστασίας (3). Με αυτό τον τρόπο οι λαμαρίνες προστασίας έρχονται σε άμεση επαφή μεταξύ τους έτσι ώστε ανά δομική μονάδα μεταξύ των μερών προστασίας να υπάρχει μόνο ένας ηλεκτρικός σύνδεσμος. Η προστασία είναι ύψιστης ποιότητας έτσι ώστε η λαμαρίνα προστασίας (3) να μπορεί να χρησιμοποιηθεί ιδιαίτερα σε ηλεκτρικές εγκαταστάσεις με πυκνότητα υψηλής συχνότητας.



ΠΕΡΙΛΗΨΗ (57)

Μία ηλεκτρική δομική μονάδα η οποία διοχετεύεται σε αποθηκευτικό χώρο διαθέτει στην πρόσοψή της μια λαμαρίνα προστασίας (3) η οποία καλύπτει το διάφραγμα προσόψεως (2) της δομικής μονάδας. Η λαμαρίνα προστασίας (3) είναι στερεωμένη στο διάφραγμα προσόψεως (2) μέσω ενός πτερυγίου συγκράτησης (4) και έχει στα πλάγια του πτερύγια επαφής (5) τα οποία έχουν την ιδιότητα ελατηρίου τα

ΑΡΙΘΜΟΣ ΕΥΡΩΠΑΪΚΟΥ Δ.Ε. (11): 3011846
ΑΡΙΘ. ΕΛΛΗΝΙΚΗΣ ΚΑΤΑΘΕΣΗΣ (21): 940400990
ΗΜΕΡ. ΕΛΛΗΝΙΚΗΣ ΚΑΤΑΘΕΣΗΣ (22): 18.05.94
ΑΡΙΘ./ΗΜΕΡ. ΔΗΜΟΣΙΕΥΣΗΣ
ΕΥΡΩΠΑΪΚΟΥ ΔΙΠΛΩΜΑΤΟΣ (87): 346791/06.04.94
ΑΡΙΘ./ΗΜΕΡ. ΚΑΤΑΘΕΣΗΣ
ΕΥΡΩΠΑΪΚΗΣ ΑΙΤΗΣΗΣ (86): 89110572.8/12.06.89
ΤΙΤΛΟΣ ΕΦΕΥΡΕΣΗΣ (54): 1,2-διαρυλαιθυλαμίνες για τη θεραπευτική αγωγή νευροτοξικής βλάβης ή τραύματος
ΔΙΚΑΙΟΥΧΟΣ (73): G.D. SEARLE & CO. P.O. Box 5110, Chicago Illinois 606680, Η.Π.Α.
ΣΥΜΒΑΤΙΚΕΣ ΠΡΟΤΕΡΑΙΟΤΗΤΕΣ (30): 206642/14.06.88/US
ΕΦΕΥΡΕΤΗΣ (72): 1) CHENG BRIAN K. 2) GRAY NANCY M.
ΕΙΔΙΚΟΣ ΠΛΗΡΕΞΟΥΣΙΟΣ (74): Γιώτη-Μάνθου Ελένη, δικηγόρος, Στουρνάρα 37, 106 82 Αθήνα
ΑΝΤΙΚΛΗΤΟΣ (74): Βαγιανού-Κωστοπούλου Χριστίνα, δικηγόρος, Στουρνάρα 37, 106 82 Αθήνα



όπου κάθε ένα από τα R¹ και R² είναι μια ομάδα η οποία επιλέγεται ανεξάρτητα από υδρίδο, αλκύλιο, αλκενύλιο, αλκυνύλιο, κυκλοαλκύλιο, κυκλοαλκενύλιο, κυκλοαλκυνύλιο, υδροξύλιο, αλκοξύ, άλω, κυανο, νίτρο και μερκαπτο· ή όπου τα R¹ και R² δύναται να ληφθούν μαζί για να σχηματίσουν μια οξοομάδα ή για να σχηματίσουν μια κορεσμένη ή μερικώς ακόρεστη καρβοκυκλική ομάδα η οποία έχει από τρία έως οκτώ άτομα δακτύλιου· όπου κάθε ένα από τα Ar¹ και Ar² είναι μία ομάδα η οποία επιλέγεται ανεξάρτητα από αρύλιο και ετεροαρύλιο με ένα ή δύο ετεροάτομα τα οποία επιλέγονται από N, O ή S και όπου κάθε μία από τις προαναφερθείσες Ar¹ και Ar² ομάδες οι οποίες έχουν μια υποκαταστήσιμη θέση μπορεί να υποκατασταθεί από μία ή περισσότερες ρίζες οι οποίες επιλέγονται από υδρίδο, αλκύλιο, κυκλοαλκύλιο, άλω, αλοαλκύλιο, αλκενύλιο, αλκυνύλιο, υδροξύλιο, υδροξυαλκύλιο, αλκοξύ, αλκοξυαλκύλιο, αμινο, κυανο, νίτρο και μερκαπτο· όπου το X επιλέγεται από CH, CH₂, NH, O και S για να σχηματίσει έναν δακτύλιο ο οποίος έχει από πέντε έως οκτώ μέλη αρκεί ένας τέτοιος δακτύλιος να είναι κορεσμένος ή να περιέχει έναν διπλό δεσμό ή να είναι βενζ-συντηγμένος· και όπου το Y είναι μία ή περισσότερες ομάδες οι οποίες επιλέγονται από υδρίδο, αλκύλιο, κυκλοαλκύλιο, άλω, αλοαλκύλιο, αλκενύλιο, αλκυνύλιο, υδροξύλιο, υδροξυαλκύλιο, αλκοξύ, αλκοξυαλκύλιο, αμινο, κυανο, νίτρο και μερκαπτο· ή τα φαρμακευτικώς αποδεκτά άλατα αυτών.

ΠΕΡΙΛΗΨΗ (57)

Περιγράφονται ενώσεις, συνθέσεις και μέθοδοι αγωγής για τον έλεγχο της εγκεφαλικής βλάβης που σχετίζεται με την ανοξία ή την ισχαιμία η οποία ακολουθεί συνήθως το έμφραγμα, την ανακοπή της καρδιάς ή την περιγενετήσια ασφυξία. Η αγωγή περιλαμβάνει την χορήγηση μιας ενώσεως 1,2-διαρυλαιθυλαμίνης ως ένας ανταγωνιστής για την αναστολή των διεγερτοξικών δράσεων σε μείζονες νευρικές διεγερτικές αμινοξικές θέσεις υποδοχέα. Οι ενώσεις του ενδιαφέροντος είναι εκείνες του τύπου

ΑΡΙΘΜΟΣ ΕΥΡΩΠΑΪΚΟΥ Δ.Ε. (11): 3011847

ΑΡΙΘ. ΕΛΛΗΝΙΚΗΣ ΚΑΤΑΘΕΣΗΣ (21): 940401088

ΗΜΕΡ. ΕΛΛΗΝΙΚΗΣ ΚΑΤΑΘΕΣΗΣ (22): 18.05.94

ΑΡΙΘ./ΗΜΕΡ. ΔΗΜΟΣΙΕΥΣΗΣ

ΕΥΡΩΠΑΪΚΟΥ ΔΙΠΛΩΜΑΤΟΣ (87): 409119/13.04.94

ΑΡΙΘ./ΗΜΕΡ. ΚΑΤΑΘΕΣΗΣ

ΕΥΡΩΠΑΪΚΗΣ ΑΙΤΗΣΗΣ (86): 90113528.5/14.07.90

ΤΙΤΛΟΣ ΕΦΕΥΡΕΣΗΣ

(54): Ν, Ν' -δισ(αλκοξυ-αλκυλο)-πυριδι-

νο-2, 4-δικορβονικά διαμίδια, μέ-

θοδος για την παρασκευή τους, ως

και η χρήση τους

ΔΙΚΑΙΟΥΧΟΣ

(73): HOECHST AG

Frankfurt, D-65926, Γερμανία

ΣΥΜΒΑΤΙΚΕΣ ΠΡΟΤΕΡΑΙΟΤΗΤΕΣ

(30): 3924093/20.07.89/DE

ΕΦΕΥΡΕΤΗΣ

(72): 1) BAADER EKKEHARD

2) BICKEL MARTIN

3) GUNZLER-PUKALL VOLKMAR

ΕΙΔΙΚΟΣ ΠΛΗΡΕΞΟΥΣΙΟΣ

(74): Γιώτη-Μάνθου Ελένη, δικηγόρος,

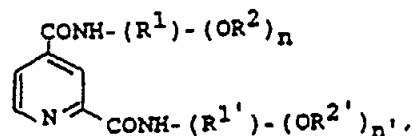
Στουρνάρα 37, 106 82 Αθήνα

ΑΝΤΙΚΛΗΤΟΣ

(74): Βαγιανού-Κωστοπούλου Χριστίνα,

δικηγόρος, Στουρνάρα 37,

106 82 Αθήνα



όπου το R^1 σημαίνει γραμμικό ή διακλαδισμένο C_1 - C_4 -αλκανοδιύλιο, το R^2 σημαίνει μη διακλαδισμένο C_1 - C_4 -αλκύλιο ή υδρογόνο, το n σημαίνει 1 ή 2 και τα $\text{R}^{1'}$, $\text{R}^{2'}$ και n' έχουν τις ίδιες σημασίες όπως τα R^1 , R^2 και n , όπου τα R^1 και $\text{R}^{1'}$, και R^2 και $\text{R}^{2'}$ και n και n' είναι ταυτόσημα ή διαφορετικά, ως και τα φυσιολογικά ανεκτά άλατά τους, εξαιρουμένων των Ν,Ν'-δισ(2-μεθοξυαιθυλο)-πυριδινο-2,4-δικορβονικού διαμίδιου. Οι ενώσεις του τύπου Ι αναστέλλουν την υδροξυλάση προλίνης και λυσίνης και είναι κατάλληλες ως ινωδοκατασταλτικά και ανοσοκατασταλτικά.

ΠΕΡΙΛΗΨΗ (57)

Ν,Ν'-δισ(αλκοξυαλκυλο)-πυριδινο-2,4-δικορβονικά διαμίδια του τύπου

I

ΑΡΙΘΜΟΣ ΕΥΡΩΠΑΪΚΟΥ Δ.Ε. (11): 3011848

ΑΡΙΘ. ΕΛΛΗΝΙΚΗΣ ΚΑΤΑΘΕΣΗΣ (21): 940401091

ΗΜΕΡ. ΕΛΛΗΝΙΚΗΣ ΚΑΤΑΘΕΣΗΣ (22): 18.05.94

ΑΡΙΘ./ΗΜΕΡ. ΔΗΜΟΣΙΕΥΣΗΣ

ΕΥΡΩΠΑΪΚΟΥ ΔΙΠΛΩΜΑΤΟΣ (87): 413093/20.04.94

ΑΡΙΘ./ΗΜΕΡ. ΚΑΤΑΘΕΣΗΣ

ΕΥΡΩΠΑΪΚΗΣ ΑΙΤΗΣΗΣ (86): 90109332.8/17.05.90

ΤΙΤΛΟΣ ΕΦΕΥΡΕΣΗΣ

(54): Ηλεκτρικό πλυντήριο με τύμπανο

και με μηχανισμό στερέωσης του

κινητήρα

ΔΙΚΑΙΟΥΧΟΣ

(73): BOSCH-SIEMENS HAUSGERATE

GMBH

Hochstrasse 17, Munchen

D-81669, Γερμανία

ΣΥΜΒΑΤΙΚΕΣ ΠΡΟΤΕΡΑΙΟΤΗΤΕΣ

(30): 3927166/17.08.89/DE

ΕΦΕΥΡΕΤΗΣ

(72): WETZEL BERND

ΕΙΔΙΚΟΣ ΠΛΗΡΕΞΟΥΣΙΟΣ

(74): Γιώτη-Μάνθου Ελένη, δικηγόρος,

Στουρνάρα 37, 106 82 Αθήνα

ΑΝΤΙΚΛΗΤΟΣ

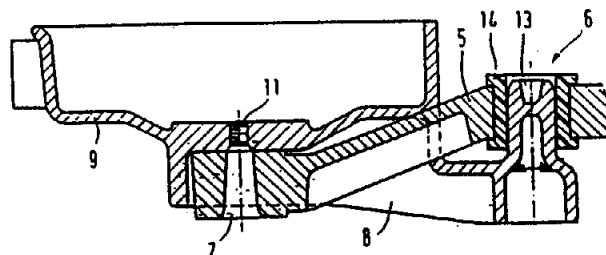
(74): Βαγιανού-Κωστοπούλου Χριστίνα,

δικηγόρος, Στουρνάρα 37,

106 82 Αθήνα

εδράσεως κινητήρα, σε μια τοξοειδή επίμηκη οπή (7) στο βραχίονα του φορέα.

Για τη διευκόλυνση της συναρμογής ενός κινητήρα και τον περιγραφέντα τρόπο προτείνεται η εμπλοκή της πλάκας εδράσεως κινητήρα με την κοχλιωτή διάταξη στερέωσής της στη μία πλευρά του βραχίονα του φορέα και με το στρεπτό βραχίονα από την άλλη πλευρά.



ΠΕΡΙΛΗΨΗ (57)

Σε ένα αστεροειδή φορέα για ένα οριζοντίως εδραζόμενο τύμπανο πλύσεως, ένας από τους βραχίονες (4) του φορέα χρησιμεύει ως έδρανο στερέωσης για τον κινητήρα (10) του τυμπάνου. Επί πλέον, είναι ενωμένος με την προς την κινητήρια πλευρά πλάκα εδράσεως κινητήρα (9) ένας στρεπτός βραχίονας (8), ο οποίος εδράζεται στρεπτά στο βραχίονα του φορέα και μέσω μιας κοχλιωτής διατάξεως στερέωσης (11) στερεώνεται στην προς την κινητήρια πλευρά πλάκα

ΑΡΙΘΜΟΣ ΕΥΡΩΠΑΪΚΟΥ Δ.Ε. (11):	3011849
ΑΡΙΘ. ΕΛΛΗΝΙΚΗΣ ΚΑΤΑΘΕΣΗΣ (21):	940401223
ΗΜΕΡ. ΕΛΛΗΝΙΚΗΣ ΚΑΤΑΘΕΣΗΣ (22):	18.05.94
ΑΡΙΘ./ΗΜΕΡ. ΔΗΜΟΣΙΕΥΣΗΣ	
ΕΥΡΩΠΑΪΚΟΥ ΔΙΠΛΩΜΑΤΟΣ (87):	287082/23.03.94
ΑΡΙΘ./ΗΜΕΡ. ΚΑΤΑΘΕΣΗΣ	
ΕΥΡΩΠΑΪΚΗΣ ΑΙΤΗΣΗΣ (86):	88105905.9/13.04.88
ΤΙΤΛΟΣ ΕΦΕΥΡΕΣΗΣ (54):	Παράγωγα της τυλοσίνης και της 10, 11, 12, 13-τετραυδροτυλοσίνης, μέθοδοι παρασκευής τους και χρήση τους στα φάρμακα και στη φαρμακευτική σύνθεση
ΔΙΚΑΙΟΥΧΟΣ (73):	SOUR PLIVA FARMACEUTSKA KEMIJSKA PREHRAMBENA I KOZMETICKA INDUSTRIJA, N. SOL.O. Ive Lole Ribara 89, Zagreb 41001, Γιουγκοσλαβία
ΣΥΜΒΑΤΙΚΕΣ ΠΡΟΤΕΡΑΙΟΤΗΤΕΣ (30):	674/87/14.04.87/ΥΥ
ΕΦΕΥΡΕΤΗΣ (72):	1) DJOKIC SLOBODAN 2) LOPOTAR NEVENKA 3) NARANDJA AMALIJA 4) SUSKOVIC BOZIDAR
ΕΙΔΙΚΟΣ ΠΛΗΡΕΞΟΥΣΙΟΣ (74):	Βούρου Τριανταφυλλιά, δικηγόρος, Πανεπιστημίου 64, 106 77 Αθήνα
ΑΝΤΙΚΛΗΤΟΣ (74):	Βούρου Τριανταφυλλιά, δικηγόρος, Πανεπιστημίου 64, 106 77 Αθήνα

ΠΕΡΙΛΗΨΗ (57)

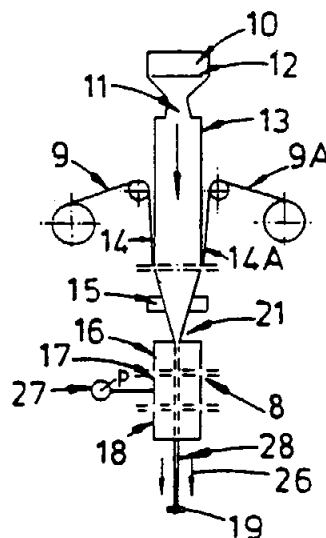
Παράγωγα της τυλοσίνης και της 10, 11, 12, 13-τετραυδροτυλοσίνης του γενικού τύπου

ΑΡΙΘΜΟΣ ΕΥΡΩΠΑΪΚΟΥ Δ.Ε. (11):	3011850
ΑΡΙΘ. ΕΛΛΗΝΙΚΗΣ ΚΑΤΑΘΕΣΗΣ (21):	940401226
ΗΜΕΡ. ΕΛΛΗΝΙΚΗΣ ΚΑΤΑΘΕΣΗΣ (22):	18.05.94
ΑΡΙΘ./ΗΜΕΡ. ΔΗΜΟΣΙΕΥΣΗΣ	
ΕΥΡΩΠΑΪΚΟΥ ΔΙΠΛΩΜΑΤΟΣ (87):	478736/23.02.94
ΑΡΙΘ./ΗΜΕΡ. ΚΑΤΑΘΕΣΗΣ	
ΕΥΡΩΠΑΪΚΗΣ ΑΙΤΗΣΗΣ (86):	91907367.6/27.03.91
ΤΙΤΛΟΣ ΕΦΕΥΡΕΣΗΣ (54):	Εξεγκλωμένα προφίλ
ΔΙΚΑΙΟΥΧΟΣ (73):	CALEDONIA COMPOSITES LIMITED Westhill Industrial Estate, Westhill/Aberdeen AB3 7TQ, Μ. Βρετανία
ΣΥΜΒΑΤΙΚΕΣ ΠΡΟΤΕΡΑΙΟΤΗΤΕΣ (30):	9008655/18.04.90/GB
ΕΦΕΥΡΕΤΗΣ (72):	STRACHAN ROBERT
ΕΙΔΙΚΟΣ ΠΛΗΡΕΞΟΥΣΙΟΣ (74):	Μαρινάκη-Μπρούσαλη Αργυρώ, δικηγόρος, Τζαβέλλα 24, 106 81 Αθήνα
ΑΝΤΙΚΛΗΤΟΣ (74):	Κοσκινά Μαρία, δικηγόρος, Νικηταρά 8-10, 106 78 Αθήνα

ΠΕΡΙΛΗΨΗ (57)

Τα εξεγκλωμένα προφίλ κατασκευάζονται σε μία αφετηρία καλουπιού (8) η οποία τροφοδοτείται με ρητίνη δια μέσου αντλίας (27). Ο πυρήνας του προφίλ σχηματίζεται από κοκκώδες υλικό που τροφοδοτείται στην αφετηρία (8) από ένα κάδο (10) δια μέσου του εσωτερικού ενός κούφιου αγωγού (13) ο οποίος είναι ουσιαστικά καθέτως τοποθετημένος, πάνω από την αφετηρία (8), έτσι ώστε το κοκκώδες υλικό να μετακινείται υπό την επιρροή της βαρύτητας. Η εξωτερική επιφάνεια του αγωγού (13) γίνεται προφίλ και τα υλικά που σχηματίζουν επικάλυψη (9, 9A) για το προφίλ οδηγούνται από την επιφάνεια προφίλ σε μία

αφετηρία καλουπιού (8). Τα υλικά που σχηματίζουν επικάλυψη είναι σειρές υφάσματος. Το εξεγκλωμένο προφίλ μπορεί να είναι σωληνωτό ή κούφιο έτσι ώστε έχει αμφότερα μία εξωτερική και μία εσωτερική επιφάνεια στην οποία περίπτωση η εσωτερική επιφάνεια φέρει ενσωματωμένο ένα περαιτέρω ύφασμα συγκολλητικής ρητίνης που τροφοδοτείται στο εσωτερικό της αφετηρίας καλουπιού πάνω από την εξωτερική επιφάνεια του υλικού.



ΑΡΙΘΜΟΣ ΕΥΡΩΠΑΪΚΟΥ Δ.Ε. (11):	3011851
ΑΡΙΘ. ΕΛΛΗΝΙΚΗΣ ΚΑΤΑΘΕΣΗΣ (21):	930403569
ΗΜΕΡ. ΕΛΛΗΝΙΚΗΣ ΚΑΤΑΘΕΣΗΣ (22):	19.05.94
ΑΡΙΘ./ΗΜΕΡ. ΔΗΜΟΣΙΕΥΣΗΣ	
ΕΥΡΩΠΑΪΚΟΥ ΔΙΠΛΩΜΑΤΟΣ (87):	284765/18.05.94
ΑΡΙΘ./ΗΜΕΡ. ΚΑΤΑΘΕΣΗΣ	
ΕΥΡΩΠΑΪΚΗΣ ΑΙΤΗΣΗΣ (86):	88102480.6/19.02.88
ΤΙΤΛΟΣ ΕΦΕΥΡΕΣΗΣ (54):	Ραβδιά ζελέ με βάση το σαπούνη
ΔΙΚΑΙΟΥΧΟΣ (73):	THE PROCTER & GAMBLE COMPANY One Procter & Gamble Plaza, Cincinnati Ohio, 45202, Η.Π.Α.
ΣΥΜΒΑΤΙΚΕΣ ΠΡΟΤΕΡΑΙΟΤΗΤΕΣ (30):	21849/04.03.87/US
ΕΦΕΥΡΕΤΗΣ (72):	1) HILL JOHN H. 2) MORTILLO SUSAN M.
ΕΙΔΙΚΟΣ ΠΛΗΡΕΞΟΥΣΙΟΣ (74):	Κιλιμίρη Άννα, δικηγόρος, Υψηλάντου 38, 115 21 Αθήνα
ΑΝΤΙΚΛΗΤΟΣ (74):	Κιλιμίρης Αναστάσιος, δικηγόρος, Υψηλάντου 38, 115 21 Αθήνα

ΠΕΡΙΛΗΨΗ (57)

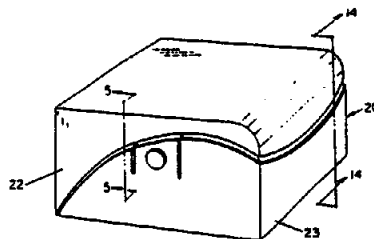
Περιγράφεται προϊόν καλλυντικού ραβδιού από ζελέ υπό διαφανή και καθαρή μορφή που έχει καλή σταθερότητα και εφαρμογή αισθητική, με χρήση σαπουνιών με λιπαρά οξέα μακρούς αλύσσους σαν ένα βασικό συστατικό ζελοποίησης και σαν ένα διαλύτη διπροπύλενο γλυκόλη. Τα ραβδιά δεν ξεραίνονται, ούτε μικραίνουν ή γίνονται θολά και δεν επιδεικνύουν συναίρεση για μεγάλα χρονικά διαστήματα.

ΑΡΙΘΜΟΣ ΕΥΡΩΠΑΪΚΟΥ Δ.Ε. (11):	3011852
ΑΡΙΘ. ΕΛΛΗΝΙΚΗΣ ΚΑΤΑΘΕΣΗΣ (21):	930403625
ΗΜΕΡ. ΕΛΛΗΝΙΚΗΣ ΚΑΤΑΘΕΣΗΣ (22):	19.05.94
ΑΡΙΘ./ΗΜΕΡ. ΔΗΜΟΣΙΕΥΣΗΣ	
ΕΥΡΩΠΑΪΚΟΥ ΔΙΠΛΩΜΑΤΟΣ (87):	391458/18.05.94
ΑΡΙΘ./ΗΜΕΡ. ΚΑΤΑΘΕΣΗΣ	
ΕΥΡΩΠΑΪΚΗΣ ΑΙΤΗΣΗΣ (86):	90200704.6/26.03.90
ΤΙΤΛΟΣ ΕΦΕΥΡΕΣΗΣ (54):	Δοχείο ασφαλείας προστατευμένο από παιδιά για την αποθήκευση επικίνδυνων ουσιών
ΔΙΚΑΙΟΥΧΟΣ (73):	NORWICH EATON PHARMACEUTICALS INC. 17 Eaton Avenue, Norwich New York 13815, Η.Π.Α.
ΣΥΜΒΑΤΙΚΕΣ ΠΡΟΤΕΡΑΙΟΤΗΤΕΣ (30):	1) 333067/03.04.89/US 2) 436565/14.11.89/US
ΕΦΕΥΡΕΤΗΣ (72):	1) ARNOLD NANCY ELISABETH 2) BATCHELOR JAY ARTHUR 3) BATTISTONI TODD ALLEN 4) COOK CALVIN SMALL 5) LORENCE JOHN MICHAEL 6) KILLMEIER MARK WILLIAM
ΕΙΔΙΚΟΣ ΠΛΗΡΕΞΟΥΣΙΟΣ (74):	Κιλιμίρη Μαρία, δικηγόρος, Υψηλάντου 38, 115 21 Αθήνα
ΑΝΤΙΚΛΗΤΟΣ (74):	Κιλιμίρης Αναστάσιος, δικηγόρος, Υψηλάντου 38, 115 21 Αθήνα

ΠΕΡΙΛΗΨΗ (57)

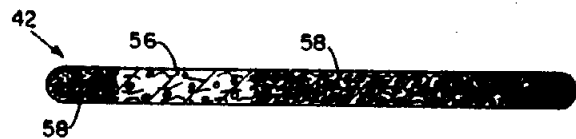
Ένα δοχείο ασφαλείας (20) το οποίο μπορεί να προστατεύεται από τα παιδιά, και το οποίο αποτελείται από μία βάση (23), ένα καπάκι (22) και ένα σύστημα αρθρώσεων (μεντεσέδων) (30) το οποίο συνδέει μαζί τη βάση (23) και το καπάκι (22). Ένας μηχανισμός μανδαλώσεως είναι τοποθετημένος πάνω σε κάθε μία από τις δύο πλευρές του κιβωτίου,

έτσι ώστε να μπορεί να συγκρατεί σε μία σταθερή θέση το καπάκι (22) σε σχέση με τη βάση (23). Το κιβώτιο (20) μπορεί να μετακινηθεί και να αποκτήσει διάφορες θέσεις όπως την ανοικτή θέση, την ενδιάμεση θέση καθώς και την κλειστή θέση. Το κιβώτιο (20) περιλαμβάνει επίσης ένα μέσο για τον εξαναγκασμό του καπακιού να μετακινηθεί από την ενδιάμεση θέση προς την κλειστή θέση. Για να ανοιχθεί το κιβώτιο (20), το καπάκι (22) συμπιέζεται μέχρι να τεθεί στην ενδιάμεση θέση του. Σε αυτή την ενδιάμεση θέση, ο μηχανισμός μανδαλώσεως μπορεί να απεμπλακεί μέσω της ασκήσεως χειροκινήτου πίεσης πάνω σε αυτό, προς την κατεύθυνση του κέντρου του κιβωτίου (20). Από τη στιγμή που ασκείται πίεση ταυτοχρόνως πάνω και στους δύο μηχανισμούς μανδαλώσεως, το καπάκι (22) απελευθερώνεται και τα μέσα εξαναγκασμού μετακινούν το καπάκι τουλάχιστον μερικώς προς την ανοικτή θέση του. Η λειτουργία αυτού του κιβωτίου (20) είναι ιδιαίτερως ευχερής για τους ηλικιωμένους. Παρ' όλο που αυτό το δοχείο ασφαλείας, το οποίο δεν επιτρέπει τη χρήση του από παιδιά, μπορεί να φιλοξενήσει ουσιαστικά τα πάντα στο εσωτερικό του, είναι ιδιαίτερως ταιριαστό για να φιλοξενεί μία σειρά από κάρτες με ειδικές υποδοχές, οι οποίες περιλαμβάνουν μία πληθώρα από φάρμακα τα οποία πρόκειται να χρησιμοποιηθούν σε διαφορετικές χρονικές περιόδους κατά τη διάρκεια της εκτελέσεως μιας θεραπευτικής συνταγής ιατρού.



ΑΡΙΘΜΟΣ ΕΥΡΩΠΑΪΚΟΥ Δ.Ε. (11):	3011853
ΑΡΙΘ. ΕΛΛΗΝΙΚΗΣ ΚΑΤΑΘΕΣΗΣ (21):	930403627
ΗΜΕΡ. ΕΛΛΗΝΙΚΗΣ ΚΑΤΑΘΕΣΗΣ (22):	19.05.94
ΑΡΙΘ./ΗΜΕΡ. ΔΗΜΟΣΙΕΥΣΗΣ	
ΕΥΡΩΠΑΪΚΟΥ ΔΙΠΛΩΜΑΤΟΣ (87):	325416/18.05.94
ΑΡΙΘ./ΗΜΕΡ. ΚΑΤΑΘΕΣΗΣ	
ΕΥΡΩΠΑΪΚΗΣ ΑΙΤΗΣΗΣ (86):	89300420.0/18.01.89
ΤΙΤΛΟΣ ΕΦΕΥΡΕΣΗΣ (54):	Απορροφητικά μέλη τα οποία έχουν απορροφητικές ζώνες με χαμηλή πυκνότητα και χαμηλό αρχικό βάρος και απορροφητικά εξαρτήματα τα οποία ενσωματώνονται με αυτά τα μέλη
ΔΙΚΑΙΟΥΧΟΣ (73):	THE PROCTER & GAMBLE COMPANY One Procter & Gamble Plaza, Cincinnati Ohio, 45202, Η.Π.Α.
ΣΥΜΒΑΤΙΚΕΣ ΠΡΟΤΕΡΑΙΟΤΗΤΕΣ (30):	147375/22.01.88/US
ΕΦΕΥΡΕΤΗΣ (72):	BERG CHARLES JOHN
ΕΙΔΙΚΟΣ ΠΛΗΡΕΞΟΥΣΙΟΣ (74):	Κιλιμίρη Μαρία, δικηγόρος, Υψηλάντου 38, 115 21 Αθήνα
ΑΝΤΙΚΛΗΤΟΣ (74):	Κιλιμίρης Αναστάσιος, δικηγόρος, Υψηλάντου 38, 115 21 Αθήνα

βάρους ανά μονάδα επιφάνειας από ό,τι έχει η ζώνη συσσωρεύσεως (58). Η ζώνη απορροφήσεως (56) είναι τοποθετημένη απέναντι από το εμπρόσθιο μέρος είτε του απορροφητικού μέλους (42) ή του απορροφητικού εξαρτήματος κατά τέτοιον τρόπο ώστε η ζώνη απορροφήσεως (56) να μπορεί περισσότερο αποτελεσματικά και αποδοτικά να απορροφά πολύ γρήγορα τα απορριπτόμενα ρευστά. Το απορροφητικό μέλος (42) περιλαμβάνει ένα μίγμα από υδρόφιλο ινώδες υλικό και από διακεκριμένα σωματίδια απορροφητικού ζελατινοειδούς υλικού το οποίο έχει μία συγκεκριμένη κατανομή μεγέθους έτσι ώστε να ενισχύει και να ενθαρρύνει την απορροφητική χωρητικότητα και το ρυθμό απορροφήσεως του απορροφητικού μέλους (42). Τα σωματίδια του απορροφητικού υλικού σε μορφή ζελατίνης είναι επιλεγμένα κατά τέτοιον τρόπο ώστε να έχουν ένα μέσο μέγεθος όγκου σωματιδίου μεγαλύτερο ή ίσο με περίπου 400 μικρά, με τις ποσότητες των πολύ μεγάλων και των πολύ μικρών σωματιδίων να διατηρούνται κατά προτίμηση κάτω από ορισμένες ελάχιστες συγκεντρώσεις.

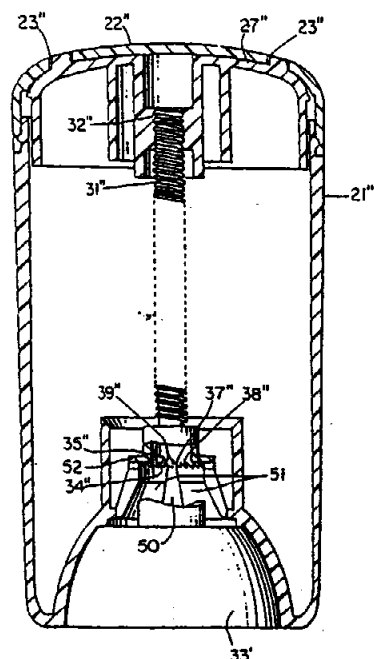


ΠΕΡΙΛΗΨΗ (57)

Ένα απορροφητικό εξάρτημα όπου η περιοχή απορροφήσεως (54) του απορροφητικού του μέλους (42) συμπεριλαμβάνει μία ζώνη συσσωρεύσεως (58) και μία ζώνη απορροφήσεως (56) η οποία έχει μία χαμηλότερη μέση πυκνότητα και μία χαμηλότερη τιμή αρχικού

ΑΡΙΘΜΟΣ ΕΥΡΩΠΑΪΚΟΥ Δ.Ε. (11):	3011854
ΑΡΙΘ. ΕΛΛΗΝΙΚΗΣ ΚΑΤΑΘΕΣΗΣ (21):	930403707
ΗΜΕΡ. ΕΛΛΗΝΙΚΗΣ ΚΑΤΑΘΕΣΗΣ (22):	19.05.94
ΑΡΙΘ./ΗΜΕΡ. ΔΗΜΟΣΙΕΥΣΗΣ	
ΕΥΡΩΠΑΪΚΟΥ ΔΙΠΛΩΜΑΤΟΣ (87):	312165/18.05.94
ΑΡΙΘ./ΗΜΕΡ. ΚΑΤΑΘΕΣΗΣ	
ΕΥΡΩΠΑΪΚΗΣ ΑΙΤΗΣΗΣ (86):	88202250.2/07.10.88
ΤΙΤΛΟΣ ΕΦΕΥΡΕΣΗΣ (54):	Συσκευασία διανομής στρεπτού τύπου
ΔΙΚΑΙΟΥΧΟΣ (73):	THE PROCTER & GAMBLE COMPANY One Procter & Gamble Plaza, Cincinnati Ohio, 45202, Η.Π.Α.
ΣΥΜΒΑΤΙΚΕΣ ΠΡΟΤΕΡΑΙΟΤΗΤΕΣ (30):	108840/15.10.87/US
ΕΦΕΥΡΕΤΗΣ (72):	1) COOK CALVIN SMALL 2) JOHNSON ROBERT CALVIN 3) LONG DANIEL R.
ΕΙΔΙΚΟΣ ΠΛΗΡΕΞΟΥΣΙΟΣ (74):	Κιλιμίρη Μαρία, δικηγόρος, Υψηλάντου 38, 115 21 Αθήνα
ΑΝΤΙΚΛΗΤΟΣ (74):	Κιλιμίρης Αναστάσιος, δικηγόρος, Υψηλάντου 38, 115 21 Αθήνα

αποσύρουν τον ανυψωτήρα 27. Με την κατά διαλείμματα απόσυρση του ανυψωτήρα 27 σε κατάλληλη απόσταση, διανέμονται ιδιαίτερες ποσότητες προϊόντος για κάθε κύκλο, και ανακουφίζεται η παραμένουσα πίεση επί του προϊόντος, οπότε εμποδίζεται το στάξιμό του επί της επιφάνειας εφαρμογής 22 του διανομέα. Η συσκευασία διανομής είναι πολύ κατάλληλη για να περιέχει και να διανέμει κρεμοειδή αποσμητικά και αντιιδρωτικά προϊόντα.

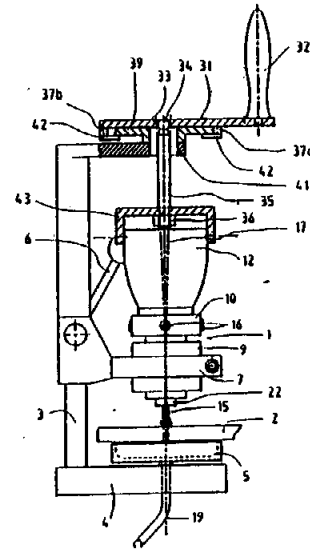


ΠΕΡΙΛΗΨΗ (57)

Περιγράφεται μία συσκευασία διανομής που ανακουφίζει αυτόματα την παραμένουσα μόνιμη πίεση επί ενός κρεμοειδούς προϊόντος, και που διανέμει το προϊόν τούτο κατά μικρές δόσεις. Η συσκευασία χρησιμοποιεί ένα τροφοδοτικό κοχλία 31 για να κινείται ένας ανυψωτήρας 27 που εξωθεί το κρεμοειδές προϊόν κατά μία διεύθυνση. Η κινητοποίηση του τροφοδοτικού κοχλία 31 υπερτίθεται προς την παλινδρομική κίνηση που προκαλείται από εσωτερικά έκκεντρα που

ΑΡΙΘΜΟΣ ΕΥΡΩΠΑΪΚΟΥ Δ.Ε. (11):	3011855
ΑΡΙΘ. ΕΛΛΗΝΙΚΗΣ ΚΑΤΑΘΕΣΗΣ (21):	940400123
ΗΜΕΡ. ΕΛΛΗΝΙΚΗΣ ΚΑΤΑΘΕΣΗΣ (22):	19.05.94
ΑΡΙΘ./ΗΜΕΡ. ΔΗΜΟΣΙΕΥΣΗΣ	
ΕΥΡΩΠΑΪΚΟΥ ΔΙΠΛΩΜΑΤΟΣ (87):	0484647/18.05.94
ΑΡΙΘ./ΗΜΕΡ. ΚΑΤΑΘΕΣΗΣ	
ΕΥΡΩΠΑΪΚΗΣ ΑΙΤΗΣΗΣ (86):	91114819.5/03.09.91
ΤΙΤΛΟΣ ΕΦΕΥΡΕΣΗΣ (54):	Διάταξη κατασκευής τυφλών οπών με οπίσθια τομή
ΔΙΚΑΙΟΥΧΟΣ (73):	FISCHERWERKE ARTUR FISCHER GMBH & CO. KG. Weinhalde 14-18, Waldachtal D-72178, Γερμανία
ΣΥΜΒΑΤΙΚΕΣ ΠΡΟΤΕΡΑΙΟΤΗΤΕΣ (30):	1) 4035490/08.11.90/DE 2) 4119350/12.06.91/DE
ΕΦΕΥΡΕΤΗΣ (72):	1) FISCHER ARTUR 2) HAUG WILLI 3) LIND STEFAN
ΕΙΔΙΚΟΣ ΠΛΗΡΕΞΟΥΣΙΟΣ (74):	Βούρου Τριανταφυλλιά, δικηγόρος, Πανεπιστημίου 64, 106 77 Αθήνα
ΑΝΤΙΚΛΗΤΟΣ (74):	Βούρου Τριανταφυλλιά, δικηγόρος, Πανεπιστημίου 64, 106 77 Αθήνα

ρεί να στρέφεται και να αιωρείται μέσω ενός εδράνου αιώρησης, ένα περίβλημα (10) σταθερά συνδεδεμένο με το μηχανικό τρυπάνι (12). Για να επιτυγχάνεται με τη διάταξη αυτή μια υποχρεωτικά καθοδηγούμενη προς τα έξω οδήγηση, τίθεται στο τρυπάνι ένας μοχλός (35), το άκρο (34) του οποίου συνδέεται με ένα στρόφαλο (31). Με το στρόφαλο (31) ο μοχλός μπορεί να οδηγείται προς τα έξω, και με την τοποθέτηση τουλάχιστον ενός διατασσόμενου στο στρόφαλο κωνικού βύσματος (37a), στην περιφερειακή επιφάνεια ενός καμπύλου δίσκου (39) που συνδέεται με το βάθρο, μπορεί να κινείται κυκλικά γύρω από τον κεντρικό του άξονα.

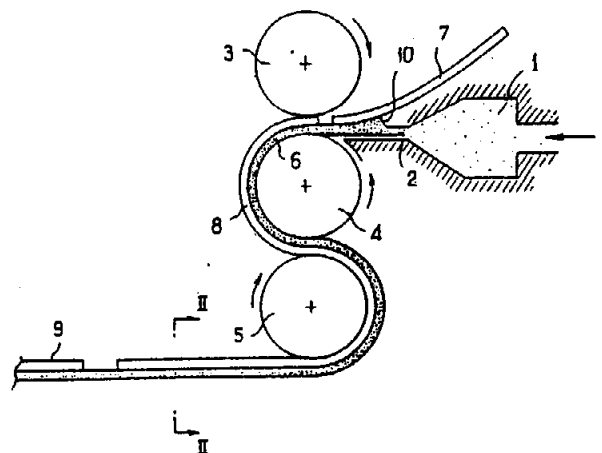


ΠΕΡΙΛΗΨΗ (57)

Μια τέτοια διάταξη (1) αποτελείται από ένα προσαρμογέα (22) που παραλαμβάνει το διατρητικό εργαλείο (15) και συνδέεται με ένα μηχανικό τρυπάνι έτσι ώστε να μεταδίδεται η στρεπτική ροπή, κι από ένα χιτώνιο έδρασης (9) στερεωμένο στο συγκρατητήρα ενός βάθρου, στο οποίο (χιτώνιο) παραλαμβάνεται κι εδράζεται, έτσι ώστε να μπο-

ΑΡΙΘΜΟΣ ΕΥΡΩΠΑΪΚΟΥ Δ.Ε. (11):	3011856
ΑΡΙΘ. ΕΛΛΗΝΙΚΗΣ ΚΑΤΑΘΕΣΗΣ (21):	940401193
ΗΜΕΡ. ΕΛΛΗΝΙΚΗΣ ΚΑΤΑΘΕΣΗΣ (22):	19.05.94
ΑΡΙΘ./ΗΜΕΡ. ΔΗΜΟΣΙΕΥΣΗΣ	
ΕΥΡΩΠΑΪΚΟΥ ΔΙΠΛΩΜΑΤΟΣ (87):	454520/18.05.94
ΑΡΙΘ./ΗΜΕΡ. ΚΑΤΑΘΕΣΗΣ	
ΕΥΡΩΠΑΪΚΗΣ ΑΙΤΗΣΗΣ (86):	91400895.8/02.04.91
ΤΙΤΛΟΣ ΕΦΕΥΡΕΣΗΣ (54):	Μέθοδος και κατασκευή ενός φύλλου σύνθετου υλικού που περιλαμβάνει μία πλάκα πολυμεθακρυλικού μεθυλίου χυτευομένου ενωμένου με μία στρώση θερμοπλαστικού στηρίγματος και λαμβανόμενα προϊόντα
ΔΙΚΑΙΟΥΧΟΣ (73):	TECHNOPLAST (SOCIÉTÉ ANONYME) Z.I. Route De Saint Germain, Rosieres F-10430, Γαλλία
ΣΥΜΒΑΤΙΚΕΣ ΠΡΟΤΕΡΑΙΟΤΗΤΕΣ (30):	9005381/27.04.90/FR
ΕΦΕΥΡΕΤΗΣ (72):	QUEIREL JOEL
ΕΙΔΙΚΟΣ ΠΛΗΡΕΞΟΥΣΙΟΣ (74):	Κιλιμίρη Μαρία, δικηγόρος, Υψηλάντου 38, 115 21 Αθήνα
ΑΝΤΙΚΛΗΤΟΣ (74):	Κιλιμίρης Αναστάσιος, δικηγόρος, Υψηλάντου 38, 115 21 Αθήνα

κών εφαρμόζοντας με συμπίεση την πλάκα πολυμεθακρυλικού μεθυλίου (7,8,9) επί του φύλλου από θερμοπλαστική ύλη που σχηματίζεται σε συνέχεια (6) μόλις βγει από τον εξολκέα (1) όταν η θερμοπλαστική ύλη είναι ακόμη ρευστή, ενή η πλάκα πολυμεθακρυλικού μεθυλίου είναι σε θερμοκρασία περιβάλλοντος. Η εφεύρεση εφαρμόζεται κυρίως στην κατασκευή ενός σύνθετου υλικού που να μπορεί να χρησιμοποιείται για τη διαμόρφωση σε μήτρα διαφόρων αντικειμένων και κυρίως λουτήρων.

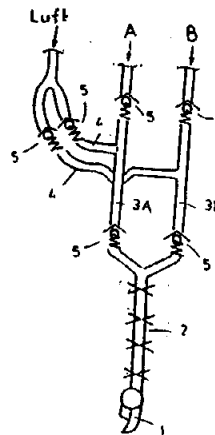


ΠΕΡΙΛΗΨΗ (57)

Η εφεύρεση αφορά μία μέθοδο κατασκευής ενός σύνθετου υλικού περιλαμβάνοντος μία πλάκα πολυμεθακρυλικού μεθυλίου χυτευμένη ενωμένη με μία στρώση μίας θερμοπλαστικής ύλης όπως το ABS. Σύμφωνα με την εφεύρεση, λαμβάνουμε μία συνάφεια των δύο υλι-

ΑΡΙΘΜΟΣ ΕΥΡΩΠΑΪΚΟΥ Δ.Ε. (11):	3011857
ΑΡΙΘ. ΕΛΛΗΝΙΚΗΣ ΚΑΤΑΘΕΣΗΣ (21):	940401220
ΗΜΕΡ. ΕΛΛΗΝΙΚΗΣ ΚΑΤΑΘΕΣΗΣ (22):	19.05.94
ΑΡΙΘ./ΗΜΕΡ. ΔΗΜΟΣΙΕΥΣΗΣ	
ΕΥΡΩΠΑΪΚΟΥ ΔΙΠΛΩΜΑΤΟΣ (87):	502920/18.05.94
ΑΡΙΘ./ΗΜΕΡ. ΚΑΤΑΘΕΣΗΣ	
ΕΥΡΩΠΑΪΚΗΣ ΑΙΤΗΣΗΣ (86):	91900018.2/23.11.90
ΤΙΤΛΟΣ ΕΦΕΥΡΕΣΗΣ (54):	Μέθοδος και συσκευή για επίχριση από ρητίνες πολλών συστατικών και εφαρμογές των ιδίων
ΔΙΚΑΙΟΥΧΟΣ (73):	KOCH MARMORIT GMBH Bollschweil D-79 283, Γερμανία
ΣΥΜΒΑΤΙΚΕΣ ΠΡΟΤΕΡΑΙΟΤΗΤΕΣ (30):	1) 3939988/02.12.89/DE 2) 3941141/13.12.89/DE 3) 3941142/13.12.89/DE 4) 4014529/07.05.90/DE 5) 4023541/25.07.90/DE
ΕΦΕΥΡΕΤΗΣ (72):	1) BANHARDT VOLKER 2) IHLE CLAUDIETER
ΕΙΔΙΚΟΣ ΠΛΗΡΕΞΟΥΣΙΟΣ (74):	Τσιμικάλης Αθανάσιος, δικηγόρος, Ν. Βάμβα 1, 106 74 Αθήνα
ΑΝΤΙΚΛΗΤΟΣ (74):	Τσιμικάλης Αθανάσιος, δικηγόρος, Ν. Βάμβα 1, 106 74 Αθήνα

μεταξύ τους και σαν μίγμα με σχετικά μικρή πίεση επιχρίονται με στρωτή ροή πάνω στο υλικό σαν παραπέτασμα. Η συσκευή στην απλούστερη περίπτωση αποτελείται από: α) ξεχωριστούς προσαγωγούς για τις συστατικές που βρίσκονται κάτω από σχετικά υψηλή πίεση, β) από έναν θάλαμο μίξης που κατά προτίμηση είναι διαμορφωμένος σαν στατικός μίκτης και γ) από ένα λεπτό ακροφύσιο εκροής με σχετικά μικρή πίεση. Μέθοδος και συσκευή χρησιμοποιούνται για την αύξηση της απορρόφησης του ήχου και/ή της δυνατότητας καθαρισμού μιας σιδηροτροχιάς για την μεγέθυνση της αντίστασης της εγκάρσιας μετατόπισης από στρωτήρες σιδηροδρομικών οδοστρωμάτων πάνω σε ένα υπόστρωμα χαλίκων ή για την ομαλοποίηση της μετάβασης μεταξύ ενός μαλακού και ενός στερεού οδοστρώματος σιδηροτροχιάς.



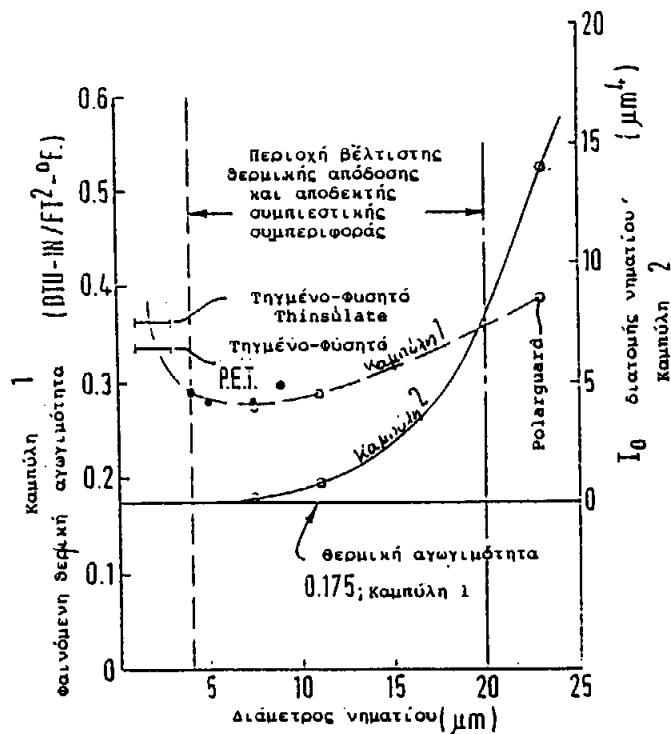
ΠΕΡΙΛΗΨΗ (57)

Η μέθοδος για επίχριση από ρητίνες πολλών συστατικών πάνω σε πορώδη για στερεοποίηση κοκκώδη υλικά γίνεται με το ότι οι συστατικές διαχωρισμένες χωρικά μεταξύ τους οδηγούνται με μία σχετικά υψηλή πίεση σε έναν θάλαμο μίξης, εκεί αναμιγνύονται τυρβωδώς

ΑΡΙΘΜΟΣ ΕΥΡΩΠΑΪΚΟΥ Δ.Ε. (11):	3011858
ΑΡΙΘ. ΕΛΛΗΝΙΚΗΣ ΚΑΤΑΘΕΣΗΣ (21):	940401227
ΗΜΕΡ. ΕΛΛΗΝΙΚΗΣ ΚΑΤΑΘΕΣΗΣ (22):	19.05.94
ΑΡΙΘ./ΗΜΕΡ. ΔΗΜΟΣΙΕΥΣΗΣ	
ΕΥΡΩΠΑΪΚΟΥ ΔΙΠΛΩΜΑΤΟΣ (87):	364194/23.02.94
ΑΡΙΘ./ΗΜΕΡ. ΚΑΤΑΘΕΣΗΣ	
ΕΥΡΩΠΑΪΚΗΣ ΑΙΤΗΣΗΣ (86):	89310308.5/09.10.89
ΤΙΤΛΟΣ ΕΦΕΥΡΕΣΗΣ (54):	Συνεχούς νηματίου υλικά τα οποία μονώνουν θερμικά
ΔΙΚΑΙΟΥΧΟΣ (73):	ALBANY INTERNATIONAL CORP. 1373 Broadway, Albany / New York 12204, Η.Π.Α.
ΣΥΜΒΑΤΙΚΕΣ ΠΡΟΤΕΡΑΙΟΤΗΤΕΣ (30):	8823704/10.10.88/GB
ΕΦΕΥΡΕΤΗΣ (72):	1) DONOVAN JAMES GODFREY 2) SKELTON JOHN
ΕΙΔΙΚΟΣ ΠΛΗΡΕΞΟΥΣΙΟΣ (74):	Παπαπαναγιώτου Άννα, δικηγόρος, Κουμπάρη 2, 106 74 Αθήνα
ΑΝΤΙΚΛΗΤΟΣ (74):	Παπακωνσταντίνου Ελένη, δικηγόρος, Κουμπάρη 2, 106 74 Αθήνα

ΠΕΡΙΛΗΨΗ (57)

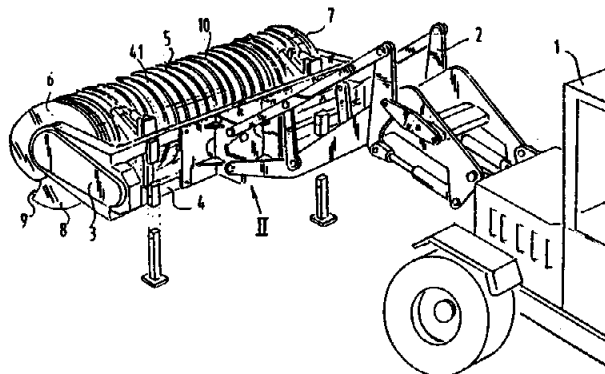
Η παρούσα εφεύρεση αναφέρεται σε ένα υλικό μόνωσης το οποίο περιλαμβάνει συνεχή νημάτια από ένα συνθετικό υλικό χαρακτηριζόμενο από το ότι τα νημάτια έχουν μία μέση διάμετρο από 4 έως 20 μικρά και από το ότι τα νημάτια έχουν διαχωρισθεί με ένα τέντωμα και μετέπειτα χαλάρωμα ενός πτυχωμένου κορδονιού των εν λόγω νημάτων.



ΣΧ. 1 φαινόμενη θερμική αγωγιμότητα και πολική ροπή (I₀), κάθε μία σαν μία συνάρτηση διαμέτρου νηματίου

ΑΡΙΘΜΟΣ ΕΥΡΩΠΑΪΚΟΥ Δ.Ε. (11):	3011859
ΑΡΙΘ. ΕΛΛΗΝΙΚΗΣ ΚΑΤΑΘΕΣΗΣ (21):	940401228
ΗΜΕΡ. ΕΛΛΗΝΙΚΗΣ ΚΑΤΑΘΕΣΗΣ (22):	19.05.94
ΑΡΙΘ./ΗΜΕΡ. ΔΗΜΟΣΙΕΥΣΗΣ	
ΕΥΡΩΠΑΪΚΟΥ ΔΙΠΛΩΜΑΤΟΣ (87):	455309/23.03.94
ΑΡΙΘ./ΗΜΕΡ. ΚΑΤΑΘΕΣΗΣ	
ΕΥΡΩΠΑΪΚΗΣ ΑΙΤΗΣΗΣ (86):	91201065.9/03.05.91
ΤΙΤΛΟΣ ΕΦΕΥΡΕΣΗΣ (54):	Χωματοουργικός προωθητήρας, όχημα και πλατώ συνδέσεως αυτού
ΔΙΚΑΙΟΥΧΟΣ (73):	VAN DALFSEN RUDOLF HENDRIK Buitenhaven 2, Genemuiden NL-8281 BL, Ολλανδία
ΣΥΜΒΑΤΙΚΕΣ ΠΡΟΤΕΡΑΙΟΤΗΤΕΣ (30):	9001080/04.05.90/NL
ΕΦΕΥΡΕΤΗΣ (72):	VAN DALFSEN RUDOLF HENDRIK
ΕΙΔΙΚΟΣ ΠΛΗΡΕΞΟΥΣΙΟΣ (74):	Παπαπαναγιώτου Άννα, δικηγόρος, Κουμπάρη 2, 106 74 Αθήνα
ΑΝΤΙΚΛΗΤΟΣ (74):	Παπακωνσταντίνου Ελένη, δικηγόρος, Κουμπάρη 2, 106 74 Αθήνα

και ένα τμήμα καλύμματος (10), όπου τα εν λόγω δύο τμήματα κλωβού μπορούν να κινούνται το ένα ως προς το άλλο μεταξύ μίας κλειστής θέσεως, στην οποία σχηματίζουν τον κλωβό, και μίας ανοικτής θέσεως και ένα των οποίων έχει τουλάχιστον ένα άνοιγμα, κατά τέτοιο τρόπο ώστε αυτό το τμήμα κλωβού να έχει έναν ουσιαστικό βαθμό ανοίγματος, πρώτα κινητήρια μέσα για την περιστροφική κίνηση τουλάχιστον του ενός από τα εν λόγω τμήματα κλωβού, και δεύτερα κινητήρια μέσα για την κίνηση των τμημάτων κλωβού μεταξύ της κλειστής θέσεως και της ανοικτής θέσεως. Ο χωματοουργικός προωθητήρας σύμφωνα με την εφεύρεση χαρακτηρίζεται από το ότι τα δύο τμήματα κλωβού είναι κινητά σε ομοαξονική σχέση με τον άξονα του κυλίνδρου του κλωβού.



ΠΕΡΙΛΗΨΗ (57)

Η εφεύρεση αναφέρεται σε ένα χωματοουργικό προωθητήρα (3) προς σύνδεση σε ένα όχημα (1), ο οποίος προωθητήρας περιλαμβάνει: ένα φέρον πλαίσιο (4) προς σύνδεση με το εν λόγω όχημα με τη βοήθεια μέσων συνδέσεως, έναν αισθητά κυλινδρικό κλωβό (5) φερόμενο με δυνατότητα περιστροφής από το εν λόγω πλαίσιο, ο οποίος κλωβός περιλαμβάνει: δύο ακραία τοιχώματα (6, 7) συνδεδεμένα με δυνατότητα περιστροφής με το εν λόγω πλαίσιο μέσω εδράνων περιστροφής, δύο τμήματα κλωβού φερόμενα από τα εν λόγω ακραία τοιχώματα, συγκεκριμένα ένα τμήμα πτύου (8) έχον μία ακμή εκσκαφής (9),

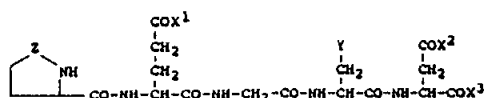
ΑΡΙΘΜΟΣ ΕΥΡΩΠΑΪΚΟΥ Δ.Ε. (11):	3011860
ΑΡΙΘ. ΕΛΛΗΝΙΚΗΣ ΚΑΤΑΘΕΣΗΣ (21):	940401229
ΗΜΕΡ. ΕΛΛΗΝΙΚΗΣ ΚΑΤΑΘΕΣΗΣ (22):	19.05.94
ΑΡΙΘ./ΗΜΕΡ. ΔΗΜΟΣΙΕΥΣΗΣ	
ΕΥΡΩΠΑΪΚΟΥ ΔΙΠΛΩΜΑΤΟΣ (87):	360481/02.03.94
ΑΡΙΘ./ΗΜΕΡ. ΚΑΤΑΘΕΣΗΣ	
ΕΥΡΩΠΑΪΚΗΣ ΑΙΤΗΣΗΣ (86):	89309237.9/12.09.89
ΤΙΤΛΟΣ ΕΦΕΥΡΕΣΗΣ (54):	Νέα πενταπεπτιδία και μία διεργασία για την παρασκευή αυτών
ΔΙΚΑΙΟΥΧΟΣ (73):	HAFSLUND NYCOMED AS P.O.Box 5010 Majorstua, Oslo N-0301, Νορβηγία
ΣΥΜΒΑΤΙΚΕΣ ΠΡΟΤΕΡΑΙΟΤΗΤΕΣ (30):	884054/13.09.88/NO
ΕΦΕΥΡΕΤΗΣ (72):	1) PAULSEN JAN ERIK 2) REICHELTL KARL-LUDVIG
ΕΙΔΙΚΟΣ ΠΛΗΡΕΞΟΥΣΙΟΣ (74):	Παπαπαναγιώτου Άννα, δικηγόρος, Κουμπάρη 2, 106 74 Αθήνα
ΑΝΤΙΚΛΗΤΟΣ (74):	Παπακωνσταντίνου Ελένη, δικηγόρος, Κουμπάρη 2, 106 74 Αθήνα

όπου το Z είναι CH₂ ή CO, το Y είναι H ή OH, και τα X₁, X₂ και X₃ είναι το καθένα ανεξάρτητα OH ή NH₂ με την προϋπόθεση ότι τα X₁ και X₂ δεν είναι και τα δύο NH₂.

Τα πενταπεπτιδία μπορούν να χρησιμοποιηθούν σαν ενεργό συστατικό σε συνθέσεις. Περιγράφεται η παρασκευή του πενταπεπτιδίου.

ΠΕΡΙΛΗΨΗ (57)

Νέα πενταπεπτιδία με τον γενικό τύπο

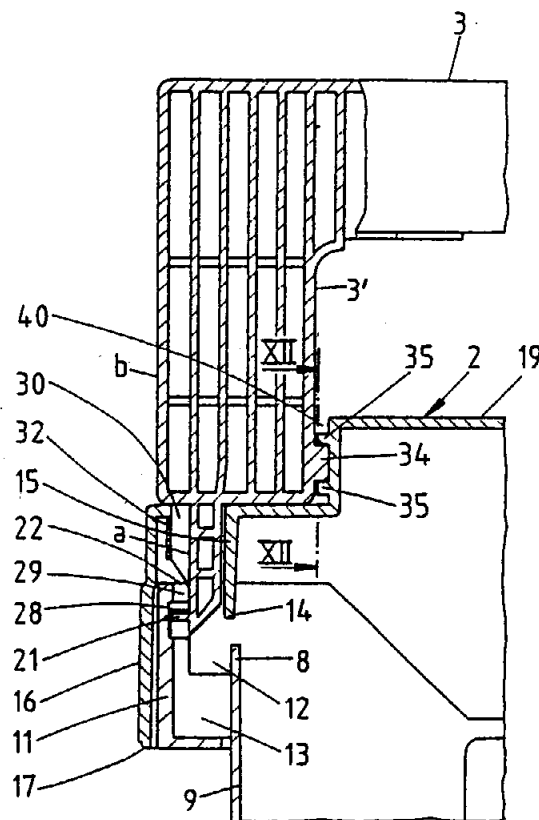


ΑΡΙΘΜΟΣ ΕΥΡΩΠΑΪΚΟΥ Δ.Ε. (11): 3011861
ΑΡΙΘ. ΕΛΛΗΝΙΚΗΣ ΚΑΤΑΘΕΣΗΣ (21): 940401230
ΗΜΕΡ. ΕΛΛΗΝΙΚΗΣ ΚΑΤΑΘΕΣΗΣ (22): 19.05.94
ΑΡΙΘ./ΗΜΕΡ. ΔΗΜΟΣΙΕΥΣΗΣ
ΕΥΡΩΠΑΪΚΟΥ ΔΙΠΛΩΜΑΤΟΣ (87): 438702/23.03.94
ΑΡΙΘ./ΗΜΕΡ. ΚΑΤΑΘΕΣΗΣ
ΕΥΡΩΠΑΪΚΗΣ ΑΙΤΗΣΗΣ (86): 90123972.3/12.12.90
ΤΙΤΛΟΣ ΕΦΕΥΡΕΣΗΣ (54): Φορητή βαλίτσα αρχείου
ΔΙΚΑΙΟΥΧΟΣ (73): ELBA-ORDNER-FABRIK KRAUT & MEIENBORN GMBH & CO. Wuppertal D-42097, Γερμανία

ΣΥΜΒΑΤΙΚΕΣ ΠΡΟΤΕΡΑΙΟΤΗΤΕΣ (30): 9000819/25.01.90/DE
ΕΦΕΥΡΕΤΗΣ (72): 1) BUSCH MICHAEL
 2) ZIMMERMANN RUDOLF

ΕΙΔΙΚΟΣ ΠΛΗΡΕΞΟΥΣΙΟΣ (74): Παπαπαναγιώτου Άννα, δικηγόρος, Κουμπάρη 2, 106 74 Αθήνα

ΑΝΤΙΚΛΗΤΟΣ (74): Παπακωνσταντίνου Ελένη, δικηγόρος, Κουμπάρη 2, 106 74 Αθήνα



ΠΕΡΙΛΗΨΗ (57)

Η εφεύρεση αφορά σε μία φορητή βαλίτσα αρχείου με κάλυμμα (2) μορφής καλύπτρας, η οποία είναι εφοδιασμένη με μία συγκρατητική λαβή και αυτή είναι δυνάμενη να φέρεται σε θέση δεσμεύσεως - θέση πιασίματος ως προς το κατώτερο τμήμα της βαλίτσας (1) και προτείνεται για την επίτευξη μιας δομικά απλής πλεονεκτικής στη χρήση δομικής μορφής το να πιάνει μια πτυσσόμενη λαβή (3) στην όρθια θέση με συγκρατητικές μύτες (21) από κάτω σε αντίθετες μύτες (22) του κατώτερου τμήματος της βαλίτσας.

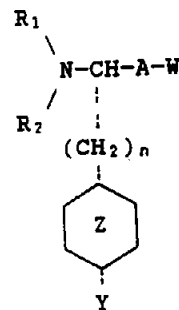
ΑΡΙΘΜΟΣ ΕΥΡΩΠΑΪΚΟΥ Δ.Ε. (11): 3011862
ΑΡΙΘ. ΕΛΛΗΝΙΚΗΣ ΚΑΤΑΘΕΣΗΣ (21): 940401231
ΗΜΕΡ. ΕΛΛΗΝΙΚΗΣ ΚΑΤΑΘΕΣΗΣ (22): 19.05.94
ΑΡΙΘ./ΗΜΕΡ. ΔΗΜΟΣΙΕΥΣΗΣ
ΕΥΡΩΠΑΪΚΟΥ ΔΙΠΛΩΜΑΤΟΣ (87): 354108/09.03.94
ΑΡΙΘ./ΗΜΕΡ. ΚΑΤΑΘΕΣΗΣ
ΕΥΡΩΠΑΪΚΗΣ ΑΙΤΗΣΗΣ (86): 89402164.1/28.07.89
ΤΙΤΛΟΣ ΕΦΕΥΡΕΣΗΣ (54): Αμινοξέα και πεπτιδία που παρουσιάζουν ένα υπόλειμμα τροποποιημένης τυροσίνης, παρασκευή τους και εφαρμογή τους ως φαρμάκων

ΔΙΚΑΙΟΥΧΟΣ (73): INSTITUT NATIONAL DE LA SANTE ET DE LA RECHERCHE MEDICALE (INSERM)
 101, Rue de Tolbiac, Paris Cédex 13 F-75654, Γαλλία

ΣΥΜΒΑΤΙΚΕΣ ΠΡΟΤΕΡΑΙΟΤΗΤΕΣ (30): 8810391/01.08.88/FR
ΕΦΕΥΡΕΤΗΣ (72): 1) CHARPENTIER BRUNO
 2) MARSEIGNE ISABELLE
 3) ROQUES BERNARD PIERRE

ΕΙΔΙΚΟΣ ΠΛΗΡΕΞΟΥΣΙΟΣ (74): Παπαπαναγιώτου Άννα, δικηγόρος, Κουμπάρη 2, 106 74 Αθήνα

ΑΝΤΙΚΛΗΤΟΣ (74): Παπακωνσταντίνου Ελένη, δικηγόρος, Κουμπάρη 2, 106 74 Αθήνα



όπου R_1 ως R_2 είναι υδρογόνο, αλκύλιο σε C_1-C_8 , κυκλοαλκύλιο σε C_3-C_7 ή αρωματικό· όταν $R_1=H$, R_2 μπορεί να είναι μια προστατευτική ρίζα χαρακτηριστικής ομάδας αμίνης, υπόλειμμα αμινοξέος ή πεπτιδικό κομμάτι (sic)· R_1 και R_2 μπορούν μαζί με N να σχηματίζουν ένα κύκλο με 5-7 κρίκους. A =καρβονύλιο ή μεθυλένιο· W =υδροξυ, φαινοξυ, αλκοξυ σε C_1-C_8 , φαινοξυ(αλκύλιο σε C_1-C_8), αμινο, (αλκύλιο σε C_1-C_8)αμινο, δι(αλκύλιο σε C_1-C_8)αμινο, (όταν A =καρβονύλιο, W =υπόλειμμα αμινοξέος ή πεπτιδικό κομμάτι)· Y είναι $-OSO_2OR_3$ (II) $-OPO(OR_3)_2$ (III), $(CH_2)_m-SO_2OR_3$ (IV) ή $-(CH_2)_m-PO(OR_3)_2$ (V) [$R_3=H$, αλκύλιο σε C_1-C_8 · $m=1$ ως 4 Z =κυκλοεξάνιο, πυριδύλιο ή φαινύλιο· $n=0$ ως 4, υπό τον όρο ότι όταν $Y=(II)$ ή (III), $-A-W$ είναι άλλο από μία αλληλουχία αποτελούμενη από φυσικά αμινοξέα. Παρουσιάζουν αντιψυχωτικές ιδιότητες, μία διευκολυντική δράση επί των διαδικασιών της απομνημόνευσης, αναλγητικές ιδιότητες· είναι χρήσιμες ως ανορεξιογόνα και έχουν αποτελέσματα που διεγείρουν την εντερική κινητικότητα.

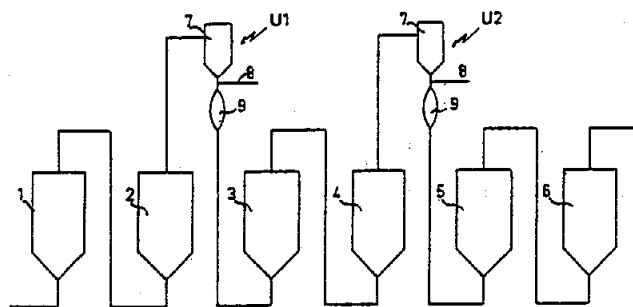
ΠΕΡΙΛΗΨΗ (57)

Οι ενώσεις αυτές παριστάνονται από τον τύπο (I),

ΑΡΙΘΜΟΣ ΕΥΡΩΠΑΪΚΟΥ Δ.Ε.	(11): 3011863
ΑΡΙΘ. ΕΛΛΗΝΙΚΗΣ ΚΑΤΑΘΕΣΗΣ	(21): 940401233
ΗΜΕΡ. ΕΛΛΗΝΙΚΗΣ ΚΑΤΑΘΕΣΗΣ	(22): 19.05.94
ΑΡΙΘ./ΗΜΕΡ. ΔΗΜΟΣΙΕΥΣΗΣ	
ΕΥΡΩΠΑΪΚΟΥ ΔΙΠΛΩΜΑΤΟΣ	(87): 482236/23.02.94
ΑΡΙΘ./ΗΜΕΡ. ΚΑΤΑΘΕΣΗΣ	
ΕΥΡΩΠΑΪΚΗΣ ΑΙΤΗΣΗΣ	(86): 90120388.5/24.10.90
ΤΙΤΛΟΣ ΕΦΕΥΡΕΣΗΣ	(54): Μέθοδος για την παραγωγή στιγμιαίου διαλυτού καφέ σε κόνη
ΔΙΚΑΙΟΥΧΟΣ	(73): SOCIÉTÉ DE PRODUITS NESTLÉ S.A. Case Postale 353, Vevey CH-1800, Ελβετία
ΣΥΜΒΑΤΙΚΕΣ ΠΡΟΤΕΡΑΙΟΤΗΤΕΣ	(30): —
ΕΦΕΥΡΕΤΗΣ	(72): SCHLECHT KLAUS
ΕΙΔΙΚΟΣ ΠΛΗΡΕΞΟΥΣΙΟΣ	(74): Παπαπαναγιώτου Άννα, δικηγόρος, Κουμπάρη 2, 106 74 Αθήνα
ΑΝΤΙΚΛΗΤΟΣ	(74): Παπακωνσταντίνου Ελένη, δικηγόρος, Κουμπάρη 2, 106 74 Αθήνα

προϊόν αυτής της δεύτερης εργασίας επανεισάγεται στο κύκλωμα εκχυλίσεως.

Εφαρμογή στην παραγωγή στιγμιαίου διαλυτού καφέ σε κόνη.



ΠΕΡΙΛΗΨΗ (57)

Η μέθοδος συνίσταται βασικά στην απομάκρυνση των ανεπιθύμητων συστατικών αμέσως μετά την παρασκευή τους πραγματοποιώντας μία εξάτμιση τύπου εκτονώσεως σε ένα εκχύλισμα, του οποίου η θερμοκρασία είναι υψηλότερη από 150°C, παραγόμενο από τις θερμότερες κυψελίδες, και εν συνεχεία στην επανεισαγωγή αυτού του εκχυλίσματος στο κύκλωμα εκχυλίσεως. Πραγματοποιείται εν συνεχεία μία δεύτερη εξάτμιση τύπου εκτονώσεως, διαχωρισμένη από την προηγούμενη από τουλάχιστον μία κυψελίδα εκχυλίσεως, ενώ το

συγχώνευση των αναγκαίων υλικών για την παρασκευή, όπου οι αναλογίες στοιχείων πρέπει να ικανοποιούν τη σχέση:

$$1,43(\%Si) + 1(\%Cr) \leq 17.$$

Η παρούσα εφεύρεση έχει επίσης ως αντικείμενο μία μέθοδο κατασκευής ενός τέτοιου κράματος.

ΑΡΙΘΜΟΣ ΕΥΡΩΠΑΪΚΟΥ Δ.Ε.	(11): 3011864
ΑΡΙΘ. ΕΛΛΗΝΙΚΗΣ ΚΑΤΑΘΕΣΗΣ	(21): 940401234
ΗΜΕΡ. ΕΛΛΗΝΙΚΗΣ ΚΑΤΑΘΕΣΗΣ	(22): 19.05.94
ΑΡΙΘ./ΗΜΕΡ. ΔΗΜΟΣΙΕΥΣΗΣ	
ΕΥΡΩΠΑΪΚΟΥ ΔΙΠΛΩΜΑΤΟΣ	(87): 430754/23.02.94
ΑΡΙΘ./ΗΜΕΡ. ΚΑΤΑΘΕΣΗΣ	
ΕΥΡΩΠΑΪΚΗΣ ΑΙΤΗΣΗΣ	(86): 90403251.3/16.11.90
ΤΙΤΛΟΣ ΕΦΕΥΡΕΣΗΣ	(54): Ανοξειδωτο κράμα με μνήμη μορφής και μέθοδος παραγωγής ενός τέτοιου κράματος
ΔΙΚΑΙΟΥΧΟΣ	(73): UGINE S.A. La Défense 9, 4 Place de la Pyramide, Puteaux F-92800, Γαλλία
ΣΥΜΒΑΤΙΚΕΣ ΠΡΟΤΕΡΑΙΟΤΗΤΕΣ	(30): 8915341/22.11.89/FR
ΕΦΕΥΡΕΤΗΣ	(72): MANTEL MARC
ΕΙΔΙΚΟΣ ΠΛΗΡΕΞΟΥΣΙΟΣ	(74): Παπαπαναγιώτου Άννα, δικηγόρος, Κουμπάρη 2, 106 74 Αθήνα
ΑΝΤΙΚΛΗΤΟΣ	(74): Παπακωνσταντίνου Ελένη, δικηγόρος, Κουμπάρη 2, 106 74 Αθήνα

ΠΕΡΙΛΗΨΗ (57)

Η παρούσα εφεύρεση έχει ως αντικείμενο ένα ανοξειδωτο κράμα με βάση σίδηρο παρουσιάζον ένα φαινόμενο ονομαζόμενο μνήμης ολικής μορφής συνιστάμενο, μετά από μία καθορισμένη μηχανική παραμόρφωση εν ψυχρώ, σε μία ανάκτηση της αρχικής μορφής δια θερμάνσεως, χαρακτηριζόμενο από το ότι η κατά βάρος σύστασή του είναι η ακόλουθη:

— 9 έως 13% χρώμιο, 15 έως 25% μαγγάνιο, 3 έως 6% πυρίτιο, ενώ το υπόλοιπο είναι σίδηρος και προσμίξεις σε ίχνη, που προκύπτει από τη

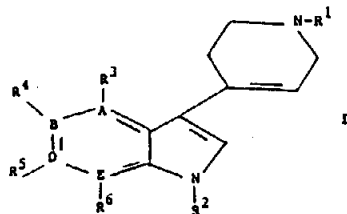
ΑΡΙΘΜΟΣ ΕΥΡΩΠΑΪΚΟΥ Δ.Ε.	(11): 3011865
ΑΡΙΘ. ΕΛΛΗΝΙΚΗΣ ΚΑΤΑΘΕΣΗΣ	(21): 940401235
ΗΜΕΡ. ΕΛΛΗΝΙΚΗΣ ΚΑΤΑΘΕΣΗΣ	(22): 19.05.94
ΑΡΙΘ./ΗΜΕΡ. ΔΗΜΟΣΙΕΥΣΗΣ	
ΕΥΡΩΠΑΪΚΟΥ ΔΙΠΛΩΜΑΤΟΣ	(87): 379314/23.03.94
ΑΡΙΘ./ΗΜΕΡ. ΚΑΤΑΘΕΣΗΣ	
ΕΥΡΩΠΑΪΚΗΣ ΑΙΤΗΣΗΣ	(86): 90300361.4/12.01.90
ΤΙΤΛΟΣ ΕΦΕΥΡΕΣΗΣ	(54): 3- (1,2,5,6-τετραϋδροπυριδύλο) - πυρρολοπυριδίναι
ΔΙΚΑΙΟΥΧΟΣ	(73): PFIZER INC. 235 East 42nd Street, New York N.Y. 10017, Η.Π.Α.
ΣΥΜΒΑΤΙΚΕΣ ΠΡΟΤΕΡΑΙΟΤΗΤΕΣ	(30): PCT/US89/00231/20.01.89/US
ΕΦΕΥΡΕΤΗΣ	(72): MACOR JOHN EUGENE
ΕΙΔΙΚΟΣ ΠΛΗΡΕΞΟΥΣΙΟΣ	(74): Παπαπαναγιώτου Άννα, δικηγόρος, Κουμπάρη 2, 106 74 Αθήνα
ΑΝΤΙΚΛΗΤΟΣ	(74): Παπακωνσταντίνου Ελένη, δικηγόρος, Κουμπάρη 2, 106 74 Αθήνα

εις τον οποίον εν των Α, Β, D και Ε είναι Ν και τα απομένοντα τρία άτομα είναι C.

Τα R¹ και R² εκλέγονται κεχωρισμένως εξ υδρογόνου και αλκυλίου C₁ έως C₆ και τα R³, R⁴, R⁵ και R⁶ εκλέγονται κεχωρισμένως εξ υδρογόνου, αλογόνου, υδροξυ, αλκυλο C₁-C₆, αλκοξύ C₁-C₆, φαινυλ-αλκοξυ C₁-C₆, φαινοξυ ομάδος, —NR⁷R⁸ εις το οποίον το R⁷ και R⁸ εκλέγονται κεχωρισμένως εξ υδρογόνου, αλκυλίου C₁-C₆, αλκανούλιου C₁-C₆ και COOR⁹ εις το οποίον το R⁹ είναι υδρογόνον ή αλκύλιον C₁-C₆ κυανό ομάδος, COOR¹⁰ εις τον οποίον το R¹⁰ είναι υδρογόνον ή αλκύλιον C₁-C₆ και CONR¹¹R¹² ένθα τα R¹⁰ και R¹¹ εκλέγονται κεχωρισμένως εξ υδρογόνου και αλκυλίου C₁-C₆, και τα φαρμακευτικώς αποδεκτά άλλα ταυτών. Αι ενώσεις είναι χρήσιμοι ψυχοθεραπευτικάί ουσίαι και δύνανται να χρησιμοποιηθούν εις θεραπευτικήν αγωγήν παχυσαρκίας, καταθλίψεως, και διαταραχών εις τας οποίας σύμπτωμα είναι η επίθεσις.

ΠΕΡΙΛΗΨΗ (57)

Ενώσεις του τύπου



ΑΡΙΘΜΟΣ ΕΥΡΩΠΑΪΚΟΥ Δ.Ε.	(11): 3011866
ΑΡΙΘ. ΕΛΛΗΝΙΚΗΣ ΚΑΤΑΘΕΣΗΣ	(21): 940401236
ΗΜΕΡ. ΕΛΛΗΝΙΚΗΣ ΚΑΤΑΘΕΣΗΣ	(22): 19.05.94
ΑΡΙΘ./ΗΜΕΡ. ΔΗΜΟΣΙΕΥΣΗΣ	
ΕΥΡΩΠΑΪΚΟΥ ΔΙΠΛΩΜΑΤΟΣ	(87): 431535/02.03.94
ΑΡΙΘ./ΗΜΕΡ. ΚΑΤΑΘΕΣΗΣ	
ΕΥΡΩΠΑΪΚΗΣ ΑΙΤΗΣΗΣ	(86): 90123141.5/03.12.90
ΤΙΤΛΟΣ ΕΦΕΥΡΕΣΗΣ	(54): Εκχύλισμα από φύλλα Ginkgo Biloba, μέθοδος παρασκευής αυτού και φάρμακα τα οποία περιέχουν το εκχύλισμα
ΔΙΚΑΙΟΥΧΟΣ	(73): DR. WILLMAR SCHWABE GMBH & CO Postfach 41 09 25, Karlsruhe D-76209, Γερμανία
ΣΥΜΒΑΤΙΚΕΣ ΠΡΟΤΕΡΑΙΟΤΗΤΕΣ	(30): 3940091/04.12.89/DE
ΕΦΕΥΡΕΤΗΣ	(72): SCHWABE KLAUS-PETER
ΕΙΔΙΚΟΣ ΠΛΗΡΕΞΟΥΣΙΟΣ	(74): Παπαπαναγιώτου Άννα, δικηγόρος, Κουμπάρη 2, 106 74 Αθήνα
ΑΝΤΙΚΛΗΤΟΣ	(74): Παπακωνσταντίνου Ελένη, δικηγόρος, Κουμπάρη 2, 106 74 Αθήνα

ΠΕΡΙΛΗΨΗ (57)

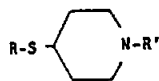
Η εφεύρεση αφορά ένα βελτιωμένο εκχύλισμα από φύλλα Ginkgo biloba, μία μέθοδο παρασκευής αυτού και φάρμακα τα οποία περιέχουν το εκχύλισμα.

ΑΡΙΘΜΟΣ ΕΥΡΩΠΑΪΚΟΥ Δ.Ε.	(11): 3011867
ΑΡΙΘ. ΕΛΛΗΝΙΚΗΣ ΚΑΤΑΘΕΣΗΣ	(21): 940401237
ΗΜΕΡ. ΕΛΛΗΝΙΚΗΣ ΚΑΤΑΘΕΣΗΣ	(22): 19.05.94
ΑΡΙΘ./ΗΜΕΡ. ΔΗΜΟΣΙΕΥΣΗΣ	
ΕΥΡΩΠΑΪΚΟΥ ΔΙΠΛΩΜΑΤΟΣ	(87): 339942/23.03.94
ΑΡΙΘ./ΗΜΕΡ. ΚΑΤΑΘΕΣΗΣ	
ΕΥΡΩΠΑΪΚΗΣ ΑΙΤΗΣΗΣ	(86): 89304122.8/25.04.89
ΤΙΤΛΟΣ ΕΦΕΥΡΕΣΗΣ	(54): Ανάλογα της απρωτινίνης και μέθοδος για την παραγωγή τους
ΔΙΚΑΙΟΥΧΟΣ	(73): NOVO NORDISK A/S Novo Alle, Bagsvaerd DK-2880, Δανία
ΣΥΜΒΑΤΙΚΕΣ ΠΡΟΤΕΡΑΙΟΤΗΤΕΣ ΕΦΕΥΡΕΤΗΣ	(30): 2254/88/26.04.88/DK (72): 1) NORRIS KJELD 2) PETERSEN LARS CHRISTIAN
ΕΙΔΙΚΟΣ ΠΛΗΡΕΞΟΥΣΙΟΣ	(74): Παπαπαναγιώτου Άννα, δικηγόρος, Κουμπάρη 2, 106 74 Αθήνα
ΑΝΤΙΚΑΛΗΤΟΣ	(74): Παπακωνσταντίνου Ελένη, δικηγόρος, Κουμπάρη 2, 106 74 Αθήνα

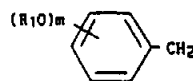
ΠΕΡΙΛΗΨΗ (57)

Νέα ανάλογα της απρωτινίνης έχοντα ένα επιλεγμένο σχήμα αναστολής των πρωτεασών σερίνης.

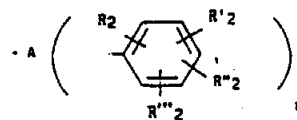
ΑΡΙΘΜΟΣ ΕΥΡΩΠΑΪΚΟΥ Δ.Ε.	(11): 3011868
ΑΡΙΘ. ΕΛΛΗΝΙΚΗΣ ΚΑΤΑΘΕΣΗΣ	(21): 940401238
ΗΜΕΡ. ΕΛΛΗΝΙΚΗΣ ΚΑΤΑΘΕΣΗΣ	(22): 19.05.94
ΑΡΙΘ./ΗΜΕΡ. ΔΗΜΟΣΙΕΥΣΗΣ	
ΕΥΡΩΠΑΪΚΟΥ ΔΙΠΛΩΜΑΤΟΣ	(87): 433167/02.03.94
ΑΡΙΘ./ΗΜΕΡ. ΚΑΤΑΘΕΣΗΣ	
ΕΥΡΩΠΑΪΚΗΣ ΑΙΤΗΣΗΣ	(86): 90403537.5/12.12.90
ΤΙΤΛΟΣ ΕΦΕΥΡΕΣΗΣ	(54): Νέα παράγωγα πιπεριδίνης, η μέθοδος παρασκευής αυτών και φαρμακευτικές συνθέσεις οι οποίες τα περιέχουν
ΔΙΚΑΙΟΥΧΟΣ	(73): ADIR ET COMPAGNIE 1 rue Carle Hebert, Courbevoie Cédex F-92415, Γαλλία
ΣΥΜΒΑΤΙΚΕΣ ΠΡΟΤΕΡΑΙΟΤΗΤΕΣ ΕΦΕΥΡΕΤΗΣ	(30): 8916384/12.12.89/FR (72): 1) BIDOUARD JEAN-PIERRE 2) ΙΛΙΟΥ JEAN-PIERRE 3) LENAERS ALBERT 4) LOMBET ALAIN 5) REGNIER GILBERT 6) RENAUD DE LA FAVERIE J.F. 7) VILAINE JEAN-PAUL
ΕΙΔΙΚΟΣ ΠΛΗΡΕΞΟΥΣΙΟΣ	(74): Ευαγγέλου Δέσποινα, δικηγόρος, Μοσχονησίων 4, 171 21 Ν. Σμύρνη
ΑΝΤΙΚΑΛΗΤΟΣ	(74): Ευαγγέλου Βάσω, δικηγόρος, Μαυροκορδάτου 5, 106 78 Αθήνα



εις τον οποίον το ένα των συστατικών R ή R' είναι:



[όπου το m είναι 1, 2 ή 3 και το R'=(C₁-C₃)αλκυλ] ενώ οι άλλοι υποκαταστάτες R ή R' είναι είτε:



ΠΕΡΙΛΗΨΗ (57)

Νέα παράγωγα της πιπεριδίνης τα οποία μπορούν να χρησιμοποιηθούν ως φάρμακα και τα οποία αντιστοιχούν στον τύπο:

ΑΡΙΘΜΟΣ ΕΥΡΩΠΑΪΚΟΥ Δ.Ε. (11): 3011869
ΑΡΙΘ. ΕΛΛΗΝΙΚΗΣ ΚΑΤΑΘΕΣΗΣ (21): 940401239
ΗΜΕΡ. ΕΛΛΗΝΙΚΗΣ ΚΑΤΑΘΕΣΗΣ (22): 19.05.94
ΑΡΙΘ./ΗΜΕΡ. ΔΗΜΟΣΙΕΥΣΗΣ
ΕΥΡΩΠΑΪΚΟΥ ΔΙΠΛΩΜΑΤΟΣ (87): 463923/16.03.94
ΑΡΙΘ./ΗΜΕΡ. ΚΑΤΑΘΕΣΗΣ
ΕΥΡΩΠΑΪΚΗΣ ΑΙΤΗΣΗΣ (86): 91401608.4/17.06.91
ΤΙΤΛΟΣ ΕΦΕΥΡΕΣΗΣ (54): Μέθοδος και καταλύτης οξυχλω-
 ριώσεως. Η εφαρμογή αυτών δια-
 την παραγωγή 1,2-διχλωριοαιθανίου
ΔΙΚΑΙΟΥΧΟΣ (73): ELF ATOCHEM S.A.
 4 & 8 cours Michelet, La Défense
 10, Puteaux F-92800, Γαλλία
ΣΥΜΒΑΤΙΚΕΣ ΠΡΟΤΕΡΑΙΟΤΗΤΕΣ (30): 9007932/25.06.90/FR
ΕΦΕΥΡΕΤΗΣ (72): 1) BACHELARD ROLAND
 2) CLAIR RENÉ LA VRIGNOISE
 3) CORREIA YVES
 4) PETIT ALAIN VILLA LOU
 MIRADOU
ΕΙΔΙΚΟΣ ΠΛΗΡΕΞΟΥΣΙΟΣ (74): Ευαγγέλου Δέσποινα, δικηγόρος,
 Μοσχονησίων 4, 171 21 Ν. Σμύρνη
ΑΝΤΙΚΛΗΤΟΣ (74): Ευαγγέλου Βάσω, δικηγόρος,
 Μαυροκορδάτου 5, 106 78 Αθήνα

περιλαμβάνει ένα μίγμα ενός καταλύτου οξυχλωρίωσης και τεμαχί-
 δια τουλάχιστον μιας στερεάς καταλυτικής και χημικώς αδρανούς
 ουσίας, που χαρακτηρίζεται εκ του ότι προσθέτουμε εις το ρευστο-
 ποιημένο φορτίο ένα διάλυμα ή ένα εναιώρημα μιας ενώσεως
 χαλκού.

ΠΕΡΙΛΗΨΗ (57)

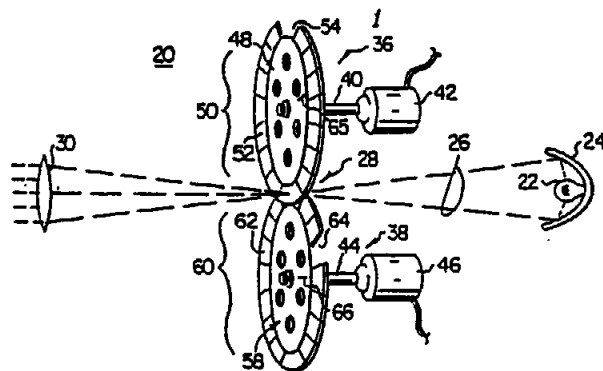
Η εφεύρεση αφορά μία μέθοδο οξυχλωρίωσης ενός υδρογονάνθρα-
 κος δια τον σχηματισμό ενός χλωριωμένου υδρογονάνθρακος εις τον
 οποίο ο υδρογονάνθραξ, ένα αέριο που περιέχει οξυγόνο και αέριο
 υδροχλώριο διέρχονται μέσω ενός ρευστοποιημένου φορτίου που

ΑΡΙΘΜΟΣ ΕΥΡΩΠΑΪΚΟΥ Δ.Ε. (11): 3011870
ΑΡΙΘ. ΕΛΛΗΝΙΚΗΣ ΚΑΤΑΘΕΣΗΣ (21): 940401240
ΗΜΕΡ. ΕΛΛΗΝΙΚΗΣ ΚΑΤΑΘΕΣΗΣ (22): 19.05.94
ΑΡΙΘ./ΗΜΕΡ. ΔΗΜΟΣΙΕΥΣΗΣ
ΕΥΡΩΠΑΪΚΟΥ ΔΙΠΛΩΜΑΤΟΣ (87): 248974/02.03.94
ΑΡΙΘ./ΗΜΕΡ. ΚΑΤΑΘΕΣΗΣ
ΕΥΡΩΠΑΪΚΗΣ ΑΙΤΗΣΗΣ (86): 87101000.5/24.01.87
ΤΙΤΛΟΣ ΕΦΕΥΡΕΣΗΣ (54): Συγκρότημα τροχών χρωμάτων
 φωτιστικού εξοπλισμού
ΔΙΚΑΙΟΥΧΟΣ (73): VARI-LITE INC.
 201 Regal Row, Dallas Texas
 75247, Η.Π.Α.
ΣΥΜΒΑΤΙΚΕΣ ΠΡΟΤΕΡΑΙΟΤΗΤΕΣ (30): 863440/15.05.86/US
ΕΦΕΥΡΕΤΗΣ (72): BORNHORST JAMES M.
ΕΙΔΙΚΟΣ ΠΛΗΡΕΞΟΥΣΙΟΣ (74): Ευαγγέλου Δέσποινα, δικηγόρος,
 Μοσχονησίων 4, 171 21 Ν. Σμύρνη
ΑΝΤΙΚΛΗΤΟΣ (74): Ευαγγέλου Βάσω, δικηγόρος,
 Μαυροκορδάτου 5, 106 78 Αθήνα

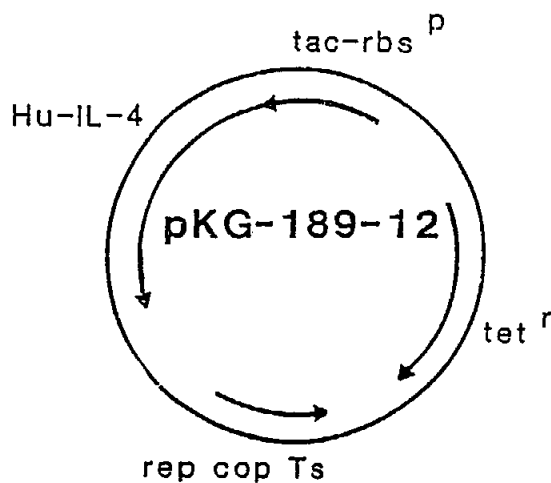
χέος κύματος. Ευθυγραμμίζοντας διαφόρους συνδυασμούς των φίλ-
 τρων αυτών μπορούν να παραχθούν διαφορετικά χρώματα με δια-
 φορετικούς κορεσμούς. Τα μήκη κύματος περιορισμού για τα διχρω-
 ματικά φίλτρα επιλέγονται έτσι ώστε να είναι διαφορετικά στα μακρά
 και στα βραχεία κύματα της σειράς φίλτρων έτσι ώστε να παράγεται
 μία αντιλαμβανόμενη ομοιόμορφη διαβάθμιση των χρωμάτων στο
 πλάτος του φάσματος. Το καθένα των διχρωματικών φίλτρων που
 είναι στερεωμένο επί του τροχού χρωμάτων έχει το σχήμα τραπεζο-
 ειδούς και είναι εγκατεστημένο έτσι ώστε να συνορεύει με τα άλλα
 φίλτρα, έτσι ώστε να μην υπάρχουν κενά φωτός ή διαρροή φωτός
 κατά την διαδικασία της αλλαγής από το ένα φίλτρο στο άλλο.

ΠΕΡΙΛΗΨΗ (57)

Ένα φωτιστικό εξάρτημα περιλαμβάνει μία πηγή για την παραγωγή
 μίας ακτίνας φωτός και ένα ζευγάρι τροχών χρωμάτων. Ο καθένας
 των τροχών χρωμάτων έχει ένα πλήθος διχρωματικών φίλτρων εγκα-
 τεστημένων στην περιφέρεια του τροχού, με τα φίλτρα τοποθετημένα
 με συνάφεια μεταξύ τους. Η ακτίνα φωτός οδηγείται προς ένα εσπια-
 κό σημείο. Ο καθένας των τροχών χρωμάτων μπορεί να περιστραφεί
 με σκοπό να τοποθετήσει τα περιφερειακά διχρωματικά φίλτρα στην
 θέση για σύλληψη της ακτίνας. Ο ένας των τροχών χρωμάτων είναι
 εξοπλισμένος με διχρωματικά φίλτρα διόδου μακρού κύματος, ενώ ο
 άλλος τροχός είναι εξοπλισμένος με διχρωματικά φίλτρα διόδου βρα-



ΑΡΙΘΜΟΣ ΕΥΡΩΠΑΪΚΟΥ Δ.Ε. (11):	3011871
ΑΡΙΘ. ΕΛΛΗΝΙΚΗΣ ΚΑΤΑΘΕΣΗΣ (21):	940401241
ΗΜΕΡ. ΕΛΛΗΝΙΚΗΣ ΚΑΤΑΘΕΣΗΣ (22):	19.05.93
ΑΡΙΘ./ΗΜΕΡ. ΔΗΜΟΣΙΕΥΣΗΣ	
ΕΥΡΩΠΑΪΚΟΥ ΔΙΠΛΩΜΑΤΟΣ (87):	342892/09.03.94
ΑΡΙΘ./ΗΜΕΡ. ΚΑΤΑΘΕΣΗΣ	
ΕΥΡΩΠΑΪΚΗΣ ΑΙΤΗΣΗΣ (86):	89304879.3/15.05.89
ΤΙΤΛΟΣ ΕΦΕΥΡΕΣΗΣ (54):	Εκχύλισις ανθρώπινης ιντερλευκίνης-4 από βακτηρίδια
ΔΙΚΑΙΟΥΧΟΣ (73):	SCHERING CORPORATION 2000 Galloping Hill Road, Kenilworth New Jersey, 07033, Η.Π.Α.
ΣΥΜΒΑΤΙΚΕΣ ΠΡΟΤΕΡΑΙΟΤΗΤΕΣ (30):	194799/17.05.88/US
ΕΦΕΥΡΕΤΗΣ (72):	1) ALROY YAIR 2) LEIBOWITZ PAUL
ΕΙΔΙΚΟΣ ΠΛΗΡΕΞΟΥΣΙΟΣ (74):	Ευαγγέλου Δέσποινα, δικηγόρος, Μοσχονησίων 4, 171 21 Ν. Σμύρνη
ΑΝΤΙΚΛΗΤΟΣ (74):	Ευαγγέλου Βάσω, δικηγόρος, Μαυροκορδάτου 5, 106 78 Αθήνα



ΠΕΡΙΛΗΨΗ (57)

Δίδεται μία μέθοδος δια την εκχύλισιν ανθρωπίνης ιντερλευκίνης-4 (IL-4) από βακτηριακά κύτταρα που εκφράζουν i9-4. Η μέθοδος περιλαμβάνει επεξεργασίαν των βακτηριακών κυττάρων με ένα παράγοντα απενεργοποιήσεως συντριβή των κυττάρων και ανάκτησιν IL-4.

ΑΡΙΘΜΟΣ ΕΥΡΩΠΑΪΚΟΥ Δ.Ε. (11):	3011872
ΑΡΙΘ. ΕΛΛΗΝΙΚΗΣ ΚΑΤΑΘΕΣΗΣ (21):	940401242
ΗΜΕΡ. ΕΛΛΗΝΙΚΗΣ ΚΑΤΑΘΕΣΗΣ (22):	19.05.94
ΑΡΙΘ./ΗΜΕΡ. ΔΗΜΟΣΙΕΥΣΗΣ	
ΕΥΡΩΠΑΪΚΟΥ ΔΙΠΛΩΜΑΤΟΣ (87):	374017/09.03.94
ΑΡΙΘ./ΗΜΕΡ. ΚΑΤΑΘΕΣΗΣ	
ΕΥΡΩΠΑΪΚΗΣ ΑΙΤΗΣΗΣ (86):	89403394.3/07.12.89
ΤΙΤΛΟΣ ΕΦΕΥΡΕΣΗΣ (54):	Κοκκοποιημένες πυριτικές ενώσεις με βελτιωμένη ταχύτητα διαλύσεως
ΔΙΚΑΙΟΥΧΟΣ (73):	RHÔNE-POULENC CHIMIE 25 quai Paul Doumer, Courbevoie Cédex F-92408, Γαλλία
ΣΥΜΒΑΤΙΚΕΣ ΠΡΟΤΕΡΑΙΟΤΗΤΕΣ (30):	8816312/12.12.88/FR
ΕΦΕΥΡΕΤΗΣ (72):	1) MALASSIS MARC 2) PARKER PHILIPPE
ΕΙΔΙΚΟΣ ΠΛΗΡΕΞΟΥΣΙΟΣ (74):	Ευαγγέλου Δέσποινα, δικηγόρος, Μοσχονησίων 4, 171 21 Ν. Σμύρνη
ΑΝΤΙΚΛΗΤΟΣ (74):	Ευαγγέλου Βάσω, δικηγόρος, Μαυροκορδάτου 5, 106 78 Αθήνα

ΠΕΡΙΛΗΨΗ (57)

Η παρούσα εφεύρεση αφορά νέες πυριτικές ενώσεις που έχουν βελτιωμένη ταχύτητα διαλύσεως των οποίων η μοριακή αναλογία SiO₂/-Na₂O είναι μεγαλύτερα ή ίση του 1 και μικρότερα ή ίση του 4 και οι οποίες έχουν πυκνότητα μεγαλύτερη του 0,65 γρ/εκ³. Αυτές αποτελούνται τουλάχιστον από 90% πυριτική ένωση και τουλάχιστον 1% κυτταρινικά προϊόντα.

ΑΡΙΘΜΟΣ ΕΥΡΩΠΑΪΚΟΥ Δ.Ε. (11):	3011873
ΑΡΙΘ. ΕΛΛΗΝΙΚΗΣ ΚΑΤΑΘΕΣΗΣ (21):	940401243
ΗΜΕΡ. ΕΛΛΗΝΙΚΗΣ ΚΑΤΑΘΕΣΗΣ (22):	19.05.94
ΑΡΙΘ./ΗΜΕΡ. ΔΗΜΟΣΙΕΥΣΗΣ	
ΕΥΡΩΠΑΪΚΟΥ ΔΙΠΛΩΜΑΤΟΣ (87):	412878/16.03.94
ΑΡΙΘ./ΗΜΕΡ. ΚΑΤΑΘΕΣΗΣ	
ΕΥΡΩΠΑΪΚΗΣ ΑΙΤΗΣΗΣ (86):	90402200.1/01.08.90
ΤΙΤΛΟΣ ΕΦΕΥΡΕΣΗΣ (54):	Ίνες υάλου που μπορούν να αποσυντίθενται εντός φυσιολογικού μέσου
ΔΙΚΑΙΟΥΧΟΣ (73):	ISOVER SAINT-GOBAIN Les Miroirs 18, avenue d'Alsace, Courbevoie F-92400, Γαλλία
ΣΥΜΒΑΤΙΚΕΣ ΠΡΟΤΕΡΑΙΟΤΗΤΕΣ (30):	1) 8910834/11.08.89/FR 2) 9001497/09.02.90/FR
ΕΦΕΥΡΕΤΗΣ (72):	1) COHEN ISABELLE 2) FURTAK HANS 3) THÉLOHAN SYLVIE 4) TIESLER HARTMUT
ΕΙΔΙΚΟΣ ΠΛΗΡΕΞΟΥΣΙΟΣ (74):	Ευαγγέλου Δέσποινα, δικηγόρος, Μοσχονησίων 4, 171 21 Ν. Σμύρνη
ΑΝΤΙΚΑΛΗΤΟΣ (74):	Ευαγγέλου Βάσω, δικηγόρος, Μαυροκορδάτου 5, 106 78 Αθήνα

SiO ₂	57 έως 70%
Al ₂ O ₃	0 έως 5%
CaO	5 έως 10%
MgO	0 έως 5%
Na ₂ O + K ₂ O	13 έως 18%
B ₂ O ₃	2 έως 12%
F	0 έως 1.5%
P ₂ O ₅	0 έως 4%
ακαθαρσίες	< 2%

ΠΕΡΙΛΗΨΗ (57)

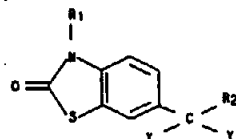
Η παρούσα εφεύρεση αφορά μία σύνθεση υάλου δια ίνες που ημπορούν να αποσυντίθενται εντός ενός φυσιολογικού μέσου. Οι συνθέσεις υάλου, οι οποίες παρουσιάζουν πλεονεκτήματα περιέχουν τα ακόλουθα συστατικά λαμβανόμενα υπό τας κατωτέρω αναλογίας βάρους:

ΑΡΙΘΜΟΣ ΕΥΡΩΠΑΪΚΟΥ Δ.Ε. (11):	3011874
ΑΡΙΘ. ΕΛΛΗΝΙΚΗΣ ΚΑΤΑΘΕΣΗΣ (21):	940401244
ΗΜΕΡ. ΕΛΛΗΝΙΚΗΣ ΚΑΤΑΘΕΣΗΣ (22):	19.05.94
ΑΡΙΘ./ΗΜΕΡ. ΔΗΜΟΣΙΕΥΣΗΣ	
ΕΥΡΩΠΑΪΚΟΥ ΔΙΠΛΩΜΑΤΟΣ (87):	395526/02.03.94
ΑΡΙΘ./ΗΜΕΡ. ΚΑΤΑΘΕΣΗΣ	
ΕΥΡΩΠΑΪΚΗΣ ΑΙΤΗΣΗΣ (86):	90401147.5/27.04.90
ΤΙΤΛΟΣ ΕΦΕΥΡΕΣΗΣ (54):	Νέα βενζοθειαζολινονικά παράγωγα, μέθοδος παρασκευής αυτών και φαρμακευτικές συνθέσεις οι οποίες τα περιέχουν
ΔΙΚΑΙΟΥΧΟΣ (73):	ADIR ET COMPAGNIE 1 rue Carle Hébert, Courbevoie Cédex F-92415, Γαλλία
ΣΥΜΒΑΤΙΚΕΣ ΠΡΟΤΕΡΑΙΟΤΗΤΕΣ (30):	8905655/28.04.89/FR
ΕΦΕΥΡΕΤΗΣ (72):	1) LESIEUR DANIEL 2) LESPAGNOL CHARLES 3) YOUS SAID
ΕΙΔΙΚΟΣ ΠΛΗΡΕΞΟΥΣΙΟΣ (74):	Ευαγγέλου Δέσποινα, δικηγόρος, Μοσχονησίων 4, 171 21 Ν. Σμύρνη
ΑΝΤΙΚΑΛΗΤΟΣ (74):	Ευαγγέλου Βάσω, δικηγόρος, Μαυροκορδάτου 5, 106 78 Αθήνα

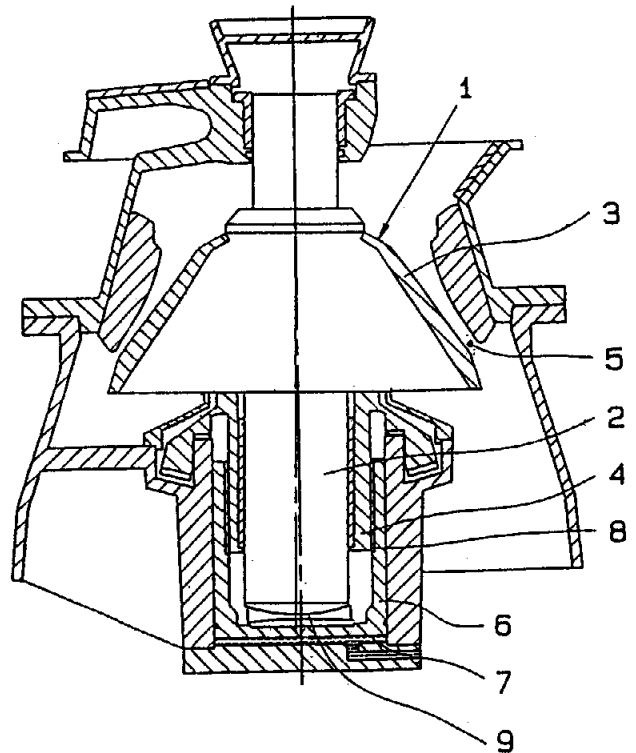
εις τον οποίον, το R₁ παριστά ένα άτομο υδρογόνου ή μία κατωτέρα άλκυλο ομάδα, το R₂ παριστά ένα άλκυλο υποκατεστημένο ή μη, ένα άρυλο υποκατεστημένο ή μη, ένα αλκυλενο υποκατεστημένο ή μη, μία θειενυλυ, φουρυλο, πυρρολυλο ή πυριδινυλο ομάδα υποκατεστημένη ή μη, το X παριστά ένα άτομο υδρογόνου, το Y παριστά μία υδροξυλιομάδα, ή ακόμη τα X και Y παριστούν μαζί μ' ένα άτομο οξυγόνου, τα εναντιομερή, τα διαστερεοϊσομερή και τα επιμερή αυτών φάρμακα.

ΠΕΡΙΛΗΨΗ (57)

Ενώσεις του γενικού τύπου (I):



ΑΡΙΘΜΟΣ ΕΥΡΩΠΑΪΚΟΥ Δ.Ε. (11): 3011875
ΑΡΙΘ. ΕΛΛΗΝΙΚΗΣ ΚΑΤΑΘΕΣΗΣ (21): 930403579
ΗΜΕΡ. ΕΛΛΗΝΙΚΗΣ ΚΑΤΑΘΕΣΗΣ (22): 20.05.94
ΑΡΙΘ./ΗΜΕΡ. ΔΗΜΟΣΙΕΥΣΗΣ
ΕΥΡΩΠΑΪΚΟΥ ΔΙΠΛΩΜΑΤΟΣ (87): 408204/02.03.94
ΑΡΙΘ./ΗΜΕΡ. ΚΑΤΑΘΕΣΗΣ
ΕΥΡΩΠΑΪΚΗΣ ΑΙΤΗΣΗΣ (86): 90306692.6/19.06.90
ΤΙΤΛΟΣ ΕΦΕΥΡΕΣΗΣ (54): Περιστρεφόμενος θραυστήρ
ΔΙΚΑΙΟΥΧΟΣ (73): ΛΟΚΟΜΟ ΟΥ
 PL 306, Tampere FI-33101,
 Φινλανδία
ΣΥΜΒΑΤΙΚΕΣ ΠΡΟΤΕΡΑΙΟΤΗΤΕΣ (30): 893417/14.07.89/FI
ΕΦΕΥΡΕΤΗΣ (72): 1) RUOKONEN MARKKU
 2) VIRTAMO JUSSI
ΕΙΔΙΚΟΣ ΠΛΗΡΕΞΟΥΣΙΟΣ (74): Κιλιμίρη Άννα, δικηγόρος,
 Υψηλάντου 38, 115 21 Αθήνα
ΑΝΤΙΚΛΗΤΟΣ (74): Κιλιμίρης Αναστάσιος, δικηγόρος,
 Υψηλάντου 38, 115 21 Αθήνα



ΠΕΡΙΛΗΨΗ (57)

Η εφεύρεση αναφέρεται σε ένα περιστρεφόμενο θραυστήρα, όπου ένα έμβολο (6) περιβάλλει έναν ταλαντευόμενο άξονα (4) και οι ακτινικές δυνάμεις του αξονίσκου της ατράκτου μεταδίδονται στο πλαίσιο του θραυστήρα μέσω του εμβόλου.

ΑΡΙΘΜΟΣ ΕΥΡΩΠΑΪΚΟΥ Δ.Ε. (11): 3011876
ΑΡΙΘ. ΕΛΛΗΝΙΚΗΣ ΚΑΤΑΘΕΣΗΣ (21): 940401245
ΗΜΕΡ. ΕΛΛΗΝΙΚΗΣ ΚΑΤΑΘΕΣΗΣ (22): 20.05.94
ΑΡΙΘ./ΗΜΕΡ. ΔΗΜΟΣΙΕΥΣΗΣ
ΕΥΡΩΠΑΪΚΟΥ ΔΙΠΛΩΜΑΤΟΣ (87): 281370/23.02.94
ΑΡΙΘ./ΗΜΕΡ. ΚΑΤΑΘΕΣΗΣ
ΕΥΡΩΠΑΪΚΗΣ ΑΙΤΗΣΗΣ (86): 88301797.2/02.03.88
ΤΙΤΛΟΣ ΕΦΕΥΡΕΣΗΣ (54): Καύσιμος πλινθάνθρακας για χρήση σε ψησταριές
ΔΙΚΑΙΟΥΧΟΣ (73): HICKORY SPECIALITIES INC.
 P.O. Box 1669, Brentwood Tennessee
 37027, Η.Π.Α.
ΣΥΜΒΑΤΙΚΕΣ ΠΡΟΤΕΡΑΙΟΤΗΤΕΣ (30): 1) 20760/02.03.87/US
 2) 56589/01.06.87/US
ΕΦΕΥΡΕΤΗΣ (72): CRACE ROBERT JOSEPH
ΕΙΔΙΚΟΣ ΠΛΗΡΕΞΟΥΣΙΟΣ (74): Κιλιμίρης Κωνσταντίνος, δικηγόρος,
 Υψηλάντου 38, 115 21 Αθήνα
ΑΝΤΙΚΛΗΤΟΣ (74): Κιλιμίρης Αναστάσιος, δικηγόρος,
 Υψηλάντου 38, 115 21 Αθήνα

ΠΕΡΙΛΗΨΗ (57)

Ένας καύσιμος πλινθάνθρακας παρέχεται μέσω της παρούσης εφεύρεσης, ο οποίος φέρει έναν μεταφορέα πηλού κατάλληλο για τη γεύση την οποία παράγουν τα ανθρακούχα και/ή τα ινώδη υλικά, και ο οποίος προστατεύει τον πλινθάνθρακα από τον διασκορπισμό της στάχτης που αυτός περιέχει ή από κάποιου άλλου είδους πιθανή αποσύνθεση, κατά τη διάρκεια της διαδικασίας καύσεως, κατά τέτοιον τρόπο ώστε να επιτρέπεται η ευκολία της χρήσεως των ηλεκτρικών σχαρών ή των σχαρών αερίου με την παραγόμενη από τον πλινθάνθρακα γεύση ξυλάνθρακος.

ΑΡΙΘΜΟΣ ΕΥΡΩΠΑΪΚΟΥ Δ.Ε. (11): **3011877**
ΑΡΙΘ. ΕΛΛΗΝΙΚΗΣ ΚΑΤΑΘΕΣΗΣ (21): **940401246**
ΗΜΕΡ. ΕΛΛΗΝΙΚΗΣ ΚΑΤΑΘΕΣΗΣ (22): **20.05.94**
ΑΡΙΘ./ΗΜΕΡ. ΔΗΜΟΣΙΕΥΣΗΣ
ΕΥΡΩΠΑΪΚΟΥ ΔΙΠΛΩΜΑΤΟΣ (87): **228988/13.04.94**
ΑΡΙΘ./ΗΜΕΡ. ΚΑΤΑΘΕΣΗΣ
ΕΥΡΩΠΑΪΚΗΣ ΑΙΤΗΣΗΣ (86): **86730209.3/15.12.86**
ΤΙΤΛΟΣ ΕΦΕΥΡΕΣΗΣ (54): **Θεραπεία της θρομβώσεως με
ινωδολυτικά και προστακυκλίνες**
ΔΙΚΑΙΟΥΧΟΣ (73): **SCHERING AG
Müllerstrasse 170/178
Postfach 65 03 11 D-13303
Berlin, Γερμανία**
ΣΥΜΒΑΤΙΚΕΣ ΠΡΟΤΕΡΑΙΟΤΗΤΕΣ (30): **3544663/13.12.85/DE**
ΕΦΕΥΡΕΤΗΣ (72): **1) BALDUS BERTHOLD
2) MAASS BERNHARD
3) MÜLLER BERND
4) WITT WERNER**
ΕΙΔΙΚΟΣ ΠΛΗΡΕΞΟΥΣΙΟΣ (74): **Γιώτη-Μάνθου Ελένη, δικηγόρος,
Στουρνάρα 37, 106 82 Αθήνα**
ΑΝΤΙΚΛΗΤΟΣ (74): **Βαγιανού-Κωστοπούλου Χριστίνα,
δικηγόρος, Στουρνάρα 37,
106 82 Αθήνα**

ΠΕΡΙΛΗΨΗ (57)

Προϊόν συνδυασμού, που περιέχει ένα ινωδολυτικό και ένα ανάλογο προστακυκλίνης για την θεραπεία της θρομβώσεως.

ΑΡΙΘΜΟΣ ΕΥΡΩΠΑΪΚΟΥ Δ.Ε. (11): **3011878**
ΑΡΙΘ. ΕΛΛΗΝΙΚΗΣ ΚΑΤΑΘΕΣΗΣ (21): **940401249**
ΗΜΕΡ. ΕΛΛΗΝΙΚΗΣ ΚΑΤΑΘΕΣΗΣ (22): **20.05.94**
ΑΡΙΘ./ΗΜΕΡ. ΔΗΜΟΣΙΕΥΣΗΣ
ΕΥΡΩΠΑΪΚΟΥ ΔΙΠΛΩΜΑΤΟΣ (87): **325933/09.03.94**
ΑΡΙΘ./ΗΜΕΡ. ΚΑΤΑΘΕΣΗΣ
ΕΥΡΩΠΑΪΚΗΣ ΑΙΤΗΣΗΣ (86): **89100337.8/11.01.89**
ΤΙΤΛΟΣ ΕΦΕΥΡΕΣΗΣ (54): **Μέθοδος για την ενίσχυση ενζυ-
ματικών δραστηριοτήτων και της
συνθετικής απόδοσης μικροοργα-
νισμών και ανωτέρων φυτών**
ΔΙΚΑΙΟΥΧΟΣ (73): **SCHERING AG
Müllerstrasse 170/178
Postfach 650311
D-13303, Berlin, Γερμανία**
ΣΥΜΒΑΤΙΚΕΣ ΠΡΟΤΕΡΑΙΟΤΗΤΕΣ (30): **3801023/13.01.88/DE**
ΕΦΕΥΡΕΤΗΣ (72): **1) FIEDLER FRANZ
2) GUNDLACH HEIDRUN
3) KENNECKE MARIO
4) WEBER ALFRED
5) ZENK MEINHART H.**
ΕΙΔΙΚΟΣ ΠΛΗΡΕΞΟΥΣΙΟΣ (74): **Γιώτη-Μάνθου Ελένη, δικηγόρος,
Στουρνάρα 37, 106 82 Αθήνα**
ΑΝΤΙΚΛΗΤΟΣ (74): **Βαγιανού-Κωστοπούλου Χριστίνα,
δικηγόρος, Στουρνάρα 37,
106 82 Αθήνα**

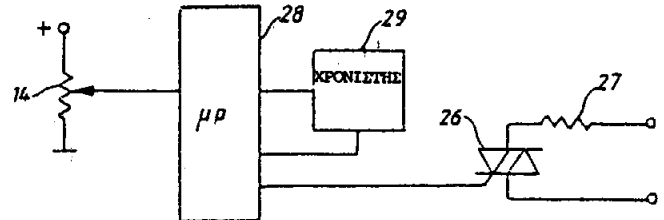
ζόμενη από το γεγονός, ότι αυτοί φέρονται σε επαφή με αδρανοποιημένους μικροοργανισμούς, τμήματα τούτων ή απεκκρίσεις μικροοργανισμών που περιέχουν ουσίες αποσπάσεως, με τον όρο, ότι χρησιμοποιούνται για την ενίσχυση ενζυματικών δραστηριοτήτων και της συνθετικής απόδοσης μη-μικροβιακών δραστηριοτήτων και της συνθετικής απόδοσης μη-μικροβιακών οργανισμών αδρανοποιημένα βακτηρίδια που περιέχουν ουσίες απόσπασης. Η σύμφωνη με την εφεύρεση μέθοδος καθιστά δυνατή την ενίσχυση της συνθετικής απόδοσης μικροοργανισμών ή φυτών που σχηματίζουν χρώματα, αντιβιοτικά, αλκαλοειδή ή φυτοαλεξίνες ή την αύξηση των ενζυματικών δραστηριοτήτων μικροοργανισμών ικανών για μετασχηματισμό στεροειδούς.

ΠΕΡΙΛΗΨΗ (57)

Περιγράφεται μία μέθοδος για την ενίσχυση των ενζυματικών δραστηριοτήτων και της συνθετικής αποδόσεως οργανισμών, χαρακτηρι-

ΑΡΙΘΜΟΣ ΕΥΡΩΠΑΪΚΟΥ Δ.Ε. (11):	3011879
ΑΡΙΘ. ΕΛΛΗΝΙΚΗΣ ΚΑΤΑΘΕΣΗΣ (21):	940401260
ΗΜΕΡ. ΕΛΛΗΝΙΚΗΣ ΚΑΤΑΘΕΣΗΣ (22):	20.05.94
ΑΡΙΘ./ΗΜΕΡ. ΔΗΜΟΣΙΕΥΣΗΣ	
ΕΥΡΩΠΑΪΚΟΥ ΔΙΠΛΩΜΑΤΟΣ (87):	383741/23.03.94
ΑΡΙΘ./ΗΜΕΡ. ΚΑΤΑΘΕΣΗΣ	
ΕΥΡΩΠΑΪΚΗΣ ΑΙΤΗΣΗΣ (86):	90850061.4/09.02.90
ΤΙΤΛΟΣ ΕΦΕΥΡΕΣΗΣ (54):	Διάταξη σε μαγειρείο (κουζίνα) ή θερμοθάλαμο
ΔΙΚΑΙΟΥΧΟΣ (73):	AKTIEBOLAGET ELECTROLUX Luxbacken 1, Stockholm S-105 45, Σουηδία
ΣΥΜΒΑΤΙΚΕΣ ΠΡΟΤΕΡΑΙΟΤΗΤΕΣ (30):	8900502/14.02.89/SE
ΕΦΕΥΡΕΤΗΣ (72):	LJUNGGREN PER HENRIK
ΕΙΔΙΚΟΣ ΠΛΗΡΕΞΟΥΣΙΟΣ (74):	Γιώτη-Μάνθου Ελένη, δικηγόρος, Στουρνάρα 37, 106 82 Αθήνα
ΑΝΤΙΚΛΗΤΟΣ (74):	Βαγιανού-Κωστοπούλου Χριστίνα, δικηγόρος, Στουρνάρα 37, 106 82 Αθήνα

για την αποσύνδεση της ισχύος από τον θερμαινόμενο δίσκο (11) ή τον φούρνο με την έλευση ενός χρόνου λήξεως καθορισμένου από το μέσον χρονισμού, το οποίο μέσον μηδενίζεται κάθε φορά που ενεργοποιείται το μέσον ανιχνεύσεως (15) και εν συνεχεία λειτουργείται ώστε να αρχίσει την μέτρηση ως τον προκαθορισμένο χρόνο λήξεως.



ΠΕΡΙΛΗΨΗ (57)

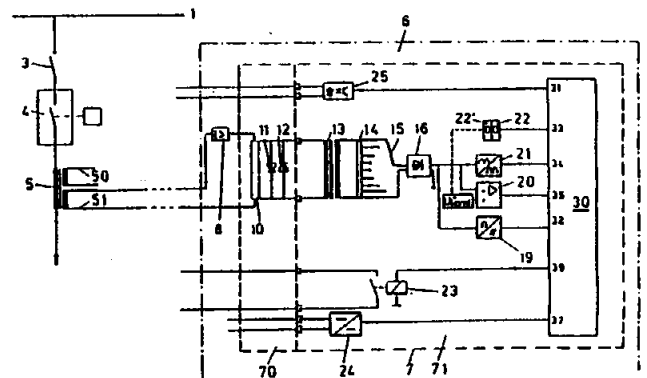
Μία διάταξη σε ένα μαγειρείο ένα θερμοθάλαμο ή τα παρόμοια διαθέτουμε τουλάχιστον έναν ηλεκτρικά θερμαινόμενο δίσκο (11) και/ή φούρνο περιλαμβάνουσα ένα μέσον ρυθμίσεως χειριζόμενο χειροκινήτως (13) για την ρύθμιση μιας επιθυμητής ισχύος ή θερμοκρασίας του θερμαινόμενου δίσκου ή του φούρνου. Ένα μέσον ανιχνεύσεως (15) διατάσσεται ώστε να ανιχνεύει μεταβολές στην ρύθμιση του μέσου ρυθμίσεως. Ένα μέσον χρονισμού (16) συνεργάζεται με το μέσον ανιχνεύσεως (15) και ενεργοποιείται από το τελευταίο. Ένα μέσον διακοπής (17, 26) συνεργάζεται με το μέσον χρονισμού (16, 20)

ΑΡΙΘΜΟΣ ΕΥΡΩΠΑΪΚΟΥ Δ.Ε. (11):	3011880
ΑΡΙΘ. ΕΛΛΗΝΙΚΗΣ ΚΑΤΑΘΕΣΗΣ (21):	940401261
ΗΜΕΡ. ΕΛΛΗΝΙΚΗΣ ΚΑΤΑΘΕΣΗΣ (22):	20.05.94
ΑΡΙΘ./ΗΜΕΡ. ΔΗΜΟΣΙΕΥΣΗΣ	
ΕΥΡΩΠΑΪΚΟΥ ΔΙΠΛΩΜΑΤΟΣ (87):	414657/06.04.94
ΑΡΙΘ./ΗΜΕΡ. ΚΑΤΑΘΕΣΗΣ	
ΕΥΡΩΠΑΪΚΗΣ ΑΙΤΗΣΗΣ (86):	90890237.2/09.08.90
ΤΙΤΛΟΣ ΕΦΕΥΡΕΣΗΣ (54):	Ηλεκτρονική διάταξη για την ανίχνευση και αποταμίευση βραχυκυκλωμένων ρευμάτων που διακόπτονται με διακόπτη ισχύος
ΔΙΚΑΙΟΥΧΟΣ (73):	GEC ALSTHOM T & D GESELLSCHAFT M.B.H. Franckstrasse 51, Linz A-4020, Αυστρία
ΣΥΜΒΑΤΙΚΕΣ ΠΡΟΤΕΡΑΙΟΤΗΤΕΣ (30):	1991/89/23.08.89/AT
ΕΦΕΥΡΕΤΗΣ (72):	HOFER HERMANN
ΕΙΔΙΚΟΣ ΠΛΗΡΕΞΟΥΣΙΟΣ (74):	Γιώτη-Μάνθου Ελένη, δικηγόρος, Στουρνάρα 37, 106 82 Αθήνα
ΑΝΤΙΚΛΗΤΟΣ (74):	Βαγιανού-Κωστοπούλου Χριστίνα, δικηγόρος, Στουρνάρα 37, 106 82 Αθήνα

μετασχηματιστή τάσεως (13), ο οποίος είναι κατασκευασμένος ως απομονώνοντας μετασχηματιστής, με επιστρωμένη αντίσταση (14, 15) συνδεδεμένη παράλληλα με την δευτερεύουσα πλευρά του και ένα λογικό κύκλωμα αξιολόγησης (30) για την επεξεργασία των ισοδύναμων του ρεύματος σημάτων τάσης από την αντίσταση διακλαδώσεως (10). Σε μία πρώτη είσοδο (31) του λογικού κυκλώματος αξιολόγησης (30) συνδέεται, μέσω οπτικοζευκτών (25) μία μονάδα σήματος εντολής διακοπής του διακόπτη κυκλώματος (4), ενώ σε μία δεύτερη είσοδο (32) συνδέεται ένας αναλογικός/ψηφιακός μετατροπέας (19), του οποίου προηγείται ένας ανορθωτής πλήρους κύματος (16). Το λογικό κύκλωμα αξιολόγησης (30) που περιέχει μία μονάδα μνήμης, ανιχνεύει το σήμα τάσης ισοδύναμη με ένα βραχυκυκλωμένο ρεύμα αιχμής και, αν ο διακόπτης κυκλώματος (4) λάβει ένα σήμα διακοπής, μετατρέπει το σήμα τάσης αυτό σε μία τιμή ισοδύναμη της τιμής rms του βραχυκυκλωμένου ρεύματος διακοπής σύμφωνα με την χρονική σταθερά του συστήματος ισχύος και τον χρόνο που μεσολαβεί από την έναρξη του βραχυκυκλώματος και την απόσβεση του τόξου στον διακόπτη κυκλώματος (4) και αθροίζει την τιμή αυτή στην μονάδα μνήμης.

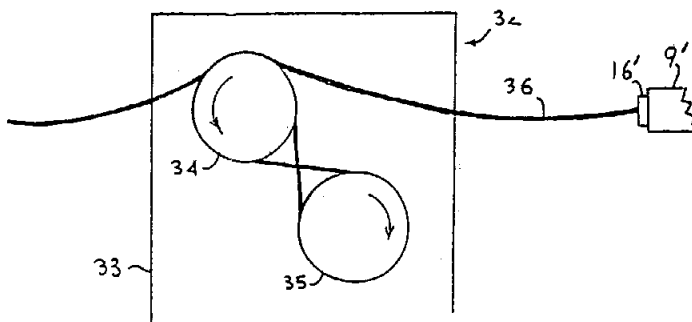
ΠΕΡΙΛΗΨΗ (57)

Περιγράφεται μία ηλεκτρονική συσκευή για την ανίχνευση και αποθήκευση βραχυκυκλωμένων ρευμάτων που διακόπτονται από έναν διακόπτη κυκλώματος (4), η οποία περιλαμβάνει έναν μετασχηματιστή ρεύματος (5) και μία αντίσταση διακλαδώσεως (10) συνδεδεμένη στο προστατευτικό κύκλωμα του μετασχηματιστή ρεύματος αυτού, με αντιπαράλληλα συνδεδεμένες διόδους (11, 12) για τον περιορισμό της τάσεως, καθώς και μία ενσωματωμένη μονάδα (7). Το ενσωματωμένο τμήμα (71) της ενσωματωμένης μονάδας περιλαμβάνει έναν



ΑΡΙΘΜΟΣ ΕΥΡΩΠΑΪΚΟΥ Δ.Ε. (11): 3011881
ΑΡΙΘ. ΕΛΛΗΝΙΚΗΣ ΚΑΤΑΘΕΣΗΣ (21): 940401262
ΗΜΕΡ. ΕΛΛΗΝΙΚΗΣ ΚΑΤΑΘΕΣΗΣ (22): 20.05.94
ΑΡΙΘ./ΗΜΕΡ. ΔΗΜΟΣΙΕΥΣΗΣ
ΕΥΡΩΠΑΪΚΟΥ ΔΙΠΛΩΜΑΤΟΣ (87): 404579/13.04.94
ΑΡΙΘ./ΗΜΕΡ. ΚΑΤΑΘΕΣΗΣ
ΕΥΡΩΠΑΪΚΗΣ ΑΙΤΗΣΗΣ (86): 90306818.7/21.06.90
ΤΙΤΛΟΣ ΕΦΕΥΡΕΣΗΣ (54): Βελτιώσεις σχετιζόμενες με την παρασκευή καπνιστικών ειδών
ΔΙΚΑΙΟΥΧΟΣ (73): BRITISH-AMERICAN TOBACCO COMPANY LIMITED
 Millbank Knowle Green Staines, Middlesex TW18 IDY, Μ. Βρετανία
ΣΥΜΒΑΤΙΚΕΣ ΠΡΟΤΕΡΑΙΟΤΗΤΕΣ ΕΦΕΥΡΕΤΗΣ (30): 8914508/23.06.89/GB
 (72): 1) CASE PAUL DAVID
 2) HEMSLEY STEPHEN ROSS
 3) LUKE JOHN ANTHONY
ΕΙΔΙΚΟΣ ΠΛΗΡΕΞΟΥΣΙΟΣ (74): Γιώτη-Μάνθου Ελένη, δικηγόρος, Στουρνάρα 37, 106 82 Αθήνα
ΑΝΤΙΚΛΗΤΟΣ (74): Βαγιανού-Κωστοπούλου Χριστίνα, δικηγόρος, Στουρνάρα 37, 106 82 Αθήνα

κάτω περνώντας, για παράδειγμα, γύρω από δύο οδηγούμενα και διαθέτonta περιφερειακές ραβδώσεις τύμπανα έλξης προς τα κάτω (34, 35).

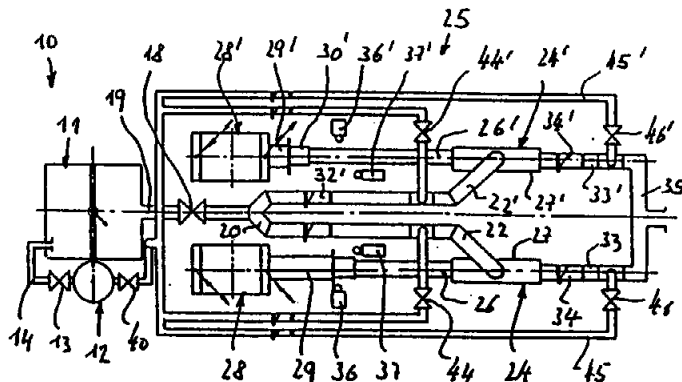


ΠΕΡΙΛΗΨΗ (57)

Σχηματίζεται μία ράβδος καπνιστικού είδους με την εξαγωγή εκμαγείου ενός μίγματος καπνού /συνδετικού υλικού, με την πρόσθεση νερού, για την παροχή ενός εκμαγείου σχήματος ράβδου (36), κάτω από τέτοιες συνθήκες, ώστε το εκμαγείο (36) να έχει μεγαλύτερη διατομή από το στόμιο της μήτρας (16'). Το εκμαγείο έλκεται προς τα

ΑΡΙΘΜΟΣ ΕΥΡΩΠΑΪΚΟΥ Δ.Ε. (11): 3011882
ΑΡΙΘ. ΕΛΛΗΝΙΚΗΣ ΚΑΤΑΘΕΣΗΣ (21): 940401263
ΗΜΕΡ. ΕΛΛΗΝΙΚΗΣ ΚΑΤΑΘΕΣΗΣ (22): 20.05.94
ΑΡΙΘ./ΗΜΕΡ. ΔΗΜΟΣΙΕΥΣΗΣ
ΕΥΡΩΠΑΪΚΟΥ ΔΙΠΛΩΜΑΤΟΣ (87): 407884/23.03.94
ΑΡΙΘ./ΗΜΕΡ. ΚΑΤΑΘΕΣΗΣ
ΕΥΡΩΠΑΪΚΗΣ ΑΙΤΗΣΗΣ (86): 90112806.6/05.07.90
ΤΙΤΛΟΣ ΕΦΕΥΡΕΣΗΣ (54): Εγκατάσταση για τη ξήρανση και αποστράγγιση λυμάτων σε μία πρέσσα με θάλαμο φίλτρων
ΔΙΚΑΙΟΥΧΟΣ (73): R+T SCHLAMMENTWASSERUNGS GMBH
 Am Berg 16, Morfelden-Walldorf D-64546, Γερμανία
ΣΥΜΒΑΤΙΚΕΣ ΠΡΟΤΕΡΑΙΟΤΗΤΕΣ ΕΦΕΥΡΕΤΗΣ (30): 3923298/14.07.89/DE
 (72): BANZHAF FRIEDRICH
ΕΙΔΙΚΟΣ ΠΛΗΡΕΞΟΥΣΙΟΣ (74): Γιώτη-Μάνθου Ελένη, δικηγόρος, Στουρνάρα 37, 106 82 Αθήνα
ΑΝΤΙΚΛΗΤΟΣ (74): Βαγιανού-Κωστοπούλου Χριστίνα, δικηγόρος, Στουρνάρα 37, 106 82 Αθήνα

Το τμήμα αντλιών περιλαμβάνει τουλάχιστον δύο αντλίες με έμβολα, οι οποίες κυρίως έχουν αντίθετη φορά κινήσεως και συνδέονται σε έναν κοινό αγωγό πίεσεως. Επί πλέον οι μηχανισμοί κινήσεως των αντλιών ελέγχονται κατά τέτοιο τρόπο, ώστε εκάστοτε η διαδρομή συμπίεσεως της μιας αντλίας αρχίζει, πριν η άλλη αντλία να έχει τελειώσει τη δική της διαδρομή συμπίεσεως. Έτσι επιτυγχάνεται στην πλευρά ροής από τις αντλίες, μία γενικά σταθερή στάθμη πίεσεως, διότι η πρόωρη έναρξη της διαδρομής συμπίεσεως της εκάστοτε μιας αντλίας, επενεργεί πριν από την άφιξη της άλλης αντλίας στο ακραίο νεκρό σημείο.

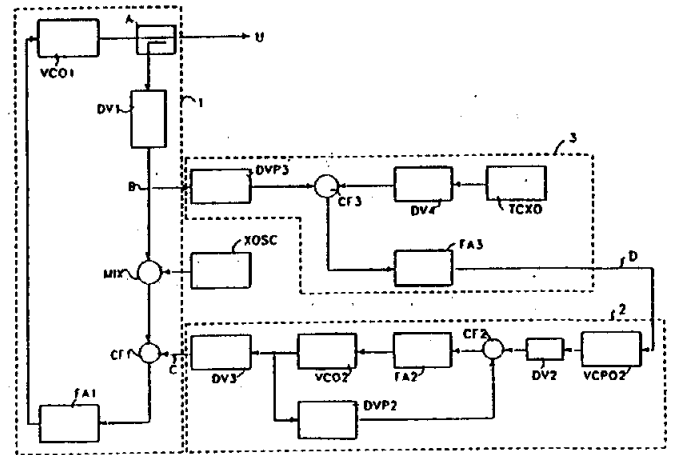


ΠΕΡΙΛΗΨΗ (57)

Η εγκατάσταση διαθέτει ένα τμήμα ξήρανσεως εξοπλισμένο με ένα δοχείο αναμίξεως που χρησιμεύει για την εσωτερική ανάμιξη λυμάτων και ενός μέσου ξήρανσεως, καθώς και ένα τμήμα αντλιών συνδεδεμένο μέσω αγωγών με το δοχείο αναμίξεως και με μία πρέσσα με θαλάμους φίλτρων για την μεταφορά των ξηραμένων λυμάτων από το δοχείο αναμίξεως προς την πρέσσα με θαλάμους φίλτρων και στη συνέχεια συμπίεση των λυμάτων στην πρέσσα με θαλάμους φίλτρων.

ΑΡΙΘΜΟΣ ΕΥΡΩΠΑΪΚΟΥ Δ.Ε. (11): 3011883
ΑΡΙΘ. ΕΛΛΗΝΙΚΗΣ ΚΑΤΑΘΕΣΗΣ (21): 940401264
ΗΜΕΡ. ΕΛΛΗΝΙΚΗΣ ΚΑΤΑΘΕΣΗΣ (22): 20.05.94
ΑΡΙΘ./ΗΜΕΡ. ΔΗΜΟΣΙΕΥΣΗΣ
ΕΥΡΩΠΑΪΚΟΥ ΔΙΠΛΩΜΑΤΟΣ (87): 467449/18.05.94
ΑΡΙΘ./ΗΜΕΡ. ΚΑΤΑΘΕΣΗΣ
ΕΥΡΩΠΑΪΚΗΣ ΑΙΤΗΣΗΣ (86): 91201760.5/05.07.91
ΤΙΤΛΟΣ ΕΦΕΥΡΕΣΗΣ (54): Διάταξη συνθέσεως συχνότητας μικροκυμάτων με πολλούς βρόχους και χαμηλό θόρυβο φάσεως
ΔΙΚΑΙΟΥΧΟΣ (73): SIEMENS TELECOMUNICAZIONI S.P.A.
 SS. 11 Padana Superiore Km. 158, Cassina de Pecchi I-20060, Ιταλία
ΣΥΜΒΑΤΙΚΕΣ ΠΡΟΤΕΡΑΙΟΤΗΤΕΣ ΕΦΕΥΡΕΤΗΣ (30): 2099590/20.07.90/IT
 (72): 1) BUOLI CARLO
 2) MORA GIOVANNI
 3) RICCI SERGIO
ΕΙΔΙΚΟΣ ΠΛΗΡΕΞΟΥΣΙΟΣ (74): Γιώτη-Μάνθου Ελένη, δικηγόρος, Στουρνάρα 37, 106 82 Αθήνα
ΑΝΤΙΚΛΗΤΟΣ (74): Βαγιανού-Κωστοπούλου Χριστίνα, δικηγόρος, Στουρνάρα 37, 106 82 Αθήνα

τιζόμενο βρόχο σύνθεσης συχνοτήτων ευρέως βήματος (2) και έναν προγραμματιζόμενο βρόχο σύνθεσης συχνοτήτων μικρού βήματος (3) που διατάσσονται και αλληλοσυνδέονται κατά έναν ιδιαίτερα αποτελεσματικό τρόπο για την λήψη χαμηλού θορύβου φάσης, υψηλής ανοχής συχνοτικών αλμάτων. Ο συνθέτης ταυτόχρονα κοστίζει λίγο και καταλαμβάνει λίγο χώρο.

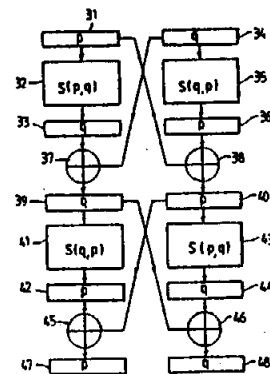


ΠΕΡΙΛΗΨΗ (57)

Ένας συνθέτης μικροκυματικών συχνοτήτων με πολλούς βρόχους, ιδιαίτερα κατάλληλος ως τοπικός ταλαντωτής σε συστήματα μεταφοράς χαμηλής ικανότητας, ο οποίος περιλαμβάνει κατ' ανάγκη έναν βρόχο σύνθεσης μικροκυματικών συχνοτήτων (1), έναν προγραμμα-

ΑΡΙΘΜΟΣ ΕΥΡΩΠΑΪΚΟΥ Δ.Ε. (11): 3011884
ΑΡΙΘ. ΕΛΛΗΝΙΚΗΣ ΚΑΤΑΘΕΣΗΣ (21): 940401266
ΗΜΕΡ. ΕΛΛΗΝΙΚΗΣ ΚΑΤΑΘΕΣΗΣ (22): 20.05.94
ΑΡΙΘ./ΗΜΕΡ. ΔΗΜΟΣΙΕΥΣΗΣ
ΕΥΡΩΠΑΪΚΟΥ ΔΙΠΛΩΜΑΤΟΣ (87): 399587/23.02.94
ΑΡΙΘ./ΗΜΕΡ. ΚΑΤΑΘΕΣΗΣ
ΕΥΡΩΠΑΪΚΗΣ ΑΙΤΗΣΗΣ (86): 90201136.0/21.05.90
ΤΙΤΛΟΣ ΕΦΕΥΡΕΣΗΣ (54): Μέθοδος κρυπτογράφησης σειράς που αποτελείται από ένα τουλάχιστον σύμβολο
ΔΙΚΑΙΟΥΧΟΣ (73): KONINKLIJKE PTT NEDERLAND N.V.
 P.O. Box 95321, The Hague NL-2509, Κάτω Χώρες
ΣΥΜΒΑΤΙΚΕΣ ΠΡΟΤΕΡΑΙΟΤΗΤΕΣ ΕΦΕΥΡΕΤΗΣ (30): 8901323/26.05.89/NL
 (72): 1) BOLY JEAN PAUL
 2) ROELOFSEN GERRIT
ΕΙΔΙΚΟΣ ΠΛΗΡΕΞΟΥΣΙΟΣ (74): Ήτα Βασιλική, δικηγόρος, Πανεπιστημίου 42, 106 79 Αθήνα
ΑΝΤΙΚΛΗΤΟΣ (74): Φρυδά-Λαδά Έλλη, δικηγόρος, Πανεπιστημίου 42, 106 79 Αθήνα

μην παρουσιάζει γραμμικότητα να έχει όμως καλές στατιστικές ιδιότητες. Οι ιδιότητες αυτές επιτυγχάνονται, είτε δυναμικώς (εικόνα 1), εάν τα δυαδικά ψηφία ενός πρόσκαιρου αποτελέσματος αντικαταστάσεως (περιεχόμενα καταχωρητή 3) συνδυάζονται περαιτέρω, μέσω αθροιστή 5 αποκλειστικού Ή με τα δυαδικά ψηφία μιας σειράς με καλή στατιστική κατανομή (περιεχόμενα καταχωρητή 4) προς το σωστό αποτέλεσμα αντικαταστάσεως (περιεχόμενα καταχωρητή 6), είτε στατιστικώς (εικόνα 2), εάν μία προς αντικατάσταση σειρά n δυαδικών ψηφίων (περιεχόμενα καταχωρητή 2') συνδυάζεται με τα k δυαδικά ψηφία μιας σειράς με καλή στατιστική κατανομή (περιεχόμενα καταχωρητή 4') προς μία σειρά $n+k$ δυαδικών ψηφίων, που αντικαθίσταται στη συνέχεια μέσω μιας συναρτήσεως αντικαταστάσεως $S(n+k, k)$ S -κουτιού 1'. Τα πλεονεκτήματα είναι ότι δεν χρειάζεται η προεπιλογή κουτιών S με καλές στατιστικές και μη γραμμικές ιδιότητες και ότι τα κουτιά S αλλάζουν πάντοτε και συνεπώς δεν είναι γνωστά, πράγμα το οποίο επενεργεί προς αύξηση της ισχύος του αλγορίθμου κρυπτογράφησης.



ΠΕΡΙΛΗΨΗ (57)

Η εφεύρεση αναφέρεται σε αλγόριθμο κρυπτογράφησης επί τη βάσει μυστικής κλειδας, στον οποίο γίνεται χρήση συναρτήσεως αντικαταστάσεως, $S(n, k)$, γνωστής ως κουτί S , με το οποίο, σειρά n συμβόλων (π.χ. δυαδικών ψηφίων) μπορεί να αντικατασταθεί με μία σειρά k συμβόλων. Με βάση την μυστική κλειδα, παράγεται πάντοτε ένα αυθαίρετο κουτί S για να αποφεύγεται η χρήση προεπιλεγμένων κουτιών S . Η παραγωγή αυτή μπορεί γενικά να λαμβάνει χώρα με τέτοιο τρόπο ώστε το αποτέλεσμα της αντικαταστάσεως σχεδόν σίγουρα να

ΑΡΙΘΜΟΣ ΕΥΡΩΠΑΪΚΟΥ Δ.Ε. (11):	3011885
ΑΡΙΘ. ΕΛΛΗΝΙΚΗΣ ΚΑΤΑΘΕΣΗΣ (21):	940401268
ΗΜΕΡ. ΕΛΛΗΝΙΚΗΣ ΚΑΤΑΘΕΣΗΣ (22):	20.05.94
ΑΡΙΘ./ΗΜΕΡ. ΔΗΜΟΣΙΕΥΣΗΣ	
ΕΥΡΩΠΑΪΚΟΥ ΔΙΠΛΩΜΑΤΟΣ (87):	361902/23.02.94
ΑΡΙΘ./ΗΜΕΡ. ΚΑΤΑΘΕΣΗΣ	
ΕΥΡΩΠΑΪΚΗΣ ΑΙΤΗΣΗΣ (86):	89309851.7/27.09.89
ΤΙΤΛΟΣ ΕΦΕΥΡΕΣΗΣ (54):	Μέθοδος περιορισμού της ετερογένειας μονοκλωνικών αντισωμάτων
ΔΙΚΑΙΟΥΧΟΣ (73):	ELI LILLY AND COMPANY Lilly Corporate Center, Indianapolis Indiana 46285, Η.Π.Α.
ΣΥΜΒΑΤΙΚΕΣ ΠΡΟΤΕΡΑΙΟΤΗΤΕΣ (30):	1) 364056/09.06.89/US 2) 250786/28.09.88/US 3) 250787/28.09.88/US 4) 250788/28.09.88/US
ΕΦΕΥΡΕΤΗΣ (72):	1) BARTHOLOMEW RICHARD MARK 2) FURMAN THOMAS CHARLES 3) McDONOUGH JAMES PATRICK 4) JUE RODNEY ALAN
ΕΙΔΙΚΟΣ ΠΛΗΡΕΞΟΥΣΙΟΣ (74):	Αποστολίδου Σοφία, δικηγόρος, Κουμπάρη 2, 106 74 Αθήνα
ΑΝΤΙΚΛΗΤΟΣ (74):	Παπακωνσταντίνου Ελένη, δικηγόρος, Κουμπάρη 2, 106 74 Αθήνα

χρονικό διάστημα αρκετό να μετατραπούν οι ετερογενείς μορφές αντισωμάτων σε ουσιαστικά ομοιογενείς μορφές. Μια άλλη μέθοδος προκαλεί το ίδιο αποτέλεσμα χρησιμοποιώντας υγρό ασκίτη, ενώ ακόμα μια άλλη μέθοδος προκαλεί το ίδιο αποτέλεσμα χρησιμοποιώντας καρβοξυπεπτιδάση. Τα ομοιογενή αντισώματα μπορεί τότε να καθαρισθούν σε υψηλές αποδόσεις.

ΠΕΡΙΛΗΨΗ (57)

Κοινολογούνται νέες μέθοδοι για τον περιορισμό της ετερογένειας εκκρινένων μονοκλωνικών αντισωμάτων. Η πρώτη μέθοδος περιλαμβάνει επώαση των ετερογενών αντισωμάτων σε χαμηλό pH για ένα

ΑΡΙΘΜΟΣ ΕΥΡΩΠΑΪΚΟΥ Δ.Ε. (11):	3011886
ΑΡΙΘ. ΕΛΛΗΝΙΚΗΣ ΚΑΤΑΘΕΣΗΣ (21):	940401269
ΗΜΕΡ. ΕΛΛΗΝΙΚΗΣ ΚΑΤΑΘΕΣΗΣ (22):	20.05.94
ΑΡΙΘ./ΗΜΕΡ. ΔΗΜΟΣΙΕΥΣΗΣ	
ΕΥΡΩΠΑΪΚΟΥ ΔΙΠΛΩΜΑΤΟΣ (87):	439265/23.03.94
ΑΡΙΘ./ΗΜΕΡ. ΚΑΤΑΘΕΣΗΣ	
ΕΥΡΩΠΑΪΚΗΣ ΑΙΤΗΣΗΣ (86):	91300224.2/11.01.91
ΤΙΤΛΟΣ ΕΦΕΥΡΕΣΗΣ (54):	Νέαι ενώσεις 1,3-δικαρβονυλίου και χρήσις των
ΔΙΚΑΙΟΥΧΟΣ (73):	PFIZER INC. 235 East 42nd street, New York 10017 NY, Η.Π.Α.
ΣΥΜΒΑΤΙΚΕΣ ΠΡΟΤΕΡΑΙΟΤΗΤΕΣ (30):	12342/90/22.01.90/JP
ΕΦΕΥΡΕΤΗΣ (72):	1) ITO FUMITAKA 2) KOKURA TOSHIHIDE 3) NAKANE MASAMI 4) NAKO KAZUNARI
ΕΙΔΙΚΟΣ ΠΛΗΡΕΞΟΥΣΙΟΣ (74):	Αποστολίδου Σοφία, δικηγόρος, Κουμπάρη 2, 106 74 Αθήνα
ΑΝΤΙΚΛΗΤΟΣ (74):	Παπακωνσταντίνου Ελένη, δικηγόρος, Κουμπάρη 2, 106 74 Αθήνα

ΠΕΡΙΛΗΨΗ (57)

3-Οξυ-4-άκυλο ή καρβάμυλο-δικυκλικαί αρωματικά και ετεροκυκλικαί ενώσεις, ως αναστολείς κυκλοοξυγενάσης και λιποξυγενάσης και χρήσιμοι ως αντιαλλεργικοί και αντιφλεγμονώδεις παράγοντες.

ΑΡΙΘΜΟΣ ΕΥΡΩΠΑΪΚΟΥ Δ.Ε.	(11): 3011887
ΑΡΙΘ. ΕΛΛΗΝΙΚΗΣ ΚΑΤΑΘΕΣΗΣ	(21): 940401270
ΗΜΕΡ. ΕΛΛΗΝΙΚΗΣ ΚΑΤΑΘΕΣΗΣ	(22): 20.05.94
ΑΡΙΘ./ΗΜΕΡ. ΔΗΜΟΣΙΕΥΣΗΣ	
ΕΥΡΩΠΑΪΚΟΥ ΔΙΠΛΩΜΑΤΟΣ	(87): 435609/23.02.94
ΑΡΙΘ./ΗΜΕΡ. ΚΑΤΑΘΕΣΗΣ	
ΕΥΡΩΠΑΪΚΗΣ ΑΙΤΗΣΗΣ	(86): 90314133.1/21.12.90
ΤΙΤΛΟΣ ΕΦΕΥΡΕΣΗΣ	(54): Αρθροποδοκτόνος σύνθεση περιλαμβάνοντας θειοδικαρμπ και φαινυλπυραζόλη
ΔΙΚΑΙΟΥΧΟΣ	(73): RHÔNE-POULENC AGRICULTURE LTD. Fyfield road, Ongar Essex CM5 0HW, Μ. Βρετανία
ΣΥΜΒΑΤΙΚΕΣ ΠΡΟΤΕΡΑΙΟΤΗΤΕΣ	(30): 8929101/22.12.89/GB
ΕΦΕΥΡΕΤΗΣ	(72): 1) GREEN TIMOTHY WILFRED 2) TWINN DAVID CHARLES
ΕΙΔΙΚΟΣ ΠΛΗΡΕΞΟΥΣΙΟΣ	(74): Αποστολίδου Σοφία, δικηγόρος, Κουμπάρη 2, 106 74 Αθήνα
ΑΝΤΙΚΛΗΤΟΣ	(74): Παπακωνσταντίνου Ελένη, δικηγόρος, Κουμπάρη 2, 106 74 Αθήνα

ΠΕΡΙΛΗΨΗ (57)

Η εφεύρεση παρέχει αρθροποδοκτόνες συνθέσεις, οι οποίες περιλαμβάνουν 5-αμινο-3-κυανο-1-(2,6-διχλωρο-4-τριφθοριομεθυλ-φαινυλ)-4-τριφθοριομεθυλσουλφινυλπυραζόλη και θειοδικαρμπ.

ΑΡΙΘΜΟΣ ΕΥΡΩΠΑΪΚΟΥ Δ.Ε.	(11): 3011888	το ότι περιέχει τουλάχιστον:
ΑΡΙΘ. ΕΛΛΗΝΙΚΗΣ ΚΑΤΑΘΕΣΗΣ	(21): 940401271	— μέρος του γονιδιώματος ενός ιού,
ΗΜΕΡ. ΕΛΛΗΝΙΚΗΣ ΚΑΤΑΘΕΣΗΣ	(22): 20.05.94	— ένα γονίδιο που κωδικοποιεί μια γλυκοπρωτεΐνη (gp) του περιβλήματος του ιού του AIDS,
ΑΡΙΘ./ΗΜΕΡ. ΔΗΜΟΣΙΕΥΣΗΣ		— καθώς και τα στοιχεία που εξασφαλίζουν την έκφραση αυτής της γλυκοπρωτεΐνης στα κύτταρα.
ΕΥΡΩΠΑΪΚΟΥ ΔΙΠΛΩΜΑΤΟΣ	(87): 245136/23.03.94	
ΑΡΙΘ./ΗΜΕΡ. ΚΑΤΑΘΕΣΗΣ		
ΕΥΡΩΠΑΪΚΗΣ ΑΙΤΗΣΗΣ	(86): 87400790.9/08.04.87	
ΤΙΤΛΟΣ ΕΦΕΥΡΕΣΗΣ	(54): Ιικός φορέας, ο οποίος κωδικοποιεί μια γλυκοπρωτεΐνη του ιού που ευθύνεται για το aids, εμβόλιο και αντισώματα	
ΔΙΚΑΙΟΥΧΟΣ	(73): 1) INSTITUT PASTEUR 25/28, rue du Docteur Roux, Paris F-75015, Γαλλία 2) TRANSGENE S.A. 11, rue de Molsheim, Strasbourg F-67000, Γαλλία	
ΣΥΜΒΑΤΙΚΕΣ ΠΡΟΤΕΡΑΙΟΤΗΤΕΣ	(30): 1) 8605043/08.04.86/FR 2) 8615106/29.10.86/FR	
ΕΦΕΥΡΕΤΗΣ	(72): 1) GIRARD MARC 2) KLENY MARIE PAULE 3) LECOCQ JEAN-PIERRE 4) MONTAGNIER LUC 5) RAUTMANN GUY 6) WAIN HOBSON SIMON	
ΕΙΔΙΚΟΣ ΠΛΗΡΕΞΟΥΣΙΟΣ	(74): Αποστολίδου Σοφία, δικηγόρος, Κουμπάρη 2, 106 74 Αθήνα	
ΑΝΤΙΚΛΗΤΟΣ	(74): Παπακωνσταντίνου Ελένη, δικηγόρος, Κουμπάρη 2, 106 74 Αθήνα	

ΠΕΡΙΛΗΨΗ (57)

Η εφεύρεση αφορά σε ένα φορέα ιού, ο οποίος χαρακτηρίζεται από

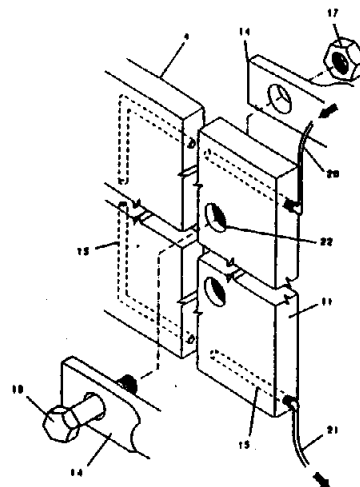
ΑΡΙΘΜΟΣ ΕΥΡΩΠΑΪΚΟΥ Δ.Ε. (11):	3011889
ΑΡΙΘ. ΕΛΛΗΝΙΚΗΣ ΚΑΤΑΘΕΣΗΣ (21):	940401272
ΗΜΕΡ. ΕΛΛΗΝΙΚΗΣ ΚΑΤΑΘΕΣΗΣ (22):	20.05.94
ΑΡΙΘ./ΗΜΕΡ. ΔΗΜΟΣΙΕΥΣΗΣ	
ΕΥΡΩΠΑΪΚΟΥ ΔΙΠΛΩΜΑΤΟΣ (87):	343743/06.04.94
ΑΡΙΘ./ΗΜΕΡ. ΚΑΤΑΘΕΣΗΣ	
ΕΥΡΩΠΑΪΚΗΣ ΑΙΤΗΣΗΣ (86):	89201309.5/22.05.89
ΤΙΤΛΟΣ ΕΦΕΥΡΕΣΗΣ (54):	Βελτιωμένη παρασκευή αμιδίων του 3,3-διφαινυλακρυλικού οξέος
ΔΙΚΑΙΟΥΧΟΣ (73):	SHELL INTERNATIONALE RESEARCH MAATSCHAPPIJ B.V. Carel van Bylandtlaan 30, Den Haag NL-2596, Ολλανδία
ΣΥΜΒΑΤΙΚΕΣ ΠΡΟΤΕΡΑΙΟΤΗΤΕΣ ΕΦΕΥΡΕΤΗΣ (30):	3817711/25.05.88/DE
(72):	1) CURTZE JURGEN 2) KRUMMEL GUNTER
ΕΙΔΙΚΟΣ ΠΛΗΡΕΞΟΥΣΙΟΣ (74):	Αποστολίδου Σοφία, δικηγόρος, Κουμπάρη 2, 106 74 Αθήνα
ΑΝΤΙΚΛΗΤΟΣ (74):	Παπακωνσταντίνου Ελένη, δικηγόρος, Κουμπάρη 2, 106 74 Αθήνα

ΠΕΡΙΛΗΨΗ (57)

Αμίδια του 3,3-διφαινυλακρυλικού οξέος παρασκευάζονται δι' αντιδράσεως βενζοφαινόνης με ακεταμίδιο παρουσία τριτογού αλκοολικού μετάλλου αλκαλίου, χαρακτηριζόμενης εκ του ότι επιπροσθέτως υπάρχει μόνο-αλκυλο-ανθρακικό μετάλλου αλκαλίου.

ΑΡΙΘΜΟΣ ΕΥΡΩΠΑΪΚΟΥ Δ.Ε. (11):	3011890
ΑΡΙΘ. ΕΛΛΗΝΙΚΗΣ ΚΑΤΑΘΕΣΗΣ (21):	940401273
ΗΜΕΡ. ΕΛΛΗΝΙΚΗΣ ΚΑΤΑΘΕΣΗΣ (22):	20.05.94
ΑΡΙΘ./ΗΜΕΡ. ΔΗΜΟΣΙΕΥΣΗΣ	
ΕΥΡΩΠΑΪΚΟΥ ΔΙΠΛΩΜΑΤΟΣ (87):	466156/09.03.94
ΑΡΙΘ./ΗΜΕΡ. ΚΑΤΑΘΕΣΗΣ	
ΕΥΡΩΠΑΪΚΗΣ ΑΙΤΗΣΗΣ (86):	91111564.0/11.07.91
ΤΙΤΛΟΣ ΕΦΕΥΡΕΣΗΣ (54):	Συνδεόμενη ράβδος πίνακα διανομής για κάθοδο στοιχείου διαφράγματος
ΔΙΚΑΙΟΥΧΟΣ (73):	OXYTECH SYSTEMS INC. 100 Seventh Avenue, Chardon Ohio 44024-1000, Η.Π.Α.
ΣΥΜΒΑΤΙΚΕΣ ΠΡΟΤΕΡΑΙΟΤΗΤΕΣ ΕΦΕΥΡΕΤΗΣ (30):	552731/13.07.90/US
(72):	1) CURLIN L. CALVERT 2) KUBINSKI ROBERT B. 3) PYLE JAMES W. 4) ROMINE RICHARD L.
ΕΙΔΙΚΟΣ ΠΛΗΡΕΞΟΥΣΙΟΣ (74):	Αποστολίδου Σοφία, δικηγόρος, Κουμπάρη 2, 106 74 Αθήνα
ΑΝΤΙΚΛΗΤΟΣ (74):	Παπακωνσταντίνου Ελένη, δικηγόρος, Κουμπάρη 2, 106 74 Αθήνα

οποίο συνδέεται με μια διάταξη προσαρμογής στο πλευρικό τοίχωμα καθόδου. Η συνδεόμενη με διάταξη προσαρμογής διαστάσεων τοιχώματος ράβδος πίνακα διανομής συν το πλευρικό τοίχωμα εξυπηρετούν ως εκ τούτου τουλάχιστον ουσιαστικά σαν μονάδα τοιχώματος για το ηλεκτρολυτικό στοιχείο. Η ράβδος πίνακα διανομής διαστάσεων τοιχώματος έχει τουλάχιστον μία εσωτερική δίοδο (15) δι' αυτής για τη κυκλοφορία ψυκτικού ρευστού. Όπου η συνδεόμενη ράβδος πίνακα διανομής συνδέεται με ένα διακόπτη διακλαδώσεως για σύνδεση ρεύματος, η δίοδος ψυκτικού υγρού της ράβδου πίνακα διανομής μπορεί να συνδέεται στη θέση (11) του διακόπτη διακλαδώσεως.



ΠΕΡΙΛΗΨΗ (57)

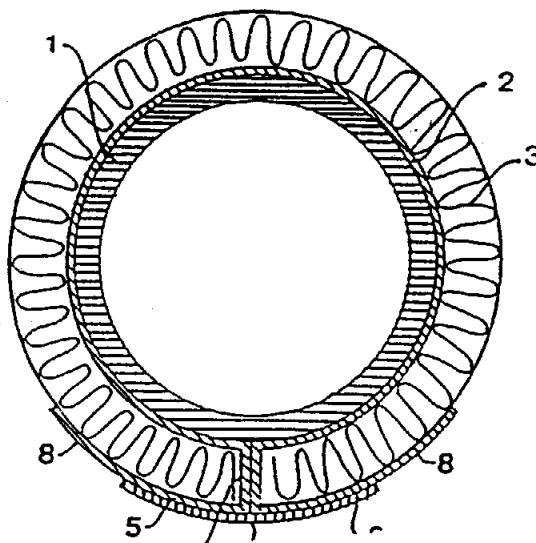
Σε ένα εγκεκλεισμένο σε πλευρικά τοιχώματα ηλεκτρολυτικό στοιχείο όπως είναι εκείνο για την ηλεκτρόλυση άλμης για σχηματισμό προϊόντος χλωροαλκυλίου, το στοιχείο μπορεί να έχει τουλάχιστον ένα πλευρικό τοίχωμα καθόδου. Παρέχεται τώρα μια τουλάχιστον ουσιαστικά διαστάσεων τοιχώματος επίπεδη ράβδος πίνακα διανομής (4) το

ΑΡΙΘΜΟΣ ΕΥΡΩΠΑΪΚΟΥ Δ.Ε. (11): 3011891
ΑΡΙΘ. ΕΛΛΗΝΙΚΗΣ ΚΑΤΑΘΕΣΗΣ (21): 940401274
ΗΜΕΡ. ΕΛΛΗΝΙΚΗΣ ΚΑΤΑΘΕΣΗΣ (22): 20.05.94
ΑΡΙΘ./ΗΜΕΡ. ΔΗΜΟΣΙΕΥΣΗΣ
ΕΥΡΩΠΑΪΚΟΥ ΔΙΠΛΩΜΑΤΟΣ (87): 528936/23.02.94
ΑΡΙΘ./ΗΜΕΡ. ΚΑΤΑΘΕΣΗΣ
ΕΥΡΩΠΑΪΚΗΣ ΑΙΤΗΣΗΣ (86): 91909774.1/14.05.91
ΤΙΤΛΟΣ ΕΦΕΥΡΕΣΗΣ (54): Σύστημα μόνωσης και διαδικασία για σχηματισμό ενός τέτοιου συστήματος μόνωσης σε ένα αγώγιμο ή περιέκτη

ΔΙΚΑΙΟΥΧΟΣ (73): HYGROWICK-INTERNATIONAL APS
 Donsevej 3, Horsholm
 DK-2970, Δανία

ΣΥΜΒΑΤΙΚΕΣ ΠΡΟΤΕΡΑΙΟΤΗΤΕΣ (30): 1192/90/14.05.90/DK
ΕΦΕΥΡΕΤΗΣ (72): KORSGAARD VAGN
ΕΙΔΙΚΟΣ ΠΛΗΡΕΞΟΥΣΙΟΣ (74): Αποστολίδου Σοφία, δικηγόρος, Κουμπάρη 2, 106 74 Αθήνα

ΑΝΤΙΚΛΗΤΟΣ (74): Παπακωνσταντίνου Ελένη, δικηγόρος, Κουμπάρη 2, 106 74 Αθήνα



ΠΕΡΙΛΗΨΗ (57)

Μόνωση για ψυχρό σωλήνα (1) η οποία περιλαμβάνει ένα εσωτερικό στρώμα απορροφητικό για νερό (2) το οποίο μέσω μιας εγκοπής (4) σε μια περιβάλλουσα σωληνοειδή μόνωση (3), εκτείνεται εκτός μέσω της εγκοπής στη σωληνοειδή μόνωση και καλύπτει τουλάχιστον μέρος της εξωτερικής επιφάνειας του θερμομονωτικού στρώματος.

ΑΡΙΘΜΟΣ ΕΥΡΩΠΑΪΚΟΥ Δ.Ε. (11): 3011892
ΑΡΙΘ. ΕΛΛΗΝΙΚΗΣ ΚΑΤΑΘΕΣΗΣ (21): 940401275
ΗΜΕΡ. ΕΛΛΗΝΙΚΗΣ ΚΑΤΑΘΕΣΗΣ (22): 20.05.94
ΑΡΙΘ./ΗΜΕΡ. ΔΗΜΟΣΙΕΥΣΗΣ
ΕΥΡΩΠΑΪΚΟΥ ΔΙΠΛΩΜΑΤΟΣ (87): 251629/23.02.94
ΑΡΙΘ./ΗΜΕΡ. ΚΑΤΑΘΕΣΗΣ
ΕΥΡΩΠΑΪΚΗΣ ΑΙΤΗΣΗΣ (86): 87305533.9/22.06.87
ΤΙΤΛΟΣ ΕΦΕΥΡΕΣΗΣ (54): Συσκευή φωσφορίζοντος εγχρώμου περιεχομένου σε κάψουλα υγρού κρυστάλλου η οποία χρησιμοποιεί αυξανόμενη σκέδαση

ΔΙΚΑΙΟΥΧΟΣ (73): MANCHESTER R & D LIMITED
 PARTNERSHIP
 3550 Lander Road, Suite 102,
 Pepper Pike Ohio 44124, Η.Π.Α.

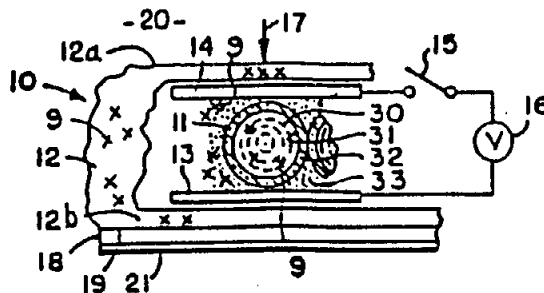
ΣΥΜΒΑΤΙΚΕΣ ΠΡΟΤΕΡΑΙΟΤΗΤΕΣ (30): 877109/23.06.86/US
ΕΦΕΥΡΕΤΗΣ (72): FERGASON JAMES L.
ΕΙΔΙΚΟΣ ΠΛΗΡΕΞΟΥΣΙΟΣ (74): Αποστολίδου Σοφία, δικηγόρος, Κουμπάρη 2, 106 74 Αθήνα

ΑΝΤΙΚΛΗΤΟΣ (74): Παπακωνσταντίνου Ελένη, δικηγόρος, Κουμπάρη 2, 106 74 Αθήνα

είναι ο χρωματισμός φωτός ή και η λεύκανση ή λάμπρυνση του φωτός του εκπεμπομένου εκτός από μίαν οθόνη (10) η οποία ενσωματώνει την εφεύρεση. Προσπίπτων φως (17) το οποίο προσκρούει στο υλικόν υγρού κρυστάλλου περιλαμβανομένου σε κάψουλα (30), το οποίον είναι συναρμολογημένο επί, εντός, ή σχετικά προς μέσο στηρίξεως (12), σκεδάζεται ιστροπικώς με απουσία ηλεκτρικού πεδίου, και με χρησιμοποίηση της αρχής ολικής εσωτερικής ανακλάσεως (ή οπτικής παρεμβάσεως ή και των δύο) ανακλάται οπίσω ένα σχετικά μεγάλο μέρος του ιστροπικώς σκεδαζόμενου φωτός στο μέσο στηρίξεως (12) για φωτισμό του σκεδαζόντος υλικού υγρού κρυστάλλου (30), το οποίον σκεδάζει τον οπτικόν δρόμον μέσω του χρωματισμένου υλικού (9), και ως εκ τούτου, τον χρωματισμόν, λεύκανση ή και λάμπρυνση του φωτός το οποίο ακολουθεί τον αυξημένο αυτόν δρόμον. Το σκεδαζόμενο προς τα οπίσω φως προς τη διεύθυνση θεάσεως εκτός του μέσου στηρίξεως (12) υποχρεώνει το υλικόν υγρού κρυστάλλου (30) για παρουσίαση σχετικώς λαμπρού και έγχρωμου συγκριτικώς προς το υπόβαθρο όπου δεν υπάρχει υλικόν υγρού κρυστάλλου ή όπου το υλικόν υγρού κρυστάλλου ευρίσκεται σε παράλληλη ευθυγράμμιση σε κατάσταση υπάρξεως πεδίου, δηλαδή ευθυγραμμισμένο σχετικά προς ένα ηλεκτρικό πεδίο, και, έτσι, ουσιαστικά μεταδοτικό.

ΠΕΡΙΛΗΨΗ (57)

Η παρούσα εφεύρεση αναφέρεται στη χρησιμοποίηση υλικού υγρού κρυστάλλου (30) περιλαμβανόμενου σε κάψουλες σε ένα μέσο συγκρατήσεως (33) για παραγωγή μιας ελεγχόμενης έγχρωμης εξόδου, π.χ. σε ανταπόκριση στην εφαρμογή, αφαίρεση και μεταβολή σε ενός ηλεκτρικού πεδίου. Σε μίαν ενσωμάτωση μια μη-πλεοχρωμική χρωστική ύλη (9) ευρίσκεται στο ίδιο το μέσο συγκρατήσεως (33) και σε μίαν άλλη ενσωμάτωση η μη πλεοχρωμική χρωστική ύλη (9) ευρίσκεται στο ίδιο το υλικό υγρού κρυστάλλου και στις δύο περιπτώσεις η χρωστική ύλη (9) είναι κατά προτίμηση φθορίζουσα ύλη ή ένας συνδυασμός φθορίζουσας ύλης και μη φθορίζουσας ύλης, και το αντικείμενον



ΑΡΙΘΜΟΣ ΕΥΡΩΠΑΪΚΟΥ Δ.Ε.	(11): 3011893
ΑΡΙΘ. ΕΛΛΗΝΙΚΗΣ ΚΑΤΑΘΕΣΗΣ	(21): 940401276
ΗΜΕΡ. ΕΛΛΗΝΙΚΗΣ ΚΑΤΑΘΕΣΗΣ	(22): 20.05.94
ΑΡΙΘ./ΗΜΕΡ. ΔΗΜΟΣΙΕΥΣΗΣ	
ΕΥΡΩΠΑΪΚΟΥ ΔΙΠΛΩΜΑΤΟΣ	(87): 414289/23.02.94
ΑΡΙΘ./ΗΜΕΡ. ΚΑΤΑΘΕΣΗΣ	
ΕΥΡΩΠΑΪΚΗΣ ΑΙΤΗΣΗΣ	(86): 90202012.2/23.07.90
ΤΙΤΛΟΣ ΕΦΕΥΡΕΣΗΣ	(54): Σπειροκυκλικοί αντιψυχωτικοί παράγοντες
ΔΙΚΑΙΟΥΧΟΣ	(73): MERCK SHARP & DOHME LTD. Hertford road, Hoddesdon Hertfordshire EN11 9NU, Μ. Βρετανία
ΣΥΜΒΑΤΙΚΕΣ ΠΡΟΤΕΡΑΙΟΤΗΤΕΣ	(30): 8917069/26.07.89/GB
ΕΦΕΥΡΕΤΗΣ	(72): 1) BILLINGTON DAVID CHARLES 2) CHAMBERS MARK STUART
ΕΙΔΙΚΟΣ ΠΛΗΡΕΞΟΥΣΙΟΣ	(74): Αποστολίδου Σοφία, δικηγόρος, Κουμπάρη 2, 106 74 Αθήνα
ΑΝΤΙΚΛΗΤΟΣ	(74): Παπακωνσταντίνου Ελένη, δικηγόρος, Κουμπάρη 2, 106 74 Αθήνα

ΠΕΡΙΛΗΨΗ (57)

Τάξις παραγώγων σπειρο [1,2,3,4-τετραϋδρόναφθαλινο-1,4'-πεπεριδίνης] και σπειρο [1,4-διϋδρόναφθαλινο-1,4'-πιπεριδίνης] είναι εκλεκτικά συνδεσμικά μέσα (σύνδεσμοι) εις αναγνώρισιν θέσεων σίγμα και είναι, συνεπώς, χρήσιμα εις την θεραπευτικήν αγωγήν ή/και πρόληψιν ψυχιατρικών διαταραχών.

ΑΡΙΘΜΟΣ ΕΥΡΩΠΑΪΚΟΥ Δ.Ε.	(11): 3011894
ΑΡΙΘ. ΕΛΛΗΝΙΚΗΣ ΚΑΤΑΘΕΣΗΣ	(21): 940401277
ΗΜΕΡ. ΕΛΛΗΝΙΚΗΣ ΚΑΤΑΘΕΣΗΣ	(22): 20.05.94
ΑΡΙΘ./ΗΜΕΡ. ΔΗΜΟΣΙΕΥΣΗΣ	
ΕΥΡΩΠΑΪΚΟΥ ΔΙΠΛΩΜΑΤΟΣ	(87): 426216/23.02.94
ΑΡΙΘ./ΗΜΕΡ. ΚΑΤΑΘΕΣΗΣ	
ΕΥΡΩΠΑΪΚΗΣ ΑΙΤΗΣΗΣ	(86): 90202641.8/05.10.90
ΤΙΤΛΟΣ ΕΦΕΥΡΕΣΗΣ	(54): Μέθοδος για την επεξεργασία ιζηματικών λουτρών από τις φωτογραφικές και φωτοχημικές βιομηχανίες
ΔΙΚΑΙΟΥΧΟΣ	(73): NEVELS LEONARDUS MATHIJS MARIE Daalzicht 37, EK Heel NL-6097, Ολλανδία
ΣΥΜΒΑΤΙΚΕΣ ΠΡΟΤΕΡΑΙΟΤΗΤΕΣ	(30): 8902489/06.10.89/NL
ΕΦΕΥΡΕΤΗΣ	(72): NEVELS LEONARDUS MATHIJS MARIE
ΕΙΔΙΚΟΣ ΠΛΗΡΕΞΟΥΣΙΟΣ	(74): Προκοπίου Δημήτριος, δικηγόρος, Ηρακλείτου 6, 106 73 Αθήνα
ΑΝΤΙΚΛΗΤΟΣ	(74): Σακελλαρίδης Ιωάννης, δικηγόρος, Ηρακλείτου 6, 106 73 Αθήνα

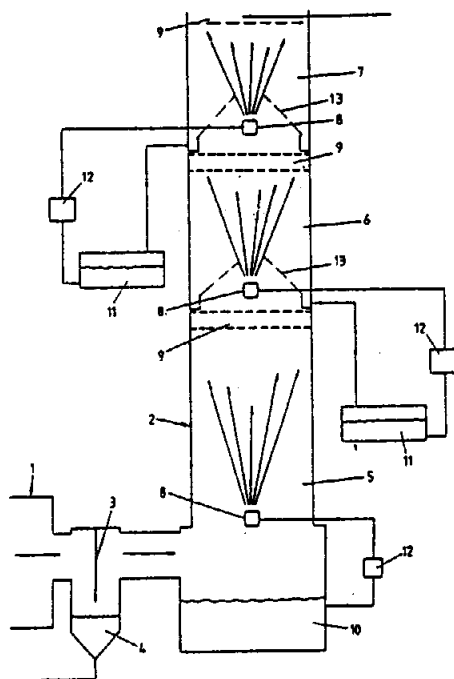
ασβεστίου μέσα με μία εκροή θερμού οξειδωτικού αερίου, και που προέρχεται ειδικότερα από βιομηχανικές εγκαταστάσεις και φούρους ανάφλεξης.

ΠΕΡΙΛΗΨΗ (57)

Μία μέθοδος για την επεξεργασία ιζηματικών υγρών που περιλαμβάνει οργανικές συνθέσεις βαρέων μετάλλων, θειάφι και ενώσεις αζώτου και που, μεταξύ άλλων, προέρχεται από σταθεροποιητικά λουτρά και τα συναφή των φωτογραφικών και φωτοχημικών βιομηχανιών, δια της οποίας το ιζηματικό υγρό ψεκάζεται σε ένα τουλάχιστον θάλαμο ψεκάσματος ή περιοχή επιπροσθέτως με νιτρικά άλατα και ιόντα

ΑΡΙΘΜΟΣ ΕΥΡΩΠΑΪΚΟΥ Δ.Ε. (11): 3011895
ΑΡΙΘ. ΕΛΛΗΝΙΚΗΣ ΚΑΤΑΘΕΣΗΣ (21): 940401278
ΗΜΕΡ. ΕΛΛΗΝΙΚΗΣ ΚΑΤΑΘΕΣΗΣ (22): 20.05.94
ΑΡΙΘ./ΗΜΕΡ. ΔΗΜΟΣΙΕΥΣΗΣ
ΕΥΡΩΠΑΪΚΟΥ ΔΙΠΛΩΜΑΤΟΣ (87): 426215/23.02.94
ΑΡΙΘ./ΗΜΕΡ. ΚΑΤΑΘΕΣΗΣ
ΕΥΡΩΠΑΪΚΗΣ ΑΙΤΗΣΗΣ (86): 90202640.0/05.10.90
ΤΙΤΛΟΣ ΕΦΕΥΡΕΣΗΣ (54): Μέθοδος για τον καθαρισμό αερίων καπνοσωλήνων
ΔΙΚΑΙΟΥΧΟΣ (73): NEVELS LEONARDUS MATHIJS MARIE
 Daalzicht 37, EK Heel
 NL-6097, Ολλανδία
ΣΥΜΒΑΤΙΚΕΣ ΠΡΟΤΕΡΑΙΟΤΗΤΕΣ (30): 8902490/06.10.89/NL
ΕΦΕΥΡΕΤΗΣ (72): NEVELS LEONARDUS MATHIJS MARIE
ΕΙΔΙΚΟΣ ΠΛΗΡΕΞΟΥΣΙΟΣ (74): Προκοπίου Δημήτριος, δικηγόρος,
 Ηρακλείτου 6, 106 73 Αθήνα
ΑΝΤΙΚΛΗΤΟΣ (74): Σακελλαρίδης Ιωάννης, δικηγόρος,
 Ηρακλείτου 6, 106 73 Αθήνα

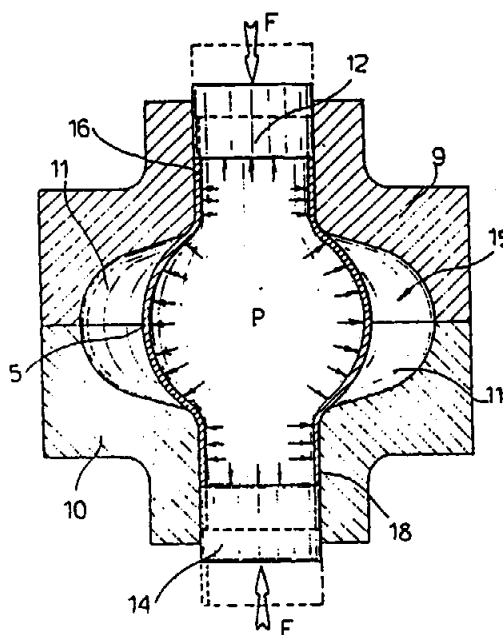
από όπου υπολείματα υγρού με υψηλή χημική τιμή κατανάλωσης οξυγόνου, που περιλαμβάνουν συμπλεγματούς builders σύμπλοκα βαρέων μετάλλων, σύμπλοκα θείου και αζώτου και προερχόμενα, μεταξύ άλλων, από λουτρό σταθεροποίησης και τα παρόμοια από τις φωτογραφικές, φωτοχημικές και γαλβανισμού βιομηχανίες, χρησιμοποιούνται ως υγρό πλύσεως αερίου.



ΠΕΡΙΛΗΨΗ (57)

Μία μέθοδος για τον καθαρισμό αερίων καπνοσωλήνων και άλλων θερμών οξειδωτικών απορριμματικών αερίων προερχομένων από βιομηχανικές εγκαταστάσεις, κλιβάνους καύσεως (αναφλέξεως), μηχανές και τα παρόμοια, από όπου το θερμό αέριο προς καθαρισμό διέρχεται μέσω τουλάχιστον ενός θαλάσσιου ψεκασμού ή περιοχής και μέσα εκεί έρχεται σε επαφή με ένα υγρό πλύσεως αερίου, το οποίο ψεκάζεται μέσα στη ροή θερμού αερίου και τα ψύχει σε κάτω από 100°C,

ΑΡΙΘΜΟΣ ΕΥΡΩΠΑΪΚΟΥ Δ.Ε. (11): 3011896
ΑΡΙΘ. ΕΛΛΗΝΙΚΗΣ ΚΑΤΑΘΕΣΗΣ (21): 940401279
ΗΜΕΡ. ΕΛΛΗΝΙΚΗΣ ΚΑΤΑΘΕΣΗΣ (22): 20.05.94
ΑΡΙΘ./ΗΜΕΡ. ΔΗΜΟΣΙΕΥΣΗΣ
ΕΥΡΩΠΑΪΚΟΥ ΔΙΠΛΩΜΑΤΟΣ (87): 439764/13.04.94
ΑΡΙΘ./ΗΜΕΡ. ΚΑΤΑΘΕΣΗΣ
ΕΥΡΩΠΑΪΚΗΣ ΑΙΤΗΣΗΣ (86): 90124250.3/14.12.90
ΤΙΤΛΟΣ ΕΦΕΥΡΕΣΗΣ (54): Μέθοδος κατασκευής κοίλων μονοκόμματων μεταλλικών στοιχείων
ΔΙΚΑΙΟΥΧΟΣ (73): EUROPA METALLI-LMI SPA
 Borgo Pinti 97/99, Firenze
 I-50121, Ιταλία
ΣΥΜΒΑΤΙΚΕΣ ΠΡΟΤΕΡΑΙΟΤΗΤΕΣ (30): 6708090/02.02.90/IT
ΕΦΕΥΡΕΤΗΣ (72): PIETROBON TIZIANA
ΕΙΔΙΚΟΣ ΠΛΗΡΕΞΟΥΣΙΟΣ (74): Προκοπίου Δημήτριος, δικηγόρος,
 Ηρακλείτου 6, 106 73 Αθήνα
ΑΝΤΙΚΛΗΤΟΣ (74): Σακελλαρίδης Ιωάννης, δικηγόρος,
 Ηρακλείτου 6, 106 73 Αθήνα



ΠΕΡΙΛΗΨΗ (57)

Μία μέθοδος παραγωγής κοίλων μονοκόμματων στοιχείων, που έχουν ένα πολύ καμπυλωμένο πλευρικό τοίχωμα από μέταλλο και συγκεκριμένα σωλήνων από χαλκό ή από κράματα χαλκού. Ο κυλινδρικός σωλήνας ανοίγεται μέσω μιας μόνιμης παραμόρφωσης, ανάμεσα σε δύο μήτρες κατάλληλα διαμορφωμένες, εφαρμόζοντας ταυτόχρονα μία υδραυλική πίεση κατευθείαν στο εσωτερικό του σωλήνα και μία αξονική πίεση πάνω στα δύο αντίθετα άκρα του σωλήνα. Η απαιτούμενη τελική μορφή επιτυγχάνεται σε διαδοχικά στάδια, παρεμβάλλοντας μέσα στις μήτρες καλούπια με προκαθορισμένη διατομή και με βαθμιαία αυξανόμενο μέγεθος.

ΑΡΙΘΜΟΣ ΕΥΡΩΠΑΪΚΟΥ Δ.Ε. (11): 3011897
ΑΡΙΘ. ΕΛΛΗΝΙΚΗΣ ΚΑΤΑΘΕΣΗΣ (21): 940401284
ΗΜΕΡ. ΕΛΛΗΝΙΚΗΣ ΚΑΤΑΘΕΣΗΣ (22): 25.05.94
ΑΡΙΘ./ΗΜΕΡ. ΔΗΜΟΣΙΕΥΣΗΣ
ΕΥΡΩΠΑΪΚΟΥ ΔΙΠΛΩΜΑΤΟΣ (87): 438358/27.04.94
ΑΡΙΘ./ΗΜΕΡ. ΚΑΤΑΘΕΣΗΣ
ΕΥΡΩΠΑΪΚΗΣ ΑΙΤΗΣΗΣ (86): 91400105.2/18.01.91
ΤΙΤΛΟΣ ΕΦΕΥΡΕΣΗΣ (54): Νέα μοναδιαία, στερεά και πορώδης μορφή που περιλαμβάνει σωματίδια υπό μορφή σφαιριδίων καθώς και η παρασκευή της

ΔΙΚΑΙΟΥΧΟΣ (73): FARMALYOC
 5 Avenue Charles De Martigny,
 Maisons Alfort F-94701, Γαλλία

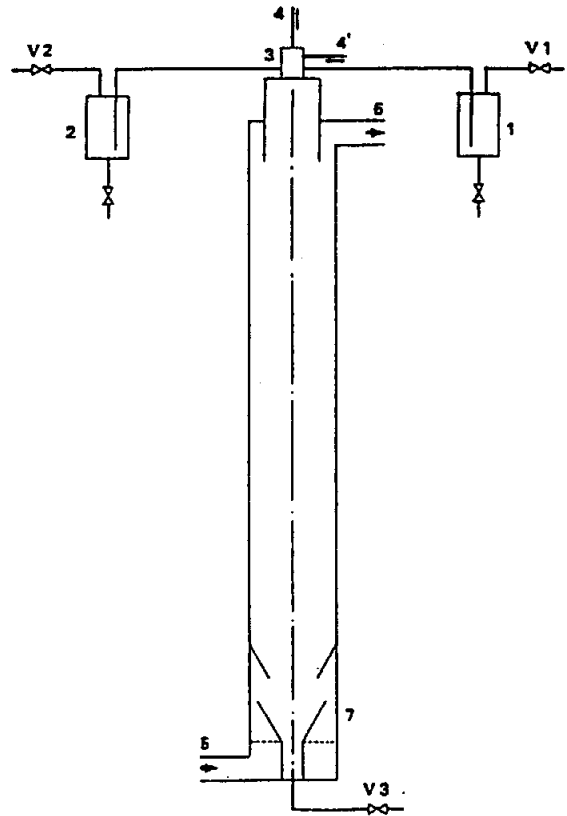
ΣΥΜΒΑΤΙΚΕΣ ΠΡΟΤΕΡΑΙΟΤΗΤΕΣ (30): 9000624/19.01.90/FR
ΕΦΕΥΡΕΤΗΣ (72): 1) COUTEL ANNE
 2) LEBRETON GUY
 3) VEILLARD MICHEL

ΕΙΔΙΚΟΣ ΠΛΗΡΕΞΟΥΣΙΟΣ (74): Βούρου Τριανταφυλλιά, δικηγόρος,
 Πανεπιστημίου 64, 106 77 Αθήνα

ΑΝΤΙΚΛΗΤΟΣ (74): Βούρου Τριανταφυλλιά, δικηγόρος,
 Πανεπιστημίου 64, 106 77 Αθήνα

ΠΕΡΙΛΗΨΗ (57)

Νέα μοναδιαία, στερεά και πορώδης μορφή που περιλαμβάνει σφαιρίδια καθώς και η παρασκευή της.
 Η νέα αυτή μοναδιαία, στερεά μορφή εφαρμόζεται στην χορήγηση θεραπευτικώς ενεργών ουσιών, παραγόντων διατροφής, παραγόντων διαγνωστικής ή κοσμητικών παραγόντων.



ΑΡΙΘΜΟΣ ΕΥΡΩΠΑΪΚΟΥ Δ.Ε. (11): 3011898
ΑΡΙΘ. ΕΛΛΗΝΙΚΗΣ ΚΑΤΑΘΕΣΗΣ (21): 940401286
ΗΜΕΡ. ΕΛΛΗΝΙΚΗΣ ΚΑΤΑΘΕΣΗΣ (22): 25.05.94
ΑΡΙΘ./ΗΜΕΡ. ΔΗΜΟΣΙΕΥΣΗΣ
ΕΥΡΩΠΑΪΚΟΥ ΔΙΠΛΩΜΑΤΟΣ (87): 367859/02.03.94
ΑΡΙΘ./ΗΜΕΡ. ΚΑΤΑΘΕΣΗΣ
ΕΥΡΩΠΑΪΚΗΣ ΑΙΤΗΣΗΣ (86): 88118784.3/11.11.88
ΤΙΤΛΟΣ ΕΦΕΥΡΕΣΗΣ (54): Μέθοδος κατασκευής μπρικεττών σταθερού σχήματος και πρέσσα μπρικετοποιήσεως για την εκτέλεση της μεθόδου

ΔΙΚΑΙΟΥΧΟΣ (73): RUF HANS
 Tussenhausener Strasse 6,
 Tussenhausen, D-86 874, Γερμανία

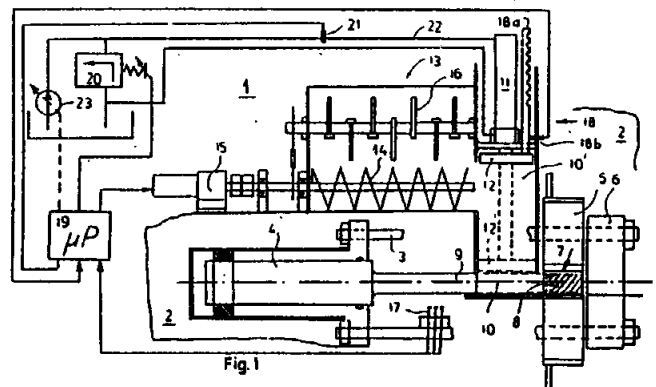
ΣΥΜΒΑΤΙΚΕΣ ΠΡΟΤΕΡΑΙΟΤΗΤΕΣ (30): —
ΕΦΕΥΡΕΤΗΣ (72): RUF HANS
ΕΙΔΙΚΟΣ ΠΛΗΡΕΞΟΥΣΙΟΣ (74): Τσιμικάλης Αθανάσιος, δικηγόρος,
 Ν. Βάμβα 1, 106 74 Αθήνα

ΑΝΤΙΚΛΗΤΟΣ (74): Τσιμικάλης Αθανάσιος, δικηγόρος,
 Ν. Βάμβα 1, 106 74 Αθήνα

ΠΕΡΙΛΗΨΗ (57)

Σε περιπτώσεις διαφόρων προϊόντων συμπίεσεως για να επιτυγχάνεται μία όσο το δυνατό μεγαλύτερη συμπύκνωση και ταυτόχρονα μεγάλη ομοιογένεια στο μέγεθος των μπρικεττών, με δυνατότητα απλούστερης ρυθμίσεως και κατασκευής, προτείνεται για την κατασκευή μπρικεττών σταθερού σχήματος με μια πρέσσα μπρικετοποιήσεως, να μετράται η επιτυγχανόμενη τελική θέση του εμβόλου του προσυμπιεστού (11) και/ή του εμβόλου συμπίεσεως (4) και σε συνάρτηση με τη μετρηθείσα τελική θέση να ελέγχεται η τροφοδοτούμενη

ποσότητα και/ή η πίεση της προσυμπίεσεως ενός θαλάμου υποδοχής (10). Αυτό επιτυγχάνεται με απλό τρόπο με δέκτη διαδρομής (18, 17) στο έμβολο του προσυμπιεστού (11) και/ή στο έμβολο συμπίεσεως (4). Με αυτή τη μέτρηση της διαδρομής συνάγονται συμπεράσματα για το εκάστοτε επεξεργαζόμενο προϊόν και εξ αυτών ελέγχονται οι απαιτούμενες πιέσεις προσυμπίεσεως ή οι τροφοδοτούμενες ποσότητες σε συμπιεζόμενο προϊόν, για ένα ομοιογενές μέγεθος μπρικέττας.



ΑΡΙΘΜΟΣ ΕΥΡΩΠΑΪΚΟΥ Δ.Ε. (11):	3011899
ΑΡΙΘ. ΕΛΛΗΝΙΚΗΣ ΚΑΤΑΘΕΣΗΣ (21):	940401288
ΗΜΕΡ. ΕΛΛΗΝΙΚΗΣ ΚΑΤΑΘΕΣΗΣ (22):	25.05.94
ΑΡΙΘ./ΗΜΕΡ. ΔΗΜΟΣΙΕΥΣΗΣ	
ΕΥΡΩΠΑΪΚΟΥ ΔΙΠΛΩΜΑΤΟΣ (87):	375046/13.04.94
ΑΡΙΘ./ΗΜΕΡ. ΚΑΤΑΘΕΣΗΣ	
ΕΥΡΩΠΑΪΚΗΣ ΑΙΤΗΣΗΣ (86):	89203208.7/14.12.89
ΤΙΤΛΟΣ ΕΦΕΥΡΕΣΗΣ (54):	Μέθοδος παρασκευής λακτουλόζης
ΔΙΚΑΙΟΥΧΟΣ (73):	DUPHAR INTERNATIONAL RESEARCH B.V. C.J. van Houtenlaan 36, CP Weesp NL-1381, Ολλανδία
ΣΥΜΒΑΤΙΚΕΣ ΠΡΟΤΕΡΑΙΟΤΗΤΕΣ (30):	3843022/21.12.88/DE
ΕΦΕΥΡΕΤΗΣ (72):	1) DORSCHIED MICHAEL 2) KRUMBHOLZ RUDOLF
ΕΙΔΙΚΟΣ ΠΛΗΡΕΞΟΥΣΙΟΣ (74):	Τσιμικάλης Αθανάσιος, δικηγόρος, Ν. Βάμβα 1, 106 74 Αθήνα
ΑΝΤΙΚΑΛΗΤΟΣ (74):	Τσιμικάλης Αθανάσιος, δικηγόρος, Ν. Βάμβα 1, 106 74 Αθήνα

φέρονται από το διάλυμα των προϊόντων μετατροπής στο διάλυμα του βορικού οξέος με ηλεκτροδιάλυση.
Εναλλακτικά τα ιόντα νατρίου μπορούν να απομακρυνθούν από το διάλυμα των προϊόντων μετατροπής όσο πιο γρήγορα γίνεται με τη βοήθεια ενός εβδομαδιαίου ιονανταλλάκτη και μόνο μετά με τη βοήθεια ενός ισχυρότερου οξικού ιονανταλλάκτη.
Ο εβδομαδιαίος οξικός ιονανταλλάκτης ανακυκλώνεται με βορικό οξύ οπότε σχηματίζεται ξανά ο βόρακας.

ΠΕΡΙΛΗΨΗ (57)

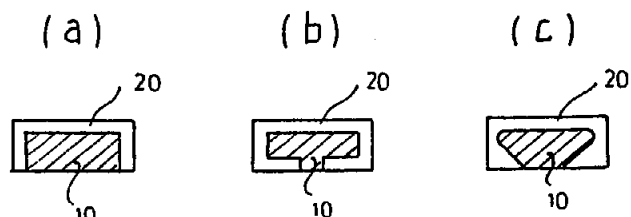
Για την παρασκευή της λακτουλόζης, προετοιμάζεται ένα υδατικό διάλυμα λακτόζης και βόρακα και θερμαίνεται σε θερμοκρασία πάνω από 80°C. Η λακτουλόζη διαχωρίζεται από τα προϊόντα μετατροπής που λαμβάνονται. Εκτός από το βόρακα, κανένας άλλος αλκαλικός παράγοντας δεν προστίθεται στο διάλυμα. Η μετατροπή διεξάγεται σε pH 8.3. Για να διατηρηθούν τα ιόντα νατρίου στον κύκλο παραγωγής, ο βόρακας μπορεί να παρασκευαστεί σε υδατικό διάλυμα βορικού οξέος και ταυτόχρονα με τη λακτόζη, ενώ τα ιόντα νατρίου μετα-

ΑΡΙΘΜΟΣ ΕΥΡΩΠΑΪΚΟΥ Δ.Ε. (11):	3011900
ΑΡΙΘ. ΕΛΛΗΝΙΚΗΣ ΚΑΤΑΘΕΣΗΣ (21):	940401289
ΗΜΕΡ. ΕΛΛΗΝΙΚΗΣ ΚΑΤΑΘΕΣΗΣ (22):	25.05.94
ΑΡΙΘ./ΗΜΕΡ. ΔΗΜΟΣΙΕΥΣΗΣ	
ΕΥΡΩΠΑΪΚΟΥ ΔΙΠΛΩΜΑΤΟΣ (87):	436428/09.03.94
ΑΡΙΘ./ΗΜΕΡ. ΚΑΤΑΘΕΣΗΣ	
ΕΥΡΩΠΑΪΚΗΣ ΑΙΤΗΣΗΣ (86):	90403733.0/21.12.90
ΤΙΤΛΟΣ ΕΦΕΥΡΕΣΗΣ (54):	Διάταξη ελεγχόμενης απελευθέρωσης και μέθοδος παρασκευής
ΔΙΚΑΙΟΥΧΟΣ (73):	LABORATOIRES VIRBAC 1ere Avenue-2065 M-L.I.D., Carros F-06516, Γαλλία
ΣΥΜΒΑΤΙΚΕΣ ΠΡΟΤΕΡΑΙΟΤΗΤΕΣ (30):	9000009/02.01.90/FR
ΕΦΕΥΡΕΤΗΣ (72):	DERRIEU GUY
ΕΙΔΙΚΟΣ ΠΛΗΡΕΞΟΥΣΙΟΣ (74):	Τσιμικάλης Αθανάσιος, δικηγόρος, Ν. Βάμβα 1, 106 74 Αθήνα
ΑΝΤΙΚΑΛΗΤΟΣ (74):	Τσιμικάλης Αθανάσιος, δικηγόρος, Ν. Βάμβα 1, 106 74 Αθήνα

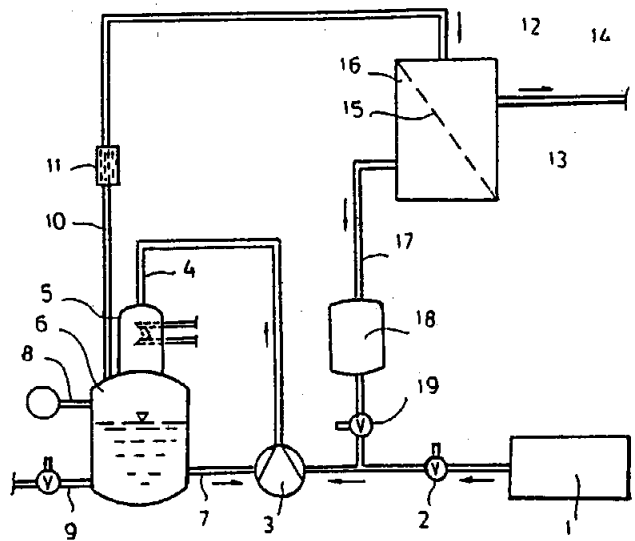
(β) ψύξη της σκόνης που ελήφθη στο (α) σε θερμοκρασία κατώτερη των 30°C,
(γ) ανάμιξη εν ψυχρώ τουλάχιστον 5% υποστρώματος δραστικού συστατικού με την σκόνη που λαμβάνεται στο (β) και στη συνέχεια (δ) προσθήκη του/των δραστικών συστατικών και (ε) διαμόρφωση σε κατάλληλο σχήμα της ληφθείσας στο (δ) σκόνης με κάθε κατάλληλο μέσον, όπου η εν λόγω διάταξη απελευθερώνει το δραστικό συστατικό κατά ομοιόμορφο και πλήρη τρόπο.
Η εν λόγω διάταξη μπορεί να περιλαμβάνει εξ άλλου ένα πολυμερές στεγανό περίβλημα για το (τα) δραστικό (ά) συστατικό (ά) και το οποίο καλύπτει μερικώς την επιφάνεια της διάταξης.
Μέθοδος παραγωγής της εν λόγω διάταξης και εφαρμογές στην παρασκευή φαρμάκων χορηγήσιμων από το στόμα, στην παρασκευή φαρμάκων χορηγήσιμων με δερματική επαφή και στην παραγωγή αντιπαρασιτικών περιλαίμων.

ΠΕΡΙΛΗΨΗ (57)

Διάταξη που επιτρέπει την προοδευτική και προγραμματισμένη απελευθέρωση μιας ή περισσότερων ουσιών ή δραστικών συστατικών, χαρακτηριζόμενη από το ότι μπορεί να ληφθεί με:
(α) παρασκευή μιας σκόνης που περιέχει πολυμερή μήτρα ή ρητίνη, εντός της οποίας ευρίσκεται τελείως απορροφημένος τουλάχιστον ένας κατάλληλος πλαστικοποιητής, με εκτόξευση εν θερμώ του εν λόγω πλαστικοποιητή, που έχει εκ των προτέρων θερμανθεί επί της εν λόγω μήτρας διατηρούμενης σε θερμοκρασία για τον κορεσμό της ρητίνης με πλαστικοποιητή,



ΑΡΙΘΜΟΣ ΕΥΡΩΠΑΪΚΟΥ Δ.Ε. (11): 3011901
ΑΡΙΘ. ΕΛΛΗΝΙΚΗΣ ΚΑΤΑΘΕΣΗΣ (21): 940401291
ΗΜΕΡ. ΕΛΛΗΝΙΚΗΣ ΚΑΤΑΘΕΣΗΣ (22): 25.05.94
ΑΡΙΘ./ΗΜΕΡ. ΔΗΜΟΣΙΕΥΣΗΣ
ΕΥΡΩΠΑΪΚΟΥ ΔΙΠΛΩΜΑΤΟΣ (87): 457895/23.03.94
ΑΡΙΘ./ΗΜΕΡ. ΚΑΤΑΘΕΣΗΣ
ΕΥΡΩΠΑΪΚΗΣ ΑΙΤΗΣΗΣ (86): 91901589.1/03.12.90
ΤΙΤΛΟΣ ΕΦΕΥΡΕΣΗΣ (54): Διάταξη για το συνεχή καθαρισμό των αερίων εξόδου μιας εγκατάστασης δημιουργίας κενού
ΔΙΚΑΙΟΥΧΟΣ (73): SIHI GMBH & CO. KG.
 Lindenstrasse 170, Itzehoe
 D-25 524, Γερμανία
ΣΥΜΒΑΤΙΚΕΣ ΠΡΟΤΕΡΑΙΟΤΗΤΕΣ (30): 4651/89/09.12.89/CH
ΕΦΕΥΡΕΤΗΣ (72): HAUK GERHARD
ΕΙΔΙΚΟΣ ΠΛΗΡΕΞΟΥΣΙΟΣ (74): Τσιμικάλης Αθανάσιος, δικηγόρος,
 Ν. Βάμβα 1, 106 74 Αθήνα
ΑΝΤΙΚΛΗΤΟΣ (74): Τσιμικάλης Αθανάσιος, δικηγόρος,
 Ν. Βάμβα 1, 106 74 Αθήνα



ΠΕΡΙΛΗΨΗ (57)

Διάταξη για το συνεχή καθαρισμό των αερίων εξόδου μιας εγκατάστασης δημιουργίας κενού, μέσω διαπερατών από αέριο μεμβρανών. Η δαπάνη εγκατάστασης και λειτουργίας διατηρείται χαμηλή, με καλή απόδοση διαχωρισμού, με το ότι το ρεύμα των καυσαερίων πιέζεται, από την αντλία κενού της εγκατάστασης, δια μέσου ενός συγκροτήματος διαπερατών από αέρια μεμβρανών και η πλευρά διαπεράσματος του συγκροτήματος μεμβρανών συνδέεται με την πλευρά αναρρόφησης της ίδιας αντλίας κενού.

ΑΡΙΘΜΟΣ ΕΥΡΩΠΑΪΚΟΥ Δ.Ε. (11): 3011902
ΑΡΙΘ. ΕΛΛΗΝΙΚΗΣ ΚΑΤΑΘΕΣΗΣ (21): 940401292
ΗΜΕΡ. ΕΛΛΗΝΙΚΗΣ ΚΑΤΑΘΕΣΗΣ (22): 25.05.94
ΑΡΙΘ./ΗΜΕΡ. ΔΗΜΟΣΙΕΥΣΗΣ
ΕΥΡΩΠΑΪΚΟΥ ΔΙΠΛΩΜΑΤΟΣ (87): 396839/13.04.94
ΑΡΙΘ./ΗΜΕΡ. ΚΑΤΑΘΕΣΗΣ
ΕΥΡΩΠΑΪΚΗΣ ΑΙΤΗΣΗΣ (86): 89311231.8/31.10.89
ΤΙΤΛΟΣ ΕΦΕΥΡΕΣΗΣ (54): Άλατα ναφθαλινοπροπιονικού οξέος
ΔΙΚΑΙΟΥΧΟΣ (73): AMERICAN HOME PRODUCTS CORPORATION
 Five Giralda Farms, Madison
 New Jersey 07940-0874, Η.Π.Α.
ΣΥΜΒΑΤΙΚΕΣ ΠΡΟΤΕΡΑΙΟΤΗΤΕΣ (30): 351119/12.05.89/US
ΕΦΕΥΡΕΤΗΣ (72): 1) BICKSLER JAME J.
 2) GIBERSON JOHN WILLIAM
 3) KREFT ANTHONY FRANK
 4) KUBRAK DENNIS MARTIN
 5) MUSSER JOHN HENRY
ΕΙΔΙΚΟΣ ΠΛΗΡΕΞΟΥΣΙΟΣ (74): Τσιμικάλης Αθανάσιος, δικηγόρος,
 Ν. Βάμβα 1, 106 74 Αθήνα
ΑΝΤΙΚΛΗΤΟΣ (74): Τσιμικάλης Αθανάσιος, δικηγόρος,
 Ν. Βάμβα 1, 106 74 Αθήνα

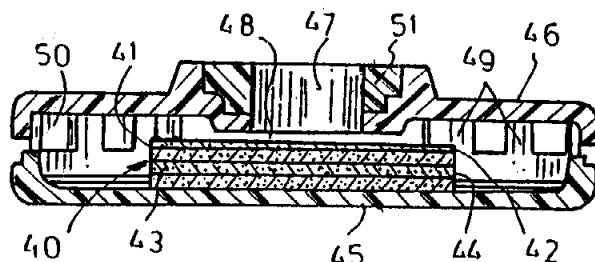
άτομα άνθρακος και το R₁ είναι υδροξυαλκύλ με 1-12 άτομα άνθρακος. Τα προτιμώμενα άλατα είναι τα άλατα τρομεθαμίνης. Τα άλατα αμίνης έχουν ηξυμμένη δραστηριότητα σε σύγκριση με τα συγγενικά οξέα.

ΠΕΡΙΛΗΨΗ (57)

Η εφεύρεση αφορά άλατα αμίνης, του α-μεθύλ-6-(2-κινολινυλομεθόξυ)-2-ναφθάλινο οξικού οξέος, όπου η αμίνη είναι μία υδροξυαλκυλαμίνη του τύπου NR₁R₂R₃ όπου το R₁ είναι υδρογόνο φαινύλ, αλκύλ, με 1-6 άτομα άνθρακος ή υδροξυαλκύλ με 1-6 άτομα άνθρακος το R₂ είναι υδρογόνο, αλκύλ με 1-6 άτομα άνθρακος ή υδροξυαλκύλ με 1-6

ΑΡΙΘΜΟΣ ΕΥΡΩΠΑΪΚΟΥ Δ.Ε. (11):	3011903
ΑΡΙΘ. ΕΛΛΗΝΙΚΗΣ ΚΑΤΑΘΕΣΗΣ (21):	940401293
ΗΜΕΡ. ΕΛΛΗΝΙΚΗΣ ΚΑΤΑΘΕΣΗΣ (22):	25.05.94
ΑΡΙΘ./ΗΜΕΡ. ΔΗΜΟΣΙΕΥΣΗΣ	
ΕΥΡΩΠΑΪΚΟΥ ΔΙΠΛΩΜΑΤΟΣ (87):	334015/11.05.94
ΑΡΙΘ./ΗΜΕΡ. ΚΑΤΑΘΕΣΗΣ	
ΕΥΡΩΠΑΪΚΗΣ ΑΙΤΗΣΗΣ (86):	89102546.2/15.02.89
ΤΙΤΛΟΣ ΕΦΕΥΡΕΣΗΣ (54):	Μία συσκευή για την παροχή ενός ρευστού δείγματος υπό ελεγχόμενο ρυθμό σε μία διαγνωστική συσκευή
ΔΙΚΑΙΟΥΧΟΣ (73):	BECTON DICKINSON AND COMPANY One Becton Drive, Franklin Lakes New Jersey, 07417-1880, Η.Π.Α.
ΣΥΜΒΑΤΙΚΕΣ ΠΡΟΤΕΡΑΙΟΤΗΤΕΣ (30):	172108/23.03.88/US
ΕΦΕΥΡΕΤΗΣ (72):	1) GARY PATRICIA A. 2) MARET MELISSA S.
ΕΙΔΙΚΟΣ ΠΛΗΡΕΞΟΥΣΙΟΣ (74):	Τσιμικάλης Αθανάσιος, δικηγόρος, Ν. Βάμβα 1, 106 74 Αθήνα
ΑΝΤΙΚΛΗΤΟΣ (74):	Τσιμικάλης Αθανάσιος, δικηγόρος, Ν. Βάμβα 1, 106 74 Αθήνα

ξη η συσκευή παροχής εφαρμόζει σε μία επιφάνεια δοκιμής μιας διαρρέομενης διαγνωστικής συσκευής και ένα ρευστό δείγμα τοποθετείται μέσα στο δοχείο. Το ρευστό ρέει διαμέσου της συσκευής παροχής και έρχεται σε επαφή με μία περιοχή δοκιμής της διαγνωστικής συσκευής με ελεγχόμενο ρυθμό. Ακολούθως και αντιδραστήρια της ανάλυσεως μπορεί να προστεθούν στην περιοχή δοκιμής διαμέσου της συσκευής παροχής ή η συσκευή παροχής μπορεί να αφαιρεθεί και να απομακρυνθεί.

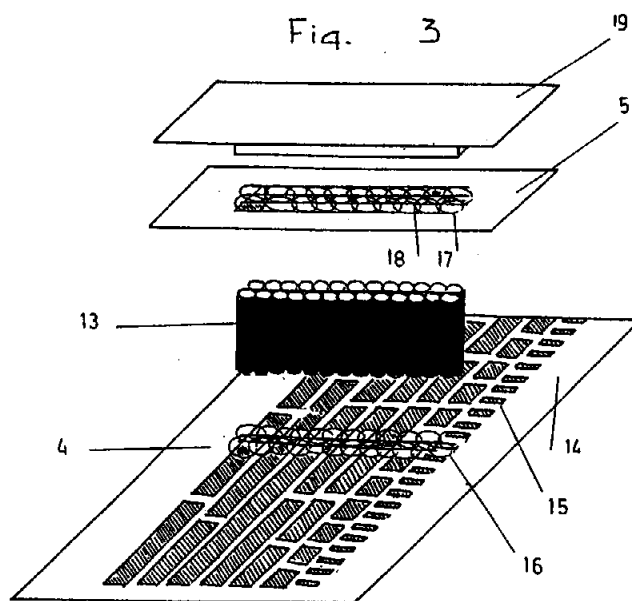


ΠΕΡΙΛΗΨΗ (57)

Παρουσιάζεται μία συσκευή για την παροχή ρευστών υπό ελεγχόμενο ρυθμό σε μία διαρρέομενη διαγνωστική συσκευή. Αυτή έχει ένα δοχείο με ένα άνοιγμα στον πυθμένα του και μία μεμβράνη ελέγχου ροής που καλύπτει το άνοιγμα. Το μέγεθος του ανοίγματος και το μέσο μέγεθος των πόρων της μεμβράνης ελέγχου ροής επιλέγονται έτσι ώστε να επιτυγχάνεται ένας ελεγχόμενος ρυθμός ροής. Στη πρά-

ΑΡΙΘΜΟΣ ΕΥΡΩΠΑΪΚΟΥ Δ.Ε. (11):	3011904
ΑΡΙΘ. ΕΛΛΗΝΙΚΗΣ ΚΑΤΑΘΕΣΗΣ (21):	940401294
ΗΜΕΡ. ΕΛΛΗΝΙΚΗΣ ΚΑΤΑΘΕΣΗΣ (22):	25.05.94
ΑΡΙΘ./ΗΜΕΡ. ΔΗΜΟΣΙΕΥΣΗΣ	
ΕΥΡΩΠΑΪΚΟΥ ΔΙΠΛΩΜΑΤΟΣ (87):	470420/11.05.94
ΑΡΙΘ./ΗΜΕΡ. ΚΑΤΑΘΕΣΗΣ	
ΕΥΡΩΠΑΪΚΗΣ ΑΙΤΗΣΗΣ (86):	91112210.9/20.07.91
ΤΙΤΛΟΣ ΕΦΕΥΡΕΣΗΣ (54):	Οπτικοηλεκτρονική συσκευή ανιχνεύσεως με σάρωση
ΔΙΚΑΙΟΥΧΟΣ (73):	HOHNER ELEKTROTECHNIK KG Fohrenstrasse 31-33, Tuttlingen D-78532, Γερμανία
ΣΥΜΒΑΤΙΚΕΣ ΠΡΟΤΕΡΑΙΟΤΗΤΕΣ (30):	1) 9011628/09.08.90/DE 2) 9104157/06.04.91/DE
ΕΦΕΥΡΕΤΗΣ (72):	1) RIEGGER JOHANNES 2) WEBER KARL-HEINZ
ΕΙΔΙΚΟΣ ΠΛΗΡΕΞΟΥΣΙΟΣ (74):	Τσιμικάλης Αθανάσιος, δικηγόρος, Ν. Βάμβα 1, 106 74 Αθήνα
ΑΝΤΙΚΛΗΤΟΣ (74):	Τσιμικάλης Αθανάσιος, δικηγόρος, Ν. Βάμβα 1, 106 74 Αθήνα

μικρότερη δαπάνη, θα παρουσιάζει μικρότερες διαστάσεις και κυρίως μια μικρότερη απόσταση λειτουργίας και θα επιτρέπει μια ακριβέστερη πληροφορία θέσεως. Προς τούτο το οπτικό στοιχείο είναι τουλάχιστον ένας φακός σχήματος ράβδου (13) ή μια πλάκα μικροφακών.

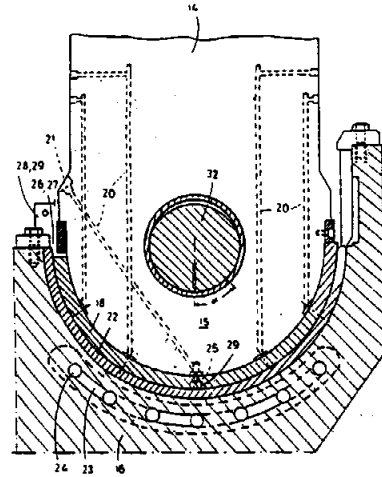


ΠΕΡΙΛΗΨΗ (57)

Μία οπτικοηλεκτρονική συσκευή ανιχνεύσεως με σάρωση, κυρίως για όργανα μετρήσεως διαστήματος, γωνίας και περιστροφής, καθώς και οπτική μνήμη, με ένα φωτιζόμενο ή διαπερνούμενο από φως φορέα κώδικα (5), ένα τουλάχιστον οπτικά ανιχνευόμενο ίχνος κώδικα επί του φορέα κώδικα, ένα οπτικό στοιχείο (7), που ανιχνεύει το ίχνος του κώδικα και ένα οπτικοηλεκτρονικό αισθητήρα (8), την ευαίσθητη στο φως επιφάνεια του οποίου απεικονίζει το οπτικό στοιχείο το ίχνος του κώδικα, θα κατασκευάζεται, θα εγκαθίσταται και θα ρυθμίζεται με

ΑΡΙΘΜΟΣ ΕΥΡΩΠΑΪΚΟΥ Δ.Ε. (11): 3011905
ΑΡΙΘ. ΕΛΛΗΝΙΚΗΣ ΚΑΤΑΘΕΣΗΣ (21): 940401296
ΗΜΕΡ. ΕΛΛΗΝΙΚΗΣ ΚΑΤΑΘΕΣΗΣ (22): 25.05.94
ΑΡΙΘ./ΗΜΕΡ. ΔΗΜΟΣΙΕΥΣΗΣ
ΕΥΡΩΠΑΪΚΟΥ ΔΙΠΛΩΜΑΤΟΣ (87): 470435/02.03.94
ΑΡΙΘ./ΗΜΕΡ. ΚΑΤΑΘΕΣΗΣ
ΕΥΡΩΠΑΪΚΗΣ ΑΙΤΗΣΗΣ (86): 91112375.0/24.07.91
ΤΙΤΛΟΣ ΕΦΕΥΡΕΣΗΣ (54): Πρέσσα συμπίεσης για την μείωση του φάρδους υποβαλλομένου σε έλαση υλικού
ΔΙΚΑΙΟΥΧΟΣ (73): SMS SCHLOEMANN-SIEMAG AKTIENGESELLSCHAFT
 Eduard-Schloemann-Strasse 4,
 Dusseldorf 40237, Γερμανία
ΣΥΜΒΑΤΙΚΕΣ ΠΡΟΤΕΡΑΙΟΤΗΤΕΣ (30): 4025390/10.08.90/DE
ΕΦΕΥΡΕΤΗΣ (72): HEITZE GERHARD
ΕΙΔΙΚΟΣ ΠΛΗΡΕΞΟΥΣΙΟΣ (74): Τσιμικάλης Αθανάσιος, δικηγόρος,
 Ν. Βάμβα 1, 106 74 Αθήνα
ΑΝΤΙΚΛΗΤΟΣ (74): Τσιμικάλης Αθανάσιος, δικηγόρος,
 Ν. Βάμβα 1, 106 74 Αθήνα

τήριο μηχανισμό στροφάλου 17, κατά τη φορά μείωσης του φάρδους της πλάκας, προτείνεται, η κεφαλή του διωστήρα 15 του κινητήριου μηχανισμού στροφάλου 17 να εδράζεται κινούμενη σε μία ανάλογα διαμορφωμένη λεκάνη πίεσης 16 του φορέα εργαλείων 8 και η κεφαλή του διωστήρα 15 να φέρει ένα στρώμα ολισθήσεως 18, με υδροστατική λίπανση πίεσης, το οποίο να αντιστοιχεί τουλάχιστο στο μήκος επαφής της λεκάνης πίεσης 16, ώστε οι βαρέως φορτιζόμενες επιφάνειες ολισθήσεως μεταξύ κεφαλής διωστήρα και της λεκάνης πίεσης, ιδιαίτερα με μικρή αμοιβαία σχετική κίνηση, να λαμβάνουν μία ασφαλή και επαρκή λίπανση με λίπος.

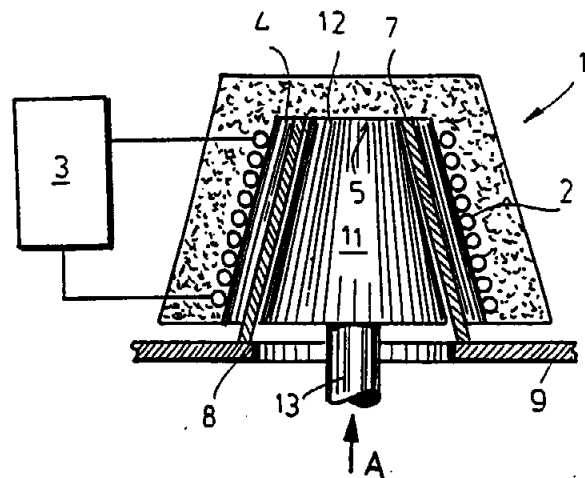


ΠΕΡΙΛΗΨΗ (57)

Σε μία πρέσσα συμπίεσης 1 για τη μείωση του φάρδους υποβαλλομένου σε έλαση υλικού 2, κυρίως του φάρδους ακατέργαστης πλάκας πρώτης ύλης, σε γραμμές προκατεργασίας θερμών πλακών μεγάλου φάρδους, με φορείς εργαλείων 8, τοποθετημένους και στις δύο πλευρές προς τις έδρες της πλάκας και φέροντες εργαλεία πίεσης 7, οι οποίοι μπορούν να κινούνται με τη βοήθεια ενός συστήματος μοχλών ελέγχου (διωστήρας 14), ενεργοποιούμενου από ένα τουλάχιστο κινη-

ΑΡΙΘΜΟΣ ΕΥΡΩΠΑΪΚΟΥ Δ.Ε. (11): 3011906
ΑΡΙΘ. ΕΛΛΗΝΙΚΗΣ ΚΑΤΑΘΕΣΗΣ (21): 940401297
ΗΜΕΡ. ΕΛΛΗΝΙΚΗΣ ΚΑΤΑΘΕΣΗΣ (22): 25.05.94
ΑΡΙΘ./ΗΜΕΡ. ΔΗΜΟΣΙΕΥΣΗΣ
ΕΥΡΩΠΑΪΚΟΥ ΔΙΠΛΩΜΑΤΟΣ (87): 466971/30.03.94
ΑΡΙΘ./ΗΜΕΡ. ΚΑΤΑΘΕΣΗΣ
ΕΥΡΩΠΑΪΚΗΣ ΑΙΤΗΣΗΣ (86): 90117054.8/05.09.90
ΤΙΤΛΟΣ ΕΦΕΥΡΕΣΗΣ (54): Μέθοδος κατασκευής ενός συνδετικού στοιχείου
ΔΙΚΑΙΟΥΧΟΣ (73): DIDIER-WERKE AG
 Lessingstrasse 16-18, Wiesbaden
 D-65189, Γερμανία
ΣΥΜΒΑΤΙΚΕΣ ΠΡΟΤΕΡΑΙΟΤΗΤΕΣ (30): 1) 3942498/22.12.89/DE
 2) 4021259/04.07.90/DE
ΕΦΕΥΡΕΤΗΣ (72): 1) BRUCKNER RAIMUND
 2) NEBE ULRICH
 3) ROTHFUSS HANS
 4) WINKELMANN MANFRED
ΕΙΔΙΚΟΣ ΠΛΗΡΕΞΟΥΣΙΟΣ (74): Τσιμικάλης Αθανάσιος, δικηγόρος,
 Ν. Βάμβα 1, 106 74 Αθήνα
ΑΝΤΙΚΛΗΤΟΣ (74): Τσιμικάλης Αθανάσιος, δικηγόρος,
 Ν. Βάμβα 1, 106 74 Αθήνα

μανδύας με επαγωγική θέρμανση. Μετά εισάγεται το εσωτερικό στοιχείο στον θερμανθέντα εξωτερικό μανδύα και τοποθετείται εντός αυτού στη θέση του. Με μία ακολουθούσα ψύξη στερεώνεται το στοιχείο συνδέσεως.



ΠΕΡΙΛΗΨΗ (57)

Σε μία μέθοδο κατασκευής ενός συνδετικού στοιχείου προσαρμόζεται με διαστολή ένας εξωτερικός μανδύας επί ενός εσωτερικού κεραμικού στοιχείου. Για να επιτευχθεί μια ομοιόμορφη θέρμανση του εξωτερικού μανδύα και για να μπορέσει να τοποθετηθεί στη θέση του το εσωτερικό στοιχείο στον εξωτερικό μανδύα σε μια ομοιόμορφη ακόμη κατάσταση θερμάνσεως του εξωτερικού μανδύα, θερμαίνεται ο

ΑΡΙΘΜΟΣ ΕΥΡΩΠΑΪΚΟΥ Δ.Ε. (11): 3011907
ΑΡΙΘ. ΕΛΛΗΝΙΚΗΣ ΚΑΤΑΘΕΣΗΣ (21): 940401298
ΗΜΕΡ. ΕΛΛΗΝΙΚΗΣ ΚΑΤΑΘΕΣΗΣ (22): 25.05.94
ΑΡΙΘ./ΗΜΕΡ. ΔΗΜΟΣΙΕΥΣΗΣ
ΕΥΡΩΠΑΪΚΟΥ ΔΙΠΛΩΜΑΤΟΣ (87): 466973/02.03.94
ΑΡΙΘ./ΗΜΕΡ. ΚΑΤΑΘΕΣΗΣ
ΕΥΡΩΠΑΪΚΗΣ ΑΙΤΗΣΗΣ (86): 90123958.2/12.12.90
ΤΙΤΛΟΣ ΕΦΕΥΡΕΣΗΣ (54): Μέθοδος και εγκατάσταση για το βιολογικό καθαρισμό αποβλήτων υπονόμων, μέσω αεροβικής σταθεροποίησης ιλύος, κυρίως με τη χρησιμοποίηση μιας μικρής εγκαταστάσεως καθαρισμού

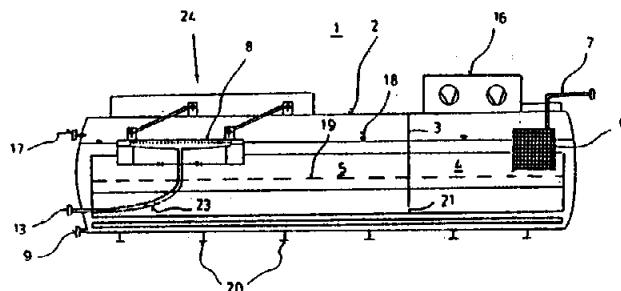
ΔΙΚΑΙΟΥΧΟΣ (73): SI-TRONIK SCHÄFER GMBH
 Essener Strasse 10a, Wilsdorf
 D-57234, Γερμανία

ΣΥΜΒΑΤΙΚΕΣ ΠΡΟΤΕΡΑΙΟΤΗΤΕΣ ΕΦΕΥΡΕΤΗΣ (30): 4022639/17.07.90/DE
 (72): SCHAFFER GERD
 (74): Τσιμικάλης Αθανάσιος, δικηγόρος, Ν. Βάμβα 1, 106 74 Αθήνα

ΕΙΔΙΚΟΣ ΠΛΗΡΕΞΟΥΣΙΟΣ (74): Τσιμικάλης Αθανάσιος, δικηγόρος, Ν. Βάμβα 1, 106 74 Αθήνα

ΑΝΤΙΚΑΛΗΤΟΣ (74): Τσιμικάλης Αθανάσιος, δικηγόρος, Ν. Βάμβα 1, 106 74 Αθήνα

εγκατάσταση γίνεται επεξεργασία με μια διακοπτόμενη μέθοδο, κατά την οποία λαμβάνουν χώρα περιοδικά επαναλαμβανόμενοι κύκλοι εργασιών (πλήρωση, αερισμός, απόθεση, απαγωγή νερού).



ΠΕΡΙΛΗΨΗ (57)

Εγκατάσταση για τον αεροβικό βιολογικό καθαρισμό αποβλήτων υπονόμων, αποτελούμενη από ένα δοχείο (1), με ένα επίμηκες σώμα (2), το οποίο χωρίζεται με ένα τοίχωμα (3) σε δύο θαλάμους (4, 5). Ο θάλαμος (4) φέρει σωλήνα τροφοδοσίας αποβλήτων (7), ο οποίος εισέρει σε ένα καλάθι από πλέγμα (6), ενώ ο θάλαμος (5) είναι εφοδιασμένος με ένα επιπλέοντα σωλήνα απαγωγής νερού (13). Στην

ΑΡΙΘΜΟΣ ΕΥΡΩΠΑΪΚΟΥ Δ.Ε. (11): 3011908
ΑΡΙΘ. ΕΛΛΗΝΙΚΗΣ ΚΑΤΑΘΕΣΗΣ (21): 940401299
ΗΜΕΡ. ΕΛΛΗΝΙΚΗΣ ΚΑΤΑΘΕΣΗΣ (22): 25.05.94
ΑΡΙΘ./ΗΜΕΡ. ΔΗΜΟΣΙΕΥΣΗΣ
ΕΥΡΩΠΑΪΚΟΥ ΔΙΠΛΩΜΑΤΟΣ (87): 324497/18.05.94
ΑΡΙΘ./ΗΜΕΡ. ΚΑΤΑΘΕΣΗΣ
ΕΥΡΩΠΑΪΚΗΣ ΑΙΤΗΣΗΣ (86): 89100545.6/13.01.89
ΤΙΤΛΟΣ ΕΦΕΥΡΕΣΗΣ (54): Σύνθεση επίχρισής και η χρησιμοποίησή της σαν αστάρι προσκόλλησης για επιφάνειες συνθετικών

ΔΙΚΑΙΟΥΧΟΣ (73): HERBERTS GESELLSCHAFT MIT
 BESCHRANKTER HAFTUNG
 Christbusch 25, Wuppertal
 D-42285, Γερμανία

ΣΥΜΒΑΤΙΚΕΣ ΠΡΟΤΕΡΑΙΟΤΗΤΕΣ ΕΦΕΥΡΕΤΗΣ (30): 3800938/15.01.88/DE
 (72): 1) HELLMANN UDO
 2) SADOWSKI FRITZ
 3) STEPHAN WERNER
 (74): Τσιμικάλης Αθανάσιος, δικηγόρος, Ν. Βάμβα 1, 106 74 Αθήνα

ΕΙΔΙΚΟΣ ΠΛΗΡΕΞΟΥΣΙΟΣ (74): Τσιμικάλης Αθανάσιος, δικηγόρος, Ν. Βάμβα 1, 106 74 Αθήνα

ΑΝΤΙΚΑΛΗΤΟΣ (74): Τσιμικάλης Αθανάσιος, δικηγόρος, Ν. Βάμβα 1, 106 74 Αθήνα

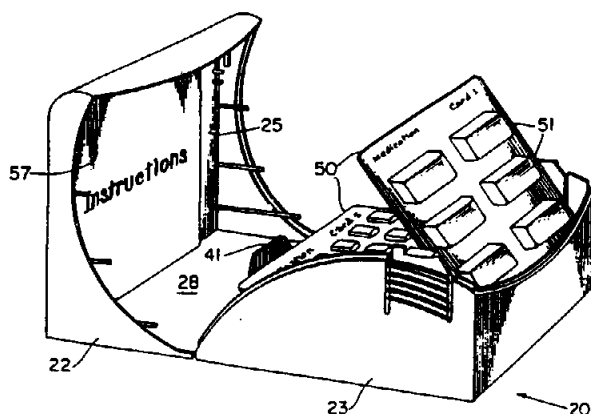
πολυολεφίνες, 0,01-5% κατά βάρος εποξυρητίνη και 85-89,49% κατά βάρος οργανικό διαλύτη, παράλληλα με συνηθισμένα τεχνικά βοηθητικά μέσα λάκκας, χρωστικές και/ή γομωτές. Επίχριση από επιφάνειες συνθετικών.

ΠΕΡΙΛΗΨΗ (57)

Οι επιφάνειες συνθετικών απαιτούσαν μία πολύπλοκη προκατεργασία, για να επιτρέπουν ένα λουστράρισμα με συνηθισμένους γομωτές και λάκκες επικάλυψης. Η νέα σύνθεση επίχρισής έχει σκοπό την δυνατότητα ενός ασταριού προσκόλλησης που δεν χρειάζεται καμία προκατεργασία. Η σύνθεση επίχρισής περιέχει 1-5% κατά βάρος αιθυλενοβινυλοξικά συμπολυμερή, 0,5-5% κατά βάρος χλωριωμένες

ΑΡΙΘΜΟΣ ΕΥΡΩΠΑΪΚΟΥ Δ.Ε. (11): 3011909
ΑΡΙΘ. ΕΛΛΗΝΙΚΗΣ ΚΑΤΑΘΕΣΗΣ (21): 930403705
ΗΜΕΡ. ΕΛΛΗΝΙΚΗΣ ΚΑΤΑΘΕΣΗΣ (22): 26.05.94
ΑΡΙΘ./ΗΜΕΡ. ΔΗΜΟΣΙΕΥΣΗΣ
ΕΥΡΩΠΑΪΚΟΥ ΔΙΠΛΩΜΑΤΟΣ (87): 391459/25.05.94
ΑΡΙΘ./ΗΜΕΡ. ΚΑΤΑΘΕΣΗΣ
ΕΥΡΩΠΑΪΚΗΣ ΑΙΤΗΣΗΣ (86): 90200705.3/26.03.90
ΤΙΤΛΟΣ ΕΦΕΥΡΕΣΗΣ (54): Φαρμακευτική συσκευή προς αύξηση της συμβατότητας με περιπλοκές θεραπευτικές αγωγές
ΔΙΚΑΙΟΥΧΟΣ (73): NORWICH EATON PHARMACEUTICALS INC.
 17 Eaton Avenue, Norwich New York 13815, Η.Π.Α.
ΣΥΜΒΑΤΙΚΕΣ ΠΡΟΤΕΡΑΙΟΤΗΤΕΣ ΕΦΕΥΡΕΤΗΣ (30): 332687/03.04.89/US
 (72): BATCHELOR JAY ARTHUR
ΕΙΔΙΚΟΣ ΠΛΗΡΕΞΟΥΣΙΟΣ (74): Κιλιμίρη Μαρία, δικηγόρος, Υψηλάντου 38, 115 21 Αθήνα
ΑΝΤΙΚΛΗΤΟΣ (74): Κιλιμήρης Αναστάσιος, δικηγόρος, Υψηλάντου 38, 115 21 Αθήνα

νη σειρά όσον αφορά τις ατομικές κάρτες θήκες και από θήκη σε θήκη. Οι φουσκωτές κάρτες θήκες (50) τοποθετούνται σε ταξινομημένη σειρά με τις κύριες διευθύνσεις αυτών να κατευθύνονται γενικώς οριζοντίως και να διευθετούνται κατά τάξη χρήσης με την πρώτη που είναι να χρησιμοποιηθεί να βρίσκεται στην κορυφή. Επίσης περιλαμβάνει μία βάση σαν υποδοχέας της σειράς των φουσκωτών θηκών και χρησιμοποιείται για την υποστήριξη της σειράς κάθετα και παρέχει διαμήκη υποστήριξη εις τα άκρα των φουσκωτών καρτών. Η βάση επιτρέπει απ' ευθείας και με χωρίς εμπόδια πρόσβαση στην πλέον ανώτερη απομακρυσμένη φουσκωτή κάρτα ενώ έχει περιορισμένη πρόσβαση μόνον στα άκρα των φουσκωτών καρτών (50). Ένα καπάκι (22) συναρμολογείται για να καλύψει την βάση και είναι ικανό να κινείται ώστε να ανοίγει επιτρέποντας την πρόσβαση στην πλέον ανώτερη απομακρυσμένη φουσκωτή κάρτα θήκη. Εκάστη φουσκωτή θήκη κάρτα (50) γενικά, περιέχει δείκτες αριθμούς που δηλούν την τάξη και σειρά όταν το περιεχόμενο της ιδιαίτερης κοιλότητας της θήκης πρόκειται να καταναλωθεί.



ΠΕΡΙΛΗΨΗ (57)

Περιγράφεται μια φαρμακευτική συσκευή δια την βελτίωση της συμβατότητας με μία θεραπευτική αγωγή. Η θεραπευτική αγωγή περιλαμβάνει μία ποικιλία θεραπειών, που χορηγούνται εις έναν ασθενή κατά μία προσχεδιασμένη σειρά και σύμφωνα με καθορισμένες ενδιάμεσες διακοπές. Η συσκευή περιλαμβάνει πολλαπλές φουσκωτές θήκες κάρτες (50) με γενικώς ομοιόμορφες επίπεδες διαστάσεις. Οι φουσκωτές θήκες κάρτες (50) έχουν τα φάρμακα κατά μία ταξινομημέ-

ΑΡΙΘΜΟΣ ΕΥΡΩΠΑΪΚΟΥ Δ.Ε. (11): 3011910
ΑΡΙΘ. ΕΛΛΗΝΙΚΗΣ ΚΑΤΑΘΕΣΗΣ (21): 940400209
ΗΜΕΡ. ΕΛΛΗΝΙΚΗΣ ΚΑΤΑΘΕΣΗΣ (22): 26.05.94
ΑΡΙΘ./ΗΜΕΡ. ΔΗΜΟΣΙΕΥΣΗΣ
ΕΥΡΩΠΑΪΚΟΥ ΔΙΠΛΩΜΑΤΟΣ (87): 0559768/26.05.94
ΑΡΙΘ./ΗΜΕΡ. ΚΑΤΑΘΕΣΗΣ
ΕΥΡΩΠΑΪΚΗΣ ΑΙΤΗΣΗΣ (86): 92900977.7/22.11.91
ΤΙΤΛΟΣ ΕΦΕΥΡΕΣΗΣ (54): Μέθοδος παρασκευής συνθέσεων σπιραμυκίνης και στοματικές συνθέσεις σπιραμυκίνης
ΔΙΚΑΙΟΥΧΟΣ (73): RHÔNE-POULENC RORER S.A.
 20 avenue Raymond-Aron, Antony F-92160, Γαλλία
ΣΥΜΒΑΤΙΚΕΣ ΠΡΟΤΕΡΑΙΟΤΗΤΕΣ ΕΦΕΥΡΕΤΗΣ (30): 9014726/26.11.90/FR
 (72): 1) CALVO ANA
 2) DEL RIO LUIS ALBERTO
 3) ESTEBAN MANUEL
 4) RONA ROBERT
ΕΙΔΙΚΟΣ ΠΛΗΡΕΞΟΥΣΙΟΣ (74): Βούρου Τριανταφυλλιά, δικηγόρος, Πανεπιστημίου 64, 106 77 Αθήνα
ΑΝΤΙΚΛΗΤΟΣ (74): Βούρου Τριανταφυλλιά, δικηγόρος, Πανεπιστημίου 64, 106 77 Αθήνα

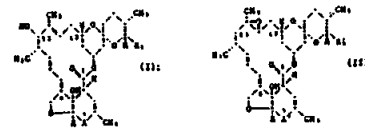
ΠΕΡΙΛΗΨΗ (57)

Η παρούσα ευρεσιτεχνία αφορά νέα μέθοδο παρασκευής συνθέσεων κόκκων σπιραμυκίνης, η οποία συνίσταται στον εγκλεισμό της σπιραμυκίνης σε κάψουλα εντός τουρμποσφαίρας με αλβουμίνη, και στη συνέχεια στην ξήρανσή της και την ανάμιξή της με διάφορες αρωματικές ουσίες και έκδοχα.

ΑΡΙΘΜΟΣ ΕΥΡΩΠΑΪΚΟΥ Δ.Ε.	(11): 3011911
ΑΡΙΘ. ΕΛΛΗΝΙΚΗΣ ΚΑΤΑΘΕΣΗΣ	(21): 940401084
ΗΜΕΡ. ΕΛΛΗΝΙΚΗΣ ΚΑΤΑΘΕΣΗΣ	(22): 26.05.94
ΑΡΙΘ./ΗΜΕΡ. ΔΗΜΟΣΙΕΥΣΗΣ	
ΕΥΡΩΠΑΪΚΟΥ ΔΙΠΛΩΜΑΤΟΣ	(87): 277916/25.05.94
ΑΡΙΘ./ΗΜΕΡ. ΚΑΤΑΘΕΣΗΣ	
ΕΥΡΩΠΑΪΚΗΣ ΑΙΤΗΣΗΣ	(86): 88810049.2/29.01.88
ΤΙΤΛΟΣ ΕΦΕΥΡΕΣΗΣ	(54): Μικροβιακή μέθοδος για την παρασκευή παραγώνων μιλβεμικίνης
ΔΙΚΑΙΟΥΧΟΣ	(73): CIBA-GEIGY AG. Klybeckstrasse 141, Basel CH-4002, Ελβετία
ΣΥΜΒΑΤΙΚΕΣ ΠΡΟΤΕΡΑΙΟΤΗΤΕΣ	(30): 395/87/04.02.87/CH
ΕΦΕΥΡΕΤΗΣ	(72): 1) FREI BRUNO 2) GHISALBA ORESTE 3) MAIENFISCH PETER 4) O'SULLIVAN ANTHONY CORNELIUS 5) RAMOS GERADO 6) SCHAR HANS-PETER
ΕΙΔΙΚΟΣ ΠΛΗΡΕΞΟΥΣΙΟΣ	(74): Γιώτη-Μάνθου Ελένη, δικηγόρος, Στουρνάρα 37, 106 82 Αθήνα
ΑΝΤΙΚΑΛΗΤΟΣ	(74): Βαγιανού-Κωστοπούλου Χριστίνα, δικηγόρος, Στουρνάρα 37, 106 82 Αθήνα

ΠΕΡΙΛΗΨΗ (57)

Η προκειμένη εφεύρεση αφορά σε μία μίας βαθμίδας, μικροβιακή μέθοδο για την παρασκευή 13β-υδροξυ- ή 14, 15-εποξυ-μιλβεμικινών των κάτωθι τύπων I και II



στους οποίους τα R₁ και R₂ παριστούν μεθύλιο, αιθύλιο, ισοπροπύλιο ή δευτ.-βουτύλιο ή την ομάδα —C=CH—X, όπου το X σημαίνει

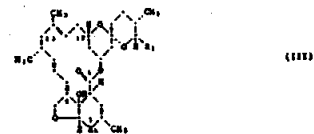


μεθύλιο, αιθύλιο ή ισοπροπύλιο και τα

A και A' παριστούν την ομάδα —CH— ή —C—, όπου το



R₂ σημαίνει υδρογόνο, —C(O)—CH₂O—C(O)—CH₂CH₂—COOH ή —C(O)—CH₂CH₂—COOH, ή μειγμάτων ενώσεων των τύπων I και II, η οποία χαρακτηρίζεται από το γεγονός, ότι φέρεται σε επαφή διαλυμένη εντός μίας υγρής φάσης μιλβεμικίνη του τύπου III



στον οποίο το R₃ παριστά R₁ ή R₁ και το R₄ παριστά A ή A' και τα R₁, R₁, A και A' έχουν τις δοθείσες στους τύπους I και II σημασίες με έναν μικροοργανισμό ικανό για 13β-υδροξυλίωση ή 14,15-εποξείδωση ή γι' αμφότερες τις αντιδράσεις ή με ενεργά συστατικά τούτου. Στην προκειμένη περίπτωση μπορεί να απαντάνται ο μικροοργανισμός ή τα ενεργά συστατικά του τόσο σε ελεύθερη, όσο και σε αδρανοποιημένη μορφή.

ΑΡΙΘΜΟΣ ΕΥΡΩΠΑΪΚΟΥ Δ.Ε.	(11): 3011912
ΑΡΙΘ. ΕΛΛΗΝΙΚΗΣ ΚΑΤΑΘΕΣΗΣ	(21): 940401196
ΗΜΕΡ. ΕΛΛΗΝΙΚΗΣ ΚΑΤΑΘΕΣΗΣ	(22): 26.05.94
ΑΡΙΘ./ΗΜΕΡ. ΔΗΜΟΣΙΕΥΣΗΣ	
ΕΥΡΩΠΑΪΚΟΥ ΔΙΠΛΩΜΑΤΟΣ	(87): 422995/25.05.94
ΑΡΙΘ./ΗΜΕΡ. ΚΑΤΑΘΕΣΗΣ	
ΕΥΡΩΠΑΪΚΗΣ ΑΙΤΗΣΗΣ	(86): 90402748.9/04.10.90
ΤΙΤΛΟΣ ΕΦΕΥΡΕΣΗΣ	(54): Μέθοδος κατεργασίας και διατήρησης νωπών φυτικών προϊόντων τροφίμων
ΔΙΚΑΙΟΥΧΟΣ	(73): L'AIR LIQUIDE S.A. POUR L' ETUDE ET L' EXPLOITATION DES PROCEDES GEORGES GLAUDE 75 Quai D' Orsay, Paris Cédex 07 F-75321, Γαλλία
ΣΥΜΒΑΤΙΚΕΣ ΠΡΟΤΕΡΑΙΟΤΗΤΕΣ	(30): 1) 8913015/05.10.89/FR 2) 9009738/31.07.90/FR
ΕΦΕΥΡΕΤΗΣ	(72): 1) BORDES MAGDELEINE 2) FATH DANIEL 3) SOUDAIN PIERRE
ΕΙΔΙΚΟΣ ΠΛΗΡΕΞΟΥΣΙΟΣ	(74): Κιλιμίρης Κωνσταντίνος, δικηγόρος, Υψηλάντου 38, 115 21 Αθήνα
ΑΝΤΙΚΑΛΗΤΟΣ	(74): Κιλιμίρης Αναστάσιος, δικηγόρος, Υψηλάντου 38, 115 21 Αθήνα

ΠΕΡΙΛΗΨΗ (57)

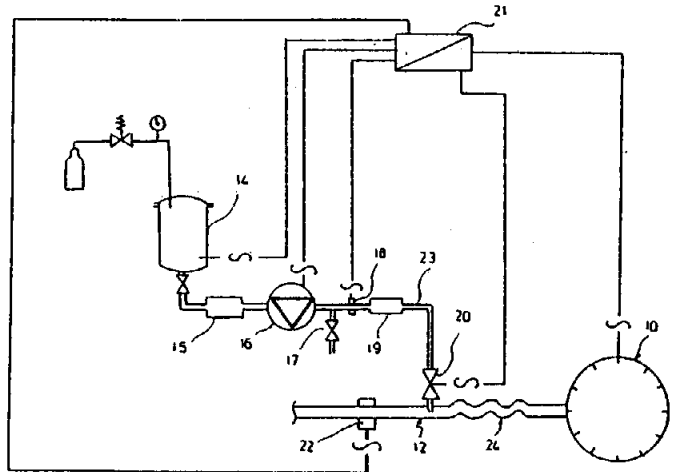
Μέθοδος κατεργασίας και διατήρησης νωπών φυτικών προϊόντων τροφίμων που περιλαμβάνει ένα αρχικά στάδιο όπου τα προϊόντα τοποθετούνται σε θερμοκρασία ψυγείου υπό μία πίεση περιλαμβα-

νομένη μεταξύ 0,5 και 3×10⁵ Pa, εντός μιας αερίου ατμοσφαιράς που περιέχει κατ' αρχάς 10 έως 100% πρωτοξείδιο του αζώτου ή αργό ή ένα μείγμα των δύο το οποίο είναι ουσιαστικά απηλλαγμένο οξυγόνου, επί χρονικό διάστημα 1 ώρας έως 7 ημερών που ακολουθείται από ένα δεύτερο στάδιο όπου τα προϊόντα διατηρούνται επί 12 τουλάχιστον ώρες, ουσιαστικά στην ίδια θερμοκρασία εντός ατμοσφαιράς που περιέχει 2 έως 20% οξυγόνο.

ΑΡΙΘΜΟΣ ΕΥΡΩΠΑΪΚΟΥ Δ.Ε. (11): 3011913
ΑΡΙΘ. ΕΛΛΗΝΙΚΗΣ ΚΑΤΑΘΕΣΗΣ (21): 940401287
ΗΜΕΡ. ΕΛΛΗΝΙΚΗΣ ΚΑΤΑΘΕΣΗΣ (22): 26.05.94
ΑΡΙΘ./ΗΜΕΡ. ΔΗΜΟΣΙΕΥΣΗΣ
ΕΥΡΩΠΑΪΚΟΥ ΔΙΠΛΩΜΑΤΟΣ (87): 447760/25.05.94
ΑΡΙΘ./ΗΜΕΡ. ΚΑΤΑΘΕΣΗΣ
ΕΥΡΩΠΑΪΚΗΣ ΑΙΤΗΣΗΣ (86): 91101009.8/26.01.91
ΤΙΤΛΟΣ ΕΦΕΥΡΕΣΗΣ (54): Μέθοδος παρασκευής ποτών παρασκευαζομένων από συμπύκνωμα φρούτων ή παρόμοιο
ΔΙΚΑΙΟΥΧΟΣ (73): DEUTSCHE GRANINI GMBH & CO. KG.
 Kammerratsheide 31a, Bielefeld D-33609, Γερμανία
ΣΥΜΒΑΤΙΚΕΣ ΠΡΟΤΕΡΑΙΟΤΗΤΕΣ ΕΦΕΥΡΕΤΗΣ (30): 4008845/20.03.90/DE
 (72): 1) FUCHS GUNTER
 2) GEISS HELMUT
 3) HORN HANS-PETER
ΕΙΔΙΚΟΣ ΠΛΗΡΕΞΟΥΣΙΟΣ (74): Τσιμικάλης Αθανάσιος, δικηγόρος, Ν. Βάμβα 1, 106 74 Αθήνα
ΑΝΤΙΚΛΗΤΟΣ (74): Τσιμικάλης Αθανάσιος, δικηγόρος, Ν. Βάμβα 1, 106 74 Αθήνα

Οι απαλλαγμένες από μικρόβια πρόσθετες ουσίες εισάγονται, προ της εισαγωγής του ποτού σε φιάλες ή σε άλλα κατάλληλα δοχεία, στο ψυχθέν ποτό. Το ποτό το ίδιο αποστειρώνεται προ της εισαγωγής του σε δοχεία με μια εγκατάσταση υπερυψηλής θερμάνσεως. Μετά την προσθήκη του πρόσθετων ουσιών γίνεται μια ανάμιξη, αποκλειστικά με στροβιλισμό.

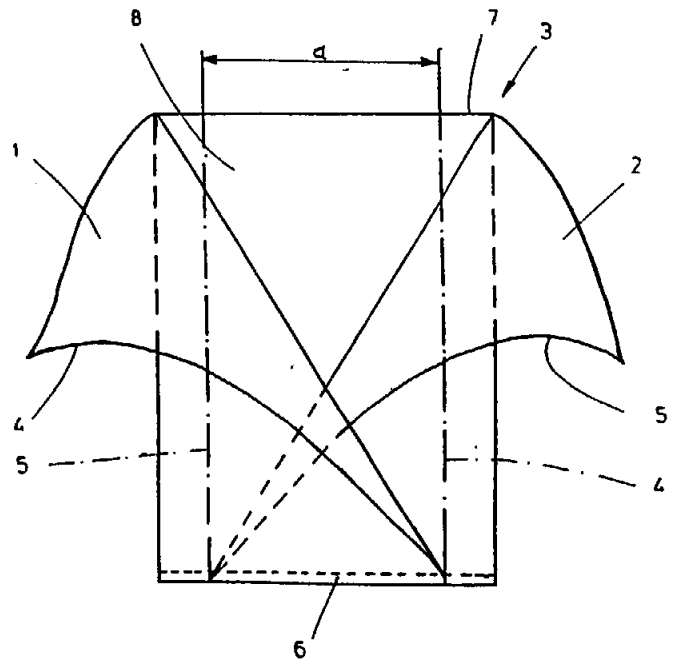
Η μέθοδος της εφευρέσεως είναι κατάλληλη για την παρασκευή χυμών όλων των ειδών, που παρασκευάζονται από ένα συμπύκνωμα φρούτων.



ΠΕΡΙΛΗΨΗ (57)

Κυρίως με τη μέθοδο της εφευρέσεως θα επιτυγχάνεται, ότι κατά την παρασκευή ενός παρασκευαζόμενου από συμπύκνωμα φρούτων ποτού οι αφαιρούμενες κατά την απόκτηση του συμπυκνώματος, ευαίσθητες στη θερμότητα πρόσθετες ουσίες, όπως π.χ. αρώματα, διατηρούν την δράση τους.

ΑΡΙΘΜΟΣ ΕΥΡΩΠΑΪΚΟΥ Δ.Ε. (11): 3011914
ΑΡΙΘ. ΕΛΛΗΝΙΚΗΣ ΚΑΤΑΘΕΣΗΣ (21): 940401290
ΗΜΕΡ. ΕΛΛΗΝΙΚΗΣ ΚΑΤΑΘΕΣΗΣ (22): 26.05.94
ΑΡΙΘ./ΗΜΕΡ. ΔΗΜΟΣΙΕΥΣΗΣ
ΕΥΡΩΠΑΪΚΟΥ ΔΙΠΛΩΜΑΤΟΣ (87): 387658/25.05.94
ΑΡΙΘ./ΗΜΕΡ. ΚΑΤΑΘΕΣΗΣ
ΕΥΡΩΠΑΪΚΗΣ ΑΙΤΗΣΗΣ (86): 90104221.8/05.03.90
ΤΙΤΛΟΣ ΕΦΕΥΡΕΣΗΣ (54): Σάκκος πλύσης
ΔΙΚΑΙΟΥΧΟΣ (73): HENKEL
 KOMMANDITGESELLSCHAFT AUF AKTIEN
 Dusseldorf, 40 191, Γερμανία
ΣΥΜΒΑΤΙΚΕΣ ΠΡΟΤΕΡΑΙΟΤΗΤΕΣ ΕΦΕΥΡΕΤΗΣ (30): 8903043U/13.03.89/DE
 (72): 1) DAMES DIETER
 2) OCHS KERSTIN
ΕΙΔΙΚΟΣ ΠΛΗΡΕΞΟΥΣΙΟΣ (74): Τσιμικάλης Αθανάσιος, δικηγόρος, Ν. Βάμβα 1, 106 74 Αθήνα
ΑΝΤΙΚΛΗΤΟΣ (74): Τσιμικάλης Αθανάσιος, δικηγόρος, Ν. Βάμβα 1, 106 74 Αθήνα



ΠΕΡΙΛΗΨΗ (57)

Ένας σάκκος πλύσης (3) από μία υφασμάτινη ταινία (8) με ελεύθερα επικαλυπτόμενα τοιχώματα (1, 2) από την μία πλευρά, μπορεί επίσης να χρησιμοποιηθεί για υγρά και μολυσμένα με μικρόβια ακάθαρτα ρούχα (μπουγιάδα μόλυνσης) και να συμμετέχει στον κύκλο πλύσης εάν η υφασμάτινη ταινία (8) αποτελείται από ένα αδιαπέρατο από μέσα προς τα έξω για υγρασία και μικρόβια υλικό από μία συνθετική μεμβράνη (9), κατά προτίμηση από πολυτετραφθοραιθυλένιο (PTFE), πολυεστέρα ή ένα υλικό βινυλίου, με εξωτερικά τοποθετημένο υφασμάτινο πλεκτό ιστό (10).

ΑΡΙΘΜΟΣ ΕΥΡΩΠΑΪΚΟΥ Δ.Ε. (11): 3011915
ΑΡΙΘ. ΕΛΛΗΝΙΚΗΣ ΚΑΤΑΘΕΣΗΣ (21): 940401300
ΗΜΕΡ. ΕΛΛΗΝΙΚΗΣ ΚΑΤΑΘΕΣΗΣ (22): 26.05.94
ΑΡΙΘ./ΗΜΕΡ. ΔΗΜΟΣΙΕΥΣΗΣ
ΕΥΡΩΠΑΪΚΟΥ ΔΙΠΛΩΜΑΤΟΣ (87): 352086/09.03.94
ΑΡΙΘ./ΗΜΕΡ. ΚΑΤΑΘΕΣΗΣ
ΕΥΡΩΠΑΪΚΗΣ ΑΙΤΗΣΗΣ (86): 89307303.1/19.07.89
ΤΙΤΛΟΣ ΕΦΕΥΡΕΣΗΣ (54): Σύστημα επιδέσεως τραύματος
ΔΙΚΑΙΟΥΧΟΣ (73): E.R. SQUIBB & SONS, INC.
 Lawrenceville-Princeton Road,
 Princeton N.J. 08540-4000, Η.Π.Α.
ΣΥΜΒΑΤΙΚΕΣ ΠΡΟΤΕΡΑΙΟΤΗΤΕΣ (30): 221698/20.07.88/US
ΕΦΕΥΡΕΤΗΣ (72): 1) CHERRY GEORGE
 2) FRANK MARGARET A.
 3) FREEMAN FRANK M.
ΕΙΔΙΚΟΣ ΠΛΗΡΕΞΟΥΣΙΟΣ (74): Μεταλληνού-Γάφου Μαργαρίτα,
 δικηγόρος, Σίνα 14, 106 72 Αθήνα
ΑΝΤΙΚΛΗΤΟΣ (74): Αργυριάδου Κορίννα, δικηγόρος,
 Σίνα 14, 106 72 Αθήνα

τος. Επίσης παρέχονται μέσα για προσάρτηση του σπληνίου τραύματος στην βασική πλάκα.

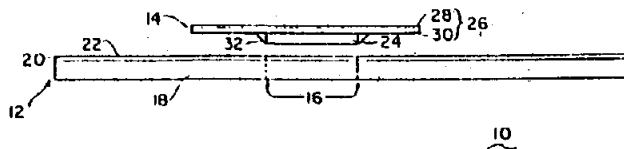


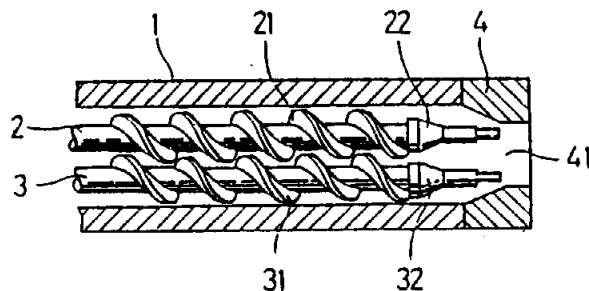
FIG. 1

ΠΕΡΙΛΗΨΗ (57)

Ένας νέος επίδεσμος τραυμάτων σε δύο τμήματα, που παρέχει προστασία κατά την αλλαγή του επιδέσμου του λεπτού επουλώνοντος δέρματος, που περιβάλλει άμεσα το τραύμα, παρέχεται σύμφωνα με την παρούσα εφεύρεση. Ο επίδεσμος αποτελείται από μία βασική πλάκα (18), η οποία έχει μία αυτοκόλλητη επιφάνεια για να εφάπτεται στο περιβάλλον δέρμα και έχει ένα άνοιγμα (16) που εκτείνεται πλήρως διαμέσου της, πάνω στο οποίο μπορεί να τοποθετείται ένα σπληνίου τραύματος (24) από το επιθυμούμενο υλικό επιδέσμου τραύματος.

ΑΡΙΘΜΟΣ ΕΥΡΩΠΑΪΚΟΥ Δ.Ε. (11): 3011916
ΑΡΙΘ. ΕΛΛΗΝΙΚΗΣ ΚΑΤΑΘΕΣΗΣ (21): 940401301
ΗΜΕΡ. ΕΛΛΗΝΙΚΗΣ ΚΑΤΑΘΕΣΗΣ (22): 26.05.94
ΑΡΙΘ./ΗΜΕΡ. ΔΗΜΟΣΙΕΥΣΗΣ
ΕΥΡΩΠΑΪΚΟΥ ΔΙΠΛΩΜΑΤΟΣ (87): 398315/02.03.94
ΑΡΙΘ./ΗΜΕΡ. ΚΑΤΑΘΕΣΗΣ
ΕΥΡΩΠΑΪΚΗΣ ΑΙΤΗΣΗΣ (86): 90109290.8/16.05.90
ΤΙΤΛΟΣ ΕΦΕΥΡΕΣΗΣ (54): Μέθοδος και διάταξη για την παρασκευή ινώδους προϊόντος "NERISEIHIN" στη βάση ψαριών και οστρακοειδών
ΔΙΚΑΙΟΥΧΟΣ (73): NIPPON SUISAN KAISHA LTD.
 6-2 Otemachi 2-Chome,
 Chiyoda-Ku, Tokyo, Ιαπωνία
ΣΥΜΒΑΤΙΚΕΣ ΠΡΟΤΕΡΑΙΟΤΗΤΕΣ (30): 1) 123980/89/16.05.89/JP
 2) 80971/89/10.07.89/JP
ΕΦΕΥΡΕΤΗΣ (72): 1) SARUKAWA CHUJI
 2) SASAKI ISAMU
 3) TAKAHASHI TOSHIKATSU
 4) YOSHIOKA TAKEYA
ΕΙΔΙΚΟΣ ΠΛΗΡΕΞΟΥΣΙΟΣ (74): Αργυριάδου Κορίννα, δικηγόρος,
 Σίνα 14, 106 72 Αθήνα
ΑΝΤΙΚΛΗΤΟΣ (74): Μεταλληνού-Γάφου Μαργαρίτα,
 δικηγόρος, Σίνα 14, 106 72 Αθήνα

της ζυμώσεως, συμπίεσεως και θερμικής συντήξεως υλικού από ψάρι και οστρακοειδή που συνίσταται κυρίως από τα τροφοδοτημένα ψάρια και τα οστρακοειδή, της έξωσής του θερμικά συντηκώμενου υλικού από την έξοδο του αναφερομένου εξωθητή δύο αξόνων προς την αναφερόμενη μακριά ζώνη ψύξεως μετά από δοκιμαστική συλλογή και συγκράτηση του αναφερομένου υλικού για μία στιγμή σε μία περιοχή παρακείμενη με την αναφερόμενη έξοδο του αναφερομένου εξωθητή δύο αξόνων, και της σταδιακής ψύξεως του αναφερομένου θερμικά συντηκώμενου υλικού στην αναφερόμενη ζώνη ψύξεως κατά όλο το μήκος της, επιτυγχάνοντας έτσι μία ινώδη δομή όπου τα συστατικά από ψάρι και οστρακοειδή ευθυγραμμίζονται σε νημάτια εκτεινόμενα σε μία κατεύθυνση.



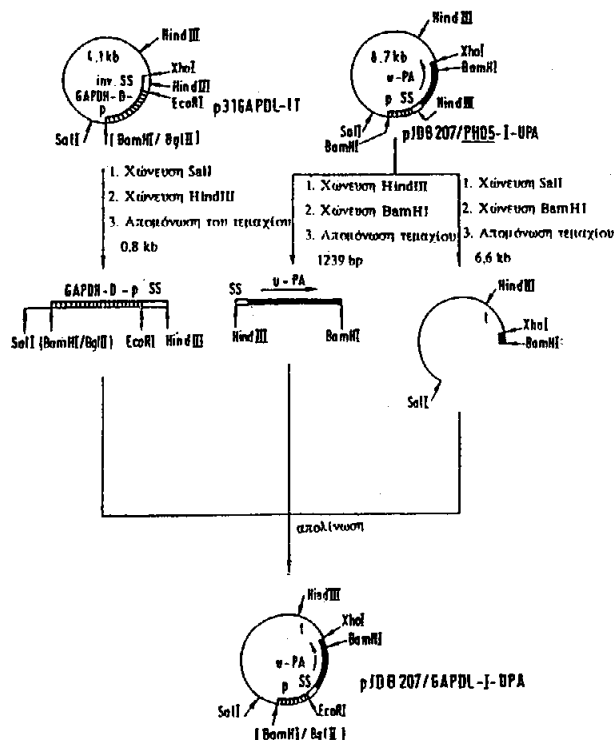
ΠΕΡΙΛΗΨΗ (57)

Μία μέθοδος για την παραγωγή ινώδους NERISEIHIN από ψάρι ή οστρακοειδή περιλαμβάνει τις βαθμίδες της τροφοδότησης μίας πρώτης ύλης από ψάρι ή οστρακοειδή σε μία είσοδο ενός εξωθητή δύο αξόνων με συνδεδεμένη την έξοδο του με μία μακριά ζώνη ψύξεως,

ΑΡΙΘΜΟΣ ΕΥΡΩΠΑΪΚΟΥ Δ.Ε. (11): 3011917
ΑΡΙΘ. ΕΛΛΗΝΙΚΗΣ ΚΑΤΑΘΕΣΗΣ (21): 940400726
ΗΜΕΡ. ΕΛΛΗΝΙΚΗΣ ΚΑΤΑΘΕΣΗΣ (22): 27.05.94
ΑΡΙΘ./ΗΜΕΡ. ΔΗΜΟΣΙΕΥΣΗΣ
ΕΥΡΩΠΑΪΚΟΥ ΔΙΠΛΩΜΑΤΟΣ (87): 288435/16.03.94
ΑΡΙΘ./ΗΜΕΡ. ΚΑΤΑΘΕΣΗΣ
ΕΥΡΩΠΑΪΚΗΣ ΑΙΤΗΣΗΣ (86): 88810234.0/11.04.88
ΤΙΤΛΟΣ ΕΦΕΥΡΕΣΗΣ (54): Μέθοδος για την παρασκευή πρωτεϊνών
ΔΙΚΑΙΟΥΧΟΣ (73): CIBA-GEIGY AG Klybeckstrasse 141, Basel CH-4002, Ελβετία
ΣΥΜΒΑΤΙΚΕΣ ΠΡΟΤΕΡΑΙΟΤΗΤΕΣ (30): 1) 8709081/15.04.87/GB 2) 8714059/16.06.87/GB 3) 3299/87/04.12.87/IE
ΕΦΕΥΡΕΤΗΣ (72): 1) BÜRGI ROLF 2) HEIM JUTTA 3) MEYHACK BERND
ΕΙΔΙΚΟΣ ΠΛΗΡΕΞΟΥΣΙΟΣ (74): Γιώτη-Μάνθου Ελένη, δικηγόρος, Στουρνάρα 37, 106 82 Αθήνα
ΑΝΤΙΚΛΗΤΟΣ (74): Βαγιανού-Κωστοπούλου Χριστίνα, δικηγόρος, Στουρνάρα 37, 106 82 Αθήνα

ηγή. Παρέχονται επίσης νέοι υβριδικό βέκτορες, ζυμομυκητικοί ξενιστές οι οποίοι μετατρέπονται με τέτοιους υβριδικούς βέκτορες και διαδικασίες για την παραγωγή αυτών.

ΣΧ. 9: ΚΑΤΑΣΚΕΥΗ ΤΟΥ ΠΛΑΣΜΙΔΙΟΥ pJDB207/GAPDL-I-UPA



ΠΕΡΙΛΗΨΗ (57)

Νέοι ανθρώπινοι πλασμινογόνοι ενεργοποιητές ουροκινασικού τύπου παράγονται από κύτταρα ζυμομύκητα τα οποία μετατρέπονται με έναν υβριδικό βέκτορα ο οποίος περιλαμβάνει μία ακολουθία dNA η οποία κωδικοποιεί τον εν λόγω ανθρώπινο πλασμινογόνο ενεργοποι-

ΑΡΙΘΜΟΣ ΕΥΡΩΠΑΪΚΟΥ Δ.Ε. (11): 3011918
ΑΡΙΘ. ΕΛΛΗΝΙΚΗΣ ΚΑΤΑΘΕΣΗΣ (21): 940400909
ΗΜΕΡ. ΕΛΛΗΝΙΚΗΣ ΚΑΤΑΘΕΣΗΣ (22): 27.05.94
ΑΡΙΘ./ΗΜΕΡ. ΔΗΜΟΣΙΕΥΣΗΣ
ΕΥΡΩΠΑΪΚΟΥ ΔΙΠΛΩΜΑΤΟΣ (87): 341723/30.03.94
ΑΡΙΘ./ΗΜΕΡ. ΚΑΤΑΘΕΣΗΣ
ΕΥΡΩΠΑΪΚΗΣ ΑΙΤΗΣΗΣ (86): 89108519.3/11.05.89
ΤΙΤΛΟΣ ΕΦΕΥΡΕΣΗΣ (54): Μέθοδος για την παρασκευή άτακτων συμπολυμερών
ΔΙΚΑΙΟΥΧΟΣ (73): UNION CARBIDE CORPORATION 39 Old Ridgebury Road, Danbury Connecticut 06817, Η.Π.Α.
ΣΥΜΒΑΤΙΚΕΣ ΠΡΟΤΕΡΑΙΟΤΗΤΕΣ (30): 193092/12.05.88/US
ΕΦΕΥΡΕΤΗΣ (72): 1) BURDETT IAN DONALD 2) CHUN-CHIEN TWU FRED
ΕΙΔΙΚΟΣ ΠΛΗΡΕΞΟΥΣΙΟΣ (74): Γιώτη-Μάνθου Ελένη, δικηγόρος, Στουρνάρα 37, 106 82 Αθήνα
ΑΝΤΙΚΛΗΤΟΣ (74): Βαγιανού-Κωστοπούλου Χριστίνα, δικηγόρος, Στουρνάρα 37, 106 82 Αθήνα

έναν εστέρα μονο-ή πολυκαρβοξυλικού οξέος, αρκεί ο παράγοντας ελέγχου επιλεκτικότητας να είναι διαφορετικός από τον εσωτερικό δότη ηλεκτρονίου, όπου η ατομική αναλογία του αλουμινίου προς το τιτάνιο είναι στην περιοχή περίπου 5 έως περίπου 300, με τον όρο ότι η θερμοκρασία στη ζώνη αντιδράσεως είναι στην περιοχή περίπου των 50°C έως περίπου 110°C· η γραμμομοριακή αναλογία του αλουμινίου προς τον παράγοντα ελέγχου επιλεκτικότητας είναι στην περιοχή περίπου του 0.5 έως περίπου 5· η μερική πίεση του προπυλενίου είναι στην περιοχή περίπου των 50 έως περίπου 450 psi· και η μερική πίεση του αιθυλενίου είναι στην περιοχή περίπου των 0.25 έως περίπου 25 psi.

ΠΕΡΙΛΗΨΗ (57)

Μία διαδικασία για τον συμπολυμερισμό τουλάχιστον δύο συνμονομερών, προπυλενίου και αιθυλενίου, που περιλαμβάνει επαφή των συνμονομερών στη φάση αερίου σε μία τουλάχιστον ζώνη αντιδράσεως, κάτω από συνθήκες πολυμερισμού, με ένα σύστημα καταλύτη που περιλαμβάνει (i) ένα πρόδρομο καταλύτη, που περιέχει μαγνήσιο, τιτάνιο, αλογόνο, και σαν ένα εσωτερικό δότη ηλεκτρονίου, ένα εστέρα μονο-ή πολυκαρβοξυλικού οξέος· (ii) ένα συγκαταλύτη υδροκαρβυλαλουμινίου· και (iii) σαν παράγοντα ελέγχου επιλεκτικότητας,

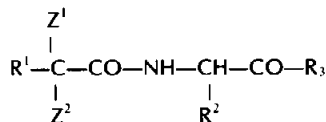
ΑΡΙΘΜΟΣ ΕΥΡΩΠΑΪΚΟΥ Δ.Ε.	(11): 3011919
ΑΡΙΘ. ΕΛΛΗΝΙΚΗΣ ΚΑΤΑΘΕΣΗΣ	(21): 940401086
ΗΜΕΡ. ΕΛΛΗΝΙΚΗΣ ΚΑΤΑΘΕΣΗΣ	(22): 27.05.94
ΑΡΙΘ./ΗΜΕΡ. ΔΗΜΟΣΙΕΥΣΗΣ	
ΕΥΡΩΠΑΪΚΟΥ ΔΙΠΛΩΜΑΤΟΣ	(87): 325262/16.03.94
ΑΡΙΘ./ΗΜΕΡ. ΚΑΤΑΘΕΣΗΣ	
ΕΥΡΩΠΑΪΚΗΣ ΑΙΤΗΣΗΣ	(86): 89100913.6/20.01.89
ΤΙΤΛΟΣ ΕΦΕΥΡΕΣΗΣ	(54): Κλωνοποιημένα γονίδια που κωδικοποιούν πρωτεΐνες συντήξεως IG-GD4 και χρήση αυτών
ΔΙΚΑΙΟΥΧΟΣ	(73): THE GENERAL HOSPITAL CORPORATION 55 Fruit Street, Boston MA 02114, Η.Π.Α.
ΣΥΜΒΑΤΙΚΕΣ ΠΡΟΤΕΡΑΙΟΤΗΤΕΣ	(30): 147351/22.01.88/US
ΕΦΕΥΡΕΤΗΣ	(72): 1) BRIAN SEED
ΕΙΔΙΚΟΣ ΠΛΗΡΕΞΟΥΣΙΟΣ	(74): Γιώτη-Μάνθου Ελένη, δικηγόρος, Στουρνάρα 37, 106 82 Αθήνα
ΑΝΤΙΚΛΗΤΟΣ	(74): Βαγιανού-Κωστοπούλου Χριστίνα, δικηγόρος, Στουρνάρα 37, 106 82 Αθήνα

χορηγηθούν σε ένα ζώο το οποίο υποφέρει από μόλυνση από HIV ή SIV. Είναι επίσης χρήσιμες σε δοκιμές για HIV ή SIV οι οποίες περιλαμβάνουν την επαφή ενός δείγματος για το οποίο υπάρχουν υποψίες ότι περιέχει HIV ή SIV gr120 με το μόριο το οποίο μοιάζει με ανοσοποιητική σφαιρίνη ή με την πρωτεΐνη συντήξεως και την ανίχνευση για να εξακριβωθεί εάν σχηματίζεται ένα σύμπλεγμα.

ΠΕΡΙΛΗΨΗ (57)

Πρωτεΐνες συντήξεως ανοσοποιητικών σφαιρινών των τάξεων IgM, IgG1 ή IgG3, όπου η μεταβλητή χώρα της ελαφράς ή της βαρείας αλυσού έχει αντικατασταθεί από CD4 ή τεμάχια αυτής ικανά να δεσμεύονται στην gr120 ή μόρια τα οποία μοιάζουν με ανοσοποιητική σφαιρίνη τα οποία περιλαμβάνουν τέτοιες πρωτεΐνες συντήξεως μαζί με μια ελαφρά ή βαρεία αλυσο ανοσοποιητικής σφαιρίνης δύνανται να

ΑΡΙΘΜΟΣ ΕΥΡΩΠΑΪΚΟΥ Δ.Ε.	(11): 3011920
ΑΡΙΘ. ΕΛΛΗΝΙΚΗΣ ΚΑΤΑΘΕΣΗΣ	(21): 940401255
ΗΜΕΡ. ΕΛΛΗΝΙΚΗΣ ΚΑΤΑΘΕΣΗΣ	(22): 27.05.94
ΑΡΙΘ./ΗΜΕΡ. ΔΗΜΟΣΙΕΥΣΗΣ	
ΕΥΡΩΠΑΪΚΟΥ ΔΙΠΛΩΜΑΤΟΣ	(87): 400499/06.04.94
ΑΡΙΘ./ΗΜΕΡ. ΚΑΤΑΘΕΣΗΣ	
ΕΥΡΩΠΑΪΚΗΣ ΑΙΤΗΣΗΣ	(86): 90109962.2/25.05.90
ΤΙΤΛΟΣ ΕΦΕΥΡΕΣΗΣ	(54): Νέα φάρμακα και διαιτητικές ουσίες περιέχουσες παράγωγα ακυλαμινοξέων
ΔΙΚΑΙΟΥΧΟΣ	(73): 1) KABI PHARMACIA GMBH Hofmannstrasse 26, Erlangen D-91052, Γερμανία 2) KALI-CHEMIE AKTIENGESELLSCHAFT Hans-Böckler-Allee 20, Hannover D-30173, Γερμανία
ΣΥΜΒΑΤΙΚΕΣ ΠΡΟΤΕΡΑΙΟΤΗΤΕΣ	(30): 3917880/01.06.89/DE
ΕΦΕΥΡΕΤΗΣ	(72): 1) GERLING KLAUS 2) HEINEMANN HENNING 3) LANGER KLAUS 4) MEIER ANDREAS
ΕΙΔΙΚΟΣ ΠΛΗΡΕΞΟΥΣΙΟΣ	(74): Γιώτη-Μάνθου Ελένη, δικηγόρος, Στουρνάρα 37, 106 82 Αθήνα
ΑΝΤΙΚΛΗΤΟΣ	(74): Βαγιανού-Κωστοπούλου Χριστίνα, δικηγόρος, Στουρνάρα 37, 106 82 Αθήνα

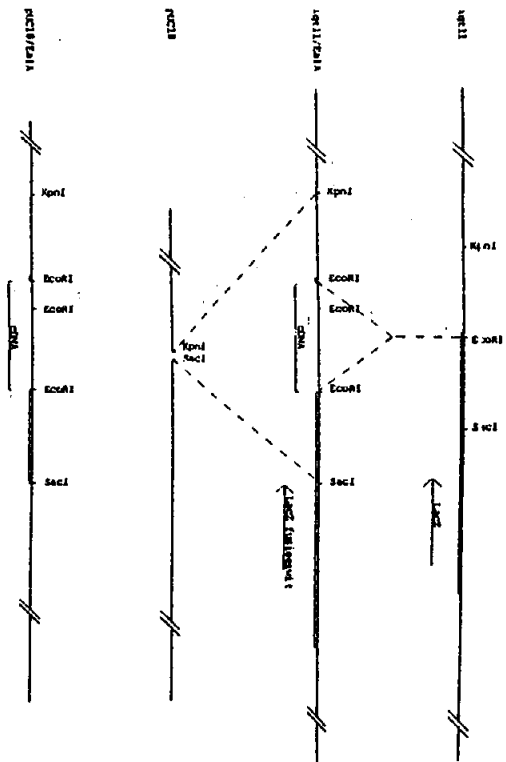


στον οποίο οι ομάδες R^1 , R^2 , R^3 , Z^1 και Z^2 έχουν την αναφερθείσα στις Αξιώσεις σημασία. Τα νέα παράγωγα ακυλαμινοκαρβονικού οξέος διαθέτουν πολύτιμες φαρμακολογικές ιδιότητες, οι οποίες επηρεάζουν ευνοϊκά ιδιαίτερα τον μεταβολισμό αζώτου. Περαιτέρω περιγράφεται και η χρησιμοποίηση των νέων παραγώγων ακυλαμινοκαρβονικού οξέος ως φαρμακευτικά και διαιτητικά μέσα, ιδιαίτερα για την θεραπεία και την προφύλαξη από π.χ. διαταραχές μεταβολισμού αζώτου που οφείλονται σε βλάβες του ήπατος και/ή νεφρών σε μεγάλα θηλαστικά, ιδιαίτερα τον άνθρωπο, και φάρμακα και διαιτητικά μέσα, τα οποία περιέχουν τα νέα παράγωγα ακυλαμινοκαρβονικού οξέος ως δραστικό συστατικό.

ΠΕΡΙΛΗΨΗ (57)

Περιγράφονται νέα παράγωγα ακυλαμινοκαρβονικού οξέος του γενικού τύπου I

ΑΡΙΘΜΟΣ ΕΥΡΩΠΑΪΚΟΥ Δ.Ε. (11): 3011921
ΑΡΙΘ. ΕΛΛΗΝΙΚΗΣ ΚΑΤΑΘΕΣΗΣ (21): 940401302
ΗΜΕΡ. ΕΛΛΗΝΙΚΗΣ ΚΑΤΑΘΕΣΗΣ (22): 27.05.94
ΑΡΙΘ./ΗΜΕΡ. ΔΗΜΟΣΙΕΥΣΗΣ
ΕΥΡΩΠΑΪΚΟΥ ΔΙΠΛΩΜΑΤΟΣ (87): 349071/23.03.94
ΑΡΙΘ./ΗΜΕΡ. ΚΑΤΑΘΕΣΗΣ
ΕΥΡΩΠΑΪΚΗΣ ΑΙΤΗΣΗΣ (86): 89201659.3/23.06.89
ΤΙΤΛΟΣ ΕΦΕΥΡΕΣΗΣ (54): Εμβόλιο κοκκιδίωσης
ΔΙΚΑΙΟΥΧΟΣ (73): AKZO N.V.
 Velperweg 76, BM Arnhem
 NL-6824, Ολλανδία
ΣΥΜΒΑΤΙΚΕΣ ΠΡΟΤΕΡΑΙΟΤΗΤΕΣ (30): 8801627/27.06.88/NL
ΕΦΕΥΡΕΤΗΣ (72): 1) DIJKEMA REIN
 2) KOK JACOBUS JOHANNES
 3) VERMEULEN ARNO
ΕΙΔΙΚΟΣ ΠΛΗΡΕΞΟΥΣΙΟΣ (74): Θεοδώρου Απόστολος, δικηγόρος,
 Σίνα 11, 106 80 Αθήνα
ΑΝΤΙΚΛΗΤΟΣ (74): Μασούλας Αθανάσιος, δικηγόρος,
 Σίνα 11, 106 80 Αθήνα

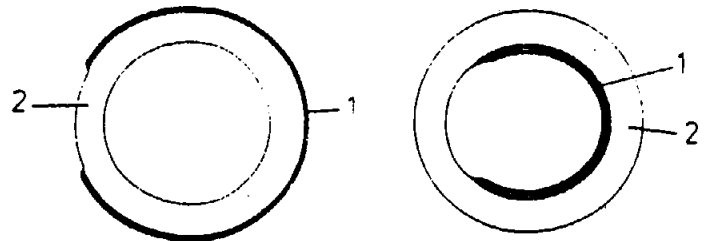


ΠΕΡΙΛΗΨΗ (57)

Η παρούσα εφεύρεση αφορά πολυπεπτίδιο από Eimeria που μπορεί να χρησιμοποιηθεί για την ανοσοποίηση πουλερικών κατά της κοκκιδίωσης. Περαιτέρω, η εφεύρεση περιλαμβάνει θραύσμα DNA από Eimeria που κωδικοποιεί το εν λόγω πολυπεπτίδιο.

ΑΡΙΘΜΟΣ ΕΥΡΩΠΑΪΚΟΥ Δ.Ε. (11): 3011922
ΑΡΙΘ. ΕΛΛΗΝΙΚΗΣ ΚΑΤΑΘΕΣΗΣ (21): 940401303
ΗΜΕΡ. ΕΛΛΗΝΙΚΗΣ ΚΑΤΑΘΕΣΗΣ (22): 27.05.94
ΑΡΙΘ./ΗΜΕΡ. ΔΗΜΟΣΙΕΥΣΗΣ
ΕΥΡΩΠΑΪΚΟΥ ΔΙΠΛΩΜΑΤΟΣ (87): 514406/02.03.94
ΑΡΙΘ./ΗΜΕΡ. ΚΑΤΑΘΕΣΗΣ
ΕΥΡΩΠΑΪΚΗΣ ΑΙΤΗΣΗΣ (86): 91903069.2/30.01.91
ΤΙΤΛΟΣ ΕΦΕΥΡΕΣΗΣ (54): Αντικείμενο για την ελεγχόμενη παροχή μιας ενεργού ουσίας, το οποίο περιλαμβάνει ένα κοίλο χώρο περικλειόμενο τελείως από ένα τοίχωμα και γεμιζόμενο πλήρως ή μερικώς με μία ή περισσότερες ενεργές ουσίες
ΔΙΚΑΙΟΥΧΟΣ (73): AKZO N.V.
 Velperweg 76, BM Arnhem
 NL-6824, Ολλανδία
ΣΥΜΒΑΤΙΚΕΣ ΠΡΟΤΕΡΑΙΟΤΗΤΕΣ (30): 9000221/30.01.90/NL
ΕΦΕΥΡΕΤΗΣ (72): 1) ESSELBRUGGE HILBERT
 2) FEIJEN JAN
ΕΙΔΙΚΟΣ ΠΛΗΡΕΞΟΥΣΙΟΣ (74): Θεοδώρου Απόστολος, δικηγόρος,
 Σίνα 11, 106 80 Αθήνα
ΑΝΤΙΚΛΗΤΟΣ (74): Μασούλας Αθανάσιος, δικηγόρος,
 Σίνα 11, 106 80 Αθήνα

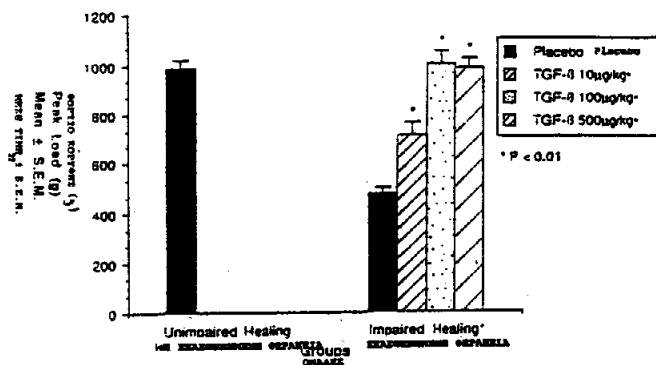
ποίηση ενός βιολογικά αποικοδομήσιμου (αποσυνθέσιμου) πολυμερούς υλικού διαπερατού ως προς την ενεργό ουσία, όπου το τοίχωμα τούτο συντίθεται κυρίως από ένα συνδυασμό τουλάχιστον δύο διαφορετικών πολυμερών υλικών, στον οποίο (συνδυασμό) το ένα πολυμερές υλικό είναι διαπερατό ως προς την ενεργό ουσία και αποικοδομήσιμο, ενώ το άλλο πολυμερές υλικό είναι σχετικά ελάχιστα διαπερατό ως προς την ενεργό ουσία και είναι αποικοδομήσιμο, και η μεταφορική τροχιά για την παροχή της ενεργού ουσίας από τον κοίλο χώρο προς το περιβάλλον του αντικειμένου είναι μία συνεχής απόσταση, η οποία οδηγεί τουλάχιστον δια μέσου του πολυμερούς υλικού που είναι διαπερατό ως προς την ενεργό ουσία.



ΠΕΡΙΛΗΨΗ (57)

Ένα αντικείμενο για την ελεγχόμενη παροχή μιας ενεργού ουσίας, που περιλαμβάνει ένα κοίλο χώρο περικλειόμενο πλήρως από ένα τοίχωμα και γεμιζόμενο τελείως ή μερικώς με μία ή περισσότερες ενεργές ουσίες, το οποίο τοίχωμα κατασκευάζεται με την χρησιμο-

ΑΡΙΘΜΟΣ ΕΥΡΩΠΑΪΚΟΥ Δ.Ε. (11): 3011923
ΑΡΙΘ. ΕΛΛΗΝΙΚΗΣ ΚΑΤΑΘΕΣΗΣ (21): 940401304
ΗΜΕΡ. ΕΛΛΗΝΙΚΗΣ ΚΑΤΑΘΕΣΗΣ (22): 27.05.94
ΑΡΙΘ./ΗΜΕΡ. ΔΗΜΟΣΙΕΥΣΗΣ
ΕΥΡΩΠΑΪΚΟΥ ΔΙΠΛΩΜΑΤΟΣ (87): 527787/02.03.94
ΑΡΙΘ./ΗΜΕΡ. ΚΑΤΑΘΕΣΗΣ
ΕΥΡΩΠΑΪΚΗΣ ΑΙΤΗΣΗΣ (86): 91908101.8/20.03.91
ΤΙΤΛΟΣ ΕΦΕΥΡΕΣΗΣ (54): Μέθοδος για την προδιάθεση θηλαστικών προς επιταχυνόμενη επιδιόρθωση ιστού
ΔΙΚΑΙΟΥΧΟΣ (73): GENENTECH INC.
 460 Point San Bruno Boulevard,
 South San Francisco, California,
 94080, Η.Π.Α.
ΣΥΜΒΑΤΙΚΕΣ ΠΡΟΤΕΡΑΙΟΤΗΤΕΣ (30): 504495/04.04.90/US
ΕΦΕΥΡΕΤΗΣ (72): 1) AMENTO EDWARD P.
 2) BECK L. STEVEN
ΕΙΔΙΚΟΣ ΠΛΗΡΕΞΟΥΣΙΟΣ (74): Παπαπαναγιώτου Άννα, δικηγόρος, Κουμπάρη 2, 106 74 Αθήνα
ΑΝΤΙΚΛΗΤΟΣ (74): Παπακωνσταντίνου Ελένη, δικηγόρος, Κουμπάρη 2, 106 74 Αθήνα



ΠΕΡΙΛΗΨΗ (57)

Παρέχεται μία μέθοδος προδιάθεσης ενός θηλαστικού προς επιταχυνόμενη επιδιόρθωση ιστού. Η μέθοδος αυτή περιλαμβάνει συστηματική χορήγηση στο θηλαστικό, πριν από την έκθεσή του στη βλάβη ιστού, μιας αποτελεσματικής ποσότητας TGF-β. Κατά προτίμηση, ο TGF-β χορηγείται σε όχι περισσότερο από περίπου 24 ώρες πριν από την έκθεση στην βλάβη ιστού.

ΑΡΙΘΜΟΣ ΕΥΡΩΠΑΪΚΟΥ Δ.Ε. (11): 3011924
ΑΡΙΘ. ΕΛΛΗΝΙΚΗΣ ΚΑΤΑΘΕΣΗΣ (21): 940401305
ΗΜΕΡ. ΕΛΛΗΝΙΚΗΣ ΚΑΤΑΘΕΣΗΣ (22): 27.05.94
ΑΡΙΘ./ΗΜΕΡ. ΔΗΜΟΣΙΕΥΣΗΣ
ΕΥΡΩΠΑΪΚΟΥ ΔΙΠΛΩΜΑΤΟΣ (87): 425096/30.03.94
ΑΡΙΘ./ΗΜΕΡ. ΚΑΤΑΘΕΣΗΣ
ΕΥΡΩΠΑΪΚΗΣ ΑΙΤΗΣΗΣ (86): 90310419.8/24.09.90
ΤΙΤΛΟΣ ΕΦΕΥΡΕΣΗΣ (54): Πολυπεπίδια χρήσιμα για τον αποκλεισμό των οδών του ασβεστίου
ΔΙΚΑΙΟΥΧΟΣ (73): 1) PFIZER INC.
 235 East 42nd Street, New York
 10017 N.Y., Η.Π.Α.
 2) NPS PHARMACEUTICALS INC.
 420 Chipeta Way, Salt Lake City
 84108 Utah, Η.Π.Α.
ΣΥΜΒΑΤΙΚΕΣ ΠΡΟΤΕΡΑΙΟΤΗΤΕΣ (30): 415139/29.09.89/US
ΕΦΕΥΡΕΤΗΣ (72): 1) PHILLIPS DOUGLAS
 2) SACCOMANO NICHOLAS A.
 3) VOLKMANN ROBERT A.
ΕΙΔΙΚΟΣ ΠΛΗΡΕΞΟΥΣΙΟΣ (74): Παπαπαναγιώτου Άννα, δικηγόρος, Κουμπάρη 2, 106 74 Αθήνα
ΑΝΤΙΚΛΗΤΟΣ (74): Παπακωνσταντίνου Ελένη, δικηγόρος, Κουμπάρη 2, 106 74 Αθήνα

οδούς ασβεστίου σε κύτταρα διαφόρων οργανισμών και είναι χρήσιμα σ' αυτόν καθ' εαυτόν τον αποκλεισμό των εν λόγω οδών ασβεστίου σε κύτταρα, στην αγωγή νόσων και καταστάσεων στις οποίες εμπλέκονται οι οδοί ασβεστίου, και στον έλεγχο ασπονδύλων παρασίτων. Η παρούσα εφεύρεση αναφέρεται επίσης και σε συνθέσεις που περιέχουν τα εν λόγω πολυπεπίδια και άλατά τους.

ΠΕΡΙΛΗΨΗ (57)

Η παρούσα εφεύρεση αναφέρεται σε ένα πολυπεπίδιο το οποίο ευρέθηκε ότι υπάρχει στο δηλητήριο της αράχνης *Agelenopsis aperta* και σε πολυπεπίδια έχοντα αισθητά την ίδια ακολουθία αμινοξέων και αισθητά την ίδια δράση με το εν λόγω πολυπεπίδιο. Τα πολυπεπίδια της παρούσης εφευρέσεως και τα άλατά τους αποκλείουν τις

ΑΡΙΘΜΟΣ ΕΥΡΩΠΑΪΚΟΥ Δ.Ε. (11):	3011925
ΑΡΙΘ. ΕΛΛΗΝΙΚΗΣ ΚΑΤΑΘΕΣΗΣ (21):	940401306
ΗΜΕΡ. ΕΛΛΗΝΙΚΗΣ ΚΑΤΑΘΕΣΗΣ (22):	27.05.94
ΑΡΙΘ./ΗΜΕΡ. ΔΗΜΟΣΙΕΥΣΗΣ	
ΕΥΡΩΠΑΪΚΟΥ ΔΙΠΛΩΜΑΤΟΣ (87):	364245/02.03.94
ΑΡΙΘ./ΗΜΕΡ. ΚΑΤΑΘΕΣΗΣ	
ΕΥΡΩΠΑΪΚΗΣ ΑΙΤΗΣΗΣ (86):	89310405.9/11.10.89
ΤΙΤΛΟΣ ΕΦΕΥΡΕΣΗΣ (54):	Συνθέσεις οδοντόκρεμας
ΔΙΚΑΙΟΥΧΟΣ (73):	BEECHAM GROUP PLC Four New Horizons Court, Brentford Middlesex TW8 9EP, Αγγλία
ΣΥΜΒΑΤΙΚΕΣ ΠΡΟΤΕΡΑΙΟΤΗΤΕΣ (30):	1) 8824073/13.10.88/GB 2) 8827913/30.11.88/GB 3) 8917580/01.08.89/GB
ΕΦΕΥΡΕΤΗΣ (72):	1) ALEXANDER STEPHEN EDWARD 2) DOEL GEOFFREY ROYSTON 3) EDWARDS PETER JOHN
ΕΙΔΙΚΟΣ ΠΛΗΡΕΞΟΥΣΙΟΣ (74):	Παπαπαναγιώτου Άννα, δικηγόρος, Κουμπάρη 2, 106 74 Αθήνα
ΑΝΤΙΚΛΗΤΟΣ (74):	Παπακωνσταντίνου Ελένη, δικηγόρος, Κουμπάρη 2, 106 74 Αθήνα

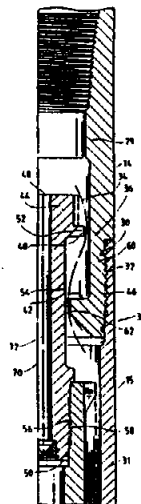
με ένα παράγοντα για καταστολή σχηματισμού ανιόντων), ή μία ουσιαστικά αδιάλυτη ένωση, για παράδειγμα, μία σίλικα χαμηλού περιεχομένου ανιόντων, ή ένα μίγμα τους. Κατά προτίμηση, η σύνθεση έχει μία γεύση η οποία είναι κύρια γλυκάνισο, ισορροπημένο με μέντες. Κατά προτίμηση κατά την διάρκεια της παρασκευής μιας περιέχουσας σίλικα οδοντόκρεμας, χλωρεξιδίνη και σακχαρίνη προστίθενται μαζί σε ένα πρώιμο στάδιο, πριν την προσθήκη σίλικα, για αποφυγή του σχηματισμού σβόλων. Τέτοιες οδοντόκρεμες είναι χρήσιμες στην προφύλαξη και/ή θεραπεία της περιοδοντίτιδας και τερηδόνας.

ΠΕΡΙΛΗΨΗ (57)

Το πρόβλημα σχηματισμού μιας οδοντόκρεμας η οποία είναι συμβατή με ένα αντιβακτηριακό παράγοντα δις-διγουανιδίου, για παράδειγμα χλωρεξιδίνη ή αλεξιδίνη, επιλύεται χρησιμοποιώντας έναν μη-ιοντικό παράγοντα πάχυνσης· ένα μη-ιοντικό τασιενεργό· και ένα παράγοντα εκτριβής ο οποίος είναι ή ένα ελάχιστα διαλυτό άλας, για παράδειγμα ανθρακικό ασβέστιο, (χρησιμοποιούμενο σε συνδυασμό

ΑΡΙΘΜΟΣ ΕΥΡΩΠΑΪΚΟΥ Δ.Ε. (11):	3011926
ΑΡΙΘ. ΕΛΛΗΝΙΚΗΣ ΚΑΤΑΘΕΣΗΣ (21):	940401307
ΗΜΕΡ. ΕΛΛΗΝΙΚΗΣ ΚΑΤΑΘΕΣΗΣ (22):	27.05.94
ΑΡΙΘ./ΗΜΕΡ. ΔΗΜΟΣΙΕΥΣΗΣ	
ΕΥΡΩΠΑΪΚΟΥ ΔΙΠΛΩΜΑΤΟΣ (87):	482892/11.05.94
ΑΡΙΘ./ΗΜΕΡ. ΚΑΤΑΘΕΣΗΣ	
ΕΥΡΩΠΑΪΚΗΣ ΑΙΤΗΣΗΣ (86):	91309761.4/22.10.91
ΤΙΤΛΟΣ ΕΦΕΥΡΕΣΗΣ (54):	Συσκευή για την πρόληψη διαχωρισμού ενδοφρεάτιου κινητήρα από σειρά τρυπάνων
ΔΙΚΑΙΟΥΧΟΣ (73):	DAILEY PETROLEUM SERVICES CORP. 2507 N. Frazier Road, Conroe Texas 77303, Η.Π.Α.
ΣΥΜΒΑΤΙΚΕΣ ΠΡΟΤΕΡΑΙΟΤΗΤΕΣ (30):	604783/26.10.90/US
ΕΦΕΥΡΕΤΗΣ (72):	BEASLEY THOMAS R.
ΕΙΔΙΚΟΣ ΠΛΗΡΕΞΟΥΣΙΟΣ (74):	Παπαπαναγιώτου Άννα, δικηγόρος, Κουμπάρη 2, 106 74 Αθήνα
ΑΝΤΙΚΛΗΤΟΣ (74):	Παπακωνσταντίνου Ελένη, δικηγόρος, Κουμπάρη 2, 106 74 Αθήνα

πρώτη θέση λειτουργίας προσαρμοσμένη για την διέλευση του ρευστού γεώτρησης στον ενδοφρεάτιο κινητήρα 22, και μία δεύτερη θέση λειτουργίας προσαρμοσμένη για την ουσιαστική αποκοπή του ρευστού γεώτρησης από το να μεταφερθεί μέσω του ενδοφρεάτιου κινητήρα 22. Η βαλβίδα αποτελείται από δύο μέρη, έχοντας ένα πρώτο σώμα 44 συνδεδεμένο σε άνω σωληνοειδές τμήμα 14 και ένα δεύτερο σώμα 46 συνδεδεμένο στον ενδοφρεάτιο κινητήρα 22. Επομένως, διαμήκης κίνηση ανάμεσα στο άνω σωληνοειδές τμήμα 14 και τον ενδοφρεάτιο κινητήρα 22, που είναι αποτέλεσμα περιστροφής του κάτω σωληνοειδούς τμήματος 16 από τον κινητήρα 22, προκαλεί αντίστοιχη διαμήκη κίνηση των πρώτου και δεύτερου σωμάτων 44 και 46 ανάμεσα στην πρώτη και δεύτερη θέση λειτουργίας.



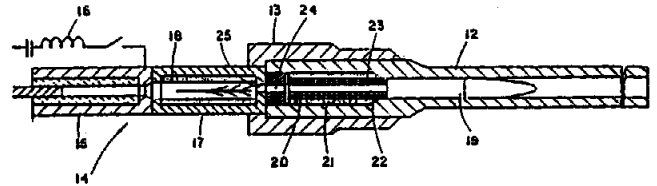
ΠΕΡΙΛΗΨΗ (57)

Αποκαλύπτεται συσκευή για χρήση σε σειρά τρυπάνων 10 για την πρόληψη διαχωρισμού ενός κάτω σωληνοειδούς μέλους 16 από ένα άνω σωληνοειδές μέλος 15 λόγω περιστροφικής δύναμης εφαρμοζόμενης από ενδοφρεάτιο κινητήρα 22. Ο ενδοφρεάτιος κινητήρας 22 περιστρέφεται από ρευστό γεώτρησης αποστειλλόμενο με αντλία από την επιφάνεια, μέσω ανοίγματος σχηματιζόμενου μέσα στην σειρά τρυπάνων 10, και μέσα στον ενδοφρεάτιο κινητήρα 22. Βαλβίδα 36 είναι τοποθετημένη στην διόδο στην σειρά τρυπάνων 10 και έχει μία

ΑΡΙΘΜΟΣ ΕΥΡΩΠΑΪΚΟΥ Δ.Ε. (11): 3011927
ΑΡΙΘ. ΕΛΛΗΝΙΚΗΣ ΚΑΤΑΘΕΣΗΣ (21): 940401309
ΗΜΕΡ. ΕΛΛΗΝΙΚΗΣ ΚΑΤΑΘΕΣΗΣ (22): 27.05.94
ΑΡΙΘ./ΗΜΕΡ. ΔΗΜΟΣΙΕΥΣΗΣ
ΕΥΡΩΠΑΪΚΟΥ ΔΙΠΛΩΜΑΤΟΣ (87): 382000/20.04.94
ΑΡΙΘ./ΗΜΕΡ. ΚΑΤΑΘΕΣΗΣ
ΕΥΡΩΠΑΪΚΗΣ ΑΙΤΗΣΗΣ (86): 90101414.2/24.01.90
ΤΙΤΛΟΣ ΕΦΕΥΡΕΣΗΣ (54): Όπλο με συνδυασμένη λειτουργία χημικού προωθητικού και πλάσματος
ΔΙΚΑΙΟΥΧΟΣ (73): THE STATE OF ISRAEL ATOMIC ENERGY
 Commission Soreq Nuclear Research Center, Nahal, Soreq, Yavne, 70 600, Ισραήλ
ΣΥΜΒΑΤΙΚΕΣ ΠΡΟΤΕΡΑΙΟΤΗΤΕΣ (30): 89231/09.02.89/IL
ΕΦΕΥΡΕΤΗΣ (72): 1) ASHKENAZI JOSEPH
 2) BRILL BAOZ
 3) KAPLAN ZVI
 4) SAPHIER DAVID
 5) WALD SCHLOMO
ΕΙΔΙΚΟΣ ΠΛΗΡΕΞΟΥΣΙΟΣ (74): Παπαπαναγιώτου Άννα, δικηγόρος, Κουμπάρη 2, 106 74 Αθήνα
ΑΝΤΙΚΛΗΤΟΣ (74): Παπακωνσταντίνου Ελένη, δικηγόρος, Κουμπάρη 2, 106 74 Αθήνα

ρα ηλεκτροθερμικής προωθητικής ενέργειας που διαθέτει γεννήτρια ακτίνας πλάσματος και σωληνοειδή θάλαμο που κρατά ελαφρύ ρευστό λειτουργίας το οποίο κατά την διαδρομή του βλήματος στην κάννη παράγει στο πίσω μέρος του βλήματος ελαφριά αέρια ενδιάμεση ζώνη. Προαιρετικά το όπλο μπει να διαθέτει ακόμη έναν ή περισσότερους εγχυτήρες ηλεκτροθερμικής προωθητικής ενέργειας στερεωμένους στην κάννη.

Παρέχονται επίσης πυρομαχικά για χρήση με υβριδικό όπλο που έχουν φυσίγγιο που συγκρατεί χημικό προωθητικό σχεδιασμένο για ανάφλεξη από ρευστό λειτουργίας εγχυόμενο από τον σχετιζόμενο με το κλείστρο εγχυτήρα ηλεκτροθερμικής προωθητικής ενέργειας.

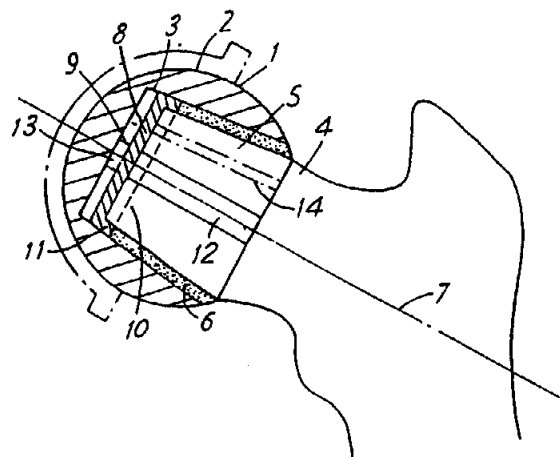


ΠΕΡΙΛΗΨΗ (57)

Υβριδικό όπλο για την εκτόξευση βλήματος με συνδυασμένο προωθητικό αποτέλεσμα χημικού προωθητικού και ηλεκτροθερμικής ενέργειας. Το όπλο περιλαμβάνει έναν σχετιζόμενο με το κλείστρο εγχυτή-

ΑΡΙΘΜΟΣ ΕΥΡΩΠΑΪΚΟΥ Δ.Ε. (11): 3011928
ΑΡΙΘ. ΕΛΛΗΝΙΚΗΣ ΚΑΤΑΘΕΣΗΣ (21): 940401310
ΗΜΕΡ. ΕΛΛΗΝΙΚΗΣ ΚΑΤΑΘΕΣΗΣ (22): 27.05.94
ΑΡΙΘ./ΗΜΕΡ. ΔΗΜΟΣΙΕΥΣΗΣ
ΕΥΡΩΠΑΪΚΟΥ ΔΙΠΛΩΜΑΤΟΣ (87): 470778/25.05.94
ΑΡΙΘ./ΗΜΕΡ. ΚΑΤΑΘΕΣΗΣ
ΕΥΡΩΠΑΪΚΗΣ ΑΙΤΗΣΗΣ (86): 91307126.2/02.08.91
ΤΙΤΛΟΣ ΕΦΕΥΡΕΣΗΣ (54): Μηριαίο εξάρτημα ολικής αντικατάστασης ισχιακής διάρθρωσης
ΔΙΚΑΙΟΥΧΟΣ (73): HOWMEDICA INTERNATIONAL INC.
 Shannon Industrial Estate, Shannon Co. Clare, Ιρλανδία
ΣΥΜΒΑΤΙΚΕΣ ΠΡΟΤΕΡΑΙΟΤΗΤΕΣ (30): 9017402/08.08.90/GB
ΕΦΕΥΡΕΤΗΣ (72): 1) LAWES PETER
 2) LING ROBIN SIDNEY
ΕΙΔΙΚΟΣ ΠΛΗΡΕΞΟΥΣΙΟΣ (74): Παπαπαναγιώτου Άννα, δικηγόρος, Κουμπάρη 2, 106 74 Αθήνα
ΑΝΤΙΚΛΗΤΟΣ (74): Παπακωνσταντίνου Ελένη, δικηγόρος, Κουμπάρη 2, 106 74 Αθήνα

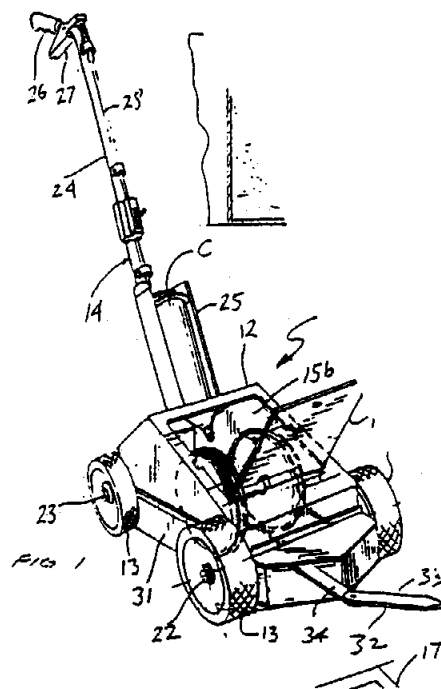
πραιτέρω επί του αναφερόμενου χιτώνα συγκολλητικής ουσίας και να ασφαλισθεί εκ νέου σε περίπτωση που η συγκολλητική ουσία θα υποχωρούσε (ολίσθαινε εκτός θέσεως) ή θα υπήρχε οποιαδήποτε κίνηση στο οστόν μετά τη συναρμολόγηση.



ΠΕΡΙΛΗΨΗ (57)

Ένα μηριαίο εξάρτημα ολικής αντικατάστασης ισχιακής διάρθρωσης (1) που έχει μία σφαιρική επιφάνεια εξωτερικού μέρους (2) διαμορφωμένη για να συμμορφώνεται με μια κοτυλιαία κοίλανση και που έχει μία εσωτερική οπή (3) προσαρμοσμένη για την παραλαβή μιας μηριαίας κεφαλής (4) που έχει διαμορφωθεί κατά το σχήμα και τις διαστάσεις για να παρέξει ένα άκρο ενσηνώσεως (5) για εισαγωγή σε αυτή και την ασφάλιση σε θέση με ένα χιτώνα συγκολλητικής ουσίας (6) και μέσα για να επιτραπεί στο αναφερόμενο εξάρτημα να κινηθεί

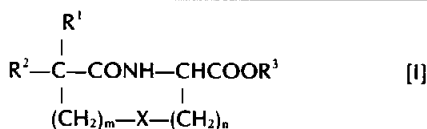
ΑΡΙΘΜΟΣ ΕΥΡΩΠΑΪΚΟΥ Δ.Ε. (11): 3011929
ΑΡΙΘ. ΕΛΛΗΝΙΚΗΣ ΚΑΤΑΘΕΣΗΣ (21): 940401311
ΗΜΕΡ. ΕΛΛΗΝΙΚΗΣ ΚΑΤΑΘΕΣΗΣ (22): 27.05.94
ΑΡΙΘ./ΗΜΕΡ. ΔΗΜΟΣΙΕΥΣΗΣ
ΕΥΡΩΠΑΪΚΟΥ ΔΙΠΛΩΜΑΤΟΣ (87): 390136/11.05.94
ΑΡΙΘ./ΗΜΕΡ. ΚΑΤΑΘΕΣΗΣ
ΕΥΡΩΠΑΪΚΗΣ ΑΙΤΗΣΗΣ (86): 90106009.5/29.03.90
ΤΙΤΛΟΣ ΕΦΕΥΡΕΣΗΣ (54): Συσκευή ψεκασμού με εξάρτημα αντίβαρου
ΔΙΚΑΙΟΥΧΟΣ (73): FOX VALLEY SYSTEMS INC.
 640 Industrial Drive, Cary Illinois 60013, Η.Π.Α.
ΣΥΜΒΑΤΙΚΕΣ ΠΡΟΤΕΡΑΙΟΤΗΤΕΣ (30): 331265/30.03.89/US
ΕΦΕΥΡΕΤΗΣ (72): THOMAS J. SMRT
ΕΙΔΙΚΟΣ ΠΛΗΡΕΞΟΥΣΙΟΣ (74): Παπαπαναγιώτου Άννα, δικηγόρος, Κουμπάρη 2, 106 74 Αθήνα
ΑΝΤΙΚΛΗΤΟΣ (74): Παπακωνσταντίνου Ελένη, δικηγόρος, Κουμπάρη 2, 106 74 Αθήνα



ΠΕΡΙΛΗΨΗ (57)

Μετακινήσιμη συσκευή σημάνσεως για την σήμανση επιφάνειας υποστηρίξεως περιλαμβάνει εξάρτημα περιβλήματος, τροχούς περιστρέψιμα στερεωμένους στο περίβλημα για εμπλοκή με την επιφάνεια υποστηρίξεως και κύλιση πάνω σε αυτήν, και συγκρότημα χειρολαβής ασφαλισμένο σε οπίσθιο τμήμα του περιβλήματος για έλεγχο της συσκευής και κίνηση του ακροφυσίου δοχείου ψεκασμού. Η συσκευή επίσης περιλαμβάνει στοιχείο αντίβαρου στερεωμένο στο εμπρόσθιο τμήμα του περιβλήματος. Το στοιχείο αυτό αντίβαρου προλαμβάνει ακούσια ανύψωση του εμπρόσθιου τμήματος της συσκευής και συνεπώς ελαχιστοποιεί ασυνέχειες και ατέλειες στα σημάδια που παρέχει η συσκευή.

ΑΡΙΘΜΟΣ ΕΥΡΩΠΑΪΚΟΥ Δ.Ε. (11): 3011930
ΑΡΙΘ. ΕΛΛΗΝΙΚΗΣ ΚΑΤΑΘΕΣΗΣ (21): 940401312
ΗΜΕΡ. ΕΛΛΗΝΙΚΗΣ ΚΑΤΑΘΕΣΗΣ (22): 27.05.94
ΑΡΙΘ./ΗΜΕΡ. ΔΗΜΟΣΙΕΥΣΗΣ
ΕΥΡΩΠΑΪΚΟΥ ΔΙΠΛΩΜΑΤΟΣ (87): 356006/02.03.94
ΑΡΙΘ./ΗΜΕΡ. ΚΑΤΑΘΕΣΗΣ
ΕΥΡΩΠΑΪΚΗΣ ΑΙΤΗΣΗΣ (86): 89307496.3/24.07.89
ΤΙΤΛΟΣ ΕΦΕΥΡΕΣΗΣ (54): Κυκλικές περιέχουσες θείο ενώσεις
ΔΙΚΑΙΟΥΧΟΣ (73): SANTEN PHARMACEUTICAL CO. LTD
 9-19 Shimoshinjo 3-chome, Higashiyodogawa-ku Osaka-shi, Osaka 533, Ιαπωνία
ΣΥΜΒΑΤΙΚΕΣ ΠΡΟΤΕΡΑΙΟΤΗΤΕΣ (30): 202111/88/13.08.88/JP
ΕΦΕΥΡΕΤΗΣ (72): 1) ISO TADASHI
 2) KAWASHIMA YUICHI
 3) MITA SHIRO
 4) MORITA TAKAKAZU
ΕΙΔΙΚΟΣ ΠΛΗΡΕΞΟΥΣΙΟΣ (74): Παπαπαναγιώτου Άννα, δικηγόρος, Κουμπάρη 2, 106 74 Αθήνα
ΑΝΤΙΚΛΗΤΟΣ (74): Παπακωνσταντίνου Ελένη, δικηγόρος, Κουμπάρη 2, 106 74 Αθήνα



ΠΕΡΙΛΗΨΗ (57)

Αυτή η εφεύρεση αναφέρεται σε κυκλικές περιέχουσες-θείο ενώσεις του τύπου [I] και άλατά τους οι οποίες είναι χρήσιμες για ανοσοτροποποιητές και θεραπεία ηπατικών ασθενειών

ΑΡΙΘΜΟΣ ΕΥΡΩΠΑΪΚΟΥ Δ.Ε.	(11): 3011931
ΑΡΙΘ. ΕΛΛΗΝΙΚΗΣ ΚΑΤΑΘΕΣΗΣ	(21): 940401313
ΗΜΕΡ. ΕΛΛΗΝΙΚΗΣ ΚΑΤΑΘΕΣΗΣ	(22): 27.05.94
ΑΡΙΘ./ΗΜΕΡ. ΔΗΜΟΣΙΕΥΣΗΣ	
ΕΥΡΩΠΑΪΚΟΥ ΔΙΠΛΩΜΑΤΟΣ	(87): 376607/02.03.94
ΑΡΙΘ./ΗΜΕΡ. ΚΑΤΑΘΕΣΗΣ	
ΕΥΡΩΠΑΪΚΗΣ ΑΙΤΗΣΗΣ	(86): 89313371.0/20.12.89
ΤΙΤΛΟΣ ΕΦΕΥΡΕΣΗΣ	(54): Πιπεραζινολοπαράγωγα
ΔΙΚΑΙΟΥΧΟΣ	(73): H. LUNDBECK A/S Ottiliavej 7-9, Kobenhavn Valby DK-2500, Δανία
ΣΥΜΒΑΤΙΚΕΣ ΠΡΟΤΕΡΑΙΟΤΗΤΕΣ	(30): 8830312/28.12.88/GB
ΕΦΕΥΡΕΤΗΣ	(72): 1) PERREGAARD JENS 2) STENBERG JOHN WILLIE
ΕΙΔΙΚΟΣ ΠΛΗΡΕΞΟΥΣΙΟΣ	(74): Παπαπαναγιώτου Άννα, δικηγόρος, Κουμπάρη 2, 106 74 Αθήνα
ΑΝΤΙΚΛΗΤΟΣ	(74): Παπακωνσταντίνου Ελένη, δικηγόρος, Κουμπάρη 2, 106 74 Αθήνα

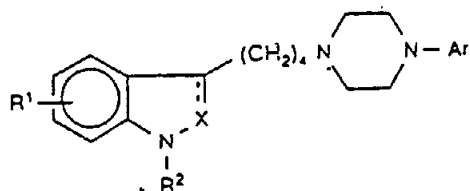
στην οποία R¹, R², X και "Ar" είναι όπως ορίζονται στην αξίωση 1 καθώς και τα φαρμακευτικά αποδεκτά άλατα προσθήκης και των στερεοϊσομερών τους.

Οι ενώσεις περιγράφονται σα να έχουν καντρική δραστηριότητα σεροτονίνης με προτίμηση για τους λήπτες της σεροτονίνης 5-HT_{1A} που δείχνουν χρησιμότητα στην αγωγή των CNS ανωμαλιών (Κεντρικού Νευρικού Συστήματος), συμπεριλαμβανομένων ανησυχία, κατάθλιψη και επιθετικότητα ή σε ασθένειες σχετιζόμενες με καρδιοαγγειακά γαστροεντερικά και νεφρικά συστήματα.

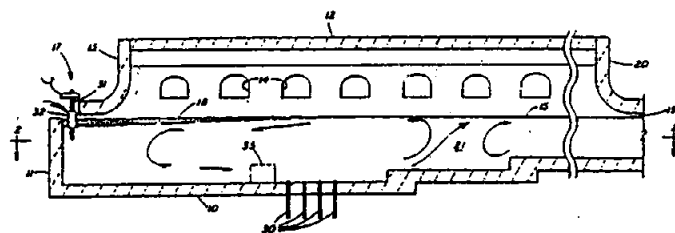
Επίσης περιγράφονται μέθοδοι παρασκευής ενώσεων και φαρμακευτικών συνθέσεων που περιέχουν τα ίδια.

ΠΕΡΙΛΗΨΗ (57)

Η ανακάλυψη σχετίζεται με νέες ενώσεις του τύπου (I)



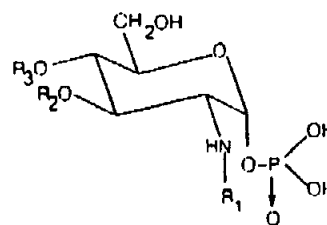
ΑΡΙΘΜΟΣ ΕΥΡΩΠΑΪΚΟΥ Δ.Ε.	(11): 3011932
ΑΡΙΘ. ΕΛΛΗΝΙΚΗΣ ΚΑΤΑΘΕΣΗΣ	(21): 940401314
ΗΜΕΡ. ΕΛΛΗΝΙΚΗΣ ΚΑΤΑΘΕΣΗΣ	(22): 27.05.94
ΑΡΙΘ./ΗΜΕΡ. ΔΗΜΟΣΙΕΥΣΗΣ	
ΕΥΡΩΠΑΪΚΟΥ ΔΙΠΛΩΜΑΤΟΣ	(87): 404144/02.03.94
ΑΡΙΘ./ΗΜΕΡ. ΚΑΤΑΘΕΣΗΣ	
ΕΥΡΩΠΑΪΚΗΣ ΑΙΤΗΣΗΣ	(86): 90111742.4/21.06.90
ΤΙΤΛΟΣ ΕΦΕΥΡΕΣΗΣ	(54): Αποφυγή πετρών σουλφιδίου νικελίου σε μια επιχείρηση τήξης γυαλισμού
ΔΙΚΑΙΟΥΧΟΣ	(73): PPG INDUSTRIES INC. One PPG Place, Pittsburgh Pennsylvania 15272, Η.Π.Α.
ΣΥΜΒΑΤΙΚΕΣ ΠΡΟΤΕΡΑΙΟΤΗΤΕΣ	(30): 369450/21.06.89/US
ΕΦΕΥΡΕΤΗΣ	(72): KNAVISH LEONARD ARTHUR
ΕΙΔΙΚΟΣ ΠΛΗΡΕΞΟΥΣΙΟΣ	(74): Παπαπαναγιώτου Άννα, δικηγόρος, Κουμπάρη 2, 106 74 Αθήνα
ΑΝΤΙΚΛΗΤΟΣ	(74): Παπακωνσταντίνου Ελένη, δικηγόρος, Κουμπάρη 2, 106 74 Αθήνα



ΠΕΡΙΛΗΨΗ (57)

Πέτρες σουλφιδίου νικελίου αποφεύγονται σε μία επιχείρηση τήξης γυαλιού μέσω με ηλεκτρικό τρόπο διατήρησης οξειδωτικών συνθηκών κοντά στον πυθμένα του πίσω τμήματος ενός κλιβάνου τήξης.

ΑΡΙΘΜΟΣ ΕΥΡΩΠΑΪΚΟΥ Δ.Ε. (11):	3011933
ΑΡΙΘ. ΕΛΛΗΝΙΚΗΣ ΚΑΤΑΘΕΣΗΣ (21):	940401315
ΗΜΕΡ. ΕΛΛΗΝΙΚΗΣ ΚΑΤΑΘΕΣΗΣ (22):	27.05.94
ΑΡΙΘ./ΗΜΕΡ. ΔΗΜΟΣΙΕΥΣΗΣ	
ΕΥΡΩΠΑΪΚΟΥ ΔΙΠΛΩΜΑΤΟΣ (87):	309411/02.03.94
ΑΡΙΘ./ΗΜΕΡ. ΚΑΤΑΘΕΣΗΣ	
ΕΥΡΩΠΑΪΚΗΣ ΑΙΤΗΣΗΣ (86):	88810646.5/21.09.88
ΤΙΤΛΟΣ ΕΦΕΥΡΕΣΗΣ (54):	Παράγωγα σακχαριτών
ΔΙΚΑΙΟΥΧΟΣ (73):	1) SANDOZ AG Lichtstrasse 35, Basel CH-4002, Ελβετία 2) SANDOZ-ERFINDUNGEN Verwaltungsgesellschaft m.b.H., Brunner Strasse 59 Wien A-1230, Αυστρία (Μόνο για Αυστρία) 3) SANDOZ-PATENT-GMBH Humboldtstrasse 3, Lörrach D-79539, Γερμανία (Μόνο για Γερμανία)
ΣΥΜΒΑΤΙΚΕΣ ΠΡΟΤΕΡΑΙΟΤΗΤΕΣ (30):	3731953/23.09.87/DE
ΕΦΕΥΡΕΤΗΣ (72):	MACHER INGOLF
ΕΙΔΙΚΟΣ ΠΛΗΡΕΞΟΥΣΙΟΣ (74):	Παπαπαναγιώτου Άννα, δικηγόρος, Κουμπάρη 2, 106 74 Αθήνα
ΑΝΤΙΚΛΗΤΟΣ (74):	Παπακωνσταντίνου Ελένη, δικηγόρος, Κουμπάρη 2, 106 74 Αθήνα



στον οποίο τα R₁, R₂, R₃ είναι ανεξάρτητα προαιρετικά υποκαταστάθην ακύλιο, είναι νέοι. Διαθέτουν ενδιαφέρουσες φαρμακολογικές, ιδιαίτερα ανοσοδιεγερτικές, αντιφλεγμονώδεις ιδιότητες και ιδιότητες κατά των όγκων. Μπορούν να ληφθούν δι' αποπροστασίας μιας αντίστοιχης ενώσεως σε προστατευμένη μορφή.

ΠΕΡΙΛΗΨΗ (57)

Οι σακχαρίτες τύπου I,

ΑΡΙΘΜΟΣ ΕΥΡΩΠΑΪΚΟΥ Δ.Ε. (11):	3011934
ΑΡΙΘ. ΕΛΛΗΝΙΚΗΣ ΚΑΤΑΘΕΣΗΣ (21):	940401316
ΗΜΕΡ. ΕΛΛΗΝΙΚΗΣ ΚΑΤΑΘΕΣΗΣ (22):	27.05.94
ΑΡΙΘ./ΗΜΕΡ. ΔΗΜΟΣΙΕΥΣΗΣ	
ΕΥΡΩΠΑΪΚΟΥ ΔΙΠΛΩΜΑΤΟΣ (87):	304401/02.03.94
ΑΡΙΘ./ΗΜΕΡ. ΚΑΤΑΘΕΣΗΣ	
ΕΥΡΩΠΑΪΚΗΣ ΑΙΤΗΣΗΣ (86):	88810548.3/12.08.88
ΤΙΤΛΟΣ ΕΦΕΥΡΕΣΗΣ (54):	Μορφοποιημένα αντικείμενα κατασκευασμένα από προ-κατεργασμένο άμυλο
ΔΙΚΑΙΟΥΧΟΣ (73):	WARNER-LAMBERT COMPANY 201 Tabor Road, Morris Plains New Jersey 07950, Η.Π.Α.
ΣΥΜΒΑΤΙΚΕΣ ΠΡΟΤΕΡΑΙΟΤΗΤΕΣ (30):	8719485/18.08.87/GB
ΕΦΕΥΡΕΤΗΣ (72):	1) STEPTO ROBERT FREDERICK THOMAS 2) THOMA MARKUS 3) TOMKA IVAN
ΕΙΔΙΚΟΣ ΠΛΗΡΕΞΟΥΣΙΟΣ (74):	Παπαπαναγιώτου Άννα, δικηγόρος, Κουμπάρη 2, 106 74 Αθήνα
ΑΝΤΙΚΛΗΤΟΣ (74):	Παπακωνσταντίνου Ελένη, δικηγόρος, Κουμπάρη 2, 106 74 Αθήνα

σύνθεσης σε μία θερμοκρασία επαρκή ώστε να αποδομείται ουσιαστικά το άμυλο.

(β) την μεταφορά του τήγματος σε ένα καλούπι ενώ διατηρείται το ίδιο περιεχόμενο νερού και

(γ) την ψύξη του τήγματος στο καλούπι σε θερμοκρασία κάτω από τη θερμοκρασία υαλώδους μετάβασής του για να σχηματιστεί ένα στερεό μορφοποιημένο αντικείμενο και σε αντικείμενα κατασκευασμένα με αυτή τη διεργασία.

ΠΕΡΙΛΗΨΗ (57)

Η εφεύρεση αναφέρεται σε μία διεργασία σχηματισμού μορφοποιημένων αντικειμένων από άμυλο, η οποία διεργασία περιλαμβάνει:

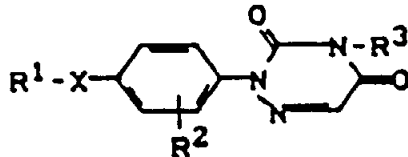
(α) την θέρμανση μιας σύνθεσης που περιέχει ένα προ-κατεργασμένο και ουσιαστικά αποδομημένο υλικό άμυλου/νερού, με περιεχόμενο νερού στο εύρος από 10 ως 20% κατά βάρος με βάση το βάρος της

ΑΡΙΘΜΟΣ ΕΥΡΩΠΑΪΚΟΥ Δ.Ε.	(11):	3011935
ΑΡΙΘ. ΕΛΛΗΝΙΚΗΣ ΚΑΤΑΘΕΣΗΣ	(21):	940401317
ΗΜΕΡ. ΕΛΛΗΝΙΚΗΣ ΚΑΤΑΘΕΣΗΣ	(22):	27.05.94
ΑΡΙΘ./ΗΜΕΡ. ΔΗΜΟΣΙΕΥΣΗΣ		
ΕΥΡΩΠΑΪΚΟΥ ΔΙΠΛΩΜΑΤΟΣ	(87):	330041/13.04.94
ΑΡΙΘ./ΗΜΕΡ. ΚΑΤΑΘΕΣΗΣ		
ΕΥΡΩΠΑΪΚΗΣ ΑΙΤΗΣΗΣ	(86):	89102429.1/13.02.89
ΤΙΤΛΟΣ ΕΦΕΥΡΕΣΗΣ	(54):	Υποκατεστημένες 1,2,4-τριαζινοδιόνες μέθοδος παρασκευής και χρήση τους
ΔΙΚΑΙΟΥΧΟΣ	(73):	BAYER AG Leverkusen D-51368, Γερμανία
ΣΥΜΒΑΤΙΚΕΣ ΠΡΟΤΕΡΑΙΟΤΗΤΕΣ ΕΦΕΥΡΕΤΗΣ	(30):	3805660/24.02.88/DE
	(72):	1) HABERKORN AXEL 2) LINDNER WERNER
ΕΙΔΙΚΟΣ ΠΛΗΡΕΞΟΥΣΙΟΣ	(74):	Παπαπαναγιώτου Άννα, δικηγόρος, Κουμπάρη 2, 106 74 Αθήνα
ΑΝΤΙΚΛΗΤΟΣ	(74):	Παπακωνσταντίνου Ελένη, δικηγόρος, Κουμπάρη 2, 106 74 Αθήνα

εις τον οποίον R¹ είναι ετεροαρωματικές απολήξεις, συνδεόμενες μέσω άνθρακα που ενίοτε είναι υποκατεστημένες, X είναι O, S, SO, SO₂, R² είναι μια ή περισσότερες, ίδιες ή διαφορετικές απολήξεις από την ομάδα Υδρογόνο, Αλογόνο, Νίτρο, Αλκάλιο, Αλκόξυ, Αλογονοαλκάλιο, Αλογονοαλκόξυ, R³ είναι Υδρογόνο, ενίοτε υποκατεστημένο Αλκάλιο, Αλκενύλιο, Αλκινύλιο, Αραλκάλιο.
Μέθοδο παρασκευής τους, όπως και ενδιάμεσα προϊόντα για την διεξαγωγή της μεθόδου αυτής.
Οι ενώσεις του Τύπου I, χρησιμοποιούνται στην καταπολέμηση παρασιτικών Πρωτοζώων.

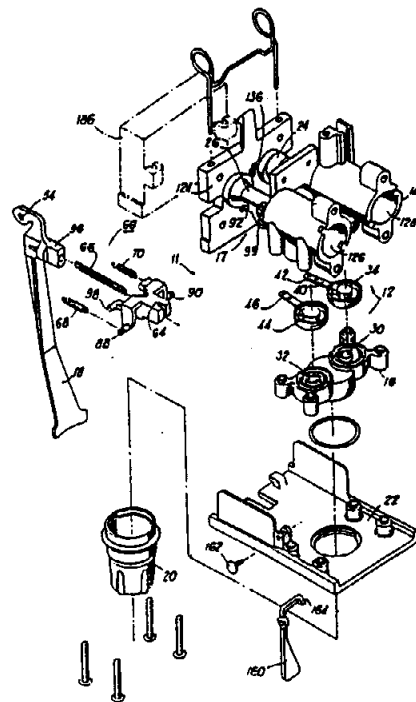
ΠΕΡΙΛΗΨΗ (57)

Η προκειμένη ευρεσιτεχνία αφορά, νέες υποκατεστημένες 1,2,4-Τριαζινοδιόνες του γενικού τύπου I



ΑΡΙΘΜΟΣ ΕΥΡΩΠΑΪΚΟΥ Δ.Ε.	(11):	3011936
ΑΡΙΘ. ΕΛΛΗΝΙΚΗΣ ΚΑΤΑΘΕΣΗΣ	(21):	940401318
ΗΜΕΡ. ΕΛΛΗΝΙΚΗΣ ΚΑΤΑΘΕΣΗΣ	(22):	27.05.94
ΑΡΙΘ./ΗΜΕΡ. ΔΗΜΟΣΙΕΥΣΗΣ		
ΕΥΡΩΠΑΪΚΟΥ ΔΙΠΛΩΜΑΤΟΣ	(87):	226437/02.03.94
ΑΡΙΘ./ΗΜΕΡ. ΚΑΤΑΘΕΣΗΣ		
ΕΥΡΩΠΑΪΚΗΣ ΑΙΤΗΣΗΣ	(86):	86309578.2/09.12.86
ΤΙΤΛΟΣ ΕΦΕΥΡΕΣΗΣ	(54):	Βαλβίδα διανομής ποτών
ΔΙΚΑΙΟΥΧΟΣ	(73):	THE COCA-COLA COMPANY 310 North Avenue, Atlanta Georgia 30313, Η.Π.Α.
ΣΥΜΒΑΤΙΚΕΣ ΠΡΟΤΕΡΑΙΟΤΗΤΕΣ ΕΦΕΥΡΕΤΗΣ	(30):	806886/09.12.85/US
	(72):	1) CREDLE WILLIAM S. JR. 2) SCHROEDER ALFRED A.
ΕΙΔΙΚΟΣ ΠΛΗΡΕΞΟΥΣΙΟΣ	(74):	Παπαπαναγιώτου Άννα, δικηγόρος, Κουμπάρη 2, 106 74 Αθήνα
ΑΝΤΙΚΛΗΤΟΣ	(74):	Παπακωνσταντίνου Ελένη, δικηγόρος, Κουμπάρη 2, 106 74 Αθήνα

ριωτή διάταξη διαμορφωτικής κινητοποίησης. Επίσης, μέθοδος για τη μετατροπή του συγκροτήματος βαλβίδας μεταξύ λειτουργίας πίεσης και λειτουργίας βαρύτητας ως και μηχανικής ή ηλεκτρικής λειτουργίας.



ΠΕΡΙΛΗΨΗ (57)

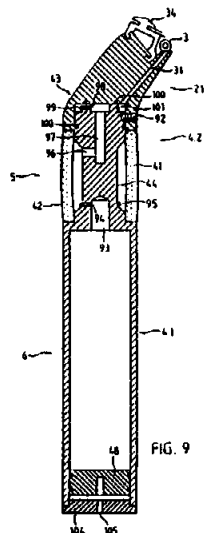
Υποσυγκρότημα βαλβίδας (10) που δύναται να χρησιμοποιείται είτε με μηχανικό (60) ή ηλεκτρικό (62) ενεργοποιητή βαλβίδας (μέλος κινητοποίησης βαλβίδας) και είτε με λειτουργία υπό πίεση είτε με λειτουργία υπό βαρύτητα. Το υποσυγκρότημα έχει ζεύγος πτερυγίων βαλβίδων (34,44) με βραχίονες κινητοποίησης της βαλβίδας (40,46), που ταυτοχρόνως κινητοποιούνται διαμορφωτικώς από ζυγό (64,108) είτε του μηχανικού είτε του ηλεκτρικού μέλους κινητοποίησης της βαλβίδας, επιπροσθέτως δε συγκρότημα βαλβίδας με μηχανικό μέλος κινητοποίησης βαλβίδας που περιλαμβάνει μίαν υπέρκεντρη ελατη-

ΑΡΙΘΜΟΣ ΕΥΡΩΠΑΪΚΟΥ Δ.Ε. (11):	3011937
ΑΡΙΘ. ΕΛΛΗΝΙΚΗΣ ΚΑΤΑΘΕΣΗΣ (21):	940401319
ΗΜΕΡ. ΕΛΛΗΝΙΚΗΣ ΚΑΤΑΘΕΣΗΣ (22):	27.05.94
ΑΡΙΘ./ΗΜΕΡ. ΔΗΜΟΣΙΕΥΣΗΣ	
ΕΥΡΩΠΑΪΚΟΥ ΔΙΠΛΩΜΑΤΟΣ (87):	463992/16.03.94
ΑΡΙΘ./ΗΜΕΡ. ΚΑΤΑΘΕΣΗΣ	
ΕΥΡΩΠΑΪΚΗΣ ΑΙΤΗΣΗΣ (86):	91810461.3/17.06.91
ΤΙΤΛΟΣ ΕΦΕΥΡΕΣΗΣ (54):	Ξυριστική συσκευή
ΔΙΚΑΙΟΥΧΟΣ (73):	ΚΑΙ INDUSTRIES CO LTD 1110 Oyana Seki City, Gifu Prefecture 501-32, Ιαπωνία
ΣΥΜΒΑΤΙΚΕΣ ΠΡΟΤΕΡΑΙΟΤΗΤΕΣ (30):	2097/90/22.06.90/CH
ΕΦΕΥΡΕΤΗΣ (72):	1) MOCK ELMAR 2) SCHIRMER DANIEL
ΕΙΔΙΚΟΣ ΠΛΗΡΕΞΟΥΣΙΟΣ (74):	Παπαπαναγιώτου Άννα, δικηγόρος, Κουμπάρη 2, 106 74 Αθήνα
ΑΝΤΙΚΛΗΤΟΣ (74):	Παπακωνσταντίνου Ελένη, δικηγόρος, Κουμπάρη 2, 106 74 Αθήνα

ΠΕΡΙΛΗΨΗ (57)

Η σύμφωνη με την εφεύρεση διάταξη ξυρίσματος για επιφανειακό και περιμετρικό ξύρισμα επιτρέπει το να κατανέμεται επάνω στην επιδερμίδα π.χ. ένα κοσμητικό ή ενδεχομένως φαρμακευτικό παρασκεύασμα ως λεπτό φιλμ π.χ. λίγο πριν από το ξύρισμα. Αυτή αποτελείται από ένα τμήμα εφαρμογής, ένα τροφοδοτικό τμήμα και ένα τμήμα λεπίδας, όπου μπορούν να σχηματίζονται το τμήμα λεπίδας μαζί με το τμήμα εφαρμογής την ξυριστική κεφαλή (1), το τροφοδοτικό τμήμα τη χειρολαβή (4) της ξυριστικής συσκευής. Η εφαρμογή του παρασκευάσματος συντελείται μέσω ενός κυλίνδρου (3) ή μέσω ενός αντίστοιχου τμήματος μορφής σπάτουλας, επί των οποίων τρέχει ένα λεπτό φιλμ του παρασκευάσματος, όταν η ξυριστική μηχανή σύρεται επί της επιδερμίδας σε κατεύθυνση κοπής και έτσι ταυτόχρονα σε κατεύθυνση εφαρμογής. Εάν δεν είναι αυτή η περίπτωση, τότε προ-

στατεύεται έναντι του εξωτερικού χώρου η προσαγωγή του παρασκευάσματος. Η τροφοδοτική διάταξη αποτελείται από ένα ρεζερβουάρ παρασκευάσματος (6) και μια μικροαντλία (5), η οποία είναι διατεταγμένη κατά τέτοιον τρόπο, ώστε αυτή κατά τη διάρκεια της εφαρμογής μπορεί να ενεργοποιείται εύκολα με τα δάκτυλα, που οδηγούν την ξυριστική μηχανή και έτσι να τροφοδοτείται κατά τη διάρκεια του ξυρίσματος παρασκεύασμα στη διάταξη εφαρμογής. Το τμήμα λεπίδας περιλαμβάνει τουλάχιστον μια λεπίδα, που συνεργάζεται λειτουργικά με το τμήμα εφαρμογής.



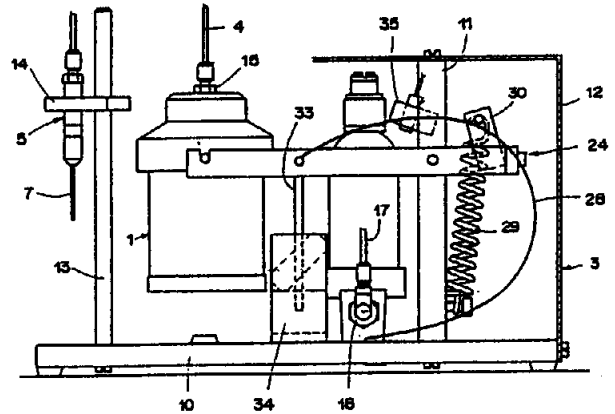
ΑΡΙΘΜΟΣ ΕΥΡΩΠΑΪΚΟΥ Δ.Ε. (11):	3011938
ΑΡΙΘ. ΕΛΛΗΝΙΚΗΣ ΚΑΤΑΘΕΣΗΣ (21):	940401320
ΗΜΕΡ. ΕΛΛΗΝΙΚΗΣ ΚΑΤΑΘΕΣΗΣ (22):	27.05.94
ΑΡΙΘ./ΗΜΕΡ. ΔΗΜΟΣΙΕΥΣΗΣ	
ΕΥΡΩΠΑΪΚΟΥ ΔΙΠΛΩΜΑΤΟΣ (87):	412607/02.03.94
ΑΡΙΘ./ΗΜΕΡ. ΚΑΤΑΘΕΣΗΣ	
ΕΥΡΩΠΑΪΚΗΣ ΑΙΤΗΣΗΣ (86):	90202110.4/02.08.90
ΤΙΤΛΟΣ ΕΦΕΥΡΕΣΗΣ (54):	Επιβράδυνση ξήρανσης ψίχας ψωμιού στη διάρκεια της αποθήκευσης
ΔΙΚΑΙΟΥΧΟΣ (73):	GIST-BROCADES N.V. Wateringsweg 1, P.O. Box 1, MA Delft NL-2600, Ολλανδία
ΣΥΜΒΑΤΙΚΕΣ ΠΡΟΤΕΡΑΙΟΤΗΤΕΣ (30):	89202074/10.08.89/EP
ΕΦΕΥΡΕΤΗΣ (72):	1) JONES BRIAN EDWARD 2) VAN EIJK JOHANNES HENRICUS
ΕΙΔΙΚΟΣ ΠΛΗΡΕΞΟΥΣΙΟΣ (74):	Παπαπαναγιώτου Άννα, δικηγόρος, Κουμπάρη 2, 106 74 Αθήνα
ΑΝΤΙΚΛΗΤΟΣ (74):	Παπακωνσταντίνου Ελένη, δικηγόρος, Κουμπάρη 2, 106 74 Αθήνα

ΠΕΡΙΛΗΨΗ (57)

Επιβράδυνση της ξήρανσης ψίχας (ψωμιού) με την ενσωμάτωση θερμοσταθερής γλυκανάσσης. Αυτή η θερμοσταθερή γλυκανάσση περιορίζει την υποβάθμιση της αμυλοπεκτίνης χωρίς ουσιαστικά να επηρεάσει το συστατικό αμυλόζης του αμύλου.

ΑΡΙΘΜΟΣ ΕΥΡΩΠΑΪΚΟΥ Δ.Ε. (11):	3011939
ΑΡΙΘ. ΕΛΛΗΝΙΚΗΣ ΚΑΤΑΘΕΣΗΣ (21):	940401321
ΗΜΕΡ. ΕΛΛΗΝΙΚΗΣ ΚΑΤΑΘΕΣΗΣ (22):	27.05.94
ΑΡΙΘ./ΗΜΕΡ. ΔΗΜΟΣΙΕΥΣΗΣ	
ΕΥΡΩΠΑΪΚΟΥ ΔΙΠΛΩΜΑΤΟΣ (87):	491009/02.03.94
ΑΡΙΘ./ΗΜΕΡ. ΚΑΤΑΘΕΣΗΣ	
ΕΥΡΩΠΑΪΚΗΣ ΑΙΤΗΣΗΣ (86):	91901287.2/18.12.90
ΤΙΤΛΟΣ ΕΦΕΥΡΕΣΗΣ (54):	Διανομέας δόσεων ρευστού, κυρίως για το κόλλημα τεμαχίων
ΔΙΚΑΙΟΥΧΟΣ (73):	HORMEC TECHNIC SA Weyermattstrasse 4, Nidau CH-2560, Ελβετία
ΣΥΜΒΑΤΙΚΕΣ ΠΡΟΤΕΡΑΙΟΤΗΤΕΣ (30):	2284/90/05.07.90/CH
ΕΦΕΥΡΕΤΗΣ (72):	REICH LEON
ΕΙΔΙΚΟΣ ΠΛΗΡΕΞΟΥΣΙΟΣ (74):	Παπαπαναγιώτου Άννα, δικηγόρος, Κουμπάρη 2, 106 74 Αθήνα
ΑΝΤΙΚΛΗΤΟΣ (74):	Παπακωνσταντίνου Ελένη, δικηγόρος, Κουμπάρη 2, 106 74 Αθήνα

σθεν της αιχμής της βελόνας (7), όταν ο εφαρμοστής (5) έχει τοποθετηθεί επί του πλαισίου (14). Η διάταξη είναι κατάλληλη για κόλλες κυανοακρυλικού τύπου καθώς και για την διανομή καυστικών και πτητικών υγρών.



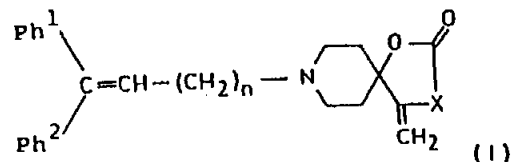
ΠΕΡΙΛΗΨΗ (57)

Η δεξαμενή (1) αναρτάται από το πλαίσιο (24) του οποίου τα δύο παράλληλα σκέλη (23) στρέφονται επί των εγκάρσιων πλευρών του στύλου (11). Τα δύο ελατήρια (28, 29) τα οποία τείνονται μεταξύ διαφορετικών σημείων της βάσης (10, 11) και του πλαισίου (24) δίνουν σ' αυτό διάφορες θέσεις ανάλογα με το βάρος της δεξαμενής (1) και συνεπώς ανάλογα με την ποσότητα υγρού που βρίσκεται στο εσωτερικό. Οι μεταβολές θέσεις είναι τέτοιες ώστε η στάθμη του υγρού εντός της δεξαμενής (1) να βρίσκεται σταθερά σ' ένα προκαθορισμένο ύψος που αντιστοιχεί σ' ένα σημείο που βρίσκεται ελαφρά όπι-

ΑΡΙΘΜΟΣ ΕΥΡΩΠΑΪΚΟΥ Δ.Ε. (11):	3011940
ΑΡΙΘ. ΕΛΛΗΝΙΚΗΣ ΚΑΤΑΘΕΣΗΣ (21):	940401322
ΗΜΕΡ. ΕΛΛΗΝΙΚΗΣ ΚΑΤΑΘΕΣΗΣ (22):	27.05.94
ΑΡΙΘ./ΗΜΕΡ. ΔΗΜΟΣΙΕΥΣΗΣ	
ΕΥΡΩΠΑΪΚΟΥ ΔΙΠΛΩΜΑΤΟΣ (87):	413516/20.04.94
ΑΡΙΘ./ΗΜΕΡ. ΚΑΤΑΘΕΣΗΣ	
ΕΥΡΩΠΑΪΚΗΣ ΑΙΤΗΣΗΣ (86):	90308783.1/09.08.90
ΤΙΤΛΟΣ ΕΦΕΥΡΕΣΗΣ (54):	Παράγωγα 4-μεθυλενιο-1-οξα-2-οξα-8-αζασπιρο (4,5) δεκανίου, φαρμακευτικές συνθέσεις που τα περιέχουν και μέθοδοι για την παρασκευή τους
ΔΙΚΑΙΟΥΧΟΣ (73):	RICHTER GEDEON VEGYESZETI GYAR R.T. Gyömrői ut 19-21, Budapest H-1475, Ουγγαρία
ΣΥΜΒΑΤΙΚΕΣ ΠΡΟΤΕΡΑΙΟΤΗΤΕΣ (30):	409489/10.08.89/HU
ΕΦΕΥΡΕΤΗΣ (72):	1) AÜTH FERENC 2) GAAL LASZLO 3) GÖRÖG SANDOR 4) GROO DORA 5) KISS BELA 6) LAPIS ERZSEBET 7) LASZLOVSZKY ISTVAN 8) PALOSI EVA 9) TOTTH EDIT 10) TÖRLEY JOZSEF 11) SZPORNÝ LASZLO
ΕΙΔΙΚΟΣ ΠΛΗΡΕΞΟΥΣΙΟΣ (74):	Παπαπαναγιώτου Άννα, δικηγόρος, Κουμπάρη 2, 106 74 Αθήνα
ΑΝΤΙΚΛΗΤΟΣ (74):	Παπακωνσταντίνου Ελένη, δικηγόρος, Κουμπάρη 2, 106 74 Αθήνα

ΠΕΡΙΛΗΨΗ (57)

Η εφεύρεση αυτή αναφέρεται σε παράγωγα 4-μεθυλενιο-2-οξα-8-αζασπιρο[4,5]δεκανίου του τύπου (I),



στον οποίο το X αναπαριστά ένα άτομο οξυγόνου ή μία ομάδα NR, στην οποία το R αναπαριστά ένα άτομο υδρογόνου ή μία ομάδα αλκυλίου με C₁₋₁₂ ή κυκλοαλκυλίου με C₃₋₆, ή μία ομάδα καρβοκυκλικού αρυλίου με C₆₋₁₀ ή καρβοκυκλικού C₆₋₁₀ αρυλ-C₁₋₄ αλκυλίου προαιρετικά υποκατασταθείσα στον αρωματικό δακτύλιο από ένα ή περισσότερα άτομα αλογόνου, ομάδες αλκυλίου με C₁₋₄ ή ομάδες αλκοξυλίου με C₁₋₄.

Τα Ph¹ και Ph², τα οποία μπορούν να είναι ίδια ή διαφορετικά, αναπαριστούν έκαστο μία ομάδα φαινυλίου μη υποκατασταθείσα ή υποκατασταθείσα από ένα ή περισσότερα άτομα αλογόνου ή ομάδες αλκυλίου με C₁₋₄, αλκοξυλίου με C₁₋₄, τριαλογονομεθυλίου ή ομάδες υδροξυλίου προαιρετικά εστεροποιημένες από ένα αλκανοϊκό οξύ με C₁₋₄, και το n είναι 1 ή 2, και οπτικά ισομερή και μίγματα αυτών, και όλα τα στερεά διαλύματα, ένυδρα άλατα, άλατα προσθήκης οξέως και άλατα τεταρτοταγούς αμμωνίου αυτών.

Η εφεύρεση αναφέρεται περαιτέρω σε φαρμακευτικές συνθέσεις περιέχουσες τις ενώσεις αυτές και σε μεθόδους για την παρασκευή τους.

Οι ενώσεις του τύπου (I) παρουσιάζουν αντιψυχωτικές ιδιότητες. Έτσι παρουσιάζονται χρήσιμες στην αγωγή ψυχιατρικών διαταραχών.

ΑΡΙΘΜΟΣ ΕΥΡΩΠΑΪΚΟΥ Δ.Ε. (11): 3011941
ΑΡΙΘ. ΕΛΛΗΝΙΚΗΣ ΚΑΤΑΘΕΣΗΣ (21): 940401323
ΗΜΕΡ. ΕΛΛΗΝΙΚΗΣ ΚΑΤΑΘΕΣΗΣ (22): 27.05.94
ΑΡΙΘ./ΗΜΕΡ. ΔΗΜΟΣΙΕΥΣΗΣ
ΕΥΡΩΠΑΪΚΟΥ ΔΙΠΛΩΜΑΤΟΣ (87): 446465/02.03.94
ΑΡΙΘ./ΗΜΕΡ. ΚΑΤΑΘΕΣΗΣ
ΕΥΡΩΠΑΪΚΗΣ ΑΙΤΗΣΗΣ (86): 90124514.2/18.12.90
ΤΙΤΛΟΣ ΕΦΕΥΡΕΣΗΣ (54): Μέθοδος αποχρωματισμού και
αφαλατώσεως χυμού-γλεούκους
φρούτων
ΔΙΚΑΙΟΥΧΟΣ (73): BAYER AG
Leverkusen D-51368, Γερμανία
ΣΥΜΒΑΤΙΚΕΣ ΠΡΟΤΕΡΑΙΟΤΗΤΕΣ (30): 4005579/22.02.90/DE
ΕΦΕΥΡΕΤΗΣ (72): SIEGERS GUNTHER
ΕΙΔΙΚΟΣ ΠΛΗΡΕΞΟΥΣΙΟΣ (74): Παπαπαναγιώτου Άννα, δικηγό-
ρος, Κουμπάρη 2, 106 74 Αθήνα
ΑΝΤΙΚΛΗΤΟΣ (74): Παπακωνσταντίνου Ελένη, δικηγό-
ρος, Κουμπάρη 2, 106 74 Αθήνα

ΠΕΡΙΛΗΨΗ (57)

Κατά την σύμφωνα με την ευρεσιτεχνία μέθοδο αφαλατώσεως και αποχρωματισμού χυμού και γλεούκους φρούτων, ο χυμός και το γλεούκος χρωματογραφούνται σε ισχυρά όξινους, ευρισκομένους σε μορφή αλάτων, ανταλλάκτες Κατιόντων.

ΑΡΙΘΜΟΣ ΕΥΡΩΠΑΪΚΟΥ Δ.Ε. (11): 3011942
ΑΡΙΘ. ΕΛΛΗΝΙΚΗΣ ΚΑΤΑΘΕΣΗΣ (21): 940401324
ΗΜΕΡ. ΕΛΛΗΝΙΚΗΣ ΚΑΤΑΘΕΣΗΣ (22): 27.05.94
ΑΡΙΘ./ΗΜΕΡ. ΔΗΜΟΣΙΕΥΣΗΣ
ΕΥΡΩΠΑΪΚΟΥ ΔΙΠΛΩΜΑΤΟΣ (87): 436110/02.03.94
ΑΡΙΘ./ΗΜΕΡ. ΚΑΤΑΘΕΣΗΣ
ΕΥΡΩΠΑΪΚΗΣ ΑΙΤΗΣΗΣ (86): 90122360.2/23.11.90
ΤΙΤΛΟΣ ΕΦΕΥΡΕΣΗΣ (54): Παρασκευάσματα παγκρεατίνης
ΔΙΚΑΙΟΥΧΟΣ (73): BIOCHEMIE GESELLSCHAFT M.B.H.
Kundl A-6250, Αυστρία
ΣΥΜΒΑΤΙΚΕΣ ΠΡΟΤΕΡΑΙΟΤΗΤΕΣ (30): 2688/89/24.11.89/AT
ΕΦΕΥΡΕΤΗΣ (72): 1) ATZL GUNTHER
2) LANGER FRANZ
3) POLLERES HERBERT
ΕΙΔΙΚΟΣ ΠΛΗΡΕΞΟΥΣΙΟΣ (74): Παπαπαναγιώτου Άννα, δικηγό-
ρος, Κουμπάρη 2, 106 74 Αθήνα
ΑΝΤΙΚΛΗΤΟΣ (74): Παπακωνσταντίνου Ελένη, δικηγό-
ρος, Κουμπάρη 2, 106 74 Αθήνα

ΠΕΡΙΛΗΨΗ (57)

Μέθοδος παραγωγής παρασκευάσματος ξηράς παγκρεατίνης χαρακτηρίζεται εκ του ότι η μάζα της πάγκρεατίνης η οποία είναι ακόμη υγρή, και η οποία λαμβάνεται μετά από εκχύλιση με διαλύτη ή μίγμα, διαλυτών, κατεργάζεται, πριν από την τελική απομάκρυνση των διαλυτών, μέσα σε κόφτη κενού επί σύντομο χρονικό διάστημα, μέχρις ότου η μάζα διαιρεθεί και μορφοποιηθεί σε μικρά σφαιρικά σωματίδια, και τελικώς ξηραίνεται.

ΑΡΙΘΜΟΣ ΕΥΡΩΠΑΪΚΟΥ Δ.Ε. (11): 3011945	
ΑΡΙΘ. ΕΛΛΗΝΙΚΗΣ ΚΑΤΑΘΕΣΗΣ (21): 940401327	
ΗΜΕΡ. ΕΛΛΗΝΙΚΗΣ ΚΑΤΑΘΕΣΗΣ (22): 27.05.94	
ΑΡΙΘ./ΗΜΕΡ. ΔΗΜΟΣΙΕΥΣΗΣ	
ΕΥΡΩΠΑΪΚΟΥ ΔΙΠΛΩΜΑΤΟΣ (87): 474040/06.04.94	
ΑΡΙΘ./ΗΜΕΡ. ΚΑΤΑΘΕΣΗΣ	
ΕΥΡΩΠΑΪΚΗΣ ΑΙΤΗΣΗΣ (86): 91114031.7/22.08.91	
ΤΙΤΛΟΣ ΕΦΕΥΡΕΣΗΣ (54): Συστατικό αναβρασμού, και μέθοδος παρασκευής του	
ΔΙΚΑΙΟΥΧΟΣ (73): BAYER AG Leverkusen D-51368, Γερμανία	
ΣΥΜΒΑΤΙΚΕΣ ΠΡΟΤΕΡΑΙΟΤΗΤΕΣ (30): 4027927/04.09.90/DE	
ΕΦΕΥΡΕΤΗΣ (72): 1) FRANK GEORG 2) FRITSCH CHRISTIAN 3) GRAWINGHOLT WERNER 4) MAASZ JOACHIM 5) STREUFF BERNHARD	
ΕΙΔΙΚΟΣ ΠΛΗΡΕΞΟΥΣΙΟΣ (74): Παπαπαναγιώτου Άννα, δικηγόρος, Κουμπάρη 2, 106 74 Αθήνα	
ΑΝΤΙΚΛΗΤΟΣ (74): Παπακωνσταντίνου Ελένη, δικηγόρος, Κουμπάρη 2, 106 74 Αθήνα	

ΠΕΡΙΛΗΨΗ (57)

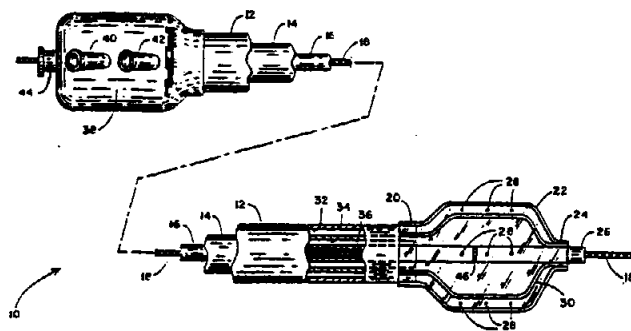
Η ευρεσιτεχνία αφορά ένα όξινο, ξηραμένο με λεπτό ψεκασμό, συστατικό αναβρασμού, που ουσιαστικά είναι σφαιρικής μορφής, και είναι κατάλληλο για κατ' ευθείαν δισκιοποίηση.

ΑΡΙΘΜΟΣ ΕΥΡΩΠΑΪΚΟΥ Δ.Ε. (11): 3011946	
ΑΡΙΘ. ΕΛΛΗΝΙΚΗΣ ΚΑΤΑΘΕΣΗΣ (21): 940401328	
ΗΜΕΡ. ΕΛΛΗΝΙΚΗΣ ΚΑΤΑΘΕΣΗΣ (22): 27.05.94	
ΑΡΙΘ./ΗΜΕΡ. ΔΗΜΟΣΙΕΥΣΗΣ	
ΕΥΡΩΠΑΪΚΟΥ ΔΙΠΛΩΜΑΤΟΣ (87): 399712/30.03.94	
ΑΡΙΘ./ΗΜΕΡ. ΚΑΤΑΘΕΣΗΣ	
ΕΥΡΩΠΑΪΚΗΣ ΑΙΤΗΣΗΣ (86): 90305156.3/14.05.90	
ΤΙΤΛΟΣ ΕΦΕΥΡΕΣΗΣ (54): Ενδοαγγειακός καθετήρας διάτασης παροχής φαρμάκου	
ΔΙΚΑΙΟΥΧΟΣ (73): SCHNEIDER (USA) INC. 5905 Nathan Lane, Plymouth Minnesota 55442, Η.Π.Α.	
ΣΥΜΒΑΤΙΚΕΣ ΠΡΟΤΕΡΑΙΟΤΗΤΕΣ (30): 356520/25.05.89/US	
ΕΦΕΥΡΕΤΗΣ (72): 1) SHOCKEY RICK L. 2) VAN TASSEL ROBERT A.	
ΕΙΔΙΚΟΣ ΠΛΗΡΕΞΟΥΣΙΟΣ (74): Παπαπαναγιώτου Άννα, δικηγόρος, Κουμπάρη 2, 106 74 Αθήνα	
ΑΝΤΙΚΛΗΤΟΣ (74): Παπακωνσταντίνου Ελένη, δικηγόρος, Κουμπάρη 2, 106 74 Αθήνα	

τος του εσωτερικού σωλήνα (16) και του εσωτερικού τοιχώματος του ενδιάμεσου σωλήνα (14) είναι σε ρευστή επικοινωνία με το εσωτερικό του πρώτου εξαρτήματος διαστολέα (22) ενώ ο χώρος μεταξύ του εξωτερικού τοιχώματος του ενδιάμεσου σωλήνα (14) και του εσωτερικού τοιχώματος του εξωτερικού σωλήνα (12) είναι σε ρευστή επικοινωνία με το εσωτερικό του δεύτερου εξαρτήματος διαστολέα (30). Μια πληθώρα μικροσκοπικών οπών (28) διαμορφώνεται διαμέσου του δεύτερου εξαρτήματος διαστολέα (30) έτσι ώστε όταν το υγρό φάρμακο εισάγεται μέσα στον αυλό (32) του εξωτερικού σωλήνα (12) ενώ ένα ρευστό φουσκώματος εισάγεται μέσα στον αυλό (34) του ενδιάμεσου σωλήνα (14), αμφότερα τα εξαρτήματα διαστολέων (22, 30) φουσκώνουν με το φάρμακο ή άλλη ουσία η οποία εκβάλλεται διαμέσου των μικροσκοπικών οπών (28) του πλείστον εξωτερικού εξαρτήματος διαστολέα (22) ενώ συνεχιζόμενο φουσκώμα του εσωτερικού εξαρτήματος διαστολέα (30) παρέχει την απαραίτητη πίεση για διάσπαση της αλλοίωσης.

ΠΕΡΙΛΗΨΗ (57)

Ένας ενδοαγγειακός καθετήρας (10) σχεδιασμένος να εφαρμόζει ένα υγρό φάρμακο ή άλλη ουσία σε μια στενωτική αλλοίωση καθώς το αιμοφόρο αγγείο υπόκειται σε διάταση για διευκόλυνση της επαναφοράς και μακράς-διάρκειας διατήρησης ικανότητας στο αιμοφόρο αγγείο. Αυτός περιλαμβάνει ομοκεντρικά διατεταγμένους εύκαμπτους πλαστικούς σωλήνες (12, 14, 16) και ένα ζευγάρι ομοκεντρικά διατεταγμένων εξαρτημάτων διαστολέων (22, 30) εντοπιζόμενων στο μακρινό άκρο των σωλήνων. Ο χώρος μεταξύ του εξωτερικού τοιχώμα-

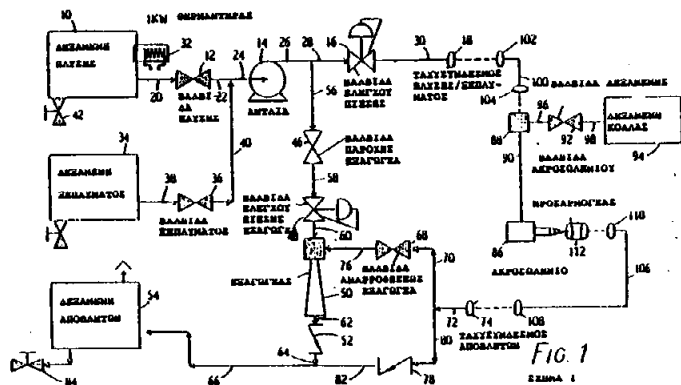


ΑΡΙΘΜΟΣ ΕΥΡΩΠΑΪΚΟΥ Δ.Ε.	(11): 3011947
ΑΡΙΘ. ΕΛΛΗΝΙΚΗΣ ΚΑΤΑΘΕΣΗΣ	(21): 940401339
ΗΜΕΡ. ΕΛΛΗΝΙΚΗΣ ΚΑΤΑΘΕΣΗΣ	(22): 27.05.94
ΑΡΙΘ./ΗΜΕΡ. ΔΗΜΟΣΙΕΥΣΗΣ	
ΕΥΡΩΠΑΪΚΟΥ ΔΙΠΛΩΜΑΤΟΣ	(87): 375263/02.03.94
ΑΡΙΘ./ΗΜΕΡ. ΚΑΤΑΘΕΣΗΣ	
ΕΥΡΩΠΑΪΚΗΣ ΑΙΤΗΣΗΣ	(86): 89313034.4/13.12.89
ΤΙΤΛΟΣ ΕΦΕΥΡΕΣΗΣ	(54): Εξοπλισμός και μέθοδος για σε-θέση καθαρισμό και γόμωση ενός συγκροτήματος ακροσωληνίου
ΔΙΚΑΙΟΥΧΟΣ	(73): PHILIP MORRIS PRODUCTS INC. 3601 Commerce Road, Richmond Virginia 23234, Η.Π.Α.
ΣΥΜΒΑΤΙΚΕΣ ΠΡΟΤΕΡΑΙΟΤΗΤΕΣ ΕΦΕΥΡΕΤΗΣ	(30): 286354/19.12.88/US (72): 1) BILUNAS DAVID L. 2) KIERNAN BERNARD C. 3) SEMP BERNARD A. 4) WATKINS MICHAEL L.
ΕΙΔΙΚΟΣ ΠΛΗΡΕΞΟΥΣΙΟΣ	(74): Παπαπαναγιώτου Άννα, δικηγόρος, Κουμπάρη 2, 106 74 Αθήνα
ΑΝΤΙΚΛΗΤΟΣ	(74): Παπακωνσταντίνου Ελένη, δικηγόρος, Κουμπάρη 2, 106 74 Αθήνα

ΠΕΡΙΛΗΨΗ (57)

Ένας εξοπλισμός και μέθοδος για σε-θέση καθαρισμό και γόμωση ενός συγκροτήματος ακροσωληνίου ο οποίος σε κανονική λειτουργία δέχεται από μία δεξαμενή και αδειάζει σε μία περιοχή εργασίας ένα ρευστό όπως ένα συγκολλητικό υλικό το οποίο τείνει να αφήνει πίσω μία συσσώρευση ανεπιθύμητου υπολείμματος. Αρχικά, ρευστό καθα-

ρισμού από μία πρώτη δεξαμενή (10) αντλήται διαμέσου του ακροσωληνίου (86) για καθάρισμα του υπολείμματος συγκολλητικού. Κατά δεύτερο λόγο, ρευστό ξεπλύματος από μία δεύτερη δεξαμενή (34) αντλήται διαμέσου του ακροσωληνίου (86) για απομάκρυνση οποιουδήποτε παραμένοντος ρευστού καθαρισμού. Τελικά, ρευστό ξεπλύματος αντλήται διαμέσου ενός συγκροτήματος εξαγωγέα το οποίο δημιουργεί μία αναρρόφηση η οποία χρησιμοποιείται για τράβηγμα συγκολλητικού υλικού από μία δεξαμενή (94) διαμέσου του ακροσωληνίου (86) για γόμωση του ώστε να είναι έτοιμο για εκ νέου χρήση. Ένα σύστημα ελέγχου λειτουργεί τις βαλβίδες (12, 36, 46, 88) για με επιλεκτικό τρόπο πέρασμα ρευστού καθαρισμού ή ξεπλύματος ή συγκολλητικού διαμέσου του ακροσωληνίου. Ένας σωλήνας ρευστού απόβλητου (112, 110) συλλέγει ρευστό από το ακροσωληνίο (86) για μεταβίβαση σε μία δεξαμενή αποβλήτων (54) και εφαρμόζει την αναρρόφηση η οποία χρησιμοποιείται για γόμωση του ακροσωληνίου (86).



ΑΡΙΘΜΟΣ ΕΥΡΩΠΑΪΚΟΥ Δ.Ε.	(11): 3011948
ΑΡΙΘ. ΕΛΛΗΝΙΚΗΣ ΚΑΤΑΘΕΣΗΣ	(21): 940401330
ΗΜΕΡ. ΕΛΛΗΝΙΚΗΣ ΚΑΤΑΘΕΣΗΣ	(22): 27.05.94
ΑΡΙΘ./ΗΜΕΡ. ΔΗΜΟΣΙΕΥΣΗΣ	
ΕΥΡΩΠΑΪΚΟΥ ΔΙΠΛΩΜΑΤΟΣ	(87): 408465/02.03.94
ΑΡΙΘ./ΗΜΕΡ. ΚΑΤΑΘΕΣΗΣ	
ΕΥΡΩΠΑΪΚΗΣ ΑΙΤΗΣΗΣ	(86): 90420283.5/14.06.90
ΤΙΤΛΟΣ ΕΦΕΥΡΕΣΗΣ	(54): Νέοι ημικρυσταλλικοί πολυεστέρες, μίγματα τους με άμορφους πολυεστέρες και συνθέσεις σκόνης επικάλυψης με βάση παρόμοια μίγματα
ΔΙΚΑΙΟΥΧΟΣ	(73): EASTMAN KODAK COMPANY 343 State Street, Rochester New York 14650-2201, Η.Π.Α.
ΣΥΜΒΑΤΙΚΕΣ ΠΡΟΤΕΡΑΙΟΤΗΤΕΣ ΕΦΕΥΡΕΤΗΣ	(30): 371242/26.06.89/US (72): 1) CHANG YEONG-HO 2) JONES GLENN CLARK
ΕΙΔΙΚΟΣ ΠΛΗΡΕΞΟΥΣΙΟΣ	(74): Παπαπαναγιώτου Άννα, δικηγόρος, Κουμπάρη 2, 106 74 Αθήνα
ΑΝΤΙΚΛΗΤΟΣ	(74): Παπακωνσταντίνου Ελένη, δικηγόρος, Κουμπάρη 2, 106 74 Αθήνα

καλής στιλπνότητας, αντοχής σε σύγκρουση και ευκαμψία. Οι ημικρυσταλλικοί πολυεστέρες έχουν μία Tg μικρότερη από 50°C, έναν αριθμό υδροξυλίου 20 μέχρι 100, ένα αυτοφύες ιξώδες 0.1 μέχρι 0.5, ένα πεδίο τιμών τήξης 70 μέχρι 150°C, έναν αριθμό μέσου μοριακού βάρους 1500 μέχρι 10.000 και μία θερμότητα τήξης (δευτέρος κύκλος θέρμανσης διαφορικής εξέτασης θερμοδομετρίας) μεγαλύτερη από 5 cal/g°C και αποτελούνται από

- (i) υπολείμματα διοξέος αποτελούμενα από (α) 80 μέχρι 98 γραμμομορ. ποσοστό τερεφθαλικού οξέος και (β) 2 μέχρι 20 γραμμομορ. ποσοστό υπολειμμάτων 1,4-κυκλοεξανοδικαρβοξυλικού οξέος, υπολειμμάτων 1,3-κυκλοεξανοδικαρβοξυλικού οξέος, υπολειμμάτων αδιπικού οξέος και ένα μίγμα τους και
- (ii) υπολείμματα γλυκόλης αποτελούμενα από τουλάχιστον 50 γραμμομορία ποσοστό υπολειμμάτων έχοντας τον τύπο $\text{—O—(CH}_2\text{)}_n\text{—O—}$ όπου n είναι 4 μέχρι 12.

ΠΕΡΙΛΗΨΗ (57)

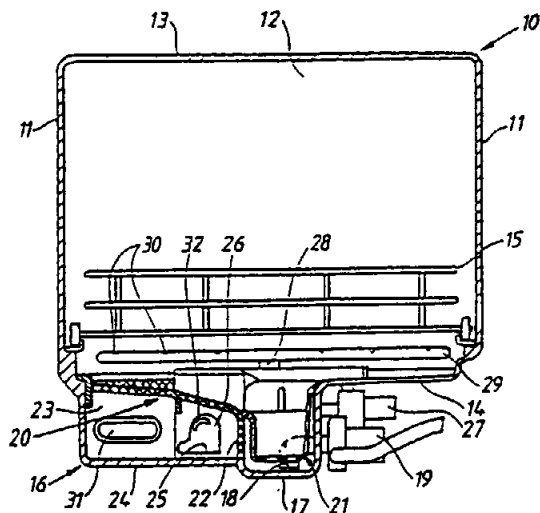
Κοινολογούνται θερμότεροποιούμενες συνθέσεις επικάλυψης από σκόνη, αποτελούμενες από μίγματα ορισμένων άμορφων πολυεστέρων και ημικρυσταλλικών πολυεστέρων σε συνδυασμό με ένα αποκλεισμένο πολυισοκυανικό τα οποία όταν τοποθετηθούν σε ένα υπόστρωμα και θερμανθούν παρέχουν διαπολυμερισμένες επικαλύψεις έχοντας έναν συνδυασμό επιθυμητών ιδιοτήτων, περιλαμβανομένων

ΑΡΙΘΜΟΣ ΕΥΡΩΠΑΪΚΟΥ Δ.Ε. (11):	3011949
ΑΡΙΘ. ΕΛΛΗΝΙΚΗΣ ΚΑΤΑΘΕΣΗΣ (21):	940401331
ΗΜΕΡ. ΕΛΛΗΝΙΚΗΣ ΚΑΤΑΘΕΣΗΣ (22):	27.05.94
ΑΡΙΘ./ΗΜΕΡ. ΔΗΜΟΣΙΕΥΣΗΣ	
ΕΥΡΩΠΑΪΚΟΥ ΔΙΠΛΩΜΑΤΟΣ (87):	437189/20.04.94
ΑΡΙΘ./ΗΜΕΡ. ΚΑΤΑΘΕΣΗΣ	
ΕΥΡΩΠΑΪΚΗΣ ΑΙΤΗΣΗΣ (86):	90850376.6/16.11.90
ΤΙΤΛΟΣ ΕΦΕΥΡΕΣΗΣ (54):	Διάταξη ελέγχου στάθμης για πλυντήρια πιάτων
ΔΙΚΑΙΟΥΧΟΣ (73):	AKTIEBOLAGET ELECTROLUX Luxbacken 1, Stockholm S-105 45, Σουηδία
ΣΥΜΒΑΤΙΚΕΣ ΠΡΟΤΕΡΑΙΟΤΗΤΕΣ (30):	8904351/22.12.89/SE
ΕΦΕΥΡΕΤΗΣ (72):	LAGERSTRAND DAN EVERT
ΕΙΔΙΚΟΣ ΠΛΗΡΕΞΟΥΣΙΟΣ (74):	Γιώτη-Μάνθου Ελένη, δικηγόρος, Στουρνάρα 37, 106 82 Αθήνα
ΑΝΤΙΚΛΗΤΟΣ (74):	Βαγιανού-Κωστοπούλου Χριστίνα, δικηγόρος, Στουρνάρα 37, 106 82 Αθήνα

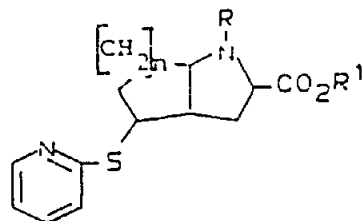
ΠΕΡΙΛΗΨΗ (57)

Αυτή η εφεύρεση αναφέρεται σε μία διάταξη ελέγχου στάθμης για ένα πλυντήριο πιάτων. Το πλυντήριο πιάτων περιλαμβάνει ένα κάδο (10) στον οποίο τα πιατικά τοποθετούνται και στον οποίο κυκλοφορεί υγρό μέσω μιας αντλίας κυκλοφορίας (27) που μέσω μιας σωληνόμορφης σύνδεσης (26) επικοινωνεί με μία είσοδο (25) που είναι τοποθετημένη στο κατώτερο μέρος ενός διαμερίσματος (23) που βρίσκεται στον πάτο του κάδου. Το διαμέρισμα είναι τουλάχιστον μερικά διαχωρισμένο από τον κάδο από ένα φίλτρο (20) ή τα παρόμοια και περιλαμβάνει επίσης μία πηγή θερμότητας (31) για θέρμανση του

υγρού. Η σύνδεση επιπρόσθετα της αναφερθείσας εισόδου (25), έχει ένα άνοιγμα (32) που τουλάχιστον μερικά είναι τοποθετημένο πάνω ή στο ίδιο επίπεδο όπως τα θερμότητα εκπέμποντα μέρη της πηγής θερμότητας (31). Το άνοιγμα (32) έχει τέτοιο σχήμα και μέγεθος ώστε η επιφάνεια που είναι προσανατολισμένη προς το διαμέρισμα αυξάνει καθώς η στάθμη του υγρού στο διαμέρισμα χαμηλώνει.



ΑΡΙΘΜΟΣ ΕΥΡΩΠΑΪΚΟΥ Δ.Ε. (11):	3011950
ΑΡΙΘ. ΕΛΛΗΝΙΚΗΣ ΚΑΤΑΘΕΣΗΣ (21):	940401355
ΗΜΕΡ. ΕΛΛΗΝΙΚΗΣ ΚΑΤΑΘΕΣΗΣ (22):	27.05.94
ΑΡΙΘ./ΗΜΕΡ. ΔΗΜΟΣΙΕΥΣΗΣ	
ΕΥΡΩΠΑΪΚΟΥ ΔΙΠΛΩΜΑΤΟΣ (87):	270982/13.04.94
ΑΡΙΘ./ΗΜΕΡ. ΚΑΤΑΘΕΣΗΣ	
ΕΥΡΩΠΑΪΚΗΣ ΑΙΤΗΣΗΣ (86):	87117748.1/01.12.87
ΤΙΤΛΟΣ ΕΦΕΥΡΕΣΗΣ (54):	Παράγωγα δικυκλικών αμινοκαρβονικών οξέων, μέθοδος και ενδιάμεσα προϊόντα για την παρασκευή τους ως και η χρήση τους
ΔΙΚΑΙΟΥΧΟΣ (73):	HOECHST AKTIENGESELLSCHAFT Frankfurt D-65926, Γερμανία
ΣΥΜΒΑΤΙΚΕΣ ΠΡΟΤΕΡΑΙΟΤΗΤΕΣ (30):	3641451/04.12.86/DE
ΕΦΕΥΡΕΤΗΣ (72):	1) BARTON DEREK 2) HERVE YOLANDE 3) POTIER PIERRE 4) THIERRY JOSIANE
ΕΙΔΙΚΟΣ ΠΛΗΡΕΞΟΥΣΙΟΣ (74):	Γιώτη-Μάνθου Ελένη, δικηγόρος, Στουρνάρα 37, 106 82 Αθήνα
ΑΝΤΙΚΛΗΤΟΣ (74):	Βαγιανού-Κωστοπούλου Χριστίνα, δικηγόρος, Στουρνάρα 37, 106 82 Αθήνα



όπου το n είναι 1-3, το R σημαίνει αλκύλιο και το R¹ σημαίνει μία εστεροποιούσα ομάδα ή μία άλλη ομάδα προστασίας καρβοξυλίου, σε μέθοδο και ενδιάμεσα προϊόντα για την παρασκευή τους και την χρήση τους.

ΠΕΡΙΛΗΨΗ (57)

Η εφεύρεση αφορά σε ένωση του τύπου

ΑΡΙΘΜΟΣ ΕΥΡΩΠΑΪΚΟΥ Δ.Ε.	(11): 3011951
ΑΡΙΘ. ΕΛΛΗΝΙΚΗΣ ΚΑΤΑΘΕΣΗΣ	(21): 940401363
ΗΜΕΡ. ΕΛΛΗΝΙΚΗΣ ΚΑΤΑΘΕΣΗΣ	(22): 30.05.94
ΑΡΙΘ./ΗΜΕΡ. ΔΗΜΟΣΙΕΥΣΗΣ	
ΕΥΡΩΠΑΪΚΟΥ ΔΙΠΛΩΜΑΤΟΣ	(87): 346983/09.03.94
ΑΡΙΘ./ΗΜΕΡ. ΚΑΤΑΘΕΣΗΣ	
ΕΥΡΩΠΑΪΚΗΣ ΑΙΤΗΣΗΣ	(86): 89201495.2/08.06.89
ΤΙΤΛΟΣ ΕΦΕΥΡΕΣΗΣ	(54): Μέθοδος για την παρασκευή γαλακτικού οξέος με ζύμωση
ΔΙΚΑΙΟΥΧΟΣ	(73): COOPERATIEVE VERENIGING SUIKER UNIE U.A. Zuilenstraat 100, Breda NL-4814, Ολλανδία
ΣΥΜΒΑΤΙΚΕΣ ΠΡΟΤΕΡΑΙΟΤΗΤΕΣ	(30): 8801516/14.06.88/NL
ΕΦΕΥΡΕΤΗΣ	(72): 1) JONKER RONALD 2) VAN NISPEN JOANNES GERARDUS MARIA
ΕΙΔΙΚΟΣ ΠΛΗΡΕΞΟΥΣΙΟΣ	(74): Παλάζη Αναστασία, δικηγόρος, Σανταρόζα 1Δ, 105 64 Αθήνα
ΑΝΤΙΚΛΗΤΟΣ	(74): Παλάζη Αναστασία, δικηγόρος, Σανταρόζα 1Δ, 105 64 Αθήνα

ένα μέταλλο του οποίου το υδροξείδιο και του οποίου το άλας γαλακτικού οξέος είναι υδατοδιαλυτά), υποβάλλοντας το ζυμωθέν μίγμα αντίδρασης σ' ένα υπερφιλτράρισμα, ανακυκλώνοντας το συγκρατηθέν στο δοχείο αντίδρασης, και συγκεντρώνοντας το διεισδυθέν και στη συνέχεια υποβάλλοντάς το σε μία ηλεκτροδιάλυση, όπου χρησιμοποιούνται διπολικές μεμβράνες, στην οποία μέθοδο το γαλακτικό άλας αποσυντίθεται σε γαλακτικό οξύ και ΧΟΗ.

ΠΕΡΙΛΗΨΗ (57)

Η παρούσα εφεύρεση αναφέρεται σε μία μέθοδο για την παρασκευή με ζύμωση γαλακτικού οξέος, επιτρέποντας σ' ένα αποστειρωμένο υγρό ανάπτυξης να υφίσταται συνεχής ζύμωση μέσα σ' ένα δοχείο αντίδρασης με καλλιέργεια βακίλλων του γένους Βάκιλλος, οι οποίοι σχηματίζουν γαλακτικό οξύ, κρατώντας το pH του μίγματος αντίδρασης σε 3 έως 9 μ' ένα υδατικό διάλυμα από ΧΟΗ (όπου Η είναι NH₄ ή

ΑΡΙΘΜΟΣ ΕΥΡΩΠΑΪΚΟΥ Δ.Ε.	(11): 3011952
ΑΡΙΘ. ΕΛΛΗΝΙΚΗΣ ΚΑΤΑΘΕΣΗΣ	(21): 940401364
ΗΜΕΡ. ΕΛΛΗΝΙΚΗΣ ΚΑΤΑΘΕΣΗΣ	(22): 30.05.94
ΑΡΙΘ./ΗΜΕΡ. ΔΗΜΟΣΙΕΥΣΗΣ	
ΕΥΡΩΠΑΪΚΟΥ ΔΙΠΛΩΜΑΤΟΣ	(87): 524241/09.03.94
ΑΡΙΘ./ΗΜΕΡ. ΚΑΤΑΘΕΣΗΣ	
ΕΥΡΩΠΑΪΚΗΣ ΑΙΤΗΣΗΣ	(86): 91907879.0/11.04.91
ΤΙΤΛΟΣ ΕΦΕΥΡΕΣΗΣ	(54): Μέθοδος για τη συνδυασμένη επεξεργασία απορριμμάτων
ΔΙΚΑΙΟΥΧΟΣ	(73): ECOTECHNIEK B.V. Beneluxlaan 9 P.O.Box 8447, Utrecht RK NL-3503, Ολλανδία
ΣΥΜΒΑΤΙΚΕΣ ΠΡΟΤΕΡΑΙΟΤΗΤΕΣ	(30): 9000868/12.04.90/NL
ΕΦΕΥΡΕΤΗΣ	(72): 1) BOUMAN JOHANNES 2) QUAAK MARINUS PIETER
ΕΙΔΙΚΟΣ ΠΛΗΡΕΞΟΥΣΙΟΣ	(74): Παλάζη Αναστασία, δικηγόρος, Σανταρόζα 1Δ, 105 64 Αθήνα
ΑΝΤΙΚΛΗΤΟΣ	(74): Παλάζη Αναστασία, δικηγόρος, Σανταρόζα 1Δ, 105 64 Αθήνα

κομματιών σε κεραμικά σώματα (15) όπου στο στάδιο 2 το ανθρακούχο ίζημα (3) χρησιμοποιείται σε τέτοια ποσότητα ώστε λιγότερο από 80% περίπου της συνολικά απαιτούμενης ενέργειας ψήσιματος να περιέχεται στο μίγμα C.

ΠΕΡΙΛΗΨΗ (57)

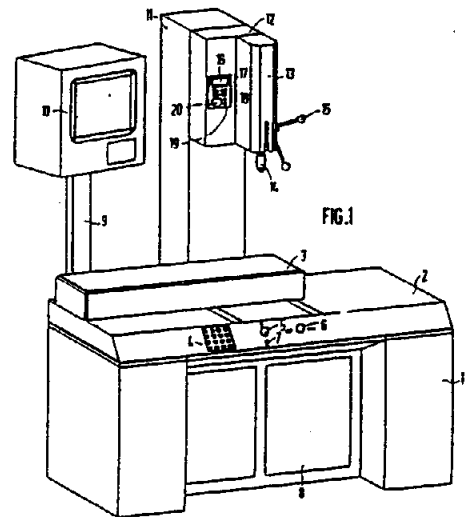
Η εφεύρεση αναφέρεται σε μία μέθοδο για τη συνδυασμένη επεξεργασία απορριμμάτων των δύο τύπων Α και Β, όπου Α είναι απορρίμματα που έχουν σχετικά υψηλή περιεκτικότητα ενέργειας και Β είναι απορρίμματα που έχουν σχετικά χαμηλή περιεκτικότητα ενέργειας, η δε προαναφερόμενη μέθοδος περιλαμβάνει τα παρακάτω στάδια: 1) πυρόλυση (2) του υλικού Α για να παραχθεί ένα αέριο και/ή πετρέλαιο (4) και ένα ανθρακούχο ίζημα (3), 2) ανάμιξη (11) του παραπάνω ανθρακούχου ιζήματος με το Β για να σχηματιστεί ένα μίγμα C σε ξεχωριστά κομμάτια, 4) αποξήρανση και ψήσιμο (13) των παραπάνω

ΑΡΙΘΜΟΣ ΕΥΡΩΠΑΪΚΟΥ Δ.Ε.	(11): 3011953
ΑΡΙΘ. ΕΛΛΗΝΙΚΗΣ ΚΑΤΑΘΕΣΗΣ	(21): 940401365
ΗΜΕΡ. ΕΛΛΗΝΙΚΗΣ ΚΑΤΑΘΕΣΗΣ	(22): 30.05.94
ΑΡΙΘ./ΗΜΕΡ. ΔΗΜΟΣΙΕΥΣΗΣ	
ΕΥΡΩΠΑΪΚΟΥ ΔΙΠΛΩΜΑΤΟΣ	(87): 405251/25.05.94
ΑΡΙΘ./ΗΜΕΡ. ΚΑΤΑΘΕΣΗΣ	
ΕΥΡΩΠΑΪΚΗΣ ΑΙΤΗΣΗΣ	(86): 90111320.9/15.06.90
ΤΙΤΛΟΣ ΕΦΕΥΡΕΣΗΣ	(54): Μηχανικόν τρύπανον με συντεταγμένες δια την κέντρωσιν
ΔΙΚΑΙΟΥΧΟΣ	(73): STORK GEROLD An den Herrenbergen 36 D-91413 Neustadt a.d. Aisch Γερμανία
ΣΥΜΒΑΤΙΚΕΣ ΠΡΟΤΕΡΑΙΟΤΗΤΕΣ	(30): 3921547/30.06.89/DE
ΕΦΕΥΡΕΤΗΣ	(72): STORK GEROLD
ΕΙΔΙΚΟΣ ΠΛΗΡΕΞΟΥΣΙΟΣ	(74): Παπακώστα-Αναγνωστοπούλου Παναγιώτα, δικηγόρος, Μαυροκορδάτου 7, 106 78 Αθήνα
ΑΝΤΙΚΑΛΗΤΟΣ	(74): Κιόρτσης Βασίλειος, δικηγόρος, Μαυροκορδάτου 7, 106 78 Αθήνα

ΠΕΡΙΛΗΨΗ (57)

Είναι επιθυμητόν να βελτιώσμε κατά οικονομικόν και απλόν τρόπον ένα μηχανικόν τρύπανον με συντεταγμένες όσον αφορά την ικανότητα κεντρώσεως αυτού, τοιουτοτρόπως ώστε να ημπορούν να τοποθετηθούν και να ενταθούν προς επεξεργασίαν τεμάχια εις ένα ράστερ εις οιοδήποτε σημείον του ράστερ κατά ορισμένο τρόπον. Αυτό επιτυγχάνεται δια του ότι ένας υπολογιστής ο οποίος αντιστοιχεί προς το μηχανήμα είναι τοιουτοτρόπως διαμορφωμένος και προγραμματισμένος ώστε μέσω ηλεκτρονικών περιστρεφόμενων διακοπών (5,6) να ημπορούν να κινούνται μία πλάκα τοποθετήσεως με ράστερ (3) και μία βάσις ατράκτου (13) ως προς ένα αισθητήριον το οποίον προβλέπεται επί της βάσεως της ατράκτου (13) ως ένα σημείον προσκρού-

σεως επί ενός μέσου εντάσεως και ημπορεί να δοθεί η θέσις αυτή εις τον υπολογιστή ως σχετικόν σημείον μηδέν του μέσου εντάσεως, και δια του ότι γνωρίζει αυτός μετά την περιγραφήν των στοιχείων του είδους του μέσου εντάσεως και της αντιστοιχίου οπής αναφοράς της πλάκας τοποθετήσεως με ράστερ (3) το αντίστοιχον σχετικόν σημείον μηδέν και κινεί μετά την εγγραφήν των συντεταγμένων της επιθυμητής οπής κεντρώσεως ως προς το σχετικόν σημείον μηδέν την πλάκα τοποθετήσεως με ράστερ (3) ως προς την βάσις της ατράκτου (13). Αυτό το μηχανικόν τρύπανον με συντεταγμένες επιτρέπει την κέντρωσιν και διάνοισιν οπής επί εκάστου προς επεξεργασίαν τεμαχίου εντός των ελαχίστων δυνατών πρωτευόντων και δευτερευόντων χρόνων.



ΑΡΙΘΜΟΣ ΕΥΡΩΠΑΪΚΟΥ Δ.Ε.	(11): 3011954
ΑΡΙΘ. ΕΛΛΗΝΙΚΗΣ ΚΑΤΑΘΕΣΗΣ	(21): 940401366
ΗΜΕΡ. ΕΛΛΗΝΙΚΗΣ ΚΑΤΑΘΕΣΗΣ	(22): 30.05.94
ΑΡΙΘ./ΗΜΕΡ. ΔΗΜΟΣΙΕΥΣΗΣ	
ΕΥΡΩΠΑΪΚΟΥ ΔΙΠΛΩΜΑΤΟΣ	(87): 270891/06.04.94
ΑΡΙΘ./ΗΜΕΡ. ΚΑΤΑΘΕΣΗΣ	
ΕΥΡΩΠΑΪΚΗΣ ΑΙΤΗΣΗΣ	(86): 87117116.1/20.11.87
ΤΙΤΛΟΣ ΕΦΕΥΡΕΣΗΣ	(54): Αλκοολική υδατώδης όλα συγκολληούσα κόλλα (ALLEKLEBER) με βάση πολυμεθυλιομένο ακρυλικό
ΔΙΚΑΙΟΥΧΟΣ	(73): PELIKAN GMBH Podbielskistrasse 141, Hannover D-30177, Γερμανία
ΣΥΜΒΑΤΙΚΕΣ ΠΡΟΤΕΡΑΙΟΤΗΤΕΣ	(30): 3642498/12.12.86/DE
ΕΦΕΥΡΕΤΗΣ	(72): 1) BORCHERS JURGEN 2) BUDOLZ PETRA
ΕΙΔΙΚΟΣ ΠΛΗΡΕΞΟΥΣΙΟΣ	(74): Παπακώστα-Αναγνωστοπούλου Παναγιώτα, δικηγόρος, Μαυροκορδάτου 7, 106 78 Αθήνα
ΑΝΤΙΚΑΛΗΤΟΣ	(74): Κιόρτσης Βασίλειος, δικηγόρος, Μαυροκορδάτου 7, 106 78 Αθήνα

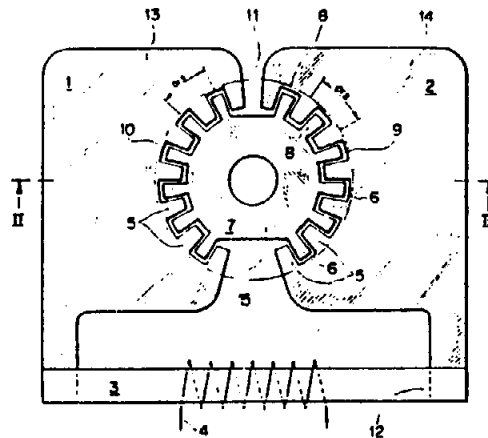
αντοχής σε έλξη και διάτμηση. Περαιτέρω, είναι φιλική ως προς το περιβάλλον, διότι δεν πρέπει να περιέχει οργανικούς διαλύτες για την διάλυση των στην συγκόλληση ενεργούντων συνιστωσών και μπορεί, εάν είναι επιθυμητό, εύκολα να παρασκευασθεί διαφανής.

ΠΕΡΙΛΗΨΗ (57)

Περιγράφεται μία αλκαλική υδατώδης κόλλα με βάση το πολυμεθυλιομένο ακρυλικό, η οποία περιέχει διαλυμένο σε μία σχέση βάρους από 10:1 μέχρι 1:5 ένα ελεύθερες καρβοξυλικές ομάδες περιέχον πολυμεθυλιομένο ακρυλικό με βαθμό εστεροποίησης από 0.55 μέχρι 0.9 και πολυβινυλπυρρολιδόνη σε μία συνολική ποσότητα 5% μέχρι 40% του βάρους. Αυτή η κόλλα χαρακτηρίζεται για την καλή γκάμα εφαρμογής, στην οποία μπορούν να επιτευχθούν εξαιρετικές τιμές

ΑΡΙΘΜΟΣ ΕΥΡΩΠΑΪΚΟΥ Δ.Ε. (11): 3011955
ΑΡΙΘ. ΕΛΛΗΝΙΚΗΣ ΚΑΤΑΘΕΣΗΣ (21): 940401367
ΗΜΕΡ. ΕΛΛΗΝΙΚΗΣ ΚΑΤΑΘΕΣΗΣ (22): 30.05.94
ΑΡΙΘ./ΗΜΕΡ. ΔΗΜΟΣΙΕΥΣΗΣ
ΕΥΡΩΠΑΪΚΟΥ ΔΙΠΛΩΜΑΤΟΣ (87): 356396/09.03.94
ΑΡΙΘ./ΗΜΕΡ. ΚΑΤΑΘΕΣΗΣ
ΕΥΡΩΠΑΪΚΗΣ ΑΙΤΗΣΗΣ (86): 89810617.4/18.08.89
ΤΙΤΛΟΣ ΕΦΕΥΡΕΣΗΣ (54): Πολυπολικός κινητήρ βηματισμού
ΔΙΚΑΙΟΥΧΟΣ (73): SCHOLER AG.
 Allmendstrasse 148, Rohrbach B.
 Huttwil CH-4938, Ελβετία
ΣΥΜΒΑΤΙΚΕΣ ΠΡΟΤΕΡΑΙΟΤΗΤΕΣ (30): 3162/88/25.08.88/CH
ΕΦΕΥΡΕΤΗΣ (72): 1) SCHWAB MICHEL
 2) TU MAI XUAN
ΕΙΔΙΚΟΣ ΠΛΗΡΕΞΟΥΣΙΟΣ (74): Παπακώστα-Αναγνωστοπούλου Παναγιώτα, δικηγόρος, Μαυροκορδάτου 7, 106 78 Αθήνα
ΑΝΤΙΚΛΗΤΟΣ (74): Κιόρτσης Βασίλειος, δικηγόρος, Μαυροκορδάτου 7, 106 78 Αθήνα

των αναφερθέντων πολικών οδόντων (5) και δεσμεύονται μεταξύ των. Ο πυρήν (3) επί του οποίου είναι συναρμολογημένο το πηνίο (4) συζεύγνει μαγνητικά τα πολικά τεμάχια (1 και 2) με το πηνίο (4). Το βήμα ας των οδόντων (5) των πολικών τεμαχίων (1 και 2) διαφέρει από το βήμα ατ των πόλων του δρομέως.

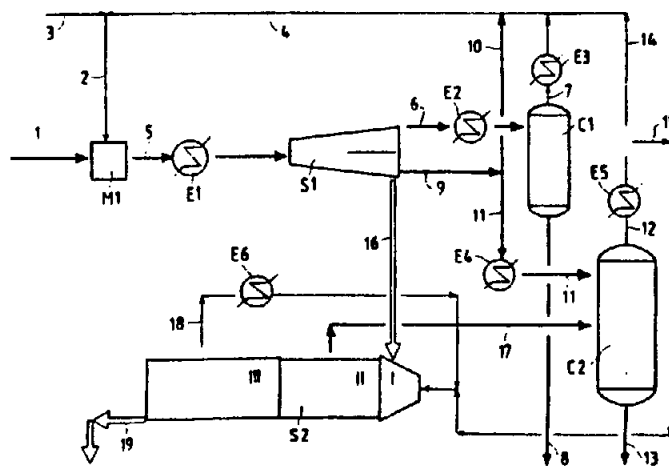


ΠΕΡΙΛΗΨΗ (57)

Ο πολυπολικός δρομέυς (11) μαγνητίζεται κατά την αξονική διεύθυνση και περιλαμβάνει σε μία από τις επιφάνειες που βρίσκεται απέναντι των τεμαχίων των πόλων (1 και 2) πόλους που εναλλασσομένων είναι βόρειοι και νότιοι και είναι κατανεμημένοι κατά μήκος της περιφέρειάς του. Έκαστος των πολικών τεμαχίων (1 και 2) παρουσιάζει ένα εσωτερικό κοίλο χείλος εφοδιασμένο με οδόντες (5) που διαχωρίζονται από παρεμβαλλόμενες ζώνες (6). Ένα ενδιάμεσο πολικό τεμάχιο (7) είναι τοποθετημένο μεταξύ των κυρίων πολικών τεμαχίων (1, 2) και παρουσιάζει ενδιάμεσους οδόντας (8) που ευρίσκονται απέναντι

ΑΡΙΘΜΟΣ ΕΥΡΩΠΑΪΚΟΥ Δ.Ε. (11): 3011956
ΑΡΙΘ. ΕΛΛΗΝΙΚΗΣ ΚΑΤΑΘΕΣΗΣ (21): 940401368
ΗΜΕΡ. ΕΛΛΗΝΙΚΗΣ ΚΑΤΑΘΕΣΗΣ (22): 30.05.94
ΑΡΙΘ./ΗΜΕΡ. ΔΗΜΟΣΙΕΥΣΗΣ
ΕΥΡΩΠΑΪΚΟΥ ΔΙΠΛΩΜΑΤΟΣ (87): 504982/04.05.94
ΑΡΙΘ./ΗΜΕΡ. ΚΑΤΑΘΕΣΗΣ
ΕΥΡΩΠΑΪΚΗΣ ΑΙΤΗΣΗΣ (86): 92200693.7/11.03.92
ΤΙΤΛΟΣ ΕΦΕΥΡΕΣΗΣ (54): Συνεχής μέθοδος αποασφαλτώσεως και απομεταλλώσεως από απόσταξη ακαθάρτου πετρελαίου
ΔΙΚΑΙΟΥΧΟΣ (73): ENIRICERCHE S.P.A.
 Corso Venezia 16, Milan
 I-20121, Ιταλία
ΣΥΜΒΑΤΙΚΕΣ ΠΡΟΤΕΡΑΙΟΤΗΤΕΣ (30): 910776/22.03.91/IT
ΕΦΕΥΡΕΤΗΣ (72): 1) CIMINO ROBERTO
 2) MELI SALVATORE
 3) SAVASTANO CESAR
ΕΙΔΙΚΟΣ ΠΛΗΡΕΞΟΥΣΙΟΣ (74): Παπακώστα-Αναγνωστοπούλου Παναγιώτα, δικηγόρος, Μαυροκορδάτου 7, 106 78 Αθήνα
ΑΝΤΙΚΛΗΤΟΣ (74): Κιόρτσης Βασίλειος, δικηγόρος, Μαυροκορδάτου 7, 106 78 Αθήνα

— ψύξη του αναφερθέντος ομοιογενούς διαλύματος και διαχωρισμό της διύλισης ελαφράς υγρής φάσεως· μία εκχυλισμένη μεσαία φάση και μία βαριά φάση που περιέχει ασφαλτένια·
 — ανάκτηση ενός πρωτεύοντος αποστάγματος αποασφαλτωθέντος /απομεταλλωθέντος πετρελαίου από την αναφερθείσα ελαφρά φάση·
 — μερική ανακύκλωση της αναφερθείσης μεσαίας φάσεως εις την βαθμίδα αναμιξεως· και ανάκτηση ενός δευτερεύοντος αποασφαλτωθέντος ελαίου από το απομένον κλάσμα·
 — ανάκτηση ασφαλτένιων από την αναφερθείσα βαριά φάση.



ΠΕΡΙΛΗΨΗ (57)

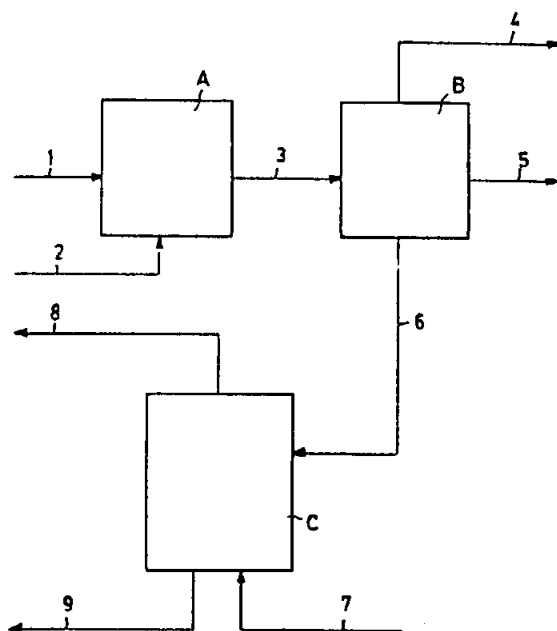
Μία συνεχής μέθοδος αποασφαλτώσεως και απομεταλλώσεως ενός υπολείμματος από απόσταξη ακαθάρτου πετρελαίου δια ανθρακικού διμεθυλεστερός ως διαλύτου εκχυλίσσεως, που περιλαμβάνει:
 — ανάμιξη ενός υπολείμματος από απόσταξη ακαθάρτου πετρελαίου με ένα ανακυκλούμενο υγρό ρεύμα που περιέχει έλαιο και ανθρακικό διμεθυλεστερά δια την παραγωγή ενός ομοιογενούς διαλύματος·

ΑΡΙΘΜΟΣ ΕΥΡΩΠΑΪΚΟΥ Δ.Ε. (11): 3011957
ΑΡΙΘ. ΕΛΛΗΝΙΚΗΣ ΚΑΤΑΘΕΣΗΣ (21): 940401369
ΗΜΕΡ. ΕΛΛΗΝΙΚΗΣ ΚΑΤΑΘΕΣΗΣ (22): 30.05.94
ΑΡΙΘ./ΗΜΕΡ. ΔΗΜΟΣΙΕΥΣΗΣ
ΕΥΡΩΠΑΪΚΟΥ ΔΙΠΛΩΜΑΤΟΣ (87): 481541/30.03.94
ΑΡΙΘ./ΗΜΕΡ. ΚΑΤΑΘΕΣΗΣ
ΕΥΡΩΠΑΪΚΗΣ ΑΙΤΗΣΗΣ (86): 91202408.0/19.09.91
ΤΙΤΛΟΣ ΕΦΕΥΡΕΣΗΣ (54): Μέθοδος δια την επεξεργασία πολ-
των διυλιστηρίου (ιλύος)
ΔΙΚΑΙΟΥΧΟΣ (73): ENIRICERCHE SPA
Corso Venezia 16, Milano
I-20121, Ιταλία
ΣΥΜΒΑΤΙΚΕΣ ΠΡΟΤΕΡΑΙΟΤΗΤΕΣ (30): 2164590/05.10.90/IT
ΕΦΕΥΡΕΤΗΣ (72): 1) CIMINO ROBERTO
2) MELI SALVATORE
ΕΙΔΙΚΟΣ ΠΛΗΡΕΞΟΥΣΙΟΣ (74): Παπακώστα-Αναγνωστοπούλου Πα-
ναγιώτα, δικηγόρος, Μαυροκορδά-
του 7, 106 78 Αθήνα
ΑΝΤΙΚΛΗΤΟΣ (74): Κιόρτσης Βασίλειος, δικηγόρος,
Μαυροκορδάτου 7, 106 78 Αθήνα

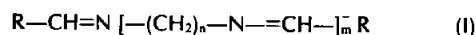
θήκας, δια να διαχωρισθεί μία δευτέρα υδατική φάση (8) και μία δευ-
τέρα φάση πετρέλαιο από τον απομένοντα πολτό (9), που αποτίθεται.
Η μέθοδος καθιστά δυνατόν να απομακρυνθεί το πλείστον του ύδα-
τος, και, ειδικώτερα, το πλείστον του πετρελαίου που περιέχεται εις
τον αναφερθέντα πολτό και να αποτεθεί ένας πολτός, ο οποίος
παρουσιάζει μειωμένη τάση εκλούσεως του απομένοντος πετρελαίου.

ΠΕΡΙΛΗΨΗ (57)

Ένας πολτός διυλιστηρίου (1) που περιέχει ύδωρ, πετρέλαιο και ένα
στερεό κλάσμα, φέρεται σ' επαφή με αέριο διοξείδιο του άνθρακος
(2) δια να ρυθμίσουμε τη τιμή pH του αναφερθέντος πολτού σε μία
όξινο τιμή και, κατ' αυτό τον τρόπο, να βελτιώσουμε τον διαχωρισμό
δια μηχανικών μέσων, μιας πρώτης υδατικής φάσεως (4) και μιας
πρώτης ελαιούχου φάσεως (5), από ένα πολτό. Ο τελευταίος υποβάλ-
λεται σε εκχύλιση με διοξείδιο του άνθρακος, υπό υπερκριτικές συν-



ενώσεων του τύπου



ΑΡΙΘΜΟΣ ΕΥΡΩΠΑΪΚΟΥ Δ.Ε. (11): 3011958
ΑΡΙΘ. ΕΛΛΗΝΙΚΗΣ ΚΑΤΑΘΕΣΗΣ (21): 940401370
ΗΜΕΡ. ΕΛΛΗΝΙΚΗΣ ΚΑΤΑΘΕΣΗΣ (22): 30.05.94
ΑΡΙΘ./ΗΜΕΡ. ΔΗΜΟΣΙΕΥΣΗΣ
ΕΥΡΩΠΑΪΚΟΥ ΔΙΠΛΩΜΑΤΟΣ (87): 352855/18.05.94
ΑΡΙΘ./ΗΜΕΡ. ΚΑΤΑΘΕΣΗΣ
ΕΥΡΩΠΑΪΚΗΣ ΑΙΤΗΣΗΣ (86): 89201924.1/21.07.89
ΤΙΤΛΟΣ ΕΦΕΥΡΕΣΗΣ (54): Παρεμποδιστές σκωριώσεως σε
μεγάλης αντοχής και μέσης αντο-
χής χάλυβες
ΔΙΚΑΙΟΥΧΟΣ (73): ENIRICERCHE SPA
Corso Venezia 16, Milan
I-20121, Ιταλία
ΣΥΜΒΑΤΙΚΕΣ ΠΡΟΤΕΡΑΙΟΤΗΤΕΣ (30): 1) 2155288/29.07.88/IT
2) 2309488/23.12.88/IT
ΕΦΕΥΡΕΤΗΣ (72): 1) DEMERTZIS YEAN
2) RIVOLA LUIGI
3) ROGGERO ARNALDO
4) CESARI MARCO
ΕΙΔΙΚΟΣ ΠΛΗΡΕΞΟΥΣΙΟΣ (74): Παπακώστα-Αναγνωστοπούλου Πα-
ναγιώτα, δικηγόρος, Μαυροκορδά-
του 7, 106 78 Αθήνα
ΑΝΤΙΚΛΗΤΟΣ (74): Κιόρτσης Βασίλειος, δικηγόρος,
Μαυροκορδάτου 7, 106 78 Αθήνα

ΠΕΡΙΛΗΨΗ (57)

Αποκαλύπτεται μία μέθοδος δια την παρεμπόδιση της γενικής σκω-
ριώσεως, και της σκωριώσεως από κόπωση δια υδροθείου σε μαγγα-
νιούχους χάλυβες μικράς περιεκτικότητας κράματος, μέσης αντοχής
και υψηλής αντοχής, η οποία επιτυγχάνεται δια χρησιμοποίησεως

ΑΡΙΘΜΟΣ ΕΥΡΩΠΑΪΚΟΥ Δ.Ε. (11):	3011959
ΑΡΙΘ. ΕΛΛΗΝΙΚΗΣ ΚΑΤΑΘΕΣΗΣ (21):	940401371
ΗΜΕΡ. ΕΛΛΗΝΙΚΗΣ ΚΑΤΑΘΕΣΗΣ (22):	30.05.94
ΑΡΙΘ./ΗΜΕΡ. ΔΗΜΟΣΙΕΥΣΗΣ	
ΕΥΡΩΠΑΪΚΟΥ ΔΙΠΛΩΜΑΤΟΣ (87):	492697/06.04.94
ΑΡΙΘ./ΗΜΕΡ. ΚΑΤΑΘΕΣΗΣ	
ΕΥΡΩΠΑΪΚΗΣ ΑΙΤΗΣΗΣ (86):	91203269.5/12.12.91
ΤΙΤΛΟΣ ΕΦΕΥΡΕΣΗΣ (54):	Καταλυτικός δραστικό πήγμα και η μέθοδος παρασκευής του
ΔΙΚΑΙΟΥΧΟΣ (73):	1) ENIRICERCHE S.P.A. Corso Venezia 16, Milan I-20121, Ιταλία 2) SNAMPROGETTI S.P.A. Corso Venezia 16, Milan I-20121, Ιταλία
ΣΥΜΒΑΤΙΚΕΣ ΠΡΟΤΕΡΑΙΟΤΗΤΕΣ (30):	2247790/21.12.90/IT
ΕΦΕΥΡΕΤΗΣ (72):	1) BELLUSSI GIUSEPPE 2) CARATI ANGELA 3) CLERICI MARIO GABRIELE 4) DAVINI ENRICO
ΕΙΔΙΚΟΣ ΠΛΗΡΕΞΟΥΣΙΟΣ (74):	Παπακώστα-Αναγνωστοπούλου Παναγιώτα, δικηγόρος, Μαυροκορδάτου 7, 106 78 Αθήνα
ΑΝΤΙΚΛΗΤΟΣ (74):	Κιόρτσης Βασίλειος, δικηγόρος, Μαυροκορδάτου 7, 106 78 Αθήνα

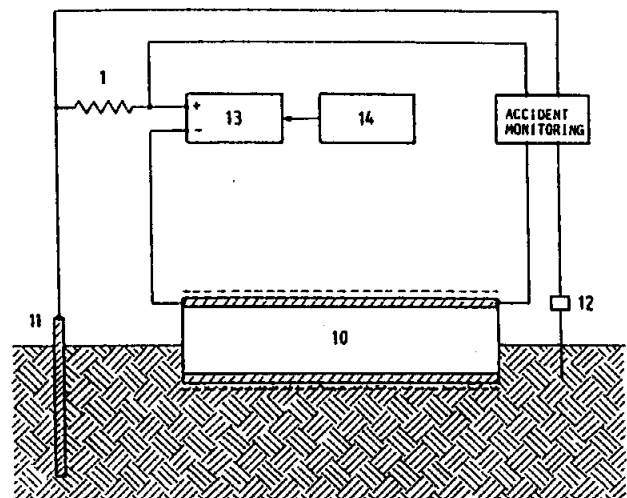
οποίας είναι διεσπαρμένα ένα ή περισσότερα μεταλλοξείδια τα οποία έχουν καταλυτική δραστηριότητα. Περιγράφεται επίσης και μία μέθοδος παρασκευής του καταλυτικού αυτού πήγματος.

ΠΕΡΙΛΗΨΗ (57)

Περιγράφεται ένα καταλυτικός δραστικό πήγμα που αποτελείται από μήτρα οξειδίου του πυριτίου με ομοιόμορφο πορώδες, κατανομή πόρων κατά ένα τρόπο και μεγάλη έκταση επιφανείας εντός της

ΑΡΙΘΜΟΣ ΕΥΡΩΠΑΪΚΟΥ Δ.Ε. (11):	3011960
ΑΡΙΘ. ΕΛΛΗΝΙΚΗΣ ΚΑΤΑΘΕΣΗΣ (21):	940401372
ΗΜΕΡ. ΕΛΛΗΝΙΚΗΣ ΚΑΤΑΘΕΣΗΣ (22):	30.05.94
ΑΡΙΘ./ΗΜΕΡ. ΔΗΜΟΣΙΕΥΣΗΣ	
ΕΥΡΩΠΑΪΚΟΥ ΔΙΠΛΩΜΑΤΟΣ (87):	495259/27.04.94
ΑΡΙΘ./ΗΜΕΡ. ΚΑΤΑΘΕΣΗΣ	
ΕΥΡΩΠΑΪΚΗΣ ΑΙΤΗΣΗΣ (86):	91203119.2/28.11.91
ΤΙΤΛΟΣ ΕΦΕΥΡΕΣΗΣ (54):	Διάταξη και μέθοδος δια την παρακολούθηση του πραγματικού χρόνου ζημιών εξ ατυχήματος επί της προστατευτικής επενδύσεως υπογείων ή εμβεβαπτισμένων μεταλλικών κατασκευών ή σωληνώσεων
ΔΙΚΑΙΟΥΧΟΣ (73):	ENIRICERCHE S.P.A. Corso Venezia 16, Milano I-20121, Ιταλία
ΣΥΜΒΑΤΙΚΕΣ ΠΡΟΤΕΡΑΙΟΤΗΤΕΣ (30):	2239590/14.12.90/IT
ΕΦΕΥΡΕΤΗΣ (72):	1) DI LIBERTO SEBASTIANO 2) RIVOLA LUIGI
ΕΙΔΙΚΟΣ ΠΛΗΡΕΞΟΥΣΙΟΣ (74):	Παπακώστα-Αναγνωστοπούλου Παναγιώτα, δικηγόρος, Μαυροκορδάτου 7, 106 78 Αθήνα
ΑΝΤΙΚΛΗΤΟΣ (74):	Κιόρτσης Βασίλειος, δικηγόρος, Μαυροκορδάτου 7, 106 78 Αθήνα

συνίσταται εις την τροποποίηση του ρεύματος τροφοδοσίας της καθοδικής προστασίας και μέτρηση της αντιστοιχού αποκλίσεως του δυναμικού λόγω ωμικής απωλείας, όπου η αναφερθείσα αντίσταση λαμβάνεται απ' την αναλογία δυναμικής μεταβολής ως προς το ρεύμα τροποποιήσεως, δια να ενεργοποιήσει ένα σύστημα συναγερμού σε περίπτωση αποτόμου πτώσεως ή αυξήσεως της ωμικής αντιστάσεως λόγω περιστασιακών ατυχημάτων.



ΠΕΡΙΛΗΨΗ (57)

Μία μέθοδος δια την παρακολούθηση ζημιών εις την προστατευτική επικάλυψη εμβεβαπτισμένων ή υπογείων μεταλλικών κατασκευών που υποβάλλονται σε καθοδική προστασία, επί τη βάση της ηλεκτρικής αντιστάσεως που παρουσιάζει η αναφερθείσα κάλυψη, η οποία

ΑΡΙΘΜΟΣ ΕΥΡΩΠΑΪΚΟΥ Δ.Ε. (11):	3011961
ΑΡΙΘ. ΕΛΛΗΝΙΚΗΣ ΚΑΤΑΘΕΣΗΣ (21):	930401637
ΗΜΕΡ. ΕΛΛΗΝΙΚΗΣ ΚΑΤΑΘΕΣΗΣ (22):	31.05.94
ΑΡΙΘ./ΗΜΕΡ. ΔΗΜΟΣΙΕΥΣΗΣ	
ΕΥΡΩΠΑΪΚΟΥ ΔΙΠΛΩΜΑΤΟΣ (87):	334062/18.05.94
ΑΡΙΘ./ΗΜΕΡ. ΚΑΤΑΘΕΣΗΣ	
ΕΥΡΩΠΑΪΚΗΣ ΑΙΤΗΣΗΣ (86):	89103601.4/01.03.89
ΤΙΤΛΟΣ ΕΦΕΥΡΕΣΗΣ (54):	Βιοαπορροφούμενη επικάλυψη για ένα χειρουργικό αντικείμενο
ΔΙΚΑΙΟΥΧΟΣ (73):	AMERICAN CYANAMID COMPANY One Cyanamid Plaza, Wayne, New Jersey 07470-8426, Η.Π.Α.
ΣΥΜΒΑΤΙΚΕΣ ΠΡΟΤΕΡΑΙΟΤΗΤΕΣ (30):	1) 172601/24.03.88/US 2) 172608/24.03.88/US
ΕΦΕΥΡΕΤΗΣ (72):	1) JARRETT PETER KENDRICK 2) CASEY DONALD JAMES 3) LEHMANN LEONARD THEODORE
ΕΙΔΙΚΟΣ ΠΛΗΡΕΞΟΥΣΙΟΣ (74):	Βόζεμπεργκ-Βρετού Ιλεάνα, δικηγόρος, Σκουφά 60Α, 106 80 Αθήνα
ΑΝΤΙΚΛΗΤΟΣ (74):	Βόζεμπεργκ-Βρετός Θεόδωρος, δικηγόρος, Σκουφά 60Α, 106 80 Αθήνα

περιλαμβάνει ένα συμπολυμερές που κατασκευάζεται βιομηχανικά από το μονομερές καπρολακτόνη και τουλάχιστον ένα άλλο συμπολυμερίζσιμο μονομερές. Το χειρουργικό αντικείμενο μπορεί να είναι ένα βιοαπορροφούμενο ράμμα ή νήμα απολίνωσης.

ΠΕΡΙΛΗΨΗ (57)

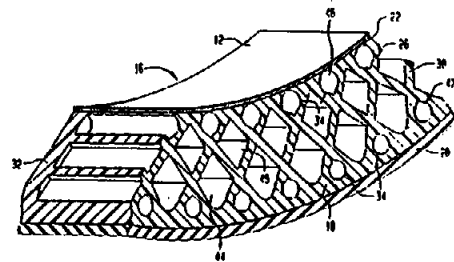
Μία βιοαπορροφούμενη επικάλυψη για ένα χειρουργικό αντικείμενο,

ΑΡΙΘΜΟΣ ΕΥΡΩΠΑΪΚΟΥ Δ.Ε. (11):	3011962
ΑΡΙΘ. ΕΛΛΗΝΙΚΗΣ ΚΑΤΑΘΕΣΗΣ (21):	930402385
ΗΜΕΡ. ΕΛΛΗΝΙΚΗΣ ΚΑΤΑΘΕΣΗΣ (22):	31.05.94
ΑΡΙΘ./ΗΜΕΡ. ΔΗΜΟΣΙΕΥΣΗΣ	
ΕΥΡΩΠΑΪΚΟΥ ΔΙΠΛΩΜΑΤΟΣ (87):	401564/02.03.94
ΑΡΙΘ./ΗΜΕΡ. ΚΑΤΑΘΕΣΗΣ	
ΕΥΡΩΠΑΪΚΗΣ ΑΙΤΗΣΗΣ (86):	90109189.2/16.05.90
ΤΙΤΛΟΣ ΕΦΕΥΡΕΣΗΣ (54):	Κυψελωτό μη περιέχον αεροθάλαμο, επίσωτρο με μοναδικό πλέγμα επί της μιας πλευράς
ΔΙΚΑΙΟΥΧΟΣ (73):	THE UNIROYAL GOODRICH TIRE COMPANY 600 South Main Street 44397-0001 Akron Ohio, Η.Π.Α.
ΣΥΜΒΑΤΙΚΕΣ ΠΡΟΤΕΡΑΙΟΤΗΤΕΣ (30):	364344/09.06.89/US
ΕΦΕΥΡΕΤΗΣ (72):	PAJTAS SCOTT ROBERT
ΕΙΔΙΚΟΣ ΠΛΗΡΕΞΟΥΣΙΟΣ (74):	Παπαχαράλαμπους Αικατερίνη, δικηγόρος, Αριστοτέλους 85, 104 34 Αθήνα
ΑΝΤΙΚΛΗΤΟΣ (74):	Παπαχαράλαμπους Αικατερίνη, δικηγόρος, Αριστοτέλους 85, 104 34 Αθήνα

ΠΕΡΙΛΗΨΗ (57)

Επίσωτρον άνευ αεροθαλάμου μετά πλευρικού πλέγματος ("SWNPT") μορφοποιείται ενιαίως εκ δυσκάμπτου, ανθεκτικού ελαστομερούς υλικού με ειδικά προδιαγραφές, προς λήψιν μιας κυψελωτής ενιαίας μονάδος, περιοριζομένης υπό ενιαίως μορφοποιηθέντων εξωτερικού και εσωτερικού κυλινδρικών ομοαξονικών και ομού μετ' αλλήλων εκτεινομένων μελών («στεφανών») και ενός μοναδικού πλευρικού πλέγματος. Η εξωτερική στεφάνη στηρίζεται και υφίσταται απόσβεση, υπό του κυψελωτού στοιχείου, το οποίον να αποτελείται εκ πλήθους περιφερειακώς εις απόστασιν απ' αλλήλων, ευρισκομένων και υπό γωνίαν αντιθέτως κατευθυνομένων επιπέδων νευρώσεων περιοριζομένων επί της μιας μόνον πλευράς υπό του πλευρικού πλέγματος. Το πλευρικό πλέγμα κατά προτίμησιν επί της εξωτερικής ακμής των στεφανών συνδέει τας στεφάνας πλησίον των εξωτερικών ακμών των. Αι αντίθετοι πλευρικά επιφάνειαι του πλευρικού πλέγματος κείνται

υπό γωνίαν θ, της τάξεως των 0° έως 30° επί αμφοτέρων των πλευρών της καθέτου επί του άξονος περιστροφής του SWNPT. Αι νευρώσεις εκτείνονται αξονικώς κατά μήκος της εσωτερικής και εξωτερικής στεφάνης τας οποίας συνδέουν, αι δε εξωτερικά ακμαί όλων των νευρώσεων κείνται επί της εσωτερικής επιφάνειας του πλέγματος. Επί εκάστης πλευράς αι νευρώσεις ευρίσκονται υπό αντίθετους γωνίας της τάξεως των 15° έως 75° ως προς κατ' ακτίνα επίπεδα τα οποία τας τέμνουν εις τα κατ' ακτίνα εσωτερικά των άκρα. Ελαστικόν πέλμα ασφαρίζεται επί της εξωτερικής επιφάνειας της εξωτερικής στεφάνης. Η συνεργασία των δομικών στοιχείων του SWNPT προσφέρει ένα φέρον φορτίον κατασκευάσμα το οποίον κατά την χρήσιν υφίσταται την επίδρασιν μόνιμων δυνάμεων συμπίεσεως και εφελκυσμού καθώς κινείται τούτο επί του εδάφους. Τα χαρακτηριστικά παραμορφώσεως και λυγισμού του SWMPT οφείλονται εις την κυψελωτήν δομήν ενός ελαστομερούς η οποία παρέχει εις το SWNPT ιδιότητα «κινήσεως» και «χειρισμού» συγκρίσιμους προς τας ενός συμβατικού επισώτρου μετ' αεροθαλάμου. Η εξωτερική στεφάνη φέρει ένα πλέγμα εκ βουλκανιζαρισμένου ελαστικού συνδεομένου προς την εξωτερικήν επιφάνειαν της στεφάνης ώστε να αντέχει εις την κίνησιν επί της επιφάνειας της οδού. Το άνευ νευρώσεως μέτωπον του ενός και μόνου πλευρικού πλέγματος δύναται να καλύπτεται υπό ελαστομερούς πλευρικού τοιχώματος ώστε να ομοιάζει προς το πλευρικό τοίχωμα των συμβατικών επισώτρων με αεροθάλαμον.

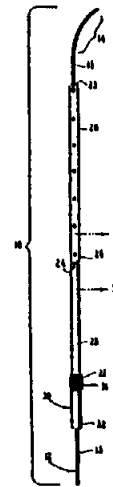


ΑΡΙΘΜΟΣ ΕΥΡΩΠΑΪΚΟΥ Δ.Ε. (11):	3011963
ΑΡΙΘ. ΕΛΛΗΝΙΚΗΣ ΚΑΤΑΘΕΣΗΣ (21):	930403573
ΗΜΕΡ. ΕΛΛΗΝΙΚΗΣ ΚΑΤΑΘΕΣΗΣ (22):	31.05.94
ΑΡΙΘ./ΗΜΕΡ. ΔΗΜΟΣΙΕΥΣΗΣ	
ΕΥΡΩΠΑΪΚΟΥ ΔΙΠΛΩΜΑΤΟΣ (87):	365269/16.03.94
ΑΡΙΘ./ΗΜΕΡ. ΚΑΤΑΘΕΣΗΣ	
ΕΥΡΩΠΑΪΚΗΣ ΑΙΤΗΣΗΣ (86):	89310637.7/17.10.89
ΤΙΤΛΟΣ ΕΦΕΥΡΕΣΗΣ (54):	Συσκευή τοποθέτησης ενός εντός του ουρητήρα παραμένουτος καθετήρα
ΔΙΚΑΙΟΥΧΟΣ (73):	VANCE PRODUCTS INCORPORATED D/B/A COOK UROLOGICAL INCORPORATED 1100 West Morgan Street P.O.Box 271, Spencer Indiana 47460, Η.Π.Α.
ΣΥΜΒΑΤΙΚΕΣ ΠΡΟΤΕΡΑΙΟΤΗΤΕΣ (30):	258832/17.10.88/US
ΕΦΕΥΡΕΤΗΣ (72):	ROEMER FREDERICK D.
ΕΙΔΙΚΟΣ ΠΛΗΡΕΞΟΥΣΙΟΣ (74):	Κιλιμίρη Άννα, δικηγόρος, Υψηλάντου 38, 115 21 Αθήνα
ΑΝΤΙΚΛΗΤΟΣ (74):	Κιλιμίρης Αναστάσιος, δικηγόρος, Υψηλάντου 38, 115 21 Αθήνα

ΠΕΡΙΛΗΨΗ (57)

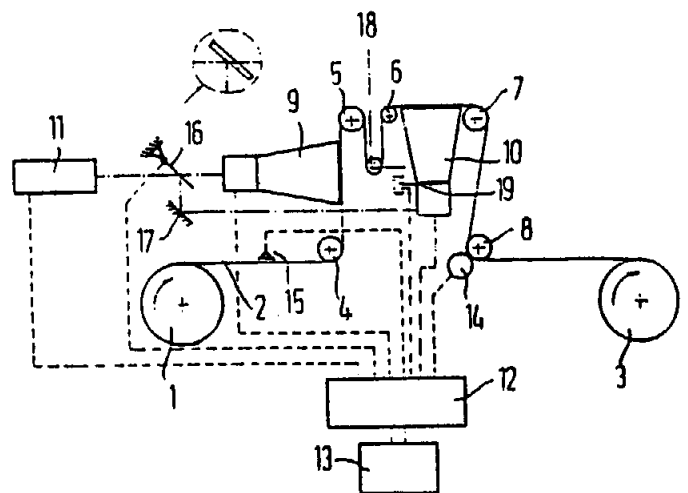
Μία συσκευή (10) τοποθέτησης ενός εντός του ουρητήρα παραμένουτος καθετήρα προσφέρεται για να επιτρέψει την τοποθέτηση ενός καθετήρα (20) μέσα στον ουρητήρα του ασθενούς με μία μοναδική διείσδυση. Η συσκευή είναι προσυναρμολογημένη και περιλαμβάνει έναν συρμάτινο οδηγό (12) με χαλαρό άκρο (14). Ο καθετήρας τοποθετείται γύρω από τον συρμάτινο οδηγό (12) κοντά στο χαλαρό άκρο (14) του συρμάτινου οδηγού (12) και είναι τοποθετημένος με δυνατότητα προσαρμογής επί του συρμάτινου οδηγού (12) για να ξεσκαπεί ένα προκαθορισμένο μήκος του χαλαρού άκρου (14) για την είσοδο μέσα στον ασθενή. Ο καθετήρας (20) είναι ένας σωληνοειδής καθετήρας με διπλό άκρο ο οποίος έχει μια ελαστική συνεκτική καμπύλη κυκλική ή ελικοειδή μορφή σε κάθε άκρο για την διατήρηση μέσα στο νεφρό ή στην κύστη. Ένας ρυθμιστής θέσης (25) μεταφέρεται επάνω στον συρμάτινο καθετήρα μέχρις ότου το άκρο του ρυθμιστή θέσης φθάσει στο ανατομικό μακρύτερο μακρύτερα ευρισκόμενο

άκρο (24) του καθετήρα (20). Ένας σφιγκτήρας (30) της μορφής βελονοειδούς συνδέκτορος συνορεύει με το εξωτερικό άκρο του ρυθμιστή θέσης (25) και συνδέεται με δυνατότητα απελευθέρωσης με τον συρμάτινο οδηγό (12) για να σταθεροποιήσει την συσκευή (10) κατά την διάρκεια της εισόδου. Κατά την χρήση για την σταθεροποίηση του καθετήρα (20) μέσα στον ουρητήρα, η συσκευή (10) μεταφέρεται κατά μήκος του ουρητήρα μέχρις ότου το χαλαρό άκρο (14) ευρεθεί μέσα στο σύστημα περισυλλογής των νεφρών. Ο ρυθμιστής θέσης (25) προχωρεί κατά μήκος του συρμάτινου οδηγού (12) για να σπρώξει το ανατομικά πλησιέστερο άκρο (23) του καθετήρα (20) από πάνω και πέρα από το αιωρούμενο άκρο (14), έτσι ώστε το ισχυρό σπείρωμα να διαμορφωθεί εντός του νεφρού. Ο σφιγκτήρας με την μορφή βελονοειδούς συνδέκτορος (30) απελευθερώνεται για να επιτρέψει τον συρμάτινο οδηγό (12) να τραβηχτεί μέχρις ότου περάσει το ανατομικά πιο απομακρυσμένο άκρο (24), όπου η συνεκτική σπειροειδής μορφή σχηματίζεται μέσα στην κύστη. Με τον καθετήρα σταθερά τοποθετημένο, αφαιρούνται ο ρυθμιστής θέσης (25) και ο συρμάτινος οδηγός (12) από τον ασθενή.



ΑΡΙΘΜΟΣ ΕΥΡΩΠΑΪΚΟΥ Δ.Ε. (11):	3011964
ΑΡΙΘ. ΕΛΛΗΝΙΚΗΣ ΚΑΤΑΘΕΣΗΣ (21):	930403629
ΗΜΕΡ. ΕΛΛΗΝΙΚΗΣ ΚΑΤΑΘΕΣΗΣ (22):	31.05.94
ΑΡΙΘ./ΗΜΕΡ. ΔΗΜΟΣΙΕΥΣΗΣ	
ΕΥΡΩΠΑΪΚΟΥ ΔΙΠΛΩΜΑΤΟΣ (87):	357841/02.03.94
ΑΡΙΘ./ΗΜΕΡ. ΚΑΤΑΘΕΣΗΣ	
ΕΥΡΩΠΑΪΚΗΣ ΑΙΤΗΣΗΣ (86):	88201929.2/07.09.88
ΤΙΤΛΟΣ ΕΦΕΥΡΕΣΗΣ (54):	Μέθοδος για τη δημιουργία εγκοπών σε υλικό συσκευασίας
ΔΙΚΑΙΟΥΧΟΣ (73):	LEEUWARDER PAPIERWARENFABRIEK B.V. Harlingertrekweg 45, HR Leeuwarden NL-8913, Ολλανδία
ΣΥΜΒΑΤΙΚΕΣ ΠΡΟΤΕΡΑΙΟΤΗΤΕΣ (30):	—
ΕΦΕΥΡΕΤΗΣ (72):	HUIZINGA JAN
ΕΙΔΙΚΟΣ ΠΛΗΡΕΞΟΥΣΙΟΣ (74):	Κιλιμίρη Μαρία, δικηγόρος, Υψηλάντου 38, 115 21 Αθήνα
ΑΝΤΙΚΛΗΤΟΣ (74):	Κιλιμίρης Αναστάσιος, δικηγόρος, Υψηλάντου 38, 115 21 Αθήνα

νόμοιο τρόπο στη μια πλευρά τουλάχιστον ενός ρόλλου υλικού συσκευασίας, το οποίο προχωρεί με σταθερή, ρυθμιζόμενη ταχύτητα. Η ένταση της ακτίνας laser έχει δυνατότητα ρυθμίσεως και η ακτίνα laser κινείται επί δύο καθέτων μεταξύ των διευθύνσεων υπό τον έλεγχο (12) σημάτων εξαρτημένων από το σχήμα της εγκοπής.



ΠΕΡΙΛΗΨΗ (57)

Μέθοδος για τη δημιουργία εγκοπών σε υλικό συσκευασίας (2) μέσω τοπικής εξατμίσεως με τη βοήθεια ακτίνας laser (9,10), όπου η ακτίνα laser (9,10) και το υλικό συσκευασίας (2) έχουν δυνατότητα σχετικής κινήσεως μεταξύ των. Οι εγκοπές δημιουργούνται κατά επαναλαμβανόμε-

ΑΡΙΘΜΟΣ ΕΥΡΩΠΑΪΚΟΥ Δ.Ε. (11):	3011965
ΑΡΙΘ. ΕΛΛΗΝΙΚΗΣ ΚΑΤΑΘΕΣΗΣ (21):	930403692
ΗΜΕΡ. ΕΛΛΗΝΙΚΗΣ ΚΑΤΑΘΕΣΗΣ (22):	31.05.94
ΑΡΙΘ./ΗΜΕΡ. ΔΗΜΟΣΙΕΥΣΗΣ	
ΕΥΡΩΠΑΪΚΟΥ ΔΙΠΛΩΜΑΤΟΣ (87):	369516/20.04.94
ΑΡΙΘ./ΗΜΕΡ. ΚΑΤΑΘΕΣΗΣ	
ΕΥΡΩΠΑΪΚΗΣ ΑΙΤΗΣΗΣ (86):	89202775.6/06.11.89
ΤΙΤΛΟΣ ΕΦΕΥΡΕΣΗΣ (54):	Επί μέτρω β-βασική σταθερή σκληρή πρώτη ύλη τριγλυκεριδίων
ΔΙΚΑΙΟΥΧΟΣ (73):	THE PROCTER & GAMBLE COMPANY One Procter & Gamble Plaza, Cincinnati Ohio, 45202, Η.Π.Α.
ΣΥΜΒΑΤΙΚΕΣ ΠΡΟΤΕΡΑΙΟΤΗΤΕΣ ΕΦΕΥΡΕΤΗΣ (30):	270314/14.11.88/US
(72):	1) SEIDEN PAUL 2) WHITE ROBERT LEE
ΕΙΔΙΚΟΣ ΠΛΗΡΕΞΟΥΣΙΟΣ (74):	Κιλιμίρης Αναστάσιος, δικηγόρος, Υψηλάντου 38, 115 21 Αθήνα
ΑΝΤΙΚΑΛΗΤΟΣ (74):	Κιλιμίρης Αναστάσιος, δικηγόρος, Υψηλάντου 38, 115 21 Αθήνα

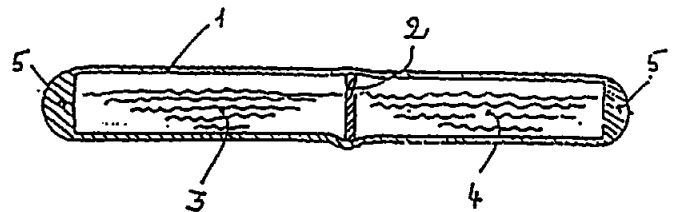
νης (PSS), γ) λιγότερο από 7% περίπου τριγλυκερίδια τριπαλμιτίνης (PPP), δ) λιγότερο από 7% περίπου τριγλυκερίδια τριστεαρινής (SSS), ε) λιγότερο από 3% περίπου διγλυκερίδια στ) λιγότερο από 10% περίπου ολικά τριγλυκερίδια PPP και SSS μαζί, και ζ) λιγότερο από 10% περίπου ακόρεστα λιπαρά οξέα στα γλυκερίδια.

ΠΕΡΙΛΗΨΗ (57)

Αποκαλύπτεται σταθερή β-βασική, επί μέτρω, σκληρή πρώτη ύλη τριγλυκεριδίων, η οποία εμφανίζει ανώτερη β-βασική σταθερότητα και δίδει βελτιωμένη υφή, σταθερότητα, κατακράτηση ελαίου, και/ή εκδήλωση αρώματος γεύσης, όταν ενσωματώνεται σε διάφορα τρόφιμα. Η β-βασική σταθερή σκληρή πρώτη ύλη της παρούσας ευρεσιτεχνίας περιλαμβάνει: α) 45-98% περίπου τριγλυκερίδια 2-στεατοϋλο-διπαλμιτίνης (PSP), β) 2-55% περίπου τριγλυκερίδια 2-παλμιτοϋλο-διστεαρ-

ΑΡΙΘΜΟΣ ΕΥΡΩΠΑΪΚΟΥ Δ.Ε. (11):	3011966
ΑΡΙΘ. ΕΛΛΗΝΙΚΗΣ ΚΑΤΑΘΕΣΗΣ (21):	930403779
ΗΜΕΡ. ΕΛΛΗΝΙΚΗΣ ΚΑΤΑΘΕΣΗΣ (22):	31.05.94
ΑΡΙΘ./ΗΜΕΡ. ΔΗΜΟΣΙΕΥΣΗΣ	
ΕΥΡΩΠΑΪΚΟΥ ΔΙΠΛΩΜΑΤΟΣ (87):	406551/16.03.94
ΑΡΙΘ./ΗΜΕΡ. ΚΑΤΑΘΕΣΗΣ	
ΕΥΡΩΠΑΪΚΗΣ ΑΙΤΗΣΗΣ (86):	90109633.9/21.05.90
ΤΙΤΛΟΣ ΕΦΕΥΡΕΣΗΣ (54):	Φωτιστικό στοιχείο χημιφωταύγειας
ΔΙΚΑΙΟΥΧΟΣ (73):	OMNIGLOW CORPORATION 20-C Pimentel Court, Novato California 94949, Η.Π.Α.
ΣΥΜΒΑΤΙΚΕΣ ΠΡΟΤΕΡΑΙΟΤΗΤΕΣ ΕΦΕΥΡΕΤΗΣ (30):	8900744/07.07.89/BE
(72):	LADYJENSKY JACQUES
ΕΙΔΙΚΟΣ ΠΛΗΡΕΞΟΥΣΙΟΣ (74):	Βόζεμπεργκ-Βρετού Ιλεόνα, δικηγόρος, Σκουφά 60Α, 106 80 Αθήνα
ΑΝΤΙΚΑΛΗΤΟΣ (74):	Βόζεμπεργκ-Βρετός Θεόδωρος, δικηγόρος, Σκουφά 60Α, 106 80 Αθήνα

και οι εσωτερικές διαμέτρου του σωλήνα, καθώς και η διάμετρος από το πάχος του διαφράγματος επιλέγονται σε τρόπον ώστε το διάφραγμα να μπορεί να κλίνει κατόπιν απλής πίεσης με το χέρι έναντι των εξωτερικών τοιχωμάτων του σωλήνα, η οποία πίεση προσδίδει μία ροπή (ζεύγος δυνάμεων) κλίσεως στο διάφραγμα ή στον δίσκο και επιτρέπει την ανάμιξη του περιεχομένου των διαμερισμάτων.



ΠΕΡΙΛΗΨΗ (57)

Η εφεύρεση αφορά ένα αντικείμενο χημιφωταύγειας, που περιλαμβάνει ένα σωλήνα κατασκευασμένο από εύκαμπτο και χημικά σταθερό υλικό που μεταδίδει το φως, κλειστό στα δύο άκρα του, και ο οποίος περιλαμβάνει τουλάχιστον δύο διαμερίσματα γεμιζόμενα με υγρά που όταν αναμιχθούν παράγουν φως χημιφωταύγειας. Ο σωλήνας περιέχει μεταξύ των άκρων του ένα εσωτερικό διάφραγμα ή δίσκο, που διαχωρίζει τον σωλήνα στα προαναφερθέντα διαμερίσματα. Το διάφραγμα ή ο δίσκος έχουν περίπου επίπεδο κυκλικό σχήμα, με διατομή κατατομής περίπου ορθογωνικής και τοποθετείται εγκάρσια ως προς τον άξονα του σωλήνα. Η ελαστικότητα, οι εξωτερικές διαμέτρου

ΑΡΙΘΜΟΣ ΕΥΡΩΠΑΪΚΟΥ Δ.Ε.	(11): 3011967
ΑΡΙΘ. ΕΛΛΗΝΙΚΗΣ ΚΑΤΑΘΕΣΗΣ	(21): 940400339
ΗΜΕΡ. ΕΛΛΗΝΙΚΗΣ ΚΑΤΑΘΕΣΗΣ	(22): 31.05.94
ΑΡΙΘ./ΗΜΕΡ. ΔΗΜΟΣΙΕΥΣΗΣ	
ΕΥΡΩΠΑΪΚΟΥ ΔΙΠΛΩΜΑΤΟΣ	(87): 285370/11.05.94
ΑΡΙΘ./ΗΜΕΡ. ΚΑΤΑΘΕΣΗΣ	
ΕΥΡΩΠΑΪΚΗΣ ΑΙΤΗΣΗΣ	(86): 88302782.3/29.03.88
ΤΙΤΛΟΣ ΕΦΕΥΡΕΣΗΣ	(54): Ενέσιμα υλικά αύξησης μαλακού ιστού από τον πλακούντα και μέθοδος βιομηχανικής κατασκευής αυτών
ΔΙΚΑΙΟΥΧΟΣ	(73): RESEARCH DEVELOPMENT FOUNDATION 402 North Division Street, Carson City Nevada 89703, Η.Π.Α.
ΣΥΜΒΑΤΙΚΕΣ ΠΡΟΤΕΡΑΙΟΤΗΤΕΣ	(30): 8708009/03.04.87/GB
ΕΦΕΥΡΕΤΗΣ	(72): HARRELL CARL RANDALL
ΕΙΔΙΚΟΣ ΠΛΗΡΕΞΟΥΣΙΟΣ	(74): Βόζεμπεργκ-Βρετού Ιλεάνα, δικηγόρος, Σκουφά 60Α, 106 80 Αθήνα
ΑΝΤΙΚΛΗΤΟΣ	(74): Βόζεμπεργκ-Βρετός Θεόδωρος, δικηγόρος, Σκουφά 60Α, 106 80 Αθήνα

ΠΕΡΙΛΗΨΗ (57)

Αποκαλύπτεται ένα υλικό αύξησης μαλακού ιστού από ανθρώπινο πλακούντα ομογενοποιημένο να περνά μέσω χειρουργικής βελόνης, κατά προτίμηση χειρουργικής βελόνης νούμερο 30, και μόρια του υλικού εγκάρσια συνδεδεμένα προς κολλαγόνο με γάμμα ακτινοβολία. Αποκαλύπτονται επίσης μέθοδοι κατασκευής του ενέσιμου υλικού αύξησης μαλακού ιστού και χρήση αυτού σε ανθρώπους.

ΑΡΙΘΜΟΣ ΕΥΡΩΠΑΪΚΟΥ Δ.Ε.	(11): 3011968
ΑΡΙΘ. ΕΛΛΗΝΙΚΗΣ ΚΑΤΑΘΕΣΗΣ	(21): 940400472
ΗΜΕΡ. ΕΛΛΗΝΙΚΗΣ ΚΑΤΑΘΕΣΗΣ	(22): 31.05.94
ΑΡΙΘ./ΗΜΕΡ. ΔΗΜΟΣΙΕΥΣΗΣ	
ΕΥΡΩΠΑΪΚΟΥ ΔΙΠΛΩΜΑΤΟΣ	(87): 460814/13.04.94
ΑΡΙΘ./ΗΜΕΡ. ΚΑΤΑΘΕΣΗΣ	
ΕΥΡΩΠΑΪΚΗΣ ΑΙΤΗΣΗΣ	(86): 91304241.2/10.05.91
ΤΙΤΛΟΣ ΕΦΕΥΡΕΣΗΣ	(54): Μέθοδος βελτιώσεως της δυνατότητας αφυδατώσεως ιλύος λημμάτων προερχομένης εκ μικροβιολογικής ζυμώσεως
ΔΙΚΑΙΟΥΧΟΣ	(73): PORI INTERNATIONAL INC. Suite 310 1105 North Point Boulevard, Baltimore Maryland 21224, Η.Π.Α.
ΣΥΜΒΑΤΙΚΕΣ ΠΡΟΤΕΡΑΙΟΤΗΤΕΣ	(30): 531059/31.05.90/US
ΕΦΕΥΡΕΤΗΣ	(72): KOVACS GEZA LOUIS
ΕΙΔΙΚΟΣ ΠΛΗΡΕΞΟΥΣΙΟΣ	(74): Βόζεμπεργκ-Βρετού Ιλεάνα, δικηγόρος, Σκουφά 60Α, 106 80 Αθήνα
ΑΝΤΙΚΛΗΤΟΣ	(74): Βόζεμπεργκ-Βρετός Θεόδωρος, δικηγόρος, Σκουφά 60Α, 106 80 Αθήνα

κατεργασίαν μικρότεραι των 200 PSIG περίπου. Ευνοϊκόν είναι όπως θερμική κατεργασία πραγματοποιείται δι' αμέσου επαφής μεταξύ της συμπτυκνωθείσης ιλύος λημμάτων και ατμού υπό πίεσιν. Το αποτέλεσμα της θερμικής κατεργασίας δύναται να επιταχυνθεί δια ρυθμίσεως του PH της ιλύος εις ακραίαν τιμήν, ιδία δε δέξινον τιμήν εκ περίπου 3 ή και μικροτέραν. Ευνοϊκή είναι η εξουδετέρωσις της ιλύος λημμάτων προ της αφυδατώσεως της. Είναι δε σκόπιμον όπως η εξουδετέρωσις πραγματοποιείται προ της περατώσεως της θερμικής κατεργασίας.

ΠΕΡΙΛΗΨΗ (57)

Περιγράφεται μέθοδος βελτιώσεως της δυνατότητας αφυδατώσεως συμπτυκνωθείσης ιλύος λημμάτων η οποία έχει σημαντικήν περιεκτικότητα εις ύδωρ το οποίον κατακρατείται υπό κυτταρικών υλικών προερχομένων εκ μικροβιολογικής δράσεως, δια θερμικής της κατεργασίας εις θερμοκρασίας μεγαλυτέρας των 260°F. Κατά μίαν προτιμωμένην περίπτωσιν εφαρμογής χρησιμοποιούνται θερμοκρασίου κατεργασίας κάτω των 390°F περίπου και κατά συνέπειαν πιέσεις κατά την

ΑΡΙΘΜΟΣ ΕΥΡΩΠΑΪΚΟΥ Δ.Ε. (11):	3011969
ΑΡΙΘ. ΕΛΛΗΝΙΚΗΣ ΚΑΤΑΘΕΣΗΣ (21):	940400473
ΗΜΕΡ. ΕΛΛΗΝΙΚΗΣ ΚΑΤΑΘΕΣΗΣ (22):	31.05.94
ΑΡΙΘ./ΗΜΕΡ. ΔΗΜΟΣΙΕΥΣΗΣ	
ΕΥΡΩΠΑΪΚΟΥ ΔΙΠΛΩΜΑΤΟΣ (87):	359258/27.04.94
ΑΡΙΘ./ΗΜΕΡ. ΚΑΤΑΘΕΣΗΣ	
ΕΥΡΩΠΑΪΚΗΣ ΑΙΤΗΣΗΣ (86):	89117030.0/14.09.89
ΤΙΤΛΟΣ ΕΦΕΥΡΕΣΗΣ (54):	Η χρήση τριφωσφορικής ινοσιτόλης για την παρασκευή ενός φαρμάκου έναντι των διαταραχών των οστών
ΔΙΚΑΙΟΥΧΟΣ (73):	PERSTORP AB Perstorp S-28480, Σουηδία
ΣΥΜΒΑΤΙΚΕΣ ΠΡΟΤΕΡΑΙΟΤΗΤΕΣ ΕΦΕΥΡΕΤΗΣ (30):	8803248/15.09.88/SE
ΕΙΔΙΚΟΣ ΠΛΗΡΕΞΟΥΣΙΟΣ (72):	SIREN ΜΑΤΤΙ
ΑΝΤΙΚΛΗΤΟΣ (74):	Βόζεμπεργκ-Βρετού Ιλεάνα, δικηγόρος, Σκουφά 60Α, 106 80 Αθήνα

ΠΕΡΙΛΗΨΗ (57)

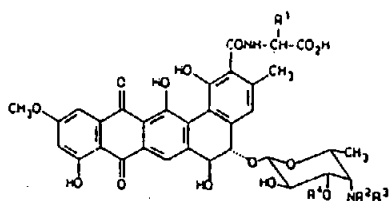
Η παρούσα εφεύρεση αφορά τη χρήση ενός τουλάχιστον ισομερούς τριφωσφορικής ινοσιτόλης (IP₃) για την παρασκευή ενός φαρμάκου για πρόληψη, ανακούφιση ή καταπολέμηση διαταραχών των οστών.

ΑΡΙΘΜΟΣ ΕΥΡΩΠΑΪΚΟΥ Δ.Ε. (11):	3011970
ΑΡΙΘ. ΕΛΛΗΝΙΚΗΣ ΚΑΤΑΘΕΣΗΣ (21):	940400714
ΗΜΕΡ. ΕΛΛΗΝΙΚΗΣ ΚΑΤΑΘΕΣΗΣ (22):	31.05.94
ΑΡΙΘ./ΗΜΕΡ. ΔΗΜΟΣΙΕΥΣΗΣ	
ΕΥΡΩΠΑΪΚΟΥ ΔΙΠΛΩΜΑΤΟΣ (87):	479175/11.05.94
ΑΡΙΘ./ΗΜΕΡ. ΚΑΤΑΘΕΣΗΣ	
ΕΥΡΩΠΑΪΚΗΣ ΑΙΤΗΣΗΣ (86):	91116628.8/27.09.91
ΤΙΤΛΟΣ ΕΦΕΥΡΕΣΗΣ (54):	Παράγωγα πρανιμικίνης
ΔΙΚΑΙΟΥΧΟΣ (73):	BRISTOL-MYERS SQUIBB COMPANY 345 Park Avenue, New York NY 10154, Η.Π.Α.
ΣΥΜΒΑΤΙΚΕΣ ΠΡΟΤΕΡΑΙΟΤΗΤΕΣ ΕΦΕΥΡΕΤΗΣ (30):	590621/28.09.90/US
ΕΙΔΙΚΟΣ ΠΛΗΡΕΞΟΥΣΙΟΣ (72):	1) ΑΒΥΡΑΚΙ ΣΗΜΠΕΙ 2) ΝΑΙΤΟ ΤΑΚΑΥΚΙ 3) ΥΑΜΑΣΗΤΑ ΗΑΡΥΗΥΡΟ
ΑΝΤΙΚΛΗΤΟΣ (74):	Βόζεμπεργκ-Βρετού Ιλεάνα, δικηγόρος, Σκουφά 60Α, 106 80 Αθήνα

όπου το R¹ είναι υδρογόνο, μεθύλιο ή υδροξυμεθύλιο, τα R² και R³ επιλέγονται ανεξαρτήτως από την ομάδα που συνίσταται από υδρογόνο και C₁₋₃ αλκύλιο και το R⁴ επιλέγεται από την ομάδα που συνίσταται από β-L-ξυλοζύλιο, β-D-ριβούλιο, α-L-αραβινοζύλιο, β-D-χινοβοζύλιο, β-D-φυκοζύλιο και β-D-γλυκοζύλιο, υπό την προϋπόθεση ότι όταν το R¹ είναι μεθύλιο ή υδροξυμεθύλιο, και ένα από τα R² ή R³ είναι μεθύλιο, το R⁴ δεν είναι β-D-γλυκοζύλιο, ή ένα φαρμακευτικώς αποδεκτό άλας αυτών.

ΠΕΡΙΛΗΨΗ (57)

Η παρούσα εφεύρεση αναφέρεται σε νέες αντιμηκυτιακές ενώσεις του τύπου:

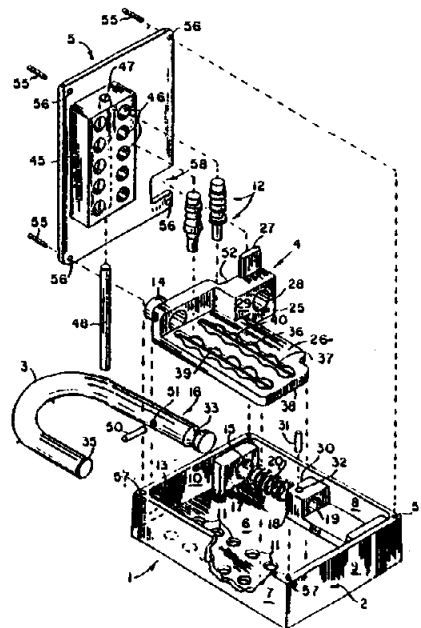


ΑΡΙΘΜΟΣ ΕΥΡΩΠΑΪΚΟΥ Δ.Ε. (11):	3011971
ΑΡΙΘ. ΕΛΛΗΝΙΚΗΣ ΚΑΤΑΘΕΣΗΣ (21):	940401376
ΗΜΕΡ. ΕΛΛΗΝΙΚΗΣ ΚΑΤΑΘΕΣΗΣ (22):	31.05.94
ΑΡΙΘ./ΗΜΕΡ. ΔΗΜΟΣΙΕΥΣΗΣ	
ΕΥΡΩΠΑΪΚΟΥ ΔΙΠΛΩΜΑΤΟΣ (87):	362115/02.03.94
ΑΡΙΘ./ΗΜΕΡ. ΚΑΤΑΘΕΣΗΣ	
ΕΥΡΩΠΑΪΚΗΣ ΑΙΤΗΣΗΣ (86):	89630119.9/14.07.89
ΤΙΤΛΟΣ ΕΦΕΥΡΕΣΗΣ (54):	Λουκέτο με πληκτρολόγιο που έχουν περιστραμμένους μόνο κρίκους
ΔΙΚΑΙΟΥΧΟΣ (73):	LOCK-R-LOCK INC. 18599 Vierra Canyon Road, Salinas California 93907, Η.Π.Α.
ΣΥΜΒΑΤΙΚΕΣ ΠΡΟΤΕΡΑΙΟΤΗΤΕΣ (30):	220586/18.07.88/US
ΕΦΕΥΡΕΤΗΣ (72):	1) BRETTI ROBERT J. 2) TAYLOR JEWELL A.
ΕΙΔΙΚΟΣ ΠΛΗΡΕΞΟΥΣΙΟΣ (74):	Κιλιμίρης Κωνσταντίνος, δικηγόρος, Υψηλάντου 38, 115 21 Αθήνα
ΑΝΤΙΚΛΗΤΟΣ (74):	Κιλιμίρης Αναστάσιος, δικηγόρος, Υψηλάντου 38, 115 21 Αθήνα

ΠΕΡΙΛΗΨΗ (57)

Λουκέτο με πλήκτρα (1) που έχει περιστρεφόμενο μόνο κρίκο (3), το ελεύθερο άκρο του οποίου παραλαμβάνεται και εμπλέκεται από χιτώνιο (14) που μπορεί να παλινδρομεί στο σώμα της θήκης του λουκέτου (6,7,8,9,10) κατά την ενεργοποίηση σύρτη που κινείται από το δάκτυλο και προεξέχει από τη θήκη, κατά προτίμηση μέσω οπής στη μετωπική επιφάνεια. Ο κρίκος (3) έχει σχήμα ανεστραμμένου J με το μακρύτερο άκρο εμπλεκόμενο στο σώμα του λουκέτου (6,7,8,9,10), όπου εμπλέκει μηχανισμό του σύρτη που περιέχει το σύρτη και το χιτώνιο. Ο σύρτης είναι κατά προτίμηση απεμπλεκόμενου τύπου και το χιτώνιο (14) μπορεί να είναι στρεπτό. Μπορεί να χρησιμοποιηθεί μηχανισμός μανδαλώσεως οποιουδήποτε επιθυμητού τύπου για την επιλεκτική εμπλοκή και απεμπλοκή του μηχανισμού σύρτη. Ο προτιμώμενος μηχανισμός εμπλοκής είναι με πληκτρολόγιο, περιλαμβάνον στοιχείο ανασχέσεως των πλήκτρων με πληθώρα οπών (46) σε κανονική παράταξη για την παραλαβή και συγκράτηση δύο τύπων πλήκτρων, ενός ή περισσότερων πλήκτρων συνδυασμού τύπου Α,

όπου τα υπόλοιπα είναι νεκρά πλήκτρα τύπου Β. Μια εγκάρσια οπή στο στοιχείο ανασχέσεως των πλήκτρων τέμνει τις οπές (36) αυτών και περιέχει στοιχείο επαναφοράς που εμπλέκει τοξοειδείς αύλακες στην πλευρά των πλήκτρων (12) σε μια πρώτη, ανώτερη θέση και σε μια δεύτερη θέση, όπου τα πλήκτρα είναι πατημένα. Τα πλήκτρα (12) διαμορφώνονται στο κατώτερο άκρο αυτών κατά τρόπο ώστε να εισάγονται σε εγκοπές πλάκας επαναφοράς (26), στις οποίες παρεμβάλλονται μεγαλύτερα, τοξοειδή ανοίγματα (οπές) ευθυγραμμισμένα με τις οπές των εδρών του μανδάλου και του στοιχείου ανασχέσεως των πλήκτρων. Τα πλήκτρα (12) διαμορφώνονται με γειτονικά τμήματα φράσσουσας διαμέτρου και διαμέτρου επιτρέπουσας τη διέλευση, τα οποία είτε παρεμποδίζουν είτε επιτρέπουν την παλινδρόμηση της πλάκας εφαρμογής, όταν είναι πατημένα τα σωστά πλήκτρα (12) του συνδυασμού.



ΑΡΙΘΜΟΣ ΕΥΡΩΠΑΪΚΟΥ Δ.Ε. (11):	3011972
ΑΡΙΘ. ΕΛΛΗΝΙΚΗΣ ΚΑΤΑΘΕΣΗΣ (21):	940401384
ΗΜΕΡ. ΕΛΛΗΝΙΚΗΣ ΚΑΤΑΘΕΣΗΣ (22):	31.05.94
ΑΡΙΘ./ΗΜΕΡ. ΔΗΜΟΣΙΕΥΣΗΣ	
ΕΥΡΩΠΑΪΚΟΥ ΔΙΠΛΩΜΑΤΟΣ (87):	490296/25.05.94
ΑΡΙΘ./ΗΜΕΡ. ΚΑΤΑΘΕΣΗΣ	
ΕΥΡΩΠΑΪΚΗΣ ΑΙΤΗΣΗΣ (86):	91120990.6/06.12.91
ΤΙΤΛΟΣ ΕΦΕΥΡΕΣΗΣ (54):	Προσθήματα κρέατος και ψαριού για ζυμούς
ΔΙΚΑΙΟΥΧΟΣ (73):	CPC INTERNATIONAL INC. International Plaza P.O.Box 8000, Englewood Cliffs/N. Jersey 07632, Η.Π.Α.
ΣΥΜΒΑΤΙΚΕΣ ΠΡΟΤΕΡΑΙΟΤΗΤΕΣ (30):	4039130/07.12.90/DE
ΕΦΕΥΡΕΤΗΣ (72):	1) BOHRMANN HANS 2) SCHMID HERMANN 3) THIMIG JUERGEN
ΕΙΔΙΚΟΣ ΠΛΗΡΕΞΟΥΣΙΟΣ (74):	Βόζεμπεργκ-Βρετού Ιλεάνα, δικηγόρος, Σκουφά 60Α, 106 80 Αθήνα
ΑΝΤΙΚΛΗΤΟΣ (74):	Βόζεμπεργκ-Βρετός Θεόδωρος, δικηγόρος, Σκουφά 60Α, 106 80 Αθήνα

ΠΕΡΙΛΗΨΗ (57)

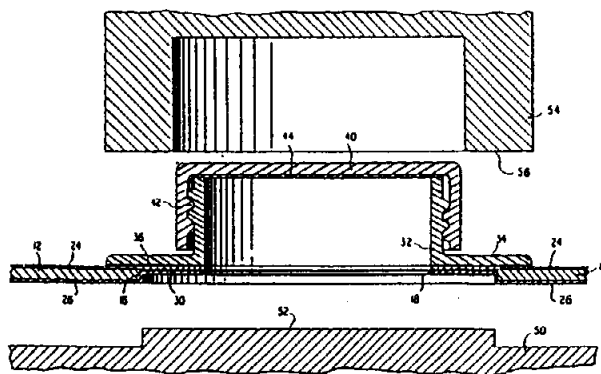
Περιγράφονται προσθήματα κρέατος και ψαριού σε αποξηραμένη μορφή για ζυμούς, ειδικότερα, αποξηραμένοι ζυμοί που συνίστανται από μάζα κρέατος και/ή ψαριού, ευθρυπτικά μέσα, μπαχαρικά και άλλα κοινά πρόσθετα, στα οποία, ως ευθρυπτικό μέσον, χρησιμοποιείται ζυμάρι για προϊόντα από διογκωμένη κρέμα.

ΑΡΙΘΜΟΣ ΕΥΡΩΠΑΪΚΟΥ Δ.Ε. (11): 3011973
ΑΡΙΘ. ΕΛΛΗΝΙΚΗΣ ΚΑΤΑΘΕΣΗΣ (21): 940401387
ΗΜΕΡ. ΕΛΛΗΝΙΚΗΣ ΚΑΤΑΘΕΣΗΣ (22): 31.05.94
ΑΡΙΘ./ΗΜΕΡ. ΔΗΜΟΣΙΕΥΣΗΣ
ΕΥΡΩΠΑΪΚΟΥ ΔΙΠΛΩΜΑΤΟΣ (87): 405072/02.03.94
ΑΡΙΘ./ΗΜΕΡ. ΚΑΤΑΘΕΣΗΣ
ΕΥΡΩΠΑΪΚΗΣ ΑΙΤΗΣΗΣ (86): 90106676.1/06.04.90
ΤΙΤΛΟΣ ΕΦΕΥΡΕΣΗΣ (54): Δοχείο με κορυφή μορφής αετώματος που έχει ένα εξάρτημα στόμιου εκχύσεως
ΔΙΚΑΙΟΥΧΟΣ (73): INTERNATIONAL PAPER COMPANY 2 Manhattanville Road, Purchase New York 10577, Η.Π.Α.
ΣΥΜΒΑΤΙΚΕΣ ΠΡΟΤΕΡΑΙΟΤΗΤΕΣ (30): 371897/27.06.89/US
ΕΦΕΥΡΕΤΗΣ (72): GORDON ROBERT L.
ΕΙΔΙΚΟΣ ΠΛΗΡΕΞΟΥΣΙΟΣ (74): Βόζεμπεργκ-Βρετού Ιλεάνα, δικηγόρος, Σκουφά 60Α, 106 80 Αθήνα
ΑΝΤΙΚΛΗΤΟΣ (74): Βόζεμπεργκ-Βρετός Θεόδωρος, δικηγόρος, Σκουφά 60Α, 106 80 Αθήνα

Ακολούθως αποκόπεται στις στρώσεις φραγμού ένα άνοιγμα εκχύσεως που γεφυρώνει το άνοιγμα. Μία δακτυλιωτή σφράγιση μεταξύ των δύο στρώσεων φραγμού σχηματίζεται με την συμπίεση (πρεσάρισμα) μεταξύ τους των στρώσεων, ενώ εφαρμόζονται υπερηχητικές δονήσεις σ' αυτές. Η φλάντζα του στομίου εκχύσεως συγκολλάται στην εξωτερική στρώση φραγμού, επίσης κατόπιν συμπίεσως και εφαρμογής υπερηχητικών δονήσεων. Με την κατασκευή αυτήν, οι ακμές (χείλη) του ανοίγματος στο χαρτόνι σφραγίζονται και δεν μπορεί να μολύνουν το υγρό το ευρισκόμενο εντός ενός χαρτοκυτίου σχηματιζόμενου από το μορφοτεμάχιο.

ΠΕΡΙΛΗΨΗ (57)

Μία κατασκευή για την σύνδεση ενός φλαντζωτού στομίου εκχύσεως σε ένα μορφοτεμάχιο χαρτονένιου χαρτοκυτίου τύπου «σαμαρωτής κορυφής» (κορυφής τύπου αετώματος) για την συσκευασία πόσιμων υγρών. Το μορφοτεμάχιο 10 εφοδιάζεται με μία στρώση φραγμού 24,26 στις εσωτερική και εξωτερική επιφάνειες σχηματισμού, και με ένα στόμιο εκχύσεως 32 εκτεινόμενο προς τα έξω εκ του πλαισίου (φατνώματος) σχηματισμού του αετώματος. Ένα άνοιγμα αποκόπεται δια μήτρας 18 στο πλαίσιο τούτο και εφαρμόζονται οι στρώσεις φραγμού. Οι στρώσεις αυτές γεφυρώνουν (καλύπτουν) το άνοιγμα.

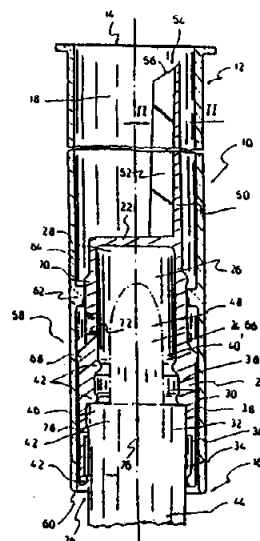


ΑΡΙΘΜΟΣ ΕΥΡΩΠΑΪΚΟΥ Δ.Ε. (11): 3011974
ΑΡΙΘ. ΕΛΛΗΝΙΚΗΣ ΚΑΤΑΘΕΣΗΣ (21): 940401389
ΗΜΕΡ. ΕΛΛΗΝΙΚΗΣ ΚΑΤΑΘΕΣΗΣ (22): 31.05.94
ΑΡΙΘ./ΗΜΕΡ. ΔΗΜΟΣΙΕΥΣΗΣ
ΕΥΡΩΠΑΪΚΟΥ ΔΙΠΛΩΜΑΤΟΣ (87): 545963/18.05.94
ΑΡΙΘ./ΗΜΕΡ. ΚΑΤΑΘΕΣΗΣ
ΕΥΡΩΠΑΪΚΗΣ ΑΙΤΗΣΗΣ (86): 91914515.1/20.08.91
ΤΙΤΛΟΣ ΕΦΕΥΡΕΣΗΣ (54): Δοχείο πληρώσεως για την αναπλήρωση μιας συσκευής γραφής, ζωγραφικής ή σχεδιάσεως
ΔΙΚΑΙΟΥΧΟΣ (73): SCHWAN-STABILO SCHWANHAUSSER GMBH & CO Maxfeldstrasse 3, Nürnberg D-90409, Γερμανία
ΣΥΜΒΑΤΙΚΕΣ ΠΡΟΤΕΡΑΙΟΤΗΤΕΣ (30): 1) 9012534/01.09.90/DE 2) 9016777/12.12.90/DE 3) 9016837/13.12.90/DE
ΕΦΕΥΡΕΤΗΣ (72): 1) KRUCKEL PETER 2) MOCK GERHARD
ΕΙΔΙΚΟΣ ΠΛΗΡΕΞΟΥΣΙΟΣ (74): Τσιμικάλης Αθανάσιος, δικηγόρος, Ν. Βάμβα 1, 106 74 Αθήνα
ΑΝΤΙΚΛΗΤΟΣ (74): Τσιμικάλης Αθανάσιος, δικηγόρος, Ν. Βάμβα 1, 106 74 Αθήνα

υγρό, μια δεξαμενή υγρού, που συνδέεται με διέλευση υγρού με το όργανο εφαρμογής (48) και ένα κανάλι εξαερώσεως (78) στη γειτονική περιοχή του οργάνου εφαρμογής (48). Το δοχείο αναπληρώσεως (10) είναι διαμορφωμένο με ένα τμήμα λαιμού (58). Η προς ανεφοδιασμό συσκευή (44) μπορεί να εισάγεται στο τμήμα λαιμού (58) του δοχείου ανεφοδιασμού, με το όργανο εφαρμογής της (48) και με ένα τμήμα θήκης (46) που ακολουθεί στο όργανο εφαρμογής (48), κατά τέτοιο τρόπο, ώστε το τμήμα λαιμού (58) να στεγανοποιείται από το αναφερθέν τμήμα θήκης (46) και δια μέσου του καναλιού εξαερώσεως (78) να δημιουργείται στη συσκευή (44), μεταξύ του δοχείου (10) και της δεξαμενής, μια υγρή σύνδεση.

ΠΕΡΙΛΗΨΗ (57)

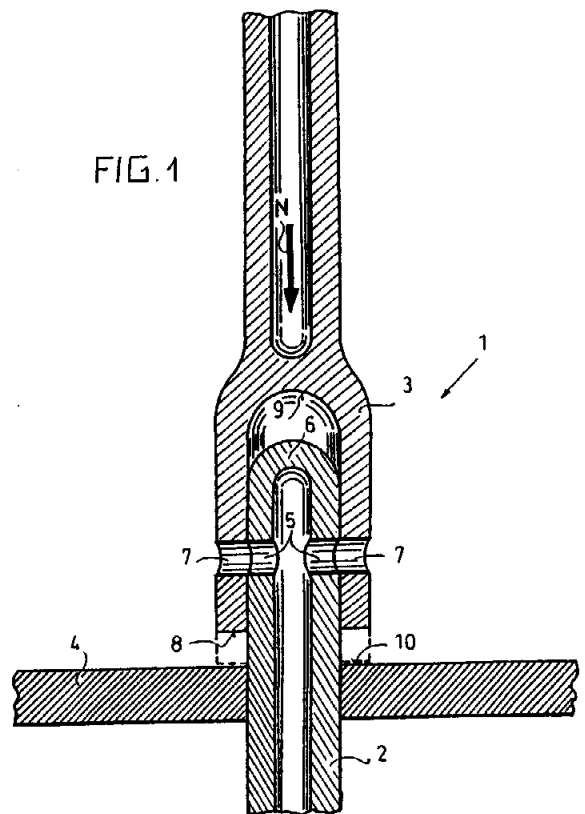
Περιγράφεται ένα δοχείο αναπληρώσεως για την αναπλήρωση μιας συσκευής γραφής, ζωγραφικής ή σχεδιάσεως ή μιας συσκευής εφαρμογής καλυπτικών ή κάποιας παρόμοιας συσκευής, όπου η συσκευή (44) περιλαμβάνει ένα όργανο εφαρμογής (48), που προεξέχει από μια θήκη και προωθεί με τριχοειδή δράση ένα σχετικά χαμηλού ιξώδους



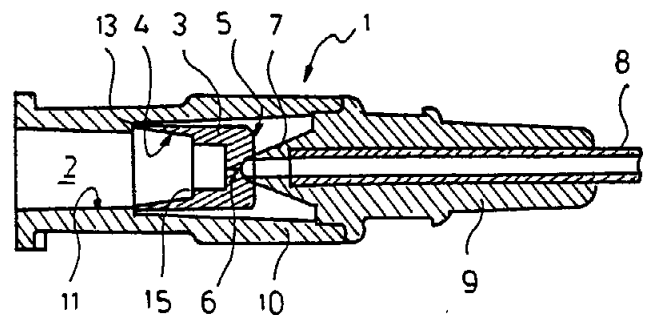
ΑΡΙΘΜΟΣ ΕΥΡΩΠΑΪΚΟΥ Δ.Ε. (11): 3011975
ΑΡΙΘ. ΕΛΛΗΝΙΚΗΣ ΚΑΤΑΘΕΣΗΣ (21): 940401391
ΗΜΕΡ. ΕΛΛΗΝΙΚΗΣ ΚΑΤΑΘΕΣΗΣ (22): 31.05.94
ΑΡΙΘ./ΗΜΕΡ. ΔΗΜΟΣΙΕΥΣΗΣ
ΕΥΡΩΠΑΪΚΟΥ ΔΙΠΛΩΜΑΤΟΣ (87): 413100/18.05.94
ΑΡΙΘ./ΗΜΕΡ. ΚΑΤΑΘΕΣΗΣ
ΕΥΡΩΠΑΪΚΗΣ ΑΙΤΗΣΗΣ (86): 90110930.6/09.06.90
ΤΙΤΛΟΣ ΕΦΕΥΡΕΣΗΣ (54): Όργανο κλεισίματος και ρυθμίσεως για ένα μεταλλουργικό κάδο
ΔΙΚΑΙΟΥΧΟΣ (73): DIDIER-WERKE AG
 Lessingstrasse 16-18, Wiesbaden
 65 189, Γερμανία
ΣΥΜΒΑΤΙΚΕΣ ΠΡΟΤΕΡΑΙΟΤΗΤΕΣ (30): 39266678/12.08.89/DE
ΕΦΕΥΡΕΤΗΣ (72): 1) HINTZEN ULLRICH
 2) LUHRSEN ERNST
 3) SCHULER ANDREAS
ΕΙΔΙΚΟΣ ΠΛΗΡΕΞΟΥΣΙΟΣ (74): Τσιμικάλης Αθανάσιος, δικηγόρος,
 Ν. Βάμβα 1, 106 74 Αθήνα
ΑΝΤΙΚΛΗΤΟΣ (74): Τσιμικάλης Αθανάσιος, δικηγόρος,
 Ν. Βάμβα 1, 106 74 Αθήνα

ΠΕΡΙΛΗΨΗ (57)

Ένα όργανο κλεισίματος και ρυθμίσεως ενός μεταλλουργικού κάδου περιλαμβάνει ένα τοπικά σταθερό εσωτερικό σωλήνα (2) και ένα μετατοπιζόμενο σε σχέση μ' αυτόν εξωτερικό σωλήνα (3). Για να επιτυγχάνονται ιδιότητες κλεισίματος ανάγκης είναι τόσο μεγάλη η δυνατή διαδρομή κλεισίματος του εξωτερικού σωλήνα (3), ώστε να μπορεί να επιτυγχάνεται μια κλειστή θέση, στην οποία να επικαθίζει ένα μετωπικό χείλος (3) επί μιας δακτυλιοειδούς επιφάνειας (10), στο επίπεδο του πυθμένα (4).



ΑΡΙΘΜΟΣ ΕΥΡΩΠΑΪΚΟΥ Δ.Ε. (11): 3011976
ΑΡΙΘ. ΕΛΛΗΝΙΚΗΣ ΚΑΤΑΘΕΣΗΣ (21): 940401392
ΗΜΕΡ. ΕΛΛΗΝΙΚΗΣ ΚΑΤΑΘΕΣΗΣ (22): 31.05.94
ΑΡΙΘ./ΗΜΕΡ. ΔΗΜΟΣΙΕΥΣΗΣ
ΕΥΡΩΠΑΪΚΟΥ ΔΙΠΛΩΜΑΤΟΣ (87): 414997/02.03.94
ΑΡΙΘ./ΗΜΕΡ. ΚΑΤΑΘΕΣΗΣ
ΕΥΡΩΠΑΪΚΗΣ ΑΙΤΗΣΗΣ (86): 90107689.3/24.04.90
ΤΙΤΛΟΣ ΕΦΕΥΡΕΣΗΣ (54): Στοιχείο συνδέσεως για καθετήρα
ΔΙΚΑΙΟΥΧΟΣ (73): STERIMED GESELLSCHAFT FUR
 MEDIZINISCHEN BEDARF MBH
 Postfach 11 72, Saarbrücken
 66 337, Γερμανία
ΣΥΜΒΑΤΙΚΕΣ ΠΡΟΤΕΡΑΙΟΤΗΤΕΣ (30): 3913392/24.04.89/DE
ΕΦΕΥΡΕΤΗΣ (72): 1) KILIAN GERD
 2) LUDT PETER
 3) MEHNER GOTTHILF
ΕΙΔΙΚΟΣ ΠΛΗΡΕΞΟΥΣΙΟΣ (74): Τσιμικάλης Αθανάσιος, δικηγόρος,
 Ν. Βάμβα 1, 106 74 Αθήνα
ΑΝΤΙΚΛΗΤΟΣ (74): Τσιμικάλης Αθανάσιος, δικηγόρος,
 Ν. Βάμβα 1, 106 74 Αθήνα

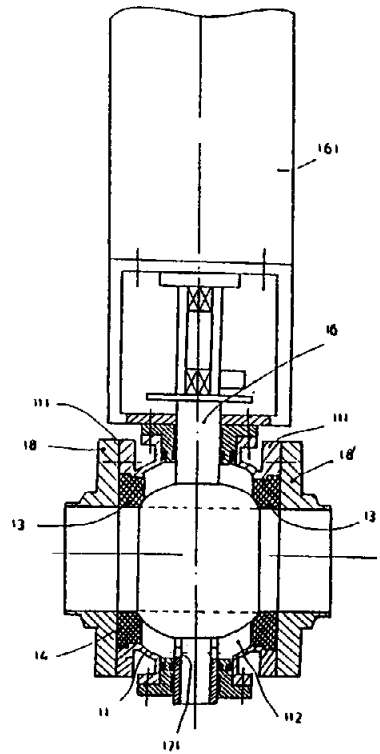


ΠΕΡΙΛΗΨΗ (57)

Προτείνεται ένα στοιχείο συνδέσεως (1) για καθετήρα με βαλβίδα, στο οποίο η βαλβίδα σχηματίζεται από ένα σώμα βαλβίδας (3) μορφής κυσθίου, από ελαστομερές υλικό, το οποίο μπορεί να μετακινείται σε περιορισμένη διατομή κατά μήκος της διόδου διελεύσεως (2) και του οποίου ο πυθμένας (5) φέρει μία τουλάχιστον κεντρική σχισμή (6) και ένα κόλουρο κώνο (7), κατευθυνόμενο προς τον πυθμένα, με κεντρικό άνοιγμα διελεύσεως.

ΑΡΙΘΜΟΣ ΕΥΡΩΠΑΪΚΟΥ Δ.Ε. (11): 3011977
ΑΡΙΘ. ΕΛΛΗΝΙΚΗΣ ΚΑΤΑΘΕΣΗΣ (21): 940401393
ΗΜΕΡ. ΕΛΛΗΝΙΚΗΣ ΚΑΤΑΘΕΣΗΣ (22): 31.05.94
ΑΡΙΘ./ΗΜΕΡ. ΔΗΜΟΣΙΕΥΣΗΣ
ΕΥΡΩΠΑΪΚΟΥ ΔΙΠΛΩΜΑΤΟΣ (87): 350017/09.03.94
ΑΡΙΘ./ΗΜΕΡ. ΚΑΤΑΘΕΣΗΣ
ΕΥΡΩΠΑΪΚΗΣ ΑΙΤΗΣΗΣ (86): 89112297.0/05.07.89
ΤΙΤΛΟΣ ΕΦΕΥΡΕΣΗΣ (54): Όργανο αποφράξεως με ενδείκτη διαρροής
ΔΙΚΑΙΟΥΧΟΣ (73): APV ROSISTA GMBH
 Zachenstrasse 49, Unna
 59425, Γερμανία
ΣΥΜΒΑΤΙΚΕΣ ΠΡΟΤΕΡΑΙΟΤΗΤΕΣ (30): 1) 8808574/05.07.88/DE
 2) 8810104/09.08.88/DE
ΕΦΕΥΡΕΤΗΣ (72): BRACKEIMANN WOLFGANG
ΕΙΔΙΚΟΣ ΠΛΗΡΕΞΟΥΣΙΟΣ (74): Τσιμικάλης Αθανάσιος, δικηγόρος,
 Ν. Βάμβα 1, 106 74 Αθήνα
ΑΝΤΙΚΛΗΤΟΣ (74): Τσιμικάλης Αθανάσιος, δικηγόρος,
 Ν. Βάμβα 1, 106 74 Αθήνα

τας (13,13') και το σώμα φραγής (12) ξεκινά ένας αγωγός διαρροής που οδηγεί προς τα έξω.



ΠΕΡΙΛΗΨΗ (57)

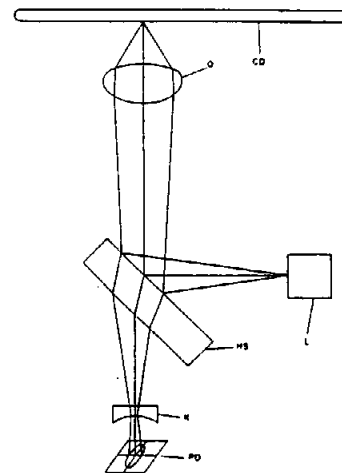
Όργανο αποφράξεως εγκαθιστάμενο μεταξύ δύο αγωγών, με ενδείκτη διαρροής, με τη μορφή σφαιρικού κρουνού, με ένα σώμα φραγής σφαιρικού σχήματος (12), το οποίο είναι σταθερά εγκατεστημένο κατά τη φορά ροής του μέσου αμφίπλευρα στα στόμια συνδέσεως (11,11') της θήκης του κρουνού και στεγανοποιείται με δακτύλιους στεγανότητας (13,13') που ακουμπούν σε προσαρμοσμένες στη θήκη (11) φλάντζες συνδέσεως (14,14') και από τον κενό (νεκρό) χώρο (112) που σχηματίζεται ανάμεσα στη θήκη (11) τους δακτύλιους στεγανότη-

ΑΡΙΘΜΟΣ ΕΥΡΩΠΑΪΚΟΥ Δ.Ε. (11): 3011978
ΑΡΙΘ. ΕΛΛΗΝΙΚΗΣ ΚΑΤΑΘΕΣΗΣ (21): 940401395
ΗΜΕΡ. ΕΛΛΗΝΙΚΗΣ ΚΑΤΑΘΕΣΗΣ (22): 31.05.94
ΑΡΙΘ./ΗΜΕΡ. ΔΗΜΟΣΙΕΥΣΗΣ
ΕΥΡΩΠΑΪΚΟΥ ΔΙΠΛΩΜΑΤΟΣ (87): 506699/02.03.94
ΑΡΙΘ./ΗΜΕΡ. ΚΑΤΑΘΕΣΗΣ
ΕΥΡΩΠΑΪΚΗΣ ΑΙΤΗΣΗΣ (86): 91900230.3/07.12.90
ΤΙΤΛΟΣ ΕΦΕΥΡΕΣΗΣ (54): Διάταξη οπτικής δειγματοληψίας
ΔΙΚΑΙΟΥΧΟΣ (73): DEUTSCHE THOMSON-BRANDT GMBH
 Hermann-Schwer-Strasse 3 Postfach
 1307, Villingen-Schwenningen
 D-78003, Γερμανία
ΣΥΜΒΑΤΙΚΕΣ ΠΡΟΤΕΡΑΙΟΤΗΤΕΣ (30): 3942943/23.12.89/DE
ΕΦΕΥΡΕΤΗΣ (72): 1) MORIMOTO YASUAKI
 2) WEISSMANN GERHARD
ΕΙΔΙΚΟΣ ΠΛΗΡΕΞΟΥΣΙΟΣ (74): Σταθάκης Αντώνιος, δικηγόρος,
 Σταδίου 49B, 105 59 Αθήνα
ΑΝΤΙΚΛΗΤΟΣ (74): Σταθάκης Αντώνιος, δικηγόρος,
 Σταδίου 49B, 105 59 Αθήνα

δαπανηρού κοίλου φακού, που παράλληλα χρειάζεται και πολύπλοκες ρυθμίσεις, έχει τοποθετηθεί μεταξύ του ημιδιαπερατού κατόπτρου (HS) και του φωτοανιχνευτή (PD), σε κάθετη θέση προς το ημιδιαπερατό κάτοπτρο (HS), μια φωτοδιαπερατή πλάκα (P). Όταν η πλάκα (P), π.χ. μια γυάλινη πλάκα από το ίδιο υλικό και το ίδιο πάχος με του ημιδιαπερατού κατόπτρου (HS), κολληθεί σε μια μετωπική πλευρά του ημιδιαπερατού κατόπτρου (HS), αποφεύγεται η μετατόπιση των ακτίνων που προκαλείται από το ημιδιαπερατό κάτοπτρο (HS). Συσκευές αναπαραγωγής ψηφιακών δίσκων (CD), συσκευές αναπαραγωγής βιντεοδίσκων, συσκευές αναπαραγωγής DRAW-Disc και μαγνητοοπτικές συσκευές.

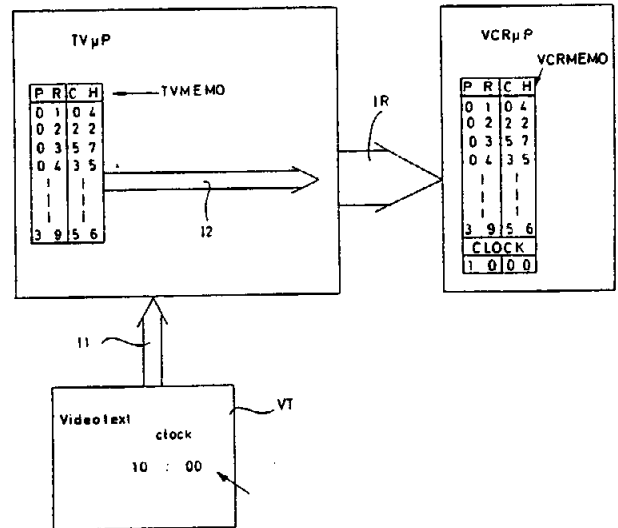
ΠΕΡΙΛΗΨΗ (57)

Σε μια διάταξη οπτικής δειγματοληψίας, μια ακτίνα φωτός που παράγεται από μία συσκευή Laser (L) κατευθύνεται πάνω σε ένα φορέα εγγραφής (CD) με τη βοήθεια ενός ημιδιαπερατού κατόπτρου (HS) και από εκεί διαπερνώντας το ημιδιαπερατό κάτοπτρο (HS) και ανακλάται πάνω σ' ένα φωτοανιχνευτή (PD). Για να μπορέσει να αυξηθεί το πλάτος της επιφάνειας της προσπίπτουσας ακτίνας πάνω στο φωτοανιχνευτή (PD) πίσω από το ημιδιαπερατό κάτοπτρο (HS) βρίσκεται ένας κοίλος φακός. Για ν' αποφευχθεί η χρησιμοποίηση του



ΑΡΙΘΜΟΣ ΕΥΡΩΠΑΪΚΟΥ Δ.Ε. (11): 3011979
ΑΡΙΘ. ΕΛΛΗΝΙΚΗΣ ΚΑΤΑΘΕΣΗΣ (21): 940401396
ΗΜΕΡ. ΕΛΛΗΝΙΚΗΣ ΚΑΤΑΘΕΣΗΣ (22): 31.05.94
ΑΡΙΘ./ΗΜΕΡ. ΔΗΜΟΣΙΕΥΣΗΣ
ΕΥΡΩΠΑΪΚΟΥ ΔΙΠΛΩΜΑΤΟΣ (87): 309878/09.03.94
ΑΡΙΘ./ΗΜΕΡ. ΚΑΤΑΘΕΣΗΣ
ΕΥΡΩΠΑΪΚΗΣ ΑΙΤΗΣΗΣ (86): 88115438.9/21.09.88
ΤΙΤΛΟΣ ΕΦΕΥΡΕΣΗΣ (54): Μέθοδος ή/και διάταξη προγραμματισμού για συσκευές ακουστικών σημάτων ή σημάτων βίντεο
ΔΙΚΑΙΟΥΧΟΣ (73): DEUTSCHE THOMSON-BRANDT GMBH
 Hermann-Schwer-Strasse 3 Postfach 1307, Villingen-Schwenningen D-78003, Γερμανία
ΣΥΜΒΑΤΙΚΕΣ ΠΡΟΤΕΡΑΙΟΤΗΤΕΣ ΕΦΕΥΡΕΤΗΣ (30): 3733015/30.09.87/DE
 (72): 1) EINGELDINGER NORBERT
 2) FECHNER RAINER
ΕΙΔΙΚΟΣ ΠΛΗΡΕΞΟΥΣΙΟΣ (74): Σταθάκης Αντώνιος, δικηγόρος, Σταδίου 49B, 105 59 Αθήνα
ΑΝΤΙΚΛΗΤΟΣ (74): Σταθάκης Αντώνιος, δικηγόρος, Σταδίου 49B, 105 59 Αθήνα

σμού που αφορούν έναν σταθμό εισάγονται σε μια μνήμη προγραμμάτων της ακουστικής ή τηλεοπτικής συσκευής αφού καταχωρηθούν σε έναν αριθμό προγράμματος ή τους δοθεί κάποιο χαρακτηριστικό. Τα δεδομένα συντονισμού και η καταχώρησή τους σε έναν αριθμό προγράμματος ή σε κάποιο χαρακτηριστικό λαμβάνονται αυτόματα από μια μνήμη προγραμμάτων μιας ακουστικής ή τηλεοπτικής συσκευής, ιδιαίτερα ενός τηλεοπτικού δέκτη, που έχει ήδη προγραμματιστεί. Συμπληρωματικά μπορεί να προβλεφθεί να λαμβάνεται και η ακριβής ώρα. Κατ' αυτόν τον τρόπο είναι δυνατός για το χρήστη ο εύκολος προγραμματισμός ακουστικών ή τηλεοπτικών συσκευών με τα δεδομένα συντονισμού που χρειάζονται για τη λήψη τηλεοπτικών ή/και ραδιοφωνικών σταθμών ή/και με την ακριβή ώρα.

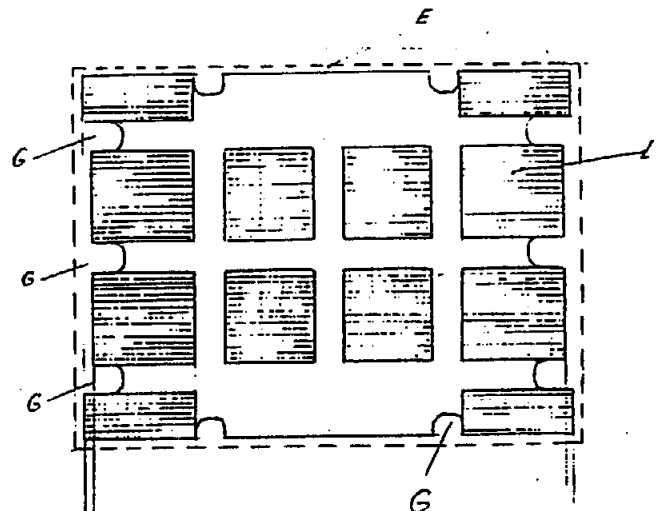


ΠΕΡΙΛΗΨΗ (57)

Η εφεύρεση αφορά μία μέθοδο ή/και μια διάταξη για τον προγραμματισμό μιας συσκευής ακουστικών σημάτων ή μιας συσκευής βίντεο, ιδιαίτερα μιας συσκευής εγγραφής βίντεο, με τα δεδομένα συντονισμού (κανάλι, συχνότητα κ.λ.π.) που απαιτούνται για τη λήψη ραδιοφωνικών ή/και τηλεοπτικών σταθμών, όπου τα δεδομένα συντονι-

ΑΡΙΘΜΟΣ ΕΥΡΩΠΑΪΚΟΥ Δ.Ε. (11): 3011980
ΑΡΙΘ. ΕΛΛΗΝΙΚΗΣ ΚΑΤΑΘΕΣΗΣ (21): 940401397
ΗΜΕΡ. ΕΛΛΗΝΙΚΗΣ ΚΑΤΑΘΕΣΗΣ (22): 31.05.94
ΑΡΙΘ./ΗΜΕΡ. ΔΗΜΟΣΙΕΥΣΗΣ
ΕΥΡΩΠΑΪΚΟΥ ΔΙΠΛΩΜΑΤΟΣ (87): 312037/02.03.94
ΑΡΙΘ./ΗΜΕΡ. ΚΑΤΑΘΕΣΗΣ
ΕΥΡΩΠΑΪΚΗΣ ΑΙΤΗΣΗΣ (86): 88116974.2/13.10.88
ΤΙΤΛΟΣ ΕΦΕΥΡΕΣΗΣ (54): Μηχανικώς αποκολλούμενη ετικέττα
ΔΙΚΑΙΟΥΧΟΣ (73): TOPFER GMBH KULMBACH
 Am Kreuzstein 5, Kulmbach D-95326, Γερμανία
ΣΥΜΒΑΤΙΚΕΣ ΠΡΟΤΕΡΑΙΟΤΗΤΕΣ ΕΦΕΥΡΕΤΗΣ (30): 3734640/13.10.87/DE
 (72): 1) TOPFER HANS-HEINRICH
 2) UEHLA KURT
ΕΙΔΙΚΟΣ ΠΛΗΡΕΞΟΥΣΙΟΣ (74): Μαρινάκη-Μπρούσαλη Αργυρώ, δικηγόρος, Τζαβέλλα 24, 106 78 Αθήνα
ΑΝΤΙΚΛΗΤΟΣ (74): Κοσκινά Μαρία, δικηγόρος, Νικητάρ 8-10, 106 78 Αθήνα

τοποθετείται στην πίσω πλευρά της ετικέττας. Στην πρώτη ύλη πρόκειται για μια διαχωριστική επίστρωση ανθεκτική στο ιδρώμα με περιεκτικότητα καθορισμένης ποσότητας στερεάς ύλης και την σχετική επιλεγμένη ελαστικότητα επεξεργασίας. Οι κολλητικές ικανότητες δίνονται από μια δεύτερη ύλη σε μορφή κολλητικού σχεδίου και μετατοπισμένες προς το κέντρο της επικέττας παλέτες κόλλας κατά τέτοιο τρόπο ώστε να δημιουργούνται δυνάμεις αποκόλλησης που βρίσκονται για την ετικέττα ανάμεσα στα 2 έως 8 N (Νιούτον).

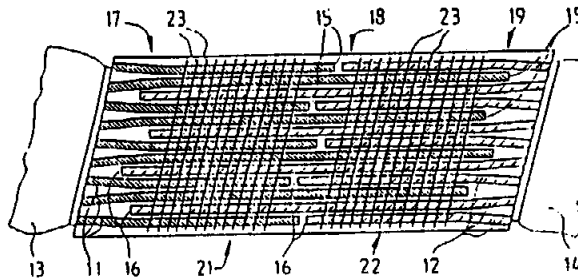


ΠΕΡΙΛΗΨΗ (57)

Περιγράφονται ετικέττες από χαρτί, αλουμίνιο, πλαστική ύλη ή συνθέσεις από τα υλικά αυτά, οι οποίες αποκολλούνται μηχανικά/αυτόματα από γυάλινα ή/και πλαστικά μπουκάλια και άλλα αντικείμενα του εμπορίου παντός είδους όπως κιβώτια μπουκαλιών και παρομοίων ειδών. Για τον σκοπό αυτό εφοδιάζονται οι ετικέττες με τουλάχιστον μία επίστρωση ενεργοποιημένης ύλης για επικόλληση πάνω στο αντικείμενο. Διαχωρίζεται μια πρώτη ύλη η οποία κάνει δυνατή την μηχανική αποκόλληση και μια δεύτερη ύλη με κολλητικές ικανότητες που

ΑΡΙΘΜΟΣ ΕΥΡΩΠΑΪΚΟΥ Δ.Ε. (11): 3011981
ΑΡΙΘ. ΕΛΛΗΝΙΚΗΣ ΚΑΤΑΘΕΣΗΣ (21): 940401398
ΗΜΕΡ. ΕΛΛΗΝΙΚΗΣ ΚΑΤΑΘΕΣΗΣ (22): 31.05.94
ΑΡΙΘ./ΗΜΕΡ. ΔΗΜΟΣΙΕΥΣΗΣ
ΕΥΡΩΠΑΪΚΟΥ ΔΙΠΛΩΜΑΤΟΣ (87): 442127/02.03.94
ΑΡΙΘ./ΗΜΕΡ. ΚΑΤΑΘΕΣΗΣ
ΕΥΡΩΠΑΪΚΗΣ ΑΙΤΗΣΗΣ (86): 90125187.6/21.12.90
ΤΙΤΛΟΣ ΕΦΕΥΡΕΣΗΣ (54): Σύνδεση ζωνών μεταφοράς (ανέκλυσης) ή ιμάντων μετάδοσης κίνησης
ΔΙΚΑΙΟΥΧΟΣ (73): CONTINENTAL
 AKTIENGESELLSCHAFT
 Vahrenwalder Strasse 9, Hannover
 D-30165, Γερμανία
ΣΥΜΒΑΤΙΚΕΣ ΠΡΟΤΕΡΑΙΟΤΗΤΕΣ (30): 4004784/16.02.90/DE
ΕΦΕΥΡΕΤΗΣ (72): ALLES RAINER
ΕΙΔΙΚΟΣ ΠΛΗΡΕΞΟΥΣΙΟΣ (74): Προκοπίου Δημήτριος, δικηγόρος,
 Ηρακλείτου 6, 106 73 Αθήνα
ΑΝΤΙΚΛΗΤΟΣ (74): Σακελλαρίδης Ιωάννης, δικηγόρος,
 Ηρακλείτου 6, 106 73 Αθήνα

μία στρώση ενίσχυσης, η οποία είναι ενσωματωμένη μέσα σ' ένα ελαστομερές υλικό. Η στρώση αυτή ενίσχυσης αποτελείται από ένα επικαλυπτικό πλέγμα, ή από εγκάρσια προς τον φορέα εφελκυσμού τοποθετημένα νήματα ή σύρματα. Για να ενισχυθεί η δυναμική στερεότητα της σύνδεσης των ζωνών μεταφοράς (ανέκλυσης) ή των ιμάντων μετάδοσης κίνησης, πρέπει η στρώση ενίσχυσης (21,22) στην περιοχή (17,18,19) των ελεύθερων άκρων (15,16) του φορέα εφελκυσμού (11,12) να είναι εκάστοτε διακεκομμένη.



ΠΕΡΙΛΗΨΗ (57)

Η εφεύρεση αναφέρεται στην σύνδεση δύο ακραίων τμημάτων μιας, από ελαστομερές υλικό αποτελούμενης ζώνης μεταφοράς (ανέκλυσης) ή ενός ιμάντα μετάδοσης κίνησης. Η ζώνη αυτή ή ο ιμάντας φέρουν, ενσωματωμένο μεταξύ επικαλυπτικών στρωμάτων, ένα φορέα εφελκυσμού αποτελούμενο από υφαντό ή μεταλλικό υλικό. Στην σύνδεση είναι ενωμένα τα δύο ελεύθερα άκρα του φορέα εφελκυσμού. Το σημείο σύνδεσης του φορέα εφελκυσμού καλύπτεται από

ΕΥΡΕΤΗΡΙΟ ΕΥΡΩΠΑΪΚΩΝ Δ.Ε. ΣΥΜΦΩΝΑ ΜΕ ΤΟΝ ΑΡΙΘΜΟ ΔΗΜΟΣΙΕΥΣΗΣ

ΑΡ./ΗΜ. ΔΗΜ. Ε.Δ. (87)	ΔΙΚΑΙΟΥΧΟΣ (73)	ΤΙΤΛΟΣ ΕΦΕΥΡΕΣΗΣ (54)	ΑΡ.ΕΥΡ.Δ.Ε. (11)
0226437/02.03.94	THE COCA-COLA COMPANY	Βαλβίδα διανομής ποτών	3011936
0228988/13.04.94	SCHERING AG	Θεραπεία της θρομβώσεως με ινωδολυτικά και προστακυκλίνες	3011877
0245136/23.03.94	1) INSTITUT PASTEUR 2) TRANSGENE S.A.	Ιικός φορέας, ο οποίος κωδικοποιεί μια γλυκοπρωτεΐνη του ιού που ευθύνεται για το aids, εμβόλιο και αντισώματα	3011888
0248974/02.03.94	VARI-LITE INC.	Συγκρότημα τροχών χρωμάτων φωτιστικού εξοπλισμού	3011870
0251629/23.02.94	MANCHESTER R & D LIMITED PARTNERSHIP	Συσκευή φωσφορίζοντος εγχρώμου περιεχομένου σε κάψουλα υγρού κρυστάλλου η οποία χρησιμοποιεί αυξανόμενη σκέδαση	3011892
0252732/09.02.94	ELAN TRANSDERMAL LIMITED	Διαδερμική συσκευή χορήγησης φαρμάκων	3011707
0258558/26.01.94	FRIBAD COSMETICS GMBH	Καλλυντικό μέσον, ιδίως δε μέσον περιποίησης δέρματος που δεσμεύει την υγρασία	3011685
0259212/16.02.94	TRANSGENE S.A.	Αποκωδικοποίηση ενός επιλεκτικού αντιγόνου όγκου από έναν ιό ανασυνδυασμένο φορέα και χρησιμοποίησή του για την προληπτική ή θεραπευτική αγωγή του αντίστοιχου όγκου	3011766
0261763/09.02.94	BEECHAM GROUP PLC	Νέα γεφυρωμένα δικυκλικά ν-ετερόκυκλα	3011752
0270891/06.04.94	PELIKAN GMBH	Αλκοολική υδατώδης όλα συγκολλούσα κόλλα (Allekleber) με βάση πολυμεθυλιωμένο ακρυλικό	3011954
0270982/13.04.94	HOECHST AKTIENGESELLSCHAFT	Παράγωγα δικυκλικών αμινοκαρβονικών οξέων, μέθοδος και ενδιάμεσα προϊόντα για την παρασκευή τους ως και η χρήση τους	3011950
0274776/16.02.94	SOLVAY S.A.	Λουτρά και μέθοδος χημικής λείανσης επιφανειών από ανοξειδωτο χάλυβα	3011803
0277428/23.03.94	1) UNILEVER PLC 2) UNILEVER N.V.	Κοσμητική σύνθεση	3011714
0277916/25.05.94	CIBA-GEIGY AG.	Μικροβιακή μέθοδος για την παρασκευή παραγώνων μιλβεμυκίνης	3011911
0281370/23.02.94	HICKORY SPECIALITIES INC.	Καύσιμος πλινθάνθρακας για χρήση σε ψησταριές	3011876
0284765/18.05.94	THE PROCTER & GAMBLE COMPANY	Ραβδιά ζελέ με βάση το σαπούνι	3011851
0285325/16.03.94	RAYTHEON COMPANY	Επεξεργαστής σημάτων σόναρ	3011763
0285370/11.05.94	RESEARCH DEVELOPMENT FOUNDATION	Ενέσιμα υλικά αύξησης μαλακού ιστού από τον πλακούντα και μέθοδος βιομηχανικής κατασκευής αυτών	3011967
0287082/23.03.94	SOUR PLIVA FARMACEUTSKA KEMIJSKA PREHRAMBENA I KOZMETICKA INDUSTRIJA, N.SOL.O.	Παράγωγα της τυλοσίνης και της 10, 11, 12, 13-τετραϊδροτυλοσίνης, μέθοδοι παρασκευής τους και χρήση τους στα φάρμακα και στη φαρμακευτική σύνθεση	3011849
0287110/02.03.94	SHIONOGI SEIYAKU KABUSHIKI KAISHA	Γλυκοπεπτιδικά αντιβιοτικά pa-45052	3011820
0288435/16.03.94	CIBA GEIGY AG	Μέθοδος για την παρασκευή πρωτεϊνών	3011917

ΑΡ./ΗΜ. ΔΗΜ. Ε.Δ. (87)	ΔΙΚΑΙΟΥΧΟΣ (73)	ΤΙΤΛΟΣ ΕΦΕΥΡΕΣΗΣ (54)	ΑΡ.ΕΥΡ.Δ.Ε. (11)
0291787/16.03.94	MERRELL DOW PHARMACEUTICALS INC.	Νέες υποκατεστημένες σιλυλοαυλενοαμίνες	3011825
0291969/16.02.94	E.I. DU PONT DE NEMOURS AND COMPANY	Ενδιάμεσα τετραζόλης σε αντιυπερτασικές ενώσεις	3011807
0292974/23.02.94	MARTIN MARIETTA ENERGY SYSTEMS INC.	Ατμοσφαιρικού δειγματοσμού εκφόρτισης πυράκτωσης ιονισμού	3011813
0293931/13.04.94	BOEHRINGER MANNHEIM GMBH	Χρήση παραγωγοποιημένης αλκαλικής φωσφατάσης ως τυποποιημένο προϊόν	3011841
0294666/16.02.94	BAYER AG	Υποκατεστημένες τριαζολινόνες	3011722
0294907/01.06.94	SHELL INTERNATIONALE RESEARCH MAATSCHAPPIJ BV	Μέθοδος παρασκευής αμιδίων 3, 3-διαρυλο-ακρυλικών οξέων	3011799
0295540/11.05.94	ORPEGEN MEDIZINISCH-MOLEKULARBIOLOGISCHE FORSCHUNGSGESELLSCHAFT MBH	Σύστημα στερεών φάσεων που περιέχει αλλυλικές πλευρικές αλυσίδες, μέθοδος για την παρασκευή του και η εφαρμογή του σε αντιδράσεις στερεών φάσεων	3011790
0296426/20.04.94	SIEMENS AG	Σύστημα μεταδόσεως δεδομένων για εγκαταστάσεις σημάτων οδικής κυκλοφορίας	3011844
0301616/13.04.94	SIEMENS TELECOMUNICAZIONI S.P.A.	Ψηφιακός εξαγωγέας με βρόχο δεσμευμένης φάσεως για διπολικά σήματα	3011781
0304401/02.03.94	WARNER LAMBERT COMPANY	Μορφοποιημένα αντικείμενα κατασκευασμένα από προ-κατεργασμένο άμυλο	3011934
0306810/23.03.94	KM-KABELMETAL AG	Μέθοδος κατασκευής σωλήνων χαλκού ή κράματων χαλκού, ψυχρής έλξεως, ανθεκτικών για τρύπες διαβρώσεως	3011732
0308683/06.04.94	THE B.F. GOODRICH COMPANY	Μαλακή θερμοπλαστική πολϋουρεθάνη για την παραγωγή φύλλων δι' εμφυσήσεως	3011697
0309411/02.03.94	1) SANDOZ AG 2) SANDOZ-ERFINDUNGEN 3) SANDOZ-PATENT-GMBH	Παράγωγα σακχαριτών	3011933
0309878/09.03.94	DEUTSCHE THOMSON-BRANDT GMBH	Μέθοδος ή/και διάταξη προγραμματισμού για συσκευές ακουστικών σημάτων ή σημάτων βίντεο	3011979
0312037/02.03.94	TOPFER GMBH KULMBACH	Μηχανικώς αποκολλούμενη ετικέττα	3011980
0312165/18.05.94	THE PROCTER & GAMBLE COMPANY	Συσκευασία διανομής στρεπτού τύπου	3011854
0312424/09.03.94	STANDARD TELEFON OG KABELFABRIK A/S	Μέθοδος εγκατάστασης καλωδίου	3011729
0313285/16.02.94	MAG INSTRUMENT INC.	Επαναφορτιζόμενος μικροσκοπικός φακός	3011753
0315153/11.05.94	SYNTEX (U.S.A.) INC.	Συμπλήρωμα εμβολίου	3011777
0315960/16.02.94	EURO-CELTIQUE S.A.	Κάψουλα ακαριαίας απελευθερώσεως εις το στόμα που περιέχει νιφεδιπίνη	3011816
0320874/02.03.94	BOSCH-SIEMENS HAUSGERATE GMBH	Διάταξη φωτισμού για κλίβανο λειτουργούντα με ενέργεια μικροκυμάτων, ιδίως για οικιακό κλίβανο εψήσεως	3011839

ΑΡ./ΗΜ. ΔΗΜ. Ε.Δ. (87)	ΔΙΚΑΙΟΥΧΟΣ (73)	ΤΙΤΛΟΣ ΕΦΕΥΡΕΣΗΣ (54)	ΑΡ.ΕΥΡ.Δ.Ε. (11)
0321118/04.05.94	IMPERIAL CHEMICAL INDUSTRIES PLC	Μέθοδος παραγωγής συσκευών υγρών κρυστάλλων	3011688
0321274/30.03.94	RHÔNE-POULENC RORER LIMITED	Παράγωγα θειοφορμαμίδιου	3011736
0321940/16.02.94	ENIRICERCHE S.P.A.	Μία βελτιωμένη μέθοδος παρασκευής φυσικής αυξητικής ορμόνης ανθρώπου σε καθαρή μορφή	3011819
0324497/18.05.94	HERBERTS GESELLSCHAFT MIT BESCHRANKTER HAFTUNG	Σύνθεση επίχρισης και η χρησιμοποίησή της σαν αστάρι προσκόλλησης για επιφάνειες συνθετικών	3011908
0325262/16.03.94	THE GENERAL HOSPITAL CORPORATION	Κλωνοποιημένα γονίδια που κωδικοποιούν πρωτεΐνες συντήξεως IG-CD4 και χρήση αυτών	3011919
0325416/18.05.94	THE PROCTER & GAMBLE COMPANY	Απορροφητικά μέλη τα οποία έχουν απορροφητικές ζώνες με χαμηλή πυκνότητα και χαμηλό αρχικό βάρος και απορροφητικά εξαρτήματα τα οποία ενσωματώνονται με αυτά τα μέλη	3011853
0325933/09.03.94	SCHERING AG	Μέθοδος για την ενίσχυση ενζυματικών δραστηριοτήτων και της συνθετικής απόδοσης μικροοργανισμών και ανωτέρων φυτών	3011878
0326753/06.04.94	FUEKINORI KOGYO KABUSHIKI KAISHA	Επαναχρησιμοποιούμενες στερεές κολλώδεις ύλες	3011760
0328416/09.02.94	CUNDELL DECORPRINT LIMITED	Δοχείο	3011756
0330041/13.04.94	BAYER AG	Υποκατεστημένες 1, 2, 4-τριαζινοδιόνες μέθοδος παρασκευής και χρήση τους	3011935
0332501/11.05.94	LABORATOIRES DR. N.G. PAYOT	Χρήση πολυμερών πολυακρυλικού τύπου ως παραγόντων σταθεροποίησης διασπορών αποτελουμένων από φάση αδιάλυτη στο νερό, εντός υδατικής φάσης, λαμβανόμενες διασπορές, και παρασκευή τους	3011801
0332576/06.04.94	1) CIBA-GEIGY AG 2) UCP GEN-PHARMA AG	Τροποποιημένες πρωτεΐνες	3011833
0334015/11.05.94	BECTON DICKINSON AND COMPANY	Μια συσκευή για την παροχή ενός ρευστού δείγματος υπό ελεγχόμενο ρυθμό σε μία διαγνωστική συσκευή	3011903
0334062/18.05.94	AMERICAN CYANAMID COMPANY	Βιοαπορροφούμενη επικάλυψη για ένα χειρουργικό αντικείμενο	3011961
0336026/16.02.94	QUICK TECHNOLOGIES LTD.	Παραγωγή προτυποποιημένων ολοκληρωμένων κυκλωμάτων	3011826
0336736/04.05.94	CONNAUGHT LABORATORIES LIMITED	Καθαρισμός των τοξινών του κοκκύτη και παραγωγή εμβολίου	3011699
0338265/04.05.94	AMERICAN CYANAMID COMPANY	Εμβόλιο προϊόντος σύζευξης πρωτεΐνης εξωτερικής μεμβράνης-πολυσακχαριδίου Haemophilus Influenzae τύπου Β	3011686
0339942/23.03.94	NOVO NORDISK A/S	Ανάλογα των απρωτινίνης και μέθοδος για την παραγωγή τους	3011867

ΑΡ./ΗΜ. ΔΗΜ. Ε.Δ. (87)	ΔΙΚΑΙΟΥΧΟΣ (73)	ΤΙΤΛΟΣ ΕΦΕΥΡΕΣΗΣ (54)	ΑΡ.ΕΥΡ.Δ.Ε. (11)
0340604/02.03.94	INNOTHERAPIE S.A.	Μονοκλωνικό αντίσωμα και χρήση αυτού	3011838
0340744/16.02.94	DEGUSSA AG	Μέθοδος βιοκαταλυτικής μετατροπής οργανικών ουσιών	3011809
0341349/23.02.94	UNIVERSAL FILTER ITALIANA S.P.A.	Απορρίψιμη μονάδα φίλτρου ελαίου με τριπλή διήθηση (φιλτράρισμα)	3011770
0341723/30.03.94	UNION CARBIDE CORPORATION	Μέθοδος για την παρασκευή άτακτων συμπολυμερών	3011918
0342892/09.03.94	SCHERING CORPORATION	Εκχύλισις ανθρώπινης ιντερλευκίνης-4 από βακτηρίδια	3011871
0343643/23.03.94	WARNER-LAMBERT COMPANY	Αρυλομεθυλένυλο παράγωγα θειαζολιδίνων, ιμιδαζολιδίνων και οξαζολιδίνων, χρήσιμα ως αντιαλλεργικοί παράγοντες και αντιφλεγμονώδεις παράγοντες	3011944
0343743/06.04.94	SHELL INTERNATIONALE RESEARCH MAATSCHAPPIJ B.V.	Βελτιωμένη παρασκευή αμιδίων του 3,3-διφαινυλακρυλικού οξέως	3011889
0346791/06.04.94	G.D. SEARLE & CO.	1,2-διαρυλαιθυλαμίνες για τη θεραπευτική αγωγή νευροτοξικής βλάβης ή τραύματος	3011846
0346983/09.03.94	COOPERATIEVE VERENIGING SUIKER UNIE U.A.	Μέθοδος για την παρασκευή γαλακτικού οξέος με ζύμωση	3011951
0348211/16.02.94	MICROGENICS CORPORATION	Ποιοτική ανίχνευση ενζύμου δι' οπτικής διακρίσεως	3011772
0348275/16.02.94	BERTIN & CIE	Μέθοδος και εγκατάσταση για τη λήψη πλασμιδίων και κοσμιδίων	3011811
0348372/23.02.94	CASCO NOBEL AB	Μια διεργασία και μία συσκευή για παρασκευή διογκωμένων θερμοπλαστικών μικροσφαιρών	3011771
0349071/23.03.94	AKZO N.V.	Εμβόλιο κοκκιδιώσεως	3011921
0350017/09.03.94	APV ROSISTA GMBH	Όργανο αποφράξεως με ενδείκτη διαρροής	3011977
0350170/02.03.94	MITSUI PETROCHEMICAL INDUSTRIES LTD.	Μέθοδος πολυμερισμού ολεφινών και καταλύτης πολυμερισμού τους	3011726
0352086/09.03.94	E.R. SQUIBB & SONS, INC.	Σύστημα επιδέσεως τραύματος	3011915
0352089/16.02.94	SHIONOGI SEIYAKU KABUSHIKI KAISHA	Ένας μετατρεμμένος PSTI ανθρώπου	3011824
0352169/16.02.94	SOCIÉTÉ SCHOLTES	Διάταξη ελέγχου ισχύος, ειδικά για εστίες πλακών ψησίματος ή αναλόγων	3011774
0352855/18.05.94	ENIRICERCHE SPA	Παρεμποδιστές σκωριώσεως σε μεγάλης αντοχής και μέσης αντοχής χάλυβες	3011958
0353188/16.03.94	CIBA-GEIGY AG	Νέο σύστημα εκφράσεως	3011778
0354108/09.03.94	INSTITUT NATIONAL DE LA SANTE ET DE LA RECHERCHE MEDICALE (INSERM)	Αμινοξέα και πεπτίδια που παρουσιάζουν ένα υπόλειμμα τροποποιημένης τυροσίνης, παρασκευή τους και εφαρμογή τους ως φαρμάκων	3011862
0354742/16.03.94	PHARMETRIX CORPORATION	Συγκρότημα φορητής διατάξεως εγχύσεως	3011787
0356006/02.03.94	SANTEN PHARMACEUTICAL CO. LTD	Κυκλικές περιέχουσες θείο ενώσεις	3011930

<i>ΑΡ./ΗΜ. ΔΗΜ. Ε.Δ. (87)</i>	<i>ΔΙΚΑΙΟΥΧΟΣ (73)</i>	<i>ΤΙΤΛΟΣ ΕΦΕΥΡΕΣΗΣ (54)</i>	<i>ΑΡ.ΕΥΡ.Δ.Ε. (11)</i>
0356396/09.03.94	SCHOLER AG.	Πολυπολικός κινητήρ βηματισμού	3011955
0357009/02.03.94	G.D. SEARLE & CO.	Εναντιο- και τοποεκλεκτικές συνθέσεις οργανικών ενώσεων με χρήση ενολ-εστέρων ως αντιδραστηρίων μη αντιστρεπτής τρανσακυλιώσεως	3011831
0357029/23.03.94	MERRELL DOW PHARMACEUTICALS INC.	Μέθοδος για την παραγωγή (-) 2-διφθορομεθυλο-ορνιθίνης	3011800
0357841/02.03.94	LEEWARDER PAPIERWARENFABRIEK B.V.	Μέθοδος για τη δημιουργία εγκοπών σε υλικό συσκευασίας	3011964
0359258/27.04.94	PERSTORP AB	Η χρήση τριφωσφορικής ινοσιτόλης για την παρασκευή ενός φαρμάκου έναντι των διαταραχών των οστών	3011969
0360460/16.02.94	GENTECH INTERNATIONAL LIMITED	Διακόπτες ροής	3011759
0360481/02.03.94	HAFSLUND NYCOMED AS	Νέα πενταπεπτίδια και μια διεργασία για την παρασκευή αυτών	3011860
0361158/27.04.94	SIEMENS AG	Συνδρομητικό κύκλωμα συνδέσεως για ψηφιακό τηλεπικοινωνιακό κέντρο χρονοπολυπλεξίας	3011843
0361902/23.02.94	ELI LILLY AND COMPANY	Μέθοδος περιορισμού της ετερογένειας μονοκλωνικών αντισωμάτων	3011885
0362115/02.03.94	LOCK-R-LOCK INC.	Λουκέτα με πληκτρολόγιο που έχουν περιστραμένους μόνο κρίκους	3011971
0362961/16.02.94	INTERUNIVERSITAIR MICROELEKTRONICA CENTRUM VZW	Μέθοδος λειτουργίας μιας κατασκευής MOS και κατασκευή MOS	3011773
0364194/23.02.94	ALBANY INTERNATIONAL CO.	Συνεχούς νηματίου υλικά τα οποία μονώνουν θερμικά	3011858
0364245/02.03.94	BEECHAM GROUP PLC	Συνθέσεις οδοντόκρεμας	3011925
0365269/16.03.94	VANCE PRODUCTS INCORPORATED D/B/A COOK UROLOGICAL INCORPORATED	Συσκευή τοποθέτησης ενός εντός του ουρητήρα παραμένουτος καθετήρα	3011963
0365388/23.02.94	EASTMAN KODAK COMPANY	Σύνθεση μελανιού που περιέχει ένα μίγμα πολυεστέρος ενός ακρυλικού και βινυλικού πολυμερούς	3011746
0367091/13.04.94	SYNTEEN GEWEBE TECHNIK GMBH	Κάλυμμα για τη θωράκιση αντικειμένων	3011713
0367148/16.03.94	FTU GMBH	Μέσο και μέθοδος για τον καθαρισμό αερίων και αερίων εξάτμισης από βαριά μέταλλα και μία μέθοδος παραγωγής αυτού του μέσου	3011721
0367484/16.02.94	GLAXO GROUP LIMITED	Παράγωγα καρβοξυλικού οξέος	3011754
0367859/02.03.94	RUF HANS	Μέθοδος κατασκευής μπρικεττών σταθερού σχήματος και πρέσσα μπρικετοποιήσεως για την εκτέλεση της μεθόδου	3011898
0368130/04.05.94	THE PROCTER & GAMBLE COMPANY	Από του στόματος χορηγούμενες συνθέσεις	3011695
0369516/20.04.94	THE PROCTER & GAMBLE COMPANY	Επί μέτρω β-βασική σταθερή σκληρή πρώτη ύλη τριγλυκεριδίων	3011965
0370300/06.04.94	BAYER AG	Κυκλοπροπυλο-υποκατεστημένες αζολουμεθυλοκαρβινόλες, μέθοδος παρασκευής τους και χρήση τους ως φαρμάκων	3011750

ΑΡ./ΗΜ. ΔΗΜ. Ε.Δ. (87)	ΔΙΚΑΙΟΥΧΟΣ (73)	ΤΙΤΛΟΣ ΕΦΕΥΡΕΣΗΣ (54)	ΑΡ.ΕΥΡ.Δ.Ε. (11)
0370788/30.03.94	BAUSCH & LOMB INCORPORATED	Μέθοδος και συσκευή για την κοπή μιας μη σφαιρικής επιφάνειας σε ένα κατεργαζόμενο τεμάχιο	3011724
0371172/16.02.94	WU SHENG-JUNG	Διάταξη για την αυτόματη ζύγιση αντικειμένων επί μεταφορικής ταινίας	3011818
0374017/09.03.94	RHÔNE POULENC CHIMIE	Κοκκοποιημένες πυριτικές ενώσεις με βελτιωμένη ταχύτητα διαλύσεως	3011872
0374531/04.05.94	AMERICAN CYANAMID COMPANY	Μέθοδος θεραπείας περιοδοντικών παθήσεων δια της επιβραδυνόμενης παροχής θεραπευτικού μέσου εις τον περιοδοντικό θύλακα, σύνθεσις δια την ανωτέρω μέθοδον και συσκευή δια την χορήγησίν της	3011689
0374778/06.04.94	BOEHRINGER MANNHEIM GMBH	Μέθοδος ακινητοποιήσεως πρωτεϊνών σε μία στερεή φάση, η φέρουσα πρωτεΐνες στερεή φάση που παρασκευάζεται με αυτόν τον τρόπο καθώς και η χρήση αυτής	3011782
0375046/13.04.94	DUPHAR INTERNATIONAL RESEARCH B.V.	Μέθοδος παρασκευής λακτουλόζης	3011899
0375164/20.04.94	THE WELLCOME FOUNDATION LIMITED	Ιοκτόνες ενώσεις	3011718
0375263/02.03.94	PHILIP MORRIS PRODUCTS INC.	Εξοπλισμός και μέθοδος για σε-θέση καθαρισμό και γόμωση ενός συγκροτήματος ακροσωληνίου	3011947
0376607/02.03.94	H. LUNDBECK A/S	Πιπεραζινυλοπαράγωγα	3011931
0376622/16.02.94	NORSK HYDRO A.S.	Βελτιώσεις σε και σχετικές με εύκαμπτους περιέκτες	3011768
0376796/02.03.94	FMC EUROPE S.A.	Αποξεστήρας για αγωγό διανομής υγρού κυρίως για πετρελαϊκά προϊόντα	3011727
0378136/16.02.94	1) DAOUST GILBERT 2) GINGRAS MICHEL	Συσκευή κοπής εσπεριδοειδών	3011823
0379314/23.03.94	PFIZER INC.	3-(1,2,5,6-τετραϋδροπυριδυλο)-πυρρολοπυριδίναι	3011865
0379455/09.02.94	BENE PIERRE-YVES	Διάταξη καθαρισμού και απολύμανσης ιατρικών και χειρουργικών εργαλείων	3011751
0380023/02.03.94	MERREL DOW PHARMACEUTICALS INC.	Σκευάσματα υγρών φαρμακευτικών που περιέχουν μια πιπεριδινοαλκανόλη αντι-ισταμινικό	3011738
0380445/04.05.94	ALUSUISSE-LONZA SERVICES AG	Συνδετική τροχιά από αλουμίνιο και χάλυβα ιδίως σιδηροδρομική τροχιά ρεύματος υψηλής ισχύος	3011694
0381312/30.03.94	CARNAUDMETALBOX PLC	Συσκευή συγκολλήσεως δι' αντιστάσεως	3011943
0381991/04.05.94	ORPEGEN MEDIZINISCH- MOLEKULARBIOLOGISCHE	Μέθοδος για τον ανοσολογικό προσδιορισμό των βακτηριδίων του γένους <i>Aeromonas</i> spp. και <i>Vibrio cholerae</i>	3011704
0382000/20.04.94	THE STATE OF ISRAEL ATOMIC ENERGY COMMISSION SOREQ NUCLEAR RESEARCH CENTER	Όπλο με συνδυασμένη λειτουργία χημικού προωθητικού και πλάσματος	3011927

ΑΡ./ΗΜ. ΔΗΜ. Ε.Δ. (87)	ΔΙΚΑΙΟΥΧΟΣ (73)	ΤΙΤΛΟΣ ΕΦΕΥΡΕΣΗΣ (54)	ΑΡ.ΕΥΡ.Δ.Ε. (11)
0382024/04.05.94	THE PROCTER & GAMBLE COMPANY	Βελτιωμένος μηχανικός οδόντας στερεώσεως	3011693
0382832/23.03.94	ARS HOLDING 89 N.V.	Μέθοδος ανιχνεύσεως ενός δεσμευομένου συστατικού σε ένα δείγμα	3011737
0383741/23.03.94	AKTIEBOLAGET ELECTROLUX	Διάταξη σε μαγειρείο (κουζίνα) ή θερμοθάλαμο	3011879
0387236/16.02.94	BOHLER EDELSTAHL GMBH	Μέθοδος και διάταξη για την εξέλαση υλικού σύρματος και υλικού ράβδου	3011740
0387658/25.05.94	HENKEL KOMMANDITGESELLSCHAFT AUF AKTIEN	Σάκκος πλύσης	3011914
0387934/30.03.94	1) BEHEERMAATSCHAPPIJ H.D. GROENEVELD B.V. 2) ROCKWOOL LAPINUS B.V.	Σύνδεσμος μεταξύ δύο πλαισίων σάντουιτς, και βαθμιδωτό σύστημα κτισίματος βασιζόμενο σ' αυτόν	3011741
0388873/11.05.94	BASF AG	Μικητοκτόνοι [[1, 3, 5-τριαζιν-2-υλο)αμινο-καρβονυλο]-αμινοσουλφονυλο]βενζοϊκοί εστέρες, μέθοδος για την παρασκευή τους και η εφαρμογή τους	3011788
0390136/11.05.94	FOX VALLEY SYSTEMS INC.	Συσκευή ψεκασμού με εξάρτημα αντίβαρου	3011929
0391458/18.05.94	NORWICH EATON PHARMACEUTICALS INC.	Δοχείο ασφαλείας προστατευμένο από παιδιά για την αποθήκευση επικίνδυνων ουσιών	3011852
0391459/25.05.94	NORWICH EATON PHARMACEUTICALS INC.	Φαρμακευτική συσκευή προς αύξηση της συμβατότητας με περίπλοκες θεραπευτικές αγωγές	3011909
0395526/02.03.94	ADIR ET COMPAGNIE	Νέα βενζοθειαζολινονικά παράγωγα, μέθοδος παρασκευής αυτών και φαρμακευτικές συνθέσεις οι οποίες τα περιέχουν	3011874
0396798/23.03.94	SCHEIDT & BACHMANN GMBH	Μέθοδος και διάταξη για την αναγνώριση σιδηροδρομικών οχημάτων	3011720
0396839/13.04.94	AMERICAN HOME PRODUCTS CORPORATION	Άλατα ναφθαλινοπροπιονικού οξέος	3011902
0397350/06.04.94	PFIZER INC.	Μέθοδος και ενδιάμεσοι ενώσεις δια την παρασκευήν οξαφθαλαζινυλ-οξικών οξέων και αναλόγων αυτών	3011731
0397427/04.05.94	ZENECA INC.	Παράγωγα φθοροαμιδίων που έχουν ανασταλτική δράση επί της ελαστάσης των λευκών αιμοσφαιρίων του ανθρώπου	3011687
0398315/02.03.94	NIPPON SUISAN KAISHA LTD.	Μέθοδος και διάταξη για την παρασκευή ινώδους προϊόντος "NERISEIHIN" στη βάση ψαριών και οστρακοειδών	3011916
0398682/16.02.94	DELTA CROMPTON CABLES LIMITED	Περιέλιξη και συσκευασία καλωδίου	3011814
0398747/02.03.94	BWE LTD	Μηχανή συνεχούς εξώθησης	3011758
0399364/30.03.94	AMBASZ EMILIO	Καταρρεύσιμος φορέας αποσκευών	3011812
0399587/23.02.94	KONINKLIJKE PTT NEDERLAND N.V.	Μέθοδος κρυπτογράφησης σειράς που αποτελείται από ένα τουλάχιστον σύμβολο	3011884

ΑΡ./ΗΜ. ΔΗΜ. Ε.Δ. (87)	ΔΙΚΑΙΟΥΧΟΣ (73)	ΤΙΤΛΟΣ ΕΦΕΥΡΕΣΗΣ (54)	ΑΡ.ΕΥΡ.Δ.Ε. (11)
0399712/30.03.94	SCHNEIDER (USA) INC.	Ενδοαγγειακός καθετήρας διάταξης παροχής φαρμάκου	3011946
0400499/06.04.94	1) KABI PHARMACIA GMBH 2) KALI-CHEMIE AKTIENGESELLSCHAFT	Νέα φάρμακα και διαιτητικές ουσίες περιέχουσες παράγωγα ακυλαμινοξέων	3011920
0401418/27.04.94	SIEMENS AG	Προστατευτική διάταξη για ηλεκτρική δομική μονάδα	3011845
0401564/02.03.94	THE UNIROYAL GOODRICH TIRE COMPANY	Κυψελωτό μη περιέχον αεροθάλαμο, επίσωτρο με μοναδικό πλέγμα επί της μιας πλευράς	3011962
0402045/02.03.94	THE BOC GROUP PLC	Διαχωρισμός αέρα	3011745
0403974/11.05.94	HENKEL KGA	Χρησιμοποίηση από συμπολυμερή μπλοκ αιθυλενοξειδίου/προπυλενοξειδίου σε υδραυλικά λυόμενες μάζες καθώς και οι μάζες που λαμβάνονται με τον τρόπο αυτό	3011791
0404144/02.03.94	PPG INDUSTRIES INC.	Αποφυγή πετρών σουλφιδίου νικελίου σε μια επιχείρηση τήξης γυαλιού	3011932
0404216/04.05.94	THE PROCTER & GAMBLE COMPANY	Απομιμήσεις αναλόγων τύρου με μειωμένο ζωϊκό λίπος και θερμίδες	3011691
0404579/13.04.94	BRITISH-AMERICAN TOBACCO COMPANY LIMITED	Βελτιώσεις σχετιζόμενες με την παρασκευή καπνιστικών ειδών	3011881
0405072/02.03.94	INTERNATIONAL PAPER COMPANY	Δοχείο με κορυφή μορφής αετώματος που έχει εξάρτημα στόμιου εκχύσεως	3011973
0405251/25.05.94	STORK GEROLD	Μηχανικόν τρύπανον με συντεταγμένες δια την κέντρωσιν	3011953
0405298/11.05.94	CHEMISCH PHARMAZEUTISCHE FORSCHUNGS GMBH	Νέα παράγωγα θειενοπυρανίων, μέθοδος παρασκευής τους και χρήση αυτών	3011776
0406211/30.03.94	MONSANTO COMPANY	Παρεμποδιστές φουσκοσιδάσης	3011794
0406551/16.03.94	OMNIGLOW CORPORATION	Φωτιστικό στοιχείο χημιφωταύγειας	3011966
0407884/23.03.94	R+T SCHLAMMENTWASSERUNGS GMBH	Εγκατάσταση για τη ξήρανση και αποστράγγιση λυμάτων σε μία πρέσσα με θάλαμο φίλτρων	3011882
0408204/02.03.94	LOKOMOMO OY	Περιστρεφόμενος θραυστήρ	3011875
0408465/02.03.94	EASTMAN KODAK COMPANY	Νέοι ημικρυσταλλικοί πολυεστέρες, μίγματά τους με άμορφους πολυεστέρες και συνθέσεις σκόνης επικάλυψης με βάση παρόμοια μίγματα	3011948
0409119/13.04.94	HOECHST AG	N, N'-δισ (αλκοξυ-αλκυλο)-πυριδινό-2, 4-δικαρβονικά διαμείδια, μέθοδος για την παρασκευή τους, ως και η χρήση τους	3011847
0411631/13.04.94	MERRELL DOW PHARMACEUTICALS INC.	Αντι-ψυχωτικές ενώσεις	3011769
0411750/04.05.94	ROHM AND HAAS COMPANY	Οργανικοί σταθεροποιητές	3011690
0412400/02.03.94	1) IBEO INGENIEURBURO FUR ELEKTRONIK UND OPTIC J. HIPPE & G. BROHAN 3) SIEMENS AG	Αντικρουστική διάταξη για συσκευές μεταφοράς	3011834

ΑΡ./ΗΜ. ΔΗΜ. Ε.Δ. (87)	ΔΙΚΑΙΟΥΧΟΣ (73)	ΤΙΤΛΟΣ ΕΦΕΥΡΕΣΗΣ (54)	ΑΡ.ΕΥΡ.Δ.Ε. (11)
0412489/23.03.94	A. BORNER GMBH	Διάταξη για την κοπή φρούτων, λαχανικών, ή των παρομοίων σε φέτες	3011728
0412607/02.03.94	GIST-BROCADES N.V.	Επιβράδυνση ξύρασης ψίχας ψωμιού στη διάρκεια της αποθήκευσης	3011938
0412878/16.03.94	ISOVER SAINT-GOBAIN	Ίνες υάλου που ημπορούν να αποσυντίθενται εντός φυσιολογικού μέσου	3011873
0413093/20.04.94	BOSCH-SIEMENS HAUSGERATE GMBH	Ηλεκτρικό πλυντήριο με τύμπανο και με μηχανισμό στερεώσεως του κινητήρα	3011848
0413100/18.05.94	DIDIER-WERKE AG	Όργανο κλεισίματος και ρυθμίσεως για ένα μεταλλουργικό κάδο	3011975
0413301/23.02.94	LOHMANN GMBH & CO KG	Μέθοδος παρασκευής κόλλας προσφύσεως, και χρήση της	3011742
0413516/20.04.94	RICHTER GEDEON VEGYESZETI GYAR R.T.	Παράγωγα 4-μεθυλένιο-1-οξα-2-οξο-8-αζασπιρο (4,5) δεκανίου, φαρμακευτικές συνθέσεις που τα περιέχουν και μέθοδοι για την παρασκευή τους	3011940
0413539/16.03.94	WARNER LAMBERT COMPANY	Σύστημα παροχής αρώματος γεύσης και παρασκευή του	3011748
0413648/16.02.94	EASTMAN KODAK COMPANY	Απορροφητικές ενώσεις υπεριώδους φωτός και τυποποιήσεις ηλιακών φραγμάτων και πολυμερή υλικά που περιέχουν υπολείμματα τέτοιων ενώσεων	3011723
0414289/23.02.94	MERCK SHARP & DOHME LTD.	Σπειροκυκλικό αντιψυχωτικοί παράγοντες	3011893
0414657/06.04.94	GEC ALSTHOM T & D GESELLSCHAFT MBH	Ηλεκτρονική διάταξη για την ανίχνευση και αποταμίευση βραχυκυκλωμένων ρευμάτων που διακόπτονται με διακόπτη ισχύος	3011880
0414997/02.03.94	STERIMED GESELLSCHAFT FUR MEDIZINISCHEN BEDARF MBH	Στοιχείο συνδέσεως για καθετήρα	3011976
0417018/11.05.94	FBFC INTERNATIONAL S.A.	Βιοδραστικό υλικό για πρόδεση ή σύνθετες εμφυτεύσεις	3011775
0417407/11.05.94	VEBA OEL AG	Μορφώματα από μακροπορώδεις ρητίνες ανταλλάκτη ιόντων καθώς και εφαρμογή των μορφωμάτων	3011827
0418132/13.04.94	AEROSPATIALE SOCIÉTÉ NATIONALE INDUSTRIELLE S.A.	Διάταξη για την ανίχνευση και προσδιορισμό στόχων	3011779
0418411/02.03.934	SIEMENS AG	Σύστημα προειδοποιήσεως πυρκαϊάς με σύνθετο προειδοποιητή	3011835
0418684/16.02.94	BAYER AG	Αλκανοδιύλ-δισ, καρβοναμίδια, συστατικά προσφύσεως περιέχοντα τις ενώσεις αυτές, για χρήση στην ιατρική προς θεραπείαν επί αντικειμένων περιεχόντων κολλαγόνο	3011734
0420107/16.02.94	EUROPAISCHE WIRTSCHAFTSGEMEINSCHAFT EWG	Στερεός ανιχνευτής οξυγόνου	3011743
0422995/25.05.94	L'AIR LIQUIDE S.A. POUR L'ETUDE ET L'EXPLOITATION DE PROCEDES GEORGES CLAUDE	Μέθοδος κατεργασίας και διατηρήσεως νωπών φυτικών προϊόντων τροφίμων	3011912

ΑΡ./ΗΜ. ΔΗΜ. Ε.Δ. (87)	ΔΙΚΑΙΟΥΧΟΣ (73)	ΤΙΤΛΟΣ ΕΦΕΥΡΕΣΗΣ (54)	ΑΡ.ΕΥΡ.Δ.Ε. (11)
0423938/02.03.94	ROHM AND HAAS COMPANY	Μέσα που περιέχουν υποκατάσταση για χρωματογραφικό διαχωρισμό, μέθοδο για την παρασκευή του μέσου, και χρησιμοποίηση του μέσου για την απομόνωση συνθετικών ή φυσικών μορίων από ένα υγρό μίγμα	3011802
0425096/30.03.94	1) FRIZER INC. 2) NPS PHARMACEUTICALS INC.	Πολυπεπτίδια χρήσιμα για τον αποκλεισμό των οδών του ασβεστίου	3011924
0425379/23.03.94	GIAT INDUSTRIES	Βλήμα υποδιαμετρήματος που έχει πυρήνα, έναν πυθμένα και ένα περίβλημα	3011797
0425826/20.04.94	SIEMENS AG	Διάταξη στερώσεως για στοιχείο μετασχηματιστή και για διάταξη σηματοδότησεως προσαρμοσμένη σε σηματοδοτικό ιστό	3011784
0426215/23.02.94	NEVELS LEONARDUS MATHIJS MARIE	Μέθοδος για τον καθαρισμό αερίων καπνοσωλήνων	3011895
0426216/23.02.94	NEVELS LEONARDUS MATHIJS MARIE	Μέθοδος για την επεξεργασία ιζηματικών λουτρών από τις φωτογραφικές και φωτοχημικές βιομηχανίες	3011894
0428097/30.03.94	SISTEMA S.A.S. DI SERAFIN LUIGI & C.	Μεταλλικό φράγμα ασφαλείας	3011719
0429371/16.02.94	GEMINOX SOCIÉTÉ ANONYME	Λέβητας θέρμανσης με υγρό μεταφοράς της θερμότητας	3011708
0430754/23.02.94	UGINE S.A.	Ανοξειδωτο κράμα με μνήμη μορφής και μέθοδος παραγωγής ενός τέτοιου κράματος	3011864
0431218/04.05.94	THE PROCTER & GAMBLE COMPANY	Συνθέσεις για ψεκασμό μαλλιών (σπρέϋ) σιλικόνης	3011696
0431535/02.03.94	DR. WILLMAR SCHWABE GMBH & CO	Εκχύλισμα από φύλλα Ginkgo Biloba, μέθοδος παρασκευής αυτού και φάρμακα τα οποία περιέχουν το εκχύλισμα	3011866
0431625/09.03.94	SIEMENS AG	Βάριстор υψηλής χωρητικότητας	3011837
0432309/04.05.94	LAEVOSAN-GESELLSCHAFT MBH	Νέα παράγωγα σακχάρου, μέθοδος για την παρασκευή τους και η εφαρμογή τους	3011703
0432528/23.03.94	FRIED KRUPP AG HOESCH-KRUPP	Μέθοδος δημιουργίας στρωμάτων από σκληρές αλλοτριωμένες μορφές άνθρακα και διάταξη εφαρμογής της μεθόδου	3011795
0432564/02.03.94	1) BOSCH-SIEMENS HAUSGERATE GMBH 2) THE COCA-COLA COMPANY	Διάταξη για την ψύξη συστατικών ποτών σε μία αυτόματη συσκευή παροχής ποτών	3011840
0433167/02.03.94	ADIR ET COMPAGNIE	Νέα παράγωγα πιπεριδίνης, η μέθοδος παρασκευής αυτών και φαρμακευτικές συνθέσεις οι οποίες τα περιέχουν	3011868
0433477/02.03.94	SCHIPS AG NAHAUTOMATION	Αυτόματη ραπτομηχανή για το ράψιμο αλυσοραφών	3011725
0433968/23.02.94	BOSCH-SIEMENS HAUSGERATE GMBH	Οικιακή συσκευή μικροκυμάτων	3011830
0434049/20.04.94	PHILLIPS PETROLEUM COMPANY	Μέθοδος και σύστημα παραγωγής για την με πυρόλυση διάσπαση υδρογονανθράκων	3011806

ΑΡ./ΗΜ. ΔΗΜ. Ε.Δ. (87)	ΔΙΚΑΙΟΥΧΟΣ (73)	ΤΙΤΛΟΣ ΕΦΕΥΡΕΣΗΣ (54)	ΑΡ.ΕΥΡ.Δ.Ε. (11)
0435609/23.02.94	RHÔNE-POULENC AGRICULTURE LTD.	Αρθροποδοκτόνος σύνθεση περιλαμβάνοντας θειοδικαρμπ και φαινυλπυραζόλη	3011887
0436110/02.03.94	BIOCHEMIE GESELLSCHAFT M.B.H.	Παρασκευάσματα παγκρεατίνης	3011942
0436428/09.03.94	LABORATOIRES VIRBAC	Διάταξη ελεγχόμενης απελευθέρωσης και μέθοδος παρασκευής	3011900
0436941/13.04.94	HOECHST AG	Υδατική μάζα επιστρώσεως, παρασκευή της και χρήση της	3011842
0436994/06.04.94	1) UNILEVER N.V. 2) UNILEVER PLC	Μη γαλακτοκομικές κρέμες	3011716
0437189/20.04.94	AKTIEBOLAGET ELECTROLUX	Διάταξη ελέγχου στάθμης για πλυντήρια πιάτων	3011949
0438358/27.04.94	FARMALYOC	Νέα μοναδιαία, στερεά και πορώδης μορφή που περιλαμβάνει σωματίδια υπό μορφή σφαιριδίων καθώς και η παρασκευή της	3011897
0438702/23.03.94	ELBA-ORDNER-FABRIK KRAUT & MEIBORN GMBH & CO.	Φορητή βαλίτσα αρχείου	3011861
0439764/23.03.94	PFIZER INC.	Νέαι ενώσεις 1,3-δικαρβονυλίου και χρήσις των	3011886
0439265/13.04.94	EUROPA METALLI-LMI SPA	Μέθοδος κατασκευής κοίλων μονοκόμματων μεταλλικών στοιχείων	3011896
0439999/02.03.94	CIBA-GEIGY AG	Συσκευή για την απομάκρυνση συντηρητικών ουσιών από διαλύματα	3011829
0442127/02.03.94	CONTINENTAL AKTIENGESELLSCHAFT	Σύνδεση ζωνών μεταφοράς (ανέλκυσης) ή ιμάντων μετάδοσης κίνησης	3011981
0442855/30.03.94	NOBELPHARMA AB	Κάλυμμα για πρόσθετο διατηρήσεως διαστήματος, κατά την επούλωση σε οδοντικά εμφυτεύματα	3011749
0443111/02.03.94	USM U. SCHAEERER SOEHNE AG	Στοιχείο συνδεσμολογίας για τη σύνδεση κολώνας με σωληνοειδή δοκό, η κολώνα και το πλαίσιο/δικτύωμα με τουλάχιστον μία κολώνα και μία δοκό απεικονίζονται	3011711
0446465/02.03.94	BAYER AG	Μέθοδος αποχρωματισμού και αφαλατώσεως χυμού-γλεύκους φρούτων	3011941
0447760/25.05.94	DEUTSCHE GRANINI GMBH & CO. KG.	Μέθοδος παρασκευής ποτών παρασκευαζομένων από συμπύκνωμα φρούτων ή παρόμοιο	3011913
0447828/04.05.94	BASF AG	4-(4-τριπ-βουτυλοφαινυλο)κυκλοεξυλαμίνες και τα μυκητοκτόνα που τις περιέχουν	3011700
0449391/23.03.94	HOWMEDICA INC.	Συγκρότημα εργαλείου για ένα προσθετικό γόνατο	3011764
0450135/09.03.94	MV MARKETING & VERTRIEBS GMBH WIELANDER & SCHILL	Τρυπάνι χειρός για τη διάνοιξη οπών σε θέσεις σημειακής συγκολλήσεως	3011828
0450160/20.04.94	SIEMENS AG	Συσκευή ελέγχου κόμβου με διάταξη χειρισμού για την τεχνική της οδικής κυκλοφορίας	3011783
0451801/16.03.94	ALBRIGHT & WILSON LTD	Παραγωγή ενώσεων φωσφόρου	3011755
0452699/23.02.94	SCHEFFER-ARMATUREN FRANZ SCHEFFER OHG	Μπαταρία αναμίξεως για εγκαταστάσεις υγιεινής	3011796

ΑΡ./ΗΜ. ΔΗΜ. Ε.Δ. (87)	ΔΙΚΑΙΟΥΧΟΣ (73)	ΤΙΤΛΟΣ ΕΦΕΥΡΕΣΗΣ (54)	ΑΡ.ΕΥΡ.Δ.Ε. (11)
0452781/16.03.94	ALBRIGHT & WILSON LTD	Μέθοδος παραγωγής φωσφορώδους οξέος	3011761
0453532/16.02.94	WESTONBRIDGE INTERNATIONAL LIMITED	Μικροαντλία με βελτιωμένη γόμωση	3011765
0454520/18.05.94	TECHNOPLAST (S.A.)	Μέθοδος και κατασκευή ενός φύλλου σύνθετου υλικού που περιλαμβάνει μία πλάκα πολυμεθακρυλατικού μεθυλίου χυτευομένου ενωμένου με μία στρώση θερμοπλαστικού στηρίγματος και λαμβανόμενα προϊόντα	3011856
0455309/23.03.94	VAN DALFSEN RUDOLF HENDRIK	Χωματοουργικός προωθητήρας, όχημα και πλατώ συνδέσεως αυτού	3011859
0455477/16.02.94	RESTAURANT TECHNOLOGY INC.	Σύστημα και μέθοδος παρασκευής τροφής	3011821
0455945/06.04.94	USM U. SCHAEERER SOEHNE AG	Διάταξη στερέωσης για την αποσυναρμολογούμενη σύνδεση δοκού σε κολώνα	3011710
0456445/16.02.94	HSU YUN TUNG	Κλειδαριά με καμπυλωτή διαδρομή κλειδιού και εύκαμπτο κλειδί	3011805
0456460/20.04.94	1) UNILEVER N.V. 2) UNILEVER PLC	Καλλυντική σύνθεση	3011717
0457895/23.03.94	SIHI GMBH & CO. KG	Διάταξη για το συνεχή καθαρισμό των αερίων εξόδου μιας εγκαταστάσεως δημιουργίας κενού	3011901
0458600/02.03.94	1) UNILEVER N.V. 2) UNILEVER PLC	Καλλυντικό γαλάκτωμα	3011715
0460332/16.02.94	SELLEGAARD LARS E.	Μέθοδος συντηρήσεως ανθέων και ιδιαίτερα τριανταφύλλων	3011822
0460341/02.03.94	NORPAPP INDUSTRI A/S	Ένα μέσο φορέα για έναν αριθμό μπουκαλιών	3011730
0460814/13.04.94	PORI INTERNATIONAL INC.	Μέθοδος βελτιώσεως της δυνατότητας αφυδάτωσεως ιλύος λυμάτων προερχομένης εκ μικροβιολογικής ζυμώσεως	3011968
0461979/06.04.94	AEROSPATIALE SOCIÉTÉ NATIONALE INDUSTRIELLE S.A.	Δεξαμενή για την αποθήκευση υγρού υπό πίεση και η μέθοδος κατασκευής της	3011780
0462357/04.05.94	HOWMEDICA GMBH	Εξάρτημα μηρού ενός τεχνητού εσωτερικού μέλους της αρθρώσεως του ισχίου	3011798
0463450/16.02.94	SANWA KAGAKU KENKYUSHO CO. LTD.	Αγγειοδραστικά εντερικά πολυπεπτιδικά ανάλογα και χρήση αυτών	3011793
0463923/16.03.94	ELF ATOCHEM S.A.	Μέθοδος και καταλύτης οξυχλωρίωσης. Η εφαρμογή αυτών δια την παραγωγή 1,2-διχλωροαιθανίου	3011869
0463936/02.03.94	FEMINI SOCIÉTÉ CIVILE	Συσκευή αποτρίχωσης	3011735
0463992/16.03.94	KAI INDUSTRIES CO LTD	Ξυριστική συσκευή	3011937
0466001/02.03.94	SIEMENS AG	Κλειδί για προειδοποιητικό κομβίο πίεσεως	3011836
0466156/09.03.94	OXYTECH SYSTEMS INC.	Συνδεόμενη ράβδος πίνακα διανομής για κάθοδο στοιχείου διαφράγματος	3011890
0466971/30.03.94	DIDIER-WERKE AG	Μέθοδος κατασκευής ενός συνδετικού στοιχείου	3011906
0466973/02.03.94	SI-TRONIK SCHAFER GMBH	Μέθοδος και εγκατάσταση για το βιολογικό καθαρισμό αποβλήτων υπονόμων, μέσω αεροβικής σταθεροποίησης ιλύος, κυρίως με τη χρησιμοποίηση μιας μικρής εγκαταστάσεως καθαρισμού	3011907

ΑΡ./ΗΜ. ΔΗΜ. Ε.Δ. (87)	ΔΙΚΑΙΟΥΧΟΣ (73)	ΤΙΤΛΟΣ ΕΦΕΥΡΕΣΗΣ (54)	ΑΡ.ΕΥΡ.Δ.Ε. (11)
0467217/09.03.94	HOECHST AG	Κάρτες από κεραμικό υλικό για τη δόμηση διαπερατών κατασκευών	3011832
0467449/18.05.94	SIEMENS TELECOMUNICAZIONI S.P.A.	Διάταξη συνθέσεως συχνότητας μικροκυμάτων με πολλούς βρόχους και χαμηλό θόρυβο φάσεως	3011883
0470420/11.05.94	HOHNER ELEKTROTECHNIK KG	Οπτικοηλεκτρονική συσκευή ανιχνεύσεως με σάρωση	3011904
0470435/02.03.94	SMS SCHLOEMANN-SIEMAG AKTIENGESELLSCHAFT	Πρέσσα συμπίεσεως για την μείωση του φάρδους υποβαλλομένου σε έλαση υλικού	3011905
0470778/25.05.94	HOWMEDICA INTERNATIONAL INC.	Μηριαίο εξάρτημα ολικής αντικατάστασης ισχιακής διάρθρωσης	3011928
0471041/02.03.94	USM U. SCHAEERER SOEHNE AG	Διαδικασία για την ανασυναρμολογούμενη στερέωση σωληνοειδούς δοκού σε κολώνα, η διάταξη σύνδεσης που εκτελεί την ανωτέρω αποστολή και το αποτέλεσμα της σύνδεσης	3011709
0471252/30.03.94	BAYER AG	N-Αλκυλ-N-(μετ) ακρυλοϋλοξαλκυλοκαρβοξαμίδια αρωματικών καρβονικών οξέων, και αρωματικών ανυδριτών καρβονικών οξέων, και κολητικά, περιέχοντα τις ενώσεις αυτές	3011762
0472750/02.03.94	FRISCO-FINDUS AG.	Μεταφορέας	3011744
0473688/16.02.94	EASTMAN KODAK COMPANY	Παρασκευή οξεικού μεθυλίου εξαιρετικά υψηλής καθαρότητας	3011808
0473691/09.03.94	EASTMAN KODAK COMPANY	Πολυαμίδια με βελτιωμένες ιδιότητες σαν φράγμα κατά των αερίων	3011733
0474040/06.04.94	BAYER AG	Συστατικό αναβρασμού, και μέθοδος παρασκευής του	3011945
0474545/04.05.94	TOTAL RAFFINAGE DISTRIBUTION S.A.	Μέθοδος εξουδετερώσεως σε σταθερό λίκνο οξίνων πετρελαϊκών αποσταγμάτων με θερμοκρασίες κλάσματος περιλαμβανόμενες μεταξύ περίπου 125 και περίπου 360 βαθμών	3011701
0474890/16.02.94	AICHER MAX	Μέθοδος και διάταξη για την κατεργασία λάσπης βιολογικού καθαρισμού	3011767
0474947/16.02.94	ETABLISSEMENTS MOREL-ATELIERS ELECTROMECHANIQUES DE FAVIERES	Σύνδεσμος προστασίας των ηλεκτρικών καλωδίων και μέθοδος αναφερόμενη σε αυτόν	3011815
0477357/16.03.94	GUNTHER S.A.	Μέθοδος και συσκευή για την κατασκευή επενδεδυμένων χαρτονένιων γωνιακών τεμαχίων και γωνιακά τεμάχια κατασκευαζόμενα με αυτό τον τρόπο	3011757
0478736/23.02.94	CALEDONIA COMPOSITES LIMITED	Εξεκλώμενα προφίλ	3011850
0479175/11.05.94	BRISTOL-MYERS SQUIBB COMPANY	Παράγωγα πρανιμικίνης	3011970
0481263/16.02.94	SOCIÉTÉ DES PRODUITS NESTLE S.A.	Οξειδώσεις τσαγιού	3011817
0481541/30.03.94	ENIRICERCHÉ SPA	Μέθοδος δια την επεξεργασία πολτών διϋλιστηρίου (ιλύος)	3011957
0481929/20.04.94	FABIO PERINI S.P.A.	Συσκευή για την κόλληση ουράς (τελικού τμήματος) λεπτού χαρτιού σε ένα κύλινδρο που σχηματίζεται από το υλικό αυτό	3011786

ΑΡ./ΗΜ. ΔΗΜ. Ε.Δ. (87)	ΔΙΚΑΙΟΥΧΟΣ (73)	ΤΙΤΛΟΣ ΕΦΕΥΡΕΣΗΣ (54)	ΑΡ.ΕΥΡ.Δ.Ε. (11)
0482236/23.02.94	SOCIÉTÉ DES PRODUITS NESTLE S.A.	Μέθοδος για την παραγωγή στιγμιαίου διαλυτού καφέ σε κόνη	3011863
0482892/11.05.94	DAILEY PETROLEUM SERVICES CORP.	Συσκευή για την πρόληψη διαχωρισμού ενδοφρεάτιου κινητήρα από σειρά τρυπάνων	3011926
0483751/30.03.94	PARKER-ERMETO GMBH	Σύστημα συνδέσεως	3011712
0484647/18.05.94	FISCHERWERKE ARTUR FISCHER GMBH & CO. KG.	Διάταξη κατασκευής τυφλών οπών με οπίσθια τομή	3011855
0485011/20.04.94	HOOGOEVENS GROEP B.V.	Μέθοδος για την απομάκρυνση συστατικών από κατάλοιπο αέριο	3011739
0490296/25.05.94	CPC INTERNATIONAL INC.	Προσθήματα κρέατος και ψαριού για ζυμούς	3011972
0491009/02.03.94	HORMEC TECHNIC SA	Διανομέας δόσεων ρευστού, κυρίως για το κόλλημα τεμαχίων	3011939
0491130/06.04.94	FIRMA CARL FREUDENBERG	Αντλία ψυχρού νερού για χρήση στην εγκατάσταση αντλίας μιας μηχανής εσωτερικής καύσεως	3011785
0491900/09.03.94	HEALTECH S.A.	Μέθοδος και συσκευή για την μονοσήμαντη και μόνιμη σύνδεση δοχείων ιατρικής χρήσεως προορισμένων για ένα δεδομένο ασθενή	3011804
0492697/06.04.94	1) ENIRICERCHE SPA 2) SNAMPROGETTI SPA	Καταλυτικός δραστικό πήγμα και η μέθοδος παρασκευής του	3011959
0495259/27.04.94	ENIRICERCHE SPA	Διάταξη και μέθοδος δια την παρακολούθηση του πραγματικού χρόνου ζημιών εξ ατυχήματος επί της προστατευτικής επενδύσεως υπογείων ή εμβεβαππισμένων μεταλλικών κατασκευών ή σωληνώσεων	3011960
0502920/18.05.94	KOCH MARMORIT GMBH	Μέθοδος και συσκευή για επίχριση από ρητίνες πολλών συνιστωσών και εφαρμογές των ιδίων	3011857
0504982/04.05.94	ENIRICERCHE S.P.A.	Συνεχής μέθοδος αποασφαλτώσεως και απομεταλλώσεως από απόσταξη ακαθάρτου πετρελαίου	3011956
0506699/02.03.94	DEUTSCHE THOMSON-BRANDT GMBH	Διάταξη οπτικής δειγματοληψίας	3011978
0512832/13.04.94	ROYAL PACKAGING INDUSTRIES VAN LEER B.V.	Κάλυμμα κάδου	3011789
0514406/02.03.94	AKZO N.V.	Αντικείμενο για την ελεγχόμενη παροχή μιας ενεργού ουσίας, το οποίο περιλαμβάνει ένα κοίλο χώρο περικλειόμενο τελείως από ένα τοίχωμα και γεμιζόμενο πλήρως ή μερικώς με μία ή περισσότερες ενεργές ουσίες	3011922
0516867/16.03.94	SOCIÉTÉ DES PRODUITS NESTLE S.A.	Μέθοδος παρασκευής παστεριωμένων κοκκίων εκκινώντας από ένα άλευρο δημητριακών	3011810
0518868/16.03.94	1) A.S.A. B.V. 2) K.T.I. GROUP B.V. 3) MANNESMANN AG	Μέθοδος και εγκατάσταση παραγωγής μηχανικής ενεργείας	3011747

ΑΡ./ΗΜ. ΔΗΜ. Ε.Δ. (87)	ΔΙΚΑΙΟΥΧΟΣ (73)	ΤΙΤΛΟΣ ΕΦΕΥΡΕΣΗΣ (54)	ΑΡ.ΕΥΡ.Δ.Ε. (11)
0524241/09.03.94	ECOTECHNIEK B.V.	Μέθοδος για τη συνδυασμένη επεξεργασία απορριμάτων	3011952
0526588/09.03.94	NOVO NORDISK A/S	Ετεροκυκλικαί ενώσεις και παρασκευή και χρήσις των	3011706
0527787/02.03.94	GENENTECH INC.	Μέθοδος για την προδιάθεση θηλαστικών προς επιταχυνόμενη επιδιόρθωση ιστού	3011923
0528936/23.02.94	HYGROWICK-INTERNATIONAL APS	Σύστημα μονώσεως και διαδικασία για σχηματισμό ενός τέτοιου συστήματος μονώσεως σε ένα αγωγόν ή περιέκτη	3011891
0536252/04.05.94	ALLIEDSIGNAL INC.	Φωσφορώδεις τριλακτάμες και μέθοδοι για την παρασκευή τους	3011702
0542765/04.05.94	1) JABS RONALD 2) PANNENBECKER HEINRICH 3) THYSSEN STAHL AG	Διάταξη για την απομάκρυνση με εκτόξευση αερίου υλικού επικάλυψης κατά την επικάλυψη μεταλλικών ταινιών	3011792
0545963/18.05.94	SCHWAN-STABILO SCHWANHAUSSER GMBH & CO	Δοχείο πλήρωσεως για την αναπλήρωση μιας συσκευής γραφής, ζωγραφικής ή σχεδιάσεως	3011974
0550652/04.05.94	THE PROCTER & GAMBLE COMPANY	Συνθέσεις απορρυπαντικών οι οποίες περιέχουν αλκυλ αιθοξυ καρβοξυλικούς εστέρες και αμίδια των πολυ υδροξυ λιπαρών οξέων	3011692
0556150/04.05.94	GRETHER TILL	Υλικόν σε φύλλα που περιέχει φυσικές ίνες	3011698
0559768/25.05.94	RHÔNE-POULENC RORER S.A.	Μέθοδος παρασκευής συνθέσεων σπιραμυκίνης και στοματικές συνθέσεις σπιραμυκίνης	3011910
0579886/16.02.94	STEELCASE STRAFOR (S.A.)	Σύστημα τοποθετήσεως και συγκρατήσεως ενός δίσκου επίπλου επί του στηρίγματός του	3011705

ΕΥΡΕΤΗΡΙΟ ΕΥΡΩΠΑΪΚΩΝ Δ.Ε. ΣΥΜΦΩΝΑ ΜΕ ΤΗΝ ΑΛΦΑΒΗΤΙΚΗ ΣΕΙΡΑ ΤΩΝ ΔΙΚΑΙΟΥΧΩΝ

ΔΙΚΑΙΟΥΧΟΣ (73)	ΤΙΤΛΟΣ ΕΦΕΥΡΕΣΗΣ (54)	ΑΡ./ΗΜ.ΔΗΜ.Ε.Δ. (87)	ΑΡ.ΕΥΡ.Δ.Ε. (11)
A. BORNER GMBH	Διάταξη για την κοπή φρούτων, λαχανικών, ή των παρομοίων σε φέτες	0412489/23.03.94	3011728
A.S.A. B.V.	Μέθοδος και εγκατάσταση παραγωγής μηχανικής ενεργείας	0518868/16.03.94	3011747
ADIR ET COMPAGNIE	Νέα βενζοθειαζολινονικά παράγωγα, μέθοδος παρασκευής αυτών και φαρμακευτικές συνθέσεις οι οποίες τα περιέχουν	0395526/02.03.94	3011874
ADIR ET COMPAGNIE	Νέα παράγωγα πιπεριδίνης, η μέθοδος παρασκευής αυτών και φαρμακευτικές συνθέσεις οι οποίες τα περιέχουν	0433167/02.03.94	3011868
AEROSPATIALE SOCIÉTÉ NATIONALE INDUSTRIELLE S.A.	Διάταξη για την ανίχνευση και προσδιορισμό στόχων	0418132/13.04.94	3011779
AEROSPATIALE SOCIÉTÉ NATIONALE INDUSTRIELLE S.A.	Δεξαμενή για την αποθήκευση υγρού υπό πίεση και η μέθοδος κατασκευής της	0461979/06.04.94	3011780
AICHER MAX	Μέθοδος και διάταξη για την κατεργασία λάσπης βιολογικού καθαρισμού	0474890/16.02.94	3011767
AKTIEBOLAGET ELECTROLUX	Διάταξη σε μαγειρείο (κουζίνα) ή θερμοθάλαμο	0383741/23.03.94	3011879
AKTIEBOLAGET ELECTROLUX	Διάταξη ελέγχου στάθμης για πλυντήρια πιάτων	0437189/20.04.94	3011949
AKZO N.V.	Εμβόλιο κοκκιδιώσεως	0349071/23.03.94	3011921
AKZO N.V.	Αντικείμενο για την ελεγχόμενη παροχή μιας ενεργού ουσίας, το οποίο περιλαμβάνει ένα κοίλο χώρο περικλειόμενο τελείως από ένα τοίχωμα και γεμιζόμενο πλήρως ή μερικώς με μία ή περισσότερες ενεργές ουσίες	0514406/02.03.94	3011922
ALBANY INTERNATIONAL CO.	Συνεχούς νηματίου υλικά τα οποία μονώνουν θερμικά	0364194/23.02.94	3011858
ALBRIGHT & WILSON LTD	Παραγωγή ενώσεων φωσφόρου	0451801/16.03.94	3011755
ALBRIGHT & WILSON LTD	Μέθοδος παραγωγής φωσφορώδους οξέος	0452781/16.03.94	3011761
ALLIEDSIGNAL INC.	Φωσφορώδεις τριλακτάμες και μέθοδοι για την παρασκευή τους	0536252/04.05.94	3011702
ALUSUISSE-LONZA SERVICES AG	Συνδεδεμένη τροχιά από αλουμίνιο και χάλυβα ιδίως σιδηροδρομική τροχιά ρεύματος υψηλής ισχύος	0380445/04.05.94	3011694
AMBASZ EMILIO	Καταρρεύσιμος φορέας αποσκευών	0399364/30.03.94	3011812
AMERICAN CYANAMID COMPANY	Εμβόλιο προϊόντος σύζευξης πρωτεΐνης εξωτερικής μεμβράνης-πολυσακχαριδίου Haemophilus Influenzae τύπου B	0338265/04.05.94	3011686
AMERICAN CYANAMID COMPANY	Βιοαπορροφούμενη επικάλυψη για ένα χειρουργικό αντικείμενο	0334062/18.05.94	3011961
AMERICAN CYANAMID COMPANY	Μέθοδος θεραπείας περιοδοντικών παθήσεων δια της επιβραδυνόμενης παροχής θεραπευτικού μέσου εις τον περιοδοντικό θύλακα, σύνθεσις δια την ανωτέρω μέθοδον και συσκευή δια την χορήγησίν της	0374531/04.05.94	3011689

ΔΙΚΑΙΟΥΧΟΣ (73)	ΤΙΤΛΟΣ ΕΦΕΥΡΕΣΗΣ (54)	ΑΡ./ΗΜ.ΔΗΜ.Ε.Δ. (87)	ΑΡ.ΕΥΡ.Δ.Ε. (11)
AMERICAN HOME PRODUCTS CORPORATION	Άλατα ναφθαλινοπροπιονικού οξέος	0396839/13.04.94	3011902
APV ROSISTA GMBH	Όργανο αποφράξεως με ενδείκτη διαρροής	0350017/09.03.94	3011977
ARS HOLDING 89 N.V.	Μέθοδος ανιχνεύσεως ενός δεσμευμένου συστατικού σε ένα δείγμα	0382832/23.03.94	3011737
BASF AG	Μυκητοκτόνοι [(1, 3, 5-τριαζιν-2-υλο)αμινοκαρβονυλο]-αμινοσουλφονυλο]βενζοϊκοί εστέρες, μέθοδος για την παρασκευή τους και η εφαρμογή τους	0388873/11.05.94	3011788
BASF AG	4-(4-τριπ-βουτυλοφαινυλο)κυκλοεξυλαμίνες και τα μυκητοκτόνα που τις περιέχουν	0447828/04.05.94	3011700
BAUSCH & LOMB INCORPORATED	Μέθοδος και συσκευή για την κοπή μιας μη σφαιρικής επιφάνειας σε ένα κατεργαζόμενο τεμάχιο	0370788/30.03.94	3011724
BAYER AG	Υποκατεστημένες τριαζολινόνες	0294666/16.02.94	3011722
BAYER AG	Αλκανοδιϋλ-δισ, καρβοναμίδια, συστατικά προσφύσεως περιέχοντα τις ενώσεις αυτές, για χρήση στην ιατρική προς θεραπείαν επί αντικειμένων περιεχόντων κολλαγόνο	0418684/16.02.94	3011734
BAYER AG	Κυκλοπροπυλο-υποκατεστημένες αζολυμεθυλοκαρβινόλες, μέθοδος παρασκευής τους και χρήση τους ως φαρμάκων	0370300/06.04.94	3011750
BAYER AG	N-Αλκυλ-N-(μετ)ακρυλοϋλοξυαλκυλοκαρβοξαμίδια αρωματικών καρβονικών οξέων, και αρωματικών ανυδριτών καρβονικών οξέων, και κολλητικά, περιέχοντα τις ενώσεις αυτές	0471252/30.03.94	3011762
BAYER AG	Υποκατεστημένες 1, 2, 4-τριαζινοδιόνες μέθοδος παρασκευής και χρήση τους	0330041/13.04.94	3011935
BAYER AG	Μέθοδος αποχρωματισμού και αφαλατώσεως χυμού-γλεύκους φρούτων	0446465/02.03.94	3011941
BAYER AG	Συστατικό αναβρασμού, και μέθοδος παρασκευής του	0474040/06.04.94	3011945
BECTON DICKINSON AND COMPANY	Μία συσκευή για την παροχή ενός ρευστού δείγματος υπό ελεγχόμενο ρυθμό σε μία διαγνωστική συσκευή	0334015/11.05.94	3011903
BEECHAM GROUP PLC	Νέα γεφυρωμένα δικυκλικά ν-ετερόκυκλα	0261763/09.02.94	3011752
BEECHAM GROUP PLC	Συνθέσεις οδοντόκρεμας	0364245/02.03.94	3011925
BEHEERMAATSCHAPPIJ H.D. GROENEVELD B.V.	Σύνδεσμος μεταξύ δύο πλαισίων σάντουιτς, και βαθμιδωτό σύστημα κτισίματος βασιζόμενο σ' αυτόν	0387934/30.03.94	3011741
BENE PIERRE-YVES	Διάταξη καθαρισμού και απολύμανσης ιατρικών και χειρουργικών εργαλείων	0379455/09.02.94	3011751
BERTIN & CIE	Μέθοδος και εγκατάσταση για τη λήψη πλασμιδίων και κοσμιδίων	0348275/16.02.94	3011811

ΔΙΚΑΙΟΥΧΟΣ (73)	ΤΙΤΛΟΣ ΕΦΕΥΡΕΣΗΣ (54)	ΑΡ./ΗΜ.ΔΗΜ.Ε.Δ. (87)	ΑΡ.ΕΥΡ.Δ.Ε. (11)
BIOCHEMIE GESELLSCHAFT M.B.H.	Παρασκευάσματα παγκρεατικής	0436110/02.03.94	3011942
BOEHRINGER MANNHEIM GMBH	Μέθοδος ακινητοποιήσεως πρωτεϊνών σε μία στερεή φάση, η φέρουσα πρωτεΐνες στερεή φάση που παρασκευάζεται με αυτό τον τρόπο καθώς και η χρήση αυτής	0374778/06.04.94	3011782
BOEHRINGER MANNHEIM GMBH	Χρήση παραγωγοποιημένης αλκαλικής φωσφατάσης ως τυποποιημένο προϊόν	0293931/13.04.94	3011841
BOHLER EDELSTAHL GMBH	Μέθοδος και διάταξη για την εξέλαση υλικού σύρματος και υλικού ράβδου	0387236/16.02.94	3011740
BOSCH-SIEMENS HAUSGERATE GMBH	Οικιακή συσκευή μικροκυμάτων	0433968/23.02.94	3011830
BOSCH-SIEMENS HAUSGERATE GMBH	Διάταξη φωτισμού για κλίβανο λειτουργούντα με ενέργεια μικροκυμάτων, ιδίως για οικιακό κλίβανο εψήσεως	0320874/02.03.94	3011839
BOSCH-SIEMENS HAUSGERATE GMBH	Διάταξη για την ψύξη συστατικών ποτών σε μία αυτόματη συσκευή παροχής ποτών	0432564/02.03.94	3011840
BOSCH-SIEMENS HAUSGERATE GMBH	Ηλεκτρικό πλυντήριο με τύμπανο και με μηχανισμό στερεώσεως του κινητήρα	0413093/20.04.94	3011848
BRISTOL-MYERS SQUIBB COMPANY	Παράγωγα πραντιμικίνης	0479175/11.05.94	3011970
BRITISH-AMERICAN TOBACCO COMPANY LIMITED	Βελτιώσεις σχετιζόμενες με την παρασκευή καπνιστικών ειδών	0404579/13.04.94	3011881
BWE LTD	Μηχανή συνεχούς εξώθησης	0398747/02.03.94	3011758
CALEDONIA COMPOSITES LIMITED	Εξελεκτώμενα προφίλ	0478736/23.02.94	3011850
CARNAUDMETALBOX PLC	Συσκευή συγκολλησεως δι' αντιστάσεως	0381312/30.03.94	3011943
CASCO NOBEL AB	Μία διεργασία και μία συσκευή για παρασκευή διογκωμένων θερμοπλαστικών μικροσφαιρών	0348372/23.02.94	3011771
CHEMISCH PHARMAZEUTISCHE FORSCHUNGS GMBH	Νέα παράγωγα θειενοπυρανίων, μέθοδος παρασκευής τους και χρήση αυτών	0405298/11.05.94	3011776
CIBA-GEIGY AG	Συσκευή για την απομάκρυνση συντηρητικών ουσιών από διαλύματα	0439999/02.03.94	3011829
CIBA-GEIGY AG	Μέθοδος για την παρασκευή πρωτεϊνών	0288435/16.03.94	3011917
CIBA-GEIGY AG	Τροποποιημένες πρωτεΐνες	0332576/06.04.94	3011833
CIBA-GEIGY AG	Νέο σύστημα εκφράσεως	0353188/16.03.94	3011778
CIBA-GEIGY AG	Μικροβιακή μέθοδος για την παρασκευή παραγώνων μιλβεμικίνης	0277916/25.05.94	3011911
CONNAUGHT LABORATORIES LIMITED	Καθαρισμός των τοξινών του κοκκύτη και παραγωγή εμβολίου	0336736/04.05.94	3011699
CONTINENTAL AKTIENGESELLSCHAFT	Σύνδεση ζωνών μεταφοράς (ανέλκυσης) ή ιμάντων μετάδοσης κίνησης	0442127/02.03.94	3011981
COOPERATIEVE VERENIGING SUIKER UNIE U.A.	Μέθοδος για την παρασκευή γαλακτικού οξέος με ζύμωση	0346983/09.03.94	3011951
CPC INTERNATIONAL INC.	Προσθήματα κρέατος και ψαριού για ζωμούς	0490296/25.05.94	3011972

ΔΙΚΑΙΟΥΧΟΣ (73)	ΤΙΤΛΟΣ ΕΦΕΥΡΕΣΗΣ (54)	ΑΡ./ΗΜ.ΔΗΜ.Ε.Δ. (87)	ΑΡ.ΕΥΡ.Δ.Ε. (11)
CUNDELL DECORPRINT LIMITED	Δοχείο	0328416/09.02.94	3011756
DAILEY PETROLEUM SERVICES CORP.	Συσκευή για την πρόληψη διαχωρισμού ενδοφρεάτιου κινητήρα από σειρά τρυπάνων	0482892/11.05.94	3011926
DAOUST GILBERT	Συσκευή κοπής εσπεριδοειδών	0378136/16.02.94	3011823
DEGUSSA AG	Μέθοδος βιοκαταλυτικής μετατροπής οργανικών ουσιών	0340744/16.02.94	3011809
DELTA CROMPTON CABLES LIMITED	Περιέλιξη και συσκευασία καλωδίου	0398682/16.02.94	3011814
DEUTSCHE GRANINI GMBH & CO. KG.	Μέθοδος παρασκευής ποτών παρασκευαζομέ- νων από συμπύκνωμα φρούτων ή παρόμοιο	0447760/25.05.94	3011913
DEUTSCHE THOMSON-BRANDT GMBH	Διάταξη οπτικής δειγματοληψίας	0506699/02.03.94	3011978
DEUTSCHE THOMSON-BRANDT GMBH	Μέθοδος ή/και διάταξη προγραμματισμού για συσκευές ακουστικών σημάτων ή σημάτων βίντεο	0309878/09.03.94	3011979
DIDIER-WERKE AG	Μέθοδος κατασκευής ενός συνδετικού στοιχείου	0466971/30.03.94	3011906
DIDIER-WERKE AG	Όργανο κλεισίματος και ρυθμίσεως για ένα μεταλλουργικό κάδο	0413100/18.05.94	3011975
DR. WILLMAR SCHWABE GMBH & CO	Εκχύλισμα από φύλλα Ginkgo Biloba, μέθοδος παρασκευής αυτού και φάρμακα τα οποία περιέχουν το εκχύλισμα	0431535/02.03.94	3011866
DUPHAR INTERNATIONAL RESEARCH B.V.	Μέθοδος παρασκευής λακτουλόζης	0375046/13.04.94	3011899
E.I. DU PONT DE NEMOURS AND COMPANY	Ενδιάμεσα τετραζόλης σε αντιϋπερτασικές ενώσεις	0291969/16.02.94	3011807
E.R. SQUIBB & SONS, INC.	Σύστημα επιδέσεως τραύματος	0352086/09.03.94	3011915
EASTMAN KODAK COMPANY	Απορροφητικές ενώσεις υπεριώδους φωτός και τυποποιήσεις ηλιακών φραγμάτων και πολυμε- ρή υλικά που περιέχουν υπολείμματα τέτοιων ενώσεων	0413648/16.02.94	3011723
EASTMAN KODAK COMPANY	Πολυαμίδια με βελτιωμένες ιδιότητες σαν φράγμα κατά των αερίων	0473691/09.03.94	3011733
EASTMAN KODAK COMPANY	Σύνθεση μελανιού που περιέχει ένα μίγμα πολυεστέρος ενός ακρυλικού και βινυλικού πολυμερούς	0365388/23.02.94	3011746
EASTMAN KODAK COMPANY	Παρασκευή οξεικού μεθυλίου εξαιρετικά υψη- λής καθαρότητας	0473688/16.02.94	3011808
EASTMAN KODAK COMPANY	Νέοι ημικρυσταλλικοί πολυεστέρες, μίγματα τους με άμορφους πολυεστέρες και συνθέσεις σκόνης επικάλυψης με βάση παρόμοια μίγματα	0408465/02.03.94	3011948
ECOTECHNIEK B.V.	Μέθοδος για τη συνδυασμένη επεξεργασία απορριμάτων	0524241/09.03.94	3011952
ELAN TRANSDERMAL LIMITED	Διαδερμική συσκευή χορήγησης φαρμάκων	0252732/09.02.94	3011707

ΔΙΚΑΙΟΥΧΟΣ (73)	ΤΙΤΛΟΣ ΕΦΕΥΡΕΣΗΣ (54)	ΑΡ./ΗΜ.ΔΗΜ.Ε.Δ. (87)	ΑΡ.ΕΥΡ.Δ.Ε. (11)
ELBA-ORDNER FABRIK KRAUT & MEIENBORN GMBH & CO.	Φορητή βαλίτσα αρχείου	0438702/23.03.94	3011861
ELF ATOCHEM S.A.	Μέθοδος και καταλύτης οξυχλωριώσεως. Η εφαρμογή αυτών δια την παραγωγή 1,2-διχλωριοαιθανίου	0463923/16.03.94	3011869
ELI LILLY AND COMPANY	Μέθοδος περιορισμού της ετερογένειας μονοκλωνικών αντισωμάτων	0361902/23.02.94	3011885
ENIRICERCHE S.P.A.	Μία βελτιωμένη μέθοδος παρασκευής φυσικής αυξητικής ορμόνης ανθρώπου σε καθαρή μορφή	0321940/16.02.94	3011819
ENIRICERCHE S.P.A.	Συνεχής μέθοδος αποασφαλτώσεως και απομεταλλώσεως από απόσταξη ακαθάρτου πετρελαίου	0504982/04.05.94	3011956
ENIRICERCHE S.P.A.	Μέθοδος δια την επεξεργασία πολτών διύλιση (ιλύος)	0481541/30.03.94	3011957
ENIRICERCHE S.P.A.	Παρεμποδιστές σκωριώσεως σε μεγάλης αντοχής και μέσης αντοχής χάλυβες	0352855/18.05.94	3011958
ENIRICERCHE S.P.A.	Καταλυτικός δραστικό πήγμα και η μέθοδος παρασκευής του	0492697/06.04.94	3011959
ENIRICERCHE S.P.A.	Διάταξη και μέθοδος δια την παρακολούθηση του πραγματικού χρόνου ζημιών εξ ατυχήματος επί της προστατευτικής επενδύσεως υπογείων ή εμβεβαπτισμένων μεταλλικών κατασκευών ή σωληνώσεων	0495259/27.04.94	3011960
ETABLISSEMENTS MOREL-ATELIERS ELECTROMECHANIQUES DE FAVIERES	Σύνδεσμος προστασίας των ηλεκτρικών καλωδίων και μέθοδος αναφερόμενη σε αυτόν	0474947/16.02.94	3011815
EURO-CELTIQUE S.A.	Κάψουλα ακαριαίας απελευθερώσεως εις το στόμα που περιέχει νιφεδιπίνη	0315960/16.02.94	3011816
EUROPA METALLI-LMI SPA	Μέθοδος κατασκευής κοίλων μονοκόμματων μεταλλικών στοιχείων	0439764/13.04.94	3011896
EUROPAISCHE WIRTSCHAFTSGEMEINSCHAFT-EWG	Στερεός ανιχνευτής οξυγόνου	0420107/16.02.94	3011743
FABIO PERINI S.P.A.	Συσκευή για την κόλληση ουράς (τελικού τμήματος) λεπτού χαρτιού σε ένα κύλινδρο που σχηματίζεται από το υλικό αυτό	0481929/20.04.94	3011786
FARMALYOC	Νέα μοναδιαία, στερεά και πορώδης μορφή που περιλαμβάνει σωματίδια υπό μορφή σφαιριδίων καθώς και η παρασκευή της	0438358/27.04.94	3011897
FBFC INTERNATIONAL S.A.	Βιοδραστικό υλικό για πρόδεση ή σύνθετες εμφυτεύσεις	0417018/11.05.94	3011775
FEMINI SOCIETE CIVILE	Συσκευή αποτρίχωσης	0463936/02.03.94	3011735
FIRMA CARL FREUDENBERG	Αντλία ψυχρού νερού για χρήση στην εγκατάσταση αντλίας μιας μηχανής εσωτερικής καύσεως	0491130/06.04.94	3011785

ΔΙΚΑΙΟΥΧΟΣ (73)	ΤΙΤΛΟΣ ΕΦΕΥΡΕΣΗΣ (54)	ΑΡ./ΗΜ.ΔΗΜ.Ε.Δ. (87)	ΑΡ.ΕΥΡ.Δ.Ε. (11)
FISCHERWERKE ARTUR FISCHER GMBH & CO. KG.	Διάταξη κατασκευής τυφλών οπών με οπίσθια τομή	0484647/18.05.94	3011855
FMC EUROPE S.A.	Αποξεστήρας για αγωγή διανομής υγρού κυρίως για πετρελαϊκά προϊόντα	0376796/02.03.94	3011727
FOX VALLEY SYSTEMS INC.	Συσκευή ψεκασμού με εξάρτημα αντίβαρου	0390136/11.05.94	3011929
FRIBAD COSMETICS GMBH	Καλλυντικό μέσον, ιδίως δε μέσον περιποίησης δέρματος που δεσμεύει την υγρασία	0258558/26.01.94	3011685
FRIED KRUPP AG HOESCH-KRUPP	Μέθοδος δημιουργίας στρωμάτων από σκληρές αλλοτριωμένες μορφές άνθρακα και διάταξη εφαρμογής της μεθόδου	0432528/23.03.94	3011795
FRISCO-FINDUS AG	Μεταφορέας	0472750/02.03.94	3011744
FRIZER INC.	Πολυπεπτίδια χρήσιμα για τον αποκλεισμό των οδών του ασβεστίου	0425096/30.03.94	3011924
FTU GMBH	Μέσο και μέθοδος για τον καθαρισμό αερίων και αερίων εξάτμισης από βαρεία μέταλλα και μία μέθοδος παραγωγής αυτού του μέσου	0367148/16.03.94	3011721
FUEKINORI KOGYO KABUSHIKI KAISHA	Επαναχρησιμοποιούμενες στερεές κολλώδεις ύλες	0326753/06.04.94	3011760
G.D. SEARLE & CO.	Εναντιο- και τοποεκλεκτικές συνθέσεις οργανικών ενώσεων με χρήση ενολ-εστέρων ως αντιδραστηρίων μη αντιστρεπτής τρανσακυλίωσης	0357009/02.03.94	3011831
G.D. SEARLE & CO.	1,2-διαρυλαιθυλαμίνες για τη θεραπευτική αγωγή νευροτοξικής βλάβης ή τραύματος	0346791/06.04.94	3011846
GEC ALSTHOM T & D GESELLSCHAFT MBH	Ηλεκτρονική διάταξη για την ανίχνευση και αποταμίευση βραχυκυκλωμένων ρευμάτων που διακόπτονται με διακόπτη ισχύος	0414657/06.04.94	3011880
GEMINOX SOCIÉTÉ ANONYME	Λέβητας θέρμανσης με υγρό μεταφοράς της θερμότητας	0429371/16.02.94	3011708
CENENTECH INC.	Μέθοδος για την προδιάθεση θηλαστικών προς επιταχυνόμενη επιδιόρθωση ιστού	0527787/02.03.94	3011923
GENTECH INTERNATIONAL LIMITED	Διακόπτες ροής	0360460/16.02.94	3011759
GIAT INDUSTRIES	Βλήμα υποδιαμετρήματος που έχει πυρήνα, έναν πυθμένα και ένα περίβλημα	0425379/23.03.94	3011797
GINGRAS MICHEL	Συσκευή κοπής εσπεριδοειδών	0378136/16.02.94	3011823
GIST-BROCADES N.V.	Επιβράδυνση ξύρασης ψίχας ψωμιού στη διάρκεια της αποθήκευσης	0412607/02.03.94	3011938
GLAXO GROUP LIMITED	Παράγωγα καρβοξυλικού οξέος	0367484/16.02.94	3011754
GREYHER TILL	Υλικόν σε φύλλα που περιέχει φυσικές ίνες	0556150/04.05.94	3011698
GUNTHER S.A.	Μέθοδος και συσκευή για την κατασκευή επενδεδυμένων χαρτονένιων γωνιακών τεμαχίων και γωνιακά τεμάχια κατασκευαζόμενα με αυτό τον τρόπο	0477357/16.03.94	3011757

ΔΙΚΑΙΟΥΧΟΣ (73)	ΤΙΤΛΟΣ ΕΦΕΥΡΕΣΗΣ (54)	ΑΡ./ΗΜ.ΔΗΜ.Ε.Δ. (87)	ΑΡ.ΕΥΡ.Δ.Ε. (11)
H. LUNDBECK A/S	Πιπεραζινυλοπαράγωγα	0376607/02.03.94	3011931
HAFSLUND NYCOMED AS	Νέα πενταπεπτίδια και μια διεργασία για την παρασκευή αυτών	0360481/02.03.94	3011860
HEALTECH S.A.	Μέθοδος και συσκευή για την μονοσήμαντη και μόνιμη σύνδεση δοχείων ιατρικής χρήσεως προορισμένων για ένα δεδομένο ασθενή	0491900/09.03.94	3011804
HENKEL KGA	Χρησιμοποίηση από συμπολυμερή μπλοκ αιθυλενοξειδίου/προπυλενοξειδίου σε υδραυλικά λυόμενες μάζες καθώς και οι μάζες που λαμβάνονται με τον τρόπο αυτό	0403974/11.05.94	3011791
HENKEL KOMMANDITGESELLSCHAFT AUF AKTIEN	Σάκκος πλύσης	0387658/25.05.94	3011914
HERBERTS GESELLSCHAFT MIT BESCHRANKTER HAFTUNG	Σύνθεση επίχρισης και η χρησιμοποίησή της σαν αστάρι προσκόλλησης για επιφάνειες συνθετικών	0324497/18.05.94	3011908
HICKORY SPECIALITIES INC.	Καύσιμος πλινθάνθρακας για χρήση σε ψησταριές	0281370/23.02.94	3011876
HOECHST AG	Κάρτες από κεραμικό υλικό για τη δόμηση διαπερατών κατασκευών	0467217/09.03.943	3011832
HOECHST AG	Υδατική μάζα επιστρώσεως, παρασκευή της και χρήση της	0436941/13.04.94	3011842
HOECHST AG	N, N'-δισ (αλκοξυ-αλκυλο)-πυριδινο-2,4-δικαρβονικά διαμίδια, μέθοδος για την παρασκευή τους, ως και η χρήση τους	0409119/13.04.94	3011847
HOECHST AG	Παράγωγα δικυκλικών αμινοκαρβονικών οξέων, μέθοδος και ενδιάμεσα προϊόντα για την παρασκευή τους ως και η χρήση τους	0270982/13.04.94	3011950
HOHNER ELEKTROTECHNIK KG	Οπτικοηλεκτρονική συσκευή ανιχνεύσεως με σάρωση	0470420/11.05.94	3011904
HOOGOVENS GROEP B.V.	Μέθοδος για την απομάκρυνση συστατικών από κατάλοιπο αέριο	0485011/20.04.94	3011739
HORMEC TECHNIC SA	Διανομέας δόσεων ρευστού, κυρίως για το κόλλημα τεμαχίων	0491009/02.03.94	3011939
HOWMEDICA GMBH	Εξάρτημα μηρού ενός τεχνητού εσωτερικού μέλους της αρθρώσεως του ισχίου	0462357/04.05.94	3011798
HOWMEDICA INC.	Συγκρότημα εργαλείου για ένα προσθετικό γόνατο	0449391/23.03.94	3011764
HOWMEDICA INTERNATIONAL INC.	Μηριαίο εξάρτημα ολικής αντικατάστασης ισχιακής διάρθρωσης	0470778/25.05.94	3011928
HSU YUN TUNG	Κλειδαριά με καμπυλωτή διαδρομή κλειδιού και εύκαμπτο κλειδί	0456445/16.02.94	3011805
HYGROWICK-INTERNATIONAL APS	Σύστημα μονώσεως και διαδικασία για σχηματισμό ενός τέτοιου συστήματος μονώσεως σε ένα αγωγόν ή περιέκτη	0528936/23.02.94	3011891

ΔΙΚΑΙΟΥΧΟΣ (73)	ΤΙΤΛΟΣ ΕΦΕΥΡΕΣΗΣ (54)	ΑΡ./ΗΜ.ΔΗΜ.Ε.Δ. (87)	ΑΡ.ΕΥΡ.Δ.Ε. (11)
IBEO INGENIEURBURO FUR ELEKTRONIK UND OPTIC J. HIPPE & G. BROHAN	Αντικρουστική διάταξη για συσκευές μεταφοράς	0412400/02.03.94	3011834
IMPERIAL CHEMICAL INDUSTRIES PLC	Μέθοδος παραγωγής συσκευών υγρών κρυστάλλων	0321118/04.05.94	3011688
INNOTHERAPIE S.A.	Μονοκλωνικό αντίσωμα και χρήση αυτού	0340604/02.03.94	3011838
INSTITUT NATIONAL DE LA SANTE ET DE LA RESEARCH MEDICALE (INSERM)	Αμινοξέα και πεπτίδια που παρουσιάζουν ένα υπόλειμμα τροποποιημένης τυροσίνης, παρασκευή τους και εφαρμογή τους ως φαρμάκων	0354108/09.03.94	3011862
INSTITUT PASTEUR	Ίκός φορέας, ο οποίος κωδικοποιεί μια γλυκοπρωτεΐνη του ιού που ευθύνεται για το aids, εμβόλιο και αντισώματα	0245136/23.03.94	3011888
INTERNATIONAL PAPER COMPANY	Δοχείο με κορυφή μορφής αετώματος που έχει ένα εξάρτημα στόμιου εκχύσεως	0405072/02.03.94	3011973
INTERUNIVERSITAIR MICROELECTRONICA CENTRUM VZW	Μέθοδος λειτουργίας μιας κατασκευής MOS και κατασκευή MOS	0362961/16.02.94	3011773
ISOVER SAINT-GOBAIN	Ίνες υάλου που ημπορούν να αποσυντίθενται εντός φυσιολογικού μέσου	0412878/16.03.94	3011873
JABS RONALD	Διάταξη για την απομάκρυνση με εκτόξευση αερίου υλικού επικάλυψης κατά την επικάλυψη μεταλλικών ταινιών	0542765/04.05.94	3011792
K.T.I. GROUP B.V.	Μέθοδος και εγκατάσταση παραγωγής μηχανικής ενεργείας	0518868/16.03.94	3011747
KABI PHARMACIA GMBH	Νέα φάρμακα και διαιτητικές ουσίες περιέχουσες παράγωγα ακυλαμινοξέων	0400499/06.04.94	3011920
KAI INDUSTRIES CO LTD	Ξυριστική συσκευή	0463992/16.03.94	3011937
KALI-CHEMIE AKTIENGESELLSCHAFT	Νέα φάρμακα και διαιτητικές ουσίες περιέχουσες παράγωγα ακυλαμινοξέων	0400499/06.04.94	3011920
KM-KABELMETAL AG	Μέθοδος κατασκευής σωλήνων χαλκού ή κράματων χαλκού, ψυχρής έλξεως, ανθεκτικών για τρύπες διαβρώσεως	0306810/23.03.94	3011732
KOCH MARMORIT GMBH	Μέθοδος και συσκευή για επίχριση από ρητίνες πολλών συνιστωσών και εφαρμογές των ιδίων	0502920/18.05.94	3011857
KONINKLIJKE PTT NEDERLAND N.V.	Μέθοδος κρυπτογράφησης σειράς που αποτελείται από ένα τουλάχιστον σύμβολο	0399587/23.02.94	3011884
L'AIR LIQUIDE S.A. POUR L'ETUDE ET L'EXPLOITATION DE PROCÉDES GEORGES CLAUDE	Μέθοδος κατεργασίας και διατηρήσεως νωπών φυτικών προϊόντων τροφίμων	0422995/25.05.94	3011912
LABORATOIRES DR. N.G. PAYOT	Χρήση πολυμερών πολυακρυλικού τύπου ως παραγόντων σταθεροποίησης διασπορών αποτελουμένων από φάση αδιάλυτη στο νερό, εντός υδατικής φάσης, λαμβανόμενες διασπορές, και παρασκευή τους	0332501/11.05.94	3011801

ΔΙΚΑΙΟΥΧΟΣ (73)	ΤΙΤΛΟΣ ΕΦΕΥΡΕΣΗΣ (54)	ΑΡ./ΗΜ.ΔΗΜ.Ε.Δ. (87)	ΑΡ.ΕΥΡ.Δ.Ε. (11)
LABORATOIRES VIRBAC	Διάταξη ελεγχόμενης απελευθέρωσης και μέθοδος παρασκευής	0436428/09.03.94	3011900
LAEVOSAN-GESELLSCHAFT MBH	Νέα παράγωγα σακχάρου, μέθοδος για την παρασκευή τους και η εφαρμογή τους	0432309/04.05.94	3011703
LEEWARDER PAPIERWARENFABRIEK B.V.	Μέθοδος για τη δημιουργία εγκοπών σε υλικό συσκευασίας	0357841/02.03.94	3011964
LOCK-R-LOCK INC.	Λουκέτα με πληκτρολόγιο που έχουν περιστραμμένους μόνο κρίκους	0362115/02.03.94	3011971
LOHMANN GMBH & CO KG	Μέθοδος παρασκευής κόλλας προσφύσεως, και χρήση της	0413301/23.02.94	3011742
LOKOMO OY	Περιστρεφόμενος θραυστήρ	0408204/02.03.94	3011875
MAG INSTRUMENT INC.	Επαναφορτιζόμενος μικροσκοπικός φακός	0313285/16.02.94	3011753
MANCHESTER R & D LIMITED PARTNERSHIP	Συσκευή φωσφορίζοντος εγχρώμου περιεχομένου σε κάψουλα υγρού κρυστάλλου η οποία χρησιμοποιεί αυξανόμενη σκέδαση	0251629/23.02.94	3011892
MANNESMANN AG	Μέθοδος και εγκατάσταση παραγωγής μηχανικής ενεργείας	0518868/16.03.94	3011747
MARTIN MARIETTA ENERGY SYSTEMS INC.	Ατμοσφαιρικού δειγματοσμού εκφόρτισης πυράκτωσης ιονισμού	0292974/23.02.94	3011813
MERCK SHARP & DOHME LTD.	Σπειροκυκλικοί αντιψυχωτικοί παράγοντες	0414289/23.02.94	3011893
MERREL DOW PHARMACEUTICALS INC.	Σκευάσματα υγρών φαρμακευτικών που περιέχουν μια πιπεριδιοσαλκανόλη αντι-ισταμινικό	0380023/02.03.94	3011738
MERRELL DOW PHARMACEUTICALS INC.	Αντι-ψυχωτικές ενώσεις	0411631/13.04.94	3011769
MERRELL DOW PHARMACEUTICALS INC.	Νέες υποκατεστημένες σιλυλοαυλενοαμίνες	0291787/16.03.94	3011825
MERRELL DOW PHARMACEUTICALS INC.	Μέθοδος για την παραγωγή (-) 2-διφθορο-μεθυλο-ορνιθίνης	0357029/23.03.94	3011800
MICROGENICS CORPORATION	Ποιοτική ανίχνευση ενζύμου δι' οπτικής διακρίσεως	0348211/16.02.94	3011772
MITSUI PETROCHEMICAL INDUSTRIES LTD.	Μέθοδος πολυμερισμού ολεφινών και καταλύτης πολυμερισμού τους	0350170/02.03.94	3011726
MONSANTO COMPANY	Παρεμποδιστές φουσκοσιδάσης	0406211/30.03.94	3011794
MV MARKETING & VERTRIEBS GMBH WIELANDER & STILL	Τρυπάνι χειρός για τη διάνοιξη οπών σε θέσεις σημειακής συγκολλήσεως	0450135/09.03.94	3011828
NEVELS LEONARDUS MATHIJS MARIE	Μέθοδος για την επεξεργασία ιζηματικών λουτρών από τις φωτογραφικές και φωτοχημικές βιομηχανίες	0426216/23.02.94	3011894
NEVELS LEONARDUS MATHIJS MARIE	Μέθοδος για τον καθαρισμό αερίων καπνοσωλήνων	0426215/23.02.94	3011895
NIPPON SUISAN KAISHA LTD.	Μέθοδος και διάταξη για την παρασκευή ινώδους προϊόντος "NERISEIHIN" στη βάση ψαριών και οστρακοειδών	0398315/02.03.94	3011916

ΔΙΚΑΙΟΥΧΟΣ (73)	ΤΙΤΛΟΣ ΕΦΕΥΡΕΣΗΣ (54)	ΑΡ./ΗΜ.ΔΗΜ.Ε.Δ. (87)	ΑΡ.ΕΥΡ.Δ.Ε. (11)
NOBELPHARMA AB	Κάλλυμα για πρόσθετο διατηρήσεως διαστήματος, κατά την επούλωση σε οδοντικά εμφυτεύματα	0442855/30.03.94	3011749
NORPAPP INDUSTRI A/S	Ένα μέσο φορέα για ένα αριθμό βουκαλίων	0460341/02.03.94	3011730
NORSK HYDRO A.S.	Βελτιώσεις σε και σχετικές με εύκαμπτους περιέκτες	0376622/16.02.94	3011768
NORWICH EATON PHARMACEUTICALS INC.	Δοχείο ασφαλείας προστατευμένο από παιδιά για την αποθήκευση επικίνδυνων ουσιών	0391458/18.05.94	3011852
NORWICH EATON PHARMACEUTICALS INC.	Φαρμακευτική συσκευή προς αύξηση της συμβατότητας με περίπλοκες θεραπευτικές αγωγές	0391459/25.05.94	3011909
NOVO NORDISK A/S	Ετεροκυκλικά ενώσεις και παρασκευή και χρήσις των	0526588/09.03.94	3011706
NOVO NORDISK A/S	Ανάλογα της απρωτινίνης και μέθοδος για την παραγωγή τους	0339942/23.03.94	3011867
NPS PHARMACEUTICALS INC.	Πολυπεπτίδια χρήσιμα για τον αποκλεισμό των οδών του ασβεστίου	0425096/30.03.94	3011924
OMNIGLOW CORPORATION	Φωτιστικό στοιχείο χημιφωταύγειας	0406551/16.03.94	3011966
ORPEGEN MEDIZINISCH-MOLEKULARBIOLOGISCHE FORSCHUNGSGESELLSCHAFT MBH	Σύστημα στερεών φάσεων που περιέχει αλληλικές πλευρικές αλυσίδες, μέθοδος για την παρασκευή του και η εφαρμογή του σε αντιδράσεις στερεών φάσεων	0295540/11.05.94	3011790
ORPEGEN MEDIZINISCH-MOLEKULARBIOLOGISCHE	Μέθοδος για τον ανοσολογικό προσδιορισμό των βακτηριδίων του γένους <i>Aeromonas</i> spp. και <i>Vibrio cholerae</i>	0381991/04.05.94	3011704
OXYTECH SYSTEMS INC.	Συνδεόμενη ράβδος πίνακα διανομής για κάθοδο στοιχείου διαφράγματος	0466156/09.03.94	3011890
PANNENBECKER HEINRICH	Διάταξη για την απομάκρυνση με εκτόξευση αερίου υλικού επικάλυψης κατά την επικάλυψη μεταλλικών ταινιών	0542765/04.05.94	3011792
PARKER-ERMETO GMBH	Σύστημα συνδέσεως	0483751/30.03.94	3011712
PELIKAN GMBH	Αλκοολική υδατώδης όλα συγκολλούσα κόλλα (ALLEKLEBER) με βάση πολυμεθυλιομένο ακρυλικό	0270891/06.04.94	3011954
PERSTORP AB	Η χρήση τριφωσφορικής ινοσιτόλης για την παρασκευή ενός φαρμάκου έναντι των διαταραχών των οστών	0359258/27.04.94	3011969
PFIZER INC.	Μέθοδος και ενδιάμεσοι ενώσεις δια την παρασκευήν οξαφθαλαζινυλ-οξικών οξέων και αναλόγων αυτών	0397350/06.04.94	3011731
PFIZER INC.	3-(1,2,5,6-τετραϊδροपुरιδυλο)-πυρρολοपुरιδίναι	0379314/23.03.94	3011865
PFIZER INC.	Νέαι ενώσεις 1,3-δικαρβονυλίου και χρήσις των	0439265/23.03.94	3011886
PHARMETRIX CORPORATION	Συγκρότημα φορητής διατάξεως εγχύσεως	0354742/16.03.94	3011787

ΔΙΚΑΙΟΥΧΟΣ (73)	ΤΙΤΛΟΣ ΕΦΕΥΡΕΣΗΣ (54)	ΑΡ./ΗΜ.ΔΗΜ.Ε.Δ. (87)	ΑΡ.ΕΥΡ.Δ.Ε. (11)
PHILIP MORRIS PRODUCTS INC.	Εξοπλισμός και μέθοδος για σε-θέση καθαρισμό και γόμωση ενός συγκροτήματος ακροσωληνίου	0375263/02.03.94	3011947
PHILLIPS PETROLEUM COMPANY	Μέθοδος και σύστημα παραγωγής για την με πυρόλυση διάσπαση υδρογονανθράκων	0434049/20.04.94	3011806
PORI INTERNATIONAL INC.	Μέθοδος βελτιώσεως της δυνατότητας αφυδάτωσης ίλιος λημμάτων προερχομένης εκ μικροβιολογικής ζυμώσεως	0460814/13.04.94	3011968
PPG INDUSTRIES INC.	Αποφυγή πετρών σουλφιδίου νικελίου σε μια επιχείρηση τήξης γυαλιού	0404144/02.03.94	3011932
QUICK TECHNOLOGIES LTD.	Παραγωγή προτυποποιημένων ολοκληρωμένων κυκλωμάτων	0336026/16.02.94	3011826
R+T SCHLAMMENTWASSERUNGS GMBH	Εγκατάσταση για τη ξήρανση και αποστράγγιση λυμάτων σε μία πρέσσα με θάλαμο φίλτρων	0407884/23.03.94	3011882
RAYTHEON COMPANY	Επεξεργαστής σημάτων σόναρ	0285325/16.03.94	3011763
RESEARCH DEVELOPMENT FOUNDATION	Ενέσιμα υλικά αύξησης μαλακού ιστού από τον πλακούντα και μέθοδος βιομηχανικής κατασκευής αυτών	0285370/11.05.94	3011967
RESTAURANT TECHNOLOGY INC.	Σύστημα και μέθοδος παρασκευής τροφής	0455477/16.02.94	3011821
RHEINBRAUN AG	Αντικρουστική διάταξη για συσκευές μεταφοράς	0412400/02.03.94	3011834
RHÔNE-POULENC CHIMIE	Κοκκοποιημένες πυριτικές ενώσεις με βελτιωμένη ταχύτητα διαλύσεως	0374017/09.03.94	3011872
RHÔNE-POULENC AGRICULTURE LTD.	Αρθροποδοκτόνος σύνθεση περιλαμβάνοντας θειοδικαρμπ και φαινυλπυραζόλη	0435609/23.02.94	3011887
RHÔNE-POULENC RORER LIMITED	Παράγωγα θειοφορمامιδίου	0321274/30.03.94	3011736
RHÔNE-POULENC RORER S.A.	Μέθοδος παρασκευής συνθέσεων σπιραμυκίνης και στοματικές συνθέσεις σπιραμυκίνης	0559768/25.05.94	3011910
RICHTER GEDEON VEGYESZETI GYAR R.T.	Παράγωγα 4-μεθυλένιο-1-οξα-2-οξο-8-αζασπιρο (4,5) δεκανίου, φαρμακευτικές συνθέσεις που τα περιέχουν και μέθοδοι για την παρασκευή τους	0413516/20.04.94	3011940
ROCKWOOL LAPINUS B.V.	Σύνδεσμος μεταξύ δύο πλαισίων σάντουιτς, και βαθμιδωτό σύστημα κτισίματος βασιζόμενο σ' αυτόν	0387934/30.03.94	3011741
ROHM AND HAAS COMPANY	Οργανικοί σταθεροποιητές	0411750/04.05.94	3011690
ROHM AND HAAS COMPANY	Μέσα που περιέχουν υποκατάσταση για χρωματογραφικό διαχωρισμό, μέθοδο για την παρασκευή του μέσου, και χρησιμοποίηση του μέσου για την απομόνωση συνθετικών ή φυσικών μορίων από ένα υγρό μίγμα	0423938/02.03.94	3011802
ROYAL PACKAGING INDUSTRIES VAN LEER B.V.	Κάλυμμα κάδου	0512832/13.04.94	3011789
RUF HANS	Μέθοδος κατασκευής μπρικεττών σταθερού σχήματος και πρέσσα μπρικεττοποίησης για την εκτέλεση της μεθόδου	0367859/02.03.94	3011898

ΔΙΚΑΙΟΥΧΟΣ (73)	ΤΙΤΛΟΣ ΕΦΕΥΡΕΣΗΣ (54)	ΑΡ./ΗΜ.ΔΗΜ.Ε.Δ. (87)	ΑΡ.ΕΥΡ.Δ.Ε. (11)
SANDOZ AG	Παράγωγα σακχαριτών	0309411/02.03.94	3011933
SANDOZ-ERFINDUNGEN	Παράγωγα σακχαριτών	0309411/02.03.94	3011933
SANDOZ-PATENT-GMBH	Παράγωγα σακχαριτών	0309411/02.03.94	3011933
SANTEN PHARMACEUTICAL CO. LTD	Κυκλικές περιέχουσες θείο ενώσεις	0356006/02.03.94	3011930
SANWA KAGAKU KENKYUSHO CO. LTD.	Αγγειοδραστικά εντερικά πολυπεπτιδικά ανά- λογα και χρήση αυτών	0463450/16.02.94	3011793
SCHEFFER-ARMATUREN FRANZ SCHEFFER OHG	Μπαταρία αναμίξεως για εγκαταστάσεις υγιεινής	0452699/23.02.94	3011796
SCHEIDT & BACHMANN GMBH	Μέθοδος και διάταξη για την αναγνώριση σιδηροδρομικών οχημάτων	0396798/23.03.94	3011720
SCHERING AG	Θεραπεία της θρομβώσεως με ινωδολυτικά και προστακυκλίνες	0228988/13.04.94	3011877
SCHERING AG	Μέθοδος για την ενίσχυση ενζυματικών δρα- στηριοτήτων και της συνθετικής απόδοσης μικροοργανισμών και ανωτέρων φυτών	0325933/09.03.94	3011878
SCHERING CORPORATION	Εκχύλισις ανθρώπινης ιντερλευκίνης-4 από βακτηρίδια	0342892/09.03.94	3011871
SCHIPS AG NAHAUTOMATION	Αυτόματη ραπτομηχανή για το ράψιμο αλυσσο- ραφών	0433477/02.03.94	3011725
SCHNEIDER (USA) INC.	Ενδοαγγειακός καθετήρας διάτασης παροχής φαρμάκου	0399712/30.03.94	3011946
SCHOLER AG	Πολυπολικός κινητήρ βηματισμού	0356396/09.03.94	3011955
SCHWAN-STABILO SCHWANHAUSSER GMBH & CO	Δοχείο πληρώσεως για την αναπλήρωση μιας συσσκευής γραφής, ζωγραφικής ή σχεδιάσεως	0545963/18.05.94	3011974
SELLEGAARD LARS E.	Μέθοδος συντηρήσεως ανθέων και ιδιαίτερα τριανταφύλλων	0460332/16.02.94	3011822
SHELL INTERNATIONALE RESEARCH MAATSCHAPPIJ B.V.	Βελτιωμένη παρασκευή αμιδίων του 3,3-διφαι- νυλακρυλικού οξέως	0343743/06.04.94	3011889
SHELL INTERNATIONALE RESEARCH MAATSCHAPPIJ B.V.	Μέθοδος παρασκευής αμιδίων 3,3-διαρυλο- ακρυλικών οξέων	0294907/01.06.94	3011799
SHIONOGI SEIYAKU KABUSHIKI KAISHA	Γλυκοπεπτιδικά αντιβιοτικά pa-45052	0287110/02.03.94	3011820
SHIONOGI SEIYAKU KABUSHIKI KAISHA	Ένας μετατρεμμένος PSTI ανθρώπου	0352089/16.02.94	3011824
SI-TRONIK SCHAFFER GMBH	Μέθοδος και εγκατάσταση για το βιολογικό καθαρισμό αποβλήτων υπονόμων, μέσω αερο- βικής σταθεροποίησης ιλύος, κυρίως με τη χρησιμοποίηση μιας μικρής εγκαταστάσεως κα- θαρισμού	0466973/02.03.94	3011907
SIEMENS AG	Αντικρουστική διάταξη για συσκευές μετα- φοράς	0412400/02.03.94	3011834
SIEMENS AG	Σύστημα προειδοποιήσεως πυρκαϊάς με σύνθε- το προειδοποιητή	0418411/02.03.94	3011835

ΔΙΚΑΙΟΥΧΟΣ (73)	ΤΙΤΛΟΣ ΕΦΕΥΡΕΣΗΣ (54)	ΑΡ./ΗΜ.ΔΗΜ.Ε.Δ. (87)	ΑΡ.ΕΥΡ.Δ.Ε. (11)
SIEMENS AG	Κλειδί για προειδοποιητικό κομβίο πίεσεως	0466001/02.03.94	3011836
SIEMENS AG	Βάριστορ υψηλής χωρητικότητας	0431625/09.03.94	3011837
SIEMENS AG	Προστατευτική διάταξη για ηλεκτρική δομική μονάδα	0401418/27.04.94	3011845
SIEMENS AG	Συνδρομητικό κύκλωμα συνδέσεως για ψηφιακό τηλεπικοινωνιακό κέντρο χρονοπολυπλεξίας	0361158/27.04.94	3011843
SIEMENS AG	Σύστημα μεταδόσεως δεδομένων για εγκαταστάσεις σημάσεως οδικής κυκλοφορίας	0296426/20.04.94	3011844
SIEMENS AG	Συσκευή ελέγχου κόμβου με διάταξη χειρισμού για την τεχνική της οδικής κυκλοφορίας	0450160/20.04.94	3011783
SIEMENS AG	Διάταξη στερώσεως για στοιχείο μετασχηματιστή και για διάταξη σηματοδότησεως προσαρμοσμένη σε σηματοδοτικό ιστό	0425826/20.04.94	3011784
SIEMENS TELECOMUNICAZIONI S.P.A.	Ψηφιακός εξαγωγέας με βρόχο δεσμευμένης φάσεως για διπολικά σήματα	0301616/13.04.94	3011781
SIEMENS TELECOMUNICAZIONI S.P.A.	Διάταξη συνθέσεως συχνότητας μικροκυμάτων με πολλούς βρόχους και χαμηλό θόρυβο φάσεως	0467449/18.05.94	3011883
SIHI GMBH & CO. KG	Διάταξη για το συνεχή καθαρισμό των αερίων εξόδου μιας εγκαταστάσεως δημιουργίας κενού	0457895/23.03.94	3011901
SISTEMA S.A.S. DI SERAFIN LUIGI & C.	Μεταλλικό φράγμα ασφαλείας	0428097/30.03.94	3011719
SMS SCHLOEMANN-SIEMAG AKTIENGESELLSCHAFT	Πρέσσα συμπίεσεως για την μείωση του φάρδους υποβαλλομένου σε έλαση υλικού	0470435/02.03.94	3011905
SNAMPROGETTI SPA	Καταλυτικώς δραστικό πήγμα και η μέθοδος παρασκευής του	0492697/06.04.94	3011959
SOCIÉTÉ DES PRODUITS NESTLE S.A.	Μέθοδος παρασκευής παστεριωμένων κοκκίων εκκινώντας από ένα άλευρο δημητριακών	0516867/16.03.94	3011810
SOCIÉTÉ DES PRODUITS NESTLE S.A.	Οξειδώσις τσαγιού	0481263/16.02.94	3011817
SOCIÉTÉ DES PRODUITS NESTLE S.A.	Μέθοδος για την παραγωγή στιγμιαίου διαλυτού καφέ σε κόνη	0482236/23.02.94	3011863
SOCIÉTÉ SCHOLTES	Διάταξη ελέγχου ισχύος, ειδικά για εστίες πλακών ψησίματος ή αναλόγων	0352169/16.02.94	3011774
SOLVAY S.A.	Λουτρά και μέθοδος χημικής λείανσης επιφανειών από ανοξειδωτο χάλυβα	0274776/16.02.94	3011803
SOUR PLIVA FARMACEUTSKA KEMIJSKA PREHRAMBENA I KOZMETICKA INDUSTRIJA, N.SOLO.	Παράγωγα της τυλοσίνης και της 10, 11, 12, 13-τετραϋδροτυλοσίνης, μέθοδοι παρασκευής τους και χρήση τους στα φάρμακα και στη φαρμακευτική σύνθεση	0287082/23.03.94	3011849
STANDARD TELEFON OG KABELFABRIK A/S	Μέθοδος εγκατάστασης καλωδίου	0312424/09.03.94	3011729
STEELCASE STRAFOR (S.A.)	Σύστημα τοποθέτησεως και συγκρατήσεως ενός δίσκου επίπλου επί του στηρίγματός του	0579886/16.02.94	3011705

ΔΙΚΑΙΟΥΧΟΣ (73)	ΤΙΤΛΟΣ ΕΦΕΥΡΕΣΗΣ (54)	ΑΡ./ΗΜ.ΔΗΜ.Ε.Δ. (87)	ΑΡ.ΕΥΡ.Δ.Ε. (11)
STERIMED GESELLSCHAFT FUR MEDIZINISCHEN BEDARF MBH	Στοιχείο συνδέσεως για καθετήρα	0414997/02.03.94	3011976
STORK GEROLD	Μηχανικόν τρύπανον με συντεταγμένες δια την κέντρωσιν	0405251/25.05.94	3011953
SYNTEEN GEWEBE TECHNIK GMBH	Κάλυμμα για τη θωράκιση αντικειμένων	0367091/13.04.94	3011713
SYNTEX (U.S.A.) INC.	Συμπλήρωμα εμβολίου	0315153/11.05.94	3011777
TECHNOPLAST (S.A.)	Μέθοδος και κατασκευή ενός φύλλου σύνθετου υλικού που περιλαμβάνει μία πλάκα πολυμεθακρυλατικού μεθυλίου χυτευομένου ενωμένου με μία στρώση θερμοπλαστικού στηρίγματος και λαμβανόμενα προϊόντα	0454520/18.05.94	3011856
THE B.F. GOODRICH COMPANY	Μαλακή θερμοπλαστική πολϋουρεθάνη για την παραγωγή φύλλων δι' εμφυσήσεως	0308683/06.04.94	3011697
THE BOC GROUP PLC	Διαχωρισμός αέρα	0402045/02.03.94	3011745
THE COCA-COLA COMPANY	Διάταξη για την ψύξη συστατικών ποτών σε μία αυτόματη συσκευή παροχής ποτών	0432564/02.03.94	3011840
THE COCA-COLA COMPANY	Βαλβίδα διανομής ποτών	0226437/02.03.94	3011936
THE GENERAL HOSPITAL CORPORATION	Κλωνοποιημένα γονίδια που κωδικοποιούν πρωτείνες συντήξεως IG-CD4 και χρήση αυτών	0325262/16.03.94	3011919
THE PROCTER & GAMBLE COMPANY	Ράβδια ζελέ με βάση το σαπούνι	0284765/18.05.94	3011851
THE PROCTER & GAMBLE COMPANY	Απομιμήσεις αναλόγων τύρου με μειωμένο ζωϊκό λίπος και θερμίδες	0404216/04.05.94	3011691
THE PROCTER & GAMBLE COMPANY	Συνθέσεις απορρυπαντικών οι οποίες περιέχουν αλκυλ αιθοξυ καρβοξυλικούς εστέρες και αμίδια των πολυ υδροξυ λιπαρών οξέων	0550652/04.05.94	3011692
THE PROCTER & GAMBLE COMPANY	Απορροφητικά μέλη τα οποία έχουν απορροφητικές ζώνες με χαμηλή πυκνότητα και χαμηλό αρχικό βάρος και απορροφητικά εξαρτήματα τα οποία ενσωματώνονται με αυτά τα μέλη	0325416/18.05.94	3011853
THE PROCTER & GAMBLE COMPANY	Βελτιωμένος μηχανικός οδόντας στερεώσεως	0382024/04.05.94	3011693
THE PROCTER & GAMBLE COMPANY	Επί μέτρω β-βασική σταθερή σκληρή πρώτη ύλη τριγλυκεριδίων	0369516/20.04.94	3011965
THE PROCTER & GAMBLE COMPANY	Συσκευασία διανομής στρεπτού τύπου	0312165/18.05.94	3011854
THE PROCTER & GAMBLE COMPANY	Από του στόματος χορηγούμενες συνθέσεις	0368130/04.05.94	3011695
THE PROCTER & GAMBLE COMPANY	Συνθέσεις για ψεκασμό μαλλιών (σπρέϋ) σιλικόνης	0431218/04.05.94	3011696
THE STATE OF ISRAEL ATOMIC ENERGY COMMISSION SOREQ NUCLEAR RESEARCH CENTER	Όπλο με συνδυασμένη λειτουργία χημικού προωθητικού και πλάσματος	0382000/20.04.94	3011927

ΔΙΚΑΙΟΥΧΟΣ (73)	ΤΙΤΛΟΣ ΕΦΕΥΡΕΣΗΣ (54)	ΑΡ./ΗΜ.ΔΗΜ.Ε.Δ. (87)	ΑΡ.ΕΥΡ.Δ.Ε. (11)
THE UNIROYAL GOODRICH TIRE COMPANY	Κυψελωτό μη περιέχον αεροθάλαμο, επίσωτρο με μοναδικό πλέγμα επί της μιας πλευράς	0401564/02.03.94	3011962
THE WELLCOME FOUNDATION LIMITED	Ιοκτόνες ενώσεις	0375164/20.04.94	3011718
THYSSEN STAHL AG	Διάταξη για την απομάκρυνση με εκτόξευση αερίου υλικού επικαλύψεως κατά την επικάλυψη μεταλλικών ταινιών	0542765/04.05.94	3011792
TOPFER GMBH KULMBACH	Μηχανικώς αποκολλούμενη ετικέττα	0312037/02.03.94	3011980
TOTAL RAFFINAGE DISTRIBUTION S.A.	Μέθοδος εξουδετέρωσης σε σταθερό λίκνο οξίνων πετρελαϊκών αποσταγμάτων με θερμοκρασίες κλάσματος περιλαμβανόμενες μεταξύ περίπου 125 και περίπου 360 βαθμών	0474545/04.05.94	3011701
TRANSGENE S.A.	Αποκωδικοποίηση ενός επιλεκτικού αντιγόνου όγκου από έναν ιό ανασυνδυασμένο φορέα και χρησιμοποίησή του για την προληπτική ή θεραπευτική αγωγή του αντίστοιχου όγκου	0259212/16.02.94	3011766
TRANSGENE S.A.	Ιικός φορέας, ο οποίος κωδικοποιεί μια γλυκοπρωτεΐνη του ιού που ευθύνεται για το aids, εμβόλιο και αντισώματα	0245136/23.03.94	3011888
UCP GEN-PHARMA AG	Τροποποιημένες πρωτεΐνες	0332576/06.04.94	3011833
UGINE S.A.	Ανοξειδωτο κράμα με μνήμη μορφής και μέθοδος παραγωγής ενός τέτοιου κράματος	0430754/23.02.94	3011864
UNILEVER N.V.	Κοσμητική σύνθεση	0277428/23.03.94	3011714
UNILEVER N.V.	Καλλυντικό γαλάκτωμα	0458600/02.03.94	3011715
UNILEVER N.V.	Μη γαλακτοκομικές κρέμες	0436994/06.04.94	3011716
UNILEVER N.V.	Καλλυντική σύνθεση	0456460/20.04.94	3011717
UNILEVER PLC	Κοσμητική σύνθεση	0277428/23.03.94	3011714
UNILEVER PLC	Καλλυντικό γαλάκτωμα	0458600/02.03.94	3011715
UNILEVER PLC	Μη γαλακτοκομικές κρέμες	0436994/06.04.94	3011716
UNILEVER PLC	Καλλυντική σύνθεση	0456460/20.04.94	3011717
UNION CARBIDE CORPORATION	Μέθοδος για την παρασκευή άτακτων συμπολυμερών	0341723/30.03.94	3011918
UNIVERSAL FILTER ITALIANA S.P.A.	Απορρίψιμη μονάδα φίλτρου ελαίου με τριπλή διήθηση (φιλτράρισμα)	0341349/23.02.94	3011770
USM U. SCHAEERER SOEHNE AG	Διαδικασία για την ανασυναρμολογούμενη στερέωση σωληνοειδούς δοκού σε κολώνα, η διάταξη σύνδεσης που εκτελεί την ανωτέρω αποστολή και το αποτέλεσμα της σύνδεσης	0471041/02.03.94	3011709
USM U. SCHAEERER SOEHNE AG	Διάταξη στερέωσης για την ανασυναρμολογούμενη σύνδεση δοκού σε κολώνα	0455945/06.04.94	3011710
USM U. SCHAEERER SOEHNE AG	Στοιχείο συνδεσμολογίας για τη σύνδεση κολώνας με σωληνοειδή δοκό, η κολώνα και το πλαίσιο/δικτύωμα με τουλάχιστον μία κολώνα και μία δοκό απεικονίζονται	0443111/02.03.94	3011711

ΔΙΚΑΙΟΥΧΟΣ (73)	ΤΙΤΛΟΣ ΕΦΕΥΡΕΣΗΣ (54)	ΑΡ./ΗΜ.ΔΗΜ.Ε.Δ. (87)	ΑΡ.ΕΥΡ.Δ.Ε. (11)
VAN DALFSEN RUDOLF HENDRIK	Χωματοουργικός προωθητήρας, όχημα και πλατώ συνδέσεως αυτού	0455309/23.03.94	3011859
VANCE PRODUCTS INCORPORATED D/B/A COOK UROLOGICAL INCORPORATED	Συσκευή τοποθέτησης ενός εντός του ουρητήρα παραμένουτος καθετήρα	0365269/16.03.94	3011963
VARI-LITE INC.	Συγκρότημα τροχών χρωμάτων φωτιστικού εξοπλισμού	0248974/02.03.94	3011870
VEBA OEL AG	Μορφώματα από μακροπορώδεις ρητίνες ανταλλάκτη ιόντων καθώς και εφαρμογή των μορφωμάτων	0417407/11.05.94	3011827
WARNER LAMBERT COMPANY	Σύστημα παροχής αρώματος γεύσης και παρασκευή του	0413539/16.03.94	3011748
WARNER-LAMBERT COMPANY	Μορφοποιημένα αντικείμενα κατασκευασμένα από προ-κατεργασμένο άμυλο	0304401/02.03.94	3011934
WARNER-LAMBERT COMPANY	Αρυλομεθυλένυλο παράγωγα θειαζολιδίνων, ιμιδαζολιδίνων και οξαζολιδίνων, χρήσιμα ως αντιαλλεργικοί παράγοντες και αντιφλεγμονώδεις παράγοντες	0343643/23.03.94	3011944
WESTONBRIDGE INTERNATIONAL LIMITED	Μικροαντλία με βελτιωμένη γόμωση	0453532/16.02.94	3011765
WU SHENG-JUNG	Διάταξη για την αυτόματη ζύγιση αντικειμένων επί μεταφορικής ταινίας	0371172/16.02.94	3011818
ZENECA INC.	Παράγωγα φθοροαμιδίων που έχουν ανασταλτική δράση επί της ελαστάσης των λευκών αιμοσφαιρίων του ανθρώπου	0397427/04.05.94	3011687

ΜΕΡΟΣ Γ΄ ΜΕΤΑΒΟΛΕΣ

ΕΥΡΩΠΑΪΚΑ ΔΙΠΛΩΜΑΤΑ ΕΥΡΕΣΙΤΕΧΝΙΑΣ

ΔΙΟΡΘΩΣΕΙΣ

Στο ΕΔΒΙ 04/93, με ημερομηνία έκδοσης 21 Ιουνίου 1993, στη σελ. 65, στο υπ' αριθμόν 3006001 Ευρ.Δ.Ε., η σωστή επωνυμία του δικαιούχου είναι "Merrell Dow Pharmaceuticals Inc." και όχι "Merrell Dow Pharmaceuticals Ing".

Στο ΕΔΒΙ 04/93, με ημερομηνία έκδοσης 21 Ιουνίου 1993, στη σελ. 77, στο υπ' αριθμόν 3006025 Ευρ. Δ.Ε., η σωστή συμβατική προτεραιότητα είναι «8813646/09.06.88» και όχι «8813646/09.06.86»

Στο ΕΔΒΙ 04/93, με ημερομηνία έκδοσης 21 Ιουνίου 1993, στη σελ. 144, στο υπ' αριθμόν 3006160 Ευρ. Δ.Ε., ο σωστός τίτλος είναι «... για ψυχρές ασφαλοστρώσεις...» και όχι για «... για ψυχρές ασφαλοστρώσεις...»

Στο ΕΔΒΙ 04/93, με ημερομηνία έκδοσης 21 Ιουνίου 1993, στη σελ. 173, στο υπ' αριθμόν 3006217 Ευρ. Δ.Ε., υπάρχει και 2ος δικαιούχος ο οποίος είναι "Kodac Ltd" με διεύθυνση «P.O. Box 66, Station Road, Hemel Hempstead Herts, HP1 1SU, M. Βρετανία».

Στο ΕΔΒΙ 04/93, με ημερομηνία έκδοσης 21 Ιουνίου 1993, στη σελ. 174, στο υπ' αριθμόν 3006220 Ευρ. Δ.Ε., ο σωστός τίτλος είναι «Ελεγχόμενης απελευθέρωσης...» και όχι «Ελεγχόμενη απελευθέρωσης...»

Στο ΕΔΒΙ 04/93, με ημερομηνία έκδοσης 21 Ιουνίου 1993, στη σελ. 181, στο υπ' αριθμόν 3006234 Ευρ. Δ.Ε., ο σωστός αριθμός ευρωπαϊκής αίτησης είναι «88304115.4» και όχι «88304115.6»

Στο ΕΔΒΙ 04/93, με ημερομηνία έκδοσης 21 Ιουνίου 1993, στη σελ. 188, στο υπ' αριθμόν 3006248 Ευρ. Δ.Ε., η σωστή επωνυμία του 1ου δικαιούχου είναι "UCP Gen-Pharma AG" και όχι "UCP Cen-Pharma AG"

Στο ΕΔΒΙ 04/93, με ημερομηνία έκδοσης 21 Ιουνίου 1993, στη σελ. 190, στο υπ' αριθμόν 3006251 Ευρ. Δ.Ε., η σωστή επωνυμία του δικαιούχου είναι "Pirelli Coordinamento Pneumatici Societa per Azioni" και όχι "Pirelli Coordinameto Pneumatici Societa per Azioni"

Στο ΕΔΒΙ 04/93, με ημερομηνία έκδοσης 21 Ιουνίου 1993, στη σελ. 195, στο υπ' αριθμόν 3006261 Ευρ. Δ.Ε., ο σωστός τίτλος είναι «Εκλεκτικός...» και όχι «Ελεκτικός...»

Στο ΕΔΒΙ 04/93, με ημερομηνία έκδοσης 21 Ιουνίου 1993, στη σελ. 199, στο υπ' αριθμόν 3006270 Ευρ. Δ.Ε., ο σωστός τίτλος είναι «... εξ αυτής πολυοργανοφωσφαζένια...» και όχι «... εξ αυτής πολυοργανοφωσφαζένια...»

Στο ΕΔΒΙ 04/93, με ημερομηνία έκδοσης 21 Ιουνίου 1993, στη σελ. 209, στο υπ' αριθμόν 3006289 Ευρ. Δ.Ε. έχει γίνει μεταβίβαση και ο καινούριος δικαιούχος είναι "Howmedica Inc." με διεύθυνση «235 East 42nd Street, New York, 10017, Η.Π.Α.»

Στο ΕΔΒΙ 04/93, με ημερομηνία έκδοσης 21 Ιουνίου 1993, στη σελ. 241, στο υπ' αριθμόν 3006354 Ευρ. Δ.Ε., α) υπάρχει και 2ος δικαιούχος ο οποίος είναι ο "Stick Friedrich" με διεύθυνση «Doblhoffgasse 3, A-1010, Wien, Αυστρία», β) η σωστή συμβατική προτεραιότητα είναι «3343/87/18.12.87/Αυστρία» και όχι «3343/18.12.87/Αυστρία»

Στο ΕΔΒΙ 04/93, με ημερομηνία έκδοσης 21 Ιουνίου 1993, στη σελ. 243, στο υπ' αριθμόν 3006357 Ευρ. Δ.Ε. το σωστό όνομα του εφευρέτη είναι «Szporony, László» και όχι «Szporony, László»

Στο ΕΔΒΙ 04/93, με ημερομηνία έκδοσης 21 Ιουνίου 1993, στη σελ. 243, στο υπ' αριθμόν 3006358 Ευρ. Δ.Ε. η σωστή ημερομηνία ευρωπαϊκής αίτησης είναι «01.03.90» και όχι «11.11.93»

Στο ΕΔΒΙ 04/93, με ημερομηνία έκδοσης 21 Ιουνίου 1993, στη σελ. 253, στο υπ' αριθμόν 3006377 Ευρ. Δ.Ε., η σωστή συμβατική προτεραιότητα είναι «3813343/21.04.88/Γερμανία» και όχι «813343/21.04.88/Γερμανία»

Στο ΕΔΒΙ 04/93, με ημερομηνία έκδοσης 21 Ιουνίου 1993, στη σελ. 269, στο υπ' αριθμόν 3006409 Ευρ. Δ.Ε., α) το σωστό όνομα του δικαιούχου είναι "Asahi Denka Kogyo Kabushiki Kaisha" και όχι "Asahi Denka Kogyo Kabushiki Kaiha", β) η σωστή πρώτη συμβατική προτεραιότητα είναι «149994/86/26.06.86/Ιαπωνία» και όχι «149994/26.06.86/Ιαπωνία»

Στο ΕΔΒΙ 04/93, με ημερομηνία έκδοσης 21 Ιουνίου 1993, στη σελ. 269, στο υπ' αριθμόν 3006410 Ευρ. Δ.Ε., η σωστή ημερομηνία ευρωπαϊκής αίτησης είναι «12.01.89» και όχι «02.01.89»

Στο ΕΔΒΙ 04/93, με ημερομηνία έκδοσης 21 Ιουνίου 1993, στη σελ. 277, στο υπ' αριθμόν 3006426 Ευρ. Δ.Ε., η σωστή ημερομηνία της συμβατικής προτεραιότητας είναι «18.12.86» και όχι «18.12.87»

Στο ΕΔΒΙ 04/93, με ημερομηνία έκδοσης 21 Ιουνίου 1993, στη σελ. 279, στο υπ' αριθμόν 3006429 Ευρ. Δ.Ε., η σωστή διεύθυνση του δικαιούχου είναι «... Waikato...» και όχι «... Walkato...»

Στο ΕΔΒΙ 04/93, με ημερομηνία έκδοσης 21 Ιουνίου 1993, στη σελ. 279, στο υπ' αριθμόν 3006430 Ευρ. Δ.Ε., α) η σωστή διεύθυνση του δικαιούχου είναι «Bâtiment... XIII/A1...» και όχι «Bâtiment... XII/A1...», β) το σωστό όνομα του 2ου εφευρέτη είναι «Pierini, Giancarlo» και όχι «Pierini, Giancarlo»

Στο ΕΔΒΙ 04/93, με ημερομηνία έκδοσης 21 Ιουνίου 1993, στη σελ. 283, στο υπ' αριθμόν 3006438 Ευρ. Δ.Ε., ο σωστός τίτλος είναι «... χρήση αυτών ως φάρμακα» και όχι «... χρήση αυτών ως σήμερα»

Στο ΕΔΒΙ 05/93, με ημερομηνία έκδοσης 30 Ιουνίου 1993, στη σελ. 80, στο υπ' αριθμόν 3006501 Ευρ. Δ.Ε., ο σωστός τίτλος είναι «Διαλύματα ετοποσίδης» και όχι «Διαλύματα ετεποσίδης»

Στο ΕΔΒΙ 05/93, με ημερομηνία έκδοσης 30 Ιουνίου 1993, στη σελ. 80, στο υπ' αριθμόν 3006502 Ευρ. Δ.Ε., η σωστή επωνυμία του δικαιούχου είναι «Fabrique Nationale Nouvelle Herstal εν συντομία FENNH» και όχι «Fabrique Nationale Herstal εν συντομία FN Société Anonyme»

Στο ΕΔΒΙ 05/93, με ημερομηνία έκδοσης 30 Ιουνίου 1993, στη σελ. 98, στο υπ' αριθμόν 3006537 Ευρ. Δ.Ε., η σωστή διεύθυνση του δικαιούχου είναι «CHAD-0377, AP6D/2, One Abbott Park Road, Abbott Park, Illinois 60064-3500, Η.Π.Α.» και όχι «One Abbott Park Road, Abbott Park, IL 60064-3500, Η.Π.Α.»

Στο ΕΔΒΙ 05/93, με ημερομηνία έκδοσης 30 Ιουνίου 1993, στη σελ. 112, στο υπ' αριθμόν 3006565 Ευρ. Δ.Ε., η σωστή επωνυμία του δικαιούχου είναι «Courtaulds Coatings (Holdings) Ltd» και όχι «Courtaulds Coatings (Holdings)»

Στο ΕΔΒΙ 05/93, με ημερομηνία έκδοσης 30 Ιουνίου 1993, στη σελ. 116, στο υπ' αριθμόν 3006574 Ευρ. Δ.Ε., η σωστή επωνυμία του δικαιούχου είναι «N.V. Bekaert S.A.» και όχι «N.Y. Bekaert S.A.»

Στο ΕΔΒΙ 05/93, με ημερομηνία έκδοσης 30 Ιουνίου 1993, στη σελ. 121, στο υπ' αριθμόν 3006584 Ευρ. Δ.Ε., α) η σωστή επωνυμία του 1ου δικαιούχου είναι «Agro Industrie Recherches et Developments» και όχι «Argo...» και β) η σωστή επωνυμία του 2ου δικαιούχου είναι «Novo Industri A/S» και όχι «Novo Industrie A/S»

Στο ΕΔΒΙ 05/93, με ημερομηνία έκδοσης 30 Ιουνίου 1993, στη σελ. 125, στο υπ' αριθμόν 3006591 Ευρ. Δ.Ε., η σωστή επωνυμία του 1ου δικαιούχου είναι «Snamprogetti S.P.A.» και όχι «Snamprogetti S.P.A.»

Στο ΕΔΒΙ 05/93, με ημερομηνία έκδοσης 30 Ιουνίου 1993, στη σελ. 125, στο υπ' αριθμόν 3006592 Ευρ. Δ.Ε. η σωστή επωνυμία του δικαιούχου είναι «Nuova Samim S.P.A.» και όχι «Nuova Samin SPA»

Στο ΕΔΒΙ 05/93, με ημερομηνία έκδοσης 30 Ιουνίου 1993, στη σελ. 126, στο υπ' αριθμόν 3006594 Ευρ. Δ.Ε., η σωστή επωνυμία του δικαιούχου είναι «American Cyanamid Company» και όχι «American Gyanamid Company»

Στο ΕΔΒΙ 05/93, με ημερομηνία έκδοσης 30 Ιουνίου 1993, στη σελ. 131, στο υπ' αριθμόν 3006603 Ευρ. Δ.Ε., οι δύο εφευρέτες φαίνονται σαν ένας. Οι σωστοί εφευρέτες είναι 1) Calmettes, Lionel και 2) Detable, Pascal

Στο ΕΔΒΙ 05/93, με ημερομηνία έκδοσης 30 Ιουνίου 1993, στη σελ. 139, στο υπ' αριθμόν 3006620 Ευρ. Δ.Ε., α) ο σωστός αριθμός δημοσίευσης του Ευρωπαϊκού Διπλώματος είναι «0348553» και όχι «0348533», β) η σωστή επωνυμία του δικαιούχου είναι «Danieli & C. Officine Meccaniche S.p.A.» και όχι «Danieli & C. Officine Meccanichs»

Στο ΕΔΒΙ 05/93, με ημερομηνία έκδοσης 30 Ιουνίου 1993, στη σελ. 140, στο υπ' αριθμόν 3006621 Ευρ. Δ.Ε., η πλήρης διεύθυνση του δικαιούχου είναι «800 North Lindbergh Boulevard, St. Louis Missouri 63 167 - 7020/US»

Στο ΕΔΒΙ 05/93, με ημερομηνία έκδοσης 30 Ιουνίου 1993, στη σελ. 174, στο υπ' αριθμόν 3006689 Ευρ. Δ.Ε., η σωστή ημερομηνία της συμβατικής προτεραιότητας είναι «27.02.86» και όχι «27.12.86»

Στο ΕΔΒΙ 05/93, με ημερομηνία έκδοσης 30 Ιουνίου 1993, στη σελ. 181, στο υπ' αριθμόν 3006704 Ευρ. Δ.Ε., ο σωστός αριθμός ευρωπαϊκής αίτησης είναι «89400048.8/09.01.89» και όχι «0326445/02.12.92»

Στο ΕΔΒΙ 05/93, με ημερομηνία έκδοσης 30 Ιουνίου 1993, στη σελ. 182, στο υπ' αριθμόν 3006706 Ευρ. Δ.Ε., υπάρχουν 2 δικαιούχοι, οι οποίοι είναι 1) «Gaj de France» με διεύθυνση «23, rue Philibert Delorme, F-75017, Paris, France» και 2) «Société Joseph Sauron Materiel Industriel» με διεύθυνση «14, rue Nollet, F-91200 Athis Mons, France»

Στο ΕΔΒΙ 05/93, με ημερομηνία έκδοσης 30 Ιουνίου 1993, στη σελ. 183, στο υπ' αριθμόν 3006708 Ευρ. Δ.Ε., η σωστή επωνυμία του δικαιούχου είναι «Bull HN Information Systems Inc.» και όχι «Bull IN Information Systems Inc»

Στο ΕΔΒΙ 05/93, με ημερομηνία έκδοσης 30 Ιουνίου 1993, στη σελ. 190, στο υπ' αριθμόν 3006721 Ευρ. Δ.Ε., ο σωστός τίτλος είναι «Διατάξεις...» και όχι «Διάταξη...»

Στο ΕΔΒΙ 05/93, με ημερομηνία έκδοσης 30 Ιουνίου 1993, στη σελ. 195, στο υπ' αριθμόν 3006732 Ευρ. Δ.Ε., η σωστή επωνυμία του δικαιούχου είναι «Compagnie Française de produits industriels» και όχι «Compagnie Français de produits infustriels»

Στο ΕΔΒΙ 05/93, με ημερομηνία έκδοσης 30 Ιουνίου 1993, στη σελ. 197, στο υπ' αριθμόν 3006735 Ευρ. Δ.Ε., η σωστή επωνυμία του δικαιούχου είναι «Halclor Topsol A/S» και όχι «Halclor Topso A/S»

Στο ΕΔΒΙ 05/93, με ημερομηνία έκδοσης 30 Ιουνίου 1993, στη σελ. 200, στο υπ' αριθμόν 3006741 Ευρ. Δ.Ε., ο σωστός αριθμός ημερομηνία ευρωπαϊκής αίτησης είναι «89307647.1/27.07.89» και όχι «89307647.1/27.01.89»

Στο ΕΔΒΙ 05/93, με ημερομηνία έκδοσης 30 Ιουνίου 1993, στη σελ. 214, στο υπ' αριθμόν 3006769 Ευρ. Δ.Ε., η σωστή επωνυμία του δικαιούχου είναι «Elf Atochem S.A.» και όχι «Elf Atochem S.»

Στο ΕΔΒΙ 05/93, με ημερομηνία έκδοσης 30 Ιουνίου 1993, στη σελ. 220, στο υπ' αριθμόν 3006782 Ευρ. Δ.Ε., ο σωστός αριθμός συμβατικής προτεραιότητας είναι «8627181» και όχι «8625181»

Στο ΕΔΒΙ 05/93, με ημερομηνία έκδοσης 30 Ιουνίου 1993, στη σελ. 238, στο υπ' αριθμόν 3006818 Ευρ. Δ.Ε., ο σωστός τίτλος είναι «... για δικτυώματα...» και όχι «δικτυώματος...»

Στο ΕΔΒΙ 05/93, με ημερομηνία έκδοσης 30 Ιουνίου 1993, στη σελ. 244, στο υπ' αριθμόν 3006829 Ευρ. Δ.Ε., η σωστή επωνυμία του δικαιούχου είναι «Molnlycke A.B.» και όχι «Moenlycke AB»

Στο ΕΔΒΙ 05/93, με ημερομηνία έκδοσης 30 Ιουνίου 1993, στη σελ. 244, στο υπ' αριθμόν 3006830 Ευρ. Δ.Ε., η σωστή επωνυμία του δικαιούχου είναι «Rohm and Haas Company» και όχι «Rohn and Haas Company»

Στο ΕΔΒΙ 05/93, με ημερομηνία έκδοσης 30 Ιουνίου 1993, στη σελ. 247, στο υπ' αριθμόν 3006835 Ευρ. Δ.Ε., η σωστή επωνυμία του δικαιούχου είναι «Gesta Gesellschaft für Stahlrohrgerüste mbH» και όχι «Gesta Gesellschaft für Stahlrohrgeniste mbH»

Στο ΕΔΒΙ 05/93, με ημερομηνία έκδοσης 30 Ιουνίου 1993, στη σελ. 247, στο υπ' αριθμόν 3006836 Ευρ. Δ.Ε., ο σωστός τίτλος είναι «Υποκατεστημένα 1-(1H-ιμιδαζόλ-4-υλ)...» και όχι «Υποκατεστημένα 1-(14-ιμιδαζόλ-4-υλ)...»

Στο ΕΔΒΙ 05/93, με ημερομηνία έκδοσης 30 Ιουνίου 1993, στη σελ. 248, στο υπ' αριθμόν 3006838 Ευρ. Δ.Ε., υπάρχει και 2η συμβατική προτεραιότητα η οποία είναι «8822673/27.09.88/M. Βρετανία»

Στο ΕΔΒΙ 05/93, με ημερομηνία έκδοσης 30 Ιουνίου 1993, στη σελ. 250, στο υπ' αριθμόν 3006841 Ευρ. Δ.Ε., ο σωστός τίτλος είναι «Νέα παράγωγα (1H-ιμιδαζολ-...» και όχι «Νέα παράγωγα (14-ιμιδαζολ-...»

Στο ΕΔΒΙ 05/93, με ημερομηνία έκδοσης 30 Ιουνίου 1993, στη σελ. 250, στο υπ' αριθμόν 3006842 Ευρ. Δ.Ε. ο σωστός τίτλος είναι «... σύζευξη ισχύος με...» και όχι «... σύζευξη με...»

Στο ΕΔΒΙ 05/93, με ημερομηνία έκδοσης 30 Ιουνίου 1993, στη σελ. 264, στο υπ' αριθμόν 3006869 Ευρ. Δ.Ε., ο σωστός τίτλος είναι «... στην 5-ετεροκυκλική θέση» και όχι «... στην 5-ετεροκυκλική θέση»

Στο ΕΔΒΙ 05/93, με ημερομηνία έκδοσης 30 Ιουνίου 1993, στη σελ. 271, στο υπ' αριθμόν 3006884 Ευρ. Δ.Ε., η σωστή επωνυμία του δικαιούχου είναι «Fritz Schäfer GmbH» και όχι «Fritz Schäfe GmbH»

Στο ΕΔΒΙ 05/93, με ημερομηνία έκδοσης 30 Ιουνίου 1993, στη σελ. 272, στο υπ' αριθμόν 3006886 Ευρ. Δ.Ε., η σωστή επωνυμία του δικαιούχου είναι «Saverstoffwerk Friedrich Guttroff GmbH» και όχι «Haverstoffwerk Friedrich Guttroff GmbH»

Στο ΕΔΒΙ 05/93, με ημερομηνία έκδοσης 30 Ιουνίου 1993, στη σελ. 274, στο υπ' αριθμόν 3006889 Ευρ. Δ.Ε., η σωστή επωνυμία του δικαιούχου είναι «Eniricerche S.p.A» και όχι «Emiricerche S.p.A.»

Στο ΕΔΒΙ 05/93, με ημερομηνία έκδοσης 30 Ιουνίου 1993, στη σελ. 278, στο υπ' αριθμόν 3006898 Ευρ. Δ.Ε., η σωστή επωνυμία του δικαιούχου είναι «The Clorox Company» και όχι «The Chorox Company»

Στο ΕΔΒΙ 05/93, με ημερομηνία έκδοσης 30 Ιουνίου 1993, στη σελ. 279, στο υπ' αριθμόν 3006900 Ευρ. Δ.Ε., η σωστή επωνυμία του δικαιούχου είναι «Monsanto Company» και όχι «Monsato Company»

Στο ΕΔΒΙ 05/93, με ημερομηνία έκδοσης 30 Ιουνίου 1993, στη σελ. 284, στο υπ' αριθμόν 3006909 Ευρ. Δ.Ε., ο σωστός αριθμός δημοσίευσης του Ευρ. Δ.Ε. είναι «0293592» και όχι «0293522»

Στο ΕΔΒΙ 05/93, με ημερομηνία έκδοσης 30 Ιουνίου 1993, στη σελ. 286, στο υπ' αριθμόν 3006913 Ευρ. Δ.Ε., η σωστή ημερομηνία της Ευρ. αίτησης είναι «14.03.91» και όχι «14.03.93»

Στο ΕΔΒΙ 05/93, με ημερομηνία έκδοσης 30 Ιουνίου 1993, στη σελ. 290, στο υπ' αριθμόν 3006921 Ευρ. Δ.Ε., ο σωστός αριθμός δημοσίευσης του Ευρ. Δ.Ε. είναι «0333565» και όχι «0333656»

Στο ΕΔΒΙ 05/93, με ημερομηνία έκδοσης 30 Ιουνίου 1993, στη σελ. 328, στο υπ' αριθμόν 3006997 Ευρ. Δ.Ε., η σωστή επωνυμία του δικαιούχου είναι «Entreprise Generale...» και όχι «Enterprise Generarla...»

Στο ΕΔΒΙ 11/93, με ημερομηνία έκδοσης 30 Δεκεμβρίου 1993, στη σελ. 146, στο υπ' αριθμόν 3009024 Ευρ. Δ.Ε., υπάρχει και 2ος δικαιούχος ο οποίος είναι «Delta Agro Industries» και η διεύθυνση είναι «2 rue Jobbé Dural, F-75015 Paris, Γαλλία»

ΣΥΝΔΡΟΜΕΣ ΓΙΑ ΤΟ ΕΔΒΙ

— Τέλος αγοράς του Ειδικού Δελτίου Βιομηχανικής Ιδιοκτησίας ανά τεύχος	δρχ.	1.200
— Συνδρομές εσωτερικού (για ένα έτος)	δρχ.	12.000
— Συνδρομές εξωτερικού (για ένα έτος)	δρχ.	24.000

(άρθρο 4, παρ. 3 ν. 1733/1987)

Κάθε ενδιαφερόμενος μπορεί να προμηθεύεται το ΕΔΒΙ ή να ζητήσει να γίνει συνδρομητής από τον:

Οργανισμό Βιομηχανικής Ιδιοκτησίας (ΟΒΙ)

Αρτέμιδος & Επιδάυρου

151 25 Παράδεισος Αμαρουσίου

τηλ.: 6828231

SUBSCRIPTION FOR THE INDUSTRIAL PROPERTY BULLETIN

— Purchase fee per issue	GRD	1.200
— Subscription: domestic (one year)	GRD	12.000
— Subscription: foreign (one year)	GRD	24.000

(art. 4, par. 3, law 1733/1987)

For bulletin purchasing or subscription information, please contact:

Industrial Property Organisation (OBI)

Artemidos & Epidavrou str,

151 25 Paradissos Amaroussiou

Athens - Greece

tel.: (00301) 6828231

