



ΟΡΓΑΝΙΣΜΟΣ
ΒΙΟΜΗΧΑΝΙΚΗΣ
ΙΔΙΟΚΤΗΣΙΑΣ

ΕΙΔΙΚΟ ΔΕΛΤΙΟ ΒΙΟΜΗΧΑΝΙΚΗΣ ΙΔΙΟΚΤΗΣΙΑΣ

ΙΟΥΛΙΟΣ 1995



ΟΡΓΑΝΙΣΜΟΣ
ΒΙΟΜΗΧΑΝΙΚΗΣ
ΙΔΙΟΚΤΗΣΙΑΣ

Παντανάσσης 5
151 25 Παράδεισος Αμαρουσίου

ΤΕΛΕΞ: 222164 OBI GR

ΤΕΛΕΦΑΞ: 6819231

ΤΗΛΕΦΩΝΑ

ΓΕΝΙΚΕΣ ΠΛΗΡΟΦΟΡΙΕΣ

ΚΑΤΑΘΕΣΕΙΣ & ΤΕΛΗ: 6828232

ΕΞΕΤΑΣΗ: 68282332

ΝΟΜΙΚΑ ΘΕΜΑΤΑ: 6868236

ΠΛΗΡΟΦΟΡΗΣΗ ΑΠΟ ΔΕ & ΠΥΧ: 6828231

Σχεδίαση σήματος OBI, εξωφύλλου και επιμέλεια
έκδοσης ΕΔΒΙ:

Εριφύλη Μανούσου

Ημερομηνία έκδοσης: 31 Αυγούστου 1995

© Οργανισμός Βιομηχανικής Ιδιοκτησίας (ΟΒΙ)
Έτος 1995

Εκτύπωση:

Γραφικές Τέχνες: ΛΥΧΝΟΣ ΕΠΕ

Πλ. Θεάτρου 24 - 105 52 Αθήνα - τηλ. 3214766



INDUSTRIAL
PROPERTY
ORGANISATION

5 Pandanassis Str.,
GR 151 25, Paradisos Amaraoussiou Athens, Greece

TELEX: 222164 OBI GR

TELEFAX: 6819231

TELEPHONES

GENERAL INFORMATION

RECEIVING OFFICE & FEES: (00301) 6828231

EXAMINATION: (00301) 6828232

LEGAL MATTERS: (00301) 6828236

INFORMATION ON PATENTS AND UTILITY

MODELS: (00301) 6828231

OBI emblem, bulletin's cover design and editorial
supervision:

Erifili Manoussou

Publication date: 31 August, 1995

© Industrial Property Organisation (OBI)
1995

Printed by:

Graphic Arts: LICHNOS LTD.

24, Pl. Theatrou - 105 52 Athens - tel. 3214766

ΠΕΡΙΕΧΟΜΕΝΑ

	Σελ.	
Ανάλυση κωδικών αριθμών	3	
Συντμήσεις	3	
ΜΕΡΟΣ Α΄		
ΕΘΝΙΚΟΙ ΤΙΤΛΟΙ ΠΡΟΣΤΑΣΙΑΣ		
ΚΕΦΑΛΑΙΟ 1		
ΑΙΤΗΣΕΙΣ ΔΙΠΛΩΜΑΤΩΝ ΕΥΡΕΣΙΤΕΧΝΙΑΣ ΚΑΙ ΠΙΣΤΟΠΟΙΗΤΙΚΩΝ ΥΠΟΔΕΙΓΜΑΤΟΣ ΧΡΗΣΙΜΟΤΗΤΑΣ		
— Αιτήσεις Διπλωμάτων Ευρεσιτεχνίας	7	
— Ευρετήριο αιτήσεων Δ.Ε. σύμφωνα με την ημερομηνία κατάθεσης	16	
— Ευρετήριο αιτήσεων Δ.Ε. σύμφωνα με την αλφαβητική σειρά των καταθετών	17	
— Αιτήσεις Πιστοποιητικών Υποδείγματος Χρησιμότητας	18	
— Ευρετήριο αιτήσεων Π.Υ.Χ. σύμφωνα με την ημερομηνία κατάθεσης	26	
— Ευρετήριο αιτήσεων Π.Υ.Χ. σύμφωνα με την αλφαβητική σειρά των καταθετών	27	
ΚΕΦΑΛΑΙΟ 2		
ΔΙΠΛΩΜΑΤΑ ΕΥΡΕΣΙΤΕΧΝΙΑΣ ΚΑΙ ΠΙΣΤΟΠΟΙΗΤΙΚΑ ΥΠΟΔΕΙΓΜΑΤΟΣ ΧΡΗΣΙΜΟΤΗΤΑΣ		
— Διπλώματα Ευρεσιτεχνίας	28	
— Ευρετήριο Δ.Ε. σύμφωνα με την ημερομηνία κατάθεσης	41	
— Ευρετήριο Δ.Ε. σύμφωνα με την αλφαβητική σειρά των δικαιούχων	43	
— Πιστοποιητικά Υποδείγματος Χρησιμότητας	45	
— Ευρετήριο Π.Υ.Χ. σύμφωνα με την ημερομηνία κατάθεσης	48	
— Ευρετήριο Π.Υ.Χ. σύμφωνα με την αλφαβητική σειρά των δικαιούχων	49	
ΚΕΦΑΛΑΙΟ 3		
ΜΕΤΑΒΟΛΕΣ		
— Αιτήσεις Διπλωμάτων Ευρεσιτεχνίας	50	
— Μεταβίβαση	50	
— Διπλώματα Ευρεσιτεχνίας	50	
— Μεταβιβάσεις	50	
— Αλλαγή Επωνυμίας	50	
— Αλλαγή νομικής μορφής	50	
— Αλλαγή Έδρας	50	
— Δήλωση συναίνεσης για παραχώρηση άδειας εκμετάλλευσης	50	
ΚΕΦΑΛΑΙΟ 4		
ΕΚΠΤΩΣΕΙΣ-ΑΝΑΚΛΗΣΕΙΣ ΕΚΠΤΩΣΕΩΝ		51
ΜΕΡΟΣ Β΄		
ΕΥΡΩΠΑΪΚΟΙ ΤΙΤΛΟΙ ΠΡΟΣΤΑΣΙΑΣ		
ΚΕΦΑΛΑΙΟ 1		
ΜΕΤΑΦΡΑΣΕΙΣ ΕΥΡΩΠΑΪΚΩΝ ΑΙΤΗΣΕΩΝ		
— Ανακοίνωση για κατάθεση μετάφρασης των αξιώσεων Ευρωπαϊκών αιτήσεων Δ.Ε.	57	
— Ευρετήριο Ευρωπαϊκών αιτήσεων σύμφωνα με τον αριθμό δημοσίευσης	58	
— Ευρετήριο Ευρωπαϊκών αιτήσεων σύμφωνα με την αλφαβητική σειρά των δικαιούχων	59	

CONTENTS

	Page	
INID Codes	3	
Abbreviations	3	
PART A		
NATIONAL PROTECTION TITLES		
CHAPTER 1		
PATENT AND UTILITY MODEL APPLICATIONS		
— Patent Applications	7	
— Patent Application Index by filing date	16	
— Patent Application Index in alphabetical order of the patentee	17	
— Utility Model Applications	18	
— Utility Model Application Index by filing date	26	
— Utility Model Application Index in alphabetical order of the applicants	27	
CHAPTER 2		
PATENTS AND UTILITY MODELS		
— Patents	28	
— Patent Index by filing date	41	
— Patent Index in alphabetical order of the patentee	43	
— Utility Models	45	
— Utility Model Index by filing date	48	
— Utility Model Index in alphabetical order of the patentee	49	
CHAPTER 3		
MODIFICATIONS		
— Patent Applications	50	
— Assignment	50	
— Patents	50	
— Assignments	50	
— Change of the patentee's name	50	
— Change of legal status	50	
— Change of the patentee's address	50	
— Mutual consent for contractual patent licence	50	
CHAPTER 4		
ANNULMENTS-REVOCATIONS OF ANNULMENTS		51
PART B		
EUROPEAN PROTECTION TITLES		
CHAPTER 1		
TRANSLATIONS OF EUROPEAN PATENT APPLICATIONS		
— Notification concerning the traslation of the European patents applications claims	57	
— Index by publication number of the European applications patents	58	
— Index in alphabetical order of the patentee	59	

ΚΕΦΑΛΑΙΟ 2

ΕΥΡΩΠΑΪΚΑ ΔΙΠΛΩΜΑΤΑ ΕΥΡΕΣΙΤΕΧΝΙΑΣ

— Ανακοίνωση για κατάθεση μετάφρασης Ευρωπαϊκών Δ.Ε.	60
— Ευρετήριο Ευρωπαϊκών Δ.Ε. σύμφωνα με τον αριθμό δημοσίευσης	240
— Ευρετήριο Ευρωπαϊκών Δ.Ε. σύμφωνα με την αλφαβητική σειρά των δικαιούχων	259

ΚΕΦΑΛΑΙΟ 3

ΜΕΤΑΒΟΛΕΣ

Ευρωπαϊκά Διπλώματα Ευρεσιτεχνίας	278
— Μεταβιβάσεις	278
— Αλλαγή Επωνυμίας	278
— Αλλαγή Έδρας	278
— Δήλωση συναίνεσης για παραχώρηση άδειας εκμετάλλευσης	279
— Άδεια εκμετάλλευσης	279

ΚΕΦΑΛΑΙΟ 4

ΕΚΠΤΩΣΕΙΣ-ΑΝΑΚΛΗΣΕΙΣ ΕΚΠΤΩΣΕΩΝ

ΕΥΡΩΠΑΪΚΩΝ ΔΙΠΛΩΜΑΤΩΝ ΕΥΡΕΣΙΤΕΧΝΙΑΣ	280
Συνδρομές για το ΕΔΒΙ	285

CHAPTER 2

EUROPEAN PATENTS

— Notification concerning the translation of the European patents	60
— Index by publication number of the European patents	240
— Index in alphabetical order of the patentee	259

CHAPTER 3

MODIFICATIONS

European Patents	278
— Assignments	278
— Change of the patentee's name	278
— Change of the patentee's address	278
— Mutual consent for contractual patent licence	279
— Contractual Patent Licence	279

CHAPTER 4

ANNULMENTS-REVOCATIONS OF ANNULMENTS

OF EUROPEAN PATENTS	280
Subscription of the Industrial Property Bulletin	285

ΚΩΔΙΚΟΙ ΑΡΙΘΜΟΙ ΤΕΥΧΟΣ Α΄ ΕΘΝΙΚΟ	INID CODES PART A NATIONAL PROTECTION TITLES
(11) Αριθμός Δ.Ε.	(11) Patent No
(11) Αριθμός Π.Υ.Χ.	(11) Utility Model No
(21) Αριθμός Αίτησης Δ.Ε.	(21) Patent application No
(21) Αριθμός Αίτησης Π.Υ.Χ.	(21) Utility Model Application No
(22) Ημερομηνία κατάθεσης	(22) Filing date
(30) Συμβατικές προτεραιότητες	(30) Priority
(47) Ημερομηνία απονομής	(47) Date of grant
(51) Διεθνής Ταξινόμηση	(51) International Patent Classification
(54) Τίτλος εφεύρεσης	(54) Invention title
(57) Περίληψη	(57) Abstract
(61) Τροποποίηση στο κύριο Δ.Ε.	(61) Addition to the patent
(71) Καταθέτης	(71) Applicant
(72) Εφευρέτης	(72) Inventor
(73) Δικαιούχος	(73) Patentee
(74) Ειδικός Πληρεξούσιος	(74) Attorney
(74) Αντίκλητος	(74) Representative
ΤΕΥΧΟΣ Β΄ ΕΥΡΩΠΑΪΚΟ	PART B EUROPEAN PATENTS
(11) Αριθμός Ευρωπαϊκού Δ.Ε.	(11) European Patent No
(21) Αριθμός Ελληνικής κατάθεσης	(21) Greek application No
(22) Ημερομηνία Ελληνικής κατάθεσης	(22) Greek application filing date
(30) Προτεραιότητα	(30) Priority
(54) Τίτλος εφεύρεσης	(54) Invention title
(57) Περίληψη	(57) Abstract
(71) Καταθέτης	(71) Applicant
(72) Εφευρέτης	(72) Inventor
(73) Δικαιούχος	(73) Patentee
(74) Ειδικός πληρεξούσιος	(74) Attorney
(74) Αντίκλητος	(74) Representative
(86) Αριθμ./ημερ. κατάθεσης Ευρωπαϊκής αίτησης	(86) European application No/European application filing date
(87) Αριθμ./ημερ. δημοσίευσης Ευρωπαϊκής αίτησης	(87) EP Publication No/date

ΣΥΝΤΜΗΣΕΙΣ

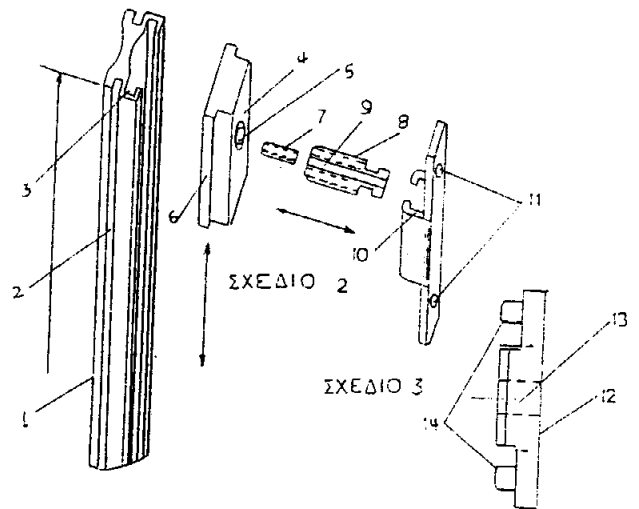
OBI: Οργανισμός Βιομηχανικής Ιδιοκτησίας
ΕΔΒΙ: Ειδικό Δελτίο Βιομηχανικής Ιδιοκτησίας
ΔΕΒΙ: Δελτίο Εμπορικής και Βιομηχανικής Ιδιοκτησίας
Δ.Ε.: Δίπλωμα Ευρεσιτεχνίας
ΠΥΧ: Πιστοποιητικό Υποδείγματος Χρησιμότητας
Δ.Σ.: Διοικητικό Συμβούλιο
ΑΡ./ΗΜ.ΔΗΜ.Ε.Α. (87): Αριθμός/ημερομηνία δημοσίευσης ευρωπαϊκής αίτησης
ΑΡ.ΕΛΛ.ΚΑΤ. (21): Αριθμός Ελληνικής Κατάθεσης
ΑΡ.ΑΙΤ.ΠΥΧ.: Αριθμός αίτησης πιστοποιητικού υποδείγματος χρησιμότητας
ΕΓΔΕ: Ευρωπαϊκό Γραφείο Διπλωμάτων Ευρεσιτεχνίας
EPO: European Patent Office



ΜΕΡΟΣ Α΄
ΕΘΝΙΚΟΙ ΤΙΤΛΟΙ ΠΡΟΣΤΑΣΙΑΣ



ΑΡΙΘΜΟΣ ΑΙΤΗΣΗΣ Δ.Ε.	(21): 930100510
ΤΙΤΛΟΣ ΕΦΕΥΡΕΣΗΣ	(54): Ρυθμιζόμενη ντίζα για συρόμενα κουφώματα αλουμινίου
ΔΙΕΘΝΗΣ ΤΑΞΙΝΟΜΗΣΗ ΚΑΤΑΘΕΤΗΣ	(51): IPC5, E05B 65/08 (71): ΦΡΑΓΚΟΠΟΥΛΟΣ ΦΩΤΙΟΣ Προμηθέως 14, Καλυφτάκι, 145 64 Νέα Κηφισιά
ΗΜΕΡΟΜΗΝΙΑ ΚΑΤΑΘΕΣΗΣ	(22): 15.12.93
ΣΥΜΒΑΤΙΚΕΣ ΠΡΟΤΕΡΑΙΟΤΗΤΕΣ ΤΡΟΠΟΠΟΙΗΣΗ ΣΤΟ ΚΥΡΙΟ Δ.Ε.	(30): — (61): —
ΕΦΕΥΡΕΤΗΣ	(72): ΦΡΑΓΚΟΠΟΥΛΟΣ ΦΩΤΙΟΣ
ΕΙΔΙΚΟΣ ΠΛΗΡΕΞΟΥΣΙΟΣ	(74): Βετούλη-Βαρβιτσιώτη Μαρία, δικηγόρος, Τζαβέλα 24, 106 81 Αθήνα
ΑΝΤΙΚΛΗΤΟΣ	(74): Κοσκινά Μαρία, δικηγόρος, Νικηταρά 8-10, 106 78 Αθήνα



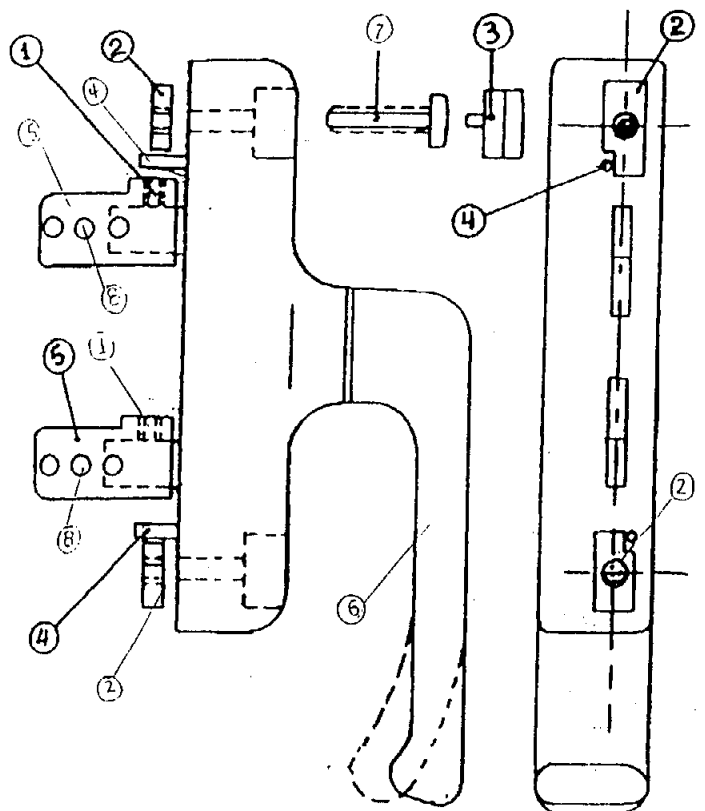
ΠΕΡΙΛΗΨΗ (57)

Η ρυθμιζόμενη ντίζα κατασκευάζεται από αλουμίνιο, ζάμακ, ορείχαλκο ή οποιοδήποτε κατάλληλο υλικό φέρει υποδοχές (2) όπου εισέρχονται αντίστοιχες προεξοχές του κουφώματος, υποδοχές (3) των προεξοχών (6) του ρυθμιζόμενου μεταλλικού τακακιού (4) το οποίο φέρει οπή (5) όπου βιδώνεται το κλείστρο (8) το οποίο φέρει επίσης υποδοχή (9) ρυθμιζόμενη βίδας (7). Συνοδεύεται επίσης από εξάρτημα (12) στήριξης δύο ντιζών και εξάρτημα (15) για κίνηση σε δύο ντιζες και κλείδωμα σε δύο σημεία.

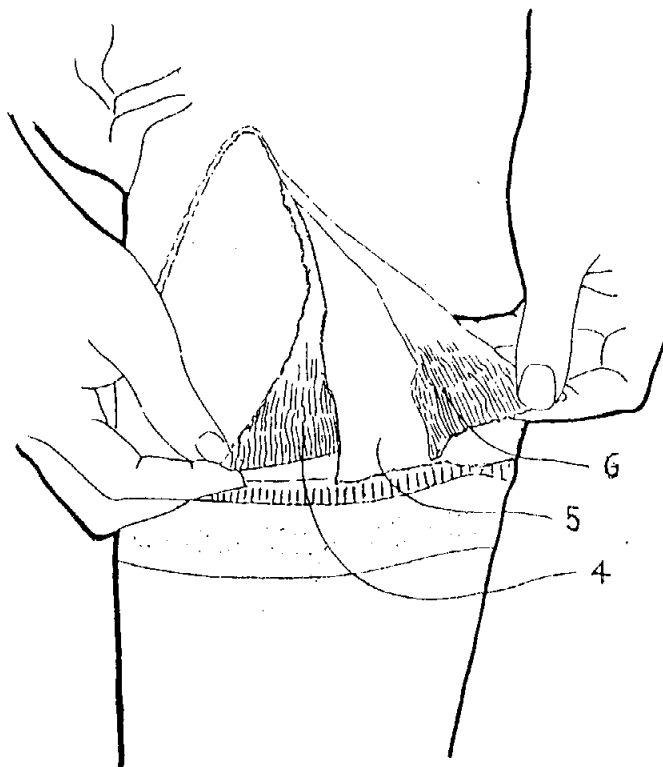
ΑΡΙΘΜΟΣ ΑΙΤΗΣΗΣ Δ.Ε.	(21): 930100511
ΤΙΤΛΟΣ ΕΦΕΥΡΕΣΗΣ	(54): Κλειδαριά συρομένων αλουμινίων με προσθήκες ποδιών και λαβή
ΔΙΕΘΝΗΣ ΤΑΞΙΝΟΜΗΣΗ ΚΑΤΑΘΕΤΗΣ	(51): IPC5: E05C 9/20, E05B 9/08, E05B 65/08, E05C 9/04 (71): ΦΡΑΓΚΟΠΟΥΛΟΣ ΦΩΤΙΟΣ Προμηθέως 14, Καλυφτάκι, 145 64 Νέα Κηφισιά
ΗΜΕΡΟΜΗΝΙΑ ΚΑΤΑΘΕΣΗΣ	(22): 15.12.93
ΣΥΜΒΑΤΙΚΕΣ ΠΡΟΤΕΡΑΙΟΤΗΤΕΣ ΤΡΟΠΟΠΟΙΗΣΗ ΣΤΟ ΚΥΡΙΟ Δ.Ε.	(30): — (61): —
ΕΦΕΥΡΕΤΗΣ	(72): ΦΡΑΓΚΟΠΟΥΛΟΣ ΦΩΤΙΟΣ
ΕΙΔΙΚΟΣ ΠΛΗΡΕΞΟΥΣΙΟΣ	(74): Βετούλη-Βαρβιτσιώτη Μαρία, δικηγόρος, Νικηταρά 8-10, 106 78 Αθήνα
ΑΝΤΙΚΛΗΤΟΣ	(74): Κοσκινά Μαρία, δικηγόρος, Νικηταρά 8-10, 106 78 Αθήνα

ΠΕΡΙΛΗΨΗ (57)

Η κλειδαριά συρομένων αλουμινίων με προσθήκες ποδιών και λαβή φέρει λαβή (6), προεκτάσεις ποδιών (5) που ρυθμίζονται με βιδάκι (1) και φέρουν οπές (8) με τις οποίες μετακινείται η ντίζα πάνω-κάτω, πεταλούδες (2) που περιστρέφονται —ξεκινώντας από κάθετη θέση— με το σφίξιμο μικρών βιδών (7), κοντράρουν τα πειράκια (4) που εξέρχονται στο πίσω μέρος της κλειδαριάς και αγκιστρώνουν σταθερά στο προφίλ αλουμινίου και τέλος τοποθετούνται διακοσμητικές τάπες (3) από πλαστικό. Για δεξί κλείσιμο εξάγεται το καπάκι αντιστρέφεται η λαβή (6) και οι ρυθμιζόμενες προεκτάσεις ποδιών (5) τοποθετούνται στην αντίστοιχη θέση.



ΑΡΙΘΜΟΣ ΑΙΤΗΣΗΣ Δ.Ε.	(21): 930100529
ΤΙΤΛΟΣ ΕΦΕΥΡΕΣΗΣ	(54): Βιομαγνητικός μασαζοκορσές αδυνατίσματος
ΔΙΕΘΝΗΣ ΤΑΞΙΝΟΜΗΣΗ	(51): IPC5: A41C 1/02, A61N 2/00 A61H 7/00
ΚΑΤΑΘΕΤΗΣ	(71): ΓΡΑΙΚΟΥ ΑΝΤΙΝΕΑ Σοφοκλέους 41, 105 52 Αθήνα
ΗΜΕΡΟΜΗΝΙΑ ΚΑΤΑΘΕΣΗΣ	(22): 23.12.93
ΣΥΜΒΑΤΙΚΕΣ ΠΡΟΤΕΡΑΙΟΤΗΤΕΣ	(30): —
ΤΡΟΠΟΠΟΙΗΣΗ ΣΤΟ ΚΥΡΙΟ Δ.Ε.	(61): —
ΕΦΕΥΡΕΤΗΣ	(72): ΓΡΑΙΚΟΥ ΑΝΤΙΝΕΑ
ΕΙΔΙΚΟΣ ΠΛΗΡΕΞΟΥΣΙΟΣ	(74): Προκοπίου Δημήτριος, δικηγόρος, Ηρακλείου 6, 106 73 Αθήνα
ΑΝΤΙΚΛΗΤΟΣ	(74): Σακελλαρίδης Ιωάννης, δικηγόρος, Ηρακλείου 6, 106 73 Αθήνα



ΠΕΡΙΛΗΨΗ (57)

Ένας μασαζοκορσές αδυνατίσματος με βιομαγνήτες 1 και 2, οι οποίοι εντοπίζουν τα συσσωρευμένα λίπη μέσα στο σώμα και ενεργοποιούν τον μεταβολισμό του οργανισμού. Διαθέτει υδρόφιλο απορροφητικό βαμβάκι εσωτερικά, 100% πορώδες αναπνέον καουτσούκ ενοιαμέσως και εξωτερική επένδυση τεχνητής μετάξας.

ΑΡΙΘΜΟΣ ΑΙΤΗΣΗΣ Δ.Ε.	(21): 930100530
ΤΙΤΛΟΣ ΕΦΕΥΡΕΣΗΣ	(54): Βιομαγνητικό μασαζοκαλσόν αδυνατίσματος
ΔΙΕΘΝΗΣ ΤΑΞΙΝΟΜΗΣΗ	(51): IPC5: A61H 7/00
ΚΑΤΑΘΕΤΗΣ	(71): ΓΡΑΙΚΟΥ ΑΝΤΙΝΕΑ Σοφοκλέους 41, 105 52 Αθήνα
ΗΜΕΡΟΜΗΝΙΑ ΚΑΤΑΘΕΣΗΣ	(22): 23.12.93
ΣΥΜΒΑΤΙΚΕΣ ΠΡΟΤΕΡΑΙΟΤΗΤΕΣ	(30): —
ΤΡΟΠΟΠΟΙΗΣΗ ΣΤΟ ΚΥΡΙΟ Δ.Ε.	(61): —
ΕΦΕΥΡΕΤΗΣ	(72): ΓΡΑΙΚΟΥ ΑΝΤΙΝΕΑ
ΕΙΔΙΚΟΣ ΠΛΗΡΕΞΟΥΣΙΟΣ	(74): Προκοπίου Δημήτριος, δικηγόρος, Ηρακλείου 6, 106 73 Αθήνα
ΑΝΤΙΚΛΗΤΟΣ	(74): Σακελλαρίδης Ιωάννης, δικηγόρος, Ηρακλείου 6, 106 73 Αθήνα



ΠΕΡΙΛΗΨΗ (57)

Ένα βιομαγνητικό κασαζοκαλσόν αδυνατίσματος, το οποίο αποτελείται από τρία στρώματα υλικού κατασκευής, και ραφής, διαθέτει βιομαγνήτες 1, και 2, οι οποίοι δημιουργούν μαγνητικό πεδίο 80 GAUS, ανιχνεύουν τα συσσωρευμένα λίπη του σώματος, δημιουργούν υπεραιμία, ενεργοποιούν τον μεταβολισμό του ανθρώπου με αύξηση των καύσεων, γεγονός που έχει ως αποτέλεσμα την μείωση του βάρους.

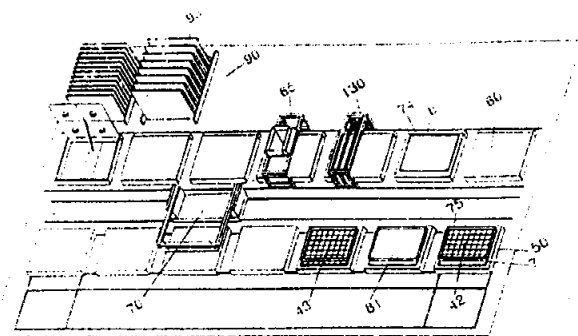
ΑΡΙΘΜΟΣ ΑΙΤΗΣΗΣ Δ.Ε.	(21): 930100543
ΤΙΤΛΟΣ ΕΦΕΥΡΕΣΗΣ	(54): Μέθοδος παραγωγής προκατασκευασμένων στοιχείων τοιχοποιίας
ΚΑΤΑΘΕΤΗΣ	(71): 1) ΤΖΙΜΟΥΛΗΣ ΓΡΗΓΟΡΙΟΣ Αγίας Ελαιούσης 109, Μαρούσι, 151 25 2) ΤΣΕΚΡΕΚΟΣ ΣΠΥΡΙΔΩΝ Διστόμου 1, Περιστέρι, 121 31
ΗΜΕΡΟΜΗΝΙΑ ΚΑΤΑΘΕΣΗΣ	(22): 31.12.93
ΣΥΜΒΑΤΙΚΕΣ ΠΡΟΤΕΡΑΙΟΤΗΤΕΣ	(30): —
ΤΡΟΠΟΠΟΙΗΣΗ ΣΤΟ ΚΥΡΙΟ Δ.Ε.	(61): —
ΕΦΕΥΡΕΤΗΣ	(72): 1) ΤΖΙΜΟΥΛΗΣ ΓΡΗΓΟΡΙΟΣ 2) ΤΣΕΚΡΕΚΟΣ ΣΠΥΡΙΔΩΝ
ΕΙΔΙΚΟΣ ΠΛΗΡΕΞΟΥΣΙΟΣ	(74): —
ΑΝΤΙΚΛΗΤΟΣ	(74): —

ΠΕΡΙΛΗΨΗ (57)

Η εφεύρεση αποτελείται από τα βήματα:

- α) Συναρμολόγηση πάνω σε μια τράπεζα εργασίας (60), ενός πλαισίου (74) - καλουπιού στις διαστάσεις του στοιχείου τοιχοποιίας.
- β) Συναρμολόγηση πάνω σε μια τράπεζα προεργασίας (50), ενός πλαισίου (75) - καλουπιού στις διαστάσεις του στοιχείου τοιχοποιίας. (συμπληρωματικό του α).
- γ) Τοποθέτηση ενός δομικού πλέγματος (42) στο εσωτερικό του πλαισίου (75). Τοποθέτηση ηχοθερμομονωτικής πλάκας (81). Τοποθέτηση ενός δεύτερου δομικού πλέγματος (43).
- δ) Έγχυση του υλικού επίστρωσης επιφάνειας τοιχοποιίας στο εσωτερικό του πλαισίου (74), με το διανομέα (65).
- ε) Μεταφορά του πλαισίου (75), με τα παραπάνω εξαρτήματα από την τράπεζα προεργασίας (50) στην τράπεζα εργασίας (60), τοποθέτησή

του πάνω στο πλαίσιο (74) με τον μεταφορέα (70).
στ) Έγχυση του υλικού τοιχοποιίας με το διανομέα (65). Επίστρωση και λείανση με τον επεξεργαστή (130).
ζ) Μεταφορά του στοιχείου στο χώρο ωρίμανσης (90), όπου το στοιχείο (95) τοποθετείται κατακόρυφα.



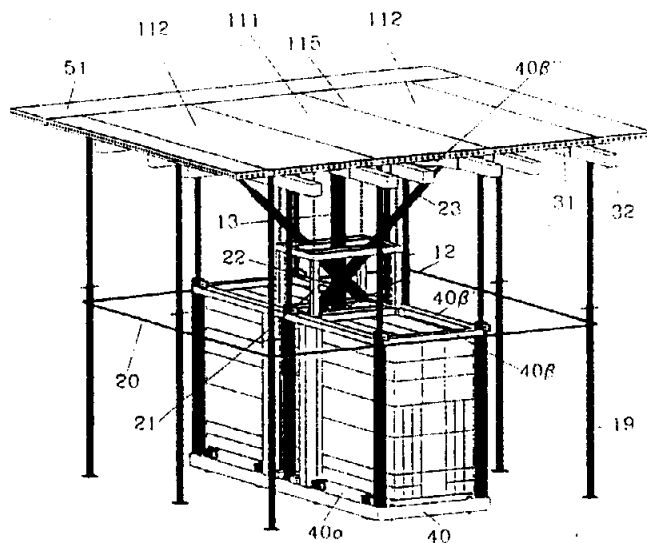
ΑΡΙΘΜΟΣ ΑΙΤΗΣΗΣ Δ.Ε.	(21): 930100544
ΤΙΤΛΟΣ ΕΦΕΥΡΕΣΗΣ	(54): Μηχανικό καλούπι καλουπώματος πλακών ορόφων κατά την ανέγερση κτιρίων
ΚΑΤΑΘΕΤΗΣ	(71): 1) ΤΖΙΜΟΥΛΗΣ ΓΡΗΓΟΡΙΟΣ Αγίας Ελαιούσης 109, Μαρούσι, 151 25 2) ΤΣΕΚΡΕΚΟΣ ΣΠΥΡΙΔΩΝ Διστόμου 1, Περιστέρι, 121 31
ΗΜΕΡΟΜΗΝΙΑ ΚΑΤΑΘΕΣΗΣ	(22): 31.12.93
ΣΥΜΒΑΤΙΚΕΣ ΠΡΟΤΕΡΑΙΟΤΗΤΕΣ	(30): —
ΤΡΟΠΟΠΟΙΗΣΗ ΣΤΟ ΚΥΡΙΟ Δ.Ε.	(61): —
ΕΦΕΥΡΕΤΗΣ	(72): 1) ΤΖΙΜΟΥΛΗΣ ΓΡΗΓΟΡΙΟΣ 2) ΤΣΕΚΡΕΚΟΣ ΣΠΥΡΙΔΩΝ
ΕΙΔΙΚΟΣ ΠΛΗΡΕΞΟΥΣΙΟΣ	(74): —
ΑΝΤΙΚΛΗΤΟΣ	(74): —

ΠΕΡΙΛΗΨΗ (57)

Η εφεύρεση, υποκαθιστά τον συναρμολογούμενο ξυλότυπο και αποτελείται από:

- α) Μία βάση (40), χωρίζεται στην επίπεδη επιφάνεια (40α) που στηρίζεται στο δάπεδο και στον σκελετό (40β). Το επάνω μέρος του σκελετού (40β") που ανυψώνεται, μεταφέρει την κεντρική πλάκα στήριξης οροφής (111).
- β) Ένα τηλεσκοπικό μηχανισμό ανύψωσης, με ένα πρώτο στοιχείο σταθερό (12) και ένα δεύτερο στοιχείο ανύψωσης (13).
- γ) Προεραϊτικά μια ή δύο πλευρικές πλάκες στήριξης (112) αρθρωμένες κατά μήκος μιας ακμής πάνω στην κεντρική πλάκα (111).
- δ) Ένα σύστημα εμβόλου-κυλίνδρου (22, 23) το οποίο προκαλεί την

στρέψη της πλευρικής πλάκας (112).
ε) Κινούμενα επιμήκη βοηθητικά στοιχεία, τοποθετημένα στην τουλάχιστον μια πλευρική πλάκα (112) ή/και στην κεντρική πλάκα (111), και τα οποία αποτελούν στήριγμα για τα πρόσθετα δοκάρια κάλυψης (51).
στ) Πρόσθετα δοκάρια κάλυψης (51) που τοποθετούνται πάνω στα κινούμενα επιμήκη βοηθητικά στοιχεία.
ζ) Τηλεσκοπικοί σωλήνες (19), που τοποθετούνται μεταξύ των πλακών (111), (112) και του δαπέδου και οι σωλήνες (20) που χρησιμεύουν για την μεταξύ τους σύνδεση.



ΑΡΙΘΜΟΣ ΑΙΤΗΣΗΣ Δ.Ε.	(21): 930100545
ΤΙΤΛΟΣ ΕΦΕΥΡΕΣΗΣ	(54): Ανέγερση κτιρίων με προκατασκευασμένα στοιχεία
ΚΑΤΑΘΕΤΗΣ	(71): 1) ΤΖΙΜΟΥΛΗΣ ΓΡΗΓΟΡΙΟΣ Αγίας Ελαιούσης 109, Μαρούσι, 151 25 2) ΤΣΕΚΡΕΚΟΣ ΣΠΥΡΙΔΩΝ Διστόμου 1, Περιστερί, 121 31
ΗΜΕΡΟΜΗΝΙΑ ΚΑΤΑΘΕΣΗΣ	(22): 31.12.93
ΣΥΜΒΑΤΙΚΕΣ ΠΡΟΤΕΡΑΙΟΤΗΤΕΣ	(30): —
ΤΡΟΠΟΠΟΙΗΣΗ ΣΤΟ ΚΥΡΙΟ Δ.Ε.	(61): —
ΕΦΕΥΡΕΤΗΣ	(72): 1) ΤΖΙΜΟΥΛΗΣ ΓΡΗΓΟΡΙΟΣ 2) ΤΣΕΚΡΕΚΟΣ ΣΠΥΡΙΔΩΝ
ΕΙΔΙΚΟΣ ΠΛΗΡΕΞΟΥΣΙΟΣ	(74): —
ΑΝΤΙΚΛΗΤΟΣ	(74): —

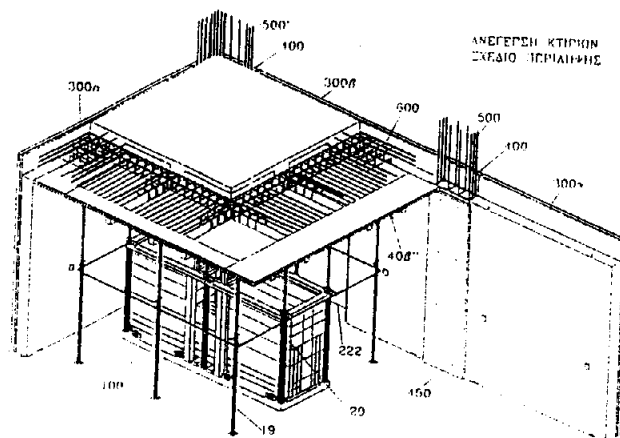
ε) Οπλισμός δοκών και πλακών, (600).
στ) Έγχυση σκυροδέματος φερόντων υποστηλωμάτων και πλακών ορόφου.

ΠΕΡΙΛΗΨΗ (57)

Η εφεύρεση, χρησιμοποιεί για την εφαρμογή της τα αποτελέσματα της μεθόδου κατασκευής προκατασκευασμένων στοιχείων τοιχοποιίας (300) καθώς και την εφεύρεση που αναφέρεται στο μηχανικό καλούπι καλουπώματος πλακών (100) κατά την ανέγερση κτιρίων.

Η μέθοδος ανέγερσης κτιρίων, αποτελείται από τα πιο κάτω βήματα:

- α) Τοποθέτηση προκατασκευασμένων στοιχείων τοιχοποιίας (300) σε δάπεδο οροφής.
- β) Επένδυση υποστηλωμάτων, (400)
- γ) Οπλισμός υποστηλωμάτων, (500)
- δ) Επί τόπου διαμόρφωση επιφάνειας πλάκας ορόφου με το καλούπι (100) που στηρίζεται επάνω στα υποστηλώματα και εφάπτεται στα προκατασκευασμένα στοιχεία τοιχοποιίας (300).



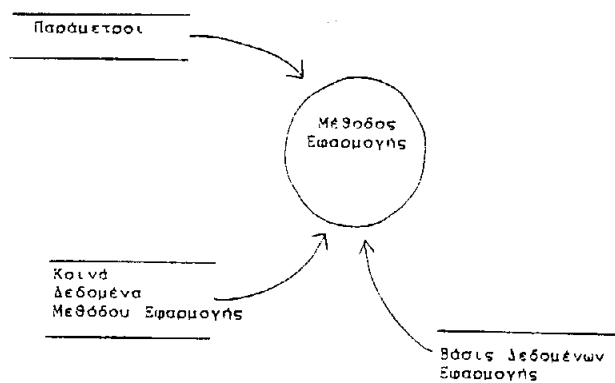
ΑΡΙΘΜΟΣ ΑΙΤΗΣΗΣ Δ.Ε.	(21): 930100178
ΤΙΤΛΟΣ ΕΦΕΥΡΕΣΗΣ	(54): Θρεπτικές συνθέσεις για φυτά, οι οποίες περιέχουν μέταλλα
ΔΙΕΘΝΗΣ ΤΑΞΙΝΟΜΗΣΗ ΚΑΤΑΘΕΤΗΣ	(51): IPC6 C05D 9/02, C05G 3/00 (71): Y. TSIVION LTD Givat Ada 37808, Ισραήλ
ΗΜΕΡΟΜΗΝΙΑ ΚΑΤΑΘΕΣΗΣ	(22): 12.04.94
ΣΥΜΒΑΤΙΚΕΣ ΠΡΟΤΕΡΑΙΟΤΗΤΕΣ	(30): 108028/15.12.93/IL
ΤΡΟΠΟΠΟΙΗΣΗ ΣΤΟ ΚΥΡΙΟ Δ.Ε.	(61): —
ΕΦΕΥΡΕΤΗΣ	(72): YORAM TSIVION
ΕΙΔΙΚΟΣ ΠΛΗΡΕΞΟΥΣΙΟΣ	(74): Αποστολίδου Σοφία, δικηγόρος, Κουμπάρη 2, 106 74 Αθήνα
ΑΝΤΙΚΛΗΤΟΣ	(74): Παπακωνσταντίνου Ελένη, δικηγόρος, Κουμπάρη 2, 106 74 Αθήνα

ΠΕΡΙΛΗΨΗ (57)

Μια θρεπτική σύνθεση για τον εφοδιασμό των φυτών με ένα ή περισσότερα μεταλλικά ιόντα σε μορφή με την οποία αυτά τα μεταλλικά ιόντα μπορούν να απορροφηθούν από τα φυτά, η οποία περιλαμβάνει ένα προϊόν το οποίο λαμβάνεται με ανάμιξη ενός ή περισσότερων απ' αυτά τα μεταλλικά ιόντα με αναγωγικό σάκχαρο, μετά από θέρμανση του σακχάρου κάτω από αλκαλικές συνθήκες.

ΑΡΙΘΜΟΣ ΑΙΤΗΣΗΣ Δ.Ε.	(21): 930100528
ΤΙΤΛΟΣ ΕΦΕΥΡΕΣΗΣ	(54): Μέθοδος και διαδικασία δια την μεταξύ μηχανημάτων επικοινωνίας και γενικευμένη μέθοδος δια την προς τούτο κατάστρωσιν προγραμμάτων
ΚΑΤΑΘΕΤΗΣ	(71): MARK BLUNDELL & ASSOCIATES INC. 78 Byram Ridge Road, Armonk New York, 10504, Η.Π.Α.
ΗΜΕΡΟΜΗΝΙΑ ΚΑΤΑΘΕΣΗΣ	(22): 30.11.94
ΣΥΜΒΑΤΙΚΕΣ ΠΡΟΤΕΡΑΙΟΤΗΤΕΣ	(30): 08/161229/02.12.93/US
ΤΡΟΠΟΠΟΙΗΣΗ ΣΤΟ ΚΥΡΙΟ Δ.Ε.	(61): —
ΕΦΕΥΡΕΤΗΣ	(72): BRANN JOHN E.T.
ΕΙΔΙΚΟΣ ΠΛΗΡΕΞΟΥΣΙΟΣ	(74): Παπαχαράλαμπος Αικατερίνη, δικηγόρος, Αριστοτέλους 85, 104 34 Αθήνα
ΑΝΤΙΚΛΗΤΟΣ	(74): Παπαχαράλαμπος Αικατερίνη, δικηγόρος, Αριστοτέλους 85, 104 34 Αθήνα

Ένα πρόγραμμα ελέγχου έχει περιορισμένες αποστολές ανταποκρίσεως εις τα πρωτογενή μηνύματα και προσβάσεως εις την βάση δεδομένων. Η βάση δεδομένων ακολούθως κατευθύνει το πρόγραμμα ελέγχου να προβεί εις πρόσβασιν εις υπο-ρουτίνας ονομαζομένας προγράμματα μεθόδων μεταφράσεως. Τα προγράμματα μεθόδων μεταφράσεως προβαίνουν εν συνεχεία εις πρόσβασιν εις το πρωτογενές μήνυμα με διαδικασίαν βήματος προς βήμα προς μετάφρασιν του πρωτογενούς μηνύματος εις καταληκτικόν μήνυμα. Το πρόγραμμα μεθόδου μεταφράσεως διαβιβάζει μηνύματα εις το πρόγραμμα ελέγχου, ανακοινώνουν κατά πόσον έκαστη φάσις της διαδικασίας μεταφράσεως ήτο ή δεν ήτο επιτυχής. Το πρόγραμμα ελέγχου, εν ανταποκρίσει προς την βάση δεδομένων και των προγραμμάτων μεθόδων μεταφράσεως, διαβιβάζει ακολούθως το πλήρως μεταφρασθέν μήνυμα εις τον αποδέκτην.



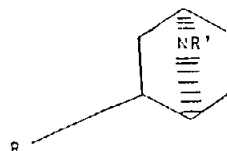
ΠΕΡΙΛΗΨΗ (57)

Προσφέρεται μέθοδος προγραμματισμού δι' υπολογιστάς, δια την μετάφρασιν πρωτογενών μηνυμάτων εις καταληκτικά τοιαύτα. Αι φάσεις της μεταφράσεως περιγράφονται εις βάση δεδομένων εις την οποίαν αποθηκεύονται όλα αι απαραίτητοι εντολαί και δεδομένα.

ΑΡΙΘΜΟΣ ΑΙΤΗΣΗΣ Δ.Ε.	(21): 940100548
ΤΙΤΛΟΣ ΕΦΕΥΡΕΣΗΣ	(54): Παράγωγα επι-επιβατιδίνης
ΔΙΕΘΝΗΣ ΤΑΞΙΝΟΜΗΣΗ	(51): IPC6, C07D 487/08 IPC6, A61K 31/44
ΚΑΤΑΘΕΤΗΣ	(71): EGIS GYÓGYSZERGYAR RT. 30-38 Keresztúri út, Budapest, H-1106, Ουγγαρία
ΗΜΕΡΟΜΗΝΙΑ ΚΑΤΑΘΕΣΗΣ	(22): 09.12.94
ΣΥΜΒΑΤΙΚΕΣ ΠΡΟΤΕΡΑΙΟΤΗΤΕΣ	(30): 1) P 93 03506/09.12.93/HU 2) 30719/94/06.10.94/HU 3) P 93 03507/09.12.93/HU
ΤΡΟΠΟΠΟΙΗΣΗ ΣΤΟ ΚΥΡΙΟ Δ.Ε.	(61): —
ΕΦΕΥΡΕΤΗΣ	(72): 1) BALOCH ZSUZSANNA 2) BLANKA LADY 3) BLASKÓ GÁBOR 4) CSABA SZÁNTAY 5) DRABANT SÁNDOR 6) FEKETE MÁRTON 7) GIGLER GÁBOR 8) GYERTYÁN ISTVÁN 9) MOLDOVAI ISTVÁN 10) TEMESVÁRI ESZTER το γένος MAJOR 11) MÁNDI ATTILA 12) SIMIG GYULA 13) LAX GYÖRGYI 14) CSÖRGÖ MARGIT 15) SOMOGYI MÁRIA 16) SZEMERÉDI KATALIN 17) SZÁLLÁSI TAMÁS 18) CSABA SZÁNTA-I
ΕΙΔΙΚΟΣ ΠΛΗΡΕΞΟΥΣΙΟΣ	(74): Παπακωνσταντίνου Ελένη, δικηγόρος, Κουμπάρη 2, 106 74 Αθήνα
ΑΝΤΙΚΛΗΤΟΣ	(74): Παπακωνσταντίνου Ελένη, δικηγόρος, Κουμπάρη 2, 106 74 Αθήνα

ΠΕΡΙΛΗΨΗ (57)

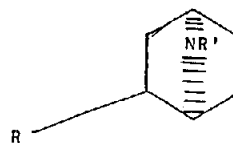
Οι ενώσεις του γενικού τύπου XVII



εις τον οποίον

το R παριστά κατώτερο αλκυλ, κατώτερο αλκενυλ, κατώτερο αλκινυλ, κατώτερο κυκλοαλκυλ, αρυλ, ετεροαρυλ, αρυλο-κατώτερο αλκυλ ή ετεραρυλ-κατώτερο αλκυλ, όπου οι αναφερθείσες ομάδες ημπορούν να είαι ενδεχομένως δι' ενός ή περισσοτέρου κατωτέρου αλκυλ, κατωτέρου αλκενυλ, κατωτέρου αλκινυλ, κατωτέρου κυκλοαλκυλ, αρυλ, ετεροαρυλ, αρυλ-κατωτέρου αλκυλ, ετεραρυλ-κατωτέρου αλκυλ, υδροξυ, κατωτέρου αλκοξυ, φαινοξυ, αλογόνου, αλογονο-κατωτέρου αλκυλ, αμινο, μονο— ή διύποκατεστημένου αμινο—, αμιδο και/ή σουλφοναμιδο υποκαταστάτου (υποκαταστατών)· και το R' παριστά υδρογόνο κατώτερο αλκυλ, κατώτερο αλκενυλ, κατώτερο αλκινυλ, κατώτερο κυκλοαλκυλ κατώτερο κυκλοαλκενυλ, κατώτερο κυκλοαλκινυλ, αρυλ-κατώτερο αλκυλ, αρυλ, ετεροαρυλ, αλογονο-κατώτερο αλκυλ, υδροξυ-κατώτερο αλκυλ ή αρυλ· και φαρμακευτικώς παραδεκτά άλατα δια προσθήκης οξέος αυτών παρουσιάζουν ένα πολύ ισχυρό αναλγητικό αποτέλεσμα.

Οι ενώσεις του γενικού τύπου XVII



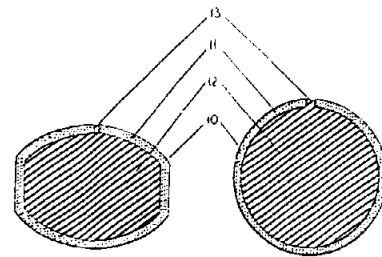
είναι νέες υπό τον όρον ότι το R είναι διάφορο του 6-χλωριο-3-πυριδυλ, εάν το R' είναι υδρογόνο.

ΑΡΙΘΜΟΣ ΑΙΤΗΣΗΣ Δ.Ε.	(21): 940100549
ΤΙΤΛΟΣ ΕΦΕΥΡΕΣΗΣ	(54): Νέες φαρμακευτικές συνθέσεις δια- χυτικά-οσμωτικά ελεγχόμενης απε- λευθέρωσης φαρμάκου και μέθο- δοι παρασκευής τους
ΚΑΤΑΘΕΤΗΣ	(71): EGIS GYOGYSZERGYAR RT. 30-38 Kereszturi út, Budapest, H-1106, Ουγγαρία
ΗΜΕΡΟΜΗΝΙΑ ΚΑΤΑΘΕΣΗΣ	(22): 09.12.94
ΣΥΜΒΑΤΙΚΕΣ ΠΡΟΤΕΡΑΙΟΤΗΤΕΣ	(30): PAT -P 93 03504/09.12.93/HU
ΤΡΟΠΟΠΟΙΗΣΗ ΣΤΟ ΚΥΡΙΟ Δ.Ε.	(61): —
ΕΦΕΥΡΕΤΗΣ	(72): 1) DRABANT SANDOR 2) ERZSÉBET BÁRCZAY 3) FEKETE PÁL 4) GIZELLA KISS 5) GÓRA MAGDOLNA 6) JÁMBOR ZSUSZANNA 7) KIRÁLY MÁRIA 8) KLEBOVICH IMRE 9) SIPOS GÁBOR 10) UJFALUSSY GYÖRGY 11) MANDI ATTILA 12) KRISZTIÁN MARIA
ΕΙΔΙΚΟΣ ΠΛΗΡΕΞΟΥΣΙΟΣ	(74): Παπακωνσταντίνου Ελένη, δικηγό- ρος, Κουμπάρη 2, 106 74 Αθήνα
ΑΝΤΙΚΛΗΤΟΣ	(74): Παπακωνσταντίνου Ελένη, δικηγό- ρος, Κουμπάρη 2, 106 74 Αθήνα

ΠΕΡΙΛΗΨΗ (57)

Η εφεύρεση αφορά σε μια νέα φαρμακευτική σύνθεση διαχυτικά-οσμωτικά ελεγχόμενης απελευθέρωσης φαρμάκου, η οποία περιέχει ένα πυρήνα δισκίου μιας στρώσης με επικάλυψη πολυμερούς φιλμ, ένα θεραπευτικά δραστικό παράγοντα και ένα υδρόφιλο πολυμερές· αν

είναι επιθυμητό, ένα πυρήνα δισκίου δύο στρώσεων, που περιλαμβάνει το δραστικό παράγοντα και ένα υδρόφιλο πολυμερές στην πρώτη στρώση του και ένα υδρόφιλο πολυμερές στη δεύτερη· τουλάχιστον μια οπή στο τμήμα της επικάλυψης φιλμ που βρίσκεται σε επαφή με τον πυρήνα ή τη στρώση του πυρήνα που περιέχει το δραστικό παράγοντα· και, αν είναι επιθυμητό, μία ή περισσότερες οπές στο τμήμα του που βρίσκεται σε επαφή με τη δεύτερη στρώση, που περιέχει το υδρόφιλο πολυμερές, η οποία περιλαμβάνει ένα συμπολυμερές μεθακρυλικού αμμωνίου σαν επικαλυπτικό υλικό και υδροξυπροπυλ μεθυλκυτταρίνη σαν υδρόφιλο πολυμερές. Η σύνθεση της εφεύρεσης χρησιμεύει στην παρασκευή δισκίων ελεγχόμενης απελευθέρωσης φαρμάκου, που περιέχουν σαν δραστικούς παράγοντες π.χ. β-αδρενεργικούς αναστολείς (π.χ. προπανολόλη), ανταγωνιστές του ασβεστίου (π.χ. νιφεδιπίνη), αναστολείς του ενζύμου μετατροπής της αγγιοτενσίνης (ACE) (π.χ. captopril)· grazosin· ή νιτρογλυκερόλη, όλα χρησιμοποιούμενα σε καρδιακές και κυκλοφοριακές ασθένειες αγγειοδιασταλτικούς δραστικούς παράγοντες (π.χ. πεντοξυφυλλίνη), μη στεροειδείς αντιφλεγμονώδεις παράγοντες (π.χ. παρακενε), αναλγητικά φάρμακα (π.χ. μορφίνη) και φάρμακα που δρουν στο κεντρικό νευρικό σύστημα (π.χ. αμιτριπτυλίνη, buspiron). Η εφεύρεση αφορά επίσης σε μια μέθοδο παρασκευής αυτών των συνθέσεων.



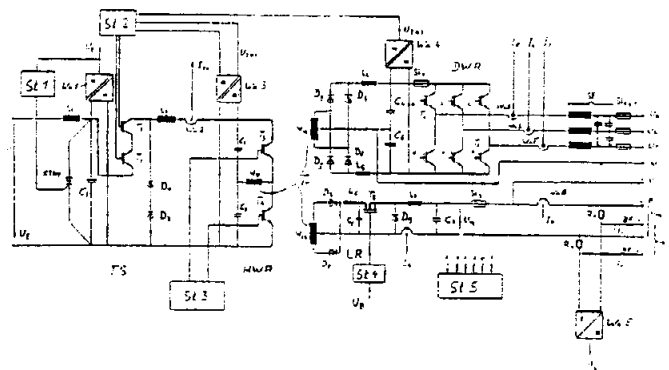
ΑΡΙΘΜΟΣ ΑΙΤΗΣΗΣ Δ.Ε.	(21): 940100551
ΤΙΤΛΟΣ ΕΦΕΥΡΕΣΗΣ	(54): Κύκλωμα μετασχηματιστή
ΚΑΤΑΘΕΤΗΣ	(71): SIEMENS AG OSTERREICH Siemesstrasse 88-92, Wien, A-1210, Αυστρία
ΚΑΤΑΘΕΤΗΣ	(71): 12.12.94
ΣΥΜΒΑΤΙΚΕΣ ΠΡΟΤΕΡΑΙΟΤΗΤΕΣ	(30): A2550/93/15.12.93/AT
ΤΡΟΠΟΠΟΙΗΣΗ ΣΤΟ ΚΥΡΙΟ Δ.Ε.	(61): —
ΕΦΕΥΡΕΤΗΣ	(72): 1) ALMEDER ERNST 2) FELKEL JOSEF
ΕΙΔΙΚΟΣ ΠΛΗΡΕΞΟΥΣΙΟΣ	(74): Παυλάκη Έλενα, δικηγόρος, Νοτα- ρά 1, 106 83 Αθήνα
ΑΝΤΙΚΛΗΤΟΣ	(74): Σιώτου Αικατερίνη, δικηγόρος, Νοτα- ρά 1, 106 83 Αθήνα

ΠΕΡΙΛΗΨΗ (57)

Ένα κύκλωμα μετασχηματιστή για την μετατροπή μιας συνεχούς τάσης εισόδου (UE) με έντονες διακυμάνσεις σε μια πρώτη γαλβανικά διαχωρισμένη τριφασική εναλλασσόμενη τάση εξόδου (UR, US, UT, N), καθώς και σε μια δεύτερη, ανεξάρτητη από την πρώτη, συνεχή τάση εξόδου (UAG). Το κύκλωμα αυτό διαθέτει:

- ένα φίλτρο εισόδου (L1, C1),
- έναν ρυθμισμένο ρυθμιστή χαμηλών θέσεων (TS) για την παραγωγή μιας πρώτης τάσης ενδιάμεσου κυκλώματος (UZK1) με χρήση ενός οδηγούμενου διακόπτη (T1, T2) με τουλάχιστον ένα IGBT-τρανζίστορ,
- έναν αντίστροφο ανορθωτή ημιγέφυρας (HWR) με IGBT-τρανζίστορς (T3, T4) για την τροφοδότηση της πρωτεύουσας περιέλιξης (W1P) ενός μετασχηματιστή (Tr), ο οποίος διαχωρίζει γαλβανικά,
- ένα πρώτο κύκλωμα ανορθωτή (D3, D4, D5, D6 -L4, L5 -C4, C5), το οποίο τροφοδοτείται από μια πρώτη δευτερεύουσα περιέλιξη (W1S)

αυτού του μετασχηματιστή, και το οποίο χρησιμεύει στην παραγωγή μιας δεύτερης τάσης ενδιάμεσου κυκλώματος (UZK2),
— έναν αντίστροφο ανορθωτή τριφασικού ρεύματος (DWR), ο οποίος διαθέτει τουλάχιστον έξι οδηγούμενα IGBT-τρανζίστορ (Ta, Tb, Tc, Td, Te, Tf), βρίσκεται κοντά στην δεύτερη τάση ενδιάμεσου κυκλώματος και χρησιμεύει στην παραγωγή της τριφασικής φάσης (UR, US, UT, N),
— έναν δεύτερο ανορθωτή πλήρους δρόμους (D7, D8), ο οποίος τροφοδοτείται από μια δευτερεύουσα περιέλιξη (W2S) του μετασχηματιστή, η οποία παρουσιάζει μια ενδιάμεση λήψη,
— ένα φίλτρο (L6, C6) συνδεδεμένο σε σειρά με τον δεύτερο ανορθωτή, καθώς και έναν ρυθμιστή μήκους (T5, D9, L3, C7) για την συνεχή τάση εξόδου (UAG).



ΑΡΙΘΜΟΣ ΑΙΤΗΣΗΣ Δ.Ε.	(21): 940100563	μερισμού βινυλοχλωριδίου με κλειστό τρόπο, πράγμα που οδηγεί σε βελτίωση της παραγωγικότητας.
ΤΙΤΛΟΣ ΕΦΕΥΡΕΣΗΣ	(54): Μέθοδος πολυμερισμού βινυλοχλωριδίου	
ΔΙΕΘΝΗΣ ΤΑΞΙΝΟΜΗΣΗ ΚΑΤΑΘΕΤΗΣ	(51): C08F 14/06 (71): MITSUI TOATSU CHEMICALS INCORPORATED 2-5, Kasumigaseki 3-chome, Chiyo-da-Ku, Tokyo, Ιαπωνία	
ΗΜΕΡΟΜΗΝΙΑ ΚΑΤΑΘΕΣΗΣ	(22): 19.12.94	
ΣΥΜΒΑΤΙΚΕΣ ΠΡΟΤΕΡΑΙΟΤΗΤΕΣ	(30): 332397/27.12.93/JP	
ΤΡΟΠΟΠΟΙΗΣΗ ΣΤΟ ΚΥΡΙΟ Δ.Ε.	(61): —	
ΕΦΕΥΡΕΤΗΣ	(72): 1) ICHISABURO NAKAMURA 2) KATSUHITO KOHKETSU 3) SEIICHI MASUKO 4) YOSHIHIRO UMEDA 5) TAKAHASHI AKIHITO	
ΕΙΔΙΚΟΣ ΠΛΗΡΕΞΟΥΣΙΟΣ	(74): Κιλιμήρης Κωνσταντίνος, δικηγόρος, Υψηλάντου 38, 115 21 Αθήνα	
ΑΝΤΙΚΛΗΤΟΣ	(74): Κιλιμήρης Αναστάσιος, δικηγόρος, Υψηλάντου 38, 115 21 Αθήνα	

ΠΕΡΙΛΗΨΗ (57)

Παρέχεται μέθοδος πολυμερισμού βινυλοχλωριδίου με κλειστό τρόπο. Σύμφωνα με την μέθοδο, οξυγόνο αναγκάζεται να υπάρχει μέσα σε συσκευή πολυμερισμού, η οποία επιχρειαται με αντι-ρυπαντικό παράγοντα, κατά την διάρκεια λειτουργίας όπου ο πολυμερισμός επαναλαμβάνεται. Η σύμφωνη με την παρούσα ευρεσιτεχνία μέθοδος καθιστά δυνατή την πλήρη εμφάνιση αποτελεσμάτων του αντι-ρυπαντικού. Αυτό, με την σειρά του, καθιστά δυνατή την επίτευξη του πολυ-

ΑΡΙΘΜΟΣ ΑΙΤΗΣΗΣ Δ.Ε.	(21): 940100574	
ΤΙΤΛΟΣ ΕΦΕΥΡΕΣΗΣ	(54): Μέθοδος για την παρασκευή ενός οπτικής καθαρού εναντιομερούς της φορμοτερόλης	
ΚΑΤΑΘΕΤΗΣ	(71): CIBA-GEIGY AG Klybeckstrasse 141, Basle, 4002, Ελβετία	
ΗΜΕΡΟΜΗΝΙΑ ΚΑΤΑΘΕΣΗΣ	(22): 22.12.94	
ΣΥΜΒΑΤΙΚΕΣ ΠΡΟΤΕΡΑΙΟΤΗΤΕΣ	(30): 3875/93.7/28.12.93/CH	
ΤΡΟΠΟΠΟΙΗΣΗ ΣΤΟ ΚΥΡΙΟ Δ.Ε.	(61): —	
ΕΦΕΥΡΕΤΗΣ	(72): FRANCOTTE ERIC	
ΕΙΔΙΚΟΣ ΠΛΗΡΕΞΟΥΣΙΟΣ	(74): Γιώτη-Μάνθου Ελένη, δικηγόρος, Στουρνάρα 37, 106 82 Αθήνα	
ΑΝΤΙΚΛΗΤΟΣ	(74): Λυμπέρης Νικόλαος, δικηγόρος, Στουρνάρα 37, 106 82 Αθήνα	

ΠΕΡΙΛΗΨΗ (57)

Αντικείμενο της εφεύρεσης είναι μία νέα, πλεονεκτική μέθοδος για την παρασκευή του οπτικής καθαρού R, R-εναντιομερούς της φορμοτερόλης. Η παρασκευή εκτελείται διά χρωματογραφικού διαχωρισμού σε μία στροφική, στατική φάση αποτελούμενη από έναν πολυσακχαρίτη, του οποίου η ελεύθερη ομάδα υδροξύ παραγωγοποιείται υπό της ομάδας 4-μεθυλοβενζοϋλίου και απομόνωσης των οπτικής καθαρών εναντιομερών.

ΑΡΙΘΜΟΣ ΑΙΤΗΣΗΣ Δ.Ε.	(21): 940100575
ΤΙΤΛΟΣ ΕΦΕΥΡΕΣΗΣ	(54): Νέα χρήση των ενώσεων που περι- κλείουν pyrazorhos και αναστολ- έας της βιοσυνθέσεως στερολών
ΔΙΕΘΝΗΣ ΤΑΞΙΝΟΜΗΣΗ	(51): IPC6: A01N S7/16// (A01N S7/16,43:653)
ΚΑΤΑΘΕΤΗΣ	(71): ROUSSEL UCLAF 35, Boulevard des Invalides, Paris, F-75007, Γαλλία
ΗΜΕΡΟΜΗΝΙΑ ΚΑΤΑΘΕΣΗΣ	(22): 22.12.94
ΣΥΜΒΑΤΙΚΕΣ ΠΡΟΤΕΡΑΙΟΤΗΤΕΣ	(30): 93-15628/24.12.93/FR
ΤΡΟΠΟΠΟΙΗΣΗ ΣΤΟ ΚΥΡΙΟ Δ.Ε.	(61): —
ΕΦΕΥΡΕΤΗΣ	(72): 1) GARNIER PIERRE 2) SARRAZIN JEAN-FRANÇOIS 3) TAHAR MICHEL
ΕΙΔΙΚΟΣ ΠΛΗΡΕΞΟΥΣΙΟΣ	(74): Γιώτη-Μάνθου Ελένη, δικηγόρος, Στουρνάρα 37, 106 82 Αθήνα
ΑΝΤΙΚΑΛΗΤΟΣ	(74): Λυμπέρης Νικόλαος, δικηγόρος, Στουρνάρα 37, 106 82 Αθήνα

ΠΕΡΙΛΗΨΗ (57)

Η εφεύρεση έχει ως αντικείμενο την χρήση των ενώσεων που περιέ-
χουν Pyrazorhos και έναν αναστολέα της συνθέσεως των στερολών
(IBS), στις αγροτικές καλλιέργειες για την καταπολέμηση των αντιστά-
σεων των μυκητοκτόνων επεξεργασιών και την αποφυγή της εμφάνι-
σης τέτοιων αντιστάσεων.

Η χρήση της εφευρέσεως εμφανίζει μεγάλο ενδιαφέρον, για την κατα-
πολέμηση επί παραδείγματι του οιδίου της αμπέλου.

ΕΥΡΕΤΗΡΙΟ ΑΙΤΗΣΕΩΝ Δ.Ε. ΣΥΜΦΩΝΑ ΜΕ ΤΗΝ ΗΜΕΡΟΜΗΝΙΑ ΚΑΤΑΘΕΣΗΣ

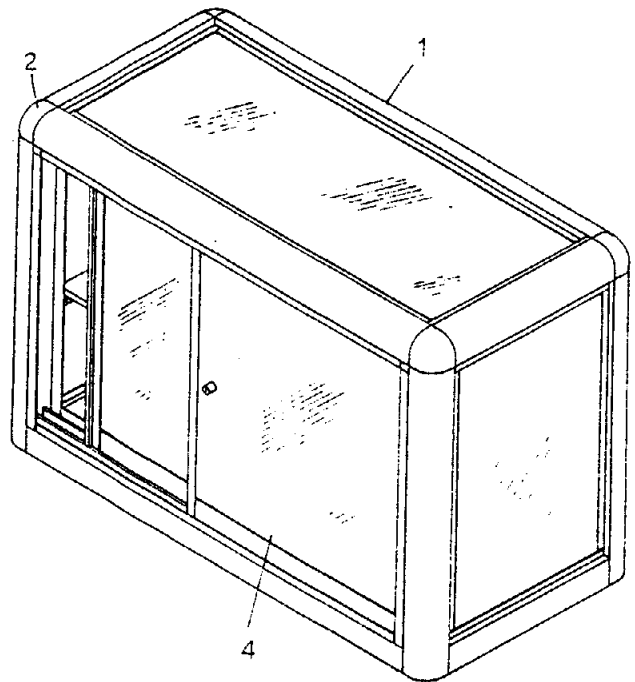
ΚΑΤΑΘΕΣΗ (22)	ΚΑΤΑΘΕΤΗΣ (71)	ΤΙΤΛΟΣ ΕΦΕΥΡΕΣΗΣ (54)	ΑΡ.ΑΙΤ. (21)
01/12/93	ΣΤΑΜΟΥΛΗΣ ΘΕΟΔΩΡΟΣ	Ηλιακός συλλέκτης	930100474
08/12/93	ΦΑΦΑΛΙΟΣ ΣΤΑΜΟΣ	Μέθοδος και συσκευή πληκτρολόγησης και διακόπτου δι' αφής	930100502
15/12/93	ΦΡΑΓΚΟΠΟΥΛΟΣ ΦΩΤΙΟΣ	Ρυθμιζόμενη ντίζα για συρόμενα κουφώματα αλουμινίου	930100510
15/12/93	ΦΡΑΓΚΟΠΟΥΛΟΣ ΦΩΤΙΟΣ	Κλειδαριά συρομένων αλουμινίων με προσθήκες ποδιών και λαβή	930100511
23/12/93	ΓΡΑΙΚΟΥ ΑΝΤΙΝΕΑ	Βιομαγνητικός μασαζοκορσές αδυνατίσματος	930100529
23/12/93	ΓΡΑΙΚΟΥ ΑΝΤΙΝΕΑ	Βιομαγνητικό μασαζοκαλτσόν αδυνατίσματος	930100530
31/12/93	1) ΤΖΙΜΟΥΛΗΣ ΓΡΗΓΟΡΙΟΣ 2) ΤΣΕΚΡΕΚΟΣ ΣΠΥΡΙΔΩΝ	Μέθοδος παραγωγής προκατασκευασμένων στοιχείων τοιχοποιίας	930100543
31/12/93	1) ΤΖΙΜΟΥΛΗΣ ΓΡΗΓΟΡΙΟΣ 2) ΤΣΕΚΡΕΚΟΣ ΣΠΥΡΙΔΩΝ	Μηχανικό καλούπι καλουπώματος πλακών ορόφων κατά την ανέγερση κτιρίων	930100544
31/12/93	1) ΤΖΙΜΟΥΛΗΣ ΓΡΗΓΟΡΙΟΣ 2) ΤΣΕΚΡΕΚΟΣ ΣΠΥΡΙΔΩΝ	Ανέγερση κτιρίων με προκατασκευασμένα στοιχεία	930100545
12/04/94	Υ. TSIVION LTD	Θρεπτικές συνθέσεις για φυτά, οι οποίες περιέχουν μέταλλα	940100178
30/11/94	MARK BLUNELL & ASSOCIATES INC.	Μέθοδος και διαδικασία δια την μεταξύ μηχανημάτων επικοινωνία και γενικευμένη μέθοδος δια την προς τούτο κατάστροψιν προγραμμάτων	940100528
09/12/94	EGIS GYOGYSZERGYAR RT.	Παράγωγα επι-επιβατιδίνης	940100548
09/12/94	EGIS GYOGYSZERGYAR RT.	Νέες φαρμακευτικές συνθέσεις διαχυτικά-οσμωτικά ελεγχόμενης απελευθέρωσης φαρμάκου και μέθοδοι παρασκευής τους	940100549
12/12/94	SIEMENS AG OSTERREICH	Κύκλωμα μετασηματιστή	940100551
19/12/94	MITSUI TOATSU CHEMICALS INCORPORATED	Μέθοδος πολυμερισμού βινιλοχλωριδίου	940100563
22/12/94	CIBA-GEIGY AG	Μέθοδος για την παρασκευή ενός οπτικώς καθαρού εναντιομερούς της φορμοτερόλης	940100574
22/12/94	ROUSSEL UCLAF	Νέα χρήση των ενώσεων που περικλείουν rygazophos και αναστολέας της βιοσυνθέσεως στερολών	940100575

ΕΥΡΕΤΗΡΙΟ ΑΙΤΗΣΕΩΝ Δ.Ε. ΣΥΜΦΩΝΑ ΜΕ ΤΗΝ ΑΛΦΑΒΗΤΙΚΗ ΣΕΙΡΑ ΤΩΝ ΚΑΤΑΘΕΤΩΝ

ΚΑΤΑΘΕΤΗΣ (71)	ΤΙΤΛΟΣ ΕΦΕΥΡΕΣΗΣ (54)	ΚΑΤΑΘΕΣΗ (22)	ΑΡ.ΑΙΤ. (21)
CIBA-GEIGY AG	Μέθοδος για την παρασκευή ενός οπτικώς καθαρού εναντιομερούς της φορμοτερόλης	22/12/94	940100574
EGIS GYOGYSZERGYAR RT.	Παράγωγα επι-επιβατιδίνης	09/12/94	940100548
EGIS GYOGYSZERGYAR RT.	Νέες φαρμακευτικές συνθέσεις διαχυτικά-οσμωτικά ελεγχόμενης απελευθέρωσης φαρμάκου και μέθοδοι παρασκευής τους	09/12/94	940100549
MARK BLUNDELL & ASSOCIATES INC.	Μέθοδος και διαδικασία δια την μεταξύ μηχανημάτων επικοινωνίας και γενικευμένη μέθοδος δια την προς τούτο κατάστρωσιν προγραμμάτων	30/11/94	940100528
MITSUI TOATSU CHEMICALS INCORPORATED	Μέθοδος πολυμερισμού βινιλοχλωριδίου	19/12/94	940100563
ROUSSEL UCLAF	Νέα χρήση των ενώσεων που περιλείουν pyrazophos και αναστολέας της βιοσυνθέσεως στερολών	22/12/94	940100575
SIEMENS AG OSTERREICH	Κύκλωμα μετασχηματιστή	12/12/94	940100551
Υ. TSIVION LTD	Θρεπτικές συνθέσεις για φυτά, οι οποίες περιέχουν μέταλλα	12/04/94	940100178
ΓΡΑΙΚΟΥ ΑΝΤΙΝΕΑ	Βιομαγνητικός μασαζοκορσές αδυνατίσματος	23/12/93	930100529
ΓΡΑΙΚΟΥ ΑΝΤΙΝΕΑ	Βιομαγνητικό μασαζοκαλτσόν αδυνατίσματος	23/12/93	930100530
ΣΤΑΜΟΥΛΗΣ ΘΕΟΔΩΡΟΣ	Ηλιακός συλλέκτης	01/12/93	930100474
ΤΖΙΜΟΥΛΗΣ ΓΡΗΓΟΡΙΟΣ	Μέθοδος παραγωγής προκατασκευασμένων στοιχείων τοιχοποιίας	31/12/93	930100543
ΤΖΙΜΟΥΛΗΣ ΓΡΗΓΟΡΙΟΣ	Μηχανικό καλούπι καλουπώματος πλακών ορόφων κατά την ανέγερση κτιρίων	31/12/93	930100544
ΤΖΙΜΟΥΛΗΣ ΓΡΗΓΟΡΙΟΣ	Ανέγερση κτιρίων με προκατασκευασμένα στοιχεία	31/12/93	930100545
ΤΣΕΚΡΕΚΟΣ ΣΠΥΡΙΔΩΝ	Μέθοδος παραγωγής προκατασκευασμένων στοιχείων τοιχοποιίας	31/12/93	930100543
ΤΣΕΚΡΕΚΟΣ ΣΠΥΡΙΔΩΝ	Μηχανικό καλούπι καλουπώματος πλακών ορόφων κατά την ανέγερση κτιρίων	31/12/93	930100545
ΤΣΕΚΡΕΚΟΣ ΣΠΥΡΙΔΩΝ	Ανέγερση κτιρίων με προκατασκευασμένα στοιχεία	31/12/93	930100545
ΦΑΦΑΛΙΟΣ ΣΤΑΜΟΣ	Μέθοδος και συσκευή πληκτρολόγησης και διακόπτου δι' αφής	08/12/93	930100502
ΦΡΑΓΚΟΠΟΥΛΟΣ ΦΩΤΙΟΣ	Ρυθμιζόμενη ντίζα για συρόμενα κουφώματα αλουμινίου	15/12/93	930100510
ΦΡΑΓΚΟΠΟΥΛΟΣ ΦΩΤΙΟΣ	Κλειδαριά συρομένων αλουμινίων με προσθήκες ποδιών και λαβή	15/12/93	930100511

ΑΙΤΗΣΕΙΣ ΠΙΣΤΟΠΟΙΗΤΙΚΩΝ ΥΠΟΔΕΙΓΜΑΤΟΣ ΧΡΗΣΙΜΟΤΗΤΑΣ

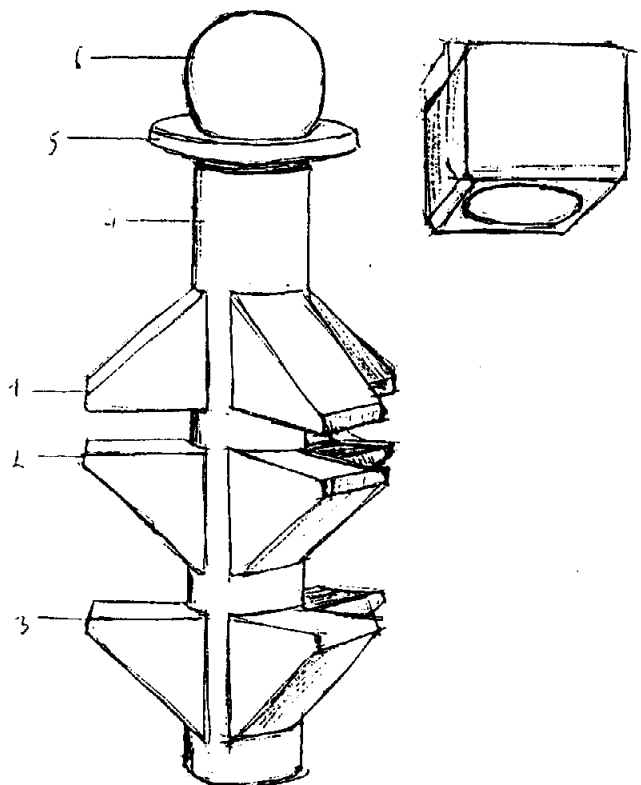
ΑΡΙΘΜΟΣ ΑΙΤΗΣΗΣ Π.Υ.Χ.	(21): 930200324
ΤΙΤΛΟΣ ΕΦΕΥΡΕΣΗΣ	(54): Βιτρίνα από προφίλ αλουμινίου
ΚΑΤΑΘΕΤΗΣ	(71): 1) ΡΙΖΟΣ ΑΝΤΩΝΙΟΣ Ν. Σάντα, Κιλκίς, 545 00 2) ΤΖΙΚΑΣ ΔΗΜΗΤΡΙΟΣ Ν. Σάντα, Κιλκίς, 545 00
ΗΜΕΡΟΜΗΝΙΑ ΚΑΤΑΘΕΣΗΣ	(22): 07.12.93
ΣΥΜΒΑΤΙΚΕΣ ΠΡΟΤΕΡΑΙΟΤΗΤΕΣ	(30): —
ΕΦΕΥΡΕΤΗΣ	(72): 1) ΤΖΙΚΑΣ ΔΗΜΗΤΡΙΟΣ 2) ΡΙΖΟΣ ΑΝΤΩΝΙΟΣ
ΕΙΔΙΚΟΣ ΠΛΗΡΕΞΟΥΣΙΟΣ	(74): —
ΑΝΤΙΚΛΗΤΟΣ	(74): —



ΠΕΡΙΛΗΨΗ (57)

Είναι μια βιτρίνα που κατασκευάζεται σε διάφορες γεωμετρικές μορφές, με την χρησιμοποίηση μιας σειράς προφίλ αλουμινίου σε διάφορες παραλλαγές σε συνδυασμό με την χρήση συνδετικών εξαρτημάτων.

ΑΡΙΘΜΟΣ ΑΙΤΗΣΗΣ Π.Υ.Χ.	(21): 930200325
ΤΙΤΛΟΣ ΕΦΕΥΡΕΣΗΣ	(54): Στοματικό εμφύτευμα
ΚΑΤΑΘΕΤΗΣ	(71): ΡΟΥΜΕΛΙΩΤΗ-ΜΑΡΓΑΡΙΤΗ ΦΑΝΗ Ομήρου 21, 106 72 Αθήνα
ΗΜΕΡΟΜΗΝΙΑ ΚΑΤΑΘΕΣΗΣ	(22): 08.12.93
ΣΥΜΒΑΤΙΚΕΣ ΠΡΟΤΕΡΑΙΟΤΗΤΕΣ	(30): —
ΕΦΕΥΡΕΤΗΣ	(72): ΡΟΥΜΕΛΙΩΤΗ-ΜΑΡΓΑΡΙΤΗ ΦΑΝΗ
ΕΙΔΙΚΟΣ ΠΛΗΡΕΞΟΥΣΙΟΣ	(74): —
ΑΝΤΙΚΛΗΤΟΣ	(74): Μαργαρίτη Αγγελική, Ομήρου 21, 106 72 Αθήνα



ΠΕΡΙΛΗΨΗ (57)

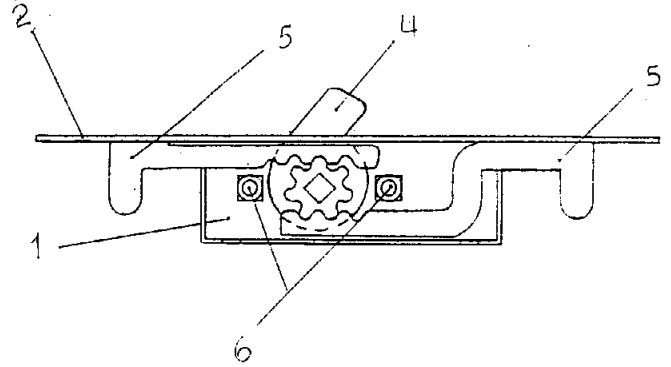
Το εμφύτευμα αποτελείται από 6 διαφορετικά μέρη. Το κάθε ένα έχει τη δική του λειτουργικότητα και σκοπιμότητα. Οι φτερωτές εμποδίζουν την διεύδυση του εμφυτεύματος κατά τις κατακόρυφες πιέσεις οι οποίες ασκούνται κατά τη μάσηση και την έλξη αυτού προς τα άνω. Η ελαστικότητα της κεφαλής έχει το χαρακτηριστικό πλεονέκτημα την εξουδετέρωση των κραδασμών κατά τη μάσηση. Ένεκα των ανωτέρω ιδιοτήτων του δεν προκαλεί βλάβες στα οστά της γνάθου και προσφέρει φυσιολογική λειτουργικότητα και προοπτική μακράς επιβίωσης του εμφυτεύματος.

ΑΡΙΘΜΟΣ ΑΙΤΗΣΗΣ Π.Υ.Χ.	(21): 930200326
ΤΙΤΛΟΣ ΕΦΕΥΡΕΣΗΣ	(54): Χωνευτός μηχανισμός κουφωμάτων
ΚΑΤΑΘΕΤΗΣ	(71): Σ. και Δ. ΟΙΚΟΝΟΜΙΔΗΣ Ο.Ε. με τον δ.τ. «SIDECO» Ιθάκης 39, Αγ. Ιωάννης Ρέντης, 182 33
ΗΜΕΡΟΜΗΝΙΑ ΚΑΤΑΘΕΣΗΣ	(22): 08.12.93
ΣΥΜΒΑΤΙΚΕΣ ΠΡΟΤΕΡΑΙΟΤΗΤΕΣ	(30): —
ΕΦΕΥΡΕΤΗΣ	(72): 1) ΟΙΚΟΝΟΜΙΔΗΣ ΣΥΜΕΩΝ 2) ΟΙΚΟΝΟΜΙΔΗΣ ΔΗΜΗΤΡΙΟΣ
ΕΙΔΙΚΟΣ ΠΛΗΡΕΞΟΥΣΙΟΣ	(74): Πηλιώτης Δημήτριος, Σολωμού 54, 106 82 Αθήνα
ΑΝΤΙΚΑΛΗΤΟΣ	(74): —

ΠΕΡΙΛΗΨΗ (57)

Χωνευτός μηχανισμός κουφωμάτων που αποτελείται από το σώμα (1), το πρόσωπο (2), το καπάκι (3), την γλώσσα (4), τους γάντζους κίνησης (5) και τα πειράκια (6).

Η γλώσσα φέρει στην μία της πλευρά υποδοχή για να εδράζεται στο σώμα και στην άλλη έχει διαμορφωθεί ένα τμήμα της σε γρανάζι, το οποίο συνεργάζεται με τα αντίστοιχα δόντια των γάντζων κίνησης (5). Το καπάκι έχει κατάλληλη διαμόρφωση ώστε να συγκρατεί τις δυνάμεις που αναπτύσσονται στους γάντζους κατά την κίνηση του μηχανισμού.



ΑΡΙΘΜΟΣ ΑΙΤΗΣΗΣ Π.Υ.Χ.	(21): 930200327
ΤΙΤΛΟΣ ΕΦΕΥΡΕΣΗΣ	(54): Πλαστικό σέικερ-κύπελλο θερμός
ΚΑΤΑΘΕΤΗΣ	(71): ΚΥΡΙΑΛΛΑΝΗΣ ΘΩΜΑΣ Ηρακλείου 89, 122 43 Αιγάλεω
ΗΜΕΡΟΜΗΝΙΑ ΚΑΤΑΘΕΣΗΣ	(22): 09.12.93
ΣΥΜΒΑΤΙΚΕΣ ΠΡΟΤΕΡΑΙΟΤΗΤΕΣ	(30): —
ΕΦΕΥΡΕΤΗΣ	(72): ΚΥΡΙΑΛΛΑΝΗΣ ΘΩΜΑΣ
ΕΙΔΙΚΟΣ ΠΛΗΡΕΞΟΥΣΙΟΣ	(74): —
ΑΝΤΙΚΑΛΗΤΟΣ	(74): —

ΠΕΡΙΛΗΨΗ (57)

Πλαστικό σέικερ-κύπελο στιγμιαίου καφέ που αποτελείται από πλαστικό σέικερ ποτήρι (που μπορεί να παραχθεί σε οποιοδήποτε σχήμα ή μέγεθος) το οποίο είναι τοποθετημένο εφαρμοστά εντός κυπέλου εκ φελιζόλ αναλόγων διαστάσεων και σχήματος και μετατρέπεται έτσι σε θερμός, διατηρώντας τον καφέ επί ικανό χρονικό διάστημα κρύο ή ζεστό.

Διευκρινίζεται ότι το πλαστικό και το φελιζόλ ως ύλη κατασκευής του σέικερ και του θερμομονωτικού του περιβλήματος αναφέρονται ενδεικτικά διότι η εφεύρεση αυτή υλοποιείται και με την χρησιμοποίηση για την κατασκευή του σέικερ και του θερμομονωτικού του περιβλήματος, οιασδήποτε άλλης κατάλληλης ύλης και δη χαρτί, πλαστικό, υαλί μέταλλο.

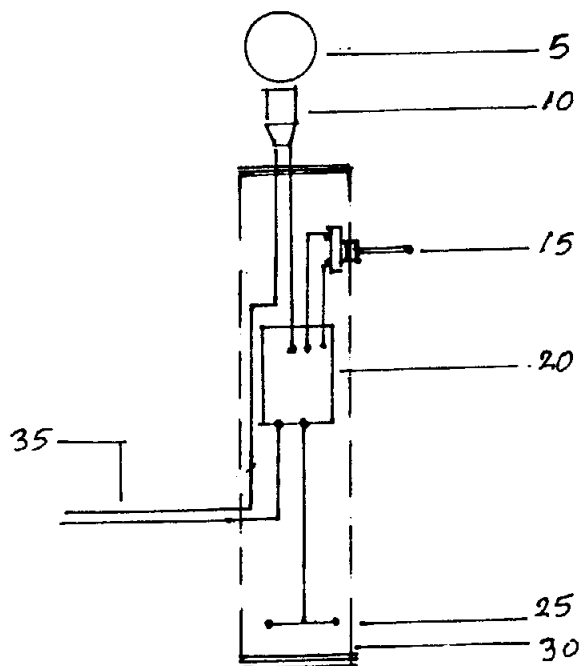
ΑΡΙΘΜΟΣ ΑΙΤΗΣΗΣ Π.Υ.Χ. (21): 930200329
ΤΙΤΛΟΣ ΕΦΕΥΡΕΣΗΣ (54): Διακοσμητική φωτιστική γλάστρα
ΚΑΤΑΘΕΤΗΣ (71): ΠΙΚΙΟΣ ΣΤΑΥΡΟΣ
 Πλαταιών 76, 122 43 Αιγάλεω
ΗΜΕΡΟΜΗΝΙΑ ΚΑΤΑΘΕΣΗΣ (22): 15.12.93
ΣΥΜΒΑΤΙΚΕΣ ΠΡΟΤΕΡΑΙΟΤΗΤΕΣ (30): —
ΕΦΕΥΡΕΤΗΣ (72): ΠΙΚΙΟΣ ΣΤΑΥΡΟΣ
ΕΙΔΙΚΟΣ ΠΛΗΡΕΞΟΥΣΙΟΣ (74): —
ΑΝΤΙΚΛΗΤΟΣ (74): —

ΠΕΡΙΛΗΨΗ (57)

Με την διακοσμητική φωτιστική γλάστρα επιτυγχάνουμε το άναμα, το σβύσιμο και την ένταση του φωτισμού του φωτιστικού. Το σύστημα περιλαμβάνει συνδυασμό κυκλωμάτων ηλεκτρονικού ρεοστάτη touch (20), ποτασιόμετρο (15), αισθητήρια (25), ντουί (10), λαμπήρα (5), καλώδιο ρεύματος (35).

Πετυχαίνοντας έτσι την σωστή ευαισθησία ως προς το άναμα, σβύσιμο και την ένταση του φωτός.

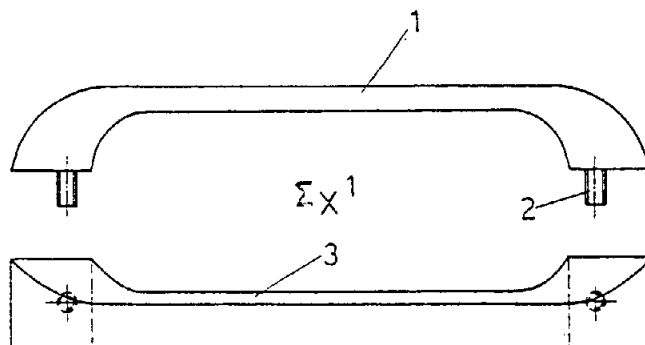
Το πλεονέκτημα αυτής της εφεύρεσης είναι ότι μπορούμε να θέσουμε σε λειτουργία το φωτιστικό χωρίς διακόπτη αγγίζοντας το φυτό με το χέρι μας.



ΑΡΙΘΜΟΣ ΑΙΤΗΣΗΣ Π.Υ.Χ. (21): 930200334
ΤΙΤΛΟΣ ΕΦΕΥΡΕΣΗΣ (54): Χειρολαβή μπιάνρας
ΚΑΤΑΘΕΤΗΣ (71): ΣΙΝ ΜΑΡ ΠΑΧΙΔΗΣ ΘΕΟΔ. - ΜΑΚΑΡΟΝΗΣ ΙΩΑΝ. Ο.Ε.
 Προέκταση Σμύρνης, Εύοσμος,
 562 10 Θεσσαλονίκη
ΗΜΕΡΟΜΗΝΙΑ ΚΑΤΑΘΕΣΗΣ (22): 17.12.93
ΣΥΜΒΑΤΙΚΕΣ ΠΡΟΤΕΡΑΙΟΤΗΤΕΣ (30): —
ΕΦΕΥΡΕΤΗΣ (72): 1) ΠΑΧΙΔΗΣ ΘΕΟΔΩΡΟΣ
 2) ΜΑΚΑΡΟΝΗΣ ΙΩΑΝΝΗΣ
ΕΙΔΙΚΟΣ ΠΛΗΡΕΞΟΥΣΙΟΣ (74): —
ΑΝΤΙΚΛΗΤΟΣ (74): —

ΠΕΡΙΛΗΨΗ (57)

Είναι μια χειρολαβή μπιάνρας που αποτελείται από το κρύο σώμα-1- που φέρει μια κεκλιμένη επιφάνεια -3- και στα δύο άκρα της έχει 5 κοχλίες -2- για συναρμογή πάνω στην μπιάνρα. Η χειρολαβή αυτή χρησιμοποιείται για την συγκράτηση του ανθρώπου κατά την χρήση της μπιάνρας.



ΑΡΙΘΜΟΣ ΑΙΤΗΣΗΣ Π.Υ.Χ.	(21): 930200339
ΤΙΤΛΟΣ ΕΦΕΥΡΕΣΗΣ	(54): Παραδοσιακός φωτιστικός ιστός κεντρικών οδών-πάρκων-πλατειών
ΚΑΤΑΘΕΤΗΣ	(71): ΚΟΝΤΟΓΙΑΝΝΗΣ ΙΩΑΝΝΗΣ Κωστή Παλαμά 35, Κόρινθος, 201 00
ΗΜΕΡΟΜΗΝΙΑ ΚΑΤΑΘΕΣΗΣ	(22): 21.12.93
ΣΥΜΒΑΤΙΚΕΣ ΠΡΟΤΕΡΑΙΟΤΗΤΕΣ ΕΦΕΥΡΕΤΗΣ	(30): — (72): ΚΟΝΤΟΓΙΑΝΝΗΣ ΙΩΑΝΝΗΣ
ΕΙΔΙΚΟΣ ΠΛΗΡΕΞΟΥΣΙΟΣ ΑΝΤΙΚΛΗΤΟΣ	(74): — (74): Ιωαννίδης Χρήστος, Ελικώνος 38, 113 64 Αθήνα

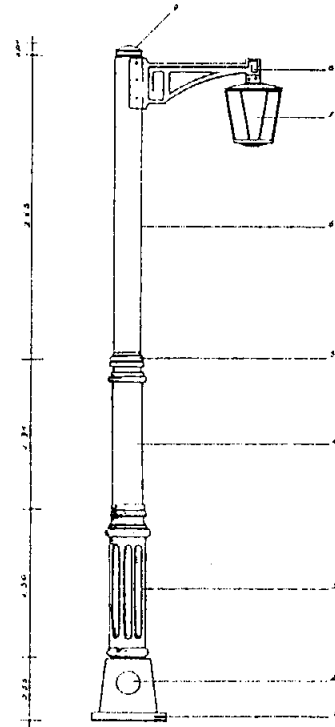
ΠΕΡΙΛΗΨΗ (57)

Ο ως άνω φωτιστικός ιστός αποτελείται από (9) εννέα διαφορετικά τμήματα συναρμολογούμενα.

Τον χαρακτηρίζει δε η μοναδική παραδοσιακή μελέτη ελληνικού χαρακτήρα.

Ακριβώς αυτής της μελέτης και τον τρόπο συναρμολόγησης αξιώνω την κατοχύρωση στα 9 αυτά τμήματα.

Επιφυλλάσσομαι δε να προσκομίσω στον επιτρεπόμενο χρόνο και Γενικές λεπτομέρειες κατασκευαστικές.



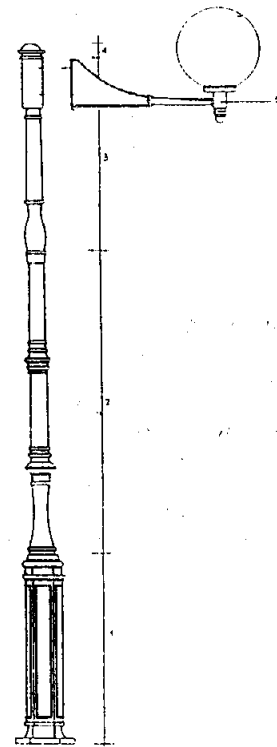
ΑΡΙΘΜΟΣ ΑΙΤΗΣΗΣ Π.Υ.Χ.	(21): 930200340
ΤΙΤΛΟΣ ΕΦΕΥΡΕΣΗΣ	(54): Παραδοσιακός φωτιστικός ιστός πάρκων και πλατειών
ΚΑΤΑΘΕΤΗΣ	(71): ΚΟΝΤΟΓΙΑΝΝΗΣ ΙΩΑΝΝΗΣ Κωστή Παλαμά 35, Κόρινθος, 201 00
ΗΜΕΡΟΜΗΝΙΑ ΚΑΤΑΘΕΣΗΣ	(22): 27.12.93
ΣΥΜΒΑΤΙΚΕΣ ΠΡΟΤΕΡΑΙΟΤΗΤΕΣ ΕΦΕΥΡΕΤΗΣ	(30): — (72): ΚΟΝΤΟΓΙΑΝΝΗΣ ΙΩΑΝΝΗΣ
ΕΙΔΙΚΟΣ ΠΛΗΡΕΞΟΥΣΙΟΣ ΑΝΤΙΚΛΗΤΟΣ	(74): — (74): Ιωαννίδης Χρήστος, Ελικώνος 38, 113 64 Αθήνα

ΠΕΡΙΛΗΨΗ (57)

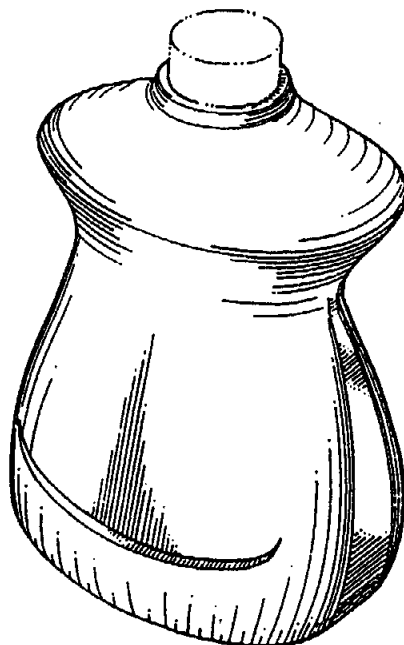
Ο ως άνω παραδοσιακός κλασικός φωτιστικός ιστός αποτελείται και συναρμολογείται από 5 διαφορετικά κομμάτια κατασκευασμένα από χυτοσίδηρο ή από χελώνες καθαρού αλουμινίου.

Μπορούν να τοποθετηθούν 4 ή 5 φούσκες, η 5η στην κορυφή ή παραδοσιακό φανάρι και αυτό στην κορυφή.

Υπάρχει στη βάση θυρίδα επισκέψεως ηλεκτρικής εγκατάστασης.



ΑΡΙΘΜΟΣ ΑΙΤΗΣΗΣ Π.Υ.Χ.	(21): 930200342
ΤΙΤΛΟΣ ΕΦΕΥΡΕΣΗΣ	(54): Φιάλη
ΚΑΤΑΘΕΤΗΣ	(71): COLGATE-PALMOLIVE COMPANY 300 Park Avenue, New York, 10022, Η.Π.Α.
ΗΜΕΡΟΜΗΝΙΑ ΚΑΤΑΘΕΣΗΣ	(22): 31.12.93
ΣΥΜΒΑΤΙΚΕΣ ΠΡΟΤΕΡΑΙΟΤΗΤΕΣ	(30): —
ΕΦΕΥΡΕΤΗΣ	(72): 1) SHERMAN ADAM 2) STAGL PETER
ΕΙΔΙΚΟΣ ΠΛΗΡΕΞΟΥΣΙΟΣ	(74): Βόζεμπεργ-Βρετού Ιλεάνα, δικηγό- ρος, Σκουφά 60Α, Αθήνα 106 80
ΑΝΤΙΚΛΗΤΟΣ	(74): Βόζεμπεργ-Βρετός Θεόδωρος, δικη- γός, Σκουφά 60Α, Αθήνα 106 80



ΠΕΡΙΛΗΨΗ (57)

Περιγράφεται μία πολύ πρωτότυπη και εύχρηστη φιάλη, η οποία μπορεί να διαμορφώνεται με μικρό κόστος συγκριτικά με την καλαισθητή εμφάνισή της. Η εν λόγω φιάλη αποτελείται από ένα κύριο σώμα 1 με περίπου ελλειψοειδή μεταβλητά περιγράμματα εγκάρσιας (οριζόντιας) διατομής, η οποία στηρίζεται επί μιάς βάσεως 7 μικρότερου εμβαδού από ότι το ευρύτερο γειτονικό τμήμα του κυρίου σώματος 1. Το σώμα 1 κατά την προς τα άνω έκτασή του δημιουργεί μία στένωση 10 και κατόπιν διευρύνεται απότομα σχηματίζοντας μία στεφάνη 2 ελλειψοειδούς περιγράμματος, εκ της οποίας εκτείνεται κολουροκωνικά το άνω τμήμα της φιάλης 3 που καταλήγει στον λαιμό 4 συνδέσεως του πώματος 5.

Στις πλατειές παράπλευρες επιφάνειες της φιάλης σχηματίζονται, προς το κάτω μέρος της, οριζόντιες νευρώσεις 6 μορφής αναβαθμίδας, που σε συνδυασμό με την στένωση 10 εξασφαλίζουν την σταθερή σύλληψη και τον ασφαλή χειρισμό της φιάλης.

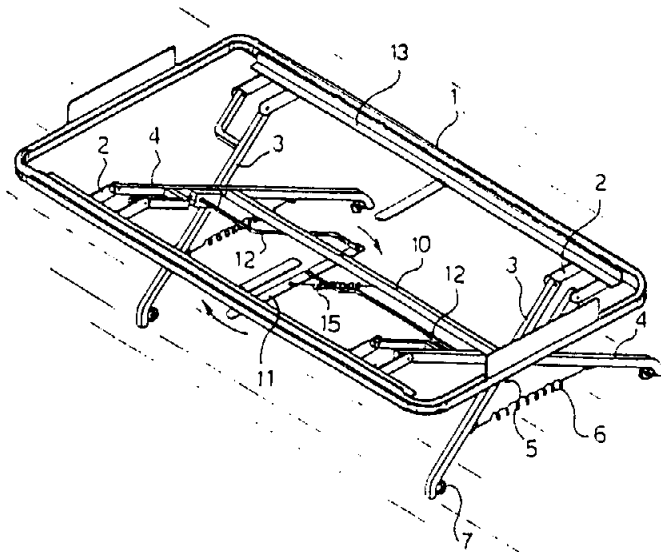
ΑΡΙΘΜΟΣ ΑΙΤΗΣΗΣ Π.Υ.Χ.	(21): 940200110
ΤΙΤΛΟΣ ΕΦΕΥΡΕΣΗΣ	(54): Στοιχείο ηλιακού συλλέκτη
ΚΑΤΑΘΕΤΗΣ	(71): ΧΕΙΛΟΠΟΥΛΟΣ ΓΙΑΝΝΗΣ Αρχελάου 9-11, 116 35 Αθήνα
ΗΜΕΡΟΜΗΝΙΑ ΚΑΤΑΘΕΣΗΣ	(22): 15.12.93
ΣΥΜΒΑΤΙΚΕΣ ΠΡΟΤΕΡΑΙΟΤΗΤΕΣ	(30): —
ΕΦΕΥΡΕΤΗΣ	(72): ΧΕΙΛΟΠΟΥΛΟΣ ΓΙΑΝΝΗΣ
ΕΙΔΙΚΟΣ ΠΛΗΡΕΞΟΥΣΙΟΣ	(74): —
ΑΝΤΙΚΛΗΤΟΣ	(74): —

ΠΕΡΙΛΗΨΗ (57)

Στοιχείο ηλιακού συλλέκτη για την αξιοποίηση της ηλιακής ενέργειας για την παραγωγή ζεστού νερού που κατασκευάζεται από μη κυκλικής διατομής σωλήνες.

Τα πλεονεκτήματα αυτής της εφεύρεσης είναι α) εάν παγώσει το νερό μέσα στους σωλήνες του στοιχείου δεν σπάζουν οι σωλήνες β) δεν επικάθονται άλατα στα εσωτερικά τοιχώματα των σωλήνων με αποτέλεσμα να μην χάνουν οι ηλιακοί συλλέκτες την απόδοσή τους με την πάροδο του χρόνου και γ) μας δίνει την δυνατότητα κατασκευής ηλιακών συστημάτων ανοικτού κυκλώματος νερού που κατασκευαστικά κοστίζουν λιγότερο και έχουν καλλίτερη απόδοση από τα συστήματα κλειστού κυκλώματος νερού.

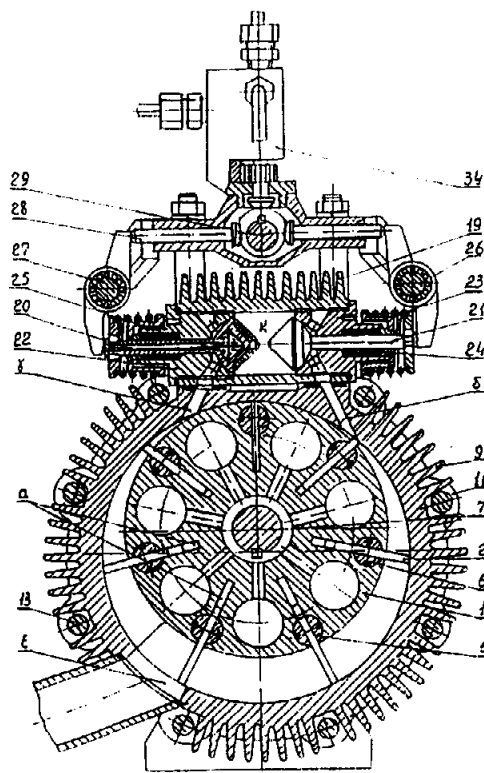
ΑΡΙΘΜΟΣ ΑΙΤΗΣΗΣ Π.Υ.Χ. (21): 930200116
ΤΙΤΛΟΣ ΕΦΕΥΡΕΣΗΣ (54): Συμπυκνόμενο κρεβάτι για την εξοικονόμηση χώρου και την τοποθέτησή του κάτω από άλλο έπιπλο
ΚΑΤΑΘΕΤΗΣ (71): Π. ΝΙΚΟΛΑΟΥ-Β. ΓΙΑΝΝΟΥΚΟΣ ΟΕ. Δημητρακοπούλου 85, 117 41 Αθήνα
ΗΜΕΡΟΜΗΝΙΑ ΚΑΤΑΘΕΣΗΣ (22): 06.12.93
ΣΥΜΒΑΤΙΚΕΣ ΠΡΟΤΕΡΑΙΟΤΗΤΕΣ ΕΦΕΥΡΕΤΗΣ (30): — (72): 1) ΝΙΚΟΛΑΟΥ ΠΑΝΑΓΙΩΤΗΣ 2) ΓΙΑΝΝΟΥΚΟΣ ΒΑΣΙΛΗΣ
ΕΙΔΙΚΟΣ ΠΛΗΡΕΞΟΥΣΙΟΣ (74): Προκοπίου Δημήτριος, δικηγόρος, Ηρακλείου 6, 106 73 Αθήνα
ΑΝΤΙΚΛΗΤΟΣ (74): Σακελλαρίδης Ιωάννης, δικηγόρος, Ηρακλείου 6, 106 73 Αθήνα



ΠΕΡΙΛΗΨΗ (57)

Ένα πλαίσιο 1, με βάση 2 στήριξης τεσσάρων ποδιών 3 και 4, που αναπτύσσεται με την βοήθεια ελατηρίου 6 και σταθεροποιούνται με δυο ντίζες 12.

ΑΡΙΘΜΟΣ ΑΙΤΗΣΗΣ Π.Υ.Χ. (21): 940200117
ΤΙΤΛΟΣ ΕΦΕΥΡΕΣΗΣ (54): Κινητήρας εξωτερικής καύσεως
ΚΑΤΑΘΕΤΗΣ (71): ΠΑΠΑΣΤΕΡΓΙΟΥ ΝΙΚΟΛΑΟΣ Ελληνορώσων 8, Αχαρνάι Αττικής
ΗΜΕΡΟΜΗΝΙΑ ΚΑΤΑΘΕΣΗΣ (22): 06.12.93
ΣΥΜΒΑΤΙΚΕΣ ΠΡΟΤΕΡΑΙΟΤΗΤΕΣ ΕΦΕΥΡΕΤΗΣ (30): — (72): ΠΑΠΑΣΤΕΡΓΙΟΥ ΝΙΚΟΛΑΟΣ
ΕΙΔΙΚΟΣ ΠΛΗΡΕΞΟΥΣΙΟΣ (74): — (74): ΠΟΛΙΤΟΠΟΥΛΟΣ ΘΕΟΔΩΡΟΣ, Μομφεράτου 76, 114 74 Αθήνα



ΠΕΡΙΛΗΨΗ (57)

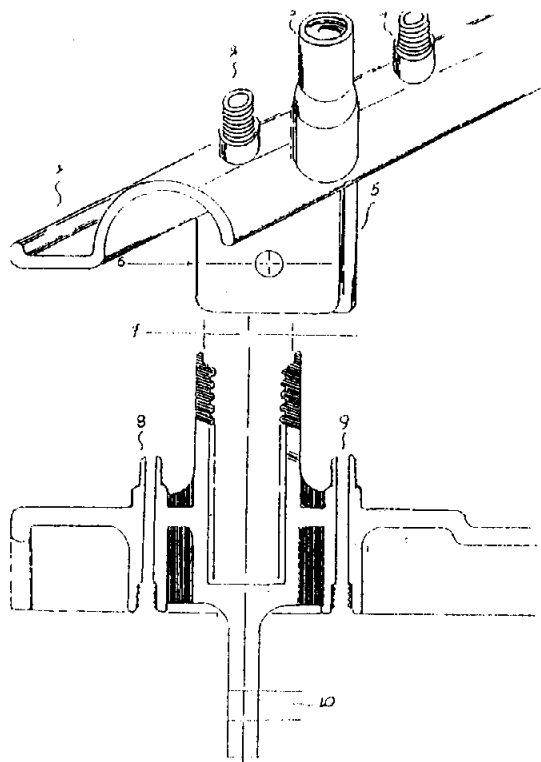
Η εφεύρεση αναφέρεται σε κινητήρα εσωτερικής καύσεως, τύπου WANKEL, ο οποίος αποτελείται από ρότορα στροφέα (1) με πτερύγια (2) και ελατήρια (4), τα οποία περιορίζονται από μετατοπισμένο κύλινδρο (9) και φλάντζες (11) και από ξεχωριστό θάλαμο καύσης (κ) που περιορίζεται από δύο βαλβίδες (20, 21) και συνδέεται με τον χώρο περιστροφής του ρότορα-στροφέα (1) με αγωγούς (γ, δ). Ο κινητήρας έχει σε κάθε σχισμή (α) του ρότορα-στροφέα (1), πτερύγια (2) αποτελούμενα από δύο τμήματα (μ, ν) καθώς και ράβδους (5) με παρεμβύσματα στεγανοποίησης (6). Επί πλέον διαθέτει ανεμοφράκτη στην έξοδο των καυσαερίων από τον κινητήρα, καθώς και κατ' επιλογή δύο ή περισσότερους θαλάμους καύσεως (Κ).

ΑΡΙΘΜΟΣ ΑΙΤΗΣΗΣ Π.Υ.Χ. (21): 940200118
ΤΙΤΛΟΣ ΕΦΕΥΡΕΣΗΣ (54): Βάση σύστημα για πολλαπλές στηρίξεις σε κεραμοσκεπές
ΚΑΤΑΘΕΤΗΣ (71): ΚΩΝΣΤΑΝΤΙΝΟΥ ΚΩΝΣΤΑΝΤΙΝΟΣ
 Μ. Αλεξάνδρου 24, Ασπροβάλτα, 546 27 Θεσ/νίκης
ΗΜΕΡΟΜΗΝΙΑ ΚΑΤΑΘΕΣΗΣ (22): 13.12.93
ΣΥΜΒΑΤΙΚΕΣ ΠΡΟΤΕΡΑΙΟΤΗΤΕΣ (30): —
ΕΦΕΥΡΕΤΗΣ (72): ΚΩΝΣΤΑΝΤΙΝΟΥ ΚΩΝΣΤΑΝΤΙΝΟΣ
ΕΙΔΙΚΟΣ ΠΛΗΡΕΞΟΥΣΙΟΣ (74): —
ΑΝΤΙΚΛΗΤΟΣ (74): —

ΠΕΡΙΛΗΨΗ (57)

Η βάση σύστημα αποτελείται από οκτώ (8) κύρια και συνεργαζόμενα εξαρτήματα.

1. -Το στέλεχος βάσης σχήμα 1. 2. -Το μπλοκ σύνδεσμο σχήμα 4 σχεδ. -1 και ανατομικό σχήμα 6. 3ον Το στέλεχος πλαγίας ανάπτυξης της βάσεως με συμμετρική διαμόρφωση ώστε να προσαρμόζεται και στις δύο πλευρές σχήμα 4 σχεδ. -8. 4ον Το ζευκτό σχήμα 4 σχεδ. -4α και 5. 5ον Το πλακίδιο από δυναμικό πλαστικό που προσαρμόζεται στα άκρα των πλαγίων στελεχών και μεταξύ των διαμορφωμένων πλευρών και δουλεύει σαν παξιμάδι σχήμα 4 σχεδ., 9. 6ον Το Στέλεχος προέκτασης οριζοντίας εφαρμογής του συστήματος σχήμα 5 σχεδ. 1-2-3-8. 7ον Το τακούι σχήμα 3 σχεδ., -13. 8ον Το πέδιλο επαφής της βάσεως με το κεραμίδι, -σχήμα 7 σχεδ. -1, -2.

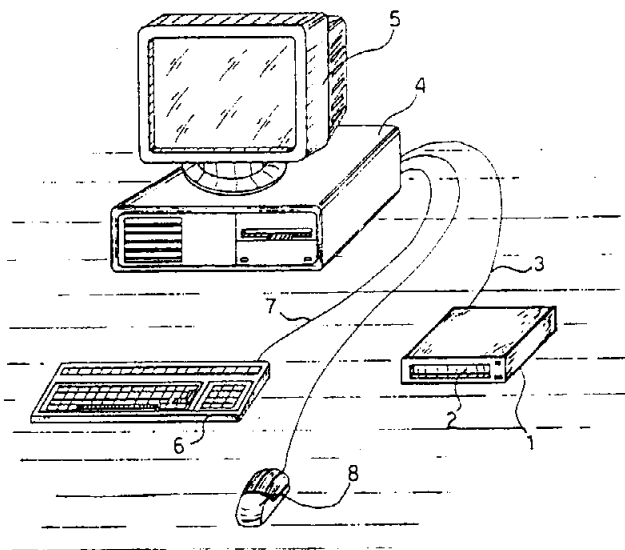


ΑΡΙΘΜΟΣ ΑΙΤΗΣΗΣ Π.Υ.Χ. (21): 940200122
ΤΙΤΛΟΣ ΕΦΕΥΡΕΣΗΣ (54): Σύστημα μεταβλητής μετάδοσης
ΚΑΤΑΘΕΤΗΣ (71): ΠΑΝΟΥΣΑΚΗΣ ΔΗΜΟΣΘΕΝΗΣ
 Πλάτωνος 13, Πεύκη, 151 21 Αθήνα
ΗΜΕΡΟΜΗΝΙΑ ΚΑΤΑΘΕΣΗΣ (22): 30.12.93
ΣΥΜΒΑΤΙΚΕΣ ΠΡΟΤΕΡΑΙΟΤΗΤΕΣ (30): —
ΕΦΕΥΡΕΤΗΣ (72): ΠΑΝΟΥΣΑΚΗΣ ΔΗΜΟΣΘΕΝΗΣ
ΕΙΔΙΚΟΣ ΠΛΗΡΕΞΟΥΣΙΟΣ (74): —
ΑΝΤΙΚΛΗΤΟΣ (74): —

ΠΕΡΙΛΗΨΗ (57)

Σκοπός του συστήματος είναι η επίτευξη της μέγιστης μέσης ωριαίας ταχύτητας σε κάθε είδους οδοστρώματος και διαδρομής. Το σύστημα διαθέτει αισθητήρα συστήματος διεύθυνσης, μετρητή καθέτων και οριζοντίων επιταχύνσεων και έτσι «αντιλαμβάνεται» με τη βοήθεια ενός Η/Υ σε ποία κατάσταση βρίσκεται το αυτοκίνητο και δρα ανάλογα. Ο οδηγός που θα ξέρει να μεταχειριστεί, ένα αυτοκίνητο εφοδιασμένο με V.T.S. θα μπορεί να κινηθεί διατηρώντας την κεκτημένη ταχύτητα μέσα στη στροφή και να βγαίνει από αυτή με τον κινητήρα στην περιοχή των στροφών όπου παρουσιάζεται η μέγιστη ιπποδύναμη, χωρίς να διατρέχει κίνδυνο απώλειας του ελέγχου του αυτοκινήτου.

ΑΡΙΘΜΟΣ ΑΙΤΗΣΗΣ Π.Υ.Χ. (21): 940200134
ΤΙΤΛΟΣ ΕΦΕΥΡΕΣΗΣ (54): Οπτικοί δίσκοι (CD-ROM) δια την αποθήκευση αρχείων κειμένων και βιβλιογραφίας εν γένει, και την αναζήτηση συγκεκριμένου θέματος
ΚΑΤΑΘΕΤΗΣ (71): ΝΙΚΟΥ ΝΙΚΟΛΑΟΣ
 Μητροπόλεως 80, 546 22 Θεσσαλονίκη
ΗΜΕΡΟΜΗΝΙΑ ΚΑΤΑΘΕΣΗΣ (22): 06.12.93
ΣΥΜΒΑΤΙΚΕΣ ΠΡΟΤΕΡΑΙΟΤΗΤΕΣ (30): —
ΕΦΕΥΡΕΤΗΣ (72): ΝΙΚΟΥ ΝΙΚΟΛΑΟΣ
ΕΙΔΙΚΟΣ ΠΛΗΡΕΞΟΥΣΙΟΣ (74): Προκοπίου Δημήτριος, δικηγόρος, Ηρακλείτου 6, 106 73 Αθήνα
ΑΝΤΙΚΛΗΤΟΣ (74): Σακελλαρίδης Ιωάννης, δικηγόρος, Ηρακλείτου 6, 106 73 Αθήνα

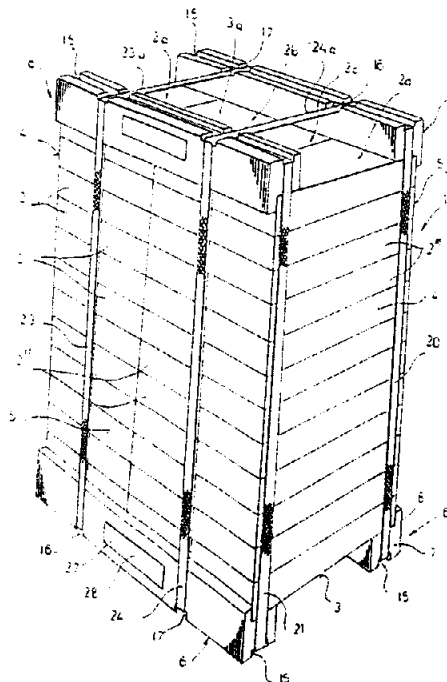


ΠΕΡΙΛΗΨΗ (57)

Μια συσκευή αναγνώσεως 1 οπτικών δίσκων, οι οποίοι περιέχουν την ύλη που ενδιαφέρει συγκεκριμένα άτομα, συνδέεται με τον ηλεκτρονικό υπολογιστή 4 και με τις εντολές του πληκτρολογίου 6, παρουσιάζεται στην οθόνη 5 το ζητούμενο θέμα. Με την συσκευή εξυπηρετείται η μέθοδος και γίνεται εύκολη, γρήγορη και με μικρό κόστος διανομής των οπτικών δίσκων προς τους ενδιαφερόμενους να έχουν έρευνα στα θέματα της νομικής ύλης, δικηγόρους, δικαστές, νομομαθείς, δημόσιες υπηρεσίες, κ.ά.

ΑΡΙΘΜΟΣ ΑΙΤΗΣΗΣ Π.Υ.Χ. (21): 940200170
ΤΙΤΛΟΣ ΕΦΕΥΡΕΣΗΣ (54): Πακέτο πλακών κατασκευής
ΚΑΤΑΘΕΤΗΣ (71): YTONG AKTIENGESELLSCHAFT
 Hornstrasse 3, München, 80 797, Γερμανία
ΗΜΕΡΟΜΗΝΙΑ ΚΑΤΑΘΕΣΗΣ (22): 29.06.94
ΣΥΜΒΑΤΙΚΕΣ ΠΡΟΤΕΡΑΙΟΤΗΤΕΣ (30): P4342221.7/10.12.93/DE
ΕΦΕΥΡΕΤΗΣ (72): 1) HUMS DIETER
 2) WINTERSTETTER KAUFMANN BERNHARD
ΕΙΔΙΚΟΣ ΠΛΗΡΕΞΟΥΣΙΟΣ (74): Ξανθοπούλου-Καλονάρου Χαρίκλ., δικηγόρος, Ν. Βάμβα 1, 106 74 Αθήνα
ΑΝΤΙΚΛΗΤΟΣ (74): Τσιμικάλης Αθανάσιος, δικηγόρος, Ν. Βάμβα 1, 106 74 Αθήνα

μήκος αυτών των ακμών και έχουν ορθογωνικές εσοχές, των οποίων οι επιφάνειες ακουμπούν τελείως προς τις γειτονικές επιφάνειες του πακέτου στην περιοχή των ακμών και προβλέπονται ταινίες συσφίξεως διασταυρούμενες μεταξύ τους, εγκαθιστάμενες εντός των δοκών προστασίας ακμών και συγκρατούσες σφικτά το ορθογώνιο παραλληλεπίπεδο.



ΠΕΡΙΛΗΨΗ (57)

Η εφεύρεση αναφέρεται σε ένα πακέτο πλακών κατασκευών, αποτελούμενο από κατασκευαστικές πλάκες σχήματος ορθογωνίου παραλληλεπίπεδου, στοιβαζόμενες η μια πάνω στην άλλη ή, αν χρειάζεται, η μια δίπλα στην άλλη προς σχηματισμό ενός στερεού, σχήματος ορθογωνίου παραλληλεπίπεδου, περιλαμβάνοντος μια επιφάνεια πυθμένα και μια επιφάνεια οροφής, καθώς και τέσσερις πλευρικές επιφάνειες, κείμενες ανά δύο απέναντι αλλήλων, κατασκευασμένες από ένα μαλακό υλικό κατασκευών, π.χ. από πορώδες μπετόν και από μια διάταξη συσκευασίας που συγκρατεί ενιαία τη στοίβα, όπου για το σχηματισμό της διατάξεως συσκευασίας καθίζουν επί τεσσάρων ίδιων, παράλληλα μεταξύ τους εκτεινομένων ακμών του ορθογωνίου παραλληλεπίπεδου, δοκοί προστασίας ακμών, οι οποίες εκτείνονται καθ' όλο το

ΕΥΡΕΤΗΡΙΟ ΑΙΤΗΣΕΩΝ Π.Υ.Χ. ΣΥΜΦΩΝΑ ΜΕ ΤΗΝ ΗΜΕΡΟΜΗΝΙΑ ΚΑΤΑΘΕΣΗΣ

ΚΑΤΑΘΕΣΗ (22)	ΚΑΤΑΘΕΤΗΣ (71)	ΤΙΤΛΟΣ ΕΦΕΥΡΕΣΗΣ (54)	ΑΡ.ΑΙΤ. (21)
06/12/93	Π. ΝΙΚΟΛΑΟΥ - Β. ΓΙΑΝΝΟΥΚΟΣ Ο.Ε.	Συμπυσσόμενο κρεβάτι για την εξοικονόμηση χώρου και την τοποθέτησή του κάτω από άλλο έπιπλο	940200116
06/12/93	ΠΑΠΑΣΤΕΡΓΙΟΥ ΝΙΚΟΛΑΟΣ	Κινητήρας εξωτερικής καύσεως	940200117
06/12/93	ΝΙΚΟΥ ΝΙΚΟΛΑΟΣ	Οπτικοί δίσκοι (CD-ROM) δια την αποθήκευση αρχείων κειμένων και βιβλιογραφίας εν γένει, και την αναζήτηση συγκεκριμένου θέματος	940200134
07/12/93	1) ΡΙΖΟΣ ΑΝΤΩΝΙΟΣ 2) ΤΖΙΚΑΣ ΔΗΜΗΤΡΙΟΣ	Βιτρίνα από προφίλ αλουμινίου	930200324
08/12/93	ΡΟΥΜΕΛΙΩΤΗ-ΜΑΡΓΑΡΙΤΗ ΦΑΝΗ	Στοματικό εμφύτευμα	930200325
08/12/93	Σ. & Δ. ΟΙΚΟΝΟΜΙΔΗΣ Ο.Ε.-SIDEKO	Χωνευτός μηχανισμός κουφωμάτων	930200326
09/12/93	ΚΥΡΙΑΛΑΝΗΣ ΘΩΜΑΣ	Πλαστικό σέικερ-κύπελλο θερμός	930200327
13/12/93	ΚΩΝΣΤΑΝΤΙΝΟΥ ΚΩΝΣΤΑΝΤΙΝΟΣ	Βάση σύστημα για πολλαπλές στηρίξεις σε κεραμοσκεπές	940200118
15/12/93	ΠΙΚΙΟΣ ΣΤΑΥΡΟΣ	Διακοσμητική φωτιστική γλάστρα	930200329
15/12/93	ΧΕΙΛΟΠΟΥΛΟΣ ΓΙΑΝΝΗΣ	Στοιχείο ηλιακού συλλέκτη	940200110
17/12/93	ΣΙΝ ΜΑΡ-ΠΑΧΙΔΗΣ ΘΕΟΔΩΡΟΣ-ΜΑΚΑΡΟΝΗΣ ΙΩΑΝΝΗΣ Ο.Ε.	Χειρολαβή μπανιέρας	930200334
21/12/93	ΚΟΝΤΟΓΙΑΝΝΗΣ ΙΩΑΝΝΗΣ	Παραδοσιακός φωτιστικός ιστός κεντρικών οδών-πάρκων-πλατειών	930200339
27/12/93	ΚΟΝΤΟΓΙΑΝΝΗΣ ΙΩΑΝΝΗΣ	Παραδοσιακός φωτιστικός ιστός πάρκων και πλατειών	930200340
30/12/93	ΠΑΝΟΥΣΑΚΗΣ ΔΗΜΟΣΘΕΝΗΣ	Σύστημα μεταβλητής μετάδοσης	940200122
31/12/93	COLGATE-PALMOLIVE COMPANY	Φιάλη	930200342
29/06/94	ΥΤΟΝΓ ΑΚΤΙΕΝΓΕΣΕΛΛΣΧΑΦΤ	Πακέτο πλακών κατασκευής	940200170

ΕΥΡΕΤΗΡΙΟ ΑΙΤΗΣΕΩΝ Π.Υ.Χ. ΣΥΜΦΩΝΑ ΜΕ ΤΗΝ ΑΛΦΑΒΗΤΙΚΗ ΣΕΙΡΑ ΤΩΝ ΚΑΤΑΘΕΤΩΝ

ΚΑΤΑΘΕΤΗΣ (71)	ΤΙΤΛΟΣ ΕΦΕΥΡΕΣΗΣ (54)	ΚΑΤΑΘΕΣΗ (22)	ΑΡ.ΑΙΤ. (21)
COLGATE-PALMOLIVE COMPANY	Φιάλη	31/12/93	930200342
SIN MAR-ΠΑΧΙΔΗΣ ΘΕΟΔΩΡΟΣ- ΜΑΚΑΡΟΝΗΣ ΙΩΑΝΝΗΣ Ο.Ε.	Χειρολαβή μπανιέρας	17/12/93	930200334
ΥΤΟΝΓ ΑΚΤΙΕΝΓΕΣΕΛΛΣΧΑΦΤ	Πακέτο πλακών κατασκευής	29/06/94	940200170
ΚΟΝΤΟΓΙΑΝΝΗΣ ΙΩΑΝΝΗΣ	Παραδοσιακός φωτιστικός ιστός κεντρικών οδών- πάρκων-πλατειών	21/12/93	930200339
ΚΟΝΤΟΓΙΑΝΝΗΣ ΙΩΑΝΝΗΣ	Παραδοσιακός φωτιστικός ιστός πάρκων και πλατειών	27/12/93	930200340
ΚΥΡΙΑΛΑΝΗΣ ΘΩΜΑΣ	Πλαστικό σέικερ-κύπελλο θερμός	09/12/93	930200327
ΚΩΝΣΤΑΝΤΙΝΟΥ ΚΩΝΣΤΑΝΤΙΝΟΣ	Βάση σύστημα για πολλαπλές στηρίξεις σε κεραμοσκεπές	13/12/93	940200118
ΝΙΚΟΥ ΝΙΚΟΛΑΟΣ	Οπτικοί δίσκοι (CD-ROM) δια την αποθήκευση αρχείων κειμένων και βιβλιογραφίας εν γένει, και την αναζήτηση συγκεκριμένου θέματος	06/12/93	940200134
Π. ΝΙΚΟΛΑΟΥ - Β. ΓΙΑΝΝΟΥΚΟΣ Ο.Ε.	Συμπτυσσόμενο κρεβάτι για την εξοικονόμηση χώρου και την τοποθέτησή του κάτω από άλλο έπιπλο	06/12/93	940200116
ΠΑΝΟΥΣΑΚΗΣ ΔΗΜΟΣΘΕΝΗΣ	Σύστημα μεταβλητής μετάδοσης	30/12/93	940200122
ΠΑΠΑΣΤΕΡΓΙΟΥ ΝΙΚΟΛΑΟΣ	Κινητήρας εξωτερικής καύσεως	06/12/93	940200117
ΠΙΚΙΟΣ ΣΤΑΥΡΟΣ	Διακοσμητική φωτιστική γλάστρα	15/12/93	930200329
ΡΙΖΟΣ ΑΝΤΩΝΙΟΣ	Βιτρίνα από προφίλ αλουμινίου	07/12/93	930200324
ΡΟΥΜΕΛΙΩΤΗ-ΜΑΡΓΑΡΙΤΗ ΦΑΝΗ	Στοματικό εμφύτευμα	08/12/93	930200325
Σ. & Δ. ΟΙΚΟΝΟΜΙΔΗΣ Ο.Ε.-SIDECO	Χωνευτός μηχανισμός κουφωμάτων	08/12/93	930200326
ΤΖΙΚΑΣ ΔΗΜΗΤΡΙΟΣ	Βιτρίνα από προφίλ αλουμινίου	07/12/93	930200324
ΧΕΙΛΟΠΟΥΛΟΣ ΓΙΑΝΝΗΣ	Στοιχείο ηλιακού συλλέκτη	15/12/93	940200110

ΚΕΦΑΛΑΙΟ 2

ΔΙΠΛΩΜΑΤΑ ΕΥΡΕΣΙΤΕΧΝΙΑΣ ΚΑΙ ΠΙΣΤΟΠΟΙΗΤΙΚΑ ΥΠΟΔΕΙΓΜΑΤΟΣ ΧΡΗΣΙΜΟΤΗΤΑΣ

ΔΙΠΛΩΜΑΤΑ ΕΥΡΕΣΙΤΕΧΝΙΑΣ

ΑΡΙΘΜΟΣ Δ.Ε.	(11): 1001917
ΑΡΙΘΜΟΣ ΑΙΤΗΣΗΣ Δ.Ε.	(21): 940100424
ΤΙΤΛΟΣ ΕΦΕΥΡΕΣΗΣ	(54): Μέθοδος καθαρισμού ρυπασμένου νερού
ΔΙΕΘΝΗΣ ΤΑΞΙΝΟΜΗΣΗ ΔΙΚΑΙΟΥΧΟΣ	(51): (6): C02F 3/30, B01J 39 /04, C02F 3/32 (73): 1) ΒΑΛΚΑΝΑΣ Γ. Κωνσταντινούπολεως 14, 151 52 Μαρούσι 2) ΒΛΥΣΙΔΗΣ ΑΠΟΣΤΟΛΟΣ Σίλης (τέρμα), Αγ. Στέφανος, 145 65 Αττική
ΗΜΕΡΟΜΗΝΙΑ ΚΑΤΑΘΕΣΗΣ	(22): 13.09.94
ΗΜΕΡΟΜΗΝΙΑ ΑΠΟΝΟΜΗΣ	(47): 03.07.95
ΣΥΜΒΑΤΙΚΕΣ ΠΡΟΤΕΡΑΙΟΤΗΤΕΣ	(30): —
ΤΡΟΠΟΠΟΙΗΣΗ ΣΤΟ ΚΥΡΙΟ Δ.Ε. ΕΦΕΥΡΕΤΗΣ	(61): — (72): 1) ΒΑΛΚΑΝΑΣ Γ. 2) ΒΛΥΣΙΔΗΣ ΑΠΟΣΤΟΛΟΣ
ΕΙΔΙΚΟΣ ΠΛΗΡΕΞΟΥΣΙΟΣ ΑΝΤΙΚΛΗΤΟΣ	(74): — (74): —

ΠΕΡΙΛΗΨΗ (57)

Η εφεύρεσή μας αναφέρεται σε πρωτότυπη λύση καθαρισμού ρυπασμένου νερού με την μέθοδο της ενεργού ιλύος που περιλαμβάνει:

α. Σύστημα δύο σταδίων αερισμού που λειτουργούν σε συνθήκες υψηλής και χαμηλής ταχύτητας η πρώτη των οποίων λειτουργεί σε ανοξικές συνθήκες με προώθηση απονίτρωσης και η δεύτερη σε οξειδωτικές συνθήκες που προωθεί νιτροποίηση με απονίτρωση μέχρι 70%.

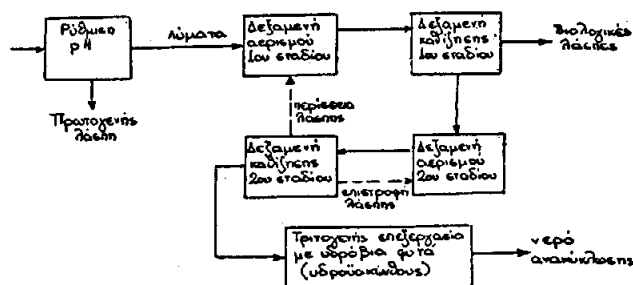
β. Σύστημα διακίνησης της βιολογικής λάσπης με απόρριψη του συνόλου της λάσπης της πρώτης δεξαμενής αερισμού και ανακύκλωση ιλύος και για την πρώτη δεξαμενή από την δεύτερη δεξαμενή αερισμού. Με απόρριψη της ιλύος της πρώτης δεξαμενής αερισμού το σύστημα ανακουφίζεται απο εισαγόμενη τοξικότητα και απορρίπτεται και το 70-80% του περιεχόμενου φωσφόρου.

γ. Σύστημα εισαγωγής σε κλωβό στην δεξαμενή αερισμού δεύτερου σταδίου ιονοεναλλακτικών ρητινών που διογκώνονται στο νερό 250-300 φορές με υψηλή ικανότητα ιονοεναλλαγής με το οποίο όλα τα διαλυτά μέταλλα δεσμεύονται και αποσύρονται.

δ. Στον βιολογικό καθαρισμό εισάγεται θερμική ενεργοποίηση της βιολογικής καλλιέργειας με την ανακύκλωση της στην πρώτη δεξαμενή αερισμού όπου με την υπάρχουσα τοξικότητα δημιουργούνται συνθήκες βιολογικής πίεσης (στρες) στην βιολογική καλλιέργεια με προώθηση θερμικής ενεργοποίησης και προώθηση επιλογής στην καλλιέργεια των βακτηρίων.

ε. Μετά τα προηγούμενα η εγκατάσταση καθαρισμού λειτουργεί κατά σχεδιασμό με πολύ υψηλή και σταθερή απόδοση σε καθαρισμό μέχρι απομείωση σε BOD > 95% και με δυνατότητα εφαρμογής τριτογενούς καθαρισμού με ανάπτυξη υδρόβιων φυτών παράγεται τελικά με απλές διαδικασίες και χαμηλό κόστος νερό ανακύκλωσης με BOD < 5 και σκληρότητα < 10.

Η σύνθεση βιολογικού καθαρισμού που περιγράφεται προσφέρει διορθωτικές παρεμβάσεις στις εγκαταστάσεις καθαρισμού με την μέθοδο της ενεργού ιλύος για όλες τις περιπτώσεις πλέον όμως αποδοτικά για εύκρατες και θερμές περιοχές όπου η δυνατότητα εισαγωγής οξυγόνου στις δεξαμενές αερισμού είναι σοβαρά μειωμένη από τις μεγάλες θερμοκρασίες που καταλήγει το απόβλητο νερό και όπου οι ανάγκες σε ανακύκλωση νερού είναι πιστικές.



ΑΡΙΘΜΟΣ Δ.Ε.	(11): 1001918
ΑΡΙΘΜΟΣ ΑΙΤΗΣΗΣ Δ.Ε.	(21): 940100544
ΤΙΤΛΟΣ ΕΦΕΥΡΕΣΗΣ	(54): Νέα μηχανή που η κίνησή της θα προέρχεται από την δύναμη της άνωσης των υγρών
ΔΙΕΘΝΗΣ ΤΑΞΙΝΟΜΗΣΗ ΔΙΚΑΙΟΥΧΟΣ	(51): IPC6, F03B 17/04 (73): ΚΕΦΑΛΟΓΙΑΝΝΗΣ ΚΩΝΣΤΑΝΤΙΝΟΣ Γάζι-Κόλυβας, Ηράκλειο Κρήτης 715 00
ΗΜΕΡΟΜΗΝΙΑ ΚΑΤΑΘΕΣΗΣ	(22): 08.12.94
ΗΜΕΡΟΜΗΝΙΑ ΑΠΟΝΟΜΗΣ	(47): 03.07.95
ΣΥΜΒΑΤΙΚΕΣ ΠΡΟΤΕΡΑΙΟΤΗΤΕΣ	(30): —
ΤΡΟΠΟΠΟΙΗΣΗ ΣΤΟ ΚΥΡΙΟ Δ.Ε. ΕΦΕΥΡΕΤΗΣ	(61): — (72): ΚΕΦΑΛΟΓΙΑΝΝΗΣ ΚΩΝΣΤΑΝΤΙΝΟΣ
ΕΙΔΙΚΟΣ ΠΛΗΡΕΞΟΥΣΙΟΣ ΑΝΤΙΚΛΗΤΟΣ	(74): — (74): —

με την περιφέρεια του τροχού, ορθή γωνία 90° ενενήντα μοιρών. Θα λειτουργούν δε ως εξής:

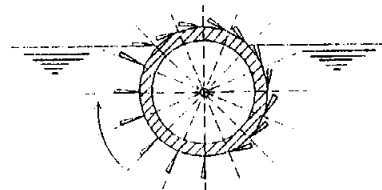
Από την μία πλευρά του τροχού τα πτερύγια πιεζόμενα από τα υγρά, θα είναι κλειστά και κωλυμένα στην περιφέρεια του τροχού, ενώ στην αντίθετη πλευρά Σχ. 1 τομή τα διαμετρικά αντίθετα πτερύγια πιεζόμενα από την άνωση των υγρών θα είναι ανοικτά ή θα μπορούν να ανοίγουν μέχρι του σημείου που θα σχηματίζουν με την περιφέρεια ορθή γωνία και θα παραμένουν εκεί σταθερά.

Έτσι όπως τα πτερύγια θα αντιστέκονται σταθερά στην πίεση της άνωσης των υγρών και η πίεσις προς τα ανοικτά πτερύγια πολύ μεγαλύτερη από την πίεση στα κλειστά, η διαφορά δυνάμεως των ανοικτών πτερυγίων θα γυρίσουν τον τροχό.

Και το τελικό στάδιο της κατασκευής θα γίνει ως εξής:

Συναρμολογούμε τα τεμάχια της δεξαμενής μαζί με το σιδερένιο τροχό και τον άξονά του σε ένα ενιαίο σύνολο. Εν συνεχεία στερεώνουμε τα πτερύγια στις θέσεις τους, γεμίζουμε την δεξαμενή υγρό και ο τροχός θα αρχίσει να γυρίζει, και από τον άξονά του ο οποίος θα προεξέχει των τοιχωμάτων της δεξαμενής θα πάρουμε την κίνηση που θέλομε.

Εδώ τελειώνω την περίληψη της νέας μηχανής και θέλω να πιστεύω ότι σας έγινα κατανοητός.



ΠΕΡΙΛΗΨΗ (57)

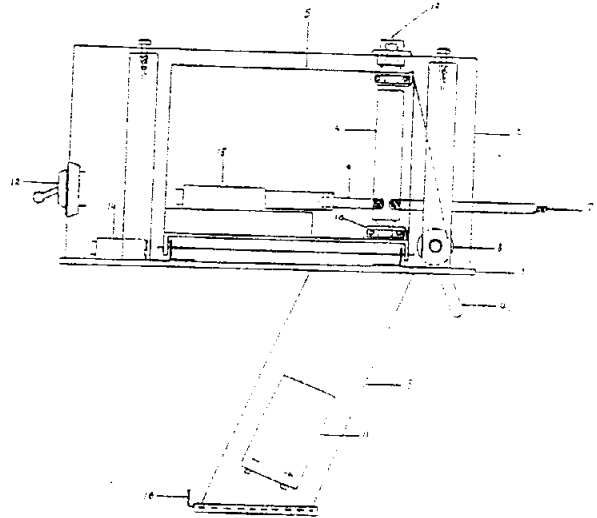
Η μηχανή αποτελείται από:

α) Μία δεξαμενή που οι διαστάσεις και το σχήμα της θα είναι ανάλογα με την περίπτωση που θέλομε, θα είναι λυόμενη και ταχείας σύνδεσης.
β) Ένα σιδερένιο τροχό με τον άξονά του, θα ομοιάζει περίπου με τον μπροστινό τροχό του οδόστρωτήρα, θα είναι εσωτερικά κενός και με πολύ βάρος στην περιφέρεια.

γ) Τα πτερύγια τα οποία θα είναι από φερό θα έχουν σχήμα ορθογωνίου τριγώνου και θα είναι ενισχυμένα με ένα πλαίσιο αλουμινίου και θα μπορούν να ανοιγοκλείδουν μέχρι του σημείου που θα σχηματίζουν

ΑΡΙΘΜΟΣ Δ.Ε.	(11): 1001919
ΑΡΙΘΜΟΣ ΑΙΤΗΣΗΣ Δ.Ε.	(21): 940100432
ΤΙΤΛΟΣ ΕΦΕΥΡΕΣΗΣ	(54): Ανιχνευτής Μετάλλων
ΔΙΕΘΝΗΣ ΤΑΞΙΝΟΜΗΣΗ	(51): 1) IPC6, G01V 3/08 2) IPC6, G01V 3/165
ΔΙΚΑΙΟΥΧΟΣ	(73): ΒΑΣΙΛΕΙΑΔΗΣ ΔΗΜΗΤΡΙΟΣ Βυρωνεία Σερρών, 620 43, Ελλάδα
ΗΜΕΡΟΜΗΝΙΑ ΚΑΤΑΘΕΣΗΣ	(22): 21.09.94
ΗΜΕΡΟΜΗΝΙΑ ΑΠΟΝΟΜΗΣ	(47): 03.07.95
ΣΥΜΒΑΤΙΚΕΣ ΠΡΟΤΕΡΑΙΟΤΗΤΕΣ	(30): —
ΤΡΟΠΟΠΟΙΗΣΗ ΣΤΟ ΚΥΡΙΟ Δ.Ε.	(61): —
ΕΦΕΥΡΕΤΗΣ	(72): ΒΑΣΙΛΕΙΑΔΗΣ ΔΗΜΗΤΡΙΟΣ
ΕΙΔΙΚΟΣ ΠΛΗΡΕΞΟΥΣΙΟΣ	(74): —
ΑΝΤΙΚΛΗΤΟΣ	(74): Βασιλειάδης Αναστάσιος, Ιώνος 21, 151 26 Μαρούσι

έτσι διακοπή της έλξης. Μέσω της λυχνίας (13) και του ηχητικού πομπού (14) έχουμε φωτεινή και ηχητική ένδειξη αντίστοιχα ενεργοποίησης της συσκευής, ενώ με τον διακόπτη (12) άνοιγμα και κλείσιμο της συσκευής.

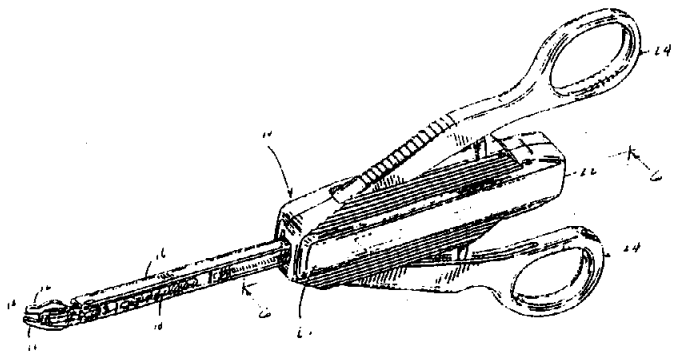


ΠΕΡΙΛΗΨΗ (57)

Η συσκευή αυτή αποτελείται από μία βάση (1) επί της οποίας είναι προσαρμοσμένα ένα σταθερό εξωτερικό κέλυφος (2), ένα εσωτερικό περιστροφικά ταλαντευόμενο κέλυφος (5) και μία χειρολαβή (3) με μία ηλεκτρική πηγή (μπαταρία) (11) στο εσωτερικό της. Στο εσωτερικό του κελύφους (5) βρίσκεται προσαρμοσμένος ένας περιστροφικά ταλαντώνμενος άξονας (6) ο οποίος ακολουθεί την κίνηση της εγκάρσια συνδεδεμένης με αυτόν ελκόμενης ράβδου (Σχ. 4) μέσω του άξονα (7), παρασύρει στην κίνησή του την επίσης εγκάρσια σταθερά προσαρμοσμένη επάνω του επαφή (9) η οποία ανάλογα με την φορά περιστροφής κλείνει κύκλωμα με μία από τις δύο σταθερές επαφές (15). Μέσω των μοχλών (4) γίνεται περιστροφή του κελύφους (5) προς την αντίθετη κατεύθυνση από αυτήν της έλξης της ράβδου, προκαλώντας

ΑΡΙΘΜΟΣ Δ.Ε.	(11): 1001920
ΑΡΙΘΜΟΣ ΑΙΤΗΣΗΣ Δ.Ε.	(21): 940100209
ΤΙΤΛΟΣ ΕΦΕΥΡΕΣΗΣ	(54): Εφαρμοστής απολινωτικών συνδετήρων
ΔΙΕΘΝΗΣ ΤΑΞΙΝΟΜΗΣΗ	(51): IPC5, A61B 17/12
ΔΙΚΑΙΟΥΧΟΣ	(73): ETHICON, INC. U.S. Route 22, Somerville, New Jersey, 08876, Η.Π.Α.
ΗΜΕΡΟΜΗΝΙΑ ΚΑΤΑΘΕΣΗΣ	(22): 26.04.94
ΗΜΕΡΟΜΗΝΙΑ ΑΠΟΝΟΜΗΣ	(47): 03.07.95
ΣΥΜΒΑΤΙΚΕΣ ΠΡΟΤΕΡΑΙΟΤΗΤΕΣ	(30): 054,734/29.04.93/US
ΤΡΟΠΟΠΟΙΗΣΗ ΣΤΟ ΚΥΡΙΟ Δ.Ε.	(61): —
ΕΦΕΥΡΕΤΗΣ	(72): 1) BURBANK JOHN 2) GABEL JONATHAN 3) OSBORNE GUY 4) PEDLICK JOHN 5) PETRELLA THOMAS 6) STEFANCHIK DAVID
ΕΙΔΙΚΟΣ ΠΛΗΡΕΞΟΥΣΙΟΣ	(74): Αποστολίδου Σοφία, δικηγόρος, Κουμπάρη 2, 106 74 Αθήνα
ΑΝΤΙΚΛΗΤΟΣ	(74): Παπακωνσταντίνου Ελένη, δικηγόρος, Κουμπάρη 2, 106 74 Αθήνα

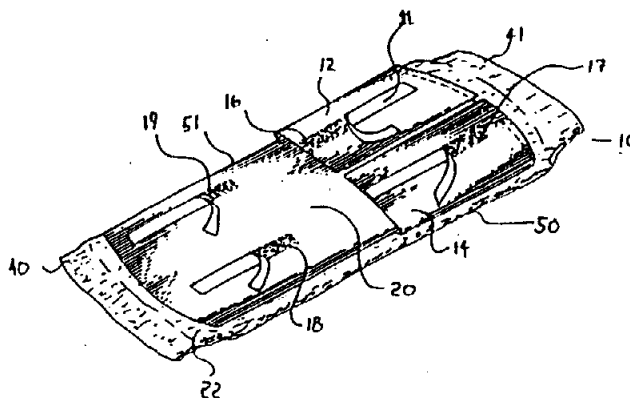
βρίσκονται στην αντίθετη πλευρά του επιπέδου. Η διάταξη αυτή επιτρέπει στον συνδετήρα να φορτωθεί μέσα στις σιαγώνες διαμέσου του επιπέδου, έχοντας σαν αποτέλεσμα μεγαλύτερη ορατότητα των συνδετήρων καθώς φορτώνονται μέσα στις σιαγώνες. Επιπλέον, παρέχεται μηχανισμός κλεισίματος, σιαγώνων που λειτουργεί σε σύνδεση με τις σιαγώνες της συσκευής αυτής έτσι ώστε οι σιαγώνες έρχονται σε επαφή με τα πόδια (άκρα) απολινωτικού συνδετήρα πρώτα άνω και κατόπιν εγγύς. Στη συνέχεια οι σιαγώνες, είναι παράλληλες τουλάχιστον μία φορά κατά το κλείσιμο, και το κλείσιμο των ποδών του συνδετήρα είναι, πράγματι, άνω και κατόπιν εγγύς. Η βελτιωμένη αυτή διαδικασία διασφαλίζει ότι πραγματικά σε όλες τις περιπτώσεις, η γωνία η περιεχόμενη ανάμεσα στα πόδια του συνδετήρα στον θόλο είναι 0°. Η κίνηση των μηχανισμών τροφοδοσίας συνδετήρων και κλεισίματος σιαγώνων επιτυγχάνεται χωρίς χαμένη κίνηση, μέσω ζεύγους αλληλεμπλεκόμενων μηχανισμών συνδεδεμένων μεταξύ τους με ένα μόνον ελατήριο εντάσεως, και λειτουργούντων ξεχωριστά από το σώμα της συσκευής. Η διάταξη αυτή έχει σαν αποτέλεσμα αποτελεσματικότερη, ευκολότερη στον χειρισμό πιο αξιόπιστη συσκευή εφαρμογής συνδετήρων.



ΠΕΡΙΛΗΨΗ (57)

Περιγράφεται εδώ εφαρμοστής απολινωτικών συνδετήρων που περιέχει: συγκρότημα λαβών και συγκρότημα σιαγώνων συνδεδεμένο στο συγκρότημα λαβών και περιέχον άξονα και ζεύγος σιαγώνων. Ο (μηχανικός) άξονας ορίζει διαμήκη άξονα που βρίσκεται σε κεντρικό οριζόντιο επίπεδο. Υποδοχή συνδετήρων είναι αποθηκευμένη στην μία πλευρά του επιπέδου. Οι σιαγώνες είναι τοποθετημένες έτσι ώστε

ΑΡΙΘΜΟΣ Δ.Ε.	(11): 1001921
ΑΡΙΘΜΟΣ ΑΙΤΗΣΗΣ Δ.Ε.	(21): 880100473
ΤΙΤΛΟΣ ΕΦΕΥΡΕΣΗΣ	(54): Σερβιέτα υγιείας με μέσον απορρίψεως
ΔΙΕΘΝΗΣ ΤΑΞΙΝΟΜΗΣΗ ΔΙΚΑΙΟΥΧΟΣ	(51): IPC4, A61F 13/15 (73): PERSONAL PRODUCTS COMPANY Van Liew Avenue, Milltown New Jersey, 08850, Η.Π.Α.
ΗΜΕΡΟΜΗΝΙΑ ΚΑΤΑΘΕΣΗΣ	(22): 15.07.88
ΗΜΕΡΟΜΗΝΙΑ ΑΠΟΝΟΜΗΣ	(47): 03.07.95
ΣΥΜΒΑΤΙΚΕΣ ΠΡΟΤΕΡΑΙΟΤΗΤΕΣ	(30): 75.020/16.07.87/US
ΤΡΟΠΟΠΟΙΗΣΗ ΣΤΟ ΚΥΡΙΟ Δ.Ε.	(61): —
ΕΦΕΥΡΕΤΗΣ	(72): WASSIM SEIDY
ΕΙΔΙΚΟΣ ΠΛΗΡΕΞΟΥΣΙΟΣ	(74): Αποστόλου Λουκρητία, δικηγόρος, Κουμπάρη 2, 106 74 Αθήνα
ΑΝΤΙΚΛΗΤΟΣ	(74): Παπακωνσταντίνου Ελένη, δικηγόρος, Κουμπάρη 2, 106 74 Αθήνα



ΠΕΡΙΛΗΨΗ (57)

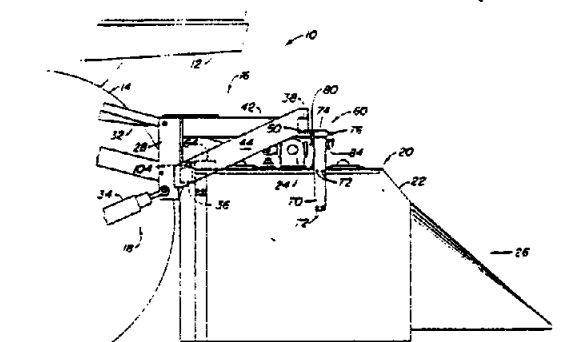
Περιγράφεται μία σερβιέτα υγιείας διαθέτουσα εύχρηστα μέσα απορρίψεως υπό ελάχιστον διά τον καταναλωτήν κόστος. Η σερβιέτα δύναται να τυλιχθή ή να διπλωθή και αυτο-σφραγισθή προς απόρριψιν και περιλαμβάνει μίαν ή περισσότερας ωτίδας εκτεινομένης εγκαρσίως εκ του ενός άκρου της ράχews. Η ωτίς ή ωτίδα περιτυλίγονται περίξ των άκρων των τυλιγέντων ή διπλωμένων σερβιετών και σφραγίζονται διά συγκολλητικών μέσων επί της ετέρας πλευράς της ράχews. Τα προτιμώμενα μέσα συγκολλήσεως εξυπηρετούν διπλόν σκοπόν, αφ' ενός συγκρατήσεως επί του εσωρούχου και αφ' ετέρου σφραγίσεως της σερβιέτας προ της απορρίψεως.

ΑΡΙΘΜΟΣ Δ.Ε.	(11): 1001922
ΑΡΙΘΜΟΣ ΑΙΤΗΣΗΣ Δ.Ε.	(21): 890100606
ΤΙΤΛΟΣ ΕΦΕΥΡΕΣΗΣ	(54): Μηχανισμός στήριξης μονάδας
ΔΙΕΘΝΗΣ ΤΑΞΙΝΟΜΗΣΗ ΔΙΚΑΙΟΥΧΟΣ	(51): IPC5, A01D 46/08 (73): DEERE & COMPANY Moline, Illinois, 61265, Η.Π.Α.
ΗΜΕΡΟΜΗΝΙΑ ΚΑΤΑΘΕΣΗΣ	(22): 22.09.89
ΗΜΕΡΟΜΗΝΙΑ ΑΠΟΝΟΜΗΣ	(47): 03.07.95
ΣΥΜΒΑΤΙΚΕΣ ΠΡΟΤΕΡΑΙΟΤΗΤΕΣ	(30): 248,505/23.09.88/US
ΤΡΟΠΟΠΟΙΗΣΗ ΣΤΟ ΚΥΡΙΟ Δ.Ε.	(61): —
ΕΦΕΥΡΕΤΗΣ	(72): 1) DEUTSCH TIMOTHY ARTHUR 2) JUNGE STEVEN
ΕΙΔΙΚΟΣ ΠΛΗΡΕΞΟΥΣΙΟΣ	(74): Σταμνά Σπυριδούλα, δικηγόρος, Κουμπάρη 2, 106 74 Αθήνα
ΑΝΤΙΚΛΗΤΟΣ	(74): Παπακωνσταντίνου Ελένη, δικηγόρος, Κουμπάρη 2, 106 74 Αθήνα

μηχάνημα είναι σταθμευμένο σε κεκλιμένη περιοχή. Η τροχιά στήριξης περιλαμβάνει ένα τμήμα με σπές που δέχεται ένα κωνικό οπλιζόμενο με ελατήριο πέδρο που αυτόματα ευθυγραμμίζεται με τις σπές για να στερεώσει ασφαλώς την μονάδα σειρας στην θέση της και να παρεμποδίσει την μονάδα από του να κυλίσει τυχαία υπερβολικά μακριά αν η τροχιά τυχαίνει να είναι με προς τα κάτω κλίση στην κατεύθυνση της επιθυμητής κίνησης.

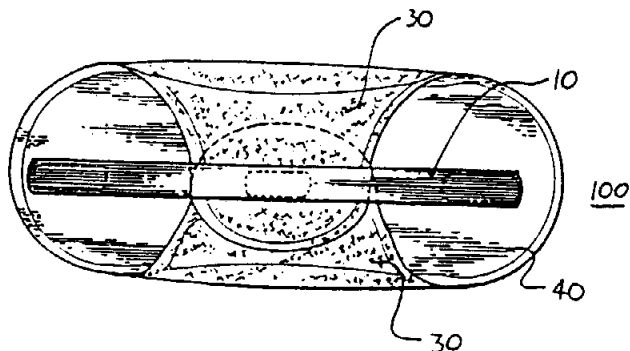
ΠΕΡΙΛΗΨΗ (57)

Βελτιωμένη κατασκευή στήριξης για την ανάρτηση ρυθμιζόμενων κατά το εγκάρσιο μονάδων σειρών μιας θεριστικής μηχανής βάμβακα ή άλλου μηχανήματος από ένα πλαίσιο στήριξης των μονάδων. Ένα ζεύγος από κυλίνδρους σχήματος V (κατά το πέλμα) φέρεται από μια τροχιά επάνω στις απέναντι εγκάρσια μεριές του κέντρου βάρους της μονάδας σειρας, παρεμποδίζει την εμπρός-πίσω κίνηση της μονάδας σε σχέση με το πλαίσιο στήριξης και εμποδίζει την επαφή μεταξύ της μονάδας και της τροχιάς για ελάττωση της προσπάθειας που απαιτείται για την πλάγια μετακίνηση των μονάδων. Ο άξονας που στηρίζει τον ένα από τους κυλίνδρους περιλαμβάνει επίπεδες έδρες για παραλαβή ενός κλειδιού για την παροχή μηχανικής βοήθειας για την εύκολη κύλιση των μονάδων, ακόμη και στην ανηφορική κατεύθυνση αν το



ΑΡΙΘΜΟΣ Δ.Ε.	(11): 1001923
ΑΡΙΘΜΟΣ ΑΙΤΗΣΗΣ Δ.Ε.	(21): 890100367
ΤΙΤΛΟΣ ΕΦΕΥΡΕΣΗΣ	(54): Διακεκομμένο σύστημα κόλλας πτερυγίων βάτας για σερβιέτες υγείας
ΔΙΕΘΝΗΣ ΤΑΞΙΝΟΜΗΣΗ ΔΙΚΑΙΟΥΧΟΣ	(51): IPC4, A61F 13/15 (73): McNEIL-PCC INC. Van Liew Avenue, Milltown New Jersey, 08850, Η.Π.Α.
ΗΜΕΡΟΜΗΝΙΑ ΚΑΤΑΘΕΣΗΣ	(22): 02.06.89
ΗΜΕΡΟΜΗΝΙΑ ΑΠΟΝΟΜΗΣ	(47): 03.07.95
ΣΥΜΒΑΤΙΚΕΣ ΠΡΟΤΕΡΑΙΟΤΗΤΕΣ	(30): 203,046/06.06.88/US
ΤΡΟΠΟΠΟΙΗΣΗ ΣΤΟ ΚΥΡΙΟ Δ.Ε.	(61): —
ΕΦΕΥΡΕΤΗΣ	(72): WHEELER BRUCE
ΕΙΔΙΚΟΣ ΠΛΗΡΕΞΟΥΣΙΟΣ	(74): Πολίτη-Κινδυνέκου Αμαλία, δικηγόρος, Κουμπάρη 2, 106 74 Αθήνα
ΑΝΤΙΚΛΗΤΟΣ	(74): Παπακωνσταντίνου Ελένη, δικηγόρος, Κουμπάρη 2, 106 74 Αθήνα

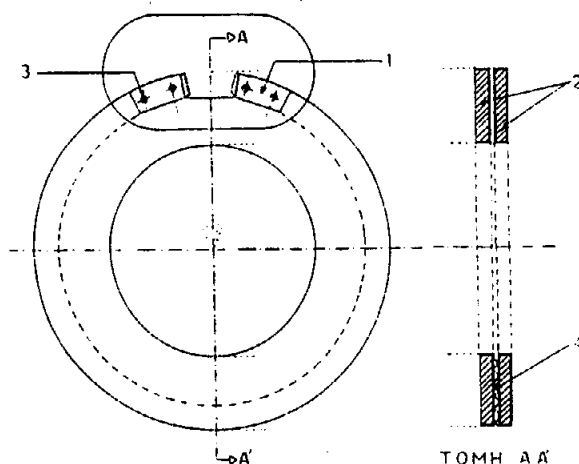
σερβιέτες αυτές προστατεύουν τη κόλλα και το χάρτη απελευθερώσεως, ενώ συγχρόνως, διευκολύνουν τη χρήση των.



ΠΕΡΙΛΗΨΗ (57)

Παρέχονται σερβιέτες υγείας με πτερύγια οι οποίες περιλαμβάνουν λωρίδα απελευθερώσεως τοποθετημένη σε ένα τμήμα της πλευράς του απορροφητικού στοιχείου η οποία βλέπει το εσώρουχο και άνω ενός μέσου κόλλας συνδεδεμένου σε μια πλευρά τουλάχιστον του ενός των πτυσσόμενων φύλλων η οποία βλέπει το σώμα. Οι σερβιέτες αυτές μπορεί να παράγονται με χρησιμοποίηση διατάξεως εφαρμογής κόλλας μετά το δίπλωμα των πτυσσόμενων φύλλων. Η λωρίδα απελευθερώσεως της εφευρέσεως αυτής μπορεί ν' αφαιρεθεί εύκολα από τη σερβιέτα για να επιτρέψει στη φέρουσα να τυλίγει τα πτυσσόμενα φύλλα γύρω από το εσώρουχο και να στερεώνει αυτά μεταξύ των. Οι

ΑΡΙΘΜΟΣ Δ.Ε.	(11): 1001924
ΑΡΙΘΜΟΣ ΑΙΤΗΣΗΣ Δ.Ε.	(21): 940100497
ΤΙΤΛΟΣ ΕΦΕΥΡΕΣΗΣ	(54): Μέθοδος επισκευής δίσκων, φρένων αεροσκαφών
ΔΙΕΘΝΗΣ ΤΑΞΙΝΟΜΗΣΗ	(51): 1) IPC6, B23P 6/00 2) IPC6, F16D 65/12
ΔΙΚΑΙΟΥΧΟΣ	(73): ΧΑΤΖΗΝΑΣΤΑΣΙΟΥ ΚΩΝΣΤΑΝΤΙΝΟΣ Σόλωνος 147, 176 74 Καλλιθέα
ΗΜΕΡΟΜΗΝΙΑ ΚΑΤΑΘΕΣΗΣ	(22): 04.11.94
ΗΜΕΡΟΜΗΝΙΑ ΑΠΟΝΟΜΗΣ	(47): 05.07.95
ΣΥΜΒΑΤΙΚΕΣ ΠΡΟΤΕΡΑΙΟΤΗΤΕΣ	(30): —
ΤΡΟΠΟΠΟΙΗΣΗ ΣΤΟ ΚΥΡΙΟ Δ.Ε.	(61): —
ΕΦΕΥΡΕΤΗΣ	(72): ΧΑΤΖΗΝΑΣΤΑΣΙΟΥ ΚΩΝΣΤΑΝΤΙΝΟΣ
ΕΙΔΙΚΟΣ ΠΛΗΡΕΞΟΥΣΙΟΣ	(74): —
ΑΝΤΙΚΛΗΤΟΣ	(74): —



ΠΕΡΙΛΗΨΗ (57)

Μέθοδος επισκευής εφθαρμένων δίσκων συγκροτημάτων φρένων αεροσκαφών που αποτελούνται από υλικό άνθρακας-άνθρακας (ίνες άνθρακας εντός μήτρας εξ άνθρακος).

Η μέθοδος αυτή αναφέρεται είτε στην αποκατάσταση του πάχους ενός δίσκου, δια της κατεργασίας και «συγκολλήσεως» δύο εφθαρμένων δίσκων, είτε στην αποκατάσταση των αρχικών διαστάσεων των περιφερειακών εσοχών, με διεύρυνσή τους και τοποθέτηση καταλλήλων μεταλλικών προσηκών.

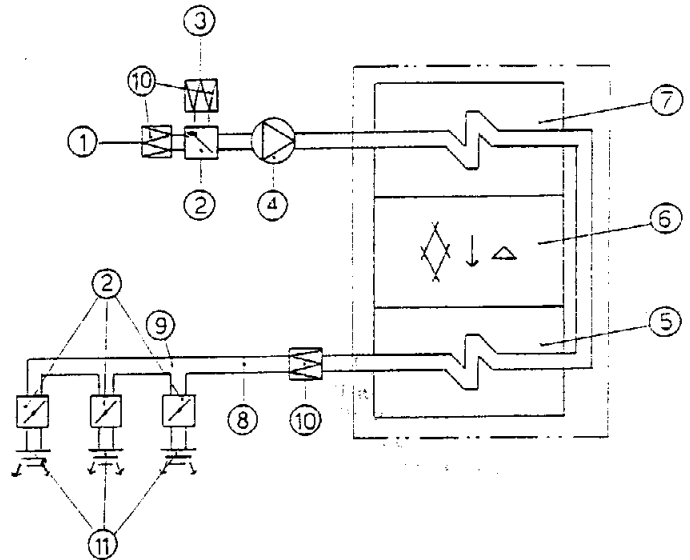
ΑΡΙΘΜΟΣ Δ.Ε.	(11): 1001925
ΑΡΙΘΜΟΣ ΑΙΤΗΣΗΣ Δ.Ε.	(21): 940100457
ΤΙΤΛΟΣ ΕΦΕΥΡΕΣΗΣ	(54): Σύστημα κεντρικής θέρμανσης αέρος με εστία πυρός
ΔΙΕΘΝΗΣ ΤΑΞΙΝΟΜΗΣΗ	(51): IPC6, F24D 5/00 IPC6, F24D 5/02 IPC6, F24D 5/04 IPC6, F28D 21/00
ΔΙΚΑΙΟΥΧΟΣ	(73): ΓΙΟΒΑΝΗΣ ΓΕΩΡΓΙΟΣ Ψαρρών 48 Β, 104 39 Χαλάνδρι
ΗΜΕΡΟΜΗΝΙΑ ΚΑΤΑΘΕΣΗΣ	(22): 11.10.94
ΗΜΕΡΟΜΗΝΙΑ ΑΠΟΝΟΜΗΣ	(47): 06.07.95
ΣΥΜΒΑΤΙΚΕΣ ΠΡΟΤΕΡΑΙΟΤΗΤΕΣ	(30): —
ΤΡΟΠΟΠΟΙΗΣΗ ΣΤΟ ΚΥΡΙΟ Δ.Ε.	(61): —
ΕΦΕΥΡΕΤΗΣ	(72): ΓΙΟΒΑΝΗΣ ΓΕΩΡΓΙΟΣ
ΕΙΔΙΚΟΣ ΠΛΗΡΕΞΟΥΣΙΟΣ	(74): Τσεριώνης Ηλίας, δικηγόρος, Σόλωνος 135, 106 77 Αθήνα
ΑΝΤΙΚΛΗΤΟΣ	(74): Τσεριώνης Ηλίας, δικηγόρος, Σόλωνος 135, 106 77 Αθήνα

ΠΕΡΙΛΗΨΗ (57)

Σύστημα κεντρικής θέρμανσης αέρος με εστία πυρός αποτελούμενο από αγωγό αέρος (8), το στόμιο εισερχόμενου κρύου αέρα από το φυσικό περιβάλλον (1), το στόμιο εισερχόμενου κρύου αέρα από τον εσωτερικό χώρο (3), τις βαλβίδες επιλογής (2), το σύστημα βεβιασμένης κυκλοφορίας (4) που είναι τοποθετημένο πριν από τον αγωγό απαγωγής καυσαερίων και χώρο προθέρμανσης, τον αγωγό απαγωγής καυσαερίων και χώρο προθέρμανσης (7), το χώρο θέρμανσης (5), την εστία πυρός (6), που παρεμβάλλεται στη διαδρομή του αέρα, το σύστημα διανομής του θερμού αέρα (9), τα φίλτρα (10) και τα στόμια

εκπομπής του θερμού αέρα (11).

Ο κρύος αέρας που εισέρχεται στον αγωγό αέρος, φιλτράρεται, στο χώρο απαγωγής καυσαερίων και χώρο προθέρμανσης, θερμαίνεται στο χώρο θέρμανσης και μετά, φιλτραρισμένος, εκπέμπεται στους προθέρμανση χώρους, μέσω του συστήματος διανομής. Το πλεονέκτημα της εφεύρεσης είναι ότι μπορούμε να θερμάνουμε οποιοδήποτε χώρο, οικονομικά, με μικρό κόστος εγκαταστάσεων, συντήρησης και καυσίμων, ταχύτητα, επιτυγχάνοντας ανανέωση του αέρα του χώρου που θερμαίνεται. Επίσης είναι εύκολη η μετεγκατάστασή του και εφαρμογή του στις υπάρχουσες θερμάστρες και τζάκια.



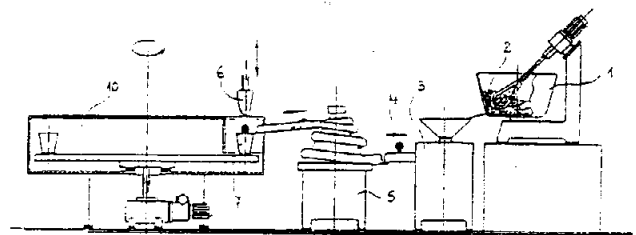
ΑΡΙΘΜΟΣ Δ.Ε.	(11): 1001926
ΑΡΙΘΜΟΣ ΑΙΤΗΣΗΣ Δ.Ε.	(21): 940100306
ΤΙΤΛΟΣ ΕΦΕΥΡΕΣΗΣ	(54): Μέθοδος και μηχανισμός παραγωγής ψημένης πίττας προδιαμορφωμένου σχήματος
ΔΙΕΘΝΗΣ ΤΑΞΙΝΟΜΗΣΗ	(51): A21B 5/02, A21C 11/00
ΔΙΚΑΙΟΥΧΟΣ	(73): ΛΑΜΠΡΟΠΟΥΛΟΣ ΤΡΙΑΝΤΑΦΥΛΛΟΣ Δημοσθένους 5, Πειραιάς, 185 31, Ελλάδα
ΗΜΕΡΟΜΗΝΙΑ ΚΑΤΑΘΕΣΗΣ	(22): 23.06.94
ΗΜΕΡΟΜΗΝΙΑ ΑΠΟΝΟΜΗΣ	(47): 06.07.95
ΣΥΜΒΑΤΙΚΕΣ ΠΡΟΤΕΡΑΙΟΤΗΤΕΣ	(30): —
ΤΡΟΠΟΠΟΙΗΣΗ ΣΤΟ ΚΥΡΙΟ Δ.Ε.	(61): —
ΕΦΕΥΡΕΤΗΣ	(72): ΛΑΜΠΡΟΠΟΥΛΟΣ ΤΡΙΑΝΤΑΦΥΛΛΟΣ
ΕΙΔΙΚΟΣ ΠΛΗΡΕΞΟΥΣΙΟΣ	(74): —
ΑΝΤΙΚΛΗΤΟΣ	(74): —

ΠΕΡΙΛΗΨΗ (57)

Η παρούσα επινόηση αναφέρεται σε μέθοδο για την αυτόματη βιομηχανική παραγωγή ψημένων πιττών προδιαμορφωμένου σχήματος, όπως κώνου, ποτηριού κ.λπ. και σε μηχανισμό για την υλοποίηση της μεθόδου.

Με την επινόηση απλοποιείται και αυξάνεται σημαντικά η βιομηχανική παραγωγή πιττών προσφέροντας στον καταναλωτή ένα απολύτως καθαρό, υγιεινό προϊόν χωρίς την μεσολάβηση ανθρώπινου χεριού ιδιαίτερης αισθητικής αντίληψης.

Η γραμμή παραγωγής ψημένης πίττας περιλαμβάνει το ζυμωτήριο, την κοπτοδιαίρετική μηχανή, τον κώνο πλάσεως ζύμης, το διαμορφωτικό πίττας και τον περιστροφικό φούρνο ψήσεως του προϊόντος.



ΑΡΙΘΜΟΣ Δ.Ε.	(11): 1001927	20) LÁNG ILDIKÓ
ΑΡΙΘΜΟΣ ΑΙΤΗΣΗΣ Δ.Ε.	(21): 930100408	21) MORAVCSIK IMRE
ΤΙΤΛΟΣ ΕΦΕΥΡΕΣΗΣ	(54): Μέθοδος απομόνωσης και καθαρισμού μεβινολίνης	22) MÁTYÁS SZABOLCS
ΔΙΕΘΝΗΣ ΤΑΞΙΝΟΜΗΣΗ ΔΙΚΑΙΟΥΧΟΣ	(51): C12P 17/06, C07D 309/30 (73): BIOGAL GYÓGYSZERBYAR RT. (BIOGAL PHARMACEUTICAL WORKS LTD) Pallagi U. 13, Debrecen, Hungary, H-4042	(74): Ήτα Βασιλική, δικηγόρος, Πανεπιστημίου 42, 106 79 Αθήνα (74): Φρυδά-Λαδά Έλλη, δικηγόρος, Πανεπιστημίου 42, 106 79 Αθήνα
ΗΜΕΡΟΜΗΝΙΑ ΚΑΤΑΘΕΣΗΣ	(22): 18.10.93	
ΗΜΕΡΟΜΗΝΙΑ ΑΠΟΝΟΜΗΣ	(47): 06.07.95	
ΣΥΜΒΑΤΙΚΕΣ ΠΡΟΤΕΡΑΙΟΤΗΤΕΣ ΤΡΟΠΟΠΟΙΗΣΗ ΣΤΟ ΚΥΡΙΟ Δ.Ε.	(30): 9203458/04.11.92/HU (61): —	
ΕΦΕΥΡΕΤΗΣ	(72): 1) AMBRUS GÁBOR 2) ANDOR ÁTTILA 3) BAGDI ILONA 4) BÁLINI JÁNOS 5) DEÁK LAJOS 6) DELI ETELKA 7) ESZENYI LÁSZLÓ 8) HŐGYE IRMA 9) KÉRI VILMOS 10) JAKAB ÁTTILA 11) SZABÓ CSABA 12) SZÉKELY IMRE 13) KOVÁCS VERA 14) SZTÁRAY ZSUZSANNA 15) ILKÖY ÉVA 16) JEKKE ANTONIA 17) SZABÓ ISTVÁN 18) SCHEIDL ZSUZSANNA 19) HORVÁTH GYULA	ΠΕΡΙΛΗΨΗ (57) Η παρούσα εφεύρεση αφορά μέθοδο διαχωρισμού μεβινολίνης δια διαλύσεως του δραστικού συστατικού από την εντός του υγρού ζυμώσεως βιομάζα και στη συνέχεια δια διαχωρισμού αυτού από το διηθηθέν υγρό ζυμώσεως, η οποία περιλαμβάνει την διεξαγωγή της διαλυτοποίησης σε τιμή PH μεταξύ 7,5 και 10,0, κατά προτίμηση μεταξύ 8,0 και 9,0, τον διαχωρισμό του δραστικού συστατικού από το διηθηθέν υγρό σε τιμή PH μεταξύ 4,5 και 1,0, κατά προτίμηση μεταξύ 2,2 και 2,0, την διήθηση και τον καθαρισμό αυτού δια μεθόδων γνωστών γι' αυτό, κατά προτίμηση δι' ανακρυσταλλώσεως.

ΑΡΙΘΜΟΣ Δ.Ε.	(11): 1001928	Το E. coli MM294 στέλεχος (pBtx11) κατατέθηκε στην Α.Τ.Κ.Κ. στις 18 Ιουνίου 1987 και δόθηκε αριθμός εισδοχής 67441.
ΑΡΙΘΜΟΣ ΑΙΤΗΣΗΣ Δ.Ε.	(21): 880100421	Το E. coli MM294 στέλεχος (pBtx23) κατατέθηκε στην Α.Τ.Κ.Κ. στις 18 Ιουνίου 1987 και δόθηκε αριθμός Εισδοχής 67442.
ΤΙΤΛΟΣ ΕΦΕΥΡΕΣΗΣ	(54): Γονίδιο που αποικοδομεί αλοαρυλιτιρίλιο, η χρήση του και κύτταρα που περιέχουν το γονίδιο	
ΔΙΕΘΝΗΣ ΤΑΞΙΝΟΜΗΣΗ ΔΙΚΑΙΟΥΧΟΣ	(51): IPC6, C12N 15/82 (73): RHÔNE-POULENC AGROCHIMIE 14-20, Rue Pierre Baizet, Lyon, 69009, Γαλλία	
ΗΜΕΡΟΜΗΝΙΑ ΚΑΤΑΘΕΣΗΣ	(22): 28.06.88	
ΗΜΕΡΟΜΗΝΙΑ ΑΠΟΝΟΜΗΣ	(47): 07.07.95	
ΣΥΜΒΑΤΙΚΕΣ ΠΡΟΤΕΡΑΙΟΤΗΤΕΣ ΤΡΟΠΟΠΟΙΗΣΗ ΣΤΟ ΚΥΡΙΟ Δ.Ε.	(30): 071,146/08.07.87/US (61): —	
ΕΦΕΥΡΕΤΗΣ	(72): STALKER DAVID M.	
ΕΙΔΙΚΟΣ ΠΛΗΡΕΞΟΥΣΙΟΣ	(74): Ραζή-Βαγιακάκου Ρένα, δικηγόρος, Πανεπιστημίου 64, 106 77 Αθήνα	
ΑΝΤΙΚΛΗΤΟΣ	(74): Ραζή-Βαγιακάκου, Ρένα, δικηγόρος, Πανεπιστημίου 64, 106 77 Αθήνα	

ΠΕΡΙΛΗΨΗ (57)

Παρέχονται ένζυμα νιτριλάσης ειδικά για την υδρόλυση της νιτρίλο ομάδας του βρωμοξυνύλ, νουκλεοτιδο αλληλουχίες που κωδικοποιούν τέτοια ένζυμα και μετασχηματισμένα κύτταρα στα οποία η έκφραση νιτριλάσης είναι ξένη. Τα μετασχηματισμένα κύτταρα είναι ικανά έκφρασης του ενζύμου νιτριλάσης για να κάνουν αποτοξίνωση ενός περιβάλλοντος και να προστατεύσουν βρωμοξυνύλ-ειδικά κύτταρα από το κυτοτοξικό αποτέλεσμα του βρωμοξυνύλ. Ιδιαίτερα αναπτύσσονται φυτά τα οποία είναι ανθεκτικά σε βρωμοξυνύλ.

Το E. coli MM294 στέλεχος (pBtx5) κατατέθηκε στην Α.Τ.Κ.Κ. στις 22 Ιανουαρίου 1986 και εδόθη Αριθ. Εισδοχής 53435.

ΑΡΙΘΜΟΣ Δ.Ε.	(11): 1001929
ΑΡΙΘΜΟΣ ΑΙΤΗΣΗΣ Δ.Ε.	(21): 940100257
ΤΙΤΛΟΣ ΕΦΕΥΡΕΣΗΣ	(54): Ενισχυμένη δοκός αλουμινίου
ΔΙΕΘΝΗΣ ΤΑΞΙΝΟΜΗΣΗ ΔΙΚΑΙΟΥΧΟΣ	(51): ΕΟ4C 3/29 (73): ΤΑΜΠΑΚΑΚΗΣ ΣΤΕΦΑΝΟΣ Επιδάουρου 59, Χαλάνδρι 152 33, Αττική
ΗΜΕΡΟΜΗΝΙΑ ΚΑΤΑΘΕΣΗΣ	(22): 30.05.94
ΗΜΕΡΟΜΗΝΙΑ ΑΠΟΝΟΜΗΣ	(47): 07.07.95
ΣΥΜΒΑΤΙΚΕΣ ΠΡΟΤΕΡΑΙΟΤΗΤΕΣ	(30): —
ΤΡΟΠΟΠΟΙΗΣΗ ΣΤΟ ΚΥΡΙΟ Δ.Ε.	(61): —
ΕΦΕΥΡΕΤΗΣ	(72): ΤΑΜΠΑΚΑΚΗΣ ΣΤΕΦΑΝΟΣ
ΕΙΔΙΚΟΣ ΠΛΗΡΕΞΟΥΣΙΟΣ	(74): —
ΑΝΤΙΚΛΗΤΟΣ	(74): —

σιδηρού οπλισμού συνδυασμός πλεονεκτημάτων που επιτρέπει τη βιομηχανική παραγωγή και χρήση της δοκού σε μεγάλο πλήθος εφαρμογών στο χώρο των δομικών έργων και σε οποιαδήποτε άλλη κατασκευή.

ΠΕΡΙΛΗΨΗ (57)

Η ενισχυμένη δοκός αλουμινίου είναι τυποποιημένη δοκός, βιομηχανικά παραγόμενη, που προορίζεται για την κατασκευή φορέων και λοιπών κατασκευών των δομικών έργων με υψηλές απαιτήσεις αντοχών και αρχιτεκτονικών μορφών.

Αποτελείται από αλουμίνιο εξωτερικά και έχει εσωτερικά ρητινοκονίαμα και δομικό σίδηρο ο οποίος ενσωματώνεται μέσα στο ρητινοκονίαμα κατά τη χύτευση του ρητινοκονιάματος στο κενό της διατομής του αλουμινίου, ώστε τα υλικά να αποτελούν ένα ενιαίο σύνολο.

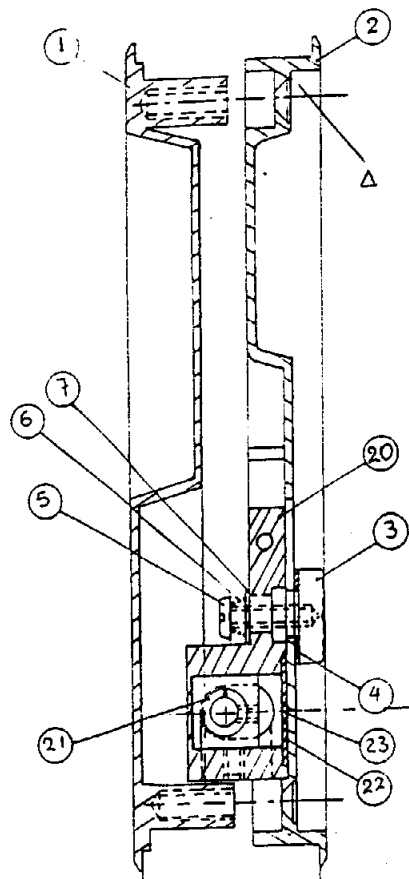
Η δοκός κατασκευάζεται βιομηχανικά σε τυποποιημένη μορφή σε διαστάσεις και χρώμα ανάλογα με τις αρχιτεκτονικές και στατικές απαιτήσεις του φορέα του έργου ή της κατασκευής που χρησιμοποιείται.

Η δοκός έχει το πλεονέκτημα των εξωτερικών μορφών του αλουμινίου και το πλεονέκτημα των υψηλών αντοχών του ρητινοκονιάματος και

ΑΡΙΘΜΟΣ Δ.Ε.	(11): 1001930
ΑΡΙΘΜΟΣ ΑΙΤΗΣΗΣ Δ.Ε.	(21): 940100101
ΤΙΤΛΟΣ ΕΦΕΥΡΕΣΗΣ	(54): Κλειδαριά ασφαλείας χωνευτή συρομένων αλουμινίων
ΔΙΕΘΝΗΣ ΤΑΞΙΝΟΜΗΣΗ ΔΙΚΑΙΟΥΧΟΣ	(51): Ε05B 65/08, Ε05B 63/06 (73): ΦΡΑΓΚΟΠΟΥΛΟΣ ΦΩΤΙΟΣ Προμηθέως 14, Καλυφτάκι, 145 64 Ν. Κηφισιά
ΗΜΕΡΟΜΗΝΙΑ ΚΑΤΑΘΕΣΗΣ	(22): 25.02.94
ΗΜΕΡΟΜΗΝΙΑ ΑΠΟΝΟΜΗΣ	(47): 07.07.95
ΣΥΜΒΑΤΙΚΕΣ ΠΡΟΤΕΡΑΙΟΤΗΤΕΣ	(30): —
ΤΡΟΠΟΠΟΙΗΣΗ ΣΤΟ ΚΥΡΙΟ Δ.Ε.	(61): —
ΕΦΕΥΡΕΤΗΣ	(72): ΦΡΑΓΚΟΠΟΥΛΟΣ ΦΩΤΙΟΣ
ΕΙΔΙΚΟΣ ΠΛΗΡΕΞΟΥΣΙΟΣ	(74): Βαρβιτσιώτη-Βετούλη Μαρία, δικηγόρος, Νικηταρά 8-10, 106 78 Αθήνα
ΑΝΤΙΚΛΗΤΟΣ	(74): Κοσκινά Μαρία, Νικηταρά 8-10, 106 78 Αθήνα

ΠΕΡΙΛΗΨΗ (57)

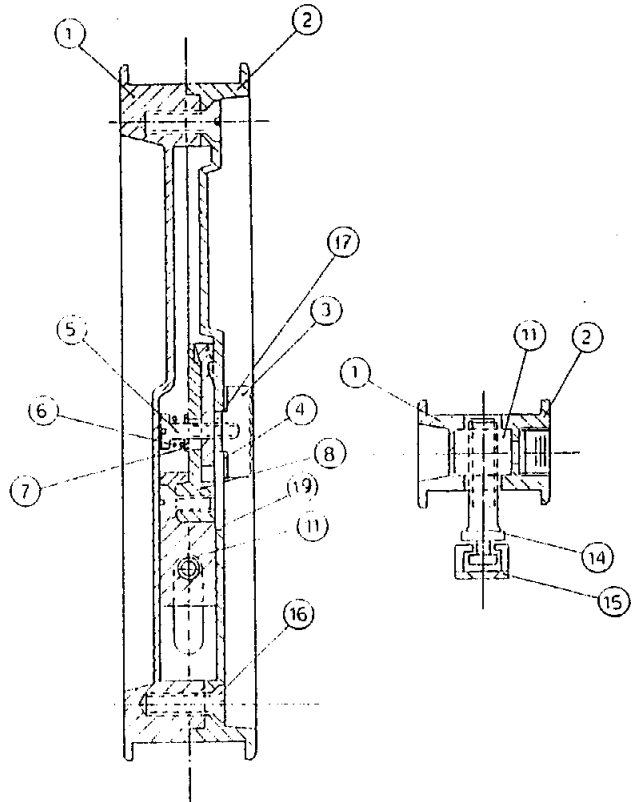
Η κλειδαριά ασφαλείας χωνευτή συρομένων αλουμινίων φέρει σύρτη (20) με ενδείξεις (Ε) για ρύθμιση στο κατάλληλο πάχος προφίλ αλουμινίου και κατάλληλη υποδοχή όπου συρταρώνει αφαλός (21) και ασφαλιζονται με βίδα (24). Ο αφαλός (21) φέρει σπείρωμα στο κέντρο του όπου βιδώνεται η βίδα-κλείστρο (14) που ρυθμίζεται μέσα-έξω για σωστό κλείδωμα με το αντίκρουσμα (15) κόκκινη πλαστική ένδειξη κλειδώματος (22) και μοχλό (26) που δίνει κίνηση στο σύρτη (20Α).



ΑΡΙΘΜΟΣ Δ.Ε.	(11): 1001931
ΑΡΙΘΜΟΣ ΑΙΤΗΣΗΣ Δ.Ε.	(21): 930100113
ΤΙΤΛΟΣ ΕΦΕΥΡΕΣΗΣ	(54): Κλειδαριά ασφαλείας χωνευτή συρόμενων αλουμινίων
ΔΙΕΘΝΗΣ ΤΑΞΙΝΟΜΗΣΗ	(51): IPC6, E05B 65/08 IPC6, E05B 17/20
ΔΙΚΑΙΟΥΧΟΣ	(73): ΦΡΑΓΚΟΠΟΥΛΟΣ ΦΩΤΙΟΣ Προμηθέως 14, Καλυφτάκι, 145 64 Νέα Κηφισιά
ΗΜΕΡΟΜΗΝΙΑ ΚΑΤΑΘΕΣΗΣ	(22): 19.03.93
ΗΜΕΡΟΜΗΝΙΑ ΑΠΟΝΟΜΗΣ	(47): 07.07.95
ΣΥΜΒΑΤΙΚΕΣ ΠΡΟΤΕΡΑΙΟΤΗΤΕΣ	(30): —
ΤΡΟΠΟΠΟΙΗΣΗ ΣΤΟ ΚΥΡΙΟ Δ.Ε.	(61): —
ΕΦΕΥΡΕΤΗΣ	(72): ΦΡΑΓΚΟΠΟΥΛΟΣ ΦΩΤΙΟΣ
ΕΙΔΙΚΟΣ ΠΛΗΡΕΞΟΥΣΙΟΣ	(74): Μαρινάκη-Μπρούσαλη Αργυρώ, δικηγόρος, Τζαβέλλα 24, 106 81 Αθήνα
ΑΝΤΙΚΛΗΤΟΣ	(74): Κοσκινά Μαρία, Νικηταρά 8-10, 106 78 Αθήνα

ΠΕΡΙΛΗΨΗ (57)

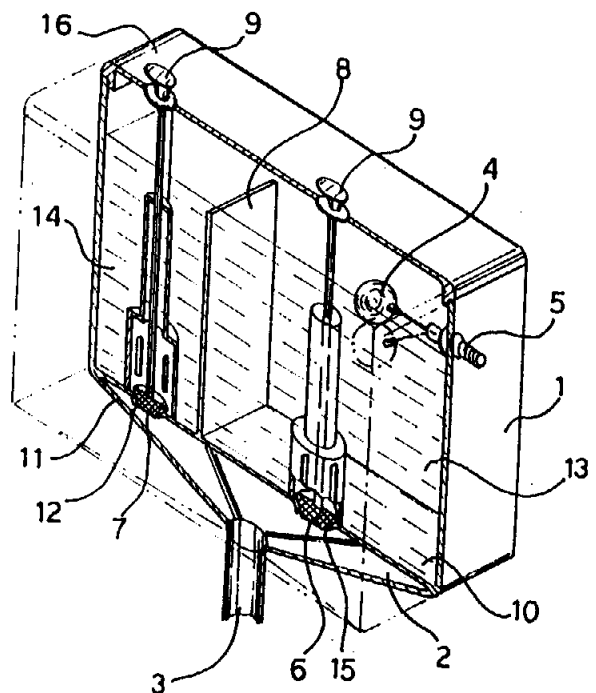
Η χωνευτή κλειδαριά ασφαλείας συρομένων αλουμινίων αποτελείται από το εξωτερικό καπάκι (1), το εσωτερικό καπάκι (2) που κλείνουν μεταξύ τους το προφίλ αλουμινίου και δένονται με βίδες (16)· φέρει λαβή (3) με ελαστικό παρέμβυσμα (4), που με βίδα (5) με ελατήριο (6), ροδέλλα (7) και ασφάλεια-γλώσσα (17) ενώνεται με σύρτη (8), που μπορεί να κινείται σε υποδοχή ασφαλείας (18) και σε περίπτωση παραβίασης πετάγεται και εμπλέκεται στην υποδοχή (19)· ανταλλακτικό σύρτη (11) που προσαρμόζεται στο σύρτη (8) και φέρει βίδα-κλείστρο (14) που αφού ρυθμιστεί για σωστό κλείδωμα με το αντίκρουσμα-κυπρί (15) ασφαλιζεται στον ανταλλακτικό σύρτη (11) με βιδάκι (13).



ΑΡΙΘΜΟΣ Δ.Ε.	(11): 1001932
ΑΡΙΘΜΟΣ ΑΙΤΗΣΗΣ Δ.Ε.	(21): 930100047
ΤΙΤΛΟΣ ΕΦΕΥΡΕΣΗΣ	(54): Δοχείο ύδατος λεκάνης αποχωρητηρίου με δύο θαλάμους εναλλακτικής εκκενώσεως του ύδατος
ΔΙΕΘΝΗΣ ΤΑΞΙΝΟΜΗΣΗ	(51): IPC6, E03D 1/22
ΔΙΚΑΙΟΥΧΟΣ	(73): ΤΣΑΚΜΑΛΗΣ ΠΑΝΑΓΙΩΤΗΣ Αθ. Διάκου 118, 383 33 Βόλος
ΗΜΕΡΟΜΗΝΙΑ ΚΑΤΑΘΕΣΗΣ	(22): 09.02.93
ΗΜΕΡΟΜΗΝΙΑ ΑΠΟΝΟΜΗΣ	(47): 12.07.95
ΣΥΜΒΑΤΙΚΕΣ ΠΡΟΤΕΡΑΙΟΤΗΤΕΣ	(30): —
ΤΡΟΠΟΠΟΙΗΣΗ ΣΤΟ ΚΥΡΙΟ Δ.Ε.	(61): —
ΕΦΕΥΡΕΤΗΣ	(72): ΤΣΑΚΜΑΛΗΣ ΠΑΝΑΓΙΩΤΗΣ
ΕΙΔΙΚΟΣ ΠΛΗΡΕΞΟΥΣΙΟΣ	(74): —
ΑΝΤΙΚΛΗΤΟΣ	(74): —

ΠΕΡΙΛΗΨΗ (57)

Ένα δοχείο ύδατος 1, που περιλαμβάνει στο εσωτερικό του το διάφραγμα 8 που χωρίζει το δοχείο σε δυο θαλάμους 13 και 14 που ο καθένας λειτουργεί χωριστά με το έμβολο και την χειρολαβή 9 και ανοίγουν την αντίστοιχο οπή σε κάθε θάλαμο 12 ή 15 και το νερό ρέει προς τον οριζόντιο θάλαμο 2 ή ενιαίο αγωγό, και από εκεί προς τον αγωγό 3 που οδηγεί προς την λεκάνη.



ΑΡΙΘΜΟΣ Δ.Ε.	(11): 1001933
ΑΡΙΘΜΟΣ ΑΙΤΗΣΗΣ Δ.Ε.	(21): 940100191
ΤΙΤΛΟΣ ΕΦΕΥΡΕΣΗΣ	(54): Μηχανισμός βάσης κυλιόμενης από σφαίρα
ΔΙΕΘΝΗΣ ΤΑΞΙΝΟΜΗΣΗ	(51): IPC5, B60B 33/08 IPC5, B60B 33/02 IPC5, B60B 33/00
ΔΙΚΑΙΟΥΧΟΣ	(73): 1) ΠΑΠΑΘΥΜΙΟΠΟΥΛΟΣ ΙΩΑΝΝΗΣ 12 χλμ. Ε.Ο. Σέρβια-Τρανόβαλτο, Τριγωνικό 505 00 Κοζάνης 2) ΜΑΡΜΑΡΑ ΜΑΚΕΔΟΝΙΑΣ ΑΦΟΙ Δ. ΠΑΠΑΘΥΜΙΟΠΟΥΛΟΙ Ο.Ε. 12 χλμ. Ε.Ο. Σέρβια-Τρανόβαλτο, Τριγωνικό 505 00 Κοζάνης
ΗΜΕΡΟΜΗΝΙΑ ΚΑΤΑΘΕΣΗΣ	(22): 18.04.94
ΗΜΕΡΟΜΗΝΙΑ ΑΠΟΝΟΜΗΣ	(47): 12.07.95
ΣΥΜΒΑΤΙΚΕΣ ΠΡΟΤΕΡΑΙΟΤΗΤΕΣ	(30): —
ΤΡΟΠΟΠΟΙΗΣΗ ΣΤΟ ΚΥΡΙΟ Δ.Ε.	(61): —
ΕΦΕΥΡΕΤΗΣ	(72): ΠΑΠΑΘΥΜΙΟΠΟΥΛΟΣ ΙΩΑΝΝΗΣ
ΕΙΔΙΚΟΣ ΠΛΗΡΕΞΟΥΣΙΟΣ	(74): —
ΑΝΤΙΚΛΗΤΟΣ	(74): Ουζουνίδου Ευγενία, Δημοκρατίας 29, 501 00 Κοζάνη

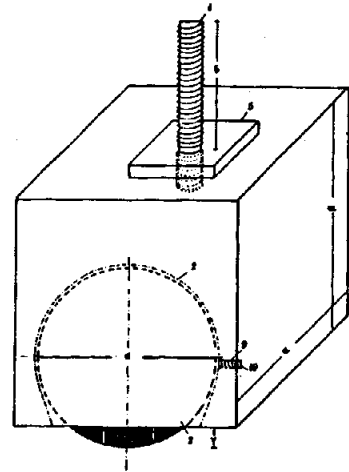
ΠΕΡΙΛΗΨΗ (57)

Μηχανισμός βάσης κυλιόμενης από σφαίρα που αποτελείται από ένα κύριο κορμό σε σχήμα κύβου (1) ή κυλίνδρου (1α) από συμπαγές πλαστικό υλικό. Στο εσωτερικό του κύβου (1) ή κυλίνδρου (1α) υπάρχει κοίλωμα σφαιρικό (2) που μέσα σε αυτό τοποθετείται μία σφαίρα (3). Η σφαίρα κινείται εύκολα μέσα στο σφαιρικό κοίλωμα, γιατί, η ακτίνα της είναι μικρότερη κατά 200 mm από την ακτίνα του σφαιρικού κοιλώματος. Οι διαστάσεις του κύριου κορμού (1), (1α), του σφαιρικού κοιλώματος (2) και τις σφαίρας (3) είναι ανάλογες.

Ο μηχανισμός βάσης κυλιόμενης από σφαίρα ακινητοποιείται βιδώνοντας τον κοχλία (9) στο πάσο, που υπάρχει στο πλευρό του κύριου κορμού.

Η σύνδεση του μηχανισμού κυλιόμενης από σφαίρα με το αντικείμενο που θέλουμε να κινήσουμε επιτυγχάνεται είτε με τον ενσωματωμένο κοχλία (4) που υπάρχει στο κέντρο του κύβου (1) ή κυλίνδρου (1α) του κύριου κορμού, είτε με τον κοχλία (4) ή κοχλίες (4α) με παξιμάδι στο ενσωματωμένο πάσο (6) στο κέντρο ή πάσα στις τέσσερις γωνίες του, στο πάνω μέρος του κύριου κορμού.

Ο κύριος κορμός του μηχανισμού κύβος (1) ή κύλινδρος (1α) μπορεί να κατασκευαστεί σε δύο τεμάχια που στις άκρες τους έχουν θηλυκό πάσο (7), στα οποία βιδώνονται κοχλίες (8) για την σύνδεσή τους. Η βασική ιδέα της εφεύρεσης είναι η κίνηση βαρειών αντικειμένων πάνω σε σφαίρα.



ΑΡΙΘΜΟΣ Δ.Ε.	(11): 1001934
ΑΡΙΘΜΟΣ ΑΙΤΗΣΗΣ Δ.Ε.	(21): 940100190
ΤΙΤΛΟΣ ΕΦΕΥΡΕΣΗΣ	(54): Πολυσύνθετο κυλιόμενο τραπέζι από μάρμαρο ή γρανίτη ή γυαλί ή όνυχα
ΔΙΕΘΝΗΣ ΤΑΞΙΝΟΜΗΣΗ	(51): A47B 7/00, A47B 13/00
ΔΙΚΑΙΟΥΧΟΣ	(73): 1) ΠΑΠΑΘΥΜΙΟΠΟΥΛΟΣ ΙΩΑΝΝΗΣ 12 χλμ. Ε.Ο. Σέρβια-Τρανόβαλτο, Τριγωνικό, 505 00 Κοζάνη 2) ΜΑΡΜΑΡΑ ΜΑΚΕΔΟΝΙΑΣ, ΑΦΟΙ Δ. ΠΑΠΑΘΥΜΙΟΠΟΥΛΟΙ Ο.Ε. 12 χλμ. Ε.Ο. Σέρβια-Τρανόβαλτο, Τριγωνικό 505 00 Κοζάνη
ΗΜΕΡΟΜΗΝΙΑ ΚΑΤΑΘΕΣΗΣ	(22): 18.04.94
ΗΜΕΡΟΜΗΝΙΑ ΑΠΟΝΟΜΗΣ	(47): 12.07.95
ΣΥΜΒΑΤΙΚΕΣ ΠΡΟΤΕΡΑΙΟΤΗΤΕΣ	(30): —
ΤΡΟΠΟΠΟΙΗΣΗ ΣΤΟ ΚΥΡΙΟ Δ.Ε.	(61): —
ΕΦΕΥΡΕΤΗΣ	(72): ΠΑΠΑΘΥΜΙΟΠΟΥΛΟΣ ΙΩΑΝΝΗΣ
ΕΙΔΙΚΟΣ ΠΛΗΡΕΞΟΥΣΙΟΣ	(74): —
ΑΝΤΙΚΛΗΤΟΣ	(74): Ουζουνίδου Ευγενία, Δημοκρατίας 29, 501 00 Κοζάνη

ΠΕΡΙΛΗΨΗ (57)

Ένα κυλιόμενο τραπέζι ή ένα πολυσύνθετο κυλιόμενο τραπέζι από μάρμαρο ή γρανίτη ή γυαλί ή όνυχα που αποτελείται από ένα τραπέζι. Το τραπέζι αυτό αποτελείται από μία κύρια επιφάνεια, επεξεργασμένη στις άκρες της, διαφορετικού σχήματος κάθε φορά ανάλογα με τις ανάγκες, κυκλική, τετράγωνη, τρίγωνη, οβάλ, πολύγωνη. Μία βάση που στηρίζεται η κύρια επιφάνεια, διαφορετικού σχήματος δηλ. σταυροειδής (σχ. 2.1 σημ. 2) ή τετράγωνη ή τριγωνική (σχ. 3, σημ. 2) ή κυκλική και στο κάτω μέρος της βάσης προσαρμόζεται μηχανισμός κίνησης.

Ο μηχανισμός κίνησης μπορεί να είναι ρόδες (3Α) ή ελαστική ερπύ-

στρια (3Β) ή κυλιόμενος μηχανισμός από σφαίρα (3Γ).

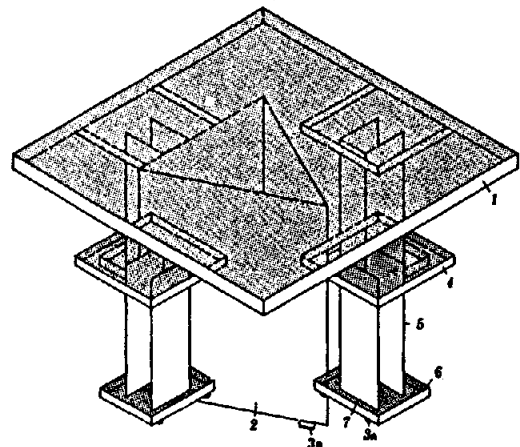
Το πολυσύνθετο τραπέζι αποτελείται από ένα τραπέζι (όπως παραπάνω) που κάτω από αυτό δύνανται να συμπυκνωθούν άλλα κινούμενα τραπέζια τα οποία αποτελούνται από δύο επίπεδες επιφάνειες. Η πρώτη επιφάνεια (4) είναι στερεωμένη πάνω σε μία βάση (5), η οποία πατάει και κομπώνει πάνω στην δεύτερη επιφάνεια (6). Κάτω από την δεύτερη επιφάνεια προσαρμόζεται μηχανισμός κίνησης, ρόδες (3Α) ή ελαστική ερπύστρια (3Β) ή κυλιόμενος μηχανισμός κίνησης (3Γ).

Τα κινούμενα τραπέζια έχουν διαφορετικό σχήμα ή αριθμό ανάλογα με την σύνθεση.

Λειτουργούν και σαν ανεξάρτητα τραπέζια ανάλογα με τις ανάγκες.

Τα κινούμενα τεμάχια (δευτερεύοντα τραπέζια) μπορούν να σχηματίσουν ένα τραπέζι ανάλογου σχήματος με το κύριο μεγαλύτερης όμως διαμέτρου.

Μπορούν να δημιουργήσουν νέες συνθέσεις συνδιάζοντάς τα μεταξύ τους.



ΑΡΙΘΜΟΣ Δ.Ε.	(11): 1001935
ΑΡΙΘΜΟΣ ΑΙΤΗΣΗΣ Δ.Ε.	(21): 890100345
ΤΙΤΛΟΣ ΕΦΕΥΡΕΣΗΣ	(54): Μέθοδος παρασκευής μιγμάτων υψηλής συγκεντρώσεως πολυακόρεστων λιπαρών οξέων και των από έλαια ζωικά και/ή φυτικά εστέρων αυτών, τα προϊόντα που προέρχονται από αυτήν και η χρήση τούτων για προφυλακτικούς ή θεραπευτικούς σκοπούς
ΔΙΕΘΝΗΣ ΤΑΞΙΝΟΜΗΣΗ	(51): IPC5, C11C 1/10 IPC5 C11C 1/02 IPC5, C07C 51/44 IPC5, C07C 57/03 IPC5, A61K 31/20 IPC5, A23L 1/30
ΔΙΚΑΙΟΥΧΟΣ	(73): STAROIL LIMITED 4 Columbus centre, Wickhams Cay rd. Town, British Virgin Islands, Μ. Βρετανία
ΗΜΕΡΟΜΗΝΙΑ ΚΑΤΑΘΕΣΗΣ	(22): 26.05.89
ΗΜΕΡΟΜΗΝΙΑ ΑΠΟΝΟΜΗΣ	(47): 12.07.95
ΣΥΜΒΑΤΙΚΕΣ ΠΡΟΤΕΡΑΙΟΤΗΤΕΣ	(30): 8812655.2/27.05.88/GB
ΣΥΜΒΑΤΙΚΕΣ ΠΡΟΤΕΡΑΙΟΤΗΤΕΣ	(30): 8812655.2/27.05.88/GB
ΤΡΟΠΟΠΟΙΗΣΗ ΣΤΟ ΚΥΡΙΟ Δ.Ε.	(61): —
ΕΦΕΥΡΕΤΗΣ	(72): TENNA MOSCA GIOVANNI
ΕΙΔΙΚΟΣ ΠΛΗΡΕΞΟΥΣΙΟΣ	(74): Κιλιμίρης Αναστάσιος, δικηγόρος, Υψηλάντου 38, 115 21 Αθήνα
ΑΝΤΙΚΛΗΤΟΣ	(74): Κιλιμίρης Αναστάσιος, δικηγόρος, Υψηλάντου 38, 115 21 Αθήνα

χρήση της μοριακής απόσταξης για την παρασκευή πολυακόρεστων λιπαρών οξέων και συγκεκριμένα του εικοσιπεντενοϊκού οξέος (EPA) και του δεκαεξανοϊκού οξέος (DHA) και των αιθυλεστέρων τους, από έλαια ζωικής και φυτικής προέλευσης, που είναι ιδιαίτερα κατάλληλη για βιομηχανικές παραγωγές μεγάλης κλίμακας. Με τον τρόπο αυτόν μπορούν να ληφθούν σύμπλοκα αποτελούμενα από EPA και DHA, ή από τους αιθυλεστέρες τους, με συνολική συγκέντρωση από 35 ως 90% και προϊόντα αποτελούμενα από DHA και μόνον ή από τον αιθυλεστέρα του με συνολική συγκέντρωση όχι χαμηλότερη από 90%, και τα μίγματα αυτά χρησιμοποιούνται για διάφορους σκοπούς, από χρήσεις διαιτητικής-διατροφής μέχρι τυπικά φαρμακευτικές χρήσεις για την αγωγή πολύ μεγάλου αριθμού αλλοιώσεων, δυσλειτουργιών, ασθενειών και παθήσεων.

ΠΕΡΙΛΗΨΗ (57)

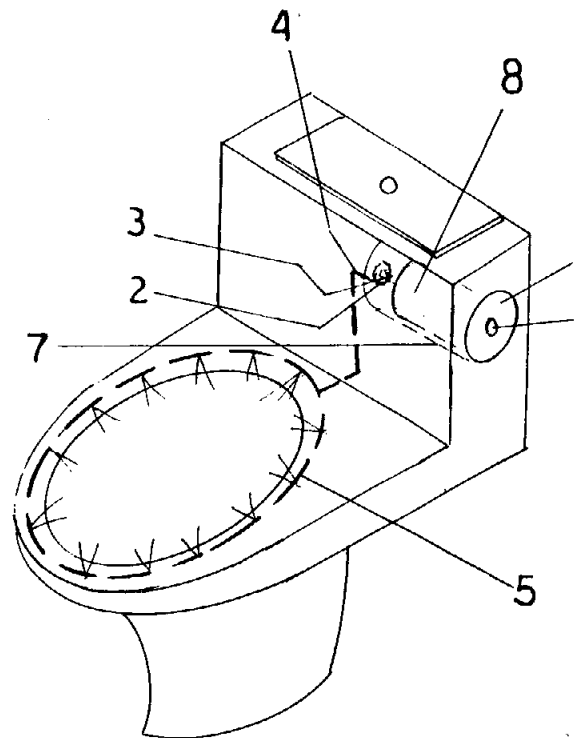
Περιγράφεται μια πλεονεκτική μέθοδος που βασίζεται ουσιαστικά στη

ΑΡΙΘΜΟΣ Δ.Ε.	(11): 1001936
ΑΡΙΘΜΟΣ ΑΙΤΗΣΗΣ Δ.Ε.	(21): 940100319
ΤΙΤΛΟΣ ΕΦΕΥΡΕΣΗΣ	(54): Ένα ειδικά σχεδιασμένο καζανάκι, το οποίο διασκορπίζει υλικά για καθαρισμό της λεκάνης
ΔΙΕΘΝΗΣ ΤΑΞΙΝΟΜΗΣΗ	(51): 5: E03D 9/03
ΔΙΚΑΙΟΥΧΟΣ	(73): ΜΙΧΑΗΛΙΔΗΣ ΓΕΩΡΓΙΟΣ Αναστασίου Κατάρτα 19, Μενίδι Αττικής, 136 71 Ελλάδα
ΗΜΕΡΟΜΗΝΙΑ ΚΑΤΑΘΕΣΗΣ	(22): 28.06.94
ΗΜΕΡΟΜΗΝΙΑ ΑΠΟΝΟΜΗΣ	(47): 13.07.95
ΣΥΜΒΑΤΙΚΕΣ ΠΡΟΤΕΡΑΙΟΤΗΤΕΣ	(30): —
ΤΡΟΠΟΠΟΙΗΣΗ ΣΤΟ ΚΥΡΙΟ Δ.Ε.	(61): —
ΕΦΕΥΡΕΤΗΣ	(72): ΜΙΧΑΗΛΙΔΗΣ ΓΕΩΡΓΙΟΣ
ΕΙΔΙΚΟΣ ΠΛΗΡΕΞΟΥΣΙΟΣ	(74): —
ΑΝΤΙΚΛΗΤΟΣ	(74): —

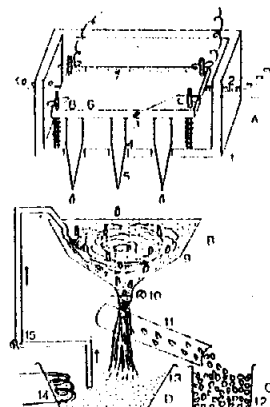
ΠΕΡΙΛΗΨΗ (57)

Ένα καζανάκι το οποίο θα έχει μία ειδικά σχεδιασμένη κρύπτη-θήκη στην οποία θα τοποθετείται συσκευή ψεκασμού με αεροδιάλυμα, γεμάτη με υλικά καθαρισμού ή αρωματικά υλικά. Η κρύπτη-θήκη προσαρμόζεται στο καζανάκι στο εσωτερικό μέρος και είναι συνδεδεμένη με μία σωληνοειδή εξαγωγή που εκτείνεται από τη κρύπτη-δοχείο στην λεκάνη από όπου διασκορπίζεται μέσω μίας κυκλικής σωληνοειδούς εξαγωγής.

Όταν το περιεχόμενο της ψεκαστικής συσκευής τελειώσει, αφαιρείται εύκολα και απορρίπτεται, ενώ ταυτόχρονα αντικαθίσταται με μία καινούργια συσκευή έτοιμη προς χρήση.



ΑΡΙΘΜΟΣ Δ.Ε.	(11): 1001937	ΑΝΤΙΚΛΗΤΟΣ	(74): Τσαντίλη Ελένη, Μαραθνοδρόμων 22, 151 24 Μαρούσι
ΑΡΙΘΜΟΣ ΑΙΤΗΣΗΣ Δ.Ε.	(21): 940100308		
ΤΙΤΛΟΣ ΕΦΕΥΡΕΣΗΣ	(54): Τεχνολογία μορφοποίησης ή μετατροπής οποιασδήποτε ποιότητας μαστίχας Χίου, υπό μορφή «δακρύων», φυσικού χρώματος ή διαφόρων χρωμάτων	ΠΕΡΙΛΗΨΗ (57)	Η εφεύρεση αναφέρεται στην τεχνολογία μορφοποίησης ή μετατροπής οποιουδήποτε τύπου ή ποιότητας μαστίχας Χίου, ρευστής που έχει υποστεί τεχνητή σκληρυνση ή στερεάς (χονδρής, ψιλής, αναγεννημένης, σύμφωνα με τη μέθοδο που αναπτύχθηκε προηγουμένως με βάση το Δ.Ε. με Αρ. 930100372/10.9.93), υπό μορφή «δακρύων» φυσικού χρώματος, δηλ. του εμπορικού τύπου ψιλή Νο 1, ή και διαφόρων χρωμάτων κατόπιν τεχνητής χρώσεως του προϊόντος ενώ αυτό βρίσκεται σε τηγμένη κατάσταση. Η τεχνολογία αυτή βασίζεται στον έλεγχο των ρεολογικών ιδιοτήτων της τηγμένης μαστίχας η οποία διέρχεται μέσω οπών ρυθμιζόμενης ή μη παροχής και θερμοκρασίας. Προτείνονται τρεις εναλλακτικοί τύποι συσκευών που επινοήθηκαν για το σκοπό αυτόν.
ΔΙΕΘΝΗΣ ΤΑΞΙΝΟΜΗΣΗ	(51): B29B 13/02, B29B 9/10, B29B 13/04, B29B 9/12		
ΔΙΚΑΙΟΥΧΟΣ	(73): 1) ΠΑΠΑΝΙΚΟΛΑΟΥ ΔΗΜΗΤΡΙΟΣ Μαραθνοδρόμων 22, Μαρούσι, 151 24 Αττική 2) ΤΣΑΝΤΙΛΗ ΕΛΕΝΗ Μαραθνοδρόμων 22, Μαρούσι, 151 24 Αττική 3) ΚΑΤΣΑΜΠΟΞΑΚΗΣ ΚΩΝΣΤΑΝΤΙΝΟΣ Τζουμαγιάς 91, Αιγάλεω 121 31 Αττική 4) ΜΑΛΛΙΔΗΣ ΚΩΝΣΤΑΝΤΙΝΟΣ Υφασίου 42, Ζωγράφου 157 72 Αττική		
ΗΜΕΡΟΜΗΝΙΑ ΚΑΤΑΘΕΣΗΣ	(22): 23.06.94		
ΗΜΕΡΟΜΗΝΙΑ ΑΠΟΝΟΜΗΣ	(47): 13.07.95		
ΣΥΜΒΑΤΙΚΕΣ ΠΡΟΤΕΡΑΙΟΤΗΤΕΣ	(30): —		
ΤΡΟΠΟΠΟΙΗΣΗ ΣΤΟ ΚΥΡΙΟ Δ.Ε.	(61): —		
ΕΦΕΥΡΕΤΗΣ	(72): 1) ΚΑΤΣΑΜΠΟΞΑΚΗΣ ΚΩΝΣΤΑΝΤΙΝΟΣ 2) ΜΑΛΛΙΔΗΣ ΚΩΝΣΤΑΝΤΙΝΟΣ 3) ΠΑΠΑΝΙΚΟΛΑΟΥ ΔΗΜΗΤΡΙΟΣ 4) ΤΣΑΝΤΙΛΗ ΕΛΕΝΗ		
ΕΙΔΙΚΟΣ ΠΛΗΡΕΞΟΥΣΙΟΣ	(74): —		



ΑΡΙΘΜΟΣ Δ.Ε.	(11): 1001938		
ΑΡΙΘΜΟΣ ΑΙΤΗΣΗΣ Δ.Ε.	(21): 930100302		
ΤΙΤΛΟΣ ΕΦΕΥΡΕΣΗΣ	(54): Μέθοδος παρασκευής παγωτού από πλήρες συμπυκνωμένο γάλα, χωρίς χρήση παγωτομηχανής		
ΔΙΕΘΝΗΣ ΤΑΞΙΝΟΜΗΣΗ	(51): IPC5, A23G 9/02 IPC5, A23G 9/04		
ΔΙΚΑΙΟΥΧΟΣ	(73): ΜΠΟΥΡΑΣ ΑΛΚΙΒΙΑΔΗΣ Σπ. Τρικούπη 39-41, 106 83 Αθήνα		
ΗΜΕΡΟΜΗΝΙΑ ΚΑΤΑΘΕΣΗΣ	(22): 15.07.93		
ΗΜΕΡΟΜΗΝΙΑ ΑΠΟΝΟΜΗΣ	(47): 14.07.95		
ΣΥΜΒΑΤΙΚΕΣ ΠΡΟΤΕΡΑΙΟΤΗΤΕΣ	(30): —		
ΤΡΟΠΟΠΟΙΗΣΗ ΣΤΟ ΚΥΡΙΟ Δ.Ε.	(61): —		
ΕΦΕΥΡΕΤΗΣ	(72): ΜΠΟΥΡΑΣ ΑΛΚΙΒΙΑΔΗΣ		
ΕΙΔΙΚΟΣ ΠΛΗΡΕΞΟΥΣΙΟΣ	(74): —		
ΑΝΤΙΚΛΗΤΟΣ	(74): Μπούρα Χαΐντρον Α., Ηπείρου 57, 153 41 Αγ. Παρασκευή		

ΠΕΡΙΛΗΨΗ (57)

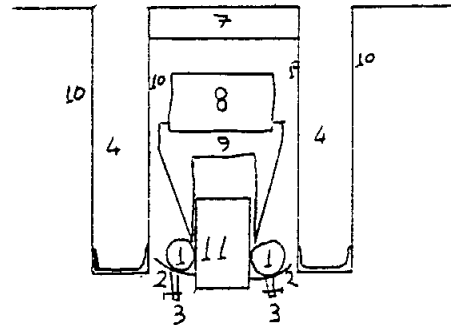
Η μέθοδος χαρακτηρίζεται από το ότι χρησιμοποιείται σαν βασική πρώτη ύλη, πλήρες συμπυκνωμένο γάλα, χωρίς να αραιωθεί με νερό. Εφαρμόζεται στην παρασκευή παγωτού στη βιοτεχνία, το εργαστήριο ή το σπίτι.

Επίσης εφαρμόζεται για τη σύνθεση των πρώτων υλών, στην παραγωγή:

— Σκευασμάτων παγωτού σε σκόνη, από την ανάμιξη των οποίων με πλήρες συμπυκνωμένο γάλα, προκύπτει το μίγμα του παγωτού.

— Σκευασμάτων παγωτού που περιέχουν όλες τις πρώτες ύλες, συμπεριλαμβανομένου και του γαλακτος, είτε χωριστά, αλλά σε ενιαία συσκευασία, είτε σε έτοιμο μίγμα.

ΑΡΙΘΜΟΣ Δ.Ε.	(11): 1001939
ΑΡΙΘΜΟΣ ΑΙΤΗΣΗΣ Δ.Ε.	(21): 940100346
ΤΙΤΛΟΣ ΕΦΕΥΡΕΣΗΣ	(54): Ρευματοδέκτης-ρευματοδότης ασφαλείας
ΔΙΕΘΝΗΣ ΤΑΞΙΝΟΜΗΣΗ	(51): H01R 13/703
ΔΙΚΑΙΟΥΧΟΣ	(73): ΣΧΟΙΝΑΡΑΚΗΣ ΓΕΩΡΓΙΟΣ Λάτσιδα Λασιθίου, Νεάπολη, 724 00 Κρήτη
ΗΜΕΡΟΜΗΝΙΑ ΚΑΤΑΘΕΣΗΣ	(22): 11.07.94
ΗΜΕΡΟΜΗΝΙΑ ΑΠΟΝΟΜΗΣ	(47): 21.07.95
ΣΥΜΒΑΤΙΚΕΣ ΠΡΟΤΕΡΑΙΟΤΗΤΕΣ	(30): —
ΤΡΟΠΟΠΟΙΗΣΗ ΣΤΟ ΚΥΡΙΟ Δ.Ε.	(61): 1000916/10.10.91
ΕΦΕΥΡΕΤΗΣ	(72): ΣΧΟΙΝΑΡΑΚΗΣ ΓΕΩΡΓΙΟΣ
ΕΙΔΙΚΟΣ ΠΛΗΡΕΞΟΥΣΙΟΣ	(74): —
ΑΝΤΙΚΛΗΤΟΣ	(74): Σχοιναράκης Ιωάννης, Λάτσιδα Λασιθίου, Νεάπολη, 724 00 Κρήτη



ΠΕΡΙΛΗΨΗ (57)

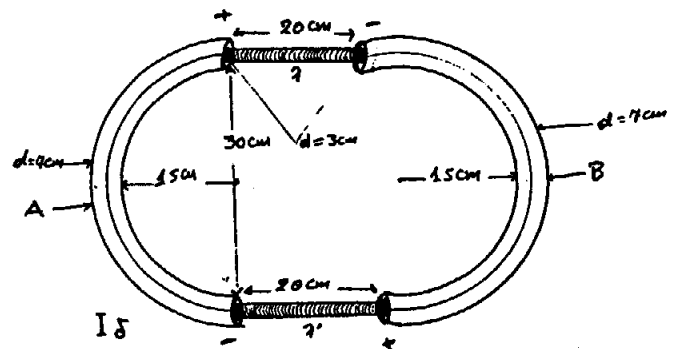
Με το προτεινόμενο σύστημα επιτυγχάνεται η προστασία των χρηστών ενός ρευματοδότη, κατά τη διάρκεια της μη χρήσης του, ιδιαίτερα σε μικρά παιδιά. Δεν επιτρέπει επίσης, την παροχή ρεύματος από ένα ρευματοδότη με τη χρήση γυμνών καλωδίων (αγωγών), όπως παρά τους κανονισμούς γίνεται ακόμα και από ειδικούς. Περιλαμβάνει τη χρήση μαγνητικού διακόπτη στο ρευματοδότη, που ενεργοποιείται με τη βοήθεια μαγνήτη στο ρευματοδέκτη. Το σύστημα αυτό λόγω της χρήσης μικρών μπιλιών, έχει τη δυνατότητα εφαρμογής και σε οποιοδήποτε πολυρευματοδότη. Επίσης λόγω της μη χρήσης ελατηρίων και ελασμάτων, έχει πολύ μικρή πιθανότητα βλάβης.

ΑΡΙΘΜΟΣ Δ.Ε.	(11): 1001940
ΑΡΙΘΜΟΣ ΑΙΤΗΣΗΣ Δ.Ε.	(21): 940100514
ΤΙΤΛΟΣ ΕΦΕΥΡΕΣΗΣ	(54): Παραγωγή ρεύματος από σώματα μόνιμων μαγνητών
ΔΙΕΘΝΗΣ ΤΑΞΙΝΟΜΗΣΗ	(51): H02N 11/00
ΔΙΚΑΙΟΥΧΟΣ	(73): ΠΑΝΤΑΖΟΠΟΥΛΟΣ ΒΑΣΙΛΕΙΟΣ Δεληγιώργη 12, Αθήνα, 104 37 Ελλάδα
ΗΜΕΡΟΜΗΝΙΑ ΚΑΤΑΘΕΣΗΣ	(22): 21.11.94
ΗΜΕΡΟΜΗΝΙΑ ΑΠΟΝΟΜΗΣ	(47): 21.07.95
ΣΥΜΒΑΤΙΚΕΣ ΠΡΟΤΕΡΑΙΟΤΗΤΕΣ	(30): —
ΤΡΟΠΟΠΟΙΗΣΗ ΣΤΟ ΚΥΡΙΟ Δ.Ε.	(61): —
ΕΦΕΥΡΕΤΗΣ	(72): ΠΑΝΤΑΖΟΠΟΥΛΟΣ ΒΑΣΙΛΕΙΟΣ
ΕΙΔΙΚΟΣ ΠΛΗΡΕΞΟΥΣΙΟΣ	(74): —
ΑΝΤΙΚΛΗΤΟΣ	(74): —

ΠΕΡΙΛΗΨΗ (57)

Αρχή παραγωγής ρεύματος: κατασκευάζωμεν δύο καθ' όλα ίδιους ημικυκλικούς μαγνήτας κυλινδρικούς, με διάμετρον κορμού των ίσην προς 7 cm και με ακτίνα που διαγράφει κάθε ημικύκλιον 15cm (σχ. 1δ) και τους τοποθετούμε έτσι ώστε ο αρνητικός πόλος κάθε μαγνήτου να ευρίσκεται ακριβώς απέναντι και εις απόστασιν 20 cm από τον θετικόν πόλον του άλλου μαγνήτου· εν συνεχεία κατασκευάζωμεν δύο καθ' όλα ίδιους κυλινδρικούς λαμπτήρες, φθορίου (ή άλλου συγγενούς αερίου) μήκους 20 cm και διαμέτρου 3 cm, οι οποίοι εκατέρωθεν φέρουν από μίαν λεπτήν τάπαν δια να στεγανοποιούν το αέριον των λαμπτήρων και να χρησιμεύουν και ως ακροδέκτες, οι τάπες κατασκευάζονται από το κράμα παραγωγής μαγνητών· εν συνεχεία προσαρμόζωμεν κάθε λαμπτήρα εις την θέσιν επαφής μεταξύ του αρνητικού πόλου του ενός μαγνήτου και του θετικού πόλου του άλλου μαγνήτου, αμέσως μετά διαπιστώνωμεν την σταθεράν και επ' άπειρον ροήν των ηλεκτρονίων εντός του κλειστού κυκλώματος, με αριστερόστροφον κατεύθυνσιν (σχ. 1δ)· το αέριον των λαμπτήρων προβάλλει αντί-

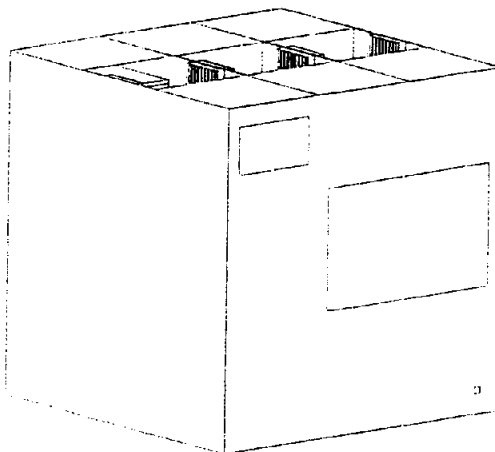
στασιν εις την διέλευσιν (πέρασμα) των ηλεκτρονίων, δηλαδή κάθε άτομον αερίου αφού αρχικώς συμπληρώσει την εξωτερικήν του στοιβάδα εις οκτώ ηλεκτρόνια εντροχιάζει πρόσκαιρα έναν μικρόν αριθμόν ηλεκτρονίων (έως και 5 ηλεκτρόνια), ο οποίος ευθύς αμέσως αποσπάται δια να εντροχιασθή (εις την εξωτερικήν στοιβάδα) ενός γειτονικού του ατόμου που ευρίσκεται πλησιέστερον προς τον θετικόν πόλον του μαγνήτου — ενώ ταυτόχρονα ο ίδιος αριθμός των απεσπασθέντων ηλεκτρονίων αναπληρούται εις το άτομον από νέα ηλεκτρόνια που καταφθάνουν κατά τον ίδιον τρόπον από γειτονικά άτομα που ευρίσκονται πλησιέστερον προς τον αρνητικόν πόλον του μαγνήτου ή από τον ίδιον τον αρνητικόν πόλον του μαγνήτου, το φαινόμενον αυτό διεξάγεται ακατάπαυστα με μεγάλες ταχύτητες και διαμορφώνεται μία κυματοειδής κίνηση ροής ηλεκτρονίων της αυτής κατεύθυνσεως μέσω του φθορίου εντός του κλειστού κυκλώματος -α'-β-α-β'- (σχ. 1δ) με αποτέλεσμα την πυράκτωσιν του φθορίου.



ΑΡΙΘΜΟΣ Δ.Ε.	(11): 1001941
ΑΡΙΘΜΟΣ ΑΙΤΗΣΗΣ Δ.Ε.	(21): 940100561
ΤΙΤΛΟΣ ΕΦΕΥΡΕΣΗΣ	(54): Σύστημα αρχειοθέτησης απεριόριστου αριθμού δίσκων ψηφιακής εγγραφής, με αυτόματη επιλογή και ανάγνωση των αρχειοθετημένων δίσκων
ΔΙΕΘΝΗΣ ΤΑΞΙΝΟΜΗΣΗ	(51): IPC6, G11B 17/22
ΔΙΚΑΙΟΥΧΟΣ	(73): ΤΟΥΜΠΑΣ ΧΡΗΣΤΟΣ Νυμφών 50, Ν. Ηράκλειο Αθήνα 141 21, Ελλάδα
ΗΜΕΡΟΜΗΝΙΑ ΚΑΤΑΘΕΣΗΣ	(22): 16.12.94
ΗΜΕΡΟΜΗΝΙΑ ΑΠΟΝΟΜΗΣ	(47): 21.07.95
ΣΥΜΒΑΤΙΚΕΣ ΠΡΟΤΕΡΑΙΟΤΗΤΕΣ	(30): —
ΤΡΟΠΟΠΟΙΗΣΗ ΣΤΟ ΚΥΡΙΟ Δ.Ε.	(61): —
ΕΦΕΥΡΕΤΗΣ	(72): ΤΟΥΜΠΑΣ ΧΡΗΣΤΟΣ
ΕΙΔΙΚΟΣ ΠΛΗΡΕΞΟΥΣΙΟΣ	(74): —
ΑΝΤΙΚΛΗΤΟΣ	(74): —

Βασικές δομικές μονάδες αποθήκευσης δίσκων και καναλιού διακίνησης των, κατά τις τρεις διαστάσεις του χώρου, με σύγχρονη ενημέρωση αρχείων τοπολογίας και βάσης δεδομένων των εγγραφών των δίσκων στον μ/υ.

Σ' ένα τέτοιο σύστημα ο χρήστης αποθηκεύει για μοναδική φορά τον δίσκο και στην συνέχεια χρησιμοποιεί τις εγγραφές του εκμεταλλευόμενος την βάση δεδομένων, για να επιλέξει ακολουθίες ανάγνωσης, ενώ το φυσικό μέγεθος του συστήματος προσαρμόζεται στο πλήθος των προς αρχειοθέτηση δίσκων. Σύμφωνα με τα παραπάνω απλοποιείται ουσιαστικά η διαδικασία αρχειοθέτησης δίσκων ψηφιακής εγγραφής και δίνεται η δυνατότητα στον χρήστη να αξιοποιήσει στο μέγιστο το δυναμικό του αρχείου του, για την προσωπική του ικανοποίηση, για τις ανάγκες μιας κοινωνικής εκδήλωσης, ή του επαγγελματικού του χώρου.



ΠΕΡΙΛΗΨΗ (57)

Η εφεύρεση αναφέρεται σ' ένα σύστημα αρχειοθέτησης, αυτόματης επιλογής και ανάγνωσης δίσκων ψηφιακής εγγραφής, που έχει την δυνατότητα της απεριόριστης επέκτασης του και ως προς τις τρεις διαστάσεις του χώρου, με αντίστοιχη αύξηση του αριθμού των προς αρχειοθέτηση δίσκων.

Ο έλεγχος της επιλογής και της ανάγνωσης γίνεται από μικροϋπολογιστή (μ/υ), με τη χρήση πληροφοριακών αρχείων, που περιγράφουν τους περιεχόμενους δίσκους και την δομή του συστήματος και με την βοήθεια σερβομηχανισμών. Το σύστημα επεκτείνεται προσθέτοντας

ΑΡΙΘΜΟΣ Δ.Ε.	(11): 1001942
ΑΡΙΘΜΟΣ ΑΙΤΗΣΗΣ Δ.Ε.	(21): 920100122
ΤΙΤΛΟΣ ΕΦΕΥΡΕΣΗΣ	(54): Πολυσακχαρίτες οι οποίοι περιέχουν καρβοξύλιο με σταυροειδείς δεσμούς δια την πρόληψη της προσφύσεως
ΔΙΕΘΝΗΣ ΤΑΞΙΝΟΜΗΣΗ	(51): IPC5, A61K 31/725 IPC5, A61K 31/73 IPC5, A61K 47/36 IPC5, A61K 47/38
ΔΙΚΑΙΟΥΧΟΣ	(73): LIFECORE BIOMEDICAL, INC 3515 Lyman Boulevard, Chaska, Minnesota 55318, Η.Π.Α.
ΗΜΕΡΟΜΗΝΙΑ ΚΑΤΑΘΕΣΗΣ	(22): 26.03.92
ΗΜΕΡΟΜΗΝΙΑ ΑΠΟΝΟΜΗΣ	(47): 21.07.95
ΣΥΜΒΑΤΙΚΕΣ ΠΡΟΤΕΡΑΙΟΤΗΤΕΣ	(30): 680,955/05.04.91/US
ΤΡΟΠΟΠΟΙΗΣΗ ΣΤΟ ΚΥΡΙΟ Δ.Ε.	(61): —
ΕΦΕΥΡΕΤΗΣ	(72): 1) HUANG JAMES W. 2) JOHNS DOUGLAS B. 3) KRONENTHAL RICHARD L.
ΕΙΔΙΚΟΣ ΠΛΗΡΕΞΟΥΣΙΟΣ	(74): Σταμνά Σπιριδούλα, δικηγόρος, Κουμπάρη 2, 106 74 Αθήνα
ΑΝΤΙΚΛΗΤΟΣ	(74): Παπακωνσταντίνου Ελένη, δικηγόρος, Κουμπάρη 2, 106 74 Αθήνα

φαρμακολογικώς παραδεκτού άλατος αυτού π.χ. υαλουρονικού νατρίου το οποίον έχει δημιουργήσει σταυροειδείς δεσμούς με τριχλωριούχο σίδηρο εις μια θέση χειρουργικού τραύματος.

ΠΕΡΙΛΗΨΗ (57)

Μια μέθοδος ελαττώσεως μετεγχειριστικού σχηματισμού προσφύσεων δια τοπικής εφαρμογής ενός πολυσακχαρίτου που περιέχει καρβοξύλιο και έχει ιονικώς δημιουργήσει σταυροειδείς δεσμούς ή ενός

ΕΥΡΕΤΗΡΙΟ Δ.Ε. ΣΥΜΦΩΝΑ ΜΕ ΤΗΝ ΗΜΕΡΟΜΗΝΙΑ ΚΑΤΑΘΕΣΗΣ

ΚΑΤΑΘΕΣΗ (22)	ΔΙΚΑΙΟΥΧΟΣ (73)	ΤΙΤΛΟΣ ΕΦΕΥΡΕΣΗΣ (54)	ΑΡ.Δ.Ε. (11)
28/06/88	RHÔNE-POULENC AGROCHIMIE	Γονίδιο που αποικοδομεί αλοαρυλνιτρίλιο, η χρήση του και κύτταρα που περιέχουν το γονίδιο	1001928
15/07/88	PERSONAL PRODUCTS COMPANY	Σερβιέτα υγείας με μέσον απορρίψεως	1001921
26/05/89	STAROIL LIMITED	Μέθοδος παρασκευής μιγμάτων υψηλής συγκενρώσεως πολυακόρεστων λιπαρών οξέων και των από έλαια ζωικά και/ή φυτικά εστέρων αυτών, τα προϊόντα που προέρχονται από αυτήν και η χρήση τούτων για προφυλακτικούς ή θεραπευτικούς σκοπούς	1001935
02/06/89	McNEIL-PPC INC.	Διακεκομμένο σύστημα κόλλα πτερύγιων βάτας για σερβιέτες υγείας	1001923
22/09/89	DEERE & COMPANY	Μηχανισμός στήριξης μονάδας	1001922
26/03/92	LIFECORE BIOMEDICAL INC.	Πολυσακχαρίτες οι οποίοι περιέχουν καρβοξύλιο με σταυροειδείς δεσμούς δια την πρόληψιν της προσφύσεως	1001942
09/02/93	ΤΣΑΚΜΑΛΗΣ ΠΑΝΑΓΙΩΤΗΣ	Δοχείο ύδατος λεκάνης αποχωρητηρίου με δύο θαλάμους εναλλακτικής εκκενώσεως του ύδατος	1001932
19/03/93	ΦΡΑΓΚΟΠΟΥΛΟΣ ΦΩΤΙΟΣ	Κλειδαριά ασφαλείας χωνευτή συρόμενων αλουμινίων	1001931
15/07/93	ΜΠΟΥΡΑΣ ΑΛΚΙΒΙΑΔΗΣ	Μέθοδος παρασκευής παγωτού από πλήρες συμπυκνωμένο γάλα, χωρίς χρήση παγωτομηχανής	1001938
18/10/93	BIOGAL GYOGYSZERGYAR RT. (BIOGAL PHARMACEUTICAL WORKS LTD)	Μέθοδος απομόνωσης και καθαρισμού μεβινολίνης	1001927
25/02/94	ΦΡΑΓΚΟΠΟΥΛΟΣ ΦΩΤΙΟΣ	Κλειδαριά ασφαλείας χωνευτή συρόμενων αλουμινίων	1001930
18/04/94	1) ΠΑΠΑΘΥΜΙΟΠΟΥΛΟΣ ΙΩΑΝΝΗΣ 2) ΜΑΡΜΑΡΑ ΜΑΚΕΔΟΝΙΑΣ - ΑΦΟΙ Δ. ΠΑΠΑΘΥΜΙΟΠΟΥΛΟΙ Ο.Ε.	Πολυσύνθετο κυλιόμενο τραπέζι από μάρμαρο ή γρανίτη ή γυαλί ή όνυχα	1001934
18/04/94	1) ΠΑΠΑΘΥΜΙΟΠΟΥΛΟΣ ΙΩΑΝΝΗΣ 2) ΜΑΡΜΑΡΑ ΜΑΚΕΔΟΝΙΑΣ - ΑΦΟΙ Δ. ΠΑΠΑΘΥΜΙΟΠΟΥΛΟΙ Ο.Ε.	Μηχανισμός βάσης κυλιόμενης από σφαίρα	1001933
26/04/94	ETHICON INC.	Εφαρμοστής απολινωτικών συνδετήρων	1001920
30/05/94	ΤΑΜΠΑΚΑΚΗΣ ΣΤΕΦΑΝΟΣ	Ενσιχυμένη δοκός αλουμινίου	1001929
23/06/94	ΛΑΜΠΡΟΠΟΥΛΟΣ ΤΡΙΑΝΤΑΦΥΛΛΟΣ	Μέθοδος και μηχανισμός παραγωγής ψημένης πίτσας προδιαμορφωμένου σχήματος	1001926
23/06/94	1) ΠΑΠΑΝΙΚΟΛΑΟΥ ΔΗΜΗΤΡΙΟΣ 2) ΤΣΑΝΤΙΛΗ ΕΛΕΝΗ 3) ΚΑΤΣΑΜΠΟΞΑΚΗΣ ΚΩΝΣΤΑΝΤΙΝΟΣ 4) ΜΑΛΛΙΔΗΣ ΚΩΝΣΤΑΝΤΙΝΟΣ	Τεχνολογία μορφοποίησης ή μετατροπής οποιασδήποτε ποιότητας μαστίχας Χίου, υπό μορφή «δακρύων», φυσικού χρώματος ή διαφόρων χρωμάτων	1001937
28/06/94	ΜΙΧΑΗΛΙΔΗΣ ΓΕΩΡΓΙΟΣ	Ένα ειδικά σχεδιασμένο καζανάκι, το οποίο διασκορπίζει υλικά για καθαρισμό	1001936
11/07/94	ΣΧΟΙΝΑΡΑΚΗΣ ΓΕΩΡΓΙΟΣ	Ρευματοδέκτης-ρευματοδότης ασφαλείας	1001939
13/09/94	1) ΒΑΛΚΑΝΑΣ Γ. 2) ΒΛΥΣΙΔΗΣ ΑΠΟΣΤΟΛΟΣ	Μέθοδος καθαρισμού ρυπασμένου νερού	1001917

ΚΑΤΑΘΕΣΗ (22)	ΔΙΚΑΙΟΥΧΟΣ (73)	ΤΙΤΛΟΣ ΕΦΕΥΡΕΣΗΣ (54)	ΑΡ.Δ.Ε. (11)
21/09/94	ΒΑΣΙΛΕΙΑΔΗΣ ΔΗΜΗΤΡΙΟΣ	Ανιχνευτής Μετάλλων	1001919
11/10/94	ΓΙΟΒΑΝΗΣ ΓΕΩΡΓΙΟΣ	Σύστημα κεντρικής θέρμανσης αέρος με εστία πυρός	1001925
04/11/94	ΧΑΤΖΗΑΝΑΣΤΑΣΙΟΥ ΚΩΝΣΤΑΝΤΙΝΟΣ	Μέθοδος επισκευής δίσκων, φρένων αεροσκαφών	1001924
21/11/94	ΠΑΝΤΑΖΟΠΟΥΛΟΣ ΒΑΣΙΛΕΙΟΣ	Παραγωγή ρεύματος από σώματα μονίμων μαγνητών	1001940
08/12/94	ΚΕΦΑΛΟΓΙΑΝΝΗΣ ΚΩΝΣΤΑΝΤΙΝΟΣ	Νέα μηχανή που η κίνηση της θα προέρχεται από την δύναμη της άνωσης των υγρών	1001918
16/12/94	ΤΟΥΜΠΑΣ ΧΡΗΣΤΟΣ	Σύστημα αρχειοθέτησης απεριόριστου αριθμού δίσκων ψηφιακής εγγραφής, με αυτόματη επιλογή και ανάγνωση των αρχειοθετημένων δίσκων	1001941

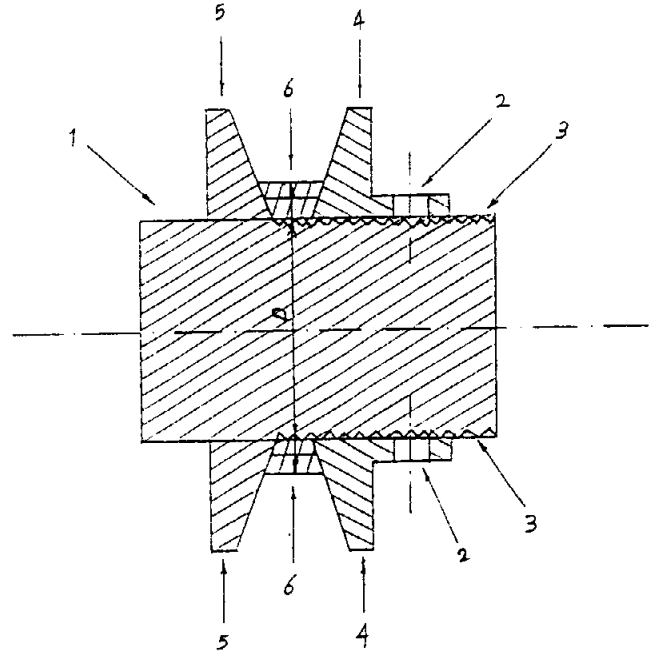
ΕΥΡΕΤΗΡΙΟ Δ.Ε. ΣΥΜΦΩΝΑ ΜΕ ΤΗΝ ΑΛΦΑΒΗΤΙΚΗ ΣΕΙΡΑ ΤΩΝ ΔΙΚΑΙΟΥΧΩΝ

ΔΙΚΑΙΟΥΧΟΣ (73)	ΤΙΤΛΟΣ ΕΦΕΥΡΕΣΗΣ (54)	ΚΑΤΑΘΕΣΗ (22)	ΑΡ.Δ.Ε. (11)
BIOGAL GYOGYSZERGYAR RT. (BIOGAL PHARMACEUTICAL WORKS LTD)	Μέθοδος απομόνωσης και καθαρισμού μεβινολίνης	18/10/93	1001927
DEERE & COMPANY	Μηχανισμός στήριξης μονάδας	22/09/89	1001922
ETHICON INC.	Εφαρμοστής απολινωτικών συνδετήρων	26/04/94	1001920
LIFECORE BIOMEDICAL INC.	Πολυσακχαρίτες οι οποίοι περιέχουν καρβοξύλιο με σταυροειδείς δεσμούς δια την πρόληψιν της προσφύσεως	26/03/92	1001942
McNEIL-PPC INC.	Διακεκομμένο σύστημα κόλλας πτερύγιων βάτας για σερβιέτες υγείας	02/06/89	1001923
PERSONAL PRODUCTS COMPANY	Σερβιέτα υγείας με μέσον απορρίψεως	15/07/88	1001921
RHÔNE-POULENC AGROCHIMIE	Γονίδιο που αποικοδομεί αλοαρυλνιτρίλιο, η χρήση του και κύτταρα που περιέχουν το γονίδιο	28/06/88	1001928
STAROIL LIMITED	Μέθοδος παρασκευής μιγμάτων υψηλής συγκεντρώσεως πολυακρέστων λιπαρών οξέων και των από έλαια ζωικά και/ή φυτικά εστέρων αυτών, τα προϊόντα που προέρχονται από αυτήν και η χρήση τούτων για προφυλακτικούς ή θεραπευτικούς σκοπούς	26/05/89	1001935
ΒΑΛΚΑΝΑΣ Γ.	Μέθοδος καθαρισμού ρυπασμένου νερού	13/09/94	1001917
ΒΑΣΙΛΕΙΑΔΗΣ ΔΗΜΗΤΡΙΟΣ	Ανιχνευτής Μετάλλων	21/09/94	1001919
ΒΛΥΣΙΔΗΣ ΑΠΟΣΤΟΛΟΣ	Μέθοδος καθαρισμού ρυπασμένου νερού	13/09/94	1001917
ΓΙΟΒΑΝΗΣ ΓΕΩΡΓΙΟΣ	Σύστημα κεντρικής θέρμανσης αέρος με εστία πυρός	11/10/94	1001925
ΚΑΤΣΑΜΠΟΞΑΚΗΣ ΚΩΝΣΤΑΝΤΙΝΟΣ	Τεχνολογία μορφοποίησης ή μετατροπής οποιασδήποτε ποιότητας μαστίχας Χίου, υπό μορφή «δακρύων», φυσικού χρώματος ή διαφόρων χρωμάτων	23/06/94	1001937
ΚΕΦΑΛΟΓΙΑΝΝΗΣ ΚΩΝΣΤΑΝΤΙΝΟΣ	Νέα μηχανή που η κίνησή της θα προέρχεται από την δύναμη της άνωσης των υγρών	08/12/94	1001918
ΛΑΜΠΡΟΠΟΥΛΟΣ ΤΡΙΑΝΤΑΦΥΛΛΟΣ	Μέθοδος και μηχανισμός παραγωγής ψημένης πίττας προδιαμορφωμένου σχήματος	23/06/94	1001926
ΜΑΛΛΙΔΗΣ ΚΩΝΣΤΑΝΤΙΝΟΣ	Τεχνολογία μορφοποίησης ή μετατροπής οποιασδήποτε ποιότητας μαστίχας Χίου, υπό μορφή «δακρύων», φυσικού χρώματος ή διαφόρων χρωμάτων	23/06/94	1001937
ΜΑΡΜΑΡΑ ΜΑΚΕΔΟΝΙΑΣ - ΑΦΟΙ Δ. ΠΑΠΑΘΥΜΙΟΠΟΥΛΟΙ Ο.Ε.	Πολυσύνθετο κυλιόμενο τραπέζι από μάρμαρο ή γρανίτη ή γυαλί ή όνυχα	18/04/94	1001934
ΜΑΡΜΑΡΑ ΜΑΚΕΔΟΝΙΑΣ - ΑΦΟΙ Δ. ΠΑΠΑΘΥΜΙΟΠΟΥΛΟΙ Ο.Ε.	Μηχανισμός βάσης κυλιόμενης από σφαίρα	18/04/94	1001933
ΜΙΧΑΗΛΙΔΗΣ ΓΕΩΡΓΙΟΣ	Ένα ειδικά σχεδιασμένο καζανάκι, το οποίο διασκορπίζει υλικά για καθαρισμό της λεκάνης	28/06/94	1001936
ΜΠΟΥΡΑΣ ΑΛΚΙΒΙΑΔΗΣ	Μέθοδος παρασκευής παγωτού από πλήρες συμπυκνωμένο γάλα, χωρίς χρήση παγωτομηχανής	15/07/93	1001938
ΠΑΝΤΑΖΟΠΟΥΛΟΣ ΒΑΣΙΛΕΙΟΣ	Παραγωγή ρεύματος από σώματα μονίμων μαγνητών	21/11/94	1001940
ΠΑΠΑΘΥΜΙΟΠΟΥΛΟΣ ΙΩΑΝΝΗΣ	Πολυσύνθετο κυλιόμενο τραπέζι από μάρμαρο ή γρανίτη ή γυαλί ή όνυχα	18/04/94	1001934
ΠΑΠΑΘΥΜΙΟΠΟΥΛΟΣ ΙΩΑΝΝΗΣ	Μηχανισμός βάσης κυλιόμενης από σφαίρα	18/04/94	1001933

ΔΙΚΑΙΟΥΧΟΣ (73)	ΤΙΤΛΟΣ ΕΦΕΥΡΕΣΗΣ (54)	ΚΑΤΑΘΕΣΗ (22)	ΑΡ.Δ.Ε. (11)
ΠΑΠΑΝΙΚΟΛΑΟΥ ΔΗΜΗΤΡΙΟΣ	Τεχνολογία μορφοποίησης ή μετατροπής οποιασδήποτε ποιότητας μαστίχας Χίου, υπό μορφή «δακρύων», φυσικού χρώματος ή διαφόρων χρωμάτων	23/06/94	1001937
ΣΧΟΙΝΑΡΑΚΗΣ ΓΕΩΡΓΙΟΣ	Ρευματοδέκτης-ρευματοδότης ασφαλείας	11/07/94	1001939
ΤΑΜΠΑΚΗΣ ΣΤΕΦΑΝΟΣ	Ενισχυμένη δοκός αλουμινίου	30/05/94	1001929
ΤΟΥΜΠΑΣ ΧΡΗΣΤΟΣ	Σύστημα αρχειοθέτησης απεριορίστου αριθμού δίσκων ψηφιακής εγγραφής, με αυτόματη επιλογή και ανάγνωση των αρχειοθετημένων δίσκων	16/12/94	1001941
ΤΣΑΚΜΑΛΗΣ ΠΑΝΑΓΙΩΤΗΣ	Δοχείο ύδατος λεκάνης αποχωρητηρίου με δύο θαλάμους εναλλακτικής εκκενώσεως του ύδατος	09/02/93	1001932
ΤΣΑΝΤΙΛΗ ΕΛΕΝΗ	Τεχνολογία μορφοποίησης ή μετατροπής οποιασδήποτε ποιότητας μαστίχας Χίου, υπό μορφή «δακρύων», φυσικού χρώματος ή διαφόρων χρωμάτων	23/06/94	1001937
ΦΡΑΓΚΟΠΟΥΛΟΣ ΦΩΤΙΟΣ	Κλειδαριά ασφαλείας χωνευτή συρόμενων αλουμινίων	19/03/93	1001931
ΦΡΑΓΚΟΠΟΥΛΟΣ ΦΩΤΙΟΣ	Κλειδαριά ασφαλείας χωνευτή συρόμενων αλουμινίων	25/02/94	1001930
ΧΑΤΖΗΑΝΑΣΤΑΣΙΟΥ ΚΩΝΣΤΑΝΤΙΝΟΣ	Μέθοδος επισκευής δίσκων, φρένων αεροσκαφών	04/11/94	1001924

ΠΙΣΤΟΠΟΙΗΤΙΚΑ ΥΠΟΔΕΙΓΜΑΤΟΣ ΧΡΗΣΙΜΟΤΗΤΑΣ

ΑΡΙΘΜΟΣ Π.Υ.Χ.	(11): 2001652
ΑΡΙΘΜΟΣ ΑΙΤΗΣΗΣ Π.Υ.Χ.	(21): 950200027
ΤΙΤΛΟΣ ΕΦΕΥΡΕΣΗΣ	(54): Τροχαλία αυξομειούμενης διαμέτρου με σπείρωμα και ασφάλεια
ΔΙΚΑΙΟΥΧΟΣ	(73): ΡΑΝΤΟΣ ΝΙΚΟΛΑΟΣ Τρίτη Πάροδος Ορφέως, 122 41 Αιγάλεω
ΗΜΕΡΟΜΗΝΙΑ ΚΑΤΑΘΕΣΗΣ	(22): 27.01.95
ΗΜΕΡΟΜΗΝΙΑ ΑΠΟΝΟΜΗΣ	(47): 11.07.95
ΣΥΜΒΑΤΙΚΕΣ ΠΡΟΤΕΡΑΙΟΤΗΤΕΣ	(30): —
ΕΦΕΥΡΕΤΗΣ	(72): ΡΑΝΤΟΣ ΝΙΚΟΛΑΟΣ
ΕΙΔΙΚΟΣ ΠΛΗΡΕΞΟΥΣΙΟΣ	(74): —
ΑΝΤΙΚΛΗΤΟΣ	(74): Ράντος Αντώνιος, Αργοστολείου 23, 113 62 Αθήνα



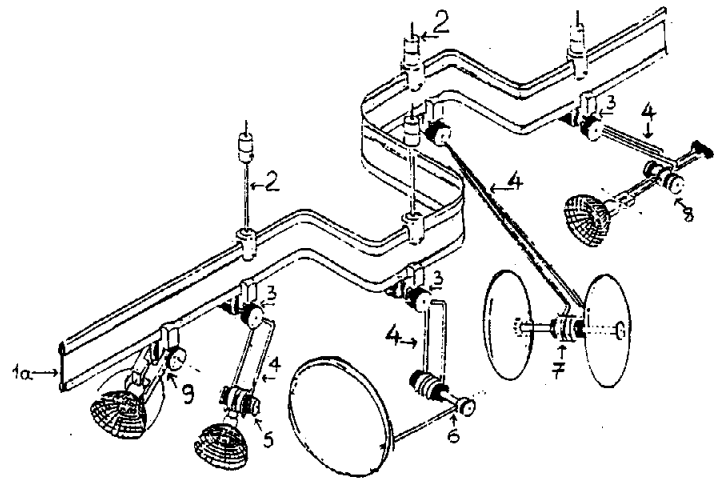
ΠΕΡΙΛΗΨΗ (57)

Η τροχαλία αυξομειούμενης διαμέτρου αποτελείται από ομφαλό (1) με σταθερό περύγιο (5) και φέρει σπείρωμα (3) πάνω στον ομφαλό και στο κινητό περύγιο (4) το οποίο κινητό περύγιο σφύγγει με δύο βίδες άλλεν (2) πάνω στον ομφαλό ώστε μεταβάλλοντας την θέση του να έχουμε την αυξομείωση της διαμέτρου D.

ΑΡΙΘΜΟΣ Π.Υ.Χ.	(11): 2001653
ΑΡΙΘΜΟΣ ΑΙΤΗΣΗΣ Π.Υ.Χ.	(21): 950200185
ΤΙΤΛΟΣ ΕΦΕΥΡΕΣΗΣ	(54): Σύστημα φωτισμού 12 βολτ
ΔΙΚΑΙΟΥΧΟΣ	(73): ΓΙΑΝΝΑΚΕΑΣ ΝΙΚΟΛΑΟΣ Ερατούς 2, 141 23 Λυκόβρυση
ΗΜΕΡΟΜΗΝΙΑ ΚΑΤΑΘΕΣΗΣ	(22): 07.03.95
ΗΜΕΡΟΜΗΝΙΑ ΑΠΟΝΟΜΗΣ	(47): 11.07.95
ΣΥΜΒΑΤΙΚΕΣ ΠΡΟΤΕΡΑΙΟΤΗΤΕΣ	(30): —
ΕΦΕΥΡΕΤΗΣ	(72): ΓΙΑΝΝΑΚΕΑΣ ΝΙΚΟΛΑΟΣ
ΕΙΔΙΚΟΣ ΠΛΗΡΕΞΟΥΣΙΟΣ	(74): —
ΑΝΤΙΚΛΗΤΟΣ	(74): —

ΠΕΡΙΛΗΨΗ (57)

Το προτεινόμενο σύστημα με εύκαμπτη ράγα αλουμινίου και θερμοπλαστικό δίνει τη δυνατότητα φωτισμού χρησιμοποιώντας μεγάλα φορτία ανά τρέχον μέτρο και ομοιόμορφη απόδοση λαμπτήρων καθ' όλο το μήκος της γραμμής. Επειδή είναι εύκαμπτο δίνει εύκολες και γρήγορες τεχνικές λύσεις με χαμηλό κόστος για φωτισμό επαγγελματικών χώρων και κατοικιών.



ΑΡΙΘΜΟΣ Π.Υ.Χ.	(11): 2001654
ΑΡΙΘΜΟΣ ΑΙΤΗΣΗΣ Π.Υ.Χ.	(21): 950200083
ΤΙΤΛΟΣ ΕΦΕΥΡΕΣΗΣ	(54): Αναμνηστική πλακέτα της Ελλάδος (και κατ' επέκταση όλων των κρατών)
ΔΙΚΑΙΟΥΧΟΣ	(73): ΑΦΟΙ ΝΙΚΟΛΟΥΖΟΥ Ο.Ε. Αγίας Παρασκευής 57, 145 61 Αθήνα
ΗΜΕΡΟΜΗΝΙΑ ΚΑΤΑΘΕΣΗΣ	(22): 21.03.95
ΗΜΕΡΟΜΗΝΙΑ ΑΠΟΝΟΜΗΣ	(47): 12.07.95
ΣΥΜΒΑΤΙΚΕΣ ΠΡΟΤΕΡΑΙΟΤΗΤΕΣ ΕΦΕΥΡΕΤΗΣ	(30): — (72): 1) ΝΙΚΟΛΟΥΖΟΣ ΔΗΜΗΤΡΙΟΣ 2) ΝΙΚΟΛΟΥΖΟΥ ΜΑΡΙΑ
ΕΙΔΙΚΟΣ ΠΛΗΡΕΞΟΥΣΙΟΣ ΑΝΤΙΚΛΗΤΟΣ	(74): — (74): 1) Νικολούζος Δημήτριος, Μητροπέτροβα 51-53, 114 76 Αττικό Άλσος 2) Νικολούζου Μαρία, Αγ. Παρασκευή 57, 145 61 Κηφισιά

κάθε χώρας. Τα δύο κύρια αυτά στοιχεία θα δύναται να εμπλουτισθούν με διάφορες παραστάσεις μορφές και σύμβολα.

ΠΕΡΙΛΗΨΗ (57)

Αναμνηστική πλακέτα της Ελλάδος, που έχει ως κύρια στοιχεία την Ελληνική σημαία και το Ελληνικό Εθνόσημο και ως δευτερεύοντα (διακοσμητικά) στοιχεία τις Νίκες, το Ελλ. μαιάνδρο, τις λέξεις «Ελευθερία ή θάνατος» και κορδέλα που περικλείει την σύνθεση.

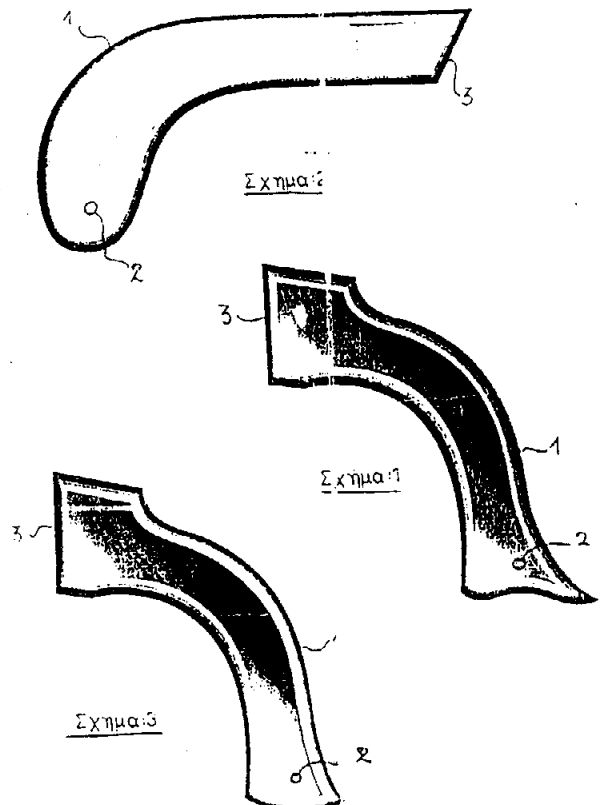
Η πλακέτα είναι κατασκευασμένη από ασήμι με κατά τόπους επιχρυσώσεις, επιχαλκώσεις και επισμαλτώσεις, είναι δε προσαρμοσμένη σε ξύλινη θηρέα.

Θα ακολουθήσει ολοκληρωμένη σειρά πλακετών όλων των Κρατών Παγκοσμίως με κύριο θέμα το έμβλημα - εθνόσημο και την σημαία

ΑΡΙΘΜΟΣ Π.Υ.Χ.	(11): 2001655
ΑΡΙΘΜΟΣ ΑΙΤΗΣΗΣ Π.Υ.Χ.	(21): 950200092
ΤΙΤΛΟΣ ΕΦΕΥΡΕΣΗΣ	(54): Χειρολαβές πριονιών
ΔΙΚΑΙΟΥΧΟΣ	(73): ΣΙΤΕΛΗΣ ΙΩΑΝΝΗΣ & ΣΙΑΒΕΛΗΣ ΓΕΩΡΓΙΟΣ Ο.Ε. - ΒΙΟΤΕΧΝΙΑ ΓΕΩΡΓΙΚΩΝ ΚΟΠΤΙΚΩΝ ΕΡΓΑΛΕΙΩΝ & ΟΠΛΩΝ 2ον Χλμ Τρίπολεως-Σπάρτης Τρίπολη 221 00
ΗΜΕΡΟΜΗΝΙΑ ΚΑΤΑΘΕΣΗΣ	(22): 10.11.94
ΗΜΕΡΟΜΗΝΙΑ ΑΠΟΝΟΜΗΣ	(47): 12.07.95
ΣΥΜΒΑΤΙΚΕΣ ΠΡΟΤΕΡΑΙΟΤΗΤΕΣ ΕΦΕΥΡΕΤΗΣ	(30): — (72): ΣΙΤΕΛΗΣ ΙΩΑΝΝΗΣ
ΕΙΔΙΚΟΣ ΠΛΗΡΕΞΟΥΣΙΟΣ ΑΝΤΙΚΛΗΤΟΣ	(74): Προκοπίου Δημήτριος, δικηγόρος, Ηρακλείου 6, 106 73 Αθήνα (74): Σακελλαρίδης Ιωάννης, δικηγόρος, Ηρακλείου 6, 106 73 Αθήνα

ΠΕΡΙΛΗΨΗ (57)

Τρεις τύποι χειρολαβών πριονιών που έχουν λαβή 1, σημείο 3 συνδέσεως με το πριόνι και οπή 2 δια το κρέμασμά των στη θέση εργαλείων.



ΑΡΙΘΜΟΣ Π.Υ.Χ.	(11): 2001656
ΑΡΙΘΜΟΣ ΛΙΤΗΣΗΣ Π.Υ.Χ.	(21): 950200086
ΤΙΤΛΟΣ ΕΦΕΥΡΕΣΗΣ	(54): Καπέλλα, τσάντες, πέδιλα, μαγιώ και άλλα παρόμοια είδη από καρπό φυτών λίφης
ΔΙΚΑΙΟΥΧΟΣ	(73): ΑΚΚΕΡΜΑΝΙΔΗΣ ΙΩΑΝΝΗΣ Χρυσ. Σμύρνης 17, Κατερίνη 601 00 Πιερία
ΗΜΕΡΟΜΗΝΙΑ ΚΑΤΑΘΕΣΗΣ	(22): 23.03.95
ΗΜΕΡΟΜΗΝΙΑ ΑΠΟΝΟΜΗΣ	(47): 24.07.95
ΣΥΜΒΑΤΙΚΕΣ ΠΡΟΤΕΡΑΙΟΤΗΤΕΣ	(30): —
ΕΦΕΥΡΕΤΗΣ	(72): ΑΚΚΕΡΜΑΝΙΔΗΣ ΙΩΑΝΝΗΣ
ΕΙΔΙΚΟΣ ΠΛΗΡΕΞΟΥΣΙΟΣ	(74): —
ΑΝΤΙΚΛΗΤΟΣ	(74): —

ΠΕΡΙΛΗΨΗ (57)

Ο ώριμος κυλινδρικός σκοπός της λίφης ξεφλουδίζεται, ανοίγεται με ψαλίδι (κατά μήκος) και αφαιρείται το εσωτερικό μέρος που συνδέεται με την περιφέρεια.

Η περιφέρεια πλέον έχει διαστάσεις περίπου 30-50 εκ. μήκος και πλάτος 25-30 εκατοστά. Είναι ελεύθερη, σιδερώνεται και δουλεύεται όπως το κοινό ύφασμα, για την κατασκευή των ειδών που προαναφέραμε.

Πλεονεκτήματα της εφεύρεσης είναι ότι η φύση αντικαθιστά πλεκτήρια, υφαντήρια και αφήνει να διέρχεται ο αέρας από το καπέλλο, όχι όμως και ο ήλιος. Έτσι το κεφάλι που φορά καπέλλο λίφης αερίζεται και δεν θερμαίνεται και επί πλέον είναι φυτικό, φυσικό είδος και όχι συνθετικό και πάνω απ' όλα είναι πρωτότυπο είδος.

ΕΥΡΕΤΗΡΙΟ Π.Υ.Χ. ΣΥΜΦΩΝΑ ΜΕ ΤΗΝ ΗΜΕΡΟΜΗΝΙΑ ΚΑΤΑΘΕΣΗΣ

ΚΑΤΑΘΕΣΗ (22)	ΔΙΚΑΙΟΥΧΟΣ (73)	ΤΙΤΛΟΣ ΕΦΕΥΡΕΣΗΣ (54)	ΑΡ.ΠΥΧ. (11)
10/11/94	ΣΙΤΕΛΗΣ ΙΩΑΝΝΗΣ & ΣΙΑΒΕΛΗΣ ΓΕΩΡΓΙΟΣ Ο.Ε. ΒΙΟΤΕΧΝΙΑ ΓΕΩΡΓΙΚΩΝ, ΚΟΠΤΙΚΩΝ, ΕΡΓΑΛΕΙΩΝ ΚΑΙ ΟΠΛΩΝ	Χειρολαβές πριονιών	2001655
27/01/95	ΡΑΝΤΟΣ ΝΙΚΟΛΑΟΣ	Τροχαλία αυξομειούμενης διαμέτρου με σπείρωμα και ασφάλεια	2001652
07/03/95	ΓΙΑΝΝΑΚΕΑΣ ΝΙΚΟΛΑΟΣ	Σύστημα φωτισμού 12 Βολτ	2001653
21/03/95	ΑΦΟΙ ΝΙΚΟΛΟΥΖΟΥ Ο.Ε.	Αναμνηστική πλακέτα της Ελλάδος (και κατ' επέκταση όλων των κρατών)	2001654
23/03/95	ΑΚΚΕΡΜΑΝΙΔΗΣ ΙΩΑΝΝΗΣ	Καπέλλα, τσάντες, πέδιλα, μαγιώ και άλλα παρό- μοια είδη από καρπό φυτών λίφης	2001656

ΕΥΡΕΤΗΡΙΟ Π.Υ.Χ. ΣΥΜΦΩΝΑ ΜΕ ΤΗΝ ΑΛΦΑΒΗΤΙΚΗ ΣΕΙΡΑ ΤΩΝ ΔΙΚΑΙΟΥΧΩΝ

ΔΙΚΑΙΟΥΧΟΣ (73)	ΤΙΤΛΟΣ ΕΦΕΥΡΕΣΗΣ (54)	ΚΑΤΑΘΕΣΗ (22)	ΑΡ.ΠΥΧ (11)
ΑΚΚΕΡΜΑΝΙΔΗΣ ΙΩΑΝΝΗΣ	Καπέλλα, τσάντες, πέδιλα, μαγιώ και άλλα παρόμοια είδη από καρπό φυτών λίφης	23/03/95	2001656
ΑΦΟΙ ΝΙΚΟΛΟΥΖΟΥ Ο.Ε.	Αναμνηστική πλακέτα της Ελλάδος (και κατ' επέκταση όλων των κρατών)	21/03/95	2001654
ΓΙΑΝΝΑΚΕΑΣ ΝΙΚΟΛΑΟΣ	Σύστημα φωτισμού 12 βολτ	07/03/95	2001653
ΡΑΝΤΟΣ ΝΙΚΟΛΑΟΣ	Τροχαλία αυξομειούμενης διαμέτρου με σπείρωμα και ασφάλεια	27/01/95	2001652
ΣΙΤΕΛΗΣ ΙΩΑΝΝΗΣ & ΣΙΑΒΕΛΗΣ ΓΕΩΡΓΙΟΣ Ο.Ε. ΒΙΟΤΕΧΝΙΑ ΓΕΩΡΓΙΚΩΝ, ΚΟΠΤΙΚΩΝ, ΕΡΓΑΛΕΙΩΝ ΚΑΙ ΟΠΛΩΝ	Χειρολαβές πριονιών	10/11/94	2001655

ΚΕΦΑΛΑΙΟ 3 ΜΕΤΑΒΟΛΕΣ

ΑΙΤΗΣΕΙΣ ΔΙΠΛΩΜΑΤΩΝ ΕΥΡΕΣΙΤΕΧΝΙΑΣ

ΑΡ. ΑΙΤ. Δ.Ε.	ΜΕΤΑΒΙΒΑΣΗ
900100860	Η δικαιούχος εταιρεία "Nauchno-Proizvodstvennoe Ibdiedinenie "Novye Tekhnologii Sibiri" μεταβίβασε όλα τα δικαιώματά της που απορρέουν από την υπ' αριθμ. 900100860 αίτηση Δ.Ε. στην εταιρεία "Tross Enterprises Ltd" που εδρεύει στο Xenios Bld. Arch. Makarios III Ave., Box 6577, Nicosia, Κύπρος.

ΔΙΠΛΩΜΑΤΑ ΕΥΡΕΣΙΤΕΧΝΙΑΣ

ΑΡ. Δ.Ε.	ΜΕΤΑΒΙΒΑΣΕΙΣ
69693	Η εταιρεία "Schwabe Urbach GmbH" (μετά από αλλαγή επωνυμίας από Schwabe GmbH & Co. KG Elektrotechnische Fabrik) μεταβίβασε όλα τα δικαιώματά της που απορρέουν από το δίπλωμα 69693 στην εταιρεία "Vossloh Schwabe GmbH" που εδρεύει στο Wasenstrasse 25, D-73 660 Urbach, Γερμανία.
1000676	Η εταιρεία "Cabot Technology Corporation" μεταβίβασε όλα τα δικαιώματά της που απορρέουν από το δίπλωμα 1000676 στην εταιρεία "Uroath Corporation" που εδρεύει στο 14280 Carlson Circle, Tampa, Florida 33626, Η.Π.Α.

ΑΡ. Δ.Ε.	ΑΛΛΑΓΗ ΕΠΩΝΥΜΙΑΣ
69693	Η εταιρεία "Schwabe GmbH & Co. KG Elektrotechnische Fabrik" δικαιούχος του διπλώματος 69693 μετέβαλε την επωνυμία της σε: "Schwabe Urbach GmbH"
851728	Η εταιρεία "ISK Biotech Corporation" δικαιούχος του διπλώματος 851728 μετέβαλε την επωνυμία της σε: "ISK Biosciences Corporation" που εδρεύει στο 5966 Heisley Road, P.O. Box 8000, Mentor, Ohio 44061-8000, Η.Π.Α.

ΑΡ. Δ.Ε.	ΑΛΛΑΓΗ ΝΟΜΙΚΗΣ ΜΟΡΦΗΣ
69693	Η ατομική εταιρεία "Hermann Schwabe" δικαιούχος του διπλώματος 69693 μετατράπηκε σε ετερόρρυθμη εταιρεία με την επωνυμία: "Schwabe GmbH & Co. KG Elektrotechnische Fabrik" που εδρεύει στο Urbach Γερμανίας

ΑΡ. Δ.Ε.	ΑΛΛΑΓΗ ΕΔΡΑΣ
76491	Η εταιρεία "Pfizer Corporation" δικαιούχος του διπλώματος 76491 άλλαξε την έδρα της από: 102 Rue Leon Theodor, 1090 Brussels, Βέλγιο σε: Edificio Daviviendaler Piso, Calle 41 Entre Avenidas Mexico y Chile, Panama, Rep. de Panama και είναι οργανωμένη κατά τους νόμους της Δημοκρατίας του Παναμά

ΑΡ. Δ.Ε.	ΔΗΛΩΣΗ ΣΥΝΑΙΝΕΣΗΣ ΓΙΑ ΠΑΡΑΧΩΡΗΣΗ ΑΔΕΙΑΣ ΕΚΜΕΤΑΛΛΕΥΣΗΣ
1001742	Ο δικαιούχος του Δ.Ε. 1001742 Κατσίκας Γεώργιος κάτοικος Αθηνών, σύμφωνα με το άρθρο 12 παρ. 5, 6 του Ν. 1733/87, συναινεί στην παραχώρηση άδειας εκμετάλλευσης με ή χωρίς αποκλειστικότητα έναντι αποζημίωσης

ΚΕΦΑΛΑΙΟ 4

ΕΚΠΤΩΣΕΙΣ – ΑΝΑΚΛΗΣΕΙΣ ΕΚΠΤΩΣΕΩΝ

ΑΠΟΦΑΣΗ Α.Π.: 218/1995

ΕΚΠΤΩΣΕΙΣ

Σύμφωνα με το άρθρο 16 παρ. 1 και 2 του Ν.1733/1987 και λόγω μη τήρησης των προϋποθέσεων που προβλέπει το άρθρο 24 του ίδιου νόμου

ΕΚΠΙΠΤΟΥΝ

οι παρακάτω δικαιούχοι από τα δικαιώματα που απορρέουν από τις αντίστοιχες αιτήσεις Δ.Ε., από τα Δ.Ε., από τις αιτήσεις Π.Υ.Χ. και από τα Π.Υ.Χ..

ΑΡ. ΑΙΤ. Δ.Ε.	ΔΙΚΑΙΟΥΧΟΣ (-ΟΙ)
890100819	ΚΟΝΤΟΓΕΩΡΓΟΣ ΑΘΑΝΑΣΙΟΣ
910100498	HALL FRANK
920100548	MATE HIDVEGI DR.
920100577	EDMOND MARIE BALZER
930100446	ΒΑΣΙΛΟΠΟΥΛΟΣ ΓΕΩΡΓΙΟΣ-ΝΙΚΟΛΑΟΣ

ΑΡ. Δ.Ε.	ΔΙΚΑΙΟΥΧΟΣ (-ΟΙ)
66602	ΜΠΟΥΓΑΔΗΣ ΓΕΩΡΓΙΟΣ
71124	ΧΑΤΖΟΠΟΥΛΟΣ ΙΩΑΝ. ΣΤΕΦΑΝΟΣ
72306	DURACELL INTERNATIONAL INC
72307	DURACELL INTERNATIONAL INC
72483	UNION CARBIDE CORPORATION
72514	CENTRE EUROPEEN DE RECHERCHES MAUVERANY
72810	GIST-BROCADES N.V.
73707	ZEHΣ A. A.E.
75126	FUJISAWA PHARMACEUTICAL CO. LTD
76963	PFIZER INC
76976	AKZO N.V.
76988	DIEHL GMBH & CO.
77804	MAUSER-WERKE OBERNDORF GMBH
77824	STEIN INDUSTRIE
77847	AMERICAN HOME PRODUCTS CORPORATION
78415	ELI LILLY AND COMPANY
78767	SIGMA-TAU INDUSTRIE FARMACEUTICHE RIUNIT S.P.A.
78785	ROUSSEL UCLAF
79164	BEECHAM GROUP P.L.C.
79433	CIBA GEIGY AG
79453	SCHERING AG
79738	ELTECH SYSTEMS CORPORATION
79747	FRIEDRICH WILH. SCHWING GMBH
81143	THE UPJOHN COMPANY
81235	SYNTHELABO
81351	PFIZER CORPORATION
82475	JANSSEN PHARMACEUTICA N.V
82480	DR. MADDAUS AND CO
82495	MAND T CHEMICALS INC
82532	FIDIA S.P.A
82557	BEECHAM GROUP P.L.C
82561	COLGATE PALMOLIVE COMPANY
82611	ALEX FRIEDMANN KOMMANDIT GESELLSCHAFT
852886	ZELLER PLASTIK GMBH

852920	HOVIONE INTER LTD
852923	PFIZER INC
852979	BOEHRINGER MANNHEIM GMBH
853045	COLGATE-PALMOLIVE COMPANY
853046	COLGATE-PALMOLIVE COMPANY
853067	ROKE MANOR RESEARCH LIMITED
853070	INSTITUT FRANCAIS DE RECHERCHE POUR L' EXPLOITATION DE LA MER-IFREMER
853080	ICI AMERICAS INC.
853081	ROHM AND HAAS COMPANY
853104	COLGATE-PALMOLIVE COMPANY
853150	SCHLUMBERGER LIMITED
862900	ΚΑΡΡΑΣ ΝΙΚΟΛΑΟΣ
862934	COLGATE-PALMOLIVE COMPANY
862952	EPC SYSTEM DI ZANETTI FRANCO
862954	COLGATE-PALMOLIVE COMPANY
871854	ΓΑΒΡΙΛΑΚΗΣ ΔΗΜΗΤΡΙΟΣ
871895	SANDOZ AG
871906	ΚΥΡΟΥ ΚΥΡΙΑΚΟΣ, ΚΟΝΣΟΛΑΚΗ ΕΛΕΝΗ
872084	EGIS GYOGYSZERGYAR
1000438	BUDAPESTI VEGYIMUVEK
1000501	ADAMANTECH INC
1000873	NOMIX MANUFACTURING COMPANY LTD
1000939	ALZA CORPORATION
1000976	MAERSK OLIE OG GAS A/S
1001101	TEKUNG LEE
1001204	IDEC PHARMACEUTICALS CORPORATION
1001285	EVT ENERGIE UND VERFAHRENS TECHNIK GMBH
1001713	ΝΙΚΟΛΑΟΥ ΑΘΑΝΑΣΙΟΣ & ΝΙΚΟΛΑΟΣ & ΣΙΑ Ο.Ε.
1001761	ΚΟΠΑΝΟΣ ΔΗΜΗΤΡΙΟΣ, ΚΟΠΑΝΟΣ ΙΩΑΝΝΗΣ

ΑΡ. ΑΙΤ. Π.Υ.Χ.	ΔΙΚΑΙΟΥΧΟΣ (-ΟΙ)
910200357	ΕΥΔΟΣ ΙΩΑΝΝΗΣ & ΣΙΑ Ε.Ε.
930200116	ΑΠΟΣΤΟΛΟΠΟΥΛΟΣ ΘΕΜΙΣΤΟΚΛΗΣ
930200324	ΡΙΖΟΣ ΑΝΤΩΝΙΟΣ, ΤΖΙΚΑΣ ΔΗΜΗΤΡΙΟΣ
930200325	ΡΟΥΜΕΛΙΩΤΗ-ΜΑΡΓΑΡΙΤΗ ΦΑΝΗ
930200329	ΠΙΚΙΟΣ ΣΤΑΥΡΟΣ
930200334	ΣΙΝ ΜΑΡ-ΠΑΧΙΔΗΣ ΘΕΟΔΩΡΟΣ-ΜΑΚΑΡΟΝΗΣ ΙΩΑΝΝΗΣ Ο.Ε.
930200339	ΚΟΝΤΟΓΙΑΝΝΗΣ ΙΩΑΝΝΗΣ
930200340	ΚΟΝΤΟΓΙΑΝΝΗΣ ΙΩΑΝΝΗΣ
940200110	ΧΕΙΛΟΠΟΥΛΟΣ ΓΙΑΝΝΗΣ
940200117	ΠΑΠΑΣΤΕΡΓΙΟΥ ΝΙΚΟΛΑΟΣ
940200118	ΚΩΝΣΤΑΝΤΙΝΟΥ ΚΩΝΣΤΑΝΤΙΝΟΣ
940200122	ΠΑΝΟΥΣΑΚΗΣ ΔΗΜΟΣΘΕΝΗΣ

ΑΡ. Π.Υ.Χ.	ΔΙΚΑΙΟΥΧΟΣ (-ΟΙ)
2000529	RECKITT & COLMAN S.A.
2000530	RECKITT & COLMAN S.A.
2000531	RECKITT & COLMAN S.A.
2000536	RECKITT & COLMAN ITALIA SPA
2000538	THE DOW CHEMICAL COMPANY
2000545	THE DOW CHEMICAL COMPANY
2000852	ΘΕΟΔΩΡΑΚΟΠΟΥΛΟΣ ΙΩΑΝΝΗΣ
2000864	ΧΩΛΙΔΗΣ ΣΑΒΒΑΣ
2000872	ΜΑΓΙΑΝΗΣ ΑΠΟΣΤΟΛΟΣ, ΤΑΞΙΝΤΑΡΙΔΗΣ ΕΥΣΤΡΑΤΙΟΣ
2000989	ΑΝΤΖΑΚΑΣ ΜΙΧΑΗΛ
2001053	ΠΟΝΤΙΚΑΣ ΠΕΤΡΟΣ
2001239	ΠΑΝΑΓΟΠΟΥΛΟΣ ΔΗΜΗΤΡΙΟΣ

2001268	ΚΥΡΑΝΙΔΗΣ ΚΩΝΣΤΑΝΤΙΝΟΣ
2001354	ΑΡΑΠΗΣ ΓΕΩΡΓΙΟΣ
2001373	ΠΩΛΙΟΥΔΑΚΗΣ ΙΩΑΝΝΗΣ
2001399	ΕΡΓΑΣ Α.Τ.Ε.
2001410	ΠΑΠΑΝΔΡΕΟΥ ΔΗΜΗΤΡΙΟΣ
2001460	ΔΟΥΜΑΣ ΕΜΜΑΝΟΥΗΛ
2001475	ΑΛΟΥΜΙΝΑΛ-ΣΩΤΗΡΙΟΥ ΑΔΑΜ Ε.Π.Ε.
2001566	ΠΕΞΟΜΑΤΗΣ ΔΗΜΗΤΡΙΟΣ

Η απόφαση αυτή να δημοσιευτεί στο Ειδικό Δελτίο Βιομηχανικής Ιδιοκτησίας (ΕΔΒΙ).

Αθήνα, 9 Αυγούστου 1995

Ο Γενικός Διευθυντής

ΔΗΜΗΤΡΗΣ ΚΑΡΛΗΣ

ΜΕΡΟΣ Β΄
ΕΥΡΩΠΑΪΚΟΙ ΤΙΤΛΟΙ ΠΡΟΣΤΑΣΙΑΣ

ΚΕΦΑΛΑΙΟ 1
ΜΕΤΑΦΡΑΣΕΙΣ ΕΥΡΩΠΑΪΚΩΝ ΑΙΤΗΣΕΩΝ

ΑΝΑΚΟΙΝΩΣΗ ΓΙΑ ΚΑΤΑΘΕΣΗ ΜΕΤΑΦΡΑΣΗΣ ΤΩΝ ΑΞΙΩΣΕΩΝ ΕΥΡΩΠΑΪΚΩΝ ΑΙΤΗΣΕΩΝ Δ.Ε.

ΑΡΙΘ. ΕΛΛΗΝΙΚΗΣ ΚΑΤΑΘΕΣΗΣ (21): 950300048					
ΗΜΕΡ. ΕΛΛΗΝΙΚΗΣ ΚΑΤΑΘΕΣΗΣ (22): 31.08.95					
ΑΡΙΘ./ΗΜΕΡ. ΔΗΜΟΣΙΕΥΣΗΣ					
ΕΥΡΩΠΑΪΚΗΣ ΑΙΤΗΣΗΣ (87): 588867/30.03.94		ΣΥΜΒΑΤΙΚΕΣ ΠΡΟΤΕΡΑΙΟΤΗΤΕΣ (30): 9315721/24.12.93/FR			143, bis, rue Yves Le Coz, Versailles, F-78000, Γαλλία
ΑΡΙΘ./ΗΜΕΡ. ΚΑΤΑΘΕΣΗΣ		ΕΙΔΙΚΟΣ ΠΛΗΡΕΞΟΥΣΙΟΣ (74): Μπαντέκα Ιωάννα, δικηγόρος, Σόλωνος 49, 106 72 Αθήνα			
ΕΥΡΩΠΑΪΚΗΣ ΑΙΤΗΣΗΣ (86): 92911830.5/15.06.92		ΑΝΤΙΚΛΗΤΟΣ (74): Μαρούλης Πραξιτέλης, μηχανικός, Κάνιγγος 24, 106 82 Αθήνα			
ΤΙΤΛΟΣ ΕΦΕΥΡΕΣΗΣ (54): Δισφημιστικό εξάρτημα					
ΚΑΤΑΘΕΤΗΣ (71): ESCALATOR ADVERTISING LIMITED					
	Level 17, BNZ Tower, 125 Queen Str., Auckland				
	1001, N. Ζηλανδία				
ΣΥΜΒΑΤΙΚΕΣ ΠΡΟΤΕΡΑΙΟΤΗΤΕΣ (30): 238537/13.06.91/NZ					
ΕΙΔΙΚΟΣ ΠΛΗΡΕΞΟΥΣΙΟΣ (74): Σιώτου Αικατερίνη, δικηγόρος, Νοταρά 1, 106 83 Αθήνα					
ΑΝΤΙΚΛΗΤΟΣ (74): Σιώτου Αικατερίνη, δικηγόρος, Νοταρά 1, 106 83 Αθήνα					
ΑΡΙΘ. ΕΛΛΗΝΙΚΗΣ ΚΑΤΑΘΕΣΗΣ (21): 950300049					
ΗΜΕΡ. ΕΛΛΗΝΙΚΗΣ ΚΑΤΑΘΕΣΗΣ (22): 31.08.95					
ΑΡΙΘ./ΗΜΕΡ. ΔΗΜΟΣΙΕΥΣΗΣ					
ΕΥΡΩΠΑΪΚΗΣ ΑΙΤΗΣΗΣ (87): 660006/28.06.95					
ΑΡΙΘ./ΗΜΕΡ. ΚΑΤΑΘΕΣΗΣ					
ΕΥΡΩΠΑΪΚΗΣ ΑΙΤΗΣΗΣ (86): 94402951.1/20.12.94					
ΤΙΤΛΟΣ ΕΦΕΥΡΕΣΗΣ (54): Συντονιστικό δυναμικό στοιχείο και μέθοδος συναρμολόγησης του					
ΚΑΤΑΘΕΤΗΣ (71): CAOUTCHOUC MANUFACTURE ET PLASTIQUES					
		ΚΑΤΑΘΕΤΗΣ (71): COMPAGNIE PLASTIC OMNIUM SOCIÉTÉ ANONYME			19, Avenue Jules Carteret, Lyon, F-69007, Γαλλία
		ΣΥΜΒΑΤΙΚΕΣ ΠΡΟΤΕΡΑΙΟΤΗΤΕΣ (30): 9311265/22.09.93/FR			
		ΕΙΔΙΚΟΣ ΠΛΗΡΕΞΟΥΣΙΟΣ (74): Κυπούλη Κωνσταντία, δικηγόρος, Κουμπάρη 2, 106 74 Αθήνα			
		ΑΝΤΙΚΛΗΤΟΣ (74): Παπακωνσταντίνου Ελένη, δικηγόρος, Κουμπάρη 2, 106 74 Αθήνα			

ΕΥΡΕΤΗΡΙΟ ΣΥΜΦΩΝΑ ΜΕ ΤΟΝ ΑΡΙΘΜΟ ΔΗΜΟΣΙΕΥΣΗΣ ΤΗΣ ΕΥΡΩΠΑΪΚΗΣ ΑΙΤΗΣΗΣ

ΑΡ./ΗΜ. ΔΗΜ. Ε.Α. (87)	ΚΑΤΑΘΕΤΗΣ (71)	ΤΙΤΛΟΣ ΕΦΕΥΡΕΣΗΣ (54)	ΑΡ.ΕΛ.ΚΑΤ (21)
0588867/30.03.94	ESCALATOR ADVERTISING LIMITED	Διαφημιστικό εξάρτημα	950300048
0644037/22.03.95	COMPAGNIE PLASTIC OMNIUM SOCIÉTÉ ANONYME	Κοίλο σώμα από φθοριούχο ρητίνη, μέθοδος για την παραγωγή του και πρέσα εξολκείσεως για την εφαρμογή της μεθόδου	950300050
0660006/28.06.95	CAOUTCHOUC MANUFACTURE ET PLASTIQUES	Συντονιστικό δυναμικό στοιχείο και μέθοδος συναρμολόγησής του	950300049

ΕΥΡΕΤΗΡΙΟ ΕΥΡΩΠΑΪΚΗΣ ΑΙΤΗΣΗΣ ΣΥΜΦΩΝΑ ΜΕ ΤΗΝ ΑΛΦΑΒΗΤΙΚΗ ΣΕΙΡΑ ΤΩΝ ΚΑΤΑΘΕΤΩΝ

ΚΑΤΑΘΕΤΗΣ (71)	ΤΙΤΛΟΣ ΕΦΕΥΡΕΣΗΣ (54)	ΑΡ./ΗΜ.ΔΗΜ.Ε.Α. (87)	ΑΡ.ΕΛΛ.ΚΑΤ. (21)
CAOUTCHOUC MANUFACTURE ET PLASTIQUES	Συντονιστικό δυναμικό στοιχείο και μέθοδος συναρμολόγησής του	0660006/28.06.95	950300049
COMPAGNIE PLASTIC OMNIUM SOCIÉTÉ ANONYME	Κοίλο σώμα από φθοριούχο ρητίνη, μέθοδος για την παραγωγή του και πρέσα εξολκείσεως για την εφαρμογή της μεθόδου	0644037/22.03.95	950300050
ESCALATOR ADVERTISING LIMITED	Διαφημιστικό εξάρτημα	0588867/30.03.94	950300048

ΚΕΦΑΛΑΙΟ 2

ΕΥΡΩΠΑΪΚΑ ΔΙΠΛΩΜΑΤΑ ΕΥΡΕΣΙΤΕΧΝΙΑΣ

ΑΝΑΚΟΙΝΩΣΗ ΓΙΑ ΚΑΤΑΘΕΣΗ ΜΕΤΑΦΡΑΣΗΣ ΕΥΡΩΠΑΪΚΩΝ Δ.Ε.

<p>ΑΡΙΘΜΟΣ ΕΥΡΩΠΑΪΚΟΥ Δ.Ε. (11): 3015967 ΑΡΙΘ. ΕΛΛΗΝΙΚΗΣ ΚΑΤΑΘΕΣΗΣ (21): 940404159 ΗΜΕΡ. ΕΛΛΗΝΙΚΗΣ ΚΑΤΑΘΕΣΗΣ (22): 02.05.95 ΑΡΙΘ./ΗΜΕΡ. ΔΗΜΟΣΙΕΥΣΗΣ ΕΥΡΩΠΑΪΚΟΥ ΔΙΠΛΩΜΑΤΟΣ (87): 270460/19.04.95 ΑΡΙΘ./ΗΜΕΡ. ΚΑΤΑΘΕΣΗΣ ΕΥΡΩΠΑΪΚΗΣ ΑΙΤΗΣΗΣ (86): 87402747.7/03.12.87 ΤΙΤΛΟΣ ΕΦΕΥΡΕΣΗΣ (54): Μικροκρύσταλλοι που περιλαμβάνουν μια δραστική ουσία που εμφανίζει συνάφεια για τα φωσφολιπίδια και τουλάχιστον ένα φωσφολιπίδιο και μέθοδος παρασκευής</p> <p>ΔΙΚΑΙΟΥΧΟΣ (73): THE LIPOSOME COMPANY INC. One Research Way Princeton Forrestal Center, Princeton, NJ 08540, Η.Π.Α.</p> <p>ΣΥΜΒΑΤΙΚΕΣ ΠΡΟΤΕΡΑΙΟΤΗΤΕΣ (30): 1) 8617116/05.12.86/FR 2) 8702137/19.02.87/FR 3) 8712424/08.09.87/FR</p> <p>ΕΦΕΥΡΕΤΗΣ (72): 1) BAURAIN ROGER 2) TROUET ANDRE</p> <p>ΕΙΔΙΚΟΣ ΠΛΗΡΕΞΟΥΣΙΟΣ (74): Βόζεμπεργ-Βρετού Ιλεάνα, δικηγόρος, Αιγιαλείας 30, Παράδεισος Αμαρουσίου 151 25</p> <p>ΑΝΤΙΚΛΗΤΟΣ (74): Βόζεμπεργ-Βρετός Θεόδωρος, δικηγόρος, Αιγιαλείας 30, Παράδεισος Αμαρουσίου 151 25</p>	<p>ΠΕΡΙΛΗΨΗ (57) Η παρούσα εφεύρεση αφορά μικροκρυστάλλους μιας ουσίας αδιάλυτης στο νερό που εμφανίζει συνάφεια για τα φωσφολιπίδια καθώς επίσης μία μέθοδο παρασκευής. Σύμφωνα με την εφεύρεση εξατμίζεται ο οργανικός διαλύτης ή οι οργανικοί διαλύτες ενός διαλύματος φωσφολιπιδίων και της αναφερθείσας ουσίας και υποβάλλεται το ληφθέν φιλμ μετά την εξάτμιση του διαλύτη ή των διαλυτών σε εναιώρηση, σε ένα υδατικό διάλυμα με έντονη ανάδευση. Η εφεύρεση αφορά επίσης φαρμακευτικές συνθέσεις που περιέχουν σαν δραστικό συστατικό τους αναφερθέντες μικροκρυστάλλους, κυρίως οι υγρές φαρμακευτικές συνθέσεις που εμφανίζονται υπό ενέσιμη μορφή ή υπό μορφή κονιοποιήσιμη.</p>
--	---

<p>ΑΡΙΘΜΟΣ ΕΥΡΩΠΑΪΚΟΥ Δ.Ε. (11): 3015968 ΑΡΙΘ. ΕΛΛΗΝΙΚΗΣ ΚΑΤΑΘΕΣΗΣ (21): 950401090 ΗΜΕΡ. ΕΛΛΗΝΙΚΗΣ ΚΑΤΑΘΕΣΗΣ (22): 02.05.95 ΑΡΙΘ./ΗΜΕΡ. ΔΗΜΟΣΙΕΥΣΗΣ ΕΥΡΩΠΑΪΚΟΥ ΔΙΠΛΩΜΑΤΟΣ (87): 373994/15.02.95 ΑΡΙΘ./ΗΜΕΡ. ΚΑΤΑΘΕΣΗΣ ΕΥΡΩΠΑΪΚΗΣ ΑΙΤΗΣΗΣ (86): 89403294.5/28.11.89 ΤΙΤΛΟΣ ΕΦΕΥΡΕΣΗΣ (54): Προϊόντα μεταλλάξεως αυξητικού παράγοντα-Β1 μετασχηματισμού προερχομένου από πύθηκο</p> <p>ΔΙΚΑΙΟΥΧΟΣ (73): ONCOGEN LIMITED PARTNERSHIP 3005 First Avenue, Seattle WA 98121, Η.Π.Α.</p> <p>ΣΥΜΒΑΤΙΚΕΣ ΠΡΟΤΕΡΑΙΟΤΗΤΕΣ (30): 1) 285917/16.12.88/US 2) 350171/17.04.89/US 3) 353728/17.05.89/US</p> <p>ΕΦΕΥΡΕΤΗΣ (72): 1) PURCHIO ANTHONY F. 2) GENTRY LARRY 3) TWARDZIK DANIEL 4) BRUNNER AMY M.</p> <p>ΕΙΔΙΚΟΣ ΠΛΗΡΕΞΟΥΣΙΟΣ (74): Βόζεμπεργ-Βρετού Ιλεάνα, δικηγόρος, Αιγιαλείας 30, Παράδεισος Αμαρουσίου 151 25</p> <p>ΑΝΤΙΚΛΗΤΟΣ (74): Βόζεμπεργ-Βρετού Ιλεάνα, δικηγόρος, Αιγιαλείας 30, Παράδεισος Αμαρουσίου 151 25</p>	<p>κινέζικου κρικετομύς (CHO) χρησιμοποιώντας τεχνικές διεύρυνσης και επαγωγής του γονιδίου της διυδροφολικής αναγωγής (dhfr). Το πλασμιδίο έκφρασης προερχόταν από το φορέα pSV2 και περιείχε σε σειρά τα cDNAs του TGF-β1 από πύθηκο και της dhfr από ποντικό. Η μεταγραφή και των δύο cDNAs ελεγχόταν από τον πρώιμο προαγωγέα του SV40. Η βαθμωτή επιλογή των εμβολιασμένων κυττάρων CHO σε αυξανόμενες συγκεντρώσεις μεθοτρεξάτ είχε ως αποτέλεσμα την παραγωγή κυτταρικών σειρών που εξέφραζαν διευρυμένες νουκλεϊνικές αλληλουχίες του TGF-β1. Το DNA του πλασμιδίου έκφρασης διευρύνθηκε πάνω από 35 φορές σε ένα από επιλεγμένα με μεθοτρεξάτ προϊόντα μετασχηματισμού. Οι κυριότερες πρωτεΐνες που εκκρίνονται από τα συγκεκριμένα κύτταρα είναι η λανθάνουσα μορφή του TGF-β1 και τα πολυπεπίδια του προδρόμου TGF-β1, όπως προκύπτει από τα ανοσοστυπώματα αν χρησιμοποιηθούν τοποξειδικευμένα αντι-πεπίδια αντισωμάτων που προέρχονται από διάφορες περιοχές του προδρόμου TGF-β1. Τα επίπεδα της εκκρινόμενης ανασυνδυασμένης πρωτεΐνης TGF-β1 που εκκρίνονται από τα συγκεκριμένα κύτταρα πλησιάζει τα 30 ug/24 ώρες/10⁷ κύτταρα. Στην παρούσα εφεύρεση περιγράφονται επίσης και οι φορείς έκφρασης στους οποίους κωδικοποιούνται οι παραλλαγές του προδρόμου TGF-β1 που ρυθμίζουν τη σύνθεση και την έκκριση του TGF-β1 στα εμβολιασμένα κύτταρα θηλαστικών.</p>
--	---

ΠΕΡΙΛΗΨΗ (57)

Προϊόν ανασυνδυασμού του παράγοντα μετασχηματισμού ανάπτυξης-β1 (TCF-β1) εκφράζεται σε υψηλά επίπεδα στα κύτταρα ωοθηκών

ΑΡΙΘΜΟΣ ΕΥΡΩΠΑΪΚΟΥ Δ.Ε. (11):	3015969
ΑΡΙΘ. ΕΛΛΗΝΙΚΗΣ ΚΑΤΑΘΕΣΗΣ (21):	950401095
ΗΜΕΡ. ΕΛΛΗΝΙΚΗΣ ΚΑΤΑΘΕΣΗΣ (22):	03.05.95
ΑΡΙΘ./ΗΜΕΡ. ΔΗΜΟΣΙΕΥΣΗΣ	
ΕΥΡΩΠΑΪΚΟΥ ΔΙΠΛΩΜΑΤΟΣ (87):	255363/15.03.95
ΑΡΙΘ./ΗΜΕΡ. ΚΑΤΑΘΕΣΗΣ	
ΕΥΡΩΠΑΪΚΗΣ ΑΙΤΗΣΗΣ (86):	87306710.2/29.07.87
ΤΙΤΛΟΣ ΕΦΕΥΡΕΣΗΣ (54):	Τριπολυμερή γαλακτώματα
ΔΙΚΑΙΟΥΧΟΣ (73):	1) UNILEVER PLC Unilever House Blackfriars, P.O. Box 68, London EC4P 4BQ, Μ. Βρετανία (Μόνο για Μ. Βρετανία) 2) UNILEVER N.V. Weena 455 NL-3013 AL Rotterdam, Ολλανδία
ΣΥΜΒΑΤΙΚΕΣ ΠΡΟΤΕΡΑΙΟΤΗΤΕΣ (30):	8618632/30.07.86/GB
ΕΦΕΥΡΕΤΗΣ (72):	CLARK NIGEL LESLIE
ΕΙΔΙΚΟΣ ΠΛΗΡΕΞΟΥΣΙΟΣ (74):	Σιώτου Αικατερίνη, δικηγόρος, Νο- ταρά 1, 106 83 Αθήνα
ΑΝΤΙΚΛΗΤΟΣ (74):	Σιώτου Αικατερίνη, δικηγόρος, Νο- ταρά 1, 106 83 Αθήνα

κεια της αντίδρασης σε αναλογίες που παρέχουν μία δεξαμενή αποθή-
κευσης ελεύθερου μονομερούς στο μέσον.

ΠΕΡΙΛΗΨΗ (57)

Τα τριπολυμερή γαλακτώματα οξικού βινυλίου, χλωριούχου βινυλίου και αιθυλενίου χρησιμοποιούνται σε επιχρίσματα επιφανειών, π.χ. μπογιές, και απαιτούνται συγκεκριμένες ιδιότητες για αυτή την εφαρμογή. Οι ιδιότητες της αντοχής σ' εφελκυσμό για το στέγνωμα και απορρόφησης ύδατος αυτών των τριπολυμερών βελτιώνονται με την προσθήκη μονομερών μαζί με τον καταλύτη έναρξης κατά τη διάρ-

ΑΡΙΘΜΟΣ ΕΥΡΩΠΑΪΚΟΥ Δ.Ε. (11):	3015970
ΑΡΙΘ. ΕΛΛΗΝΙΚΗΣ ΚΑΤΑΘΕΣΗΣ (21):	940403974
ΗΜΕΡ. ΕΛΛΗΝΙΚΗΣ ΚΑΤΑΘΕΣΗΣ (22):	04.05.95
ΑΡΙΘ./ΗΜΕΡ. ΔΗΜΟΣΙΕΥΣΗΣ	
ΕΥΡΩΠΑΪΚΟΥ ΔΙΠΛΩΜΑΤΟΣ (87):	336533/03.05.95
ΑΡΙΘ./ΗΜΕΡ. ΚΑΤΑΘΕΣΗΣ	
ΕΥΡΩΠΑΪΚΗΣ ΑΙΤΗΣΗΣ (86):	89301201.3/08.02.89
ΤΙΤΛΟΣ ΕΦΕΥΡΕΣΗΣ (54):	Διαδικασία ενισχύσεως της εκτατι- κής αντοχής επανακτηθείσας άμμου ενωμένης με εσκληρυμένη με εστέ- ρα αλκαλική φαινολική ρητίνη
ΔΙΚΑΙΟΥΧΟΣ (73):	BORDEN INC. 180 East Broad Street, Columbus, Ohio, 43215-3799, Η.Π.Α.
ΣΥΜΒΑΤΙΚΕΣ ΠΡΟΤΕΡΑΙΟΤΗΤΕΣ (30):	179392/08.04.88/US
ΕΦΕΥΡΕΤΗΣ (72):	IYER RAJA S.
ΕΙΔΙΚΟΣ ΠΛΗΡΕΞΟΥΣΙΟΣ (74):	Βόζεμπεργ-Βρετού Ιλεάνα, δικηγό- ρος, Αιγιαλείας 30, Παράδεισος Αμα- ρουσίου 151 25
ΑΝΤΙΚΛΗΤΟΣ (74):	Βόζεμπεργ-Βρετού Ιλεάνα, δικηγό- ρος, Αιγιαλείας 30, Παράδεισος Αμα- ρουσίου 151 25

γομένων από αυτή καλουπιών και μητρών χυτεύσεως πέρα από αυτές που επιτυγχάνονται με μη κατηργασμένη επανακτηθείσα άμμο. Από την εφεύρεση αυτή παρέχονται επίσης και μέθοδοι για παραγωγή καλουπιών και μητρών χυτεύσεως, οι οποίες ενσωματώνουν μία τέτοια διαδικασία κατεργασίας, όπως επίσης και παρασκευάσματα ακατεργάστου παρτίδας.

ΠΕΡΙΛΗΨΗ (57)

Η παρούσα εφεύρεση παρέχει μεθόδους για κατεργασία επανακτη-
θείσας άμμου παραληφθείσας από διαλυμένα καλούπια και μήτρες
χυτεύσεως που περιέχουν εσκληρυμένο συνδετικό υλικό παραγόμενο
από κατηργασμένη και εσκληρυμένη με εστέρα αλκαλική φαινολική
ρητίνη. Κατεργασία της επανακτηθείσας άμμου με διάλυμα σιλανίου,
ειδικώς με υδατικό διάλυμα, ενισχύει τις εκτατικές αντοχές των παρα-

ΑΡΙΘΜΟΣ ΕΥΡΩΠΑΪΚΟΥ Δ.Ε.	(11): 3015971
ΑΡΙΘ. ΕΛΛΗΝΙΚΗΣ ΚΑΤΑΘΕΣΗΣ	(21): 950400876
ΗΜΕΡ. ΕΛΛΗΝΙΚΗΣ ΚΑΤΑΘΕΣΗΣ	(22): 04.05.95
ΑΡΙΘ./ΗΜΕΡ. ΔΗΜΟΣΙΕΥΣΗΣ	
ΕΥΡΩΠΑΪΚΟΥ ΔΙΠΛΩΜΑΤΟΣ	(87): 447585/03.05.95
ΑΡΙΘ./ΗΜΕΡ. ΚΑΤΑΘΕΣΗΣ	
ΕΥΡΩΠΑΪΚΗΣ ΑΙΤΗΣΗΣ	(86): 90105405.6/22.03.90
ΤΙΤΛΟΣ ΕΦΕΥΡΕΣΗΣ	(54): Μέθοδος για την παρασκευή ενός ενδοφλεβίως ανεκτού παρασκευάσματος ανοσοσφαιρίνης G
ΔΙΚΑΙΟΥΧΟΣ	(73): BIOTEST PHARMA GMBH Landsteiner Strasse 5, Dreieich D-63303, Γερμανία
ΣΥΜΒΑΤΙΚΕΣ ΠΡΟΤΕΡΑΙΟΤΗΤΕΣ ΕΦΕΥΡΕΤΗΣ	(30): — (72): 1) KOTHE NORBERT DR. DIPL.-CHEM. 2) RUDNICK DIETER DR. DIPL.-CHEM. 3) PIECHACZEK DETLEF. DR. DIPL.-CHEM. 4) KLEIN HERWALD DR. 5) ROHM DETLEF DR. DIPL.-BIOL. 6) KLOFT MICHAEL DR. DIPL.-CHEM
ΕΙΔΙΚΟΣ ΠΛΗΡΕΞΟΥΣΙΟΣ	(74): Γιώτη-Μάνθου Ελένη, δικηγόρος, Στουρνάρα 37, 106 82 Αθήνα
ΑΝΤΙΚΑΛΗΤΟΣ	(74): Λυμπέρης Νικόλαος, δικηγόρος, Στουρνάρα 37, 106 82 Αθήνα

σματος ανοσοσφαιρίνης-G, το οποίο είναι ελεύθερο από προϊόντα συνένωσης, αγγειογενούς ουσίες και προτεολυτικά ένζυμα και είναι έτσι κατάλληλο για όλες τις ομάδες ασθενών, ιδιαίτερα ασθενών με ανοσοκαταστολή, από μία αρχική ουσία που περιέχει ανοσοσφαιρίνη-G και έχει απελευθερωθεί από παράγοντες πήξης του αίματος δι' αγωγής με 0,4 έως 1,5% κατά όγκο και/ή με εν συνεχεία χρωματογραφία, ιδιαίτερα επί μίας ουσίας ανταλλαγής ανιόντων ή κατιόντων ή μίας υδροφόβου μήτρας χρωματογραφίας.

ΠΕΡΙΛΗΨΗ (57)

Μέθοδος για την παρασκευή ενός ενδοφλεβίως ανεκτού παρασκευά-

ΑΡΙΘΜΟΣ ΕΥΡΩΠΑΪΚΟΥ Δ.Ε.	(11): 3015972
ΑΡΙΘ. ΕΛΛΗΝΙΚΗΣ ΚΑΤΑΘΕΣΗΣ	(21): 950400880
ΗΜΕΡ. ΕΛΛΗΝΙΚΗΣ ΚΑΤΑΘΕΣΗΣ	(22): 04.05.95
ΑΡΙΘ./ΗΜΕΡ. ΔΗΜΟΣΙΕΥΣΗΣ	
ΕΥΡΩΠΑΪΚΟΥ ΔΙΠΛΩΜΑΤΟΣ	(87): 458949/03.05.95
ΑΡΙΘ./ΗΜΕΡ. ΚΑΤΑΘΕΣΗΣ	
ΕΥΡΩΠΑΪΚΗΣ ΑΙΤΗΣΗΣ	(86): 91901723.6/19.12.90
ΤΙΤΛΟΣ ΕΦΕΥΡΕΣΗΣ	(54): Σταθεροποίηση του K1K2P pro
ΔΙΚΑΙΟΥΧΟΣ	(73): BOEHRINGER MANNHEIM GMBH Mannheim D-68298, Γερμανία
ΣΥΜΒΑΤΙΚΕΣ ΠΡΟΤΕΡΑΙΟΤΗΤΕΣ ΕΦΕΥΡΕΤΗΣ	(30): 3942144/20.12.89/DE (72): 1) KOHNERT ULRICH 2) RAINER RUDOLPH
ΕΙΔΙΚΟΣ ΠΛΗΡΕΞΟΥΣΙΟΣ	(74): Γιώτη-Μάνθου Ελένη, δικηγόρος, Στουρνάρα 37, 106 82 Αθήνα
ΑΝΤΙΚΑΛΗΤΟΣ	(74): Λυμπέρης Νικόλαος, δικηγόρος, Στουρνάρα 37, 106 82 Αθήνα

με μία ή περισσότερες ομάδες υδροξύ, κέτο ή/και περαιτέρω ομάδες καρβοξύ υποκατεστημένα καρβονικά οξέα, ως και φάρμακο με βάση του παραγώγου t-PA K1K2P pro ως δραστική ουσία και μέθοδος για την παρασκευή του.

ΠΕΡΙΛΗΨΗ (57)

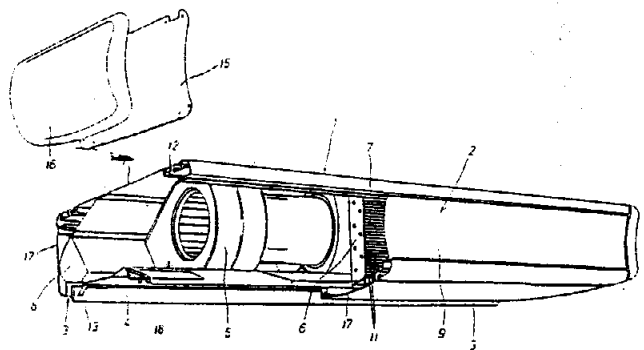
Φαρμακευτικό παρασκεύασμα ενός μη γλυκοζυλιωμένου παραγώγου t-PA K1K2P pro με μία ενζυματική δραστηριότητα εκ τουλάχιστον 0,4 ΜU/ml και μία τιμή pH από 4,5 μέχρι 6,5, το οποίο περιέχει κιτρικό άλας και τουλάχιστον μία ένωση από την ομάδα που αποτελείται από: α) ασκορβικό οξύ, β) EDTA, γ) αμινοενώσεις του τύπου R¹R²N-R-X όπου το X είναι SO₃H, CH(NH₂)-CO₂H, CO₂H, H, NH₂ ή OH, το R¹ είναι C₁-C₉-αλκυλένιο, C₃-C₆-κυκλοαλκυλένιο ή βενζυλιδένιο και τα R² και R³ είναι ανεξαρτήτως αλλήλων H ή C₁-C₃-αλκύλιο, δ) γουανιδινοβουτυρικό οξύ, ε) διμεθυλοδιγουανίδιο, f) αργινίνη, g) γλυκοζαμίνη, φρουκτόζη, h) πυριμιδινουκλεοζίδια και πυριμιδινοβουκλεοτίδια, i)

ΑΡΙΘΜΟΣ ΕΥΡΩΠΑΪΚΟΥ Δ.Ε. (11):	3015973
ΑΡΙΘ. ΕΛΛΗΝΙΚΗΣ ΚΑΤΑΘΕΣΗΣ (21):	950400888
ΗΜΕΡ. ΕΛΛΗΝΙΚΗΣ ΚΑΤΑΘΕΣΗΣ (22):	04.05.95
ΑΡΙΘ./ΗΜΕΡ. ΔΗΜΟΣΙΕΥΣΗΣ	
ΕΥΡΩΠΑΪΚΟΥ ΔΙΠΛΩΜΑΤΟΣ (87):	554481/03.05.95
ΑΡΙΘ./ΗΜΕΡ. ΚΑΤΑΘΕΣΗΣ	
ΕΥΡΩΠΑΪΚΗΣ ΑΙΤΗΣΗΣ (86):	92101846.1/05.02.92
ΤΙΤΛΟΣ ΕΦΕΥΡΕΣΗΣ (54):	Εγκατάσταση δημιουργίας ρεύματος αέρα
ΔΙΚΑΙΟΥΧΟΣ (73):	GESELLSCHAFT FUR LUFTSCHLEIERANLAGEN GMBH Dieselstrasse 4, Deizisau D-73779, Γερμανία
ΣΥΜΒΑΤΙΚΕΣ ΠΡΟΤΕΡΑΙΟΤΗΤΕΣ (30):	—
ΕΦΕΥΡΕΤΗΣ (72):	STEGMAIER GERT W.
ΕΙΔΙΚΟΣ ΠΛΗΡΕΞΟΥΣΙΟΣ (74):	Γιώτη-Μάνθου Ελένη, δικηγόρος, Στουρνάρα 37, 106 82 Αθήνα
ΑΝΤΙΚΛΗΤΟΣ (74):	Λυμπέρης Νικόλαος, δικηγόρος, Στουρνάρα 37, 106 82 Αθήνα

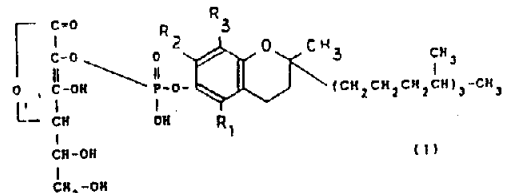
ΠΕΡΙΛΗΨΗ (57)

Η εγκατάσταση δημιουργίας ρεύματος αέρα προβλέπεται για την δημιουργία ρεύματος αέρα προς κάλυψη χώρων διαθέσιμων ανοίγματα, ιδίως για την δημιουργία ενός παραπετάσματος αέρα. Αποτελείται από ένα κέλυφος (1) με ένα άνοιγμα αναρρόφησης αέρα (2) και ένα άνοιγμα εξόδου (3) αέρα, το οποίο κατά προτίμηση τοποθετείται στο περιθώριο του προς περιφράξη ανοίγματος, όπου το άνοιγμα εξόδου αέρα (3) το οποίο εκτείνεται ουσιαστικά σε όλο το μήκος του κελύφους φέρει τουλάχιστον ένα διατρέχων κατά μήκος έλασμα δίσκου διεύθυνσης αέρα (4) μέσω του οποίου το εξερχόμενο ρεύμα

οδηγείται ρυθμίσιμα σε ένα επίπεδο ουσιαστικά παράλληλο προς το άνοιγμα. Υπάρχει περαιτέρω μία διάταξη φυσητήρα (5) τοποθετημένη στο εσωτερικό του κελύφους (1) και μία προβλεπόμενη για την περιοχή του ρεύματος αέρα διάταξη θέρμανσης και/ή ψύξεως (6) η οποία διαθέτει στην κατεύθυνση του ρεύματος αέρα μία διάταξη ηθμού. Η διάταξη ηθμού σχηματίζεται από ένα κιγκλιόωμα αναρρόφησης (9) το οποίο είναι τοποθετημένο στο άνοιγμα αναρρόφησης αέρα (2) του οποίου τα ανοίγματα διόδου αέρα (10) έχουν ένα μικρότερο εσωτερικό πλάτος από αυτά της διάταξης θέρμανσης-/ψύξεως (6), και προβλέπεται και στα δύο άκρα του ανοίγματος εξόδου αέρα (3) από τουλάχιστον ένα πλευρικό έλασμα δίσκου (13) το οποίο είναι τοποθετημένο λοξά προς το έλασμα δίσκου διεύθυνσης αέρα (4) και βλέπει με τα ελεύθερα άκρα του (13.1) επικλινώς προς το περιθώριο του ανοίγματος του τοιχώματος.



ΑΡΙΘΜΟΣ ΕΥΡΩΠΑΪΚΟΥ Δ.Ε. (11):	3015974
ΑΡΙΘ. ΕΛΛΗΝΙΚΗΣ ΚΑΤΑΘΕΣΗΣ (21):	950400893
ΗΜΕΡ. ΕΛΛΗΝΙΚΗΣ ΚΑΤΑΘΕΣΗΣ (22):	04.05.95
ΑΡΙΘ./ΗΜΕΡ. ΔΗΜΟΣΙΕΥΣΗΣ	
ΕΥΡΩΠΑΪΚΟΥ ΔΙΠΛΩΜΑΤΟΣ (87):	430045/03.05.95
ΑΡΙΘ./ΗΜΕΡ. ΚΑΤΑΘΕΣΗΣ	
ΕΥΡΩΠΑΪΚΗΣ ΑΙΤΗΣΗΣ (86):	90122218.2/20.11.90
ΤΙΤΛΟΣ ΕΦΕΥΡΕΣΗΣ (54):	Τοκοφερυλοφωσφορικοί διεστέρες ασκορβικού οξέος για την παρεμπόδιση της αντίδρασης Maillard
ΔΙΚΑΙΟΥΧΟΣ (73):	SENJU PHARMACEUTICAL CO., LTD. 5-8 Hiranomachi 2-chome, Chuoku, Osaka-shi, Osaka 541, Ιαπωνία
ΣΥΜΒΑΤΙΚΕΣ ΠΡΟΤΕΡΑΙΟΤΗΤΕΣ (30):	304479/89/21.11.89/JP
ΕΦΕΥΡΕΤΗΣ (72):	INOUE JUN
ΕΙΔΙΚΟΣ ΠΛΗΡΕΞΟΥΣΙΟΣ (74):	Κιλιμίρης Κωνσταντίνος, δικηγόρος, Υψηλάντου 38, 115 21 Αθήνα
ΑΝΤΙΚΛΗΤΟΣ (74):	Κιλιμίρης Αναστάσιος, δικηγόρος, Υψηλάντου 38, 115 21 Αθήνα



όπου τα R₁, R₂, R₃ είναι, ανεξάρτητα, υδρογόνο ή μεθύλιο, ή ένα φαρμακευτικά αποδεκτό άλας αυτής. Οι συνθέσεις χρησιμοποιούνται για την παρεμπόδιση της αντίδρασης Maillard στο ανθρώπινο σώμα, η οποία πιθανόν ευθύνεται για την ανάπτυξη διαβητικών επιπλοκών και διαταραχών σχετικών με την ηλικία. Παρέχονται επίσης μέθοδοι θεραπείας και προφύλαξης από αυτές τις επιπλοκές και διαταραχές.

ΠΕΡΙΛΗΨΗ (57)

Παρουσιάζονται φαρμακευτικές συνθέσεις που περιέχουν σε ανάμιξη με έναν φορέα, μία ένωση τύπου (I)

ΑΡΙΘΜΟΣ ΕΥΡΩΠΑΪΚΟΥ Δ.Ε. (11): 3015975
ΑΡΙΘ. ΕΛΛΗΝΙΚΗΣ ΚΑΤΑΘΕΣΗΣ (21): 950400983
ΗΜΕΡ. ΕΛΛΗΝΙΚΗΣ ΚΑΤΑΘΕΣΗΣ (22): 04.05.95
ΑΡΙΘ./ΗΜΕΡ. ΔΗΜΟΣΙΕΥΣΗΣ
ΕΥΡΩΠΑΪΚΟΥ ΔΙΠΛΩΜΑΤΟΣ (87): 535089/03.05.95
ΑΡΙΘ./ΗΜΕΡ. ΚΑΤΑΘΕΣΗΣ
ΕΥΡΩΠΑΪΚΗΣ ΑΙΤΗΣΗΣ (86): 91911712.7/19.06.91
ΤΙΤΛΟΣ ΕΦΕΥΡΕΣΗΣ (54): Μέθοδος παραγωγής εικόνας πάνω σε υπόστρωμα έχουσας το ίδιο φασματικό περιεχόμενο με εμπρόσθιο και οπίσθιο φωτισμό

ΔΙΚΑΙΟΥΧΟΣ (73): METROMEDIA COMPANY
 1 Meadowlands Plaza, East Rutherford, New Jersey 07073-2137, Η.Π.Α.

ΣΥΜΒΑΤΙΚΕΣ ΠΡΟΤΕΡΑΙΟΤΗΤΕΣ (30): 540892/20.06.90/US
ΕΦΕΥΡΕΤΗΣ (72): 1) BLAKE DALE
 2) REDDING DONALD

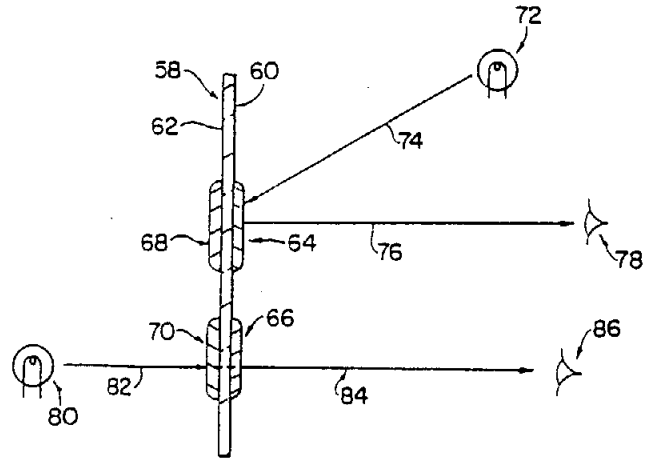
ΕΙΔΙΚΟΣ ΠΛΗΡΕΞΟΥΣΙΟΣ (74): Κυπρούλη Κωνσταντία, δικηγόρος, Κουμπάρη 2, 106 74 Αθήνα

ΑΝΤΙΚΛΗΤΟΣ (74): Παπακωνσταντίνου Ελένη, δικηγόρος, Κουμπάρη 2, 106 74 Αθήνα

ΠΕΡΙΛΗΨΗ (57)

Μέθοδος παραγωγής μεγάλου μεγέθους έγχρωμου γραφικού το οποίο παρουσιάζει ουσιαστικά το ίδιο φασματικό περιεχόμενο σε θεατή (78, 86) όταν το γραφικό φωτίζεται με εμπρόσθιο (72) ή οπίσθιο (80) φωτισμό περιλαμβάνει εφαρμογή επίστρωσης μελάνης (64, 66) σε πρώτη επιφάνεια (60) και δεύτερης επίστρωσης μελάνης (68, 70) σε δεύτερη επιφάνεια (62) όπου η επίστρωση μελάνης δημιουργεί την

επιθυμητή έγχρωμη γραφική εικόνα και οι οποίες παραγόμενες εικόνες βρίσκονται σε ευθυγράμμιση η μία με την άλλη. Φωτεινή πηγή (72) ευρισκόμενη στην ίδια πλευρά με παρατηρητή (78) ο οποίος βλέπει την εικόνα περνά φως (74) διαμέσου της επίστρωσης μελάνης (64) προς την μία κατεύθυνση και ανακλάται προς τα πίσω διαμέσου της μελάνης σε ουσιαστικά αντίθετη κατεύθυνση έτσι ώστε φως (76) το οποίο φθάνει στον παρατηρητή διέρχεται διαμέσου του ισοδύναμου πάχους δύο επιστρώσεων μελάνης. Φωτεινή πηγή (80) ευρισκόμενη πίσω από την εικόνα έτσι ώστε η εικόνα βρίσκεται μεταξύ της φωτεινής πηγής (80) και παρατηρητή (86) περνά φως (82) διαμέσου του πρώτου (70) και δεύτερου (66) στρώματος επίστρωσης μελάνης σε κατεύθυνση προς τον παρατηρητή (86) έτσι ώστε παρατηρητής (86) βλέπει φως (84) έχον φασματικό περιεχόμενο το οποίο διέρχεται διαμέσου του ισοδύναμου πάχους δύο επιστρώσεων μελάνης και είναι το ίδιο με φασματικό περιεχόμενο φωτός από φωτεινή πηγή (72) ευρισκόμενη στην ίδια πλευρά με τον παρατηρητή (78).



ΑΡΙΘΜΟΣ ΕΥΡΩΠΑΪΚΟΥ Δ.Ε. (11): 3015976
ΑΡΙΘ. ΕΛΛΗΝΙΚΗΣ ΚΑΤΑΘΕΣΗΣ (21): 950401056
ΗΜΕΡ. ΕΛΛΗΝΙΚΗΣ ΚΑΤΑΘΕΣΗΣ (22): 04.05.95
ΑΡΙΘ./ΗΜΕΡ. ΔΗΜΟΣΙΕΥΣΗΣ
ΕΥΡΩΠΑΪΚΟΥ ΔΙΠΛΩΜΑΤΟΣ (87): 407022/03.05.95
ΑΡΙΘ./ΗΜΕΡ. ΚΑΤΑΘΕΣΗΣ
ΕΥΡΩΠΑΪΚΗΣ ΑΙΤΗΣΗΣ (86): 90305610.9/23.05.90
ΤΙΤΛΟΣ ΕΦΕΥΡΕΣΗΣ (54): Περιτύλιγμα για αντικείμενα προς κάπνισμα

ΔΙΚΑΙΟΥΧΟΣ (73): IMPERIAL TOBACCO LIMITED
 Hartcliffe Bristol, BS99 7UJ, Μ. Βρετανία

ΣΥΜΒΑΤΙΚΕΣ ΠΡΟΤΕΡΑΙΟΤΗΤΕΣ (30): 8912238/26.05.89/GB
ΕΦΕΥΡΕΤΗΣ (72): 1) DREWETT CHRISTOPHER GEORGE
 2) CHARD BRIAN CHESTER
 3) HERRON DAVID
 4) LUTON COLIN DENNIS

ΕΙΔΙΚΟΣ ΠΛΗΡΕΞΟΥΣΙΟΣ (74): Κιλιμίρης Κωνσταντίνος, δικηγόρος, Υψηλάντου 38, 115 21 Αθήνα

ΑΝΤΙΚΛΗΤΟΣ (74): Κιλιμίρης Αναστάσιος, δικηγόρος, Υψηλάντου 38, 115 21 Αθήνα

κατασκευή αυτών των μεμβρανών του χαρτιού περιτυλίξεως έτσι ώστε το χαρτί αυτό να μπορεί να δώσει πολλές διαφορετικές ποιότητες.

ΠΕΡΙΛΗΨΗ (57)

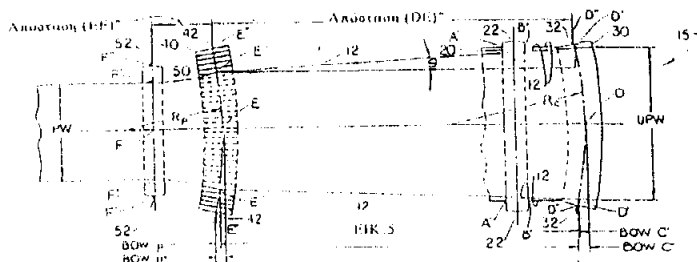
Στην παρούσα ευρεσιτεχνία παρουσιάζεται ένα περιτύλιγμα το οποίο πρόκειται να χρησιμοποιηθεί σε ένα τσιγάρο, με το περιτύλιγμα αυτό να αποτελείται από ένα απλό φύλλο χαρτιού. Το φύλλο αυτό έχει διαμορφωθεί μέσω της χρήσεως τουλάχιστον δύο μεμβρανών. Οι μεμβράνες αυτές έχουν συνδυαστεί κατά τέτοιο τρόπο ώστε η μία μεμβράνη του χαρτιού αυτού να βρίσκεται ακόμη σε μία υγρή κατάσταση παραγωγής πριν από την φάση αποξηράνσεως αυτής. Πολλά διαφορετικά υλικά είναι δυνατόν να χρησιμοποιηθούν κατά την

ΑΡΙΘΜΟΣ ΕΥΡΩΠΑΪΚΟΥ Δ.Ε. (11):	3015977
ΑΡΙΘ. ΕΛΛΗΝΙΚΗΣ ΚΑΤΑΘΕΣΗΣ (21):	950401059
ΗΜΕΡ. ΕΛΛΗΝΙΚΗΣ ΚΑΤΑΘΕΣΗΣ (22):	04.05.95
ΑΡΙΘ./ΗΜΕΡ. ΔΗΜΟΣΙΕΥΣΗΣ	
ΕΥΡΩΠΑΪΚΟΥ ΔΙΠΛΩΜΑΤΟΣ (87):	532660/03.05.95
ΑΡΙΘ./ΗΜΕΡ. ΚΑΤΑΘΕΣΗΣ	
ΕΥΡΩΠΑΪΚΗΣ ΑΙΤΗΣΗΣ (86):	91911982.6/23.05.95
ΤΙΤΛΟΣ ΕΦΕΥΡΕΣΗΣ (54):	Μηχανισμός ταχείας πύκωσης
ΔΙΚΑΙΟΥΧΟΣ (73):	THE PROCTER & GAMBLE COMPANY One Procter & Gamble Plaza, Cincinnati, OH 45202, Η.Π.Α.
ΣΥΜΒΑΤΙΚΕΣ ΠΡΟΤΕΡΑΙΟΤΗΤΕΣ (30):	534055/06.06.90/US
ΕΦΕΥΡΕΤΗΣ (72):	1) CHAPPELL CHARLES WILBUR 2) ANGSTADT JOHN JOSEPH
ΕΙΔΙΚΟΣ ΠΛΗΡΕΞΟΥΣΙΟΣ (74):	Κιλιμύρης Κωνσταντίνος, δικηγόρος, Υψηλάντου 38, 115 21 Αθήνα
ΑΝΤΙΚΛΗΤΟΣ (74):	Κιλιμύρης Αναστάσιος, δικηγόρος, Υψηλάντου 38, 115 21 Αθήνα

ΠΕΡΙΛΗΨΗ (57)

Αποκαλύπτεται ένας μηχανισμός (15) για την επιμήκη πύκωση κινουμένου ελάσματος (10). Ο μηχανισμός (15) διαθέτει έναν κύλινδρο κυρτού άξονα (40) με στάσιμο άξονα που περιβάλλεται από περιστρεφόμενο περίβλημα το οποίο φέρει πλήθος περιμετρικά διατεταγμένων αυλάκων (44). Οι πτυχές δημιουργούνται με την διέλευση του ελάσματος (10) από τις αύλακες (44) του περιστρεφόμενου περιβλήματος. Κατά προτίμηση, σε συνδυασμό με τον κύλινδρο (40) χρησιμοποιείται και ένας συμπληρωματικός κύλινδρος (60) που φέρει δακτυλίους που εισέρχονται στα κενά των αυλάκων (44). Ο μηχανι-

σμός (15) περιλαμβάνει επίσης έναν τρίτο κύλινδρο (30) κυρτού άξονα σε θέση προηγούμενη του κυλίνδρου (40) που εξισώνει ουσιαστικά τις διαδρομές οποιωνδήποτε σημείων στο κινούμενο έλασμα (10) δια της κεντρογραμμής του ελάσματος (10). Ο μηχανισμός μπορεί να διαθέτει και δύο κυλίνδρους ευθέως άξονα (20, 50) σε θέσεις εξωτερικές των κυλίνδρων με κυρτό άξονα, και χωρικά διατεταγμένους έτσι ώστε οι διαδρομές οποιουδήποτε άκρου (12) και της κεντρογραμμής του ελάσματος μέσω του μηχανισμού και από τον πρώτο κύλινδρο ευθέως άξονα στον δεύτερο κύλινδρο ευθέως άξονα να είναι ουσιαστικά ίσες.

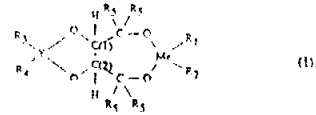


ΑΡΙΘΜΟΣ ΕΥΡΩΠΑΪΚΟΥ Δ.Ε. (11):	3015978
ΑΡΙΘ. ΕΛΛΗΝΙΚΗΣ ΚΑΤΑΘΕΣΗΣ (21):	950401072
ΗΜΕΡ. ΕΛΛΗΝΙΚΗΣ ΚΑΤΑΘΕΣΗΣ (22):	04.05.95
ΑΡΙΘ./ΗΜΕΡ. ΔΗΜΟΣΙΕΥΣΗΣ	
ΕΥΡΩΠΑΪΚΟΥ ΔΙΠΛΩΜΑΤΟΣ (87):	449773/03.05.95
ΑΡΙΘ./ΗΜΕΡ. ΚΑΤΑΘΕΣΗΣ	
ΕΥΡΩΠΑΪΚΗΣ ΑΙΤΗΣΗΣ (86):	91810176.7/19.03.91
ΤΙΤΛΟΣ ΕΦΕΥΡΕΣΗΣ (54):	Υγρά συμπυκνώματα βιοκτόνου δραστικής ουσίας
ΔΙΚΑΙΟΥΧΟΣ (73):	CIBA-GEIGY AG Klybeckstrasse 141, Basel CH-4002, Ελβετία
ΣΥΜΒΑΤΙΚΕΣ ΠΡΟΤΕΡΑΙΟΤΗΤΕΣ (30):	1011/90/27.03.90/CH
ΕΦΕΥΡΕΤΗΣ (72):	1) DEZ GUY 2) LERIVREY JACQUES DR. 3) SCHNEIDER RENE DR. 4) ZURKINDEN ALEXANDER
ΕΙΔΙΚΟΣ ΠΛΗΡΕΞΟΥΣΙΟΣ (74):	Γιώτη-Μάνθου Ελένη, δικηγόρος, Στουρνάρα 37, 106 82 Αθήνα
ΑΝΤΙΚΛΗΤΟΣ (74):	Λυμπέρης Νικόλαος, δικηγόρος, Στουρνάρα 37, 106 82 Αθήνα

ΠΕΡΙΛΗΨΗ (57)

Περιγράφονται συμπυκνώματα βιοκτόνου δραστικής ουσίας σε συσκευασμένη μορφή, τα οποία αποτελούνται από μία υδατοδιαλυτή συσκευασία και ένα υγρό, μη υδατικό συμπύκνωμα βιοκτόνου ουσίας.

ΑΡΙΘΜΟΣ ΕΥΡΩΠΑΪΚΟΥ Δ.Ε. (11): 3015979
ΑΡΙΘ. ΕΛΛΗΝΙΚΗΣ ΚΑΤΑΘΕΣΗΣ (21): 950401073
ΗΜΕΡ. ΕΛΛΗΝΙΚΗΣ ΚΑΤΑΘΕΣΗΣ (22): 04.05.95
ΑΡΙΘ./ΗΜΕΡ. ΔΗΜΟΣΙΕΥΣΗΣ
ΕΥΡΩΠΑΪΚΟΥ ΔΙΠΛΩΜΑΤΟΣ (87): 387196/03.05.95
ΑΡΙΘ./ΗΜΕΡ. ΚΑΤΑΘΕΣΗΣ
ΕΥΡΩΠΑΪΚΗΣ ΑΙΤΗΣΗΣ (86): 90810152.0/27.02.90
ΤΙΤΛΟΣ ΕΦΕΥΡΕΣΗΣ (54): Σύμπλοκα με οπτικώς ενεργούς συνδέτες, μέθοδος για την παρασκευή τους και η χρήση τους
ΔΙΚΑΙΟΥΧΟΣ (73): CIBA-GEIGY AG
 Klybeckstrasse 141, Basel
 CH-4002, Ελβετία
ΣΥΜΒΑΤΙΚΕΣ ΠΡΟΤΕΡΑΙΟΤΗΤΕΣ (30): 1) 867/89/08.03.89/CH
 2) 3511/89/28.09.89/CH
ΕΦΕΥΡΕΤΗΣ (72): 1) HAFNER ANDREAS DR.
 2) DUTHALER RUDOLF DR.
 3) BOLD GUIDO DR.
ΕΙΔΙΚΟΣ ΠΛΗΡΕΞΟΥΣΙΟΣ (74): Γιώτη-Μάνθου Ελένη, δικηγόρος,
 Στουρνάρα 37, 106 82 Αθήνα
ΑΝΤΙΚΛΗΤΟΣ (74): Λυμπέρης Νικόλαος, δικηγόρος,
 Στουρνάρα 37, 106 82 Αθήνα



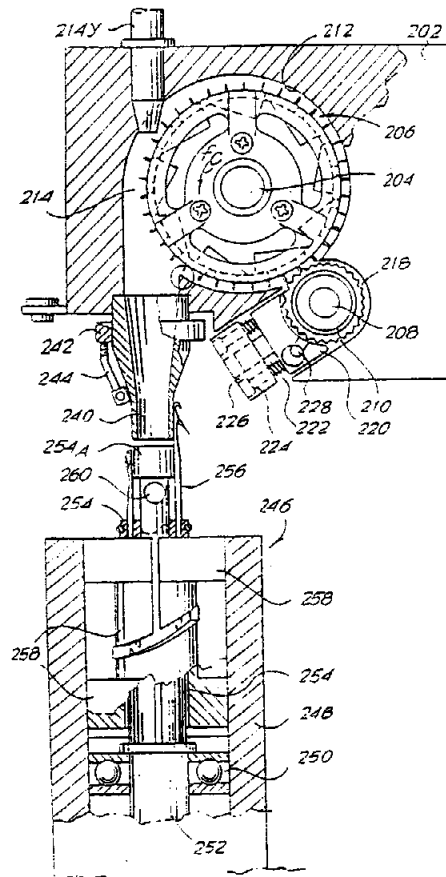
όπου το Me είναι Ti, Zr ή Hf, το R₁ είναι μία ομάδα, η οποία μπορεί να μεταφερθεί σε ομάδες αλδεϋδης, κέτο ή ιμίνης, π.χ. μεθύλιο, αλλύλιο, βινύλιο ή παριστά την ρίζα μίας ενόλης ή εναμίνης, το R₂ παριστά π.χ. κυκλοπενταδιενύλιο, τα R₃ και R₄ σημαίνουν π.χ. H ή αλκύλιο, το R₅ είναι π.χ. φαινύλιο και τα άτομα C(1) και C(2) είναι στροφικά και εμφανίζουν κυρίως έναν στερεοχημικό τύπο, είναι κατάλληλες ως στροφικά αντιδραστήρια για αλδεϋδες, κετόνες και ιμίνες για την παρασκευή εκάστοτε αμφοτέρων των εναντιομερών, δευτεροταγών ή τριταγών αλκοολών ή τριτοταγών αμινών.

ΠΕΡΙΛΗΨΗ (57)
 Ενώσεις του τύπου I

ΑΡΙΘΜΟΣ ΕΥΡΩΠΑΪΚΟΥ Δ.Ε. (11): 3015980
ΑΡΙΘ. ΕΛΛΗΝΙΚΗΣ ΚΑΤΑΘΕΣΗΣ (21): 950401079
ΗΜΕΡ. ΕΛΛΗΝΙΚΗΣ ΚΑΤΑΘΕΣΗΣ (22): 04.05.95
ΑΡΙΘ./ΗΜΕΡ. ΔΗΜΟΣΙΕΥΣΗΣ
ΕΥΡΩΠΑΪΚΟΥ ΔΙΠΛΩΜΑΤΟΣ (87): 474606/03.05.95
ΑΡΙΘ./ΗΜΕΡ. ΚΑΤΑΘΕΣΗΣ
ΕΥΡΩΠΑΪΚΗΣ ΑΙΤΗΣΗΣ (86): 91830351.2/13.08.91
ΤΙΤΛΟΣ ΕΦΕΥΡΕΣΗΣ (54): Διάταξη παραγωγής νήματος με χρήση ινών συγκρατούμενων σε σωληνωτό πλεκτό στέλεχος
ΔΙΚΑΙΟΥΧΟΣ (73): FILPUCCI S.P.A.
 Via de Gasperi, 9, Prato (Firenze)
 I-50047, Ιταλία
ΣΥΜΒΑΤΙΚΕΣ ΠΡΟΤΕΡΑΙΟΤΗΤΕΣ (30): 947290/23.08.90/IT
ΕΦΕΥΡΕΤΗΣ (72): BERTI EMANUELE
ΕΙΔΙΚΟΣ ΠΛΗΡΕΞΟΥΣΙΟΣ (74): Γιώτη-Μάνθου Ελένη, δικηγόρος,
 Στουρνάρα 37, 106 82 Αθήνα
ΑΝΤΙΚΛΗΤΟΣ (74): Λυμπέρης Νικόλαος, δικηγόρος,
 Στουρνάρα 37, 106 82 Αθήνα

ΠΕΡΙΛΗΨΗ (57)

Η συσκευή περιλαμβάνει ένα ή περισσότερα μέσα τροφοδοσίας (210) ενός αντίστοιχου προνήματος ή τοπ ινών που πρόκειται να ανοιχθούν με την χρησιμοποίηση ενός στρεφόμενου λαναριού (206) το οποίο διαχωρίζει τις ίνες από το πρόνημα, τροφοδοτώντας τις σε μία κοιλότητα μεταφοράς (214) ένα οδηγό νήματος (244) για την τροφοδότηση νήματος προσδέσεως σε μία μηχανή πλέξεως δυνάμενη να σχηματίσει ένα πλεκτό σωληνοειδές σχηματισμένο στέλεχος διατάσσεται γύρω από ένα στόμιο (240) για την αποφόρτωση των ανοικτών ινών· τέλος, οι βελόνες (256) είναι επίσης εξωτερικές του ανωτέρω στομίου στην διάρκεια της εργασίας.



ΑΡΙΘΜΟΣ ΕΥΡΩΠΑΪΚΟΥ Δ.Ε. (11):	3015981
ΑΡΙΘ. ΕΛΛΗΝΙΚΗΣ ΚΑΤΑΘΕΣΗΣ (21):	950401092
ΗΜΕΡ. ΕΛΛΗΝΙΚΗΣ ΚΑΤΑΘΕΣΗΣ (22):	04.05.95
ΑΡΙΘ./ΗΜΕΡ. ΔΗΜΟΣΙΕΥΣΗΣ	
ΕΥΡΩΠΑΪΚΟΥ ΔΙΠΛΩΜΑΤΟΣ (87):	417524/03.05.95
ΑΡΙΘ./ΗΜΕΡ. ΚΑΤΑΘΕΣΗΣ	
ΕΥΡΩΠΑΪΚΗΣ ΑΙΤΗΣΗΣ (86):	90116165.3/23.08.90
ΤΙΤΛΟΣ ΕΦΕΥΡΕΣΗΣ (54):	Αντιγόνα και πολυπεπίδια προερχόμενα από πιρόπλασμα (12D3 Αντιγόνο)
ΔΙΚΑΙΟΥΧΟΣ (73):	COMMONWEALTH SCIENTIFIC AND INDUSTRIAL RESEARCH ORGANISATION Limestone Avenue, Canberra Australian Capital Territory 2601, Αυστραλία
ΣΥΜΒΑΤΙΚΕΣ ΠΡΟΤΕΡΑΙΟΤΗΤΕΣ ΕΦΕΥΡΕΤΗΣ (30):	5902/89/23.08.89/AU
(72):	1) RIDDLES PETER WILLIAM 2) AYLWARD JAMESE HARRISON 3) WRIGHT IAN GORDON
ΕΙΔΙΚΟΣ ΠΛΗΡΕΞΟΥΣΙΟΣ (74):	Βόζεμπεργ-Βρετού Ιλεάνα, δικηγόρος, Αιγιαλείας 30, Παράδεισος Αμαρουσίου 151 25
ΑΝΤΙΚΛΗΤΟΣ (74):	Βόζεμπεργ-Βρετού Ιλεάνα, δικηγόρος, Αιγιαλείας 30, Παράδεισος Αμαρουσίου 151 25

λογης προσβολής από πιρόπλασμα (babesia) βοοειδών, που έχει τα ακόλουθα χαρακτηριστικά:

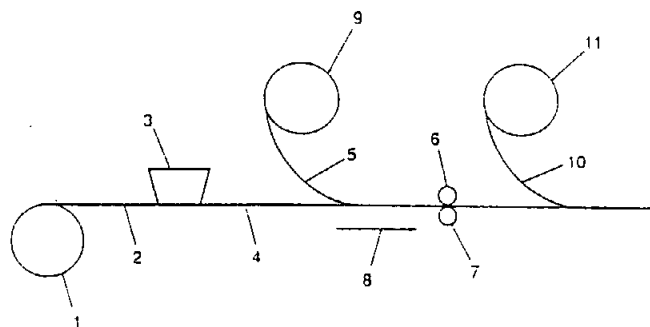
- (i) μία υπομονάδα με μοριακό βάρος 38000
 - (ii) ένα N-ακραιο τμήμα της υπομονάδας με Μ.Β. 38000 που περιλαμβάνει την ακολουθία Μεθειονίνη-Τυροσίνη-Ασπαρτικό-Γλουταμίνη-Ασπαράγινη-Γλυκίνη-Λυσίνη, και
 - (iii) ένα άλλο πολυπεπίδιο με μοριακό βάρος 22000 που είναι ενωμένο ή συνδεδεμένο με την υπομονάδα Μ.Β. 38000.
- Η εφεύρεση περιλαμβάνει επίσης ένα αντιγόνο που λαμβάνεται από το προαναφερθέν φυσικό αντιγόνο με μεθόδους ανασυνδυασμού και το οποίο έχει καθορισμένη αλληλουχία αμινοξέων και ένα αντιγόνο προερχόμενο από γονίδιο με καθορισμένη αλληλουχία DNA. Η εφεύρεση περιλαμβάνει επίσης στο πεδίο εφαρμογής της και μονοκλωνικά αντισώματα που αντιδρούν ανοσολογικώς με τα αντιγόνα αυτά όπως επίσης και εμβόλια για την θεραπεία της πιροπλάσμωσης που περιλαμβάνουν επίσης τα ανωτέρω αντιγόνα.

ΠΕΡΙΛΗΨΗ (57)

Αντιγόνο που επάγει προστατευτική ανοσία κατά ομόλογης ή ετερό-

ΑΡΙΘΜΟΣ ΕΥΡΩΠΑΪΚΟΥ Δ.Ε. (11):	3015982
ΑΡΙΘ. ΕΛΛΗΝΙΚΗΣ ΚΑΤΑΘΕΣΗΣ (21):	950401093
ΗΜΕΡ. ΕΛΛΗΝΙΚΗΣ ΚΑΤΑΘΕΣΗΣ (22):	04.05.95
ΑΡΙΘ./ΗΜΕΡ. ΔΗΜΟΣΙΕΥΣΗΣ	
ΕΥΡΩΠΑΪΚΟΥ ΔΙΠΛΩΜΑΤΟΣ (87):	459581/03.05.95
ΑΡΙΘ./ΗΜΕΡ. ΚΑΤΑΘΕΣΗΣ	
ΕΥΡΩΠΑΪΚΗΣ ΑΙΤΗΣΗΣ (86):	91201257.2/27.05.91
ΤΙΤΛΟΣ ΕΦΕΥΡΕΣΗΣ (54):	Μέθοδος παραγωγής ενός δυναμένου να καταστεί αφρώδες, φύλλου
ΔΙΚΑΙΟΥΧΟΣ (73):	AIREX AG Sins, CH-5643, Ελβετία
ΣΥΜΒΑΤΙΚΕΣ ΠΡΟΤΕΡΑΙΟΤΗΤΕΣ ΕΦΕΥΡΕΤΗΣ (30):	9001215/28.05.90/NL
(72):	BRAMBACH JOHAN ARIE
ΕΙΔΙΚΟΣ ΠΛΗΡΕΞΟΥΣΙΟΣ (74):	Βόζεμπεργ-Βρετού Ιλεάνα, δικηγόρος, Αιγιαλείας 30, Παράδεισος Αμαρουσίου, 151 25
ΑΝΤΙΚΛΗΤΟΣ (74):	Βόζεμπεργ-Βρετού Ιλεάνα, δικηγόρος, Αιγιαλείας 30, Παράδεισος Αμαρουσίου, 151 25

συνεχία το εκτονωτικόν μέσον διαχέεται εν μέρει εκ του ενδιάμεσου στρώματος.



ΠΕΡΙΛΗΨΗ (57)

Η παρούσα εφεύρεση αφορά εις μέθοδο παραγωγής ενός δυναμένου να καταστεί αφρώδες φύλλου αποτελούμενου εκ μιάς τουλάχιστον θερμοπλαστικής ρητίνης μεθ' ενός τουλάχιστον ρευστού εκτονωτικού μέσου ενσωματωμένου εντός αυτής. Η εν λόγω μέθοδος περιλαμβάνει την διαμόρφωσιν της θερμοπλαστικής ρητίνης ως στρώματος μεταξύ δύο φύλλων, της τοιαύτης ρητίνης περιεχομένης περισσεϊαν εκτονωτικού μέσου προς λήψιν ενός συγκροτημένου συνόλου αποτελούμενου εξ ενός τουλάχιστον ενδιάμεσου στρώματος μετά του εκτονωτικού μέσου και δύο εισέτι στρωμάτων, οπότε εν

ΑΡΙΘΜΟΣ ΕΥΡΩΠΑΪΚΟΥ Δ.Ε. (11):	3015983
ΑΡΙΘ. ΕΛΛΗΝΙΚΗΣ ΚΑΤΑΘΕΣΗΣ (21):	950401094
ΗΜΕΡ. ΕΛΛΗΝΙΚΗΣ ΚΑΤΑΘΕΣΗΣ (22):	04.05.95
ΑΡΙΘ./ΗΜΕΡ. ΔΗΜΟΣΙΕΥΣΗΣ	
ΕΥΡΩΠΑΪΚΟΥ ΔΙΠΛΩΜΑΤΟΣ (87):	569541/03.05.95
ΑΡΙΘ./ΗΜΕΡ. ΚΑΤΑΘΕΣΗΣ	
ΕΥΡΩΠΑΪΚΗΣ ΑΙΤΗΣΗΣ (86):	92906351.9/30.01.92
ΤΙΤΛΟΣ ΕΦΕΥΡΕΣΗΣ (54):	Μήτρα περιέχουσα παράγοντα ανάπτυξης για τη θεραπεία βλαβών του χόνδρου
ΔΙΚΑΙΟΥΧΟΣ (73):	SHAW ROBERT FRANCIS 1750 Taylor Street Penthouse 2401, San Francisco California 94133, Η.Π.Α.
ΣΥΜΒΑΤΙΚΕΣ ΠΡΟΤΕΡΑΙΟΤΗΤΕΣ (30):	648274/31.01.91/US
ΕΦΕΥΡΕΤΗΣ (72):	HUNZIKER ERNST B.
ΕΙΔΙΚΟΣ ΠΛΗΡΕΞΟΥΣΙΟΣ (74):	Βόζεμπεργ-Βρετού Ιλεάνα, δικηγόρος, Λιγαλιείας 30, Παράδεισος Αμαρουσίου, 151 25
ΑΝΤΙΚΛΗΤΟΣ (74):	Βόζεμπεργ-Βρετού Ιλεάνα, δικηγόρος, Λιγαλιείας 30, Παράδεισος Αμαρουσίου, 151 25

δομήσιμη μήτρα που έχει πόρους επαρκώς μεγάλους για να επιτρέψει στα κύτταρα επισκευής να εποικούν τη μήτρα. Η μήτρα, η οποία γεμίζει το ελάττωμα, περιέχει έναν παράγοντα πολλαπλασιασμού σε συγκέντρωση επαρκή για να διεγείρει πολλαπλασιασμό κυττάρων επισκευής και ένα παράγοντα μετασχηματισμού σε κατάλληλο σύστημα απελευθέρωσης για να απελευθερώνει τον παράγοντα μετασχηματισμού σε συγκέντρωση επαρκή για να μετασχηματίσει κύτταρα επισκευής στη μήτρα και την ελαττωματική περιοχή σε χονδροκύτταρα που παράγουν χόνδρο. Η μήτρα μπορεί επίσης να περιέχει ένα χημειοτακτικό παράγοντα για να προσελκύει κύτταρα επισκευής. Η πλήρης αγωγή μπορεί να διεξάγεται με μία απλή αρθροσκοπική ή ανοικτή χειρουργική μέθοδο.

ΠΕΡΙΛΗΨΗ (57)

Παρέχονται μέθοδοι και συνθέσεις για τη θεραπεία και την επισκευή ελαττωμάτων ή βλαβών στον χόνδρο ανθρώπων και άλλων ζώων. Το ελάττωμα ή βλάβη στον χόνδρο μπορεί κατ' αρχάς να υφίσταται αγωγή με ένα ένζυμο για να απομακρύνονται οι πρωτεογλυκάνες από την ελαττωματική περιοχή. Για να διεγερθεί σχηματισμός χόνδρου, το ελάττωμα πληρούται ή με άλλο τρόπο επιδέχεται με μία βιοαποικο-

ΑΡΙΘΜΟΣ ΕΥΡΩΠΑΪΚΟΥ Δ.Ε. (11):	3015984
ΑΡΙΘ. ΕΛΛΗΝΙΚΗΣ ΚΑΤΑΘΕΣΗΣ (21):	950401096
ΗΜΕΡ. ΕΛΛΗΝΙΚΗΣ ΚΑΤΑΘΕΣΗΣ (22):	05.05.95
ΑΡΙΘ./ΗΜΕΡ. ΔΗΜΟΣΙΕΥΣΗΣ	
ΕΥΡΩΠΑΪΚΟΥ ΔΙΠΛΩΜΑΤΟΣ (87):	356339/01.03.95
ΑΡΙΘ./ΗΜΕΡ. ΚΑΤΑΘΕΣΗΣ	
ΕΥΡΩΠΑΪΚΗΣ ΑΙΤΗΣΗΣ (86):	89402343.1/25.08.89
ΤΙΤΛΟΣ ΕΦΕΥΡΕΣΗΣ (54):	Εμβόλιο γρίπης και νέα βοηθητικά φάρμακα
ΔΙΚΑΙΟΥΧΟΣ (73):	THE LIPOSOME COMPANY, INC. One Research Way Princeton For- restal Center, Princeton NJ 08540, Η.Π.Α.
ΣΥΜΒΑΤΙΚΕΣ ΠΡΟΤΕΡΑΙΟΤΗΤΕΣ (30):	1) 236701/25.08.88/US 2) 236702/25.08.88/US 3) 397777/23.08.89/US
ΕΦΕΥΡΕΤΗΣ (72):	1) POPESCU MIRCEA C. 2) RECINE MARIE S. 3) ALVING CARL L. 4) ESTIS LEONARD F. 5) KEYES LYNN D. 6) JANOFF ANDREW S.
ΕΙΔΙΚΟΣ ΠΛΗΡΕΞΟΥΣΙΟΣ (74):	Κυπρούλη Κωνσταντία, δικηγόρος, Κουμπάρη 2, 106 74 Αθήνα
ΑΝΤΙΚΛΗΤΟΣ (74):	Παπακωνσταντίνου Ελένη, δικηγόρος, Κουμπάρη 2, 106 74 Αθήνα

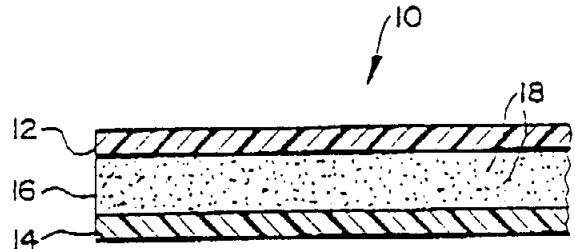
τεμάχιο αιμαγλουτινίνης και βρωμελαΐνης, όπου το αναφερθέν λιπόσωμα και το αντιγόνο περιέχονται εις μία δόση ανοσοποίησης. Επί πλέον μία μορφή δοσημετρίας μπορεί να περιλαμβάνει μία τέτοια μορφή ιδιαίτερας προσαρμοσμένη δια την παραγωγή μιας ανοσοανταποκρίσεως η οποία περιλαμβάνει μία μορφή άλατος ενός παραγώγου οργανικού οξέος μιας στερίνης και ένα αντιγόνο, όπου το αναφερθέν παράγωγο, οργανικού οξέος μιας στερίνης και το αντιγόνο περιέχονται σε μία δόση ανοσοποίησης, και μέθοδος χρησιμοποίησης. Περαιτέρω, μία μορφή δοσημετρίας περιλαμβάνει τη μορφή αυτή που έχει ιδιαίτερας προσαρμοσθεί δια την παραγωγή μιας ανοσοανταποκρίσεως, η οποία περιλαμβάνει διμυριστουλφωσφατιδουλοχολίνη (DMPC)/λιπосώματα χοληστερίνης, ενδεχομένως εντός ενός πήγματος υδροξειδίου του αλουμινίου, και ένα αντιγόνο όπου το αναφερθέν DMPC/χοληστερίνη και το αντιγόνο περιέχονται σε μία δόση ανοσοποίησης και μέθοδος χρησιμοποίησης.

ΠΕΡΙΛΗΨΗ (57)

Μία μορφή δοσημετρίας που ανοσοποιεί έναντι της γρίπης και περιέχει ένα λιπόσωμα και ένα αντιγόνο της γρίπης και ειδικότερα

ΑΡΙΘΜΟΣ ΕΥΡΩΠΑΪΚΟΥ Δ.Ε. (11): 3015985
ΑΡΙΘ. ΕΛΛΗΝΙΚΗΣ ΚΑΤΑΘΕΣΗΣ (21): 950401097
ΗΜΕΡ. ΕΛΛΗΝΙΚΗΣ ΚΑΤΑΘΕΣΗΣ (22): 05.05.95
ΑΡΙΘ./ΗΜΕΡ. ΔΗΜΟΣΙΕΥΣΗΣ
ΕΥΡΩΠΑΪΚΟΥ ΔΙΠΛΩΜΑΤΟΣ (87): 351636/01.03.95
ΑΡΙΘ./ΗΜΕΡ. ΚΑΤΑΘΕΣΗΣ
ΕΥΡΩΠΑΪΚΗΣ ΑΙΤΗΣΗΣ (86): 89112189.9/04.07.89
ΤΙΤΛΟΣ ΕΦΕΥΡΕΣΗΣ (54): Γεννήτρια διοξειδίου του θείου
ΔΙΚΑΙΟΥΧΟΣ (73): CLEMES DENNIS CHARLES
 Corner of Rustenburg and Welgelegen Drives, High Constantia, Cape Town, Cape Province, Νότιος Αφρική
ΣΥΜΒΑΤΙΚΕΣ ΠΡΟΤΕΡΑΙΟΤΗΤΕΣ (30): 1) 884772/04.07.88/ZA
 2) 890691/27.01.89/ZA
ΕΦΕΥΡΕΤΗΣ (72): CLEMES DENNIS CHARLES
ΕΙΔΙΚΟΣ ΠΛΗΡΕΞΟΥΣΙΟΣ (74): Κυπούλη Κωνσταντία, δικηγόρος, Κουμπάρη 2, 106 74 Αθήνα
ΑΝΤΙΚΛΗΤΟΣ (74): Παπακωνσταντίνου Ελένη, δικηγόρος, Κουμπάρη 2, 106 74 Αθήνα

προπυλενίου, πολυαιθυλενίου, κυτταρίνης, χάρτου, οξικής κυτταρίνης ή αναγεννημένης κυτταρίνης.

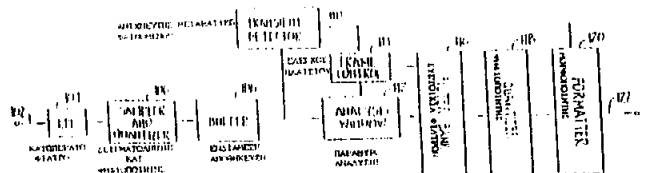


ΠΕΡΙΛΗΨΗ (57)

Εδώ περιγράφεται μία γεννήτρια διοξειδίου του θείου (10) η οποία περιλαμβάνει δύο φύλλα (12, 14) από συνθετικό ή άλλο υλικό επικολλημένα μεταξύ τους μέσω μιας επικολλητικής ουσίας (16). Εντός της επικολλητικής ουσίας είναι δισπαρμένο ένα υλικό (18) το οποίο παρουσία υγρασίας δημιουργεί διοξείδιο του θείου. Τα φύλλα είναι διαπερατά στους υδρατμούς και το διοξείδιο του θείου και μπορεί να είναι από φυσικό συνθετικό ή ημισυνθετικό φυλλοειδές υλικό. Τέτοια κατάλληλα υλικά είναι πολυεστερικά φύλλα ή τα φύλλα πολυ-

ΑΡΙΘΜΟΣ ΕΥΡΩΠΑΪΚΟΥ Δ.Ε. (11): 3015986
ΑΡΙΘ. ΕΛΛΗΝΙΚΗΣ ΚΑΤΑΘΕΣΗΣ (21): 950401098
ΗΜΕΡ. ΕΛΛΗΝΙΚΗΣ ΚΑΤΑΘΕΣΗΣ (22): 05.05.95
ΑΡΙΘ./ΗΜΕΡ. ΔΗΜΟΣΙΕΥΣΗΣ
ΕΥΡΩΠΑΪΚΟΥ ΔΙΠΛΩΜΑΤΟΣ (87): 524264/01.03.95
ΑΡΙΘ./ΗΜΕΡ. ΚΑΤΑΘΕΣΗΣ
ΕΥΡΩΠΑΪΚΗΣ ΑΙΤΗΣΗΣ (86): 91908557.1/12.04.91
ΤΙΤΛΟΣ ΕΦΕΥΡΕΣΗΣ (54): Προσαρμοστικό μήκος μπλοκ, προσαρμοστικός μετασχηματισμός και κωδικοποιητής μετασχηματισμού προσαρμοστικού παραθύρου και αποκωδικοποιητής για ακουστικά σήματα υψηλής ποιότητας
ΔΙΚΑΙΟΥΧΟΣ (73): DOLBY LABORATORIES LICENSING CORPORATION
 100 Potrero Avenue, San Francisco California, 94103-4813, Η.Π.Α.
ΣΥΜΒΑΤΙΚΕΣ ΠΡΟΤΕΡΑΙΟΤΗΤΕΣ (30): 508809/12.04.90/US
ΕΦΕΥΡΕΤΗΣ (72): DAVIDSON GRANT ALLEN
ΕΙΔΙΚΟΣ ΠΛΗΡΕΞΟΥΣΙΟΣ (74): Κυπούλη Κωνσταντία, δικηγόρος, Κουμπάρη 2, 106 74 Αθήνα
ΑΝΤΙΚΛΗΤΟΣ (74): Παπακωνσταντίνου Ελένη, δικηγόρος, Κουμπάρη 2, 106 74 Αθήνα

κωδικοποίηση. Η εφεύρεση μπορεί να βελτιστοποιήσει το συμβιβασμό στους κωδικοποιητές μετασχηματισμού μεταξύ χρονικής διακριτικότητας και διακριτικότητας συχνότητας δια προσαρμοστικής επιλογής του μήκους μπλοκ μετασχηματισμού για κάθε τμήμα ακουστικού σήματος που υποβάλλεται σε δειγματοληψία και/ή μπορεί να βελτιστοποιήσει το κέρδος κωδικοποίησης και/ή προσαρμοστικής επιλογής του μετασχηματισμού και/ή προσαρμοστικής επιλογής του παραθύρου αναλύσεως ή του ζεύγους παραθύρων αναλύσεως/συνθέσεως.



ΠΕΡΙΛΗΨΗ (57)

Η παρούσα εφεύρεση σχετίζεται γενικά με την κωδικοποίηση και αποκωδικοποίηση ψηφιακών μετασχηματισμών μικρής ταχύτητας, υψηλής ποιότητας, πληροφοριών που αντιστοιχούν σε ακουστικά σήματα όπως σήματα μουσικής. Ειδικότερα, η εφεύρεση σχετίζεται με την ανάλυση/σύνθεση σημάτων κατά την κωδικοποίηση και την απο-

ΑΡΙΘΜΟΣ ΕΥΡΩΠΑΪΚΟΥ Δ.Ε.	(11): 3015987
ΑΡΙΘ. ΕΛΛΗΝΙΚΗΣ ΚΑΤΑΘΕΣΗΣ	(21): 950401099
ΗΜΕΡ. ΕΛΛΗΝΙΚΗΣ ΚΑΤΑΘΕΣΗΣ	(22): 05.05.95
ΑΡΙΘ./ΗΜΕΡ. ΔΗΜΟΣΙΕΥΣΗΣ	
ΕΥΡΩΠΑΪΚΟΥ ΔΙΠΛΩΜΑΤΟΣ	(87): 409676/08.03.95
ΑΡΙΘ./ΗΜΕΡ. ΚΑΤΑΘΕΣΗΣ	
ΕΥΡΩΠΑΪΚΗΣ ΑΙΤΗΣΗΣ	(86): 90401745.6/20.06.90
ΤΙΤΛΟΣ ΕΦΕΥΡΕΣΗΣ	(54): Νέοι αναστολείς ακετυλοχολινοστεράσης
ΔΙΚΑΙΟΥΧΟΣ	(73): MERRELL DOW PHARMACEUTICALS INC. 2110 East Galbraith Road, Cincinnati Ohio 45215-6300, Η.Π.Α.
ΣΥΜΒΑΤΙΚΕΣ ΠΡΟΤΕΡΑΙΟΤΗΤΕΣ	(30): 89401775/22.06.89/EP
ΕΦΕΥΡΕΤΗΣ	(72): 1) SCHIRLIN DANIEL 2) COLLARD JEAN-NOEL 3) HORNSPERGER JEAN-MARIE
ΕΙΔΙΚΟΣ ΠΛΗΡΕΞΟΥΣΙΟΣ	(74): Κυπρούλη Κωνσταντία, δικηγόρος, Κουμπάρη 2, 106 74 Αθήνα
ΑΝΤΙΚΛΗΤΟΣ	(74): Παπακωνσταντίνου Ελένη, δικηγόρος, Κουμπάρη 2, 106 74 Αθήνα

ΠΕΡΙΛΗΨΗ (57)

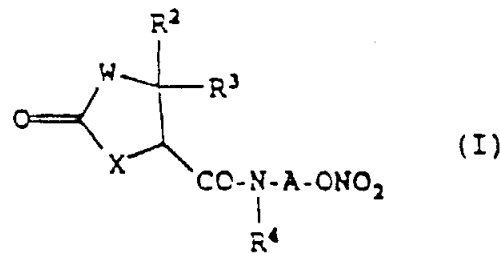
Η ανακάλυψη αυτή σχετίζεται με πυριτιωμένες αρωματικές φθοροκετόνες κατέχουσες ανασταλτικές ιδιότητες ακετυλοχολινοστεράσης και τις χρήσεις τους στην αγωγή της νόσου του Alzheimer και της γεροντικής άνοιας.

ΑΡΙΘΜΟΣ ΕΥΡΩΠΑΪΚΟΥ Δ.Ε.	(11): 3015988
ΑΡΙΘ. ΕΛΛΗΝΙΚΗΣ ΚΑΤΑΘΕΣΗΣ	(21): 950401100
ΗΜΕΡ. ΕΛΛΗΝΙΚΗΣ ΚΑΤΑΘΕΣΗΣ	(22): 05.05.95
ΑΡΙΘ./ΗΜΕΡ. ΔΗΜΟΣΙΕΥΣΗΣ	
ΕΥΡΩΠΑΪΚΟΥ ΔΙΠΛΩΜΑΤΟΣ	(87): 527537/08.02.95
ΑΡΙΘ./ΗΜΕΡ. ΚΑΤΑΘΕΣΗΣ	
ΕΥΡΩΠΑΪΚΗΣ ΑΙΤΗΣΗΣ	(86): 92202444.3/07.08.92
ΤΙΤΛΟΣ ΕΦΕΥΡΕΣΗΣ	(54): Αφαίρεση μετάλλων από υδατικά υπεροξυοξέα ή υπεροξυάλατα
ΔΙΚΑΙΟΥΧΟΣ	(73): FMC CORPORATION 1735 Market Street, Philadelphia PA 19103, Η.Π.Α.
ΣΥΜΒΑΤΙΚΕΣ ΠΡΟΤΕΡΑΙΟΤΗΤΕΣ	(30): 743953/12.08.91/US
ΕΦΕΥΡΕΤΗΣ	(72): 1) MEADOW MORTON 2) LYMBURNER CHARLES J. 3) THOMPSON CLARENCE ANDREW
ΕΙΔΙΚΟΣ ΠΛΗΡΕΞΟΥΣΙΟΣ	(74): Κυπρούλη Κωνσταντία, δικηγόρος, Κουμπάρη 2, 106 74 Αθήνα
ΑΝΤΙΚΛΗΤΟΣ	(74): Παπακωνσταντίνου Ελένη, δικηγόρος, Κουμπάρη 2, 106 74 Αθήνα

ΠΕΡΙΛΗΨΗ (57)

Μια μέθοδος για τον καθαρισμό μιας υπεροξειδικής ένωσης σε υδατικό διάλυμα σταθερού στα υπεροξέα οξέος ή άλατος του οξέος, η οποία περιλαμβάνει επαφή του υδατικού διαλύματος σε pH από 0.5 ως 4 περίπου, με μια χηλικοποιητική ιοντοανταλλακτική ρητίνη και διαχωρισμό του προϊόντος σαν καθαρισμένο υδατικό διάλυμα, ή προαιρετικά σαν οξύ.

ΑΡΙΘΜΟΣ ΕΥΡΩΠΑΪΚΟΥ Δ.Ε. (11): 3015989
ΑΡΙΘ. ΕΛΛΗΝΙΚΗΣ ΚΑΤΑΘΕΣΗΣ (21): 950401101
ΗΜΕΡ. ΕΛΛΗΝΙΚΗΣ ΚΑΤΑΘΕΣΗΣ (22): 05.05.95
ΑΡΙΘ./ΗΜΕΡ. ΔΗΜΟΣΙΕΥΣΗΣ
ΕΥΡΩΠΑΪΚΟΥ ΔΙΠΛΩΜΑΤΟΣ (87): 506434/22.02.95
ΑΡΙΘ./ΗΜΕΡ. ΚΑΤΑΘΕΣΗΣ
ΕΥΡΩΠΑΪΚΗΣ ΑΙΤΗΣΗΣ (86): 92302674.4/27.03.92
ΤΙΤΛΟΣ ΕΦΕΥΡΕΣΗΣ (54): Παράγωγα θειαζολιδιόνης και οξαζολιδιόνης, η παρασκευή αυτών και η χρησιμοποίηση αυτών ως αγγειοδιασταλτικών παραγόντων
ΔΙΚΑΙΟΥΧΟΣ (73): SANKYO COMPANY LIMITED
 5-1 Nihonbashi Honcho 3-chome, Chuo-ku, Tokyo
 Ιαπωνία
ΣΥΜΒΑΤΙΚΕΣ ΠΡΟΤΕΡΑΙΟΤΗΤΕΣ (30): 1) 63088/91/27.03.91/JP
 2) 102751/91/08.05.91/JP
 3) 330304/91/13.12.91/JP
ΕΦΕΥΡΕΤΗΣ (72): 1) ISHIHARA SADA0
 2) SAITO FUJIO
 3) YOSHIOKA TAKAO
 4) KOIKE HIROYUKI
 5) MIYAKE SIGEKI
 6) MIZUNO HIROSHI
ΕΙΔΙΚΟΣ ΠΛΗΡΕΞΟΥΣΙΟΣ (74): Κυπρούλη Κωνσταντία, δικηγόρος,
 Κουμπάρη 2, 106 74 Αθήνα
ΑΝΤΙΚΛΗΤΟΣ (74): Παπακωνσταντίνου Ελένη, δικηγόρος,
 Κουμπάρη 2, 106 74 Αθήνα



εις τον οποίον: το W παριστά ένα άτομο θείου ή οξυγόνου και το X παριστά μία ομάδα του τύπου -N(R¹) ή το W παριστά μία ομάδα του τύπου -N(R¹) και το X παριστά ένα άτομο θείου ή οξυγόνου· το R¹ είναι υδρογόνο, αλκυλ ή αραλκυλ· τα R² και R³ είναι έκαστον υδρογόνο, αλκυλ, αραλκυλ, αρυλ ή αρωματικός ετερόκυκλος· το R⁴ είναι υδρογόνο, αλκύλ ή αραλκύλ· και το A είναι αλκυλενο το οποίο ενδεχομένως είναι υποκατεστημένον καρβοξύ· και φαρμακευτικώς παραδεκτά άλατα και εστέρες αυτών, έχουν πολύτιμο αγγειοδιασταλτική δραστηκότητα.

ΠΕΡΙΛΗΨΗ (57)

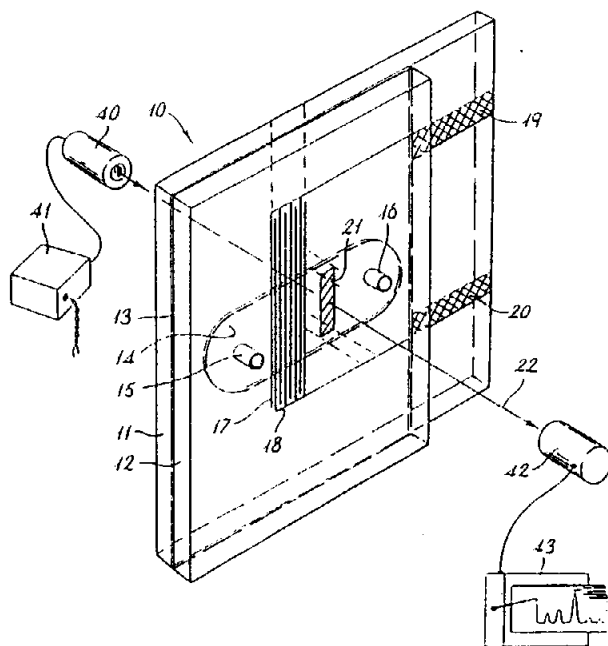
Ενώσεις του τύπου (I)

ΑΡΙΘΜΟΣ ΕΥΡΩΠΑΪΚΟΥ Δ.Ε. (11): 3015990
ΑΡΙΘ. ΕΛΛΗΝΙΚΗΣ ΚΑΤΑΘΕΣΗΣ (21): 950401102
ΗΜΕΡ. ΕΛΛΗΝΙΚΗΣ ΚΑΤΑΘΕΣΗΣ (22): 05.05.95
ΑΡΙΘ./ΗΜΕΡ. ΔΗΜΟΣΙΕΥΣΗΣ
ΕΥΡΩΠΑΪΚΟΥ ΔΙΠΛΩΜΑΤΟΣ (87): 455777/22.02.95
ΑΡΙΘ./ΗΜΕΡ. ΚΑΤΑΘΕΣΗΣ
ΕΥΡΩΠΑΪΚΗΣ ΑΙΤΗΣΗΣ (86): 90917323.9/27.11.90
ΤΙΤΛΟΣ ΕΦΕΥΡΕΣΗΣ (54): Διηλεκτροφορητικός χαρακτηρισμός μικροοργανισμών και άλλων σωματιδίων
ΔΙΚΑΙΟΥΧΟΣ (73): BRITISH TECHNOLOGY GROUP LIMITED
 101 Newington Causeway, London SE1 6BU, Μ. Βρετανία
ΣΥΜΒΑΤΙΚΕΣ ΠΡΟΤΕΡΑΙΟΤΗΤΕΣ (30): 8926781/27.11.89/GB
ΕΦΕΥΡΕΤΗΣ (72): 1) BETTS WILLIAM BERNARD
 2) HAWKES JEREMY JOHN
ΕΙΔΙΚΟΣ ΠΛΗΡΕΞΟΥΣΙΟΣ (74): Κυπρούλη Κωνσταντία, δικηγόρος,
 Κουμπάρη 2, 106 74 Αθήνα
ΑΝΤΙΚΛΗΤΟΣ (74): Παπακωνσταντίνου Ελένη, δικηγόρος,
 Κουμπάρη 2, 106 74 Αθήνα

ΠΕΡΙΛΗΨΗ (57)

Διηλεκτροφορητικοί ρυθμοί συλλογής μικροοργανισμών ή άλλων ζωντανών ή νεκρών διηλεκτρικά πολώσιμων σωματιδίων σε αιώρηση σε ρευστό προσδιορίζονται δημιουργώντας ροή του αιωρήματος μπροστά από ηλεκτρόδια (17, 18) ενεργοποιούμενα ώστε να παράγουν μη ομογενές εναλλασσόμενο ηλεκτρικό πεδίο μέσα στο αιώρημα, διακόπτοντας την ενεργοποίηση των ηλεκτροδίων μετά από προκαθορισμένο χρόνο για την απελευθέρωση των σωματιδίων των συλ-

λεχθέντων από το αιώρημα, και, κάτωτα των ηλεκτροδίων, μετρώντας τον παλμό απελευθερωθέντων σωματιδίων σαν μέτρο του ρυθμού συλλογής σωματιδίων κατά την ενεργοποίηση των ηλεκτροδίων. Επαναλαμβανόμενες μετρήσεις με διαφορετικές συχνότητες πεδίου επιτρέπουν την εύρεση φάσματος ρυθμού συλλογής και τον χαρακτηρισμό ή αναγνώριση των υπό εξέταση σωματιδίων με αναφορά σε γνωστά φάσματα γνωστών σωματιδίων.

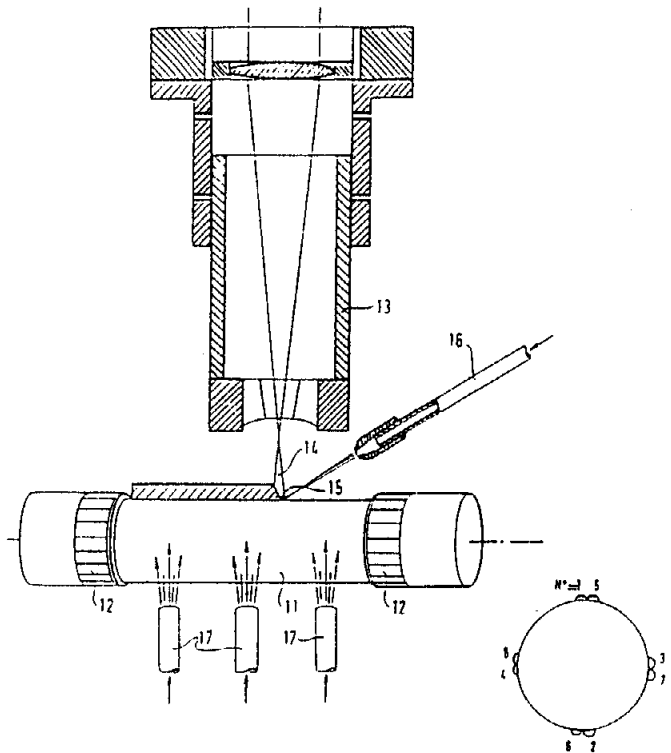


ΑΡΙΘΜΟΣ ΕΥΡΩΠΑΪΚΟΥ Δ.Ε.	(11): 3015991
ΑΡΙΘ. ΕΛΛΗΝΙΚΗΣ ΚΑΤΑΘΕΣΗΣ	(21): 950401103
ΗΜΕΡ. ΕΛΛΗΝΙΚΗΣ ΚΑΤΑΘΕΣΗΣ	(22): 05.05.95
ΑΡΙΘ./ΗΜΕΡ. ΔΗΜΟΣΙΕΥΣΗΣ	
ΕΥΡΩΠΑΪΚΟΥ ΔΙΠΛΩΜΑΤΟΣ	(87): 544567/22.02.95
ΑΡΙΘ./ΗΜΕΡ. ΚΑΤΑΘΕΣΗΣ	
ΕΥΡΩΠΑΪΚΗΣ ΑΙΤΗΣΗΣ	(86): 92403113.1/19.11.92
ΤΙΤΛΟΣ ΕΦΕΥΡΕΣΗΣ	(54): Μέθοδος επικάλυψης δια λέιζερ κυλινδρικών τεμαχίων
ΔΙΚΑΙΟΥΧΟΣ	(73): GEC ALSTHOM SA 38 Avenue Kléber, Paris F-75116, Γαλλία
ΣΥΜΒΑΤΙΚΕΣ ΠΡΟΤΕΡΑΙΟΤΗΤΕΣ ΕΦΕΥΡΕΤΗΣ	(30): 9114493/25.11.91/FR (72): 1) COM-NOUGUE JACQUES 2) CARIOU FREDERIC 3) KERRAND EMMANUEL 4) COULON ANDRE
ΕΙΔΙΚΟΣ ΠΛΗΡΕΞΟΥΣΙΟΣ	(74): Κυπρούλη Κωνσταντία, δικηγόρος, Κουμπάρη 2, 106 74 Αθήνα
ΑΝΤΙΚΛΗΤΟΣ	(74): Παπακωνσταντίνου Ελένη, δικηγόρος, Κουμπάρη 2, 106 74 Αθήνα

ΠΕΡΙΛΗΨΗ (57)

Μέθοδος επικάλυψης δια λέιζερ (13) κυλινδρικών τεμαχίων (11) κατά την οποία μετά από επιφανειακή κατεργασία της προς επικάλυψη επιφάνειας, περιστρέφεται το τεμάχιο (11) περί τον άξονά του, εκπέμπεται μία δέσμη λέιζερ (14) εστιασμένη εν μέρει επί της επιφάνειας του τεμαχίου (11) και εκτινάσσεται μία κόνη προδιαμορφωμένου κράματος έχουσα τη σύνθεση του προς απόθεση κράματος στη ζώνη (15) αλληλεπιδράσεως μεταξύ της δέσμης (14) και του τεμαχίου (11). Εκτελούνται περάσματα αποθήσεως («πάσα») σύμφωνα με μη εφασπόμενες μεταξύ τους γενέτειρες της ράβδου, και «πάσα» σύμφωνα με μη εφασπόμενες μεταξύ τους έλικες, μέχρι να επικαλυφθεί εντελώς η επι-

φάνεια του τεμαχίου (11). Ανασύσταση φθαρμένης επιφάνειας χωρίς αξιοσημείωτη παραμόρφωση του τεμαχίου ειδικά για τις ράβδους χειρισμού των ατμοστροβίλων.

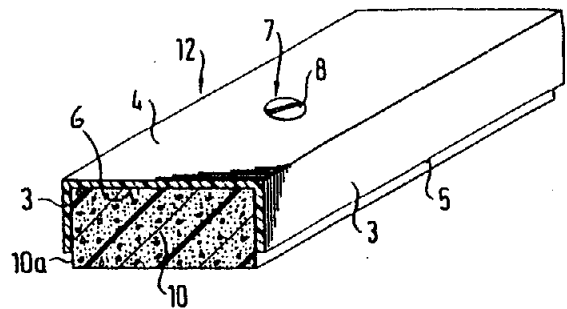


ΑΡΙΘΜΟΣ ΕΥΡΩΠΑΪΚΟΥ Δ.Ε.	(11): 3015992
ΑΡΙΘ. ΕΛΛΗΝΙΚΗΣ ΚΑΤΑΘΕΣΗΣ	(21): 950401104
ΗΜΕΡ. ΕΛΛΗΝΙΚΗΣ ΚΑΤΑΘΕΣΗΣ	(22): 05.05.95
ΑΡΙΘ./ΗΜΕΡ. ΔΗΜΟΣΙΕΥΣΗΣ	
ΕΥΡΩΠΑΪΚΟΥ ΔΙΠΛΩΜΑΤΟΣ	(87): 418699/22.02.95
ΑΡΙΘ./ΗΜΕΡ. ΚΑΤΑΘΕΣΗΣ	
ΕΥΡΩΠΑΪΚΗΣ ΑΙΤΗΣΗΣ	(86): 90117399.7/10.09.90
ΤΙΤΛΟΣ ΕΦΕΥΡΕΣΗΣ	(54): Στεγανοποιητική εγκατάσταση αρμών σκυροδέματος, καθώς και μέθοδος για την πλήρωσή της
ΔΙΚΑΙΟΥΧΟΣ	(73): SCHMID RENE P. Grundstrasse 2, Oberweningen CH-8165, Ελβετία
ΣΥΜΒΑΤΙΚΕΣ ΠΡΟΤΕΡΑΙΟΤΗΤΕΣ ΕΦΕΥΡΕΤΗΣ	(30): 8910744/08.09.89/DE (72): SCHMID RENE P.
ΕΙΔΙΚΟΣ ΠΛΗΡΕΞΟΥΣΙΟΣ	(74): Κυπρούλη Κωνσταντία, δικηγόρος, Κουμπάρη 2, 106 74 Αθήνα
ΑΝΤΙΚΛΗΤΟΣ	(74): Παπακωνσταντίνου Ελένη, δικηγόρος, Κουμπάρη 2, 106 74 Αθήνα

ΠΕΡΙΛΗΨΗ (57)

Μια στεγανοποιητική διάταξη για στεγανοποίηση ενός αρμού, που υφίσταται μεταξύ δύο τμημάτων σκυροδετήσεως, συνίσταται από ένα αδιάβροχο προφίλ (2, 12, 22, 42, 52, 62), που είναι διαμορφωμένο σε ανοικτή διατομή, έχει μορφή καλύπτρας και είναι ιδιαίτερα από συνθετικό υλικό, το οποίο συναρμολογείται κατά τέτοιον τρόπο, ώστε να επικάθεται με τις ελεύθερες κατά μήκος ακμές των πλευρικών περιοχών (3) επί μιας επιφάνειας του σκυροδέματος (1), έτσι ώστε να σχηματίζεται ένα κανάλι διελύσεως της ροής για ένα μέσο στεγανοποίησης μεταξύ του προφίλ και της επιφάνειας του σκυροδέματος,

όπου το στεγανοποιητικό μέσο εξέρχεται μεταξύ των ελεύθερων κατά μήκος ακμών του προφίλ και της επιφάνειας του σκυροδέματος. Μια περαιτέρω στεγανοποιητική διάταξη αποτελείται από ένα σώμα (102), το οποίο αποτελείται από ένα αφρώδες υλικό ή αντίστοιχα μια ταινία αφρώδους υλικού κατά προτίμηση μια διατομή ορθογωνίου παραλληλογράμμου, που παρουσιάζει πόρους διελύσεως, η οποία συναρμολογείται ώστε να επικάθεται επί της επιφάνειας του σκυροδέματος (101), έτσι ώστε το κανάλι διελύσεως της ροής για το στεγανοποιητικό μέσο να σχηματίζεται με το ίδιο το σώμα, όπου το στεγανοποιητικό μέσο εξέρχεται από τους πόρους διελύσεως μέσα στην περιοχή του αρμού. Σε μια μέθοδο για την εφαρμογή ενός στεγανοποιητικού μέσου μέσα σε στεγανοποιητικές διατάξεις δημιουργείται μετά τη δημιουργία του δεύτερου τμήματος σκυροδετήσεως μια σύνδεση, ιδιαίτερα με το τμήμα (139) μεταξύ της εξωτερικής πλευράς του σκυροδέματος και των στεγανοποιητικών διατάξεων (138), δια της οποίας το στεγανοποιητικό μέσο φέρεται στο εσωτερικό της στεγανοποιητικής διατάξεως.

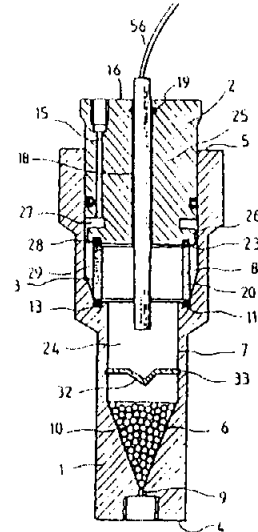


ΑΡΙΘΜΟΣ ΕΥΡΩΠΑΪΚΟΥ Δ.Ε. (11): 3015993
ΑΡΙΘ. ΕΛΛΗΝΙΚΗΣ ΚΑΤΑΘΕΣΗΣ (21): 950401105
ΗΜΕΡ. ΕΛΛΗΝΙΚΗΣ ΚΑΤΑΘΕΣΗΣ (22): 05.05.95
ΑΡΙΘ./ΗΜΕΡ. ΔΗΜΟΣΙΕΥΣΗΣ
ΕΥΡΩΠΑΪΚΟΥ ΔΙΠΛΩΜΑΤΟΣ (87): 434581/22.02.95
ΑΡΙΘ./ΗΜΕΡ. ΚΑΤΑΘΕΣΗΣ
ΕΥΡΩΠΑΪΚΗΣ ΑΙΤΗΣΗΣ (86): 90420553.1/18.12.90
ΤΙΤΛΟΣ ΕΦΕΥΡΕΣΗΣ (54): Κυψελίδα διαλύσεως για στερεά και συσκευή μελέτης της κινητικής της διαλύσεως η οποία την περιλαμβάνει
ΔΙΚΑΙΟΥΧΟΣ (73): SOCIÉTÉ PROLABO
 54 rue Roger Salengro, Fontenay-sous-Bois, F-94120, Γαλλία
ΣΥΜΒΑΤΙΚΕΣ ΠΡΟΤΕΡΑΙΟΤΗΤΕΣ (30): 8917214/20.12.89/FR
ΕΦΕΥΡΕΤΗΣ (72): 1) BART GILLES
 2) DEQUIN ROLAND
 3) PATURAT
ΕΙΔΙΚΟΣ ΠΛΗΡΕΞΟΥΣΙΟΣ (74): Κυπρούλη Κωνσταντία, δικηγόρος, Κουμπάρη 2, 106 74 Αθήνα
ΑΝΤΙΚΛΗΤΟΣ (74): Παπακωνσταντίνου Ελένη, δικηγόρος, Κουμπάρη 2, 106 74 Αθήνα

ΠΕΡΙΛΗΨΗ (57)

Η εφεύρεση αφορά μία κυψελίδα διαλύσεως για στερεά η οποία περιλαμβάνει:
 — ένα δοχείο (1) παρουσιάζον
 ● μία κωνική ζώνη (6) φέρουσα μέσα εισόδου υγρού (9) και περιέχουσα μία γόμωση (10) για την κατανομή του υγρού.
 ● μία πρώτη (7) και μία δεύτερη (8) κυλινδρική ζώνη, όπου η πρώτη

ζώνη (7) έχει διατομή μικρότερη από εκείνη της δεύτερης ζώνης (8), ενώ οι ζώνες συνδέονται με ένα έρεισμα (11),
 ● ενώ η κωνική ζώνη (6) και η πρώτη κυλινδρική ζώνη (7) σχηματίζουν το θάλαμο διαλύσεως (24),
 — ένα πώμα (2) περιλαμβάνον μέσα εξόδου (15) της διαλελυμένης ουσίας,
 — μέσα διηθήσεως (3) συγκρατούμενα μεταξύ του πώματος (2) και του ερεισματος (11) και τοποθετημένα στη διαδρομή της διαλελυμένης ουσίας μεταξύ του θαλάμου διαλύσεως (24) και των μέσων εξόδου (15) της διαλελυμένης ουσίας.
 Η κυψελίδα και η συσκευή που την περιλαμβάνει χρησιμοποιούνται για τη μελέτη της κινητικής διαλύσεως των φαρμακευτικών προϊόντων.

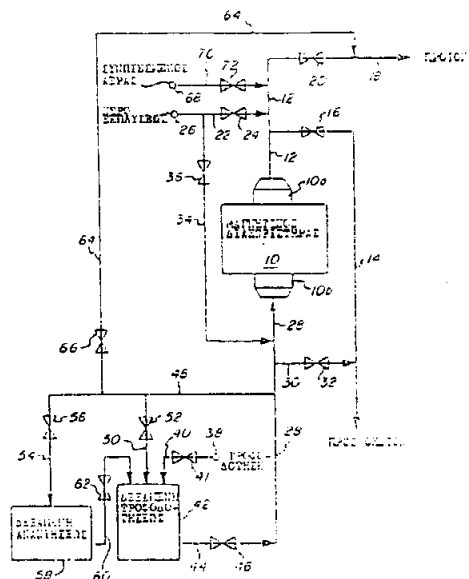


ΑΡΙΘΜΟΣ ΕΥΡΩΠΑΪΚΟΥ Δ.Ε. (11): 3015994
ΑΡΙΘ. ΕΛΛΗΝΙΚΗΣ ΚΑΤΑΘΕΣΗΣ (21): 950401106
ΗΜΕΡ. ΕΛΛΗΝΙΚΗΣ ΚΑΤΑΘΕΣΗΣ (22): 05.05.95
ΑΡΙΘ./ΗΜΕΡ. ΔΗΜΟΣΙΕΥΣΗΣ
ΕΥΡΩΠΑΪΚΟΥ ΔΙΠΛΩΜΑΤΟΣ (87): 258054/15.02.95
ΑΡΙΘ./ΗΜΕΡ. ΚΑΤΑΘΕΣΗΣ
ΕΥΡΩΠΑΪΚΗΣ ΑΙΤΗΣΗΣ (86): 87307590.7/27.08.87
ΤΙΤΛΟΣ ΕΦΕΥΡΕΣΗΣ (54): Μαγνητικός καθαρισμός ιλυών
ΔΙΚΑΙΟΥΧΟΣ (73): ENGELHARD CORPORATION
 101 Wood Avenue, Iselin, New Jersey, 08830-0770, Η.Π.Α.
ΣΥΜΒΑΤΙΚΕΣ ΠΡΟΤΕΡΑΙΟΤΗΤΕΣ (30): 1) 900666/27.08.86/US
 2) 916149/07.10.86/US
 3) 938205/03.12.86/US
ΕΦΕΥΡΕΤΗΣ (72): 1) WILLIS MITCHELL J.
 2) HERNSTOCK GLEN ALTON
ΕΙΔΙΚΟΣ ΠΛΗΡΕΞΟΥΣΙΟΣ (74): Κυπρούλη Κωνσταντία, δικηγόρος, Κουμπάρη 2, 106 74 Αθήνα
ΑΝΤΙΚΛΗΤΟΣ (74): Παπακωνσταντίνου Ελένη, δικηγόρος, Κουμπάρη 2, 106 74 Αθήνα

ΠΕΡΙΛΗΨΗ (57)

Μια διαδικασία η οποία είναι ειδικά χρήσιμη για πραγματοποίηση διαχωρισμού μαγνητικώς ελκυσίμων ακαθαρσιών από μίαν υδατική ιλύ πηλού ή αιώρημα περιλαμβάνει διοχέτευση του αιωρήματος (42) μέσω μιας πορώδους, σιδηρομαγνητικής θεμελιώδους μάζας ενώ εφαρμόζεται μαγνητικόν πεδίο στη θεμελιώδη μάζα (10), στην οποία συλλέγονται ακαθαρσίες, και αναγέννηση κατόπιν της θεμελιώδους μάζας με έκπλυση συλλεγόμενων ακαθαρσιών από αυτήν με υγρόν έκπλυσεως (26) π.χ. νερό. Η βελτίωση περιλαμβάνει, μετά την διακο-

πή της διελεύσεως του αιωρήματος μέσω της θεμελιώδους μάζας, αλλά πριν τη διέλευση υγρού έκπλυσεως δι' αυτής, λήψη πεπιεσμένου αέρα (68) π.χ. συμπιεσμένου αέρα, εντός του διαχωριστήρα για μετατόπιση αιωρήματος συγκρατούμενου εκεί, και ανάκτηση του μετατοπιζόμενου αιωρήματος. Επιπρόσθετα, υγρόν έκπλυσεως συγκρατούμενο στη μήτρα μετά το βήμα έκπλυσεως μπορεί να μετατοπίζεται από εκεί δια του συμπιεσμένου αέρα. Με μετατόπιση του συγκρατούμενου αιωρήματος από τη θεμελιώδη μάζα με συμπιεσμένον αέριον αντί υγρού έκπλυσεως το συγκρατούμενον αιώρημα δεν αραιώνεται και ανακτάται αντί να οδηγείται σε οχετόν όπως στις διαδικασίες προηγούμενης τεχνικής.



ΑΡΙΘΜΟΣ ΕΥΡΩΠΑΪΚΟΥ Δ.Ε. (11):	3015995
ΑΡΙΘ. ΕΛΛΗΝΙΚΗΣ ΚΑΤΑΘΕΣΗΣ (21):	950401107
ΗΜΕΡ. ΕΛΛΗΝΙΚΗΣ ΚΑΤΑΘΕΣΗΣ (22):	05.05.95
ΑΡΙΘ./ΗΜΕΡ. ΔΗΜΟΣΙΕΥΣΗΣ	
ΕΥΡΩΠΑΪΚΟΥ ΔΙΠΛΩΜΑΤΟΣ (87):	409500/22.02.95
ΑΡΙΘ./ΗΜΕΡ. ΚΑΤΑΘΕΣΗΣ	
ΕΥΡΩΠΑΪΚΗΣ ΑΙΤΗΣΗΣ (86):	90307688.3/13.07.90
ΤΙΤΛΟΣ ΕΦΕΥΡΕΣΗΣ (54):	Συνθέσεις περιέχουσαι 2-(θειοκυανομεθυλοθειο) βενζοθειαζόλη και τριαλογονωμένη φαινόλη
ΔΙΚΑΙΟΥΧΟΣ (73):	BUCKMAN LABORATORIES INTERNATIONAL INC. 1256 North McLean Boulevard, P.O. Box 8305, Memphis, Tennessee 38108-0305, Η.Π.Α.
ΣΥΜΒΑΤΙΚΕΣ ΠΡΟΤΕΡΑΙΟΤΗΤΕΣ (30):	380117/14.07.89/US
ΕΦΕΥΡΕΤΗΣ (72):	1) PULIDO MIGUEL L. 2) AYZAGUER JUAN M.
ΕΙΔΙΚΟΣ ΠΛΗΡΕΞΟΥΣΙΟΣ (74):	Κυπρούλη Κωνσταντία, δικηγόρος, Κουμπάρη 2, 106 74 Αθήνα
ΑΝΤΙΚΛΗΤΟΣ (74):	Παπακωνσταντίνου Ελένη, δικηγόρος, Κουμπάρη 2, 106 74 Αθήνα

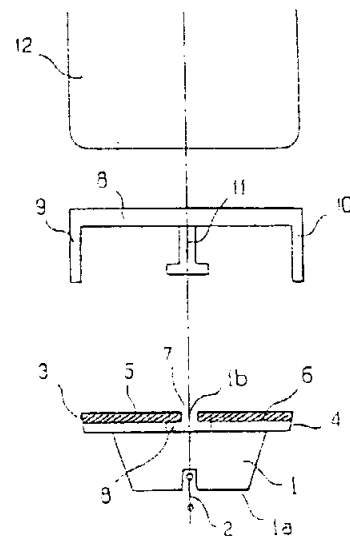
ΠΕΡΙΛΗΨΗ (57)

Προς καταπολέμηση μικροβιολογικής αναπτύξεως χρησιμοποιούνται 2-(θειοκυανομεθυλοθειο)βενζοθειαζόλη και τουλάχιστον μία τριαλογονωμένη φαινόλη, κατά προτίμηση 2, 4, 6 τριβρωμοφαινόλη, κατά προτίμηση εις συνεργικές ποσότητες.

ΑΡΙΘΜΟΣ ΕΥΡΩΠΑΪΚΟΥ Δ.Ε. (11):	3015996
ΑΡΙΘ. ΕΛΛΗΝΙΚΗΣ ΚΑΤΑΘΕΣΗΣ (21):	950401108
ΗΜΕΡ. ΕΛΛΗΝΙΚΗΣ ΚΑΤΑΘΕΣΗΣ (22):	05.05.95
ΑΡΙΘ./ΗΜΕΡ. ΔΗΜΟΣΙΕΥΣΗΣ	
ΕΥΡΩΠΑΪΚΟΥ ΔΙΠΛΩΜΑΤΟΣ (87):	462010/01.03.95
ΑΡΙΘ./ΗΜΕΡ. ΚΑΤΑΘΕΣΗΣ	
ΕΥΡΩΠΑΪΚΗΣ ΑΙΤΗΣΗΣ (86):	91401571.4/13.06.91
ΤΙΤΛΟΣ ΕΦΕΥΡΕΣΗΣ (54):	Διάταξη για τη διευκόλυνση εξαγωγής ενός σιδηροτύπου, εργαλείο που υπάρχει στη διάταξη και εφαρμογή στην κατασκευή ενός τοιχώματος χυτευμένου εντός του εδάφους
ΔΙΚΑΙΟΥΧΟΣ (73):	BOUYGUES 1, Avenue Eugène Freyssinet, Saint-Quentin en Yvelines Cédex F-78061, Γαλλία
ΣΥΜΒΑΤΙΚΕΣ ΠΡΟΤΕΡΑΙΟΤΗΤΕΣ (30):	1) 9007502/15.06.90/FR 2) 9103953/02.04.91/FR
ΕΦΕΥΡΕΤΗΣ (72):	LONGCHAMP PIERRE
ΕΙΔΙΚΟΣ ΠΛΗΡΕΞΟΥΣΙΟΣ (74):	Κυπρούλη Κωνσταντία, δικηγόρος, Κουμπάρη 2, 106 74 Αθήνα
ΑΝΤΙΚΛΗΤΟΣ (74):	Παπακωνσταντίνου Ελένη, δικηγόρος, Κουμπάρη 2, 106 74 Αθήνα

κατακόρυφης οδηγήσεως (8) ανοικτής καθ' όλο το μήκος της σε διεύθυνση αντίθετη προς την όψη εγκιβωτισμού (1a) και μέσα συνιστώντα ένα εργαλείο αποκιβωτισμού το οποίο παρουσιάζει ένα τμήμα οδηγήσεως (11) ικανό να ολισθαίνει κατακορύφως εντός της εν λόγω αύλακος ενώ ταυτόχρονα συγκρατείται εντός της αύλακος, και πλευρικές λεπίδες (9, 10) ικανές να αποξέουν τις παράπλευρες πλευρές (3, 4) του σιδηροτύπου κατά τη διάρκεια αυτής της ολισθήσεως και η διάταξη περιλαμβάνει μέσα (12) για να κατευθύνουν την ολισθήση του εν λόγω εργαλείου.

Η εφεύρεση εφαρμόζεται ειδικότερα στους σιδηροτύπους που χρησιμοποιούνται για την κατασκευή ενός τοιχώματος χυτευμένου εντός του εδάφους.



ΠΕΡΙΛΗΨΗ (57)

Η εφεύρεση αφορά μία διάταξη για τη διευκόλυνση της εξαγωγής ενός κατακόρυφου σιδηροτύπου.

Αυτή η διάταξη περιλαμβάνει μέσα για το σχηματισμό κατά λυόμενο τρόπο στη ράχη (1b) του σιδηροτύπου (1) τουλάχιστον μίας αύλακος

ΑΡΙΘΜΟΣ ΕΥΡΩΠΑΪΚΟΥ Δ.Ε.	(11): 3015997
ΑΡΙΘ. ΕΛΛΗΝΙΚΗΣ ΚΑΤΑΘΕΣΗΣ	(21): 950401109
ΗΜΕΡ. ΕΛΛΗΝΙΚΗΣ ΚΑΤΑΘΕΣΗΣ	(22): 05.05.95
ΑΡΙΘ./ΗΜΕΡ. ΔΗΜΟΣΙΕΥΣΗΣ	
ΕΥΡΩΠΑΪΚΟΥ ΔΙΠΛΩΜΑΤΟΣ	(87): 356239/22.02.95
ΑΡΙΘ./ΗΜΕΡ. ΚΑΤΑΘΕΣΗΣ	
ΕΥΡΩΠΑΪΚΗΣ ΑΙΤΗΣΗΣ	(86): 89308607.4/24.08.89
ΤΙΤΛΟΣ ΕΦΕΥΡΕΣΗΣ	(54): Απορρυπαντικές συνθέσεις
ΔΙΚΑΙΟΥΧΟΣ	(73): ALLIED COLLOIDS LIMITED P.O. Box 38, Low Moor, Bradford, West Yorkshire DB12 0JZ, Μ. Βρετανία
ΣΥΜΒΑΤΙΚΕΣ ΠΡΟΤΕΡΑΙΟΤΗΤΕΣ	(30): 1) 8820061/24.08.88/GB 2) 8820062/24.08.88/GB 3) 8901182/19.01.89/GB
ΕΦΕΥΡΕΤΗΣ	(72): 1) LANGLEY JOHN 2) SYMES KENNETH CHARLES
ΕΙΔΙΚΟΣ ΠΛΗΡΕΞΟΥΣΙΟΣ	(74): Κυπρούλη Κωνσταντία, δικηγόρος, Κουμπάρη 2, 106 74 Αθήνα
ΑΝΤΙΚΛΗΤΟΣ	(74): Παπακωνσταντίνου Ελένη, δικηγό- ρος, Κουμπάρη 2, 106 74 Αθήνα

ΠΕΡΙΛΗΨΗ (57)

Το ένζυμο προς έγκλειση εντός υγρών απορρυπαντικών συμπυκνωμάτων παρέχεται ως ευσταθής διασπορά μικρών σωματιδίων η οποία επίσης περιλαμβάνει ένα προστατευτικό πολυμερές υλικό από ένα πολυμερές κέλυφος και/ή μία μήτρα, όπου τα σωματίδια παρέχονται με αζεοτροπική αναστροφή φάσης ή/και με συσσωμάτωση.

ΑΡΙΘΜΟΣ ΕΥΡΩΠΑΪΚΟΥ Δ.Ε.	(11): 3015998
ΑΡΙΘ. ΕΛΛΗΝΙΚΗΣ ΚΑΤΑΘΕΣΗΣ	(21): 950401110
ΗΜΕΡ. ΕΛΛΗΝΙΚΗΣ ΚΑΤΑΘΕΣΗΣ	(22): 05.05.95
ΑΡΙΘ./ΗΜΕΡ. ΔΗΜΟΣΙΕΥΣΗΣ	
ΕΥΡΩΠΑΪΚΟΥ ΔΙΠΛΩΜΑΤΟΣ	(87): 536203/08.02.95
ΑΡΙΘ./ΗΜΕΡ. ΚΑΤΑΘΕΣΗΣ	
ΕΥΡΩΠΑΪΚΗΣ ΑΙΤΗΣΗΣ	(86): 91911617.8/12.06.91
ΤΙΤΛΟΣ ΕΦΕΥΡΕΣΗΣ	(54): Συνδυσασμένη αγωγή με ανταγωνιστή της GnRH και GnRH για τον έλεγχο των επιπέδων γοναδοτροπίνης στα θηλαστικά
ΔΙΚΑΙΟΥΧΟΣ	(73): APPLIED RESEARCH SYSTEMS ARS HOLDING N.V. 6 John B. Gorsiraweg, Curacao Ολλανδικές Αντίλλες
ΣΥΜΒΑΤΙΚΕΣ ΠΡΟΤΕΡΑΙΟΤΗΤΕΣ	(30): 538375/14.06.90/US
ΕΦΕΥΡΕΤΗΣ	(72): HODGEN GARY D.
ΕΙΔΙΚΟΣ ΠΛΗΡΕΞΟΥΣΙΟΣ	(74): Κυπρούλη Κωνσταντία, δικηγόρος, Κουμπάρη 2, 106 74 Αθήνα
ΑΝΤΙΚΛΗΤΟΣ	(74): Παπακωνσταντίνου Ελένη, δικηγό- ρος, Κουμπάρη 2, 106 74 Αθήνα

γοναδοτροπινών ώστε να διατηρείται ένα επιθυμητό επίπεδο σ' αυτό το θηλαστικό. Αυτή η μέθοδος είναι ιδιαίτερα χρήσιμη για την αγωγή θηλαστικών, ιδιαίτερα γυναικών, που πάσχουν από πολυκυστική νόσο των ωοθηκών ή υπερανδρογονισμό, ή έχουν κατά τα άλλα ανώμαλα υψηλά επίπεδα ωχρινοτρόπου ορμόνης των οποίων είναι επιθυμητή η μείωση στα κανονικά επίπεδα περίπου. Η μέθοδος της εφεύρεσης έχει ιδιαίτερο όφελος για την πρόκληση της ωορρηξίας στα θηλαστικά, ιδιαίτερα τις γυναίκες, που έχουν τα προαναφερθέντα προβλήματα. Οι προτιμώμενοι ανταγωνιστές για χρήση στην παρούσα εφεύρεση περιλαμβάνουν το Antide και τα ανάλογά του, που εμφανίζουν μακροχρόνια καταστολή της γοναδοτροπίνης.

ΠΕΡΙΛΗΨΗ (57)

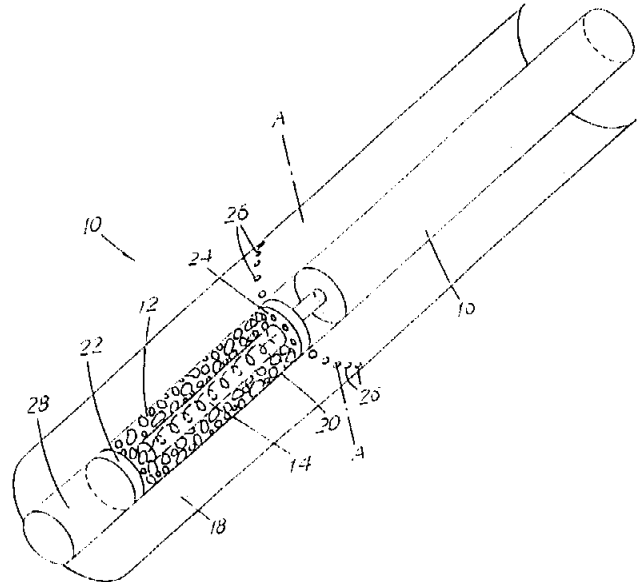
Η παρούσα εφεύρεση αφορά σε μια μέθοδο ελέγχου των επιπέδων γοναδοτροπίνης στα θηλαστικά, η οποία περιλαμβάνει χορήγηση ενός ανταγωνιστή της ορμόνης απελευθέρωσης της γοναδοτροπίνης (GnRH) σε ποσότητα και συχνότητα αποτελεσματική για τη σημαντική καταστολή των επιπέδων ενδογενούς γοναδοτροπίνης στο θηλαστικό και χορήγηση ορμόνης απελευθέρωσης της γοναδοτροπίνης σε ποσότητα και συχνότητα αποτελεσματική για να επάγει την έκκριση

ΑΡΙΘΜΟΣ ΕΥΡΩΠΑΪΚΟΥ Δ.Ε. (11):	3015999
ΑΡΙΘ. ΕΛΛΗΝΙΚΗΣ ΚΑΤΑΘΕΣΗΣ (21):	950401111
ΗΜΕΡ. ΕΛΛΗΝΙΚΗΣ ΚΑΤΑΘΕΣΗΣ (22):	05.05.95
ΑΡΙΘ./ΗΜΕΡ. ΔΗΜΟΣΙΕΥΣΗΣ	
ΕΥΡΩΠΑΪΚΟΥ ΔΙΠΛΩΜΑΤΟΣ (87):	430559/01.03.95
ΑΡΙΘ./ΗΜΕΡ. ΚΑΤΑΘΕΣΗΣ	
ΕΥΡΩΠΑΪΚΗΣ ΑΙΤΗΣΗΣ (86):	90312657.1/20.11.90
ΤΙΤΛΟΣ ΕΦΕΥΡΕΣΗΣ (54):	Αντικείμενο απελευθέρωσης αρώματος
ΔΙΚΑΙΟΥΧΟΣ (73):	PHILIP MORRIS PRODUCTS INC. 3601 Commerce Road, Richmond, Virginia, 23234, Η.Π.Α.
ΣΥΜΒΑΤΙΚΕΣ ΠΡΟΤΕΡΑΙΟΤΗΤΕΣ (30):	444818/01.12.89/US
ΕΦΕΥΡΕΤΗΣ (72):	1) COUNTS MARY E. 2) HAJALIGOL MOHAMMAD R. 3) MORGAN CONSTANCE H. 4) SMITH ULYSSES 5) SPRINKEL FRANCIS M. 6) UTSCH FRANCIS V.
ΕΙΔΙΚΟΣ ΠΛΗΡΕΞΟΥΣΙΟΣ (74):	Κυπρούλη Κωνσταντία, δικηγόρος, Κουμπάρη 2, 106 74 Αθήνα
ΑΝΤΙΚΑΛΗΤΟΣ (74):	Παπακωνσταντίνου Ελένη, δικηγόρος, Κουμπάρη 2, 106 74 Αθήνα

ΠΕΡΙΛΗΨΗ (57)

Παρέχονται μέθοδοι και συσκευή για την απελευθέρωση αρωματικών συστατικών από μέσον δημιουργίας αρώματος με χρήση ηλεκτρικού θερμαντικού στοιχείου. Μη καύσιμο αντικείμενο δημιουργίας αρώματος (10) χρησιμοποιεί ηλεκτρική ενέργεια για την τροφοδοσία με ισχύ θερμαντικού στοιχείου (14) το οποίο θερμαίνει καπνό ή άλλα

αρωματικά υλικά (12) σε μέσον δημιουργίας αρώματος. Το μέσον δημιουργίας αρώματος είναι διαμορφωμένο σε συμπίεσμένη κλίνη. Η ενέργεια που μεταφέρεται στο θερμαντικό στοιχείο ρυθμίζεται ώστε το μέσον δημιουργίας αρώματος να διατηρείται σε σχετικά σταθερή θερμοκρασία λειτουργίας ώστε να εξασφαλίζεται σχετικά σταθερή απελευθέρωση αρώματος και να εξασφαλίζεται ότι η απελευθέρωση αρωματικών συστατικών οφείλεται στην θέρμανση μάλλον παρά στην καύση του μέσου δημιουργίας αρώματος.

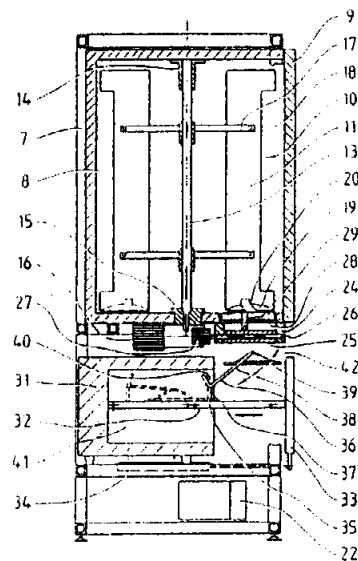


ΑΡΙΘΜΟΣ ΕΥΡΩΠΑΪΚΟΥ Δ.Ε. (11):	3016000
ΑΡΙΘ. ΕΛΛΗΝΙΚΗΣ ΚΑΤΑΘΕΣΗΣ (21):	950401112
ΗΜΕΡ. ΕΛΛΗΝΙΚΗΣ ΚΑΤΑΘΕΣΗΣ (22):	05.05.95
ΑΡΙΘ./ΗΜΕΡ. ΔΗΜΟΣΙΕΥΣΗΣ	
ΕΥΡΩΠΑΪΚΟΥ ΔΙΠΛΩΜΑΤΟΣ (87):	482473/15.03.95
ΑΡΙΘ./ΗΜΕΡ. ΚΑΤΑΘΕΣΗΣ	
ΕΥΡΩΠΑΪΚΗΣ ΑΙΤΗΣΗΣ (86):	91117537.0/15.10.91
ΤΙΤΛΟΣ ΕΦΕΥΡΕΣΗΣ (54):	Αυτόματο φαγητών
ΔΙΚΑΙΟΥΧΟΣ (73):	MENU-EXPRESS VERTRIEBS GMBH Morgenstrasse 38, Karlsruhe D-76137, Γερμανία
ΣΥΜΒΑΤΙΚΕΣ ΠΡΟΤΕΡΑΙΟΤΗΤΕΣ (30):	90120582/26.10.90/EP
ΕΦΕΥΡΕΤΗΣ (72):	ALESSI MARIO
ΕΙΔΙΚΟΣ ΠΛΗΡΕΞΟΥΣΙΟΣ (74):	Κυπρούλη Κωνσταντία, δικηγόρος, Κουμπάρη 2, 106 74 Αθήνα
ΑΝΤΙΚΑΛΗΤΟΣ (74):	Παπακωνσταντίνου Ελένη, δικηγόρος, Κουμπάρη 2, 106 74 Αθήνα

ΠΕΡΙΛΗΨΗ (57)

Ένα αυτόματο φαγητών για απόδοση ζεστών έτοιμων φαγητών, ιδιαίτερα πίτσας, παρουσιάζει έναν ψυκτικό χώρο (8) και τουλάχιστον ένα φούρνο (31). Τα βαθύς κατεψυγμένα φαγητά είναι αποθηκευμένα σε σωληνωτούς γεμιστήρες (11), οι οποίοι είναι διατεταγμένοι εντός μιας στρεπτής αποθήκης τυμπάνου (10) σε μια κυκλική τροχιά. Ο φούρνος (31) έχει ένα συρόμενο πλαίσιο (32) με ένα συρόμενο μέτωπο (33), που κινείται προς τα έξω οριζόντια και το οποίο σχηματίζει την πόρτα του φούρνου. Επάνω στο συρόμενο πλαίσιο (32) υπάρχει ένας δίσκος ψησίματος (39), που εδράζεται με δυνατότητα ανυψώσεως και καταβίβασής του, έτσι ώστε κατά το άνοιγμα του φούρνου (31) αυτός να κινείται αυτόματα από μια καταβιβασθείσα θέση ψησίματος εντός του χώρου ψησίματος (41) προς τα επάνω σε μια θέση αποδόσεως και σε πλήρως εξωθημένο συρόμενο πλαίσιο (32), να κινείται περαιτέρω προς τα επάνω σε μια θέση αποδόσεως, εντός ενός χώρου αποδόσεως (42), που είναι προσπελάσιμος από το χειριστή.

Από τον αντίστοιχο σωληνωτό γεμιστήρα (11) απολαμβάνεται ένα από το χειριστή επιλεγμένο έτοιμο φαγητό σε κατάσταση βαθιάς καταψύξεως μέσω μιας διατάξεως απολήψεως, που προβλέπεται στην κατώτερη πλευρά του ψυκτικού χώρου (12) και προσδίδεται επάνω στο δίσκο ψησίματος (39), που ευρίσκεται στη θέση προσδόσεως. Μετά κλείεται το συρόμενο μέτωπο (33), όπου ο δίσκος ψησίματος (39) κινείται αυτόματως προς τα πίσω στο χώρο ψησίματος (41) του φούρνου (31). Μετά την παρέλευση του απαιτούμενου χρόνου αποψύξεως και χρόνου ψησίματος το ζεστό έτοιμο φαγητό προωθείται μέσω του κινητού δίσκου ψησίματος (39) από το φούρνο (31) κατ' ευθείαν στο χώρο αποδόσεως (42).



ΑΡΙΘΜΟΣ ΕΥΡΩΠΑΪΚΟΥ Δ.Ε. (11):	3016001
ΑΡΙΘ. ΕΛΛΗΝΙΚΗΣ ΚΑΤΑΘΕΣΗΣ (21):	950401113
ΗΜΕΡ. ΕΛΛΗΝΙΚΗΣ ΚΑΤΑΘΕΣΗΣ (22):	05.05.95
ΑΡΙΘ./ΗΜΕΡ. ΔΗΜΟΣΙΕΥΣΗΣ	
ΕΥΡΩΠΑΪΚΟΥ ΔΙΠΛΩΜΑΤΟΣ (87):	481732/01.03.95
ΑΡΙΘ./ΗΜΕΡ. ΚΑΤΑΘΕΣΗΣ	
ΕΥΡΩΠΑΪΚΗΣ ΑΙΤΗΣΗΣ (86):	91309490.0/15.10.91
ΤΙΤΛΟΣ ΕΦΕΥΡΕΣΗΣ (54):	Παρασκεύασμα βραδείας απελευθέρωσης και πολυμερή αυτού
ΔΙΚΑΙΟΥΧΟΣ (73):	TAKEDA CHEMICAL INDUSTRIES LTD 1-1 Doshomachi, 4-chome, Chuoku, Osaka, Ιαπωνία
ΣΥΜΒΑΤΙΚΕΣ ΠΡΟΤΕΡΑΙΟΤΗΤΕΣ (30):	1) 278037/90/16.10.90/JP 2) 217045/91/28.08.91/JP
ΕΦΕΥΡΕΤΗΣ (72):	1) YAMADA MINORU 2) ISHIGURO SEIKO 3) OGAWA YASUAKI
ΕΙΔΙΚΟΣ ΠΛΗΡΕΞΟΥΣΙΟΣ (74):	Κυπρούλη Κωνσταντία, δικηγόρος, Κουμπάρη 2, 106 74 Αθήνα
ΑΝΤΙΚΛΗΤΟΣ (74):	Παπακωνσταντίνου Ελένη, δικηγόρος, Κουμπάρη 2, 106 74 Αθήνα

R
|
HOCHCOOH

στον οποίο

R παριστάνει μια αλκυλομάδα έχουσα 2 ως 8 άτομα άνθρακος και στην οποία ο λόγος (A) και (B) είναι στο διάστημα από 10/90 ως 90/10. Το φάρμακο απελευθερώνεται από το παρασκεύασμα με ένα σταθερό ρυθμό καθ' όλη τη περίοδο απελευθέρωσης χωρίς μια μεγάλη έκρηξη του αρχικού σταδίου.

Επιπλέον η απελευθέρωση του φαρμάκου του παρασκευάσματος μπορεί ελεύθερα να ελέγχεται μεταβάλλοντας την αναλογία του (A) και (B).

ΠΕΡΙΛΗΨΗ (57)

Ένα πολυμερές για παρασκεύασμα βραδείας απελευθέρωσης η οποία περιλαμβάνει:

(A) ένα πολυγαλακτικό οξύ και

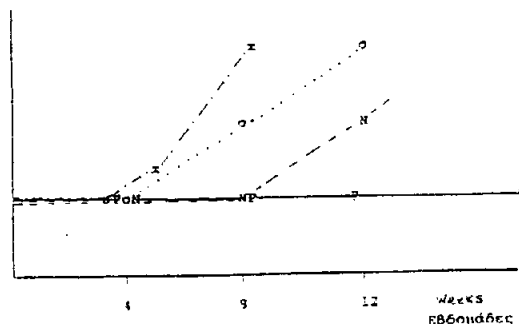
(B) ένα συμπολυμερές γλυκολικού οξέος και ενός υδροξυκαρβοξυλικού οξέος του γενικού τύπου:

ΑΡΙΘΜΟΣ ΕΥΡΩΠΑΪΚΟΥ Δ.Ε. (11):	3016002
ΑΡΙΘ. ΕΛΛΗΝΙΚΗΣ ΚΑΤΑΘΕΣΗΣ (21):	950401114
ΗΜΕΡ. ΕΛΛΗΝΙΚΗΣ ΚΑΤΑΘΕΣΗΣ (22):	05.05.95
ΑΡΙΘ./ΗΜΕΡ. ΔΗΜΟΣΙΕΥΣΗΣ	
ΕΥΡΩΠΑΪΚΟΥ ΔΙΠΛΩΜΑΤΟΣ (87):	599857/01.03.95
ΑΡΙΘ./ΗΜΕΡ. ΚΑΤΑΘΕΣΗΣ	
ΕΥΡΩΠΑΪΚΗΣ ΑΙΤΗΣΗΣ (86):	92914228.9/08.07.92
ΤΙΤΛΟΣ ΕΦΕΥΡΕΣΗΣ (54):	Χρήση όξινων πολυφωσφορικών αλάτων του νατρίου στην παρασκευή τυρού
ΔΙΚΑΙΟΥΧΟΣ (73):	BK LADENBURG GMBH, Gesellschaft für chemische Erzeugnisse Dr. Albert-Reimann-Strasse 2, Ladenburg, D-68526, Γερμανία
ΣΥΜΒΑΤΙΚΕΣ ΠΡΟΤΕΡΑΙΟΤΗΤΕΣ (30):	4128124/24.08.91/DE
ΕΦΕΥΡΕΤΗΣ (72):	1) MERKENICH KARL 2) MAURER-ROTHMANN ANDREA 3) SCHEURER GUNTER 4) TANZLER RICHARD
ΕΙΔΙΚΟΣ ΠΛΗΡΕΞΟΥΣΙΟΣ (74):	Κυπρούλη Κωνσταντία, δικηγόρος, Κουμπάρη 2, 106 74 Αθήνα
ΑΝΤΙΚΛΗΤΟΣ (74):	Παπακωνσταντίνου Ελένη, δικηγόρος, Κουμπάρη 2, 106 74 Αθήνα

σου (γραμμικές ενώσεις), τα οποία μπορούν προαιρετικά να διασυνδέονται και τα οποία περιέχουν λιγότερο από 2% κ.β. μεταφωσφορικών αλάτων του νατρίου (τρι- και τετρα- φωσφορικών).

φούσκωμα
swelling

(air-
blowing
όψιση
διόγκωση
ρίπνηση
αόλιωση)



ΠΕΡΙΛΗΨΗ (57)

Η εφεύρεση αφορά τη χρήση όξινων πολυφωσφορικών αλάτων του νατρίου και άλατος Maddrell στην παραγωγή φυσικού τυρού, αλειφόμενου τυρού και παρασκευασμάτων τυρού όπου τα πολυφωσφορικά έχουν περιεκτικότητα σε P₂O₅ 73-77% κ.β., περιεκτικότητα σε Na₂O 20-25% κ.β., περιεκτικότητα σε ύδωρ 2-3% κ.β. και μέσο γραμμικό βαθμό συμπακνώσεως 8-20. Προτιμώνται τα πολυφωσφορικά μακράς αλύ-

ΑΡΙΘΜΟΣ ΕΥΡΩΠΑΪΚΟΥ Δ.Ε. (11): 3016003
ΑΡΙΘ. ΕΛΛΗΝΙΚΗΣ ΚΑΤΑΘΕΣΗΣ (21): 950401115
ΗΜΕΡ. ΕΛΛΗΝΙΚΗΣ ΚΑΤΑΘΕΣΗΣ (22): 05.05.95
ΑΡΙΘ./ΗΜΕΡ. ΔΗΜΟΣΙΕΥΣΗΣ
ΕΥΡΩΠΑΪΚΟΥ ΔΙΠΛΩΜΑΤΟΣ (87): 561778/08.03.95
ΑΡΙΘ./ΗΜΕΡ. ΚΑΤΑΘΕΣΗΣ
ΕΥΡΩΠΑΪΚΗΣ ΑΙΤΗΣΗΣ (86): 90915743.0/02.11.90
ΤΙΤΛΟΣ ΕΦΕΥΡΕΣΗΣ (54): Κατασκευαστικό σύστημα συναρμολογήσεως
ΔΙΚΑΙΟΥΧΟΣ (73): TAC-FAST SYSTEMS S.A.
Route Du Bugnon 15, Case Postale
106, Villars-sur-Glâne 2,
CH-1752, Ελβετία
ΣΥΜΒΑΤΙΚΕΣ ΠΡΟΤΕΡΑΙΟΤΗΤΕΣ (30): —
ΕΦΕΥΡΕΤΗΣ (72): RACIONE JOSEPH R.
ΕΙΔΙΚΟΣ ΠΛΗΡΕΞΟΥΣΙΟΣ (74): Κυπούλη Κωνσταντία, δικηγόρος,
Κουμπάρη 2, 106 74 Αθήνα
ΑΝΤΙΚΛΗΤΟΣ (74): Παπακωνσταντίνου Ελένη, δικηγόρος,
Κουμπάρη 2, 106 74 Αθήνα

δες, υπο-δάπεδα, μονάδες επιφάνειας επικάλυψης δαπέδου. Η χρησιμοποίηση συστημάτων συνδέσεως συνθετικού αγκίστρου και βρόχου δίδει σημαντικές οικονομίες σε χρόνο, εργασία, και συχνά σε υλικά, ιδιαίτερα στην προσωρινή εφαρμογή καλοπιού.

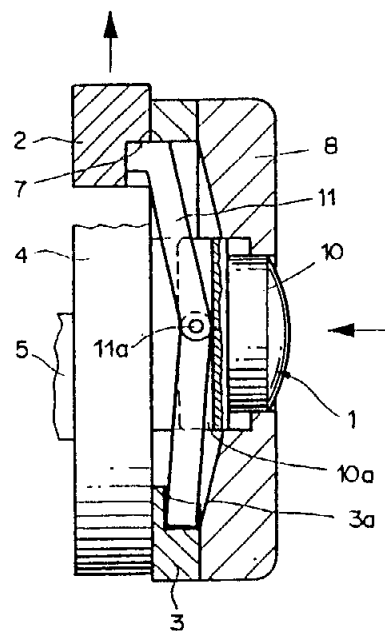
ΠΕΡΙΛΗΨΗ (57)

Αποκαλύπτονται επανα-συνδέσιμα κατασκευαστικά συγκροτήματα τα οποία ενσωματώνουν συμπληρωματικά στοιχεία συνδέσεως επιφάνειας (27, 29) τα οποία περιλαμβάνουν στοιχεία αγκίστρου και βρόχου άνω εκτεταμένων ακάμπτων επιφανειών επαφής μεταξύ κατασκευαστικών μελών (14, 16, 18) ενός συγκροτήματος για χρησιμοποίηση στη βιομηχανία κατασκευής σε σχέση προς: προσωρινό καλούπι για χύσιμο σκυροδέματος· συνιστώσες προχυμένου σκυροδέματος για μόνιμη εγκατάσταση τελειωμένων επιφανειών· και κατασκευασμένα συστήματα δαπέδου και τοιχώματος τα οποία περιλαμβάνουν δοκί-

ΑΡΙΘΜΟΣ ΕΥΡΩΠΑΪΚΟΥ Δ.Ε. (11): 3016004
ΑΡΙΘ. ΕΛΛΗΝΙΚΗΣ ΚΑΤΑΘΕΣΗΣ (21): 950401116
ΗΜΕΡ. ΕΛΛΗΝΙΚΗΣ ΚΑΤΑΘΕΣΗΣ (22): 05.05.95
ΑΡΙΘ./ΗΜΕΡ. ΔΗΜΟΣΙΕΥΣΗΣ
ΕΥΡΩΠΑΪΚΟΥ ΔΙΠΛΩΜΑΤΟΣ (87): 634252/08.02.95
ΑΡΙΘ./ΗΜΕΡ. ΚΑΤΑΘΕΣΗΣ
ΕΥΡΩΠΑΪΚΗΣ ΑΙΤΗΣΗΣ (86): 93810494.0/12.07.93
ΤΙΤΛΟΣ ΕΦΕΥΡΕΣΗΣ (54): Σουγιάς με μανδαλούμενη λεπίδα διαθέτων ένα μέσον απομανδάλωσης με πιεστικό κομβίο
ΔΙΚΑΙΟΥΧΟΣ (73): WENGER S.A.
Delémont
CH-2800, Ελβετία
ΣΥΜΒΑΤΙΚΕΣ ΠΡΟΤΕΡΑΙΟΤΗΤΕΣ (30): —
ΕΦΕΥΡΕΤΗΣ (72): JOBIN JACQUES
ΕΙΔΙΚΟΣ ΠΛΗΡΕΞΟΥΣΙΟΣ (74): Κυπούλη Κωνσταντία, δικηγόρος,
Κουμπάρη 2, 106 74 Αθήνα
ΑΝΤΙΚΛΗΤΟΣ (74): Παπακωνσταντίνου Ελένη, δικηγόρος,
Κουμπάρη 2, 106 74 Αθήνα

ΠΕΡΙΛΗΨΗ (57)

Η παρούσα εφεύρεση αφορά ένα σουγιά με μανδαλούμενη λεπίδα ο οποίος διαθέτει ένα έλασμα μανδάλωσης (2) ένα άκρο του οποίου μπορεί να εισχωρεί σε ένα σημείο αγκυρώσεως (6) της λεπίδος (4), ένα μέσον απομανδάλωσης (1), που επιτρέπει την απεμπλοκή του ελάσματος (2) από το σημείο αγκυρώσεως (6) προκειμένου να μπορεί να στραφεί ελεύθερα η λεπίδα (4), όταν επενεργήσουμε επί του πιεστικού κομβίου (10).

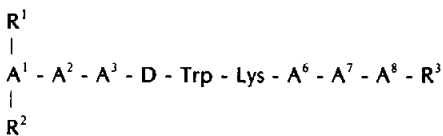


ΑΡΙΘΜΟΣ ΕΥΡΩΠΑΪΚΟΥ Δ.Ε. (11):	3016005
ΑΡΙΘ. ΕΛΛΗΝΙΚΗΣ ΚΑΤΑΘΕΣΗΣ (21):	950401117
ΗΜΕΡ. ΕΛΛΗΝΙΚΗΣ ΚΑΤΑΘΕΣΗΣ (22):	05.05.95
ΑΡΙΘ./ΗΜΕΡ. ΔΗΜΟΣΙΕΥΣΗΣ	
ΕΥΡΩΠΑΪΚΟΥ ΔΙΠΛΩΜΑΤΟΣ (87):	395417/08.02.95
ΑΡΙΘ./ΗΜΕΡ. ΚΑΤΑΘΕΣΗΣ	
ΕΥΡΩΠΑΪΚΗΣ ΑΙΤΗΣΗΣ (86):	90304551.6/26.04.90
ΤΙΤΛΟΣ ΕΦΕΥΡΕΣΗΣ (54):	Γραμμικά ανάλογα σωματοστατίνης
ΔΙΚΑΙΟΥΧΟΣ (73):	THE ADMINISTRATORS OF THE TULANE EDUCATIONAL FUND 1430 Tulane Avenue, New Orleans, Louisiana, 70112, Η.Π.Α.
ΣΥΜΒΑΤΙΚΕΣ ΠΡΟΤΕΡΑΙΟΤΗΤΕΣ ΕΦΕΥΡΕΤΗΣ (30):	343325/26.04.89/US
(72):	1) COY DAVID H. 2) MURPHY WILLIAM A.
ΕΙΔΙΚΟΣ ΠΛΗΡΕΞΟΥΣΙΟΣ (74):	Κυπρούλη Κωνσταντία, δικηγόρος, Κουμπάρη 2, 106 74 Αθήνα
ΑΝΤΙΚΛΗΤΟΣ (74):	Παπακωνσταντίνου Ελένη, δικηγόρος, Κουμπάρη 2, 106 74 Αθήνα

όπου το A¹ έως A⁸ μπορούν να παριστούν Ala, πυριδυλ-Ala, Leu, Ile, Val, Phe, Nle, Trp, βήτα-Nal, ορθο- και παρα-υποκατεστημένον Phe, 2,4-διχλωριο Phe, πενταφθοριο-Phe, Ser-R⁴ ή Thr-R⁴, το R¹ και το R² ανεξαρτήτως παριστά Η, κατώτερον ακυλ ή κατώτερον αλκυλ· το R³ παριστά Η, -NH₂ ή κατώτερον αλκυλ· το R⁴ παριστά ουδέν, ένα γλυκοζυλο υπόλοιπον ή ένα καρβοϋδρίτη. Επίσης αποκαλύπτονται φαρμακευτικές συνθέσεις που περιέχουν τα οκταπεπτίδια, προς παρεμπόδισιν της απελευθέρωσης της ορμόνης ανάπτυξεως IGF-1, ινσουλίνης και γλυκαγόνου. Περιγράφεται μία μέθοδος δια την παρασκευή των οκταπεπτιδίων.

ΠΕΡΙΛΗΨΗ (57)

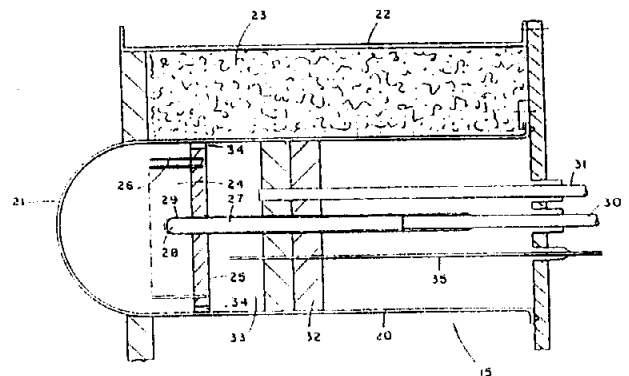
Γραμμικά οκταπεπτίδια τα οποία είναι ανάλογα σωματοστατίνης έχουν τον τύπο:



ΑΡΙΘΜΟΣ ΕΥΡΩΠΑΪΚΟΥ Δ.Ε. (11):	3016006
ΑΡΙΘ. ΕΛΛΗΝΙΚΗΣ ΚΑΤΑΘΕΣΗΣ (21):	950401118
ΗΜΕΡ. ΕΛΛΗΝΙΚΗΣ ΚΑΤΑΘΕΣΗΣ (22):	05.05.95
ΑΡΙΘ./ΗΜΕΡ. ΔΗΜΟΣΙΕΥΣΗΣ	
ΕΥΡΩΠΑΪΚΟΥ ΔΙΠΛΩΜΑΤΟΣ (87):	495395/05.04.95
ΑΡΙΘ./ΗΜΕΡ. ΚΑΤΑΘΕΣΗΣ	
ΕΥΡΩΠΑΪΚΗΣ ΑΙΤΗΣΗΣ (86):	92100270.5/09.01.92
ΤΙΤΛΟΣ ΕΦΕΥΡΕΣΗΣ (54):	Ηλιακός δέκτης
ΔΙΚΑΙΟΥΧΟΣ (73):	YEDA RESEARCH AND DEVELOPMENT CO. LTD. P.O. Box 95, Rehovot 76100, Ισραήλ
ΣΥΜΒΑΤΙΚΕΣ ΠΡΟΤΕΡΑΙΟΤΗΤΕΣ ΕΦΕΥΡΕΤΗΣ (30):	97091/14.01.91/IL
(72):	KARNI JACOB
ΕΙΔΙΚΟΣ ΠΛΗΡΕΞΟΥΣΙΟΣ (74):	Κυπρούλη Κωνσταντία, δικηγόρος, Κουμπάρη 2, 106 74 Αθήνα
ΑΝΤΙΚΛΗΤΟΣ (74):	Παπακωνσταντίνου Ελένη, δικηγόρος, Κουμπάρη 2, 106 74 Αθήνα

ΠΕΡΙΛΗΨΗ (57)

Ένας κεντρικός ηλιακός δέκτης με έναν ογκομετρικό ηλιακό απορροφητή (24). Ο ογκομετρικός απορροφητής περιλαμβάνει μια σειρά από μέλη απορροφητών (26) που στερεώνονται σ' ένα σώμα βάσης (25) και που αντικρύζουν ένα παράθυρο (21) που επιτρέπει την εισαγωγή συγκεντρωμένης ηλιακής ακτινοβολίας. Υγρό λειτουργίας εγχύεται εντός του ογκομετρικού απορροφητή έτσι ώστε να ρέει σε διευθύνσεις οι οποίες παρεμβάλλονται με τα μέλη του απορροφητή (26).



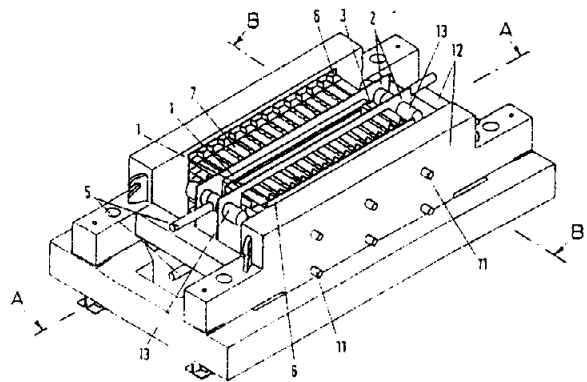
ΑΡΙΘΜΟΣ ΕΥΡΩΠΑΪΚΟΥ Δ.Ε.	(11): 3016007
ΑΡΙΘ. ΕΛΛΗΝΙΚΗΣ ΚΑΤΑΘΕΣΗΣ	(21): 950401119
ΗΜΕΡ. ΕΛΛΗΝΙΚΗΣ ΚΑΤΑΘΕΣΗΣ	(22): 05.05.95
ΑΡΙΘ./ΗΜΕΡ. ΔΗΜΟΣΙΕΥΣΗΣ	
ΕΥΡΩΠΑΪΚΟΥ ΔΙΠΛΩΜΑΤΟΣ	(87): 468607/19.04.95
ΑΡΙΘ./ΗΜΕΡ. ΚΑΤΑΘΕΣΗΣ	
ΕΥΡΩΠΑΪΚΗΣ ΑΙΤΗΣΗΣ	(86): 91250192.1/16.07.91
ΤΙΤΛΟΣ ΕΦΕΥΡΕΣΗΣ	(54): Υγρόψυκτος μήτρα (καλούπι) δια την συνεχή χύτευση μετάλλων
ΔΙΚΑΙΟΥΧΟΣ	(73): MANNESMANN AKTIENGESELL-SCHAFT Postfach 10 36 41, Düsseldorf D-40027, Γερμανία
ΣΥΜΒΑΤΙΚΕΣ ΠΡΟΤΕΡΑΙΟΤΗΤΕΣ	(30): 1) 4023672/23.07.90/DE 2) 4117052/22.05.91/DE
ΕΦΕΥΡΕΤΗΣ	(72): 1) VON WYL HORST 2) LAUMEIER FRANZ-ULRICH 3) BIEDERMANN HANS-JOACHIM 4) BRUGGEMANN MARTIN 5) SCHNEIDER ROLF DR. 6) SIEMER HANS
ΕΙΔΙΚΟΣ ΠΛΗΡΕΞΟΥΣΙΟΣ	(74): Κυπρούλη Κωνσταντία, δικηγόρος, Κουμπάρη 2, 106 74 Αθήνα
ΑΝΤΙΚΛΗΤΟΣ	(74): Παπακωνσταντίνου Ελένη, δικηγόρος, Κουμπάρη 2, 106 74 Αθήνα

ΠΕΡΙΛΗΨΗ (57)

Η εφεύρεσις αφορά εις μίαν υγρόψυκτον μεταλλικήν μήτραν (καλούπι) συνεχούς χυτεύσεως μετάλλων, ιδιαίτερος χάλυβος με ένα τοίχωμα που δίδει σχήμα (σχηματοποιεί) από ένα, ιδιαίτερος μεταλλικόν υλικόν, η οποία (μήτρα) είναι στερεωμένη επί μιας πλακός στηρίξεως και είναι εφοδιασμένη με συνδέσεις προς εν υγρόν ψύξεως, δια την ψύξιν του τοιχώματος.

Δια να μειωθή (σμικρυνθή), σε υγροψύκτους, εδραζομένας με δυνατότητα ταλαντώσεως, μεταλλικός μήτρας (καλούπια), η ανάρτησις των μεταλλικών μητρών, συμπεριλαμβανομένης της συσκευής ταλαντώσεως εις την προς κίνησιν μάζαν, δια να μπορεί κανείς να επιτύχη μεγαλύτερους αριθμούς ταλαντώσεων με την μικρότεραν δυνατήν απαίτησιν εις δύναμιν, προτείνονται, στοιχεία ελατηρίων (7) επί της πλακός στηρίξεως (2) και εις την πλευράν την αποστρεφομένην προς το τοίχωμα (1), τα οποία παρουσιάζουν, προς την αυτήν κατεύθυνσιν με την κατεύθυνσιν χυτεύσεως μίαν ουσιωδώς μικροτέραν ακαμψίαν (σκληρότητα) έναντι αμφοτέρων των εγκαρσίων κατευθύνσεων, ώστε τα στοιχεία ελατηρίου (7) να εκτεινώνται προς μίαν κατεύθυνσιν εγκαρσίως προς την κατεύθυνσιν χυτεύσεως, ώστε τα απέναντι αλλήλων κείμενα άκρα των στοιχείων ελατηρίου (7) να στερεώνωνται επί μιας πλακός-φορέως (6), ώστε η πλάξ - φορέυς (6) να είναι συνδεδεμένη με ένα αμετάθετον πλαίσιον βάσεως (12) και ώστε επί της πλακός στηρίξεως (2) να επεμβαίνει μία συσκευή ταλαντώσεως (16, 17).

ΑΡΙΘΜΟΣ ΕΥΡΩΠΑΪΚΟΥ Δ.Ε.	(11): 3016008
ΑΡΙΘ. ΕΛΛΗΝΙΚΗΣ ΚΑΤΑΘΕΣΗΣ	(21): 950401120
ΗΜΕΡ. ΕΛΛΗΝΙΚΗΣ ΚΑΤΑΘΕΣΗΣ	(22): 05.05.95
ΑΡΙΘ./ΗΜΕΡ. ΔΗΜΟΣΙΕΥΣΗΣ	
ΕΥΡΩΠΑΪΚΟΥ ΔΙΠΛΩΜΑΤΟΣ	(87): 388109/15.03.95
ΑΡΙΘ./ΗΜΕΡ. ΚΑΤΑΘΕΣΗΣ	
ΕΥΡΩΠΑΪΚΗΣ ΑΙΤΗΣΗΣ	(86): 90302587.2/12.03.90
ΤΙΤΛΟΣ ΕΦΕΥΡΕΣΗΣ	(54): Παραγωγή πατάτας
ΔΙΚΑΙΟΥΧΟΣ	(73): KOREA INSTITUTE OF SCIENCE AND TECHNOLOGY 39-1 Haeolggog-Dong, Sungbuk-Gu, Seoul, Κορέα
ΣΥΜΒΑΤΙΚΕΣ ΠΡΟΤΕΡΑΙΟΤΗΤΕΣ	(30): 893009/11.03.89/KR
ΕΦΕΥΡΕΤΗΣ	(72): 1) JOUNG HYOUK 2) LIU JANG-RYOL 3) HONG, JOO-BONG 4) YANG SEUNG-GYUN 5) LEE HAENG-SOON 6) JEON JAE-HEUNG 7) KOO JEONG-SOOK
ΕΙΔΙΚΟΣ ΠΛΗΡΕΞΟΥΣΙΟΣ	(74): Κυπρούλη Κωνσταντία, δικηγόρος, Κουμπάρη 2, 106 74 Αθήνα
ΑΝΤΙΚΛΗΤΟΣ	(74): Παπακωνσταντίνου Ελένη, δικηγόρος, Κουμπάρη 2, 106 74 Αθήνα

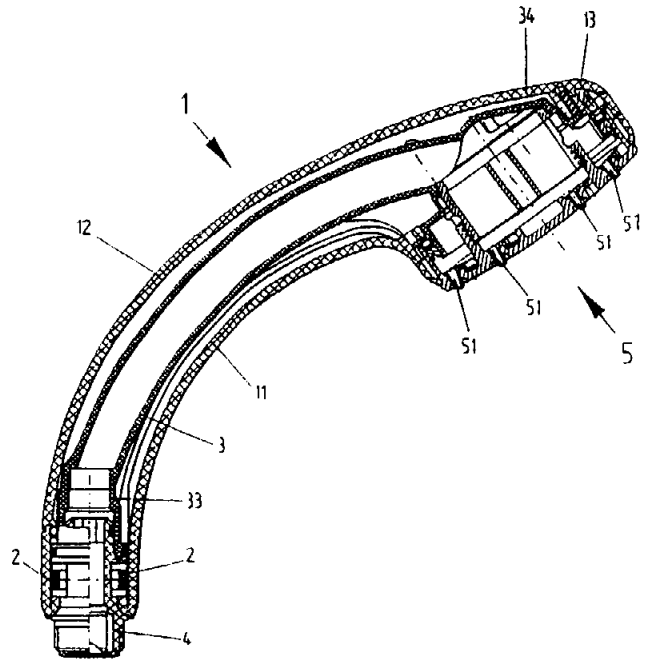


ΠΕΡΙΛΗΨΗ (57)

Μία «μικροκονδυλογονική» μορφή πατατών μπορεί να δώσει μικροκονδύλους πατάτας, π.χ. της ποικιλίας «Superior», οι οποίοι μπορούν να δίνουν αποδόσεις συγκομιδής συγκρίσιμες με εκείνες για φυσικόν σπόρου πατάτας.

ΑΡΙΘΜΟΣ ΕΥΡΩΠΑΪΚΟΥ Δ.Ε. (11): 3016009
ΑΡΙΘ. ΕΛΛΗΝΙΚΗΣ ΚΑΤΑΘΕΣΗΣ (21): 950401121
ΗΜΕΡ. ΕΛΛΗΝΙΚΗΣ ΚΑΤΑΘΕΣΗΣ (22): 05.05.95
ΑΡΙΘ./ΗΜΕΡ. ΔΗΜΟΣΙΕΥΣΗΣ
ΕΥΡΩΠΑΪΚΟΥ ΔΙΠΛΩΜΑΤΟΣ (87): 514749/26.04.95
ΑΡΙΘ./ΗΜΕΡ. ΚΑΤΑΘΕΣΗΣ
ΕΥΡΩΠΑΪΚΗΣ ΑΙΤΗΣΗΣ (86): 92108033.9/13.05.92
ΤΙΤΛΟΣ ΕΦΕΥΡΕΣΗΣ (54): Χειροκαταιονητήρας
ΔΙΚΑΙΟΥΧΟΣ (73): FRIEDRICH GROHE AKTIENGESELLSCHAFT
 Hauptstrasse 137, Hemer
 D-58675, Γερμανία
ΣΥΜΒΑΤΙΚΕΣ ΠΡΟΤΕΡΑΙΟΤΗΤΕΣ (30): 4116932/24.05.91/DE
ΕΦΕΥΡΕΤΗΣ (72): 1) HEIMANN BRUNO
 2) HAUFE RUDOLF
 3) GRANSOW ECKHARD
 4) BISCHOFF BERND
ΕΙΔΙΚΟΣ ΠΛΗΡΕΞΟΥΣΙΟΣ (74): Κυπρούλη Κωνσταντία, δικηγόρος,
 Κουμπάρη 2, 106 74 Αθήνα
ΑΝΤΙΚΑΛΗΤΟΣ (74): Παπακωνσταντίνου Ελένη, δικηγόρος,
 Κουμπάρη 2, 106 74 Αθήνα

περιορισμένης ακτινικής μετακίνησης για τη σύμπλεξη του εισωθητήρα μέσα στη χειρολαβή.



ΠΕΡΙΛΗΨΗ (57)

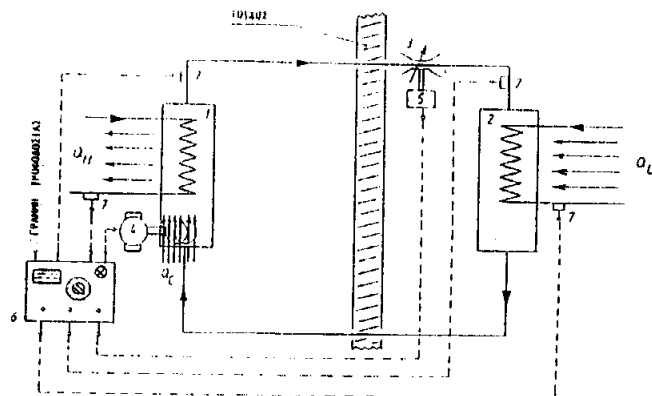
Σ' έναν χειροκαταιονητήρα με τουλάχιστον μια διάταξη δημιουργίας δέσμης καταιονισμού και μια χειρολαβή, στην οποία προβλέπεται ένας λυόμενος σύνδεσμος για έναν εύκαμπτο ελαστικό αγωγό για την προσαγωγή του καταιονητικού νερού, προτείνεται για βελτίωση το να προβλέπεται στη χειρολαβή ένας ταχυσμπλέκτης για έναν εισωθητήρα του εύκαμπτου ελαστικού αγωγού, όπου τουλάχιστον μια ασφάλεια εγκάρσιας μανδαλώσεως είναι διατεταγμένη με δυνατότητα

ΑΡΙΘΜΟΣ ΕΥΡΩΠΑΪΚΟΥ Δ.Ε. (11): 3016010
ΑΡΙΘ. ΕΛΛΗΝΙΚΗΣ ΚΑΤΑΘΕΣΗΣ (21): 950401122
ΗΜΕΡ. ΕΛΛΗΝΙΚΗΣ ΚΑΤΑΘΕΣΗΣ (22): 05.05.95
ΑΡΙΘ./ΗΜΕΡ. ΔΗΜΟΣΙΕΥΣΗΣ
ΕΥΡΩΠΑΪΚΟΥ ΔΙΠΛΩΜΑΤΟΣ (87): 481262/15.02.95
ΑΡΙΘ./ΗΜΕΡ. ΚΑΤΑΘΕΣΗΣ
ΕΥΡΩΠΑΪΚΗΣ ΑΙΤΗΣΗΣ (86): 91116413.5/26.09.91
ΤΙΤΛΟΣ ΕΦΕΥΡΕΣΗΣ (54): Κατεργασία μαύρου τσαγιού
ΔΙΚΑΙΟΥΧΟΣ (73): SOCIÉTÉ DES PRODUITS NESTLÉ S.A.
 Case Postale 353, Vevey
 CH-1800, Ελβετία
ΣΥΜΒΑΤΙΚΕΣ ΠΡΟΤΕΡΑΙΟΤΗΤΕΣ (30): 597069/15.10.90/US
ΕΦΕΥΡΕΤΗΣ (72): 1) LIU RICHARD TIEN-SZU
 2) PROUDLEY JOHN C.
ΕΙΔΙΚΟΣ ΠΛΗΡΕΞΟΥΣΙΟΣ (74): Κυπρούλη Κωνσταντία, δικηγόρος,
 Κουμπάρη 2, 106 74 Αθήνα
ΑΝΤΙΚΑΛΗΤΟΣ (74): Παπακωνσταντίνου Ελένη, δικηγόρος,
 Κουμπάρη 2, 106 74 Αθήνα

ΠΕΡΙΛΗΨΗ (57)

Τα φύλλα μαύρου τσαγιού οξειδώνονται προς παροχήν κατεργασμένων φύλλων από τα οποία μπορεί να ληφθεί υδατικό εκχύλισμα τσαγιού έχον ελάχιστη θολερότητα ειδικότερα εν ψυχρώ. Η οξείδωση εκτελείται επί φύλλων μαύρου τσαγιού τα οποία περιλαμβάνουν μικρή ποσότητα υγρασίας έτσι ώστε η οξείδωση να συμβαίνει σε εντοπισμένες θέσεις επί και εντός της δομής των φύλλων. Τα νωτισμένα φύλλα μαύρου τσαγιού φέρονται υπό πίεση σε επαφή με ένα οξειδωτικό μέσο σε ανυψωμένη θερμοκρασία από 100°C περίπου έως 130°C περίπου.

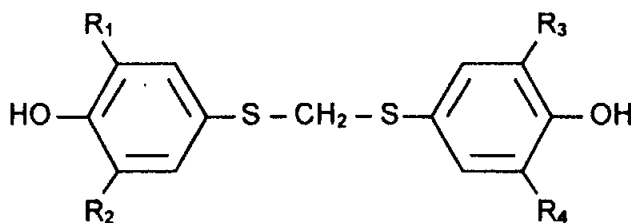
ΑΡΙΘΜΟΣ ΕΥΡΩΠΑΪΚΟΥ Δ.Ε. (11):	3016011
ΑΡΙΘ. ΕΛΛΗΝΙΚΗΣ ΚΑΤΑΘΕΣΗΣ (21):	950401123
ΗΜΕΡ. ΕΛΛΗΝΙΚΗΣ ΚΑΤΑΘΕΣΗΣ (22):	05.05.95
ΑΡΙΘ./ΗΜΕΡ. ΔΗΜΟΣΙΕΥΣΗΣ	
ΕΥΡΩΠΑΪΚΟΥ ΔΙΠΛΩΜΑΤΟΣ (87):	500719/08.03.95
ΑΡΙΘ./ΗΜΕΡ. ΚΑΤΑΘΕΣΗΣ	
ΕΥΡΩΠΑΪΚΗΣ ΑΙΤΗΣΗΣ (86):	90917235.5/15.11.90
ΤΙΤΛΟΣ ΕΦΕΥΡΕΣΗΣ (54):	Συνεχές σύστημα χημικής αντλίας θερμότητας και/ή ψύχους
ΔΙΚΑΙΟΥΧΟΣ (73):	SCHUURMAN EIKO ALBERTUS Ruimtevaartbaan 45, DL Ijsselstein NL-3402, Ολλανδία
ΣΥΜΒΑΤΙΚΕΣ ΠΡΟΤΕΡΑΙΟΤΗΤΕΣ (30):	436913/15.11.89/US
ΕΦΕΥΡΕΤΗΣ (72):	SCHUURMAN EIKO ALBERTUS
ΕΙΔΙΚΟΣ ΠΛΗΡΕΞΟΥΣΙΟΣ (74):	Κυπρούλη Κωνσταντία, δικηγόρος, Κουμπάρη 2, 106 74 Αθήνα
ΑΝΤΙΚΛΗΤΟΣ (74):	Παπακωνσταντίνου Ελένη, δικηγόρος, Κουμπάρη 2, 106 74 Αθήνα



ΠΕΡΙΛΗΨΗ (57)

Η παρούσα εφεύρεση παρουσιάζει ένα εξαιρετικά απλό σύστημα χημικής αντλίας θερμότητας, το οποίο χρησιμοποιεί τη θερμότητα χημικής αντίδρασης ενός εντελώς αναστρέψιμου συστήματος χημικής αντίδρασης διαστάσεως, στο οποίο περιέχεται στην εν λόγω αναστρέψιμη αντίδραση μία αέρια ένωση. Το σύστημα χημικής αντλίας θερμότητας περιλαμβάνει ένα συμπίεστη (4) μία δεξαμενή εξωθέρμου αντιδραστήρος/εναλλάκτη θερμότητας (1) και μία ελεγχόμενη μεταβλητή εκτονωτική βαλβίδα (3) και μέσα (6) για τον έλεγχο της εκτονώσεως της εν λόγω βαλβίδος συναρτήσει των επιθυμητών ακραίων θερμοκρασιών του συστήματος.

ΑΡΙΘΜΟΣ ΕΥΡΩΠΑΪΚΟΥ Δ.Ε. (11):	3016012
ΑΡΙΘ. ΕΛΛΗΝΙΚΗΣ ΚΑΤΑΘΕΣΗΣ (21):	950401124
ΗΜΕΡ. ΕΛΛΗΝΙΚΗΣ ΚΑΤΑΘΕΣΗΣ (22):	05.05.95
ΑΡΙΘ./ΗΜΕΡ. ΔΗΜΟΣΙΕΥΣΗΣ	
ΕΥΡΩΠΑΪΚΟΥ ΔΙΠΛΩΜΑΤΟΣ (87):	410305/15.02.95
ΑΡΙΘ./ΗΜΕΡ. ΚΑΤΑΘΕΣΗΣ	
ΕΥΡΩΠΑΪΚΗΣ ΑΙΤΗΣΗΣ (86):	90113853.7/19.07.90
ΤΙΤΛΟΣ ΕΦΕΥΡΕΣΗΣ (54):	Χρήση παράγωγων δις- (4-υδροξυφαινυλθειο) μεθανίου για την αγωγή του σακχαρώδους διαβήτη
ΔΙΚΑΙΟΥΧΟΣ (73):	MERREL DOW PHARMACEUTICALS INC. 2110 East Galbraith Road, Cincinnati Ohio, 45215-6300, Η.Π.Α.
ΣΥΜΒΑΤΙΚΕΣ ΠΡΟΤΕΡΑΙΟΤΗΤΕΣ (30):	384571/24.07.89/US
ΕΦΕΥΡΕΤΗΣ (72):	1) ROBINSON KEITH M. 2) MAO SIMON J.T. 3) JACKSON RICHARD L.
ΕΙΔΙΚΟΣ ΠΛΗΡΕΞΟΥΣΙΟΣ (74):	Κυπρούλη Κωνσταντία, δικηγόρος, Κουμπάρη 2, 106 74 Αθήνα
ΑΝΤΙΚΛΗΤΟΣ (74):	Παπακωνσταντίνου Ελένη, δικηγόρος, Κουμπάρη 2, 106 74 Αθήνα



στον οποίο τα R₁, R₂, R₃ και R₄ είναι ανεξάρτητα το καθένα, αλκύλιο C₁-C₆, για την παρασκευή μιας φαρμακευτικής σύνθεσης για τη μείωση της γλυκόζης του αίματος και την αγωγή του σακχαρώδους διαβήτη.

ΠΕΡΙΛΗΨΗ (57)

Η παρούσα εφεύρεση αφορά στη χρήση μιας ένωσης τύπου:

ΑΡΙΘΜΟΣ ΕΥΡΩΠΑΪΚΟΥ Δ.Ε. (11): 3016013
ΑΡΙΘ. ΕΛΛΗΝΙΚΗΣ ΚΑΤΑΘΕΣΗΣ (21): 950401125
ΗΜΕΡ. ΕΛΛΗΝΙΚΗΣ ΚΑΤΑΘΕΣΗΣ (22): 05.05.95
ΑΡΙΘ./ΗΜΕΡ. ΔΗΜΟΣΙΕΥΣΗΣ
ΕΥΡΩΠΑΪΚΟΥ ΔΙΠΛΩΜΑΤΟΣ (87): 393781/08.02.95
ΑΡΙΘ./ΗΜΕΡ. ΚΑΤΑΘΕΣΗΣ
ΕΥΡΩΠΑΪΚΗΣ ΑΙΤΗΣΗΣ (86): 90200937.2/17.04.90
ΤΙΤΛΟΣ ΕΦΕΥΡΕΣΗΣ (54): Προφάρμακο ντοπαμίνης
ΔΙΚΑΙΟΥΧΟΣ (73): ZAMBON GROUP S.P.A.
 Via Della Chimica 9, Vicenza
 I-36100, Ιταλία

ΣΥΜΒΑΤΙΚΕΣ ΠΡΟΤΕΡΑΙΟΤΗΤΕΣ (30): 1) 2020989/20.04.89/IT
 2) 2021089/20.04.89/IT

ΕΦΕΥΡΕΤΗΣ (72): 1) CASAGRANDE CESARE
 2) SANTANGELO FRANCESCO

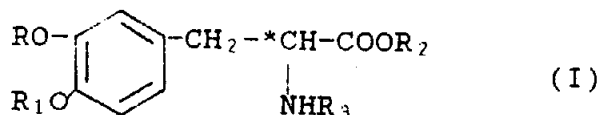
ΕΙΔΙΚΟΣ ΠΛΗΡΕΞΟΥΣΙΟΣ (74): Κυπρούλη Κωνσταντία, δικηγόρος,
 Κουμπάρη 2, 106 74 Αθήνα

ΑΝΤΙΚΛΗΤΟΣ (74): Παπακωνσταντίνου Ελένη, δικηγόρος,
 Κουμπάρη 2, 106 74 Αθήνα

(όπου ο αστερίσκος και R₁, R₂, και R₃ έχουν τις έννοιες που δίνονται στην περιγραφή),
 αλάτια του με φαρμακευτικώς αποδεκτά οξέα ή βάσεις, μια διαδικασία για την παρασκευή τους και μια φαρμακευτική σύνθεση που περιέχει την αναφερμένη ένωση ή ένα αλάτι της.
 Η ένωση του τύπου I και τα αλάτια της είναι χρήσιμα στην θεραπευτική αγωγή της νόσου του Parkinson, της νεφρικής ανεπάρκειας, της καρδιακής ανεπάρκειας και της υπέρτασης.

ΠΕΡΙΛΗΨΗ (57)

Περιγράφονται ένας μονοφωσφορυλιωμένος L-δοπα εστέρας του τύπου



ΑΡΙΘΜΟΣ ΕΥΡΩΠΑΪΚΟΥ Δ.Ε. (11): 3016014
ΑΡΙΘ. ΕΛΛΗΝΙΚΗΣ ΚΑΤΑΘΕΣΗΣ (21): 950401126
ΗΜΕΡ. ΕΛΛΗΝΙΚΗΣ ΚΑΤΑΘΕΣΗΣ (22): 05.05.95
ΑΡΙΘ./ΗΜΕΡ. ΔΗΜΟΣΙΕΥΣΗΣ
ΕΥΡΩΠΑΪΚΟΥ ΔΙΠΛΩΜΑΤΟΣ (87): 487223/01.03.95
ΑΡΙΘ./ΗΜΕΡ. ΚΑΤΑΘΕΣΗΣ
ΕΥΡΩΠΑΪΚΗΣ ΑΙΤΗΣΗΣ (86): 91310175.4/04.11.91
ΤΙΤΛΟΣ ΕΦΕΥΡΕΣΗΣ (54): Εξατμιστικός ψύκτης
ΔΙΚΑΙΟΥΧΟΣ (73): DSB ENGINEERING LIMITED
 11 Liberia Street, Dania, Haifa
 Ισραήλ

ΣΥΜΒΑΤΙΚΕΣ ΠΡΟΤΕΡΑΙΟΤΗΤΕΣ (30): 615062/19.11.90/US

ΕΦΕΥΡΕΤΗΣ (72): VINOΚΥΡΟΒ ΛΕΒ

ΕΙΔΙΚΟΣ ΠΛΗΡΕΞΟΥΣΙΟΣ (74): Κυπρούλη Κωνσταντία, δικηγόρος,
 Κουμπάρη 2, 106 74 Αθήνα

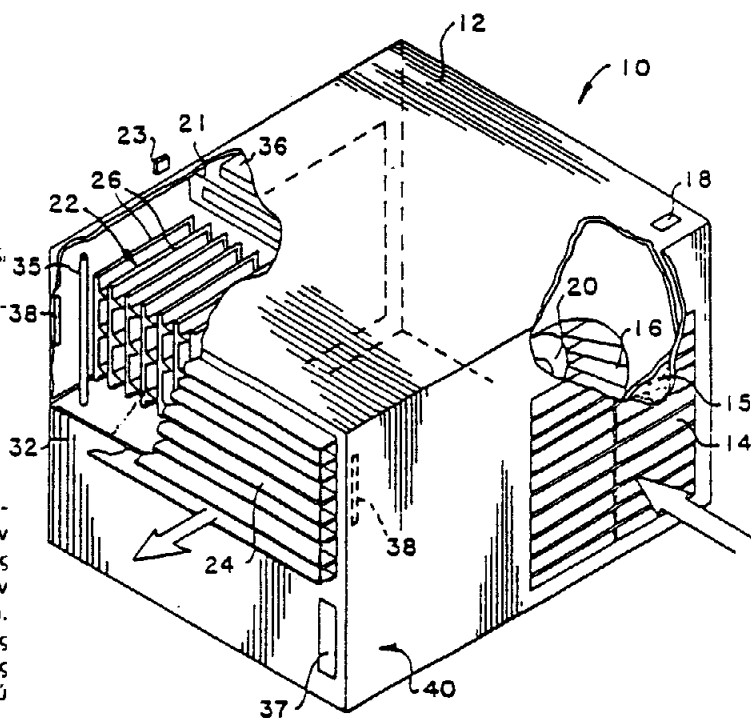
ΑΝΤΙΚΛΗΤΟΣ (74): Παπακωνσταντίνου Ελένη, δικηγόρος,
 Κουμπάρη 2, 106 74 Αθήνα

θους των πλακών (26), ούτως ώστε το τμήμα αυτό το οποίο παραμένει ομοιόμορφα βρεγμένο, οπότε παρατείνεται η ζωή και η απόδοση των απορροφητικών πλακών (26).

ΠΕΡΙΛΗΨΗ (57)

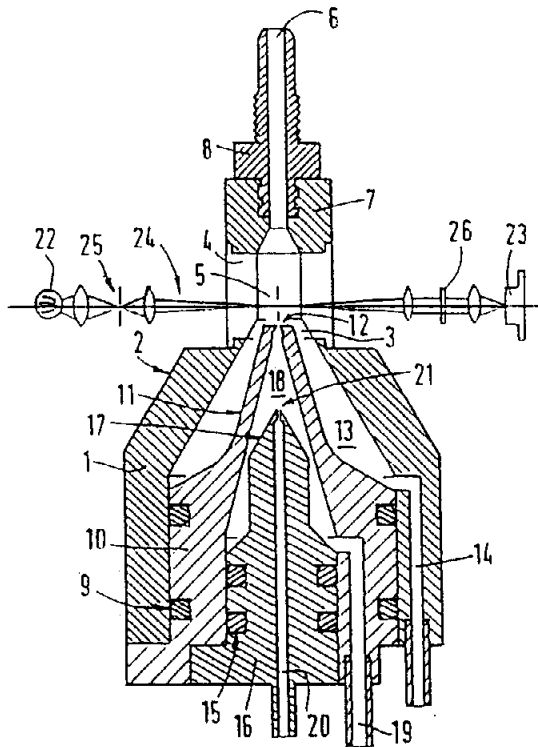
Η συσκευή ψύξεως (10) η οποία περιγράφεται περιλαμβάνει εξατμιστικά στοιχεία τα οποία περιλαμβάνουν ένα πλήθος απορροφητικών πλακών υγρού (26) σχηματιζόμενων από συμπιεσμένες ίνες οι οποίες καθορίζουν τριχοειδών κανάλια και πόρους για έλξη νερού εντός των πλακών (26) και εξάτμιση υγρού από την επιφάνεια των πλακών (26). Οι απορροφητικές πλάκες (26) είναι εφοδιασμένες με ένα πλήθος μελών διαχωριστή (28) και οι πλάκες (26) είναι διατεταγμένες ούτως ώστε να ευρίσκονται σε επαφή μεταξύ των, όπου το διάκενο μεταξύ αυτών καθορίζεται από το πάχος μελών διαχωριστή (28).

Σε μίαν ιδιαίτερη ενσωμάτωση προβλέπεται ένας μηχανισμός για παροχή εξατμιστικού υγρού σε ένα τουλάχιστον άνω τμήμα του πλή-



ΑΡΙΘΜΟΣ ΕΥΡΩΠΑΪΚΟΥ Δ.Ε. (11): 3016015
ΑΡΙΘ. ΕΛΛΗΝΙΚΗΣ ΚΑΤΑΘΕΣΗΣ (21): 950401127
ΗΜΕΡ. ΕΛΛΗΝΙΚΗΣ ΚΑΤΑΘΕΣΗΣ (22): 05.05.95
ΑΡΙΘ./ΗΜΕΡ. ΔΗΜΟΣΙΕΥΣΗΣ
ΕΥΡΩΠΑΪΚΟΥ ΔΙΠΛΩΜΑΤΟΣ (87): 425381/22.02.95
ΑΡΙΘ./ΗΜΕΡ. ΚΑΤΑΘΕΣΗΣ
ΕΥΡΩΠΑΪΚΗΣ ΑΙΤΗΣΗΣ (86): 90403006.1/25.10.90
ΤΙΤΛΟΣ ΕΦΕΥΡΕΣΗΣ (54): Συσκευή για την μέτρηση και τον προσδιορισμό ενός τουλάχιστον υποπληθυσμού λευκοκυττάρων
ΔΙΚΑΙΟΥΧΟΣ (73): ABX, SOCIÉTÉ ANONYME
 Parc Euromédecine 128, Rue du Caducée, Montpellier Cédex 4 F-34184, Γαλλία
ΣΥΜΒΑΤΙΚΕΣ ΠΡΟΤΕΡΑΙΟΤΗΤΕΣ ΕΦΕΥΡΕΤΗΣ (30): 8914120/27.10.89/FR
 (72): 1) LEFEVRE DIDIER
 2) CHAMPSEIX HENRI
 3) CHAMPSEIX SERGE
ΕΙΔΙΚΟΣ ΠΛΗΡΕΞΟΥΣΙΟΣ (74): Κυπρούλη Κωνσταντία, δικηγόρος, Κουμπάρη 2, 106 74 Αθήνα
ΑΝΤΙΚΛΗΤΟΣ (74): Παπακωνσταντίνου Ελένη, δικηγόρος, Κουμπάρη 2, 106 74 Αθήνα

συστατικά στοιχεία (8, 16) του κτιρίου εισαγωγής. Μονάδες συλλογής και κατεργασίας σημάτων που προέρχονται από τον οπτικό ανιχνευτή και τα ηλεκτρόδια έχουν επίσης προβλεφθεί. Εφαρμογή στις αναλύσεις αίματος.



ΠΕΡΙΛΗΨΗ (57)

Ένα κτιίο (1) για την εισαγωγή μίας ροής δείγματος που πρέπει να αναλυθεί στο εσωτερικό ενός θαλάμου μέτρησης (5) ο οποίος διαπερνάται από μία φωτεινή δέσμη (24), περιλαμβάνει ένα εσωτερικό (16) κι ένα εξωτερικό (10) ακροφύσιο επιτρέποντας την περικάλυψη του δείγματος μ' ένα υγρό υπό πίεση. Ηλεκτρόδια για τις μετρήσεις ειδικής αντίστασης του υποπληθυσμού λευκοκυττάρων συνιστούν

ΑΡΙΘΜΟΣ ΕΥΡΩΠΑΪΚΟΥ Δ.Ε. (11): 3016016
ΑΡΙΘ. ΕΛΛΗΝΙΚΗΣ ΚΑΤΑΘΕΣΗΣ (21): 950401128
ΗΜΕΡ. ΕΛΛΗΝΙΚΗΣ ΚΑΤΑΘΕΣΗΣ (22): 05.05.95
ΑΡΙΘ./ΗΜΕΡ. ΔΗΜΟΣΙΕΥΣΗΣ
ΕΥΡΩΠΑΪΚΟΥ ΔΙΠΛΩΜΑΤΟΣ (87): 555216/15.02.95
ΑΡΙΘ./ΗΜΕΡ. ΚΑΤΑΘΕΣΗΣ
ΕΥΡΩΠΑΪΚΗΣ ΑΙΤΗΣΗΣ (86): 91906149.9/05.03.91
ΤΙΤΛΟΣ ΕΦΕΥΡΕΣΗΣ (54): Μέθοδος και συσκευή ανάλυσης υδρογονανθράκων με φασματοσκοπία εγγύς-υπέριθρων
ΔΙΚΑΙΟΥΧΟΣ (73): ASHLAND OIL, INC.
 P.O. Box 391, Ashland BL2 KY 41114, Η.Π.Α.
ΣΥΜΒΑΤΙΚΕΣ ΠΡΟΤΕΡΑΙΟΤΗΤΕΣ ΕΦΕΥΡΕΤΗΣ (30): 506391/09.04.90/US
 (72): MAGGARD STEVEN M.
ΕΙΔΙΚΟΣ ΠΛΗΡΕΞΟΥΣΙΟΣ (74): Κυπρούλη Κωνσταντία, δικηγόρος, Κουμπάρη 2, 106 74 Αθήνα
ΑΝΤΙΚΛΗΤΟΣ (74): Παπακωνσταντίνου Ελένη, δικηγόρος, Κουμπάρη 2, 106 74 Αθήνα

σε μια δεύτερη παράγωγο του φάσματος και εκτελείται πολλαπλή γραμμική παλινδρόμηση για να μοντελοποιηθούν οι ατομικές συγκεντρώσεις ΡΙΑΝΟ και να προβλεφθούν οι φυσικές ιδιότητες των συστατικών ανάμειξης με τα καύσιμα, π.χ. έρευνα οκτανίων των αναμωφωμένων κλασμάτων κ.λπ.

ΠΕΡΙΛΗΨΗ (57)

Ορισμένα επιλεγμένα μήκη κύματος του φάσματος των εγγύς υπέρυθρων επιτρέπουν την ποσοστιαία ανάλυση κατά βάρος, κατ' όγκο, ή ακόμα και την μοριακή ποσοστιαία ανάλυση κάθε συστατικού, π.χ. ΡΙΑΝΟ (παραφίνη, ισοπαραφίνη, αρωματικά, ναφθένια και ολεφίνες), οκτανίων (κατά προτίμηση έρευνας, κινητήρων ή αντλίων) και του ποσοστού διάφορων υδρογονανθράκων, π.χ. α-ολεφινών. Η ανάλυση μπορεί να είναι μια σχεδόν συνεχής ανάλυση γραμμής ή επί της γραμμής, καθώς και μια ανάλυση κατά παρτίδες, π.χ. σε εργαστήριο ποιοτικού ελέγχου. Κατά προτίμηση, τα στοιχεία NIR μετατρέπονται

ΑΡΙΘΜΟΣ ΕΥΡΩΠΑΪΚΟΥ Δ.Ε.	(11): 3016017
ΑΡΙΘ. ΕΛΛΗΝΙΚΗΣ ΚΑΤΑΘΕΣΗΣ	(21): 950401129
ΗΜΕΡ. ΕΛΛΗΝΙΚΗΣ ΚΑΤΑΘΕΣΗΣ	(22): 05.05.95
ΑΡΙΘ./ΗΜΕΡ. ΔΗΜΟΣΙΕΥΣΗΣ	
ΕΥΡΩΠΑΪΚΟΥ ΔΙΠΛΩΜΑΤΟΣ	(87): 398143/15.03.95
ΑΡΙΘ./ΗΜΕΡ. ΚΑΤΑΘΕΣΗΣ	
ΕΥΡΩΠΑΪΚΗΣ ΑΙΤΗΣΗΣ	(86): 90108734.6/09.05.90
ΤΙΤΛΟΣ ΕΦΕΥΡΕΣΗΣ	(54): Επισημασμένα χημειοτακτικά πεπτιδία για την απεικόνιση εστιακών θέσεων μόλυνσης ή φλεγμονής
ΔΙΚΑΙΟΥΧΟΣ	(73): 1) ORTHO PHARMACEUTICAL CORPORATION U.S. Route No 202, Raritan NJ 08869, Η.Π.Α. 2) THE GENERAL HOSPITAL CORPORATION 55 Fruit Street, Boston MA 02114, Η.Π.Α.
ΣΥΜΒΑΤΙΚΕΣ ΠΡΟΤΕΡΑΙΟΤΗΤΕΣ ΕΦΕΥΡΕΤΗΣ	(30): 349186/09.05.89/US (72): 1) FISCHMAN ALAN JAY 2) RUBIN ROBERT HAROLD 3) STRAUSS HARRY WILLIAM 4) FUCCELLO ANTHONY JOSEPH 5) KROON DANIEL JOHN 6) RIEXINGER DOUGLAS JAMES
ΕΙΔΙΚΟΣ ΠΛΗΡΕΞΟΥΣΙΟΣ	(74): Κυπρούλη Κωνσταντία, δικηγόρος, Κουμπάρη 2, 106 74 Αθήνα
ΑΝΤΙΚΛΗΤΟΣ	(74): Παπακωνσταντίνου Ελένη, δικηγόρος, Κουμπάρη 2, 106 74 Αθήνα

ΠΕΡΙΛΗΨΗ (57)

Φανερώνονται χημειοτακτικά πεπτιδία τα οποία περιλαμβάνουν ένα πεπτιδίο το οποίο έχει τον γενικό τύπο:

N-X-Y-Leu-Phe-Z-W

όπου:

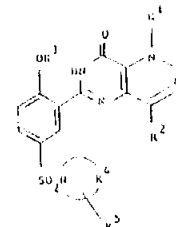
το X είναι μία ογκώδης ομάδα·

το Y είναι Met ή Nle·

το Z είναι ένας δεσμός ή μία διαχωριστική αλληλουχία· και το W είναι μία ανιχνεύσιμη επισήμανση ή ένας υποκαταστάτης για την προσάρτηση μίας επισήμανσης ή για προσάρτηση σε έναν φορέα.

Φανερώνονται επίσης συνθέσεις που περιέχουν αυτά τα χημειοτακτικά πεπτιδία. Αυτές οι συνθέσεις είναι χρήσιμες για παράδειγμα με την μορφή φαρμακευτικών συνθέσεων για την θεραπεία μίας εντοπισμένης θέσης μόλυνσης ή φλεγμονής σε ένα άτομο.

ΑΡΙΘΜΟΣ ΕΥΡΩΠΑΪΚΟΥ Δ.Ε.	(11): 3016018
ΑΡΙΘ. ΕΛΛΗΝΙΚΗΣ ΚΑΤΑΘΕΣΗΣ	(21): 950401130
ΗΜΕΡ. ΕΛΛΗΝΙΚΗΣ ΚΑΤΑΘΕΣΗΣ	(22): 05.05.95
ΑΡΙΘ./ΗΜΕΡ. ΔΗΜΟΣΙΕΥΣΗΣ	
ΕΥΡΩΠΑΪΚΟΥ ΔΙΠΛΩΜΑΤΟΣ	(87): 463756/19.04.95
ΑΡΙΘ./ΗΜΕΡ. ΚΑΤΑΘΕΣΗΣ	
ΕΥΡΩΠΑΪΚΗΣ ΑΙΤΗΣΗΣ	(86): 91305137.1/07.06.91
ΤΙΤΛΟΣ ΕΦΕΥΡΕΣΗΣ	(54): Παράγοντες κατά της κινάγκης βάσεως πυραζολοπυριμιδινόνης
ΔΙΚΑΙΟΥΧΟΣ	(73): 1) PFIZER INC. 235 East 42nd street, New York N.Y. 10017, 2) PFIZER LIMITED Ramsgate Road, Sandwich Kent CT13 9NJ, Μ. Βρετανία Μόνο για Μ. Βρετανία
ΣΥΜΒΑΤΙΚΕΣ ΠΡΟΤΕΡΑΙΟΤΗΤΕΣ ΕΦΕΥΡΕΤΗΣ	(30): 9013750/20.06.90/GB (72): 1) BELL ANDREW SIMON 2) BROWN DAVID DR. 3) TERRETT NICHOLAS KENNETH DR.
ΕΙΔΙΚΟΣ ΠΛΗΡΕΞΟΥΣΙΟΣ	(74): Κυπρούλη Κωνσταντία, δικηγόρος, Κουμπάρη 2, 106 74 Αθήνα
ΑΝΤΙΚΛΗΤΟΣ	(74): Παπακωνσταντίνου Ελένη, δικηγόρος, Κουμπάρη 2, 106 74 Αθήνα



(7)

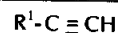
όπου: R¹ είναι H, C₁-C₃ αλκύλιο, C₃-C₅ κυκλοαλκύλιο ή C₁-C₃ υπερφθοροαλκύλιο· R² είναι H, C₁-C₆ αλκύλιο προαιρετικώς υποκατεστημένο με OH, C₁-C₃ αλκοξυ-ομάδα ή C₃-C₆ κυκλοαλκύλιο, ή C₁-C₃ υπερφθοροαλκύλιο· R³ είναι C₁-C₆ αλκύλιο, C₃-C₆ αλκενύλιο, C₃-C₆ αλκυνύλιο, C₃-C₇ κυκλοαλκύλιο, C₁-C₆ υπερφθοροαλκύλιο ή (C₃-C₆ κυκλοαλκύλιο) C₁-C₆ αλκύλιο· R⁴, λαμβανόμενο μαζί με το άτομο αζώτου με το οποίο είναι ενωμένο, συμπληρώνει πυρρολιδινυλο-, πιπεριдино-, μορφολινο-, ή 4-N-(R⁶)-πιπεραζινυλο-ομάδα· R⁵ είναι H, C₁-C₄ αλκύλιο, C₁-C₃ αλκοξυ-ομάδα, NR⁷R⁸ ή CONR⁷R⁸· R⁶ είναι H, C₁-C₆ αλκύλιο, (C₁-C₃ αλκοξυ) C₂-C₆ αλκύλιο, υδροξυ C₂-C₆ αλκύλιο, (R⁷R⁸N)C₂-C₆ αλκύλιο, (R⁷R⁸NCO) C₁-C₆ αλκύλιο, CONR⁷R⁸, CSNR⁷R⁸ ή C(NH)NR⁷R⁸· R⁷ και R⁸ είναι, το καθένα ανεξαρτήτως, H, C₁-C₄ αλκύλιο, (C₁-C₃ αλκοξυ) C₂-C₄ αλκύλιο ή υδροξυ C₂-C₄ αλκύλιο· και φαρμακευτικώς παραδεκτά άλατά τους.

Είναι εκλεκτικοί αναστολείς cGMP PDE, χρήσιμοι στην θεραπεία καρδιαγγειακών διαταραχών όπως είναι η κινάγκη, η υπέρταση, η καρδιακή ανεπάρκεια και η αθηροσκλήρωση.

ΠΕΡΙΛΗΨΗ (57)

Ενώσεις του τύπου:

ΑΡΙΘΜΟΣ ΕΥΡΩΠΑΪΚΟΥ Δ.Ε. (11):	3016019
ΑΡΙΘ. ΕΛΛΗΝΙΚΗΣ ΚΑΤΑΘΕΣΗΣ (21):	950401131
ΗΜΕΡ. ΕΛΛΗΝΙΚΗΣ ΚΑΤΑΘΕΣΗΣ (22):	05.05.95
ΑΡΙΘ./ΗΜΕΡ. ΔΗΜΟΣΙΕΥΣΗΣ	
ΕΥΡΩΠΑΪΚΟΥ ΔΙΠΛΩΜΑΤΟΣ (87):	385210/15.02.95
ΑΡΙΘ./ΗΜΕΡ. ΚΑΤΑΘΕΣΗΣ	
ΕΥΡΩΠΑΪΚΗΣ ΑΙΤΗΣΗΣ (86):	90103106.2/19.02.90
ΤΙΤΛΟΣ ΕΦΕΥΡΕΣΗΣ (54):	Αμιδίωση πυριδινών
ΔΙΚΑΙΟΥΧΟΣ (73):	F. HOFFMANN-LA ROCHE AG Postfach 3255, Basel CH-4002, Ελβετία
ΣΥΜΒΑΤΙΚΕΣ ΠΡΟΤΕΡΑΙΟΤΗΤΕΣ (30):	
	1) 736/89/28.02.89/CH 2) 4323/89/04.12.89/CH
ΕΦΕΥΡΕΤΗΣ (72):	1) SCALONE MICHELANGELO DR. 2) VOGT PETER DR.
ΕΙΔΙΚΟΣ ΠΛΗΡΕΞΟΥΣΙΟΣ (74):	Μεταλληνού-Γάφου Μαργαρίτα, δικηγόρος, Σίνα 14, 106 72 Αθήνα
ΑΝΤΙΚΛΗΤΟΣ (74):	Αργυριάδου Κορίνα, δικηγόρος, Σίνα 14, 106 72 Αθήνα



III

στον οποίο R¹ σημαίνει υδρογόνο, κατώτερο αλκύλιο, τριμεθυλοσιλύλιο ή την ομάδα -(R²)(R³)-COH και R² και R³ σημαίνουν ανεξάρτητα αλλήλων το καθένα υδρογόνο ή κατώτερο αλκύλιο ή από κοινού κυκλοπεντύλιο ή κυκλοεξύλιο, οξείδωση του ληφθέντος αλκινίου προς 5-χλωριοπυριδιν-2-ανθρακικό οξύ και αντίδραση αυτού του οξέος ή ενός ικανού για αντίδραση λειτουργικού παραγώγου αυτού με μία αμινοένωση του τύπου

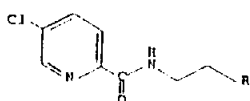


VI

ή αντίστοιχα με μονοξείδιο του άνθρακα και μία αμινοένωση του τύπου VI ή με μονοξείδιο του άνθρακα και μία ενδεχόμενα αναμιγμένη με νερό κατώτερη αλκανόλη και αντίδραση του ληφθέντος οξέος ή αντίστοιχα του ληφθέντος εστέρα με μία αμινοένωση του τύπου VI. Οι ενώσεις του τύπου I, στον οποίο R σημαίνει άμινο, είναι γνωστοί αναστρέψιμοι ΜΑΟ-B- αναστολείς υψηλής δραστηριότητας.

ΠΕΡΙΛΗΨΗ (57)

Διαπιστώθηκε ότι πυριδιν-2-καρβοξαμίδια του τύπου

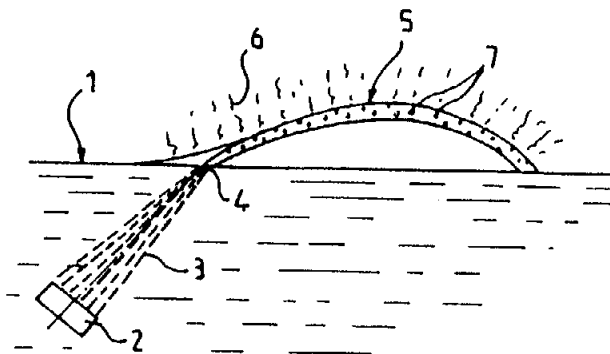


στον οποίο R σημαίνει άμινο ή ένα υπόλοιπο που μπορεί να μετατραπεί σε άμινο, και φαρμακευτικώς χρησιμοποιήσιμα άλατα δια προσθήκης οξέος αυτού του καρβοξαμιδίου, στο οποίο R σημαίνει άμινο, μπορούν να παρασκευάζονται με εύκολο τρόπο και καλή απόδοση με αντίδραση της 2,5-διχλωριοπυριδίνης παρουσία ενός καταλύτη παλλαδίου-φωσφίνης με ένα αλκίνιο του τύπου

ΑΡΙΘΜΟΣ ΕΥΡΩΠΑΪΚΟΥ Δ.Ε. (11):	3016020
ΑΡΙΘ. ΕΛΛΗΝΙΚΗΣ ΚΑΤΑΘΕΣΗΣ (21):	950401132
ΗΜΕΡ. ΕΛΛΗΝΙΚΗΣ ΚΑΤΑΘΕΣΗΣ (22):	05.05.95
ΑΡΙΘ./ΗΜΕΡ. ΔΗΜΟΣΙΕΥΣΗΣ	
ΕΥΡΩΠΑΪΚΟΥ ΔΙΠΛΩΜΑΤΟΣ (87):	437155/15.02.95
ΑΡΙΘ./ΗΜΕΡ. ΚΑΤΑΘΕΣΗΣ	
ΕΥΡΩΠΑΪΚΗΣ ΑΙΤΗΣΗΣ (86):	90440014.0/20.02.90
ΤΙΤΛΟΣ ΕΦΕΥΡΕΣΗΣ (54):	Διαδικασία μικροψεκασμού υγρού διαλύματος μέσω υπερήχων και διασκορπιστής μικροσταγονιδίων για την εφαρμογή της παραπάνω διαδικασίας
ΔΙΚΑΙΟΥΧΟΣ (73):	LABORATORIES ANIOS, SOCIÉTÉ ANONYME Rue Pavé du Moulin, Lille-Hellemmes (Nord) F-59260, Γαλλία
ΣΥΜΒΑΤΙΚΕΣ ΠΡΟΤΕΡΑΙΟΤΗΤΕΣ (30):	
	8916424/01.12.89/FR
ΕΦΕΥΡΕΤΗΣ (72):	1) LETARTRE THIERRY 2) DELANNOY BERNARD
ΕΙΔΙΚΟΣ ΠΛΗΡΕΞΟΥΣΙΟΣ (74):	Μπαντέκα Ιωάννα, δικηγόρος, Σόλωνος 49, 106 72 Αθήνα
ΑΝΤΙΚΛΗΤΟΣ (74):	Μαρούλης Πραξιτέλης, μηχανικός, Κάνιγγος 24, 106 82 Αθήνα

προϊόντα για την ασηψία ιατρικών χώρων.

Σύμφωνα με την επινόηση παράγονται υπέρηχοι (3) μέσα σε λουτρό ενός υγρού διαλύματος (1) που πρέπει να εξατμιστεί και εστιάζονται τα υπερηχητικά κύματα (3) για να συγκεντρωθούν μέσα σε μία ζώνη (4) της επιφάνειας του λουτρού (1). Επίσης δημιουργείται μία πηγή (5) μέσα στην οποία διασπώνται οι μικροφυσσάλιδες (7) για τη δημιουργία ομίχλης (6) του υγρού που έχει υποστεί τον μικροψεκασμό.



ΠΕΡΙΛΗΨΗ (57)

Η επινόηση αναφέρεται σε μία διαδικασία μικροψεκασμού ενός υγρού διαλύματος μέσω υπερήχων όπως επίσης και σε ένα διασκορπιστή μικροσταγονιδίων για την εξάτμιση υγρού διαλύματος που προορίζεται κυρίως για τη δημιουργία ομίχλης από απολυμαντικά

ΑΡΙΘΜΟΣ ΕΥΡΩΠΑΪΚΟΥ Δ.Ε. (11):	3016021
ΑΡΙΘ. ΕΛΛΗΝΙΚΗΣ ΚΑΤΑΘΕΣΗΣ (21):	950401133
ΗΜΕΡ. ΕΛΛΗΝΙΚΗΣ ΚΑΤΑΘΕΣΗΣ (22):	05.05.95
ΑΡΙΘ./ΗΜΕΡ. ΔΗΜΟΣΙΕΥΣΗΣ	
ΕΥΡΩΠΑΪΚΟΥ ΔΙΠΛΩΜΑΤΟΣ (87):	0536474/08.02.95
ΑΡΙΘ./ΗΜΕΡ. ΚΑΤΑΘΕΣΗΣ	
ΕΥΡΩΠΑΪΚΗΣ ΑΙΤΗΣΗΣ (86):	92109606.1/06.06.92
ΤΙΤΛΟΣ ΕΦΕΥΡΕΣΗΣ (54):	Σύστημα προϊόντων σύνθεσης πολλαπλών συστατικών από φυσικά πολυμερή και σχηματισμένα (τυποποιημένα) σώματα Pan με ιδιότητες αμιάντου
ΔΙΚΑΙΟΥΧΟΣ (73):	ΜÄRKISCHE FASER AG PREMnitz Friedrich-Engels-Strasse 1, Premnitz D-14727, Γερμανία
ΣΥΜΒΑΤΙΚΕΣ ΠΡΟΤΕΡΑΙΟΤΗΤΕΣ ΕΦΕΥΡΕΤΗΣ (30):	4133895/10.10.91/DE
(72):	1) SCHONING KLAUS-JURGEN DIPL. ING 2) WOLF KLAUS-FRIEDRICH DR. 3) KUHNE URSULA 4) SCHMIDT BURKHARD DR.
ΕΙΔΙΚΟΣ ΠΛΗΡΕΞΟΥΣΙΟΣ (74):	Γκανιάτσος Δημήτριος, δικηγόρος, Βασ. Σοφίας 115, 115 21 Αμπελόκηποι
ΑΝΤΙΚΛΗΤΟΣ (74):	Γκανιάτσος Δημήτριος, δικηγόρος, Βασ. Σοφίας 115, 115 21 Αμπελόκηποι

γασία σύμφωνα με τη Hatschek - διαδικασία αλλά και με όλες τις διαδικασίες που είναι γνωστές στη βιομηχανία δομικών υλικών. Αποτελείται από φυσικά πολυμερή και PAN-σώματα σχηματισμού, τα οποία συνθέτονται από PAN-διαμορφωτικά σώματα, όπως και από σώματα σχηματισμού. Η αναλογία φυσικών πολυμερών προς τα τυποποιημένα σώματα PAN ευρίσκεται μεταξύ 60:40 και 40:60, η δυνατότητα συγκράτησης νερού ευρίσκεται μεταξύ 120 μέχρι 160%, η περιεκτικότητα ανέρχεται σε 26% και ο βαθμός ξήρανσης ευρίσκεται μεταξύ 25 και 35 SR. Το χαρακτηριστικό γνώρισμα των ειδικών επιφανειών των επιμέρους συστατικών των μορφοποιημένων σωμάτων, των φυσικών πολυμερών και των συστατικών των δομικών σωμάτων PAN είναι ότι συμπεριφέρονται μεταξύ τους κατά αναλογίες της τάξεως 1:20:20 έως 1:30:40.

ΠΕΡΙΛΗΨΗ (57)

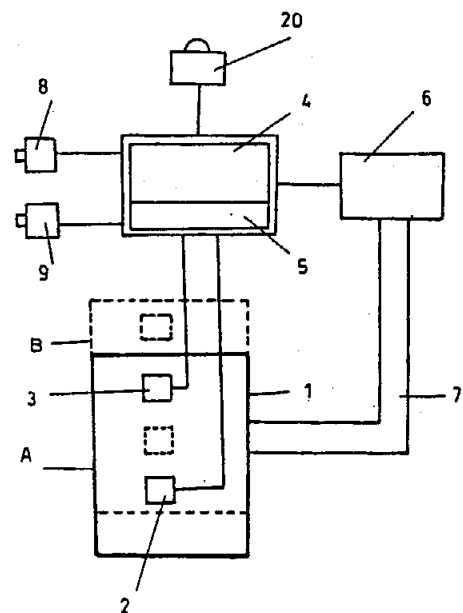
Το σύστημα των πολλαπλών συστατικών είναι κατάλληλο για επεξερ-

ΑΡΙΘΜΟΣ ΕΥΡΩΠΑΪΚΟΥ Δ.Ε. (11):	3016022
ΑΡΙΘ. ΕΛΛΗΝΙΚΗΣ ΚΑΤΑΘΕΣΗΣ (21):	950401134
ΗΜΕΡ. ΕΛΛΗΝΙΚΗΣ ΚΑΤΑΘΕΣΗΣ (22):	05.05.95
ΑΡΙΘ./ΗΜΕΡ. ΔΗΜΟΣΙΕΥΣΗΣ	
ΕΥΡΩΠΑΪΚΟΥ ΔΙΠΛΩΜΑΤΟΣ (87):	529219/26.04.95
ΑΡΙΘ./ΗΜΕΡ. ΚΑΤΑΘΕΣΗΣ	
ΕΥΡΩΠΑΪΚΗΣ ΑΙΤΗΣΗΣ (86):	92110097.0/16.06.92
ΤΙΤΛΟΣ ΕΦΕΥΡΕΣΗΣ (54):	Διάταξη για το άδειασμα δοχείων
ΔΙΚΑΙΟΥΧΟΣ (73):	ZOLLER-KIPPER GMBH Hans-Zöller-Strasse 50-68, Mainz D-55 130, Γερμανία
ΣΥΜΒΑΤΙΚΕΣ ΠΡΟΤΕΡΑΙΟΤΗΤΕΣ ΕΦΕΥΡΕΤΗΣ (30):	4128955/30.08.91/DE
(72):	Οι εφευρέτες έχουν παραιτηθεί των δικαιωμάτων τους
ΕΙΔΙΚΟΣ ΠΛΗΡΕΞΟΥΣΙΟΣ (74):	Τσιμικάλης Αθανάσιος, δικηγόρος, Ν. Βάμβα 1, 106 74 Αθήνα
ΑΝΤΙΚΛΗΤΟΣ (74):	Τσιμικάλης Αθανάσιος, δικηγόρος, Ν. Βάμβα 1, 106 74 Αθήνα

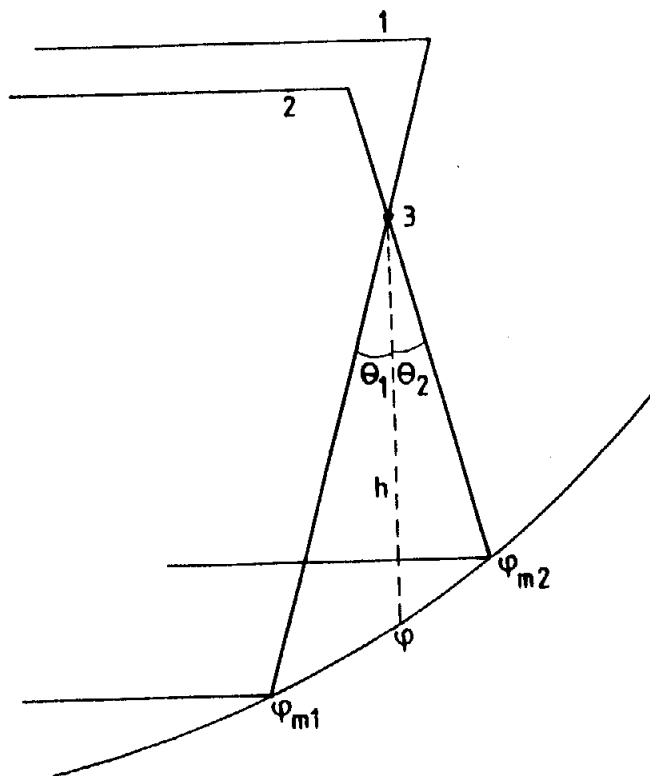
ΠΕΡΙΛΗΨΗ (57)

Για να καθίσταται δυνατό ένα άδειασμα κυρίως μεγάλων δοχείων με ένα μόνο χειριστή, περιγράφεται μια διάταξη αδειάσματος με μια διάταξη ανυψώσεως και ανατροπής 1 και με μια διάταξη ελέγχου 4, στην οποία συνδέεται ένας διακόπτης ενεργοποίησης 2, ο οποίος ενεργοποιείται από προοριζόμενα για άδειασμα δοχεία κατά την προσαγωγή στη διάταξη ανυψώσεως και ανατροπής και θέτει σε λειτουργία αυτομάτως τη φάση ανυψώσεως της διατάξεως ανυψώσεως και ανατροπής. Η διάταξη ελέγχου λειτουργίας διακόπτει τη φάση ανυψώσεως όταν η διάταξη ανυψώσεως και ανατροπής φθάσει ένα προκαθορισμένο ύψος ανυψώσεως. Επιπλέον συνδέεται ένας πρώτος μηχανισμός χειρισμού με το χέρι 8, για να θέτει σε λειτουργία την αυτόματη διαδικασία αδειάσματος, στη διάταξη ελέγχου, ο οποίος μετά τη διακοπή της διαδικασίας ανυψώσεως επενεργεί στη διάταξη ελέγχου

4. Η διάταξη ελέγχου λειτουργίας 4 περιλαμβάνει ένα προγραμματιζόμενο μηχανισμό 5, στον οποίο μπορεί να καταχωρείται το προκαθορισμένο ύψος ανυψώσεως. Ο προγραμματιζόμενος μηχανισμός 5 αναλαμβάνει επίσης την παρακολούθηση προκαθορισμένων χρονικών διαστημάτων, όπως το χρονικό διάστημα μεταξύ της ενεργοποίησης του διακόπτη λειτουργίας 2 και της ενεργοποίησης του διακόπτη σήματος αποδείξεως 3. Με ένα δεύτερο μηχανισμό ενεργοποίησης με το χέρι 9 εκτελείται η πλήρης αποκατάσταση του δοχείου μετά το άδειασμά του.



ΑΡΙΘΜΟΣ ΕΥΡΩΠΑΪΚΟΥ Δ.Ε. (11): 3016023
ΑΡΙΘ. ΕΛΛΗΝΙΚΗΣ ΚΑΤΑΘΕΣΗΣ (21): 950401135
ΗΜΕΡ. ΕΛΛΗΝΙΚΗΣ ΚΑΤΑΘΕΣΗΣ (22): 05.05.95
ΑΡΙΘ./ΗΜΕΡ. ΔΗΜΟΣΙΕΥΣΗΣ
ΕΥΡΩΠΑΪΚΟΥ ΔΙΠΛΩΜΑΤΟΣ (87): 490423/15.03.95
ΑΡΙΘ./ΗΜΕΡ. ΚΑΤΑΘΕΣΗΣ
ΕΥΡΩΠΑΪΚΗΣ ΑΙΤΗΣΗΣ (86): 91203117.6/28.11.91
ΤΙΤΛΟΣ ΕΦΕΥΡΕΣΗΣ (54): Ένα σύστημα ραντάρ
ΔΙΚΑΙΟΥΧΟΣ (73): HOLLANDSE SIGNAALAPPARATEN
 B.V.
 Zuidelijke Havenweg 40, P.O. Box
 42, GD Hengelo, 7550, Ολλανδία
ΣΥΜΒΑΤΙΚΕΣ ΠΡΟΤΕΡΑΙΟΤΗΤΕΣ (30): 9002717/11.12.90/NL
ΕΦΕΥΡΕΤΗΣ (72): BLEIJERVELD HENDRIK CORNELIS
ΕΙΔΙΚΟΣ ΠΛΗΡΕΞΟΥΣΙΟΣ (74): Τσιμικάλης Αθανάσιος, δικηγόρος,
 Ν. Βάμβα 1, 106 74 Αθήνα
ΑΝΤΙΚΛΗΤΟΣ (74): Τσιμικάλης Αθανάσιος, δικηγόρος,
 Ν. Βάμβα 1, 106 74 Αθήνα



ΠΕΡΙΛΗΨΗ (57)

Ένα σύστημα ραντάρ για την παραγωγή ενδείξεων θέσεως στόχων δύο διαστάσεων ή τριών διαστάσεων. Οι ενδείξεις τριών διαστάσεων επιτυγχάνονται με την περιοδική πρόσδοση κλίσεως στην κεραία γύρω από έναν άξονα κλίσεως, έτσι ώστε το επίπεδο δέσμης κεραίας να κάνει μίαν γωνία με μίαν κάθετο πάνω στην επιφάνεια της γης και συνδυάζοντας τα στοιχεία αζιμουθίου και τα στοιχεία αποστάσεως που λαμβάνονται υπό διαφορετικές γωνίες κλίσεως. Για ένα σύστημα ραντάρ που διαθέτει μέσα σταθεροποίησης με διπλό άξονα, τα μέσα αυτά μπορούν επίσης να εξασφαλίζουν την κλίση των μέσων κεραίας.

ΑΡΙΘΜΟΣ ΕΥΡΩΠΑΪΚΟΥ Δ.Ε. (11): 3016024
ΑΡΙΘ. ΕΛΛΗΝΙΚΗΣ ΚΑΤΑΘΕΣΗΣ (21): 950401136
ΗΜΕΡ. ΕΛΛΗΝΙΚΗΣ ΚΑΤΑΘΕΣΗΣ (22): 05.05.95
ΑΡΙΘ./ΗΜΕΡ. ΔΗΜΟΣΙΕΥΣΗΣ
ΕΥΡΩΠΑΪΚΟΥ ΔΙΠΛΩΜΑΤΟΣ (87): 383201/03.05.95
ΑΡΙΘ./ΗΜΕΡ. ΚΑΤΑΘΕΣΗΣ
ΕΥΡΩΠΑΪΚΗΣ ΑΙΤΗΣΗΣ (86): 90102537.9/09.02.90
ΤΙΤΛΟΣ ΕΦΕΥΡΕΣΗΣ (54): Ο μύκητας Trichoderma και το μυκη-
 τοκτόνο που τον περιέχει
ΔΙΚΑΙΟΥΧΟΣ (73): BASF AKTIENGESELLSCHAFT
 Carl-Bosch-Strasse 38, Ludwigshafen
 D-67063, Γερμανία
ΣΥΜΒΑΤΙΚΕΣ ΠΡΟΤΕΡΑΙΟΤΗΤΕΣ (30): 3904710/16.02.89/DE
ΕΦΕΥΡΕΤΗΣ (72): 1) SPEAKMAN JOHN-BRYAN DR.
 2) SCHERER MARIA
 3) ANKE HEIDRUN DR.
ΕΙΔΙΚΟΣ ΠΛΗΡΕΞΟΥΣΙΟΣ (74): Τσιμικάλης Αθανάσιος, δικηγόρος,
 Ν. Βάμβα 1, 106 74 Αθήνα
ΑΝΤΙΚΛΗΤΟΣ (74): Τσιμικάλης Αθανάσιος, δικηγόρος,
 Ν. Βάμβα 1, 106 74 Αθήνα

ΠΕΡΙΛΗΨΗ (57)

Οι μύκητες Trichoderma sp.-35/84 και τα μυκητοκτόνα που τους περιέ-
 χουν και μέθοδος για την καταπολέμηση μυκητών με Trichoderma
 sp.-35/84.

ΑΡΙΘΜΟΣ ΕΥΡΩΠΑΪΚΟΥ Δ.Ε. (11):	3016025
ΑΡΙΘ. ΕΛΛΗΝΙΚΗΣ ΚΑΤΑΘΕΣΗΣ (21):	950401137
ΗΜΕΡ. ΕΛΛΗΝΙΚΗΣ ΚΑΤΑΘΕΣΗΣ (22):	05.05.95
ΑΡΙΘ./ΗΜΕΡ. ΔΗΜΟΣΙΕΥΣΗΣ	
ΕΥΡΩΠΑΪΚΟΥ ΔΙΠΛΩΜΑΤΟΣ (87):	418964/08.02.95
ΑΡΙΘ./ΗΜΕΡ. ΚΑΤΑΘΕΣΗΣ	
ΕΥΡΩΠΑΪΚΗΣ ΑΙΤΗΣΗΣ (86):	90202448.8/17.09.90
ΤΙΤΛΟΣ ΕΦΕΥΡΕΣΗΣ (54):	Φορέας εγγραφής, μέθοδος και συσκευή εγγραφής πληροφοριών για τη λήψη τέτοιων φορέων εγγραφής και συσκευή εγγραφής πληροφοριών, περιλαμβάνουσα μέσα παρεμποδίσσεως αντιγραφής προς αποφυγή μη εξουσιοδοτημένης αντιγραφής
ΔΙΚΑΙΟΥΧΟΣ (73):	PHILIPS ELECTRONICS N.V. Groenewoudseweg 1, BA Eindhoven NL-5621, Ολλανδία
ΣΥΜΒΑΤΙΚΕΣ ΠΡΟΤΕΡΑΙΟΤΗΤΕΣ (30):	8902358/21.09.89/NL
ΕΦΕΥΡΕΤΗΣ (72):	1) VELDHUIS HINDRIK 2) ROTH RUDOLF 3) HEEMSKERK JACOBUS PETRUS JOSEPHUS
ΕΙΔΙΚΟΣ ΠΛΗΡΕΞΟΥΣΙΟΣ (74):	Τσιμικάλης Αθανάσιος, δικηγόρος, Ν. Βάμβα 1, 106 74 Αθήνα
ΑΝΤΙΚΛΗΤΟΣ (74):	Τσιμικάλης Αθανάσιος, δικηγόρος, Ν. Βάμβα 1, 106 74 Αθήνα

ρίες υποκώδικα, επιπροσθέτως προς τις κύριες πληροφορίες. Οι πληροφορίες υποκώδικα περιλαμβάνουν δυαδικά ψηφία (BITS) «αντιγραφής» τιμών εναλλακτικής λογικής, για να δείχνουν ότι οι εγγραφείσες πληροφορίες είναι εξ αντιγράφου. Περιγράφονται επιπλέον μία μέθοδος και μία συσκευή εγγραφής (72) για την απόκτηση τέτοιων φορέων εγγραφής. Τελικά περιγράφεται μία συσκευή εγγραφής (71, 72), η οποία περιλαμβάνει ένα κύκλωμα ανιχνεύσεως (85), το οποίο ανιχνεύει την παρουσία δυαδικών ψηφίων «αντιγραφής» τιμών εναλλακτικής λογικής στις αποκτηθείσες πληροφορίες και το οποίο περιλαμβάνει ένα κύκλωμα αποφάσεως (94, 95) για τη λήψη αποφάσεως, αν επιτρέπεται η εγγραφή των ληφθεισών πληροφοριών, τούτου εξαρτωμένου από την ανίχνευση της παρουσίας των δυαδικών ψηφίων «αντιγραφής» τιμών εναλλακτικής λογικής.

ΠΕΡΙΛΗΨΗ (57)

Παρουσιάζεται ένας φορέας εγγραφής, που περιλαμβάνει πληροφο-

ΑΡΙΘΜΟΣ ΕΥΡΩΠΑΪΚΟΥ Δ.Ε. (11):	3016026
ΑΡΙΘ. ΕΛΛΗΝΙΚΗΣ ΚΑΤΑΘΕΣΗΣ (21):	950401138
ΗΜΕΡ. ΕΛΛΗΝΙΚΗΣ ΚΑΤΑΘΕΣΗΣ (22):	05.05.95
ΑΡΙΘ./ΗΜΕΡ. ΔΗΜΟΣΙΕΥΣΗΣ	
ΕΥΡΩΠΑΪΚΟΥ ΔΙΠΛΩΜΑΤΟΣ (87):	241446/01.03.95
ΑΡΙΘ./ΗΜΕΡ. ΚΑΤΑΘΕΣΗΣ	
ΕΥΡΩΠΑΪΚΗΣ ΑΙΤΗΣΗΣ (86):	87870039.2/26.03.87
ΤΙΤΛΟΣ ΕΦΕΥΡΕΣΗΣ (54):	Ενισχυμένη παραγωγή πρωτεΐνης σε βακτήρια με χρησιμοποίηση μίας πρωτότυπης θέσης σύνθεσης ριβοσώματος
ΔΙΚΑΙΟΥΧΟΣ (73):	MONSANTO COMPANY Patent Department 800 North Lindbergh Boulevard, St. Louis, Missouri, 63167-7020, Η.Π.Α.
ΣΥΜΒΑΤΙΚΕΣ ΠΡΟΤΕΡΑΙΟΤΗΤΕΣ (30):	1) 845159/27.03.86/US 2) 5821/04.02.87/US
ΕΦΕΥΡΕΤΗΣ (72):	OLINS PETER OLAFS
ΕΙΔΙΚΟΣ ΠΛΗΡΕΞΟΥΣΙΟΣ (74):	Τσιμικάλης Αθανάσιος, δικηγόρος, Ν. Βάμβα 1, 106 74 Αθήνα
ΑΝΤΙΚΛΗΤΟΣ (74):	Τσιμικάλης Αθανάσιος, δικηγόρος, Ν. Βάμβα 1, 106 74 Αθήνα

Dalgarno μεταξύ του 16S ριβοσωμικού RNA και του μεταφορικού RNA.

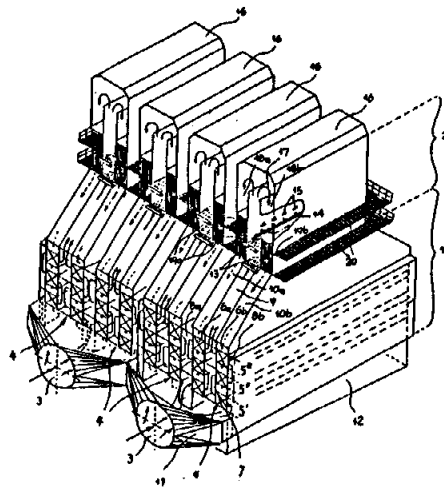
ΠΕΡΙΛΗΨΗ (57)

Η παρούσα εφεύρεση παρέχει πρωτότυπες θέσεις σύνδεσης ριβοσώματος χρήσιμες για την ενίσχυση της παραγωγής πρωτεΐνης σε βακτήρια. Παρέχονται επίσης μέθοδοι, γονίδια, φορείς, βακτήρια και χρήσιμα ενδιάμεσα που χρησιμοποιούν τις πρωτότυπες θέσεις σύνδεσης ριβοσώματος της παρούσας εφεύρεσης. Παρέχεται επίσης μία πρωτότυπη θέση αλληλεπίδρασης διαφορετική από μία αλληλουχία Shine-

ΑΡΙΘΜΟΣ ΕΥΡΩΠΑΪΚΟΥ Δ.Ε. (11):	3016027
ΑΡΙΘ. ΕΛΛΗΝΙΚΗΣ ΚΑΤΑΘΕΣΗΣ (21):	950401139
ΗΜΕΡ. ΕΛΛΗΝΙΚΗΣ ΚΑΤΑΘΕΣΗΣ (22):	05.05.95
ΑΡΙΘ./ΗΜΕΡ. ΔΗΜΟΣΙΕΥΣΗΣ	
ΕΥΡΩΠΑΪΚΟΥ ΔΙΠΛΩΜΑΤΟΣ (87):	364617/12.04.95
ΑΡΙΘ./ΗΜΕΡ. ΚΑΤΑΘΕΣΗΣ	
ΕΥΡΩΠΑΪΚΗΣ ΑΙΤΗΣΗΣ (86):	88117310.8/18.10.88
ΤΙΤΛΟΣ ΕΦΕΥΡΕΣΗΣ (54):	Διάταξη για την απαζώτωση καυσαερίων σταθμών παραγωγής ηλεκτρικής ενέργειας
ΔΙΚΑΙΟΥΧΟΣ (73):	1) BALCKE-DURR AG Homberger Strasse 2, Ratingen D-40 882, Γερμανία 2) VEBA KRAFTWERKE RUHR AKTIENGESELLSCHAFT Bergmannsglückstrasse 41-43, Gelsenkirchen D-45 896, Γερμανία
ΣΥΜΒΑΤΙΚΕΣ ΠΡΟΤΕΡΑΙΟΤΗΤΕΣ (30):	—
ΕΦΕΥΡΕΤΗΣ (72):	1) EGGERS HANS JURGEN DIPL.- ING. 2) DASCHMANN HORST
ΕΙΔΙΚΟΣ ΠΛΗΡΕΞΟΥΣΙΟΣ (74):	Τσιμικάλης Αθανάσιος, δικηγόρος, Ν. Βάμβα 1, 106 74 Αθήνα
ΑΝΤΙΚΛΗΤΟΣ (74):	Τσιμικάλης Αθανάσιος, δικηγόρος, Ν. Βάμβα 1, 106 74 Αθήνα

ΠΕΡΙΛΗΨΗ (57)

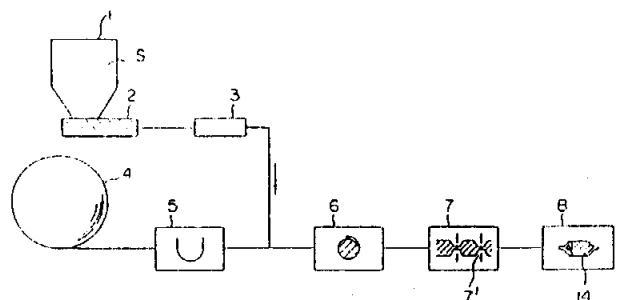
Διάταξη απαζώτωσης καυσαερίων, προερχομένων από μια εγκατάσταση αποθειώσεως καυσαερίων (ακαθάριστο αέριο), τα οποία παράγονται σε σταθμούς παραγωγής ηλεκτρικής ενέργειας και τα οποία, προ της διοχετεύσεως αμμωνίας, μέσω ακροφυσιών, με εναλλαγή θερμότητας με τα ήδη απαζωτωθέντα αέρια (καθαρά) και με προσαγωγή πρόσθετης θερμότητας, θερμαίνονται μέχρι την απαιτούμενη από τους καταλύτες θερμοκρασία. Γνωστές διατάξεις απαζώσεως με αναγεννητικούς εναλλάκτες θερμότητας εξοπλισμένες, λειτουργούν με μεγάλες απώλειες διακένων και διαρροών, πράγμα που οδηγεί σε περιορισμούς του δυνάμενου να επιτευχθεί βαθμού απαζωτώσεως και επομένως του βαθμού αποδόσεως. Εκτός τούτου η απαίτηση σε χώρο γνωστών διατάξεων απαζωτώσεως είναι μεγάλη, πράγμα που απαιτεί δαπανηρά μέτρα θερμομονώσεων, λόγω των ελευθέρων εξωτερικών επιφανειών, ώστε να μην εισάγεται μια χειρότερηση του βαθμού αποδόσεως, με απώλειες θερμότητας. Προτείνεται, για την ανταλλαγή θερμότητας μεταξύ ακαθάρτου και καθαρού αερίου να χρησιμοποιείται ένας εναλλάκτης θερμότητας παραλλήλων πλακών (4), που να λειτουργεί με δισταυρούμενη αντίστροφη ροή, στο κανάλι εξόδου του οποίου (9) να διοχετεύεται η πρόσθετη θερμότητα και να γίνεται η εκτόξευση με ακροφύσια (14) της αμμωνίας. Στο τέλος του καναλιού εξόδου (9) είναι τοποθετημένη μια κουκούλα αλλαγής πορείας (16), μεταξύ της εξόδου και της εκ νέου εισόδου των απαζωτωθέντων αερίων της οποίας, εντός του εναλλάκτη (4), τοποθετούνται οι καταλύτες (9α, 9β).



ΑΡΙΘΜΟΣ ΕΥΡΩΠΑΪΚΟΥ Δ.Ε. (11):	3016028
ΑΡΙΘ. ΕΛΛΗΝΙΚΗΣ ΚΑΤΑΘΕΣΗΣ (21):	950401140
ΗΜΕΡ. ΕΛΛΗΝΙΚΗΣ ΚΑΤΑΘΕΣΗΣ (22):	05.05.95
ΑΡΙΘ./ΗΜΕΡ. ΔΗΜΟΣΙΕΥΣΗΣ	
ΕΥΡΩΠΑΪΚΟΥ ΔΙΠΛΩΜΑΤΟΣ (87):	485096/01.03.95
ΑΡΙΘ./ΗΜΕΡ. ΚΑΤΑΘΕΣΗΣ	
ΕΥΡΩΠΑΪΚΗΣ ΑΙΤΗΣΗΣ (86):	91309937.0/28.10.91
ΤΙΤΛΟΣ ΕΦΕΥΡΕΣΗΣ (54):	Μέθοδος κατασκευής καψυλίων αφυδατωμένης λάσπης και οι προς τούτο συσκευές
ΔΙΚΑΙΟΥΧΟΣ (73):	SUMITOMO HEAVY INDUSTRIES LTD. 2-1, 2-chome Ohtemachi, Chiyoda- ku, Tokyo, Ιαπωνία
ΣΥΜΒΑΤΙΚΕΣ ΠΡΟΤΕΡΑΙΟΤΗΤΕΣ (30):	297089/90/05.11.90/JP
ΕΦΕΥΡΕΤΗΣ (72):	1) MATSUOKA TOSHIO 2) ΚΟΥΓΑΜΙ ΥΑΣΥΗΤΟ
ΕΙΔΙΚΟΣ ΠΛΗΡΕΞΟΥΣΙΟΣ (74):	Κυπρούλη Κωνσταντία, δικηγόρος, Κουμπάρη 2, 106 74 Αθήνα
ΑΝΤΙΚΛΗΤΟΣ (74):	Παπακωνσταντίνου Ελένη, δικηγόρος, Κουμπάρη 2, 106 74 Αθήνα

ΠΕΡΙΛΗΨΗ (57)

Η εφεύρεση αυτή παρουσιάζει μια μέθοδο κατασκευής καψυλίων αφυδατωμένης λάσπης, με την οποία μπορούν να παραληφθούν οι παραδοσιακά απαιτούμενες λειτουργίες μονάδων, να μειώσει ή να εξαλείψει το κόστος του εξοπλισμού και ισχύος, θερμικής ενέργειας και αναλώσιμων, το οποίο κόστος απαιτείται για την λειτουργία των ανωτέρω μονάδων και να εξασφαλίσει απλή λειτουργία. Η μέθοδος περιλαμβάνει τις φάσεις μετασχηματισμού μιας χαλύβδινης ταινίας σε σχήμα αγωγού, τροφοδοσία της λάσπης μέσα στον αγωγό που έχει διαμορφωθεί στην προηγούμενη φάση, μετασχηματισμό της χαλύβδινης ταινίας που έχει διαμορφωθεί σε αγωγό και είναι φορτωμένη με λάσπη, έτσι ώστε να έχει πρακτικά κυκλική διατομή για να περικλείσει τη λάσπη, συμπίεση και σύνθλιψη μιας εξωτερικής περιφέρειας του χαλύβδινου σωλήνα που έχει διαμορφωθεί στην προηγούμενη φάση ώστε να διαμορφώσει σύσφιξη, συμπίεση και κοπή της σύσφιξης και επανάληψη της σειράς των ανωτέρω περιγραφείσων φάσεων.



ΑΡΙΘΜΟΣ ΕΥΡΩΠΑΪΚΟΥ Δ.Ε. (11): 3016029
ΑΡΙΘ. ΕΛΛΗΝΙΚΗΣ ΚΑΤΑΘΕΣΗΣ (21): 950401141
ΗΜΕΡ. ΕΛΛΗΝΙΚΗΣ ΚΑΤΑΘΕΣΗΣ (22): 05.05.95
ΑΡΙΘ./ΗΜΕΡ. ΔΗΜΟΣΙΕΥΣΗΣ
ΕΥΡΩΠΑΪΚΟΥ ΔΙΠΛΩΜΑΤΟΣ (87): 426031/08.03.95
ΑΡΙΘ./ΗΜΕΡ. ΚΑΤΑΘΕΣΗΣ
ΕΥΡΩΠΑΪΚΗΣ ΑΙΤΗΣΗΣ (86): 90120590.6/26.10.90
ΤΙΤΛΟΣ ΕΦΕΥΡΕΣΗΣ (54): Βιομηχανική μηχανή ραψίματος, τράπεζα μηχανής ραψίματος και πετάλι ελέγχου
ΔΙΚΑΙΟΥΧΟΣ (73): VAN ENGELAND MANAGEMENT B.V.
 Bedrijvenpark NW Twente 4, KA Aadorp NL-7611, Ολλανδία
ΣΥΜΒΑΤΙΚΕΣ ΠΡΟΤΕΡΑΙΟΤΗΤΕΣ (30): 8902658/26.10.89/NL
ΕΦΕΥΡΕΤΗΣ (72): VAN ENGELAND WILLI
ΕΙΔΙΚΟΣ ΠΛΗΡΕΞΟΥΣΙΟΣ (74): Κυπούλη Κωνσταντία, δικηγόρος, Κουμπάρη 2, 106 74 Αθήνα
ΑΝΤΙΚΛΗΤΟΣ (74): Παπακωνσταντίνου Ελένη, δικηγόρος, Κουμπάρη 2, 106 74 Αθήνα

ΠΕΡΙΛΗΨΗ (57)

Η εφεύρεση αναφέρεται σε βιομηχανική εργασία ραψίματος π.χ. σε εργαστήριο ετοιμών ενδυμάτων.

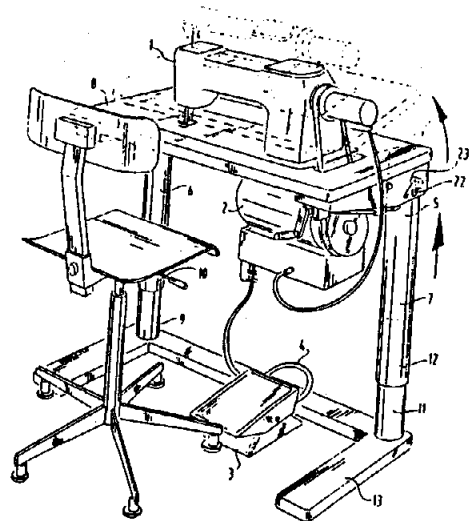
Για μια τέτοια εφαρμογή η εφεύρεση παρέχει ένα βιομηχανικό σύστημα ραψίματος, το οποίο περιλαμβάνει:

— βιομηχανική μηχανή ραψίματος (1), εφοδιασμένη με ένα κινητήρα (2), ιδιαίτερα με ένα ηλεκτρο-κινητήρα, όπου ο ρηθείς κινητήρας περιλαμβάνει μίαν ρυθμίσιμη ζεύξη για ρύθμιση της ταχύτητας λει-

τουργίας της μηχανής ραψίματος, όπου ένα πετάλι ελέγχου (3) συνδέεται με τη ζεύξη με μέσο συνδέσεως (4) και

— τράπεζα (8) για στήριξη της μηχανής ραψίματος. Κατά προτίμηση το σύστημα εφαρμόζεται ούτως ώστε η τράπεζα περιλαμβάνει:

— κατασκευή στηρίξεως (5-13)
 — κορυφή τράπεζας (8) στηριζόμενο από τη ρηθείσα κατασκευή στηρίξεως για στήριξη της ρηθείσας μηχανής ραψίματος,
 — μέσα ρυθμίσεως ύψους (11-12) για ρύθμιση του ύψους της κορυφής τράπεζας και
 — μέσα ρυθμίσεως γωνίας (22-23) για ρύθμιση της γωνιακής θέσεως της ρηθείσας κορυφής τράπεζας.

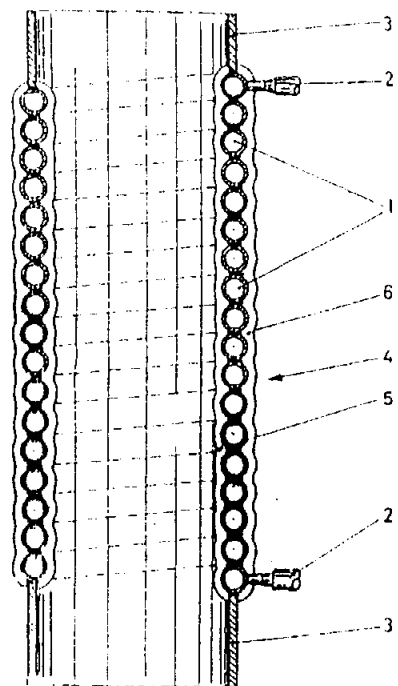


ΑΡΙΘΜΟΣ ΕΥΡΩΠΑΪΚΟΥ Δ.Ε. (11): 3016030
ΑΡΙΘ. ΕΛΛΗΝΙΚΗΣ ΚΑΤΑΘΕΣΗΣ (21): 950401142
ΗΜΕΡ. ΕΛΛΗΝΙΚΗΣ ΚΑΤΑΘΕΣΗΣ (22): 05.05.95
ΑΡΙΘ./ΗΜΕΡ. ΔΗΜΟΣΙΕΥΣΗΣ
ΕΥΡΩΠΑΪΚΟΥ ΔΙΠΛΩΜΑΤΟΣ (87): 513705/01.03.95
ΑΡΙΘ./ΗΜΕΡ. ΚΑΤΑΘΕΣΗΣ
ΕΥΡΩΠΑΪΚΗΣ ΑΙΤΗΣΗΣ (86): 92107872.1/08.05.92
ΤΙΤΛΟΣ ΕΦΕΥΡΕΣΗΣ (54): Εναλλάκτης θερμότητας για σωληνωτούς αγωγούς ή εύκαμπτους ελαστικούς αγωγούς, που παροχετεύουν λύματα
ΔΙΚΑΙΟΥΧΟΣ (73): FIRMA RUDOLF LINDER
 Freiheitstrasse 19, Solingen D-42719, Γερμανία
ΣΥΜΒΑΤΙΚΕΣ ΠΡΟΤΕΡΑΙΟΤΗΤΕΣ (30): 1) 4115517/11.05.91/DE
 2) 4202791/31.01.92/DE
ΕΦΕΥΡΕΤΗΣ (72): LINDER HORST
ΕΙΔΙΚΟΣ ΠΛΗΡΕΞΟΥΣΙΟΣ (74): Κυπούλη Κωνσταντία, δικηγόρος, Κουμπάρη 2, 106 74 Αθήνα
ΑΝΤΙΚΛΗΤΟΣ (74): Παπακωνσταντίνου Ελένη, δικηγόρος, Κουμπάρη 2, 106 74 Αθήνα

ΠΕΡΙΛΗΨΗ (57)

Η εφεύρεση αφορά σ' έναν εναλλάκτη θερμότητας για σωληνωτούς αγωγούς ή εύκαμπτους ελαστικούς αγωγούς, που παροχετεύουν λύματα, με μια σπειροειδή έλικα για τη διοχέτευση χρήσιμου νερού και συνδέσεις για τη σύνθεση του εναλλάκτη θερμότητας με τους σωληνωτούς αγωγούς. Με την εφεύρεση πρέπει να δημιουργηθεί ένας εναλλάκτης θερμότητας, που είναι δυνάμενος να κατασκευάζεται ιδιαίτερα φθηνά, που είναι δυνάμενος να κατασκευάζεται καθολικά και που είναι δυνάμενος να συναρμολογείται χωρίς προβλήματα. Σύμφωνα με την εφεύρεση ο εναλλάκτης θερμότητας χαρακτηρίζεται από το ότι οι μεμονωμένες σπείρες μιας σπειροειδούς έλικας (1) επιτίθενται υπεραλλήλων στεγανά και συνδέονται σταθερά μεταξύ τους,

ότι στις δύο μετωπικές πλευρές της σπειροειδούς έλικας είναι στερεωμένα στόμια συνδέσεως (3) και ότι η σπειροειδής έλικα (1), που είναι εφοδιασμένη με τα στόμια συνδέσεως (3), σχηματίζει ένα σωληνωτό τεμάχιο προσαρμογής (4).

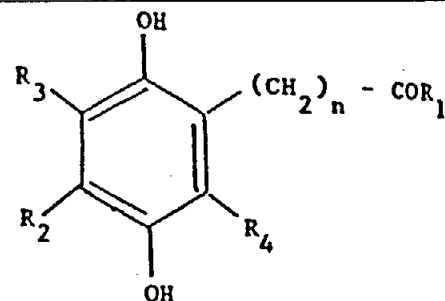


ΑΡΙΘΜΟΣ ΕΥΡΩΠΑΪΚΟΥ Δ.Ε. (11):	3016031
ΑΡΙΘ. ΕΛΛΗΝΙΚΗΣ ΚΑΤΑΘΕΣΗΣ (21):	950401143
ΗΜΕΡ. ΕΛΛΗΝΙΚΗΣ ΚΑΤΑΘΕΣΗΣ (22):	05.05.95
ΑΡΙΘ./ΗΜΕΡ. ΔΗΜΟΣΙΕΥΣΗΣ	
ΕΥΡΩΠΑΪΚΟΥ ΔΙΠΛΩΜΑΤΟΣ (87):	482322/01.03.95
ΑΡΙΘ./ΗΜΕΡ. ΚΑΤΑΘΕΣΗΣ	
ΕΥΡΩΠΑΪΚΗΣ ΑΙΤΗΣΗΣ (86):	91114882.3/04.09.91
ΤΙΤΛΟΣ ΕΦΕΥΡΕΣΗΣ (54):	Τρόφιμο μακράς διάρκειας
ΔΙΚΑΙΟΥΧΟΣ (73):	SOCIÉTÉ DES PRODUITS NESTLÉ S.A. Case Postale 353, Vevey CH-1800, Ελβετία
ΣΥΜΒΑΤΙΚΕΣ ΠΡΟΤΕΡΑΙΟΤΗΤΕΣ ΕΦΕΥΡΕΤΗΣ (30):	3130/90/29.09.90/CH
(72):	1) BUHLER MARCEL 2) HO DAC THANG 3) HOSE HUGH 4) WOOD ROBERT DUSTAN
ΕΙΔΙΚΟΣ ΠΛΗΡΕΞΟΥΣΙΟΣ (74):	Κυπρούλη Κωνσταντία, δικηγόρος, Κουμπάρη 2, 106 74 Αθήνα
ΑΝΤΙΚΛΗΤΟΣ (74):	Παπακωνσταντίνου Ελένη, δικηγόρος, Κουμπάρη 2, 106 74 Αθήνα

ΠΕΡΙΛΗΨΗ (57)

Μέθοδος παρασκευής τροφίμου μακράς διάρκειας κατά την οποία γίνεται θερμική κατεργασία ενός τουλάχιστον λαχανικού και/ή φρούτου, υποβάλλεται αυτό σε ζύμωση με γαλακτικό βακτηρίδιο, και παστεριώνεται.

ΑΡΙΘΜΟΣ ΕΥΡΩΠΑΪΚΟΥ Δ.Ε. (11):	3016032
ΑΡΙΘ. ΕΛΛΗΝΙΚΗΣ ΚΑΤΑΘΕΣΗΣ (21):	950401144
ΗΜΕΡ. ΕΛΛΗΝΙΚΗΣ ΚΑΤΑΘΕΣΗΣ (22):	05.05.95
ΑΡΙΘ./ΗΜΕΡ. ΔΗΜΟΣΙΕΥΣΗΣ	
ΕΥΡΩΠΑΪΚΟΥ ΔΙΠΛΩΜΑΤΟΣ (87):	526302/01.03.95
ΑΡΙΘ./ΗΜΕΡ. ΚΑΤΑΘΕΣΗΣ	
ΕΥΡΩΠΑΪΚΗΣ ΑΙΤΗΣΗΣ (86):	92402078.7/17.07.92
ΤΙΤΛΟΣ ΕΦΕΥΡΕΣΗΣ (54):	Σύνθεση με αποχρωστική δράση βάσεων παράγωγων (2,5-διϋδροξυ- φαινυλο) καρβοξυλικού οξέος
ΔΙΚΑΙΟΥΧΟΣ (73):	L' OREAL 14 Rue Royale, Paris F-75008, Γαλλία
ΣΥΜΒΑΤΙΚΕΣ ΠΡΟΤΕΡΑΙΟΤΗΤΕΣ ΕΦΕΥΡΕΤΗΣ (30):	9109029/17.07.91/FR
(72):	1) JUNINO ALEX 2) LAGRANGE ALAIN 3) N' GUYEN QUANG LAN 4) BOURBOULON MARIE-ALIX
ΕΙΔΙΚΟΣ ΠΛΗΡΕΞΟΥΣΙΟΣ (74):	Κυπρούλη Κωνσταντία, δικηγόρος, Κουμπάρη 2, 106 74 Αθήνα
ΑΝΤΙΚΛΗΤΟΣ (74):	Παπακωνσταντίνου Ελένη, δικηγόρος, Κουμπάρη 2, 106 74 Αθήνα



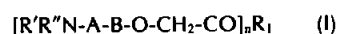
όπου: R₁ παριστάνει OR₅, OH ή γ'-N-γ''· R⁵ παριστάνει ευθύγραμμο ή διακλαδισμένο C₁-C₂₀ αλκύλιο, ευθύγραμμο ή διακλαδισμένο C₂-C₂₀ αλκενύλιο, C₁-C₂₀ αλκύλιο υποκατεστημένο με μία ή περισσότερες υδροξυ- ή αλκοξυ-ομάδες γ' και γ'', όμοια ή διαφορετικά, παριστάνουν υδρογόνο, C₁-C₂₀ αλκύλιο, C₂-C₆ υδροξυαλκύλιο ή C₃-C₆ πολυυδροξυαλκύλιο, ή τα γ' και γ'', λαμβανόμενα μαζί με το άτομο αζώτου, σχηματίζουν ετεροκυκλικό δακτύλιο, και όπου ο αριθμός των ατόμων άνθρακος στην αλυσίδα -(CH₂)_n-COR₁ είναι μικρότερος ή ίσος με 21· R₂ και R₃, όμοια ή διαφορετικά, παριστάνουν υδρογόνο, ευθύγραμμο ή διακλαδισμένο C₁-C₄ αλκύλιο, ή C₁-C₄ αλκοξυ-ομάδα· R₄ παριστάνει υδρογόνο ή ευθύγραμμο ή διακλαδισμένο C₁-C₄ αλκύλιο· και n είναι 0 έως 20, με την προϋπόθεση ότι, όταν τα R₂ και R₃ παριστάνουν υδρογόνο, το n είναι μεγαλύτερο ή ίσο με 2.

ΠΕΡΙΛΗΨΗ (57)

Χρήση παραγώγων (2,5-διϋδροξυφαινυλο)καρβοξυλικών οξέων, των ομολόγων τους και των αλάτων τους για την παρασκευή καλλυντικής ή δερματολογικής συνθέσεως η οποία έχει αποχρωστική δράση, χαρακτηριζόμενη εκ του ότι τα εν λόγω παράγωγα ανταποκρίνονται στον κατωτέρω τύπο:

ΑΡΙΘΜΟΣ ΕΥΡΩΠΑΪΚΟΥ Δ.Ε.	(11): 3016033
ΑΡΙΘ. ΕΛΛΗΝΙΚΗΣ ΚΑΤΑΘΕΣΗΣ	(21): 950401145
ΗΜΕΡ. ΕΛΛΗΝΙΚΗΣ ΚΑΤΑΘΕΣΗΣ	(22): 05.05.95
ΑΡΙΘ./ΗΜΕΡ. ΔΗΜΟΣΙΕΥΣΗΣ	
ΕΥΡΩΠΑΪΚΟΥ ΔΙΠΛΩΜΑΤΟΣ	(87): 457701/22.02.95
ΑΡΙΘ./ΗΜΕΡ. ΚΑΤΑΘΕΣΗΣ	
ΕΥΡΩΠΑΪΚΗΣ ΑΙΤΗΣΗΣ	(86): 91430009.0/13.05.91
ΤΙΤΛΟΣ ΕΦΕΥΡΕΣΗΣ	(54): Νέα παράγωγα ενδογενών μεσο- λαβητών, τα άλατα αυτών, μέθο- δος παρασκευής αυτών, εφαρμο- γές και οι συνθέσεις οι οποίες τα περιέχουν
ΔΙΚΑΙΟΥΧΟΣ	(73): IMMUNOTECH S.A. 70, route Léon Lachamp Case 915- Luminy, Marseille Cédex 9 F-13288, Γαλλία
ΣΥΜΒΑΤΙΚΕΣ ΠΡΟΤΕΡΑΙΟΤΗΤΕΣ	(30): 1) 9006292/15.05.90/FR 2) 9101292/30.01.91/FR
ΕΦΕΥΡΕΤΗΣ	(72): 1) CHAUVEAU JACQUES 2) DELAAGE MICHEL 3) MOREL ANNE 4) SEGÜ LOUIS
ΕΙΔΙΚΟΣ ΠΛΗΡΕΞΟΥΣΙΟΣ	(74): Κυπρούλη Κωνσταντία, δικηγόρος, Κουμπάρη 2, 106 74 Αθήνα
ΑΝΤΙΚΛΗΤΟΣ	(74): Παπακωνσταντίνου Ελένη, δικηγό- ρος, Κουμπάρη 2, 106 74 Αθήνα

καθώς και τα άλατα προσθήκης αυτών με ανόργανα οξέα, που χαρα-
κτηρίζονται εκ του ότι αντιστοιχούν εις το γενικό τύπο I:



εις τον οποίον
το n παριστά ένα ακέραιο αριθμό από 1 έως 10·
το A παριστά μία ευθύγραμμη ή διακλαδισμένη αλκοϋλενο αλυσίδα
που περιέχει 1 έως 5 άτομα άνθρακος·
το B παριστά ένα αρωματικό πυρήνα που περιλαμβάνει 6 έως 10 άτο-
μα άνθρακος, που είναι ενδεχομένως υποκατεστημένο και ενδεχομέ-
νως ένα ετεροάτομο, ή μία ομάδα -B₁-X-B₂-, εις την οποίαν τα B₁ και
B₂ έχουν τη σημασία του B ανωτέρω και το X παριστά ένα άτομο
οξυγόνου ή μία αλκοϋλενο αλυσίδα που περιέχει 1 έως 4 άτομα
άνθρακος·
το R₁ ένα αμινικό υπόλοιπο ή ένα υπόλοιπο αλκοόλης, και τα R' και R''
παριστούν ένα αλκοϋλο ριζικό που περιέχει 1 έως 5 άτομα άνθρακος,
ένα άτομο υδρογόνου ή ένα υδροφόβο ριζικό, καθώς και τα άλατα
δια προσθήκης αυτών με ανόργανα ή οργανικά οξέα, ενώ εννοείται
ότι τα R' και R'' δεν μπορούν να παριστούν ένα ριζικό παράγωγο
2-υδροξυ-3-φαινοξυπροπυλ ή 2-υδροξυ-2-φαινυλαιθυλ.
Καθώς και τα άλατα δια προσθήκης με ανόργανα ή οργανικά οξέα
αυτών· μέθοδος παρασκευής και εφαρμογές κυρίως δια την ιατρική
απεικόνιση, τον καθαρισμό, την παρασκευή αντισωμάτων, το συνολι-
κό ποσοτικό προσδιορισμό ορμονών και ως φάρμακα, και συνθέσεις
που περιέχουν αυτές και κυτίδια αναλύσεως.

ΠΕΡΙΛΗΨΗ (57)

Παράγωγα βιολογικών δραστικών μορίων που περιλαμβάνουν μία
πρωτοταγή αμινο δραστική ομάδα και ένα υδροξυλιωμένο πυρήνα,

ΑΡΙΘΜΟΣ ΕΥΡΩΠΑΪΚΟΥ Δ.Ε.	(11): 3016034
ΑΡΙΘ. ΕΛΛΗΝΙΚΗΣ ΚΑΤΑΘΕΣΗΣ	(21): 950401146
ΗΜΕΡ. ΕΛΛΗΝΙΚΗΣ ΚΑΤΑΘΕΣΗΣ	(22): 05.05.95
ΑΡΙΘ./ΗΜΕΡ. ΔΗΜΟΣΙΕΥΣΗΣ	
ΕΥΡΩΠΑΪΚΟΥ ΔΙΠΛΩΜΑΤΟΣ	(87): 369874/22.02.95
ΑΡΙΘ./ΗΜΕΡ. ΚΑΤΑΘΕΣΗΣ	
ΕΥΡΩΠΑΪΚΗΣ ΑΙΤΗΣΗΣ	(86): 89403125.1/14.11.89
ΤΙΤΛΟΣ ΕΦΕΥΡΕΣΗΣ	(54): Καρδιοπροστατευτικά ανάλογα το- κοφερόλης
ΔΙΚΑΙΟΥΧΟΣ	(73): MERRELL DOW PHARMACEUTICALS INC. 2110 East Galbraith Road, Cincinna- ti Ohio, 45215-6300, Η.Π.Α.
ΣΥΜΒΑΤΙΚΕΣ ΠΡΟΤΕΡΑΙΟΤΗΤΕΣ	(30): 1) 88402854/14.11.88/FR 2) 88402853/14.11.88/FR
ΕΦΕΥΡΕΤΗΣ	(72): 1) GRISAR J. MARTIN 2) PETTY MARGARET 3) BOLKENIUS FRANK
ΕΙΔΙΚΟΣ ΠΛΗΡΕΞΟΥΣΙΟΣ	(74): Κυπρούλη Κωνσταντία, δικηγόρος, Κουμπάρη 2, 106 74 Αθήνα
ΑΝΤΙΚΛΗΤΟΣ	(74): Παπακωνσταντίνου Ελένη, δικηγό- ρος, Κουμπάρη 2, 106 74 Αθήνα

ΠΕΡΙΛΗΨΗ (57)

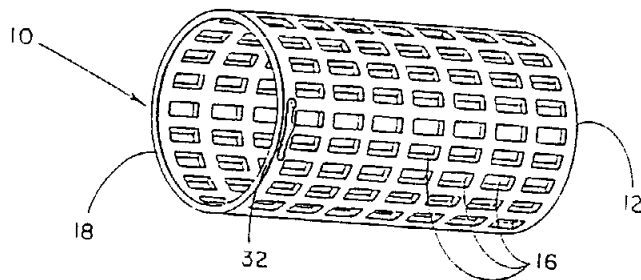
Η εφεύρεση αυτή αφορά αλκυλαμινοαλκυλενο-παράγωγα ορισμένων
2H-1-βενζοπυρανίων, ενδιάμεσες ουσίες και μεθόδους χρήσιμους δια
την παρασκευή τους, ιδιότητες αυτών ως παραγόντων συγκρατήσεως
ελευθέρων ριζικών και προστασίας κυττάρων και την εφαρμογή τους
εις τελική χρήση ως θεραπευτικών παραγόντων.

ΑΡΙΘΜΟΣ ΕΥΡΩΠΑΪΚΟΥ Δ.Ε. (11):	3016035
ΑΡΙΘ. ΕΛΛΗΝΙΚΗΣ ΚΑΤΑΘΕΣΗΣ (21):	950401147
ΗΜΕΡ. ΕΛΛΗΝΙΚΗΣ ΚΑΤΑΘΕΣΗΣ (22):	05.05.95
ΑΡΙΘ./ΗΜΕΡ. ΔΗΜΟΣΙΕΥΣΗΣ	
ΕΥΡΩΠΑΪΚΟΥ ΔΙΠΛΩΜΑΤΟΣ (87):	441516/29.03.95
ΑΡΙΘ./ΗΜΕΡ. ΚΑΤΑΘΕΣΗΣ	
ΕΥΡΩΠΑΪΚΗΣ ΑΙΤΗΣΗΣ (86):	91300661.5/29.01.91
ΤΙΤΛΟΣ ΕΦΕΥΡΕΣΗΣ (54):	Ένας διογκούμενος φλεβοκαθετήρας
ΔΙΚΑΙΟΥΧΟΣ (73):	HOWMEDICA INC. 235 East 42nd street, New York, New York, 10017, Η.Π.Α.
ΣΥΜΒΑΤΙΚΕΣ ΠΡΟΤΕΡΑΙΟΤΗΤΕΣ (30):	477264/08.02.90/US
ΕΦΕΥΡΕΤΗΣ (72):	SILVESTRINI THOMAS A.
ΕΙΔΙΚΟΣ ΠΛΗΡΕΞΟΥΣΙΟΣ (74):	Κυπούλη Κωνσταντία, δικηγόρος, Κουμπάρη 2, 106 74 Αθήνα
ΑΝΤΙΚΛΗΤΟΣ (74):	Παπακωνσταντίνου Ελένη, δικηγόρος, Κουμπάρη 2, 106 74 Αθήνα

ΠΕΡΙΛΗΨΗ (57)

Ένας φλεβοκαθετήρας για τοποθέτηση μέσα στους αγωγούς κυκλοφορίας των υγρών του ανθρώπινου σώματος, ο οποίος περιλαμβάνει τη δομή του τοιχώματος, της οποίας τουλάχιστον ένα τμήμα είναι κοίλο τοίχωμα. Το κοίλο τοίχωμα διαθέτει στο εσωτερικό του ένα υδρόφιλο υλικό, το οποίο μπορεί να έχει μορφή π.χ. ενός κολλοειδούς (πυκτώματος). Το κολλοειδές αυτό διογκώνεται κατά την εισαγωγή ενός υγρού μέσα στο κοίλο τοίχωμα, έτσι ώστε να επιτυγχάνει την διόγκωση του τοιχώματος. Το κοίλο τοίχωμα κατασκευάζεται από ημιπερατή μεμβράνη, οπότε τα υγρά από τους ιστούς, που περιβάλλουν τον φλεβοκαθετήρα στην περιοχή της τοποθέτησής του, μπο-

ρούν να περνούν μέσα από την μεμβράνη και να διογκώνουν το υδρόφιλο υλικό έτσι, ώστε να διογκώνεται το κοίλο τοίχωμα. Το φάρμακο είναι δυνατόν να διατίθεται μαζί με το υδρόφιλο υλικό για απελευθέρωση μέσα από τη μεμβράνη στη περιοχή της τοποθέτησης του φλεβοκαθετήρα. Η δομή ολοκλήρου του τοιχώματος του φλεβοκαθετήρα μπορεί να είναι ένα κοίλο τοίχωμα ή επίσης είναι δυνατόν η δομή του τοιχώματος να ενσωματώνει τόσο κοίλα όσο και μη-κοίλα (συμπαγή) τμήματα, όπως π.χ. κοίλες και συμπαγείς (στερεές) ίνες, οι οποίες εμπλέκονται, υφαινονται ή τυλίγονται μεταξύ τους.



ΑΡΙΘΜΟΣ ΕΥΡΩΠΑΪΚΟΥ Δ.Ε. (11):	3016036
ΑΡΙΘ. ΕΛΛΗΝΙΚΗΣ ΚΑΤΑΘΕΣΗΣ (21):	950401148
ΗΜΕΡ. ΕΛΛΗΝΙΚΗΣ ΚΑΤΑΘΕΣΗΣ (22):	08.05.95
ΑΡΙΘ./ΗΜΕΡ. ΔΗΜΟΣΙΕΥΣΗΣ	
ΕΥΡΩΠΑΪΚΟΥ ΔΙΠΛΩΜΑΤΟΣ (87):	434550/08.02.95
ΑΡΙΘ./ΗΜΕΡ. ΚΑΤΑΘΕΣΗΣ	
ΕΥΡΩΠΑΪΚΗΣ ΑΙΤΗΣΗΣ (86):	90403655.5/18.12.90
ΤΙΤΛΟΣ ΕΦΕΥΡΕΣΗΣ (54):	Μέθοδος δημιουργίας ενός τυχαίου αριθμού σε σύστημα με ηλεκτρονικά φορητά αντικείμενα, και σύστημα για την εφαρμογή της μεθόδου
ΔΙΚΑΙΟΥΧΟΣ (73):	BULL CP8 Rue Eugène Hénaff BP 45 F-78190 Trappes, Γαλλία
ΣΥΜΒΑΤΙΚΕΣ ΠΡΟΤΕΡΑΙΟΤΗΤΕΣ (30):	8916769/19.12.89/FR
ΕΦΕΥΡΕΤΗΣ (72):	HAZARD MICHEL
ΕΙΔΙΚΟΣ ΠΛΗΡΕΞΟΥΣΙΟΣ (74):	Ήτα Βασιλική, δικηγόρος, Πανεπιστημίου 42, 106 79 Αθήνα
ΑΝΤΙΚΛΗΤΟΣ (74):	Φρυδά-Λαδά Έλλη, δικηγόρος, Πανεπιστημίου 42, 106 79 Αθήνα

μία δεύτερη παράμετρο (ΡΑ2) συνιστάμενη από δεδομένο μιας άλλης ζώνης μνήμης (13) του αντικειμένου, δεδομένο το οποίο τροποποιείται τουλάχιστον άπαξ κατά την διάρκεια κάθε κύκλου εργασίας, και διατηρείται μεταξύ δύο διαδοχικών τροποποιήσεων από τον ένα κύκλο στον άλλο.

ΠΕΡΙΛΗΨΗ (57)

Η εφεύρεση αναφέρεται σε μέθοδο παραγωγής τυχαίου αριθμού σε σύστημα με φορητά αντικείμενα, όπως κάρτες με ηλεκτρονική μνήμη και με μικροκυκλώματα.

Τυχαίος αριθμός παράγεται από τα κυκλώματα επεξεργασίας του φορητού αντικειμένου, που λαμβάνει υπόψη μία πρώτη παράμετρο (ΡΑ1) συνιστάμενη από το δεδομένο ενός πεδίου (RB) της μνήμης (MC) του αντικειμένου, δεδομένο το οποίο τροποποιείται σε κάθε ζήτηση τυχαίου αριθμού κατά τη διάρκεια ενός κύκλου εργασίας, και

ΑΡΙΘΜΟΣ ΕΥΡΩΠΑΪΚΟΥ Δ.Ε. (11): 3016037
ΑΡΙΘ. ΕΛΛΗΝΙΚΗΣ ΚΑΤΑΘΕΣΗΣ (21): 950401149
ΗΜΕΡ. ΕΛΛΗΝΙΚΗΣ ΚΑΤΑΘΕΣΗΣ (22): 08.05.95
ΑΡΙΘ./ΗΜΕΡ. ΔΗΜΟΣΙΕΥΣΗΣ
ΕΥΡΩΠΑΪΚΟΥ ΔΙΠΛΩΜΑΤΟΣ (87): 434551/08.02.95
ΑΡΙΘ./ΗΜΕΡ. ΚΑΤΑΘΕΣΗΣ
ΕΥΡΩΠΑΪΚΗΣ ΑΙΤΗΣΗΣ (86): 90403656.3/18.12.90
ΤΙΤΛΟΣ ΕΦΕΥΡΕΣΗΣ (54): Μέθοδος δημιουργίας ενός τυχαίου αριθμού σε ένα σύστημα επεξεργασίας δεδομένων και σύστημα εφαρμογής της μεθόδου αυτής
ΔΙΚΑΙΟΥΧΟΣ (73): BULL CP8
Rue Eugène Hénaff
BP 45 F-7819 Trappes, Γαλλία
ΣΥΜΒΑΤΙΚΕΣ ΠΡΟΤΕΡΑΙΟΤΗΤΕΣ (30): 8916768/19.12.89/FR
ΕΦΕΥΡΕΤΗΣ (72): HAZARD MICHEL
ΕΙΔΙΚΟΣ ΠΛΗΡΕΞΟΥΣΙΟΣ (74): Ήτα Βασιλική, δικηγόρος, Πανεπιστημίου 42, 106 79 Αθήνα
ΑΝΤΙΚΛΗΤΟΣ (74): Φρυδά-Λαδά Έλλη, δικηγόρος, Πανεπιστημίου 42, 106 79 Αθήνα

αντικειμένου, το περιεχόμενο της οποίας εν λόγω δεύτερης ζώνης τροποποιείται σε κάθε σβήσιμο της πρώτης, κατά τρόπον ώστε ο συνδυασμός των παραμέτρων ποτέ να μη ξαναβρίσκεται ο ίδιος, ύστερα από τα διάφορα σβήσιμα της πρώτης ζώνης.

ΠΕΡΙΛΗΨΗ (57)

Σε ένα σύστημα επεξεργασίας δεδομένων με την βοήθεια αντικειμένων (1) όπως καρτών με μνήμη (11, 12, 13, 14, 15) και με κυκλώματα επεξεργασίας (10), του οποίου μια πρώτη ζώνη μνήμης (11) μπορεί ηλεκτρικά να σβησθεί και να εγγραφεί όταν απαιτείται από τα κυκλώματα επεξεργασίας του αντικειμένου, τυχαίοι αριθμοί δημιουργούνται λαμβάνοντας υπόψη μια πρώτη παράμετρο που λαμβάνεται μέσα στην πρώτη ζώνη (11) και τουλάχιστον μια δεύτερη παράμετρο εγγεγραμμένη μέσα σε μια δεύτερη ζώνη (12), που δεν σβήνεται, του

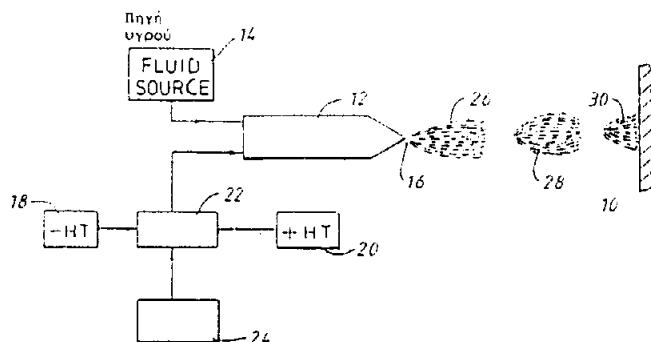
ΑΡΙΘΜΟΣ ΕΥΡΩΠΑΪΚΟΥ Δ.Ε. (11): 3016038
ΑΡΙΘ. ΕΛΛΗΝΙΚΗΣ ΚΑΤΑΘΕΣΗΣ (21): 940403818
ΗΜΕΡ. ΕΛΛΗΝΙΚΗΣ ΚΑΤΑΘΕΣΗΣ (22): 10.05.95
ΑΡΙΘ./ΗΜΕΡ. ΔΗΜΟΣΙΕΥΣΗΣ
ΕΥΡΩΠΑΪΚΟΥ ΔΙΠΛΩΜΑΤΟΣ (87): 573604/15.03.95
ΑΡΙΘ./ΗΜΕΡ. ΚΑΤΑΘΕΣΗΣ
ΕΥΡΩΠΑΪΚΗΣ ΑΙΤΗΣΗΣ (86): 92908494.5/31.01.92
ΤΙΤΛΟΣ ΕΦΕΥΡΕΣΗΣ (54): Μέθοδοι για την θεραπεία της οστεοπόρωσης
ΔΙΚΑΙΟΥΧΟΣ (73): PROCTER & GAMBLE PHARMACEUTICALS INC. (an Ohio Corp.)
17 Eaton Avenue, Norwich
NY 13815, Η.Π.Α.
ΣΥΜΒΑΤΙΚΕΣ ΠΡΟΤΕΡΑΙΟΤΗΤΕΣ (30): 661777/26.02.91/US
ΕΦΕΥΡΕΤΗΣ (72): McOSKER JOCELYN ELAINE
ΕΙΔΙΚΟΣ ΠΛΗΡΕΞΟΥΣΙΟΣ (74): Κιλιμίρης Κωνσταντίνος, δικηγόρος, Υψηλάντου 38, 115 21 Αθήνα
ΑΝΤΙΚΛΗΤΟΣ (74): Κιλιμίρης Αναστάσιος, δικηγόρος, Υψηλάντου 38, 115 21 Αθήνα

ΠΕΡΙΛΗΨΗ (57)

Μέθοδοι θεραπείας για την οστεοπόρωση σε άνθρωπο ή άλλο ζώον, που περιλαμβάνουν: την χορήγηση ενός οστεο-δραστικού φωσφονικού στο αναφερθέν άτομο, σε ένα επίπεδο από τουλάχιστον περίπου 0.1 LED ημερησίως της αναφερθείσας θεραπείας, και χορήγηση μιας οιστρογόνου ορμόνης στο αναφερθέν άτομο σε ένα επίπεδο από περίπου 0.2 έως περίπου 0.8 LED ημερησίως της αναφερθείσας θεραπείας. Το οστεο-δραστικό φωσφονικό είναι κατά προτίμηση ένα διφωσφονικό, ή ένα φωσφονοαλκυλ φωσφονικό.

ΑΡΙΘΜΟΣ ΕΥΡΩΠΑΪΚΟΥ Δ.Ε. (11): 3016039
ΑΡΙΘ. ΕΛΛΗΝΙΚΗΣ ΚΑΤΑΘΕΣΗΣ (21): 940403839
ΗΜΕΡ. ΕΛΛΗΝΙΚΗΣ ΚΑΤΑΘΕΣΗΣ (22): 10.05.95
ΑΡΙΘ./ΗΜΕΡ. ΔΗΜΟΣΙΕΥΣΗΣ
ΕΥΡΩΠΑΪΚΟΥ ΔΙΠΛΩΜΑΤΟΣ (87): 468735/03.05.95
ΑΡΙΘ./ΗΜΕΡ. ΚΑΤΑΘΕΣΗΣ
ΕΥΡΩΠΑΪΚΗΣ ΑΙΤΗΣΗΣ (86): 91306674.2/23.07.91
ΤΙΤΛΟΣ ΕΦΕΥΡΕΣΗΣ (54): Μέθοδος και συσκευή ηλεκτροστατικού ψεκασμού
ΔΙΚΑΙΟΥΧΟΣ (73): IMPERIAL CHEMICAL INDUSTRIES PLC
 Imperial Chemical House, Millbank London, SW1P 3JF, Μ. Βρετανία
ΣΥΜΒΑΤΙΚΕΣ ΠΡΟΤΕΡΑΙΟΤΗΤΕΣ (30): 1) 9016346/25.07.90/GB
 2) 9114343/03.07.91/GB
ΕΦΕΥΡΕΤΗΣ (72): 1) ΝΟΑΚΕΣ ΤΙΜΟΘΥ ΤΖΕΙΜΣ
 2) ΡΙΕΝΤ ΜΡΙΑΝ
 3) ΤΣΑΜΜΕΡΣ ΤΖΟΗΝ ΤΖΕΙΜΣ
ΕΙΔΙΚΟΣ ΠΛΗΡΕΞΟΥΣΙΟΣ (74): Κιλιμίρης Αναστάσιος, δικηγόρος, Υψηλάντου 38, 115 21 Αθήνα
ΑΝΤΙΚΑΛΗΤΟΣ (74): Κιλιμίρης Αναστάσιος, δικηγόρος, Υψηλάντου 38, 115 21 Αθήνα

χων, των οποίων είναι δύσκολη η ηλεκτροστατική επίστρωση, δηλαδή στόχων από μονωτικό υλικό. Αυτό επιτυγχάνεται με τη χρήση κυκλώματος (18, 20, 22, 24) που παράγει υψηλή διπολική τάση με τέτοια συχνότητα, ώστε τα συνεχόμενα νέφη σωματιδίων να φορτίζονται με αντίθετη πολικότητα αλλά να μην αποφορτίζονται το ένα το άλλο κατά την πτήση των. Με τον τρόπο αυτό το φορτίο που εφαρμόζεται στα σωματίδια επιβροθιά στην αναζήτηση του στόχου χωρίς να προκαλείται φόρτιση αυτού.



ΠΕΡΙΛΗΨΗ (57)

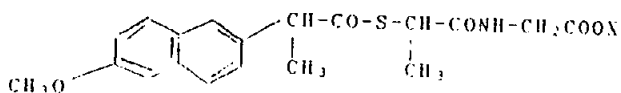
Συσκευή ηλεκτροστατικού ψεκασμού, στην οποία το υγρό που εξέρχεται από την έξοδο του ακροφυσίου της συσκευής (12) υποβάλλεται στην επενέργεια ηλεκτρικού πεδίου αρκετά ισχυρού, ώστε να έλκει το υγρό από την έξοδο υπό τη μορφή ενός ή περισσοτέρων νημάτων που διασπώνται σε φορτισμένα σταγονίδια, τα οποία αποτελούν το νέφος ψεκασμού. Η συσκευή είναι κατάλληλη για τον ψεκασμό στό-

ΑΡΙΘΜΟΣ ΕΥΡΩΠΑΪΚΟΥ Δ.Ε. (11): 3016040
ΑΡΙΘ. ΕΛΛΗΝΙΚΗΣ ΚΑΤΑΘΕΣΗΣ (21): 940403964
ΗΜΕΡ. ΕΛΛΗΝΙΚΗΣ ΚΑΤΑΘΕΣΗΣ (22): 10.05.95
ΑΡΙΘ./ΗΜΕΡ. ΔΗΜΟΣΙΕΥΣΗΣ
ΕΥΡΩΠΑΪΚΟΥ ΔΙΠΛΩΜΑΤΟΣ (87): 440098/05.04.95
ΑΡΙΘ./ΗΜΕΡ. ΚΑΤΑΘΕΣΗΣ
ΕΥΡΩΠΑΪΚΗΣ ΑΙΤΗΣΗΣ (86): 91100947.0/25.01.91
ΤΙΤΛΟΣ ΕΦΕΥΡΕΣΗΣ (54): Οπτικά ενεργά παράγωγα D-2-(6-μεθοξυ-2-ναφθυλο) προπιονικού οξέος και φαρμακευτικές συνθέσεις που περιέχουν αυτά
ΔΙΚΑΙΟΥΧΟΣ (73): FARMA RESA S.R.L.
 Via Como, 5, Cantu Como I-22063, Ιταλία
ΣΥΜΒΑΤΙΚΕΣ ΠΡΟΤΕΡΑΙΟΤΗΤΕΣ (30): 1918490/29.01.90/IT
ΕΦΕΥΡΕΤΗΣ (72): 1) ΡΕΙΝΕΡ ΒΑΛΕΝΤΙΝΑ
 2) ΣΑΡΔΑ ΚΑΤΕΡΙΝΑ
ΕΙΔΙΚΟΣ ΠΛΗΡΕΞΟΥΣΙΟΣ (74): Κιλιμίρης Κωνσταντίνος, δικηγόρος, Υψηλάντου 38, 115 21 Αθήνα
ΑΝΤΙΚΑΛΗΤΟΣ (74): Κιλιμίρης Αναστάσιος, δικηγόρος, Υψηλάντου 38, 115 21 Αθήνα

διαθέτει βελτιωμένες θεραπευτικές ιδιότητες όχι μόνο σε σύγκριση με το αρχικό ενεργό συστατικό, δηλαδή το Nargoxen, αλλά και ως προς το αντίστοιχο ρακεμικό παράγωγο, δηλαδή την d-1 ένωση.

ΠΕΡΙΛΗΨΗ (57)

Το S-[d-2-(6-μεθοξυ-2-ναφθυλο)προπιονυλο]-d-2-μερκαπτοπροπιοναμίδιο οξύ με τύπο:



ΑΡΙΘΜΟΣ ΕΥΡΩΠΑΪΚΟΥ Δ.Ε.	(11): 3016041
ΑΡΙΘ. ΕΛΛΗΝΙΚΗΣ ΚΑΤΑΘΕΣΗΣ	(21): 950401150
ΗΜΕΡ. ΕΛΛΗΝΙΚΗΣ ΚΑΤΑΘΕΣΗΣ	(22): 10.05.95
ΑΡΙΘ./ΗΜΕΡ. ΔΗΜΟΣΙΕΥΣΗΣ	
ΕΥΡΩΠΑΪΚΟΥ ΔΙΠΛΩΜΑΤΟΣ	(87): 519536/22.02.95
ΑΡΙΘ./ΗΜΕΡ. ΚΑΤΑΘΕΣΗΣ	
ΕΥΡΩΠΑΪΚΗΣ ΑΙΤΗΣΗΣ	(86): 92201491.5/26.05.92
ΤΙΤΛΟΣ ΕΦΕΥΡΕΣΗΣ	(54): Διαγνωστική μέθοδος
ΔΙΚΑΙΟΥΧΟΣ	(73): PRO-SOMA SARL 9, Rue Larrey, Paris F-75005, Γαλλία
ΣΥΜΒΑΤΙΚΕΣ ΠΡΟΤΕΡΑΙΟΤΗΤΕΣ	(30): 91401443/21.06.91/EP
ΕΦΕΥΡΕΤΗΣ	(72): SCHERRER KLAUS
ΕΙΔΙΚΟΣ ΠΛΗΡΕΞΟΥΣΙΟΣ	(74): Θεοδώρου Απόστολος, δικηγόρος, Σίνα 11, 106 80 Αθήνα
ΑΝΤΙΚΛΗΤΟΣ	(74): Μασούλας Αθανάσιος, δικηγόρος, Σίνα 11, 106 80 Αθήνα

ΠΕΡΙΛΗΨΗ (57)

Περιγράφονται μέθοδοι και κιτ δοκιμών χρήσιμα για την διαφορική διάγνωση της σκλήρυνσης κατά πλάκας. Η μέθοδος περιλαμβάνει την χρήση ανοσοχημικού αντιδραστηρίου που περιέχει ένα ή περισσότερα προσωματικά αντιγόνα. Μια τέτοια μέθοδος συνήθως περιλαμβάνει: την παραλαβή ορού από πιθανό ασθενή ή από πάσχοντα από σκλήρυνση κατά πλάκας· επαφή του ανοσοχημικού παράγοντα με τον ορό· και ανίχνευση της παρουσίας των ανοσοσυμπλόκων που σχηματίζονται μεταξύ του προσωματικού αντιγόνου και οποιωνδήποτε αντισωμάτων δραστικών προς αυτό που είναι παρόντα στον ορό.

ΑΡΙΘΜΟΣ ΕΥΡΩΠΑΪΚΟΥ Δ.Ε.	(11): 3016042
ΑΡΙΘ. ΕΛΛΗΝΙΚΗΣ ΚΑΤΑΘΕΣΗΣ	(21): 950401151
ΗΜΕΡ. ΕΛΛΗΝΙΚΗΣ ΚΑΤΑΘΕΣΗΣ	(22): 10.05.95
ΑΡΙΘ./ΗΜΕΡ. ΔΗΜΟΣΙΕΥΣΗΣ	
ΕΥΡΩΠΑΪΚΟΥ ΔΙΠΛΩΜΑΤΟΣ	(87): 431668/15.02.95
ΑΡΙΘ./ΗΜΕΡ. ΚΑΤΑΘΕΣΗΣ	
ΕΥΡΩΠΑΪΚΗΣ ΑΙΤΗΣΗΣ	(86): 90203076.6/21.11.90
ΤΙΤΛΟΣ ΕΦΕΥΡΕΣΗΣ	(54): Ανασυνδυασμένος ιός έρπητος γαλοπούλας και εμβόλια ζώντος φορέως προερχόμενα εξ' αυτού
ΔΙΚΑΙΟΥΧΟΣ	(73): AKZO NOBEL N.V. Velperweg 76, Arnhem NL-6824 BM, Ολλανδία
ΣΥΜΒΑΤΙΚΕΣ ΠΡΟΤΕΡΑΙΟΤΗΤΕΣ	(30): 89203071/04.12.89/EP
ΕΦΕΥΡΕΤΗΣ	(72): 1) SONDERMEIJER PAULUS JACOBUS ANTONIUS 2) CLAESSENS JOHANNES ANTONIUS JOSEPH 3) MOCKETT ALBERT PHILIP ADRIAN
ΕΙΔΙΚΟΣ ΠΛΗΡΕΞΟΥΣΙΟΣ	(74): Θεοδώρου Απόστολος, δικηγόρος, Σίνα 11, 106 80 Αθήνα
ΑΝΤΙΚΛΗΤΟΣ	(74): Μασούλας Αθανάσιος, δικηγόρος, Σίνα 11, 106 80 Αθήνα

ένα ετερόλογο αντιγόνο πολυπεπτίδιο και προκαλεί μία επαρκή ανταπόκριση ανοσίας κατά την μόλυνση ενός κατάλληλου ζώου ξενιστή.

ΠΕΡΙΛΗΨΗ (57)

Η παρούσα εφεύρεσις ασχολείται με ένα ιό έρπητος ανασυνδυασμού από γαλόπουλα (HVT), που περιέχει ένα ετερόλογο γονίδιο ενσωματωμένο εντός μιας περιοχής διεισδύσεως του γονιδιώματος HVT. Η εφεύρεσις σχετίζεται επίσης με ένα εμβόλιο φορέως, που περιλαμβάνει ένα τέτοιο HVT ανασυνδυασμού το οποίο εκθλιβεί (εκφράζει)

ΑΡΙΘΜΟΣ ΕΥΡΩΠΑΪΚΟΥ Δ.Ε. (11):	3016043
ΑΡΙΘ. ΕΛΛΗΝΙΚΗΣ ΚΑΤΑΘΕΣΗΣ (21):	950401152
ΗΜΕΡ. ΕΛΛΗΝΙΚΗΣ ΚΑΤΑΘΕΣΗΣ (22):	10.05.95
ΑΡΙΘ./ΗΜΕΡ. ΔΗΜΟΣΙΕΥΣΗΣ	
ΕΥΡΩΠΑΪΚΟΥ ΔΙΠΛΩΜΑΤΟΣ (87):	397269/15.02.95
ΑΡΙΘ./ΗΜΕΡ. ΚΑΤΑΘΕΣΗΣ	
ΕΥΡΩΠΑΪΚΗΣ ΑΙΤΗΣΗΣ (86):	90201162.6/08.05.90
ΤΙΤΛΟΣ ΕΦΕΥΡΕΣΗΣ (54):	Μέθοδος για τη σύνθεση ριβονουκλεϊκού οξέος (RNA)
ΔΙΚΑΙΟΥΧΟΣ (73):	AKZO NOBEL N.V. Velperweg 76, Arnhem NL-6824 BM, Ολλανδία
ΣΥΜΒΑΤΙΚΕΣ ΠΡΟΤΕΡΑΙΟΤΗΤΕΣ (30):	8901172/10.05.89/NL
ΕΦΕΥΡΕΤΗΣ (72):	1) MALEK LAWRENCE T. 2) DAVEY CHERYL 3) LENS PETER FRANKLIN 4) WIELAARD FRITS
ΕΙΔΙΚΟΣ ΠΛΗΡΕΞΟΥΣΙΟΣ (74):	Θεοδώρου Απόστολος, δικηγόρος, Σίνα 11, 106 80 Αθήνα
ΑΝΤΙΚΛΗΤΟΣ (74):	Μασούλας Αθανάσιος, δικηγόρος, Σίνα 11, 106 80 Αθήνα

σύζευξη με μια διαδοχή νουκλεοτιδίων, η οποία αντιστοιχεί σε ένα μέρος της διαδοχής-στόχου.
Επίσης, η εφεύρεση έχει σχέση και με ένα πειραματικό κουτί για τη σύνθεση του RNA.

ΠΕΡΙΛΗΨΗ (57)

Η εφεύρεση έχει σχέση με μια μέθοδο σύνθεσης ριβονουκλεϊκού οξέος αρχίζοντας από δεζοξυριβονουκλεϊκό οξύ στο οποίο υπάρχει μια διαδοχή-στόχος. Αυτό το DNA υπόκειται σε επεξεργασία με ανασταλτικά ένζυμα (ή ένζυμο) που ακολουθείται από αποχωρισμό των ινών. Στη συνέχεια χρησιμοποιείται προπαρασκευαστής νουκλεϊκού οξέος, ο οποίος περιέχει μια διαδοχή ενεργοποίησης που έρχεται σε

ΑΡΙΘΜΟΣ ΕΥΡΩΠΑΪΚΟΥ Δ.Ε. (11):	3016044
ΑΡΙΘ. ΕΛΛΗΝΙΚΗΣ ΚΑΤΑΘΕΣΗΣ (21):	950401156
ΗΜΕΡ. ΕΛΛΗΝΙΚΗΣ ΚΑΤΑΘΕΣΗΣ (22):	10.05.95
ΑΡΙΘ./ΗΜΕΡ. ΔΗΜΟΣΙΕΥΣΗΣ	
ΕΥΡΩΠΑΪΚΟΥ ΔΙΠΛΩΜΑΤΟΣ (87):	425423/05.04.95
ΑΡΙΘ./ΗΜΕΡ. ΚΑΤΑΘΕΣΗΣ	
ΕΥΡΩΠΑΪΚΗΣ ΑΙΤΗΣΗΣ (86):	90610067.2/23.10.90
ΤΙΤΛΟΣ ΕΦΕΥΡΕΣΗΣ (54):	Μέθοδος παρασκευής θρεπτικής ουσίας με χαμηλή θερμιδική αξία
ΔΙΚΑΙΟΥΧΟΣ (73):	HOEIE LARS HENRIK 8 Blenheim Road, London NW8 0LU, Μ. Βρετανία
ΣΥΜΒΑΤΙΚΕΣ ΠΡΟΤΕΡΑΙΟΤΗΤΕΣ (30):	5281/89/24.10.89/DK
ΕΦΕΥΡΕΤΗΣ (72):	HAGELID PER
ΕΙΔΙΚΟΣ ΠΛΗΡΕΞΟΥΣΙΟΣ (74):	Κιλιμίρης Κωνσταντίνος, δικηγόρος, Υψηλάντου 38, 115 21 Αθήνα
ΑΝΤΙΚΛΗΤΟΣ (74):	Κιλιμίρης Αναστάσιος, δικηγόρος, Υψηλάντου 38, 115 21 Αθήνα

σει ένα ομογενές μίγμα και να μορφοποιηθεί σε θρεπτικό προϊόν που δεν έχει δυσάρεστη γεύση.

ΠΕΡΙΛΗΨΗ (57)

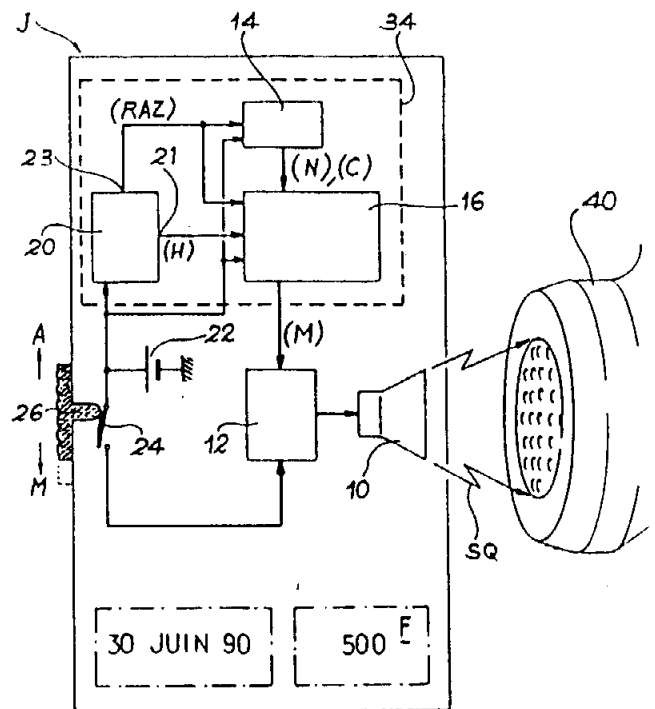
Στην παρούσα ευρεσιτεχνία περιγράφεται μία μέθοδος για την παρασκευή μιας θρεπτικής ουσίας με χαμηλό θερμιδικό περιεχόμενο, που χρησιμοποιείται κυρίως σαν βασική ή αποκλειστική τροφή στα πλαίσια θεραπείας κατά της παχυσαρκίας, στην οποία κατά κύριο λόγο συνδυάζονται πηγές πρωτεϊνών, υδατανθράκων και λιπαρών ουσιών και, προαιρετικά, αρωματικές ουσίες, συντηρητικά, βιταμίνες, μεταλλικά στοιχεία και άλλα συνήθη πρόσθετα. Αν σαν πηγές πρωτεϊνών, υδατανθράκων και λιπαρών ουσιών χρησιμοποιηθούν συμπύκνωμα πρωτεϊνών σόγιας, συμπυκνωμένο και αποβουτυρωμένο γάλα σε σκόνη και φωσφολιπίδια σόγιας, τότε λαμβάνεται ένα θρεπτικό παρασκευάσμα που μπορεί να αναμιχθεί άμεσα με νερό ώστε να σχηματί-

ΑΡΙΘΜΟΣ ΕΥΡΩΠΑΪΚΟΥ Δ.Ε. (11): 3016045
ΑΡΙΘ. ΕΛΛΗΝΙΚΗΣ ΚΑΤΑΘΕΣΗΣ (21): 950401158
ΗΜΕΡ. ΕΛΛΗΝΙΚΗΣ ΚΑΤΑΘΕΣΗΣ (22): 10.05.95
ΑΡΙΘ./ΗΜΕΡ. ΔΗΜΟΣΙΕΥΣΗΣ
ΕΥΡΩΠΑΪΚΟΥ ΔΙΠΛΩΜΑΤΟΣ (87): 451056/01.03.95
ΑΡΙΘ./ΗΜΕΡ. ΚΑΤΑΘΕΣΗΣ
ΕΥΡΩΠΑΪΚΗΣ ΑΙΤΗΣΗΣ (86): 91400915.4/04.04.91
ΤΙΤΛΟΣ ΕΦΕΥΡΕΣΗΣ (54): Ηλεκτρονική τηλεφωνική διάταξη
ΔΙΚΑΙΟΥΧΟΣ (73): BERNARD ALAIN
 5, Rue Jules Simon, Paris
 F-75015, Γαλλία
ΣΥΜΒΑΤΙΚΕΣ ΠΡΟΤΕΡΑΙΟΤΗΤΕΣ (30): 9004367/05.04.90/FR
ΕΦΕΥΡΕΤΗΣ (72): BERNARD ALAIN
ΕΙΔΙΚΟΣ ΠΛΗΡΕΞΟΥΣΙΟΣ (74): Κιλιμίρης Κωνσταντίνος, δικηγόρος,
 Υψηλάντου 38, 115 21 Αθήνα
ΑΝΤΙΚΛΗΤΟΣ (74): Κιλιμίρης Αναστάσιος, δικηγόρος,
 Υψηλάντου 38, 115 21 Αθήνα

ΠΕΡΙΛΗΨΗ (57)

Η συσκευή περιλαμβάνει έναν ακουστικό πομπό (10) μία γεννήτρια τινικότητας (12), μία μνήμη (14) περιέχουσα ένα κώδικα καθορισμού ταυτότητας (N) και ένα κλειδί λειτουργίας (C), ένα ηλεκτρονικό κύκλωμα (16). Ένα εκπεμπόμενο αριθμητικό μήνυμα εξαρτάται από το N και C και αλλάζει σε κάθε χρήση. Η στιγμή παραγραφής της συσκευής είναι προσδιορισμένη. Η συσκευή παρουσιάζεται υπό μορφή κέρματος.

Εφαρμογή στα συστήματα πληρωμής υπηρεσιών από τηλέφωνα.

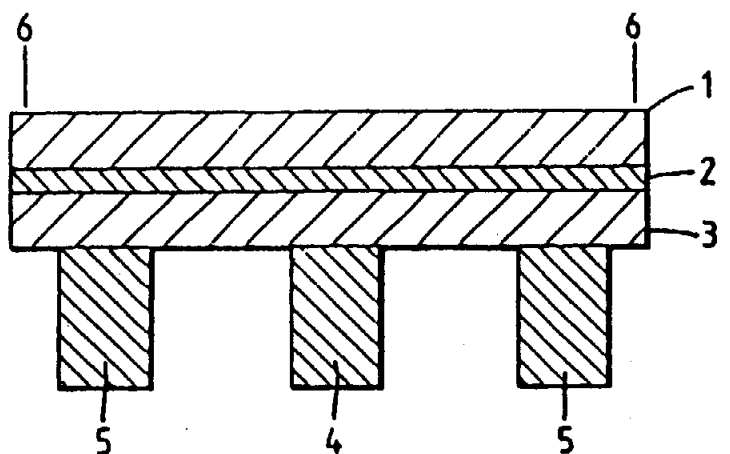


ΑΡΙΘΜΟΣ ΕΥΡΩΠΑΪΚΟΥ Δ.Ε. (11): 3016046
ΑΡΙΘ. ΕΛΛΗΝΙΚΗΣ ΚΑΤΑΘΕΣΗΣ (21): 950401159
ΗΜΕΡ. ΕΛΛΗΝΙΚΗΣ ΚΑΤΑΘΕΣΗΣ (22): 10.05.95
ΑΡΙΘ./ΗΜΕΡ. ΔΗΜΟΣΙΕΥΣΗΣ
ΕΥΡΩΠΑΪΚΟΥ ΔΙΠΛΩΜΑΤΟΣ (87): 302661/15.02.95
ΑΡΙΘ./ΗΜΕΡ. ΚΑΤΑΘΕΣΗΣ
ΕΥΡΩΠΑΪΚΗΣ ΑΙΤΗΣΗΣ (86): 88306938.7/28.07.88
ΤΙΤΛΟΣ ΕΦΕΥΡΕΣΗΣ (54): Αισθητήρας
ΔΙΚΑΙΟΥΧΟΣ (73): THE VICTORIA UNIVERSITY OF
 MANCHESTER
 Oxford Road, Manchester
 M139PL, Μ. Βρετανία
ΣΥΜΒΑΤΙΚΕΣ ΠΡΟΤΕΡΑΙΟΤΗΤΕΣ (30): 8718430/04.08.87/GB
ΕΦΕΥΡΕΤΗΣ (72): 1) VADGAMA PANKAJ MAGANLAL
 2) TANG LIAN XIANG
ΕΙΔΙΚΟΣ ΠΛΗΡΕΞΟΥΣΙΟΣ (74): Κιλιμίρης Κωνσταντίνος, δικηγόρος,
 Υψηλάντου 38, 115 21 Αθήνα
ΑΝΤΙΚΛΗΤΟΣ (74): Κιλιμίρης Αναστάσιος, δικηγόρος,
 Υψηλάντου 38, 115 21 Αθήνα

ΠΕΡΙΛΗΨΗ (57)

Περιγράφεται ένας αισθητήρας του τύπου ενζύμου-ηλεκτροδίου, που περιλαμβάνει ένα ηλεκτρόδιο και μία μεμβράνη διαπερατή σε υγρά και διαλυμένες ουσίες, η οποία είναι τοποθετημένη μεταξύ του ηλεκτροδίου και ενός δείγματος, που περιέχει το προς ανάλυση υλικό που πρόκειται να προσδιορισθεί, χαρακτηριζόμενος εκ του ότι έχει μία στοιβάδα από πορώδες υλικό, τοποθετημένο εις την μεμβράνη μεταξύ της στοιβάδας που περιέχει το ένζυμο και του δείγματος, το οποίο έχει υποστεί διεργασία για την τουλάχιστον μερική πλήρωση των πόρων με ένα υγρό πτητικό, το οποίο δεν είναι σημαντικά διαλυτό σε νερό και είναι σε κάποιο ρυθμό ένας διαλύτης δια την προς

ανάλυση ουσία, οπότε κατ' αυτόν τον τρόπο εξυπηρετεί σαν μία υποστηριζόμενη υγρή μεμβράνη.



ΑΡΙΘΜΟΣ ΕΥΡΩΠΑΪΚΟΥ Δ.Ε. (11): 3016047
ΑΡΙΘ. ΕΛΛΗΝΙΚΗΣ ΚΑΤΑΘΕΣΗΣ (21): 950401160
ΗΜΕΡ. ΕΛΛΗΝΙΚΗΣ ΚΑΤΑΘΕΣΗΣ (22): 10.05.95
ΑΡΙΘ./ΗΜΕΡ. ΔΗΜΟΣΙΕΥΣΗΣ
ΕΥΡΩΠΑΪΚΟΥ ΔΙΠΛΩΜΑΤΟΣ (87): 575232/15.02.95
ΑΡΙΘ./ΗΜΕΡ. ΚΑΤΑΘΕΣΗΣ
ΕΥΡΩΠΑΪΚΗΣ ΑΙΤΗΣΗΣ (86): 93401512.4/11.06.93
ΤΙΤΛΟΣ ΕΦΕΥΡΕΣΗΣ (54): Συσκευή κονδυλωτής τομής για την τοποθέτηση ενός πρόσθετου ολικού μέλους σε γόνατο

ΔΙΚΑΙΟΥΧΟΣ

(73): 1) DEVELOPEMENT IMPLANTS ORTHOPEDIQUES ET MEDICAU
Rue du Breuil, Etupes
F-25460, Γαλλία
2) PROTEK SYNTHES
Rue de Breuil, Etupes
F-25460, Γαλλία

ΣΥΜΒΑΤΙΚΕΣ ΠΡΟΤΕΡΑΙΟΤΗΤΕΣ ΕΦΕΥΡΕΤΗΣ

(30): 9207290/16.06.92/FR
(72): 1) AEBL JURG
2) BEAUFILS PHILIPPE
3) DE LESTANG MICHEL
4) LALLEMENT JEAN-JACQUES
5) LEGROUX PHILIPPE
6) GAFFURL JEAN-GILLES
7) HOURLLER HERVE
8) LEVAL JEAN-PAUL
9) PONDAVEN GERARD
10) SCHUSTER PIERRE
11) VERGNAT CHRISTIAN
12) BOURALV JEAN-PIERRE

ΕΙΔΙΚΟΣ ΠΛΗΡΕΞΟΥΣΙΟΣ

(74): Κιλιμίρης Κωνσταντίνος, δικηγόρος, Υψηλάντου 38, 115 21 Αθήνα

ΑΝΤΙΚΛΗΤΟΣ

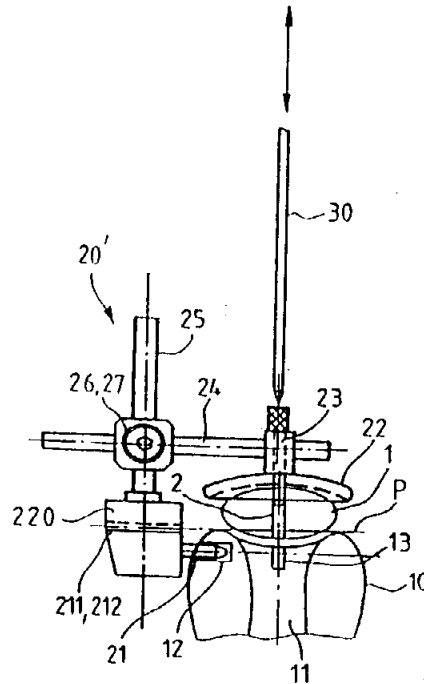
(74): Κιλιμίρης Αναστάσιος, δικηγόρος, Υψηλάντου 38, 115 21 Αθήνα

ΠΕΡΙΛΗΨΗ (57)

Σύμφωνα με την εφεύρεση η εν λόγω συσκευή περιλαμβάνει, αφ' ενός, ένα συνθετικό μοιρού (10) δοκιμής που παρουσιάζει μίαν προσθετική άρθρωση (11), τουλάχιστον ένα στόμιο πλευρικό (12) κείμενο σε τουλάχιστον ένα άκρον του εν λόγω συνθετικού μοιρού δοκιμής,

μία κεντρική τρύπα (13) κείμενη στο κέντρο της εν λόγω άρθρωσης και, αφ' ετέρου, ένα αυθεντικό εξυπηρετικό (20) περιλαμβάνον ένα τανυστή στερέωσης προοριζόμενο να συνεργασθή με το εν λόγω στόμιο το πλευρικό (12) του συνθετικού μοιρού (10) δοκιμής, ένα κονδυλωτό πτερύγιο (22) προβλεπόμενο να στηρίζεται επί του κονδύλου (1), και ένα μέσον (23) κεντραρίσματος του εν λόγω πτερυγίου ως προς την εν λόγω κεντρική τρύπα (13) της προσθετικής άρθρωσης (11), μέσα (24, 25) μετατόπισης του κονδυλωτού πτερυγίου (22) επιτρέποντα μίαν εγκάρσια κίνηση στην εν λόγω άρθρωση (11) και μία αξονική κίνηση παράλληλη στην κεντρική τρύπα (13), μέσα (26, 27) ακινητοποίησης επί τόπου του εν λόγω πτερυγίου (22), και μέσα (100) κοπής του κονδύλου (1) παράλληλα στο επίπεδο (P) της εν λόγω άρθρωσης (11).

Εφαρμογή στα πρόσθετα ολικά μέλη γόνατος.



ΑΡΙΘΜΟΣ ΕΥΡΩΠΑΪΚΟΥ Δ.Ε. (11): 3016048
ΑΡΙΘ. ΕΛΛΗΝΙΚΗΣ ΚΑΤΑΘΕΣΗΣ (21): 940403312
ΗΜΕΡ. ΕΛΛΗΝΙΚΗΣ ΚΑΤΑΘΕΣΗΣ (22): 11.05.95
ΑΡΙΘ./ΗΜΕΡ. ΔΗΜΟΣΙΕΥΣΗΣ
ΕΥΡΩΠΑΪΚΟΥ ΔΙΠΛΩΜΑΤΟΣ (87): 443957/10.05.95
ΑΡΙΘ./ΗΜΕΡ. ΚΑΤΑΘΕΣΗΣ
ΕΥΡΩΠΑΪΚΗΣ ΑΙΤΗΣΗΣ (86): 91400473.4/21.02.91
ΤΙΤΛΟΣ ΕΦΕΥΡΕΣΗΣ (54): Νέα στεροειδή παράγωγα περιλαμβάνοντα μία σπειροειδή ρίζα στην θέση 17, μέθοδος για την παρασκευή τους και ενδιάμεσα της μεθόδου αυτής, η εφαρμογή τους ως φαρμάκων και οι φαρμακευτικές συνθέσεις που τα περιέχουν

ΔΙΚΑΙΟΥΧΟΣ

(73): ROUSSEL-UCLAF
35, Boulevard des Invalides, Paris
F-75007, Γαλλία

ΣΥΜΒΑΤΙΚΕΣ ΠΡΟΤΕΡΑΙΟΤΗΤΕΣ ΕΦΕΥΡΕΤΗΣ

(30): 9002177/22.02.90/FR
(72): 1) GAILLARD-KELLY MARTINE
2) NEDELEC LUCIEN
3) NIQUE FRANÇOIS
4) PHILIBERT DANIEL

ΕΙΔΙΚΟΣ ΠΛΗΡΕΞΟΥΣΙΟΣ

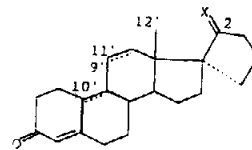
(74): Γιώτη-Μάνθου Ελένη, δικηγόρος, Στουρνάρα 37, 106 82 Αθήνα

ΑΝΤΙΚΛΗΤΟΣ

(74): Λυμπέρης Νικόλαος, δικηγόρος, Στουρνάρα 37, 106 82 Αθήνα

ΠΕΡΙΛΗΨΗ (57)

Η εφεύρεση έχει ως αντικείμενο τα προϊόντα του τύπου (I):



στον οποίο =X παριστάνει =O ή



R = H ή ακύλιο, ενώ οι στικτές γραμμές δεικνύουν την δυνατή παρουσία ενός ή δύο πρόσθετων διπλών πρόσθετων διπλών δεσμών. Έχει επίσης ως αντικείμενο την μέθοδο για την παρασκευή τους καθώς και τα ενδιάμεσα της μεθόδου αυτής, την εφαρμογή τους ως φαρμάκων και τις φαρμακευτικές συνθέσεις που τα περιέχουν.

ΑΡΙΘΜΟΣ ΕΥΡΩΠΑΪΚΟΥ Δ.Ε. (11):	3016049
ΑΡΙΘ. ΕΛΛΗΝΙΚΗΣ ΚΑΤΑΘΕΣΗΣ (21):	940403682
ΗΜΕΡ. ΕΛΛΗΝΙΚΗΣ ΚΑΤΑΘΕΣΗΣ (22):	11.05.95
ΑΡΙΘ./ΗΜΕΡ. ΔΗΜΟΣΙΕΥΣΗΣ	
ΕΥΡΩΠΑΪΚΟΥ ΔΙΠΛΩΜΑΤΟΣ (87):	0467792/10.05.95
ΑΡΙΘ./ΗΜΕΡ. ΚΑΤΑΘΕΣΗΣ	
ΕΥΡΩΠΑΪΚΗΣ ΑΙΤΗΣΗΣ (86):	91420188.4/11.06.91
ΤΙΤΛΟΣ ΕΦΕΥΡΕΣΗΣ (54):	Μυκητοκτόνος σύνθεση για την κατεργασία σπόρων
ΔΙΚΑΙΟΥΧΟΣ (73):	RHÔNE-POULENC AGROCHIMIE 14-20 rue Pierre Baizet, Lyon F-69009, Γαλλία
ΣΥΜΒΑΤΙΚΕΣ ΠΡΟΤΕΡΑΙΟΤΗΤΕΣ (30):	9007607/13.06.90/FR
ΕΦΕΥΡΕΤΗΣ (72):	1) GREINER ALFRED 2) MUGNIER JACQUES 3) HUTT JEAN 4) PEPIN REGIS
ΕΙΔΙΚΟΣ ΠΛΗΡΕΞΟΥΣΙΟΣ (74):	Βούρου Τριανταφυλλιά, δικηγόρος, Πανεπιστημίου 64, 106 77 Αθήνα
ΑΝΤΙΚΛΗΤΟΣ (74):	Βούρου Τριανταφυλλιά, δικηγόρος, Πανεπιστημίου 64, 106 77 Αθήνα

ΠΕΡΙΛΗΨΗ (57)

Η παρούσα εφεύρεση αφορά μυκητοκτόνο σύνθεση που προορίζεται για την προστασία των προϊόντων πολλαπλασιασμού των καλλιεργητικών φυτών, η οποία περιέχει:

(α) 2-(4-χλωροβενζυλιδεν)-5, 5-διμεθυλ-1-(1H-1, 2, 4-τριαζολ-1-υλμεθυλ)-1-κυκλοπεντανόλη,

(β) ένα ή περισσότερα μυκητοκτόνα που είναι κατάλληλα για την προστασία των εν λόγω προϊόντων πολλαπλασιασμού, ενδεχομένως ένα ή περισσότερα εντομοκτόνα γ) ένα αδρανές υπόστρωμα κατάλληλο για την γεωργία και ένα επιφανειοδραστικό μέσον κατάλληλο για την γεωργία.

Η εφεύρεση αναφέρεται επίσης σε μέθοδο για την προστασία των προϊόντων πολλαπλασιασμού των φυτών έναντι των μυκητιακών ασθενειών με τη βοήθεια αυτών των συνθέσεων.

ΑΡΙΘΜΟΣ ΕΥΡΩΠΑΪΚΟΥ Δ.Ε. (11):	3016050
ΑΡΙΘ. ΕΛΛΗΝΙΚΗΣ ΚΑΤΑΘΕΣΗΣ (21):	940403955
ΗΜΕΡ. ΕΛΛΗΝΙΚΗΣ ΚΑΤΑΘΕΣΗΣ (22):	11.05.95
ΑΡΙΘ./ΗΜΕΡ. ΔΗΜΟΣΙΕΥΣΗΣ	
ΕΥΡΩΠΑΪΚΟΥ ΔΙΠΛΩΜΑΤΟΣ (87):	390385/10.05.95
ΑΡΙΘ./ΗΜΕΡ. ΚΑΤΑΘΕΣΗΣ	
ΕΥΡΩΠΑΪΚΗΣ ΑΙΤΗΣΗΣ (86):	90302896.7/16.03.90
ΤΙΤΛΟΣ ΕΦΕΥΡΕΣΗΣ (54):	Ακρυλικά συνθετικά υλικά
ΔΙΚΑΙΟΥΧΟΣ (73):	IMPERIAL CHEMICAL INDUSTRIES PLC Imperial Chemical House, Millbank London SW1P 3 JF, Μ. Βρετανία
ΣΥΜΒΑΤΙΚΕΣ ΠΡΟΤΕΡΑΙΟΤΗΤΕΣ (30):	8907211/30.03.89/GB
ΕΦΕΥΡΕΤΗΣ (72):	DUNKAN HELEN
ΕΙΔΙΚΟΣ ΠΛΗΡΕΞΟΥΣΙΟΣ (74):	Κιλιμύρης Αναστάσιος, δικηγόρος, Υψηλάντου 38, 115 21 Αθήνα
ΑΝΤΙΚΛΗΤΟΣ (74):	Κιλιμύρης Αναστάσιος, δικηγόρος, Υψηλάντου 38, 115 21 Αθήνα

Η σύνθεση όταν σκληρύνεται παρέχει διαμορφωμένα αντικείμενα, που έχουν βελτιωμένες μηχανικές ιδιότητες και όταν χρησιμοποιηθεί σαν μία διασπορά με μικροϊξώδες ελαττώνει την τάση δια την σύνθεση να δείξει διαφοροποιήσεις σε χρώμα μέσω του πάχους του φύλλου, όπως εμφανίζονται με χρήση πληρωτικών από τριένυδρη αλουμίνα με υψηλό λόγο εικόνας.

ΠΕΡΙΛΗΨΗ (57)

Περιγράφεται μία ρευστή, γεμάτη, ικανή να σκληρυνθεί σύνθεση, η οποία περιλαμβάνει ένα οργανικό ρευστό, το οποίο είναι ικανό να πολυμεριστεί για να σχηματίσει ένα στερεό πολυμερές χωρίς τον σχηματισμό οιοσδήποτε προϊόντων απόσπασης και από 20 έως 70% κατ' όγκο από τριένυδρη αλουμίνα σαν πληρωτικό, που χαρακτηρίζεται εκ του ότι το πληρωτικό έχει ένα μέσο μέγεθος σωματιδίου μεταξύ 5 και 30 μικρά, με κατά προτίμηση μεταξύ 6 και 20 μικρά και έχει ένα μέσο λόγο εικόνας λιγότερο από 2,5:1, με κατά προτίμηση λιγότερο από 2,0:1 και επιθυμητώς λιγότερο από 1,8:1.

ΑΡΙΘΜΟΣ ΕΥΡΩΠΑΪΚΟΥ Δ.Ε.	(11): 3016051
ΑΡΙΘ. ΕΛΛΗΝΙΚΗΣ ΚΑΤΑΘΕΣΗΣ	(21): 940404099
ΗΜΕΡ. ΕΛΛΗΝΙΚΗΣ ΚΑΤΑΘΕΣΗΣ	(22): 11.05.95
ΑΡΙΘ./ΗΜΕΡ. ΔΗΜΟΣΙΕΥΣΗΣ	
ΕΥΡΩΠΑΪΚΟΥ ΔΙΠΛΩΜΑΤΟΣ	(87): 0460612/10.05.95
ΑΡΙΘ./ΗΜΕΡ. ΚΑΤΑΘΕΣΗΣ	
ΕΥΡΩΠΑΪΚΗΣ ΑΙΤΗΣΗΣ	(86): 91109126.2/04.06.91
ΤΙΤΛΟΣ ΕΦΕΥΡΕΣΗΣ	(54): Ελάττωση και παρεμπόδιση του περιεχομένου σε ETU στα αλκυλενοδισθιοκαρβαμιδικά οξέα
ΔΙΚΑΙΟΥΧΟΣ	(73): ATOCHEM AGRICULTURE S.A. 1, rue des Freres Lumiere, Plaisir F-78370, Γαλλία
ΣΥΜΒΑΤΙΚΕΣ ΠΡΟΤΕΡΑΙΟΤΗΤΕΣ	(30): 533967/06.06.90/US
ΕΦΕΥΡΕΤΗΣ	(72): 1) DIEPENHORST PIETER CAREL 2) KOOL PIETER 3) NOUWS JACOBUS ADRIANUS MARIA
ΕΙΔΙΚΟΣ ΠΛΗΡΕΞΟΥΣΙΟΣ	(74): Βούρου Τριανταφυλλιά, δικηγόρος, Πανεπιστημίου 64, 106 77 Αθήνα
ΑΝΤΙΚΑΛΗΤΟΣ	(74): Βούρου Τριανταφυλλιά, δικηγόρος, Πανεπιστημίου 64, 106 77 Αθήνα

σχηματισμό της φορμαλδεΐδης, μπορούν επίσης να δράσουν ως αναγωγικοί παράγοντες και να εμποδίσουν τον περαιτέρω σχηματισμό της ETU από την οξειδωτική αποσύνθεση του EBDC. Το υδροξυμεθανοσουλφινικό οξύ προστίθεται κατά προτίμηση σε αναλογία 0.1-5% κβ περίπου, με βάση το EBDC. Στη συνέχεια, το υδατικό μίγμα της αντίδρασης κατά προτίμηση ξηραίνεται υπό κενό. Για την περαιτέρω ελάττωση της περιεχόμενης ETU και παρεμπόδιση του σχηματισμού της, μπορούν επίσης να προστεθούν παράγοντες συμπολυμερισμού, όπως είναι η υδροκινόνη ή η μελαμίνη.

ΠΕΡΙΛΗΨΗ (57)

Παρέχεται μέθοδος για τη σταθεροποίηση των αλκυλενοδισθιοκαρβαμιδικών οξέων, όπως το 1,2-αιθυλενοδισθιοκαρβαμιδικό οξύ (EBDC), αναμιγνύοντας το EBDC παρουσία νερού με ένα υδροξυμεθανοσουλφινικό οξύ (HMS), το οποίο διασπάται προς φορμαλδεΐδη που ελαττώνει την περιεχόμενη στο EBDC αιθυλενοθειουρία (ETU). Το HMS και το θειώδες οξύ που προκύπτουν ως παραπροϊόντα από το

ΑΡΙΘΜΟΣ ΕΥΡΩΠΑΪΚΟΥ Δ.Ε.	(11): 3016052
ΑΡΙΘ. ΕΛΛΗΝΙΚΗΣ ΚΑΤΑΘΕΣΗΣ	(21): 940404163
ΗΜΕΡ. ΕΛΛΗΝΙΚΗΣ ΚΑΤΑΘΕΣΗΣ	(22): 11.05.95
ΑΡΙΘ./ΗΜΕΡ. ΔΗΜΟΣΙΕΥΣΗΣ	
ΕΥΡΩΠΑΪΚΟΥ ΔΙΠΛΩΜΑΤΟΣ	(87): 543526/10.05.95
ΑΡΙΘ./ΗΜΕΡ. ΚΑΤΑΘΕΣΗΣ	
ΕΥΡΩΠΑΪΚΗΣ ΑΙΤΗΣΗΣ	(86): 92310036.6/02.11.92
ΤΙΤΛΟΣ ΕΦΕΥΡΕΣΗΣ	(54): Μέθοδος αναγωγής αλλυλοαλκοολών
ΔΙΚΑΙΟΥΧΟΣ	(73): SHIONOGI & CO., LTD. 1-8, Doshomachi 3-chome, Chuoku Osaka, 541, Ιαπωνία
ΣΥΜΒΑΤΙΚΕΣ ΠΡΟΤΕΡΑΙΟΤΗΤΕΣ	(30): 331348/19.11.91/JP
ΕΦΕΥΡΕΤΗΣ	(72): 1) OHTANI MITSUAKI 2) MATSUURA TAKAHARU 3) HAMADA YOSHINORI 4) YAMADA ISAMU 5) SAKATA TERUO 6) TAKAHASHI KIMIO 7) KISHI MORIO
ΕΙΔΙΚΟΣ ΠΛΗΡΕΞΟΥΣΙΟΣ	(74): Κιλιμήρης Αναστάσιος, δικηγόρος, Υψηλάντου 38, 115 21 Αθήνα
ΑΝΤΙΚΑΛΗΤΟΣ	(74): Κιλιμήρης Αναστάσιος, δικηγόρος, Υψηλάντου 38, 115 21 Αθήνα

συνίσταται σε αντίδραση της αλλυλόλης με τριαλκυλοσιλάνιο παρουσία ΑΙΧ, όπου Χ άτομο αλογόνου.

ΠΕΡΙΛΗΨΗ (57)

Αποκαλύπτεται μία μέθοδος αναγωγής ενώσεων τύπου αλλυλοαλκοόλης, εκλεκτική ως προς το αλλυλικό τους υδροξύλιο, που πραγματοποιείται απουσία παραπλεύρων αντιδράσεων, π.χ. αναγωγής άλλων τμημάτων της ένωσης και αλλυλική αναδιάταξη, η οποία μέθοδος

ΑΡΙΘΜΟΣ ΕΥΡΩΠΑΪΚΟΥ Δ.Ε. (11):	3016053
ΑΡΙΘ. ΕΛΛΗΝΙΚΗΣ ΚΑΤΑΘΕΣΗΣ (21):	940404165
ΗΜΕΡ. ΕΛΛΗΝΙΚΗΣ ΚΑΤΑΘΕΣΗΣ (22):	11.05.95
ΑΡΙΘ./ΗΜΕΡ. ΔΗΜΟΣΙΕΥΣΗΣ	
ΕΥΡΩΠΑΪΚΟΥ ΔΙΠΛΩΜΑΤΟΣ (87):	440537/10.05.95
ΑΡΙΘ./ΗΜΕΡ. ΚΑΤΑΘΕΣΗΣ	
ΕΥΡΩΠΑΪΚΗΣ ΑΙΤΗΣΗΣ (86):	91400183.9/28.01.91
ΤΙΤΛΟΣ ΕΦΕΥΡΕΣΗΣ (54):	Μέθοδος ραφινάρισματος μιγμάτων προερχόμενων από κατεργασία λιπαρών μέσων με τη βοήθεια κυκλοδεξτρίνης και που περιλαμβάνουν σύμπλοκα της κυκλοδεξτρίνης με λιπόφιλες ενώσεις του τύπου των λιπαρών οξέων
ΔΙΚΑΙΟΥΧΟΣ (73):	ROQUETTE FRERES Lestrem F-62136, Γαλλία
ΣΥΜΒΑΤΙΚΕΣ ΠΡΟΤΕΡΑΙΟΤΗΤΕΣ ΕΦΕΥΡΕΤΗΣ (30):	9001008/29.01.90/FR
(72):	1) MENTINK LEON 2) SERPELLONI MICHEL
ΕΙΔΙΚΟΣ ΠΛΗΡΕΞΟΥΣΙΟΣ (74):	Κιλιμύρης Αναστάσιος, δικηγόρος, Υψηλάντου 38, 115 21 Αθήνα
ΑΝΤΙΚΛΗΤΟΣ (74):	Κιλιμύρης Αναστάσιος, δικηγόρος, Υψηλάντου 38, 115 21 Αθήνα

ΠΕΡΙΛΗΨΗ (57)

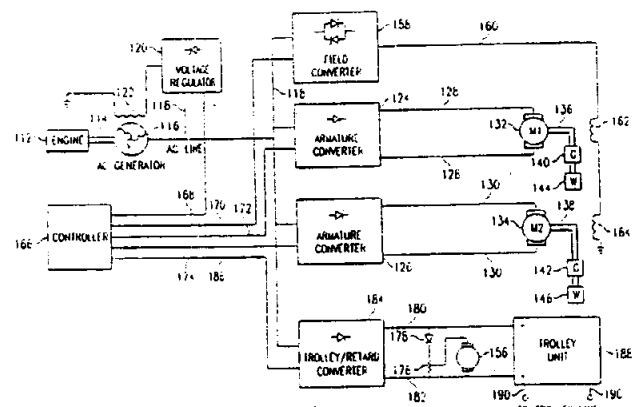
Μέθοδος ραφινάρισματος μιγμάτων προερχόμενων από κατεργασία λιπαρών μέσων με τη βοήθεια κυκλοδεξτρίνης και που περιλαμβάνουν σύμπλοκα της κυκλοδεξτρίνης με λιπόφιλες ενώσεις του τύπου των λιπαρών οξέων, χαρακτηριζόμενη από το γεγονός ότι τα εν λόγω μίγματα υποβάλλονται σε θερμική κατεργασία σε θερμοκρασία ανώτερη των 100° C παρουσία διαλυτικού συστήματος το οποίο περιέχει νερό, από το γεγονός ότι τα διάφορα κλάσματα ή προϊόντα ραφινάρισματος τα οποία προέρχονται από τη θερμική κατεργασία διαχωρίζονται και τέλος από το ότι ανακτώνται αυτά τα προϊόντα ραφινάρισματος.

ΑΡΙΘΜΟΣ ΕΥΡΩΠΑΪΚΟΥ Δ.Ε. (11):	3016054
ΑΡΙΘ. ΕΛΛΗΝΙΚΗΣ ΚΑΤΑΘΕΣΗΣ (21):	950401009
ΗΜΕΡ. ΕΛΛΗΝΙΚΗΣ ΚΑΤΑΘΕΣΗΣ (22):	11.05.95
ΑΡΙΘ./ΗΜΕΡ. ΔΗΜΟΣΙΕΥΣΗΣ	
ΕΥΡΩΠΑΪΚΟΥ ΔΙΠΛΩΜΑΤΟΣ (87):	502951/10.05.95
ΑΡΙΘ./ΗΜΕΡ. ΚΑΤΑΘΕΣΗΣ	
ΕΥΡΩΠΑΪΚΗΣ ΑΙΤΗΣΗΣ (86):	91900469.7/23.11.90
ΤΙΤΛΟΣ ΕΦΕΥΡΕΣΗΣ (54):	Μέθοδος και συσκευή για την προώθηση και επιβράδυνση βαρέων οχημάτων μεταφοράς τα οποία κινούνται εκτός δρόμου
ΔΙΚΑΙΟΥΧΟΣ (73):	LETOURNEAU INC. 2400 South MacArthur, Longview Texas, 75606, Η.Π.Α.
ΣΥΜΒΑΤΙΚΕΣ ΠΡΟΤΕΡΑΙΟΤΗΤΕΣ ΕΦΕΥΡΕΤΗΣ (30):	443177/30.11.89/US
(72):	1) JOHNSTON RONALD ALLEN 2) BAKER DWIGHT 3) NELSON GARY LEE
ΕΙΔΙΚΟΣ ΠΛΗΡΕΞΟΥΣΙΟΣ (74):	Κιλιμύρης Κωνσταντίνος, δικηγόρος, Υψηλάντου 38, 115 21 Αθήνα
ΑΝΤΙΚΛΗΤΟΣ (74):	Κιλιμύρης Αναστάσιος, δικηγόρος, Υψηλάντου 38, 115 21 Αθήνα

ΠΕΡΙΛΗΨΗ (57)

Παρουσιάζεται στην παρούσα ευρεσιτεχνία μία βελτιωμένη μέθοδος και συσκευή για την προώθηση και τον έλεγχο της λειτουργίας μεγάλων οχημάτων μεταφοράς εκτός δρόμου τα οποία κινούνται μέσω ενός συνθέτου συστήματος προώσεως το οποίο συνδυάζει κινητήρα εσωτερικής καύσεως μαζί με ηλεκτρική πρόωση, με τα οχήματα αυτά να είναι του τύπου εκείνου στον οποίο οι κινητήριοι τροχοί μεταφοράς και έλξεως (144, 146) προωθούνται και επιβραδύνονται μέσω της χρήσεως ηλεκτρικών κινητήρων τροχών συνεχούς ρεύματος (132, 134) οι οποίοι λαμβάνουν την απαιτούμενη ισχύ από μία κύρια γεννήτρια πίνακος (116), με τη γεννήτρια αυτή να μπορεί προαιρετικά να υποστηριχθεί και συμπληρωθεί από μία ηλεκτρική ισχύ συνεχούς ρεύματος, η οποία προέρχεται από εξωτερικές γραμμές μεταφοράς ισχύος. Στο παρουσιαζόμενο σύστημα, μετασχηματιστές τύπου θυρίστορος (124, 126) οι οποίοι είναι συνδεδεμένοι επί του κυκλώματος ισχύος εναλλασσομένου ρεύματος (118) χρησιμοποιούνται για να ληφθεί η απαιτούμενη συμπληρωματική εξωτερική ηλεκτρική ισχύς από τις γραμμές μεταφοράς ισχύος συνεχούς ρεύματος καθώς και για την παροχή της ισχύος αυτής προς το κύκλωμα διανομής ηλεκτρικής ισχύος εναλλασσομένου ρεύματος (118) το οποίο ανήκει στο σύστημα

προώσεως. Η χρήση παρομοίων μετασχηματιστών τύπου θυρίστορος (124, 126) καθιστά δυνατή τη χρήση της συμπληρωματικής ηλεκτρικής ισχύος η οποία προέρχεται από τις γραμμές μεταφοράς εξωτερικής ισχύος, χωρίς να απαιτείται η ταυτόχρονη ύπαρξη κάποιου ανεξαρτήτου συστήματος διακοπών ή κάποιου μηχανήματος ελέγχου για να επιτευχθεί η λειτουργία των κινητήρων συνεχούς ρεύματος οι οποίοι παρέχουν την κίνηση των τροχών, όταν η ισχύς λαμβάνεται από τις γραμμές μεταφοράς εξωτερικής ηλεκτρικής ισχύος. Οι μετασχηματιστές τύπου θυρίστορος είναι επίσης δυνατόν να χρησιμοποιηθούν κατά την παροχή ενός ηλεκτρικού ρεύματος (το οποίο έχει παραχθεί από τους κινητήρες των τροχών (132, 134), κατά τη διάρκεια της φάσεως επιβραδύνσεως των οχημάτων) προς τους αντιστάτες επιβραδύνσεως (176), καθιστώντας με αυτό τον τρόπο δυνατή τη χρήση της αρχικής ηλεκτρικής ισχύος η οποία έχει παραχθεί από τους κινητήρες των τροχών του οχήματος με σκοπό να μειωθούν οι απαιτήσεις των φορτίων του κινητήρα εσωτερικής καύσεως (112), πράγμα το οποίο έχει ως αποτέλεσμα την εμφάνιση, από το όλο σύστημα προώσεως, μίας ουσιαστικής εξοικονόμησης καυσίμων.

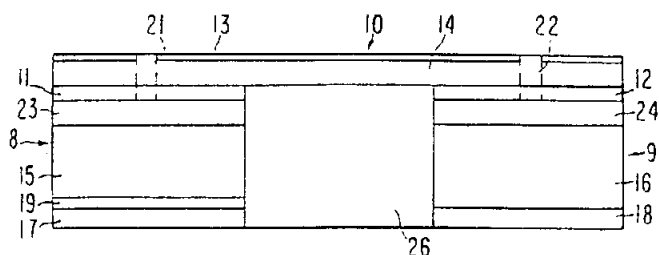


ΑΡΙΘΜΟΣ ΕΥΡΩΠΑΪΚΟΥ Δ.Ε. (11):	3016055
ΑΡΙΘ. ΕΛΛΗΝΙΚΗΣ ΚΑΤΑΘΕΣΗΣ (21):	950401010
ΗΜΕΡ. ΕΛΛΗΝΙΚΗΣ ΚΑΤΑΘΕΣΗΣ (22):	11.05.95
ΑΡΙΘ./ΗΜΕΡ. ΔΗΜΟΣΙΕΥΣΗΣ	
ΕΥΡΩΠΑΪΚΟΥ ΔΙΠΛΩΜΑΤΟΣ (87):	555375/10.05.95
ΑΡΙΘ./ΗΜΕΡ. ΚΑΤΑΘΕΣΗΣ	
ΕΥΡΩΠΑΪΚΗΣ ΑΙΤΗΣΗΣ (86):	92900178.2/25.10.91
ΤΙΤΛΟΣ ΕΦΕΥΡΕΣΗΣ (54):	Ηλεκτρόδιο ιοντοφορητικής χορήγησης φαρμάκου και μέθοδος ενυδάτωσης αυτού
ΔΙΚΑΙΟΥΧΟΣ (73):	ALZA CORPORATION 950 Page Mill Road, P.O. Box 10950, Palo Alto California 94303-0802, Η.Π.Α.
ΣΥΜΒΑΤΙΚΕΣ ΠΡΟΤΕΡΑΙΟΤΗΤΕΣ (30):	605290/29.10.90/US
ΕΦΕΥΡΕΤΗΣ (72):	1) HAAK RONALD P. 2) MYERS ROBERT M. 3) GYORY J. RICHARD 4) THEEUWES FELIX
ΕΙΔΙΚΟΣ ΠΛΗΡΕΞΟΥΣΙΟΣ (74):	Κιλιμίρης Κωνσταντίνος, δικηγόρος, Υψηλάντου 38, 115 21 Αθήνα
ΑΝΤΙΚΛΗΤΟΣ (74):	Κιλιμίρης Αναστάσιος, δικηγόρος, Υψηλάντου 38, 115 21 Αθήνα

ΠΕΡΙΛΗΨΗ (57)

Παρέχεται ξηράς καταστάσεως συσκευή (10, 20) ιοντοφορητικής χορήγησης φαρμάκου. Η συσκευή έχει διαμερίσματα (15, 16) φαρμάκου και ηλεκτρολύτη που αρχικά ευρίσκονται σε μη ενυδατωμένη κατάσταση. Σε ένα υπόδειγμα της εφεύρεσης, παρέχεται δίοδος (21, 22) διαμέσου της στιβάδας υποστήριξης (13) και της στιβάδας ηλεκτρολύ-

τη (11, 12) τόσο της διάταξης του ηλεκτροδίου δότη (8) όσο και της διάταξης του αντίθετου ηλεκτροδίου (9). Διαμέσου των διόδων αυτών (21, 22) μπορεί να διαβιβαστεί νερό ή άλλο υγρό με σκοπό την ενυδάτωση των διαμερισμάτων φαρμάκου και ηλεκτρολύτη (15, 16) και την ενεργοποίηση της συσκευής (10). Σε ένα άλλο υπόδειγμα της συσκευής (20), τα διαμερίσματα (15, 16) φαρμάκου και ηλεκτρολύτη είναι αρχικά διαχωρισμένα από τα αντίστοιχα ηλεκτρόδιά τους (11, 12). Μετά την ενυδάτωση των διαμερισμάτων (15, 16), αυτά φέρονται σε ηλεκτρική επαφή με τα αντίστοιχα ηλεκτρόδιά τους (11, 12). Με τη σύνδεση του διαμερίσματος (15, 16) στο ηλεκτρόδιο (11, 12) αφού έχει πραγματοποιηθεί η ενυδάτωση, μειώνονται τα προβλήματα διαχωρισμού στιβάδων.



ΑΡΙΘΜΟΣ ΕΥΡΩΠΑΪΚΟΥ Δ.Ε. (11):	3016056
ΑΡΙΘ. ΕΛΛΗΝΙΚΗΣ ΚΑΤΑΘΕΣΗΣ (21):	950401055
ΗΜΕΡ. ΕΛΛΗΝΙΚΗΣ ΚΑΤΑΘΕΣΗΣ (22):	11.05.95
ΑΡΙΘ./ΗΜΕΡ. ΔΗΜΟΣΙΕΥΣΗΣ	
ΕΥΡΩΠΑΪΚΟΥ ΔΙΠΛΩΜΑΤΟΣ (87):	347177/10.05.95
ΑΡΙΘ./ΗΜΕΡ. ΚΑΤΑΘΕΣΗΣ	
ΕΥΡΩΠΑΪΚΗΣ ΑΙΤΗΣΗΣ (86):	89305971.7/13.06.89
ΤΙΤΛΟΣ ΕΦΕΥΡΕΣΗΣ (54):	Μέθοδος παρασκευής μαλακού λεπτού χαρτιού κατεργαζόμενου με μη-ιονικό τασιενεργό
ΔΙΚΑΙΟΥΧΟΣ (73):	THE PROCTER & GAMBLE COMPANY One Procter & Gamble Plaza, Cincinnati Ohio, 45202, Η.Π.Α.
ΣΥΜΒΑΤΙΚΕΣ ΠΡΟΤΕΡΑΙΟΤΗΤΕΣ (30):	1) 280086/05.12.88/US 2) 206621/14.06.88/US
ΕΦΕΥΡΕΤΗΣ (72):	SPENDEL WOLFGANG ULRICH
ΕΙΔΙΚΟΣ ΠΛΗΡΕΞΟΥΣΙΟΣ (74):	Κιλιμίρης Κωνσταντίνος, δικηγόρος, Υψηλάντου 38, 115 21 Αθήνα
ΑΝΤΙΚΛΗΤΟΣ (74):	Κιλιμίρης Αναστάσιος, δικηγόρος, Υψηλάντου 38, 115 21 Αθήνα

τικού υλικού, όπως άμυλο για τον έλεγχο δημιουργίας χοντραδιών και την αύξηση της αντοχής του λεπτού χαρτιού στον εφελκυσμό.

ΠΕΡΙΛΗΨΗ (57)

Περιγράφεται μέθοδος παρασκευής λεπτού μαλακού χαρτιού η οποία περιλαμβάνει τα στάδια της εν υγρώ στρώσης κυτταρινικών ινών προς σχηματισμό ιστού, επίθεσης στον υγρό ιστό που έχει πυκνότητα ινών που κυμαίνεται μεταξύ 10 και 80% περίπου ενός μη-κατιονικού τασιενεργό και κατόπιν ξήρανσης και κρεπαρίσματος του ιστού προς σχηματισμό του τελικού λεπτού χαρτιού. Η μέθοδος μπορεί περαιτέρω να περιλαμβάνει τα στάδια της επίθεσης ικανής ποσότητας συνδε-

ΑΡΙΘΜΟΣ ΕΥΡΩΠΑΪΚΟΥ Δ.Ε. (11):	3016057
ΑΡΙΘ. ΕΛΛΗΝΙΚΗΣ ΚΑΤΑΘΕΣΗΣ (21):	950401155
ΗΜΕΡ. ΕΛΛΗΝΙΚΗΣ ΚΑΤΑΘΕΣΗΣ (22):	11.05.95
ΑΡΙΘ./ΗΜΕΡ. ΔΗΜΟΣΙΕΥΣΗΣ	
ΕΥΡΩΠΑΪΚΟΥ ΔΙΠΛΩΜΑΤΟΣ (87):	294703/10.05.95
ΑΡΙΘ./ΗΜΕΡ. ΚΑΤΑΘΕΣΗΣ	
ΕΥΡΩΠΑΪΚΗΣ ΑΙΤΗΣΗΣ (86):	88108793.6/01.06.88
ΤΙΤΛΟΣ ΕΦΕΥΡΕΣΗΣ (54):	Συνθέσεις αντισωμάτων διττής λειτουργίας και μέθοδος επιλεκτικής καταστροφής κυτταρικών πληθυσμών
ΔΙΚΑΙΟΥΧΟΣ (73):	DANA-FARBER CANCER INSTITUTE INC. 44 Binney Street, Boston MA 02115, Η.Π.Α.
ΣΥΜΒΑΤΙΚΕΣ ΠΡΟΤΕΡΑΙΟΤΗΤΕΣ ΕΦΕΥΡΕΤΗΣ (30):	60205/10.06.87/US
(72):	1) SCHLOSSMAN STUART F. 2) SCOTT CHARLES F. JR. 3) LAMBERT JOHN M. 4) BLATTLER WALTER A.
ΕΙΔΙΚΟΣ ΠΛΗΡΕΞΟΥΣΙΟΣ (74):	Βούρου Τριανταφυλλιά, δικηγόρος, Πανεπιστημίου 64, 106 77 Αθήνα
ΑΝΤΙΚΛΗΤΟΣ (74):	Βούρου Τριανταφυλλιά, δικηγόρος, Πανεπιστημίου 64, 106 77 Αθήνα

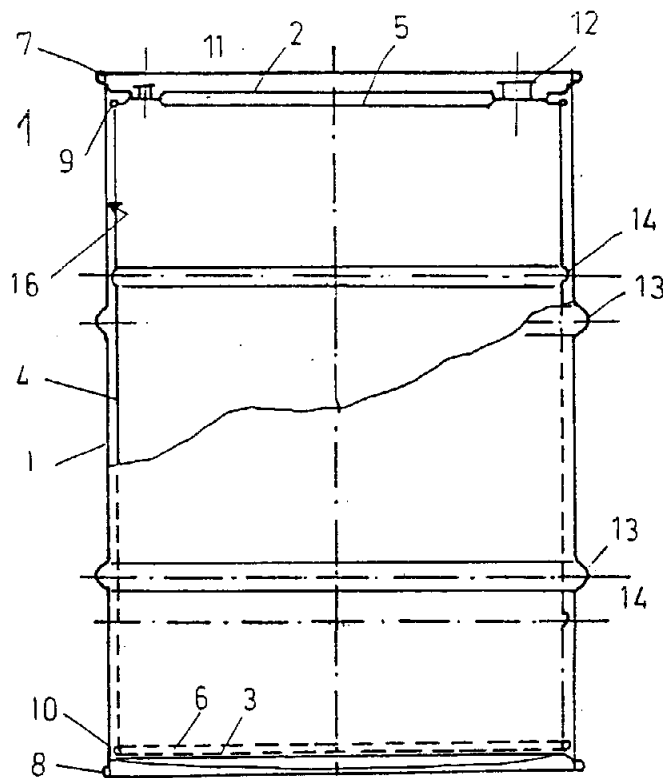
για τα ενεργοποιημένα λεμφοκύτταρα. Παρουσιάζεται ακόμη ένα σύζευγμα του τύπου: αντίσωμα διττής λειτουργίας/δεσμευτικό μόριο της κυτταρικής επιφάνειας, το οποίο αποτελείται από (α) ένα μοριακό συστατικό, εκτός από αντίσωμα, ικανό να δεσμεύει τα μόρια της επιφάνειας των κυττάρων-στόχων και (β) ένα αντιλεμφοκυτταρικό συστατικό αντίσωμα, το οποίο είναι εξειδικευμένο για τα ενεργοποιημένα λεμφοκύτταρα. Παρουσιάζεται ακόμη ένα υβριδικό αντίσωμα διττής λειτουργίας, αποτελούμενο από (α) ένα συστατικό που περιέχει μια περιοχή δέσμευσης των κυττάρων-στόχων και (β) ένα συστατικό που περιέχει μια περιοχή δέσμευσης των αντιλεμφοκυττάρων, το οποίο είναι εξειδικευμένο για τα ενεργοποιημένα λεμφοκύτταρα. Περιλαμβάνεται επίσης, μία μέθοδος για την επιλεκτική καταστροφή πληθυσμών κυττάρων-στόχων, η οποία μέθοδος απαρτίζεται από τα εξής στάδια: (1) δέσμευση του συστατικού (α) ενός ή περισσότερων των παραπάνω περιγραφέντων συνθέσεων αντισωμάτων διττής λειτουργίας στα κύτταρα-στόχους, (2) ενεργοποίηση των λεμφοκυττάρων και (3) δέσμευση των ενεργοποιημένων λεμφοκυττάρων στο (β) συστατικό της σύνθεσης αντισωμάτων διττής λειτουργίας. Τα δεδομένα στάδια (1), (2) και (3) μπορούν να λάβουν χώρα ταυτόχρονα, ή με οποιαδήποτε σειρά, με την προϋπόθεση ότι το στάδιο (2) πάντοτε λαμβάνει χώρα ταυτόχρονα ή πριν από το στάδιο (3).

ΠΕΡΙΛΗΨΗ (57)

Στην εφεύρεση παρουσιάζεται ένα ετεροδιμερές σύζευγμα αντισωμάτων διττής λειτουργίας, αποτελούμενο από (α) ένα συστατικό αντίσωμα εναντίον ενός κυττάρου-στόχου, συνδεδεμένο με (β) ένα αντιλεμφοκυτταρικό συστατικό αντίσωμα, το οποίο είναι εξειδικευμένο

ΑΡΙΘΜΟΣ ΕΥΡΩΠΑΪΚΟΥ Δ.Ε. (11):	3016058
ΑΡΙΘ. ΕΛΛΗΝΙΚΗΣ ΚΑΤΑΘΕΣΗΣ (21):	950401162
ΗΜΕΡ. ΕΛΛΗΝΙΚΗΣ ΚΑΤΑΘΕΣΗΣ (22):	11.05.95
ΑΡΙΘ./ΗΜΕΡ. ΔΗΜΟΣΙΕΥΣΗΣ	
ΕΥΡΩΠΑΪΚΟΥ ΔΙΠΛΩΜΑΤΟΣ (87):	534194/15.02.95
ΑΡΙΘ./ΗΜΕΡ. ΚΑΤΑΘΕΣΗΣ	
ΕΥΡΩΠΑΪΚΗΣ ΑΙΤΗΣΗΣ (86):	92115128.8/04.09.92
ΤΙΤΛΟΣ ΕΦΕΥΡΕΣΗΣ (54):	Χαλύβδινο βαρέλι και μέθοδος κατασκευής του
ΔΙΚΑΙΟΥΧΟΣ (73):	RHEINPFÄLZISCHE EMBALLAGENFABRIK G. SCHÖNUNG GMBH & CO KG Industriestrasse 69-74, Neustadt D-67 433, Γερμανία
ΣΥΜΒΑΤΙΚΕΣ ΠΡΟΤΕΡΑΙΟΤΗΤΕΣ ΕΦΕΥΡΕΤΗΣ (30):	4131899/25.09.91/DE
(72):	BRIESKORN GUNTER
ΕΙΔΙΚΟΣ ΠΛΗΡΕΞΟΥΣΙΟΣ (74):	Τσιμικάλης Αθανάσιος, δικηγόρος, Ν. Βάμβα 1, 106 74 Αθήνα
ΑΝΤΙΚΛΗΤΟΣ (74):	Τσιμικάλης Αθανάσιος, δικηγόρος, Ν. Βάμβα 1, 106 74 Αθήνα

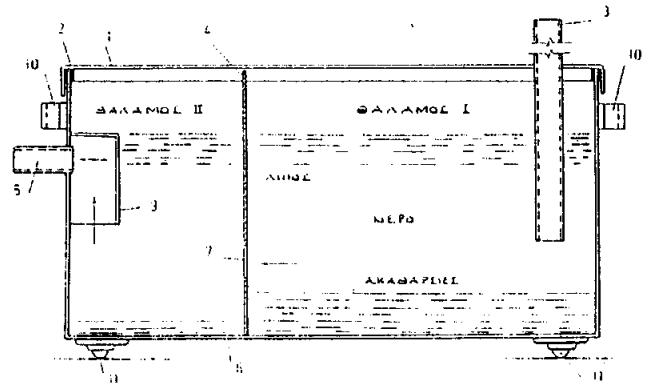
μόζεται ακριβώς εντός του εξωτερικού μανδύα του βαρελιού 1 με τον άνω και τον κάτω του πάτο 2, 3. Οι άνω πάτοι 2, 5 των δύο διατεταγμένων το ένα μέσα στο άλλο χαλύβδινων βαρελιών ενώνονται μεταξύ τους στην περιοχή των οπών της τάπας των βαρελιών 11, 12.



ΠΕΡΙΛΗΨΗ (57)

Το χαλύβδινο βαρέλι αποτελείται από ένα μανδύα βαρελιού 1 με κυκλική διατομή, στον οποίο έχουν προσαρμοστεί ένας κάτω και ένας άνω πάτος 2, 3 με μια αναδίπλωση κάθε φορά 7 ή 8. Επιπλέον είναι διατεταγμένες στον μανδύα του βαρελιού 1 ραβδώσεις 13. Εντός του μανδύα του βαρελιού 1 με τον άνω και κάτω του πάτο 2, 3 είναι διατεταγμένο ένα άλλο δοχείο, αποτελούμενο από ένα μανδύα 4 και από άνω και κάτω πάτο 5, 6 και μάλιστα ως άλλο χαλύβδινο βαρέλι, όπου το εσωτερικό δοχείο είναι διατεταγμένο κατά τρόπο που να προσαρ-

ΑΡΙΘΜΟΣ ΕΥΡΩΠΑΪΚΟΥ Δ.Ε. (11): 3016059
ΑΡΙΘ. ΕΛΛΗΝΙΚΗΣ ΚΑΤΑΘΕΣΗΣ (21): 950401163
ΗΜΕΡ. ΕΛΛΗΝΙΚΗΣ ΚΑΤΑΘΕΣΗΣ (22): 11.05.95
ΑΡΙΘ./ΗΜΕΡ. ΔΗΜΟΣΙΕΥΣΗΣ
ΕΥΡΩΠΑΪΚΟΥ ΔΙΠΛΩΜΑΤΟΣ (87): 529464/22.02.95
ΑΡΙΘ./ΗΜΕΡ. ΚΑΤΑΘΕΣΗΣ
ΕΥΡΩΠΑΪΚΗΣ ΑΙΤΗΣΗΣ (86): 92114015.8/17.08.92
ΤΙΤΛΟΣ ΕΦΕΥΡΕΣΗΣ (54): Διαχωριστήρας λιπών και χονδρικών ακαθαρσιών
ΔΙΚΑΙΟΥΧΟΣ (73): MARCEGAGLIA WERNER
 Hagener Strasse 293, Gevelsberg
 D-58 285, Γερμανία
ΣΥΜΒΑΤΙΚΕΣ ΠΡΟΤΕΡΑΙΟΤΗΤΕΣ (30): 4128406/23.08.91/DE
ΕΦΕΥΡΕΤΗΣ (72): MARCEGAGLIA WERNER
ΕΙΔΙΚΟΣ ΠΛΗΡΕΞΟΥΣΙΟΣ (74): Τσιμικάλης Αθανάσιος, δικηγόρος,
 Ν. Βάμβα 1, 106 74 Αθήνα
ΑΝΤΙΚΛΗΤΟΣ (74): Τσιμικάλης Αθανάσιος, δικηγόρος,
 Ν. Βάμβα 1, 106 74 Αθήνα



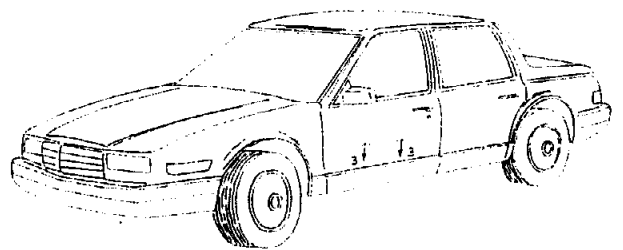
ΠΕΡΙΛΗΨΗ (57)

Ο διαχωριστήρας λιπών και χονδρικών ακαθαρσιών περιλαμβάνει ένα δοχείο (6). Το δοχείο (6) χωρίζεται με διαχωριστικά τειχώματα (4) σε δύο θαλάμους (I, II). Κάθε διαχωριστικό τειχίωμα (4) είναι εφοδιασμένο σε μια απόσταση από τον πάτο του δοχείου με ένα άνοιγμα διελεύσεως (7). Στο δοχείο (6) χύνεται στον πρώτο θάλαμο (I) μια τροφοδοσία, με τη μορφή ενός βυθιζόμενου σωλήνα (3) για να νερό που περιέχει λίπος και χονδρικές ακαθαρσίες. Από τον τελευταίο θάλαμο (II) ξεκινά ένας σωλήνας εκροής (5) για το καθαρισμένο νερό. Το δοχείο (6) είναι διαμορφωμένο ως φορητό.

ΑΡΙΘΜΟΣ ΕΥΡΩΠΑΪΚΟΥ Δ.Ε. (11): 3016060
ΑΡΙΘ. ΕΛΛΗΝΙΚΗΣ ΚΑΤΑΘΕΣΗΣ (21): 950401166
ΗΜΕΡ. ΕΛΛΗΝΙΚΗΣ ΚΑΤΑΘΕΣΗΣ (22): 11.05.95
ΑΡΙΘ./ΗΜΕΡ. ΔΗΜΟΣΙΕΥΣΗΣ
ΕΥΡΩΠΑΪΚΟΥ ΔΙΠΛΩΜΑΤΟΣ (87): 374551/15.02.95
ΑΡΙΘ./ΗΜΕΡ. ΚΑΤΑΘΕΣΗΣ
ΕΥΡΩΠΑΪΚΗΣ ΑΙΤΗΣΗΣ (86): 89122246.5/02.12.89
ΤΙΤΛΟΣ ΕΦΕΥΡΕΣΗΣ (54): Επικαλυμένο και τυλιγμένο σε ρολό αλουμίνιο για χρησιμοποίηση ως φύλλο επικάλυψης σε αυτοκίνητα
ΔΙΚΑΙΟΥΧΟΣ (73): BASF CORPORATION
 Inmont Division, 1255 Broad Street,
 P.O. Box 6001, Clifton, New Jersey
 07015-6001, Η.Π.Α.
ΣΥΜΒΑΤΙΚΕΣ ΠΡΟΤΕΡΑΙΟΤΗΤΕΣ (30): 288325/22.12.88/US
ΕΦΕΥΡΕΤΗΣ (72): BENEFIEL JAMES W.
ΕΙΔΙΚΟΣ ΠΛΗΡΕΞΟΥΣΙΟΣ (74): Τσιμικάλης Αθανάσιος, δικηγόρος,
 Ν. Βάμβα 1, 106 74 Αθήνα
ΑΝΤΙΚΛΗΤΟΣ (74): Τσιμικάλης Αθανάσιος, δικηγόρος,
 Ν. Βάμβα 1, 106 74 Αθήνα

κινήτων και φορτηγών.

Μια μέθοδος κατασκευής των επικαλυμένων αντικειμένων παρουσιάζεται επίσης στην παρούσα εφεύρεση.



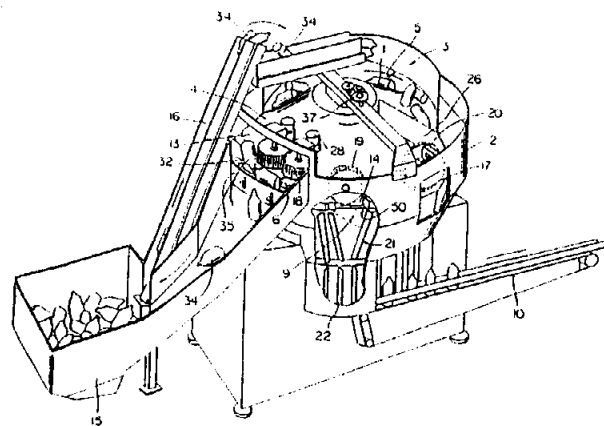
ΠΕΡΙΛΗΨΗ (57)

Ένα επικαλυμένο αντικείμενο περιλαμβάνει ένα επικαλυμένο μεταλλικό φύλλο με μια τουλάχιστο στρώση, επιλεγμένη από επικαλύψεις βερνικιών βάσεως (ασταριών), από χρωματισμένα εξωτερικά βερνίκια, από χρωματισμένα βερνίκια βάσεως και από επικαλύψεις με εξωτερικά βερνίκια καθαρής επιφάνειας, όπου το επικαλυμένο μεταλλικό φύλλο στερεώνεται σε ένα κείμενο κάτω απ' αυτό υπόστρωμα, που έχει ουσιαστικά το ίδιο σχήμα με το επικαλούμενο φύλλο.

Τα επικαλυμένα αντικείμενα είναι ειδικώς κατάλληλα ως εξαρτήματα αμαξώματος, όπως θύρες, καλύπτρες, κορμοί και πλαίσια οροφής, αλεξιβόρβορα (φτερά) και πλαίσια ταλαντώσεων αμαξωμάτων αυτο-

ΑΡΙΘΜΟΣ ΕΥΡΩΠΑΪΚΟΥ Δ.Ε. (11):	3016061
ΑΡΙΘ. ΕΛΛΗΝΙΚΗΣ ΚΑΤΑΘΕΣΗΣ (21):	950401167
ΗΜΕΡ. ΕΛΛΗΝΙΚΗΣ ΚΑΤΑΘΕΣΗΣ (22):	12.05.95
ΑΡΙΘ./ΗΜΕΡ. ΔΗΜΟΣΙΕΥΣΗΣ	
ΕΥΡΩΠΑΪΚΟΥ ΔΙΠΛΩΜΑΤΟΣ (87):	432081/15.02.95
ΑΡΙΘ./ΗΜΕΡ. ΚΑΤΑΘΕΣΗΣ	
ΕΥΡΩΠΑΪΚΗΣ ΑΙΤΗΣΗΣ (86):	90500111.1/03.12.90
ΤΙΤΛΟΣ ΕΦΕΥΡΕΣΗΣ (54):	Μηχανή για αυτόματη τοποθέτηση και τροφοδότηση δοχείων
ΔΙΚΑΙΟΥΧΟΣ (73):	MARTI SALA, JAIME Emancipacion n. 8, Barcelona E-08017, Ισπανία
ΣΥΜΒΑΤΙΚΕΣ ΠΡΟΤΕΡΑΙΟΤΗΤΕΣ (30):	1) 8916675/08.12.89/FR 2) 9007301/01.06.90/FR
ΕΦΕΥΡΕΤΗΣ (72):	MARTI SALA, JAIME
ΕΙΔΙΚΟΣ ΠΛΗΡΕΞΟΥΣΙΟΣ (74):	Κωστοπούλου Γεωργία, δικηγόρος, Δήλου 12, 145 62 Κηφισιά
ΑΝΤΙΚΛΗΤΟΣ (74):	Κυπρής Φειδίας, δικηγόρος, Δήλου 12, 145 62 Κηφισιά

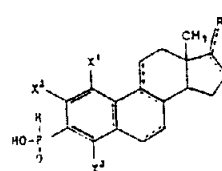
μης, κατοποθετημένα δοχεία που εξέρχουν από τις μονάδες συγκράτησης και μεταφοράς (6) ή που βρίσκονται έξω απ' αυτές και μεταφέρονται από άλλα δοχεία. Το άνοιγμα επικοινωνεί με μια βοηθητική χοάνη ανάκλησης (15) που είναι έξω από την κύρια χοάνη και με ένα μεταφορικό ιμάντα (18) που είναι συνδεδεμένος με την εξωτερική χοάνη για να ανακυκλώνει τα δοχεία μέσα στην περιοχή φόρτωσης που βρίσκεται πριν από το πλευρικό άνοιγμα (32). Πιεσμένος αέρας (33) ή τουλάχιστον μια περιστρεφόμενη βούρτσα (18) που προσκρούει στα δοχεία που δεν είναι σωστά τοποθετημένα μπορούν να ενσωματωθούν σαν συμπλήρωμα της δραστηριότητας της φυγόκεντρης δύναμης.



ΠΕΡΙΛΗΨΗ (57)

Μηχανή για αυτόματη τοποθέτηση και τροφοδότηση δοχείων. Περιλαμβάνει μια κύρια χοάνη (2) που δέχεται δοχεία (1) ανάκατα και ένα πυθμένα (4) με ένα περιφερικό ακραίο τμήμα σε απόσταση από τον πλευρικό τοίχο της χοάνης (2) ούτως ώστε να αφήνει κενό μέσα από το οποίο να πέφτουν τα δοχεία δια της βαρύτητας προς ένα χαμηλότερο τμήμα, περιλαμβάνει επίσης ένα πλευρικό άνοιγμα (32) στον πλευρικό τοίχο της χοάνης σε μια κυρτή πλευρική περιοχή (13) που είναι πριν από τον σταθμό εκφόρτωσης των δοχείων (14). Το άνοιγμα είναι προσαρμοσμένο να αφαιρεί, κυρίως μέσω φυγόκεντρης δύνα-

ΑΡΙΘΜΟΣ ΕΥΡΩΠΑΪΚΟΥ Δ.Ε. (11):	3016062
ΑΡΙΘ. ΕΛΛΗΝΙΚΗΣ ΚΑΤΑΘΕΣΗΣ (21):	950401168
ΗΜΕΡ. ΕΛΛΗΝΙΚΗΣ ΚΑΤΑΘΕΣΗΣ (22):	12.05.95
ΑΡΙΘ./ΗΜΕΡ. ΔΗΜΟΣΙΕΥΣΗΣ	
ΕΥΡΩΠΑΪΚΟΥ ΔΙΠΛΩΜΑΤΟΣ (87):	0375344/15.02.95
ΑΡΙΘ./ΗΜΕΡ. ΚΑΤΑΘΕΣΗΣ	
ΕΥΡΩΠΑΪΚΗΣ ΑΙΤΗΣΗΣ (86):	89313257.1/19.12.89
ΤΙΤΛΟΣ ΕΦΕΥΡΕΣΗΣ (54):	Υποκατεστημένα με φωσφονικό οξύ αρωματικά στεροειδή σαν αναστολείς στεροειδούς 5άλφα-αναγωγής
ΔΙΚΑΙΟΥΧΟΣ (73):	SMITHKLINE BEECHAM CORPORATION One Franklin Plaza, P.O. Box 7929, Philadelphia, Pennsylvania, 19103, Η.Π.Α.
ΣΥΜΒΑΤΙΚΕΣ ΠΡΟΤΕΡΑΙΟΤΗΤΕΣ (30):	290057/23.12.88/US
ΕΦΕΥΡΕΤΗΣ (72):	1) HOLT DENNIS ALAN 2) LEVY MARK ALAN 3) METCALF BRIAN WALTER
ΕΙΔΙΚΟΣ ΠΛΗΡΕΞΟΥΣΙΟΣ (74):	Κυπρούλη Κωνσταντία, δικηγόρος, Κουμπάρη 2, 106 74 Αθήνα
ΑΝΤΙΚΛΗΤΟΣ (74):	Παπακωνσταντίνου Ελένη, δικηγόρος, Κουμπάρη 2, 106 74 Αθήνα



στην οποία οι διακεκομμένες γραμμές υποδεικνύουν την προαιρετική παρουσία ενός διπλού δεσμού, τα X¹, X², και X³ είναι H, αλογόνο, CF₃, C₁₋₆ αλκύλιο, C₁₋₆ αλκόξυ, CN, NO₂, N(R¹)₂, CHO ή CO₂R¹, το R¹ είναι H ή C₁₋₈ αλκύλιο και το R είναι υδρογόνο, υδροξυ ή ακετοξυ· διεργασίες για παρασκευή τους, συνθέσεις οι οποίες τις περιέχουν και χρήση τους στην ιατρική σαν αναστολείς 5-α-αναγωγής.

ΠΕΡΙΛΗΨΗ (57)

Ενώσεις της δομής (I)

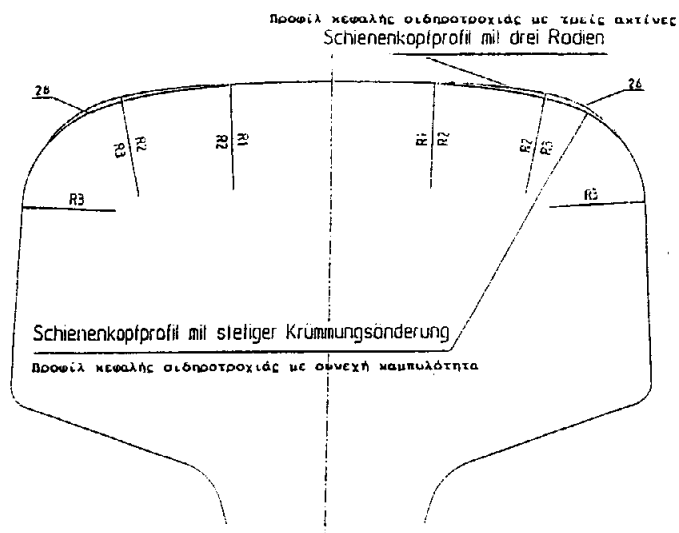
ΑΡΙΘΜΟΣ ΕΥΡΩΠΑΪΚΟΥ Δ.Ε. (11):	3016063
ΑΡΙΘ. ΕΛΛΗΝΙΚΗΣ ΚΑΤΑΘΕΣΗΣ (21):	950401169
ΗΜΕΡ. ΕΛΛΗΝΙΚΗΣ ΚΑΤΑΘΕΣΗΣ (22):	12.05.95
ΑΡΙΘ./ΗΜΕΡ. ΔΗΜΟΣΙΕΥΣΗΣ	
ΕΥΡΩΠΑΪΚΟΥ ΔΙΠΛΩΜΑΤΟΣ (87):	524172/15.02.95
ΑΡΙΘ./ΗΜΕΡ. ΚΑΤΑΘΕΣΗΣ	
ΕΥΡΩΠΑΪΚΗΣ ΑΙΤΗΣΗΣ (86):	90917201.7/05.11.90
ΤΙΤΛΟΣ ΕΦΕΥΡΕΣΗΣ (54):	Μία μέθοδος απομόνωσης του παράγοντα VIII
ΔΙΚΑΙΟΥΧΟΣ (73):	NOVO NORDISK A/S Novo Allé, Bagsvaerd DK-2880, Δανία
ΣΥΜΒΑΤΙΚΕΣ ΠΡΟΤΕΡΑΙΟΤΗΤΕΣ (30):	5621/89/09.11.89/DK
ΤΙΤΛΟΣ ΕΦΕΥΡΕΣΗΣ (54):	KAERSGAARD PER
ΕΙΔΙΚΟΣ ΠΛΗΡΕΞΟΥΣΙΟΣ (74):	Κυπρούλη Κωνσταντία, δικηγόρος, Κουμπάρη 2, 106 74 Αθήνα
ΑΝΤΙΚΛΗΤΟΣ (74):	Παπακωνσταντίνου Ελένη, δικηγόρος, Κουμπάρη 2, 106 74 Αθήνα

ΠΕΡΙΛΗΨΗ (57)

Κοινολογείται μια μέθοδος απομόνωσης Παράγοντα VIII από άλλες πρωτεΐνες διαλυμένες στο πλάσμα αίματος, όπου το πλάσμα υποβάλλεται σε διήθηση ηλεκτρική υπό συνθήκες διαχωρισμού ομάδας, παρέχοντας ένα κλάσμα το οποίο περιέχει τον Παράγοντα VIII σε πολύ υψηλή απόδοση και σχεδόν απαλλαγμένος άλλων πρωτεϊνών.

ΑΡΙΘΜΟΣ ΕΥΡΩΠΑΪΚΟΥ Δ.Ε. (11):	3016064
ΑΡΙΘ. ΕΛΛΗΝΙΚΗΣ ΚΑΤΑΘΕΣΗΣ (21):	950401170
ΗΜΕΡ. ΕΛΛΗΝΙΚΗΣ ΚΑΤΑΘΕΣΗΣ (22):	12.05.95
ΑΡΙΘ./ΗΜΕΡ. ΔΗΜΟΣΙΕΥΣΗΣ	
ΕΥΡΩΠΑΪΚΟΥ ΔΙΠΛΩΜΑΤΟΣ (87):	529271/08.03.95
ΑΡΙΘ./ΗΜΕΡ. ΚΑΤΑΘΕΣΗΣ	
ΕΥΡΩΠΑΪΚΗΣ ΑΙΤΗΣΗΣ (86):	92111942.6/14.07.92
ΤΙΤΛΟΣ ΕΦΕΥΡΕΣΗΣ (54):	Επιφάνειες επαφής ενός δομικού τμήματος σιδηροδρομικών γραμμών, όπως σιδηροτροχιά ή δομικό τμήμα αλλαγής και ενός επ' αυτού κινούμενου τροχού ενός σιδηροδρομικού οχήματος
ΔΙΚΑΙΟΥΧΟΣ (73):	BWG BUTZBACHER WEICHENBAU GMBH Wetzlarer Strasse 101, Butzbach D-35510, Γερμανία
ΣΥΜΒΑΤΙΚΕΣ ΠΡΟΤΕΡΑΙΟΤΗΤΕΣ (30):	4124913/26.07.91/DE
ΕΦΕΥΡΕΤΗΣ (72):	1) ZIETHEN RUDIGER PROF. 2) BENENOWSKI SEBASTIAN 3) NUDING ERICH
ΕΙΔΙΚΟΣ ΠΛΗΡΕΞΟΥΣΙΟΣ (74):	Κυπρούλη Κωνσταντία, δικηγόρος, Κουμπάρη 2, 106 74 Αθήνα
ΑΝΤΙΚΛΗΤΟΣ (74):	Παπακωνσταντίνου Ελένη, δικηγόρος, Κουμπάρη 2, 106 74 Αθήνα

ροδρομικών γραμμών να έχει μια καμπυλότητα, η οποία να παρουσιάζει ως προς την καμπυλότητα της αντίστοιχης στιγμιαίας επιφάνειας επαφής του στηριζόμενου τροχού μια σταθερή διαφορά Δκ ή ότι οι αλληλοδιαδεχόμενες επιφάνειες επαφής του δομικού τμήματος σιδηροδρομικών γραμμών και του τροχού να παρουσιάζουν μια συνεχώς μεταβαλλόμενη διαφορά καμπυλότητας Δκ.



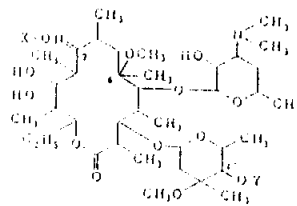
ΠΕΡΙΛΗΨΗ (57)

Για να επιτευχθεί μια πολύ μικρή φθορά και έτσι μια υψηλή σταθερότητα μορφής δομικών τμημάτων σιδηροδρομικών γραμμών προτείνεται η εκάστοτε επιφάνεια επαφής (28) του δομικού τμήματος σιδη-

ΑΡΙΘΜΟΣ ΕΥΡΩΠΑΪΚΟΥ Δ.Ε.	(11): 3016065
ΑΡΙΘ. ΕΛΛΗΝΙΚΗΣ ΚΑΤΑΘΕΣΗΣ	(21): 950401171
ΗΜΕΡ. ΕΛΛΗΝΙΚΗΣ ΚΑΤΑΘΕΣΗΣ	(22): 12.05.95
ΑΡΙΘ./ΗΜΕΡ. ΔΗΜΟΣΙΕΥΣΗΣ	
ΕΥΡΩΠΑΪΚΟΥ ΔΙΠΛΩΜΑΤΟΣ	(87): 422843/15.02.95
ΑΡΙΘ./ΗΜΕΡ. ΚΑΤΑΘΕΣΗΣ	
ΕΥΡΩΠΑΪΚΗΣ ΑΙΤΗΣΗΣ	(86): 90310923.9/04.10.90
ΤΙΤΛΟΣ ΕΦΕΥΡΕΣΗΣ	(54): Παράγωγα οξίμης 6-Ο-Μεθυλερυθρομικίνης Α
ΔΙΚΑΙΟΥΧΟΣ	(73): TAISHO PHARMACEUTICAL CO. LTD. 24-1 Takata 3-chome, Toshima-ku, Tokyo, 171, Ιαπωνία
ΣΥΜΒΑΤΙΚΕΣ ΠΡΟΤΕΡΑΙΟΤΗΤΕΣ ΕΦΕΥΡΕΤΗΣ	(30): 262797/89/07.10.89/JP (72): 1) MISAWA YOKO 2) ASAKA TOSHIFUMI 3) KASHIMURA MASATO 4) MORIMOTO SHIGEO 5) WATANABE YOSHIAKI 6) HATAYAMA KATSUO
ΕΙΔΙΚΟΣ ΠΛΗΡΕΞΟΥΣΙΟΣ	(74): Κυπρούλη Κωνσταντία, δικηγόρος, Κουμπάρη 2, 106 74 Αθήνα
ΑΝΤΙΚΛΗΤΟΣ	(74): Παπακωνσταντίνου Ελένη, δικηγόρος, Κουμπάρη 2, 106 74 Αθήνα

ΠΕΡΙΛΗΨΗ (57)

Η εφεύρεσις παρέχει (προμηθεύει) παράγωγα οξίμης 6-Ο-μεθυλερυθρομικίνης Α του τύπου:



εις τον οποίον

το Χ είναι ομάς βενζυλίου υποκατεστημένη επί του βενζολικού δακτυλίου δι' 1 έως 5 υποκαταστατών εκλεγομένων εξ ατόμων αλογόνου και ομάδων αλκυλίου C₁-C₅, νιτρο, τριφθορομεθυλίου, φαινυλίου, βενζυλίου, στυρυλίου, 2-χλωροβενζυλοξυ, 3-(4-χλωροφαινυλο)-1, 2, 4 - οξαδιαζολ-5-υλίου και 2-μεθοξυκαρβονυλοβενζοϋλίου, ομάς φαινυλίου υποκατεστημένη δι' 1 έως 3 νιτρο ομάδων, ομάς α-μεθυλοβενζυλίου, ομάς α-μεθυλοφαιναιθυλίου, ομάς διφαινυλομεθυλίου, άλας τριτυλίου, ομάς διβενζοσσυμπερανυλίου, ή ομάς του τύπου -(CH₂)_n-R (εις τον οποίον το R είναι ομάς βενζυλίου, ομάς θειοφαινυλίου, ομάς κυκλοαλκυλίου C₃ ή C₆, ομάς ναφθυλίου, ομάς ανθρακενυλίου, ομάς κινολυλίου, ομάς 2-βενζυλοξυκαρβονυλαμινο-θειαζολ-4-υλίου, ομάς φθαλιμιδίου, ομάς 9-βρωμο-9-φθοροενυλίου, ομάς 1-αλκοξυκαρβονυλο-μεθυλινδολ-1-υλίου ή αλκοξυ ομάς της οποίας έχει 1 έως 3 άτομα άνθρακος ομάς, 4-(πυριδυλ-2-υλο)πιπεραζυλίου, ή ομάς πυριδυλίου υποκατεστημένη δι' 1 ή 2 μελών εκλεγομένων εξ ατόμων αλογόνου και 2,2,2-τριφθοροαιθοξυ ομάδων, και το η είναι ακέραιος αριθμός 1 έως 6).

Και το Υ είναι άτομον υδρογόνου, ομάς φαινυλίου υποκατεστημένη δια νιτρο ομάδος, ή ομάς 2-αμινοθειαζολ-4-υλομεθυλοκαρβονυλίου. Και φαρμακευτικώς αποδεκτά άλατα αυτών.

Αι ενώσεις αύται έχουν αντιβακτηριακήν δράσιν έναντι βακτηριδίων ανθεκτικών εις ερυθρομικίνην.

ΑΡΙΘΜΟΣ ΕΥΡΩΠΑΪΚΟΥ Δ.Ε.	(11): 3016066
ΑΡΙΘ. ΕΛΛΗΝΙΚΗΣ ΚΑΤΑΘΕΣΗΣ	(21): 950401172
ΗΜΕΡ. ΕΛΛΗΝΙΚΗΣ ΚΑΤΑΘΕΣΗΣ	(22): 12.05.95
ΑΡΙΘ./ΗΜΕΡ. ΔΗΜΟΣΙΕΥΣΗΣ	
ΕΥΡΩΠΑΪΚΟΥ ΔΙΠΛΩΜΑΤΟΣ	(87): 401981/26.04.95
ΑΡΙΘ./ΗΜΕΡ. ΚΑΤΑΘΕΣΗΣ	
ΕΥΡΩΠΑΪΚΗΣ ΑΙΤΗΣΗΣ	(86): 90305015.1/10.05.90
ΤΙΤΛΟΣ ΕΦΕΥΡΕΣΗΣ	(54): Παράγωγα πυριδαζινόνης
ΔΙΚΑΙΟΥΧΟΣ	(73): PFIZER INC. 235 East 42nd Street, New York N.Y. 10017, Η.Π.Α.
ΣΥΜΒΑΤΙΚΕΣ ΠΡΟΤΕΡΑΙΟΤΗΤΕΣ ΕΦΕΥΡΕΤΗΣ	(30): 350417/11.05.89/US (72): 1) MYLARI BANAVARA LAKSHMANA 2) ZEMBROWSKI WILLIAM JAMES
ΕΙΔΙΚΟΣ ΠΛΗΡΕΞΟΥΣΙΟΣ	(74): Κυπρούλη Κωνσταντία, δικηγόρος, Κουμπάρη 2, 106 74 Αθήνα
ΑΝΤΙΚΛΗΤΟΣ	(74): Παπακωνσταντίνου Ελένη, δικηγόρος, Κουμπάρη 2, 106 74 Αθήνα

χρήσιμες στην θεραπευτική ως αναστολείς της αναγωγάσης αλδοζών για τον έλεγχο ωρισμένων χρόνιων διαβητικών επιπλοκών. Παρέχονται μέθοδοι παρασκευής των ενώσεων αυτών από γνωστές αρχικές ύλες.

ΠΕΡΙΛΗΨΗ (57)

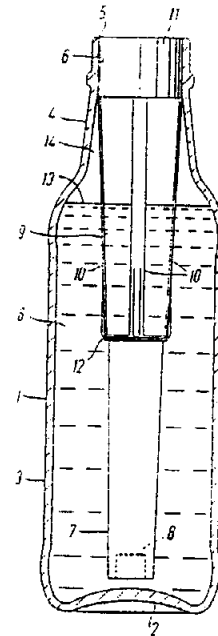
Παρασκευάσθηκε μία σειρά ενώσεων του 6-υποκατεστημένου-5-οξο-6H-πυριδο[2,3-d]-πυριδαζιν-8-υλ-οξικού οξέος και του 7-υποκατεστημένου-8-οξο-7H-πυριδο[2,3-d]-πυριδαζιν-5-υλ-οξικού οξέος, συμπεριλαμβανομένων των παραγώγων των C₁-C₆ αλκυλεστέρων, καθώς και των βασικών αλάτων των εν λόγω οξέων με φαρμακολογικώς παραδεκτά κατιόντα. Τυπικές ενώσεις-μέλη περιλαμβάνουν τα οξέα εκείνα όπου ο υποκαταστάτης του δακτυλίου είναι πάντοτε ενωμένος με το διαθέσιμο άτομο αζώτου του δακτυλίου και είναι είτε κατώτερο αραλκύλιο είτε κατώτερο ετερο-αραλκύλιο. Οι ενώσεις αυτές είναι

ΑΡΙΘΜΟΣ ΕΥΡΩΠΑΪΚΟΥ Δ.Ε. (11):	3016069
ΑΡΙΘ. ΕΛΛΗΝΙΚΗΣ ΚΑΤΑΘΕΣΗΣ (21):	950401175
ΗΜΕΡ. ΕΛΛΗΝΙΚΗΣ ΚΑΤΑΘΕΣΗΣ (22):	12.05.95
ΑΡΙΘ./ΗΜΕΡ. ΔΗΜΟΣΙΕΥΣΗΣ	
ΕΥΡΩΠΑΪΚΟΥ ΔΙΠΛΩΜΑΤΟΣ (87):	518522/05.04.95
ΑΡΙΘ./ΗΜΕΡ. ΚΑΤΑΘΕΣΗΣ	
ΕΥΡΩΠΑΪΚΗΣ ΑΙΤΗΣΗΣ (86):	92304815.1/28.05.92
ΤΙΤΛΟΣ ΕΦΕΥΡΕΣΗΣ (54):	Περιέκτης ποτού με μέσο για άφρισμα του ποτού και μέθοδος σχηματισμού ενός τέτοιου περιέκτη
ΔΙΚΑΙΟΥΧΟΣ (73):	GUINNESS BREWING WORLDWIDE LIMITED Park Royal Brewery, London NW10 7RR, Μ. Βρετανία
ΣΥΜΒΑΤΙΚΕΣ ΠΡΟΤΕΡΑΙΟΤΗΤΕΣ (30):	9112649/12.06.91/GB
ΕΦΕΥΡΕΤΗΣ (72):	PURDHAM ROBERT
ΕΙΔΙΚΟΣ ΠΛΗΡΕΞΟΥΣΙΟΣ (74):	Κυπρούλη Κωνσταντία, δικηγόρος, Κουμπάρη 2, 106 74 Αθήνα
ΑΝΤΙΚΛΗΤΟΣ (74):	Παπακωνσταντίνου Ελένη, δικηγόρος, Κουμπάρη 2, 106 74 Αθήνα

ΠΕΡΙΛΗΨΗ (57)

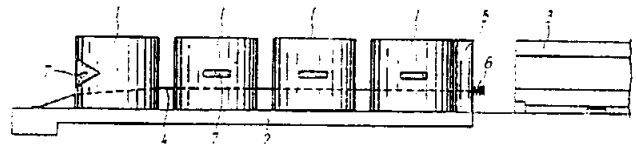
Σφραγισμένη συσκευασία ποτού έχει μιά φιάλη 1, ένα λαιμό 4 ο οποίος παρέχει στενό στόμιο 5. Ένα κοίλο ένθετο 7 είναι βυθισμένο στο ποτό 13 στη φιάλη. Ένας χώρος κεφαλής 14 στη φιάλη ευρίσκεται σε μιά πίεση μεγαλύτερη της ατμοσφαιρικής και όταν ανοίγεται η συσκευασία για από-συμπίεση του χώρου κεφαλής 14, εκβάλλεται αέριο ή και υγρό υπό πίεση στο ένθετο 7 μέσω μιάς οπής 8 εντός του ποτού για πρόκληση αναπτύξεως μιάς κεφαλής αφρού στο ποτό 13.

Το ένθετο 7 συγκρατείται στη θέση του από ένα ανοικτόν σκελετόν 9 από ορθοστάτες 10 οι οποίοι εκτείνονται μεταξύ του ενθέτου και ενός συγκρατητικού δακτυλίου 11 ο οποίος εμπλέκεται δια τριβής σε μιάν οπή 8 πλησίον του στομίου 5 της φιάλης. Το ένθετο 7 μπορεί να συνδέεται στον σκελετόν 9 ή να σχηματίζεται σαν ένα σώμα με αυτόν.



ΑΡΙΘΜΟΣ ΕΥΡΩΠΑΪΚΟΥ Δ.Ε. (11):	3016070
ΑΡΙΘ. ΕΛΛΗΝΙΚΗΣ ΚΑΤΑΘΕΣΗΣ (21):	950401176
ΗΜΕΡ. ΕΛΛΗΝΙΚΗΣ ΚΑΤΑΘΕΣΗΣ (22):	12.05.95
ΑΡΙΘ./ΗΜΕΡ. ΔΗΜΟΣΙΕΥΣΗΣ	
ΕΥΡΩΠΑΪΚΟΥ ΔΙΠΛΩΜΑΤΟΣ (87):	441109/15.02.95
ΑΡΙΘ./ΗΜΕΡ. ΚΑΤΑΘΕΣΗΣ	
ΕΥΡΩΠΑΪΚΗΣ ΑΙΤΗΣΗΣ (86):	90830601.2/19.12.90
ΤΙΤΛΟΣ ΕΦΕΥΡΕΣΗΣ (54):	Εμπόδιο διαιρετής κυκλοφορίας απορρόφησης ενέργειας κτυπήματος
ΔΙΚΑΙΟΥΧΟΣ (73):	C.R.A. CENTRO RICERCHE APPLICATE S.P.A. Viale Dell' Aeronautica 61, Roma I-00144, Ιταλία
ΣΥΜΒΑΤΙΚΕΣ ΠΡΟΤΕΡΑΙΟΤΗΤΕΣ (30):	4760390/07.02.90/IT
ΕΦΕΥΡΕΤΗΣ (72):	STRASSIL CARLO
ΕΙΔΙΚΟΣ ΠΛΗΡΕΞΟΥΣΙΟΣ (74):	Κυπρούλη Κωνσταντία, δικηγόρος, Κουμπάρη 2, 106 74 Αθήνα
ΑΝΤΙΚΛΗΤΟΣ (74):	Παπακωνσταντίνου Ελένη, δικηγόρος, Κουμπάρη 2, 106 74 Αθήνα

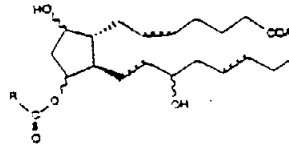
τελευταίο αντίστοιχο από τα εν λόγω εξαρτήματα (1) απορρόφησης, κατευθείαν στην επιφάνεια υποστήριξης των εξαρτημάτων (1) απορρόφησης, έτσι ώστε τέτοια εξαρτήματα να μπορούν να ολισθαίνουν αναφορικά με τα εν λόγω εξαρτήματα (4) σχοινιού με τα εν λόγω εξαρτήματα σχοινιού (4) να εφοδιάζονται με τουλάχιστον μιά συσκευή (6) προκαθορισμένου τεντώματος.



ΠΕΡΙΛΗΨΗ (57)

Αυτή η εφεύρεση αναφέρεται σε ένα εμπόδιο διαιρετής κυκλοφορίας απορρόφησης ενέργειας κτυπήματος το οποίο περιλαμβάνει μιά πληθώρα ευθυγραμμισμένων εξαρτημάτων απορρόφησης ενέργειας (1) υποστηριζόμενων επί της φέρουσας επιφάνειας (2), με κάθε ένα από τα εν λόγω εξαρτήματα απορρόφησης να εφοδιάζεται με ένα εγκάρσιο οδηγό για το πέρασμα των μέσων (4) σχοινιού αγκύρωσης συνδεδεμένων σε ένα σημείο πριν το πρώτο εξάρτημα απορρόφησης ή το προπορευόμενο εξάρτημα απορρόφησης, σε ένα σημείο πίσω από το

ΑΡΙΘΜΟΣ ΕΥΡΩΠΑΪΚΟΥ Δ.Ε. (11): 3016071
ΑΡΙΘ. ΕΛΛΗΝΙΚΗΣ ΚΑΤΑΘΕΣΗΣ (21): 950401177
ΗΜΕΡ. ΕΛΛΗΝΙΚΗΣ ΚΑΤΑΘΕΣΗΣ (22): 12.05.95
ΑΡΙΘ./ΗΜΕΡ. ΔΗΜΟΣΙΕΥΣΗΣ
ΕΥΡΩΠΑΪΚΟΥ ΔΙΠΛΩΜΑΤΟΣ (87): 410785/15.03.95
ΑΡΙΘ./ΗΜΕΡ. ΚΑΤΑΘΕΣΗΣ
ΕΥΡΩΠΑΪΚΗΣ ΑΙΤΗΣΗΣ (86): 90308268.3/27.07.90
ΤΙΤΛΟΣ ΕΦΕΥΡΕΣΗΣ (54): 11—ακυλο προσταγλανδίνες μειώ-
 νουσες ενδοοφθαλμική πίεση
ΔΙΚΑΙΟΥΧΟΣ (73): ALLERGAN INC.
 2525 Dupont Drive, P.O. Box 19534,
 Irvine, California, 92713-9534,
 Η.Π.Α.
ΣΥΜΒΑΤΙΚΕΣ ΠΡΟΤΕΡΑΙΟΤΗΤΕΣ (30): 386835/27.07.89/US
ΕΦΕΥΡΕΤΗΣ (72): 1) CHAN MING FAI
 2) WOODWARD DAVID FREDERICK
ΕΙΔΙΚΟΣ ΠΛΗΡΕΞΟΥΣΙΟΣ (74): Κυπρούλη Κωνσταντία, δικηγόρος,
 Κουμπάρη 2, 106 74 Αθήνα
ΑΝΤΙΚΛΗΤΟΣ (74): Παπακωνσταντίνου Ελένη, δικηγό-
 ρος, Κουμπάρη 2, 106 74 Αθήνα



(1)

όπου οι υδροξυλικές ομάδες είναι είτε στην α είτε β διάταξη· οι διακεκομένοι δεσμοί στα C-5, C-13 και C-17 αντιπροσωπεύουν είτε ένα μονό είτε ένα διπλό δεσμό ο οποίος μπορεί να είναι στην cis ή trans διάταξη· το A είναι -OH, είτε ένα φαρμακευτικά αποδεκτό άλας του είτε -OR₁ όπου το R₁ είναι αλκύλιο με από 1 έως 6 άτομα άνθρακα· το R είναι ένας ακυλικός υδρογονάνθρακας, κορεσμένος ή ακόρεστος, ο οποίος έχει 1 έως 20 άτομα άνθρακα, είτε το R είναι -(CH₂)_nR₂ όπου το n είναι 0-10 και το R₂ είναι ένας αλειφατικός δακτύλιος είτε ένας αρωματικός είτε ετεροαρωματικός δακτύλιος.

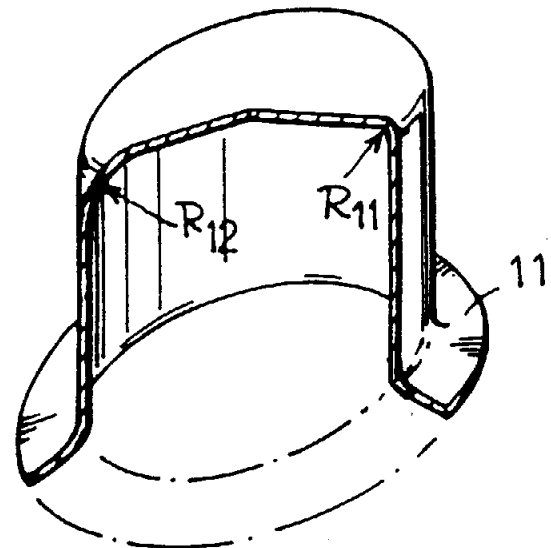
ΠΕΡΙΛΗΨΗ (57)

Η εφεύρεση αναφέρεται στην χρήση μιάς ένωσης για την βιομηχανική κατασκευή ενός φαρμάκου για την θεραπευτική αντιμετώπιση οφθαλμικής υπέρτασης, με την εν λόγω ένωση να είναι του τύπου (I):

ΑΡΙΘΜΟΣ ΕΥΡΩΠΑΪΚΟΥ Δ.Ε. (11): 3016072
ΑΡΙΘ. ΕΛΛΗΝΙΚΗΣ ΚΑΤΑΘΕΣΗΣ (21): 950401178
ΗΜΕΡ. ΕΛΛΗΝΙΚΗΣ ΚΑΤΑΘΕΣΗΣ (22): 12.05.95
ΑΡΙΘ./ΗΜΕΡ. ΔΗΜΟΣΙΕΥΣΗΣ
ΕΥΡΩΠΑΪΚΟΥ ΔΙΠΛΩΜΑΤΟΣ (87): 524098/22.02.95
ΑΡΙΘ./ΗΜΕΡ. ΚΑΤΑΘΕΣΗΣ
ΕΥΡΩΠΑΪΚΗΣ ΑΙΤΗΣΗΣ (86): 92402056.3/16.07.92
ΤΙΤΛΟΣ ΕΦΕΥΡΕΣΗΣ (54): Μέθοδος και έμβολο κοιλάνσεως
 για την κατασκευή δοχείων με ομοί-
 μορφο τοίχωμα
ΔΙΚΑΙΟΥΧΟΣ (73): SOLLAC
 Immeuble Elysées-La Défense, 29
 Le Parvis, Puteaux, F-92800, Γαλλία
ΣΥΜΒΑΤΙΚΕΣ ΠΡΟΤΕΡΑΙΟΤΗΤΕΣ (30): 9109053/17.07.91/FR
ΕΦΕΥΡΕΤΗΣ (72): 1) HEURTEBOUST GERARD
 2) LEPLOMB ANDRE
 3) SECONDE JEAN-FRANÇOIS
ΕΙΔΙΚΟΣ ΠΛΗΡΕΞΟΥΣΙΟΣ (74): Κυπρούλη Κωνσταντία, δικηγόρος,
 Κουμπάρη 2, 106 74 Αθήνα
ΑΝΤΙΚΛΗΤΟΣ (74): Παπακωνσταντίνου Ελένη, δικηγό-
 ρος, Κουμπάρη 2, 106 74 Αθήνα

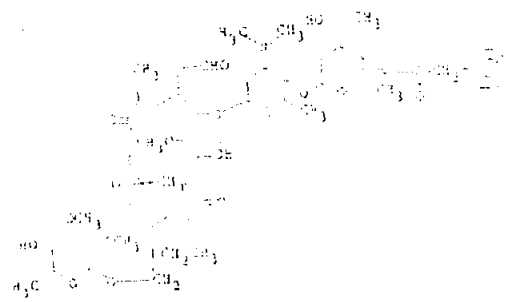
οποία προσδιορίζεται συναρτήσει των ανισοτροπικών ιδιοτήτων του υλικού του μεταλλικού δίσκου.

Πλεονεκτικά, πραγματοποιείται στη συνέχεια μία επιπρόσθετη εργασία ανασκευής του πυθμένου του ληφθέντος δοχείου χρησιμοποιώντας ένα έμβολο σταθερής ακτίνος συνδέσεως. Εφαρμογή στην κατασκευή μεταλλικών κυσθίων.

**ΠΕΡΙΛΗΨΗ (57)**

Η εφεύρεση αφορά μία μέθοδο κοιλάνσεως δίσκων επίπεδων μεταλλικών προϊόντων που έχουν υποστεί μία εργασία επεκτατικής ολκής ή ελάσεως, προκειμένου να πραγματοποιηθούν οι επόμενες εργασίες επανακοιλάνσεως ή «σιδερώματος» ή προκειμένου να κατασκευασθούν δοχεία με φλάντζες, ειδικότερα κυλινδρικά δοχεία, χαρακτηρισμένη από το ότι χρησιμοποιείται ένα έμβολο του οποίου το άκρο συμπίεσεως παρουσιάζει μία ακτίνα συνδέσεως μεταβαλλόμενη η

ΑΡΙΘΜΟΣ ΕΥΡΩΠΑΪΚΟΥ Δ.Ε. (11):	3016073
ΑΡΙΘ. ΕΛΛΗΝΙΚΗΣ ΚΑΤΑΘΕΣΗΣ (21):	950401179
ΗΜΕΡ. ΕΛΛΗΝΙΚΗΣ ΚΑΤΑΘΕΣΗΣ (22):	12.05.95
ΑΡΙΘ./ΗΜΕΡ. ΔΗΜΟΣΙΕΥΣΗΣ	
ΕΥΡΩΠΑΪΚΟΥ ΔΙΠΛΩΜΑΤΟΣ (87):	404104/15.03.95
ΑΡΙΘ./ΗΜΕΡ. ΚΑΤΑΘΕΣΗΣ	
ΕΥΡΩΠΑΪΚΗΣ ΑΙΤΗΣΗΣ (86):	90111654.1/20.06.90
ΤΙΤΛΟΣ ΕΦΕΥΡΕΣΗΣ (54):	Παράγωγα ανγκολαμυκίνης
ΔΙΚΑΙΟΥΧΟΣ (73):	MERCIAN CORPORATION 5-8 Kyobashi 1-chome, Chuo-ku, Tokyo, Ιαπωνία
ΣΥΜΒΑΤΙΚΕΣ ΠΡΟΤΕΡΑΙΟΤΗΤΕΣ (30):	1) 155689/89/20.06.89/JP 2) 214894/89/23.08.89/JP
ΕΦΕΥΡΕΤΗΣ (72):	1) YOSHIOKA TAKEO 2) WATANABE AZUMA 3) KOMINATO KOICHIRO 4) TONE HIROSHI 5) OKAMOTO ROKURO 6) SAWA TSUTOMU 7) TAKEUCHI TOMIO
ΕΙΔΙΚΟΣ ΠΛΗΡΕΞΟΥΣΙΟΣ (74):	Κυπρούλη Κωνσταντία, δικηγόρος, Κουμπάρη 2, 106 74 Αθήνα
ΑΝΤΙΚΛΗΤΟΣ (74):	Παπακωνσταντίνου Ελένη, δικηγόρος, Κουμπάρη 2, 106 74 Αθήνα



όπου το Χ παριστά μία ομάδα ακετυλίου, μεθυλοθείο, βενζουλίου ή μεθοξύ. Η ένωση αυτή είναι χρήσιμη ως ένα φάρμακο, όπως ένα αντιβακτηριακό μέσο και ως προσθετικό σε ζωτροφή.

ΠΕΡΙΛΗΨΗ (57)

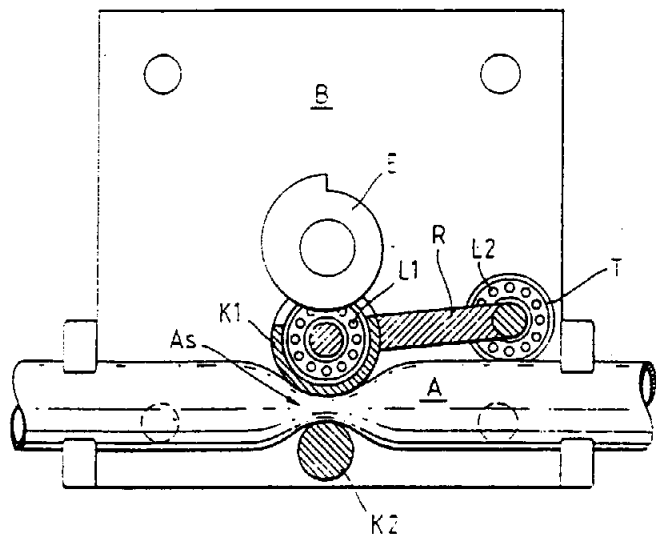
Ένα παράγωγο ανγκολαμυκίνης που παρίσταται από τον κάτωτι τύπο

ΑΡΙΘΜΟΣ ΕΥΡΩΠΑΪΚΟΥ Δ.Ε. (11):	3016074
ΑΡΙΘ. ΕΛΛΗΝΙΚΗΣ ΚΑΤΑΘΕΣΗΣ (21):	950401180
ΗΜΕΡ. ΕΛΛΗΝΙΚΗΣ ΚΑΤΑΘΕΣΗΣ (22):	12.05.95
ΑΡΙΘ./ΗΜΕΡ. ΔΗΜΟΣΙΕΥΣΗΣ	
ΕΥΡΩΠΑΪΚΟΥ ΔΙΠΛΩΜΑΤΟΣ (87):	531417/29.03.95
ΑΡΙΘ./ΗΜΕΡ. ΚΑΤΑΘΕΣΗΣ	
ΕΥΡΩΠΑΪΚΗΣ ΑΙΤΗΣΗΣ (86):	91910639.3/24.05.91
ΤΙΤΛΟΣ ΕΦΕΥΡΕΣΗΣ (54):	Ελεγχόμενη βαλβίδα για την ρύθμιση της ροής αερίου ή ρευστού και χρήση τέτοιας βαλβίδας
ΔΙΚΑΙΟΥΧΟΣ (73):	ABB TRALLFA ROBOT A/S P.O. Box 265, Bryne N-4341, Νορβηγία
ΣΥΜΒΑΤΙΚΕΣ ΠΡΟΤΕΡΑΙΟΤΗΤΕΣ (30):	902308/25.05.90/NO
ΕΦΕΥΡΕΤΗΣ (72):	ANFINDSEN OLE ARNT
ΕΙΔΙΚΟΣ ΠΛΗΡΕΞΟΥΣΙΟΣ (74):	Κυπρούλη Κωνσταντία, δικηγόρος, Κουμπάρη 2, 106 74 Αθήνα
ΑΝΤΙΚΛΗΤΟΣ (74):	Παπακωνσταντίνου Ελένη, δικηγόρος, Κουμπάρη 2, 106 74 Αθήνα

ΠΕΡΙΛΗΨΗ (57)

Μία ρυθμιζόμενη βαλβίδα ελέγχου για την ρύθμιση της ροής αερίου ή ρευστού έχει μία συσκευή ελεγχόμενης σύσφιξης σωλήνα, κατά προτίμηση με δύο μέλη σύσφιξης (K1, K2) τοποθετημένα σε αντίστοιχες πλευρές ενός σωλήνα (A) για την ρυθμιζόμενη συμπίεση του σωλήνα και συνεπώς την ρύθμιση της εγκάρσιας-διατομής εκροής του σωλήνα σε μία θέση συμπίεσης μεταξύ των μελών σύσφιξης. Η βαλβίδα ελέγχου περιλαμβάνει περαιτέρω έναν κινούμενο δίσκο κνώδακος, για παράδειγμα μία περιστροφική τροχαλία εκκέντρου (E), ενεργοποιούμενη μέσω ενός μηχανισμού μετατόπισης, κατά προτίμηση ενός βηματικού κινητήρα, τοποθετημένου για την μεταβαλλόμενη συμπίεση του σωλήνα σε συμφωνία με την θέση του δίσκου κνώδακος ή της τροχαλίας εκκέντρου. Για την αυτόματη ελεγχόμενη

ρύθμιση της εγκάρσιας-διατομής εκροής του σωλήνα, ο μηχανισμός μετατόπισης μπορεί να διαταχθεί προς έλεγχο από μέσα μέτρησης στηριζόμενα για την μέτρηση της εκροής στον σωλήνα (A) κατάντη της θέσης συμπίεσης (As). Στην πράξη τέτοια ρύθμιση μπορεί να χρησιμοποιηθεί για τον έλεγχο των λόγων ποσοτήτων μεταξύ των παροχών χρώματος βαφής, αέρα σχηματισμού πίδακα και διαχυτικού αέρος, αντίστοιχα, σε ένα διαχυτικό πιστόλι (P), κατά προτίμηση μέσω μίας κοινής μονάδας επεξεργασίας δεδομένων (D) παρεμβαλλόμενης μεταξύ της βαλβίδας ελέγχου (Sa, Sp, St) και των μέσων μέτρησης (Ma, Mp, Mf) σε όλους τους βρόγχους ελέγχου (Qa, Qp, Qf) για τις παροχές χρώματος βαφής, αέρος σχηματισμού πίδακα και διαχυτικού αέρος, αντίστοιχα, στο διαχυτικό πιστόλι (P).

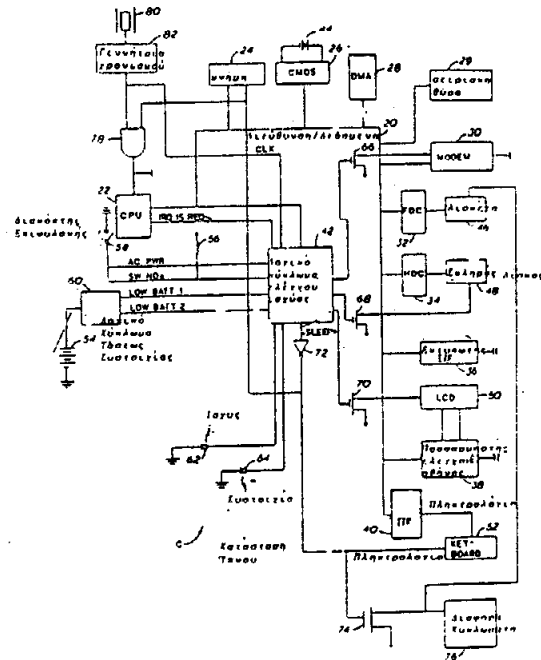


ΑΡΙΘΜΟΣ ΕΥΡΩΠΑΪΚΟΥ Δ.Ε. (11):	3016075
ΑΡΙΘ. ΕΛΛΗΝΙΚΗΣ ΚΑΤΑΘΕΣΗΣ (21):	950401181
ΗΜΕΡ. ΕΛΛΗΝΙΚΗΣ ΚΑΤΑΘΕΣΗΣ (22):	12.05.95
ΑΡΙΘ./ΗΜΕΡ. ΔΗΜΟΣΙΕΥΣΗΣ	
ΕΥΡΩΠΑΪΚΟΥ ΔΙΠΛΩΜΑΤΟΣ (87):	364222/01.03.95
ΑΡΙΘ./ΗΜΕΡ. ΚΑΤΑΘΕΣΗΣ	
ΕΥΡΩΠΑΪΚΗΣ ΑΙΤΗΣΗΣ (86):	89310369.7/11.10.89
ΤΙΤΛΟΣ ΕΦΕΥΡΕΣΗΣ (54):	Συσκευή για μείωση καταναλώσεως ισχύος συστήματος ηλεκτρονικού υπολογιστή
ΔΙΚΑΙΟΥΧΟΣ (73):	COMPAQ COMPUTER CORPORATION 20555 S.H. 249, Houston, Texas 77070, Η.Π.Α.
ΣΥΜΒΑΤΙΚΕΣ ΠΡΟΤΕΡΑΙΟΤΗΤΕΣ ΕΦΕΥΡΕΤΗΣ (30):	257954/14.10.88/US
(72):	1) CARTER ROBERT RICHARD 2) GARNER PAUL M. 3) CEPULIS DARREN J.
ΕΙΔΙΚΟΣ ΠΛΗΡΕΞΟΥΣΙΟΣ (74):	Κυπρούλη Κωνσταντία, δικηγόρος, Κουμπάρη 2, 106 74 Αθήνα
ΑΝΤΙΚΛΗΤΟΣ (74):	Παπακωνσταντίνου Ελένη, δικηγόρος, Κουμπάρη 2, 106 74 Αθήνα

ΠΕΡΙΛΗΨΗ (57)

Ένα σύστημα ηλεκτρονικού υπολογιστή C τροφοδοτούμενο από συστοιχία παρακολουθεί την αρτηρία διευθύνσεων (20) για προσδιορισμό εάν επιλεγμένες περιφερειακές διατάξεις δεν έχουν υποστεί πρόσβαση επί προρυθμισμένη ποσότητα χρόνου. Όταν έχει περάσει

η προρυθμισμένη ποσότητα χρόνου το σύστημα διακόπτει την τροφοδοσία του και σταματά το σύστημα χρονισμού, και τοποθετείται σε μία κατάσταση επιφυλακής. Το σύστημα αφυπνίζεται με πίεση ενός διακόπτη επιφυλακής, εκτός εάν υπάρχει ανεπαρκής ενέργεια στις συστοιχίες, συνθήκες υπό τις οποίες πρέπει να συνδέεται μια πηγή ισχύος ΕΡ πριν μπορέσει το σύστημα να επανασυμπνισθεί.



ΑΡΙΘΜΟΣ ΕΥΡΩΠΑΪΚΟΥ Δ.Ε. (11):	3016076
ΑΡΙΘ. ΕΛΛΗΝΙΚΗΣ ΚΑΤΑΘΕΣΗΣ (21):	950401182
ΗΜΕΡ. ΕΛΛΗΝΙΚΗΣ ΚΑΤΑΘΕΣΗΣ (22):	12.05.95
ΑΡΙΘ./ΗΜΕΡ. ΔΗΜΟΣΙΕΥΣΗΣ	
ΕΥΡΩΠΑΪΚΟΥ ΔΙΠΛΩΜΑΤΟΣ (87):	412020/08.03.95
ΑΡΙΘ./ΗΜΕΡ. ΚΑΤΑΘΕΣΗΣ	
ΕΥΡΩΠΑΪΚΗΣ ΑΙΤΗΣΗΣ (86):	90402237.3/03.08.90
ΤΙΤΛΟΣ ΕΦΕΥΡΕΣΗΣ (54):	Μέθοδος και διάταξη δια την διαχείριση κώδων δια την συλλογή απορριμμάτων
ΔΙΚΑΙΟΥΧΟΣ (73):	COMPAGNIE PLASTIC OMNIUM SOCIÉTÉ ANONYME 19, avenue Jules Carteret, Lyon F-69007, Γαλλία
ΣΥΜΒΑΤΙΚΕΣ ΠΡΟΤΕΡΑΙΟΤΗΤΕΣ ΕΦΕΥΡΕΤΗΣ (30):	8910543/04.08.89/FR
(72):	1) CHICHER PIERRE 2) TUMELAIRE CHARLES
ΕΙΔΙΚΟΣ ΠΛΗΡΕΞΟΥΣΙΟΣ (74):	Κυπρούλη Κωνσταντία, δικηγόρος, Κουμπάρη 2, 106 74 Αθήνα
ΑΝΤΙΚΛΗΤΟΣ (74):	Παπακωνσταντίνου Ελένη, δικηγόρος, Κουμπάρη 2, 106 74 Αθήνα

συλλέγει ή σε μια χωριστή επιθεώρηση των κώδων και την αποστολή των αναφερθεισών πληροφοριών σε μια κεντρική μνήμη που επιτρέπει εξασφάλιση της διαχείρισεως του περιβάλλου των κώδων.

ΠΕΡΙΛΗΨΗ (57)

Η μέθοδος αυτή συνίσταται εις την τοποθέτηση επί του κώδου ενός μικροϋπολογιστού που περιλαμβάνει μια μνήμη, την εισαγωγή πληροφοριών εις την αναφερθείσα μνήμη και την ανύψωση των αναφερθεισών πληροφοριών που περιέχονται εις την μνήμη την εισαγωγή εις την αναφερθείσα μνήμη επιθυμητών πληροφοριών σε σχέση με τον κώδο και την ανάγνωση των αναφερθεισών πληροφοριών κατά την εκκένωση των απορριμμάτων εις το φορητό αυτοκίνητο το οποίο τα

ΑΡΙΘΜΟΣ ΕΥΡΩΠΑΪΚΟΥ Δ.Ε. (11):	3016077
ΑΡΙΘ. ΕΛΛΗΝΙΚΗΣ ΚΑΤΑΘΕΣΗΣ (21):	950401183
ΗΜΕΡ. ΕΛΛΗΝΙΚΗΣ ΚΑΤΑΘΕΣΗΣ (22):	12.05.95
ΑΡΙΘ./ΗΜΕΡ. ΔΗΜΟΣΙΕΥΣΗΣ	
ΕΥΡΩΠΑΪΚΟΥ ΔΙΠΛΩΜΑΤΟΣ (87):	470829/26.04.95
ΑΡΙΘ./ΗΜΕΡ. ΚΑΤΑΘΕΣΗΣ	
ΕΥΡΩΠΑΪΚΗΣ ΑΙΤΗΣΗΣ (86):	91307261.7/07.08.91
ΤΙΤΛΟΣ ΕΦΕΥΡΕΣΗΣ (54):	Μέθοδος τροποποίησης των ιδιοτήτων σκυροδέματος
ΔΙΚΑΙΟΥΧΟΣ (73):	W.R. GRACE & CO.-CONN. Grace Plaza, 1114 Avenue of the Americas, New York, New York 10036, Η.Π.Α.
ΣΥΜΒΑΤΙΚΕΣ ΠΡΟΤΕΡΑΙΟΤΗΤΕΣ (30):	1) 563580/07.08.90/US 2) 683214/10.04.91/US
ΕΦΕΥΡΕΤΗΣ (72):	1) VALLE STEPHEN A. 2) SORENSON JOHN E. 3) HEGGER ROBERT C. 4) WYDRA WALTER W.
ΕΙΔΙΚΟΣ ΠΛΗΡΕΞΟΥΣΙΟΣ (74):	Κυπρούλη Κωνσταντία, δικηγόρος, Κουμπάρη 2, 106 74 Αθήνα
ΑΝΤΙΚΛΗΤΟΣ (74):	Παπακωνσταντίνου Ελένη, δικηγόρος, Κουμπάρη 2, 106 74 Αθήνα

την αποτελούμενη από προσμίξεις που συμπαρασύρουν αέρα, πρόσμιξη που μεταφέρει αέρα, πρόσμιξη επιταχύνσεως, μειωτή της δραστηριότητας των αλκαλίων, υπερπλαστικοποιητή, βοηθητικά αντλήσεως, πρόσμιξη μείωσης του νερού, αναστολέα διαβρώσεως, μειωτή της διαπερατότητας, ίνες, και μίγματά τους και της αναμίξεως του νωπού σκυροδέματος σε αναμίκτη τύπου παρτίδας επί χρόνο αρκετό για να προκληθεί η αποσάθρωση του υλικού συσκευασίας και να κατανεμηθεί η πρόσμιξη σχετικής ομοιόμορφα σε ολόκληρο το νωπό σκυρόδεμα.

ΠΕΡΙΛΗΨΗ (57)

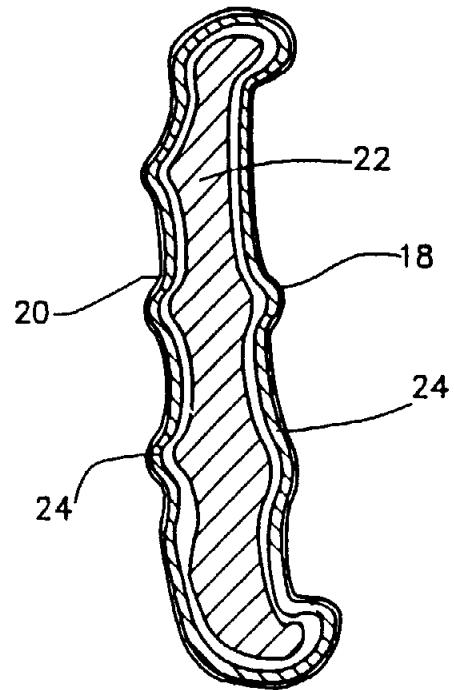
Η παρούσα ευρεσιτεχνία αναφέρεται σε μέθοδο τροποποίησης των ιδιοτήτων ενός σκυροδέματος δια της εισαγωγής στερεάς πρόσμιξης, η οποία περιέχεται σε χάρτινη συσκευασία, εντός νωπού σκυροδέματος, όπου η εν λόγω στερεά πρόσμιξη εκλέγεται από την ομάδα

ΑΡΙΘΜΟΣ ΕΥΡΩΠΑΪΚΟΥ Δ.Ε. (11):	3016078
ΑΡΙΘ. ΕΛΛΗΝΙΚΗΣ ΚΑΤΑΘΕΣΗΣ (21):	950401184
ΗΜΕΡ. ΕΛΛΗΝΙΚΗΣ ΚΑΤΑΘΕΣΗΣ (22):	12.05.95
ΑΡΙΘ./ΗΜΕΡ. ΔΗΜΟΣΙΕΥΣΗΣ	
ΕΥΡΩΠΑΪΚΟΥ ΔΙΠΛΩΜΑΤΟΣ (87):	399158/22.02.95
ΑΡΙΘ./ΗΜΕΡ. ΚΑΤΑΘΕΣΗΣ	
ΕΥΡΩΠΑΪΚΗΣ ΑΙΤΗΣΗΣ (86):	90104878.5/15.03.90
ΤΙΤΛΟΣ ΕΦΕΥΡΕΣΗΣ (54):	Μέθοδος διατηρήσεως φυτικών εμβρύων
ΔΙΚΑΙΟΥΧΟΣ (73):	SOCIÉTÉ DES PRODUITS NESTLÉ S.A. Case Postale 353, Vevey CH-1800, Ελβετία
ΣΥΜΒΑΤΙΚΕΣ ΠΡΟΤΕΡΑΙΟΤΗΤΕΣ (30):	8906738/23.05.89/FR
ΕΦΕΥΡΕΤΗΣ (72):	1) FLORIN BRUNO 2) LECOUTEUX CLAUDE 3) PETIARD VINCENT
ΕΙΔΙΚΟΣ ΠΛΗΡΕΞΟΥΣΙΟΣ (74):	Κυπρούλη Κωνσταντία, δικηγόρος, Κουμπάρη 2, 106 74 Αθήνα
ΑΝΤΙΚΛΗΤΟΣ (74):	Παπακωνσταντίνου Ελένη, δικηγόρος, Κουμπάρη 2, 106 74 Αθήνα

ΠΕΡΙΛΗΨΗ (57)

Προς το σκοπό εξασφάλισης της διατηρήσεως φυτικών εμβρύων κατά τη διάρκεια μακρών περιόδων, προκατεργαζόμεθα τα έμβρυα με ένα μέσο που περιέχει έναν παράγοντα οσμωτικής πίεσεως πριν τα καταψύξουμε σε θερμοκρασία -15/-40° C.

ΑΡΙΘΜΟΣ ΕΥΡΩΠΑΪΚΟΥ Δ.Ε. (11):	3016079
ΑΡΙΘ. ΕΛΛΗΝΙΚΗΣ ΚΑΤΑΘΕΣΗΣ (21):	950401185
ΗΜΕΡ. ΕΛΛΗΝΙΚΗΣ ΚΑΤΑΘΕΣΗΣ (22):	12.05.95
ΑΡΙΘ./ΗΜΕΡ. ΔΗΜΟΣΙΕΥΣΗΣ	
ΕΥΡΩΠΑΪΚΟΥ ΔΙΠΛΩΜΑΤΟΣ (87):	376143/15.02.95
ΑΡΙΘ./ΗΜΕΡ. ΚΑΤΑΘΕΣΗΣ	
ΕΥΡΩΠΑΪΚΗΣ ΑΙΤΗΣΗΣ (86):	89123548.3/20.12.89
ΤΙΤΛΟΣ ΕΦΕΥΡΕΣΗΣ (54):	Συσκευή για χορήγηση κτηνιατρικών φαρμάκων
ΔΙΚΑΙΟΥΧΟΣ (73):	DERMAMED 8 Weizmann Street, P.O. Box 418, Ness Ziona, 70 400, Ισραήλ
ΣΥΜΒΑΤΙΚΕΣ ΠΡΟΤΕΡΑΙΟΤΗΤΕΣ (30):	88808/27.12.88/IL
ΕΦΕΥΡΕΤΗΣ (72):	1) GERTNER AVI 2) RUBINSTEIN YOSEF
ΕΙΔΙΚΟΣ ΠΛΗΡΕΞΟΥΣΙΟΣ (74):	Κυπρούλη Κωνσταντία, δικηγόρος, Κουμπάρη 2, 106 74 Αθήνα
ΑΝΤΙΚΛΗΤΟΣ (74):	Παπακωνσταντίνου Ελένη, δικηγόρος, Κουμπάρη 2, 106 74 Αθήνα

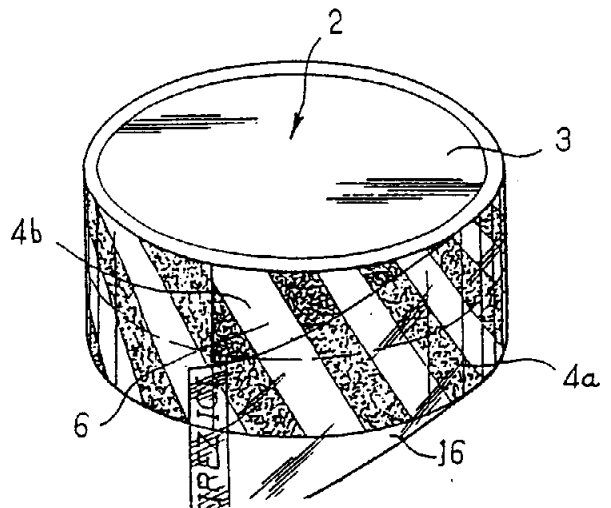


ΠΕΡΙΛΗΨΗ (57)

Τεχνική για χορήγηση φαρμάκων σε κτηνιατρικές εφαρμογές η οποία περιλαμβάνει τα βήματα εφαρμογής φαρμάκου διαδερμικώς σε ένα ζώο και τερματισμού μη χειρουργικής της εφαρμογής του φαρμάκου σε προ-καθορισμένο χρόνο. Προβλέπεται επίσης συσκευή για διαδερμική εφαρμογή φαρμάκων σε ζώα η οποία περιλαμβάνει ένα αφαιρέσιμον περιέκτην διατεταγμένον για να συναρμολογείται χωρίς επέμβαση στο αφτί ζώου.

ΑΡΙΘΜΟΣ ΕΥΡΩΠΑΪΚΟΥ Δ.Ε. (11):	3016080
ΑΡΙΘ. ΕΛΛΗΝΙΚΗΣ ΚΑΤΑΘΕΣΗΣ (21):	950401186
ΗΜΕΡ. ΕΛΛΗΝΙΚΗΣ ΚΑΤΑΘΕΣΗΣ (22):	12.05.95
ΑΡΙΘ./ΗΜΕΡ. ΔΗΜΟΣΙΕΥΣΗΣ	
ΕΥΡΩΠΑΪΚΟΥ ΔΙΠΛΩΜΑΤΟΣ (87):	517610/15.02.95
ΑΡΙΘ./ΗΜΕΡ. ΚΑΤΑΘΕΣΗΣ	
ΕΥΡΩΠΑΪΚΗΣ ΑΙΤΗΣΗΣ (86):	92401565.4/05.06.92
ΤΙΤΛΟΣ ΕΦΕΥΡΕΣΗΣ (54):	Κυτίο συσκευασίας
ΔΙΚΑΙΟΥΧΟΣ (73):	FROMAGERIES BEL 4, rue d' Anjou, Paris F-75008, Γαλλία
ΣΥΜΒΑΤΙΚΕΣ ΠΡΟΤΕΡΑΙΟΤΗΤΕΣ (30):	9106958/07.06.91/FR
ΕΦΕΥΡΕΤΗΣ (72):	1) BERNARD JEAN-YVES 2) BONNIN YVES 3) WEBER JEAN-CLAUDE 4) DUCHESNES JACQUES 5) DENIS CORINNE 6) ROUPARD CORINNE
ΕΙΔΙΚΟΣ ΠΛΗΡΕΞΟΥΣΙΟΣ (74):	Κυπρούλη Κωνσταντία, δικηγόρος, Κουμπάρη 2, 106 74 Αθήνα
ΑΝΤΙΚΛΗΤΟΣ (74):	Παπακωνσταντίνου Ελένη, δικηγόρος, Κουμπάρη 2, 106 74 Αθήνα

πλάτους των δύο πλευρικών τμημάτων (4a, 4b) μία στρωσιγενή ταινία (5) η οποία είναι κολλημένη επί αυτών των πλευρικών τμημάτων και η οποία εκτείνεται επί όλης της περιφέρειας του κυτίου, όπου η εν λόγω στρωσιγενής ταινία (5) διαθέτει μία κατώτερη ταινία (6) εκ χάρτου αποτελούμενη από δύο διαχωριζόμενα τμήματα που συγκολλώνται έκαστο αντίστοιχα στα πλευρικά τμήματα του καλύμματος (2) και του κατώτερου τμήματος (1) και περιλαμβάνει επί της ανώτερης όψεως της τη διακόσμηση του κυτίου, και μία ανώτερη ταινία (16) εφοδιασμένη με μία γλωττίδα λαβής (18), η οποία συγκολλάται κατά αποσώμενο τρόπο στη διακόσμηση του κυτίου, ενώ η εν λόγω ανώτερη ταινία σχηματίζει μία αποφλοιούμενη ταινία η οποία συνιστά το όργανο ανοίγματος κατά τρόπον ώστε κατά το άνοιγμα του κυτίου, η διακόσμηση του κυτίου να παραμένει άθικτη.



ΠΕΡΙΛΗΨΗ (57)

Η εφεύρεση έχει ως αντικείμενο ένα κυτίο συσκευασίας από χαρτόνι, ειδικά συσκευασμένων μερίδων τετηγμένου τυρού, το οποίο περιλαμβάνει ένα κατώτερο τμήμα (1) και ένα ανώτερο τμήμα (2) σχηματίζον το κάλυμμα, όπου τα εν λόγω τμήματα κατώτερο και ανώτερο περιλαμβάνουν έκαστο έναν πυθμένα (3) και ένα πλευρικό τμήμα (4a, 4b), χαρακτηριζόμενο από το ότι περιλαμβάνει επί όλου πρακτικά του

ΑΡΙΘΜΟΣ ΕΥΡΩΠΑΪΚΟΥ Δ.Ε.	(11):	3016081
ΑΡΙΘ. ΕΛΛΗΝΙΚΗΣ ΚΑΤΑΘΕΣΗΣ	(21):	950401187
ΗΜΕΡ. ΕΛΛΗΝΙΚΗΣ ΚΑΤΑΘΕΣΗΣ	(22):	12.05.95
ΑΡΙΘ./ΗΜΕΡ. ΔΗΜΟΣΙΕΥΣΗΣ		
ΕΥΡΩΠΑΪΚΟΥ ΔΙΠΛΩΜΑΤΟΣ	(87):	462956/22.02.95
ΑΡΙΘ./ΗΜΕΡ. ΚΑΤΑΘΕΣΗΣ		
ΕΥΡΩΠΑΪΚΗΣ ΑΙΤΗΣΗΣ	(86):	91850166.2/14.06.91
ΤΙΤΛΟΣ ΕΦΕΥΡΕΣΗΣ	(54):	Παραγωγή πυκνών υδατικών πολυφωσφορικών διαλυμάτων
ΔΙΚΑΙΟΥΧΟΣ	(73):	FMC CORPORATION 2000 Market Street, Philadelphia Pennsylvania, 19103, Η.Π.Α.
ΣΥΜΒΑΤΙΚΕΣ ΠΡΟΤΕΡΑΙΟΤΗΤΕΣ	(30):	539244/18.06.90/US
ΕΦΕΥΡΕΤΗΣ	(72):	1) SIKORSKI CHARLES FRANCIS 2) DEMARKO JOHN WILLIAM
ΕΙΔΙΚΟΣ ΠΛΗΡΕΞΟΥΣΙΟΣ	(74):	Κυπρούλη Κωνσταντία, δικηγόρος, Κουμπάρη 2, 106 74 Αθήνα
ΑΝΤΙΚΛΗΤΟΣ	(74):	Παπακωνσταντίνου Ελένη, δικηγόρος, Κουμπάρη 2, 106 74 Αθήνα

ΠΕΡΙΛΗΨΗ (57)

Ένα πυκνό υδατικό διάλυμα πολυφωσφορικού άλατος αλκαλίου παρασκευάζεται δια της προσθήκης πολυφωσφορικού οξέος έχοντος περιεκτικότητα σε P₂O₅ περίπου 82% έως περίπου 85% σε μία ποσότητα πυκνού υδατικού υδροξειδίου αλκαλίου επαρκή για την εξουδετέρωση του οξέος. Το προκύπτον πολυφωσφορικό διάλυμα είναι πλουσιότερο σε μονάδες πυροφωσφορικών και τριπολυφωσφορικών από το οξύ.

ΑΡΙΘΜΟΣ ΕΥΡΩΠΑΪΚΟΥ Δ.Ε.	(11):	3016082
ΑΡΙΘ. ΕΛΛΗΝΙΚΗΣ ΚΑΤΑΘΕΣΗΣ	(21):	950401188
ΗΜΕΡ. ΕΛΛΗΝΙΚΗΣ ΚΑΤΑΘΕΣΗΣ	(22):	12.05.95
ΑΡΙΘ./ΗΜΕΡ. ΔΗΜΟΣΙΕΥΣΗΣ		
ΕΥΡΩΠΑΪΚΟΥ ΔΙΠΛΩΜΑΤΟΣ	(87):	473270/01.03.95
ΑΡΙΘ./ΗΜΕΡ. ΚΑΤΑΘΕΣΗΣ		
ΕΥΡΩΠΑΪΚΗΣ ΑΙΤΗΣΗΣ	(86):	91306461.4/16.07.91
ΤΙΤΛΟΣ ΕΦΕΥΡΕΣΗΣ	(54):	Μέθοδος για παρασκευή μιάς διαφανούς ρυθμισμένης πρωτεΐνης ορού γάλακτος και ενός προϊόντος ρυθμισμένης πρωτεΐνης ορού γάλακτος
ΔΙΚΑΙΟΥΧΟΣ	(73):	DAIICHI KASEI CO., LTD 7-1 Okanonishi-cho, Kawata, Yamashina-ku, Kyoto Ιαπωνία
ΣΥΜΒΑΤΙΚΕΣ ΠΡΟΤΕΡΑΙΟΤΗΤΕΣ	(30):	1) 231131/90/31.08.90/JP 2) 231132/90/31.08.90/JP 3) 53836/91/25.02.91/JP
ΕΦΕΥΡΕΤΗΣ	(72):	1) ΚΙΤΑΒΑΤΑΚΕ ΝΑΟΦΥΜΙ 2) ΚΙΝΕΚΑΒΑ ΥΟΗΧΙΧΙ 3) ΔΟΙ ΕΤΣΥΣΗΡΟ
ΕΙΔΙΚΟΣ ΠΛΗΡΕΞΟΥΣΙΟΣ	(74):	Κυπρούλη Κωνσταντία, δικηγόρος, Κουμπάρη 2, 106 74 Αθήνα
ΑΝΤΙΚΛΗΤΟΣ	(74):	Παπακωνσταντίνου Ελένη, δικηγόρος, Κουμπάρη 2, 106 74 Αθήνα

και κατόπιν το pH ενός διαλύματος περιέχοντος πρωτεΐνη ορού γάλακτος ρυθμίζεται σε όχι υψηλότερο από 4 ή όχι χαμηλότερο από 6. Το διάλυμα μπορεί να θερμαίνεται σε μία θερμοκρασία όχι χαμηλότερη από 55°C πριν ή μετά την ρύθμιση του pH. Περαιτέρω, ένα ρυθμισμένο προϊόν ορού γάλακτος παρασκευάζεται με μία μέθοδο στην οποία το pH ενός διαλύματος περιέχοντος πρωτεΐνη ορού γάλακτος ρυθμίζεται σε όχι υψηλότερο από 4 ή όχι χαμηλότερο από 6 και το διάλυμα θερμαίνεται σε μία θερμοκρασία όχι χαμηλότερη από 55°C και κρυώνεται σε μία θερμοκρασία όχι υψηλότερη από 10°C, ή μία μέθοδο στην οποία το pH ενός διαλύματος περιέχοντος καθαρισμένης πρωτεΐνης ορού γάλακτος ρυθμίζεται σε όχι υψηλότερο από 4 ή όχι χαμηλότερο από 6 υπό μία τέτοια συνθήκη ώστε το περιεχόμενο άλατος του διαλύματος είναι 0 ή όχι υψηλότερο από 50mM, και το διάλυμα θερμαίνεται σε μία θερμοκρασία όχι χαμηλότερη από 55°C και ψύχεται σε μία θερμοκρασία όχι υψηλότερη από 10°C.

ΠΕΡΙΛΗΨΗ (57)

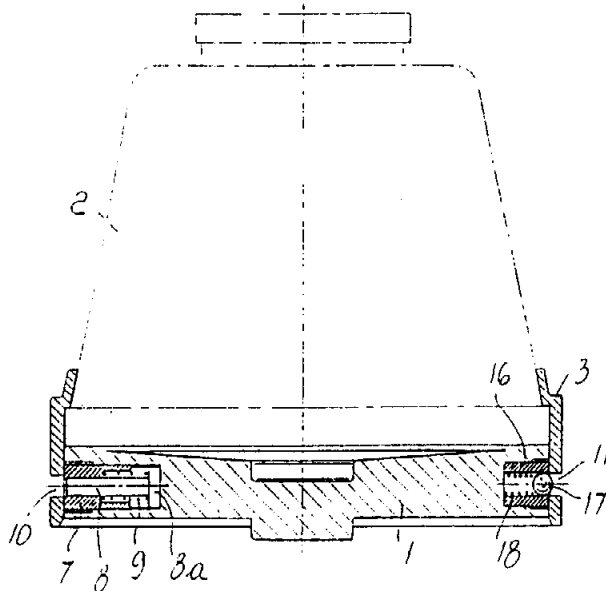
Μία διαφανής ρυθμισμένη πρωτεΐνη ορού γάλακτος, παρασκευάζεται μέσω μιάς μεθόδου στην οποία πρωτεΐνη ορού γάλακτος καθαρίζεται

ΑΡΙΘΜΟΣ ΕΥΡΩΠΑΪΚΟΥ Δ.Ε. (11): 3016083
ΑΡΙΘ. ΕΛΛΗΝΙΚΗΣ ΚΑΤΑΘΕΣΗΣ (21): 950401189
ΗΜΕΡ. ΕΛΛΗΝΙΚΗΣ ΚΑΤΑΘΕΣΗΣ (22): 12.05.95
ΑΡΙΘ./ΗΜΕΡ. ΔΗΜΟΣΙΕΥΣΗΣ
ΕΥΡΩΠΑΪΚΟΥ ΔΙΠΛΩΜΑΤΟΣ (87): 408022/15.02.95
ΑΡΙΘ./ΗΜΕΡ. ΚΑΤΑΘΕΣΗΣ
ΕΥΡΩΠΑΪΚΗΣ ΑΙΤΗΣΗΣ (86): 90113308.2/12.07.90
ΤΙΤΛΟΣ ΕΦΕΥΡΕΣΗΣ (54): Συσκευή για την ασφάλιση μιας κυπέλης φυγοκέντρησης αίματος σ' έναν σφιγκτήρα
ΔΙΚΑΙΟΥΧΟΣ (73): DIDECO S.P.A.
 Via Statale 12, Nord 86, Mirandola (province of Modena) I-41037, Ιταλία
ΣΥΜΒΑΤΙΚΕΣ ΠΡΟΤΕΡΑΙΟΤΗΤΕΣ (30): 2119589/14.07.89/IT
ΕΦΕΥΡΕΤΗΣ (72): 1) MANTOVANI MARCO
 2) ROSSETTO GIORGIO
ΕΙΔΙΚΟΣ ΠΛΗΡΕΞΟΥΣΙΟΣ (74): Κυπρούλη Κωνσταντία, δικηγόρος, Κουμπάρη 2, 106 74 Αθήνα
ΑΝΤΙΚΛΗΤΟΣ (74): Παπακωνσταντίνου Ελένη, δικηγόρος, Κουμπάρη 2, 106 74 Αθήνα

ΠΕΡΙΛΗΨΗ (57)

Η εφεύρεση παρέχει μία συσκευή για την ασφάλιση της βάσης μίας κυπέλης (2) φυγοκέντρησης αίματος σε μία περιστρεφόμενη γενικά σχήματος δίσκου πλάκας σφιγκτήρα (1). Η πλάκα σφιγκτήρα (1) περιλαμβάνει μία πληθώρα ελαστικών τοποθετητών (16, 17, 18) οι οποίοι εκτείνονται ακτινωδώς κατά μία μικρή απόσταση από την περιφέρεια της πλάκας (1). Η πλάκα (1) περαιτέρω περιλαμβάνει μία πληθώρα

μεσών ασφάλισης (7, 8, 9) τα οποία ωθούνται για να παραμείνουν εντός των διαστάσεων της πλάκας (1) σε έδραση και τα οποία είναι ακτινωδώς εκτεινόμενα από φυγόκεντρο δύναμη για να εκτείνουν πέραν της περιφέρειας της πλάκας (1). Ένας δακτυλιοειδής ασφαλιστικός δακτύλιος (3) συνδέει την βάση της κυπέλης (2) και εκτείνεται γύρω από την περιφέρεια της πλάκας σφιγκτήρα (1). Ο ασφαλιστικός δακτύλιος (3) έχει μία πληθώρα εσωτερικών εσοχών για την αρχική λήψη των ελαστικών τοποθετητών (16, 17, 18) και των μέσων ασφάλισης (7, 8, 9) κατά την διάρκεια φυγοκέντρησης προς ασφάλιση της κυπέλης (2) στην πλάκα σφιγκτήρα (1).



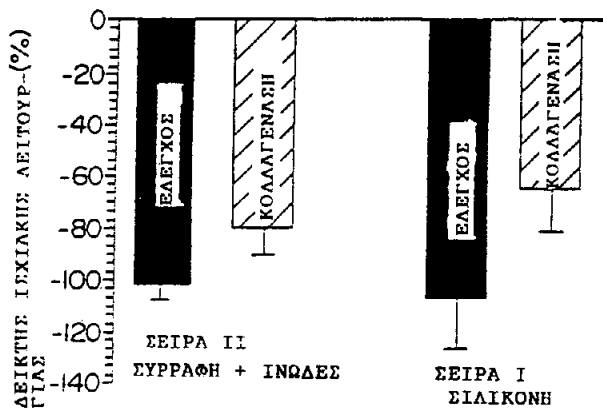
ΑΡΙΘΜΟΣ ΕΥΡΩΠΑΪΚΟΥ Δ.Ε. (11): 3016084
ΑΡΙΘ. ΕΛΛΗΝΙΚΗΣ ΚΑΤΑΘΕΣΗΣ (21): 950401190
ΗΜΕΡ. ΕΛΛΗΝΙΚΗΣ ΚΑΤΑΘΕΣΗΣ (22): 12.05.95
ΑΡΙΘ./ΗΜΕΡ. ΔΗΜΟΣΙΕΥΣΗΣ
ΕΥΡΩΠΑΪΚΟΥ ΔΙΠΛΩΜΑΤΟΣ (87): 264175/08.03.95
ΑΡΙΘ./ΗΜΕΡ. ΚΑΤΑΘΕΣΗΣ
ΕΥΡΩΠΑΪΚΗΣ ΑΙΤΗΣΗΣ (86): 87307260.7/17.08.87
ΤΙΤΛΟΣ ΕΦΕΥΡΕΣΗΣ (54): Πρωτεϊνικοί αναστολείς πρωτεάσης από Streptomyces
ΔΙΚΑΙΟΥΧΟΣ (73): SMITHKLINE BEECHAM CORPORATION
 One Franklin Plaza, P.O. Box 7929, Philadelphia, Pennsylvania 19103, Η.Π.Α.
ΣΥΜΒΑΤΙΚΕΣ ΠΡΟΤΕΡΑΙΟΤΗΤΕΣ (30): 897245/18.08.86/US
ΕΦΕΥΡΕΤΗΣ (72): 1) BERKA THOMAS RODNEY
 2) FORNWALD JAMES ALLAN
 3) GORNIAK JOSELINA GATMAITAN
 4) ROSENBERG MARTIN
 5) STRICKLER JAMES EDWARD
 6) TAYLOR DEAN PERRON
ΕΙΔΙΚΟΣ ΠΛΗΡΕΞΟΥΣΙΟΣ (74): Κυπρούλη Κωνσταντία, δικηγόρος, Κουμπάρη 2, 106 74 Αθήνα
ΑΝΤΙΚΛΗΤΟΣ (74): Παπακωνσταντίνου Ελένη, δικηγόρος, Κουμπάρη 2, 106 74 Αθήνα

ΠΕΡΙΛΗΨΗ (57)

Αναστολείς πρωτεάσης, LEP-10 και LTI, παραγμένοι από Streptomyces.

ΑΡΙΘΜΟΣ ΕΥΡΩΠΑΪΚΟΥ Δ.Ε. (11): 3016085
ΑΡΙΘ. ΕΛΛΗΝΙΚΗΣ ΚΑΤΑΘΕΣΗΣ (21): 950401191
ΗΜΕΡ. ΕΛΛΗΝΙΚΗΣ ΚΑΤΑΘΕΣΗΣ (22): 12.05.95
ΑΡΙΘ./ΗΜΕΡ. ΔΗΜΟΣΙΕΥΣΗΣ
ΕΥΡΩΠΑΪΚΟΥ ΔΙΠΛΩΜΑΤΟΣ (87): 479615/08.03.95
ΑΡΙΘ./ΗΜΕΡ. ΚΑΤΑΘΕΣΗΣ
ΕΥΡΩΠΑΪΚΗΣ ΑΙΤΗΣΗΣ (86): 91309137.7/04.10.91
ΤΙΤΛΟΣ ΕΦΕΥΡΕΣΗΣ (54): Κολλητικό παρασκεύασμα για την ενίσχυση της αναγέννησης τραυματισμένων νεύρων και κολλητικό φαρμακευτικό παρασκεύασμα για αυτή
ΔΙΚΑΙΟΥΧΟΣ (73): ADVANCE BIOFACTURES OF CURA-CAO N.V.
 Industrial Park, Brievengat, Curacao
 Ολλανδικές Αντίλλες
ΣΥΜΒΑΤΙΚΕΣ ΠΡΟΤΕΡΑΙΟΤΗΤΕΣ (30): 593778/05.10.90/US
ΕΦΕΥΡΕΤΗΣ (72): WEHLING PETER
ΕΙΔΙΚΟΣ ΠΛΗΡΕΞΟΥΣΙΟΣ (74): Κυπούλη Κωνσταντία, δικηγόρος, Κουμπάρη 2, 106 74 Αθήνα
ΑΝΤΙΚΛΗΤΟΣ (74): Παπακωνσταντίνου Ελένη, δικηγόρος, Κουμπάρη 2, 106 74 Αθήνα

λαγένανση στα άκρα του εγγύς και άπω κολοβώματος. Νευρικό μόσχευμα μπορεί να τοποθετηθεί μεταξύ των κολοβωμάτων. Φυσικό ινώδες έχει χρησιμοποιηθεί σαν κόλλα για την ένωση νευρικών κολοβωμάτων, και η κολλαγενάση είναι αποτελεσματική όταν χρησιμοποιείται σε ανάμιξη με ινώδες.



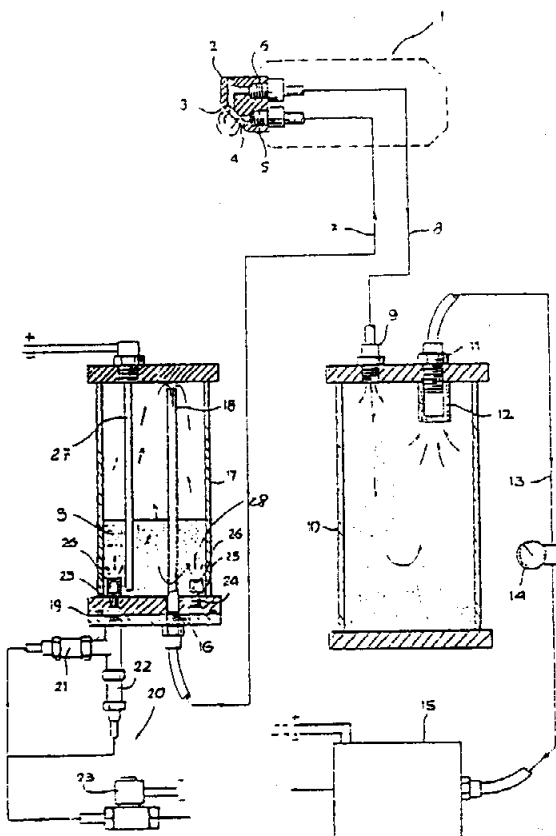
ΠΕΡΙΛΗΨΗ (57)

Η αναγέννηση τραυματισμένων νεύρων ενισχύεται τροφοδοτώντας κολλαγενάση στην ζώνη τραυματισμού του νεύρου. Η ανάπτυξη βλαστών του νεύρου στην ζώνη τραυματισμού υποβοηθείται από την παρουσία αποτελεσματικών ποσοτήτων κολλαγενάσης κατά την διαδικασία αναγέννησης. Αν το νεύρο έχει αποκοπεί, τροφοδοτείται κολ-

ΑΡΙΘΜΟΣ ΕΥΡΩΠΑΪΚΟΥ Δ.Ε. (11): 3016086
ΑΡΙΘ. ΕΛΛΗΝΙΚΗΣ ΚΑΤΑΘΕΣΗΣ (21): 950401192
ΗΜΕΡ. ΕΛΛΗΝΙΚΗΣ ΚΑΤΑΘΕΣΗΣ (22): 12.05.95
ΑΡΙΘ./ΗΜΕΡ. ΔΗΜΟΣΙΕΥΣΗΣ
ΕΥΡΩΠΑΪΚΟΥ ΔΙΠΛΩΜΑΤΟΣ (87): 324448/08.03.95
ΑΡΙΘ./ΗΜΕΡ. ΚΑΤΑΘΕΣΗΣ
ΕΥΡΩΠΑΪΚΗΣ ΑΙΤΗΣΗΣ (86): 89100404.6/11.01.89
ΤΙΤΛΟΣ ΕΦΕΥΡΕΣΗΣ (54): Συσκευή πρόκλησης μικρο-διαβρώσεων επί του ανθρώπινου ιστού
ΔΙΚΑΙΟΥΧΟΣ (73): L.I.C.A. DI ROSSO & C. S.N.C.
 Corso Susa 36, Caselette (Torino)
 I-10040, Ιταλία
ΣΥΜΒΑΤΙΚΕΣ ΠΡΟΤΕΡΑΙΟΤΗΤΕΣ (30): 6700688/11.01.88/IT
ΕΦΕΥΡΕΤΗΣ (72): ROSSO LUCIANO
ΕΙΔΙΚΟΣ ΠΛΗΡΕΞΟΥΣΙΟΣ (74): Κυπούλη Κωνσταντία, δικηγόρος, Κουμπάρη 2, 106 74 Αθήνα
ΑΝΤΙΚΛΗΤΟΣ (74): Παπακωνσταντίνου Ελένη, δικηγόρος, Κουμπάρη 2, 106 74 Αθήνα

ΠΕΡΙΛΗΨΗ (57)

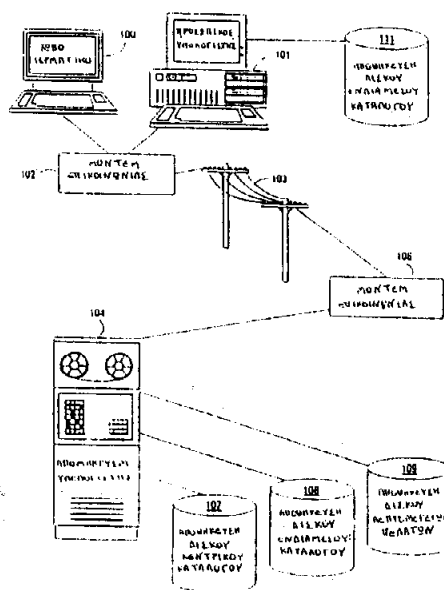
Συσκευή για την πρόκληση μικρο-διαβρώσεων ειδικά επί ανθρώπινου ιστού, αποτελούμενη από μια χειρολαβή (1) μ' ένα άνοιγμα (4) που προορίζεται να τοποθετηθεί επί της προς θεραπεία επιφάνειας και από μέσα μετρούμενης παροχής αναγωγικών ουσιών (5) σ' έναν αερομεταφορέα προς το άνοιγμα (4) της χειρολαβής (1). Τα μέσα παροχής περιλαμβάνουν μόνο μια πηγή κενού (15) συνδεδεμένη με τη χειρολαβή για την αναρρόφηση των αναγωγικών ουσιών (5) προς το άνοιγμα (4) της χειρολαβής (1).



ΑΡΙΘΜΟΣ ΕΥΡΩΠΑΪΚΟΥ Δ.Ε. (11): 3016087	ΑΝΤΙΚΛΗΤΟΣ	(74): Παπακωνσταντίνου Ελένη, δικηγόρος, Κουμπάρη 2, 106 74 Αθήνα
ΑΡΙΘ. ΕΛΛΗΝΙΚΗΣ ΚΑΤΑΘΕΣΗΣ (21): 950401193		
ΗΜΕΡ. ΕΛΛΗΝΙΚΗΣ ΚΑΤΑΘΕΣΗΣ (22): 12.05.95		
ΑΡΙΘ./ΗΜΕΡ. ΔΗΜΟΣΙΕΥΣΗΣ		
ΕΥΡΩΠΑΪΚΟΥ ΔΙΠΛΩΜΑΤΟΣ (87): 293936/22.02.95		
ΑΡΙΘ./ΗΜΕΡ. ΚΑΤΑΘΕΣΗΣ		
ΕΥΡΩΠΑΪΚΗΣ ΑΙΤΗΣΗΣ (86): 88108951.0/03.06.88		
ΤΙΤΛΟΣ ΕΦΕΥΡΕΣΗΣ (54): Ανάλογα ενεργοποιητού πλασμινογόνου ιστού που έχουν τροποποιημένους τομείς παράγοντος αναπύξεως	ΠΕΡΙΛΗΨΗ (57)	Ανάλογα ενεργοποιητού πλασμινογόνου ιστού που περιέχουν τον τομέα παράγοντος αναπύξεως του φυσικού t-PA όπου εις τον τομέα έχει αντικατασταθεί τουλάχιστον ένα υπόλοιπο κυστεΐνης με ένα άλλο αμινοξύ. Τα ανάλογα t-PA μπορούν περαιτέρω να περιέχουν μια ποικιλία αντικαταστάσεων και/ή τροποποιήσεων. Αποκαλύπτονται επίσης φαρμακευτικές συνθέσεις που περιέχουν ένα ή περισσότερα ανάλογα t-PA μαζί με ένα φυσιολογικός αποδεκτό φορέα ή αραιωτικό μέσο.
ΔΙΚΑΙΟΥΧΟΣ (73): 1) EISAI CO LTD. 6-10 Koishikawa 4-chome, Bunkyo-ku, Tokyo, 112, Ιαπωνία 2) NOVO NORDISK A/S Novo Allé, Bagsvaerd DK-2880, Δανία 3) ZYMOGENETICS INC. 4225 Roosevelt Way N.E., Seattle WA 98108, Η.Π.Α.		
ΣΥΜΒΑΤΙΚΕΣ ΠΡΟΤΕΡΑΙΟΤΗΤΕΣ (30): 1) 162847/02.03.88/US 2) 58061/04.06.87/US		
ΕΦΕΥΡΕΤΗΣ (72): 1) MULVIHILL EILEEN R. 2) O'HARA PATRICK J. 3) NEXO BJORN A. 4) YOSHITAKE SHINJI 5) IKEDA YASUNORI 6) SUZUKI SUGURU 7) HASHIMOTO AKIRA 8) YUZURIHA TERUJAKI		
ΕΙΔΙΚΟΣ ΠΛΗΡΕΞΟΥΣΙΟΣ (74): Κυπούλη Κωνσταντία, δικηγόρος, Κουμπάρη 2, 106 74 Αθήνα		

ΑΡΙΘΜΟΣ ΕΥΡΩΠΑΪΚΟΥ Δ.Ε. (11): 3016088		
ΑΡΙΘ. ΕΛΛΗΝΙΚΗΣ ΚΑΤΑΘΕΣΗΣ (21): 950401194		
ΗΜΕΡ. ΕΛΛΗΝΙΚΗΣ ΚΑΤΑΘΕΣΗΣ (22): 12.05.95		
ΑΡΙΘ./ΗΜΕΡ. ΔΗΜΟΣΙΕΥΣΗΣ		
ΕΥΡΩΠΑΪΚΟΥ ΔΙΠΛΩΜΑΤΟΣ (87): 572403/08.03.95		
ΑΡΙΘ./ΗΜΕΡ. ΚΑΤΑΘΕΣΗΣ		
ΕΥΡΩΠΑΪΚΗΣ ΑΙΤΗΣΗΣ (86): 91916184.4/11.09.91		
ΤΙΤΛΟΣ ΕΦΕΥΡΕΣΗΣ (54): Μέθοδος και συσκευή για τον έλεγχο και παρακολούθηση υπηρεσιών σχετιζόμενων με ομαδικά ταξίδια		
ΔΙΚΑΙΟΥΧΟΣ (73): GALLILEO INTERNATIONAL PARTNERSHIP 9700 West Higgins Road, Rosemont IL 60018, Η.Π.Α.		
ΣΥΜΒΑΤΙΚΕΣ ΠΡΟΤΕΡΑΙΟΤΗΤΕΣ (30): 657730/20.02.91/US		
ΕΦΕΥΡΕΤΗΣ (72): 1) BOWEN JAMES D. 2) HENRY ALLYSON J. 3) MEIER MARK J. 4) POSTLETHWAIT LINDA S. 5) SCHRIMP STEVEN W.		
ΕΙΔΙΚΟΣ ΠΛΗΡΕΞΟΥΣΙΟΣ (74): Κυπούλη Κωνσταντία, δικηγόρος, Κουμπάρη 2, 106 74 Αθήνα		
ΑΝΤΙΚΛΗΤΟΣ (74): Παπακωνσταντίνου Ελένη, δικηγόρος, Κουμπάρη 2, 106 74 Αθήνα		

υποσύνολο του κεντρικού καταλόγου, και αριθμό αρχείων ονομάτων επιβατών σχετιζόμενων με την ομάδα, τα οποία είναι υποσύνολο των γενικών αρχείων ονομάτων επιβατών. Όταν γίνονται αλλαγές σε οποιοδήποτε από τα κεντρικό κατάλογο, αρχεία ελέγχου ομάδας ή αρχεία ονομάτων επιβατών ομάδας, γίνονται αυτόματα οι κατάλληλες αλλαγές στα υπόλοιπα από αυτά τα τρία. Έτσι, διευκολύνεται πολύ η παρακολούθηση και ο έλεγχος υπηρεσιών σχετιζόμενων με ομαδικά ταξίδια.



ΠΕΡΙΛΗΨΗ (57)

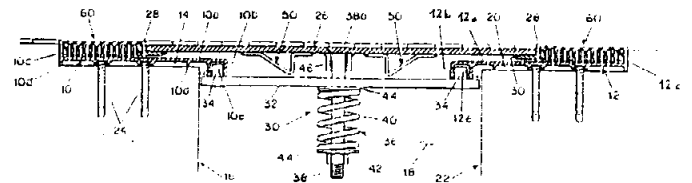
Παρουσιάζεται σύστημα κρατήσεων με υπολογιστές περιλαμβάνον έλεγχο και παρακολούθηση υπηρεσιών σχετιζόμενων με ομαδικά ταξίδια. Εκτός από τον κεντρικό κατάλογο υπηρεσιών σχετιζόμενων με ταξίδια και σύνολο αρχείων ονομάτων επιβατών που συσχετίζουν πρόσωπα με κρατημένες υπηρεσίες σχετιζόμενες με ταξίδια από τον κεντρικό κατάλογο, η παρούσα εφεύρεση χρησιμοποιεί αρχείο ελέγχου ομάδας το οποίο περιλαμβάνει κατάλογο ομάδας ο οποίος είναι

ΑΡΙΘΜΟΣ ΕΥΡΩΠΑΪΚΟΥ Δ.Ε. (11):	3016089
ΑΡΙΘ. ΕΛΛΗΝΙΚΗΣ ΚΑΤΑΘΕΣΗΣ (21):	950401195
ΗΜΕΡ. ΕΛΛΗΝΙΚΗΣ ΚΑΤΑΘΕΣΗΣ (22):	12.05.95
ΑΡΙΘ./ΗΜΕΡ. ΔΗΜΟΣΙΕΥΣΗΣ	
ΕΥΡΩΠΑΪΚΟΥ ΔΙΠΛΩΜΑΤΟΣ (87):	499854/22.03.95
ΑΡΙΘ./ΗΜΕΡ. ΚΑΤΑΘΕΣΗΣ	
ΕΥΡΩΠΑΪΚΗΣ ΑΙΤΗΣΗΣ (86):	92101536.8/30.01.92
ΤΙΤΛΟΣ ΕΦΕΥΡΕΣΗΣ (54):	Ένα κάλυμμα αρμών διαστολής για σεισμούς
ΔΙΚΑΙΟΥΧΟΣ (73):	CONSTRUCTION SPECIALTIES INC. 55 Winans Avenue Cranford, New Jersey, 07016, Η.Π.Α.
ΣΥΜΒΑΤΙΚΕΣ ΠΡΟΤΕΡΑΙΟΤΗΤΕΣ (30):	657518/19.02.91/US
ΕΦΕΥΡΕΤΗΣ (72):	MOULTON PAUL
ΕΙΔΙΚΟΣ ΠΛΗΡΕΞΟΥΣΙΟΣ (74):	Κυπρούλη Κωνσταντία, δικηγόρος, Κουμπάρη 2, 106 74 Αθήνα
ΑΝΤΙΚΛΗΤΟΣ (74):	Παπακωνσταντίνου Ελένη, δικηγόρος, Κουμπάρη 2, 106 74 Αθήνα

επιφάνειες στήριξης (10α, 12α) των μελών (10, 12) του σκελετού. Επί του καλύμματος (26) υπάρχει ένα πλήθος εκτροπέων (50), ο καθένας εκ των οποίων έχει μια κεκλιμένη επιφάνεια (50α), η οποία μπορεί να εμπλέκει με το εξέχον άκρο (10b, 12b) ενός εκ των μελών (10, 12) του σκελετού κατά την στένωση του διάκενου διαστολής (18) κατά την διάρκεια ενός σεισμικού γεγονότος. Στην περίπτωση της αναφερθείσας εμπλοκής, ο κάθε εκτροπέας είναι έτσι προσαρμοσμένος, ώστε να μετατοπίζει το κάλυμμα (26) αντίθετα προς την πολωτική δράση του συγκροτήματος της προς τα κάτω συγκράτησης (30), προς μια θέση όπου τα πλευρικά του άκρα δεν τείνουν να έλθουν σε επαφή με οποιαδήποτε τμήματα των μελών του σκελετού (10, 12) ή των μελών του κτιρίου (16, 22) κατά την περίπτωση περαιτέρω στένωσης του διάκενου διαστολής (18). Τα παρεμβύσματα (60) είναι συνδεδεμένα (με δυνατότητα απόσπασης) με τα πλευρικά άκρα του καλύμματος (26) και με τα μέλη του σκελετού (10, 12).

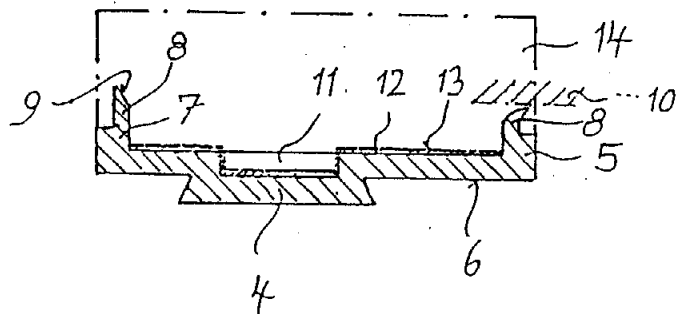
ΠΕΡΙΛΗΨΗ (57)

Ένα κάλυμμα αρμών διαστολής για σεισμούς περιλαμβάνει το ζεύγος επιμηκυσμένων μελών (10, 12) του σκελετού το κάθε ένα εκ των οποίων είναι προσαρμοσμένο έτσι, ώστε να ασφαρίζεται στο μέλος του κτιρίου (16, 22) και μάλιστα το ένα στη μια πλευρά του διάκενου διαστολής (18) και το άλλο στην άλλη πλευρά του διάκενου διαστολής. Το κάθε μέλος του σκελετού έχει επίπεδη επιφάνεια στήριξης (10α, 12α) και το άκρο (10b, 12b), το οποίο είναι έτσι προσαρμοσμένο, ώστε να εξέχει μέσα στο διάκενο (18). Το επιμηκυσμένο κάλυμμα (26) διαπερνά το διάκενο διαστολής (18) και στηρίζεται στις επιφάνειες στήριξης (10α, 12α) των αντίστοιχων μελών (10, 12) του σκελετού έτσι, ώστε να υπάρχει δυνατότης ολισθήσεως των μελών (10, 12) του σκελετού σχετική ως προς το κάλυμμα (26). Το συγκρότημα της προς τα κάτω συγκράτησης (30) κρατά ελαστικά το κάλυμμα (26) σε εμπλοκή με τις



ΑΡΙΘΜΟΣ ΕΥΡΩΠΑΪΚΟΥ Δ.Ε. (11):	3016090
ΑΡΙΘ. ΕΛΛΗΝΙΚΗΣ ΚΑΤΑΘΕΣΗΣ (21):	950401196
ΗΜΕΡ. ΕΛΛΗΝΙΚΗΣ ΚΑΤΑΘΕΣΗΣ (22):	12.05.95
ΑΡΙΘ./ΗΜΕΡ. ΔΗΜΟΣΙΕΥΣΗΣ	
ΕΥΡΩΠΑΪΚΟΥ ΔΙΠΛΩΜΑΤΟΣ (87):	503625/15.02.95
ΑΡΙΘ./ΗΜΕΡ. ΚΑΤΑΘΕΣΗΣ	
ΕΥΡΩΠΑΪΚΗΣ ΑΙΤΗΣΗΣ (86):	92104277.6/12.03.92
ΤΙΤΛΟΣ ΕΦΕΥΡΕΣΗΣ (54):	Δισκίο τριβής για ένα δισκόφρενο
ΔΙΚΑΙΟΥΧΟΣ (73):	STAHL OTTO KURT Jöss 36, Lebring A-8403, Αυστρία
ΣΥΜΒΑΤΙΚΕΣ ΠΡΟΤΕΡΑΙΟΤΗΤΕΣ (30):	1) 4108444/15.03.91/DE 2) 4115614/14.05.91/DE
ΕΦΕΥΡΕΤΗΣ (72):	STAHL OTTO KURT
ΕΙΔΙΚΟΣ ΠΛΗΡΕΞΟΥΣΙΟΣ (74):	Κυπρούλη Κωνσταντία, δικηγόρος, Κουμπάρη 2, 106 74 Αθήνα
ΑΝΤΙΚΛΗΤΟΣ (74):	Παπακωνσταντίνου Ελένη, δικηγόρος, Κουμπάρη 2, 106 74 Αθήνα

εγχειτικής χυτεύσεως πλάσματος, μπορεί να δημιουργείται ένα δισκίο τριβής με μεγάλο όγκο φθοράς, το οποίο παρουσιάζει ένα μεγάλο χρόνο ζωής.



ΠΕΡΙΛΗΨΗ (57)

Δισκία τριβής για δισκόφρενα μ' ένα οπίσθιο σώμα μορφής πλάκας από μέταλλο, επάνω στο οποίο πιέζεται το δισκίο του υλικού τριβής, χρειάζονται ιδιαίτερα για το χωρίς αμίαντο υλικό τριβής για ορισμένες περιπτώσεις χρησιμοποίησής μια θερμομονωτική ενδιάμεση στρώση μεταξύ μετάλλου και υλικού επιστρώσεως τριβής.

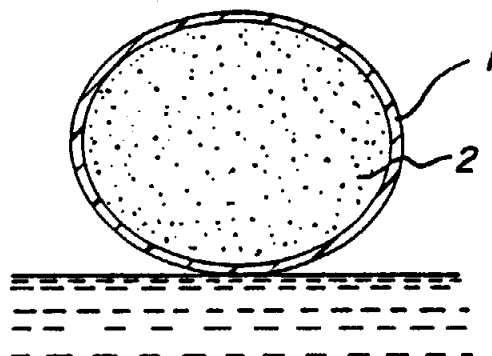
Με τη χρησιμοποίηση ενός τμήματος μορφής (5) από αλουμίνιο ως οπίσθιο σώμα, το οποίο στην πλευρά του, που είναι εστραμμένη στο δισκίο του υλικού τριβής (14), είναι εφοδιασμένο με μια λεπτή επίστρωση (13) από κεραμικό υλικό, που επιφέρεται με τη μέθοδο της

ΑΡΙΘΜΟΣ ΕΥΡΩΠΑΪΚΟΥ Δ.Ε.	(11): 3016091
ΑΡΙΘ. ΕΛΛΗΝΙΚΗΣ ΚΑΤΑΘΕΣΗΣ	(21): 950401197
ΗΜΕΡ. ΕΛΛΗΝΙΚΗΣ ΚΑΤΑΘΕΣΗΣ	(22): 12.05.95
ΑΡΙΘ./ΗΜΕΡ. ΔΗΜΟΣΙΕΥΣΗΣ	
ΕΥΡΩΠΑΪΚΟΥ ΔΙΠΛΩΜΑΤΟΣ	(87): 537300/26.04.95
ΑΡΙΘ./ΗΜΕΡ. ΚΑΤΑΘΕΣΗΣ	
ΕΥΡΩΠΑΪΚΗΣ ΑΙΤΗΣΗΣ	(86): 91918661.9/20.05.91
ΤΙΤΛΟΣ ΕΦΕΥΡΕΣΗΣ	(54): Υπογλυκαιμικοί και υποχοληστερολαιμικοί παράγοντες οξαζολιδινιδιόνης
ΔΙΚΑΙΟΥΧΟΣ	(73): PFIZER INC. Eastern Point Road, Groton CT 06340, Η.Π.Α.
ΣΥΜΒΑΤΙΚΕΣ ΠΡΟΤΕΡΑΙΟΤΗΤΕΣ	(30): 533615/05.06.90/US
ΕΦΕΥΡΕΤΗΣ	(72): GOLDSTEIN STEVEN W.
ΕΙΔΙΚΟΣ ΠΛΗΡΕΞΟΥΣΙΟΣ	(74): Κυπρούλη Κωνσταντία, δικηγόρος, Κουμπάρη 2, 106 74 Αθήνα
ΑΝΤΙΚΛΗΤΟΣ	(74): Παπακωνσταντίνου Ελένη, δικηγόρος, Κουμπάρη 2, 106 74 Αθήνα

ΠΕΡΙΛΗΨΗ (57)

Μία σειρά 5-(4-[2-υποκατεστημένου βενζοξαζολουλο-μεθοξυλο]βενζυλο) οξα- και θειαζολιδινο -2, 4 - διονών σαν αντιδιαβητικών και χαμηλώματος χοληστερόλης παραγόντων.

ΑΡΙΘΜΟΣ ΕΥΡΩΠΑΪΚΟΥ Δ.Ε.	(11): 3016092
ΑΡΙΘ. ΕΛΛΗΝΙΚΗΣ ΚΑΤΑΘΕΣΗΣ	(21): 950401198
ΗΜΕΡ. ΕΛΛΗΝΙΚΗΣ ΚΑΤΑΘΕΣΗΣ	(22): 12.05.95
ΑΡΙΘ./ΗΜΕΡ. ΔΗΜΟΣΙΕΥΣΗΣ	
ΕΥΡΩΠΑΪΚΟΥ ΔΙΠΛΩΜΑΤΟΣ	(87): 429039/08.03.95
ΑΡΙΘ./ΗΜΕΡ. ΚΑΤΑΘΕΣΗΣ	
ΕΥΡΩΠΑΪΚΗΣ ΑΙΤΗΣΗΣ	(86): 90122076.4/19.11.90
ΤΙΤΛΟΣ ΕΦΕΥΡΕΣΗΣ	(54): Χρήση ενός ανταγωνιστή οπιοειδών για την παρασκευή μιας φαρμακευτικής σύνθεσης για διαδερμική χορήγηση και διάταξη διαδερμικής χορήγησης
ΔΙΚΑΙΟΥΧΟΣ	(73): ALKO LTD. P.O. Box 350, Helsinki SF-00101, Φινλανδία
ΣΥΜΒΑΤΙΚΕΣ ΠΡΟΤΕΡΑΙΟΤΗΤΕΣ	(30): 439050/20.11.89/US
ΕΦΕΥΡΕΤΗΣ	(72): SINCLAIR JOHN DAVID
ΕΙΔΙΚΟΣ ΠΛΗΡΕΞΟΥΣΙΟΣ	(74): Κυπρούλη Κωνσταντία, δικηγόρος, Κουμπάρη 2, 106 74 Αθήνα
ΑΝΤΙΚΛΗΤΟΣ	(74): Παπακωνσταντίνου Ελένη, δικηγόρος, Κουμπάρη 2, 106 74 Αθήνα



ΠΕΡΙΛΗΨΗ (57)

Η χρήση ενός ανταγωνιστή οπιοειδών για την παρασκευή μιας φαρμακευτικής σύνθεσης, που πρόκειται να χορηγηθεί διαδερμικά, ταυτόχρονα ή διαδοχικά με αλκοόλ και μια διάταξη για τη διαδερμική χορήγηση του ανταγωνιστή. Η διάταξη είναι μια συσκευασία που περιέχει μια συγκεκριμένη δόση ανταγωνιστή οπιοειδών, ένα έκδοχο και ένα υλικό ενίσχυσης της διείσδυσης.

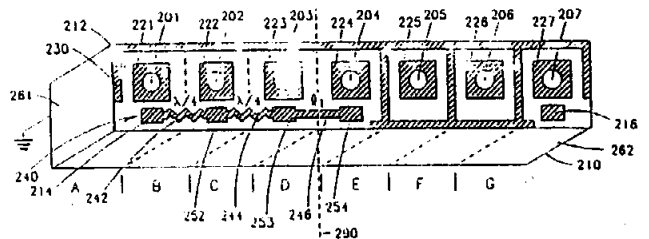
ΑΡΙΘΜΟΣ ΕΥΡΩΠΑΪΚΟΥ Δ.Ε. (11):	3016093
ΑΡΙΘ. ΕΛΛΗΝΙΚΗΣ ΚΑΤΑΘΕΣΗΣ (21):	950401199
ΗΜΕΡ. ΕΛΛΗΝΙΚΗΣ ΚΑΤΑΘΕΣΗΣ (22):	12.05.95
ΑΡΙΘ./ΗΜΕΡ. ΔΗΜΟΣΙΕΥΣΗΣ	
ΕΥΡΩΠΑΪΚΟΥ ΔΙΠΛΩΜΑΤΟΣ (87):	512038/22.02.95
ΑΡΙΘ./ΗΜΕΡ. ΚΑΤΑΘΕΣΗΣ	
ΕΥΡΩΠΑΪΚΗΣ ΑΙΤΗΣΗΣ (86):	91903705.1/21.01.91
ΤΙΤΛΟΣ ΕΦΕΥΡΕΣΗΣ (54):	Μείωση του αφρισμού κατά την παρασκευή χαρτιού
ΔΙΚΑΙΟΥΧΟΣ (73):	EXXON CHEMICAL PATENTS INC. 200 Park Avenue, Florham Park New Jersey, 07932, Η.Π.Α.
ΣΥΜΒΑΤΙΚΕΣ ΠΡΟΤΕΡΑΙΟΤΗΤΕΣ (30):	1) 9001438/22.01.90/GB 2) 9008336/12.04.90/GB
ΕΦΕΥΡΕΤΗΣ (72):	1) MALATESTA ALBERTO 2) PIERRE CHRISTIAN 3) COHARD RENE
ΕΙΔΙΚΟΣ ΠΛΗΡΕΞΟΥΣΙΟΣ (74):	Κυπρούλη Κωνσταντία, δικηγόρος, Κουμπάρη 2, 106 74 Αθήνα
ΑΝΤΙΚΛΗΤΟΣ (74):	Παπακωνσταντίνου Ελένη, δικηγόρος, Κουμπάρη 2, 106 74 Αθήνα

ΠΕΡΙΛΗΨΗ (57)

Η χρήση, ως αντι-αφριστικού, στην παρασκευή χαρτιού υπό αλκαλικές ή ουδέτερες συνθήκες όπου χρησιμοποιείται ανθρακικό ασβέστιο ως γεμιστικό, υδατοδιαλυτού άλατος πολυβασικού οξέος βελτιώνει την χρησιμοποίηση της χαρτοποιητικής μηχανής και μειώνει τις λευκές μπαλλίτσες που σχηματίζονται στο χαρτί, ιδίως όταν το χαρτί υφίσταται κολλάρισμα με αλκυλο- ή αλκενυλο-ηλεκτρικό ανυδρίτη και άλλες δραστικές ενώσεις κολλαρίσματος.

ΑΡΙΘΜΟΣ ΕΥΡΩΠΑΪΚΟΥ Δ.Ε. (11):	3016094
ΑΡΙΘ. ΕΛΛΗΝΙΚΗΣ ΚΑΤΑΘΕΣΗΣ (21):	950401200
ΗΜΕΡ. ΕΛΛΗΝΙΚΗΣ ΚΑΤΑΘΕΣΗΣ (22):	12.05.95
ΑΡΙΘ./ΗΜΕΡ. ΔΗΜΟΣΙΕΥΣΗΣ	
ΕΥΡΩΠΑΪΚΟΥ ΔΙΠΛΩΜΑΤΟΣ (87):	346672/05.04.95
ΑΡΙΘ./ΗΜΕΡ. ΚΑΤΑΘΕΣΗΣ	
ΕΥΡΩΠΑΪΚΗΣ ΑΙΤΗΣΗΣ (86):	89109629.9/29.05.89
ΤΙΤΛΟΣ ΕΦΕΥΡΕΣΗΣ (54):	Μονολιθικό κεραμικό φίλτρο με λειτουργία αποκλεισμού ζώνης συχνοτήτων (BANDSTOP)
ΔΙΚΑΙΟΥΧΟΣ (73):	MOTOROLA INC. 1303 East Algonquin Road, Schaumburg, IL 60196, Η.Π.Α.
ΣΥΜΒΑΤΙΚΕΣ ΠΡΟΤΕΡΑΙΟΤΗΤΕΣ (30):	206384/14.06.88/US
ΕΦΕΥΡΕΤΗΣ (72):	1) DEMURO DAVID MARK 2) AGAHI-KESHEH DARIOUS
ΕΙΔΙΚΟΣ ΠΛΗΡΕΞΟΥΣΙΟΣ (74):	Κυπρούλη Κωνσταντία, δικηγόρος, Κουμπάρη 2, 106 74 Αθήνα
ΑΝΤΙΚΛΗΤΟΣ (74):	Παπακωνσταντίνου Ελένη, δικηγόρος, Κουμπάρη 2, 106 74 Αθήνα

συμπεριλαμβάνει επίσης ένα ηλεκτρόδιο εισόδου (214) συζευγμένο στα μέσα διηλεκτρικού κατά μία προκαθορισμένη απόσταση από μία πρώτη οπή (201) και ένα ηλεκτρόδιο εξόδου (216) συζευγμένο στα μέσα διηλεκτρικού κατά μία προκαθορισμένη απόσταση από μία άλλη οπή (207). Τελικώς, αγώγιμη επικάλυψη (240) με την μορφή μίας γραμμής μεταφοράς, διατίθεται γειτονικά στα μέσα διηλεκτρικού παρακείμενη σε δύο οπές και συζευγμένη σε αυτές για την παροχή λειτουργίας φίλτρου αποκλεισμού ζώνης συχνοτήτων (bandstop) με ένα μηδενικό να αντιπροσωπεύεται σε κάθε οπή.



ΠΕΡΙΛΗΨΗ (57)

Ένα κεραμικό φίλτρο (144, 118) συμπεριλαμβάνει λειτουργία πολλών μηδενικών φίλτρου αποκλεισμού ζώνης συχνοτήτων (bandstop). Το κεραμικό φίλτρο έχει ένα τεμάχιο διηλεκτρικού (210) με ανώτατη και κατώτατη επιφάνεια και τουλάχιστον δύο οπές (221-227) που εκτείνονται από την ανώτατη επιφάνεια προς την διεύθυνση της κατώτατης επιφάνειας του τεμαχίου. Το τεμάχιο (210) επικαλύπτεται επιλεκτικά με αγώγιμο υλικό προς παροχή κοιλότητας συντονισμού γραμμής μεταφοράς για κάθε μία από τις δύο οπές. Το φίλτρο

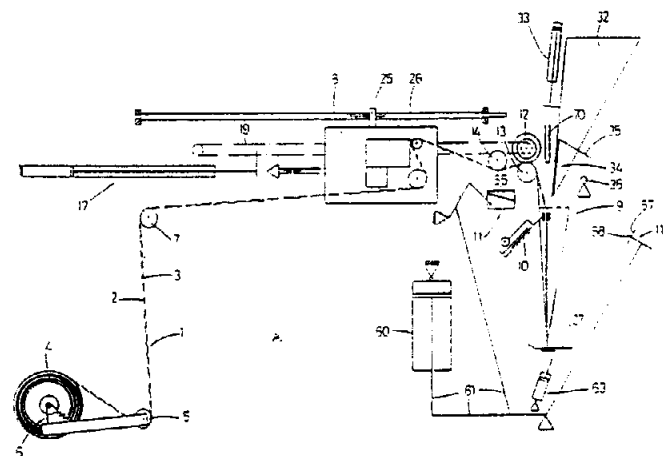
ΑΡΙΘΜΟΣ ΕΥΡΩΠΑΪΚΟΥ Δ.Ε. (11):	3016095
ΑΡΙΘ. ΕΛΛΗΝΙΚΗΣ ΚΑΤΑΘΕΣΗΣ (21):	950401201
ΗΜΕΡ. ΕΛΛΗΝΙΚΗΣ ΚΑΤΑΘΕΣΗΣ (22):	12.05.95
ΑΡΙΘ./ΗΜΕΡ. ΔΗΜΟΣΙΕΥΣΗΣ	
ΕΥΡΩΠΑΪΚΟΥ ΔΙΠΛΩΜΑΤΟΣ (87):	342990/19.04.95
ΑΡΙΘ./ΗΜΕΡ. ΚΑΤΑΘΕΣΗΣ	
ΕΥΡΩΠΑΪΚΗΣ ΑΙΤΗΣΗΣ (86):	89305066.6/18.05.89
ΤΙΤΛΟΣ ΕΦΕΥΡΕΣΗΣ (54):	Διεργασία για παρασκευή οξιμης ερυθρομυκίνης Α ή ενός άλατος της
ΔΙΚΑΙΟΥΧΟΣ (73):	TAISHO PHARMACEUTICAL CO. LTD. 24-1 Takata 3-chome, Toshima-ku Tokyo, 171, Ιαπωνία
ΣΥΜΒΑΤΙΚΕΣ ΠΡΟΤΕΡΑΙΟΤΗΤΕΣ ΕΦΕΥΡΕΤΗΣ (30):	122723/88/19.05.88/JP
(72):	1) AMANO TAKEHIRO 2) GOI MASAMI 3) SEKIUCHI KAZUTO 4) YOSHIDA TOMOMICHI 5) HASEGAWA MASAHIRO
ΕΙΔΙΚΟΣ ΠΛΗΡΕΞΟΥΣΙΟΣ (74):	Κυπρούλη Κωνσταντία, δικηγόρος, Κουμπάρη 2, 106 74 Αθήνα
ΑΝΤΙΚΑΛΗΤΟΣ (74):	Παπακωνσταντίνου Ελένη, δικηγόρος, Κουμπάρη 2, 106 74 Αθήνα

ΠΕΡΙΛΗΨΗ (57)

Μία διεργασία για παρασκευή οξιμης ερυθρομυκίνης Α ή ενός άλατός της περιλαμβάνει αντίδραση ερυθρομυκίνης Α με υδροξυλαμίνη χρησιμοποιώντας ένα οξύ. Η οξιμη ερυθρομυκίνη Α και τα άλατά της είναι χρήσιμα σαν ενδιάμεσα για την σύνθεση αντιβιοτικών μακρολιδίου.

ΑΡΙΘΜΟΣ ΕΥΡΩΠΑΪΚΟΥ Δ.Ε. (11):	3016096
ΑΡΙΘ. ΕΛΛΗΝΙΚΗΣ ΚΑΤΑΘΕΣΗΣ (21):	950401202
ΗΜΕΡ. ΕΛΛΗΝΙΚΗΣ ΚΑΤΑΘΕΣΗΣ (22):	12.05.95
ΑΡΙΘ./ΗΜΕΡ. ΔΗΜΟΣΙΕΥΣΗΣ	
ΕΥΡΩΠΑΪΚΟΥ ΔΙΠΛΩΜΑΤΟΣ (87):	426228/15.03.95
ΑΡΙΘ./ΗΜΕΡ. ΚΑΤΑΘΕΣΗΣ	
ΕΥΡΩΠΑΪΚΗΣ ΑΙΤΗΣΗΣ (86):	90202784.6/19.10.90
ΤΙΤΛΟΣ ΕΦΕΥΡΕΣΗΣ (54):	Συσκευή για την συσκευασία προϊόντων
ΔΙΚΑΙΟΥΧΟΣ (73):	AUDION ELEKTRO B.V. Hogeweyselaan 235, Weesp NL-1382 JL, Ολλανδία
ΣΥΜΒΑΤΙΚΕΣ ΠΡΟΤΕΡΑΙΟΤΗΤΕΣ ΕΦΕΥΡΕΤΗΣ (30):	8902711/02.11.89/NL
(72):	EVERS WOUTER
ΕΙΔΙΚΟΣ ΠΛΗΡΕΞΟΥΣΙΟΣ (74):	Κυπρούλη Κωνσταντία, δικηγόρος, Κουμπάρη 2, 106 74 Αθήνα
ΑΝΤΙΚΑΛΗΤΟΣ (74):	Παπακωνσταντίνου Ελένη, δικηγόρος, Κουμπάρη 2, 106 74 Αθήνα

(11) για την εφαρμογή σφράγισης μεταξύ του άνω και κάτω στρώματος του πλέγματος υλικού. Η μονάδα σφράγισης δημιουργεί σχήματος λωρίδας σφράγιση εκτεινόμενη εγκάρσια προς το πλέγμα υλικού και εκτεινόμενη κατά την διαμήκη κατεύθυνση του πλέγματος υλικού και προς τις δύο πλευρές της τομής. Η μονάδα σφράγισης περαιτέρω περιλαμβάνει μέσον κοπής για την διαμπερή κοπή του πλέγματος υλικού στην θέση της σφράγισης.



ΠΕΡΙΛΗΨΗ (57)

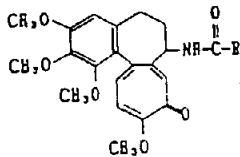
Συσκευή για την συσκευασία προϊόντων σε σάκκο πλαστικού υλικού περιλαμβάνει μέσον για την μεταφορά βήμα προς βήμα συνεχούς σωληνοειδούς πλέγματος υλικού (1) με άνω και κάτω στρώματα (2, 3) κείμενα επίπεδα το ένα πάνω στο άλλο, μονάδα κοπής (8) για την δημιουργία τομής στο άνω στρώμα του πλέγματος υλικού, μονάδα διαχωρισμού και τεντώματος (10) για την μετακίνηση του άνω και κάτω στρώματος μακριά το ένα από το άλλο και το ένα προς το άλλο, αντίστοιχα, στην θέση της τομής, σταθμό πληρώσεως (9) για την πλήρωση διαμορφωμένου σάκκου που περιέχεται ακόμα στο πλέγμα υλικού με το προς συσκευασία προϊόν και μονάδα σφράγισης

ΑΡΙΘΜΟΣ ΕΥΡΩΠΑΪΚΟΥ Δ.Ε. (11):	3016097
ΑΡΙΘ. ΕΛΛΗΝΙΚΗΣ ΚΑΤΑΘΕΣΗΣ (21):	950401203
ΗΜΕΡ. ΕΛΛΗΝΙΚΗΣ ΚΑΤΑΘΕΣΗΣ (22):	12.05.95
ΑΡΙΘ./ΗΜΕΡ. ΔΗΜΟΣΙΕΥΣΗΣ	
ΕΥΡΩΠΑΪΚΟΥ ΔΙΠΛΩΜΑΤΟΣ (87):	493064/15.02.95
ΑΡΙΘ./ΗΜΕΡ. ΚΑΤΑΘΕΣΗΣ	
ΕΥΡΩΠΑΪΚΗΣ ΑΙΤΗΣΗΣ (86):	91311942.6/23.12.91
ΤΙΤΛΟΣ ΕΦΕΥΡΕΣΗΣ (54):	Παράγωγα δεακετυλοκολχικίνης
ΔΙΚΑΙΟΥΧΟΣ (73):	OHGEN RESEARCH LABORATORIES LTD. 0-80, Yatano-cho, Komatsu-shi Ishikawa-ken, Ιαπωνία
ΣΥΜΒΑΤΙΚΕΣ ΠΡΟΤΕΡΑΙΟΤΗΤΕΣ (30):	1) 413683/90/25.12.90/JP 2) 419162/90/25.12.90/JP
ΕΦΕΥΡΕΤΗΣ (72):	AKIYAMA KIYOSHI
ΕΙΔΙΚΟΣ ΠΛΗΡΕΞΟΥΣΙΟΣ (74):	Κυρούλη Κωνσταντία, δικηγόρος, Κουμπάρη 2, 106 74 Αθήνα
ΑΝΤΙΚΛΗΤΟΣ (74):	Παπακωνσταντίνου Ελένη, δικηγόρος, Κουμπάρη 2, 106 74 Αθήνα

στον οποίο το R υποδεικνύει ένα υπόλειμμα το οποίο αποκτάται με απομάκρυνση COOH από ένα C₃-C₇ σακχάρου καρβοξυλικό οξύ, και μία υδροξυλική ομάδα παρούσα στο υπόλειμμα μπορεί να προστατεύεται σωστά με μία ομάδα προστασίας της υδροξυλικής ομάδας. Τα εν λόγω παράγωγα δεακετυλοκολχικίνης έχουν μικρότερη τοξικότητα και ένα ισχυρό αποτέλεσμα για αναστολή πολλαπλασιασμού κυττάρων όγκου, και αναμένονται να χρησιμοποιούνται σαν ένας παράγοντας κατά του όγκου.

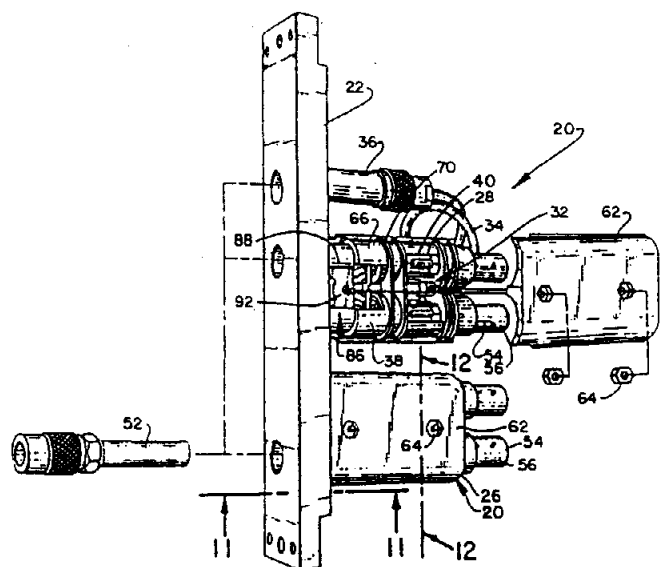
ΠΕΡΙΛΗΨΗ (57)

Παράγωγα δεακετυλοκολχικίνης αντιπροσωπευόμενα από τον τύπο



ΑΡΙΘΜΟΣ ΕΥΡΩΠΑΪΚΟΥ Δ.Ε. (11):	3016098
ΑΡΙΘ. ΕΛΛΗΝΙΚΗΣ ΚΑΤΑΘΕΣΗΣ (21):	950401204
ΗΜΕΡ. ΕΛΛΗΝΙΚΗΣ ΚΑΤΑΘΕΣΗΣ (22):	12.05.95
ΑΡΙΘ./ΗΜΕΡ. ΔΗΜΟΣΙΕΥΣΗΣ	
ΕΥΡΩΠΑΪΚΟΥ ΔΙΠΛΩΜΑΤΟΣ (87):	230746/22.02.95
ΑΡΙΘ./ΗΜΕΡ. ΚΑΤΑΘΕΣΗΣ	
ΕΥΡΩΠΑΪΚΗΣ ΑΙΤΗΣΗΣ (86):	86309708.5/12.12.86
ΤΙΤΛΟΣ ΕΦΕΥΡΕΣΗΣ (54):	Μηχανισμός ρευματοδότη (υποδοχέα βύσματος)
ΔΙΚΑΙΟΥΧΟΣ (73):	ADC TELECOMMUNICATIONS INC. 4900 West 78th Street, Minneapolis Minnesota, 55435, Η.Π.Α.
ΣΥΜΒΑΤΙΚΕΣ ΠΡΟΤΕΡΑΙΟΤΗΤΕΣ (30):	808501/13.12.85/US
ΕΦΕΥΡΕΤΗΣ (72):	BURROUGHS DENNIS M.
ΕΙΔΙΚΟΣ ΠΛΗΡΕΞΟΥΣΙΟΣ (74):	Κυρούλη Κωνσταντία, δικηγόρος, Κουμπάρη 2, 106 74 Αθήνα
ΑΝΤΙΚΛΗΤΟΣ (74):	Παπακωνσταντίνου Ελένη, δικηγόρος, Κουμπάρη 2, 106 74 Αθήνα

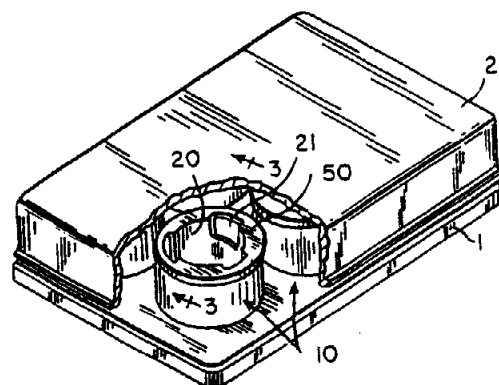
με τη διατήρηση προσαρμογής σύνθετης αντίστασης σε έκαστο δομικό υποστήριγμα μεταξύ αγωγού και του ρευματοδότη, ως και του περιβλήματος του ρευματοδότη. Το περίβλημα του ρευματοδότη είναι τυποποιημένο, παρέχοντας έτσι ανώτερη ευστροφία εν σχέσει προς τις διάφορες διαμορφώσεις και εφαρμογές.



ΠΕΡΙΛΗΨΗ (57)

Η περιγραφή αναφέρεται σε ομοαξονικό ρευματοδότη, που έχει εκ των προτέρων κατασκευασμένο διακόπτη απεμπλοκής σε μίαν πρώτη αγωγή διαδρομή μεταξύ μηχανισμού εισόδου σήματος και μηχανισμού πρώτης εξόδου σήματος. Ο διακόπτης λειτουργεί κατά την εισαγωγή βύσματος στο μηχανισμό δεύτερης εξόδου σήματος, που διαμορφώνει δεύτερη αγωγή διαδρομή μεταξύ του εν λόγω μηχανισμού εισόδου σήματος και του εν λόγω μηχανισμού δεύτερης εξόδου σήματος. Ο ρευματοδότης όχι μόνον προσαρμόζει σύνθετες αντιστάσεις με τα ομοαξονικά καλώδια, αλλά διενεργεί έτσι με την εξισορρόπηση επαγωγικών και χωρητικών άεργων αντιστάσεων και

ΑΡΙΘΜΟΣ ΕΥΡΩΠΑΪΚΟΥ Δ.Ε. (11): 3016099
ΑΡΙΘ. ΕΛΛΗΝΙΚΗΣ ΚΑΤΑΘΕΣΗΣ (21): 950401205
ΗΜΕΡ. ΕΛΛΗΝΙΚΗΣ ΚΑΤΑΘΕΣΗΣ (22): 12.05.95
ΑΡΙΘ./ΗΜΕΡ. ΔΗΜΟΣΙΕΥΣΗΣ
ΕΥΡΩΠΑΪΚΟΥ ΔΙΠΛΩΜΑΤΟΣ (87): 418035/01.03.95
ΑΡΙΘ./ΗΜΕΡ. ΚΑΤΑΘΕΣΗΣ
ΕΥΡΩΠΑΪΚΗΣ ΑΙΤΗΣΗΣ (86): 90309942.2/11.09.90
ΤΙΤΛΟΣ ΕΦΕΥΡΕΣΗΣ (54): Ισοδύναμα ζωντανού ιστού
ΔΙΚΑΙΟΥΧΟΣ (73): ORGANOGENESIS INC.
 150 Dan Road, Canton
 MA 02021, Η.Π.Α.
ΣΥΜΒΑΤΙΚΕΣ ΠΡΟΤΕΡΑΙΟΤΗΤΕΣ (30): 408052/15.09.89/US
ΕΦΕΥΡΕΤΗΣ (72): 1) KEMP PAUL
 2) BELL EUGENE
 3) KAGAN DAVID T.
 4) MASON VALERIE
 5) CAVALLARO JOHN
ΕΙΔΙΚΟΣ ΠΛΗΡΕΞΟΥΣΙΟΣ (74): Κυπρούλη Κωνσταντία, δικηγόρος,
 Κουμπάρη 2, 106 74 Αθήνα
ΑΝΤΙΚΛΗΤΟΣ (74): Παπακωνσταντίνου Ελένη, δικηγόρος,
 Κουμπάρη 2, 106 74 Αθήνα



ΠΕΡΙΛΗΨΗ (57)

Η παρούσα εφεύρεση προβλέπει βελτιωμένα ισοδύναμα ιστού, ως και μεθόδους κατασκευής και χρησιμοποίησης τοιούτων ισοδύναμων ιστού. Η παρούσα εφεύρεση επίσης προβλέπει συσκευή δοκιμής, η οποία ενσωματώνει τα τοιαύτα βελτιωμένα ισοδύναμα ιστού.

ΑΡΙΘΜΟΣ ΕΥΡΩΠΑΪΚΟΥ Δ.Ε. (11): 3016100
ΑΡΙΘ. ΕΛΛΗΝΙΚΗΣ ΚΑΤΑΘΕΣΗΣ (21): 950401206
ΗΜΕΡ. ΕΛΛΗΝΙΚΗΣ ΚΑΤΑΘΕΣΗΣ (22): 12.05.95
ΑΡΙΘ./ΗΜΕΡ. ΔΗΜΟΣΙΕΥΣΗΣ
ΕΥΡΩΠΑΪΚΟΥ ΔΙΠΛΩΜΑΤΟΣ (87): 288280/08.03.95
ΑΡΙΘ./ΗΜΕΡ. ΚΑΤΑΘΕΣΗΣ
ΕΥΡΩΠΑΪΚΗΣ ΑΙΤΗΣΗΣ (86): 88303594.1/21.04.88
ΤΙΤΛΟΣ ΕΦΕΥΡΕΣΗΣ (54): Παραγωγή πρωτεϊνών σε ενεργό μορφή
ΔΙΚΑΙΟΥΧΟΣ (73): SOUTHERN CROSS BIOTECH PTY.
 LTD.
 49 Robinson Street, Dandenong
 Victoria, 3175, Αυστραλία
ΣΥΜΒΑΤΙΚΕΣ ΠΡΟΤΕΡΑΙΟΤΗΤΕΣ (30): 1508/87/21.04.87/AU
ΕΦΕΥΡΕΤΗΣ (72): 1) BRANDON MALCOLM ROY
 2) PATRONI JOSEPH JOHN
ΕΙΔΙΚΟΣ ΠΛΗΡΕΞΟΥΣΙΟΣ (74): Κυπρούλη Κωνσταντία, δικηγόρος,
 Κουμπάρη 2, 106 74 Αθήνα
ΑΝΤΙΚΛΗΤΟΣ (74): Παπακωνσταντίνου Ελένη, δικηγόρος,
 Κουμπάρη 2, 106 74 Αθήνα

φή. Αυτό αντιπροσωπεύει μια πολύ αποτελεσματική και επομένως αποτελεσματικού κόστους μέθοδο ανάκτησης πρωτεϊνών.

ΠΕΡΙΛΗΨΗ (57)

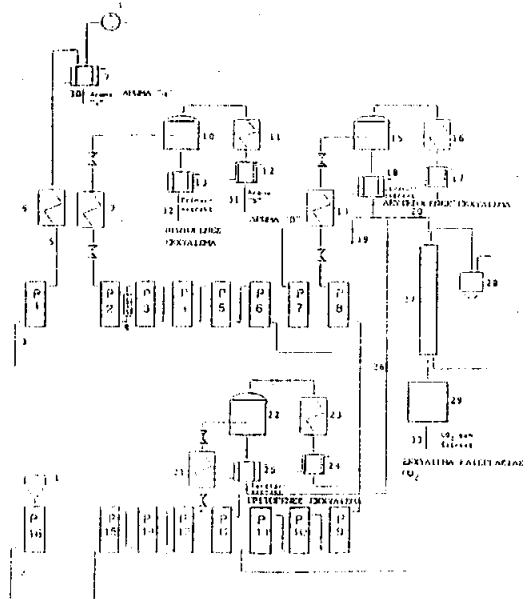
Για την παρασκευή μιας πρωτεΐνης σε φυσιολογικά ενεργό ή ιθαγενή μορφή, μη πηγή πρωτεΐνης σε διαλυμένη μορφή φέρεται σε επαφή με ένα μέσο κατιονικής ανταλλαγής που μπορεί να είναι μια κατιονική ιοντοανταλλακτική ρητίνη με γρήγορο ρυθμό ιοντοανταλλαγής. Η κατιονική ιοντοανταλλακτική ρητίνη μπορεί να βρίσκεται σε μορφή χρωματογραφικής στήλης κατιονικής ανταλλαγής, ενώ η πηγή πρωτεΐνης φέρεται σε επαφή μ' αυτήν με έκλουση μέσω της χρωματογραφικής στήλης. Η πρωτεΐνη ανακτάται τότε σε φυσιολογικά ενεργό μορφή.

ΑΡΙΘΜΟΣ ΕΥΡΩΠΑΪΚΟΥ Δ.Ε.	(11): 3016101
ΑΡΙΘ. ΕΛΛΗΝΙΚΗΣ ΚΑΤΑΘΕΣΗΣ	(21): 950401207
ΗΜΕΡ. ΕΛΛΗΝΙΚΗΣ ΚΑΤΑΘΕΣΗΣ	(22): 12.05.95
ΑΡΙΘ./ΗΜΕΡ. ΔΗΜΟΣΙΕΥΣΗΣ	
ΕΥΡΩΠΑΪΚΟΥ ΔΙΠΛΩΜΑΤΟΣ	(87): 489401/01.03.95
ΑΡΙΘ./ΗΜΕΡ. ΚΑΤΑΘΕΣΗΣ	
ΕΥΡΩΠΑΪΚΗΣ ΑΙΤΗΣΗΣ	(86): 91120762.9/03.12.91
ΤΙΤΛΟΣ ΕΦΕΥΡΕΣΗΣ	(54): Διαδικασία για την παρασκευή διαλυτού καφέ
ΔΙΚΑΙΟΥΧΟΣ	(73): JACOBS SUCHARD AG Klausstrasse 4/6, Zürich CH-8034, Ελβετία
ΣΥΜΒΑΤΙΚΕΣ ΠΡΟΤΕΡΑΙΟΤΗΤΕΣ ΕΦΕΥΡΕΤΗΣ	(30): 4038526/03.12.90/DE (72): 1) VITZTHUM OTTO DR. 2) KOCH KLAUS DIETER
ΕΙΔΙΚΟΣ ΠΛΗΡΕΞΟΥΣΙΟΣ	(74): Κυπρούλη Κωνσταντία, δικηγόρος, Κουμπάρη 2, 106 74 Αθήνα
ΑΝΤΙΚΛΗΤΟΣ	(74): Παπακωνσταντίνου Ελένη, δικηγόρος, Κουμπάρη 2, 106 74 Αθήνα

ΠΕΡΙΛΗΨΗ (57)

Η εφεύρεση αναφέρεται σε διαδικασία για την παρασκευή διαλυτού καφέ με ποιότητα έγχυσης παρόμοια με εκείνη καβουρδισμένου καφέ σε κόκκους, με την οποία τα χαρακτηριστικά αλλοίωσης γεύσης τα τυπικά για στιγμιαίο καφέ δεν είναι πλέον διακριτά, με την οποία αλεσμένος καβουρδισμένος καφές με μέγεθος κόκκων το πολύ περίπου 1,8 mm υφίσταται επεξεργασία σε διηθητήρα με κορεσμένο ατμό ώστε να διαχωρισθούν τα κύρια αρωματικά συστατικά και τα διαχωρισθέντα αρωματικά συστατικά λαμβάνονται σαν συμπύκνωμα, ο υπόλοιπος καβουρδισμένος καφές υποβάλλεται σε υψηλή πίεση με νερό εκχύλισης σε πρωτογενή εκχύλιση με την βοήθεια τουλάχιστον δύο διηθητήρων, το μέρος που εξατμίζεται με μείωση πίεσης υγροποιείται και λαμβάνεται σαν περαιτέρω αρωματικό συμπύκνωμα, και το μη εξατμισθέν μέρος τοποθετείται σε προσωρινή αποθήκευση σαν πρωτογενές συμπύκνωμα, ο υπόλοιπος καβουρδισμένος καφές στην συνέχεια υποβάλλεται υπό υψηλή πίεση και αυξημένη θερμοκρασία σε δευτερογενή εκχύλιση σε τουλάχιστον δύο διηθητήρες, το μέρος του εκχυλίσματος που εξατμίζεται με μείωση πίεσης διαχωρίζεται και απορρίπτεται, και το μη εξατμισθέν μέρος λαμβάνεται σαν δευτερογενές μέρος και προαιρετικά διαιρείται σε πρώτο μέρος και δεύτερο

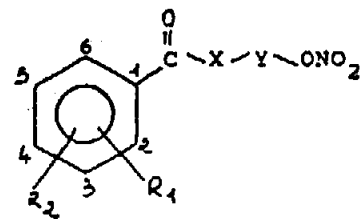
μέρος, ο υπόλοιπος καβουρδισμένος καφές προαιρετικά υποβάλλεται σε τριτογενή εκχύλιση υπό υψηλή πίεση και αυξημένες θερμοκρασίες σε τουλάχιστον δύο διηθητήρες, το μέρος που εξατμίζεται με μείωση πίεσης απορρίπτεται και το μη εξατμισθέν μέρος λαμβάνεται σαν τριτογενές εκχύλισμα, το δεύτερο μέρος του δευτερογενούς εκχυλίσματος και το τριτογενές εκχύλισμα, προαιρετικά αφού συνδυασθούν, προαιρετικά εκχυλίζονται με υγρό ή υπερκρίσιμο CO₂ υπό υψηλή πίεση, το εκχυλισθέν μέρος απορρίπτεται και το υπόλοιπο εκχύλισμα λαμβάνεται, τα διάφορα εκχυλίσματα συμπυκνώνονται σε διηθητήρες πολλών σταδίων, συνδυάζονται και αναμιγνύονται με τα δύο αρωματικά συμπυκνώματα, και το τελικώς λαμβανόμενο εκχύλισμα με συγκέντρωση στερεών κατά προσέγγιση 35 έως 55% ξηραίνεται με πάγωμα ή ψεκασμό κατά τον συνηθισμένο τρόπο, με τους χρησιμοποιούμενους διηθητήρες να έχουν λόγο μήκους προς διάμετρο κατά προσέγγιση 3,2:1 έως 0,9:1.



ΑΡΙΘΜΟΣ ΕΥΡΩΠΑΪΚΟΥ Δ.Ε.	(11): 3016102
ΑΡΙΘ. ΕΛΛΗΝΙΚΗΣ ΚΑΤΑΘΕΣΗΣ	(21): 950401208
ΗΜΕΡ. ΕΛΛΗΝΙΚΗΣ ΚΑΤΑΘΕΣΗΣ	(22): 12.05.95
ΑΡΙΘ./ΗΜΕΡ. ΔΗΜΟΣΙΕΥΣΗΣ	
ΕΥΡΩΠΑΪΚΟΥ ΔΙΠΛΩΜΑΤΟΣ	(87): 540544/15.02.95
ΑΡΙΘ./ΗΜΕΡ. ΚΑΤΑΘΕΣΗΣ	
ΕΥΡΩΠΑΪΚΗΣ ΑΙΤΗΣΗΣ	(86): 91912464.4/15.07.91
ΤΙΤΛΟΣ ΕΦΕΥΡΕΣΗΣ	(54): Υποκατασταθέντα παράγωγα του βενζοϊκού οξέος έχοντα καρδιαγγειακή δράση
ΔΙΚΑΙΟΥΧΟΣ	(73): ITALFARMACO S.P.A. Viale Fulvio Testi 330, Milan I-20126, Ιταλία
ΣΥΜΒΑΤΙΚΕΣ ΠΡΟΤΕΡΑΙΟΤΗΤΕΣ ΕΦΕΥΡΕΤΗΣ	(30): 2107590/26.07.90/FR (72): 1) SALA ALBERTO 2) BANFI ALDO 3) BENEDINI FRANCESCA 4) CEREDA ROBERTA
ΕΙΔΙΚΟΣ ΠΛΗΡΕΞΟΥΣΙΟΣ	(74): Κυπρούλη Κωνσταντία, δικηγόρος, Κουμπάρη 2, 106 74 Αθήνα
ΑΝΤΙΚΛΗΤΟΣ	(74): Παπακωνσταντίνου Ελένη, δικηγόρος, Κουμπάρη 2, 106 74 Αθήνα

ΠΕΡΙΛΗΨΗ (57)

Οι ενώσεις τύπου (I) στον οποίο τα X, Y, R₁ και R₂ έχουν τις έννοιες που προσδιορίζονται στην περιγραφή, διαθέτουν καρδιαγγειακή δράση.

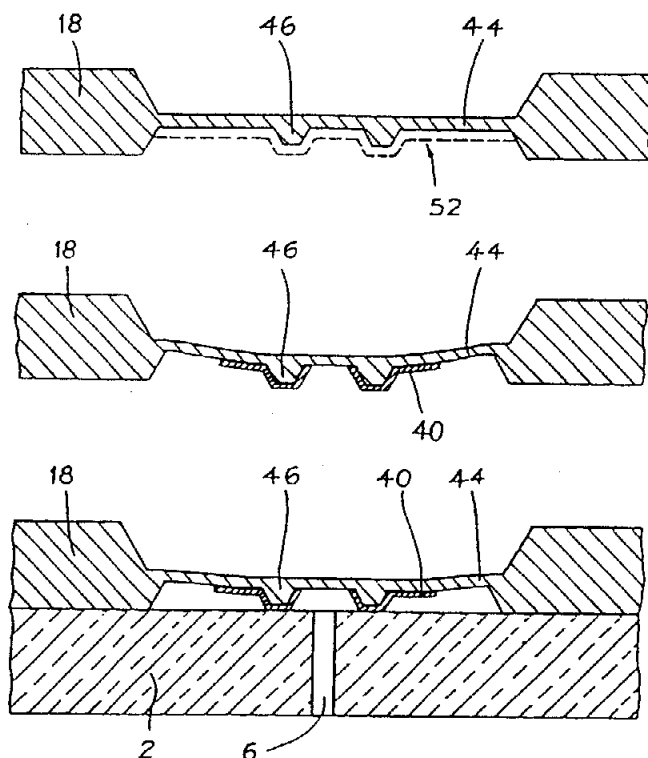


ΑΡΙΘΜΟΣ ΕΥΡΩΠΑΪΚΟΥ Δ.Ε. (11): 3016103
ΑΡΙΘ. ΕΛΛΗΝΙΚΗΣ ΚΑΤΑΘΕΣΗΣ (21): 950401209
ΗΜΕΡ. ΕΛΛΗΝΙΚΗΣ ΚΑΤΑΘΕΣΗΣ (22): 12.05.95
ΑΡΙΘ./ΗΜΕΡ. ΔΗΜΟΣΙΕΥΣΗΣ
ΕΥΡΩΠΑΪΚΟΥ ΔΙΠΛΩΜΑΤΟΣ (87): 491026/01.03.95
ΑΡΙΘ./ΗΜΕΡ. ΚΑΤΑΘΕΣΗΣ
ΕΥΡΩΠΑΪΚΗΣ ΑΙΤΗΣΗΣ (86): 91912630.0/03.07.91
ΤΙΤΛΟΣ ΕΦΕΥΡΕΣΗΣ (54): Βαλβίδα και μικρο-αντλία η οποία ενσωματώνει τη ρηθείσα βαλβίδα
ΔΙΚΑΙΟΥΧΟΣ (73): WESTONBRIDGE INTERNATIONAL LIMITED
 43, 45 Northumberland Road;
 Ballsbridge Dublin
 4, Ιρλανδία
ΣΥΜΒΑΤΙΚΕΣ ΠΡΟΤΕΡΑΙΟΤΗΤΕΣ (30): 1) 2302/90/10.07.90/CH
 2) 3680/90/20.11.90/CH
ΕΦΕΥΡΕΤΗΣ (72): VAN LINTEL HARALD T.G.
ΕΙΔΙΚΟΣ ΠΛΗΡΕΞΟΥΣΙΟΣ (74): Κυπούλη Κωνσταντία, δικηγόρος,
 Κουμπάρη 2, 106 74 Αθήνα
ΑΝΤΙΚΛΗΤΟΣ (74): Παπακωνσταντίνου Ελένη, δικηγόρος,
 Κουμπάρη 2, 106 74 Αθήνα

ΠΕΡΙΛΗΨΗ (57)

Σχηματίζεται βαλβίδα με μηχανουργική κατεργασία δισκιδίου πυριτίου (18) συνδεδεμένου σε υάλινο δισκίδιο (2). Η μηχανουργική αυτή κατεργασία σχηματίζει μίαν μεμβράνη (44) και ένα δακτύλιον σφραγίσεως. Μέρος της επιφάνειας της μεμβράνης (44) και προαιρετικώς ο δακτύλιος σφραγίσεως οξειδώνονται για να προσδίδουν μηχανική προ-τάνυση στη μεμβράνη η οποία κρατά τη βαλβίδα σε μια κλειστή

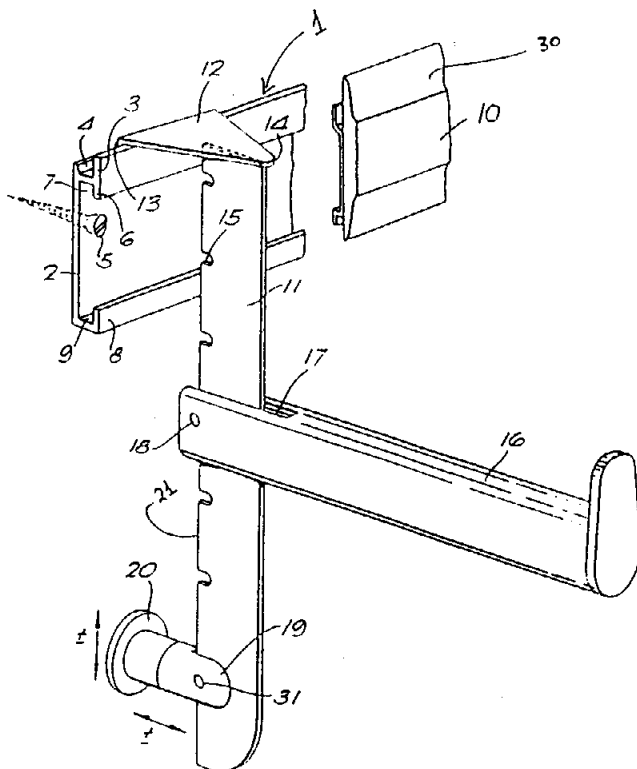
θέση. Περαιτέρω χάραξη (φάγωμα με οξύ) (52) μπορεί να εκτελεστεί σε ένα μέλος ούτως ώστε με απουσία της προαναφερόμενης προ-τάνσεως η βαλβίδα να ευρίσκεται στην ανοικτή θέση σε ηρεμία.



ΑΡΙΘΜΟΣ ΕΥΡΩΠΑΪΚΟΥ Δ.Ε. (11): 3016104
ΑΡΙΘ. ΕΛΛΗΝΙΚΗΣ ΚΑΤΑΘΕΣΗΣ (21): 950401210
ΗΜΕΡ. ΕΛΛΗΝΙΚΗΣ ΚΑΤΑΘΕΣΗΣ (22): 12.05.95
ΑΡΙΘ./ΗΜΕΡ. ΔΗΜΟΣΙΕΥΣΗΣ
ΕΥΡΩΠΑΪΚΟΥ ΔΙΠΛΩΜΑΤΟΣ (87): 521038/15.03.95
ΑΡΙΘ./ΗΜΕΡ. ΚΑΤΑΘΕΣΗΣ
ΕΥΡΩΠΑΪΚΗΣ ΑΙΤΗΣΗΣ (86): 91906163.0/19.03.91
ΤΙΤΛΟΣ ΕΦΕΥΡΕΣΗΣ (54): Σύστημα εκθέσεως εμπορευμάτων καταστήματος
ΔΙΚΑΙΟΥΧΟΣ (73): CIL SHOPFITTERS LIMITED
 Fonthill Road, Finsbury Park, London
 N4 3HN, Μ. Βρετανία
ΣΥΜΒΑΤΙΚΕΣ ΠΡΟΤΕΡΑΙΟΤΗΤΕΣ (30): 9006152/19.03.90/GB
ΕΦΕΥΡΕΤΗΣ (72): BLASS CLIVE JEREMY
ΕΙΔΙΚΟΣ ΠΛΗΡΕΞΟΥΣΙΟΣ (74): Κυπούλη Κωνσταντία, δικηγόρος,
 Κουμπάρη 2, 106 74 Αθήνα
ΑΝΤΙΚΛΗΤΟΣ (74): Παπακωνσταντίνου Ελένη, δικηγόρος,
 Κουμπάρη 2, 106 74 Αθήνα

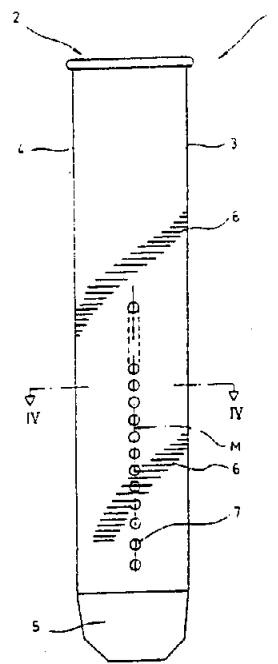
ΠΕΡΙΛΗΨΗ (57)

Σύστημα ραφιών/επιδείξεως στο οποίο μία σιδηροτροχιά υποστηρίζεται (1) με ένα ανορθωμένο χείλος (3) είναι στερεωμένη σε έναν τοίχο ή κατακόρυφη επιφάνεια και ένα ή περισσότερα στοιχεία αναρτήσεως (11) με ένα βραχίονα (16) εκτεινόμενο από αυτά στερεώνονται λυόμενα επ' αυτής. Κατά προτίμηση κάθε στοιχείο αναρτήσεως (11) και βραχίονας (16) περιλαμβάνει συνεργαζόμενα στοιχεία τοποθετήσεως (15, 18) δια των οποίων μπορεί να ρυθμίζεται η θέση του βραχίονα (16) μεταξύ των άκρων του στοιχείου αναρτήσεως (11).



ΑΡΙΘΜΟΣ ΕΥΡΩΠΑΪΚΟΥ Δ.Ε. (11):	3016105
ΑΡΙΘ. ΕΛΛΗΝΙΚΗΣ ΚΑΤΑΘΕΣΗΣ (21):	950401211
ΗΜΕΡ. ΕΛΛΗΝΙΚΗΣ ΚΑΤΑΘΕΣΗΣ (22):	12.05.95
ΑΡΙΘ./ΗΜΕΡ. ΔΗΜΟΣΙΕΥΣΗΣ	
ΕΥΡΩΠΑΪΚΟΥ ΔΙΠΛΩΜΑΤΟΣ (87):	487765/15.03.95
ΑΡΙΘ./ΗΜΕΡ. ΚΑΤΑΘΕΣΗΣ	
ΕΥΡΩΠΑΪΚΗΣ ΑΙΤΗΣΗΣ (86):	90122655.5/27.11.90
ΤΙΤΛΟΣ ΕΦΕΥΡΕΣΗΣ (54):	Δοχείον συνθλίψεως δια πάγον φαγητού
ΔΙΚΑΙΟΥΧΟΣ (73):	SEDA S.P.A. Via Rettifilo al Bravo 84, Arzano I-80022 NA, Ιταλία
ΣΥΜΒΑΤΙΚΕΣ ΠΡΟΤΕΡΑΙΟΤΗΤΕΣ (30):	—
ΕΦΕΥΡΕΤΗΣ (72):	Δ'ΑΜΑΤΟ ΑΝΤΩΝΙΟ ΔΡ.
ΕΙΔΙΚΟΣ ΠΛΗΡΕΞΟΥΣΙΟΣ (74):	Κυπρούλη Κωνσταντία, δικηγόρος, Κουμπάρη 2, 106 74 Αθήνα
ΑΝΤΙΚΛΗΤΟΣ (74):	Παπακωνσταντίνου Ελένη, δικηγόρος, Κουμπάρη 2, 106 74 Αθήνα

Κατά μήκος μιάς γραμμής της εξωτερικής επιφάνειας (Μ) εκτεινομένης προς την διαμήκη κατεύθυνσιν του σώματος είναι διατεταγμένες (διαμορφωμένες) ραβδώσεις των οποίων αι αυλακώσεις βαίνουν εγκάρσιως προς την γραμμήν της εξωτερικής επιφάνειας (Μ). Αι ραβδώσεις (6) μπορούν να είναι διαμορφωμένες εις την εσωτερικήν ή εξωτερικήν πλευράν του τοιχώματος του δοχείου (4).



ΠΕΡΙΛΗΨΗ (57)

Το συνθλιψιμον δοχείον προβλέπεται δια πάγον φαγητού, ιδιαίτερως δια πάγον νερού (ύδατος). Απαρτίζεται από εν σώμα (3) στενεύον εκ των άνω, όπου υπάρχει άνοιγμα του δοχείου, προς τα κάτω σε σχήμα V, εξ' ελαστικού, ουχ' ήττον όμως σκληρού υλικού που αποτελείται η συνθλιψιμος παρειά. Εις το κάτω άκρον του σώματος στενεύει μέσω μιάς πλακός λαβής (5).

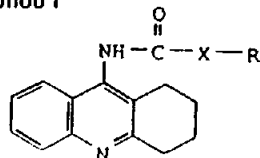
Το δοχείον πρέπει να βελτιωθή ως προς την δόμησίν του και την λειτουργίαν του. Ως εκ τούτου προβλέπεται, ώστε το σώμα (3), να παρουσιάζη μίαν γωνίαν V α εκ 5° (μοιρών) προς τον κεντρικόν (μέσον) άξονα του σώματος.

ΑΡΙΘΜΟΣ ΕΥΡΩΠΑΪΚΟΥ Δ.Ε. (11):	3016106
ΑΡΙΘ. ΕΛΛΗΝΙΚΗΣ ΚΑΤΑΘΕΣΗΣ (21):	950401212
ΗΜΕΡ. ΕΛΛΗΝΙΚΗΣ ΚΑΤΑΘΕΣΗΣ (22):	12.05.95
ΑΡΙΘ./ΗΜΕΡ. ΔΗΜΟΣΙΕΥΣΗΣ	
ΕΥΡΩΠΑΪΚΟΥ ΔΙΠΛΩΜΑΤΟΣ (87):	411534/15.03.95
ΑΡΙΘ./ΗΜΕΡ. ΚΑΤΑΘΕΣΗΣ	
ΕΥΡΩΠΑΪΚΗΣ ΑΙΤΗΣΗΣ (86):	90114586.2/30.07.90
ΤΙΤΛΟΣ ΕΦΕΥΡΕΣΗΣ (54):	Παράγωγα 1,2,3,4,-τετραϋδρο-9-ακριδιναμίνης
ΔΙΚΑΙΟΥΧΟΣ (73):	WARNER - LAMBERT COMPANY 201 Tabor Road, Morris Plains New Jersey, 07950, Η.Π.Α.
ΣΥΜΒΑΤΙΚΕΣ ΠΡΟΤΕΡΑΙΟΤΗΤΕΣ (30):	387722/31.07.89/US
ΕΦΕΥΡΕΤΗΣ (72):	1) GRANGER COLIN 2) HAMILTON MOOS WALTER 3) KESTER JEFFREY ALAN 4) THOMAS ANTHONY JEROME
ΕΙΔΙΚΟΣ ΠΛΗΡΕΞΟΥΣΙΟΣ (74):	Κυπρούλη Κωνσταντία, δικηγόρος, Κουμπάρη 2, 106 74 Αθήνα
ΑΝΤΙΚΛΗΤΟΣ (74):	Παπακωνσταντίνου Ελένη, δικηγόρος, Κουμπάρη 2, 106 74 Αθήνα

όπως περιγράφεται, ως και μέθοδοι για την παρασκευή και φαρμακευτικών συνθέσεων αυτών, που είναι χρήσιμα ως αναλγητικά μέσα για την θεραπεία του άλγους, ως βοηθητικά μέσα για τον ύπνο και ως μέσα για την αγωγή συμπτωμάτων της γεροντικής άνοιας, της νόσου του Alzheimer, της χορείας του Huntingkton, της αργής δυσκινησίας, της υπερκινητικότητας, της μανίας ή παρομοίων καταστάσεων εγκεφαλικής ανεπάρκειας που χαρακτηρίζονται από την μείωση της παρασκευής ή απελευθέρωσης εγκεφαλικής ακετυλοχολίνης.

ΠΕΡΙΛΗΨΗ (57)

Νέα προφάρμακα ή επιβραδυνόμενης απόδοσης παράγωγα 1,2,3,4-τετραϋδρο-9-ακριδιναμίνης του τύπου I



ΑΡΙΘΜΟΣ ΕΥΡΩΠΑΪΚΟΥ Δ.Ε. (11):	3016107
ΑΡΙΘ. ΕΛΛΗΝΙΚΗΣ ΚΑΤΑΘΕΣΗΣ (21):	950401213
ΗΜΕΡ. ΕΛΛΗΝΙΚΗΣ ΚΑΤΑΘΕΣΗΣ (22):	12.05.95
ΑΡΙΘ./ΗΜΕΡ. ΔΗΜΟΣΙΕΥΣΗΣ	
ΕΥΡΩΠΑΪΚΟΥ ΔΙΠΛΩΜΑΤΟΣ (87):	367590/08.03.95
ΑΡΙΘ./ΗΜΕΡ. ΚΑΤΑΘΕΣΗΣ	
ΕΥΡΩΠΑΪΚΗΣ ΑΙΤΗΣΗΣ (86):	89311297.9/01.11.89
ΤΙΤΛΟΣ ΕΦΕΥΡΕΣΗΣ (54):	Αύξηση της εμβρυϊκής αιμοσφαιρίνης με αγωγή με ακτιβίνη και/ή ινχιβίνη (ανασταλτίνη) και μέθοδος για την in vitro διάγνωση
ΔΙΚΑΙΟΥΧΟΣ (73):	1) ALBERS NORBERT Edwin-Scharff-Ring 67, Hambourg D-22309, Γερμανία 2) PERRINE SUSAN P. 2682 Longview Drive, Richmond California, Η.Π.Α.
ΣΥΜΒΑΤΙΚΕΣ ΠΡΟΤΕΡΑΙΟΤΗΤΕΣ (30):	266421/01.11.88/US
ΕΦΕΥΡΕΤΗΣ (72):	1) PERRINE SUSAN P. 2) ALBERS NORBERT
ΕΙΔΙΚΟΣ ΠΛΗΡΕΞΟΥΣΙΟΣ (74):	Γιώτη-Μάνθου Ελένη, δικηγόρος, Στουρνάρα 37, 106 82 Αθήνα
ΑΝΤΙΚΛΗΤΟΣ (74):	Λυμπέρης Νικόλαος, δικηγόρος, Στουρνάρα 37, 106 82 Αθήνα

μάκων, τα οποία βελτιώνουν τα κλινικά συμπτώματα της δραπενοκτυταρικής νόσου ή της β-θαλασσαιμίας με εισαγωγή στο υποκείμενο, πριν από τη φυσική συμπλήρωση της διαδικασίας μεταγωγής, ακτιβίνης, ινχιβίνης, αλυσίδας ινχιβίνης ή ενός μίγματός τους. Η εφεύρεση περιλαμβάνει τη χρήση των παραπάνω ενώσεων για την παραγωγή τέτοιων φαρμάκων.

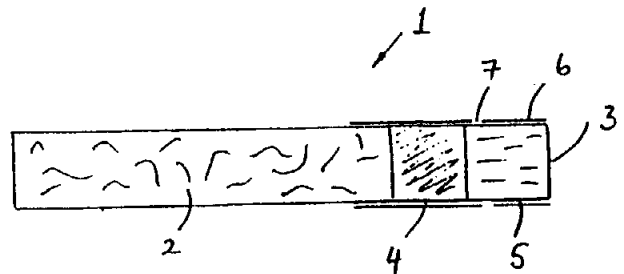
ΠΕΡΙΛΗΨΗ (57)

Περιγράφεται μία μέθοδος για την αναστολή της μεταγωγής της γ-σφαιρίνης σε β-σφαιρίνη σε άτομα προσβεβλημένα με διαταραχή β-σφαιρίνης. Η μέθοδος υλοποιείται ως αποτέλεσμα της χρήσεως φαρ-

ΑΡΙΘΜΟΣ ΕΥΡΩΠΑΪΚΟΥ Δ.Ε. (11):	3016108
ΑΡΙΘ. ΕΛΛΗΝΙΚΗΣ ΚΑΤΑΘΕΣΗΣ (21):	950401214
ΗΜΕΡ. ΕΛΛΗΝΙΚΗΣ ΚΑΤΑΘΕΣΗΣ (22):	12.05.95
ΑΡΙΘ./ΗΜΕΡ. ΔΗΜΟΣΙΕΥΣΗΣ	
ΕΥΡΩΠΑΪΚΟΥ ΔΙΠΛΩΜΑΤΟΣ (87):	514804/10.05.95
ΑΡΙΘ./ΗΜΕΡ. ΚΑΤΑΘΕΣΗΣ	
ΕΥΡΩΠΑΪΚΗΣ ΑΙΤΗΣΗΣ (86):	92108330.9/18.05.92
ΤΙΤΛΟΣ ΕΦΕΥΡΕΣΗΣ (54):	Βελτιώσεις σχετικές με καπνιστικά είδη
ΔΙΚΑΙΟΥΧΟΣ (73):	BRITISH-AMERICAN TOBACCO COMPANY LIMITED Millbank, Knowle Green, Staines, Middlesex, TW18 1DY, Μ. Βρετανία
ΣΥΜΒΑΤΙΚΕΣ ΠΡΟΤΕΡΑΙΟΤΗΤΕΣ (30):	9110873/20.05.91/GB
ΕΦΕΥΡΕΤΗΣ (72):	1) FIEBELKORN RICHARD THOMAS 2) DITTRICH DAVID JOHN
ΕΙΔΙΚΟΣ ΠΛΗΡΕΞΟΥΣΙΟΣ (74):	Γιώτη-Μάνθου Ελένη, δικηγόρος, Στουρνάρα 37, 106 82 Αθήνα
ΑΝΤΙΚΛΗΤΟΣ (74):	Λυμπέρης Νικόλαος, δικηγόρος, Στουρνάρα 37, 106 82 Αθήνα

ζονται, το υλικό αλκαλικού φίλτρου να εκτίθεται σε μια ποσότητα καπνού αποδεκτή προκειμένου να επιτύχει μια αυξημένη αίσθηση του καπνού.

Αυτό επιτυγχάνεται συνήθως χρησιμοποιώντας στέλεχος χαμηλής σωματιδιακής ύλης. Με τον τρόπο αυτό, ο λόγος της ξηρής σωματιδιακής ύλης χωρίς υγρασία (NFDPM) προς νικοτινή μειώνεται σε σύγκριση με τα σιγαρέττα ελέγχου τα οποία έχουν τα ίδια χαρακτηριστικά σιγαρέττου χωρίς την προσθήκη του υλικού του αλκαλικού φίλτρου στο στοιχείο του φίλτρου.



ΠΕΡΙΛΗΨΗ (57)

Η εφεύρεση αφορά σε σιγαρέττα χαμηλής αποδόσεως τα οποία έχουν συνήθως μια απόδοση εισπνεόμενης σωματιδιακής ύλης περίπου 9 mg.

Τα σιγαρέττα (1) περιλαμβάνουν ένα στέλεχος (2) από υλικό καπνού και ένα στοιχείο φίλτρου (3). Το στοιχείο φίλτρου (3) περιλαμβάνει ένα τμήμα (4) υλικού αλκαλικού φίλτρου το οποίο έχει επίπεδο φορτώσεως λιγότερο από 12% του βάρους του τμήματος. Τα χαρακτηριστικά των σιγαρέττων (1) είναι διατεταγμένα ούτως ώστε, όταν καπνί-

ΑΡΙΘΜΟΣ ΕΥΡΩΠΑΪΚΟΥ Δ.Ε. (11):	3016109
ΑΡΙΘ. ΕΛΛΗΝΙΚΗΣ ΚΑΤΑΘΕΣΗΣ (21):	950401215
ΗΜΕΡ. ΕΛΛΗΝΙΚΗΣ ΚΑΤΑΘΕΣΗΣ (22):	12.05.95
ΑΡΙΘ./ΗΜΕΡ. ΔΗΜΟΣΙΕΥΣΗΣ	
ΕΥΡΩΠΑΪΚΟΥ ΔΙΠΛΩΜΑΤΟΣ (87):	404580/10.05.95
ΑΡΙΘ./ΗΜΕΡ. ΚΑΤΑΘΕΣΗΣ	
ΕΥΡΩΠΑΪΚΗΣ ΑΙΤΗΣΗΣ (86):	90306819.5/21.06.90
ΤΙΤΛΟΣ ΕΦΕΥΡΕΣΗΣ (54):	Βελτιώσεις σχετικές με καπνιστικά είδη
ΔΙΚΑΙΟΥΧΟΣ (73):	BRITISH-AMERICAN TOBACCO COMPANY LIMITED Millbank, Knowle Green, Staines, Middlesex, TW18 1DY, Μ. Βρετανία
ΣΥΜΒΑΤΙΚΕΣ ΠΡΟΤΕΡΑΙΟΤΗΤΕΣ (30):	1) 8914510/23.06.89/GB 2) 8914509/23.06.89/GB
ΕΦΕΥΡΕΤΗΣ (72):	1) CASE PAUL DAVID 2) STEPHENSON ALAN GEORGE
ΕΙΔΙΚΟΣ ΠΛΗΡΕΞΟΥΣΙΟΣ (74):	Γιώτη-Μάνθου Ελένη, δικηγόρος, Στουρνάρα 37, 106 82 Αθήνα
ΑΝΤΙΚΛΗΤΟΣ (74):	Λυμπέρης Νικόλαος, δικηγόρος, Στουρνάρα 37, 106 82 Αθήνα

Τα καπνιστικά είδη τα οποία κατασκευάζονται με τέτοια χαρτιά παρέχουν μια συνεργητική μείωση του συστατικού του διαφεύγοντος καπνού σε σύγκριση με τα σιγαρέττα ελέγχου. Περιγράφονται επίσης χαρτιά σύμφωνα με την εφεύρεση με την προσθήκη διαφόρων καυστικών πρόσθετων.

ΠΕΡΙΛΗΨΗ (57)

Η εφεύρεση αφορά σε ένα τσιγαρόχαρτο το οποίο έχει ένα χαμηλό συνολικό περιεχόμενο σε ουσία πληρώσεως, 20% του βάρους του χαρτιού ενώ μια αναλογία της ουσίας πληρώσεως είναι μια ουσία πληρώσεως ικανή να πραγματοποιεί μια αποτελεσματική μείωση του πλαγίως διαφεύγοντος καπνού. Το βάρος του χαρτιού αυτού είναι περίπου 30 γρ m⁻² ή περισσότερο.

ΑΡΙΘΜΟΣ ΕΥΡΩΠΑΪΚΟΥ Δ.Ε. (11):	3016110
ΑΡΙΘ. ΕΛΛΗΝΙΚΗΣ ΚΑΤΑΘΕΣΗΣ (21):	950401216
ΗΜΕΡ. ΕΛΛΗΝΙΚΗΣ ΚΑΤΑΘΕΣΗΣ (22):	12.05.95
ΑΡΙΘ./ΗΜΕΡ. ΔΗΜΟΣΙΕΥΣΗΣ	
ΕΥΡΩΠΑΪΚΟΥ ΔΙΠΛΩΜΑΤΟΣ (87):	514805/10.05.95
ΑΡΙΘ./ΗΜΕΡ. ΚΑΤΑΘΕΣΗΣ	
ΕΥΡΩΠΑΪΚΗΣ ΑΙΤΗΣΗΣ (86):	92108331.7/18.05.92
ΤΙΤΛΟΣ ΕΦΕΥΡΕΣΗΣ (54):	Βελτιώσεις σχετιζόμενες με το ιξώδες των πολυμερών και εφαρμογές των πολυμερών αυτών
ΔΙΚΑΙΟΥΧΟΣ (73):	BRITISH-AMERICAN TOBACCO COMPANY LIMITED Millbank, Knowle Green, Staines, Middlesex, TW18 1DY, Μ. Βρετανία
ΣΥΜΒΑΤΙΚΕΣ ΠΡΟΤΕΡΑΙΟΤΗΤΕΣ (30):	9111148/23.05.91/GB
ΕΦΕΥΡΕΤΗΣ (72):	GREIG COLLIN CAMPBELL
ΕΙΔΙΚΟΣ ΠΛΗΡΕΞΟΥΣΙΟΣ (74):	Γιώτη-Μάνθου Ελένη, δικηγόρος, Στουρνάρα 37, 106 82 Αθήνα
ΑΝΤΙΚΛΗΤΟΣ (74):	Λυμπέρης Νικόλαος, δικηγόρος, Στουρνάρα 37, 106 82 Αθήνα

χαμηλά επίπεδα πυκνωτικού μέσου είτε είναι σημαντικά τα βελτιωμένα γευστικά χαρακτηριστικά σε σχέση με τα κυτταρινικά πυκνωτικά μέσα, επί παραδείγματι.

ΠΕΡΙΛΗΨΗ (57)

Η εφεύρεση αυτή αφορά σε μεθόδους αυξήσεως του ιξώδους μιας διασποράς η οποία περιέχει ένα αλγινικό άλας υποβάλλοντας τη διασπορά σε υψηλή διάτμηση, όπως είναι η διάτμηση σε μια εργαστηριακή συσκευή ομογενοποίησης με βαλβίδα. Το ιξώδες της διασποράς αυξάνει εντός ενός πεδίου από περίπου πέντε έως περίπου είκοσι φορές.

Η μέθοδος της αυξήσεως είναι χρήσιμη στις μεθόδους ανασύστασης καπνού ή υποκατάστατου καπνού, ιδίως όπου είτε απαιτούνται

ΑΡΙΘΜΟΣ ΕΥΡΩΠΑΪΚΟΥ Δ.Ε. (11): 3016111
ΑΡΙΘ. ΕΛΛΗΝΙΚΗΣ ΚΑΤΑΘΕΣΗΣ (21): 950401217
ΗΜΕΡ. ΕΛΛΗΝΙΚΗΣ ΚΑΤΑΘΕΣΗΣ (22): 12.05.95
ΑΡΙΘ./ΗΜΕΡ. ΔΗΜΟΣΙΕΥΣΗΣ
ΕΥΡΩΠΑΪΚΟΥ ΔΙΠΛΩΜΑΤΟΣ (87): 419844/05.04.95
ΑΡΙΘ./ΗΜΕΡ. ΚΑΤΑΘΕΣΗΣ
ΕΥΡΩΠΑΪΚΗΣ ΑΙΤΗΣΗΣ (86): 90116052.3/22.08.90
ΤΙΤΛΟΣ ΕΦΕΥΡΕΣΗΣ (54): Ν-υδροξυ-διβενζ[β,ε]οξεπιν-αλκυλαμίνες και αμίδια Ν-υδροξυ-διβενζ[β,ε]οξεπιν-αλκανοϊκών οξέων, σχετικά ετεροκυκλικά ανάλογα, μέθοδος παρασκευής τους και χρήση τους ως φαρμάκων

ΔΙΚΑΙΟΥΧΟΣ (73): HOECHST-ROUSSEL PHARMACEUTICALS INCORPORATED
Route 202-206 North, Somerville
New Jersey, 08876, Η.Π.Α.

ΣΥΜΒΑΤΙΚΕΣ ΠΡΟΤΕΡΑΙΟΤΗΤΕΣ ΕΦΕΥΡΕΤΗΣ (30): 398607/25.08.89/US
(72): 1) ALLEN RICHARD C.
2) HELSLEY GROVER CLEVELAND
3) HAMER RUSSELL RICHARD LEE
4) FREED BRIAN S.
5) WHITE JOHN I.
6) MARTIN LAWRENCE LEO

ΕΙΔΙΚΟΣ ΠΛΗΡΕΞΟΥΣΙΟΣ (74): Γιώτη-Μάνθου Ελένη, δικηγόρος,
Στουρνάρα 37, 106 82 Αθήνα

ΑΝΤΙΚΛΗΤΟΣ (74): Λυμπέρης Νικόλαος, δικηγόρος,
Στουρνάρα 37, 106 82 Αθήνα

δια των Ν-υδροξυ-διβενζ[β,ε]οξεπιν-αλκανοϊκών οξέων και σε σχετικά ετεροκυκλικά ανάλογα του τύπου



όπου το Χ μαζί με τα άτομα άνθρακα με τα οποία είναι συνδεδεμένο σχηματίζει δακτύλιο βενζολίου ή θειοφενίου· τα W και Z είναι ανεξάρτητα το ένα από το άλλο υδρογόνο, αλογόνο, κατώτερο αλκύλιο ή τριφθωρομεθύλιο· το R¹ είναι υδρογόνο, κατώτερο αλκύλιο ή ακύλιο· το R² είναι υδρογόνο, κατώτερο αλκύλιο, κυκλοαλκύλιο, αρυλοκατώτερο αλκύλιο ή ακύλιο· το m είναι 0 ή 1 και το n είναι ένας ακέραιος από 0 έως 12 καθώς και των φαρμακευτικώς αποδεκτών αλάτων τους. Οι ενώσεις της εφευρέσεως επιδεικνύουν δερματολογική και αναλγητική δραστηριότητα.

ΠΕΡΙΛΗΨΗ (57)

Η εφεύρεση αφορά σε Ν-υδροξυ-διβενζ[β,ε]οξεπιν-αλκυλαμίνες, αμί-

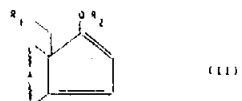
ΑΡΙΘΜΟΣ ΕΥΡΩΠΑΪΚΟΥ Δ.Ε. (11): 3016112
ΑΡΙΘ. ΕΛΛΗΝΙΚΗΣ ΚΑΤΑΘΕΣΗΣ (21): 950401220
ΗΜΕΡ. ΕΛΛΗΝΙΚΗΣ ΚΑΤΑΘΕΣΗΣ (22): 12.05.95
ΑΡΙΘ./ΗΜΕΡ. ΔΗΜΟΣΙΕΥΣΗΣ
ΕΥΡΩΠΑΪΚΟΥ ΔΙΠΛΩΜΑΤΟΣ (87): 327489/15.02.95
ΑΡΙΘ./ΗΜΕΡ. ΚΑΤΑΘΕΣΗΣ
ΕΥΡΩΠΑΪΚΗΣ ΑΙΤΗΣΗΣ (86): 89730020.8/31.01.89
ΤΙΤΛΟΣ ΕΦΕΥΡΕΣΗΣ (54): Μέθοδος παρασκευής 14β-υδροξυ-στεροειδών

ΔΙΚΑΙΟΥΧΟΣ (73): SCHERING AKTIENGESELLSCHAFT
Berlin
D-13342, Γερμανία

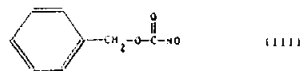
ΣΥΜΒΑΤΙΚΕΣ ΠΡΟΤΕΡΑΙΟΤΗΤΕΣ ΕΦΕΥΡΕΤΗΣ (30): 3803551/03.02.88/DE
(72): 1) KIRSCH GERALD DR.
2) GOLDE ROLAND
3) NEEF GUNTER DR.

ΕΙΔΙΚΟΣ ΠΛΗΡΕΞΟΥΣΙΟΣ (74): Γιώτη-Μάνθου Ελένη, δικηγόρος,
Στουρνάρα 37, 106 82 Αθήνα

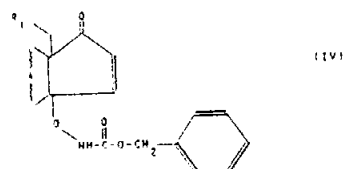
ΑΝΤΙΚΛΗΤΟΣ (74): Λυμπέρης Νικόλαος, δικηγόρος,
Στουρνάρα 37, 106 82 Αθήνα



όπου το R₁ και το Α έχουν την σημασία η οποία έχει αναφερθεί παραπάνω, και το R₂ είναι μια ρίζα 1-οξοαλκυλίου με 2 έως 6 άτομα άνθρακα ή μια ομάδα βενζοϋλίου, μετατρέπεται με μια ένωση που έχει νιτρωδύλιο του τύπου III



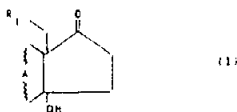
το προϊόν το οποίο λαμβάνεται θερμαίνεται με την παρουσία μιας αλκοόλης 1 έως 4 ατόμων άνθρακα και η απεικονιζόμενη ένωση του γενικού τύπου IV



όπου το R₁ και το Α έχουν την σημασία η οποία έχει αναφερθεί παραπάνω, υδροποιείται μερικώς.

ΠΕΡΙΛΗΨΗ (57)

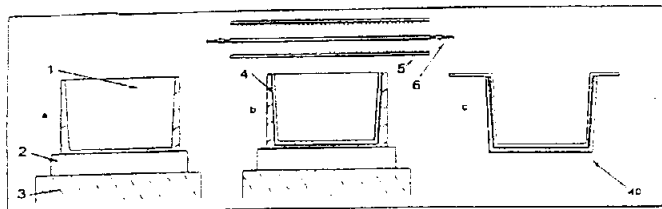
Περιγράφεται μια μέθοδος παρασκευής 14β-υδροξυστεροειδών του γενικού τύπου I



όπου το R₁ είναι ένα άτομο υδρογόνου ή μια ομάδα μεθυλίου και το Α αντιπροσωπεύει την ρίζα ενός στεροειδούς χαρακτηριζόμενη από το ότι ένα στεροειδές του γενικού τύπου II

ΑΡΙΘΜΟΣ ΕΥΡΩΠΑΪΚΟΥ Δ.Ε. (11): 3016113
ΑΡΙΘ. ΕΛΛΗΝΙΚΗΣ ΚΑΤΑΘΕΣΗΣ (21): 950401222
ΗΜΕΡ. ΕΛΛΗΝΙΚΗΣ ΚΑΤΑΘΕΣΗΣ (22): 12.05.95
ΑΡΙΘ./ΗΜΕΡ. ΔΗΜΟΣΙΕΥΣΗΣ
ΕΥΡΩΠΑΪΚΟΥ ΔΙΠΛΩΜΑΤΟΣ (87): 480451/10.05.95
ΑΡΙΘ./ΗΜΕΡ. ΚΑΤΑΘΕΣΗΣ
ΕΥΡΩΠΑΪΚΗΣ ΑΙΤΗΣΗΣ (86): 91117369.8/11.10.91
ΤΙΤΛΟΣ ΕΦΕΥΡΕΣΗΣ (54): Μέθοδος κατασκευής θερμομονωτικών και/ή δομικών μορφοποιημένων αντικειμένων και προϊόντα λαμβανόμενα με αυτόν τον τρόπο
ΔΙΚΑΙΟΥΧΟΣ (73): CENTRO SVILUPPO SETTORI IMPIEGO S.R.L.
 31, Foro Buonaparte, Milan I-20121, Ιταλία
ΣΥΜΒΑΤΙΚΕΣ ΠΡΟΤΕΡΑΙΟΤΗΤΕΣ ΕΦΕΥΡΕΤΗΣ (30): 2171990/12.10.90/IT
 (72): 1) ADDEO ANTONIO
 2) PINETTI LUCIO
 3) VEZZOLI ANNIBALE
 4) MASCIA FRANCESCO
ΕΙΔΙΚΟΣ ΠΛΗΡΕΞΟΥΣΙΟΣ (74): Γιώτη-Μάνθου Ελένη, δικηγόρος, Στουρνάρα 37, 106 82 Αθήνα
ΑΝΤΙΚΛΗΤΟΣ (74): Λυμπέρης Νικόλαος, δικηγόρος, Στουρνάρα 37, 106 82 Αθήνα

(4) σε ένα θερμομονωτικό τύπο (1),
 β) της θέσης ενός ελάσματος ή φύλλου θερμοπλαστικού πολυμερούς (6) στην θερμοκρασία αποσκλήρυνσης,
 γ) της θερμομορφοποίησης του ανωτέρω ελάσματος ή φύλλου (6) σε ένα θερμομονωτικό προμορφοποιημένο στέλεχος (4).



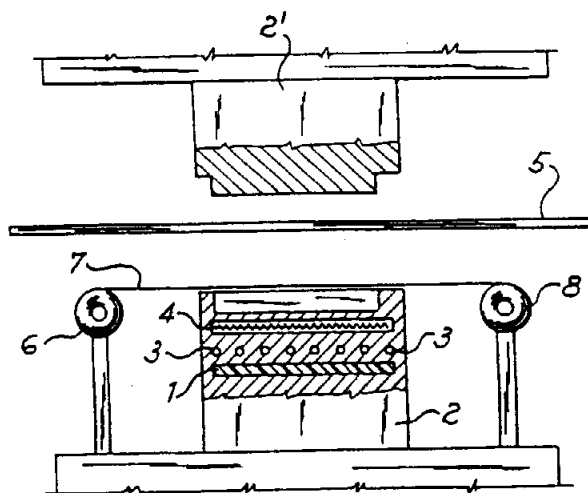
ΠΕΡΙΛΗΨΗ (57)

Μία μέθοδος για την κατασκευή θερμομονωτικών ή και δομικών μορφοποιημένων αντικειμένων η οποία περιλαμβάνει τουλάχιστον μία από τις ακόλουθες φάσεις:

α) της απόθεσης ενός θερμομονωτικού προσχηματισμένου στελέχους

ΑΡΙΘΜΟΣ ΕΥΡΩΠΑΪΚΟΥ Δ.Ε. (11): 3016114
ΑΡΙΘ. ΕΛΛΗΝΙΚΗΣ ΚΑΤΑΘΕΣΗΣ (21): 950401224
ΗΜΕΡ. ΕΛΛΗΝΙΚΗΣ ΚΑΤΑΘΕΣΗΣ (22): 12.05.95
ΑΡΙΘ./ΗΜΕΡ. ΔΗΜΟΣΙΕΥΣΗΣ
ΕΥΡΩΠΑΪΚΟΥ ΔΙΠΛΩΜΑΤΟΣ (87): 483849/03.05.95
ΑΡΙΘ./ΗΜΕΡ. ΚΑΤΑΘΕΣΗΣ
ΕΥΡΩΠΑΪΚΗΣ ΑΙΤΗΣΗΣ (86): 91118619.5/31.10.91
ΤΙΤΛΟΣ ΕΦΕΥΡΕΣΗΣ (54): Τύπος χαμηλής θερμικής αδράνειας και χρήση του για την βελτίωση της επιφανείας αντικειμένων που κατασκευάστηκαν με μορφοποίηση εμφυσήσεως ή θερμομόρφωση
ΔΙΚΑΙΟΥΧΟΣ (73): CENTRO SVILUPPO SETTORI IMPIEGO S.R.L.
 31, Foro Buonaparte, Milan I-20121, Ιταλία
ΣΥΜΒΑΤΙΚΕΣ ΠΡΟΤΕΡΑΙΟΤΗΤΕΣ ΕΦΕΥΡΕΤΗΣ (30): 2196590/02.11.90/IT
 (72): 1) ADDEO ANTONIO
 2) COCCA VINCENZO
 3) TOMMASI IVANO
ΕΙΔΙΚΟΣ ΠΛΗΡΕΞΟΥΣΙΟΣ (74): Γιώτη-Μάνθου Ελένη, δικηγόρος, Στουρνάρα 37, 106 82 Αθήνα
ΑΝΤΙΚΛΗΤΟΣ (74): Λυμπέρης Νικόλαος, δικηγόρος, Στουρνάρα 37, 106 82 Αθήνα

τύπους περιλαμβάνει στο εσωτερικό του ένα σύστημα ψύξης και ένα σύστημα θέρμανσης ευρισκόμενο κοντά στην επιφάνεια του εκτύπου ημίσεως τύπου.

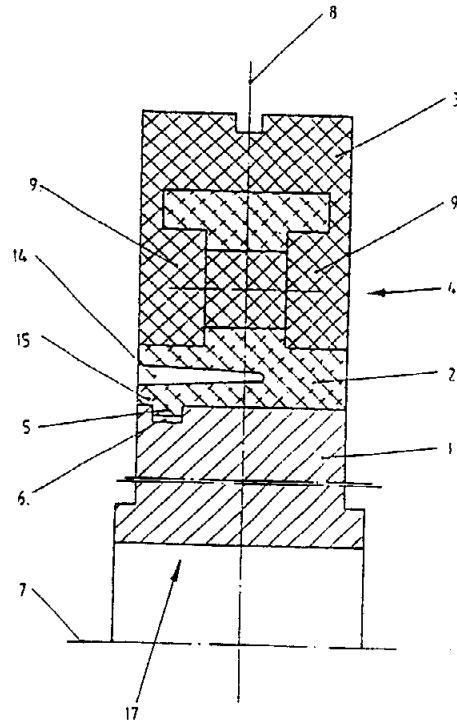


ΠΕΡΙΛΗΨΗ (57)

Τύπος χαμηλής θερμικής αδράνειας αποτελούμενος από δύο ημίσεως τύπους, καθένας από τους οποίους αναπαράγει το ήμισυ του εκτύπου του αντικειμένου που πρόκειται να κατασκευαστεί. Ο τύπος χαρακτηρίζεται κατά το ότι τουλάχιστον ένας από τους ημίσεως

ΑΡΙΘΜΟΣ ΕΥΡΩΠΑΪΚΟΥ Δ.Ε. (11): 3016115
ΑΡΙΘ. ΕΛΛΗΝΙΚΗΣ ΚΑΤΑΘΕΣΗΣ (21): 950401225
ΗΜΕΡ. ΕΛΛΗΝΙΚΗΣ ΚΑΤΑΘΕΣΗΣ (22): 12.05.95
ΑΡΙΘ./ΗΜΕΡ. ΔΗΜΟΣΙΕΥΣΗΣ
ΕΥΡΩΠΑΪΚΟΥ ΔΙΠΛΩΜΑΤΟΣ (87): 541898/08.03.95
ΑΡΙΘ./ΗΜΕΡ. ΚΑΤΑΘΕΣΗΣ
ΕΥΡΩΠΑΪΚΗΣ ΑΙΤΗΣΗΣ (86): 92110027.7/15.06.92
ΤΙΤΛΟΣ ΕΦΕΥΡΕΣΗΣ (54): Δίσκος στηρίξεως
ΔΙΚΑΙΟΥΧΟΣ (73): FIRMA CARL FREUDENBERG
 Höhnerweg 2-4, Weinheim
 D-69469, Γερμανία
ΣΥΜΒΑΤΙΚΕΣ ΠΡΟΤΕΡΑΙΟΤΗΤΕΣ (30): 4136794/08.11.91/DE
ΕΦΕΥΡΕΤΗΣ (72): 1) BRAUN OTMAR
 2) SCHUMACHER HERBERT
ΕΙΔΙΚΟΣ ΠΛΗΡΕΞΟΥΣΙΟΣ (74): Γιώτη-Μάνθου Ελένη, δικηγόρος,
 Στουρνάρα 37, 106 82 Αθήνα
ΑΝΤΙΚΛΗΤΟΣ (74): Λυμπέρης Νικόλαος, δικηγόρος,
 Στουρνάρα 37, 106 82 Αθήνα

τικός δακτύλιος (2) με ακτινωτή επέκταση της εσωτερικής διαμέτρου του σταθεροποιείται δυναμικά στο εξωτερικό περίγραμμα του δακτύλιου πλήμνης (1).

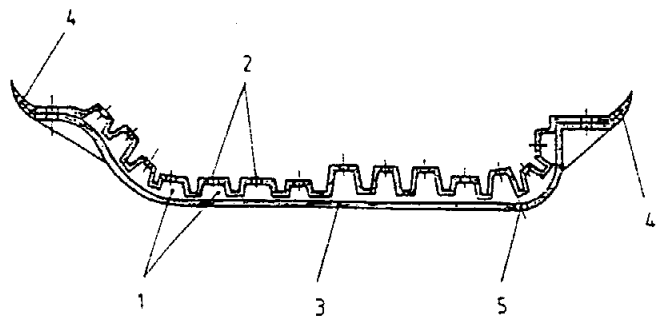


ΠΕΡΙΛΗΨΗ (57)

Ένας δίσκος στηρίξεως για ένα δρομέα μιας υφαντικής μηχανής ανοιχτού τύπου, που περιλαμβάνει ένα δακτύλιο πλήμνης (1) και ένα στο εξωτερικό περίγραμμα σταθεροποιημένο δακτύλιο στηρίξεως (3) από ελαστομερές υλικό, όπου ο δακτύλιος στηρίξεως (3) είναι σταθερά τοποθετημένος στο εξωτερικό περίγραμμα ενός βοηθητικού δακτύλιου (2), ο οποίος αποτελείται από ένα πολυμερές υλικό. Το υλικό του βοηθητικού δακτύλιου (2) διαθέτει ένα μέτρο ελαστικότητας από 7000 έως 13000 N/mm², μία αντοχή μορφής σε θερμοκρασία από 150 έως 250° C καθώς και μία επιμήκυνση θραύσης από 1,3 έως 3%. Ο βοηθη-

ΑΡΙΘΜΟΣ ΕΥΡΩΠΑΪΚΟΥ Δ.Ε. (11): 3016116
ΑΡΙΘ. ΕΛΛΗΝΙΚΗΣ ΚΑΤΑΘΕΣΗΣ (21): 950401226
ΗΜΕΡ. ΕΛΛΗΝΙΚΗΣ ΚΑΤΑΘΕΣΗΣ (22): 12.05.95
ΑΡΙΘ./ΗΜΕΡ. ΔΗΜΟΣΙΕΥΣΗΣ
ΕΥΡΩΠΑΪΚΟΥ ΔΙΠΛΩΜΑΤΟΣ (87): 454949/29.03.95
ΑΡΙΘ./ΗΜΕΡ. ΚΑΤΑΘΕΣΗΣ
ΕΥΡΩΠΑΪΚΗΣ ΑΙΤΗΣΗΣ (86): 91101183.1/30.01.91
ΤΙΤΛΟΣ ΕΦΕΥΡΕΣΗΣ (54): Μορφοποιημένο τεμάχιο απορροφήσεως ήχων στον αέρα
ΔΙΚΑΙΟΥΧΟΣ (73): FIRMA CARL FREUDENBERG
 Höhnerweg 2-4, Weinheim
 D-69469, Γερμανία
ΣΥΜΒΑΤΙΚΕΣ ΠΡΟΤΕΡΑΙΟΤΗΤΕΣ (30): 4011705/11.04.90/DE
ΕΦΕΥΡΕΤΗΣ (72): 1) AKYOL T.P. DR.
 2) HILLER MICHAEL DR.
 3) STIEF REINHARD
ΕΙΔΙΚΟΣ ΠΛΗΡΕΞΟΥΣΙΟΣ (74): Γιώτη-Μάνθου Ελένη, δικηγόρος,
 Στουρνάρα 37, 106 82 Αθήνα
ΑΝΤΙΚΛΗΤΟΣ (74): Λυμπέρης Νικόλαος, δικηγόρος,
 Στουρνάρα 37, 106 82 Αθήνα

μορφοποιημένο ως απορροφητής με πλάκες και όπου τα ανοίγματα των συντονιστών παραμένουν ελεύθερα.



ΠΕΡΙΛΗΨΗ (57)

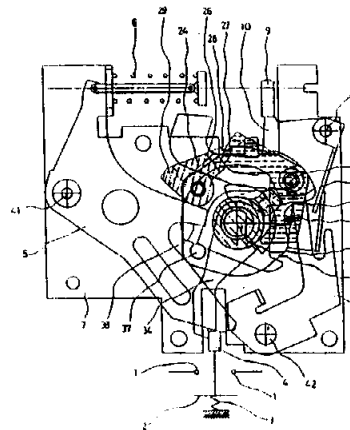
Ένα μορφοποιημένο τεμάχιο απορροφήσεως ήχων στον αέρα περιέχει στην επιφάνειά του, η οποία είναι προσανατολισμένη προς την πηγή του ήχου, ακουστικούς συντονιστές με διαφορετικές συχνότητες συντονισμού, όπου στην περιοχή δράσεως των χαμηλής συχνότητας συντονιστών είναι διατεταγμένοι πολλοί διαφορετικοί, υψηλής συχνότητας συντονιστές με τρόπο ώστε να καλύπτουν την επιφάνεια, όπου τα τοιχώματα των συντονιστών καθώς και η συνολική επιφάνεια του μορφοποιημένου τεμαχίου η οποία φέρει τους συντονιστές είναι δια-

ΑΡΙΘΜΟΣ ΕΥΡΩΠΑΪΚΟΥ Δ.Ε.	(11): 3016117
ΑΡΙΘ. ΕΛΛΗΝΙΚΗΣ ΚΑΤΑΘΕΣΗΣ	(21): 950401227
ΗΜΕΡ. ΕΛΛΗΝΙΚΗΣ ΚΑΤΑΘΕΣΗΣ	(22): 12.05.95
ΑΡΙΘ./ΗΜΕΡ. ΔΗΜΟΣΙΕΥΣΗΣ	
ΕΥΡΩΠΑΪΚΟΥ ΔΙΠΛΩΜΑΤΟΣ	(87): 496938/19.04.95
ΑΡΙΘ./ΗΜΕΡ. ΚΑΤΑΘΕΣΗΣ	
ΕΥΡΩΠΑΪΚΗΣ ΑΙΤΗΣΗΣ	(86): 91115344.3/11.09.91
ΤΙΤΛΟΣ ΕΦΕΥΡΕΣΗΣ	(54): Χειροκίνητος υψηλής ισχύος διακόπτης χαμηλής τάσεως
ΔΙΚΑΙΟΥΧΟΣ	(73): SPRECHER + SCHUH AG Buchserstrasse 7, Aarau CH-5001, Ελβετία
ΣΥΜΒΑΤΙΚΕΣ ΠΡΟΤΕΡΑΙΟΤΗΤΕΣ ΕΦΕΥΡΕΤΗΣ	(30): 323/91/01.02.91/CH (72): 1) ANLIKER MARKUS 2) FELLER WILLY 3) PETITPIERRE CHRISTOPHE
ΕΙΔΙΚΟΣ ΠΛΗΡΕΞΟΥΣΙΟΣ	(74): Γιώτη-Μάνθου Ελένη, δικηγόρος, Στουρνάρα 37, 106 82 Αθήνα
ΑΝΤΙΚΛΗΤΟΣ	(74): Λυμπέρης Νικόλαος, δικηγόρος, Στουρνάρα 37, 106 82 Αθήνα

ΠΕΡΙΛΗΨΗ (57)

Ο υψηλής ισχύος διακόπτης χαμηλής τάσεως, ο οποίος έχει τις θέσεις EIN (:άνοιγμα), AUS (:κλείσιμο) και TRIP (:εκκίνηση), είναι σε θέση να εκτελέσει, ύστερα από μια διακοπή υπερφορτίσεως, ένα πολύ ταχύ αποχωρισμό των στελεχών επαφής (1, 2). Ο διακόπτης υπερφορτίσεως ενεργεί εδώ απ' ευθείας σε ένα μοχλό μεταγωγής (10), ο οποίος αφ' ενός αποδεσμεύει ένα βύσμα (τζακ) αποσυνδέσεως (8) και αφ' ετέρου απελευθερώνει τη στήριξη δυο στρεφόμενων δίσκων (14), που

ενεργοποιούνται από ελατήριο κατά τη διεύθυνση αποσυνδέσεως. Στη συνέχεια επιταχύνονται δυο χωριστά μεταξύ τους μηχανικά συστήματα. Το πρώτο, αποτελούμενο μόνο από το μοχλό μεταγωγής (10), από το βύσμα (τζακ) αποσυνδέσεως (8), από ένα μοχλό αποσυνδέσεως (5) με ένα ελατήριο αποσυνδέσεως (6) που αποταμιεύει ενέργεια, και από το κινητό στέλεχος επαφής (2), εκτελεί πολύ γρήγορα τον αποχωρισμό της επαφής. Το δεύτερο, χωρισμένο τώρα από το πρώτο σύστημα, που περιλαμβάνει όλα τα άλλα μέρη του μηχανικού κινητήριου μηχανισμού, κινείται με τους στρεφόμενους δίσκους (14), οι οποίοι ενεργοποιούνται με ελατήριο κατά τη διεύθυνση αποσυνδέσεως. Κατά τη χειροκίνητη σύνδεση και αποσύνδεση του διακόπτη υψηλής ισχύος, τα δυο συστήματα έρχονται σε ζεύξη μεταξύ του. Η σύνδεση με το χέρι γίνεται ανεξάρτητα από την ταχύτητα χειρισμού του χειριστή, με απελευθέρωση ενός βύσματος (τζακ) συνδέσεως (34) του ενεργοποιημένου με ελατήριο κινητού στελέχους επαφής (2).



ΑΡΙΘΜΟΣ ΕΥΡΩΠΑΪΚΟΥ Δ.Ε.	(11): 3016118
ΑΡΙΘ. ΕΛΛΗΝΙΚΗΣ ΚΑΤΑΘΕΣΗΣ	(21): 950401229
ΗΜΕΡ. ΕΛΛΗΝΙΚΗΣ ΚΑΤΑΘΕΣΗΣ	(22): 12.05.95
ΑΡΙΘ./ΗΜΕΡ. ΔΗΜΟΣΙΕΥΣΗΣ	
ΕΥΡΩΠΑΪΚΟΥ ΔΙΠΛΩΜΑΤΟΣ	(87): 412053/10.05.95
ΑΡΙΘ./ΗΜΕΡ. ΚΑΤΑΘΕΣΗΣ	
ΕΥΡΩΠΑΪΚΗΣ ΑΙΤΗΣΗΣ	(86): 90810568.7/24.07.90
ΤΙΤΛΟΣ ΕΦΕΥΡΕΣΗΣ	(54): Εξαγωγή οργανικών διαλυτών από μορφοποιημένα αντικείμενα με υπερκρίσιμα ρευστά και αέρια πλησίον του κρίσιμου σημείου
ΔΙΚΑΙΟΥΧΟΣ	(73): CIBA-GEIGY AG Klybeckstrasse 141, Basel CH-4002, Ελβετία
ΣΥΜΒΑΤΙΚΕΣ ΠΡΟΤΕΡΑΙΟΤΗΤΕΣ ΕΦΕΥΡΕΤΗΣ	(30): 388095/31.07.89/CH (72): 1) HEIT LAWRENCE B. 2) CLEVINGER JAMES M.
ΕΙΔΙΚΟΣ ΠΛΗΡΕΞΟΥΣΙΟΣ	(74): Γιώτη-Μάνθου Ελένη, δικηγόρος, Στουρνάρα 37, 106 82 Αθήνα
ΑΝΤΙΚΛΗΤΟΣ	(74): Λυμπέρης Νικόλαος, δικηγόρος, Στουρνάρα 37, 106 82 Αθήνα

κατάλοιπος διαλύτης που βρίσκεται στο συμπιεσμένο αντικείμενο από το υπερκρίσιμο υγρό ή σχεδόν κρίσιμο αέριο που έχει εμπλουτισθεί με διαλύτη.

ΠΕΡΙΛΗΨΗ (57)

Περιγράφεται μία μέθοδος για την αφαίρεση καταλοίπων οργανικών διαλυτών από μορφοποιημένα συμπιεσμένα αντικείμενα όπως επί παραδείγματι δισκία. Η μέθοδος συνίσταται στην υποβολή του οργανικού διαλύτη που βρίσκεται στο συμπιεσμένο αντικείμενο σε ένα υπερκρίσιμο υγρό ή σχεδόν κρίσιμο αέριο· ο κατάλοιπος διαλύτης μεταφέρεται από τον διαλύτη που βρίσκεται στο στερεό αντικείμενο στο υπερκρίσιμο υγρό ή στο σχεδόν κρίσιμο αέριο και διαχωρίζεται ο

ΑΡΙΘΜΟΣ ΕΥΡΩΠΑΪΚΟΥ Δ.Ε.	(11): 3016119
ΑΡΙΘ. ΕΛΛΗΝΙΚΗΣ ΚΑΤΑΘΕΣΗΣ	(21): 950401230
ΗΜΕΡ. ΕΛΛΗΝΙΚΗΣ ΚΑΤΑΘΕΣΗΣ	(22): 12.05.95
ΑΡΙΘ./ΗΜΕΡ. ΔΗΜΟΣΙΕΥΣΗΣ	
ΕΥΡΩΠΑΪΚΟΥ ΔΙΠΛΩΜΑΤΟΣ	(87): 481502/03.05.95.
ΑΡΙΘ./ΗΜΕΡ. ΚΑΤΑΘΕΣΗΣ	
ΕΥΡΩΠΑΪΚΗΣ ΑΙΤΗΣΗΣ	(86): 91117772.3/17.10.91
ΤΙΤΛΟΣ ΕΦΕΥΡΕΣΗΣ	(54): Μέθοδος παρασκευής χιμαιρικών αντισωμάτων
ΔΙΚΑΙΟΥΧΟΣ	(73): BOEHRINGER MANNHEIM GMBH Mannheim D-68298, Γερμανία
ΣΥΜΒΑΤΙΚΕΣ ΠΡΟΤΕΡΑΙΟΤΗΤΕΣ	(30): 4033120/18.10.90/DE
ΕΦΕΥΡΕΤΗΣ	(72): WEIDLE ULRICH HEINZ DR. RER. NAT. 2) KALUZA BRIGITTE DR. RER. NAT.
ΕΙΔΙΚΟΣ ΠΛΗΡΕΞΟΥΣΙΟΣ	(74): Γιώτη-Μάνθου Ελένη, δικηγόρος, Στουρνάρα 37, 106 82 Αθήνα
ΑΝΤΙΚΛΗΤΟΣ	(74): Λυμπέρης Νικόλαος, δικηγόρος, Στουρνάρα 37, 106 82 Αθήνα

ΠΕΡΙΛΗΨΗ (57)

Η εφεύρεση αφορά σε μία μέθοδο για την απομόνωση ενός τμήματος DNA που κωδικοποιεί για την μεταβλητή περιοχή ενός γονιδίου αντισώματος, ως και σε μία μέθοδο για την παρασκευή γονιδίων χιμαιρικών αντισωμάτων και για την λήψη χιμαιρικών αντισωμάτων.

ΑΡΙΘΜΟΣ ΕΥΡΩΠΑΪΚΟΥ Δ.Ε.	(11): 3016120
ΑΡΙΘ. ΕΛΛΗΝΙΚΗΣ ΚΑΤΑΘΕΣΗΣ	(21): 950401231
ΗΜΕΡ. ΕΛΛΗΝΙΚΗΣ ΚΑΤΑΘΕΣΗΣ	(22): 12.05.95
ΑΡΙΘ./ΗΜΕΡ. ΔΗΜΟΣΙΕΥΣΗΣ	
ΕΥΡΩΠΑΪΚΟΥ ΔΙΠΛΩΜΑΤΟΣ	(87): 456153/05.04.95
ΑΡΙΘ./ΗΜΕΡ. ΚΑΤΑΘΕΣΗΣ	
ΕΥΡΩΠΑΪΚΗΣ ΑΙΤΗΣΗΣ	(86): 91107308.8/06.05.91
ΤΙΤΛΟΣ ΕΦΕΥΡΕΣΗΣ	(54): Γαληνικές υδατικές τυποποιήσεις ερυθροποιητίνης και η χρήση αυτών
ΔΙΚΑΙΟΥΧΟΣ	(73): BEHRINGWERKE AKTIENGESELL- SCHAFT Postfach 1140, Marburg D-35001, Γερμανία
ΣΥΜΒΑΤΙΚΕΣ ΠΡΟΤΕΡΑΙΟΤΗΤΕΣ	(30): 4014654/08.05.90/DE
ΕΦΕΥΡΕΤΗΣ	(72): 1) BRAZEL DIETER DR. 2) SIEBOLD BERNHARD DR. 3) DRUMWIEH DOROTHEE DR. 4) BRUNE THOMAS DR.
ΕΙΔΙΚΟΣ ΠΛΗΡΕΞΟΥΣΙΟΣ	(74): Γιώτη-Μάνθου Ελένη, δικηγόρος, Στουρνάρα 37, 106 82 Αθήνα
ΑΝΤΙΚΛΗΤΟΣ	(74): Λυμπέρης Νικόλαος, δικηγόρος, Στουρνάρα 37, 106 82 Αθήνα

φωσφορικού άλατος, το οποίο διαθέτει ένα φυσιολογικά αποδεκτό αλογονίδιο αλκαλικού μετάλλου, αλλά καμία άλλη σταθεροποιητική προσθήκη με pH 6 έως 8, σε μια θερμοκρασία δωματίου τουλάχιστον περίπου 78% της αρχικής δραστηρότητάς τους για τουλάχιστον 1 χρόνο. Σε αυτή την γαληνική υδατική τυποποίηση, τα παρασκευάσματα είναι ιδιαίτερα κατάλληλα για την υποδόρια ή ενδομυϊκή χορήγηση.

ΠΕΡΙΛΗΨΗ (57)

Περιγράφονται γαληνικές υδατικές τυποποιήσεις πρωτεϊνών με δράση ερυθροποιητίνης, ιδιαίτερα ανθρώπινης φυσικής ή ανθρώπινης ανασυνδυαστικής ερυθροποιητίνης (ΕΡΟ). Η ΕΡΟ υψηλής καθαρότητας χωρίς ξένες πρωτεΐνες ή άλλα συνήθη μέσα σταθεροποίησης, διατηρεί σε ένα φυσιολογικά αποδεκτό υδατικό ρυθμιστικό διάλυμα

ΑΡΙΘΜΟΣ ΕΥΡΩΠΑΪΚΟΥ Δ.Ε. (11):	3016121
ΑΡΙΘ. ΕΛΛΗΝΙΚΗΣ ΚΑΤΑΘΕΣΗΣ (21):	950401232
ΗΜΕΡ. ΕΛΛΗΝΙΚΗΣ ΚΑΤΑΘΕΣΗΣ (22):	12.05.95
ΑΡΙΘ./ΗΜΕΡ. ΔΗΜΟΣΙΕΥΣΗΣ	
ΕΥΡΩΠΑΪΚΟΥ ΔΙΠΛΩΜΑΤΟΣ (87):	399545/12.04.95
ΑΡΙΘ./ΗΜΕΡ. ΚΑΤΑΘΕΣΗΣ	
ΕΥΡΩΠΑΪΚΗΣ ΑΙΤΗΣΗΣ (86):	90109939.0/25.05.90
ΤΙΤΛΟΣ ΕΦΕΥΡΕΣΗΣ (54):	Μέθοδος για την απολύμανση κυτταρικών καλλιεργειών που περιέχουν μυκόπλασμα
ΔΙΚΑΙΟΥΧΟΣ (73):	BEHRINGWERKE AKTIENGESELLSCHAFT Postfach 1140, Marburg D-35001, Γερμανία
ΣΥΜΒΑΤΙΚΕΣ ΠΡΟΤΕΡΑΙΟΤΗΤΕΣ (30):	3917163/26.05.89/DE
ΕΦΕΥΡΕΤΗΣ (72):	LAGNER KLAUS-DIETER DR.
ΕΙΔΙΚΟΣ ΠΛΗΡΕΞΟΥΣΙΟΣ (74):	Γιώτη-Μάνθου Ελένη, δικηγόρος, Στουρνάρα 37, 106 82 Αθήνα
ΑΝΤΙΚΛΗΤΟΣ (74):	Λυμπέρης Νικόλαος, δικηγόρος, Στουρνάρα 37, 106 82 Αθήνα

ΠΕΡΙΛΗΨΗ (57)

Η παρούσα εφεύρεση αφορά σε μια μέθοδο για την απολύμανση κυτταρικών καλλιεργειών που περιέχουν μυκόπλασμα. Οι κυτταρικές καλλιέργειες οι οποίες έχουν μολυνθεί με μυκόπλασμα, υποβάλλονται αρχικά σε μια επεξεργασία με αντιβιοτικά όπου στη συνέχεια αποβάλλονται τα ακόμα μολυσμένα κύτταρα με ένα διάλυμα 6-μεθυλοπουρινο-δεσοξυριβόζης.

ΑΡΙΘΜΟΣ ΕΥΡΩΠΑΪΚΟΥ Δ.Ε. (11):	3016122
ΑΡΙΘ. ΕΛΛΗΝΙΚΗΣ ΚΑΤΑΘΕΣΗΣ (21):	950401233
ΗΜΕΡ. ΕΛΛΗΝΙΚΗΣ ΚΑΤΑΘΕΣΗΣ (22):	12.05.95
ΑΡΙΘ./ΗΜΕΡ. ΔΗΜΟΣΙΕΥΣΗΣ	
ΕΥΡΩΠΑΪΚΟΥ ΔΙΠΛΩΜΑΤΟΣ (87):	472143/05.04.95
ΑΡΙΘ./ΗΜΕΡ. ΚΑΤΑΘΕΣΗΣ	
ΕΥΡΩΠΑΪΚΗΣ ΑΙΤΗΣΗΣ (86):	91113869.1/19.08.91
ΤΙΤΛΟΣ ΕΦΕΥΡΕΣΗΣ (54):	Μέθοδος εκχυλιστικού διαχωρισμού L-φωσφινοθρισίνης και L-γλουταμινικού οξέος σε υδατικό διάλυμα
ΔΙΚΑΙΟΥΧΟΣ (73):	HOECHST SCHERING AGREVO GMBH Gerichtstrasse 27, Berlin D-13342, Γερμανία
ΣΥΜΒΑΤΙΚΕΣ ΠΡΟΤΕΡΑΙΟΤΗΤΕΣ (30):	4026628/23.08.90/DE
ΕΦΕΥΡΕΤΗΣ (72):	1) MILDENBERGER HILMAR DR. 2) KNORR HARALD DR. 3) SCHULZ ECKHARD DR. 4) TETZLAFF HERIBERT DR.
ΕΙΔΙΚΟΣ ΠΛΗΡΕΞΟΥΣΙΟΣ (74):	Γιώτη-Μάνθου Ελένη, δικηγόρος, Στουρνάρα 37, 106 82 Αθήνα
ΑΝΤΙΚΛΗΤΟΣ (74):	Λυμπέρης Νικόλαος, δικηγόρος, Στουρνάρα 37, 106 82 Αθήνα

σημεία (IEP). Μείγματα αποτελούμενα από L-γλουταμινικό οξύ (IEP = 3, 24) και L-φωσφινοθρισίνη (IEP = 2, 6), τα οποία προκύπτουν κατά την ενζυματική τρانشαμινοποίηση του αντίστοιχου α-κετοξέος, ήταν δύσκολο να διαχωριστούν. Αντικείμενο της παρούσας εφεύρεσης είναι μια μέθοδος για τον διαχωρισμό της L-φωσφινοθρισίνης και του L-γλουταμινικού οξέος, χαρακτηριζόμενη από το ότι ο διαχωρισμός εκχυλισματος υγρού-υγρού διεξάγεται με δύο μη αναμειγνυόμενες υδατικές φάσεις ως σύστημα φάσης, όπου περιλαμβάνεται ως δημιουργός φάσης στο σύστημα φάσης ένας συνδυασμός από τουλάχιστον δύο διαφορετικά υδατοδιάλυτα πολυμερή ή από τουλάχιστον ένα υδατοδιαλυτό άλας και ένα υδατοδιαλυτό πολυμερές και το εκχύλισμα διεξάγεται σε πολλά βήματα σε αντίθετο ρεύμα, σύμφωνα με την αρχή της διανομής van Dijck.

ΠΕΡΙΛΗΨΗ (57)

Ένας μεγάλος αριθμός των συνήθων μεθόδων για τον διαχωρισμό αμινοξέων αποτυγχάνει, διότι πρέπει να διαχωριστούν πολύ πολικά, υδρόφιλα αμινοξέα, με πολύ κοντά τοποθετημένα ισοηλεκτρικά

ΑΡΙΘΜΟΣ ΕΥΡΩΠΑΪΚΟΥ Δ.Ε. (11): 3016123
ΑΡΙΘ. ΕΛΛΗΝΙΚΗΣ ΚΑΤΑΘΕΣΗΣ (21): 950401234
ΗΜΕΡ. ΕΛΛΗΝΙΚΗΣ ΚΑΤΑΘΕΣΗΣ (22): 12.05.95
ΑΡΙΘ./ΗΜΕΡ. ΔΗΜΟΣΙΕΥΣΗΣ
ΕΥΡΩΠΑΪΚΟΥ ΔΙΠΛΩΜΑΤΟΣ (87): 444415/03.05.95
ΑΡΙΘ./ΗΜΕΡ. ΚΑΤΑΘΕΣΗΣ
ΕΥΡΩΠΑΪΚΗΣ ΑΙΤΗΣΗΣ (86): 91100795.3/23.01.91
ΤΙΤΛΟΣ ΕΦΕΥΡΕΣΗΣ (54): Απορρυπαντικά
ΔΙΚΑΙΟΥΧΟΣ (73): HOECHST AKTIENGESELLSCHAFT
Frankfurt
D-65926, Γερμανία
ΣΥΜΒΑΤΙΚΕΣ ΠΡΟΤΕΡΑΙΟΤΗΤΕΣ (30): 4004626/25.02.90/DE
ΕΦΕΥΡΕΤΗΣ (72): 1) DANY FRANZ-JOSEF DR.
2) GOHIA WERNER
3) KALTEYER GERHARD
4) KANDLER JOACHIM DR.
5) KRAMER HANS
ΕΙΔΙΚΟΣ ΠΛΗΡΕΞΟΥΣΙΟΣ (74): Γιώτη-Μάνθου Ελένη, δικηγόρος,
Στουρνάρα 37, 106 82 Αθήνα
ΑΝΤΙΚΛΗΤΟΣ (74): Λυμπέρης Νικόλαος, δικηγόρος,
Στουρνάρα 37, 106 82 Αθήνα

ρο με μερική αφυδάτωση συνήθους στο εμπόριο κονιοειδούς, άμορφου διπυριτικού νατρίου με μία περιεκτικότητα σε ύδωρ από 15 έως 23% κατά βάρος.

ΠΕΡΙΛΗΨΗ (57)

Ένα απορρυπαντικό με 5 έως 50% κατά βάρος τουλάχιστον ενός τενσιδίου, 0,5 έως 60% κατά βάρος μίας ουσίας δομής, ως και συνήθεις βοηθητικές ουσίες πλύσης περιέχει ως ουσία δομής ένα άμορφο, πτωχό σε ύδωρ διπυριτικό άλας νατρίου με μία περιεκτικότητα από 0,3 έως 6% κατά βάρος, το οποίο παρασκευάστηκε επί το προτιμότε-

ΑΡΙΘΜΟΣ ΕΥΡΩΠΑΪΚΟΥ Δ.Ε. (11): 3016124
ΑΡΙΘ. ΕΛΛΗΝΙΚΗΣ ΚΑΤΑΘΕΣΗΣ (21): 950401235
ΗΜΕΡ. ΕΛΛΗΝΙΚΗΣ ΚΑΤΑΘΕΣΗΣ (22): 12.05.95
ΑΡΙΘ./ΗΜΕΡ. ΔΗΜΟΣΙΕΥΣΗΣ
ΕΥΡΩΠΑΪΚΟΥ ΔΙΠΛΩΜΑΤΟΣ (87): 0433845/05.04.95
ΑΡΙΘ./ΗΜΕΡ. ΚΑΤΑΘΕΣΗΣ
ΕΥΡΩΠΑΪΚΗΣ ΑΙΤΗΣΗΣ (86): 90123792.5/11.12.90
ΤΙΤΛΟΣ ΕΦΕΥΡΕΣΗΣ (54): Μέθοδος παρασκευής 2-ακυλαμινο-9-ακυλ-6-αλογόνο-πουρίνης
ΔΙΚΑΙΟΥΧΟΣ (73): HOECHST AKTIENGESELLSCHAFT
Frankfurt
D-65926, Γερμανία
ΣΥΜΒΑΤΙΚΕΣ ΠΡΟΤΕΡΑΙΟΤΗΤΕΣ (30): 3941658/16.12.89/DE
ΕΦΕΥΡΕΤΗΣ (72): HERTZSCH WINFRIED DR.
ΕΙΔΙΚΟΣ ΠΛΗΡΕΞΟΥΣΙΟΣ (74): Γιώτη-Μάνθου Ελένη, δικηγόρος,
Στουρνάρα 37, 106 82 Αθήνα
ΑΝΤΙΚΛΗΤΟΣ (74): Λυμπέρης Νικόλαος, δικηγόρος,
Στουρνάρα 37, 106 82 Αθήνα

ΠΕΡΙΛΗΨΗ (57)

Η 2-ακυλαμινο-9-ακυλ-6-αλογόνο-πουρίνη μπορεί να παραχθεί μέσω ακυλοποίησης από την 2-ακυλαμινο-6-αλογόνο-πουρίνη με την παρουσία ενός καταλύτη, χωρίς να δημιουργηθεί η 2-διακυλαμινο-9-ακυλ-6-χλωρο-πουρίνη ως ακαθαρσία.

ΑΡΙΘΜΟΣ ΕΥΡΩΠΑΪΚΟΥ Δ.Ε.	(11): 3016125
ΑΡΙΘ. ΕΛΛΗΝΙΚΗΣ ΚΑΤΑΘΕΣΗΣ	(21): 950401236
ΗΜΕΡ. ΕΛΛΗΝΙΚΗΣ ΚΑΤΑΘΕΣΗΣ	(22): 12.05.95
ΑΡΙΘ./ΗΜΕΡ. ΔΗΜΟΣΙΕΥΣΗΣ	
ΕΥΡΩΠΑΪΚΟΥ ΔΙΠΛΩΜΑΤΟΣ	(87): 437845/15.03.95
ΑΡΙΘ./ΗΜΕΡ. ΚΑΤΑΘΕΣΗΣ	
ΕΥΡΩΠΑΪΚΗΣ ΑΙΤΗΣΗΣ	(86): 90125639.6/28.12.90
ΤΙΤΛΟΣ ΕΦΕΥΡΕΣΗΣ	(54): Κράματα πολυμερών ανθεκτικών στις καιρικές συνθήκες
ΔΙΚΑΙΟΥΧΟΣ	(73): HOECHST AKTIENGESELLSCHAFT Frankfurt D-65926, Γερμανία
ΣΥΜΒΑΤΙΚΕΣ ΠΡΟΤΕΡΑΙΟΤΗΤΕΣ ΕΦΕΥΡΕΤΗΣ	(30): 4001036/16.01.90/DE (72): 1) BREKNER MICHAEL-JOACHIM DR. 2) DROTLOFF HANSOTTO DR. 3) HERMANN-SCHONHERR OTTO DR. 4) SCHNELLER ARNOLD DR.
ΕΙΔΙΚΟΣ ΠΛΗΡΕΞΟΥΣΙΟΣ	(74): Γιώτη-Μάνθου Ελένη, δικηγόρος, Στουρνάρα 37, 106 82 Αθήνα
ΑΝΤΙΚΛΗΤΟΣ	(74): Λυμπέρης Νικόλαος, δικηγόρος, Στουρνάρα 37, 106 82 Αθήνα

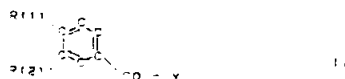
ρες δεν παρουσιάζουν αυτές τις αρνητικές ιδιότητες. Μέσω κραμάτων πολυμερών μπορούν να βελτιωθούν οι ιδιότητες και με τον τρόπο αυτό να ληφθούν υλικά από ομογενώς αναμειγμένα πολυμερή, τα οποία αποτελούνται από τουλάχιστον μια άμορφη πολυαρυλαιθεροκετόνη και τουλάχιστον έναν άμορφο πολυαρυλεστέρα.

ΠΕΡΙΛΗΨΗ (57)

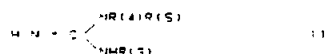
Για οπτικές εφαρμογές έχουν μεγάλο ενδιαφέρον διαφανείς άμορφοι θερμοπλαστές όπως πολυαρυλαιθεροκετόνες. Οι πολυαρυλαιθεροκετόνες έχουν όμως ανεπαρκή σταθερότητα στις υπεριώδεις ακτίνες και ανθεκτικότητα στις καιρικές συνθήκες ενώ οι άμορφοι πολυαρυλεστέ-

ΑΡΙΘΜΟΣ ΕΥΡΩΠΑΪΚΟΥ Δ.Ε.	(11): 3016126
ΑΡΙΘ. ΕΛΛΗΝΙΚΗΣ ΚΑΤΑΘΕΣΗΣ	(21): 950401237
ΗΜΕΡ. ΕΛΛΗΝΙΚΗΣ ΚΑΤΑΘΕΣΗΣ	(22): 12.05.95
ΑΡΙΘ./ΗΜΕΡ. ΔΗΜΟΣΙΕΥΣΗΣ	
ΕΥΡΩΠΑΪΚΟΥ ΔΙΠΛΩΜΑΤΟΣ	(87): 416499/26.04.95
ΑΡΙΘ./ΗΜΕΡ. ΚΑΤΑΘΕΣΗΣ	
ΕΥΡΩΠΑΪΚΗΣ ΑΙΤΗΣΗΣ	(86): 90116859.1/03.09.90
ΤΙΤΛΟΣ ΕΦΕΥΡΕΣΗΣ	(54): Βενζούλογουανιδίνες, μέθοδος για την παρασκευή τους, η χρήση τους ως φάρμακο, ως και φάρμακο που τις περιέχει
ΔΙΚΑΙΟΥΧΟΣ	(73): HOECHST AKTIENGESELLSCHAFT Frankfurt D-65926, Γερμανία
ΣΥΜΒΑΤΙΚΕΣ ΠΡΟΤΕΡΑΙΟΤΗΤΕΣ ΕΦΕΥΡΕΤΗΣ	(30): 3929582/06.09.89/DE (72): 1) ENGLERT HEINRICH CHRISTIAN DR. 2) SCHOLZ WOLFGANG DR. 3) LANG HANS-JOCHEN DR. 4) LINZ WOLFGANG DR. 5) SCHOLKENS BERNWARD PROF. DR.
ΕΙΔΙΚΟΣ ΠΛΗΡΕΞΟΥΣΙΟΣ	(74): Γιώτη-Μάνθου Ελένη, δικηγόρος, Στουρνάρα 37, 106 82 Αθήνα
ΑΝΤΙΚΛΗΤΟΣ	(74): Λυμπέρης Νικόλαος, δικηγόρος, Στουρνάρα 37, 106 82 Αθήνα

όπου το R(1) ή R(2) σημαίνει R(6)-S(O)_n ή R(7)R(8)N-O₂S- και ο εκάστοτε άλλος υποκαταστάτης R(1) ή R(2) σημαίνει H, F, Cl, Br, J, αλκύλιο, αλκοξύ ή φαινοξύ, R(6)-S(O)_n ή R(7)R(8)N- και το R⁶ είναι αλκύλιο, κυκλοαλκύλιο, κυκλοπεντυλομεθύλιο, κυκλοεξυλομεθύλιο ή φαινύλιο, και τα R(7) και R(8) είναι αλκύλιο ή φαινυλο-αλκυλο- ή φαινύλιο, και όπου τα R(7) και R(8) μπορεί να είναι από κοινού επίσης μία C₄-C₇-άλυσος, και όπου τα R(7) και R(8) μπορεί να σημαίνουν από κοινού με το άτομο αζώτου, στο οποίο είναι συνδεδεμένα, ένα σύστημα διϋδροϊνδόλης, τετραϋδροκινολίνης ή τετραϋδροϊσοκινολίνης, και τα R(3), R(4) και R(5) είναι υδρογόνο, αλκύλιο, ή τα R(3) και R(4) μπορεί να σχηματίζουν από κοινού μία άλυσσο αλκυλενίου ή τα R(4) και R(5) μπορεί να σχηματίζουν από κοινού μία άλυσσο αλκυλενίου, και με η ίσον μηδέν, 1 ή 2, ως και τα φαρμακευτικώς ανεκτά άλατά τους είναι εξαιρετικά αντιαρρυθμικά μέσα. Αυτές λαμβάνονται σύμφωνα με μία μέθοδο, κατά την οποία φέρονται σε χημική αντίδραση ενώσεις του τύπου II



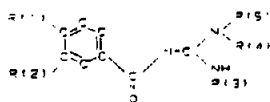
με ένα παράγωγο γουανιδίνης του τύπου III



όπου το X παριστά μία ευκόλως πυρηνοφίλως δυναμένη να υποκατασταθεί ομάδα εξόδου.

ΠΕΡΙΛΗΨΗ (57)

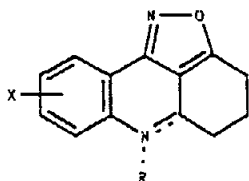
Βενζούλογουανιδίνες του τύπου I



ΑΡΙΘΜΟΣ ΕΥΡΩΠΑΪΚΟΥ Δ.Ε. (11): 3016127
ΑΡΙΘ. ΕΛΛΗΝΙΚΗΣ ΚΑΤΑΘΕΣΗΣ (21): 950401238
ΗΜΕΡ. ΕΛΛΗΝΙΚΗΣ ΚΑΤΑΘΕΣΗΣ (22): 12.05.95
ΑΡΙΘ./ΗΜΕΡ. ΔΗΜΟΣΙΕΥΣΗΣ
ΕΥΡΩΠΑΪΚΟΥ ΔΙΠΛΩΜΑΤΟΣ (87): 401779/03.05.95
ΑΡΙΘ./ΗΜΕΡ. ΚΑΤΑΘΕΣΗΣ
ΕΥΡΩΠΑΪΚΗΣ ΑΙΤΗΣΗΣ (86): 90110684.9/06.06.90
ΤΙΤΛΟΣ ΕΦΕΥΡΕΣΗΣ (54): Παράγωγα 4, 5, 5α, 6-τετραύδρο-3H-ισοξαζολο (5, 4, 3-kl) ακριδινών, μέθοδος παρασκευής τους και η χρήση τους ως φαρμάκων
ΔΙΚΑΙΟΥΧΟΣ (73): HOECHST-ROUSSEL PHARMACEUTICALS INCORPORATED
Route 202-206 North, Somerville New Jersey, 08876, Η.Π.Α.
ΣΥΜΒΑΤΙΚΕΣ ΠΡΟΤΕΡΑΙΟΤΗΤΕΣ (30): 364420/09.06.89/US
ΕΦΕΥΡΕΤΗΣ (72): SHUTSKE GREGORY MICHAEL
ΕΙΔΙΚΟΣ ΠΛΗΡΕΞΟΥΣΙΟΣ (74): Γιώτη-Μάνθου Ελένη, δικηγόρος, Στουρνάρα 37, 106 82 Αθήνα
ΑΝΤΙΚΛΗΤΟΣ (74): Λυμπέρης Νικόλαος, δικηγόρος, Στουρνάρα 37, 106 82 Αθήνα

ΠΕΡΙΛΗΨΗ (57)

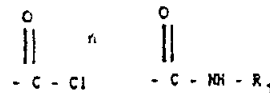
Περιγράφονται ενώσεις που διαθέτουν τον τύπο



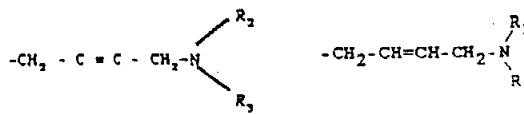
στον οποίο

X είναι υδρογόνο, κατώτερο αλκύλιο, κατώτερο αλκοξύ, αλογόνο ή τριφθορομεθύλιο και R όταν είναι παρόν είναι υδρογόνο, κατώτερο

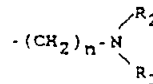
αλκύλιο, αλλύλιο, αρυλο-κατώτερο αλκύλιο,



όπου R₁ είναι κατώτερο αλκύλιο, -CH₂C≡CH,



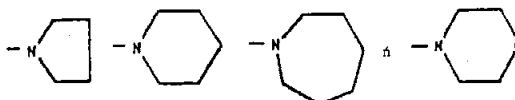
ή



όπου n είναι 2, 3 ή 4 και R₂ και R₃ είναι, το ένα ανεξαρτήτως του άλλου, κατώτερο αλκύλιο ή η ομάδα



ειλημμένη ως σύνολο αποτελεί έναν ετερόκυκλο του τύπου:



Οι ενώσεις αυτές είναι χρήσιμες ως αναλγητικοί παράγοντες, καθώς επίσης και για την θεραπεία διαφόρων δυσλειτουργιών της μνήμης οι οποίες χαρακτηρίζονται από ελαττωμένη χολινεργική λειτουργία, όπως η ασθένεια του Alzheimer.

ΑΡΙΘΜΟΣ ΕΥΡΩΠΑΪΚΟΥ Δ.Ε. (11): 3016128
ΑΡΙΘ. ΕΛΛΗΝΙΚΗΣ ΚΑΤΑΘΕΣΗΣ (21): 950401239
ΗΜΕΡ. ΕΛΛΗΝΙΚΗΣ ΚΑΤΑΘΕΣΗΣ (22): 12.05.95
ΑΡΙΘ./ΗΜΕΡ. ΔΗΜΟΣΙΕΥΣΗΣ
ΕΥΡΩΠΑΪΚΟΥ ΔΙΠΛΩΜΑΤΟΣ (87): 489941/03.05.95
ΑΡΙΘ./ΗΜΕΡ. ΚΑΤΑΘΕΣΗΣ
ΕΥΡΩΠΑΪΚΗΣ ΑΙΤΗΣΗΣ (86): 90123580.4/07.12.90
ΤΙΤΛΟΣ ΕΦΕΥΡΕΣΗΣ (54): Βιομηχανικά επιχρίσματα με λάτεξ οξαζολίνης
ΔΙΚΑΙΟΥΧΟΣ (73): THE DOW CHEMICAL COMPANY
2030 Dow Center Abbott Road, Midland Michigan, 48640, Η.Π.Α.
ΣΥΜΒΑΤΙΚΕΣ ΠΡΟΤΕΡΑΙΟΤΗΤΕΣ (30): —
ΕΦΕΥΡΕΤΗΣ (72): 1) RICE DANIEL B.
2) KESKEY WILLIAM H.
3) GALLOWAY JAMES G.
ΕΙΔΙΚΟΣ ΠΛΗΡΕΞΟΥΣΙΟΣ (74): Κυπρούλη Κωνσταντία, δικηγόρος, Κουμπάρη 2, 106 74 Αθήνα
ΑΝΤΙΚΛΗΤΟΣ (74): Παπακωνσταντίνου Ελένη, δικηγόρος, Κουμπάρη 2, 106 74 Αθήνα

ΠΕΡΙΛΗΨΗ (57)

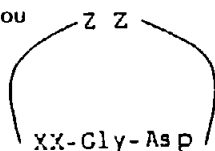
Η ενσωμάτωση μονομερών οξαζολίνης σε συμβατικά λάτεξ προσδίδει αντοχή στην κηλίδωση από σκουριά και στην ομίχλη αλάτων, βιομηχανικών επιχρισμάτων τα οποία περιέχουν το λάτεξ οξαζολίνης.

ΑΡΙΘΜΟΣ ΕΥΡΩΠΑΪΚΟΥ Δ.Ε. (11):	3016129
ΑΡΙΘ. ΕΛΛΗΝΙΚΗΣ ΚΑΤΑΘΕΣΗΣ (21):	950401240
ΗΜΕΡ. ΕΛΛΗΝΙΚΗΣ ΚΑΤΑΘΕΣΗΣ (22):	12.05.95
ΑΡΙΘ./ΗΜΕΡ. ΔΗΜΟΣΙΕΥΣΗΣ	
ΕΥΡΩΠΑΪΚΟΥ ΔΙΠΛΩΜΑΤΟΣ (87):	422938/22.02.95
ΑΡΙΘ./ΗΜΕΡ. ΚΑΤΑΘΕΣΗΣ	
ΕΥΡΩΠΑΪΚΗΣ ΑΙΤΗΣΗΣ (86):	90311151.6/11.10.90
ΤΙΤΛΟΣ ΕΦΕΥΡΕΣΗΣ (54):	Ανταγωνιστές δεκτού φιμπρινογόνου
ΔΙΚΑΙΟΥΧΟΣ (73):	MERCK & CO. INC. 126, East Lincoln Avenue P.O. Box 2000, Rahway New Jersey 07065-0900, Η.Π.Α.
ΣΥΜΒΑΤΙΚΕΣ ΠΡΟΤΕΡΑΙΟΤΗΤΕΣ (30):	421224/13.10.89/US
ΕΦΕΥΡΕΤΗΣ (72):	1) NUTT RUTH F. 2) BRADY STEPHEN F. 3) VEBER DANIEL F. 4) DUGGAN MARK E.
ΕΙΔΙΚΟΣ ΠΛΗΡΕΞΟΥΣΙΟΣ (74):	Κυπούλη Κωνσταντία, δικηγόρος, Κουμπάρη 2, 106 74 Αθήνα
ΑΝΤΙΚΛΗΤΟΣ (74):	Παπακωνσταντίνου Ελένη, δικηγόρος, Κουμπάρη 2, 106 74 Αθήνα

εις τον οποίον το ΧΧ παριστά ένα συνθετικό άλφα-αμινοξύ που περιέχει μια γραμμική πλευρική αλυσίδα και το ΖΖ παριστά μια σειρά με 1,2,3 ή 4 αμινοξέα.

ΠΕΡΙΛΗΨΗ (57)

Ένας ανταγωνιστής δέκτου φιμπρινογόνου του τύπου



ΑΡΙΘΜΟΣ ΕΥΡΩΠΑΪΚΟΥ Δ.Ε. (11):	3016130
ΑΡΙΘ. ΕΛΛΗΝΙΚΗΣ ΚΑΤΑΘΕΣΗΣ (21):	950401241
ΗΜΕΡ. ΕΛΛΗΝΙΚΗΣ ΚΑΤΑΘΕΣΗΣ (22):	12.05.95
ΑΡΙΘ./ΗΜΕΡ. ΔΗΜΟΣΙΕΥΣΗΣ	
ΕΥΡΩΠΑΪΚΟΥ ΔΙΠΛΩΜΑΤΟΣ (87):	471856/22.03.95
ΑΡΙΘ./ΗΜΕΡ. ΚΑΤΑΘΕΣΗΣ	
ΕΥΡΩΠΑΪΚΗΣ ΑΙΤΗΣΗΣ (86):	91905484.1/07.03.91
ΤΙΤΛΟΣ ΕΦΕΥΡΕΣΗΣ (54):	Παράγωγο 15-δεοξυπροσταγλανδίνης
ΔΙΚΑΙΟΥΧΟΣ (73):	SHIONOGI & CO. LTD. 1-8, Doshomachi 3-chome, Chuo-ku Osaka, 541, Ιαπωνία
ΣΥΜΒΑΤΙΚΕΣ ΠΡΟΤΕΡΑΙΟΤΗΤΕΣ (30):	57476/90/08.03.90/JP
ΕΦΕΥΡΕΤΗΣ (72):	1) KISHI MORIO 2) TAKAHASHI KIMIO 3) KAWADA KENJI 4) GOH YASUMASA
ΕΙΔΙΚΟΣ ΠΛΗΡΕΞΟΥΣΙΟΣ (74):	Κυπούλη Κωνσταντία, δικηγόρος, Κουμπάρη 2, 106 74 Αθήνα
ΑΝΤΙΚΛΗΤΟΣ (74):	Παπακωνσταντίνου Ελένη, δικηγόρος, Κουμπάρη 2, 106 74 Αθήνα

έως C₁₂ αλκενυλ ή C₆ έως C₁₂ αλκαδιενυλ, υπό τον όρο ότι αποκλείεται μία ένωση του τύπου (II) (εις τον οποίον το R' παριστά H ή CH₃).

ΠΕΡΙΛΗΨΗ (57)

Ένα παράγωγο 15-δεοξυπροσταγλανδίνης γενικού τύπου (I) και ένας παράγων καταστολής της ενδοφθαιμικής πίεσεως που περιέχει το αναφερθέν παράγωγο ή ένα φαρμακευτικώς παραδεκτό άλας αυτού ως δραστικό συστατικό. Εις τον τύπο (I), το (α) είναι ένας πενταμελής δακτύλιος που εκλέγεται μεταξύ (b), (c), (d), (e), (f) το R¹ παριστά υδρογόνο ή κατώτερο αλκυλ και το R² παριστά C₆ έως C₁₂ αλκυλ, C₆

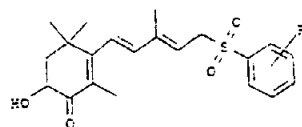
ΑΡΙΘΜΟΣ ΕΥΡΩΠΑΪΚΟΥ Δ.Ε. (11):	3016131
ΑΡΙΘ. ΕΛΛΗΝΙΚΗΣ ΚΑΤΑΘΕΣΗΣ (21):	950401242
ΗΜΕΡ. ΕΛΛΗΝΙΚΗΣ ΚΑΤΑΘΕΣΗΣ (22):	12.05.95
ΑΡΙΘ./ΗΜΕΡ. ΔΗΜΟΣΙΕΥΣΗΣ	
ΕΥΡΩΠΑΪΚΟΥ ΔΙΠΛΩΜΑΤΟΣ (87):	535129/15.03.95
ΑΡΙΘ./ΗΜΕΡ. ΚΑΤΑΘΕΣΗΣ	
ΕΥΡΩΠΑΪΚΗΣ ΑΙΤΗΣΗΣ (86):	91912208.5/30.05.91
ΤΙΤΛΟΣ ΕΦΕΥΡΕΣΗΣ (54):	Ένα αντιπηκτικό παρασκεύασμα
ΔΙΚΑΙΟΥΧΟΣ (73):	NOVO NORDISK A/S Novo Allé, Bagsvaerd DK-2880, Δανία
ΣΥΜΒΑΤΙΚΕΣ ΠΡΟΤΕΡΑΙΟΤΗΤΕΣ (30):	1488/90/19.06.90/DK
ΕΦΕΥΡΕΤΗΣ (72):	NORDFANG OLE JUUL
ΕΙΔΙΚΟΣ ΠΛΗΡΕΞΟΥΣΙΟΣ (74):	Κυπρούλη Κωνσταντία, δικηγόρος, Κουμπάρη 2, 106 74 Αθήνα
ΑΝΤΙΚΛΗΤΟΣ (74):	Παπακωνσταντίνου Ελένη, δικηγό- ρος, Κουμπάρη 2, 106 74 Αθήνα

ΠΕΡΙΛΗΨΗ (57)

Για προφύλαξη ή θεραπευτική αντιμετώπιση διαταραχών πήξης ή καρκίνου χορηγείται ένας αναστολέας εξωγενούς διαδρομής (EPI) μαζί με ηπαρίνη ή άλλο βλεννοπολυσακχαρίδιο στον ασθενή. Επομένως μία αύξηση σε δραστηριότητα πήξης αποκτάται όπως επίσης μία αύξηση της ημίσειας ζωής του εγχεόμενου EPI στο πλάσμα.

ΑΡΙΘΜΟΣ ΕΥΡΩΠΑΪΚΟΥ Δ.Ε. (11):	3016132
ΑΡΙΘ. ΕΛΛΗΝΙΚΗΣ ΚΑΤΑΘΕΣΗΣ (21):	950401243
ΗΜΕΡ. ΕΛΛΗΝΙΚΗΣ ΚΑΤΑΘΕΣΗΣ (22):	12.05.95
ΑΡΙΘ./ΗΜΕΡ. ΔΗΜΟΣΙΕΥΣΗΣ	
ΕΥΡΩΠΑΪΚΟΥ ΔΙΠΛΩΜΑΤΟΣ (87):	490326/15.03.95
ΑΡΙΘ./ΗΜΕΡ. ΚΑΤΑΘΕΣΗΣ	
ΕΥΡΩΠΑΪΚΗΣ ΑΙΤΗΣΗΣ (86):	91121112.6/09.12.91
ΤΙΤΛΟΣ ΕΦΕΥΡΕΣΗΣ (54):	Ενδιάμεσα ασταξανθίνης (ερυθράς καροτινοειδούς χρωστικής)
ΔΙΚΑΙΟΥΧΟΣ (73):	NEUROSEARCH A/S Smedeland 26, Glostrup DK-2600, Δανία
ΣΥΜΒΑΤΙΚΕΣ ΠΡΟΤΕΡΑΙΟΤΗΤΕΣ (30):	626573/12.12.90/US
ΕΦΕΥΡΕΤΗΣ (72):	MOLDT PETER
ΕΙΔΙΚΟΣ ΠΛΗΡΕΞΟΥΣΙΟΣ (74):	Κυπρούλη Κωνσταντία, δικηγόρος, Κουμπάρη 2, 106 74 Αθήνα
ΑΝΤΙΚΛΗΤΟΣ (74):	Παπακωνσταντίνου Ελένη, δικηγό- ρος, Κουμπάρη 2, 106 74 Αθήνα

στον οποίο τα R¹, R² και R³ ανεξάρτητα είναι C₁₋₆ αλκύλιο το οποίο μπορεί να είναι διακλαδωμένο ή φαινύλιο, και

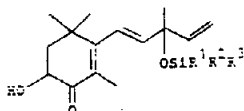


στον οποίο το R' είναι αλκύλιο, αλκόξυ, NO₂, NH₂ ή αλογόνο.

ΠΕΡΙΛΗΨΗ (57)

Η παρούσα εφεύρεση αναφέρεται σε νέες ενώσεις χρήσιμες στην βιομηχανική κατασκευή ασταξανθίνης και σε διεργασίες για την παρασκευή τους.

Τα νέα ενδιάμεσα έχουν τον τύπο



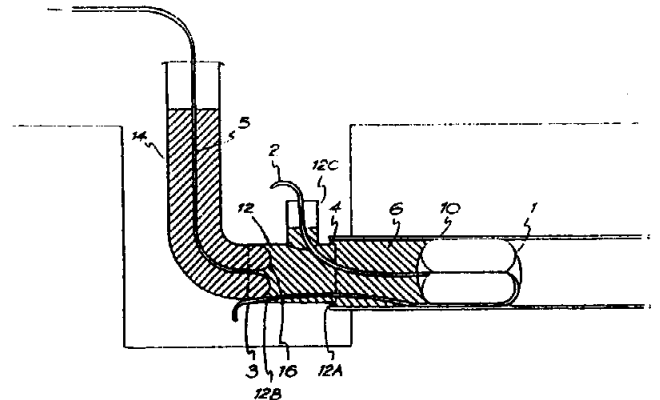
ΑΡΙΘΜΟΣ ΕΥΡΩΠΑΪΚΟΥ Δ.Ε.	(11): 3016133
ΑΡΙΘ. ΕΛΛΗΝΙΚΗΣ ΚΑΤΑΘΕΣΗΣ	(21): 950401244
ΗΜΕΡ. ΕΛΛΗΝΙΚΗΣ ΚΑΤΑΘΕΣΗΣ	(22): 12.05.95
ΑΡΙΘ./ΗΜΕΡ. ΔΗΜΟΣΙΕΥΣΗΣ	
ΕΥΡΩΠΑΪΚΟΥ ΔΙΠΛΩΜΑΤΟΣ	(87): 345549/26.04.95
ΑΡΙΘ./ΗΜΕΡ. ΚΑΤΑΘΕΣΗΣ	
ΕΥΡΩΠΑΪΚΗΣ ΑΙΤΗΣΗΣ	(86): 89109455.9/25.05.89
ΤΙΤΛΟΣ ΕΦΕΥΡΕΣΗΣ	(54): Απομάκρυνση της πρωτεΐνης Α από σκευάσματα αντισωμάτων
ΔΙΚΑΙΟΥΧΟΣ	(73): MILES INC. 1127 Myrtle Street, Elkhart Indiana 46514, Η.Π.Α.
ΣΥΜΒΑΤΙΚΕΣ ΠΡΟΤΕΡΑΙΟΤΗΤΕΣ	(30): 204054/08.06.88/US
ΕΦΕΥΡΕΤΗΣ	(72): 1) BLOOM JAMES W. 2) WONG MELVIN F. 3) MITRA GAUTAM
ΕΙΔΙΚΟΣ ΠΛΗΡΕΞΟΥΣΙΟΣ	(74): Κυπρούλη Κωνσταντία, δικηγόρος, Κουμπάρη 2, 106 74 Αθήνα
ΑΝΤΙΚΛΗΤΟΣ	(74): Παπακωνσταντίνου Ελένη, δικηγόρος, Κουμπάρη 2, 106 74 Αθήνα

ΠΕΡΙΛΗΨΗ (57)

Η Πρωτεΐνη απομονώνεται εκλεκτικώς από ένα μίγμα αντισώματος-Πρωτεΐνης Α δια εκθέσεως του μίγματος σε ένα ανιοντοεναλλακτικό υλικό από επαρκείς συνθήκας προς απορρόφηση των δύο συστατικών και ακολούθως δια διαδοχικής εκλούσεως των αντισωμάτων και της πρωτεΐνης Α υπό τας συνθήκας αυξανόμενης ιονικής εντάσεως. Τα προκύπτοντα σκευάσματα αντισώματος έχουν ολιγώτερον περίπου 15 ng Πρωτεΐνης Α ανά mg αντισώματος.

ΑΡΙΘΜΟΣ ΕΥΡΩΠΑΪΚΟΥ Δ.Ε.	(11): 3016134
ΑΡΙΘ. ΕΛΛΗΝΙΚΗΣ ΚΑΤΑΘΕΣΗΣ	(21): 950401245
ΗΜΕΡ. ΕΛΛΗΝΙΚΗΣ ΚΑΤΑΘΕΣΗΣ	(22): 12.05.95
ΑΡΙΘ./ΗΜΕΡ. ΔΗΜΟΣΙΕΥΣΗΣ	
ΕΥΡΩΠΑΪΚΟΥ ΔΙΠΛΩΜΑΤΟΣ	(87): 511260/15.03.95
ΑΡΙΘ./ΗΜΕΡ. ΚΑΤΑΘΕΣΗΣ	
ΕΥΡΩΠΑΪΚΗΣ ΑΙΤΗΣΗΣ	(86): 91902304.4/16.01.91
ΤΙΤΛΟΣ ΕΦΕΥΡΕΣΗΣ	(54): Βελτιώσεις σχετικές με την επένδυση σωληνώσεων και αγωγών
ΔΙΚΑΙΟΥΧΟΣ	(73): INA ACQUISITION CORPORATION 1770 Kirby Parkway, Suite 300, Memphis Tennessee TN 38138, Η.Π.Α.
ΣΥΜΒΑΤΙΚΕΣ ΠΡΟΤΕΡΑΙΟΤΗΤΕΣ	(30): 9001137/18.01.90/GB
ΕΦΕΥΡΕΤΗΣ	(72): SMITH EDWARD PETER
ΕΙΔΙΚΟΣ ΠΛΗΡΕΞΟΥΣΙΟΣ	(74): Κυπρούλη Κωνσταντία, δικηγόρος, Κουμπάρη 2, 106 74 Αθήνα
ΑΝΤΙΚΛΗΤΟΣ	(74): Παπακωνσταντίνου Ελένη, δικηγόρος, Κουμπάρη 2, 106 74 Αθήνα

συμπαράσφραται στην ανατρεπόμενη όψη και προλαμβάνει τα κενά στην τελική επένδυση. Η ρητίνη μπορεί να εισάγεται μέσω ενός κομματιού του (12) διαμέσου του σκέλους του ενώ ο ανατρεπόμενος σωλήνας εισάγεται κατά μήκος των βραχιόνων του ταυ.



ΠΕΡΙΛΗΨΗ (57)

Η μέθοδος παρέχει το ότι ένα τοίχωμα σωληνώσεως (10) ή αγωγού (10) επικαλύπτονται χρησιμοποιώντας ένα μέσο φραγής, ένα σώμα ρητινώδους υλικού (6) και ένα ανατρεπόμενο σωλήνα (5). Αυτά τα πράγματα τοποθετούνται μέσα στον αγωγό προς επένδυση και κινούνται κατά μήκος του με την φραγή (1) παρέχοντας υποστήριξη για τον κύριο όγκο υλικού ρητίνης και επίσης εφαρμόζοντας πίεση μέσω του υλικού ρητίνης επί της ανατρεπόμενης όψης (16). Όταν ο ανατρεπόμενος σωλήνας είναι ένα απορροφητικής ρητίνης υλικό, η παρουσία του κύριου όγκου του ρευστού υλικού εμποδίζει αέρα από το να

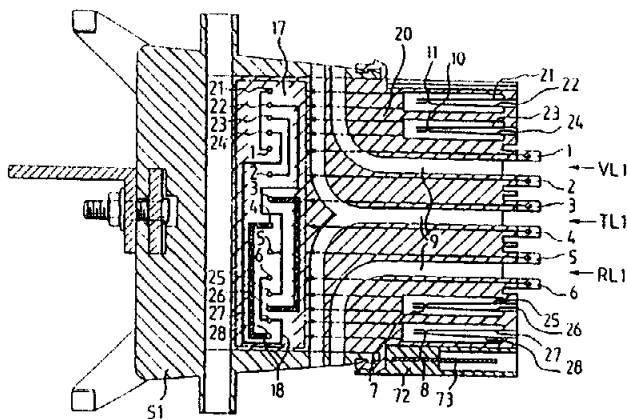
ΑΡΙΘΜΟΣ ΕΥΡΩΠΑΪΚΟΥ Δ.Ε. (11): 3016135
ΑΡΙΘ. ΕΛΛΗΝΙΚΗΣ ΚΑΤΑΘΕΣΗΣ (21): 950401246
ΗΜΕΡ. ΕΛΛΗΝΙΚΗΣ ΚΑΤΑΘΕΣΗΣ (22): 12.05.95
ΑΡΙΘ./ΗΜΕΡ. ΔΗΜΟΣΙΕΥΣΗΣ
ΕΥΡΩΠΑΪΚΟΥ ΔΙΠΛΩΜΑΤΟΣ (87): 365780/26.04.95
ΑΡΙΘ./ΗΜΕΡ. ΚΑΤΑΘΕΣΗΣ
ΕΥΡΩΠΑΪΚΗΣ ΑΙΤΗΣΗΣ (86): 89115536.8/23.08.89
ΤΙΤΛΟΣ ΕΦΕΥΡΕΣΗΣ (54): Συσκευή ηλεκτρικών συνδέσεων για τη συνδεσμολογία ή την αποκοπή αγωγών σε τηλεφωνικές εγκαταστάσεις
ΔΙΚΑΙΟΥΧΟΣ (73): KRONE AKTIENGESELLSCHAFT Beeskowdamm 3-11, Berlin D-14167, Γερμανία
ΣΥΜΒΑΤΙΚΕΣ ΠΡΟΤΕΡΑΙΟΤΗΤΕΣ (30): 3836668/25.10.88/DE
ΕΦΕΥΡΕΤΗΣ (72): 1) DELAKOWITZ BERND
 2) HEGNER GUNTER
ΕΙΔΙΚΟΣ ΠΛΗΡΕΞΟΥΣΙΟΣ (74): Κυπρούλη Κωνσταντία, δικηγόρος, Κουμπάρη 2, 106 74 Αθήνα
ΑΝΤΙΚΛΗΤΟΣ (74): Παπακωνσταντίνου Ελένη, δικηγόρος, Κουμπάρη 2, 106 74 Αθήνα

ΠΕΡΙΛΗΨΗ (57)

Η εφεύρεση αναφέρεται σε μια ηλεκτρική συσκευή για τη συνδεσμολογία ή την αποκοπή αγωγών σε τηλεφωνικές εγκαταστάσεις, από μια προσληπτική λεκάνη (51) και από πολλούς συνδετικούς πήχεις (20), που προσλαμβάνονται απ' αυτή και που σχηματίζονται από ένα εξωτερικό περίβλημα (29) μ' ένα ζεύγος συνδετικών επαφών (1 έως 6) για τη σύνδεση αγωγών εναλλακτικών συνδεσμολογιών (RL₁) και από ένα ζεύγος επαφών για τη σύνδεση αγωγών επιτεύξεως συνδέσεων ή

αγωγών συνδρομητών (VL₁, TL₁), όπου τα ζεύγη συνδετικών επαφών (1 έως 6) είναι συνδεδεμένα μέσω δύο διαχωριστικών θέσεων (7,8· 10,11).

Για να δημιουργηθεί ένας συνδετικός πήχης (20), ο οποίος να καθιστά δυνατές διάφορες λειτουργικές συνδεσμολογίες, ιδιαίτερα τη μεταγωγική συνδεσμολογία από έναν αγωγίμο δρόμο σ' έναν άλλο αγωγίμο δρόμο με απλό και οικονομικό τρόπο, διατάσσονται στα δύο ζεύγη συνδετικών επαφών (1 έως 6) ένα περαιτέρω ζεύγος συνδετικών επαφών (1 έως 6) και δύο περαιτέρω διαχωριστικές θέσεις (7,8· 10,11). Τα ζεύγη συνδετικών επαφών (1 έως 6) και οι διαχωριστικές θέσεις (7,8· 10,11) του συνδετικού πήχους (20) είναι διατεταγμένες η μια μετά την άλλη σε ένα επίπεδο.

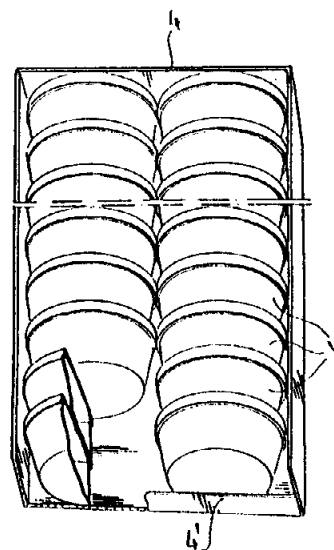


ΑΡΙΘΜΟΣ ΕΥΡΩΠΑΪΚΟΥ Δ.Ε. (11): 3016136
ΑΡΙΘ. ΕΛΛΗΝΙΚΗΣ ΚΑΤΑΘΕΣΗΣ (21): 950401247
ΗΜΕΡ. ΕΛΛΗΝΙΚΗΣ ΚΑΤΑΘΕΣΗΣ (22): 12.05.95
ΑΡΙΘ./ΗΜΕΡ. ΔΗΜΟΣΙΕΥΣΗΣ
ΕΥΡΩΠΑΪΚΟΥ ΔΙΠΛΩΜΑΤΟΣ (87): 360310/26.04.95
ΑΡΙΘ./ΗΜΕΡ. ΚΑΤΑΘΕΣΗΣ
ΕΥΡΩΠΑΪΚΗΣ ΑΙΤΗΣΗΣ (86): 89202131.2/22.08.89
ΤΙΤΛΟΣ ΕΦΕΥΡΕΣΗΣ (54): Μέθοδος και συσκευή για την διευθέτηση αντικειμένων
ΔΙΚΑΙΟΥΧΟΣ (73): BREDA PACKAGING B.V. Speelhuyslaan 173, Breda CD NL-4815, Ολλανδία
ΣΥΜΒΑΤΙΚΕΣ ΠΡΟΤΕΡΑΙΟΤΗΤΕΣ (30): 8802075/22.08.88/NL
ΕΦΕΥΡΕΤΗΣ (72): VAN OORD JAN JASPER JACOB
ΕΙΔΙΚΟΣ ΠΛΗΡΕΞΟΥΣΙΟΣ (74): Κυπρούλη Κωνσταντία, δικηγόρος, Κουμπάρη 2, 106 74 Αθήνα
ΑΝΤΙΚΛΗΤΟΣ (74): Παπακωνσταντίνου Ελένη, δικηγόρος, Κουμπάρη 2, 106 74 Αθήνα

ΠΕΡΙΛΗΨΗ (57)

Μέθοδος και συσκευή για την διευθέτηση αντικειμένων V, όπως συσκευασίες για προϊόν, με την οποία τα αντικείμενα V τροφοδοτούνται ένα προς ένα ή κατά ομάδες σε κατεύθυνση τροφοδοσίας P1, ενώ υποστηρίγματα 4 για την στοιβάξη, όπως υποδοχή προς πλήρωση, μεταφέρεται σε κατεύθυνση κίνησης P2 η οποία σχηματίζει γωνία με την κατεύθυνση τροφοδοσίας P1 των αντικειμένων. Σαν αποτέλεσμα της γωνιακής αυτής διαρρύθμισης των δύο κατευθύνσεων κίνησης, είναι δυνατή η προσαρμογή της θέσης του υποστηρίγματος 4 στο σχήμα και τύπο συσκευασίας των αντικειμένων, και έτσι τα αντικείμενα μπορούν να στοιβάγονται κατευθείαν το ένα πάνω στο άλλο μέσα

στην υποδοχή, οπότε η δύναμη της βαρύτητας μπορεί να χρησιμοποιηθεί για την διάταξη των αντικειμένων σε γραμμές και/ή στήλες μέσα στην υποδοχή, με τέτοιο τρόπο ώστε τα αντικείμενα αυτά κείνται σε θέση που επιτρέπει την πώλησή τους κατευθείαν από την υποδοχή.



ΑΡΙΘΜΟΣ ΕΥΡΩΠΑΪΚΟΥ Δ.Ε. (11): 3016137	Arg-Lys(Chc)-Asp-Val (1)
ΑΡΙΘ. ΕΛΛΗΝΙΚΗΣ ΚΑΤΑΘΕΣΗΣ (21): 950401248	Arg-Lvs(Chc)-Asp (2)
ΗΜΕΡ. ΕΛΛΗΝΙΚΗΣ ΚΑΤΑΘΕΣΗΣ (22): 12.05.95	Arg-Sar-Asp-Val (3)
ΑΡΙΘ./ΗΜΕΡ. ΔΗΜΟΣΙΕΥΣΗΣ	Arg-Sar-Asp (4)
ΕΥΡΩΠΑΪΚΟΥ ΔΙΠΛΩΜΑΤΟΣ (87): 378432/05.04.95	Orn-Lys-Asp-Val (5)
ΑΡΙΘ./ΗΜΕΡ. ΚΑΤΑΘΕΣΗΣ	Orn-Lys-Asp (6)
ΕΥΡΩΠΑΪΚΗΣ ΑΙΤΗΣΗΣ (86): 90300355.6/12.01.90	Arg-Lys-Aad-Val (7)
ΤΙΤΛΟΣ ΕΦΕΥΡΕΣΗΣ (54): Νέα πεπτίδια, η χρησιμοποίηση των δια την παρεμπόδιση της ωριμάσεως t- λυμφοκυττάρων και της δραστηριότητας των μακροφάγων και μέθοδοι δια την παρασκευή των	Arg-Lys-Aad (8)
	[Arg-Lys-Asp-NH-CH ₂] ₂ (9)
	Arg-Lys-Asp-Val-NH-CH ₂ (10)
	Arg-Lys-Asp-NH-CH ₂
ΔΙΚΑΙΟΥΧΟΣ (73): RICHTER GEDEON VEGYESZETI GYAR R.T. Gyömrői ut 19-21, Budapest X H-1103, Ουγγαρία	[Arg-Lys-Asp-Val-NH-CH ₂] ₂ (11)
	[Arg-Lys-Asp-Cys-NH ₂] ₂ (12)
ΣΥΜΒΑΤΙΚΕΣ ΠΡΟΤΕΡΑΙΟΤΗΤΕΣ ΕΦΕΥΡΕΤΗΣ (30): 11689/13.01.89/HU (72): 1) SCHON ISTVAN DR. 2) NYEKI NEE KUPRINA OLGA 3) KISFALUDY LAJOS DR. 4) LASZLO DENES DR. 5) HAJOS GYORGY DR. 6) SZPORNÝ LASSZLO DR.	Lys-Ser-Lys-Leu (13)
	Ser-Lys-Leu (14)
ΕΙΔΙΚΟΣ ΠΛΗΡΕΞΟΥΣΙΟΣ (74): Κυπρούλη Κωνσταντία, δικηγόρος, Κουμπάρη 2, 106 74 Αθήνα	Ser-Ser-Ser-Thr (15)
	Lys-Glu-Thr (16)
ΑΝΤΙΚΛΗΤΟΣ (74): Παπακωνσταντίνου Ελένη, δικηγόρος, Κουμπάρη 2, 106 74 Αθήνα	Lys-Thr-Glu-Thr (17)
	Pro-Lys-Leu-Thr (18)
	Lys-Lys-Thr-Glu (19)
	Lys-His-Leu-NH ₂ (20)

και την παρασκευή τους.
Τα νέα πεπτίδια είναι χρήσιμα δια την θεραπεία όταν επιθυμούμε μία γενική δράση καταστολής της λειτουργίας του ανοσοποιητικού συστήματος.

ΠΕΡΙΛΗΨΗ (57)

Η εφεύρεση αφορά νέα πεπτίδια των τύπων (1) έως (20):

ΑΡΙΘΜΟΣ ΕΥΡΩΠΑΪΚΟΥ Δ.Ε. (11): 3016138	Ο παλμικός συρμός συγκρίνεται σε πλήθος πυλών EXCLUSIVE-OR (ΑΠΟΚΛΕΙΣΤΙΚΟΥ-Η) (OR0-OR3) με αριθμό σημάτων ρολογιού αναφοράς (RCL0-ROL3) τα οποία έχουν αμοιβαίως μετατεθεί στον χρόνο. Στην έξοδο της κάθε πύλης παράγεται σήμα (MS0-MS3) το οποίο εξαρτάται από τα σήματα εισόδου των πυλών σε σχέση προς την συχνότητα και την αναλογία παλμού. Τα σήματα εξόδου από τις πύλες αποστέλλονται σε συγκριτικό κύκλωμα (CO) στο οποίο διεξάγεται λειτουργία ελαχίστου από μέγιστο, όπου συγκρίνεται η αναλογία παλμού των σημάτων εξόδου (MS0-MS3) και το σήμα εξόδου που κείται πλησιέστερα προς μια προκαθορισμένη τιμή αναλογίας παλμού υποβάλλεται σε μετατροπή αναλογικού/ψηφιακό εντός μετατροπέα (AD). Ο παλμικός συρμός, υπό ψηφιακή μορφή, μετατρέπεται στη συνέχεια σε κώδικα εντός κωδικού μετατροπέα (CC) μαζί με τα τρία σημαντικότερα δυαδικά ψηφία που λαμβάνονται από τον παλμικό συρμό πριν από τη διαδικασία μετατροπής AD. Ο έτοιμος παραγόμενος δυαδικός κώδικας μπορεί να διορθωθεί για συστηματικές αποκλίσεις που προκύπτουν από διαφορές συχνότητας μεταξύ συχνότητας αναφοράς ή/και συχνότητας δοκιμασίας του παλμικού συρμού με προσθήκη/αφαίρεση μιας προκαθορισμένης αριθμητικής ακολουθίας.
ΑΡΙΘ. ΕΛΛΗΝΙΚΗΣ ΚΑΤΑΘΕΣΗΣ (21): 950401249	
ΗΜΕΡ. ΕΛΛΗΝΙΚΗΣ ΚΑΤΑΘΕΣΗΣ (22): 15.05.95	
ΑΡΙΘ./ΗΜΕΡ. ΔΗΜΟΣΙΕΥΣΗΣ	
ΕΥΡΩΠΑΪΚΟΥ ΔΙΠΛΩΜΑΤΟΣ (87): 394206/15.03.95	
ΑΡΙΘ./ΗΜΕΡ. ΚΑΤΑΘΕΣΗΣ	
ΕΥΡΩΠΑΪΚΗΣ ΑΙΤΗΣΗΣ (86): 90850118.2/28.03.90	
ΤΙΤΛΟΣ ΕΦΕΥΡΕΣΗΣ (54): Μέθοδος και διάταξη για τον ακριβή ψηφιακό υπολογισμό του χρόνου ή της θέσης φάσης ενός παλμικού συρμού σημάτων	
ΔΙΚΑΙΟΥΧΟΣ (73): TELEFONAKTIEBOLAGET LM ERICSSON Patent and Trademark Department Stockholm S-126 25, Σουηδία	
ΣΥΜΒΑΤΙΚΕΣ ΠΡΟΤΕΡΑΙΟΤΗΤΕΣ ΕΦΕΥΡΕΤΗΣ (30): 8901441/20.04.89/SE (72): DENT PAUL WILKINSON	
ΕΙΔΙΚΟΣ ΠΛΗΡΕΞΟΥΣΙΟΣ (74): Μαυρίδης Αντώνης, δικηγόρος, Λυκαβηττού 4, 106 71 Αθήνα	
ΑΝΤΙΚΛΗΤΟΣ (74): Μπάλλας Γεώργιος, δικηγόρος, Ακαδημίας 35, 106 72 Αθήνα	

ΠΕΡΙΛΗΨΗ (57)

Η εφεύρεση αναφέρεται σε μέθοδο και συσκευή για τον ακριβή ψηφιακό υπολογισμό του χρόνου ή της θέσης φάσης ενός παλμικού συρμού σημάτων σε σχέση προς καθορισμένο χρόνο ή συχνότητα αναφοράς. Η διάταξη δημιουργεί και παράγει απ' ευθείας στην έξοδο μια ψηφιακή λέξη που αντιστοιχεί στην τρέχουσα τιμή μέτρησης σε εκείνο τον χρόνο.

ΑΡΙΘΜΟΣ ΕΥΡΩΠΑΪΚΟΥ Δ.Ε. (11): 3016139
ΑΡΙΘ. ΕΛΛΗΝΙΚΗΣ ΚΑΤΑΘΕΣΗΣ (21): 950401250
ΗΜΕΡ. ΕΛΛΗΝΙΚΗΣ ΚΑΤΑΘΕΣΗΣ (22): 15.05.95
ΑΡΙΘ./ΗΜΕΡ. ΔΗΜΟΣΙΕΥΣΗΣ
ΕΥΡΩΠΑΪΚΟΥ ΔΙΠΛΩΜΑΤΟΣ (87): 462952/12.04.95
ΑΡΙΘ./ΗΜΕΡ. ΚΑΤΑΘΕΣΗΣ
ΕΥΡΩΠΑΪΚΗΣ ΑΙΤΗΣΗΣ (86): 91850136.2/22.05.91
ΤΙΤΛΟΣ ΕΦΕΥΡΕΣΗΣ (54): Μέθοδος ρύθμισης της ισχύος σε ψηφιακό σύστημα κινητής τηλεφωνίας
ΔΙΚΑΙΟΥΧΟΣ (73): TELEFONAKTIEBOLAGET LM ERICSSON
Patent and Trademark Department
Stockholm
S-126 25, Σουηδία
ΣΥΜΒΑΤΙΚΕΣ ΠΡΟΤΕΡΑΙΟΤΗΤΕΣ (30): 9002278/21.06.90/SE
ΕΦΕΥΡΕΤΗΣ (72): 1) LAJSSON STIG MARTIN
2) ANDERSSON HANS ERIK
ΕΙΔΙΚΟΣ ΠΛΗΡΕΞΟΥΣΙΟΣ (74): Μαυρίδης Αντώνης, δικηγόρος, Λυκαβηττού 4, 106 71 Αθήνα
ΑΝΤΙΚΛΗΤΟΣ (74): Μπάλλας Γεώργιος, δικηγόρος, Ακαδημίας 35, 106 72 Αθήνα

ΠΕΡΙΛΗΨΗ (57)

Η παρούσα εφεύρεση αναφέρεται σε μέθοδο συστηματοποίησης ή ρύθμισης της ισχύος μετάδοσης κατά τη μετάδοση σημάτων μεταξύ κινητού σταθμού και βασικού σταθμού σε ψηφιακό σύστημα κινητής τηλεφωνίας. Η ισχύς εξόδου ρυθμίζεται σύμφωνα με την τάση της σταθερής διατήρησης της ισχύος μετάδοσης σε άριστη στάθμη, κατά την οποία εννοείται ότι η ισχύς μετάδοσης είναι κατά το δυνατόν χαμηλότερη έτσι ώστε να προληφθεί η μη απαραίτητη διαταραχή των γειτονικών διαύλων που μεταδίδουν πληροφορίες επί της ίδιας συχνότητας, αλλά επαρκώς υψηλή για τις μεταδιδόμενες πληροφο-

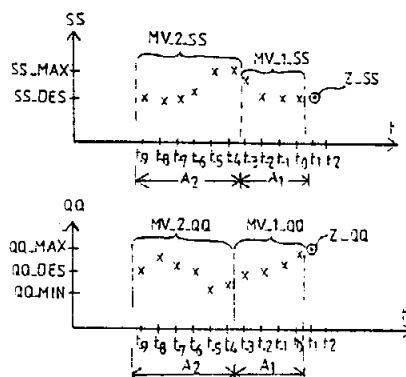
ρίες ώστε να αναπαρίστανται στον δέκτη. Σύμφωνα με την καινοτόμο μέθοδο, συλλέγονται (1) οι τιμές μέτρησης της ισχύος σήματος και της ποιότητας μετάδοσης σήματος. Οι μέσες τιμές της ισχύος και της ποιότητας μετάδοσης σήματος (2) υπολογίζονται με βάση τις συλλεγόμενες τιμές μέτρησης. Με τη βοήθεια των υπολογιζόμενων μέσων τιμών υπολογίζεται μια προβλεπόμενη τιμή ισχύος σήματος (Z_{SS}) και ποιότητας μετάδοσης (Z_{QQ}) στο επόμενο χρονικό σημείο t₁, υπό τον όρον ότι η ισχύς μετάδοσης διατηρείται αμετάβλητη σε σχέση προς την ισχύ μετάδοσης στο παρόν ή στιγμιαίο χρονικό σημείο (t₀). Τέλος, η ισχύς μετάδοσης (MS_{PWR}) στο επόμενο χρονικό σημείο (t₁) ρυθμίζεται επί τη βάση αυτών των προβλεπομένων τιμών (Z_{SS}, Z_{QQ}). Η ισχύς μετάδοσης (MS_{PWR}) αυξάνεται όταν η προβλεπόμενη ποιότητα μετάδοσης είναι κατώτερη από την επιθυμητή ποιότητα και μειώνεται όταν η προβλεπόμενη ποιότητα είναι υψηλότερη από την ανώτερη επιτρεπτή ποιότητα ή όταν η προβλεπόμενη ισχύς σήματος είναι μεγαλύτερη από την μέγιστη επιτρεπτή τιμή. Διαφορετικά, η ισχύς μετάδοσης παραμένει αμετάβλητη.

ΑΡΙΘΜΟΣ ΕΥΡΩΠΑΪΚΟΥ Δ.Ε. (11): 3016140
ΑΡΙΘ. ΕΛΛΗΝΙΚΗΣ ΚΑΤΑΘΕΣΗΣ (21): 950401251
ΗΜΕΡ. ΕΛΛΗΝΙΚΗΣ ΚΑΤΑΘΕΣΗΣ (22): 15.05.95
ΑΡΙΘ./ΗΜΕΡ. ΔΗΜΟΣΙΕΥΣΗΣ
ΕΥΡΩΠΑΪΚΟΥ ΔΙΠΛΩΜΑΤΟΣ (87): 465443/10.05.95
ΑΡΙΘ./ΗΜΕΡ. ΚΑΤΑΘΕΣΗΣ
ΕΥΡΩΠΑΪΚΗΣ ΑΙΤΗΣΗΣ (86): 91850132.1/17.05.91
ΤΙΤΛΟΣ ΕΦΕΥΡΕΣΗΣ (54): Μέθοδος σχετική με απώθηση σε κινητό σύστημα επικοινωνίας
ΔΙΚΑΙΟΥΧΟΣ (73): TELEFONAKTIEBOLAGET LM ERICSSON,
Patent and Trademark Department
Stockholm
S-126 25, Σουηδία
ΣΥΜΒΑΤΙΚΕΣ ΠΡΟΤΕΡΑΙΟΤΗΤΕΣ (30): 9002377/06.07.90/SE
ΕΦΕΥΡΕΤΗΣ (72): CHAMBERT WILLIAM ROBIN
GEORGE
ΕΙΔΙΚΟΣ ΠΛΗΡΕΞΟΥΣΙΟΣ (74): Μαυρίδης Αντώνης, δικηγόρος, Λυκαβηττού 4, 106 71 Αθήνα
ΑΝΤΙΚΛΗΤΟΣ (74): Μπάλλας Γεώργιος, δικηγόρος, Ακαδημίας 35, 106 72 Αθήνα

ΠΕΡΙΛΗΨΗ (57)

Η εφεύρεση έχει σχέση με μέθοδο σχετική με απώθηση σε κινητό σύστημα ραδιοεπικοινωνίας που περιλαμβάνει τουλάχιστον ένα κινητό σταθμό και ένα σύνολο βασικών σταθμών (BS1, BS5) που περιβάλλει τον εν λόγω κινητό σταθμό, όπου καθένας από τους βασικούς σταθμούς περιλαμβάνει τουλάχιστον ένα δίαυλο διακίνησης. Η εφεύρεση χαρακτηρίζεται από την εκτιμώμενη πληροφορία που είναι

σημαντική για αποφάσεις απώθησης και από το ότι αυτή πριν από την απώθηση του κινητού σταθμού από ένα πρώτο δίαυλο διακίνησης σε ένα δεύτερο δίαυλο διακίνησης έχει μετρηθεί, αποθηκευθεί και συνδυαστεί με τον πρώτο δίαυλο διακίνησης, σε σχέση δε με την απώθηση συνδυάζεται με τον εν λόγω δεύτερο δίαυλο διακίνησης.



ΑΡΙΘΜΟΣ ΕΥΡΩΠΑΪΚΟΥ Δ.Ε. (11):	3016141
ΑΡΙΘ. ΕΛΛΗΝΙΚΗΣ ΚΑΤΑΘΕΣΗΣ (21):	950401252
ΗΜΕΡ. ΕΛΛΗΝΙΚΗΣ ΚΑΤΑΘΕΣΗΣ (22):	15.05.95
ΑΡΙΘ./ΗΜΕΡ. ΔΗΜΟΣΙΕΥΣΗΣ	
ΕΥΡΩΠΑΪΚΟΥ ΔΙΠΛΩΜΑΤΟΣ (87):	358557/05.04.95
ΑΡΙΘ./ΗΜΕΡ. ΚΑΤΑΘΕΣΗΣ	
ΕΥΡΩΠΑΪΚΗΣ ΑΙΤΗΣΗΣ (86):	89402403.3/04.09.89
ΤΙΤΛΟΣ ΕΦΕΥΡΕΣΗΣ (54):	Φυτά μετασχηματισμένα με μία DNA αλληλουχία από BACILLUS THURINGIENSIS θνησιγόνο για Λεπιδόπτερα
ΔΙΚΑΙΟΥΧΟΣ (73):	PLANT GENETIC SYSTEMS N.V. Kolonel Bourgstraat 106 Bus 1, Brussel, B-1040, Βέλγιο
ΣΥΜΒΑΤΙΚΕΣ ΠΡΟΤΕΡΑΙΟΤΗΤΕΣ (30):	1) 88402241/06.09.88/EP 2) 89401500/31.05.89/EP
ΕΦΕΥΡΕΤΗΣ (72):	1) BOTTERMAN JOHAN 2) PEFEROEN MARNIX 3) HOFTE HERMAN 4) JOOS HENK
ΕΙΔΙΚΟΣ ΠΛΗΡΕΞΟΥΣΙΟΣ (74):	Κιλιμίρης Κωνσταντίνος, δικηγόρος, Υψηλάντου 38, 115 21 Αθήνα
ΑΝΤΙΚΛΗΤΟΣ (74):	Κιλιμίρης Αναστάσιος, δικηγόρος, Υψηλάντου 38, 115 21 Αθήνα

προτίμηση με ένα τμήμα του γονιδίου που κωδικεύει ακριβώς το αντίστοιχο 62 ή 60 kDa προϊόν πέψης-με-θρυψίνη της προτοξίνης. Το φυτό που αναγεννάται από το μετασχηματισμό κύτταρο, είναι ανθεκτικό στα Λεπιδόπτερα.

ΠΕΡΙΛΗΨΗ (57)

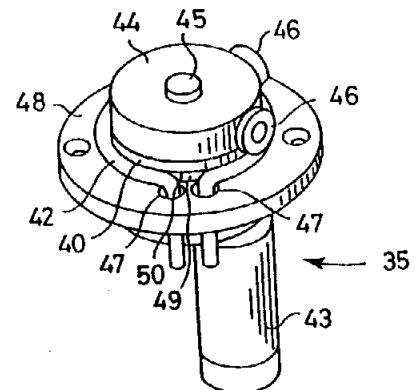
Παρέχεται ένα φυτικό κύτταρο μετασχηματισμένο με ολόκληρο ή ένα τμήμα ενός γονιδίου του *Bacillus thuringiensis* το οποίο κωδικεύει είτε την 130 ή την 132 kDa προτοξίνη εναντίον των Λεπιδοπτέρων, κατά

ΑΡΙΘΜΟΣ ΕΥΡΩΠΑΪΚΟΥ Δ.Ε. (11):	3016142
ΑΡΙΘ. ΕΛΛΗΝΙΚΗΣ ΚΑΤΑΘΕΣΗΣ (21):	950401254
ΗΜΕΡ. ΕΛΛΗΝΙΚΗΣ ΚΑΤΑΘΕΣΗΣ (22):	15.05.95
ΑΡΙΘ./ΗΜΕΡ. ΔΗΜΟΣΙΕΥΣΗΣ	
ΕΥΡΩΠΑΪΚΟΥ ΔΙΠΛΩΜΑΤΟΣ (87):	528877/08.03.95
ΑΡΙΘ./ΗΜΕΡ. ΚΑΤΑΘΕΣΗΣ	
ΕΥΡΩΠΑΪΚΗΣ ΑΙΤΗΣΗΣ (86):	91909082.9/06.05.91
ΤΙΤΛΟΣ ΕΦΕΥΡΕΣΗΣ (54):	Μέθοδος και συσκευή για την ανάλυση σωματιδίων αιωρούμενων μέσων σε κάποιο ρευστό
ΔΙΚΑΙΟΥΧΟΣ (73):	BIOMETIC APS C/O DANSK UDVIKLINGSFINANSIERING A/S Gladsaxevej 376, Soeborg DK-2860, Δανία
ΣΥΜΒΑΤΙΚΕΣ ΠΡΟΤΕΡΑΙΟΤΗΤΕΣ (30):	1119/90/04.05.90/DK
ΕΦΕΥΡΕΤΗΣ (72):	SPINELL MAX
ΕΙΔΙΚΟΣ ΠΛΗΡΕΞΟΥΣΙΟΣ (74):	Κιλιμίρης Κωνσταντίνος, δικηγόρος, Υψηλάντου 38, 115 21 Αθήνα
ΑΝΤΙΚΛΗΤΟΣ (74):	Κιλιμίρης Αναστάσιος, δικηγόρος, Υψηλάντου 38, 115 21 Αθήνα

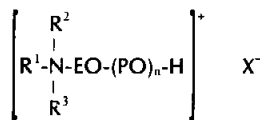
επιμηκυνμένη περιοχή ροής, μέσω μίας εγκοπής η οποία παρέχεται επί της μίας από τις αναφερθείσες δύο επιφάνειες. Πάνω στο ένα από τα δύο αναφερθέντα κύρια μέλη σώματος παρέχεται μια εισαγωγή η οποία χρησιμοποιείται για την τροφοδοσία του ρευστού προς την περιοχή ροής και μία εξαγωγή η οποία σκοπό της έχει την αποβολή του ρευστού από την αναφερθείσα περιοχή ροής. Τα αναφερθέντα κύρια μέλη του σώματος του δοχείου υγρών είναι διαπερατά από το φως προς το οποίο εκτείνονται τα προς ανάλυση σωματίδια και είναι επίσης διαφανές προς την ακτινοβολία η οποία εκπέμπεται από τα σωματίδια αυτά. Δύο ηλεκτρόδια παρέχονται επίσης από τη συσκευή της παρούσης ευρεσιτεχνίας, τα οποία σκοπό τους έχουν την εκτέλεση μίας επιλογής μεταξύ των αναφερθέντων σωματιδίων τα οποία αιωρούνται μέσα στο ρευστό.

ΠΕΡΙΛΗΨΗ (57)

Η συσκευή περιλαμβάνει ένα δοχείο υγρών το οποίο αποτελείται από ένα πρώτο κύριο μέλος σώματος και από ένα δεύτερο κύριο μέλος σώματος, όπου το κάθε ένα από αυτά φέρει μία επίπεδη μετωπική επιφάνεια. Το πρώτο και το δεύτερο κύριο μέλος σώματος κινούνται το ένα σε σχέση με το άλλο, μεταξύ μίας αρχικής θέσεως, στην οποία οι επιφάνειες αυτών ευρίσκονται σε μία υδατοστεγανή επαφή η μία με την άλλη, και μίας δεύτερης θέσεως, στην οποία οι επιφάνειες αυτές ισαπέχουν μεταξύ τους. Στην αρχική θέση, δημιουργείται μία



ΑΡΙΘΜΟΣ ΕΥΡΩΠΑΪΚΟΥ Δ.Ε. (11):	3016143
ΑΡΙΘ. ΕΛΛΗΝΙΚΗΣ ΚΑΤΑΘΕΣΗΣ (21):	950401256
ΗΜΕΡ. ΕΛΛΗΝΙΚΗΣ ΚΑΤΑΘΕΣΗΣ (22):	15.05.95
ΑΡΙΘ./ΗΜΕΡ. ΔΗΜΟΣΙΕΥΣΗΣ	
ΕΥΡΩΠΑΪΚΟΥ ΔΙΠΛΩΜΑΤΟΣ (87):	441764/15.03.95
ΑΡΙΘ./ΗΜΕΡ. ΚΑΤΑΘΕΣΗΣ	
ΕΥΡΩΠΑΪΚΗΣ ΑΙΤΗΣΗΣ (86):	91870016.2/30.01.91
ΤΙΤΛΟΣ ΕΦΕΥΡΕΣΗΣ (54):	Γλυφοσιτικές συνθέσεις και η χρήση τους
ΔΙΚΑΙΟΥΧΟΣ (73):	MONSANTO EUROPE S.A. Avenue de Tervuren 270-272 Letter Box 21, Brussels B-1150, Βέλγιο
ΣΥΜΒΑΤΙΚΕΣ ΠΡΟΤΕΡΑΙΟΤΗΤΕΣ ΕΦΕΥΡΕΤΗΣ (30):	9002495/05.02.90/GB
(72):	1) CLAUDE JEAN PIERRE 2) KHAN SCHUAIB AHMAD 3) MITCHELL ROBERT WILLIAM
ΕΙΔΙΚΟΣ ΠΛΗΡΕΞΟΥΣΙΟΣ (74):	Τσιμικάλης Αθανάσιος, δικηγόρος, Ν. Βάμβα 1, 106 74 Αθήνα
ΑΝΤΙΚΛΗΤΟΣ (74):	Τσιμικάλης Αθανάσιος, δικηγόρος, Ν. Βάμβα 1, 106 74 Αθήνα



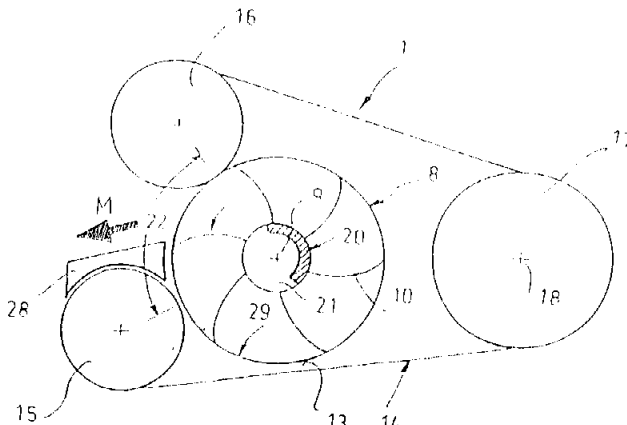
όπου —EO— σημαίνει μία ρίζα οξειδίου του αιθυλενίου και —PO— σημαίνει μία ρίζα οξειδίου του προπυλενίου, R¹ και R² είναι το καθένα ανεξάρτητα μία αλκυλική ομάδα που διαθέτει από 1 έως 3 άτομα άνθρακος· R³ είναι μία αλκυλική ομάδα που διαθέτει από 1 έως 3 άτομα άνθρακος, μία ομάδα που έχει τον τύπο (EO)_m-H ή μία ομάδα που έχει τον τύπο EO-(PO)_m-H· n (σε μία ένωση στην οποία R³ είναι μία αλκυλική ομάδα) ή n+m (σε μία ένωση όπου R³ είναι μία ομάδα που έχει τον τύπο EO-(PO)_m-H), έχει μία τιμή από περίπου 2 έως περίπου 20· και X⁻ είναι ένα κατάλληλο ανιόν.

ΠΕΡΙΛΗΨΗ (57)

Η σύνθεση της εφεύρεσης περιλαμβάνει ένα γλυφοσιτικό ζιζανιοκτόνο και μία τεταρτοταγή ένωση αμμωνίου όπου η τελευταία έχει τον τύπο

ΑΡΙΘΜΟΣ ΕΥΡΩΠΑΪΚΟΥ Δ.Ε. (11):	3016144
ΑΡΙΘ. ΕΛΛΗΝΙΚΗΣ ΚΑΤΑΘΕΣΗΣ (21):	950401257
ΗΜΕΡ. ΕΛΛΗΝΙΚΗΣ ΚΑΤΑΘΕΣΗΣ (22):	15.05.95
ΑΡΙΘ./ΗΜΕΡ. ΔΗΜΟΣΙΕΥΣΗΣ	
ΕΥΡΩΠΑΪΚΟΥ ΔΙΠΛΩΜΑΤΟΣ (87):	455056/15.02.95
ΑΡΙΘ./ΗΜΕΡ. ΚΑΤΑΘΕΣΗΣ	
ΕΥΡΩΠΑΪΚΗΣ ΑΙΤΗΣΗΣ (86):	91106204.0/18.04.91
ΤΙΤΛΟΣ ΕΦΕΥΡΕΣΗΣ (54):	Συσκευή για τη μεταφορά χωρίς παρεμβολή αγωγών υλικού που μπορεί να εκτοξευθεί από μία θέση λήψης σε ένα τόπο προορισμού
ΔΙΚΑΙΟΥΧΟΣ (73):	SPIES KLAUS PROF. DR. -ING. DR. HC. Frennetstrasse 49, Aachen-Schmithof D-52076, Γερμανία
ΣΥΜΒΑΤΙΚΕΣ ΠΡΟΤΕΡΑΙΟΤΗΤΕΣ (30):	1) 4013814/29.04.90/DE 2) 4111357/09.04.91/DE
ΕΦΕΥΡΕΤΗΣ (72):	SPIES KLAUS PROF. DR. -ING. DR. HC.
ΕΙΔΙΚΟΣ ΠΛΗΡΕΞΟΥΣΙΟΣ (74):	Τσιμικάλης Αθανάσιος, δικηγόρος, Ν. Βάμβα 1, 106 74 Αθήνα
ΑΝΤΙΚΛΗΤΟΣ (74):	Τσιμικάλης Αθανάσιος, δικηγόρος, Ν. Βάμβα 1, 106 74 Αθήνα

Μεταξύ της τροχαλίας αλλαγής διεύθυνσης (15) που αναγκάζει τον ιμάντα να ακουμπά στον τροχό εκτοξεύσεως (8) και της τροχαλίας αλλαγής διεύθυνσης (16) που αναγκάζει τον ιμάντα θήκης (14) να ανασηκώνεται από τον τροχό εκτοξεύσεως (8) βρίσκεται ένα μη περιβαλλόμενο τμήμα της περιφέρειας (22), μέσω του οποίου μπορεί να εξάγεται υλικό (M) με τη μορφή ακτινικά εκτοξευόμενης δέσμης. Στην περιοχή προσεγγίσεως του ιμάντα θήκης (14) στον τροχό εκτοξεύσεως (8) μπορεί να προβλεπεται ένας εκτροπέας υλικού (28). Το υλικό (M) τροφοδοτείται μέσω ενός στομίου (20) αξονικά και μεταπίπτει, μέσω ενός ανοίγματος εκροής (21) στο ύψος των πτερυγίων (10) κατευθυνόμενο, στον τροχό εκτοξεύσεως (8).

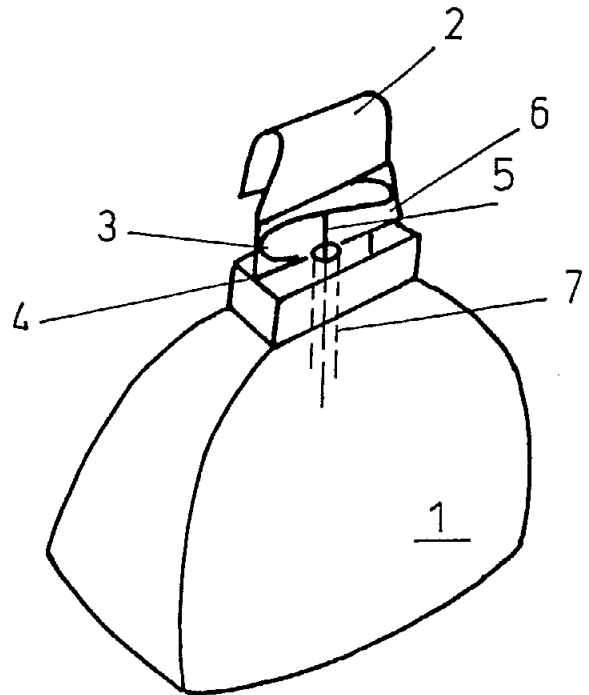


ΠΕΡΙΛΗΨΗ (57)

Η συσκευή (1) περιλαμβάνει ένα κινούμενο τροχό εκτοξεύσεως (8) με πτερύγια (10). Ο τροχός εκτοξεύσεως (8) είναι ακτινικά ανοικτός και περιβάλλεται στο μεγαλύτερο μέρος της περιφέρειάς του (13) από ένα ιμάντα θήκης (14), περιφερόμενο αεραμόνως και οδηγούμενο δια μέσου τροχαλίων αλλαγής διεύθυνσης (15, 16, 17) εν είδει μανδύα

ΑΡΙΘΜΟΣ ΕΥΡΩΠΑΪΚΟΥ Δ.Ε. (11): 3016145
ΑΡΙΘ. ΕΛΛΗΝΙΚΗΣ ΚΑΤΑΘΕΣΗΣ (21): 950401260
ΗΜΕΡ. ΕΛΛΗΝΙΚΗΣ ΚΑΤΑΘΕΣΗΣ (22): 15.05.95
ΑΡΙΘ./ΗΜΕΡ. ΔΗΜΟΣΙΕΥΣΗΣ
ΕΥΡΩΠΑΪΚΟΥ ΔΙΠΛΩΜΑΤΟΣ (87): 509339/01.03.95
ΑΡΙΘ./ΗΜΕΡ. ΚΑΤΑΘΕΣΗΣ
ΕΥΡΩΠΑΪΚΗΣ ΑΙΤΗΣΗΣ (86): 92105739.4/03.04.92
ΤΙΤΛΟΣ ΕΦΕΥΡΕΣΗΣ (54): Κεραία με χωρητικότητα κορυφής για κινητά τηλέφωνα
ΔΙΚΑΙΟΥΧΟΣ (73): HAGENUK GMBH
 Westring 431, Kiel
 D-24 118, Γερμανία
ΣΥΜΒΑΤΙΚΕΣ ΠΡΟΤΕΡΑΙΟΤΗΤΕΣ (30): 4113277/19.04.91/DE
ΕΦΕΥΡΕΤΗΣ (72): 1) FLUGEL HEINRICH
 2) PETERMANN CHRISTOPH
ΕΙΔΙΚΟΣ ΠΛΗΡΕΞΟΥΣΙΟΣ (74): Τσιμικάλης Αθανάσιος, δικηγόρος,
 Ν. Βάμβα 1, 106 74 Αθήνα
ΑΝΤΙΚΛΗΤΟΣ (74): Τσιμικάλης Αθανάσιος, δικηγόρος,
 Ν. Βάμβα 1, 106 74 Αθήνα

τον αυτομετασχηματιστή κατασκευάζεται με πλεονεκτικό τρόπο ως τυπωμένο κύκλωμα επί ενός λεπτού φύλλου. Το στοιχείο αντισταθμίσεως της κεραίας (1) κατασκευάζεται ως σύζευξη στραγγαλισμού, κυρίως ως τμήμα της θήκης του πομποδέκτη.

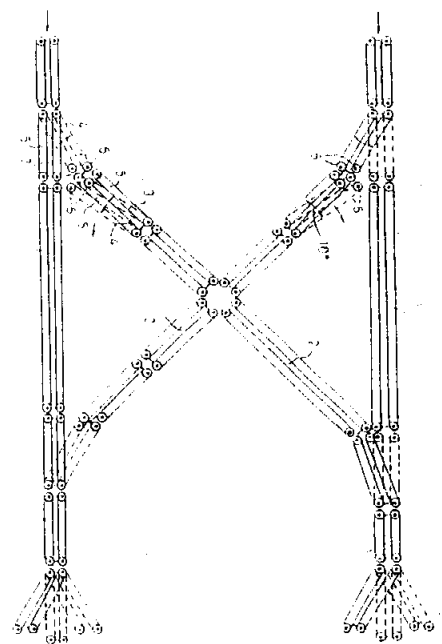


ΠΕΡΙΛΗΨΗ (57)

Η εφεύρεση αναφέρεται σε μια κεραία με χωρητικότητα κορυφής (2), κυρίως σε μια βραχεία γραμμική κεραία για ραδιοτηλέφωνα, ειδικώς συσκευές χειρός, κατά το πρότυπο GSM (Group Special Mobil). Η κεραία περιλαμβάνει στο σημείο βάσεως (4) ένα πηνίο επεκτάσεως (3) και για την προσαρμογή ένα μετασχηματιστή χαμηλής καταναλώσεως (αυτομετασχηματιστή). Η χωρητικότητα κορυφής σχηματίζεται από ένα επιμεταλλωμένο λεπτό φύλλο, το οποίο κάμπτεται σε καμπύλο σχήμα μορφής U για την αύξηση της χωρητικότητας. Ολόκληρο το κύκλωμα από τη χωρητικότητα κορυφής, το πηνίο επεκτάσεως και

ΑΡΙΘΜΟΣ ΕΥΡΩΠΑΪΚΟΥ Δ.Ε. (11): 3016146
ΑΡΙΘ. ΕΛΛΗΝΙΚΗΣ ΚΑΤΑΘΕΣΗΣ (21): 950401261
ΗΜΕΡ. ΕΛΛΗΝΙΚΗΣ ΚΑΤΑΘΕΣΗΣ (22): 15.05.95
ΑΡΙΘ./ΗΜΕΡ. ΔΗΜΟΣΙΕΥΣΗΣ
ΕΥΡΩΠΑΪΚΟΥ ΔΙΠΛΩΜΑΤΟΣ (87): 491902/01.03.95
ΑΡΙΘ./ΗΜΕΡ. ΚΑΤΑΘΕΣΗΣ
ΕΥΡΩΠΑΪΚΗΣ ΑΙΤΗΣΗΣ (86): 91911869.5/26.06.91
ΤΙΤΛΟΣ ΕΦΕΥΡΕΣΗΣ (54): Διάταξη για την εκτροπή και διοχέτευση μικρών αντικειμένων από μία μεταφορική ταινία σε μία άλλη
ΔΙΚΑΙΟΥΧΟΣ (73): LICENTA PATENT-VERWALTUNGSGMBH
 Theodor-Stern-Kai 1, Frankfurt
 D-60 596, Γερμανία
ΣΥΜΒΑΤΙΚΕΣ ΠΡΟΤΕΡΑΙΟΤΗΤΕΣ (30): 4022163/12.07.90/DE
ΕΦΕΥΡΕΤΗΣ (72): 1) MALOW SIEGMAR
 2) BRUCKS NORBERT
ΕΙΔΙΚΟΣ ΠΛΗΡΕΞΟΥΣΙΟΣ (74): Τσιμικάλης Αθανάσιος, δικηγόρος,
 Ν. Βάμβα 1, 106 74 Αθήνα
ΑΝΤΙΚΛΗΤΟΣ (74): Τσιμικάλης Αθανάσιος, δικηγόρος,
 Ν. Βάμβα 1, 106 74 Αθήνα

ταινίες (4) και οι πλευρικές μεταφορικές ταινίες (4) του στρεφόμενου στοιχείου (3) της κύριας μεταφορικής ταινίας (1) έχουν το ίδιο μήκος και οι πλευρικές μεταφορικές ταινίες (4) του στρεφόμενου στοιχείου (3) της μεταφορικής ταινίας διακλαδώσεως (2) έχουν διαφορετικά μήκη, όπου η διαφορά των μηκών αντιστοιχεί στη μετάθεση των πλευρικών μεταφορικών ταινιών της κύριας μεταφορικής ταινίας (1) στην γυρισμένη κατάσταση.

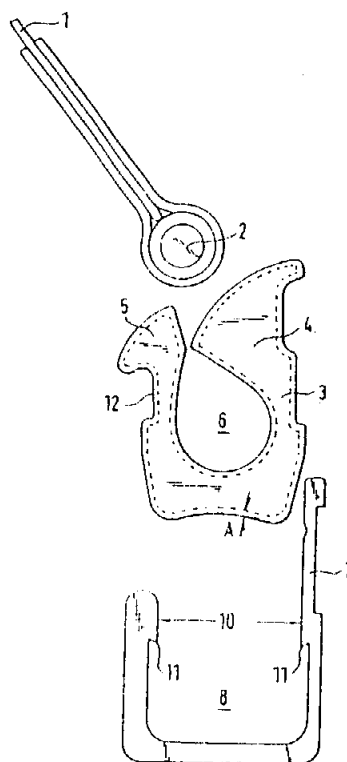


ΠΕΡΙΛΗΨΗ (57)

Διάταξη για την εκτροπή και διοχέτευση μικρών αντικειμένων από μια κύρια μεταφορική ταινία (1) σε μια μεταφορική ταινία διακλαδώσεως (2) με ένα στρεφόμενο πλευρικό οδηγό κάθετα προς τη μεταφορική ταινία. Τόσο στην κύρια μεταφορική ταινία (1) όσο και στην αρχή της μεταφορικής ταινίας διακλαδώσεως (2) είναι τοποθετημένο ένα στρεφόμενο στοιχείο (3), όπου κάθε στοιχείο (3) περιλαμβάνει δύο τοποθετημένες κάθετα επί της μεταφορικής ταινίας πλευρικές μεταφορικές

ΑΡΙΘΜΟΣ ΕΥΡΩΠΑΪΚΟΥ Δ.Ε. (11): 3016147
ΑΡΙΘ. ΕΛΛΗΝΙΚΗΣ ΚΑΤΑΘΕΣΗΣ (21): 950401262
ΗΜΕΡ. ΕΛΛΗΝΙΚΗΣ ΚΑΤΑΘΕΣΗΣ (22): 17.05.95
ΑΡΙΘ./ΗΜΕΡ. ΔΗΜΟΣΙΕΥΣΗΣ
ΕΥΡΩΠΑΪΚΟΥ ΔΙΠΛΩΜΑΤΟΣ (87): 499773/12.04.95
ΑΡΙΘ./ΗΜΕΡ. ΚΑΤΑΘΕΣΗΣ
ΕΥΡΩΠΑΪΚΗΣ ΑΙΤΗΣΗΣ (86): 92100181.4/08.01.92
ΤΙΤΛΟΣ ΕΦΕΥΡΕΣΗΣ (54): Φουσαρμόνικα για τη γέφυρα συνδέσεως αρθρωτών οχημάτων, κατατομή, δομή και διαδικασία για την προσαρμογή της φουσαρμόνικας
ΔΙΚΑΙΟΥΧΟΣ (73): HUBNER GUMMI-UND KUNSTOFF GMBH
 Agathofstrasse 15, Kassel
 D-34123, Γερμανία
ΣΥΜΒΑΤΙΚΕΣ ΠΡΟΤΕΡΑΙΟΤΗΤΕΣ (30): 4105449/21.02.91/DE
ΕΦΕΥΡΕΤΗΣ (72): 1) KOCH ROBERT
 2) MOSANDER KNUD
ΕΙΔΙΚΟΣ ΠΛΗΡΕΞΟΥΣΙΟΣ (74): Μπαμπανικολού-Κεράνη Ιωάννα, Μαυροκορδάτου 11, 106 78 Αθήνα
ΑΝΤΙΚΛΗΤΟΣ (74): Μπαμπανικολού-Κεράνη Ιωάννα, Μαυροκορδάτου 11, 106 78 Αθήνα

κού καλωδίου (2). Η στεγάνωση επιτυγχάνεται με την εισαγωγή ενθέτου (3) από ελαστικά παραμορφούμενο υλικό, το οποίο ένθετο συμπιέζεται από το καλώδιο (2).



ΠΕΡΙΛΗΨΗ (57)

Φουσαρμόνικα (1) που προσαρμόζεται στην μετωπική πλευρά οχήματος, όπου το περίγραμμα της φουσαρμόνικας ακολουθεί ως επί το πλείστον το περίγραμμα του οχήματος, τουλάχιστον στην περιοχή της προσαρμογής και ο ασκός (1) συγκρατείται σε αυλακώμορφη θήκη (7) επί της μετωπικής πλευράς του οχήματος μέσω περιφερεια-

ΑΡΙΘΜΟΣ ΕΥΡΩΠΑΪΚΟΥ Δ.Ε. (11): 3016148
ΑΡΙΘ. ΕΛΛΗΝΙΚΗΣ ΚΑΤΑΘΕΣΗΣ (21): 940402777
ΗΜΕΡ. ΕΛΛΗΝΙΚΗΣ ΚΑΤΑΘΕΣΗΣ (22): 18.05.95
ΑΡΙΘ./ΗΜΕΡ. ΔΗΜΟΣΙΕΥΣΗΣ
ΕΥΡΩΠΑΪΚΟΥ ΔΙΠΛΩΜΑΤΟΣ (87): 448523/17.05.95
ΑΡΙΘ./ΗΜΕΡ. ΚΑΤΑΘΕΣΗΣ
ΕΥΡΩΠΑΪΚΗΣ ΑΙΤΗΣΗΣ (86): 91830083.1/11.03.91
ΤΙΤΛΟΣ ΕΦΕΥΡΕΣΗΣ (54): Φαρμακευτικές συνθέσεις δραστικές επί του καρδιαγγειακού συστήματος που περιέχουν 3-μεθυλθειοπροπιονυλ L-καρνιτίνη
ΔΙΚΑΙΟΥΧΟΣ (73): SIGMA-TAU INDUSTRIE FARMACEUTICHE RIUNITE S.P.A.
 47, Viale Shakespeare, Rome
 I-00144, Ιταλία
ΣΥΜΒΑΤΙΚΕΣ ΠΡΟΤΕΡΑΙΟΤΗΤΕΣ (30): 4775990/15.03.90/IT
ΕΦΕΥΡΕΤΗΣ (72): CAVAZZA CLAUDIO
ΕΙΔΙΚΟΣ ΠΛΗΡΕΞΟΥΣΙΟΣ (74): Βόζεμπεργ-Βρετού Ιλεάνα, δικηγόρος, Σκουφά 60Α, 106 80 Αθήνα
ΑΝΤΙΚΛΗΤΟΣ (74): Βόζεμπεργ-Βρετός Θεόδωρος, δικηγόρος, Σκουφά 60Α, 106 80 Αθήνα

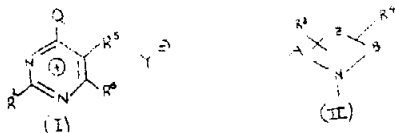
ΠΕΡΙΛΗΨΗ (57)

Η 3-μεθυλθειοπροπιονυλ L-καρνιτίνη και τα φαρμακολογικώς αποδεκτά άλατα αυτής, είναι δραστικά επί του καρδιαγγειακού συστήματος, ιδιαίτερα στην θεραπεία μυοκαρδιακής ανοξίας, καρδιακής ισχαιμίας, αρρυθμίας και καρδιακής εμβολής.

ΑΡΙΘΜΟΣ ΕΥΡΩΠΑΪΚΟΥ Δ.Ε. (11): 3016149
ΑΡΙΘ. ΕΛΛΗΝΙΚΗΣ ΚΑΤΑΘΕΣΗΣ (21): 940403842
ΗΜΕΡ. ΕΛΛΗΝΙΚΗΣ ΚΑΤΑΘΕΣΗΣ (22): 18.05.95
ΑΡΙΘ./ΗΜΕΡ. ΔΗΜΟΣΙΕΥΣΗΣ
ΕΥΡΩΠΑΪΚΟΥ ΔΙΠΛΩΜΑΤΟΣ (87): 434341/17.05.95
ΑΡΙΘ./ΗΜΕΡ. ΚΑΤΑΘΕΣΗΣ
ΕΥΡΩΠΑΪΚΗΣ ΑΙΤΗΣΗΣ (86): 90313772.7/17.12.90
ΤΙΤΛΟΣ ΕΦΕΥΡΕΣΗΣ (54): Παράγωγα διαζίνης
ΔΙΚΑΙΟΥΧΟΣ (73): ZENECA LIMITED 15 Stanhope Gate, London W1Y 6LN, Μ. Βρετανία
ΣΥΜΒΑΤΙΚΕΣ ΠΡΟΤΕΡΑΙΟΤΗΤΕΣ ΕΦΕΥΡΕΤΗΣ (30): 8929022/22.12.89/GB (72): 1) HARGREAVES RODNEY BRIAN 2) McLOUCHLIN BERNARD JOSEPH 3) MILLS STUART DENNETT
ΕΙΔΙΚΟΣ ΠΛΗΡΕΞΟΥΣΙΟΣ (74): Κιλιμίρης Αναστάσιος, δικηγόρος, Υψηλάντου 38, 115 21 Αθήνα
ΑΝΤΙΚΛΗΤΟΣ (74): Κιλιμίρης Αναστάσιος, δικηγόρος, Υψηλάντου 38, 115 21 Αθήνα

ΠΕΡΙΛΗΨΗ (57)

Η ευρεσιτεχνία αφορά σε ενώσεις με τύπο I:



όπου το R¹ είναι (1-10C)αλκύλιο, (3-8C)κυκλοαλκύλιο, (3-8C)κυκλοαλκυλο-(1-4C)αλκύλιο, φαινύλιο ή φαινυλο (1-4C)αλκύλιο, όπου το φαινύλιο των δύο τελευταίων μπορεί να είναι προαιρετικά υποκατεστημένο με έναν ή περισσότερους υποκαταστάτες, το R² είναι υδρογόνο, (1-4C)αλκύλιο, αμινο ή (1-4C)αλκυλαμινο, το R³ είναι (1-4C)αλκύλιο, αμινο ή (1-4C)αλκυλαμινο, το Q είναι ομάδα τύπου II οπότε τα R³ και R⁴ είναι, ανεξάρτητα, υδρογόνο, (1-4C)αλκύλιο, φαινύλιο ή βενζύλιο, όπου το φαινύλιο των δύο τελευταίων φέρει προαιρετικά έναν ή δύο υποκαταστάτες, το R⁵ είναι υδρογόνο, (1-4C)αλκύλιο ή (2-4C)αλκενύλιο, τα A και B είναι, ανεξάρτητα, αιθυλένιο ή τριμεθυλένιο, το Z είναι απλός δεσμός μεταξύ των A και B ή δεσμός οξυ-, θειο-, καρβονυλο-, μεθυλενο-, αιθυλενοδιοξυ-, μεθυλενο-, αιθυλιδικο- ή ισοπροπυλιδικο-, ή το Z είναι ομάδα τύπου =N.M όπου M είναι υδρογόνο, (1-6C)αλκύλιο, φαινύλιο ή βενζύλιο, όπου τα δύο τελευταία φέρουν προαιρετικά στο φαινύλιο έναν ή δύο υποκαταστάτες, ή το Q αντιπροσωπεύει μία κορεσμένη 9- ή 10-μελή δικυκλική αμινομάδα προαιρετικά υποκατεστημένη με έναν ή δύο υποκαταστάτες και το Y είναι ένα φυσιολογικά αποδεκτό ανιόν.

Η ευρεσιτεχνία περιλαμβάνει και κάποια στενώς συγγενικά παράγωγα ανυδροβάσεων τα οποία, όπως και οι ενώσεις τύπου I, διαθέτουν ευεργετική δράση στο καρδιαγγειακό σύστημα (συγκεκριμένα, ευεργετική δράση ρύθμισης της λειτουργίας του φλεβοκοιλιακού κόμβου). Περιλαμβάνονται επίσης φαρμακευτικές συνθέσεις που περιέχουν τις ενώσεις τύπου I (ή συγγενή ανυδροβάση αυτής) ως ενεργό συστατικό, καθώς και διεργασίες για την παραγωγή των διαφόρων νέων ενώσεων.

ΑΡΙΘΜΟΣ ΕΥΡΩΠΑΪΚΟΥ Δ.Ε. (11): 3016150
ΑΡΙΘ. ΕΛΛΗΝΙΚΗΣ ΚΑΤΑΘΕΣΗΣ (21): 940403843
ΗΜΕΡ. ΕΛΛΗΝΙΚΗΣ ΚΑΤΑΘΕΣΗΣ (22): 18.05.95
ΑΡΙΘ./ΗΜΕΡ. ΔΗΜΟΣΙΕΥΣΗΣ
ΕΥΡΩΠΑΪΚΟΥ ΔΙΠΛΩΜΑΤΟΣ (87): 428258/17.05.95
ΑΡΙΘ./ΗΜΕΡ. ΚΑΤΑΘΕΣΗΣ
ΕΥΡΩΠΑΪΚΗΣ ΑΙΤΗΣΗΣ (86): 90310542.7/26.09.90
ΤΙΤΛΟΣ ΕΦΕΥΡΕΣΗΣ (54): Κατασκευή αφρώδων επιβραδυντών φωτιάς
ΔΙΚΑΙΟΥΧΟΣ (73): IMPERIAL CHEMICAL INDUSTRIES PLC Imperial Chemical House, Millbank London, SW1P 3JF, Μ. Βρετανία
ΣΥΜΒΑΤΙΚΕΣ ΠΡΟΤΕΡΑΙΟΤΗΤΕΣ ΕΦΕΥΡΕΤΗΣ (30): 8922930/11.10.89/GB (72): 1) DUBER ERNST OTTO 2) MULLER LOUIS
ΕΙΔΙΚΟΣ ΠΛΗΡΕΞΟΥΣΙΟΣ (74): Κιλιμίρης Αναστάσιος, δικηγόρος, Υψηλάντου 38, 115 21 Αθήνα
ΑΝΤΙΚΛΗΤΟΣ (74): Κιλιμίρης Αναστάσιος, δικηγόρος, Υψηλάντου 38, 115 21 Αθήνα

φωτιάς σε υγρές συνθέσεις προ-πολυμερούς περιέχουσες ισοκυανικό, βάσεως συστατικού διφαινυλομεθανο-δισοκυανικού και συστατικού πολυόλης.

ΠΕΡΙΛΗΨΗ (57)

Η ευρεσιτεχνία παρέχει μέθοδο κατασκευής πολυμερών αφρώδων δι' αντιδράσεως ενός τουλάχιστον συστατικού περιέχοντος ισοκυανικό, με νερό, και στην οποία μέθοδο το περιέχον ισοκυανικό συστατικό περιλαμβάνει διασπορά στερεού προσθέτου επιβραδυντή της φωτιάς σε υγρό προ-πολυμερές ισοκυανικού που έχει περιεκτικότητα σε ελεύθερες ομάδες -NCO από 2 έως 15% κατά βάρος.

Η ευρεσιτεχνία παρέχει, επίσης, νέες συνθέσεις επιβραδυντικής της φωτιάς οι οποίες περιλαμβάνουν διασπορά στερεού επιβραδυντή

ΑΡΙΘΜΟΣ ΕΥΡΩΠΑΪΚΟΥ Δ.Ε. (11): 3016151
ΑΡΙΘ. ΕΛΛΗΝΙΚΗΣ ΚΑΤΑΘΕΣΗΣ (21): 940404111
ΗΜΕΡ. ΕΛΛΗΝΙΚΗΣ ΚΑΤΑΘΕΣΗΣ (22): 18.05.95
ΑΡΙΘ./ΗΜΕΡ. ΔΗΜΟΣΙΕΥΣΗΣ
ΕΥΡΩΠΑΪΚΟΥ ΔΙΠΛΩΜΑΤΟΣ (87): 269168/17.05.95
ΑΡΙΘ./ΗΜΕΡ. ΚΑΤΑΘΕΣΗΣ
ΕΥΡΩΠΑΪΚΗΣ ΑΙΤΗΣΗΣ (86): 87202189.4/11.11.87
ΤΙΤΛΟΣ ΕΦΕΥΡΕΣΗΣ (54): Μαλακτικές απορρυπαντικές συνθέσεις περιέχουσες κυτταρινάση
ΔΙΚΑΙΟΥΧΟΣ (73): 1) PROCTER & GAMBLE EUROPEAN TECHNICAL CENTER (NAAMLOZE VENNOOTSCHAP)
Temselaan 100, Strombeek-Bever
B-1853, Βέλγιο
Μόνο για: BE-DE-FR-IT-LU-NL
2) THE PROCTER & GAMBLE COMPANY
One Procter & Gamble Plaza, Cincinnati Ohio
45202, Η.Π.Α.
ΣΥΜΒΑΤΙΚΕΣ ΠΡΟΤΕΡΑΙΟΤΗΤΕΣ (30): 8627914/21.11.86/GB
ΕΦΕΥΡΕΤΗΣ (72): BARRAT CHRISTIAN ROLAND
ΕΙΔΙΚΟΣ ΠΛΗΡΕΞΟΥΣΙΟΣ (74): Κιλιμίρης Κωνσταντίνος, δικηγόρος,
Υψηλάντου 38, 115 21 Αθήνα
ΑΝΤΙΚΛΗΤΟΣ (74): Κιλιμίρης Αναστάσιος, δικηγόρος,
Υψηλάντου 38, 115 21 Αθήνα

νως δρουν ως μαλακτικά υφανσίμων υλών. Περιέχουν ένζυμο κυτταρινάση και σχηματίζουν φόρμουλες σε περιοχή pH μετρίως αλκαλικού.

ΠΕΡΙΛΗΨΗ (57)

Οι συνθέσεις που αποκαλύπτονται εδώ καθαρίζουν καλά και συγχρό-

ΑΡΙΘΜΟΣ ΕΥΡΩΠΑΪΚΟΥ Δ.Ε. (11): 3016152
ΑΡΙΘ. ΕΛΛΗΝΙΚΗΣ ΚΑΤΑΘΕΣΗΣ (21): 950401057
ΗΜΕΡ. ΕΛΛΗΝΙΚΗΣ ΚΑΤΑΘΕΣΗΣ (22): 18.05.95
ΑΡΙΘ./ΗΜΕΡ. ΔΗΜΟΣΙΕΥΣΗΣ
ΕΥΡΩΠΑΪΚΟΥ ΔΙΠΛΩΜΑΤΟΣ (87): 432907/17.05.95
ΑΡΙΘ./ΗΜΕΡ. ΚΑΤΑΘΕΣΗΣ
ΕΥΡΩΠΑΪΚΗΣ ΑΙΤΗΣΗΣ (86): 90312415.4/14.11.90
ΤΙΤΛΟΣ ΕΦΕΥΡΕΣΗΣ (54): Βελτιωμένες πολτώδεις συνθέσεις
ΔΙΚΑΙΟΥΧΟΣ (73): JOHNSON MATTHEY PUBLIC LIMITED COMPANY
78 Hatton Garden, London
EC1N 8JP, Μ. Βρετανία
ΣΥΜΒΑΤΙΚΕΣ ΠΡΟΤΕΡΑΙΟΤΗΤΕΣ (30): 1) 8926383/22.11.89/GB
2) 9004157/23.02.90/GB
ΕΦΕΥΡΕΤΗΣ (72): SHORTHOUSE GARY PAUL
ΕΙΔΙΚΟΣ ΠΛΗΡΕΞΟΥΣΙΟΣ (74): Κιλιμίρης Κωνσταντίνος, δικηγόρος,
Υψηλάντου 38, 115 21 Αθήνα
ΑΝΤΙΚΛΗΤΟΣ (74): Κιλιμίρης Αναστάσιος, δικηγόρος,
Υψηλάντου 38, 115 21 Αθήνα

ΠΕΡΙΛΗΨΗ (57)

Παχύ φιλμ διηλεκτρικού πολτού για να δίδονται λεπτές γραμμές και οδοί, περιλαμβάνει διηλεκτρικό υλικό βοροπυριτικού ή αργιλιοβοροπυριτικού με χαμηλή διηλεκτρική σταθερά μεγέθους σωματιδίων μικρότερου των 5 μΜ, μαζί με ένα μέσον.

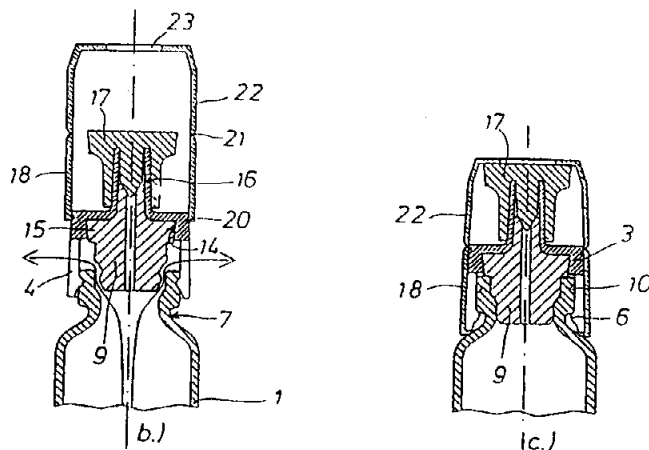
Το διηλεκτρικό υλικό υφίσταται περίτνηση σε θερμοκρασία από 600°C έως 1100°C και γίνεται κατά προτίμηση με τεχνικές καλλοειδούς λύματος-γέλης. Σχετικώς χαμηλές θερμοκρασίες περίτνησης μπορούν να συνδυασθούν με χαμηλή διηλεκτρική σταθερά.

ΑΡΙΘΜΟΣ ΕΥΡΩΠΑΪΚΟΥ Δ.Ε. (11): 3016153
ΑΡΙΘ. ΕΛΛΗΝΙΚΗΣ ΚΑΤΑΘΕΣΗΣ (21): 950401069
ΗΜΕΡ. ΕΛΛΗΝΙΚΗΣ ΚΑΤΑΘΕΣΗΣ (22): 18.05.95
ΑΡΙΘ./ΗΜΕΡ. ΔΗΜΟΣΙΕΥΣΗΣ
ΕΥΡΩΠΑΪΚΟΥ ΔΙΠΛΩΜΑΤΟΣ (87): 528120/17.05.95
ΑΡΙΘ./ΗΜΕΡ. ΚΑΤΑΘΕΣΗΣ
ΕΥΡΩΠΑΪΚΗΣ ΑΙΤΗΣΗΣ (86): 92109159.1/30.05.92
ΤΙΤΛΟΣ ΕΦΕΥΡΕΣΗΣ (54): Σύριγγα για ιατρικούς σκοπούς
ΔΙΚΑΙΟΥΧΟΣ (73): ARZNEIMITTEL GMBH APOTHEKER VETTER & CO. RAVENSBURG Schützenstrasse 99/101, Ravensburg D-88212, Γερμανία
ΣΥΜΒΑΤΙΚΕΣ ΠΡΟΤΕΡΑΙΟΤΗΤΕΣ (30): 4127650/21.08.91/DE
ΕΦΕΥΡΕΤΗΣ (72): 1) VETTER HELMUT
 2) GEPRAGS PETER
ΕΙΔΙΚΟΣ ΠΛΗΡΕΞΟΥΣΙΟΣ (74): Γιώτη-Μάνθου Ελένη, δικηγόρος, Στουρνάρα 37, 106 82, Αθήνα
ΑΝΤΙΚΛΗΤΟΣ (74): Λυμπέρης Νικόλαος, δικηγόρος, Στουρνάρα 37, 106 82 Αθήνα

ΠΕΡΙΛΗΨΗ (57)

Η σύριγγα για ιατρικούς σκοπούς αποτελείται από ένα κύλινδρο σύριγγας (1) και κινητό μέσα σ' αυτόν έμβολο σύριγγας (2) και ένα παρέκταμα βελόνας (3), το οποίο εφαρμόζει κατά τον άξονα στο προς την πλευρά της βελόνας άκρο του κυλίνδρου (1) της σύριγγας και συγκρατείται στην εγκάθιση εδράσεως. Το παρέκταμα βελόνας (3) εμπλέκεται με ένα χιτωνοειδές στέλεχος συνδέσεως (4) στο με ένα εξωτερικό περιλαίμιο (5) εφοδιασμένο προς τη βελόνα άκρο του κυλίνδρου (1) της σύριγγας και φέρει στην εσωτερική χιτωνωτή επιφάνεια του στελέχους συνδέσεως μια δακτυλιοειδή προεξοχή (6), η οποία εμπλέκεται σε μια δίκην λαιμού στένωση διατομής (7) ανάμεσα στο εξωτερικό περιλαίμιο (5) και τον κύλινδρο (1) της σύριγγας. Το παρέκταμα βελόνας (3) φέρει ένα ομοαξονικά στο στέλεχος συνδέ-

σεως (4) τοποθετημένο πώμα κλείσεως (9), το οποίο σχηματίζει ανάμεσα στον εαυτό του και το στέλεχος συνδέσεως (4) ένα δακτυλιοειδή χώρο (8) και του οποίου πώματος η εξωτερική περιφέρεια αντιστοιχεί ουσιαστικά στην εσωτερική περιφέρεια του εξωτερικού περιλαίμιου (5) και της στενώσεως διατομής (7). Το εξωτερικό περιλαίμιο (5) έχει ανάμεσα στην εμπρόσθια (μετωπική) επιφάνειά του και την δίκην λαιμού στένωση διατομής (7) μια δακτυλιοειδή αύλακα (8), στην οποία εμπλέκεται η δακτυλιοειδής προεξοχή (6) σε μια πρώτη θέση εδράσεως του παρεκτάματος βελόνας (3), στην οποία θέση συνδέονται μεταξύ τους ο δακτυλιοειδής χώρος (8) με το εσωτερικό του κυλίνδρου (1) της σύριγγας μέσω μιας δακτυλιοειδούς σχισμής (11) που σχηματίζεται ανάμεσα στην εσωτερική πλευρά του εξωτερικού περιλαίμιου και το πώμα κλείσεως (9). Το στέλεχος συνδέσεως (4) είναι εφοδιασμένο με μια τουλάχιστον εσοχή (κοιλότητα) (12), η οποία εκτείνεται από τα έξω προς το δακτυλιοειδή χώρο (8).

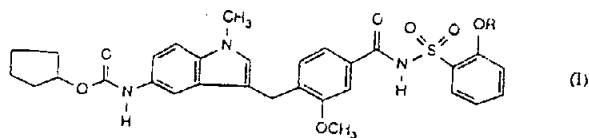


ΑΡΙΘΜΟΣ ΕΥΡΩΠΑΪΚΟΥ Δ.Ε. (11): 3016154
ΑΡΙΘ. ΕΛΛΗΝΙΚΗΣ ΚΑΤΑΘΕΣΗΣ (21): 950401074
ΗΜΕΡ. ΕΛΛΗΝΙΚΗΣ ΚΑΤΑΘΕΣΗΣ (22): 18.05.95
ΑΡΙΘ./ΗΜΕΡ. ΔΗΜΟΣΙΕΥΣΗΣ
ΕΥΡΩΠΑΪΚΟΥ ΔΙΠΛΩΜΑΤΟΣ (87): 539330/17.05.95
ΑΡΙΘ./ΗΜΕΡ. ΚΑΤΑΘΕΣΗΣ
ΕΥΡΩΠΑΪΚΗΣ ΑΙΤΗΣΗΣ (86): 92810796.0/16.10.92
ΤΙΤΛΟΣ ΕΦΕΥΡΕΣΗΣ (54): Μέθοδος για την παρασκευή υποκατεστημένων ινδολών
ΔΙΚΑΙΟΥΧΟΣ (73): CIBA-GEIGY AG Klybeckstrasse 141, Basel CH-4002, Ελβετία
ΣΥΜΒΑΤΙΚΕΣ ΠΡΟΤΕΡΑΙΟΤΗΤΕΣ (30): 3136/91/25.10.91/CH
ΕΦΕΥΡΕΤΗΣ (72): 1) GERSPACHER MARC DR.
 2) SALLMANN ALFRED DR.
ΕΙΔΙΚΟΣ ΠΛΗΡΕΞΟΥΣΙΟΣ (74): Γιώτη-Μάνθου Ελένη, δικηγόρος, Στουρνάρα 37, 106 82, Αθήνα
ΑΝΤΙΚΛΗΤΟΣ (74): Λυμπέρης Νικόλαος, δικηγόρος, Στουρνάρα 37, 106 82 Αθήνα

όπου το R σημαίνει ευθυγράμμου αλύσου C₂-C₄-αλκ-1-εν-1-ύλιο, ή αλάτων τούτων, ως και σε μία νέα αρχική ουσία και στην χρήση της.

ΠΕΡΙΛΗΨΗ (57)

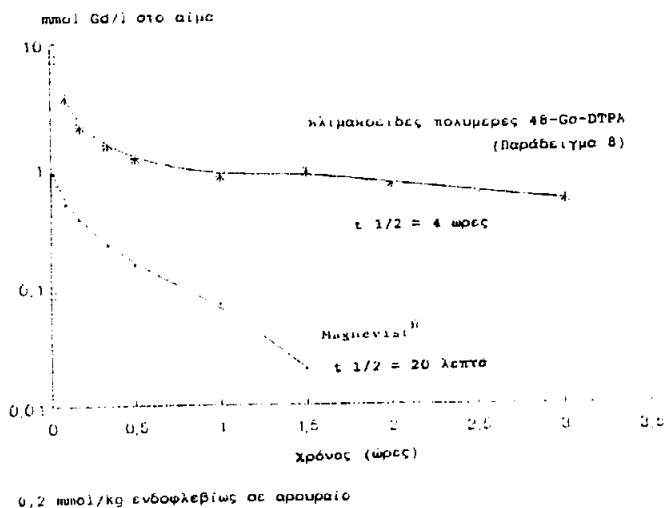
Η εφεύρεση αφορά σε μία νέου είδους μέθοδο για την παρασκευή ενώσεων του τύπου I



ΑΡΙΘΜΟΣ ΕΥΡΩΠΑΪΚΟΥ Δ.Ε. (11):	3016155
ΑΡΙΘ. ΕΛΛΗΝΙΚΗΣ ΚΑΤΑΘΕΣΗΣ (21):	950401223
ΗΜΕΡ. ΕΛΛΗΝΙΚΗΣ ΚΑΤΑΘΕΣΗΣ (22):	18.05.95
ΑΡΙΘ./ΗΜΕΡ. ΔΗΜΟΣΙΕΥΣΗΣ	
ΕΥΡΩΠΑΪΚΟΥ ΔΙΠΛΩΜΑΤΟΣ (87):	430863/17.05.95
ΑΡΙΘ./ΗΜΕΡ. ΚΑΤΑΘΕΣΗΣ	
ΕΥΡΩΠΑΪΚΗΣ ΑΙΤΗΣΗΣ (86):	90730017.2/19.11.90
ΤΙΤΛΟΣ ΕΦΕΥΡΕΣΗΣ (54):	Συμπλοκοποιητές συνδεδεμένοι με κλιμακοειδές πολυμερές, τα σύμπλοκά τους και τα προϊόντα τους σύνδεσης, μέθοδος για την κατασκευή τους και φαρμακευτικά μέσα που τους περιέχουν
ΔΙΚΑΙΟΥΧΟΣ (73):	SCHERING AKTIENGESELLSCHAFT Berlin D-13342, Γερμανία
ΣΥΜΒΑΤΙΚΕΣ ΠΡΟΤΕΡΑΙΟΤΗΤΕΣ ΕΦΕΥΡΕΤΗΣ (30):	3938992/21.11.89/DE
(72):	1) PLATZKE JOHANNES DR. 2) SCHMITT-WILLICH HERIBERT DR. 3) GRIES HEINZ DR. 4) SCHUHMAN- GIAMPIERI GABRIELLE DR. 5) VOGLER HUBERT DR. 6) WIENMANN HANNS-JOACHIM DR. 7) BAUER HANS DR.
ΕΙΔΙΚΟΣ ΠΛΗΡΕΞΟΥΣΙΟΣ (74):	Γιώτη-Μάνθου Ελένη, δικηγόρος, Στουρνάρα 37, 106 82, Αθήνα
ΑΝΤΙΚΛΗΤΟΣ (74):	Λυμπέρης Νικόλαος, δικηγόρος, Στουρνάρα 37, 106 82 Αθήνα

ΠΕΡΙΛΗΨΗ (57)

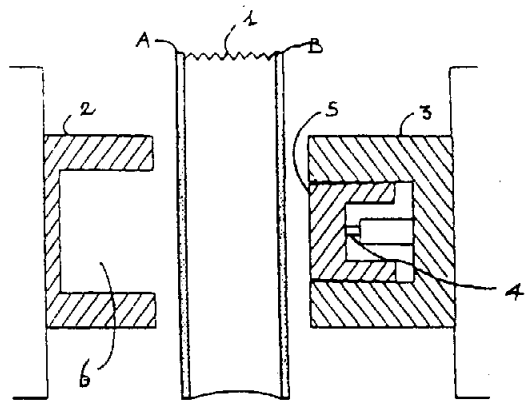
Κλιμακοειδή πολυμερή που περιέχουν συμπλοκοποιητικές ουσίες σύνδεσης, σε δεδομένη περίπτωση τουλάχιστον πέντε ιόντα ενός στοιχείου των αριθμών κατάταξης στο περιοδικό σύστημα των στοιχείων 21 έως 29, 39, 42, 44 ή 57 έως 83, ως και σε δεδομένη περίπτωση κατιόντα ανοργάνων και/ή οργανικών βάσεων, αμινοξέων ή αμιδίων αμινοξέων, είναι πολύτιμοι συμπλοκοποιητές και σύμπλοκα για την διαγνωστική και την θεραπεία.



ΑΡΙΘΜΟΣ ΕΥΡΩΠΑΪΚΟΥ Δ.Ε. (11):	3016156
ΑΡΙΘ. ΕΛΛΗΝΙΚΗΣ ΚΑΤΑΘΕΣΗΣ (21):	950401223
ΗΜΕΡ. ΕΛΛΗΝΙΚΗΣ ΚΑΤΑΘΕΣΗΣ (22):	18.05.95
ΑΡΙΘ./ΗΜΕΡ. ΔΗΜΟΣΙΕΥΣΗΣ	
ΕΥΡΩΠΑΪΚΟΥ ΔΙΠΛΩΜΑΤΟΣ (87):	480457/17.05.95
ΑΡΙΘ./ΗΜΕΡ. ΚΑΤΑΘΕΣΗΣ	
ΕΥΡΩΠΑΪΚΗΣ ΑΙΤΗΣΗΣ (86):	91117379.1/11.10.91
ΤΙΤΛΟΣ ΕΦΕΥΡΕΣΗΣ (54):	Μέθοδος κατασκευής μορφοποιημένων με εμφύσηση αντικειμένων διπλού τοιχώματος, τα οποία έχουν υψηλό λόγο εντάσεως, και προϊόντα που λαμβάνονται με αυτόν τον τρόπο
ΔΙΚΑΙΟΥΧΟΣ (73):	CENTRO SVILUPPO SETTORI IMPIEGO S.R.L. 31, Foro Buonaparte, Milan I-20121, Italia
ΣΥΜΒΑΤΙΚΕΣ ΠΡΟΤΕΡΑΙΟΤΗΤΕΣ ΕΦΕΥΡΕΤΗΣ (30):	2171790/12.10.90/IT
(72):	1) ADDEO ANTONIO 2) BISCOTTI AURELIO 3) COCCA VINCENZO 4) PINETTI LUCIO
ΕΙΔΙΚΟΣ ΠΛΗΡΕΞΟΥΣΙΟΣ (74):	Γιώτη-Μάνθου Ελένη, δικηγόρος, Στουρνάρα 37, 106 82, Αθήνα
ΑΝΤΙΚΛΗΤΟΣ (74):	Λυμπέρης Νικόλαος, δικηγόρος, Στουρνάρα 37, 106 82 Αθήνα

σεως, η οποία περιλαμβάνει:

- την εξώθηση ενός σωληνοειδούς σώματος (1) κατασκευασμένου από θερμοπλαστικό πολυμερές διαμέσου ενός ουσιαστικά δακτυλιοειδούς εξωθητή,
- την τοποθέτηση του σωληνοειδούς σώματος (1) σε έναν ανοικτό τύπο μορφοποίησης δι' εμφυσήσεως ο οποίος αποτελείται από έναν πρώτο κοίλο ήμισυ τύπο (2), που αναπαράγει εν μέρει το σχήμα του υπό κατασκευή αντικειμένου, καθώς και από έναν δεύτερο ήμισυ τύπο (3), ο οποίος περιλαμβάνει ένα κινητό έμβολο (4) στηρίζον ένα πρότυπο εκτύπου (5) δυνάμενο να ταυτιστεί με τις κοιλότητες του πρώτου ημίσεως τύπου (2), και
- το κλείσιμο του τύπου, την μορφοποίηση, μέσω εμφυσήσεως, του σωληνοειδούς σώματος (1) ενόσω αυτό βρίσκεται ακόμη σε κατάσταση αποσκλήρυνσης και ταυτόχρονα, ή σχεδόν ταυτόχρονα, την εισαγωγή του κινητού εμβόλου (4) του δευτέρου ημίσεως τύπου (3) στις κοιλότητες του πρώτου ημίσεως τύπου (2).

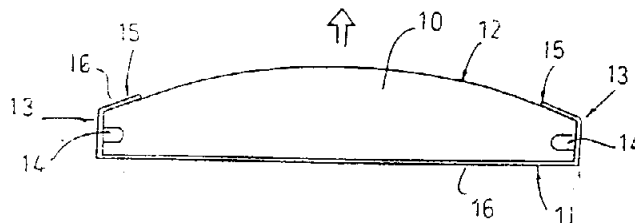


ΠΕΡΙΛΗΨΗ (57)

Μία μέθοδος για την κατασκευή αντικειμένων διπλού τοιχώματος μορφοποιημένων δι' εμφυσήσεως και διαθέτοντων υψηλό λόγο εντά-

ΑΡΙΘΜΟΣ ΕΥΡΩΠΑΪΚΟΥ Δ.Ε. (11): 3016157
ΑΡΙΘ. ΕΛΛΗΝΙΚΗΣ ΚΑΤΑΘΕΣΗΣ (21): 950401259
ΗΜΕΡ. ΕΛΛΗΝΙΚΗΣ ΚΑΤΑΘΕΣΗΣ (22): 18.05.95
ΑΡΙΘ./ΗΜΕΡ. ΔΗΜΟΣΙΕΥΣΗΣ
ΕΥΡΩΠΑΪΚΟΥ ΔΙΠΛΩΜΑΤΟΣ (87): 416253/17.05.95
ΑΡΙΘ./ΗΜΕΡ. ΚΑΤΑΘΕΣΗΣ
ΕΥΡΩΠΑΪΚΗΣ ΑΙΤΗΣΗΣ (86): 90113634.1/17.07.90
ΤΙΤΛΟΣ ΕΦΕΥΡΕΣΗΣ (54): Ακτινοβολητής φωτός
ΔΙΚΑΙΟΥΧΟΣ (73): INOTEC GMBH GESELLSCHAFT FÜR
 INNOVATIVE TECHNIK
 Barbarossastrasse 40/6, Esslingen
 D-73 732, Γερμανία
ΣΥΜΒΑΤΙΚΕΣ ΠΡΟΤΕΡΑΙΟΤΗΤΕΣ (30): 3929955/08.09.89/DE
ΕΦΕΥΡΕΤΗΣ (72): 1) SCHONIGER KARL-HEINZ
 2) SCHEID WINFRIED
ΕΙΔΙΚΟΣ ΠΛΗΡΕΞΟΥΣΙΟΣ (74): Τσιμικάλης Αθανάσιος, δικηγόρος,
 Ν. Βάμβα 1, 106 74 Αθήνα
ΑΝΤΙΚΛΗΤΟΣ (74): Τσιμικάλης Αθανάσιος, δικηγόρος,
 Ν. Βάμβα 1, 106 74 Αθήνα

προς τα μέσα. Ένας τέτοιος ακτινοβολητής φωτός μπορεί, με πολύ ρηχή δομή, με μικρή κατανάλωση ρεύματος και με μεγάλη, ομοιογενή επιφάνεια φωτισμού, να χρησιμοποιείται κυρίως για το φωτισμό των αυτοκινήτων.



ΠΕΡΙΛΗΨΗ (57)

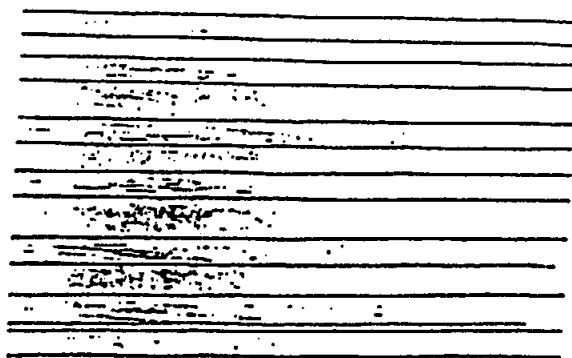
Προτείνεται ένας ακτινοβολητής φωτός, όπως π.χ. ένας προβολέας, ένας προβολέας σηματοδosis, ένα φωτιστικό σώμα, κ.λπ., ο οποίος είναι εφοδιασμένος με ένα ουσιαστικά ρηχό, διαφανές στοιχείο ακτινοβολήσεως (10), στην περιφερειακή ακμή (13) του οποίου έχουν εισαχθεί πολλά στοιχεία εκπομπής φωτός (14). Οι ακμές (13) είναι εφοδιασμένες με ένα στρώμα (16), που ακτινοβολεί προς τα μέσα. Η εμπρόσθια πλευρά (12) του στοιχείου ακτινοβολήσεως είναι διαμορφωμένη ως επιφάνεια εκπομπής ακτινοβολίας, ενώ η πίσω πλευρά (11) είναι εφοδιασμένη με ένα στρώμα (16), που αντανακλά πλήρως

ΑΡΙΘΜΟΣ ΕΥΡΩΠΑΪΚΟΥ Δ.Ε. (11): 3016158
ΑΡΙΘ. ΕΛΛΗΝΙΚΗΣ ΚΑΤΑΘΕΣΗΣ (21): 950401263
ΗΜΕΡ. ΕΛΛΗΝΙΚΗΣ ΚΑΤΑΘΕΣΗΣ (22): 18.05.95
ΑΡΙΘ./ΗΜΕΡ. ΔΗΜΟΣΙΕΥΣΗΣ
ΕΥΡΩΠΑΪΚΟΥ ΔΙΠΛΩΜΑΤΟΣ (87): 372622/12.04.95
ΑΡΙΘ./ΗΜΕΡ. ΚΑΤΑΘΕΣΗΣ
ΕΥΡΩΠΑΪΚΗΣ ΑΙΤΗΣΗΣ (86): 89203017.2/28.11.89
ΤΙΤΛΟΣ ΕΦΕΥΡΕΣΗΣ (54): Ακρυλικός πρόδρομος δια ίνες άνθρακος και μέθοδος δια την παρασκευή του
ΔΙΚΑΙΟΥΧΟΣ (73): ENICHEM FIBRE S.P.A.
 Via Ruggero Settimo 55, Palermo
 I-90139, Ιταλία
ΣΥΜΒΑΤΙΚΕΣ ΠΡΟΤΕΡΑΙΟΤΗΤΕΣ (30): 2283688/02.12.88/IT
ΕΦΕΥΡΕΤΗΣ (72): 1) TASSELLI FRANCO
 2) COGNIGNI FRANCO
 3) DI BONITO RENATO
 4) MARIANO ARMANDO
ΕΙΔΙΚΟΣ ΠΛΗΡΕΞΟΥΣΙΟΣ (74): Παπακώστα-Αναγνωστοπούλου
 Παν., δικηγόρος, Μαυροκορδάτου
 7, 106 78 Αθήνα
ΑΝΤΙΚΛΗΤΟΣ (74): Κιόρτσης Βασίλειος, δικηγόρος,
 Μαυροκορδάτου 7, 106 78 Αθήνα

ενός λουτρού διμερούς μίγματος διαλύτου-μη διαλύτου με αυστηρά ελεγχόμενη σύνθεση και θερμοκρασία, και μία σειρά διαδικασιών εκτάσεως ελεγχόμενων συνθηκών με παρεμβαλλόμενα στάδια πλύσεως, που ακολουθείται από ξήρανση του νήματος προ της τελικής του συλλογής.

Η μέθοδος χαρακτηρίζεται ουσιαστικά από το στάδιο θρομβώσεως αυτής, το οποίο διεξάγεται υπό τόσο αυστηρά ελεγχόμενη θερμοκρασία και συνθήκες συστάσεως λουτρού ώστε να πάρουμε εις το τέλος της διαδικασίας ένα ακρυλικό νήμα το οποίο έχει μία τελείως συμπαγή δομή που πρακτικά δεν παρουσιάζει οπές (κενά), με τελείως κυκλική εγκάρσια διατομή και μηχανικά χαρακτηριστικά τα οποία είναι σαφώς καλύτερα από εκείνα των ακρυλικών νημάτων ίδιας συστάσεως που λαμβάνονται δια μεθόδων νηματοποίησης της γνωστής τεχνικής.

Ο ειδικός προορισμός του ακρυλικού αυτού νήματος είναι η παραγωγή ινών άνθρακος εξαιρετικών ιδιοτήτων.

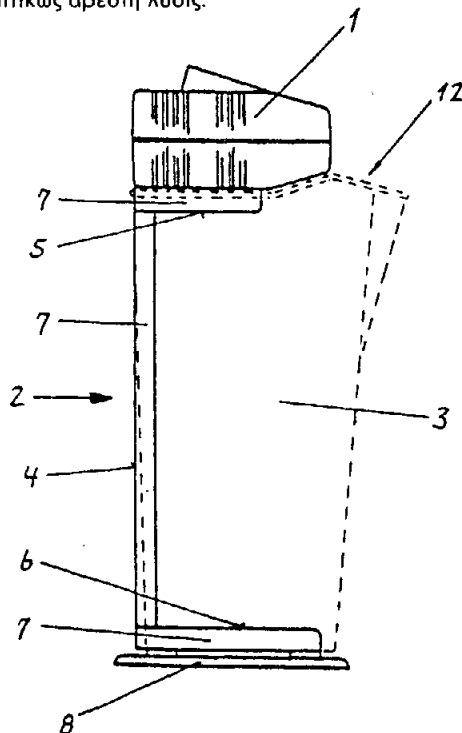


ΠΕΡΙΛΗΨΗ (57)

Μία μέθοδος δια την παρασκευή ακρυλικών προδρόμων με βελτιωμένα χαρακτηριστικά που είναι κατάλληλοι δια μετασχηματισμό των προς ίνες άνθρακος ανωτέρων μηχανικών χαρακτηριστικών περιλαμβάνει υγρά νηματοποίηση ενός ακρυλικού πολυμερούς διαλελυμένου εντός διμεθυλακεταμιδής που ακολουθείται από θρόμβωση εντός

ΑΡΙΘΜΟΣ ΕΥΡΩΠΑΪΚΟΥ Δ.Ε. (11): 3016161
ΑΡΙΘ. ΕΛΛΗΝΙΚΗΣ ΚΑΤΑΘΕΣΗΣ (21): 950401266
ΗΜΕΡ. ΕΛΛΗΝΙΚΗΣ ΚΑΤΑΘΕΣΗΣ (22): 18.05.95
ΑΡΙΘ./ΗΜΕΡ. ΔΗΜΟΣΙΕΥΣΗΣ
ΕΥΡΩΠΑΪΚΟΥ ΔΙΠΛΩΜΑΤΟΣ (87): 503354/19.04.95
ΑΡΙΘ./ΗΜΕΡ. ΚΑΤΑΘΕΣΗΣ
ΕΥΡΩΠΑΪΚΗΣ ΑΙΤΗΣΗΣ (86): 92103134.0/25.02.92
ΤΙΤΛΟΣ ΕΦΕΥΡΕΣΗΣ (54): Υπόβαθρο δια μια συσκευή καταστροφής εντύπων
ΔΙΚΑΙΟΥΧΟΣ (73): GEHA-WERKE GMBH
 Postfach 123, Podbielskistrasse 321,
 Hannover
 D-30001, Γερμανία
ΣΥΜΒΑΤΙΚΕΣ ΠΡΟΤΕΡΑΙΟΤΗΤΕΣ (30): 4107922/13.03.91/DE
ΕΦΕΥΡΕΤΗΣ (72): 1) STROHMEYER WILLI
 2) BLIESENER KNUT
ΕΙΔΙΚΟΣ ΠΛΗΡΕΞΟΥΣΙΟΣ (74): Παπακώστα-Αναγνωστοπούλου
 Παν., δικηγόρος, Μαυροκορδάτου
 7, 106 78 Αθήνα
ΑΝΤΙΚΛΗΤΟΣ (74): Κιόρτσης Βασίλειος, δικηγόρος,
 Μαυροκορδάτου 7, 106 78 Αθήνα

από ότι ο υποδοχέας συλλογής χαρτιού, ο οποίος παρουσιάζει εις την οπισθίαν πλευράν αυτού ανοικτά ανοίγματα (9) δια τα τμήματα (4, 5 και 6) του σκελετού (2) ούτως ώστε ο υποδοχέας (3) συλλογής χαρτιού ο οποίος ωθείται κάτωθεν της συσκευής καταστροφής εντύπων (1) να καλύπτει ουσιαστικά τον σκελετό (2). Έτσι δημιουργείται μία οικονομική και οπτική αρεστή λύσις.



ΠΕΡΙΛΗΨΗ (57)

Περιγράφεται ένα υπόβαθρο δια μία συσκευή καταστροφής εντύπων (1), ο σκελετός του οποίου (2) σχηματίζεται από ένα περίπου κατακόρυφα διατεταγμένο οπίσθιο τμήμα (4), ένα περίπου οριζόντιο υπό γωνία άνω τμήμα (5) ως επιφάνεια τοποθέτησης δια τη συσκευή καταστροφής εντύπων (1) και ένα περίπου οριζόντιο υπό γωνία κάτω τμήμα (6), όπου ο σκελετός (2) παρουσιάζει ένα μικρότερο πλάτος

ΑΡΙΘΜΟΣ ΕΥΡΩΠΑΪΚΟΥ Δ.Ε. (11): 3016162
ΑΡΙΘ. ΕΛΛΗΝΙΚΗΣ ΚΑΤΑΘΕΣΗΣ (21): 950401267
ΗΜΕΡ. ΕΛΛΗΝΙΚΗΣ ΚΑΤΑΘΕΣΗΣ (22): 18.05.95
ΑΡΙΘ./ΗΜΕΡ. ΔΗΜΟΣΙΕΥΣΗΣ
ΕΥΡΩΠΑΪΚΟΥ ΔΙΠΛΩΜΑΤΟΣ (87): 298412/17.05.95
ΑΡΙΘ./ΗΜΕΡ. ΚΑΤΑΘΕΣΗΣ
ΕΥΡΩΠΑΪΚΗΣ ΑΙΤΗΣΗΣ (86): 88110673.6/04.07.88
ΤΙΤΛΟΣ ΕΦΕΥΡΕΣΗΣ (54): Μέθοδος βαφής υφασμάτων κατά μη ομοιόμορφο τρόπο και τα παραγόμενα προϊόντα υφασμάτων
ΔΙΚΑΙΟΥΧΟΣ (73): GOLDEN TRADE S.R.L.
 Via Ranzani 5/11, Bologna
 I-40127, Ιταλία
ΣΥΜΒΑΤΙΚΕΣ ΠΡΟΤΕΡΑΙΟΤΗΤΕΣ (30): 2118587/06.07.87/IT
ΕΦΕΥΡΕΤΗΣ (72): RICCI FRANCESCO
ΕΙΔΙΚΟΣ ΠΛΗΡΕΞΟΥΣΙΟΣ (74): Παπακώστα-Αναγνωστοπούλου
 Παν., δικηγόρος, Μαυροκορδάτου
 7, 106 78 Αθήνα
ΑΝΤΙΚΛΗΤΟΣ (74): Κιόρτσης Βασίλειος, δικηγόρος,
 Μαυροκορδάτου 7, 106 78 Αθήνα

ΠΕΡΙΛΗΨΗ (57)

Περιγράφεται μία μέθοδος δια την βαφή κατά όχι ομοιόμορφο τρόπο υφασμάτων η οποία περιλαμβάνει, διάταξη διαβρεξίμων και πορωδών κόκκων που έχουν διαβραχεί με ένα διάλυμα ή διασπορά μιας ή περισσότερων χρωστικών μαζί με ένα προϊόν υφάσματος σε ένα θάλαμο και τυχαία επαφή του υφάσματος με τα κοκκία. Μετά την απομάκρυνση των κοκκίων το ύφασμα μπορεί να θερμανθεί ή να υποστεί κατεργασία με ατμό δια τη στερέωση της χρωστικής, και να πλυθεί προς απομάκρυνση της περισείας της χρωστικής.

ΑΡΙΘΜΟΣ ΕΥΡΩΠΑΪΚΟΥ Δ.Ε.	(11): 3016163
ΑΡΙΘ. ΕΛΛΗΝΙΚΗΣ ΚΑΤΑΘΕΣΗΣ	(21): 950401268
ΗΜΕΡ. ΕΛΛΗΝΙΚΗΣ ΚΑΤΑΘΕΣΗΣ	(22): 19.05.95
ΑΡΙΘ./ΗΜΕΡ. ΔΗΜΟΣΙΕΥΣΗΣ	
ΕΥΡΩΠΑΪΚΟΥ ΔΙΠΛΩΜΑΤΟΣ	(87): 367644/22.02.95
ΑΡΙΘ./ΗΜΕΡ. ΚΑΤΑΘΕΣΗΣ	
ΕΥΡΩΠΑΪΚΗΣ ΑΙΤΗΣΗΣ	(86): 89402764.8/06.10.89
ΤΙΤΛΟΣ ΕΦΕΥΡΕΣΗΣ	(54): Ακολουθία νουκλεοτιδίων που κωδικοποιεί για πρωτεΐνη ουρεασικής δραστηριότητας
ΔΙΚΑΙΟΥΧΟΣ	(73): 1) INSTITUT NATIONAL DE LA SANTE ET DE LA RECHERCHE MEDICALE (INSERM) 101, rue de Tolbiac, Paris Cédex 13 F-75654, Γαλλία 2) INSTITUT PASTEUR 25-28 rue du Docteur Roux, Paris Cédex 15 F-75724, Γαλλία
ΣΥΜΒΑΤΙΚΕΣ ΠΡΟΤΕΡΑΙΟΤΗΤΕΣ	(30): 8813135/06.10.88/FR
ΕΦΕΥΡΕΤΗΣ	(72): LABIGNE AGNES
ΕΙΔΙΚΟΣ ΠΛΗΡΕΞΟΥΣΙΟΣ	(74): Κωστοπούλου Γεωργία, δικηγόρος, Δήλου 12, 145 62 Κηφισιά
ΑΝΤΙΚΛΗΤΟΣ	(74): Κύπρης Φειδίας, δικηγόρος, Δήλου 12, 145 62 Κηφισιά

ουρεασικής δραστηριότητας όπως εκφράζεται στο πυλωρικό καμπυλοβακτηρίδιο.

Η εφεύρεση αναφέρεται επίσης στις εφευρέσεις της συγκεκριμένης σειράς κυρίως στη διάγνωση in vitro νοσογόνων καταστάσεων συνδεδεμένων με την παρουσία του πυλωρικού καμπυλοβακτηριδίου στον οργανισμό του ανθρώπου.

ΠΕΡΙΛΗΨΗ (57)

Η εφεύρεση αναφέρεται σε ακολουθία νουκλεοτιδίων που αποτελείται από ένα τουλάχιστον τμήμα ικανό να κωδικοποιεί για πρωτεΐνες

ΑΡΙΘΜΟΣ ΕΥΡΩΠΑΪΚΟΥ Δ.Ε.	(11): 3016164
ΑΡΙΘ. ΕΛΛΗΝΙΚΗΣ ΚΑΤΑΘΕΣΗΣ	(21): 950401269
ΗΜΕΡ. ΕΛΛΗΝΙΚΗΣ ΚΑΤΑΘΕΣΗΣ	(22): 19.05.95
ΑΡΙΘ./ΗΜΕΡ. ΔΗΜΟΣΙΕΥΣΗΣ	
ΕΥΡΩΠΑΪΚΟΥ ΔΙΠΛΩΜΑΤΟΣ	(87): 464297/17.05.95
ΑΡΙΘ./ΗΜΕΡ. ΚΑΤΑΘΕΣΗΣ	
ΕΥΡΩΠΑΪΚΗΣ ΑΙΤΗΣΗΣ	(86): 90830307.6/05.07.90
ΤΙΤΛΟΣ ΕΦΕΥΡΕΣΗΣ	(54): Σύμπλοκα παραγώγων νεολιγνάνης με φωσφολιπίδια, η χρησιμοποίηση αυτών και φαρμακευτικές και καλλυντικές συνθέσεις που περιέχουν αυτά
ΔΙΚΑΙΟΥΧΟΣ	(73): INDENA S.P.A. Via Ripamonti 99, Milano I-20141, Ιταλία
ΣΥΜΒΑΤΙΚΕΣ ΠΡΟΤΕΡΑΙΟΤΗΤΕΣ	(30): —
ΕΦΕΥΡΕΤΗΣ	(72): 1) BOMBARDELLI EZIO 2) PATRI GIANFRANCO 3) POZZI ROBERTO
ΕΙΔΙΚΟΣ ΠΛΗΡΕΞΟΥΣΙΟΣ	(74): Σταθάκης-Χατζηβασιλείου Σ., δικηγόρος, Πανεπιστημίου 44, 106 79 Αθήνα
ΑΝΤΙΚΛΗΤΟΣ	(74): Σταθάκης-Χατζηβασιλείου Σταματ., δικηγόρος, Πανεπιστημίου 44, 106 79 Αθήνα

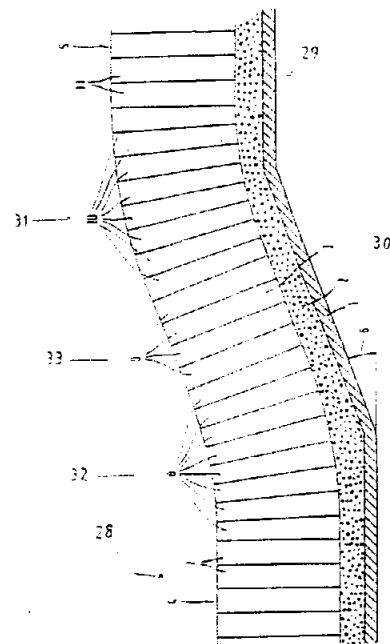
φερθέντα σύμπλοκα απεδείχθη ότι έχουν αντιριζικές, αντιβακτηριακές και αντιμυκοτικές δραστηριότητες, ούτως ώστε να είναι χρήσιμα ως νέες δραστικές ουσίες δια την παρασκευή φαρμάκων και καλλυντικών. Λόγω της αντιοξειδωτικής, αντιβακτηριακής και αντιμυκοτικής δραστηριότητας αυτών είναι δυνατόν να χρησιμοποιηθούν ως φυσικά συντηρητικά σε φαρμακευτικές και καλλυντικές συνθέσεις.

ΠΕΡΙΛΗΨΗ (57)

Σύμπλοκα λιποφίλων εκχυλισμάτων από φυτά του γένους KRAMERIA ή EUROMATIA και από μερικές νεολιγνάνες που απομονώθηκαν από τα ίδια εκχυλίσματα με φυσικά ή συνθετικά φωσφολιπίδια τα ανα-

ΑΡΙΘΜΟΣ ΕΥΡΩΠΑΪΚΟΥ Δ.Ε. (11): 3016165	
ΑΡΙΘ. ΕΛΛΗΝΙΚΗΣ ΚΑΤΑΘΕΣΗΣ (21): 950401270	
ΗΜΕΡ. ΕΛΛΗΝΙΚΗΣ ΚΑΤΑΘΕΣΗΣ (22): 19.05.95	
ΑΡΙΘ./ΗΜΕΡ. ΔΗΜΟΣΙΕΥΣΗΣ	
ΕΥΡΩΠΑΪΚΟΥ ΔΙΠΛΩΜΑΤΟΣ (87): 432628/01.03.95	
ΑΡΙΘ./ΗΜΕΡ. ΚΑΤΑΘΕΣΗΣ	
ΕΥΡΩΠΑΪΚΗΣ ΑΙΤΗΣΗΣ (86): 90123340.3/05.12.90	
ΤΙΤΛΟΣ ΕΦΕΥΡΕΣΗΣ (54): Μέθοδος για την αύξηση της αντοχής των πυρίμαχων επενδύσεων δοχείων	
ΔΙΚΑΙΟΥΧΟΣ (73): CRA SERVICES LIMITED 55 Collins Street, Melbourne VA 3001, Αυστραλία	
ΣΥΜΒΑΤΙΚΕΣ ΠΡΟΤΕΡΑΙΟΤΗΤΕΣ (30): 3940575/08.12.89/DE	
ΕΦΕΥΡΕΤΗΣ (72): MANTEY PAUL GERHARD	
ΕΙΔΙΚΟΣ ΠΛΗΡΕΞΟΥΣΙΟΣ (74): Δοντάς Νικόλαος, δικηγόρος, Βουλής 14, 105 63 Αθήνα	
ΑΝΤΙΚΛΗΤΟΣ (74): Δοντάς Νικόλαος, δικηγόρος, Βουλής 14, 105 63 Αθήνα	

Μέσω αυτής της μεθόδου μπορούν να επιτευχθούν ομαλότερες μεταβάσεις από την οριζόντια στην υπό κλίση επίστρωση δομικών στοιχείων.

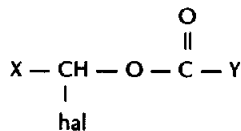


ΠΕΡΙΛΗΨΗ (57)

Η μέθοδος, μέσω της οποίας ελέγχεται η ανθεκτικότητα των πυρίμαχων κτιστών επενδύσεων σε δοχεία τα οποία περιέχουν κεκλιμμένες περιοχές ή κωνικά τμήματα στο εσωτερικό περίγραμμα, περιλαμβάνει επίστρωση υπό κλίση των πυρίμαχων δομικών στοιχείων, ακολουθώντας το εσωτερικό περίγραμμα του δοχείου. Η κεκλιμμένη θέση των δομικών στοιχείων επιτυγχάνεται βηματικά μέσω μιάς πλειάδας στρώσεων πυρίμαχων δομικών στοιχείων κατάλληλων για να υποβληθούν σε πίεση μηχανής και που έχουν γνωστή, ομοιόμορφη πυκνότητα.

ΑΡΙΘΜΟΣ ΕΥΡΩΠΑΪΚΟΥ Δ.Ε. (11): 3016166	
ΑΡΙΘ. ΕΛΛΗΝΙΚΗΣ ΚΑΤΑΘΕΣΗΣ (21): 950401271	
ΗΜΕΡ. ΕΛΛΗΝΙΚΗΣ ΚΑΤΑΘΕΣΗΣ (22): 19.05.95	
ΑΡΙΘ./ΗΜΕΡ. ΔΗΜΟΣΙΕΥΣΗΣ	
ΕΥΡΩΠΑΪΚΟΥ ΔΙΠΛΩΜΑΤΟΣ (87): 437799/22.02.95	
ΑΡΙΘ./ΗΜΕΡ. ΚΑΤΑΘΕΣΗΣ	
ΕΥΡΩΠΑΪΚΗΣ ΑΙΤΗΣΗΣ (86): 90125061.3/21.12.90	
ΤΙΤΛΟΣ ΕΦΕΥΡΕΣΗΣ (54): Διαστεροεκλεκτική παρασκευή εστέρων φωσφινικού οξέος	
ΔΙΚΑΙΟΥΧΟΣ (73): E.R. SQUIBB & SONS, INC. P.O. Box 4000, Princeton New Jersey 08543-4000, Η.Π.Α.	
ΣΥΜΒΑΤΙΚΕΣ ΠΡΟΤΕΡΑΙΟΤΗΤΕΣ (30): 467451/19.01.90/US	
ΕΦΕΥΡΕΤΗΣ (72): SEDERGRAN THOMAS C.	
ΕΙΔΙΚΟΣ ΠΛΗΡΕΞΟΥΣΙΟΣ (74): Μεταλληνού-Γάφου Μαργαρίτα, δικηγόρος, Σίνα 14, 106 72 Αθήνα	
ΑΝΤΙΚΛΗΤΟΣ (74): Αργυριάδου Κορίννα, δικηγόρος, Σίνα 14, 106 72 Αθήνα	

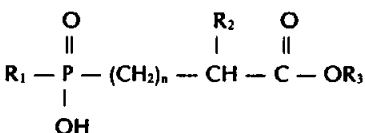
με τον αλογονοεστέρα του τύπου



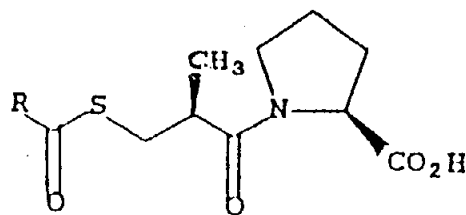
επιτυγχάνεται με διεξαγωγή της αντίδρασης παρουσία 4-μεθυλομορφολίνης, διαζαδικυκλοοκτανίου, κινουκλιδίνης, 1-μεθυλοπυρολιδίνης ή κιχονιδίνης. Μετά από απομάκρυνση της προστατευτικής ομάδας R₃ και κλασματική κρυστάλλωση το προκύπτον επιθυμητό ζεύγος διαστερομερών μπορεί να διαχωριστεί από το ρακεμικό μίγμα και το επιθυμητό ισομερές μπορεί να συζεύγνυται με 4-υποκατεστημένη L-προλίνη, για να δώσει ενώσεις που έχουν δραστικότητα αναστολής του μετατρεπτικού ενζύμου της αγγειοτενσίνης. Ειδικότερα, η μέθοδος είναι χρήσιμη για την παραγωγή του αντι-υπερτασικού μέσου FOSINOPRIL SODIUM (νατριούχο φωσινοπρίλιο) σε αυξημένες αποδόσεις.

ΠΕΡΙΛΗΨΗ (57)

Μία αύξηση της διαστεροεκλεκτικότητας ως αποτέλεσμα της αντίδρασης ενός εστέρα φωσφινικού οξέος του τύπου



ΑΡΙΘΜΟΣ ΕΥΡΩΠΑΪΚΟΥ Δ.Ε.	(11): 3016167
ΑΡΙΘ. ΕΛΛΗΝΙΚΗΣ ΚΑΤΑΘΕΣΗΣ	(21): 950401272
ΗΜΕΡ. ΕΛΛΗΝΙΚΗΣ ΚΑΤΑΘΕΣΗΣ	(22): 19.05.95
ΑΡΙΘ./ΗΜΕΡ. ΔΗΜΟΣΙΕΥΣΗΣ	
ΕΥΡΩΠΑΪΚΟΥ ΔΙΠΛΩΜΑΤΟΣ	(87): 427435/01.03.95
ΑΡΙΘ./ΗΜΕΡ. ΚΑΤΑΘΕΣΗΣ	
ΕΥΡΩΠΑΪΚΗΣ ΑΙΤΗΣΗΣ	(86): 90311824.8/29.10.90
ΤΙΤΛΟΣ ΕΦΕΥΡΕΣΗΣ	(54): Μέθοδος για απευθείας απομόνωση CAPTOPRIL
ΔΙΚΑΙΟΥΧΟΣ	(73): E.R. SQUIBB & SONS INC. Lawrenceville-Princeton Road, Princeton, New Jersey 08543-4000, Η.Π.Α.
ΣΥΜΒΑΤΙΚΕΣ ΠΡΟΤΕΡΑΙΟΤΗΤΕΣ	(30): 432028/06.11.89/US
ΕΦΕΥΡΕΤΗΣ	(72): 1) ANDERSON NEAL G. 2) FELDMAN ALAN F. 3) LUST DAVID A. 4) POLOMSKI ROBERT E. 5) BENNETT BARBARA J.
ΕΙΔΙΚΟΣ ΠΛΗΡΕΞΟΥΣΙΟΣ	(74): Μεταλληνού-Γάφου Μαργαρίτα, δικηγόρος, Σίνα 14, 106 72 Αθήνα
ΑΝΤΙΚΛΗΤΟΣ	(74): Αργυριάδου Κορίννα, δικηγόρος, Σίνα 14, 106 72 Αθήνα



στον οποίο R είναι κατώτερο αλκύλιο ή κατώτερο αλκοξύ. Σε αυτή την μέθοδο κατεργάζεται το υπόστρωμα πρώτα με ένα υδατικό υδροξείδιο αλκαλιμετάλλου, ικανό να σχηματίσει ένα υδατο-διαλυτό άλας του υποστρώματος, όπου το υδροξείδιο αλκαλιμετάλλου έχει μία συγκέντρωση από 4M ή άνω. Το υπόστρωμα εξουδετερώνεται στη συνέχεια, κατά προτίμηση με ένα ανόργανο οξύ. Με αυτή την μέθοδο μπορεί το CAPTOPRIL να κρυσταλλώνεται απευθείας από ένα υδατικό διάλυμα, αποφεύγοντας την χρήση, όπως στην προηγούμενη τεχνική, των οργανικών διαλυτών και κατεργασία με ψευδάργυρο για να μειώνονται τα επίπεδα ακαθαρσιών από σουλφίδια και δι σουλφίδια αντίστοιχα. Σε μία εναλλακτική μορφή πραγματοποίησης διεξάγεται η εξουδετέρωση με την χρησιμοποίηση μίας ιονεναλλακτικής ρητίνης που αναπληρώνει υδρογόνο.

ΠΕΡΙΛΗΨΗ (57)

Μία μέθοδος αποκαλύπτεται για απευθείας απομόνωση του CAPTOPRIL από ένα υπόστρωμα του τύπου

ΑΡΙΘΜΟΣ ΕΥΡΩΠΑΪΚΟΥ Δ.Ε.	(11): 3016168
ΑΡΙΘ. ΕΛΛΗΝΙΚΗΣ ΚΑΤΑΘΕΣΗΣ	(21): 950401273
ΗΜΕΡ. ΕΛΛΗΝΙΚΗΣ ΚΑΤΑΘΕΣΗΣ	(22): 19.05.95
ΑΡΙΘ./ΗΜΕΡ. ΔΗΜΟΣΙΕΥΣΗΣ	
ΕΥΡΩΠΑΪΚΟΥ ΔΙΠΛΩΜΑΤΟΣ	(87): 553143/10.05.95
ΑΡΙΘ./ΗΜΕΡ. ΚΑΤΑΘΕΣΗΣ	
ΕΥΡΩΠΑΪΚΗΣ ΑΙΤΗΣΗΣ	(86): 91917672.7/08.10.91
ΤΙΤΛΟΣ ΕΦΕΥΡΕΣΗΣ	(54): Σύνθεση πολυσιλοξάνης ενός συστατικού βουλκανιζόμενη δια της υγρασίας
ΔΙΚΑΙΟΥΧΟΣ	(73): BAYER AG Leverkusen D-51368, Γερμανία
ΣΥΜΒΑΤΙΚΕΣ ΠΡΟΤΕΡΑΙΟΤΗΤΕΣ	(30): 4033096/18.10.90/DE
ΕΦΕΥΡΕΤΗΣ	(72): 1) MEURER WILLI 2) WEBER WILHELM
ΕΙΔΙΚΟΣ ΠΛΗΡΕΞΟΥΣΙΟΣ	(74): Κυπρούλη Κωνσταντία, δικηγόρος, Κουμπάρη 2, 106 74 Αθήνα
ΑΝΤΙΚΛΗΤΟΣ	(74): Παπακωνσταντίνου Ελένη, δικηγόρος, Κουμπάρη 2, 106 74 Αθήνα

σιλανίου περιέχοντος ένα ή περισσότερα βασικά άτομα αζώτου συνδεδεμένα με άτομο πυριτίου δια 3 τουλάχιστον ατόμων άνθρακος, και όπου η γραμμομοριακή αναλογία των συστατικών (Ε) προς (ΣΤ) είναι τουλάχιστον ίση με 2,5.

ΠΕΡΙΛΗΨΗ (57)

Αποκαλύπτονται συστήματα σιλικόνης ενός συστατικού, δυνάμει να υφίστανται βουλκανισμό υπό την επίδραση της υγρασίας, τα οποία είναι βάσει μίγματος: (Α) τυπικών πολυδιμεθυλοσιλοξάνων με τερματικά υδροξύλια, ιξώδους 1-100 Pa.s, (Β) προαιρετικώς πλαστικοποιητών, (Γ) τυπικών γεμιστικών, (Δ) καταλύτη διαλκυλοκασιτέρου (IV), χαρακτηριζόμενα εκ του ότι περιέχουν - ανά 100 μ.β. (Α)-(Ε) 2-30 μ.β. σιλανίου συστάσεως $\text{CH}_3\text{Si}(\text{OC}_2\text{H}_5)_2\text{X}$ όπου X είναι είτε $\text{C}_6\text{H}_5\text{-CON}(\text{CH}_3)\text{-}$ είτε $\text{CO}(\text{CH}_2)_5\text{N-}$ και (ΣΤ) 0,1-5 μ.β. αμινοαλκυλο- αλκοξυ-

ΑΡΙΘΜΟΣ ΕΥΡΩΠΑΪΚΟΥ Δ.Ε.	(11): 3016169
ΑΡΙΘ. ΕΛΛΗΝΙΚΗΣ ΚΑΤΑΘΕΣΗΣ	(21): 950401274
ΗΜΕΡ. ΕΛΛΗΝΙΚΗΣ ΚΑΤΑΘΕΣΗΣ	(22): 19.05.95
ΑΡΙΘ./ΗΜΕΡ. ΔΗΜΟΣΙΕΥΣΗΣ	
ΕΥΡΩΠΑΪΚΟΥ ΔΙΠΛΩΜΑΤΟΣ	(87): 256880/03.05.95
ΑΡΙΘ./ΗΜΕΡ. ΚΑΤΑΘΕΣΗΣ	
ΕΥΡΩΠΑΪΚΗΣ ΑΙΤΗΣΗΣ	(86): 87307292.0/18.08.87
ΤΙΤΛΟΣ ΕΦΕΥΡΕΣΗΣ	(54): Αλκανοϋλ εστέρες ηπαρίνης χαμηλού μοριακού βάρους
ΔΙΚΑΙΟΥΧΟΣ	(73): MIAMI UNIVERSITY 500 East High Street, Oxford, Ohio 45056, Η.Π.Α.
ΣΥΜΒΑΤΙΚΕΣ ΠΡΟΤΕΡΑΙΟΤΗΤΕΣ	(30): 1) 898124/20.08.86/US 2) 898127/20.08.86/US 3) 898130/20.08.86/US 4) 898431/20.08.86/US 5) 898436/20.08.86/US
ΕΦΕΥΡΕΤΗΣ	(72): 1) FOLEY KEVIN MICHAEL 2) GRIFFIN CHARLES CAMPBELL 3) AMAYA EDUARDO
ΕΙΔΙΚΟΣ ΠΛΗΡΕΞΟΥΣΙΟΣ	(74): Κυπρούλη Κωνσταντία, δικηγόρος, Κουμπάρη 2, 106 74 Αθήνα
ΑΝΤΙΚΑΛΗΤΟΣ	(74): Παπακωνσταντίνου Ελένη, δικηγόρος, Κουμπάρη 2, 106 74 Αθήνα

βελτιωμένη αντι-Χα ενεργότητα σε σχέση με την σφαιρική αντιπηκτική ενεργότητα. Επίσης κοινολογούνται παράγωγα εστέρων ηπαρίνης που εμφανίζουν χαμηλή αντι-Χα ενεργότητα σε σχέση με σφαιρική αντι-πηκτική ενεργότητα. Περαιτέρω, κοινολογούνται παράγωγα ηπαρίνης και παράγωγα χαμηλού μοριακού βάρους παράγωγα ηπαρίνης που περιέχουν υδρόφοβες ομάδες και που εμφανίζουν βελτιωμένη διαπερατότητα και που περαιτέρω εμφανίζουν αντιπηκτική ενεργότητα και βελτιωμένη διαλυτότητα σε οργανικούς διαλύτες.

ΠΕΡΙΛΗΨΗ (57)

Η παρούσα εφεύρεση στρέφεται σε ένα αριθμό από διαφορετικά παράγωγα ηπαρίνης και χαμηλού μοριακού βάρους ηπαρίνης. Αυτά περιλαμβάνουν παράγωγα ακετυλ εστέρων ηπαρίνης που εμφανίζουν

ΑΡΙΘΜΟΣ ΕΥΡΩΠΑΪΚΟΥ Δ.Ε.	(11): 3016170
ΑΡΙΘ. ΕΛΛΗΝΙΚΗΣ ΚΑΤΑΘΕΣΗΣ	(21): 950401275
ΗΜΕΡ. ΕΛΛΗΝΙΚΗΣ ΚΑΤΑΘΕΣΗΣ	(22): 19.05.95
ΑΡΙΘ./ΗΜΕΡ. ΔΗΜΟΣΙΕΥΣΗΣ	
ΕΥΡΩΠΑΪΚΟΥ ΔΙΠΛΩΜΑΤΟΣ	(87): 255206/22.03.95
ΑΡΙΘ./ΗΜΕΡ. ΚΑΤΑΘΕΣΗΣ	
ΕΥΡΩΠΑΪΚΗΣ ΑΙΤΗΣΗΣ	(86): 87304615.5/22.05.87
ΤΙΤΛΟΣ ΕΦΕΥΡΕΣΗΣ	(54): Πεπτίδια που αναστέλλουν τη σύνδεση του παράγοντα Von Willebrand
ΔΙΚΑΙΟΥΧΟΣ	(73): THE SCRIPPS RESEARCH INSTITUTE 10666 North Torrey Pines Road, La Jolla CA 92037-1093, Η.Π.Α.
ΣΥΜΒΑΤΙΚΕΣ ΠΡΟΤΕΡΑΙΟΤΗΤΕΣ	(30): 869188/30.05.86/US
ΕΦΕΥΡΕΤΗΣ	(72): 1) ZIMMERMAN THEODORE S. 2) FUJIMURA YOSHIHIRO 3) HOUGHTEN RICHARD A. 4) RUGGERI ZAVERIO M.
ΕΙΔΙΚΟΣ ΠΛΗΡΕΞΟΥΣΙΟΣ	(74): Κυπρούλη Κωνσταντία, δικηγόρος, Κουμπάρη 2, 106 74 Αθήνα
ΑΝΤΙΚΑΛΗΤΟΣ	(74): Παπακωνσταντίνου Ελένη, δικηγόρος, Κουμπάρη 2, 106 74 Αθήνα

ΠΕΡΙΛΗΨΗ (57)

Πεπτίδια που αναστέλλουν τη σύνδεση του παράγοντα von Willebrand σε αιμοπετάλια, ηπαρίνη και κολλαγόνο. Παρουσιάζεται επίσης η μέθοδος πρόληψης της θρόμβωσης με χορήγηση ενός ή περισσότερων τέτοιων πεπτιδίων.

ΑΡΙΘΜΟΣ ΕΥΡΩΠΑΪΚΟΥ Δ.Ε.	(11): 3016171
ΑΡΙΘ. ΕΛΛΗΝΙΚΗΣ ΚΑΤΑΘΕΣΗΣ	(21): 950401276
ΗΜΕΡ. ΕΛΛΗΝΙΚΗΣ ΚΑΤΑΘΕΣΗΣ	(22): 19.05.95
ΑΡΙΘ./ΗΜΕΡ. ΔΗΜΟΣΙΕΥΣΗΣ	
ΕΥΡΩΠΑΪΚΟΥ ΔΙΠΛΩΜΑΤΟΣ	(87): 322240/01.03.95
ΑΡΙΘ./ΗΜΕΡ. ΚΑΤΑΘΕΣΗΣ	
ΕΥΡΩΠΑΪΚΗΣ ΑΙΤΗΣΗΣ	(86): 88312222.8/22.12.88
ΤΙΤΛΟΣ ΕΦΕΥΡΕΣΗΣ	(54): Χιμαιρικά ανοσολογικά ανίκανα θηλαστικά και η χρήση τους
ΔΙΚΑΙΟΥΧΟΣ	(73): THE BOARD OF TRUSTEES OF THE LELAND STANFORD JUNIOR UNIVERSITY Encina 105, Stanford University, Stanford, California 94305, Η.Π.Α.
ΣΥΜΒΑΤΙΚΕΣ ΠΡΟΤΕΡΑΙΟΤΗΤΕΣ	(30): 137173/23.12.87/US
ΕΦΕΥΡΕΤΗΣ	(72): McCUNE JOSEPH McCRARY
ΕΙΔΙΚΟΣ ΠΛΗΡΕΞΟΥΣΙΟΣ	(74): Κυπρούλη Κωνσταντία, δικηγόρος, Κουμπάρη 2, 106 74 Αθήνα
ΑΝΤΙΚΛΗΤΟΣ	(74): Παπακωνσταντίνου Ελένη, δικηγόρος, Κουμπάρη 2, 106 74 Αθήνα

διάφορων οργάνων που επιτρέπουν τη διαφοροποίηση και τον πολλαπλασιασμό των ξενογενών αιματοποιητικών στελεχικών κυττάρων. Σε ποντικούς SCID μπορεί να εισαχθεί εμβρυϊκός ιστός, εμβρυϊκός ηπατικός ιστός που συνεισφέρει στελεχικά κύτταρα, ιστός θύμου, όπου ο θύμος αναπτύσσεται σε ικανό όργανο θύμου και ιστός λεμφαδένων, ο οποίος αναπτύσσεται σε ικανό λεμφαδένα, τα δε στελεχικά κύτταρα υποβάλλονται σε επεξεργασία για να παραχθούν λειτουργικά ανθρώπινα Β- και Τ-κύτταρα.

ΠΕΡΙΛΗΨΗ (57)

Παρέχονται χιμαιρικοί ξενιστές, με εισαγωγή σ' ένα ανοσολογικά ανίκανο θηλαστικό-ξενιστή, ξενογενούς, συνήθως ανθρώπινου, ιστού με συνθήκες κάτω από τις οποίες ο ξενογενής ιστός μπορεί να αναπτυχθεί και να αλληλεπιδράσει με τρόπο ώστε να μπορεί να παρατηρηθεί διαφοροποίηση και πολλαπλασιασμός των μη διαφοροποιημένων («στελεχικών») κυττάρων. Για παράδειγμα, χρησιμοποιούνται ιστοί αιματοποιητικών οργάνων, όπου μπορούν να χρησιμοποιηθούν ιστοί

ΑΡΙΘΜΟΣ ΕΥΡΩΠΑΪΚΟΥ Δ.Ε.	(11): 3016172
ΑΡΙΘ. ΕΛΛΗΝΙΚΗΣ ΚΑΤΑΘΕΣΗΣ	(21): 950401277
ΗΜΕΡ. ΕΛΛΗΝΙΚΗΣ ΚΑΤΑΘΕΣΗΣ	(22): 19.05.95
ΑΡΙΘ./ΗΜΕΡ. ΔΗΜΟΣΙΕΥΣΗΣ	
ΕΥΡΩΠΑΪΚΟΥ ΔΙΠΛΩΜΑΤΟΣ	(87): 396338/22.03.95
ΑΡΙΘ./ΗΜΕΡ. ΚΑΤΑΘΕΣΗΣ	
ΕΥΡΩΠΑΪΚΗΣ ΑΙΤΗΣΗΣ	(86): 90304576.3/26.04.90
ΤΙΤΛΟΣ ΕΦΕΥΡΕΣΗΣ	(54): Κράμα βάσεως τιτανίου ανθεκτικό σε οξειδωση
ΔΙΚΑΙΟΥΧΟΣ	(73): TITANIUM METALS CORPORATION OF AMERICA Suite 3400, 1999 Broadway, Denver, Colorado, 80202, Η.Π.Α.
ΣΥΜΒΑΤΙΚΕΣ ΠΡΟΤΕΡΑΙΟΤΗΤΕΣ	(30): 345572/01.05.89/US
ΕΦΕΥΡΕΤΗΣ	(72): 1) PARRIS WARREN M. 2) BANIA PAUL J.
ΕΙΔΙΚΟΣ ΠΛΗΡΕΞΟΥΣΙΟΣ	(74): Κυπρούλη Κωνσταντία, δικηγόρος, Κουμπάρη 2, 106 74 Αθήνα
ΑΝΤΙΚΛΗΤΟΣ	(74): Παπακωνσταντίνου Ελένη, δικηγόρος, Κουμπάρη 2, 106 74 Αθήνα

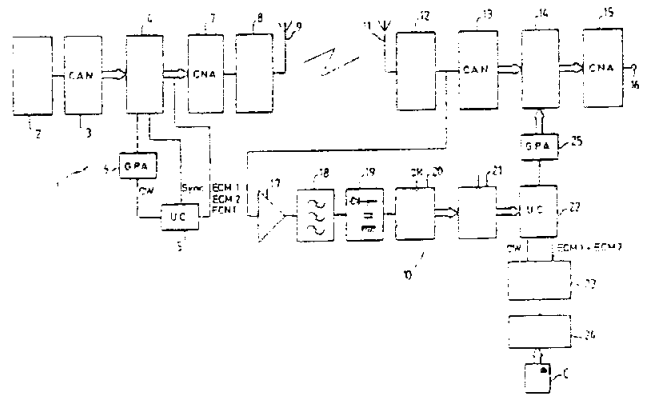
κράμα μπορεί να είναι της μορφής ένα εν ψυχρώ μειωμένο προϊόν λεπτού στρώματος ή φύλλου το οποίον έχει πάχος μικρότερο των 2,54 χιλιοστών (0,1 ίντσας). Το προϊόν αυτό μπορεί να παράγεται με ψυχρή εξέλαση για πραγματοποίηση μιας μειώσεως εντός της περιοχής 10 έως 80%.

ΠΕΡΙΛΗΨΗ (57)

Κράμα βάσεως τιτανίου χαρακτηριζόμενο από ένα συνδυασμό καλής αντιστάσεως έναντι οξειδώσεως σε θερμοκρασίες τουλάχιστον 815° C (1500° F) και καλής δυνατότητας εξελάσεως. Το κράμα αποτελείται βασικά από, σε εκατοστιαία ποσοστά, μολυβδαίνιο 14 έως 20, νιόβιο, 1,5 έως 5,5 πυρίτιο 0,15 έως 0,55, αλουμίνιο μέχρι 3,5, οξυγόνο μέχρι 0,25 και υπόλοιπο τιτάνιο. Κατά προτίμηση, το μολυβδαίνιο είναι 14 έως 16, το νιόβιο είναι 2,5 έως 3,5, το πυρίτιο είναι 0,15 έως 0,25, το αλουμίνιο είναι 2,5 έως 3,5 και το οξυγόνο 0,12 έως 0,16. Το

ΑΡΙΘΜΟΣ ΕΥΡΩΠΑΪΚΟΥ Δ.Ε. (11): 3016173
ΑΡΙΘ. ΕΛΛΗΝΙΚΗΣ ΚΑΤΑΘΕΣΗΣ (21): 950401278
ΗΜΕΡ. ΕΛΛΗΝΙΚΗΣ ΚΑΤΑΘΕΣΗΣ (22): 19.05.95
ΑΡΙΘ./ΗΜΕΡ. ΔΗΜΟΣΙΕΥΣΗΣ
ΕΥΡΩΠΑΪΚΟΥ ΔΙΠΛΩΜΑΤΟΣ (87): 375539/22.02.95
ΑΡΙΘ./ΗΜΕΡ. ΚΑΤΑΘΕΣΗΣ
ΕΥΡΩΠΑΪΚΗΣ ΑΙΤΗΣΗΣ (86): 89403552.6/19.12.89
ΤΙΤΛΟΣ ΕΦΕΥΡΕΣΗΣ (54): Μέθοδος κρυπτογράφησης και αποκρυπτογράφησης σύνθετων τηλεοπτικών σημάτων και διάταξη εφαρμογής
ΔΙΚΑΙΟΥΧΟΣ (73): LABORATOIRE EUROPEEN DE RECHERCHES ELECTRONIQUES AVANCEES
 9, Place des Vosges La Défense 5, Courbevoie, F-92400, Γαλλία
ΣΥΜΒΑΤΙΚΕΣ ΠΡΟΤΕΡΑΙΟΤΗΤΕΣ ΕΦΕΥΡΕΤΗΣ (30): 8817092/23.12.88/FR
 (72): 1) LEDUC MICHEL
 2) RENARD FRANCIS
 3) HAMON JOEL
 4) GUILLON JEAN-CLAUDE
 5) DIEHL ERIC
ΕΙΔΙΚΟΣ ΠΛΗΡΕΞΟΥΣΙΟΣ (74): Κυπρούλη Κωνσταντία, δικηγόρος, Κουμπάρη 2, 106 74 Αθήνα
ΑΝΤΙΚΛΗΤΟΣ (74): Παπακωνσταντίνου Ελένη, δικηγόρος, Κουμπάρη 2, 106 74 Αθήνα

σπελάσεως (ECM1, ECM2) και κατά την αποκρυπτογράφηση, πραγματοποιούμενη με τη βοήθεια μίας διατάξεως αναγνώσεως κάρτας μικροκυκλώματος της οποίας η κάρτα μικροκυκλώματος περιλαμβάνει κρυπτογραφημένα ψηφιακά δεδομένα, στη χρησιμοποίηση μίας αλληλεπιδραστικής μεθόδου αναγνώσεως μίας ψηφιακής υπογραφής.



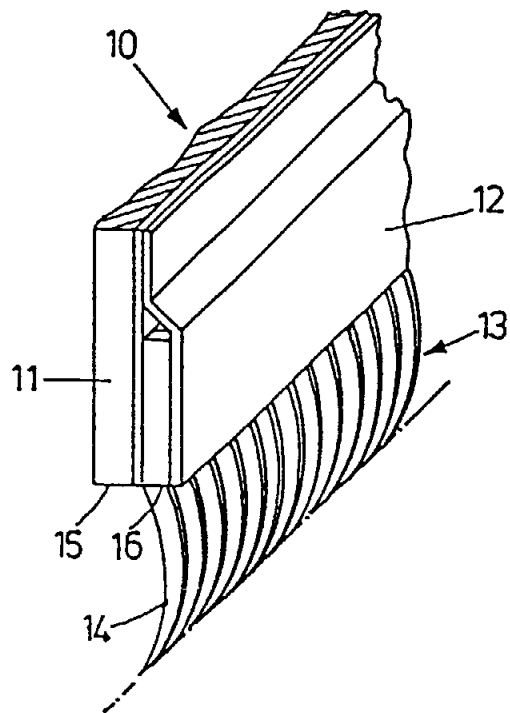
ΠΕΡΙΛΗΨΗ (57)

Η μέθοδος της εφευρέσεως συνίσταται, κατά την εκπομπή τηλεοπτικών σημάτων, στην ενσωμάτωση σε αυτά σειρών μηνυμάτων προ-

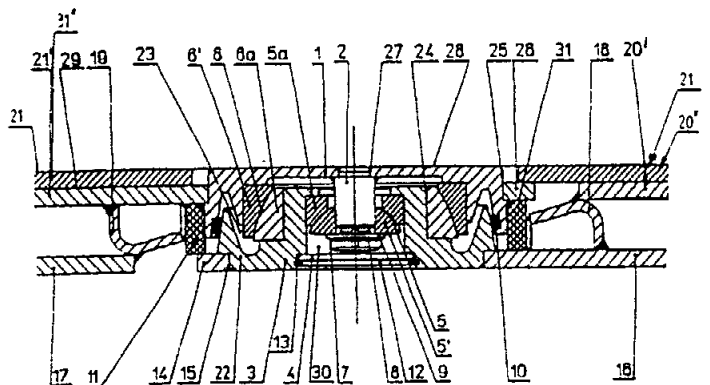
ΑΡΙΘΜΟΣ ΕΥΡΩΠΑΪΚΟΥ Δ.Ε. (11): 3016174
ΑΡΙΘ. ΕΛΛΗΝΙΚΗΣ ΚΑΤΑΘΕΣΗΣ (21): 950401279
ΗΜΕΡ. ΕΛΛΗΝΙΚΗΣ ΚΑΤΑΘΕΣΗΣ (22): 19.05.95
ΑΡΙΘ./ΗΜΕΡ. ΔΗΜΟΣΙΕΥΣΗΣ
ΕΥΡΩΠΑΪΚΟΥ ΔΙΠΛΩΜΑΤΟΣ (87): 557698/10.05.95
ΑΡΙΘ./ΗΜΕΡ. ΚΑΤΑΘΕΣΗΣ
ΕΥΡΩΠΑΪΚΗΣ ΑΙΤΗΣΗΣ (86): 93100525.0/15.01.93
ΤΙΤΛΟΣ ΕΦΕΥΡΕΣΗΣ (54): Γαρνιτούρα από τμήματα συμπιεστικής αποκοπής προιοντών οδόντων για υφαντικές κτενιστικές μηχανές
ΔΙΚΑΙΟΥΧΟΣ (73): STAEDTLER & UHL
 Nördliche Ringstrasse 12, Schwabach D-91126, Γερμανία
ΣΥΜΒΑΤΙΚΕΣ ΠΡΟΤΕΡΑΙΟΤΗΤΕΣ ΕΦΕΥΡΕΤΗΣ (30): 4205006/19.02.92/DE
 (72): EGERER JOSEF
ΕΙΔΙΚΟΣ ΠΛΗΡΕΞΟΥΣΙΟΣ (74): Κυπρούλη Κωνσταντία, δικηγόρος, Κουμπάρη 2, 106 74 Αθήνα
ΑΝΤΙΚΛΗΤΟΣ (74): Παπακωνσταντίνου Ελένη, δικηγόρος, Κουμπάρη 2, 106 74 Αθήνα

ΠΕΡΙΛΗΨΗ (57)

Σε μία γαρνιτούρα για υφαντικές κτενιστικές μηχανές, όπως κτενιστικές μηχανές για μαλλί, συνθετικό μαλλί ή για παρόμοιες συνθετικές ή φυσικές ίνες, περιλαμβάνουσα τμήματα συμπιεστικής αποκοπής προιοντών οδόντων με τουλάχιστον δύο σειρές οδόντων, που εκτείνονται εγκάρσια στην κατεύθυνση κτενίσματος, για την επίτευξη μίας πλήρωσης με μύτες με ελαχίστη κατασκευαστική δαπάνη και απλό γαρνίρισμα, προβλέπεται ότι τα επίπεδα με αλληλοδιαδεχομένους οδόντες είναι διατεταγμένα κατά μετατοπισμένο τρόπο εκάστοτε εντός ενός τμήματος συμπιεστικής αποκοπής (1).



ΑΡΙΘΜΟΣ ΕΥΡΩΠΑΪΚΟΥ Δ.Ε. (11): 3016175
ΑΡΙΘ. ΕΛΛΗΝΙΚΗΣ ΚΑΤΑΘΕΣΗΣ (21): 950401280
ΗΜΕΡ. ΕΛΛΗΝΙΚΗΣ ΚΑΤΑΘΕΣΗΣ (22): 19.05.95
ΑΡΙΘ./ΗΜΕΡ. ΔΗΜΟΣΙΕΥΣΗΣ
ΕΥΡΩΠΑΪΚΟΥ ΔΙΠΛΩΜΑΤΟΣ (87): 559635/19.04.95
ΑΡΙΘ./ΗΜΕΡ. ΚΑΤΑΘΕΣΗΣ
ΕΥΡΩΠΑΪΚΗΣ ΑΙΤΗΣΗΣ (86): 93890036.2/04.03.93
ΤΙΤΛΟΣ ΕΦΕΥΡΕΣΗΣ (54): Όχημα επί σιδηροτροχιών
ΔΙΚΑΙΟΥΧΟΣ (73): SGP VERKEHRSTECHNIK GESELL-
 SCHAFT M.B.H.
 Brehmstrasse 16, Wien
 A-1110, Αυστρία
ΣΥΜΒΑΤΙΚΕΣ ΠΡΟΤΕΡΑΙΟΤΗΤΕΣ (30): 408/92/04.03.92/AT
ΕΦΕΥΡΕΤΗΣ (72): LENK LEOPOLD
ΕΙΔΙΚΟΣ ΠΛΗΡΕΞΟΥΣΙΟΣ (74): Κυπρούλη Κωνσταντία, δικηγόρος,
 Κουμπάρη 2, 106 74 Αθήνα
ΑΝΤΙΚΛΗΤΟΣ (74): Παπακωνσταντίνου Ελένη, δικηγό-
 ρος, Κουμπάρη 2, 106 74 Αθήνα

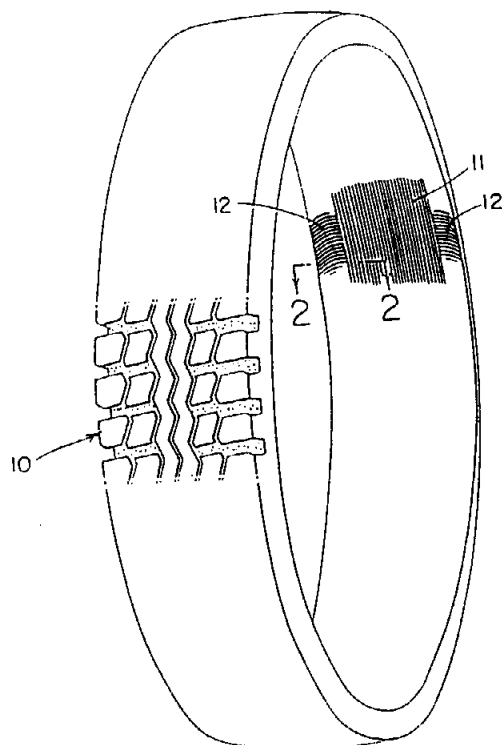


ΠΕΡΙΛΗΨΗ (57)

Όχημα επί σιδηροτροχιών, εις το οποίον από τα γειτονικά άκρα δύο αλληλοδιαδεχομένων οχημάτων (βαγονιών) εξέχει ανά εν τμήμα δαπέδου 20 ως επίσης 21, από τα οποία τμήματα δαπέδου το εν 21 επικάθεται επί του άλλου 20. Μεταξύ αμφοτέρων των τμημάτων δαπέδου 20, 21, είναι διατεταγμένοι (τοποθετημένοι) τουλάχιστον δύο ομόκεντροι σφαιρικά αρθρώσεις 5α και 6α.

ΑΡΙΘΜΟΣ ΕΥΡΩΠΑΪΚΟΥ Δ.Ε. (11): 3016176
ΑΡΙΘ. ΕΛΛΗΝΙΚΗΣ ΚΑΤΑΘΕΣΗΣ (21): 950401281
ΗΜΕΡ. ΕΛΛΗΝΙΚΗΣ ΚΑΤΑΘΕΣΗΣ (22): 19.05.95
ΑΡΙΘ./ΗΜΕΡ. ΔΗΜΟΣΙΕΥΣΗΣ
ΕΥΡΩΠΑΪΚΟΥ ΔΙΠΛΩΜΑΤΟΣ (87): 464657/22.03.95
ΑΡΙΘ./ΗΜΕΡ. ΚΑΤΑΘΕΣΗΣ
ΕΥΡΩΠΑΪΚΗΣ ΑΙΤΗΣΗΣ (86): 91110622.7/27.06.91
ΤΙΤΛΟΣ ΕΦΕΥΡΕΣΗΣ (54): Μία μηχανή για την σκλήρυνση
 του πέλματος των ελαστικών
ΔΙΚΑΙΟΥΧΟΣ (73): THE GOODYEAR TIRE & RUBBER
 COMPANY
 1144 East Market Street, Akron,
 Ohio, 44316-0001, Η.Π.Α.
ΣΥΜΒΑΤΙΚΕΣ ΠΡΟΤΕΡΑΙΟΤΗΤΕΣ (30): 550265/06.07.90/US
ΕΦΕΥΡΕΤΗΣ (72): 1) MAJERUS NORBERT
 2) MAGEE ARTHUR WEBSTER
 3) HICKMAN MICHAEL DALE
 4) PARRISH GARY CHARLES
 5) ROONEY TIMOTHY MICHAEL
 6) CHLEBINA LAWRENCE EDWARD
ΕΙΔΙΚΟΣ ΠΛΗΡΕΞΟΥΣΙΟΣ (74): Κυπρούλη Κωνσταντία, δικηγόρος,
 Κουμπάρη 2, 106 74 Αθήνα
ΑΝΤΙΚΛΗΤΟΣ (74): Παπακωνσταντίνου Ελένη, δικηγό-
 ρος, Κουμπάρη 2, 106 74 Αθήνα

πέλματος που εμπλέκεται με το ενισχυτικό πλέγμα του ελαστικού. Η μηχανή σκληραίνει το πέλα με τέτοιο τρόπο, ώστε να διαμορφώνονται αυλάκια πάνω στην σκληρυνόμενη επιφάνεια του πέλματος. Τα αυλάκια τέμνουν υπό γωνία το άκρο του πέλματος.

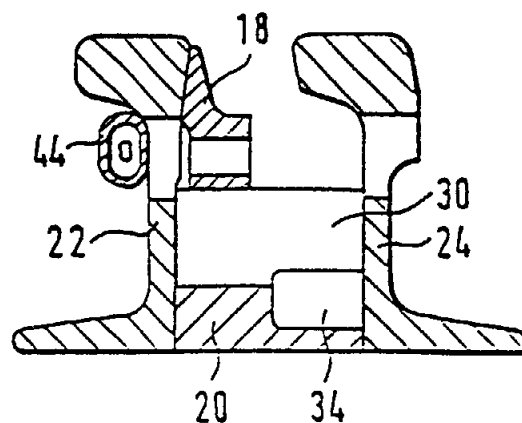


ΠΕΡΙΛΗΨΗ (57)

Στην εφεύρεση αυτή περιγράφεται μία μηχανή και μία μέθοδος για την σκλήρυνση του πέλματος των ελαστικών. Η μέθοδος περιλαμβάνει την τοποθέτηση του πέλματος επί της μηχανής, η οποία έχει τη δυνατότητα να εκτελεί σκλήρυνση της επιφάνειας του αναφερθέντος

ΑΡΙΘΜΟΣ ΕΥΡΩΠΑΪΚΟΥ Δ.Ε. (11):	3016177
ΑΡΙΘ. ΕΛΛΗΝΙΚΗΣ ΚΑΤΑΘΕΣΗΣ (21):	950401282
ΗΜΕΡ. ΕΛΛΗΝΙΚΗΣ ΚΑΤΑΘΕΣΗΣ (22):	19.05.95
ΑΡΙΘ./ΗΜΕΡ. ΔΗΜΟΣΙΕΥΣΗΣ	
ΕΥΡΩΠΑΪΚΟΥ ΔΙΠΛΩΜΑΤΟΣ (87):	515708/22.02.95
ΑΡΙΘ./ΗΜΕΡ. ΚΑΤΑΘΕΣΗΣ	
ΕΥΡΩΠΑΪΚΗΣ ΑΙΤΗΣΗΣ (86):	91108511.6/25.05.91
ΤΙΤΛΟΣ ΕΦΕΥΡΕΣΗΣ (54):	Διακλάδωση για σιδηροτροχιές με αύλακα
ΔΙΚΑΙΟΥΧΟΣ (73):	ΚΙΗΝ 17, rue de l' Usine, Rumelange L-3754, Λουξεμβούργο
ΣΥΜΒΑΤΙΚΕΣ ΠΡΟΤΕΡΑΙΟΤΗΤΕΣ (30):	—
ΕΦΕΥΡΕΤΗΣ (72):	1) ALLEGRUCCI JEAN-PIERRE 2) RISCH CHARLES
ΕΙΔΙΚΟΣ ΠΛΗΡΕΞΟΥΣΙΟΣ (74):	Κυπρούλη Κωνσταντία, δικηγόρος, Κουμπάρη 2, 106 74 Αθήνα
ΑΝΤΙΚΛΗΤΟΣ (74):	Παπακωνσταντίνου Ελένη, δικηγόρος, Κουμπάρη 2, 106 74 Αθήνα

και η ανώτερη επιφάνεια του σώματος (20) η οποία φέρει το κινητό τμήμα της βελόνης (18) είναι μορφοποιημένη κατά τρόπον ώστε να παρουσιάζει επίπεδα έδρανα (28) στηρίξεως της βελόνης (18) εναλλασσόμενα με εντομές (30) κατηγορησμένες εντός του σώματος (20).



ΠΕΡΙΛΗΨΗ (57)

Η διακλάδωση αποτελείται από μία μορφοκλίνη η οποία σχηματίζει την υποδοχή μίας κινητής βελόνης (18) εκτροπής και αποτελείται από ένα μορφοποιημένο σώμα (20) κατασκευασμένο δια μηχανουργικής κατεργασίας δι' αφαιρέσεως αποκομμάτων. Προκειμένου να μειωθούν τα απορρίμματα της μηχανουργικής κατεργασίας και να βελτιωθεί η αξιοπιστία του χειρισμού της βελόνης, το σώμα (20) κοχλιώνεται μεταξύ μίας σιδηροτροχιάς αντιστηρίξεως βελόνης (22) και μίας έναντι σιδηροτροχιάς (24), από τις οποίες, αμφότερες, έχει αφαιρεθεί το προσκείμενο πέλμα τους επί όλου του μήκους του σώματος (20),

ΑΡΙΘΜΟΣ ΕΥΡΩΠΑΪΚΟΥ Δ.Ε. (11):	3016178
ΑΡΙΘ. ΕΛΛΗΝΙΚΗΣ ΚΑΤΑΘΕΣΗΣ (21):	950401283
ΗΜΕΡ. ΕΛΛΗΝΙΚΗΣ ΚΑΤΑΘΕΣΗΣ (22):	19.05.95
ΑΡΙΘ./ΗΜΕΡ. ΔΗΜΟΣΙΕΥΣΗΣ	
ΕΥΡΩΠΑΪΚΟΥ ΔΙΠΛΩΜΑΤΟΣ (87):	462264/01.03.95
ΑΡΙΘ./ΗΜΕΡ. ΚΑΤΑΘΕΣΗΣ	
ΕΥΡΩΠΑΪΚΗΣ ΑΙΤΗΣΗΣ (86):	91902715.1/28.12.90
ΤΙΤΛΟΣ ΕΦΕΥΡΕΣΗΣ (54):	Ετεροκυκλικά παράγωγα, η μέθοδος παρασκευής τους και η θεραπευτική εφαρμογή τους
ΔΙΚΑΙΟΥΧΟΣ (73):	SANOFI 32-34 rue Marbeuf, Paris F-75008, Γαλλία
ΣΥΜΒΑΤΙΚΕΣ ΠΡΟΤΕΡΑΙΟΤΗΤΕΣ (30):	8917491/29.12.89/FR
ΕΦΕΥΡΕΤΗΣ (72):	1) BERNAT ANDRE 2) HERBERT JEAN-MARC 3) VALETTE GERARD
ΕΙΔΙΚΟΣ ΠΛΗΡΕΞΟΥΣΙΟΣ (74):	Κυπρούλη Κωνσταντία, δικηγόρος, Κουμπάρη 2, 106 74 Αθήνα
ΑΝΤΙΚΛΗΤΟΣ (74):	Παπακωνσταντίνου Ελένη, δικηγόρος, Κουμπάρη 2, 106 74 Αθήνα

οποία το Q₃ παριστά αλκύλιο με C₁ έως C₄, COOQ₄ στο οποίο το Q₄ παριστά αλκύλιο με C₁ έως C₄ ή βενζύλιο, ή τα R₁ και R₂ θεωρούμενα ομού σχηματίζουν με το N έναν κεκορεσμένο ετεροκυκλικό δακτύλιο, ή το W παριστά αλκοξύλιο ή θειοαλκοξύλιο με C₁ έως C₄, CONQ₁Q₂ ή CSNQ₁Q₂, πυριδύλιο, ιμιδαζολύλιο ή COOQ₅ στο οποίο το Q₅ παριστά αλκύλιο με C₁ έως C₅· το R₃ δεν είναι παρόν όταν το B είναι N, ή είναι H, αλκύλιο με C₁ έως C₈ ή αλογόνο· το Ar₁ παριστά ενδεχομένως υποκατασταθέν φαινύλιο, θειενύλιο, φουρύλιο, ινδολύλιο, ναφθύλιο ή βενζύλιο ή τα Ar₁ και R₃ θεωρούμενα ομού σχηματίζουν μία ομάδα φαινυλαλκυλενίου· το Ar₂ παριστά πυριμιδινύλιο, κινολύλιο, ισοκινολύλιο, ινδολύλιο, ισοινδολύλιο ή πυριδύλιο, ενδεχομένως υποκατασταθέντα καθώς και τα άλατά τους. Χρήση ως φάρμακα.

ΠΕΡΙΛΗΨΗ (57)

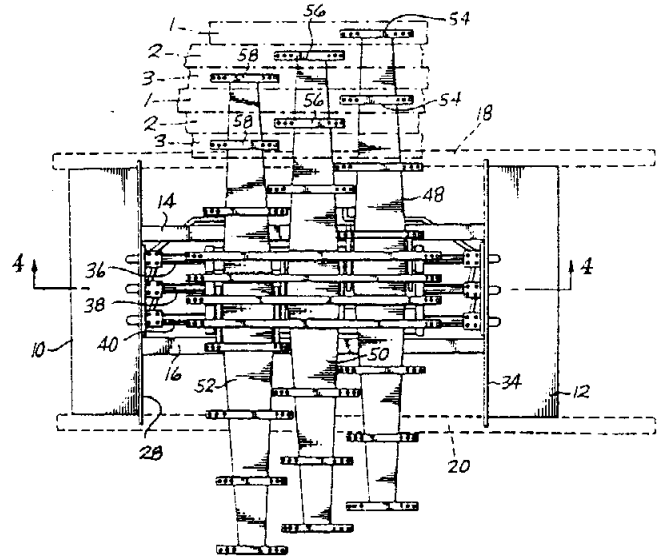
Η εφεύρεση αφορά ενώσεις τύπου (I) στον οποίο το A παριστά O ή S· το B παριστά C ή N· το Z₁ παριστά αλκυλένιο με C₁ έως C₄ ή φαινυλένιο· το Z₂ παριστά αλκυλένιο με C₁ έως C₄· το W παριστά NR₁R₂, όπου το R₁ παριστά H ή αλκύλιο με C₁ έως C₄ και το R₂ παριστά H, αλκύλιο με C₁ έως C₄, CONQ₁Q₂ ή CSNQ₁Q₂ στα οποία τα Q₁ και Q₂ παριστούν ανεξάρτητα H ή αλκύλιο με C₁ έως C₄, SO₂Q₃ ή COQ₃ στα

ΑΡΙΘΜΟΣ ΕΥΡΩΠΑΪΚΟΥ Δ.Ε.	(11): 3016179
ΑΡΙΘ. ΕΛΛΗΝΙΚΗΣ ΚΑΤΑΘΕΣΗΣ	(21): 950401284
ΗΜΕΡ. ΕΛΛΗΝΙΚΗΣ ΚΑΤΑΘΕΣΗΣ	(22): 19.05.95
ΑΡΙΘ./ΗΜΕΡ. ΔΗΜΟΣΙΕΥΣΗΣ	
ΕΥΡΩΠΑΪΚΟΥ ΔΙΠΛΩΜΑΤΟΣ	(87): 468602/01.03.95
ΑΡΙΘ./ΗΜΕΡ. ΚΑΤΑΘΕΣΗΣ	
ΕΥΡΩΠΑΪΚΗΣ ΑΙΤΗΣΗΣ	(86): 91202508.7/03.07.87
ΤΙΤΛΟΣ ΕΦΕΥΡΕΣΗΣ	(54): Ένα συγκρότημα με μηχανισμό κίνησης και πλαίσιο για παλινδρομικό δάπεδο
ΔΙΚΑΙΟΥΧΟΣ	(73): FOSTER RAYMOND KEITH P.O. Box 1, Madras Oregon 97741, Η.Π.Α.
ΣΥΜΒΑΤΙΚΕΣ ΠΡΟΤΕΡΑΙΟΤΗΤΕΣ	(30): 905370/08.09.86/US
ΕΦΕΥΡΕΤΗΣ	(72): FOSTER RAYMOND KEITH
ΕΙΔΙΚΟΣ ΠΛΗΡΕΞΟΥΣΙΟΣ	(74): Κυπούλη Κωνσταντία, δικηγόρος, Κουμπάρη 2, 106 74 Αθήνα
ΑΝΤΙΚΛΗΤΟΣ	(74): Παπακωνσταντίνου Ελένη, δικηγόρος, Κουμπάρη 2, 106 74 Αθήνα

ΠΕΡΙΛΗΨΗ (57)

Οι διωστήρες (60, 62) των τριών γραμμικών, υδραυλικών κινητήρων (36, 38, 40) συνδέονται στα εξωτερικά άκρα τους (64, 68) με τα δύο εγκάρσια, απομακρυσμένα μέλη (10, 12). Το κυλινδρικό περίβλημα (72) κινείται πίσω-εμπρός κατά μήκος του κάθε ζεύγους διωστήρων (60, 62). Επίσης διατίθενται οι τρεις εγκάρσιες κινητήριες δοκοί (48, 50, 52). Η κάθε κινητήρια δοκός (48, 50, 52) είναι κατ' ευθείαν συνδεδεμένη με το συνεργαζόμενο κυλινδρικό περίβλημα (72). Ακόμη διατίθενται τρεις ομάδες από μέλη δαπέδου (1, 2, 3) σχήματος λεπτής σανίδας. Η κάθε ομάδα (1, 2, 3) συνδέεται με τη συνεργαζόμενη εγκάρσια, κινητήρια δοκός (48, 50, 52). Οι γραμμικοί, υδραυλικοί κινητήρες (36, 38, 40) λειτουργούν για την κίνηση των μελών δαπέδου (1, 2, 3), σχήματος λεπτής σανίδας, σε μια κατεύθυνση για την προώθηση ενός φορτίου

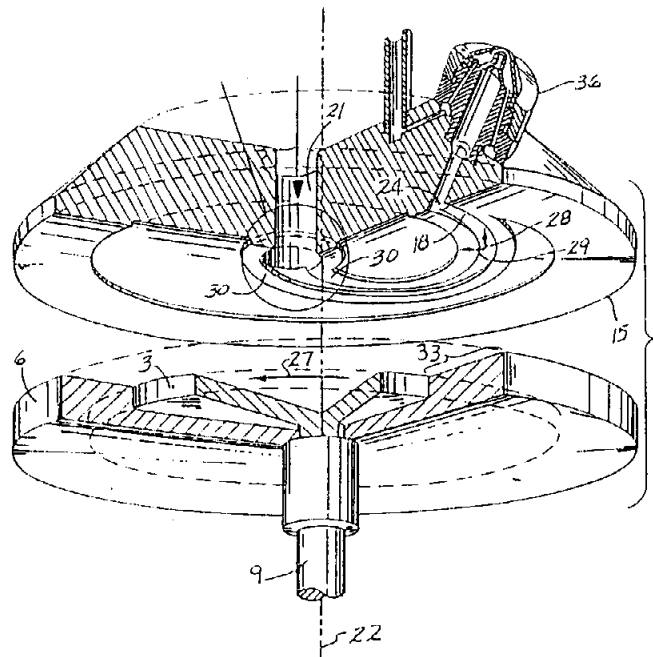
και για την επανάταξη τους στην αντίθετη κατεύθυνση. Το κάθε κυλινδρικό περίβλημα (72) έχει τέσσερις θαλάμους ρευστών (82, 84, 86, 88). Ο πρώτος και ο τρίτος θάλαμος (82, 86) αλληλοσυνδέονται και το ίδιο συμβαίνει με τον δεύτερο και τέταρτο θάλαμο (84, 88). Η διάταξη αυτή παρέχει αρκετή επιφάνεια για παραγωγή δύναμης με κυλινδρικό περίβλημα (72) σχετικά μικρής διαμέτρου. Μέσα στους διωστήρες (60, 62) είναι διαμορφωμένες οι δίοδοι ρευστών (110, 112). Οι βαλβίδες μεταφοράς (138, 140) και οι σωλήνες (134, 136, 126, 128) σχήματος-U-σφίγγονται πάνω στα εξωτερικά, ακραία τμήματα των διωστήρων (60, 62) μέσω ενός ζεύγους ελασμάτων σύσφιξης (190, 192, 214, 224) και των συγκροτημάτων διασύνδεσης (194, 226) με κοχλίες και περικόχλια.



ΑΡΙΘΜΟΣ ΕΥΡΩΠΑΪΚΟΥ Δ.Ε.	(11): 3016180
ΑΡΙΘ. ΕΛΛΗΝΙΚΗΣ ΚΑΤΑΘΕΣΗΣ	(21): 950401285
ΗΜΕΡ. ΕΛΛΗΝΙΚΗΣ ΚΑΤΑΘΕΣΗΣ	(22): 19.05.95
ΑΡΙΘ./ΗΜΕΡ. ΔΗΜΟΣΙΕΥΣΗΣ	
ΕΥΡΩΠΑΪΚΟΥ ΔΙΠΛΩΜΑΤΟΣ	(87): 443772/05.04.95
ΑΡΙΘ./ΗΜΕΡ. ΚΑΤΑΘΕΣΗΣ	
ΕΥΡΩΠΑΪΚΗΣ ΑΙΤΗΣΗΣ	(86): 91301169.8/13.02.91
ΤΙΤΛΟΣ ΕΦΕΥΡΕΣΗΣ	(54): Συσκευή για ανάμειξη και ψεκασμό ίλιος
ΔΙΚΑΙΟΥΧΟΣ	(73): PFIZER INC. 235 East 42nd Street, New York N.Y. 10017, Η.Π.Α.
ΣΥΜΒΑΤΙΚΕΣ ΠΡΟΤΕΡΑΙΟΤΗΤΕΣ	(30): 482623/21.02.90/US
ΕΦΕΥΡΕΤΗΣ	(72): KORSMEYER RICHARD WILKER
ΕΙΔΙΚΟΣ ΠΛΗΡΕΞΟΥΣΙΟΣ	(74): Κυπούλη Κωνσταντία, δικηγόρος, Κουμπάρη 2, 106 74 Αθήνα
ΑΝΤΙΚΛΗΤΟΣ	(74): Παπακωνσταντίνου Ελένη, δικηγόρος, Κουμπάρη 2, 106 74 Αθήνα

ΠΕΡΙΛΗΨΗ (57)

Συσκευή για ανάμειξη και ψεκασμό ίλιος. Η συσκευή περιλαμβάνει περίβλημα (6, 806) το οποίο περιλαμβάνει ένα κανάλι (18, 812). Το κανάλι (18, 812) ευρίσκεται σε επικοινωνία ρευστού με μίαν είσοδο (21, 815) στο προς τα άνω άκρον του και καμπυλώνεται προς μίαν έξοδο (24, 818) στο προς τα κάτω άκρον του. Η έξοδος (24, 818) ευρίσκεται σε επικοινωνία ρευστού με ένα ακροφύσιο ψεκασμού (36, 824). Μια επιφάνεια αναμείξεως (3, 803) είναι ικανή για περιστροφή σχετικά προς το περίβλημα (6, 806) και το κανάλι (18, 812) είναι ανοικτό προς την επιφάνεια αναμείξεως.



ΑΡΙΘΜΟΣ ΕΥΡΩΠΑΪΚΟΥ Δ.Ε.	(11): 3016181
ΑΡΙΘ. ΕΛΛΗΝΙΚΗΣ ΚΑΤΑΘΕΣΗΣ	(21): 950401286
ΗΜΕΡ. ΕΛΛΗΝΙΚΗΣ ΚΑΤΑΘΕΣΗΣ	(22): 19.05.95
ΑΡΙΘ./ΗΜΕΡ. ΔΗΜΟΣΙΕΥΣΗΣ	
ΕΥΡΩΠΑΪΚΟΥ ΔΙΠΛΩΜΑΤΟΣ	(87): 361955/01.03.95
ΑΡΙΘ./ΗΜΕΡ. ΚΑΤΑΘΕΣΗΣ	
ΕΥΡΩΠΑΪΚΗΣ ΑΙΤΗΣΗΣ	(86): 89309967.1/29.09.89
ΤΙΤΛΟΣ ΕΦΕΥΡΕΣΗΣ	(54): Υδροπονική παραγωγή καλλιεργειών
ΔΙΚΑΙΟΥΧΟΣ	(73): ALBRIGHT & WILSON LIMITED 210-222 Hagley Road West, Oldbury, Warley, West Midlands B68 0NN, Μ. Βρετανία
ΣΥΜΒΑΤΙΚΕΣ ΠΡΟΤΕΡΑΙΟΤΗΤΕΣ	(30): 8822908/29.09.88/GB
ΕΦΕΥΡΕΤΗΣ	(72): 1) DAVIDSON ANDREW ALAN 2) SZMIDT ROBERT ALEKSANDER KARASINSKI
ΕΙΔΙΚΟΣ ΠΛΗΡΕΞΟΥΣΙΟΣ	(74): Κυπρούλη Κωνσταντία, δικηγόρος, Κουμπάρη 2, 106 74 Αθήνα
ΑΝΤΙΚΛΗΤΟΣ	(74): Παπακωνσταντίνου Ελένη, δικηγόρος, Κουμπάρη 2, 106 74 Αθήνα

ΠΕΡΙΛΗΨΗ (57)

Υδροπονικά υποστρώματα απολυμαίνονται επί τόπου, πριν από ένα κύκλο συγκομιδής, με αραιό διάλυμα που περιέχει υπεροξειδίο υδρογόνου και τουλάχιστον ένα υπεροξύ με μια ομάδα -CO-OOH.

ΑΡΙΘΜΟΣ ΕΥΡΩΠΑΪΚΟΥ Δ.Ε.	(11): 3016182
ΑΡΙΘ. ΕΛΛΗΝΙΚΗΣ ΚΑΤΑΘΕΣΗΣ	(21): 950401287
ΗΜΕΡ. ΕΛΛΗΝΙΚΗΣ ΚΑΤΑΘΕΣΗΣ	(22): 19.05.95
ΑΡΙΘ./ΗΜΕΡ. ΔΗΜΟΣΙΕΥΣΗΣ	
ΕΥΡΩΠΑΪΚΟΥ ΔΙΠΛΩΜΑΤΟΣ	(87): 301801/22.02.95
ΑΡΙΘ./ΗΜΕΡ. ΚΑΤΑΘΕΣΗΣ	
ΕΥΡΩΠΑΪΚΗΣ ΑΙΤΗΣΗΣ	(86): 88306856.1/26.07.88
ΤΙΤΛΟΣ ΕΦΕΥΡΕΣΗΣ	(54): Μικροσκοπικό σύστημα οπτικής απεικόνισης
ΔΙΚΑΙΟΥΧΟΣ	(73): REFLECTION TECHNOLOGY INC. 230 Second Avenue, Waltham, Massachusetts, 02154, Η.Π.Α.
ΣΥΜΒΑΤΙΚΕΣ ΠΡΟΤΕΡΑΙΟΤΗΤΕΣ	(30): 78295/27.07.87/US
ΕΦΕΥΡΕΤΗΣ	(72): BECKER ALLEN E.
ΕΙΔΙΚΟΣ ΠΛΗΡΕΞΟΥΣΙΟΣ	(74): Κυπρούλη Κωνσταντία, δικηγόρος, Κουμπάρη 2, 106 74 Αθήνα
ΑΝΤΙΚΛΗΤΟΣ	(74): Παπακωνσταντίνου Ελένη, δικηγόρος, Κουμπάρη 2, 106 74 Αθήνα

νται γειτονικά και να φωτίζονται επιλεκτικά κατά τέτοιο τρόπο ώστε αντίστοιχες LED να προβάλλονται στην ίδια θέση επί του κατόπτρου, δημιουργώντας μία έγχρωμη εικόνα. Το αδιαπέραστο από το φως κιβώτιο μπορεί να είναι μία διάταξη χειρός ή μπορεί να τοποθετείται σε γυαλιά, σε κεφαλόδεσμο ή παρόμοια διάταξη και η φανταστική εικόνα που εμφανίζεται στο κάτοπτρο μπορεί να παρατηρείται απ' ευθείας δι' ενός ανοίγματος στο κιβώτιο ή δια μέσου ενός κατάλληλου οπτικού συστήματος.

ΠΕΡΙΛΗΨΗ (57)

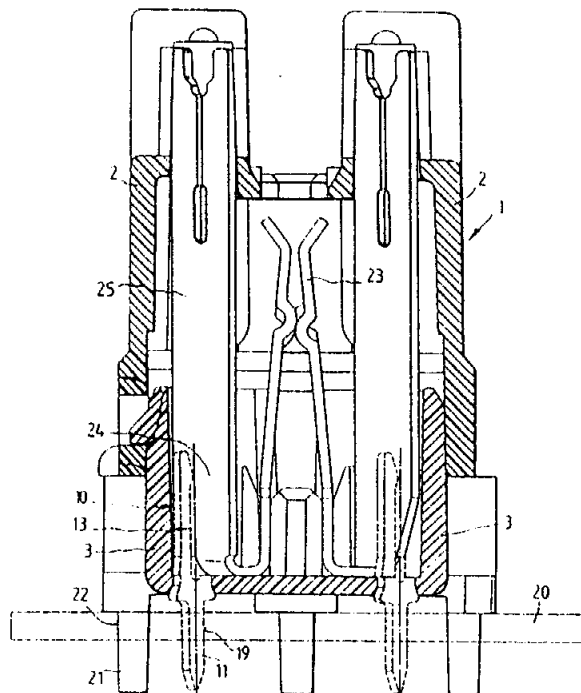
Μικροσκοπική οπτική απεικόνιση πλήρους σελίδας η οποία ενσωματώνει τουλάχιστον μία σειρά φωτοεκπομπών στοιχείων όπως LED (φωτοεκπομπών διόδων), ένα φακό παραλληλισμού και ένα παλλόμενο κάτοπτρο εντός ενός αδιαπέραστου από το φως κιβωτίου έχοντος ένα άνοιγμα δια του οποίου μπορεί να παρατηρηθεί το κάτοπτρο. Οι LED φωτίζονται επιλεκτικά σε σημεία στη διαδρομή του παλλόμενου κατόπτρου, οδηγώντας στην προβολή σειρών στοιχείων εικόνας σε επιλεγμένα σημεία επί του κατόπτρου ώστε να παρέχουν μία δισδιάστατη εικόνα. Δύο ή περισσότερες σειρές φωτοεκπομπών διόδων, εκάστη διαφορετικού χρώματος, μπορούν να συναρμολογού-

ΑΡΙΘΜΟΣ ΕΥΡΩΠΑΪΚΟΥ Δ.Ε. (11): 3016183
ΑΡΙΘ. ΕΛΛΗΝΙΚΗΣ ΚΑΤΑΘΕΣΗΣ (21): 950401288
ΗΜΕΡ. ΕΛΛΗΝΙΚΗΣ ΚΑΤΑΘΕΣΗΣ (22): 19.05.95
ΑΡΙΘ./ΗΜΕΡ. ΔΗΜΟΣΙΕΥΣΗΣ
ΕΥΡΩΠΑΪΚΟΥ ΔΙΠΛΩΜΑΤΟΣ (87): 456987/03.05.95
ΑΡΙΘ./ΗΜΕΡ. ΚΑΤΑΘΕΣΗΣ
ΕΥΡΩΠΑΪΚΗΣ ΑΙΤΗΣΗΣ (86): 91103990.7/15.03.91
ΤΙΤΛΟΣ ΕΦΕΥΡΕΣΗΣ (54): Πήχης ηλεκτρικών συνδέσεων, προς εφαρμογή στην τεχνική τηλεπικοινωνιών
ΔΙΚΑΙΟΥΧΟΣ (73): KRONE AKTIENGESELLSCHAFT
 Beeskowdamm 3-11, Berlin
 D-14167, Γερμανία
ΣΥΜΒΑΤΙΚΕΣ ΠΡΟΤΕΡΑΙΟΤΗΤΕΣ (30): 4015238/10.05.90/DE
ΕΦΕΥΡΕΤΗΣ (72): 1) GERKE DIETER
 2) JANCZAK ANDRZEY
ΕΙΔΙΚΟΣ ΠΛΗΡΕΞΟΥΣΙΟΣ (74): Κυπρούλη Κωνσταντία, δικηγόρος,
 Κουμπάρη 2, 106 74 Αθήνα
ΑΝΤΙΚΛΗΤΟΣ (74): Παπακωνσταντίνου Ελένη, δικηγόρος,
 Κουμπάρη 2, 106 74 Αθήνα

ΠΕΡΙΛΗΨΗ (57)

Η εφεύρεση αναφέρεται σ' έναν πήχη ηλεκτρικών συνδέσεων για εφαρμογή στην τεχνική των τηλεπικοινωνιών με συνδετικά στοιχεία 4, 25, 26, για καλωδιακές αρτηρίες και με στοιχεία ηλεκτρικής επαφής 10 για την ηλεκτρική σύνδεση των συνδετικών στοιχείων 4, 25, 26 με τις τροχιές αγωγών μιας πλάκας αγωγών 20. Για να αποφεύγονται το να μεταφέρονται δυνάμεις ζεύξεως επάνω στα στοιχεία ηλεκτρικής επαφής 10 κατά τη σύνδεση των καλωδιακών

αρτηριών στα συνδετικά στοιχεία 4,25,26 προβλέπεται σύμφωνα με την εφεύρεση το να σχηματίζονται τα στοιχεία ηλεκτρικής επαφής 10 ως ξεχωριστά δομικά τμήματα από μια βελόνη επαφής 11 και από ένα περονοειδές εισαγωγικό στοιχείο 12 που είναι μονοκόμματα συνδεδεμένο σ' αυτή για τη σύνδεση με το συνδετικό στοιχείο 4, 25, 26.

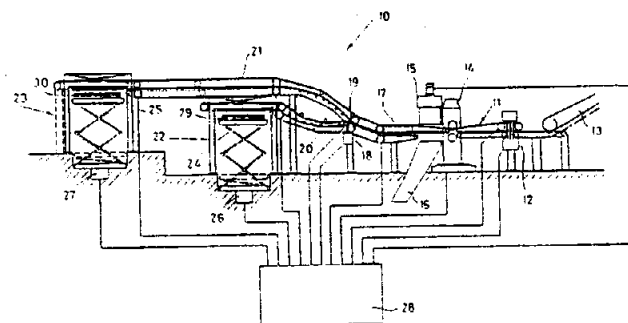


ΑΡΙΘΜΟΣ ΕΥΡΩΠΑΪΚΟΥ Δ.Ε. (11): 3016184
ΑΡΙΘ. ΕΛΛΗΝΙΚΗΣ ΚΑΤΑΘΕΣΗΣ (21): 950401289
ΗΜΕΡ. ΕΛΛΗΝΙΚΗΣ ΚΑΤΑΘΕΣΗΣ (22): 19.05.95
ΑΡΙΘ./ΗΜΕΡ. ΔΗΜΟΣΙΕΥΣΗΣ
ΕΥΡΩΠΑΪΚΟΥ ΔΙΠΛΩΜΑΤΟΣ (87): 382281/12.04.95
ΑΡΙΘ./ΗΜΕΡ. ΚΑΤΑΘΕΣΗΣ
ΕΥΡΩΠΑΪΚΗΣ ΑΙΤΗΣΗΣ (86): 90200203.9/29.01.90
ΤΙΤΛΟΣ ΕΦΕΥΡΕΣΗΣ (54): Μηχανή για την κοπή και στοιβάζη λωρίδων από ξύλο
ΔΙΚΑΙΟΥΧΟΣ (73): ANGELO CREMONA & FIGLIO
 S.P.A.
 Viale Lombardia 275, Monza,
 Milano, I-20052, Ιταλία
ΣΥΜΒΑΤΙΚΕΣ ΠΡΟΤΕΡΑΙΟΤΗΤΕΣ (30): 1939789/10.02.89/IT
ΕΦΕΥΡΕΤΗΣ (72): CREMONA LORENZO
ΕΙΔΙΚΟΣ ΠΛΗΡΕΞΟΥΣΙΟΣ (74): Κυπρούλη Κωνσταντία, δικηγόρος,
 Κουμπάρη 2, 106 74 Αθήνα
ΑΝΤΙΚΛΗΤΟΣ (74): Παπακωνσταντίνου Ελένη, δικηγόρος,
 Κουμπάρη 2, 106 74 Αθήνα

ΠΕΡΙΛΗΨΗ (57)

Μία μηχανή (10) για την κοπή λωρίδων από ξύλο και την στοιβάζη τους σε στρώματα προκαθορισμένου μεγέθους. Οι λωρίδες λαμβάνονται από λεπτό φύλλο ξύλου, το οποίο τροφοδοτείται στο σύστημα μέσω του πρώτου ιμάντα μεταφοράς (11). Η μηχανή περιλαμβάνει τον κόφτη (14), ο οποίος ενεργοποιείται με τη συσκευή ελέγχου (28), η οποία ανακαλύπει τους ρόζους (31) στο ξύλο μέσω της συσκευής ανίχνευσης (12) έτσι, ώστε να απομονώνει τις τυχόν ελαττωματικές λωρίδες, οι οποίες απορρίπτονται αυτόματα καθώς εξέρχονται από τον κόφτη. Οι χωρίς ελαττώματα λωρίδες στέλνονται στη συνέχεια μέσω

του δεύτερου ιμάντα μεταφοράς (17) προς τον εκτροπέα (19), ο οποίος διανέμει τις αναφερθείσες λωρίδες σε δύο άλλους ιμάντες μεταφοράς (20, 21) που κινούνται με διακοπτόμενο τρόπο. Οι τελευταίοι διατάσσουν τις λωρίδες σε συμπαγείς γειτονικές ομάδες, οι οποίες στη συνέχεια αποστέλλονται στους μηχανισμούς στοιβάζη (22, 23), ώστε να διαμορφώσουν τα στρώματα (29, 30), από λωρίδες προκαθορισμένων διαστάσεων (1).

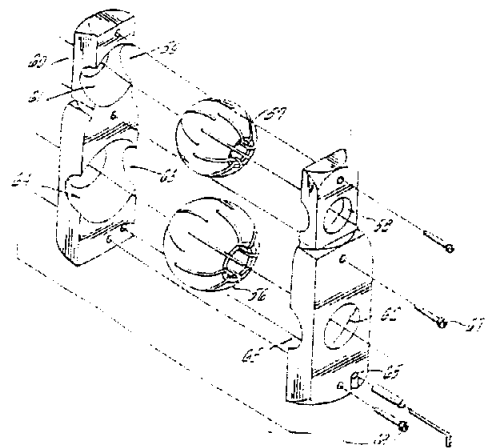


ΑΡΙΘΜΟΣ ΕΥΡΩΠΑΪΚΟΥ Δ.Ε. (11):	3016185
ΑΡΙΘ. ΕΛΛΗΝΙΚΗΣ ΚΑΤΑΘΕΣΗΣ (21):	950401290
ΗΜΕΡ. ΕΛΛΗΝΙΚΗΣ ΚΑΤΑΘΕΣΗΣ (22):	19.05.95
ΑΡΙΘ./ΗΜΕΡ. ΔΗΜΟΣΙΕΥΣΗΣ	
ΕΥΡΩΠΑΪΚΟΥ ΔΙΠΛΩΜΑΤΟΣ (87):	461318/08.03.95
ΑΡΙΘ./ΗΜΕΡ. ΚΑΤΑΘΕΣΗΣ	
ΕΥΡΩΠΑΪΚΗΣ ΑΙΤΗΣΗΣ (86):	90306589.4/08.06.90
ΤΙΤΛΟΣ ΕΦΕΥΡΕΣΗΣ (54):	Συγκρότημα σφινξίματος συγκρατητήρα ηλεκτρικού φανού
ΔΙΚΑΙΟΥΧΟΣ (73):	MAG INSTRUMENT INC. 1635 South Sacramento Avenue, Ontario, California 91761, Η.Π.Α.
ΣΥΜΒΑΤΙΚΕΣ ΠΡΟΤΕΡΑΙΟΤΗΤΕΣ (30):	—
ΕΦΕΥΡΕΤΗΣ (72):	1) MAGLICA ANTHONY 2) LEWIS ARMIS L. 3) McALLISTER FRED SR.
ΕΙΔΙΚΟΣ ΠΛΗΡΕΞΟΥΣΙΟΣ (74):	Κυπρούλη Κωνσταντία, δικηγόρος, Κουμπάρη 2, 106 74 Αθήνα
ΑΝΤΙΚΛΗΤΟΣ (74):	Παπακωνσταντίνου Ελένη, δικηγόρος, Κουμπάρη 2, 106 74 Αθήνα

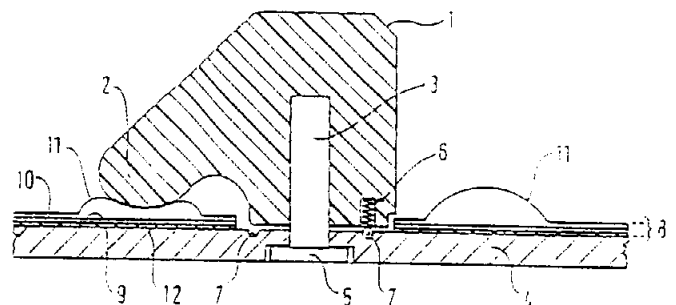
ΠΕΡΙΛΗΨΗ (57)

Συγκρότημα σφινξίματος συγκρατητήρα ηλεκτρικού φανού το οποίο έχει ένα υποστήριγμα συναρμολογήσεως το οποίο περιλαμβάνει ένα, ή προαιρετικώς, δύο ελαστομερικά ουσιαστικώς σφαιρικά μέλη πιασίματος (56, 57) τα οποία έχουν ένα κεντρικώς τοποθετημένο κυλινδρικό κανάλι εκεί για λήψη ενός τμήματος του βαρελιού ενός μικρού ηλεκτρικού φανού και για λήψη ενός κυλινδρικού μέλους στηρίξεως. Τα μέλη πιασίματος καθορίζουν επίσης ένα πλήθος ομοιομόρφως απεχουσών διαμήκων εγκοπών οι οποίες επικοινωνούν κατά μήκος των άκρων των με το κεντρικό κανάλι ούτως ώστε να επιτρέπουν στο μέλος πιασίματος για να σφίγγονται ομοιομόρφως από το υποστήριγμα συναρμολογήσεως κατά το σφίξιμο του συγκροτήματος σφινξίματος ηλεκτρικού φανού προς ένα κυλινδρικό μέλος όπως είναι μια ράβδος λαβής δίκυκλου. Το άκρο του συγκροτήματος σφινξίματος

συγκρατητήρα ηλεκτρικού φανού το οποίο περιλαμβάνει το σφαιρικό μέλος πιασίματος έχει δύο ή τέσσερες οπές (58, 59, 60, 61) σχηματισμένες εκεί για στερέωση δύο τμημάτων του βαρελιού ηλεκτρικού φακού το οποίο προεξέχει προς τα έξω από το σφαιρικό μέλος πιασίματος και το οποίον επιτρέπει στον ηλεκτρικόν φανόν να κατευθύνεται προς οποιοδήποτε των τεσσάρων γενικών διευθύνσεων, είτε κάθετα προς μια διαμήκη διεύθυνση των ράβδων λαβής δίκυκλου είτε κατά μια διεύθυνση κατά μήκος της διαμήκου διεύθυνσεως των ράβδων λαβής δίκυκλου. Το κάτω τμήμα του συγκροτήματος σφινξίματος συγκρατητήρα ηλεκτρικού φανού καθορίζει ένα ζεύγος συνεργαζόμενων επιφανειών σφινξίματος οι οποίες σφίγγουν επί του σωληνοειδούς μέλους ώστε το υποστήριγμα συναρμολογήσεως να σφίγγεται περί το σφαιρικό μέλος πιασίματος με ένα κατάλληλο μέσο σφινξίματος (66, 67, 68) ή μπορεί να έχει επίσης δύο ή περισσότερες οπές (62, 63, 64, 65) για στέγαση του μέλους στηρίξεως και για να επιτρέπεται στο υποστήριγμα συναρμολογήσεως να ρυθμίζεται, με δυνατότητα περιστροφής, περί τον άξονα ή καθέτως προς τον άξονα του μέλους στηρίξεως.



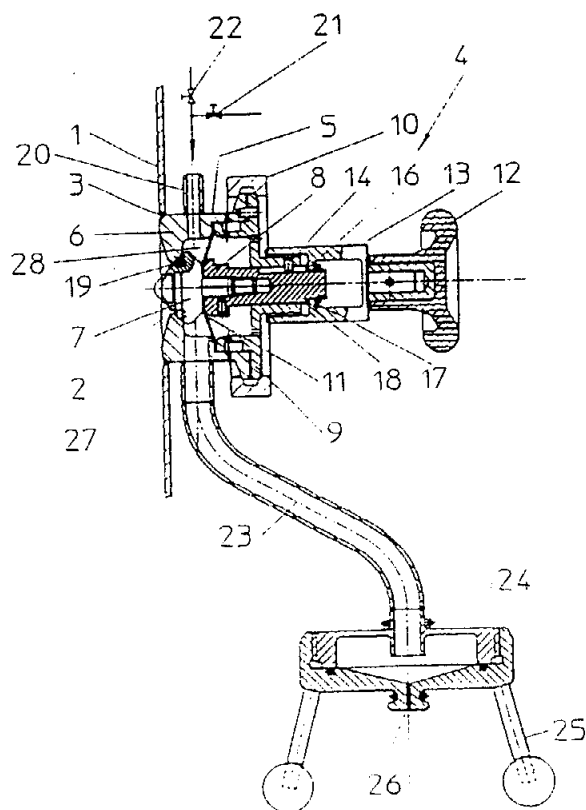
ΑΡΙΘΜΟΣ ΕΥΡΩΠΑΪΚΟΥ Δ.Ε. (11):	3016186
ΑΡΙΘ. ΕΛΛΗΝΙΚΗΣ ΚΑΤΑΘΕΣΗΣ (21):	950401291
ΗΜΕΡ. ΕΛΛΗΝΙΚΗΣ ΚΑΤΑΘΕΣΗΣ (22):	19.05.95
ΑΡΙΘ./ΗΜΕΡ. ΔΗΜΟΣΙΕΥΣΗΣ	
ΕΥΡΩΠΑΪΚΟΥ ΔΙΠΛΩΜΑΤΟΣ (87):	427139/22.02.95
ΑΡΙΘ./ΗΜΕΡ. ΚΑΤΑΘΕΣΗΣ	
ΕΥΡΩΠΑΪΚΗΣ ΑΙΤΗΣΗΣ (86):	90121035.1/02.11.90
ΤΙΤΛΟΣ ΕΦΕΥΡΕΣΗΣ (54):	Μεταγωγέας
ΔΙΚΑΙΟΥΧΟΣ (73):	ALCATEL MOBILE COMMUNICATION FRANCE 15, rue de la Baume, Paris F-75008, Γαλλία
ΣΥΜΒΑΤΙΚΕΣ ΠΡΟΤΕΡΑΙΟΤΗΤΕΣ (30):	8914692/09.11.89/FR
ΕΦΕΥΡΕΤΗΣ (72):	BOULAY PHILIPPE
ΕΙΔΙΚΟΣ ΠΛΗΡΕΞΟΥΣΙΟΣ (74):	Κυπρούλη Κωνσταντία, δικηγόρος, Κουμπάρη 2, 106 74 Αθήνα
ΑΝΤΙΚΛΗΤΟΣ (74):	Παπακωνσταντίνου Ελένη, δικηγόρος, Κουμπάρη 2, 106 74 Αθήνα



ΠΕΡΙΛΗΨΗ (57)

Η εφεύρεση αφορά ένα μεταγωγέα με μηχανική ενεργοποίηση. Ο μεταγωγέας περιλαμβάνει ένα μοχλό ελέγχου (1) εφοδιασμένο με ένα έκκεντρο ενεργοποιήσεως (2) και ένα όργανο μεταγωγής (8), στερεωμένο επί ενός υποστηρίγματος (4), το οποίο περιλαμβάνει μία πλειάδα μικροεπαφών (15). Περιλαμβάνει μέσα για την κίνηση του μοχλού ελέγχου (1) ώστε το έκκεντρο ενεργοποιήσεως (2) να μπορεί να ενεργοποιεί διαδοχικά τουλάχιστον δύο από αυτές τις μικροεπαφές (15).

ΑΡΙΘΜΟΣ ΕΥΡΩΠΑΪΚΟΥ Δ.Ε. (11): 3016187
ΑΡΙΘ. ΕΛΛΗΝΙΚΗΣ ΚΑΤΑΘΕΣΗΣ (21): 950401292
ΗΜΕΡ. ΕΛΛΗΝΙΚΗΣ ΚΑΤΑΘΕΣΗΣ (22): 19.05.95
ΑΡΙΘ./ΗΜΕΡ. ΔΗΜΟΣΙΕΥΣΗΣ
ΕΥΡΩΠΑΪΚΟΥ ΔΙΠΛΩΜΑΤΟΣ (87): 510355/22.02.95
ΑΡΙΘ./ΗΜΕΡ. ΚΑΤΑΘΕΣΗΣ
ΕΥΡΩΠΑΪΚΗΣ ΑΙΤΗΣΗΣ (86): 92104661.1/18.03.92
ΤΙΤΛΟΣ ΕΦΕΥΡΕΣΗΣ (54): Διάταξη άσηπτης δειγματοληψίας προϊόντων
ΔΙΚΑΙΟΥΧΟΣ (73): SOCIÉTÉ DES PRODUITS NESTLÉ S.A.
Case Postale 353, Vevey
CH-1800, Ελβετία
ΣΥΜΒΑΤΙΚΕΣ ΠΡΟΤΕΡΑΙΟΤΗΤΕΣ (30): 1219/91/24.04.91/CH
ΕΦΕΥΡΕΤΗΣ (72): 1) HUGELSHOFER WILLY
2) SCHMIED RUDOLF
ΕΙΔΙΚΟΣ ΠΛΗΡΕΞΟΥΣΙΟΣ (74): Κυπρούλη Κωνσταντία, δικηγόρος,
Κουμπάρη 2, 106 74 Αθήνα
ΑΝΤΙΚΛΗΤΟΣ (74): Παπακωνσταντίνου Ελένη, δικηγόρος,
Κουμπάρη 2, 106 74 Αθήνα



ΠΕΡΙΛΗΨΗ (57)

Η διάταξη περιλαμβάνει μία βαλβίδα απολήψεως (4) προϊόντων, έναν αγωγό αφίξεως ατμού και ασήπτου αέρος (20) και έναν αγωγό απολήψεως του προϊόντος (23), στην οποία η βαλβίδα απολήψεως περιλαμβάνει έναν κώνο εμφράξεως (7) ο οποίος στηρίζεται, στην κλειστή κατάσταση, επί μίας έδρας βαλβίδος (6), ενώ το επίπεδο επαφής του εν λόγω κώνου με την εν λόγω έδρα ευρίσκεται πρακτικά στη στάθμη της επιφανείας του θαλάμου, ο αγωγός αφίξεως ατμού καταλήγει απ' ευθείας επί του χώρου κεφαλής της βαλβίδος και ο αγωγός απολήψεως προϊόντος είναι στην προέκταση του αγωγού αφίξεως ατμού.

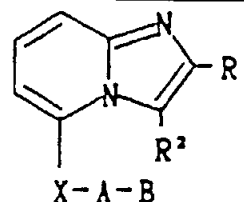
ΑΡΙΘΜΟΣ ΕΥΡΩΠΑΪΚΟΥ Δ.Ε. (11): 3016188
ΑΡΙΘ. ΕΛΛΗΝΙΚΗΣ ΚΑΤΑΘΕΣΗΣ (21): 950401293
ΗΜΕΡ. ΕΛΛΗΝΙΚΗΣ ΚΑΤΑΘΕΣΗΣ (22): 19.05.95
ΑΡΙΘ./ΗΜΕΡ. ΔΗΜΟΣΙΕΥΣΗΣ
ΕΥΡΩΠΑΪΚΟΥ ΔΙΠΛΩΜΑΤΟΣ (87): 222491/15.03.95
ΑΡΙΘ./ΗΜΕΡ. ΚΑΤΑΘΕΣΗΣ
ΕΥΡΩΠΑΪΚΗΣ ΑΙΤΗΣΗΣ (86): 86307586.7/02.10.86
ΤΙΤΛΟΣ ΕΦΕΥΡΕΣΗΣ (54): Νουκλεϊκό οξύ που κωδικοποιεί τις άλφα ή βήτα αλυσίδες αναστολής και μέθοδος για τη σύνθεση πολυπεπτιδίων με τη χρησιμοποίηση ενός τέτοιου νουκλεϊκού οξέος
ΔΙΚΑΙΟΥΧΟΣ (73): GENENTECH INC.
460 Point San Bruno Boulevard,
South San Francisco, California
94080, Η.Π.Α.
ΣΥΜΒΑΤΙΚΕΣ ΠΡΟΤΕΡΑΙΟΤΗΤΕΣ (30): 1) 783910/03.10.85/US
2) 827710/07.02.86/US
3) 906729/12.09.86/US
ΕΦΕΥΡΕΤΗΣ (72): 1) MASON ANTHONY JOHN
2) SEEBURG PETER HORST
ΕΙΔΙΚΟΣ ΠΛΗΡΕΞΟΥΣΙΟΣ (74): Κυπρούλη Κωνσταντία, δικηγόρος,
Κουμπάρη 2, 106 74 Αθήνα
ΑΝΤΙΚΛΗΤΟΣ (74): Παπακωνσταντίνου Ελένη, δικηγόρος,
Κουμπάρη 2, 106 74 Αθήνα

για τη παρασκευή αναστολής ή ακτιβίνης. Παρέχονται επίσης περιοχές προορμόνης και άλλα παράγωγα α ή β αλυσίδες αναστολής που έχουν θεραπευτικό ή διαγνωστικό ενδιαφέρον. Οι συνθέσεις που παρέχονται εδώ μέσα είναι χρήσιμες στην αντιμετώπιση της γονιμότητας σε ζώα.

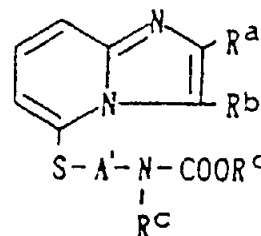
ΠΕΡΙΛΗΨΗ (57)

Έχει απομονωθεί DNA που κωδικοποιεί τις α και β αλυσίδες προ αναστολής. Αυτό το DNA προσδένεται σε ενδιάμεσους ξενιστές έκφρασης και χρησιμοποιείται για τη μεταμόρφωση ξενιστικών κυττάρων

ΑΡΙΘΜΟΣ ΕΥΡΩΠΑΪΚΟΥ Δ.Ε. (11):	3016189
ΑΡΙΘ. ΕΛΛΗΝΙΚΗΣ ΚΑΤΑΘΕΣΗΣ (21):	950401294
ΗΜΕΡ. ΕΛΛΗΝΙΚΗΣ ΚΑΤΑΘΕΣΗΣ (22):	19.05.95
ΑΡΙΘ./ΗΜΕΡ. ΔΗΜΟΣΙΕΥΣΗΣ	
ΕΥΡΩΠΑΪΚΟΥ ΔΙΠΛΩΜΑΤΟΣ (87):	471236/15.03.95
ΑΡΙΘ./ΗΜΕΡ. ΚΑΤΑΘΕΣΗΣ	
ΕΥΡΩΠΑΪΚΗΣ ΑΙΤΗΣΗΣ (86):	91112798.3/30.07.91
ΤΙΤΛΟΣ ΕΦΕΥΡΕΣΗΣ (54):	Παράγωγα ιμιδαζοπυριδίνης, και χρήση τους
ΔΙΚΑΙΟΥΧΟΣ (73):	TAKEDA CHEMICAL INDUSTRIES LTD. 1-1, Doshomachi, 4-chome, Chuoku, Osaka 541, Ιαπωνία
ΣΥΜΒΑΤΙΚΕΣ ΠΡΟΤΕΡΑΙΟΤΗΤΕΣ (30):	1) 202963/30.07.90/JP 2) 202964/30.07.90/JP 3) 121277/91/27.05.91/JP 4) 140186/91/12.06.91/JP
ΕΦΕΥΡΕΤΗΣ (72):	1) TAKATANI MUNEO 2) KOZAI YOSHIO 3) TOMIMATSU KIMINORI 4) SHIBOUTA YUMIKO
ΕΙΔΙΚΟΣ ΠΛΗΡΕΞΟΥΣΙΟΣ (74):	Κυπρούλη Κωνσταντία, δικηγόρος, Κουμπάρη 2, 106 74 Αθήνα
ΑΝΤΙΚΛΗΤΟΣ (74):	Παπακωνσταντίνου Ελένη, δικηγόρος, Κουμπάρη 2, 106 74 Αθήνα



όπως και
Σύνθεση αναστολέα Αγγειογένεσης, περιέχουσα ένωση του Τύπου (1):



ΠΕΡΙΛΗΨΗ (57)

Παρουσιάζεται

Σύνθεση αναχαιτιστική Καλμοδουλίνης, περιέχουσα ένωση του Τύπου (I):

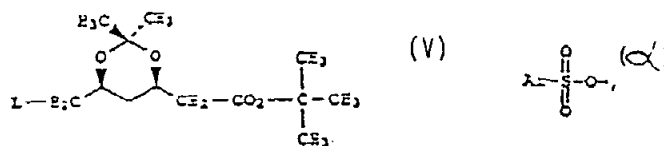
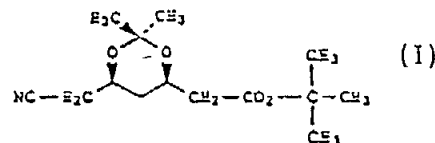
ΑΡΙΘΜΟΣ ΕΥΡΩΠΑΪΚΟΥ Δ.Ε. (11):	3016190
ΑΡΙΘ. ΕΛΛΗΝΙΚΗΣ ΚΑΤΑΘΕΣΗΣ (21):	950401295
ΗΜΕΡ. ΕΛΛΗΝΙΚΗΣ ΚΑΤΑΘΕΣΗΣ (22):	19.05.95
ΑΡΙΘ./ΗΜΕΡ. ΔΗΜΟΣΙΕΥΣΗΣ	
ΕΥΡΩΠΑΪΚΟΥ ΔΙΠΛΩΜΑΤΟΣ (87):	434572/05.04.95
ΑΡΙΘ./ΗΜΕΡ. ΚΑΤΑΘΕΣΗΣ	
ΕΥΡΩΠΑΪΚΗΣ ΑΙΤΗΣΗΣ (86):	90403732.2/21.12.90
ΤΙΤΛΟΣ ΕΦΕΥΡΕΣΗΣ (54):	Υλικό δια την κατασκευή εξοπλισμών προστασίας έναντι πυρηνικών, βιολογικών και χημικών προσβολών
ΔΙΚΑΙΟΥΧΟΣ (73):	1) MANUFACTURE DE VETEMENTS PAUL BOYE S.A. 53 Quai de Bosc, Sète F-34202, Γαλλία 2) SOPLARIL S.A. 4/8 Cours Michelet, Puteaux F-92800, Γαλλία
ΣΥΜΒΑΤΙΚΕΣ ΠΡΟΤΕΡΑΙΟΤΗΤΕΣ (30):	8917065/22.12.89/FR
ΕΦΕΥΡΕΤΗΣ (72):	1) BOYE PHILIPPE 2) HERVET DANIEL
ΕΙΔΙΚΟΣ ΠΛΗΡΕΞΟΥΣΙΟΣ (74):	Κυπρούλη Κωνσταντία, δικηγόρος, Κουμπάρη 2, 106 74 Αθήνα
ΑΝΤΙΚΛΗΤΟΣ (74):	Παπακωνσταντίνου Ελένη, δικηγόρος, Κουμπάρη 2, 106 74 Αθήνα

— ένα υπόστρωμα από μη υφανθείσα πολυολεφίνη,
— μία εξωτερική στρώση που αποτελείται από ένα λεπτό φύλλο πολυολεφίνης
— μία ενδιάμεση στρώση ενός υλικού προστασίας που εκλέγεται από την ομάδα που περιλαμβάνει ένα συμπολυμερές αιθυλενίου/υδρολυθέντος οξικού βινυλεστέρος με 20-40% αιθυλένιο και πολυ(τερεφθαλικό αιθυλένιο) που έχει επαλειφθεί επί πολυ(βινυλιδενο χλωριδίου),
ενώ οι διάφορες στρώσεις συνδέονται μεταξύ των με την βοήθεια καταλλήλων κολλών.
Παραγωγή επενδύσεων τεντών, καλυμμάτων, θηκών, κ.λπ.

ΠΕΡΙΛΗΨΗ (57)

Υλικό δια την κατασκευή εξοπλισμών προστασίας έναντι πυρηνικών, βιολογικών και χημικών προσβολών που χαρακτηρίζεται εκ του ότι περιλαμβάνει:

ΑΡΙΘΜΟΣ ΕΥΡΩΠΑΪΚΟΥ Δ.Ε. (11): 3016191
ΑΡΙΘ. ΕΛΛΗΝΙΚΗΣ ΚΑΤΑΘΕΣΗΣ (21): 950401296
ΗΜΕΡ. ΕΛΛΗΝΙΚΗΣ ΚΑΤΑΘΕΣΗΣ (22): 19.05.95
ΑΡΙΘ./ΗΜΕΡ. ΔΗΜΟΣΙΕΥΣΗΣ
ΕΥΡΩΠΑΪΚΟΥ ΔΙΠΛΩΜΑΤΟΣ (87): 553213/22.02.95
ΑΡΙΘ./ΗΜΕΡ. ΚΑΤΑΘΕΣΗΣ
ΕΥΡΩΠΑΪΚΗΣ ΑΙΤΗΣΗΣ (86): 91919118.9/11.09.91
ΤΙΤΛΟΣ ΕΦΕΥΡΕΣΗΣ (54): Μέθοδος σύνθεσης 6-κυανομεθυλ-2, 2-διμεθυλ-1, 3-διοξανη-4-οξεικού (4R-CIS)-1, 1-διμεθυλαιθυλίου
ΔΙΚΑΙΟΥΧΟΣ (73): WARNER-LAMBERT COMPANY
 2800 Plymouth Road, Ann Arbor, Michigan, 48105, Η.Π.Α.
ΣΥΜΒΑΤΙΚΕΣ ΠΡΟΤΕΡΑΙΟΤΗΤΕΣ (30): 599521/17.10.90/US
ΕΦΕΥΡΕΤΗΣ (72): 1) MILLAR ALAN
 2) BUTLER DONALD EUGENE
ΕΙΔΙΚΟΣ ΠΛΗΡΕΞΟΥΣΙΟΣ (74): Κυπρούλη Κωνσταντία, δικηγόρος, Κουμπάρη 2, 106 74 Αθήνα
ΑΝΤΙΚΛΗΤΟΣ (74): Παπακωνσταντίνου Ελένη, δικηγόρος, Κουμπάρη 2, 106 74 Αθήνα



κατεργασία μιας ένωσης του τύπου (V) στην οποία το L είναι αλογόνο ή (a), στο οποίο το Ar είναι αρύλιο, με μια ένωση του τύπου (VI): M-CN. Μια δεύτερη άποψη της παρούσης εφευρέσεως αποτελεί ένα νέο ενδιάμεσο του τύπου (V).

ΠΕΡΙΛΗΨΗ (57)

Μέθοδος παρασκευής της ένωσης του τύπου (I) που περιλαμβάνει

ΑΡΙΘΜΟΣ ΕΥΡΩΠΑΪΚΟΥ Δ.Ε. (11): 3016192
ΑΡΙΘ. ΕΛΛΗΝΙΚΗΣ ΚΑΤΑΘΕΣΗΣ (21): 950401297
ΗΜΕΡ. ΕΛΛΗΝΙΚΗΣ ΚΑΤΑΘΕΣΗΣ (22): 19.05.95
ΑΡΙΘ./ΗΜΕΡ. ΔΗΜΟΣΙΕΥΣΗΣ
ΕΥΡΩΠΑΪΚΟΥ ΔΙΠΛΩΜΑΤΟΣ (87): 422717/22.02.95
ΑΡΙΘ./ΗΜΕΡ. ΚΑΤΑΘΕΣΗΣ
ΕΥΡΩΠΑΪΚΗΣ ΑΙΤΗΣΗΣ (86): 90202592.3/01.10.90
ΤΙΤΛΟΣ ΕΦΕΥΡΕΣΗΣ (54): Μέθοδος παρακολουθήσεως ενός συστήματος μεταδόσεως το οποίο περιλαμβάνει έναν δυνατό αριθμό, ασυγχρόνως χρονομερισμένων διαύλων μεταδόσεως μέσω των οποίων μπορεί να μεταδοθεί μία ροή δεδομένων
ΔΙΚΑΙΟΥΧΟΣ (73): KONINKLIJKE PTT NEDERLAND N.V.
 P.O. Box 95321, CH The Hague NL-2509, Ολλανδία
ΣΥΜΒΑΤΙΚΕΣ ΠΡΟΤΕΡΑΙΟΤΗΤΕΣ (30): 8902504/09.10.89/NL
ΕΦΕΥΡΕΤΗΣ (72): BRANDT DICK
ΕΙΔΙΚΟΣ ΠΛΗΡΕΞΟΥΣΙΟΣ (74): Ήτα Βασιλική, δικηγόρος, Πανεπιστημίου 42, 106 79 Αθήνα
ΑΝΤΙΚΛΗΤΟΣ (74): Φρυδά-Λαδά Έλλη, δικηγόρος, Πανεπιστημίου 42, 106 79 Αθήνα

έναν αλγόριθμο αξιολογήσεως (evaluation algorithm) για να παραχθεί ένα σήμα αξιολογήσεως· στην οποία μέθοδο ένα ή περισσότερα εξ αυτών των σημάτων αξιολογήσεως υφίστανται επεξεργασία σύμφωνα με έναν συνδυαστικό αλγόριθμο για να παραχθεί ένα σήμα ελέγχου και στην οποία μέθοδο μια κυψέλη δεδομένων μεταδίδεται ή όχι ανάλογα με την τιμή του σήματος ελέγχου. Η εφεύρεση χαρακτηρίζεται — από το ότι σε κάθε μια από τις κυψέλες δεδομένων αποδίδεται μία ποιοτική κατηγορία από ένα αριθμό ποιοτικών κατηγοριών και από το ότι για κάθε ποιοτική κατηγορία, διατηρείται μια πρώτη μεταβλητή που αναφέρεται στον αριθμό των κυψελών δεδομένων της αντιστοίχου ποιοτικής κατηγορίας, η οποία πρώτη μεταβλητή μεταβάλλεται σύμφωνα με έναν πρώτο αλγόριθμο μεταβολής κατά την άφιξη μιας κυψέλης δεδομένων σε μία πρώτη θέση (I) και υφίσταται επεξεργασία σύμφωνα με έναν πρώτο αλγόριθμο αξιολογήσεως για να παραχθεί ένα πρώτο σήμα αξιολογήσεως· — από το ότι κάθε ένας από τους δυνατούς διαύλους μεταδόσεως χωρίζεται σε μια ή περισσότερες ομάδες, η κάθε μια από τις οποίες περιλαμβάνει έναν ή περισσότερους διαύλους μεταδόσεως, όπως επίσης και εκείνους τους δυνατούς διαύλους μεταδόσεως που χρησιμοποιούν ένα συγκεκριμένο πιθανό σημείο συμφορήσεως στο σύστημα μεταδόσεως και από το ότι για κάθε ομάδα δυνατών διαύλων μεταδόσεως, διατηρείται μια δεύτερη μεταβλητή που αναφέρεται στον αριθμό των προς μετάδοση κυψελών δεδομένων μέσω της αντιστοίχου ομάδας διαύλων μεταδόσεως, η οποία δεύτερη μεταβλητή μεταβάλλεται σύμφωνα με έναν δεύτερο αλγόριθμο μεταβολής κατά την άφιξη μιας κυψέλης δεδομένων σε δεύτερη θέση (I, II, III) και υφίσταται επεξεργασία σύμφωνα με έναν δεύτερο αλγόριθμο αξιολογήσεως για να παραχθεί ένα δεύτερο σήμα αξιολογήσεως· — από το ότι ανάλογα με την τιμή του δευτέρου σήματος αξιολογήσεως και ανάλογα με την τιμή της αντιστοίχου ποιοτικής κατηγορίας, ο πρώτος αλγόριθμος μεταβολής ή οι πρώτοι αλγόριθμοι αξιολογήσεως ή και οι δύο ελέγχονται κατά τέτοιο τρόπο ώστε, αν ο αριθμός των κυψελών δεδομένων της αντιστοίχου ομάδας διαύλων είναι σχετικώς μεγάλος, ο αριθμός των μεταδιδόμενων κυψελών δεδομένων να μειώνεται και τόσο περισσότερο όσο χαμηλότερης ποιοτικής κατηγορίας είναι.

ΠΕΡΙΛΗΨΗ (57)

Η εφεύρεση αναφέρεται σε μέθοδο παρακολουθήσεως ενός συστήματος μεταδόσεως το οποίο περιλαμβάνει έναν αριθμό δυνατών, ασυγχρόνως χρονομερισμένων διαύλων μεταδόσεως μέσω των οποίων μπορεί να μεταδοθεί μία ροή δεδομένων, η οποία ροή δεδομένων αποτελείται από κυψέλες δεδομένων οι οποίες μεταδίδονται μέσω ενός εκ των εν λόγω διαύλων μεταδόσεως και κάθε μία από τις οποίες περιλαμβάνει μία ομάδα λέξεων ελέγχου, περιέχουσα μία ή περισσότερες λέξεις ελέγχου και επίσης μια ομάδα λέξεων πληροφορίας, περιέχουσα μία ή περισσότερες λέξεις πληροφορίας· στην οποία μέθοδος διατηρείται ένας αριθμός μεταβλητών, οι οποίες κατά την άφιξη μιας κυψέλης δεδομένων σε συγκεκριμένη θέση μεταβάλλονται η κάθε μία σύμφωνα με έναν αλγόριθμο μεταβολής (alteration algorithm) και στη συνέχεια υφίσταται επεξεργασία σύμφωνα με

ΑΡΙΘΜΟΣ ΕΥΡΩΠΑΪΚΟΥ Δ.Ε. (11):	3016193
ΑΡΙΘ. ΕΛΛΗΝΙΚΗΣ ΚΑΤΑΘΕΣΗΣ (21):	950401298
ΗΜΕΡ. ΕΛΛΗΝΙΚΗΣ ΚΑΤΑΘΕΣΗΣ (22):	19.05.95
ΑΡΙΘ./ΗΜΕΡ. ΔΗΜΟΣΙΕΥΣΗΣ	
ΕΥΡΩΠΑΪΚΟΥ ΔΙΠΛΩΜΑΤΟΣ (87):	416685/22.02.95
ΑΡΙΘ./ΗΜΕΡ. ΚΑΤΑΘΕΣΗΣ	
ΕΥΡΩΠΑΪΚΗΣ ΑΙΤΗΣΗΣ (86):	90202268.0/24.08.90
ΤΙΤΛΟΣ ΕΦΕΥΡΕΣΗΣ (54):	Μέθοδος παρακολούθησης με τη βοήθεια μιάς διατάξεως παρακολούθησης, ενός μέσου κατάντη (Down-Stream) μεταδόσεως που περιέχει έναν αριθμό δυνατών, ασυγχρόνως χρονομερισμένων διαύλων μεταδόσεως
ΔΙΚΑΙΟΥΧΟΣ (73):	KONINKLIJKE PTT NEDERLAND N.V. P.O. Box 95321, CH The Hague NL-2509, Ολλανδία
ΣΥΜΒΑΤΙΚΕΣ ΠΡΟΤΕΡΑΙΟΤΗΤΕΣ (30):	8902226/05.09.89/NL
ΕΦΕΥΡΕΤΗΣ (72):	BRANDT DICK
ΕΙΔΙΚΟΣ ΠΛΗΡΕΞΟΥΣΙΟΣ (74):	Ήτα Βασιλική, δικηγόρος, Πανεπιστημίου 42, 106 79 Αθήνα
ΑΝΤΙΚΛΗΤΟΣ (74):	Φρυδά-Λαδά Έλλη, δικηγόρος, Πανεπιστημίου 42, 106 79 Αθήνα

ΠΕΡΙΛΗΨΗ (57)

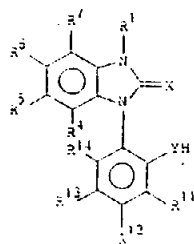
Η εφεύρεση αναφέρεται σε μέθοδο παρακολούθησης με τη βοήθεια διατάξεως παρακολούθησης, ενός μέσου κατάντη μεταδόσεως, που περιλαμβάνει έναν αριθμό δυνατών, ασυγχρόνως χρονομερισμένων διαύλων μεταδόσεως, μέσω της οποίας μπορεί να μεταδοθεί μια τροφοδοτούμενη στο εν λόγω μέσο μεταδόσεως ροή δεδομένων, η οποία ροή δεδομένων αποτελείται από κυψέλες δεδομένων, η κάθε μια από τις οποίες μεταδίδεται μέσω ενός εκ των εν λόγω διαύλων μεταδόσεως και η κάθε μια περιέχει μια ομάδα λέξεων ελέγχου, που

περιέχει μια ή περισσότερες λέξεις ελέγχου και επίσης μια ομάδα λέξεων πληροφοριών που περιέχει μια ή περισσότερες λέξεις πληροφοριών, οι οποίες λέξεις ελέγχου διαβάζονται στη διάταξη παρακολούθησης· διατηρουμένης περαιτέρω μίας τουλάχιστον μεταβλητής στη διάταξη παρακολούθησης, η οποία μεταβλητή μεταλλάσσεται κατά την άφιξη μιας κυψέλης δεδομένων σύμφωνα με έναν αλγόριθμο μεταλλάξεως που περιέχει μια ή περισσότερες παραμέτρους μεταλλάξεως και η εν λόγω μεταλλασσόμενη μεταβλητή υφίσταται επεξεργασία εν συνεχεία ώστε να παραγάγει ένα σήμα εκτιμήσεως σύμφωνα με έναν αλγόριθμο εκτιμήσεως που περιέχει μια ή περισσότερες παραμέτρους εκτιμήσεως. Μια διάταξη για εφαρμογή της μεθόδου σύμφωνα με την εφεύρεση κατά προτίμηση περιλαμβάνει μονάδα αναγνώσεως (1) στην οποία παρουσιάζονται οι κυψέλες δεδομένων για ανάγνωση τουλάχιστον των λέξεων ελέγχου των εν λόγω κυψελών δεδομένων, μονάδα ρυθμίσεως (2) για ρύθμιση, βάσει των δεδομένων που διαβάζονται στη μονάδα αναγνώσεως των μεταβλητών ή αλγορίθμων ή παραμέτρων που πρέπει να χρησιμοποιηθούν για παραγωγή του σήματος ελέγχου (c), έναν αριθμό μονάδων μεταλλάξεως (4a, b, c,...) για μετάλλαξη των αντιστοιχών μεταβλητών υποδεικνυομένων περαιτέρω από τη μονάδα ρυθμίσεως και επίσης έναν αριθμό μονάδων εκτιμήσεως (5a, b, c,...) για επεξεργασία των αντιστοιχών μεταλλασσομένων μεταβλητών ώστε να παρέχουν τα αντιστοίχα σήματα — εκτιμήσεως (b), μια ή περισσότερες συνδυαστικές μονάδες (6) για συνδυασμό των εμπλεκόμενων σημάτων εκτιμήσεως ώστε να σχηματιστούν ένα ή περισσότερα σήματα ελέγχου (c) και μια μονάδα μεταγωγής (7) για προσωρινή αποθήκευση των περιχομένων της κυψέλης δεδομένων και μετάδοση ή μη μετάδοση της κυψέλης δεδομένων, αναλόγως με το εμπλεκόμενο σήμα ελέγχου.

ΑΡΙΘΜΟΣ ΕΥΡΩΠΑΪΚΟΥ Δ.Ε. (11):	3016194
ΑΡΙΘ. ΕΛΛΗΝΙΚΗΣ ΚΑΤΑΘΕΣΗΣ (21):	950401299
ΗΜΕΡ. ΕΛΛΗΝΙΚΗΣ ΚΑΤΑΘΕΣΗΣ (22):	19.05.95
ΑΡΙΘ./ΗΜΕΡ. ΔΗΜΟΣΙΕΥΣΗΣ	
ΕΥΡΩΠΑΪΚΟΥ ΔΙΠΛΩΜΑΤΟΣ (87):	477819/15.03.95
ΑΡΙΘ./ΗΜΕΡ. ΚΑΤΑΘΕΣΗΣ	
ΕΥΡΩΠΑΪΚΗΣ ΑΙΤΗΣΗΣ (86):	91116148.7/23.09.91
ΤΙΤΛΟΣ ΕΦΕΥΡΕΣΗΣ (54):	Παράγωγα βενζιμιδαζόλης, η παρασκευή αυτών και η χρήση αυτών
ΔΙΚΑΙΟΥΧΟΣ (73):	NEUROSEARCH A/S Smedeland 26, Glostrup DK-2600, Δανία
ΣΥΜΒΑΤΙΚΕΣ ΠΡΟΤΕΡΑΙΟΤΗΤΕΣ (30):	586900/24.09.90/US
ΕΦΕΥΡΕΤΗΣ (72):	1) OLESEN SOREN-PETER 2) WATJEN FRANK
ΕΙΔΙΚΟΣ ΠΛΗΡΕΞΟΥΣΙΟΣ (74):	Κυπρούλη Κωνσταντία, δικηγόρος, Κουμπάρη 2, 106 74 Αθήνα
ΑΝΤΙΚΛΗΤΟΣ (74):	Παπακωνσταντίνου Ελένη, δικηγόρος, Κουμπάρη 2, 106 74 Αθήνα

ΠΕΡΙΛΗΨΗ (57)

Μία ένωση η οποία έχει τον τύπο



εις τον οποίον το R¹ είναι υδρογόνο, NH₂ ή C₁₋₆ —αλκυλ το οποίο ημπορεί να είναι διακλαδισμένο· το X είναι O, S, NCN το Y είναι O, S τα R¹, R³, R⁶, και R⁷ ανεξαρτήτως μεταξύ των είναι υδρογόνο, αλογόνο, CF₃, NO₂, NH₂, OH, C₁₋₆-αλκυλ, C(=O)-φαινυλ ή SO₂NR¹¹ όπου τα R¹ και R¹¹ ανεξαρτήτως είναι υδρογόνο ή C₁₋₆ —αλκυλ· Το R¹¹ είναι υδρογόνο, αλογόνο, NO₂ ή SO₂NR¹¹ όπου τα R¹ και R¹¹ ανεξαρτήτως είναι υδρογόνο ή C₁₋₆ —αλκυλ· Το R¹³ είναι υδρογόνο, αλογόνο, φαινυλ, CF₃, ή NO₂· Το R¹² είναι υδρογόνο ή μαζί με το R¹³ σχηματίζει ένα C₄₋₇-καρβοκυκλικό δακτύλιο ο οποίος ημπορεί να είναι αρωματικός ή εν μέρει κεκορεσμένος· το R¹⁴ είναι υδρογόνο ή μαζί με το R¹³ σχηματίζει ένα C₄₋₇ — καρβοκυκλικό δακτύλιο, ο οποίος ημπορεί να είναι αρωματικός ή εν μέρει κεκορεσμένος· και επιπλέον μία μέθοδος θεραπευτικής αγωγής μιάς ασθένειας εις ένα θηλαστικό, συμπεριλαμβανομένου ενός ανθρώπου, η οποία ασθένεια είναι υπόλογος δια το άνοιγμα των αυλάκων καλίου και η οποία μέθοδος περιλαμβάνει χορήγηση εις ένα θηλαστικό που έχει ανάγκη αυτής, μιάς αποτελεσματικής ποσότητας μιάς ενώσεως όπως η ανωτέρω.

ΑΡΙΘΜΟΣ ΕΥΡΩΠΑΪΚΟΥ Δ.Ε. (11):	3016195
ΑΡΙΘ. ΕΛΛΗΝΙΚΗΣ ΚΑΤΑΘΕΣΗΣ (21):	950401300
ΗΜΕΡ. ΕΛΛΗΝΙΚΗΣ ΚΑΤΑΘΕΣΗΣ (22):	19.05.95
ΑΡΙΘ./ΗΜΕΡ. ΔΗΜΟΣΙΕΥΣΗΣ	
ΕΥΡΩΠΑΪΚΟΥ ΔΙΠΛΩΜΑΤΟΣ (87):	500641/08.03.95
ΑΡΙΘ./ΗΜΕΡ. ΚΑΤΑΘΕΣΗΣ	
ΕΥΡΩΠΑΪΚΗΣ ΑΙΤΗΣΗΣ (86):	90916498.0/13.11.90
ΤΙΤΛΟΣ ΕΦΕΥΡΕΣΗΣ (54):	Έλεγχος της εκκρίσεως γάλακτος
ΔΙΚΑΙΟΥΧΟΣ (73):	BRITISH TECHNOLOGY GROUP LTD 101 Newington Causeway, London SE1 6BU, Μ. Βρετανία
ΣΥΜΒΑΤΙΚΕΣ ΠΡΟΤΕΡΑΙΟΤΗΤΕΣ (30):	8925594/13.11.89/GB
ΕΦΕΥΡΕΤΗΣ (72):	1) ADDEY CAROLINE VICTORIA, PAULINE 2) PEAKER MALCOLM 3) WILDE COLIN JAMES
ΕΙΔΙΚΟΣ ΠΛΗΡΕΞΟΥΣΙΟΣ (74):	Κυπρούλη Κωνσταντία, δικηγόρος, Κουμπάρη 2, 106 74 Αθήνα
ΑΝΤΙΚΛΗΤΟΣ (74):	Παπακωνσταντίνου Ελένη, δικηγό- ρος, Κουμπάρη 2, 106 74 Αθήνα

σειρά αμινοξέων (I), όπου το Χαα είναι άγνωστα αμινοξέα και που ευρίσκεται υπό γλυκοζυλιωμένη μορφή εις το γάλα κατσίκας.

ΠΕΡΙΛΗΨΗ (57)

1 5 10

Ala Gly Pro Phe Χαα Leu Tyr Χαα Val Asn (I)

Μία πρωτεΐνη η οποία παρεμποδίζει την έκκριση γάλακτος σε γαλακτοφόρες κατσίκες και έχει μοριακό βάρος, όπως ορίζεται δια χρωματογραφίας διηθήσεως πήγματος περίπου 7.6 Kda και μία N-τερματική

ΑΡΙΘΜΟΣ ΕΥΡΩΠΑΪΚΟΥ Δ.Ε. (11):	3016196
ΑΡΙΘ. ΕΛΛΗΝΙΚΗΣ ΚΑΤΑΘΕΣΗΣ (21):	950401301
ΗΜΕΡ. ΕΛΛΗΝΙΚΗΣ ΚΑΤΑΘΕΣΗΣ (22):	19.05.95
ΑΡΙΘ./ΗΜΕΡ. ΔΗΜΟΣΙΕΥΣΗΣ	
ΕΥΡΩΠΑΪΚΟΥ ΔΙΠΛΩΜΑΤΟΣ (87):	486476/03.05.95
ΑΡΙΘ./ΗΜΕΡ. ΚΑΤΑΘΕΣΗΣ	
ΕΥΡΩΠΑΪΚΗΣ ΑΙΤΗΣΗΣ (86):	92103303.1/23.12.87
ΤΙΤΛΟΣ ΕΦΕΥΡΕΣΗΣ (54):	Διεργασίες και προϊόντα για επε- ξεργασία επιφάνειας
ΔΙΚΑΙΟΥΧΟΣ (73):	ALBRIGHT & WILSON LIMITED P.O. Box 3, 210-222 Hagley Road West, Oldbury, Warley, West Mid- lands, B68 0NN, Μ. Βρετανία
ΣΥΜΒΑΤΙΚΕΣ ΠΡΟΤΕΡΑΙΟΤΗΤΕΣ (30):	1) 8630740/23.12.86/GB 2) 8703583/17.02.87/GB 3) 8717231/21.07.87/GB
ΕΦΕΥΡΕΤΗΣ (72):	1) COLLIER JOHN RICHARD 2) HOLKER KENNETH URMSTON
ΕΙΔΙΚΟΣ ΠΛΗΡΕΞΟΥΣΙΟΣ (74):	Κυπρούλη Κωνσταντία, δικηγόρος, Κουμπάρη 2, 106 74 Αθήνα
ΑΝΤΙΚΛΗΤΟΣ (74):	Παπακωνσταντίνου Ελένη, δικηγό- ρος, Κουμπάρη 2, 106 74 Αθήνα

άτομο τρισθενούς μετάλλου να είναι 0,2-30:1, με το εν λόγω προϊόν να είναι ουσιαστικά χωρίς υδατοδιαλυτά παραπροϊόντα της εν λόγω αντίδρασης.

ΠΕΡΙΛΗΨΗ (57)

Ένα αντιδιαβρωτικό υλικό περιγράφεται το οποίο είναι ένα προϊόν αντίδρασης αποκτούμενο με αντίδραση μιας ένωσης τρισθενούς μετάλλου, στην οποία το μέταλλο είναι σίδηρος, αργίλιο ή χρώμιο ή ένα μίγμα τους, και σίλικα λεπτού μεγέθους σωματιδίων ή ενός προδρόμου της ή ενός πυριτικού άλατος, με τον λόγοipuritίου προς

ΑΡΙΘΜΟΣ ΕΥΡΩΠΑΪΚΟΥ Δ.Ε. (11):	3016197
ΑΡΙΘ. ΕΛΛΗΝΙΚΗΣ ΚΑΤΑΘΕΣΗΣ (21):	950401302
ΗΜΕΡ. ΕΛΛΗΝΙΚΗΣ ΚΑΤΑΘΕΣΗΣ (22):	19.05.95
ΑΡΙΘ./ΗΜΕΡ. ΔΗΜΟΣΙΕΥΣΗΣ	
ΕΥΡΩΠΑΪΚΟΥ ΔΙΠΛΩΜΑΤΟΣ (87):	411716/22.03.95
ΑΡΙΘ./ΗΜΕΡ. ΚΑΤΑΘΕΣΗΣ	
ΕΥΡΩΠΑΪΚΗΣ ΑΙΤΗΣΗΣ (86):	90202121.1/03.08.90
ΤΙΤΛΟΣ ΕΦΕΥΡΕΣΗΣ (54):	Βιοκτόνες συνθέσεις
ΔΙΚΑΙΟΥΧΟΣ (73):	SHELL INTERNATIONALE RESEARCH MAATSCHAPPIJ B.V. Carel Van Bylandtlaan 30, HR Den Haag, NL-2596, Ολλανδία
ΣΥΜΒΑΤΙΚΕΣ ΠΡΟΤΕΡΑΙΟΤΗΤΕΣ (30):	8917852/04.08.89/GB
ΕΦΕΥΡΕΤΗΣ (72):	1) WOOD WILLIAM WAKEFIELD 2) NAISBY THOMAS WEBSTER 3) GRAY ANDREW CLEMENT GRIP- PER
ΕΙΔΙΚΟΣ ΠΛΗΡΕΞΟΥΣΙΟΣ (74):	Κυπρούλη Κωνσταντία, δικηγόρος, Κουμπάρη 2, 106 74 Αθήνα
ΑΝΤΙΚΛΗΤΟΣ (74):	Παπακωνσταντίνου Ελένη, δικηγό- ρος, Κουμπάρη 2, 106 74 Αθήνα

Λάχιστον ένας υποκαταστάτης αυτού είναι μια ομάδα του τύπου —NR¹COR² όπου το R¹ είναι ένα άτομο υδρογόνου ή αλκύλιο· και το R² είναι ένα άτομο υδρογόνου ή κατ' επιλογήν υποκατεστημένη ομάδα αλκυλίου, αλκοξυ, αλκενυλίου, αλκενυλοξυ φαινυλίου ή φαινοξυ· και το Χ είναι μια ομάδα κυανο· μια ομάδα-COOH ή ένα άλας, ένα εστερικό ή αμιδο παράγωγο αυτών.

ΠΕΡΙΛΗΨΗ (57)

Εδώ περιγράφονται βιοκτόνοι συνθέσεις οι οποίες περιλαμβάνουν ως ενεργό συστατικό μια ένωση του γενικού τύπου



ή Ν-οξειδία αυτών όπου το R είναι υποκατεστημένο φαινύλιο, του-

ΑΡΙΘΜΟΣ ΕΥΡΩΠΑΪΚΟΥ Δ.Ε. (11):	3016198
ΑΡΙΘ. ΕΛΛΗΝΙΚΗΣ ΚΑΤΑΘΕΣΗΣ (21):	950401303
ΗΜΕΡ. ΕΛΛΗΝΙΚΗΣ ΚΑΤΑΘΕΣΗΣ (22):	19.05.95
ΑΡΙΘ./ΗΜΕΡ. ΔΗΜΟΣΙΕΥΣΗΣ	
ΕΥΡΩΠΑΪΚΟΥ ΔΙΠΛΩΜΑΤΟΣ (87):	454909/12.04.95
ΑΡΙΘ./ΗΜΕΡ. ΚΑΤΑΘΕΣΗΣ	
ΕΥΡΩΠΑΪΚΗΣ ΑΙΤΗΣΗΣ (86):	90250114.7/04.05.90
ΤΙΤΛΟΣ ΕΦΕΥΡΕΣΗΣ (54):	Δέκτης ρευστού απορροφήσεως για παραγωγή ηλιακής δυναμικής ισχύος και ηλιακό δυναμικό σύστημα ισχύος
ΔΙΚΑΙΟΥΧΟΣ (73):	SOLAR REACTOR TECHNOLOGIES INC. 2666 Tigertail Avenue, Miami, Flo- rida, 33176, Η.Π.Α.
ΣΥΜΒΑΤΙΚΕΣ ΠΡΟΤΕΡΑΙΟΤΗΤΕΣ (30):	—
ΕΦΕΥΡΕΤΗΣ (72):	1) PARKER ROBIN Z. 2) LANGHOFF PETER W. 3) BAIR EDWARD J.
ΕΙΔΙΚΟΣ ΠΛΗΡΕΞΟΥΣΙΟΣ (74):	Κυπρούλη Κωνσταντία, δικηγόρος, Κουμπάρη 2, 106 74 Αθήνα
ΑΝΤΙΚΛΗΤΟΣ (74):	Παπακωνσταντίνου Ελένη, δικηγό- ρος, Κουμπάρη 2, 106 74 Αθήνα

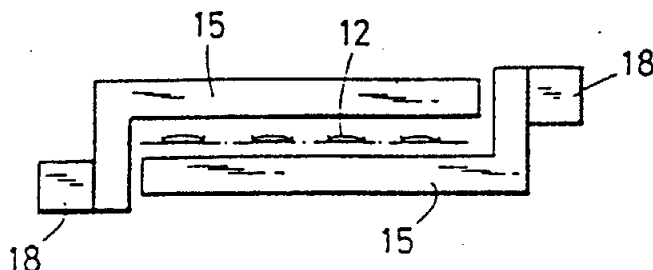
συγκρατήσεως (11) για συγκράτηση του λειτουργικού ρευστού το οποίο έχει ένα πρώτο άκρον ένα δεύτερον άκρον και ένα εσωτερικό τοίχωμα. Ένα κοίλο, κυλινδρικό μέλος (21), είναι τοποθετημένο εντός του δοχείου συγκρατήσεως. Το κυλινδρικό μέλος έχει εσωτερικό τοίχωμα και εξωτερικό τοίχωμα και καθορίζει ένα δακτυλιοειδή χώρο ροής λειτουργικού ρευστού (23, 26) εντός του δοχείου συγκρατήσεως και ένα χώρο λήψεως (33) εντός του εσωτερικού τοιχώματος του κυλινδρικού μέλους. Ένα παράθυρο (24) είναι τοποθετημένο στο πρώτο άκρο του δοχείου συγκρατήσεως για να επιτρέπει την είσοδο ηλιακής ακτινοβολίας στον χώρο λήψεως και για θέρμανση λειτουργικού ρευστού περιλαμβανομένου στον χώρο λήψεως. Το θερμαινόμενο λειτουργικό ρευστό στον χώρο λήψεως οδεύει προς το πρώτο άκρο του δοχείου συγκρατήσεως. Υλικό αποθηκείσεως λανθάνουσας θερμότητας (40,41, 42) τοποθετείται στον χώρο ροής μεταξύ του εξωτερικού τοιχώματος του κυλινδρικού μέλους και του εσωτερικού τοιχώματος του δοχείου συγκρατήσεως για αποθήκευση θερμότητας απορροφούμενης από το λειτουργικό ρευστό στον χώρο λήψεως. Προβλέπονται μέσα για ζεύξη του λειτουργικού ρευστού με μια θερμική μηχανή (27-32) όπου, στο τέλος του κύκλου θέρμανσεως το λειτουργικό ρευστό επανεισάγεται στον χώρο λήψεως προς το μέρος του δευτέρου άκρου του δοχείου συγκρατήσεως.

ΠΕΡΙΛΗΨΗ (57)

Περιγράφεται δέκτης για μια ηλιακή δυναμική γεννήτρια ισχύος (10). Η γεννήτρια έχει μια μηχανή κύκλου θέρμανσεως για παραγωγή ισχύος. Ο δέκτης έχει λειτουργικό ρευστό το οποίο περιλαμβάνει απορροφητή ενέργειας ακτινοβολίας επιλεγμένον από αλογόνα και δια-αλογόνα. Ο δέκτης έχει επίσης ένα κοίλο, κυλινδρικό δοχείο

ΑΡΙΘΜΟΣ ΕΥΡΩΠΑΪΚΟΥ Δ.Ε.	(11): 3016199
ΑΡΙΘ. ΕΛΛΗΝΙΚΗΣ ΚΑΤΑΘΕΣΗΣ	(21): 950401304
ΗΜΕΡ. ΕΛΛΗΝΙΚΗΣ ΚΑΤΑΘΕΣΗΣ	(22): 19.05.95
ΑΡΙΘ./ΗΜΕΡ. ΔΗΜΟΣΙΕΥΣΗΣ	
ΕΥΡΩΠΑΪΚΟΥ ΔΙΠΛΩΜΑΤΟΣ	(87): 513160/19.04.95
ΑΡΙΘ./ΗΜΕΡ. ΚΑΤΑΘΕΣΗΣ	
ΕΥΡΩΠΑΪΚΗΣ ΑΙΤΗΣΗΣ	(86): 91903940.4/31.01.91
ΤΙΤΛΟΣ ΕΦΕΥΡΕΣΗΣ	(54): Μέθοδος και εγκατάσταση για τη βελτίωση της ποιότητας συντήρησης των τροφίμων
ΔΙΚΑΙΟΥΧΟΣ	(73): ALFA-LAVAL FOOD ENGINEERING AB P.O. Box 64, Lund S-221 00, Σουηδία
ΣΥΜΒΑΤΙΚΕΣ ΠΡΟΤΕΡΑΙΟΤΗΤΕΣ	(30): 1) 9000324/31.01.90/SE 2) 9100201/23.01.91/SE
ΕΦΕΥΡΕΤΗΣ	(72): NOREN TOMMY
ΕΙΔΙΚΟΣ ΠΛΗΡΕΞΟΥΣΙΟΣ	(74): Κυπρούλη Κωνσταντία, δικηγόρος, Κουμπάρη 2, 106 74 Αθήνα
ΑΝΤΙΚΛΗΤΟΣ	(74): Παπακωνσταντίνου Ελένη, δικηγόρος, Κουμπάρη 2, 106 74 Αθήνα

μετακινούνται μέσω του ατέρμονα ιμάντα (9) σε μια διαδρομή κατά μήκος του επιμηκυμένου κυματοδηγού (15, 21) ο οποίος έχει τουλάχιστον μια εγκοπή (19, 22, 23) που εκτείνεται σ' ολόκληρη τη διαδρομή κίνησης των τροφίμων.



ΠΕΡΙΛΗΨΗ (57)

Για τη βελτίωση της ποιότητας συντήρησης ορισμένων προϊόντων, ειδικά δε τεμαχισμένων προϊόντων κρέατος, προτείνεται, όπως τα τρόφιμα υποβάλλονται σε θερμική επεξεργασία μέσω ενέργειας μικροκυμάτων αμέσως μετά την συσκευασία τους έτσι, ώστε να διατηρούνται σε θερμοκρασία μέσα στο διάστημα 50-80° C, κατά προτίμηση δε 50-70° C για χρονικό διάστημα 5-60 δευτερόλεπτα. Τα τρόφιμα (12)

ΑΡΙΘΜΟΣ ΕΥΡΩΠΑΪΚΟΥ Δ.Ε.	(11): 3016200
ΑΡΙΘ. ΕΛΛΗΝΙΚΗΣ ΚΑΤΑΘΕΣΗΣ	(21): 950401305
ΗΜΕΡ. ΕΛΛΗΝΙΚΗΣ ΚΑΤΑΘΕΣΗΣ	(22): 19.05.95
ΑΡΙΘ./ΗΜΕΡ. ΔΗΜΟΣΙΕΥΣΗΣ	
ΕΥΡΩΠΑΪΚΟΥ ΔΙΠΛΩΜΑΤΟΣ	(87): 411719/22.03.95
ΑΡΙΘ./ΗΜΕΡ. ΚΑΤΑΘΕΣΗΣ	
ΕΥΡΩΠΑΪΚΗΣ ΑΙΤΗΣΗΣ	(86): 90202125.2/03.08.90
ΤΙΤΛΟΣ ΕΦΕΥΡΕΣΗΣ	(54): Βιοκτόνοι ενώσεις
ΔΙΚΑΙΟΥΧΟΣ	(73): SHELL INTERNATIONALE RESEARCH MAATSCHAPPIJ B.V. Carel van Bylandtlaan 30, HR Den Haag, NL-2596, Ολλανδία
ΣΥΜΒΑΤΙΚΕΣ ΠΡΟΤΕΡΑΙΟΤΗΤΕΣ	(30): 8917853/04.08.89/GB
ΕΦΕΥΡΕΤΗΣ	(72): 1) WOOD WILLIAM WAKEFIELD 2) NAISBY THOMAS WEBSTER 3) GRAY ANDREW CLEMENT GRIP- PER
ΕΙΔΙΚΟΣ ΠΛΗΡΕΞΟΥΣΙΟΣ	(74): Κυπρούλη Κωνσταντία, δικηγόρος, Κουμπάρη 2, 106 74 Αθήνα
ΑΝΤΙΚΛΗΤΟΣ	(74): Παπακωνσταντίνου Ελένη, δικηγόρος, Κουμπάρη 2, 106 74 Αθήνα

ΠΕΡΙΛΗΨΗ (57)

Εδώ περιγράφονται μικητοκτόνες ενώσεις του γενικού τύπου :



ή N-οξειδία αυτών, όπου το R είναι μία ομάδα αμιδοφαινυλίου αυτών, και το X είναι κυανο, —COOH ή ένα εστερικό ή αμιδο παράγωγο αυτών.

ΑΡΙΘΜΟΣ ΕΥΡΩΠΑΪΚΟΥ Δ.Ε.	(11): 3016201
ΑΡΙΘ. ΕΛΛΗΝΙΚΗΣ ΚΑΤΑΘΕΣΗΣ	(21): 950401306
ΗΜΕΡ. ΕΛΛΗΝΙΚΗΣ ΚΑΤΑΘΕΣΗΣ	(22): 19.05.95
ΑΡΙΘ./ΗΜΕΡ. ΔΗΜΟΣΙΕΥΣΗΣ	
ΕΥΡΩΠΑΪΚΟΥ ΔΙΠΛΩΜΑΤΟΣ	(87): 414550/15.03.95
ΑΡΙΘ./ΗΜΕΡ. ΚΑΤΑΘΕΣΗΣ	
ΕΥΡΩΠΑΪΚΗΣ ΑΙΤΗΣΗΣ	(86): 90309274.0/23.08.90
ΤΙΤΛΟΣ ΕΦΕΥΡΕΣΗΣ	(54): Ένα κόκκιο υποκατάστατο αλατιού
ΔΙΚΑΙΟΥΧΟΣ	(73): BRITISH TECHNOLOGY GROUP USA INC. Renaissance Business Park 220, Renaissance Boulevard, Gulph Mills Pennsylvania, 19406, Η.Π.Α.
ΣΥΜΒΑΤΙΚΕΣ ΠΡΟΤΕΡΑΙΟΤΗΤΕΣ ΕΦΕΥΡΕΤΗΣ	(30): 398800/25.08.89/US (72): 1) BUNICK FRANK JOHN 2) LUO SHIUH J. 3) SWAW JAMES J. 4) HELLMAN STEPHEN R.
ΕΙΔΙΚΟΣ ΠΛΗΡΕΞΟΥΣΙΟΣ	(74): Κυπρούλη Κωνσταντία, δικηγόρος, Κουμπάρη 2, 106 74 Αθήνα
ΑΝΤΙΚΛΗΤΟΣ	(74): Παπακωνσταντίνου Ελένη, δικηγόρος, Κουμπάρη 2, 106 74 Αθήνα

ΠΕΡΙΛΗΨΗ (57)

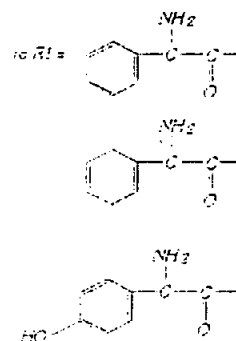
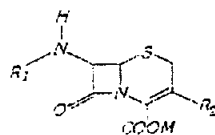
Κοινολογείται ένα εύκολης ροής κόκκιο υποκατάστατο αλατιού, το οποίο περιλαμβάνει μια σύνθεση πυρήνα η οποία περιλαμβάνει έναν περιορισμένο γλυκύτητας παράγοντα όγκου υδατάνθρακα και μια επικάλυψη επί του πυρήνα, η οποία περιλαμβάνει χλωριούχο νάτριο. Το προϊόν μπορεί να χρησιμοποιηθεί για να δημιουργήσει την εντύπωση ότι η τροφή είναι καλά αλατισμένη, ενώ περιορίζεται η λήψη αλατιού από τον καταναλωτή.

ΑΡΙΘΜΟΣ ΕΥΡΩΠΑΪΚΟΥ Δ.Ε.	(11): 3016202
ΑΡΙΘ. ΕΛΛΗΝΙΚΗΣ ΚΑΤΑΘΕΣΗΣ	(21): 950401307
ΗΜΕΡ. ΕΛΛΗΝΙΚΗΣ ΚΑΤΑΘΕΣΗΣ	(22): 19.05.95
ΑΡΙΘ./ΗΜΕΡ. ΔΗΜΟΣΙΕΥΣΗΣ	
ΕΥΡΩΠΑΪΚΟΥ ΔΙΠΛΩΜΑΤΟΣ	(87): 405867/15.03.95
ΑΡΙΘ./ΗΜΕΡ. ΚΑΤΑΘΕΣΗΣ	
ΕΥΡΩΠΑΪΚΗΣ ΑΙΤΗΣΗΣ	(86): 90306882.3/22.06.90
ΤΙΤΛΟΣ ΕΦΕΥΡΕΣΗΣ	(54): Νέες ενώσεις
ΔΙΚΑΙΟΥΧΟΣ	(73): SMITHKLINE BEECHAM BIOLOGICALS S.A. 89 rue de l' Institut, Rixensart B-1330, Βέλγιο
ΣΥΜΒΑΤΙΚΕΣ ΠΡΟΤΕΡΑΙΟΤΗΤΕΣ ΕΦΕΥΡΕΤΗΣ	(30): 371772/27.06.89/US (72): 1) BOLLEN ALEX 2) GREGOIRE DIANE 3) HEINDERYCKX MICHEL 4) JACOBS PAUL 5) MASSAER MARC
ΕΙΔΙΚΟΣ ΠΛΗΡΕΞΟΥΣΙΟΣ	(74): Κυπρούλη Κωνσταντία, δικηγόρος, Κουμπάρη 2, 106 74 Αθήνα
ΑΝΤΙΚΛΗΤΟΣ	(74): Παπακωνσταντίνου Ελένη, δικηγόρος, Κουμπάρη 2, 106 74 Αθήνα

ΠΕΡΙΛΗΨΗ (57)

Μία πρωτεΐνη από γλυκοπρωτεΐνες Ιού Ανεμοευλογίας-Ζωστήρα αποτελούμενη από στερούμενες αγκύρωσης grI, grII ή grIII.

ΑΡΙΘΜΟΣ ΕΥΡΩΠΑΪΚΟΥ Δ.Ε. (11): 3016203
ΑΡΙΘ. ΕΛΛΗΝΙΚΗΣ ΚΑΤΑΘΕΣΗΣ (21): 950401308
ΗΜΕΡ. ΕΛΛΗΝΙΚΗΣ ΚΑΤΑΘΕΣΗΣ (22): 19.05.95
ΑΡΙΘ./ΗΜΕΡ. ΔΗΜΟΣΙΕΥΣΗΣ
ΕΥΡΩΠΑΪΚΟΥ ΔΙΠΛΩΜΑΤΟΣ (87): 381915/12.04.95
ΑΡΙΘ./ΗΜΕΡ. ΚΑΤΑΘΕΣΗΣ
ΕΥΡΩΠΑΪΚΗΣ ΑΙΤΗΣΗΣ (86): 89830042.1/06.02.89
ΤΙΤΛΟΣ ΕΦΕΥΡΕΣΗΣ (54): Διεργασία για την παρασκευή αλάτων αλκαλικών μετάλλων παράγωγων 3,7-υποκατεστημένου 7-αμινοκεφαλοσποραϊκού οξέος
ΔΙΚΑΙΟΥΧΟΣ (73): PURZER PHARMACEUTICAL CO., LTD.
 2 Floor, No 365, Sec. 2 Hoping E. Rd., Taipei, Ταϊβάν
ΣΥΜΒΑΤΙΚΕΣ ΠΡΟΤΕΡΑΙΟΤΗΤΕΣ (30): —
ΕΦΕΥΡΕΤΗΣ (72): 1) CHANG S.K.
 2) YANG Q.C.
ΕΙΔΙΚΟΣ ΠΛΗΡΕΞΟΥΣΙΟΣ (74): Κυπρούλη Κωνσταντία, δικηγόρος, Κουμπάρη 2, 106 74 Αθήνα
ΑΝΤΙΚΛΗΤΟΣ (74): Παπακωνσταντίνου Ελένη, δικηγόρος, Κουμπάρη 2, 106 74 Αθήνα



όπου

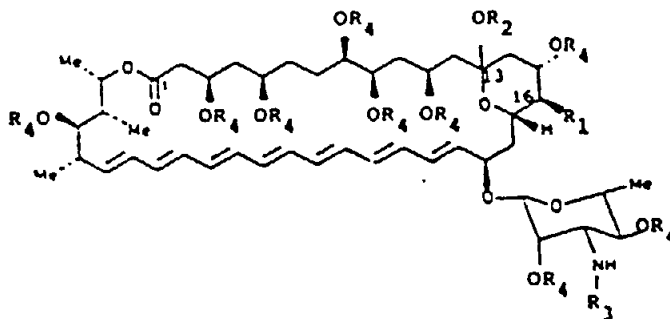
το R1 = CH3 ή Cl
 το M = Na ή K

και η διεργασία για παραγωγή του άλατος από τα παράγωγα μορφής οξέος. Η διεργασία περιλαμβάνει παρασκευή ενός 30% εναιωρήματος κατά βάρος του παραγώγου μορφής-οξέος σε συμπύκνωμα αλκοόλης το οποίο περιέχει 3 έως 7% νερό κατά βάρος και προσθήκη ενός αλκοολούχου διαλύματος αλκαλικής βάσης στο εναιώρημα υπό θερμοκρασία δωματίου. Η χρησιμοποιούμενη αλκοόλη για διαλυτοποίηση της βάσης περιέχει επίσης 3 έως 7% νερό. Μετά από ένα χρόνο αντίδρασης 5 έως 20 λεπτών, κρυώνουμε το μίγμα και αφήνουμε το άλας να κρυσταλλοποιηθεί και διαχωρίζουμε το τελευταίο από την υγρή φάση.

ΠΕΡΙΛΗΨΗ (57)

Ένα άλας αλκαλικού μετάλλου παραγώγων 3,7-υποκατεστημένου αμινοκεφαλοσποραϊκού οξέος το οποίο έχει τον γενικό τύπο:

ΑΡΙΘΜΟΣ ΕΥΡΩΠΑΪΚΟΥ Δ.Ε. (11): 3016204
ΑΡΙΘ. ΕΛΛΗΝΙΚΗΣ ΚΑΤΑΘΕΣΗΣ (21): 950401309
ΗΜΕΡ. ΕΛΛΗΝΙΚΗΣ ΚΑΤΑΘΕΣΗΣ (22): 19.05.95
ΑΡΙΘ./ΗΜΕΡ. ΔΗΜΟΣΙΕΥΣΗΣ
ΕΥΡΩΠΑΪΚΟΥ ΔΙΠΛΩΜΑΤΟΣ (87): 375222/15.03.95
ΑΡΙΘ./ΗΜΕΡ. ΚΑΤΑΘΕΣΗΣ
ΕΥΡΩΠΑΪΚΗΣ ΑΙΤΗΣΗΣ (86): 89312824.9/08.12.89
ΤΙΤΛΟΣ ΕΦΕΥΡΕΣΗΣ (54): Νέαι ενώσεις
ΔΙΚΑΙΟΥΧΟΣ (73): BEECHAM GROUP PLC
 Beecham House, Great West Road, Brentford, Middlesex TW8 9BD, Μ. Βρετανία
ΣΥΜΒΑΤΙΚΕΣ ΠΡΟΤΕΡΑΙΟΤΗΤΕΣ (30): 8829593/19.12.88/GB
ΕΦΕΥΡΕΤΗΣ (72): 1) DRIVER MICHAEL JOHN
 2) MACLACHLAN WILLIAM S.
 3) TAYLOR ANDREW WILLIAM
ΕΙΔΙΚΟΣ ΠΛΗΡΕΞΟΥΣΙΟΣ (74): Κυπρούλη Κωνσταντία, δικηγόρος, Κουμπάρη 2, 106 74 Αθήνα
ΑΝΤΙΚΛΗΤΟΣ (74): Παπακωνσταντίνου Ελένη, δικηγόρος, Κουμπάρη 2, 106 74 Αθήνα



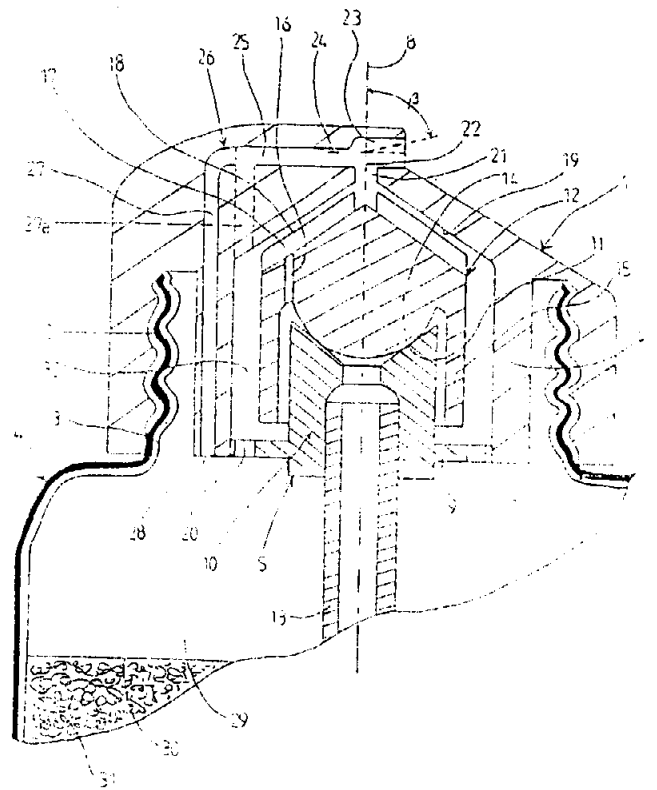
εις τον οποίον το R¹ είναι —CH₂OH το R² είναι υδρογόνον ή αλκύλιον C₁₋₈ το R³ είναι υδρογόνον ή άμινο προστατευτική ομάδα και έκαστον R₄ είναι υδρογόνον· παρασκευή των, συνθέσεις περιέχουσας ταύτας, και χρήσις των εις την θεραπείαν μυκητιάσεων.

ΠΕΡΙΛΗΨΗ (57)

Περιγράφονται ενώσεις του τύπου (I), ή φαρμακευτικώς αποδεκτά άλατα αυτών:

ΑΡΙΘΜΟΣ ΕΥΡΩΠΑΪΚΟΥ Δ.Ε. (11): 3016205
ΑΡΙΘ. ΕΛΛΗΝΙΚΗΣ ΚΑΤΑΘΕΣΗΣ (21): 950401310
ΗΜΕΡ. ΕΛΛΗΝΙΚΗΣ ΚΑΤΑΘΕΣΗΣ (22): 22.05.95
ΑΡΙΘ./ΗΜΕΡ. ΔΗΜΟΣΙΕΥΣΗΣ
ΕΥΡΩΠΑΪΚΟΥ ΔΙΠΛΩΜΑΤΟΣ (87): 511697/15.03.95
ΑΡΙΘ./ΗΜΕΡ. ΚΑΤΑΘΕΣΗΣ
ΕΥΡΩΠΑΪΚΗΣ ΑΙΤΗΣΗΣ (86): 92201043.4/14.04.92
ΤΙΤΛΟΣ ΕΦΕΥΡΕΣΗΣ (54): Ψεκαστήρας για εύκαμπτο δοχείο
ΔΙΚΑΙΟΥΧΟΣ (73): INTERSCENTS N.V.
 Foures Building Emmarplein, St. Maarten, Ολλανδικές Αντίλλες
ΣΥΜΒΑΤΙΚΕΣ ΠΡΟΤΕΡΑΙΟΤΗΤΕΣ (30): 9100746/01.05.91/NL
ΕΦΕΥΡΕΤΗΣ (72): WORKUM DONALD
ΕΙΔΙΚΟΣ ΠΛΗΡΕΞΟΥΣΙΟΣ (74): Προκοπίου Δημήτριος, δικηγόρος, Ηρακλείου 6, 106 73 Αθήνα
ΑΝΤΙΚΛΗΤΟΣ (74): Σακελλαρίδης Ιωάννης, δικηγόρος, Ηρακλείου 6, 106 73 Αθήνα

οποίος αεραγωγός είναι συνδεδεμένος με μια περιοχή (29, 32) που βρίσκεται κανονικά πάνω από το υψηλότερο επίπεδο υγρού (30).

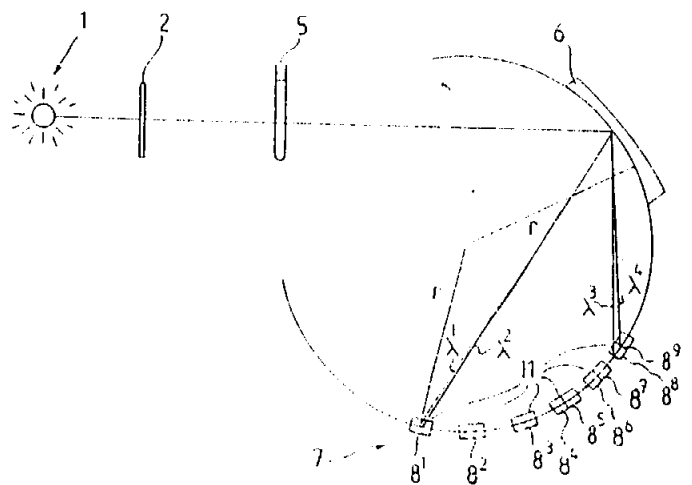


ΠΕΡΙΛΗΨΗ (57)

Ψεκαστήρας για εύκαμπτο δοχείο (4), που περιλαμβάνει ένα κάλυμμα κλεισίματος (1) με μέσο στήριξης (5) όπου είναι στερεωμένος ένας σωλήνας (13) εμβάπτισης. Το υγρό που προέρχεται από το σωλήνα (13) εμβάπτισης με τη συμπίεση του δοχείου, αναμειγνύεται με τον αέρα του δοχείου και το μίγμα οδηγείται μέσω ενός ανοίγματος (21) που βρίσκεται μέσα στο κάλυμμα (1), το οποίο άνοιγμα συνδέεται εγκάρσιως με μια οπή (23) η οποία είναι ανοικτή στο ένα άκρο, για την αποσυμπίεση του μίγματος προς τα έξω, ενώ ένας αεραγωγός (25) καταλήγει στη βάση της οπής, απέναντι στο ανοικτό άκρο, όπου ο άξονας του αεραγωγού είναι παράλληλος μ' εκείνον της οπής και ο

ΑΡΙΘΜΟΣ ΕΥΡΩΠΑΪΚΟΥ Δ.Ε. (11): 3016206
ΑΡΙΘ. ΕΛΛΗΝΙΚΗΣ ΚΑΤΑΘΕΣΗΣ (21): 950401311
ΗΜΕΡ. ΕΛΛΗΝΙΚΗΣ ΚΑΤΑΘΕΣΗΣ (22): 22.05.95
ΑΡΙΘ./ΗΜΕΡ. ΔΗΜΟΣΙΕΥΣΗΣ
ΕΥΡΩΠΑΪΚΟΥ ΔΙΠΛΩΜΑΤΟΣ (87): 382908/19.04.95
ΑΡΙΘ./ΗΜΕΡ. ΚΑΤΑΘΕΣΗΣ
ΕΥΡΩΠΑΪΚΗΣ ΑΙΤΗΣΗΣ (86): 89121997.4/29.11.89
ΤΙΤΛΟΣ ΕΦΕΥΡΕΣΗΣ (54): Μέθοδος και μέσο IR-φασματομετρικής ανάλυσης
ΔΙΚΑΙΟΥΧΟΣ (73): ANADIS INSTRUMENTS S.A.
 46, Avenue des Freres Lumiere, Trappes, F-78190, Γαλλία
ΣΥΜΒΑΤΙΚΕΣ ΠΡΟΤΕΡΑΙΟΤΗΤΕΣ (30): 890758/16.02.89/FI
ΕΦΕΥΡΕΤΗΣ (72): RASANEN JAAKKO
ΕΙΔΙΚΟΣ ΠΛΗΡΕΞΟΥΣΙΟΣ (74): Προκοπίου Δημήτριος, δικηγόρος, Ηρακλείου 6, 106 73 Αθήνα
ΑΝΤΙΚΛΗΤΟΣ (74): Σακελλαρίδης Ιωάννης, δικηγόρος, Ηρακλείου 6, 106 73 Αθήνα

διαταχθεί έτσι ώστε να ανιχνεύουν ταυτόχρονα την απορροφητικότητα καταμέτρησης και την απορροφητικότητα αναφοράς, από την αχτίδα που έχει διέλθει μέσα στο δείγμα και έχει περιθλασθεί σ' ένα φάσμα.



ΠΕΡΙΛΗΨΗ (57)

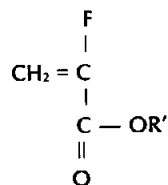
Μία μέθοδος φασματομετρικής ανάλυσης IR (υπέρυθρης ακτινοβολίας IR) όπου η απορροφητικότητα καταμέτρησης και η απορροφητικότητα αναφοράς, ανιχνεύονται ταυτόχρονα από μια αχτίδα φωτός IR η οποία καθοδηγείται ώστε να διέρχεται μέσω του δείγματος και να περιθλασθεί σ' ένα φάσμα. Ένα φασματόμετρο IR το οποίο περιλαμβάνει μια πηγή φωτός (1), μια στεφάνη (5) δείγματος, ένα στέλεχος περίθλασης (6), ανιχνευτές (7) και ένα μέσο υπολογισμού (9) για τον καθορισμό της περιεκτικότητας του δείγματος, που αντιστοιχούν στην απορροφητικότητα καταμέτρησης, όπου οι ανιχνευτές (7) έχουν

ΑΡΙΘΜΟΣ ΕΥΡΩΠΑΪΚΟΥ Δ.Ε. (11): 3016207
ΑΡΙΘ. ΕΛΛΗΝΙΚΗΣ ΚΑΤΑΘΕΣΗΣ (21): 950401314
ΗΜΕΡ. ΕΛΛΗΝΙΚΗΣ ΚΑΤΑΘΕΣΗΣ (22): 23.05.95
ΑΡΙΘ./ΗΜΕΡ. ΔΗΜΟΣΙΕΥΣΗΣ
ΕΥΡΩΠΑΪΚΟΥ ΔΙΠΛΩΜΑΤΟΣ (87): 521752/22.03.95
ΑΡΙΘ./ΗΜΕΡ. ΚΑΤΑΘΕΣΗΣ
ΕΥΡΩΠΑΪΚΗΣ ΑΙΤΗΣΗΣ (86): 92401744.5/22.06.92
ΤΙΤΛΟΣ ΕΦΕΥΡΕΣΗΣ (54): Μέθοδος παρασκευής άλφα φθοριωμένων ακρυλικών ενώσεων
ΔΙΚΑΙΟΥΧΟΣ (73): ELF ATOCHEM S.A. 4 & 8 Cours Michelet La Défense 10, Puteaux, F-92800, Γαλλία
ΣΥΜΒΑΤΙΚΕΣ ΠΡΟΤΕΡΑΙΟΤΗΤΕΣ (30): 9108220/02.07.91/FR
ΕΦΕΥΡΕΤΗΣ (72): 1) GRISON CLAUDE 2) BOULLIUNG NATHALIE 3) COUTROT PHILIPPE
ΕΙΔΙΚΟΣ ΠΛΗΡΕΞΟΥΣΙΟΣ (74): Ευαγγέλου Δέσποινα, δικηγόρος, Μοσχονησίων 4, 171 21 Ν. Σμύρνη
ΑΝΤΙΚΛΗΤΟΣ (74): Ευαγγέλου Βάσω, δικηγόρος, Μαυροκορδάτου 5, 106 78 Αθήνα

όπου το R' είναι αλκοϋλ, αρυλ ή κυκλοαλκυλ κατά την οποία φέρομε εις αντίδραση μία πηγή φορμόλης, που αποτελείται από παραφορμαλδεϋδη με μία α-φθοριοφωσφονοοξική ένωση εντός υδατικού μέσου παρουσία ενός ασθενούς ανοργάνου οξέος.

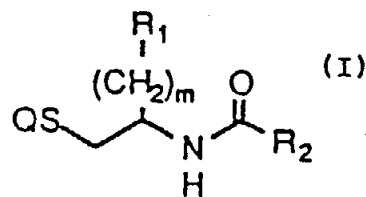
ΠΕΡΙΛΗΨΗ (57)

Μέθοδος παρασκευής άλφα φθοριωμένων ακρυλικών ενώσεων του γενικού τύπου:



ΑΡΙΘΜΟΣ ΕΥΡΩΠΑΪΚΟΥ Δ.Ε. (11): 3016208
ΑΡΙΘ. ΕΛΛΗΝΙΚΗΣ ΚΑΤΑΘΕΣΗΣ (21): 950401315
ΗΜΕΡ. ΕΛΛΗΝΙΚΗΣ ΚΑΤΑΘΕΣΗΣ (22): 23.05.95
ΑΡΙΘ./ΗΜΕΡ. ΔΗΜΟΣΙΕΥΣΗΣ
ΕΥΡΩΠΑΪΚΟΥ ΔΙΠΛΩΜΑΤΟΣ (87): 563153/15.03.95
ΑΡΙΘ./ΗΜΕΡ. ΚΑΤΑΘΕΣΗΣ
ΕΥΡΩΠΑΪΚΗΣ ΑΙΤΗΣΗΣ (86): 92901485.0/19.12.91
ΤΙΤΛΟΣ ΕΦΕΥΡΕΣΗΣ (54): N-(Μερκαπτοαλκυλ) αμίδες
ΔΙΚΑΙΟΥΧΟΣ (73): SCHERING CORPORATION 2000 Galloring Hill Road, Kenilworth New Jersey, 07033, Η.Π.Α.
ΣΥΜΒΑΤΙΚΕΣ ΠΡΟΤΕΡΑΙΟΤΗΤΕΣ (30): 633696/21.12.90/US
ΕΦΕΥΡΕΤΗΣ (72): NEUSTADT BERNARD
ΕΙΔΙΚΟΣ ΠΛΗΡΕΞΟΥΣΙΟΣ (74): Ευαγγέλου Βάσω, δικηγόρος, Μαυροκορδάτου 5, 106 78 Αθήνα
ΑΝΤΙΚΛΗΤΟΣ (74): Ευαγγέλου Βάσω, δικηγόρος, Μαυροκορδάτου 5, 106 78 Αθήνα

από υδρογόνο, κατώτερο αλκυλ, υδροξυ κατώτερο αλκυλ, κατώτερο αλκοξυ κατώτερο αλκυλ και αρυλ κατώτερο αλκυλ, ή τα R₁ και R₅ μαζί με το άζωτο εις το οποίο είναι συναρτημένο σχηματίζουν ένα 5-, 6- ή 7-μελη δακτύλιο· το Q είναι υδρογόνο ή R₆CO—, το R₆ είναι υδρογόνο, κατώτερο αλκυλ ή αρυλ· και το m είναι 1 ή 2· και τα φαρμακευτικώς παραδεκτά άλατα αυτών τα οποία είναι χρήσιμα για την θεραπευτική αγωγή καρδιοαγγειακών διαταραχών, νεφροτοξικότητας και καταστάσεων πόνου και συνδυασμού N-(μερκαπτοαλκυλ) αμιδών και κολπικών νατιουρητικών παραγόντων ή παρεμποδιστών ενζύμου μετατροπής αγγειοτενσίνης που είναι χρήσιμοι για την θεραπευτική αγωγή καρδιοαγγειακών διαταραχών.

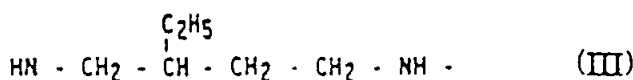
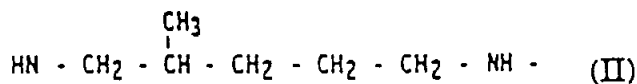
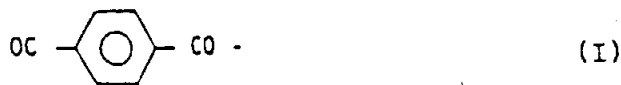


ΠΕΡΙΛΗΨΗ (57)

Αποκαλύπτονται νέες N-(μερκαπτοαλκυλ) αμίδες του τύπου (I), εις τις οποίες το R₁ είναι ένα κατώτερο αλκυλ, κυκλοκατώτερο αλκυλ, αρυλ ή ετεροαρυλ· το R₂ είναι (COR₃)-αρυλ, ετεροαρυλ, υποκατεστημένο (COR₃)-αρυλ ή υποκατεστημένο ετεροαρυλ, όπου οι υποκαταστάτες είναι 1-3 υποκαταστάτες που εκλέγονται από την ομάδα που αποτελείται από καρβοξυ, αλκοξυκαρβονυλ, κατώτερο αλκυλ, υδροξυ, αλογόνο, κατώτερο αλκοξυ, κυκλοκατώτερο αλκυλ, κυανο, τριφθοριομεθυλ, φαινυλ, φαινοξυ και φαινυλοθειό· το R₃ είναι —OR₁ ή —NR₁R₅· τα R₁ και R₅ εκλέγονται ανεξαρτήτως από την ομάδα που αποτελείται

ΑΡΙΘΜΟΣ ΕΥΡΩΠΑΪΚΟΥ Δ.Ε. (11):	3016209
ΑΡΙΘ. ΕΛΛΗΝΙΚΗΣ ΚΑΤΑΘΕΣΗΣ (21):	950401316
ΗΜΕΡ. ΕΛΛΗΝΙΚΗΣ ΚΑΤΑΘΕΣΗΣ (22):	23.05.95
ΑΡΙΘ./ΗΜΕΡ. ΔΗΜΟΣΙΕΥΣΗΣ	
ΕΥΡΩΠΑΪΚΟΥ ΔΙΠΛΩΜΑΤΟΣ (87):	522027/01.03.95
ΑΡΙΘ./ΗΜΕΡ. ΚΑΤΑΘΕΣΗΣ	
ΕΥΡΩΠΑΪΚΗΣ ΑΙΤΗΣΗΣ (86):	91907238.9/22.03.91
ΤΙΤΛΟΣ ΕΦΕΥΡΕΣΗΣ (54):	Ημι-κρυσταλλικές ημι-αρωματικές συμπολυαμίδες
ΔΙΚΑΙΟΥΧΟΣ (73):	NYLTECH FRANCE Avenue Ramboz, Saint-Fons F-69192, Γαλλία
ΣΥΜΒΑΤΙΚΕΣ ΠΡΟΤΕΡΑΙΟΤΗΤΕΣ (30):	9004398/30.03.90/FR
ΕΦΕΥΡΕΤΗΣ (72):	1) LAHARY PIERRE-YVES 2) COQUARD JEAN
ΕΙΔΙΚΟΣ ΠΛΗΡΕΞΟΥΣΙΟΣ (74):	Ευαγγέλου Βάσω, δικηγόρος, Μαυροκορδάτου 5, 106 78 Αθήνα
ΑΝΤΙΚΛΗΤΟΣ (74):	Ευαγγέλου Βάσω, δικηγόρος, Μαυροκορδάτου 5, 106 78 Αθήνα

ποιουμένων αντικειμένων όπως στερεών χυτών αντικειμένων, νημάτων ή μεμβρανών.



ΠΕΡΙΛΗΨΗ (57)

Η εφεύρεση αφορά ημι-κρυσταλλικές, ημι-αρωματικές συμπολυαμίδες που έχουν θερμοκρασία κάμψης υπό ένα φορτίο 1MPa τουλάχιστον 240°C όταν γεμίζονται με ένα ή περισσότερα υλικά πληρώσεως (γεμίσεως) ή σπλισμού και χυτεύονται. Έχουν δομή που περιλαμβάνει επαναλαμβανόμενες μονάδες των τύπων (I), (II), (III) και (IV), όπου οι μονάδες του τύπου (III) είναι ενδεχόμενες. Οι συμπολυαμίδες αυτές μπορούν να μετατραπούν δια χρησιμοποίησεως συνήθων μηχανών εγχύσεως, εξωθήσεως ή νηματοποιήσεως για την παραγωγή μορφο-

πωματιζωμένου τύπου δια τη στερέωση εντός του φλοιού του οστού απέναντι σε σημείο εις το οποίο εισέρχεται ο κοχλίας εντός του οστού. Το δεύτερο σπείρωμα (28) έχει ένα πλήθος εκκινήσεως το οποίο είναι ένα πλήθος από εκκινήσεις του πρώτου σπειρώματος (26). Δια ορθοπεδική χρησιμοποίηση ο κοχλίας (80) μπορεί να περιέχει ένα τρίτο σπείρωμα (128) επί ενός μέρους του λαιμού (112) δια στερέωση εντός του σχετικού φλοιού του οστού (50).

Μία μέθοδος εφαρμογής της διατάξεως κοχλίου (10·80) συνίσταται εις την δημιουργία μιας οπής πίεσεως (40) εντός του οστού εις τον πωματισμό της αναφερθείσης οπής με ένα πώμα (60·100) και κοχλίωση του κοχλίου (10·80) εντός αυτής. Η οπή ακριβείας (40) γίνεται δια χρησιμοποίησεως ενός κοπτικού εργαλείου (100) με σχήμα ενός ανεστραμμένου «πλακούντος συζεύξεως» και ακολούθως διευρύνσεως της ληφθείσης κοιλότητας δι' ενός εργαλείου διανοίξεως με το χέρι.

ΑΡΙΘΜΟΣ ΕΥΡΩΠΑΪΚΟΥ Δ.Ε. (11):	3016210
ΑΡΙΘ. ΕΛΛΗΝΙΚΗΣ ΚΑΤΑΘΕΣΗΣ (21):	950401317
ΗΜΕΡ. ΕΛΛΗΝΙΚΗΣ ΚΑΤΑΘΕΣΗΣ (22):	23.05.95
ΑΡΙΘ./ΗΜΕΡ. ΔΗΜΟΣΙΕΥΣΗΣ	
ΕΥΡΩΠΑΪΚΟΥ ΔΙΠΛΩΜΑΤΟΣ (87):	424734/01.03.95
ΑΡΙΘ./ΗΜΕΡ. ΚΑΤΑΘΕΣΗΣ	
ΕΥΡΩΠΑΪΚΗΣ ΑΙΤΗΣΗΣ (86):	90119459.7/11.10.90
ΤΙΤΛΟΣ ΕΦΕΥΡΕΣΗΣ (54):	Διάταξη κοχλίου δια την στερέωση προσθέσεων σε οστά, μία μέθοδος εφαρμογής της διατάξεως και το σχετικό όργανο
ΔΙΚΑΙΟΥΧΟΣ (73):	VRESPA GIUSEPPE Via C. Battisti 26, Legnano (Milan) I-20025, Ιταλία
ΣΥΜΒΑΤΙΚΕΣ ΠΡΟΤΕΡΑΙΟΤΗΤΕΣ (30):	2213989/26.10.89/IT
ΕΦΕΥΡΕΤΗΣ (72):	VRESPA GIUSEPPE
ΕΙΔΙΚΟΣ ΠΛΗΡΕΞΟΥΣΙΟΣ (74):	Ευαγγέλου Βάσω, δικηγόρος, Μαυροκορδάτου 5, 106 78 Αθήνα
ΑΝΤΙΚΛΗΤΟΣ (74):	Ευαγγέλου Βάσω, δικηγόρος, Μαυροκορδάτου 5, 106 78 Αθήνα

ΠΕΡΙΛΗΨΗ (57)

Εις μια διάταξη κοχλίου (10·80) δια την στερέωση προσθέσεων σε οστά, η λεπτή ράβδος με σπείρωμα (14) που περιλαμβάνει ένα πυρήνα (32,34) συνολικού κολουροκωνικού σχήματος.

Ο κοχλίας έχει ένα κυλινδρικό λαιμό (12) με διάμετρο ίση ή μεγαλύτερα από τη μέγιστη διάμετρο του σπειρώματος. Το τελευταίο αυτό είναι δυο διαφορετικών τύπων δηλαδή ένα πρώτο σπείρωμα (26) με μεγάλο βήμα δια τη στερέωση εντός του δοκιδωτού ιστού του οστού (52) και ένα δεύτερο σπείρωμα (28), το οποίο μπορεί να είναι αυτο-

ΑΡΙΘΜΟΣ ΕΥΡΩΠΑΪΚΟΥ Δ.Ε. (11): 3016211
ΑΡΙΘ. ΕΛΛΗΝΙΚΗΣ ΚΑΤΑΘΕΣΗΣ (21): 950401318
ΗΜΕΡ. ΕΛΛΗΝΙΚΗΣ ΚΑΤΑΘΕΣΗΣ (22): 23.05.95
ΑΡΙΘ./ΗΜΕΡ. ΔΗΜΟΣΙΕΥΣΗΣ
ΕΥΡΩΠΑΪΚΟΥ ΔΙΠΛΩΜΑΤΟΣ (87): 433133/29.03.95
ΑΡΙΘ./ΗΜΕΡ. ΚΑΤΑΘΕΣΗΣ
ΕΥΡΩΠΑΪΚΗΣ ΑΙΤΗΣΗΣ (86): 90403451.9/05.12.90
ΤΙΤΛΟΣ ΕΦΕΥΡΕΣΗΣ (54): Μέθοδος παρασκευής μιάς κολλοειδούς διασποράς μιάς ενώσεως ΔΗΜΗΤΡΙΟΥ IV εντός υδατικού μέσου και οι λαμβανόμενες διασπορές
ΔΙΚΑΙΟΥΧΟΣ (73): RHÔNE-POULENC CHIMIE
 25, Quai Paul Doumer, Courbevoie
 Cédex, F-92408, Γαλλία
ΣΥΜΒΑΤΙΚΕΣ ΠΡΟΤΕΡΑΙΟΤΗΤΕΣ (30): 8916598/15.12.89/FR
ΕΦΕΥΡΕΤΗΣ (72): 1) ZERROUK ROBERT
 2) PICARD FRANÇOISE
ΕΙΔΙΚΟΣ ΠΛΗΡΕΞΟΥΣΙΟΣ (74): Ευαγγέλου Βάσω, δικηγόρος, Μαυροκορδάτου 5, 106 78 Αθήνα
ΑΝΤΙΚΛΗΤΟΣ (74): Ευαγγέλου Βάσω, δικηγόρος, Μαυροκορδάτου 5, 106 78 Αθήνα

5,0, διαχωρισμό της ενώσεως που λαμβάνεται και διασπορά αυτής εντός ύδατος.
 Οι διασπορές που λαμβάνονται έχουν pH περιλαμβανόμενο μεταξύ 1,5 και 5.

ΠΕΡΙΛΗΨΗ (57)

Η εφεύρεση αφορά μια μέθοδο παρασκευής μιας κολλοειδούς διασποράς μιας ενώσεως δημητρίου IV εντός υδατικού μέσου. Η μέθοδος αυτή συνίσταται στην προσβολή ενός υδρίτου δημητρίου IV δι' ενός οξέος που έχει τιμή pKa περιλαμβανομένη μεταξύ 2,5 και

ΑΡΙΘΜΟΣ ΕΥΡΩΠΑΪΚΟΥ Δ.Ε. (11): 3016212
ΑΡΙΘ. ΕΛΛΗΝΙΚΗΣ ΚΑΤΑΘΕΣΗΣ (21): 950401319
ΗΜΕΡ. ΕΛΛΗΝΙΚΗΣ ΚΑΤΑΘΕΣΗΣ (22): 23.05.95
ΑΡΙΘ./ΗΜΕΡ. ΔΗΜΟΣΙΕΥΣΗΣ
ΕΥΡΩΠΑΪΚΟΥ ΔΙΠΛΩΜΑΤΟΣ (87): 428167/22.03.95
ΑΡΙΘ./ΗΜΕΡ. ΚΑΤΑΘΕΣΗΣ
ΕΥΡΩΠΑΪΚΗΣ ΑΙΤΗΣΗΣ (86): 90121869.3/15.11.90
ΤΙΤΛΟΣ ΕΦΕΥΡΕΣΗΣ (54): Στήριγμα εφημερίδος
ΔΙΚΑΙΟΥΧΟΣ (73): FERNANDEZ FRANCISCO
 Düningshof 18d, Bielefeld
 D-33729, Γερμανία
ΣΥΜΒΑΤΙΚΕΣ ΠΡΟΤΕΡΑΙΟΤΗΤΕΣ (30): 8913539U/16.11.89/DE
ΕΦΕΥΡΕΤΗΣ (72): FERNANDEZ FRANCISCO
ΕΙΔΙΚΟΣ ΠΛΗΡΕΞΟΥΣΙΟΣ (74): Ευαγγέλου Δέσποινα, δικηγόρος, Μοσχονησίων 4, 106 78 Αθήνα
ΑΝΤΙΚΛΗΤΟΣ (74): Ευαγγέλου Βάσω, δικηγόρος, Μαυροκορδάτου 5, 106 78 Αθήνα



ΠΕΡΙΛΗΨΗ (57)

Το στήριγμα εφημερίδος αποτελείται από ένα τμήμα στηρίξεως (1) με χειρολαβή (4) και άγκιστρο αναρτήσεως (6) και έναν πήχυ συσφίξεως (2) με περισσότερους χαλύβδινους πείρους (24) οι οποίοι εμπλέκονται εντός αντιστοίχων σχισμών (12) εις το τμήμα στηρίξεως (1). Ο πήχυς συσφίξεως (2) ταιριάζει εντός ενός οδηγού στο τμήμα στηρίξεως (1) ο οποίος είναι εξοπλισμένος με οδοντώσεις (15, 16, 18 a b) οι οποίες επιτρέπουν την σύσφιξη και ασφάλιση εφημερίδων οποιουδήποτε πάχους, όπου συσφίγγεται μόνον μία λεπτή κατά το μέγιστον πλάτος 10 mm περιθωριακή λωρίς.

ΑΡΙΘΜΟΣ ΕΥΡΩΠΑΪΚΟΥ Δ.Ε. (11): 3016213	
ΑΡΙΘ. ΕΛΛΗΝΙΚΗΣ ΚΑΤΑΘΕΣΗΣ (21): 950401320	
ΗΜΕΡ. ΕΛΛΗΝΙΚΗΣ ΚΑΤΑΘΕΣΗΣ (22): 23.05.95	
ΑΡΙΘ./ΗΜΕΡ. ΔΗΜΟΣΙΕΥΣΗΣ	
ΕΥΡΩΠΑΪΚΟΥ ΔΙΠΛΩΜΑΤΟΣ (87): 401093/01.03.95	
ΑΡΙΘ./ΗΜΕΡ. ΚΑΤΑΘΕΣΗΣ	
ΕΥΡΩΠΑΪΚΗΣ ΑΙΤΗΣΗΣ (86): 90401387.7/23.05.90	
ΤΙΤΛΟΣ ΕΦΕΥΡΕΣΗΣ (54): Νέα παράγωγα πυρρολιδόνης, η μέθοδος παρασκευής αυτών και φαρμακευτικές συνθέσεις οι οποίες τα περιέχουν	
ΔΙΚΑΙΟΥΧΟΣ (73): ADIR ET COMPAGNIE 1 rue Carle Hébert, Courbevoie Cédex, F-92415, Γαλλία	
ΣΥΜΒΑΤΙΚΕΣ ΠΡΟΤΕΡΑΙΟΤΗΤΕΣ (30): 8907153/31.05.89/FR	
ΕΦΕΥΡΕΤΗΣ (72): 1) REGNIER GILBERT 2) DHAINAUT ALAIN 3) LEPAGNOL JEAN	
ΕΙΔΙΚΟΣ ΠΛΗΡΕΞΟΥΣΙΟΣ (74): Ευαγγέλου Δέσποινα, δικηγόρος, Μοσχονησίων 4, 171 21 Ν. Σμύρνη	
ΑΝΤΙΚΛΗΤΟΣ (74): Ευαγγέλου Βάσω, δικηγόρος, Μαυροκορδάτου 5, 106 78 Αθήνα	

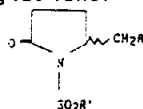
εις τον οποίο
— το R είναι μια ομάδα ORⁿ, SRⁿ ή



όπου τα (Rⁿ, R₃ και R₄ είναι όπως ορίζονται στην περιγραφή).
το R είναι μία αλκύλ ή αρυλ ομάδα, εκάστη ενδεχομένως υποκατεστημένη και
— το άτομο άνθρακος στη θέση 5 του κύκλου πυρρολιδόνης που είναι υποκατεστημένο δια CH₂R έχει τη στερεοδιάταξη R ή S. Τα νέα αυτά παράγωγα και τα φυσιολογικώς ανεκτά άλατα αυτών είναι δυνατόν να χρησιμοποιηθούν εις τη θεραπευτική κυρίως για την αγωγή ασθενειών, ισχαιμικών συνδρόμων και νευρικών ασθενειών που έχουν σχέση με φυσιολογική ή παθολογική γήρανση.

ΠΕΡΙΛΗΨΗ (57)

Νέα παράγωγα πυρρολιδόνης μπορούν να χρησιμοποιηθούν ως φάρμακα και αντιστοιχούν εις τον τύπο:



ΑΡΙΘΜΟΣ ΕΥΡΩΠΑΪΚΟΥ Δ.Ε. (11): 3016214	
ΑΡΙΘ. ΕΛΛΗΝΙΚΗΣ ΚΑΤΑΘΕΣΗΣ (21): 950401321	
ΗΜΕΡ. ΕΛΛΗΝΙΚΗΣ ΚΑΤΑΘΕΣΗΣ (22): 23.05.95	
ΑΡΙΘ./ΗΜΕΡ. ΔΗΜΟΣΙΕΥΣΗΣ	
ΕΥΡΩΠΑΪΚΟΥ ΔΙΠΛΩΜΑΤΟΣ (87): 409689/22.03.95	
ΑΡΙΘ./ΗΜΕΡ. ΚΑΤΑΘΕΣΗΣ	
ΕΥΡΩΠΑΪΚΗΣ ΑΙΤΗΣΗΣ (86): 90401935.3/04.07.90	
ΤΙΤΛΟΣ ΕΦΕΥΡΕΣΗΣ (54): Μία μέθοδος δια την παρασκευή 1,2-δισ(4-χλωριοφαινυλ)-2,2,2-τριχλωριοαιθανόλη	
ΔΙΚΑΙΟΥΧΟΣ (73): ELF ATOCHEM S.A. 4 & 8 Cours Michelet La Défense 10, Puteaux, F-92800 Γαλλία	
ΣΥΜΒΑΤΙΚΕΣ ΠΡΟΤΕΡΑΙΟΤΗΤΕΣ (30): 1) 8902527/18.07.89/ES 2) 9001766/27.06.90/ES	
ΕΦΕΥΡΕΤΗΣ (72): 1) ADRUBAU JAIME PALENCIA 2) SOLA JAUME CASTELLA	
ΕΙΔΙΚΟΣ ΠΛΗΡΕΞΟΥΣΙΟΣ (74): Ευαγγέλου Δέσποινα, δικηγόρος, Μοσχονησίων 4, 171 21 Ν. Σμύρνη	
ΑΝΤΙΚΛΗΤΟΣ (74): Ευαγγέλου Βάσω, δικηγόρος, Μαυροκορδάτου 5, 106 78 Αθήνα	

Η προτιμωμένη ένωση δότου ηλεκτρονίων είναι διμεθυλοσουλφοξείδιον.

ΠΕΡΙΛΗΨΗ (57)

Μία ένωση προσθήκης 1,1-δισ(4-χλωριοφαινυλ)-2,2,2-τριχλωριοαιθανόλης με μία ένωση που είναι μέτριος δότης ηλεκτρονίων όπως μία υδροξυλιωμένη ουσία, ένας αιθέρ, μία κετόνη, ένα καρβοξυλικόν οξύ, ένα σουλφοξείδιον και ένα αζωτομένον παράγωγον.

Μία μέθοδος που βασίζεται επί της εκλεκτικότητας σχηματισμού των ενώσεων αυτών δια προσθήκης δια την παρασκευήν καθαρής 1,1-δισ(4-χλωριοφαινυλ)-2,2,2-τριχλωριοαιθανόλης.

ΑΡΙΘΜΟΣ ΕΥΡΩΠΑΪΚΟΥ Δ.Ε. (11): 3016215
ΑΡΙΘ. ΕΛΛΗΝΙΚΗΣ ΚΑΤΑΘΕΣΗΣ (21): 950401322
ΗΜΕΡ. ΕΛΛΗΝΙΚΗΣ ΚΑΤΑΘΕΣΗΣ (22): 23.05.95
ΑΡΙΘ./ΗΜΕΡ. ΔΗΜΟΣΙΕΥΣΗΣ
ΕΥΡΩΠΑΪΚΟΥ ΔΙΠΛΩΜΑΤΟΣ (87): 433202/08.03.95
ΑΡΙΘ./ΗΜΕΡ. ΚΑΤΑΘΕΣΗΣ
ΕΥΡΩΠΑΪΚΗΣ ΑΙΤΗΣΗΣ (86): 90470066.3/03.12.90
ΤΙΤΛΟΣ ΕΦΕΥΡΕΣΗΣ (54): Σύνθετο περίβλημα στεγανώσεως δια μανδαλωμένη συναρμολόγηση σωλήνων με αρσενικό και θηλυκό άκρο

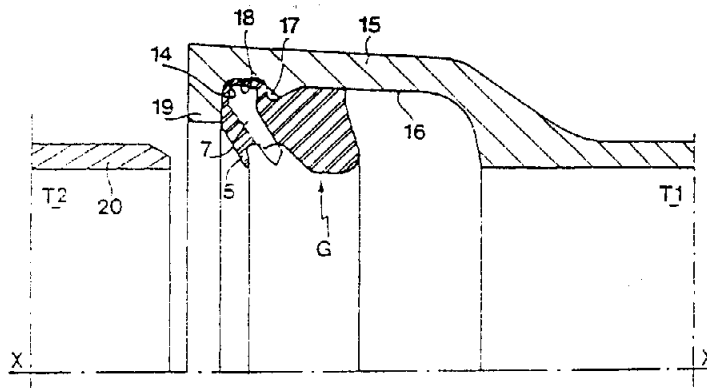
ΔΙΚΑΙΟΥΧΟΣ (73): PONT-A-MOUSSON S.A.
91, Avenue de la Libération, Nancy F-54017, Γαλλία

ΣΥΜΒΑΤΙΚΕΣ ΠΡΟΤΕΡΑΙΟΤΗΤΕΣ ΕΦΕΥΡΕΤΗΣ (30): 8916524/11.12.89/FR
(72): 1) DEMOISSON JACQUES
2) HUSSARD MICHEL
3) PERCEBOIS ALAIN

ΕΙΔΙΚΟΣ ΠΛΗΡΕΞΟΥΣΙΟΣ (74): Ευαγγέλου Δέσποινα, δικηγόρος, Μοσχονησίων 4, 171 21 Ν. Σμύρνη

ΑΝΤΙΚΛΗΤΟΣ (74): Ευαγγέλου Βάσω, δικηγόρος, Μαυροκορδάτου 5, 106 78 Αθήνα

βολή της κλίσεως των προς τον άξονα X-X του περιβλήματος G. Εφαρμογή στη μανδάλωση σωλήνων που έχουν μεγάλες ανοχές μεταξύ των κατασκευαστικών διαμέτρων.



ΠΕΡΙΛΗΨΗ (57)

Ένα σύνθετο περίβλημα στεγανώσεως δια μανδαλωμένη συναρμολόγηση μεταξύ ενός πρώτου σωλήνος T1 με θηλυκό άκρο 15 και ενός δευτέρου σωλήνος T2 με αρσενικό άκρο 20. Το περίβλημα G περιλαμβάνει ένθετα μανδαλώσεως 7 με αιχμή συναρμολογήσεως 11 επί του αρσενικού άκρου 20. Τα ένθετα 7 είναι δυνατόν να έχουν μια γωνιακή ανοχή η οποία εξασφαλίζει τη μετα-

ΑΡΙΘΜΟΣ ΕΥΡΩΠΑΪΚΟΥ Δ.Ε. (11): 3016216
ΑΡΙΘ. ΕΛΛΗΝΙΚΗΣ ΚΑΤΑΘΕΣΗΣ (21): 950401323
ΗΜΕΡ. ΕΛΛΗΝΙΚΗΣ ΚΑΤΑΘΕΣΗΣ (22): 23.05.95
ΑΡΙΘ./ΗΜΕΡ. ΔΗΜΟΣΙΕΥΣΗΣ
ΕΥΡΩΠΑΪΚΟΥ ΔΙΠΛΩΜΑΤΟΣ (87): 434522/01.03.95
ΑΡΙΘ./ΗΜΕΡ. ΚΑΤΑΘΕΣΗΣ
ΕΥΡΩΠΑΪΚΗΣ ΑΙΤΗΣΗΣ (86): 90403597.9/14.12.90
ΤΙΤΛΟΣ ΕΦΕΥΡΕΣΗΣ (54): Αποσμητικός παράγων ιλύων από σταθμούς καθαρισμού με βάση εστέρα του ενδεκακλευνικού οξέος

ΔΙΚΑΙΟΥΧΟΣ (73): 1) DELTA AGRO INDUSTRIES
2 rue Jobbé Duval, Paris F-75015, Γαλλία
2) ELF ATOCHEM S.A.
4 & 8 Cours Michelet La Défense 10, Puteaux, F-92800, Γαλλία

ΣΥΜΒΑΤΙΚΕΣ ΠΡΟΤΕΡΑΙΟΤΗΤΕΣ ΕΦΕΥΡΕΤΗΣ (30): 8916792/19.12.89/FR
(72): 1) MENASSA AIME
2) CAUPIN HENRI

ΕΙΔΙΚΟΣ ΠΛΗΡΕΞΟΥΣΙΟΣ (74): Ευαγγέλου Δέσποινα, δικηγόρος, Μοσχονησίων 4, 171 21 Ν. Σμύρνη

ΑΝΤΙΚΛΗΤΟΣ (74): Ευαγγέλου Βάσω, δικηγόρος, Μαυροκορδάτου 5, 106 78 Αθήνα

ΠΕΡΙΛΗΨΗ (57)

Η εφεύρεση έχει ως αντικείμενο ένα αποσμητικό παράγοντα ιλύων σταθμών καθαρισμού. Η ουσία αυτή περιλαμβάνει ένα εστέρα ενδεκακλευνικού οξέος.

ΑΡΙΘΜΟΣ ΕΥΡΩΠΑΪΚΟΥ Δ.Ε. (11):	3016217
ΑΡΙΘ. ΕΛΛΗΝΙΚΗΣ ΚΑΤΑΘΕΣΗΣ (21):	950401324
ΗΜΕΡ. ΕΛΛΗΝΙΚΗΣ ΚΑΤΑΘΕΣΗΣ (22):	23.05.95
ΑΡΙΘ./ΗΜΕΡ. ΔΗΜΟΣΙΕΥΣΗΣ	
ΕΥΡΩΠΑΪΚΟΥ ΔΙΠΛΩΜΑΤΟΣ (87):	497065/08.03.95
ΑΡΙΘ./ΗΜΕΡ. ΚΑΤΑΘΕΣΗΣ	
ΕΥΡΩΠΑΪΚΗΣ ΑΙΤΗΣΗΣ (86):	91400619.2/07.03.91
ΤΙΤΛΟΣ ΕΦΕΥΡΕΣΗΣ (54):	Βιομηχανική μέθοδος παρασκευής φωσφονικών παράγωγων βινβλαστίνης
ΔΙΚΑΙΟΥΧΟΣ (73):	ADIR ET COMPAGNIE 1 rue Carle Hébert, Courbevoie Cédex, F-92415, Γαλλία
ΣΥΜΒΑΤΙΚΕΣ ΠΡΟΤΕΡΑΙΟΤΗΤΕΣ ΕΦΕΥΡΕΤΗΣ (30):	9101073/31.01.91/FR
ΕΦΕΥΡΕΤΗΣ (72):	THEVIGNOT ROGER
ΕΙΔΙΚΟΣ ΠΛΗΡΕΞΟΥΣΙΟΣ (74):	Ευαγγέλου Δέσποινα, δικηγόρος, Μοσχονησίων 4, 171 21 Ν. Σμύρνη
ΑΝΤΙΚΛΗΤΟΣ (74):	Ευαγγέλου Βάσω, δικηγόρος, Μαυροκορδάτου 5, 106 78 Αθήνα

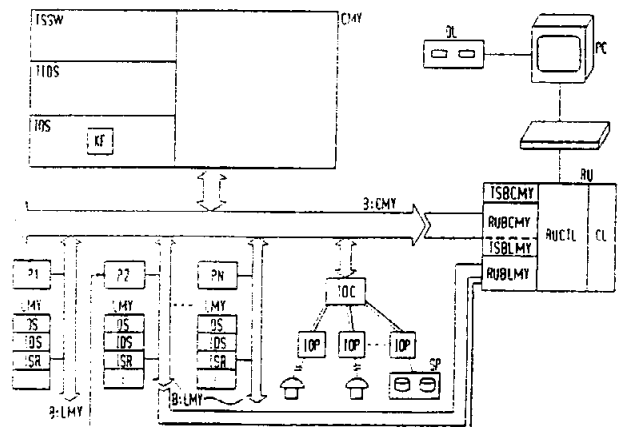
-τρεις (διμεθυλάμινο) φωσφόνιο]· και εάν επιθυμούμε, το λαμβανόμενο προϊόν το μετατρέπομε σε άλας με κατάλληλα οξέα.

ΠΕΡΙΛΗΨΗ (57)

Βιομηχανική σύνθεση Ν-(δεσακετύλ-0-4 βινβλαστινούλ-23)άμινο-1 μέθυλ-2 προπυλοφωσφονικού διαιθυλεστέρος (15) και των αλάτων αυτού δια συμπυκνώσεως δεσακετύλ-0-4 βινβλαστινοϊκού οξέος (που λαμβάνεται δι' αλκαλικής υδρολύσεως της θειικής βινβλαστίνης) επί φωσαμίνης (+) (ένα δεξιόστροφο ισομερές άμινο-1 μέθυλο-2 φωσφονικού διαιθυλεστέρος), δια ΒΟΡ, που είναι από το αντιδραστήριο πεπτιδικής συζεύξεως, [εξαφθοριοφωσφονικών βενζοτρίαζολύλ-1 όξυ

ΑΡΙΘΜΟΣ ΕΥΡΩΠΑΪΚΟΥ Δ.Ε. (11):	3016218
ΑΡΙΘ. ΕΛΛΗΝΙΚΗΣ ΚΑΤΑΘΕΣΗΣ (21):	950401326
ΗΜΕΡ. ΕΛΛΗΝΙΚΗΣ ΚΑΤΑΘΕΣΗΣ (22):	23.05.95
ΑΡΙΘ./ΗΜΕΡ. ΔΗΜΟΣΙΕΥΣΗΣ	
ΕΥΡΩΠΑΪΚΟΥ ΔΙΠΛΩΜΑΤΟΣ (87):	477628/29.03.95
ΑΡΙΘ./ΗΜΕΡ. ΚΑΤΑΘΕΣΗΣ	
ΕΥΡΩΠΑΪΚΗΣ ΑΙΤΗΣΗΣ (86):	91115116.5/06.09.91
ΤΙΤΛΟΣ ΕΦΕΥΡΕΣΗΣ (54):	Σύστημα επικοινωνίας με ένα σύστημα πολυεπεξεργαστή που χρησιμοποιεί για τον κεντρικό έλεγχο, στο οποίο μπορεί να συνδεθεί ένα σύστημα ιχνηλασίας για δοκιμαστικές και διαγνωστικές διεργασίες
ΔΙΚΑΙΟΥΧΟΣ (73):	SIEMENS AKTIENGESELLSCHAFT Wittelsbacherplatz 2, München D-80333, Γερμανία
ΣΥΜΒΑΤΙΚΕΣ ΠΡΟΤΕΡΑΙΟΤΗΤΕΣ ΕΦΕΥΡΕΤΗΣ (30):	4030783/28.09.90/DE
ΕΦΕΥΡΕΤΗΣ (72):	1) KELLER HANS-JORG. DIPL. INFORM. 2) KUSKE HORST 3) ZILBAUER WERNER DIPL.-ING. 4) TELLER JOHANNES DIPL.-ING.
ΕΙΔΙΚΟΣ ΠΛΗΡΕΞΟΥΣΙΟΣ (74):	Γιώτη-Μάνθου Ελένη, δικηγόρος, Στουρνάρα 37, 106 82 Αθήνα
ΑΝΤΙΚΛΗΤΟΣ (74):	Λυμπέρης Νικόλαος, δικηγόρος, Στουρνάρα 37, 106 82 Αθήνα

λούμενες εκεί διαδικασίες. Στις πληροφορίες αποτυπώσεως εντοπίζονται οι παρουσιασθείσες πηγές σφαλμάτων. Η πολυπλοκότης μεγάλων συστημάτων — όπως την απεικονίζουν συστήματα επικοινωνιών — απαιτεί επίσης και στα συνδεδεμένα συστήματα ιχνηλασίας συμπληρωματικές διαδικασίες, διότι συστήματα ιχνηλασίας συνήθους μορφής δε λαμβάνουν υπ' όψιν τους ειδικά χαρακτηριστικά πολυεπεξεργαστών. Μία ενεργός δυνατότης επεμβάσεως στη λειτουργία επεξεργαστού ενός συστήματος πολυεπεξεργαστών καθώς και μία επικοινωνία σε επίπεδο συμβόλων μεταξύ αυτού και του συστήματος ιχνηλασίας, αποτελούν εδώ μία βοήθεια.



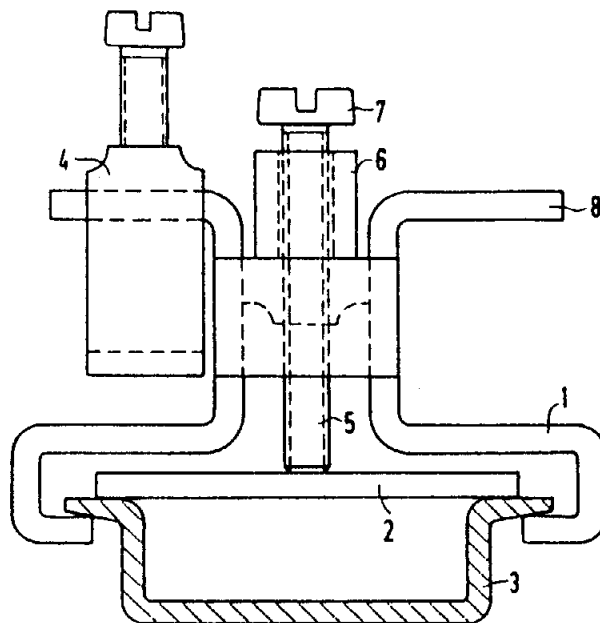
ΠΕΡΙΛΗΨΗ (57)

Συστήματα ιχνηλασίας εφαρμόζονται για την ανάλυση σφαλμάτων. Συνδέονται στα προς εξέταση συστήματα και αποτυπώνουν τις εκτε-

ΑΡΙΘΜΟΣ ΕΥΡΩΠΑΪΚΟΥ Δ.Ε. (11): 3016219
ΑΡΙΘ. ΕΛΛΗΝΙΚΗΣ ΚΑΤΑΘΕΣΗΣ (21): 950401327
ΗΜΕΡ. ΕΛΛΗΝΙΚΗΣ ΚΑΤΑΘΕΣΗΣ (22): 23.05.95
ΑΡΙΘ./ΗΜΕΡ. ΔΗΜΟΣΙΕΥΣΗΣ
ΕΥΡΩΠΑΪΚΟΥ ΔΙΠΛΩΜΑΤΟΣ (87): 498019/19.04.95
ΑΡΙΘ./ΗΜΕΡ. ΚΑΤΑΘΕΣΗΣ
ΕΥΡΩΠΑΪΚΗΣ ΑΙΤΗΣΗΣ (86): 91101792.9/08.02.91
ΤΙΤΛΟΣ ΕΦΕΥΡΕΣΗΣ (54): Ακροδέκτης συνδέσεως προστατευτικού αγωγού
(73): SIEMENS AKTIENGESELLSCHAFT
Wittelsbacherplatz 2, München
D-80333, Γερμανία
ΔΙΚΑΙΟΥΧΟΣ
ΣΥΜΒΑΤΙΚΕΣ ΠΡΟΤΕΡΑΙΟΤΗΤΕΣ (30): —
ΕΦΕΥΡΕΤΗΣ (72): KREC ZDENEK ING.
ΕΙΔΙΚΟΣ ΠΛΗΡΕΞΟΥΣΙΟΣ (74): Γιώτη-Μάνθου Ελένη, δικηγόρος,
Στουρνάρα 37, 106 82 Αθήνα
ΑΝΤΙΚΛΗΤΟΣ (74): Λυμπέρης Νικόλαος, δικηγόρος,
Στουρνάρα 37, 106 82 Αθήνα

ΠΕΡΙΛΗΨΗ (57)

Ακροδέκτης συνδέσεως προστατευτικού αγωγού, ο οποίος διαθέτει συνδετήρες έλξεως (1) και συνδετήρες πίεσεως (2) για την υπό ένταση στερέωσή του στο πλαίσιο μιας φέρουσας ράβδου (3), όπου ο συνδετήρας έλξεως (1) ή/και ο συνδετήρας πίεσεως (2) ευρίσκονται σε ηλεκτρική σύνδεση με ακροδέκτες συνδέσεως αγωγού (4). Προβλέπεται ότι ο σύνδεσμος έλξεως (1) και/ή ο σύνδεσμος πίεσεως (2) είναι διαμορφωμένος ελαστικά και ευρίσκεται υπό την επίδραση ενός κοχλία εντάσεως (5), του οποίου η διαδρομή περιορίζεται από ένα σημείο τερματισμού (6).



ΑΡΙΘΜΟΣ ΕΥΡΩΠΑΪΚΟΥ Δ.Ε. (11): 3016220
ΑΡΙΘ. ΕΛΛΗΝΙΚΗΣ ΚΑΤΑΘΕΣΗΣ (21): 950401328
ΗΜΕΡ. ΕΛΛΗΝΙΚΗΣ ΚΑΤΑΘΕΣΗΣ (22): 23.05.95
ΑΡΙΘ./ΗΜΕΡ. ΔΗΜΟΣΙΕΥΣΗΣ
ΕΥΡΩΠΑΪΚΟΥ ΔΙΠΛΩΜΑΤΟΣ (87): 615651/26.04.95
ΑΡΙΘ./ΗΜΕΡ. ΚΑΤΑΘΕΣΗΣ
ΕΥΡΩΠΑΪΚΗΣ ΑΙΤΗΣΗΣ (86): 92923688.3/30.11.92
ΤΙΤΛΟΣ ΕΦΕΥΡΕΣΗΣ (54): Στέλεχος επαφής με βάση επαφής από άργυρο και μέθοδος κατασκευής του
(73): SIEMENS AKTIENGESELLSCHAFT
Wittelsbacherplatz 2, München
D-80333, Γερμανία
ΔΙΚΑΙΟΥΧΟΣ
ΣΥΜΒΑΤΙΚΕΣ ΠΡΟΤΕΡΑΙΟΤΗΤΕΣ (30): 4139998/04.12.91/DE
ΕΦΕΥΡΕΤΗΣ (72): 1) SCHNEIDER MANFRED
2) CLAUSS DIETMAR
ΕΙΔΙΚΟΣ ΠΛΗΡΕΞΟΥΣΙΟΣ (74): Γιώτη-Μάνθου Ελένη, δικηγόρος,
Στουρνάρα 37, 106 82 Αθήνα
ΑΝΤΙΚΛΗΤΟΣ (74): Λυμπέρης Νικόλαος, δικηγόρος,
Στουρνάρα 37, 106 82 Αθήνα

εφεύρεση προβλέπει την προσκόλληση της ύλης συγκολλήσεως στην ενδιάμεση στοιβάδα αργύρου (4), με μορφή πλακιδίου (6), πριν από την κυρίως διεργασία. Στην περίπτωση αυτή είναι ιδιαίτερα πλεονεκτικό το να γίνει η προσκόλληση αυτή μέσω συγκολλήσεως με υπερήχους. Η εφεύρεση μπορεί να εφαρμοστεί σε όλα τα στελέχη επαφής από άργυρο για διακόπτες.

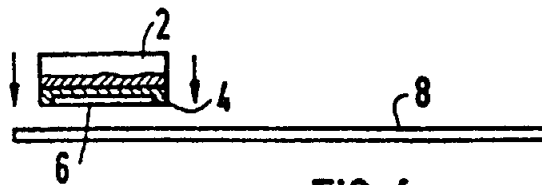


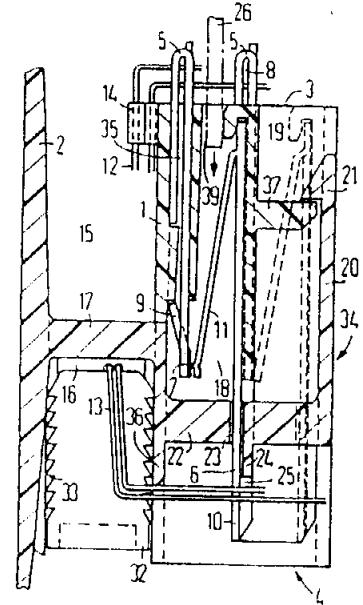
FIG 4

ΠΕΡΙΛΗΨΗ (57)

Υπάρχουν διαφορές μέθοδοι κατασκευής τέτοιων βάσεων επαφής από άργυρο για διακόπτες, οι οποίες όμως είναι πολύ δαπανηρές είτε στο χειρισμό της βάσεως επαφής από άργυρο, της ενδιάμεσης στοιβάδας αργύρου και του φορέα επαφής, ή και της ίδιας της συγκολλήσεως, είτε ξεκινούν από υλικό σε ταινία της ίδιας συνθέσεως, οι ταινίες αυτές υφίστανται διαδοχικά έλαση και αποκόπτονται στα χείλη (παρυφές). Με την τελευταία όμως μέθοδο υπάρχουν απόβλητα από ευγενές μέταλλο. Για την αποφυγή των μειονεκτημάτων αυτών, η

ΑΡΙΘΜΟΣ ΕΥΡΩΠΑΪΚΟΥ Δ.Ε. (11): 3016221
ΑΡΙΘ. ΕΛΛΗΝΙΚΗΣ ΚΑΤΑΘΕΣΗΣ (21): 950401330
ΗΜΕΡ. ΕΛΛΗΝΙΚΗΣ ΚΑΤΑΘΕΣΗΣ (22): 23.05.95
ΑΡΙΘ./ΗΜΕΡ. ΔΗΜΟΣΙΕΥΣΗΣ
ΕΥΡΩΠΑΪΚΟΥ ΔΙΠΛΩΜΑΤΟΣ (87): 402658/29.03.95
ΑΡΙΘ./ΗΜΕΡ. ΚΑΤΑΘΕΣΗΣ
ΕΥΡΩΠΑΪΚΗΣ ΑΙΤΗΣΗΣ (86): 90109496.1/18.05.90
ΤΙΤΛΟΣ ΕΦΕΥΡΕΣΗΣ (54): Στέλεχος κατανομής συνδέσεων (ακροδεκτών) για εισερχόμενους και εξερχόμενους ηλεκτρικούς αγωγούς
ΔΙΚΑΙΟΥΧΟΣ (73): SIEMENS AKTIENGESELLSCHAFT
 Wittelsbacherplatz 2, München D-80333, Γερμανία
ΣΥΜΒΑΤΙΚΕΣ ΠΡΟΤΕΡΑΙΟΤΗΤΕΣ (30): 3919622/15.06.89/DE
ΕΦΕΥΡΕΤΗΣ (72): KNOLL RUDOLF DIPL.-ING.
ΕΙΔΙΚΟΣ ΠΛΗΡΕΞΟΥΣΙΟΣ (74): Γιώτη-Μάνθου Ελένη, δικηγόρος, Στουρνάρα 37, 106 82 Αθήνα
ΑΝΤΙΚΛΗΤΟΣ (74): Λυμπέρης Νικόλαος, δικηγόρος, Στουρνάρα 37, 106 82 Αθήνα

συνδέσεις περιορίζεται εσωτερικά ένας χώρος καλωδιώσεων εν είδει καναλιού. Με ένα κάθετο προς την κατά μήκος πλευρά στοιχείο χωρίζεται αυτός σε έναν εκάστοτε στην πλευρά χειρισμών (3) και στην πλευρά του συστήματος (4) διατεταγμένο χώρο καλωδιώσεων. Με την ιδιαίτερη διαμόρφωση των στοιχείων επαφών (5, 6) και με την και στις δύο πλευρές προεξοχή των ακροδεκτών τους (8, 10) ο απαιτούμενος για την τοποθέτηση των στοιχείων επαφής (5, 6) χώρος, ακόμα και σε διάταξη πολλών σειρών, είναι ιδιαίτερα μικρός.



ΠΕΡΙΛΗΨΗ (57)

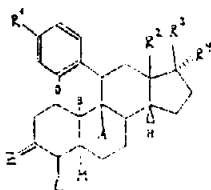
Τα στοιχεία ακροδεκτών (8, 10) των στοιχείων επαφών (5, 6) για τις εισερχόμενες γραμμές προεξέχουν σε μία κατά μήκος πλευρά και τα στοιχεία ακροδεκτών για τις εξερχόμενες αρτηρίες γραμμών στην απέναντι προς αυτήν κατά μήκος πλευρά του στελέχους κατανομής (34). Τα εκάστοτε άλλα άκρα των στοιχείων επαφών (5, 6) διαθέτουν πόλους επαφής (7) μέσω των οποίων προκύπτει μία διαιρούμενη γαλβανική σύνδεση. Μέσω μιας κατά μήκος πλευράς του στελέχους

ΑΡΙΘΜΟΣ ΕΥΡΩΠΑΪΚΟΥ Δ.Ε. (11): 3016222
ΑΡΙΘ. ΕΛΛΗΝΙΚΗΣ ΚΑΤΑΘΕΣΗΣ (21): 950401331
ΗΜΕΡ. ΕΛΛΗΝΙΚΗΣ ΚΑΤΑΘΕΣΗΣ (22): 23.05.95
ΑΡΙΘ./ΗΜΕΡ. ΔΗΜΟΣΙΕΥΣΗΣ
ΕΥΡΩΠΑΪΚΟΥ ΔΙΠΛΩΜΑΤΟΣ (87): 360369/03.05.95
ΑΡΙΘ./ΗΜΕΡ. ΚΑΤΑΘΕΣΗΣ
ΕΥΡΩΠΑΪΚΗΣ ΑΙΤΗΣΗΣ (86): 89250040.6/20.09.89
ΤΙΤΛΟΣ ΕΦΕΥΡΕΣΗΣ (54): 11β-φαινυλο-14βΗ-στεροειδή
ΔΙΚΑΙΟΥΧΟΣ (73): SCHERING AKTIENGESELLSCHAFT
 Berlin, D-13342, Γερμανία
ΣΥΜΒΑΤΙΚΕΣ ΠΡΟΤΕΡΑΙΟΤΗΤΕΣ (30): 3832303/20.09.88/DE
ΕΦΕΥΡΕΤΗΣ (72): 1) SCHOLZ STEFAN DR.
 2) NEEF GUNTER DR.
 3) OTTOW ECKHARD DR.
 4) ELGER WALTER DR.
 5) BEIER SYBILLE DR.
 6) CHWALISZ KRZYSZTOF DR.
ΕΙΔΙΚΟΣ ΠΛΗΡΕΞΟΥΣΙΟΣ (74): Γιώτη-Μάνθου Ελένη, δικηγόρος, Στουρνάρα 37, 106 82 Αθήνα
ΑΝΤΙΚΛΗΤΟΣ (74): Λυμπέρης Νικόλαος, δικηγόρος, Στουρνάρα 37, 106 82 Αθήνα

στον οποίο το Z παριστά ένα άτομο οξυγόνου ή την ομαδοποίηση υδροξύμιμο N-OH ως και τα L και M παριστούν ή από κοινού έναν δεύτερο δεσμό ή το L παριστά ένα άτομο υδρογόνου και το M παριστά μία σε θέση α ομάδα υδροξύ και ή τα A και B σημαίνουν μαζί έναν δεύτερο δεσμό και το D σημαίνει ένα άτομο υδρογόνου, όπου το R¹ παριστά μία πεντασεκλή ή εξασκελή ρίζα ετεροαρυλίου ή παριστά μία ρίζα κυκλοακυλίου, κυκλοακενυλίου ή αρυλίου ή όμως το A σημαίνει ένα άτομο υδρογόνου και τα B και D σημαίνουν μαζί μία γέφυρα μεθυλενίου, όπου το R¹ μπορεί εκτός των αναφερθεισών ριζών να είναι επιπρόσθετα μία σε δεδομένη περίπτωση υποκατεστημένη ρίζα υδρογονάνθρακος με μέχρι και 10 άτομα C, μία σε δεδομένη περίπτωση υποκατεστημένη αμινομάδα, μία ομάδα υδροξύ ή μία ομάδα C₁₋₈-αλκοξύ, μία ομάδα μερκάπτο ή μία ομάδα θειοαλκυλίου, το R² παριστά μία ρίζα μεθυλίου ή αιθυλίου, ως και τα R³/R⁴ παριστούν τους συνήθεις στην χημεία στεροειδών στο άτομο C17 συνδυασμούς υποκαταστατών, διαθέτουν μεταξύ άλλων αντιγεσταγόνους ιδιότητες.

ΠΕΡΙΛΗΨΗ (57)

Νέα 11β-φαινυλο-14βΗ-στεροειδή του γενικού τύπου I

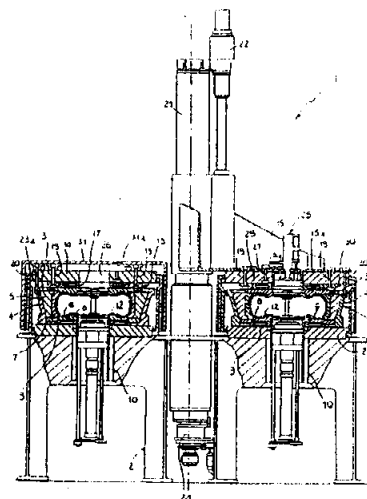


ΑΡΙΘΜΟΣ ΕΥΡΩΠΑΪΚΟΥ Δ.Ε. (11): 3016223
ΑΡΙΘ. ΕΛΛΗΝΙΚΗΣ ΚΑΤΑΘΕΣΗΣ (21): 950401333
ΗΜΕΡ. ΕΛΛΗΝΙΚΗΣ ΚΑΤΑΘΕΣΗΣ (22): 23.05.95
ΑΡΙΘ./ΗΜΕΡ. ΔΗΜΟΣΙΕΥΣΗΣ
ΕΥΡΩΠΑΪΚΟΥ ΔΙΠΛΩΜΑΤΟΣ (87): 459375/19.04.95
ΑΡΙΘ./ΗΜΕΡ. ΚΑΤΑΘΕΣΗΣ
ΕΥΡΩΠΑΪΚΗΣ ΑΙΤΗΣΗΣ (86): 91108652.8/28.05.91
ΤΙΤΛΟΣ ΕΦΕΥΡΕΣΗΣ (54): Πιεστήριο βουλκανισμού με δύο καλούπια που λειτουργούν χωριστά το ένα από το άλλο, ιδιαίτερα για ελαστικά αυτοκινήτου
ΔΙΚΑΙΟΥΧΟΣ (73): PIRELLI COORDINAMENTO PNEUMATICI S.P.A.
 Viale Sarca 222, Milano I-20126, Ιταλία
ΣΥΜΒΑΤΙΚΕΣ ΠΡΟΤΕΡΑΙΟΤΗΤΕΣ (30): 2045390/29.05.90/IT
ΕΦΕΥΡΕΤΗΣ (72): PIZZORNO AUGUSTO
ΕΙΔΙΚΟΣ ΠΛΗΡΕΞΟΥΣΙΟΣ (74): Γιώτη-Μάνθου Ελένη, δικηγόρος, Στουρνάρα 37, 106 82 Αθήνα
ΑΝΤΙΚΛΗΤΟΣ (74): Λυμπέρης Νικόλαος, δικηγόρος, Στουρνάρα 37, 106 82 Αθήνα

ΠΕΡΙΛΗΨΗ (57)

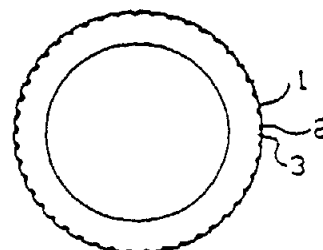
Ένα πιεστήριο βουλκανισμού (1) στο οποίο το κάλυμμα (14) ενός καλούπιού (3) είναι προσδεμένο σε έναν βραχίονα (15) ο οποίος κινείται κάθετα κατά μήκος μιας προς τα άνω κατευθυνόμενης στήλης (21) και περιστρέφεται γύρω από τον άξονα της στήλης ούτως ώστε να φέρει το κάλυμμα από μια κατάσταση κατά την οποία το αντίστοιχο καλούπι είναι ανοιχτό για να καθιστά δυνατή την εκφόρτωση ενός βουλκανισμένου ελαστικού και την εισαγωγή ενός νέου ελαστικού

έτοιμοι για βουλκανισμό, σε μια κατάσταση κατά την οποία το καλούπι είναι κλειστό προκειμένου να επιτρέψει τη διεξαγωγή του βουλκανισμού του ελαστικού. Το κάλυμμα κλειδώνει στον βραχίονα με μετακινήσιμα μέσα κλειδώματος (27) ασφαλισμένα στον βραχίονα τα οποία διευκολύνουν την απελευθέρωση του βραχίονα από το κάλυμμα όταν το τελευταίο βρίσκεται στο καλούπι σε κατάσταση κλεισίματος· κατά τη στιγμή αυτή, ο βραχίονας δύναται να υψωθεί, να περιστραφεί γύρω από τον άξονα της στήλης, να έλθει επάνω από ένα δεύτερο κάλυμμα διατεταγμένο σε ένα δεύτερο καλούπι σε κατάσταση κλεισίματος και να συνδεθεί με το εν λόγω κάλυμμα για να διευκολύνει το άνοιγμα του δεύτερου καλούπιού και την αντικατάσταση του βουλκανισμένου ελαστικού.



ΑΡΙΘΜΟΣ ΕΥΡΩΠΑΪΚΟΥ Δ.Ε. (11): 3016224
ΑΡΙΘ. ΕΛΛΗΝΙΚΗΣ ΚΑΤΑΘΕΣΗΣ (21): 950401334
ΗΜΕΡ. ΕΛΛΗΝΙΚΗΣ ΚΑΤΑΘΕΣΗΣ (22): 23.05.95
ΑΡΙΘ./ΗΜΕΡ. ΔΗΜΟΣΙΕΥΣΗΣ
ΕΥΡΩΠΑΪΚΟΥ ΔΙΠΛΩΜΑΤΟΣ (87): 438108/08.03.95
ΑΡΙΘ./ΗΜΕΡ. ΚΑΤΑΘΕΣΗΣ
ΕΥΡΩΠΑΪΚΗΣ ΑΙΤΗΣΗΣ (86): 91100391.1/15.01.91
ΤΙΤΛΟΣ ΕΦΕΥΡΕΣΗΣ (54): Σειρά στοιχείων πέλματος χαμηλού θορύβου για ελαστικά αυτοκινήτων και σχετική μέθοδος παραγωγής τους
ΔΙΚΑΙΟΥΧΟΣ (73): PIRELLI COORDINAMENTO PNEUMATICI S.P.A.
 Viale Sarca 222, Milano I-20126, Ιταλία
ΣΥΜΒΑΤΙΚΕΣ ΠΡΟΤΕΡΑΙΟΤΗΤΕΣ (30): 1907790/16.01.90/IT
ΕΦΕΥΡΕΤΗΣ (72): 1) BANDEL PAOLO
 2) BERGOMI ROBERTO
 3) MONGUZZI CARLO
ΕΙΔΙΚΟΣ ΠΛΗΡΕΞΟΥΣΙΟΣ (74): Γιώτη-Μάνθου Ελένη, δικηγόρος, Στουρνάρα 37, 106 82 Αθήνα
ΑΝΤΙΚΛΗΤΟΣ (74): Λυμπέρης Νικόλαος, δικηγόρος, Στουρνάρα 37, 106 82 Αθήνα

της περιφέρειας, όπου τα βήματα υπάρχουν σε περιορισμένο αριθμό μικρότερο ή ίσο του 3, κατά προτίμηση του 2, και είναι διατεταγμένα με έναν τυχαίο και άτακτο τρόπο. Η εφεύρεση αυτή επίσης δημοσιολογεί μία μέθοδο σχεδιασμού η οποία προβλέπει την αυτόματη παραγωγή, με τυχαίο τρόπο ή ψευδο-τυχαίο τρόπο, μίας ή περισσότερων σειρών όπου το μεγαλύτερο ποσοστό των λαμβανόμενων σειρών παρουσιάζει καλές ηχητικές ιδιότητες και όπου αυτές μπορούν να επιλεγούν μέσω ελέγχου των τιμών των χαρακτηριστικών οι οποίες λαμβάνονται από τις αυτές σειρές.



ΠΕΡΙΛΗΨΗ (57)

Ένα πέλημα (1) για ελαστικά αυτοκινήτου με καλά χαρακτηριστικά θορύβου σύμφωνα με την εφεύρεση περιλαμβάνει τουλάχιστον μία περιφέρεια στην οποία υπάρχει μία συντιθεμένη σειρά μίας πλειάδας από στοιχεία σχεδίου (P) τα οποία είναι διαδοχικά διατεταγμένα εν σειρά και τα οποία έχουν μήκη ή βήματα, διαφορετικά με την έννοια

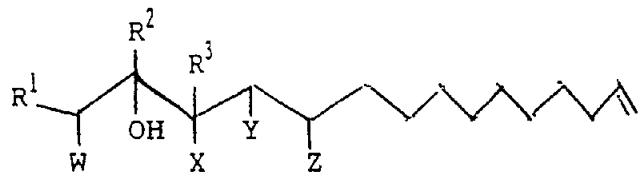
ΑΡΙΘΜΟΣ ΕΥΡΩΠΑΪΚΟΥ Δ.Ε. (11):	3016225
ΑΡΙΘ. ΕΛΛΗΝΙΚΗΣ ΚΑΤΑΘΕΣΗΣ (21):	950401340
ΗΜΕΡ. ΕΛΛΗΝΙΚΗΣ ΚΑΤΑΘΕΣΗΣ (22):	24.05.95
ΑΡΙΘ./ΗΜΕΡ. ΔΗΜΟΣΙΕΥΣΗΣ	
ΕΥΡΩΠΑΪΚΟΥ ΔΙΠΛΩΜΑΤΟΣ (87):	473395/01.03.95
ΑΡΙΘ./ΗΜΕΡ. ΚΑΤΑΘΕΣΗΣ	
ΕΥΡΩΠΑΪΚΗΣ ΑΙΤΗΣΗΣ (86):	91307829.1/27.08.91
ΤΙΤΛΟΣ ΕΦΕΥΡΕΣΗΣ (54):	Συνθέσεις περιποίησης θηλών, παραγωγή και χρήση
ΔΙΚΑΙΟΥΧΟΣ (73):	DIVERSEY CORPORATION 1 Robert Speck Parkway Suite 1600, Mississauga Ontario L4Z 3S9, Καναδάς
ΣΥΜΒΑΤΙΚΕΣ ΠΡΟΤΕΡΑΙΟΤΗΤΕΣ (30):	9019984/31.08.90/GB
ΕΦΕΥΡΕΤΗΣ (72):	CORBY MICHAEL PETER
ΕΙΔΙΚΟΣ ΠΛΗΡΕΞΟΥΣΙΟΣ (74):	Κιλιμίρης Αναστάσιος, δικηγόρος, Υψηλάντου 38, 115 21 Αθήνα
ΑΝΤΙΚΛΗΤΟΣ (74):	Κιλιμίρης Αναστάσιος, δικηγόρος, Υψηλάντου 38, 115 21 Αθήνα

ΠΕΡΙΛΗΨΗ (57)

Παρουσιάζεται μία σύνθεση περιποίησης θηλών, που περιλαμβάνει ένα βιοκτόνο εντός υδατικού μέσου, και που χαρακτηρίζεται από το ότι περιλαμβάνει επίσης μίας ψευδοπλαστικής —ή θιξοτροπικής— αποτελεσματική ποσότητα από Rhamsan gum, καθώς και η παραγωγή εκ τούτου με ανάμειξη των συστατικών.

Τέτοιες μπορούν να χρησιμοποιηθούν ενάντια στη μαστίδα, ιδιαίτερα στα γαλακτοφόρα βοοειδή, με εμβάπτυση ή ψεκασμό των θηλών των αγελάδων.

ΑΡΙΘΜΟΣ ΕΥΡΩΠΑΪΚΟΥ Δ.Ε. (11):	3016226
ΑΡΙΘ. ΕΛΛΗΝΙΚΗΣ ΚΑΤΑΘΕΣΗΣ (21):	950401341
ΗΜΕΡ. ΕΛΛΗΝΙΚΗΣ ΚΑΤΑΘΕΣΗΣ (22):	24.05.95
ΑΡΙΘ./ΗΜΕΡ. ΔΗΜΟΣΙΕΥΣΗΣ	
ΕΥΡΩΠΑΪΚΟΥ ΔΙΠΛΩΜΑΤΟΣ (87):	405864/12.04.95
ΑΡΙΘ./ΗΜΕΡ. ΚΑΤΑΘΕΣΗΣ	
ΕΥΡΩΠΑΪΚΗΣ ΑΙΤΗΣΗΣ (86):	90306872.4/22.06.90
ΤΙΤΛΟΣ ΕΦΕΥΡΕΣΗΣ (54):	Αναστολέας φωσφολιπάσης A2, μικροοργανισμοί που παράγουν τον εν λόγω αναστολέα και μέθοδοι παρασκευής του
ΔΙΚΑΙΟΥΧΟΣ (73):	SHIONOGI SEIYAKU KABUSHIKI KAISHA, trading under the name of SHIONOGI & CO LTD. 1-8 Doshomachi 3-chome, Chuoku, Osaka, 541, Ιαπωνία
ΣΥΜΒΑΤΙΚΕΣ ΠΡΟΤΕΡΑΙΟΤΗΤΕΣ (30):	170396/89/30.06.89/JP
ΕΦΕΥΡΕΤΗΣ (72):	1) YOSHIDA TADASHI 2) ARITA HITOSHI 3) MATSUMOTO KOICHI 4) ITAZAKI HIROSHI 5) KAWAMURA YOSHIMI
ΕΙΔΙΚΟΣ ΠΛΗΡΕΞΟΥΣΙΟΣ (74):	Κιλιμίρης Αναστάσιος, δικηγόρος, Υψηλάντου 38, 115 21 Αθήνα
ΑΝΤΙΚΛΗΤΟΣ (74):	Κιλιμίρης Αναστάσιος, δικηγόρος, Υψηλάντου 38, 115 21 Αθήνα



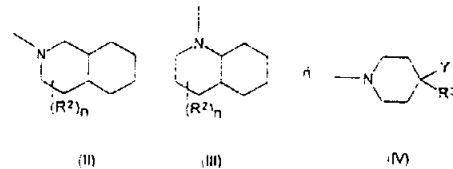
όπου τα R¹, R² και R³ είναι —COOR⁴, —COOR⁵ και —COOR⁶, αντίστοιχα· τα R⁴, R⁵ και R⁶, είναι το καθένα υδρογόνο, κατώτερο αλκύλιο ή αλκάλιο· το W είναι υδροξύλιο· τα X, Y και Z είναι το καθένα υδρογόνο ή υδροξύλιο· η διακεκομμένη γραμμή δείχνει την παρουσία ή απουσία απλού δεσμού· και όπου W/R³, X/R¹ και/ή Z/R² μπορούν να είναι μεταξύ τους ενωμένα, προς σχηματισμό λακτόνης, η οποία ένωση είναι χρήσιμη ως αναστολέας της φωσφολιπάσης A2. Παρέχονται επίσης μέθοδοι για την παραγωγή της ενώσεως (I), κυτταρική καλλιέργεια ενός μικροοργανισμού *Circinotrichum falcatispōrum* RF-641 που την παράγει και φαρμακευτικές συνθέσεις που την περιέχουν.

ΠΕΡΙΛΗΨΗ (57)

Ένωση του τύπου (I):

ΑΡΙΘΜΟΣ ΕΥΡΩΠΑΪΚΟΥ Δ.Ε. (11): 3016227
ΑΡΙΘ. ΕΛΛΗΝΙΚΗΣ ΚΑΤΑΘΕΣΗΣ (21): 950401346
ΗΜΕΡ. ΕΛΛΗΝΙΚΗΣ ΚΑΤΑΘΕΣΗΣ (22): 24.05.95
ΑΡΙΘ./ΗΜΕΡ. ΔΗΜΟΣΙΕΥΣΗΣ
ΕΥΡΩΠΑΪΚΟΥ ΔΙΠΛΩΜΑΤΟΣ (87): 413223/10.05.95
ΑΡΙΘ./ΗΜΕΡ. ΚΑΤΑΘΕΣΗΣ
ΕΥΡΩΠΑΪΚΗΣ ΑΙΤΗΣΗΣ (86): 90115046.6/06.08.90
ΤΙΤΛΟΣ ΕΦΕΥΡΕΣΗΣ (54): Ν-ετεροκυκλομεθυλ-σπιροετεροκυκλικές ενώσεις και μυκητοκτόνα που τις περιέχουν
ΔΙΚΑΙΟΥΧΟΣ (73): BASF AKTIENGESELLSCHAFT
 Carl-Bosch-Strasse 38, Ludwigshafen D-67063, Γερμανία
ΣΥΜΒΑΤΙΚΕΣ ΠΡΟΤΕΡΑΙΟΤΗΤΕΣ (30): 1) 3926769/12.08.89/DE
 2) 3941870/19.12.89/DE
ΕΦΕΥΡΕΤΗΣ (72): 1) ZIPPLIES MATTHIAS DR.
 2) AMMERMANN EBERHARD DR.
 3) LORENZ GISELA DR.
ΕΙΔΙΚΟΣ ΠΛΗΡΕΞΟΥΣΙΟΣ (74): Τσιμικάλης Αθανάσιος, δικηγόρος, Ν. Βάμβα 1, 106 74 Αθήνα
ΑΝΤΙΚΛΗΤΟΣ (74): Τσιμικάλης Αθανάσιος, δικηγόρος, Ν. Βάμβα 1, 106 74 Αθήνα

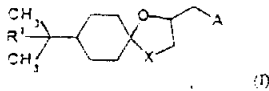
στις οποίες το Α αντιπροσωπεύει τις ομάδες II, III ή IV



το R² αντιπροσωπεύει CH₃, OH, OCH₃,
 το n τους αριθμούς 0 ως 3,
 το R³ αντιπροσωπεύει υδροξύλιο, ακυλοξυ, αλκόξυ, ενδεχομένως υποκατεστημένο βενζυλοξυ ή βενζοϋλοξυ, ενδεχομένως υποκατεστημένο αλκύλιο ή αλκενύλιο, ενδεχομένως υποκατεστημένο αρύλιο,
 το X αντιπροσωπεύει οξυγόνο, θείο ή μια μεθυλομάδα,
 το Y αντιπροσωπεύει υδρογόνο ή υδροξύλιο,
 το R¹ αντιπροσωπεύει υδρογόνο, αλκύλιο ή ενδεχομένως υποκατεστημένο κυκλοεξύλιο ή ενδεχομένως υποκατεστημένο φαινύλιο, όπως επίσης και τα άλατά τους από προσθήκη οξέος και μυκητοκτόνα που περιέχουν τις ενώσεις αυτές.

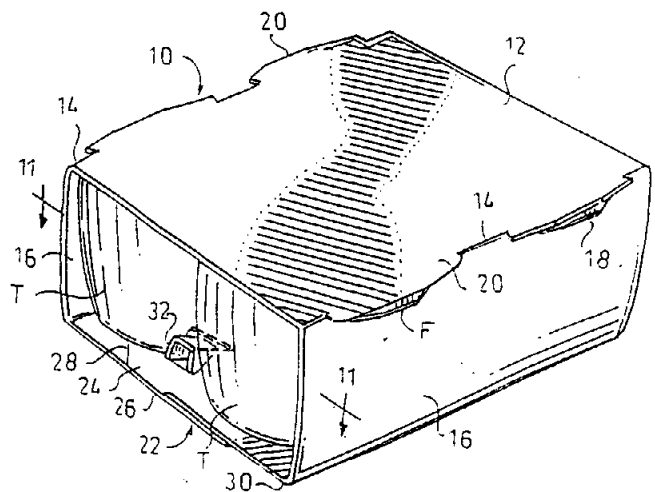
ΠΕΡΙΛΗΨΗ (57)

N-ετεροκυκλομεθυλ-σπιροετεροκυκλικές ενώσεις του γενικού τύπου I,



ΑΡΙΘΜΟΣ ΕΥΡΩΠΑΪΚΟΥ Δ.Ε. (11): 3016228
ΑΡΙΘ. ΕΛΛΗΝΙΚΗΣ ΚΑΤΑΘΕΣΗΣ (21): 950401348
ΗΜΕΡ. ΕΛΛΗΝΙΚΗΣ ΚΑΤΑΘΕΣΗΣ (22): 24.05.95
ΑΡΙΘ./ΗΜΕΡ. ΔΗΜΟΣΙΕΥΣΗΣ
ΕΥΡΩΠΑΪΚΟΥ ΔΙΠΛΩΜΑΤΟΣ (87): 515648/19.04.95
ΑΡΙΘ./ΗΜΕΡ. ΚΑΤΑΘΕΣΗΣ
ΕΥΡΩΠΑΪΚΗΣ ΑΙΤΗΣΗΣ (86): 92901959.4/12.11.91
ΤΙΤΛΟΣ ΕΦΕΥΡΕΣΗΣ (54): Περιτυλιγόμενος φορέας με διάταξη συγκράτησης των αντικειμένων
ΔΙΚΑΙΟΥΧΟΣ (73): RIVERWOOD INTERNATIONAL CORPORATION
 3350 Cumberland Circle, Suite 1600, Atlanta, Georgia 30339, Η.Π.Α.
ΣΥΜΒΑΤΙΚΕΣ ΠΡΟΤΕΡΑΙΟΤΗΤΕΣ (30): 617113/21.11.90/US
ΕΦΕΥΡΕΤΗΣ (72): COOPER LEONARD MICHAEL
ΕΙΔΙΚΟΣ ΠΛΗΡΕΞΟΥΣΙΟΣ (74): Τσιμικάλης Αθανάσιος, δικηγόρος, Ν. Βάμβα 1, 106 74 Αθήνα
ΑΝΤΙΚΛΗΤΟΣ (74): Τσιμικάλης Αθανάσιος, δικηγόρος, Ν. Βάμβα 1, 106 74 Αθήνα

στην γλωττίδα του εσωτερικού τοιχώματος βάσεως (24). Οι γλωττίδες συγκράτησης (32) εξέρχουν προς τα άνω μέσα στο εσωτερικό του φορέα διαμέσου των ανοιγμάτων (56) στην γλωττίδα του εσωτερικού τοιχώματος βάσεως (24), και περιλαμβάνουν απέχουσες μεταξύ τους συγκλίνουσες γραμμές αναδίπλωσης (50) που δημιουργούν πλάγια τοιχώματα που έχουν γωνίες (54) για να δεσμεύουν τα τμήματα πυθμένα των αντικειμένων.



ΠΕΡΙΛΗΨΗ (57)

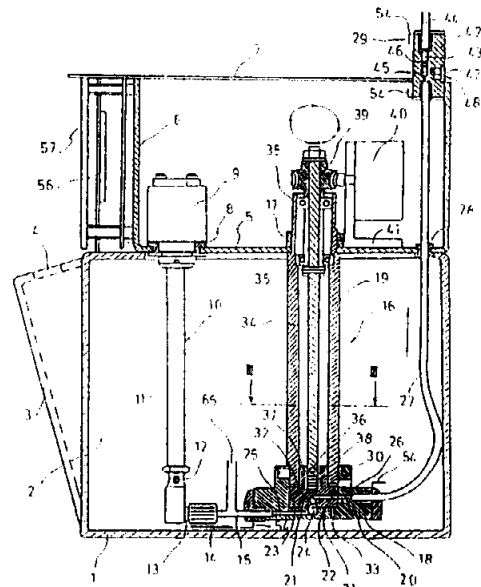
Ένα ενιαίο μέσον συγκράτησης αντικειμένων σε ένα περιτυλιγόμενο φορέα ανοικτών άκρων που να εμποδίζει τους απέχοντες μεταξύ τους πυθμένες αντικειμένων όπως λοξών κυπέλλων να ενώνονται ο ένας με τον άλλον και να διαφεύγουν από τα ανοικτά άκρα του φορέα. Το τοίχωμα βάσεως (22) περιλαμβάνεται από γλωττίδες που συνδέονται μηχανικά εσωτερικά και εξωτερικά (24, 26). Η γλωττίδα του εξωτερικού τοιχώματος βάσεως (26) περιέχει μίαν γλωττίδα συγκράτησης (32) σε κάθε άκρο συνδεδεμένη κατά μήκος μίας γραμμής αναδίπλωσης (40) που υπέρκειται της εσωτερικής ακμής (68) ενός ανοίγματος (56)

ΑΡΙΘΜΟΣ ΕΥΡΩΠΑΪΚΟΥ Δ.Ε. (11):	3016229
ΑΡΙΘ. ΕΛΛΗΝΙΚΗΣ ΚΑΤΑΘΕΣΗΣ (21):	950401349
ΗΜΕΡ. ΕΛΛΗΝΙΚΗΣ ΚΑΤΑΘΕΣΗΣ (22):	24.05.95
ΑΡΙΘ./ΗΜΕΡ. ΔΗΜΟΣΙΕΥΣΗΣ	
ΕΥΡΩΠΑΪΚΟΥ ΔΙΠΛΩΜΑΤΟΣ (87):	499810/22.03.95
ΑΡΙΘ./ΗΜΕΡ. ΚΑΤΑΘΕΣΗΣ	
ΕΥΡΩΠΑΪΚΗΣ ΑΙΤΗΣΗΣ (86):	92100986.6/22.01.92
ΤΙΤΛΟΣ ΕΦΕΥΡΕΣΗΣ (54):	Μηχανισμός λιπάνσεως για τον εφοδιασμό πολλών θέσεων λιπάνσεως, κυρίως μίας πλεκτικής μηχανής, με λιπαντικό μέσο, κατά προτίμηση λάδι
ΔΙΚΑΙΟΥΧΟΣ (73):	MEMMINGER-IRO GMBH Postfach 12 40, Dornstetten D-72 277, Γερμανία
ΣΥΜΒΑΤΙΚΕΣ ΠΡΟΤΕΡΑΙΟΤΗΤΕΣ (30):	4104793/16.02.91/DE
ΕΦΕΥΡΕΤΗΣ (72):	1) BRAUN DIETER 2) HUSS ROLF 3) LAMPPRECHT ALFRED
ΕΙΔΙΚΟΣ ΠΛΗΡΕΞΟΥΣΙΟΣ (74):	Τσιμικάλης Αθανάσιος, δικηγόρος, Ν. Βάμβα 1, 106 74 Αθήνα
ΑΝΤΙΚΛΗΤΟΣ (74):	Τσιμικάλης Αθανάσιος, δικηγόρος, Ν. Βάμβα 1, 106 74 Αθήνα

ΠΕΡΙΛΗΨΗ (57)

Ένας μηχανισμός λιπάνσεως για τον εφοδιασμό πολλών θέσεων λιπάνσεως, κυρίως μίας πλεκτικής μηχανής, με λιπαντικό μέσο, κατά προτίμηση λάδι, περιλαμβάνει ένα διανομέα λιπαντικού μέσου (16), ο οποίος συνδέεται στην πλευρά της εισόδου στην πλευρά καταθλίψεως μιας αντλίας λιπαντικού μέσου (10), διαμορφωμένης ως εμβο-

λοφόρου αντλίας και ο οποίος φέρει εξόδους λιπαντικού μέσου (26), που αντιστοιχούν στις επί μέρους θέσεις λιπάνσεως, οι οποίες μπορούν να ελέγχονται χωριστά από τον διανομέα λιπαντικού μέσου. Ο διανομέας λιπαντικού μέσου (16) περιλαμβάνει για το σκοπό αυτό ένα στοιχείο διανομής (21), το οποίο ρυθμίζεται από ένα στοιχείο τελικού ελέγχου και το οποίο είναι εφοδιασμένο με ένα κανάλι διανομής (36), μέσω του οποίου δημιουργείται, βάσει προγράμματος, μια σύνδεση ισχύος μεταξύ της πλευράς καταθλίψεως της εμβολοφόρου αντλίας (10) και της ελεγχόμενης κάθε φορά θέσεως λιπάνσεως.

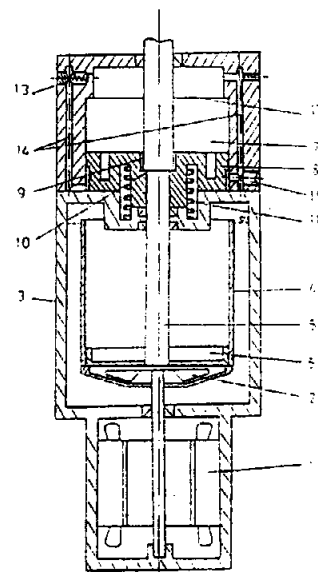


ΑΡΙΘΜΟΣ ΕΥΡΩΠΑΪΚΟΥ Δ.Ε. (11):	3016230
ΑΡΙΘ. ΕΛΛΗΝΙΚΗΣ ΚΑΤΑΘΕΣΗΣ (21):	950401350
ΗΜΕΡ. ΕΛΛΗΝΙΚΗΣ ΚΑΤΑΘΕΣΗΣ (22):	24.05.95
ΑΡΙΘ./ΗΜΕΡ. ΔΗΜΟΣΙΕΥΣΗΣ	
ΕΥΡΩΠΑΪΚΟΥ ΔΙΠΛΩΜΑΤΟΣ (87):	574759/01.03.95
ΑΡΙΘ./ΗΜΕΡ. ΚΑΤΑΘΕΣΗΣ	
ΕΥΡΩΠΑΪΚΗΣ ΑΙΤΗΣΗΣ (86):	93108639.1/28.05.93
ΤΙΤΛΟΣ ΕΦΕΥΡΕΣΗΣ (54):	Μέθοδος για την μαλακή λειτουργία μίας πέδης
ΔΙΚΑΙΟΥΧΟΣ (73):	ELEKTRO-MECHANIK GMBH Industriestrasse 1, Wenden D-57 482, Γερμανία
ΣΥΜΒΑΤΙΚΕΣ ΠΡΟΤΕΡΑΙΟΤΗΤΕΣ (30):	4220080/19.06.92/DE
ΕΦΕΥΡΕΤΗΣ (72):	1) SASSE BERNHARD 2) ZIMMERMANN PETER
ΕΙΔΙΚΟΣ ΠΛΗΡΕΞΟΥΣΙΟΣ (74):	Τσιμικάλης Αθανάσιος, δικηγόρος, Ν. Βάμβα 1, 106 74 Αθήνα
ΑΝΤΙΚΛΗΤΟΣ (74):	Τσιμικάλης Αθανάσιος, δικηγόρος, Ν. Βάμβα 1, 106 74 Αθήνα

ΠΕΡΙΛΗΨΗ (57)

Η εφεύρεση αναφέρεται σε μια μέθοδο για τη μαλακή λειτουργία μιας πέδης μέσω μιας συσκευής εφαρμογής της πέδης, με ένα κινητήρα (1) μιας φυγοκεντρικής αντλίας και με ένα υδραυλικό κύλινδρο, στον οποίο οδηγείται ένα έμβολο ισχύος (5) και συνδέεται μέσω ενός βάρκτου εμβόλου (6) με την πέδη. Όταν ο κινητήρας λειτουργήσει φέρεται το έμβολο ισχύος (5) από την κάτω ακραία θέση του, μέσω του ωθούμενου κάτω από το έμβολο υγρού λειτουργίας, με την αντίθεση μιας εξωτερικής δυνάμεως, στην άνω του ακραία θέση και εκεί χαλαρώνει η πέδη. Κατά το σταμάτημα του κινητήρα (1) φέρεται το

έμβολο ισχύος (5), υπό την επίδραση της εξωτερικής δυνάμεως, στην κάτω του ακραία θέση. Στη θέση αυτή ενεργεί η πέδη. Η δύναμη πεδήσεως της συσκευής εφαρμογής πέδης εξουδετερώνει μια χρονικώς μεταβλητή, περιορισμένη σε διαδρομή δύναμη στην περιοχή της ακραίας θέσεως του εμβόλου ισχύος (5). Αυτή η αντίρροπος δύναμη δημιουργείται είτε μηχανοϋδραυλικά ή πνευστώ. Η ανάπτυξη της δυνάμεως πεδήσεως γίνεται κατά την εφαρμογή της πέδης χωρίς να εκτελεί το έμβολο ισχύος (5) μια ακόμη διαδρομή εμβόλου.

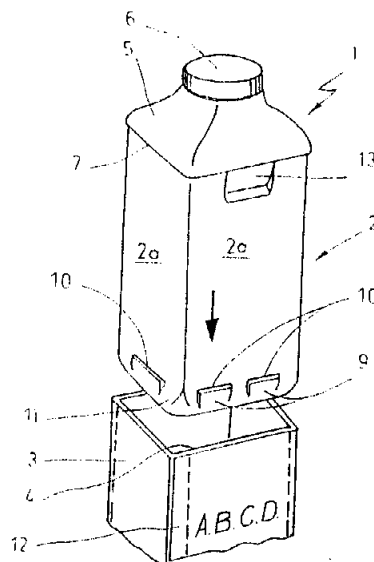


ΑΡΙΘΜΟΣ ΕΥΡΩΠΑΪΚΟΥ Δ.Ε. (11):	3016231
ΑΡΙΘ. ΕΛΛΗΝΙΚΗΣ ΚΑΤΑΘΕΣΗΣ (21):	950401351
ΗΜΕΡ. ΕΛΛΗΝΙΚΗΣ ΚΑΤΑΘΕΣΗΣ (22):	24.05.95
ΑΡΙΘ./ΗΜΕΡ. ΔΗΜΟΣΙΕΥΣΗΣ	
ΕΥΡΩΠΑΪΚΟΥ ΔΙΠΛΩΜΑΤΟΣ (87):	575424/03.05.95
ΑΡΙΘ./ΗΜΕΡ. ΚΑΤΑΘΕΣΗΣ	
ΕΥΡΩΠΑΪΚΗΣ ΑΙΤΗΣΗΣ (86):	92906499.6/13.03.92
ΤΙΤΛΟΣ ΕΦΕΥΡΕΣΗΣ (54):	Συσκευασία πλαστικού δοχείου με περίβλημα από χαρτόνι
ΔΙΚΑΙΟΥΧΟΣ (73):	HENKEL KOMMANDITGESELLSCHAFT AUF AKTIEN Düsseldorf, D-40191, Γερμανία
ΣΥΜΒΑΤΙΚΕΣ ΠΡΟΤΕΡΑΙΟΤΗΤΕΣ (30): 4109425/22.03.91/DE	
ΕΦΕΥΡΕΤΗΣ (72):	1) BERGNER RAINER 2) DROSSLER HUBERT 3) KONKEL SIEGFRIED 4) WEISS VOLKER 5) WELTGEN PAUL-ΟΤΤΟ
ΕΙΔΙΚΟΣ ΠΛΗΡΕΞΟΥΣΙΟΣ (74):	Τσιμικάλης Αθανάσιος, δικηγόρος, Ν. Βάμβα 1, 106 74 Αθήνα
ΑΝΤΙΚΛΗΤΟΣ (74):	Τσιμικάλης Αθανάσιος, δικηγόρος, Ν. Βάμβα 1, 106 74 Αθήνα

ΠΕΡΙΛΗΨΗ (57)

Με μια συσκευασία πλαστικού δοχείου (1) για προϊόντα που μπορούν να χύνονται, όπως υγρά ή διασκορπιζόμενα λεπτόκοκκα προϊόντα, κλπ., όπου το υποδεχόμενο το προς συσκευασία προϊόν πλαστικό δοχείο (2) περιβάλλεται στην πλευρά του μανδύα του από μια προσαρμοζόμενη στενά ταινία από χαρτόνι ή χαρτί (3) και φέρει τουλάχιστο κατά περιοχές ένα άνω χείλος προσκρούσεως (7) για το περι-

βλημα από χαρτόνι, θα δοθεί μια λύση, με την οποία είναι δυνατός ένας απλός εξοπλισμός του δοχείου με μια μακρόστενη ταινία, η οποία μπορεί να τυπώνεται και να απομακρύνεται εύκολα. Αυτό επιτυγχάνεται με το ότι, το πλαστικό δοχείο (2) είναι εφοδιασμένο στην περιοχή μεταπτώσεως από την επιφάνεια του πάτου (8) προς την επιφάνεια των πλευρών (2α) με προεξοχές εδράσεως (9), που σχηματίζουν ώμους προσκρούσεως (στοπ) (10) και στη θέση χρησιμοποιήσεως είναι διαμορφωμένο το περίβλημα από χαρτόνι (3) ως κλειστή μακρόστενη ταινία (3), η οποία εισάγεται με ώθηση πάνω από τις προεξοχές εδράσεως (9) και στερεώνεται μεταξύ των ώμων προσκρούσεως (10).



ΑΡΙΘΜΟΣ ΕΥΡΩΠΑΪΚΟΥ Δ.Ε. (11):	3016232
ΑΡΙΘ. ΕΛΛΗΝΙΚΗΣ ΚΑΤΑΘΕΣΗΣ (21):	940403310
ΗΜΕΡ. ΕΛΛΗΝΙΚΗΣ ΚΑΤΑΘΕΣΗΣ (22):	25.05.95
ΑΡΙΘ./ΗΜΕΡ. ΔΗΜΟΣΙΕΥΣΗΣ	
ΕΥΡΩΠΑΪΚΟΥ ΔΙΠΛΩΜΑΤΟΣ (87):	450345/24.05.95
ΑΡΙΘ./ΗΜΕΡ. ΚΑΤΑΘΕΣΗΣ	
ΕΥΡΩΠΑΪΚΗΣ ΑΙΤΗΣΗΣ (86):	91103628.3/09.03.91
ΤΙΤΛΟΣ ΕΦΕΥΡΕΣΗΣ (54):	Παράγωγα ινδόλης
ΔΙΚΑΙΟΥΧΟΣ (73):	MERCK PATENT GMBH Postfach, Frankfurter Strasse 250, Darmstadt, D-64271, Γερμανία
ΣΥΜΒΑΤΙΚΕΣ ΠΡΟΤΕΡΑΙΟΤΗΤΕΣ (30): 4009565/24.03.90/DE	
ΕΦΕΥΡΕΤΗΣ (72):	1) BOTTCHEER HENNING DR. 2) SEYFRIED CHRISTOPH DR. 3) MINCK KLAUS-ΟΤΤΟ DR. 4) WOLF HANS-PETER PROF. DR.
ΕΙΔΙΚΟΣ ΠΛΗΡΕΞΟΥΣΙΟΣ (74):	Γιώτη-Μάνθου Ελένη, δικηγόρος, Στουρνάρα 37, 106 82 Αθήνα
ΑΝΤΙΚΛΗΤΟΣ (74):	Λυμπέρης Νικόλαος, δικηγόρος, Στουρνάρα 37, 106 82 Αθήνα

C-αραλκυλοξύ, 1-5-C-ακυλοξύ, 6-10-C-αροϋλοξύ, 1-4-C-αλκυλοσουλφονυλοξύ, 6-10-C-αρυλοσουλφονυλοξύ, καρβοξύ, 1-4-C-αλκυλοκαρβονυλίου και/ή μεθυλενοδιοξύ υποκατεστημένη ομάδα 3-ινδολυλίου και το R σημαίνει 3-κινουκλιδινύλιο ή 2,3-δεϋδρο-3-κινουκλιδινύλιο, ως και τα φυσιολογικώς αβλαβή άλατά τους μπορούν να χρησιμοποιηθούν ως ψυχοφάρμακα.

ΠΕΡΙΛΗΨΗ (57)

3-(3-ινδολυλο)-κινουκλιδίνες του τύπου I

Ind - R I

στον οποίο το

Ind σημαίνει μία μη υποκατεστημένη ή μία άπαξ έως τετράκις υπό 1-4-C-αλκυλίου, τριφθορομεθυλίου, 1-4-C-αλκοξύ, 1-4-C-αλκυλοθείο, φθορίου, χλωρίου, υδροξύ, υδροξυμεθυλίου, 6-10-C-αρυλοξύ, 7-11-

ΑΡΙΘΜΟΣ ΕΥΡΩΠΑΪΚΟΥ Δ.Ε. (11): 3016233	
ΑΡΙΘ. ΕΛΛΗΝΙΚΗΣ ΚΑΤΑΘΕΣΗΣ (21): 940404108	
ΗΜΕΡ. ΕΛΛΗΝΙΚΗΣ ΚΑΤΑΘΕΣΗΣ (22): 25.05.95	
ΑΡΙΘ./ΗΜΕΡ. ΔΗΜΟΣΙΕΥΣΗΣ	
ΕΥΡΩΠΑΪΚΟΥ ΔΙΠΛΩΜΑΤΟΣ (87): 526441/24.05.95	
ΑΡΙΘ./ΗΜΕΡ. ΚΑΤΑΘΕΣΗΣ	
ΕΥΡΩΠΑΪΚΗΣ ΑΙΤΗΣΗΣ (86): 92870106.9/17.07.92	
ΤΙΤΛΟΣ ΕΦΕΥΡΕΣΗΣ (54): Αυτογαλιζόμενες αντιρρυπαντικές βαφές θαλάσσης	
ΔΙΚΑΙΟΥΧΟΣ (73): FINA RESEARCH S.A. Zone Industrielle C, Feluy B-7181, Βέλγιο	
ΣΥΜΒΑΤΙΚΕΣ ΠΡΟΤΕΡΑΙΟΤΗΤΕΣ (30): 91870115/24.07.91/EP	
ΕΦΕΥΡΕΤΗΣ (72): 1) LEVEQUE PIERRE 2) VOS MARCEL 3) BRAEKEN JOSEF 4) HAACK PETER	
ΕΙΔΙΚΟΣ ΠΛΗΡΕΞΟΥΣΙΟΣ (74): Κιλιμίρης Αναστάσιος, δικηγόρος, Υψηλάντου 38, 115 21 Αθήνα	
ΑΝΤΙΚΛΗΤΟΣ (74): Κιλιμίρης Αναστάσιος, δικηγόρος, Υψηλάντου 38, 115 21 Αθήνα	

νυλίου, ακρυλικά συμμοномерή Β και συμμοномерή C επιλεγμένα από τους C₁-C₈ μεθακρυλικούς αλκυλεστέρες και/ή το στυρένιο· (III) τουλάχιστον μια ελάχιστα διαλυτή μεταλλοφόρο χρωστική· (IV) τουλάχιστον ένα θαλάσσιο βιοκτόνο, που μπορεί να είναι ταυτόσημο με τη χρωστική, και προαιρετικά μια ακόμη σχεδόν αδιάλυτη χρωστική.

ΠΕΡΙΛΗΨΗ (57)

Αποκαλύπτονται συνθέσεις βαφών θαλάσσης, που μπορούν να παρασκευαστούν ως ελεύθερες οργανοτινής, αποδίδοντας αυτογαλιστικές και αντιρρυπαντικές επιστρώσεις. Περιέχουν (I) ένα πρώτο συστατικό, επιλεγμένο ανάμεσα από ένα ή περισσότερα συστατικά με βάση ρητίνη, κατά προτίμηση επιλεγμένο από ρητίνη ή τα παράγωγά της με χαλκό ή ψευδάργυρο, (II) συμπολυμερές μονομερών Α, που είναι κυκλικά τριτοταγή αμίδια ή ιμίδια, τα οποία διαθέτουν ομάδα αλκε-

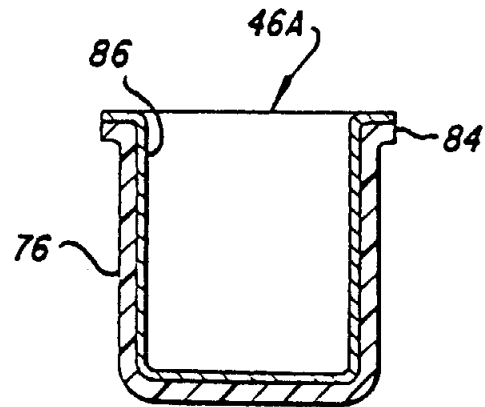
ΑΡΙΘΜΟΣ ΕΥΡΩΠΑΪΚΟΥ Δ.Ε. (11): 3016234	
ΑΡΙΘ. ΕΛΛΗΝΙΚΗΣ ΚΑΤΑΘΕΣΗΣ (21): 950400054	
ΗΜΕΡ. ΕΛΛΗΝΙΚΗΣ ΚΑΤΑΘΕΣΗΣ (22): 25.05.95	
ΑΡΙΘ./ΗΜΕΡ. ΔΗΜΟΣΙΕΥΣΗΣ	
ΕΥΡΩΠΑΪΚΟΥ ΔΙΠΛΩΜΑΤΟΣ (87): 0534100/17.05.95	
ΑΡΙΘ./ΗΜΕΡ. ΚΑΤΑΘΕΣΗΣ	
ΕΥΡΩΠΑΪΚΗΣ ΑΙΤΗΣΗΣ (86): 92113383.1/06.08.92	
ΤΙΤΛΟΣ ΕΦΕΥΡΕΣΗΣ (54): Σύνθεση σαπουνιού ευδιάλυτη σε κρύο νερό, μετατρέψιμη σε τεμάχια ή νιφάδες	
ΔΙΚΑΙΟΥΧΟΣ (73): MIRA LANZA S.P.A. Via Lampedusa 11/A, Milano I-20141, Ιταλία	
ΣΥΜΒΑΤΙΚΕΣ ΠΡΟΤΕΡΑΙΟΤΗΤΕΣ (30): GE910121/25.09.91/IT	
ΕΦΕΥΡΕΤΗΣ (72): 1) FRANZOLIN GIORGIO 2) PIZZATO LUCIANO	
ΕΙΔΙΚΟΣ ΠΛΗΡΕΞΟΥΣΙΟΣ (74): Βούρου Τριανταφυλλιά, δικηγόρος, Πανεπιστημίου 64, 106 77 Αθήνα	
ΑΝΤΙΚΛΗΤΟΣ (74): Βούρου Τριανταφυλλιά, δικηγόρος, Πανεπιστημίου 64, 106 77 Αθήνα	

ΠΕΡΙΛΗΨΗ (57)

Παρουσιάζεται σύνθεση σαπουνιού μετατρέψιμη σε τεμάχια ή νιφάδες, η οποία διαλύεται εύκολα στο κρύο νερό και είναι κατάλληλη για χρήση σε συνθέσεις παραγόντων πλύσης που βασίζονται στα απορρυπαντικά και στα σαπούνια. Η σύνθεση αυτή περιέχει μίγμα λιπαρών οξέων που εξουδετερώνονται με μια κατάλληλη βάση. Το μίγμα των λιπαρών οξέων χαρακτηρίζεται από τίτλο Dalican μικρότερο του 38° C, κυμαινόμενου κατά προτίμηση μεταξύ 10 και 30° C.

ΑΡΙΘΜΟΣ ΕΥΡΩΠΑΪΚΟΥ Δ.Ε. (11): 3016235
ΑΡΙΘ. ΕΛΛΗΝΙΚΗΣ ΚΑΤΑΘΕΣΗΣ (21): 950400720
ΗΜΕΡ. ΕΛΛΗΝΙΚΗΣ ΚΑΤΑΘΕΣΗΣ (22): 25.05.95
ΑΡΙΘ./ΗΜΕΡ. ΔΗΜΟΣΙΕΥΣΗΣ
ΕΥΡΩΠΑΪΚΟΥ ΔΙΠΛΩΜΑΤΟΣ (87): 0363918/24.05.95
ΑΡΙΘ./ΗΜΕΡ. ΚΑΤΑΘΕΣΗΣ
ΕΥΡΩΠΑΪΚΗΣ ΑΙΤΗΣΗΣ (86): 89118857.5/11.10.89
ΤΙΤΛΟΣ ΕΦΕΥΡΕΣΗΣ (54): Δοχείο για απόσταξη
ΔΙΚΑΙΟΥΧΟΣ (73): QUESTECH VENTURES INC.
 812 Middle Ground Boulevard, New-
 port News Virginia, 23606, Η.Π.Α.
ΣΥΜΒΑΤΙΚΕΣ ΠΡΟΤΕΡΑΙΟΤΗΤΕΣ (30): 257206/13.10.88/US
ΕΦΕΥΡΕΤΗΣ (72): PARKINSON KEITH
ΕΙΔΙΚΟΣ ΠΛΗΡΕΞΟΥΣΙΟΣ (74): Βούρου Τριανταφυλλιά, δικηγόρος,
 Πανεπιστημίου 64, 106 77 Αθήνα
ΑΝΤΙΚΛΗΤΟΣ (74): Βούρου Τριανταφυλλιά, δικηγόρος,
 Πανεπιστημίου 64, 106 77 Αθήνα

υλικό. Αυτό το δεύτερο στεγανοποιητικό έλασμα εκτείνεται από κοι-
 νού με το πρώτο φέρον φορτίο έλασμα. Επομένως, το δοχείο το σχη-
 ματοποιημένο από τη συσκευή είναι αποστακτικό, π.χ. μπορεί να
 αντέξει θερμοκρασίες και πιέσεις ενός θαλάμου απόσταξης χωρίς να
 υποστεί σημαντική και μόνιμη παραμόρφωση.

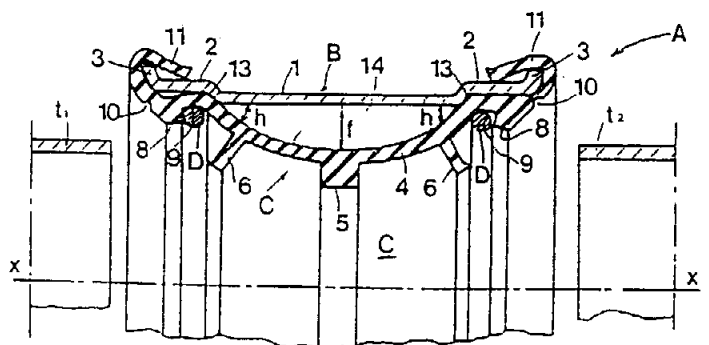


ΠΕΡΙΛΗΨΗ (57)

Ένα αποστακτικό δοχείο έχει ένα τοίχωμα με δύο τουλάχιστον από
 κοινού σχηματοποιημένα ελάσματα. Το τοίχωμα αυτό είναι σημαντι-
 κά αδιαπέραστο από υγρά επιλεγμένα από την ομάδα που αποτελεί-
 ται από οξυγόνο και αρωματικούς ατμούς. Το τοίχωμα περιλαμβάνει
 ένα πρώτο φέρον φορτίο έλασμα από ένα πρώτο πλαστικό υλικό.
 Αυτό το φέρον φορτίο έλασμα έχει σχηματισθεί χωρίς μηχανική υστέ-
 ρηση στη φάση τήξεως από μια συσκευή θερμοσυμπίεστικής σχημα-
 τοποίησης για να προκαλέσει ενίσχυση με προσανατολισμό του
 φέροντος φορτίο ελάσματος σε τουλάχιστον έναν άξονα αλλά χωρίς
 «μνήμη» για το προ τήξεως σχήμα του. Το τοίχωμα επίσης περιλαμβά-
 νει ένα δεύτερο στεγανοποιητικό έλασμα από ένα δεύτερο πλαστικό

ΑΡΙΘΜΟΣ ΕΥΡΩΠΑΪΚΟΥ Δ.Ε. (11): 3016236
ΑΡΙΘ. ΕΛΛΗΝΙΚΗΣ ΚΑΤΑΘΕΣΗΣ (21): 950401068
ΗΜΕΡ. ΕΛΛΗΝΙΚΗΣ ΚΑΤΑΘΕΣΗΣ (22): 25.05.95
ΑΡΙΘ./ΗΜΕΡ. ΔΗΜΟΣΙΕΥΣΗΣ
ΕΥΡΩΠΑΪΚΟΥ ΔΙΠΛΩΜΑΤΟΣ (87): 499561/24.05.95
ΑΡΙΘ./ΗΜΕΡ. ΚΑΤΑΘΕΣΗΣ
ΕΥΡΩΠΑΪΚΗΣ ΑΙΤΗΣΗΣ (86): 92470002.4/27.01.92
ΤΙΤΛΟΣ ΕΦΕΥΡΕΣΗΣ (54): Σύνθετος σύνδεσμος, μέθοδος κατα-
 σκευής του, και αρμός στεγανότη-
 τος περιλαμβάνοντας εφαρμογή
ΔΙΚΑΙΟΥΧΟΣ (73): PONT-A-MOUSSON S.A.
 91, Avenue de la Liberation, Nancy
 F-54017, Γαλλία
ΣΥΜΒΑΤΙΚΕΣ ΠΡΟΤΕΡΑΙΟΤΗΤΕΣ (30): 9101350/04.02.91/FR
ΕΦΕΥΡΕΤΗΣ (72): 1) BARBE PIERRE
 2) MIGNET VINCENT
 3) RENARD SERGE
ΕΙΔΙΚΟΣ ΠΛΗΡΕΞΟΥΣΙΟΣ (74): Κιλιμίρης Κωνσταντίνος, δικηγόρος,
 Υψηλάντου 38, 115 21 Αθήνα
ΑΝΤΙΚΛΗΤΟΣ (74): Κιλιμίρης Αναστάσιος, δικηγόρος,
 Υψηλάντου 38, 115 21 Αθήνα

προσφέροντας μεταξύ των εν λόγω ζωνών επαφής 13 ένα δακτυλειω-
 τό χώρο 14 κείμενο μεταξύ του δακτυλίου C και του κρίκου B.
 Εφαρμογή στη σύνδεση σωλήνων T1 και T2 συλλογής και διακλάδω-
 σης αποστραγγισμάτων βαρύτητας, με στεγανότητα σε πιέσεις εσω-
 τερικές και εξωτερικές.



ΠΕΡΙΛΗΨΗ (57)

Σύνθετος σύνδεσμος A χρησιμεύον για στεγανή σύνδεση σωλήνων T1
 και T2 με λεία άκρα και ενωμένα.
 Ο σύνδεσμος A περιλαμβάνει έναν άκαμπτο κρίκο B χρησιμεύον να
 περιβάλλει έναν εύκαμπτο δακτύλιο, ελαστικό και αντιστρεπτό C,
 στερεωμένο με τον κρίκο B με ένα ζεύγος σπειροειδών σχοίνων D που
 εφαρμόζουν εσωτερικά τον εν λόγω δακτύλιο C επί του εν λόγω κρί-
 κου B κατά ζώνες επαφής 13 κοντά στα άκρα αυτού του τελευταίου

ΑΡΙΘΜΟΣ ΕΥΡΩΠΑΪΚΟΥ Δ.Ε. (11):	3016237
ΑΡΙΘ. ΕΛΛΗΝΙΚΗΣ ΚΑΤΑΘΕΣΗΣ (21):	950401157
ΗΜΕΡ. ΕΛΛΗΝΙΚΗΣ ΚΑΤΑΘΕΣΗΣ (22):	25.05.95
ΑΡΙΘ./ΗΜΕΡ. ΔΗΜΟΣΙΕΥΣΗΣ	
ΕΥΡΩΠΑΪΚΟΥ ΔΙΠΛΩΜΑΤΟΣ (87):	322533/24.05.95
ΑΡΙΘ./ΗΜΕΡ. ΚΑΤΑΘΕΣΗΣ	
ΕΥΡΩΠΑΪΚΗΣ ΑΙΤΗΣΗΣ (86):	88117742.2/25.10.88
ΤΙΤΛΟΣ ΕΦΕΥΡΕΣΗΣ (54):	Τοξίνη του bordetella pertussis με αλλαγμένη τοξικότητα
ΔΙΚΑΙΟΥΧΟΣ (73):	SCLAVO S.P.A. Via Fiorentina 1, Siena I-53100, Ιταλία
ΣΥΜΒΑΤΙΚΕΣ ΠΡΟΤΕΡΑΙΟΤΗΤΕΣ ΕΦΕΥΡΕΤΗΣ (30):	2248187/02.11.87/IT
(72):	1) PIZZA MARIAGRAZIA 2) RAPPUOLI RINO 3) BARTOLONI ANTONELLA
ΕΙΔΙΚΟΣ ΠΛΗΡΕΞΟΥΣΙΟΣ (74):	Κιλιμίρης Κωνσταντίνος, δικηγόρος, Υψηλάντου 38, 115 21 Αθήνα
ΑΝΤΙΚΛΗΤΟΣ (74):	Κιλιμίρης Αναστάσιος, δικηγόρος, Υψηλάντου 38, 115 21 Αθήνα

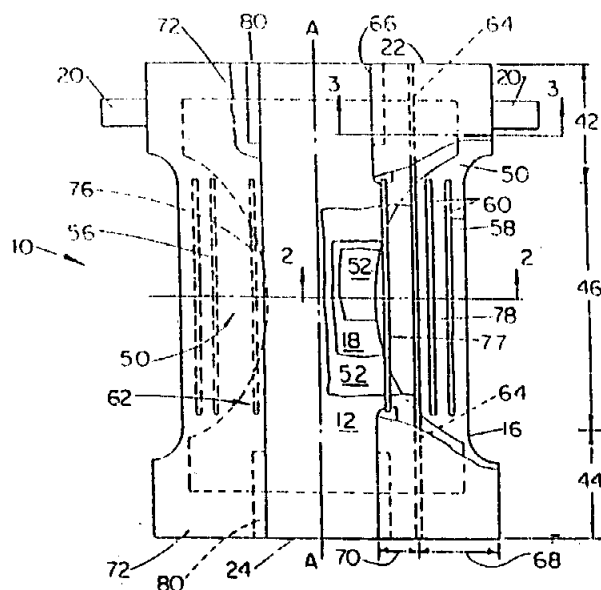
πτιδίου από τα κύτταρα ή από το μέσον της καλλιέργειας.

ΠΕΡΙΛΗΨΗ (57)

Η εφεύρεση αναφέρεται σε ανοσολογικώς ενεργά πολυπεπίδια χωρίς ή με ελαττωμένη τοξικότητα τα οποία είναι χρήσιμα για την παρασκευή ενός αντικοκκυτικού εμβολίου. Επίσης αναφέρεται σε μία μέθοδο για την παρασκευή αυτών των πολυπεπτιδίων, η οποία περιλαμβάνει καλλιέργεια ενός μικροοργανισμού μετασχηματισμένου με ένα υβριδικό πλασμίδιο το οποίο περιέχει το γονίδιο / α το οποίο κωδικοποιεί για τουλάχιστον ένα από αυτά τα πολυπεπίδια σε ένα κατάλληλο θρεπτικό μέσον και ανάκτηση του επιθυμητού πολυπε-

ΑΡΙΘΜΟΣ ΕΥΡΩΠΑΪΚΟΥ Δ.Ε. (11):	3016238
ΑΡΙΘ. ΕΛΛΗΝΙΚΗΣ ΚΑΤΑΘΕΣΗΣ (21):	950401161
ΗΜΕΡ. ΕΛΛΗΝΙΚΗΣ ΚΑΤΑΘΕΣΗΣ (22):	25.05.95
ΑΡΙΘ./ΗΜΕΡ. ΔΗΜΟΣΙΕΥΣΗΣ	
ΕΥΡΩΠΑΪΚΟΥ ΔΙΠΛΩΜΑΤΟΣ (87):	386815/24.05.95
ΑΡΙΘ./ΗΜΕΡ. ΚΑΤΑΘΕΣΗΣ	
ΕΥΡΩΠΑΪΚΗΣ ΑΙΤΗΣΗΣ (86):	90200418.3/22.02.90
ΤΙΤΛΟΣ ΕΦΕΥΡΕΣΗΣ (54):	Απορριπτόμενο απορροφητικό αντικείμενο που έχει βελτιωμένες μανσέτες ποδιών
ΔΙΚΑΙΟΥΧΟΣ (73):	THE PROCTER & GAMBLE COMPANY One Procter & Gamble Plaza, Cincinnati Ohio 45202, Η.Π.Α.
ΣΥΜΒΑΤΙΚΕΣ ΠΡΟΤΕΡΑΙΟΤΗΤΕΣ ΕΦΕΥΡΕΤΗΣ (30):	321814/09.03.89/US
(72):	1) FREELAND MARY ELAINE 2) ALLEN PATRICK JAY
ΕΙΔΙΚΟΣ ΠΛΗΡΕΞΟΥΣΙΟΣ (74):	Κιλιμίρης Κωνσταντίνος, δικηγόρος, Υψηλάντου 38, 115 21 Αθήνα
ΑΝΤΙΚΛΗΤΟΣ (74):	Κιλιμίρης Αναστάσιος, δικηγόρος, Υψηλάντου 38, 115 21 Αθήνα

πτόμενου αντικείμενου. Κάθε μανσέτα ποδιού 56, 62 ελαστικοποιείται για την παροχή μίας σχετικά χαμηλής τελικής δυνάμεως επαφής έναντι του δέρματος του χρήστη, υπό σχετικά υψηλές επιμηκύνσεις. Η διάταξη αυτή παρέχει ένα σπάργανο με μανσέτες ποδιού που μπορεί να επιμηκύνονται για να συμμορφώνονται στο σχήμα του φορέα, χωρίς να προκαλούν υπερβολική δυσφορία ή ερεθισμό στους πόδες του φορέα. Η σχετικά χαμηλή τελική δύναμη επαφής υπό σχετικά υψηλές επιμηκύνσεις μπορεί να επιτυγχάνεται μέσω ενός υλικού χαμηλής διαφοράς δυνάμεως επαφής ή μέσω υλικού που παρουσιάζει ανακούφιση τάσεως σε σχετικά σύντομη χρονική περίοδο.



ΠΕΡΙΛΗΨΗ (57)

Περιγράφεται ένα απορριπτόμενο απορροφητικό αντικείμενο, όπως ένα σπάργανο 10. Το σπάργανο έχει δύο διαμήκως εκτεινόμενα διαμήκη περιθωριακά τμήματα 50, όπου κάθε διαμήκης περιθωριακό τμήμα έχει δύο ελαστικά εκτατές μανσέτες ποδιού, μία μανσέτα φραγμού 62, και μία μανσέτα παρενθέματος 56. Οι μανσέτες ποδιού 56, 62 χρησιμεύουν για να περιέχονται σωματικά εξιδρώματα εντός του απορρι-

ΑΡΙΘΜΟΣ ΕΥΡΩΠΑΪΚΟΥ Δ.Ε.	(11): 3016239
ΑΡΙΘ. ΕΛΛΗΝΙΚΗΣ ΚΑΤΑΘΕΣΗΣ	(21): 950401165
ΗΜΕΡ. ΕΛΛΗΝΙΚΗΣ ΚΑΤΑΘΕΣΗΣ	(22): 25.05.95
ΑΡΙΘ./ΗΜΕΡ. ΔΗΜΟΣΙΕΥΣΗΣ	
ΕΥΡΩΠΑΪΚΟΥ ΔΙΠΛΩΜΑΤΟΣ	(87): 421504/24.05.95
ΑΡΙΘ./ΗΜΕΡ. ΚΑΤΑΘΕΣΗΣ	
ΕΥΡΩΠΑΪΚΗΣ ΑΙΤΗΣΗΣ	(86): 90202362.1/06.09.90
ΤΙΤΛΟΣ ΕΦΕΥΡΕΣΗΣ	(54): Επαλείμματα που περιέχουν χλωροφύλλη
ΔΙΚΑΙΟΥΧΟΣ	(73): 1) UNILEVER N.V. Weena 455, Rotterdam AL 3013, Ολλανδία 2) UNILEVER PLC Unilever House Blackfriars, London EC4P 4BQ, Μ. Βρετανία Μόνο για Μ. Βρετανία
ΣΥΜΒΑΤΙΚΕΣ ΠΡΟΤΕΡΑΙΟΤΗΤΕΣ	(30): 8922170/02.10.89/GB
ΕΦΕΥΡΕΤΗΣ	(72): 1) DECIO MAURIZIO 2) DE JONG FREDERICK ROELOF
ΕΙΔΙΚΟΣ ΠΛΗΡΕΞΟΥΣΙΟΣ	(74): Τσιμικάλης Αθανάσιος, δικηγόρος, Ν. Βάμβα 1, 106 74 Αθήνα
ΑΝΤΙΚΛΗΤΟΣ	(74): Τσιμικάλης Αθανάσιος, δικηγόρος, Ν. Βάμβα 1, 106 74 Αθήνα

χωρίς την ανάγκη ραφινάρισματος. Τα προϊόντα σύμφωνα με την εφεύρεση χαρακτηρίζονται ως βρώσιμο γαλάκτωμα που περιέχει τουλάχιστον 1ppm χλωροφύλλης στη φάση λίπους. Τέτοια επίπεδα χλωροφύλλης βρίσκονται για παράδειγμα σε επαλείμματα που παρασκευάζονται ως μείγματα ελαιολάδου και βουτύρου.

ΠΕΡΙΛΗΨΗ (57)

Η κατεργασία ελαίου για τη παρασκευή επαλειμμάτων είναι μία πολύπλοκη και ακριβή διαδικασία. Κατά τη διάρκεια της διαδικασίας ραφινάρισματος χάνονται πολλά από τα ιχνοσυστατικά του πρωτότυπου μη ραφινάρισμένου ελαίου. Η εφεύρεση αφορά τη χρήση μη ραφινάρισμένων ελαίων για τη παρασκευή βρώσιμων γαλακτωμάτων

ΑΡΙΘΜΟΣ ΕΥΡΩΠΑΪΚΟΥ Δ.Ε.	(11): 3016240
ΑΡΙΘ. ΕΛΛΗΝΙΚΗΣ ΚΑΤΑΘΕΣΗΣ	(21): 950401228
ΗΜΕΡ. ΕΛΛΗΝΙΚΗΣ ΚΑΤΑΘΕΣΗΣ	(22): 25.05.95
ΑΡΙΘ./ΗΜΕΡ. ΔΗΜΟΣΙΕΥΣΗΣ	
ΕΥΡΩΠΑΪΚΟΥ ΔΙΠΛΩΜΑΤΟΣ	(87): 609307/24.05.95
ΑΡΙΘ./ΗΜΕΡ. ΚΑΤΑΘΕΣΗΣ	
ΕΥΡΩΠΑΪΚΗΣ ΑΙΤΗΣΗΣ	(86): 92921631.5/22.10.92
ΤΙΤΛΟΣ ΕΦΕΥΡΕΣΗΣ	(54): Μέθοδος συνδέσεως στοιβάδων επαφής σε φορέα επαφής με σκληρή συγκόλληση και ημικατεργασμένο προϊόν για χρήση στη μέθοδο αυτή
ΔΙΚΑΙΟΥΧΟΣ	(73): SIEMENS AKTIENGESELLSCHAFT Wittelsbacherplatz 2, München D-80333, Γερμανία
ΣΥΜΒΑΤΙΚΕΣ ΠΡΟΤΕΡΑΙΟΤΗΤΕΣ	(30): 4135285/25.10.91/DE
ΕΦΕΥΡΕΤΗΣ	(72): 1) HAUNER FRANZ 2) SCHNEIDER MANFRED 3) DÖTZER ALFRED
ΕΙΔΙΚΟΣ ΠΛΗΡΕΞΟΥΣΙΟΣ	(74): Γιώτη-Μάνθου Ελένη, δικηγόρος, Στουρνάρα 37, 106 82 Αθήνα
ΑΝΤΙΚΛΗΤΟΣ	(74): Λυμπέρης Νικόλαος, δικηγόρος, Στουρνάρα 37, 106 82 Αθήνα

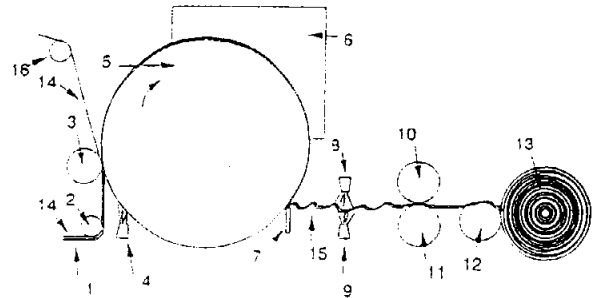
ειες επαφής. Αυτό γίνεται λόγω της θερμάνοσης κατά την σκληρή συγκόλληση. Σύμφωνα με την εφεύρεση η δυνατότητα υγράνσεως των στοιβάδων επαφής χειροτερεύεται στις πλευρικές τους επιφάνειες τόσο ώστε να αποφεύγεται το ανέβασμα του μετάλλου συγκόλλησης στην επιφάνεια ζεύξεως. Κατά προτίμηση εισάγονται για τον σκοπό αυτό οξειδία μετάλλου στις άνω επιφάνειες των στοιβάδων επαφής. Σε στοιβάδες επαφής στη βάση αργύρου-οξειδίου μετάλλου (AgMeO) μπορούν να χρησιμοποιηθούν κατά προτίμηση τέτοια οξειδία μετάλλου τα οποία να υπάρχουν ήδη στην πρώτη ύλη ως δραστικά συστατικά.

ΠΕΡΙΛΗΨΗ (57)

Σε στοιβάδες επαφών ιδίως, αποτελούμενες από μία πρώτη ύλη στη βάση αργύρου-οξειδίου μετάλλου (AgMeO), στις οποίες οι στοιβάδες επαφής φέρουν στην πίσω επιφάνειά τους μέταλλο συγκόλλησης, παρατηρείται κατά την σκληρή συγκόλληση σε φορέα επαφής ότι ανεβαίνει μέταλλο συγκόλλησης κατ' ανεπιθύμητο τρόπο στις επιφάνειες

ΑΡΙΘΜΟΣ ΕΥΡΩΠΑΪΚΟΥ Δ.Ε. (11):	3016241
ΑΡΙΘ. ΕΛΛΗΝΙΚΗΣ ΚΑΤΑΘΕΣΗΣ (21):	950401255
ΗΜΕΡ. ΕΛΛΗΝΙΚΗΣ ΚΑΤΑΘΕΣΗΣ (22):	25.05.95
ΑΡΙΘ./ΗΜΕΡ. ΔΗΜΟΣΙΕΥΣΗΣ	
ΕΥΡΩΠΑΪΚΟΥ ΔΙΠΛΩΜΑΤΟΣ (87):	595994/24.05.95
ΑΡΙΘ./ΗΜΕΡ. ΚΑΤΑΘΕΣΗΣ	
ΕΥΡΩΠΑΪΚΗΣ ΑΙΤΗΣΗΣ (86):	92916570.2/29.06.92
ΤΙΤΛΟΣ ΕΦΕΥΡΕΣΗΣ (54):	Βελτιωμένη μέθοδος επίθεσης πολυσιλοξάνης σε λεπτό (TISSUE) χαρτί
ΔΙΚΑΙΟΥΧΟΣ (73):	THE PROCTER & GAMBLE COMPANY One Procter & Gamble Plaza, Cincinnati Ohio, 45202, Η.Π.Α.
ΣΥΜΒΑΤΙΚΕΣ ΠΡΟΤΕΡΑΙΟΤΗΤΕΣ ΕΦΕΥΡΕΤΗΣ (30):	732846/19.07.91/US
(72):	1) AMPULSKI ROBERT STANLEY 2) SAWDAI ALBERT HESKEL 3) TROKHAN PAUL DENNIS
ΕΙΔΙΚΟΣ ΠΛΗΡΕΞΟΥΣΙΟΣ (74):	Κιλιμίρης Κωνσταντίνος, δικηγόρος, Υψηλάντου 38, 115 21 Αθήνα
ΑΝΤΙΚΛΗΤΟΣ (74):	Κιλιμίρης Αναστάσιος, δικηγόρος, Υψηλάντου 38, 115 21 Αθήνα

υγρασίας ισορροπίας πριν την επίθεση του πολυσιλοξανικού υλικού. Η μέθοδος μπορεί να περιλαμβάνει περαιτέρω τα στάδια της επίθεσης ικανής ποσότητας τασιενεργού υλικού προς επαύξηση της μαλακότητας και/ή έλεγχο της διαβρεξιμότητας και/ή ικανής ποσότητας συνδετικού υλικού όπως άμυλο για να μη δημιουργούνται χοντράδια και/ή να αυξάνεται η αντοχή του λεπτού χαρτιού στον εφελκυσμό.



ΠΕΡΙΛΗΨΗ (57)

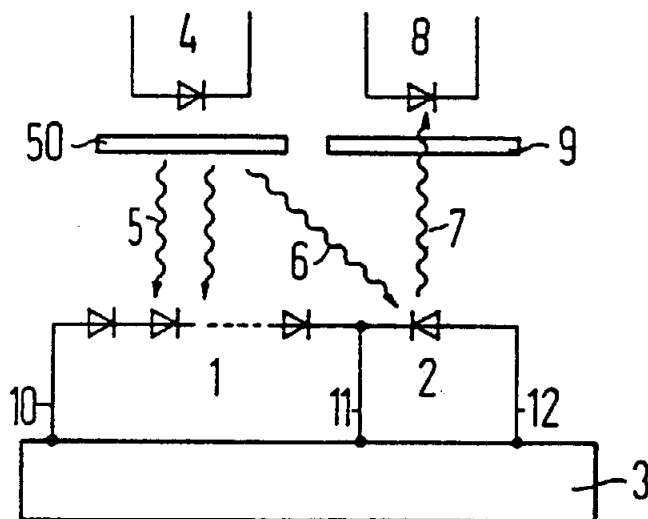
Περιγράφεται μέθοδος παρασκευής μαλακού χαρτιού η οποία μέθοδος περιλαμβάνει τα στάδια της εν υγρώ στρώσης κυτταρινικών ινών προς σχηματισμό ιστού (web), ξήρανσης του ιστού και ανύψωσης της θερμοκρασίας του, κρεπαρίσματος του θερμού ιστού και επίθεσης στον θερμό, κρεπαρισμένο ιστό χαμηλών επιπέδων από ένα πολυσιλοξανικού υλικού. Κατά προτίμηση ο θερμός ιστός ξηραίνεται μέχρι επίπεδο υγρασίας το οποίο είναι χαμηλότερο από το περιεχόμενο

ΑΡΙΘΜΟΣ ΕΥΡΩΠΑΪΚΟΥ Δ.Ε. (11):	3016242
ΑΡΙΘ. ΕΛΛΗΝΙΚΗΣ ΚΑΤΑΘΕΣΗΣ (21):	950401258
ΗΜΕΡ. ΕΛΛΗΝΙΚΗΣ ΚΑΤΑΘΕΣΗΣ (22):	25.05.95
ΑΡΙΘ./ΗΜΕΡ. ΔΗΜΟΣΙΕΥΣΗΣ	
ΕΥΡΩΠΑΪΚΟΥ ΔΙΠΛΩΜΑΤΟΣ (87):	435226/24.05.95
ΑΡΙΘ./ΗΜΕΡ. ΚΑΤΑΘΕΣΗΣ	
ΕΥΡΩΠΑΪΚΗΣ ΑΙΤΗΣΗΣ (86):	90125282.5/21.12.90
ΤΙΤΛΟΣ ΕΦΕΥΡΕΣΗΣ (54):	Τεστ φαγοκύτωσης
ΔΙΚΑΙΟΥΧΟΣ (73):	ORPEGEN MEDIZINISCH-MOLEKULARBIOLOGISCHE FORSCHUNGSGESELLSCHAFT M.B.H. Czerny-Ring 22, Heidelberg D-69115, Γερμανία
ΣΥΜΒΑΤΙΚΕΣ ΠΡΟΤΕΡΑΙΟΤΗΤΕΣ (30):	1) 3943325/29.12.89/DE 2) 4014393/04.05.90/DE
ΕΦΕΥΡΕΤΗΣ (72):	NEBE THOMAS C. DR. MED.
ΕΙΔΙΚΟΣ ΠΛΗΡΕΞΟΥΣΙΟΣ (74):	Τσιμικάλης Αθανάσιος, δικηγόρος, Ν. Βάμβα 1, 106 74 Αθήνα
ΑΝΤΙΚΛΗΤΟΣ (74):	Τσιμικάλης Αθανάσιος, δικηγόρος, Ν. Βάμβα 1, 106 74 Αθήνα

ΠΕΡΙΛΗΨΗ (57)

Για τον προσδιορισμό της δραστικότητας της φαγοκύτωσης λευκοκυττάρων αναμιγνύεται ένα τέλειο δείγμα αίματος με μία συγκεκριμένη ποσότητα βακτηριδίων, τα οποία είναι σσημασμένα με FITC, κατά προτίμηση E. coli, αυτό επωάζει υπό δόνηση για 5 έως 60 λεπτά σε μία θερμοκρασία από 30 έως 45°C, η φαγοκύτωση σταματά με ψύξη, προστίθεται μία ουσία βαφής, τα υπάρχοντα στο διάλυμα ερυθροκύτταρα διαλύονται σε νερό, προστίθεται ένα φθορίζον χρωστικό DNA και εκτιμάται ακολούθως ο φθορισμός σε ένα κυτταρόμετρο φθορισμού.

ΑΡΙΘΜΟΣ ΕΥΡΩΠΑΪΚΟΥ Δ.Ε. (11): 3016243
ΑΡΙΘ. ΕΛΛΗΝΙΚΗΣ ΚΑΤΑΘΕΣΗΣ (21): 950401325
ΗΜΕΡ. ΕΛΛΗΝΙΚΗΣ ΚΑΤΑΘΕΣΗΣ (22): 25.05.95
ΑΡΙΘ./ΗΜΕΡ. ΔΗΜΟΣΙΕΥΣΗΣ
ΕΥΡΩΠΑΪΚΟΥ ΔΙΠΛΩΜΑΤΟΣ (87): 387383/24.05.95
ΑΡΙΘ./ΗΜΕΡ. ΚΑΤΑΘΕΣΗΣ
ΕΥΡΩΠΑΪΚΗΣ ΑΙΤΗΣΗΣ (86): 89104788.8/17.03.89
ΤΙΤΛΟΣ ΕΦΕΥΡΕΣΗΣ (54): Αυτάρκες στοιχείο ή εξάρτημα που λειτουργεί με φωτεινή ενέργεια
ΔΙΚΑΙΟΥΧΟΣ (73): SIEMENS AKTIENGESELLSCHAFT
 Wittelsbacherplatz 2, München D-80333, Γερμανία
ΣΥΜΒΑΤΙΚΕΣ ΠΡΟΤΕΡΑΙΟΤΗΤΕΣ ΕΦΕΥΡΕΤΗΣ (30): —
 (72): 1) SPATH WERNER
 2) MELBERT JOACHIM DR.
ΕΙΔΙΚΟΣ ΠΛΗΡΕΞΟΥΣΙΟΣ (74): Γιώτη-Μάνθου Ελένη, δικηγόρος,
 Στουρνάρα 37, 106 82 Αθήνα
ΑΝΤΙΚΛΗΤΟΣ (74): Λυμπέρης Νικόλαος, δικηγόρος,
 Στουρνάρα 37, 106 82 Αθήνα



ΠΕΡΙΛΗΨΗ (57)

Στοιχείο ή εξάρτημα με το οποίο καθίσταται δυνατή η ασφαλής κατά της ανεπιθύμητης επερώτησης μετάδοση σημάτων και η ανεξάρτητη από εξωτερικές ηλεκτρικές διακλαδώσεις τροφοδοσία με ενέργεια. Ένα στοιχείο ή εξάρτημα που λειτουργεί με φωτεινή ενέργεια διαθέτει μία μονολιθική διάταξη-στοιχείου ή εξαρτήματος-ημιαγωγού λήψης φωτός (1) για την λήψη οπτικής ενέργειας και οπτικού σήματος για μετατροπή σε ηλεκτρική ενέργεια και ηλεκτρικό σήμα και μία διάταξη-στοιχείου ή εξαρτήματος-ημιαγωγού απόδοσης φωτός (2) για μετατροπή ενός ηλεκτρικού σήματος σε ένα οπτικό σήμα και για απόδοση ενός οπτικού σήματος.

ΑΡΙΘΜΟΣ ΕΥΡΩΠΑΪΚΟΥ Δ.Ε. (11): 3016244
ΑΡΙΘ. ΕΛΛΗΝΙΚΗΣ ΚΑΤΑΘΕΣΗΣ (21): 950401329
ΗΜΕΡ. ΕΛΛΗΝΙΚΗΣ ΚΑΤΑΘΕΣΗΣ (22): 25.05.95
ΑΡΙΘ./ΗΜΕΡ. ΔΗΜΟΣΙΕΥΣΗΣ
ΕΥΡΩΠΑΪΚΟΥ ΔΙΠΛΩΜΑΤΟΣ (87): 340785/24.05.95
ΑΡΙΘ./ΗΜΕΡ. ΚΑΤΑΘΕΣΗΣ
ΕΥΡΩΠΑΪΚΗΣ ΑΙΤΗΣΗΣ (86): 89108134.1/05.05.89
ΤΙΤΛΟΣ ΕΦΕΥΡΕΣΗΣ (54): Σταθεροποίηση VLDPE εγκάρσιου πλέγματος
ΔΙΚΑΙΟΥΧΟΣ (73): UNION CARBIDE CORPORATION
 39 Old Ridgebury Road, Danbury, Connecticut, 06817, Η.Π.Α.
ΣΥΜΒΑΤΙΚΕΣ ΠΡΟΤΕΡΑΙΟΤΗΤΕΣ ΕΦΕΥΡΕΤΗΣ (30): 191240/06.05.88/US
 (72): 1) TURBETT ROBERT JOHN
 2) UMPLEBY JEFFREY DAVID
ΕΙΔΙΚΟΣ ΠΛΗΡΕΞΟΥΣΙΟΣ (74): Γιώτη-Μάνθου Ελένη, δικηγόρος,
 Στουρνάρα 37, 106 82 Αθήνα
ΑΝΤΙΚΛΗΤΟΣ (74): Λυμπέρης Νικόλαος, δικηγόρος,
 Στουρνάρα 37, 106 82 Αθήνα

ΠΕΡΙΛΗΨΗ (57)

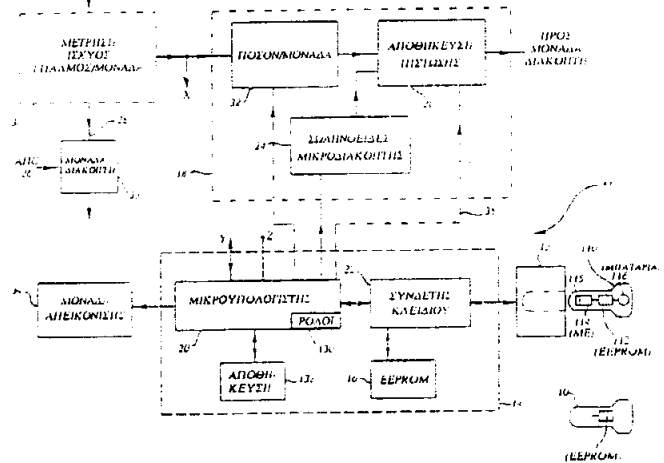
Μια σύνθεση η οποία περιλαμβάνει:

(α) ένα συμπολυμερές αιθυλενίου και τουλάχιστον μια α-ολεφίνη η οποία έχει 3 έως 8 άτομα άνθρακα· το εν λόγω συμπολυμερές έχει μια πυκνότητα ίση με ή μικρότερη των 0,91 γρ ανά κυβικό εκατοστό και παράγεται παρουσία ενός συστήματος καταλύτη το οποίο περιέχει (i) χρώμιο και τιτάνιο ή (ii) έναν πρόδρομο καταλύτη ο οποίος περιλαμβάνει μαγνήσιο, τιτάνιο, αλογόνο και έναν δότη ηλεκτρονίων μαζί με μια ή περισσότερες ενώσεις που περιέχουν αργίλιο, και
 (β) φωσφορώδες τρισ[2-τριτο-βουτυλο-4-θειο-(2'-μεθυλο-4'-υδροξυλο-5-τριτο-βουτυλο)φαινυλο-5-μεθυλο]φαινύλιο.

ΑΡΙΘΜΟΣ ΕΥΡΩΠΑΪΚΟΥ Δ.Ε. (11): 3016245
ΑΡΙΘ. ΕΛΛΗΝΙΚΗΣ ΚΑΤΑΘΕΣΗΣ (21): 950401335
ΗΜΕΡ. ΕΛΛΗΝΙΚΗΣ ΚΑΤΑΘΕΣΗΣ (22): 25.05.95
ΑΡΙΘ./ΗΜΕΡ. ΔΗΜΟΣΙΕΥΣΗΣ
ΕΥΡΩΠΑΪΚΟΥ ΔΙΠΛΩΜΑΤΟΣ (87): 513847/24.05.95
ΑΡΙΘ./ΗΜΕΡ. ΚΑΤΑΘΕΣΗΣ
ΕΥΡΩΠΑΪΚΗΣ ΑΙΤΗΣΗΣ (86): 92111343.7/16.06.87
ΤΙΤΛΟΣ ΕΦΕΥΡΕΣΗΣ (54): Συστήματα μετρήσεως αγαθών και υπηρεσιών
ΔΙΚΑΙΟΥΧΟΣ (73): SCHLUMBERGER INDUSTRIES LIMITED
 124 Victoria Road, Farnborough Hampshire, GU14 7PW, Μ. Βρετανία
ΣΥΜΒΑΤΙΚΕΣ ΠΡΟΤΕΡΑΙΟΤΗΤΕΣ (30): 8614620/16.06.86/GB
ΕΦΕΥΡΕΤΗΣ (72): 1) VAUGHAN JOHN EDWARD
 2) PATRY BERNARD
ΕΙΔΙΚΟΣ ΠΛΗΡΕΞΟΥΣΙΟΣ (74): Γιώτη-Μάνθου Ελένη, δικηγόρος, Στουρνάρα 37, 106 82 Αθήνα
ΑΝΤΙΚΛΗΤΟΣ (74): Λυμπέρης Νικόλαος, δικηγόρος, Στουρνάρα 37, 106 82 Αθήνα

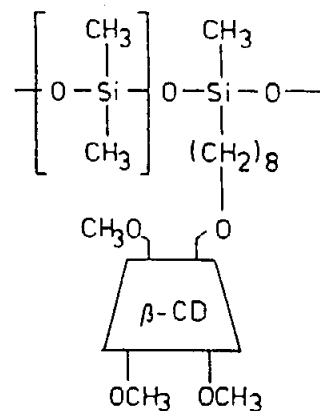
ΠΕΡΙΛΗΨΗ (57)
 Ένα πολυαναλογικό σύστημα μετρήσεως αγαθών και υπηρεσιών περιλαμβάνει ένα ηλεκτρονικό κλειδί το οποίο περιέχει μια EEPROM και έναν μετρητή για την μέτρηση της υπηρεσίας ή του αγαθού και έχει ένα υποδοχέα για την υποδοχή του κλειδιού. Ο μετρητής επίσης περιέχει ένα ρολοί πραγματικού χρόνου. Το κλειδί δύναται να λειτουργεί ως μια διάταξη προκαταβολής, μια διάταξη προγραμματισμού και μια διάταξη ανάγνωσης μετρήσεως. Τοιούτοτρόπως, το κλειδί μεταφέρεται στα καταστήματα παροχής αγαθού ή υπηρεσίας

όπου, έναντι πληρωμής, αποθηκεύεται στο κλειδί ένα σήμα πίστωσης αντιπροσωπευτικό της πληρωμής. Συγχρόνως, στο κλειδί μπορεί να αποθηκευθεί ένα νέο πρόγραμμα για τον μετρητή, δηλαδή νέοι χρόνοι για τη διακοπή μεταξύ των αναλογιών και νέες τιμές ανά μονάδα αγαθού ή υπηρεσίας για κάθε αναλογία μαζί με την ημερομηνία και την ώρα κατά τις οποίες το νέο πρόγραμμα τίθεται σε λειτουργία. Τότε, όταν το κλειδί εισάγεται στον υποδοχέα στον μετρητή, το σήμα πληρωμής και το νέο πρόγραμμα εισάγονται στον μετρητή. Επιπροσθέτως, το τρέχον σύνολο των αναγνώσεων του μετρητή (δηλαδή οι αντίστοιχες αναγνώσεις για κάθε αναλογία) διαβάζονται στο κλειδί μαζί με την ημερομηνία και την ώρα. Την επόμενη φορά κατά την οποία το κλειδί πηγαίνει στις εγκαταστάσεις εφοδιασμού για τη εισαγωγή ενός νέου πιστωτικού σήματος, οι αναγνώσεις του μετρητή καθώς και η ημερομηνία και η ώρα που είχαν εισαχθεί στο κλειδί διαβάζονται από το κλειδί.



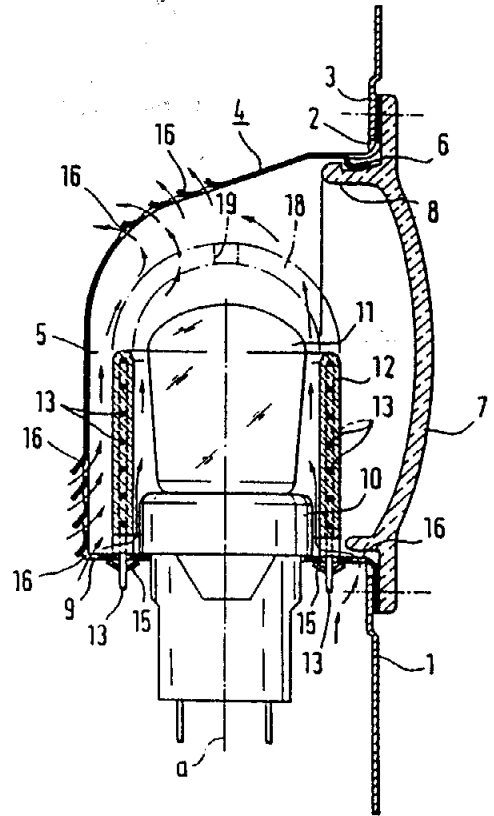
ΑΡΙΘΜΟΣ ΕΥΡΩΠΑΪΚΟΥ Δ.Ε. (11): 3016246
ΑΡΙΘ. ΕΛΛΗΝΙΚΗΣ ΚΑΤΑΘΕΣΗΣ (21): 950401336
ΗΜΕΡ. ΕΛΛΗΝΙΚΗΣ ΚΑΤΑΘΕΣΗΣ (22): 25.05.95
ΑΡΙΘ./ΗΜΕΡ. ΔΗΜΟΣΙΕΥΣΗΣ
ΕΥΡΩΠΑΪΚΟΥ ΔΙΠΛΩΜΑΤΟΣ (87): 610419/24.05.95
ΑΡΙΘ./ΗΜΕΡ. ΚΑΤΑΘΕΣΗΣ
ΕΥΡΩΠΑΪΚΗΣ ΑΙΤΗΣΗΣ (86): 92924047.1/02.11.92
ΤΙΤΛΟΣ ΕΦΕΥΡΕΣΗΣ (54): Μέθοδος διαχωρισμού εναντιομερών
ΔΙΚΑΙΟΥΧΟΣ (73): CHROMPACK INTERNATIONAL B.V.
 Herculesweg 8, Middelburg NL-4338 PL, Ολλανδία
ΣΥΜΒΑΤΙΚΕΣ ΠΡΟΤΕΡΑΙΟΤΗΤΕΣ (30): 4136462/01.11.91/DE
ΕΦΕΥΡΕΤΗΣ (72): 1) SCHURIG VOLKER
 2) MAYER SABINE
 3) MUSSCHE PHILIPPE
ΕΙΔΙΚΟΣ ΠΛΗΡΕΞΟΥΣΙΟΣ (74): Γιώτη-Μάνθου Ελένη, δικηγόρος, Στουρνάρα 37, 106 82 Αθήνα
ΑΝΤΙΚΛΗΤΟΣ (74): Λυμπέρης Νικόλαος, δικηγόρος, Στουρνάρα 37, 106 82 Αθήνα

για την ποιοτική και ποσοτική ανάλυση ισομερών και ιδίως εναντιομερών. Κυρίως δεν υπάρχει περιορισμός σε μη διασπασμένους πτητικούς αναλυτές όπως στην αεριοχρωματογραφία. Ένα τυπικό πλεονέκτημα της μεθόδου της εφεύρεσης είναι εκτός από την υψηλή διαλυτικότητα και η μακρά διάρκεια ζωής της χρησιμοποιούμενης διευθέτησης. Κατά τη χρήση σαν προσθήκη της κινητής φάσης είναι απαραίτητη η de-πνοο διάθεση του συστατικού διαχωρισμού μετά από κάθε στάδιο ανάλυσης.



ΠΕΡΙΛΗΨΗ (57)
 Η προκείμενη εφεύρεση περιγράφει μία μέθοδο για τον διαχωρισμό εναντιομερών μέσω ηλεκτροκινητικών μεθόδων σε τριχαιδικές στήλες με χρήση στερεωμένων σε επιφάνεια χειροστροφικών συστατικών. Σαν χειροστροφικά συστατικά χρησιμοποιείται π.χ. μία πολυσιλοξάνη, στην οποία συνδέθηκε χημικά αλκυλιωμένη κυκλοδεξτρίνη (α, β ή γ), η οποία ακινητοποιήθηκε στις υπάρχουσες επιφάνειες στο σύστημα διαχωρισμού. Η μέθοδος της εφεύρεσης είναι κατάλληλη

ΑΡΙΘΜΟΣ ΕΥΡΩΠΑΪΚΟΥ Δ.Ε. (11): 3016247
ΑΡΙΘ. ΕΛΛΗΝΙΚΗΣ ΚΑΤΑΘΕΣΗΣ (21): 950401339
ΗΜΕΡ. ΕΛΛΗΝΙΚΗΣ ΚΑΤΑΘΕΣΗΣ (22): 25.05.95
ΑΡΙΘ./ΗΜΕΡ. ΔΗΜΟΣΙΕΥΣΗΣ
ΕΥΡΩΠΑΪΚΟΥ ΔΙΠΛΩΜΑΤΟΣ (87): 454969/24.05.95
ΑΡΙΘ./ΗΜΕΡ. ΚΑΤΑΘΕΣΗΣ
ΕΥΡΩΠΑΪΚΗΣ ΑΙΤΗΣΗΣ (86): 91103303.3/05.03.91
ΤΙΤΛΟΣ ΕΦΕΥΡΕΣΗΣ (54): Φωτιστική διάταξη για κλίβανο
ΔΙΚΑΙΟΥΧΟΣ (73): BOSCH-SIEMENS HAUSGERATE
 GMBH
 Hochstrasse 17, München
 D-81669, Γερμανία
ΣΥΜΒΑΤΙΚΕΣ ΠΡΟΤΕΡΑΙΟΤΗΤΕΣ (30): 4014360/04.05.90/DE
ΕΦΕΥΡΕΤΗΣ (72): 1) KLEMENT JOHANN
 2) GERL JOSEF
ΕΙΔΙΚΟΣ ΠΛΗΡΕΞΟΥΣΙΟΣ (74): Γιώτη-Μάνθου Ελένη, δικηγόρος,
 Στουρνάρα 37, 106 82 Αθήνα
ΑΝΤΙΚΛΗΤΟΣ (74): Λυμπέρης Νικόλαος, δικηγόρος,
 Στουρνάρα 37, 106 82 Αθήνα



ΠΕΡΙΛΗΨΗ (57)

Φωτιστική διάταξη για κλίβανο με σύνδεση λαμπτήρα (10) για έναν λαμπτήρα (11), τοποθετημένη πίσω από ένα άνοιγμα (2) στο κενό τοίχωμα (1), η οποία περιβάλλεται από μία διαπερατή από το φως καλύπτρα (12).

Σύμφωνα με την εφεύρεση η βάση του λαμπτήρα (10) είναι τοποθετημένη με τέτοιο τρόπο ώστε ο άξονας λαμπτήρα και καλύπτρας (α) να βρίσκεται παράλληλος ως προς το κενό τοίχωμα, όπου η καλύπτρα (12) αποτελείται από υαλώδες υλικό και βρίσκεται σε στενή επαφή με το κέλυφος λαμπτήρα (4).

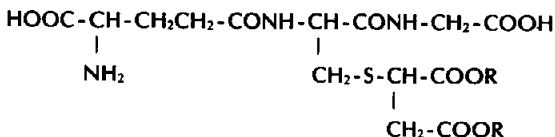
ΑΡΙΘΜΟΣ ΕΥΡΩΠΑΪΚΟΥ Δ.Ε. (11): 3016248
ΑΡΙΘ. ΕΛΛΗΝΙΚΗΣ ΚΑΤΑΘΕΣΗΣ (21): 950401344
ΗΜΕΡ. ΕΛΛΗΝΙΚΗΣ ΚΑΤΑΘΕΣΗΣ (22): 25.05.95
ΑΡΙΘ./ΗΜΕΡ. ΔΗΜΟΣΙΕΥΣΗΣ
ΕΥΡΩΠΑΪΚΟΥ ΔΙΠΛΩΜΑΤΟΣ (87): 501354/24.05.95
ΑΡΙΘ./ΗΜΕΡ. ΚΑΤΑΘΕΣΗΣ
ΕΥΡΩΠΑΪΚΗΣ ΑΙΤΗΣΗΣ (86): 92103010.2/22.02.92
ΤΙΤΛΟΣ ΕΦΕΥΡΕΣΗΣ (54): Αντικαταρρακτική σύνθεση
ΔΙΚΑΙΟΥΧΟΣ (73): SENJU PHARMACEUTICAL CO.,
 LTD
 5-8, Hiranomachi 2-chome, Chuoku, Osaka-shi, Osaka, 541, Ιαπωνία
ΣΥΜΒΑΤΙΚΕΣ ΠΡΟΤΕΡΑΙΟΤΗΤΕΣ (30): 119645/91/27.02.91/JP
ΕΦΕΥΡΕΤΗΣ (72): 1) OHMORI SHINJI
 2) KAZUMI OGATA
 3) ABE YOSHIMASA
ΕΙΔΙΚΟΣ ΠΛΗΡΕΞΟΥΣΙΟΣ (74): Τσιμικάλης Αθανάσιος, δικηγόρος,
 Ν. Βάμβα 1, 106 74 Αθήνα
ΑΝΤΙΚΛΗΤΟΣ (74): Τσιμικάλης Αθανάσιος, δικηγόρος,
 Ν. Βάμβα 1, 106 74 Αθήνα

[στον οποίο τα R είναι ίδια ή διαφορετικά και το καθένα σημαίνει ένα άτομο υδρογόνου ή μία κατώτερη άλκυλο ομάδα] ή ένα φαρμακολογικά αποδεκτό άλας αυτής.

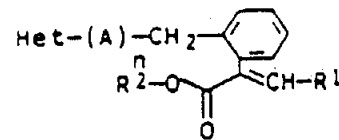
Η αντικαταρρακτική σύνθεση αυτής της εφεύρεσης είναι χρήσιμη για την πρόληψη και τη θεραπεία διαφόρων τύπων καταρράκτη συμπεριλαμβανομένου του γεροντικού καταρράκτη και του διαβητικού καταρράκτη.

ΠΕΡΙΛΗΨΗ (57)

Η εφεύρεση παρέχει μία αντικαταρρακτική σύνθεση που περιέχει μία ένωση του ακόλουθου τύπου



ΑΡΙΘΜΟΣ ΕΥΡΩΠΑΪΚΟΥ Δ.Ε. (11):	3016249
ΑΡΙΘ. ΕΛΛΗΝΙΚΗΣ ΚΑΤΑΘΕΣΗΣ (21):	950401345
ΗΜΕΡ. ΕΛΛΗΝΙΚΗΣ ΚΑΤΑΘΕΣΗΣ (22):	25.05.95
ΑΡΙΘ./ΗΜΕΡ. ΔΗΜΟΣΙΕΥΣΗΣ	
ΕΥΡΩΠΑΪΚΟΥ ΔΙΠΛΩΜΑΤΟΣ (87):	350691/24.05.95
ΑΡΙΘ./ΗΜΕΡ. ΚΑΤΑΘΕΣΗΣ	
ΕΥΡΩΠΑΪΚΗΣ ΑΙΤΗΣΗΣ (86):	89111540.4/24.06.89
ΤΙΤΛΟΣ ΕΦΕΥΡΕΣΗΣ (54):	Ετεροκυκλικά υποκατεστημένα α-αρυλο-ακρυλικοί εστέρες και μυκητοκτόνα τα οποία περιέχουν τις ενώσεις αυτές
ΔΙΚΑΙΟΥΧΟΣ (73):	BASF AKTIENGESELLSCHAFT D-67063 Ludwigshafen, Carl-Bosch-Strasse 38, Γερμανία
ΣΥΜΒΑΤΙΚΕΣ ΠΡΟΤΕΡΑΙΟΤΗΤΕΣ ΕΦΕΥΡΕΤΗΣ (30):	3823991/15.07.88/DE
(72):	1) SCHUETZ FRANZ DR. 2) KUEKENHOEHNER THOMAS DR. 3) WILD JOCHEN DR. 4) SAUTER HUBERT DR. 5) AMMERMANN EBERHARD DR. 6) LORENZ GISELA DR.
ΕΙΔΙΚΟΣ ΠΛΗΡΕΞΟΥΣΙΟΣ (74):	Τσιμικάλης Αθανάσιος, δικηγόρος, Ν. Βάμβα 1, 106 74 Αθήνα
ΑΝΤΙΚΛΗΤΟΣ (74):	Τσιμικάλης Αθανάσιος, δικηγόρος, Ν. Βάμβα 1, 106 74 Αθήνα



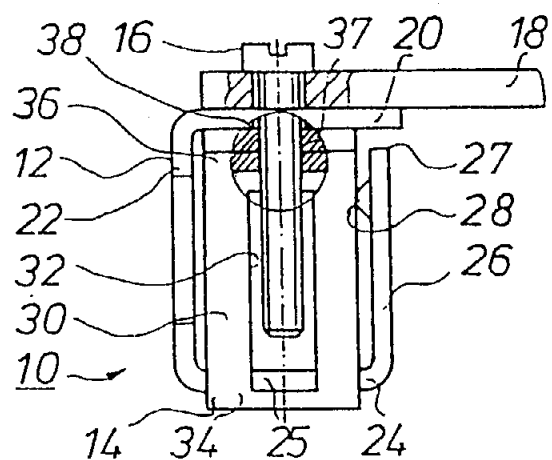
στον οποίο
R¹ σημαίνει αλκοξυ ή αλκυλοθειο,
R² σημαίνει αλκύλιο,
Het σημαίνει πυριδύλιο, πυριδόνη, κινολύλιο, πυριμιδινύλιο, πυριμιδινόνη, όπου το ετεροκυκλικό σύστημα δακτυλίων ενδεχομένως είναι υποκατεστημένο, A σημαίνει καρβονυλοξυ, οξυγονό ή θείο, η σημαίνει τους αριθμούς 0 ή 1, καθώς και τα υποφερτά από τα φυτά άλατά του προσθήκης οξέος και τις ενώσεις μεταλλικών συμπλόκων και τα N-οξειδία των ετεροκυκλικών ενώσεων, και τα μυκητοκτόνα που περιέχουν τις ενώσεις αυτές.

ΠΕΡΙΛΗΨΗ (57)

Ετεροκυκλικά υποκατεστημένα α-αρυλο-ακρυλικοί εστέρες του γενικού τύπου

ΑΡΙΘΜΟΣ ΕΥΡΩΠΑΪΚΟΥ Δ.Ε. (11):	3016250
ΑΡΙΘ. ΕΛΛΗΝΙΚΗΣ ΚΑΤΑΘΕΣΗΣ (21):	950401353
ΗΜΕΡ. ΕΛΛΗΝΙΚΗΣ ΚΑΤΑΘΕΣΗΣ (22):	25.05.95
ΑΡΙΘ./ΗΜΕΡ. ΔΗΜΟΣΙΕΥΣΗΣ	
ΕΥΡΩΠΑΪΚΟΥ ΔΙΠΛΩΜΑΤΟΣ (87):	336251/10.05.95
ΑΡΙΘ./ΗΜΕΡ. ΚΑΤΑΘΕΣΗΣ	
ΕΥΡΩΠΑΪΚΗΣ ΑΙΤΗΣΗΣ (86):	89105376.1/25.03.89
ΤΙΤΛΟΣ ΕΦΕΥΡΕΣΗΣ (54):	Κοχλιωτός ακροδέκτης (σφιγκτήρας)
ΔΙΚΑΙΟΥΧΟΣ (73):	ASEA BROWN BOVERI AKTIENGESELLSCHAFT Kallstadter Strasse 1, Mannheim D-68309, Γερμανία
ΣΥΜΒΑΤΙΚΕΣ ΠΡΟΤΕΡΑΙΟΤΗΤΕΣ ΕΦΕΥΡΕΤΗΣ (30):	3811023/31.03.88/DE
(72):	KUSTER ERHARD
ΕΙΔΙΚΟΣ ΠΛΗΡΕΞΟΥΣΙΟΣ (74):	Βούρου Τριανταφυλλιά, δικηγόρος, Πανεπιστημίου 64, 106 77 Αθήνα
ΑΝΤΙΚΛΗΤΟΣ (74):	Βούρου Τριανταφυλλιά, δικηγόρος, Πανεπιστημίου 64, 106 77 Αθήνα

(12) διαμορφωμένο ως ανοικτός δακτύλιος, έτσι ώστε η άνω εγκάρσια πλευρά (20) που διασχίζεται από τον κοχλία σύσφιγξης (16) του πλαισίου σφιγκτήρων (12) να υποχωρεί ελατηριωτά κατά την στερεά κοχλίωση του κοχλία σύσφιγξης, οπότε θα χρησιμοποιείται ένα ορισμένο διάκενο μεταξύ της άνω εγκάρσιας πλευράς (20) και μιας διαμήκου πλευράς που χρησιμεύει ως σκέλος στήριξης (26). Ο νέος κοχλιωτός σφιγκτήρας είναι πλεονεκτικά κατάλληλος για χρήση στην τεχνική των ηλεκτρικών εγκαταστάσεων.



ΠΕΡΙΛΗΨΗ (57)

Ένας γνωστός κοχλιωτός σφιγκτήρας (ακροδέκτης) έχει ένα πλαίσιο σφιγκτήρων (ακροδεκτών) διαμορφωμένο ως κλειστός δακτύλιος, που διαπερνάται από ένα βροχοειδώς διαμορφωμένο κιβωτιοειδές πλαίσιο και συνδέεται με τούτο μέσω ενός κοχλία σύσφιγξης. Τότε η δύναμη σύσφιγξης που δημιουργείται από τον κοχλία οδηγείται στις διαμήκεις πλευρές του πλαισίου σφιγκτήρων, οι οποίες παραμορφώνονται τοιούτοτρόπως ελαφρά. Εκ τούτου μπορεί επίσης να προκύπτει μια χαλάρωση της κοχλίωσης.

Ένα κοχλιωτός σφιγκτήρας νέου είδους έχει ένα πλαίσιο σφιγκτήρων

ΑΡΙΘΜΟΣ ΕΥΡΩΠΑΪΚΟΥ Δ.Ε.	(11):	3016251
ΑΡΙΘ. ΕΛΛΗΝΙΚΗΣ ΚΑΤΑΘΕΣΗΣ	(21):	950401354
ΗΜΕΡ. ΕΛΛΗΝΙΚΗΣ ΚΑΤΑΘΕΣΗΣ	(22):	25.05.95
ΑΡΙΘ./ΗΜΕΡ. ΔΗΜΟΣΙΕΥΣΗΣ		
ΕΥΡΩΠΑΪΚΟΥ ΔΙΠΛΩΜΑΤΟΣ	(87):	463718/01.03.95
ΑΡΙΘ./ΗΜΕΡ. ΚΑΤΑΘΕΣΗΣ		
ΕΥΡΩΠΑΪΚΗΣ ΑΙΤΗΣΗΣ	(86):	91303600.0/22.04.91
ΤΙΤΛΟΣ ΕΦΕΥΡΕΣΗΣ	(54):	Στερεωτής καθετήρα
ΔΙΚΑΙΟΥΧΟΣ	(73):	E.R. SQUIBB & SONS, INC. Lawrenceville-Princeton Road, Princeton New Jersey, 08543-4000, Η.Π.Α.
ΣΥΜΒΑΤΙΚΕΣ ΠΡΟΤΕΡΑΙΟΤΗΤΕΣ	(30):	9009840/02.05.90/GB
ΕΦΕΥΡΕΤΗΣ	(72):	HOLLANDS KEITH G.M.
ΕΙΔΙΚΟΣ ΠΛΗΡΕΞΟΥΣΙΟΣ	(74):	Αργυριάδου Κορίννα, δικηγόρος, Σίνα 14, 106 72 Αθήνα
ΑΝΤΙΚΛΗΤΟΣ	(74):	Μεταλληνού-Γάφου Μαργαρίτα, δι- κηγόρος, Σίνα 14, 106 72 Αθήνα

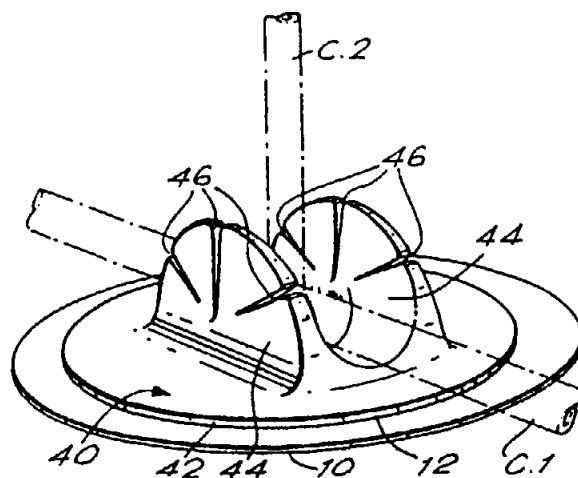
ΠΕΡΙΛΗΨΗ (57)

Κανένας των στερεωτών καθετήρων, που διατίθενται προς το παρόν στο εμπόριο, είναι εντελώς ικανοποιητικός. Γι' αυτόν τον λόγο οι χειρουργοί ράβουν ακόμα αρκετά συχνά έναν καθετήρα στο δέρμα του φορέα. Αυτό γίνεται συχνά όταν επιθυμείται η αποστράγγιση ενός τραύματος τηρώντας όμως το τραύμα σε μεγάλο βαθμό κλειστό. Αυτή η μέθοδος συμπεριλαμβάνει βεβαίως τον κίνδυνο μίας μόλυνσης και μπορεί να είναι οδυνηρή για τον ασθενή.

Στερεωτές καθετήρων προηγούμενης τεχνολογίας δεν είναι ικανοποιητικοί για πολλούς λόγους. Πρώτα είναι δυνατόν ο στερεωτής να εξαρτάται από το μέγεθος (του καθετήρα). Με άλλα λόγια, για καθετήρες διαφορετικής διαμέτρου μπορεί να απαιτείται διαφορετικό εξάρτημα στερέωσης καθετήρα. Άλλο μειονέκτημα είναι ότι οι γνωστοί στερεωτές καθετήρων είναι συχνά σκληροί και αλύγιστοι και γι' αυτόν τον λόγο άβολοι για τον φορέα. Φορώντας αυτά μπορεί να συμβάλει στην δημιουργία βλάβης ή έμβροχης του δέρματος δημιουργώντας έτσι άλλα προβλήματα από αυτά για τα οποία ο ασθενής βρίσκεται στο νοσοκομείο. Άλλο μειονέκτημα των γνωστών στερεωτών καθετήρων είναι το ότι καθαρίζονται δύσκολα. Επίσης, όταν χρησιμοποιούνται με καθετήρες από κόμμι σιλικόνης, ένα υλικό που χρη-

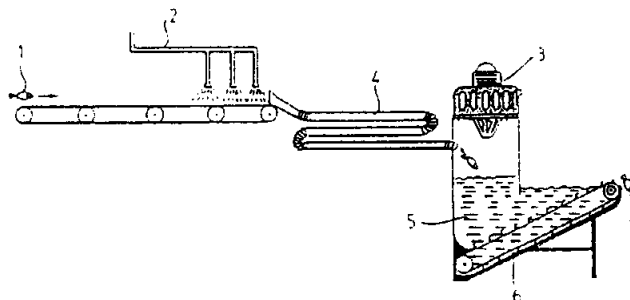
σιμοποιείται συνήθως για καθετήρες, οι σωλήνες του καθετήρα στερεώνονται δύσκολα στη θέση τους σχετικά με τον στερεωτή λόγω της ολισθηρότητας του σωλήνα. Ως αποτέλεσμα, οι ασθενείς μπορούν να εξάγουν τους καθετήρες από απροσεξία. Ακόμα άλλο μειονέκτημα των γνωστών στερεωτών καθετήρων είναι, ότι η πίεση από την σύσφιξη συγκρατήσεως που οι περισσότεροι απ' αυτούς πρέπει να εφαρμόσουν, έχει την τάση να προκαλέσει την σύμπτωση των τοιχωμάτων του καθετήρα ή αποχετευτικού σωλήνα. Ως συνέπεια επηρεάζεται η αποτελεσματικότητα της αποστράγγισης δυσμενώς.

Ο στερεωτής καθετήρα της εφεύρεσης έχει ένα σπληνιον (10) από αυτοκόλλητο ιατροφαρμακευτικής ποιότητας, ικανό να προσαρτάται στο σώμα ενός ατόμου που πρέπει να χρησιμοποιήσει έναν καθετήρα (C1, C2). Το σπληνιον (10) φέρει ένα μέλος (40) στο οποίο είναι ασφαλισμένο μία κλωστή από βαμβάκι ή συνθετική ίνα ή μία κλωστή από παρόμοιο υλικό. Κατά την χρήση η κλωστή τυλίγεται γύρω από τον καθετήρα (C1, C2) και στερεώνεται με το ότι συνδέεται με το μέλος (40). Το μέλος (40) έχει κατά προτίμηση εγκοπές (46) για τον σκοπό αυτό.



ΑΡΙΘΜΟΣ ΕΥΡΩΠΑΪΚΟΥ Δ.Ε.	(11):	3016252
ΑΡΙΘ. ΕΛΛΗΝΙΚΗΣ ΚΑΤΑΘΕΣΗΣ	(21):	950401355
ΗΜΕΡ. ΕΛΛΗΝΙΚΗΣ ΚΑΤΑΘΕΣΗΣ	(22):	25.05.95
ΑΡΙΘ./ΗΜΕΡ. ΔΗΜΟΣΙΕΥΣΗΣ		
ΕΥΡΩΠΑΪΚΟΥ ΔΙΠΛΩΜΑΤΟΣ	(87):	551326/01.03.95
ΑΡΙΘ./ΗΜΕΡ. ΚΑΤΑΘΕΣΗΣ		
ΕΥΡΩΠΑΪΚΗΣ ΑΙΤΗΣΗΣ	(86):	91917129.8/26.09.91
ΤΙΤΛΟΣ ΕΦΕΥΡΕΣΗΣ	(54):	Μέθοδος και διάταξη για απολέ- πιση τροφίμων όπως ψάρια, φρού- τα ή λαχανικά
ΔΙΚΑΙΟΥΧΟΣ	(73):	PROTIAL Angers Technopole 1, Rue Henri Becquerel, Beaucouze B.P. 21 F-49071, Γαλλία
ΣΥΜΒΑΤΙΚΕΣ ΠΡΟΤΕΡΑΙΟΤΗΤΕΣ	(30):	9012026/28.09.90/FR
ΕΦΕΥΡΕΤΗΣ	(72):	1) ROUSSEL HERVE 2) HERMANT JEAN-JACQUES 3) DALLA-SERRA LIONEL
ΕΙΔΙΚΟΣ ΠΛΗΡΕΞΟΥΣΙΟΣ	(74):	Μεταλληνού-Γάφου Μαργαρίτα, δι- κηγόρος, Σίνα 14, 106 72 Αθήνα
ΑΝΤΙΚΛΗΤΟΣ	(74):	Αργυριάδου Κορίννα, δικηγόρος, Σίνα 14, 106 72 Αθήνα

πιση τροφίμων, όπως ψάρια, ολόκληρα ή μη, για παράδειγμα σαρδέλες, ρέγγες, αντζούγιες κ.λπ., φρούτα όπως ροδάκινα ή λαχανικά όπως τομάτες, το δέρμα/φλούδα των οποίων υποβάλλεται προκαταρκτικά σε επιφανειακή κατεργασία. Η σύμφωνα με την εφεύρεση μέθοδος χαρακτηρίζεται εκ του ότι τα αναφερόμενα προϊόντα τροφίμων μετατοπίζονται εντός ενός οδηγού (4) στον οποίο κυκλοφορεί ροή αέρος που παράγεται με συμπίεση ή υποπίεση. Εφαρμογή στην βιομηχανία τροφίμων.

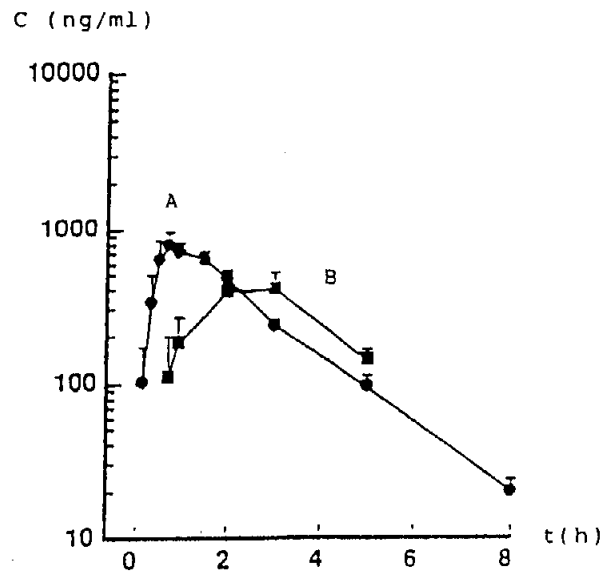


ΠΕΡΙΛΗΨΗ (57)

Η εφεύρεση αναφέρεται σε μία μέθοδο και μία διάταξη για την απολέ-

ΑΡΙΘΜΟΣ ΕΥΡΩΠΑΪΚΟΥ Δ.Ε. (11):	3016253
ΑΡΙΘ. ΕΛΛΗΝΙΚΗΣ ΚΑΤΑΘΕΣΗΣ (21):	950401356
ΗΜΕΡ. ΕΛΛΗΝΙΚΗΣ ΚΑΤΑΘΕΣΗΣ (22):	26.05.95
ΑΡΙΘ./ΗΜΕΡ. ΔΗΜΟΣΙΕΥΣΗΣ	
ΕΥΡΩΠΑΪΚΟΥ ΔΙΠΛΩΜΑΤΟΣ (87):	565546/08.03.95
ΑΡΙΘ./ΗΜΕΡ. ΚΑΤΑΘΕΣΗΣ	
ΕΥΡΩΠΑΪΚΗΣ ΑΙΤΗΣΗΣ (86):	92901317.5/03.01.92
ΤΙΤΛΟΣ ΕΦΕΥΡΕΣΗΣ (54):	(-)-[4-(1, 4, 5, 6-τετραϋδρο-4-μεθυλ-6-οξο-3-πυριδαζο-νυλ) φενυλ]-υδραζονο] προπανεδινιτριλ
ΔΙΚΑΙΟΥΧΟΣ (73):	ORION-YHTYMAΪ OY Orionintie 1, Espoo SF-02200, Φινλανδία
ΣΥΜΒΑΤΙΚΕΣ ΠΡΟΤΕΡΑΙΟΤΗΤΕΣ (30):	1) 9100049/03.01.91/GB 2) 9118947/05.09.91/GB
ΕΦΕΥΡΕΤΗΣ (72):	1) NORE PENTTI 2) HONKANEN ERKKI 3) BÄCKSTRÖM REIJO 4) WIKBERG TOM 5) HAIKALA HEIMO 6) HAARALA JORMA
ΕΙΔΙΚΟΣ ΠΛΗΡΕΞΟΥΣΙΟΣ (74):	Προκοπίου Δημήτριος, δικηγόρος, Ηρακλείου 6, 106 73 Αθήνα
ΑΝΤΙΚΑΛΗΤΟΣ (74):	Σακελλαρίδης Ιωάννης, δικηγόρος, Ηρακλείου 6, 106 73 Αθήνα

ενδιάμεσα και μια μέθοδος για την παρασκευή τους. Το προϊόν είναι χρήσιμο ως καρδιοτονωτικό, αντιυπερτασικό και αγγειοδιασταλτικό για τη θεραπεία συμφορητικής καρδιακής ανεπάρκειας.



ΠΕΡΙΛΗΨΗ (57)

Περιγράφονται, οπτικά ουσιαστικά καθαρό (—) εναντιομερές από [[4-(1, 4, 5, 6-τετραϋδρο-4-μεθυλ-6-οξο-3-πυριδαζο-νυλ) φενυλ] υδραζονο] προπανεδινιτριλ ή φαρμακευτικές αποδεκτά άλατα,

ΑΡΙΘΜΟΣ ΕΥΡΩΠΑΪΚΟΥ Δ.Ε. (11):	3016254
ΑΡΙΘ. ΕΛΛΗΝΙΚΗΣ ΚΑΤΑΘΕΣΗΣ (21):	950401357
ΗΜΕΡ. ΕΛΛΗΝΙΚΗΣ ΚΑΤΑΘΕΣΗΣ (22):	29.05.95
ΑΡΙΘ./ΗΜΕΡ. ΔΗΜΟΣΙΕΥΣΗΣ	
ΕΥΡΩΠΑΪΚΟΥ ΔΙΠΛΩΜΑΤΟΣ (87):	446194/17.05.95
ΑΡΙΘ./ΗΜΕΡ. ΚΑΤΑΘΕΣΗΣ	
ΕΥΡΩΠΑΪΚΗΣ ΑΙΤΗΣΗΣ (86):	91850057.0/06.03.91
ΤΙΤΛΟΣ ΕΦΕΥΡΕΣΗΣ (54):	Συνεχής συγχρονισμός κρυπτογράφησης για κυψελοειδές σύστημα επικοινωνιών
ΔΙΚΑΙΟΥΧΟΣ (73):	TELEFONAKTIEBOLAGET LM ERICSSON Patent and Trademark Department Stockholm, S-126 25, Σουηδία
ΣΥΜΒΑΤΙΚΕΣ ΠΡΟΤΕΡΑΙΟΤΗΤΕΣ (30):	1) 9000801/07.03.90/SE 2) 556102/20.07.90/US
ΕΦΕΥΡΕΤΗΣ (72):	DENT PAUL WILKINSON
ΕΙΔΙΚΟΣ ΠΛΗΡΕΞΟΥΣΙΟΣ (74):	Μαυρίδης Αντώνης, δικηγόρος, Λυκαβηττού 4, 106 71 Αθήνα
ΑΝΤΙΚΑΛΗΤΟΣ (74):	Μπάλλας Γεώργιος, δικηγόρος, Ακαδημίας 35, 106 72 Αθήνα

προς μια σειρά παλμών ρολογιού. Για να επιτραπεί η σωστή αποκρυπτογράφηση των κρυπτογραφημένων δεδομένων, το σύστημα της παρούσας εφεύρεσης παρέχει συνεχείς ή πολύ συχνές ενημερώσεις της εκπεμπόμενης τιμής μετρητή η οποία μπορεί να χρησιμοποιηθεί για την επαναρρύθμιση του μετρητή του δέκτη και να ανασυγχρονίσει το σύστημα χωρίς να χρειαστεί να αποδοθούν εκ νέου αρχικές τιμές και επανάληψη των παλμών ρολογιού που παρεμβάλλονται.

ΠΕΡΙΛΗΨΗ (57)

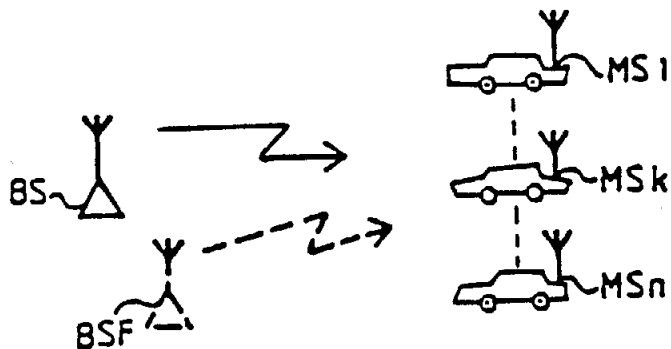
Σύστημα για τον συγχρονισμό συσκευών κρυπτογράφησης σε ψηφιακό κυψελοειδές σύστημα επικοινωνιών. Καθεμία από τις συσκευές κρυπτογράφησης περιέχει ένα μετρητή πολλαπλών δυαδικών ψηφίων και παράγει ψευδο-τυχαίο ρεύμα συνθηματικών το οποίο συνδυάζεται με τα δεδομένα που θα κρυπτογραφηθούν. Το ρεύμα συνθηματικών είναι μια συνάρτηση της τιμής του μετρητή πολλαπλών δυαδικών ψηφίων, η οποία προσαυξάνεται περιοδικώς σε ανταπόκριση

ΑΡΙΘΜΟΣ ΕΥΡΩΠΑΪΚΟΥ Δ.Ε. (11):	3016255
ΑΡΙΘ. ΕΛΛΗΝΙΚΗΣ ΚΑΤΑΘΕΣΗΣ (21):	950401358
ΗΜΕΡ. ΕΛΛΗΝΙΚΗΣ ΚΑΤΑΘΕΣΗΣ (22):	29.05.95
ΑΡΙΘ./ΗΜΕΡ. ΔΗΜΟΣΙΕΥΣΗΣ	
ΕΥΡΩΠΑΪΚΟΥ ΔΙΠΛΩΜΑΤΟΣ (87):	447380/12.04.95
ΑΡΙΘ./ΗΜΕΡ. ΚΑΤΑΘΕΣΗΣ	
ΕΥΡΩΠΑΪΚΗΣ ΑΙΤΗΣΗΣ (86):	91850016.6/29.01.91
ΤΙΤΛΟΣ ΕΦΕΥΡΕΣΗΣ (54):	Μέθοδος διεξαγωγής ελέγχου απόδειξης γνησιότητας μεταξύ βασικού σταθμού και κινητού σταθμού σε κινητό ραδιοσύστημα
ΔΙΚΑΙΟΥΧΟΣ (73):	TELEFONAKTIEBOLAGET LM ERICSSON Patent and Trademark Department Stockholm, S-126 25, Σουηδία
ΣΥΜΒΑΤΙΚΕΣ ΠΡΟΤΕΡΑΙΟΤΗΤΕΣ ΕΦΕΥΡΕΤΗΣ (30):	9000856/09.03.90/SE
(72):	1) DENT WILKINSON PAUL 2) RAITH ALEX KRISTER 3) DAHLIN JAN ERIK AKE STEINAR
ΕΙΔΙΚΟΣ ΠΛΗΡΕΞΟΥΣΙΟΣ (74):	Μαυρίδης Αντώνης, δικηγόρος, Λυκαβηττού 4, 106 71 Αθήνα
ΑΝΤΙΚΛΗΤΟΣ (74):	Μπάλλας Γεώργιος, δικηγόρος, Ακαδημίας 35, 106 72 Αθήνα

ΠΕΡΙΛΗΨΗ (57)

Μέθοδος διεξαγωγής ελέγχου απόδειξης γνησιότητας σε σύστημα κινητής τηλεφωνίας, στο οποίο ένας αυθεντικός βασικός σταθμός (BS) εξυπηρετεί ένα πλήθος κινητών σταθμών (MS1-MSn). Είναι προγενέστερα γνωστή η διεξαγωγή ελέγχου μονής κατεύθυνσης από τον βασικό σταθμό (BS) στον καλούντα κινητό σταθμό (MSk). Ένας πλα-

στός βασικός σταθμός (BSf) είναι ικανός, κατ' αυτό τον τρόπο, να διεξάγει ένα πλαστό έλεγχο απόδειξης γνησιότητας, συλλέγοντας έναν αριθμό από τα έτσι αποκαλούμενα ζεύγη RAND-ανταπόκρισης. Για να αποφευχθεί αυτό, εισάγεται ένας πρόσθετος έλεγχος απόδειξης γνησιότητας μονής κατεύθυνσης, βασικού σταθμού-κινητού σταθμού, και επίσης ένας έλεγχος απόδειξης γνησιότητας από τον κινητό σταθμό στον βασικό σταθμό. Σύμφωνα με μια πραγματοποίηση της μεθόδου, παραλείπεται ο έλεγχος μονής κατεύθυνσης και διεξάγεται μόνον ο έλεγχος απόδειξης γνησιότητας διπλής κατεύθυνσης.

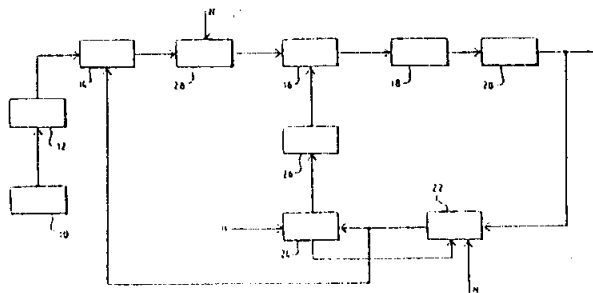


ΑΡΙΘΜΟΣ ΕΥΡΩΠΑΪΚΟΥ Δ.Ε. (11):	3016256
ΑΡΙΘ. ΕΛΛΗΝΙΚΗΣ ΚΑΤΑΘΕΣΗΣ (21):	950401359
ΗΜΕΡ. ΕΛΛΗΝΙΚΗΣ ΚΑΤΑΘΕΣΗΣ (22):	29.05.95
ΑΡΙΘ./ΗΜΕΡ. ΔΗΜΟΣΙΕΥΣΗΣ	
ΕΥΡΩΠΑΪΚΟΥ ΔΙΠΛΩΜΑΤΟΣ (87):	438039/29.03.95
ΑΡΙΘ./ΗΜΕΡ. ΚΑΤΑΘΕΣΗΣ	
ΕΥΡΩΠΑΪΚΗΣ ΑΙΤΗΣΗΣ (86):	90850405.3/13.12.90
ΤΙΤΛΟΣ ΕΦΕΥΡΕΣΗΣ (54):	Μέθοδος και διάταξη σύνθεσης συχνοτήτων
ΔΙΚΑΙΟΥΧΟΣ (73):	TELEFONAKTIEBOLAGET LM ERICSSON Patent and Trademark Department Stockholm, S-126 25, Σουηδία
ΣΥΜΒΑΤΙΚΕΣ ΠΡΟΤΕΡΑΙΟΤΗΤΕΣ ΕΦΕΥΡΕΤΗΣ (30):	9000137/15.01.90/SE
(72):	DENT PAUL WILKINSON
ΕΙΔΙΚΟΣ ΠΛΗΡΕΞΟΥΣΙΟΣ (74):	Μαυρίδης Αντώνης, δικηγόρος, Λυκαβηττού 4, 106 71 Αθήνα
ΑΝΤΙΚΛΗΤΟΣ (74):	Μπάλλας Γεώργιος, δικηγόρος, Ακαδημίας 35, 106 72 Αθήνα

ΠΕΡΙΛΗΨΗ (57)

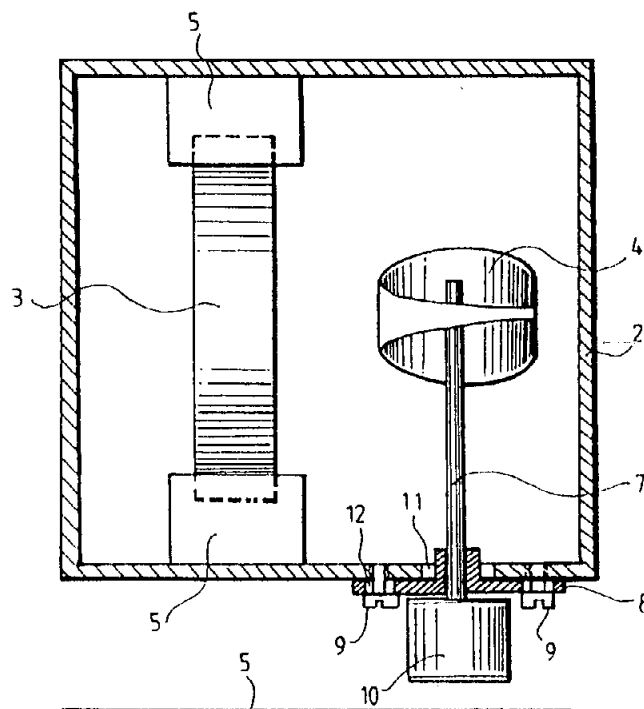
Η παρούσα εφεύρεση αναφέρεται σε σύνθεση συχνοτήτων με ελεγχόμενο ταλαντωτή (20) που συμπεριλαμβάνεται σε βρόχο ασφαλισμένης φάσης, όπου η συχνότητα του σήματος εξόδου του ταλαντωτή διαιρείται (22) περιοδικώς με διαφορετικούς ακέραιους, έτσι ώστε η συχνότητα κατά μέσον όρο να διαιρείται με μια τιμή που είναι ίση προς ακέραιο N συν ή πλην ένα αριθμητικό κλάσμα του οποίου η απόλυτη τιμή είναι μικρότερη του ένα. Η θέση φάσης των παλμών που σχηματίζονται κατ' αυτό τον τρόπο συγκρίνεται με τη θέση φάσης των παλμών, οι οποίοι παράγονται από σήμα αναφοράς (10,

12), σχηματίζοντας με αυτό ένα σήμα σφάλματος φάσης. Με σκοπό την καταστολή των περιοδικών διακυμάνσεων ενός σήματος ελέγχου ταλαντωτή ως αποτελέσματα μιας αυξομειώσης φάσης, προστίθεται ή αφαιρείται από το σήμα σφάλματος φάσης κατά γνωστό τρόπο μια διορθωτική τιμή (24, 26) η οποία εξαρτάται από το προαναφερθέν αριθμητικό κλάσμα. Με σκοπό την εξάλειψη της ανάγκης για πολλαπλασιασμό της διορθωτικής τιμής με παράγοντα ο οποίος είναι ανάλογος με την ανεστραμμένη τιμή του ακεραίου N, το σήμα σφάλματος φάσης αντ' αυτού ενισχύεται με παράγοντα N (28) πριν από την προσθήκη ή την αφαίρεση της διορθωτικής τιμής. Κατ' αυτόν τον τρόπο διατηρείται επίσης σταθερό το εύρος ζώνης βρόχου.



ΑΡΙΘΜΟΣ ΕΥΡΩΠΑΪΚΟΥ Δ.Ε. (11): 3016257
ΑΡΙΘ. ΕΛΛΗΝΙΚΗΣ ΚΑΤΑΘΕΣΗΣ (21): 950401360
ΗΜΕΡ. ΕΛΛΗΝΙΚΗΣ ΚΑΤΑΘΕΣΗΣ (22): 29.05.95
ΑΡΙΘ./ΗΜΕΡ. ΔΗΜΟΣΙΕΥΣΗΣ
ΕΥΡΩΠΑΪΚΟΥ ΔΙΠΛΩΜΑΤΟΣ (87): 434653/15.03.95
ΑΡΙΘ./ΗΜΕΡ. ΚΑΤΑΘΕΣΗΣ
ΕΥΡΩΠΑΪΚΗΣ ΑΙΤΗΣΗΣ (86): 90850395.6/05.12.90
ΤΙΤΛΟΣ ΕΦΕΥΡΕΣΗΣ (54): Διάταξη συντονισμού
ΔΙΚΑΙΟΥΧΟΣ (73): TELEFONAKTIEBOLAGET LM ERICSSON
 Patent and Trademark Department
 Stockholm
 S-126 25, Σουηδία
ΣΥΜΒΑΤΙΚΕΣ ΠΡΟΤΕΡΑΙΟΤΗΤΕΣ (30): 8904293/20.12.89/SE
ΕΦΕΥΡΕΤΗΣ (72): 1) GRADH HELGE OLOV
 2) KAGSTROM LEIF STURE
ΕΙΔΙΚΟΣ ΠΛΗΡΕΞΟΥΣΙΟΣ (74): Μαυρίδης Αντώνης, δικηγόρος, Λυκαβηττού 4, 106 71 Αθήνα
ΑΝΤΙΚΛΗΤΟΣ (74): Μπάλλας Γεώργιος, δικηγόρος, Ακαδημίας 35, 106 72 Αθήνα

πλευράς. Η κυλινδρική χωρητική αντίσταση συντονισμού (4) μπορεί να περιστρέφεται περίξ του άξονα του κυλίνδρου για να συντονίζει το φίλτρο συνδυαστή.



ΠΕΡΙΛΗΨΗ (57)

Η παρούσα εφεύρεση αναφέρεται σε διάταξη συντονισμού για φίλτρα συνδυαστή τα οποία περιέχουν συντονιστή διηλεκτρικού οδηγού κύματος (3) και χωρητική αντίσταση συντονισμού (4) που συνεπιδρά μαζί τους. Σύμφωνα με την εφεύρεση, η χωρητική αντίσταση συντονισμού (4) έχει την μορφή ενός ουσιαστικώς ισοσκελούς τριγώνου οξείας γωνίας που έχει καμφθεί σε κυκλική-κυλινδρική μορφή, με τον άξονα του κυλίνδρου παράλληλο με τον συντονιστή οδηγού κύματος (4). Η κορυφή του τριγώνου συνδέεται με το κέντρο της αντίθετης

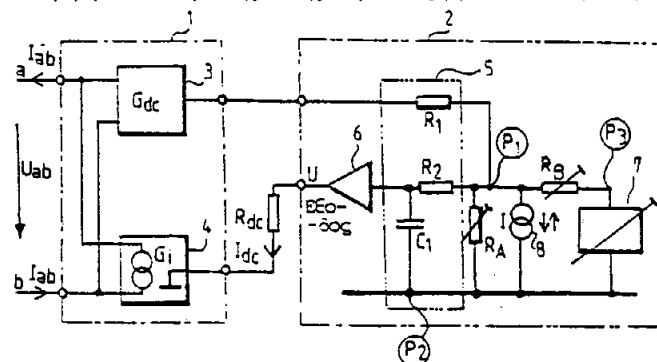
ΑΡΙΘΜΟΣ ΕΥΡΩΠΑΪΚΟΥ Δ.Ε. (11): 3016258
ΑΡΙΘ. ΕΛΛΗΝΙΚΗΣ ΚΑΤΑΘΕΣΗΣ (21): 950401361
ΗΜΕΡ. ΕΛΛΗΝΙΚΗΣ ΚΑΤΑΘΕΣΗΣ (22): 29.05.95
ΑΡΙΘ./ΗΜΕΡ. ΔΗΜΟΣΙΕΥΣΗΣ
ΕΥΡΩΠΑΪΚΟΥ ΔΙΠΛΩΜΑΤΟΣ (87): 440006/22.03.95
ΑΡΙΘ./ΗΜΕΡ. ΚΑΤΑΘΕΣΗΣ
ΕΥΡΩΠΑΪΚΗΣ ΑΙΤΗΣΗΣ (86): 90850396.4/05.12.90
ΤΙΤΛΟΣ ΕΦΕΥΡΕΣΗΣ (54): Μέθοδος και διάταξη για την παροχή συνεχούς ρεύματος σε τηλεφωνική γραμμή
ΔΙΚΑΙΟΥΧΟΣ (73): TELEFONAKTIEBOLAGET LM ERICSSON
 Patent and Trademark Department
 Stockholm, S-126 25, Σουηδία
ΣΥΜΒΑΤΙΚΕΣ ΠΡΟΤΕΡΑΙΟΤΗΤΕΣ (30): 9000366/01.02.90/SE
ΕΦΕΥΡΕΤΗΣ (72): 1) LOFMARK BENGT GUSTAV
 2) OREDSSON JAN ORED HAKAN
 3) LINDBERG CLAES JOHAN ANDERS
ΕΙΔΙΚΟΣ ΠΛΗΡΕΞΟΥΣΙΟΣ (74): Μαυρίδης Αντώνης, δικηγόρος, Λυκαβηττού 4, 106 71 Αθήνα
ΑΝΤΙΚΛΗΤΟΣ (74): Μπάλλας Γεώργιος, δικηγόρος, Ακαδημίας 35, 106 72 Αθήνα

γραμμής (I_{ab}) σε συμφωνία με προγραμματισμένο εκ των προτέρων χαρακτηριστικό παροχής ρεύματος.

Το κύκλωμα περιέχει ένα πρώτο τμήμα περισσότερο υψηλής τάσης (1) και ένα δεύτερο τμήμα περισσότερο χαμηλής τάσης (2), στα οποία λαμβάνει χώρα ο προγραμματισμός του χαρακτηριστικού παροχής ρεύματος. Με σκοπό την επίτευξη προγραμματισμού, ένα πρώτο ωμικό εξάρτημα (R_A) που έχει προγραμματίσιμη αντίσταση διατάσσεται ουσιαστικώς παράλληλα προς ένα πυκνωτή (C_1) στο δεύτερο τμήμα (2). Το πρώτο ωμικό εξάρτημα υπολογίζει την αντίσταση παροχής του κυκλώματος για χαμηλά ρεύματα γραμμής. Με σκοπό τον προγραμματισμό του χαρακτηριστικού, το κύκλωμα περιέχει επίσης ένα στοιχείο περιορισμού τάσης (7) που έχει προγραμματίσιμη τάση αναφοράς συνδεδεμένο σε σειρά με δεύτερο ωμικό εξάρτημα (R_B) που έχει προγραμματίσιμη αντίσταση, το οποίο διατάσσεται ουσιαστικώς παράλληλα προς τον πυκνωτή (C_1). Η τάση αναφοράς καθορίζει το οριακό ρεύμα γραμμής (I_{lim}) στο οποίο λαμβάνει χώρα περιορισμός ρεύματος και το δεύτερο ωμικό εξάρτημα (R_B) υπολογίζει μαζί με το πρώτο ωμικό εξάρτημα (R_A) την αντίσταση παροχής του κυκλώματος σε περιορισμό ρεύματος. Τέλος, είναι επίσης προγραμματίσιμη η πολικότητα της τάσης αδρανείας (E) του κυκλώματος.

ΠΕΡΙΛΗΨΗ (57)

Η παρούσα εφεύρεση αναφέρεται σε μέθοδο και διάταξη για την παροχή συνεχούς ρεύματος σε τηλεφωνική γραμμή (ab). Σύμφωνα με την εφεύρεση, το χαρακτηριστικό παροχής ρεύματος είναι προγραμματίσιμο. Η διάταξη περιλαμβάνει κύκλωμα παροχής συνεχούς ρεύματος το οποίο ανιχνεύει την τάση γραμμής (U_{ab}) και παρέχει ρεύμα



ΑΡΙΘΜΟΣ ΕΥΡΩΠΑΪΚΟΥ Δ.Ε. (11):	3016259
ΑΡΙΘ. ΕΛΛΗΝΙΚΗΣ ΚΑΤΑΘΕΣΗΣ (21):	950401362
ΗΜΕΡ. ΕΛΛΗΝΙΚΗΣ ΚΑΤΑΘΕΣΗΣ (22):	29.05.95
ΑΡΙΘ./ΗΜΕΡ. ΔΗΜΟΣΙΕΥΣΗΣ	
ΕΥΡΩΠΑΪΚΟΥ ΔΙΠΛΩΜΑΤΟΣ (87):	466224/01.03.95
ΑΡΙΘ./ΗΜΕΡ. ΚΑΤΑΘΕΣΗΣ	
ΕΥΡΩΠΑΪΚΗΣ ΑΙΤΗΣΗΣ (86):	91201449.5/12.06.91
ΤΙΤΛΟΣ ΕΦΕΥΡΕΣΗΣ (54):	Μέθοδος και διάταξη επίβλεψης και ελέγχου επιλογής πλειονότητας
ΔΙΚΑΙΟΥΧΟΣ (73):	TELEFONAKTIEBOLAGET LM ERICSSON Patent and Trademark Department Stockholm, S-126 25, Σουηδία
ΣΥΜΒΑΤΙΚΕΣ ΠΡΟΤΕΡΑΙΟΤΗΤΕΣ (30):	9002407/10.07.90/SE
ΕΦΕΥΡΕΤΗΣ (72):	ROOS STURE GOSTA
ΕΙΔΙΚΟΣ ΠΛΗΡΕΞΟΥΣΙΟΣ (74):	Μαυρίδης Αντώνης, δικηγόρος, Λυκαβηττού 4, 106 71 Αθήνα
ΑΝΤΙΚΛΗΤΟΣ (74):	Μπάλλας Γεώργιος, δικηγόρος, Ακαδημίας 35, 106 72 Αθήνα

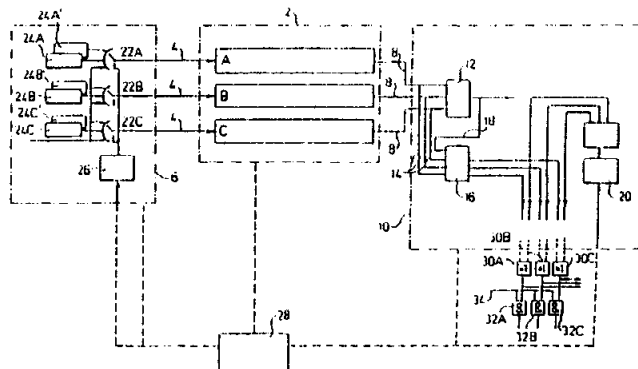
ΠΕΡΙΛΗΨΗ (57)

Η εφεύρεση αναφέρεται σε μέθοδο και διάταξη ελέγχου και επίβλεψης επιλογών πλειονότητας σε ψηφιακό χρονικό επιλογέα πολλαπλών επιπέδων με ουσιαστικός ίδιο εξοπλισμό στο καθένα από τα τρία τουλάχιστον επίπεδα (Α, Β, C) που λειτουργούν εν παραλλήλω. Μια ροή εισερχομένων δεδομένων διανέμεται στα επίπεδα και αφήνεται να διέλθει μέσω του εξοπλισμού στο καθένα από αυτά και προκαλεί την δημιουργία ρευμάτων εξερχομένων δεδομένων. Αυτά τα ρεύματα εξερχομένων δεδομένων συγκρίνονται μεταξύ τους και αποδίδεται από την μονάδα μια ροή εξερχομένων δεδομένων που έχει επιλεγεί

κατά πλειονότητα με βάση την σύγκριση.

Εισάγεται περιοδικώς ένα σφάλμα στα τρία επίπεδα σύμφωνα με ένα προκαθορισμένο πρότυπο και συγκρίνονται τα ρεύματα δεδομένων που φθάνουν στην επιλογή πλειονότητας και η ροή δεδομένων που έχουν επιλεγεί κατά πλειονότητα. Στη συνέχεια, εφόσον βρεθεί ένα σφάλμα σε οποιοδήποτε από τα ρεύματα δεδομένων, εκπέμπεται ένας συναγερμός.

Εάν αναμένεται ένας συναγερμός (LARM1) που έχει προκληθεί από σφάλμα το οποίο έχει εισαχθεί σύμφωνα με το προκαθορισμένο πρότυπο, ο συναγερμός αυτός αναγνωρίζεται με βάση την γνώση του προκαθορισμένου προτύπου με σκοπό να διακρίνεται από συναγερμούς που προκύπτουν από σφάλματα που δεν εισάγονται σύμφωνα με το πρότυπο.



ΑΡΙΘΜΟΣ ΕΥΡΩΠΑΪΚΟΥ Δ.Ε. (11):	3016260
ΑΡΙΘ. ΕΛΛΗΝΙΚΗΣ ΚΑΤΑΘΕΣΗΣ (21):	950401364
ΗΜΕΡ. ΕΛΛΗΝΙΚΗΣ ΚΑΤΑΘΕΣΗΣ (22):	30.05.95
ΑΡΙΘ./ΗΜΕΡ. ΔΗΜΟΣΙΕΥΣΗΣ	
ΕΥΡΩΠΑΪΚΟΥ ΔΙΠΛΩΜΑΤΟΣ (87):	379239/01.03.95
ΑΡΙΘ./ΗΜΕΡ. ΚΑΤΑΘΕΣΗΣ	
ΕΥΡΩΠΑΪΚΗΣ ΑΙΤΗΣΗΣ (86):	90200059.5/10.01.90
ΤΙΤΛΟΣ ΕΦΕΥΡΕΣΗΣ (54):	Διαδικασία αποχωρισμού Δ4-ακόρεστου ουρικού οξέος από αμινοσάκχαρα
ΔΙΚΑΙΟΥΧΟΣ (73):	AKZO NOBEL N.V. Velperweg 76, BM Arnhem NL-6824, Ολλανδία
ΣΥΜΒΑΤΙΚΕΣ ΠΡΟΤΕΡΑΙΟΤΗΤΕΣ (30):	8900119/19.01.89/NL
ΕΦΕΥΡΕΤΗΣ (72):	1) VAN BOECKEL CONSTANT ADRIAAN ANTON 2) VAN DEDEM GIJSBERT WILLEM KAREL
ΕΙΔΙΚΟΣ ΠΛΗΡΕΞΟΥΣΙΟΣ (74):	Θεοδώρου Απόστολος, δικηγόρος, Σίνα 11, 106 80 Αθήνα
ΑΝΤΙΚΛΗΤΟΣ (74):	Μασσούλας Αθανάσιος, δικηγόρος, Σίνα 11, 106 80 Αθήνα

ΠΕΡΙΛΗΨΗ (57)

Διαδικασία αποχωρισμού Δ⁴-ακόρεστου ουρικού οξέος από αμινοσάκχαρο, σύμφωνα με την οποία το αμινοσάκχαρο υποβάλλεται σε επεξεργασία με διάλυμα ιωδίου ή με λευκαντικό αντιδραστήριο ή με ένα συνδυασμό και των δύο.

ΑΡΙΘΜΟΣ ΕΥΡΩΠΑΪΚΟΥ Δ.Ε.	(11): 3016261
ΑΡΙΘ. ΕΛΛΗΝΙΚΗΣ ΚΑΤΑΘΕΣΗΣ	(21): 950401365
ΗΜΕΡ. ΕΛΛΗΝΙΚΗΣ ΚΑΤΑΘΕΣΗΣ	(22): 30.05.95
ΑΡΙΘ./ΗΜΕΡ. ΔΗΜΟΣΙΕΥΣΗΣ	
ΕΥΡΩΠΑΪΚΟΥ ΔΙΠΛΩΜΑΤΟΣ	(87): 478045/08.03.95
ΑΡΙΘ./ΗΜΕΡ. ΚΑΤΑΘΕΣΗΣ	
ΕΥΡΩΠΑΪΚΗΣ ΑΙΤΗΣΗΣ	(86): 91202328.0/10.09.91
ΤΙΤΛΟΣ ΕΦΕΥΡΕΣΗΣ	(54): Απαλό χαρτί μεγάλης αντοχής και μέθοδος παραγωγής του
ΔΙΚΑΙΟΥΧΟΣ	(73): EKA NOBEL AKTIEBOLAG Surte S-445 01, Σουηδία
ΣΥΜΒΑΤΙΚΕΣ ΠΡΟΤΕΡΑΙΟΤΗΤΕΣ	(30): 9002900/12.09.90/SE
ΕΦΕΥΡΕΤΗΣ	(72): 1) ELSBY LEIF 2) OIJERFELDT MARGARETA 3) TURUNEN MARIE 4) THYBERG ANETTE
ΕΙΔΙΚΟΣ ΠΛΗΡΕΞΟΥΣΙΟΣ	(74): Θεοδώρου Απόστολος, δικηγόρος, Σίνα 11, 106 80 Αθήνα
ΑΝΤΙΚΛΗΤΟΣ	(74): Μασούλας Αθανάσιος, δικηγόρος, Σίνα 11, 106 80 Αθήνα

κάτω από 25°SR, και β) το 10-45% του βάρους της συνολικής ποσότητας των κυτταρινικών ινών αποτελείται από ένα θειώδη πολτό και/ή ένα θειικό πολτό που βασίζεται σε μαλακό ξύλο και έχει αντίσταση αποστράγγισης που ξεπερνάει τους 30°SR.

Το χαρτί αυτό μπορεί να παραχθεί με την προετοιμασία ενός αποθέματος από τους κυτταρινικούς πολτούς α) και β) στις παραπάνω ποσότητες, όπου το απόθεμα ανεβάζεται σε σύρμα, αποστραγγίζεται και αποξηραίνεται με *per se* γνωστό τρόπο.

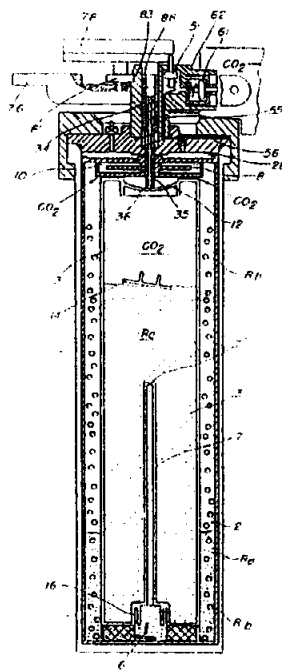
ΠΕΡΙΛΗΨΗ (57)

Παρουσιάζεται χαρτί που διαθέτει έναν πλεονεκτικό συνδυασμό απαλότητας και αντοχής, το οποίο βασίζεται σε ένα μίγμα κυτταρινικών πολτών όπου

α) το 55-90% του βάρους της συνολικής ποσότητας των κυτταρινικών ινών αποτελείται από ένα πολτό σκληρού ξύλου, ένα πολτό άχρηστου χαρτιού ή ένα μηχανικό ή ημι-μηχανικό κυτταρινικό πολτό ή από ένα μίγμα των παραπάνω και έχει αντίσταση αποστράγγισης

ΑΡΙΘΜΟΣ ΕΥΡΩΠΑΪΚΟΥ Δ.Ε.	(11): 3016262
ΑΡΙΘ. ΕΛΛΗΝΙΚΗΣ ΚΑΤΑΘΕΣΗΣ	(21): 950401368
ΗΜΕΡ. ΕΛΛΗΝΙΚΗΣ ΚΑΤΑΘΕΣΗΣ	(22): 30.05.95
ΑΡΙΘ./ΗΜΕΡ. ΔΗΜΟΣΙΕΥΣΗΣ	
ΕΥΡΩΠΑΪΚΟΥ ΔΙΠΛΩΜΑΤΟΣ	(87): 491893/24.05.95
ΑΡΙΘ./ΗΜΕΡ. ΚΑΤΑΘΕΣΗΣ	
ΕΥΡΩΠΑΪΚΗΣ ΑΙΤΗΣΗΣ	(86): 91911616.0/27.06.91
ΤΙΤΛΟΣ ΕΦΕΥΡΕΣΗΣ	(54): Απορρίψιμο φυσιγγίο παραγωγής αερίου και δοχείο του για χρήση σε ένα διανομέα ποτού
ΔΙΚΑΙΟΥΧΟΣ	(73): THE COCA-COLA COMPANY 310 North Avenue, P.O. Box 1734 Atlanta, GA 30313, Η.Π.Α.
ΣΥΜΒΑΤΙΚΕΣ ΠΡΟΤΕΡΑΙΟΤΗΤΕΣ	(30): 551077/11.07.90/US
ΕΦΕΥΡΕΤΗΣ	(72): 1) PLESTER GEORGE 2) KOHL HORST 3) PREUSS ROLF 4) TROSKA GEORG 5) SCHORR FREDERICK D.
ΕΙΔΙΚΟΣ ΠΛΗΡΕΞΟΥΣΙΟΣ	(74): Κιλιμήρης Αναστάσιος, δικηγόρος, Υψηλάντου 38, 115 21 Αθήνα
ΑΝΤΙΚΛΗΤΟΣ	(74): Κιλιμήρης Αναστάσιος, δικηγόρος, Υψηλάντου 38, 115 21 Αθήνα

(ποτού με ανθρακικό αέριο) δια μέσου ενός συνδέσμου ταχείας αποσυνδέσεως ενεργοποιούμενου με την λειτουργία ενός χειροκίνητου λειτουργούντος συγκροτήματος μοχλού τύπου τραβήματος προς τα κάτω, που περιλαμβάνει τον χειροτροχό. Η λειτουργία του χειροτροχού δρα ώστε να αρχίζει η παραγωγή αερίου και να εξαερίζεται επίσης το φυσιγγίο στην ατμόσφαιρα, όταν έχει εξαντληθεί.



ΠΕΡΙΛΗΨΗ (57)

Ένα απορριπτόμενο φυσιγγίο παραγωγής αερίου CO₂ κυλινδρικής κατασκευής και που περιλαμβάνει ένα εσωτερικό 3 και ένα εξωτερικό 2 συναξονικούς θαλάμους αντιδραστήριου, που διασυνδέονται όταν εγκαθίστανται σε ένα κυλινδρικό δοχείο πίεσεως, και που έχει ένα συγκρότημα καλύμματος, κορυφής 23 που περιλαμβάνει ένα μηχανισμό ενεργοποίησης 20 ωστήριου τύπου, ο οποίος λειτουργεί δια μίας επιφάνειας εκκέντρου κείμενης επί ενός χειροτροχού. Το συγκρότημα καλύμματος συνδέεται σε ένα διανομέα ενανθρακωμένου ποτού

ΑΡΙΘΜΟΣ ΕΥΡΩΠΑΪΚΟΥ Δ.Ε. (11): 3016263
ΑΡΙΘ. ΕΛΛΗΝΙΚΗΣ ΚΑΤΑΘΕΣΗΣ (21): 950401374
ΗΜΕΡ. ΕΛΛΗΝΙΚΗΣ ΚΑΤΑΘΕΣΗΣ (22): 30.05.95
ΑΡΙΘ./ΗΜΕΡ. ΔΗΜΟΣΙΕΥΣΗΣ
ΕΥΡΩΠΑΪΚΟΥ ΔΙΠΛΩΜΑΤΟΣ (87): 537377/10.05.95
ΑΡΙΘ./ΗΜΕΡ. ΚΑΤΑΘΕΣΗΣ
ΕΥΡΩΠΑΪΚΗΣ ΑΙΤΗΣΗΣ (86): 91117721.0/17.10.91
ΤΙΤΛΟΣ ΕΦΕΥΡΕΣΗΣ (54): Σύνδεση σωλήνων
ΔΙΚΑΙΟΥΧΟΣ (73): WOESTE-VETTER GMBH
 Suitbertusstrasse 123, Düsseldorf
 D-40 223, Γερμανία

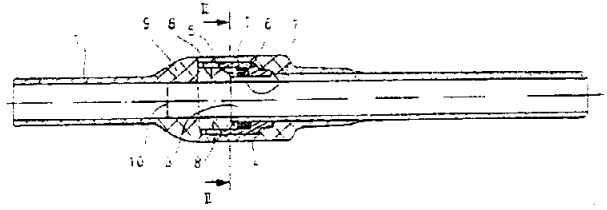
ΣΥΜΒΑΤΙΚΕΣ ΠΡΟΤΕΡΑΙΟΤΗΤΕΣ (30): —
ΕΦΕΥΡΕΤΗΣ (72): WOESTE ALBRECHT DIPL.-ING.
ΕΙΔΙΚΟΣ ΠΛΗΡΕΞΟΥΣΙΟΣ (74): Τσιμικάλης Αθανάσιος, δικηγόρος,
 Ν. Βάμβα 1, 106 74 Αθήνα

ΑΝΤΙΚΛΗΤΟΣ (74): Τσιμικάλης Αθανάσιος, δικηγόρος,
 Ν. Βάμβα 1, 106 74 Αθήνα

ΠΕΡΙΛΗΨΗ (57)

Η εφεύρεση αναφέρεται σε μια σύνδεση σωλήνων σε αγωγούς αερίων και νερού μεταξύ ενός άκρου μεταλλικού σωλήνα και ενός άκρου πλαστικού σωλήνα. Μια μεγάλης διάρκειας και αξιόπιστα στεγανή, καθώς και ανθεκτική σε διάβρωση σύνδεση μεταξύ άκρων μεταλλικού και πλαστικού σωλήνα σχηματίζεται με το ότι, επί του άκρου του μεταλλικού σωλήνα (2) είναι διατεταγμένη μια μούφφα μορφής κώδωνος (4) από μέταλλο και στεγανοποιείται κατά τέτοιο τρόπο, ώστε μεταξύ της μεγαλύτερης εσωτερικής διαμέτρου της μούφφας (4) και του εισερχόμενου εντός αυτής άκρου (3) του μεταλλικού σωλήνα (2) είναι διαμορφωμένος ένας δακτυλιοειδής χώρος (5), στον οποίο είναι τοποθετημένη μια τσιμούχα (6) και με το ότι, στο άκρο του πλα-

στικού σωλήνα (1) είναι διαμορφωμένο ένα στοιχείο μορφής, κατασκευαζόμενο με χύτευση εγχύσεως (9), που περιβάλλει τη μούφφα (4) του μεταλλικού σωλήνα (2) εν είδει μούφφας, του οποίου η ελεύθερη εσωτερική διάμετρος (10) αντιστοιχεί στην εσωτερική διάμετρο των σωλήνων (1, 2) και του οποίου η εξωτερική διάμετρος είναι μεγαλύτερη από την εξωτερική διάμετρο της σχήματος κώδωνος μούφφας (4), όπου το θερμοπλαστικό υλικό του εξαρτήματος μορφής από χύτευση εγχύσεως (9) γεμίζει το χώρο μεταξύ της ελεύθερης εσωτερικής διαμέτρου (10) και της εσωτερικής διαμέτρου της σχήματος κώδωνος μούφφας (4) προκαλώντας μια προένταση του δακτυλίου στεγανότητας (6).



ΑΡΙΘΜΟΣ ΕΥΡΩΠΑΪΚΟΥ Δ.Ε. (11): 3016264
ΑΡΙΘ. ΕΛΛΗΝΙΚΗΣ ΚΑΤΑΘΕΣΗΣ (21): 950401375
ΗΜΕΡ. ΕΛΛΗΝΙΚΗΣ ΚΑΤΑΘΕΣΗΣ (22): 30.05.95
ΑΡΙΘ./ΗΜΕΡ. ΔΗΜΟΣΙΕΥΣΗΣ
ΕΥΡΩΠΑΪΚΟΥ ΔΙΠΛΩΜΑΤΟΣ (87): 482437/22.03.95
ΑΡΙΘ./ΗΜΕΡ. ΚΑΤΑΘΕΣΗΣ
ΕΥΡΩΠΑΪΚΗΣ ΑΙΤΗΣΗΣ (86): 91117721.6/10.10.91
ΤΙΤΛΟΣ ΕΦΕΥΡΕΣΗΣ (54): Αυτοαρχικοποιούμενη συσκευή διακοπής λειτουργίας για περιπτώσεις έκτακτης ανάγκης

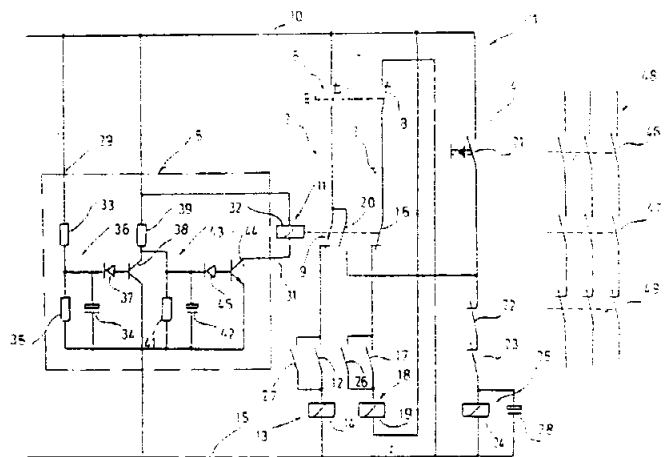
ΔΙΚΑΙΟΥΧΟΣ (73): PILZ GMBH & CO.
 Felix-Wankel-Strasse 2, Ostfildern
 D-73 760, Γερμανία

ΣΥΜΒΑΤΙΚΕΣ ΠΡΟΤΕΡΑΙΟΤΗΤΕΣ (30): 4033801/24.10.90/DE
ΕΦΕΥΡΕΤΗΣ (72): 1) STIPAK KARL
 2) HARSANI PETER

ΕΙΔΙΚΟΣ ΠΛΗΡΕΞΟΥΣΙΟΣ (74): Τσιμικάλης Αθανάσιος, δικηγόρος,
 Ν. Βάμβα 1, 106 74 Αθήνα

ΑΝΤΙΚΛΗΤΟΣ (74): Τσιμικάλης Αθανάσιος, δικηγόρος,
 Ν. Βάμβα 1, 106 74 Αθήνα

αυτομάτως, υπάρχει ένα δεύτερο κύκλωμα αρχικοποίησης (5), το οποίο λειτουργεί σε συνάρτηση με την επαναφορά της τάσεως και κατά τα άλλα παραμένει αδρανές.

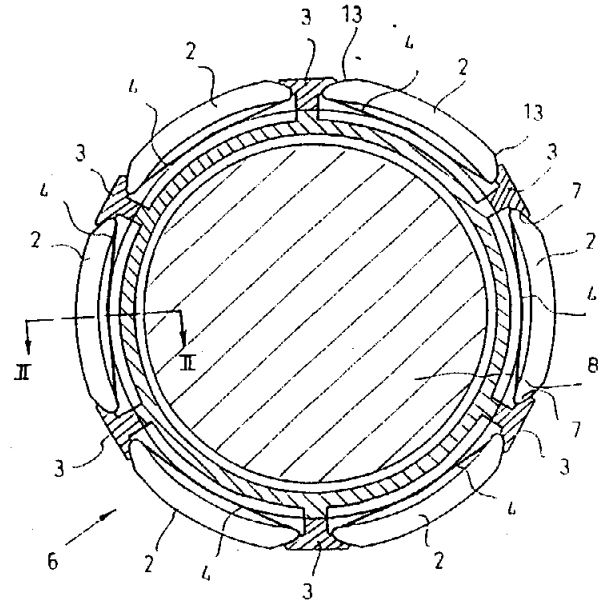


ΠΕΡΙΛΗΨΗ (57)

Μία συσκευή διακοπής λειτουργίας σε περιπτώσεις έκτακτου ανάγκης με δύο κανάλια (1) είναι εφοδιασμένη με ένα πρώτο κύκλωμα αρχικοποίησης (4), προς το σκοπό της αρχικοποίησης των καναλιών (2, 3) μετά από μια διακοπή της λειτουργίας, το οποίο με τη βοήθεια ενός τυχαίως ενεργοποιούμενου κομβίου χειριού (21) ενεργοποιείται. Για να μπορεί επίσης να φέρεται στην κατάσταση που είναι συνδεδεμένη με το δίκτυο η συσκευή διακοπής λειτουργίας σε περιπτώσεις έκτακτης ανάγκης (1), μετά την απάνοδο της τάσεως τροφοδοσίας,

ΑΡΙΘΜΟΣ ΕΥΡΩΠΑΪΚΟΥ Δ.Ε. (11):	3016265
ΑΡΙΘ. ΕΛΛΗΝΙΚΗΣ ΚΑΤΑΘΕΣΗΣ (21):	950401376
ΗΜΕΡ. ΕΛΛΗΝΙΚΗΣ ΚΑΤΑΘΕΣΗΣ (22):	30.05.95
ΑΡΙΘ./ΗΜΕΡ. ΔΗΜΟΣΙΕΥΣΗΣ	
ΕΥΡΩΠΑΪΚΟΥ ΔΙΠΛΩΜΑΤΟΣ (87):	520348/03.05.95
ΑΡΙΘ./ΗΜΕΡ. ΚΑΤΑΘΕΣΗΣ	
ΕΥΡΩΠΑΪΚΗΣ ΑΙΤΗΣΗΣ (86):	92110454.3/20.06.92
ΤΙΤΛΟΣ ΕΦΕΥΡΕΣΗΣ (54):	Διάταξη στερεώσεως πυρήνων κουβαριών
ΔΙΚΑΙΟΥΧΟΣ (73):	BASF MAGNETICS GMBH Dynamostrasse 3, Mannheim D-68 165, Γερμανία
ΣΥΜΒΑΤΙΚΕΣ ΠΡΟΤΕΡΑΙΟΤΗΤΕΣ (30):	4121244/27.06.91/DE
ΕΦΕΥΡΕΤΗΣ (72):	1) BIRKMANN JOSEF 2) HELD FRIEDRICH 3) LUTZ GOTTFRIED 4) SCHOLTYSIK BERND DR. 5) TORAL JOSE
ΕΙΔΙΚΟΣ ΠΛΗΡΕΞΟΥΣΙΟΣ (74):	Τσιμικάλης Αθανάσιος, δικηγόρος, Ν. Βάμβα 1, 106 74 Αθήνα
ΑΝΤΙΚΛΗΤΟΣ (74):	Τσιμικάλης Αθανάσιος, δικηγόρος, Ν. Βάμβα 1, 106 74 Αθήνα

εσωτερική διάμετρο των πυρήνων των κουβαριών. Η διάταξη στερεώσεως αποτελείται από μερικά τμήματα (2) κυλινδρικού σχήματος, τοποθετημένα στη δακτυλιοειδή αυλάκωση στην παράπλευρη επιφάνεια του κάθε σώματος κουβαριού, των οποίων οι ακραίες επιφάνειες (13) είναι λοξές και εδράζονται στην εσωτερική επιφάνεια των ενδιάμεσων στοιχείων (3), δυνάμει να κινούνται ακτινικά, όπου μεταξύ της εσωτερικής πλευράς των τμημάτων και του πάτου της αυλακώσεως καθίζει ένα στοιχείο ελατηρίου, αποτελούμενο είτε από ένα ελατηριωτό έλασμα (4), είτε από μερικά ελικοειδή ελατήρια (15), με σφαιρικά στοιχεία πίεσεως (17).

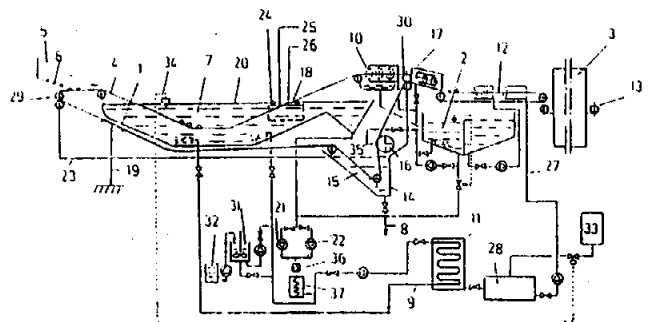


ΠΕΡΙΛΗΨΗ (57)

Περιγράφεται μια άτρακτος τυλίγματος με εδραζόμενα επ' αυτής, κατά τρόπο που να παίρνουν κίνηση, αυτοστερεωνόμενα, μεμονωμένα σώματα κουβαριών (6) για πυρήνες κουβαριών, τα οποία περιλαμβάνουν σε μια δακτυλιοειδή αυλάκωση (14) του κάθε μεμονωμένου σώματος κουβαριού μια ελαστικά υποχωρητική διάταξη στερεώσεως, της οποίας η εξωτερική διάμετρος είναι μεγαλύτερη από την

ΑΡΙΘΜΟΣ ΕΥΡΩΠΑΪΚΟΥ Δ.Ε. (11):	3016266
ΑΡΙΘ. ΕΛΛΗΝΙΚΗΣ ΚΑΤΑΘΕΣΗΣ (21):	950401377
ΗΜΕΡ. ΕΛΛΗΝΙΚΗΣ ΚΑΤΑΘΕΣΗΣ (22):	30.05.95
ΑΡΙΘ./ΗΜΕΡ. ΔΗΜΟΣΙΕΥΣΗΣ	
ΕΥΡΩΠΑΪΚΟΥ ΔΙΠΛΩΜΑΤΟΣ (87):	376222/15.03.95
ΑΡΙΘ./ΗΜΕΡ. ΚΑΤΑΘΕΣΗΣ	
ΕΥΡΩΠΑΪΚΗΣ ΑΙΤΗΣΗΣ (86):	89123856.0/23.12.89
ΤΙΤΛΟΣ ΕΦΕΥΡΕΣΗΣ (54):	Μέθοδος και διάταξη για την ηλεκτροφορητική βαφή με βύθιση μικρών εξαρτημάτων και χύμα υλικών
ΔΙΚΑΙΟΥΧΟΣ (73):	SEP GESELLSCHAFT FÜR TECHNISCHE STUDIEN ENTWICKLUNG PLANUNG MBH Kistlerhofstrasse 168, München D-81 379, Γερμανία
ΣΥΜΒΑΤΙΚΕΣ ΠΡΟΤΕΡΑΙΟΤΗΤΕΣ (30):	3843544/23.12.88/DE
ΕΦΕΥΡΕΤΗΣ (72):	OPITZ CHRISTIAN DR.
ΕΙΔΙΚΟΣ ΠΛΗΡΕΞΟΥΣΙΟΣ (74):	Τσιμικάλης Αθανάσιος, δικηγόρος, Ν. Βάμβα 1, 106 74 Αθήνα
ΑΝΤΙΚΛΗΤΟΣ (74):	Τσιμικάλης Αθανάσιος, δικηγόρος, Ν. Βάμβα 1, 106 74 Αθήνα

εξαρτήματα ή με τα χύμα υλικά είναι εφοδιασμένη με μια ηλεκτρικώς μονωτική επίστρωση ή όπου το υπόστρωμα μπορεί να είναι ηλεκτρικώς μονωτικό και εντός του ηλεκτρικού λουτρού βυθίσεως λαμβάνει χώρα μια επαφή των μικρών εξαρτημάτων ή των χύμα υλικών με ένα εγκαθιστάμενο εκ των άνω ηλεκτρόδιο, το οποίο, με εξαίρεση τις απαιτούμενες για την επαφή επιφάνειες, είναι εφοδιασμένη με μια ηλεκτρικώς μονωτική επίστρωση και εντός του ηλεκτρικού λουτρού βυθίσεως οι επιφάνειες επαφής μεταξύ των προς βαφή μικρών εξαρτημάτων ή των χύμα υλικών, του υποστρώματος και του ηλεκτροδίου, καθώς και των επιφανειών επαφής μεταξύ των μικρών εξαρτημάτων ή εντός των χύμα υλικών μεταβάλλονται τουλάχιστο μια φορά.

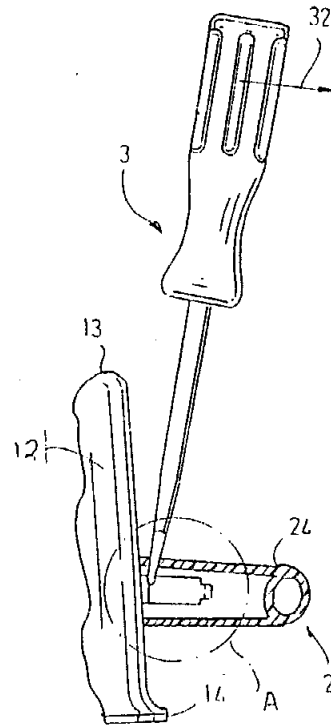


ΠΕΡΙΛΗΨΗ (57)

Μέθοδος και διάταξη για την ηλεκτροφορητική βαφή με βύθιση μικρών εξαρτημάτων και χύμα υλικών (6), τα οποία εισάγονται με ένα υπόστρωμα (4) σε ένα υδατικό, ηλεκτρικό λουτρό βυθίσεως (7), όπου το υπόστρωμα μπορεί να παρουσιάζει μια υψηλή ηλεκτρική αγωγιμότητα και με εξαίρεση τις επιφάνειες που απαιτούνται για τη δημιουργία κυκλώματος ως ηλεκτρόδια (18) και για την επαφή με τα μικρά

ΑΡΙΘΜΟΣ ΕΥΡΩΠΑΪΚΟΥ Δ.Ε. (11): 3016267
ΑΡΙΘ. ΕΛΛΗΝΙΚΗΣ ΚΑΤΑΘΕΣΗΣ (21): 950401378
ΗΜΕΡ. ΕΛΛΗΝΙΚΗΣ ΚΑΤΑΘΕΣΗΣ (22): 30.05.95
ΑΡΙΘ./ΗΜΕΡ. ΔΗΜΟΣΙΕΥΣΗΣ
ΕΥΡΩΠΑΪΚΟΥ ΔΙΠΛΩΜΑΤΟΣ (87): 566777/24.05.95
ΑΡΙΘ./ΗΜΕΡ. ΚΑΤΑΘΕΣΗΣ
ΕΥΡΩΠΑΪΚΗΣ ΑΙΤΗΣΗΣ (86): 92115051.2/03.09.92
ΤΙΤΛΟΣ ΕΦΕΥΡΕΣΗΣ (54): Στερέωση λαβής σε σκεύη μαγειρικής ή παρόμοια σκεύη
ΔΙΚΑΙΟΥΧΟΣ (73): HEINRICH BAUMGARTEN KG SPEZIALFABRIK FÜR BESCHLAGTEILE Bahnhofstrasse 9, Neunkirchen D-57 290, Γερμανία
ΣΥΜΒΑΤΙΚΕΣ ΠΡΟΤΕΡΑΙΟΤΗΤΕΣ (30): 9205573 U/24.04.92/DE
ΕΦΕΥΡΕΤΗΣ (72): FISCHBACH WOLFGANG
ΕΙΔΙΚΟΣ ΠΛΗΡΕΞΟΥΣΙΟΣ (74): Τσιμικάλης Αθανάσιος, δικηγόρος, Ν. Βάμβα 1, 106 74 Αθήνα
ΑΝΤΙΚΛΗΤΟΣ (74): Τσιμικάλης Αθανάσιος, δικηγόρος, Ν. Βάμβα 1, 106 74 Αθήνα

βαίως απέναντι κειμένων επιφανειών των δύο κομματιών στερέωσης, με τη βοήθεια του οποίου να γίνει μια λύση της λαβής (2) χωρίς ώθηση. Ως εργαλείο αποχωρισμού (3) χρησιμεύει ένα διατιθέμενο συνεχώς κοχλιοστρόφιο.



ΠΕΡΙΛΗΨΗ (57)

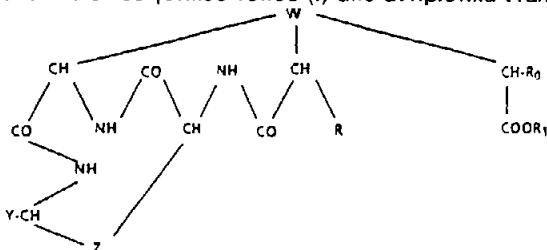
Σε στερεώσεις λαβών σε κατασρόλες ή τηγάνια ή παρόμοια σκεύη, που γίνονται με σφικτή συναρμογή και ενδεχομένως επίσης με συναρμογή σχήματος, χωρίς να χρειάζονται ιδιαίτερα στοιχεία συνδέσεως, τα οποία συγκρατούν τη στερέωση της λαβής κατά λυόμενο τρόπο, είναι συμπτωματικά αναγκαίο, η ήδη στερεωμένη λαβή να μπορεί να λυθεί πάλι από το άκαμπτο στοιχείο πακτώσεως επί του σκεύους. Προς τούτο προτείνεται μια διάταξη, στην οποία με κατάλληλα ανοίγματα να μπορεί να προσαρμόζεται στη στερέωση της λαβής ένα κατάλληλο εργαλείο αποχωρισμού (3) μεταξύ δύο αμοι-

ΑΡΙΘΜΟΣ ΕΥΡΩΠΑΪΚΟΥ Δ.Ε. (11): 3016268
ΑΡΙΘ. ΕΛΛΗΝΙΚΗΣ ΚΑΤΑΘΕΣΗΣ (21): 950401379
ΗΜΕΡ. ΕΛΛΗΝΙΚΗΣ ΚΑΤΑΘΕΣΗΣ (22): 30.05.95
ΑΡΙΘ./ΗΜΕΡ. ΔΗΜΟΣΙΕΥΣΗΣ
ΕΥΡΩΠΑΪΚΟΥ ΔΙΠΛΩΜΑΤΟΣ (87): 561827/12.04.95
ΑΡΙΘ./ΗΜΕΡ. ΚΑΤΑΘΕΣΗΣ
ΕΥΡΩΠΑΪΚΗΣ ΑΙΤΗΣΗΣ (86): 91920590.6/28.11.91
ΤΙΤΛΟΣ ΕΦΕΥΡΕΣΗΣ (54): Τετραπεπτιδία που παράγονται από αντιβιοτικά νταλμπαεπτιδίων
ΔΙΚΑΙΟΥΧΟΣ (73): GRUPPO LEPETIT S.P.A. Via Roberto Lepetit 8, Lainate (MI) 20020, Ιταλία
ΣΥΜΒΑΤΙΚΕΣ ΠΡΟΤΕΡΑΙΟΤΗΤΕΣ (30): 90123672/10.12.90/EP
ΕΦΕΥΡΕΤΗΣ (72): 1) MALABARBA ADRIANO
 2) CIABATTI ROMEO
ΕΙΔΙΚΟΣ ΠΛΗΡΕΞΟΥΣΙΟΣ (74): Τσιμικάλης Αθανάσιος, δικηγόρος, Ν. Βάμβα 1, 106 74 Αθήνα
ΑΝΤΙΚΛΗΤΟΣ (74): Τσιμικάλης Αθανάσιος, δικηγόρος, Ν. Βάμβα 1, 106 74 Αθήνα

ων όπου: τα W και Z παριστάνουν τα σχετικά τμήματα της αγλυκόνης αντιβιοτικού της ομάδας νταλμπαεπτιδίων (αγλυκονταλμπαεπτιδία), το Y παριστάνει ομάδα καρβοξυοξέος ή λειτουργικό παράγωγο της εν λόγω ομάδας καρβοξυοξέος, τα R και R₀ το καθένα ανεξαρτήτως παριστάνουν αμινο ή προστατευμένη αμινομάδα, το R₁ παριστάνει υδρογόνο ή προστατευτική ομάδα της ομάδας καρβοξυοξέος και τα άλατά τους με οξέα και βάσεις καθώς και των εσωτερικών αλάτων τους. Μέθοδος παρασκευής των τετραπεπτιδίων του τύπου (I) από τα αντίστοιχα νταλμπαεπτιδία και αγλυκονταλμπαεπτιδία.

ΠΕΡΙΛΗΨΗ (57)

Τετραπεπτιδία του γενικού τύπου (I) από αντιβιοτικά νταλμπαεπτιδι-

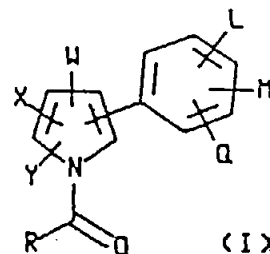


ΑΡΙΘΜΟΣ ΕΥΡΩΠΑΪΚΟΥ Δ.Ε.	(11): 3016269
ΑΡΙΘ. ΕΛΛΗΝΙΚΗΣ ΚΑΤΑΘΕΣΗΣ	(21): 950401380
ΗΜΕΡ. ΕΛΛΗΝΙΚΗΣ ΚΑΤΑΘΕΣΗΣ	(22): 30.05.95
ΑΡΙΘ./ΗΜΕΡ. ΔΗΜΟΣΙΕΥΣΗΣ	
ΕΥΡΩΠΑΪΚΟΥ ΔΙΠΛΩΜΑΤΟΣ	(87): 617731/24.05.95
ΑΡΙΘ./ΗΜΕΡ. ΚΑΤΑΘΕΣΗΣ	
ΕΥΡΩΠΑΪΚΗΣ ΑΙΤΗΣΗΣ	(86): 93900038.6/12.12.92
ΤΙΤΛΟΣ ΕΦΕΥΡΕΣΗΣ	(54): Ν-ακυλο-φωσφατιδυλαιθανολαμίνη σαν αντιοξειδωτικό μέσο
ΔΙΚΑΙΟΥΧΟΣ	(73): RHÔNE-POULENC RORER GMBH Nattermannallee 1, Κόλη D-50 829, Γερμανία
ΣΥΜΒΑΤΙΚΕΣ ΠΡΟΤΕΡΑΙΟΤΗΤΕΣ	(30): 4141842/18.12.91/DE
ΕΦΕΥΡΕΤΗΣ	(72): GHYCZY MIKLOS
ΕΙΔΙΚΟΣ ΠΛΗΡΕΞΟΥΣΙΟΣ	(74): Τσιμικάλης Αθανάσιος, δικηγόρος, Ν. Βάμβα 1, 106 74 Αθήνα
ΑΝΤΙΚΛΗΤΟΣ	(74): Τσιμικάλης Αθανάσιος, δικηγόρος, Ν. Βάμβα 1, 106 74 Αθήνα

ΠΕΡΙΛΗΨΗ (57)

Βρέθηκε, ότι οι Ν-ακυλο-φωσφατιδυλαιθανολαμίνες είναι παρόμοια δραστικά αντιοξειδωτικά σε προϊόντα, τα οποία περιέχουν ακόρεστο λιπαρό οξύ καθώς και τα παράγωγά του, όπως η βιταμίνη Α.

ΑΡΙΘΜΟΣ ΕΥΡΩΠΑΪΚΟΥ Δ.Ε.	(11): 3016270
ΑΡΙΘ. ΕΛΛΗΝΙΚΗΣ ΚΑΤΑΘΕΣΗΣ	(21): 940402769
ΗΜΕΡ. ΕΛΛΗΝΙΚΗΣ ΚΑΤΑΘΕΣΗΣ	(22): 31.05.95
ΑΡΙΘ./ΗΜΕΡ. ΔΗΜΟΣΙΕΥΣΗΣ	
ΕΥΡΩΠΑΪΚΟΥ ΔΙΠΛΩΜΑΤΟΣ	(87): 484614/24.05.95
ΑΡΙΘ./ΗΜΕΡ. ΚΑΤΑΘΕΣΗΣ	
ΕΥΡΩΠΑΪΚΗΣ ΑΙΤΗΣΗΣ	(86): 91103923.8/14.03.91
ΤΙΤΛΟΣ ΕΦΕΥΡΕΣΗΣ	(54): Νέα Ν-ακυλιωμένα αρυλοπυρρόλια χρήσιμα ως εντομοκτόνοι, ακαρε- οκτόνοι, νηματωδοκτόνοι και μαλα- κιοκτόνοι παράγοντες
ΔΙΚΑΙΟΥΧΟΣ	(73): AMERICAN CYANAMID COMPANY One Cyanamid Plaza, Wayne, NJ 07470-8426, Η.Π.Α.
ΣΥΜΒΑΤΙΚΕΣ ΠΡΟΤΕΡΑΙΟΤΗΤΕΣ	(30): 5222/11.05.90/US
ΕΦΕΥΡΕΤΗΣ	(72): 1) ADDOR ROGER WILLIAMS 2) DONOVAN STEPHEN FRANCIS 3) DIEHL ROBERT EUGENE 4) KREMER KENNETH ALFRED MARTIN
ΕΙΔΙΚΟΣ ΠΛΗΡΕΞΟΥΣΙΟΣ	(74): Βόζεμπεργ-Βρετού Ιλεάνα, δικηγό- ρος, Σκουφά 60Α, 106 80 Αθήνα
ΑΝΤΙΚΛΗΤΟΣ	(74): Βόζεμπεργ-Βρετός Ιλεάνα, δικηγό- ρος, Σκουφά 60Α, 106 80 Αθήνα



αποτελεσματικά στον έλεγχο εντόμων, ακαριδών, νηματωδών, μυκήτων και μαλακίων και χρήσιμα για την προστασία των αναπτυσσομένων καλλιεργειών από τις καταστρεπτικές δράσεις των προαναφερθέντων επιβλαβών οργανισμών. Η εφεύρεση παρέχει επίσης σχετικές συνθέσεις που περιέχουν τα νέα Ν-ακυλιωμένα αρυλοπυρρόλια και μεθόδους για την παρασκευή αυτών.

ΠΕΡΙΛΗΨΗ (57)

Η παρούσα εφεύρεση παρέχει νέα Ν-ακυλιωμένα αρυλοπυρρόλια του τύπου (I)

ΑΡΙΘΜΟΣ ΕΥΡΩΠΑΪΚΟΥ Δ.Ε. (11): 3016271
ΑΡΙΘ. ΕΛΛΗΝΙΚΗΣ ΚΑΤΑΘΕΣΗΣ (21): 940403970
ΗΜΕΡ. ΕΛΛΗΝΙΚΗΣ ΚΑΤΑΘΕΣΗΣ (22): 31.05.95
ΑΡΙΘ./ΗΜΕΡ. ΔΗΜΟΣΙΕΥΣΗΣ
ΕΥΡΩΠΑΪΚΟΥ ΔΙΠΛΩΜΑΤΟΣ (87): 325768/26.04.95
ΑΡΙΘ./ΗΜΕΡ. ΚΑΤΑΘΕΣΗΣ
ΕΥΡΩΠΑΪΚΗΣ ΑΙΤΗΣΗΣ (86): 88121231.0/19.12.88
ΤΙΤΛΟΣ ΕΦΕΥΡΕΣΗΣ (54): Μη μετατρέψιμοι RNA ιοί
ΔΙΚΑΙΟΥΧΟΣ (73): AMERICAN CYANAMID COMPANY
 One Cyanamid Plaza, Wayne New Jersey, 07470-8426, Η.Π.Α.
ΣΥΜΒΑΤΙΚΕΣ ΠΡΟΤΕΡΑΙΟΤΗΤΕΣ (30): 142507/11.01.88/US
ΕΦΕΥΡΕΤΗΣ (72): 1) WEEKS-LEVY CAROLYN LOUISE
 2) MENTO STEVEN JOSEPH
ΕΙΔΙΚΟΣ ΠΛΗΡΕΞΟΥΣΙΟΣ (74): Βόζεμπεργ-Βρετού Ιλεάνα, δικηγόρος, Αιγιαλείας 30, 151 25 Παράδεισος Αμαρουσίου Αθήνα
ΑΝΤΙΚΛΗΤΟΣ (74): Βόζεμπεργ-Βρετός Θεόδωρος, δικηγόρος, Αιγιαλείας 30, 151 25 Παράδεισος Αμαρουσίου Αθήνα

ΠΕΡΙΛΗΨΗ (57)

Η παρούσα εφεύρεση αφορά εξασθενημένον RNA ιικά στελέχη με μικρό ρυθμό αντιγραφής. Ειδικότερα η παρούσα εφεύρεση αφορά σε εμβόλια και σε χρήση τέτοιων εμβολίων που περιλαμβάνουν αυτά τα εξασθενημένου RNA ιικά στελέχη.

ΑΡΙΘΜΟΣ ΕΥΡΩΠΑΪΚΟΥ Δ.Ε. (11): 3016272
ΑΡΙΘ. ΕΛΛΗΝΙΚΗΣ ΚΑΤΑΘΕΣΗΣ (21): 950400165
ΗΜΕΡ. ΕΛΛΗΝΙΚΗΣ ΚΑΤΑΘΕΣΗΣ (22): 31.05.95
ΑΡΙΘ./ΗΜΕΡ. ΔΗΜΟΣΙΕΥΣΗΣ
ΕΥΡΩΠΑΪΚΟΥ ΔΙΠΛΩΜΑΤΟΣ (87): 504202/03.05.95
ΑΡΙΘ./ΗΜΕΡ. ΚΑΤΑΘΕΣΗΣ
ΕΥΡΩΠΑΪΚΗΣ ΑΙΤΗΣΗΣ (86): 91900142.0/13.12.90
ΤΙΤΛΟΣ ΕΦΕΥΡΕΣΗΣ (54): Βελτιωμένο μηνιγγοκόκκικο εμβόλιο συζευγμένου πολυσακχαρίτη
ΔΙΚΑΙΟΥΧΟΣ (73): NATIONAL RESEARCH COUNCIL OF CANADA
 Montreal Road, Ottawa Ontario K1A 0R6, Καναδάς
ΣΥΜΒΑΤΙΚΕΣ ΠΡΟΤΕΡΑΙΟΤΗΤΕΣ (30): 448195/14.12.89/US
ΕΦΕΥΡΕΤΗΣ (72): 1) JENNINGS HAROLD J.
 2) MICHON FRANCIS
ΕΙΔΙΚΟΣ ΠΛΗΡΕΞΟΥΣΙΟΣ (74): Βόζεμπεργ-Βρετού Ιλεάνα, δικηγόρος, Αιγιαλείας 30, 151 25 Παράδεισος Αμαρουσίου
ΑΝΤΙΚΛΗΤΟΣ (74): Βόζεμπεργ-Βρετός Θεόδωρος, δικηγόρος, Αιγιαλείας 30, 151 25 Παράδεισος Αμαρουσίου

χιστοποιείται. Σύζευξη των τροποποιημένων πολυσακχαριτών με φυσιολογικής αποδεκτή πρωτεΐνη, όπως τοξοειδές τετάνου, διεγείρει την παραγωγή ειδικών προστατευτικών αντισωμάτων με ασήμαντα επίπεδα GBMP-εγκάρσια αντιδρώντων αντισωμάτων, για να δώσουν έτσι προστασία έναντι μολύνσεων που προκαλούνται από μηνιγγοκόκκους ομάδας Β και E. coli K1.

ΠΕΡΙΛΗΨΗ (57)

Ο πολυσακχαρίτης Neisseria meningitidis ομάδας Β (GBMP) τροποποιημένος έχοντας Ν-ακετυλο ομάδες υπολείμματος σιαλικού οξέος αντικαθιστάμενες από Ν-ακυλ ομάδες δείχνει αυξημένη αμινο απόκριση. Επιπλέον, διέγερση αντισωμάτων που αντιδρούν εγκάρσια με μη τροποποιημένο μηνιγγοκόκκικο, ομάδας Β και E. coli K1 καψικό πολυσακχαρίτη και άλλα ιστοκύτταρα που έχουν κοινό επίτιπο ελα-

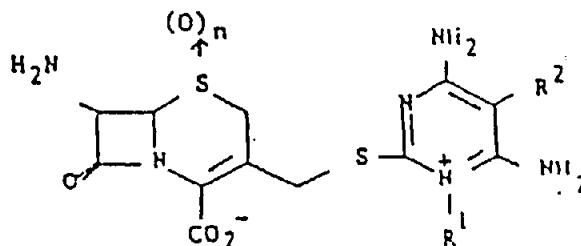
ΑΡΙΘΜΟΣ ΕΥΡΩΠΑΪΚΟΥ Δ.Ε. (11):	3016273
ΑΡΙΘ. ΕΛΛΗΝΙΚΗΣ ΚΑΤΑΘΕΣΗΣ (21):	950400771
ΗΜΕΡ. ΕΛΛΗΝΙΚΗΣ ΚΑΤΑΘΕΣΗΣ (22):	31.05.95
ΑΡΙΘ./ΗΜΕΡ. ΔΗΜΟΣΙΕΥΣΗΣ	
ΕΥΡΩΠΑΪΚΟΥ ΔΙΠΛΩΜΑΤΟΣ (87):	414035/10.05.95
ΑΡΙΘ./ΗΜΕΡ. ΚΑΤΑΘΕΣΗΣ	
ΕΥΡΩΠΑΪΚΗΣ ΑΙΤΗΣΗΣ (86):	90115136.5/14.08.90
ΤΙΤΛΟΣ ΕΦΕΥΡΕΣΗΣ (54):	Υποδοχέας ιού λευχαιμίας πιθήκου Γίββωνα
ΔΙΚΑΙΟΥΧΟΣ (73):	AMERICAN CYANAMID COMPANY One Cyanamid Plaza, Wayne New Jersey, 0747-8426, Η.Π.Α.
ΣΥΜΒΑΤΙΚΕΣ ΠΡΟΤΕΡΑΙΟΤΗΤΕΣ (30):	398351/24.08.89/US
ΕΦΕΥΡΕΤΗΣ (72):	O' HARA BRYAN MARK
ΕΙΔΙΚΟΣ ΠΛΗΡΕΞΟΥΣΙΟΣ (74):	Βόζεμπεργ-Βρετού Ιλεάνα, δικηγόρος, Αιγιαλείας 30, 151 25 Παράδεισος Αμαρουσίου
ΑΝΤΙΚΛΗΤΟΣ (74):	Βόζεμπεργ-Βρετού Ιλεάνα, δικηγόρος, Αιγιαλείας 30, 151 25 Παράδεισος Αμαρουσίου

ΠΕΡΙΛΗΨΗ (57)

Η παρούσα εφεύρεση αφορά πρωτεΐνη υποδοχέα ιού λευχαιμίας πιθήκου Γίββωνα (GALV) και τις μεθόδους για ρύθμιση ιωσικής εισόδου σε κύτταρα.

ΑΡΙΘΜΟΣ ΕΥΡΩΠΑΪΚΟΥ Δ.Ε. (11):	3016274
ΑΡΙΘ. ΕΛΛΗΝΙΚΗΣ ΚΑΤΑΘΕΣΗΣ (21):	950400775
ΗΜΕΡ. ΕΛΛΗΝΙΚΗΣ ΚΑΤΑΘΕΣΗΣ (22):	31.05.95
ΑΡΙΘ./ΗΜΕΡ. ΔΗΜΟΣΙΕΥΣΗΣ	
ΕΥΡΩΠΑΪΚΟΥ ΔΙΠΛΩΜΑΤΟΣ (87):	449515/24.05.95
ΑΡΙΘ./ΗΜΕΡ. ΚΑΤΑΘΕΣΗΣ	
ΕΥΡΩΠΑΪΚΗΣ ΑΙΤΗΣΗΣ (86):	91302486.5/21.03.91
ΤΙΤΛΟΣ ΕΦΕΥΡΕΣΗΣ (54):	Νέα ενδιάμεσα κεφαλοσπορίνης και μέθοδος για παρασκευή των ενδιάμεσων και των τελικών προϊόντων αυτών
ΔΙΚΑΙΟΥΧΟΣ (73):	LUCKY LTD 20, Yoido-Dong, Youngdeungpo-Ku Seoul, Κορέα
ΣΥΜΒΑΤΙΚΕΣ ΠΡΟΤΕΡΑΙΟΤΗΤΕΣ (30):	1) 399490/24.03.90/KR 2) 2233290/29.12.90/KR
ΕΦΕΥΡΕΤΗΣ (72):	1) KIM YONG ZU 2) KIM WON SUP 3) YEO JAE HONG 4) BANG CHAN SIK 5) LIM JONG CHAN
ΕΙΔΙΚΟΣ ΠΛΗΡΕΞΟΥΣΙΟΣ (74):	Βόζεμπεργ-Βρετού Ιλεάνα, δικηγόρος, Αιγιαλείας 30, 151 25 Παράδεισος Αμαρουσίου
ΑΝΤΙΚΛΗΤΟΣ (74):	Βόζεμπεργ-Βρετού Ιλεάνα, δικηγόρος, Αιγιαλείας 30, 151 25 Παράδεισος Αμαρουσίου

ρίνης που αντιπροσωπεύονται από τον ακόλουθο συντακτικό τύπο (I) που είναι ειδικώς χρήσιμα σαν ενδιάμεσα για την παρασκευή ενώσεων κεφαλοσπορίνης που έχουν ισχυρές και ευρείες αντιβακτηριακές δραστηριότητες



όπου
το R¹ είναι C₁₋₄ αλκυλ, C₃₋₄ αλκενυλ, C₃₋₄ κυκλοαλκυλ, αμινο προαιρετικά υποκατεστημένο με C₁₋₄ αλκυλ ρίζα, ή φαινυλ ομάδα προαιρετικά υποκατεστημένη στην 2-, 4- και/ή 6-θέση με αλογόνο, C₁₋₄ αλκυλ, C₁₋₃ αλκοξυ ή υδροξυ ρίζα,
το R² είναι υδρογόνο ή C₁₋₄ αλκυλ ομάδα και
το n είναι είτε 0 είτε 1.
Η εφεύρεση αφορά επίσης μεθόδους για παρασκευή αυτών των ενδιάμεσων και των φαρμακολογικώς δραστικών αντιβιοτικών κεφαλοσπορίνης αυτών.

ΠΕΡΙΛΗΨΗ (57)

Η παρούσα εφεύρεση παρέχει ορισμένα νέα παράγωγα κεφαλοσπο-

ΑΡΙΘΜΟΣ ΕΥΡΩΠΑΪΚΟΥ Δ.Ε.	(11): 3016275
ΑΡΙΘ. ΕΛΛΗΝΙΚΗΣ ΚΑΤΑΘΕΣΗΣ	(21): 950400778
ΗΜΕΡ. ΕΛΛΗΝΙΚΗΣ ΚΑΤΑΘΕΣΗΣ	(22): 31.05.95
ΑΡΙΘ./ΗΜΕΡ. ΔΗΜΟΣΙΕΥΣΗΣ	
ΕΥΡΩΠΑΪΚΟΥ ΔΙΠΛΩΜΑΤΟΣ	(87): 382012/17.05.95
ΑΡΙΘ./ΗΜΕΡ. ΚΑΤΑΘΕΣΗΣ	
ΕΥΡΩΠΑΪΚΗΣ ΑΙΤΗΣΗΣ	(86): 90101488.6/25.01.90
ΤΙΤΛΟΣ ΕΦΕΥΡΕΣΗΣ	(54): Πολυπεπίδια, αντιγόνα ή εμβόλια που παρέχουν προστασία ενάντια στην πυροπλάσωση
ΔΙΚΑΙΟΥΧΟΣ	(73): COMMONWEALTH SCIENTIFIC AND INDUSTRIAL RESEARCH ORGANISATION Limestone Avenue, Canberra Australian Capital Territory, Αυστραλία
ΣΥΜΒΑΤΙΚΕΣ ΠΡΟΤΕΡΑΙΟΤΗΤΕΣ	(30): 1) 2427/89/25.01.89/AU 2) 7722/16.11.89/AU
ΕΦΕΥΡΕΤΗΣ	(72): 1) GALE KEVIN RICHARD 2) WALTISBUHEL DAVID JOHN 3) WRIGHT IAN GORDON 4) GOODGER BRIAN VERNON
ΕΙΔΙΚΟΣ ΠΛΗΡΕΞΟΥΣΙΟΣ	(74): Βόζεμπεργ-Βρετού Ιλεάνα, δικηγόρος, Αιγιαλείας 30, 151 25 Παράδεισος Αμαρουσίου
ΑΝΤΙΚΛΗΤΟΣ	(74): Βόζεμπεργ-Βρετού Ιλεάνα, δικηγόρος, Αιγιαλείας 30, 151 25 Παράδεισος Αμαρουσίου

ΠΕΡΙΛΗΨΗ (57)

Αντιγόνο το οποίο παρέχει ανοσία ενάντια σε ομόλογη ή ετερόλογη

μόλυνση από πυροπλάσμα βοοειδών. Το αντιγόνο είναι ανοσοδραστικό με ένα μονοκλωνικό αντίσωμα ή με πολυκλωνικό αντισώρο και αναγνωρίζει μια πρωτεΐνη που βρίσκεται στην επιφάνεια των μολυσμένων με πυροπλάσμα ερυθροκυττάρων και στο εσωτερικό ενός σφαιρικού οργανιδίου που ομοιάζει με μιτοχόνδριο. Το αντιγόνο μπορεί να παρασκευαστεί ακολουθώντας τα παρακάτω στάδια: (i) παραγωγή νουκλεϊνικών οξέων από ερυθροκύτταρα που έχουν μολυνθεί από πυροπλάσμα και από τα οποία έχουν απομακρυνθεί τα λευκά αιμοσφαίρια· (ii) σχηματισμός cDNA ή γονιδιακής βιβλιοθήκης από τα νουκλεϊνικά οξέα που παρασκευάστηκαν στο στάδιο (i)· (iii) δοκιμή προσανατολισμού στην προεξηρημμένη βιβλιοθήκη που σχηματίστηκε στο στάδιο (ii), με κατάλληλο δειγματοληπτικό αισθητήρα που αναγνωρίζει τους κλώνους που ενδιαφέρουν· και έτσι παραλαμβάνονται παρεμβλήματα DNA που θα βρουν εφαρμογή σε φορέα έκφρασης ο οποίος μπορεί να χρησιμοποιηθεί για το μετασχηματισμό κατάλληλου ξενιστή· (iv) παραλαβή ανασυνδυασμένου πολυπεπτιδίου από τους προαναφερθέντες μετασχηματισμένους ξενιστές ο οποίος εκδηλώνει προστατευτικές ιδιότητες ενάντια στην πυροπλάσωση. Στην ιδέα της παρούσας εφεύρεσης περιλαμβάνεται επίσης το μονοκλωνικό αντίσωμα που αντιδρά με το αντιγόνο, μια αλληλουχία DNA που παράγει πρωτεΐνη προστατευτική ενάντια στην πυροπλάσωση όταν χορηγείται ως εμβόλιο, καθώς και το ίδιο το εμβόλιο.

ΑΡΙΘΜΟΣ ΕΥΡΩΠΑΪΚΟΥ Δ.Ε.	(11): 3016276
ΑΡΙΘ. ΕΛΛΗΝΙΚΗΣ ΚΑΤΑΘΕΣΗΣ	(21): 950400779
ΗΜΕΡ. ΕΛΛΗΝΙΚΗΣ ΚΑΤΑΘΕΣΗΣ	(22): 31.05.95
ΑΡΙΘ./ΗΜΕΡ. ΔΗΜΟΣΙΕΥΣΗΣ	
ΕΥΡΩΠΑΪΚΟΥ ΔΙΠΛΩΜΑΤΟΣ	(87): 555989/24.05.95
ΑΡΙΘ./ΗΜΕΡ. ΚΑΤΑΘΕΣΗΣ	
ΕΥΡΩΠΑΪΚΗΣ ΑΙΤΗΣΗΣ	(86): 93300809.6/04.02.93
ΤΙΤΛΟΣ ΕΦΕΥΡΕΣΗΣ	(54): Από TGF-βήτα επαγόμενο γονίδιο και πρωτεΐνη
ΔΙΚΑΙΟΥΧΟΣ	(73): BRISTOL-MYERS SQUIBB COMPANY 345 Park Avenue, New York NY 10154, Η.Π.Α.
ΣΥΜΒΑΤΙΚΕΣ ΠΡΟΤΕΡΑΙΟΤΗΤΕΣ	(30): 833835/05.02.92/US
ΕΦΕΥΡΕΤΗΣ	(72): 1) PURCHIO ANTHONY F. 2) NEUBAUER MICHAEL G. 3) SKONIER JOHN E.
ΕΙΔΙΚΟΣ ΠΛΗΡΕΞΟΥΣΙΟΣ	(74): Βόζεμπεργ-Βρετού Ιλεάνα, δικηγόρος, Αιγιαλείας 30, 151 25 Παράδεισος Αμαρουσίου
ΑΝΤΙΚΛΗΤΟΣ	(74): Βόζεμπεργ-Βρετού Ιλεάνα, δικηγόρος, Αιγιαλείας 30, 151 25 Παράδεισος Αμαρουσίου

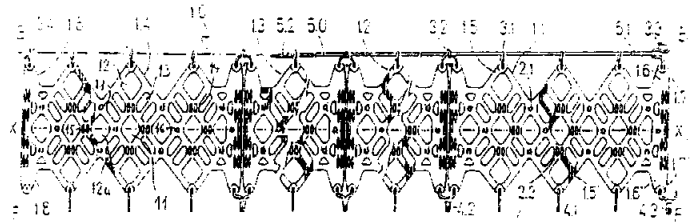
μόριο αναγνώρισης κυτταρικής επιφανείας. Το γονίδιο αυτό και η πρωτεΐνη επάγεται στα κύτταρα των θηλαστικών, και ειδικότερα στα ανθρώπινα κύτταρα κατά την επεξεργασία με TGF-β.

ΠΕΡΙΛΗΨΗ (57)

Περιγράφονται καινούργιο από TGF-β επαγόμενο γονίδιο και πρωτεΐνη. Η επεξεργασία κυττάρων που αναστάλη η ανάπτυξή τους με TGF-β προκαλεί την παραγωγή καινούργιου γονιδίου που κωδικοποιεί μία πρωτεΐνη 683 αμινοξέων, οριζόμενη ως BIG-H3, που περιέχει τέσσερις ομόλογες περιοχές επανάληψης και που μπορεί να αντιπροσωπεύει

ΑΡΙΘΜΟΣ ΕΥΡΩΠΑΪΚΟΥ Δ.Ε. (11):	3016277
ΑΡΙΘ. ΕΛΛΗΝΙΚΗΣ ΚΑΤΑΘΕΣΗΣ (21):	950400898
ΗΜΕΡ. ΕΛΛΗΝΙΚΗΣ ΚΑΤΑΘΕΣΗΣ (22):	31.05.95
ΑΡΙΘ./ΗΜΕΡ. ΔΗΜΟΣΙΕΥΣΗΣ	
ΕΥΡΩΠΑΪΚΟΥ ΔΙΠΛΩΜΑΤΟΣ (87):	519213/01.03.95
ΑΡΙΘ./ΗΜΕΡ. ΚΑΤΑΘΕΣΗΣ	
ΕΥΡΩΠΑΪΚΗΣ ΑΙΤΗΣΗΣ (86):	92108170.9/14.05.92
ΤΙΤΛΟΣ ΕΦΕΥΡΕΣΗΣ (54):	Αντιολισθητική διάταξη προορισμένη για τοποθέτηση σε επίσωτρα (λάστιχα) αυτοκινήτου
ΔΙΚΑΙΟΥΧΟΣ (73):	"BARLOG" PROIZVODNO IN TRGOVSKO PODJETJE D.O.O. Glavarjeva 10, Trebnje Slovenia YU-68210, Γιουγκοσλαβία
ΣΥΜΒΑΤΙΚΕΣ ΠΡΟΤΕΡΑΙΟΤΗΤΕΣ ΕΦΕΥΡΕΤΗΣ (30):	876/91/20.05.91/YU
(72):	1) LOGAR CIRIL 2) BARTOLJ DARKO
ΕΙΔΙΚΟΣ ΠΛΗΡΕΞΟΥΣΙΟΣ (74):	Βούρου Τριανταφυλλιά, δικηγόρος, Πανεπιστημίου 64, 106 77 Αθήνα
ΑΝΤΙΚΛΗΤΟΣ (74):	Βούρου Τριανταφυλλιά, δικηγόρος, Πανεπιστημίου 64, 106 77 Αθήνα

από κατάλληλα συνδετικά στοιχεία για τη διασύνδεση των τομέων πέλματος μεταξύ τους και σε μια ατέρμονα μορφή, καθώς και για να τοποθετείται το περιβλήμα επί ενός επισώτρου. Δια μέσου εσωτερικών συνδετικών στοιχείων, ένα συνδετικό σύρμα (5.0), κατά προτίμηση δε ένα πολύκλωνο σύρμα κείμενο στην εσωτερική πλευρά του περιβλήματος, συνδέει το περίβλημα σε ατέρμονα μορφή, ενώ η σύσφιγξη (τέντωμα), μέσω εξωτερικών συνδετικών στοιχείων, με το περίβλημα, στην εξωτερική πλευρά του επισώτρου, γίνεται δυνατή μέσω ενός προαιρετικού διακοσμητικού ελαστικού συνδετικού δακτυλίου κι ενός ελαστικού σύνδεσμου σύσφιγξης.



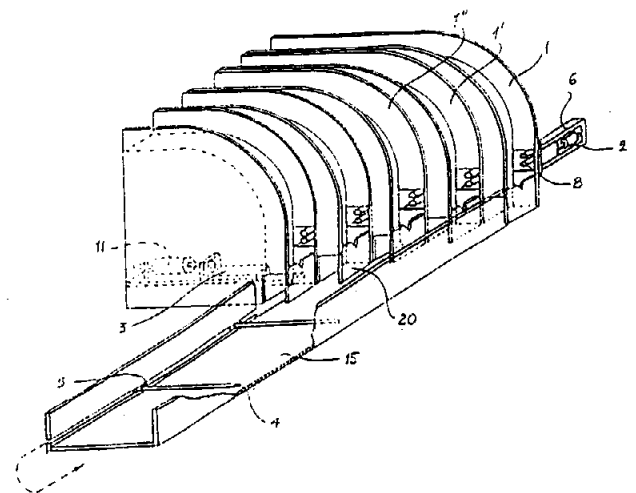
ΠΕΡΙΛΗΨΗ (57)

Η εφεύρεση σχετίζεται με μια αντιολισθητική διάταξη τοποθέτησης σε επίσωτρα (ελαστικά) αυτοκινήτου, σχεδιαζόμενη σε μορφή χωρισμένου σε τομείς πλαστικού περιβλήματος. Το περίβλημα συντίθεται από τομείς πέλματος (1.1, 1.2, 1.3, 1.4) εφοδιασμένους με διεισδύουσες μεταλλικές ακίδες (2.1), με νευρώσεις (2.2) και με εκβαθύνσεις. Κάθε τομέας πέλματος παρέχει διάτρητα συνδετικά ωτία συνοδευόμενα

ΑΡΙΘΜΟΣ ΕΥΡΩΠΑΪΚΟΥ Δ.Ε. (11):	3016278
ΑΡΙΘ. ΕΛΛΗΝΙΚΗΣ ΚΑΤΑΘΕΣΗΣ (21):	950401381
ΗΜΕΡ. ΕΛΛΗΝΙΚΗΣ ΚΑΤΑΘΕΣΗΣ (22):	31.05.95
ΑΡΙΘ./ΗΜΕΡ. ΔΗΜΟΣΙΕΥΣΗΣ	
ΕΥΡΩΠΑΪΚΟΥ ΔΙΠΛΩΜΑΤΟΣ (87):	363816/01.03.95
ΑΡΙΘ./ΗΜΕΡ. ΚΑΤΑΘΕΣΗΣ	
ΕΥΡΩΠΑΪΚΗΣ ΑΙΤΗΣΗΣ (86):	89118467.3/05.10.89
ΤΙΤΛΟΣ ΕΦΕΥΡΕΣΗΣ (54):	Μηχανή για την αυτόματη παραγωγή μερίδων από φέτες φρυγανισμένου ψωμιού
ΔΙΚΑΙΟΥΧΟΣ (73):	FABBRICA BISCOTTI P. GENTILINI S.R.L. Via Affile 16/18, Roma I-00131, Ιταλία
ΣΥΜΒΑΤΙΚΕΣ ΠΡΟΤΕΡΑΙΟΤΗΤΕΣ ΕΦΕΥΡΕΤΗΣ (30):	4844688/12.10.88/IT
(72):	NATANNE ANTONIO
ΕΙΔΙΚΟΣ ΠΛΗΡΕΞΟΥΣΙΟΣ (74):	Παλάζη Αναστασία, δικηγόρος, Σανταρόζα 1Δ, 105 64 Αθήνα
ΑΝΤΙΚΛΗΤΟΣ (74):	Παλάζη Αναστασία, δικηγόρος, Σανταρόζα 1Δ, 105 64 Αθήνα

οποία κινείται ένας ιμάντας μεταφοράς, που αποτελείται αντίστοιχα από μία αρθρωτή κατασκευή (5) στην οποία είναι στερεωμένα στρουγγυλά και άκαμπτα στοιχεία (4). Η παραπάνω αρθρωτή κατασκευή κινείται από έναν κινητήρα στην οποία η παραπάνω κατασκευή είναι συνδεδεμένη.

Η εφεύρεση ανήκει στο πεδίο των ηλεκτρομηχανικών βιομηχανικών προϊόντων, ακόμη ειδικότερα στο πεδίο της κονσερβοποίησης και επεξεργασίας προϊόντων. Η καινοτομία της συνίσταται στο γεγονός ότι ο κύκλος εργασίας της είναι συνεχής.



ΠΕΡΙΛΗΨΗ (57)

Ηλεκτρομηχανική μηχανή για την αυτόματη παραγωγή μερίδων σε οποιοδήποτε επιθυμητό αριθμό, από φρυγανισμένες φέτες ψωμιού, χωρίς την ανθρώπινη παρέμβαση. Μία τέτοια μηχανή ουσιαστικά συνίσταται από ένα κεντρικό σώμα, με σχήμα ενός τετάρτου κολουρου-κώνου, εφοδιασμένο με ένα σετ από οδηγούς (1) οι οποίοι εκτείνονται κατά μήκος της καμπυλωτής επιφάνειας από την κορυφή στη βάση και φτάνουν κοντά σε μία οριζόντια μεταλλική εσοχή (15) η οποία είναι στερεωμένη, και πάνω στην

ΑΡΙΘΜΟΣ ΕΥΡΩΠΑΪΚΟΥ Δ.Ε. (11):	3016279
ΑΡΙΘ. ΕΛΛΗΝΙΚΗΣ ΚΑΤΑΘΕΣΗΣ (21):	950401382
ΗΜΕΡ. ΕΛΛΗΝΙΚΗΣ ΚΑΤΑΘΕΣΗΣ (22):	31.05.95
ΑΡΙΘ./ΗΜΕΡ. ΔΗΜΟΣΙΕΥΣΗΣ	
ΕΥΡΩΠΑΪΚΟΥ ΔΙΠΛΩΜΑΤΟΣ (87):	513167/08.03.95
ΑΡΙΘ./ΗΜΕΡ. ΚΑΤΑΘΕΣΗΣ	
ΕΥΡΩΠΑΪΚΗΣ ΑΙΤΗΣΗΣ (86):	91904017.0/23.01.91
ΤΙΤΛΟΣ ΕΦΕΥΡΕΣΗΣ (54):	Μέθοδος για την παραγωγή υψηλής καθαρότητας συγκεντρωμένων διαλυμάτων υποχλωριούχου καλίου
ΔΙΚΑΙΟΥΧΟΣ (73):	OLIN CORPORATION 350 Knotter Drive P.O. Box 586, Cheshire, CT 06410, Η.Π.Α.
ΣΥΜΒΑΤΙΚΕΣ ΠΡΟΤΕΡΑΙΟΤΗΤΕΣ ΕΦΕΥΡΕΤΗΣ (30):	473804/01.02.90/US
(72):	1) DUNCAN BUDD L. 2) FLOWERS WILLIAM O.
ΕΙΔΙΚΟΣ ΠΛΗΡΕΞΟΥΣΙΟΣ (74):	Παλάζη Αναστασία, δικηγόρος, Σανταρόζα 1Δ, 105 64 Αθήνα
ΑΝΤΙΚΑΛΗΤΟΣ (74):	Παλάζη Αναστασία, δικηγόρος, Σανταρόζα 1Δ, 105 64 Αθήνα

στηκε έχει μία συγκέντρωση από τουλάχιστον 25 τοις εκατό έως περίπου 60 τοις εκατό σε βάρος από ΚΟCl.

ΠΕΡΙΛΗΨΗ (57)

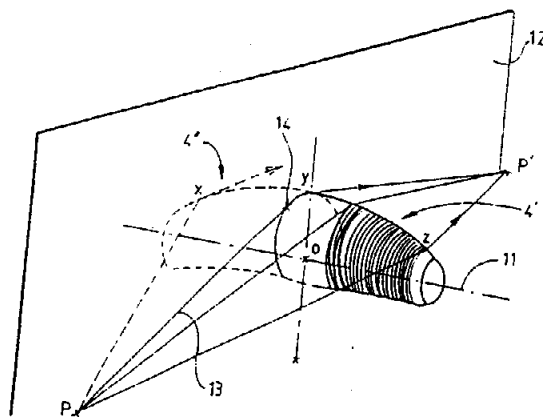
Μία μέθοδος για την παραγωγή διαλυμάτων υποχλωριούχου καλίου με την πρόσμιξη ενός διαλύματος υποχλωρικού οξέος που έχει μία συγκέντρωση από 35 τοις εκατό ή περισσότερο σε βάρος από ΗΟCl με μία υδαρή κοκκία από υδροξείδιο του καλίου που περιέχει 35 τοις εκατό σε βάρος ή περισσότερο ΚΟΗ σε μία θερμοκρασία κάτω από 45 C περίπου. Το διάλυμα υποχλωριούχου καλίου που παρασκευά-

ΑΡΙΘΜΟΣ ΕΥΡΩΠΑΪΚΟΥ Δ.Ε. (11):	3016280
ΑΡΙΘ. ΕΛΛΗΝΙΚΗΣ ΚΑΤΑΘΕΣΗΣ (21):	950401383
ΗΜΕΡ. ΕΛΛΗΝΙΚΗΣ ΚΑΤΑΘΕΣΗΣ (22):	31.05.95
ΑΡΙΘ./ΗΜΕΡ. ΔΗΜΟΣΙΕΥΣΗΣ	
ΕΥΡΩΠΑΪΚΟΥ ΔΙΠΛΩΜΑΤΟΣ (87):	418150/22.03.95
ΑΡΙΘ./ΗΜΕΡ. ΚΑΤΑΘΕΣΗΣ	
ΕΥΡΩΠΑΪΚΗΣ ΑΙΤΗΣΗΣ (86):	90402506.1/12.09.90
ΤΙΤΛΟΣ ΕΦΕΥΡΕΣΗΣ (54):	Διάταξη επενδύσεως των ινών μιας δεσμίδας δια ρητίνης
ΔΙΚΑΙΟΥΧΟΣ (73):	VETROTEX SAINT-GOBAIN 10, Place Pierre de Coubertin, Chambéry, F-73000, Γαλλία
ΣΥΜΒΑΤΙΚΕΣ ΠΡΟΤΕΡΑΙΟΤΗΤΕΣ ΕΦΕΥΡΕΤΗΣ (30):	8912064/14.09.89/FR
(72):	1) BATES PHILIP JOHN 2) CHARRIER JEAN-MICHEL
ΕΙΔΙΚΟΣ ΠΛΗΡΕΞΟΥΣΙΟΣ (74):	Ευαγγέλου Βάσω, δικηγόρος, Μαυροκορδάτου 5, 106 78 Αθήνα
ΑΝΤΙΚΑΛΗΤΟΣ (74):	Ευαγγέλου Βάσω, δικηγόρος, Μαυροκορδάτου 5, 106 78 Αθήνα

από το επίπεδο συμμετρίας (12) που διέρχεται από το σημείο ομαδοποίησης (P):

$$r = R \left[1 - \frac{(\sqrt{1 + (x/L)^2} - 1)}{(\pi / 2 - \phi) (R/L)} \right]$$

όπου το L σημαίνει το μήκος της επαφτομένης (13) εις τη δεύτερα επιφάνεια που διέρχεται δια του σημείου ομαδοποίησης εις το επίπεδο συμμετρίας και το O σημαίνει τη γωνία σε ακτίνια μεταξύ της αναφερθείσας επαφτομένης (13) και της κατακορύφου.



ΠΕΡΙΛΗΨΗ (57)

Διάταξη συνεχούς επενδύσεως των ινών (2) μιας δεσμίδας (1) δια ρητίνης που περιλαμβάνει: μια πρώτη επιφάνεια (3, 32, 42, 52, 65) στηρίξεως της δέσμης που παρουσιάζει σχήμα ουσιαστικά κοίλο, που είναι διατεταγμένο ώστε να ομαδοποιεί τις ίνες της δέσμης ουσιαστικά στο ίδιο σημείο ομαδοποίησης (P) και, μια δεύτερα επιφάνεια (4, 4', 33, 43, 53, 66) στηρίξεως της δέσμης, κυρτή, εν μέρει τουλάχιστον δια περιστροφής περίξ ενός οριζοντίου άξονος (11), μεγίστης ακτίνας R, η οποία εκπληρεί ουσιαστικά την επομένη προϋπόθεση: το r το οποίο συμβολίζει την ακτίνα της δεύτερας επιφάνειας εις απόσταση x

ΑΡΙΘΜΟΣ ΕΥΡΩΠΑΪΚΟΥ Δ.Ε. (11):	3016281
ΑΡΙΘ. ΕΛΛΗΝΙΚΗΣ ΚΑΤΑΘΕΣΗΣ (21):	950401384
ΗΜΕΡ. ΕΛΛΗΝΙΚΗΣ ΚΑΤΑΘΕΣΗΣ (22):	31.05.95
ΑΡΙΘ./ΗΜΕΡ. ΔΗΜΟΣΙΕΥΣΗΣ	
ΕΥΡΩΠΑΪΚΟΥ ΔΙΠΛΩΜΑΤΟΣ (87):	410750/08.03.95
ΑΡΙΘ./ΗΜΕΡ. ΚΑΤΑΘΕΣΗΣ	
ΕΥΡΩΠΑΪΚΗΣ ΑΙΤΗΣΗΣ (86):	90308198.2/26.07.90
ΤΙΤΛΟΣ ΕΦΕΥΡΕΣΗΣ (54):	Μέθοδος αύξησης των αριθμών των ουδετεροφίλων δια την πρόκληση ωριμάνσεως μυελοειδών κυττάρων με ιντερλευκίνη-4 και καθαρισμός της ιντερλευκίνης-4
ΔΙΚΑΙΟΥΧΟΣ (73):	SCHERING CORPORATION 2000 Galloping Hill Road, Kenilworth New Jersey, 07033, Η.Π.Α.
ΣΥΜΒΑΤΙΚΕΣ ΠΡΟΤΕΡΑΙΟΤΗΤΕΣ (30):	386937/28.07.89/US
ΕΦΕΥΡΕΤΗΣ (72):	1) BONNEM ERIC 2) SULLIVAN LEE 3) GRACE MICHAEL 4) BOBER LORETTA 5) TANG JOHN CHU-TAY 6) NAVEH DAVID 7) NAGABHUSHAN T.L. 8) RAMAN JAY
ΕΙΔΙΚΟΣ ΠΛΗΡΕΞΟΥΣΙΟΣ (74):	Ευαγγέλου Βάσω, δικηγόρος, Μαυροκορδάτου 5, 106 78 Αθήνα
ΑΝΤΙΚΛΗΤΟΣ (74):	Ευαγγέλου Βάσω, δικηγόρος, Μαυροκορδάτου 5, 106 78 Αθήνα

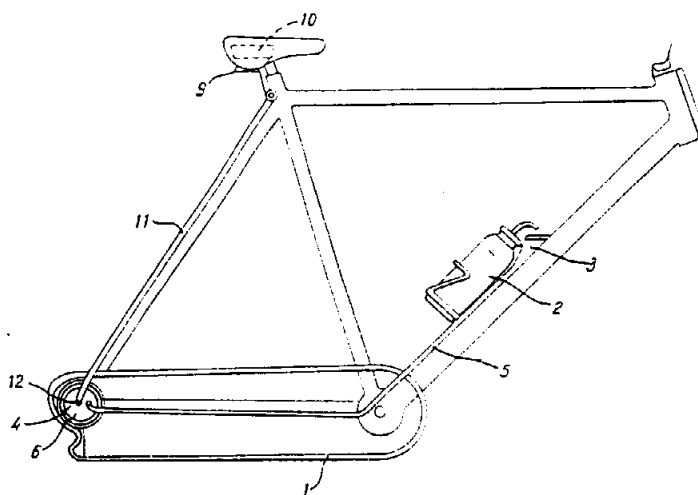
προκλήσεως ωριμάνσεως μυελοειδών κυττάρων σε θηλαστικά δια χορηγήσεως IL-4. Αποκαλύπτονται μέθοδοι καθαρισμού δραστικής ανασυνδυασμένης ανθρωπίνης ιντερλευκίνης-4 από ορισμένους ζυμώσεως *E. coli* από ορισμένα καλλιεργητικά μέσα κυττάρων CHO-κυττάρων.

ΠΕΡΙΛΗΨΗ (57)

Αποκαλύπτονται μέθοδοι αύξησης των αριθμών ουδετεροφίλων και

ΑΡΙΘΜΟΣ ΕΥΡΩΠΑΪΚΟΥ Δ.Ε. (11):	3016282
ΑΡΙΘ. ΕΛΛΗΝΙΚΗΣ ΚΑΤΑΘΕΣΗΣ (21):	950401386
ΗΜΕΡ. ΕΛΛΗΝΙΚΗΣ ΚΑΤΑΘΕΣΗΣ (22):	31.05.95
ΑΡΙΘ./ΗΜΕΡ. ΔΗΜΟΣΙΕΥΣΗΣ	
ΕΥΡΩΠΑΪΚΟΥ ΔΙΠΛΩΜΑΤΟΣ (87):	553091/24.05.95
ΑΡΙΘ./ΗΜΕΡ. ΚΑΤΑΘΕΣΗΣ	
ΕΥΡΩΠΑΪΚΗΣ ΑΙΤΗΣΗΣ (86):	91913360.3/24.07.91
ΤΙΤΛΟΣ ΕΦΕΥΡΕΣΗΣ (54):	Βελτιωμένη λίπανση αλυσίδας ποδηλάτου
ΔΙΚΑΙΟΥΧΟΣ (73):	SCOTT FRASER MATHESON 106 Globber Road, Milngavie Glasgow G62 7SS, Μ. Βρετανία
ΣΥΜΒΑΤΙΚΕΣ ΠΡΟΤΕΡΑΙΟΤΗΤΕΣ (30):	9016198/24.07.90/GB
ΕΦΕΥΡΕΤΗΣ (72):	SCOTT FRASER MATHESON
ΕΙΔΙΚΟΣ ΠΛΗΡΕΞΟΥΣΙΟΣ (74):	Βόζεμπεργ-Βρετού Ιλεάνα, δικηγόρος, Αιγιάλειας 30, 151 25 Παράδεισος Αμαρουσίου
ΑΝΤΙΚΛΗΤΟΣ (74):	Βόζεμπεργ-Βρετού Ιλεάνα, δικηγόρος, Αιγιάλειας 30, 151 25 Παράδεισος Αμαρουσίου

μεταφερθούν δια βαρύτητας στα μέσα εγχύσεως 4. Παρομοίως, παρέχεται μία αντλία 10 για να ωθείται μία ελεγχόμενη ποσότητα λιπαντικού προς τα μέσα εγχύσεως 4.



ΠΕΡΙΛΗΨΗ (57)

Ένα μέσο καθαρισμού και λίπανσεως μιας αλυσίδας ποδηλάτου 1, κατά το διάστημα της διαδρομής του ποδηλάτου, περιλαμβάνει μία δεξαμενή ύδατος 2 και μία δεξαμενή λιπαντικού 9, και μέσα για να μεταφέρεται το λιπαντικό και το ύδωρ σε ένα μέσον εγχύσεως 4 για να εγχύνονται τα γρά τούτα στην αλυσίδα 1. Προβλέπονται μέσα για να μπορεί να προστίθεται ύδωρ στους άλλους καθαριστικούς παράγοντες εντός ενός διανομέα 3, προτού οι παράγοντες αυτοί

ΑΡΙΘΜΟΣ ΕΥΡΩΠΑΪΚΟΥ Δ.Ε. (11):	3016283
ΑΡΙΘ. ΕΛΛΗΝΙΚΗΣ ΚΑΤΑΘΕΣΗΣ (21):	950401387
ΗΜΕΡ. ΕΛΛΗΝΙΚΗΣ ΚΑΤΑΘΕΣΗΣ (22):	31.05.95
ΑΡΙΘ./ΗΜΕΡ. ΔΗΜΟΣΙΕΥΣΗΣ	
ΕΥΡΩΠΑΪΚΟΥ ΔΙΠΛΩΜΑΤΟΣ (87):	375562/26.04.95
ΑΡΙΘ./ΗΜΕΡ. ΚΑΤΑΘΕΣΗΣ	
ΕΥΡΩΠΑΪΚΗΣ ΑΙΤΗΣΗΣ (86):	89403631.8/22.12.89
ΤΙΤΛΟΣ ΕΦΕΥΡΕΣΗΣ (54):	Νέο μονοκλωνικό αντίσωμα σε ανθρώπινο καρκίνωμα
ΔΙΚΑΙΟΥΧΟΣ (73):	ONCOGEN LIMITED PARTNERSHIP 3005 First Avenue, Seattle WA 98121, Η.Π.Α.
ΣΥΜΒΑΤΙΚΕΣ ΠΡΟΤΕΡΑΙΟΤΗΤΕΣ (30):	1) 289635/22.12.88/US 2) 443696/29.11.89/US
ΕΦΕΥΡΕΤΗΣ (72):	1) HELLSTROM INGEGERD 2) HELLSTROM KARL ERIK
ΕΙΔΙΚΟΣ ΠΛΗΡΕΞΟΥΣΙΟΣ (74):	Βόζεμπεργ-Βρετού Ιλεάνα, δικηγόρος, Αιγιαλείας 30, 151 25 Παράδεισος Αμαρουσίου
ΑΝΤΙΚΛΗΤΟΣ (74):	Βόζεμπεργ-Βρετού Ιλεάνα, δικηγόρος, Αιγιαλείας 30, 151 25 Παράδεισος Αμαρουσίου

ΠΕΡΙΛΗΨΗ (57)

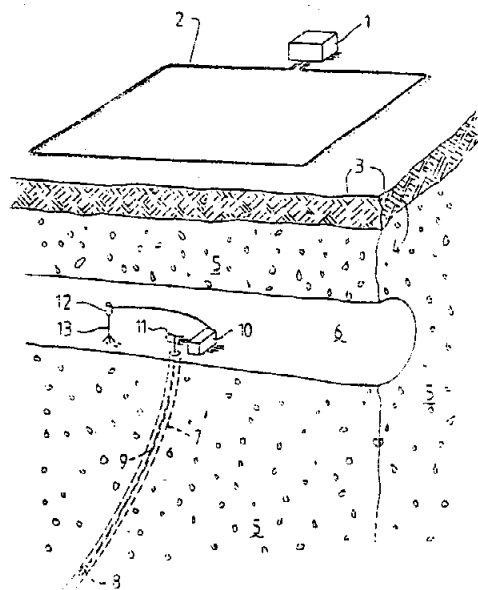
Η παρούσα εφεύρεση αφορά νέο μονοκλωνικό αντίσωμα που αντιδρά με κύτταρα ανθρώπινου καρκινώματος. Ειδικότερα, το αντίσωμα της εφεύρεσης είναι ένα μονοκλωνικό αντίσωμα που αντιδρά με ένα αντιγόνο γλυκολιπιδίου μεμβράνης κυττάρου επί της επιφανείας ανθρώπινου καρκινώματος. Το αντίσωμα εμφανίζει υψηλό βαθμό εκλεκτικότητας για κύτταρα καρκινώματος, δείχνοντας χαμηλό βαθμό αντιδραστικότητας με ορισμένα κανονικά ανθρώπινα κύτταρα και μη ανιχνεύσιμη αντιδραστικότητα με άλλους τύπους όγκων όπως λεμφώματα, σαρκώματα ή μελανώματα. Επιπλέον, το αντίσωμα της εφεύρεσης είναι ικανό εσωτερικοποίησης εντός των κυττάρων του καρκινώματος προς το οποίο αυτό συνδέεται και συνεπώς είναι ιδιαίτερος χρήσιμο για θεραπευτικές εφαρμογές, επί παραδείγματι σαν το συστατικό αντίσωμα αντισώματος-φαρμάκου ή προϊόντος σύζευξης αντισώματος-τοξίνης.

ΑΡΙΘΜΟΣ ΕΥΡΩΠΑΪΚΟΥ Δ.Ε. (11):	3016284
ΑΡΙΘ. ΕΛΛΗΝΙΚΗΣ ΚΑΤΑΘΕΣΗΣ (21):	950401394
ΗΜΕΡ. ΕΛΛΗΝΙΚΗΣ ΚΑΤΑΘΕΣΗΣ (22):	31.05.95
ΑΡΙΘ./ΗΜΕΡ. ΔΗΜΟΣΙΕΥΣΗΣ	
ΕΥΡΩΠΑΪΚΟΥ ΔΙΠΛΩΜΑΤΟΣ (87):	494130/24.05.95
ΑΡΙΘ./ΗΜΕΡ. ΚΑΤΑΘΕΣΗΣ	
ΕΥΡΩΠΑΪΚΗΣ ΑΙΤΗΣΗΣ (86):	92850002.4/03.01.92
ΤΙΤΛΟΣ ΕΦΕΥΡΕΣΗΣ (54):	Μέθοδος και συσκευή για την ανίχνευση ηλεκτρομαγνητικής των τοποθεσιών υπόγειων αγωγίμων σωμάτων
ΔΙΚΑΙΟΥΧΟΣ (73):	BOLIDEN MINERAL AB Boliden, S-936 00, Σουηδία
ΣΥΜΒΑΤΙΚΕΣ ΠΡΟΤΕΡΑΙΟΤΗΤΕΣ (30):	9100018/04.01.91/SE
ΕΦΕΥΡΕΤΗΣ (72):	1) HOLMQVIST SVANTE 2) PANTZE ROBERT 3) STROMBERGSSON STIG
ΕΙΔΙΚΟΣ ΠΛΗΡΕΞΟΥΣΙΟΣ (74):	Δαπέργολα Έλενα, δικηγόρος, Αγ. Μελετίου 51, 112 57 Αθήνα
ΑΝΤΙΚΛΗΤΟΣ (74):	Δαπέργολα Έλενα & Παναγιώτης, δικηγόροι, Αγ. Μελετίου 51, 112 57 Αθήνα

ΠΕΡΙΛΗΨΗ (57)

Η εφεύρεση αναφέρεται σε μία μέθοδο προσδιορισμού ηλεκτρομαγνητικής των τοποθεσιών ηλεκτρικών αγωγίμων σωμάτων που ευρίσκονται κάτω από την επιφάνεια του εδάφους, όπου παράγεται ένα πρωτογενές ηλεκτρομαγνητικό πεδίο, με τη βοήθεια ενός δακτυλίου από το οποίο διέρχεται ημιτονοειδές εναλλασσόμενο ρεύμα. Ο δακτύλιος τοποθετείται επί της ή υπεράνω της επιφάνειας του εδάφους κάτω από το οποίο πρόκειται να προσδιορισθούν οι τοποθεσίες των αγωγίμων σωμάτων. Στα αγωγίμα σώματα παράγονται ρεύματα, τα οποία με τη σειρά τους, παράγουν ένα δευτερογενές ηλεκτρομαγνητικό πεδίο, στο οποίο οι τιμές του πλάτους και της φάσης της μαγνητικής συνιστώσας δύναμης του κατ' αυτό τον τρόπο σχηματισθέντος συνολικού ηλεκτρομαγνητικού πεδίου, καταμετρώνται σε τρεις ευθύγραμμες ανεξάρτητες κατευθύνσεις με τη βοήθεια πηνίων που ανέρχονται μέσα σ' ένα έμβολο που βυθίζεται σε διάφορα βάθη με γέωση που καταλήγει μέσα στο έδαφος στην περιοχή μεταδόσεως των κυμάτων του πρωτογενούς πεδίου. Οι τιμές που καταμετρήθηκαν

διαβιβάζονται με μία γραμμή μετάδοσης σ' ένα αποδέκτη καθώς επίσης οι τιμές για τον προσδιορισμό της φάσης του πρωτογενούς πεδίου, ώστε να γίνει εφικτός ο υπολογισμός της διαφοράς φάσης μεταξύ του πρωτογενούς πεδίου και του συνολικού πεδίου. Αυτή η διαφορά, χρησιμεύει για τον καθαρισμό των τριών πραγματικών και των τριών φανταστικών συνιστωσών δυνάμεων του δευτερογενούς πεδίου, οι συνιστώσες δυνάμεις με τη σειρά τους χρησιμεύουν για να προσδιορίσουν την τοποθεσία των αγωγίμων σωμάτων. Η εφεύρεση χαρακτηρίζεται από το ότι οι τιμές φάσης του πρωτογενούς πεδίου καταμετρώνται συνεχώς με ένα τουλάχιστον πηνίο αναφοράς, το οποίο τοποθετείται εκτός του εμβόλου, ή υπεράνω ή κάτω από την επιφάνεια του εδάφους στην περιοχή διαδόσεως των κυμάτων του πρωτογενούς πεδίου. Το πηνίο στο οποίο αναφερόμεθα είναι προσαρμοσμένο ώστε να λάβει τουλάχιστον μία συνιστώσα δύναμη του μαγνητικού πεδίου και τα ηλεκτρομαγνητικά σήματα που λαμβάνονται από το πηνίο ή το αποτέλεσμα των διενεργούμενων σημάτων, μεταδίδονται σε ένα αποδέκτη με μία γραμμή μετάδοσης.

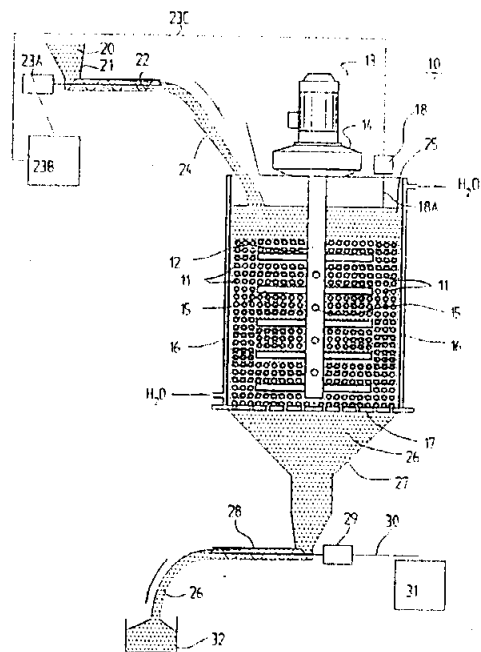


ΑΡΙΘΜΟΣ ΕΥΡΩΠΑΪΚΟΥ Δ.Ε. (11): 3016285	
ΑΡΙΘ. ΕΛΛΗΝΙΚΗΣ ΚΑΤΑΘΕΣΗΣ (21): 950401395	
ΗΜΕΡ. ΕΛΛΗΝΙΚΗΣ ΚΑΤΑΘΕΣΗΣ (22): 31.05.95	
ΑΡΙΘ./ΗΜΕΡ. ΔΗΜΟΣΙΕΥΣΗΣ	
ΕΥΡΩΠΑΪΚΟΥ ΔΙΠΛΩΜΑΤΟΣ (87): 506638/24.05.95	
ΑΡΙΘ./ΗΜΕΡ. ΚΑΤΑΘΕΣΗΣ	
ΕΥΡΩΠΑΪΚΗΣ ΑΙΤΗΣΗΣ (86): 92850063.6/24.03.92	
ΤΙΤΛΟΣ ΕΦΕΥΡΕΣΗΣ (54): Μέθοδος και διάταξη για την κοπή μεταλλευμάτων σε πολύ μικρά κομμάτια προκειμένου να χρησιμοποιηθούν ως υλικό γεμίματος	
ΔΙΚΑΙΟΥΧΟΣ (73): SALA INTERNATIONAL AB Box 302, Sala S-733 25, Σουηδία	
ΣΥΜΒΑΤΙΚΕΣ ΠΡΟΤΕΡΑΙΟΤΗΤΕΣ (30): 9100884/25.03.91/SE	
ΕΦΕΥΡΕΤΗΣ (72): BOGEN JAN ODD	
ΕΙΔΙΚΟΣ ΠΛΗΡΕΞΟΥΣΙΟΣ (74): Δαπέργολα Έλενα, δικηγόρος, Αγ. Μελετίου 51, 112 57 Αθήνα	
ΑΝΤΙΚΛΗΤΟΣ (74): Δαπέργολα Έλενα & Παναγιώτης, δικηγόροι, Αγ. Μελετίου 51, 112 57 Αθήνα	

ΠΕΡΙΛΗΨΗ (57)

Η παρούσα εφεύρεση αναφέρεται σε μία μέθοδο για την κοπή μεταλλευμάτων σε πάρα πολύ μικρά κομμάτια και άλλων παρόμοιων υλικών που προορίζονται για χρήση ως υλικού γεμίματος σε ένα απειροελάχιστο μέγεθος, κατάλληλο για τον σκοπό αυτό, με τη βοήθεια ενός μύλου αλέσεως που λειτουργεί με ένα ανακινούμενο μέσο κοπής και στον οποίο το υλικό κόβεται σε εντελώς άνωδρη κατάσταση. Η εφεύρεση χαρακτηρίζεται από το ότι είναι προκαθορισμένος ο χρόνος παραμονής του υλικού που κόβεται στο μύλο αλέσεως από το ότι διατηρεί τον προκαθορισμένο χρόνο παραμονής κατά ένα μέρος, με το να επιτρέπει να εκφορτωθεί η αλεσμένη ύλη από το μύλο αλέσεως κατά τακτούς ρυθμούς και κατά ένα μέρος με το να ρυθμίζει την τροφοδοσία με υλικό του μύλου αλέσεως σε σχέση με την ποσότητα του υλικού που εκφορτώνεται από το μύλο αλέσεως, ούτως ώστε η ποσότητα του υλικού που παραμένει στο μύλο αλέσεως να αυξάνεται κατά τη διάρκεια της τροφοδοσίας σ' αυτόν και από το ότι διακόπτει την τροφοδοσία του υλικού στο μύλο αλέσεως

κατά ένα βραχύ προκαθορισμένο χρονικό διάστημα όταν το υλικό φθάνει το προκαθορισμένο ανώτατο επίπεδο στον ειρημένο μύλο. Η εφεύρεση επίσης αναφέρεται σε μία διάταξη για την εκτέλεση της μεθόδου. Αυτή η διάταξη χαρακτηρίζεται από το ότι περιλαμβάνει μία πρώτη μηχανοκίνητη συσκευή, η λειτουργία της οποίας είναι να ελέγχει την τροφοδότηση υλικού, ενός μηχανήματος κοπής που λειτουργεί με τη βοήθεια ενός ανακινούμενου μέσου κοπής, ένα διάτρητο δίσκο, η λειτουργία του οποίου είναι να απομονώνει το μέσο κοπής από την αλεσμένη ύλη που απομένει στο μύλο αλέσεως, μία δεύτερη μηχανοκίνητη συσκευή, η λειτουργία της οποίας είναι να διατηρεί σταθερά το υλικό που εκφορτώνεται από το μύλο αλέσεως και ένα ισόπεδο μόνιτορ που ανέρχεται στο άνω μέρος του μύλου αλέσεως και το οποίο συνδέεται με τη μηχανοκίνητη συσκευή τροφοδότησης.

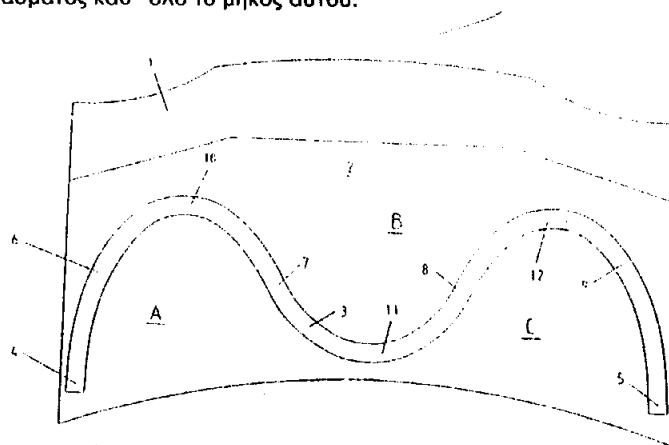


ΑΡΙΘΜΟΣ ΕΥΡΩΠΑΪΚΟΥ Δ.Ε. (11): 3016286	
ΑΡΙΘ. ΕΛΛΗΝΙΚΗΣ ΚΑΤΑΘΕΣΗΣ (21): 950401396	
ΗΜΕΡ. ΕΛΛΗΝΙΚΗΣ ΚΑΤΑΘΕΣΗΣ (22): 31.05.95	
ΑΡΙΘ./ΗΜΕΡ. ΔΗΜΟΣΙΕΥΣΗΣ	
ΕΥΡΩΠΑΪΚΟΥ ΔΙΠΛΩΜΑΤΟΣ (87): 486093/03.05.95	
ΑΡΙΘ./ΗΜΕΡ. ΚΑΤΑΘΕΣΗΣ	
ΕΥΡΩΠΑΪΚΗΣ ΑΙΤΗΣΗΣ (86): 91202874.3/05.11.91	
ΤΙΤΛΟΣ ΕΦΕΥΡΕΣΗΣ (54): Πλαίσιο αμαξώματος για όχημα	
ΔΙΚΑΙΟΥΧΟΣ (73): HOOGOGENS GROEP B.V. P.O. Box 10.000, IJmuiden NL-1970 CA, Ολλανδία	
ΣΥΜΒΑΤΙΚΕΣ ΠΡΟΤΕΡΑΙΟΤΗΤΕΣ (30): 9002475/13.11.90/NL	
ΕΦΕΥΡΕΤΗΣ (72): 1) RIECK FRANK GERARD 2) VAN SCHAIK MARCELINUS ANTONIUS MARIA	
ΕΙΔΙΚΟΣ ΠΛΗΡΕΞΟΥΣΙΟΣ (74): Κυπρούλη Κωνσταντία, δικηγόρος, Κουμπάρη 2, 106 74 Αθήνα	
ΑΝΤΙΚΛΗΤΟΣ (74): Παπακωνσταντίνου Ελένη, δικηγόρος, Κουμπάρη 2, 106 74 Αθήνα	

ΠΕΡΙΛΗΨΗ (57)

Το πλαίσιο αμαξώματος για όχημα έχει έλασμα (2) και επίμηκες υποστηρικτικό μέλος κατασκευής (3) ομοιόμορφου σχήματος διατομής καθ' όλο το μήκος αυτής, που συνδέεται με το έλασμα για την υπο-

στήριξη και για την έδραση του ελάσματος επί του οχήματος. Το μέλος κατασκευής (3) κείται επί του ελάσματος, ώστε να ακολουθεί την καμπυλότητα του ελάσματος. Για την παροχή ελαφράς, αλλά' εισέτι ισχυρής κατασκευής, το μέλος κατασκευής (3), έχει, ως εμφανίζεται παρατηρώντας στην πλευρά του ελάσματος (2) μίαν τουλάχιστον κάμψη (10, 11, 12). Θεωρούνται προτιμητέες δύο ή περισσότερες κάμψεις. Το μέλος κατασκευής (3) είναι μία εξωθημένη κατατομή, που συγκολλητικώς στερεώνεται επί του ελάσματος καθ' όλο το μήκος αυτού.



ΑΡΙΘΜΟΣ ΕΥΡΩΠΑΪΚΟΥ Δ.Ε. (11):	3016287
ΑΡΙΘ. ΕΛΛΗΝΙΚΗΣ ΚΑΤΑΘΕΣΗΣ (21):	950401397
ΗΜΕΡ. ΕΛΛΗΝΙΚΗΣ ΚΑΤΑΘΕΣΗΣ (22):	31.05.95
ΑΡΙΘ./ΗΜΕΡ. ΔΗΜΟΣΙΕΥΣΗΣ	
ΕΥΡΩΠΑΪΚΟΥ ΔΙΠΛΩΜΑΤΟΣ (87):	529064/26.04.95
ΑΡΙΘ./ΗΜΕΡ. ΚΑΤΑΘΕΣΗΣ	
ΕΥΡΩΠΑΪΚΗΣ ΑΙΤΗΣΗΣ (86):	92908710.4/06.03.92
ΤΙΤΛΟΣ ΕΦΕΥΡΕΣΗΣ (54):	Κυψελοειδές από πολυμερές ενισχυμένο με ύφασμα και μέθοδοι παρασκευής
ΔΙΚΑΙΟΥΧΟΣ (73):	HEXCEL CORPORATION 11555 Dublin Boulevard, Dublin California, 94568, Η.Π.Α.
ΣΥΜΒΑΤΙΚΕΣ ΠΡΟΤΕΡΑΙΟΤΗΤΕΣ ΕΦΕΥΡΕΤΗΣ (30):	667909/12.03.91/US
(72):	1) MYERS WARREN D. 2) BISHOP ERNEST M.
ΕΙΔΙΚΟΣ ΠΛΗΡΕΞΟΥΣΙΟΣ (74):	Κυπρούλη Κωνσταντία, δικηγόρος, Κουμπάρη 2, 106 74 Αθήνα
ΑΝΤΙΚΛΗΤΟΣ (74):	Παπακωνσταντίνου Ελένη, δικηγόρος, Κουμπάρη 2, 106 74 Αθήνα

το προϊόν διαμινωδιφαινυλοσουλφόνης και τριμελλιτικού ανυδρίτη, και σχηματίζει, με βουλκανισμό, πολυ(αμιδο-ιμίδιο). Αποκαλύπτεται, επίσης, μέθοδος σχηματισμού του εμποτισμένου κυψελοειδούς, στην οποία υπεισέρχεται εμποτισμός ταινιών ή φύλλων, μορφοποίηση αυτών σε στοίβες ενωμένες μεταξύ τους κατά κομβικές γραμμές, οι οποίες στοίβες διογκώνονται προς κυψελοειδείς κατασκευές, και οι οποίες κυψελοειδείς κατασκευές υφίστανται θερμικό διαποτισμό για να υποστεί βουλκανισμό η ρητίνη και να σταθεροποιηθεί η κατασκευή.

ΠΕΡΙΛΗΨΗ (57)

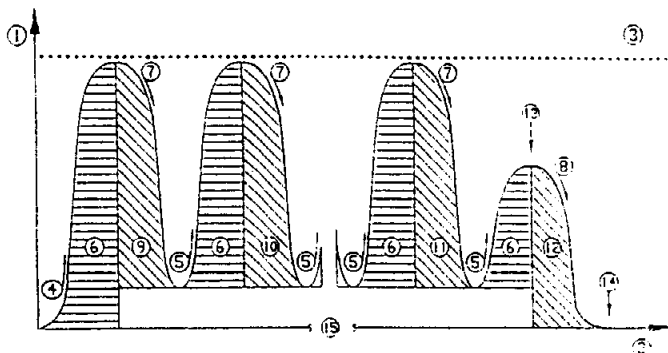
Κυψελοειδές κατασκευασμένο από πολυμερές χωρίς σταυροειδείς δεσμούς παρασκευάζεται δι' εμποτισμού υφάσματος από ίνες με ευθύγραμμο προ-πολυμερές το οποίο είναι διαλυτό σε οργανικό διαλύτη, και το οποίο μετατρέπεται εύκολα με βουλκανισμό δια θερμάνσεως και απουσία παράγοντος σχηματισμού σταυροειδών δεσμών σε αδιάλυτη μορφή θερμοκρασίας μεταπτώσεως υάλου άνω των 200°C, κατά προτίμηση άνω των 250°C. Το προτιμώμενο προπολυμερές είναι

ΑΡΙΘΜΟΣ ΕΥΡΩΠΑΪΚΟΥ Δ.Ε. (11):	3016288
ΑΡΙΘ. ΕΛΛΗΝΙΚΗΣ ΚΑΤΑΘΕΣΗΣ (21):	950401398
ΗΜΕΡ. ΕΛΛΗΝΙΚΗΣ ΚΑΤΑΘΕΣΗΣ (22):	31.05.95
ΤΙΤΛΟΣ ΕΦΕΥΡΕΣΗΣ (54):	376422/01.03.95
ΑΡΙΘ./ΗΜΕΡ. ΚΑΤΑΘΕΣΗΣ	
ΕΥΡΩΠΑΪΚΗΣ ΑΙΤΗΣΗΣ (86):	89250124.8/20.12.89
ΤΙΤΛΟΣ ΕΦΕΥΡΕΣΗΣ (54):	Μέθοδος καθαρισμού πηγαδιών
ΔΙΚΑΙΟΥΧΟΣ (73):	CHARLOTTENBURGER MOTOREN — UND GERÄTEBAU KG H.W. PAUL Postdamer Strasse 98, Berlin D-10785, Γερμανία
ΣΥΜΒΑΤΙΚΕΣ ΠΡΟΤΕΡΑΙΟΤΗΤΕΣ ΕΦΕΥΡΕΤΗΣ (30):	3844499/30.12.88/DE
(72):	PAUL KERRY F. DIPL.-ING.
ΕΙΔΙΚΟΣ ΠΛΗΡΕΞΟΥΣΙΟΣ (74):	Μαρινάκη-Μπρούσαλη Αργυρώ, δικηγόρος, Νικηταρά 8-10, 106 78 Αθήνα
ΑΝΤΙΚΛΗΤΟΣ (74):	Κοσκινά Μαρία, Νικηταρά 8-10, 106 78 Αθήνα

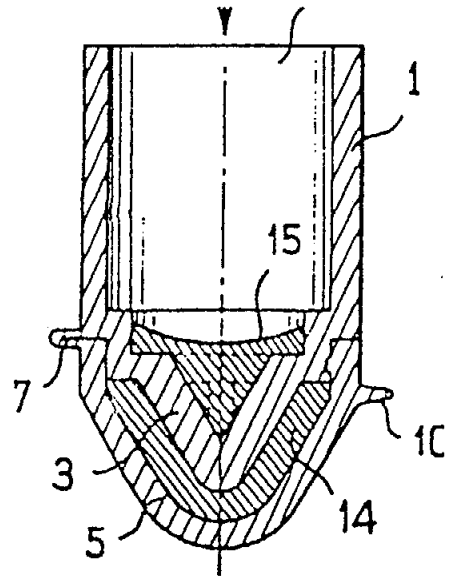
οποία αποσπάσθηκαν με διάλυση από τα ιζήματα και σε εξάρτηση από το αποτέλεσμα αυτών των μετρήσεων καθοδηγείται στη συνέχεια η διαδικασία καθαρισμού. Συμπληρωματικά μπορούν να μετρηθούν επίσης κύρια μεγέθη αθροιστικών παραμέτρων των διαφόρων διαλυμένων ιζημάτων και του υγρού καθαρισμού, όπου επίσης σε εξάρτηση από αυτές τις μετρήσεις καθοδηγείται στη συνέχεια η διαδικασία καθαρισμού.

ΠΕΡΙΛΗΨΗ (57)

Περιγράφεται μία μέθοδος καθαρισμού πηγαδιών σύμφωνα με την οποία ένα υγρό καθαρισμού, που αποτελείται από νερό σε συνδυασμό με πρόσθετες κατάλληλες ουσίες, πιέζεται από τον αγωγό φιλτραρίσματος του πηγαδιού στα χαλικοστρώματα που συνορεύουν στον τοίχο του αγωγού και αναρροφώνται ξανά. Έτσι ιζήματα που ελατώνουν την απόδοση και πρέπει να απομακρυνθούν, είναι διαλυτά από και εντός των προσθέτων ουσιών, ώστε να διαλύονται από το υγρό καθαρισμού και να απορροφώνται σε διαλυμένη κατάσταση από αυτό. Κατά τη διάρκεια της διαδικασίας καθαρισμού μετρώνται μέσα στο υγρό καθαρισμού η συγκέντρωση ιόντων, διαφορετικών, τα



ΑΡΙΘΜΟΣ ΕΥΡΩΠΑΪΚΟΥ Δ.Ε. (11): 3016289
ΑΡΙΘ. ΕΛΛΗΝΙΚΗΣ ΚΑΤΑΘΕΣΗΣ (21): 950401399
ΗΜΕΡ. ΕΛΛΗΝΙΚΗΣ ΚΑΤΑΘΕΣΗΣ (22): 31.05.95
ΑΡΙΘ./ΗΜΕΡ. ΔΗΜΟΣΙΕΥΣΗΣ
ΕΥΡΩΠΑΪΚΟΥ ΔΙΠΛΩΜΑΤΟΣ (87): 433150/01.03.95
ΑΡΙΘ./ΗΜΕΡ. ΚΑΤΑΘΕΣΗΣ
ΕΥΡΩΠΑΪΚΗΣ ΑΙΤΗΣΗΣ (86): 90403504.5/10.12.90
ΤΙΤΛΟΣ ΕΦΕΥΡΕΣΗΣ (54): Αντικείμενο εναποθήκευσης ρευστών ουσιών, προϊόν που αποκτάται με το λεχθέν αντικείμενο και μέθοδος κατασκευής του
ΔΙΚΑΙΟΥΧΟΣ (73): REBOUL-SMT
 47, Avenue Pierre Brossolette, Créteil Cédex
 F-94002, Γαλλία
ΣΥΜΒΑΤΙΚΕΣ ΠΡΟΤΕΡΑΙΟΤΗΤΕΣ (30): 8916460/13.12.89/FR
ΕΦΕΥΡΕΤΗΣ (72): 1) SUSINI CLAUDE
 2) MEJEAN PASCAL
ΕΙΔΙΚΟΣ ΠΛΗΡΕΞΟΥΣΙΟΣ (74): Μαρινάκη-Μπρούσαλη Αργυρώ, δικηγόρος, Νικηταρά 8-10, 106 78 Αθήνα
ΑΝΤΙΚΛΗΤΟΣ (74): Κοσκινά Μαρία, Νικηταρά 8-10, 106 78 Αθήνα

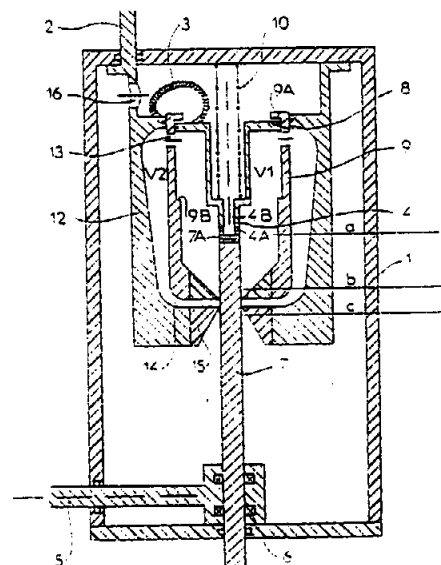


ΠΕΡΙΛΗΨΗ (57)

Αντικείμενο μιάς χρήσης, χαρακτηρίζεται για δειγματισμό, που κατασκευάζεται μονοκόμματα, περιλαμβάνει ένα σωληνωτό στέλεχος (1), του οποίου το ένα άκρο απολήγει σ' ένα διάτρητο θόλο (3) στήριξης έως λεπτού στρώματος ουσίας (14) και φέρει μετακινούμενο πώμα (5).

ΑΡΙΘΜΟΣ ΕΥΡΩΠΑΪΚΟΥ Δ.Ε. (11): 3016290
ΑΡΙΘ. ΕΛΛΗΝΙΚΗΣ ΚΑΤΑΘΕΣΗΣ (21): 950401400
ΗΜΕΡ. ΕΛΛΗΝΙΚΗΣ ΚΑΤΑΘΕΣΗΣ (22): 31.05.95
ΑΡΙΘ./ΗΜΕΡ. ΔΗΜΟΣΙΕΥΣΗΣ
ΕΥΡΩΠΑΪΚΟΥ ΔΙΠΛΩΜΑΤΟΣ (87): 415098/01.03.95
ΑΡΙΘ./ΗΜΕΡ. ΚΑΤΑΘΕΣΗΣ
ΕΥΡΩΠΑΪΚΗΣ ΑΙΤΗΣΗΣ (86): 90114568.0/30.07.90
ΤΙΤΛΟΣ ΕΦΕΥΡΕΣΗΣ (54): Αποζεύκτης μέσης τάσεως αυτόματης εμφύσεως
ΔΙΚΑΙΟΥΧΟΣ (73): GEC ALSTHOM SA
 38, avenue Kléber, Paris
 F-75116 Γαλλία
ΣΥΜΒΑΤΙΚΕΣ ΠΡΟΤΕΡΑΙΟΤΗΤΕΣ (30): 8911018/18.08.89/FR
ΕΦΕΥΡΕΤΗΣ (72): 1) DUFOURNET DENIS
 2) PERRET MICHEL
ΕΙΔΙΚΟΣ ΠΛΗΡΕΞΟΥΣΙΟΣ (74): Κυπρούλη Κωνσταντία, δικηγόρος, Κουμπάρη 2, 106 74 Αθήνα
ΑΝΤΙΚΛΗΤΟΣ (74): Παπακωνσταντίνου Ελένη, δικηγόρος, Κουμπάρη 2, 106 74 Αθήνα

ακροστόμιο εμφύσεως (15) εντός του οποίου μπορεί να εισχωρεί η κινητή επαφή όταν ο αποζεύκτης είναι σε κλειστή θέση, όπου το εν λόγω έμβολο υπόκειται στη δράση ενός ελατηρίου (10) το οποίο τείνει να μετατοπίσει το έμβολο κατά τη φορά μειώσεως του εν λόγω πρώτου όγκου, χαρακτηριζόμενος από το ότι περιλαμβάνει μέσα (13) για να θέτουν αυτομάτως σε κυκλοφορία το αέριο μεταξύ του εν λόγω πρώτου όγκου (V1) και ενός δεύτερου όγκου (V2) όταν το προς αποκοπή ρεύμα, μεγάλης εντάσεως, φθάσει μία προκαθορισμένη τιμή κατωφλίου, ενώ η εν λόγω ημικινητή επαφή (4) είναι ένας σωλήνας που επικoinωνεί με έναν τρίτο όγκο (V3) αποτελούμενο από το υπόλοιπο περιβλήμα.



ΠΕΡΙΛΗΨΗ (57)

Αποζεύκτης μέσης τάσεως με αυτόματη εμφύσηση περιλαμβάνων ένα στεγανό περίβλημα (1) πληρωθέν με ένα διηλεκτρικό αέριο, στο εσωτερικό του οποίου είναι τοποθετημένες μία πρώτη ημικινητή επαφή (4) συνδεδεμένη ηλεκτρικά με μία πρώτη λήψη ρεύματος (2) και μία δεύτερη κινητή επαφή (7) συνδεδεμένη ηλεκτρικά με μία δεύτερη λήψη ρεύματος (5) και μηχανικά συνδεδεμένη με ένα όργανο χειρισμού, ενώ η εν λόγω ημικινητή επαφή συνδέεται με ένα έμβολο (8) μετατοπιζόμενο εντός ενός πρώτου κυλίνδρου (9) που αποτελεί έναν πρώτο όγκο εμφύσεως και είναι εφοδιασμένος στο ένα άκρο με ένα

ΑΡΙΘΜΟΣ ΕΥΡΩΠΑΪΚΟΥ Δ.Ε. (11):	3016291
ΑΡΙΘ. ΕΛΛΗΝΙΚΗΣ ΚΑΤΑΘΕΣΗΣ (21):	950401401
ΗΜΕΡ. ΕΛΛΗΝΙΚΗΣ ΚΑΤΑΘΕΣΗΣ (22):	31.05.95
ΑΡΙΘ./ΗΜΕΡ. ΔΗΜΟΣΙΕΥΣΗΣ	
ΕΥΡΩΠΑΪΚΟΥ ΔΙΠΛΩΜΑΤΟΣ (87):	484669/01.03.95
ΑΡΙΘ./ΗΜΕΡ. ΚΑΤΑΘΕΣΗΣ	
ΕΥΡΩΠΑΪΚΗΣ ΑΙΤΗΣΗΣ (86):	91116377.2/26.09.91
ΤΙΤΛΟΣ ΕΦΕΥΡΕΣΗΣ (54):	Μέθοδος παρασκευής αποξηρα- θέντων ζυμαρικών
ΔΙΚΑΙΟΥΧΟΣ (73):	SOCIÉTÉ DES PRODUITS NESTLE S.A. Case Postale 353, Vevey CH-1800, Ελβετία
ΣΥΜΒΑΤΙΚΕΣ ΠΡΟΤΕΡΑΙΟΤΗΤΕΣ (30):	3548/90/08.11.90/CH
ΕΦΕΥΡΕΤΗΣ (72):	CUPERUS HERMAN JACOB
ΕΙΔΙΚΟΣ ΠΛΗΡΕΞΟΥΣΙΟΣ (74):	Κυρούλη Κωνσταντία, δικηγόρος, Κουμπάρη 2, 106 74 Αθήνα
ΑΝΤΙΚΛΗΤΟΣ (74):	Παπακωνσταντίνου Ελένη, δικηγό- ρος, Κουμπάρη 2, 106 74 Αθήνα

ΠΕΡΙΛΗΨΗ (57)

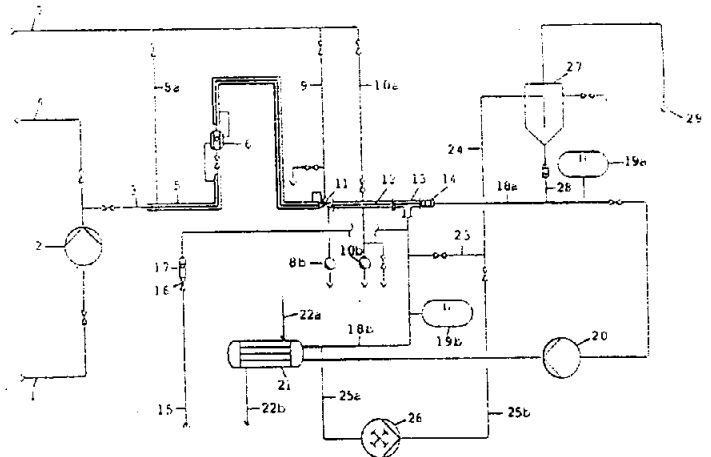
Παρασκευάζονται ζυμαρικά εκκινώντας από ένα προϊόν αλέσεως δημητριακού και ύδωρ, σχηματίζονται τα ζυμαρικά, προμαγειρεύονται στον ατμό ενώ ταυτόχρονα ραντίζονται με πολύ θερμό ύδωρ και κατόπιν ξηραίνονται.

ΑΡΙΘΜΟΣ ΕΥΡΩΠΑΪΚΟΥ Δ.Ε. (11):	3016292
ΑΡΙΘ. ΕΛΛΗΝΙΚΗΣ ΚΑΤΑΘΕΣΗΣ (21):	950401402
ΗΜΕΡ. ΕΛΛΗΝΙΚΗΣ ΚΑΤΑΘΕΣΗΣ (22):	31.05.95
ΑΡΙΘ./ΗΜΕΡ. ΔΗΜΟΣΙΕΥΣΗΣ	
ΕΥΡΩΠΑΪΚΟΥ ΔΙΠΛΩΜΑΤΟΣ (87):	589208/17.05.95
ΑΡΙΘ./ΗΜΕΡ. ΚΑΤΑΘΕΣΗΣ	
ΕΥΡΩΠΑΪΚΗΣ ΑΙΤΗΣΗΣ (86):	93113313.6/20.08.93
ΤΙΤΛΟΣ ΕΦΕΥΡΕΣΗΣ (54):	Μέθοδος για την παρασκευή αιω- ρημάτων κυανοχλωριδίου μέσα σε υδατικά υγρά
ΔΙΚΑΙΟΥΧΟΣ (73):	DEGUSSA AG Weissfrauenstrasse 9, Frankfurt D-60311, Γερμανία
ΣΥΜΒΑΤΙΚΕΣ ΠΡΟΤΕΡΑΙΟΤΗΤΕΣ (30):	4232117/25.09.92/DE
ΕΦΕΥΡΕΤΗΣ (72):	1) VANHEERTUM RUDOLF DR. 2) HENDRICX RICHARD 3) KRIEBITZSCH NORBERT DR. 4) VAN DE VELDE FRANÇOIS 5) SCHIRRMACHER RÜDIGER
ΕΙΔΙΚΟΣ ΠΛΗΡΕΞΟΥΣΙΟΣ (74):	Κυρούλη Κωνσταντία, δικηγόρος, Κουμπάρη 2, 106 74 Αθήνα
ΑΝΤΙΚΛΗΤΟΣ (74):	Παπακωνσταντίνου Ελένη, δικηγό- ρος, Κουμπάρη 2, 106 74 Αθήνα

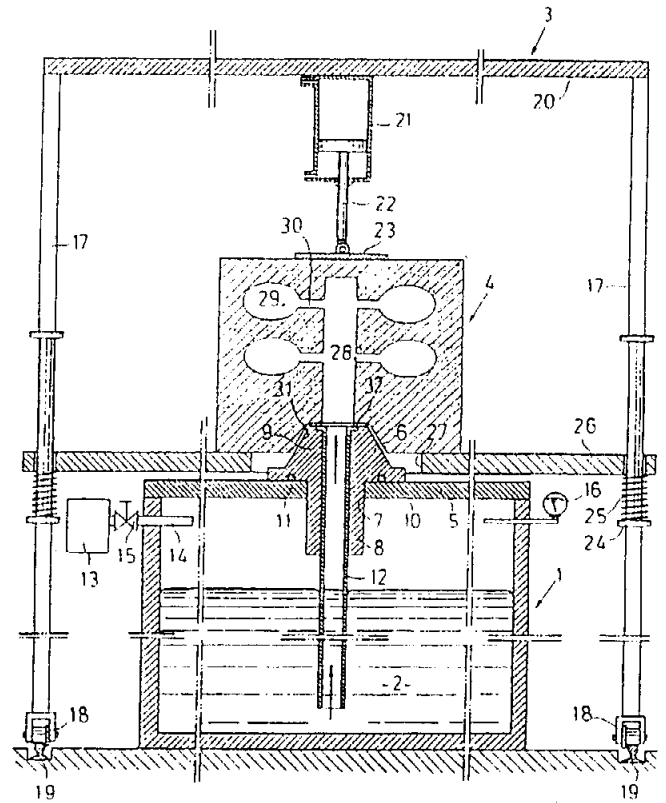
ΠΕΡΙΛΗΨΗ (57)

Αντικείμενο της εφευρέσεως είναι μια μέθοδος για την παρασκευή ενός αιωρήματος κυανοχλωριδίου σ' ένα υδατικό υγρό, ιδιαίτερα νερό. Τήγμα κυανοχλωριδίου ψεκάζεται με τη χρησιμοποίηση μιας ψεκαστικής διατάξεως μ' ένα ακροφύσιο ψεκασμού, που βυθίζεται σε υδατικό υγρό. Εμφράξεις μέσα στο ακροφύσιο κατά τη διάρκεια της

κρίσιμης φάσεως εκκινήσεως και κρατήσεως αποφεύγονται, με το ότι προ και μετά τον ψεκασμό διοχετεύεται υπέρθερμος υδρατμός διαμέσου των τμημάτων της ψεκαστικής διατάξεως, που έρχονται σ' επαφή με το τήγμα του κυανοχλωριδίου. Ένα αιώρημα κυανοχλωριδίου με ιδιαίτερη ικανότητα αντιδράσεως λαμβάνεται με το να ψεκάζεται ένα μίγμα από τήγμα κυανοχλωριδίου και υπέρθερμο υδρατμό.



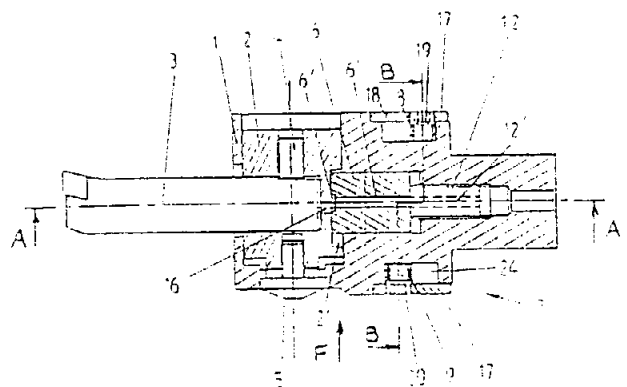
ΑΡΙΘΜΟΣ ΕΥΡΩΠΑΪΚΟΥ Δ.Ε. (11): 3016293
ΑΡΙΘ. ΕΛΛΗΝΙΚΗΣ ΚΑΤΑΘΕΣΗΣ (21): 950401403
ΗΜΕΡ. ΕΛΛΗΝΙΚΗΣ ΚΑΤΑΘΕΣΗΣ (22): 31.05.95
ΑΡΙΘ./ΗΜΕΡ. ΔΗΜΟΣΙΕΥΣΗΣ
ΕΥΡΩΠΑΪΚΟΥ ΔΙΠΛΩΜΑΤΟΣ (87): 463909/08.03.95
ΑΡΙΘ./ΗΜΕΡ. ΚΑΤΑΘΕΣΗΣ
ΕΥΡΩΠΑΪΚΗΣ ΑΙΤΗΣΗΣ (86): 91401542.5/11.06.91
ΤΙΤΛΟΣ ΕΦΕΥΡΕΣΗΣ (54): Μέθοδος, τύπος και εγκατάσταση χυτεύσεως μετάλλου υπό χαμηλή πίεση
ΔΙΚΑΙΟΥΧΟΣ (73): PONT-A-MOUSSON S.A.
 91, Avenue de la Libération, Nancy
 F-54017, Γαλλία
ΣΥΜΒΑΤΙΚΕΣ ΠΡΟΤΕΡΑΙΟΤΗΤΕΣ (30): 9007861/22.06.90/FR
ΕΦΕΥΡΕΤΗΣ (72): SOURLIER PASCAL
ΕΙΔΙΚΟΣ ΠΛΗΡΕΞΟΥΣΙΟΣ (74): Κυπρούλη Κωνσταντία, δικηγόρος,
 Κουμπάρη 2, 106 74 Αθήνα
ΑΝΤΙΚΛΗΤΟΣ (74): Παπακωνσταντίνου Ελένη, δικηγόρος,
 Κουμπάρη 2, 106 74 Αθήνα



ΠΕΡΙΛΗΨΗ (57)

Στον τύπο αυτό, το άθροισμα των εμβαδών των διατομών των αυλών πληρώσεως (30) σε λειτουργία είναι, κατά μία τουλάχιστον στιγμή της χυτεύσεως, μεγαλύτερο από το εμβαδόν της διατομής του φρέατος χυτεύσεως (28), ή τουλάχιστον ίδιας τάξεως μεγέθους με αυτό το εμβαδόν. Αυτό επιτρέπει την επιβράδυνση του μετάλλου κατά τη διόδό του από τους αυλούς πληρώσεως, και συνεπώς την επίτευξη μίας ομαλής πληρώσεως των αποτυπωμάτων.
 Εφαρμογή στη χύτευση κατά πολλαπλούς ορόφους χυτών εξαρτημάτων λεπτού τοιχώματος.

ΑΡΙΘΜΟΣ ΕΥΡΩΠΑΪΚΟΥ Δ.Ε. (11): 3016294
ΑΡΙΘ. ΕΛΛΗΝΙΚΗΣ ΚΑΤΑΘΕΣΗΣ (21): 950401404
ΗΜΕΡ. ΕΛΛΗΝΙΚΗΣ ΚΑΤΑΘΕΣΗΣ (22): 31.05.95
ΑΡΙΘ./ΗΜΕΡ. ΔΗΜΟΣΙΕΥΣΗΣ
ΕΥΡΩΠΑΪΚΟΥ ΔΙΠΛΩΜΑΤΟΣ (87): 457702/01.03.95
ΑΡΙΘ./ΗΜΕΡ. ΚΑΤΑΘΕΣΗΣ
ΕΥΡΩΠΑΪΚΗΣ ΑΙΤΗΣΗΣ (86): 91440038.7/14.05.91
ΤΙΤΛΟΣ ΕΦΕΥΡΕΣΗΣ (54): Διατρητική κεφαλή
ΔΙΚΑΙΟΥΧΟΣ (73): E.P.B. EMILE PFALZGRAF S.A.
 8b, rue de Neuwiller, Bouxwiller
 F-67330, Γαλλία
ΣΥΜΒΑΤΙΚΕΣ ΠΡΟΤΕΡΑΙΟΤΗΤΕΣ (30): 9006218/15.05.90/FR
ΕΦΕΥΡΕΤΗΣ (72): 1) PFALZGRAF EMILE
 2) JAEGER CLAUDE
 3) TUGEND RAYMOND
ΕΙΔΙΚΟΣ ΠΛΗΡΕΞΟΥΣΙΟΣ (74): Κυπρούλη Κωνσταντία, δικηγόρος,
 Κουμπάρη 2, 106 74 Αθήνα
ΑΝΤΙΚΛΗΤΟΣ (74): Παπακωνσταντίνου Ελένη, δικηγόρος,
 Κουμπάρη 2, 106 74 Αθήνα

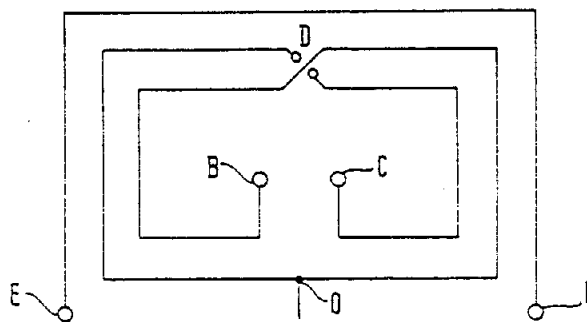


ΠΕΡΙΛΗΨΗ (57)

Η παρούσα εφεύρεση, αναφέρεται σε μια διατρητική κεφαλή, αποτελούμενη από ένα σώμα (1) εξοπλισμένο μ' ένα ακτινικό έμβολο (2) υποδοχής ενός διατρητικού εργαλείου (3) το οποίο συσφίγγεται με την βοήθεια ενός κοχλία (4) ενώ το εν λόγω έμβολο (2) μπορεί να ρυθμίζεται κατά θέση με την βοήθεια ενός μικρομετρικού κοχλία (5) χαρακτηριζόμενη από το ότι το σώμα (1) διαθέτει επιπλέον, έναν μικρό ολισθητήρα (6) ο οποίος πραγματοποιεί την καθοδήγηση, τον προσανατολισμό και την ακινητοποίηση του τέλους διαδρομής για το έμβολο (2) υποδοχής του διατρητικού εργαλείου (3) και μια διάταξη (7) εξισορρόπησης με ανεξάρτητες κεφαλές (8 και 9).

ΑΡΙΘΜΟΣ ΕΥΡΩΠΑΪΚΟΥ Δ.Ε. (11): 3016295
ΑΡΙΘ. ΕΛΛΗΝΙΚΗΣ ΚΑΤΑΘΕΣΗΣ (21): 950401405
ΗΜΕΡ. ΕΛΛΗΝΙΚΗΣ ΚΑΤΑΘΕΣΗΣ (22): 31.05.95
ΑΡΙΘ./ΗΜΕΡ. ΔΗΜΟΣΙΕΥΣΗΣ
ΕΥΡΩΠΑΪΚΟΥ ΔΙΠΛΩΜΑΤΟΣ (87): 418775/01.03.95
ΑΡΙΘ./ΗΜΕΡ. ΚΑΤΑΘΕΣΗΣ
ΕΥΡΩΠΑΪΚΗΣ ΑΙΤΗΣΗΣ (86): 90117837.6/17.09.90
ΤΙΤΛΟΣ ΕΦΕΥΡΕΣΗΣ (54): Κύκλωμα διαμορφώσεως φάσεως και πλάτους
ΔΙΚΑΙΟΥΧΟΣ (73): ALCATEL MOBILE COMMUNICATION FRANCE
 15, rue de la Baume, Paris
 F-75008, Γαλλία
ΣΥΜΒΑΤΙΚΕΣ ΠΡΟΤΕΡΑΙΟΤΗΤΕΣ (30): 8912335/20.09.89/FR
ΕΦΕΥΡΕΤΗΣ (72): HABIAN ALBERT
ΕΙΔΙΚΟΣ ΠΛΗΡΕΞΟΥΣΙΟΣ (74): Κυπρούλη Κωνσταντία, δικηγόρος, Κουμπάρη 2, 106 74 Αθήνα
ΑΝΤΙΚΛΗΤΟΣ (74): Παπακωνσταντίνου Ελένη, δικηγόρος, Κουμπάρη 2, 106 74 Αθήνα

τυπώσεως ή δια χαράξεως επί της μίας ή της άλλης των όψεων ενός και του αυτού υποστρώματος.



ΠΕΡΙΛΗΨΗ (57)

Η παρούσα εφεύρεση αφορά ένα κύκλωμα διαμορφώσεως φάσεως και πλάτους.

Το κύκλωμα διαμορφώσεως περιλαμβάνει ένα πρώτο κύκλωμα κατανομής δεχόμενο το τοπικό σήμα, δύο μείκτες, ένα κύκλωμα μετατοπίσεως φάσεως, ένα δεύτερο κύκλωμα κατανομής το οποίο παράγει το σήμα εξόδου, όπου αυτοί οι διαμορφωτές και αυτά τα κυκλώματα κατανομής περιλαμβάνουν έκαστο ένα μετασχηματιστή. Σύμφωνα με την εφεύρεση, όλοι αυτοί οι μετασχηματιστές κατασκευάζονται δια

ΑΡΙΘΜΟΣ ΕΥΡΩΠΑΪΚΟΥ Δ.Ε. (11): 3016296
ΑΡΙΘ. ΕΛΛΗΝΙΚΗΣ ΚΑΤΑΘΕΣΗΣ (21): 950401406
ΗΜΕΡ. ΕΛΛΗΝΙΚΗΣ ΚΑΤΑΘΕΣΗΣ (22): 31.05.95
ΑΡΙΘ./ΗΜΕΡ. ΔΗΜΟΣΙΕΥΣΗΣ
ΕΥΡΩΠΑΪΚΟΥ ΔΙΠΛΩΜΑΤΟΣ (87): 524892/01.03.95
ΑΡΙΘ./ΗΜΕΡ. ΚΑΤΑΘΕΣΗΣ
ΕΥΡΩΠΑΪΚΗΣ ΑΙΤΗΣΗΣ (86): 92402151.2/24.07.92
ΤΙΤΛΟΣ ΕΦΕΥΡΕΣΗΣ (54): Μέθοδος παρασκευής ενός άνυδρου στερεού διασκορπισμού
ΔΙΚΑΙΟΥΧΟΣ (73): L' OREAL
 14, rue Royale, Paris
 F-75008, Γαλλία
ΣΥΜΒΑΤΙΚΕΣ ΠΡΟΤΕΡΑΙΟΤΗΤΕΣ (30): 9109514/26.07.91/FR
ΕΦΕΥΡΕΤΗΣ (72): 1) SER JEAN-CLAUDE
 2) MIGUEL DOLORES
ΕΙΔΙΚΟΣ ΠΛΗΡΕΞΟΥΣΙΟΣ (74): Κυπρούλη Κωνσταντία, δικηγόρος, Κουμπάρη 2, 106 74 Αθήνα
ΑΝΤΙΚΛΗΤΟΣ (74): Παπακωνσταντίνου Ελένη, δικηγόρος, Κουμπάρη 2, 106 74 Αθήνα

προτίμηση περιλαμβανόμενη μεταξύ 2500 και 3500 σ.α.λ. Χρησιμοποίηση του διασκορπισμού στην κοσμετολογία για την παρασκευή ραβδίων.

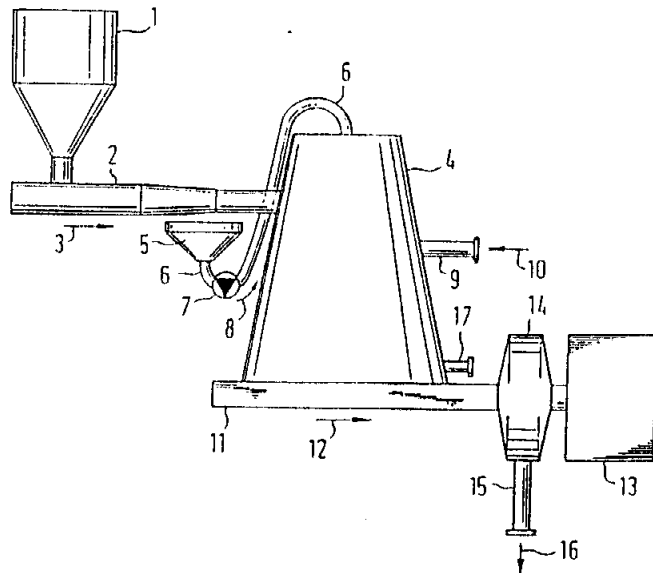
ΠΕΡΙΛΗΨΗ (57)

Μέθοδος παρασκευής ενός άνυδρου και σταθερού στερεού διασκορπισμού.

Αυτός ο διασκορπισμός που περιέχει από 20 έως 95% ενός λιπαρού σώματος αποτελούμενου κατά 10 έως 50% από τουλάχιστον ένα κηρό σημείο τήξεως υψηλότερου των 55° C και από 4 έως 50% μίας πολυσθενούς αλκοόλης, λαμβάνεται δια θερμάνσεως του λιπαρού σώματος και της πολυσθενούς αλκοόλης σε θερμοκρασία περιλαμβανόμενη μεταξύ 65 και 95° C και δι' αναμίξεως με τη βοήθεια ενός στροβίλου έχοντος ταχύτητα περιστροφής μεγαλύτερη από 1500 σ.α.λ., κατά

ΑΡΙΘΜΟΣ ΕΥΡΩΠΑΪΚΟΥ Δ.Ε. (11):	3016297
ΑΡΙΘ. ΕΛΛΗΝΙΚΗΣ ΚΑΤΑΘΕΣΗΣ (21):	950401407
ΗΜΕΡ. ΕΛΛΗΝΙΚΗΣ ΚΑΤΑΘΕΣΗΣ (22):	31.05.95
ΑΡΙΘ./ΗΜΕΡ. ΔΗΜΟΣΙΕΥΣΗΣ	
ΕΥΡΩΠΑΪΚΟΥ ΔΙΠΛΩΜΑΤΟΣ (87):	381965/17.05.95
ΑΡΙΘ./ΗΜΕΡ. ΚΑΤΑΘΕΣΗΣ	
ΕΥΡΩΠΑΪΚΗΣ ΑΙΤΗΣΗΣ (86):	90101013.2/18.01.90
ΤΙΤΛΟΣ ΕΦΕΥΡΕΣΗΣ (54):	Μέθοδος και διάταξη για την παρασκευή ινώδους ουσίας εμπεριέχουσα λιγνοκυτταρίνη για την κατασκευή ινώδων πλακών κατά την ξηρά μέθοδο
ΔΙΚΑΙΟΥΧΟΣ (73):	BISON-WERKE BAHRE & GRETEN GMBH & CO KG Springe, D-31832, Γερμανία
ΣΥΜΒΑΤΙΚΕΣ ΠΡΟΤΕΡΑΙΟΤΗΤΕΣ ΕΦΕΥΡΕΤΗΣ (30):	3903591/07.02.89/DE
ΕΙΔΙΚΟΣ ΠΛΗΡΕΞΟΥΣΙΟΣ (72):	MUND ROLF
ΑΝΤΙΚΛΗΤΟΣ (74):	Κυπρούλη Κωνσταντία, δικηγόρος, Κουμπάρη 2, 106 74 Αθήνα Παπακωνσταντίνου Ελένη, δικηγόρος, Κουμπάρη 2, 106 74 Αθήνα

ιδιαίτερα φιλική για το περιβάλλον, καθώς και μια ιδιαίτερα οικονομική χρησιμοποίηση του νερού, το οποίο εμπίπτει κατά τη μηχανική εξυδάτωση του καθαρισμένου υλικού εκκινήσεως εμπεριέχοντος λιγνοκυτταρίνη προβλέπεται το να προσάγεται όλο το νερό, που εμπίπτει κατά την εξυδάτωση ενός υλικού εκκινήσεως, που καθαρίζεται με μηχανικό τρόπο, σε μια βαθμίδα προθερμάνσεως.



ΠΕΡΙΛΗΨΗ (57)

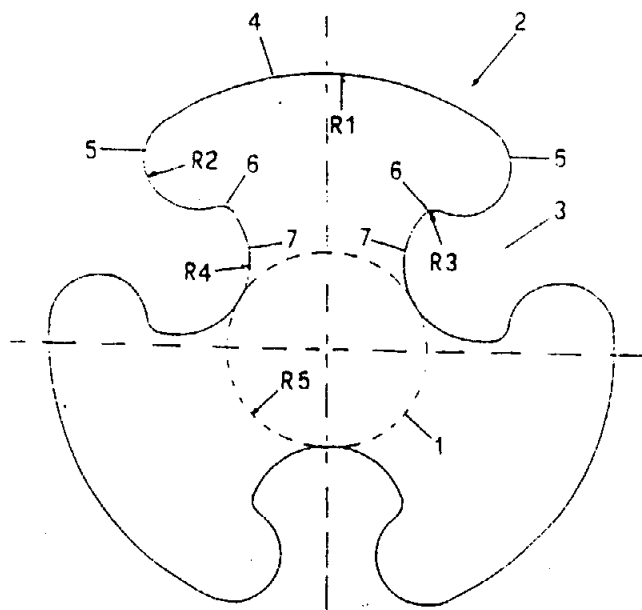
Περιγράφεται μια μέθοδος και μια διάταξη για τη δημιουργία ινώδους ουσίας εμπεριέχουσας λιγνοκυτταρίνη για την παρασκευή ινώδων πλακών κατά την ξηρά μέθοδο, όπου καθαρισμένο και μηχανικά εξυδατωμένο υλικό εκκινήσεως, όπως τεμαχισμένες φέτες ξύλου, πριονίδια ή τα παρόμοια, φθάνει σε μια βαθμίδα προθερμάνσεως (4) και στη συνέχεια ανοίγεται σε ινώδη ουσία. Για να επιτευχθεί μια

ΑΡΙΘΜΟΣ ΕΥΡΩΠΑΪΚΟΥ Δ.Ε. (11):	3016298
ΑΡΙΘ. ΕΛΛΗΝΙΚΗΣ ΚΑΤΑΘΕΣΗΣ (21):	950401408
ΗΜΕΡ. ΕΛΛΗΝΙΚΗΣ ΚΑΤΑΘΕΣΗΣ (22):	31.05.95
ΑΡΙΘ./ΗΜΕΡ. ΔΗΜΟΣΙΕΥΣΗΣ	
ΕΥΡΩΠΑΪΚΟΥ ΔΙΠΛΩΜΑΤΟΣ (87):	450428/01.03.95
ΑΡΙΘ./ΗΜΕΡ. ΚΑΤΑΘΕΣΗΣ	
ΕΥΡΩΠΑΪΚΗΣ ΑΙΤΗΣΗΣ (86):	91104516.9/22.03.91
ΤΙΤΛΟΣ ΕΦΕΥΡΕΣΗΣ (54):	Ζυμαρικό του είδους «σπαγγέτι»
ΔΙΚΑΙΟΥΧΟΣ (73):	SOCIÉTÉ DES PRODUITS NESTLÉ S.A. Case Postale 353, Vevey CH-1800, Ελβετία
ΣΥΜΒΑΤΙΚΕΣ ΠΡΟΤΕΡΑΙΟΤΗΤΕΣ ΕΦΕΥΡΕΤΗΣ (30):	356718/28.03.90/IT
ΕΙΔΙΚΟΣ ΠΛΗΡΕΞΟΥΣΙΟΣ (72):	GRAVERINI FALIERO
ΑΝΤΙΚΛΗΤΟΣ (74):	Κυπρούλη Κωνσταντία, δικηγόρος, Κουμπάρη 2, 106 74 Αθήνα Παπακωνσταντίνου Ελένη, δικηγόρος, Κουμπάρη 2, 106 74 Αθήνα

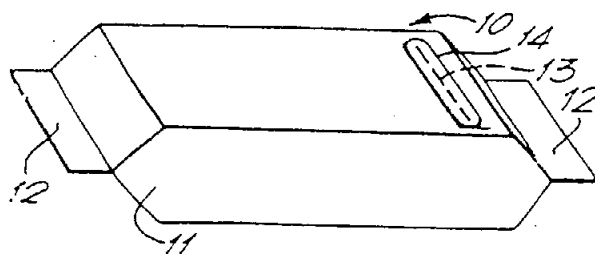
ΠΕΡΙΛΗΨΗ (57)

Ζυμαρικό του τύπου «σπαγγέτι» εφοδιασμένο με έναν πλήρη κεντρικό πυρήνα 1, διαμορφωμένο ολόσωμο με τρεις διαμήκεις παράλληλους λοβούς 2, ισαπέχοντες γωνιακά κατά 120° ο ένας ως προς τον άλλο και διαχωριζόμενους από αύλακες 3.

Η ισορροπία μεταξύ των μορφών και των διαστάσεων των διαφόρων στοιχείων επιτρέπει την επίτευξη ενός ταχέως χρόνου βρασμού με καλή δυνατότητα μασήσεως.



ΑΡΙΘΜΟΣ ΕΥΡΩΠΑΪΚΟΥ Δ.Ε. (11): 3016299
ΑΡΙΘ. ΕΛΛΗΝΙΚΗΣ ΚΑΤΑΘΕΣΗΣ (21): 950401409
ΗΜΕΡ. ΕΛΛΗΝΙΚΗΣ ΚΑΤΑΘΕΣΗΣ (22): 31.05.95
ΑΡΙΘ./ΗΜΕΡ. ΔΗΜΟΣΙΕΥΣΗΣ
ΕΥΡΩΠΑΪΚΟΥ ΔΙΠΛΩΜΑΤΟΣ (87): 406613/15.03.95
ΑΡΙΘ./ΗΜΕΡ. ΚΑΤΑΘΕΣΗΣ
ΕΥΡΩΠΑΪΚΗΣ ΑΙΤΗΣΗΣ (86): 90111507.1/19.06.90
ΤΙΤΛΟΣ ΕΦΕΥΡΕΣΗΣ (54): Συσκευασία για προϊόν τροφής
ΔΙΚΑΙΟΥΧΟΣ (73): SOCIÉTÉ DES PRODUITS NESTLÉ
 S.A.
 Case Postale 353, Vevey
 CH-1800, Ελβετία
ΣΥΜΒΑΤΙΚΕΣ ΠΡΟΤΕΡΑΙΟΤΗΤΕΣ (30): 89112028/01.07.89/EP
ΕΦΕΥΡΕΤΗΣ (72): JEANNIN BERNARD
ΕΙΔΙΚΟΣ ΠΛΗΡΕΞΟΥΣΙΟΣ (74): Κυπούλη Κωνσταντία, δικηγόρος,
 Κουμπάρη 2, 106 74 Αθήνα
ΑΝΤΙΚΛΗΤΟΣ (74): Παπακωνσταντίνου Ελένη, δικηγόρος,
 Κουμπάρη 2, 106 74 Αθήνα



ΠΕΡΙΛΗΨΗ (57)

Συσκευασία για μια ράβδο από άκαμπτο ή ημι-άκαμπτο προϊόν τροφής η οποία περιλαμβάνει υλικό συσκευασίας (11) το οποίο περικλείει προϊόν τροφής (15), όπου το υλικό συσκευασίας έχει μίαν εγκοπή (13) ουσιαστικά παράλληλα προς μίαν ακμή της ράβδου.

ΑΡΙΘΜΟΣ ΕΥΡΩΠΑΪΚΟΥ Δ.Ε. (11): 3016300
ΑΡΙΘ. ΕΛΛΗΝΙΚΗΣ ΚΑΤΑΘΕΣΗΣ (21): 950401410
ΗΜΕΡ. ΕΛΛΗΝΙΚΗΣ ΚΑΤΑΘΕΣΗΣ (22): 31.05.95
ΑΡΙΘ./ΗΜΕΡ. ΔΗΜΟΣΙΕΥΣΗΣ
ΕΥΡΩΠΑΪΚΟΥ ΔΙΠΛΩΜΑΤΟΣ (87): 410389/15.03.95
ΑΡΙΘ./ΗΜΕΡ. ΚΑΤΑΘΕΣΗΣ
ΕΥΡΩΠΑΪΚΗΣ ΑΙΤΗΣΗΣ (86): 90114182.0/24.07.90
ΤΙΤΛΟΣ ΕΦΕΥΡΕΣΗΣ (54): Ινδολοκαρβαζόλη και χρησιμοποίησή της
ΔΙΚΑΙΟΥΧΟΣ (73): GÖDECKE AKTIENGESELLSCHAFT
 Salzufer 16, Berlin
 D-10587, Γερμανία
ΣΥΜΒΑΤΙΚΕΣ ΠΡΟΤΕΡΑΙΟΤΗΤΕΣ (30): 3924538/25.07.89/DE
ΕΦΕΥΡΕΤΗΣ (72): 1) KLEINSCHROTH JURGEN DR.
 2) SCHACHTELE CHRISTOPH DR.
 3) HARTENSTEIN JOHANNES DR.
 4) RUDOLPH CLAUS DR.
ΕΙΔΙΚΟΣ ΠΛΗΡΕΞΟΥΣΙΟΣ (74): Κυπούλη Κωνσταντία, δικηγόρος,
 Κουμπάρη 2, 106 74 Αθήνα
ΑΝΤΙΚΛΗΤΟΣ (74): Παπακωνσταντίνου Ελένη, δικηγόρος,
 Κουμπάρη 2, 106 74 Αθήνα

βλαβών του κεντρικού νευρικού Συστήματος, όπως και ασθενειών του ανοσοποιητικού Συστήματος.

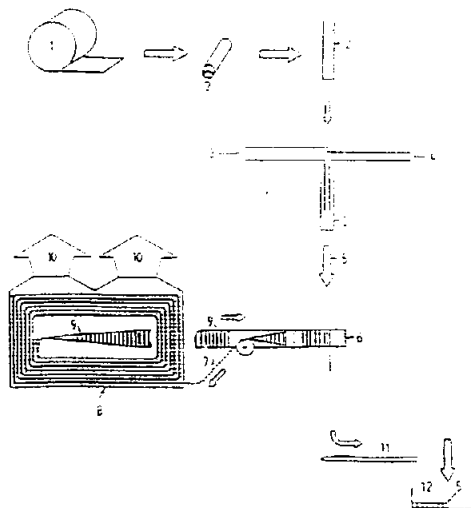
ΠΕΡΙΛΗΨΗ (57)

Η ευρεσιτεχνία αφορά 9, 10, 11, 12,-Τετραϋδρο-9, 12-εποξυ-1Η-διίνδολο [1,2,3-fg:3', 2', 1'-kl]-πυρρολο-[3,4,-i][1,6]βενζοδιαζοκιν-1,3(2H)-δiónη.

Μέθοδο παρασκευής, και Φαρμακευτικά μέσα περιέχοντα την ένωση αυτή, προς θεραπείαν Καρδιακών και Κυκλοφοριακών ασθενειών όπως Θρομβώσεις, Αρτηριοσκληρώσεως, Υπερτάσεως και περιπτώσεων φλεγμονών, Αλλεργιών, Καρκίνου και ωρισμένων εκφυλιστικών

ΑΡΙΘΜΟΣ ΕΥΡΩΠΑΪΚΟΥ Δ.Ε. (11):	3016301
ΑΡΙΘ. ΕΛΛΗΝΙΚΗΣ ΚΑΤΑΘΕΣΗΣ (21):	950401411
ΗΜΕΡ. ΕΛΛΗΝΙΚΗΣ ΚΑΤΑΘΕΣΗΣ (22):	31.05.95
ΑΡΙΘ./ΗΜΕΡ. ΔΗΜΟΣΙΕΥΣΗΣ	
ΕΥΡΩΠΑΪΚΟΥ ΔΙΠΛΩΜΑΤΟΣ (87):	563166/08.03.95
ΑΡΙΘ./ΗΜΕΡ. ΚΑΤΑΘΕΣΗΣ	
ΕΥΡΩΠΑΪΚΗΣ ΑΙΤΗΣΗΣ (86):	92901576.6/20.12.91
ΤΙΤΛΟΣ ΕΦΕΥΡΕΣΗΣ (54):	Μέθοδος και μέσα για την ψύξη θερμών εκρηκτικών γομώσεων
ΔΙΚΑΙΟΥΧΟΣ (73):	DYNO INDUSTRIER A.S. Sivile Sprengstoff Norge, Verpen, Saetre, N-3475, Νορβηγία
ΣΥΜΒΑΤΙΚΕΣ ΠΡΟΤΕΡΑΙΟΤΗΤΕΣ ΕΦΕΥΡΕΤΗΣ (30):	905584/21.12.90/NO
(72):	1) VESTRE JAN HANS 2) ODBERG PAUL-JOHN
ΕΙΔΙΚΟΣ ΠΛΗΡΕΞΟΥΣΙΟΣ (74):	Κυπρούλη Κωνσταντία, δικηγόρος, Κουμπάρη 2, 106 74 Αθήνα
ΑΝΤΙΚΛΗΤΟΣ (74):	Παπακωνσταντίνου Ελένη, δικηγόρος, Κουμπάρη 2, 106 74 Αθήνα

της λειτουργίας ψύξεως ο ιμάντας (6) συστρέφεται σε κάθετη θέση (α) προτού κλεισθούν τα ανώτερα άκρα των φυσιγγίων. Ο εξοπλισμός περιλαμβάνει έναν συνεχή οδοντωτό ιμάντα (6) έχοντας μέσα φορέων φυσιγγίων (13) στερεωμένα επί αυτού για τα πληρούμενα φυσιγγία (5). Ο ιμάντας (6) λειτουργεί διαμέσου μιας συσκευής ψύξεως αέρος (8) και είναι συστρεφόμενος από μία κάθετη σε μία οριζόντια θέση (7) και ακόμη πιο πίσω σε μία κάθετη θέση (9) με την αναχώρηση από την συσκευή ψύξεως (8) η οποία έχει ένα ρυθμιζόμενο βάθος που αντιστοιχεί στο μήκος των φυσιγγίων (5) και μέσα για την καθοδήγηση του ιμάντα (6) με συνέπεια το μήκος του εντός της συσκευής ψύξεως (8) είναι ουσιαστικώς μεγαλύτερο από το μήκος της συσκευής ψύξεως (8).

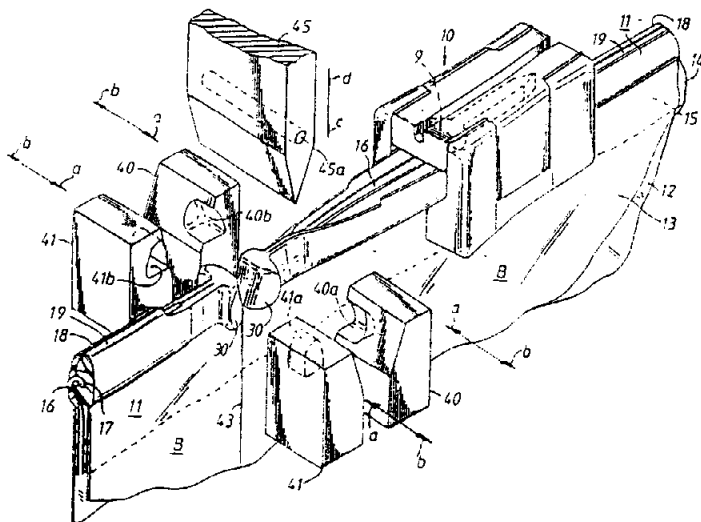


ΠΕΡΙΛΗΨΗ (57)

Η παρούσα εφεύρεση σχετίζεται με μέθοδο και εξοπλισμό για την ψύξη θερμών εκρηκτικών γομώσεων (5) κυλινδρικής μορφής συσκευασμένες σε χάρτινα ή πλατιά φυσιγγία, σε θερμοκρασίες περιβάλλοντος μέσω αέρος ή πιθανώς επίσης ύδατος. Οι θερμές γομώσεις (5) τροφοδοτούνται σε έναν συνεχή κάθετο οδοντωτό ιμάντα (6) με φορείς φυσιγγίων 13. Ο οδοντωτός ιμάντας (6) συστρέφεται σε οριζόντια θέση (7) προτού να εισέλθει σε μία συσκευή ψύξεως (8) όπου τα φυσιγγία (5) εκτίθενται σε αέρα ψύξεως που τροφοδοτείται στην συσκευή ψύξεως (8) σε θερμοκρασία περιβάλλοντος και ακολούθως

ΑΡΙΘΜΟΣ ΕΥΡΩΠΑΪΚΟΥ Δ.Ε. (11):	3016302
ΑΡΙΘ. ΕΛΛΗΝΙΚΗΣ ΚΑΤΑΘΕΣΗΣ (21):	950401412
ΗΜΕΡ. ΕΛΛΗΝΙΚΗΣ ΚΑΤΑΘΕΣΗΣ (22):	31.05.95
ΑΡΙΘ./ΗΜΕΡ. ΔΗΜΟΣΙΕΥΣΗΣ	
ΕΥΡΩΠΑΪΚΟΥ ΔΙΠΛΩΜΑΤΟΣ (87):	505055/29.03.95
ΑΡΙΘ./ΗΜΕΡ. ΚΑΤΑΘΕΣΗΣ	
ΕΥΡΩΠΑΪΚΗΣ ΑΙΤΗΣΗΣ (86):	92301874.1/05.03.92
ΤΙΤΛΟΣ ΕΦΕΥΡΕΣΗΣ (54):	Μία μέθοδος κατασκευής ακραίων αναστολέων που προεξέχουν για πλαστικό-κινητό συνδετήρα
ΔΙΚΑΙΟΥΧΟΣ (73):	MOBIL OIL CORPORATION 3225 Gallows Road, Fairfax, Virginia 22037-0001, Η.Π.Α.
ΣΥΜΒΑΤΙΚΕΣ ΠΡΟΤΕΡΑΙΟΤΗΤΕΣ ΕΦΕΥΡΕΤΗΣ (30):	674649/22.03.91/US
(72):	HERRINGTON FOX JOHN
ΕΙΔΙΚΟΣ ΠΛΗΡΕΞΟΥΣΙΟΣ (74):	Κυπρούλη Κωνσταντία, δικηγόρος, Κουμπάρη 2, 106 74 Αθήνα
ΑΝΤΙΚΛΗΤΟΣ (74):	Παπακωνσταντίνου Ελένη, δικηγόρος, Κουμπάρη 2, 106 74 Αθήνα

λωρίδων ανάμεσα στις σιαγόνες σύσφιξης (40, 41) στο σημείο στεγανοποίησης της περιοχής, η οποία έχει σκοπό να διαμορφώσει το άκρο των λωρίδων. Οι σιαγόνες σύσφιξης (40α, 40b) έχουν τους θύλακες (41α, 41b) μέσα τους, σε θέση γειτονική προς τα στοιχεία κατατομής στο σημείο στεγανοποίησης. Τα στοιχεία κατατομής διαχωρίζονται και θερμαίνονται στο σημείο στεγανοποίησης με το θερμαινόμενο μαχαίρι (45), το οποίο μετασχηματίζει τα διαχωρισμένα άκρα των στοιχείων κατατομής σε τηγμένο υλικό. Το τηγμένο υλικό συμπιέζεται μέσα στους θύλακες των σιαγόνων (40, 41) με το θερμαινόμενο μαχαίρι (45), οπότε αυξάνει το πάχος της περιοχής των λωρίδων που είναι σε επαφή με το σημείο στεγανοποίησης έτσι, ώστε να δημιουργείται ένας ακραίος αναστολέας που εξέχει για να εμποδίζει την κίνηση του διαδρομέα πέρα από τα άκρα του σάκκου (30).



ΠΕΡΙΛΗΨΗ (57)

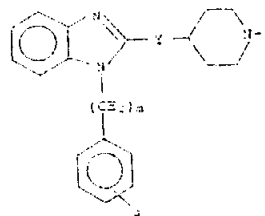
Μία μέθοδος κατασκευής ακραίου αναστολέα για τον διαδρομέα της δομής του συνδετήρα για σάκκο από θερμοπλαστικό υλικό. Η δομή του συνδετήρα περιλαμβάνει ένα ζεύγος πλαστικών, εύκαμπτων λωρίδων που είναι έτσι προσαρμοσμένες, ώστε να συνδέονται με τα τοιχώματα του σάκκου (B) και να έχουν τα κινητά, αλληλοεμπλεκόμενα αρσενικά και θηλυκά στοιχεία κατατομής (16, 17) επί των αντίστοιχων λωρίδων (14, 15) καθώς και τον διαδρομέα (10), ο οποίος ανοίγει τα σκέλη των λωρίδων κατά το άνοιγμα και κλείσιμο τους. Η μέθοδος περιλαμβάνει τη σύσφιξη του ζεύγους των εύκαμπτων, πλαστικών

ΑΡΙΘΜΟΣ ΕΥΡΩΠΑΪΚΟΥ Δ.Ε.	(11): 3016303
ΑΡΙΘ. ΕΛΛΗΝΙΚΗΣ ΚΑΤΑΘΕΣΗΣ	(21): 950401413
ΗΜΕΡ. ΕΛΛΗΝΙΚΗΣ ΚΑΤΑΘΕΣΗΣ	(22): 31.05.95
ΑΡΙΘ./ΗΜΕΡ. ΔΗΜΟΣΙΕΥΣΗΣ	
ΕΥΡΩΠΑΪΚΟΥ ΔΙΠΛΩΜΑΤΟΣ	(87): 493187/26.04.95
ΑΡΙΘ./ΗΜΕΡ. ΚΑΤΑΘΕΣΗΣ	
ΕΥΡΩΠΑΪΚΗΣ ΑΙΤΗΣΗΣ	(86): 91403414.5/17.12.91
ΤΙΤΛΟΣ ΕΦΕΥΡΕΣΗΣ	(54): Μέθοδος δια τον στερεοεκλεκτικό μετασχηματισμό μιας διόλης εις μία αλκοόλη
ΔΙΚΑΙΟΥΧΟΣ	(73): SEPRACOR INC. 33 Locke Drive, Marlborough MA 01752, Η.Π.Α.
ΣΥΜΒΑΤΙΚΕΣ ΠΡΟΤΕΡΑΙΟΤΗΤΕΣ	(30): 631808/21.12.90/US
ΕΦΕΥΡΕΤΗΣ	(72): GAO YUN
ΕΙΔΙΚΟΣ ΠΛΗΡΕΞΟΥΣΙΟΣ	(74): Κυπρούλη Κωνσταντία, δικηγόρος, Κουμπάρη 2, 106 74 Αθήνα
ΑΝΤΙΚΛΗΤΟΣ	(74): Παπακωνσταντίνου Ελένη, δικηγόρος, Κουμπάρη 2, 106 74 Αθήνα

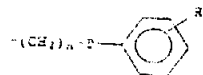
ΠΕΡΙΛΗΨΗ (57)

Αποκαλύπτεται μία αποτελεσματική και εμπορικά-πραγματοποιήσιμος μέθοδος δια τον στερεοεκλεκτικό μετασχηματισμό μιάς διόλης εις μία αλκοόλη. Η παρούσα μέθοδος είναι ιδιαίτερος ενδεδειγμένη δια την παρασκευή του μη απαντώντος εις τη φύση D-ισομερούς μηλικού οξέος ή των παραγώγων αυτού από το υπάρχον εν αφθονία εις τη φύση L-τρογικό οξύ ή τα παράγωγα αυτού.

ΑΡΙΘΜΟΣ ΕΥΡΩΠΑΪΚΟΥ Δ.Ε.	(11): 3016304
ΑΡΙΘ. ΕΛΛΗΝΙΚΗΣ ΚΑΤΑΘΕΣΗΣ	(21): 950401414
ΗΜΕΡ. ΕΛΛΗΝΙΚΗΣ ΚΑΤΑΘΕΣΗΣ	(22): 31.05.95
ΑΡΙΘ./ΗΜΕΡ. ΔΗΜΟΣΙΕΥΣΗΣ	
ΕΥΡΩΠΑΪΚΟΥ ΔΙΠΛΩΜΑΤΟΣ	(87): 363963/26.04.95
ΑΡΙΘ./ΗΜΕΡ. ΚΑΤΑΘΕΣΗΣ	
ΕΥΡΩΠΑΪΚΗΣ ΑΙΤΗΣΗΣ	(86): 89118987.0/12.10.89
ΤΙΤΛΟΣ ΕΦΕΥΡΕΣΗΣ	(54): Πιπεριδινυλοβενζιμιδαζόλης ως αντιισταμινικά
ΔΙΚΑΙΟΥΧΟΣ	(73): MERRELL DOW PHARMACEUTICALS INC. 2110 East Galbraith Road, Cincinnati, Ohio 45215-6300, Η.Π.Α.
ΣΥΜΒΑΤΙΚΕΣ ΠΡΟΤΕΡΑΙΟΤΗΤΕΣ	(30): 256959/13.10.88/US
ΕΦΕΥΡΕΤΗΣ	(72): 1) CARR ALBERT A. 2) KANE JOHN M. 3) CHENG HSIEN C.
ΕΙΔΙΚΟΣ ΠΛΗΡΕΞΟΥΣΙΟΣ	(74): Κυπρούλη Κωνσταντία, δικηγόρος, Κουμπάρη 2, 106 74 Αθήνα
ΑΝΤΙΚΛΗΤΟΣ	(74): Παπακωνσταντίνου Ελένη, δικηγόρος, Κουμπάρη 2, 106 74 Αθήνα



όπου το Y παρίσταται από CO ή CHOH· το m είναι ένας ακέραιος αριθμός από 1 ή 2· το R παρίσταται από αλκύλιο, αλκοξύ, αλογόνο, υδροξύ και υδρογόνο, το X παρίσταται από υδρογόνο, COOR₂, στο οποίο το R₂ παρίσταται από αλκύλιο ή το X είναι μία ρίζα αλκυλενοφαινυλίου του τύπου:



όπου το T παρίσταται από CHOH, CO, O ή έναν απ' ευθείας δεσμό· το R₁ παρίσταται από αλκύλιο, αλκοξύ, αλογόνο, υδροξύ, 2,2-διμεθυλαιθανοϊκό οξύ και υδρογόνο· το n είναι ένας ακέραιος αριθμός από 1 έως 5· ή ένα φαρμακευτικώς αποδεκτό οξεοπροσθετικό άλας της.

ΠΕΡΙΛΗΨΗ (57)

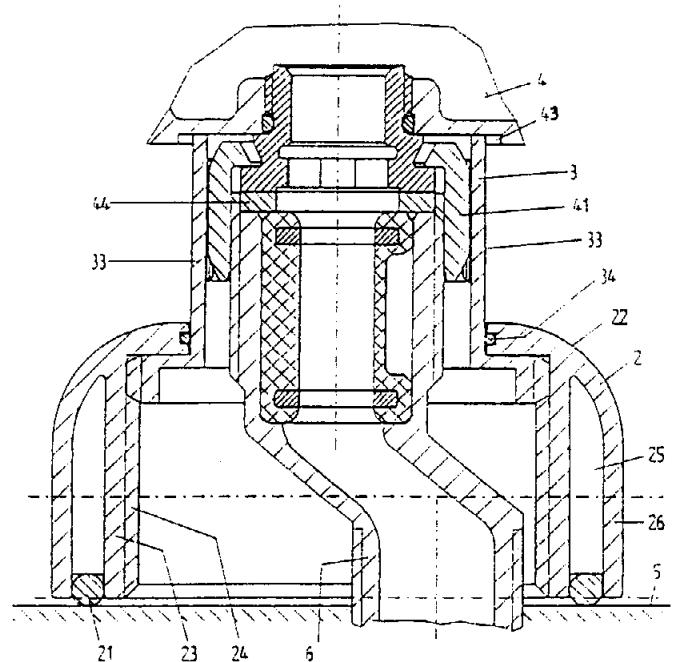
Αντιισταμινικά πιπεριδινυλοβενζιμιδαζόλης του τύπου:

ΑΡΙΘΜΟΣ ΕΥΡΩΠΑΪΚΟΥ Δ.Ε. (11):	3016305
ΑΡΙΘ. ΕΛΛΗΝΙΚΗΣ ΚΑΤΑΘΕΣΗΣ (21):	950401416
ΗΜΕΡ. ΕΛΛΗΝΙΚΗΣ ΚΑΤΑΘΕΣΗΣ (22):	31.05.95
ΑΡΙΘ./ΗΜΕΡ. ΔΗΜΟΣΙΕΥΣΗΣ	
ΕΥΡΩΠΑΪΚΟΥ ΔΙΠΛΩΜΑΤΟΣ (87):	537652/24.05.95
ΑΡΙΘ./ΗΜΕΡ. ΚΑΤΑΘΕΣΗΣ	
ΕΥΡΩΠΑΪΚΗΣ ΑΙΤΗΣΗΣ (86):	92117355.5/10.10.92
ΤΙΤΛΟΣ ΕΦΕΥΡΕΣΗΣ (54):	Ροζέττα για μία σύνθεση τοίχου μίας αναμικτικής μπαταρίας
ΔΙΚΑΙΟΥΧΟΣ (73):	FRIEDRICH GROHE AKTIENGESELLSCHAFT Hauptstrasse 137, Hemer D-58675, Γερμανία
ΣΥΜΒΑΤΙΚΕΣ ΠΡΟΤΕΡΑΙΟΤΗΤΕΣ (30):	4134511/18.10.91/DE
ΕΦΕΥΡΕΤΗΣ (72):	HUMBERT JURGEN
ΕΙΔΙΚΟΣ ΠΛΗΡΕΞΟΥΣΙΟΣ (74):	Κυπρούλη Κωνσταντία, δικηγόρος, Κουμπάρη 2, 106 74 Αθήνα
ΑΝΤΙΚΛΗΤΟΣ (74):	Παπακωνσταντίνου Ελένη, δικηγόρος, Κουμπάρη 2, 106 74 Αθήνα

ΠΕΡΙΛΗΨΗ (57)

Σε μια ροζέττα (1) για την κάλυψη μιας συνδέσεως τοίχου μιας αναμικτικής μπαταρίας (4) με μια καλύπτρα καλύψεως (2), η οποία είναι διατεταγμένη με το τμήμα διελεύσεώς της επάνω σ' ένα χιτώνιο (3), που είναι δυνάμενο να μετακινείται μέσω του περικοχλίου (41) της συνδέσεως του τοίχου και μέσω της κοχλιώσεως είναι δυνάμενο να ρυθμίζεται αξονικά, για τη βελτίωση προτείνεται το να επιδιαμορφώνονται σ' ένα άνοιγμα (31) του χιτωνίου (3) μια ή περισσότερες κατά μήκος νευρώσεις (32), οι οποίες στην εισωθημένη θέση εφάπτονται στις επιφάνειες των πλευρών (42) του περικοχλίου (41), όπου η καλύ-

πτρα καλύψεως (2) και το χιτώνιο (3) κατασκευάζονται από συνθετικό υλικό με τη μέθοδο της εγχυτικής χυτεύσεως και για την στεγανοποίηση διατάσσεται τουλάχιστον στη μετωπική πλευρά της καλύπτρας καλύψεως (2), που είναι εστραμμένη στον τοίχο του κτιρίου (5), ένα στεγανοποιητικό παρέμβυσμα (21).

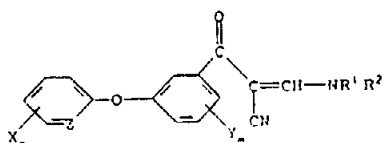


ΑΡΙΘΜΟΣ ΕΥΡΩΠΑΪΚΟΥ Δ.Ε. (11):	3016306
ΑΡΙΘ. ΕΛΛΗΝΙΚΗΣ ΚΑΤΑΘΕΣΗΣ (21):	950401417
ΗΜΕΡ. ΕΛΛΗΝΙΚΗΣ ΚΑΤΑΘΕΣΗΣ (22):	31.05.95
ΑΡΙΘ./ΗΜΕΡ. ΔΗΜΟΣΙΕΥΣΗΣ	
ΕΥΡΩΠΑΪΚΟΥ ΔΙΠΛΩΜΑΤΟΣ (87):	348002/12.04.95
ΑΡΙΘ./ΗΜΕΡ. ΚΑΤΑΘΕΣΗΣ	
ΕΥΡΩΠΑΪΚΗΣ ΑΙΤΗΣΗΣ (86):	89201633.8/20.06.89
ΤΙΤΛΟΣ ΕΦΕΥΡΕΣΗΣ (54):	Ζιζανιοκτόνα παράγωγα του ακρυλονιτριλίου
ΔΙΚΑΙΟΥΧΟΣ (73):	SHELL INTERNATIONALE RESEARCH MAATSCHAPPIJ B.V. Carel van Bylandtlaan 30, Den Haag HR, NL-2596, Ολλανδία
ΣΥΜΒΑΤΙΚΕΣ ΠΡΟΤΕΡΑΙΟΤΗΤΕΣ (30):	8814881/22.06.88/GB
ΕΦΕΥΡΕΤΗΣ (72):	1) GILKERSON TERENCE 2) SHAW ROBERT WILLIAM
ΕΙΔΙΚΟΣ ΠΛΗΡΕΞΟΥΣΙΟΣ (74):	Κυπρούλη Κωνσταντία, δικηγόρος, Κουμπάρη 2, 106 74 Αθήνα
ΑΝΤΙΚΛΗΤΟΣ (74):	Παπακωνσταντίνου Ελένη, δικηγόρος, Κουμπάρη 2, 106 74 Αθήνα

όπου τα R¹ και R² είναι ανεξαρτήτως μία αλκυλομάδα, το Z είναι ένα άτομο αζώτου ή μία ομάδα CH μη υποκατεστημένη ή υποκατεστημένη με X, το m είναι 0 ή ένας ακέραιος αριθμός από 1 έως 4 το Y ή κάθε Y είναι ένα άτομο αλογόνου, το n είναι 0 ή ένας ακέραιος αριθμός από 1 έως 5 και κάθε X είναι ένα άτομο αλογόνου ή μία ομάδα εκλεγόμενη από αλκύλιο, αλογονοαλκύλιο, κυανοαλκύλιο, αλκενύλιο, αλκινύλιο, αλκοξυ, αλκενυλοξυ, αλκινυλοξυ, αλκυλθειο, αλκενυλθειο, αλκινυλθειο, κυανο, νιτρο, αλκυλοσουλφονύλιο, αλκυλοσουλφινύλιο και σουλφοναμιδο, έχουν ζιζανιοκτόνο δράση.

ΠΕΡΙΛΗΨΗ (57)

Οι ενώσεις με τον ακόλουθο γενικό τύπο:

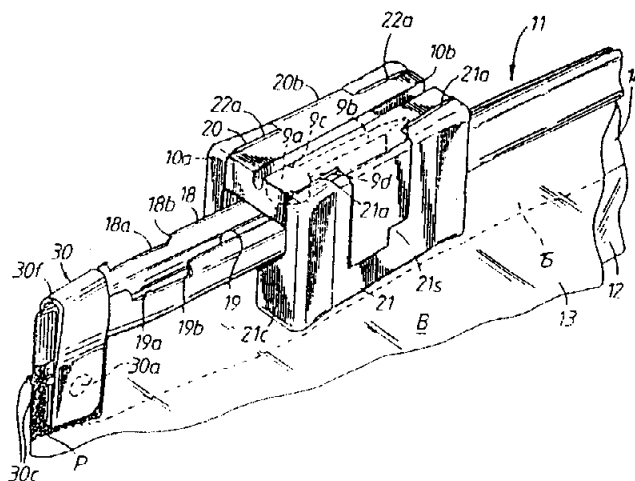


ΑΡΙΘΜΟΣ ΕΥΡΩΠΑΪΚΟΥ Δ.Ε. (11): 3016307
ΑΡΙΘ. ΕΛΛΗΝΙΚΗΣ ΚΑΤΑΘΕΣΗΣ (21): 950401418
ΗΜΕΡ. ΕΛΛΗΝΙΚΗΣ ΚΑΤΑΘΕΣΗΣ (22): 31.05.95
ΑΡΙΘ./ΗΜΕΡ. ΔΗΜΟΣΙΕΥΣΗΣ
ΕΥΡΩΠΑΪΚΟΥ ΔΙΠΛΩΜΑΤΟΣ (87): 505056/01.03.95
ΑΡΙΘ./ΗΜΕΡ. ΚΑΤΑΘΕΣΗΣ
ΕΥΡΩΠΑΪΚΗΣ ΑΙΤΗΣΗΣ (86): 92301875.8/05.03.92
ΤΙΤΛΟΣ ΕΦΕΥΡΕΣΗΣ (54): Ακραία στοπ συσφίξεως για πλαστικό επανακλειόμενο σύνδεσμο
ΔΙΚΑΙΟΥΧΟΣ (73): MOBIL OIL CORPORATION
 3225 Gallows Road, Fairfax, Virginia 22037-0001, Η.Π.Α.
ΣΥΜΒΑΤΙΚΕΣ ΠΡΟΤΕΡΑΙΟΤΗΤΕΣ (30): 673712/22.03.91/US
ΕΦΕΥΡΕΤΗΣ (72): 1) HERRINGTON FOX JOHN
 2) ST. PHILLIPS ERIC ANTHONY
ΕΙΔΙΚΟΣ ΠΛΗΡΕΞΟΥΣΙΟΣ (74): Κυπρούλη Κωνσταντία, δικηγόρος, Κουμπάρη 2, 106 74 Αθήνα
ΑΝΤΙΚΛΗΤΟΣ (74): Παπακωνσταντίνου Ελένη, δικηγόρος, Κουμπάρη 2, 106 74 Αθήνα

ΠΕΡΙΛΗΨΗ (57)

Κατασκευή συνδέσμου για θερμοπλαστικό σάκο, η οποία περιλαμβάνει ένα ζεύγος εύκαμπτων πλαστικών ταινιών (14, 15) προσαρμοσμένο να ασφαλίξεται επί των έναντι πλευρικών τοιχωμάτων κατά μήκος του στομίου ενός θερμοπλαστικού σάκου· επανακλειόμενα αλληλομανδαλούμενα αρσενικά και θηλυκά μορφοποιημένα στοιχεία επί των αντιστοίχων ταινιών· και έναν ολισθητήρα (10) που επικάθεται των ταινιών για το άνοιγμα ή το κλείσιμο των αρσενικού και θηλυκού μορφοποιημένων στοιχείων. Η κατασκευή περιλαμβάνει επίσης ακραία μέσα συσφίξεως (30) τοποθετημένα στα αντίθετα άκρα των εν λόγω

ταινιών (14, 15), όπου έκαστο από τα εν λόγω ακραία μέσα συσφίξεως (30) περιλαμβάνει ένα ζεύγος στοιχείων συσφίξεως τοποθετημένων, κατά τη χρήση, στις αντίθετες πλευρές του σάκου για τη σύσφιξη του ζεύγους ταινιών και των έναντι πλευρικών τοιχωμάτων του σάκου μεταξύ τους. Έχουν προβλεφθεί μέσα (30a, 30b) για τη σύσφιξη έκαστου από τα εν λόγω ζεύγη στοιχείων συσφίξεως μεταξύ τους ώστε να παρέχεται μία ραφή σφραγίσεως στα άκρα των εν λόγω ταινιών, όπου τα εν λόγω ακραία μέσα συσφίξεως παρέχουν μία επιφάνεια ακινητοποιήσεως προσαρμοσμένη ώστε να εμπλέκεται με τον ολισθητήρα για να παρεμποδίζεται ο ολισθητήρας να κινηθεί εκτός και πέραν των άκρων των ταινιών. Επίσης παρουσιάζεται και περιγράφεται μία μέθοδος κατασκευής μίας πλειάδος θερμοπλαστικών σάκων που ενσωματώνουν μία κατασκευή συνδέσμου.



ΑΡΙΘΜΟΣ ΕΥΡΩΠΑΪΚΟΥ Δ.Ε. (11): 3016308
ΑΡΙΘ. ΕΛΛΗΝΙΚΗΣ ΚΑΤΑΘΕΣΗΣ (21): 950401419
ΗΜΕΡ. ΕΛΛΗΝΙΚΗΣ ΚΑΤΑΘΕΣΗΣ (22): 31.05.95
ΑΡΙΘ./ΗΜΕΡ. ΔΗΜΟΣΙΕΥΣΗΣ
ΕΥΡΩΠΑΪΚΟΥ ΔΙΠΛΩΜΑΤΟΣ (87): 257778/22.03.95
ΑΡΙΘ./ΗΜΕΡ. ΚΑΤΑΘΕΣΗΣ
ΕΥΡΩΠΑΪΚΗΣ ΑΙΤΗΣΗΣ (86): 87306413.3/20.07.87
ΤΙΤΛΟΣ ΕΦΕΥΡΕΣΗΣ (54): Μονοκλωνικά αντισώματα ειδικά απολιποπρωτεΐνης-β παραγμένα από δύο νέα υβριδώματα
ΔΙΚΑΙΟΥΧΟΣ (73): SCRIPPS CLINIC AND RESEARCH FOUNDATION
 10666 North Torrey Pines Road, La Jolla, California, 92037, Η.Π.Α.
ΣΥΜΒΑΤΙΚΕΣ ΠΡΟΤΕΡΑΙΟΤΗΤΕΣ (30): 893659/06.08.86/US
ΕΦΕΥΡΕΤΗΣ (72): 1) YOUNG STEVEN
 2) WITZTUM JOSEPH L.
 3) CURTISS LINDA K.
ΕΙΔΙΚΟΣ ΠΛΗΡΕΞΟΥΣΙΟΣ (74): Κυπρούλη Κωνσταντία, δικηγόρος, Κουμπάρη 2, 106 74 Αθήνα
ΑΝΤΙΚΛΗΤΟΣ (74): Παπακωνσταντίνου Ελένη, δικηγόρος, Κουμπάρη 2, 106 74 Αθήνα

ΠΕΡΙΛΗΨΗ (57)

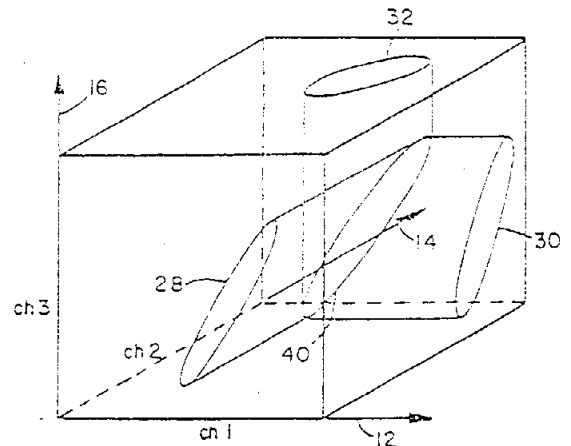
Δύο υβριδώματα τα οποία παράγουν υποδοχείς που περιέχουν θέσεις συνδυασμού αντισώματος οι οποίες ανοσοαντιδρούν με απολιποπρωτεΐνη Β-100 κοινολογούνται καθώς και χρήσεις για τους υποδοχείς, συνθέσεις και διαγνωστικά συστήματα που περιλαμβάνουν υποδοχείς.

ΑΡΙΘΜΟΣ ΕΥΡΩΠΑΪΚΟΥ Δ.Ε. (11): 3016309
ΑΡΙΘ. ΕΛΛΗΝΙΚΗΣ ΚΑΤΑΘΕΣΗΣ (21): 950401420
ΗΜΕΡ. ΕΛΛΗΝΙΚΗΣ ΚΑΤΑΘΕΣΗΣ (22): 31.05.95
ΑΡΙΘ./ΗΜΕΡ. ΔΗΜΟΣΙΕΥΣΗΣ
ΕΥΡΩΠΑΪΚΟΥ ΔΙΠΛΩΜΑΤΟΣ (87): 405790/15.03.95
ΑΡΙΘ./ΗΜΕΡ. ΚΑΤΑΘΕΣΗΣ
ΕΥΡΩΠΑΪΚΗΣ ΑΙΤΗΣΗΣ (86): 90306424.4/13.06.90
ΤΙΤΛΟΣ ΕΦΕΥΡΕΣΗΣ (54): Αναγνώριση χρωμάτων εικόνων με
 χρησιμοποίηση αυθαίρετων σχημά-
 των εντός του χρωματικού χώρου
ΔΙΚΑΙΟΥΧΟΣ (73): ONCOR INC.
 209 Perry Parkway, Gaithersburg,
 Maryland, 20877, Η.Π.Α.
ΣΥΜΒΑΤΙΚΕΣ ΠΡΟΤΕΡΑΙΟΤΗΤΕΣ (30): 373321/28.06.89/US
ΕΦΕΥΡΕΤΗΣ (72): TORRE-BUENO JOSE R.
ΕΙΔΙΚΟΣ ΠΛΗΡΕΞΟΥΣΙΟΣ (74): Κυπρούλη Κωνσταντία, δικηγόρος,
 Κουμπάρη 2, 106 74 Αθήνα
ΑΝΤΙΚΛΗΤΟΣ (74): Παπακωνσταντίνου Ελένη, δικηγό-
 ρος, Κουμπάρη 2, 106 74 Αθήνα

ΠΕΡΙΛΗΨΗ (57)

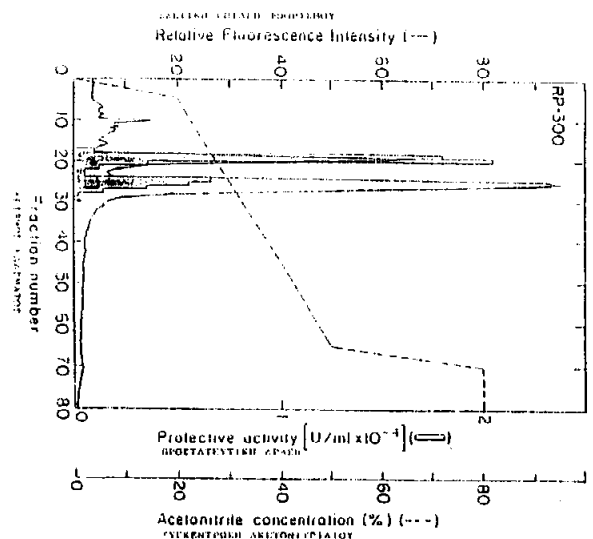
Σ' ένα σύστημα προσδιορισμού χρωμάτων, στο οποίο ένα οπτικό σήμα αποδίδεται (διασπάται) σε τρία αμοιβαίως διακριτά σήματα χρωματικών στοιχείων (R-Y, B-Y και Y), δημιουργείται μια ομάδα καθορισμένων χρωμάτων. Η εφεύρεση που παρουσιάζεται ορίζει το κάθε χρώμα μέσα στην ομάδα με τρία σύνθετα χρωματικά συστατικά (28, 30, 32). Το κάθε σύνθετο χρωματικό συστατικό ορίζεται με συνδυασμό ανά ζεύγη των ορίων των μεγεθών των χρωματικών στοιχείων. Καθώς τα σήματα των χρωματικών στοιχείων αλλάζουν στο ρυθ-

μό των σημείων του οπτικού σήματος, η εφεύρεση τα συνδυάζει σε τρία σύνθετα σήματα, όπου το κάθε σύνθετο σήμα προκύπτει από συνδυασμό των αντίστοιχων δύο από τα σήματα χρώματος. Ο κάθε ένας απ' αυτούς τους ανά ζεύγος συνδυασμούς συγκρίνεται με τις ομάδες των σύνθετων χρωματικών συστατικών έτσι, ώστε να προσδιορίζεται, εάν το τρέχον σημείο ενσωματώνει το χρώμα μέσα από την ομάδα των καθορισμένων χρωμάτων.



ΑΡΙΘΜΟΣ ΕΥΡΩΠΑΪΚΟΥ Δ.Ε. (11): 3016310
ΑΡΙΘ. ΕΛΛΗΝΙΚΗΣ ΚΑΤΑΘΕΣΗΣ (21): 950401421
ΗΜΕΡ. ΕΛΛΗΝΙΚΗΣ ΚΑΤΑΘΕΣΗΣ (22): 31.05.95
ΑΡΙΘ./ΗΜΕΡ. ΔΗΜΟΣΙΕΥΣΗΣ
ΕΥΡΩΠΑΪΚΟΥ ΔΙΠΛΩΜΑΤΟΣ (87): 398327/15.03.95
ΑΡΙΘ./ΗΜΕΡ. ΚΑΤΑΘΕΣΗΣ
ΕΥΡΩΠΑΪΚΗΣ ΑΙΤΗΣΗΣ (86): 90109337.7/17.05.90
ΤΙΤΛΟΣ ΕΦΕΥΡΕΣΗΣ (54): Πρωτεΐνη δεσμεύσας παράγοντα
 νεκρώσεως όγκων II, η απομόνω-
 σή της και αντισώματα κατά αυτής
ΔΙΚΑΙΟΥΧΟΣ (73): YEDA RESEARCH AND DEVELOP-
 MENT COMPANY LIMITED
 P.O. Box 95, Rehovot
 76100, Ισραήλ
ΣΥΜΒΑΤΙΚΕΣ ΠΡΟΤΕΡΑΙΟΤΗΤΕΣ (30): 1) 90339/18.05.89/IL
 2) 91229/06.08.89/IL
 3) 94039/06.04.90/IL
ΕΦΕΥΡΕΤΗΣ (72): 1) WALLACH DAVID
 2) ENGELMANN HARTMUT
 3) ADERKA DAN
 4) NOVICK DANIELA
 5) RUBINSTEIN MENACHEM
ΕΙΔΙΚΟΣ ΠΛΗΡΕΞΟΥΣΙΟΣ (74): Κυπρούλη Κωνσταντία, δικηγόρος,
 Κουμπάρη 2, 106 74 Αθήνα
ΑΝΤΙΚΛΗΤΟΣ (74): Παπακωνσταντίνου Ελένη, δικηγό-
 ρος, Κουμπάρη 2, 106 74 Αθήνα

στέλλει την κυτταροτοξική δράση του TNF και/ή να διατηρεί την παρατεταμένη ευεργετική δράση του. Η πρωτεΐνη δεσμεύσας TNF II και τα άλατα, λειτουργικά παράγωγα, προπομποί και ενεργά κλάσματα της μπορούν να χρησιμοποιηθούν για τον ανταγωνισμό της βλαπτικής δράσεως του TNF και την παράταση της ευεργετικής του δράσεως. Παράγονται πολύκλινα και μονόκλινα αντισώματα κατά της πρωτεΐνης δεσμεύσας TNF II. Αυτά μπορούν να χρησιμοποιηθούν ως φαρμακευτικοί παράγοντες και σε διαγνωστικές ανιχνεύσεις.



ΠΕΡΙΛΗΨΗ (57)

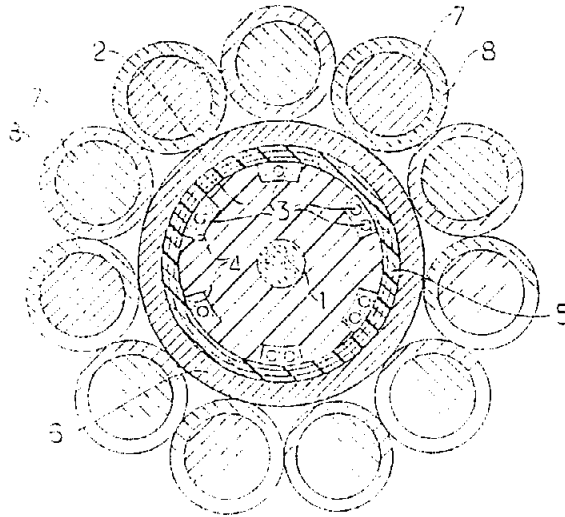
Απομονώνεται και καθαρίζεται ουσιαστικά πρωτεΐνη δεσμεύσας του παράγοντα νεκρώσεως όγκων (TNF). Αυτή έχει την ικανότητα να ανα-

ΑΡΙΘΜΟΣ ΕΥΡΩΠΑΪΚΟΥ Δ.Ε. (11):	3016311
ΑΡΙΘ. ΕΛΛΗΝΙΚΗΣ ΚΑΤΑΘΕΣΗΣ (21):	950401422
ΗΜΕΡ. ΕΛΛΗΝΙΚΗΣ ΚΑΤΑΘΕΣΗΣ (22):	31.05.95
ΑΡΙΘ./ΗΜΕΡ. ΔΗΜΟΣΙΕΥΣΗΣ	
ΕΥΡΩΠΑΪΚΟΥ ΔΙΠΛΩΜΑΤΟΣ (87):	406793/01.03.95
ΑΡΙΘ./ΗΜΕΡ. ΚΑΤΑΘΕΣΗΣ	
ΕΥΡΩΠΑΪΚΗΣ ΑΙΤΗΣΗΣ (86):	90112671.4/03.07.90
ΤΙΤΛΟΣ ΕΦΕΥΡΕΣΗΣ (54):	Καλώδια οπτικών ινών ανθεκτικά σε άλμα θερμοκρασίας 350 βαθμών επί σύντομη χρονική διάρκεια
ΔΙΚΑΙΟΥΧΟΣ (73):	ALCATEL CABLE 30, rue des Chasses, Clichy, Cédex F-92111, Γαλλία
ΣΥΜΒΑΤΙΚΕΣ ΠΡΟΤΕΡΑΙΟΤΗΤΕΣ ΕΦΕΥΡΕΤΗΣ (30):	8909041/05.07.89/FR
(72):	1) BONICEL JEAN-PIERRE 2) TATAT OLIVIER
ΕΙΔΙΚΟΣ ΠΛΗΡΕΞΟΥΣΙΟΣ (74):	Κυπρούλη Κωνσταντία, δικηγόρος, Κουμπάρη 2, 106 74 Αθήνα
ΑΝΤΙΚΛΗΤΟΣ (74):	Παπακωνσταντίνου Ελένη, δικηγόρος, Κουμπάρη 2, 106 74 Αθήνα

ΠΕΡΙΛΗΨΗ (57)

Καλώδιο οπτικών ινών ανθεκτικό σε ένα άλμα θερμοκρασίας των 350°C επί μία σύντομη χρονική διάρκεια, περιλαμβάνον α) τουλάχιστον ένα φέρον στοιχείο (1) από σύνθετο υλικό ινών υάλου-θερμοσκληρυνόμενης ρητίνης, β) ένα υπόστρωμα οπτικών ινών σχηματιζόμενο από έναν αυλακωμένο αγωγό (2) που περιβάλλει το φέρον στοιχείο ή από ένα σωλήνα, κατά προτίμηση εφοδιασμένο κατά το πάχος του με φέροντα στοι-

χεία ή με ίνες σφικτής δομής, όπου ο αγωγός ή ο σωλήνας είναι από θερμοπλαστικό πολυμερές, γ) οπτικές ίνες (3) τοποθετημένες εντός των αυλάκων του αγωγού ή στο εσωτερικό του σωλήνα, δ) ένα υλικό μεγάλου ιξώδους (4) για την πλήρωση των αυλάκων ή του σωλήνος περί τις οπτικές ίνες, ε) ένα περίβλημα (5) αποτελούμενο από μία ταινία από θερμοπλαστικό πολυμερές, χαρακτηριζόμενο από το ότι ο αυλακωμένος αγωγός (2) ή ο σωλήνας, ή η δευτερεύουσα επένδυση ινών με σφικτή δομή, είναι από δικτυωμένο πολυαιθυλένιο, το υλικό με μεγάλο ιξώδες (4) για την πλήρωση των αυλάκων είναι μία ρητίνη σιλικόνης και το θερμοπλαστικό πολυμερές του περιβλήματος (5) είναι μία ρητίνη πολυιδίου.

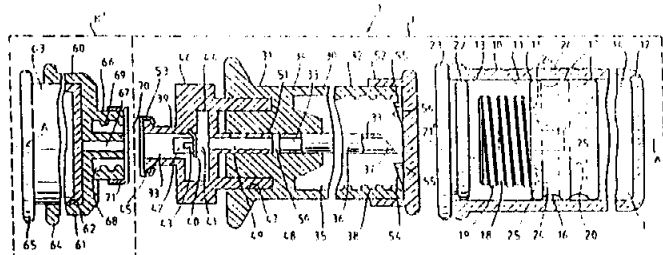


ΑΡΙΘΜΟΣ ΕΥΡΩΠΑΪΚΟΥ Δ.Ε. (11):	3016312
ΑΡΙΘ. ΕΛΛΗΝΙΚΗΣ ΚΑΤΑΘΕΣΗΣ (21):	950401423
ΗΜΕΡ. ΕΛΛΗΝΙΚΗΣ ΚΑΤΑΘΕΣΗΣ (22):	31.05.95
ΑΡΙΘ./ΗΜΕΡ. ΔΗΜΟΣΙΕΥΣΗΣ	
ΕΥΡΩΠΑΪΚΟΥ ΔΙΠΛΩΜΑΤΟΣ (87):	458543/29.03.95
ΑΡΙΘ./ΗΜΕΡ. ΚΑΤΑΘΕΣΗΣ	
ΕΥΡΩΠΑΪΚΗΣ ΑΙΤΗΣΗΣ (86):	91304472.3/17.05.91
ΤΙΤΛΟΣ ΕΦΕΥΡΕΣΗΣ (54):	Συγκρότημα μεταφοράς δι' αναρρόφησης
ΔΙΚΑΙΟΥΧΟΣ (73):	DBL INC. 8777 East Via de Ventura, Suite 225, Scottsdale, Arizona, Η.Π.Α.
ΣΥΜΒΑΤΙΚΕΣ ΠΡΟΤΕΡΑΙΟΤΗΤΕΣ ΕΦΕΥΡΕΤΗΣ (30):	529203/25.05.90/US
(72):	ROHRBOUGH JOHN
ΕΙΔΙΚΟΣ ΠΛΗΡΕΞΟΥΣΙΟΣ (74):	Κυπρούλη Κωνσταντία, δικηγόρος, Κουμπάρη 2, 106 74 Αθήνα
ΑΝΤΙΚΛΗΤΟΣ (74):	Παπακωνσταντίνου Ελένη, δικηγόρος, Κουμπάρη 2, 106 74 Αθήνα

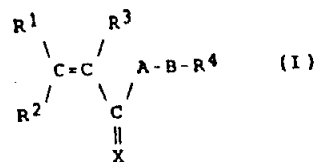
ΠΕΡΙΛΗΨΗ (57)

Συγκρότημα μεταφοράς με αναρρόφηση (1) για ιατρικό υγρό (L), ειδικώς για επικίνδυνο υγρό, το οποίο επιτρέπει ασφαλή και εύκολη μεταφορά υγρού (L) από τον περιέκτη αυτού προς μια διάταξη χορηγήσεως η οποία λειτουργεί με αναρρόφηση όπως είναι μια σύριγγα (60), η οποία αποφεύγει διαρροή κατά την αποσύνδεση της διάταξης από το συγκρότημα, το οποίο συγκρότημα περιλαμβάνει ένα διαμήκες φιαλίδιο (10) και διαμήκη προσαρμοστήρα (30). Το φιαλίδιο (10) σχηματίζει ένα κλεισμένο διαμήκη θάλαμο (14) γεμισμένο με το ιατρικό υγρό (L) και έχει ένα ανοικτό άκρο (13), κλεινόμενο με ένα διατρυπήσιμο πώμα (15). Το φιαλίδιο (10) είναι ολισθήσιμο διαμήκως σχετικώς προς το πώμα (15) και το πώμα (15) σφραγίζει το υγρό (L) στον θάλαμο (14). Το πώμα (15) έχει μέσο συνδέσεως (19) το οποίο βλέπει το ανοικτό άκρο φιαλιδίου (13).

Ο προσαρμοστήρας (30) έχει εμπρόσθιο άκρο (31) και οπίσθιο άκρο (32) και ένα εσωτερικόν δρόμον ροής (33) ο οποίος εκτείνεται δι' αυτού. Το οπίσθιο άκρο (32) έχει μια προς τα οπίσω βλέπουσα κοίλη βελόνη (36) με μια οξεία μύτη (37) η οποία καθορίζει το οπίσθιο τέρμα δρόμου ροής (33) και μέσο συνδέσεως (38). Το οπίσθιο άκρο (32) μπορεί να εισάγεται εντός του ανοικτού άκρου φιαλιδίου (13) για σύνδεση των μέσων συνδέσεως προσαρμοστήρα (38) προς εκείνα του πώματος (15) και για διατρύπηση του πώματος (15) με τη βελόνη (36) ούτως ώστε να συνδέεται ο θάλαμος (14) και ο δρόμος ροής (33). Το εμπρόσθιο άκρο προσαρμοστήρα (31) έχει ένα προς τα εμπρός βλέπον κοίλο ακροφύσιο (39) το οποίο καθορίζει το εμπρόσθιο τέρμα δρόμου ροής (33), μια βαλβίδα μη επιστροφής αυτο-κλεισίματος (40) στον δρόμον ροής (33) πλησίον του ακροφυσίου (39), και ένα συνδετήρα ασφαλίσεως (45). Μια διάταξη αναρροφήσεως (60) μπορεί να ασφαλίσει στον προσαρμοστήρα (30) ούτως ώστε να ανοίγει τη βαλβίδα μη επιστροφής (40). Η λειτουργία αναρροφήσεως της διάταξης (60) θα προκαλεί μεταφορά υγρού από τον θάλαμον (14) δια του προσαρμοστήρα (30) προς τη διάταξη (60) και σύγχρονη αντισταθμιστική κίνηση φιαλιδίου (10) διαμήκως σχετικώς προς το πώμα (15) υπό εξωτερική ατμοσφαιρική πίεση για μείωση του όγκου θαλάμου (14) κατά μια ποσότητα γενικώς ίση προς το μεταφερόμενο υγρό.



ΑΡΙΘΜΟΣ ΕΥΡΩΠΑΪΚΟΥ Δ.Ε. (11):	3016313
ΑΡΙΘ. ΕΛΛΗΝΙΚΗΣ ΚΑΤΑΘΕΣΗΣ (21):	950401424
ΗΜΕΡ. ΕΛΛΗΝΙΚΗΣ ΚΑΤΑΘΕΣΗΣ (22):	31.05.95
ΑΡΙΘ./ΗΜΕΡ. ΔΗΜΟΣΙΕΥΣΗΣ	
ΕΥΡΩΠΑΪΚΟΥ ΔΙΠΛΩΜΑΤΟΣ (87):	395446/01.03.95
ΑΡΙΘ./ΗΜΕΡ. ΚΑΤΑΘΕΣΗΣ	
ΕΥΡΩΠΑΪΚΗΣ ΑΙΤΗΣΗΣ (86):	90304648.0/27.04.90
ΤΙΤΛΟΣ ΕΦΕΥΡΕΣΗΣ (54):	Παράγωγα-N-ακρυλοϋλοπιπεραζίνης, παρασκευή των και χρήσις των ως ανταγωνιστάι PAF
ΔΙΚΑΙΟΥΧΟΣ (73):	SANKYO COMPANY LIMITED 5-1 Nihonbashi Honcho 3-chome, Chuo-ku, Tokyo, Ιαπωνία
ΣΥΜΒΑΤΙΚΕΣ ΠΡΟΤΕΡΑΙΟΤΗΤΕΣ ΕΦΕΥΡΕΤΗΣ (30):	111295/28.04.89/JP
(72):	1) NAKAMURA NORIO 2) OHKAWA NOBUYUKI 3) OSHIMA TAKESHI 4) MIYAMOTO MASAAKI 5) TIJIMA YASUTERU
ΕΙΔΙΚΟΣ ΠΛΗΡΕΞΟΥΣΙΟΣ (74):	Κυπρούλη Κωνσταντία, δικηγόρος, Κουμπάρη 2, 106 74 Αθήνα
ΑΝΤΙΚΑΛΗΤΟΣ (74):	Παπακωνσταντίνου Ελένη, δικηγόρος, Κουμπάρη 2, 106 74 Αθήνα



[εις τον οποίον τα R¹ και R² είναι έκαστον -R⁵, -CH=CH-R⁵ ή -C≡C-R⁵, εις τα οποία το R³ είναι προαιρετικώς υποκατεστημένον αρύλιον ή αρωματική ετεροκυκλική ομάδα· το R³ είναι υδρογόνον, αλκύλιον κωανο ομάς ή -R⁵· το X είναι οξυγόνον ή θειον το A είναι 1,1-πιπεραζινο-1,4-διϋλιον ή 1,4-ομοπιπεραζινο-1,4-διϋλιον· το B είναι αλκυλένιον, καρβονύλιον, θειοκαρβονύλιον, σουλφινύλιον ή σουλφονύλιον· και το R⁴ είναι προαιρετικώς υποκατεστημένον φαινύλιον] και φαρμακευτικώς αποδεκτά άλατα αυτών έχουν πολύτιμον δράσιν ανταγωνιστού PAF, και δύνανται να παρασκευασθούν δι' αντιδράσεως ενώσεως περιεχοϋσης το τμήμα πιπεραζίνης ή ομοπιπεραζίνης του μορίου μεθ' ενώσεως περιεχοϋσης το έτερον τμήμα του μορίου.

ΠΕΡΙΛΗΨΗ (57)

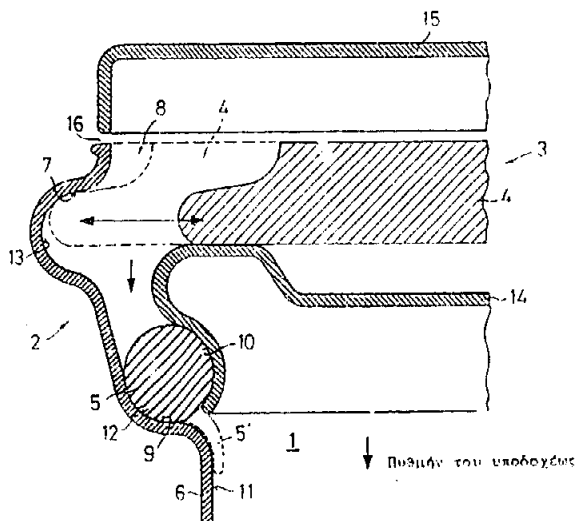
Ενώσεις του τύπου (I)

ΑΡΙΘΜΟΣ ΕΥΡΩΠΑΪΚΟΥ Δ.Ε. (11):	3016314
ΑΡΙΘ. ΕΛΛΗΝΙΚΗΣ ΚΑΤΑΘΕΣΗΣ (21):	950401425
ΗΜΕΡ. ΕΛΛΗΝΙΚΗΣ ΚΑΤΑΘΕΣΗΣ (22):	31.05.95
ΑΡΙΘ./ΗΜΕΡ. ΔΗΜΟΣΙΕΥΣΗΣ	
ΕΥΡΩΠΑΪΚΟΥ ΔΙΠΛΩΜΑΤΟΣ (87):	536555/08.03.95
ΑΡΙΘ./ΗΜΕΡ. ΚΑΤΑΘΕΣΗΣ	
ΕΥΡΩΠΑΪΚΗΣ ΑΙΤΗΣΗΣ (86):	92115557.8/11.09.92
ΤΙΤΛΟΣ ΕΦΕΥΡΕΣΗΣ (54):	Μαγειρική χύτρα πίεσεως
ΔΙΚΑΙΟΥΧΟΣ (73):	FISSLER GMBH Postfach 12 23 20, Idar-Oberstein D-55715, Γερμανία
ΣΥΜΒΑΤΙΚΕΣ ΠΡΟΤΕΡΑΙΟΤΗΤΕΣ ΕΦΕΥΡΕΤΗΣ (30):	4133524/10.10.91/DE
(72):	1) THELEN ARNOLD 2) FALKENSTEIN HEINZ PETER DR.
ΕΙΔΙΚΟΣ ΠΛΗΡΕΞΟΥΣΙΟΣ (74):	Κυπρούλη Κωνσταντία, δικηγόρος, Κουμπάρη 2, 106 74 Αθήνα
ΑΝΤΙΚΑΛΗΤΟΣ (74):	Παπακωνσταντίνου Ελένη, δικηγόρος, Κουμπάρη 2, 106 74 Αθήνα

ΠΕΡΙΛΗΨΗ (57)

Η εφεύρεση αφορά μια μαγειρική χύτρα πίεσεως με ένα προοριζόμενο δια την παραλαβή του μαγειρικού αγαθού υποδοχέα (1) ο οποίος μπορεί να κλείνει στεγανά έναντι πίεσεως με τη βοήθεια ενός καλύμματος (3) το οποίο μπορεί να τοποθετείται επί του χείλους του υποδοχέως (2) και να μανδαλούται με αυτό, εις την οποίαν δι' ενός προβλεπομένου επί του καλύμματος μηχανισμού κλεισίματος, το μέλος κλεισίματος (4) μπορεί να μεταφέρεται δια μιας διατάξεως χειρισμού από μια ακτινικά προς τα οπίσω τραβηγμένη θέση ανοίγματος εις την οποίαν το κάλυμμα (3) μπορεί να αφαιρείται από το δοχείο (1) σε μια ακτινικά προς τα έξω ωθουμένη θέση μανδαλώσεως εις την οποίαν το

κάλυμμα (3) επί της περιφερείας του συμπιέζεται με παρεμβολή ενός περιμετρικού δακτυλίου στεγανώσεως (5) επί μιας περιοχής του χείλους του υποδοχέως (2). Το τοίχωμα του υποδοχέως (6) έχει επί της εσωτερικής του πλευράς εις την περιοχή του χείλους του υποδοχέως (2) έναν αυχένα μανδαλώσεως (7) ο οποίος είναι εστραμμένος παραδείγματος χάριν προς το δάπεδο του υποδοχέως και έναν αυχένα στεγανώσεως (9) που είναι εστραμμένος παραδείγματος χάριν προς το άνοιγμα του υποδοχέως (8) και τα εξαρτήματα κλειστρου (4) στηρίζονται σε μια ακτινικά προς τα έξω ωθουμένη θέση μανδαλώσεως επί του αυχένος μανδαλώσεως (7) υπό συμπίεση του δακτυλίου στεγανώσεως (5) επί του αυχένα στεγανώσεως (9).



ΑΡΙΘΜΟΣ ΕΥΡΩΠΑΪΚΟΥ Δ.Ε. (11):	3016315
ΑΡΙΘ. ΕΛΛΗΝΙΚΗΣ ΚΑΤΑΘΕΣΗΣ (21):	950401426
ΗΜΕΡ. ΕΛΛΗΝΙΚΗΣ ΚΑΤΑΘΕΣΗΣ (22):	31.05.95
ΑΡΙΘ./ΗΜΕΡ. ΔΗΜΟΣΙΕΥΣΗΣ	
ΕΥΡΩΠΑΪΚΟΥ ΔΙΠΛΩΜΑΤΟΣ (87):	388220/08.03.95
ΑΡΙΘ./ΗΜΕΡ. ΚΑΤΑΘΕΣΗΣ	
ΕΥΡΩΠΑΪΚΗΣ ΑΙΤΗΣΗΣ (86):	90302837.1/16.03.90
ΤΙΤΛΟΣ ΕΦΕΥΡΕΣΗΣ (54):	Συνθέσεις παρατεταμένης απελευθέρωσης χλωρεξιδίνης
ΔΙΚΑΙΟΥΧΟΣ (73):	YISSUM RESEARCH DEVELOPMENT COMPANY OF THE HEBREW UNIVERSITY OF JERUSALEM 46, Jabotinsky Street, P.O. Box 4279, Jerusalem, 91042, Ισραήλ
ΣΥΜΒΑΤΙΚΕΣ ΠΡΟΤΕΡΑΙΟΤΗΤΕΣ ΕΦΕΥΡΕΤΗΣ (30):	324505/16.03.89/US
ΕΙΔΙΚΟΣ ΠΛΗΡΕΞΟΥΣΙΟΣ (72):	FRIEDMAN MICHAEL
ΑΝΤΙΚΛΗΤΟΣ (74):	Κυπρούλη Κωνσταντία, δικηγόρος, Κουμπάρη 2, 106 74 Αθήνα

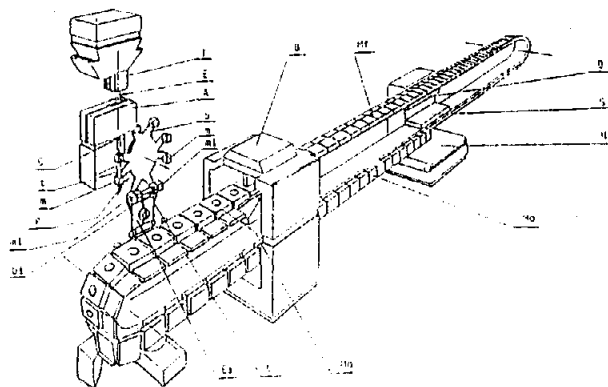
ματα χρησιμεύουν ιδιαίτερα για τη θεραπεία ασθενειών όπως οι περιοδοντικές ασθένειες που απαιτούν παρατεταμένη απελευθέρωση φαρμάκου.

ΠΕΡΙΛΗΨΗ (57)

Βιοδιασπώμενες συνθέσεις παρατεταμένης απελευθέρωσης ικανές να επιτύχουν παρατεταμένη απελευθέρωση χλωρεξιδίνης, οι οποίες περιλαμβάνουν διγλυκονική χλωρεξιδίνη, μια πρωτεΐνη όπως η ζελατίνη (που μπορεί να είναι διασυνδεδεμένη) και προαιρετικά ένα πλαστικοποιητή όπως η γλυκερίνη. Οι συνθέσεις μπορούν να διαμορφωθούν σε εμφυτεύσιμες διατάξεις που μπορούν να χρησιμοποιηθούν για τη θεραπεία ευρείας ποικιλίας ασθενειών και καταστάσεων. Τα εμφυτεύ-

ΑΡΙΘΜΟΣ ΕΥΡΩΠΑΪΚΟΥ Δ.Ε. (11):	3016316
ΑΡΙΘ. ΕΛΛΗΝΙΚΗΣ ΚΑΤΑΘΕΣΗΣ (21):	950401427
ΗΜΕΡ. ΕΛΛΗΝΙΚΗΣ ΚΑΤΑΘΕΣΗΣ (22):	31.05.95
ΑΡΙΘ./ΗΜΕΡ. ΔΗΜΟΣΙΕΥΣΗΣ	
ΕΥΡΩΠΑΪΚΟΥ ΔΙΠΛΩΜΑΤΟΣ (87):	469976/08.03.95
ΑΡΙΘ./ΗΜΕΡ. ΚΑΤΑΘΕΣΗΣ	
ΕΥΡΩΠΑΪΚΗΣ ΑΙΤΗΣΗΣ (86):	91402109.2/29.07.91
ΤΙΤΛΟΣ ΕΦΕΥΡΕΣΗΣ (54):	Μέθοδος και αυτόματη μηχανή παραγωγής βαθμονομημένων δακτύλιων εκκινώντας από εξολκευμένο νήμα ή μορφονήμα
ΔΙΚΑΙΟΥΧΟΣ (73):	EROPOL FINANCE ET DEVELOPEMENT Z.I. De la Grosse Pierre, 6 rue du Bout Large, Vernouillet F-78540, Γαλλία
ΣΥΜΒΑΤΙΚΕΣ ΠΡΟΤΕΡΑΙΟΤΗΤΕΣ ΕΦΕΥΡΕΤΗΣ (30):	9009942/03.08.90/FR
ΕΙΔΙΚΟΣ ΠΛΗΡΕΞΟΥΣΙΟΣ (72):	FIGUERO BLAISE FRANÇOIS
ΑΝΤΙΚΛΗΤΟΣ (74):	Κυπρούλη Κωνσταντία, δικηγόρος, Κουμπάρη 2, 106 74 Αθήνα

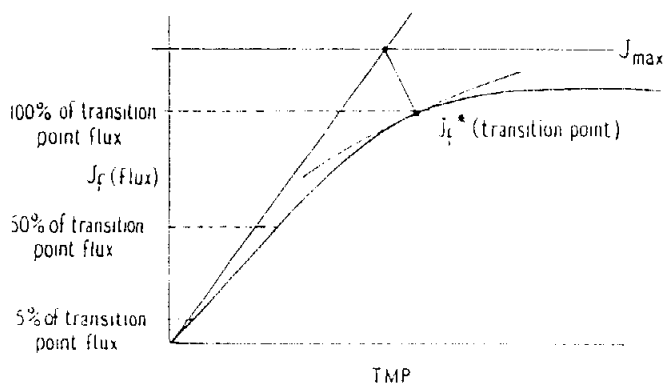
των δύο άκρων, αντιστοίχως μορφής κωνικής αιχμής και μορφής χαώνης, κάθε τμήματος (t) για τη λήψη ενός προπλάσματος δακτυλίου, το οποίο εισάγεται τότε μεταξύ των ημίσεων αποτυπώματος ενός τύπου (Mo) όπου υφίσταται τη διαμόρφωσή του και βουλκανισμό δια θερμάνσεως αυτού του τελευταίου και εν συνεχεία αφαίρεση των ανωμαλιών χάρη σε μία δράση διατμήσεως προκαλούμενη από μία διάταξη ωθήσεως (D) η οποία προκαλεί την ολίσθηση των ημίσεων αποτυπώματος σε κλειστή θέση εντός του πλαισίου του τύπου, πριν να προκληθεί το άνοιγμά του από μία διάταξη (G) και η απελευθέρωση του ληφθέντος δακτυλίου, βαθμονομημένου και επιφανειακά λείου. Η εφεύρεση εφαρμόζεται ειδικά, στην παραγωγή βαθμονομημένων δακτυλιοειδών παρεμβυσμάτων ή τοροειδών παρεμβυσμάτων.



ΠΕΡΙΛΗΨΗ (57)

Σύμφωνα με την εφεύρεση, λαμβάνονται βαθμονομημένοι δακτύλιοι δι' επιφανειακού βουλκανισμού του εξολκευμένου νήματος ή μορφονήματος στην έξοδο μίας κεφαλής εξολκεύσεως (T), εν συνεχεία διακοπής αυτού του βουλκανισμένου εξολκευμένου προϊόντος σε τμήματα με τη βοήθεια μίας διατάξεως κωνικής κοπής (C), και εν συνεχεία δια μετωπικής συγκολλησεως εν θερμώ και υπό ελεγχόμενη πίεση

ΑΡΙΘΜΟΣ ΕΥΡΩΠΑΪΚΟΥ Δ.Ε. (11): 3016317
ΑΡΙΘ. ΕΛΛΗΝΙΚΗΣ ΚΑΤΑΘΕΣΗΣ (21): 950401428
ΗΜΕΡ. ΕΛΛΗΝΙΚΗΣ ΚΑΤΑΘΕΣΗΣ (22): 31.05.95
ΑΡΙΘ./ΗΜΕΡ. ΔΗΜΟΣΙΕΥΣΗΣ
ΕΥΡΩΠΑΪΚΟΥ ΔΙΠΛΩΜΑΤΟΣ (87): 552192/01.03.95
ΑΡΙΘ./ΗΜΕΡ. ΚΑΤΑΘΕΣΗΣ
ΕΥΡΩΠΑΪΚΗΣ ΑΙΤΗΣΗΣ (86): 91917291.6/11.09.91
ΤΙΤΛΟΣ ΕΦΕΥΡΕΣΗΣ (54): Βελτιωμένη μέθοδος και συσκευή
εφαπτομενικής διήθησης
ΔΙΚΑΙΟΥΧΟΣ (73): GENENTECH INC.
460 Point San Bruno Boulevard,
South San Francisco, California,
94080, Η.Π.Α.
ΣΥΜΒΑΤΙΚΕΣ ΠΡΟΤΕΡΑΙΟΤΗΤΕΣ (30): 583886/17.09.90/US
ΕΦΕΥΡΕΤΗΣ (72): VAN REIS ROBERT D.
ΕΙΔΙΚΟΣ ΠΛΗΡΕΞΟΥΣΙΟΣ (74): Κυπρούλη Κωνσταντία, δικηγόρος,
Κουμπάρη 2, 106 74 Αθήνα
ΑΝΤΙΚΛΗΤΟΣ (74): Παπακωνσταντίνου Ελένη, δικηγό-
ρος, Κουμπάρη 2, 106 74 Αθήνα



ΠΕΡΙΛΗΨΗ (57)

Παρέχονται μέθοδοι και συσκευές για το διαχωρισμό ειδών που ενδιαφέρουν από ένα μίγμα που τα περιέχει, που περιλαμβάνουν υποβολή του μίγματος σε διήθηση εφαπτομενικής ροής, όπου η μεμβράνη διήθησης έχει κατά προτίμηση μέγεθος πόρων που κατακρατεί τα είδη μεγέθους μέχρι 10 μm και η ροή διατηρείται σε επίπεδο από το περίπου 5% ως το 100% της ροής του μεταβατικού σημείου.

ΑΡΙΘΜΟΣ ΕΥΡΩΠΑΪΚΟΥ Δ.Ε. (11): 3016318
ΑΡΙΘ. ΕΛΛΗΝΙΚΗΣ ΚΑΤΑΘΕΣΗΣ (21): 950401429
ΗΜΕΡ. ΕΛΛΗΝΙΚΗΣ ΚΑΤΑΘΕΣΗΣ (22): 31.05.95
ΑΡΙΘ./ΗΜΕΡ. ΔΗΜΟΣΙΕΥΣΗΣ
ΕΥΡΩΠΑΪΚΟΥ ΔΙΠΛΩΜΑΤΟΣ (87): 551785/05.04.95
ΑΡΙΘ./ΗΜΕΡ. ΚΑΤΑΘΕΣΗΣ
ΕΥΡΩΠΑΪΚΗΣ ΑΙΤΗΣΗΣ (86): 92403588.4/30.12.92
ΤΙΤΛΟΣ ΕΦΕΥΡΕΣΗΣ (54): Εφαρμογή κολλοειδών διαλυμάτων
οξειδίου του πυριτίου δια την παρα-
γωγή ενός δέρματος που ονομάζε-
ται σταθεροποιημένο πικλαρισμέ-
νο λευκό ή σταθεροποιημένο λευ-
κό
ΔΙΚΑΙΟΥΧΟΣ (73): SOCIÉTÉ FRANÇAISE HOECHST
SOCIÉTÉ ANONYME
Tour Roussel Hoechst 1, Terrasse
Bellini, Puteaux
F-9280, Γαλλία
ΣΥΜΒΑΤΙΚΕΣ ΠΡΟΤΕΡΑΙΟΤΗΤΕΣ (30): 9200304/14.01.92/FR
ΕΦΕΥΡΕΤΗΣ (72): 1) PORE JEAN
2) CUCCODORO SERGIO
3) MORETTI JEAN-PIERRE
4) ROUET PATRICE
ΕΙΔΙΚΟΣ ΠΛΗΡΕΞΟΥΣΙΟΣ (74): Κυπρούλη Κωνσταντία, δικηγόρος,
Κουμπάρη 2, 106 74 Αθήνα
ΑΝΤΙΚΛΗΤΟΣ (74): Παπακωνσταντίνου Ελένη, δικηγό-
ρος, Κουμπάρη 2, 106 74 Αθήνα

του πυριτίου δια την παραγωγή ενός σταθεροποιημένου πικλαρισμέ-
νου λευκού ή σταθεροποιημένου λευκού από ένα δέρμα, κυρίως δια
κατεργασίας ενός δέρματος εις pH περιλαμβανόμενο μεταξύ 1 και 8,
εις θερμοκρασία περιβάλλοντος, εντός ενός υδατικού λουτρού ή μιας
άλλης πυκνότητας περιλαμβανομένης μεταξύ 1.014 και 1.09, με ένα
υδατικό κολλοειδές διάλυμα οξειδίου του πυριτίου που περιέχει κατά
βάρος 10 έως 50% οξειδίου του πυριτίου σε κατάσταση διακεκριμένων
τεμαχιδίων, που δεν είναι συνδεδεμένα μεταξύ των δια δεσμών σιλο-
ξάνης και παρουσιάζουν μία μέση διάμετρο περιλαμβανομένη μεταξύ
3 και 100 nm, και μέθοδος παρασκευής ενός πικλαρισμένου λευκού.

ΠΕΡΙΛΗΨΗ (57)

Η χρησιμοποίηση ενός υδατικού κολλοειδούς διαλύματος οξειδίου

ΑΡΙΘΜΟΣ ΕΥΡΩΠΑΪΚΟΥ Δ.Ε.	(11): 3016319
ΑΡΙΘ. ΕΛΛΗΝΙΚΗΣ ΚΑΤΑΘΕΣΗΣ	(21): 950401430
ΗΜΕΡ. ΕΛΛΗΝΙΚΗΣ ΚΑΤΑΘΕΣΗΣ	(22): 31.05.95
ΑΡΙΘ./ΗΜΕΡ. ΔΗΜΟΣΙΕΥΣΗΣ	
ΕΥΡΩΠΑΪΚΟΥ ΔΙΠΛΩΜΑΤΟΣ	(87): 354992/22.03.95
ΑΡΙΘ./ΗΜΕΡ. ΚΑΤΑΘΕΣΗΣ	
ΕΥΡΩΠΑΪΚΗΣ ΑΙΤΗΣΗΣ	(86): 89112463.8/07.07.89
ΤΙΤΛΟΣ ΕΦΕΥΡΕΣΗΣ	(54): Συζυγή VIP και ενεργά τμήματα αυτών με υδροφόρα μέρη και τοπικές συνθέσεις για χρήση στη θεραπεία της ανδρικής ανικανότητας
ΔΙΚΑΙΟΥΧΟΣ	(73): YEDA RESEARCH AND DEVELOPMENT COMPANY LIMITED P.O. Box 95, Rehovot 76100, Ισραήλ
ΣΥΜΒΑΤΙΚΕΣ ΠΡΟΤΕΡΑΙΟΤΗΤΕΣ	(30): 87055/08.07.88/IL
ΕΦΕΥΡΕΤΗΣ	(72): 1) GOZES ILLANA 2) FRIDKIN MATITYAHU
ΕΙΔΙΚΟΣ ΠΛΗΡΕΞΟΥΣΙΟΣ	(74): Κυπρούλη Κωνσταντία, δικηγόρος, Κουμπάρη 2, 106 74 Αθήνα
ΑΝΤΙΚΛΗΤΟΣ	(74): Παπακωνσταντίνου Ελένη, δικηγόρος, Κουμπάρη 2, 106 74 Αθήνα

τικά μέρη τους. Στις συνθέσεις για τη θεραπεία της ανδρικής ανικανότητας χρησιμοποιείται ένα διαδερμικά αποτελεσματικό συζυγές του VIP, παράγωγά του ή μέρη συνδυασμένα με ένα υδροφόβο τμήμα.

ΠΕΡΙΛΗΨΗ (57)

Προσφέρονται φαρμακευτικές συνθέσεις για τοπική διαδερμική εφαρμογή για τη θεραπεία της ανδρικής ανικανότητας και συνθέσεις για τη θεραπεία του άσθματος και της υπέρτασης. Τα δραστικά συστατικά αυτών των συνθέσεων επιλέγονται από το αγγειοδραστικό εντερικό πεπτίδιο (VIP), τα αποτελεσματικά παράγωγά του και τα αποτελεσμα-

ΑΡΙΘΜΟΣ ΕΥΡΩΠΑΪΚΟΥ Δ.Ε.	(11): 3016320
ΑΡΙΘ. ΕΛΛΗΝΙΚΗΣ ΚΑΤΑΘΕΣΗΣ	(21): 950401431
ΗΜΕΡ. ΕΛΛΗΝΙΚΗΣ ΚΑΤΑΘΕΣΗΣ	(22): 31.05.95
ΑΡΙΘ./ΗΜΕΡ. ΔΗΜΟΣΙΕΥΣΗΣ	
ΕΥΡΩΠΑΪΚΟΥ ΔΙΠΛΩΜΑΤΟΣ	(87): 346241/01.03.95
ΑΡΙΘ./ΗΜΕΡ. ΚΑΤΑΘΕΣΗΣ	
ΕΥΡΩΠΑΪΚΗΣ ΑΙΤΗΣΗΣ	(86): 89401605.4/09.06.89
ΤΙΤΛΟΣ ΕΦΕΥΡΕΣΗΣ	(54): Μέθοδος παρασκευής ενός πλούσιου σε παράγοντα VIIA κλάσματος και η εφαρμογή του ως φαρμάκου
ΔΙΚΑΙΟΥΧΟΣ	(73): FONDATION NATIONALE DE TRANSFUSION SANGUINE 6, rue Alexandre Cabanel, Paris Cédex 15 F-75739, Γαλλία
ΣΥΜΒΑΤΙΚΕΣ ΠΡΟΤΕΡΑΙΟΤΗΤΕΣ	(30): 8807687/09.06.88/FR
ΕΦΕΥΡΕΤΗΣ	(72): 1) CHABBAT JACQUES 2) PEJAUDIER LUCETTE 3) STEINBUCH MARION
ΕΙΔΙΚΟΣ ΠΛΗΡΕΞΟΥΣΙΟΣ	(74): Κυπρούλη Κωνσταντία, δικηγόρος, Κουμπάρη 2, 106 74 Αθήνα
ΑΝΤΙΚΛΗΤΟΣ	(74): Παπακωνσταντίνου Ελένη, δικηγόρος, Κουμπάρη 2, 106 74 Αθήνα

σταθεροποιούνται δια ασβεστίου και εκλέγονται μεταξύ αλάτων διασθενούς μετάλλου που είναι αδιάλυτον εις το ύδωρ, — εκλούουμε τις σταθεροποιημένες πρωτεΐνες προσθήκης ενός ρυθμιστικού διαλύματος που περιέχει διαλυτά άλατα ικανά να εκποτίσουν τις σταθεροποιημένες πρωτεΐνες, — ανακτώμεν το πλούσιο σε παράγοντα VIIa, έκλουσμα.

ΠΕΡΙΛΗΨΗ (57)

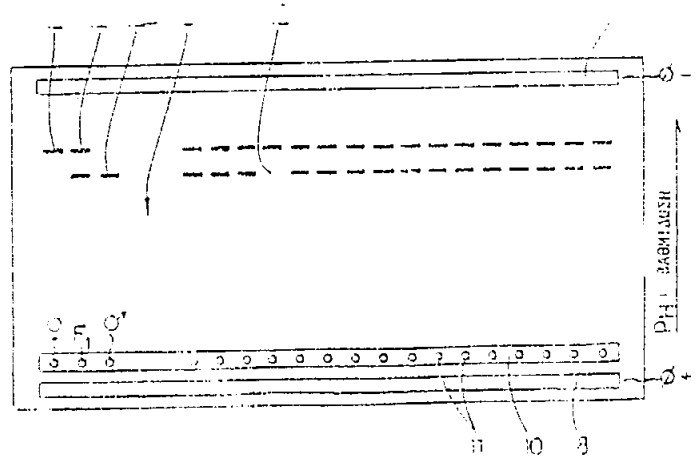
Η παρούσα εφεύρεση αφορά μια μέθοδο παρασκευής ενός πλούσιου σε παράγοντα VIIa κλάσματος, η οποία χαρακτηρίζεται εκ του ότι: — απορροφούμε ένα προκαταρκτικό έκλουσμα PPSB δια ενός ροφητού που έχει μια εκλεκτική χημική συγγένεια για τις πρωτεΐνες που

ΑΡΙΘΜΟΣ ΕΥΡΩΠΑΪΚΟΥ Δ.Ε. (11):	3016321
ΑΡΙΘ. ΕΛΛΗΝΙΚΗΣ ΚΑΤΑΘΕΣΗΣ (21):	950401432
ΗΜΕΡ. ΕΛΛΗΝΙΚΗΣ ΚΑΤΑΘΕΣΗΣ (22):	31.05.95
ΑΡΙΘ./ΗΜΕΡ. ΔΗΜΟΣΙΕΥΣΗΣ	
ΕΥΡΩΠΑΪΚΟΥ ΔΙΠΛΩΜΑΤΟΣ (87):	454232/01.03.95
ΑΡΙΘ./ΗΜΕΡ. ΚΑΤΑΘΕΣΗΣ	
ΕΥΡΩΠΑΪΚΗΣ ΑΙΤΗΣΗΣ (86):	91200931.3/19.04.91
ΤΙΤΛΟΣ ΕΦΕΥΡΕΣΗΣ (54):	Μέθοδος προσδιορισμού της υβριδικής ποιότητας σπόρων
ΔΙΚΑΙΟΥΧΟΣ (73):	PROTEIOS B.V. Agri-Building Graanmarkt 3A, Zwaagdijk PA NL-1681, Ολλανδία
ΣΥΜΒΑΤΙΚΕΣ ΠΡΟΤΕΡΑΙΟΤΗΤΕΣ ΕΦΕΥΡΕΤΗΣ (30):	9000997/26.04.90/NL
ΕΙΔΙΚΟΣ ΠΛΗΡΕΞΟΥΣΙΟΣ (72):	VAN DEN BERG BARTEL MARINUS
(74):	Κυπρούλη Κωνσταντία, δικηγόρος, Κουμπάρη 2, 106 74 Αθήνα
ΑΝΤΙΚΛΗΤΟΣ (74):	Παπακωνσταντίνου Ελένη, δικηγόρος, Κουμπάρη 2, 106 74 Αθήνα

ΠΕΡΙΛΗΨΗ (57)

Η εφεύρεση αναφέρεται σε μία μέθοδο προσδιορισμού της υβριδικής ποιότητας σπόρων, όπου πρωτεΐνες σπόρων σε μία κατάλληλη βαθμίδωση pH που σχηματίζεται από αμφοτερικούς ηλεκτρολύτες ή ιμμομπιλίνες διαχωρίζονται μεταξύ τους με την βοήθεια μιάς ισοηλεκτρικής εστίασης, μετά απόπου οι έτσι διαχωρισμένες πρωτεΐνες χρωματίζονται συμβατικώς και ανιχνεύονται με οπτική εμφάνιση. Σύμφωνα με την παρούσα εφεύρεση, η υβριδική ποιότητα των F1 υβριδικών σπόρων κηπευτικών φυτών προσδιορίζεται με την χρησι-

μοποίηση της διαφοράς μεταξύ των ισοηλεκτρικών σημείων μητρικών και πατρικών ειδικών πρωτεϊνών του σπόρου. Η παρούσα εφεύρεση είναι ιδιαίτερα κατάλληλη για τον προσδιορισμό της υβριδικής ποιότητας ντοματών, φυτών λάχανων, πεπονιών, πιπεριών και κολοκυθιών.

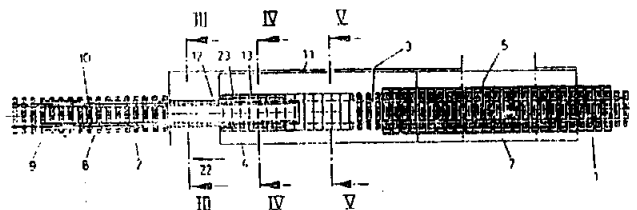


ΑΡΙΘΜΟΣ ΕΥΡΩΠΑΪΚΟΥ Δ.Ε. (11):	3016322
ΑΡΙΘ. ΕΛΛΗΝΙΚΗΣ ΚΑΤΑΘΕΣΗΣ (21):	950401433
ΗΜΕΡ. ΕΛΛΗΝΙΚΗΣ ΚΑΤΑΘΕΣΗΣ (22):	31.05.95
ΑΡΙΘ./ΗΜΕΡ. ΔΗΜΟΣΙΕΥΣΗΣ	
ΕΥΡΩΠΑΪΚΟΥ ΔΙΠΛΩΜΑΤΟΣ (87):	554238/01.03.95
ΑΡΙΘ./ΗΜΕΡ. ΚΑΤΑΘΕΣΗΣ	
ΕΥΡΩΠΑΪΚΗΣ ΑΙΤΗΣΗΣ (86):	93890011.5/28.01.93
ΤΙΤΛΟΣ ΕΦΕΥΡΕΣΗΣ (54):	Διάταξη για την σύνδεση σιδηροτροχιών
ΔΙΚΑΙΟΥΧΟΣ (73):	VAE AKTIENGESELLSCHAFT Rotenturmstrasse 5-9, Wien A-1010, Αυστρία
ΣΥΜΒΑΤΙΚΕΣ ΠΡΟΤΕΡΑΙΟΤΗΤΕΣ ΕΦΕΥΡΕΤΗΣ (30):	145/92/29.01.92/AT
(72):	1) DURCHSCHLAG GERALD 2) ADELSBERGER HELMUT DIPL.-ING. DR. 3) KLEIN HERBERT DIPL.-ING.
ΕΙΔΙΚΟΣ ΠΛΗΡΕΞΟΥΣΙΟΣ (74):	Κυπρούλη Κωνσταντία, δικηγόρος, Κουμπάρη 2, 106 74 Αθήνα
ΑΝΤΙΚΛΗΤΟΣ (74):	Παπακωνσταντίνου Ελένη, δικηγόρος, Κουμπάρη 2, 106 74 Αθήνα

ΠΕΡΙΛΗΨΗ (57)

Σε μια διάταξη για τη σύνδεση των σιδηροτροχιών (3), που είναι στερεωμένες σε μια φέρουσα κατασκευή (1), ιδιαίτερα σε μια φέρουσα κατασκευή γέφυρας, με τις σιδηροτροχιές, που οδηγούνται περαιτέρω στο θεμέλιο ή αντίστοιχα στο σταθερό έδαφος (2) με τη χρήση μιας διατάξεως διαστολής (8) για την υποδοχή κινήσεων στην κατά μήκος κατεύθυνση των σιδηροτροχιών στην οποία μεταξύ της φέρουσας κατασκευής (1) και του θεμελίου ή αντίστοιχα του σταθερού εδά-

φους (2) είναι διατεταγμένος ένας φορέας (4), που είναι δυνάμενος να μετακινείται στην κατά μήκος κατεύθυνση των σιδηροτροχιών, ο οποίος είναι συμπλεγμένος με τη φέρουσα κατασκευή (1) στην κατεύθυνση μετακινήσεως (22) και στην οποία η διάταξη διαστολής (8) είναι συνδεδεμένη στην πλευρά του δυνάμενου να μετακινείται φορέα (4), που είναι αντικείμενη ως προς τη φέρουσα κατασκευή (1), η φέρουσα κατασκευή (1) είναι συνδεδεμένη με δυναμικοσυμπλεκτικό τρόπο ιδιαίτερα είναι συγκολλημένη ή κοχλιωμένη με το δυνάμενο να μετακινείται φορέα (4) με ενδιάμεση ζεύξη ενός καμπτοελαστικού συνδετικού στοιχείου (5).



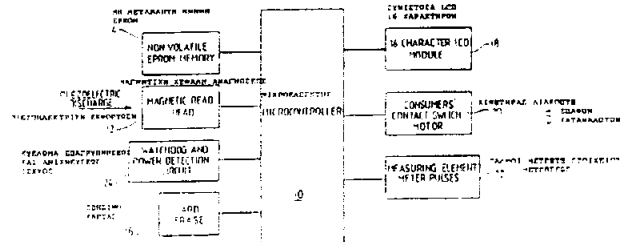
ΑΡΙΘΜΟΣ ΕΥΡΩΠΑΪΚΟΥ Δ.Ε. (11): 3016323
ΑΡΙΘ. ΕΛΛΗΝΙΚΗΣ ΚΑΤΑΘΕΣΗΣ (21): 950401434
ΗΜΕΡ. ΕΛΛΗΝΙΚΗΣ ΚΑΤΑΘΕΣΗΣ (22): 31.05.95
ΑΡΙΘ./ΗΜΕΡ. ΔΗΜΟΣΙΕΥΣΗΣ
ΕΥΡΩΠΑΪΚΟΥ ΔΙΠΛΩΜΑΤΟΣ (87): 458501/29.03.95
ΑΡΙΘ./ΗΜΕΡ. ΚΑΤΑΘΕΣΗΣ
ΕΥΡΩΠΑΪΚΗΣ ΑΙΤΗΣΗΣ (86): 91304273.5/13.05.91
ΤΙΤΛΟΣ ΕΦΕΥΡΕΣΗΣ (54): Προστασία μετρήσεως παροχής
ΔΙΚΑΙΟΥΧΟΣ (73): AMPY AUTOMATION-DIGILOG LTD
 Froggnall Deeping St. James, Peterborough, PE6 8RS, Μ. Βρετανία

ΣΥΜΒΑΤΙΚΕΣ ΠΡΟΤΕΡΑΙΟΤΗΤΕΣ (30): 9011531/23.05.90/GB
ΕΦΕΥΡΕΤΗΣ (72): 1) WAND RICHARD
 2) PAYNE KENNETH

ΕΙΔΙΚΟΣ ΠΛΗΡΕΞΟΥΣΙΟΣ (74): Κυπρούλη Κωνσταντία, δικηγόρος, Κουμπάρη 2, 106 74 Αθήνα

ΑΝΤΙΚΛΗΤΟΣ (74): Παπακωνσταντίνου Ελένη, δικηγόρος, Κουμπάρη 2, 106 74 Αθήνα

τη μνήμη και παράγει ένα σήμα ελέγχου διακοπής εάν το αποθηκευμένο σχέδιο σήματος δεν είναι προρυθμισμένο στη μνήμη.



ΠΕΡΙΛΗΨΗ (57)

Σε συνδυασμό με το ηλεκτρονικό κύκλωμα (10) το οποίο ελέγχει τον χειριστή ενός μετρητή (20) ο οποίος συγκεντρώνει την παροχή αγαθού, προβλέπεται συσκευή για προστασία του κυκλώματος έναντι παρεμβολής εκφορτώσεως υψηλής τάσεως η οποία περιλαμβάνει μνήμη (14) στην οποία αποθηκεύεται σχέδιο σημάτων από ένα κύκλωμα προστασίας 24 όταν λαμβάνει χώρα συστηματικό σταμάτημα του ελεγκτή, επί παραδείγματι λόγω εξαντλήσεως πιστώσεως, και όταν ο ελεγκτής αποκαθίσταται στην ισχύ, το κύκλωμα προστασίας διαβάζει

ΑΡΙΘΜΟΣ ΕΥΡΩΠΑΪΚΟΥ Δ.Ε. (11): 3016324
ΑΡΙΘ. ΕΛΛΗΝΙΚΗΣ ΚΑΤΑΘΕΣΗΣ (21): 950401435
ΗΜΕΡ. ΕΛΛΗΝΙΚΗΣ ΚΑΤΑΘΕΣΗΣ (22): 31.05.95
ΑΡΙΘ./ΗΜΕΡ. ΔΗΜΟΣΙΕΥΣΗΣ
ΕΥΡΩΠΑΪΚΟΥ ΔΙΠΛΩΜΑΤΟΣ (87): 509086/12.04.95
ΑΡΙΘ./ΗΜΕΡ. ΚΑΤΑΘΕΣΗΣ
ΕΥΡΩΠΑΪΚΗΣ ΑΙΤΗΣΗΣ (86): 92900357.2/30.10.91
ΤΙΤΛΟΣ ΕΦΕΥΡΕΣΗΣ (54): Μία μέθοδος προσδιορισμού της συγκεντρώσεως αντιθρομβωτικών παραγόντων

ΔΙΚΑΙΟΥΧΟΣ (73): BAXTER DIAGNOSTICS INC.
 One Baxter Parkway, Deerfield IL 60015, Η.Π.Α.

ΣΥΜΒΑΤΙΚΕΣ ΠΡΟΤΕΡΑΙΟΤΗΤΕΣ (30): 609340/05.11.90/US
ΕΦΕΥΡΕΤΗΣ (72): 1) HEMKER HENDRIK COENRAAD
 2) WAGENVOORD ROBERT JOHAN
 3) KOLDE HANS-JURGEN

ΕΙΔΙΚΟΣ ΠΛΗΡΕΞΟΥΣΙΟΣ (74): Κυπρούλη Κωνσταντία, δικηγόρος, Κουμπάρη 2, 106 74 Αθήνα

ΑΝΤΙΚΛΗΤΟΣ (74): Παπακωνσταντίνου Ελένη, δικηγόρος, Κουμπάρη 2, 106 74 Αθήνα

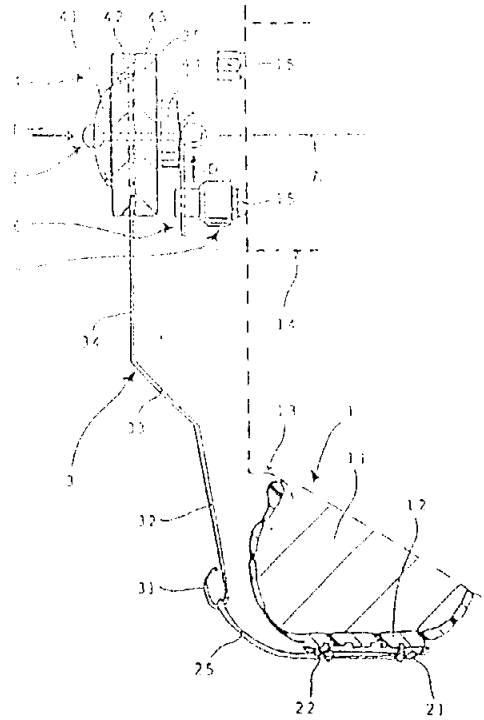
δυσσμός μιας εν περισσειά ποσότητας καθαρισθέντων παραγόντων θρομβώσεως του ενδογενούς συστήματος φωσφολιπιδίων και ενός ασθενούς παρεμποδιστού θρομβίνης, που μπορεί να ενεργοποιείται δια μίας αντιθρομβωτικής ουσίας. Ακολουθως ένας ενεργοποιητής σειράς θρομβώσεως και χλωριούχο ασβέστιο, ως αντιδραστήρ ενεργοποίησης προστίθεται εις το μίγμα και η σχηματιζομένη θρομβίνη μετράται μετά ένα επιλεγόμενο χρόνο επώσεως. Μία αναλογία μεταξύ της παρεμπόδισεως του σχηματισμού θρομβίνης και των αντιθρομβωτικά δραστικών συστατικών επιτρέπει τον προσδιορισμό της συγκεντρώσεως των αντιθρομβωτικά δραστικών συστατικών εις το δείγμα.

ΠΕΡΙΛΗΨΗ (57)

Η παρούσα εφεύρεση αφορά μία μέθοδο προσδιορισμού της συγκεντρώσεως αντιθρομβωτικών παραγόντων συναρτήσεως της παρεμπόδισεως σχηματισμού θρομβίνης σε ένα μίγμα ποσοτικού προσδιορισμού. Το μίγμα του ποσοτικού προσδιορισμού αποτελείται από δύο αντιδραστήρια και ένα αραιωθέν δείγμα πλάσματος. Το αραιωθέν δείγμα πλάσματος περιέχει μία αντιθρομβωτική ουσία αναμειγνύεται με ένα αντιδραστήριο παράγοντος θρομβώσεως, που είναι ένας συν-

ΑΡΙΘΜΟΣ ΕΥΡΩΠΑΪΚΟΥ Δ.Ε. (11): 3016325
ΑΡΙΘ. ΕΛΛΗΝΙΚΗΣ ΚΑΤΑΘΕΣΗΣ (21): 950401436
ΗΜΕΡ. ΕΛΛΗΝΙΚΗΣ ΚΑΤΑΘΕΣΗΣ (22): 31.05.95
ΑΡΙΘ./ΗΜΕΡ. ΔΗΜΟΣΙΕΥΣΗΣ
ΕΥΡΩΠΑΪΚΟΥ ΔΙΠΛΩΜΑΤΟΣ (87): 496702/08.03.95
ΑΡΙΘ./ΗΜΕΡ. ΚΑΤΑΘΕΣΗΣ
ΕΥΡΩΠΑΪΚΗΣ ΑΙΤΗΣΗΣ (86): 92810031.2/20.01.92
ΤΙΤΛΟΣ ΕΦΕΥΡΕΣΗΣ (54): Αντιολισθητική διάταξη για τροχό οχήματος
ΔΙΚΑΙΟΥΧΟΣ (73): ΑΥΤΟΤΥΡ S.A.
 Case Postale 53, Route de Lausanne, Etagnières, CH-1037, Ελβετία
ΣΥΜΒΑΤΙΚΕΣ ΠΡΟΤΕΡΑΙΟΤΗΤΕΣ (30): 207/91/24.01.91/CH
ΕΦΕΥΡΕΤΗΣ (72): METRAUX MICHEL
ΕΙΔΙΚΟΣ ΠΛΗΡΕΞΟΥΣΙΟΣ (74): Κυπρούλη Κωνσταντία, δικηγόρος, Κουμπάρη 2, 106 74 Αθήνα
ΑΝΤΙΚΛΗΤΟΣ (74): Παπακωνσταντίνου Ελένη, δικηγόρος, Κουμπάρη 2, 106 74 Αθήνα

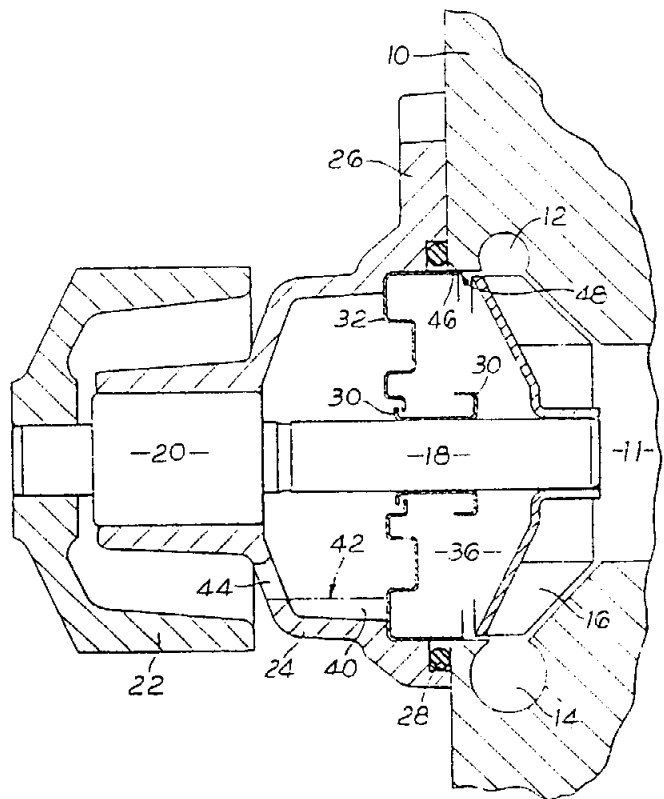
(7) σε ένα περικόχλιο (15) στερεώσεως του τροχού. Τα μέσα συνδέσεως του μοχλού στο κιβώτιο ταυτίζονται με τα ελαστικά μέσα έλξεως (5).



ΠΕΡΙΛΗΨΗ (57)

Αυτή η αντιολισθητική διάταξη περιλαμβάνει ένα κιβώτιο (4) το οποίο φέρει μερικούς ακτινικούς βραχίονες (3) στο εξωτερικό άκρο των οποίων τοποθετείται μία αντιολισθητική διαδρομή κυλίσεως αποτελούμενη από αλύσους (21, 22). Αυτές οι τελευταίες τοποθετούνται αυτόματα επί του τροχού (1) του οχήματος από ένα ελαστικό όργανο (5) που επενεργεί κατά τη φορά του βέλους F. Εξάλλου το κιβώτιο (4) συνεργάζεται με ένα μοχλό (6) ο οποίος παρουσιάζει μία προέκταση δυνάμενη να συνεργάζεται κατά λυόμενο τρόπο με μέσα στερεώσεως

ΑΡΙΘΜΟΣ ΕΥΡΩΠΑΪΚΟΥ Δ.Ε. (11): 3016326
ΑΡΙΘ. ΕΛΛΗΝΙΚΗΣ ΚΑΤΑΘΕΣΗΣ (21): 950401437
ΗΜΕΡ. ΕΛΛΗΝΙΚΗΣ ΚΑΤΑΘΕΣΗΣ (22): 31.05.95
ΑΡΙΘ./ΗΜΕΡ. ΔΗΜΟΣΙΕΥΣΗΣ
ΕΥΡΩΠΑΪΚΟΥ ΔΙΠΛΩΜΑΤΟΣ (87): 473359/08.03.95
ΑΡΙΘ./ΗΜΕΡ. ΚΑΤΑΘΕΣΗΣ
ΕΥΡΩΠΑΪΚΗΣ ΑΙΤΗΣΗΣ (86): 91307715.2/21.08.91
ΤΙΤΛΟΣ ΕΦΕΥΡΕΣΗΣ (54): Αντλία ψυκτικού υγρού
ΔΙΚΑΙΟΥΧΟΣ (73): CONCENTRIC PUMPS LIMITED
 Unit 10, Gravelly Industrial Park, Tyburn Road Erdington, Birmingham B24 8HW, Μ. Βρετανία
ΣΥΜΒΑΤΙΚΕΣ ΠΡΟΤΕΡΑΙΟΤΗΤΕΣ (30): 9018851/29.08.90/GB
ΕΦΕΥΡΕΤΗΣ (72): FREEMAN RICHARD ROBERT
ΕΙΔΙΚΟΣ ΠΛΗΡΕΞΟΥΣΙΟΣ (74): Κυπρούλη Κωνσταντία, δικηγόρος, Κουμπάρη 2, 106 74 Αθήνα
ΑΝΤΙΚΛΗΤΟΣ (74): Παπακωνσταντίνου Ελένη, δικηγόρος, Κουμπάρη 2, 106 74 Αθήνα



ΠΕΡΙΛΗΨΗ (57)

Η υδραντλία έχει ένα λεκανοειδές σώμα (24) και στεγανοποιητική διάταξη (30, 32) κατά μήκος του χείλους του σώματος. Η διαρροή ψυκτικού υγρού μέσω της στεγανοποιητικής διάταξης (30, 32) χρησιμοποιείται για τη διάβρωση των επιφανειών τριβής της στεγανοποιητικής διάταξης (30, 32). Η πλεονάζουσα διαρροή συλλέγεται στη λεκάνη (24), ώστε να δύναται να εξατμισθεί με τη θερμότητα του κινητήρα.

ΕΥΡΕΤΗΡΙΟ ΕΥΡΩΠΑΪΚΩΝ Δ.Ε. ΣΥΜΦΩΝΑ ΜΕ ΤΟΝ ΑΡΙΘΜΟ ΔΗΜΟΣΙΕΥΣΗΣ

ΑΡ./ΗΜ. ΔΗΜ. Ε.Δ. (87)	ΔΙΚΑΙΟΥΧΟΣ (73)	ΤΙΤΛΟΣ ΕΦΕΥΡΕΣΗΣ (54)	ΑΡ.ΕΥΡ.Δ.Ε. (11)
0222491/15.03.95	GENENTECH INC.	Νουκλεϊκό οξύ που κωδικοποιεί τις άλφα ή βήτα αλυσίδες αναστολής και μέθοδος για τη σύνθεση πολυπεπτιδίων με τη χρησιμοποίηση ενός τέτοιου νουκλεϊκού οξέος	3016188
0230746/22.02.95	ADC TELECOMMUNICATIONS INC.	Μηχανισμός ρευματοδότη (υποδοχέα βύσματος)	3016098
0241446/01.03.95	MONSANTO COMPANY	Ενισχυμένη παραγωγή πρωτεΐνης σε βακτήρια με χρησιμοποίηση μιας πρωτότυπης θέσης σύνθεσης ριβοσώματος	3016026
0255206/22.03.95	THE SCRIPPS RESEARCH INSTITUTE	Πεπτίδια που αναστέλλουν τη σύνδεση του παράγοντα VON WILLEBRAND	3016170
0255363/15.03.95	1) UNILEVER N.V. 2) UNILEVER PLC	Τριπολυμερή γαλακτώματα	3015969
0256880/03.05.95	MIAMI UNIVERSITY	Αλκανοϋλ εστέρες υπαρίνης χαμηλού μοριακού βάρους	3016169
0257778/22.03.95	SCRIPPS CLINIC AND RESEARCH FOUNDATION	Μονοκλωνικά αντισώματα ειδικά απολιποπρωτεΐνης-β παραγμένα από δύο νέα υβριδώματα	3016308
0258054/15.02.95	ENGELHARD CORPORATION	Μαγνητικός καθαρισμός ιλυών	3015994
0264175/08.03.95	SMITHKLINE BEECHAM CORPORATION	Πρωτεϊνικοί αναστολείς πρωτεάσης από Streptomyces	3016084
0269168/17.05.95	1) PROCTER & GAMBLE EUROPEAN TECHNICAL CENTER (NAAMLOZE VENOOTSCAP) 2) THE PROCTER & GAMBLE COMPANY	Μαλακτικές απορρυπαντικές συνθέσεις περιέχουσες κυτταρινάση	3016151
0270460/19.04.95	THE LIPOSOME COMPANY INC.	Μικροκρύσταλλοι που περιλαμβάνουν μια δραστική ουσία που εμφανίζει συνάφεια για τα φωσφολιπίδια και τουλάχιστον ένα φωσφολιπίδιο και μέθοδος παρασκευής	3015967
0288280/08.03.95	SOUTHERN CROSS BIOTECH PTY. LTD.	Παραγωγή πρωτεϊνών σε ενεργό μορφή	3016100
0293936/22.02.95	1) EISAI CO LTD. 2) NOVO NORDISK A/S 3) ZYMOGENETICS INC.	Ανάλογα ενεργοποιητού πλασμινογόνου ιστού που έχουν τροποποιημένους τομείς παράγοντος αναπτύξεως	3016087
0294703/10.05.95	DANA-FARBER CANCER INSTITUTE INC.	Συνθέσεις αντισωμάτων διτής λειτουργίας και μέθοδος επιλεκτικής καταστροφής κυτταρικών πληθυσμών	3016057
0298412/17.05.95	GOLDEN TRADE S.R.L.	Μέθοδος βαφής υφασμάτων κατά μη ομοιόμορφο τρόπο και τα παραγόμενα προϊόντα υφασμάτων	3016162
0301801/22.02.95	REFLECTION TECHNOLOGY INC.	Μικροσκοπικό σύστημα οπτικής απεικόνισης	3016182
0302661/15.02.95	THE VICTORIA UNIVERSITY OF MANCHESTER	Αισθητήρας	3016046
0322240/01.03.95	THE BOARD OF TRUSTEES OF THE LELAND STANFORD JUNIOR UNIVERSITY	Χιμαιρικά ανοσολογικά ανίκανα θηλαστικά και η χρήση τους	3016171

ΑΡ./ΗΜ. ΔΗΜ. Ε.Δ. (87)	ΔΙΚΑΙΟΥΧΟΣ (73)	ΤΙΤΛΟΣ ΕΦΕΥΡΕΣΗΣ (54)	ΑΡ.ΕΥΡ.Δ.Ε. (11)
0322533/24.05.95	SCLAVO S.P.A.	Τοξίνη του bordetella pertussis με αλλαγμένη τοξικότητα	3016237
0324448/08.03.95	L.I.C.A. DI ROSSO & C. S.N.C.	Συσκευή προκλήσεως μικρο-διαβρώσεων επί του ανθρώπινου ιστού	3016086
0325768/26.04.95	AMERICAN CYANAMID COMPANY	Μη μετατρέψιμοι RNA ιοί	3016271
0327489/15.02.95	SCHERING AKTIENGESELLSCHAFT	Μέθοδος παρασκευής 14β-υδροξυστεροειδών	3016112
0336251/10.05.05	ASEA BROWN BOVERI AKTIENGESELLSCHAFT	Κοχλιωτός ακροδέκτης (σφιγκτήρας)	3016250
0336533/03.05.95	BORDEN INC.	Διαδικασία ενισχύσεως της εκτατικής αντοχής επανακτηθείσης άμμου ενωμένης με εσκληρωμένη με εστέρα αλκαλική φαινολική ρητίνη	3015970
0340785/24.05.95	UNION CARBIDE CORPORATION	Σταθεροποίηση VLDPE εγκάρσιου πλέγματος	3016244
0342990/19.04.95	TAISHO PHARMACEUTICAL CO. LTD.	Διεργασία για παρασκευή όξιμης ερυθρομυκίνης Α ή ενός άλατός της	3016095
0345549/26.04.95	MILES INC.	Απομάκρυνση της πρωτεΐνης Α από σκευάσματα αντισωμάτων	3016133
0346241/01.03.95	FONDATION NATIONALE DE TRANSFUSION SANGUINE	Μέθοδος παρασκευής ενός πλούσιου σε παράγοντα VIIA κλάσματος και η εφαρμογή του ως φαρμάκου	3016320
0346672/05.04.95	MOTOROLA INC.	Μονολιθικό κεραμικό φίλτρο με λειτουργία αποκλεισμού ζώνης συχνοτήτων (BANDSTOP)	3016094
0347177/10.05.95	THE PROCTER & GAMBLE COMPANY	Μέθοδος παρασκευής μαλακού λεπτού χαρτιού κατεργαζόμενου με μη-ιονικό τασιενεργό	3016056
0348002/12.04.95	SHELL INTERNATIONALE RESEARCH MAATSCHAPPIJ B.V.	Ζιζανιοκτόνα παράγωγα του ακρυλονιτριλίου	3016306
0350691/24.05.95	BASF AKTIENGESELLSCHAFT	Ετεροκυκλικά υποκατεστημένα α-αρυλο-ακρυλικοί εστέρες και μυκητοκτόνα τα οποία περιέχουν τις ενώσεις αυτές	3016249
0351636/01.03.95	CLEMES DENNIS CHARLES	Γεννήτρια διοξειδίου του θείου	3015985
0354992/22.03.95	YEDA RESEARCH AND DEVELOPMENT COMPANY LIMITED	Συζυγή VIP και ενεργά τμήματα αυτών με υδροφόρα μέρη και τοπικές συνθέσεις για χρήση στη θεραπεία της ανδρικής ανικανότητας	3016319
0356239/22.02.95	ALLIED COLLOIDS LIMITED	Απορρυπαντικές συνθέσεις	3015997
0356339/01.03.95	THE LIPOSOME COMPANY, INC.	Εμβόλιο γρίπης και νέα βοηθητικά φάρμακα	3015984
0358557/05.04.95	PLANT GENETIC SYSTEMS N.V.	Φυτά μετασχηματισμένα με μία DNA αλληλουχία από BACILLUS THURINGIENSIS θνησιγόνο για λεπιδόπτερα	3016141
0360310/26.04.95	BREDA PACKAGING B.V.	Μέθοδος και συσκευή για την διευθέτηση αντικειμένων	3016136
0360369/03.05.95	SCHERING AKTIENGESELLSCHAFT	11β-φαίνυλο-14βΗ-στεροειδή	3016222
0361955/01.03.95	ALBRIGHT & WILSON LIMITED	Υδροπονική παραγωγή καλλιεργειών	3016181
0363816/01.03.95	FABBRICA BISCOTTI P. GENTILINI S.R.L.	Μηχανή για την αυτόματη παραγωγή μερίδων από φέτες φρυγανισμένου ψωμιού	3016278

ΑΡ./ΗΜ. ΔΗΜ. Ε.Δ. (87)	ΔΙΚΑΙΟΥΧΟΣ (73)	ΤΙΤΛΟΣ ΕΦΕΥΡΕΣΗΣ (54)	ΑΡ.ΕΥΡ.Δ.Ε. (11)
0363918/24.05.95	QUESTECH VENTURES INC.	Δοχείο για απόσταξη	3016235
0363963/26.04.95	MERRELL DOW PHARMACEUTICALS INC.	Πιπεριδυνυλοβενζιμιδαζόλες ως αντιϊσταμινικά	3016304
0364222/01.03.95	COMPAQ COMPUTER CORPORATION	Συσκευή για μείωση καταναλώσεως ισχύος συστήματος ηλεκτρονικού υπολογιστή	3016075
0364617/12.04.95	1) BALCKE-DURR AG 2) VEBA KRAFTWERKE RUHR AKTIENGESELLSCHAFT	Διάταξη για την απαζώτωση καυσαερίων σταθμών παραγωγής ηλεκτρικής ενέργειας	3016027
0365780/26.04.95	KRONE AKTIENGESELLSCHAFT	Συσκευή ηλεκτρικών συνδέσεων για τη συνδεσμολογία ή την αποκοπή αγωγών σε τηλεφωνικές εγκαταστάσεις	3016135
0367590/08.03.95	1) ALBERS NORBERT 2) PERRINE SUSAN P.	Αύξηση της εμβρυϊκής αιμοσφαιρίνης με αγωγή με ακτιβίνη και/ή ινχιβίνη (ανασταλτίνη) και μέθοδος για την in vitro διάγνωση	3016107
0367644/22.02.95	1) INSTITUT NATIONAL DE LA SANTE ET DE LA RECHERCHE MEDICALE (INSERM) 2) INSTITUT PASTEUR	Ακολουθία νουκλεοτιδίων που κωδικοποιεί για πρωτεΐνη ουρεασικής δραστηριότητας	3016163
0369874/22.02.95	MERRELL DOW PHARMACEUTICALS INC.	Καρδιοπροστατευτικά ανάλογα τοκοφερόλης	3016034
0371371/17.05.95	GLUNZ AG	Μέθοδος δια τη δημιουργία μιας δομής, ειδικότερα δομής ξύλου επί της εξωτερικής επιφανείας μιας σκληρυνθείσης πλάκας ινών	3016159
0372622/12.04.95	ENICHEM FIBRE S.P.A.	Ακρυλικός πρόδρομος δια ίνες άνθρακος και μέθοδος δια την παρασκευή του	3016158
0373994/15.02.95	ONCOGEN LIMITED PARTNERSHIP	Προϊόντα μεταλλάξεως αυξητικού παράγοντα-B1 μετασχηματισμού προερχομένου από πίθηκο	3015968
0374551/15.02.95	BASF CORPORATION	Επικαλυμένο και τυλιγμένο σε ρολό αλουμίνιο για χρησιμοποίηση ως φύλλο επικαλύψεως σε αυτοκίνητα	3016060
0375222/15.03.95	BEECHAM GROUP PLC	Νέαι ενώσεις	3016204
0375344/15.02.95	SMITHKLINE BEECHAM CORPORATION	Υποκατεστημένα με φωσφονικό οξύ αρωματικά στεροειδή σαν αναστολείς στεροειδούς 5άλφα-αναγώγησης	3016062
0375539/22.02.95	LABORATOIRE EUROPEEN DE RECHERCHES ELECTRONIQUES AVANCEES	Μέθοδος κρυπτογραφήσεως και αποκρυπτογραφήσεως σύνθετων τηλεοπτικών σημάτων και διάταξη εφαρμογής	3016173
0375562/26.04.95	ONCOGEN LIMITED PARTNERSHIP	Νέο μονοκλωνικό αντίσωμα σε ανθρώπινο καρκίνωμα	3016283
0376143/15.02.95	DERMAMED	Συσκευή για χορήγηση κτηνιατρικών φαρμάκων	3016079
0376222/15.03.95	SEP GESELLSCHAFT FUR TECHNISCHE STUDIEN ENTWICKLUNG PLANUNG MBH	Μέθοδος και διάταξη για την ηλεκτροφορητική βαφή με βύθιση μικρών εξαρτημάτων και χύμα υλικών	3016266
0376422/01.03.95	CHARLOTTENBURGER MOTOREN-UND GERATEBAU KG H.W. PAUL	Μέθοδος καθαρισμού πηγαδιών	3016288

ΑΡ./ΗΜ. ΔΗΜ. Ε.Δ. (87)	ΔΙΚΑΙΟΥΧΟΣ (73)	ΤΙΤΛΟΣ ΕΦΕΥΡΕΣΗΣ (54)	ΑΡ.ΕΥΡ.Δ.Ε. (11)
0378432/05.04.95	RICHTER GEDEON VEGYESZETI GYAR R.T.	Νέα πεπτίδια, η χρησιμοποίησή των δια την παρεμπόδιση της ωριμάνσεως t-λυμφοκυττάρων και της δραστικότητας των μακροφάγων και μέθοδοι δια την παρασκευή των	3016137
0379239/01.03.95	AKZO NOBEL N.V.	Διαδικασία αποχωρισμού Δ4-ακόρεστου ουρικού οξέος από αμινοσάκχαρα	3016260
0381915/12.04.95	PURZER PHARMACEUTICAL CO., LTD.	Διεργασία για την παρασκευή αλάτων αλκαλικών μετάλλων παράγωγων 3,7-υποκατεστημένου 7-αμινοκεφαλοσπορανικού οξέους	3016203
0381965/17.05.95	BISON-WERKE BAHRE & GRETEN GMBH & CO KG	Μέθοδος και διάταξη για την παρασκευή ινώδους ουσίας εμπεριέχουσα λιγνοκυτταρίνη για την κατασκευή ινωδών πλακών κατά την ξηρά μέθοδο	3016297
0382012/17.05.95	COMMONWEALTH SCIENTIFIC AND INDUSTRIAL RESEARCH ORGANISATION	Πολυπεπτίδια, αντιγόνα ή εμβόλια που παρέχουν προστασία ενάντια στην πυροπλάσμωση	3016275
0382281/12.04.95	ANGELO CREMONA & FIGLIO S.P.A.	Μηχανή για την κοπή και στοίβαξη λωρίδων από ξύλο	3016184
0382908/19.04.95	ANADIS INSTRUMENTS S.A.	Μέθοδος και μέσο IR-φασματομετρικής ανάλυσης	3016206
0383201/03.05.95	BASF AKTIENGESELLSCHAFT	Ο μύκητας Trichoderma και το μυκητοκτόνο που τον περιέχει	3016024
0385210/15.02.95	F. HOFFMANN-LA ROCHE AG	Αμιδίωση πυριδινών	3016019
0386815/24.05.95	THE PROCTER & GAMBLE COMPANY	Απορριπτόμενο απορροφητικό αντικείμενο που έχει βελτιωμένες μανσέτες ποδιών	3016238
0387196/03.05.95	CIBA-GEIGY AG	Σύμπλοκα με οπτικώς ενεργούς συνδέτες, μέθοδος για την παρασκευή τους και η χρήση τους	3015979
0387383/24.05.95	SIEMENS AKTIENGESELLSCHAFT	Αύταρκες στοιχείο ή εξάρτημα που λειτουργεί με φωτεινή ενέργεια	3016243
0388109/15.03.95	KOREA INSTITUTE OF SCIENCE AND TECHNOLOGY	Παραγωγή πατάτας	3016008
0388220/08.03.95	YISSUM RESEARCH DEVELOPMENT COMPANY OF THE HEBREW UNIVERSITY OF JERUSALEM	Συνθέσεις παρατεταμένης απελευθέρωσης χλωρεξιδίνης	3016315
0390385/10.05.95	IMPERIAL CHEMICAL INDUSTRIES PLC	Ακρυλικά συνθετικά υλικά	3016050
0393781/08.02.95	ZAMBON GROUP S.P.A.	Προφάρμακο ντοπαμίνης	3016013
0394206/15.03.95	TELEFONAKTIEBOLAGET LM ERICSSON-PATENT AND TRADEMARK DEPARTMENT	Μέθοδος και διάταξη για τον ακριβή ψηφιακό υπολογισμό του χρόνου ή της θέσης φάσης ενός παλμικού συρμού σημάτων	3016138
0395417/08.02.95	THE ADMINISTRATORS OF THE TULANE EDUCATIONAL FUND	Γραμμικά ανάλογα σωματοστατίνης	3016005
0395446/01.03.95	SANKYO COMPANY LIMITED	Παράγωγα-N-ακρυλουλοπιπεραζίνης, παρασκευή των και χρήσις των ως ανταγωνιστάι PAF	3016313
0396338/22.03.95	TITANIUM METALS CORPORATION OF AMERICA	Κράμα βάσεως τιτανίου ανθεκτικό σε οξείδωση	3016172

<i>ΑΡ./ΗΜ. ΔΗΜ. Ε.Δ.</i> (87)	<i>ΔΙΚΑΙΟΥΧΟΣ</i> (73)	<i>ΤΙΤΛΟΣ ΕΦΕΥΡΕΣΗΣ</i> (54)	<i>ΑΡ.ΕΥΡ.Δ.Ε.</i> (11)
0397269/15.02.95	AKZO NOBEL N.V.	Μέθοδος για τη σύνθεση ριβονουκλεϊκού οξέος (RNA)	3016043
0397336/22.03.95	ARIZONA BOARD OF REGENTS	Μακροκυκλικές λακτόνες επονομαζόμενες κομβρεταστατίνη D-2 ανασταλτικές κυτταρικής ανάπτυξης	3016067
0398143/15.03.95	1) ORTHO PHARMACEUTICAL CORPORATION 2) THE GENERAL HOSPITAL CORPORATION	Επισημασμένα χημειοτακτικά πεπτίδια για την απεικόνιση εστιακών θέσεων μόλυνσης ή φλεγμονής	3016017
0398327/15.03.95	YEDA RESEARCH AND DEVELOPMENT COMPANY LIMITED	Πρωτεΐνη δεσμεύσεως παράγοντα νεκρώσεως όγκων II, η απομόνωσή της και αντισώματα κατά αυτής	3016310
0399158/22.02.95	SOCIÉTÉ DES PRODUITS NESTLE S.A.	Μέθοδος διατηρήσεως φυτικών εμβρύων	3016078
0399545/12.04.95	BEHRINGWERKE AKTIENGESELLSCHAFT	Μέθοδος για την απολύμανση κυτταρικών καλλιιεργειών που περιέχουν μυκόπλασμα	3016121
0401093/01.03.95	ADIR ET COMPAGNIE	Νέα παράγωγα πυρρολιδόνης, η μέθοδος παρασκευής αυτών και φαρμακευτικές συνθέσεις οι οποίες τα περιέχουν	3016213
0401779/03.05.95	HOECHST-ROUSSEL PHARMACEUTICALS INCORPORATED	Παράγωγα 4, 5, 5α, 6-τετραϋδρο-3H-ισοξαζολο (5, 4, 3-kl) ακριδινών, μέθοδος παρασκευής τους και η χρήση τους ως φαρμάκων	3016127
0401981/26.04.95	PFIZER INC.	Παράγωγα πυριδαζιόνης	3016066
0402658/29.03.95	SIEMENS AKTIENGESELLSCHAFT	Στέλεχος κατανομής συνδέσεων (ακροδεκτών) για εισερχόμενους και εξερχόμενους ηλεκτρικούς αγωγούς	3016221
0404104/15.03.95	MERCIAN CORPORATION	Παράγωγα ανγκολαμυκίνης	3016073
0404580/10.05.95	BRITISH-AMERICAN TOBACCO COMPANY LIMITED	Βελτιώσεις σχετικές με καπνιστικά είδη	3016109
0405790/15.03.95	ONCOR INC.	Αναγνώριση χρωμάτων εικόνων με χρησιμοποίηση αυθαίρετων σχημάτων εντός του χρωματικού χώρου	3016309
0405864/12.04.95	SHIONOGI SEIYAKU KABUSHIKI KAISHA TRADING UNDER THE NAME OF SHIONOGI & CO LTD	Αναστολέας φωσφολιπάσης A2, μικροοργανισμοί που παράγουν τον εν λόγω αναστολέα και μέθοδοι παρασκευής του	3016226
0405867/15.03.95	SMITHKLINE BEECHAM BIOLOGICALS S.A.	Νέες ενώσεις	3016202
0406613/15.03.95	SOCIÉTÉ DES PRODUITS NESTLE S.A.	Συσκευασία για προϊόν τροφής	3016299
0406793/01.03.95	ALCATEL CABLE	Καλώδια οπτικών ινών ανθεκτικά σε άλμα θερμοκρασίας 350 βαθμών επί σύντομη χρονική διάρκεια	3016311
0407022/03.05.95	IMPERIAL TOBACCO LIMITED	Περιτύλιγμα για αντικείμενα προς κάπνισμα	3015976
0408022/15.02.95	DIDECO S.P.A.	Συσκευή για την ασφάλιση μιας κυμέλης φυγοκέντρησης αίματος σ' έναν σφιγκτήρα	3016083
0409500/22.02.95	BUCKMAN LABORATORIES INTERNATIONAL INC.	Συνθέσεις περιέχουσαι 2-(θειοκυανομεθυλοθειο) βενζοθειαιζόλη και τριαλογονωμένη φαινόλη	3015995

ΑΡ./ΗΜ. ΔΗΜ. Ε.Δ. (87)	ΔΙΚΑΙΟΥΧΟΣ (73)	ΤΙΤΛΟΣ ΕΦΕΥΡΕΣΗΣ (54)	ΑΡ.ΕΥΡ.Δ.Ε. (11)
0409676/08.03.95	MERRELL DOW PHARMACEUTICALS INC.	Νέοι αναστολείς ακετυλοχολινοστεράσης	3015987
0409689/22.03.95	ELF ATOCHEM S.A.	Μία μέθοδος δια την παρασκευή 1,2-δισ (4-χλωριοφαινυλ)-2, 2, 2-τριχλωριοαιθανόλη	3016214
0410305/15.02.95	MERREL DOW PHARMACEUTICALS INC.	Χρήση παράγωγων δισ-(4-υδροξυφαινυλθειο) μεθανίου για την αγωγή του σακχαρώδους διαβήτη	3016012
0410389/15.03.95	GODECKE AKTIENGESELLSCHAFT	Ινδολοκαρβαζόλη και χρησιμοποίησή της	3016300
0410750/08.03.95	SCHERING CORPORATION	Μέθοδος αυξήσεως των αριθμών των ουδετεροφίλων δια την πρόκληση ωριμάνσεως μυελοειδών κυττάρων με ιντερλευκίνη-4 και καθαρισμός της ιντερλευκίνης-4	3016281
0410785/15.03.95	ALLERGAN INC.	11-ακυλο προσταγλανδίνες μειώνουσες ενδοφθαλμική πίεση	3016071
0411534/15.03.95	WARNER-LAMBERT COMPANY	Παράγωγα 1, 2, 3, 4, -τετραϋδρο-9-ακριδιναμίνης	3016106
0411716/22.03.95	SHELL INTERNATIONALE RESEARCH MAATSCHAPPIJ B.V.	Βιοκτόνες συνθέσεις	3016197
0411719/22.03.95	SHELL INTERNATIONALE RESEARCH MAATSCHAPPIJ B.V.	Βιοκτόνοι ενώσεις	3016200
0412020/08.03.95	COMPAGNIE PLASTIC OMNIUM SOCIÉTÉ ANONYME	Μέθοδος και διάταξη δια την διαχείριση κάδων δια την συλλογή απορριμάτων	3016076
0412053/10.05.95	CIBA-GEIGY AG	Εξαγωγή οργανικών διαλυτών από μορφοποιημένα αντικείμενα με υπερκρίσιμα ρευστά και αέρια πλησίον του κρίσιμου σημείου	3016118
0413223/10.05.95	BASF AKTIENGESELLSCHAFT	N-ετεροκυκλομεθυλ-σπιροετεροκυκλικές ενώσεις και μυκητοκτόνα που τις περιέχουν	3016227
0414035/10.05.95	AMERICAN CYANAMID COMPANY	Υποδοχέας ιού λευχαιμίας πιθήκου γιββώνα	3016273
0414550/15.03.95	BRITISH TECHNOLOGY GROUP USA INC.	Ένα κόκκιο υποκατάστατου αλατιού	3016201
0415098/01.03.95	GEC ALSTHOM S.A.	Αποζεύκτης μέσης τάσεως αυτόματης εμφυσήσεως	3016290
0416253/17.05.95	INOTEC GMBH GESELLSCHAFT FUR INNOVATIVE TECHNIK	Ακτινοβολητής φωτός	3016157
0416499/26.04.95	HOECHST AKTIENGESELLSCHAFT	Βενζοϋλογουανιδίνες, μέθοδος για την παρασκευή τους, η χρήση τους ως φάρμακο, ως και φάρμακο που τις περιέχει	3016126
0416685/22.02.95	KONINKLIJKE PTT NEDERLAND N.V.	Μέθοδος παρακολουθήσεως με τη βοήθεια μιας διατάξεως παρακολουθήσεως ενός μέσου καταντή (DOWN-STREAM) μεταδόσεως που περιέχει έναν αριθμό δυνατών, ασύγχρονως χρονομερισμένων δίαυλων μεταδόσεως	3016193
0417524/03.05.95	COMMONWEALTH SCIENTIFIC AND INDUSTRIAL RESEARCH ORGANISATION	Αντιγόνα και πολυπεπίδια προερχόμενα από πιρόπλασμα (12D3 Αντιγόνο)	3015981

ΑΡ./ΗΜ. ΔΗΜ. Ε.Δ. (87)	ΔΙΚΑΙΟΥΧΟΣ (73)	ΤΙΤΛΟΣ ΕΦΕΥΡΕΣΗΣ (54)	ΑΡ.ΕΥΡ.Δ.Ε. (11)
0418035/01.03.95	ORGANOGENESIS INC.	Ισοδύναμα ζωντανού ιστού	3016099
0418150/22.03.95	VETROTEX SAINT-GOBAIN	Διάταξη επενδύσεως των ινών μιας δεσμίδος δια ρητίνης	3016280
0418699/22.02.95	SCHMID RENE P.	Στεγανοποιητική εγκατάσταση αρμών σκυροδέματος, καθώς και μέθοδος για την πλήρωσή της	3015992
0418775/01.03.95	ALCATEL MOBILE COMMUNICATION FRANCE	Κύκλωμα διαμορφώσεως φάσεως και πλάτους	3016295
0418964/08.02.95	PHILIPS ELECTRONICS N.V.	Φορέας εγγραφής, μέθοδος και συσκευή εγγραφής πληροφοριών για τη λήψη τέτοιων φορέων εγγραφής και συσκευή εγγραφής πληροφοριών, περιλαμβάνουσα μέσα παρεμποδίσεως αντιγραφής προς αποφυγή μη εξουσιοδοτημένης αντιγραφής	3016025
0419844/05.04.95	HOECHST-ROUSSEL PHARMACEUTICALS INCORPORATED	N-υδροξυ-διβενζ[<i>b, e</i>] οξεπιν-αλκυλαμίνες και αμίδια N-υδροξυ-διβενζ [<i>b, e</i>] οξεπιν-αλκανοϊκών οξέων, σχετικά ετεροκυκλικά ανάλογα, μέθοδος παρασκευής τους και χρήση τους ως φαρμάκων	3016111
0421504/24.05.95	1) UNILEVER N.V. 2) UNILEVER PLC	Επαλείμματα που περιέχουν χλωροφύλλη	3016239
0422717/22.02.95	KONINKLIJKE PTT NEDERLAND N.V.	Μέθοδος παρακολουθήσεως ενός συστήματος μεταδόσεως το οποίο περιλαμβάνει έναν δυνατό αριθμό, ασυγχρόνως χρονομερισμένων δίαυλων μεταδόσεως μέσω των οποίων μπορεί να μεταδοθεί μια ροή δεδομένων	3016192
0422843/15.02.95	TAISHO PHARMACEUTICAL CO. LTD.	Παράγωγα οξίμης 6-Ο-Μεθυλερυθρομυκίνης Α	3016065
0422938/22.02.95	MERCK & CO. INC.	Ανταγωνιστές δεκτού φιμπρινογόνου	3016129
0424734/01.03.95	VRESPA GIUSEPPE	Διάταξη κοχλίου δια την στερέωση προσθέσεων σε οστά, μία μέθοδος εφαρμογής της διατάξεως και το σχετικό όργανο	3016210
0425381/22.02.95	ABX SOCIÉTÉ ANONYME	Συσκευή για την μέτρηση και τον προσδιορισμό ενός τουλάχιστον υποπληθυσμού λευκοκυττάρων	3016015
0425423/05.04.95	HOEIE LARS HENRIK	Μέθοδος παρασκευής θρεπτικής ουσίας με χαμηλή θερμιδική αξία	3016044
0426031/08.03.95	VAN ENGELAND MANAGEMENT B.V.	Βιομηχανική μηχανή ραψίματος, τράπεζα μηχανής ραψίματος και πετάλι ελέγχου	3016029
0426228/15.03.95	AUDION ELEKTRO B.V.	Συσκευή για την συσκευασία προϊόντων	3016096
0427139/22.02.95	ALCATEL MOBILE COMMUNICATION FRANCE	Μεταγωγέας	3016186
0427435/01.03.95	E.R. SQUIBB & SONS INC.	Μέθοδος για απευθείας απομόνωση CAPTOPRIL	3016167
0428167/22.03.95	FERNANDEZ FRANCISCO	Στήριγμα εφημερίδος	3016212
0428258/17.05.95	IMPERIAL CHEMICAL INDUSTRIES PLC	Κατασκευή αφρώδων επιβραδυντών φωτιάς	3016150

ΑΡ./ΗΜ. ΔΗΜ. Ε.Δ. (87)	ΔΙΚΑΙΟΥΧΟΣ (73)	ΤΙΤΛΟΣ ΕΦΕΥΡΕΣΗΣ (54)	ΑΡ.ΕΥΡ.Δ.Ε. (11)
0429039/08.03.95	ALKO LTD.	Χρήση ενός ανταγωνιστή οπιοειδών για την παρασκευή μιας φαρμακευτικής σύνθεσης για διαδερμική χορήγηση και διάταξη διαδερμικής χορήγησης	3016092
0430045/03.05.95	SENJU PHARMACEUTICAL CO., LTD.	Τοκοφερυλοφωσφορικοί διεστέρες ασκορβικού οξέος για την παρεμπόδιση της αντίδρασης Maillard	3015974
0430559/01.03.95	PHILIP MORRIS PRODUCTS INC.	Αντικείμενο απελευθέρωσης αρώματος	3015999
0430863/17.05.95	SCHERING AKTIENGESELLSCHAFT	Συμπλοκοποιητές συνδεδεμένοι με κλιμακοειδές πολυμερές, τα σύμπλοκά τους και τα προϊόντα τους σύνδεσης, μέθοδος για την κατασκευή τους και φαρμακευτικά μέσα που τους περιέχουν	3016155
0431668/15.02.95	AKZO NOBEL N.V.	Ανασυνδυασμένος ιός έρπητος γαλοπούλας και εμβόλια ζώντος φορέως προερχόμενα εξ' αυτού	3016042
0432081/15.02.95	MARTI SALA, JAIME	Μηχανή για αυτόματη τοποθέτηση και τροφοδότηση δοχείων	3016061
0432628/01.03.95	CRA SERVICES LIMITED	Μέθοδος για την αύξηση της αντοχής των πυρίμαχων επενδύσεων δοχείων	3016165
0432907/17.05.95	JOHNSON MATTHEY PUBLIC LIMITED COMPANY	Βελτιωμένες πολτώδεις συνθέσεις	3016152
0433133/29.03.95	RHÔNE-POULENC CHIMIE	Μέθοδος παρασκευής μιας κολλοειδούς διασποράς μιας ενώσεως ΔΗΜΗΤΡΙΟΥ IV εντός υδατικού μέσου και οι λαμβανόμενες διασπορές	3016211
0433150/01.03.95	REBOUL-SMT	Αντικείμενο εναποθήκευσης ρευστών ουσιών, προϊόν που αποκτάται με το λεχθέν αντικείμενο και μέθοδος κατασκευής του	3016289
0433202/08.03.95	PONT-A-MOUSSON S.A.	Σύνθετο περίβλημα στεγανώσεως δια μανδαλωμένα συναρμολόγηση σωλήνων με αρσενικό και θηλυκό άκρο	3016215
0433845/05.04.95	HOECHST AKTIENGESELLSCHAFT	Μέθοδος παρασκευής 2-ακυλαμινο-9-ακυλ-6-αλογονο-πουρίνης	3016124
0434341/17.05.95	ZENECA LIMITED	Παράγωγα διαζίνης	3016149
0434522/01.03.95	1) DELTA AGRO INDUSTRIES 2) ELF ATOCHEM S.A.	Αποσμητικός παράγων ιλύων από σταθμούς καθαρισμού με βάση εστέρα του ενδεκυλενικού οξέος	3016216
0434550/08.02.95	BULL CP8	Μέθοδος δημιουργίας ενός τυχαίου αριθμού σε σύστημα με ηλεκτρονικά φορητά αντικείμενα, και σύστημα για την εφαρμογή της μεθόδου	3016036
0434551/08.02.95	BULL CP8	Μέθοδος δημιουργίας ενός τυχαίου αριθμού σε ένα σύστημα επεξεργασίας δεδομένων και σύστημα εφαρμογής της μεθόδου αυτής	3016037
0434572/05.04.95	1) MANUFACTURE DE VETEMENTS PAUL BOYE S.A. 2) SOPLARIL S.A.	Υλικό δια την κατασκευή εξοπλισμών προστασίας έναντι πυρηνικών, βιολογικών και χημικών προσβολών	3016190

ΑΡ./ΗΜ. ΔΗΜ. Ε.Δ. (87)	ΔΙΚΑΙΟΥΧΟΣ (73)	ΤΙΤΛΟΣ ΕΦΕΥΡΕΣΗΣ (54)	ΑΡ.ΕΥΡ.Δ.Ε. (11)
0434581/22.02.95	SOCIÉTÉ PROLABO	Κυψελίδα διαλύσεως για στερεά και συσκευή με- λέτης της κινητικής της διαλύσεως η οποία την περιλαμβάνει	3015993
0434653/15.03.95	TELEFONAKTIEBOLAGET LM ERICSSON	Διάταξη συντονισμού	3016257
0435226/24.05.95	ORPEGEN MEDIZINISCH- MOLEKULARBIOLOGISCHE FORSCHUNGSGESELLSCHAFT M.B.H	Τεστ φαγοκύτωσης	3016242
0437155/15.02.95	LABORATORIES ANIOS SOCIÉTÉ ANONYME	Διαδικασία μικροψεκασμού υγρού διαλύματος μέσω υπερήχων και διασκορπιστής μικρόστα- γονιδίων για την εφαρμογή της παραπάνω διαδικασίας	3016020
0437799/22.02.95	E.R. SQUIBB & SONS, INC.	Διαστερεοεκλεκτική παρασκευή εστέρων φω- σφινικού οξέος	3016166
0437845/15.03.95	HOECHST AKTIENGESELLSCHAFT	Κράματα πολυμερών ανθεκτικών στις καιρικές συνθήκες	3016125
0438039/29.03.95	TELEFONAKTIEBOLAGET LM ERICSSON	Μέθοδος και διάταξη σύνθεσης συχνοτήτων	3016256
0438108/08.03.95	PIRELLI COORDINAMENTO PNEUMATICI S.P.A.	Σειρά στοιχείων πέλματος χαμηλού θορύβου για ελαστικά αυτοκινήτων και σχετική μέθοδος παραγωγής τους	3016224
0440006/22.03.95	TELEFONAKTIEBOLAGET LM ERICSSON	Μέθοδος και διάταξη για την παροχή συνεχούς ρεύματος σε τηλεφωνική γραμμή	3016258
0440098/05.04.95	FARMA RESA S.R.L.	Οπτικά ενεργά παράγωγα D-2-(6-μεθοξυ-2- ναφθυλο) προπιονικού οξέος και φαρμακευτικές συνθέσεις που περιέχουν αυτά	3016040
0440537/10.05.95	ROQUETTE FRERES	Μέθοδος ραφινάρισματος μιγμάτων προερχό- μενων από κατεργασία λιπαρών μέσων με τη βοήθεια κυκλοδεξτρίνης και που περιλαμβάνουν σύμπλοκα της κυκλοδεξτρίνης με λιπόφιλες ενώσεις του τύπου των λιπαρών οξέων	3016053
0441109/15.02.95	C.R.A. CENTRO RICERCHE APPLICATE S.P.A.	Εμπόδιο διαιρετής κυκλοφορίας απορρόφησης ενέργειας κτυπήματος	3016070
0441516/29.03.95	HOWMEDICA INC.	Ένας διογκούμενος φλεβοκαθετήρας	3016035
0441764/15.03.95	MONSANTO EUROPE S.A.	Γλυφοσιτικές συνθέσεις και η χρήση των	3016143
0443772/05.04.95	PFIZER INC.	Συσκευή για ανάμειξη και ψεκασμόν ίλιος	3016180
0443957/10.05.95	ROUSSEL-UCLAF	Νέα στεροειδή παράγωγα περιλαμβάνοντα μία σπειροειδή ρίζα στην θέση 17, μέθοδος για την παρασκευή τους και ενδιάμεσα της μεθόδου αυτής, η εφαρμογή τους ως φαρμάκων και οι φαρμακευτικές συνθέσεις που τα περιέχουν	3016048
0444415/03.05.95	HOECHST AKTIENGESELLSCHAFT	Απορρυπαντικά	3016123

ΑΡ./ΗΜ. ΔΗΜ. Ε.Δ. (87)	ΔΙΚΑΙΟΥΧΟΣ (73)	ΤΙΤΛΟΣ ΕΦΕΥΡΕΣΗΣ (54)	ΑΡ.ΕΥΡ.Δ.Ε. (11)
0446194/17.05.95	TELEFONAKTIEBOLAGET LM ERICSSON	Συνεχής συγχρονισμός κρυπτογράφησης για κυψελοειδές σύστημα επικοινωνιών	3016254
0447380/12.04.95	TELEFONAKTIEBOLAGET LM ERICSSON	Μέθοδος διεξαγωγής ελέγχου απόδειξης γνησιό- τητας μεταξύ βασικού σταθμού και κινητού σταθμού σε κινητό ραδιοσύστημα	3016255
0447585/03.05.95	BIOTEST PHARMA GMBH	Μέθοδος για την παρασκευή ενός ενδοφλεβίως ενεκτού παρασκευάσματος ανοσοσφαιρίνης G	3015971
0448523/17.05.95	SIGMA-TAU INDUSTRIE FARMACEUTICHE RIUNITE S.P.A.	Φαρμακευτικές συνθέσεις δραστικές επί του καρδιαγγειακού συστήματος που περιέχουν 3- μεθυλθειοπροπουονυλ L-καρνιτίνη	3016148
0449515/24.05.95	LUCKY LTD	Νέα ενδιάμεσα κεφαλοσπορίνης και μέθοδος για παρασκευή των ενδιάμεσων και των τελικών προϊόντων αυτών	3016274
0449773/03.05.95	CIBA-GEIGY AG	Υγρά συμπυκνώματα βιοκτόνου δραστικής ουσίας	3015978
0450345/24.05.95	MERCK PATENT GMBH	Παράγωγα ινδόλης	3016232
0450428/01.03.95	SOCIÉTÉ DES PRODUITS NESTLE S.A.	Ζυμαρικό του είδους «σπαγγέτι»	3016298
0451056/01.03.95	BERNARD ALAIN	Ηλεκτρονική τηλεφωνική διάταξη	3016045
0454232/01.03.95	PROTEIOS B.V.	Μέθοδος προσδιορισμού της υβριδικής ποιό- τητας σπόρων	3016321
0454909/12.04.95	SOLAR REACTOR TECHNOLOGIES INC.	Δέκτης ρευστού απορροφήσεως για παραγωγή ηλιακής δυναμικής ισχύος και ηλιακό δυναμικό σύστημα ισχύος	3016198
0454949/29.03.95	FIRMA CARL FREUDENBERG	Μορφοποιημένο τεμάχιο απορροφήσεως ήχων στον αέρα	3016116
0454969/24.05.95	BOSCH-SIEMENS HAUSGERATE GMBH	Φωτιστική διάταξη για κλίβανο	3016247
0455056/15.02.95	SPIES KLAUS PROF. DR. - ING. DR. HC.	Συσκευή για τη μεταφορά χωρίς παρεμβολή αγωγών υλικού που μπορεί να εκτοξευθεί από μία θέση λήψεως σε ένα τόπο προορισμού	3016144
0455777/22.02.95	BRITISH TECHNOLOGY GROUP LIMITED	Διηλεκτροφορητικός χαρακτηρισμός μικροορ- γανισμών και άλλων σωματιδίων	3015990
0456153/05.04.95	BEHRINGWERKE AKTIENGESELLSCHAFT	Γαληνικές υδατικές τυποποιήσεις ερυθροποιητί- νης και η χρήση αυτών	3016120
0456987/03.05.95	KRONE AKTIENGESELLSCHAFT	Πήχης ηλεκτρικών συνδέσεων, προς εφαρμογή στην τεχνική τηλεπικοινωνιών	3016183
0457701/22.02.95	IMMUNOTECH S.A.	Νέα παράγωγα ενδογενών μεσολαβητών, τα άλατα αυτών, μέθοδος παρασκευής αυτών, εφαρμογές και οι συνθέσεις οι οποίες τα περιέ- χουν	3016033
0457702/01.03.95	E.P.B. EMILEPFALZGRAF S.A.	Διατηρητική κεφαλή	3016294
0458501/29.03.95	AMPY AUTOMATION-DIGILOG LTD	Προστασία μετρήσεως παροχής	301632
0458543/29.03.95	DBL INC.	Συγκρότημα μεταφοράς δι' αναρροφήσεως	3016312

ΑΡ./ΗΜ. ΔΗΜ. Ε.Δ. (87)	ΔΙΚΑΙΟΥΧΟΣ (73)	ΤΙΤΛΟΣ ΕΦΕΥΡΕΣΗΣ (54)	ΑΡ.ΕΥΡ.Δ.Ε. (11)
0458949/03.05.95	BOEHRINGER MANNHEIM GMBH	Σταθεροποίηση του KIK2P pro	3015972
0459375/19.04.95	PIRELLI COORDINAMENTO PNEUMTICI S.P.A.	Πιεστήριο βουλκανισμού με δύο καλούπια που λειτουργούν χωριστά το ένα από το άλλο, ιδιαίτερα για ελαστικά αυτοκινήτου	3016223
0459581/03.05.95	AIREX AG	Μέθοδος παραγωγής ενός δυναμένου να καταστεί αφρώδες, φύλλου	3015982
0460612/10.05.95	ATOCHEM AGRI S.A.	Ελάττωση και παρεμπόδιση του περιεχομένου σε ETU στα αλκυλενοδισδιθειοκαρβαμιδικά οξέα	3016051
0461318/08.03.95	MAG INSTRUMENT INC.	Συγκρότημα σφιγξίματος συγκρατητήρα ηλεκτρικού φανού	3016185
0462010/01.03.95	BOUYGUES	Διάταξη για τη διευκόλυνση εξαγωγής ενός σιδηρότυπου, εργαλείο που υπάρχει στη διάταξη και εφαρμογή στην κατασκευή ενός τοιχώματος χυτευμένου εντός του εδάφους	3015996
0462264/01.03.95	SANOFI	Ετεροκυκλικά παράγωγα, η μέθοδος παρασκευής τους και η θεραπευτική εφαρμογή τους	3016178
0462952/12.04.95	TELEFONAKTIEBOLAGET LM ERICSSON	Μέθοδος ρύθμισης της ισχύος σε ψηφιακό σύστημα κινητής τηλεφωνίας	3016139
0462956/22.02.95	FMC CORPORATION	Παραγωγή πυκνών υδατικών πολυφωσφορικών διαλυμάτων	3016081
0463718/01.03.95	E.R. SQUIBB & SONS, INC.	Στερεωτής καθετήρα	3016251
0463756/19.04.95	1) PFIZER INC. 2) PFIZER LIMITED	Παράγοντες κατά της κινάγχης βάσεως πυραζολοπυριμιδινόνης	3016018
0463909/08.03.95	PONT-A-MOUSSON S.A.	Μέθοδος, τύπος και εγκατάσταση χυτεύσεως μετάλλου υπό χαμηλή πίεση	3016293
0464297/17.05.95	INDENA S.P.A.	Σύμπλοκα παραγώγων νεολιγνάνης με φωσφολιπίδια, η χρησιμοποίηση αυτών και φαρμακευτικές και καλλυντικές συνθέσεις που περιέχουν αυτά	3016164
0464657/22.03.95	THE GOODYEAR TIRE & RUBBER COMPANY	Μια μηχανή για την σκλήρυνση του πέλματος των ελαστικών	3016176
0465443/10.05.95	TELEFONAKTIEBOLAGET LM ERICSSON	Μέθοδος σχετική με απώθηση σε κινητό σύστημα επικοινωνίας	3016140
0466224/01.03.95	TELEFONAKTIEBOLAGET LM ERICSSON	Μέθοδος και διάταξη επίβλεψης και ελέγχου επιλογής πλειονότητας	3016259
0467792/10.05.95	RHÔNE-POULENC AGROCHIMIE	Μικητοκτόνος σύνθεση για την κατεργασία σπόρων	3016049
0468602/01.03.95	FOSTER RAYMOND KEITH	Ένα συγκρότημα με μηχανισμό κίνησης και πλαίσιο για παλινδρομικό δάπεδο	3016179
0468607/19.04.95	MANNESMANN AKTIENGESELLSCHAFT	Υγρόψυκτος μήτρα (καλούπι) δια την συνεχή χύτευσιν μετάλλων	3016007

ΑΡ./ΗΜ. ΔΗΜ. Ε.Δ. (87)	ΔΙΚΑΙΟΥΧΟΣ (73)	ΤΙΤΛΟΣ ΕΦΕΥΡΕΣΗΣ (54)	ΑΡ.ΕΥΡ.Δ.Ε. (11)
0468735/03.05.95	IMPERIAL CHEMICAL INDUSTRIES PLC	Μέθοδος και συσκευή ηλεκτροστατικού ψεκασμού	3016039
0469976/08.03.95	EROPOL FINANCE ET DEVELOPPEMENT	Μέθοδος και αυτόματη μηχανή παραγωγής βαθμονομημένων δακτυλίων εκκινώντας από εξολκευμένο νήμα ή μορφονήμα	3016316
0470829/26.04.95	W.R. GRACE & CO. - CONN.	Μέθοδος τροποποιήσεως των ιδιοτήτων σκυροδέματος	3016077
04712236/15.03.95	TAKEDA CHEMICAL INDUSTRIES LTD.	Παράγωγα ιμιδαζοπυριδίνης, και χρήση τους	3016189
0471856/22.03.95	SHIONOGI & CO. LTD.	Παράγωγο 15-δεοξυπροσταγλανδίνης	3016130
0472143/05.04.95	HOECHST SCHERING AGREVO GMBH	Μέθοδος εκχυλιστικού διαχωρισμού L-φωσφινοθρισίνης και L-γλουταμινικού οξέος σε υδατικό διάλυμα	3016122
0473270/01.03.95	DAIICHI KASEI CO., LTD.	Μέθοδος για παρασκευή μιας διαφανούς ρυθμισμένης πρωτεΐνης ορού γάλακτος και ενός προϊόντος ρυθμισμένης πρωτεΐνης ορού γάλακτος	3016082
0473359/08.03.95	CONCENTRIC PUMPS LIMITED	Αντλία ψυκτικού υγρού	3016326
0473395/01.03.95	DIVERSEY CORPORATION	Συνθέσεις περιποίησης θηλών, παραγωγή και χρήση	3016225
0474606/03.05.95	FILPUCCI S.P.A.	Διάταξη παραγωγής νήματος με χρήση ινών συγκρατούμενων με σωληνωτό πλεκτό στέλεχος	3015980
0477628/29.03.95	SIEMENS AKTIENGESELLSCHAFT	Σύστημα επικοινωνίας με ένα σύστημα πολυεπεξεργαστή που χρησιμεύει για τον κεντρικό έλεγχο, στο οποίο μπορεί να συνδεθεί ένα σύστημα ιχνηλασίας για δοκιμαστικές και διαγνωστικές διεργασίες	3016218
0477819/15.03.95	NEUROSEARCH A/S	Παράγωγα βενζιμιδαζόλης, η παρασκευή αυτών και η χρήση αυτών	3016194
0478045/08.03.95	EKA NOBEL AKTIEBOLAG	Απαλό χαρτί μεγάλης αντοχής και μέθοδος παραγωγής του	3016261
0479615/08.03.95	ADVANCE BIOFACTURES OF CURACAO N.V.	Κολλητικό παρασκεύασμα για την ενίσχυση της αναγέννησης τραυματισμένων νεύρων και κολλητικό φαρμακευτικό παρασκεύασμα για αυτή	3016085
0480434/03.05.95	ENICHEM S.P.A.	Στέρεο συστατικό ενός καταλύτου ομο- και συμπολυμερισμού αιθυλενίου	3016160
0480451/10.05.95	CENTRO SVILUPPO SETTORI IMPIEGO S.R.L.	Μέθοδος κατασκευής θερμομονωτικών και/ή δομικών μορφοποιημένων αντικειμένων και προϊόντα λαμβανόμενα με αυτόν τον τρόπο	3016113
0480457/17.05.95	CENTRO SVILUPPO SETTORI IMPIEGO S.R.L.	Μέθοδος κατασκευής μορφοποιημένων με εμφύσηση αντικειμένων διπλού τοιχώματος, τα οποία έχουν υψηλό λόγο εντάσεως, και προϊόντα που λαμβάνονται με αυτόν τον τρόπο	3016156
0481262/15.02.95	SOCIÉTÉ DES PRODUITS NESTLE S.A.	Κατεργασία μαύρου τσαγιού	3016010
0481502/03.05.95	BOEHRINGER MANNHEIM GMBH	Μέθοδος παρασκευής χιμαιρικών αντισωμάτων	3016119

ΑΡ./ΗΜ. ΔΗΜ. Ε.Δ. (87)	ΔΙΚΑΙΟΥΧΟΣ (73)	ΤΙΤΛΟΣ ΕΦΕΥΡΕΣΗΣ (54)	ΑΡ.ΕΥΡ.Δ.Ε. (11)
0481732/01.03.95	TAKEDA CHEMICAL INDUSTRIES LTD	Παρασκεύασμα βραδείας απελευθέρωσης και πολυμερή αυτού	3016001
0482322/01.03.95	SOCIÉTÉ DES PRODUITS NESTLE S.A.	Τρόφιμο μακράς διάρκειας	3016031
0482437/22.03.95	PILZ GMBH & CO.	Αυτοαρχικοποιούμενη συσκευή διακοπής λειτουργίας για περιπτώσεις έκτακτης ανάγκης	3016264
0482473/15.03.95	MENU-EXPRESS VERTRIEBS GMBH	Αυτόματο φαγητών	3016000
0483849/03.05.95	CENTRO SVILUPPO SETTORI IMPIEGO S.R.L.	Τύπος χαμηλής θερμικής αδράνειας και χρήση του για την βελτίωση της επιφανείας αντικειμένων που κατασκευάστηκαν με μορφοποίηση εμφυσήσεως ή θερμομόρφωση	3016114
0484614/24.05.95	AMERICAN CYANAMID COMPANY	Νέα Ν-ακυλιωμένα αρυλοπυρρόλια χρήσιμα ως εντομοκτόνοι, ακαρεοκτόνοι, νηματωδοκτόνοι και μαλακιοκτόνοι παράγοντες	3016270
0484669/01.03.95	SOCIÉTÉ DES PRODUITS NESTLE S.A.	Μέθοδος παρασκευής αποξηραθέντων ζυμαρικών	3016291
0485096/01.03.95	SUMITOMO HEAVY INDUSTRIES LTD.	Μέθοδος κατασκευής καυσίων αφυδατωμένης λάσπης και οι προς τούτο συσκευές	3016028
0486093/03.05.95	HOOGOEVENS GROEP B.V.	Πλαίσιο αμαξώματος για όχημα	3016286
0486476/03.05.95	ALBRIGHT & WILSON LIMITED	Διεργασίες και προϊόντα για επεξεργασία επιφανείας	3016196
0487223/01.03.95	DSB ENGINEERING LIMITED	Εξατμιστικός ψύκτης	3016014
0487765/15.03.95	SEDA S.P.A.	Δοχείο συνθλίψεως δια πάγον φαγητού	3016105
0489401/01.03.95	JACOBS SUCHARD AG	Διαδικασία για την παρασκευή διαλύτου καφέ	3016101
0489941/03.05.95	THE DOW CHEMICAL COMPANY	Βιομηχανικά επιχρίσματα με λάτεξ οξαζολίνης	3016128
0490326/15.03.95	NEUROSEARCH A/S	Ενδιάμεσα ασταξανθίνης (ερυθράς καροτινοειδούς χρωστικής)	3016132
0490423/15.03.95	HOLLANDSE SIGNAALAPPARATEN B.V.	Ένα σύστημα ραντάρ	3016023
0491026/01.03.95	WESTONBRIDGE INTERNATIONAL LIMITED	Βαλβίδα και μικρο-αντλία η οποία ενσωματώνει τη ρηθείσα βαλβίδα	3016103
0491893/24.05.95	THE COCA-COLA COMPANY	Απορρίψιμο φυσίγγιο παραγωγής αερίου και δοχείο του για χρήση σε ένα διανομέα ποτού	3016262
0491902/01.03.95	LICENTIA PATENT-VERWALTUNGS-GMBH	Διάταξη για την εκτροπή και διοχέτευση μικρών αντικειμένων από μία μεταφορική ταινία σε μία άλλη	3016146
0493064/15.02.95	OHGEN RESEARCH LABORATORIES LTD.	Παράγωγα δεακετυλοκολχικίνης	3016097
0493187/26.04.95	SEPRACOR INC.	Μέθοδος δια τον στερεοεκλεκτικό μετασχηματισμό μιας διόλης εις μία αλκοόλη	3016303
0494130/24.05.95	BOLIDEN MINERAL AB	Μέθοδος και συσκευή για την ανίχνευση ηλεκτρομαγνητικώς των τοποθεσιών υπόγειων αγωγίμων σωμάτων	3016284
0495395/05.04.95	YEDA RESEARCH AND DEVELOPMENT CO. LTD.	Ηλιακός δέκτης	3016006

ΑΡ./ΗΜ. ΔΗΜ. Ε.Δ. (87)	ΔΙΚΑΙΟΥΧΟΣ (73)	ΤΙΤΛΟΣ ΕΦΕΥΡΕΣΗΣ (54)	ΑΡ.ΕΥΡ.Δ.Ε. (11)
0496702/08.03.95	AUTOTYP S.A.	Αντιολισθητική διάταξη για τροχό οχήματος	3016325
0496938/19.04.95	SPRECHER + SCHUH AG	Χειροκίνητος υψηλής ισχύος διακόπτης χαμηλής τάσεως	3016117
0497065/08.03.95	ADIR ET COMPAGNIE	Βιομηχανική μέθοδος παρασκευής φωσφονικών παράγωγων βινβλαστίνης	3016217
0498019/19.04.95	SIEMENS AKTIENGESELLSCHAFT	Ακροδέκτης συνδέσεως προστατευτικού αγωγού	3016219
0499561/24.05.95	PONT-A-MOUSSON S.A.	Σύνθετος σύνδεσμος, μέθοδος κατασκευής του, και αρμός στεγανότητας, περιλαμβάνοντας εφαρμογή	3016236
0499773/12.04.95	HUBNER GUMMI-UND KUNSTSTOFF GMBH	Φυσαρμόνικα για τη γέφυρα συνδέσεως αρθρωτών οχημάτων, κατατομή, δομή και διαδικασία για την προσαρμογή της φυσαρμόνικας	3016147
0499810/22.03.95	MEMMINGER-IRO GMBH	Μηχανισμός λιπάνσεως για τον εφοδιασμό πολλών θέσεων λιπάνσεως, κυρίως μιας πλεκτικής μηχανής, με λιπαντικό μέσο, κατά προτίμηση λάδι	3016229
0499854/22.03.95	CONSTRUCTION SPECIALTIES INC.	Ένα κάλυμμα αρμών διαστολής για σεισμούς	3016089
0500641/08.03.95	BRITISH TECHNOLOGY GROUP LTD	Έλεγχος της εκκρίσεως γάλακτος	3016195
0500719/08.03.95	SCHUURMAN EIKO ALBERTUS	Συνεχές σύστημα χημικής αντλίας θερμότητας για παραγωγή θερμότητας και/ή ψύχους	3016011
0501354/24.05.95	SENJU PHARMACEUTICAL CO., LTD.	Αντικαταρρακτική σύνθεση	3016248
0502951/10.05.95	LETOURNEAU INC.	Μέθοδος και συσκευή για την προώθηση και επιβράδυνση βαρέων οχημάτων μεταφοράς τα οποία κινούνται εκτός δρόμου	3016054
0503354/19.04.95	GEHA-WERKE GMBH	Υπόβαθρο δια μια συσκευή καταστροφής εντύπων	3016161
0503625/15.02.95	STAHL OTTO KURT	Δισκίο τριβής για ένα δισκόφρενο	3016090
0504202/03.05.95	NATIONAL RESEARCH COUNCIL OF CANADA	Βελτιωμένο μηνιγοκόκκινο εμβόλιο συζευγμένου πολυσακχαρίτη	3016272
0505055/29.03.95	MOBIL OIL CORPORATION	Μία μέθοδος κατασκευής ακραίων αναστολέων που προεξέχουν για πλαστικό-κινητό συνδετήρα	3016302
0505056/01.03.95	MOBIL OIL CORPORATION	Ακραία στοπ συσφύξεως για πλαστικό επανακλειόμενο σύνδεσμο	3016307
0506434/22.02.95	SANKYO COMPANY LIMITED	Παράγωγα θειαζολιδινόνης και οξαζολιδινόνης, η παρασκευή αυτών και η χρησιμοποίησή τους ως αγγειοδιασταλτικών παραγόντων	3015989
0506638/24.05.95	SALA INTERNATIONAL AB	Μέθοδος και διάταξη για την κοπή μεταλλευμάτων σε πολύ μικρά κομμάτια προκειμένου να χρησιμοποιηθούν ως υλικό γεμίσματος	3016285
0509086/12.04.95	BAXTER DIAGNOSTICS INC.	Μία μέθοδος προσδιορισμού της συγκεντρώσεως αντιθρομβωτικών παραγόντων	3016324
0509339/01.03.95	HAGENUK GMBH	Κεραία με χωρητικότητα κορυφής για κινητά τηλέφωνα	3016145

ΑΡ./ΗΜ. ΔΗΜ. Ε.Δ. (87)	ΔΙΚΑΙΟΥΧΟΣ (73)	ΤΙΤΛΟΣ ΕΦΕΥΡΕΣΗΣ (54)	ΑΡ.ΕΥΡ.Δ.Ε. (11)
0510355/22.02.95	SOCIÉTÉ DES PRODUITS NESTLE S.A.	Διάταξη άσηπτης δειγματοληψίας προϊόντων	3016187
0511260/15.03.95	INA ACQUISITION CORPORATION	Βελτιώσεις σχετικές με την επένδυση σωληνώσεων και αγωγών	3016134
0511697/15.03.95	INTERSCENTS N.V.	Ψεκαστήρας για εύκαμπτο δοχείο	3016205
0512038/22.02.95	EXXON CHEMICAL PATENTS INC.	Μείωση του αφρισμού κατά την παρασκευή χαρτιού	3016093
0513160/19.04.95	ALFA-LAVAL FOOD ENGINEERING AB	Μέθοδος και εγκατάσταση για τη βελτίωση της ποιότητας συντήρησης των τροφίμων	3016199
0513167/08.03.95	OLIN CORPORATION	Μέθοδος για την παραγωγή υψηλής καθαρότητας συγκεντρωμένων διαλυμάτων υπολωριούχου καλίου	3016279
0513705/01.03.95	FIRMA RUDOLF LINDER	Εναλλάκτης θερμότητας για σωληνωτούς αγωγούς ή εύκαμπτους ελαστικούς αγωγούς, που παροχετεύουν λύματα	3016030
0513847/24.05.95	SCHLUMBERGER INDUSTRIES LIMITED	Συστήματα μετρήσεως αγαθών και υπηρεσιών	3016245
0514749/26.04.95	FRIEDRICH GROHE AKTIENGESELLSCHAFT	Χειροκαταιονητήρας	3016009
0514804/10.05.95	BRITISH-AMERICAN TOBACCO COMPANY LIMITED	Βελτιώσεις σχετικές με καπνιστικά είδη	3016108
0514805/10.05.95	BRITISH-AMERICAN TOBACCO COMPANY LIMITED	Βελτιώσεις σχετιζόμενες με το ιξώδες των πολυμερών και εφαρμογές των πολυμερών αυτών	3016110
0515648/19.04.95	RIVERWOOD INTERNATIONAL CORPORATION	Περιτυλιγόμενος φορέας με διάταξη συγκράτησης των αντικειμένων	3016228
0515708/22.02.95	KIHN	Διακλάδωση για σιδηροτροχιές με αύλακα	3016177
0517610/15.02.95	FROMAGERIES BEL	Κυτίο συσκευασίας	3016080
0518522/05.04.95	GUINNESS BREWING WORLDWIDE LIMITED	Περιέκτης ποτού με μέσο για άφρισμα του ποτού και μέθοδος σχηματισμού ενός τέτοιου περιέκτη	3016069
0519213/01.03.95	“BARLOG” PROIZVODNO IN TRGOVSKO PODJETJE D.O.O	Αντιολισθητική διάταξη προορισμένη για τοποθέτηση σε επίσωτρα (λάστιχα) αυτοκινήτου	3016277
0519536/22.02.95	PRO-SOMA SARL	Διαγνωστική μέθοδος	3016041
0520348/03.05.95	BASF MAGNETICS GMBH	Διάταξη στερεώσεως πυρήνων κουβαριών	3016265
0521038/15.03.95	CIL SHOPFITTERS LIMITED	Σύστημα εκθέσεως εμπορευμάτων καταστήματος	3016104
0521752/22.03.95	ELF ATOCHEM S.A.	Μέθοδος παρασκευής άλφα φθοριωμένων ακρυλικών ενώσεων	3016207
0522027/01.03.95	NYLTECH FRANCE	Ημι-κρυσταλλικές ημι-αρωματικές συμπολυαμίδες	3016209
0524098/22.02.95	SOLLAC	Μέθοδος και έμβολο κοιλάνσεως για την κατασκευή δοχείων με ομοιόμορφο τοίχωμα	3016072
0524172/15.02.95	NOVO NORDISK A/S	Μία μέθοδος απομόνωσης του παράγοντα VIII	3016063

ΑΡ./ΗΜ. ΔΗΜ. Ε.Δ. (87)	ΔΙΚΑΙΟΥΧΟΣ (73)	ΤΙΤΛΟΣ ΕΦΕΥΡΕΣΗΣ (54)	ΑΡ.ΕΥΡ.Δ.Ε. (11)
0524264/01.03.95	DOLBY LABORATORIES LICENSING CORPORATION	Προσαρμοστικό μήκος μπλοκ, προσαρμοστικός μετασχηματισμός και κωδικοποιητής μετασχηματισμού προσαρμοστικού παραθύρου και αποκωδικοποιητής για ακουστικά σήματα υψηλής ποιότητας	3015986
0524892/01.03.95	L'OREAL	Μέθοδος παρασκευής ενός άνυδρου στερεού διασκορπισμού	3016296
0526302/01.03.95	L'OREAL	Σύνθεση με αποχρωστική δράση βάσεως παράγωγων (2,5-διϋδροξυφαινυλο)καρβοξυλικού οξέος	3016032
0526441/24.05.95	FINA RESEARCH S.A.	Αυτογυαλιζόμενες αντιρρυπαντικές βαφές θαλάσσης	3016233
0527537/08.02.95	FMC CORPORATION	Αφαίρεση μετάλλων από υδατικά υπεροξοξέα ή υπεροξυάλατα	3015988
0528120/17.05.95	ARZNEIMITTEL GMBH APOTHEKER VETTER & CO. RAVENSBURG	Σύριγγα για ιατρικούς σκοπούς	3016153
0528877/08.03.95	BIOMETIC APS C/O DANSK UDVIKLINGSFINANSIERING A/S	Μέθοδος και συσκευή για την ανάλυση σωματιδίων αιωρούμενων μέσα σε κάποια ρευστό	3016142
0529064/26.04.95	HEXCEL CORPORATION	Κυψελοειδές από πολυμερές ενισχυμένο με ύφασμα και μέθοδοι παρασκευής	3016287
0529219/26.04.95	ZOLLER-KIPPER GMBH	Διάταξη για το άδειασμα δοχείων	3016022
0529271/08.03.95	BWG BUTZBACHER WEICHENBAU GMBH	Επιφάνειες επαφής ενός δομικού τμήματος σιδηροδρομικών γραμμών, όπως σιδηροτροχιά ή δομικό τμήμα αλλαγής και ενός επ' αυτού κινούμενου τροχού ενός σιδηροδρομικού οχήματος	3016064
0529464/22.02.95	MARCEGAGLIA WERNER	Διαχωριστήρας λιπών και χονδρικών ακαθαρσιών	3016059
0531417/29.03.95	ABB TRALLFA ROBOT A/S	Ελεγχόμενη βαλβίδα για την ρύθμιση της ροής αερίου ή ρευστού και χρήση τέτοιας βαλβίδας	3016074
0531740/29.03.95	STAEDTLER & UHL	Μέθοδος καθαρισμού μιας δέσμης βελόνων και ιδιαίτερα μιας σταθερής κτένας για μηχανές προετοιμασίας υφασμάτων καθώς και η χρησιμοποιούμενη δέσμη βελόνων για τη πραγματοποίηση της μεθόδου	3016068
0532660/03.05.95	THE PROCTER & GAMBLE COMPANY	Μηχανισμός ταχείας πύχωσης	3015977
0534100/17.05.95	MIRA LANZA S.P.A.	Σύνθεση σαπουνιού ευδιάλυτη σε κρύο νερό, μετατρέψιμη σε τεμάχια ή νιφάδες	3016234
0534194/15.02.95	RHEINPFALZISCHE EMBALLAGENFABRIK G. SCHÖNUNG GMBH & CO KG	Χαλύβδινο βαρέλι και μέθοδος κατασκευής του	3016058
0535089/03.05.95	METROMEDIA COMPANY	Μέθοδος παραγωγής εικόνας πάνω σε υπόστρωμα έχουσας το ίδιο φασματικό περιεχόμενο με εμπρόσθιο και οπίσθιο φωτισμό	3015975
0535129/15.03.95	NOVO NORDISK A/S	Ένα αντιπηκτικό παρασκεύασμα	3016131

ΑΡ./ΗΜ. ΔΗΜ. Ε.Δ. (87)	ΔΙΚΑΙΟΥΧΟΣ (73)	ΤΙΤΛΟΣ ΕΦΕΥΡΕΣΗΣ (54)	ΑΡ.ΕΥΡ.Δ.Ε. (11)
0536203/08.02.95	APPLIED RESEARCH SYSTEMS ARS HOLDING N.V.	Συνδυασμένη αγωγή με ανταγωνιστή της GnRH και GnRH για τον έλεγχο των επιπέδων γοναδοτροπίνης στα θηλαστικά	3015998
0536474/08.02.95	MARKISCHE FASER AG PREMnitz	Σύστημα προϊόντων σύνθεσης πολλαπλών συστατικών από φυσικά πολυμερή και σχηματισμένα (τυποποιημένα) σώματα Ραη με ιδιότητες αμιάντου	3016021
0536555/08.03.95	FISSLER GMBH	Μαγειρική χύτρα πίεσεως	3016314
0537300/26.04.95	PFIZER INC.	Υπογλυκαιμικοί και υποχοληστερολαιμικοί παράγοντες οξαζολιδινοδιόνης	3016091
0537377/10.05.95	WOESTE-VETTER GMBH	Σύνδεση σωλήνων	3016263
0537652/24.05.95	FRIEDRICH GROHE AKTIENGESELLSCHAFT	Ροζέττα για μια σύνδεση τοίχου μιας αναμικτικής μπαταρίας	3016305
0539330/17.05.95	CIBA-GEIGY AG	Μέθοδος για την παρασκευή υποκατεστημένων ινδολών	3016154
0540544/15.02.95	ITALFARMACO S.P.A.	Υποκατασταθέντα παράγωγα του βενζοϊκού οξέος έχοντα καρδιαγγειακή δράση	3016102
0541898/08.03.95	FIRMA CARL FREUDENBERG	Δίσκος στηρίξεως	3016115
0543526/10.05.95	SHIONOGI & CO., LTD.	Μέθοδος ανάγωγης αλλυλοαλκοολών	3016052
0544567/22.02.95	GEC ALSTHOM S.A.	Μέθοδος επικάλυψης δια λέιζερ κυλινδρικών τεμαχίων	3015991
0551326/01.03.95	PROTIAL	Μέθοδος και διάταξη για απολέπιση τροφίμων όπως ψάρια, φρούτα ή λαχανικά	3016252
0551785/05.04.95	SOCIÉTÉ FRANCAISE HOECHST, SOCIÉTÉ ANONYME	Εφαρμογή κολλοειδών διαλυμάτων οξειδίου του πυριτίου δια την παραγωγή ενός δέρματος που ονομάζεται σταθεροποιημένο πικκαρισμένο λευκό ή σταθεροποιημένο λευκό	3016318
0552192/01.03.95	GENENTECH INC.	Βελτιωμένη μέθοδος και συσκευή εφαπτομενικής διήθησης	3016317
0553091/24.05.95	SCOTT FRASER MATHESON	Βελτιωμένη λίπανση αλυσίδας ποδηλάτου	3016282
0553143/10.05.95	BAYER AG	Σύνθεση πολυσιλοξάνης ενός συστατικού βουλκανιζόμενη δια της υγρασίας	3016168
0553213/22.02.95	WARNER-LAMBERT COMPANY	Μέθοδος σύνθεσης 6-κυανομεθυλ-2,2-διμεθυλ-1, 3-διοξανη-4-οξεικού (4-R-CIS)-1, 1-διμεθυλαιθυλίου	3016191
0554238/01.03.95	VAE AKTIENGESELLSCHAFT	Διάταξη για την σύνδεση σιδηροτροχιών	3016322
0554481/03.05.95	GESELLSCHAFT FUR LUFTSCHLEIRANLAGEN GMBH	Εγκατάσταση δημιουργίας ρεύματος αέρα	3015973
0555216/15.02.95	ASHLAND OIL, INC.	Μέθοδος και συσκευή ανάλυσης υδρογονανθράκων με φασματοσκοπία εγγύς-υπέρυθρων	3016016
0555375/10.05.95	ALZA CORPORATION	Ηλεκτρόδιο ιοντοφορητικής χορήγησης φαρμάκου και μέθοδος ενυδάτωσης αυτού	3016055
0555989/24.05.95	BRISTOL-MYERS SQUIBB COMPANY	Από TGF-βήτα επαγόμενο γονίδιο και πρωτεΐνη	3016276

ΑΡ./ΗΜ. ΔΗΜ. Ε.Δ. (87)	ΔΙΚΑΙΟΥΧΟΣ (73)	ΤΙΤΛΟΣ ΕΦΕΥΡΕΣΗΣ (54)	ΑΡ.ΕΥΡ.Δ.Ε. (11)
0557698/10.05.95	STAEDTLER & UHL	Γαρνιτούρα από τμήματα συμπιεστικής αποκοπής προιοντών οδόντων και υφαντικές κτενιστικές μηχανές	3016174
0559635/19.04.95	SGP VERKEHRSTECHNIK GESELLSCHAFT M.B.H.	Όχημα επί σιδηροτροχιών	3016175
0561778/08.03.95	TAC-FAST SYSTEMS S.A.	Κατασκευαστικό σύστημα συναρμολογήσεως	3016003
0561827/12.04.95	GRUPPO LEPETIT S.P.A.	Τετραπεπίδια που παράγονται από αντιβιοτικά νταλμπαεπτιδίων	3016268
0563153/15.03.95	SCHERING CORPORATION	N-(Μερκαπτοαλκυλ) αμίδες	3016208
0563166/08.03.95	DYNO INDUSTRIER A.S.	Μέθοδος και μέσα για την ψύξη θερμών εκρηκτικών γομώσεων	3016301
0565546/08.03.95	ORION-YHTYMA OY	(-)-[[4-(1, 4, 5, 6-τετραϋδρο-4-μεθυλ-6-οξο-3-πυριδαζινυλ)φενυλ]-υδραζονο]προπανεδινιτριλ	3016253
0566777/24.05.95	HEINRICH BAUMGARTEN KG SPEZIALFABRIK FUR BESCHLAGSTEILE	Στερέωση λαβής σε σκεύη μαγειρικής ή παρόμοια σκεύη	3016267
0569541/03.05.95	SHAW ROBERT FRANCIS	Μήτρα περιέχουσα παράγοντα ανάπτυξης για τη θεραπεία βλαβών του χόνδρου	3015983
0572403/08.03.95	GALLILEO INTERNATIONAL PARTNERSHIP	Μέθοδος και συσκευή για τον έλεγχο και παρακολούθηση υπηρεσιών σχετιζόμενων με ομαδικά ταξίδια	3016088
0573604/15.03.95	PROCTER & GAMBLE PHARMACEUTICALS INC.	Μέθοδοι για την θεραπεία της οστεοπόρωσης	3016038
0574759/01.03.95	ELEKTRO-MECHANIK GMBH	Μέθοδος για την μαλακή λειτουργία μιας πέδης	3016230
0575232/15.02.95	1) DEVELOPPEMENT IMPLANTS ORTHOPEDIQUES ET MEDICAUX 2) PROTEK SYNTHES	Συσκευή κονδυλωτής τομής για την τοποθέτηση ενός πρόσθετου ολικού μέλους σε γόνατο	3016047
0575424/03.05.95	HENKEL KOMMANDITGESELLSCHAFT AUF AKTIEN	Συσκευασία πλαστικού δοχείου με περίβλημα από χαρτόνι	3016231
0589208/17.05.95	DEGUSSA AG	Μέθοδος για την παρασκευή αιωρημάτων κυανοχλωριδίου μέσα σε υδατικά υγρά	3016292
0595994/24.05.95	THE PROCTER & GAMBLE COMPANY	Βελτιωμένη μέθοδος επίθεσης πολυσιλοξάνης σε λεπτό (TISSUE) χαρτί	3016241
0599857/01.03.95	BK LADENBURG GMBH GESELLSCHAFT FUR CHEMISCHE ERZEUGNISSE	Χρήση όξινων πολυφωσφορικών αλάτων του νατρίου στην παρασκευή τύρου	3016002
0609307/24.05.95	SIEMENS AKTIENGESELLSCHAFT	Μέθοδος συνδέσεως στοιβάδων επαφής σε φορέα επαφής με σκληρή συγκόλληση και ημικατεργασμένο προϊόν για χρήση στη μέθοδο αυτή	3016240
0610419/24.05.95	CHROMPACK INTERNATIONAL B.V.	Μέθοδος διαχωρισμού εναντιομερών	3016246
0615651/26.04.95	SIEMENS AKTIENGESELLSCHAFT	Στέλεχος επαφής με βάση επαφής από άργυρο και μέθοδος κατασκευής του	3016220

ΑΡ./ΗΜ. ΔΗΜ. Ε.Δ. (87)	ΔΙΚΑΙΟΥΧΟΣ (73)	ΤΙΤΛΟΣ ΕΦΕΥΡΕΣΗΣ (54)	ΑΡ.ΕΥΡ.Δ.Ε. (11)
0617731/24.05.95	RHÖNE-POULENC RORER GMBH	N-ακυλο-φωσφατιδυλαιθανολαμίνη σαν αντιο- ξειδωτικό μέσο	3016269
0634252/08.02.95	WENGER S.A.	Σουγιός με μανδαλούμενη λεπίδα διαθέτων ένα μέσον απομανδαλώσεως με πιεστικό κομβίο	3016004

ΕΥΡΕΤΗΡΙΟ ΕΥΡΩΠΑΪΚΩΝ Δ.Ε. ΣΥΜΦΩΝΑ ΜΕ ΤΗΝ ΑΛΦΑΒΗΤΙΚΗ ΣΕΙΡΑ ΤΩΝ ΔΙΚΑΙΟΥΧΩΝ

ΔΙΚΑΙΟΥΧΟΣ (73)	ΤΙΤΛΟΣ ΕΦΕΥΡΕΣΗΣ (54)	ΑΡ./ΗΜ.ΔΗΜ.Ε.Δ. (87)	ΑΡ.ΕΥΡ.Δ.Ε. (11)
"BARLOG"PROIZVODNO IN TRGOVSKO PODJETJE D.O.O.	Αντιολισθητική διάταξη προορισμένη για τοποθέτηση σε επίσωτρα (λάστιχα) αυτοκινήτου	0519213/01.03.95	3016277
ABB TRALLFA ROBOT A/S	Ελεγχόμενη βαλβίδα για την ρύθμιση της ροής αερίου ή ρευστού και χρήση τέτοιας βαλβίδας	0531417/29.03.95	3016074
ABX Société Anonyme	Συσκευή για την μέτρηση και τον προσδιορισμό ενός τουλάχιστον υποπληθυσμού λευκοκυττάρων	0425381/22.02.95	3016015
ADC TELECOMMUNICATIONS INC.	Μηχανισμός ρευματοδότη (υποδοχέα βύσματος)	0230746/22.02.95	3016098
ADIR ET COMPAGNIE	Νέα παράγωγα πυρρολιδόνης, η μέθοδος παρασκευής αυτών και φαρμακευτικές συνθέσεις οι οποίες τα περιέχουν	0401093/01.03.95	3016213
ADIR ET COMPAGNIE	Βιομηχανική μέθοδος παρασκευής φωσφονικών παραγώγων βινβλαστίνης	0497065/08.03.95	3016217
ADVANCE BIOFACTURES OF CURACAO N.V.	Κολλητικό παρασκεύασμα για την ενίσχυση της αναγέννησης τραυματισμένων νεύρων και κολλητικό φαρμακευτικό παρασκεύασμα για αυτή	0479615/08.03.95	3016085
AIREX AG	Μέθοδος παραγωγής ενός δυναμένου να καταστεί αφρώδες, φύλλου	0459581/03.05.95	3015982
AKZO NOBEL N.V.	Ανασυνδυασμένος ιός έρπητος γαλοπούλας και εμβόλια ζώντος φορέως προερχόμενα εξ' αυτού	0431668/15.02.95	3016042
AKZO NOBEL N.V.	Μέθοδος για τη σύνθεση ριβονουκλεϊκού οξέος (RNA)	0397269/15.02.95	3016043
AKZO NOBEL N.V.	Διαδικασία αποχωρισμού Δ4-ακόρεστου ουρικού οξέος από αμινοσάκχαρα	0379239/01.03.95	3016260
ALBERS NORBERT	Αύξηση της εμβρυϊκής αιμοσφαιρίνης με αγωγή με ακτιβίνη και/ή ινχιβίνη (ανασταλτίνη) και μέθοδος για την in vitro διάγνωση	0367590/08.03.95	3016107
ALBRIGHT & WILSON LIMITED	Υδροπονική παραγωγή καλλιεργειών	0361955/01.03.95	3016181
ALBRIGHT & WILSON LIMITED	Διεργασίες και προϊόντα για επεξεργασία επιφάνειας	0486476/03.05.95	3016196
ALCATEL CABLE	Καλώδια οπτικών ινών ανθεκτικά σε άλμα θερμοκρασίας 350 βαθμών επί σύντομη χρονική διάρκεια	0406793/01.03.95	3016311
ALCATEL MOBILE COMMUNICATION FRANCE	Μεταγωγέας	0427139/22.02.95	3016186
ALCATEL MOBILE COMMUNICATION FRANCE	Κύκλωμα διαμορφώσεως φάσεως και πλάτους	0418775/01.03.95	3016295
ALFA-LAVAL FOOD ENGINEERING AB	Μέθοδος και εγκατάσταση για τη βελτίωση της ποιότητας συντήρησης των τροφίμων	0513160/19.04.95	3016199
ALKO LTD.	Χρήση ενός ανταγωνιστή οπιοειδών για την παρασκευή μιας φαρμακευτικής σύνθεσης για διαδερμική χορήγηση και διάταξη διαδερμικής χορήγησης	0429039/08.03.95	3016092
ALLERGAN INC.	11-ακυλο προσταγλανδίνες μειώνουσες ενδο-οφθαλμική πίεση	0410785/15.03.95	3016071

ΔΙΚΑΙΟΥΧΟΣ (73)	ΤΙΤΛΟΣ ΕΦΕΥΡΕΣΗΣ (54)	ΑΡ./ΗΜ.ΔΗΜ.Ε.Δ. (87)	ΑΡ.ΕΥΡ.Δ.Ε. (11)
ALLIED COLLOIDS LIMITED	Απορρυπαντικές συνθέσεις	0356239/22.02.95	3015997
ALZA CORPORATION	Ηλεκτρόδιο ιοντοφορητικής χορήγησης φαρμάκου και μέθοδος ενυδάτωσης αυτού	0555375/10.05.95	3016055
AMERICAN CYANAMID COMPANY	Νέα Ν-ακυλιωμένα αρυλοπυρρόλια χρήσιμα ως εντομοκτόνοι, ακαρεοκτόνοι, νηματωδοκτόνοι και μαλακιοκτόνοι παράγοντες	0484614/24.05.95	3016270
AMERICAN CYANAMID COMPANY	Μη μετατρέψιμοι RNA ιοί	0325768/26.04.95	3016271
AMERICAN CYANAMID COMPANY	Υποδοχέας ιού λευχαιμίας πιθήκου γιββώνα	0414035/10.05.95	3016273
AMPY AUTOMATION-DIGILOG LTD	Προστασία μετρήσεως παροχής	0458501/29.03.95	3016323
ANADIS INSTRUMENTS S.A.	Μέθοδος και μέσο IR-φασματομετρικής ανάλυσης	0382908/19.04.95	3016206
ANGELO CREMONA & FIGLIO S.P.A.	Μηχανή για την κοπή και στοίβαξη λωρίδων από ξύλο	0382281/12.04.95	3016184
APPLIED RESEARCH SYSTEMS ARS HOLDING N.V	Συνδυασμένη αγωγή με ανταγωνιστή της GnRH και GnRH για τον έλεγχο των επιπέδων γοναδοτροπίνης στα θηλαστικά	0536203/08.02.95	3015998
ARIZONA BOARD OF REGENTS	Μακροκυκλικές λακτόνες επονομαζόμενες κομβρεταστατίνη D-2 ανασταλτικές κυτταρικής ανάπτυξης	0397336/22.03.95	3016067
ARZNEIMITTEL GMBH APOTHEKER VETTER & CO. RAVENSBURG	Σύριγγα για ιατρικούς σκοπούς	0528120/17.05.95	3016153
ASEA BROWN BOVERI AKTIENGESELLSCHAFT	Κοχλιωτός ακροδέκτης (σφιγκτήρας)	0336251/10.05.95	3016250
ASHLAND OIL, INC.	Μέθοδος και συσκευή ανάλυσης υδρογονανθράκων με φασματοσκοπία εγγύς-υπέρυθρων	0555216/15.02.95	3016016
ATOCHEM AGRI S.A.	Ελάττωση και παρεμπόδιση του περιεχομένου σε ETU στα αλκυλενοδιθειοκαρβαμιδικά οξέα	0460612/10.05.95	3016051
AUDION ELEKTRO B.V.	Συσκευή για την συσκευασία προϊόντων	0426228/15.03.95	3016096
AUTOTYP S.A.	Αντιολισθητική διάταξη για τροχό οχήματος	0496702/08.03.95	3016325
BALCKE-DURR AG	Διάταξη για την απαζύτωση καυσαερίων σταθμών παραγωγής ηλεκτρικής ενέργειας	0364617/12.04.95	3016027
BASF AKTIENGESELLSCHAFT	Ο μύκητας Trichoderma και το μυκητοκτόνο που τον περιέχει	0383201/03.05.95	3016024
BASF AKTIENGESELLSCHAFT	Ετεροκυκλικά υποκατεστημένα α-αρυλο-ακρυλικοί εστέρες και μυκητοκτόνα τα οποία περιέχουν τις ενώσεις αυτές	0350691/24.05.95	3016249
BASF AKTIENGESELLSCHAFT	N-ετεροκυκλομεθυλ-σπιροετεροκυκλικές ενώσεις και μυκητοκτόνα που τις περιέχουν	0413223/10.05.95	3016227
BASF CORPORATION	Επικαλυμένο και τυλιγμένο σε ρολό αλουμίνιο για χρησιμοποίηση ως φύλλο επικάλυψης σε αυτοκίνητα	0374551/15.02.95	3016060
BASF MAGNETICS GMBH	Διάταξη στερεώσεως πυρήνων κουβαριών	0520348/03.05.95	3016265

ΔΙΚΑΙΟΥΧΟΣ (73)	ΤΙΤΛΟΣ ΕΦΕΥΡΕΣΗΣ (54)	ΑΡ./ΗΜ.ΔΗΜ.Ε.Δ. (87)	ΑΡ.ΕΥΡ.Δ.Ε. (11)
BAXTER DIAGNOSTICS INC.	Μία μέθοδος προσδιορισμού της συγκεντρώσεως αντιθρομβωτικών παραγόντων	0509086/12.04.95	3016324
BAYER AG	Σύνθεση πολυσιλοξάνης ενός συστατικού βουλκανιζόμενη δια της υγρασίας	0553143/10.05.95	3016168
BEECHAM GROUP PLC	Νέαι ενώσεις	0375222/15.03.95	3016204
BEHRINGWERKE AKTIENGESELLSCHAFT	Γαληνικές υδατικές τυποποιήσεις ερυθροποιητίνης και η χρήση αυτών	0456153/05.04.95	3016120
BEHRINGWERKE AKTIENGESELLSCHAFT	Μέθοδος για την απολύμανση κυτταρικών καλλιέργειών που περιέχουν μυκόπλασμα	0399545/12.04.95	3016121
BERNARD ALAIN	Ηλεκτρονική τηλεφωνική διάταξη	0451056/01.03.95	3016045
BIOMETIC APS C/O DANSK UDVIKLINGSFINANSIERING A/S	Μέθοδος και συσκευή για την ανάλυση σωματιδίων αιωρούμενων μέσα σε κάποιο ρευστό	0528877/08.03.95	3016142
BIOTEST PHARMA GMBH	Μέθοδος για την παρασκευή ενός ενδοφλεβίως ενεκτού παρασκευάσματος ανοσοσφαιρίνης G	0447585/03.05.95	3015971
BISON-WERKE BAHRE & GRETEN GMBH & CO KG	Μέθοδος και διάταξη για την παρασκευή ινώδους ουσίας εμπεριέχουσα λιγνοκυτταρίνη για την κατασκευή ινωδών πλακών κατά την ξηρά μέθοδο	0381965/17.05.95	3016297
BK LADENBURG GMBH Gesellschaft für chemische Erzeugnisse	Χρήση όξινων πολυφωσφορικών αλάτων του νατρίου στην παρασκευή τύρου	0599857/01.03.95	3016002
BOEHRINGER MANNHEIM GMBH	Σταθεροποίηση του KIK2P pro	0458949/03.05.95	3015972
BOEHRINGER MANNHEIM GMBH	Μέθοδος παρασκευής χιμαιρικών αντισωμάτων	0481502/03.05.95	3016119
BOLIDEN MINERAL AB	Μέθοδος και συσκευή για την ανίχνευση ηλεκτρομαγνητικώς των τοποθεσιών υπόγειων αγωγίμων σωμάτων	0494130/24.05.95	3016284
BORDEN INC.	Διαδικασία ενισχύσεως της εκτατικής αντοχής επανακτηθείσης άμμου ενωμένης με εσκληρωμένη με εστέρα αλκαλική φαινολική ρητίνη	0336533/03.05.95	3015970
BOSCH-SIEMENS HAUSGERATE GMBH	Φωτιστική διάταξη για κλίβανο	0454969/24.05.95	3016247
BOUYGUES	Διάταξη για τη διευκόλυνση εξαγωγής ενός σιδηρότυπου, εργαλείο που υπάρχει στη διάταξη και εφαρμογή στην κατασκευή ενός τοιχώματος χυτευμένου εντός του εδάφους	0462010/01.03.95	3015996
BREDA PACKAGING B.V.	Μέθοδος και συσκευή για την διευθέτηση αντικειμένων	0360310/26.04.95	3016136
BRISTOL-MYERS SQUIBB COMPANY	Από TGF-βήτα επαγόμενο γονίδιο και πρωτεΐνη	0555989/24.05.95	3016276
BRITISH TECHNOLOGY GROUP LIMITED	Διηλεκτροφορητικός χαρακτηρισμός μικροοργανισμών και άλλων σωματιδίων	0455777/22.02.95	3015990
BRITISH TECHNOLOGY GROUP LTD	Έλεγχος της εκκρίσεως γάλακτος	0500641/08.03.95	3016195
BRITISH TECHNOLOGY GROUP USA INC.	Ένα κόκκιο υποκατάστατο αλατιού	0414550/15.03.95	3016201
BRITISH-AMERICAN TOBACCO COMPANY LIMITED	Βελτιώσεις σχετικές με καπνιστικά είδη	0514804/10.05.95	3016108

ΔΙΚΑΙΟΥΧΟΣ (73)	ΤΙΤΛΟΣ ΕΦΕΥΡΕΣΗΣ (54)	ΑΡ./ΗΜ.ΔΗΜ.Ε.Δ. (87)	ΑΡ.ΕΥΡ.Δ.Ε. (11)
BRITISH-AMERICAN TOBACCO COMPANY LIMITED	Βελτιώσεις σχετικές με καπνιστικά είδη	0404580/10.05.95	3016109
BRITISH-AMERICAN TOBACCO COMPANY LIMITED	Βελτιώσεις σχετιζόμενες με το ιξώδες των πολυμερών και εφαρμογές των πολυμερών αυτών	0514805/10.05.95	3016110
BUCKMAN LABORATORIES INTERNATIONAL INC.	Συνθέσεις περιέχουσai 2-(θειοκυανομεθυλοθειο) βενζοθειαζόλη και τριαλογονωμένη φαινόλη	0409500/22.02.95	3015995
BULL CP8	Μέθοδος δημιουργίας ενός τυχαίου αριθμού σε σύστημα με ηλεκτρονικά φορητά αντικείμενα, και σύστημα για την εφαρμογή της μεθόδου	0434550/08.02.95	3016036
BULL CP8	Μέθοδος δημιουργίας ενός τυχαίου αριθμού σε ένα σύστημα επεξεργασίας δεδομένων και σύστημα εφαρμογής της μεθόδου αυτής	0434551/08.02.95	3016037
BWG BUTZBACHER WEICHENBAU GMBH	Επιφάνειες επαφής ενός δομικού τμήματος σιδηροδρομικών γραμμών, όπως σιδηροτροχιά ή δομικό τμήμα αλλαγής και ενός επ' αυτού κινούμενου τροχού ενός σιδηροδρομικού οχήματος	0529271/08.03.95	3016064
C.R.A. CENTRO RICERCHE APPLICATE S.P.A.	Εμπόδιο διαιρητής κυκλοφορίας απορρόφησης ενέργειας κτυπήματος	0441109/15.02.95	3016070
CENTRO SVILUPPO SETTORI IMPIEGO S.R.L.	Μέθοδος κατασκευής θερμομονωτικών και/ή δομικών μορφοποιημένων αντικειμένων και προϊόντα λαμβανόμενα με αυτόν τον τρόπο	0480451/10.05.95	3016113
CENTRO SVILUPPO SETTORI IMPIEGO S.R.L.	Μέθοδος κατασκευής μορφοποιημένων με εμφύσηση αντικειμένων διπλού τοιχώματος, τα οποία έχουν υψηλό λόγο εντάσεως, και προϊόντα που λαμβάνονται με αυτόν τον τρόπο	0480457/17.05.95	3016156
CENTRO SVILUPPO SETTORI IMPIEGO S.R.L.	Τύπος χαμηλής θερμικής αδράνειας και χρήση του για την βελτίωση της επιφανείας αντικειμένων που κατασκευάστηκαν με μορφοποίηση εμφυσήσεως ή θερμομόρφωση	0483849/03.05.95	3016114
CHARLOTTENBURGER MOTOREN-UND GERATEBAU KG H.W. PAUL	Μέθοδος καθαρισμού πηγαδιών	0376422/01.03.95	3016288
CHROMPACK INTERNATIONAL B.V.	Μέθοδος διαχωρισμού εναντιομερών	0610419/24.05.95	3016246
CIBA-GEIGY AG	Υγρά συμπυκνώματα βιοκτόνου δραστικής ουσίας	0449773/03.05.95	3015978
CIBA-GEIGY AG	Σύμπλοκα με οπτικώς ενεργούς συνδέτες, μέθοδος για την παρασκευή τους και η χρήση τους	0387196/03.05.95	3015979
CIBA-GEIGY AG	Μέθοδος για την παρασκευή υποκατεστημένων ινδολών	0539330/17.05.95	3016154
CIBA-GEIGY AG	Εξαγωγή οργανικών διαλυτών από μορφοποιημένα αντικείμενα με υπερκρίσιμα ρευστά και αέρια πλησίον του κρίσιμου σημείου	0412053/10.05.95	3016118
CIL SHOPFITTERS LIMITED	Σύστημα εκθέσεως εμπορευμάτων καταστήματος	0521038/15.03.95	3016104
CLEMES DENNIS CHARLES	Γεννήτρια διοξειδίου του θείου	0351636/01.03.95	3015985

ΔΙΚΑΙΟΥΧΟΣ (73)	ΤΙΤΛΟΣ ΕΦΕΥΡΕΣΗΣ (54)	ΑΡ./ΗΜ.ΔΗΜ.Ε.Δ. (87)	ΑΡ.ΕΥΡ.Δ.Ε. (11)
COMMONWEALTH SCIENTIFIC AND INDUSTRIAL RESEARCH ORGANISATION	Πολυπεπίδια, αντιγόνα ή εμβόλια που παρέχουν προστασία ενάντια στην πιροπλάσμωση	0382012/17.05.95	3016275
COMMONWEALTH SCIENTIFIC AND INDUSTRIAL RESEARCH ORGANISATION	Αντιγόνα και πολυπεπίδια προερχόμενα από πιρόπλασμα (12D3 Αντιγόνο)	0417524/03.05.95	3015981
COMPAGNIE PLASTIC OMNIUM Société Anonyme	Μέθοδος και διάταξη δια την διαχείριση κάδων δια την συλλογή απορριμάτων	0412020/08.03.95	3016076
COMPAQ COMPUTER CORPORATION	Συσκευή για μείωση καταναλώσεως ισχύος συστήματος ηλεκτρονικού υπολογιστή	0364222/01.03.95	3016075
CONCENTRIC PUMPS LIMITED	Αντλία ψυκτικού υγρού	0473359/08.03.95	3016326
CONSTRUCTION SPECIALTIES INC.	Ένα κάλυμμα αρμών διαστολής για σεισμούς	0499854/22.03.95	3016089
CRA SERVICES LIMITED	Μέθοδος για την αύξηση της αντοχής των πυρίμαχων επενδύσεων δοχείων	0432628/01.03.95	3016165
DAIICHI KASEI CO., LTD	Μέθοδος για παρασκευή μιας διαφανούς ρυθμισμένης πρωτεΐνης ορού γάλακτος και ενός προϊόντος ρυθμισμένης πρωτεΐνης ορού γάλακτος	0473270/01.03.95	3016082
DANA-FARBER CANCER INSTITUTE INC.	Συνθέσεις αντισωμάτων διττής λειτουργίας και μέθοδος επιλεκτικής καταστροφής κυτταρικών πληθυσμών	0294703/10.05.95	3016057
DBL INC.	Συγκρότημα μεταφοράς δι' αναρροφήσεως	0458543/29.03.95	3016312
DEGUSSA AG	Μέθοδος για την παρασκευή αιωρημάτων κυανοχλωριδίου μέσα σε υδατικά υγρά	0589208/17.05.95	3016292
DELTA AGRO INDUSTRIES	Αποσμητικός παράγων ιλυων από σταθμούς καθαρισμού με βάση εστέρα του ενδεκυλενικού οξέος	0434522/01.03.95	3016216
DERMAMED	Συσκευή για χορήγηση κτηνιατρικών φαρμάκων	0376143/15.02.95	3016079
DEVELOPPEMENT IMPLANTS ORTHOPEDIQUES ET MEDICAUY	Συσκευή κονδυλωτής τομής για την τοποθέτηση ενός πρόσθετου ολικού μέλους σε γόνατο	0575232/15.02.95	3016047
DIDECO S.P.A.	Συσκευή για την ασφάλιση μιας κυψέλης φυγοκέντρωσης αίματος σ' έναν σφιγκτήρα	0408022/15.02.95	3016083
DIVERSEY CORPORATION	Συνθέσεις περιποίησης θηλών, παραγωγή και χρήση	0473395/01.03.95	3016225
DOLBY LABORATORIES LICENSING CORPORATION	Προσαρμοστικό μήκος μπλοκ, προσαρμοστικός μετασχηματισμός και κωδικοποιητής μετασχηματισμού προσαρμοστικού παραθύρου και αποκωδικοποιητής για ακουστικά σήματα υψηλής ποιότητας	0524264/01.03.95	3015986
DSB ENGINEERING LIMITED	Εξατμιστικός ψύκτης	0487223/01.03.95	3016014
DYNO INDUSTRIER A.S.	Μέθοδος και μέσα για την ψύξη θερμών εκρηκτικών γομώνσεων	0563166/08.03.95	3016301
E.P.B. EMILE PFALZGRAF S.A.	Διατηρητική κεφαλή	0457702/01.03.95	3016294

ΔΙΚΑΙΟΥΧΟΣ (73)	ΤΙΤΛΟΣ ΕΦΕΥΡΕΣΗΣ (54)	ΑΡ./ΗΜ.ΔΗΜ.Ε.Δ. (87)	ΑΡ.ΕΥΡ.Δ.Ε. (11)
E.R. SQUIBB & SONS, INC.	Μέθοδος για απευθείας απομόνωση Cartopril	0427435/01.03.95	3016167
E.R. SQUIBB & SONS, INC.	Διαστερεοεκλεκτική παρασκευή εστέρων φωσφινικού οξέος	0437799/22.02.95	3016166
E.R. SQUIBB & SONS, INC.	Στερεωτής καθετήρα	0463718/01.03.95	3016251
EISAI CO LTD.	Ανάλογα ενεργοποιητού πλασμινογόνου ιστού που έχουν τροποποιημένους τομείς παράγοντος αναπτύξεως	0293936/22.02.95	3016087
EKA NOBEL AKTIEBOLAG	Απαλό χαρτί μεγάλης αντοχής και μέθοδος παραγωγής του	0478045/08.03.95	3016261
ELEKTRO-MECHANIK GMBH	Μέθοδος για την μαλακή λειτουργία μίας πέδης	0574759/01.03.95	3016230
ELF ATOCHEM S.A.	Μέθοδος παρασκευής άλφα φθοριωμένων ακρυλικών ενώσεων	0521752/22.03.95	3016207
ELF ATOCHEM S.A.	Μία μέθοδος δια την παρασκευή 1,2-δισ (4-χλωριοφαινυλ)-2,2,2-τριχλωριοαιθανόλη	0409689/22.03.95	3016214
ELF ATOCHEM S.A.	Αποσμητικός παράγων ιλυών από σταθμούς καθαρισμού με βάση εστέρα του ενδεκυλενικού οξέος	0434522/01.03.95	3016216
ENGELHARD CORPORATION	Μαγνητικός καθαρισμός ιλυών	0258054/15.02.95	3015994
ENICHEM FIBRE S.P.A.	Ακρυλικός πρόδρομος δια ίνες άνθρακος και μέθοδος δια την παρασκευή του	0372622/12.04.95	3016158
ENICHEM S.P.A.	Στερεο συστατικό ενός καταλύτου ομο- και συμπολυμερισμού αιθυλενίου	0480434/03.05.95	3016160
EROPOL FINANCE ET DEVELOPEMENT	Μέθοδος και αυτόματη μηχανή παραγωγής βαθμονομημένων δακτυλίων εκκινώντας από εξολκευμένο νήμα ή μορφονήμα	0469976/08.03.95	3016316
EXXON CHEMICAL PATENTS INC.	Μείωση του αφρισμού κατά την παρασκευή χαρτιού	0512038/22.02.95	3016093
F. HOFFMANN - LA ROCHE AG	Αμιδίωση πυριδινών	0385210/15.02.95	3016019
FABBRICA BISCOTTI P. GENTILINI S.R.L.	Μηχανή για την αυτόματη παραγωγή μερίδων από φέτες φρυγανισμένου ψωμιού	0363816/01.03.95	3016278
FARMA RESA S.R.L.	Οπτικά ενεργά παράγωγα D-2-(6-μεθοξυ-2-ναφθυλο) προπιονικού οξέος και φαρμακευτικές συνθέσεις που περιέχουν αυτά	0440098/05.04.95	3016040
FERNANDEZ FRANCISCO	Στήριγμα εφημερίδος	0428167/22.03.95	3016212
FILPUCCI S.P.A.	Διάταξη παραγωγής νήματος με χρήση ινών συγκρατούμενων σε σωληνωτό πλεκτό στέλεχος	0474606/03.05.95	3015980
FINA RESEARCH S.A.	Αυτογυαλιζόμενες αντιρρυπαντικές βαφές θαλάσσης	0526441/24.05.95	3016233
FIRMA CARL FREUDENBERG	Δίσκος στηρίξεως	0541898/08.03.95	3016115
FIRMA CARL FREUDENBERG	Μορφοποιημένο τεμάχιο απορροφήσεως ήχων στον αέρα	0454949/29.03.95	3016116
FIRMA RUDOLF LINDER	Εναλλάκτης θερμότητας για σωληνωτούς αγωγούς ή εύκαμπτους ελαστικούς αγωγούς, που παροχετεύουν λύματα	0513705/01.03.95	3016030

ΔΙΚΑΙΟΥΧΟΣ (73)	ΤΙΤΛΟΣ ΕΦΕΥΡΕΣΗΣ (54)	ΑΡ./ΗΜ.ΔΗΜ.Ε.Δ. (87)	ΑΡ.ΕΥΡ.Δ.Ε. (11)
FISSLER GMBH	Μαγειρική χύτρα πίεσεως	0536555/08.03.95	3016314
FMC CORPORATION	Αφαίρεση μετάλλων από υδατικά υπεροξοξέα ή υπεροξυάλατα	0527537/08.02.95	3015988
FMC CORPORATION	Παραγωγή πυκνών υδατικών πολυφωσφορικών διαλυμάτων	0462956/22.02.95	3016081
FONDATION NATIONALE DE TRANSFUSION SANGUINE	Μέθοδος παρασκευής ενός πλούσιου σε παράγοντα VIIA κλάσματος και η εφαρμογή του ως φαρμάκου	0346241/01.03.95	3016320
FOSTER RAYMOND KEITH	Ένα συγκρότημα με μηχανισμό κίνησης και πλαίσιο για παλινδρομικό δάπεδο	0468602/01.03.95	3016179
FRIEDRICH GROHE AKTIENGESELLSCHAFT	Χειροκαταιονητήρας	0514749/26.04.95	3016009
FRIEDRICH GROHE AKTIENGESELLSCHAFT	Ροζέττα για μία σύνδεση τοίχου μιας αναμικτικής μπαταρίας	0537652/24.05.95	3016305
FROMAGERIES BEL	Κυτίο συσκευασίας	0517610/15.02.95	3016080
GALLILEO INTERNATIONAL PARTNERSHIP	Μέθοδος και συσκευή για τον έλεγχο και παρακολούθηση υπηρεσιών σχετιζόμενων με ομαδικά ταξίδια	0572403/08.03.95	3016088
GEC ALSTHOM SA	Μέθοδος επικάλυψης δια λέιζερ κυλινδρικών τεμαχίων	0544567/22.02.95	3015991
GEC ALSTHOM SA	Αποζεύκτης μέσης τάσεως αυτόματης εμφυσήσεως	0415098/01.03.95	3016290
GEHA-WERKE GMBH	Υπόβαθρο δια μια συσκευή καταστροφής εντύπων	0503354/19.04.95	3016161
GENENTECH INC.	Νουκλεϊκό οξύ που κωδικοποιεί τις άλφα ή βήτα αλυσίδες αναστολίνης και μέθοδος για τη σύνθεση πολυπεπτιδίων με τη χρησιμοποίηση ενός τέτοιου νουκλεϊκού οξέος	0222491/15.03.95	3016188
GENENTECH INC.	Βελτιωμένη μέθοδος και συσκευή εφαπτομενικής διήθησης	0552192/01.03.95	3016317
GESELLSCHAFT FUR LUFTSCHLEIERANLAGEN GMBH	Εγκατάσταση δημιουργίας ρεύματος αέρα	0554481/03.05.95	3015973
GLUNZ AG	Μέθοδος δια τη δημιουργία μιας δομής, ειδικότερα δομής ξύλου επί της εξωτερικής επιφανείας μιας σκληρυνθείσης πλάκας ινών	0371371/17.05.95	3016159
GODECKE AKTIENGESELLSCHAFT	Ινδολοκαρβαζόλη και χρησιμοποίησή της	0410389/15.03.95	3016300
GOLDEN TRADE S.R.L.	Μέθοδος βαφής υφασμάτων κατά μη ομοιόμορφο τρόπο και τα παραγόμενα προϊόντα υφασμάτων	0298412/17.05.95	3016162
GRUPPO LEPETIT S.P.A.	Τετραπεπτίδια που παράγονται από αντιβιοτικά νταλμπαεπτιδίων	0561827/12.04.95	3016268
GUINNESS BREWING WORLDWIDE LIMITED	Περιέκτης ποτού με μέσο για άφρισμα του ποτού και μέθοδος σχηματισμού ενός τέτοιου περιέκτη	0518522/05.04.95	3016069

ΔΙΚΑΙΟΥΧΟΣ (73)	ΤΙΤΛΟΣ ΕΦΕΥΡΕΣΗΣ (54)	ΑΡ./ΗΜ.ΔΗΜ.Ε.Δ. (87)	ΑΡ.ΕΥΡ.Δ.Ε. (11)
HAGENUK GMBH	Κεραία με χωρητικότητα κορυφής για κινητά τηλέφωνα	0509339/01.03.95	3016145
HEINRICH BAUMGARTEN KG SPEZIALFABRIK FUR BESCHLAGTEILE	Στερέωση λαβής σε σκεύη μαγειρικής ή παρόμοια σκεύη	0566777/24.05.95	3016267
HENKEL KOMMANDITGESELLSCHAFT AUF AKTIEN	Συσκευασία πλαστικού δοχείου με περίβλημα από χαρτόνι	0575424/03.05.95	3016231
HEXCEL CORPORATION	Κυψελοειδές από πολυμερές ενισχυμένο με ύφασμα και μέθοδοι παρασκευής	0529064/26.04.95	3016287
HOECHST AKTIENGESELLSCHAFT	Απορρυπαντικά	0444415/03.05.95	3016123
HOECHST AKTIENGESELLSCHAFT	Μέθοδος παρασκευής 2-ακυλαμινο-9-ακυλ-6-αλογονο-πουρίνης	0433845/05.04.95	3016124
HOECHST AKTIENGESELLSCHAFT	Κράματα πολυμερών ανθεκτικών στις καιρικές συνθήκες	0437845/15.03.95	3016125
HOECHST AKTIENGESELLSCHAFT	Βενζοϋλογουανιδίνες, μέθοδος για την παρασκευή τους, η χρήση τους ως φάρμακο, ως και φάρμακο που τις περιέχει	0416499/26.04.95	3016126
HOECHST SCHERING AGREVO GMBH	Μέθοδος εκχυλιστικού διαχωρισμού L-φωσφινοθρισίνης και L-γλουταμινικού οξέος σε υδατικό διάλυμα	0472143/05.04.95	3016122
HOECHST-ROUSSEL PHARMACEUTICALS INCORPORATED	N-υδροξυ-διβενζ[<i>b,e</i>]οξεπιν-αλκυλαμίνες και αμίδια N-υδροξυ-διβενζ[<i>b,e</i>]οξεπιν-αλκανοϊκών οξέων, σχετικά ετεροκυκλικά ανάλογα, μέθοδος παρασκευής τους και χρήση τους ως φαρμάκων	0419844/05.04.95	3016111
HOECHST-ROUSSEL PHARMACEUTICALS INCORPORATED	Παράγωγα 4,5,5a,6-τετραϋδρο-3H-ισοξαζολο (5,4,3-kl) ακριδινών, μέθοδος παρασκευής τους και η χρήση τους ως φαρμάκων	0401779/03.05.95	3016127
HOEIE LARS HENRIK	Μέθοδος παρασκευής θρεπτικής ουσίας με χαμηλή θερμιδική αξία	0425423/05.04.95	3016044
HOLLANDSE SIGNAALAPPARATEN B.V.	Ένα σύστημα ραντάρ	0490423/15.03.95	3016023
HOOGOEVENS GROEP B.V.	Πλαίσιο αμαξώματος για όχημα	0486093/03.05.95	3016286
HOWMEDICA INC.	Ένας διογκούμενος φλεβοκαθετήρας	0441516/29.03.95	3016035
HUBNER GUMMI - UND KUNSTSTOFF GMBH	Φυσαρμόνικα για τη γέφυρα συνδέσεως αρθρωτών οχημάτων, κατατομή, δομή και διαδικασία για την προσαρμογή της φυσαρμόνικας	0499773/12.04.95	3016147
IMMUNOTECH S.A.	Νέα παράγωγα ενδογενών μεσολαβητών, τα άλατα αυτών, μέθοδος παρασκευής αυτών, εφαρμογές και οι συνθέσεις οι οποίες τα περιέχουν	0457701/22.02.95	3016033
IMPERIAL CHEMICAL INDUSTRIES PLC	Μέθοδος και συσκευή ηλεκτροστατικού ψεκασμού	0468735/03.05.95	3016039
IMPERIAL CHEMICAL INDUSTRIES PLC	Κατασκευή αφρώδων επιβραδυντών φωτιάς	0428258/17.05.95	3016150

ΔΙΚΑΙΟΥΧΟΣ (73)	ΤΙΤΛΟΣ ΕΦΕΥΡΕΣΗΣ (54)	ΑΡ./ΗΜ.ΔΗΜ.Ε.Δ. (87)	ΑΡ.ΕΥΡ.Δ.Ε. (11)
IMPERIAL CHEMICAL INDUSTRIES PLC	Ακρυλικά συνθετικά υλικά	0390385/10.05.95	3016050
IMPERIAL TOBACCO LIMITED	Περιτύλιγμα για αντικείμενα προς κάπνισμα	0407022/03.05.95	3015976
INA ACQUISITION CORPORATION	Βελτιώσεις σχετικές με την επένδυση σωληνώσεων και αγωγών	0511260/15.03.95	3016134
INDENA S.P.A.	Σύμπλοκα παραγώγων νεολιγνάνης με φωσφολιπίδια, η χρησιμοποίηση αυτών και φαρμακευτικές και καλλυντικές συνθέσεις που περιέχουν αυτά	0464297/17.05.95	3016164
INOTEC GMBH GESELLSCHAFT FUR INNOVATIVE TECHNIK	Ακτινοβολητής φωτός	0416253/17.05.95	3016157
INSTITUT NATIONAL DE LA SANTE ET DE LA RECHERCHE MEDICALE (INSERM)	Ακολουθία νουκλεοτιδίων που κωδικοποιεί για πρωτεΐνη ουρεασικής δραστηριότητας	0367644/22.02.95	3016163
INSTITUT PASTEUR	Ακολουθία νουκλεοτιδίων που κωδικοποιεί για πρωτεΐνη ουρεασικής δραστηριότητας	0367644/22.02.95	3016163
INTERSCENTS N.V.	Ψεκαστήρας για εύκαμπτο δοχείο	0511697/15.03.95	3016205
ITALFARMACO S.P.A.	Υποκατασταθέντα παράγωγα του βενζοϊκού οξέος έχοντα καρδιαγγειακή δράση	0540544/15.02.95	3016102
JACOBS SUCHARD AG	Διαδικασία για την παρασκευή διαλυτού καφέ	0489401/01.03.95	3016101
JOHNSON MATTHEY PUBLIC LIMITED COMPANY	Βελτιωμένες πολτώδεις συνθέσεις	0432907/17.05.95	3016152
KIHN	Διακλάδωση για σιδηροτροχιές με αύλακα	0515708/22.02.95	3016177
KONINKLIJKE PTT NEDERLAND N.V.	Μέθοδος παρακολουθήσεως ενός συστήματος μεταδόσεως το οποίο περιλαμβάνει έναν δυνατό αριθμό, ασυγχρόνως χρονομερισμένων δίσκων μεταδόσεως μέσω των οποίων μπορεί να μεταδοθεί μία ροή δεδομένων	0422717/22.02.95	3016192
KONINKLIJKE PTT NEDERLAND N.V.	Μέθοδος παρακολουθήσεως με τη βοήθεια μιας διατάξεως παρακολουθήσεως, ενός μέσου καταντή (DOWN-STREAM) μεταδόσεως που περιέχει έναν αριθμό δυνατών, ασύγχρονως χρονομερισμένων δίσκων μεταδόσεως	0416685/22.02.95	3016193
KOREA INSTITUTE OF SCIENCE AND TECHNOLOGY	Παραγωγή πατάτας	0388109/15.03.95	3016008
KRONE AKTIENGESELLSCHAFT	Συσκευή ηλεκτρικών συνδέσεων για τη συνδεσμολογία ή την αποκοπή αγωγών σε τηλεφωνικές εγκαταστάσεις	0365780/26.04.95	3016135
KRONE AKTIENGESELLSCHAFT	Πήχης ηλεκτρικών συνδέσεων, προς εφαρμογή στην τεχνική τηλεπικοινωνιών	0456987/03.05.95	3016183
L' OREAL	Σύνθεση με αποχρωστική δράση βάσεως παραγώγων (2,5-διϋδροξυφαινυλο) καρβοξυλικού οξέος	0526302/01.03.95	3016032
L' OREAL	Μέθοδος παρασκευής ενός άνυδρου στερεού διασκορπισμού	0524892/01.03.95	3016296

ΔΙΚΑΙΟΥΧΟΣ (73)	ΤΙΤΛΟΣ ΕΦΕΥΡΕΣΗΣ (54)	ΑΡ./ΗΜ.ΔΗΜ.Ε.Δ. (87)	ΑΡ.ΕΥΡ.Δ.Ε. (11)
L.I.C.A. DI ROSSO & C. S.N.C.	Συσκευή προκλήσεως μικρο-διαβρώσεων επί του ανθρώπινου ιστού	0324448/08.03.95	3016086
LABORATOIRE EUROPEEN DE RECHERCHES ELECTRONIQUES AVANCEES	Μέθοδος κρυπτογραφήσεως και αποκρυπτογραφήσεως σύνθετων τηλεοπτικών σημάτων και διάταξη εφαρμογής	0375539/22.02.95	3016173
LABORATORIES ANIOS Société Anonyme	Διαδικασία μικροψεκασμού υγρού διαλύματος μέσω υπερήχων και διασκορπιστής μικροσταγονιδίων για την εφαρμογή της παραπάνω διαδικασίας	0437155/15.02.95	3016020
LETOURNEAU INC.	Μέθοδος και συσκευή για την προώθηση και επιβράδυνση βαρέων οχημάτων μεταφοράς τα οποία κινούνται εκτός δρόμου	0502951/10.05.95	3016054
LICENTIA PATENT-VERWALTUNGS-GMBH	Διάταξη για την εκτροπή και διοχέτευση μικρών αντικειμένων από μία μεταφορική ταινία σε μία άλλη	0491902/01.03.95	3016146
LUCKY LTD	Νέα ενδιάμεσα κεφαλοσπορίνης και μέθοδος για παρασκευή των ενδιάμεσων και των τελικών προϊόντων αυτών	0449515/24.05.95	3016274
MAG INSTRUMENT INC.	Συγκρότημα σφινξίματος συγκρατητήρα ηλεκτρικού φανού	0461318/08.03.95	3016185
MANNESMANN AKTIENGESELLSCHAFT	Υγρόψυκτος μήτρα (καλούπι) δια την συνεχή χύτευσην μετάλλων	0468607/19.04.95	3016007
MANUFACTURE DE VETEMENTS PAUL BOYE S.A.	Υλικό δια την κατασκευή εξοπλισμών προστασίας έναντι πυρηνικών, βιολογικών και χημικών προσβολών	0434572/05.04.95	3016190
MARCEGAGLIA WERNER	Διαχωριστήρας λιπών και χονδρικών ακαθαρσιών	0529464/22.02.95	3016059
MARKISCHE FASER AG PREMnitz	Σύστημα προϊόντων σύνθεσης πολλαπλών συστατικών από φυσικά πολυμερή και σχηματισμένα (τυποποιημένα) σώματα Ρap με ιδιότητες αμιάντου	0536474/08.02.95	3016021
MARTI SALA, JAIME	Μηχανή για αυτόματη τοποθέτηση και τροφοδότηση δοχείων	0432081/15.02.95	3016061
MEMMINGER-IRO GMBH	Μηχανισμός λιπάνσεως για τον εφοδιασμό πολλών θέσεων λιπάνσεως, κυρίως μιας πλεκτικής μηχανής, με λιπαντικό μέσο, κατά προτίμηση λάδι	0499810/22.03.95	3016229
MENU-EXPRESS VERTRIEBS GMBH	Αυτόματο φαγητών	0482473/15.03.95	3016000
MERCIAN CORPORATION	Παράγωγα ανγκολαμυκίνης	0404104/15.03.95	3016073
MERCK & CO. INC.	Ανταγωνιστές δεκτού φιμπρινογόνου	0422938/22.02.95	3016129
MERCK PATENT GMBH	Παράγωγα ινδόλης	0450345/24.05.95	3016232
MERRELL DOW PHARMACEUTICALS INC.	Χρήση παράγωγων δισ-(4-υδροξυφαινυλθειο) μεθανίου για την αγωγή του σακχαρώδους διαβήτη	0410305/15.02.95	3016012

ΔΙΚΑΙΟΥΧΟΣ (73)	ΤΙΤΛΟΣ ΕΦΕΥΡΕΣΗΣ (54)	ΑΡ./ΗΜ.ΔΗΜ.Ε.Δ. (87)	ΑΡ.ΕΥΡ.Δ.Ε. (11)
MERRELL DOW PHARMACEUTICALS INC.	Νέοι αναστολείς ακετυλοχολινοστεράσης	0409676/08.03.95	3015987
MERRELL DOW PHARMACEUTICALS INC.	Καρδιοπροστατευτικά ανάλογα τοκοφερόλης	0369874/22.02.95	3016034
MERRELL DOW PHARMACEUTICALS INC.	Πιπεριδινυλοβενζιμιδαζόλες ως αντιισταμινικά	0363963/26.04.95	3016304
METROMEDIA COMPANY	Μέθοδος παραγωγής εικόνας πάνω σε υπόστρωμα έχουσας το ίδιο φασματικό περιεχόμενο με εμπρόσθιο και οπίσθιο φωτισμό	0535089/03.05.95	3015975
MIAMI UNIVERSITY	Αλκανούλ εστέρες ηπαρίνης χαμηλού μοριακού βάρους	0256880/03.05.95	3016169
MILES INC.	Απομάκρυνση της πρωτεΐνης Α από σκευάσματα αντισωμάτων	0345549/26.04.95	3016133
MIRA LANZA S.P.A.	Σύνθεση σαπουνιού ευδιάλυτη σε κρύο νερό, μετατρέψιμη σε τεμάχια ή νιφάδες	0534100/17.05.95	3016234
MOBIL OIL CORPORATION	Μία μέθοδος κατασκευής ακραίων αναστολέων που προεξέχουν για πλαστικό-κινητό συνδετήρα	0505055/29.03.95	3016302
MOBIL OIL CORPORATION	Ακραία στοπ συσφίξεως για πλαστικό επανακλειόμενο σύνδεσμο	0505056/01.03.95	3016307
MONSANTO COMPANY	Ενισχυμένη παραγωγή πρωτεΐνης σε βακτήρια με χρησιμοποίηση μίας πρωτότυπης θέσης σύνθεσης ριβοσώματος	0241446/01.03.95	3016026
MONSANTO EUROPE S.A.	Γλυφοσιτικές συνθέσεις και η χρήση των	0441764/15.03.95	3016143
MOTOROLA INC.	Μονολιθικό κεραμικό φίλτρο με λειτουργία αποκλεισμού ζώνης συχνοτήτων (BANDSTOP).	0346672/05.04.95	3016094
NATIONAL RESEARCH COUNCIL OF CANADA	Βελτιωμένο μηνιγοκόκκινο εμβόλιο συζευγμένου πολυσακχαρίτη	0504202/03.05.95	3016272
NEUROSEARCH A/S	Ενδιάμεσα ασταξανθίνης (ερυθράς καροτινοειδούς χρωστικής)	0490326/15.03.95	3016132
NEUROSEARCH A/S	Παράγωγα βενζιμιδαζόλης, η παρασκευή αυτών και η χρήση αυτών	0477819/15.03.95	3016194
NOVO NORDISK A/S	Μία μέθοδος απομόνωσης του παράγοντα VIII	0524172/15.02.95	3016063
NOVO NORDISK A/S	Ανάλογα ενεργοποιητού πλασμινογόνου ιστού που έχουν τροποποιημένους τομείς παράγοντος αναπτύξεως	0293936/22.02.95	3016087
NOVO NORDISK A/S	Ένα αντιπηκτικό παρασκεύασμα	0535129/15.03.95	3016131
NYLTECH FRANCE	Ημι-κρυσταλλικές ημι-αρωματικές συμπολυαμίδες	0522027/01.03.95	3016209
OHGEN RESEARCH LABORATORIES LTD.	Παράγωγα δεακετυλοκολχικίνης	0493064/15.02.95	3016097
OLIN CORPORATION	Μέθοδος για την παραγωγή υψηλής καθαρότητας συγκεντρωμένων διαλυμάτων υποχλωριούχου καλίου	0513167/08.03.95	3016279

ΔΙΚΑΙΟΥΧΟΣ (73)	ΤΙΤΛΟΣ ΕΦΕΥΡΕΣΗΣ (54)	ΑΡ./ΗΜ.ΔΗΜ.Ε.Δ. (87)	ΑΡ.ΕΥΡ.Δ.Ε. (11)
ONCOGEN LIMITED PARTNERSHIP	Προϊόντα μεταλλάξεως αυξητικού παράγοντα-Β1 μετασχηματισμού προερχομένου από πίθηκο	0373994/15.02.95	3015968
ONCOGEN LIMITED PARTNERSHIP	Νέο μονοκλωνικό αντίσωμα σε ανθρώπινο καρκίνωμα	0375562/26.04.95	3016283
ONCOR INC.	Αναγνώριση χρωμάτων εικόνων με χρησιμοποίηση αυθαίρετων σχημάτων εντός του χρωματικού χώρου	0405790/15.03.95	3016309
ORGANOGENESIS INC.	Ισοδύναμα ζωντανού ιστού	0418035/01.03.95	3016099
ORION-YHTYMA OY	(-)-[[4-(1,4,5,6-τετραϋδρο-4-μεθυλ-6-οξο-3-πυριδαζινυλ)φενυλ]-υδραζονο]προπανεδινιτριλ	0565546/08.03.95	3016253
ORPEGEN MEDIZINISCH-MOLEKULARBIOLOGISCHE FORSCHUNGSGESELLSCHAFT M.B.H.	Τεστ φαγοκύτωσης	0435226/24.05.95	3016242
ORTHO PHARMACEUTICAL CORPORATION	Επισημασμένα χημειοτακτικά πεπτίδια για την απεικόνιση εστιακών θέσεων μόλυνσης ή φλεγμονής	0398143/15.03.95	3016017
PERRINE SUSAN P.	Αύξηση της εμβρυικής αιμοσφαιρίνης με αγωγή με ακτιβίνη και/ή ινχιβίνη (ανασταλτίνη) και μέθοδος για την in vitro διάγνωση	0367590/08.03.95	3016107
PFIZER INC.	Παράγοντες κατά της κινάγχης βάσεως πυραζολοπυριμιδινόνης	0463756/19.04.95	3016018
PFIZER INC.	Παράγωγα πυριδαζινόνης	0401981/26.04.95	3016066
PFIZER INC.	Υπογλυκαιμικοί και υποχοληστερολαιμικοί παράγοντες οξαζολιδινοδιόνης	0537300/26.04.95	3016091
PFIZER INC.	Συσκευή για ανάμειξη και ψεκασμόν ίλιος	0443772/05.04.95	3016180
PFIZER LIMITED	Παράγοντες κατά της κινάγχης βάσεως πυραζολοπυριμιδινόνης	0463756/19.04.95	3016018
PHILIP MORRIS PRODUCTS INC.	Αντικείμενο απελευθέρωσης αρώματος	0430559/01.03.95	3015999
PHILIPS ELECTRONICS N.V.	Φορέας εγγραφής, μέθοδος και συσκευή εγγραφής πληροφοριών για τη λήψη τέτοιων φορέων εγγραφής και συσκευή εγγραφής πληροφοριών, περιλαμβάνουσα μέσα παρεμποδίσεως αντιγραφής προς αποφυγή μη εξουσιοδοτημένης αντιγραφής	0418964/08.02.95	3016025
PILZ GMBH & CO.	Αυτοαρχικοποιούμενη συσκευή διακοπής λειτουργίας για περιπτώσεις έκτακτης ανάγκης	0482437/22.03.95	3016264
PIRELLI COORDINAMENTO PNEUMATICI S.P.A.	Πιεστήριο βουλκανισμού με δύο καλούπια που λειτουργούν χωριστά το ένα από το άλλο, ιδιαίτερα για ελαστικά αυτοκινήτου	0459375/19.04.95	3016223
PIRELLI COORDINAMENTO PNEUMATICI S.P.A.	Σειρά στοιχείων πέλματος χαμηλού θορύβου για ελαστικά αυτοκινήτων και σχετική μέθοδος παραγωγής τους	0438108/08.03.95	3016224
PLANT GENETIC SYSTEMS N.V.	Φυτά μετασχηματισμένα με μία DNA αλληλουχία από Bacillus Thuringiensis θνησιγόνο για λεπιδόπτερα	0358557/05.04.95	3016141

ΔΙΚΑΙΟΥΧΟΣ (73)	ΤΙΤΛΟΣ ΕΦΕΥΡΕΣΗΣ (54)	ΑΡ./ΗΜ.ΔΗΜ.Ε.Δ. (87)	ΑΡ.ΕΥΡ.Δ.Ε. (11)
PONT-A-MOUSSON S.A.	Σύνθετος σύνδεσμος, μέθοδος κατασκευής του, και αρμός στεγανότητας, περιλαμβάνοντας εφαρμογή	0499561/24.05.95	3016236
PONT-A-MOUSSON S.A.	Σύνθετο περίβλημα στεγανώσεως δια μανδλωμένη συναρμολόγηση σωλήνων με αρσενικό και θηλυκό άκρο	0433202/08.03.95	3016215
PONT-A-MOUSSON S.A.	Μέθοδος, τύπος και εγκατάσταση χυτεύσεως μετάλλου υπό χαμηλή πίεση	0463909/08.03.95	3016293
PRO-SOMA SARL	Διαγνωστική μέθοδος	0519536/22.02.95	3016041
PROCTER & GAMBLE PHARMACEUTICALS INC.	Μέθοδοι για την θεραπεία της οστεοπόρωσης	0573604/15.03.95	3016038
PROCTER & GAMBLE EUROPEAN TECHNICAL CENTER (NAAMLOSE VENNOOTSCHAP)	Μαλακτικές απορροπαντικές συνθέσεις περιέχουσες κυτταρινάση	0269168/17.05.95	3016151
PROTEIOS B.V.	Μέθοδος προσδιορισμού της υβριδικής ποιότητας σπόρων	0454232/01.03.95	3016321
PROTEK SYNTHES	Συσκευή κονδυλωτής τομής για την τοποθέτηση ενός πρόσθετου ολικού μέλους σε γόνατο	0575232/15.02.95	3016047
PROTIAL	Μέθοδος και διάταξη για απολέπιση τροφίμων όπως ψάρια, φρούτα ή λαχανικά	0551326/01.03.95	3016252
PURZER PHARMACEUTICAL CO., LTD.	Διεργασία για την παρασκευή αλάτων αλκαλικών μετάλλων παράγωγων 3,7-υποκατεστημένου 7-αμινοκεφαλοσποραμικού οξέους	0381915/12.04.95	3016203
QUESTECH VENTURES INC.	Δοχείο για απόσταση	0363918/24.05.95	3016235
REBOUL-SMT	Αντικείμενο εναποθήκευσης ρευστών ουσιών, προϊόν που αποκτάται με το λεχθέν αντικείμενο και μέθοδος κατασκευής του	0433150/01.03.95	3016289
REFLECTION TECHNOLOGY INC.	Μικροσκοπικό σύστημα οπτικής απεικόνισης	0301801/22.02.95	3016182
RHEINPFALZISCHE EMBALLAGEN-FABRIK G. SCHÖNUNG GMBH & CO KG	Χαλύβδινο βαρέλι και μέθοδος κατασκευής του	0534194/15.02.95	3016058
RHÔNE-POULENC AGROCHIMIE	Μυκητοκτόνος σύνθεση για την κατεργασία σπόρων	0467792/10.05.95	3016049
RHÔNE-POULENC CHIMIE	Μέθοδος παρασκευής μιας κολλοειδούς διασποράς μιας ενώσεως ΔΗΜΗΤΡΙΟΥ IV εντός υδατικού μέσου και οι λαμβανόμενες διασπορές	0433133/29.03.95	3016211
RHÔNE-POULENC RORER GMBH	N-ακυλο-φωσφατιδυλαιθανολαμίνη σαν αντιοξειδωτικό μέσο	0617731/24.05.95	3016269
RICHTER GEDEON VEGYESZETI GYAR R.T.	Νέα πεπτίδια, η χρησιμοποίηση των δια την παρεμπόδιση της ωριμάνσεως t-λυμφοκυττάρων και της δραστηριότητας των μακροφάγων και μέθοδοι δια την παρασκευή των	0378432/05.04.95	3016137
RIVERWOOD INTERNATIONAL CORPORATION	Περιτυλιγόμενος φορέας με διάταξη συγκράτησης των αντικειμένων	0515648/19.04.95	3016228

ΔΙΚΑΙΟΥΧΟΣ (73)	ΤΙΤΛΟΣ ΕΦΕΥΡΕΣΗΣ (54)	ΑΡ./ΗΜ.ΔΗΜ.Ε.Δ. (87)	ΑΡ.ΕΥΡ.Δ.Ε. (11)
ROQUETTE FRERES	Μέθοδος ραφινάρισματος μιγμάτων προερχόμενων από κατεργασία λιπαρών μέσων με τη βοήθεια κυκλοδεξτρίνης και που περιλαμβάνουν σύμπλοκα της κυκλοδεξτρίνης με λιπόφιλες ενώσεις του τύπου των λιπαρών οξέων	0440537/10.05.95	3016053
ROUSSEL-UCLAF	Νέα στεροειδή παράγωγα περιλαμβάνοντα μία σπειροειδή ρίζα στην θέση 17, μέθοδος για την παρασκευή τους και ενδιάμεσα της μεθόδου αυτής, η εφαρμογή τους ως φαρμάκων και οι φαρμακευτικές συνθέσεις που τα περιέχουν	0443957/10.05.95	3016048
SALA INTERNATIONAL AB	Μέθοδος και διάταξη για την κοπή μεταλλευμάτων σε πολύ μικρά κομμάτια προκειμένου να χρησιμοποιηθούν ως υλικό γεμίσματος	0506638/24.05.95	3016285
SANKYO COMPANY LIMITED	Παράγωγα θειαζολιδινόνης και οξαζολιδινόνης, η παρασκευή αυτών και η χρησιμοποίηση αυτών ως αγγειοδιασταλτικών παραγόντων	0506434/22.02.95	3015989
SANKYO COMPANY LIMITED	Παράγωγα-N-ακρυλουλοπιπεραζίνης, παρασκευή των και χρήσις των ως ανταγωνισταί PAF	0395446/01.03.95	3016313
SANOFI	Ετεροκυκλικά παράγωγα, η μέθοδος παρασκευής τους και η θεραπευτική εφαρμογή τους	0462264/01.03.95	3016178
SCHERING AKTIENGESELLSCHAFT	Μέθοδος παρασκευής 14β-υδροξυστεροειδών	0327489/15.02.95	3016112
SCHERING AKTIENGESELLSCHAFT	Συμπλοκοποιητές συνδεδεμένοι με κλιμακοειδές πολυμερές, τα σύμπλοκά τους και τα προϊόντα τους συνένωσης, μέθοδος για την παρασκευή τους και φαρμακευτικά μέσα που τους περιέχουν	0430863/17.05.95	3016155
SCHERING AKTIENGESELLSCHAFT	11β-φαινυλο-14βΗ-στεροειδή	0360369/03.05.95	3016222
SCHERING CORPORATION	N-(Μερκαπτοαλκυλ) αμίδες	0563153/15.03.95	3016208
SCHERING CORPORATION	Μέθοδος αυξήσεως των αριθμών των ουδετεροφίλων δια την πρόκληση ωριμάνσεως μυελοειδών κυττάρων με ιντερλευκίνη-4 και καθαρισμός της ιντερλευκίνης-4	0410750/08.03.95	3016281
SCHLUMBERGER INDUSTRIES LIMITED	Συστήματα μετρήσεως αγαθών και υπηρεσιών	0513847/24.05.95	3016245
SCHMID RENE P.	Στεγανοποιητική εγκατάσταση αρμών σκυροδέματος, καθώς και μέθοδος για την πλήρωσή της	0418699/22.02.95	3015992
SCHUURMAN EIKO ALBERTUS	Συνεχές σύστημα χημικής αντλίας θερμότητας για παραγωγή θερμότητας και/ή ψύχους	0500719/08.03.95	3016011
SCLAVO S.P.A.	Τοξίνη του bordetella pertussis με αλλαγμένη τοξικότητα	0322533/24.05.95	3016237
SCOTT FRASER MATHESON	Βελτιωμένη λίπανση αλυσίδας ποδηλάτου	0553091/24.05.95	3016282
SCRIPPS CLINIC AND RESEARCH FOUNDATION	Μονοκλωνικά αντισώματα ειδικά απολιποπρωτεΐνης-β παραγμένα από δύο νέα υβριδώματα	0257778/22.03.95	3016308
SEDA S.P.A.	Δοχείον συνθλίψεως δια πάγον φαγητού	0487765/15.03.95	3016105

ΔΙΚΑΙΟΥΧΟΣ (73)	ΤΙΤΛΟΣ ΕΦΕΥΡΕΣΗΣ (54)	ΑΡ./ΗΜ.ΔΗΜ.Ε.Δ. (87)	ΑΡ.ΕΥΡ.Δ.Ε. (11)
SENJU PHARMACEUTICAL CO., LTD.	Αντικαταρρακτική σύνθεση	0501354/24.05.95	3016248
SENJU PHARMACEUTICAL CO., LTD.	Τοκοφερυλοφωσφορικοί διεστέρες ασκορβικού οξέος για την παρεμπόδιση της αντίδρασης Maillard	0430045/03.05.95	3015974
SEP GESELLSCHAFT FUR TECHNISCHE STUDIEN ENTWICKLUNG PLANUNG MBH	Μέθοδος και διάταξη για την ηλεκτροφορητική βαφή με βύθιση μικρών εξαρτημάτων και χύμα υλικών	0376222/15.03.95	3016266
SEPRACOR INC.	Μέθοδος δια τον στερεοεκλεκτικό μετασχηματισμό μιας διόλης εις μία αλκοόλη	0493187/26.04.95	3016303
SGP VERKEHRSTECHNIK GESELLSCHAFT M.B.H.	Όχημα επί σιδηροτροχιών	0559635/19.04.95	3016175
SHAW ROBERT FRANCIS	Μήτρα περιέχουσα παράγοντα ανάπτυξης για τη θεραπεία βλαβών του χόνδρου	0569541/03.05.95	3015983
SHELL INTERNATIONALE RESEARCH MAATSCHAPPIJ B.V.	Βιοκτόνες συνθέσεις	0411716/22.03.95	3016197
SHELL INTERNATIONALE RESEARCH MAATSCHAPPIJ B.V.	Βιοκτόνες ενώσεις	0411719/22.03.95	3016200
SHELL INTERNATIONALE RESEARCH MAATSCHAPPIJ B.V.	Ζιζανιοκτόνα παράγωγα του ακρυλονιτριλίου	0348002/12.04.95	3016306
SHIONOGI & CO. LTD.	Παράγωγο 15-δεοξυπροσταγλανδίνης	0471856/22.03.95	3016130
SHIONOGI & CO. LTD.	Μέθοδος ανάγνωσης αλλυλοαλκοολών	0543526/10.05.95	3016052
SHIONOGI SEIYAKU KABUSHIKI KAISHA	Αναστολέας φωσφολιπάσης A2, μικροοργανισμοί που παράγουν τον εν λόγω αναστολέα και μέθοδοι παρασκευής του	0405864/12.04.95	3016226
SIEMENS AKTIENGESELLSCHAFT	Μέθοδος συνδέσεως στοιβάδων επαφής σε φορέα επαφής με σκληρή συγκόλληση και ημι-κατεργασμένο προϊόν για χρήση στη μέθοδο αυτή	0609307/24.05.95	3016240
SIEMENS AKTIENGESELLSCHAFT	Αυτάρκες στοιχείο ή εξάρτημα που λειτουργεί με φωτεινή ενέργεια	0387383/24.05.95	3016243
SIEMENS AKTIENGESELLSCHAFT	Σύστημα επικοινωνίας με ένα σύστημα πολυεπεξεργαστή που χρησιμεύει για τον κεντρικό έλεγχο, στο οποίο μπορεί να συνδεθεί ένα σύστημα ιχνηλασίας για δοκιμαστικές και διαγνωστικές διεργασίες	0477628/29.03.95	3016218
SIEMENS AKTIENGESELLSCHAFT	Ακροδέκτης συνδέσεως προστατευτικού αγωγού	0498019/19.04.95	3016219
SIEMENS AKTIENGESELLSCHAFT	Στέλεχος επαφής με βάση επαφής από άργυρο και μέθοδος κατασκευής του	0615651/26.04.95	3016220
SIEMENS AKTIENGESELLSCHAFT	Στέλεχος κατανομής συνδέσεων (ακροδεκτών) για εισερχόμενους και εξερχόμενους ηλεκτρικούς αγωγούς	0402658/29.03.95	3016221
SIGMA-TAU INDUSTRIE FARMACEUTICHE RIUNITE S.P.A.	Φαρμακευτικές συνθέσεις δραστικές επί του καρδιαγγειακού συστήματος που περιέχουν 3-μεθυλθειοπροπυονυλ L-καρνιτίνη	0448523/17.05.95	3016148

ΔΙΚΑΙΟΥΧΟΣ (73)	ΤΙΤΛΟΣ ΕΦΕΥΡΕΣΗΣ (54)	ΑΡ./ΗΜ.ΔΗΜ.Ε.Δ. (87)	ΑΡ.ΕΥΡ.Δ.Ε. (11)
SMITHKLINE BEECHAM BIOLOGICALS S.A.	Νέες ενώσεις	0405867/15.03.95	3016202
SMITHKLINE BEECHAM CORPORATION	Υποκατεστημένα με φωσφονικό οξύ αρωματικά στεροειδή σαν αναστολείς στεροειδούς 5άλφα-αναγωγάσης	0375344/15.02.95	3016062
SMITHKLINE BEECHAM CORPORATION	Πρωτεϊνικοί αναστολείς πρωτεάσης από <i>Streptomyces</i>	0264175/08.03.95	3016084
SOCIÉTÉ DES PRODUITS NESTLE S.A.	Κατεργασία μαύρου τσαγιού	0481262/15.02.95	3016010
SOCIÉTÉ DES PRODUITS NESTLE S.A.	Τρόφιμο μακράς διάρκειας	0482322/01.03.95	3016031
SOCIÉTÉ DES PRODUITS NESTLE S.A.	Μέθοδος διατηρήσεως φυτικών εμβρύων	0399158/22.02.95	3016078
SOCIÉTÉ DES PRODUITS NESTLE S.A.	Διάταξη άσηπτης δειγματοληψίας προϊόντων	0510355/22.02.95	3016187
SOCIÉTÉ DES PRODUITS NESTLE S.A.	Μέθοδος παρασκευής αποξηρανθέντων ζυμαρικών	0484669/01.03.95	3016291
SOCIÉTÉ DES PRODUITS NESTLE S.A.	Ζυμαρικό του είδους «σπαγγέτι»	0450428/01.03.95	3016298
SOCIÉTÉ DES PRODUITS NESTLE S.A.	Συσκευασία για προϊόν τροφής	0406613/15.03.95	3016299
SOCIÉTÉ FRANÇAISE HOECHST, Société Anonyme	Εφαρμογή κολλοειδών διαλυμάτων οξειδίου του πυριτίου δια την παραγωγή ενός δέρματος που ονομάζεται σταθεροποιημένο πικλαρισμένο λευκό ή σταθεροποιημένο λευκό	0551785/05.04.95	3016318
SOCIÉTÉ PROLABO	Κυψελίδα διαλύσεως για στερεά και συσκευή μελέτης της κινητικής της διαλύσεως η οποία την περιλαμβάνει	0434581/22.02.95	3015993
SOLAR REACTOR TECHNOLOGIES INC.	Δέκτης ρευστού απορροφήσεως για παραγωγή ηλιακής δυναμικής ισχύος και ηλιακό δυναμικό σύστημα ισχύος	0454909/12.04.95	3016198
SOLLAC	Μέθοδος και έμβολο κοιλάνσεως για την κατασκευή δοχείων με ομοιόμορφο τοίχωμα	0524098/22.02.95	3016072
SOPLARIL S.A.	Υλικό δια την κατασκευή εξοπλισμών προστασίας έναντι πυρηνικών, βιολογικών και χημικών προσβολών	0434572/05.04.95	3016190
SOUTHERN CROSS BIOTECH PTY. LTD.	Παραγωγή πρωτεϊνών σε ενεργό μορφή	0288280/08.03.95	3016100
SPIES KLAUS PROF. DR.-ING. DR. HC.	Συσκευή για τη μεταφορά χωρίς παρεμβολή αγωγών υλικού που μπορεί να εκτοξευθεί από μία θέση λήψεως σε ένα τόπο προορισμού	0455056/15.02.95	3016144
SPRECHER + SCHUH AG	Χειροκίνητος υψηλής ισχύος διακόπτης χαμηλής τάσεως	0496938/19.04.95	3016117
STAEDTLER & UHL	Μέθοδος καθαρισμού μιας δέσμης βελόνων και ιδιαίτερα μιας σταθερής κτένας για μηχανές προετοιμασίας υφασμάτων καθώς και η χρησιμοποιούμενη δέσμη βελόνων για την πραγματοποίηση της μεθόδου	0531740/29.03.95	3016068
STAEDTLER & UHL	Γαρνιτούρα από τμήματα συμπιεστικής αποκοπής πριονωτών οδόντων για υφαντικές κτενιστικές μηχανές	0557698/10.05.95	3016174

ΔΙΚΑΙΟΥΧΟΣ (73)	ΤΙΤΛΟΣ ΕΦΕΥΡΕΣΗΣ (54)	ΑΡ./ΗΜ.ΔΗΜ.Ε.Δ. (87)	ΑΡ.ΕΥΡ.Δ.Ε. (11)
STAHL OTTO KURT	Δισκίο τριβής για ένα δισκόφρενο	0503625/15.02.95	3016090
SUMITOMO HEAVY INDUSTRIES LTD.	Μέθοδος κατασκευής καψυλίων αφυδατωμένης λάσπης και οι προς τούτο συσκευές	0485096/01.03.95	3016028
TAC-FAST SYSTEMS S.A.	Κατασκευαστικό σύστημα συναρμολογήσεως	0561778/08.03.95	3016003
TAISHO PHARMACEUTICAL CO. LTD.	Παράγωγα οξίμης 6-Ο-Μεθυλερυθρομυκίνης Α	0422843/15.02.95	3016065
TAISHO PHARMACEUTICAL CO. LTD.	Διεργασία για παρασκευή όξινης ερυθρομυκίνης Α ή ενός άλατός της	0342990/19.04.95	3016095
TAKEDA CHEMICAL INDUSTRIES LTD.	Παρασκεύασμα βραδείας απελευθέρωσης και πολυμερή αυτού	0481732/01.03.95	3016001
TAKEDA CHEMICAL INDUSTRIES LTD.	Παράγωγα ιμιδαζοπυριδίνης, και χρήση τους	0471236/15.03.95	3016189
TELEFONAKTIEBOLAGET LM ERICSSON	Συνεχής συγχρονισμός κρυπτογράφησης για κυψελοειδές σύστημα επικοινωνιών	0446194/17.05.95	3016254
TELEFONAKTIEBOLAGET LM ERICSSON	Μέθοδος διεξαγωγής ελέγχου απόδειξης γνησιότητας μεταξύ βασικού σταθμού και κινητού σταθμού σε κινητό ραδιοσύστημα	0447380/12.04.95	3016255
TELEFONAKTIEBOLAGET LM ERICSSON	Μέθοδος και διάταξη σύνθεσης συχνοτήτων	0438039/29.03.95	3016256
TELEFONAKTIEBOLAGET LM ERICSSON	Διάταξη συντονισμού	0434653/15.03.95	3016257
TELEFONAKTIEBOLAGET LM ERICSSON	Μέθοδος και διάταξη για την παροχή συνεχούς ρεύματος σε τηλεφωνική γραμμή	0440006/22.03.95	3016258
TELEFONAKTIEBOLAGET LM ERICSSON	Μέθοδος και διάταξη επίβλεψης και ελέγχου επιλογής πλειονότητας	0466224/01.03.95	3016259
TELEFONAKTIEBOLAGET LM ERICSSON	Μέθοδος και διάταξη για τον ακριβή ψηφιακό υπολογισμό του χρόνου ή της θέσης φάσης ενός παλμικού συρμού σημάτων	0394206/15.03.95	3016138
TELEFONAKTIEBOLAGET LM ERICSSON	Μέθοδος ρύθμισης της ισχύος σε ψηφιακό σύστημα κινητής τηλεφωνίας	0462952/12.04.95	3016139
TELEFONAKTIEBOLAGET LM ERICSSON	Μέθοδος σχετική με απώθηση σε κινητό σύστημα επικοινωνίας	0465443/10.05.95	3016140
THE ADMINISTRATORS OF THE TULANE EDUCATIONAL FUND	Γραμμικά ανάλογα σωματοστατίνης	0395417/08.02.95	3016005
THE BOARD OF TRUSTEES OF THE LELAND STANFORD JUNIOR	Χιμαιρικά ανοσολογικά ανίκανα θηλαστικά και η χρήση τους	0322240/01.03.95	3016171
THE COCA-COLA COMPANY	Απορρίψιμο φυσίγγιο παραγωγής αερίου και δοχείο του για χρήση σε ένα διανομέα ποτού	0491893/24.05.95	3016262
THE DOW CHEMICAL COMPANY	Βιομηχανικά επιχρίσματα με λάτεξ οξαζολίνης	0489941/03.05.95	3016128
THE GENERAL HOSPITAL CORPORATION	Επισημασμένα χημειοτακτικά πεπτιδία για την απεικόνιση εστιακών θέσεων μόλυνσης ή φλεγμονής	0398143/15.03.95	3016017
THE GOODYEAR TIRE & RUBBER COMPANY	Μία μηχανή για την σκλήρυνση του πέλματος των ελαστικών	0464657/22.03.95	3016176

ΔΙΚΑΙΟΥΧΟΣ (73)	ΤΙΤΛΟΣ ΕΦΕΥΡΕΣΗΣ (54)	ΑΡ./ΗΜ.ΔΗΜ.Ε.Δ. (87)	ΑΡ.ΕΥΡ.Δ.Ε. (11)
THE LIPOSOME COMPANY INC.	Μικροκρύσταλλοι που περιλαμβάνουν μια δραστική ουσία που εμφανίζει συνάφεια για τα φωσφολιπίδια και τουλάχιστον ένα φωσφολιπίδιο και μέθοδος παρασκευής	0270460/19.04.95	3015967
THE LIPOSOME COMPANY, INC.	Εμβόλιο γρίπης και νέα βοηθητικά φάρμακα	0356339/01.03.95	3015984
THE PROCTER & GAMBLE COMPANY	Μαλακτικές απορροπαντικές συνθέσεις περιέχουσες κυτταρινάση	0269168/17.05.95	3016151
THE PROCTER & GAMBLE COMPANY	Μέθοδος παρασκευής μαλακού λεπτού χαρτιού κατεργαζόμενου με μη-ιονικό τασιενεργό	0347177/10.05.95	3016056
THE PROCTER & GAMBLE COMPANY	Μηχανισμός ταχείας πτύχωσης	0532660/03.05.95	3015977
THE PROCTER & GAMBLE COMPANY	Απορριπτόμενο απορροφητικό αντικείμενο που έχει βελτιωμένες μανσέτες ποδιών	0386815/24.05.95	3016238
THE PROCTER & GAMBLE COMPANY	Βελτιωμένη μέθοδος επίθεσης πολυσιλοξάνης σε λεπτό (Tissue) χαρτί	0595994/24.05.95	3016241
THE SCRIPPS RESEARCH INSTITUTE	Πεπτίδια που αναστέλλουν τη σύνδεση του παράγοντα von Willebrand	0255206/22.03.95	3016170
THE VICTORIA UNIVERSITY OF MANCHESTER	Αισθητήρας	0302661/15.02.95	3016046
TITANIUM METALS CORPORATION OF AMERICA	Κράμα βάσεως τιτανίου ανθεκτικό σε οξειδωση	0396338/22.03.95	3016172
UNILEVER N.V.	Τριπολυμερή γαλακτώματα	0255363/15.03.95	3015969
UNILEVER N.V.	Επαλείμματα που περιέχουν χλωροφύλλη	0421504/24.05.95	3016239
UNILEVER PLC	Τριπολυμερή γαλακτώματα	0255363/15.03.95	3015969
UNILEVER PLC	Επαλείμματα που περιέχουν χλωροφύλλη	0421504/24.05.95	3016239
UNION CARBIDE CORPORATION	Σταθεροποίηση VLDPE εγκάρσιου πλέγματος	0340785/24.05.95	3016244
VAE AKTIENGESELLSCHAFT	Διάταξη για την σύνδεση σιδηροτροχιών	0554238/01.03.95	3016322
VAN ENGELAND MANAGEMENT B.V.	Βιομηχανική μηχανή ραψίματος, τράπεζα μηχανής ραψίματος και πετάλι ελέγχου	0426031/08.03.95	3016029
VEBA KRAFTWERKE RUHR AKTIENGESELLSCHAFT	Διάταξη για την απαζώτωση καυσαερίων σταθμών παραγωγής ηλεκτρικής ενέργειας	0364617/12.04.95	3016027
VETROTEX SAINT - GOBAIN	Διάταξη επενδύσεως των ινών μιας δεσμίδος δια ρητίνης	0418150/22.03.95	3016280
VRESPA GIUSEPPE	Διάταξη κοχλίου δια την στερέωση προσθέσεων σε οστά, μία μέθοδος εφαρμογής της διατάξεως και το σχετικό όργανο	0424734/01.03.95	3016210
W.R. GRACE & CO. - CONN.	Μέθοδος τροποποιήσεως των ιδιοτήτων σκυροδέματος	0470829/26.04.95	3016077
WARNER - LAMBERT COMPANY	Παράγωγα 1,2,3,4,-τετραϋδρο-9-ακριδιναμίνης	0411534/15.03.95	3016106
WARNER-LAMBERT COMPANY	Μέθοδος σύνθεσης 6-κυανομεθυλ-2,2-διμεθυλ-1, 3-διοξαναη-4-οξεικού (4R-CIS)-1, 1-διμεθυλαιθυλίου	0553213/22.02.95	3016191

ΔΙΚΑΙΟΥΧΟΣ (73)	ΤΙΤΛΟΣ ΕΦΕΥΡΕΣΗΣ (54)	ΑΡ./ΗΜ.ΔΗΜ.Ε.Δ. (87)	ΑΡ.ΕΥΡ.Δ.Ε. (11)
WENGER S.A.	Σουγιός με μανδαλούμενη λεπίδα διαθέτων ένα μέσον απομανδαλώσεως με πιεστικό κομβίο	0634252/08.02.95	3016004
WESTONBRIDGE INTERNATIONAL LIMITED	Βαλβίδα και μικρο-αντλία η οποία ενσωματώνει τη ρηθείσα βαλβίδα	0491026/01.03.95	3016103
WOESTE-VETTER GMBH	Σύνδεση σωλήνων	0537377/10.05.95	3016263
YEDA RESEARCH AND DEVELOPMENT CO. LTD.	Ηλιακός δέκτης	0495395/05.04.95	3016006
YEDA RESEARCH AND DEVELOPMENT COMPANY LIMITED	Πρωτεΐνη δεσμεύσεως παράγοντα νεκρώσεως όγκων II, η απομόνωσή της και αντισώματα κατά αυτής	0398327/15.03.95	3016310
YEDA RESEARCH AND DEVELOPMENT COMPANY LIMITED	Συζυγή VIP και ενεργά τμήματα αυτών με υδροφόρα μέρη και τοπικές συνθέσεις για χρήση στη θεραπεία της ανδρικής ανικανότητας	0354992/22.03.95	3016319
YISSUM RESEARCH DEVELOPMENT COMPANY OF THE HEBREW UNIVERSITY OF JERUSALEM	Συνθέσεις παρατεταμένης απελευθέρωσης χλωρεξιδίνης	0388220/08.03.95	3016315
ZAMBON GROUP S.P.A.	Προφάρμακο ντοπαμίνης	0393781/08.02.95	3016013
ZENECA LIMITED	Παράγωγα διαζίνης	0434341/17.05.95	3016149
ZOLLER-KIPPER GMBH	Διάταξη για το άδειασμα δοχείων	0529219/26.04.95	3016022
ZYMOGENETICS INC.	Ανάλογα ενεργοποιητού πλασμινογόνου ιστού που έχουν τροποποιημένους τομείς παράγοντος αναπτύξεως	0293936/22.02.95	3016087

**ΚΕΦΑΛΑΙΟ 3
ΜΕΤΑΒΟΛΕΣ**

ΕΥΡΩΠΑΪΚΑ ΔΙΠΛΩΜΑΤΑ ΕΥΡΕΣΙΤΕΧΝΙΑΣ

ΑΡ. Ε.Δ.Ε	ΜΕΤΑΒΙΒΑΣΕΙΣ
3000707	Η εταιρεία "Asta Medica Aktiengesellschaft" (μετά από αλλαγή επωνυμίας από Asta Pharma Aktiengesellschaft) μεταβίβασε όλα τα δικαιώματά της που απορρέουν από το υπ' αριθμ. 3000707 πιστοποιητικό κατάθεσης μετάφρασης ευρωπαϊκού Δ.Ε. στην εταιρεία "Orion-Yhtyma Oy" που εδρεύει στο Orionitie 1, 02200 Espoo, Φιλάνδια.
3004232	Η εταιρεία "The Welcome Foundation Limited" μεταβίβασε όλα τα δικαιώματά της που απορρέουν από το υπ' αριθμ. 3004232 πιστοποιητικό κατάθεσης μετάφρασης ευρωπαϊκού Δ.Ε. στην εταιρεία "Roussel-Uclaf" που εδρεύει στο 35 Boulevard des Invalides, 75007 Παρίσι, Γαλλία.
3004256	Η εταιρεία "Bremer Vulkan Werft GmbH" (μετά από αλλαγή επωνυμίας από την εταιρεία Bremer Vulkan Werft und Maschinenfabrik GmbH) μεταβίβασε όλα τα δικαιώματά της που απορρέουν από το υπ' αριθμ. 3004256 πιστοποιητικό κατάθεσης μετάφρασης ευρωπαϊκού Δ.Ε. στην εταιρεία "Bremer Vulkan Schiffbau GmbH" που εδρεύει στο Lindenstrasse 110, 28755 Bremen, Γερμανία.
3009831	Η εταιρεία "Centre National De La Recherche Scientifique (CNRS)" μεταβίβασε όλα τα δικαιώματά της που απορρέουν από το υπ' αριθμ. 3009831 πιστοποιητικό κατάθεσης μετάφρασης ευρωπαϊκού Δ.Ε. στην εταιρεία "Rhône-Poulenc Rorer S.A." που εδρεύει στο 20 avenue Raymond Aron, 92160 Antony, Γαλλία.
3010679	Η εταιρεία "W.R. Grace & Co. - Conn." μεταβίβασε όλα τα δικαιώματά της που απορρέουν από το υπ' αριθμ. 3010679 πιστοποιητικό κατάθεσης μετάφρασης ευρωπαϊκού Δ.Ε. στην εταιρεία "Kvaerner Process Systems Corp." που εδρεύει στο 262 North Sam Houston, Parkway East, Houston, Texas 77060, Η.Π.Α. και είναι οργανωμένη κατά τους νόμους της Πολιτείας του Delaware των Η.Π.Α.
3014613	Ο δικαιούχος Schmidt Hans-Joachim μεταβίβασε όλα τα δικαιώματά του που απορρέουν από το υπ' αριθμ. 3014613 πιστοποιητικό κατάθεσης μετάφρασης ευρωπαϊκού Δ.Ε. στην εταιρεία "Ceba Geratebau GmbH" που εδρεύει στο Feldmuhlenweg 6-10, 49593 Bersenbruck, Γερμανία.
3015815	Ο δικαιούχος Voegtlin Rene μεταβίβασε όλα τα δικαιώματά του που απορρέουν από το υπ' αριθμ. 3015815 πιστοποιητικό κατάθεσης μετάφρασης ευρωπαϊκού Δ.Ε. στην εταιρεία "Mecatherm, Société Anonyme" που εδρεύει στο 67130 Barembach, Γαλλία.
ΑΡ. Ε.Δ.Ε.	ΑΛΛΑΓΗ ΕΠΩΝΥΜΙΑΣ
3000707	Η εταιρεία "Asta Pharma Aktiengesellschaft" δικαιούχος του υπ' αριθμ. 3000707 πιστοποιητικού κατάθεσης μετάφρασης ευρωπαϊκού Δ.Ε. μετέβαλε την επωνυμία της σε: "Asta Medica Aktiengesellschaft" που εδρεύει στο Dresden Γερμανίας.
3004256	Η εταιρεία "Bremer Vulkan Werft und Maschinenfabrik GmbH" δικαιούχος του υπ' αριθμ. 3004256 πιστοποιητικού κατάθεσης μετάφρασης ευρωπαϊκού Δ.Ε. μετέβαλε την επωνυμία της σε: "Bremer Vulkan Werft GmbH".
3013259	Η εταιρεία "Mitsubishi Kasei Corporation" δικαιούχος του υπ' αριθμ. 3013259 πιστοποιητικού κατάθεσης μετάφρασης ευρωπαϊκού Δ.Ε. μετέβαλε την επωνυμία της σε: "Mitsubishi Chemical Corporation".
3014058	Η εταιρεία "Mitsubishi Kasei Corporation" δικαιούχος του υπ' αριθμ. 3014058 πιστοποιητικού κατάθεσης μετάφρασης ευρωπαϊκού Δ.Ε. μετέβαλε την επωνυμία της σε: "Mitsubishi Chemical Corporation".
3014813	Η εταιρεία "B.A.T. Cigaretten-Fabriken GmbH" συνδικαιούχος (με την εταιρεία Zeneca Limited) του υπ' αριθμ. 3014813 πιστοποιητικού κατάθεσης μετάφρασης ευρωπαϊκού Δ.Ε. μετέβαλε την επωνυμία της σε: "British-American Tobacco (Germany) GmbH".
3015275	Η εταιρεία "Mitsubishi Kasei Corporation" δικαιούχος του υπ' αριθμ. 3015275 πιστοποιητικού κατάθεσης ευρωπαϊκού Δ.Ε. μετέβαλε την επωνυμία της σε: "Mitsubishi Chemical Corporation".
ΑΡ. Ε.Δ.Ε.	ΑΛΛΑΓΗ ΕΔΡΑΣ
3001796	Η εταιρεία "General Instrument Corporation of Delaware" δικαιούχος του υπ' αριθμ. 3001796 πιστοποιητικού κατάθεσης μετάφρασης ευρωπαϊκού Δ.Ε. άλλαξε την έδρα της από: 1209 Orange Street Wilmington, Country of New Castle, Delaware 19801 Η.Π.Α. σε: 2220 Byberry Road, Hatboro, Pennsylvania 19040, Η.Π.Α.

3013959	Η εταιρεία "The Singer Company N.V." δικαιούχος του υπ' αριθμ. 3013959 πιστοποιητικού κατάθεσης μετάφρασης ευρωπαϊκού Δ.Ε. άλλαξε την έδρα της από: Kaya Flamboyen 9, Curacao, Ολλανδικές Αντίλλες σε: Kaya W.F.G. (Jombi) Mensing 14, Curacao Netherlands Antilles.
ΑΡ. Ε.Δ.Ε.	ΔΗΛΩΣΗ ΣΥΝΑΙΝΕΣΗΣ ΓΙΑ ΠΑΡΑΧΩΡΗΣΗ ΑΔΕΙΑΣ ΕΚΜΕΤΑΛΛΕΥΣΗΣ
3002409	Η δικαιούχος εταιρεία του υπ' αριθμ. 3002409 πιστοποιητικού κατάθεσης μετάφρασης ευρωπαϊκού Δ.Ε. "Degussa Aktiengesellschaft" σύμφωνα με το άρθρο 12 § 5, 6 του Ν. 1733/87 συναινεί στην παραχώρηση άδειας εκμετάλλευσης με ή χωρίς αποκλειστικότητα έναντι αποζημίωσης.
3006280	Η δικαιούχος εταιρεία του υπ' αριθμ. 3006280 πιστοποιητικού κατάθεσης μετάφρασης ευρωπαϊκού Δ.Ε. "Degussa Aktiengesellschaft" σύμφωνα με το άρθρο 12 § 5, 6 του Ν. 1733/87 συναινεί στην παραχώρηση άδειας εκμετάλλευσης με ή χωρίς αποκλειστικότητα έναντι αποζημίωσης.
ΑΡ. Ε.Δ.Ε.	ΑΔΕΙΑ ΕΚΜΕΤΑΛΛΕΥΣΗΣ
3006860	Η εταιρεία "IBS Gesellschaft fur Integriertes Bauen MBH" παραχώρησε άδεια εκμετάλλευσης στην ΕΡΤΕΚ Α.Ε. που εδρεύει στη Λεωφόρο Διυλιστηρίων Ασπρόπυργου, Φυλή Αττικής. Η παραχώρηση της άδειας εκμετάλλευσης έχει αναγνωρισθεί ως ισχύουσα από την εταιρεία "Interpower Constructors Inc." δικαιούχο του υπ' αριθμ. 3006860 πιστοποιητικού κατάθεσης μετάφρασης ευρωπαϊκού Δ.Ε.

ΚΕΦΑΛΑΙΟ 4

ΕΚΠΤΩΣΕΙΣ – ΑΝΑΚΛΗΣΕΙΣ ΕΚΠΤΩΣΕΩΝ ΕΥΡΩΠΑΪΚΩΝ ΔΙΠΛΩΜΑΤΩΝ ΕΥΡΕΣΙΤΕΧΝΙΑΣ

ΑΠΟΦΑΣΗ Α.Π.: 217/1995

ΕΚΠΤΩΣΕΙΣ

Σύμφωνα με το άρθρο 17 του ΠΔ 77/1988 και το άρθρο 16 παρ. 1 και 2 του Ν.1733/1987, λόγω μη τήρησης των προϋποθέσεων που προβλέπει το άρθρο 24 του ανωτέρω νόμου

ΕΚΠΙΠΤΟΥΝ

οι παρακάτω δικαιούχοι από τα δικαιώματα που απορρέουν από τα πιστοποιητικά κατάθεσης μετάφρασης Ευρωπαϊκού Διπλώματος Ευρεσιτεχνίας

ΑΡ. Ε.Δ.Ε.	ΔΙΚΑΙΟΥΧΟΣ (-ΟΙ)
3000022	HOESCH AG
3000068	HERMANN SCHMIDT MASCHINENFABRIK
3000126	TFD (TECHNIQUE FRANCAISE DE DETARTRAGE)
3000363	MAX-PLANCK GESELLSCHAFT
3000383	NEDERLANDSE STIKSTOF MAATJAPPIJ B.V.
3000497	PRADOM LTD
3000537	MARELLI AUTRONICA S.P.A.
3001233	ETABLISSEMENTS VAPE S.A.
3001317	ROUSSEL-UCLAF
3001398	O & K ORENSTEIN & KOPPEL AG.
3001487	THE PROCTER & GAMBLE COMPANY
3001506	FUJISAWA PHARMACEUTICAL CO. LTD
3001528	UOP
3001876	SOCIETE ANATOMIA-LA BOUTIQUE DU DOS
3001949	KALI-CHEMIE AG.
3002135	ZAMBON S.P.A.
3002192	IMPERIAL CHEMICAL INDUSTRIES PLC.
3002241	CBK S.R.L.
3002259	AYME DE LA CHEVRELIERE CHARLES, DUCROT JEAN
3002295	SOCIETE INDUSTRIELLE D'ELECTROMETALLURGIE
3002390	S.E.D.I.V.E.R SOCIETE ET COMPOSITE
3002606	FUJISAWA PHARMACEUTICAL CO.LTD.
3002619	DE JONG PIETER
3002861	ETIENNE LACROIX-TOUS S.A.
3002865	ETIENNE LACROIX-TOUS S.A.
3002930	ELECTRICITE DE FRANCE, SPIE-BATIGNOLLES S.A.
3003067	SCHERING AG.
3003074	BASF AG.
3003112	DESROSIERS JOSEPH ARMAND
3003148	SPECIAAL-MACHINEFABRIEK J.H.VAN UITERT B.V.
3003161	SANOFI
3003290	IRBIT RESEARCH + CONSULTING AG
3003340	FORBACH GMBH
3003380	B.V. MASCHINE- & CONSTRUCTIEWERKPLAATS S.SCHEEPSTRA & ZN
3003483	MARELLI AUTRONICA S.P.A.
3003627	LIM SCHUHTECHNOLOGIE G.M.B.H.
3003761	BEECHAM GROUP PLC
3003961	RHONE-POULENC SANTE
3003995	SIEMENS AG
3004046	UHU GMBH
3004119	EISAI CO LTD.

3004337	VEREINIGTE ALUMINIUM-WERKE AG
3004377	SUMITOMO CHEMICAL COMPANY LTD
3004382	BORDEN (UK) LIMITED
3004488	EVELEENS LEO ANNE
3004580	STEYR-DAIMLER-PUCH AG
3004594	SUMITOMO CHEMICAL COMPANY
3004617	ASTRA AB
3004647	JOH. VAILLANT GMBH UND CO
3004717	VOEST-ALPINE STAHL DONAWITZ GMBH
3004774	4P FOLIE FORCHHEIM GMBH
3004830	DEGUSSA AG
3004850	LHOIST RECHERCHE ET DEVELOPPEMENT S.A.
3004899	MYCOGEN CORPORATION
3004922	STEYR-DAIMLER-PUCH AG
3005000	SCHLUMBERGER INDUSTRIES
3005013	THE UNIVERSITY OF READING
3005014	THE UNIVERSITY OF READING
3005034	RIOM LABORATOIRES-C.E.R.M
3005088	BUEHLER GMBH
3005112	COSMETICI SORGENTE PANNA S.P.A.
3005133	SIEMENS AG
3005166	FKB FEINWERKTECHNIK UND KUNSTSTOFFVERARBEITUNGS CmbH, VITA ZAHNFABRIK H.RAUTERER GMBH & CO KG
3005427	MAY AND BAKER LTD
3005536	MANNESMANN KIENZLE BETEILIGUNGS GMBH
3005540	BARRY DANIEL T.
3005614	KASAMENTBAU GMBH & CO KG
3005668	BUHLER AG
3005842	MAY & BAKER LIMITED
3005936	THE PROCTER AND GAMBLE COMPANY
3005978	MORITA AND COMPANY CO LTD
3005984	DEGUSSA AG
3006034	THE WELLCOME FOUNDATION LTD
3006137	ROUSSEL-UCLAF
3006202	INSTITUT DE RECHERCHES CHIMIQUES ET BIOLOGIQUES APPLIQUEES (I.R.C.E.B.A.) SRL
3006241	HASSLE AB
3006257	TANABE SEIYAKU CO LTD
3006336	AMBERGER KAOLINWERKE GMBH, HULS AG
3006373	JOH. VAILLANT GMBH & CO
3006408	ELI LILLY AND COMPANY
3006442	THE PRESIDENT AND FELLOWS OF HARVARD COLLEGE
3006461	VEBA OEL TECHNOLOGIE GMBH
3006473	HATTEN ALLEN RICHARD GORDON, HATTEN JEAN
3006685	OSCAR MAYER FOODS CORPORATION
3006708	BULL HN INFORMATION SYSTEMS INC
3006872	ELPATRONIC AG
3006912	HASSLE AB
3007191	FELDMANN JOSEPH
3007308	SOCIETE INDUSTRIELLE DU METAL USINE (SIMV) STE ANONYME
3007375	SLUMBERLAND PLC
3007715	GEBRUDER OTTO KG
3007739	JOSEF MOBIUS BAUGESELLSCHAFT (GMBH & CO)
3007848	FABRIQUE NATIONALE HERSTAL (FN S.A.)
3007878	SUSPA COMPART AG
3008026	UNILEVER N.V.
3008029	UNILEVER N.V.
3008031	UNILEVER N.V.
3008049	BAIERL & DEMMELHUBER GMBH & CO., AKNSTIK & TROCKENBAU KG FRAUNHOFER GESELLSCHAFT ZUR FORDERUNG DER ANGEWANDTEN FORSCHUNG E.V.
3008153	INSTITUT DE RECHERCHES CHIMIQUES ET BIOLOGIQUES APPLIQUEES (I.R.C.E.B.A.)

3008298	SIEMENS AG
3008409	E.I. DU PONT DE NEMOURS AND COMPANY
3008476	ZAMBON S.P.A.
3008510	DEPA KWW GESELLSCHAFT FUR MARKETING GMBH
3008748	SIEMENS AG.
3008762	THE SECRETARY OF STATE FOR DEFENCE IN HER BRITANNIC MAJESTY'S GOVERNMENT OF THE UNITED KINGDOM OF G.B.& N. IRELAND
3008789	VAW ALUMINIUM AG
3008795	ILLBRUCK PRODUCTION S.A.
3008822	UNILEVER NV
3008871	SOCIETE FRANCAISE HOECHST
3008898	ROBERT ZAPP WERKSTOFFTECHNIK GMBH & CO KG
3009144	DEGUSSA AG
3009164	SMITHKLINE BEECHAM CO
3009173	GRUNDIG E.M.V.
3009211	MARKUS JOZSEF DR.
3009220	SAVIO S.P.A.
3009304	ZAMBON GROUP S.P.A.
3009325	HENKEL KG AUF AKTIEN
3009373	SHELL INTERNATIONALE RESEARCH MAATSCHAPPIJ BV
3009510	FEMMU CSEPEL MUVEK
3009520	A.NATTERMANN & CIE GMBH
3009525	ATOCHEM NORTH AMERICA INC.
3009576	SUNTORY LTD
3009624	UNILEVER N.V.
3009647	UNION CARBIDE CO
3009652	HOECHST AG
3009669	FRAMATOME CONNECTORS BELGIUM N.V.
3009700	BORDEN LTD
3009778	INNOVATION SPORTS INC.
3009913	ROUSSEL-UCLAF
3009946	THE DU PONT MERCK PHARMACEUTICAL COMPANY
3009989	G.D. SEARLE & CO.
3010062	UNILEVER N.V.
3010337	HOECHST CELANESE CORPORATION
3010344	KALI-CHEMIE AG
3010515	UNILEVER N.V.
3010534	UNION CARBIDE CORPORATION
3010563	L'AIR LIQUIDE SOCIETE ANONYME POUR L'ETUDE ET L' EXPLOITATION DES PROCEDES GEORGES CLAUDE
3010966	SCHMIDT ALFRED
3011121	SCLAVO S.P.A.
3011314	MINNESOTA MINING AND MANUFACTURING CO.
3011654	ARYSEARCH ARYLAN AG
3011672	FISCHERWERKE ARTUR FISCHER GMBH & CO.KG.
3011725	SCHIPS AG NAHAUTOMATION
3011736	RHONE-POULENC RORER LIMITED
3011986	DORNIER LUFTFAHRT GMBH
3011991	A. SCHONBEK & CO. INC.
3012003	THE DU PONT MERCK PHARMACEUTICAL COMPANY
3012083	THE DU PONT MERCK PHARMACEUTICAL COMPANY
3012183	ELI LILLY AND COMPANY
3012271	VALUE SAVERS UNLIMITED
3012306	MILES INC.
3012363	UNILEVER NV.
3012394	BAYER AG
3012501	HENKEL CORPORATION (A DELAWARE CORP)
3012608	RHONE - POULENC RORER LIMITED
3012988	EVV-ENTWICKLUNGS-UND VERTRIEBSGESELLSCHAFT FUR BRAUNUNGSANLAGEN MBH.
3013005	OHMEDA PHARMACEUTICAL PRODUCTS DIVISION INC.

3013235	APPLIED MATERIALS INC.
3013587	POLYMELT ROLF HANSEN GMBH
3014493	WILKINSON SWORD GESELLSCHAFT MIT BESCHRAENKTER HAFTUNG
3014598	AMERICAN CYANAMID COMPANY
3014892	RHONE-POULENC RORER S.A.

Η απόφαση αυτή να δημοσιευτεί στο Ειδικό Δελτίο Βιομηχανικής Ιδιοκτησίας (ΕΔΒΙ).

Αθήνα, 9 Αυγούστου 1995

Ο Γενικός Διευθυντής

ΔΗΜΗΤΡΗΣ ΚΑΡΛΗΣ

ΣΥΝΔΡΟΜΕΣ ΓΙΑ ΤΟ ΕΔΒΙ

— Τέλος αγοράς του Ειδικού Δελτίου Βιομηχανικής Ιδιοκτησίας ανά τεύχος	δρχ. 1.400
— Συνδρομές εσωτερικού (για ένα έτος)	δρχ. 14.000
— Συνδρομές εξωτερικού (για ένα έτος)	δρχ. 28.000

(άρθρο 4, παρ. 3 ν. 1733/1987)

Κάθε ενδιαφερόμενος μπορεί να προμηθεύεται το ΕΔΒΙ ή να ζητήσει να γίνει συνδρομητής από τον:

Οργανισμό Βιομηχανικής Ιδιοκτησίας (ΟΒΙ)

Αρτέμιδος & Επιδάυρου

151 25 Παράδεισος Αμαρουσίου

τηλ.: 6828231

SUBSCRIPTION FOR THE INDUSTRIAL PROPERTY BULLETIN

— Purchase fee per issue	GRD 1.400
— Subscription: domestic (one year)	GRD 14.000
— Subscription: foreign (one year)	GRD 28.000

(art. 4, par. 3, law 1733/1987)

For bulletin purchasing or subscription information, please contact:

Industrial Property Organisation (OBI)

Artemidos & Epidavrou str,

151 25 Paradissos Amaroussiou

Athens - Greece

tel.: (00301) 6828231

