



ΟΡΓΑΝΙΣΜΟΣ
ΒΙΟΜΗΧΑΝΙΚΗΣ
ΙΔΙΟΚΤΗΣΙΑΣ

ΕΙΔΙΚΟ ΔΕΛΤΙΟ ΒΙΟΜΗΧΑΝΙΚΗΣ ΙΔΙΟΚΤΗΣΙΑΣ

ΑΥΓΟΥΣΤΟΣ 1995



ΟΡΓΑΝΙΣΜΟΣ
ΒΙΟΜΗΧΑΝΙΚΗΣ
ΙΔΙΟΚΤΗΣΙΑΣ

Παντανάσσης 5
151 25 Παράδεισος Αμαρουσίου

ΤΕΛΕΞ: 222164 OBI GR
ΤΕΛΕΦΑΞ: 6819231
ΤΗΛΕΦΩΝΑ
ΓΕΝΙΚΕΣ ΠΛΗΡΟΦΟΡΙΕΣ

ΚΑΤΑΘΕΣΕΙΣ & ΤΕΛΗ: 6828232
ΕΞΕΤΑΣΗ: 6828232
ΝΟΜΙΚΑ ΘΕΜΑΤΑ: 6828236
ΠΛΗΡΟΦΟΡΗΣΗ ΑΠΟ ΔΕ & ΠΥΧ: 6828231

Σχεδίαση σήματος OBI, εξωφύλλου και επιμέλεια
έκδοσης ΕΔΒΙ:
Εριφύλη Μανουσού

Ημερομηνία έκδοσης: 30 Σεπτεμβρίου 1995

© Οργανισμός Βιομηχανικής Ιδιοκτησίας (OBI)
Έτος 1995

Εκτύπωση:
Γραφικές Τέχνες: ΛΥΧΝΟΣ ΕΠΕ
Πλ. Θεάτρου 24 - 105 52 Αθήνα - τηλ. 3214766



INDUSTRIAL
PROPERTY
ORGANISATION

5 Pandanassis Str.,
GR 151 25, Paradiseos Amaroussiou Athens, Greece

TELEX: 222164 OBI GR
TELEFAX: 6819231
TELEPHONES
GENERAL INFORMATION

RECEIVING OFFICE & FEES: (00301) 6828231
EXAMINATION: (00301) 6828232
LEGAL MATTERS: (00301) 6828236
INFORMATION ON PATENTS AND UTILITY
MODELS: (00301) 6828231

OBI emblem, bulletin's cover design and editorial
supervision:
Erifili Manoussou

Publication date: 30 September, 1995

© Industrial Property Organisation (OBI)
1995

Printed by:
Graphic Arts: LICHNOS LTD.
24, Pl. Theatrou - 105 52 Athens - tel. 3214766

ΠΕΡΙΕΧΟΜΕΝΑ

	Σελ.
Ανάλυση κωδικών αριθμών	3
Συντμήσεις	3
ΜΕΡΟΣ Α΄	
ΕΘΝΙΚΟΙ ΤΙΤΛΟΙ ΠΡΟΣΤΑΣΙΑΣ	
ΚΕΦΑΛΑΙΟ 1	
ΑΙΤΗΣΕΙΣ ΔΙΠΛΩΜΑΤΩΝ ΕΥΡΕΣΙΤΕΧΝΙΑΣ	
ΚΑΙ ΠΙΣΤΟΠΟΙΗΤΙΚΩΝ ΥΠΟΔΕΙΓΜΑΤΟΣ ΧΡΗΣΙΜΟΤΗΤΑΣ	
— Αιτήσεις Διπλωμάτων Ευρεσιτεχνίας	7
— Ευρετήριο αιτήσεων Δ.Ε. σύμφωνα με την ημερο- μηνία κατάθεσης	10
— Ευρετήριο αιτήσεων Δ.Ε. σύμφωνα με την αλφαβη- τική σειρά των καταθετών	11
— Αιτήσεις Πιστοποιητικών Υποδείγματος Χρησιμό- τητας	12
— Ευρετήριο αιτήσεων Π.Υ.Χ. σύμφωνα με την ημερομηνία κατάθεσης	20
— Ευρετήριο αιτήσεων Π.Υ.Χ. σύμφωνα με την αλφαβητική σειρά των καταθετών	21
ΚΕΦΑΛΑΙΟ 2	
ΔΙΠΛΩΜΑΤΑ ΕΥΡΕΣΙΤΕΧΝΙΑΣ ΚΑΙ ΠΙΣΤΟΠΟΙΗΤΙΚΑ	
ΥΠΟΔΕΙΓΜΑΤΟΣ ΧΡΗΣΙΜΟΤΗΤΑΣ	
— Διπλώματα Ευρεσιτεχνίας	22
— Ευρετήριο Δ.Ε. σύμφωνα με την ημερομηνία κατάθεσης	29
— Ευρετήριο Δ.Ε. σύμφωνα με την αλφαβητική σειρά των δικαιούχων	30
— Πιστοποιητικά Υποδείγματος Χρησιμότητας	31
— Ευρετήριο Π.Υ.Χ. σύμφωνα με την ημερομηνία κατάθεσης	38
— Ευρετήριο Π.Υ.Χ. σύμφωνα με την αλφαβητική σειρά των δικαιούχων	39
ΚΕΦΑΛΑΙΟ 3	
ΜΕΤΑΒΟΛΕΣ	
— Διπλώματα Ευρεσιτεχνίας	40
— Μεταβίβαση	40
— Αλλαγή Επωνυμίας	40
— Αλλαγή Έδρας	40
ΚΕΦΑΛΑΙΟ 4	
ΕΚΠΤΩΣΕΙΣ-ΑΝΑΚΛΗΣΕΙΣ ΕΚΠΤΩΣΕΩΝ	
41	
ΜΕΡΟΣ Β΄	
ΕΥΡΩΠΑΪΚΟΙ ΤΙΤΛΟΙ ΠΡΟΣΤΑΣΙΑΣ	
ΚΕΦΑΛΑΙΟ 1	
ΜΕΤΑΦΡΑΣΕΙΣ ΕΥΡΩΠΑΪΚΩΝ ΑΙΤΗΣΕΩΝ	
— Ανακοίνωση για κατάθεση μετάφρασης των αξιό- σεων Ευρωπαϊκών αιτήσεων Δ.Ε.	51
— Ευρετήριο Ευρωπαϊκών αιτήσεων σύμφωνα με τον αριθμό δημοσίευσης	52
— Ευρετήριο Ευρωπαϊκών αιτήσεων σύμφωνα με την αλφαβητική σειρά των δικαιούχων	53

CONTENTS

	Page
INID Codes	3
Abbreviations	3
PART A	
NATIONAL PROTECTION TITLES	
CHAPTER 1	
PATENT AND UTILITY MODEL APPLICATIONS	
— Patent Applications	7
— Patent Application Index by filing date	10
— Patent Application Index in alphabetical order of the patentee	11
— Utility Model Applications	12
— Utility Model Application Index by filing date	20
— Utility Model Application Index in alphabetical order of the applicants	21
CHAPTER 2	
PATENTS AND UTILITY MODELS	
— Patents	22
— Patent Index by filing date	29
— Patent Index in alphabetical order of the patentee	30
— Utility Models	31
— Utility Model Index by filing date	38
— Utility Model Index in alphabetical order of the patentee	39
CHAPTER 3	
MODIFICATIONS	
— Patents	40
— Assignment	40
— Change of the patentee's name	40
— Change of the patentee's address	40
CHAPTER 4	
ANNULMENTS-REVOCATIONS OF ANNULMENTS	
41	
PART B	
EUROPEAN PROTECTION TITLES	
CHAPTER 1	
TRANSLATIONS OF EUROPEAN PATENT APPLICATIONS	
— Notification concerning the translation of the European patents applications claims	51
— Index by publication number of the European applications patents	52
— Index in alphabetical order of the patentee	53

ΚΕΦΑΛΑΙΟ 2	CHAPTER 2
ΕΥΡΩΠΑΪΚΑ ΔΙΠΛΩΜΑΤΑ ΕΥΡΕΣΙΤΕΧΝΙΑΣ	EUROPEAN PATENTS
— Ανακοίνωση για κατάθεση μετάφρασης Ευρωπαϊκών Δ.Ε. 54	— Notification concerning the translation of the European patents 54
— Ευρετήριο Ευρωπαϊκών Δ.Ε. σύμφωνα με τον αριθμό δημοσίευσης 230	— Index by publication number of the European patents 230
— Ευρετήριο Ευρωπαϊκών Δ.Ε. σύμφωνα με την αλφαβητική σειρά των δικαιούχων 249	— Index in alphabetical order of the patentee 249
ΚΕΦΑΛΑΙΟ 3	CHAPTER 3
ΜΕΤΑΒΟΛΕΣ	MODIFICATIONS
— Ευρωπαϊκά Διπλώματα Ευρεσιτεχνίας 268	— European Patents 268
— Μεταβιβάσεις 268	— Assignments 268
— Αλλαγή Επωνυμίας 268	— Change of the patentee's name 268
ΚΕΦΑΛΑΙΟ 4	CHAPTER 4
ΕΚΠΤΩΣΕΙΣ-ΑΝΑΚΛΗΣΕΙΣ ΕΚΠΤΩΣΕΩΝ	ANNULMENTS-REVOCATIONS OF ANNULMENTS
ΕΥΡΩΠΑΪΚΩΝ ΔΙΠΛΩΜΑΤΩΝ ΕΥΡΕΣΙΤΕΧΝΙΑΣ 269	OF EUROPEAN PATENTS 269
— Συνδρομές για το ΕΔΒΙ 272	— Subscription of the Industrial Property Bulletin 272

ΚΩΔΙΚΟΙ ΑΡΙΘΜΟΙ ΤΕΥΧΟΣ Α΄ ΕΘΝΙΚΟ	INID CODES PART A NATIONAL PROTECTION TITLES
(11) Αριθμός Δ.Ε.	(11) Patent No
(11) Αριθμός Π.Υ.Χ.	(11) Utility Model No
(21) Αριθμός Αίτησης Δ.Ε.	(21) Patent application No
(21) Αριθμός Αίτησης Π.Υ.Χ.	(21) Utility Model Application No
(22) Ημερομηνία κατάθεσης	(22) Filing date
(30) Συμβατικές προτεραιότητες	(30) Priority
(47) Ημερομηνία απονομής	(47) Date of grant
(51) Διεθνής Ταξινόμηση	(51) International Patent Classification
(54) Τίτλος εφεύρεσης	(54) Invention title
(57) Περίληψη	(57) Abstract
(61) Τροποποίηση στο κύριο Δ.Ε.	(61) Addition to the patent
(71) Καταθέτης	(71) Applicant
(72) Εφευρέτης	(72) Inventor
(73) Δικαιούχος	(73) Patentee
(74) Ειδικός Πληρεξούσιος	(74) Attorney
(74) Αντίκλητος	(74) Representative
ΤΕΥΧΟΣ Β΄ ΕΥΡΩΠΑΪΚΟ	PART B EUROPEAN PATENTS
(11) Αριθμός Ευρωπαϊκού Δ.Ε.	(11) European Patent No
(21) Αριθμός Ελληνικής κατάθεσης	(21) Greek application No
(22) Ημερομηνία Ελληνικής κατάθεσης	(22) Greek application filing date
(30) Προτεραιότητα	(30) Priority
(54) Τίτλος εφεύρεσης	(54) Invention title
(57) Περίληψη	(57) Abstract
(71) Καταθέτης	(71) Applicant
(72) Εφευρέτης	(72) Inventor
(73) Δικαιούχος	(73) Patentee
(74) Ειδικός πληρεξούσιος	(74) Attorney
(74) Αντίκλητος	(74) Representative
(86) Αριθμ./ημερ. κατάθεσης Ευρωπαϊκής αίτησης	(86) European application No/European application filing date
(87) Αριθμ./ημερ. δημοσίευσης Ευρωπαϊκής αίτησης	(87) EP Publication No/date

ΣΥΝΤΜΗΣΕΙΣ

ΟΒΙ: Οργανισμός Βιομηχανικής Ιδιοκτησίας
 ΕΔΒΙ: Ειδικό Δελτίο Βιομηχανικής Ιδιοκτησίας
 ΔΕΒΙ: Δελτίο Εμπορικής και Βιομηχανικής Ιδιοκτησίας
 Δ.Ε.: Δίπλωμα Ευρεσιτεχνίας
 ΠΥΧ: Πιστοποιητικό Υποδείγματος Χρησιμότητας
 Δ.Σ.: Διοικητικό Συμβούλιο
 ΑΡ./ΗΜ.ΔΗΜ.Ε.Α. (87): Αριθμός/ημερομηνία δημοσίευσης ευρωπαϊκής αίτησης
 ΑΡ.ΕΛΛ.ΚΑΤ. (21): Αριθμός Ελληνικής Κατάθεσης
 ΑΡ.ΑΙΤ.ΠΥΧ.: Αριθμός αίτησης πιστοποιητικού υποδείγματος χρησιμότητας
 ΕΓΔΕ: Ευρωπαϊκό Γραφείο Διπλωμάτων Ευρεσιτεχνίας
 ΕΡΟ: European Patent Office



ΜΕΡΟΣ Α΄
ΕΘΝΙΚΟΙ ΤΙΤΛΟΙ ΠΡΟΣΤΑΣΙΑΣ



ΚΕΦΑΛΑΙΟ 1

ΑΙΤΗΣΕΙΣ ΔΙΠΛΩΜΑΤΩΝ ΕΥΡΕΣΙΤΕΧΝΙΑΣ ΚΑΙ ΠΙΣΤΟΠΟΙΗΤΙΚΩΝ ΥΠΟΔΕΙΓΜΑΤΟΣ ΧΡΗΣΙΜΟΤΗΤΑΣ

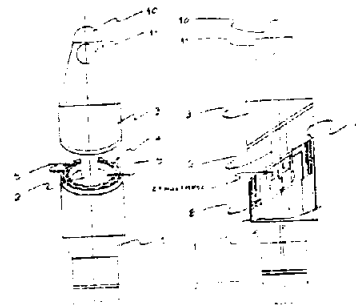
ΑΙΤΗΣΕΙΣ ΔΙΠΛΩΜΑΤΩΝ ΕΥΡΕΣΙΤΕΧΝΙΑΣ

ΑΡΙΘΜΟΣ ΑΙΤΗΣΗΣ Δ.Ε.	(21): 940100006
ΤΙΤΛΟΣ ΕΦΕΥΡΕΣΗΣ	(54): Ελλειπτικός αναστομωτήρας συρραφής ανθρώπινων κοίλων οργάνων
ΔΙΕΘΝΗΣ ΤΑΞΙΝΟΜΗΣΗ ΚΑΤΑΘΕΤΗΣ	(51): IPC5: A 62 B 17/115 (71): ΗΛΙΑΔΗΣ ΚΟΣΜΑΣ
ΗΜΕΡΟΜΗΝΙΑ ΚΑΤΑΘΕΣΗΣ	(22): 05.01.94
ΣΥΜΒΑΤΙΚΕΣ ΠΡΟΤΕΡΑΙΟΤΗΤΕΣ	(30): —
ΤΡΟΠΟΠΟΙΗΣΗ ΣΤΟ ΚΥΡΙΟ Δ.Ε.	(61): —
ΕΦΕΥΡΕΤΗΣ	(72): ΗΛΙΑΔΗΣ ΚΟΣΜΑΣ
ΕΙΔΙΚΟΣ ΠΛΗΡΕΞΟΥΣΙΟΣ	(74): Μάρης Γεώργιος, δικηγόρος, Ηροδότου 19Α, 106 74 Αθήνα
ΑΝΤΙΚΛΗΤΟΣ	(74): Μάρης Γεώργιος, δικηγόρος, Ηροδότου 19Α, 106 74 Αθήνα

ΠΕΡΙΛΗΨΗ (57)

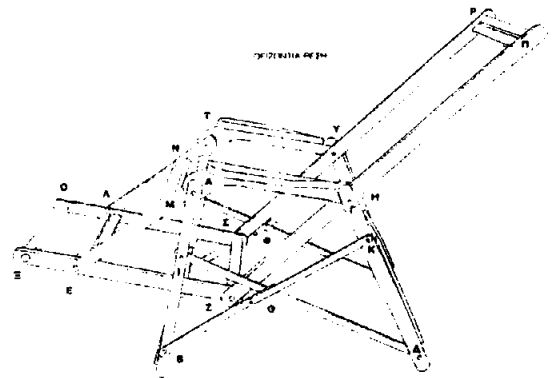
Ο αυτόματος μηχανισμός ελλειπτικής αναστόμωσης αποτελείται από μία λαβή -Α- που περιλαμβάνει το χειριστήριο (μηχανικό ή ηλεκτρικό) που κατά την περιστροφή ενός εσωτερικού κοχλία και δια μέσω του σώματος -Β- η εντολή κίνησης μεταφέρεται στην κύρια κεφαλή -Γ-. Η κεφαλή -Γ- αποτελείται από δύο μέρη (σταθερό-κινητό) των οποίων οι επιφάνειες εφαρμογής ενώ είναι κυκλικής διατομής περιγράφουν κεκλιμένο επίπεδο με μία ακολουθία συναφών βασικών εξαρτημάτων (δακτύλιος-μαχαιρίδιο-σιαγόνες) του ίδιου κεκλιμένου επιπέδου, με σκοπό ο μηχανισμός αυτός να επιτυγχάνει ελλειπτική συρραφή σε όργανα του ανθρώπινου σώματος κυκλικής διατομής π.χ. έντερα και οισοφάγος.

Δια της γεωμετρίας του ο μηχανισμός αυτός προσδίδει μεγαλύτερη περιφέρεια συρραφής στα συρραπτόμενα όργανα έτσι ώστε να επιτυγχάνεται η αποφυγή ρήξης των οργάνων αυτών αντίθετα με ότι συμβαίνει με τα υπάρχοντα συρραπτικά μηχανήματα των οποίων η επιτυχία στη συρραφή είναι περιορισμένη. Η χρήση του ελλειπτικού αναστομωτήρα είναι απόλυτα ενδεικνυόμενη σε εγχειρήσεις παιδιών διότι μειώνεται ο κίνδυνος εμφάνισης στένωσης του οισοφάγου με την πάροδο των ετών. Ομοίως σε ενήλικες, η χρήση ελλειπτικών συρραπτικών μηχανισμών επειδή ακριβώς εξασφαλίζει μεγαλύτερη επιφάνεια συρραφής, μειώνει τον κίνδυνο δημιουργίας αναστομωτικής στένωσης στο μέλλον.



ΑΡΙΘΜΟΣ ΑΙΤΗΣΗΣ Δ.Ε.	(21): 940100032
ΤΙΤΛΟΣ ΕΦΕΥΡΕΣΗΣ	(54): Κάθισμα-ανάκλιντρο πτυσσόμενο
ΔΙΕΘΝΗΣ ΤΑΞΙΝΟΜΗΣΗ ΚΑΤΑΘΕΤΗΣ	(51): IPC5: A 47 C 4/36 (71): ΚΑΚΟΥΛΙΔΗΣ ΜΙΧΑΗΛ
ΗΜΕΡΟΜΗΝΙΑ ΚΑΤΑΘΕΣΗΣ	(22): 26.01.94
ΣΥΜΒΑΤΙΚΕΣ ΠΡΟΤΕΡΑΙΟΤΗΤΕΣ	(30): —
ΤΡΟΠΟΠΟΙΗΣΗ ΣΤΟ ΚΥΡΙΟ Δ.Ε.	(61): —
ΕΦΕΥΡΕΤΗΣ	(72): ΚΑΚΟΥΛΙΔΗΣ ΜΙΧΑΗΛ
ΕΙΔΙΚΟΣ ΠΛΗΡΕΞΟΥΣΙΟΣ	(74): Θεοδωρόπουλος Νικόλαος, δικηγόρος, Γ. Παπανδρέου 76, 124 62 Χαϊδάρι
ΑΝΤΙΚΛΗΤΟΣ	(74): Θεοδωρόπουλος Νικόλαος, δικηγόρος, Γ. Παπανδρέου 76, 124 62 Χαϊδάρι

Απλά ο χρήστης τεντώνει ή μαζεύει το σώμα του και η εφεύρεση τον ακολουθεί σε κάθε του κίνηση, προσαρμοζόμενη στην ανατομία του. Αυτό επιτυγχάνεται με συνδυασμένη λειτουργία αρθρώσεων σε επιλεγμένα σημεία που επιτρέπουν στα τμήματα της εφεύρεσης να εργάζονται έτσι ώστε το κινητό τμήμα να αιωρείται εντός του σταθερού.



ΠΕΡΙΛΗΨΗ (57)

Κάθισμα-Ανάκλιντρο Πτυσσόμενο που αποτελείται από δύο βασικά τμήματα: Α) Κινητό και Β) Σταθερό.

Η εφεύρεση αναφέρεται στον τομέα της επιπλοποιίας και είναι δυνατόν να χρησιμοποιηθεί εντός αλλά κυρίως εκτός οικίας, επιδιώκοντας την αναψυχή του χρήστη, αντικαθιστώντας τα μέχρι τώρα γνωστά Καθίσματα-Ανάκλιντρα.

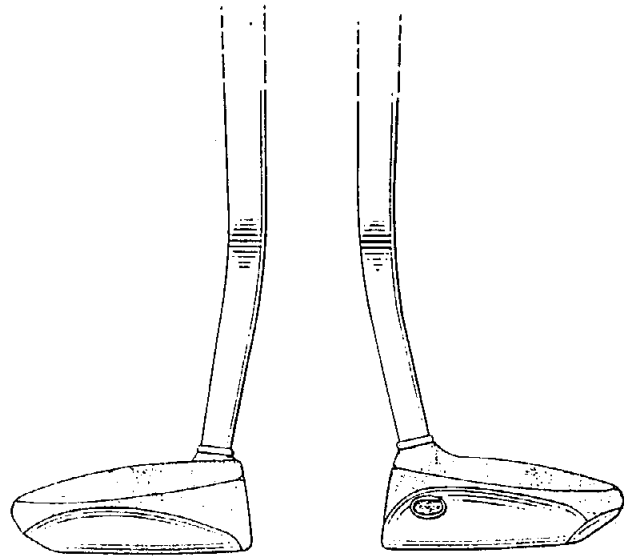
Χαρακτηριστικό της εφεύρεσης ότι παρά την φαινομενικά πολύπλοκη και ογκώδη κατασκευή η συσκευή πτύσσεται απαιτώντας ελάχιστο χώρο προς αποθήκευση και κυρίως δεν απαιτείται καμμία ιδιαίτερη γνώση χειρισμού της.

Η τεχνολογική εξέλιξη που επιτυγχάνεται χάρις την παρούσα εφεύρεση επιτρέπει την μετατροπή της από Κάθισμα σε Ανάκλιντρο, χωρίς να απαιτείται να σηκωθεί ο χρήστης από την θέση του, αλλά και συνακόλουθα χωρίς να απαιτείται καμμία χειροκίνητη διαδικασία προς τον σκοπό αυτό.

ΑΡΙΘΜΟΣ ΑΙΤΗΣΗΣ Δ.Ε.	(21): 940100167
ΤΙΤΛΟΣ ΕΦΕΥΡΕΣΗΣ	(54): Μπαστούνι του γκολφ με δισκοειδείς εξοχές στις κάτω επιφάνειες
ΚΑΤΑΘΕΤΗΣ	(71): CALLAWAY GOLF COMPANY 2285 Rutherford Road, Carlsbad, California, 92008-8815, Η.Π.Α.
ΗΜΕΡΟΜΗΝΙΑ ΚΑΤΑΘΕΣΗΣ	(22): 08.04.94
ΣΥΜΒΑΤΙΚΕΣ ΠΡΟΤΕΡΑΙΟΤΗΤΕΣ	(30): 182423/18.01.94/US
ΤΡΟΠΟΠΟΙΗΣΗ ΣΤΟ ΚΥΡΙΟ Δ.Ε.	(61): —
ΕΦΕΥΡΕΤΗΣ	(72): 1) GLENN SCHMIDT 2) HELMSTETTER RICHARD
ΕΙΔΙΚΟΣ ΠΛΗΡΕΞΟΥΣΙΟΣ	(74): Παπαπαναγιώτου Άννα, δικηγόρος, Κουμπάρη 2, 106 74 Αθήνα
ΑΝΤΙΚΛΗΤΟΣ	(74): Παπακωνσταντίνου Ελένη, δικηγόρος, Κουμπάρη 2, 106 74 Αθήνα

ΠΕΡΙΛΗΨΗ (57)

Μία κεφαλή του μπαστουιού το κύριο σώμα της οποίας περιλαμβάνει τμήματα τακουιού και μύτης, ένα μπροστινό μέτωπο που καθορίζει την επιφάνεια κτυπήματος της μπάλας, άνω και κάτω μέτωπα, όπου το κάτω μέτωπο χαρακτηρίζεται από μία μεσαία κορυφή και 2 βαθιά κοιλώματα, το ένα κοίλωμα βρίσκεται ανάμεσα στην κορυφή και το τμήμα του τακουιού και το άλλο βρίσκεται ανάμεσα στην κορυφή και το τμήμα της μύτης. Τα κοιλώματα αυτά απέχουν παντού προς τα πίσω από το μπροστινό μέτωπο, το ένα (κοίλωμα) έχει μία τοξοειδή περιφερειακή άκρη γενικά κυρτωμένη προς το τμήμα του τακουιού και το άλλο έχει μία επίσης τοξοειδούς σχήματος περιφερειακή άκρη γενικά κυρτωμένη προς το τμήμα της μύτης. Αυτά τα κοιλώματα είναι τοποθετημένα ώστε να έχουν θέση ειδώλου-αντικειμένου σε σχέση με ένα κάθετο επίπεδο εκτεινόμενο προς τα εμπρός το οποίο διχοτομεί την αναφερθείσα κορυφή.



ΑΡΙΘΜΟΣ ΑΙΤΗΣΗΣ Δ.Ε.	(21): 940100576
ΤΙΤΛΟΣ ΕΦΕΥΡΕΣΗΣ	(54): Θρομβοποιητίνη
ΔΙΕΘΝΗΣ ΤΑΞΙΝΟΜΗΣΗ	(51): IPC6 : C12N 15/19, C07K 14/52, C07K 16/24, A61K 38/19
ΚΑΤΑΘΕΤΗΣ	(71): GENENTECH INC. 460 Point San Bruno Boulevard, South San Francisco CA 94080-4990, Η.Π.Α.
ΗΜΕΡΟΜΗΝΙΑ ΚΑΤΑΘΕΣΗΣ	(22): 23.12.94
ΣΥΜΒΑΤΙΚΕΣ ΠΡΟΤΕΡΑΙΟΤΗΤΕΣ	(30): 1) 08/176553/03.01.94/US 2) 08/185607/21.01.94/US 3) 08.196689/15.02.94/US 4) 08/249376/25.05.94/US 5) 08/348657/02.12.94/US 6) 08/348658/02.12.94/US 7) 08/223263/04.04.94/US
ΕΦΕΥΡΕΤΗΣ	(72): 1) DE SAUVAGE FREDERIC J. 2) EATON DAN L.
ΕΙΔΙΚΟΣ ΠΛΗΡΕΞΟΥΣΙΟΣ	(74): Ήτα Βασιλική, δικηγόρος, Πανεπιστημίου 42, 106 79 Αθήνα
ΑΝΤΙΚΛΗΤΟΣ	(74): Φρυδά-Λαδά Έλλη, δικηγόρος, Πανεπιστημίου 42, 106 79 Αθήνα

ΠΕΡΙΛΗΨΗ (57)

Περιγράφονται απομονωμένη θρομβοποιητίνη (TPO), απομονωμένο DNA το οποίο κωδικοποιεί την TPO και μέθοδοι ανασυνδυασμού ή συνθέσεως για την παρασκευή και καθαρισμό της TPO. Δείχνεται ότι διάφορες μορφές της TPO επηρεάζουν την αντιγραφή, τη διαφοροποίηση ή ωρίμανση των αιμοκυττάρων, ειδικά των μεγακαρυοκυττάρων και των προγονικών κυττάρων των μεγακαρυοκυττάρων. Σύμφωνα με τα ανωτέρω, οι ενώσεις αυτές μπορούν να χρησιμοποιηθούν για τη θεραπεία της θρομβοκυτοπενίας.

ΑΡΙΘΜΟΣ ΑΙΤΗΣΗΣ Δ.Ε.	(21): 950100010
ΤΙΤΛΟΣ ΕΦΕΥΡΕΣΗΣ	(54): Αντιφλεγμονώδεις συνθέσεις που περιέχουν πιροξικάμ (PIROXICAM)
ΚΑΤΑΘΕΤΗΣ	(71): BRISTOL-MYERS SQUIBB COMPNAVY 345 Park Avenue, New York, 10154 N.Y., Η.Π.Α.
ΗΜΕΡΟΜΗΝΙΑ ΚΑΤΑΘΕΣΗΣ	(22): 13.01.95
ΣΥΜΒΑΤΙΚΕΣ ΠΡΟΤΕΡΑΙΟΤΗΤΕΣ	(30): 08/181510/14.01.94/US
ΤΡΟΠΟΠΟΙΗΣΗ ΣΤΟ ΚΥΡΙΟ Δ.Ε.	(61): —
ΕΦΕΥΡΕΤΗΣ	(72): 1) CHUNG TECK SHIN 2) LUC BOSSUYT
ΕΙΔΙΚΟΣ ΠΛΗΡΕΞΟΥΣΙΟΣ	(74): Αργυριάδου Κορίννα, δικηγόρος, Σίνα 14, 106 72 Αθήνα
ΑΝΤΙΚΛΗΤΟΣ	(74): Μεταλληνού-Γάφου Μαργαρίτα, δι- κηγόρος, Σίνα 14, 106 72 Αθήνα

ΠΕΡΙΛΗΨΗ (57)

Η σύνθεση περιέχει: μία αντιφλεγμονώδης αποτελεσματική ποσότητα από PIROXICAM, μία ποσότητα τετραϋδροξυπροπυλαιθυλενοδιαμίνης επαρκής για να διαλυτοποιήσει το PIROXICAM στη σύνθεση, μία ποσότητα C₂-C₆-αλκυλενογλυκόλης, ή μίγμα αυτών, επαρκή για να καθιστά την σύνθεση μη-κολλώδη και να παρέχει υγροσκοπικότητα, περίπου 0,2% έως περίπου 2% καρβομερές, περίπου 30% έως περίπου 60% C₂-C₄-αλκανόλη, και νερό όσο χρειάζεται μέχρι 100%. Είναι δυνατόν να προστίθεται υδροξυπροπυλκυτταρίνη στη σύνθεση.

ΑΡΙΘΜΟΣ ΑΙΤΗΣΗΣ Δ.Ε.	(21): 950100024
ΤΙΤΛΟΣ ΕΦΕΥΡΕΣΗΣ	(54): Βελτιωμένο μονωτικό τεμάχιο, για την ελαστική στερέωση σιδηροτροχιών σε διμερείς συνδέσμους
ΔΙΕΘΝΗΣ ΤΑΞΙΝΟΜΗΣΗ ΚΑΤΑΘΕΤΗΣ	(51): IPC6: E01B 9/10, E01B 9/30 (71): RED NACIONAL DE LOS FERRO-CARRILES ESPANOLES (RENFE) Avda. Pio XII, s/no., Madrid, 28036, Ισπανία
ΗΜΕΡΟΜΗΝΙΑ ΚΑΤΑΘΕΣΗΣ	(22): 25.01.95
ΣΥΜΒΑΤΙΚΕΣ ΠΡΟΤΕΡΑΙΟΤΗΤΕΣ	(30): 9400148/26.01.94/ES
ΤΡΟΠΟΠΟΙΗΣΗ ΣΤΟ ΚΥΡΙΟ Δ.Ε.	(61): —
ΕΦΕΥΡΕΤΗΣ	(72): 1) JOSE JULIAN MENDOZA FERNANDEZ 2) ROBUSTIANO DIEZ DALFO
ΕΙΔΙΚΟΣ ΠΛΗΡΕΞΟΥΣΙΟΣ	(74): Παπακωνσταντίνου Ελένη, δικηγόρος, Κουμπάρη 2, 106 74 Αθήνα
ΑΝΤΙΚΛΗΤΟΣ	(74): Παπακωνσταντίνου Ελένη, δικηγόρος, Κουμπάρη 2, 106 74 Αθήνα

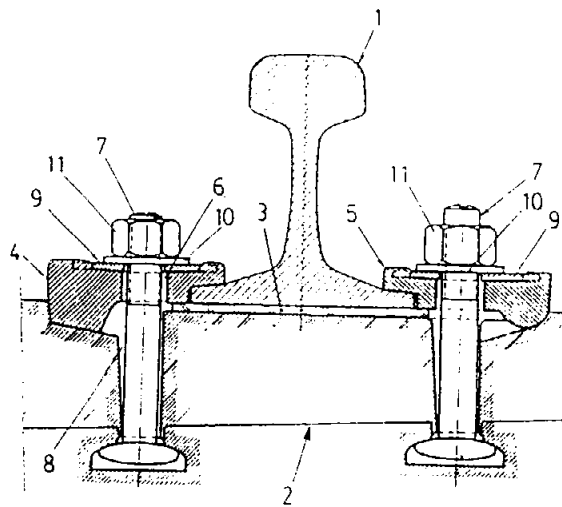
ΠΕΡΙΛΗΨΗ (57)

Τα τεμάχια αυτά στερεώνονται και στις δύο πλευρές της βάσης της σιδηροτροχιάς για την στερέωση της τελευταίας στον σύνδεσμο, με χρήση κοχλιωτών αγκυριών (ήλων) ή κοχλιών και περικόχλιων που διέρχονται διαμέσου αυτών και πριν την εισαγωγή και των δύο ελαστικών χαλύβδινων πλακών που βρίσκονται σε κοιλότητα διαμορφωμένη στην άνω επιφάνεια των εν λόγω μονωτικών τεμαχίων.

Η εφεύρεση συνίσταται από την παροχή στο κάτω τμήμα της κοιλότητας για την υποστήριξη του ελαστικού φύλλου ή πλάκας (9), ευρύχωρης εσοχής (15) ανοικτής στα πλευρά για την δημιουργία σαν μοναδι-

κού υποστηρίγματος για την ελαστική πλάκα (9) δύο ακραίων λωρίδων (12, 13) παράλληλων προς την σιδηροτροχιά. Αυτό εμποδίζει τις απευθείας δυνάμεις να μεταδοθούν στο μονωτικό τεμάχιο συγκρατήσεως όταν πραγματοποιηθεί η σωστή σύσφιξη.

Παρέχονται μερικές διαμήκεις (19) και εγκάρσιες (20) νευρώσεις και χωρίσματα που εκκινούν από οριζόντιο τοίχωμα (21), με τις διαμήκεις νευρώσεις (19) να σχηματίζουν τις κλιμακώσεις που ορίζουν τις λωρίδες υποστήριξης (12, 13) για την ελαστική πλάκα (9). Η ελαστική αυτή πλάκα (9) συναντά εμπρός τις προεκτάσεις δύο εγκάρσιων τοιχωμάτων και πλευρικού προσκρουστήρα, με μορφή πρισματικών προεξοχών που ξεκινούν από την άνω επιφάνεια.



ΕΥΡΕΤΗΡΙΟ ΑΙΤΗΣΕΩΝ Δ.Ε. ΣΥΜΦΩΝΑ ΜΕ ΤΗΝ ΗΜΕΡΟΜΗΝΙΑ ΚΑΤΑΘΕΣΗΣ

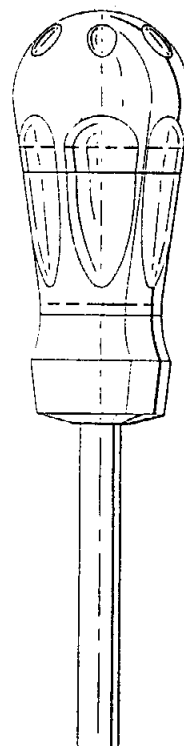
ΚΑΤΑΘΕΣΗ (22)	ΚΑΤΑΘΕΤΗΣ (71)	ΤΙΤΛΟΣ ΕΦΕΥΡΕΣΗΣ (54)	ΑΡ.ΑΙΤ. (21)
05/01/94	ΗΛΙΑΔΗΣ ΚΟΣΜΑΣ	Ελλειπτικός αναστομωτήρας συρραφής ανθρώπινων κοίλων οργάνων	940100006
26/01/94	ΚΑΚΟΥΛΙΔΗΣ ΜΙΧΑΗΛ	Κάθισμα-ανάκλιτρο πτυσόμενο	940100032
08/04/94	CALLAWAY GOLF COMPANY	Μπαστούνι του γκολφ με δισκοειδείς εξοχές στις κάτω επιφάνειες	940100167
23/12/94	GENENTECH INC.	Θρομβοποιητίνη	940100576
13/01/95	BRISTOL-MYERS SQUIBB COMPANY	Αντιφλεγμονώδεις συνθέσεις που περιέχουν πιροξικάμ (PIROXICAM)	950100010
25/01/95	RED NACIONAL DE LOS FERROCARRILES ESPANOLES (RENFE)	Βελτιωμένο μονωτικό τεμάχιο, για την ελαστική στερέωση σιδηροτροχιών σε διμερείς συνδέσμους	950100024

ΕΥΡΕΤΗΡΙΟ ΑΙΤΗΣΕΩΝ Δ.Ε. ΣΥΜΦΩΝΑ ΜΕ ΤΗΝ ΑΛΦΑΒΗΤΙΚΗ ΣΕΙΡΑ ΤΩΝ ΚΑΤΑΘΕΤΩΝ

ΚΑΤΑΘΕΤΗΣ (71)	ΤΙΤΛΟΣ ΕΦΕΥΡΕΣΗΣ (54)	ΚΑΤΑΘΕΣΗ (22)	ΑΡ.ΑΙΤ. (21)
BRISTOL-MYERS SQUIBB COMPANY	Αντιφλεγμονώδεις συνθέσεις που περιέχουν πιροξικάμ (PIROXICAM)	13/01/95	950100010
CALLAWAY GOLF COMPANY	Μπαστούνι του γκολφ με δισκοειδείς εξοχές στις κάτω επιφάνειες	08/04/94	940100167
GENENTECH INC.	Θρομβοποιητίνη	23/12/94	940100576
RED NACIONAL DE LOS FERROCARRILES ESPANOLES (RENFE)	Βελτιωμένο μονωτικό τεμάχιο, για την ελαστική στερέωση σιδηροτροχιών σε διμερείς συνδέσμους	25/01/95	950100024
ΗΛΙΑΔΗΣ ΚΟΣΜΑΣ	Ελλειπτικός αναστομωτήρας συρραφής ανθρώπινων κοίλων οργάνων	05/01/94	940100006
ΚΑΚΟΥΛΙΔΗΣ ΜΙΧΑΗΛ	Κάθισμα-ανάκλιτρο πτυσόμενο	26.01.94	940100032

ΑΙΤΗΣΕΙΣ ΠΙΣΤΟΠΟΙΗΤΙΚΩΝ ΥΠΟΔΕΙΓΜΑΤΟΣ ΧΡΗΣΙΜΟΤΗΤΑΣ

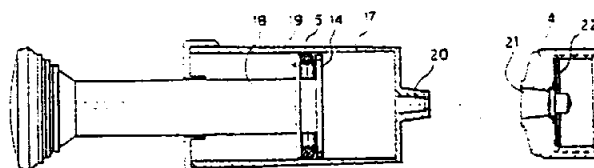
ΑΡΙΘΜΟΣ ΑΙΤΗΣΗΣ Π.Υ.Χ.	(21): 940200001
ΤΙΤΛΟΣ ΕΦΕΥΡΕΣΗΣ	(54): Βιδολόγος (κατσαβίδι)
ΚΑΤΑΘΕΤΗΣ	(71): WESCON PRODUCTS COMPANY P.O. Box 7710, Winchita, Kansa, 67277, Η.Π.Α.
ΗΜΕΡΟΜΗΝΙΑ ΚΑΤΑΘΕΣΗΣ	(22): 05.01.94
ΣΥΜΒΑΤΙΚΕΣ ΠΡΟΤΕΡΑΙΟΤΗΤΕΣ ΕΦΕΥΡΕΤΗΣ	(30): — (72): 1) GARY P. ISRAEL 2) COX L. MARVIN
ΕΙΔΙΚΟΣ ΠΛΗΡΕΞΟΥΣΙΟΣ	(74): Παπαχαραλάμπος Αικατερίνη, δι- κηγόρος, Αριστοτέλους 85, 104 34 Αθήνα
ΑΝΤΙΚΛΗΤΟΣ	(74): Παπαχαραλάμπος Αικατερίνη, δι- κηγόρος, Αριστοτέλους 85, 104 34 Αθήνα



ΠΕΡΙΛΗΨΗ (57)

Βιδολόγος (κατσαβίδι) αποτελούμενος από λαβή και στέλεχος φέρον εξαγωγική κοιλότητα για το σφίξιμο και ξεσφίξιμο κοχλιών με εξάγωνη κεφαλή.

ΑΡΙΘΜΟΣ ΑΙΤΗΣΗΣ Π.Υ.Χ.	(21): 940200002
ΤΙΤΛΟΣ ΕΦΕΥΡΕΣΗΣ	(54): Συσκευή — αντλία πληρώσεως με πεπιεσμένο αέρα των φιαλών αεριού- χων ποτών
ΚΑΤΑΘΕΤΗΣ	(71): ΝΟΜΙΚΟΣ ΚΩΝΣΤΑΝΤΙΝΟΣ Ευριπίδου 9, Φιλοθέη 15237
ΗΜΕΡΟΜΗΝΙΑ ΚΑΤΑΘΕΣΗΣ	(22): 07.01.94
ΣΥΜΒΑΤΙΚΕΣ ΠΡΟΤΕΡΑΙΟΤΗΤΕΣ ΕΦΕΥΡΕΤΗΣ	(30): — (72): ΝΟΜΙΚΟΣ ΚΩΝΣΤΑΝΤΙΝΟΣ
ΕΙΔΙΚΟΣ ΠΛΗΡΕΞΟΥΣΙΟΣ	(74): —
ΑΝΤΙΚΛΗΤΟΣ	(74): Σακελλαρίδης Ιωάννης, δικηγόρος, Ηρακλείου 6, 106 73 Αθήνα

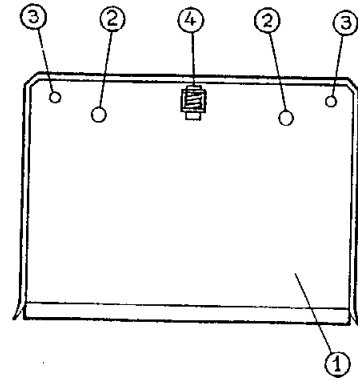


ΠΕΡΙΛΗΨΗ (57)

Μια συσκευή-αντλία, που φέρει περιλαίμιο 4 δια να προσαρμόζεται σε μια φιάλη αεριούχων ποτών, και διοχετεύει αέρα υπό πίεση μέσα στη φιάλη.

Δύναται να κατασκευασθεί σε δυο τμήματα, ένα του περιλαίμιου 4 που παραμένει μονίμως επί της φιάλης, και δεύτερο την αντλία 17 η οποία είναι μεγαλύτερας παροχής και μπορεί να χρησιμοποιηθεί σε περισσότερες φιάλες που φέρουν περιλαίμιο.

ΑΡΙΘΜΟΣ ΑΙΤΗΣΗΣ Π.Υ.Χ. (21): 940200005
ΤΙΤΛΟΣ ΕΦΕΥΡΕΣΗΣ (54): Συσκευή αποθήκευσης και διάθεσης χάρτινων καλυμμάτων τουαλέτας μίας χρήσης
ΚΑΤΑΘΕΤΗΣ (71): ΤΑΝΤΑΡΟΣ ΝΑΜΠΙΑ
 Λ. Αμαλίας 44, Αθήνα, 10558
ΗΜΕΡΟΜΗΝΙΑ ΚΑΤΑΘΕΣΗΣ (22): 20.01.94
ΣΥΜΒΑΤΙΚΕΣ ΠΡΟΤΕΡΑΙΟΤΗΤΕΣ (30): —
ΕΦΕΥΡΕΤΗΣ (72): ΤΑΝΤΑΡΟΣ ΝΑΜΠΙΑ
ΕΙΔΙΚΟΣ ΠΛΗΡΕΞΟΥΣΙΟΣ (74): —
ΑΝΤΙΚΛΗΤΟΣ (74): —

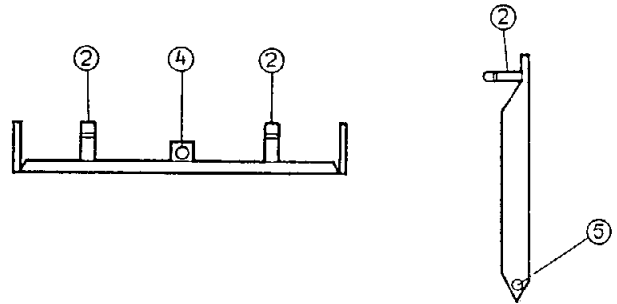


ΠΕΡΙΛΗΨΗ (57)

Η συσκευή αποτελείται από μια μεταλλική ή πλαστική βάση (1) ένα καπάκι (6) συνδεδεμένα μαζί με 2 βίδες (11) στο κάτω μέρος και ανοιγοκλείνει (για την τοποθέτηση και αλλαγή των χάρτινων καλυμμάτων) με κουμπωτό σύστημα μεταλλικού ελατηρίου (4). Στο κάτω μέρος της συσκευής υπάρχει σχισμή σε όλο το μήκος της.

Η βάση της συσκευής βιδώνεται στον τοίχο σταθερά με δύο βίδες (3) και εσωτερικά έχει δύο μικρούς κυλίνδρους στηρίγματα (2) για την τοποθέτηση των χάρτινων καλυμμάτων.

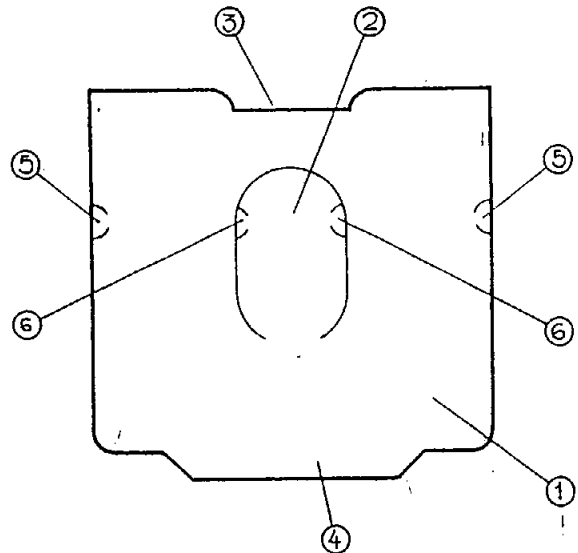
Το καπάκι (6) της συσκευής έχει εσωτερικά βιδωμένο μηχανισμό (Σχήμα 4) και μία σχισμή εξωτερικά (7) από την οποία εξέρχει ο μοχλός του μηχανισμού (10) και ο οποίος πιέζεται προς τα κάτω για να ελευθερώνει ένα ένα τα χάρτινα καλύμματα, επανέρχεται δε αυτόματα στην αρχική του θέση λόγω των ελατηρίων επαναφοράς.



ΑΡΙΘΜΟΣ ΑΙΤΗΣΗΣ Π.Υ.Χ. (21): 940200006
ΤΙΤΛΟΣ ΕΦΕΥΡΕΣΗΣ (54): Χάρτινο κάλυμμα υγιείας μίας χρήσεως, καθίσματος τουαλέτας
ΚΑΤΑΘΕΤΗΣ (71): ΤΑΝΤΑΡΟΣ ΝΑΜΠΙΑ
 Λ. Αμαλίας 44, Αθήνα, 10558
ΗΜΕΡΟΜΗΝΙΑ ΚΑΤΑΘΕΣΗΣ (22): 20.01.94
ΣΥΜΒΑΤΙΚΕΣ ΠΡΟΤΕΡΑΙΟΤΗΤΕΣ (30): —
ΕΦΕΥΡΕΤΗΣ (72): ΤΑΝΤΑΡΟΣ ΝΑΜΠΙΑ
ΕΙΔΙΚΟΣ ΠΛΗΡΕΞΟΥΣΙΟΣ (74): —
ΑΝΤΙΚΛΗΤΟΣ (74): —

ΠΕΡΙΛΗΨΗ (57)

Το χάρτινο κάλυμμα υγιείας μίας χρήσεως καθίσματος λεκάνης τουαλέτας είναι φύλλο χάρτου λεπτού από Cellilouse, αδιάβροχο, οικολογικό και διαλυτό πλήρως στο νερό. Είναι σχεδιασμένο σε μέγεθος, που καλύπτει πλήρως τα μεγέθη τουαλέτας και ανατομικά, ώστε να καλύπτει πλήρως τις ανάγκες και των δύο φύλλων και ειδικά του ανδρικού. Τα χάρτινα αυτά καλύμματα αναδιπλώνονται και συσκευάζονται σε δύο διαφορετικά μεγέθη και συσκευασίες με χαρτονένια υποστηρίγματα στα οποία καρφιστώνονται για συσκευή αποθήκευσης και διάθεσης σταθερή στον τοίχο, και για πακέτο-τσέπης ή τσάντας για προσωπική χρήση.



ΑΡΙΘΜΟΣ ΑΙΤΗΣΗΣ Π.Υ.Χ.	(21): 940200008
ΤΙΤΛΟΣ ΕΦΕΥΡΕΣΗΣ	(54): Οικονομικό σφουγγάρι εσωτερικής παροχής υγρού καθαριστικού
ΚΑΤΑΘΕΤΗΣ	(71): ΣΑΡΑΝΤΟΠΟΥΛΟΣ ΑΝΤΩΝΙΟΣ Αθηνάς 17, Αγ. Παρασκευή
ΗΜΕΡΟΜΗΝΙΑ ΚΑΤΑΘΕΣΗΣ	(22): 21.01.94
ΣΥΜΒΑΤΙΚΕΣ ΠΡΟΤΕΡΑΙΟΤΗΤΕΣ	(30): —
ΕΦΕΥΡΕΤΗΣ	(72): ΣΑΡΑΝΤΟΠΟΥΛΟΣ ΑΝΤΩΝΙΟΣ
ΕΙΔΙΚΟΣ ΠΛΗΡΕΞΟΥΣΙΟΣ	(74): —
ΑΝΤΙΚΛΗΤΟΣ	(74): —

ΠΕΡΙΛΗΨΗ (57)

Η εφεύρεση αναφέρεται σε σφουγγάρι όπως αυτό απαντάται στο εμπόριο το οποίο τροποποιούμενο δίνει την εφεύρεση.

Το οικονομικό σφουγγάρι εσωτερικής παροχής υγρού καθαριστικού με την εσωτερική τροφοδοσία μέσω της τρύπα-σύραγγας αποκλείει την σπατάλη υγρού καθαριστικού που γίνεται όταν αυτό ρίχνεται στην επιφάνεια του κοινού σφουγγαριού.

Βεβαίως στην επίτευξη της οικονομίας συμβάλλει και ο ενιαίος λίκν πλαστικός συλλεκτικός σωλήνας ο οποίος εφαρμόζεται εντός της τρύπας-σύραγγας.

Οι κύριες χρήσεις της εφεύρεσης είναι για:

σφουγγάρι κουζίνας

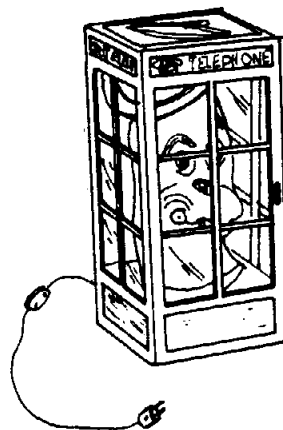
σφουγγάρι μπάνιου

σφουγγάρι καθαρισμού αυτοκινήτου

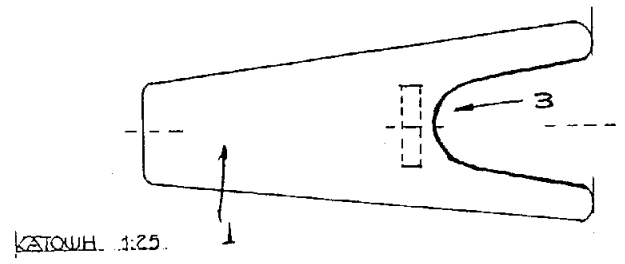
ΑΡΙΘΜΟΣ ΑΙΤΗΣΗΣ Π.Υ.Χ.	(21): 940200009
ΤΙΤΛΟΣ ΕΦΕΥΡΕΣΗΣ	(54): Φωτιστικά επιτραπέζια σώματα με διαμόρφωση του εξωτερικού περιβλήματος των σε εντυπωσιακές παραστάσεις
ΚΑΤΑΘΕΤΗΣ	(71): ΠΑΠΑΔΗΜΗΤΡΟΠΟΥΛΟΣ Β-ΑΙΚ. ΦΛΩΡΟΥ & ΣΙΑ ΕΕ Λένορμαν 50-52, 104 44 Αθήνα
ΗΜΕΡΟΜΗΝΙΑ ΚΑΤΑΘΕΣΗΣ	(22): 21.01.94
ΣΥΜΒΑΤΙΚΕΣ ΠΡΟΤΕΡΑΙΟΤΗΤΕΣ	(30): —
ΕΦΕΥΡΕΤΗΣ	(72): ΦΛΩΡΟΣ ΒΑΣΙΛΗΣ
ΕΙΔΙΚΟΣ ΠΛΗΡΕΞΟΥΣΙΟΣ	(74): Προκοπίου Δημήτριος, δικηγόρος, Ηρακλείου 6, 106 73 Αθήνα
ΑΝΤΙΚΛΗΤΟΣ	(74): Σακελλαρίδης Ιωάννης, δικηγόρος, Ηρακλείου 6, 106 73 Αθήνα

ΠΕΡΙΛΗΨΗ (57)

Φωτιστικά επιτραπέζια σώματα, τα οποία έχουν στην εξωτερική τους διαμόρφωση απεικονίσεις διαφόρων αντικειμένων, ζώων ή προσώπων, αποτελούνται από μια βάση 1, στην οποία συναρμολογείται το περίβλημα 5, και φέρουν εσωτερικώς λαμπτήρα 2 και μπορεί να είναι εφοδιασμένα με μηχανισμό εκπομπής μουσικής.



ΑΡΙΘΜΟΣ ΑΙΤΗΣΗΣ Π.Υ.Χ. (21): 940200012
ΤΙΤΛΟΣ ΕΦΕΥΡΕΣΗΣ (54): Εξολκέας Υποδημάτων
ΚΑΤΑΘΕΤΗΣ (71): ΓΑΝΤΖΙΔΗΣ ΑΔΑΜ
 Π. Λινοῦ 9, 175 63 Π. Φάληρο
ΗΜΕΡΟΜΗΝΙΑ ΚΑΤΑΘΕΣΗΣ (22): 26.01.94
ΣΥΜΒΑΤΙΚΕΣ ΠΡΟΤΕΡΑΙΟΤΗΤΕΣ (30): —
ΕΦΕΥΡΕΤΗΣ (72): ΓΑΝΤΖΙΔΗΣ ΑΔΑΜ
ΕΙΔΙΚΟΣ ΠΛΗΡΕΞΟΥΣΙΟΣ (74): Σαρρής Νίκος, δικηγόρος, Φειδίου
 11, 106 78 Αθήνα
ΑΝΤΙΚΛΗΤΟΣ (74): —



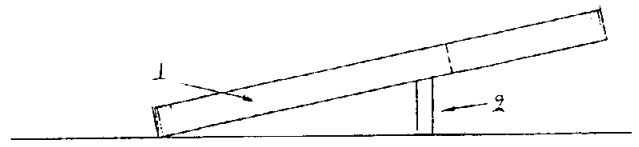
ΠΕΡΙΛΗΨΗ (57)

Εξολκέας υποδημάτων που αποτελείται από (1) την κύρια επιφάνεια, (2) την βάση στήριξης με (3) κεφαλή στο πάνω μέρος της κύριας επιφάνειας.

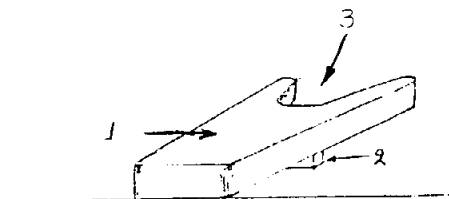
Τοποθετούμε το πίσω μέρος του ενός υποδήματος στην κεφαλή (3). Διαφορετικά σχήματα, μεγέθη και ύψη κεφαλής (3) καθιστούν δυνατή την εισαγωγή — το αγκάλιασμα — του πίσω μέρους παντός είδους υποδήματος σε αυτή, ενώ οι ειδικά στρογγυλεμένες πλευρές (άκρες) του, προστατεύουν από πιθανές φθορές.

Χρησιμοποιώντας το άλλο πόδι — που δεν βρίσκεται μέσα στην κεφαλή — ακινητοποιούμε τον εξολκέα υποδημάτων πατώντας τον και τραβώντας το άλλο πόδι (αυτό στην κεφαλή) προς τα πάνω για να βγάλουμε το υπόδημα.

Το πλεονέκτημα της εφεύρεσης είναι ότι έτσι βγαίνουν από το πόδι όλων των ειδών τα υποδήματα χωρίς να καταλανώνεται μυϊκή δύναμη, χωρίς να λερώνονται τα χέρια και χωρίς να καταστρέφονται τα υποδήματα.



ΠΛΑΤΙΑ ΟΨΗ 1:25



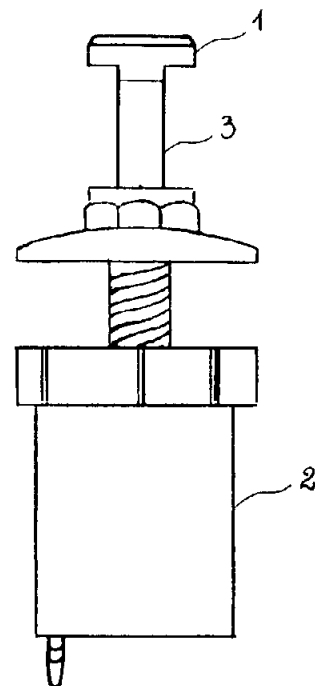
ΠΕΡΙΟΡΙΤΙΚΟ

ΑΡΙΘΜΟΣ ΑΙΤΗΣΗΣ Π.Υ.Χ. (21): 940200013
ΤΙΤΛΟΣ ΕΦΕΥΡΕΣΗΣ (54): Νέοι τύποι πόμολων μηχανισμών χαμηλής πίεσης για καζανάκια τουαλέτας
ΚΑΤΑΘΕΤΗΣ (71): ΕΡΙΠΑΡΕΛΗΣ ΜΙΧΑΛΗΣ
 Κηφισού 54, 104 42 Αθήνα
ΗΜΕΡΟΜΗΝΙΑ ΚΑΤΑΘΕΣΗΣ (22): 27.01.94
ΣΥΜΒΑΤΙΚΕΣ ΠΡΟΤΕΡΑΙΟΤΗΤΕΣ (30): —
ΕΦΕΥΡΕΤΗΣ (72): ΕΡΙΠΑΡΕΛΗΣ ΜΙΧΑΛΗΣ
ΕΙΔΙΚΟΣ ΠΛΗΡΕΞΟΥΣΙΟΣ (74): —
ΑΝΤΙΚΛΗΤΟΣ (74): Μαρούλης Πραξιτέλης, Κάνιγος
 24, 106 82 Αθήνα

ΠΕΡΙΛΗΨΗ (57)

Η παρούσα επινόηση αναφέρεται σε νέους τύπους πομόλων που εφαρμόζονται σε σύνθετους μηχανισμούς χαμηλής πίεσης για καζανάκια πορσελάνης, πλαστικά, μεταλλικά τουαλέτας.

Με τα νέου τύπου πόμολα, τα οποία δύναται να είναι βιδωτά ή κουμπωτά στον άξονα-έμβολο της τρόμπας των μηχανισμών, επιτυγχάνομε μεγαλύτερη και κατά συνέπεια καλύτερη επαφή του δακτύλου του χεριού του χρήστη με το πόμολο-μπουτόν του μηχανισμού, προσδίδοντας ταυτόχρονα μια πρόσθετη καλαισθησία στον μηχανισμό σε σχέση με τους υπάρχοντες στην αγορά.



ΑΡΙΘΜΟΣ ΑΙΤΗΣΗΣ Π.Υ.Χ.	(21): 940200151
ΤΙΤΛΟΣ ΕΦΕΥΡΕΣΗΣ	(54): 24ωρος απεγκλωβισμός ατόμων από ανελκυστήρες με ασύρματη επικοινωνία
ΚΑΤΑΘΕΤΗΣ	(71): ΑΒΡΑΜΙΔΗΣ ΔΗΜΗΤΡΙΟΣ, Κ. Φούφα 2, 502 00 Πτολεμαΐδα
ΗΜΕΡΟΜΗΝΙΑ ΚΑΤΑΘΕΣΗΣ	(22): 20.01.94
ΣΥΜΒΑΤΙΚΕΣ ΠΡΟΤΕΡΑΙΟΤΗΤΕΣ	(30): —
ΕΦΕΥΡΕΤΗΣ	(72): ΑΒΡΑΜΙΔΗΣ ΔΗΜΗΤΡΙΟΣ
ΕΙΔΙΚΟΣ ΠΛΗΡΕΞΟΥΣΙΟΣ	(74): —
ΑΝΤΙΚΛΗΤΟΣ	(74): —

ΠΕΡΙΛΗΨΗ (57)

Σύμφωνα με το προτεινόμενο σύστημα επιτυγχάνεται η άμεση ειδοποίηση της επιχείρησης από τους εγκλωβισμένους, η αναγνώριση του ανελκυστήρα στον χάρτη σχεδίου πόλεως (μέσω των κωδικών σημάτων) και μειώνεται στο ελάχιστο ο χρόνος επέμβασης του τεχνικού. Επίσης η κάθε επιχείρηση καλύπτει κατά 100% τις ανάγκες των πελατών της.

Το σύστημα για να λειτουργήσει απαιτεί τις παρακάτω προϋποθέσεις.

- 1) Ασύρματους τοποθετημένους στον κάθε ανελκυστήρα.
- 2) Κοντρόλ (χάρτης σχεδίου πόλεως) για την ακριβή θέση του ανελκυστήρα.
- 3) Ειδικευμένο προσωπικό με τον ανάλογο εξοπλισμό σε εργαλεία και σε δίτροχα οχήματα.

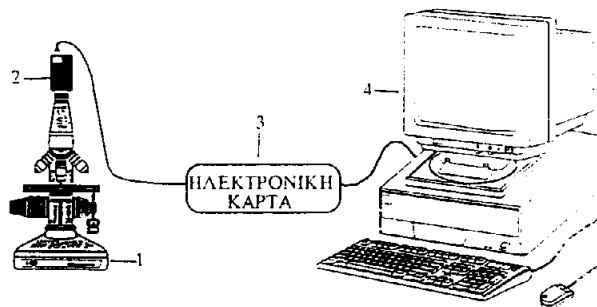
ΑΡΙΘΜΟΣ ΑΙΤΗΣΗΣ Π.Υ.Χ.	(21): 940200152
ΤΙΤΛΟΣ ΕΦΕΥΡΕΣΗΣ	(54): Υπολογιστικό σύστημα αυτομάτου ποσοτικής μορφομετρικής και χρωματικής ανάλυσεως στο μικροσκόπιο
ΚΑΤΑΘΕΤΗΣ	(71): 1) ΜΠΑΛΑΣ ΚΩΝΣΤΑΝΤΙΝΟΣ Νηρέως 20, Προάστειο, 264 42 Πάτρα 2) ΤΣΑΜΠΑΟΣ ΔΙΟΝΥΣΙΟΣ Καλλιρρόης 47, 117 43 Αθήνα
ΗΜΕΡΟΜΗΝΙΑ ΚΑΤΑΘΕΣΗΣ	(22): 24.01.94
ΣΥΜΒΑΤΙΚΕΣ ΠΡΟΤΕΡΑΙΟΤΗΤΕΣ	(30): —
ΕΦΕΥΡΕΤΗΣ	(72): 1) ΜΠΑΛΑΣ ΚΩΝΣΤΑΝΤΙΝΟΣ 2) ΤΣΑΜΠΑΟΣ ΔΙΟΝΥΣΙΟΣ
ΕΙΔΙΚΟΣ ΠΛΗΡΕΞΟΥΣΙΟΣ	(74): —
ΑΝΤΙΚΛΗΤΟΣ	(74): —

ΠΕΡΙΛΗΨΗ (57)

Η εφεύρεση αναφέρεται σε ένα υπολογιστικό σύστημα που επιτρέπει τον αυτόματο ποσοτικό προσδιορισμό μορφολογικών και χρωματικών χαρακτηριστικών σε παρασκευάσματα τα οποία εξετάζονται με το μικροσκόπιο. Το σύστημα αποτελείται από ένα μικροσκόπιο, μία ψαμερα C.C.D. που τοποθετείται σ' αυτό, μία ηλεκτρονική κάρτα που ψηφιοποιεί το σήμα της camera και έναν προσωπικό υπολογιστή με αναβαθμισμένες (μέσω της προαναφερθείσας κάρτας), απεικονιστικές δυνατότητες. Όλοι οι ποσοτικοί προσδιορισμοί γίνονται μέσω ενός ειδικά γραμμένου λογισμικού.

Το σύστημα χρησιμοποιεί τον C.C.D. - αισθητήρα μίας video-camera για την καταγραφή (χωρίς να έλθει σε επαφή με τον υπό μελέτη αντικείμενο) των μορφολογικών και χρωματικών χαρακτηριστικών του σε

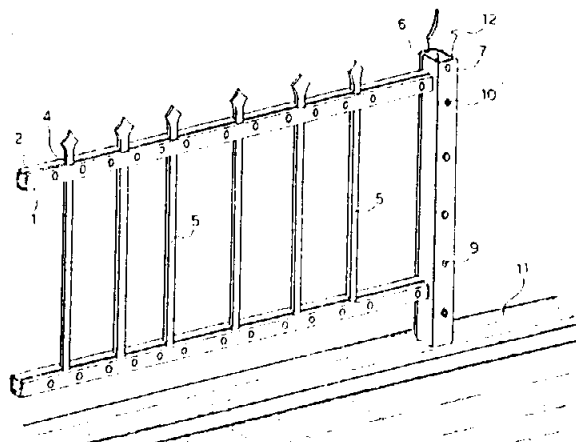
διάφορες μεγεθύνσεις. Αυτό σε συνδυασμό με την πιστή αναπαραγωγή της εικόνας στο monitor του υπολογιστού επιτρέπει την εισαγωγή της χρωματικής ανάλυσεως στο μικροσκόπιο βάσει της οποίας αυτοματοποιούνται και γίνονται ακριβέστεροι οι μορφομετρικοί υπολογισμοί. Ακόμη με την χρήση φίλτρων είναι δυνατή η αύξηση της πληροφορίας της εικόνας. Το σύστημα αυτό μπορεί να χρησιμοποιηθεί για την μορφοχρωματική μελέτη αντικειμένων που παρατηρούνται στο μικροσκόπιο ειδικότερα δε όσον αφορά την ιατρική του χρήση για την ποσοτικοποίηση και αντικειμενικοποίηση των ιστοπαθολογικών, ιστοχημικών και ανοσοϊστοχημικών παραμέτρων κυττάρων ιστών και οργάνων.



ΑΡΙΘΜΟΣ ΑΙΤΗΣΗΣ Π.Υ.Χ. (21): **940200154**
ΤΙΤΛΟΣ ΕΦΕΥΡΕΣΗΣ (54): Συναρμολογούμενα προφίλ για την κατασκευή κιγκλιδώματος
ΚΑΤΑΘΕΤΗΣ (71): **ΒΟΥΤΣΑΔΑΚΗΣ ΓΕΩΡΓΙΟΣ**
 Κρυστάλλη 24, 111 41 Αθήνα
ΗΜΕΡΟΜΗΝΙΑ ΚΑΤΑΘΕΣΗΣ (22): 28.01.94
ΣΥΜΒΑΤΙΚΕΣ ΠΡΟΤΕΡΑΙΟΤΗΤΕΣ (30): —
ΕΦΕΥΡΕΤΗΣ (72): **ΒΟΥΤΣΑΔΑΚΗΣ ΓΕΩΡΓΙΟΣ**
ΕΙΔΙΚΟΣ ΠΛΗΡΕΞΟΥΣΙΟΣ (74): Προκοπίου Δημήτριος, δικηγόρος,
 Ηρακλείου 6, 106 73 Αθήνα
ΑΝΤΙΚΛΗΤΟΣ (74): Σακελλαρίδης Ιωάννης, δικηγόρος,
 Ηρακλείου 6, 106 73 Αθήνα

ΠΕΡΙΛΗΨΗ (57)

Για να κατασκευασθεί χωρίς συγκόλληση των τμημάτων του, χρησιμοποιούνται δύο οριζόντια προφίλ 1 και 2 και δύο κάθετα 6 και 7. Αυτά φέρουν τετράγωνες σπές 4 και 8 μέσα στις οποίες συναρμολογούνται αντιστοίχως και συσφίγγονται με μπουλόνια 10 τα κάθετα στελέχη 5 και ο οριζόντιος δοκός 1 και 2 στην οπή 8.

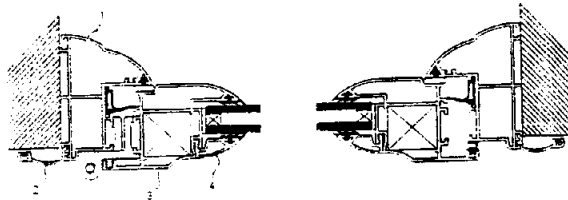


ΑΡΙΘΜΟΣ ΑΙΤΗΣΗΣ Π.Υ.Χ. (21): **940200155**
ΤΙΤΛΟΣ ΕΦΕΥΡΕΣΗΣ (54): Τύπος κάδου πλυντηρίου διχτύων ισχυροκαλλιέργειας
ΚΑΤΑΘΕΤΗΣ (71): **ΑΓΓΕΛΙΔΑΚΗΣ ΠΑΝΑΓΙΩΤΗΣ**
 4ον χλμ οδού Θηβών - Λειβαδιάς,
 322 00 Θήβα
ΗΜΕΡΟΜΗΝΙΑ ΚΑΤΑΘΕΣΗΣ (22): 31.01.94
ΣΥΜΒΑΤΙΚΕΣ ΠΡΟΤΕΡΑΙΟΤΗΤΕΣ (30): —
ΕΦΕΥΡΕΤΗΣ (72): **ΑΓΓΕΛΙΔΑΚΗΣ ΠΑΝΑΓΙΩΤΗΣ**
ΕΙΔΙΚΟΣ ΠΛΗΡΕΞΟΥΣΙΟΣ (74): —
ΑΝΤΙΚΛΗΤΟΣ (74): Αντωνόπουλος Αντώνης, Πύργου
 21, 145 64 Κηφισιά

ΠΕΡΙΛΗΨΗ (57)

Η εφεύρεση αναφέρεται σε τύπο κάδου πλυντηρίου διχτύων ισχυροκαλλιέργειας ειδικά διαμορφωμένο εσωτερικά ώστε να επιτυγχάνεται πλύσις κατά τον πλέον οικονομικό και αποτελεσματικό τρόπο. Ορίζονται δύο μεγέθη κάδων διαφορετικού πλάτους. Ο ένας έχει δύο διαμερίσματα και ο άλλος τρία διαμερίσματα, το κάθε διαμέρισμα χαρακτηριζόμενο από το πλάτος που είναι κατά προτίμηση περίπου 630 mm του μέτρου. Με την παραπάνω κατασκευή του κάδου είναι δυνατόν να πλυθούν συγχρόνως τέσσερα ή έξι δίχτυα ανάλογα με το πλήθος των διαμερισμάτων, χωρίς να μπλέκονται μεταξύ τους και χωρίς να χρειάζονται βοηθητικά μηχανήματα για την εξαγωγή τους μετά το πλύσιμο.

ΑΡΙΘΜΟΣ ΑΙΤΗΣΗΣ Π.Υ.Χ.	(21): 940200162
ΤΙΤΛΟΣ ΕΦΕΥΡΕΣΗΣ	(54): Σύστημα ανοιγόμενων θυρών και παραθύρων από προφίλ αλουμινίου
ΚΑΤΑΘΕΤΗΣ	(71): GROPAL-ΓΚΡΟΥΠ ΑΛΟΥΜΙΝΙΟ ΕΛΛΑΣ Α.Β.Ε.Ε. Τατοίου 336, Αχάρνες 136 71
ΗΜΕΡΟΜΗΝΙΑ ΚΑΤΑΘΕΣΗΣ	(22): 27.01.94
ΣΥΜΒΑΤΙΚΕΣ ΠΡΟΤΕΡΑΙΟΤΗΤΕΣ	(30): —
ΕΦΕΥΡΕΤΗΣ	(72): ΜΑΣΤΡΟΓΙΑΝΝΗΣ ΣΠΥΡΟΣ
ΕΙΔΙΚΟΣ ΠΛΗΡΕΞΟΥΣΙΟΣ	(74): —
ΑΝΤΙΚΛΗΤΟΣ	(74): —



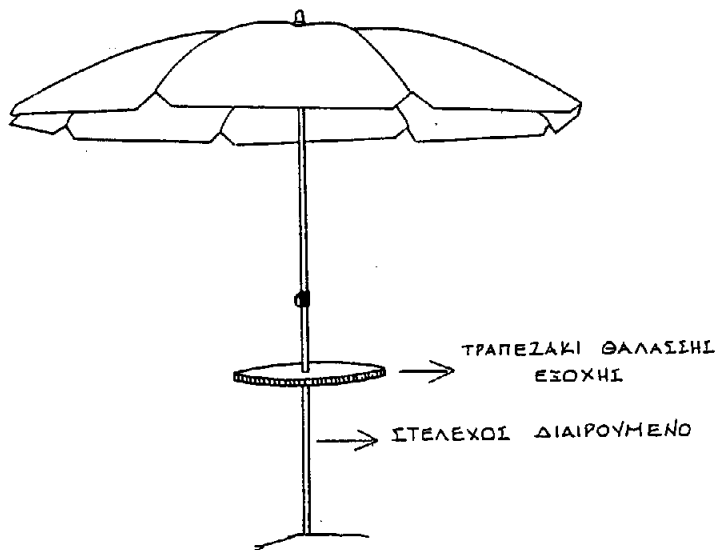
ΠΕΡΙΛΗΨΗ (57)

Το προφίλ (3) φέρει υποδοχή εντός της οποίας βαίνει μετωπικά κουμπωτά πυχάκι (4) κομμένο υπό γωνία 45° C για στήριξη υαλοπίνακα, το οποίο δύναται να αφαιρεθεί από το προφίλ (3) μόνο όταν αφαιρεθεί το ελαστικό (13). Οι καταληκτικές επιφάνειες εκατέρωθεν του υαλοπίνακα του προφίλ (3) του πυχακίου (4) και του ελαστικού (13) χαρακτηρίζονται από απουσία ακμών.

ΑΡΙΘΜΟΣ ΑΙΤΗΣΗΣ Π.Υ.Χ.	(21): 940200180
ΤΙΤΛΟΣ ΕΦΕΥΡΕΣΗΣ	(54): Τραπεζάκι ομπρέλας θαλάσσης-εξοχής
ΚΑΤΑΘΕΤΗΣ	(71): ΤΑΧΜΕΤΖΙΔΗΣ ΕΥΣΤΡΑΤΙΟΣ Βορείου Ηπείρου 19, Συκιές, 566 26 Θεσ/νίκη
ΗΜΕΡΟΜΗΝΙΑ ΚΑΤΑΘΕΣΗΣ	(22): 24.01.94
ΣΥΜΒΑΤΙΚΕΣ ΠΡΟΤΕΡΑΙΟΤΗΤΕΣ	(30): —
ΕΦΕΥΡΕΤΗΣ	(72): ΤΑΧΜΕΤΖΙΔΗΣ ΕΥΣΤΡΑΤΙΟΣ
ΕΙΔΙΚΟΣ ΠΛΗΡΕΞΟΥΣΙΟΣ	(74): —
ΑΝΤΙΚΛΗΤΟΣ	(74): —

ΠΕΡΙΛΗΨΗ (57)

Το Τραπεζάκι Ομπρέλας Θαλάσσης-Εξοχής που προσαρμόζεται στο διαιρούμενο στέλεχος της Ομπρέλας Θαλάσσης-Εξοχής, εξυπηρετεί τον χρήστη στη θάλασσα και την εξοχή προκειμένου να αποθέσει σ' αυτό, το βιβλίο, τον καφέ, το αναψυκτικό, την παιδική τροφή, κ.ά., χωρίς να είναι υποχρεωμένος να αφήνει τα παραπάνω στο έδαφος ή την άμμο της παραλίας. Είναι εύκολο στην μεταφορά του και μικρού όγκου.



ΕΥΡΕΤΗΡΙΟ ΑΙΤΗΣΕΩΝ Π.Υ.Χ. ΣΥΜΦΩΝΑ ΜΕ ΤΗΝ ΗΜΕΡΟΜΗΝΙΑ ΚΑΤΑΘΕΣΗΣ

ΚΑΤΑΘΕΣΗ (22)	ΚΑΤΑΘΕΤΗΣ (71)	ΤΙΤΛΟΣ ΕΦΕΥΡΕΣΗΣ (54)	ΑΡ.ΑΙΤ. (21)
05/01/94	WESCON PRODUCTS COMPANY	Βιόλογος (κατσαβίδι)	940200001
07/01/94	ΝΟΜΙΚΟΣ ΚΩΝΣΤΑΝΤΙΝΟΣ	Συσκευή -αντλία πληρώσεως με πεπιεσμένο αέρα των φιαλών αεριούχων ποτών	940200002
20/01/94	ΤΑΝΤΡΟΣ ΝΑΜΠΙΑ	Συσκευή αποθήκευσης και διάθεσης χάρτινων καλυμμάτων τουαλέτας μιάς χρήσης	940200005
20/01/94	ΤΑΝΤΡΟΣ ΝΑΜΠΙΑ	Χάρτινο κάλυμμα υγείας μίας χρήσεως, καθίσματος τουαλέτας	940200006
20/01/94	ΑΒΡΑΜΙΔΗΣ ΔΗΜΗΤΡΙΟΣ	24ωρος απεγκλωβισμός ατόμων από ανελκυστήρες με ασύρματη επικοινωνία	940200151
21/01/94	ΣΑΡΑΝΤΟΠΟΥΛΟΣ ΑΝΤΩΝΙΟΣ	Οικονομικό σφουγγάρι εσωτερικής παροχής υγρού καθαριστικού	940200008
21/01/94	ΠΑΠΑΔΗΜΗΤΡΟΠΟΥΛΟΣ Β-ΑΙΚ. ΦΛΩΡΟΥ & ΣΙΑ ΕΕ	Φωτιστικά επιτραπέζια σώματα με διαμόρφωση του εξωτερικού περιβλήματός των σε εντυπωσιακές παραστάσεις	940200009
24/01/94	1) ΜΠΑΛΑΣ ΚΩΝΣΤΑΝΤΙΝΟΣ 2) ΤΣΑΜΠΑΟΣ ΔΙΟΝΥΣΙΟΣ	Υπολογιστικό σύστημα αυτομάτου ποσοτικής μορφομετρικής και χρωματικής ανάλυσεως στο μικροσκόπιο	940200152
24/01/94	ΤΑΧΜΕΤΖΙΔΗΣ ΕΥΣΤΡΑΤΙΟΣ	Τραπεζάκι ομπρέλας θαλάσσης-εξοχής	940200180
26/01/94	ΓΑΝΤΖΙΔΗΣ ΑΔΑΜ	Εξολκέας Υποδημάτων	940200012
27/01/94	ΕΡΙΠΑΡΕΛΗΣ ΜΙΧΑΛΗΣ	Νέοι τύποι πόμολων μηχανισμών χαμηλής πίεσεως για καζανάκια τουαλέτας	940200013
27/01/94	GROUPAL-ΓΚΡΟΥΠ ΑΛΟΥΜΙΝΙΟ ΕΛΛΑΣ Α.Β.Ε.Ε.	Σύστημα ανοιγόμενων θυρών και παραθύρων από προφίλ αλουμινίου	940200162
28/01/94	ΒΟΥΤΣΑΔΑΚΗΣ ΓΕΩΡΓΙΟΣ	Συναρμολογούμενα προφίλ για την κατασκευή κιγκλιδώματος	940200154
31/01/94	ΜΑΧΑΙΡΑΣ ΦΙΛΙΠΠΟΣ	Αυτοφωτιζόμενο κηροπήγιο-λαμπάδα	940200015
31/01/94	1) ΒΑΛΒΗΣ ΚΩΝΣΤΑΝΤΙΝΟΣ 2) ΣΤΡΑΤΗΓΕΛΛΗΣ ΓΕΩΡΓΙΟΣ	Τυποποιημένο διακοσμητικό περβάζι θυρών/παραθύρων και εν γένει ανοιγμάτων κτιρίων	940200016
31/01/94	ΑΓΓΕΛΙΔΑΚΗΣ ΠΑΝΑΓΙΩΤΗΣ	Τύπος κάδου πλυντηρίου διχτύων ιχθυοκαλλιέργειας	940200155

ΕΥΡΕΤΗΡΙΟ ΑΙΤΗΣΕΩΝ Π.Υ.Χ. ΣΥΜΦΩΝΑ ΜΕ ΤΗΝ ΑΛΦΑΒΗΤΙΚΗ ΣΕΙΡΑ ΤΩΝ ΚΑΤΑΘΕΤΩΝ

ΚΑΤΑΘΕΤΗΣ (71)	ΤΙΤΛΟΣ ΕΦΕΥΡΕΣΗΣ (54)	ΚΑΤΑΘΕΣΗ (22)	ΑΡ.ΑΙΤ. (21)
GROUPAL-ΓΚΡΟΥΠ ΑΛΟΥΜΙΝΙΟ ΕΛΛΑΣ Α.Β.Ε.Ε.	Σύστημα ανοιγόμενων θυρών και παραθύρων από προφίλ αλουμινίου	27/01/94	940200162
WESCON PRODUCTS COMPANY	Βιδόλογος (κατσαβίδι)	05/01/94	940200001
ΑΒΡΑΜΙΔΗΣ ΔΗΜΗΤΡΙΟΣ	24Ωρος απεγκλωβισμός ατόμων από ανεγκυστήρες με ασύρματη επικοινωνία	20/01/94	940200151
ΑΓΓΕΛΙΔΑΚΗΣ ΠΑΝΑΓΙΩΤΗΣ	Τύπος κάδου πλυντηρίου διχτύων ιχθυοκαλλιέργειας	31/01/94	940200155
ΒΑΛΒΗΣ ΚΩΝΣΤΑΝΤΙΝΟΣ	Τυποποιημένο διακοσμητικό περβάζι θυρών/παραθύρων και εν γένει ανοιγμάτων κτιρίων	31/01/94	940200016
ΒΟΥΤΣΑΔΑΚΗΣ ΓΕΩΡΓΙΟΣ	Συναρμολογούμενα προφίλ για την κατασκευή κιγκλι-δώματος	28/01/94	940200154
ΓΑΝΤΖΙΔΗΣ ΑΔΑΜ	Εξολκέας Υποδημάτων	26/01/94	940200012
ΕΡΙΠΑΡΕΛΗΣ ΜΙΧΑΛΗΣ	Νέοι τύποι πόμολων μηχανισμών χαμηλής πίεσεως για καζανάκια τουαλέτας	27/01/94	940200013
ΜΑΧΑΙΡΑΣ ΦΙΛΙΠΠΟΣ	Αυτοφωτιζόμενο κηροπήγιο-λαμπάδα	31/01/94	940200015
ΜΠΑΛΑΣ ΚΩΝΣΤΑΝΤΙΝΟΣ	Υπολογιστικό σύστημα αυτομάτου ποσοτικής μορφομετρικής και χρωματικής ανάλυσεως στο μικροσκόπιο	24/01/94	940200152
ΝΟΜΙΚΟΣ ΚΩΝΣΤΑΝΤΙΝΟΣ	Συσκευή -αντλία πληρώσεως με πεπιεσμένο αέρα των φιαλών αεριούχων ποτών	07/01/94	940200002
ΠΑΠΑΔΗΜΗΤΡΟΠΟΥΛΟΣ Β-ΑΙΚ. ΦΛΩ-ΡΟΥ & ΣΙΑ ΕΕ	Φωτιστικά επιτραπέζια σώματα με διαμόρφωση του εξωτερικού περιβλήματός των σε εντυπωσιακές παραστάσεις	21/01/94	940200009
ΣΑΡΑΝΤΟΠΟΥΟΣ ΑΝΤΩΝΙΟΣ	Οικονομικό σφουγγάρι εσωτερικής παροχής υγρού καθαριστικού	21/01/94	940200008
ΣΤΡΑΤΗΓΕΛΛΗΣ ΓΕΩΡΓΙΟΣ	Τυποποιημένο διακοσμητικό περιβάζι θυρών/παραθύρων και εν γένει ανοιγμάτων κτιρίων	31/01/94	940200016
ΤΑΝΤΡΟΣ ΝΑΜΠΙΑ	Συσκευή αποθήκευσης και διάθεσης χάρτινων καλυμμάτων τουαλέτας μιάς χρήσης	20/01/94	940200005
ΤΑΝΤΡΟΣ ΝΑΜΠΙΑ	Χάρτινο κάλυμμα υγείας μίας χρήσεως, καθίσματος τουαλέτας	20/01/94	940200006
ΤΑΧΜΕΤΖΙΔΗΣ ΕΥΣΤΡΑΤΙΟΣ	Τραπεζάκι ομπρέλας θαλάσσης-εξοχής	24/01/94	940200180
ΤΣΑΜΠΑΟΣ ΔΙΟΝΥΣΙΟΣ	Υπολογιστικό σύστημα αυτομάτου ποσοτικής μορφομετρικής και χρωματικής ανάλυσεως στο μικροσκόπιο	24/01/94	940200152

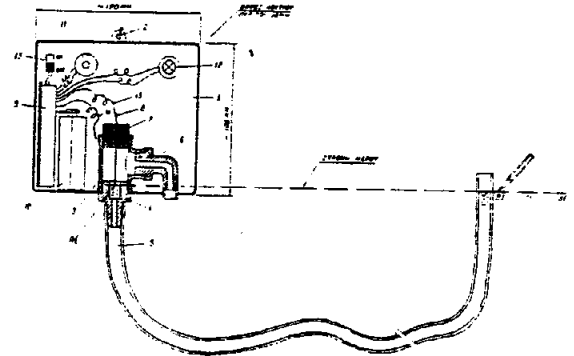
ΚΕΦΑΛΑΙΟ 2

ΔΙΠΛΩΜΑΤΑ ΕΥΡΕΣΙΤΕΧΝΙΑΣ ΚΑΙ ΠΙΣΤΟΠΟΙΗΤΙΚΑ ΥΠΟΔΕΙΓΜΑΤΟΣ ΧΡΗΣΙΜΟΤΗΤΑΣ

ΔΙΠΛΩΜΑΤΑ ΕΥΡΕΣΙΤΕΧΝΙΑΣ

ΑΡΙΘΜΟΣ Δ.Ε.	(11): 1001943
ΑΡΙΘΜΟΣ ΑΙΤΗΣΗΣ Δ.Ε.	(21): 950100041
ΤΙΤΛΟΣ ΕΦΕΥΡΕΣΗΣ	(54): Ηλεκτρονικό νεράλφαδο με το οποίο ο χρήστης μπορεί να κάνει αλφάδιασμα ακριβείας χωρίς τη βοήθεια από δεύτερο άτομο
ΔΙΕΘΝΗΣ ΤΑΞΙΝΟΜΗΣΗ ΔΙΚΑΙΟΥΧΟΣ	(51): G01C 5/04 (73): ΣΤΑΜΑΤΗΣ ΑΘΑΝΑΣΙΟΣ ΝΙΚ. Γηροκομείου 105, 262 25 Πάτρα
ΗΜΕΡΟΜΗΝΙΑ ΚΑΤΑΘΕΣΗΣ	(22): 06.02.95
ΗΜΕΡΟΜΗΝΙΑ ΑΠΟΝΟΜΗΣ	(47): 01.08.95
ΣΥΜΒΑΤΙΚΕΣ ΠΡΟΤΕΡΑΙΟΤΗΤΕΣ	(30): —
ΤΡΟΠΟΠΟΙΗΣΗ ΣΤΟ ΚΥΡΙΟ Δ.Ε.	(61): —
ΕΦΕΥΡΕΤΗΣ	(72): ΣΤΑΜΑΤΗΣ ΑΘΑΝΑΣΙΟΣ ΝΙΚ.
ΕΙΔΙΚΟΣ ΠΛΗΡΕΞΟΥΣΙΟΣ	(74): —
ΑΝΤΙΚΛΗΤΟΣ	(74): —

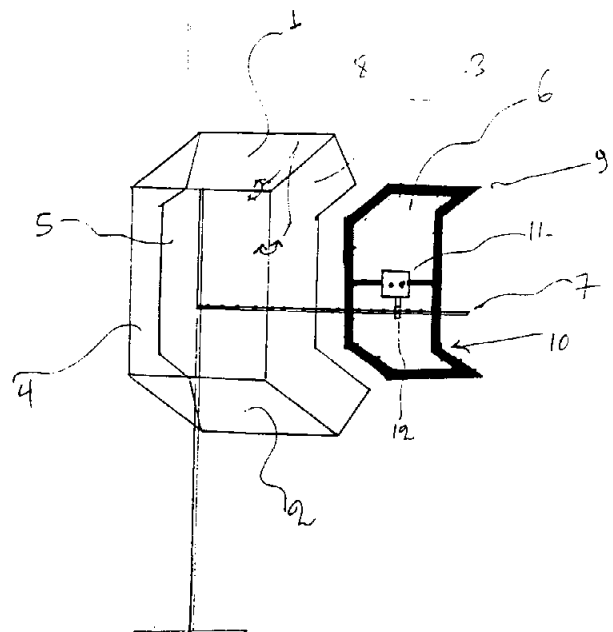
φέρεται στην περιγραφή και στο (Σχ. Νο1), χαρακτηρίζεται δε από το ότι μπορεί να ελέγχει αυτόματα την στάθμη του νερού στο ένα άκρο του σωλήνα (νεράλφαδο) υποκαθιστώντας έτσι το δεύτερο άτομο, με μεγαλύτερη ακρίβεια, ταχύτητα και αξιοπιστία.



ΠΕΡΙΛΗΨΗ (57)

Για το αλφάδιασμα χρησιμοποιούνται διάφοροι μέθοδοι και όργανα. Ένας πρακτικός και πλέον διαδεδομένος τρόπος αλφαδιάσματος που χρησιμοποιείται στον χώρο των επαγγελματιών όπως: μηχανικοί, οικοδόμοι, ... κ.λπ. είναι το νεράλφαδο. Σοβαρό μειονέκτημα της χρήσης του νεράλφαδου είναι ότι απαιτούνται δύο άτομα. Το ηλεκτρονικό νεράλφαδο είναι μια ηλεκτρονική συσκευή όπως ανα-

ΑΡΙΘΜΟΣ Δ.Ε.	(11): 1001944
ΑΡΙΘΜΟΣ ΑΙΤΗΣΗΣ Δ.Ε.	(21): 940100241
ΤΙΤΛΟΣ ΕΦΕΥΡΕΣΗΣ	(54): Κεραία τηλεόρασης
ΔΙΕΘΝΗΣ ΤΑΞΙΝΟΜΗΣΗ ΔΙΚΑΙΟΥΧΟΣ	(51): H01 Q 7/00, H 01 Q 19/10 (73): ΝΑΟΥΜ ΜΙΧΑΛΗΣ Λεπτοκαριά Πιερίας, 600 63 Ελλάδα
ΗΜΕΡΟΜΗΝΙΑ ΚΑΤΑΘΕΣΗΣ	(22): 13.05.94
ΗΜΕΡΟΜΗΝΙΑ ΑΠΟΝΟΜΗΣ	(47): 03.08.95
ΣΥΜΒΑΤΙΚΕΣ ΠΡΟΤΕΡΑΙΟΤΗΤΕΣ	(30): —
ΤΡΟΠΟΠΟΙΗΣΗ ΣΤΟ ΚΥΡΙΟ Δ.Ε.	(61): —
ΕΦΕΥΡΕΤΗΣ	(72): ΝΑΟΥΜ ΜΙΧΑΛΗΣ
ΕΙΔΙΚΟΣ ΠΛΗΡΕΞΟΥΣΙΟΣ	(74): —
ΑΝΤΙΚΛΗΤΟΣ	(74): —



ΠΕΡΙΛΗΨΗ (57)

Η Νέα Κεραία Τηλεόρασης έχει διαφορετικό σχήμα από τις υπάρχουσες μέχρι σήμερα κεραίες και κατασκευάζεται με διαφορετικής μορφής και πάχους υλικά. Έχει σχήμα όρθιας σκάφης με πυθμένα (5) και τέσσερις πλαϊνές πλευρές (1,2,3,4) ενώ μπροστά της και στη μέση ακριβώς, ορθώνεται ένα σπαστό ρυθμιζόμενο ήτα με ενωμένες τις κορυφές του, πάνω στο οποίο συνδέεται το καλώδιο καθόδου. Αυτή η εφεύρεση έχει πλεονεκτήματα όπως το ότι καταλαμβάνει πολύ μικρό χώρο, είναι σταθερή, δεν χρειάζεται πολύ ύψος για σωστή απόδοση, αρκεί μόνο μια κεραία για όλους τους σταθμούς τηλεοπτικών εκπομπών, κι έχει απίθανη απόδοση και ρυθμίζεται.

ΑΡΙΘΜΟΣ Δ.Ε.	(11): 1001945
ΑΡΙΘΜΟΣ ΑΙΤΗΣΗΣ Δ.Ε.	(21): 940100339
ΤΙΤΛΟΣ ΕΦΕΥΡΕΣΗΣ	(54): Ενεργειακός εξοικονομητής ψυγείο-θερμοθαλάμου
ΔΙΕΘΝΗΣ ΤΑΞΙΝΟΜΗΣΗ ΔΙΚΑΙΟΥΧΟΣ	(51): IPC5, F25B 29/00 (73): ΠΑΠΑΜΑΤΘΑΙΟΥ ΑΝΔΡΕΑΣ Αργοναυτών 61, Μαρούσι-Αθήνα, 151 25
ΗΜΕΡΟΜΗΝΙΑ ΚΑΤΑΘΕΣΗΣ	(22): 07.07.94
ΗΜΕΡΟΜΗΝΙΑ ΑΠΟΝΟΜΗΣ	(47): 03.08.95
ΣΥΜΒΑΤΙΚΕΣ ΠΡΟΤΕΡΑΙΟΤΗΤΕΣ	(30): —
ΤΡΟΠΟΠΟΙΗΣΗ ΣΤΟ ΚΥΡΙΟ Δ.Ε.	(61): —
ΕΦΕΥΡΕΤΗΣ	(72): ΠΑΠΑΜΑΤΘΑΙΟΥ ΑΝΔΡΕΑΣ
ΕΙΔΙΚΟΣ ΠΛΗΡΕΞΟΥΣΙΟΣ	(74): —
ΑΝΤΙΚΛΗΤΟΣ	(74): —

ΠΕΡΙΛΗΨΗ (57)

Ο Ενεργειακός Εξοικονομητής Ψυγείο-Θερμοθαλάμου αποτελείται από Αντλία Θερμότητας που απάγει θερμότητα από τον θάλαμο του Ψυγείου και την μεταφέρει στον θερμοθάλαμο.

Στις περιπτώσεις άνωσων ή ετεροχρονισμένων θερμικών αναγκών μεταξύ Ψυγείου και Θερμοθαλάμου, λειτουργούν δευτερεύοντες Συμπυκνωτές και Εξατμιστές που αποδίδουν ή παραλαμβάνουν την πλεονάζουσα ή πρόσθετη θερμότητα από το περιβάλλον.

Για ακραίες περιπτώσεις ο εξοικονομητής είναι εφοδιασμένος με εφεδρική ηλεκτρική αντίσταση.

Ο μηχανισμός του Ενεργειακού Εξοικονομητή αποτελείται από την Αντλία Θερμότητας με τον Ηλεκτρικό Κινητήρα, τον Συμπιεστή, τον κύριο και δευτερεύοντα Συμπυκνωτή, τον κύριο και δευτερεύοντα Εξατμιστή, σωληνώσεις και όλα τα όργανα μέτρησης και ελέγχου, όπως βαλβίδες θερμόμετρα και ένα μικρό PLC.

Τα πλεονεκτήματα είναι:

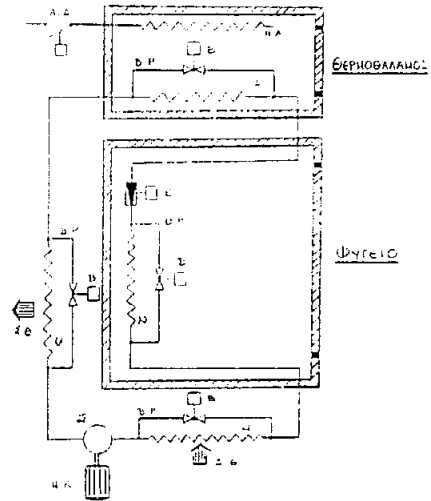
1) Εξοικονόμηση Ενέργειας ευρείας κλίμακας σε παγκόσμιο επίπεδο

από την χρήση της συμβατικής απορριπτόμενης θερμότητας των ψυγείων.

2) Εξοικονόμηση α' υλών από την κατασκευή ενός ενιαίου μηχανισμού έναντι των χωριστών Ψυγείων και Θερμοθαλάμων.

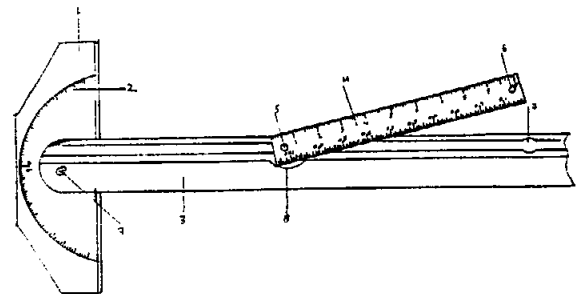
3) Προστασία περιβάλλοντος από ενεργειακά απόβλητα —απορριπτόμενη θερμότητα—.

Η χρήση του Ενεργειακού Εξοικονομητή είναι καθολική αφού έχει εφαρμογή στα νοικοκυριά, Νοσοκομεία, Ξενοδοχεία, Σχολεία και πολλούς άλλους χώρους.



ΑΡΙΘΜΟΣ Δ.Ε.	(11): 1001946
ΑΡΙΘΜΟΣ ΑΙΤΗΣΗΣ Δ.Ε.	(21): 940100537
ΤΙΤΛΟΣ ΕΦΕΥΡΕΣΗΣ	(54): Σύνθετο ταφ
ΔΙΕΘΝΗΣ ΤΑΞΙΝΟΜΗΣΗ ΔΙΚΑΙΟΥΧΟΣ	(51): IPC6, B43L 7/02 IPC6, B43L 7/12 (73): ΠΑΝΑΓΙΩΤΟΠΟΥΛΟΣ ΚΩΝΣΤΑΝΤΙΝΟΣ Ερατούς 15, 263 33 Πάτρα, Ελλάδα
ΗΜΕΡΟΜΗΝΙΑ ΚΑΤΑΘΕΣΗΣ	(22): 06.12.94
ΗΜΕΡΟΜΗΝΙΑ ΑΠΟΝΟΜΗΣ	(47): 03.08.95
ΣΥΜΒΑΤΙΚΕΣ ΠΡΟΤΕΡΑΙΟΤΗΤΕΣ	(30): —
ΤΡΟΠΟΠΟΙΗΣΗ ΣΤΟ ΚΥΡΙΟ Δ.Ε.	(61): —
ΕΦΕΥΡΕΤΗΣ	(72): ΠΑΝΑΓΙΩΤΟΠΟΥΛΟΣ ΚΩΝΣΤΑΝΤΙΝΟΣ
ΕΙΔΙΚΟΣ ΠΛΗΡΕΞΟΥΣΙΟΣ	(74): —
ΑΝΤΙΚΛΗΤΟΣ	(74): Γκανόπουλος Μιχαήλ, Ερατούς 15, 263 33 Πάτρα

γωνίας μιας και αυτά συνυπάρχουν στο Σύνθετο ΤΑΦ με αποτέλεσμα να διευκολύνεται το σχέδιό μας αλλά και να εξοικονομούμε χώρο και χρήματα.



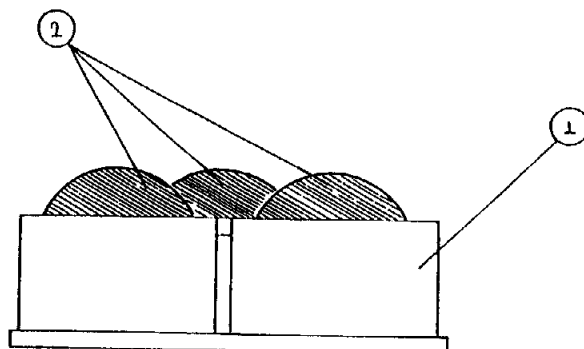
ΠΕΡΙΛΗΨΗ (57)

Το Σύνθετο ΤΑΦ αποτελείται από το κεφαλάρι το οποίο φέρει μοιρογνώνιο και από το φτενάδι το οποίο φέρει κινητό κανόνα διαβαθμισμένο σε τέσσερις (4) κλίμακες.

Με το κινητό κανόνα μπορούμε να μετράμε με ιδιαίτερη ακρίβεια τις αποστάσεις που θέλουμε να σχεδιάσουμε λόγω της κινήσεως του παράλληλα προς όλο το μήκος του φτεναδιού. Ακόμα μπορούμε να περιστρέψουμε τον κινητό κανόνα από 0° -90° σε σχέση με το φτενάδι έχοντας έτσι μεταβάλλει αυτόν σε ορθή γωνία με δυνατότητα να κινηθεί και πάλι προς όλο το μήκος του φτεναδιού.

Συνέπεια αυτού είναι να απαλασσόμεθα από την χρήση του κανόνα, του μοιρογνώνιου, του κλιμακομέτρου και του τριγώνου ορθή

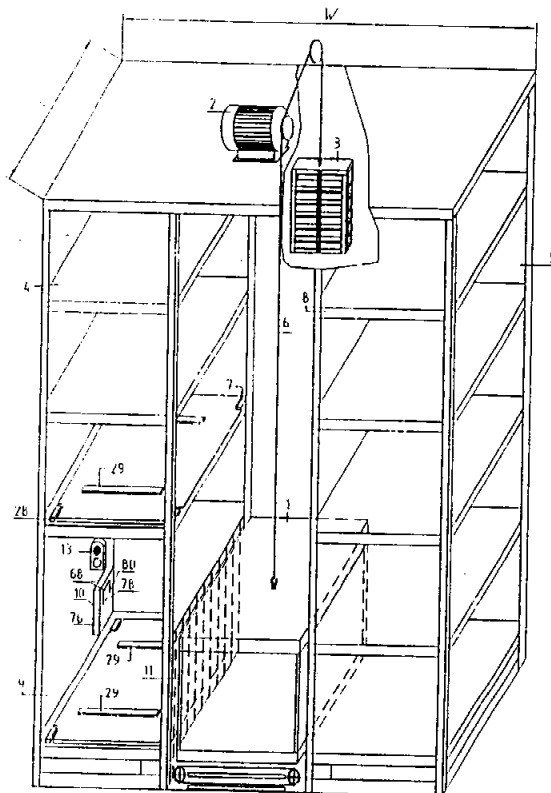
ΑΡΙΘΜΟΣ Δ.Ε.	(11): 1001947
ΑΡΙΘΜΟΣ ΑΙΤΗΣΗΣ Δ.Ε.	(21): 940100259
ΤΙΤΛΟΣ ΕΦΕΥΡΕΣΗΣ	(54): Σφαιρίδια βάσεων οικιακών ηλεκτρικών συσκευών
ΔΙΕΘΝΗΣ ΤΑΞΙΝΟΜΗΣΗ	(51): B60B 33/08
ΔΙΚΑΙΟΥΧΟΣ	(73): ΝΤΟΛΚΑΣ ΣΠΥΡΙΔΩΝ Ξενίας 9, Νέα Ζωή-Περιστερί, 121 37
ΗΜΕΡΟΜΗΝΙΑ ΚΑΤΑΘΕΣΗΣ	(22): 31.05.94
ΗΜΕΡΟΜΗΝΙΑ ΑΠΟΝΟΜΗΣ	(47): 03.08.95
ΣΥΜΒΑΤΙΚΕΣ ΠΡΟΤΕΡΑΙΟΤΗΤΕΣ	(30): —
ΤΡΟΠΟΠΟΙΗΣΗ ΣΤΟ ΚΥΡΙΟ Δ.Ε.	(61): —
ΕΦΕΥΡΕΤΗΣ	(72): ΝΤΟΛΚΑΣ ΣΠΥΡΙΔΩΝ
ΕΙΔΙΚΟΣ ΠΛΗΡΕΞΟΥΣΙΟΣ	(74): Ζιάκα Μαρία, δικηγόρος, Φειδίου 14-16, Αθήνα 106 78
ΑΝΤΙΚΛΗΤΟΣ	(74): —



ΠΕΡΙΛΗΨΗ (57)

Η εφεύρεση αποτελείται από ένα επίπεδο πλαστικό πέλμα η κάτω πλευρά του οποίου, διαθέτει τρεις στρογγυλές υποδοχές, που σχηματίζουν τρίγωνο και που μέσα τους στερεώνονται τρία πλαστικά σφαιρίδια, τα οποία κινούνται ελεύθερα και προς κάθε κατεύθυνση, διευκολύνοντας την μεταφορά των συσκευών ή των αντικειμένων, που τοποθετούνται πάνω τους. Η κατασκευή αυτή, εξασφαλίζει την εύκολη και ξεκούραστη μετακίνηση των οικιακών ηλεκτρικών συσκευών, αλλά και των ογκωδών αντικειμένων, την οποία αδυνατούσε να προσφέρει η προηγούμενη κατασκευή, που διέθετε τροχούς.

ΑΡΙΘΜΟΣ Δ.Ε.	(11): 1001948
ΑΡΙΘΜΟΣ ΑΙΤΗΣΗΣ Δ.Ε.	(21): 930100383
ΤΙΤΛΟΣ ΕΦΕΥΡΕΣΗΣ	(54): Αυτοματοποιημένο σύστημα αποθήκευσης και επανάκτησης μεγάλων αντικειμένων
ΔΙΕΘΝΗΣ ΤΑΞΙΝΟΜΗΣΗ	(51): IPC6, E04H 6/24
ΔΙΚΑΙΟΥΧΟΣ	(73): ΠΑΡΑΣΚΕΥΑΚΟΣ ΘΕΟΔΩΡΟΣ Ασπασίας 91, 155 61 Χολαργός
ΗΜΕΡΟΜΗΝΙΑ ΚΑΤΑΘΕΣΗΣ	(22): 27.09.93
ΗΜΕΡΟΜΗΝΙΑ ΑΠΟΝΟΜΗΣ	(47): 03.08.95
ΣΥΜΒΑΤΙΚΕΣ ΠΡΟΤΕΡΑΙΟΤΗΤΕΣ	(30): 08/036878/25.03.93/US
ΤΡΟΠΟΠΟΙΗΣΗ ΣΤΟ ΚΥΡΙΟ Δ.Ε.	(61): —
ΕΦΕΥΡΕΤΗΣ	(72): ΠΑΡΑΣΚΕΥΑΚΟΣ ΘΕΟΔΩΡΟΣ
ΕΙΔΙΚΟΣ ΠΛΗΡΕΞΟΥΣΙΟΣ	(74): —
ΑΝΤΙΚΛΗΤΟΣ	(74): Παρασκευάκος Δημήτριος, Ασπασίας 91, 155 61 Χολαργός



ΠΕΡΙΛΗΨΗ (57)

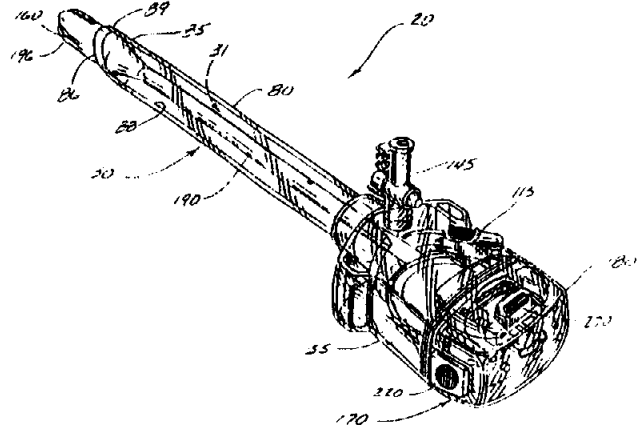
Πρόκειται για ένα αυτοματοποιημένο σύστημα αποθήκευσης και επανάκτησης μεγάλων αντικειμένων, όπως για παράδειγμα, τα μηχανοκίνητα οχήματα, τα οποία μεταφέρονται με έναν ανελκυστήρα σε μία επιλεγμένη υποδοχή. Τα οχήματα τοποθετούνται σε πλατφόρμες που βρίσκονται στην είσοδο και οι οποίες μεταφέρονται οριζόντια από την είσοδο στο σασσί του ανελκυστήρα και από αυτόν στην επιλεγμένη υποδοχή. Ένας μηχανισμός μικρο-προσαρμογής εξασφαλίζει ακριβή τοποθέτηση του ανελκυστήρα και ένας μηχανισμός που κλειδώνει εξασφαλίζει σταθερή ασφάλιση του ανελκυστήρα στην προσαρμοσμένη θέση.

ΑΡΙΘΜΟΣ Δ.Ε.	(11): 1001949
ΑΡΙΘΜΟΣ ΑΙΤΗΣΗΣ Δ.Ε.	(21): 940100095
ΤΙΤΛΟΣ ΕΦΕΥΡΕΣΗΣ	(54): Μηχανισμός ασφαλίσεως προφυλακτήρα ασφαλείας τροκάρ
ΔΙΕΘΝΗΣ ΤΑΞΙΝΟΜΗΣΗ ΔΙΚΑΙΟΥΧΟΣ	(51): IPC5, A61B 17/34 (73): ETHICON, INC. Route 22 West, Somerville, New Jersey, USA, 08876, Η.Π.Α.
ΗΜΕΡΟΜΗΝΙΑ ΚΑΤΑΘΕΣΗΣ	(22): 24.02.94
ΗΜΕΡΟΜΗΝΙΑ ΑΠΟΝΟΜΗΣ	(47): 07.08.95
ΣΥΜΒΑΤΙΚΕΣ ΠΡΟΤΕΡΑΙΟΤΗΤΕΣ	(30): 021,935/25.02.93/US
ΤΡΟΠΟΠΟΙΗΣΗ ΣΤΟ ΚΥΡΙΟ Δ.Ε.	(61): —
ΕΦΕΥΡΕΤΗΣ	(72): 1) HANSFORD A. CHARLES 2) HOUSER L. KEVIN 3) JACOBS K. PAMELA 4) SCHWEMBERGER F. RICHARD 5) SMITH C. RICHARD
ΕΙΔΙΚΟΣ ΠΛΗΡΕΞΟΥΣΙΟΣ	(74): Αποστολίδου Σοφία, δικηγόρος, Κουμπάρη 2, 106 74 Αθήνα
ΑΝΤΙΚΛΗΤΟΣ	(74): Παπακωνσταντίνου Ελένη, δικηγόρος, Κουμπάρη 2, 106 74 Αθήνα

ΠΕΡΙΛΗΨΗ (57)

Αποκαλύπτεται συγκρότημα τροκάρ και επιπωματωτής τροκάρ το οποίο έχει επιπωματωτή και μηχανισμό ασφαλίσεως ανταποκρινόμενον σε πλησίον αξονικήν κίνηση του επιπωματωτή τροκάρ. Ο επιπωματωτής τροκάρ έχει μια διαμήκη άτρακτον επιπωματωτή η οποία έχει πλησίον άκρο και απομακρυσμένον άκρο με μια μύτη διατρύψεως συναρμολογημένη επ' αυτού. Το πλησίον άκρο της άτρακτου επιπωματωτή τροκάρ είναι συναρμολογημένο, με δυνατότητα ολισθήσεως, σε μια λαβή ούτως ώστε η άτρακτος επιπωματωτή να είναι κινητή αξονικώς. Ένας προστατευτικός προφυλακτήρας ασφάλειας ο οποίος έχει ένα απομακρυσμένον άκρο και ένα πλησίον άκρο με ένα μέλος φλάντζας συναρμολογημένο στο πλησίον άκρον είναι συναρμολογημένος, με δυνατότητα ολισθήσεως, στον επιπωματωτή τροκάρ. Ο προφυλακτήρας ασφάλειας είναι κινητός, αξονικώς, μεταξύ μιας εκτεταμένης απομακρυσμένης θέσεως και μιας εισελκόμενης πλησίον θέσεως. Ο προστατευτικός προφυλακτήρας ασφάλειας τοποθετείται

ομοκεντρικώς περί τον επιπωματωτήν. Ένας βραχίονας ασφαλίσεως για ασφάλιση του προφυλακτήρα ασφάλειας σε μια ασφαλισμένη εκτεταμένη θέση συναρμολογείται στη λαβή επιπωματωτή τροκάρ. Ένα μέλος δακτυλίου ενεργοποιήσεως συναρμολογείται στο πλησίον άκρον της άτρακτου επιπωματωτή στη λαβή επιπωματωτή και είναι κινητό με την άτρακτον επιπωματωτή. Ο δακτύλιος επιπωματωτή απεμπλέκει τον βραχίονα ασφαλίσεως όταν κινείται πλησίον και εμπλέκει τον βραχίονα ασφαλίσεως όταν είναι οπλισμένο το τροκάρ. Το συγκρότημα επιπωματωτή τροκάρ μπορεί να συναρμολογείται ομοκεντρικώς σε ένα σωληνίσκο τροκάρ ο οποίος έχει μια δίοδο για λήψη του επιπωματωτή και προφυλακτήρα ασφάλειας. Ο μηχανισμός ασφάλειας ενεργοποιείται με πλησίον αξονική κίνηση του επιπωματωτή.

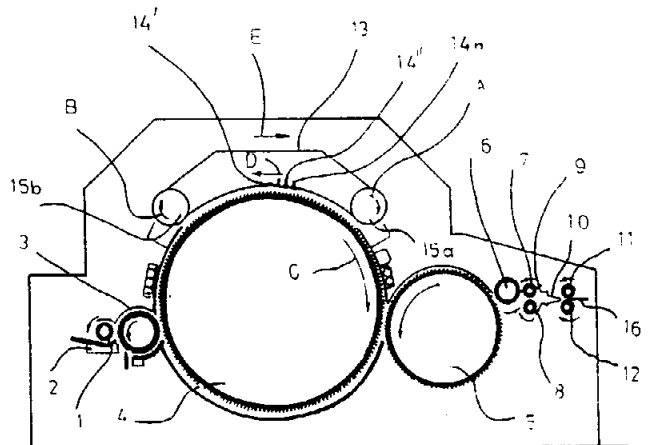


ΑΡΙΘΜΟΣ Δ.Ε.	(11): 1001950
ΑΡΙΘΜΟΣ ΑΙΤΗΣΗΣ Δ.Ε.	(21): 930100169
ΤΙΤΛΟΣ ΕΦΕΥΡΕΣΗΣ	(54): Πήχης ψάθας ενός χαρτζιού
ΔΙΕΘΝΗΣ ΤΑΞΙΝΟΜΗΣΗ ΔΙΚΑΙΟΥΧΟΣ	(51): IPC5, D01G 15/24 (73): TRÜTZSCHLER GMBH & CO. KG. Mönchengladbach 3, Duvenstr. 82-92, D-4050, Γερμανία
ΗΜΕΡΟΜΗΝΙΑ ΚΑΤΑΘΕΣΗΣ	(22): 29.04.93
ΗΜΕΡΟΜΗΝΙΑ ΑΠΟΝΟΜΗΣ	(47): 07.08.95
ΣΥΜΒΑΤΙΚΕΣ ΠΡΟΤΕΡΑΙΟΤΗΤΕΣ	(30): 1) P 4214200.8/30.04.92/DE 2) P 4304148.5/12.02.93/DE
ΤΡΟΠΟΠΟΙΗΣΗ ΣΤΟ ΚΥΡΙΟ Δ.Ε.	(61): —
ΕΦΕΥΡΕΤΗΣ	(72): 1) EBENHÖH ANDREAS 2) SPIX GUIDO 3) TRÜTZSCHLER HERMANN
ΕΙΔΙΚΟΣ ΠΛΗΡΕΞΟΥΣΙΟΣ	(74): Σταθάτος Παντελής, δικηγόρος, Βαλαωρίτου 1, 106 71 Αθήνα
ΑΝΤΙΚΛΗΤΟΣ	(74): Σταθάτος Παντελής, δικηγόρος, Βαλαωρίτου 1, 106 71 Αθήνα

ΠΕΡΙΛΗΨΗ (57)

Ένας πήχης ψάθας για χάρτζι φέρει ένα σώμα στήριξης με υποδοχή γαρνιτούρας και μια ράχη. Στο σώμα στήριξης έχουν ενταχθεί δυο ακραίες κεφαλές που ολισθαίνουν πάνω σε οδηγό ολίσθησης και εμπλέκονται σε ατέρμον στοιχείο κίνησης. Οι πήχης ψάθας επαναφέρονται πάλι στην απέναντι πλευρά τους. Οι ακραίες κεφαλές διαθέτουν τουλάχιστον ένα στοιχείο που έρχεται σε επαφή τουλάχιστον με μια ζώνη ολίσθησης του οδηγού ολίσθησης, και περιλαμβάνει τουλά-

χιστον μια ζώνη στερέωσης που εμπλέκεται με το σώμα στήριξης (14d) του πήχη της ψάθας και ταυτόχρονα συγκρατεί τη ζώνη ολίσθησης. Το στοιχείο είναι μονοκόμματο. Αυτό εμπλέκεται απευθείας με το σώμα στήριξης (14d).



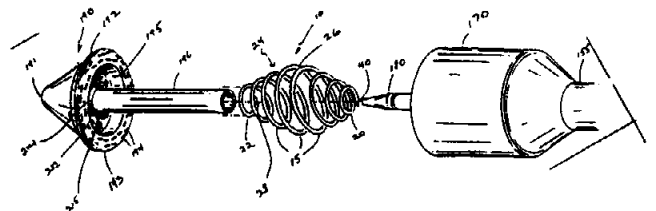
ΑΡΙΘΜΟΣ Δ.Ε.	(11): 1001951
ΑΡΙΘΜΟΣ ΑΙΤΗΣΗΣ Δ.Ε.	(21): 900100681
ΤΙΤΛΟΣ ΕΦΕΥΡΕΣΗΣ	(54): Συνθέσεις πρωτεΐνης TGF-β δι' αναστολήν (παρεμπόδιση) του κυτταρο-πολλαπλασιασμού
ΔΙΕΘΝΗΣ ΤΑΞΙΝΟΜΗΣΗ	(51): IPC5, A61K 37/02 IPC5, A61K 47/42
ΔΙΚΑΙΟΥΧΟΣ	(73): 1) MATRIX PHARMACEUTICAL INC. 1430 O' Brien Drive Suite H., Menlo Park, CA 94025, Η.Π.Α. 2) ONCOGEN LIMITED PARTNER-SHIP 3005 First Avenue, Seattle, WA 98121, Η.Π.Α.
ΗΜΕΡΟΜΗΝΙΑ ΚΑΤΑΘΕΣΗΣ	(22): 10.09.90
ΗΜΕΡΟΜΗΝΙΑ ΑΠΟΝΟΜΗΣ	(47): 07.08.95
ΣΥΜΒΑΤΙΚΕΣ ΠΡΟΤΕΡΑΙΟΤΗΤΕΣ	(30): 405,534/11.09.89/US
ΤΡΟΠΟΠΟΙΗΣΗ ΣΤΟ ΚΥΡΙΟ Δ.Ε.	(61): —
ΕΦΕΥΡΕΤΗΣ	(72): 1) BROWN M. DENNIS 2) LUCK EDWARD 3) PURCHIO ANTHONY F. 4) TWARDZIK R. DANIEL
ΕΙΔΙΚΟΣ ΠΛΗΡΕΞΟΥΣΙΟΣ	(74): Σταμνά Σπυριδούλα, δικηγόρος, Κουμπάρη 2, 106 74 Αθήνα
ΑΝΤΙΚΛΗΤΟΣ	(74): Παπακωνσταντίνου Ελένη, δικηγόρος, Κουμπάρη 2, 106 74 Αθήνα

αντι-πολλαπλασιασμού παράγοντος, ιδιαίτερος TGF-β, εις θέσιν εγγίστην (γειτονικήν) εις κύτταρον-στόχον. Αι συνθέσεις είναι αποτελεσματικά εις αναστολήν (παρεμπόδιση) του πολλαπλασιασμού του κυτταρο-στόχου, ιδιαίτερος όταν χρησιμοποιούνται εν συνδυασμῷ μετὰ τινός αγγειοσυσταλτικού παράγοντος.

ΠΕΡΙΛΗΨΗ (57)

Παρέχονται αντι-πολλαπλασιαστικά συνθέσεις αι οποία δύναται να επιβραδύνουν (να παρατείνουν) την αποδέσμευσιν (απελευθέρωσιν)

ΑΡΙΘΜΟΣ Δ.Ε.	(11): 1001952
ΑΡΙΘΜΟΣ ΑΙΤΗΣΗΣ Δ.Ε.	(21): 930100418
ΤΙΤΛΟΣ ΕΦΕΥΡΕΣΗΣ	(54): Ελατήριο συγκράτησης ιστού
ΔΙΕΘΝΗΣ ΤΑΞΙΝΟΜΗΣΗ	(51): IPC5, A61B 17/068 IPC5, A61B 17/115
ΔΙΚΑΙΟΥΧΟΣ	(73): ETHICON, INC. U.S. Route 22, Somerville, New Jersey, 08876, Η.Π.Α.
ΗΜΕΡΟΜΗΝΙΑ ΚΑΤΑΘΕΣΗΣ	(22): 21.10.93
ΗΜΕΡΟΜΗΝΙΑ ΑΠΟΝΟΜΗΣ	(47): 07.08.95
ΣΥΜΒΑΤΙΚΕΣ ΠΡΟΤΕΡΑΙΟΤΗΤΕΣ	(30): 964734/22.10.92/US
ΤΡΟΠΟΠΟΙΗΣΗ ΣΤΟ ΚΥΡΙΟ Δ.Ε.	(61): —
ΕΦΕΥΡΕΤΗΣ	(72): WELCH F. ROBERT
ΕΙΔΙΚΟΣ ΠΛΗΡΕΞΟΥΣΙΟΣ	(74): Δελούκα Αικατερίνη, δικηγόρος, Κουμπάρη 2, 106 74 Αθήνα
ΑΝΤΙΚΛΗΤΟΣ	(74): Παπακωνσταντίνου Ελένη, δικηγόρος, Κουμπάρη 2, 106 74 Αθήνα

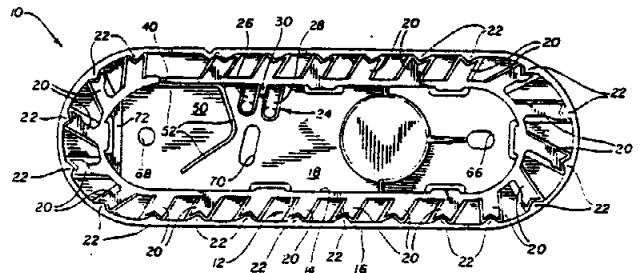


ΠΕΡΙΛΗΨΗ (57)

Ελατήριο συγκράτησεως ιστού για χρησιμοποίηση με μια χειρουργική κυκλική διάταξη εφαρμογής συνδετήρων χρησιμοποιούμενη για εκτέλεση αναστομώσεως. Το ελατήριο συγκράτησεως ιστού συναρμολογείται στην άτρακτο αμονιού της διατάξεως εφαρμογής συνδετήρων. Το ελατήριο έχει ένα πλήθος συνδεδεμένων ελικοειδών σπειρών οι οποίες καθορίζουν ένα μέλος το οποίον έχει μιαν αξονική δίοδο δι' αυτού. Το ελατήριο παρέχει συγκράτηση ιστού, διέξοδο ιστού και ρευστού και βελτιωμένο κλείσιμο διατάξεως εφαρμογής συνδετήρων.

ΑΡΙΘΜΟΣ Δ.Ε.	(11): 1001953
ΑΡΙΘΜΟΣ ΑΙΤΗΣΗΣ Δ.Ε.	(21): 930100063
ΤΙΤΛΟΣ ΕΦΕΥΡΕΣΗΣ	(54): Θέση τοποθέτησης βελόνης μορφής προβόλου
ΔΙΕΘΝΗΣ ΤΑΞΙΝΟΜΗΣΗ ΔΙΚΑΙΟΥΧΟΣ	(51): IPC5, A61B 17/06 (73): ETHICON, INC U.S. Route 22, Somerville New Jersey, 08876, Η.Π.Α.
ΗΜΕΡΟΜΗΝΙΑ ΚΑΤΑΘΕΣΗΣ	(22): 19.02.93
ΗΜΕΡΟΜΗΝΙΑ ΑΠΟΝΟΜΗΣ	(47): 07.08.95
ΣΥΜΒΑΤΙΚΕΣ ΠΡΟΤΕΡΑΙΟΤΗΤΕΣ	(30): 843138/28.02.92/US
ΤΡΟΠΟΠΟΙΗΣΗ ΣΤΟ ΚΥΡΙΟ Δ.Ε.	(61): —
ΕΦΕΥΡΕΤΗΣ	(72): 1) ALPERN MARVIN 2) CASCIO JACK 3) CERWIN ROBERT 4) IVANOV KONSTANTIN 5) SIERNOS JOSEPH
ΕΙΔΙΚΟΣ ΠΛΗΡΕΞΟΥΣΙΟΣ	(74): Παπαπαναγιώτου Άννα, δικηγόρος, Κουμπάρη 2, 106 74 Αθήνα
ΑΝΤΙΚΑΛΗΤΟΣ	(74): Παπακωνσταντίνου Ελένη, δικηγόρος, Κουμπάρη 2, 106 74 Αθήνα

βραχίονα προς το μέρος της βάσεως στερεώνει τη βελόνη. Η θέση τοποθέτησης βελόνης μπορεί να διαμορφώνεται σε καλούπι σαν μέρος συσκευασίας βελόνης και ράμματος του ενός τεμαχίου και είναι καλώς προσαρμοσμένη για αυτόματη φόρτωση.



ΠΕΡΙΛΗΨΗ (57)

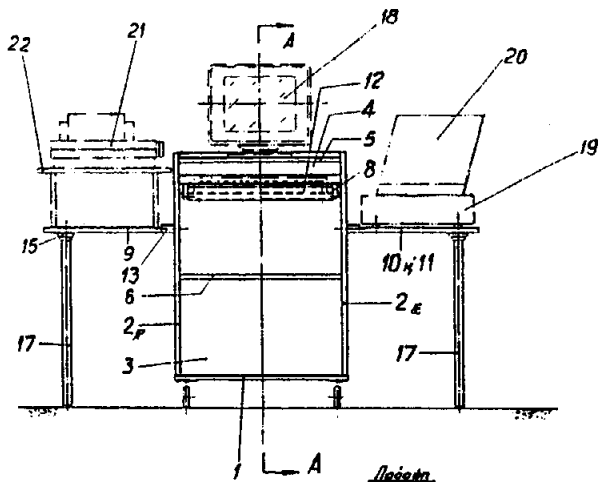
Θέση τοποθέτησης βελόνης για μια συσκευασία η οποία συγκρατεί μια ή περισσότερες βελόνες και ράμματα και έχει γενικώς επίπεδη βάση. Ένας βραχίονας μορφής προβόλου, στερεωμένος στο ένα άκρο και ελεύθερος στο άλλο άκρο, εκτείνεται άνω και παράλληλα προς τη βάση. Μεταξύ του ελεύθερου άκρου του βραχίονα και της βάσεως εισάγεται μια βελόνη και συγκρατείται μεταξύ του βραχίονα και της βάσεως. Μια ακίδα η οποία εκτείνεται από το ελεύθερον άκρο του

ΑΡΙΘΜΟΣ Δ.Ε.	(11): 1001954
ΑΡΙΘΜΟΣ ΑΙΤΗΣΗΣ Δ.Ε.	(21): 930100030
ΤΙΤΛΟΣ ΕΦΕΥΡΕΣΗΣ	(54): Μικροέπιπλο για ηλεκτρονικό υπολογιστή
ΔΙΕΘΝΗΣ ΤΑΞΙΝΟΜΗΣΗ ΔΙΚΑΙΟΥΧΟΣ	(51): IPC6, A47B 21/00 IPC6, A47B 21/03 IPC6, A47B 81/06 (73): ΜΠΟΥΜΕΛΗΣ ΚΩΣΤΑΣ Ψαρών 10, 142 32, Περισσός-Αθήνα
ΗΜΕΡΟΜΗΝΙΑ ΚΑΤΑΘΕΣΗΣ	(22): 26.01.93
ΗΜΕΡΟΜΗΝΙΑ ΑΠΟΝΟΜΗΣ	(47): 30.08.95
ΣΥΜΒΑΤΙΚΕΣ ΠΡΟΤΕΡΑΙΟΤΗΤΕΣ	(30): —
ΤΡΟΠΟΠΟΙΗΣΗ ΣΤΟ ΚΥΡΙΟ Δ.Ε.	(61): —
ΕΦΕΥΡΕΤΗΣ	(72): ΜΠΟΥΜΕΛΗΣ ΚΩΣΤΑΣ
ΕΙΔΙΚΟΣ ΠΛΗΡΕΞΟΥΣΙΟΣ	(74): —
ΑΝΤΙΚΑΛΗΤΟΣ	(74): —

Έτσι επιτυγχάνεται η Εργονομία και Λειτουργικότητα σε σχέση: Ηλεκτρονικού Υπολογιστή με τα περιφερειακά του, αφού επί του πτερυγίου (9) εδράζεται ο Εκτυπωτής (21) με τη Βάση του (22). Τα πτερύγια (10) & (11) χρησιμεύουν δια την αναγραφή σημειώσεων και για τη χρήση του Μοϋσε-Ποντίκι-. Μπορεί ακόμη επί του πτερυγίου (10) να τοποθετηθεί συσκευή τηλεφώνου. Η σύμπτυξη-ανάπτυξη, των πτερυγίων (9), (10) & (11) και οι τροχοί (26) & (27) επιτρέπουν στο Μικροέπιπλο να τοποθετείται σε επιθυμητή θέση για εργασία ή στάθμευση.

ΠΕΡΙΛΗΨΗ (57)

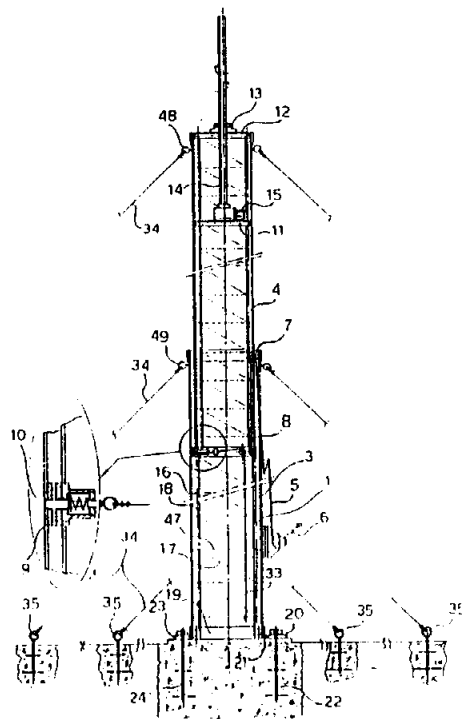
Το Μικροέπιπλο αποτελείται κυρίως από τον κλωβό (1), (2ΔΕ), (2ΑΡ), (3), (4), (5) & (6) και τον φορέα (7), (8) & (12) του Πληκτρολογίου (23). Όταν έρθει ο φορέας σε θέση εργασίας σε σχέση με τη θέση της Οθόνης (18), το κάθισμα του χρήστη και τα ύψη αυτών, δείχνουν τις ιδανικές διαστάσεις Εργονομίας διότι, το ύψος του φορέα (7) του Πληκτρολογίου (23) και η θέση που παίρνει αυτό κατά την εργασία, αφού κυλιέται επί του Μηχανισμού (33), δημιουργεί μία ιδανική απόσταση, μεταξύ της Οθόνης (18) και των οφθαλμών του χρήστη, επιτυγχάνοντας την μείωση στο ελάχιστο της κόπωσης, της όρασης, του αυχένα, των πέλχων και των παλαμών αυτού, όταν ο χρήστης εργάζεται για πολλές ώρες. Η ανάπτυξη των πτερυγίων (9) & (10) που στηρίζεται στα υποστυλώματα (17), αναρτώνται μέσω κοχλιών από τον κλωβό, ενώ το πτερύγιο (11) συνδέεται με το (10) μέσω του μεντεσσέ (35) και στηρίζεται επίσης σε υποστυλώμα (17).



ΑΡΙΘΜΟΣ Δ.Ε.	(11): 1001955
ΑΡΙΘΜΟΣ ΑΙΤΗΣΗΣ Δ.Ε.	(21): 940100141
ΤΙΤΛΟΣ ΕΦΕΥΡΕΣΗΣ	(54): Τριγωνική δικτυωτή βάση στήριξης κεραιών ασύρματης επικοινωνίας
ΔΙΕΘΝΗΣ ΤΑΞΙΝΟΜΗΣΗ	(51): H01Q 1/12, C04H 12/10
ΔΙΚΑΙΟΥΧΟΣ	(73): ΤΡΑΪΚΟΣ ΙΩΑΝΝΗΣ Μυστρά 82, 165 61 Γλυφάδα
ΗΜΕΡΟΜΗΝΙΑ ΚΑΤΑΘΕΣΗΣ	(22): 24.03.94
ΗΜΕΡΟΜΗΝΙΑ ΑΠΟΝΟΜΗΣ	(47): 30.08.95
ΣΥΜΒΑΤΙΚΕΣ ΠΡΟΤΕΡΑΙΟΤΗΤΕΣ	(30): —
ΤΡΟΠΟΠΟΙΗΣΗ ΣΤΟ ΚΥΡΙΟ Δ.Ε.	(61): —
ΕΦΕΥΡΕΤΗΣ	(72): ΤΡΑΪΚΟΣ ΙΩΑΝΝΗΣ
ΕΙΔΙΚΟΣ ΠΛΗΡΕΞΟΥΣΙΟΣ	(74): —
ΑΝΤΙΚΛΗΤΟΣ	(74): —

ΠΕΡΙΛΗΨΗ (57)

Η παρούσα επινόηση αναφέρεται σε δύο (2) τύπους βάσεων κεραιών. Τον τηλεσκοπικό τύπο και τον τύπο βαγονέτου. Οι βάσεις κατασκευάζονται από τα προφίλ σχήματος Λάμδα (Λ) και τα συνδετήρια 44. Επί των προφίλ σχήματος Λάμδα (Λ) συνδέονται με κοχλίες κατά διαστήματα τα συνδετήρια 44 και τα προφίλ 43 σε τριγωνική διάταξη δημιουργούνται τα δύο βασικά ζευκτά 1 και 2 έτσι που το 2 να περνά μέσα στο 1. Με τη βοήθεια του βαρούκλου 6 επιτυγχάνεται η τηλεσκοπική κίνηση του ζευκτού 4 προς τα επάνω οπότε και η αύξηση του ύψους της βάσης τα συρματόσχοινα 34 και ο πείρος 9 ασφαλίζουν τη βάση στην άνω θέση. Η σύμπτυξη της βάσης επιτυγχάνεται με την έλξη του πείρου 9 μέσω του σκοινιού 33 και την αντίστροφη κίνηση του βαρούκλου 6. Συνδέοντας πολλά ζευκτά τύπου 2 με τμήματα προφίλ 27 σχήματος λάμδα και τους κοχλίες 28 κατασκευάζουμε τη βάση στήριξης τύπου βαγονέτου σε επιθυμητό ύψος.



ΑΡΙΘΜΟΣ Δ.Ε.	(11): 1001956
ΑΡΙΘΜΟΣ ΑΙΤΗΣΗΣ Δ.Ε.	(21): 940100423
ΤΙΤΛΟΣ ΕΦΕΥΡΕΣΗΣ	(54): Μέθοδος παραγωγής αιθυλικής αλκοόλης
ΔΙΕΘΝΗΣ ΤΑΞΙΝΟΜΗΣΗ	(51): C12P 7/06 C12M 1/107
ΔΙΚΑΙΟΥΧΟΣ	(73): 1) ΒΑΛΚΑΝΑΣ ΓΕΩΡΓΙΟΣ Κωνσταντινουπόλεως 14, Μαρούσι 151 52, Ελλάδα 2) ΒΑΛΚΑΝΑΣ ΝΙΚΟΛΑΟΣ Μιλτιάδου 4, Μαρούσι 151 22, Ελλάδα 3) ΒΛΥΣΙΔΗΣ ΑΠΟΣΤΟΛΟΣ Σίλης (τέρμα), Αγ. Στέφανος Αττικής, 145 65, Ελλάδα 4) ΘΕΟΔΩΡΟΠΟΥΛΟΣ ΑΘΑΝΑΣΙΟΣ Πολυμνίας 44, Χολαργός 155 61, Ελλάδα
ΗΜΕΡΟΜΗΝΙΑ ΚΑΤΑΘΕΣΗΣ	(22): 13.09.95
ΗΜΕΡΟΜΗΝΙΑ ΑΠΟΝΟΜΗΣ	(47): 30.08.95
ΣΥΜΒΑΤΙΚΕΣ ΠΡΟΤΕΡΑΙΟΤΗΤΕΣ	(30): —
ΤΡΟΠΟΠΟΙΗΣΗ ΣΤΟ ΚΥΡΙΟ Δ.Ε.	(61): —
ΕΦΕΥΡΕΤΗΣ	(72): 1) ΒΑΛΚΑΝΑΣ ΓΕΩΡΓΙΟΣ 2) ΒΑΛΚΑΝΑΣ ΝΙΚΟΛΑΟΣ 3) ΒΛΥΣΙΔΗΣ ΑΠΟΣΤΟΛΟΣ 4) ΘΕΟΔΩΡΟΠΟΥΛΟΣ ΑΘΑΝΑΣΙΟΣ
ΕΙΔΙΚΟΣ ΠΛΗΡΕΞΟΥΣΙΟΣ	(74): —
ΑΝΤΙΚΛΗΤΟΣ	(74): —

ΠΕΡΙΛΗΨΗ (57)

Η εφευρεσή μας περιγράφει μέθοδο παραγωγής ζυμωτικής αιθυλικής αλκοόλης με χαμηλό κόστος και δυνατότητα μαζικότητας παραγωγής που παράγεται ενεργειακά αυτοδύναμα και χωρίς την δημιουργία ρύπανσης περιβάλλοντος με την εισαγωγή στην παραγωγική διαδικασία κατεργασία αφυ-

δάτωσης με ρόφηση-εκρόφηση σε ειδικές ιονοεναλλακτικές ρητίνες που εμφανίζουν μέγιστη ιονοεναλλακτική ικανότητα και παράλληλα εμφανίζουν μέγιστη διόγκωση σε νερό 40-300 φορές το βάρος τους με το οποίο προωθείται αφυδάτωση της αλκοόλης μέχρι 100% καθαρότητα με απώλειες σε αλκοόλη στα όρια πειραματικού σφάλματος 0,1-1%. Η εκρόφηση του προσροφημένου νερού στις ιονοεναλλακτικές ρητίνες επιτυγχάνεται απλά και αποδοτικά με δημιουργία συνθηκών ωσμωτικής πίεσης από περιβάλλον υδατικού διαλύματος άλατος π.χ. χλωριούχου νατρίου 3-30% ή απλά και με προτίμηση θαλάσσιου νερού. Τα απόβλητα υλικά σε νερό ή σε στερεά μορφή αξιοποιούνται με ανασρόβια χώνεψη στην θερμόφιλη περιοχή με παραγωγή υψηλών ποσοτήτων ενέργειας που είναι καλυπτική της παραγωγικής διαδικασίας και που οδηγεί στην λειτουργία των εγκαταστάσεων παραγωγής αιθυλικής αλκοόλης χωρίς δημιουργία προβλημάτων περιβάλλοντος.

Περιγράφεται επίσης μέθοδος αξιοποίησης των λιγνοκυτταρινούχων υλικών στην παραγωγή αιθυλικής αλκοόλης με βιοδιαχωρισμό τους σε πεντόζες, λιγνίνη και κυτταρίνη και με υδρόλυση της κυτταρίνης με υδροφθόριο που συνεχώς ανακυκλώνεται, με απόδοση σε ζυμώσιμα σάκχαρα σε ποσότητα 70-75%. Με τα λιγνοκυτταρινούχα υλικά σαν πηγή σακχάρων και με τα εν γένει απλά σάκχαρα που σήμερα αξιοποιούνται ζυμωτικά στην παραγωγή αλκοόλης με την μεθόδου μας προωθείται οικονομική και μαζική παραγωγή αιθυλικής αλκοόλης κατά διαδικασία ενεργειακής αυτοδυναμίας και δημιουργίας συνθηκών λειτουργίας χωρίς δημιουργία ρύπανσης περιβάλλοντος. Αποτελεί λύσης μαζικής παραγωγής αιθυλικής αλκοόλης με πολύ χαμηλό κόστος ώστε να μπορεί να αποτελέσει πρώτη ύλη σαν καύσιμο και πρώτη ύλη στην παραγωγή βασικών καταναλωτικών αγαθών όπως πολυμερών (πολυαιθυλένιο, πολυστυρόλιο), απορρυπαντικών υλικών, και προϊόντων σύνθεσης γενικής χρήσης και γεωργικής κάλυψης.

ΕΥΡΕΤΗΡΙΟ Δ.Ε. ΣΥΜΦΩΝΑ ΜΕ ΤΗΝ ΗΜΕΡΟΜΗΝΙΑ ΚΑΤΑΘΕΣΗΣ

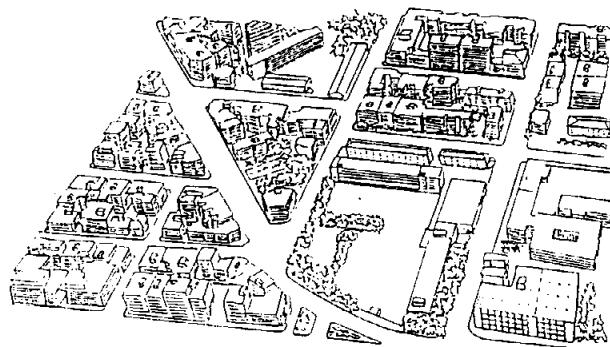
ΚΑΤΑΘΕΣΗ (22)	ΔΙΚΑΙΟΥΧΟΣ (73)	ΤΙΤΛΟΣ ΕΦΕΥΡΕΣΗΣ (54)	ΑΡ.Δ.Ε. (11)
10/09/90	1) MATRIX PHARMACEUTICAL INC. 2) ONCOGEN LIMITED PARTNERSHIP	Συνθέσεις πρωτεΐνης TGF-β δι' αναστολής (παρεμπόδισιν) του κυτταρο-πολλαπλασιασμού	1001951
26/01/93	ΜΠΟΥΜΕΛΗΣ ΚΩΣΤΑΣ	Μικροέπιπλο για ηλεκτρονικό υπολογιστή	1001954
19/02/93	ETHICON INC	Θέση τοποθέτησως βελόνης μορφής προβόλου	1001953
29/04/93	TRÜTZSCHLER GMBH & CO. KG.	Πήχης ψάθας ενός χαρτιού	1001950
27/09/93	ΠΑΡΑΣΚΕΥΑΚΟΣ ΘΕΟΔΩΡΟΣ	Αυτοματοποιημένο σύστημα αποθηκείσεως και επανάκτησης μεγάλων αντικειμένων	1001948
21/10/93	ETHICON INC.	Ελατήριο συγκράτησης ιστού	1001952
24/02/94	ETHICON INC.	Μηχανισμός ασφαλίσεως προφυλακτήρα ασφαλείας τροκάρ	1001949
24/03/94	ΤΡΑΙΚΟΣ ΙΩΑΝΝΗΣ	Τριγωνική δικτυωτή βάση στήριξης κεραιών ασύρματης επικοινωνίας	1001955
13/05/94	ΝΑΟΥΜ ΜΙΧΑΛΗΣ	Κεραία τηλεόρασης	1001944
31/05/94	ΝΤΟΛΚΑΣ ΣΠΥΡΙΔΩΝ	Σφαιρίδια βάσεων οικιακών ηλεκτρικών συσκευών	1001947
07/07/94	ΠΑΠΑΜΑΤΘΑΙΟΥ ΑΝΔΡΕΑΣ	Ενεργειακός εξοικονομητής ψυγείο-θερμοθαλάμου	1001945
13/09/94	1) ΒΑΛΚΑΝΑΣ ΓΕΩΡΓΙΟΣ 2) ΒΑΛΚΑΝΑΣ ΝΙΚΟΛΑΟΣ 3) ΒΛΥΣΙΔΗΣ ΑΠΟΣΤΟΛΟΣ 4) ΘΕΟΔΩΡΟΠΟΥΛΟΣ ΑΘΑΝΑΣΙΟΣ	Μέθοδος παραγωγής αιθυλικής αλκοόλης	1001956
06/12/94	ΠΑΠΑΓΙΩΤΟΠΟΥΛΟΣ ΚΩΝΣΤΑΝΤΙΝΟΣ	Σύνθετο ταφ	1001946
06/02/95	ΣΤΑΜΑΤΗΣ ΑΘΑΝΑΣΙΟΣ ΝΙΚ.	Ηλεκτρονικό νεράλφαδο με το οποίο ο χρήστης μπορεί να κάνει αλφάδιασμα ακριβείας χωρίς τη βοήθεια από δεύτερο άτομο	1001943

ΕΥΡΕΤΗΡΙΟ Δ.Ε. ΣΥΜΦΩΝΑ ΜΕ ΤΗΝ ΑΛΦΑΒΗΤΙΚΗ ΣΕΙΡΑ ΤΩΝ ΔΙΚΑΙΟΥΧΩΝ

ΔΙΚΑΙΟΥΧΟΣ (73)	ΤΙΤΛΟΣ ΕΦΕΥΡΕΣΗΣ (54)	ΚΑΤΑΘΕΣΗ (22)	ΑΡ.Δ.Ε. (11)
ETHICON INC.	Θέση τοποθέτησεως βελόνης μορφής προβόλου	19/02/93	1001953
ETHICON INC.	Ελατήριο συγκράτησης ιστού	21/10/93	1001952
ETHICON INC.	Μηχανισμός ασφαλίσεως προφυλακτήρα ασφαλείας τροκάρ	24/02/94	1001949
MATRIX PHARMACEUTICAL INC.	Συνθέσεις πρωτεΐνης TGF-β δι' αναστολήν (παρεμπό- δισιν) του κυτταρο-πολλαπλασιασμού	10/09/90	1001951
ONCOGEN LIMITED PARTNERSHIP	Συνθέσεις πρωτεΐνης TGF-β δι' αναστολήν (παρεμπό- δισιν) του κυτταρο-πολλαπλασιασμού	10/09/90	1001951
TRUTZSCHLER GMBH & CO. KG.	Πήχης ψάθας ενός χαρτιού	29/04/93	1001950
ΒΑΛΚΑΝΑΣ ΓΕΩΡΓΙΟΣ	Μέθοδος παραγωγής αιθυλικής αλκοόλης	13/09/94	1001956
ΒΑΛΚΑΝΑΣ ΝΙΚΟΛΑΟΣ	Μέθοδος παραγωγής αιθυλικής αλκοόλης	13/09/94	1001956
ΒΛΥΣΙΔΗΣ ΑΠΟΣΤΟΛΟΣ	Μέθοδος παραγωγής αιθυλικής αλκοόλης	13/09/94	1001956
ΘΕΟΔΩΡΟΠΟΥΛΟΣ ΑΝΑΣΤΑΣΙΟΣ	Μέθοδος παραγωγής αιθυλικής αλκοόλης	13/09/94	1001956
ΜΠΟΥΜΕΛΗΣ ΚΩΣΤΑΣ	Μικροέπιπλο για ηλεκτρονικό υπολογιστή	26/01/93	1001954
ΝΑΟΥΜ ΜΙΧΑΛΗΣ	Κεραία τηλεόρασης	13/05/94	1001944
ΝΤΟΛΚΑΣ ΣΠΥΡΙΔΩΝ	Σφαιρίδια βάσεων οικιακών ηλεκτρικών συσκευών	31/05/94	1001947
ΠΑΠΑΓΙΩΤΟΠΟΥΛΟΣ ΚΩΝΣΤΑΝΤΙΝΟΣ	Σύνθετο ταφ	06/12/94	1001946
ΠΑΠΑΜΑΤΘΑΙΟΥ ΑΝΔΡΕΑΣ	Ενεργειακός εξοικονομητής ψυγείο-θερμοθαλάμου	07/07/94	1001945
ΠΑΡΑΣΚΕΥΑΚΟΣ ΘΕΟΔΩΡΟΣ	Αυτοματοποιημένο σύστημα αποθηκείσεως και επα- νάκτησης μεγάλων αντικειμένων	27/09/93	1001948
ΣΤΑΜΑΤΗΣ ΑΘΑΝΑΣΙΟΣ ΝΙΚ.	Ηλεκτρονικό νεράλφαδο με το οποίο ο χρήστης μπο- ρεί να κάνει αλφάδιασμα ακριβείας χωρίς τη βοήθεια από δεύτερο άτομο	06/02/95	1001943
ΤΡΑΙΚΟΣ ΙΩΑΝΝΗΣ	Τριγωνική δικτυωτή βάση στήριξης κεραιών ασύρμα- της επικοινωνίας	24/03/94	1001955

ΠΙΣΤΟΠΟΙΗΤΙΚΑ ΥΠΟΔΕΙΓΜΑΤΟΣ ΧΡΗΣΙΜΟΤΗΤΑΣ

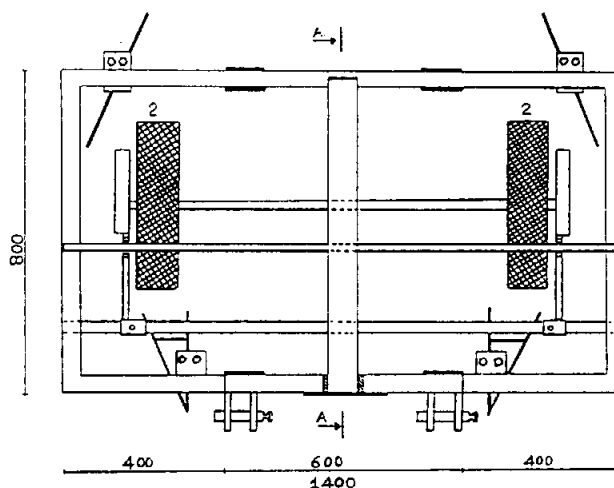
ΑΡΙΘΜΟΣ Π.Υ.Χ.	(11): 2001657
ΑΡΙΘΜΟΣ ΑΙΤΗΣΗΣ Π.Υ.Χ.	(21): 950200098
ΤΙΤΛΟΣ ΕΦΕΥΡΕΣΗΣ	(54): Πολύχρωμοι στερεογραφικοί πολύχάρτες πόλεων και χωρών
ΔΙΚΑΙΟΥΧΟΣ	(73): ΝΕΡΑΝΤΖΗΣ ΧΡΗΣΤΟΣ Νέας Εγνατίας 278, 540 00 Θεσσαλονίκη
ΗΜΕΡΟΜΗΝΙΑ ΚΑΤΑΘΕΣΗΣ	(22): 04.04.95
ΗΜΕΡΟΜΗΝΙΑ ΑΠΟΝΟΜΗΣ	(47): 09.08.95
ΣΥΜΒΑΤΙΚΕΣ ΠΡΟΤΕΡΑΙΟΤΗΤΕΣ	(30): —
ΕΦΕΥΡΕΤΗΣ	(72): ΝΕΡΑΝΤΖΗΣ ΧΡΗΣΤΟΣ
ΕΙΔΙΚΟΣ ΠΛΗΡΕΞΟΥΣΙΟΣ	(74): Αργυρός Μάρκος, δικηγόρος, Ακαδημίας 74, 106 78 Αθήνα
ΑΝΤΙΚΛΗΤΟΣ	(74): —



ΠΕΡΙΛΗΨΗ (57)

Πρόκειται για έκδοση πολύχρωμων στερεογραφικών χαρτών πόλεων, χωριών, νησιών κ.λπ. όλου του κόσμου, οι οποίοι περιλαμβάνουν στην πίσω όψη τους ένα πλήθος άλλων πολύχρωμων χαρτών οδικών, στατιστικών, βιοφυσικών κ.λπ. καθώς κι ένα πλήθος τουριστικών-πολιτιστικών-γεωγραφικών-κοινωνικών και λοιπών πληροφοριών, αποτελώντας έτσι το εγκυρότερο, καλύτερο αισθητικά και οπτικά και πληρέστερο συνοπτικό και συνολικό εργαλείο που προσφέρθηκε ποτέ μέχρι σήμερα στους επισκέπτες κάθε ηλικίας, φύλου, προέλευσης, ιδιότητας, μορφής κι επιπέδου οποιασδήποτε πόλης, χωριού ή νησιού όλου του κόσμου, για την κατατόπιση, την ενημέρωση και τη μετακίνησή τους στη συγκεκριμένη περιοχή.

ΑΡΙΘΜΟΣ Π.Υ.Χ.	(11): 2001658
ΑΡΙΘΜΟΣ ΑΙΤΗΣΗΣ Π.Υ.Χ.	(21): 950200200
ΤΙΤΛΟΣ ΕΦΕΥΡΕΣΗΣ	(54): Εξάρτημα κάλυψης φυτωρίων και απολύμανσης εδάφους
ΔΙΚΑΙΟΥΧΟΣ	(73): ΚΙΣΣΑΝΔΡΑΚΗΣ ΓΕΩΡΓΙΟΣ Βίραν, Επισκοπή Μυλοποτάμου 740 55, Ρέθυμνο
ΗΜΕΡΟΜΗΝΙΑ ΚΑΤΑΘΕΣΗΣ	(22): 29.05.95
ΗΜΕΡΟΜΗΝΙΑ ΑΠΟΝΟΜΗΣ	(47): 22.08.95
ΣΥΜΒΑΤΙΚΕΣ ΠΡΟΤΕΡΑΙΟΤΗΤΕΣ	(30): —
ΕΦΕΥΡΕΤΗΣ	(72): ΚΙΣΣΑΝΔΡΑΚΗΣ ΓΕΩΡΓΙΟΣ
ΕΙΔΙΚΟΣ ΠΛΗΡΕΞΟΥΣΙΟΣ	(74): —
ΑΝΤΙΚΛΗΤΟΣ	(74): Ντακογιάννης Γεώργιος, Εθνάρχου Μακαρίου 19, 164 52 Αργυρούπολη, Αθήνα



ΠΕΡΙΛΗΨΗ (57)

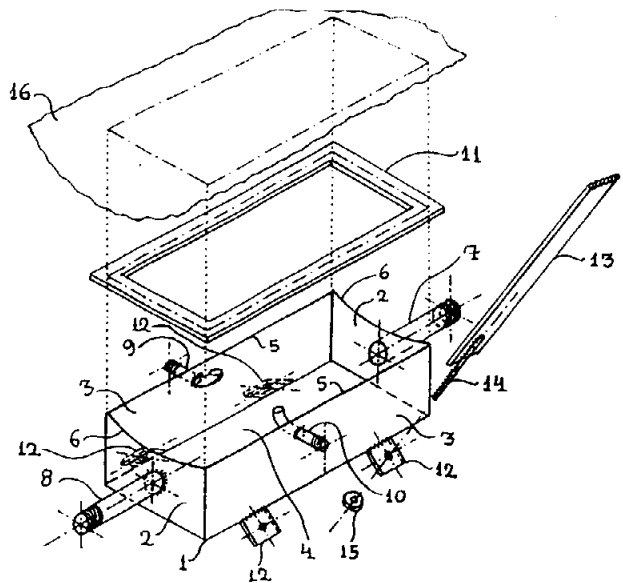
Το εξάρτημα κάλυψης φυτωρίων και απολύμανσης εδάφους αποτελείται από δύο άροτρα (1), δύο ελαστικούς τροχούς (2) και από δύο μεταλλικές πλάκες επίχωσης (3).

Τα άροτρα ανοίγουν χαντάκι όπου με τη βοήθεια των ελαστικών τροχών τοποθετούνται τα άκρα του πλαστικού και εν συνεχεία επιχωματίζεται με τη βοήθεια των μεταλλικών πλακών.

ΑΡΙΘΜΟΣ Π.Υ.Χ. (11): 2001659
ΑΡΙΘΜΟΣ ΑΙΤΗΣΗΣ Π.Υ.Χ. (21): 950200101
ΤΙΤΛΟΣ ΕΦΕΥΡΕΣΗΣ (54): Συσκευή θέρμανσης δεξαμενής υγραερίου
ΔΙΚΑΙΟΥΧΟΣ (73): 1) ΑΛΙΠΡΑΝΤΗΣ ΣΠΥΡΙΔΩΝ
 Σπετσών 56, 113 62 Αθήνα
 2) ΣΥΝΟΔΙΝΟΣ ΜΑΡΚΕΛΛΟΣ
 Θράκης & Πτολεμαΐδος 2, κοινότητα Θρακομακεδόνες, 136 71 Αττική
ΗΜΕΡΟΜΗΝΙΑ ΚΑΤΑΘΕΣΗΣ (22): 17.11.94
ΗΜΕΡΟΜΗΝΙΑ ΑΠΟΝΟΜΗΣ (47): 23.08.95
ΣΥΜΒΑΤΙΚΕΣ ΠΡΟΤΕΡΑΙΟΤΗΤΕΣ (30): —
ΕΦΕΥΡΕΤΗΣ (72): 1) ΑΛΙΠΡΑΝΤΗΣ ΣΠΥΡΙΔΩΝ
 2) ΣΥΝΟΔΙΝΟΣ ΜΑΡΚΕΛΛΟΣ
ΕΙΔΙΚΟΣ ΠΛΗΡΕΞΟΥΣΙΟΣ (74): —
ΑΝΤΙΚΛΗΤΟΣ (74): —

ΠΕΡΙΛΗΨΗ (57)

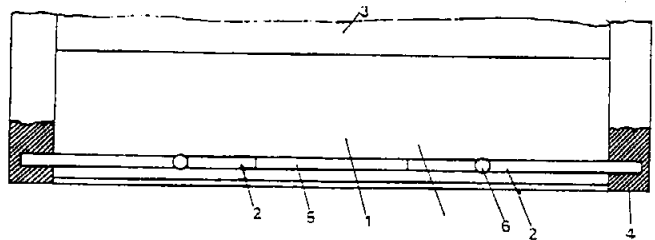
Είναι ένα ανοιχτό δοχείο (1) που τοποθετείται στο κάτω μέρος μιας οριζόντιας δεξαμενής υγραερίου, σε επαφή με το τοίχωμα αυτής (16) και με τη κυκλοφορία θερμού υγρού, θερμαίνεται το υγρό υγραερίου αυξάνοντας την πίεση των υπερκείμενων ατμών του υγραερίου.



ΑΡΙΘΜΟΣ Π.Υ.Χ. (11): 2001660
ΑΡΙΘΜΟΣ ΑΙΤΗΣΗΣ Π.Υ.Χ. (21): 950200084
ΤΙΤΛΟΣ ΕΦΕΥΡΕΣΗΣ (54): Ασφάλεια ρολών παντζουριών-παραθύρων
ΔΙΚΑΙΟΥΧΟΣ (73): ΡΕΠΠΑΣ & ΣΙΑ ΟΕ
 Ν. Περιφ. Οδός Εύοσμου, Τ.Θ. 30548, 562 10 Θεσ/νίκη
ΗΜΕΡΟΜΗΝΙΑ ΚΑΤΑΘΕΣΗΣ (22): 21.03.95
ΗΜΕΡΟΜΗΝΙΑ ΑΠΟΝΟΜΗΣ (47): 23.08.95
ΣΥΜΒΑΤΙΚΕΣ ΠΡΟΤΕΡΑΙΟΤΗΤΕΣ (30): —
ΕΦΕΥΡΕΤΗΣ (72): 1) ΜΠΟΥΔΟΥΡΗΣ ΓΕΩΡΓΙΟΣ
 2) ΡΕΠΠΑΣ ΕΜΜΑΝΟΥΗΛ
ΕΙΔΙΚΟΣ ΠΛΗΡΕΞΟΥΣΙΟΣ (74): —
ΑΝΤΙΚΛΗΤΟΣ (74): —

ΠΕΡΙΛΗΨΗ (57)

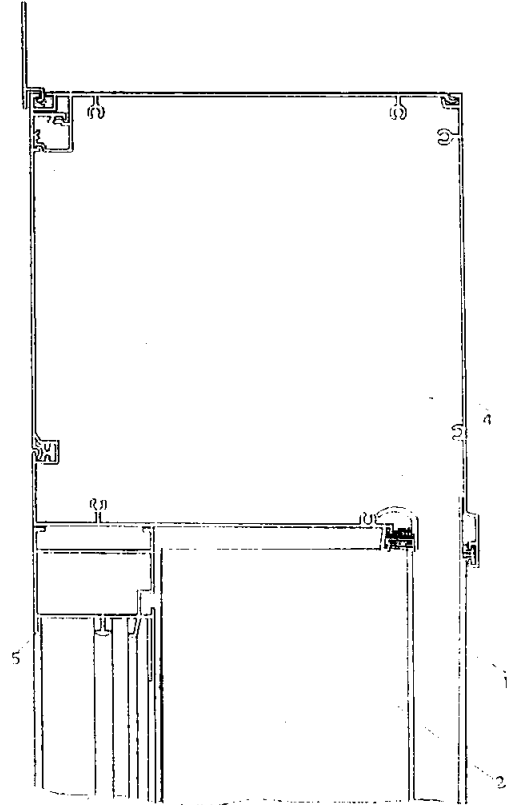
Είναι μια ασφάλεια των ρολών των παντζουριών-παραθύρων που αποτελείται από ένα τελείωμα (1) από προφίλ αλουμινίου του ρολού που φέρει ένα κανάλι (5) μέσα στην οποία ολισθαίνουν δύο πείροι (2) που προθούμενοι με την βοήθεια κοχλιών (6) εισέρχονται στα τοιχώματα του κουφώματος (4).



ΑΡΙΘΜΟΣ Π.Υ.Χ.	(11): 2001661
ΑΡΙΘΜΟΣ ΑΙΤΗΣΗΣ Π.Υ.Χ.	(21): 950200085
ΤΙΤΛΟΣ ΕΦΕΥΡΕΣΗΣ	(54): Κανάλι για την υποδοχή του ρολού των παντζουριών
ΔΙΚΑΙΟΥΧΟΣ	(73): ΡΕΠΠΑΣ ΓΕΩΡΓΙΟΣ & ΣΙΑ ΟΕ Ν. Περιφ. Οδός Εύοσμου, Τ.Θ. 30548, 562 10, Θεσ/νίκη
ΗΜΕΡΟΜΗΝΙΑ ΚΑΤΑΘΕΣΗΣ	(22): 21.03.95
ΗΜΕΡΟΜΗΝΙΑ ΑΠΟΝΟΜΗΣ	(47): 23.08.95
ΣΥΜΒΑΤΙΚΕΣ ΠΡΟΤΕΡΑΙΟΤΗΤΕΣ ΕΦΕΥΡΕΤΗΣ	(30): — (72): 1) ΜΠΟΥΔΟΥΡΗΣ ΓΕΩΡΓΙΟΣ 2) ΡΕΠΠΑΣ ΕΜΜΑΝΟΥΗΛ
ΕΙΔΙΚΟΣ ΠΛΗΡΕΞΟΥΣΙΟΣ ΑΝΤΙΚΛΗΤΟΣ	(74): — (74): —

ΠΕΡΙΛΗΨΗ (57)

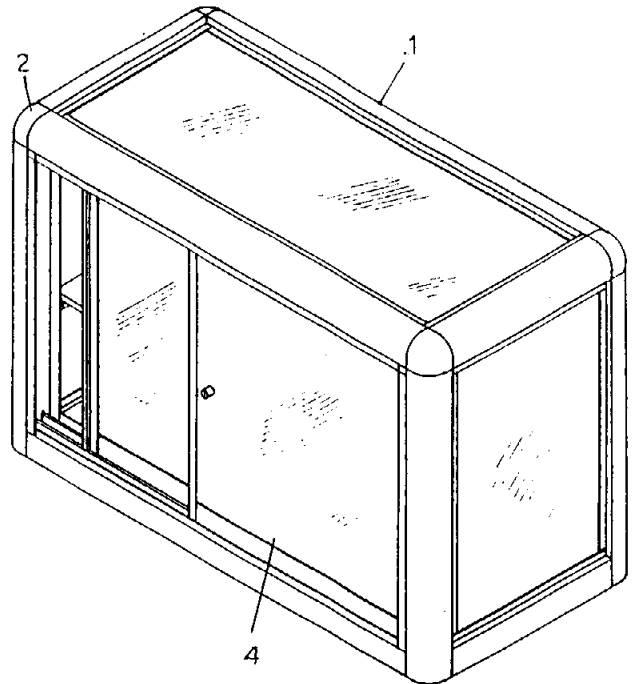
Είναι ένα κανάλι (1) από προφίλ αλουμινίου που χρησιμοποιείται ταυτόχρονα το μεν κύριο κανάλι του (3) για οδηγός του ρολού των παντζουριών, η δε κάθετη προεξοχή (2) στο κανάλι για την κάλυψη του διάκενου της καθόδου του ρολού και του προφίλ της πόρτας ή του παραθύρου (5).



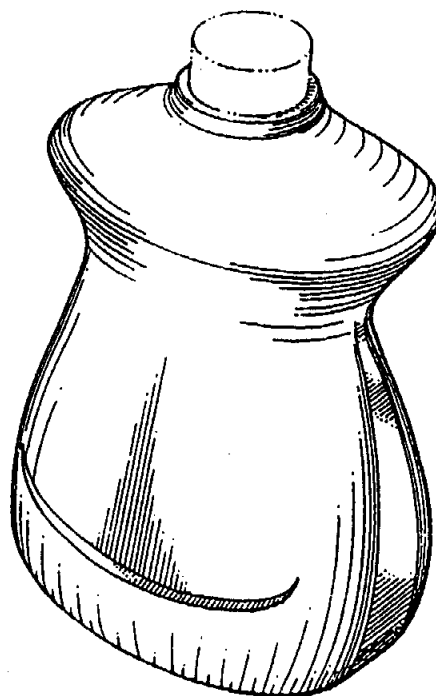
ΑΡΙΘΜΟΣ Π.Υ.Χ.	(11): 2001662
ΑΡΙΘΜΟΣ ΑΙΤΗΣΗΣ Π.Υ.Χ.	(21): 930200324
ΤΙΤΛΟΣ ΕΦΕΥΡΕΣΗΣ	(54): Βιτρίνα από προφίλ αλουμινίου
ΔΙΚΑΙΟΥΧΟΣ	(73): 1) ΡΙΖΟΣ ΑΝΤΩΝΙΟΣ Ν. Σάντα, 545 00 Κιλκίς 2) ΤΖΙΚΑΣ ΔΗΜΗΤΡΙΟΣ Ν. Σάντα, 545 00 Κιλκίς
ΗΜΕΡΟΜΗΝΙΑ ΚΑΤΑΘΕΣΗΣ	(22): 07.12.93
ΗΜΕΡΟΜΗΝΙΑ ΑΠΟΝΟΜΗΣ	(47): 24.08.95
ΣΥΜΒΑΤΙΚΕΣ ΠΡΟΤΕΡΑΙΟΤΗΤΕΣ ΕΦΕΥΡΕΤΗΣ	(30): — (72): 1) ΤΖΙΚΑΣ ΔΗΜΗΤΡΙΟΣ 2) ΡΙΖΟΣ ΑΝΤΩΝΙΟΣ
ΕΙΔΙΚΟΣ ΠΛΗΡΕΞΟΥΣΙΟΣ ΑΝΤΙΚΛΗΤΟΣ	(74): — (74): —

ΠΕΡΙΛΗΨΗ (57)

Είναι μια βιτρίνα που κατασκευάζεται σε διάφορες γεωμετρικές μορφές, με την χρησιμοποίηση μιας σειράς προφίλ αλουμινίου σε διάφορες παραλλαγές σε συνδυασμό με την χρήση συνδετικών εξαρτημάτων.



ΑΡΙΘΜΟΣ Π.Υ.Χ. (11): 2001663
ΑΡΙΘΜΟΣ ΑΙΤΗΣΗΣ Π.Υ.Χ. (21): 930200342
ΤΙΤΛΟΣ ΕΦΕΥΡΕΣΗΣ (54): Φιάλη
ΔΙΚΑΙΟΥΧΟΣ (73): COLGATE-PALMOLIVE COMPANY
 300 Park Avenue, New York,
 New York 10022, Η.Π.Α.
ΗΜΕΡΟΜΗΝΙΑ ΚΑΤΑΘΕΣΗΣ (22): 31.12.93
ΗΜΕΡΟΜΗΝΙΑ ΑΠΟΝΟΜΗΣ (47): 24.08.95
ΣΥΜΒΑΤΙΚΕΣ ΠΡΟΤΕΡΑΙΟΤΗΤΕΣ (30): —
ΕΦΕΥΡΕΤΗΣ (72): 1) SHERMAN ADAM
 2) STAGL PETER
ΕΙΔΙΚΟΣ ΠΛΗΡΕΞΟΥΣΙΟΣ (74): Βόζεμπεργ-Βρετού Ιλεάνα, δικηγόρος,
 Σκουφά 60Α, 106 80 Αθήνα
ΑΝΤΙΚΛΗΤΟΣ (74): Βόζεμπεργ-Βρετός Θεόδωρος, δικηγόρος,
 Σκουφά 60Α, 106 80 Αθήνα



ΠΕΡΙΛΗΨΗ (57)

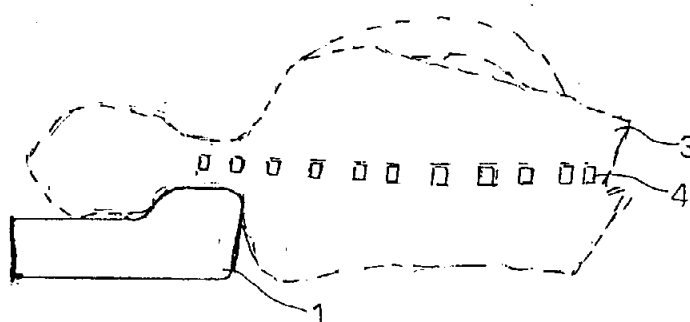
Περιγράφεται μία πολύ πρωτότυπη και εύχρηστη φιάλη, η οποία μπορεί να διαμορφώνεται με μικρό κόστος συγκριτικά με την καλαισθητή εμφάνισή της. Η εν λόγω φιάλη αποτελείται από ένα κύριο σώμα 1 με περίπου ελλειψοειδή μεταβλητά περιγράμματα εγκάρσιας (οριζόντιας) διατομής, η οποία στηρίζεται επί μιάς βάσεως 7 μικρότερου εμβαδού από ότι το ευρύτερο γειτονικό τμήμα του κυρίου σώματος 1. Το σώμα 1 κατά την προς τα άνω έκτασή του δημιουργεί μία στένωση 10 και κατόπιν διευρύνεται απότομα σχηματίζοντας μία στεφάνη 2 ελλειψοειδούς περιγράμματος, εκ της οποίας εκτείνεται κολυροκοινικά το άνω τμήμα της φιάλης 3 που καταλήγει στον λαιμό 4 συνδέσεως του πώματος 5.

Στις πλατειές παράπλευρες επιφάνειες της φιάλης σχηματίζονται, προς το κάτω μέρος της, οριζόντιες νευρώσεις 6 μορφής αναβαθμίδας, που σε συνδυασμό με την στένωση 10 εξασφαλίζουν την σταθερή σύλληψη και τον ασφαλή χειρισμό της φιάλης.

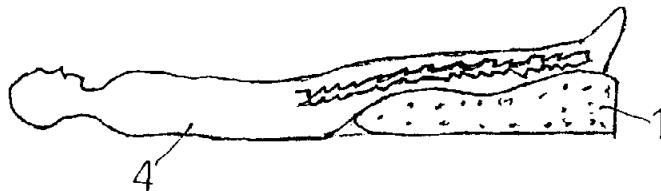
ΑΡΙΘΜΟΣ Π.Υ.Χ. (11): 2001664
ΑΡΙΘΜΟΣ ΑΙΤΗΣΗΣ Π.Υ.Χ. (21): 950200122
ΤΙΤΛΟΣ ΕΦΕΥΡΕΣΗΣ (54): Ανατομικό μαξιλάρι
ΔΙΚΑΙΟΥΧΟΣ (73): ΤΟΛΙΟΣ ΓΕΩΡΓΙΟΣ
 Ταντάλου 19, 546 27 Θεσσαλονίκη
ΗΜΕΡΟΜΗΝΙΑ ΚΑΤΑΘΕΣΗΣ (22): 08.05.95
ΗΜΕΡΟΜΗΝΙΑ ΑΠΟΝΟΜΗΣ (47): 25.08.95
ΣΥΜΒΑΤΙΚΕΣ ΠΡΟΤΕΡΑΙΟΤΗΤΕΣ (30): —
ΕΦΕΥΡΕΤΗΣ (72): ΤΟΛΙΟΣ ΓΕΩΡΓΙΟΣ
ΕΙΔΙΚΟΣ ΠΛΗΡΕΞΟΥΣΙΟΣ (74): —
ΑΝΤΙΚΛΗΤΟΣ (74): —

ΠΕΡΙΛΗΨΗ (57)

Είναι ένα ανατομικό μαξιλάρι που εξασφαλίζει φυσική κλίση στον αυχένα οποιαδήποτε θέση και αν έχει το κεφάλι κατά την διάρκεια του ύπνου. Το μαξιλάρι αποτελείται από το κύριο σώμα -1- που κατασκευάζεται από αφρώδες υλικό ή άλλη πρόσφορη ύλη και στο ένα άκρο του φέρει ημικυκλική διαμόρφωση -2-.



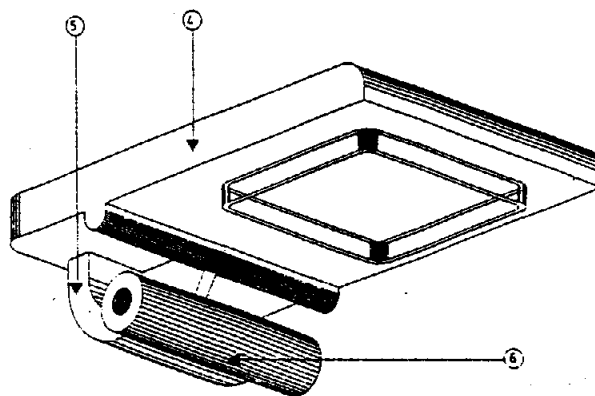
ΑΡΙΘΜΟΣ Π.Υ.Χ.	(11): 2001665
ΑΡΙΘΜΟΣ ΑΙΤΗΣΗΣ Π.Υ.Χ.	(21): 950200123
ΤΙΤΛΟΣ ΕΦΕΥΡΣΗΣ	(54): Ορθοπεδικό μαξιλάρι ποδιών
ΔΙΚΑΙΟΥΧΟΣ	(73): ΤΟΛΙΟΣ ΓΕΩΡΓΙΟΣ Ταντάλου 19, 546 27 Θεσσαλονίκη
ΗΜΕΡΟΜΗΝΙΑ ΚΑΤΑΘΕΣΗΣ	(22): 08.05.95
ΗΜΕΡΟΜΗΝΙΑ ΑΠΟΝΟΜΗΣ	(47): 25.08.95
ΣΥΜΒΑΤΙΚΕΣ ΠΡΟΤΕΡΑΙΟΤΗΤΕΣ	(30): —
ΕΦΕΥΡΕΤΗΣ	(72): ΤΟΛΙΟΣ ΓΕΩΡΓΙΟΣ
ΕΙΔΙΚΟΣ ΠΛΗΡΕΞΟΥΣΙΟΣ	(74): —
ΑΝΤΙΚΛΗΤΟΣ	(74): —



ΠΕΡΙΛΗΨΗ (57)

Είναι ένα μαξιλάρι κατάλληλο για την ξεκούραση των ποδιών. Το μαξιλάρι αυτό αποτελείται από δύο καμπύλα τμήματα-2-3, στο εσωτερικό του δε υπάρχουν μαγνήτες -5- πάνω στο αφρώδες υλικό -6-. Εξωτερικά υπάρχει κάλυμα -7- που κουμπώνει με φερμουάρ -8-. Ο άνθρωπος -4- τοποθετεί τα πόδια ακουμπώντας τις φτέρνες στο καμπύλο τμήμα -2-.

ΑΡΙΘΜΟΣ Π.Υ.Χ.	(11): 2001666
ΑΡΙΘΜΟΣ ΑΙΤΗΣΗΣ Π.Υ.Χ.	(21): 950200112
ΤΙΤΛΟΣ ΕΦΕΥΡΣΗΣ	(54): Συσκευασία καρκευμάτων
ΔΙΚΑΙΟΥΧΟΣ	(73): ΑΘΑΝΑΣΙΟΣ ΓΙΩΤΗΣ ΑΝΩΝΥΜΗ ΕΜΠΟΡΙΚΗ & ΒΙΟΤΕΧΝΙΚΗ ΕΤΑΙ- ΡΙΑ ΤΡΟΦΙΜΩΝ & ΜΠΑΧΑΡΙΚΩΝ
ΗΜΕΡΟΜΗΝΙΑ ΚΑΤΑΘΕΣΗΣ	(22): 13.04.95
ΗΜΕΡΟΜΗΝΙΑ ΑΠΟΝΟΜΗΣ	(47): 28.08.95
ΣΥΜΒΑΤΙΚΕΣ ΠΡΟΤΕΡΑΙΟΤΗΤΕΣ	(30): —
ΕΦΕΥΡΕΤΗΣ	(72): ΓΙΩΤΗΣ ΧΡΗΣΤΟΣ
ΕΙΔΙΚΟΣ ΠΛΗΡΕΞΟΥΣΙΟΣ	(74): Μπότσης Δημήτριος, δικηγόρος, Πα- τησίων 59, 105 33 Αθήνα
ΑΝΤΙΚΛΗΤΟΣ	(74): Μπότσης Δημήτριος, δικηγόρος, Πα- τησίων 59, 105 33 Αθήνα



ΠΕΡΙΛΗΨΗ (57)

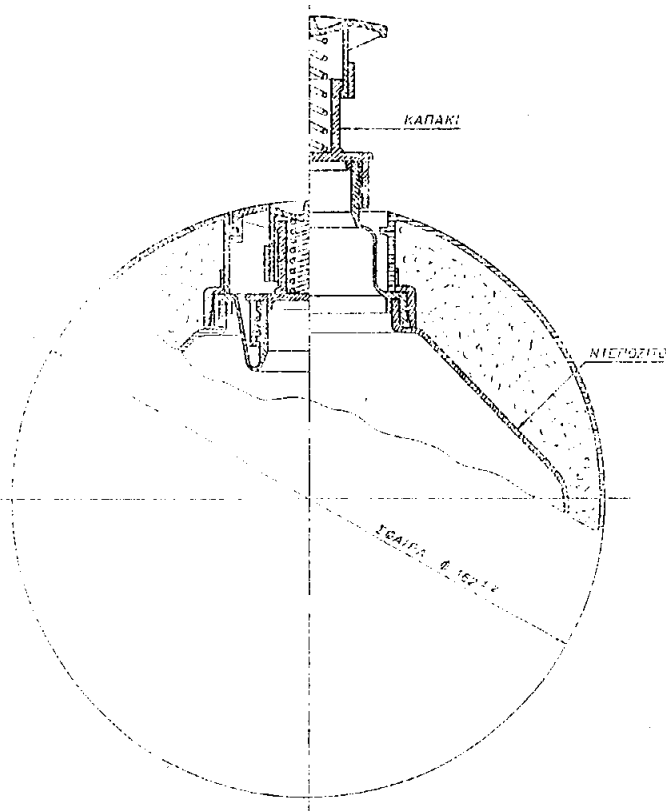
Συσκευασία για την εμπορία, οικιακή φύλαξη και χρήση καρκευμάτων και συναφών κονιασμάτων, όπου το κυρίως δοχείο είναι οκταγωνικό και το κυρίως πώμα φέρει στο κάτω μέρος του, καμπυλοειδή βραχίονα από σκληρό, άκαμπτο πλαστικό, που ξεκινά από τη μία άκρη του και καταλήγει σε κυλινδρικό άξονα από το ίδιο υλικό, που προσαρμόζεται σε ειδικές υποδοχές στη βάση του πώματος, με τρόπο ώστε το άνοιγμα του πώματος να επιτυγχάνεται με πίεση στο άνω μέρος του και έτσι να διασφαλίζεται μεγαλύτερη ανθεκτικότητα του μηχανισμού, ευκολότερο άνοιγμα κατά τη χρήση της συσκευασίας και καλύτερη στεγανότητα κατά τη φύλαξη του προϊόντος.

ΑΡΙΘΜΟΣ Π.Υ.Χ.	(11): 2001667
ΑΡΙΘΜΟΣ ΑΙΤΗΣΗΣ Π.Υ.Χ.	(21): 950200056
ΤΙΤΛΟΣ ΕΦΕΥΡΕΣΗΣ	(54): Θερμός σχήματος μπάλας ποδοσφαίρου
ΔΙΚΑΙΟΥΧΟΣ	(73): ΤΟΝΤΟΡΙΑ ΠΑΝΑΓΙΩΤΗΣ Πρωτέως 5, 175 61 Π. Φάληρο
ΗΜΕΡΟΜΗΝΙΑ ΚΑΤΑΘΕΣΗΣ	(22): 27.02.95
ΗΜΕΡΟΜΗΝΙΑ ΑΠΟΝΟΜΗΣ	(47): 28.08.95
ΣΥΜΒΑΤΙΚΕΣ ΠΡΟΤΕΡΑΙΟΤΗΤΕΣ	(30): —
ΕΦΕΥΡΕΤΗΣ	(72): ΤΟΝΤΟΡΙΑ ΠΑΝΑΓΙΩΤΗΣ
ΕΙΔΙΚΟΣ ΠΛΗΡΕΞΟΥΣΙΟΣ	(74): Μελισσάρης Γεώργιος, δικηγόρος, Ιπποκράτους 44, 106 88 Αθήνα
ΑΝΤΙΚΛΗΤΟΣ	(74): Μελισσάρης Γεώργιος, δικηγόρος,, Ιπποκράτους 44, 106 88 Αθήνα

ΠΕΡΙΛΗΨΗ (57)

Θερμός σχήματος μπάλας ποδοσφαίρου που αποτελείται από μία φιάλη-δέκτη υγρών η οποία είναι τοποθετημένη στο εσωτερικό μίας πλαστικής μπάλας ποδοσφαίρου με ένα καπάκι στην κορυφή της το οποίο εξυπηρετεί στο άνοιγμα της φιάλης.

Η φιάλη βρίσκεται μέσα στη μπάλα ποδοσφαίρου, προστατευμένη με ένα στρώμα πολυουρεθάνης ή άλλου παρόμοιου υλικού και ανοίγει με ένα απλό στρέψιμο του καπακιού. Το πλεονέκτημα της εφεύρεσης είναι ότι η φιάλη-θερμός δεν σπάζει κατά την πτώση της στο έδαφος, όλα τα εξαρτήματα διαθέτουν ανταλλακτικά, είναι εύχρηστη λόγω του μικρού της όγκου και του σφαιρικού της σχήματος και ανώτερη από άποψη καλαισθησίας.

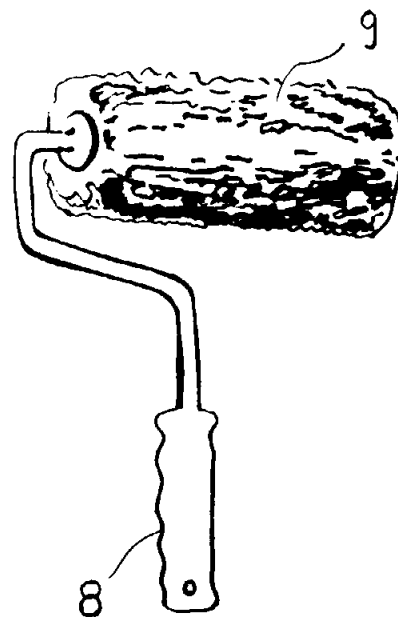


ΑΡΙΘΜΟΣ Π.Υ.Χ.	(11): 2001668
ΑΡΙΘΜΟΣ ΑΙΤΗΣΗΣ Π.Υ.Χ.	(21): 950200096
ΤΙΤΛΟΣ ΕΦΕΥΡΕΣΗΣ	(54): Νέου τύπου ρολό για τον χρωματισμό επιφανειών
ΔΙΚΑΙΟΥΧΟΣ	(73): ΧΙΛΙΑΡΙΔΗΣ ΚΩΝ/ΝΟΣ Κων/λεως 17, Φέρες Έβρου
ΗΜΕΡΟΜΗΝΙΑ ΚΑΤΑΘΕΣΗΣ	(22): 03.04.95
ΗΜΕΡΟΜΗΝΙΑ ΑΠΟΝΟΜΗΣ	(47): 28.08.95
ΣΥΜΒΑΤΙΚΕΣ ΠΡΟΤΕΡΑΙΟΤΗΤΕΣ	(30): —
ΕΦΕΥΡΕΤΗΣ	(72): ΧΙΛΙΑΡΙΔΗΣ ΚΩΝ/ΝΟΣ
ΕΙΔΙΚΟΣ ΠΛΗΡΕΞΟΥΣΙΟΣ	(74): Μπαντέκα Ιωάννα, δικηγόρος, Σόλωνος 49, 106 72 Αθήνα
ΑΝΤΙΚΛΗΤΟΣ	(74): Μαρούλης Πραξιτέλης, Κάνιγγος 24, 106 82 Αθήνα

ΠΕΡΙΛΗΨΗ (57)

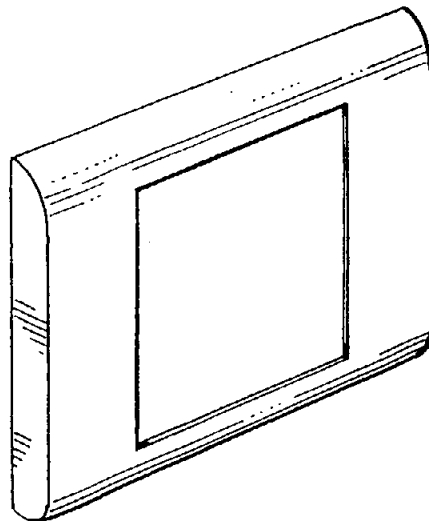
Η παρούσα επινοήση αναφέρεται σε ένα νέου τύπου ρολό για τον χρωματισμό επιφανειών όπου ο κύλινδρος αποτελείται από δύο τμήματα τα οποία θηλυκύνουν κατά απόλυτα στεγανό τρόπο μεταξύ τους με κύρια χαρακτηριστικά του, ότι το χερούλι συγκράτησης (8) για τον χειρισμό, από τον τεχνίτη, του ρολού διερχόμενο δια του κυλίνδρου (1) κουμπώνει με την ασφάλεια (7) που υπάρχει ενσωματωμένη μέσα στον κύλινδρο.

Η επιφάνεια βαφής (9) του ρολού είναι από γνήσιο δέρμα κατάλληλη για την χρήση πλαστικού, ρελιέφ υδροχρωμάτων, τσιμεντοχρωμάτων, πολυεστέρα, λαδομπογιών, χρωμάτων μετάλλων, μονωτικών υλικών και γενικώς όλων των βαφών, που επηρεάζονται από τους διαλύτες προσφέροντας ομοιόμορφη στρώση χρώματος.



ΑΡΙΘΜΟΣ Π.Υ.Χ.	(11): 2001669
ΑΡΙΘΜΟΣ ΑΙΤΗΣΗΣ Π.Υ.Χ.	(21): 940200309
ΤΙΤΛΟΣ ΕΦΕΥΡΕΣΗΣ	(54): Ηλεκτρικές συσκευές για τύπου-υποχωρημένου τοίχου, εγκατάσταση ιδιαίτερα για το σπίτι και το γραφείο
ΔΙΚΑΙΟΥΧΟΣ	(73): BTICINO S.P.A. Corso di Porta Vittoria, 9, Milano, 20122, Ιταλία
ΗΜΕΡΟΜΗΝΙΑ ΚΑΤΑΘΕΣΗΣ	(22): 09.12.94
ΗΜΕΡΟΜΗΝΙΑ ΑΠΟΝΟΜΗΣ	(47): 28.08.95
ΣΥΜΒΑΤΙΚΕΣ ΠΡΟΤΕΡΑΙΟΤΗΤΕΣ	(30): —
ΕΦΕΥΡΕΤΗΣ	(72): FABRIZI FABRIZIO
ΕΙΔΙΚΟΣ ΠΛΗΡΕΞΟΥΣΙΟΣ	(74): Παπακωνσταντίνου Ελένη, δικηγόρος, Κουμπάρη 2 106 74 Αθήνα
ΑΝΤΙΚΛΗΤΟΣ	(74): Παπακωνσταντίνου Ελένη, δικηγόρος, Κουμπάρη 2, 106 74 Αθήνα

μεμονωμένα είτε σε ομάδες, δύο ή περισσότερων ευθυγραμμισμένα επί μιας μακρύτερης κατασκευής στήριξης.

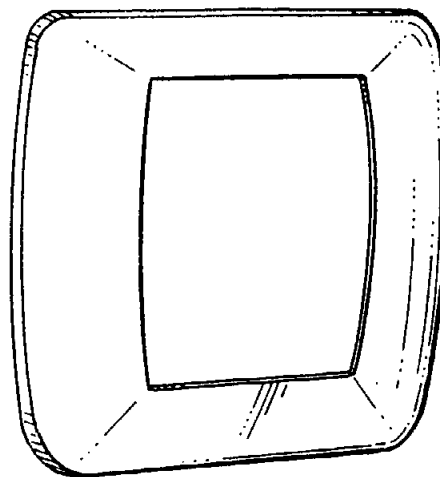


ΠΕΡΙΛΗΨΗ (57)

Πολλαπλής σχεδίασης ηλεκτρικές συσκευές για υποχωρημένου τοίχου-τύπου εγκατάσταση, ιδιαίτερα στο σπίτι και στο γραφείο. Τέτοιες συσκευές οι οποίες είναι υπό μορφή μοναδιαίων συστατικών μερών συγκροτήματος προορίζονται να εξυπηρετούν λειτουργίες όπως έλεγχος, διακλάδωση, σήμανση κτλ. και συνήθως στερεώνονται επί κατασκευών στήριξης οι οποίες με την σειρά τους εισάγονται μέσα σε κατάλληλες θήκες ενσφηνούμενες μέσ σε ένα τοίχο και κλείνονται μερικά από μία διακοσμητική πλάκα, με την εξωτερική εμφάνιση μιας τέτοιας συσκευής να εξαρτάται από τα αισθητικά γνωρίσματα των συστατικών της μερών δηλαδή πρόσωπο ή προεξέχοντα από τον τοίχο. Αυτά τα μοναδιαία συστατικά μέρη μπορούν να στερεώνονται είτε

ΑΡΙΘΜΟΣ Π.Υ.Χ.	(11): 2001670
ΑΡΙΘΜΟΣ ΑΙΤΗΣΗΣ Π.Υ.Χ.	(21): 940200310
ΤΙΤΛΟΣ ΕΦΕΥΡΕΣΗΣ	(54): Ηλεκτρικές συσκευές για τύπου-υποχωρημένου τοίχου, εγκατάσταση, ιδιαίτερα για το σπίτι και το γραφείο
ΔΙΚΑΙΟΥΧΟΣ	(73): BTICINO S.P.A. Corso di Porta Vittoria, 9, Milano, 20122, Ιταλία
ΗΜΕΡΟΜΗΝΙΑ ΚΑΤΑΘΕΣΗΣ	(22): 09.12.94
ΗΜΕΡΟΜΗΝΙΑ ΑΠΟΝΟΜΗΣ	(47): 28.08.95
ΣΥΜΒΑΤΙΚΕΣ ΠΡΟΤΕΡΑΙΟΤΗΤΕΣ	(30): —
ΕΦΕΥΡΕΤΗΣ	(72): FABRIZI FABRIZIO
ΕΙΔΙΚΟΣ ΠΛΗΡΕΞΟΥΣΙΟΣ	(74): Παπακωνσταντίνου Ελένη, δικηγόρος, Κουμπάρη 2, 106 74 Αθήνα
ΑΝΤΙΚΛΗΤΟΣ	(74): Παπακωνσταντίνου Ελένη, δικηγόρος, Κουμπάρη 2, 106 74 Αθήνα

μεμονωμένα είτε σε ομάδες δύο ή περισσότερων ευθυγραμμισμένα επί μιας μακρύτερης κατασκευής στήριξης.



ΠΕΡΙΛΗΨΗ (57)

Πολλαπλής σχεδίασης ηλεκτρικές συσκευές για υποχωρημένου τοίχου-τύπου εγκατάσταση, ιδιαίτερα στο σπίτι και στο γραφείο. Τέτοιες συσκευές οι οποίες είναι υπό την μορφή μοναδιαίων συστατικών μερών συγκροτήματος προορίζονται να εξυπηρετούν λειτουργίες όπως έλεγχος, διακλάδωση, σήμανση κτλ. και συνήθως στερεώνονται επί κατασκευών στήριξης οι οποίες με την σειρά τους εισάγονται μέσα σε κατάλληλες θήκες ενσφηνούμενες μέσα σε ένα τοίχο και κλείνονται μερικά από μία διακοσμητική πλάκα, με την εξωτερική εμφάνιση μιας τέτοιας συσκευής να εξαρτάται από τα αισθητικά γνωρίσματα των συστατικών της μερών δηλαδή πρόσωπο ή προεξέχοντα από τον τοίχο. Αυτά τα μοναδιαία συστατικά μέρη μπορούν να στερεώνονται είτε

ΕΥΡΕΤΗΡΙΟ Π.Υ.Χ. ΣΥΜΦΩΝΑ ΜΕ ΤΗΝ ΗΜΕΡΟΜΗΝΙΑ ΚΑΤΑΘΕΣΗΣ

ΚΑΤΑΘΕΣΗ (22)	ΔΙΚΑΙΟΥΧΟΣ (73)	ΤΙΤΛΟΣ ΕΦΕΥΡΕΣΗΣ (54)	ΑΡ.ΠΥΧ. (11)
07/12/93	1) ΡΙΖΟΣ ΑΝΤΩΝΙΟΣ 2) ΤΖΙΚΑΣ ΔΗΜΗΤΡΙΟΣ	Βιτρίνα από προφίλ αλουμινίου	2001662
31/12/93	COLGATE-PALMOLIVE COMPANY	Φιάλη	2001663
17/11/94	1) ΑΛΙΠΡΑΝΤΗΣ ΣΠΥΡΙΔΩΝ 2) ΣΥΝΟΔΙΝΟΣ ΜΑΡΚΕΛΛΟΣ	Συσκευή θέρμανσης δεξαμενής υγραερίου	2001659
09/12/94	ΒΤΙΣΙΝΟ S.P.A.	Ηλεκτρικές συσκευές για τύπου-υποχωρημένου τοίχου, ιδιαίτερα για το σπίτι και το γραφείο	2001669
09/12/94	ΒΤΙΣΙΝΟ S.P.A.	Ηλεκτρικές συσκευές για τύπου-υποχωρημένου τοίχου, ιδιαίτερα για το σπίτι και το γραφείο	2001670
27/02/95	ΤΟΝΤΟΡΙΑ ΠΑΝΑΓΙΩΤΗΣ	Θερμός σχήματος μπάλας ποδοσφαίρου	2001667
21/03/95	ΡΕΠΠΑΣ & ΣΙΑ ΟΕ	Ασφάλεια ρολών παντζουριών-παραθύρων	2001660
21/03/95	ΡΕΠΠΑΣ ΓΕΩΡΓΙΟΣ & ΣΙΑ ΟΕ	Κανάλι για την υποδοχή του ρολού των παντζουριών	2001661
03/04/95	ΧΙΛΙΑΡΙΔΗΣ ΚΩΝ/ΝΟΣ	Νέου τύπου ρολό για τον χρωματισμό επιφανειών	2001668
04/04/95	ΝΕΡΑΝΤΖΗΣ ΧΡΗΣΤΟΣ	Πολύχρωμοι στερεογραφικοί πολυχάρτες πόλεων και χωρών	20011657
13/04/95	ΑΘΑΝΑΣΙΟΣ ΓΙΩΤΗΣ ΑΝΩΝΥΜΗ ΕΜΠΟΡΙ- ΚΗ & ΒΙΟΤΕΧΝΙΚΗ ΕΤΑΙΡΙΑ ΤΡΟΦΙΜΩΝ & ΜΠΑΧΑΡΙΚΩΝ	Συσκευασία καρυκευμάτων	2001666
08/05/95	ΤΟΛΙΟΣ ΓΕΩΡΓΙΟΣ	Ανατομικό μαξιλάρι	2001664
08/05/95	ΤΟΛΙΟΣ ΓΕΩΡΓΙΟΣ	Ορθοπεδικό μαξιλάρι ποδιών	2001665
29/05/95	ΚΙΣΣΑΝΔΡΑΚΗΣ ΓΕΩΡΓΙΟΣ	Εξάρτημα κάλυψης φυτωρίων και απολύμανσης εδάφους	2001658

ΕΥΡΕΤΗΡΙΟ Π.Υ.Χ. ΣΥΜΦΩΝΑ ΜΕ ΤΗΝ ΑΛΦΑΒΗΤΙΚΗ ΣΕΙΡΑ ΤΩΝ ΔΙΚΑΙΟΥΧΩΝ

ΔΙΚΑΙΟΥΧΟΣ (73)	ΤΙΤΛΟΣ ΕΦΕΥΡΕΣΗΣ (54)	ΚΑΤΑΘΕΣΗ (22)	ΑΡ.ΠΥΧ (11)
ΒΤΙCΙΝΟ S.P.A.	Ηλεκτρικές συσκευές για τύπου-υποχωρημένου τοίχου, εγκατάσταση ιδιαίτερα για το σπίτι και το γραφείο	09/12/94	2001669
ΒΤΙCΙΝΟ S.P.A.	Ηλεκτρικές συσκευές για τύπου-υποχωρημένου τοίχου, εγκατάσταση ιδιαίτερα για το σπίτι και το γραφείο	09/12/94	2001670
COLGATE-PALMOLIVE COMPANY	Φιάλη	31/12/93	2001663
ΑΘΑΝΑΣΙΟΣ ΓΙΩΤΗΣ ΑΝΩΝΥΜΗ ΕΜΠΟ- ΡΙΚΗ & ΒΙΟΤΕΧΝΙΚΗ ΕΤΑΙΡΙΑ ΤΡΟΦΙΜΩΝ & ΜΠΑΧΑΡΙΚΩΝ	Συσκευασία καρυκευμάτων	13/04/95	2001666
ΑΛΙΠΡΑΝΤΗΣ ΣΠΥΡΙΔΩΝ	Συσκευή θέρμανσης δεξαμενής υγραερίου	17/11/94	2001659
ΚΙΣΣΑΝΔΡΑΚΗΣ ΓΕΩΡΓΙΟΣ	Εξάρτημα κάλυψης φυτωρίων και απολύμανσης εδάφους	29/05/95	2001658
ΝΕΡΑΝΤΖΗΣ ΧΡΗΣΤΟΣ	Πολύχρωμοι στερεογραφικοί πολυχάρτες πόλεων και χωρών	04/04/95	2001657
ΡΕΠΠΑΣ & ΣΙΑ ΟΕ	Ασφάλεια ρολών παντζουριών-παραθύρων	21/03/95	2001660
ΡΕΠΠΑΣ ΓΕΩΡΓΙΟΣ & ΣΙΑ ΟΕ	Κανάλι για την υποδοχή του ρολού των παντζουριών	21/03/95	2001661
ΡΙΖΟΣ ΑΝΤΩΝΙΟΣ	Βιτρίνα από προφίλ αλουμινίου	07/12/93	2001662
ΣΥΝΟΔΙΝΟΣ ΜΑΡΚΕΛΛΟΣ	Συσκευή θέρμανσης δεξαμενής υγραερίου	17/11/94	2001659
ΤΖΙΚΑΣ ΔΗΜΗΤΡΙΟΣ	Βιτρίνα από προφίλ αλουμινίου	07/12/93	2001662
ΤΟΛΙΟΣ ΓΕΩΡΓΙΟΣ	Ανατομικό μαξιλάρι	08/05/95	2001664
ΤΟΛΙΟΣ ΓΕΩΡΓΙΟΣ	Ορθοπεδικό μαξιλάρι ποδιών	08/05/95	2001665
ΤΟΝΤΟΡΙΑ ΠΑΝΑΓΙΩΤΗΣ	Θερμός σχήματος μπάλας ποδοσφαίρου	27/02/95	2001667
ΧΙΛΙΑΡΙΔΗΣ ΚΩΝ/ΝΟΣ	Νέου τύπου ρολό για τον χρωματισμό επιφανειών	03/04/95	2001668

ΚΕΦΑΛΑΙΟ 3
ΜΕΤΑΒΟΛΕΣ

ΔΙΠΛΩΜΑΤΑ ΕΥΡΕΣΙΤΕΧΝΙΑΣ

ΑΡ. Δ.Ε.	ΜΕΤΑΒΙΒΑΣΗ
76692	Η εταιρεία "Pfizer Inc." μεταβίβασε όλα τα δικαιώματά της που απορρέουν από το δίπλωμα 76692 στην εταιρεία "Minerals Technologies Inc." που εδρεύει στο 235 East 42nd Street, New York, New York 10017 Η.Π.Α. η οποία είναι οργανωμένη και λειτουργεί κατά τους νόμους της Πολιτείας Delaware των Η.Π.Α.
ΑΡ. Δ.Ε.	ΑΛΛΑΓΗ ΕΠΩΝΥΜΙΑΣ
1001662	Η εταιρεία "Société Grenobloise D' Etudes Et D' Applications Hydrauliques (SOGREAH)" δικαιούχος του διπλώματος 1001662 μετέβαλε την επωνυμία της σε: "Sogelerg-Sogreah"
ΑΡ. Δ.Ε.	ΑΛΛΑΓΗ ΕΔΡΑΣ
1001662	Η εταιρεία "Sogelerg-Sogreah" δικαιούχος του διπλώματος 1001662 άλλαξε την έδρά του από: 6, Rue de Lorraine, 38130 Echirolles, Γαλλία, σε: 12, Rue de la Baume - 75008, Γαλλία

ΚΕΦΑΛΑΙΟ 4

ΕΚΠΤΩΣΕΙΣ – ΑΝΑΚΛΗΣΕΙΣ ΕΚΠΤΩΣΕΩΝ

ΑΠΟΦΑΣΗ Α.Π.: 223/1995

ΕΚΠΤΩΣΕΙΣ

Σύμφωνα με το άρθρο 16 παρ. 1 και 2 του Ν.1733/1987 και λόγω μη τήρησης των προϋποθέσεων που προβλέπει το άρθρο 24 του ίδιου νόμου

ΕΚΠΙΠΤΟΥΝ

οι παρακάτω δικαιούχοι από τα δικαιώματα που απορρέουν από τις αντίστοιχες αιτήσεις Δ.Ε., από τα Δ.Ε., από τις αιτήσεις Π.Υ.Χ. και από τα Π.Υ.Χ..

ΑΡ. ΑΙΤ. Δ.Ε.	ΔΙΚΑΙΟΥΧΟΣ (-ΟΙ)
880100035	MALLINCKRODT INC
910100039	ΠΑΠΑΛΑΜΠΡΟΥ-ΣΤΕΦΑΝΟΥ ΓΕΩΡΓΙΟΣ
910100041	ESZAKMAGYARORSZAGI VEGYIMUVEK, NEHEZVEGYIPARI KUTATO INTEZET
930100013	FISONS PLC
930100017	ΚΑΠΡΑΛΟΣ ΓΕΩΡΓΙΟΣ
930100018	ΚΑΠΡΑΛΟΣ ΓΕΩΡΓΙΟΣ
930100019	ΚΑΠΡΑΛΟΣ ΓΕΩΡΓΙΟΣ
930100020	ΚΑΠΡΑΛΟΣ ΓΕΩΡΓΙΟΣ
930100027	ΧΡΙΣΤΑΚΟΠΟΥΛΟΣ ΚΩΣΤΑΣ
930100032	ΘΕΟΔΩΡΑΚΗΣ ΓΕΩΡΓΙΟΣ
940100006	ΗΛΙΑΔΗΣ ΚΟΣΜΑΣ
940100032	ΚΑΚΟΥΛΙΔΗΣ ΜΙΧΑΗΛ

ΑΡ. Δ.Ε.	ΔΙΚΑΙΟΥΧΟΣ (-ΟΙ)
71012	YOSHIDA KOGYO K.K.
72309	ELI LILLY AND COMPANY
72962	HERBERT ESPER
72991	THE BF GOODRICH COMPANY
73152	FRAMATOME
73645	FERAG AG
73649	MADAUS AKTIENGESELLSCHAFT
74731	VICTOR COMPANY OF JAPAN LTD
74760	SIEMENS AG
75132	SIGMA - TAU INDUSTRIE FARMACEVTICHE RIVN
75162	VICTOR COMPANY OF JAPAN LTD
75163	THE GEON COMPANY
75164	THE GEON COMPANY
75902	GENERAL ELECTRIC COMPANY
76359	THE PROCTER AND GAMBLE COMPANY
77138	MADAUS AKTIENGESELLSCHAFT
77853	UNION CARBIDE CORPORATION
77854	ICI AUSTRALIA LIMITED
81680	RHONE-POULENC SANTE
81681	RHONE-POULENC SANTE
81710	CIBA GEIGY AG
850033	ADIR
850049	THE PROCTER AND GAMBLE COMPANY
850060	JANSSEN PHARMACEUTICA N.V
850093	HASBRO BRADLEY INC
850095	HASBRO BRADLEY INC
850233	KENOGARD AB

860023	ADIR
860064	OWENS - ILLINOIS INC.
860093	I.S.A.P SPA INDUSTRIE SPECIALIZZATE ARTICOLILASTICI
860209	IMPERIAL CHEMICAL INDRUSTRIES PLC
860248	PFIZER INC.
860284	FRAUNHOFER - GESELLSCHAFT ZUR FORDERUNG DE ANGEWANDTEN FORSCHUNGS EV
870049	ΧΑΜΠΑΚΗ ΑΙΚΑΤΕΡΙΝΗ
870144	ΓΙΩΤΗΣ ΚΩΝ/ΝΟΣ
1000046	ΑΝΑΓΝΩΣΤΟΠΟΥΛΟΣ ΠΑΝΑΓΙΩΤΗΣ
1000048	ΜΑΣΤΙΧΙΑΔΗΣ ΘΕΟΔΩΡΟΣ
1000116	IMPERIAL CHEMICAL INDUSTRIES PLC
1000633	ΑΜΙΚΟ ΠΛΑΣΤ ΕΠΕ
1000836	COLGATE-PALMOLIVE COMPANY
1001148	ROUSSEL-UCLAF
1001420	ΚΑΡΑΚΑΣΗΣ ΝΟΣΤΗΣ
1001738	ΚΟΡΔΗΣ ΔΗΜΗΤΡΙΟΣ
1001777	ΑΡΒΑΝΙΤΑΚΗΣ ΓΕΩΡΓΙΟΣ

ΑΡ. ΑΙΤ. Π.Υ.Χ.	ΔΙΚΑΙΟΥΧΟΣ (-ΟΙ)
890200227	ΜΑΝΙΣΑΛΗΣ ΣΤΥΛΙΑΝΟΣ
900200037	ΑΛΛΙΜΠΕΡΤ Α.Ε.
930200010	ΑΝΤΩΝΑΡΑΣ ΓΕΩΡΓΙΟΣ Ο.Ε., ΧΑΤΖΟΠΟΥΛΟΣ ΑΛΕΞΑΝΔΡΟΣ Ο.Ε.
930200018	ΧΑΤΖΗΓΕΩΡΓΙΑΔΗΣ ΔΙΟΓΕΝΗΣ
940200002	ΝΟΜΙΚΟΣ ΚΩΝΣΤΑΝΤΙΝΟΣ
940200008	ΣΑΡΑΝΤΟΠΟΥΛΟΣ ΑΝΤΩΝΙΟΣ
940200009	ΠΑΠΑΔΗΜΗΤΡΟΠΟΥΛΟΣ Β-ΑΙΚ.ΦΛΩΡΟΥ & ΣΙΑ ΕΕ
940200012	ΓΑΝΤΖΙΔΗΣ ΑΔΑΜ
940200013	ΕΡΙΠΑΡΕΛΗΣ ΜΙΧΑΛΗΣ
940200015	ΜΑΧΑΙΡΑΣ ΦΙΛΙΠΠΟΣ
940200151	ΑΒΡΑΜΙΔΗΣ ΔΗΜΗΤΡΙΟΣ
940200152	ΜΠΑΛΑΣ ΚΩΝΣΤΑΝΤΙΝΟΣ, ΤΣΑΜΠΑΟΣ ΔΙΟΝΥΣΙΟΣ
940200154	ΒΟΥΤΣΑΔΑΚΗΣ ΓΕΩΡΓΙΟΣ
940200155	ΑΓΓΕΛΙΔΑΚΗΣ ΠΑΝΑΓΙΩΤΗΣ
940200162	GROUPAL-ΓΚΡΟΥΠΑΛΟΥΜΙΝΙΟ ΕΛΛΑΣ Α.Β.Ε.Ε.
940200180	ΤΑΧΜΕΤΖΙΔΗΣ ΕΥΣΤΡΑΤΙΟΣ

ΑΡ. Π.Υ.Χ.	ΔΙΚΑΙΟΥΧΟΣ (-ΟΙ)
2000278	ΣΔΡΑΛΙΑΣ ΔΗΜΗΤΡΙΟΣ
2000510	INTERMAS S.A.
2000743	ΣΜΙΛΑΣ ΑΡΙΣΤΟΦΑΝΗΣ
2000798	ΜΑΡΚΑΤΗΣ ΑΝΔΡΕΑΣ Ο.Ε., ΜΠΑΛΗΣ ΑΓΓΕΛΟΣ Ο.Ε.
2001035	ΚΑΛΑΙΤΖΙΔΗΣ ΛΕΟΝΤΙΟΣ
2001036	ΚΑΛΑΙΤΖΙΔΗΣ ΛΕΟΝΤΙΟΣ
2001372	ΑΛΕΠΩΦ ΚΥΡΙΑΚΟΣ
2001420	ΠΕΤΡΟΥ ΓΕΩΡΓΙΟΣ
2001486	ΙΑΣΟΝΙΔΗΣ ΠΑΝΑΓΙΩΤΗΣ

Η απόφαση αυτή να δημοσιευτεί στο Ειδικό Δελτίο Βιομηχανικής Ιδιοκτησίας (ΕΔΒΙ).

Αθήνα, 1 Σεπτεμβρίου 1995

Ο Γενικός Διευθυντής

ΔΗΜΗΤΡΗΣ ΚΑΡΛΗΣ

ΑΠΟΦΑΣΗ ΓΔ/225/01.09.1995

ΑΝΑΚΛΗΣΗ

Λόγω μη ύπαρξης των προϋποθέσεων που προβλέπονται από το άρθρο 24 του Ν. 1733/87 και τον σχετικό κανονισμό τελών

ΑΝΑΚΑΛΕΙΤΑΙ

η πράξη έκπτωσης αριθμ. 205/1995 που δημοσιεύτηκε στο ΕΔΒΙ 06 / 31.07.1995, ως προς τον δικαιούχο του κατωτέρω πιστοποιητικού κατάθεσης μετάφρασης Ευρωπαϊκού Διπλώματος Ευρεσιτεχνίας.

ΑΡΙΘΜΟΣ Ε.Δ.Ε.	ΔΙΚΑΙΟΥΧΟΣ
3000039	ESSMANN & SCHAEFFER GMBH & CO KG

Το προαναφερόμενο πιστοποιητικό τροποποιήθηκε με το ΕΔΕ 3014089, σύμφωνα με τα άρθρα 11 και 12 του ΠΔ 77/88.

Η απόφαση αυτή να δημοσιευτεί στο Ειδικό Δελτίο Βιομηχανικής Ιδιοκτησίας (ΕΔΒΙ).

Μαρούσι, 1 Σεπτεμβρίου 1995

Ο ΓΕΝΙΚΟΣ ΔΙΕΥΘΥΝΤΗΣ

ΔΗΜΗΤΡΗΣ ΚΑΡΛΗΣ

ΑΠΟΦΑΣΗ ΓΔ/228/01.09.1995

ΑΝΑΚΛΗΣΗ

Λόγω μη ύπαρξης των προϋποθέσεων που προβλέπονται από το άρθρο 24 του Ν. 1733/87 και τον σχετικό κανονισμό τελών

ΑΝΑΚΑΛΕΙΤΑΙ

η πράξη έκπτωσης αριθμ. 79/1994 που δημοσιεύτηκε στο ΕΔΒΙ 03 II / 31.03.1994, ως προς τον παρακάτω δικαιούχο Δ.Ε..

ΑΡΙΘΜΟΣ Δ.Ε.	ΔΙΚΑΙΟΥΧΟΣ
1000091	ΣΙΔΕΡΗΣ ΕΛΕΥΘΕΡΙΟΣ

Η απόφαση αυτή να δημοσιευτεί στο Ειδικό Δελτίο Βιομηχανικής Ιδιοκτησίας (ΕΔΒΙ).

Μαρούσι, 1 Σεπτεμβρίου 1995

Ο ΓΕΝΙΚΟΣ ΔΙΕΥΘΥΝΤΗΣ

ΔΗΜΗΤΡΗΣ ΚΑΡΛΗΣ

ΑΠΟΦΑΣΗ ΓΔ/226/01.09.1995

ΑΝΑΚΛΗΣΗ

Λόγω μη ύπαρξης των προϋποθέσεων που προβλέπονται από το άρθρο 24 του Ν. 1733/87 και τον σχετικό κανονισμό τελών

ΑΝΑΚΑΛΕΙΤΑΙ

η πράξη έκπτωσης αριθμ. 204/1995 που δημοσιεύτηκε στο ΕΔΒΙ 06 / 31.07.1995, ως προς τους παρακάτω δικαιούχους Δ.Ε..

ΑΡΙΘΜΟΣ Δ.Ε.	ΔΙΚΑΙΟΥΧΟΙ
871712 1001142	ΤΣΙΤΟΥΡΑΣ ΕΥΑΓΓΕΛΟΣ - ΖΗΣΗΣ ΑΦΟΙ ΣΙΔΕΡΗ ΒΑΣΙΛΕΙΟΥ Ο.Ε.

Η απόφαση αυτή να δημοσιευτεί στο Ειδικό Δελτίο Βιομηχανικής Ιδιοκτησίας (ΕΔΒΙ).

Μαρούσι, 1 Σεπτεμβρίου 1995

Ο ΓΕΝΙΚΟΣ ΔΙΕΥΘΥΝΤΗΣ

ΔΗΜΗΤΡΗΣ ΚΑΡΛΗΣ

ΑΠΟΦΑΣΗ ΓΔ/227/01.09.1995

ΑΝΑΚΛΗΣΗ

Λόγω μη ύπαρξης των προϋποθέσεων που προβλέπονται από το άρθρο 24 του Ν. 1733/87 και τον σχετικό κανονισμό τελών

ΑΝΑΚΑΛΕΙΤΑΙ

η πράξη έκπτωσης αριθμ. 204/1995 που δημοσιεύτηκε στο ΕΔΒΙ 06 / 31.07.1995, ως προς τον παρακάτω δικαιούχο αιτήσεως Δ.Ε..

ΑΡΙΘΜΟΣ ΑΙΤΗΣΗΣ Δ.Ε.	ΔΙΚΑΙΟΥΧΟΣ
930100430	ΑΦΟΙ ΔΙΑΜΑΝΤΗ Ο.Ε.

Η απόφαση αυτή να δημοσιευτεί στο Ειδικό Δελτίο Βιομηχανικής Ιδιοκτησίας (ΕΔΒΙ).

Μαρούσι, 1 Σεπτεμβρίου 1995

Ο ΓΕΝΙΚΟΣ ΔΙΕΥΘΥΝΤΗΣ

ΔΗΜΗΤΡΗΣ ΚΑΡΛΗΣ

ΑΠΟΦΑΣΗ ΓΔ/229/01.09.1995

ΑΝΑΚΛΗΣΗ

Λόγω μη ύπαρξης των προϋποθέσεων που προβλέπονται από το άρθρο 24 του Ν. 1733/87 και τον σχετικό κανονισμό τελών

ΑΝΑΚΑΛΕΙΤΑΙ

η πράξη έκπτωσης αριθμ. 204/1995 που δημοσιεύτηκε στο ΕΔΒΙ 06 / 31.07.1995, ως προς τον παρακάτω δικαιούχο αιτ. Π.Υ.Χ..

ΑΡΙΘΜΟΣ ΑΙΤ. Π.Υ.Χ.	ΔΙΚΑΙΟΥΧΟΣ
930200312	ALBERT M. GREENHOUSE

Η απόφαση αυτή να δημοσιευτεί στο Ειδικό Δελτίο Βιομηχανικής Ιδιοκτησίας (ΕΔΒΙ).

Μαρούσι, 1 Σεπτεμβρίου 1995

Ο ΓΕΝΙΚΟΣ ΔΙΕΥΘΥΝΤΗΣ

ΔΗΜΗΤΡΗΣ ΚΑΡΛΗΣ

ΑΠΟΦΑΣΗ ΓΔ/230/01.09.1995

ΑΝΑΚΛΗΣΗ

Λόγω μη ύπαρξης των προϋποθέσεων που προβλέπονται από το άρθρο 24 του Ν. 1733/87 και τον σχετικό κανονισμό τελών

ΑΝΑΚΑΛΕΙΤΑΙ

η πράξη έκπτωσης αριθμ. 204/1995 που δημοσιεύτηκε στο ΕΔΒΙ 06 / 31.07.1995, ως προς τους παρακάτω δικαιούχους Π.Υ.Χ..

ΑΡ. Π.Υ.Χ.	ΔΙΚΑΙΟΥΧΟΣ
2000727	ΓΚΥΛΛΗΣ ΙΩΑΝΝΗΣ, ΞΕΝΟΣ ΘΩΜΑΣ
2001262	ΒΛΑΣΤΟΣ ΙΩΑΝΝΗΣ

Η απόφαση αυτή να δημοσιευτεί στο Ειδικό Δελτίο Βιομηχανικής Ιδιοκτησίας (ΕΔΒΙ).

Μαρούσι, 1 Σεπτεμβρίου 1995

Ο ΓΕΝΙΚΟΣ ΔΙΕΥΘΥΝΤΗΣ

ΔΗΜΗΤΡΗΣ ΚΑΡΛΗΣ

ΑΠΟΦΑΣΗ ΓΔ/231/01.09.1995

ΑΝΑΚΑΛΕΙΤΑΙ

η πράξη έκπτωσης αριθμ. 12/1992 που δημοσιεύτηκε στο ΕΔΒΙ 12 II / 31.12.1992, ως προς τους δικαιούχους των Διπλωμάτων Τροποποίησης (Δ.Τ.), τα οποία σύμφωνα με το άρθρο 18 παράγραφος 2 και 3 του Ν. 1733/87 ακολουθούν την τύχη του αντίστοιχου κυρίου Διπλώματος Ευρεσιτεχνίας, ως κατωτέρω :

ΔΙΠΛΩΜΑΤΑ ΤΡΟΠΟΠΟΙΗΣΗΣ	ΑΝΤΙΣΤΟΙΧΑ ΚΥΡΙΑ Δ.Ε.	ΔΙΚΑΙΟΥΧΟΣ (-ΟΙ)
860726	851702	BLOCK DRUG COMPANY
871868	871750	ΓΚΑΝΑΣΟΥΛΗΣ ΔΗΜ. ΤΟΥ ΤΑΞ.
871984	862530	ΚΟΤΑΡΙΔΗΣ ΑΘΑΝ. ΤΟΥ ΠΑΝ.
871986	860936	ΠΟΘΟΣ ΝΙΚ. ΤΟΥ ΓΕΩΡ.
872013	871882	ΑΝΤΩΝΙΑΔΗΣ ΠΑΡ. ΤΟΥ ΒΑΣ.

872025	71574	RICOMEX ΑΕΒΕ
872027	70134	RICOMEX ΑΕΒΕ
872028	862317	RICOMEX ΑΕΒΕ
872099	871882	ΠΑΡΑΣΚΕΥΑΣ ΑΝΤΩΝΙΑΔΗ ΤΟΥ ΒΑΣ.
872102	871045	ΚΛΕΙΔΑΡΟΠΟΙΙΑ DOMUS ΑΕΒΕ

Η απόφαση αυτή να δημοσιευτεί στο Ειδικό Δελτίο Βιομηχανικής Ιδιοκτησίας (ΕΔΒΙ).

Μαρούσι, 1 Σεπτεμβρίου 1995

Ο ΓΕΝΙΚΟΣ ΔΙΕΥΘΥΝΤΗΣ

ΔΗΜΗΤΡΗΣ ΚΑΡΛΗΣ

ΑΠΟΦΑΣΗ ΓΔ/232/01.09.1995

ΑΝΑΚΑΛΕΙΤΑΙ

η πράξη έκπτωσης αριθμ. 218/1995 που δημοσιεύτηκε στο ΕΔΒΙ 7 / 31.08.1995, ως προς τον δικαιούχο της αιτήσεως Διπλώματος Τροποποίησης (Δ.Τ.), η οποία σύμφωνα με το άρθρο 18 παράγραφος 2 και 3 του Ν. 1733/87 ακολουθεί την τύχη του αντίστοιχου κυρίου Διπλώματος Ευρεσιτεχνίας, ως κατωτέρω :

ΑΙΤ. ΔΙΠΛΩΜΑΤΟΣ ΤΡΟΠΟΠΟΙΗΣΗΣ	ΑΝΤΙΣΤΟΙΧΟ ΚΥΡΙΟ Δ.Ε.	ΔΙΚΑΙΟΥΧΟΣ
930100446	1001433	ΒΑΣΙΛΟΠΟΥΛΟΣ ΓΕΩΡΓΙΟΣ-ΝΙΚΟΛΑΟΣ

Η απόφαση αυτή να δημοσιευτεί στο Ειδικό Δελτίο Βιομηχανικής Ιδιοκτησίας (ΕΔΒΙ).

Μαρούσι, 1 Σεπτεμβρίου 1995

Ο ΓΕΝΙΚΟΣ ΔΙΕΥΘΥΝΤΗΣ

ΔΗΜΗΤΡΗΣ ΚΑΡΛΗΣ

ΑΠΟΦΑΣΗ ΓΔ/233/01.09.1995

ΑΝΑΚΛΗΣΗ

Λόγω μη ύπαρξης των προϋποθέσεων που προβλέπονται από το άρθρο 24 του Ν. 1733/87 και τον σχετικό κανονισμό τελών

ΑΝΑΚΑΛΕΙΤΑΙ

η πράξη έκπτωσης αριθμ. 218/1995 που δημοσιεύτηκε στο ΕΔΒΙ 07/ 31.07.1995, ως προς τον παρακάτω δικαιούχο Π.Υ.Χ..

ΑΡΙΘΜΟΣ Π.Υ.Χ.	ΔΙΚΑΙΟΥΧΟΣ
2001053	ΠΟΝΤΙΚΑΣ ΠΕΤΡΟΣ

Η απόφαση αυτή να δημοσιευτεί στο Ειδικό Δελτίο Βιομηχανικής Ιδιοκτησίας (ΕΔΒΙ).

Μαρούσι, 1 Σεπτεμβρίου 1995

Ο ΓΕΝΙΚΟΣ ΔΙΕΥΘΥΝΤΗΣ

ΔΗΜΗΤΡΗΣ ΚΑΡΛΗΣ

ΑΝΑΚΛΗΣΗ

Λόγω μη ύπαρξης των προϋποθέσεων που προβλέπονται από το άρθρο 24 του Ν. 1733/87 και τον σχετικό κανονισμό τελών

ΑΝΑΚΑΛΕΙΤΑΙ

η πράξη έκπτωσης αριθμ. 218/1995 που δημοσιεύτηκε στο ΕΔΒΙ 07 / 31.07.1995, ως προς τον παρακάτω δικαιούχο αιτ. Π.Υ.Χ..

ΑΡΙΘΜΟΣ ΑΙΤ. Π.Υ.Χ.	ΔΙΚΑΙΟΥΧΟΣ
930200329	ΠΙΚΙΟΣ ΣΤΑΥΡΟΣ

Η απόφαση αυτή να δημοσιευτεί στο Ειδικό Δελτίο Βιομηχανικής Ιδιοκτησίας (ΕΔΒΙ).

Μαρούσι, 1 Σεπτεμβρίου 1995

Ο ΓΕΝΙΚΟΣ ΔΙΕΥΘΥΝΤΗΣ

ΔΗΜΗΤΡΗΣ ΚΑΡΛΗΣ



ΜΕΡΟΣ Β΄
ΕΥΡΩΠΑΪΚΟΙ ΤΙΤΛΟΙ ΠΡΟΣΤΑΣΙΑΣ



ΚΕΦΑΛΑΙΟ 1 ΜΕΤΑΦΡΑΣΕΙΣ ΕΥΡΩΠΑΪΚΩΝ ΑΙΤΗΣΕΩΝ

ΑΝΑΚΟΙΝΩΣΗ ΓΙΑ ΚΑΤΑΘΕΣΗ ΜΕΤΑΦΡΑΣΗΣ ΤΩΝ ΑΞΙΩΣΕΩΝ ΕΥΡΩΠΑΪΚΩΝ ΑΙΤΗΣΕΩΝ Δ.Ε.

ΑΡΙΘ. ΕΛΛΗΝΙΚΗΣ ΚΑΤΑΘΕΣΗΣ (21): 950300051
ΗΜΕΡ. ΕΛΛΗΝΙΚΗΣ ΚΑΤΑΘΕΣΗΣ (22): 30.09.95
ΑΡΙΘ./ΗΜΕΡ. ΔΗΜΟΣΙΕΥΣΗΣ
ΕΥΡΩΠΑΪΚΗΣ ΑΙΤΗΣΗΣ (87): 651846/10.05.95
ΑΡΙΘ./ΗΜΕΡ. ΚΑΤΑΘΕΣΗΣ
ΕΥΡΩΠΑΪΚΗΣ ΑΙΤΗΣΗΣ (86): 92923290.8/23.10.92
ΤΙΤΛΟΣ ΕΦΕΥΡΕΣΗΣ (54): Βελτιωμένη σχαστήρια πειρών και
αντίστοιχα κλειδιά για κυλινδρικές
κλειδαριές
ΚΑΤΑΘΕΤΗΣ (71): MEDECO SECURITY LOCKS INC.
PO Box 3075, Salem VA
24153, Η.Π.Α.
ΣΥΜΒΑΤΙΚΕΣ ΠΡΟΤΕΡΑΙΟΤΗΤΕΣ (30): 959018/24.10.91/US
ΕΙΔΙΚΟΣ ΠΛΗΡΕΞΟΥΣΙΟΣ (74): Κιλιμίρης Κωνσταντίνος, δικηγό-
ρος, Υψηλάντου 38, 115 21 Αθήνα
ΑΝΤΙΚΑΗΤΟΣ (74): Κιλιμίρης Αναστάσιος, δικηγόρος,
Υψηλάντου 38, 115 21 Αθήνα

ΑΡΙΘ. ΕΛΛΗΝΙΚΗΣ ΚΑΤΑΘΕΣΗΣ (21): 950300052
ΗΜΕΡ. ΕΛΛΗΝΙΚΗΣ ΚΑΤΑΘΕΣΗΣ (22): 30.09.95
ΑΡΙΘ./ΗΜΕΡ. ΔΗΜΟΣΙΕΥΣΗΣ
ΕΥΡΩΠΑΪΚΗΣ ΑΙΤΗΣΗΣ (87): 656716/07.06.95
ΑΡΙΘ./ΗΜΕΡ. ΚΑΤΑΘΕΣΗΣ
ΕΥΡΩΠΑΪΚΗΣ ΑΙΤΗΣΗΣ (86): 94118857.5/30.11.94
ΤΙΤΛΟΣ ΕΦΕΥΡΕΣΗΣ (54): Μέθοδος και συσκευή για τον
έλεγχο ισχύος στον σύνδεσμο βάσης
προς κινητό στοιχείο ενός κινητού
ραδιοφωνικού συστήματος με πολ-
λαπλή προσπέλαση διαίρεσης κώδι-
κα
ΚΑΤΑΘΕΤΗΣ (71): CSELT CENTRO STUDI E LABORA-
TORI TELECOMUNICAZIONI S.P.A.
Via Guglielmo Reiss Romoli, 274,
Turin, I-10148, Ιταλία
ΣΥΜΒΑΤΙΚΕΣ ΠΡΟΤΕΡΑΙΟΤΗΤΕΣ (30): ΤΟ930918/02.12.93/IT
ΕΙΔΙΚΟΣ ΠΛΗΡΕΞΟΥΣΙΟΣ (74): Βούρου Τριανταφυλλιά, δικηγόρος,
Πανεπιστημίου 64, 106 77 Αθήνα
ΑΝΤΙΚΑΗΤΟΣ (74): Βούρου Τριανταφυλλιά, δικηγόρος,
Πανεπιστημίου 64, 106 77 Αθήνα

ΕΥΡΕΤΗΡΙΟ ΣΥΜΦΩΝΑ ΜΕ ΤΟΝ ΑΡΙΘΜΟ ΔΗΜΟΣΙΕΥΣΗΣ ΤΗΣ ΕΥΡΩΠΑΪΚΗΣ ΑΙΤΗΣΗΣ

ΑΡ./ΗΜ. ΔΗΜ. Ε.Α. <i>(87)</i>	ΚΑΤΑΘΕΤΗΣ <i>(71)</i>	ΤΙΤΛΟΣ ΕΦΕΥΡΕΣΗΣ <i>(54)</i>	ΑΡ.ΕΛ.ΚΑΤ <i>(21)</i>
0651846/10.05.95	MEDECO SECURITY LOCKS INC.	Βελτιωμένη σχαστήρια πειρών και αντίστοιχα κλειδιά για κυλινδρικές κλειδαριές	950300051
0656716/07.06.95	CSELT CENTRO STUDI E LABORATORI TELECOMUNICAZIONI S.P.A.	Μέθοδος και συσκευή για τον έλεγχο ισχύος στον σύνδεσμο βάσης προς κινητό στοιχείο ενός κινητού ραδιοφωνικού συστήματος με πολλαπλή προσπέλαση διαίρεσης κώδικα	950300052

ΕΥΡΕΤΗΡΙΟ ΕΥΡΩΠΑΪΚΗΣ ΑΙΤΗΣΗΣ ΣΥΜΦΩΝΑ ΜΕ ΤΗΝ ΑΛΦΑΒΗΤΙΚΗ ΣΕΙΡΑ ΤΩΝ ΚΑΤΑΘΕΤΩΝ

ΚΑΤΑΘΕΤΗΣ (71)	ΤΙΤΛΟΣ ΕΦΕΥΡΕΣΗΣ (54)	ΑΡ./ΗΜ.ΔΗΜ.Ε.Α. (87)	ΑΡ.ΕΛΛ.ΚΑΤ. (21)
CSELT CENTRO STUDI E LABORATORI TELECOMUNICAZIONI S.P.A.	Μέθοδος και συσκευή για τον έλεγχο ισχύος στον σύνδεσμο βάσης προς κινητό στοιχείο ενός κινητού ραδιοφωνικού συστήματος με πολλαπλή προσπέλαση διαίρεσης κώδικα	0656716/07.06.95	950300052
MEDECO SECURITY LOCKS INC.	Βελτιωμένη σχαστήρια πειρών και αντίστοιχα κλειδιά για κυλινδρικές κλειδαριές	0651846/10.05.95	950300051

ΚΕΦΑΛΑΙΟ 2

ΕΥΡΩΠΑΪΚΑ ΔΙΠΛΩΜΑΤΑ ΕΥΡΕΣΙΤΕΧΝΙΑΣ

ΑΝΑΚΟΙΝΩΣΗ ΓΙΑ ΚΑΤΑΘΕΣΗ ΜΕΤΑΦΡΑΣΗΣ ΕΥΡΩΠΑΪΚΩΝ Δ.Ε.

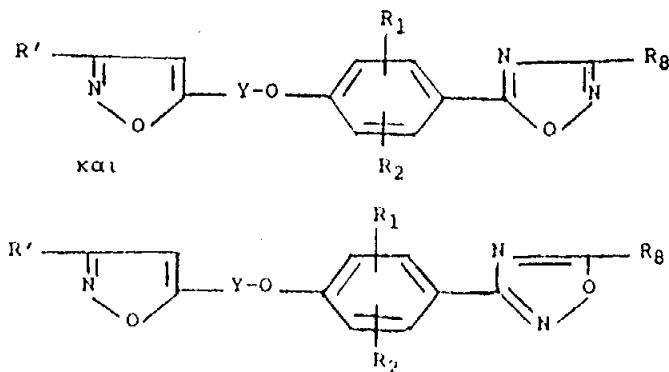
ΑΡΙΘΜΟΣ ΕΥΡΩΠΑΪΚΟΥ Δ.Ε. (11):	3016327
ΑΡΙΘ. ΕΛΛΗΝΙΚΗΣ ΚΑΤΑΘΕΣΗΣ (21):	940404012
ΗΜΕΡ. ΕΛΛΗΝΙΚΗΣ ΚΑΤΑΘΕΣΗΣ (22):	26.01.95
ΑΡΙΘ./ΗΜΕΡ. ΔΗΜΟΣΙΕΥΣΗΣ	
ΕΥΡΩΠΑΪΚΟΥ ΔΙΠΛΩΜΑΤΟΣ (87):	583396/25.01.95
ΑΡΙΘ./ΗΜΕΡ. ΚΑΤΑΘΕΣΗΣ	
ΕΥΡΩΠΑΪΚΗΣ ΑΙΤΗΣΗΣ (86):	92912702.5/24.04.92
ΤΙΤΛΟΣ ΕΦΕΥΡΕΣΗΣ (54):	Αντιφιδρωτικές συνθέσεις μορφής Gel Stick σταθερές έναντι οξέων και μέθοδος παρασκευής τους
ΔΙΚΑΙΟΥΧΟΣ (73):	THE PROCTER & GAMBLE COMPANY One Procter & Gamble Plaza, Cincinnati, OH 45202, Η.Π.Α.
ΣΥΜΒΑΤΙΚΕΣ ΠΡΟΤΕΡΑΙΟΤΗΤΕΣ ΕΦΕΥΡΕΤΗΣ (30):	696376/06.05.91/US
ΕΙΔΙΚΟΣ ΠΛΗΡΕΞΟΥΣΙΟΣ (72):	JUNEJA PREM SAGAR
ΑΝΤΙΚΛΗΤΟΣ (74):	Κιλιμίρης Αναστάσιος, δικηγόρος, Υψηλάντου 38, 115 21 Αθήνα

δεικνύει καλή σταθερότητα. Ειδικότερα οι συνθέσεις έχουν όξινο pH και περιλαμβάνουν ένα αντιφιδρωτικό ενεργό μέσο, ένα πηκτωματογόνο το οποίο αποτελείται από διβεζνυλιδενο αλδιδόλες, ένα διαλύτη για το πηκτωματογόνο και ένα σταθεροποιητή πηκτωματογόνου ο οποίος είναι ένα βασικό μετά μέταλλου άλας ενός οξέος που έχει pKa 3,8-6,5 στους 25° C τα οποία άλατα είναι μερικώς τουλάχιστον διαλυτά στη σύνθεση. Ο σταθεροποιητής αυτός επιλέγεται από μια ομάδα που αποτελείται από C₄-C₆ αλκυλο-δικαρβοξυλικό άλατα, C₆-C₈ αλκυλο-μονοκαρβοξυλικά άλατα, υποκατεστημένα και μη-υποκατεστημένα βενζοϊκά άλατα και μίγματα αυτών και ο οποίος σταθεροποιητής δεν περιέχει αμινο- ή αμιδο- χαρακτηριστικές ομάδες. Παρουσιάζονται επίσης μέθοδοι αποτροπής και ελέγχου της υγρασίας εφίδρωσης με χρήση αυτών των συνθέσεων καθώς και μέθοδοι παρασκευής τους.

ΠΕΡΙΛΗΨΗ (57)

Παρουσιάζονται αντιφιδρωτικές συνθέσεις με μορφή gel sticks οι οποίες παρέχουν στο χρήστη εξαιρετική αντιφιδρωτική απόδοση ενώ

ΑΡΙΘΜΟΣ ΕΥΡΩΠΑΪΚΟΥ Δ.Ε. (11):	3016328
ΑΡΙΘ. ΕΛΛΗΝΙΚΗΣ ΚΑΤΑΘΕΣΗΣ (21):	950400162
ΗΜΕΡ. ΕΛΛΗΝΙΚΗΣ ΚΑΤΑΘΕΣΗΣ (22):	02.02.95
ΑΡΙΘ./ΗΜΕΡ. ΔΗΜΟΣΙΕΥΣΗΣ	
ΕΥΡΩΠΑΪΚΟΥ ΔΙΠΛΩΜΑΤΟΣ (87):	413289/01.02.95
ΑΡΙΘ./ΗΜΕΡ. ΚΑΤΑΘΕΣΗΣ	
ΕΥΡΩΠΑΪΚΗΣ ΑΙΤΗΣΗΣ (86):	90115525.9/13.08.90
ΤΙΤΛΟΣ ΕΦΕΥΡΕΣΗΣ (54):	Οξαδιαζολυλο-φαινοξυαλκυλοισοξασολία και χρήση τους ως αντιικών παραγόντων
ΔΙΚΑΙΟΥΧΟΣ (73):	STERLING WINTHROP INC. 90 Park Avenue, New York, NY 10016, Η.Π.Α.
ΣΥΜΒΑΤΙΚΕΣ ΠΡΟΤΕΡΑΙΟΤΗΤΕΣ (30):	1) 396419/18.08.89/US 2) 396414/21.08.89/US 3) 532480/04.06.90/US 4) 534917/07.06.90/US
ΕΦΕΥΡΕΤΗΣ (72):	1) DIANA GUY DOMINIC 2) BAILEY THOMAS ROBERT
ΕΙΔΙΚΟΣ ΠΛΗΡΕΞΟΥΣΙΟΣ (74):	Βόζεμπεργ-Βρετόν Ιλεάνα, δικηγόρος, Αιγιαλείας 30, Παράδεισος Αμαρουσίου, 151 25
ΑΝΤΙΚΛΗΤΟΣ (74):	Βόζεμπεργ-Βρετόν Θεόδωρος, δικηγόρος, Αιγιαλείας 30, Παράδεισος Αμαρουσίου, 151 25



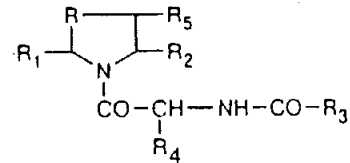
όπου:

Y είναι μία αλκυλενογέφυρα με 3-9 άτομα άνθρακα,
R' είναι ένα κατώτερο αλκύλιο ή υδροξυ-κατώτερο-αλκύλιο με 1-5 άτομα άνθρακα,
R₁ και R₂ είναι υδρογόνο, αλογόνο, κατώτερο αλκύλιο, κατώτερη αλκοξυομάδα, νιτρομάδα, κατώτερο-αλκοξυκαρβονύλιο ή τριφθορομεθύλιο· και R₈ είναι υδρογόνο ή κατώτερο αλκύλιο με 1-5 άτομα άνθρακα, με την προϋπόθεση ότι όταν το R₈ είναι υδρογόνο, το R' είναι υδροξυ-κατώτερο-αλκύλιο.

ΠΕΡΙΛΗΨΗ (57)

Ενώσεις των τύπων

ΑΡΙΘΜΟΣ ΕΥΡΩΠΑΪΚΟΥ Δ.Ε. (11): 3016329
ΑΡΙΘ. ΕΛΛΗΝΙΚΗΣ ΚΑΤΑΘΕΣΗΣ (21): 950400004
ΗΜΕΡ. ΕΛΛΗΝΙΚΗΣ ΚΑΤΑΘΕΣΗΣ (22): 06.04.95
ΑΡΙΘ./ΗΜΕΡ. ΔΗΜΟΣΙΕΥΣΗΣ
ΕΥΡΩΠΑΪΚΟΥ ΔΙΠΛΩΜΑΤΟΣ (87): 0593639/05.04.95
ΑΡΙΘ./ΗΜΕΡ. ΚΑΤΑΘΕΣΗΣ
ΕΥΡΩΠΑΪΚΗΣ ΑΙΤΗΣΗΣ (86): 92915456.5/03.07.92
ΤΙΤΛΟΣ ΕΦΕΥΡΕΣΗΣ (54): Παράγωγα πυρρολιδίνης και θειαζολιδίνης, παρασκευή αυτών και φάρμακα που τα περιέχουν
ΔΙΚΑΙΟΥΧΟΣ (73): RHÔNE-POULENC RORER S.A.
 20, Avenue Raymond-Aron, Antony
 F-92160, Γαλλία
ΣΥΜΒΑΤΙΚΕΣ ΠΡΟΤΕΡΑΙΟΤΗΤΕΣ (30): 91/08675/10.07.91/FR
ΕΦΕΥΡΕΤΗΣ (72): 1) CAPET MARC
 2) COTREL CLAUDE
 3) GUYON CLAUDE
 4) JOANNIC MICHEL
 5) MANFRE FRANCO
 6) ROUSSEL GERARD
 7) DUBROEUCQ MARIE-CHRISTINE
 8) CHEVE MICHEL
 9) DUTRUC-ROSSET GILLES
ΕΙΔΙΚΟΣ ΠΛΗΡΕΞΟΥΣΙΟΣ (74): Βούρου Τριανταφυλλιά, δικηγόρος,
 Πανεπιστημίου 64, 106 77 Αθήνα
ΑΝΤΙΚΛΗΤΟΣ (74): Βούρου Τριανταφυλλιά, δικηγόρος,
 Πανεπιστημίου 64, 106 77 Αθήνα



(I)

ΠΕΡΙΛΗΨΗ (57)

Ενώσεις του τύπου (I), τα άλατά τους, η παρασκευή αυτών και φάρμακα που τα περιέχουν.

ΑΡΙΘΜΟΣ ΕΥΡΩΠΑΪΚΟΥ Δ.Ε. (11): 3016330
ΑΡΙΘ. ΕΛΛΗΝΙΚΗΣ ΚΑΤΑΘΕΣΗΣ (21): 950400005
ΗΜΕΡ. ΕΛΛΗΝΙΚΗΣ ΚΑΤΑΘΕΣΗΣ (22): 13.04.95
ΑΡΙΘ./ΗΜΕΡ. ΔΗΜΟΣΙΕΥΣΗΣ
ΕΥΡΩΠΑΪΚΟΥ ΔΙΠΛΩΜΑΤΟΣ (87): 0609210/12.04.95
ΑΡΙΘ./ΗΜΕΡ. ΚΑΤΑΘΕΣΗΣ
ΕΥΡΩΠΑΪΚΗΣ ΑΙΤΗΣΗΣ (86): 92903994.9/16.01.92
ΤΙΤΛΟΣ ΕΦΕΥΡΕΣΗΣ (54): Παράγωγο της 5H-πυρρολο [3, 4-b] πυραζίνης, οπικώς ενεργό, η παρασκευή του και οι φαρμακευτικές συνθέσεις που το περιέχουν
ΔΙΚΑΙΟΥΧΟΣ (73): RHÔNE-POULENC RORER S.A.
 20, Avenue Raymond Aron, Antony
 F-92160, Γαλλία
ΣΥΜΒΑΤΙΚΕΣ ΠΡΟΤΕΡΑΙΟΤΗΤΕΣ (30): 9100490/17.01.91/FR
ΕΦΕΥΡΕΤΗΣ (72): 1) COTREL CLAUDE
 2) ROUSSEL GERARD
ΕΙΔΙΚΟΣ ΠΛΗΡΕΞΟΥΣΙΟΣ (74): Βούρου Τριανταφυλλιά, δικηγόρος,
 Πανεπιστημίου 64, 106 77 Αθήνα
ΑΝΤΙΚΛΗΤΟΣ (74): Βούρου Τριανταφυλλιά, δικηγόρος,
 Πανεπιστημίου 64, 106 77 Αθήνα

ΠΕΡΙΛΗΨΗ (57)

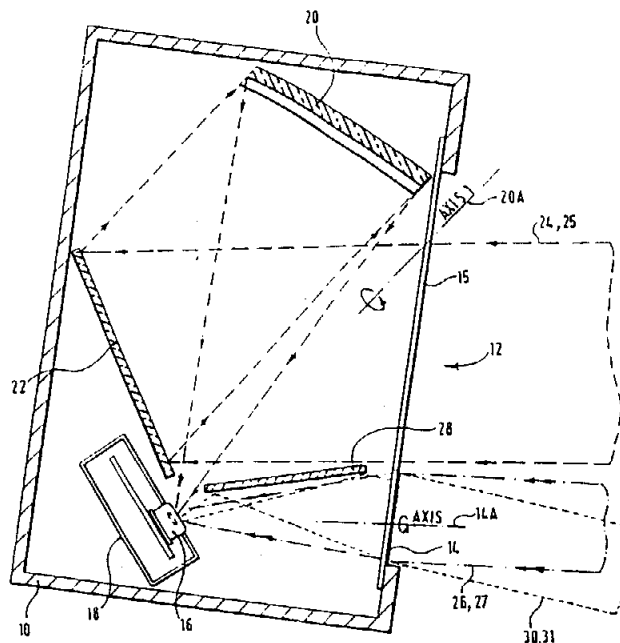
Δεξιόστροφο ισομερές της (χλωρο-5 πυριδουλο-2)-6 (μεθυλο-4 πιπεραζινυλο-1) καρβονυλοξυ-5 οξο-7 διυδρο-6,7 5H-πυρρολο [3,4-b] πυραζίνης, η παρασκευή του και οι φαρμακευτικές συνθέσεις που το περιέχουν οι οποίες μπορούν να χρησιμοποιηθούν ως ηρεμιστικά και υπνωτικά.

ΑΡΙΘΜΟΣ ΕΥΡΩΠΑΪΚΟΥ Δ.Ε. (11): 3016331
ΑΡΙΘ. ΕΛΛΗΝΙΚΗΣ ΚΑΤΑΘΕΣΗΣ (21): 950401054
ΗΜΕΡ. ΕΛΛΗΝΙΚΗΣ ΚΑΤΑΘΕΣΗΣ (22): 01.06.95
ΑΡΙΘ./ΗΜΕΡ. ΔΗΜΟΣΙΕΥΣΗΣ
ΕΥΡΩΠΑΪΚΟΥ ΔΙΠΛΩΜΑΤΟΣ (87): 537024/31.05.95
ΑΡΙΘ./ΗΜΕΡ. ΚΑΤΑΘΕΣΗΣ
ΕΥΡΩΠΑΪΚΗΣ ΑΙΤΗΣΗΣ (86): 92309235.7/09.10.92
ΤΙΤΛΟΣ ΕΦΕΥΡΕΣΗΣ (54): Συσκευή ανίχνευσης υπέρυθρων
ΔΙΚΑΙΟΥΧΟΣ (73): SECURITY ENCLOSURES LIMITED
 30 Green Lane, Lower Kingswood,
 Surrey, KT20 6TL, M. Βρετανία
ΣΥΜΒΑΤΙΚΕΣ ΠΡΟΤΕΡΑΙΟΤΗΤΕΣ (30): 9121523/10.10.91/GB
ΕΦΕΥΡΕΤΗΣ (72): GRANT JOHN THOMAS
ΕΙΔΙΚΟΣ ΠΛΗΡΕΞΟΥΣΙΟΣ (74): Κιλιμήρης Κωνσταντίνος, δικηγόρος,
 Υψηλάντου 38, 115 21 Αθήνα
ΑΝΤΙΚΛΗΤΟΣ (74): Κιλιμήρης Αναστάσιος, δικηγόρος,
 Υψηλάντου 38, 115 21 Αθήνα

ΠΕΡΙΛΗΨΗ (57)

Μία συσκευή για την ανίχνευση υπέρυθρης ακτινοβολίας περιλαμβάνει ένα παθητικό υπέρυθρο αισθητήρα 16, ένα ανακλαστήρα εστίασεως 20 κατασκευασμένο και διευθετημένο έτσι ώστε να εστιάζει την υπέρυθρη ακτινοβολία, την λαμβανόμενη από την συσκευή εξ ενός πρώτου πεδίου αποστάσεων από την συσκευή, επί του αισθητήρα 16, και μία διαθλαστική διάταξη εστίασεως 14, κατασκευασμένη και διευθετημένη έτσι ώστε να εστιάζει υπέρυθρη ακτινοβολία, λαμβανόμενη από την συσκευή εξ ενός δεύτερου πεδίου αποστάσεων από την συσκευή, επί του αισθητήρα 16, όπου το δεύτερο πεδίο αποστάσεων περιλαμβάνει μικρότερες αποστάσεις από εκείνες του πρώτου πεδίου αποστάσεων. Η διάταξις διαθλάσεως μπορεί να είναι ένας φακός

Φρενέλ 14 ή μία σειρά φακών Φρενέλ 32, 33, 34 σχηματιζόμενων σε μία θυρίδα 12 εκ πολυαιθυλενίου, δια μέσου της οποίας μεταδίδεται η ακτινοβολία. Ο ανακλαστήρας 20 μπορεί να είναι ένας κοίλος ανακλαστήρας, και ένας δεύτερος επίπεδος ανακλαστήρας 22 μπορεί να εισάγεται για να παράγεται μία πιο συμπαγής κατασκευή.

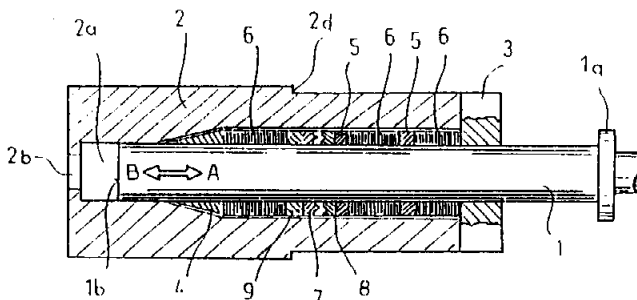


ΑΡΙΘΜΟΣ ΕΥΡΩΠΑΪΚΟΥ Δ.Ε. (11): 3016332
ΑΡΙΘ. ΕΛΛΗΝΙΚΗΣ ΚΑΤΑΘΕΣΗΣ (21): 950401164
ΗΜΕΡ. ΕΛΛΗΝΙΚΗΣ ΚΑΤΑΘΕΣΗΣ (22): 01.06.95
ΑΡΙΘ./ΗΜΕΡ. ΔΗΜΟΣΙΕΥΣΗΣ
ΕΥΡΩΠΑΪΚΟΥ ΔΙΠΛΩΜΑΤΟΣ (87): 363788/31.05.95
ΑΡΙΘ./ΗΜΕΡ. ΚΑΤΑΘΕΣΗΣ
ΕΥΡΩΠΑΪΚΗΣ ΑΙΤΗΣΗΣ (86): 89118313.9/03.10.89
ΤΙΤΛΟΣ ΕΦΕΥΡΕΣΗΣ (54): Αντλιτικό συγκρότημα
ΔΙΚΑΙΟΥΧΟΣ (73): 1) DURR ISABELLE
 27 rue de Château, Lichtenberg
 67340, Γαλλία
 2) LOEGEL CHARLES JUN.
 27, rue de Château Lichtenberg
 67340, Γαλλία
 3) LOEGEL PATRICK
 27 rue de Château, Lichtenberg
 67340, Γαλλία
 4) REICHERT SYLVIA
 27, rue de Château, Lichtenberg
 67340, Γαλλία
 5) SCHNEIDER FRANCINE
 27 rue de Château
 67340 Lichtenberg, Γαλλία
 6) LOEGEL CHARLES
 27 rue de Château
 67340 Lichtenberg, Γαλλία
ΣΥΜΒΑΤΙΚΕΣ ΠΡΟΤΕΡΑΙΟΤΗΤΕΣ (30): 3834610/11.10.88/DE
ΕΦΕΥΡΕΤΗΣ (72): 1) LOEGEL CHARLES JUN.
 2) DURR ISABELLE
 3) REICHERT SYLVIA
 4) LOEGEL PATRICK
 5) SCHNEIDER FRANCINE
 6) LOEGEL CHARLES

ΕΙΔΙΚΟΣ ΠΛΗΡΕΞΟΥΣΙΟΣ (74): Τσιμικάλης Αθανάσιος, δικηγόρος,
 Ν. Βάμβα 1, 106 74 Αθήνα
ΑΝΤΙΚΛΗΤΟΣ (74): Τσιμικάλης Αθανάσιος, δικηγόρος,
 Ν. Βάμβα 1, 106 74 Αθήνα

ΠΕΡΙΛΗΨΗ (57)

Για την αύξηση της πίεσης καταθλίψεως αντλιτικών συγκροτημάτων αντλιών καταθλίψεως μεγάλων παροχών διατάσσονται και από τις δύο πλευρές ενός δακτυλίου στεγανότητας (8), που εξασφαλίζει στεγανότητα σε μια θέση μεταξύ του εμβόλου τύπου βυθιζόμενου εμβολέως (1) και του κυλινδρού (2), πακέτα από λεπτούς παρακύκλους αποστάσεως (6), οι οποίοι στη μη στεγανοποιούσα κανονική θέση μπορούν να κινούνται αξονικά επί του εμβόλου (1). Εν προκειμένω συνιστάται να διατάσσεται μεταξύ του πακέτου από παρακύκλους αποστάσεως (6), το οποίο βρίσκεται προς το μέρος του ελεύθερου μετωπικού άκρου (1b) του εμβόλου (1) και του δακτυλίου στεγανότητας (8) ένας κυλινδρικός δακτύλιος διανομής πίεσης (9), ο οποίος εξισώνει γρήγορα την πίεση μεταξύ του κάθε πακέτου από παρακύκλους αποστάσεως (6) και της μετωπικής πλευράς που βρίσκεται προς το μέρος του δακτυλίου στεγανότητας (8) του κυλινδρικού δακτυλίου διανομής της πίεσης (9).



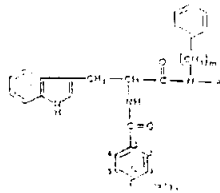
ΑΡΙΘΜΟΣ ΕΥΡΩΠΑΪΚΟΥ Δ.Ε. (11): 3016333
ΑΡΙΘ. ΕΛΛΗΝΙΚΗΣ ΚΑΤΑΘΕΣΗΣ (21): 950401218
ΗΜΕΡ. ΕΛΛΗΝΙΚΗΣ ΚΑΤΑΘΕΣΗΣ (22): 01.06.95
ΑΡΙΘ./ΗΜΕΡ. ΔΗΜΟΣΙΕΥΣΗΣ
ΕΥΡΩΠΑΪΚΟΥ ΔΙΠΛΩΜΑΤΟΣ (87): 337774/31.05.95
ΑΡΙΘ./ΗΜΕΡ. ΚΑΤΑΘΕΣΗΣ
ΕΥΡΩΠΑΪΚΗΣ ΑΙΤΗΣΗΣ (86): 89303644.2/12.04.89
ΤΙΤΛΟΣ ΕΦΕΥΡΕΣΗΣ (54): Ανταγωνιστές CCK
ΔΙΚΑΙΟΥΧΟΣ (73): BIOMEASURE INC.
 11-15 East Avenue Hopkinton Industrial Park, Hopkinton Massachusetts, 01748, Η.Π.Α.

ΣΥΜΒΑΤΙΚΕΣ ΠΡΟΤΕΡΑΙΟΤΗΤΕΣ (30): 1) 180310/12.04.88/US
 2) 231493/12.08.88/US

ΕΦΕΥΡΕΤΗΣ (72): KIM SUN HYUK
ΕΙΔΙΚΟΣ ΠΛΗΡΕΞΟΥΣΙΟΣ (74): Γιώτη-Μάνθου Ελένη, δικηγόρος, Στουρνάρα 37, 106 82 Αθήνα
ΑΝΤΙΚΛΗΤΟΣ (74): Λυμπέρης Νικόλαος, δικηγόρος, Στουρνάρα 37, 106 82 Αθήνα

ΠΕΡΙΛΗΨΗ (57)

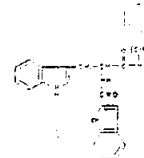
Περιγράφονται ανταγωνιστές χολοκυστοκινίνης (CCK) του τύπου:



ή φαρμακευτικώς αποδεκτού άλατός της, όπου κάθε R¹ είναι, ανεξάρτητα, αλκυλομάδα με 1 έως και 5 άτομα άνθρακα, αλκοξυομάδα με 1 έως και 5 άτομα άνθρακα, αλογόνο, αμινο-, υδροξυ-, νιτρο-, κυανο-, καρβο-ξύλιο, τριφθορομεθύλιο, καρβοξυλικός αιθυλεστέρας ή υδρογόνο· m είναι ακέραιος αριθμός ανάμεσα στο 0 και το 2, συμπεριλαμβανομένου· και A είναι είτε

$-\text{CH}_2)_n-\overset{\text{O}}{\parallel}{\text{C}}-\text{R}^2$, όπου n είναι ακέραιος αριθμός ανάμεσα στο 1 και το 5, συμπεριλαμβανομένου, και R² είναι υδροξυ-, αλκοξυομάδα με 1 έως και 5 άτομα άνθρακα, αραλκοξυ-, αραλκύλιο, αμινο-, αλκυλομάδα με 1 έως και 5 άτομα άνθρακα, αλκυλαμινομάδα με 1 έως και 5 άτομα άνθρακα, διαλκυλαμινομάδα, όπου κάθε αλκυλομάδα έχει 1 έως και 5 άτομα άνθρακα, κυκλοαλκυλαμινομάδα, όπου ο δακτύλιος έχει 4 έως και 6 άτομα άνθρακα, ή μορφολινο- ή A είναι αλκυλομάδα με 1 έως και 5 άτομα άνθρακα, υδροξυαλκυλομάδα με 1 έως και 5 άτομα άνθρακα, αραλκοξυαλκύλιο με 8 έως και 14 άτομα άνθρακα, αρυλομάδα με 6 έως και 14 άτομα άνθρακα ή κυκλοαλκυλομάδα με 3 έως και 12 άτομα άνθρακα.

λιο, αμινο-, αλκυλομάδα με 1 έως και 5 άτομα άνθρακα, αλκυλαμινομάδα με 1 έως και 5 άτομα άνθρακα, διαλκυλαμινομάδα, όπου κάθε αλκυλομάδα έχει, ανεξάρτητα, 1 έως και 5 άτομα άνθρακα, κυκλοαλκυλαμινομάδα, όπου ο δακτύλιος έχει 4 έως και 6 άτομα άνθρακα, ή μορφολινο- ή A είναι αλκυλομάδα με 1 έως και 5 άτομα άνθρακα, υδροξυαλκυλομάδα με 1 έως και 5 άτομα άνθρακα, αλκοξυαλκυλομάδα με 2 έως και 8 άτομα άνθρακα, αραλκοξυαλκυλομάδα με 8 έως και 14 άτομα άνθρακα, αρυλομάδα με 6 έως και 14 άτομα άνθρακα, αραλκυλομάδα με 6 έως και 14 άτομα άνθρακα, και κυκλοαλκυλομάδα με 3-12, συμπεριλαμβανομένων, άτομα άνθρακα. Περιγράφονται επίσης ανταγωνιστές CCK (χολοκυστοκινίνης) του τύπου:



ή φαρμακευτικώς αποδεκτά άλατά τους, όπου m είναι ακέραιος αριθμός ανάμεσα στο 0 και το 2, συμπεριλαμβανομένου·

A είναι είτε

$-\text{CH}_2)_n-\overset{\text{O}}{\parallel}{\text{C}}-\text{R}^2$, όπου n είναι ακέραιος αριθμός ανάμεσα στο 1 και το 5, συμπεριλαμβανομένου, και R² είναι υδροξυ-, αλκοξυομάδα με 1 έως και 5 άτομα άνθρακα, αραλκοξυ-, αραλκύλιο, αμινο-, αλκυλομάδα με 1 έως και 5 άτομα άνθρακα, αλκυλαμινομάδα με 1 έως και 5 άτομα άνθρακα, διαλκυλαμινομάδα, όπου κάθε αλκυλομάδα έχει 1 έως και 5 άτομα άνθρακα, κυκλοαλκυλαμινομάδα, όπου ο δακτύλιος έχει 4 έως και 6 άτομα άνθρακα, ή μορφολινο- ή A είναι αλκυλομάδα με 1 έως και 5 άτομα άνθρακα, υδροξυαλκυλομάδα με 1 έως και 5 άτομα άνθρακα, αραλκοξυαλκύλιο με 8 έως και 14 άτομα άνθρακα, αρυλομάδα με 6 έως και 14 άτομα άνθρακα ή κυκλοαλκυλομάδα με 3 έως και 12 άτομα άνθρακα.

Περιγράφεται η χρήση των ανταγωνιστών αυτών για τη θεραπευτική αγωγή διαταραχών, όπως το γαστρικό, πεπτικό ή δωδεκαδακτυλικό έλκος ή η οξεία παγκρεατίτις, και για την καταστολή της ορέξεως.

ΑΡΙΘΜΟΣ ΕΥΡΩΠΑΪΚΟΥ Δ.Ε. (11): 3016334
ΑΡΙΘ. ΕΛΛΗΝΙΚΗΣ ΚΑΤΑΘΕΣΗΣ (21): 950401312
ΗΜΕΡ. ΕΛΛΗΝΙΚΗΣ ΚΑΤΑΘΕΣΗΣ (22): 01.06.95
ΑΡΙΘ./ΗΜΕΡ. ΔΗΜΟΣΙΕΥΣΗΣ
ΕΥΡΩΠΑΪΚΟΥ ΔΙΠΛΩΜΑΤΟΣ (87): 436471/31.05.95
ΑΡΙΘ./ΗΜΕΡ. ΚΑΤΑΘΕΣΗΣ
ΕΥΡΩΠΑΪΚΗΣ ΑΙΤΗΣΗΣ (86): 90830004.9/02.01.90
ΤΙΤΛΟΣ ΕΦΕΥΡΕΣΗΣ (54): Μονάδα «ορθοστάτη-εγκάρσιου τεμαχίου» για το σχηματισμό μεταλλικών ραφιών με τελειοποιημένα μέσα μονταρίσματος
ΔΙΚΑΙΟΥΧΟΣ (73): BRIOSI ANTONELLO
 Viale del Lavoro 3, Rovereto (Trento) I-38086, Ιταλία

ΣΥΜΒΑΤΙΚΕΣ ΠΡΟΤΕΡΑΙΟΤΗΤΕΣ (30): —
ΕΦΕΥΡΕΤΗΣ (72): BRIOSI ANTONELLO
ΕΙΔΙΚΟΣ ΠΛΗΡΕΞΟΥΣΙΟΣ (74): Προκοπίου Δημήτριος, δικηγόρος, Ηρακλείου 6, 106 73 Αθήνα
ΑΝΤΙΚΛΗΤΟΣ (74): Σακελλαρίδης Ιωάννης, δικηγόρος, Ηρακλείου 6, 106 73 Αθήνα

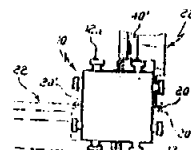
ΠΕΡΙΛΗΨΗ (57)

Περιγράφουμε μια μονάδα ορθοστάτη-εγκάρσιου τεμαχίου για το σχηματισμό μεταλλικών ραφιών, ειδικότερα σε λεπτά φύλλα, με τελειοποιημένα μέσα συναρμολόγησης.

Ο ορθοστάτης αποτελείται κυρίως από ένα σωληνοειδές σώμα με πολυγωνική διατομή και στις επιφάνειες του προβλέπονται δύο τουλάχιστον σειρές προεξοχών, οι οποίες έχουν σχήμα που μοιάζει με «μανιτάρι», καθώς αποτελούνται από μια «κεφαλή» μεγαλύτερης διατομής, και ένα «κορμό» μικρότερης διατομής, ο οποίος κορμός συνδέει την κεφαλή με το σώμα του ορθοστάτη.

Το άκρο του εγκάρσιου τεμαχίου έχει αντίστοιχο εφοδιασθεί με μια τουλάχιστον σειρά ανοιγμάτων τα οποία λαμβάνονται στις αντίστοιχες θέσεις των προεξοχών του ορθοστάτη. Το κάθε άνοιγμα παρουσιάζει ένα μέρος με μεγαλύτερη διατομή και με τοίχωμα που προεξέχει από το επίπεδο του εγκάρσιου τεμαχίου και ένα μέρος με μικρότερη διατομή κατάλληλης να δέχεται, με μικρότερη πίεση, τον κορμό μιάς προεξοχής του ορθοστάτη.

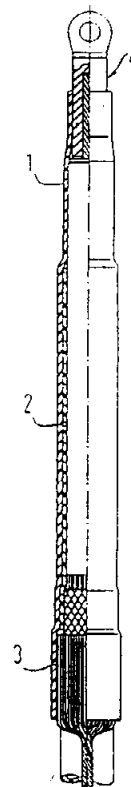
Οι προεξοχές του ορθοστάτη λαμβάνονται, για παράδειγμα, με τράβηγμα και συνεπώς χωρίς να αφαιρούμε το υλικό. Επί προσθέτως, ο κορμός των προεξοχών συνδέεται με το σώμα του ορθοστάτη με μια εγκοπή, την οποία επίσης λαμβάνουμε με τράβηγμα, και η οποία αποτελεί μια ενίσχυση της προεξοχής, στις πιέσεις.



ΑΡΙΘΜΟΣ ΕΥΡΩΠΑΪΚΟΥ Δ.Ε. (11):	3016335
ΑΡΙΘ. ΕΛΛΗΝΙΚΗΣ ΚΑΤΑΘΕΣΗΣ (21):	950401337
ΗΜΕΡ. ΕΛΛΗΝΙΚΗΣ ΚΑΤΑΘΕΣΗΣ (22):	01.06.95
ΑΡΙΘ./ΗΜΕΡ. ΔΗΜΟΣΙΕΥΣΗΣ	
ΕΥΡΩΠΑΪΚΟΥ ΔΙΠΛΩΜΑΤΟΣ (87):	436821/31.05.95
ΑΡΙΘ./ΗΜΕΡ. ΚΑΤΑΘΕΣΗΣ	
ΕΥΡΩΠΑΪΚΗΣ ΑΙΤΗΣΗΣ (86):	90122681.1/27.11.90
ΤΙΤΛΟΣ ΕΦΕΥΡΕΣΗΣ (54):	Μέθοδος κατασκευής στοιβάδας ελέγχου πεδίου για εξαρτήματα μέσης τάσεως
ΔΙΚΑΙΟΥΧΟΣ (73):	RXS SCHRUMPTECHNIK-GARNITUREN GMBH Profilstrasse 4, Hagen D-58093, Γερμανία
ΣΥΜΒΑΤΙΚΕΣ ΠΡΟΤΕΡΑΙΟΤΗΤΕΣ (30):	4000455/09.01.90/DE
ΕΦΕΥΡΕΤΗΣ (72):	BINNEWIRTZ JURGEN RALF
ΕΙΔΙΚΟΣ ΠΛΗΡΕΞΟΥΣΙΟΣ (74):	Γιώτη-Μάνθου Ελένη, δικηγόρος, Στουρνάρα 37, 106 82 Αθήνα
ΑΝΤΙΚΛΗΤΟΣ (74):	Λυμπέρης Νικόλαος, δικηγόρος, Στουρνάρα 37, 106 82 Αθήνα

ΠΕΡΙΛΗΨΗ (57)

Η εφεύρεση αναφέρεται σε μία στοιβάδα ελέγχου πεδίου (2) από πολυμερή υλικά με ηλεκτρικώς αγώγιμα συμπληρώματα. Η στοιβάδα ελέγχου πεδίου (2) αυτή βρίσκεται τοποθετημένη στην εσωτερική επιφάνεια ενός συρρικνούμενου λαστιχένιου σωλήνα (1).



ΑΡΙΘΜΟΣ ΕΥΡΩΠΑΪΚΟΥ Δ.Ε. (11):	3016336
ΑΡΙΘ. ΕΛΛΗΝΙΚΗΣ ΚΑΤΑΘΕΣΗΣ (21):	950401342
ΗΜΕΡ. ΕΛΛΗΝΙΚΗΣ ΚΑΤΑΘΕΣΗΣ (22):	01.06.95
ΑΡΙΘ./ΗΜΕΡ. ΔΗΜΟΣΙΕΥΣΗΣ	
ΕΥΡΩΠΑΪΚΟΥ ΔΙΠΛΩΜΑΤΟΣ (87):	441022/31.05.95
ΑΡΙΘ./ΗΜΕΡ. ΚΑΤΑΘΕΣΗΣ	
ΕΥΡΩΠΑΪΚΗΣ ΑΙΤΗΣΗΣ (86):	90308429.1/31.07.90
ΤΙΤΛΟΣ ΕΦΕΥΡΕΣΗΣ (54):	Μικρού μοριακού βάρους, υδατοδιάλυτα συμπολυμερή, μέθοδος για την παρασκευή των, και απορρυπαντικές συνθέσεις οι οποίες περιλαμβάνουν τα συμπολυμερή αυτά
ΔΙΚΑΙΟΥΧΟΣ (73):	ROHM AND HAAS COMPANY Independence Mall West, Philadelphia Pennsylvania 19105, Η.Π.Α.
ΣΥΜΒΑΤΙΚΕΣ ΠΡΟΤΕΡΑΙΟΤΗΤΕΣ (30):	475580/06.02.90/US
ΕΦΕΥΡΕΤΗΣ (72):	1) HUGHES KATHLEEN ANNE 2) SWIFT GRAHAM
ΕΙΔΙΚΟΣ ΠΛΗΡΕΞΟΥΣΙΟΣ (74):	Κιλιμίρης Αναστάσιος, δικηγόρος, Υψηλάντου 38, 115 21 Αθήνα
ΑΝΤΙΚΛΗΤΟΣ (74):	Κιλιμίρης Αναστάσιος, δικηγόρος, Υψηλάντου 38, 115 21 Αθήνα

μονο αιθυλενικού τύπου μονοκαρβοξυλικά οξέα, όπως το ακρυλικό οξύ, και ακόρεστα μονο αιθυλενικού τύπου μονομερή τα οποία δεν περιέχουν καρβοξυλικές ομάδες, όπως οι αλκύλ εστέρες του ακρυλικού οξέος. Η ευρεσιτεχνία αυτή σχετίζεται ιδιαίτερα με την χρήση μικρών συγκεντρώσεων ιόντων χαλκού σε μία πορεία (μέθοδο) πολυμερισμού σε υδατικό γαλάκτωμα για να προωθήσει τον συμπολυμερισμό των μονομερών τα οποία έχουν προαναφερθή σε υψηλό βαθμό μετατροπής ενώ ταυτόχρονα διατηρεί και βελτιώνει τον έλεγχο του μοριακού βάρους. Τα συμπολυμερή είναι χρήσιμα πρωτίστως ως αποκλιμακωτές, ως διασπартικά, ως καθαριστικά σκληρών επιφανειών, ως δομικά υλικά απορρυπαντικών και ως αναστολείς (παρεμποδιστές) επικαλύψεως-επιστρώσεως.

ΠΕΡΙΛΗΨΗ (57)

Η παρούσα ευρεσιτεχνία σχετίζεται με τα συμπολυμερή τα οποία περιέχουν, ως συμπολυμεριζόμενες μονομερείς μονάδες, μονάδες αλειφατικών ακορέστων δικαρβοξυλικών οξέων τα οποία ενέχουν μόνον ένα αιθυλενικών δεσμόν όπως το μηλεϊνικό οξύ, και μονάδες ενός τουλάχιστον συμμονομερούς το οποίο επιλέγεται από ακόρεστα

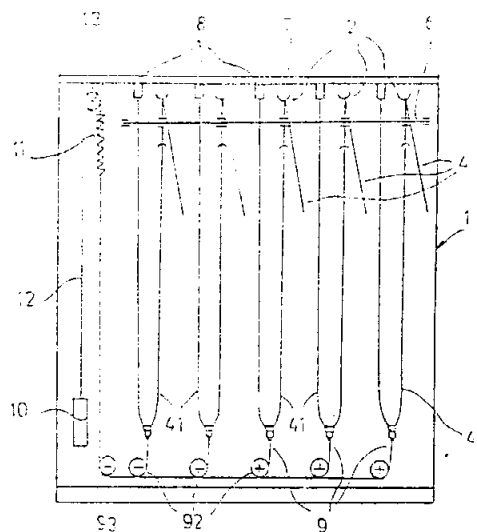
ΑΡΙΘΜΟΣ ΕΥΡΩΠΑΪΚΟΥ Δ.Ε. (11): 3016337
ΑΡΙΘ. ΕΛΛΗΝΙΚΗΣ ΚΑΤΑΘΕΣΗΣ (21): 950401442
ΗΜΕΡ. ΕΛΛΗΝΙΚΗΣ ΚΑΤΑΘΕΣΗΣ (22): 02.06.95
ΑΡΙΘ./ΗΜΕΡ. ΔΗΜΟΣΙΕΥΣΗΣ
ΕΥΡΩΠΑΪΚΟΥ ΔΙΠΛΩΜΑΤΟΣ (87): 640557/26.04.95
ΑΡΙΘ./ΗΜΕΡ. ΚΑΤΑΘΕΣΗΣ
ΕΥΡΩΠΑΪΚΗΣ ΑΙΤΗΣΗΣ (86): 93113489.4/24.08.93
ΤΙΤΛΟΣ ΕΦΕΥΡΕΣΗΣ (54): Διάταξη παραδόσεως καυσίμων
ΔΙΚΑΙΟΥΧΟΣ (73): SCHEIDT & BACHMANN GMBH
 Breite Strasse 132, Mönchengladbach
 D-41 238, Γερμανία

ΣΥΜΒΑΤΙΚΕΣ ΠΡΟΤΕΡΑΙΟΤΗΤΕΣ (30): —
ΕΦΕΥΡΕΤΗΣ (72): 1) MILLER GERT
 2) BAUMANN GERD
 3) WELTERS JOSEF

ΕΙΔΙΚΟΣ ΠΛΗΡΕΞΟΥΣΙΟΣ (74): Τσιμικάλης Αθανάσιος, δικηγόρος,
 Ν. Βάμβα 1, 106 74 Αθήνα

ΑΝΤΙΚΛΗΤΟΣ (74): Τσιμικάλης Αθανάσιος, δικηγόρος,
 Ν. Βάμβα 1, 106 74 Αθήνα

για τη δημιουργία της δυνάμεως έλξεως προς τα πίσω, προτείνεται με την εφεύρεση, όλοι οι εύκαμπτοι σωλήνες τροφοδοσίας με καύσιμο (4) να συνδέονται με ένα κοινό μέσο παραγωγής δυνάμεως (10, 11).



ΠΕΡΙΛΗΨΗ (57)

Η εφεύρεση αναφέρεται σε μια διάταξη παραδόσεως καυσίμων σε οχήματα, με μερικούς εφοδιασμένους κάθε φορά με ένα ρύγχος τροφοδοσίας με βαλβίδα (3), εύκαμπτους σωλήνες τροφοδοσίας (4), οι οποίοι μπορούν να σύρονται προς τα έξω για τη διαδικασία ανεφοδιασμού σε καύσιμο, με την αντίθεση μιας δυνάμεως έλξεως προς τα πίσω, από μια θήκη (1) και για το σκοπό αυτό ο κάθε εύκαμπτος σωλήνας τροφοδοσίας (4), που είναι στερεωμένος με το ένα του άκρο στη θήκη (1), οδηγείται δια μέσου μιας τουλάχιστο τροχαλίας (2), προσαρμοσμένης στη θήκη (1). Για να μειωθεί η κατασκευαστική δαπάνη

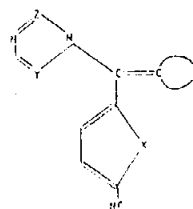
ΑΡΙΘΜΟΣ ΕΥΡΩΠΑΪΚΟΥ Δ.Ε. (11): 3016338
ΑΡΙΘ. ΕΛΛΗΝΙΚΗΣ ΚΑΤΑΘΕΣΗΣ (21): 950401443
ΗΜΕΡ. ΕΛΛΗΝΙΚΗΣ ΚΑΤΑΘΕΣΗΣ (22): 02.06.95
ΑΡΙΘ./ΗΜΕΡ. ΔΗΜΟΣΙΕΥΣΗΣ
ΕΥΡΩΠΑΪΚΟΥ ΔΙΠΛΩΜΑΤΟΣ (87): 411735/17.05.95
ΑΡΙΘ./ΗΜΕΡ. ΚΑΤΑΘΕΣΗΣ
ΕΥΡΩΠΑΪΚΗΣ ΑΙΤΗΣΗΣ (86): 90250201.2/06.08.90
ΤΙΤΛΟΣ ΕΦΕΥΡΕΣΗΣ (54): Κυκλοαλκυλεναζόλια, μέθοδος παρασκευής τους, φαρμακευτικά παρασκευάσματα που τα περιέχουν και η χρήση τους για την παρασκευή φαρμάκων

ΔΙΚΑΙΟΥΧΟΣ (73): SCHERING AKTIENGESELLSCHAFT
 Berlin, D-13342, Γερμανία

ΣΥΜΒΑΤΙΚΕΣ ΠΡΟΤΕΡΑΙΟΤΗΤΕΣ (30): 3926365/04.08.89/DE
ΕΦΕΥΡΕΤΗΣ (72): 1) BOHLMANN ROLF
 2) STREHLKE PETER
 3) HENDERSON DAVID
 4) SCHNEIDER MARTIN
 5) NISHINO YUKISHIGE

ΕΙΔΙΚΟΣ ΠΛΗΡΕΞΟΥΣΙΟΣ (74): Γιώτη-Μάνθου Ελένη, δικηγόρος,
 Στουρνάρα 37, 106 82 Αθήνα

ΑΝΤΙΚΛΗΤΟΣ (74): Λυμπέρης Νικόλαος, δικηγόρος,
 Στουρνάρα 37, 106 82 Αθήνα

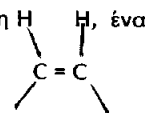


όπου



αντιπροσωπεύει ένα ανθρακοκυκλικό ή ανθρακοπολυκυκλικό σύστημα το οποίο έχει ενδοχόμενους τουλάχιστον έναν υποκαταστάτη αλκυλίου,

το X αντιπροσωπεύει την σύνθεση



όπου οξυγόνου ή ένα άτομο θείου και

το Y και το Z αντιπροσωπεύουν ανεξάρτητα το ένα από το άλλο μια ομάδα μεθίνης CH ή ένα άτομο αζώτου,

καθώς και στα φαρμακευτικώς αποδεκτά άλατα προσθήκης με οξέα όπως και σε μια μέθοδο για την παρασκευή. Οι ενώσεις έχουν μια δυνατή επίδραση αναστολής της αρωμάτωσης και είναι κατάλληλες για την παρασκευή φαρμάκων.

ΠΕΡΙΛΗΨΗ (57)

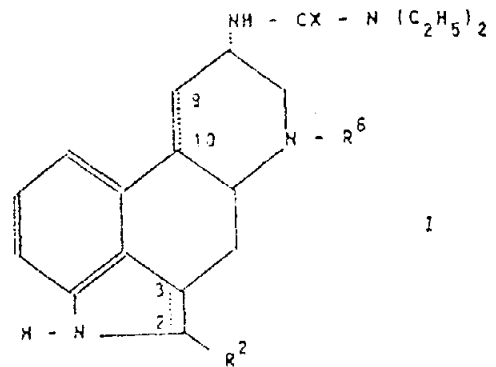
Κυκλοαλκυλεναζόλια, μέθοδος παρασκευής τους, φαρμακευτικά παρασκευάσματα που τα περιέχουν και η χρήση τους για την παρασκευή φαρμάκων.

Περιγράφονται κυκλοαλκυλεναζόλια του γενικού τύπου I

ΑΡΙΘΜΟΣ ΕΥΡΩΠΑΪΚΟΥ Δ.Ε. (11):	3016339
ΑΡΙΘ. ΕΛΛΗΝΙΚΗΣ ΚΑΤΑΘΕΣΗΣ (21):	950401444
ΗΜΕΡ. ΕΛΛΗΝΙΚΗΣ ΚΑΤΑΘΕΣΗΣ (22):	02.06.95
ΑΡΙΘ./ΗΜΕΡ. ΔΗΜΟΣΙΕΥΣΗΣ	
ΕΥΡΩΠΑΪΚΟΥ ΔΙΠΛΩΜΑΤΟΣ (87):	351352/08.03.95
ΑΡΙΘ./ΗΜΕΡ. ΚΑΤΑΘΕΣΗΣ	
ΕΥΡΩΠΑΪΚΗΣ ΑΙΤΗΣΗΣ (86):	89730164.4/14.07.89
ΤΙΤΛΟΣ ΕΦΕΥΡΕΣΗΣ (54):	2-υποκατεστημένες εργολίνες, παρασκευή και χρήση αυτών
ΔΙΚΑΙΟΥΧΟΣ (73):	SCHERING AKTIENGESELLSCHAFT Müllerstrasse 170/178, Berlin D-13353, Γερμανία
ΣΥΜΒΑΤΙΚΕΣ ΠΡΟΤΕΡΑΙΟΤΗΤΕΣ (30):	1) 3824661/15.07.88/DE 2) 3917268/23.05.89/DE
ΕΦΕΥΡΕΤΗΣ (72):	1) BRUMBY THOMAS 2) SAUER GERHARD 3) HEINDL JOSEF 4) TURNER JONATHAN 5) KUHN GERHARD 6) WACHTEL HELMUT
ΕΙΔΙΚΟΣ ΠΛΗΡΕΞΟΥΣΙΟΣ (74):	Γιώτη-Μάνθου Ελένη, δικηγόρος, Στουρνάρα 37, 106 82 Αθήνα
ΑΝΤΙΚΑΛΗΤΟΣ (74):	Λυμπέρης Νικόλαος, δικηγόρος, Στουρνάρα 37, 106 82 Αθήνα

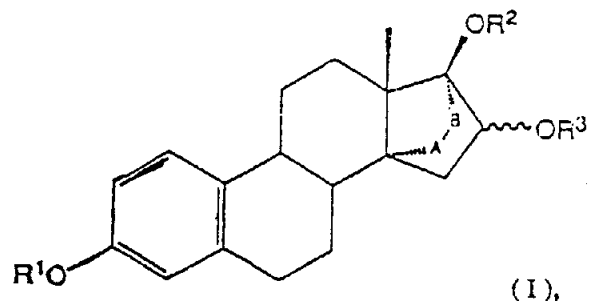
ΠΕΡΙΛΗΨΗ (57)

Περιγράφονται 2-υποκατεστημένες εργολίνες του τύπου I



στον οποίο τα $C_{2...C_3}$ και $C_{9...C_{10}}$ σημαίνουν έναν απλό ή διπλό δεσμό, το Χ σημαίνει οξυγόνο ή θείο, το R^2 σημαίνει C_{1-10} -αλκύλιο, σε δεδομένη περίπτωση με αλογόνο υποκατεστημένο C_{2-10} -αλκενύλιο, CH_2YR^3 , $CR^{12}(OR^4)R^5$, $CH_2CHR^9COR^{10}$ ή COR^{12} όπου το Y σημαίνει οξυγόνο ή θείο, το R^3 σημαίνει υδρογόνο, C_{1-4} -αλκύλιο, φαινύλιο, C_{1-5} -αλκύλιο ή φαινυλο- C_{1-4} -αλκύλιο, το R^4 σημαίνει υδρογόνο ή C_{2-5} -αλκύλιο, το R^5 σημαίνει C_{1-9} -αλκύλιο, το R^9 σημαίνει $COCH_3$ ή $COO-C_{1-4}$ -αλκύλιο, το R^{10} σημαίνει C_{1-4} -αλκύλιο ή $O-C_{1-4}$ -αλκύλιο, το R^{12} σημαίνει υδρογόνο ή C_{1-9} -αλκύλιο και το R^6 σημαίνει C_{2-10} -αλκύλιο, C_{3-10} -αλκενύλιο ή C_{4-10} -κυκλοαλκυλο-αλκύλιο, ως και τα οξειπροσθετικά άλατά τους, τα ισομερή και τα μείγματα των ισομερών τους ως και η χρησιμοποίησή τους ως φαρμάκων.

ΑΡΙΘΜΟΣ ΕΥΡΩΠΑΪΚΟΥ Δ.Ε. (11):	3016340
ΑΡΙΘ. ΕΛΛΗΝΙΚΗΣ ΚΑΤΑΘΕΣΗΣ (21):	950401445
ΗΜΕΡ. ΕΛΛΗΝΙΚΗΣ ΚΑΤΑΘΕΣΗΣ (22):	02.06.95
ΑΡΙΘ./ΗΜΕΡ. ΔΗΜΟΣΙΕΥΣΗΣ	
ΕΥΡΩΠΑΪΚΟΥ ΔΙΠΛΩΜΑΤΟΣ (87):	430386/03.05.95
ΑΡΙΘ./ΗΜΕΡ. ΚΑΤΑΘΕΣΗΣ	
ΕΥΡΩΠΑΪΚΗΣ ΑΙΤΗΣΗΣ (86):	90250298.8/29.11.90
ΤΙΤΛΟΣ ΕΦΕΥΡΕΣΗΣ (54):	16-οιστρατριένια με γέφυρα 14α, 17α
ΔΙΚΑΙΟΥΧΟΣ (73):	SCHERING AKTIENGESELLSCHAFT Berlin D-13342, Γερμανία
ΣΥΜΒΑΤΙΚΕΣ ΠΡΟΤΕΡΑΙΟΤΗΤΕΣ (30):	1) 3939894/29.11.89/DE 2) 3939893/29.11.89/DE
ΕΦΕΥΡΕΤΗΣ (72):	1) KIRSCH GERALD 2) NEEF GUNTER 3) LAURENT HENRY 4) WIECHERT RUDOLF 5) BULL JAMES 6) ESPERLING PETER 7) ELGER WALTER 8) BEIER SUBILLE
ΕΙΔΙΚΟΣ ΠΛΗΡΕΞΟΥΣΙΟΣ (74):	Γιώτη-Μάνθου Ελένη, δικηγόρος, Στουρνάρα 37, 106 82 Αθήνα
ΑΝΤΙΚΑΛΗΤΟΣ (74):	Λυμπέρης Νικόλαος, δικηγόρος, Στουρνάρα 37, 106 82 Αθήνα

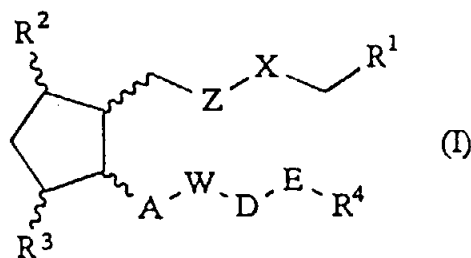


όπου — όταν το OR^3 είναι α-σταθερό— το R^1 , το R^2 και το R^3 , ανεξάρτητα το ένα από το άλλο, αντιπροσωπεύουν ένα άτομο υδρογόνου, μια ομάδα ακυλίου $-C-R^4$, όπου το R^4 είναι μια οργανική ρίζα με έως και 11 άτομα άνθρακα ή είναι η ρίζα $-(CH_2)_n COOH$ με $n = 1-4$ ενός ανθρακικού οξέος, καθώς επιπλέον, το R^1 μπορεί να είναι μια ρίζα C_1-C_8 -αλκυλίου ή μια ρίζα C_3-C_5 -κυκλοαλκυλίου, όταν το OR^3 είναι β-σταθερό, το R^1 , το R^2 και το R^3 , ανεξάρτητα το ένα από το άλλο, αντιπροσωπεύουν ένα άτομο υδρογόνου, μια ομάδα ακυλίου με 1 έως 12 άτομα άνθρακα, καθώς το R^1 είναι επιπλέον μια ρίζα C_1-C_8 -αλκυλίου, και τα A-B σημαίνουν και στις δύο περιπτώσεις μια γέφυρα αιθενίου ή αιθανίου και μια μέθοδος για την παρασκευή τους. Οι νέες ενώσεις είναι πολύ δυνατά οιστρογόνα και κατάλληλα για την παρασκευή φαρμάκων.

ΠΕΡΙΛΗΨΗ (57)

Περιγράφονται οιστρατριένια με γέφυρα 14α, 17α του γενικού τύπου I

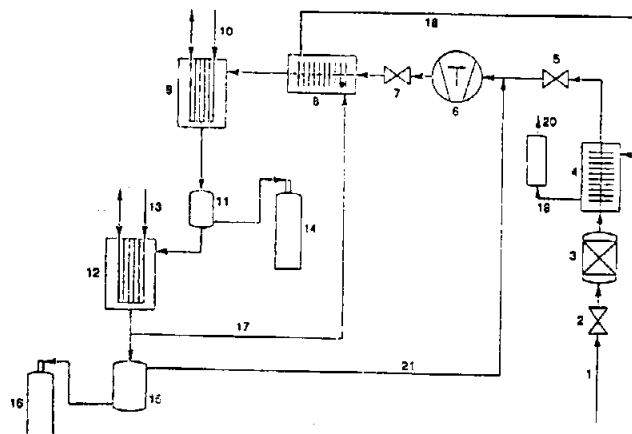
ΑΡΙΘΜΟΣ ΕΥΡΩΠΑΪΚΟΥ Δ.Ε. (11): 3016341
ΑΡΙΘ. ΕΛΛΗΝΙΚΗΣ ΚΑΤΑΘΕΣΗΣ (21): 950401446
ΗΜΕΡ. ΕΛΛΗΝΙΚΗΣ ΚΑΤΑΘΕΣΗΣ (22): 02.06.95
ΑΡΙΘ./ΗΜΕΡ. ΔΗΜΟΣΙΕΥΣΗΣ
ΕΥΡΩΠΑΪΚΟΥ ΔΙΠΛΩΜΑΤΟΣ (87): 541594/03.05.95
ΑΡΙΘ./ΗΜΕΡ. ΚΑΤΑΘΕΣΗΣ
ΕΥΡΩΠΑΪΚΗΣ ΑΙΤΗΣΗΣ (86): 91912997.3/22.07.91
ΤΙΤΛΟΣ ΕΦΕΥΡΕΣΗΣ (54): Παράγωγα κυκλοπεντανίου, μέθοδος για την παρασκευή τους και η φαρμακευτική χρησιμοποίησή τους
ΔΙΚΑΙΟΥΧΟΣ (73): SCHERING AKTIENGESELLSCHAFT
Müllerstrasse 170/178, Berlin
D-13353, Γερμανία
ΣΥΜΒΑΤΙΚΕΣ ΠΡΟΤΕΡΑΙΟΤΗΤΕΣ (30): 4024347/27.07.90/DE
ΕΦΕΥΡΕΤΗΣ (72): 1) KLAR ULRICH
2) REHWINKEL HARTMUT
3) VORBRÜGGEN HELMUT
4) THIERAUCH KARL-HEINZ
5) VERHALLEN PETER
ΕΙΔΙΚΟΣ ΠΛΗΡΕΞΟΥΣΙΟΣ (74): Γιώτη-Μάνθου Ελένη, δικηγόρος,
Στουρνάρα 37, 106 82 Αθήνα
ΑΝΤΙΚΛΗΤΟΣ (74): Λυμπέρης Νικόλαος, δικηγόρος,
Στουρνάρα 37, 106 82 Αθήνα



ΠΕΡΙΛΗΨΗ (57)

Η εφεύρεση αφορά σε παράγωγα κυκλοπεντανίου του τύπου (I) και στα άλατά τους με φυσιολογικώς ανεκτές βάσεις, ως και τα κλάθρικά άλατα α-, β- ή γ-κυκλοδεξτρίνης, ως και στις εγκλεισμένες με λιποσώματα ενώσεις του τύπου (I), σε μέθοδο για την παρασκευή τους και στην φαρμακευτική χρησιμοποίησή τους.

ΑΡΙΘΜΟΣ ΕΥΡΩΠΑΪΚΟΥ Δ.Ε. (11): 3016342
ΑΡΙΘ. ΕΛΛΗΝΙΚΗΣ ΚΑΤΑΘΕΣΗΣ (21): 950401447
ΗΜΕΡ. ΕΛΛΗΝΙΚΗΣ ΚΑΤΑΘΕΣΗΣ (22): 02.06.95
ΑΡΙΘ./ΗΜΕΡ. ΔΗΜΟΣΙΕΥΣΗΣ
ΕΥΡΩΠΑΪΚΟΥ ΔΙΠΛΩΜΑΤΟΣ (87): 537616/15.03.95
ΑΡΙΘ./ΗΜΕΡ. ΚΑΤΑΘΕΣΗΣ
ΕΥΡΩΠΑΪΚΗΣ ΑΙΤΗΣΗΣ (86): 92117147.6/08.10.92
ΤΙΤΛΟΣ ΕΦΕΥΡΕΣΗΣ (54): Μέθοδος για τον αποχωρισμό φθοροχλωρανθράκων από μείγματα αερίων
ΔΙΚΑΙΟΥΧΟΣ (73): BRESCH ENTISORGUNG GMBH
Leinestrasse 18, Neumünster
D-24539, Γερμανία
ΣΥΜΒΑΤΙΚΕΣ ΠΡΟΤΕΡΑΙΟΤΗΤΕΣ (30): 4133916/12.10.91/DE
ΕΦΕΥΡΕΤΗΣ (72): LANDAHL CLAUS-DIETER
ΕΙΔΙΚΟΣ ΠΛΗΡΕΞΟΥΣΙΟΣ (74): Γιώτη-Μάνθου Ελένη, δικηγόρος,
Στουρνάρα 37, 106 82 Αθήνα
ΑΝΤΙΚΛΗΤΟΣ (74): Λυμπέρης Νικόλαος, δικηγόρος,
Στουρνάρα 37, 106 82 Αθήνα



ΠΕΡΙΛΗΨΗ (57)

Μέθοδος για τον αποχωρισμό φθοροχλωριδατανθράκων από μείγματα αερίων μέσω ψύξεως σε τουλάχιστον δύο στάδια του μείγματος αερίων υπό πίεση από 5 έως < 10 bar.

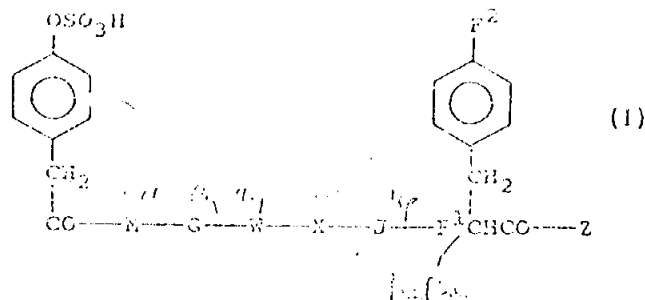
ΑΡΙΘΜΟΣ ΕΥΡΩΠΑΪΚΟΥ Δ.Ε. (11):	3016343
ΑΡΙΘ. ΕΛΛΗΝΙΚΗΣ ΚΑΤΑΘΕΣΗΣ (21):	950401451
ΗΜΕΡ. ΕΛΛΗΝΙΚΗΣ ΚΑΤΑΘΕΣΗΣ (22):	05.06.95
ΑΡΙΘ./ΗΜΕΡ. ΔΗΜΟΣΙΕΥΣΗΣ	
ΕΥΡΩΠΑΪΚΟΥ ΔΙΠΛΩΜΑΤΟΣ (87):	495013/08.03.95
ΑΡΙΘ./ΗΜΕΡ. ΚΑΤΑΘΕΣΗΣ	
ΕΥΡΩΠΑΪΚΗΣ ΑΙΤΗΣΗΣ (86):	91901058.7/16.11.90
ΤΙΤΛΟΣ ΕΦΕΥΡΕΣΗΣ (54):	Εξαπεπίδια με ομάδες θειϊκού εστέ- ρος
ΔΙΚΑΙΟΥΧΟΣ (73):	FISON CORPORATION 755 Jefferson Road, Rochester NY 14623, Η.Π.Α.
ΣΥΜΒΑΤΙΚΕΣ ΠΡΟΤΕΡΑΙΟΤΗΤΕΣ (30):	441275/27.11.89/US
ΕΦΕΥΡΕΤΗΣ (72):	ROSAMOND JAMES DONALD
ΕΙΔΙΚΟΣ ΠΛΗΡΕΞΟΥΣΙΟΣ (74):	Κυπρούλη Κωνσταντία, δικηγόρος, Κουμπάρη 2, 106 74 Αθήνα
ΑΝΤΙΚΛΗΤΟΣ (74):	Παπακωνσταντίνου Ελένη, δικηγό- ρος, Κουμπάρη 2, 106 74 Αθήνα

σαρκίας και δια τη διέγερση της συστολής της χοληδόχου κύστεως.

ΠΕΡΙΛΗΨΗ (57)

Ενώσεις του τύπου (I), εις τον οποίον το M είναι Met, DMet, MeMet, MetO, Ahx, DAhx, MeAhx, Leu, MeLeu, Pro, Ile, Melle, Ala, ή Lys· το G είναι Gly, DAla, Pro, Ala, βAla ή Sar· το W είναι Trp, MeTrp, Ala ή NaI· το X είναι Met, MeMet, MetO, Ahx, MeAhx, Leu, MeLeu, Pro, Ile, Melle, Ala ή Lys· το J είναι Asp, DAsp, MeAsp, Ala ή Asn· το F¹ είναι (S)—NH, (R)—NH, (S)—R¹N ή (R)—R²N το F² είναι H, Cl, I, Br, F, NO₂, NH₂, R³ ή OR⁴· το Z είναι NH₂, NHR⁵ ή NR⁵R⁶· τα R¹, R², R³, R⁴ και R⁶ είναι Cl έως 6 αλκυλ· και το R⁵ είναι H, ή Cl έως 6 αλκυλ και τα φαρμακευτικώς παραδεκτά άλατα αυτών είναι νέες χρήσιμες ως φάρμακα. Ειδικότερα είναι χρήσιμες δια τη θεραπευτική αγωγή της παχυ-

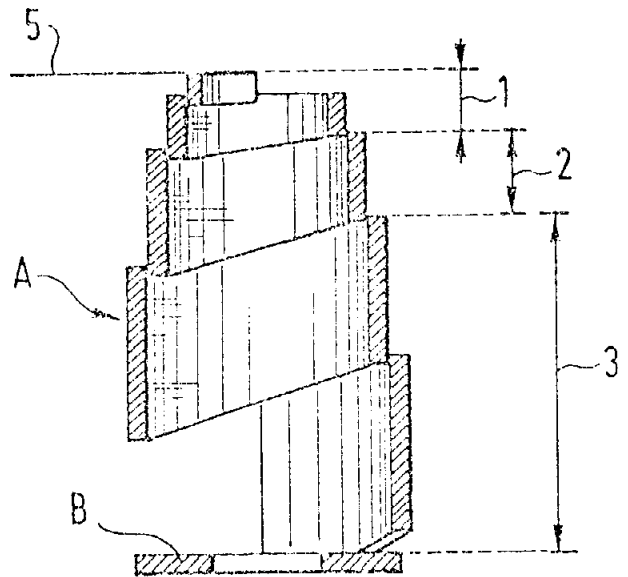
ΑΡΙΘΜΟΣ ΕΥΡΩΠΑΪΚΟΥ Δ.Ε. (11):	3016344
ΑΡΙΘ. ΕΛΛΗΝΙΚΗΣ ΚΑΤΑΘΕΣΗΣ (21):	950401452
ΗΜΕΡ. ΕΛΛΗΝΙΚΗΣ ΚΑΤΑΘΕΣΗΣ (22):	05.06.95
ΑΡΙΘ./ΗΜΕΡ. ΔΗΜΟΣΙΕΥΣΗΣ	
ΕΥΡΩΠΑΪΚΟΥ ΔΙΠΛΩΜΑΤΟΣ (87):	422523/15.03.95
ΑΡΙΘ./ΗΜΕΡ. ΚΑΤΑΘΕΣΗΣ	
ΕΥΡΩΠΑΪΚΗΣ ΑΙΤΗΣΗΣ (86):	90119161.9/05.10.90
ΤΙΤΛΟΣ ΕΦΕΥΡΕΣΗΣ (54):	Μέθοδος παρασκευής κυκλικών εστέρων ανθρακικού οξέος
ΔΙΚΑΙΟΥΧΟΣ (73):	1) BOEHRINGER INGELHEIM INTER- NATIONAL GMBH Postfach 200, Ingelheim Am Rhein D-55216, Γερμανία 2) BOEHRINGER INGELHEIM KG Postfach 200, Ingelheim D-55216, Γερμανία
ΣΥΜΒΑΤΙΚΕΣ ΠΡΟΤΕΡΑΙΟΤΗΤΕΣ (30):	3933617/07.10.89/DE
ΕΦΕΥΡΕΤΗΣ (72):	1) BUCHHOLZ BERTHOLD 2) HESS JOACHIM 3) MULLER KLAUS ROBERT
ΕΙΔΙΚΟΣ ΠΛΗΡΕΞΟΥΣΙΟΣ (74):	Κυπρούλη Κωνσταντία, δικηγόρος, Κουμπάρη 2, 106 74 Αθήνα
ΑΝΤΙΚΛΗΤΟΣ (74):	Παπακωνσταντίνου Ελένη, δικηγό- ρος, Κουμπάρη 2, 106 74 Αθήνα



ΠΕΡΙΛΗΨΗ (57)

Η προκείμενη ευρεσιτεχνία αφορά μέθοδο παρασκευής κυκλικών Εστέρων Ανθρακικού οξέος

ΑΡΙΘΜΟΣ ΕΥΡΩΠΑΪΚΟΥ Δ.Ε. (11): 3016345
ΑΡΙΘ. ΕΛΛΗΝΙΚΗΣ ΚΑΤΑΘΕΣΗΣ (21): 950401453
ΗΜΕΡ. ΕΛΛΗΝΙΚΗΣ ΚΑΤΑΘΕΣΗΣ (22): 05.06.95
ΑΡΙΘ./ΗΜΕΡ. ΔΗΜΟΣΙΕΥΣΗΣ
ΕΥΡΩΠΑΪΚΟΥ ΔΙΠΛΩΜΑΤΟΣ (87): 442411/15.03.95
ΑΡΙΘ./ΗΜΕΡ. ΚΑΤΑΘΕΣΗΣ
ΕΥΡΩΠΑΪΚΗΣ ΑΙΤΗΣΗΣ (86): 91101862.0/11.02.91
ΤΙΤΛΟΣ ΕΦΕΥΡΕΣΗΣ (54): Ελατήριο κωνικού τύπου για ηλεκτρική επαφή
ΔΙΚΑΙΟΥΧΟΣ (73): ALCATEL MOBILE COMMUNICATION FRANCE
 15, rue de la Baume, Paris
 F-75008, Γαλλία
ΣΥΜΒΑΤΙΚΕΣ ΠΡΟΤΕΡΑΙΟΤΗΤΕΣ (30): 9001749/14.02.90/FR
ΕΦΕΥΡΕΤΗΣ (72): BOULAY PHILIPPE
ΕΙΔΙΚΟΣ ΠΛΗΡΕΞΟΥΣΙΟΣ (74): Κυπρούλη Κωνσταντία, δικηγόρος,
 Κουμπάρη 2, 106 74 Αθήνα
ΑΝΤΙΚΛΗΤΟΣ (74): Παπακωνσταντίνου Ελένη, δικηγόρος,
 Κουμπάρη 2, 106 74 Αθήνα



ΠΕΡΙΛΗΨΗ (57)

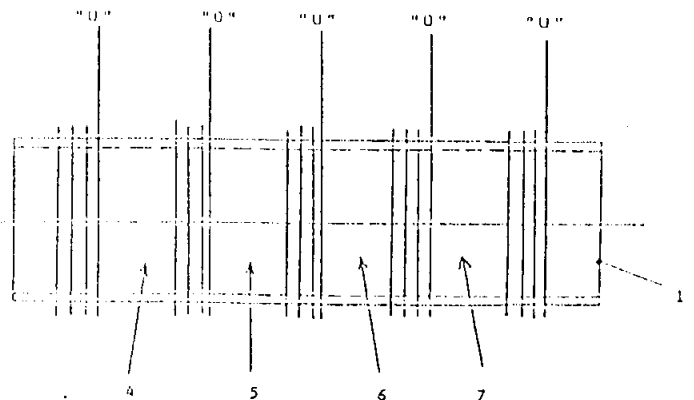
Η παρούσα εφεύρεση αφορά ένα ελατήριο κωνικού τύπου το οποίο εξασφαλίζει ταυτόχρονα μία πίεση και μία ηλεκτρική επαφή. Το ελατήριο κωνικού τύπου για ηλεκτρική επαφή περιλαμβάνει έναν ηλεκτρικό αγωγό (Α) περιελιγμένο περί έναν άξονα (Δ). Τουλάχιστον ένα τμήμα (1, 2) αυτού του αγωγού περιορίζομενο διαμήκως από ένα λεπτό χείλος έχει διατομή η οποία είναι αύξουσα συνάρτηση της αποστάσεώς της από αυτό το λεπτό χείλος.

ΑΡΙΘΜΟΣ ΕΥΡΩΠΑΪΚΟΥ Δ.Ε. (11): 3016346
ΑΡΙΘ. ΕΛΛΗΝΙΚΗΣ ΚΑΤΑΘΕΣΗΣ (21): 950401454
ΗΜΕΡ. ΕΛΛΗΝΙΚΗΣ ΚΑΤΑΘΕΣΗΣ (22): 05.06.95
ΑΡΙΘ./ΗΜΕΡ. ΔΗΜΟΣΙΕΥΣΗΣ
ΕΥΡΩΠΑΪΚΟΥ ΔΙΠΛΩΜΑΤΟΣ (87): 465749/15.03.95
ΑΡΙΘ./ΗΜΕΡ. ΚΑΤΑΘΕΣΗΣ
ΕΥΡΩΠΑΪΚΗΣ ΑΙΤΗΣΗΣ (86): 90420326.2/10.07.90
ΤΙΤΛΟΣ ΕΦΕΥΡΕΣΗΣ (54): Φυσική μέθοδος προλήψεως και αφαιρέσεως αποθέσεων επιπάγου σε υγρό μέσο
ΔΙΚΑΙΟΥΧΟΣ (73): RIME SA
 Les Fontaines, Chabeuil
 F-26120, Γαλλία
ΣΥΜΒΑΤΙΚΕΣ ΠΡΟΤΕΡΑΙΟΤΗΤΕΣ (30): —
ΕΦΕΥΡΕΤΗΣ (72): GAUTHIER MICHEL
ΕΙΔΙΚΟΣ ΠΛΗΡΕΞΟΥΣΙΟΣ (74): Κυπρούλη Κωνσταντία, δικηγόρος,
 Κουμπάρη 2, 106 74 Αθήνα
ΑΝΤΙΚΛΗΤΟΣ (74): Παπακωνσταντίνου Ελένη, δικηγόρος,
 Κουμπάρη 2, 106 74 Αθήνα

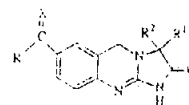
5, 6 και 7 εντός ενός σωληνοειδούς θαλάμου παριστώμενου με το 1. Η μέθοδος χαρακτηρίζεται από το γεγονός ότι το ή τα ηλεκτρικά πεδία επάγονται εντός του προς επεξεργασία μέσου δια μέσου ενός σωληνοειδούς θαλάμου με ηλεκτρικά μονωτικό τοίχωμα. Η μέθοδος εμπλουτίζεται με μία ηλεκτρική επεξεργασία αυτοκαθαρισμού του σωληνοειδούς θαλάμου ώστε να αποφεύγεται οποιαδήποτε απόθεση εντός αυτού.

ΠΕΡΙΛΗΨΗ (57)

Η εφεύρεση αφορά μία μέθοδο αφαιρέσεως και αποφυγής των αποθέσεων επιπάγου στις σωληνώσεις, εγκαταστάσεις ή οποιαδήποτε άλλη πλημμυρισμένη περιοχή, χαρακτηριζόμενη από το ότι συνίσταται στην υποβολή εντός ενός σωληνοειδούς θαλάμου του προς επεξεργασία υγρού και διαδοχικά σε τουλάχιστον δύο ζώνες παλμικών ηλεκτρικών πεδίων ή ακόμη τουλάχιστον διαδοχικά σε μία ζώνη μαγνητικού πεδίου ώστε τα ιόντα και τα κολλοειδή που υποβάλλονται στα εν λόγω πεδία να κατακρημνίζονται μόνιμα και να μη δημιουργούν πλέον επίπαγο. Η εικόνα 2 του πίνακα 1/2 παριστά την περίπτωση τεσσάρων ζωνών επαγωγής ηλεκτρικού πεδίου σημειούμενων με τα 4,



ΑΡΙΘΜΟΣ ΕΥΡΩΠΑΪΚΟΥ Δ.Ε. (11):	3016347
ΑΡΙΘ. ΕΛΛΗΝΙΚΗΣ ΚΑΤΑΘΕΣΗΣ (21):	950401455
ΗΜΕΡ. ΕΛΛΗΝΙΚΗΣ ΚΑΤΑΘΕΣΗΣ (22):	05.06.95
ΑΡΙΘ./ΗΜΕΡ. ΔΗΜΟΣΙΕΥΣΗΣ	
ΕΥΡΩΠΑΪΚΟΥ ΔΙΠΛΩΜΑΤΟΣ (87):	406958/15.03.95
ΑΡΙΘ./ΗΜΕΡ. ΚΑΤΑΘΕΣΗΣ	
ΕΥΡΩΠΑΪΚΗΣ ΑΙΤΗΣΗΣ (86):	90201745.8/02.07.90
ΤΙΤΛΟΣ ΕΦΕΥΡΕΣΗΣ (54):	Θετικά ινοτροπικά και λουσιτροπικά παράγωγα 3,5-διϋδροιμιδαζο- {2, 1-b]} κιναζολιν-2 (1H)-όνης
ΔΙΚΑΙΟΥΧΟΣ (73):	JANSSEN PHARMACEUTICA N.V. Turnhoutseweg 30, Beerse B-2340, Βέλγιο
ΣΥΜΒΑΤΙΚΕΣ ΠΡΟΤΕΡΑΙΟΤΗΤΕΣ (30):	1) 89201810/07.07.89/EP 381338/18.07.89/US
ΕΦΕΥΡΕΤΗΣ (72):	1) FREYNÉ EDDY JEAN EDGARD 2) RAEYMAEKERS ALFONS HERMAN MARGARETHA
ΕΙΔΙΚΟΣ ΠΛΗΡΕΞΟΥΣΙΟΣ (74):	Κυπρούλη Κωνσταντία, δικηγόρος, Κουμπάρη 2, 106 74 Αθήνα
ΑΝΤΙΚΛΗΤΟΣ (74):	Παπακωνσταντίνου Ελένη, δικηγόρος, Κουμπάρη 2, 106 74 Αθήνα



τα φαρμακευτικώς παραδεκτά άλατα δια προσθήκης και στερεοχημικώς ισομερείς μορφές αυτών· όπου το R είναι υδρογόνο, C₁₋₆αλκυλ, φαινυλ· υποκατεστημένο φαινυλ· πυριδινυλ· ή θειενυλ ενδεχομένως υποκατεστημένο δι' αλογου ή C₁₋₆αλκυλ· το R¹ είναι υδρογόνο C₁₋₆αλκυλ· το R² είναι υδρογόνο, C₁₋₆αλκυλ, υδροξυ C₁₋₆αλκυλ ή φαινυλ· ή τα R¹ και R² λαμβανόμενα μαζί ημπορούν να σχηματίζουν ένα C₁₋₅ αλκανοδιϋλοριζικό· το X είναι ένα ριζικό του τύπου = O(a), = N—O—R³ (b) ή = CH—R⁴ (c)· το R³ είναι υδρογόνο, τρι(C₁₋₆αλκυλο)σιλυλ ή C₁₋₆αλκυλ ενδεχομένως υποκατεστημένο δια COOH, COOC₁₋₄ αλκυλ CONR⁵R⁶ ή COOCH₂—

το R⁴ είναι COOH, COOC₁₋₄ αλκυλ CONR⁵R⁶, COOCH₂CONR⁵R⁶ ή C₁₋₆ ενδεχομένως υποκατεστημένο με αλκυλ, COOH, COOC₁₋₄ αλκυλ, CONR⁵R⁶ ή COOCH₂CONR⁵R⁶.

Φαρμακευτικές συνθέσεις οι οποίες περιέχουν τις αναφερθείσες ενώσεις ως δραστικό συστατικό.

Μέθοδοι παρασκευής των αναφερθεισών ενώσεων και των φαρμακευτικών συνθέσεων.

ΠΕΡΙΛΗΨΗ (57)

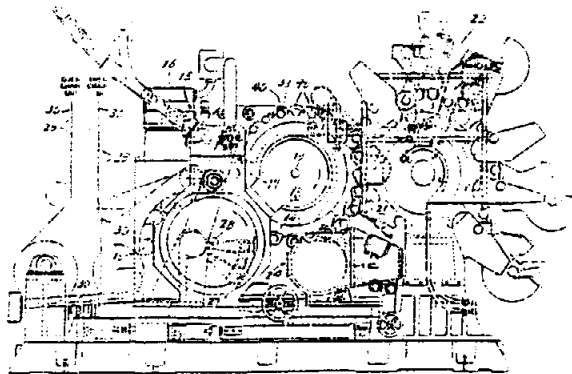
Θετικά ινοτροπικά και λουσιτροπικά παράγωγα 3,5-διϋδροιμιδαζο [2,1-b]κιναζολιν-2(1H)-όνης του τύπου

ΑΡΙΘΜΟΣ ΕΥΡΩΠΑΪΚΟΥ Δ.Ε. (11):	3016348
ΑΡΙΘ. ΕΛΛΗΝΙΚΗΣ ΚΑΤΑΘΕΣΗΣ (21):	950401456
ΗΜΕΡ. ΕΛΛΗΝΙΚΗΣ ΚΑΤΑΘΕΣΗΣ (22):	05.06.95
ΑΡΙΘ./ΗΜΕΡ. ΔΗΜΟΣΙΕΥΣΗΣ	
ΕΥΡΩΠΑΪΚΟΥ ΔΙΠΛΩΜΑΤΟΣ (87):	471512/22.03.95
ΑΡΙΘ./ΗΜΕΡ. ΚΑΤΑΘΕΣΗΣ	
ΕΥΡΩΠΑΪΚΗΣ ΑΙΤΗΣΗΣ (86):	91307322.7/09.08.91
ΤΙΤΛΟΣ ΕΦΕΥΡΕΣΗΣ (54):	Υποσυγκρότημα διακόπτη μανδρέλιου για συνεχούς κίνησης διακοσμητικές μηχανές κάνιστρων
ΔΙΚΑΙΟΥΧΟΣ (73):	SEQUA CORPORATION 3 University Plaza, Hackensack, New Jersey, Η.Π.Α.
ΣΥΜΒΑΤΙΚΕΣ ΠΡΟΤΕΡΑΙΟΤΗΤΕΣ (30):	565695/13.08.90/US
ΕΦΕΥΡΕΤΗΣ (72):	1) DONATO RUSSELL DI 2) SIRVET ENN
ΕΙΔΙΚΟΣ ΠΛΗΡΕΞΟΥΣΙΟΣ (74):	Κυπρούλη Κωνσταντία, δικηγόρος, Κουμπάρη 2, 106 74 Αθήνα
ΑΝΤΙΚΛΗΤΟΣ (74):	Παπακωνσταντίνου Ελένη, δικηγόρος, Κουμπάρη 2, 106 74 Αθήνα

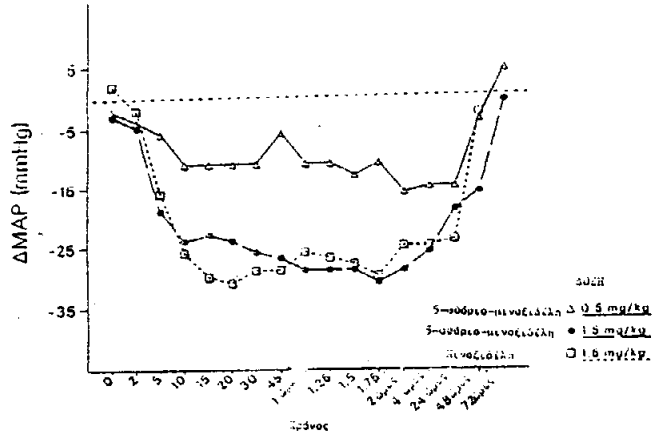
ΠΕΡΙΛΗΨΗ (57)

Ένας συνεχούς κίνησης διακοσμητής (Σχ. 1) του τύπου στον οποίο κάνιστρα 16 υποστηρίζονται επί ελεύθερα περιστρεφόμενων μανδρέλιων 20 κατά την διάρκεια διακόσμησης εφοδιάζεται με μία πληθώρα εξ ίσου κατανεμημένων υποσυγκροτημάτων 40 ενεργοποιητή μανδρέλιου αναρτημένων κατά μήκος της περιφέρειας ενός περιστρεφόμενου φορέα 18. Κάθε υποσυγκρότημα 40 αναρτάται για ακτινική κίνηση προς και μακριά από τον περιστροφικό άξονα 19 του φορέα με την ακτινική θέση του υποσυγκροτήματος 40 να ελέγχεται από ένα στάσιμο κλειστό βρόγχου αυλάκι κάμας 52 επί του οποίου ένα ελαστρο ολισθητήρα 48, 49 του υποσυγκροτήματος 40 διατίθεται. Το υποσυγκρότημα 40 περικλείει επίσης ένα περιστροφικό χειριστή 42-44 ο οποίος έχει ένα ρότορα 43 ο οποίος υποστηρίζει το μανδρέλι 20 και

ευρίσκεται επί ενός άξονα στροφεία 47 ο οποίος είναι παράλληλος προς τον άξονα 19 του φορέα όπως επίσης είναι παράλληλος προς και πλευρικά μετατοπισμένος από τον περιστροφικό άξονα 48 του μανδρέλιου 20. Αισθητήρες 33 ανιχνεύουν μη-φορτωμένα και κακοφορτωμένα μανδρέλια 20, και κάνοντας αυτό προκαλούν το να ενεργοποιείται ο περιστροφικός χειριστής 42-44 ο οποίος είναι μη-φορτωμένος ή κακοφορτωμένος για να αποσύρει τον ρότορα 43 από την κανονική του διαδρομή διακόσμησης έτσι ώστε δεν θα εμπλέκει την πλάκα εκτύπωσης 21 μιάς μονάδας διακόσμησης 22.



ΑΡΙΘΜΟΣ ΕΥΡΩΠΑΪΚΟΥ Δ.Ε. (11): 3016349
ΑΡΙΘ. ΕΛΛΗΝΙΚΗΣ ΚΑΤΑΘΕΣΗΣ (21): 950401457
ΗΜΕΡ. ΕΛΛΗΝΙΚΗΣ ΚΑΤΑΘΕΣΗΣ (22): 05.06.95
ΑΡΙΘ./ΗΜΕΡ. ΔΗΜΟΣΙΕΥΣΗΣ
ΕΥΡΩΠΑΪΚΟΥ ΔΙΠΛΩΜΑΤΟΣ (87): 557301/22.03.95
ΑΡΙΘ./ΗΜΕΡ. ΚΑΤΑΘΕΣΗΣ
ΕΥΡΩΠΑΪΚΗΣ ΑΙΤΗΣΗΣ (86): 91917952.3/20.09.91
ΤΙΤΛΟΣ ΕΦΕΥΡΕΣΗΣ (54): Ενώσεις 5-φθόριο-2, 4, 6-πυριμιδινοτριαμίνης δια την πρόληψη τριχοπτώσεως
ΔΙΚΑΙΟΥΧΟΣ (73): THE URJOHN COMPANY
 301 Henrietta Street, Kalamazoo, Michigan, 49001, Η.Π.Α.
ΣΥΜΒΑΤΙΚΕΣ ΠΡΟΤΕΡΑΙΟΤΗΤΕΣ (30): 612695/14.11.90/US
ΕΦΕΥΡΕΤΗΣ (72): SCHOSTAREZ HEINRICH JOSEF
ΕΙΔΙΚΟΣ ΠΛΗΡΕΞΟΥΣΙΟΣ (74): Κυπούλη Κωνσταντία, δικηγόρος, Κουμπάρη 2, 106 74 Αθήνα
ΑΝΤΙΚΛΗΤΟΣ (74): Παπακωνσταντίνου Ελένη, δικηγόρος, Κουμπάρη 2, 106 74 Αθήνα



ΠΕΡΙΛΗΨΗ (57)

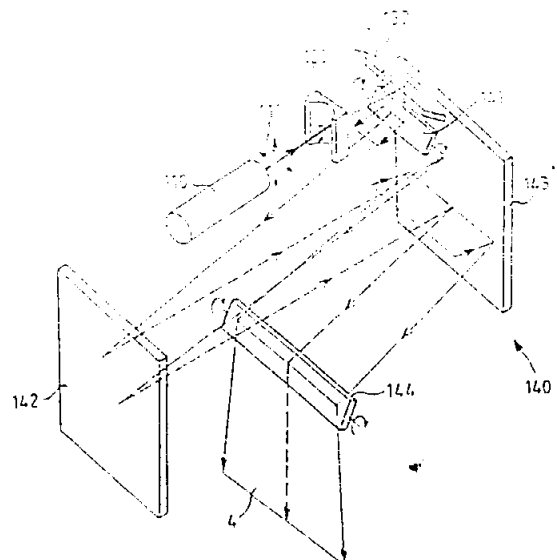
Αποκαλύπτονται μία ένωση 5-φθόριο-μινοξιδίνης και συνθέσεις οι οποίες είναι χρήσιμες δια την θεραπευτική αγωγή της αναπτύξεως των τριχών και καρδιαγγειακών διαταραχών. Οι ενώσεις 5-φθόριο-μινοξιδίνης απεδείχθη ότι έχουν ηυξημένη μεταφορά μέσω του δέρματος σε σύγκριση με την μινοξιδίνη και ως εκ τούτου μπορούν να χρησιμοποιηθούν δια την ελάττωση των ποσοτήτων που χρειάζονται προς επίτευξη του ίδιου φαρμακολογικού αποτελέσματος με την μινοξιδίνη.

ΑΡΙΘΜΟΣ ΕΥΡΩΠΑΪΚΟΥ Δ.Ε. (11): 3016350
ΑΡΙΘ. ΕΛΛΗΝΙΚΗΣ ΚΑΤΑΘΕΣΗΣ (21): 950401458
ΗΜΕΡ. ΕΛΛΗΝΙΚΗΣ ΚΑΤΑΘΕΣΗΣ (22): 05.06.95
ΑΡΙΘ./ΗΜΕΡ. ΔΗΜΟΣΙΕΥΣΗΣ
ΕΥΡΩΠΑΪΚΟΥ ΔΙΠΛΩΜΑΤΟΣ (87): 550300/08.03.95
ΑΡΙΘ./ΗΜΕΡ. ΚΑΤΑΘΕΣΗΣ
ΕΥΡΩΠΑΪΚΗΣ ΑΙΤΗΣΗΣ (86): 92403280.8/04.12.92
ΤΙΤΛΟΣ ΕΦΕΥΡΕΣΗΣ (54): Συμπαγές και υψηλής διακριτικότητας οπτικό αισθητήριο για την ανάλυση τρισδιάστατων μορφών
ΔΙΚΑΙΟΥΧΟΣ (73): SA KREON INDUSTRIE
 Rue Nicolas Appart, Limoges F-87021, Γαλλία
ΣΥΜΒΑΤΙΚΕΣ ΠΡΟΤΕΡΑΙΟΤΗΤΕΣ (30): 9116305/30.12.91/FR
ΕΦΕΥΡΕΤΗΣ (72): 1) COSNARD ERIC
 2) STEUPERAERT JAN
ΕΙΔΙΚΟΣ ΠΛΗΡΕΞΟΥΣΙΟΣ (74): Κυπούλη Κωνσταντία, δικηγόρος, Κουμπάρη 2, 106 74 Αθήνα
ΑΝΤΙΚΛΗΤΟΣ (74): Παπακωνσταντίνου Ελένη, δικηγόρος, Κουμπάρη 2, 106 74 Αθήνα

ΠΕΡΙΛΗΨΗ (57)

Αυτό το αισθητήριο περιλαμβάνει μία πηγή λέιζερ παράγουσα μία λεπτή επίπεδη δέσμη (4) που φωτίζει ένα αντικείμενο κατά τρόπον ώστε να δημιουργεί επ' αυτού ένα φωτεινό ίχνος αναλυόμενο από τουλάχιστον μία βιντεκάμερα. Αυτό χαρακτηρίζεται από ένα οπτικό κιβώτιο περιλαμβάνον, εντός του αυτού περιβλήματος τοποθετημένου πάνω από το αντικείμενο και σε μικρή απόσταση από αυτό: — την εν λόγω πηγή λέιζερ (110), που παράγει μία προσανατολισμένη

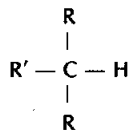
στο στόχο ευθύγραμμη δέσμη, — οπτικά μέσα (120) για τη μετατροπή αυτής της ευθύγραμμης δέσμης σε λεπτή επίπεδη δέσμη, και — μέσα επιμηκύνσεως της οπτικής τροχιάς της δέσμης (140), περιλαμβάνοντα δύο επίπεδα σταθερά κάτοπτρα (142, 143), διατεταγμένα έναντι αλλήλων κατά τρόπον ώστε να δημιουργούν μία πλειάδα ανακλάσεων μεταξύ ενός σημείου εισόδου (141) και ενός σημείου εξόδου (144) της δέσμης. Με τον τρόπο αυτό, αντισταθμίζεται η μικρή οπισθοδρομηση μεταξύ του κιβωτίου και του αντικειμένου δια μίας φανταστικής οπτικής οπισθοδρομώσεως και αυξάνει έτσι κατά συσχέτιση το βάθος πεδίου.



ΑΡΙΘΜΟΣ ΕΥΡΩΠΑΪΚΟΥ Δ.Ε.	(11): 3016351
ΑΡΙΘ. ΕΛΛΗΝΙΚΗΣ ΚΑΤΑΘΕΣΗΣ	(21): 950401459
ΗΜΕΡ. ΕΛΛΗΝΙΚΗΣ ΚΑΤΑΘΕΣΗΣ	(22): 05.06.95
ΑΡΙΘ./ΗΜΕΡ. ΔΗΜΟΣΙΕΥΣΗΣ	
ΕΥΡΩΠΑΪΚΟΥ ΔΙΠΛΩΜΑΤΟΣ	(87): 536266/22.03.95
ΑΡΙΘ./ΗΜΕΡ. ΚΑΤΑΘΕΣΗΣ	
ΕΥΡΩΠΑΪΚΗΣ ΑΙΤΗΣΗΣ	(86): 91912515.3/24.06.91
ΤΙΤΛΟΣ ΕΦΕΥΡΕΣΗΣ	(54): Μερικώς φθοριωμένα αλκάνια που έχουν μία τριτοταγή δομή
ΔΙΚΑΙΟΥΧΟΣ	(73): ALLIEDSIGNAL INC. 101 Columbia Road, P.O. Box 2245, Morriston, New Jersey, 07962-2245, Η.Π.Α.
ΣΥΜΒΑΤΙΚΕΣ ΠΡΟΤΕΡΑΙΟΤΗΤΕΣ	(30): 546067/29.06.90/US
ΕΦΕΥΡΕΤΗΣ	(72): 1) LI CHIEN C. 2) SUKORNICK BERNARD
ΕΙΔΙΚΟΣ ΠΛΗΡΕΞΟΥΣΙΟΣ	(74): Κυπρούλη Κωνσταντία, δικηγόρος, Κουμπάρη 2, 106 74 Αθήνα
ΑΝΤΙΚΛΗΤΟΣ	(74): Παπακωνσταντίνου Ελένη, δικηγόρος, Κουμπάρη 2, 106 74 Αθήνα

τελείται από CF₃, CHF₂, CH₂F και CH₃CF₂ και το R' είναι μία ομάδα αλκυλίου ή φθοροαλκυλίου που έχει 1 έως 6 άτομα άνθρακος υπό τον όρο, ότι εάν κάθε R είναι CF₃, τότε το R' δεν είναι CF₃(CF₂)_n—, CF₃CF₂— ή CF₃, που μπορούν να χρησιμοποιηθούν ως διαλύτες σε μία ποικιλία βιομηχανικών εφαρμογών καθαρισμού περιλαμβανομένου του κρύου καθαρίσματος, του στεγνού καθαρίσματος και της απορροής τυπωμένων κυκλωμάτων.

ΠΕΡΙΛΗΨΗ (57)



Νέα μερικώς φθοριωμένα αλκάνια που έχουν τον τύπο (I), όπου κάθε R είναι όμοιο ή διαφορετικό και επιλέγεται από την ομάδα που απο-

ΑΡΙΘΜΟΣ ΕΥΡΩΠΑΪΚΟΥ Δ.Ε.	(11): 3016352
ΑΡΙΘ. ΕΛΛΗΝΙΚΗΣ ΚΑΤΑΘΕΣΗΣ	(21): 950401460
ΗΜΕΡ. ΕΛΛΗΝΙΚΗΣ ΚΑΤΑΘΕΣΗΣ	(22): 05.06.95
ΑΡΙΘ./ΗΜΕΡ. ΔΗΜΟΣΙΕΥΣΗΣ	
ΕΥΡΩΠΑΪΚΟΥ ΔΙΠΛΩΜΑΤΟΣ	(87): 569468/05.04.95
ΑΡΙΘ./ΗΜΕΡ. ΚΑΤΑΘΕΣΗΣ	
ΕΥΡΩΠΑΪΚΗΣ ΑΙΤΗΣΗΣ	(86): 92904521.9/24.01.92
ΤΙΤΛΟΣ ΕΦΕΥΡΕΣΗΣ	(54): Χρήση ενός ενζύμου που περιέχει κοκκία και μέθοδος δια την παραγωγή ξηράς κτηνοτροφής σε μορφή μπρικετών
ΔΙΚΑΙΟΥΧΟΣ	(73): NOVO NORDISK A/S Novo Allé, Bagsvaerd DK-2880, Δανία
ΣΥΜΒΑΤΙΚΕΣ ΠΡΟΤΕΡΑΙΟΤΗΤΕΣ	(30): 134/91/25.01.91/DK
ΕΦΕΥΡΕΤΗΣ	(72): 1) JACOBSEN KIM TORBEN 2) JENSEN POUL ERIK
ΕΙΔΙΚΟΣ ΠΛΗΡΕΞΟΥΣΙΟΣ	(74): Κυπρούλη Κωνσταντία, δικηγόρος, Κουμπάρη 2, 106 74 Αθήνα
ΑΝΤΙΚΛΗΤΟΣ	(74): Παπακωνσταντίνου Ελένη, δικηγόρος, Κουμπάρη 2, 106 74 Αθήνα

κηρό, και συστατικά ξηράς κτηνοτροφής υφίσταται κατεργασία με ατμό και ακολούθως μπρικετοποιείται. Έτσι βελτιώνεται σημαντικά η σταθερότης του ενζύμου κατά την διάρκεια της μπρικετοποίησης σε σύγκριση με τις χρήσεις και τις μεθόδους της προηγούμενης τεχνικής.

ΠΕΡΙΛΗΨΗ (57)

Ένα ένζυμο που περιέχει T-κοκκία το οποίο είναι επενδεδυμένο με ένα παράγοντα επενδύσεως που περιέχει λίπος ή κηρό υψηλού σημείου τήξεως, χρησιμοποιείται ως συστατικό ενός μείγματος, το οποίον είναι ενδεδειγμένο ως ξηρά κτηνοτροφική εάν το μείγμα υποστεί κατεργασία με ατμό και ακολούθως μπρικετοποιηθεί. Εις την μέθοδο παραγωγής της μπρικετοποιημένης ξηράς κτηνοτροφής ένα μείγμα ενός ενζύμου που περιέχει T-κοκκία, το οποίο είναι επενδεδυμένο με ένα παράγοντα επενδύσεως που περιέχει υψηλού σημείου τήξεως λίπος ή

ΑΡΙΘΜΟΣ ΕΥΡΩΠΑΪΚΟΥ Δ.Ε. (11):	3016353
ΑΡΙΘ. ΕΛΛΗΝΙΚΗΣ ΚΑΤΑΘΕΣΗΣ (21):	950401461
ΗΜΕΡ. ΕΛΛΗΝΙΚΗΣ ΚΑΤΑΘΕΣΗΣ (22):	05.06.95
ΑΡΙΘ./ΗΜΕΡ. ΔΗΜΟΣΙΕΥΣΗΣ	
ΕΥΡΩΠΑΪΚΟΥ ΔΙΠΛΩΜΑΤΟΣ (87):	5596655/15.03.95
ΑΡΙΘ./ΗΜΕΡ. ΚΑΤΑΘΕΣΗΣ	
ΕΥΡΩΠΑΪΚΗΣ ΑΙΤΗΣΗΣ (86):	91917174.4/03.10.91
ΤΙΤΛΟΣ ΕΦΕΥΡΕΣΗΣ (54):	Διασυνδεδεμένες συνθέσεις αιμοσφαιρίνης με ιμιδοεστέρα
ΔΙΚΑΙΟΥΧΟΣ (73):	THE URJOHN COMPANY 301 Henrietta Street, Kalamazoo, Michigan, 49001, Η.Π.Α.
ΣΥΜΒΑΤΙΚΕΣ ΠΡΟΤΕΡΑΙΟΤΗΤΕΣ (30):	619840/29.11.90/US
ΕΦΕΥΡΕΤΗΣ (72):	1) GARLICK ROBERT LEE 2) MARTIN JOSEPH PATRICK JR. 3) LYLE STEPHEN BAKER
ΕΙΔΙΚΟΣ ΠΛΗΡΕΞΟΥΣΙΟΣ (74):	Κυπρούλη Κωνσταντία, δικηγόρος, Κουμπάρη 2, 106 74 Αθήνα
ΑΝΤΙΚΑΛΗΤΟΣ (74):	Παπακωνσταντίνου Ελένη, δικηγόρος, Κουμπάρη 2, 106 74 Αθήνα

ή σαν ένας υγρός μεταφορέας οξυγόνου.

ΠΕΡΙΛΗΨΗ (57)

Μια διασυνδεδεμένη ένωση αιμοσφαιρίνης με ιμιδοεστέρα χρήσιμη στη μεταφορά οξυγόνου σε ζώντα κύτταρα και ούσες ουσιαστικά απηλλαγμένες από προσμίξεις, μια Ρ50 των τουλάχιστον 13 mM Hg και δεσποζόντως σε μια τετραμερή μορφή. Κατά προτίμηση, η διασυνδεδεμένη σύνθεση αιμοσφαιρίνης έχει ένα δεσπόζον μοριακό βάρος τουλάχιστον 64 000. Η καθαρισμένη και διασυνδεδεμένη αιμοσφαιρίνη έχει βελτιωμένη σταθερότητα διασύνδεσης στην αυτοξειδωση και μπορεί να χρησιμοποιηθεί σαν υποκατάστατο αίματος στα θηλαστικά

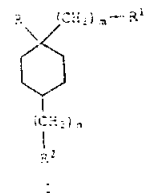
ΑΡΙΘΜΟΣ ΕΥΡΩΠΑΪΚΟΥ Δ.Ε. (11):	3016354
ΑΡΙΘ. ΕΛΛΗΝΙΚΗΣ ΚΑΤΑΘΕΣΗΣ (21):	950401462
ΗΜΕΡ. ΕΛΛΗΝΙΚΗΣ ΚΑΤΑΘΕΣΗΣ (22):	05.06.96
ΑΡΙΘ./ΗΜΕΡ. ΔΗΜΟΣΙΕΥΣΗΣ	
ΕΥΡΩΠΑΪΚΟΥ ΔΙΠΛΩΜΑΤΟΣ (87):	554015/22.03.95
ΑΡΙΘ./ΗΜΕΡ. ΚΑΤΑΘΕΣΗΣ	
ΕΥΡΩΠΑΪΚΗΣ ΑΙΤΗΣΗΣ (86):	93300465.7/22.01.93
ΤΙΤΛΟΣ ΕΦΕΥΡΕΣΗΣ (54):	Χημικά σταθεροποιημένο ζιζανιοκτόνο εναιώρημα βασιζόμενο σε λάδι
ΔΙΚΑΙΟΥΧΟΣ (73):	ISHIHARA SANGYO KAISHA LTD No 3-22, Edobori 1-Chome, Nishiku Osaka, Ιαπωνία
ΣΥΜΒΑΤΙΚΕΣ ΠΡΟΤΕΡΑΙΟΤΗΤΕΣ (30):	1) 53048/28.01.92/JP 2) 174651/22.05.92/JP
ΕΦΕΥΡΕΤΗΣ (72):	1) YOSHIDA TSUNEZO 2) KURIYAMA YASUhide 3) KANABAYASHI SHIGEHISA
ΕΙΔΙΚΟΣ ΠΛΗΡΕΞΟΥΣΙΟΣ (74):	Κυπρούλη Κωνσταντία, δικηγόρος, Κουμπάρη 2, 106 74 Αθήνα
ΑΝΤΙΚΑΛΗΤΟΣ (74):	Παπακωνσταντίνου Ελένη, δικηγόρος, Κουμπάρη 2, 106 74 Αθήνα

παρούσα εφεύρεση χαρακτηρίζεται από το ότι η ουρία προστίθεται σε ένα ζιζανιοκτόνο βασιζόμενο σε λάδι εναιώρημα για καταστολή αποσύνθεσης του αποτελεσματικού ζιζανιοκτόνου συστατικού και για παροχή ενός χημικά σταθεροποιημένου ζιζανιοκτόνου εναιωρήματος βασιζόμενου σε λάδι.

ΠΕΡΙΛΗΨΗ (57)

Αποκαλυπτόμενο είναι ένα χημικά σταθεροποιημένο ζιζανιοκτόνο εναιώρημα βασιζόμενο σε λάδι, το οποίο περιλαμβάνει Ν-(4,6-διμεθοξυπυριμιδίν-2-υλο)αμινοκαρβονυλο-3-διμεθυλαμιοκαρβονυλο-2-πυριδινου σουλφοναμίδιο και/ή άλας του σαν ένα αποτελεσματικό ζιζανιοκτόνο συστατικό, ουρία, ένα φυτικό λάδι και/ή ορυκτό λάδι, ένα τασιενεργό και, κατ' επιθυμίαν, ένα πρόσθετο ζιζανιοκτόνο συστατικό, ένα παχυντή, ένα διαλύτη και άλλα επικουρικά. Η

ΑΡΙΘΜΟΣ ΕΥΡΩΠΑΪΚΟΥ Δ.Ε.	(11): 3016355
ΑΡΙΘ. ΕΛΛΗΝΙΚΗΣ ΚΑΤΑΘΕΣΗΣ	(21): 950401463
ΗΜΕΡ. ΕΛΛΗΝΙΚΗΣ ΚΑΤΑΘΕΣΗΣ	(22): 05.06.95
ΑΡΙΘ./ΗΜΕΡ. ΔΗΜΟΣΙΕΥΣΗΣ	
ΕΥΡΩΠΑΪΚΟΥ ΔΙΠΛΩΜΑΤΟΣ	(87): 431580/08.03.95
ΑΡΙΘ./ΗΜΕΡ. ΚΑΤΑΘΕΣΗΣ	
ΕΥΡΩΠΑΪΚΗΣ ΑΙΤΗΣΗΣ	(86): 90123291.8/05.12.90
ΤΙΤΛΟΣ ΕΦΕΥΡΕΣΗΣ	(54): Υποκατεστημένοι κυκλοεξανόλοι, ως παράγοντες κεντρικού νευρικού συστήματος
ΔΙΚΑΙΟΥΧΟΣ	(73): WARNER-LAMBERT COMPANY 201 Tabor Road, Morris Plains, New Jersey, 07950, Η.Π.Α.
ΣΥΜΒΑΤΙΚΕΣ ΠΡΟΤΕΡΑΙΟΤΗΤΕΣ	(30): 1) 446901/06.12.89/US 2) 517913/02.05.90/US
ΕΦΕΥΡΕΤΗΣ	(72): 1) CAPRATHE BRADLEY WILLIAM 2) SMITH SARAH JANE 3) JAEN JUAN CARLOS 4) WISE LAWRENCE DAVID
ΕΙΔΙΚΟΣ ΠΛΗΡΕΞΟΥΣΙΟΣ	(74): Κυπρούλη Κωνσταντία, δικηγόρος, Κουμπάρη 2, 106 74 Αθήνα
ΑΝΤΙΚΛΗΤΟΣ	(74): Παπακωνσταντίνου Ελένη, δικηγόρος, Κουμπάρη 2, 106 74 Αθήνα



καθώς επίσης και μέθοδοι δια την παρασκευήν, και φαρμακευτικά συνθέσεις αυτών, οι οποίοι είναι χρήσιμοι ως παράγοντες κεντρικού νευρικού συστήματος και ιδιαίτερος είναι χρήσιμοι ως ντοπαμινεργικοί, αντιψυχωτικοί και αντιϋπερτασικοί παράγοντες, καθώς επίσης και δια την θεραπευτικήν αγωγήν καταστάσεων σχετιζομένων με-υπερπρωλακτιναιμία και διαταραχών κεντρικού νευρικού συστήματος.

ΠΕΡΙΛΗΨΗ (57)

Υποκατεστημένοι κυκλοεξανόλοι και κυκλοεξυλαμίνοι και παράγωγα αυτών, του τύπου I

ΑΡΙΘΜΟΣ ΕΥΡΩΠΑΪΚΟΥ Δ.Ε.	(11): 3016356
ΑΡΙΘ. ΕΛΛΗΝΙΚΗΣ ΚΑΤΑΘΕΣΗΣ	(21): 950401464
ΗΜΕΡ. ΕΛΛΗΝΙΚΗΣ ΚΑΤΑΘΕΣΗΣ	(22): 05.06.95
ΑΡΙΘ./ΗΜΕΡ. ΔΗΜΟΣΙΕΥΣΗΣ	
ΕΥΡΩΠΑΪΚΟΥ ΔΙΠΛΩΜΑΤΟΣ	(87): 318398/15.03.95
ΑΡΙΘ./ΗΜΕΡ. ΚΑΤΑΘΕΣΗΣ	
ΕΥΡΩΠΑΪΚΗΣ ΑΙΤΗΣΗΣ	(86): 88402981.0/25.11.88
ΤΙΤΛΟΣ ΕΦΕΥΡΕΣΗΣ	(54): Μορφή παρατεταμένης απελευθέρωσης της διλτιαζέμης και το έτσι λαμβανόμενο φάρμακό της
ΔΙΚΑΙΟΥΧΟΣ	(73): ETHYRHAM 21, rue Saint-Mathieu, Houdan F-78550, Γαλλία
ΣΥΜΒΑΤΙΚΕΣ ΠΡΟΤΕΡΑΙΟΤΗΤΕΣ	(30): 8716425/26.11.87/FR
ΕΦΕΥΡΕΤΗΣ	(72): 1) BOYER JEAN-FRANÇOIS 2) DEBREGES PATRICE 3) LEDUC GERARD
ΕΙΔΙΚΟΣ ΠΛΗΡΕΞΟΥΣΙΟΣ	(74): Κυπρούλη Κωνσταντία, δικηγόρος, Κουμπάρη 2, 106 74 Αθήνα
ΑΝΤΙΚΛΗΤΟΣ	(74): Παπακωνσταντίνου Ελένη, δικηγόρος, Κουμπάρη 2, 106 74 Αθήνα

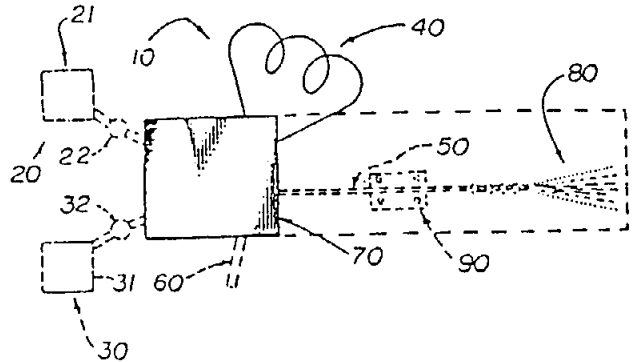
κατά τις ώρες που ακολουθούν την κατάποση και συγκεντρώσεως η οποία παραμένει μεγαλύτερη με την πάροδο του χρόνου.

ΠΕΡΙΛΗΨΗ (57)

Μικροκοκκία περικλειόντα έναν πυρήνα επικαλυμμένο με στοιβάδες περιέχουσες διλτιαζέμη και μία εξωτερική μεμβράνη. Αυτή η μεμβράνη αποτελείται από ένα μίγμα γομαλάκας και αιθυλ-κνιτταρίνης ή από ένα μίγμα αιθυλ-κνιτταρίνης με έναν πλαστικοποιητή.

Η μορφή καθυστερημένης απελευθέρωσης η λαμβανόμενη δια της μεθόδου της εφευρέσεως επιτρέπει τη μείωση του αριθμού των ημερησίων λήψεων, τη δημιουργία μικρότερων αιχμών συγκεντρώσεως

ΑΡΙΘΜΟΣ ΕΥΡΩΠΑΪΚΟΥ Δ.Ε. (11): 3016357
ΑΡΙΘ. ΕΛΛΗΝΙΚΗΣ ΚΑΤΑΘΕΣΗΣ (21): 950401465
ΗΜΕΡ. ΕΛΛΗΝΙΚΗΣ ΚΑΤΑΘΕΣΗΣ (22): 05.06.95
ΑΡΙΘ./ΗΜΕΡ. ΔΗΜΟΣΙΕΥΣΗΣ
ΕΥΡΩΠΑΪΚΟΥ ΔΙΠΛΩΜΑΤΟΣ (87): 405696/29.03.95
ΑΡΙΘ./ΗΜΕΡ. ΚΑΤΑΘΕΣΗΣ
ΕΥΡΩΠΑΪΚΗΣ ΑΙΤΗΣΗΣ (86): 90201740.9/29.06.90
ΤΙΤΛΟΣ ΕΦΕΥΡΕΣΗΣ (54): Μέθοδος και συσκευή για την εισαγωγή υλικού σε βιολογικά κύτταρα
ΔΙΚΑΙΟΥΧΟΣ (73): DOWELANCO
 9002 Purdue Road, Indianapolis, Indiana, 46268-3030, Η.Π.Α.
ΣΥΜΒΑΤΙΚΕΣ ΠΡΟΤΕΡΑΙΟΤΗΤΕΣ (30): 1) 374406/30.06.89/US
 2) 477688/09.02.90/US
ΕΦΕΥΡΕΤΗΣ (72): 1) MILLER THEODORE E. JR.
 2) SCHUCHARDT BRADLEY C.
 3) GOULD ALAN R.
 4) SKOKUT THOMAS A.
ΕΙΔΙΚΟΣ ΠΛΗΡΕΞΟΥΣΙΟΣ (74): Κυπρούλη Κωνσταντία, δικηγόρος, Κουμπάρη 2, 106 74 Αθήνα
ΑΝΤΙΚΛΗΤΟΣ (74): Παπακωνσταντίνου Ελένη, δικηγόρος, Κουμπάρη 2, 106 74 Αθήνα

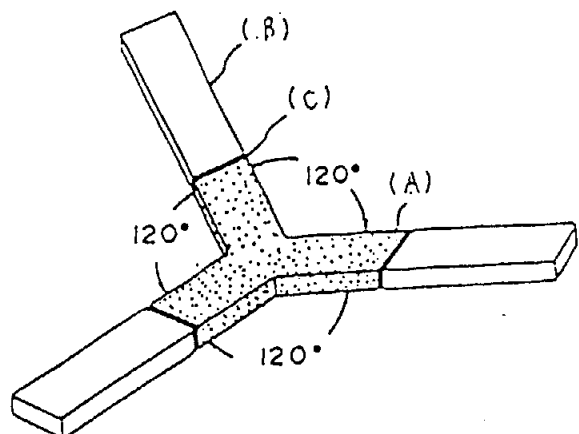


ΠΕΡΙΛΗΨΗ (57)

Περιγράφεται μια συσκευή και μέθοδος για την επιτάχυνση προώθη-
 τας ύλης προς την επιλεγείσα ύλη στόχου.

ΑΡΙΘΜΟΣ ΕΥΡΩΠΑΪΚΟΥ Δ.Ε. (11): 3016358
ΑΡΙΘ. ΕΛΛΗΝΙΚΗΣ ΚΑΤΑΘΕΣΗΣ (21): 950401466
ΗΜΕΡ. ΕΛΛΗΝΙΚΗΣ ΚΑΤΑΘΕΣΗΣ (22): 05.06.95
ΑΡΙΘ./ΗΜΕΡ. ΔΗΜΟΣΙΕΥΣΗΣ
ΕΥΡΩΠΑΪΚΟΥ ΔΙΠΛΩΜΑΤΟΣ (87): 415671/29.03.95
ΑΡΙΘ./ΗΜΕΡ. ΚΑΤΑΘΕΣΗΣ
ΕΥΡΩΠΑΪΚΗΣ ΑΙΤΗΣΗΣ (86): 90309318.5/24.08.90
ΤΙΤΛΟΣ ΕΦΕΥΡΕΣΗΣ (54): Γαστρική διάταξη συγκράτησεως
ΔΙΚΑΙΟΥΧΟΣ (73): YAMANOUCHI PHARMACEUTICAL
 CO. LTD.
 No 3-11 Nihonbashi-Honcho, 2-cho-
 me, Chuo-ku, Tokyo, Ιαπωνία
ΣΥΜΒΑΤΙΚΕΣ ΠΡΟΤΕΡΑΙΟΤΗΤΕΣ (30): 225245/89/31.08.89/JP
ΕΦΕΥΡΕΤΗΣ (72): 1) SONOBE TAKASHI
 2) WATANABE SHUNSUKE
 3) KATSUMA MASATAKA
 4) TAKAMATSU NARUSHI
 5) KONNO YUTAKA
 6) TAKAGI HIROKAZU
ΕΙΔΙΚΟΣ ΠΛΗΡΕΞΟΥΣΙΟΣ (74): Κυπρούλη Κωνσταντία, δικηγόρος, Κουμπάρη 2, 106 74 Αθήνα
ΑΝΤΙΚΛΗΤΟΣ (74): Παπακωνσταντίνου Ελένη, δικηγόρος, Κουμπάρη 2, 106 74 Αθήνα

Η διάταξη ημπορεί να έχει σχήμα τέτοιο ώστε να μη παρεμποδίζει τη
 δίοδο των τροφών από τον στόμαχο και να ημπορεί να αναδιπλώνε-
 ται εις μία μορφή που ημπορεί να χορηγηθεί από του στόματος.
 Αυτή ημπορεί να χρησιμοποιηθεί δια τη χορήγηση φαρμάκου.



ΠΕΡΙΛΗΨΗ (57)

Μία διάταξη δια παρατεταμένη συγκράτηση εντός του στομάχου,
 όπου η διάταξη περιλαμβάνει ένα χύτευμα το οποίο περιέχει ένα υλι-
 κό μνήμης σχήματος (Α) συνδεδεμένο ή αναμεμιγμένο με ένα δια-
 βρώσιμο υλικό εν ζωή (Β), το οποίο χύτευμα έχει μέγεθος, σχήμα και
 αντοχή εις τον χρόνο ώστε να παραμένει εντός του στομάχου επί
 ορισμένο χρόνο παραμονής.

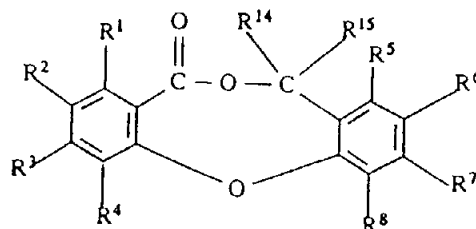
ΑΡΙΘΜΟΣ ΕΥΡΩΠΑΪΚΟΥ Δ.Ε. (11):	3016359
ΑΡΙΘ. ΕΛΛΗΝΙΚΗΣ ΚΑΤΑΘΕΣΗΣ (21):	950401467
ΗΜΕΡ. ΕΛΛΗΝΙΚΗΣ ΚΑΤΑΘΕΣΗΣ (22):	05.06.95
ΑΡΙΘ./ΗΜΕΡ. ΔΗΜΟΣΙΕΥΣΗΣ	
ΕΥΡΩΠΑΪΚΟΥ ΔΙΠΛΩΜΑΤΟΣ (87):	540521/22.03.95
ΑΡΙΘ./ΗΜΕΡ. ΚΑΤΑΘΕΣΗΣ	
ΕΥΡΩΠΑΪΚΗΣ ΑΙΤΗΣΗΣ (86):	91901060.3/31.10.90
ΤΙΤΛΟΣ ΕΦΕΥΡΕΣΗΣ (54):	Τρόφιμο επενδεδυμένο με ζύμη και με επίστρωση, ειδικής ζύμης που ψήνονται εις μικροκύματα
ΔΙΚΑΙΟΥΧΟΣ (73):	THE PILLSBURY COMPANY Pillsbury Center, Minneapolis MN 55402, Η.Π.Α.
ΣΥΜΒΑΤΙΚΕΣ ΠΡΟΤΕΡΑΙΟΤΗΤΕΣ (30):	556653/20.07.90/US
ΕΦΕΥΡΕΤΗΣ (72):	YASOSKY JOHN J.
ΕΙΔΙΚΟΣ ΠΛΗΡΕΞΟΥΣΙΟΣ (74):	Κυπρούλη Κωνσταντία, δικηγόρος, Κουμπάρη 2, 106 74 Αθήνα
ΑΝΤΙΚΛΗΤΟΣ (74):	Παπακωνσταντίνου Ελένη, δικηγόρος, Κουμπάρη 2, 106 74 Αθήνα

τηγανισμένο, το οποίο ημπορεί να ψήνεται με μικροκύματα, όπου το ψημένο προϊόν χαρακτηρίζεται ως έχων ένα γέμισμα ψημένου τροφίμου κεκαλυμμένο από μια υγρά στρώση ψημένης ζύμης και μια εύθρυπτο καφωπή εξωτερική στρώση κρούστας.

ΠΕΡΙΛΗΨΗ (57)

Αποκαλύπτεται ένα μίγμα ξηράς ειδικής ζύμης με βάση άλευρο με μεγάλη περιεκτικότητα και ένας υγρός πολτός ειδικής ζύμης. Το μίγμα υγρού πολτού ειδικής ζύμης ημπορεί να δίδει μια προσκολλημένη και ομοιομόρφως κατανεμημένη επίστρωση επί της επιφανείας ενός τροφίμου επενδεδυμένου με ζύμη και το οποίο μετά προτηγάνισμα εντός ελαίου ή λίπους και αφού ψηθεί με ακτινοβολία μικροκυμάτων, δίδει μια εξωτερική κρούστα που έχει ένα ελκυστικό χρώμα φρυγανιάς και ένα επιθυμητό επίπεδο ευθρυπτότητας. Επίσης αποκαλύπτεται ένα τρόφιμο επενδεδυμένο με ζύμη και επιστρωμένο με ειδική ζύμη προ-

ΑΡΙΘΜΟΣ ΕΥΡΩΠΑΪΚΟΥ Δ.Ε. (11):	3016360
ΑΡΙΘ. ΕΛΛΗΝΙΚΗΣ ΚΑΤΑΘΕΣΗΣ (21):	950401468
ΗΜΕΡ. ΕΛΛΗΝΙΚΗΣ ΚΑΤΑΘΕΣΗΣ (22):	05.06.95
ΑΡΙΘ./ΗΜΕΡ. ΔΗΜΟΣΙΕΥΣΗΣ	
ΕΥΡΩΠΑΪΚΟΥ ΔΙΠΛΩΜΑΤΟΣ (87):	411268/19.04.95
ΑΡΙΘ./ΗΜΕΡ. ΚΑΤΑΘΕΣΗΣ	
ΕΥΡΩΠΑΪΚΗΣ ΑΙΤΗΣΗΣ (86):	90110336.6/31.05.90
ΤΙΤΛΟΣ ΕΦΕΥΡΕΣΗΣ (54):	Παράγωγα διβενζο (1, 5) διοξοκιν-5-όνης, χρησιμοποίησή τους σε φαρμακευτικά μέσα, και μέθοδος παρασκευής τους
ΔΙΚΑΙΟΥΧΟΣ (73):	BAYER AG Leverkussen D-51368, Γερμανία
ΣΥΜΒΑΤΙΚΕΣ ΠΡΟΤΕΡΑΙΟΤΗΤΕΣ (30):	3919255/13.06.89/DE
ΕΦΕΥΡΕΤΗΣ (72):	1) FROBEL KLAUS 2) LENFERS JAN-BERND 3) FEY PETER 4) KNORR ANDREAS 5) STASCH JOHANNES-PETER 6) MULLER HARTWIG 7) BISCHOFF ERWIN 8) DELLWEG HANS-GEORG
ΕΙΔΙΚΟΣ ΠΛΗΡΕΞΟΥΣΙΟΣ (74):	Κυπρούλη Κωνσταντία, δικηγόρος, Κουμπάρη 2, 106 74 Αθήνα
ΑΝΤΙΚΛΗΤΟΣ (74):	Παπακωνσταντίνου Ελένη, δικηγόρος, Κουμπάρη 2, 106 74 Αθήνα



εις τον οποίον R^1 - R^8 , R^{14} , R^{15} , έχουν την στην περιγραφή αναφερομένη σημασία. Την χρησιμοποίησή τους σε Φαρμακευτικά μέσα, και μέθοδο παρασκευής αυτών, κυρίως την χρησιμοποίησή τους σε φαρμακευτικά μέσα δραστικών επί του κυκλοφοριακού συστήματος.

ΠΕΡΙΛΗΨΗ (57)

Η προκείμενη ευρεσιτεχνία αφορά 7Η-Διβενζο[1, 5]-διοξοκιν-5-όνη, του γενικού Τύπου (1)

ΑΡΙΘΜΟΣ ΕΥΡΩΠΑΪΚΟΥ Δ.Ε. (11):	3016361
ΑΡΙΘ. ΕΛΛΗΝΙΚΗΣ ΚΑΤΑΘΕΣΗΣ (21):	950401469
ΗΜΕΡ. ΕΛΛΗΝΙΚΗΣ ΚΑΤΑΘΕΣΗΣ (22):	05.06.95
ΑΡΙΘ./ΗΜΕΡ. ΔΗΜΟΣΙΕΥΣΗΣ	
ΕΥΡΩΠΑΪΚΟΥ ΔΙΠΛΩΜΑΤΟΣ (87):	494665/12.04.95
ΑΡΙΘ./ΗΜΕΡ. ΚΑΤΑΘΕΣΗΣ	
ΕΥΡΩΠΑΪΚΗΣ ΑΙΤΗΣΗΣ (86):	92100258.0/09.01.92
ΤΙΤΛΟΣ ΕΦΕΥΡΕΣΗΣ (54):	Μέθοδος παραγωγής της 6, 12-διυδρο -6- υδροξυ- κανναβινόλης και χρήση της στην παραγωγή της TRANS DELTA -9- τετραυδροκανναβινόλης
ΔΙΚΑΙΟΥΧΟΣ (73):	HEINRICH MACK NACHF. Postfach 2064, Illertissen D-89252, Γερμανία
ΣΥΜΒΑΤΙΚΕΣ ΠΡΟΤΕΡΑΙΟΤΗΤΕΣ (30):	4100441/09.01.91/DE
ΕΦΕΥΡΕΤΗΣ (72):	1) STOSS PETER 2) MERRATH PETER
ΕΙΔΙΚΟΣ ΠΛΗΡΕΞΟΥΣΙΟΣ (74):	Κυπρούλη Κωνσταντία, δικηγόρος, Κουμπάρη 2, 106 74 Αθήνα
ΑΝΤΙΚΛΗΤΟΣ (74):	Παπακωνσταντίνου Ελένη, δικηγόρος, Κουμπάρη 2, 106 74 Αθήνα

ΠΕΡΙΛΗΨΗ (57)

Περιγράφεται μια μέθοδος παραγωγής 6, 12-διυδρο-6-υδροξυ-κανναβινόλης που λαμβάνεται από την αντίδραση της ολιβόλης και cis-p-meu-2-ένο-1,8,-διόλης και την αντίδραση τους για να αποδώσουν την trans delta-9-τετραυδροκανναβινόλης.

ΑΡΙΘΜΟΣ ΕΥΡΩΠΑΪΚΟΥ Δ.Ε. (11):	3016362
ΑΡΙΘ. ΕΛΛΗΝΙΚΗΣ ΚΑΤΑΘΕΣΗΣ (21):	950401470
ΗΜΕΡ. ΕΛΛΗΝΙΚΗΣ ΚΑΤΑΘΕΣΗΣ (22):	05.06.95
ΑΡΙΘ./ΗΜΕΡ. ΔΗΜΟΣΙΕΥΣΗΣ	
ΕΥΡΩΠΑΪΚΟΥ ΔΙΠΛΩΜΑΤΟΣ (87):	560868/19.04.95
ΑΡΙΘ./ΗΜΕΡ. ΚΑΤΑΘΕΣΗΣ	
ΕΥΡΩΠΑΪΚΗΣ ΑΙΤΗΣΗΣ (86):	92900941.3/28.11.91
ΤΙΤΛΟΣ ΕΦΕΥΡΕΣΗΣ (54):	Παράγωγα ινδάνης
ΔΙΚΑΙΟΥΧΟΣ (73):	H. LUNDBECK A/S Ottiliavej 7-9, Kobenhavn-Valby DK-2500, Δανία
ΣΥΜΒΑΤΙΚΕΣ ΠΡΟΤΕΡΑΙΟΤΗΤΕΣ (30):	2869/90/04.12.90/DK
ΕΦΕΥΡΕΤΗΣ (72):	1) BOGESO KLAUS P. 2) BREGNEDAL PETER
ΕΙΔΙΚΟΣ ΠΛΗΡΕΞΟΥΣΙΟΣ (74):	Κυπρούλη Κωνσταντία, δικηγόρος, Κουμπάρη 2, 106 74 Αθήνα
ΑΝΤΙΚΛΗΤΟΣ (74):	Παπακωνσταντίνου Ελένη, δικηγόρος, Κουμπάρη 2, 106 74 Αθήνα

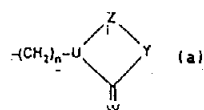
στον οποίο

X είναι αλογόνα, τριφθορομεθύλιο, αλκύλιο, θειοαλκύλιο, αλκυλόξυ, υδρόξυ, αλκυλοσουλφονύλιο, αλκύλο- ή διαλκυλάμινο, τριφθορομεθύλιο, ή κύανο.

R είναι υδρογόνο, ή αλκύλιο, αλκενύλιο ή κύκλοαλκύλ κατώτερο αλκύλιο, προαιρετικά υποκατεστημένο με υδροξύλιο, ή

R είναι υποκαταστάτης

(α), στον οποίο



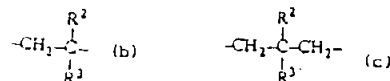
«n» είναι ένας ακέραιος από 1 ως 6,

U είναι CH₂, O, S ή N-R¹ να είναι H, ή κυκλοαλκύλιο, κύκλοαλλιο, ή προαιρετικά υποκατεστημένη φαινυλοομάδα,

W είναι O ή S,

Z είναι -(CH₂)₄-,

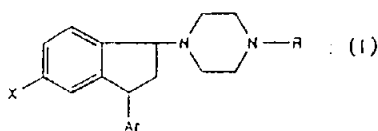
(b), (c) όπου



R² και R³ είναι υδρογόνο ή κατώτερο αλκύλιο, -CH=CH-, -CH=CH-CH₂-, προαιρετικά υποκατεστημένο 1,2-φαινυλένιο, 1,2-C₆H₄CH₂- (για να σχηματίζει μια κινολιδινόνη ή θειονο δακτυλίο σύστημα) ή 1,2-C₆H₄OO- (για να σχηματίζει ένα κινολιδινόνη ή θειοσοξοκινολιδινόνη σύστημα δακτυλίου), και Ar είναι ένας προαιρετικά υποκατεστημένος δακτύλιος φαινυλίου, θειοφαινίου ή φωσφονίου, είναι (τα παράγωγα αυτά) επιλεκτικά και κεντρικά ενεργό 5-HT₂ ανταγωνιστές ωφέλιμοι στην αγωγή άγχους, κατάθλιψης, ανωμαλίες ύπνου, αρνητικά συμπτώματα σχιζοφρένειας και ημικρανίας.

ΠΕΡΙΛΗΨΗ (57)

Τα 5-υποκατεστημένα παράγωγα της trans-1-πιπεραζοϊνδάνης που έχουν τον γενικό τύπο (I)

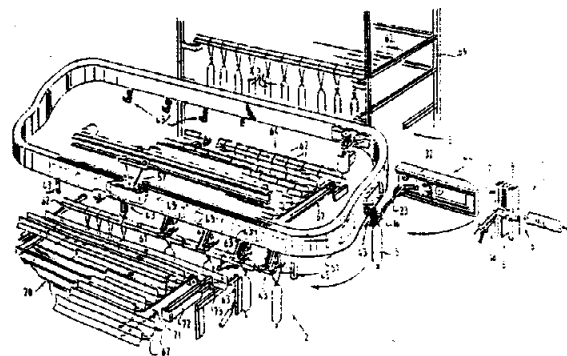


ΑΡΙΘΜΟΣ ΕΥΡΩΠΑΪΚΟΥ Δ.Ε. (11):	3016363
ΑΡΙΘ. ΕΛΛΗΝΙΚΗΣ ΚΑΤΑΘΕΣΗΣ (21):	950401471
ΗΜΕΡ. ΕΛΛΗΝΙΚΗΣ ΚΑΤΑΘΕΣΗΣ (22):	05.06.95
ΑΡΙΘ./ΗΜΕΡ. ΔΗΜΟΣΙΕΥΣΗΣ	
ΕΥΡΩΠΑΪΚΟΥ ΔΙΠΛΩΜΑΤΟΣ (87):	545995/19.04.95
ΑΡΙΘ./ΗΜΕΡ. ΚΑΤΑΘΕΣΗΣ	
ΕΥΡΩΠΑΪΚΗΣ ΑΙΤΗΣΗΣ (86):	91915123.3/16.08.91
ΤΙΤΛΟΣ ΕΦΕΥΡΕΣΗΣ (54):	Μέθοδος και διάταξη για την προετοιμασία συσκευασμένου υλικού για κάπνισμα και/ή άλλη επεξεργασία
ΔΙΚΑΙΟΥΧΟΣ (73):	KLOPPENBURG, HERMAN DANIEL Oude Bornseweg 31, GV Hengelo NL-7556, Ολλανδία
ΣΥΜΒΑΤΙΚΕΣ ΠΡΟΤΕΡΑΙΟΤΗΤΕΣ (30): 9001927/31.08.90/NL	
ΕΦΕΥΡΕΤΗΣ (72):	KLOPPENBURG HERMAN DANIEL
ΕΙΔΙΚΟΣ ΠΛΗΡΕΞΟΥΣΙΟΣ (74):	Κυπρούλη Κωνσταντία, δικηγόρος, Κουμπάρη 2, 106 74 Αθήνα
ΑΝΤΙΚΛΗΤΟΣ (74):	Παπακωνσταντίνου Ελένη, δικηγόρος, Κουμπάρη 2, 106 74 Αθήνα

ΠΕΡΙΛΗΨΗ (57)

Η εφεύρεση αναφέρεται σε μέθοδο για την προετοιμασία συσκευασμένου υλικού, ιδιαίτερα κρέατος, για κάπνισμα και/ή άλλη επεξεργασία, περιλαμβάνουσα μηχανική τοποθέτηση του υλικού μέσα σε συσκευασία (5) μηχανικό κλείσιμο και εφοδιασμό της συσκευασίας (5) με βρόχο ανάρτησης (16), περισυλλογή της κλειστής συσκευασίας (5) από τον βρόχο ανάρτησης (16) και μεταφορά αυτής σε παρεχόμενο φορέα (62), πέρασμα (τοποθέτηση) του βρόχου ανάρτησης (16) πάνω στον φορέα (62), και τέλος εκφόρτωση και ανάρτηση του γεμάτου

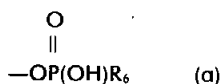
φορέα (62) σε εσχάρα (69), όπου η συσκευασία (5) συλλέγεται, μεταφέρεται και περνιέται στον φορέα (62) μηχανικά, και ο φορέας (62) τροφοδοτείται, εκφορτώνεται και αναρτάται μηχανικά. Η εφεύρεση περαιτέρω αναφέρεται σε διάταξη για την πραγματοποίηση της μεθόδου, περιλαμβάνουσα συσκευή (1) ουσιαστικά γνωστή για την πλήρωση συσκευασίας (5) με το υλικό, συσκευή (2) τοποθετημένη σε σειρά με την συσκευή πλήρωσης (1) για το πέρασμα των γεμάτων συσκευασιών (5) πάνω σε φορείς (62), και συσκευή (3) τοποθετημένη σε σειρά με την συσκευή πέρασματος (2) για την ανάρτηση των φορέων (62) σε εσχάρα (69).



ΑΡΙΘΜΟΣ ΕΥΡΩΠΑΪΚΟΥ Δ.Ε. (11):	3016364
ΑΡΙΘ. ΕΛΛΗΝΙΚΗΣ ΚΑΤΑΘΕΣΗΣ (21):	950401472
ΗΜΕΡ. ΕΛΛΗΝΙΚΗΣ ΚΑΤΑΘΕΣΗΣ (22):	05.06.95
ΑΡΙΘ./ΗΜΕΡ. ΔΗΜΟΣΙΕΥΣΗΣ	
ΕΥΡΩΠΑΪΚΟΥ ΔΙΠΛΩΜΑΤΟΣ (87):	535042/29.03.95
ΑΡΙΘ./ΗΜΕΡ. ΚΑΤΑΘΕΣΗΣ	
ΕΥΡΩΠΑΪΚΗΣ ΑΙΤΗΣΗΣ (86):	91910962.9/18.06.91
ΤΙΤΛΟΣ ΕΦΕΥΡΕΣΗΣ (54):	Αναστολείς ένζυμου που μετατρέπει αγγειοτασίνη
ΔΙΚΑΙΟΥΧΟΣ (73):	FISONS PLC Fison House, Princes Street, Ipswich, Suffolk, IP1 1QH, M. Βρετανία
ΣΥΜΒΑΤΙΚΕΣ ΠΡΟΤΕΡΑΙΟΤΗΤΕΣ (30):	
1) 9013994/22.06.90/GB	
2) 9021411/02.10.90/GB	
3) 9107237/06.04.91/GB	
ΕΦΕΥΡΕΤΗΣ (72):	1) BAXTER ADREW JOHN GILBY 2) MEGHANI PREMIJI
ΕΙΔΙΚΟΣ ΠΛΗΡΕΞΟΥΣΙΟΣ (74):	Κυπρούλη Κωνσταντία, δικηγόρος, Κουμπάρη 2, 106 74 Αθήνα
ΑΝΤΙΚΛΗΤΟΣ (74):	Παπακωνσταντίνου Ελένη, δικηγόρος, Κουμπάρη 2, 106 74 Αθήνα

ΠΕΡΙΛΗΨΗ (57)

Αναστολείς Ενζύμου που Μετατρέπει Αγγειοτενσίνη



Φανερώνονται ενώσεις του τύπου (I):

$Z(\text{CH}_2)_n\text{CHR}_1\text{COOCHR}_2\text{COOH}$, στις οποίες το Z είναι $-\text{SR}_3$, $-\text{COCH}-\text{R}_4\text{NHCOR}_5$, (α) ή $-\text{NHCHR}_6\text{COOH}$ · τα R_4 , R_5 , R_6 και R_7 , τα οποία μπορούν να είναι τα ίδια ή διαφορετικά, είναι το καθένα φαινύλιο ή αλκυλοφαινύλιο C_{7-12} · το R_1 είναι υδρογόνο, αλκύλιο C_{1-6} , NHR_8 ή $(\text{CH}_2)_8\text{R}_9$ · το R_2 είναι $(\text{CH}_2)_m\text{XR}_{10}$, αλκύλιο C_{1-6} προαιρετικά υποκατεστημένα από έναν κορεσμένο 5- ή 6-μελή καρβοκυκλικό ή ετεροκυκλικό δακτύλιο, αλκυλαλογονίδιο C_{1-6} , αλκυλοκυάνιο C_{1-6} ή αλκυλοφαινύλιο C_{7-12} , το φαινύλιο προαιρετικά να είναι υποκατεστημένο από NO_2 ή NH_2 · το X είναι O, S(O)₈, C=O ή NR₁₁, και το R₁₀ είναι αλκύλιο C_{1-6} , αλκοξύλιο C_{1-6} , αλκοξύλιο C_{1-6} υποκατεστημένο από αλογόνο, αλκανούλιο C_{1-6} , S(O)₈R₁₂, NR₁₃R₁₄, φαινύλιο, αλκυλοφαινύλιο C_{7-12} , ναφθαλενύλιο ή ένας 5-μελής ακόρεστος ετεροκυκλικός δακτύλιος· το n είναι ένας ακέραιος από 0 έως 6· το m και το p, τα οποία μπορούν να είναι τα ίδια ή διαφορετικά, είναι το καθένα ένας ακέραιος από 1 έως 6· το R₉ είναι υδρογόνο, SR₁₅ ή φαινύλιο προαιρετικά υποκατεστημένο από OR₁₆· τα R₃ και R₁₅, τα οποία μπορούν να είναι τα ίδια ή διαφορετικά, είναι το καθένα υδρογόνο ή αλκανούλιο C_{1-6} · το R₈ είναι υδρογόνο ή COOR₁₇· το q και το r, τα οποία μπορούν να είναι τα ίδια ή διαφορετικά, είναι το καθένα 0, 1 ή 2, και τα R₁₁, R₁₂, R₁₃, R₁₄, R₁₆ και R₁₇, τα οποία μπορούν να είναι τα ίδια ή διαφορετικά, είναι το καθένα υδρογόνο ή αλκύλιο C_{1-6} · και φαρμακευτικά αποδεκτά άλατα αυτών, υπό ορισμένες προϋποθέσεις. Περιγράφονται επίσης διεργασίες για την παραγωγή των ενώσεων, φαρμακευτικές συνθέσεις που τις περιέχουν και μέθοδοι θεραπείας που εμπλέκουν την χρήση τους.

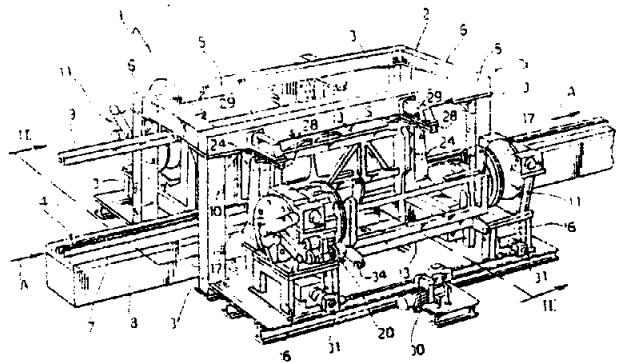
ΑΡΙΘΜΟΣ ΕΥΡΩΠΑΪΚΟΥ Δ.Ε. (11): 3016365
ΑΡΙΘ. ΕΛΛΗΝΙΚΗΣ ΚΑΤΑΘΕΣΗΣ (21): 950401473
ΗΜΕΡ. ΕΛΛΗΝΙΚΗΣ ΚΑΤΑΘΕΣΗΣ (22): 05.06.95
ΑΡΙΘ./ΗΜΕΡ. ΔΗΜΟΣΙΕΥΣΗΣ
ΕΥΡΩΠΑΪΚΟΥ ΔΙΠΛΩΜΑΤΟΣ (87): 526863/29.03.95
ΑΡΙΘ./ΗΜΕΡ. ΚΑΤΑΘΕΣΗΣ
ΕΥΡΩΠΑΪΚΗΣ ΑΙΤΗΣΗΣ (86): 92113204.9/03.08.92
ΤΙΤΛΟΣ ΕΦΕΥΡΕΣΗΣ (54): Ένα μηχάνημα για την συγκόλληση κατασκευών, τέτοιων όπως αμαξώματα αυτοκινήτων ή μέρη αυτών, που αποτελούνται από στοιχεία συμπιεσμένων μεταλλικών ελασμάτων, χαλαρά προ-συναρμολογημένα

ΔΙΚΑΙΟΥΧΟΣ (73): COMAU S.P.A.
 Via Rivalta 30, Grugliasco (Torino)
 I-10095, Ιταλία

ΣΥΜΒΑΤΙΚΕΣ ΠΡΟΤΕΡΑΙΟΤΗΤΕΣ (30): TO910633/07.08.91/IT
ΕΦΕΥΡΕΤΗΣ (72): ALBORANTE GIANCARLO
ΕΙΔΙΚΟΣ ΠΛΗΡΕΞΟΥΣΙΟΣ (74): Κυπρούλη Κωνσταντία, δικηγόρος, Κουμπάρη 2, 106 74 Αθήνα

ΑΝΤΙΚΑΛΗΤΟΣ (74): Παπακωνσταντίνου Ελένη, δικηγόρος, Κουμπάρη 2, 106 74 Αθήνα

συγκόλληση κατασκευής. Τα διάφορα πλαίσια τοποθέτησης περιστρέφονται από ρότορες (18) και οδηγούνται επί δακτυλιοειδών σιδηροτροχιών (23) σε κάθε περιστροφικό τύμπανο (11). Ένας τομέας (23b) κάθε δακτυλιοειδούς σιδηροτροχιάς (23) μπορεί να διαχωρισθεί και να κινηθεί κατά μήκος μιάς γραμμής εγκάρσια της γραμμής μεταφοράς για την συγκόλληση των προς συγκόλληση κατασκευών με σκοπό να φέρει ένα ορισμένο πλαίσιο τοποθέτησης εντός της λειτουργικής θέσης.



ΠΕΡΙΛΗΨΗ (57)

Ένας σταθμός για την συγκόλληση χαλαρών προ-συναρμολογημένων αμαξωμάτων αυτοκινήτων ή μέρη αυτών (για παράδειγμα, πλευρές) συμπεριλαμβάνει δύο περιστροφικά τύμπανα (11) για την ταχεία αλλαγή των πλαισίων (13) για την τοποθέτηση των στοιχείων προς συγκόλληση στην λειτουργιακή θέση, σύμφωνα με τον τύπο προς

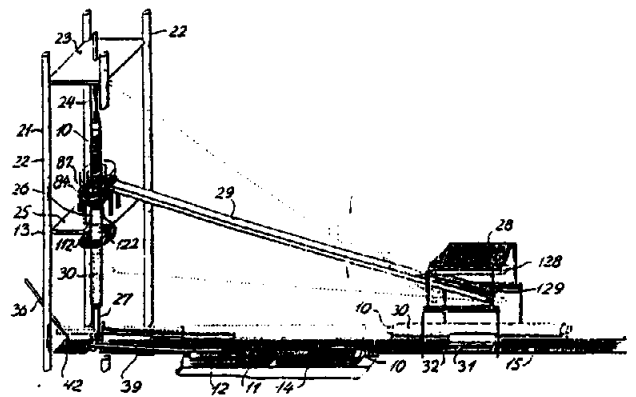
ΑΡΙΘΜΟΣ ΕΥΡΩΠΑΪΚΟΥ Δ.Ε. (11): 3016366
ΑΡΙΘ. ΕΛΛΗΝΙΚΗΣ ΚΑΤΑΘΕΣΗΣ (21): 950401474
ΗΜΕΡ. ΕΛΛΗΝΙΚΗΣ ΚΑΤΑΘΕΣΗΣ (22): 05.06.95
ΑΡΙΘ./ΗΜΕΡ. ΔΗΜΟΣΙΕΥΣΗΣ
ΕΥΡΩΠΑΪΚΟΥ ΔΙΠΛΩΜΑΤΟΣ (87): 513088/29.03.95
ΑΡΙΘ./ΗΜΕΡ. ΚΑΤΑΘΕΣΗΣ
ΕΥΡΩΠΑΪΚΗΣ ΑΙΤΗΣΗΣ (86): 91903201.1/29.01.91
ΤΙΤΛΟΣ ΕΦΕΥΡΕΣΗΣ (54): Μία μέθοδος και μία μηχανή για την επίστρωση ενός επιμήκους σώματος με στρώμα σκυροδέματος

ΔΙΚΑΙΟΥΧΟΣ (73): VIBRODENS A/S
 Gladsaxevej 376, Soeborg
 DK-2860, Δανία

ΣΥΜΒΑΤΙΚΕΣ ΠΡΟΤΕΡΑΙΟΤΗΤΕΣ (30): 230/90/29.01.90/DK
ΕΦΕΥΡΕΤΗΣ (72): PALLESEN JES
ΕΙΔΙΚΟΣ ΠΛΗΡΕΞΟΥΣΙΟΣ (74): Κυπρούλη Κωνσταντία, δικηγόρος, Κουμπάρη 2, 106 74 Αθήνα

ΑΝΤΙΚΑΛΗΤΟΣ (74): Παπακωνσταντίνου Ελένη, δικηγόρος, Κουμπάρη 2, 106 74 Αθήνα

έτσι, ώστε να ορίζεται μεταξύ του επιμήκους σώματος και της μήτρας σχήματος δακτυλίου ένας χώρος, που έχει σχήμα δακτυλίου, οπότε το σκυροδέμα μπορεί να τροφοδοτείται στον χώρο χύτευσης σχήματος δακτυλίου με τα τροφοδοτικά μέσα (28, 29). Η μήτρα μπορεί να περιλαμβάνει ένα προς τα πάνω τμήμα, που μοιάζει με χοάνη και μπορεί να περιστρέφεται γύρω από τον άξονα της μήτρας σχήματος δακτυλίου σχετικά με το υπόλοιπο τμήμα της μήτρας έτσι, ώστε να διανέμει το μίγμα του σκυροδέματος περιφερειακά μέσα στο χώρο της μήτρας, που έχει σχήμα δακτυλίου. Το στρώμα σκυροδέματος που έχει χυτευθεί, είναι δυνατόν εκτίθεται σε κενό αέρα μέσω ενός θαλάμου κενού, που μοιάζει με περίβλημα, οπότε το ελεύθερο νερό μπορεί να αφαιρείται από το στρώμα σκυροδέματος.



ΠΕΡΙΛΗΨΗ (57)

Η μηχανή επίστρωσης της εξωτερικής επιφάνειας του επιμήκους σώματος (10), όπως είναι μια ράβδος ή ένας σωλήνας, με το στρώμα σκυροδέματος (30) περιλαμβάνει τη δομή του πλαισίου (21). Οι σωλήνες ή τα τμήματα σωλήνων (10) είναι δυνατόν να τροφοδοτούνται στον ανυψωτικό μηχανισμό (27) σε οριζόντια θέση πάνω στο φορείο (12) και να ανυψώνονται μέχρι την κατακόρυφη θέση μέσα στη δομή του πλαισίου (21), που μοιάζει με πύργο. Η μηχανή περιλαμβάνει τα μέσα (24, 27) για την συγκράτηση του επιμήκους σώματος (10) στην κατακόρυφη θέση μέσα στη δομή του πλαισίου καθώς και τη μήτρα (26), που έχει σχήμα δακτυλίου, για να περιβάλλει το επιμήκως σώμα

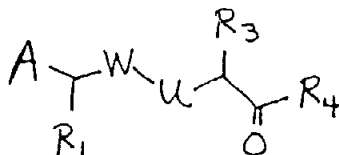
ΑΡΙΘΜΟΣ ΕΥΡΩΠΑΪΚΟΥ Δ.Ε.	(11): 3016367
ΑΡΙΘ. ΕΛΛΗΝΙΚΗΣ ΚΑΤΑΘΕΣΗΣ	(21): 950401475
ΗΜΕΡ. ΕΛΛΗΝΙΚΗΣ ΚΑΤΑΘΕΣΗΣ	(22): 05.06.95
ΑΡΙΘ./ΗΜΕΡ. ΔΗΜΟΣΙΕΥΣΗΣ	
ΕΥΡΩΠΑΪΚΟΥ ΔΙΠΛΩΜΑΤΟΣ	(87): 311012/29.03.95
ΑΡΙΘ./ΗΜΕΡ. ΚΑΤΑΘΕΣΗΣ	
ΕΥΡΩΠΑΪΚΗΣ ΑΙΤΗΣΗΣ	(86): 88116399.2/04.10.88
ΤΙΤΛΟΣ ΕΦΕΥΡΕΣΗΣ	(54): Θεραπευτική αγωγή γλαυκώματος
ΔΙΚΑΙΟΥΧΟΣ	(73): ABBOTT LABORATORIES Abbott Park, Illinois 60064, Η.Π.Α.
ΣΥΜΒΑΤΙΚΕΣ ΠΡΟΤΕΡΑΙΟΤΗΤΕΣ	(30): 1) 105636/06.10.87/US 2) 240567/08.09.88/US
ΕΦΕΥΡΕΤΗΣ	(72): 1) STEIN HERMAN H. 2) CROWLEY STEVEN R. 3) PLATTNER JACOB J.
ΕΙΔΙΚΟΣ ΠΛΗΡΕΞΟΥΣΙΟΣ	(74): Κυπρούλη Κωνσταντία, δικηγόρος, Κουμπάρη 2, 106 74 Αθήνα
ΑΝΤΙΚΛΗΤΟΣ	(74): Παπακωνσταντίνου Ελένη, δικηγόρος, Κουμπάρη 2, 106 74 Αθήνα

εις τον οποίον το Α είναι ένας υποκαταστάτης· το W είναι CO ή CHOH και το U είναι CH₂ ή NR₂ όπου το R₂ είναι υδρογόνο ή κατώτερο αλκυλ· υπό τον όρον ότι όταν το W είναι CHOH τότε το U είναι CH₂· το R₁ είναι κατώτεροαλκυλ, κυκλοαλκυλ, βενζυλ, (αλφα, αλφα)-διμεθυλοβενζυλ, 4-υδροξυβενζυλ, 4-μεθοξυβενζυλ, αλογονοβενζυλ, (1-ναφθυλο)μεθυλ, (2-ναφθυλο)μεθυλ, (4-ιμιδαζοϋλο)μεθυλ, φαιναιθυλ, 1-βενζυλοξυαιθυλ, φαινοξυ, θειοφαινοξυ ή ανιλινο· το R₃ είναι κατώτεροαλκυλ, κατώτεροαλκενυλ, ((αλκοξυ)ακοξυ)αλκυλ, καρβοξυαλκυλ, (θειοαλκοξυ)αλκυλ, βενζυλ ή ετεροκυκλικός δακτύλιος υποκατεστημένου μεθυλ· και το R₄ είναι υποκατεστημένη αμινοομάς· ή φαρμακευτικώς αποδεκτών αλάτων ή εστέρων αυτής.

Επίσης αποκαλύπτονται συνθέσεις, μέθοδοι και κυτία δια τη θεραπευτική αγωγή του γλαυκώματος ή δια την ελάττωση και/ή τον έλεγχο της ενδοφθαλμικής πίεσεως όπου η ένωση παρεμποδίσσεως της ρηίνης χορηγείται εις συνδυασμό με ένα βητα-αδρενεργικό ανταγωνιστή, ένα στερεοειδικό αντιφλογιστικό παράγοντα ή μία ένωση που παρεμποδίζει το ένζυμο μετατροπής της αγγειοτενσίνης.

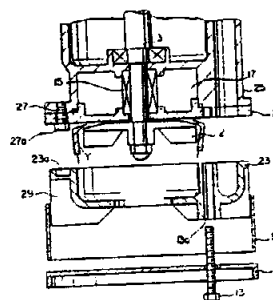
ΠΕΡΙΛΗΨΗ (57)

Μία μέθοδος και μία σύνθεση διά τη θεραπευτική αγωγή ή την ελάττωση και/ή τον έλεγχο της ενδοφθαλμικής πίεσεως που περιλαμβάνει χορήγηση μιάς αποτελεσματικής ποσότητας μιάς ενώσεως που παρεμποδίζει τη ρηίνη του τύπου:



ΑΡΙΘΜΟΣ ΕΥΡΩΠΑΪΚΟΥ Δ.Ε.	(11): 3016368
ΑΡΙΘ. ΕΛΛΗΝΙΚΗΣ ΚΑΤΑΘΕΣΗΣ	(21): 950401476
ΗΜΕΡ. ΕΛΛΗΝΙΚΗΣ ΚΑΤΑΘΕΣΗΣ	(22): 07.06.95
ΑΡΙΘ./ΗΜΕΡ. ΔΗΜΟΣΙΕΥΣΗΣ	
ΕΥΡΩΠΑΪΚΟΥ ΔΙΠΛΩΜΑΤΟΣ	(87): 391352/08.03.95
ΑΡΙΘ./ΗΜΕΡ. ΚΑΤΑΘΕΣΗΣ	
ΕΥΡΩΠΑΪΚΗΣ ΑΙΤΗΣΗΣ	(86): 90106372.7/03.04.90
ΤΙΤΛΟΣ ΕΦΕΥΡΕΣΗΣ	(54): Καταδυόμενη αντλία με μηχανή
ΔΙΚΑΙΟΥΧΟΣ	(73): EBARA CORPORATION 11-1 Haneda Asahi-cho, Ohta-ku, Tokyo 144, Ιαπωνία
ΣΥΜΒΑΤΙΚΕΣ ΠΡΟΤΕΡΑΙΟΤΗΤΕΣ	(30): 1) 39995/89 U/06.04.89/JP 2) 148585/89 U/26.12.89/JP 3) 145894/89 U/20.12.89/JP 4) 902/90 U/11.01.90/JP 5) 2403/90 U/17.01.90/JP
ΕΦΕΥΡΕΤΗΣ	(72): 1) KOBAYASHI MAKOTO 2) NISHIMORI SHINJI 3) MIYAKE YOSHIO
ΕΙΔΙΚΟΣ ΠΛΗΡΕΞΟΥΣΙΟΣ	(74): Ήτα Βασιλική, δικηγόρος, Πανεπιστημίου 42, 106 79 Αθήνα
ΑΝΤΙΚΛΗΤΟΣ	(74): Φρυδά-Λαδά Έλλη, δικηγόρος, Πανεπιστημίου 42, 106 79 Αθήνα

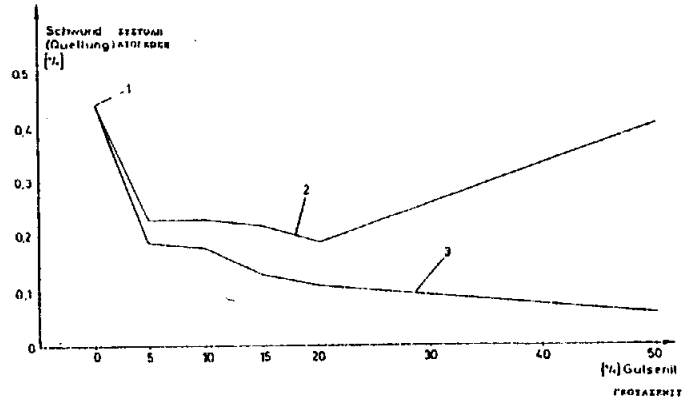
μέσα στο περίβλημα αυτό και τέλος πυθμενική πλάκα (11) που υποστηρίζει το φίλτρο (9) από το κάτω μέρος. Το περίβλημα αντλίας αποτελείται από ένα ενδιάμεσο (21) και ένα κατώτερο (23) μέλος περιβλήματος τα οποία μπορεί να αποσυνδεθούν μεταξύ τους. Το περίβλημα αντλίας έχει διαμόρφωση στην οποία η πάνω πλευρά είναι ανοιχτή έτσι ώστε η δίοδος ροής που σχηματίζεται στο κατώτερο μέλος περιβλήματος δεν έχει διαμόρφωση σχήματος σακκούλας. Πάνω στην κατώτερη πλευρά του κατώτερου μέλους περιβλήματος (23) και ως συνεχή τμήματα αυτού παρέχεται ένας αριθμός σκελών (29). Τα σκέλη (29) βρίσκονται τοποθετημένα σε απόσταση το ένα από το άλλο και εκτείνονται μέχρι το εξώτερο περιφερειακό άκρο του κατώτερου μέλους περιβλήματος (23). Το φίλτρο (9) βρίσκεται τοποθετημένο γύρω απ' το εξώτερο περιφερειακό άκρο του κατώτερου μέλους περιβλήματος με τέτοιο τρόπο ώστε να περιβάλλει την εξώτερη περιφέρεια του κατώτερου μέλους περιβλήματος. Το κατώτερο μέλος περιβλήματος (23) βρίσκεται συνδεδεμένο μεταξύ της πυθμενικής πλάκας (11) και του ενδιάμεσου μέλους περιβλήματος (21) μέσω βιδών σύσφιξης (13) δημιουργώντας έτσι μια μονάδα που αποτελείται από την πυθμενική πλάκα (11) το κατώτερο μέλος περιβλήματος (23) και το φίλτρο (9).



ΠΕΡΙΛΗΨΗ (57)

Παρουσιάζεται καταδυόμενη αντλία με μηχανή που περιλαμβάνει στρόβιλο στροφείου (2) συνδεδεμένο σε ένα άκρο της ατράκτου του κινητήρα (3), περίβλημα αντλίας (21, 23) μέσα στο οποίο τοποθετείται το στροφείο (2) και το οποίο είναι συνδεδεμένο με το περίβλημα (25) του κινητήρα, φίλτρο (9) συνδεδεμένο στο περίβλημα αντλίας το οποίο χρησιμεύει για τη διαβίβαση του νερού που απορροφάται

ΑΡΙΘΜΟΣ ΕΥΡΩΠΑΪΚΟΥ Δ.Ε. (11):	3016371
ΑΡΙΘ. ΕΛΛΗΝΙΚΗΣ ΚΑΤΑΘΕΣΗΣ (21):	950401479
ΗΜΕΡ. ΕΛΛΗΝΙΚΗΣ ΚΑΤΑΘΕΣΗΣ (22):	07.06.95
ΑΡΙΘ./ΗΜΕΡ. ΔΗΜΟΣΙΕΥΣΗΣ	
ΕΥΡΩΠΑΪΚΟΥ ΔΙΠΛΩΜΑΤΟΣ (87):	419449/15.03.95
ΑΡΙΘ./ΗΜΕΡ. ΚΑΤΑΘΕΣΗΣ	
ΕΥΡΩΠΑΪΚΗΣ ΑΙΤΗΣΗΣ (86):	90890265.3/20.09.90
ΤΙΤΛΟΣ ΕΦΕΥΡΕΣΗΣ (54):	Υδατοευσταθής σύνθεση τσιμέντου SOREL
ΔΙΚΑΙΟΥΧΟΣ (73):	1) DURALIT GESELLSCHAFT M.B.H & CO. KG LIND & KERBER Haydngasse 4, St. Marein A-8641, Αυστρία 2) MAGINDAG STEIRISCHE MAGNESIT — INDUSTRIE AKTIENGESELLSCHAFT Fleschgasse 34, Wien, A-1130, Αυστρία
ΣΥΜΒΑΤΙΚΕΣ ΠΡΟΤΕΡΑΙΟΤΗΤΕΣ ΕΦΕΥΡΕΤΗΣ (30):	2221/89/22.09.89/AT
(72):	1) BIRKNER FRIEDRICH 2) LIND GUNTHER
ΕΙΔΙΚΟΣ ΠΛΗΡΕΞΟΥΣΙΟΣ (74):	Κυπρούλη Κωνσταντία, δικηγόρος, Κουμπάρη 2, 106 74 Αθήνα
ΑΝΤΙΚΛΗΤΟΣ (74):	Παπακωνσταντίνου Ελένη, δικηγόρος, Κουμπάρη 2, 106 74 Αθήνα

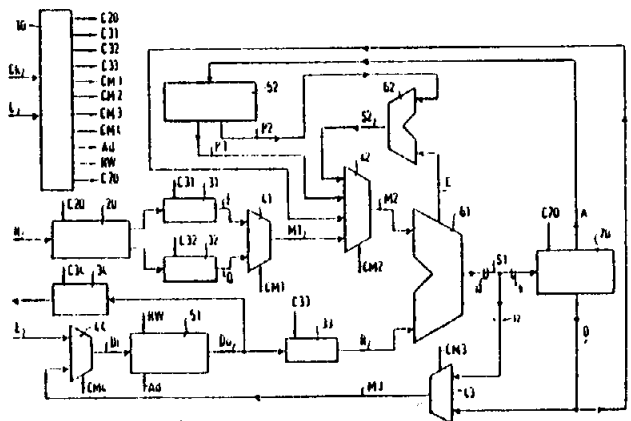


ΠΕΡΙΛΗΨΗ (57)

Υδατοευσταθής σύνθεση τσιμέντου SOREL με βάση ένα μίγμα MgO, MgCl₂ και ανόργανες πληρωτικές ουσίες, όπως π.χ. χαλαζιακή άμμος, όταν προστίθεται αναφορικά με το MgO, 2-35, ιδιαίτερα 5-15% κατά βάρος ένας ανόργανος κατιοντοανταλλάκτης, όπως π.χ. ενεργός πυριτική γη ή ζεόλιθος.

ΑΡΙΘΜΟΣ ΕΥΡΩΠΑΪΚΟΥ Δ.Ε. (11):	3016372
ΑΡΙΘ. ΕΛΛΗΝΙΚΗΣ ΚΑΤΑΘΕΣΗΣ (21):	950401480
ΗΜΕΡ. ΕΛΛΗΝΙΚΗΣ ΚΑΤΑΘΕΣΗΣ (22):	07.06.95
ΑΡΙΘ./ΗΜΕΡ. ΔΗΜΟΣΙΕΥΣΗΣ	
ΕΥΡΩΠΑΪΚΟΥ ΔΙΠΛΩΜΑΤΟΣ (87):	459339/08.03.95
ΑΡΙΘ./ΗΜΕΡ. ΚΑΤΑΘΕΣΗΣ	
ΕΥΡΩΠΑΪΚΗΣ ΑΙΤΗΣΗΣ (86):	91108561.1/27.05.91
ΤΙΤΛΟΣ ΕΦΕΥΡΕΣΗΣ (54):	Διάταξη για τη μέτρηση της ισχύος, τη διόρθωση της συνεχούς συνιστώσας και το μετασχηματισμό σε ζώνη βασικής συχνότητας ενός σήματος με διαμόρφωση GMSK
ΔΙΚΑΙΟΥΧΟΣ (73):	ALCATEL MOBILE COMMUNICATION FRANCE 15, rue de la Baume, Paris F-75008, Γαλλία
ΣΥΜΒΑΤΙΚΕΣ ΠΡΟΤΕΡΑΙΟΤΗΤΕΣ ΕΦΕΥΡΕΤΗΣ (30):	9006786/31.05.90/FR
(72):	1) ROUSSEAU EMMANUEL 2) DESPERBEN LYDIE 3) CHATEAU ALAIN
ΕΙΔΙΚΟΣ ΠΛΗΡΕΞΟΥΣΙΟΣ (74):	Κυπρούλη Κωνσταντία, δικηγόρος, Κουμπάρη 2, 106 74 Αθήνα
ΑΝΤΙΚΛΗΤΟΣ (74):	Παπακωνσταντίνου Ελένη, δικηγόρος, Κουμπάρη 2, 106 74 Αθήνα

— ένα κύκλωμα ελεγχόμενης αντιστροφής (70) το οποίο παρέχει την απόλυτη τιμή (A), την πραγματική τιμή ή την αντίθετη τιμή (O) του σήματος που εφαρμόζεται στην είσοδό του,
— μία μνήμη αναγνώσεως μόνο (52) η οποία διατηρεί σε μία θέση το τετράγωνο της διευθύνσεως αυτής της θέσεως,
— ένα πρώτο κύκλωμα πολυπλέξεως (41, 42) το οποίο παράγει τον πρώτο όρο (M2), μεταξύ άλλων, από ένα ψυφιακό δείγμα (M1),
— ένα δεύτερο κύκλωμα πολυπλέξεως (43, 44),
— ένα χρονιστή (10) περιλαμβάνονται μέσα για τον επιλεκτικό έλεγχο της μνήμης τυχαίας προσπελάσεως (51), του κυκλώματος ελεγχόμενης αντιστροφής (70), του πρώτου (41, 42) και δεύτερου (43, 44) κυκλώματος πολυπλέξεως κατά τρόπον ώστε να πραγματοποιεί ειδικότερα μία διόρθωση της συνεχούς συνιστώσας και ένα μετασχηματισμό στο πεδίο συγκρότησης επί ενός δείγματος και μία μέτρηση ισχύος επί μίας σειράς δειγμάτων.



ΠΕΡΙΛΗΨΗ (57)

Η παρούσα εφεύρεση αφορά μία διάταξη επεξεργασίας ψηφιακού σήματος η οποία περιλαμβάνει:

- έναν αθροιστή (61),
- μία μνήμη τυχαίας προσπελάσεως (51),

ΑΡΙΘΜΟΣ ΕΥΡΩΠΑΪΚΟΥ Δ.Ε. (11): 3016373
ΑΡΙΘ. ΕΛΛΗΝΙΚΗΣ ΚΑΤΑΘΕΣΗΣ (21): 950401481
ΗΜΕΡ. ΕΛΛΗΝΙΚΗΣ ΚΑΤΑΘΕΣΗΣ (22): 07.06.95
ΑΡΙΘ./ΗΜΕΡ. ΔΗΜΟΣΙΕΥΣΗΣ
ΕΥΡΩΠΑΪΚΟΥ ΔΙΠΛΩΜΑΤΟΣ (87): 487415/15.03.95
ΑΡΙΘ./ΗΜΕΡ. ΚΑΤΑΘΕΣΗΣ
ΕΥΡΩΠΑΪΚΗΣ ΑΙΤΗΣΗΣ (86): 91403124.0/20.11.91
ΤΙΤΛΟΣ ΕΦΕΥΡΕΣΗΣ (54): Μέθοδος ελέγχου των διαστασιακών μετρήσεων χυτών τεμαχίων
ΔΙΚΑΙΟΥΧΟΣ (73): HISPANO-SUIZA
 333, Bureaux de la Colline, Saint Cloud
 F-92213, Γαλλία
ΣΥΜΒΑΤΙΚΕΣ ΠΡΟΤΕΡΑΙΟΤΗΤΕΣ (30): 9014495/21.11.90/FR
ΕΦΕΥΡΕΤΗΣ (72): 1) GIRARD FRANCIS
 2) GUEZOU JOSE
 3) MANCEAU JEAN-CLAUDE
ΕΙΔΙΚΟΣ ΠΛΗΡΕΞΟΥΣΙΟΣ (74): Κυπρούλη Κωνσταντία, δικηγόρος, Κουμπάρη 2, 106 74 Αθήνα
ΑΝΤΙΚΛΗΤΟΣ (74): Παπακωνσταντίνου Ελένη, δικηγόρος, Κουμπάρη 2, 106 74 Αθήνα

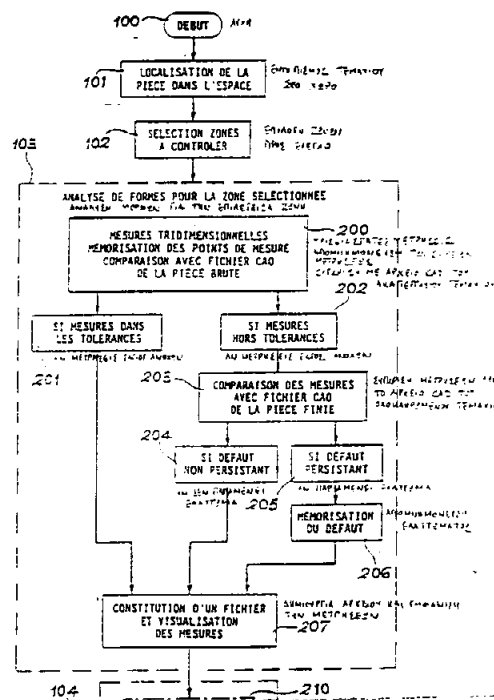
ΠΕΡΙΛΗΨΗ (57)

Η εφεύρεση αφορά μία μέθοδο ελέγχου των διαστασιακών μετρήσεων χυτών τεμαχίων στην οποία τα ακατέργαστα και τα ολοκληρωμένα χυτά τεμάχια έχουν αρχικά ορισθεί σε ένα αρχείο υποβοηθούμενου από υπολογιστή σχεδιασμού (CAD), χαρακτηριζόμενη κυρίως από το ότι περιλαμβάνει τα ακόλουθα στάδια:

- τοποθέτηση του τεμαχίου επί ενός υποστηρίγματος και εντοπισμός αυτού του τελευταίου στο χώρο (101),
- επιλογή των προς έλεγχο ζωνών (102),
- ανάλυση μορφών από μέσα επεξεργασίας δεδομένων (103), μέσα τρισδιάστατων μετρήσεων και μέσα ελέγχου, συνιστάμενη για κάθε επιλεγείσα ζώνη:

- στην πραγματοποίηση τρισδιάστατων μετρήσεων,
- στην απομνημόνευση αυτών των σημείων μετρήσεως,
- στη σύγκριση των σημείων μετρήσεως με τους ορισμούς που εδόθησαν στο αρχείο CAD, και εν συνεχεία, όταν έχουν αναλυθεί όλες οι ζώνες:

— στην αποδοχή ή μη αποδοχή του τεμαχίου ανάλογα με όλα τα αποτελέσματα των συγκρίσεων (112, 113).
 Εφαρμογή στον τρισδιάστατο έλεγχο χυτών τεμαχίων.



ΑΡΙΘΜΟΣ ΕΥΡΩΠΑΪΚΟΥ Δ.Ε. (11): 3016374
ΑΡΙΘ. ΕΛΛΗΝΙΚΗΣ ΚΑΤΑΘΕΣΗΣ (21): 950401482
ΗΜΕΡ. ΕΛΛΗΝΙΚΗΣ ΚΑΤΑΘΕΣΗΣ (22): 07.06.95
ΑΡΙΘ./ΗΜΕΡ. ΔΗΜΟΣΙΕΥΣΗΣ
ΕΥΡΩΠΑΪΚΟΥ ΔΙΠΛΩΜΑΤΟΣ (87): 272928/15.03.95
ΑΡΙΘ./ΗΜΕΡ. ΚΑΤΑΘΕΣΗΣ
ΕΥΡΩΠΑΪΚΗΣ ΑΙΤΗΣΗΣ (86): 87311365.8/23.12.87
ΤΙΤΛΟΣ ΕΦΕΥΡΕΣΗΣ (54): Συνθέσεις και μέθοδοι για την σύνθεση και δοκιμασία εγκεφαλινάσης
ΔΙΚΑΙΟΥΧΟΣ (73): GENENTECH INC.
 460 Point San Bruno Boulevard,
 South San Francisco California,
 94080, Η.Π.Α.
ΣΥΜΒΑΤΙΚΕΣ ΠΡΟΤΕΡΑΙΟΤΗΤΕΣ (30): 1) 946566/24.12.86/US
 2) 2478/12.01.87/US
ΕΦΕΥΡΕΤΗΣ (72): 1) MALFROY-CAMINE, BERNARD
 2) SCHOFIELD PETER R.
ΕΙΔΙΚΟΣ ΠΛΗΡΕΞΟΥΣΙΟΣ (74): Κυπρούλη Κωνσταντία, δικηγόρος, Κουμπάρη 2, 106 74 Αθήνα
ΑΝΤΙΚΛΗΤΟΣ (74): Παπακωνσταντίνου Ελένη, δικηγόρος, Κουμπάρη 2, 106 74 Αθήνα

έκφρασης για ανασυνδυαστική παραγωγή της εγκεφαλινάσης προς χρήση σε θεραπευτικές ή διαγνωστικές συνθέσεις. Οι δοκιμασίες εγκεφαλινάσης διευκολύνονται από τα νέα ουστρώματα εγκεφαλινάσης.

ΠΕΡΙΛΗΨΗ (57)

Παρέχονται προϊόντα απομόνωσης DNA που κωδικοποιούν για εγκεφαλινάση και μέθοδοι απόκτησης τέτοιου DNA, μαζί με συστήματα

ΑΡΙΘΜΟΣ ΕΥΡΩΠΑΪΚΟΥ Δ.Ε. (11):	3016375
ΑΡΙΘ. ΕΛΛΗΝΙΚΗΣ ΚΑΤΑΘΕΣΗΣ (21):	950401483
ΗΜΕΡ. ΕΛΛΗΝΙΚΗΣ ΚΑΤΑΘΕΣΗΣ (22):	07.06.95
ΑΡΙΘ./ΗΜΕΡ. ΔΗΜΟΣΙΕΥΣΗΣ	
ΕΥΡΩΠΑΪΚΟΥ ΔΙΠΛΩΜΑΤΟΣ (87):	379751/19.04.95
ΑΡΙΘ./ΗΜΕΡ. ΚΑΤΑΘΕΣΗΣ	
ΕΥΡΩΠΑΪΚΗΣ ΑΙΤΗΣΗΣ (86):	89203253.3/19.12.89
ΤΙΤΛΟΣ ΕΦΕΥΡΕΣΗΣ (54):	Μέθοδος για την παραγωγή μίας κονιοποιημένης συνθέσεως που περιέχει βαφική ύλη και/ή χρωστική και προϊόντα λαμβανόμενα με τη χρήση μίας τέτοιας συνθέσεως
ΔΙΚΑΙΟΥΧΟΣ (73):	HOLLAND COLOURS N.V. Halvemaanweg 1, RW Apeldoorn NL-7323, Ολλανδία
ΣΥΜΒΑΤΙΚΕΣ ΠΡΟΤΕΡΑΙΟΤΗΤΕΣ (30):	8803178/27.12.88/NL
ΕΦΕΥΡΕΤΗΣ (72):	1) BES, RICHARD FRANÇOIS THEDOR 2) KNOL JAN DIRK 3) UBBINK MARTEN THEODOOR
ΕΙΔΙΚΟΣ ΠΛΗΡΕΞΟΥΣΙΟΣ (74):	Κυπρούλη Κωνσταντία, δικηγόρος, Κουμπάρη 2, 106 74 Αθήνα
ΑΝΤΙΚΛΗΤΟΣ (74):	Παπακωνσταντίνου Ελένη, δικηγόρος, Κουμπάρη 2, 106 74 Αθήνα

αναμίξεως μίας υδατικής ζύμης περιεχούσης σωματίδια βαφικής ύλης και/ή χρωστικής εντός ενός πλαστικού γαλακτώματος, αφαιρέσεως του ύδατος και κονιοποιήσεως της λαμβανόμενης μάζης. Η βαφική ύλη ή χρωστική επιλέγεται κατά προτίμηση μεταξύ των χρωστικών χρωμίων, του μέλανος του άνθρακα και των οργανικών χρωστικών και του διαφανούς οξειδίου του σιδήρου. Το πλαστικό επιλέγεται κατά προτίμηση μεταξύ της πολυστερίνης, του πολυαιθυλενίου, του χλωριούχου πολυβινυλίου και του οξικού πολυβινυλίου. Τα έτσι λαμβανόμενα σωματίδια μπορούν να αναμιγνύονται με μία σύνθεση τετηγμένου κηρού, έτσι ώστε τα σωματίδια συνθέσεως βαφικής ύλης και/ή χρωστικής να αποσυσσωματώνονται οπότε έπειτα το μίγμα διασκορπίζεται και αφήνεται να στερεοποιηθεί. Τα αποσυσσωματωμένα σωματίδια είναι ειδικότερα μικρότερα από 5 μ.

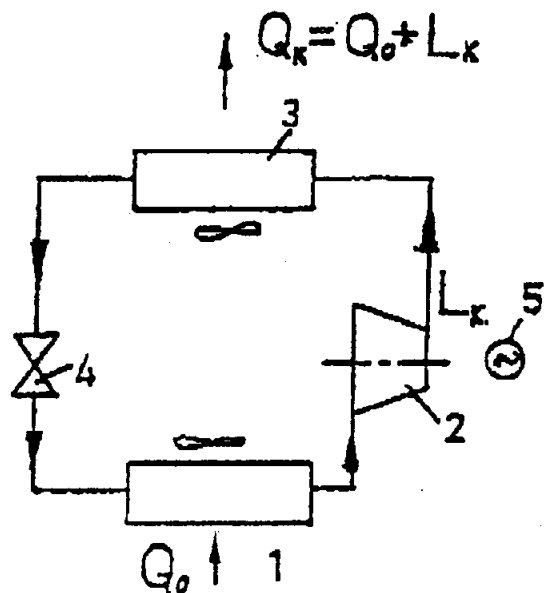
ΠΕΡΙΛΗΨΗ (57)

Η εφεύρεση αναφέρεται σε μία μέθοδο για την παραγωγή μίας κονιοποιημένης συνθέσεως περιεχούσης σωματίδια συνθέσεως βαφικής ύλης και/ή χρωστικής, στην οποία σχηματίζονται διασκορπισμένα σε πλαστικό σωματίδια συνθέσεως βαφικής ύλης και/ή χρωστικής δι'

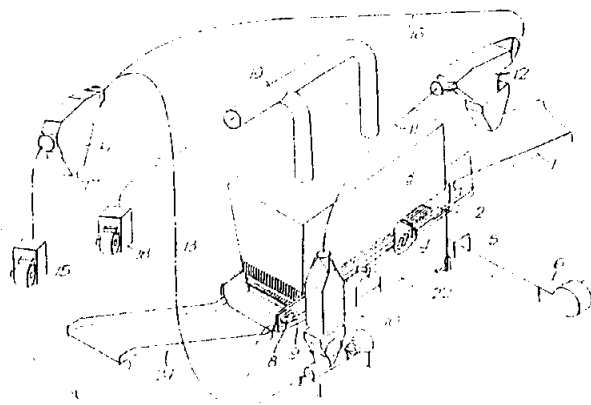
ΑΡΙΘΜΟΣ ΕΥΡΩΠΑΪΚΟΥ Δ.Ε. (11):	3016376
ΑΡΙΘ. ΕΛΛΗΝΙΚΗΣ ΚΑΤΑΘΕΣΗΣ (21):	950401484
ΗΜΕΡ. ΕΛΛΗΝΙΚΗΣ ΚΑΤΑΘΕΣΗΣ (22):	07.06.95
ΑΡΙΘ./ΗΜΕΡ. ΔΗΜΟΣΙΕΥΣΗΣ	
ΕΥΡΩΠΑΪΚΟΥ ΔΙΠΛΩΜΑΤΟΣ (87):	546447/15.03.95
ΑΡΙΘ./ΗΜΕΡ. ΚΑΤΑΘΕΣΗΣ	
ΕΥΡΩΠΑΪΚΗΣ ΑΙΤΗΣΗΣ (86):	92120644.7/03.12.92
ΤΙΤΛΟΣ ΕΦΕΥΡΕΣΗΣ (54):	Βελτιώσεις σε κύκλους ψύξεως
ΔΙΚΑΙΟΥΧΟΣ (73):	KAMINSKY PETER 3/3 Sokolov Street, Beer-Sheva Ισραήλ
ΣΥΜΒΑΤΙΚΕΣ ΠΡΟΤΕΡΑΙΟΤΗΤΕΣ (30):	100268/06.12.91/IL
ΕΦΕΥΡΕΤΗΣ (72):	KAMINSKY PETER
ΕΙΔΙΚΟΣ ΠΛΗΡΕΞΟΥΣΙΟΣ (74):	Κυπρούλη Κωνσταντία, δικηγόρος, Κουμπάρη 2, 106 74 Αθήνα
ΑΝΤΙΚΛΗΤΟΣ (74):	Παπακωνσταντίνου Ελένη, δικηγόρος, Κουμπάρη 2, 106 74 Αθήνα

ΠΕΡΙΛΗΨΗ (57)

Η απόδοση ενός ψυκτικού βελτιώνεται με την προσθήκη, στο ψυκτικό, αερίου προσθέτου, το οποίο είναι αδρανές ως προς το ψυκτικό και το οποίο δεν συμπυκνώνεται υπό τις συνθήκες συμπυκνώσεως του ψυκτικού, σε ποσότητα αποτελεσματική για τη μείωση της ισχύος η οποία απαιτείται για την πραγματοποίηση του σταδίου συμπιέσεως.



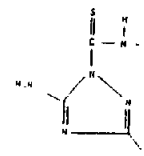
ΑΡΙΘΜΟΣ ΕΥΡΩΠΑΪΚΟΥ Δ.Ε.	(11): 3016377
ΑΡΙΘ. ΕΛΛΗΝΙΚΗΣ ΚΑΤΑΘΕΣΗΣ	(21): 950401485
ΗΜΕΡ. ΕΛΛΗΝΙΚΗΣ ΚΑΤΑΘΕΣΗΣ	(22): 07.06.95
ΑΡΙΘ./ΗΜΕΡ. ΔΗΜΟΣΙΕΥΣΗΣ	
ΕΥΡΩΠΑΪΚΟΥ ΔΙΠΛΩΜΑΤΟΣ	(87): 361815/15.03.95
ΑΡΙΘ./ΗΜΕΡ. ΚΑΤΑΘΕΣΗΣ	
ΕΥΡΩΠΑΪΚΗΣ ΑΙΤΗΣΗΣ	(86): 89309703.0/22.09.89
ΤΙΤΛΟΣ ΕΦΕΥΡΕΣΗΣ	(54): Μέθοδος και συσκευή για διαχωρισμόν απαράδεκτων σωματιδίων από υλικό καπνού
ΔΙΚΑΙΟΥΧΟΣ	(73): ROTHMANS INTERNATIONAL SERVICES LIMITED 15 Hill Street, London W1X 7FB, Μ. Βρετανία
ΣΥΜΒΑΤΙΚΕΣ ΠΡΟΤΕΡΑΙΟΤΗΤΕΣ	(30): 8822723/28.09.88/GB
ΕΦΕΥΡΕΤΗΣ	(72): PARKER MICHAEL PATRICK
ΕΙΔΙΚΟΣ ΠΛΗΡΕΞΟΥΣΙΟΣ	(74): Κυπρούλη Κωνσταντία, δικηγόρος, Κουμπάρη 2, 106 74 Αθήνα
ΑΝΤΙΚΛΗΤΟΣ	(74): Παπακωνσταντίνου Ελένη, δικηγόρος, Κουμπάρη 2, 106 74 Αθήνα



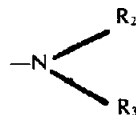
ΠΕΡΙΛΗΨΗ (57)

Μέθοδος διαχωρισμού απαράδεκτων σωματιδίων από το συνολικό υλικό καπνού η οποία μέθοδος περιλαμβάνει ρευστοποίηση του υλικού καπνού με ρεύμα αέρα ρευστοποιήσεων για να επιτρέπει σε βαριά ανεπιθύμητα σωματίδια να πέφτουν, για να υποχρεώνει ελαφρά ανεπιθύμητα σωματίδια να ανυψώνονται και για να μεταφέρονται με αέρα μακριά και για να εγκαταλείπουν ένα στρώμα παραδεκτού υλικού.

ΑΡΙΘΜΟΣ ΕΥΡΩΠΑΪΚΟΥ Δ.Ε.	(11): 3016378
ΑΡΙΘ. ΕΛΛΗΝΙΚΗΣ ΚΑΤΑΘΕΣΗΣ	(21): 950401486
ΗΜΕΡ. ΕΛΛΗΝΙΚΗΣ ΚΑΤΑΘΕΣΗΣ	(22): 07.06.95
ΑΡΙΘ./ΗΜΕΡ. ΔΗΜΟΣΙΕΥΣΗΣ	
ΕΥΡΩΠΑΪΚΟΥ ΔΙΠΛΩΜΑΤΟΣ	(87): 434982/15.03.95
ΑΡΙΘ./ΗΜΕΡ. ΚΑΤΑΘΕΣΗΣ	
ΕΥΡΩΠΑΪΚΗΣ ΑΙΤΗΣΗΣ	(86): 90122351.1/23.11.90
ΤΙΤΛΟΣ ΕΦΕΥΡΕΣΗΣ	(54): Παράγωγα 5-(αμινο)-τριαζολυκαρβοθειοαμιδών μέθοδος δια την παρασκευήν αυτών και φάρμακα τα οποία περιέχουν αυτά καθώς και η χρησιμοποίησις των πρώτων
ΔΙΚΑΙΟΥΧΟΣ	(73): EGIS GYOGYSZERBYAR Kereszturi ut 30-38, Budapest H-1106, Ουγγαρία
ΣΥΜΒΑΤΙΚΕΣ ΠΡΟΤΕΡΑΙΟΤΗΤΕΣ	(30): 616389/24.11.89/HU
ΕΦΕΥΡΕΤΗΣ	(72): 1) BARKOCZY JOZSEF 2) REITER JOZSEF 3) PONGO LASZLIO 4) PETOCZ LUJZA 5) GORGENYI FRIGYES 6) FEKETE MARTON 7) GIGLER GABOR 8) GACSALYI ISTVAN 9) GYERTYAN ISTVAN
ΕΙΔΙΚΟΣ ΠΛΗΡΕΞΟΥΣΙΟΣ	(74): Κυπρούλη Κωνσταντία, δικηγόρος, Κουμπάρη 2, 106 74 Αθήνα
ΑΝΤΙΚΛΗΤΟΣ	(74): Παπακωνσταντίνου Ελένη, δικηγόρος, Κουμπάρη 2, 106 74 Αθήνα



εις τον οποίον το Q παριστά υδρογόνο, ένα ενδεχομένως δια 1 ή περισσότερων αλκυλ υπολοίπου(ων) υποκατεστημένο και παρουσιάζον ένα ή περισσότερα άτομα αζώτου και/ή οξυγόνου ετεροκυκλικό υπόλοιπο ή ένα υπόλοιπο του γενικού τύπου $-S-R_1$ IV

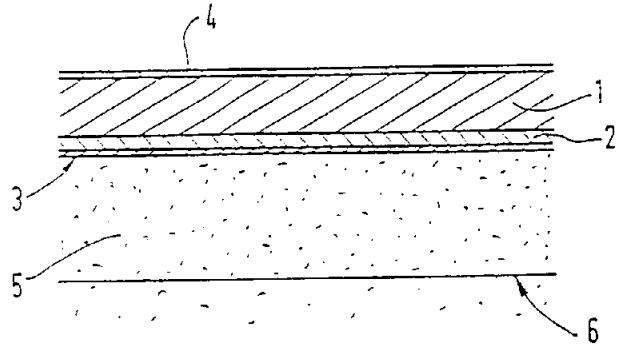


εις τον οποίον τελευταία το R₁ παριστά ένα αλκυλ υπόλοιπο τα R₂ και R₃ ανεξαρτήτως μεταξύ των σημαίνουν υδρογόνο ή αντιστοίχως αλκυλ υπόλοιπο, ή αντιστοίχως αλκενυλ υπόλοιπα και το Y σημαίνει ένα ενδεχομένως δια 1 ή περισσότερων υδροξυ ομάδων ή αλκοξυυπολοίπων υποκατεστημένων, αλκυλ υπόλοιπο, ένα ενδεχομένως εις τον αρωματικό δακτύλιο δια ενός ή περισσότερων αλκοξυ υπολοίπων υποκατεστημένο φαινυλαλκυλ υπόλοιπο ή 1 εις τον δακτύλιο φαινυλίου, υποκατεστημένο φαινοξυαλκυλ υπόλοιπο που είναι υποκατεστημένο δι' ενός αλκυλ υπολοίπου που είναι υποκατεστημένο δια ενός ετεροκυκλικού υπολοίπου που παρουσιάζει ένα άζωτο εις τον δακτύλιο καθώς και τα άλατα δια προσθήκης οξέος αυτών. Περαιτέρω αντικείμενο της εφευρέσεως είναι μια μέθοδος δια την παρασκευή των ενώσεων αυτών και φαρμάκων τα οποία περιέχουν αυτά καθώς και η χρησιμοποίησις των πρώτων.

ΑΡΙΘΜΟΣ ΕΥΡΩΠΑΪΚΟΥ Δ.Ε. (11):	3016381
ΑΡΙΘ. ΕΛΛΗΝΙΚΗΣ ΚΑΤΑΘΕΣΗΣ (21):	950401489
ΗΜΕΡ. ΕΛΛΗΝΙΚΗΣ ΚΑΤΑΘΕΣΗΣ (22):	07.06.95
ΑΡΙΘ./ΗΜΕΡ. ΔΗΜΟΣΙΕΥΣΗΣ	
ΕΥΡΩΠΑΪΚΟΥ ΔΙΠΛΩΜΑΤΟΣ (87):	392914/22.03.95
ΑΡΙΘ./ΗΜΕΡ. ΚΑΤΑΘΕΣΗΣ	
ΕΥΡΩΠΑΪΚΗΣ ΑΙΤΗΣΗΣ (86):	90400969.3/10.04.90
ΤΙΤΛΟΣ ΕΦΕΥΡΕΣΗΣ (54):	Σωλήνας από σύνθετο υλικό με ινώδη θερμοπλαστική επένδυση και μέθοδος παραγωγής ενός τέτοιου σωλήνα
ΔΙΚΑΙΟΥΧΟΣ (73):	1) AEROSPATIALE SOCIÉTÉ NATIONALE INDUSTRIELLE 37, Boulevard de Montmorency, Paris Cédex 16, F-75781, Γαλλία 2) INSTITUT FRANÇAIS DU PETROLE 1 Avenue de Bois-Préau, Rueil Malmaison, F-92500, Γαλλία
ΣΥΜΒΑΤΙΚΕΣ ΠΡΟΤΕΡΑΙΟΤΗΤΕΣ ΕΦΕΥΡΕΤΗΣ (30):	8904898/13.04.89/FR
(72):	1) FUCHS JEAN-FRANÇOIS 2) TISNE JEAN-LOUIS 3) ODRU PIERRE
ΕΙΔΙΚΟΣ ΠΛΗΡΕΞΟΥΣΙΟΣ (74):	Κυπρούλη Κωνσταντία, δικηγόρος, Κουμπάρη 2, 106 74 Αθήνα
ΑΝΤΙΚΛΗΤΟΣ (74):	Παπακωνσταντίνου Ελένη, δικηγόρος, Κουμπάρη 2, 106 74 Αθήνα

ρόλο συνδετικού και λαμβανόμενο δια νηματοειδούς περιλίξεως, είναι εφοδιασμένος με τουλάχιστον μία εσωτερική επένδυση (2) από ινώδες σύνθετο υλικό εμποτισμένο με ένα θερμοπλαστικό συνδετικό, η οποία είναι απ' ευθείας προσκείμενη ενός σωληνοειδούς τμήματος σχηματιζόμενου από το δομικό τμήμα (1) με θερμοσκληρυνόμενο συνδετικό.

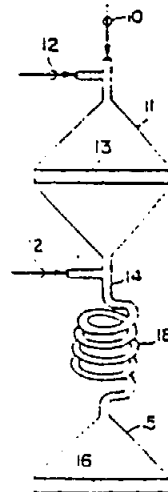
Εφαρμογή στους σωλήνες πετρελαίου.



ΠΕΡΙΛΗΨΗ (57)

Ο σωλήνας αποτελείται από ένα δομικό τμήμα (1) από σύνθετες ίνες επικαλυμμένες με θερμοσκληρυνόμενα πλέγματα που παίζουν το

ΑΡΙΘΜΟΣ ΕΥΡΩΠΑΪΚΟΥ Δ.Ε. (11):	3016382
ΑΡΙΘ. ΕΛΛΗΝΙΚΗΣ ΚΑΤΑΘΕΣΗΣ (21):	950401490
ΗΜΕΡ. ΕΛΛΗΝΙΚΗΣ ΚΑΤΑΘΕΣΗΣ (22):	07.06.95
ΑΡΙΘ./ΗΜΕΡ. ΔΗΜΟΣΙΕΥΣΗΣ	
ΕΥΡΩΠΑΪΚΟΥ ΔΙΠΛΩΜΑΤΟΣ (87):	473055/22.03.95
ΑΡΙΘ./ΗΜΕΡ. ΚΑΤΑΘΕΣΗΣ	
ΕΥΡΩΠΑΪΚΗΣ ΑΙΤΗΣΗΣ (86):	91114007.7/21.08.91
ΤΙΤΛΟΣ ΕΦΕΥΡΕΣΗΣ (54):	Καταλυόμενη αόκινητοποιημένο ένζυμο από έκκρυνση αρωματικών ενώσεων ό υδατικά διαλύματα
ΔΙΚΑΙΟΥΧΟΣ (73):	BIOTECH ENVIRONMENTAL INC. 135 James Street, South Hamilton, Ontario, L8P 2Z6, Καναδάς
ΣΥΜΒΑΤΙΚΕΣ ΠΡΟΤΕΡΑΙΟΤΗΤΕΣ ΕΦΕΥΡΕΤΗΣ (30):	573790/28.08.90/US
(72):	TAYLOR KEITH E.
ΕΙΔΙΚΟΣ ΠΛΗΡΕΞΟΥΣΙΟΣ (74):	Κυπρούλη Κωνσταντία, δικηγόρος, Κουμπάρη 2, 106 74 Αθήνα
ΑΝΤΙΚΛΗΤΟΣ (74):	Παπακωνσταντίνου Ελένη, δικηγόρος, Κουμπάρη 2, 106 74 Αθήνα



ΠΕΡΙΛΗΨΗ (57)

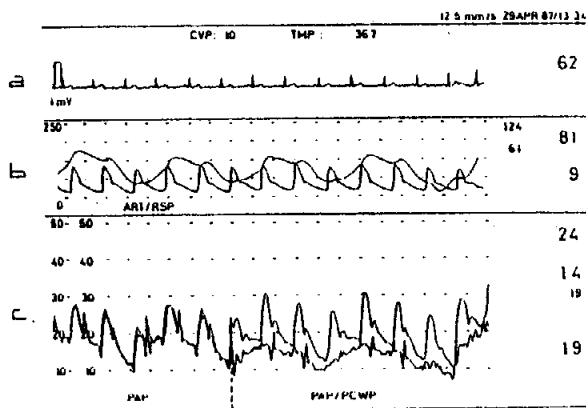
Μία διεργασία για την απομάκρυνση αρωματικών ενώσεων από υδατικά διαλύματα χρησιμοποιώντας ένα οξειδατικό ένζυμο, όπως ένα ένζυμο υπεροξειδίου, περιγράφεται. Το ένζυμο ακινητοποιείται επί μιάς επιφάνειας έτσι ώστε να μπορούν να γίνουν κατά προτίμηση μία πολλαπλότητα περασμάτων του υδατικού διαλύματος με την αρωματική ένωση επάνω από το ακινητοποιημένο ένζυμο. Επιτυγχάνεται απαίτηση μεγαλύτερης χρήσης ενζύμου με ένα κατώτερο οξειδατικό υπόστρωμα, όπως υπεροξειδίο υδρογόνου.

ΑΡΙΘΜΟΣ ΕΥΡΩΠΑΪΚΟΥ Δ.Ε. (11):	3016383
ΑΡΙΘ. ΕΛΛΗΝΙΚΗΣ ΚΑΤΑΘΕΣΗΣ (21):	950401491
ΗΜΕΡ. ΕΛΛΗΝΙΚΗΣ ΚΑΤΑΘΕΣΗΣ (22):	07.06.95
ΑΡΙΘ./ΗΜΕΡ. ΔΗΜΟΣΙΕΥΣΗΣ	
ΕΥΡΩΠΑΪΚΟΥ ΔΙΠΛΩΜΑΤΟΣ (87):	297675/05.04.95
ΑΡΙΘ./ΗΜΕΡ. ΚΑΤΑΘΕΣΗΣ	
ΕΥΡΩΠΑΪΚΗΣ ΑΙΤΗΣΗΣ (86):	88201338.6/28.06.88
ΤΙΤΛΟΣ ΕΦΕΥΡΕΣΗΣ (54):	Κατευθυνόμενος από ροή καθετήρας μπαλόνι για εκτέλεση αιμοδυναμικών μετρήσεων επί ενός ασθενούς
ΔΙΚΑΙΟΥΧΟΣ (73):	STICHTING FOUNDATION FOR THE ADMINISTRATION OF PATENT RIGHTS OF DR. H. GOSLINGA ET AL Maliebaan 51, Utrecht NL-3581, Ολλανδία
ΣΥΜΒΑΤΙΚΕΣ ΠΡΟΤΕΡΑΙΟΤΗΤΕΣ ΕΦΕΥΡΕΤΗΣ (30):	8701536/30.06.87/NL
(72):	1) HEUVELMANS JOANNES HENDRICUS ALOYS 2) GOSLINGA HIELTJE
ΕΙΔΙΚΟΣ ΠΛΗΡΕΞΟΥΣΙΟΣ (74):	Κυπρούλη Κωνσταντία, δικηγόρος, Κουμπάρη 2, 106 74 Αθήνα
ΑΝΤΙΚΛΗΤΟΣ (74):	Παπακωνσταντίνου Ελένη, δικηγόρος, Κουμπάρη 2, 106 74 Αθήνα

στον εφοδιάζεται με ένα μακρινό αυλό μέτρησης (15) και ένα αυλό (16) φουσκώματος-μπαλονιού, η οποία περιλαμβάνει τις βαθμίδες εισαγωγής του καθετήρα μέσω μιας κατάλληλης φλέβας και περαιτέρω μέσω των δεξιού κόλπου και κοιλίας μέσα στην πνευμονική αρτηρία μέχρις ότου το μακρινό άκρο με το φουσκωμένο μπαλόνι σε θέση σφήνας καθηλωθεί σε ένα κλάδο της και αποκλείσει τον τελευταίο. Ένας κοντινός αυλός (18) μέτρησης παρέχεται μερικά εκατοστά μακριά από τον μακρινό αυλό μέτρησης (15). Κατόπιν η πνευμονική αρτηριακή πίεση (PAP) μετρείται, εφ' όσον ο καθετήρας δεν έχει ακόμη φθάσει στην θέση σφήνας, μέσω αμφότερων των κοντινού και μακρινού αυλών μέτρησης και οι δύο σχετικές, σχεδόν ταυτόσημες καμπύλες πίεσης καταγράφονται ταυτόχρονα. Στην θέση σφήνας του καθετήρα με το μπαλόνι φουσκωμένο, η πνευμονική αρτηριακή πίεση (PAP) και η πνευμονική τριχοειδούς σφήνας πίεση (PCWP) μέσω αμφότερων των εν λόγω αυλών μέτρησης μετριούνται αντίστοιχα.

ΠΕΡΙΛΗΨΗ (57)

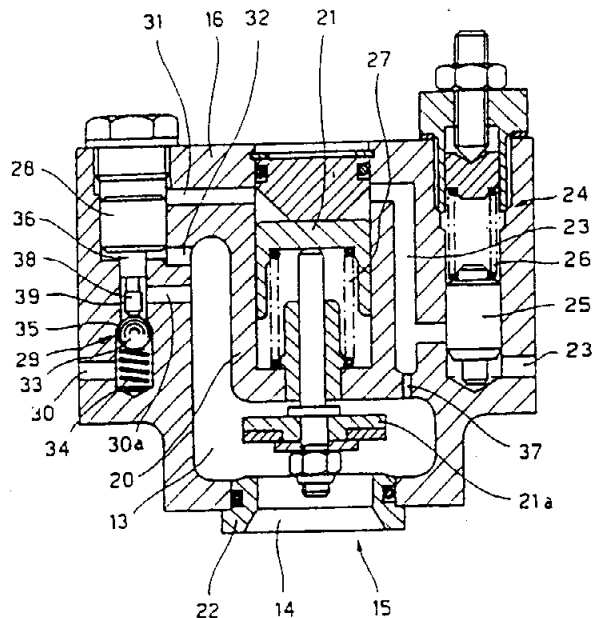
Μία μέθοδος για εκτέλεση αιμοδυναμικών μετρήσεων επί ενός ασθενούς, χρησιμοποιώντας έναν κατευθυνόμενο από ροή καθετήρα (1) μπαλόνι, ο οποίος συνδέεται με μία μονάδα μέτρησης και τουλάχιστον



ΑΡΙΘΜΟΣ ΕΥΡΩΠΑΪΚΟΥ Δ.Ε. (11):	3016384
ΑΡΙΘ. ΕΛΛΗΝΙΚΗΣ ΚΑΤΑΘΕΣΗΣ (21):	950401492
ΗΜΕΡ. ΕΛΛΗΝΙΚΗΣ ΚΑΤΑΘΕΣΗΣ (22):	07.06.95
ΑΡΙΘ./ΗΜΕΡ. ΔΗΜΟΣΙΕΥΣΗΣ	
ΕΥΡΩΠΑΪΚΟΥ ΔΙΠΛΩΜΑΤΟΣ (87):	403829/15.03.95
ΑΡΙΘ./ΗΜΕΡ. ΚΑΤΑΘΕΣΗΣ	
ΕΥΡΩΠΑΪΚΗΣ ΑΙΤΗΣΗΣ (86):	90110058.6/28.05.90
ΤΙΤΛΟΣ ΕΦΕΥΡΕΣΗΣ (54):	Περιστροφικός συμπιεστής με ελαιοπνευματική διάταξη ελέγχου παροχής
ΔΙΚΑΙΟΥΧΟΣ (73):	ING. ENEA MATTEI S.P.A. Strada Padana Superiore No 307, Vimodrone Milano, I-20090, Ιταλία
ΣΥΜΒΑΤΙΚΕΣ ΠΡΟΤΕΡΑΙΟΤΗΤΕΣ ΕΦΕΥΡΕΤΗΣ (30):	2092889/20.06.89/IT
(72):	BOLDRINI ADOLFO
ΕΙΔΙΚΟΣ ΠΛΗΡΕΞΟΥΣΙΟΣ (74):	Κυπρούλη Κωνσταντία, δικηγόρος, Κουμπάρη 2, 106 74 Αθήνα
ΑΝΤΙΚΛΗΤΟΣ (74):	Παπακωνσταντίνου Ελένη, δικηγόρος, Κουμπάρη 2, 106 74 Αθήνα

ΠΕΡΙΛΗΨΗ (57)

Σε ένα περιστροφικού τύπου συμπιεστή αέρα ο οποίος περιλαμβάνει ένα κύκλωμα ανακυκλώσεως για τον αέρα τον παρεχόμενον με μίαν βαλβίδα μη επιστροφής (29) λειτουργικώς συνδεδεμένη προς ένα κύλινδρο ελέγχου δι' ενεργοποιούμενου ρευστού ο οποίος έχει μέλος εμβόλου (28) λειτουργικώς υποβαλλόμενο στο κενό στον θάλαμον λήψεως (13) του συμπιεστή και στην πίεση ελαίου στον κύλινδρο ελέγχου (20) της βαλβίδας λήψεως (15) του συμπιεστή και μέσο (38, 39) συνδεδεμένο στο ρηθέν μέλος εμβόλου (28) για έλεγχο της ροής αέρα της ανακυκλούμενης προς τον θάλαμον λήψεως (13).



ΑΡΙΘΜΟΣ ΕΥΡΩΠΑΪΚΟΥ Δ.Ε. (11):	3016385
ΑΡΙΘ. ΕΛΛΗΝΙΚΗΣ ΚΑΤΑΘΕΣΗΣ (21):	940404104
ΗΜΕΡ. ΕΛΛΗΝΙΚΗΣ ΚΑΤΑΘΕΣΗΣ (22):	08.06.95
ΑΡΙΘ./ΗΜΕΡ. ΔΗΜΟΣΙΕΥΣΗΣ	
ΕΥΡΩΠΑΪΚΟΥ ΔΙΠΛΩΜΑΤΟΣ (87):	483411/07.06.95
ΑΡΙΘ./ΗΜΕΡ. ΚΑΤΑΘΕΣΗΣ	
ΕΥΡΩΠΑΪΚΗΣ ΑΙΤΗΣΗΣ (86):	90202868.7/29.10.90
ΤΙΤΛΟΣ ΕΦΕΥΡΕΣΗΣ (54):	Σύνθεση φροντίδας υφασμάτων
ΔΙΚΑΙΟΥΧΟΣ (73):	THE PROCTER & GAMBLE COMPANY One Procter & Gamble Plaza, Cincinnati Ohio, 45202, Η.Π.Α.
ΣΥΜΒΑΤΙΚΕΣ ΠΡΟΤΕΡΑΙΟΤΗΤΕΣ (30):	—
ΕΦΕΥΡΕΤΗΣ (72):	1) MARTELEUR CHRISTIAN AUGUST ANTOINE 2) CONVENTS ANDRE CHRISTIAN
ΕΙΔΙΚΟΣ ΠΛΗΡΕΞΟΥΣΙΟΣ (74):	Κιλιμίρης Αναστάσιος, δικηγόρος, Υψηλάντου 38, 115 21 Αθήνα
ΑΝΤΙΚΛΗΤΟΣ (74):	Κιλιμίρης Αναστάσιος, δικηγόρος, Υψηλάντου 38, 115 21 Αθήνα

ΠΕΡΙΛΗΨΗ (57)

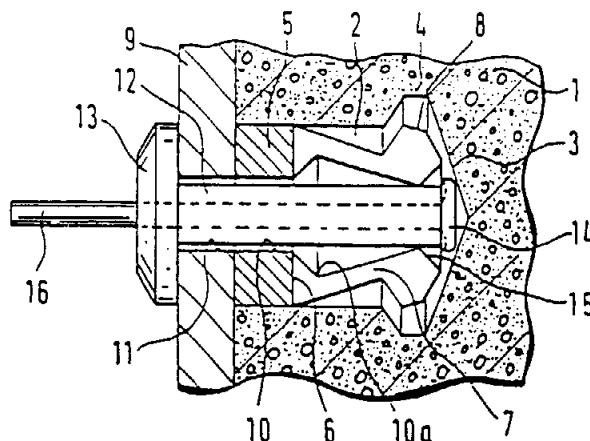
Αποκαλύπτονται συνθέσεις φροντίδας των ρούχων (μαλακτικές) που περιέχουν μαλακτικό πηλό, σιλοξάνες σε αναλογία 0.1-50% επί του βάρους του πηλού και παράγοντες συνάθροισης πηλού σε αναλογία 0.005-20% επί του βάρους του πηλού. Αποκαλύπτονται και απορροπαντικές συνθέσεις STW (που παρέχουν μαλακτική δράση δια της πλύσης) που περιέχουν τις παραπάνω συνθέσεις φροντίδας σε αναλογία 1-50% επί του βάρους του απορροπαντικού.

ΑΡΙΘΜΟΣ ΕΥΡΩΠΑΪΚΟΥ Δ.Ε. (11):	3016386
ΑΡΙΘ. ΕΛΛΗΝΙΚΗΣ ΚΑΤΑΘΕΣΗΣ (21):	950400146
ΗΜΕΡ. ΕΛΛΗΝΙΚΗΣ ΚΑΤΑΘΕΣΗΣ (22):	08.06.95
ΑΡΙΘ./ΗΜΕΡ. ΔΗΜΟΣΙΕΥΣΗΣ	
ΕΥΡΩΠΑΪΚΟΥ ΔΙΠΛΩΜΑΤΟΣ (87):	0578799/07.06.95
ΑΡΙΘ./ΗΜΕΡ. ΚΑΤΑΘΕΣΗΣ	
ΕΥΡΩΠΑΪΚΗΣ ΑΙΤΗΣΗΣ (86):	93902177.0/13.01.93
ΤΙΤΛΟΣ ΕΦΕΥΡΕΣΗΣ (54):	Στοιχείο στερέωσης, ιδίως για την στερέωση πλακών πρόσοψης
ΔΙΚΑΙΟΥΧΟΣ (73):	FISCHERWERKE ARTUR FISCHER GMBH & CO KG Weinhalde 14-18, Waldachtal D-72178, Γερμανία
ΣΥΜΒΑΤΙΚΕΣ ΠΡΟΤΕΡΑΙΟΤΗΤΕΣ (30):	4202774/31.01.92/DE
ΕΦΕΥΡΕΤΗΣ (72):	LIND STEFAN
ΕΙΔΙΚΟΣ ΠΛΗΡΕΞΟΥΣΙΟΣ (74):	Βούρου Τριανταφυλλιά, δικηγόρος, Πανεπιστημίου 64, 106 77 Αθήνα
ΑΝΤΙΚΛΗΤΟΣ (74):	Βούρου Τριανταφυλλιά, δικηγόρος, Πανεπιστημίου 64, 106 77 Αθήνα

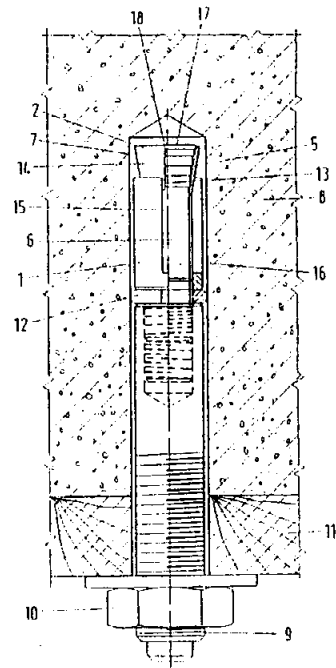
ΠΕΡΙΛΗΨΗ (57)

Το στοιχείο στερέωσης έχει ως συνήθως ένα κέλυφος διάνοιξης διανοιγόμενο σε μια οπίσθια τομή μιας τυφλής οπής, κι ένα στοιχείο διάνοιξης που εκτελεί τη διάνοιξη. Για την απλούστευση της εγκατάστασης και για να γίνεται μια προσεκτική αγκύρωση του στοιχείου στερέωσης, το κέλυφος διάνοιξης (5) εφοδιάζεται με τομείς διάνοιξης (7) καμπτόμενους προς τα έσω, στην εξωτερική επιφάνεια των οποίων διατάσσεται, στην περιοχή της πρόσθιας μετωπικής τους πλευράς, ένα περιφερειακό εξόγκωμα (8). Το στοιχείο διάνοιξης είναι ένας τυφλός ήλος (12), του οποίου η κεφαλή (13) τοποθέτησης ηλώνεται με

την εισαγωγή του αξονίσκου (16) στο σχιστό τμήμα της εσωτερικής οπής (10) του κελύφους διάνοιξης (5) και με την ταυτόχρονη στερέωση (σύσφιγξη) ενός αντικειμένου στην οπίσθια πλευρά της πλάκας πρόσοψης (1).



ΑΡΙΘΜΟΣ ΕΥΡΩΠΑΪΚΟΥ Δ.Ε.	(11): 3016387
ΑΡΙΘ. ΕΛΛΗΝΙΚΗΣ ΚΑΤΑΘΕΣΗΣ	(21): 950400147
ΗΜΕΡ. ΕΛΛΗΝΙΚΗΣ ΚΑΤΑΘΕΣΗΣ	(22): 08.06.95
ΑΡΙΘ./ΗΜΕΡ. ΔΗΜΟΣΙΕΥΣΗΣ	
ΕΥΡΩΠΑΪΚΟΥ ΔΙΠΛΩΜΑΤΟΣ	(87): 0561112/07.06.95
ΑΡΙΘ./ΗΜΕΡ. ΚΑΤΑΘΕΣΗΣ	
ΕΥΡΩΠΑΪΚΗΣ ΑΙΤΗΣΗΣ	(86): 93100373.5/13.01.93
ΤΙΤΛΟΣ ΕΦΕΥΡΕΣΗΣ	(54): Τόρμος διάνοιξης με ένα σώμα διάνοιξης
ΔΙΚΑΙΟΥΧΟΣ	(73): FISCHERWERKE ARTUR FISCHER GMBH & CO KG Weinhalde 14-18, Waldachtal D-72178, Γερμανία
ΣΥΜΒΑΤΙΚΕΣ ΠΡΟΤΕΡΑΙΟΤΗΤΕΣ	(30): 4208016/14.03.92/DE
ΕΦΕΥΡΕΤΗΣ	(72): FISCHER ARTUR
ΕΙΔΙΚΟΣ ΠΛΗΡΕΞΟΥΣΙΟΣ	(74): Βούρου Τριανταφυλλιά, δικηγόρος, Πανεπιστημίου 45, 106 77 Αθήνα
ΑΝΤΙΚΛΗΤΟΣ	(74): Βούρου Τριανταφυλλιά, δικηγόρος, Πανεπιστημίου 45, 106 77 Αθήνα



ΠΕΡΙΛΗΨΗ (57)

Είναι γνωστοί τόρμοι διάνοιξης μ' ένα σώμα διάνοιξης, που μπορεί να τίθενται σε τυφλές οπές ενός τοίχου και μπορεί να συσφίγγονται (στερεώνονται) με τη διεύρυνση ενός κελύφους διάνοιξης στην τυφλή οπή.

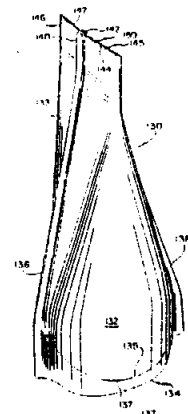
Για να μειώνεται η τριβή, κατά τη διαδικασία διάνοιξης, μεταξύ κελύφους διάνοιξης (1) και του διεισδύοντος στο κέλυφος (1) σώματος διάνοιξης (2), προβλέπεται ένας δακτύλιος ολίσθησης (5), που τοποθετείται προσαρμοστά στο σώμα διάνοιξης (2) που έχει βαθμιδωτές κατατομές.

ΑΡΙΘΜΟΣ ΕΥΡΩΠΑΪΚΟΥ Δ.Ε.	(11): 3016388
ΑΡΙΘ. ΕΛΛΗΝΙΚΗΣ ΚΑΤΑΘΕΣΗΣ	(21): 950401091
ΗΜΕΡ. ΕΛΛΗΝΙΚΗΣ ΚΑΤΑΘΕΣΗΣ	(22): 08.06.95
ΑΡΙΘ./ΗΜΕΡ. ΔΗΜΟΣΙΕΥΣΗΣ	
ΕΥΡΩΠΑΪΚΟΥ ΔΙΠΛΩΜΑΤΟΣ	(87): 0531444/07.06.95
ΑΡΙΘ./ΗΜΕΡ. ΚΑΤΑΘΕΣΗΣ	
ΕΥΡΩΠΑΪΚΗΣ ΑΙΤΗΣΗΣ	(86): 91911569.1/17.05.91
ΤΙΤΛΟΣ ΕΦΕΥΡΕΣΗΣ	(54): Όρθιο σακκουλάκι που έχει ένα χαρακτηριστικό εγκάρσια σφραγίσεως και μέθοδος κατασκευής του
ΔΙΚΑΙΟΥΧΟΣ	(73): S.C. JOHNSON & SON INC. 1525 Howe Street, Racine WI 53403-5011, Η.Π.Α.
ΣΥΜΒΑΤΙΚΕΣ ΠΡΟΤΕΡΑΙΟΤΗΤΕΣ	(30): 532296/01.06.90/US
ΕΦΕΥΡΕΤΗΣ	(72): 1) BILLMAN FRED L. 2) WORTLEY RUSSELL B.
ΕΙΔΙΚΟΣ ΠΛΗΡΕΞΟΥΣΙΟΣ	(74): Βόζεμπεργ-Βρετού Ιλεάνα, δικηγόρος, Αγιαλείας 30, Παράδεισος Αμαρουσίου 151 25
ΑΝΤΙΚΛΗΤΟΣ	(74): Βόζεμπεργ-Βρετού Ιλεάνα, δικηγόρος, Αγιαλείας 30, Παράδεισος Αμαρουσίου 151 25

ΠΕΡΙΛΗΨΗ (57)

Ένα μονοκόμματο δοχείο 130 ρευστού από εύκαμπτο-πλαστικό υλικό περιλαμβάνει ένα πυθμένα 135 και πλευρικά τοιχώματα 132, 133, που αποτελούν μία μονάδα (είναι μονοκόμματα) με τον πυθμένα 135. Κάθε πλευρικό τοίχωμα 132, 133 περιλαμβάνει περιθώρια χείλους διευθετημένα εγκάρσια προς τον πυθμένα 135, και ένα ακραίο περι-

θώριο κείμενο σε μακρυνή θέση ως προς τον πυθμένα 135. Τα περιθώρια χείλους ενός πλευρικού τοιχώματος 132, όταν ενώνονται με τα περιθώρια χείλους του άλλου πλευρικού τοιχώματος 133, καθορίζουν ένα ζεύγους απεχουσών μεταξύ τους πλευρικών ραφών 136, 138 στεγανών σε ρευστά. Κάθε πλευρική ραφή 136, 138 έχει ένα αντίστοιχο ακραίο τμήμα 140, 142 ευρισκόμενο απέναντι από τον πυθμένα 135. Ένα τμήμα κάθε ακραίου περιθωρίου 144, 146 πλευρικού τοιχώματος, όταν ενώνεται με το σχετικό υπόλοιπο τμήμα 145, 147 τούτου, και τα ακραία τμήματα 140, 142 πλευρικής ραφής απέναντι από τον πυθμένα 135, όταν ενώνονται μεταξύ τους, καθορίζουν συλλογικά μία στεγανή για ρευστά ακραία ραφή 150. Το σακκουλάκι 130 περιλαμβάνει περαιτέρω ένα χιτώνιο 137, που αποτελεί μία μονάδα (είναι μονοκόμματο) με τον πυθμένα 135 και με τα πλευρικά τοιχώματα 132, 133, και που περιβάλλει (περιγράφει) τον πυθμένα 135. Το δοχείο είναι αρκετά δύσκαμπτο ώστε να τίθεται όρθιο επί μιάς οριζόντιας επιφάνειας.



ΑΡΙΘΜΟΣ ΕΥΡΩΠΑΪΚΟΥ Δ.Ε. (11):	3016389
ΑΡΙΘ. ΕΛΛΗΝΙΚΗΣ ΚΑΤΑΘΕΣΗΣ (21):	950401253
ΗΜΕΡ. ΕΛΛΗΝΙΚΗΣ ΚΑΤΑΘΕΣΗΣ (22):	08.06.95
ΑΡΙΘ./ΗΜΕΡ. ΔΗΜΟΣΙΕΥΣΗΣ	
ΕΥΡΩΠΑΪΚΟΥ ΔΙΠΛΩΜΑΤΟΣ (87):	334177/07.06.95
ΑΡΙΘ./ΗΜΕΡ. ΚΑΤΑΘΕΣΗΣ	
ΕΥΡΩΠΑΪΚΗΣ ΑΙΤΗΣΗΣ (86):	89104529.1/14.03.89
ΤΙΤΛΟΣ ΕΦΕΥΡΕΣΗΣ (54):	Από του στόματος χορηγούμενο φαρμακευτικό μέσο, ειδικότερα για την θεραπεία υποκατάστασης σιδήρου και μαγνησίου
ΔΙΚΑΙΟΥΧΟΣ (73):	VERLA-PHARM ARZNEIMITTEL-FABRIK APOTHEKER H.J. VON EHRlich GMBH & CO KG Hauptstrasse 98, Tutzing D-82327, Γερμανία
ΣΥΜΒΑΤΙΚΕΣ ΠΡΟΤΕΡΑΙΟΤΗΤΕΣ ΕΦΕΥΡΕΤΗΣ (30):	3809625/22.03.88/DE
(72):	1) HELBIG JOACHIM 2) CLASSEN HANS GEORG
ΕΙΔΙΚΟΣ ΠΛΗΡΕΞΟΥΣΙΟΣ (74):	Κιλιμίρης Κωνσταντίνος, δικηγόρος, Υψηλάντου 38, 115 21 Αθήνα
ΑΝΤΙΚΛΗΤΟΣ (74):	Κιλιμίρης Αναστάσιος, δικηγόρος, Υψηλάντου 38, 115 21 Αθήνα

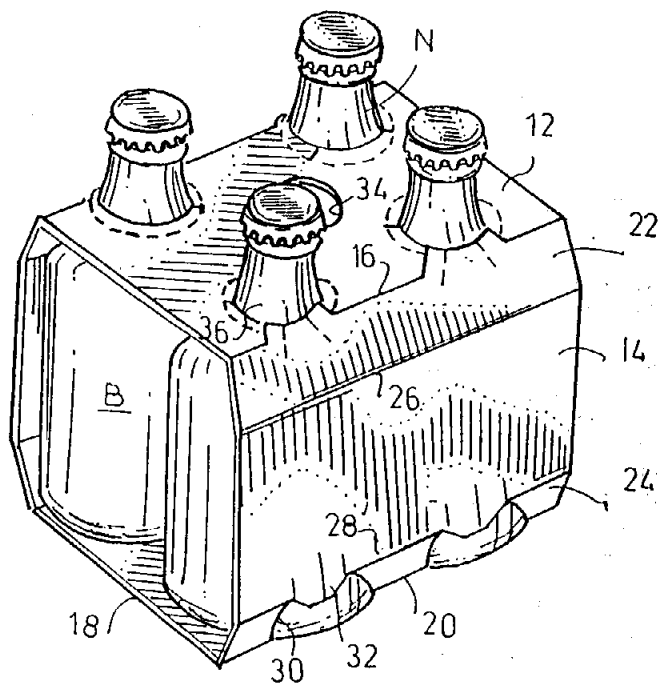
ρες φαρμακευτικά και φυσιολογικά αποδεκτή(ές) ενώση(εις) του μαγνησίου καθώς και στην περίπτωση που οι ενώσεις του μαγνησίου δεν κορένουν τα προσφερόμενα σθένη μαγνησίου, περιέχει(ουν) σε υδατικά μέσα διιστάμενα άτομα χλωρίου μία ή περισσότερες φαρμακευτικά και φυσιολογικά αποδεκτές, που χορηγούν σε υδατικά μέσα ιόντα χλωρίου ενώσεις μαζί με τα υπόλοιπα φαρμακευτικά διαλυτικά και/ή αραιωτικά μέσα και/ή βοηθητικά μέσα.
Με το μέσον αυτό είναι εκπληκτικά δυνατά, ταυτόχρονα να χορηγούνται ενώσεις μαγνησίου καθώς και επίσης καλίου μαζί με ενώσεις σιδήρου, χωρίς να ακολουθεί μία μειωμένη προσρόφηση σιδήρου.

ΠΕΡΙΛΗΨΗ (57)

Η εφεύρεση αναφέρεται σε ένα από του στόματος χορηγούμενο φαρμακευτικό μέσο, το οποίο ενδείκνυται ιδιαίτερα για την θεραπεία υποκατάστασης σιδήρου και μαγνησίου. Το μέσον αυτό συνίσταται από ένα συνδυασμό από μία ή περισσότερες φαρμακευτικά και φυσιολογικά αποδεκτή(ές) ενώση(εις) του σιδήρου, μία ή περισσότε-

ΑΡΙΘΜΟΣ ΕΥΡΩΠΑΪΚΟΥ Δ.Ε. (11):	3016390
ΑΡΙΘ. ΕΛΛΗΝΙΚΗΣ ΚΑΤΑΘΕΣΗΣ (21):	950401347
ΗΜΕΡ. ΕΛΛΗΝΙΚΗΣ ΚΑΤΑΘΕΣΗΣ (22):	08.06.95
ΑΡΙΘ./ΗΜΕΡ. ΔΗΜΟΣΙΕΥΣΗΣ	
ΕΥΡΩΠΑΪΚΟΥ ΔΙΠΛΩΜΑΤΟΣ (87):	526586/07.06.95
ΑΡΙΘ./ΗΜΕΡ. ΚΑΤΑΘΕΣΗΣ	
ΕΥΡΩΠΑΪΚΗΣ ΑΙΤΗΣΗΣ (86):	91919020.7/11.04.91
ΤΙΤΛΟΣ ΕΦΕΥΡΕΣΗΣ (54):	Συσκευασία περιτυλίγματος φιαλών
ΔΙΚΑΙΟΥΧΟΣ (73):	RIVERWOOD INTERNATIONAL CORPORATION 3350 Cumberland Circle Suite 1600, Atlanta, Georgia, Η.Π.Α.
ΣΥΜΒΑΤΙΚΕΣ ΠΡΟΤΕΡΑΙΟΤΗΤΕΣ ΕΦΕΥΡΕΤΗΣ (30):	514789/25.04.90/US
(72):	SCHUSTER RICHARD LEE
ΕΙΔΙΚΟΣ ΠΛΗΡΕΞΟΥΣΙΟΣ (74):	Τσιμικάλης Αθανάσιος, δικηγόρος, Ν. Βάμβα 1, 106 74 Αθήνα
ΑΝΤΙΚΛΗΤΟΣ (74):	Τσιμικάλης Αθανάσιος, δικηγόρος, Ν. Βάμβα 1, 106 74 Αθήνα

ανοίγματα. Τα ανοίγματα μπορούν να είναι τοποθετημένα γειτονικά στις πλευρές της συσκευασίας, και στην περίπτωση αυτή οι σχισμές που προεξέχουν από τις καμπυλωτές ακμές των ανοιγμάτων μπορούν να είναι τοποθετημένες στις πλευρές της συσκευασίας.



ΠΕΡΙΛΗΨΗ (57)

Μια συσκευασία-περιτύλιγμα φιαλών που έχει ανοίγματα για τους λαιμούς των φιαλών (36). Οι καμπυλωτές ακμές, περιορίζουν τους λαιμούς των μπουκαλιών που έχουν ελάχιστη περιφέρεια και τους κρατούν στη σωστή τους θέση. Ομοκεντρικές καμπυλωτές γραμμές (66) περιτυλίγματος τοποθετημένες ακτινικά προς το εξωτερικό των ανοιγμάτων έρχονται σε επαφή με τις καμπυλωτές ακμές μέσω σχισμών (68) (70) και σχηματίζουν τσακίσματα που μπορούν να διπλωθούν ώστε να επιτρέπουν λαιμούς φιαλών μεγαλύτερης περιφέρειας να εισέρχονται και να κρατούνται στη σωστή τους θέση από τα

ΑΡΙΘΜΟΣ ΕΥΡΩΠΑΪΚΟΥ Δ.Ε. (11):	3016391
ΑΡΙΘ. ΕΛΛΗΝΙΚΗΣ ΚΑΤΑΘΕΣΗΣ (21):	950401367
ΗΜΕΡ. ΕΛΛΗΝΙΚΗΣ ΚΑΤΑΘΕΣΗΣ (22):	08.06.95
ΑΡΙΘ./ΗΜΕΡ. ΔΗΜΟΣΙΕΥΣΗΣ	
ΕΥΡΩΠΑΪΚΟΥ ΔΙΠΛΩΜΑΤΟΣ (87):	387712/07.06.95
ΑΡΙΘ./ΗΜΕΡ. ΚΑΤΑΘΕΣΗΣ	
ΕΥΡΩΠΑΪΚΗΣ ΑΙΤΗΣΗΣ (86):	90104500.5/09.03.90
ΤΙΤΛΟΣ ΕΦΕΥΡΕΣΗΣ (54):	Ουσίες WS 7622 A,B,C, και D παράγωγα αυτών, μέθοδοι για την παρασκευή τους και χρήση αυτών
ΔΙΚΑΙΟΥΧΟΣ (73):	FUJISAWA PHARMACEUTICAL CO., LTD. 4-7 Doshomachi 3-chome Chuo-ku, Osaka-shi Osaka, 541, Ιαπωνία
ΣΥΜΒΑΤΙΚΕΣ ΠΡΟΤΕΡΑΙΟΤΗΤΕΣ (30):	1) 8905817/14.03.89/GB 2) 8920485/11.09.89/GB 3) 8921078/18.09.89/GB 4) 8922164/02.10.89/GB
ΕΦΕΥΡΕΤΗΣ (72):	1) HATANAKA HIROSHI 2) EZAKI MASAMI 3) TSUJII EISAKU 4) OKAMOTO MASANORI 5) SHIGEMATSU NOBUHARU 6) OKUHARA MASAKUNI 7) TAKASE SHIGEHIRO
ΕΙΔΙΚΟΣ ΠΛΗΡΕΞΟΥΣΙΟΣ (74):	Κιλιμίρης Αναστάσιος, δικηγόρος, Υψηλάντου 38, 115 21 Αθήνα
ΑΝΤΙΚΛΗΤΟΣ (74):	Κιλιμίρης Αναστάσιος, δικηγόρος, Υψηλάντου 38, 115 21 Αθήνα

ΠΕΡΙΛΗΨΗ (57)

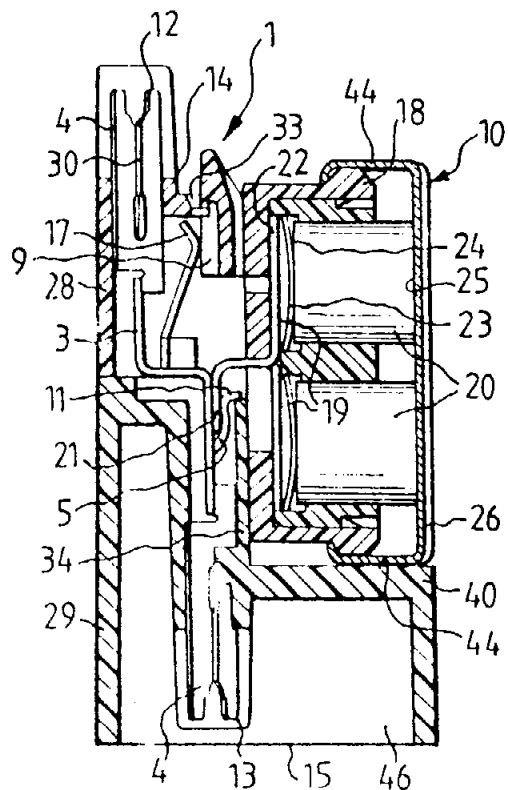
Μία βιολογικά καθαρή καλλιέργεια του *Streptomyces resistomycificus* No. 7622 (FREM BP-2306), νέες ενώσεις WS7622A, B, C και D που λαμβάνονται με καλλιέργεια του *Streptomyces resistomycificus* No. 7622 σε ένα θρεπτικό μέσο και απομόνωση αυτών ή των φαρμακευτικά αποδεκτών αλάτων αυτών, και παράγωγα τέτοιων νέων ενώσεων, και φαρμακευτικές συνθέσεις που περιλαμβάνουν τέτοιες νέες ενώσεις και τα φαρμακευτικά αποδεκτά άλατα αυτών υπό την μορφή δραστικού συστατικού.

ΑΡΙΘΜΟΣ ΕΥΡΩΠΑΪΚΟΥ Δ.Ε. (11):	3016392
ΑΡΙΘ. ΕΛΛΗΝΙΚΗΣ ΚΑΤΑΘΕΣΗΣ (21):	950401415
ΗΜΕΡ. ΕΛΛΗΝΙΚΗΣ ΚΑΤΑΘΕΣΗΣ (22):	08.06.95
ΑΡΙΘ./ΗΜΕΡ. ΔΗΜΟΣΙΕΥΣΗΣ	
ΕΥΡΩΠΑΪΚΟΥ ΔΙΠΛΩΜΑΤΟΣ (87):	399628/07.06.95
ΑΡΙΘ./ΗΜΕΡ. ΚΑΤΑΘΕΣΗΣ	
ΕΥΡΩΠΑΪΚΗΣ ΑΙΤΗΣΗΣ (86):	90250072.7/16.03.90
ΤΙΤΛΟΣ ΕΦΕΥΡΕΣΗΣ (54):	Πήχης ηλεκτρικών συνδέσεων με προστασία κατά ηλεκτρικής υπέρτασης
ΔΙΚΑΙΟΥΧΟΣ (73):	KRÖNE AKTIENGESELLSCHAFT Beeskowdamm 3-11, Berlin D-14167, Γερμανία
ΣΥΜΒΑΤΙΚΕΣ ΠΡΟΤΕΡΑΙΟΤΗΤΕΣ (30):	3917270/23.05.89/DE
ΕΦΕΥΡΕΤΗΣ (72):	1) BIEDERSTEDT LUTZ 2) GERKE DIETER 3) MULLER MANFRED
ΕΙΔΙΚΟΣ ΠΛΗΡΕΞΟΥΣΙΟΣ (74):	Κυπρούλη Κωνσταντία, δικηγόρος, Κουμπάρη 2, 106 74 Αθήνα
ΑΝΤΙΚΛΗΤΟΣ (74):	Παπακωνσταντίνου Ελένη, δικηγόρος, Κουμπάρη 2, 106 74 Αθήνα

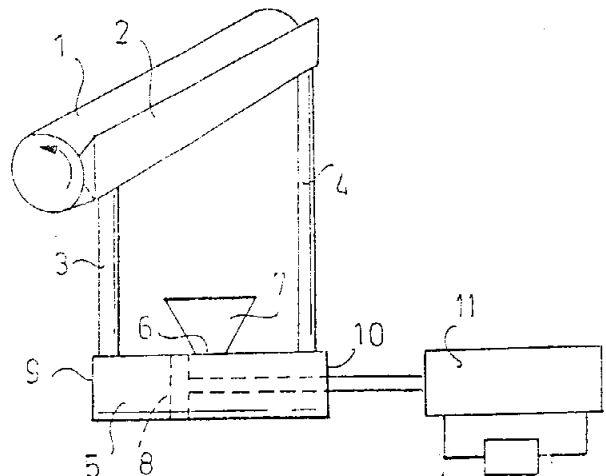
ΠΕΡΙΛΗΨΗ (57)

Η εφεύρεση αφορά σ' έναν πήχυ προς επίτευξη ηλεκτρικών συνδέσεων (1) με δύο σειρές (12, 13) εξαρτημάτων επαφής με δυνατότητα αποκοπής (4) για σύνδεση μονωμένων καλωδιακών αρτηριών, ιδιαίτερα καλωδίων για την τεχνική τηλεπικοινωνιών και πληροφορικής μ' ένα συγκρότημα εξαρτημάτων γειώσεως προς προστασία κατά ηλεκτρικής υπέρτασης (10), που είναι δυνάμενο να εισωθεί με τον πήχυ ηλεκτρικών συνδέσεων (1). Για να δημιουργηθεί ένας πήχης ηλεκτρικών συνδέσεων (1) με προστασία κατά ηλεκτρικής υπέρτασης, ο οποίος καθιστά δυνατή μια σύζευξη και μια αποσύζευξη και έναν έλεγχο και μια δοκιμή των συνδεδεμένων καλωδιακών αρτηριών στα εξαρτήματα επαφής με δυνατότητα αποκοπής (4) επίσης και με εντεθιμένη προστασία κατά ηλεκτρικής υπέρτασης, διατάσσονται οι δύο σειρές (12, 13) εξαρτημάτων επαφής με δυνατότητα αποκοπής (4) σε διαφορετικές πλευρές του πήχους ηλεκτρικών συνδέσεων (1). Ένα εξάρτημα επαφής με δυνατότητα αποκοπής (4) της πρώτης σειράς

(12) είναι συνδεδεμένο μ' ένα εξάρτημα επαφής με δυνατότητα αποκοπής (4) της δεύτερης σειράς (13) μέσω ενός συνδετικού εξαρτήματος (3). Το συγκρότημα εξαρτημάτων γειώσεως προς προστασία κατά ηλεκτρικής υπέρτασης (10) διατάσσεται πλευρικά περίπου στο μέσο μεταξύ των δύο σειρών (12, 13) των εξαρτημάτων επαφής, με δυνατότητα αποκοπής (4).



ΑΡΙΘΜΟΣ ΕΥΡΩΠΑΪΚΟΥ Δ.Ε. (11): 3016393
ΑΡΙΘ. ΕΛΛΗΝΙΚΗΣ ΚΑΤΑΘΕΣΗΣ (21): 95040441
ΗΜΕΡ. ΕΛΛΗΝΙΚΗΣ ΚΑΤΑΘΕΣΗΣ (22): 08.06.95
ΑΡΙΘ./ΗΜΕΡ. ΔΗΜΟΣΙΕΥΣΗΣ
ΕΥΡΩΠΑΪΚΟΥ ΔΙΠΛΩΜΑΤΟΣ (87): 513546/07.06.95
ΑΡΙΘ./ΗΜΕΡ. ΚΑΤΑΘΕΣΗΣ
ΕΥΡΩΠΑΪΚΗΣ ΑΙΤΗΣΗΣ (86): 92106625.4/16.04.92
ΤΙΤΛΟΣ ΕΦΕΥΡΕΣΗΣ (54): Μία συσκευή παροχής μελάνης
ΔΙΚΑΙΟΥΧΟΣ (73): TETRA LAVAL HOLDINGS &
 FINANCE S.A.
 Avenue Général-Guisan 70, Pully
 CH-1009, Ελβετία
ΣΥΜΒΑΤΙΚΕΣ ΠΡΟΤΕΡΑΙΟΤΗΤΕΣ (30): 9101497/17.05.91/SE
ΕΦΕΥΡΕΤΗΣ (72): 1) LOVENBRANT JAN
 2) OLSSON ALVAR
ΕΙΔΙΚΟΣ ΠΛΗΡΕΞΟΥΣΙΟΣ (74): Τσιμικάλης Αθανάσιος, δικηγόρος,
 Ν. Βάμβα 1, 106 74 Αθήνα
ΑΝΤΙΚΛΗΤΟΣ (74): Τσιμικάλης Αθανάσιος, δικηγόρος,
 Ν. Βάμβα 1, 106 74 Αθήνα



ΠΕΡΙΛΗΨΗ (57)

Η εφεύρεση αναφέρεται σε ένα σύστημα παροχής μελάνης που κάνει δυνατή την παροχή μελάνης με σύσταση μορφής ζύμης σε ένα θάλαμο λεπτής σπάτουλας (2) (μελανείο) που είναι τοποθετημένος δίπλα από έναν κύλινδρο μελανώματος (1). Και τα δύο άκρα του θαλάμου λεπτής σπάτουλας επικοινωνούν με τα δύο άκρα ενός κυλίνδρου (5) στον οποίο παρέχεται μελάνη διαμέσου μιάς οπής (6). Μέσα στον κύλινδρο (5) υπάρχει ένα παλινδρομού έμβολο (8) το οποίο, σε χαμηλή ταχύτητα ωθεί την μελάνη μέσω των αγωγών (3, 4) μέσα στον θάλαμο λεπτής σπάτουλας (2).

ΑΡΙΘΜΟΣ ΕΥΡΩΠΑΪΚΟΥ Δ.Ε. (11): 3016394
ΑΡΙΘ. ΕΛΛΗΝΙΚΗΣ ΚΑΤΑΘΕΣΗΣ (21): 950401449
ΗΜΕΡ. ΕΛΛΗΝΙΚΗΣ ΚΑΤΑΘΕΣΗΣ (22): 08.06.95
ΑΡΙΘ./ΗΜΕΡ. ΔΗΜΟΣΙΕΥΣΗΣ
ΕΥΡΩΠΑΪΚΟΥ ΔΙΠΛΩΜΑΤΟΣ (87): 519993/07.06.95
ΑΡΙΘ./ΗΜΕΡ. ΚΑΤΑΘΕΣΗΣ
ΕΥΡΩΠΑΪΚΗΣ ΑΙΤΗΣΗΣ (86): 91906274.5/12.03.91
ΤΙΤΛΟΣ ΕΦΕΥΡΕΣΗΣ (54): Μέθοδος για την παρασκευή συμπυκνωμάτων χρωστικής ουσίας
ΔΙΚΑΙΟΥΧΟΣ (73): HOECHST ITALIA S.P.A.
 Via M.U. Traiano 18, Milano
 I-20100, Ιταλία
ΣΥΜΒΑΤΙΚΕΣ ΠΡΟΤΕΡΑΙΟΤΗΤΕΣ (30): 1966790/13.03.90/IT
ΕΦΕΥΡΕΤΗΣ (72): 1) KRÖGER ROLF
 2) BENZONI ROBERTO
 3) JURLARO RICCARDO
 4) GAZZEA SERGIO
 5) MANDELLI RENATO
ΕΙΔΙΚΟΣ ΠΛΗΡΕΞΟΥΣΙΟΣ (74): Γιώτη-Μάνθου Ελένη, δικηγόρος,
 Στουρνάρα 37, 106 82 Αθήνα
ΑΝΤΙΚΛΗΤΟΣ (74): Λυμπέρης Νικόλαος, δικηγόρος,
 Στουρνάρα 37, 106 82 Αθήνα

ρούς ως και ενδεχομένως άλλα προσθετικά τοποθετείται εντός ενός καταλλήλου αναμίκτη, στον οποίο το μείγμα αυτό υποβάλλεται για έναν ορισμένο χρόνο σε υψηλές δυνάμεις απόκλισης, μέχρι να λυώσει η μάζα από την παραγομένη θερμότητα τριβής.

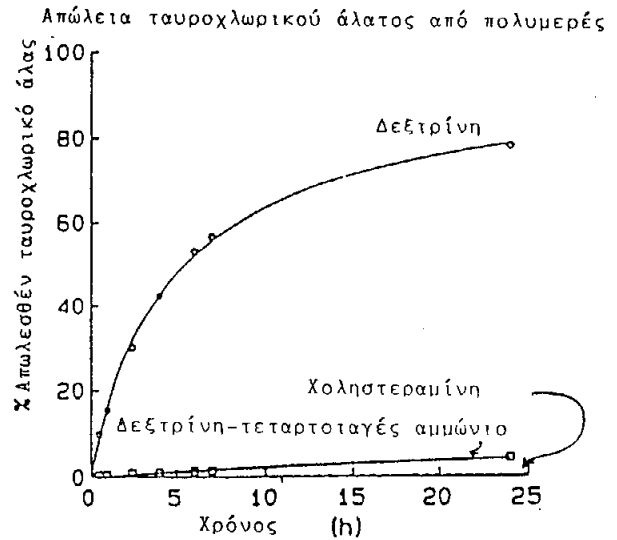
ΠΕΡΙΛΗΨΗ (57)

Μέθοδος για την παρασκευή πολύ συμπυκνωμένων, λίαν διασπαρτών συμπυκνωμάτων χρωστικής ουσίας (Masters) με την μεγίστη δυναμένη να επιτευχθεί ισχύ χρώματος, όπου ένα μείγμα από (Α) μία ή περισσότερες χρωστικές ουσίες και/ή ουσίες πλήρωσης, (Β) ένα ή περισσότερα ανιονικά, μη ιονικά, κατιονικά και ηλεκτρικώς ουδέτερα διαβρεκτικά μέσα και/ή (C) έναν ή περισσότερους φορείς πολυμε-

ΑΡΙΘΜΟΣ ΕΥΡΩΠΑΪΚΟΥ Δ.Ε. (11):	3016395
ΑΡΙΘ. ΕΛΛΗΝΙΚΗΣ ΚΑΤΑΘΕΣΗΣ (21):	950401493
ΗΜΕΡ. ΕΛΛΗΝΙΚΗΣ ΚΑΤΑΘΕΣΗΣ (22):	08.06.95
ΑΡΙΘ./ΗΜΕΡ. ΔΗΜΟΣΙΕΥΣΗΣ	
ΕΥΡΩΠΑΪΚΟΥ ΔΙΠΛΩΜΑΤΟΣ (87):	356024/03.05.95
ΑΡΙΘ./ΗΜΕΡ. ΚΑΤΑΘΕΣΗΣ	
ΕΥΡΩΠΑΪΚΗΣ ΑΙΤΗΣΗΣ (86):	89307738.8/28.07.89
ΤΙΤΛΟΣ ΕΦΕΥΡΕΣΗΣ (54):	Χρήση παραγώγων δεξτρίνης για την θεραπεία όξινων καταστάσεων
ΔΙΚΑΙΟΥΧΟΣ (73):	M L LABORATORIES PLC Marcol House 293 Regent Street, London, W1R 7PP1EJ, Μ. Βρετανία
ΣΥΜΒΑΤΙΚΕΣ ΠΡΟΤΕΡΑΙΟΤΗΤΕΣ (30):	8818116/29.07.88/GB
ΕΦΕΥΡΕΤΗΣ (72):	DAVIES DONALD SELWYN
ΕΙΔΙΚΟΣ ΠΛΗΡΕΞΟΥΣΙΟΣ (74):	Προκοπίου Δημήτριος, δικηγόρος, Ηρακλείου 6, 106 73 Αθήνα
ΑΝΤΙΚΛΗΤΟΣ (74):	Σακελλαρίδης Ιωάννης, δικηγόρος, Ηρακλείου 6, 106 73 Αθήνα

ΠΕΡΙΛΗΨΗ (57)

Βασικά παράγωγα δεξτρίνης είναι χρήσιμα στη θεραπεία όξινων καταστάσεων σε ζώα, περιλαμβανομένων και ανθρώπων. Το παράγωγο δεξτρίνης, όπως τεταρτοταγής αμμωνιακή εθυλ δεξτρίνη, μειώνει τα επίπεδα χοληστερίνης στο αίμα, με τη δέσμευση οξέων χολής και είναι επίσης αποτελεσματική στη θεραπεία δηλητηρίασης (περιλαμβανομένης υπερβολικής δόσης ναρκωτικών) από όξινα δηλητήρια.

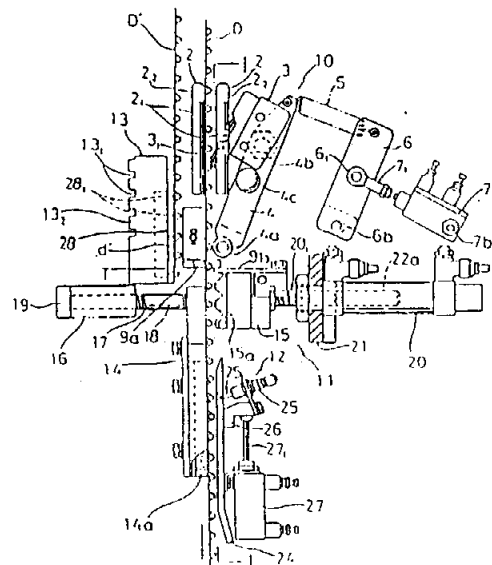


ΑΡΙΘΜΟΣ ΕΥΡΩΠΑΪΚΟΥ Δ.Ε. (11):	3016396
ΑΡΙΘ. ΕΛΛΗΝΙΚΗΣ ΚΑΤΑΘΕΣΗΣ (21):	950401494
ΗΜΕΡ. ΕΛΛΗΝΙΚΗΣ ΚΑΤΑΘΕΣΗΣ (22):	08.06.95
ΑΡΙΘ./ΗΜΕΡ. ΔΗΜΟΣΙΕΥΣΗΣ	
ΕΥΡΩΠΑΪΚΟΥ ΔΙΠΛΩΜΑΤΟΣ (87):	488055/07.06.95
ΑΡΙΘ./ΗΜΕΡ. ΚΑΤΑΘΕΣΗΣ	
ΕΥΡΩΠΑΪΚΗΣ ΑΙΤΗΣΗΣ (86):	91119866.1/21.11.91
ΤΙΤΛΟΣ ΕΦΕΥΡΕΣΗΣ (54):	Μηχάνημα ένωσης γι συνεχή συσκευασία
ΔΙΚΑΙΟΥΧΟΣ (73):	TETRA LAVAL HOLDINGS & FINANCE S.A. Avenue Général-Guisan 70, Pully CH-1009, Ελβετία
ΣΥΜΒΑΤΙΚΕΣ ΠΡΟΤΕΡΑΙΟΤΗΤΕΣ (30):	327861/90/27.11.90/JP
ΕΦΕΥΡΕΤΗΣ (72):	KONNO HIDETOSHI
ΕΙΔΙΚΟΣ ΠΛΗΡΕΞΟΥΣΙΟΣ (74):	Προκοπίου Δημήτριος, δικηγόρος, Ηρακλείου 6, 106 73 Αθήνα
ΑΝΤΙΚΛΗΤΟΣ (74):	Σακελλαρίδης Ιωάννης, δικηγόρος, Ηρακλείου 6, 106 73 Αθήνα

ΠΕΡΙΛΗΨΗ (57)

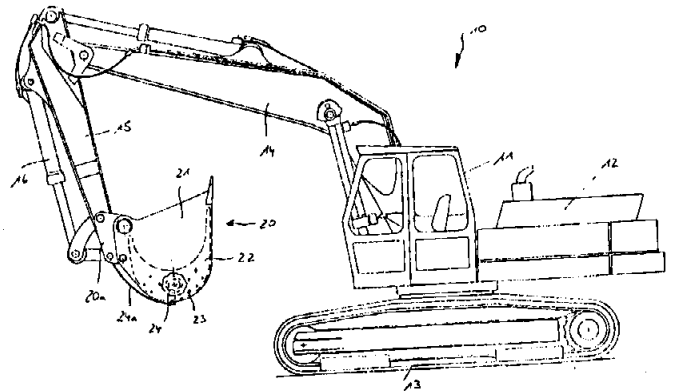
Ένα μηχανήμα συγκόλλησης που χρησιμοποιείται για συνεχή συσκευασία προς ένωση δύο πλεγμάτων ενός προϊόντος με σχήμα ιμάντα, μεταφερόμενη κατά μήκος μίας διαδρομής μεταφοράς, περιλαμβάνει μέσο (3) για την ανίχνευση του άκρου ρυμούλκησης (d) ενός πρώτου πλέγματος, μέσο πέδησης (10) για την πέδηση ενός τμήματος του άκρου ρυμούλκησης (d) του εν λόγω πρώτου πλέγματος (D), μέσο τοποθέτησης (12) για την τοποθέτηση ενός τμήματος του εν λόγω πρώτου πλέγματος (D) στο προς τα κάτω ρεύμα του πεδημένου τμήματος άκρου ρυμούλκησης (d), μέσο κοπής (9b) τοποθετημένο μεταξύ του μέσου πέδησης (10) και του μέσου τοποθέτησης (12) για να κόπεται το πρώτο πλέγμα (D), σχηματίζοντας έτσι ένα νέο άκρο ρυμούλκησης (d), μέσο συγκράτησης (13) για τη συγκράτηση και

τοποθέτηση του αρχικού άκρου (d') ενός δεύτερου πλέγματος (D') παράλληλο προς το εν λόγω πρώτο πλέγμα (D) σε μία θέση παρακείμενη προς το μέσο κοπής (9b), και μέσο μετατόπισης (11) γι την μετατόπιση του τμήματος του νέου άκρου ρυμούλκησης (d) του πρώτου πλέγματος (D) εγκάρσιως (D) εγκάρσιως στη διαδρομή μεταφοράς προς το αρχικό άκρο (d') του δεύτερου πλέγματος (D') για να συνδεθεί κολλητικά με αυτό, με τη βοήθεια ενός κολλητικού ή/μίας κολλητικής ταινίας.



ΑΡΙΘΜΟΣ ΕΥΡΩΠΑΪΚΟΥ Δ.Ε. (11): 3016397
ΑΡΙΘ. ΕΛΛΗΝΙΚΗΣ ΚΑΤΑΘΕΣΗΣ (21): 950401495
ΗΜΕΡ. ΕΛΛΗΝΙΚΗΣ ΚΑΤΑΘΕΣΗΣ (22): 08.06.95
ΑΡΙΘ./ΗΜΕΡ. ΔΗΜΟΣΙΕΥΣΗΣ
ΕΥΡΩΠΑΪΚΟΥ ΔΙΠΛΩΜΑΤΟΣ (87): 499682/19.04.95
ΑΡΙΘ./ΗΜΕΡ. ΚΑΤΑΘΕΣΗΣ
ΕΥΡΩΠΑΪΚΗΣ ΑΙΤΗΣΗΣ (86): 91111259.7/06.07.91
ΤΙΤΛΟΣ ΕΦΕΥΡΕΣΗΣ (54): Κάδος δια χωματοουργικά μηχανήματα
ΔΙΚΑΙΟΥΧΟΣ (73): WACK HELMUT
 Am Langen Zaun NR.7, Blieskastel
 D-66440, Γερμανία
ΣΥΜΒΑΤΙΚΕΣ ΠΡΟΤΕΡΑΙΟΤΗΤΕΣ (30): 4104950/18.02.91/DE
ΕΦΕΥΡΕΤΗΣ (72): WACK HELMUT
ΕΙΔΙΚΟΣ ΠΛΗΡΕΞΟΥΣΙΟΣ (74): Βόζεμπεργ-Βρετού Ιλεάνα, δικηγόρος, Αιγιαλείας 30, Παράδεισος Αμαρουσίου 151 25
ΑΝΤΙΚΛΗΤΟΣ (74): Βόζεμπεργ-Βρετού Ιλεάνα, δικηγόρος, Αιγιαλείας 30, Παράδεισος Αμαρουσίου 151 25

σβέννυνται αι δονήσεις και κινείται τη βοήθεια υδραυλικού κινητήρος (24), ο οποίος συνδέεται προς το υδραυλικόν κύκλωμα του εκσκαφέως (10) ή του φορτωτού (10).



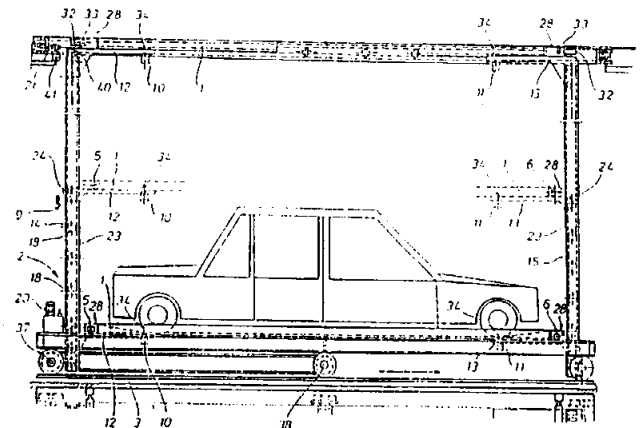
ΠΕΡΙΛΗΨΗ (57)

Κάδος (20) δια χωματοουργικά μηχανήματα (10) ως είναι οι εκσκαφείς, οι φορτωτά κ.ά. παρουσιάζει δύο πλευρικές παρειάς (21) αι οποίαι συνδέονται δια πυθμένος διατεταγμένου μεταξύ των πλευρικών παρειών. Ο πυθμήν τουλάχιστον κατά τμήματα αποτελείται εξ εσχάρας (23) μορφής πλέγματος η οποία εδράζεται κατά τρόπον ώστε να δύναται να κινηθεί επί του κάδου (20), δύναται δε να υποβληθεί εις δονήσεις.

Η μορφής πλέγματος εσχάρα εδράζεται κατά τρόπον ώστε να απο-

ΑΡΙΘΜΟΣ ΕΥΡΩΠΑΪΚΟΥ Δ.Ε. (11): 3016398
ΑΡΙΘ. ΕΛΛΗΝΙΚΗΣ ΚΑΤΑΘΕΣΗΣ (21): 950401498
ΗΜΕΡ. ΕΛΛΗΝΙΚΗΣ ΚΑΤΑΘΕΣΗΣ (22): 08.06.95
ΑΡΙΘ./ΗΜΕΡ. ΔΗΜΟΣΙΕΥΣΗΣ
ΕΥΡΩΠΑΪΚΟΥ ΔΙΠΛΩΜΑΤΟΣ (87): 455776/22.03.95
ΑΡΙΘ./ΗΜΕΡ. ΚΑΤΑΘΕΣΗΣ
ΕΥΡΩΠΑΪΚΗΣ ΑΙΤΗΣΗΣ (86): 90917315.5/24.11.90
ΤΙΤΛΟΣ ΕΦΕΥΡΕΣΗΣ (54): Μηχανικόν σύστημα σταθμεύσεως (parking) αυτοκινήτου
ΔΙΚΑΙΟΥΧΟΣ (73): PAULMICHL DIETER FAHRZEUG-UND ANLAGENBAU
 Kissleggerstrasse 17, Leutkirch
 D-88299, Γερμανία
ΣΥΜΒΑΤΙΚΕΣ ΠΡΟΤΕΡΑΙΟΤΗΤΕΣ (30): 3939287/28.11.89/DE
ΕΦΕΥΡΕΤΗΣ (72): PAULMICHL DIETER
ΕΙΔΙΚΟΣ ΠΛΗΡΕΞΟΥΣΙΟΣ (74): Βόζεμπεργ-Βρετού Ιλεάνα, δικηγόρος, Αιγιαλείας 30, Παράδεισος Αμαρουσίου 151 25
ΑΝΤΙΚΛΗΤΟΣ (74): Βόζεμπεργ-Βρετού Ιλεάνα, δικηγόρος, Αιγιαλείας 30, Παράδεισος Αμαρουσίου 151 25

μον σταθμεύσεως, το δε πλαίσιον (1) σταθμεύσεως αυτοκινήτου εισάγεται οθούμενον πλευρικός τη βοήθεια τηλεσκοπικών κυλίνδρων (5, 6) επί τροχιών ολισθήσεως (7,8) εις ελευθέραν θέσιν σταθμεύσεως, αντιθέτως δε έλκεται το πλαίσιον (1) σταθμεύσεως αυτοκινήτου, εκείθεν επί του φορείου.



ΠΕΡΙΛΗΨΗ (57)

Περιγράφεται μηχανικόν σύστημα σταθμεύσεως αυτοκινήτων μετά πλαίσιον (ραΟΟετ3) (1) εις το οποίον το όχημα οδηγείται επί πλαισίου (1) σταθμεύσεως αυτοκινήτου, επί του οποίου, απάγεται το όχημα. Το πλαίσιον σταθμεύσεως (1) μετά του οχήματος αποτίθεται προς στάθμευσιν εις ορισμένην θέσιν εντός του σταθμού. Δια να επιτευχθεί μία λειτουργικώς ασφαλής και άνευ φθορών στάθμευσις, προβλέπεται ένα φορείον (2) επί τροχιών (3). Το φορείον (2) μετά του επ' αυτού κειμένου πλαισίου (1) σταθμεύσεως αυτοκινήτου μετακινείται εις διάδρο-

ΑΡΙΘΜΟΣ ΕΥΡΩΠΑΪΚΟΥ Δ.Ε. (11): 3016399
ΑΡΙΘ. ΕΛΛΗΝΙΚΗΣ ΚΑΤΑΘΕΣΗΣ (21): 950401499
ΗΜΕΡ. ΕΛΛΗΝΙΚΗΣ ΚΑΤΑΘΕΣΗΣ (22): 08.06.95
ΑΡΙΘ./ΗΜΕΡ. ΔΗΜΟΣΙΕΥΣΗΣ
ΕΥΡΩΠΑΪΚΟΥ ΔΙΠΛΩΜΑΤΟΣ (87): 524968/07.06.95
ΑΡΙΘ./ΗΜΕΡ. ΚΑΤΑΘΕΣΗΣ
ΕΥΡΩΠΑΪΚΗΣ ΑΙΤΗΣΗΣ (86): 91906733.0/20.03.91
ΤΙΤΛΟΣ ΕΦΕΥΡΕΣΗΣ (54): Ετεροκυπελιδωτά λιποσώματα
ΔΙΚΑΙΟΥΧΟΣ (73): DEPOTECH CORPORATION
11025 North Torrey Pines Road,
Suite 100, La Jolla, California
92837, Η.Π.Α.
ΣΥΜΒΑΤΙΚΕΣ ΠΡΟΤΕΡΑΙΟΤΗΤΕΣ (30): 496846/21.03.90/US
ΕΦΕΥΡΕΤΗΣ (72): KIM SINIL
ΕΙΔΙΚΟΣ ΠΛΗΡΕΞΟΥΣΙΟΣ (74): Βόζεμπεργ-Βρετού Ιλεάνα, δικηγό-
ρος, Αιγιαλείας 30, Παράδεισος Αμα-
ρουσίου 151 25
ΑΝΤΙΚΛΗΤΟΣ (74): Βόζεμπεργ-Βρετού Ιλεάνα, δικηγό-
ρος, Αιγιαλείας 30, Παράδεισος Αμα-
ρουσίου 151 25

φιαλίδιο για να ληφθεί ένα δεύτερο γαλάκτωμα και ανάμιξη αυτών των γαλακτωμάτων για να σχηματίσει ένα χιμαιρικό γαλάκτωμα.

ΠΕΡΙΛΗΨΗ (57)

Αποκαλύπτονται ετεροκυπελιδωτά λιποσώματα που περιέχουν διαφορετικές βιολογικές συνθέσεις (14, 14α) κάθε μία εγκλεισμένη σε κάψουλα σε ξεχωριστούς θαλάμους των λιποσωμάτων, που έχουν ορισμένη κατανομή μεγέθους, ρυθμίσιμο μέγεθος και αριθμό εσωτερικού θαλάμου, μεθόδους κατασκευής αυτών και θεραπεία ασθενών με αυτά. Η μέθοδος παρασκευής περιλαμβάνει την προσθήκη σύνθεσης στο πρώτο λιπίδιο συστατικό στο φιαλίδιο για να ληφθεί ένα γαλάκτωμα, την προσθήκη σύνθεσης σε δεύτερο λιπίδιο συστατικό στο

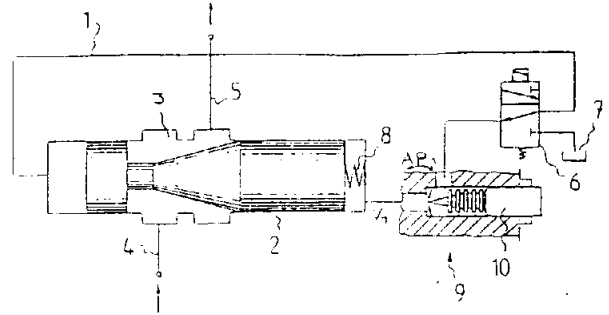
ΑΡΙΘΜΟΣ ΕΥΡΩΠΑΪΚΟΥ Δ.Ε. (11): 3016400
ΑΡΙΘ. ΕΛΛΗΝΙΚΗΣ ΚΑΤΑΘΕΣΗΣ (21): 950401503
ΗΜΕΡ. ΕΛΛΗΝΙΚΗΣ ΚΑΤΑΘΕΣΗΣ (22): 08.06.95
ΑΡΙΘ./ΗΜΕΡ. ΔΗΜΟΣΙΕΥΣΗΣ
ΕΥΡΩΠΑΪΚΟΥ ΔΙΠΛΩΜΑΤΟΣ (87): 388982/31.05.95
ΑΡΙΘ./ΗΜΕΡ. ΚΑΤΑΘΕΣΗΣ
ΕΥΡΩΠΑΪΚΗΣ ΑΙΤΗΣΗΣ (86): 90105584.8/23.03.90
ΤΙΤΛΟΣ ΕΦΕΥΡΕΣΗΣ (54): Αμιδο παράγωγα πραντιμυκίνης
ΔΙΚΑΙΟΥΧΟΣ (73): BRISTOL-MYERS SQUIBB
COMPANY
345 Park Avenue, New York
N.Y. 10154, Η.Π.Α.
ΣΥΜΒΑΤΙΚΕΣ ΠΡΟΤΕΡΑΙΟΤΗΤΕΣ (30): 328201/24.03.89/US
ΕΦΕΥΡΕΤΗΣ (72): 1) NISHIO MAKI
2) IIMURA SEIJI
3) OKI TOSHIKAZU
ΕΙΔΙΚΟΣ ΠΛΗΡΕΞΟΥΣΙΟΣ (74): Βόζεμπεργ-Βρετού Ιλεάνα, δικηγό-
ρος, Αιγιαλείας 30, Παράδεισος Αμα-
ρουσίου 151 25
ΑΝΤΙΚΛΗΤΟΣ (74): Βόζεμπεργ-Βρετού Ιλεάνα, δικηγό-
ρος, Αιγιαλείας 30, Παράδεισος Αμα-
ρουσίου 151 25

ΠΕΡΙΛΗΨΗ (57)

Αποκαλύπτονται στον παρόν αμιδία πραντιμυκίνης τα οποία είναι δραστικά σαν αντιμυκητιακοί παράγοντες.

ΑΡΙΘΜΟΣ ΕΥΡΩΠΑΪΚΟΥ Δ.Ε. (11): 3016401
ΑΡΙΘ. ΕΛΛΗΝΙΚΗΣ ΚΑΤΑΘΕΣΗΣ (21): 950401507
ΗΜΕΡ. ΕΛΛΗΝΙΚΗΣ ΚΑΤΑΘΕΣΗΣ (22): 08.06.95
ΑΡΙΘ./ΗΜΕΡ. ΔΗΜΟΣΙΕΥΣΗΣ
ΕΥΡΩΠΑΪΚΟΥ ΔΙΠΛΩΜΑΤΟΣ (87): 433770/08.03.95
ΑΡΙΘ./ΗΜΕΡ. ΚΑΤΑΘΕΣΗΣ
ΕΥΡΩΠΑΪΚΗΣ ΑΙΤΗΣΗΣ (86): 90123335.3/05.12.90
ΤΙΤΛΟΣ ΕΦΕΥΡΕΣΗΣ (54): Βαλβίδα ελέγχου για υδραυλικό ανελκυστήρα
ΔΙΚΑΙΟΥΧΟΣ (73): KONE ELEVATOR GMBH
 Rathausstrasse 1, Baar
 CH-6340, Ελβετία
ΣΥΜΒΑΤΙΚΕΣ ΠΡΟΤΕΡΑΙΟΤΗΤΕΣ (30): 896103/19.12.89/FI
ΕΦΕΥΡΕΤΗΣ (72): PELTO-ΗΥΙΚΚΟ ΡΑΙΜΟ
ΕΙΔΙΚΟΣ ΠΛΗΡΕΞΟΥΣΙΟΣ (74): Αργυριάδου Κορίννα, δικηγόρος,
 Σίνα 14, 106 72 Αθήνα
ΑΝΤΙΚΛΗΤΟΣ (74): Μεταλληνού-Γάφου Μαργαρίτα, δικηγόρος,
 Σίνα 14, 106 72 Αθήνα

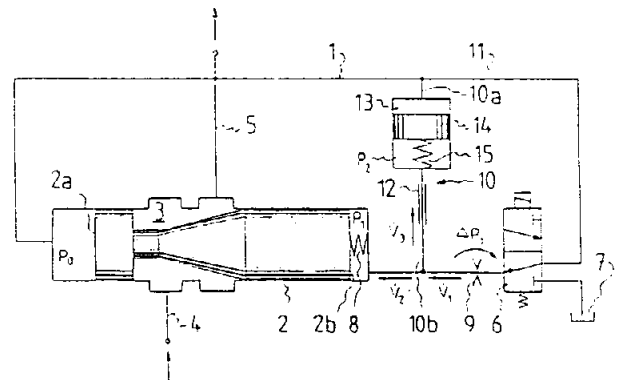
λύνει αυτό το πρόβλημα με το ότι το σύστημα υδραυλικών διαύλων (1) εφοδιάζεται με ένα εξάρτημα αντιστάσεως στην ροή (9) τοποθετημένο κοντά σε εκάτερο άκρο του βύσματος ρυθμίσεως ταχύτητας, ενώ η ρύθμιση του αναφερόμενου εξαρτήματος αλλάζει βασισμένη στην θερμοκρασία του υδραυλικού υγρού.



ΠΕΡΙΛΗΨΗ (57)

Βαλβίδα ελέγχου για ένα υδραυλικό ανελκυστήρα, εφοδιασμένη με βύσμα ρυθμίσεως ταχύτητας (2) που κινείται με την ροή του υδραυλικού υγρού, ενώ η θέση του βύσματος ρυθμίσεως ταχύτητας καθορίζει την ροή υδραυλικού υγρού προς τον κύλινδρο ενεργοποίησης του ανελκυστήρα, και ένα σύστημα υδραυλικών διαύλων (1) που σχηματίζουν έναν ουσιαστικά κλειστό δακτύλιο. Ένα πρόβλημα στους υδραυλικούς ανελκυστήρες σε καταστάσεις όπου ο ανελκυστήρας πλησιάζει μία στάση σε ένα πλατύσκαλο, είναι η δυσκολία να επιτυγχάνεται μία σταθερή επιβράδυνση, ανεξάρτητα από διαφοροποιήσεις στην θερμοκρασία του υδραυλικού υγρού. Η εφεύρεση

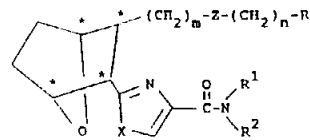
ΑΡΙΘΜΟΣ ΕΥΡΩΠΑΪΚΟΥ Δ.Ε. (11): 3016402
ΑΡΙΘ. ΕΛΛΗΝΙΚΗΣ ΚΑΤΑΘΕΣΗΣ (21): 950401508
ΗΜΕΡ. ΕΛΛΗΝΙΚΗΣ ΚΑΤΑΘΕΣΗΣ (22): 08.06.95
ΑΡΙΘ./ΗΜΕΡ. ΔΗΜΟΣΙΕΥΣΗΣ
ΕΥΡΩΠΑΪΚΟΥ ΔΙΠΛΩΜΑΤΟΣ (87): 433769/08.03.95
ΑΡΙΘ./ΗΜΕΡ. ΚΑΤΑΘΕΣΗΣ
ΕΥΡΩΠΑΪΚΗΣ ΑΙΤΗΣΗΣ (86): 90123334.6/05.12.90
ΤΙΤΛΟΣ ΕΦΕΥΡΕΣΗΣ (54): Βαλβίδα ελέγχου για υδραυλικό ανελκυστήρα
ΔΙΚΑΙΟΥΧΟΣ (73): KONE ELEVATOR GMBH
 Rathausstrasse 1, Baar
 CH-6340, Ελβετία
ΣΥΜΒΑΤΙΚΕΣ ΠΡΟΤΕΡΑΙΟΤΗΤΕΣ (30): 896102/19.12.89/FI
ΕΦΕΥΡΕΤΗΣ (72): PELTO-ΗΥΙΚΚΟ ΡΑΙΜΟ
ΕΙΔΙΚΟΣ ΠΛΗΡΕΞΟΥΣΙΟΣ (74): Αργυριάδου Κορίννα, δικηγόρος,
 Σίνα 14, 106 72 Αθήνα
ΑΝΤΙΚΛΗΤΟΣ (74): Μεταλληνού-Γάφου Μαργαρίτα, δικηγόρος,
 Σίνα 14, 106 72 Αθήνα



ΠΕΡΙΛΗΨΗ (57)

Βαλβίδα ελέγχου για υδραυλικό ανελκυστήρα, εφοδιασμένη με βύσμα ρυθμίσεως ταχύτητας (2) το οποίο κινείται με την ροή του υδραυλικού υγρού και η θέση του οποίου καθορίζει την ροή υδραυλικού υγρού στον κύλινδρο ενεργοποίησης του ανελκυστήρα. Σε κάθε άκρη του βύσματος ρυθμίσεως ταχύτητας συνδέεται η βαλβίδα με ένα σύστημα 1 υδραυλικών διαύλων (1) στο οποίο ρέει το υδραυλικό υγρό και το οποίο επικοινωνεί με το κύριο υδραυλικό κύκλωμα. Εκτός μίας πεταλούδας (9), ένας επιπρόσθετος διάυλος (10) συνδέεται με το σύστημα υδραυλικών διαύλων (1) και ο αναφερόμενος επιπρόσθετος διάυλος είναι εφοδιασμένος με ένα στοιχείο αντίστασης στην ροή που περιλαμβάνει μία τριχοειδή δικλίδα (12).

ΑΡΙΘΜΟΣ ΕΥΡΩΠΑΪΚΟΥ Δ.Ε. (11): 3016403
ΑΡΙΘ. ΕΛΛΗΝΙΚΗΣ ΚΑΤΑΘΕΣΗΣ (21): 950401509
ΗΜΕΡ. ΕΛΛΗΝΙΚΗΣ ΚΑΤΑΘΕΣΗΣ (22): 08.06.95
ΑΡΙΘ./ΗΜΕΡ. ΔΗΜΟΣΙΕΥΣΗΣ
ΕΥΡΩΠΑΪΚΟΥ ΔΙΠΛΩΜΑΤΟΣ (87): 0518118/08.03.95
ΑΡΙΘ./ΗΜΕΡ. ΚΑΤΑΘΕΣΗΣ
ΕΥΡΩΠΑΪΚΗΣ ΑΙΤΗΣΗΣ (86): 92108848.0/26.05.92
ΤΙΤΛΟΣ ΕΦΕΥΡΕΣΗΣ (54): 7-οξαδίκυκλοεπτυλο-υποκατεστημένα ανάλογα ετεροκυκλικής αμιδο-προσταγλανδίνης, χρήσιμα στην θεραπεία θρομβωτικών και αγγειοσπαστικών ασθενειών
ΔΙΚΑΙΟΥΧΟΣ (73): E.R. SQUIBB & SONS, INC.
P.O. Box 4000, Princeton New Jersey 08543-4000, Η.Π.Α.
ΣΥΜΒΑΤΙΚΕΣ ΠΡΟΤΕΡΑΙΟΤΗΤΕΣ (30): 713898/12.06.91/US
ΕΦΕΥΡΕΤΗΣ (72): HALL STEVEN E.
ΕΙΔΙΚΟΣ ΠΛΗΡΕΞΟΥΣΙΟΣ (74): Μεταλληνού-Γάφου Μαργαρίτα, δικηγόρος, Σίνα 14, 106 72 Αθήνα
ΑΝΤΙΚΛΗΤΟΣ (74): Αργυριάδου Κορίννα, δικηγόρος, Σίνα 14, 106 72 Αθήνα

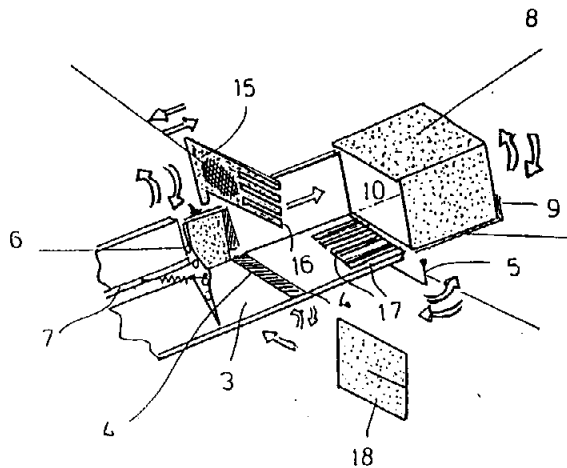


στον οποίο R είναι SO₃H, P(O)OR³OH ή P(O)R⁴OH, X είναι O ή NH και Z, R¹, R², R³ και R⁴ είναι όπως ορίζεται στο παρόν.

ΠΕΡΙΛΗΨΗ (57)

Παρέχονται 7-οξαδίκυκλοεπτυλο-υποκατεστημένα ανάλογα ετεροκυκλικής αμιδο-προσταγλανδίνης, τα οποία είναι ανταγωνιστές του υποδοχέα θρομβοξανίου A₂ (TXA₂) ή συνδυασμός ανταγωνιστή του υποδοχέα θρομβοξανίου A₂/αναστολέα της συνθετάσης θρομβοξανίου και έχουν τον δομικό τύπο

ΑΡΙΘΜΟΣ ΕΥΡΩΠΑΪΚΟΥ Δ.Ε. (11): 3016404
ΑΡΙΘ. ΕΛΛΗΝΙΚΗΣ ΚΑΤΑΘΕΣΗΣ (21): 950401510
ΗΜΕΡ. ΕΛΛΗΝΙΚΗΣ ΚΑΤΑΘΕΣΗΣ (22): 09.06.95
ΑΡΙΘ./ΗΜΕΡ. ΔΗΜΟΣΙΕΥΣΗΣ
ΕΥΡΩΠΑΪΚΟΥ ΔΙΠΛΩΜΑΤΟΣ (87): 491905/10.05.95
ΑΡΙΘ./ΗΜΕΡ. ΚΑΤΑΘΕΣΗΣ
ΕΥΡΩΠΑΪΚΗΣ ΑΙΤΗΣΗΣ (86): 91912150.9/26.06.91
ΤΙΤΛΟΣ ΕΦΕΥΡΕΣΗΣ (54): Διάταξη και μέθοδος αποστοιβάζεως μικρών αντικειμένων
ΔΙΚΑΙΟΥΧΟΣ (73): LICENTIA PATENT-VERWALTUNGS-GMBH
Theodor-Stern-Kai 1, Frankfurt D-60 596, Γερμανία
ΣΥΜΒΑΤΙΚΕΣ ΠΡΟΤΕΡΑΙΟΤΗΤΕΣ (30): 4022162/12.07.90/DE
ΕΦΕΥΡΕΤΗΣ (72): MALOW SIEGMAR
ΕΙΔΙΚΟΣ ΠΛΗΡΕΞΟΥΣΙΟΣ (74): Τσιμικάλης Αθανάσιος, δικηγόρος, Ν. Βάμβα 1, 106 74 Αθήνα
ΑΝΤΙΚΛΗΤΟΣ (74): Τσιμικάλης Αθανάσιος, δικηγόρος, Ν. Βάμβα 1, 106 74 Αθήνα

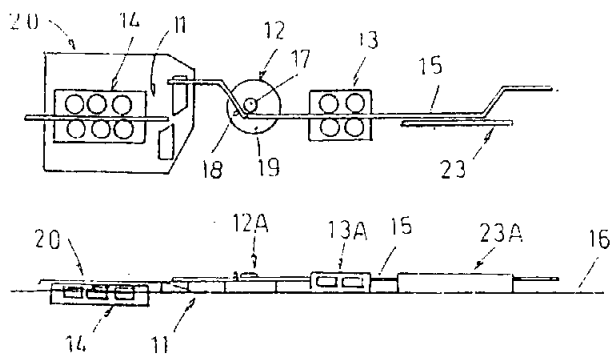


ΠΕΡΙΛΗΨΗ (57)

Διάταξη για την αποστοιβάζεση μικρών αντικειμένων, κυρίως μικρών πακέτων, και την τοποθέτησή τους σε ένα κιβώτιο (8), με ένα στοιχείο εκτροπής (2), μέσω του οποίου διοχετεύονται τα μικρά αντικείμενα πάνω σε μια επιφάνεια (3), διατεταγμένη μπροστά από το κιβώτιο (8). Το κιβώτιο (8) είναι τοποθετημένο, κατά τρόπο που να μπορεί να στρέφεται, με το άνοιγμά του (10) στο άκρο της επιφάνειας (3) και επί της επιφάνειας (3) βρίσκεται μια πλάκα ωθήσεως (6), κινούμενη κατά τη φορά προς το άνοιγμα (10) του κιβωτίου (8), καθώς και ένας αναβαθμός συγκράτησης (4) και μια κτένα (5), τοποθετημένη μετά τον αναβαθμό συγκράτησεως (4) και δυνάμενη να στρέφεται προς τα κάτω.

ΑΡΙΘΜΟΣ ΕΥΡΩΠΑΪΚΟΥ Δ.Ε. (11):	3016405
ΑΡΙΘ. ΕΛΛΗΝΙΚΗΣ ΚΑΤΑΘΕΣΗΣ (21):	950401511
ΗΜΕΡ. ΕΛΛΗΝΙΚΗΣ ΚΑΤΑΘΕΣΗΣ (22):	09.06.95
ΑΡΙΘ./ΗΜΕΡ. ΔΗΜΟΣΙΕΥΣΗΣ	
ΕΥΡΩΠΑΪΚΟΥ ΔΙΠΛΩΜΑΤΟΣ (87):	538595/24.05.95
ΑΡΙΘ./ΗΜΕΡ. ΚΑΤΑΘΕΣΗΣ	
ΕΥΡΩΠΑΪΚΗΣ ΑΙΤΗΣΗΣ (86):	92114885.4/01.09.92
ΤΙΤΛΟΣ ΕΦΕΥΡΕΣΗΣ (54):	Μηχανή κάμψης σχηματοποίησης που έχει πολλαπλά επίπεδα εργασίας
ΔΙΚΑΙΟΥΧΟΣ (73):	M.E.P. MACCHINE ELETTRONICHE PIEGATRICI S.P.A. N. 20 Via L. Da Vinci, Reana del Rojale (UD), 33010, Ιταλία
ΣΥΜΒΑΤΙΚΕΣ ΠΡΟΤΕΡΑΙΟΤΗΤΕΣ ΕΦΕΥΡΕΤΗΣ (30):	UD910174/21.10.91/IT
(72):	1) DEL FABRO GIORGO 2) DEL FABRO MARCELLO
ΕΙΔΙΚΟΣ ΠΛΗΡΕΞΟΥΣΙΟΣ (74):	Τσιμικάλης Αθανάσιος, δικηγόρος, Ν. Βάμβα 1, 106 74 Αθήνα
ΑΝΤΙΚΛΗΤΟΣ (74):	Τσιμικάλης Αθανάσιος, δικηγόρος, Ν. Βάμβα 1, 106 74 Αθήνα

σίας (13S) επαναφερόμενη προς τα κάτω. Η μονάδα κάμψης (12) έχει μία τρίτη ανυψωμένη θέση εργασίας (12A) με ένα τεμάχιο (15) τοποθετημένο πάνω από τη μονάδα ψαλιδισμού (11) και πάνω από το σύστημα (14) που ελάσσει και/ή ευθυγραμμίζει τεμάχια (15).



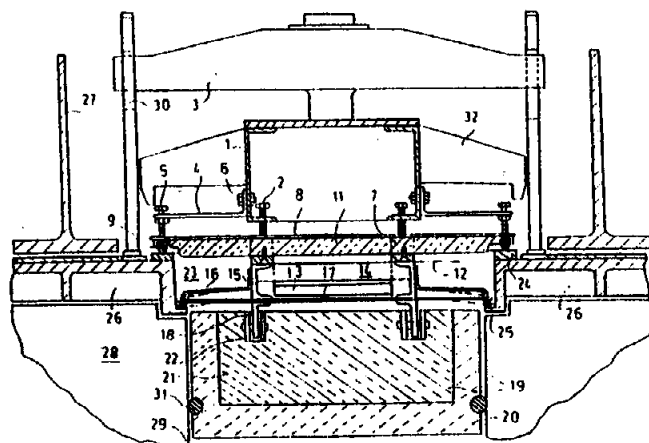
ΠΕΡΙΛΗΨΗ (57)

Μηχανή κάμψης-σχηματοποίησης τεμαχίων, σύμφωνα με το IT 83543 A/90 με μία μονάδα κάμψης (12) τοποθετημένη προς το κάτω μέρος ενός συστήματος (14) που ελάσσει και/ή ευθυγραμμίζει τεμάχια (15), με την παρεμβολή μίας μονάδας ψαλιδισμού (11). Στην μηχανή αυτή περιλαμβάνεται μία μονάδα έλασσης (13) προς το κάτω μέρος της μονάδας κάμψης (12) και στον ίδιο άξονα με το τεμάχιο (15) και έχει μία πρώτη κανονική θέση εργασίας (13N) και μία δεύτερη θέση εργα-

ΑΡΙΘΜΟΣ ΕΥΡΩΠΑΪΚΟΥ Δ.Ε. (11):	3016406
ΑΡΙΘ. ΕΛΛΗΝΙΚΗΣ ΚΑΤΑΘΕΣΗΣ (21):	950401512
ΗΜΕΡ. ΕΛΛΗΝΙΚΗΣ ΚΑΤΑΘΕΣΗΣ (22):	09.06.95
ΑΡΙΘ./ΗΜΕΡ. ΔΗΜΟΣΙΕΥΣΗΣ	
ΕΥΡΩΠΑΪΚΟΥ ΔΙΠΛΩΜΑΤΟΣ (87):	525030/12.04.95
ΑΡΙΘ./ΗΜΕΡ. ΚΑΤΑΘΕΣΗΣ	
ΕΥΡΩΠΑΪΚΗΣ ΑΙΤΗΣΗΣ (86):	91907844.4/18.04.91
ΤΙΤΛΟΣ ΕΦΕΥΡΕΣΗΣ (54):	Θύρα θαλάμου αντιδραστήρα κατάλληλη για αντιδραστήρες παραγωγής κωκ με μεγάλο θάλαμο
ΔΙΚΑΙΟΥΧΟΣ (73):	BERGWERKSVERBAND GMBH Franz-Fischer-Weg 61, Essen D-45 307, Γερμανία
ΣΥΜΒΑΤΙΚΕΣ ΠΡΟΤΕΡΑΙΟΤΗΤΕΣ ΕΦΕΥΡΕΤΗΣ (30):	1) 4012572/20.04.90/DE 2) 4103504/06.02.91/DE
(72):	1) NASHAN GERD 2) WESSIEPE KLAUS 3) BERTLING HERIBERT 4) ABENSROTH WERNER 5) DOHLE HELMUT 6) FRIEDRICHS MANFRED 7) KLINKENBERG GERD 8) BLASE MANFRED 9) DÜRSELEN HEINZ 10) MEYER GUNTER 11) ROHDE WOLFGANG
ΕΙΔΙΚΟΣ ΠΛΗΡΕΞΟΥΣΙΟΣ (74):	Τσιμικάλης Αθανάσιος, δικηγόρος, Ν. Βάμβα 1, 106 74 Αθήνα
ΑΝΤΙΚΛΗΤΟΣ (74):	Τσιμικάλης Αθανάσιος, δικηγόρος, Ν. Βάμβα 1, 106 74 Αθήνα

ΠΕΡΙΛΗΨΗ (57)

Η εφεύρεση αναφέρεται σε μια θύρα θαλάμου αντιδραστήρα, κατάλληλη για αντιδραστήρες παραγωγής κωκ με μεγάλο θάλαμο, με ένα διπλό σύστημα στεγανότητας. Κατά την εφεύρεση η θύρα θαλάμου αντιδραστήρα αποτελείται από μια εσωτερική και μια εξωτερική θύρα, που ενώνονται κατά τρόπο που να μπορούν να αποσυναρμολογηθούν και να μπορούν, αν χρειαστεί, να χρησιμοποιούνται χωριστά και η κάθε μια έχει το δικό της σύστημα στεγανότητας θύρας, που εκτείνεται περιφερειακά και συμπιέζεται ελαστικά προς το πλαίσιο του θαλάμου (24, 25).



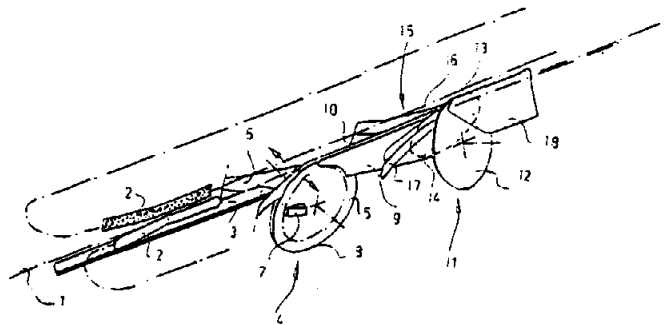
ΑΡΙΘΜΟΣ ΕΥΡΩΠΑΪΚΟΥ Δ.Ε.	(11): 3016407
ΑΡΙΘ. ΕΛΛΗΝΙΚΗΣ ΚΑΤΑΘΕΣΗΣ	(21): 950401514
ΗΜΕΡ. ΕΛΛΗΝΙΚΗΣ ΚΑΤΑΘΕΣΗΣ	(22): 09.06.95
ΑΡΙΘ./ΗΜΕΡ. ΔΗΜΟΣΙΕΥΣΗΣ	
ΕΥΡΩΠΑΪΚΟΥ ΔΙΠΛΩΜΑΤΟΣ	(87): 378064/12.04.95
ΑΡΙΘ./ΗΜΕΡ. ΚΑΤΑΘΕΣΗΣ	
ΕΥΡΩΠΑΪΚΗΣ ΑΙΤΗΣΗΣ	(86): 89870202.2/11.12.89
ΤΙΤΛΟΣ ΕΦΕΥΡΕΣΗΣ	(54): Ρέουσες συνθέσεις σουλφόνο υπεροξυκαρβοξυλικών οξέων
ΔΙΚΑΙΟΥΧΟΣ	(73): MONSANTO COMPANY 800 North Lindbergh Boulevard, St. Louis Missouri, 63167, Η.Π.Α.
ΣΥΜΒΑΤΙΚΕΣ ΠΡΟΤΕΡΑΙΟΤΗΤΕΣ	(30): 282715/12.12.88/US
ΕΦΕΥΡΕΤΗΣ	(72): REUBEN BERTIE JOSEPH
ΕΙΔΙΚΟΣ ΠΛΗΡΕΞΟΥΣΙΟΣ	(74): Τσιμικάλης Αθανάσιος, δικηγόρος, Ν. Βάμβα 1, 106 74 Αθήνα
ΑΝΤΙΚΛΗΤΟΣ	(74): Τσιμικάλης Αθανάσιος, δικηγόρος, Ν. Βάμβα 1, 106 74 Αθήνα

ΠΕΡΙΛΗΨΗ (57)

Αυτή η εφεύρεση σχετίζεται με υδατικές σταθερές υγρές συνθέσεις αποχρωματισμού που αποτελούνται από ένα σουλφόνο υπεροξυκαρβοξυλικό οξύ, ένα ανιονικό επιφανειοδραστικό, ένα μη ιονικό επιφανειοδραστικό και προαιρετικά έναν σταθεροποιητή άλατος.

ΑΡΙΘΜΟΣ ΕΥΡΩΠΑΪΚΟΥ Δ.Ε.	(11): 3016408
ΑΡΙΘ. ΕΛΛΗΝΙΚΗΣ ΚΑΤΑΘΕΣΗΣ	(21): 950401515
ΗΜΕΡ. ΕΛΛΗΝΙΚΗΣ ΚΑΤΑΘΕΣΗΣ	(22): 09.06.95
ΑΡΙΘ./ΗΜΕΡ. ΔΗΜΟΣΙΕΥΣΗΣ	
ΕΥΡΩΠΑΪΚΟΥ ΔΙΠΛΩΜΑΤΟΣ	(87): 531929/24.05.95
ΑΡΙΘ./ΗΜΕΡ. ΚΑΤΑΘΕΣΗΣ	
ΕΥΡΩΠΑΪΚΗΣ ΑΙΤΗΣΗΣ	(86): 92115329.2/08.09.92
ΤΙΤΛΟΣ ΕΦΕΥΡΕΣΗΣ	(54): Μέθοδος παραγωγής ενός προϊόντος από ψάρι
ΔΙΚΑΙΟΥΧΟΣ	(73): NORDISCHER MASCHINENBAU RUD, BAADER GMBH + CO. KG Geniner Strasse 249, Lübeck D-23560, Γερμανία
ΣΥΜΒΑΤΙΚΕΣ ΠΡΟΤΕΡΑΙΟΤΗΤΕΣ	(30): 4130291/12.09.91/DE
ΕΦΕΥΡΕΤΗΣ	(72): JAHNKE JOACHIM
ΕΙΔΙΚΟΣ ΠΛΗΡΕΞΟΥΣΙΟΣ	(74): Τσιμικάλης Αθανάσιος, δικηγόρος, Ν. Βάμβα 1, 106 74 Αθήνα
ΑΝΤΙΚΛΗΤΟΣ	(74): Τσιμικάλης Αθανάσιος, δικηγόρος, Ν. Βάμβα 1, 106 74 Αθήνα

(24) από το σώμα του ψαριού. Το λαμβανόμενο διπλό φιλέτο μπορεί να τακτοποιείται, με διπλό των μισών του διπλού φιλέτου, ώστε να δίδει την εντύπωση ενός ολόκληρου ψαριού.



ΠΕΡΙΛΗΨΗ (57)

Περιγράφεται μια μηχανική μέθοδος παραγωγής ενός προϊόντος από ψάρι, το οποίο μπορεί να χαρακτηριστεί ως διπλό φιλέτο με κεφάλι και ουρά, όπου έχουν πλήρως απομακρυνθεί τα σπλάχνα, τα βράγχια και το ψαροκόκκαλο. Διακριτικό γνώρισμα της μεθόδου αυτής είναι, ότι η επεξεργασία γίνεται από το άκρο της ουράς και συνίσταται στο ότι γίνονται πρώτα τομές και από τις δύο πλευρές των κοιλιακών ακτίνων (22) κατά μήκος όλου του ψαριού από την κοιλιακή πλευρά, με ταυτόχρονη αφαίρεση των σπλάχνων και των βραγχίων και μετά κόβεται και αφαιρείται το ψαροκόκκαλο με αποκοπή των πλευρών

ΑΡΙΘΜΟΣ ΕΥΡΩΠΑΪΚΟΥ Δ.Ε. (11):	3016409
ΑΡΙΘ. ΕΛΛΗΝΙΚΗΣ ΚΑΤΑΘΕΣΗΣ (21):	950401516
ΗΜΕΡ. ΕΛΛΗΝΙΚΗΣ ΚΑΤΑΘΕΣΗΣ (22):	09.06.95
ΑΡΙΘ./ΗΜΕΡ. ΔΗΜΟΣΙΕΥΣΗΣ	
ΕΥΡΩΠΑΪΚΟΥ ΔΙΠΛΩΜΑΤΟΣ (87):	530864/19.04.95
ΑΡΙΘ./ΗΜΕΡ. ΚΑΤΑΘΕΣΗΣ	
ΕΥΡΩΠΑΪΚΗΣ ΑΙΤΗΣΗΣ (86):	92201849.4/24.06.92
ΤΙΤΛΟΣ ΕΦΕΥΡΕΣΗΣ (54):	Βελτιωμένες συνθέσεις σοκολάτας
ΔΙΚΑΙΟΥΧΟΣ (73):	1) UNILEVER N.V. Weena 455, Rotterdam AL NL-3013, Ολλανδία 2) UNILEVER PLC Unilever House Blackfriars, P.O. Box 68, London, EC4BQ, Μ. Βρετανία Μόνο για Μ. Βρετανία
ΣΥΜΒΑΤΙΚΕΣ ΠΡΟΤΕΡΑΙΟΤΗΤΕΣ (30):	91306026/03.07.91/EP
ΕΦΕΥΡΕΤΗΣ (72):	1) CAIN FREDERICK WILLIAM 2) HUGHES ADRIAN DAVID 3) TALBOT GEOFFREY
ΕΙΔΙΚΟΣ ΠΛΗΡΕΞΟΥΣΙΟΣ (74):	Τσιμικάλης Αθανάσιος, δικηγόρος, Ν. Βάμβα 1, 106 74 Αθήνα
ΑΝΤΙΚΛΗΤΟΣ (74):	Τσιμικάλης Αθανάσιος, δικηγόρος, Ν. Βάμβα 1, 106 74 Αθήνα

ΠΕΡΙΛΗΨΗ (57)

Η ενσωμάτωση τουλάχιστον 0.5% κατά βάρος ενός σκληρού λίπους πλούσιου σε λίπος (H;M+HM₂) σε συνθέσεις σοκολάτας, έχει ως αποτέλεσμα σοκολάτες οι οποίες επιδεικνύουν βελτιωμένα χαρακτηριστικά επιφανειακής εκχύλισης. Η = κορεσμένο λιπαρό οξύ με $\geq C_{16}$ · Μ = κορεσμένο λιπαρό οξύ με C₈—C₁₄, ειδικότερα C₁₂—C₁₄.

ΑΡΙΘΜΟΣ ΕΥΡΩΠΑΪΚΟΥ Δ.Ε. (11):	3016410
ΑΡΙΘ. ΕΛΛΗΝΙΚΗΣ ΚΑΤΑΘΕΣΗΣ (21):	950401517
ΗΜΕΡ. ΕΛΛΗΝΙΚΗΣ ΚΑΤΑΘΕΣΗΣ (22):	09.06.95
ΑΡΙΘ./ΗΜΕΡ. ΔΗΜΟΣΙΕΥΣΗΣ	
ΕΥΡΩΠΑΪΚΟΥ ΔΙΠΛΩΜΑΤΟΣ (87):	447672/08.03.95
ΑΡΙΘ./ΗΜΕΡ. ΚΑΤΑΘΕΣΗΣ	
ΕΥΡΩΠΑΪΚΗΣ ΑΙΤΗΣΗΣ (86):	90125379.9/22.12.90
ΤΙΤΛΟΣ ΕΦΕΥΡΕΣΗΣ (54):	Μέθοδος για την επεξεργασία ανακυκλωμένου χαρτιού με ενζυματική απομάκρυνση τυπογραφικών μελανών
ΔΙΚΑΙΟΥΧΟΣ (73):	LIGNOZYM GESELLSCHAFT ZÜR HERSTELLUNG UND ZUM VERTRIEB VON ENZYMEN MBH Arnold-Sommerfeld-Ring 28, Baesweiler, D-52 499, Γερμανία
ΣΥΜΒΑΤΙΚΕΣ ΠΡΟΤΕΡΑΙΟΤΗΤΕΣ (30):	4008894/20.03.90/DE
ΕΦΕΥΡΕΤΗΣ (72):	CALL HANS-PETER
ΕΙΔΙΚΟΣ ΠΛΗΡΕΞΟΥΣΙΟΣ (74):	Τσιμικάλης Αθανάσιος, δικηγόρος, Ν. Βάμβα 1, 106 74 Αθήνα
ΑΝΤΙΚΛΗΤΟΣ (74):	Τσιμικάλης Αθανάσιος, δικηγόρος, Ν. Βάμβα 1, 106 74 Αθήνα

β) με προσθήκη λιγνολυτικών ενζύμων αρχίζει μία αντίδραση λεύκανσης και γ) η αντίδραση συνεχίζεται κάτω από προσθήκη 60 έως 80 λίτρων/ώρα αέρα ανά 1,51 όγκου αντίδρασης, στους 40° C, 0,8 έως 2,5% πυκνότητα ουσιών και μία ταχύτητα αναδευτή από 1200 έως 1600 στροφές ανά λεπτό σε συνηθισμένη στο εμπόριο εγκατάσταση επίπλευσης για περίπου 10 λεπτά και δ) η αντίδραση συνεχίζεται υπό μειωμένη προσαγωγή και μειωμένη ταχύτητα ανάδευσης για 60 έως 90 λεπτά.

ΠΕΡΙΛΗΨΗ (57)

Η παρούσα εφεύρεση αφορά μία μέθοδο για την επεξεργασία ανακυκλωμένου χαρτιού με ενζυματική απομάκρυνση τυπογραφικών μελανών, όπου α) κάτω από ταυτόχρονη δοσολογία οξειδωτικών και αναγωγικών μέσων και προσθήκη αλάτων στο διάλυμα, το οποίο περιέχει το ανακυκλωμένο χαρτί, ρυθμίζεται ένα οξειδοαναγωγικό δυναμικό της τάξης μεταξύ 200 και 500 mV.

ΑΡΙΘΜΟΣ ΕΥΡΩΠΑΪΚΟΥ Δ.Ε. (11): 3016411
ΑΡΙΘ. ΕΛΛΗΝΙΚΗΣ ΚΑΤΑΘΕΣΗΣ (21): 950401518
ΗΜΕΡ. ΕΛΛΗΝΙΚΗΣ ΚΑΤΑΘΕΣΗΣ (22): 09.06.95
ΑΡΙΘ./ΗΜΕΡ. ΔΗΜΟΣΙΕΥΣΗΣ
ΕΥΡΩΠΑΪΚΟΥ ΔΙΠΛΩΜΑΤΟΣ (87): 447673/08.03.95
ΑΡΙΘ./ΗΜΕΡ. ΚΑΤΑΘΕΣΗΣ
ΕΥΡΩΠΑΪΚΗΣ ΑΙΤΗΣΗΣ (86): 90125380.7/22.12.90
ΤΙΤΛΟΣ ΕΦΕΥΡΕΣΗΣ (54): Μέθοδος για την ενζυματική λεύκανση κυτταρινών
ΔΙΚΑΙΟΥΧΟΣ (73): LIGNOZYM GESELLSCHAFT ZÜR HERSTELLUNG UND ZUM VERTRIEB VON ENZYMEN MBH
Arnold-Sommerfeld-Ring 28,
Baesweiler, 52 499, Γερμανία
ΣΥΜΒΑΤΙΚΕΣ ΠΡΟΤΕΡΑΙΟΤΗΤΕΣ (30): 4008893/20.03.90/DE
ΕΦΕΥΡΕΤΗΣ (72): CALL HANS-PETER
ΕΙΔΙΚΟΣ ΠΛΗΡΕΞΟΥΣΙΟΣ (74): Τσιμικάλης Αθανάσιος, δικηγόρος,
Ν. Βάμβα 1, 106 74 Αθήνα
ΑΝΤΙΚΛΗΤΟΣ (74): Τσιμικάλης Αθανάσιος, δικηγόρος,
Ν. Βάμβα 1, 106 74 Αθήνα

γ) η αντίδραση διατηρείται υπό συνεχή ανάδευση πάνω από 15 λεπτά έως και 12 ώρες.

ΠΕΡΙΛΗΨΗ (57)

Η παρούσα εφεύρεση αφορά μία μέθοδο για την ενζυματική λεύκανση κυτταρινών, κατά την οποία

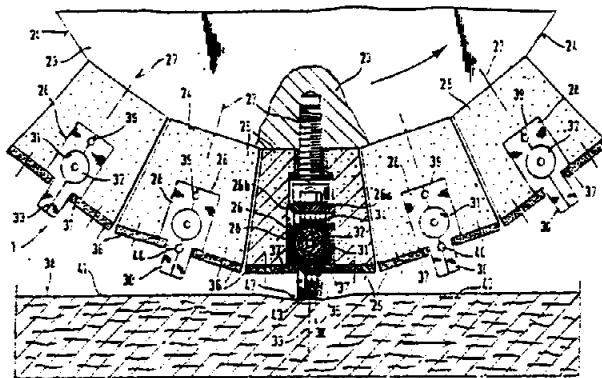
- α) κάτω από ταυτόχρονη δοσολογία οξειδωτικών και αναγωγικών μέσων και προσθήκη αλάτων και συμπλοκοποιητών σε ένα υδατικό κυτταρινούχο διάλυμα ρυθμίζεται ένα οξειδοαναγωγικό δυναμικό της τάξης μεταξύ 200 και 500 mV,
β) με προσθήκη λιγνολυτικών ενζύμων αρχίζει μία αντίδραση λεύκανσης και

ΑΡΙΘΜΟΣ ΕΥΡΩΠΑΪΚΟΥ Δ.Ε. (11): 3016412
ΑΡΙΘ. ΕΛΛΗΝΙΚΗΣ ΚΑΤΑΘΕΣΗΣ (21): 950401519
ΗΜΕΡ. ΕΛΛΗΝΙΚΗΣ ΚΑΤΑΘΕΣΗΣ (22): 09.06.95
ΑΡΙΘ./ΗΜΕΡ. ΔΗΜΟΣΙΕΥΣΗΣ
ΕΥΡΩΠΑΪΚΟΥ ΔΙΠΛΩΜΑΤΟΣ (87): 244035/17.05.95
ΑΡΙΘ./ΗΜΕΡ. ΚΑΤΑΘΕΣΗΣ
ΕΥΡΩΠΑΪΚΗΣ ΑΙΤΗΣΗΣ (86): 87200792.7/16.04.87
ΤΙΤΛΟΣ ΕΦΕΥΡΕΣΗΣ (54): Μέθοδος και μηχανική διάταξη δια την τοποθέτηση γραμμών σηματοδοτήσεως επί μιάς τροχιάς ορυκτών ινών εμπεριεχούσης συνδετικά μέσα
ΔΙΚΑΙΟΥΧΟΣ (73): ISOVER SAINT-GOBAIN
Les Miroirs 18, Avenue d' Alsace,
Courbevoie, F-92400, Γαλλία
ΣΥΜΒΑΤΙΚΕΣ ΠΡΟΤΕΡΑΙΟΤΗΤΕΣ (30): 3612858/16.04.86/DE
ΕΦΕΥΡΕΤΗΣ (72): 1) KAUFMANN FRIEDRICH
2) SCHLOSSHERR HORST-WERNER
3) ZINN EGON
4) STOYKE REINHARD
ΕΙΔΙΚΟΣ ΠΛΗΡΕΞΟΥΣΙΟΣ (74): Τσιμικάλης Αθανάσιος, δικηγόρος,
Ν. Βάμβα 1, 106 74 Αθήνα
ΑΝΤΙΚΛΗΤΟΣ (74): Τσιμικάλης Αθανάσιος, δικηγόρος,
Ν. Βάμβα 1, 106 74 Αθήνα

ΠΕΡΙΛΗΨΗ (57)

Πρόκειται να τοποθετηθούν εγκάρσιως εις την διαμήκη έκταση ή κατά την κατεύθυνση κινήσεως μίας τροχιάς ορυκτών ινών (38) διακινούμενες σηματοδοτήσεις επί της επιφάνειάς της (41). Προς τούτο προβλέπεται ένας κύλινδρος (1), με περιφερειακές ζώνες θερμάνσεως υπό την μορφή ράβδων θερμάνσεως (26) οι οποίες αντιστοιχούν εις τις προβλεπόμενες να τοποθετηθούν υπό την μορφή και την θέση σηματοδοτήσεων, ο οποίος περιστρέφεται με μία τέτοια ταχύτητα, ώστε οι ράβδοι θερμάνσεως (26) ή αντιστοίχως οι νευρώσεις σηματο-

δοτήσεως (30) οι προβλεπόμενες εις τις ράβδους θερμάνσεως να κυλίνονται βασικώς χωρίς ολίσθηση επί της επιφάνειάς (41) της τροχιάς ορυκτών ινών (38). Οι ράβδοι θερμάνσεως (26) ή αντιστοίχως οι νευρώσεις σηματοδοτήσεως (30) είναι από μέταλλο και θερμαίνονται δι' ενός κειμένου εσωτερικώς σωληνωτού τεμαχίου θερμάνσεως (31) ηλεκτρικώς επί μίας τέτοιας θερμοκρασίας, ώστε εις την επαφή μετά της επιφάνειάς (41) της τροχιάς ορυκτών ινών (38) να προκύπτει μία επίπεδος ζώνη αποσυνδέσεως (43) αντιστοιχούσα εις το περίγραμμα των νευρώσεων σηματοδοτήσεως (30), εις το οποίο αποσυντίθεται το συνδετικό μέσο της τροχιάς ορυκτών ινών (38) και σχηματίζει δι' αλλοιώσεως του χρώματος την οπτικώς ορατή γραμμή σηματοδοτήσεως. Η κίνηση του κυλίνδρου (1) δύναται να πραγματοποιείται είτε μέσω ενός κινητήρος συνεχούς ρεύματος συγχρόνως προς την ταχύτητα γραμμών της τροχιάς ορυκτών ινών (38) ή επίσης δια του συμπαρασυρμού της επιφάνειάς (41) της τροχιάς ορυκτών ινών (38).

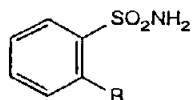


ΑΡΙΘΜΟΣ ΕΥΡΩΠΑΪΚΟΥ Δ.Ε.	(11): 3016413
ΑΡΙΘ. ΕΛΛΗΝΙΚΗΣ ΚΑΤΑΘΕΣΗΣ	(21): 950401520
ΗΜΕΡ. ΕΛΛΗΝΙΚΗΣ ΚΑΤΑΘΕΣΗΣ	(22): 09.06.95
ΑΡΙΘ./ΗΜΕΡ. ΔΗΜΟΣΙΕΥΣΗΣ	
ΕΥΡΩΠΑΪΚΟΥ ΔΙΠΛΩΜΑΤΟΣ	(87): 512953/07.06.95
ΑΡΙΘ./ΗΜΕΡ. ΚΑΤΑΘΕΣΗΣ	
ΕΥΡΩΠΑΪΚΗΣ ΑΙΤΗΣΗΣ	(86): 92810315.9/29.04.92
ΤΙΤΛΟΣ ΕΦΕΥΡΕΣΗΣ	(54): Μέθοδος για την παρασκευή βενζολοσουλφοναμιδίων
ΔΙΚΑΙΟΥΧΟΣ	(73): CIBA-GEIGY AG Klybeckstrasse 141, Basel CH-4002, Ελβετία
ΣΥΜΒΑΤΙΚΕΣ ΠΡΟΤΕΡΑΙΟΤΗΤΕΣ	(30): 1347/91/06.05.91/CH
ΕΦΕΥΡΕΤΗΣ	(72): 1) MEYER WILLY 2) SIEGRIST URS
ΕΙΔΙΚΟΣ ΠΛΗΡΕΞΟΥΣΙΟΣ	(74): Γιώτη-Μάνθου Ελένη, δικηγόρος, Στουρνάρα 37, 106 82 Αθήνα
ΑΝΤΙΚΛΗΤΟΣ	(74): Λυμπέρης Νικόλαος, δικηγόρος, Στουρνάρα 37, 106 82 Αθήνα

όπου 5 σημαίνει διφθοριοβουτύλιο ή 3,3-διφθοριο-1-βουτενύλιο.
Τα σύμφωνα με την εφεύρεση παρασκευάσιμα βενζολοσουλφοναμίδια είναι ενδιάμεσα προϊόντα για την παρασκευή ζιζανιοκτόνων σουλφονουριδίων.

ΠΕΡΙΛΗΨΗ (57)

Πολυσταδιακή μέθοδος για την παρασκευή βενζολοσουλφοναμιδίων του τύπου



ΑΡΙΘΜΟΣ ΕΥΡΩΠΑΪΚΟΥ Δ.Ε.	(11): 3016414
ΑΡΙΘ. ΕΛΛΗΝΙΚΗΣ ΚΑΤΑΘΕΣΗΣ	(21): 950401521
ΗΜΕΡ. ΕΛΛΗΝΙΚΗΣ ΚΑΤΑΘΕΣΗΣ	(22): 09.06.95
ΑΡΙΘ./ΗΜΕΡ. ΔΗΜΟΣΙΕΥΣΗΣ	
ΕΥΡΩΠΑΪΚΟΥ ΔΙΠΛΩΜΑΤΟΣ	(87): 457370/03.05.95
ΑΡΙΘ./ΗΜΕΡ. ΚΑΤΑΘΕΣΗΣ	
ΕΥΡΩΠΑΪΚΗΣ ΑΙΤΗΣΗΣ	(86): 91112381.8/15.12.87
ΤΙΤΛΟΣ ΕΦΕΥΡΕΣΗΣ	(54): Μέθοδος παστεριώσεως της πρωτεΐνης PP4 των ιστών
ΔΙΚΑΙΟΥΧΟΣ	(73): BEHRINGWERKE AKTIENGESELLSCHAFT Postfach 1140, Marburg D-35001, Γερμανία
ΣΥΜΒΑΤΙΚΕΣ ΠΡΟΤΕΡΑΙΟΤΗΤΕΣ	(30): 3643182/18.12.86/DE
ΕΦΕΥΡΕΤΗΣ	(72): Κατανομαζόμενοι εφευρέτες δεν έχουν ακόμη υποβληθεί
ΕΙΔΙΚΟΣ ΠΛΗΡΕΞΟΥΣΙΟΣ	(74): Γιώτη-Μάνθου Ελένη, δικηγόρος, Στουρνάρα 37, 106 82 Αθήνα
ΑΝΤΙΚΛΗΤΟΣ	(74): Λυμπέρης Νικόλαος, δικηγόρος, Στουρνάρα 37, 106 82 Αθήνα

ΠΕΡΙΛΗΨΗ (57)

Περιγράφεται μία μέθοδος παστεριώσεως της πρωτεΐνης PP4 των ιστών παρουσία υγρών αντιπηκτικών του αίματος.

ΑΡΙΘΜΟΣ ΕΥΡΩΠΑΪΚΟΥ Δ.Ε. (11): 3016415	A3 είναι μία σύνδεση Gly ή Ala,
ΑΡΙΘ. ΕΛΛΗΝΙΚΗΣ ΚΑΤΑΘΕΣΗΣ (21): 950401522	A4 είναι Glu ή Asp,
ΗΜΕΡ. ΕΛΛΗΝΙΚΗΣ ΚΑΤΑΘΕΣΗΣ (22): 09.06.95	A5 είναι Phe, Tyr, Trp, Pgl (φαινυλογλυκίνη) ή Nal (ναφθυλαλανίνη),
ΑΡΙΘ./ΗΜΕΡ. ΔΗΜΟΣΙΕΥΣΗΣ	A6 είναι Glu ή Asp,
ΕΥΡΩΠΑΪΚΟΥ ΔΙΠΛΩΜΑΤΟΣ (87): 443598/17.05.95	A7 είναι Glu, Asp, Pro ή Ala,
ΑΡΙΘ./ΗΜΕΡ. ΚΑΤΑΘΕΣΗΣ	A8 είναι Ile, Leu, Val, Nle ή Phe,
ΕΥΡΩΠΑΪΚΗΣ ΑΙΤΗΣΗΣ (86): 91102607.8/22.02.91	A9 είναι Pro ή Hyp,
ΤΙΤΛΟΣ ΕΦΕΥΡΕΣΗΣ (54): Πεπτίδια αναστέλλοντα την πήξη του αίματος, μέθοδος παρασκευής τους και η χρήση τους	A10 είναι Glu ή Asp,
ΔΙΚΑΙΟΥΧΟΣ (73): BEHRINGWERKE AKTIENGESELLSCHAFT Postfach 1140, Marburg D-35001, Γερμανία	A11 είναι Glu ή Asp,
ΣΥΜΒΑΤΙΚΕΣ ΠΡΟΤΕΡΑΙΟΤΗΤΕΣ (30): 4005591/22.02.90/DE	A12 είναι Phe (SO ₃ H) ή Phe (PO ₃ H ₂) (κατά προτίμηση στη π-θέση),
ΕΦΕΥΡΕΤΗΣ (72): STUBER WERNER	A13 είναι μία σύνδεση, Leu, Ile, Val ή Ala,
ΕΙΔΙΚΟΣ ΠΛΗΡΕΞΟΥΣΙΟΣ (74): Γιώτη-Μάνθου Ελένη, δικηγόρος, Στουρνάρα 37, 106 82 Αθήνα	A14 είναι μία σύνδεση Gln, Asn, Glu, Asp ή Cys και
ΑΝΤΙΚΛΗΤΟΣ (74): Λυμπέρης Νικόλαος, δικηγόρος, Στουρνάρα 37, 106 82 Αθήνα	A15 είναι Cys, αμιδίο-Cys, μία OH-ομάδα της ομάδας αλφα-καρβοξυλίου, ελεύθερη η με μία χαμηλή αλκοόλη με έως και 4 άτομα C εστεροποιημένη, η οποία μπορεί να υπάρχει και ως λειτουργία καρβοξαμιδίου, των οποίων τα υδρογόνα μπορούν ενδεχομένως να είναι αντικατεστημένα με ομάδες αλκυλίου με έως και 4 άτομα C, και μία μέθοδος παρασκευής τους. Τα πεπτίδια αυτά αναστέλλουν την πήξη του αίματος και μπορούν να χρησιμοποιηθούν ως αντιθρομβωτικά μέσα.

ΠΕΡΙΛΗΨΗ (57)

Περιγράφονται πεπτίδια του τύπου I

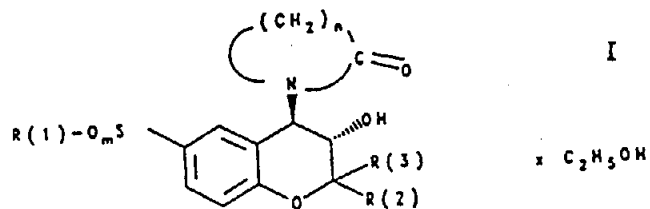
A1-A2-A3-A4-A5-A6-A7-A8-A9-A10-A11-A12-A13-A14-A15

όπου

A1 είναι υδρογόνο, κυστεΐνη, μία ή δύο ομάδες αλκυλίου με 1-4 άτομα C, μία ομάδα ακυλίου με 2-10 άτομα C, μία ομάδα ακυλίου με 2-10 άτομα C και μία περαιτέρω ομάδα καρβοξυλίου ή μία συνηθισμένη στην χημεία πεπτιδίων ομάδα προστασίας,

A2 είναι μία σύνδεση Asn, Asp, Gln ή Glu,

ΑΡΙΘΜΟΣ ΕΥΡΩΠΑΪΚΟΥ Δ.Ε. (11): 3016416	
ΑΡΙΘ. ΕΛΛΗΝΙΚΗΣ ΚΑΤΑΘΕΣΗΣ (21): 950401523	
ΗΜΕΡ. ΕΛΛΗΝΙΚΗΣ ΚΑΤΑΘΕΣΗΣ (22): 09.06.95	
ΑΡΙΘ./ΗΜΕΡ. ΔΗΜΟΣΙΕΥΣΗΣ	
ΕΥΡΩΠΑΪΚΟΥ ΔΙΠΛΩΜΑΤΟΣ (87): 547523/17.05.95	
ΑΡΙΘ./ΗΜΕΡ. ΚΑΤΑΘΕΣΗΣ	
ΕΥΡΩΠΑΪΚΗΣ ΑΙΤΗΣΗΣ (86): 92121155.3/11.12.92	
ΤΙΤΛΟΣ ΕΦΕΥΡΕΣΗΣ (54): Προϊόντα προσθήκης αιθανόλης σε 6-σουλφονυλ-υποκατεστημένες 3-υδροξυχρωμάνες και η χρήση τους ως εισπνευστικών μέσων σε περιπτώσεις νόσων	
ΔΙΚΑΙΟΥΧΟΣ (73): HOECHST AKTIENGESELLSCHAFT Frankfurt D-65926, Γερμανία	
ΣΥΜΒΑΤΙΚΕΣ ΠΡΟΤΕΡΑΙΟΤΗΤΕΣ (30): 41411350/14.12.91/DE	
ΕΦΕΥΡΕΤΗΣ (72): 1) ENGLERT HEINRICH 2) MANIA DIETER 3) KIBAT PAUL-GERHARD 4) GEHRING DORIS 5) PAULUS ERICH	
ΕΙΔΙΚΟΣ ΠΛΗΡΕΞΟΥΣΙΟΣ (74): Γιώτη-Μάνθου Ελένη, δικηγόρος, Στουρνάρα 37, 106 82 Αθήνα	
ΑΝΤΙΚΛΗΤΟΣ (74): Λυμπέρης Νικόλαος, δικηγόρος, Στουρνάρα 37, 106 82 Αθήνα	



σε μία μέθοδο για την παρασκευή αυτών και στη χρήση τους ως εισπνευστικά μέσα σε περιπτώσεις νόσων, ιδίως για άσθμα.

ΠΕΡΙΛΗΨΗ (57)

Η εφεύρεση αναφέρεται σε προϊόντα προσθήκης αιθανόλης του τύπου I

ΑΡΙΘΜΟΣ ΕΥΡΩΠΑΪΚΟΥ Δ.Ε. (11):	3016417
ΑΡΙΘ. ΕΛΛΗΝΙΚΗΣ ΚΑΤΑΘΕΣΗΣ (21):	950401525
ΗΜΕΡ. ΕΛΛΗΝΙΚΗΣ ΚΑΤΑΘΕΣΗΣ (22):	09.06.95
ΑΡΙΘ./ΗΜΕΡ. ΔΗΜΟΣΙΕΥΣΗΣ	
ΕΥΡΩΠΑΪΚΟΥ ΔΙΠΛΩΜΑΤΟΣ (87):	464867/10.05.95
ΑΡΙΘ./ΗΜΕΡ. ΚΑΤΑΘΕΣΗΣ	
ΕΥΡΩΠΑΪΚΗΣ ΑΙΤΗΣΗΣ (86):	91114412.9/21.11.86
ΤΙΤΛΟΣ ΕΦΕΥΡΕΣΗΣ (54):	Πρωτεΐνες συντήξεως από ιντερλευκίνη-2 και χιρουδίνη
ΔΙΚΑΙΟΥΧΟΣ (73):	HOECHST AKTIENGESELLSCHAFT Frankfurt, D-65926, Γερμανία
ΣΥΜΒΑΤΙΚΕΣ ΠΡΟΤΕΡΑΙΟΤΗΤΕΣ (30):	3541856/27.11.85/DE
ΕΦΕΥΡΕΤΗΣ (72):	1) HABERMANN PAUL 2) WENGENMYER FRIEDRICH
ΕΙΔΙΚΟΣ ΠΛΗΡΕΞΟΥΣΙΟΣ (74):	Γιώτη-Μάνθου Ελένη, δικηγόρος, Στουρνάρα 37, 106 82 Αθήνα
ΑΝΤΙΚΛΗΤΟΣ (74):	Λυμπέρης Νικόλαος, δικηγόρος, Στουρνάρα 37, 106 82 Αθήνα

ΠΕΡΙΛΗΨΗ (57)

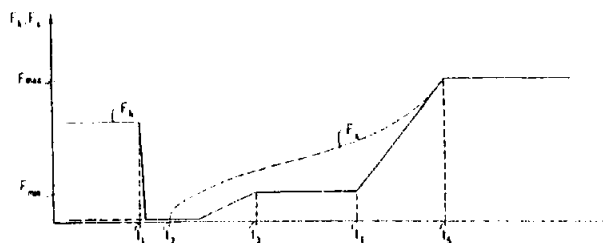
Πρωτεΐνες συντήξεως από ιντερλευκίνη-2 (IL-2) και χιρουδίνη, οι οποίες διαθέτουν τις βιολογικές ιδιότητες και των δύο συστατικών στοιχείων, λαμβάνουμε μέσω έκφρασης των αντίστοιχων συντηχθέντων γονιδίων. Για τον σκοπό αυτό το μερίδιο σε IL-2 χρησιμεύει ως «μερίδιο έρματος» το οποίο προστατεύει από μία αποσύνθεση μέσω των πρωτεασών του ίδιου του ξενιστή.

ΑΡΙΘΜΟΣ ΕΥΡΩΠΑΪΚΟΥ Δ.Ε. (11):	3016418
ΑΡΙΘ. ΕΛΛΗΝΙΚΗΣ ΚΑΤΑΘΕΣΗΣ (21):	950401526
ΗΜΕΡ. ΕΛΛΗΝΙΚΗΣ ΚΑΤΑΘΕΣΗΣ (22):	09.06.95
ΑΡΙΘ./ΗΜΕΡ. ΔΗΜΟΣΙΕΥΣΗΣ	
ΕΥΡΩΠΑΪΚΟΥ ΔΙΠΛΩΜΑΤΟΣ (87):	458994/19.04.95
ΑΡΙΘ./ΗΜΕΡ. ΚΑΤΑΘΕΣΗΣ	
ΕΥΡΩΠΑΪΚΗΣ ΑΙΤΗΣΗΣ (86):	90110154.3/29.05.90
ΤΙΤΛΟΣ ΕΦΕΥΡΕΣΗΣ (54):	Ρύθμιση τάσεως για τα συρματόσχοινα αναρτήσεως μίας συσκευής αναπετάσεως γαιωδών υλικών
ΔΙΚΑΙΟΥΧΟΣ (73):	SIEMENS AKTIENGESELLSCHAFT Wittelsbacherplatz 2, München D-80333, Γερμανία
ΣΥΜΒΑΤΙΚΕΣ ΠΡΟΤΕΡΑΙΟΤΗΤΕΣ (30):	—
ΕΦΕΥΡΕΤΗΣ (72):	CARBON LUDWIG
ΕΙΔΙΚΟΣ ΠΛΗΡΕΞΟΥΣΙΟΣ (74):	Γιώτη-Μάνθου Ελένη, δικηγόρος, Στουρνάρα 37, 106 82 Αθήνα
ΑΝΤΙΚΛΗΤΟΣ (74):	Λυμπέρης Νικόλαος, δικηγόρος, Στουρνάρα 37, 106 82 Αθήνα

ΠΕΡΙΛΗΨΗ (57)

Ρύθμιση τάσεως για τα συρματόσχοινα (6', 6'') της αρπάγης μίας συσκευής αναπετάσεως γαιωδών υλικών (1) με αρπάγη (4) και ηλεκτρικούς κινητήριους μηχανισμούς (5, 5', 5'') των συρματόσχοινων, ρυθμιζόμενους ως προς τη θέση και τις στροφές, ειδικότερα μίας συσκευής αναπετάσεως γαιωδών υλικών (1) με τροχαλία έλξεως συρματόσχοινων (3), όπου η αρπάγη (4) διαθέτει ένα συρματόσχοινο στηρίξεως (6'') και ένα συρματόσχοινο κλεισίματος (6'), όπου η ρύθμιση τάσης στην αρχή μιας διαδικασίας κλεισίματος της αρπάγης (4) δρα κατά τέτοιο τρόπο, ώστε το συρματόσχοινο στηρίξεως (6'') τεντώνεται και

χαλαρώνει μέχρι που να υπόκειται σε μία έλξη στηρίξεως (F_{H1}) της τερη από την ονομαστική τάση έλξης π.χ. 10% της ονομαστικής τάσης έλξεως και όπου η τάση αναρτήσεως (F_{H2}) κατά τη διάρκεια της διαδικασίας κλεισίματος αυξάνει μετά από έναν προεπιλεγμένο βαθμό κλεισίματος της αρπάγης (4), π.χ. 60%, μέχρι μία προεπιλεγμένη μέγιστη τάση αναρτήσεως (F_{max}), σταθερά ρυθμιζόμενη.



ΑΡΙΘΜΟΣ ΕΥΡΩΠΑΪΚΟΥ Δ.Ε. (11):	3016419
ΑΡΙΘ. ΕΛΛΗΝΙΚΗΣ ΚΑΤΑΘΕΣΗΣ (21):	950401529
ΗΜΕΡ. ΕΛΛΗΝΙΚΗΣ ΚΑΤΑΘΕΣΗΣ (22):	14.06.95
ΑΡΙΘ./ΗΜΕΡ. ΔΗΜΟΣΙΕΥΣΗΣ	
ΕΥΡΩΠΑΪΚΟΥ ΔΙΠΛΩΜΑΤΟΣ (87):	572388/10.05.95
ΑΡΙΘ./ΗΜΕΡ. ΚΑΤΑΘΕΣΗΣ	
ΕΥΡΩΠΑΪΚΗΣ ΑΙΤΗΣΗΣ (86):	91904023.8/11.02.91
ΤΙΤΛΟΣ ΕΦΕΥΡΕΣΗΣ (54):	ΧΘΜΠ (CTMP) — μέθοδος
ΔΙΚΑΙΟΥΧΟΣ (73):	MOLNLYCKE AB Göteborg S-405 30, Σουηδία
ΣΥΜΒΑΤΙΚΕΣ ΠΡΟΤΕΡΑΙΟΤΗΤΕΣ (30):	9000515/13.02.90/SE
ΕΦΕΥΡΕΤΗΣ (72):	1) HÖGLUND HANS 2) BÄCK ROLAND 3) DANIELSSON OVE 4) FALK BO
ΕΙΔΙΚΟΣ ΠΛΗΡΕΞΟΥΣΙΟΣ (74):	Κιλιμίρης Αναστάσιος, δικηγόρος, Υψηλάντου 38, 115 21 Αθήνα
ΑΝΤΙΚΛΗΤΟΣ (74):	Κιλιμίρης Αναστάσιος, δικηγόρος, Υψηλάντου 38, 115 21 Αθήνα

δια διαρκούν μαζί το πολύ 2 λεπτά, κατά προτίμηση το πολύ 1 λεπτό, ιδιαίτερα το πολύ 0.5 λεπτά, και χρησιμοποιώντας υγρό εμπάπτισης θερμοκρασίας τουλάχιστον 100C, πρόσφορα τουλάχιστον 130C και κατά προτίμηση της ίδιας θερμοκρασίας με το στάδιο προθέρμανσης. Η προθέρμανση γίνεται σε θερμοκρασία 150-170C, κατά προτίμηση 160-170C. Η αποϊνωση γίνεται με εισαγωγή ενέργειας το πολύ μισή της απαιτούμενης για την αποϊνωση όταν η προθέρμανση και η αποϊνωση διεξάγονται στους 135C.

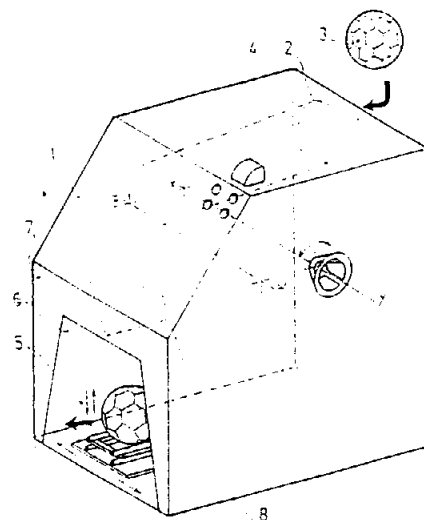
ΠΕΡΙΛΗΨΗ (57)

Απορροφητικός χημιθερμομηχανικός πολτός που παράγεται από λιγνοκυτταρινικό υλικό με καλή απόδοση ξύλου, άνω του 88%, χαμηλή περιεκτικότητα σε ρητίνη < 0.15% περιεκτικότητα σε μακριές ίνες άνω του 70%, περιεκτικότητα σε βραχείες ίνες κάτω του 10% και περιεκτικότητα σε αποκόμματα κάτω του 3%. Μέθοδος παραγωγής αυτού του πολτού ή οποία συνίσταται από τα στάδια της εμπάπτισης, προθέρμανσης, αποϊνωσης και πλύσης του υλικού. Η εμπάπτιση και προθέρμανση των πριονιδίων γίνεται στο ίδιο δοχείο και τα δύο στά-

ΑΡΙΘΜΟΣ ΕΥΡΩΠΑΪΚΟΥ Δ.Ε. (11):	3016420
ΑΡΙΘ. ΕΛΛΗΝΙΚΗΣ ΚΑΤΑΘΕΣΗΣ (21):	950401530
ΗΜΕΡ. ΕΛΛΗΝΙΚΗΣ ΚΑΤΑΘΕΣΗΣ (22):	14.06.95
ΑΡΙΘ./ΗΜΕΡ. ΔΗΜΟΣΙΕΥΣΗΣ	
ΕΥΡΩΠΑΪΚΟΥ ΔΙΠΛΩΜΑΤΟΣ (87):	520929/15.03.95
ΑΡΙΘ./ΗΜΕΡ. ΚΑΤΑΘΕΣΗΣ	
ΕΥΡΩΠΑΪΚΗΣ ΑΙΤΗΣΗΣ (86):	92480091.5/23.06.92
ΤΙΤΛΟΣ ΕΦΕΥΡΕΣΗΣ (54):	Ηλεκτρομηχανική συσκευή προπό- νησης για την εκτόξευση σφαιρας, κυρίως ποδοσφαίρου
ΔΙΚΑΙΟΥΧΟΣ (73):	1) MAGNONE JEAN-PIERRE 26BD Fuon Santa, La Trinité F-06340, Γαλλία 2) UTTINACCI ROBERTO Via Verbano 6, Arona, Νορβηγία
ΣΥΜΒΑΤΙΚΕΣ ΠΡΟΤΕΡΑΙΟΤΗΤΕΣ (30):	9107846/24.06.91/FR
ΕΦΕΥΡΕΤΗΣ (72):	1) MAGNONE JEAN-PIERRE 2) UTTINACCI ROBERTO
ΕΙΔΙΚΟΣ ΠΛΗΡΕΞΟΥΣΙΟΣ (74):	Κιλιμίρης Αναστάσιος, δικηγόρος, Υψηλάντου 38, 115 21 Αθήνα
ΑΝΤΙΚΛΗΤΟΣ (74):	Κιλιμίρης Αναστάσιος, δικηγόρος, Υψηλάντου 38, 115 21 Αθήνα

χίονας εκτόξευσης (15) ενεργοποιείται από ένα βραχίονα κινητοποίησης (16) που κτυπά τον βραχίονα εκτόξευσης, ο βραχίονας κινητοποίησης (16) φέρει ένα μέσον ρύθμισης που επιτρέπει να μεταβάλλουμε την ακτίνα του (RR) ώστε να δώσουμε πολύ ή λίγη ισχύ στον βραχίονα του μοχλού. Η θέση ρίψης (5) σχηματίζεται από μία κούνια που διαθέτει μέσα ρύθμισης σε οριζόντια μετατόπιση (F7, F8) και κατακόρυφη (F9, F10).

Συσκευή προπόνησης στο ποδόσφαιρο.



ΠΕΡΙΛΗΨΗ (57)

Συσκευή προπόνησης για την εκτόξευση σφαιρών, κυρίως ποδοσφαίρου, τύπου χρησιμοποιούντος μίαν αποθήκη περιέχουσα σφαίρες (3). Οι εν λόγω σφαίρες (3) οδηγούνται από ένα λαιμό (4) και τη βρύττητα, μία μία, σε μία θέση ρίψης (5) όπου ένα μέσον παίζει ρόλο βραχίονα εκτόξευσης. Το κάτω άκρον (8) του λαιμού (4) οδήγησης των σφαιρών (3), που καταλήγει στο επίπεδο της θέσης ρίψης (5), διαθέτει ένα μοναδικό διανομέα σφαιρών (3). Ο βραχίονας εκδίωξης (10) είναι στερεωμένος σε έναν άξονα (11) τοποθετημένο σε έδρανα (12, 13, 14) και εφοδιασμένος με ένα ελατήριο επαναφοράς (42) επί του οποίου τοποθετείται επίσης ένας βραχίονας εκτόξευσης (15), ο εν λόγω βρα-

ΑΡΙΘΜΟΣ ΕΥΡΩΠΑΪΚΟΥ Δ.Ε. (11):	3016421
ΑΡΙΘ. ΕΛΛΗΝΙΚΗΣ ΚΑΤΑΘΕΣΗΣ (21):	950401531
ΗΜΕΡ. ΕΛΛΗΝΙΚΗΣ ΚΑΤΑΘΕΣΗΣ (22):	14.06.95
ΑΡΙΘ./ΗΜΕΡ. ΔΗΜΟΣΙΕΥΣΗΣ	
ΕΥΡΩΠΑΪΚΟΥ ΔΙΠΛΩΜΑΤΟΣ (87):	460230/15.03.95
ΑΡΙΘ./ΗΜΕΡ. ΚΑΤΑΘΕΣΗΣ	
ΕΥΡΩΠΑΪΚΗΣ ΑΙΤΗΣΗΣ (86):	91900937.3/25.12.90
ΤΙΤΛΟΣ ΕΦΕΥΡΕΣΗΣ (54):	Περιγραφή μεθόδου και συσκευής για την κατεργασία καυσαερίων με πολυσταδιακή ακτινοβολήση με δέσμη ηλεκτρονίων
ΔΙΚΑΙΟΥΧΟΣ (73):	EBARA CORPORATION 11-1 Haneda Asahi-cho, Ota-ku Tokyo 144, Ιαπωνία
ΣΥΜΒΑΤΙΚΕΣ ΠΡΟΤΕΡΑΙΟΤΗΤΕΣ (30):	331050/89/22.12.89/JP
ΕΦΕΥΡΕΤΗΣ (72):	1) NAMBA HIDEKI 2) TOKUNAGA OKIHIRO 3) SATO SHOICHI 4) AOKI SHINJI 5) SUZUKI RYOJI 6) IZUTSU MASAHIRO 7) OKAMOTO KYOICHI
ΕΙΔΙΚΟΣ ΠΛΗΡΕΞΟΥΣΙΟΣ (74):	Ήτα Βασιλική, δικηγόρος, Πανεπιστημίου 42, 106 79 Αθήνα
ΑΝΤΙΚΛΗΤΟΣ (74):	Φρυδά-Λαδά Έλλη, δικηγόρος, Πανεπιστημίου 42, 106 79 Αθήνα

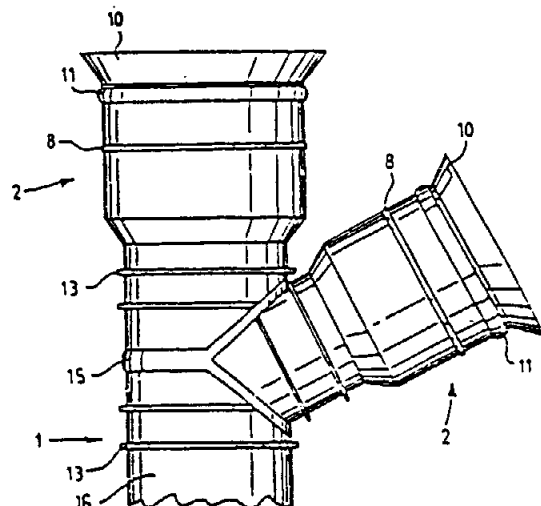
ηλεκτρονίων. Η συσκευή περιλαμβάνει θαλάμους ακτινοβολήσης σε πολλαπλά στάδια με την απόσταση (m) μεταξύ των κέντρων των συσκευών παραγωγής δέσμης ηλεκτρονίων να ρυθμίζεται ώστε να είναι μεγαλύτερη από την απόσταση που υπολογίζεται σύμφωνα με την εξίσωση $\chi=2a\pi V$ (όπου 2a είναι η απόσταση στην οποία διασπείρεται μια απορροφούμενη δόση στα καυσαέρια, t είναι ο χρόνος παραμονής σε δευτερόλεπτα των καυσαερίων σε μια ζώνη μη-ακτινοβολήσης και V είναι η ταχύτητα ροής m/s των καυσαερίων) και τις δέσμες ηλεκτρονίων να περνούν διαμέσου κάθε ζώνης ακτινοβολήσης. Σύμφωνα με την ανωτέρω περιγραφείσα διάταξη ο χρόνος t μπορεί να διατηρηθεί μεταξύ 0,01 και 0,5 sec. Ως αποτέλεσμα, εφ' όσον η ενέργεια ακτινοβολήσης μπορεί να χρησιμοποιηθεί αποδοτικά, μπορεί να ληφθεί το μέγιστο αποτέλεσμα με την ελάχιστη ακτινοβολία έτσι ώστε τα καυσαέρια να κατεργαστούν γρήγορα και οικονομικά.

ΠΕΡΙΛΗΨΗ (57)

Παρουσιάζεται μέθοδος και συσκευή για την απονίτρωση και αποθείωση καυσαερίων με πολυσταδιακή ακτινοβολήση τους με δέσμες

ΑΡΙΘΜΟΣ ΕΥΡΩΠΑΪΚΟΥ Δ.Ε. (11):	3016422
ΑΡΙΘ. ΕΛΛΗΝΙΚΗΣ ΚΑΤΑΘΕΣΗΣ (21):	950401532
ΗΜΕΡ. ΕΛΛΗΝΙΚΗΣ ΚΑΤΑΘΕΣΗΣ (22):	14.06.95
ΑΡΙΘ./ΗΜΕΡ. ΔΗΜΟΣΙΕΥΣΗΣ	
ΕΥΡΩΠΑΪΚΟΥ ΔΙΠΛΩΜΑΤΟΣ (87):	482277/29.03.95
ΑΡΙΘ./ΗΜΕΡ. ΚΑΤΑΘΕΣΗΣ	
ΕΥΡΩΠΑΪΚΗΣ ΑΙΤΗΣΗΣ (86):	91101029.6/26.01.91
ΤΙΤΛΟΣ ΕΦΕΥΡΕΣΗΣ (54):	Μέθοδος κατασκευής τμήματος σωλήνα, τμήματος σωλήνα και συνδέσμου μεταξύ δύο τμημάτων σωλήνα
ΔΙΚΑΙΟΥΧΟΣ (73):	UPONOR N.V. Emmaplein 1, Fouress Building P.O. Box 259, Philipsburg Sint Maarten, Ολλανδικές Αντίλλες
ΣΥΜΒΑΤΙΚΕΣ ΠΡΟΤΕΡΑΙΟΤΗΤΕΣ (30):	905268/25.10.90/FI
ΕΦΕΥΡΕΤΗΣ (72):	JARVENKYLA JONI
ΕΙΔΙΚΟΣ ΠΛΗΡΕΞΟΥΣΙΟΣ (74):	Κυπρούλη Κωνσταντία, δικηγόρος, Κουμπάρη 2, 106 74 Αθήνα
ΑΝΤΙΚΛΗΤΟΣ (74):	Παπακωνσταντίνου Ελένη, δικηγόρος, Κουμπάρη 2, 106 74 Αθήνα

σημείο της μήτρας που αντιστοιχεί προς μίαν ενισχυτική νεύρωση (15) κειμένη στη μεσαία περιοχή του τμήματος (1) του σωλήνα.

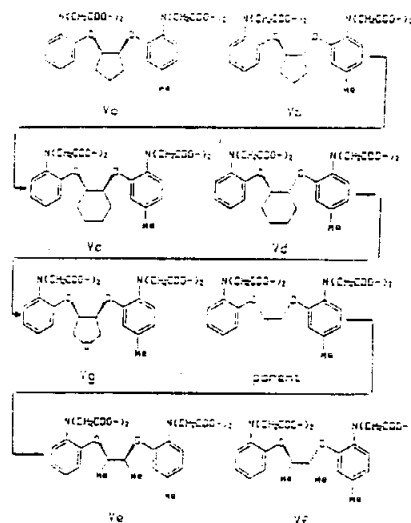


ΠΕΡΙΛΗΨΗ (57)

Η εφεύρεση αφορά μέθοδο κατασκευής τμήματος σωλήνα (1), του οποίου μέρος τουλάχιστον της εσωτερικής επιφάνειας αυτού είναι με ενισχυτική νεύρωση, με την εξώθηση πλαστικού ή άλλου θερμοπλαστικού υλικού, ως και τμήμα σωλήνα (1) κατασκευαζόμενο κατά τον τρόπο αυτό, ως επίσης και σύνδεσμο μεταξύ δύο τμημάτων σωλήνα. Για την παροχή τμήματος σωλήνα (1) με λεπτό τοίχωμα το υλικό εξωθείται εντός μήτρας με τη χρησιμοποίηση ως σημείου εξώθησης το

ΑΡΙΘΜΟΣ ΕΥΡΩΠΑΪΚΟΥ Δ.Ε. (11):	3016423
ΑΡΙΘ. ΕΛΛΗΝΙΚΗΣ ΚΑΤΑΘΕΣΗΣ (21):	950401533
ΗΜΕΡ. ΕΛΛΗΝΙΚΗΣ ΚΑΤΑΘΕΣΗΣ (22):	14.06.95
ΑΡΙΘ./ΗΜΕΡ. ΔΗΜΟΣΙΕΥΣΗΣ	
ΕΥΡΩΠΑΪΚΟΥ ΔΙΠΛΩΜΑΤΟΣ (87):	292161/12.04.95
ΑΡΙΘ./ΗΜΕΡ. ΚΑΤΑΘΕΣΗΣ	
ΕΥΡΩΠΑΪΚΗΣ ΑΙΤΗΣΗΣ (86):	88304143.6/06.05.88
ΤΙΤΛΟΣ ΕΦΕΥΡΕΣΗΣ (54):	Νέοι φωτοευαίσθητοι χηλιωτές ασβεστίου
ΔΙΚΑΙΟΥΧΟΣ (73):	THE REGENTS OF THE UNIVERSITY OF CALIFORNIA 300 Lakeside drive, 22nd Floor, Oakland California, 94612-3550, Η.Π.Α.
ΣΥΜΒΑΤΙΚΕΣ ΠΡΟΤΕΡΑΙΟΤΗΤΕΣ (30):	49658/13.05.87/US
ΕΦΕΥΡΕΤΗΣ (72):	1) TSIEN ROGER YONCHEN 2) ADAMS STEPHEN ROY
ΕΙΔΙΚΟΣ ΠΛΗΡΕΞΟΥΣΙΟΣ (74):	Κυρούλη Κωνσταντία, δικηγόρος, Κουμπάρη 2, 106 74 Αθήνα
ΑΝΤΙΚΛΗΤΟΣ (74):	Παπακωνσταντίνου Ελένη, δικηγόρος, Κουμπάρη 2, 106 74 Αθήνα

στατων ή ενσωμάτωση της σύνδεσης μέσα σε ένα καρβοκυκλικό ή ετεροκυκλικό δακτύλιο. Σε μία πρώτη μορφή, οι νέες ενώσεις αποτελούνται από ένα όμοιο με ΒΑΡΤΑ χηλιωτή συζευγμένο με ένα μονό παράγωγο 2 - νιτροβενζυλίου, το οποίο με την σειρά είναι ένας φωτοχημικός πρόδρομος μιας 2 - νιτροζοβενζοφαινόνης. Σε μία δεύτερη μορφή, οι νέες ενώσεις, αποτελούνται από ένα όμοιο με ΒΑΡΤΑ χηλιωτή συζευγμένο με δύο παράγωγα 2 - νιτροβενζυλίου, τα οποία τα ίδια είναι φωτοχημικοί πρόδρομοι των σχετικών 2 - νιτροζοβενζοφαινόνης.



ΠΕΡΙΛΗΨΗ (57)

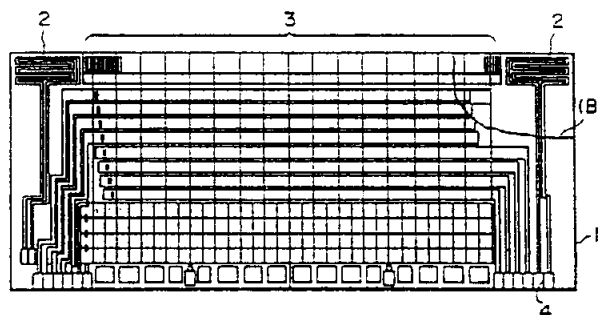
Η παρούσα εφεύρεση αποκαλύπτει μία νέα κλάση ενώσεων χηλιώσης ασβεστίου οι οποίες έχουν μία μειωμένη συγγένεια για ασβέστιο μετά από φωτισμό. Αυτές οι νέες ενώσεις περιέχουν ένα φωτοευαίσθητο παράγωγο νιτροβενζυλίου συζευγμένο με μία τετρακαρβοξυλικού Ca^{2+} γονική ένωση χηλιώσης η οποία έχει τις οκτασυντεταγμένες ομάδες χηλιώσης χαρακτηριστικές του EGTA ή ΒΑΡΤΑ. Όμως ανάμοια προς τις όμοιες με EGTA ή ΒΑΡΤΑ ενώσεις, στις οποίες τα δύο μισά του χηλιωτή συνδέονται από ένα απλό ήμισυ 1,2 - αιθανοδιυλίου, οι ενώσεις της παρούσας εφεύρεσης τροποποιούν την στερεοχημική συμμόρφωση αυτής της σύνδεσης με προσθήκη ογκωδών υποκατά-

ΑΡΙΘΜΟΣ ΕΥΡΩΠΑΪΚΟΥ Δ.Ε. (11):	3016424
ΑΡΙΘ. ΕΛΛΗΝΙΚΗΣ ΚΑΤΑΘΕΣΗΣ (21):	950401534
ΗΜΕΡ. ΕΛΛΗΝΙΚΗΣ ΚΑΤΑΘΕΣΗΣ (22):	14.06.95
ΑΡΙΘ./ΗΜΕΡ. ΔΗΜΟΣΙΕΥΣΗΣ	
ΕΥΡΩΠΑΪΚΟΥ ΔΙΠΛΩΜΑΤΟΣ (87):	353925/22.03.95
ΑΡΙΘ./ΗΜΕΡ. ΚΑΤΑΘΕΣΗΣ	
ΕΥΡΩΠΑΪΚΗΣ ΑΙΤΗΣΗΣ (86):	89307506.9/24.07.89
ΤΙΤΛΟΣ ΕΦΕΥΡΕΣΗΣ (54):	Υπόστρωμα εγγραφής δέσμης μελάνης, κεφαλής εγγραφής και συσκευή η οποία χρησιμοποιεί αυτήν
ΔΙΚΑΙΟΥΧΟΣ (73):	CANON KABUSHIKI KAISHA 3-30-2 Shimomaruko, Ohta-ku, Tokyo 146, Ιαπωνία
ΣΥΜΒΑΤΙΚΕΣ ΠΡΟΤΕΡΑΙΟΤΗΤΕΣ (30):	1) 184685/88/26.07.88/JP 2) 184686/88/26.07.88/JP 3) 184699/88/26.07.88/JP 4) 194481/88/05.08.88/JP 5) 293630/88/22.11.88/JP 6) 294621/88/24.11.88/JP 7) 294622/88/24.11.88/JP 8) 323683/88/23.12.88/JP 9) 184416/89/19.07.89/JP
ΕΦΕΥΡΕΤΗΣ (72):	1) ISHINAGA HIROYUKI 2) IKEDA MASAMI 3) KOIZUMI RYOICHI 4) SAITO ASAO 5) WATANABE KENJIRO 6) ABE TSUTOMU 7) KUWABARA NOBUYUKI 8) FUKUDA TSUGUHIRO 9) KATOH TSUTOMU 10) MORI TOSHIHIRO 11) KARITA SEIICHIRO

ΕΙΔΙΚΟΣ ΠΛΗΡΕΞΟΥΣΙΟΣ (74):	Κυρούλη Κωνσταντία, δικηγόρος, Κουμπάρη 2, 106 74 Αθήνα
ΑΝΤΙΚΛΗΤΟΣ (74):	Παπακωνσταντίνου Ελένη, δικηγόρος, Κουμπάρη 2, 106 74 Αθήνα

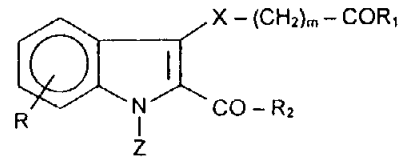
ΠΕΡΙΛΗΨΗ (57)

Υπόστρωμα (1) για εκβολή υγρού περιλαμβάνει ενσωματωμένο στοιχείο παραγωγής ενέργειας (3) για παραγωγής θερμικής ενέργειας ενσωματωμένο τμήμα συρματώσεως ηλεκτροδίου (4) για παροχή ηλεκτρικού σήματος προς το στοιχείο παραγωγής ενέργειας, και ενσωματωμένο στοιχείο ανίχνευσης θερμοκρασίας (2) για ανίχνευση θερμοκρασίας του υποστρώματος.



ΑΡΙΘΜΟΣ ΕΥΡΩΠΑΪΚΟΥ Δ.Ε. (11):	3016425
ΑΡΙΘ. ΕΛΛΗΝΙΚΗΣ ΚΑΤΑΘΕΣΗΣ (21):	950401535
ΗΜΕΡ. ΕΛΛΗΝΙΚΗΣ ΚΑΤΑΘΕΣΗΣ (22):	14.06.95
ΑΡΙΘ./ΗΜΕΡ. ΔΗΜΟΣΙΕΥΣΗΣ	
ΕΥΡΩΠΑΪΚΟΥ ΔΙΠΛΩΜΑΤΟΣ (87):	526478/15.03.95
ΑΡΙΘ./ΗΜΕΡ. ΚΑΤΑΘΕΣΗΣ	
ΕΥΡΩΠΑΪΚΗΣ ΑΙΤΗΣΗΣ (86):	91907138.1/28.03.91
ΤΙΤΛΟΣ ΕΦΕΥΡΕΣΗΣ (54):	Παράγωγα θειοοξεικού 3-ινδολυλίου
ΔΙΚΑΙΟΥΧΟΣ (73):	MERRELL DOW PHARMACEUTICALS INC. P.O. Box 156300, 2110 East Galbraith Road, Cincinnati Ohio 45215-6300, Η.Π.Α.
ΣΥΜΒΑΤΙΚΕΣ ΠΡΟΤΕΡΑΙΟΤΗΤΕΣ ΕΦΕΥΡΕΤΗΣ (30):	514074/25.04.90/US
(72):	1) SALITURO FRANCESCO G. 2) BARON BRUCE M.
ΕΙΔΙΚΟΣ ΠΛΗΡΕΞΟΥΣΙΟΣ (74):	Κυπρούλη Κωνσταντία, δικηγόρος, Κουμπάρη 2, 106 74 Αθήνα
ΑΝΤΙΚΛΗΤΟΣ (74):	Παπακωνσταντίνου Ελένη, δικηγόρος, Κουμπάρη 2, 106 74 Αθήνα

αλκύλιο, φαινύλιο, υποκατεστημένο φαινύλιο ή ένα αλκυλφαινύλιο στο οποίο ο φαινυλικός δακτύλιος μπορεί προαιρετικά να είναι υποκατεστημένος· τα R₄ και R₅ αντιπροσωπεύουν ανεξάρτητα υδρογόνο ή αλκύλιο· τα R₆ και R₇ αντιπροσωπεύουν το καθένα ανεξάρτητα υδρογόνο ή αλκύλιο, ή τα R₆ και R₇ μαζί με το γειτονικό άτομο αζώτου σχηματίζουν πιπεριδινική, μορφολινική ή πυρρολιδινική ομάδα και τα φαρμακευτικώς αποδεκτά άλατα προσθήκης αυτών.

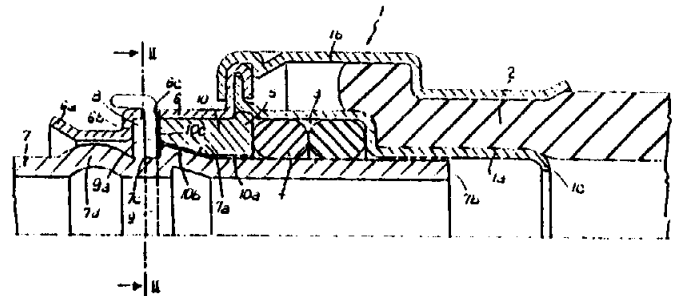


ΠΕΡΙΛΗΨΗ (57)

Παράγωγα θειοοξεικού 3-ινδολυλίου τα οποία είναι ανταγωνιστές του NMDA, τύπου (I), στον οποίο το Z αντιπροσωπεύει H, αλκύλιο, φαινύλιο, υποκατεστημένο φαινύλιο ή αλκυλφαινύλιο, στο οποίο ο φαινυλικός δακτύλιος μπορεί να είναι προαιρετικά υποκατεστημένος· το X αντιπροσωπεύει S, SO, ή SO₂· το m αντιπροσωπεύει ακέραιο από 1 ως 4· το R αντιπροσωπεύει -OH, -OR₃, -NR₄R₅, -OCH₂OR₃ ή -O-(CH₂)_n-NR₆R₇, όπου το n είναι ακέραιος από 1 ως 4· το R₃ αντιπροσωπεύει

ΑΡΙΘΜΟΣ ΕΥΡΩΠΑΪΚΟΥ Δ.Ε. (11):	3016426
ΑΡΙΘ. ΕΛΛΗΝΙΚΗΣ ΚΑΤΑΘΕΣΗΣ (21):	950401536
ΗΜΕΡ. ΕΛΛΗΝΙΚΗΣ ΚΑΤΑΘΕΣΗΣ (22):	14.06.95
ΑΡΙΘ./ΗΜΕΡ. ΔΗΜΟΣΙΕΥΣΗΣ	
ΕΥΡΩΠΑΪΚΟΥ ΔΙΠΛΩΜΑΤΟΣ (87):	511891/15.03.95
ΑΡΙΘ./ΗΜΕΡ. ΚΑΤΑΘΕΣΗΣ	
ΕΥΡΩΠΑΪΚΗΣ ΑΙΤΗΣΗΣ (86):	92401072.1/16.04.92
ΤΙΤΛΟΣ ΕΦΕΥΡΕΣΗΣ (54):	Συνδετικό στοιχείο για την ταχεία σύνδεση ενός σωλήνος
ΔΙΚΑΙΟΥΧΟΣ (73):	ETABLISSEMENTS CAILLAU 28, Rue Ernest Renan, Issy-les-Moulineaux, F-92130, Γαλλία
ΣΥΜΒΑΤΙΚΕΣ ΠΡΟΤΕΡΑΙΟΤΗΤΕΣ ΕΦΕΥΡΕΤΗΣ (30):	9105267/29.04.91/FR
(72):	1) CALMETTES LIONEL 2) DETABLE PASCAL
ΕΙΔΙΚΟΣ ΠΛΗΡΕΞΟΥΣΙΟΣ (74):	Κυπρούλη Κωνσταντία, δικηγόρος, Κουμπάρη 2, 106 74 Αθήνα
ΑΝΤΙΚΛΗΤΟΣ (74):	Παπακωνσταντίνου Ελένη, δικηγόρος, Κουμπάρη 2, 106 74 Αθήνα

Συμπληρωματικά μέσα αξονικής ακινητοποίησης του σωλήνος εντός του στοιχείου περιλαμβάνουν έναν ασυνεχή δακτύλιο (9) ο οποίος αποτελεί έναν αναστολέα για ένα έρεισμα (7c) ευρισκόμενο στο άκρο μίας δακτυλιοειδούς κεκλιμένης επιφανείας (7a) του σωλήνος. Η εσωτερική ακτινική όψη της δακτυλιοειδούς υποδοχής (8) αποτελείται από ένα ακτινικό τμήμα (10c) ενός κελύφους (10), διακεκριμένου από το συνδετικό στοιχείο και στερεωμένο επί αυτού.



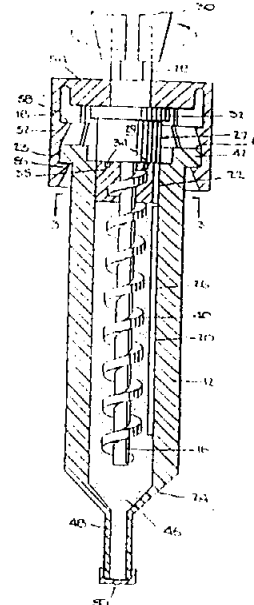
ΠΕΡΙΛΗΨΗ (57)

Στοιχείο ταχείας συνδέσεως (I) μεταξύ ενός εύκαμπτου σωλήνος (2), για παράδειγμα από καουτσούκ, και ενός σωλήνος (7) από άκαμπτο υλικό, όπως μέταλλο, ή ημιάκαμπτο, όπως ένα πλαστικό υλικό. Αυτό αποτελείται από ένα συγκρότημα δύο κελυφών (1a-1b), εσωτερικού και εξωτερικού, που συσφίγγουν το σωλήνα, ενώ μία υποδοχή (3) για ένα τοροειδές παρέμβυσμα στεγανότητας (4) προβλέπεται επί της εσωτερικής επιφανείας του εσωτερικού κελύφους (1a) και είναι κλειστή, προς το εξωτερικό κατά την αξονική έννοια, από ένα δακτυλιοειδές ακτινικό τοίχωμα (5) διακεκριμένο από το εσωτερικό κέλυφος.

ΑΡΙΘΜΟΣ ΕΥΡΩΠΑΪΚΟΥ Δ.Ε. (11):	3016427
ΑΡΙΘ. ΕΛΛΗΝΙΚΗΣ ΚΑΤΑΘΕΣΗΣ (21):	950401537
ΗΜΕΡ. ΕΛΛΗΝΙΚΗΣ ΚΑΤΑΘΕΣΗΣ (22):	14.06.95
ΑΡΙΘ./ΗΜΕΡ. ΔΗΜΟΣΙΕΥΣΗΣ	
ΕΥΡΩΠΑΪΚΟΥ ΔΙΠΛΩΜΑΤΟΣ (87):	445951/19.04.95
ΑΡΙΘ./ΗΜΕΡ. ΚΑΤΑΘΕΣΗΣ	
ΕΥΡΩΠΑΪΚΗΣ ΑΙΤΗΣΗΣ (86):	91301572.3/27.02.91
ΤΙΤΛΟΣ ΕΦΕΥΡΕΣΗΣ (54):	Εργαλείο ανάμιξης και χορήγησης χειρουργικών συγκολλητικών ουσιών
ΔΙΚΑΙΟΥΧΟΣ (73):	HOWMEDICA INC. 235 East 42nd Street, New York NY 10017, Η.Π.Α.
ΣΥΜΒΑΤΙΚΕΣ ΠΡΟΤΕΡΑΙΟΤΗΤΕΣ (30):	491754/09.03.90/US
ΕΦΕΥΡΕΤΗΣ (72):	LAPTEWICZ JOSEPH E. JR.
ΕΙΔΙΚΟΣ ΠΛΗΡΕΞΟΥΣΙΟΣ (74):	Κυπρούλη Κωνσταντία, δικηγόρος, Κουμπάρη 2, 106 74 Αθήνα
ΑΝΤΙΚΑΛΗΤΟΣ (74):	Παπακωνσταντίνου Ελένη, δικηγόρος, Κουμπάρη 2, 106 74 Αθήνα

ΠΕΡΙΛΗΨΗ (57)

Η συσκευή για την ανάμιξη και χορήγηση της χειρουργικής συγκολλητικής ουσίας 10, που έχει δυο τουλάχιστον συστατικά μέρη, έχει τον κυλινδρικό κορμό 12 με τον κεντρικό διαμήκη άξονα επεκτεινόμενο από το πρώτο προς το δεύτερο άκρο 23, 24 αυτού. Το δεύτερο άκρο 24 περιλαμβάνει το ακροφύσιο 48 με στόμιο εκκένωσης. Ο περιστρεφόμενος κοχλιωτός μεταφορικός άξονας 16 επεκτείνεται μέσω της θέσης 12 του κυλινδρικού κορμού κατά μήκος του διαμήκους άξονα. Το στοιχείο χορήγησης 14 εδράζεται εντός του κυλινδρικού κορμού 12 και έχει την οπή με σπείρωμα 38 για τη λειτουργική σύνδεση με τον κοχλιωτό άξονα 16. Το στοιχείο χορήγησης 14 έχει εγκοπή σφήνωσης, την 36, και δύναται ελευθέρως να περιστρέφεται στο πρώτο άκρο 23 του κυλινδρικού κορμού 12. Το διαμορφωτικό

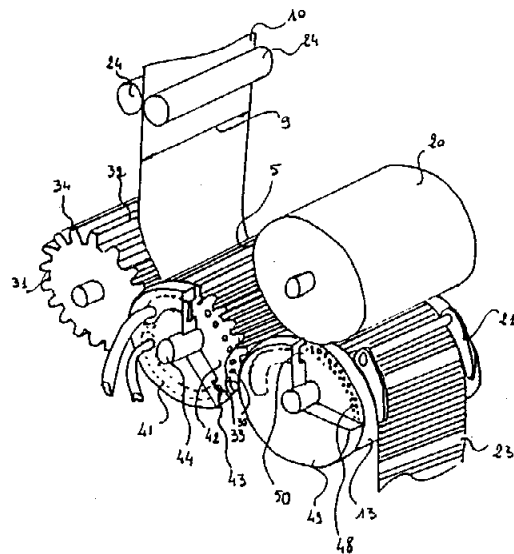


ΑΡΙΘΜΟΣ ΕΥΡΩΠΑΪΚΟΥ Δ.Ε. (11):	3016428
ΑΡΙΘ. ΕΛΛΗΝΙΚΗΣ ΚΑΤΑΘΕΣΗΣ (21):	950401538
ΗΜΕΡ. ΕΛΛΗΝΙΚΗΣ ΚΑΤΑΘΕΣΗΣ (22):	14.06.95
ΑΡΙΘ./ΗΜΕΡ. ΔΗΜΟΣΙΕΥΣΗΣ	
ΕΥΡΩΠΑΪΚΟΥ ΔΙΠΛΩΜΑΤΟΣ (87):	528920/15.03.95
ΑΡΙΘ./ΗΜΕΡ. ΚΑΤΑΘΕΣΗΣ	
ΕΥΡΩΠΑΪΚΗΣ ΑΙΤΗΣΗΣ (86):	91909513.3/25.04.91
ΤΙΤΛΟΣ ΕΦΕΥΡΕΣΗΣ (54):	Διάταξη πτυχώσεως συνεχούς μεμβράνης για την πραγματοποίηση ισοπεδωμένων πτυχώσεων και διαρρυθμίσεις για την πραγματοποίηση ζωνών χωρίς πτυχώσεις
ΔΙΚΑΙΟΥΧΟΣ (73):	1) CAPY GILBERT La Botte Jarniou, Denise F-69640, Γαλλία 2) BUCHBERG AKIVA 30 Bis, Rue de Tilsitt F-75017 Paris, Γαλλία
ΣΥΜΒΑΤΙΚΕΣ ΠΡΟΤΕΡΑΙΟΤΗΤΕΣ (30):	1) 9005747/30.04.90/FR 2) 9008304/26.06.90/FR
ΕΦΕΥΡΕΤΗΣ (72):	1) CAPY GILBERT 2) BUCHBERG AKIVA
ΕΙΔΙΚΟΣ ΠΛΗΡΕΞΟΥΣΙΟΣ (74):	Κυπρούλη Κωνσταντία, δικηγόρος, Κουμπάρη 2, 106 74 Αθήνα
ΑΝΤΙΚΑΛΗΤΟΣ (74):	Παπακωνσταντίνου Ελένη, δικηγόρος, Κουμπάρη 2, 106 74 Αθήνα

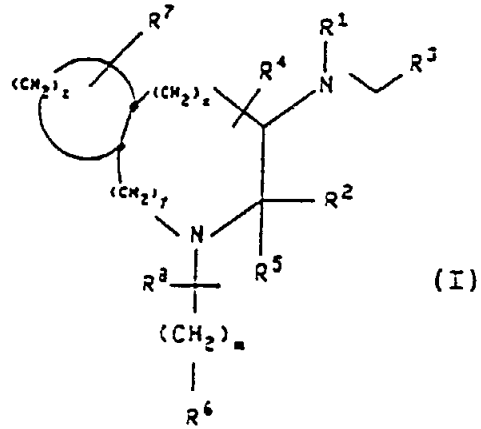
ΠΕΡΙΛΗΨΗ (57)

Η διάταξη περιλαμβάνει έναν οδοντωτό τροχό (5) επί του οποίου πραγματοποιείται η προδιαμόρφωση των πτυχών μίας μεμβράνης

(10) ενδεχομένως με τη βοήθεια ενός δεύτερου οδοντωτού τροχού (31) και μία διάταξη συγκρατήσεως δια κενού, εν συνεχεία οι προδιαμορφωμένες πτυχές μεταφέρονται επί ενός τροχού ομαδοποίησης των πτυχών (13), είτε απ' ευθείας είτε με την παρεμβολή ενός τροχού προσεγγίσεως των πτυχών, όπου αυτές ισοπεδώνονται και έπειτα στερεώνονται για να σχηματίσουν μία πτυχωμένη μεμβράνη (23). Οι οδοντωτοί τροχοί (5 και 31) και ο τροχός προσεγγίσεως των πτυχών και/ή ο τροχός ομαδοποίησης των πτυχών (13) μπορούν να διαρρυθμίζονται για την πραγματοποίηση ζωνών χωρίς πτυχές σε κανονικά διαστήματα.



ΑΡΙΘΜΟΣ ΕΥΡΩΠΑΪΚΟΥ Δ.Ε. (11): 3016429
ΑΡΙΘ. ΕΛΛΗΝΙΚΗΣ ΚΑΤΑΘΕΣΗΣ (21): 950401539
ΗΜΕΡ. ΕΛΛΗΝΙΚΗΣ ΚΑΤΑΘΕΣΗΣ (22): 14.06.95
ΑΡΙΘ./ΗΜΕΡ. ΔΗΜΟΣΙΕΥΣΗΣ
ΕΥΡΩΠΑΪΚΟΥ ΔΙΠΛΩΜΑΤΟΣ (87): 550635/19.04.95
ΑΡΙΘ./ΗΜΕΡ. ΚΑΤΑΘΕΣΗΣ
ΕΥΡΩΠΑΪΚΗΣ ΑΙΤΗΣΗΣ (86): 91918058.8/20.08.91
ΤΙΤΛΟΣ ΕΦΕΥΡΕΣΗΣ (54): Ανάλογα συμπεπικνωμένου δακτυλίου μη αρωματικών ετεροκυκλών που περιέχουν άζωτο
ΔΙΚΑΙΟΥΧΟΣ (73): PFIZER INC.
 Eastern Point Road, Groton CT 06340, Η.Π.Α.
ΣΥΜΒΑΤΙΚΕΣ ΠΡΟΤΕΡΑΙΟΤΗΤΕΣ (30): 590423/28.09.90/US
ΕΦΕΥΡΕΤΗΣ (72): 1) DESAI MANOJ C.
 2) HOWARD HARRY R.
 3) ROSEN TERRY J.
ΕΙΔΙΚΟΣ ΠΛΗΡΕΞΟΥΣΙΟΣ (74): Κυπρούλη Κωνσταντία, δικηγόρος, Κουμπάρη 2, 106 74 Αθήνα
ΑΝΤΙΚΛΗΤΟΣ (74): Παπακωνσταντίνου Ελένη, δικηγόρος, Κουμπάρη 2, 106 74 Αθήνα



ΠΕΡΙΛΗΨΗ (57)

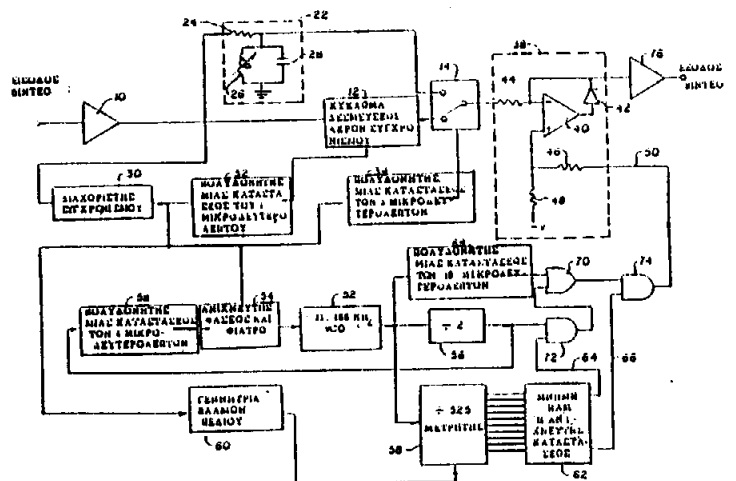
Η παρούσα εφεύρεση αφορά νέα ανάλογα συμπεπικνωμένου δακτυλίου ετεροκυκλών που περιέχουν άζωτο και ειδικά ενώσεις του τύπου (I), εις τις οποίες τα R¹, R², R³, R⁴, R⁵, R⁶, R⁷, R⁸, x, y και z και m είναι όπως ορίζεται κατωτέρω. Οι νέες αυτές ενώσεις είναι χρήσιμες δια τη θεραπευτική αγωγή διαταραχών φλογώσεως και διαταραχών του κεντρικού νευρικού συστήματος, καθώς επίσης και άλλων διαταραχών.

ΑΡΙΘΜΟΣ ΕΥΡΩΠΑΪΚΟΥ Δ.Ε. (11): 3016430
ΑΡΙΘ. ΕΛΛΗΝΙΚΗΣ ΚΑΤΑΘΕΣΗΣ (21): 950401540
ΗΜΕΡ. ΕΛΛΗΝΙΚΗΣ ΚΑΤΑΘΕΣΗΣ (22): 14.06.95
ΑΡΙΘ./ΗΜΕΡ. ΔΗΜΟΣΙΕΥΣΗΣ
ΕΥΡΩΠΑΪΚΟΥ ΔΙΠΛΩΜΑΤΟΣ (87): 255407/22.03.95
ΑΡΙΘ./ΗΜΕΡ. ΚΑΤΑΘΕΣΗΣ
ΕΥΡΩΠΑΪΚΗΣ ΑΙΤΗΣΗΣ (86): 87308207.7/16.09.87
ΤΙΤΛΟΣ ΕΦΕΥΡΕΣΗΣ (54): Μέθοδος και συσκευή για αφαίρεση παλμών ψευδοσυγχρονισμού ή και παλμών αυτομάτου ελέγχου κέρδους από οπτικό σήμα
ΔΙΚΑΙΟΥΧΟΣ (73): MACROVISION CORPORATION
 1035 Saratoga-Sunnyvale Road, San Jose California 95129, Η.Π.Α.
ΣΥΜΒΑΤΙΚΕΣ ΠΡΟΤΕΡΑΙΟΤΗΤΕΣ (30): —
ΕΦΕΥΡΕΤΗΣ (72): RYAN JOHN OLIVER
ΕΙΔΙΚΟΣ ΠΛΗΡΕΞΟΥΣΙΟΣ (74): Κυπρούλη Κωνσταντία, δικηγόρος, Κουμπάρη 2, 106 74 Αθήνα
ΑΝΤΙΚΛΗΤΟΣ (74): Παπακωνσταντίνου Ελένη, δικηγόρος, Κουμπάρη 2, 106 74 Αθήνα

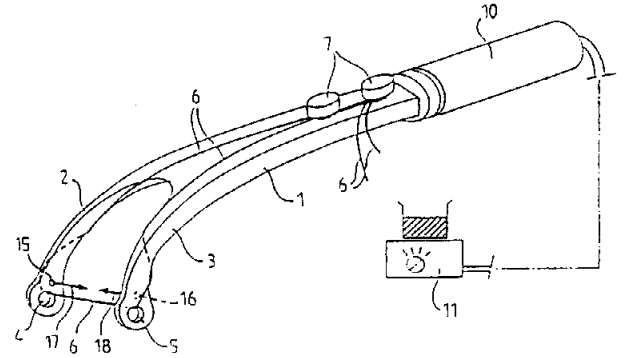
ΠΕΡΙΛΗΨΗ (57)

Αφαιρούνται προστιθέμενοι παλμοί ψευδοσυγχρονισμού και παλμοί AGC (αυτομάτου ελέγχου κέρδους) από οπτικό σήμα για να δίδεται η δυνατότητα παραδεκτής εγγραφής βίντεο. Τα προστιθέμενα σήματα εμποδίζουν προηγουμένως για παραδεκτή εγγραφή βίντεο του οπτικού σήματος επειδή ο αυτόματος έλεγχος κέρδους εγγραφών ταινιών βίντεο ανιχνεύουν εσφαλμένες στάθμες εγγραφής, ενώ συνήθεις δέκτες τηλεόρασης ήσαν ανεπηρεάστες από τις τροποποιήσεις αυτές στο οπτικό σήμα. Αφαίρεση των προστιθεμένων παλμών επι-

τρέπει παραδεκτή εγγραφή βίντεο του προηγούμενα τροποποιημένου σήματος βίντεο. Ένα επιλογικά λειτουργήσιμο κύκλωμα ψαλιδισμού (38) χρησιμοποιείται για αφαίρεση επιλεγμένων αρνητικής τιμής συνιστωσών (δηλαδή παλμών ψευδοσυγχρονισμού) από το οπτικό σήμα, ενώ προστιθέμενοι παλμοί AGC καταστέλλονται αποτελεσματικά από το οπτικό σήμα με ένα ηλεκτρικά λειτουργήσιμο διακόπτη (14). Και η λειτουργία καταστολής και η λειτουργία ψαλιδισμού επιτυγχάνονται επιλογικά με ανίχνευση και των παλμών κανονικού συγχρονισμού του οπτικού σήματος και των προστιθεμένων παλμών ψευδοσυγχρονισμού. Αποκαλύπτονται μέθοδος και συσκευή για «καθαρισμό» οπτικών σημάτων τροποποιημένων είτε με παλμούς ψευδοσυγχρονισμού, με παλμούς AGC μόνον, είτε με συνδυασμούς αυτών.



ΑΡΙΘΜΟΣ ΕΥΡΩΠΑΪΚΟΥ Δ.Ε. (11): 3016431
ΑΡΙΘ. ΕΛΛΗΝΙΚΗΣ ΚΑΤΑΘΕΣΗΣ (21): 950401541
ΗΜΕΡ. ΕΛΛΗΝΙΚΗΣ ΚΑΤΑΘΕΣΗΣ (22): 14.06.95
ΑΡΙΘ./ΗΜΕΡ. ΔΗΜΟΣΙΕΥΣΗΣ
ΕΥΡΩΠΑΪΚΟΥ ΔΙΠΛΩΜΑΤΟΣ (87): 375514/29.03.95
ΑΡΙΘ./ΗΜΕΡ. ΚΑΤΑΘΕΣΗΣ
ΕΥΡΩΠΑΪΚΗΣ ΑΙΤΗΣΗΣ (86): 89403475.0/14.12.89
ΤΙΤΛΟΣ ΕΦΕΥΡΕΣΗΣ (54): Διάταξη καθαρισμού των οδόντων
ΔΙΚΑΙΟΥΧΟΣ (73): BARTH FREDERIC
 11, Place du Marche Chevy II,
 Gif-Sur-Yvette
 F-91190, Γαλλία
ΣΥΜΒΑΤΙΚΕΣ ΠΡΟΤΕΡΑΙΟΤΗΤΕΣ (30): 1) 8816729/19.12.88/FR
 2) 8905618/27.04.89/FR
 3) 8908509/27.06.89/FR
ΕΦΕΥΡΕΤΗΣ (72): BARTH FREDERIC
ΕΙΔΙΚΟΣ ΠΛΗΡΕΞΟΥΣΙΟΣ (74): Κυπρούλη Κωνσταντία, δικηγόρος,
 Κουμπάρη 2, 106 74 Αθήνα
ΑΝΤΙΚΛΗΤΟΣ (74): Παπακωνσταντίνου Ελένη, δικηγόρος,
 Κουμπάρη 2, 106 74 Αθήνα

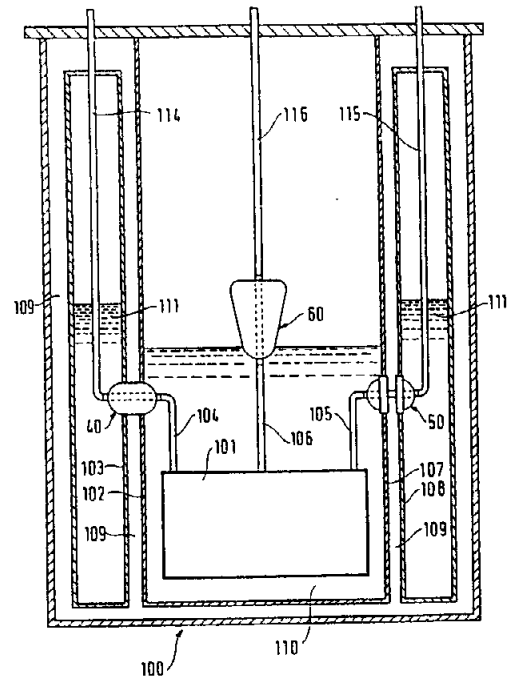


ΠΕΡΙΛΗΨΗ (57)

Διάταξη καθαρισμού των οδόντων περιλαμβάνουσα ένα όργανο μορφής διχάλου με δύο κλάδους ικανό να συνδέεται με έναν εκτοξευτήρα ύδατος. Έκαστος των δύο κλάδων (2, 3) του οργάνου (1) περιλαμβάνει στην εσωτερική του όψη ένα στόμιο (15, 16) εξόδου ενός πίδακα ύδατος (17, 18), ενώ τα δύο στόμια είναι προσανατολισμένα ώστε να επιτρέπουν την έξοδο δύο μη ευθυγραμμισμένων πιδάκων ύδατος αντίθετης φοράς. Κάθε κλάδος (2, 3) μπορεί, εξ άλλου, να περιλαμβάνει μία οπή (4, 5) για τη διέλευση ενός οδοντιατρικού νήματος (6).

ΑΡΙΘΜΟΣ ΕΥΡΩΠΑΪΚΟΥ Δ.Ε. (11): 3016432
ΑΡΙΘ. ΕΛΛΗΝΙΚΗΣ ΚΑΤΑΘΕΣΗΣ (21): 950401542
ΗΜΕΡ. ΕΛΛΗΝΙΚΗΣ ΚΑΤΑΘΕΣΗΣ (22): 14.06.95
ΑΡΙΘ./ΗΜΕΡ. ΔΗΜΟΣΙΕΥΣΗΣ
ΕΥΡΩΠΑΪΚΟΥ ΔΙΠΛΩΜΑΤΟΣ (87): 520374/29.03.95
ΑΡΙΘ./ΗΜΕΡ. ΚΑΤΑΘΕΣΗΣ
ΕΥΡΩΠΑΪΚΗΣ ΑΙΤΗΣΗΣ (86): 92110565.6/23.06.92
ΤΙΤΛΟΣ ΕΦΕΥΡΕΣΗΣ (54): Διάταξη για ρευματοφόρο αγωγό που προορίζεται για μια εγκατάσταση η οποία λειτουργεί σε πολύ χαμηλή θερμοκρασία
ΔΙΚΑΙΟΥΧΟΣ (73): GEC ALSTOHM SA
 38, Avenue Kléber, Paris
 F-75116, Γαλλία
ΣΥΜΒΑΤΙΚΕΣ ΠΡΟΤΕΡΑΙΟΤΗΤΕΣ (30): 9107967/27.06.91/FR
ΕΦΕΥΡΕΤΗΣ (72): 1) HERRMANN PETER
 2) VERHAEGE THIERRY
 3) COTTEVIEILLE CHRISTIAN
ΕΙΔΙΚΟΣ ΠΛΗΡΕΞΟΥΣΙΟΣ (74): Κυπρούλη Κωνσταντία, δικηγόρος,
 Κουμπάρη 2, 106 74 Αθήνα
ΑΝΤΙΚΛΗΤΟΣ (74): Παπακωνσταντίνου Ελένη, δικηγόρος,
 Κουμπάρη 2, 106 74 Αθήνα

ενδιάμεση θερμοκρασία (111), χαρακτηριζόμενη από το ότι το εν λόγω στοιχείο (40, 50, 60) εφοδιάζεται στα εν λόγω δύο άκρα με δύο μεταλλικούς ακροδέκτες, καλούς αγωγούς του ρεύματος και της θερμότητας επί των οποίων στερεώνονται στεγανά δύο στοιχεία επικάλυψης τα οποία έχουν ασθενή θερμική και ηλεκτρική αγωγιμότητα και μπορούν να συναρμολογούνται κατά τρόπο που να δημιουργείται ένα μονωτικό κενό (109) γύρω από το εν λόγω υπεραγώγιμο στοιχείο.

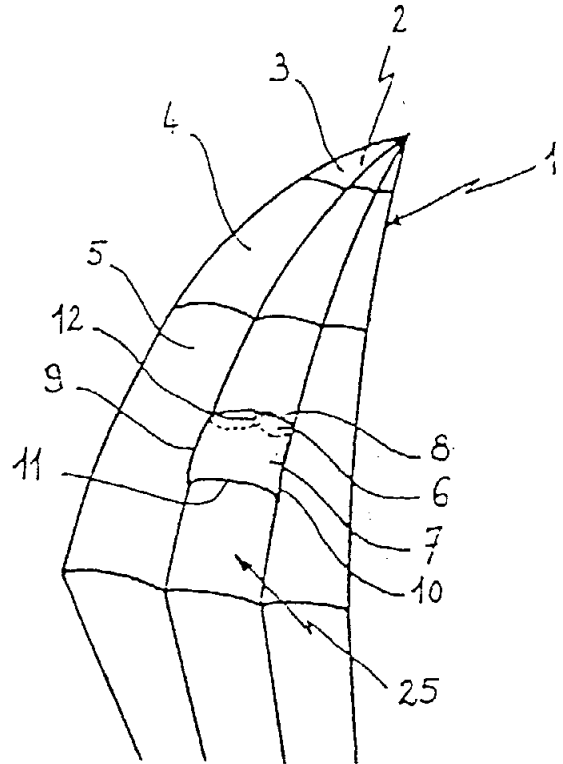


ΠΕΡΙΛΗΨΗ (57)

Διάταξη για ρευματοφόρο αγωγό που προορίζεται για μια εγκατάσταση (101) η οποία λειτουργεί σε πολύ χαμηλή θερμοκρασία περιλαμβάνουσα ένα επίμηκες στοιχείο από υπεραγώγιμο κεραμικό υλικό υψηλής κρίσιμης θερμοκρασίας του οποίου τα δύο άκρα προορίζονται να έρχονται αντίστοιχα σε επαφή μ' ένα πρώτο μέσο στην εν λόγω πολύ χαμηλή θερμοκρασία (110) και μ' ένα δεύτερο μέσο σε

ΑΡΙΘΜΟΣ ΕΥΡΩΠΑΪΚΟΥ Δ.Ε. (11): 3016433
ΑΡΙΘ. ΕΛΛΗΝΙΚΗΣ ΚΑΤΑΘΕΣΗΣ (21): 950401543
ΗΜΕΡ. ΕΛΛΗΝΙΚΗΣ ΚΑΤΑΘΕΣΗΣ (22): 14.06.95
ΑΡΙΘ./ΗΜΕΡ. ΔΗΜΟΣΙΕΥΣΗΣ
ΕΥΡΩΠΑΪΚΟΥ ΔΙΠΛΩΜΑΤΟΣ (87): 225247/26.04.95
ΑΡΙΘ./ΗΜΕΡ. ΚΑΤΑΘΕΣΗΣ
ΕΥΡΩΠΑΪΚΗΣ ΑΙΤΗΣΗΣ (86): 86402546.5/17.11.86
ΤΙΤΛΟΣ ΕΦΕΥΡΕΣΗΣ (54): Πανί αλεξιπτώτου
ΔΙΚΑΙΟΥΧΟΣ (73): AERAZUR EFA
 58, Boulevard Galliéni, Issy Les Moulinaux
 F-92130, Γαλλία
ΣΥΜΒΑΤΙΚΕΣ ΠΡΟΤΕΡΑΙΟΤΗΤΕΣ (30): 8517005/18.11.85/FR
ΕΦΕΥΡΕΤΗΣ (72): 1) RIVES JEAN-FRANCOIS
 2) CHALON JACQUES
 3) FUGES YVES
 4) ROUSSEAU JACQUES
ΕΙΔΙΚΟΣ ΠΛΗΡΕΞΟΥΣΙΟΣ (74): Κυπρούλη Κωνσταντία, δικηγόρος,
 Κουμπάρη 2, 106 74 Αθήνα
ΑΝΤΙΚΛΗΤΟΣ (74): Παπακωνσταντίνου Ελένη, δικηγόρος,
 Κουμπάρη 2, 106 74 Αθήνα

γουν το χείλος προσβολής. Η επίπλευση (κοσκίνισμα) του χείλους προσβολής είναι λοιπόν περιορισμένη, η θετική κατεύθυνση ασφάλεια κατά το άνοιγμα ενισχυμένη και η ταχύτητα ξεδιπλώματος αυξημένη επιτρέποντας έτσι άλματα από χαμηλό ύψος.

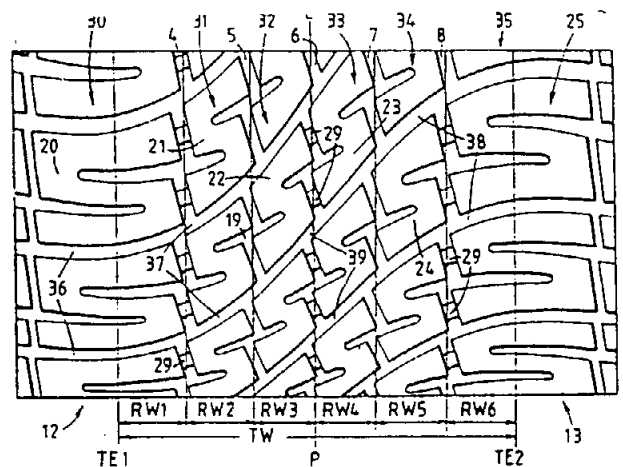


ΠΕΡΙΛΗΨΗ (57)

Το παρόν πανί αλεξιπτώτου περιλαμβάνει στο κατώτερο τμήμα του εισόδου αέρα (7) που μπορούν να διανεμηθούν επάνω στις λωρίδες (2) που απαρτίζουν το πανί. Το φούσκωμα μπορεί να ξεκινήσει με την ανάπτυξη του μήκους του πανιού και το ξεδιπλωμα είναι σχεδόν στιγμιαίο. Το φούσκωμα ξεκινάει από το κατώτερο μέρος υπό την επίδραση των ροών του αέρα που εισέρχονται από τις εισόδους αέρα ή κοίλες επικαλύψεις που ανοί-

ΑΡΙΘΜΟΣ ΕΥΡΩΠΑΪΚΟΥ Δ.Ε. (11): 3016434
ΑΡΙΘ. ΕΛΛΗΝΙΚΗΣ ΚΑΤΑΘΕΣΗΣ (21): 950401544
ΗΜΕΡ. ΕΛΛΗΝΙΚΗΣ ΚΑΤΑΘΕΣΗΣ (22): 14.06.95
ΑΡΙΘ./ΗΜΕΡ. ΔΗΜΟΣΙΕΥΣΗΣ
ΕΥΡΩΠΑΪΚΟΥ ΔΙΠΛΩΜΑΤΟΣ (87): 455925/03.05.95
ΑΡΙΘ./ΗΜΕΡ. ΚΑΤΑΘΕΣΗΣ
ΕΥΡΩΠΑΪΚΗΣ ΑΙΤΗΣΗΣ (86): 90630247.6/18.12.90
ΤΙΤΛΟΣ ΕΦΕΥΡΕΣΗΣ (54): Ένα πέλμα ελαστικού για όλες τις εποχές
ΔΙΚΑΙΟΥΧΟΣ (73): THE GOODYEAR TIRE & RUBBER COMPANY
 1144 East Market Street, Akron Ohio 44316-0001, Η.Π.Α.
ΣΥΜΒΑΤΙΚΕΣ ΠΡΟΤΕΡΑΙΟΤΗΤΕΣ (30): 521514/10.05.90/US
ΕΦΕΥΡΕΤΗΣ (72): 1) GRAAS MAURICE
 2) CONSTANT MICHEL
ΕΙΔΙΚΟΣ ΠΛΗΡΕΞΟΥΣΙΟΣ (74): Κυπρούλη Κωνσταντία, δικηγόρος,
 Κουμπάρη 2, 106 74 Αθήνα
ΑΝΤΙΚΛΗΤΟΣ (74): Παπακωνσταντίνου Ελένη, δικηγόρος,
 Κουμπάρη 2, 106 74 Αθήνα

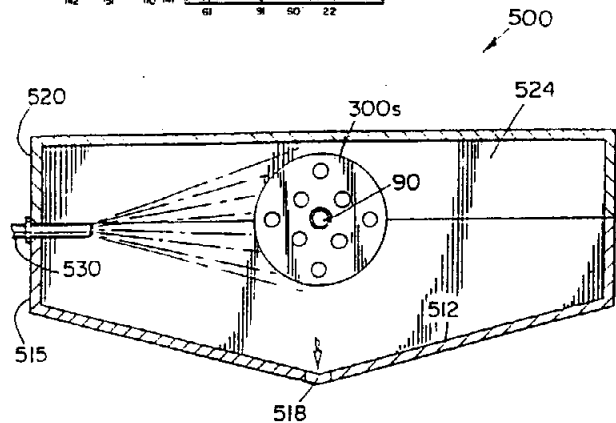
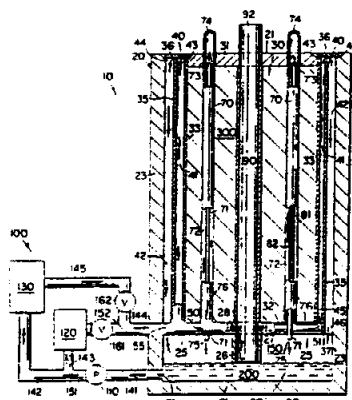
του αυλακιού σχήματος ζικ-ζακ. Τα διάφορα αυλάκια συνεργάζονται, ώστε να οριζούν τα στοιχεία πέλματος (20-25), τα οποία είναι διατεταγμένα σε περιφερειακές σειρές και έχουν σχήμα "S" ή "Z". Τα στοιχεία πέλματος μπορεί να περιλαμβάνουν ένα πλήθος εγκοπών (50-53) και επίσης είναι δυνατόν να τοποθετηθούν τα κυρτά τμήματα (29) ανάμεσα σε γειτονικά στοιχεία.



ΠΕΡΙΛΗΨΗ (57)

Το πέλμα ελαστικού (11) για όλες τις εποχές περιλαμβάνει ένα πλήθος από εγκάρσια εκτεινόμενα αυλάκια (36), τα οποία έχουν καμπύλα τμήματα γειτονικά με τα εγκάρσια άκρα (TE1, TE2) του πέλματος, ενώ τα καμπύλα τμήματα, που αναφέρθηκαν εκτείνονται σε περιφερειακά αντίθετες κατευθύνσεις. Γύρω από το πέλμα και κατά την περιφέρεια αυτού εκτείνονται τα αυλάκια (4-8) σχήματος ζικ-ζακ, τα οποία είναι τοποθετημένα αξονικά σε απόσταση μεταξύ τους. Το κάθε τέταρτο σκέλος του αυλακιού σχήματος ζικ-ζακ συμπίπτει μ' ένα τμήμα ενός εγκάρσια εκτεινόμενου αυλακιού (36). Τα δύο σκέλη που είναι γειτονικά στο αναφερθέν τέταρτο σκέλος συνδέουν τα εγκάρσια εκτεινόμενα αυλάκια με τα ημι-τυφλά αυλάκια μικρού μήκους (19), των οποίων το κεντρικό τμήμα συμπίπτει με το κάθε άλλο τέταρτο σκέλος

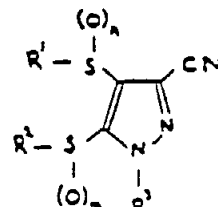
ΑΡΙΘΜΟΣ ΕΥΡΩΠΑΪΚΟΥ Δ.Ε. (11): **3016435**
ΑΡΙΘ. ΕΛΛΗΝΙΚΗΣ ΚΑΤΑΘΕΣΗΣ (21): 950401545
ΗΜΕΡ. ΕΛΛΗΝΙΚΗΣ ΚΑΤΑΘΕΣΗΣ (22): 14.06.95
ΑΡΙΘ./ΗΜΕΡ. ΔΗΜΟΣΙΕΥΣΗΣ
ΕΥΡΩΠΑΪΚΟΥ ΔΙΠΛΩΜΑΤΟΣ (87): 587578/05.04.95
ΑΡΙΘ./ΗΜΕΡ. ΚΑΤΑΘΕΣΗΣ
ΕΥΡΩΠΑΪΚΗΣ ΑΙΤΗΣΗΣ (86): 92907802.0/27.02.92
ΤΙΤΛΟΣ ΕΦΕΥΡΕΣΗΣ (54): Διεργασία για χύτευση χυδών μορφοποιημένων απορρυπαντικών συνθέσεων
ΔΙΚΑΙΟΥΧΟΣ (73): ECOLAB INC.
 Ecolab Center, St. Paul Minnesota 55102, Η.Π.Α.
ΣΥΜΒΑΤΙΚΕΣ ΠΡΟΤΕΡΑΙΟΤΗΤΕΣ (30): 708510/31.05.91/US
ΕΦΕΥΡΕΤΗΣ (72): MCCALL JOHN E. JR.
ΕΙΔΙΚΟΣ ΠΛΗΡΕΞΟΥΣΙΟΣ (74): Κυπρούλη Κωνσταντία, δικηγόρος, Κουμπάρη 2, 106 74 Αθήνα
ΑΝΤΙΚΛΗΤΟΣ (74): Παπακωνσταντίνου Ελένη, δικηγόρος, Κουμπάρη 2, 106 74 Αθήνα



ΠΕΡΙΛΗΨΗ (57)

Αποκαλυπτόμενη είναι μία διεργασία για σχηματισμό μεγάλων στερεών όγκων μιας απορρυπαντικής σύνθεσης (300) από τηγμένη μορφή. Η διεργασία χρησιμοποιεί ένα καλούπι (10) με μία πληθώρα γραμμικών αυλών (70) εναλλαγής θερμότητας διεσπαρμένων μέσα στον θάλαμο χύτευσης (30). Αποκαλυπτόμενη επίσης είναι μία μέθοδος διανομής ενός μεγάλου στερεού όγκου υδατοδιαλυτής απορρυπαντικής σύνθεσης (300s).

ΑΡΙΘΜΟΣ ΕΥΡΩΠΑΪΚΟΥ Δ.Ε. (11): **3016436**
ΑΡΙΘ. ΕΛΛΗΝΙΚΗΣ ΚΑΤΑΘΕΣΗΣ (21): 950401546
ΗΜΕΡ. ΕΛΛΗΝΙΚΗΣ ΚΑΤΑΘΕΣΗΣ (22): 14.06.95
ΑΡΙΘ./ΗΜΕΡ. ΔΗΜΟΣΙΕΥΣΗΣ
ΕΥΡΩΠΑΪΚΟΥ ΔΙΠΛΩΜΑΤΟΣ (87): 403300/12.04.95
ΑΡΙΘ./ΗΜΕΡ. ΚΑΤΑΘΕΣΗΣ
ΕΥΡΩΠΑΪΚΗΣ ΑΙΤΗΣΗΣ (86): 90306549.8/15.06.90
ΤΙΤΛΟΣ ΕΦΕΥΡΕΣΗΣ (54): Παράγωγα N-φαινυλοπυραζολίου
ΔΙΚΑΙΟΥΧΟΣ (73): RHÔNE-POULENC AGRICULTURE LTD.
 Fyfield road, Ongar, Essex CM5 0HW, Μεγάλη Βρετανία
ΣΥΜΒΑΤΙΚΕΣ ΠΡΟΤΕΡΑΙΟΤΗΤΕΣ (30): 8913866/16.06.89/GB
ΕΦΕΥΡΕΤΗΣ (72): 1) ROBERTS DAVID ALAN
 2) HAWKINS DAVID WILLIAM
 3) BUNTAİN IAN GEORGE
 4) MC GUIRE ROSS
ΕΙΔΙΚΟΣ ΠΛΗΡΕΞΟΥΣΙΟΣ (74): Κυπρούλη Κωνσταντία, δικηγόρος, Κουμπάρη 2, 106 74 Αθήνα
ΑΝΤΙΚΛΗΤΟΣ (74): Παπακωνσταντίνου Ελένη, δικηγόρος, Κουμπάρη 2, 106 74 Αθήνα



όπου το R¹ παριστάνει αλκύλιο κατ' επιλογήν υποκατεστημένο με αλογόνο, το R² παριστάνει κατ' επιλογήν υποκατεστημένο αρύλιο ή αραλκύλιο, το R³ παριστάνει φαινύλιο υποκατεστημένο στη θέση 2 με αλογόνο· στη θέση 4 με κατ' επιλογήν αλογοουποκατεστημένο αλκύλιο ή αλκοξυ· και κατ' επιλογήν στη θέση 6 με αλογόνο· τα m και n είναι ανεξαρτήτως 0,1 ή 2· τα παράγωγα είναι δραστικά έναντι των αρθροπόδων, των φυτονηματοδών σκωλήκων, των ελμίνθων και των πρωτοζωϊκών παρασίτων.

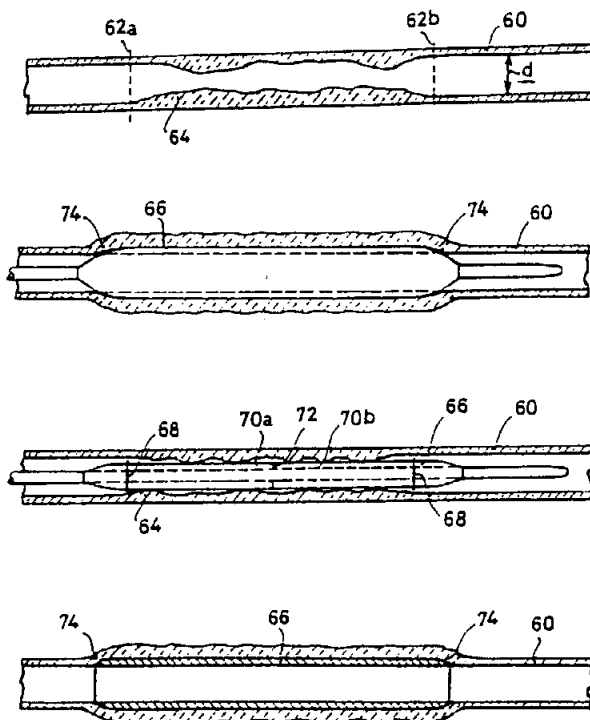
ΠΕΡΙΛΗΨΗ (57)

Η παρούσα εφεύρεση παρέχει παράγωγα του N-φαινυλοπυραζολίου του τύπου:

ΑΡΙΘΜΟΣ ΕΥΡΩΠΑΪΚΟΥ Δ.Ε. (11): 3016437
ΑΡΙΘ. ΕΛΛΗΝΙΚΗΣ ΚΑΤΑΘΕΣΗΣ (21): 950401547
ΗΜΕΡ. ΕΛΛΗΝΙΚΗΣ ΚΑΤΑΘΕΣΗΣ (22): 14.06.95
ΑΡΙΘ./ΗΜΕΡ. ΔΗΜΟΣΙΕΥΣΗΣ
ΕΥΡΩΠΑΪΚΟΥ ΔΙΠΛΩΜΑΤΟΣ (87): 521573/03.05.95
ΑΡΙΘ./ΗΜΕΡ. ΚΑΤΑΘΕΣΗΣ
ΕΥΡΩΠΑΪΚΗΣ ΑΙΤΗΣΗΣ (86): 92201970.8/30.06.92
ΤΙΤΛΟΣ ΕΦΕΥΡΕΣΗΣ (54): Επεκτάσιμος δακτύλιος, κύλινδρος ή χιτώνιο, που μπορεί να καταστεί μη παραμορφώσιμος
ΔΙΚΑΙΟΥΧΟΣ (73): INDUSTRIAL RESEARCH B.V.
 Derkinkweg 65, Enschede
 NL-7535 PG, Ολλανδία
ΣΥΜΒΑΤΙΚΕΣ ΠΡΟΤΕΡΑΙΟΤΗΤΕΣ (30): 9101159/03.07.91/NL
ΕΦΕΥΡΕΤΗΣ (72): GLASTRA HENDRIK
ΕΙΔΙΚΟΣ ΠΛΗΡΕΞΟΥΣΙΟΣ (74): Κυπρούλη Κωνσταντία, δικηγόρος, Κουμπάρη 2, 106 74 Αθήνα
ΑΝΤΙΚΛΗΤΟΣ (74): Παπακωνσταντίνου Ελένη, δικηγόρος, Κουμπάρη 2, 106 74 Αθήνα

ΠΕΡΙΛΗΨΗ (57)

Επεκτάσιμος δακτύλιος ή κύλινδρος (ονομαζόμενος "stent") για την τοπική υποστήριξη ή ενίσχυση ενός σωματικού αγγείου, ιδιαίτερα δε αιμοφόρου αγγείου, ο οποίος γεμίζεται από σκληρυνόμενο υλικό, που σκληραίνει όταν το stent έλθει στην επιθυμητή θέση στο αγγείο με τη βοήθεια ενός καθετήρα ή διάταξη τύπου "dotter".



ΑΡΙΘΜΟΣ ΕΥΡΩΠΑΪΚΟΥ Δ.Ε. (11): 3016438
ΑΡΙΘ. ΕΛΛΗΝΙΚΗΣ ΚΑΤΑΘΕΣΗΣ (21): 950401548
ΗΜΕΡ. ΕΛΛΗΝΙΚΗΣ ΚΑΤΑΘΕΣΗΣ (22): 14.06.95
ΑΡΙΘ./ΗΜΕΡ. ΔΗΜΟΣΙΕΥΣΗΣ
ΕΥΡΩΠΑΪΚΟΥ ΔΙΠΛΩΜΑΤΟΣ (87): 481838/29.03.95
ΑΡΙΘ./ΗΜΕΡ. ΚΑΤΑΘΕΣΗΣ
ΕΥΡΩΠΑΪΚΗΣ ΑΙΤΗΣΗΣ (86): 91402612.5/01.10.91
ΤΙΤΛΟΣ ΕΦΕΥΡΕΣΗΣ (54): Εκρηκτικό στοιχείο πυρομαχικών με μικρά ευαισθησία που περιλαμβάνει ένα εκρηκτικό γέμισμα πολλαπλής συνθέσεως και μέγεθος επιτεύξεως ενός αποτελέσματος εκτονώσεως και/ή φυσαλίδων
ΔΙΚΑΙΟΥΧΟΣ (73): SOCIÉTÉ NATIONALE DES
 POUDRES ET EXPLOSIFS
 12, Quai Henri IV, Paris Cédex 04
 F-75181, Γαλλία
ΣΥΜΒΑΤΙΚΕΣ ΠΡΟΤΕΡΑΙΟΤΗΤΕΣ (30): 9012797/17.10.90/FR
ΕΦΕΥΡΕΤΗΣ (72): 1) ANDRE MICHEL
 2) MAZER JEAN-PIERRE
 3) NOUGUEZ BRUNO
ΕΙΔΙΚΟΣ ΠΛΗΡΕΞΟΥΣΙΟΣ (74): Κυπρούλη Κωνσταντία, δικηγόρος, Κουμπάρη 2, 106 74 Αθήνα
ΑΝΤΙΚΛΗΤΟΣ (74): Παπακωνσταντίνου Ελένη, δικηγόρος, Κουμπάρη 2, 106 74 Αθήνα

ρον εσωτερική στρώση είναι ένα σύνθετο εκρηκτικό που αποτελείται από μία μήτρα πολυμερούς πολυουρεθάνης ή πολυεστέρος που περιέχει γέμισμα και της οποίας το γέμισμα περιέχει περισσότερο του 40% κατά βάρος οργανική νιτρική εκρηκτική ύλη, και του οποίου η περιφερειακή στρώση είναι μία πυροτεχνική σύνθεση της οικογένειας των συνθέσεων στερεών προπεργολών που αποτελείται από μία πολυμερή μήτρα πολυουρεθάνης ή πολυεστέρος που περιέχει γέμισμα της οποίας το γέμισμα περιέχει τουλάχιστον ένα ανόργανο οξειδωτικό παράγοντα και ολιγώτερο από 10% κατά βάρος οργανική νιτρική εκρηκτική ύλη. Το αποτέλεσμα εκτονώσεως και/ή φυσαλίδων που παράγεται είναι παρόμοιο του παραγομένου από πολύ περισσότερον ευαίσθητα γεμίσματα από ένα ισοδύναμο συν βάρους συνθέτου εκρηκτικού μιας συνθέσεως.

Η εφεύρεση αφορά επίσης και μία μέθοδο προκλήσεως ενός αποτελέσματος εκτονώσεως και/ή φυσαλίδων δια απελευθερώσεως αερίων εντός ενός περιβλήματος ενός προαναφερθέντος στοιχείου πυρομαχικών συμφώνως προς την εφεύρεση και ακολούθως θραύσεως του περιβλήματος. Η απελευθέρωση αερίου επιτυγχάνεται δια εκτονώσεως της περισσότερο εσωτερικής στρώσεως και εν συνεχεία αντιδράσεως χωρίς εκτόνωση της περιφερειακής στρώσεως.

ΠΕΡΙΛΗΨΗ (57)

Η εφεύρεση αφορά ένα εκρηκτικό στοιχείο πυρομαχικών με μικρά ευαισθησία που αποτελείται από ένα περίβλημα που περιέχει ένα πολλαπλής συνθέσεως εκρηκτικό γέμισμα του οποίου η περισσότε-

ΑΡΙΘΜΟΣ ΕΥΡΩΠΑΪΚΟΥ Δ.Ε. (11):	3016439
ΑΡΙΘ. ΕΛΛΗΝΙΚΗΣ ΚΑΤΑΘΕΣΗΣ (21):	950401549
ΗΜΕΡ. ΕΛΛΗΝΙΚΗΣ ΚΑΤΑΘΕΣΗΣ (22):	14.06.95
ΑΡΙΘ./ΗΜΕΡ. ΔΗΜΟΣΙΕΥΣΗΣ	
ΕΥΡΩΠΑΪΚΟΥ ΔΙΠΛΩΜΑΤΟΣ (87):	442775/26.04.95
ΑΡΙΘ./ΗΜΕΡ. ΚΑΤΑΘΕΣΗΣ	
ΕΥΡΩΠΑΪΚΗΣ ΑΙΤΗΣΗΣ (86):	91400252.2/01.02.91
ΤΙΤΛΟΣ ΕΦΕΥΡΕΣΗΣ (54):	Μέθοδος αποκάλυψης υλικών από χάλυβα, ειδικότερα από ανοξείδωτο χάλυβα
ΔΙΚΑΙΟΥΧΟΣ (73):	UGINE S.A. La Défense 9, 4 Place de la Pyramide, Puteaux F-92800, Γαλλία
ΣΥΜΒΑΤΙΚΕΣ ΠΡΟΤΕΡΑΙΟΤΗΤΕΣ (30):	9001481/08.02.90/FR
ΕΦΕΥΡΕΤΗΣ (72):	1) HENRIET DOMINIQUE 2) PAUL DIDIER
ΕΙΔΙΚΟΣ ΠΛΗΡΕΞΟΥΣΙΟΣ (74):	Κυπρούλη Κωνσταντία, δικηγόρος, Κουμπάρη 2, 106 74 Αθήνα
ΑΝΤΙΚΛΗΤΟΣ (74):	Παπακωνσταντίνου Ελένη, δικηγόρος, Κουμπάρη 2, 106 74 Αθήνα

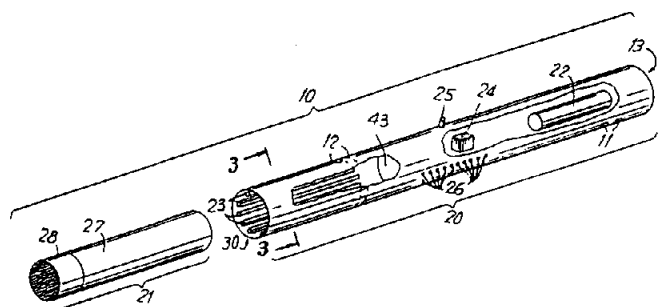
το ότι η αναλογία Fe^{2+}/Fe^{3+} διατηρείται στο καθορισμένο διάστημα με προσθήκη υπεροξειδίου του υδρογόνου.

ΠΕΡΙΛΗΨΗ (57)

Η εφεύρεση έχει σαν αντικείμενο μια μέθοδο αποκάλυψης υλικών από χάλυβα, ειδικότερα από ανοξείδωτο χάλυβα, χαρακτηριζόμενη από το ότι τα υλικά υποβάλλονται σε επεξεργασία με υδατικό διάλυμα που περιέχει ιόντα δισθενούς και τρισθενούς σιδήρου καθώς και ένα οργανικό οξύ που δεν οξειδώνει το σίδηρο, σε ποσότητα αρκετή για να διατηρήσει σε διάλυση τα ιόντα Fe^{2+} και Fe^{3+} , τα οποία υπάρχουν στο διάλυμα σε αναλογία Fe^{2+}/Fe^{3+} από 10/90 ως 40/60 και από

ΑΡΙΘΜΟΣ ΕΥΡΩΠΑΪΚΟΥ Δ.Ε. (11):	3016440
ΑΡΙΘ. ΕΛΛΗΝΙΚΗΣ ΚΑΤΑΘΕΣΗΣ (21):	950401550
ΗΜΕΡ. ΕΛΛΗΝΙΚΗΣ ΚΑΤΑΘΕΣΗΣ (22):	14.06.95
ΑΡΙΘ./ΗΜΕΡ. ΔΗΜΟΣΙΕΥΣΗΣ	
ΕΥΡΩΠΑΪΚΟΥ ΔΙΠΛΩΜΑΤΟΣ (87):	503767/03.05.95
ΑΡΙΘ./ΗΜΕΡ. ΚΑΤΑΘΕΣΗΣ	
ΕΥΡΩΠΑΪΚΗΣ ΑΙΤΗΣΗΣ (86):	92301114.2/11.02.92
ΤΙΤΛΟΣ ΕΦΕΥΡΕΣΗΣ (54):	Αντικείμενο παραγωγής αρώματος γεύσεως
ΔΙΚΑΙΟΥΧΟΣ (73):	PHILIP MORRIS PRODUCTS INC. 3601 Commerce Road, Richmond Virginia 23234, Η.Π.Α.
ΣΥΜΒΑΤΙΚΕΣ ΠΡΟΤΕΡΑΙΟΤΗΤΕΣ (30):	666926/11.03.91/US
ΕΦΕΥΡΕΤΗΣ (72):	1) MORGAN CONSTANCE H. 2) NICHOLS WALTER A.
ΕΙΔΙΚΟΣ ΠΛΗΡΕΞΟΥΣΙΟΣ (74):	Κυπρούλη Κωνσταντία, δικηγόρος, Κουμπάρη 2, 106 74 Αθήνα
ΑΝΤΙΚΛΗΤΟΣ (74):	Παπακωνσταντίνου Ελένη, δικηγόρος, Κουμπάρη 2, 106 74 Αθήνα

μεταφερθούν διαδοχικά στον καταναλωτή. Το μέσο παραγωγής αρώματος γεύσεως είναι ένας συμπιεσμός αφρός ο οποίος εφάπτεται τα θερμαντικά στοιχεία που στερεώνονται σε μία κοιλότητα (30) στο αντικείμενο και καθαρίζει τα στοιχεία κατά την εισαγωγή.



ΠΕΡΙΛΗΨΗ (57)

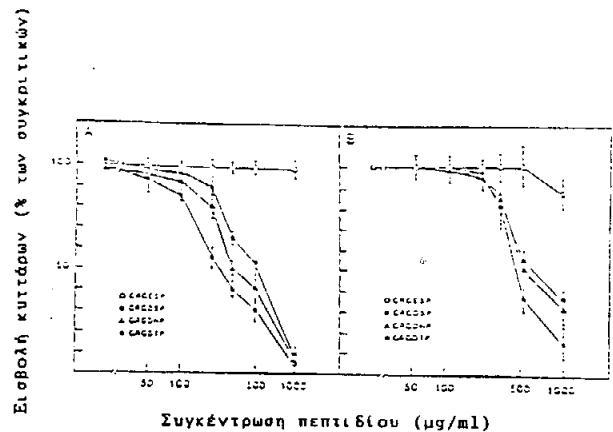
Ένα αντικείμενο παρέχεται, στο οποίο ένα με δυνατότητα αντικατάστασης μέσο παραγωγής αρώματος γεύσεως (27) ηλεκτρικά θερμαίνεται από μία ομάδα σταθερών επαναχρησιμοποιήσιμων θερμαντικών στοιχείων (23) για την ανάπτυξη εισπνευσήμων αρωμάτων γεύσεως ή άλλων στοιχείων υπό μορφή ατμού ή αερόδους στοιχείου. Κάθε θερμαντικό στοιχείο θερμαίνει μόνο ένα τμήμα από το διαθέσιμο μέσο παραγωγής άρωμα γεύσεως έτσι ώστε μία πλειονότητα ατομικών εισπνοών ουσίας που περιέχει άρωμα γεύσεως μπορούν να

ΑΡΙΘΜΟΣ ΕΥΡΩΠΑΪΚΟΥ Δ.Ε. (11):	3016441
ΑΡΙΘ. ΕΛΛΗΝΙΚΗΣ ΚΑΤΑΘΕΣΗΣ (21):	950401551
ΗΜΕΡ. ΕΛΛΗΝΙΚΗΣ ΚΑΤΑΘΕΣΗΣ (22):	14.06.95
ΑΡΙΘ./ΗΜΕΡ. ΔΗΜΟΣΙΕΥΣΗΣ	
ΕΥΡΩΠΑΪΚΟΥ ΔΙΠΛΩΜΑΤΟΣ (87):	332912/19.04.95
ΑΡΙΘ./ΗΜΕΡ. ΚΑΤΑΘΕΣΗΣ	
ΕΥΡΩΠΑΪΚΗΣ ΑΙΤΗΣΗΣ (86):	89103359.9/25.02.89
ΤΙΤΛΟΣ ΕΦΕΥΡΕΣΗΣ (54):	Παρεμπόδιση της μεταναστεύσεως κυττάρων με συνθετικά πεπτιδία
ΔΙΚΑΙΟΥΧΟΣ (73):	LA JOLLA CANCER RESEARCH FOUNDATION 10901 North Torrey Pines Road, La Jolla CA 92037, Η.Π.Α.
ΣΥΜΒΑΤΙΚΕΣ ΠΡΟΤΕΡΑΙΟΤΗΤΕΣ (30):	166530/10.03.88/US
ΕΦΕΥΡΕΤΗΣ (72):	1) RUOSIAHTI ERKKI I. 2) PIERSCHBACHER MICHAEL D. 3) GEHLSSEN KURT B.
ΕΙΔΙΚΟΣ ΠΛΗΡΕΞΟΥΣΙΟΣ (74):	Κυρούλη Κωνσταντία, δικηγόρος, Κουμπάρη 2, 106 74 Αθήνα
ΑΝΤΙΚΛΗΤΟΣ (74):	Παπακωνσταντίνου Ελένη, δικηγόρος, Κουμπάρη 2, 106 74 Αθήνα

ΠΕΡΙΛΗΨΗ (57)

Μία μέθοδος παρεμπόδισης της εισβολής κυττάρων, και ειδικότερα κακοήθων κυττάρων μέσω μιας εξωκυτταρικής μεμβράνης δι' επαφής της διαχωριστικής επιφάνειας μεμβράνης κυττάρου με συνθετικά πεπτιδία που περιέχουν Arg-Gly-Asp. Εισ μία μορφή πραγματοποίησης, η εφεύρεση δίδει πεπτιδία τα οποία περιέχουν τη σειρά αμινοξέων Arg-Gly-Asp-Thr, και ειδικότερα Gly-Arg-Gly-Asp-Thr-Pro, η

οποία παρεμποδίζει την σύνδεση των κυττάρων με κολλαγόνο τύπου I επιπλέον προς φιβρονεκτίνη και βιτρονεκτίνη, και μία μέθοδο παρεμπόδισης της συνδέσεως των κυττάρων με το κολλαγόνο τύπου I. Η εφεύρεση περαιτέρω δίδει μία μέθοδο ποσοτικού προσδιορισμού δια τον ποσοτικό προσδιορισμό της ικανότητας εισβολής των κυττάρων δια προσδιορισμού της ποσότητας των πεπτιδίων αυτών που χρειάζονται δια την παρεμπόδιση των κυττάρων να διαπερνούν μία εξωκυτταρική μεμβράνη, όπως μία αμνιωτική μεμβράνη, εργαστηριακώς.

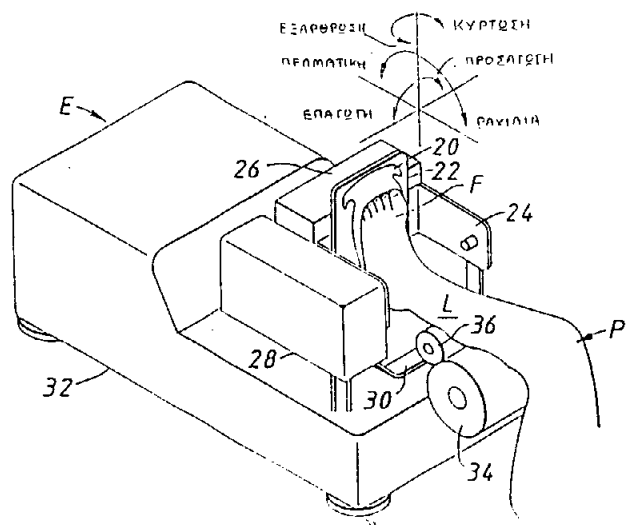


ΑΡΙΘΜΟΣ ΕΥΡΩΠΑΪΚΟΥ Δ.Ε. (11):	3016442
ΑΡΙΘ. ΕΛΛΗΝΙΚΗΣ ΚΑΤΑΘΕΣΗΣ (21):	950401552
ΗΜΕΡ. ΕΛΛΗΝΙΚΗΣ ΚΑΤΑΘΕΣΗΣ (22):	14.06.95
ΑΡΙΘ./ΗΜΕΡ. ΔΗΜΟΣΙΕΥΣΗΣ	
ΕΥΡΩΠΑΪΚΟΥ ΔΙΠΛΩΜΑΤΟΣ (87):	496528/15.03.95
ΑΡΙΘ./ΗΜΕΡ. ΚΑΤΑΘΕΣΗΣ	
ΕΥΡΩΠΑΪΚΗΣ ΑΙΤΗΣΗΣ (86):	92300372.7/16.01.92
ΤΙΤΛΟΣ ΕΦΕΥΡΕΣΗΣ (54):	Συσκευή ασκήσεων παθητικής κίνησης
ΔΙΚΑΙΟΥΧΟΣ (73):	COMPAGNIE GENERALE DE MATERIEL ORTHOPEDIQUE Z.I. De Tourne-Cliron, B.P. 19, Tourne F-08540, Γαλλία
ΣΥΜΒΑΤΙΚΕΣ ΠΡΟΤΕΡΑΙΟΤΗΤΕΣ (30):	643566/22.01.91/US
ΕΦΕΥΡΕΤΗΣ (72):	STEF FRANCINE
ΕΙΔΙΚΟΣ ΠΛΗΡΕΞΟΥΣΙΟΣ (74):	Κυρούλη Κωνσταντία, δικηγόρος, Κουμπάρη 2, 106 74 Αθήνα
ΑΝΤΙΚΛΗΤΟΣ (74):	Παπακωνσταντίνου Ελένη, δικηγόρος, Κουμπάρη 2, 106 74 Αθήνα

ΠΕΡΙΛΗΨΗ (57)

Μία τριών αξόνων συσκευή ασκήσεων παθητικής κίνησης η οποία κινεί το πόδι του ασθενούς σε κινήσεις ραχιαίες/πελματικές, εξάρθρωσης/κύρτωσης και επαγωγής/προσαγωγής. Ένας μικροεπεξεργαστής παρέχει σήματα για τον έλεγχο κινητήρων (26, 28) οι οποίοι οδηγούν βάσεις (24, 30) και μία πλάκα (22) κατά τις επιθυμητές κινήσεις. Ποτενσιόμετρα παρέχουν πληροφορίες ανάδρασης θέσεως γύρω από την πραγματική θέση των βάσεων (24, 30) και της πλάκας (22) με αντιστάσεις εν σειρά να παρέχουν ανάδραση των πραγματικών

τιμών ρευμάτων κίνησης κινητήρα. Ο μικροεπεξεργαστής παρακολουθεί τις θέσεις των δύο κινήσεων έναντι μιας κύριας κίνησης για την διατήρηση των κινήσεων σε συγχρονισμό. Οι κινήσεις συγχρονίζονται έτσι ώστε το τέλος του ορίου διαδρομής να προσεγγίζεται για κάθε άξονα ταυτόχρονα. Ο μικροεπεξεργαστής περαιτέρω παρακολουθεί τα ρεύματα κίνησης για την αποτροπή συνθηκών επιρεύματος και τις ταχύτητες για τον περιορισμό των ρυθμών διαδρομής. Μία οθόνη και ένα πληκτρολόγιο παρέχονται για να επιτρέπουν στον χειριστή να παρακολουθεί και να αλλάξει λειτουργιακές παραμέτρους τέτοιες όπως όρια διαδρομής, όρια δυνάμεων και χρονικές περιόδους χρήσης.



ΑΡΙΘΜΟΣ ΕΥΡΩΠΑΪΚΟΥ Δ.Ε. (11): 3016443	σύνθεση είναι ειδικά χρήσιμη στην μορφή μίας διαβρεκτικής σκόνης ή ενός συμπυκνώματος εναιωρήματος.
ΑΡΙΘ. ΕΛΛΗΝΙΚΗΣ ΚΑΤΑΘΕΣΗΣ (21): 950401553	
ΗΜΕΡ. ΕΛΛΗΝΙΚΗΣ ΚΑΤΑΘΕΣΗΣ (22): 14.06.95	
ΑΡΙΘ./ΗΜΕΡ. ΔΗΜΟΣΙΕΥΣΗΣ	
ΕΥΡΩΠΑΪΚΟΥ ΔΙΠΛΩΜΑΤΟΣ (87): 381290/03.05.95	
ΑΡΙΘ./ΗΜΕΡ. ΚΑΤΑΘΕΣΗΣ	
ΕΥΡΩΠΑΪΚΗΣ ΑΙΤΗΣΗΣ (86): 90200223.7/30.01.90	
ΤΙΤΛΟΣ ΕΦΕΥΡΕΣΗΣ (54): Χρησιμοποίηση μιας μυκητοκτόνου σύνθεσης για την θεραπευτική αγωγή μυκητιακών ασθενειών σε φυτά	
ΔΙΚΑΙΟΥΧΟΣ (73): SHELL INTERNATIONALE RESEARCH MAATSCHAPPIJ B.V. Carel Van Bylandtlaan 30, HR Den Haag NL-2596, Ολλανδία	
ΣΥΜΒΑΤΙΚΕΣ ΠΡΟΤΕΡΑΙΟΤΗΤΕΣ (30): 3903247/03.02.89/DE	
ΕΦΕΥΡΕΤΗΣ (72): 1) FRIEDRICHS EDMUND 2) ALBERT GUIDO	
ΕΙΔΙΚΟΣ ΠΛΗΡΕΞΟΥΣΙΟΣ (74): Κυπρούλη Κωνσταντία, δικηγόρος, Κουμπάρη 2, 106 74 Αθήνα	
ΑΝΤΙΚΛΗΤΟΣ (74): Παπακωνσταντίνου Ελένη, δικηγόρος, Κουμπάρη 2, 106 74 Αθήνα	

ΠΕΡΙΛΗΨΗ (57)

Μία μυκητοκτόνος σύνθεση σε σωματιδιακή μορφή ή μορφή σκόνης, όπου κάθε ενεργό σωματίδιο αυτής περιέχει μία μυκητοκτόνω δραστική ένωση, ειδικά ένα ακρυλαμίδιο, όπως dimethomorph, σε διασπορά εντός μίας πολυμερούς ουσίας που έχει ένα σημείο τήξεως κάτω από την θερμοκρασία διάσπασης της ένωσης. Η μυκητοκτόνος

ΑΡΙΘΜΟΣ ΕΥΡΩΠΑΪΚΟΥ Δ.Ε. (11): 3016444	
ΑΡΙΘ. ΕΛΛΗΝΙΚΗΣ ΚΑΤΑΘΕΣΗΣ (21): 950401554	
ΗΜΕΡ. ΕΛΛΗΝΙΚΗΣ ΚΑΤΑΘΕΣΗΣ (22): 14.06.95	
ΑΡΙΘ./ΗΜΕΡ. ΔΗΜΟΣΙΕΥΣΗΣ	
ΕΥΡΩΠΑΪΚΟΥ ΔΙΠΛΩΜΑΤΟΣ (87): 561846/22.03.95	
ΑΡΙΘ./ΗΜΕΡ. ΚΑΤΑΘΕΣΗΣ	
ΕΥΡΩΠΑΪΚΗΣ ΑΙΤΗΣΗΣ (86): 91920850.4/03.12.91	
ΤΙΤΛΟΣ ΕΦΕΥΡΕΣΗΣ (54): 4,5-διϋδροξυ- και 4, 5, 8-τριϋδροξυ-9,10-διϋδρο-9,10-διοξο-2-ανθρακενοκαρβοξυλικού οξέως διττανθρακικά άλατα και ουρεθάνες τα οποία έχουν θεραπευτικές δραστηριότητες	
ΔΙΚΑΙΟΥΧΟΣ (73): ISTITUTO GENTILI S.P.A. Via Mazzini 112, Pisa I-56100, Ιταλία	
ΣΥΜΒΑΤΙΚΕΣ ΠΡΟΤΕΡΑΙΟΤΗΤΕΣ (30): 223439/11.12.90/IT	
ΕΦΕΥΡΕΤΗΣ (72): 1) ROSINI SERGIO 2) MIAN MAURIZIO	
ΕΙΔΙΚΟΣ ΠΛΗΡΕΞΟΥΣΙΟΣ (74): Κυπρούλη Κωνσταντία, δικηγόρος, Κουμπάρη 2, 106 74 Αθήνα	
ΑΝΤΙΚΛΗΤΟΣ (74): Παπακωνσταντίνου Ελένη, δικηγόρος, Κουμπάρη 2, 106 74 Αθήνα	

ΠΕΡΙΛΗΨΗ (57)

4,5-Διϋδροξυ- και 4,5,8-τριϋδροξυ-9,10-διϋδρο-9,10-διοξο-2-ανθρακενοκαρβοξυλικού οξέως διττανθρακικά άλατα και ουρεθάνες τα οποία έχουν θεραπευτικές δραστηριότητες, μία διεργασία για την παρασκευή τους και φαρμακευτικές συνθέσεις οι οποίες τα περιέχουν.

ΑΡΙΘΜΟΣ ΕΥΡΩΠΑΪΚΟΥ Δ.Ε. (11):	3016445
ΑΡΙΘ. ΕΛΛΗΝΙΚΗΣ ΚΑΤΑΘΕΣΗΣ (21):	950401555
ΗΜΕΡ. ΕΛΛΗΝΙΚΗΣ ΚΑΤΑΘΕΣΗΣ (22):	14.06.95
ΑΡΙΘ./ΗΜΕΡ. ΔΗΜΟΣΙΕΥΣΗΣ	
ΕΥΡΩΠΑΪΚΟΥ ΔΙΠΛΩΜΑΤΟΣ (87):	495877/22.03.95
ΑΡΙΘ./ΗΜΕΡ. ΚΑΤΑΘΕΣΗΣ	
ΕΥΡΩΠΑΪΚΗΣ ΑΙΤΗΣΗΣ (86):	90915604.4/11.10.90
ΤΙΤΛΟΣ ΕΦΕΥΡΕΣΗΣ (54):	Μέθοδοι και συνθέσεις για ίαση οστού
ΔΙΚΑΙΟΥΧΟΣ (73):	PROCYTE CORPORATION 12040, 115th Avenue N.E. Suite 210, Kirkland WA 98034-6900, Η.Π.Α.
ΣΥΜΒΑΤΙΚΕΣ ΠΡΟΤΕΡΑΙΟΤΗΤΕΣ (30):	421101/13.10.89/US
ΕΦΕΥΡΕΤΗΣ (72):	PICKART LOREN R.
ΕΙΔΙΚΟΣ ΠΛΗΡΕΞΟΥΣΙΟΣ (74):	Κυπρούλη Κωνσταντία, δικηγόρος, Κουμπάρη 2, 106 74 Αθήνα
ΑΝΤΙΚΛΗΤΟΣ (74):	Παπακωνσταντίνου Ελένη, δικηγόρος, Κουμπάρη 2, 106 74 Αθήνα

ΠΕΡΙΛΗΨΗ (57)

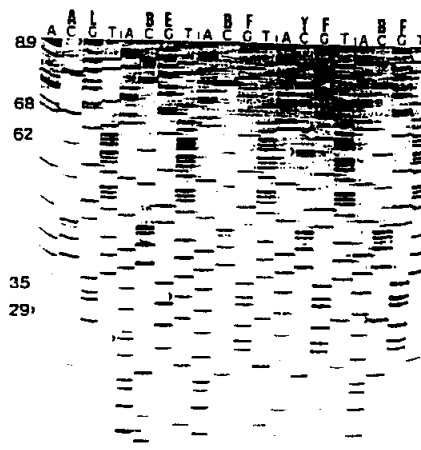
Σύμπλοκα μετάλλου-πεπτιδίου για χρήση σαν δραστικές ουσίες, και για χρήση στη βιομηχανική κατασκευή φαρμάκων για προαγωγή και επιτάχυνση της ίασης οστού και άλλου σκληρού ιστού σε θερμού αίματος ζώα, αποκαλύπτονται. Τα σύμπλοκα περιλαμβάνουν παράγωγα γλυκυλο-L-ιστιδυλο-L-λουσίνη: χαλκός (II) και L-λυκυλο-L-ιστιδυλο-γλυκίνη: χαλκός (II).

ΑΡΙΘΜΟΣ ΕΥΡΩΠΑΪΚΟΥ Δ.Ε. (11):	3016446
ΑΡΙΘ. ΕΛΛΗΝΙΚΗΣ ΚΑΤΑΘΕΣΗΣ (21):	950401556
ΗΜΕΡ. ΕΛΛΗΝΙΚΗΣ ΚΑΤΑΘΕΣΗΣ (22):	14.06.95
ΑΡΙΘ./ΗΜΕΡ. ΔΗΜΟΣΙΕΥΣΗΣ	
ΕΥΡΩΠΑΪΚΟΥ ΔΙΠΛΩΜΑΤΟΣ (87):	550491/15.03.95
ΑΡΙΘ./ΗΜΕΡ. ΚΑΤΑΘΕΣΗΣ	
ΕΥΡΩΠΑΪΚΗΣ ΑΙΤΗΣΗΣ (86):	91916170.3/25.09.91
ΤΙΤΛΟΣ ΕΦΕΥΡΕΣΗΣ (54):	Τεστ για τον καθορισμό του είδους ενός οργανισμού και/ή της ταυτότητος του πληθυσμού με άμεση ανάλυση αλληλουχίας νουκλεοτιδίων συγκεκριμένων τμημάτων του γενωμάτος του
ΔΙΚΑΙΟΥΧΟΣ (73):	BIO-ID CORPORATION Memorial University of Newfoundland, St. John's Newfoundland ALC 557, Καναδάς
ΣΥΜΒΑΤΙΚΕΣ ΠΡΟΤΕΡΑΙΟΤΗΤΕΣ (30):	2026264/26.09.90/CA
ΕΦΕΥΡΕΤΗΣ (72):	1) DAVIDSON WILLIAM SCOTT 2) BARTLETT SYLVIA ERNESTINE
ΕΙΔΙΚΟΣ ΠΛΗΡΕΞΟΥΣΙΟΣ (74):	Κυπρούλη Κωνσταντία, δικηγόρος, Κουμπάρη 2, 106 74 Αθήνα
ΑΝΤΙΚΛΗΤΟΣ (74):	Παπακωνσταντίνου Ελένη, δικηγόρος, Κουμπάρη 2, 106 74 Αθήνα

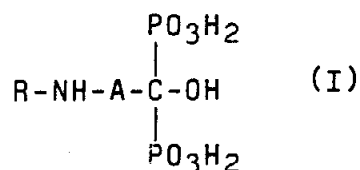
ΠΕΡΙΛΗΨΗ (57)

Προβλέπεται μέθοδος προσδιορισμού του γένους και κατόπιν του είδους και/ή της ράτσας και/ή του υποείδους και/ή του υποσυνόλου ενός ευκαρυωτικού ή προκαρυωτικού οργανισμού, π.χ. ενός θηλαστικού, πτηνού, ερπετού, αμφιβίου, ψαριού ή ασπονδύλου. Η μέθο-

δος περιλαμβάνει το πρώτο στάδιο της απομονώσεως DNA από δείγμα. Ενισχύεται τότε ένα ωρισμένο τμήμα του DNA. Προσδιορίζεται τότε η νουκλεοτιδική αλληλουχία του ενισχυθέντος τμήματος. Η αλληλουχία του DNA συγκρίνεται τότε με αλληλουχίες DNA της βάσεως δεδομένων από γνωστά είδη. Ενεργείται τότε κλαδιστική ανάλυση αυτών των δεδομένων αλληλουχιών. Προβλέπεται επίσης σειρά υλικών που περιλαμβάνει ένα φορέα διαμερίσματα εντός του φορέως για την υποδοχή δοχείου περιέχοντος DNA από τον περιγραφέντα ανωτέρω ωρισμένον οργανισμόν· δεύτερου δοχείου περιέχοντος ενισχυμένο τμήμα DNA από αυτόν τον ωρισμένο οργανισμό και τρίτου δοχείου περιέχοντος αλληλουχίες DNA για πλείονα γένη και είδη και/ή ράτσες και/ή υποείδη και/ή υποσύνολα ή DNA προερχόμενα εξ αυτών.



ΑΡΙΘΜΟΣ ΕΥΡΩΠΑΪΚΟΥ Δ.Ε. (11): 3016447
ΑΡΙΘ. ΕΛΛΗΝΙΚΗΣ ΚΑΤΑΘΕΣΗΣ (21): 950401557
ΗΜΕΡ. ΕΛΛΗΝΙΚΗΣ ΚΑΤΑΘΕΣΗΣ (22): 14.06.95
ΑΡΙΘ./ΗΜΕΡ. ΔΗΜΟΣΙΕΥΣΗΣ
ΕΥΡΩΠΑΪΚΟΥ ΔΙΠΛΩΜΑΤΟΣ (87): 569411/29.03.95
ΑΡΙΘ./ΗΜΕΡ. ΚΑΤΑΘΕΣΗΣ
ΕΥΡΩΠΑΪΚΗΣ ΑΙΤΗΣΗΣ (86): 92903398.3/20.01.92
ΤΙΤΛΟΣ ΕΦΕΥΡΕΣΗΣ (54): Ακυλάμινο αλκυλιδενο-υδροξυ-δι-
φωσφονικά οξέα χρήσιμα στη θε-
ραπεία οσteo-αρθριτικών ασθε-
νειών
ΔΙΚΑΙΟΥΧΟΣ (73): ISTITUTO GENTILI S.P.A.
Via Mazzini 112, Pisa
I-56100, Ιταλία
ΣΥΜΒΑΤΙΚΕΣ ΠΡΟΤΕΡΑΙΟΤΗΤΕΣ (30): MI 91025/01.02.91/IT
ΕΦΕΥΡΕΤΗΣ (72): 1) ROSINI SERGIO
2) MIAN MAURIZIO
ΕΙΔΙΚΟΣ ΠΛΗΡΕΞΟΥΣΙΟΣ (74): Κυπρούλη Κωνσταντία, δικηγόρος,
Κουμπάρη 2, 106 74 Αθήνα
ΑΝΤΙΚΛΗΤΟΣ (74): Παπακωνσταντίνου Ελένη, δικηγό-
ρος, Κουμπάρη 2, 106 74 Αθήνα



ΠΕΡΙΛΗΨΗ (57)

Υδροξυδιφωσφονικά οξέα του γενικού τύπου (I), μία διεργασία για την παρασκευή τους και η χρήση τους σε αντι-φλεγμονώδη θεραπεία.

ΑΡΙΘΜΟΣ ΕΥΡΩΠΑΪΚΟΥ Δ.Ε. (11): 3016448
ΑΡΙΘ. ΕΛΛΗΝΙΚΗΣ ΚΑΤΑΘΕΣΗΣ (21): 950401558
ΗΜΕΡ. ΕΛΛΗΝΙΚΗΣ ΚΑΤΑΘΕΣΗΣ (22): 14.06.95
ΑΡΙΘ./ΗΜΕΡ. ΔΗΜΟΣΙΕΥΣΗΣ
ΕΥΡΩΠΑΪΚΟΥ ΔΙΠΛΩΜΑΤΟΣ (87): 500602/29.03.95
ΑΡΙΘ./ΗΜΕΡ. ΚΑΤΑΘΕΣΗΣ
ΕΥΡΩΠΑΪΚΗΣ ΑΙΤΗΣΗΣ (86): 90916090.5/08.11.90
ΤΙΤΛΟΣ ΕΦΕΥΡΕΣΗΣ (54): Μέσον εξουδετερώσεως προθρομ-
βωτικής δραστηκότητας που συν-
δυάζεται με καρκινικά κύτταρα
ΔΙΚΑΙΟΥΧΟΣ (73): BOEHRINGER INGELHEIM
INTERNATIONAL GMBH
Postfach 200, Ingelheim am Rhein
D-55216, Γερμανία
ΣΥΜΒΑΤΙΚΕΣ ΠΡΟΤΕΡΑΙΟΤΗΤΕΣ (30): 3937607/11.11.89/DE
ΕΦΕΥΡΕΤΗΣ (72): REUTELINGSPERGER CHRISTIAAN
ΕΙΔΙΚΟΣ ΠΛΗΡΕΞΟΥΣΙΟΣ (74): Κυπρούλη Κωνσταντία, δικηγόρος,
Κουμπάρη 2, 106 74 Αθήνα
ΑΝΤΙΚΛΗΤΟΣ (74): Παπακωνσταντίνου Ελένη, δικηγό-
ρος, Κουμπάρη 2, 106 74 Αθήνα

ΠΕΡΙΛΗΨΗ (57)

Αντικείμενον της παρούσης εφευρέσεως είναι η χρησιμοποίηση μιας αντιθρομβωτικής πρωτεΐνης από την οικογένεια των αννεξινών ως μέσου αποφυγής μεταστάσεως καρκινωμάτων.

ΑΡΙΘΜΟΣ ΕΥΡΩΠΑΪΚΟΥ Δ.Ε. (11):	3016449
ΑΡΙΘ. ΕΛΛΗΝΙΚΗΣ ΚΑΤΑΘΕΣΗΣ (21):	950401559
ΗΜΕΡ. ΕΛΛΗΝΙΚΗΣ ΚΑΤΑΘΕΣΗΣ (22):	14.06.95
ΑΡΙΘ./ΗΜΕΡ. ΔΗΜΟΣΙΕΥΣΗΣ	
ΕΥΡΩΠΑΪΚΟΥ ΔΙΠΛΩΜΑΤΟΣ (87):	626381/15.03.95
ΑΡΙΘ./ΗΜΕΡ. ΚΑΤΑΘΕΣΗΣ	
ΕΥΡΩΠΑΪΚΗΣ ΑΙΤΗΣΗΣ (86):	93304182.4/28.05.93
ΤΙΤΛΟΣ ΕΦΕΥΡΕΣΗΣ (54):	Παρασκευή υδροχλωρικής ρανιτιδίνης μορφής 1
ΔΙΚΑΙΟΥΧΟΣ (73):	TORCAN CHEMICAL LTD 110 Industrial Parkway North Aurora, Ontario, Canada L4G 1x9, Καναδάς
ΣΥΜΒΑΤΙΚΕΣ ΠΡΟΤΕΡΑΙΟΤΗΤΕΣ (30):	—
ΕΦΕΥΡΕΤΗΣ (72):	1) NGOOI TENG-KO 2) ANTCZAK CASIMIR 3) MCGOLRICK JEFFREY DAVID 4) TINDALL JAMES LORNE ANTHONY
ΕΙΔΙΚΟΣ ΠΛΗΡΕΞΟΥΣΙΟΣ (74):	Κυπρούλη Κωνσταντία, δικηγόρος, Κουμπάρη 2, 106 74 Αθήνα
ΑΝΤΙΚΛΗΤΟΣ (74):	Παπακωνσταντίνου Ελένη, δικηγόρος, Κουμπάρη 2, 106 74 Αθήνα

φής 1. Στην προτιμώμενη μέθοδο της εφεύρεσης, η υδροχλωρική ρανιτιδίνη παρασκευάζεται επί τόπου στο μείγμα διαλυτών, προσθέτοντας υδροχλωρικό οξύ σ' ένα διάλυμα ελεύθερης βάσης στο μείγμα διαλυτών, παρουσία των κρυστάλλων-σπόρων.

ΠΕΡΙΛΗΨΗ (57)

Καθαρή υδροχλωρική ρανιτιδίνη μορφής 1 παρασκευάζεται με μια μέθοδο κρυστάλλωσης από διάλυμα υδροχλωρικής ρανιτιδίνης σε ανάμεικτο διαλύτη που περιέχει 1 μέρος κατ' όγκο μιας τουλάχιστον κατώτερης αλκανόλης, όπως η αιθανόλη και 1-2.0 μέρη κατ' όγκο αρωματικού υδρογονάνθρακα C₆-C₁₀ όπως το τολουόλιο και παρουσία κρυστάλλων-σπόρων καθαρής υδροχλωρικής ρανιτιδίνης μορ-

ΑΡΙΘΜΟΣ ΕΥΡΩΠΑΪΚΟΥ Δ.Ε. (11):	3016450
ΑΡΙΘ. ΕΛΛΗΝΙΚΗΣ ΚΑΤΑΘΕΣΗΣ (21):	950401560
ΗΜΕΡ. ΕΛΛΗΝΙΚΗΣ ΚΑΤΑΘΕΣΗΣ (22):	14.06.95
ΑΡΙΘ./ΗΜΕΡ. ΔΗΜΟΣΙΕΥΣΗΣ	
ΕΥΡΩΠΑΪΚΟΥ ΔΙΠΛΩΜΑΤΟΣ (87):	534024/19.04.95
ΑΡΙΘ./ΗΜΕΡ. ΚΑΤΑΘΕΣΗΣ	
ΕΥΡΩΠΑΪΚΗΣ ΑΙΤΗΣΗΣ (86):	91310834.6/25.11.91
ΤΙΤΛΟΣ ΕΦΕΥΡΕΣΗΣ (54):	Προϊόντα καφέ χωρίς καφεΐνη μειωμένης περιεκτικότητας σε κάλιο
ΔΙΚΑΙΟΥΧΟΣ (73):	KRAFT FOODS INC. 250 North Street, White Plains, New York 10625, Η.Π.Α.
ΣΥΜΒΑΤΙΚΕΣ ΠΡΟΤΕΡΑΙΟΤΗΤΕΣ (30):	763854/23.09.91/US
ΕΦΕΥΡΕΤΗΣ (72):	1) CHOU DOROTHY T. 2) STRELEVITZ TIMOTHY J. 3) OUIJANO MARLENE M. 4) SKIFF RONALD H. 5) HIRSH KENNETH R.
ΕΙΔΙΚΟΣ ΠΛΗΡΕΞΟΥΣΙΟΣ (74):	Κυπρούλη Κωνσταντία, δικηγόρος, Κουμπάρη 2, 106 74 Αθήνα
ΑΝΤΙΚΛΗΤΟΣ (74):	Παπακωνσταντίνου Ελένη, δικηγόρος, Κουμπάρη 2, 106 74 Αθήνα

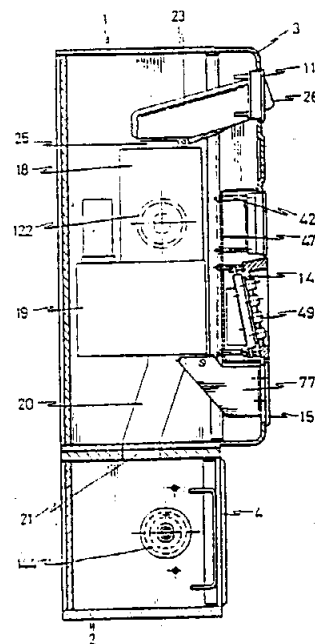
κτικότητα σε κάλιο μικρότερη των 50 mg ανά φλυτζάνι. Το χωρίς καφεΐνη προϊόν καφέ μπορεί επίσης να έχει μειωμένη περιεκτικότητα σε μηλικό οξύ, ή αμφότερα. Το κάλιο απομακρύνεται από τα στερεά προϊόντα καφέ δι' εκχυλίσεως και από τα υγρά προϊόντα καφέ με ιονοανταλλαγή, διαχωρισμό δια μεμβράνης, και τα παρόμοια.

ΠΕΡΙΛΗΨΗ (57)

Προϊόν καφέ χωρίς καφεΐνη, το οποίο προκαλεί μειωμένη ανταπόκριση του γαστρικού οξέος με την κατόπηση, παράγεται δι' απομακρύνσεως καλίου έτσι ώστε το προϊόν καφέ να περιέχει λιγώτερο από το μισό της κανονικής περιεκτικότητάς του σε κάλιο, και ροφήματα καφέ χωρίς καφεΐνη λαμβανόμενα από το προϊόν καφέ έχουν περι-

ΑΡΙΘΜΟΣ ΕΥΡΩΠΑΪΚΟΥ Δ.Ε. (11):	3016451
ΑΡΙΘ. ΕΛΛΗΝΙΚΗΣ ΚΑΤΑΘΕΣΗΣ (21):	950401561
ΗΜΕΡ. ΕΛΛΗΝΙΚΗΣ ΚΑΤΑΘΕΣΗΣ (22):	14.06.95
ΑΡΙΘ./ΗΜΕΡ. ΔΗΜΟΣΙΕΥΣΗΣ	
ΕΥΡΩΠΑΪΚΟΥ ΔΙΠΛΩΜΑΤΟΣ (87):	394600/22.03.95
ΑΡΙΘ./ΗΜΕΡ. ΚΑΤΑΘΕΣΗΣ	
ΕΥΡΩΠΑΪΚΗΣ ΑΙΤΗΣΗΣ (86):	89500113.9/16.11.89
ΤΙΤΛΟΣ ΕΦΕΥΡΕΣΗΣ (54):	Εξωτερικού χώρου συναρμολογήσιμο σπονδυλωτός τηλέφωνο για το κοινό
ΔΙΚΑΙΟΥΧΟΣ (73):	TELEFONICA DE ESPANA S.A. Gran Via 28, Madrid E-28013, Ισπανία
ΣΥΜΒΑΤΙΚΕΣ ΠΡΟΤΕΡΑΙΟΤΗΤΕΣ ΕΦΕΥΡΕΤΗΣ (30):	8901506/28.04.89/ES
(72):	1) IBANEZ PALOMEQUE FRANCISCO 2) GARCIA MORALES JOSE MANUEL
ΕΙΔΙΚΟΣ ΠΛΗΡΕΞΟΥΣΙΟΣ (74):	Κυπρούλη Κωνσταντία, δικηγόρος, Κουμπάρη 2, 106 74 Αθήνα
ΑΝΤΙΚΛΗΤΟΣ (74):	Παπακωνσταντίνου Ελένη, δικηγόρος, Κουμπάρη 2, 106 74 Αθήνα

κά οι συνιστώσες εισαγωγής κάρτας 12, εισαγωγής κερμάτων 11, οθόνης δεδομένων 13, πληκτρολογίου 14, επιστροφής κερμάτων 15 και κρεμάσματος μικροτηλεφώνου, μερικές των οποίων μπορούν προαιρετικώς να εξαλείφονται και να αντικαθίστανται με αντίστοιχα καπάκια.



ΠΕΡΙΛΗΨΗ (57)

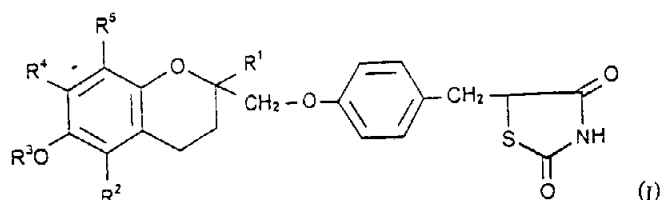
Η ουσία του ρηθέντος τηλεφώνου έγκειται σε μια συναρμολογήσιμη σπονδυλωτή κατασκευή, με βάση δύο υπερτιθέμενα σώματα 1 και 2, τα οποία περιλαμβάνουν αντιστοίχως τους μηχανισμούς τηλεφώνου και του κουμπιού συλλογής κερμάτων, όπου η θύρα 3 του σώματος κορυφής 1 προβλέπεται με ένα πλήθος παραθύρων δια των οποίων συνδέονται και στερεώνονται διαφορετικές συνιστώσες, ειδι-

ΑΡΙΘΜΟΣ ΕΥΡΩΠΑΪΚΟΥ Δ.Ε. (11):	3016452
ΑΡΙΘ. ΕΛΛΗΝΙΚΗΣ ΚΑΤΑΘΕΣΗΣ (21):	950401562
ΗΜΕΡ. ΕΛΛΗΝΙΚΗΣ ΚΑΤΑΘΕΣΗΣ (22):	14.06.95
ΑΡΙΘ./ΗΜΕΡ. ΔΗΜΟΣΙΕΥΣΗΣ	
ΕΥΡΩΠΑΪΚΟΥ ΔΙΠΛΩΜΑΤΟΣ (87):	350035/05.04.95
ΑΡΙΘ./ΗΜΕΡ. ΚΑΤΑΘΕΣΗΣ	
ΕΥΡΩΠΑΪΚΗΣ ΑΙΤΗΣΗΣ (86):	89112368.9/06.07.89
ΤΙΤΛΟΣ ΕΦΕΥΡΕΣΗΣ (54):	Μέθοδος σχηματισμού σταθερών κολλειδών διαλυμάτων σωματιδιακής ύλης (διασπορών)
ΔΙΚΑΙΟΥΧΟΣ (73):	OSI SPECIALITIES INC. 777 Old Saw Mill River Road, Silicones Building, Tarrytown, N.Y. 10591-6728, Η.Π.Α.
ΣΥΜΒΑΤΙΚΕΣ ΠΡΟΤΕΡΑΙΟΤΗΤΕΣ ΕΦΕΥΡΕΤΗΣ (30):	215608/06.07.88/US
(72):	1) YAN SUE LEIN 2) GODDARD ERROL DESMOND 3) LEUNG PAK SANG
ΕΙΔΙΚΟΣ ΠΛΗΡΕΞΟΥΣΙΟΣ (74):	Κυπρούλη Κωνσταντία, δικηγόρος, Κουμπάρη 2, 106 74 Αθήνα
ΑΝΤΙΚΛΗΤΟΣ (74):	Παπακωνσταντίνου Ελένη, δικηγόρος, Κουμπάρη 2, 106 74 Αθήνα

ΠΕΡΙΛΗΨΗ (57)

Η παρούσα εφεύρεση κοινολογεί μια βελτιωμένη μέθοδο σχηματισμού σταθερών διασπορών σωματιδιακού υλικού. Συγκεκριμένα, η παρούσα εφεύρεση αναφέρεται σε μια μέθοδο σχηματισμού σταθερών διασπορών σωματιδιακού υλικού τόσο σε οργανικά όσο και σε βασισμένα σε σιλικόνη, ρευστά.

ΑΡΙΘΜΟΣ ΕΥΡΩΠΑΪΚΟΥ Δ.Ε. (11):	3016453
ΑΡΙΘ. ΕΛΛΗΝΙΚΗΣ ΚΑΤΑΘΕΣΗΣ (21):	950401563
ΗΜΕΡ. ΕΛΛΗΝΙΚΗΣ ΚΑΤΑΘΕΣΗΣ (22):	14.06.95
ΑΡΙΘ./ΗΜΕΡ. ΔΗΜΟΣΙΕΥΣΗΣ	
ΕΥΡΩΠΑΪΚΟΥ ΔΙΠΛΩΜΑΤΟΣ (87):	439321/15.03.95
ΑΡΙΘ./ΗΜΕΡ. ΚΑΤΑΘΕΣΗΣ	
ΕΥΡΩΠΑΪΚΗΣ ΑΙΤΗΣΗΣ (86):	91300461.0/22.01.91
ΤΙΤΛΟΣ ΕΦΕΥΡΕΣΗΣ (54):	Θειαζολιδινικά παράγωγα με αντι-υπερτασική δράση και η θεραπευτική χρήση τους
ΔΙΚΑΙΟΥΧΟΣ (73):	SANKYO COMPANY LIMITED 5-1 Nihonbashi Honcho 3-chome, Chuo-ku, Tokyo Ιαπωνία
ΣΥΜΒΑΤΙΚΕΣ ΠΡΟΤΕΡΑΙΟΤΗΤΕΣ (30):	12321/90/22.01.90/JP
ΕΦΕΥΡΕΤΗΣ (72):	1) HORIKOSHI HIROYOSHI 2) FUJIWARA TOSHIHIKO 3) YOSHIOKA SHINJI 4) NISHINO HIROSHI 5) KOIKE HIROYUKI 6) YOSHIOKA TAKAO
ΕΙΔΙΚΟΣ ΠΛΗΡΕΞΟΥΣΙΟΣ (74):	Κυπρούλη Κωνσταντία, δικηγόρος, Κουμπάρη 2, 106 74 Αθήνα
ΑΝΤΙΚΛΗΤΟΣ (74):	Παπακωνσταντίνου Ελένη, δικηγόρος, Κουμπάρη 2, 106 74 Αθήνα

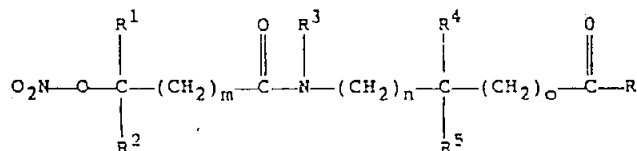


(στον οποίο τα R¹, R², R⁴ και R⁵ είναι το καθένα υδρογόνο ή αλκύλιο και το R³ είναι υδρογόνο, αλειφατικό αλκύλιο, αλκοξυκαρβονύλιο ή αρυλκαρβονύλιο) και τα φαρμακευτικώς αποδεκτά άλατά τους είναι αντι-υπερτασικοί παράγοντες και χρησιμεύουν στη θεραπεία της υπέρτασης που συνδυάζεται με παχυσαρκία και στην παρασκευή συνθέσεων γι' αυτή τη θεραπεία.

ΠΕΡΙΛΗΨΗ (57)

Τα θειαζολιδινικά παράγωγα τύπου (I):

ΑΡΙΘΜΟΣ ΕΥΡΩΠΑΪΚΟΥ Δ.Ε. (11):	3016454
ΑΡΙΘ. ΕΛΛΗΝΙΚΗΣ ΚΑΤΑΘΕΣΗΣ (21):	950401564
ΗΜΕΡ. ΕΛΛΗΝΙΚΗΣ ΚΑΤΑΘΕΣΗΣ (22):	14.06.95
ΑΡΙΘ./ΗΜΕΡ. ΔΗΜΟΣΙΕΥΣΗΣ	
ΕΥΡΩΠΑΪΚΟΥ ΔΙΠΛΩΜΑΤΟΣ (87):	362575/12.04.95
ΑΡΙΘ./ΗΜΕΡ. ΚΑΤΑΘΕΣΗΣ	
ΕΥΡΩΠΑΪΚΗΣ ΑΙΤΗΣΗΣ (86):	89116700.9/09.09.89
ΤΙΤΛΟΣ ΕΦΕΥΡΕΣΗΣ (54):	Νέες οργανικές νιτρικές ενώσεις και μέθοδος για την παρασκευή τους
ΔΙΚΑΙΟΥΧΟΣ (73):	SCHWARZ PHARMA AG Alfred-Nobel-Strasse 10, Monheim D-40789, Γερμανία
ΣΥΜΒΑΤΙΚΕΣ ΠΡΟΤΕΡΑΙΟΤΗΤΕΣ (30):	3831311/15.09.88/DE
ΕΦΕΥΡΕΤΗΣ (72):	1) HUTTER JOACHIM 2) SANDROCK KLAUS 3) NOACK EIKE
ΕΙΔΙΚΟΣ ΠΛΗΡΕΞΟΥΣΙΟΣ (74):	Κυπρούλη Κωνσταντία, δικηγόρος, Κουμπάρη 2, 106 74 Αθήνα
ΑΝΤΙΚΛΗΤΟΣ (74):	Παπακωνσταντίνου Ελένη, δικηγόρος, Κουμπάρη 2, 106 74 Αθήνα



όπου τα σύμβολα έχουν τις σημασίες που αναφέρθηκαν στις αξιώσεις.

Λόγω της γενικής αρχής δόμησης —παρουσία ομάδων σουλφιδρυλίου— παρεμποδίζουν μία ανοχή έναντι νιτρικών ενώσεων ή εξασθενούν μία ανοχή, η οποία έχει παρουσιασθεί.

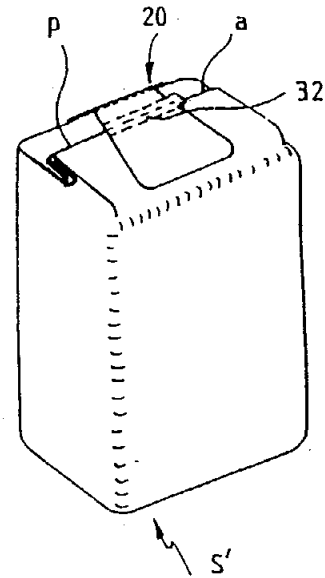
Οι ενώσεις μπορούν να χρησιμοποιηθούν σε φάρμακα για την θεραπεία παθήσεων του κυκλοφοριακού, της αρτηριακής υπέρτασης, της καρδιακής ανεπάρκειας και για την διεύρυνση των περιφερικών αγγείων.

ΠΕΡΙΛΗΨΗ (57)

Νέες οργανικές νιτρικές ενώσεις με ειδική δόμηση, αποτελούμενες από νιτρατολιπαρά οξέα (νιτρατοαλκανικά οξέα) και θειούχα αμινοξέα ή αντίστοιχα πεπτίδια, του γενικού τύπου

ΑΡΙΘΜΟΣ ΕΥΡΩΠΑΪΚΟΥ Δ.Ε. (11):	3016455
ΑΡΙΘ. ΕΛΛΗΝΙΚΗΣ ΚΑΤΑΘΕΣΗΣ (21):	950401565
ΗΜΕΡ. ΕΛΛΗΝΙΚΗΣ ΚΑΤΑΘΕΣΗΣ (22):	14.06.95
ΑΡΙΘ./ΗΜΕΡ. ΔΗΜΟΣΙΕΥΣΗΣ	
ΕΥΡΩΠΑΪΚΟΥ ΔΙΠΛΩΜΑΤΟΣ (87):	517566/22.03.95
ΑΡΙΘ./ΗΜΕΡ. ΚΑΤΑΘΕΣΗΣ	
ΕΥΡΩΠΑΪΚΗΣ ΑΙΤΗΣΗΣ (86):	92401438.4/26.05.92
ΤΙΤΛΟΣ ΕΦΕΥΡΕΣΗΣ (54):	Διάταξη κλεισίματος και ανοίγματος ενός φακελίσκου συσκευασίας από λεπτή μεμβράνη
ΔΙΚΑΙΟΥΧΟΣ (73):	COMPANGIE GERVAIS-DANONE 126-130 Rue Jules Guesde, Levallois Perret F-92302, Γαλλία
ΣΥΜΒΑΤΙΚΕΣ ΠΡΟΤΕΡΑΙΟΤΗΤΕΣ (30):	9106640/03.06.91/FR
ΕΦΕΥΡΕΤΗΣ (72):	JUGIAN JEAN-JACQUES
ΕΙΔΙΚΟΣ ΠΛΗΡΕΞΟΥΣΙΟΣ (74):	Κυρούλη Κωνσταντία, δικηγόρος, Κουμπάρη 2, 106 74 Αθήνα
ΑΝΤΙΚΛΗΤΟΣ (74):	Παπακωνσταντίνου Ελένη, δικηγόρος, Κουμπάρη 2, 106 74 Αθήνα

κατά τρόπον ώστε να επικαλύπτει την πτυχή (ή τις πτυχές) (ρ), ενώ η όψη της ετικέτας (20) σε επαφή με το φακελίσκο (S') είναι εφοδιασμένη με ένα μόνιμο συγκολλητικό το οποίο απουσιάζει ή είναι καλυμμένο σε μία ζώνη όπου είναι διαμορφωμένη μια προσαποκοπέισα γλωττίδα (32) προοριζόμενη να διαχωρίζει την ετικέτα σε δύο διακεκριμένα τμήματα, όπου η εν λόγω γλωττίδα είναι ενιαία προς το υπόλοιπο της ετικέτας όσο το πακέτο ή φακελίσκος (S') δεν έχει ανοιχθεί για πρώτη φορά.



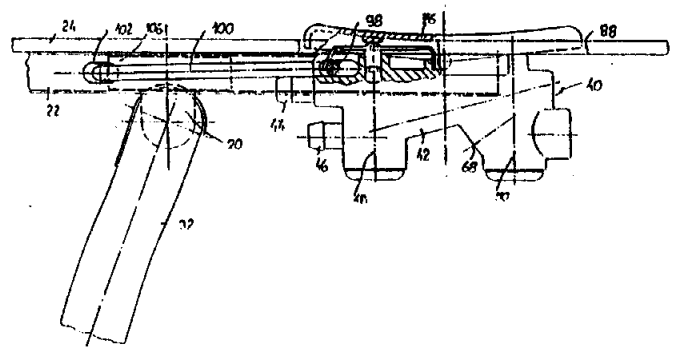
ΠΕΡΙΛΗΨΗ (57)

Διάταξη κλεισίματος και ανοίγματος για πακέτο ή φακελίσκο συσκευασίας από λεπτή μεμβράνη στην οποία τα ελεύθερα άκρα του περιβλήματος που αποτελεί το πακέτο ή φακελίσκο προσεγγίζονται για να σχηματίσουν μία κεφαλή φακελίσκου και έπειτα αναδιπλώνονται ή πτυχώνονται.

Η μη θερμοσυγκολλημένη πτυχή (ή μη θερμοσυγκολλημένες πτυχές) (ρ) της κεφαλής του πακέτου ή φακελίσκου (S) συγκρατείται από μία ετικέτα (20) αποτιθέμενη επί του πακέτου ή φακελίσκου (S')

ΑΡΙΘΜΟΣ ΕΥΡΩΠΑΪΚΟΥ Δ.Ε. (11):	3016456
ΑΡΙΘ. ΕΛΛΗΝΙΚΗΣ ΚΑΤΑΘΕΣΗΣ (21):	950401566
ΗΜΕΡ. ΕΛΛΗΝΙΚΗΣ ΚΑΤΑΘΕΣΗΣ (22):	14.06.95
ΑΡΙΘ./ΗΜΕΡ. ΔΗΜΟΣΙΕΥΣΗΣ	
ΕΥΡΩΠΑΪΚΟΥ ΔΙΠΛΩΜΑΤΟΣ (87):	634160/15.03.95
ΑΡΙΘ./ΗΜΕΡ. ΚΑΤΑΘΕΣΗΣ	
ΕΥΡΩΠΑΪΚΗΣ ΑΙΤΗΣΗΣ (86):	93111498.7/17.07.93
ΤΙΤΛΟΣ ΕΦΕΥΡΕΣΗΣ (54):	Αναβατήριο λουτρού για άτομα με ειδικές ανάγκες
ΔΙΚΑΙΟΥΧΟΣ (73):	SCHMIDT & LENHARDT GMBH & CO. OHG Alemannenstrasse 10, Isny D-88316, Γερμανία
ΣΥΜΒΑΤΙΚΕΣ ΠΡΟΤΕΡΑΙΟΤΗΤΕΣ (30):	—
ΕΦΕΥΡΕΤΗΣ (72):	JANISCH KLAUS
ΕΙΔΙΚΟΣ ΠΛΗΡΕΞΟΥΣΙΟΣ (74):	Κυρούλη Κωνσταντία, δικηγόρος, Κουμπάρη 2, 106 74 Αθήνα
ΑΝΤΙΚΛΗΤΟΣ (74):	Παπακωνσταντίνου Ελένη, δικηγόρος, Κουμπάρη 2, 106 74 Αθήνα

μήσεως (24) του αναβατηρίου να κινείται προς τα επάνω. Με την απελευθέρωση του τεμαχίου μορφής τραμπάλας (76) η βαλβίδα εισόδου (48) κλείει και κατά το χειρισμό του άλλου πέρατος του τεμαχίου μορφής τραμπάλας (76) ανοίγει η βαλβίδα εξόδου, έτσι ώστε το νερό από τον εύκαμπτο σωλήνα παλινδρομήσεως του αναβατηρίου να εξέρχεται διαμέσου ενός ανοίγματος εξόδου (68) που ευρίσκεται μέσα στο περίβλημα της βαλβίδας (42).

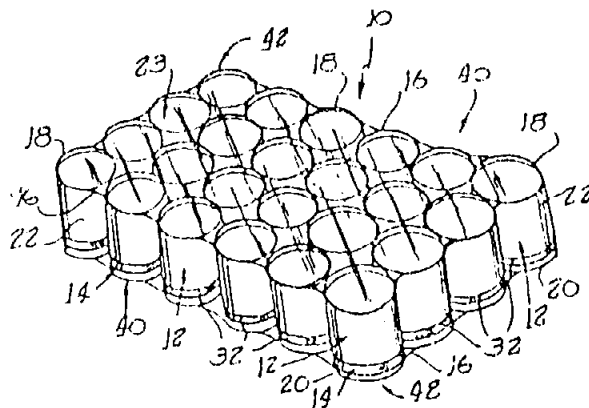


ΠΕΡΙΛΗΨΗ (57)

Στην κατώτερη πλευρά μιας πλάκας παλινδρομήσεως (24) ενός αναβατηρίου λουτρού ευρίσκεται ένα περίβλημα βαλβίδων (40), το οποίο περιλαμβάνει μια βαλβίδα εισόδου (48) και μια βαλβίδα εξόδου (50). Αμφότερες οι βαλβίδες (48, 50) ενεργοποιούνται επιλεκτικά μ' ένα κοινό τεμάχιο μορφής τραμπάλας (76), το οποίο από την πλευρά του σε μη ενεργοποιημένη κατάσταση συγκρατείται από τα στελέχη των βαλβίδων αμφοτέρων των βαλβίδων στην ουδέτερη θέση. Μια πίεση επάνω στο ένα πέρασ του τεμαχίου μορφής τραμπάλας (76) ανοίγει τη βαλβίδα εισαγωγής, έτσι ώστε η πλάκα παλινδρο-

ΑΡΙΘΜΟΣ ΕΥΡΩΠΑΪΚΟΥ Δ.Ε. (11): 3016457
ΑΡΙΘ. ΕΛΛΗΝΙΚΗΣ ΚΑΤΑΘΕΣΗΣ (21): 940403223
ΗΜΕΡ. ΕΛΛΗΝΙΚΗΣ ΚΑΤΑΘΕΣΗΣ (22): 15.06.95
ΑΡΙΘ./ΗΜΕΡ. ΔΗΜΟΣΙΕΥΣΗΣ
ΕΥΡΩΠΑΪΚΟΥ ΔΙΠΛΩΜΑΤΟΣ (87): 537984/14.06.95
ΑΡΙΘ./ΗΜΕΡ. ΚΑΤΑΘΕΣΗΣ
ΕΥΡΩΠΑΪΚΗΣ ΑΙΤΗΣΗΣ (86): 92309317.3/13.10.92
ΤΙΤΛΟΣ ΕΦΕΥΡΕΣΗΣ (54): Δέμα υποδοχών
ΔΙΚΑΙΟΥΧΟΣ (73): ILLINOIS TOOL WORKS, INC.
 3600 West Lake Avenue, Glenview, Illinois
 60025-5811, Η.Π.Α.
ΣΥΜΒΑΤΙΚΕΣ ΠΡΟΤΕΡΑΙΟΤΗΤΕΣ (30): 776639/15.10.91/US
ΕΦΕΥΡΕΤΗΣ (72): VAN ERDEN DONALD L.
ΕΙΔΙΚΟΣ ΠΛΗΡΕΞΟΥΣΙΟΣ (74): Παπαχαράλαμπος Αικατερίνη, δικηγόρος, Αριστοτέλους 85, 104 34 Αθήνα
ΑΝΤΙΚΛΗΤΟΣ (74): Παπαχαράλαμπος Αικατερίνη, δικηγόρος, Αριστοτέλους 85, 104 34 Αθήνα

(14) κρατεί χαλαρά τους υποδοχείς εντός αυτού. Το περιβάλλον μέσον (16) περικλείει τους υποδοχείς (22) και το μέσον διευθετήσεως (14).

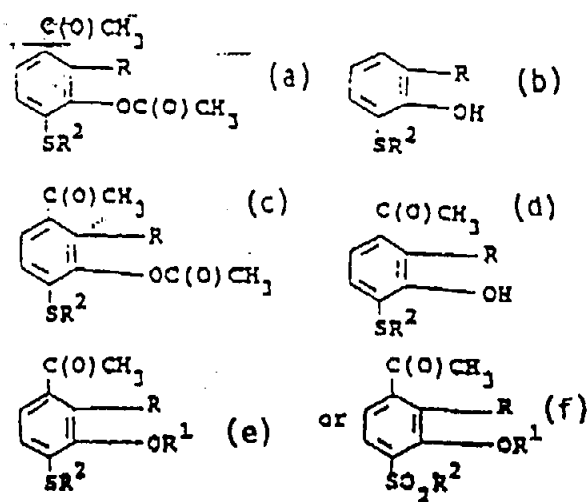


ΠΕΡΙΛΗΨΗ (57)

Δέμα (10) κρατόν κατά τρόπον ώστε να δύνανται να ελευθερωθούν, υποδοχείς (22), περιλαμβάνει ένα μέσον διευθετήσεως (14), πλήθος υποδοχών (22) και περιβάλλον μέσον (16). Το μέσον διευθετήσεως (14) κρατεί κατά τρόπον ώστε να δύνανται να ελευθερωθούν τους υποδοχείς (22) προς σχηματισμόν μιας προκαθορισθείσης διατάξεως. Οι υποδοχείς (20) έχουν πυθμένα (20) και εισάγονται εις το μέσον διευθετήσεως (14) κατά τρόπον ώστε το μέσον διευθετήσεως (14) να ευρίσκεται πλησίον των πυθμένων των (20). Το μέσον διευθετήσεως

ΑΡΙΘΜΟΣ ΕΥΡΩΠΑΪΚΟΥ Δ.Ε. (11): 3016458
ΑΡΙΘ. ΕΛΛΗΝΙΚΗΣ ΚΑΤΑΘΕΣΗΣ (21): 940403855
ΗΜΕΡ. ΕΛΛΗΝΙΚΗΣ ΚΑΤΑΘΕΣΗΣ (22): 15.06.95
ΑΡΙΘ./ΗΜΕΡ. ΔΗΜΟΣΙΕΥΣΗΣ
ΕΥΡΩΠΑΪΚΟΥ ΔΙΠΛΩΜΑΤΟΣ (87): 570488/14.06.95
ΑΡΙΘ./ΗΜΕΡ. ΚΑΤΑΘΕΣΗΣ
ΕΥΡΩΠΑΪΚΗΣ ΑΙΤΗΣΗΣ (86): 92905867.5/23.01.92
ΤΙΤΛΟΣ ΕΦΕΥΡΕΣΗΣ (54): Παρασκευή τρισυποκατεστημένων βενζοϊκών οξέων και ενδιάμεσων
ΔΙΚΑΙΟΥΧΟΣ (73): ZENECA LIMITED
 15 Stanhope Gate, London W1Y 6LN, Μ. Βρετανία
ΣΥΜΒΑΤΙΚΕΣ ΠΡΟΤΕΡΑΙΟΤΗΤΕΣ (30): 650337/04.02.91/US
ΕΦΕΥΡΕΤΗΣ (72): BROWN RICHARD W.
ΕΙΔΙΚΟΣ ΠΛΗΡΕΞΟΥΣΙΟΣ (74): Κιλιμίρης Αναστάσιος, δικηγόρος, Υψηλάντου 38, 115 21 Αθήνα
ΑΝΤΙΚΛΗΤΟΣ (74): Κιλιμίρης Αναστάσιος, δικηγόρος, Υψηλάντου 38, 115 21 Αθήνα

που έχουν τύπο (c), (d), (e) ή (f), στους οποίους τα R και R² είναι όπως καθορίστηκαν ανωτέρω και το R¹ είναι C₁-C₄ αλκύλιο, C₁-C₄ αλογονοαλκύλιο, -CH₂CH₂OCH₃, -CH₂CH₂OC₂H₅, -CH₂CH₂SCH₃ ή -CH₂-CH₂SC₂H₅ και το R² είναι C₁-C₄ αλκύλιο.



ΠΕΡΙΛΗΨΗ (57)

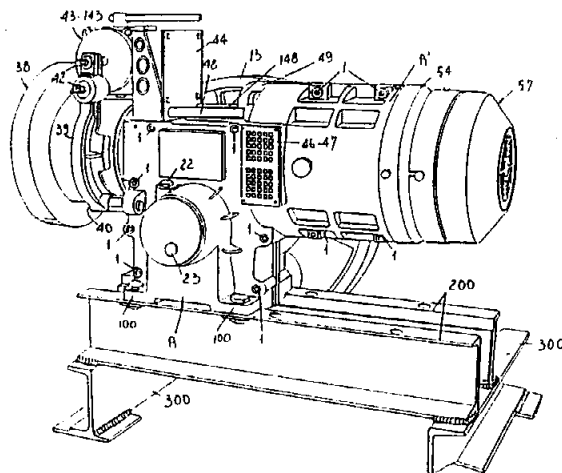
Οι ενώσεις που έχουν τύπο (a₂), όπου το R είναι υδρογόνο, αλογόνο ή C₂-C₂ αλκύλιο και το R² είναι C₁-C₄ αλκύλιο, παρασκευάζονται με αντίδραση ενός μολε ενώσεως φαινόλης που έχει τύπο (b), όπου το R και R² είναι όπως καθορίστηκαν, με ένα μολε κατά Lewis σχηματίζοντας σύμπλοκο και τουλάχιστον δύο μολες από κάθε ένα από τα: ακετυλο-αλογονίδιο και οξύ κατά Lewis υπό τον όρο ότι η φαινόλη και τουλάχιστον ένα μολε του οξέος κατά Lewis αντιδρούν σχηματίζοντας σύμπλοκο πριν η φαινόλη αντιδράσει, με σύμπλοκο του ακετυλο-αλογονιδίου και του οξέος κατά Lewis. Παρουσιάζονται οι ενώσεις

ΑΡΙΘΜΟΣ ΕΥΡΩΠΑΪΚΟΥ Δ.Ε. (11): 3016459
ΑΡΙΘ. ΕΛΛΗΝΙΚΗΣ ΚΑΤΑΘΕΣΗΣ (21): 950400638
ΗΜΕΡ. ΕΛΛΗΝΙΚΗΣ ΚΑΤΑΘΕΣΗΣ (22): 15.06.95
ΑΡΙΘ./ΗΜΕΡ. ΔΗΜΟΣΙΕΥΣΗΣ
ΕΥΡΩΠΑΪΚΟΥ ΔΙΠΛΩΜΑΤΟΣ (87): 0445521/14.06.95
ΑΡΙΘ./ΗΜΕΡ. ΚΑΤΑΘΕΣΗΣ
ΕΥΡΩΠΑΪΚΗΣ ΑΙΤΗΣΗΣ (86): 91101167.4/30.01.91
ΤΙΤΛΟΣ ΕΦΕΥΡΕΣΗΣ (54): Γραναζωτός κινητήρας
ΔΙΚΑΙΟΥΧΟΣ (73): SABIEM S.R.L.
 Via Emilia Ponente 129, Bologna
 I-40133, Ιταλία
ΣΥΜΒΑΤΙΚΕΣ ΠΡΟΤΕΡΑΙΟΤΗΤΕΣ (30): 1243890/07.03.90/IT
ΕΦΕΥΡΕΤΗΣ (72): BIANCIARDI ETTORE
ΕΙΔΙΚΟΣ ΠΛΗΡΕΞΟΥΣΙΟΣ (74): Βούρου Τριανταφυλλιά, δικηγόρος, Πανεπιστημίου 64, 106 77 Αθήνα
ΑΝΤΙΚΛΗΤΟΣ (74): Βούρου Τριανταφυλλιά, δικηγόρος, Πανεπιστημίου 64, 106 77 Αθήνα

ΠΕΡΙΛΗΨΗ (57)

Ο γραναζωτός κινητήρας, ο οποίος περιλαμβάνει ένα μειωτήρα ταχύτητας τύπου ατέρμονα κοχλία/ελικοειδούς γραναζιού και ένα ηλεκτροκινητήρα κίνησης του μειωτήρα ταχύτητας, χαρακτηρίζεται από το ότι το σώμα του αποτελείται από δυο χωριστά τεμάχια (Α, Β) ενούμενα ταιριαστά και στερεωνόμενα μεταξύ τους κατά μήκος ενός ιδεατού κατακόρυφου επιπέδου που περιέχει τον άξονα του κινητήρα. Μεταξύ των εκτεινόμενων τμημάτων (Α', Β') των τεμαχίων αυτών παραλαμβάνεται και συσφίγγεται σταθερά ο στάτορας (S) του ηλεκτροκινητήρα και τα τμήματα αυτά σχηματίζονται έτσι ώστε κανάλια (45) δια των οποίων ρέει ο ψυκτικός αέρας να προβλέπονται γύρω από τον στάτορα. Η αξονική μετατόπιση του ελικοειδούς γραναζιού του μειωτήρα ταχύτητας (4) ελέγχεται από προεξέχοντα μέλη (21,

121), σχηματιζόμενα ολόσωμα με τα δύο τεμάχια (Α, Β) που σχηματίζουν το σώμα του μειωτήρα ταχύτητας, όπου η συναρμολόγηση και αποσυναρμολόγηση της ατράκτου που λειτουργεί με χαμηλή ταχύτητα (2) και των μελών που σχετίζονται με αυτήν απλοποιούνται κατά αυτόν τον τρόπο. Όταν χρησιμοποιείται ο γραναζωτός κινητήρας για να σχηματίζεται ένας μηχανισμός εργάτη, προβλέπεται ένα κιβώτιο (44) και που στερεώνεται στο σώμα του μειωτήρα ταχύτητας και περιέχει τον πίνακα ακροδεκτών στον οποίο συνδέονται τα καλώδια τροφοδότησης ηλεκτρικού ρεύματος στον ηλεκτροκινητήρα (Μ) στον ηλεκτρικό ανεμιστήρα (56) και στον θερμοστάτη που ελέγχει την ψύξη του κινητήρα, κατόπιν οδήγησής τους μέσω των σωλήνων (48, 148).



ΑΡΙΘΜΟΣ ΕΥΡΩΠΑΪΚΟΥ Δ.Ε. (11): 3016460
ΑΡΙΘ. ΕΛΛΗΝΙΚΗΣ ΚΑΤΑΘΕΣΗΣ (21): 950401332
ΗΜΕΡ. ΕΛΛΗΝΙΚΗΣ ΚΑΤΑΘΕΣΗΣ (22): 15.06.95
ΑΡΙΘ./ΗΜΕΡ. ΔΗΜΟΣΙΕΥΣΗΣ
ΕΥΡΩΠΑΪΚΟΥ ΔΙΠΛΩΜΑΤΟΣ (87): 452843/14.06.95
ΑΡΙΘ./ΗΜΕΡ. ΚΑΤΑΘΕΣΗΣ
ΕΥΡΩΠΑΪΚΗΣ ΑΙΤΗΣΗΣ (86): 91105951.7/15.04.91
ΤΙΤΛΟΣ ΕΦΕΥΡΕΣΗΣ (54): Μέθοδος για την παρασκευή αναλόγων προσταγλανδίνης με τη χρήση ενώσεων οργανοζιρκονίου
ΔΙΚΑΙΟΥΧΟΣ (73): G.D. SEARLE & CO
 P.O. Box 5110, Chicago Illinois
 60680, Η.Π.Α.
ΣΥΜΒΑΤΙΚΕΣ ΠΡΟΤΕΡΑΙΟΤΗΤΕΣ (30): 510349/17.04.90/US
ΕΦΕΥΡΕΤΗΣ (72): 1) BABIAK KEVIN ANTHONY
 2) BEHLING JAMES RICHARD
 3) DYGOS JOHN HENRY
 4) SAU-HOI NG JOHN
ΕΙΔΙΚΟΣ ΠΛΗΡΕΞΟΥΣΙΟΣ (74): Γιώτη-Μάνθου Ελένη, δικηγόρος, Στουρνάρα 37, 106 82 Αθήνα
ΑΝΤΙΚΛΗΤΟΣ (74): Λυμπέρης Νικόλαος, δικηγόρος, Στουρνάρα 37, 106 82 Αθήνα

ΠΕΡΙΛΗΨΗ (57)

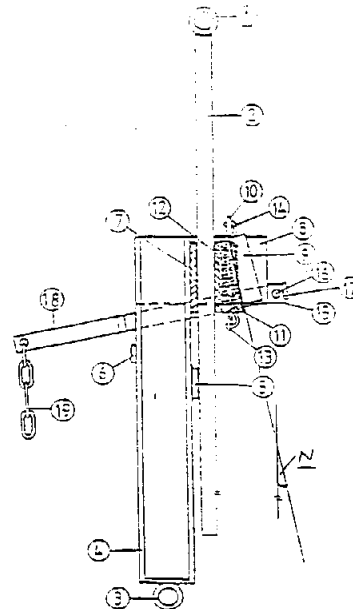
Μία μέθοδος για την παρασκευή ενός αναλόγου προσταγλανδίνης με την αντίδραση ενός αλκυνίου με υδρίδιο χλωριδίου ζιρκονοκενίου για την παρασκευή ενός ενδιάμεσου ζιρκονίου το οποίο αντιδρά με αλκυλολιθίο και ένα πρώτο αντιδραστήριο χαλκού επιλεγόμενο από $R_2Cu(CN)Li$ ή το μίγμα $CuCN$ και R_2Li για την παρασκευή ενός κυπρικού συμπλέγματος ανώτερης τάξεως και με την αντίδραση του κυπρικού συμπλέγματος υψηλότερης τάξεως με μία κυκλοπεντενόνη για την παρασκευή του παραγώγου προσταγλανδίνης.

ΑΡΙΘΜΟΣ ΕΥΡΩΠΑΪΚΟΥ Δ.Ε. (11): 3016461
ΑΡΙΘ. ΕΛΛΗΝΙΚΗΣ ΚΑΤΑΘΕΣΗΣ (21): 950401338
ΗΜΕΡ. ΕΛΛΗΝΙΚΗΣ ΚΑΤΑΘΕΣΗΣ (22): 15.06.95
ΑΡΙΘ./ΗΜΕΡ. ΔΗΜΟΣΙΕΥΣΗΣ
ΕΥΡΩΠΑΪΚΟΥ ΔΙΠΛΩΜΑΤΟΣ (87): 538712/14.06.95
ΑΡΙΘ./ΗΜΕΡ. ΚΑΤΑΘΕΣΗΣ
ΕΥΡΩΠΑΪΚΗΣ ΑΙΤΗΣΗΣ (86): 92117450.4/13.10.92
ΤΙΤΛΟΣ ΕΦΕΥΡΕΣΗΣ (54): Μηχανισμός συγκρατήσεως για κεκλιμένο επίπεδο φορτώσεως
ΔΙΚΑΙΟΥΧΟΣ (73): VAN WIJK NEDERLAND B.V.
 Bouwweg 14, Lelystad
 NL-8243 PJ, Ολλανδία
ΣΥΜΒΑΤΙΚΕΣ ΠΡΟΤΕΡΑΙΟΤΗΤΕΣ (30): 9113153/23.10.91/DE
ΕΦΕΥΡΕΤΗΣ (72): PEREIRA DAS DORES ANTONIO
ΕΙΔΙΚΟΣ ΠΛΗΡΕΞΟΥΣΙΟΣ (74): Γιώτη-Μάνθου Ελένη, δικηγόρος,
 Στουρνάρα 37, 106 82 Αθήνα
ΑΝΤΙΚΛΗΤΟΣ (74): Λυμπέρης Νικόλαος, δικηγόρος,
 Στουρνάρα 37, 106 82 Αθήνα

ΠΕΡΙΛΗΨΗ (57)

Η εφεύρεση αναφέρεται σε έναν μηχανισμό συγκρατήσεως για κεκλιμένα επίπεδα φορτώσεως για κεκλιμένα επίπεδα με μία στρέψιμη, στο από την μεριά του κεκλιμένου επιπέδου άκρο, ως προς έναν οριζόντιο άξονα πλατφόρμα κεκλιμένου επιπέδου, η οποία φέρει μία προέκταση, στρέψιμα εδρασμένη ως προς έναν άξονα, η οποία ανοίγει και κλείνει, ο οποίος χαρακτηρίζεται από έναν τετράγωνο σωλήνα (4) με μία στερεωμένη σε ένα έδρανο αντιστάσεως (62) οπή (3) καθώς και από τις δύο πλευρές τοποθετημένες πλάκες έδρασης (8) οι οποίες φέρουν ένα έδρανο αντιστάσεως (9) ή κύλινδρους κύσειως (9) με μία κλίση (N) μικρότερη από 50° και στον περιορισμένο από την κλίση (N) μεσοχώρο βρίσκεται μία σφήνα (11) με μία πλάκα πέδης (12), μία παράλληλη προς τον σωλήνα (4) κινητά

τοποθετημένη ράβδος (2) η οποία είναι στερεωμένη μέσω της οπής (1) στο έδρανο αντιστάσεως (61), δύο επίπεδες σιδερένιες πλάκες (10) ή (13) στο άνω ή κάτω άκρο καθώς και πλάκες έδρασης (8) και επίσης την ανάμεσα τοποθετημένη σφήνα (11), μεταξύ των οποίων βρίσκονται ταυμένα δύο ελατήρια (14) για την κίνηση της σφήνας (11) με πλάκα πέδης (12) στο άνοιγμα μεταξύ του τρίτου έδρανου αντιστάσεως (9) και ράβδου (2), καθώς και έναν μηχανισμό απασφάλισης.



ΑΡΙΘΜΟΣ ΕΥΡΩΠΑΪΚΟΥ Δ.Ε. (11): 3016462
ΑΡΙΘ. ΕΛΛΗΝΙΚΗΣ ΚΑΤΑΘΕΣΗΣ (21): 950401373
ΗΜΕΡ. ΕΛΛΗΝΙΚΗΣ ΚΑΤΑΘΕΣΗΣ (22): 15.06.95
ΑΡΙΘ./ΗΜΕΡ. ΔΗΜΟΣΙΕΥΣΗΣ
ΕΥΡΩΠΑΪΚΟΥ ΔΙΠΛΩΜΑΤΟΣ (87): 544144/14.06.95
ΑΡΙΘ./ΗΜΕΡ. ΚΑΤΑΘΕΣΗΣ
ΕΥΡΩΠΑΪΚΗΣ ΑΙΤΗΣΗΣ (86): 92119226.6/11.11.92
ΤΙΤΛΟΣ ΕΦΕΥΡΕΣΗΣ (54): Στερεό φαρμακευτικό επιβραδυντικό παρασκεύασμα
ΔΙΚΑΙΟΥΧΟΣ (73): BASF AKTIENGESELLSCHAFT
 Carl-Bosch-Strasse 38, Ludwigshafen
 D-67 063, Γερμανία
ΣΥΜΒΑΤΙΚΕΣ ΠΡΟΤΕΡΑΙΟΤΗΤΕΣ (30): 4138513/23.11.91/DE
ΕΦΕΥΡΕΤΗΣ (72): 1) MUELLER WINFRIED
 2) SPENGLER REINHARD
 3) GRABOWSKI SVEN
 4) SANNER AXEL
ΕΙΔΙΚΟΣ ΠΛΗΡΕΞΟΥΣΙΟΣ (74): Τσιμικάλης Αθανάσιος, δικηγόρος,
 Ν. Βάμβα 1, 106 74 Αθήνα
ΑΝΤΙΚΛΗΤΟΣ (74): Τσιμικάλης Αθανάσιος, δικηγόρος,
 Ν. Βάμβα 1, 106 74 Αθήνα

ΠΕΡΙΛΗΨΗ (57)

Στερεό φαρμακευτικό επιβραδυντικό παρασκεύασμα, παραχθέν με εξώθηση τήγματος σε 50 έως 200°C και συνεχή μόρφωση ενός μίγματος από 0,1 έως 70% κατά βάρος, σε σχέση με το έτοιμο επιβραδυντικό παρασκεύασμα, μιας φαρμακευτικής δραστικής ουσίας με ένα τήγμα πολυμερών της ακόλουθης σύνθεσης:
 α) τουλάχιστον 6% κατά βάρος, σε σχέση με το συνολικό επιβραδυντικό παρασκεύασμα, τουλάχιστον ενός αδιάλυτου σε νερό πολυ(μεθ)ακρυλικού άλατος με μία υαλώδη θερμοκρασία Tg της τάξης από -60 έως 180°C,

β) μία υδατοδιαλυτή υδροξυαλκυλοκελλουλόζη ή υδροξυαλκυλομεθυλοκελλουλόζη με 2 ή 3 άτομα άνθρακα στην υδροξυαλκυλική ρίζα ή ένα προϊόν πολυμερισμού N-βινυλοπυρρολιδόνης με 0 έως 50% κατά βάρος βινυλοξικό άλας ή ένα μίγμα και των δύο σε αναλογία μίξης α):β)-5:95 έως 95:5, και
 γ) 0 έως 30% κατά βάρος, σε σχέση με το έτοιμο επιβραδυντικό παρασκεύασμα, ενός ή περισσότερων συνηθισμένων φαρμακευτικών βοηθητικών μέσων.

ΑΡΙΘΜΟΣ ΕΥΡΩΠΑΪΚΟΥ Δ.Ε. (11):	3016463
ΑΡΙΘ. ΕΛΛΗΝΙΚΗΣ ΚΑΤΑΘΕΣΗΣ (21):	950401440
ΗΜΕΡ. ΕΛΛΗΝΙΚΗΣ ΚΑΤΑΘΕΣΗΣ (22):	15.06.95
ΑΡΙΘ./ΗΜΕΡ. ΔΗΜΟΣΙΕΥΣΗΣ	
ΕΥΡΩΠΑΪΚΟΥ ΔΙΠΛΩΜΑΤΟΣ (87):	420133/14.06.95
ΑΡΙΘ./ΗΜΕΡ. ΚΑΤΑΘΕΣΗΣ	
ΕΥΡΩΠΑΪΚΗΣ ΑΙΤΗΣΗΣ (86):	90118360.8/25.09.90
ΤΙΤΛΟΣ ΕΦΕΥΡΕΣΗΣ (54):	Σύνθεση συγκολλητικών και η εφαρμογή της σαν μέσο επικάλυψης
ΔΙΚΑΙΟΥΧΟΣ (73):	HERBERTS GESELLSCHAFT MIT BESCHRANKTER HAFTUNG Christbusch 25, Wuppertal D-42 285, Γερμανία
ΣΥΜΒΑΤΙΚΕΣ ΠΡΟΤΕΡΑΙΟΤΗΤΕΣ ΕΦΕΥΡΕΤΗΣ (30):	3932517/29.09.89/DE
(72):	1) BEDERKE KLAUS 2) KERBER HERMANN 3) SCHUBERT WALTER 4) BREMER GERHARD 5) BROCK THOMAS 6) SADOWSKI FRITZ
ΕΙΔΙΚΟΣ ΠΛΗΡΕΞΟΥΣΙΟΣ (74):	Τσιμικάλης Αθανάσιος, δικηγόρος, Ν. Βάμβα 1, 106 74 Αθήνα
ΑΝΤΙΚΛΗΤΟΣ (74):	Τσιμικάλης Αθανάσιος, δικηγόρος, Ν. Βάμβα 1, 106 74 Αθήνα

μοκρασίες σκληρυνόμενη σύνθεση μέσου επικάλυψης, η οποία δεν οδηγεί σε κιτρινισμένα προϊόντα. Περιέχει σαν CH-όξινο συστατικό ένα πολυμερές με τουλάχιστον δύο λειτουργίες εναμίνης στο μόριο λαμβανόμενο με

A) Μεθεστεροποίηση ενός β-κετονοκαρβονικού εστέρα με ενώσεις που περιέχουν υδροξυλικές ομάδες ή πολυμερή, τα οποία περιέχουν τουλάχιστον δύο υδροξυλικές ομάδες στο μόριο, με έναν αριθμό OH από τουλάχιστον 50 και μία μέση τιμή του μοριακού βάρους από 500 έως 10000, και ακόλουθη αντίδραση με αμμωνία, πρωτοταγείς και/ή δευτεροταγείς αμίνες, και

B) σαν α,β-ακόρεστο συστατικό μία ένωση με τουλάχιστον δύο ομάδες του γενικού τύπου R1R2C=CR3X, όπου X σημαίνει -CO-, η οποία συνδέεται με τη ρίζα μιας 2- ή πολυσθενούς αλκοόλης, μιας δι- ή πολυαμίνης ή αμιναλκοόλης σε μία άλλη ομάδα R1R2C=CR3X, όπου R1, R2 και R3 σημαίνουν υδρογόνο και αλκυλική ρίζα, τα συστατικά A) και B) υπάρχουν σε μία αναλογία από 2:1 έως 1:1,5, σε σχέση με τα χημικά ισοδύναμά τους, η σύνθεση υπάρχει σαν σύστημα δύο συστατικών και το συστατικό A) περιέχει σαν καταλύτη μία βάση κατά Lewis ή κατά Bronsted.

ΠΕΡΙΛΗΨΗ (57)

Τα μέχρι τώρα μέσα επικάλυψης δύο συστατικών με συστατικά εναμίνης σκληραίνονταν σε χαμηλές θερμοκρασίες και παρήγαγαν κιτρινισμένα προϊόντα. Τίθεται σε διάθεση μία απότομα σε χαμηλές θερ-

ΑΡΙΘΜΟΣ ΕΥΡΩΠΑΪΚΟΥ Δ.Ε. (11):	3016464
ΑΡΙΘ. ΕΛΛΗΝΙΚΗΣ ΚΑΤΑΘΕΣΗΣ (21):	950401524
ΗΜΕΡ. ΕΛΛΗΝΙΚΗΣ ΚΑΤΑΘΕΣΗΣ (22):	15.06.95
ΑΡΙΘ./ΗΜΕΡ. ΔΗΜΟΣΙΕΥΣΗΣ	
ΕΥΡΩΠΑΪΚΟΥ ΔΙΠΛΩΜΑΤΟΣ (87):	547502/14.06.95
ΑΡΙΘ./ΗΜΕΡ. ΚΑΤΑΘΕΣΗΣ	
ΕΥΡΩΠΑΪΚΗΣ ΑΙΤΗΣΗΣ (86):	92121047.2/10.12.92
ΤΙΤΛΟΣ ΕΦΕΥΡΕΣΗΣ (54):	Σκληρυνόμενη συνδετική ουσία και μέθοδος παρασκευής της
ΔΙΚΑΙΟΥΧΟΣ (73):	HOECHST AKTIENGESELLSCHAFT Frankfurt D-65926, Γερμανία
ΣΥΜΒΑΤΙΚΕΣ ΠΡΟΤΕΡΑΙΟΤΗΤΕΣ ΕΦΕΥΡΕΤΗΣ (30):	4141776/18.12.91/DE
(72):	1) NEUMANN UWE 2) HONEL MICHAEL 3) OBERRESSL PAUL 4) KELLER MARION
ΕΙΔΙΚΟΣ ΠΛΗΡΕΞΟΥΣΙΟΣ (74):	Γιώτη-Μάνθου Ελένη, δικηγόρος, Στουρνάρα 37, 106 82 Αθήνα
ΑΝΤΙΚΛΗΤΟΣ (74):	Λυμπέρης Νικόλαος, δικηγόρος, Στουρνάρα 37, 106 82 Αθήνα

ΠΕΡΙΛΗΨΗ (57)

Σκληρυνόμενη συνδετική ουσία αποτελούμενη από:

A. ένα πολυεποξειδίο

B. ένα πολυμερές με δραστικές καρβοξυλικές ομάδες, το οποίο αποκτάται μέσω μετατροπής ενός πολυεστέρα b1 με δραστικές καρβοξυλικές ομάδες με υποστοιχειομετρικές ποσότητες μίας ένωσης εποξειδίου b2.

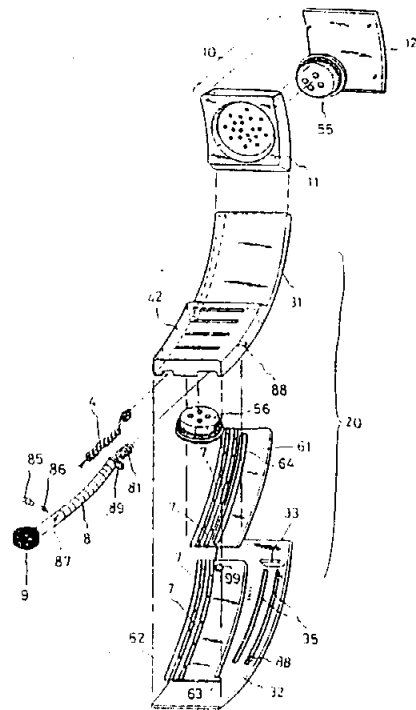
Η σύμφωνα με την εφεύρεση σκληρυνόμενη συνδετική ουσία δείχνει συγχρόνως υψηλή αντιδραστικότητα και καλή σταθερότητα αποθήκευσης.

ΑΡΙΘΜΟΣ ΕΥΡΩΠΑΪΚΟΥ Δ.Ε. (11): 3016465
ΑΡΙΘ. ΕΛΛΗΝΙΚΗΣ ΚΑΤΑΘΕΣΗΣ (21): 950401567
ΗΜΕΡ. ΕΛΛΗΝΙΚΗΣ ΚΑΤΑΘΕΣΗΣ (22): 15.06.95
ΑΡΙΘ./ΗΜΕΡ. ΔΗΜΟΣΙΕΥΣΗΣ
ΕΥΡΩΠΑΪΚΟΥ ΔΙΠΛΩΜΑΤΟΣ (87): 401007/22.03.95
ΑΡΙΘ./ΗΜΕΡ. ΚΑΤΑΘΕΣΗΣ
ΕΥΡΩΠΑΪΚΗΣ ΑΙΤΗΣΗΣ (86): 90305909.5/31.05.90
ΤΙΤΛΟΣ ΕΦΕΥΡΕΣΗΣ (54): Εξάρτημα χειρός τηλεφώνου μετατρεπόμενο σε εξάρτημα κεφαλιού

ΔΙΚΑΙΟΥΧΟΣ (73): CHEN, PING-HUANG
 No 77, Guoh-Goh-Shiah-Tsoh, Buh-Day, Chiayi Hsien, TAIBAN
ΣΥΜΒΑΤΙΚΕΣ ΠΡΟΤΕΡΑΙΟΤΗΤΕΣ (30): 359965/01.06.90/US
ΕΦΕΥΡΕΤΗΣ (72): CHEN PING-HUANG
ΕΙΔΙΚΟΣ ΠΛΗΡΕΞΟΥΣΙΟΣ (74): Παλάζη Αναστασία, δικηγόρος, Σανταρόζα 1Δ, 105 64 Αθήνα
ΑΝΤΙΚΛΗΤΟΣ (74): Παλάζη Αναστασία, δικηγόρος, Σανταρόζα 1Δ, 105 64 Αθήνα

ΠΕΡΙΛΗΨΗ (57)

Ένα εξάρτημα χειρός τηλεφώνου μετατρεπόμενο σε εξάρτημα κεφαλιού που περιλαμβάνει πρωταρχικά ένα χερούλι και ένα τμήμα δέκτη, το δε τμήμα δέκτη έχει έναν πρώτο δέκτη τοποθετημένο μέσα εκεί, το δε παραπάνω αναφερόμενο χερούλι έχει ένα δεύτερο δέκτη, έναν αναμεταδότη και δύο τοξοειδώς συνδεδεμένες ταινίες, οι δε δύο τοξοειδώς συνδεδεμένες ταινίες βρίσκονται πτυσσόμενες μέσα στο χερούλι, ο δε παραπάνω δεύτερος δέκτης είναι συνδεδεμένος σε μία από τις συνδετικές ταινίες, επιτρέποντας το τμήμα δέκτη να συνδέεται με το χερούλι, χρησιμεύοντας σαν ένα εξάρτημα χειρός που κρατιέται με το χέρι, ή να αποχωρίζεται από το χερούλι, χρησιμεύοντας σαν ένα τηλέφωνο κεφαλιού, ο δε αναμεταδότης μπορεί να εκταθεί αποσυρόμενος μέσα στο χερούλι για να συνεργαστεί με το τμήμα δέκτη για χρήση τηλεφώνου κεφαλιού.

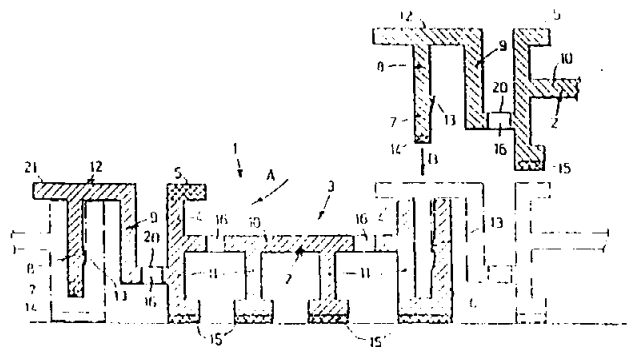


ΑΡΙΘΜΟΣ ΕΥΡΩΠΑΪΚΟΥ Δ.Ε. (11): 3016466
ΑΡΙΘ. ΕΛΛΗΝΙΚΗΣ ΚΑΤΑΘΕΣΗΣ (21): 950401570
ΗΜΕΡ. ΕΛΛΗΝΙΚΗΣ ΚΑΤΑΘΕΣΗΣ (22): 15.06.95
ΑΡΙΘ./ΗΜΕΡ. ΔΗΜΟΣΙΕΥΣΗΣ
ΕΥΡΩΠΑΪΚΟΥ ΔΙΠΛΩΜΑΤΟΣ (87): 507415/15.03.95
ΑΡΙΘ./ΗΜΕΡ. ΚΑΤΑΘΕΣΗΣ
ΕΥΡΩΠΑΪΚΗΣ ΑΙΤΗΣΗΣ (86): 92200959.2/03.04.92
ΤΙΤΛΟΣ ΕΦΕΥΡΕΣΗΣ (54): Ποδόμακτρον

ΔΙΚΑΙΟΥΧΟΣ (73): TUFTON GMBH
 Dreherstrasse 14 Remscheid
 D-42875, Γερμανία
ΣΥΜΒΑΤΙΚΕΣ ΠΡΟΤΕΡΑΙΟΤΗΤΕΣ (30): 91200805/05.04.91/EP
ΕΦΕΥΡΕΤΗΣ (72): KAARS SIJPESTEIJN JOHANNES
 CONRADUS
ΕΙΔΙΚΟΣ ΠΛΗΡΕΞΟΥΣΙΟΣ (74): Παπαχαραλάμπος Αικατερίνη, δικηγόρος, Αριστοτέλους 85, 104 34 Αθήνα
ΑΝΤΙΚΛΗΤΟΣ (74): Παπαχαραλάμπος Αικατερίνη, δικηγόρος, Αριστοτέλους 85, 104 34 Αθήνα

ΠΕΡΙΛΗΨΗ (57)

Η εφεύρεσις αφορά εις ποδόμακτρον (1) αποτελούμενον εκ πλήθους νευρώσεων (2) διατεταγμένων καθέτως προς αλληλάς, εκάστης εχούσης ένα τμήμα εφαρμογής (3) προσηρμοσμένον ώστε να δέχεται ένα πέλμα. Αι νευρώσεις συνδέονται τη βοηθεία ενός πρώτου και ενός δευτέρου συνδετικού στοιχείου, αποτελουμένων κατά προτίμησιν εκ στοιχείων διατομής T(8) και στοιχείων διατομής U(6), δι' εισαγωγής των με κατεύθυνσιν τουλάχιστον κατ' ουσίαν κάθετον ως προς τον κατά μήκος άξονα των νευρώσεων (2).



ΑΡΙΘΜΟΣ ΕΥΡΩΠΑΪΚΟΥ Δ.Ε. (11): 3016467

ΑΡΙΘ. ΕΛΛΗΝΙΚΗΣ ΚΑΤΑΘΕΣΗΣ (21): 950401571

ΗΜΕΡ. ΕΛΛΗΝΙΚΗΣ ΚΑΤΑΘΕΣΗΣ (22): 15.06.95

ΑΡΙΘ./ΗΜΕΡ. ΔΗΜΟΣΙΕΥΣΗΣ

ΕΥΡΩΠΑΪΚΟΥ ΔΙΠΛΩΜΑΤΟΣ (87): 391652/15.03.95

ΑΡΙΘ./ΗΜΕΡ. ΚΑΤΑΘΕΣΗΣ

ΕΥΡΩΠΑΪΚΗΣ ΑΙΤΗΣΗΣ (86): 90303537.6/02.04.90

ΤΙΤΛΟΣ ΕΦΕΥΡΕΣΗΣ

(54): Ιντερφαινυλενο-7-οξαδικυκλοεπτυλο υποκατεστημένα ετεροκυκλικά αμιδο-προσταγλανδινό-ανάλογα, χρήσιμα στην θεραπεία θρομβωτικών και αγγειοσπαστικών ασθενειών

ΔΙΚΑΙΟΥΧΟΣ

(73): E.R. SQUIBB & SONS INC.
Lawrenceville-Princeton Road,
Princeton New Jersey
08543-4000, Η.Π.Α.

ΣΥΜΒΑΤΙΚΕΣ ΠΡΟΤΕΡΑΙΟΤΗΤΕΣ (30): 334070/03.04.89/US

ΕΦΕΥΡΕΤΗΣ

(72): MISRA RAJ NARAIN

ΕΙΔΙΚΟΣ ΠΛΗΡΕΞΟΥΣΙΟΣ

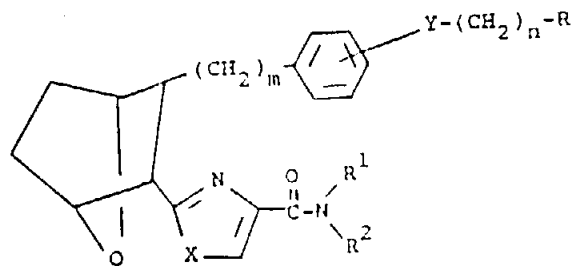
(74): Αργυριάδου Κορίννα, δικηγόρος,
Σίνα 14, 106 72 Αθήνα

ΑΝΤΙΚΛΗΤΟΣ

(74): Μεταλληνού-Γάφου Μαργαρίτα,
δικηγόρος, Σίνα 14, 106 72 Αθήνα

ΠΕΡΙΛΗΨΗ (57)

Παρέχονται ιντερφαινυλενο-7-οξαδικυκλοεπτανο-υποκατεστημένα ανάλογα προσταγλανδίνης, τα οποία είναι χρήσιμα στην θεραπεία θρομβωτικών και αγγειοσπαστικών ασθενειών και έχουν τον δομικό τύπο



στον οποίο m είναι 1, 2 ή 3, n είναι 0, 1, 2, 3 ή 4, Y είναι O, βινύλιο ή ένας απλός δεσμός, με την προϋπόθεση ότι, όταν n είναι 0, το Y είναι ένας απλός δεσμός,

R είναι CO₂H, CO₂-αλκαλιμέταλλο, CO₂-κατώτερο αλκύλιο, CH₂OH, CONHSO₂R³, CONHR^{3a} ή 5-τετραζολύλιο, με την προϋπόθεση ότι, όταν R είναι 5-τετραζολύλιο το n είναι διαφορετικό από 0, το X είναι O, S ή NH,

R¹ είναι υδρογόνο, κατώτερο αλκύλιο, κατώτερο αλκενύλιο, κατώτερο αλκυνύλιο, αρύλιο, αραλκύλιο, κυκλοαλκύλιο, κυκλοαλκυλαλκύλιο, κορεσμένος ετερόκυκλος, κορεσμένο ετεροκυκλικό αλκύλιο, αρωματικός ετερόκυκλος, αρωματικό ετεροκυκλικό αλκύλιο ή αμιδο, έκαστο προαιρετικά υποκατεστημένο με ένα αλκύλιο, αρύλιο, κυκλοαλκύλιο ή κυκλοαλκυλαλκύλιο, και R² είναι υδρογόνο, κατώτερο αλκύλιο, αρύλιο ή αραλκύλιο, ή R¹ και R² μαζί με το άτομο N με το οποίο συνδέονται σχηματίζουν έναν 5- έως 8-μελή δακτύλιο, R³ είναι κατώτερο αλκύλιο, αρύλιο ή αραλκύλιο και R^{3a} είναι υδρογόνο, κατώτερο αλκύλιο, αρούλιο ή αραλκύλιο.

ΑΡΙΘΜΟΣ ΕΥΡΩΠΑΪΚΟΥ Δ.Ε. (11): 3016468

ΑΡΙΘ. ΕΛΛΗΝΙΚΗΣ ΚΑΤΑΘΕΣΗΣ (21): 950401572

ΗΜΕΡ. ΕΛΛΗΝΙΚΗΣ ΚΑΤΑΘΕΣΗΣ (22): 15.06.95

ΑΡΙΘ./ΗΜΕΡ. ΔΗΜΟΣΙΕΥΣΗΣ

ΕΥΡΩΠΑΪΚΟΥ ΔΙΠΛΩΜΑΤΟΣ (87): 524844/03.05.95

ΑΡΙΘ./ΗΜΕΡ. ΚΑΤΑΘΕΣΗΣ

ΕΥΡΩΠΑΪΚΗΣ ΑΙΤΗΣΗΣ (86): 92401740.3/22.06.92

ΤΙΤΛΟΣ ΕΦΕΥΡΕΣΗΣ

(54): Μέθοδος σχηματισμού ενός υπερπάχους στα άκρα ενός εσωτερικού επιστομίου μιας άρθρωσης, μετά από χύτευση και εφαρμογές της

ΔΙΚΑΙΟΥΧΟΣ

(73): CAOUTCHOUC MANUFACTURE ET PLASTIQUES
143 bis, rue Yves Le Coz, Versailles
F-78005, Γαλλία

ΣΥΜΒΑΤΙΚΕΣ ΠΡΟΤΕΡΑΙΟΤΗΤΕΣ (30): 1) 9109405/23.07.91/FR

2) 9115484/11.12.91/FR

ΕΦΕΥΡΕΤΗΣ

(72): GAUTHERON MICHEL

ΕΙΔΙΚΟΣ ΠΛΗΡΕΞΟΥΣΙΟΣ

(74): Μπαντέκα Ιωάννα, δικηγόρος, Σόλωνος 49, 106 72 Αθήνα

ΑΝΤΙΚΛΗΤΟΣ

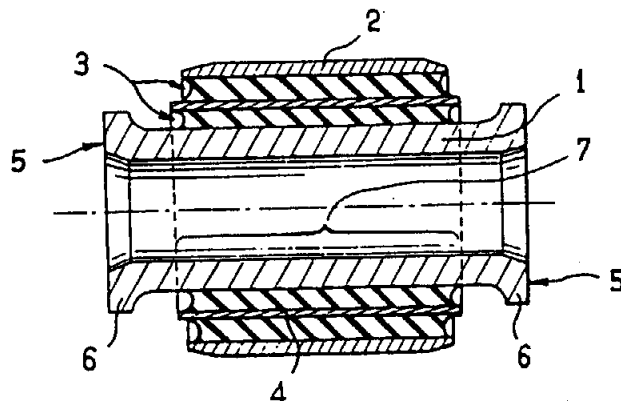
(74): Μαρούλης Πραξιτέλης, Μηχανικός,
Κάνιγγος 24, 106 82 Αθήνα

ΠΕΡΙΛΗΨΗ (57)

Μέθοδος σχηματισμού μετά από χύτευση ενός τουλάχιστον από τα άκρα του εσωτερικού άκαμπτου επιστομίου (1) μιας ελαστικής άρθρωσης με ομοαξονικούς δακτύλιους, που χαρακτηρίζεται από το ότι ένα δακτυλειωτό υπερπάχος (6) σχηματίζεται από τοπική σύνθλιψη ανάμεσα από ημι-μήτρες που επιβάλλουν το εξωτερικό σχήμα και από ένα αιωρούμενο μέταλλωμα γύρω από ένα πλάγιο άξονα κωνικής τροχιάς μικρής γωνίας γύρω από τον άξονα του κομματιού, και

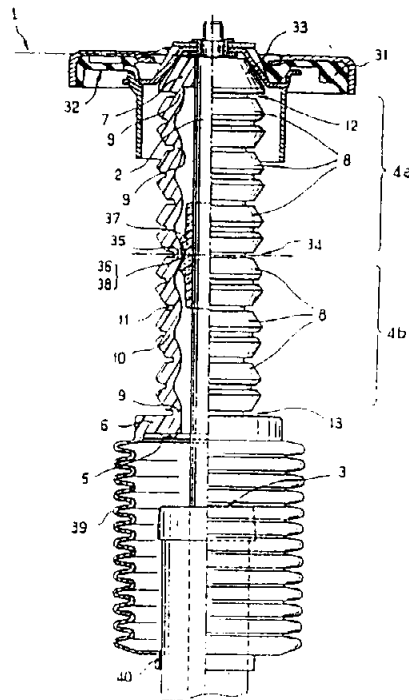
από το ότι η αντίδραση ασκείται στο απέναντι επίπεδο πρόσωπο του εσωτερικού άκαμπτου επιστομίου (1), χωρίς σημαντική μετακίνηση της ελαστομερούς σύνθεσης του ελαστικού περιβλήματος (3), το ένα δε από τα επίπεδα πρόσωπα (5) των άκρων του εν λόγω εσωτερικού επιστομίου (1) είναι επιδεκτικό στο να φέρει τουλάχιστον ένα προεξέχον στοιχείο τέτοιο όπως μία κυλινδρική νεύρωση (18) ή ακτινωτές αυλακώσεις (19).

Ελαστικές αρθρώσεις που κατασκευάζονται σύμφωνα με αυτή τη μέθοδο.



ΑΡΙΘΜΟΣ ΕΥΡΩΠΑΪΚΟΥ Δ.Ε. (11):	3016469
ΑΡΙΘ. ΕΛΛΗΝΙΚΗΣ ΚΑΤΑΘΕΣΗΣ (21):	950401573
ΗΜΕΡ. ΕΛΛΗΝΙΚΗΣ ΚΑΤΑΘΕΣΗΣ (22):	15.06.95
ΑΡΙΘ./ΗΜΕΡ. ΔΗΜΟΣΙΕΥΣΗΣ	
ΕΥΡΩΠΑΪΚΟΥ ΔΙΠΛΩΜΑΤΟΣ (87):	545765/31.05.95
ΑΡΙΘ./ΗΜΕΡ. ΚΑΤΑΘΕΣΗΣ	
ΕΥΡΩΠΑΪΚΗΣ ΑΙΤΗΣΗΣ (86):	92403131.3/20.11.92
ΤΙΤΛΟΣ ΕΦΕΥΡΕΣΗΣ (54):	Βελτίωση ενός τερματικού αντερείσματος με χαρακτηριστικά ακαμψίας πολύ προοδευτικά και ενσωματωμένο φουσερό
ΔΙΚΑΙΟΥΧΟΣ (73):	CAOUTCHOUC MANUFACTURE ET PLASTIQUES 143 Bis rue Yves Le Coz, Versailles F-78000, Γαλλία
ΣΥΜΒΑΤΙΚΕΣ ΠΡΟΤΕΡΑΙΟΤΗΤΕΣ (30):	9114932/29.11.91/FR
ΕΦΕΥΡΕΤΗΣ (72):	DE FONTENAY ETIENNE
ΕΙΔΙΚΟΣ ΠΛΗΡΕΞΟΥΣΙΟΣ (74):	Μπαντέκα Ιωάννα, δικηγόρος, Σόλωνος 49, 106 72 Αθήνα
ΑΝΤΙΚΛΗΤΟΣ (74):	Μαρούλης Πραξιτέλης, Μηχανικός, Κάνιγγος 24, 106 82 Αθήνα

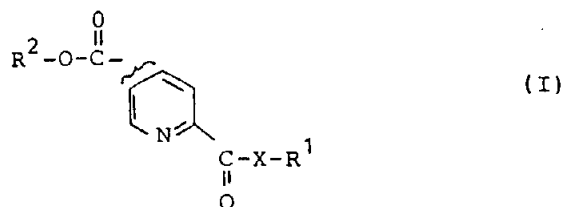
περιχειρίδιο οδήγησης (37), τα εν λόγω σύνολα είναι στερεωμένα δια συναρμογής ή με μονοκόματη ενσωματωμένη στη χύτευση με ένα προστατευτικό φουσερό (39).
Εφαρμογή στο πεδίο ανάρτησης αυτοκινήτου ή ανάλογα.



ΠΕΡΙΛΗΨΗ (57)

Αντέρεισμα προοδευτικής ανάρτησης, κατασκευασμένο σε μονοκόματη χυτή μορφή, αποτελούμενο από δύο σύνολα (4α) (4β) εκ τριών στοιχείων δικωνικών (8) ή με κυλινδρική εξωτερική επιφάνεια (8') συνδεδεμένα με λεπτά τοιχώματα σχηματίζοντα συνεχή στροφέα (9) στη μικρή διάμετρο, αυτο-ευσταθή σε συμπίεση μεταξύ μίας στεφάνης (6) που φέρει θυλές (5) και ενός περιλαίμιου στήριξης (7) και συνδεδεμένα μεταξύ τους με ένα συνδετικό τοίχωμα (35) που σφύλλει ένα

ΑΡΙΘΜΟΣ ΕΥΡΩΠΑΪΚΟΥ Δ.Ε. (11):	3016470
ΑΡΙΘ. ΕΛΛΗΝΙΚΗΣ ΚΑΤΑΘΕΣΗΣ (21):	950401574
ΗΜΕΡ. ΕΛΛΗΝΙΚΗΣ ΚΑΤΑΘΕΣΗΣ (22):	16.06.95
ΑΡΙΘ./ΗΜΕΡ. ΔΗΜΟΣΙΕΥΣΗΣ	
ΕΥΡΩΠΑΪΚΟΥ ΔΙΠΛΩΜΑΤΟΣ (87):	278452/24.05.95
ΑΡΙΘ./ΗΜΕΡ. ΚΑΤΑΘΕΣΗΣ	
ΕΥΡΩΠΑΪΚΗΣ ΑΙΤΗΣΗΣ (86):	88101791.7/08.02.88
ΤΙΤΛΟΣ ΕΦΕΥΡΕΣΗΣ (54):	Παράγωγα πυριδινο-2,4- και 2,5-δι-καρβονικών οξέων, μέθοδος παρασκευής τους, χρήση αυτών καθώς και φάρμακα με βάση τις ενώσεις αυτές
ΔΙΚΑΙΟΥΧΟΣ (73):	HOECHST AKTIENGESELLSCHAFT Frankfurt D-65926, Γερμανία
ΣΥΜΒΑΤΙΚΕΣ ΠΡΟΤΕΡΑΙΟΤΗΤΕΣ (30):	3703963/10.02.87/DE
ΕΦΕΥΡΕΤΗΣ (72):	1) BICKEL MARTIN 2) BROCKS DIETRICH 3) BURGHARD HARALD 4) GUNZLER VOLKMAR 5) HENKE STEPHAN 6) HANAUSKE-ABEL HARTMUT
ΕΙΔΙΚΟΣ ΠΛΗΡΕΞΟΥΣΙΟΣ (74):	Γιώτη-Μάνθου Ελένη, δικηγόρος, Στουρνάρα 37, 106 82 Αθήνα
ΑΝΤΙΚΛΗΤΟΣ (74):	Λυμπέρης Νικόλαος, δικηγόρος, Στουρνάρα 37, 106 82 Αθήνα



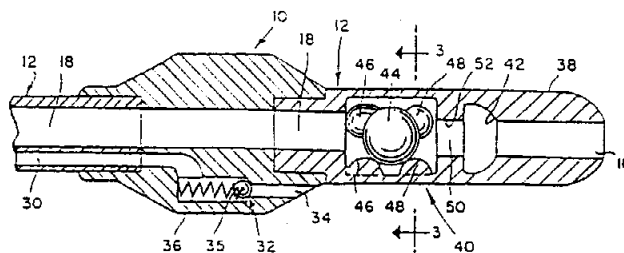
όπου τα R¹, το R² και το X έχουν τις έννοιες που έχουν αναφερθεί, σε μια μέθοδο για την παρασκευή των ενώσεων αυτών, καθώς και της χρήση αυτών, ιδιαίτερα σε φάρμακα για την επιρροή του μεταβολισμού του κολλαγόνου και των ουσιών όμοιων με το κολλαγόνο ή της βιοσύνθεσης του Cl_α.

ΠΕΡΙΛΗΨΗ (57)

Η παρούσα εφεύρεση αφορά σε παράγωγα πυριδινο-2,4- και 2,5-δι-τανθρακικού οξέος του τύπου I

ΑΡΙΘΜΟΣ ΕΥΡΩΠΑΪΚΟΥ Δ.Ε. (11):	3016471
ΑΡΙΘ. ΕΛΛΗΝΙΚΗΣ ΚΑΤΑΘΕΣΗΣ (21):	950401006
ΗΜΕΡ. ΕΛΛΗΝΙΚΗΣ ΚΑΤΑΘΕΣΗΣ (22):	19.06.95
ΑΡΙΘ./ΗΜΕΡ. ΔΗΜΟΣΙΕΥΣΗΣ	
ΕΥΡΩΠΑΪΚΟΥ ΔΙΠΛΩΜΑΤΟΣ (87):	407218/29.03.95
ΑΡΙΘ./ΗΜΕΡ. ΚΑΤΑΘΕΣΗΣ	
ΕΥΡΩΠΑΪΚΗΣ ΑΙΤΗΣΗΣ (86):	90307429.2/06.07.90
ΤΙΤΛΟΣ ΕΦΕΥΡΕΣΗΣ (54):	Συσκευή και μέθοδος ελέγχου ακράτειας ούρων γυναικών
ΔΙΚΑΙΟΥΧΟΣ (73):	CABOT TECHNOLOGY CORPORATION 2021 Cabot Boulevard, Longhorn Pennsylvania Η.Π.Α.
ΣΥΜΒΑΤΙΚΕΣ ΠΡΟΤΕΡΑΙΟΤΗΤΕΣ ΕΦΕΥΡΕΤΗΣ (30):	376717/07.07.89/US
(72):	1) GOLDBERG JAY R. 2) CHIN REBECCA Y. 3) BARWICK CARL B. 4) TRICK ROBERT E.
ΕΙΔΙΚΟΣ ΠΛΗΡΕΞΟΥΣΙΟΣ (74):	Βούρου Τριανταφυλλιά, δικηγόρος, Πανεπιστημίου 64, 106 77 Αθήνα
ΑΝΤΙΚΛΗΤΟΣ (74):	Βούρου Τριανταφυλλιά, δικηγόρος, Πανεπιστημίου 64, 106 77 Αθήνα

νει επίσης μια δομή (28, 36) συγκράτησης του αγωγού (12) σε μια θέση ως προς την ουρήθρα, τέτοια ώστε το άνοιγμα εισόδου (14) να είναι κατάλληλο για να δέχεται ουσιαστικά όλα τα ουρικά υγρά τα παροχετευόμενα από την κύστη, και το άνοιγμα εξόδου (16) του αγωγού τοποθετείται έξω από την ουρήθρα. Σε μια εφαρμογή της εφεύρεσης, η συσκευή μπορεί να περιέχεται πλήρως εντός των μεγάλων χειλέων (αιδοίου). Σε άλλες εφαρμογές της εφεύρεσης, ο αγωγός εκτείνεται δια μέσου της ουρήθρας στην κύστη. Σε όλες τις εφαρμογές της εφεύρεσης, μια βαλβίδα ελέγχου παροχέτευσης (40) τοποθετείται εντός του αγωγού (12) για να τοποθετείται μεταξύ του ουρηθρικού ανοίγματος και των μεγάλων χειλέων ώστε να κινητοποιείται με το χέρι για να ελέγχεται επιλεκτικά η ροή των ούρων δια μέσου του αγωγού (12).



ΠΕΡΙΛΗΨΗ (57)

Μια συσκευή ελέγχου της γυναικείας ακράτειας περιλαμβάνει ένα αγωγό (12) που έχει ανοίγματα εισόδου κι εξόδου (14, 16) για να δέχεται, να οδηγεί και να εκκένωνει ουρικό υγρό. Η συσκευή περιλαμβάνει

ΑΡΙΘΜΟΣ ΕΥΡΩΠΑΪΚΟΥ Δ.Ε. (11):	3016472
ΑΡΙΘ. ΕΛΛΗΝΙΚΗΣ ΚΑΤΑΘΕΣΗΣ (21):	950401585
ΗΜΕΡ. ΕΛΛΗΝΙΚΗΣ ΚΑΤΑΘΕΣΗΣ (22):	19.06.95
ΑΡΙΘ./ΗΜΕΡ. ΔΗΜΟΣΙΕΥΣΗΣ	
ΕΥΡΩΠΑΪΚΟΥ ΔΙΠΛΩΜΑΤΟΣ (87):	354072/10.05.95
ΑΡΙΘ./ΗΜΕΡ. ΚΑΤΑΘΕΣΗΣ	
ΕΥΡΩΠΑΪΚΗΣ ΑΙΤΗΣΗΣ (86):	89401617.9/09.06.89
ΤΙΤΛΟΣ ΕΦΕΥΡΕΣΗΣ (54):	Πρόδρομος της γλυκοπρωτεΐνης του περιβλήματος ρετροϊού HIV-2 και των συναφών αντιγόνων
ΔΙΚΑΙΟΥΧΟΣ (73):	INSTITUT PASTEUR 25-28 Rue du Docteur Roux, Paris Cédex 15 F-75724, Γαλλία
ΣΥΜΒΑΤΙΚΕΣ ΠΡΟΤΕΡΑΙΟΤΗΤΕΣ (30):	1) 204346/09.06.88/US 2) 8807817/10.06.88/FR
ΕΦΕΥΡΕΤΗΣ (72):	1) MONTAGNIER LUC 2) HOVANESSIAN ARA 3) LAURENT ANNE 4) KRUST BERNARD 5) REY MARIE-ANNE
ΕΙΔΙΚΟΣ ΠΛΗΡΕΞΟΥΣΙΟΣ (74):	Κιλιμίρης Κωνσταντίνος, δικηγόρος, Υψηλάντου 38, 115 21 Αθήνα
ΑΝΤΙΚΛΗΤΟΣ (74):	Κιλιμίρης Αναστάσιος, δικηγόρος, Υψηλάντου 38, 115 21 Αθήνα

οποία είναι κυρίως πρόδρομος της γλυκοπρωτεΐνης περιβλήματος gp 125 η οποία κωδικοποιείται από το γονίδιο env του γονιδιώματος ενός ρετροϊού ανθρώπου του HIV-2 ο οποίος μπορεί να προκαλέσει SLA ή AIDS ή την πρωτεΐνη ενός ρετροϊού ο οποίος διασταυρώνεται ανοσοποιητικά με τα αντισώματα τα οποία κατευθύνονται προς την προαναφερθείσα πρωτεΐνη gp300 του ρετροϊού HIV-2. Η εφεύρεση αναφέρεται επίσης στην παρασκευή των πρωτεϊνών αυτών, των μονοκλωνικών αντισωμάτων αυτών τα οποία κατευθύνονται προς αυτές καθώς και των ανοσογόνων συνθέσεων οι οποίες προαναφέρθηκαν και οι οποίες τα περιέχουν.

ΠΕΡΙΛΗΨΗ (57)

Η ευρεσιτεχνία σχετίζεται με μία αντιγονική πρωτεΐνη την gp300 η οποία χαρακτηρίζεται από:

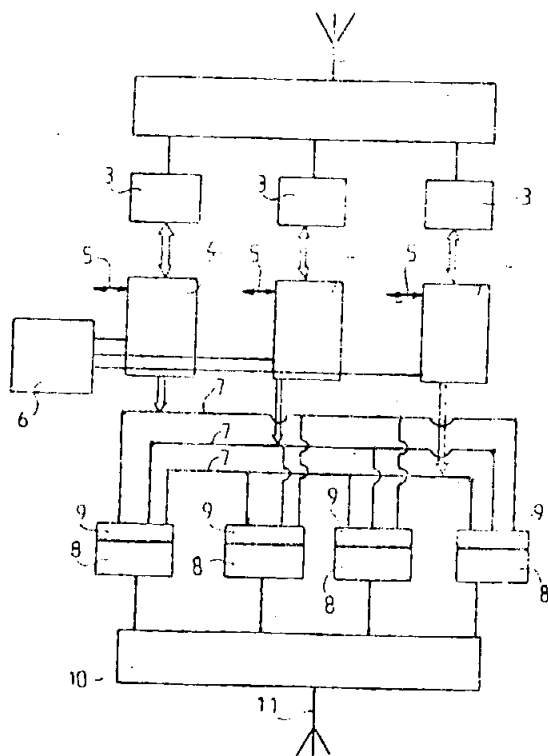
- ένα μοριακό βάρος (ΜΒ) της τάξεως (περίπου) των 300 Kd
- την συνένωση των δύο μονάδων μιας γλυκοπρωτεΐνης gp 140, η

ΑΡΙΘΜΟΣ ΕΥΡΩΠΑΪΚΟΥ Δ.Ε. (11): 3016473
ΑΡΙΘ. ΕΛΛΗΝΙΚΗΣ ΚΑΤΑΘΕΣΗΣ (21): 950401586
ΗΜΕΡ. ΕΛΛΗΝΙΚΗΣ ΚΑΤΑΘΕΣΗΣ (22): 19.06.95
ΑΡΙΘ./ΗΜΕΡ. ΔΗΜΟΣΙΕΥΣΗΣ
ΕΥΡΩΠΑΪΚΟΥ ΔΙΠΛΩΜΑΤΟΣ (87): 403339/05.04.95
ΑΡΙΘ./ΗΜΕΡ. ΚΑΤΑΘΕΣΗΣ
ΕΥΡΩΠΑΪΚΗΣ ΑΙΤΗΣΗΣ (86): 90401568.2/08.06.90
ΤΙΤΛΟΣ ΕΦΕΥΡΕΣΗΣ (54): Βάση μετάδοσης για μία συσκευή
 ραδιο-τηλεφωνικής επικοινωνίας
ΔΙΚΑΙΟΥΧΟΣ (73): MATRA COMMUNICATION
 50, rue du Président Sadate Creach
 Gwenn, Quimper
 F-29101, Γαλλία
ΣΥΜΒΑΤΙΚΕΣ ΠΡΟΤΕΡΑΙΟΤΗΤΕΣ (30): 8907722/12.06.89/FR
ΕΦΕΥΡΕΤΗΣ (72): 1) ALARD AMICHEL
 2) FOURE JEAN-LUC
ΕΙΔΙΚΟΣ ΠΛΗΡΕΞΟΥΣΙΟΣ (74): Κιλιμύρης Κωνσταντίνος, δικηγόρος,
 Υψηλάντου 38, 115 21 Αθήνα
ΑΝΤΙΚΑΛΗΤΟΣ (74): Κιλιμύρης Αναστάσιος, δικηγόρος,
 Υψηλάντου 38, 115 21 Αθήνα

ΠΕΡΙΛΗΨΗ (57)

Η βάση μετάδοσης σύμφωνα με την εφεύρεση περιλαμβάνει μία κεραία λήψης (1) συνδεδεμένη με ένα όργανο ζεύξης λήψης (2) συνδεδασμένο με όργανα λήψης (3) συνδεδεμένα με μονάδες αριθμητικής επεξεργασίας (4). Οι μονάδες αριθμητικής επεξεργασίας (4) συνδέονται με όργανα εκπομπής (8) μέσω συνδετικών γραμμών (7) το καθένα συνδεδασμένο με μία των μονάδων αριθμητικής επεξεργασίας (4) και με το σύνολο των οργάνων εκπομπής (8) με παράλληλες συνδέσεις, το κάθε όργανο εκπομπής (8) περιλαμβάνει ένα όργανο μεταγωγής (9) κατευθύνον τη θέση σε επικοινωνία του οργάνου εκπομπής συνδεδασμένου με μία των συνδετικών γραμμών (7).

γής (9) κατευθύνον τη θέση σε επικοινωνία του οργάνου εκπομπής συνδεδασμένου με μία των συνδετικών γραμμών (7).



ΑΡΙΘΜΟΣ ΕΥΡΩΠΑΪΚΟΥ Δ.Ε. (11): 3016474
ΑΡΙΘ. ΕΛΛΗΝΙΚΗΣ ΚΑΤΑΘΕΣΗΣ (21): 950401587
ΗΜΕΡ. ΕΛΛΗΝΙΚΗΣ ΚΑΤΑΘΕΣΗΣ (22): 19.06.95
ΑΡΙΘ./ΗΜΕΡ. ΔΗΜΟΣΙΕΥΣΗΣ
ΕΥΡΩΠΑΪΚΟΥ ΔΙΠΛΩΜΑΤΟΣ (87): 342128/26.04.95
ΑΡΙΘ./ΗΜΕΡ. ΚΑΤΑΘΕΣΗΣ
ΕΥΡΩΠΑΪΚΗΣ ΑΙΤΗΣΗΣ (86): 89401342.4/12.05.89
ΤΙΤΛΟΣ ΕΦΕΥΡΕΣΗΣ (54): Δειγματοληπτικοί αισθητήρες θη-
 λωματοειδούς ιού (HPV49, HPV50,
 HPV54, HPV55), προϊόντα που σχε-
 τίζονται γενετικά και ανοσολογικά
 με τα είδη αυτά θηλωματοειδών
 ιών και μέθοδος διάγνωσης in vitro
 μόλυνσεων από θηλωματοειδή ιό
 καθώς και μέθοδος ανοσοποίησης
 in vivo ενάντια σε αυτά τα είδη
 θηλωματοειδών ιών
ΔΙΚΑΙΟΥΧΟΣ (73): INSTITUT PASTEUR
 25-28 Rue du Docteur Roux, Paris
 Cédex 15
 F-75724, Γαλλία
ΣΥΜΒΑΤΙΚΕΣ ΠΡΟΤΕΡΑΙΟΤΗΤΕΣ (30): 1) 8806486/13.05.88/FR
 2) 8808324/21.06.88/FR
ΕΦΕΥΡΕΤΗΣ (72): 1) ORTH GERARD
 2) FAVRE MICHEL
 3) KREMSDORF DINA
 4) REHAU-ARNAUDET GERARD
ΕΙΔΙΚΟΣ ΠΛΗΡΕΞΟΥΣΙΟΣ (74): Κιλιμύρης Κωνσταντίνος, δικηγόρος,
 Υψηλάντου 38, 115 21 Αθήνα
ΑΝΤΙΚΑΛΗΤΟΣ (74): Κιλιμύρης Αναστάσιος, δικηγόρος,
 Υψηλάντου 38, 115 21 Αθήνα

ΠΕΡΙΛΗΨΗ (57)

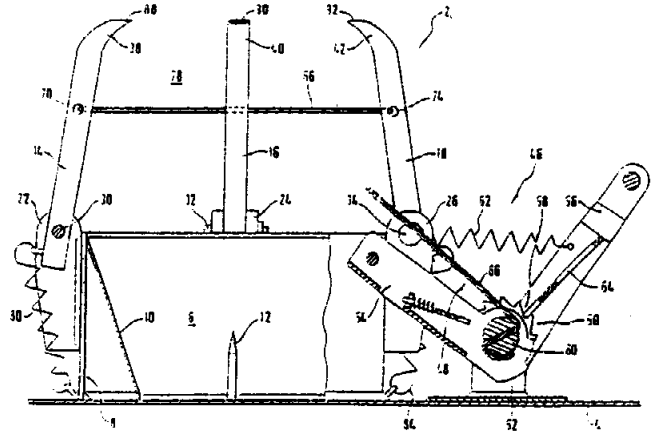
Η παρούσα εφεύρεση ασχολείται με δειγματοληπτικούς αισθητήρες (ανιχνευτές) θηλωματοειδούς ιού που προέρχονται από το DNA καινούργιων ειδών HPV, που κατατέθηκαν στο CNCM την 6η Μαΐου 1988 με τους ακόλουθους αριθμούς καταθέσεως:

- PGEM 4 HPV49:I-754
- PSP 65 HPV50:I-755
- PSP 64 HPV54:I-756
- PGEM 4 HPV55A:I-757
- PGEM 4 HPV55B:I-758

Αυτοί οι δειγματοληπτικοί αισθητήρες χρησιμοποιούνται για ανίχνευση in vitro: του HPV49: σε δερματικές ή βλενώδεις μυρμηκίες (ειδικότερα, σε μυρμηκίες κοινές και πέλματος) και στη διαφορική διάγνωση ακροχορδονωδών επιδερμοδυσπλασιών, του HPV50: σε ακροχορδονώδεις επιδερμοδυσπλασίες, σε ενδοεπιθηλιακές νεοπλασίες και δερματικούς καρκίνους, του HPV55: σε νεοπλασίες των γεννητικών οργάνων και σε καρκίνους του τράχηλου της μήτρας, του HPV55: σε νεοπλασίες των γεννητικών οργάνων και σε καρκίνους του τράχηλου της μήτρας, σε κονδυλώματα και σε θηλώματα.

ΑΡΙΘΜΟΣ ΕΥΡΩΠΑΪΚΟΥ Δ.Ε. (11): 3016475
ΑΡΙΘ. ΕΛΛΗΝΙΚΗΣ ΚΑΤΑΘΕΣΗΣ (21): 950401589
ΗΜΕΡ. ΕΛΛΗΝΙΚΗΣ ΚΑΤΑΘΕΣΗΣ (22): 19.06.95
ΑΡΙΘ./ΗΜΕΡ. ΔΗΜΟΣΙΕΥΣΗΣ
ΕΥΡΩΠΑΪΚΟΥ ΔΙΠΛΩΜΑΤΟΣ (87): 419972/24.05.95
ΑΡΙΘ./ΗΜΕΡ. ΚΑΤΑΘΕΣΗΣ
ΕΥΡΩΠΑΪΚΗΣ ΑΙΤΗΣΗΣ (86): 90117768.3/14.09.90
ΤΙΤΛΟΣ ΕΦΕΥΡΕΣΗΣ (54): Βάση χριστουγεννιάτικου δένδρου
ΔΙΚΑΙΟΥΧΟΣ (73): KRINNER KLAUS
 Blumenthal 19, Strasskirchen
 D-94342, Γερμανία
ΣΥΜΒΑΤΙΚΕΣ ΠΡΟΤΕΡΑΙΟΤΗΤΕΣ (30): 3932473/28.09.89/DE
ΕΦΕΥΡΕΤΗΣ (72): KRINNER KLAUS
ΕΙΔΙΚΟΣ ΠΛΗΡΕΞΟΥΣΙΟΣ (74): Κιλιμήρης Κωνσταντίνος, δικηγόρος,
 Υψηλάντου 38, 115 21 Αθήνα
ΑΝΤΙΚΛΗΤΟΣ (74): Κιλιμήρης Αναστάσιος, δικηγόρος,
 Υψηλάντου 38, 115 21 Αθήνα

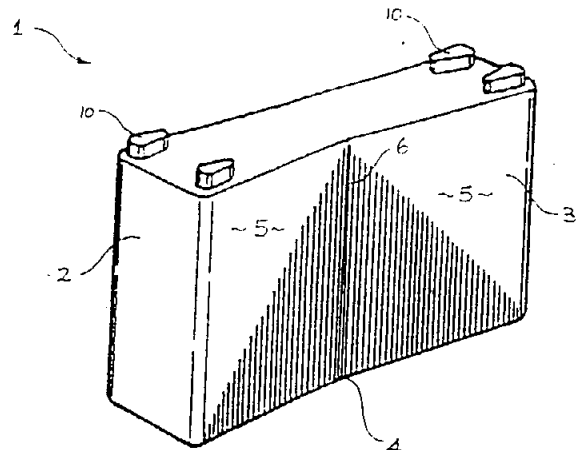
χριστουγεννιάτικου δένδρου με ομοιόμορφη δύναμη, το μέγεθος της οποίας μπορεί να υποστεί ρύθμιση.



ΠΕΡΙΛΗΨΗ (57)

Μια βάση χριστουγεννιάτικου δένδρου (2) έχει υποδοχέα (6) τοποθετημένο επί βάθρου (4), στον οποίο προβλέπονται στοιχεία συγκρατήσεως (14, 16, 18 και 20) για τη στερέωση ενός δένδρου, τα οποία στην περίπτωση του παραδείγματος είναι στρεπτές αρπάγες που συμπιέζονται προς την εξωτερική επιφάνεια του κορμού του δένδρου μέσω κεντρικής διατάξεως εντάσεως (46). Για τη μεταφορά της δύναμης πίεσης από τη διάταξη εντάσεως (46) στα στοιχεία επαφής (14, 16, 18 και 20) χρησιμεύει επί παραδείγματι συρματόσχοινο (66), το οποίο περιβάλλει τα στοιχεία συγκρατήσεως (14, 16, 18 και 20) ξεκινώντας από τη διάταξη εντάσεως (46) και τα μετακινεί προς τον κορμό του

ΑΡΙΘΜΟΣ ΕΥΡΩΠΑΪΚΟΥ Δ.Ε. (11): 3016476
ΑΡΙΘ. ΕΛΛΗΝΙΚΗΣ ΚΑΤΑΘΕΣΗΣ (21): 950401590
ΗΜΕΡ. ΕΛΛΗΝΙΚΗΣ ΚΑΤΑΘΕΣΗΣ (22): 19.06.95
ΑΡΙΘ./ΗΜΕΡ. ΔΗΜΟΣΙΕΥΣΗΣ
ΕΥΡΩΠΑΪΚΟΥ ΔΙΠΛΩΜΑΤΟΣ (87): 491541/17.05.95
ΑΡΙΘ./ΗΜΕΡ. ΚΑΤΑΘΕΣΗΣ
ΕΥΡΩΠΑΪΚΗΣ ΑΙΤΗΣΗΣ (86): 91311667.9/16.12.91
ΤΙΤΛΟΣ ΕΦΕΥΡΕΣΗΣ (54): Καφασωτό δοχείο
ΔΙΚΑΙΟΥΧΟΣ (73): IMPACT INTERNATIONAL PTY. LTD.
 Corner Victoria and O'Connell
 Streets, Smithfield New South Wales
 2164, Αυστραλία
ΣΥΜΒΑΤΙΚΕΣ ΠΡΟΤΕΡΑΙΟΤΗΤΕΣ (30): 3950/90/18.12.90/AU
ΕΦΕΥΡΕΤΗΣ (72): LAJONVIC DUSAN SAVA
ΕΙΔΙΚΟΣ ΠΛΗΡΕΞΟΥΣΙΟΣ (74): Βούρου Τριανταφυλλιά, δικηγόρος,
 Πανεπιστημίου 64, 106 77 Αθήνα
ΑΝΤΙΚΛΗΤΟΣ (74): Βούρου Τριανταφυλλιά, δικηγόρος,
 Πανεπιστημίου 64, 106 77 Αθήνα



ΠΕΡΙΛΗΨΗ (57)

Καφασωτό δοχείο (1) μερικώς ορισμένο από δύο μακριά αποστασιοποιημένα πλευρικά τοιχώματα (3), με ένα τμήμα (5) κάθε πλευρικού τοιχώματος να συγκλίνει εσωτερικά προς το άλλο πλευρικό τοίχωμα για να ορίσει μια πλάγια όψη επιφάνειας σε κάθε πλευρικό τοίχωμα το οποίο αποτελεί κατοπτρικό είδωλο ενός αντίστοιχου τμήματος του άλλου πλευρικού τοιχώματος δια των οποίων παρόμοια δοχεία (1) μπορούν να στοιβαχθούν με έναν επικαλυπτόμενο τρόπο για να σχηματίσουν μια στενά στοιβαγενή συστοιχία.

ΑΡΙΘΜΟΣ ΕΥΡΩΠΑΪΚΟΥ Δ.Ε. (11):	3016477
ΑΡΙΘ. ΕΛΛΗΝΙΚΗΣ ΚΑΤΑΘΕΣΗΣ (21):	950401591
ΗΜΕΡ. ΕΛΛΗΝΙΚΗΣ ΚΑΤΑΘΕΣΗΣ (22):	21.06.95
ΑΡΙΘ./ΗΜΕΡ. ΔΗΜΟΣΙΕΥΣΗΣ	
ΕΥΡΩΠΑΪΚΟΥ ΔΙΠΛΩΜΑΤΟΣ (87):	531360/26.04.95
ΑΡΙΘ./ΗΜΕΡ. ΚΑΤΑΘΕΣΗΣ	
ΕΥΡΩΠΑΪΚΗΣ ΑΙΤΗΣΗΣ (86):	91909835.0/23.05.91
ΤΙΤΛΟΣ ΕΦΕΥΡΕΣΗΣ (54):	Αντιδραστήρια καθαρισμού ελεύθερα φθορίου για επιφάνειες αλουμινίου
ΔΙΚΑΙΟΥΧΟΣ (73):	HENKEL KOMMANDITGESELLSCHAFT AUF AKTIEN Düsseldorf D-40 191, Γερμανία
ΣΥΜΒΑΤΙΚΕΣ ΠΡΟΤΕΡΑΙΟΤΗΤΕΣ (30):	4017667/01.06.90/DE
ΕΦΕΥΡΕΤΗΣ (72):	1) LAUFNGERG ALFRED 2) LÜDECKE WERNER
ΕΙΔΙΚΟΣ ΠΛΗΡΕΞΟΥΣΙΟΣ (74):	Τσιμικάλης Αθανάσιος, δικηγόρος, Ν. Βάμβα 1, 106 74 Αθήνα
ΑΝΤΙΚΛΗΤΟΣ (74):	Τσιμικάλης Αθανάσιος, δικηγόρος, Ν. Βάμβα 1, 106 74 Αθήνα

ΠΕΡΙΛΗΨΗ (57)

Η εφεύρεση αφορά υδατικά αντιδραστήρια καθαρισμού, ελεύθερα φθορίου, για επιφάνειες αλουμινίου σε αντικείμενα χρήσης και εγκαταστάσεις, ιδιαίτερα στην βιομηχανία παραγωγής και επεξεργασίας τροφίμων, καθώς και μια μέθοδο καθαρισμού επιφανειών αλουμινίου στην παραγωγή και επεξεργασία τροφίμων σε βάση φωσφορικού και οξαλικού οξέος, με νερό και πιθανά με άλλα γνωστά συστατικά αντιδραστηρίων καθαρισμού στην βιομηχανία τροφίμων.

ΑΡΙΘΜΟΣ ΕΥΡΩΠΑΪΚΟΥ Δ.Ε. (11):	3016478
ΑΡΙΘ. ΕΛΛΗΝΙΚΗΣ ΚΑΤΑΘΕΣΗΣ (21):	950401592
ΗΜΕΡ. ΕΛΛΗΝΙΚΗΣ ΚΑΤΑΘΕΣΗΣ (22):	21.06.95
ΑΡΙΘ./ΗΜΕΡ. ΔΗΜΟΣΙΕΥΣΗΣ	
ΕΥΡΩΠΑΪΚΟΥ ΔΙΠΛΩΜΑΤΟΣ (87):	502917/14.06.95
ΑΡΙΘ./ΗΜΕΡ. ΚΑΤΑΘΕΣΗΣ	
ΕΥΡΩΠΑΪΚΗΣ ΑΙΤΗΣΗΣ (86):	90917724.8/19.11.90
ΤΙΤΛΟΣ ΕΦΕΥΡΕΣΗΣ (54):	Μέθοδος για την ανταλλαγή ανασταλτών σε ριζικά αντιδραστήρια ολεφινικά ακόρεστα συστήματα
ΔΙΚΑΙΟΥΧΟΣ (73):	HENKEL KOMMANDITGESELLSCHAFT AUF AKTIEN Düsseldorf D-40 191, Γερμανία
ΣΥΜΒΑΤΙΚΕΣ ΠΡΟΤΕΡΑΙΟΤΗΤΕΣ (30):	3939162/27.11.89/DE
ΕΦΕΥΡΕΤΗΣ (72):	1) SITZ HANS-DIETER 2) RITTER WOLFGANG
ΕΙΔΙΚΟΣ ΠΛΗΡΕΞΟΥΣΙΟΣ (74):	Τσιμικάλης Αθανάσιος, δικηγόρος, Ν. Βάμβα 1, 106 74 Αθήνα
ΑΝΤΙΚΛΗΤΟΣ (74):	Τσιμικάλης Αθανάσιος, δικηγόρος, Ν. Βάμβα 1, 106 74 Αθήνα

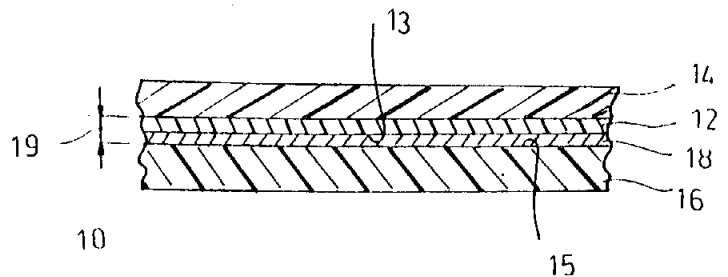
σταλής εφαρμογής), όπου η μέθοδος χαρακτηρίζεται από το ότι με βάση τα ριζικά αντιδραστήρια μίγματα, τα οποία σαν ανασταλτή παρασκευής περιέχουν αντίστοιχες ενώσεις του φαινολικού τύπου με ικανές για αλατοποίηση υδροξυλικές ομάδες, το μίγμα αυτό εφαρμογής υποβάλλεται σαν υγρή φάση σε μία επεξεργασία με στερεά οξειδία, ανθρακικά άλατα και/ή υδροξείδια των αλκαλικών μετάλλων και/ή των μετάλλων αλκαλικών γαιών, τα οποία μπορούν να υπάρχουν σε ανάμιξη με άλλες ικανές για αλατοποίηση αλκαλικές ενώσεις οξειδίων μετάλλων και εδώ σύμφωνα με προβλεπόμενο τρόπο ο ανασταλτής παρασκευής δεσμεύεται τμηματικά ή ολοκληρωτικά στη στερεά φάση, διαχωρίζεται η δημιουργούμενη στερεά φάση από την υγρή φάση και στην υγρή αυτή φάση το περιεχόμενο σε ανασταλτή εφαρμογής ρυθμίζεται ανάλογα με το είδος και την ποσότητα. Κατά προτίμηση η μέθοδος εφαρμόζεται σε ριζικά αντιδραστήρια μίγματα ουσιών, τα οποία δεν μπορούν να απελευθερωθούν τέλεια ή σε ικανοποιητικό βαθμό από το περιεχόμενό τους σε ανασταλτή παρασκευής.

ΠΕΡΙΛΗΨΗ (57)

Η εφεύρεση περιγράφει μία μέθοδο για τμηματική ή ολοκληρωτικά ανταλλαγή των ριζικών ανασταλτών (ανασταλτής παρασκευής) από τα μίγματά τους με ριζικά αντιδραστήρια, ειδικότερα ικανές για πολυμερισμό και/ή δικτύωση 1- και/ή πολλαπλά ολεφινικά ακόρεστες ενώσεις με ελεύθερα προσδιορισίμους ανάλογα με το είδος και την ποσότητα ριζικούς ανασταλτές ή συστήματα ανασταλτών (ανα-

ΑΡΙΘΜΟΣ ΕΥΡΩΠΑΪΚΟΥ Δ.Ε. (11):	3016479
ΑΡΙΘ. ΕΛΛΗΝΙΚΗΣ ΚΑΤΑΘΕΣΗΣ (21):	950401593
ΗΜΕΡ. ΕΛΛΗΝΙΚΗΣ ΚΑΤΑΘΕΣΗΣ (22):	21.06.95
ΑΡΙΘ./ΗΜΕΡ. ΔΗΜΟΣΙΕΥΣΗΣ	
ΕΥΡΩΠΑΪΚΟΥ ΔΙΠΛΩΜΑΤΟΣ (87):	535118/10.05.95
ΑΡΙΘ./ΗΜΕΡ. ΚΑΤΑΘΕΣΗΣ	
ΕΥΡΩΠΑΪΚΗΣ ΑΙΤΗΣΗΣ (86):	91912040.2/23.05.91
ΤΙΤΛΟΣ ΕΦΕΥΡΕΣΗΣ (54):	Ένα ελασματοειδές υλικό για γυαλιά ασφαλείας
ΔΙΚΑΙΟΥΧΟΣ (73):	MONSANTO COMPANY 800 North Lindbergh Boulevard, St. Louis, Missouri 63167, Η.Π.Α.
ΣΥΜΒΑΤΙΚΕΣ ΠΡΟΤΕΡΑΙΟΤΗΤΕΣ ΕΦΕΥΡΕΤΗΣ (30):	539252/18.06.90/US
(72):	1) KAVANAGH DEAN LYLE 2) SIMON ROBERT HERBERT MELVIN
ΕΙΔΙΚΟΣ ΠΛΗΡΕΞΟΥΣΙΟΣ (74):	Τσιμικάλης Αθανάσιος, δικηγόρος, Ν. Βάμβα 1, 106 74 Αθήνα
ΑΝΤΙΚΛΗΤΟΣ (74):	Τσιμικάλης Αθανάσιος, δικηγόρος, Ν. Βάμβα 1, 106 74 Αθήνα

του πλαστικοποιημένου βουτυραλικού πολυβινυλίου (14, 16). Η φέρουσα μεμβράνη (12) είναι κατά προτίμηση από εύκαμπτο πολυεστέρα όπως το τереφθαλικό πολυαιθυλένιο και έχει μίαν ή περισσότερες επενδύσεις λειτουργικής απόδοσης ή στρώσεις στις επιφάνειές της όπως μία σειρά πολλαπλών στρώσεων ελέγχου της ηλιακής ακτινοβολίας.



ΠΕΡΙΛΗΨΗ (57)

Ένα εύκαμπτο, διαμορφωμένο με διέγκυνση ελασματοειδές υλικό (10) για ένα γυαλί ασφαλείας που περιλαμβάνει μια διαφανή, θερμοπλαστική φέρουσα μεμβράνη (12) που είναι σταθερής συστολής κατά την διαμόρφωση με ελασματοποίηση ενός τέτοιου γυαλιού ασφαλείας που είναι συνδεδεμένο με τουλάχιστο μία στρώση από πλαστικοποιημένο βουτυραλικό πολυβινύλιο (14, 16), όπως η μεμβράνη αυτή έχει ένα μεγαλύτερο συντελεστή εφελκυσμού από εκείνον της στρώσης

ΑΡΙΘΜΟΣ ΕΥΡΩΠΑΪΚΟΥ Δ.Ε. (11):	3016480
ΑΡΙΘ. ΕΛΛΗΝΙΚΗΣ ΚΑΤΑΘΕΣΗΣ (21):	950401594
ΗΜΕΡ. ΕΛΛΗΝΙΚΗΣ ΚΑΤΑΘΕΣΗΣ (22):	21.06.95
ΑΡΙΘ./ΗΜΕΡ. ΔΗΜΟΣΙΕΥΣΗΣ	
ΕΥΡΩΠΑΪΚΟΥ ΔΙΠΛΩΜΑΤΟΣ (87):	413675/03.05.95
ΑΡΙΘ./ΗΜΕΡ. ΚΑΤΑΘΕΣΗΣ	
ΕΥΡΩΠΑΪΚΗΣ ΑΙΤΗΣΗΣ (86):	90870127.9/13.08.90
ΤΙΤΛΟΣ ΕΦΕΥΡΕΣΗΣ (54):	Μέθοδος παραγωγής συνθετικών N-συνδεδεμένων γλυκοσυζευμάτων
ΔΙΚΑΙΟΥΧΟΣ (73):	MONSANTO COMPANY 800 North Lindbergh Boulevard, St. Louis Missouri 63 167, Η.Π.Α.
ΣΥΜΒΑΤΙΚΕΣ ΠΡΟΤΕΡΑΙΟΤΗΤΕΣ ΕΦΕΥΡΕΤΗΣ (30):	394691/16.08.89/US
(72):	1) MANGER IAN DAVID 2) DWEK RAYMOND ALLEN 3) RADEMACHER THOMAS WILLIAM
ΕΙΔΙΚΟΣ ΠΛΗΡΕΞΟΥΣΙΟΣ (74):	Τσιμικάλης Αθανάσιος, δικηγόρος, Ν. Βάμβα 1, 106 74 Αθήνα
ΑΝΤΙΚΛΗΤΟΣ (74):	Τσιμικάλης Αθανάσιος, δικηγόρος, Ν. Βάμβα 1, 106 74 Αθήνα

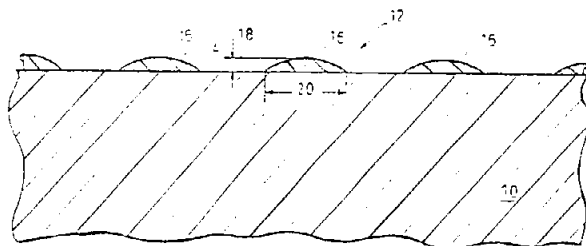
να διατηρηθεί με αυτό τον τρόπο η β-ανωμερική διάταξη του εν λόγω N-συνδεδεμένου γλυκοσυζεύγματος.

ΠΕΡΙΛΗΨΗ (57)

Αποκαλύπτεται μια μέθοδος για την παραγωγοποίηση ολιγοσακχαριτών προς σχηματισμό συνθετικών N-συνδεδεμένων γλυκοσυζευμάτων με μετατροπή παραώγου γλυκοζυλαμίνης ολιγοσακχαρίτη σε αλογονακετυλιωμένο παράγωγο ως ενδιάμεση ένωση πριν από τον σχηματισμό του συνθετικού N-συνδεδεμένου γλυκοσυζεύγματος για

ΑΡΙΘΜΟΣ ΕΥΡΩΠΑΪΚΟΥ Δ.Ε. (11): 3016481
ΑΡΙΘ. ΕΛΛΗΝΙΚΗΣ ΚΑΤΑΘΕΣΗΣ (21): 950401595
ΗΜΕΡ. ΕΛΛΗΝΙΚΗΣ ΚΑΤΑΘΕΣΗΣ (22): 21.06.95
ΑΡΙΘ./ΗΜΕΡ. ΔΗΜΟΣΙΕΥΣΗΣ
ΕΥΡΩΠΑΪΚΟΥ ΔΙΠΛΩΜΑΤΟΣ (87): 563041/26.04.95
ΑΡΙΘ./ΗΜΕΡ. ΚΑΤΑΘΕΣΗΣ
ΕΥΡΩΠΑΪΚΗΣ ΑΙΤΗΣΗΣ (86): 91902828.2/20.12.90
ΤΙΤΛΟΣ ΕΦΕΥΡΕΣΗΣ (54): Έλεγχος επικόλλησης φύλλων σε τζάμια που αποτελούνται από λεπτά ελάσματα
ΔΙΚΑΙΟΥΧΟΣ (73): MONSANTO COMPANY
 800 North Lindbergh Boulevard, St. Louis Missouri 63 167, Η.Π.Α.
ΣΥΜΒΑΤΙΚΕΣ ΠΡΟΤΕΡΑΙΟΤΗΤΕΣ (30): —
ΕΦΕΥΡΕΤΗΣ (72): 1) FARMER PETER HARRINGTON
 2) SIMON ROBERT HERBERT MELVIN
ΕΙΔΙΚΟΣ ΠΛΗΡΕΞΟΥΣΙΟΣ (74): Τσιμικάλης Αθανάσιος, δικηγόρος, Ν. Βάμβα 1, 106 74 Αθήνα
ΑΝΤΙΚΛΗΤΟΣ (74): Τσιμικάλης Αθανάσιος, δικηγόρος, Ν. Βάμβα 1, 106 74 Αθήνα

μιξη της ρητίνης με πλαστικοποιητή για σχηματισμό ενός θερμοπλαστικού σκευάσματος, iii) μορφοποίηση (extruding) του σκευάσματος για σχηματισμό ενός φύλλου, και iv) εφαρμογή ενός αριθμού αντικολλητικών προεξοχών (16) τοποθετημένων κατά διαστήματα στην επιφάνεια του φύλλου (10) σε βαθμό ικανό να αντισταθμίσει την υψηλή επικόλληση του φύλλου με γυαλί ανάμεσα στις προεξοχές.



ΠΕΡΙΛΗΨΗ (57)

Μια μέθοδος παραγωγής φύλλου πλαστικοποιημένης μερικής πολυβινυλοβουτυράλης (10) που έχει επιθυμητό επίπεδο ικανότητας επικόλλησης σε γυαλί που περιλαμβάνει: i) παροχή ρητίνης μερικής πολυβινυλοβουτυράλης με υψηλή συγγένεια για επικόλληση σε γυαλί όταν είναι σε μορφή φύλλου κάτω από συνθήκες σχηματισμού στρώματος ελασμάτων αυξημένης θερμοκρασίας και πίεσης, ii) ανά-

ΑΡΙΘΜΟΣ ΕΥΡΩΠΑΪΚΟΥ Δ.Ε. (11): 3016482
ΑΡΙΘ. ΕΛΛΗΝΙΚΗΣ ΚΑΤΑΘΕΣΗΣ (21): 950401596
ΗΜΕΡ. ΕΛΛΗΝΙΚΗΣ ΚΑΤΑΘΕΣΗΣ (22): 21.06.95
ΑΡΙΘ./ΗΜΕΡ. ΔΗΜΟΣΙΕΥΣΗΣ
ΕΥΡΩΠΑΪΚΟΥ ΔΙΠΛΩΜΑΤΟΣ (87): 438994/19.04.95
ΑΡΙΘ./ΗΜΕΡ. ΚΑΤΑΘΕΣΗΣ
ΕΥΡΩΠΑΪΚΗΣ ΑΙΤΗΣΗΣ (86): 90870160.0/02.10.90
ΤΙΤΛΟΣ ΕΦΕΥΡΕΣΗΣ (54): Μέθοδος παρασκευής σουλφονυλοξέων
ΔΙΚΑΙΟΥΧΟΣ (73): MONSANTO COMPANY
 800 North Lindbergh Boulevard, St. Louis, Missouri Η.Π.Α.
ΣΥΜΒΑΤΙΚΕΣ ΠΡΟΤΕΡΑΙΟΤΗΤΕΣ (30): 464262/12.01.90/US
ΕΦΕΥΡΕΤΗΣ (72): CHOU YUETING
ΕΙΔΙΚΟΣ ΠΛΗΡΕΞΟΥΣΙΟΣ (74): Τσιμικάλης Αθανάσιος, δικηγόρος, Ν. Βάμβα 1, 106 74 Αθήνα
ΑΝΤΙΚΛΗΤΟΣ (74): Τσιμικάλης Αθανάσιος, δικηγόρος, Ν. Βάμβα 1, 106 74 Αθήνα

ΠΕΡΙΛΗΨΗ (57)

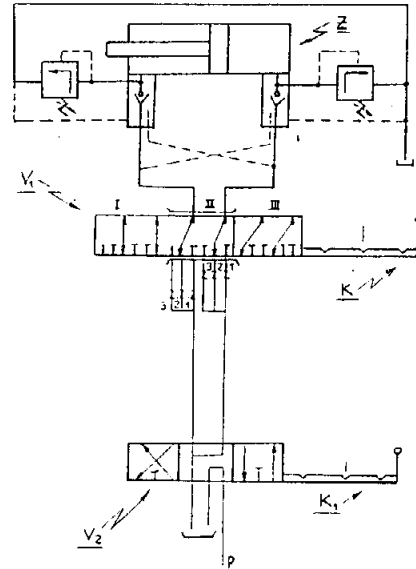
Αποκαλύπτεται στην παρούσα μια μέθοδος παρασκευής σουλφονυλοξέων από μερκαπτάνες εντός ενός αντιδραστήρα. Η μερκαπτάνη μετατρέπεται σε μερκαπτιδίο και αντιδρά με λακτόνη ή λακτάμη εντός οργανικού διαλύτη ο οποίος αφαιρείται μετά τον σχηματισμό οξέος που περιέχει θειοαιθέρα. Παρέχεται νερό ως διαλύτης για την οξείδωση του θειοαιθέρα προς σουλφόνη. Οι ήπιες συνθήκες και οι ευχερώς διαθέσιμες πρώτες ύλες καθιστούν την μέθοδο ικανή για την παρασκευή τέτοιων οξέων σε ποσότητες μεγάλης κλίμακας.

ΑΡΙΘΜΟΣ ΕΥΡΩΠΑΪΚΟΥ Δ.Ε. (11):	3016483
ΑΡΙΘ. ΕΛΛΗΝΙΚΗΣ ΚΑΤΑΘΕΣΗΣ (21):	950401597
ΗΜΕΡ. ΕΛΛΗΝΙΚΗΣ ΚΑΤΑΘΕΣΗΣ (22):	21.06.95
ΑΡΙΘ./ΗΜΕΡ. ΔΗΜΟΣΙΕΥΣΗΣ	
ΕΥΡΩΠΑΪΚΟΥ ΔΙΠΛΩΜΑΤΟΣ (87):	505977/24.05.95
ΑΡΙΘ./ΗΜΕΡ. ΚΑΤΑΘΕΣΗΣ	
ΕΥΡΩΠΑΪΚΗΣ ΑΙΤΗΣΗΣ (86):	92105043.1/24.03.92
ΤΙΤΛΟΣ ΕΦΕΥΡΕΣΗΣ (54):	Διάταξη κυκλώματος για τον έλεγχο της ταχύτητας υδραυλικών μηχανισμών κινήσεως, κατά προτίμηση υδραυλικών λειτουργικών κυλίνδρων
ΔΙΚΑΙΟΥΧΟΣ (73):	SCHWING GMBH Heerstrasse 11, Herne D-44 653, Γερμανία
ΣΥΜΒΑΤΙΚΕΣ ΠΡΟΤΕΡΑΙΟΤΗΤΕΣ (30):	4109754/25.03.91/DE
ΕΦΕΥΡΕΤΗΣ (72):	SCHWING FRIEDRICH
ΕΙΔΙΚΟΣ ΠΛΗΡΕΞΟΥΣΙΟΣ (74):	Τσιμικάλης Αθανάσιος, δικηγόρος, Ν. Βάμβα 1, 106 74 Αθήνα
ΑΝΤΙΚΛΗΤΟΣ (74):	Τσιμικάλης Αθανάσιος, δικηγόρος, Ν. Βάμβα 1, 106 74 Αθήνα

ΠΕΡΙΛΗΨΗ (57)

Σε μια διάταξη κυκλώματος για τον έλεγχο της ταχύτητας υδραυλικών μηχανισμών κινήσεως, κατά προτίμηση υδραυλικών κυλίνδρων λειτουργίας, στην οποία αντιστοιχίζεται σε διάφορες ποσότητες του υδραυλικού μέσου ανά μία ταχύτητα του μηχανισμού κινήσεως, η οποία εκλέγεται και ρυθμίζεται μέσω ενός κεντρικού διακόπτη εντολών χαρακτηρίζεται η εφεύρεση από το ότι, αντιστοιχίζεται στον

κάθε αγωγό τροφοδοσίας και απαγωγής του μηχανισμού κινήσεως (Z) ένα ακροφύσιο (1 μέχρι 3, 1' μέχρι 3') μιας βαθμίδας της ταχύτητας του μηχανισμού κινήσεως και στην ίδια βαθμίδα ταχύτητας αντιστοιχούνται ακροφύσια (1, 1'-2, 2'-3, 3') αντιστοιχίζονται το καθένα σε μια θέση λειτουργίας ενός σύρτη βαλβίδας ελέγχου (V1), που βρίσκεται προς την πλευρά του μηχανισμού κινήσεως, του οποίου οι θέσεις λειτουργίας (I μέχρι III) κατά τη φορά αυξήσεως ή μειώσεως των κλιμακώσεων της ταχύτητας εκλέγονται κάθε φορά με μια φορά χειρισμού του κεντρικού διακόπτη εντολών (H).



ΑΡΙΘΜΟΣ ΕΥΡΩΠΑΪΚΟΥ Δ.Ε. (11):	3016484
ΑΡΙΘ. ΕΛΛΗΝΙΚΗΣ ΚΑΤΑΘΕΣΗΣ (21):	950401598
ΗΜΕΡ. ΕΛΛΗΝΙΚΗΣ ΚΑΤΑΘΕΣΗΣ (22):	21.06.95
ΑΡΙΘ./ΗΜΕΡ. ΔΗΜΟΣΙΕΥΣΗΣ	
ΕΥΡΩΠΑΪΚΟΥ ΔΙΠΛΩΜΑΤΟΣ (87):	586488/03.05.95
ΑΡΙΘ./ΗΜΕΡ. ΚΑΤΑΘΕΣΗΣ	
ΕΥΡΩΠΑΪΚΗΣ ΑΙΤΗΣΗΣ (86):	92911421.3/05.06.92
ΤΙΤΛΟΣ ΕΦΕΥΡΕΣΗΣ (54):	Φαρμακευτικό παρασκεύασμα κλύσματος
ΔΙΚΑΙΟΥΧΟΣ (73):	1) BYK GULDEN LOMBERG CHEMISCHE FABRIK GMBH Byk-Gulden-Str. 2, Konstanz D-78 467, Γερμανία 2) BYK NEDERLAND BV Weerenweg 29, P.O. Box 61, AB Zwanenburg NL-1160, Ολλανδία Μόνο για Ολλανδία
ΣΥΜΒΑΤΙΚΕΣ ΠΡΟΤΕΡΑΙΟΤΗΤΕΣ (30):	1) 1690/91/07.06.91/CH 2) 4122337/05.07.91/DE
ΕΦΕΥΡΕΤΗΣ (72):	1) WITTEBROOD ADRIANUS J. 2) DE JONG ADRIANUS P. 3) BRON JAN
ΕΙΔΙΚΟΣ ΠΛΗΡΕΞΟΥΣΙΟΣ (74):	Τσιμικάλης Αθανάσιος, δικηγόρος, Ν. Βάμβα 1, 106 74 Αθήνα
ΑΝΤΙΚΛΗΤΟΣ (74):	Τσιμικάλης Αθανάσιος, δικηγόρος, Ν. Βάμβα 1, 106 74 Αθήνα

κυκλικό οξύ, τα οποία χαρακτηρίζονται από ένα περιεχόμενο σε διοξειδίο τιτανίου. Τα νέα αιωρήματα δείχνουν παράλληλα με μία αυξημένη σταθερότητα σε φως και οξειδωση μία βελτιωμένη δυνατότητα επαναδημιουργίας αιωρήματος.

ΠΕΡΙΛΗΨΗ (57)

Περιγράφονται εφαρμογές κλισμάτων που περιέχουν 5-αμινοσαλι-

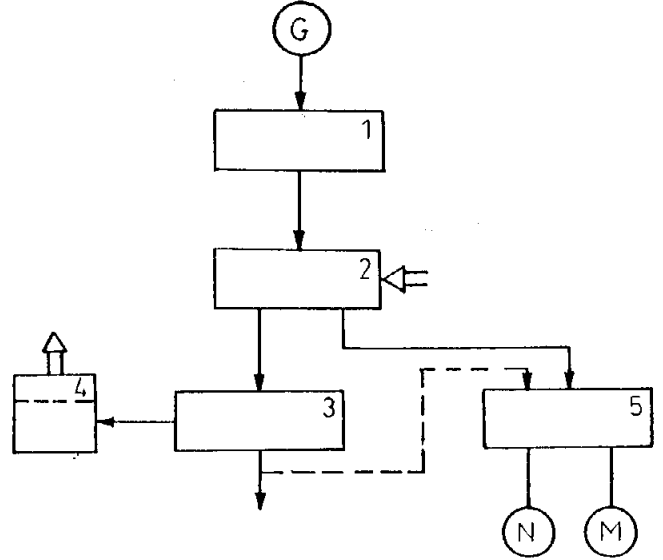
ΑΡΙΘΜΟΣ ΕΥΡΩΠΑΪΚΟΥ Δ.Ε. (11): 3016485
ΑΡΙΘ. ΕΛΛΗΝΙΚΗΣ ΚΑΤΑΘΕΣΗΣ (21): 950401600
ΗΜΕΡ. ΕΛΛΗΝΙΚΗΣ ΚΑΤΑΘΕΣΗΣ (22): 21.06.95
ΑΡΙΘ./ΗΜΕΡ. ΔΗΜΟΣΙΕΥΣΗΣ
ΕΥΡΩΠΑΪΚΟΥ ΔΙΠΛΩΜΑΤΟΣ (87): 418194/03.05.95
ΑΡΙΘ./ΗΜΕΡ. ΚΑΤΑΘΕΣΗΣ
ΕΥΡΩΠΑΪΚΗΣ ΑΙΤΗΣΗΣ (86): 90810655.2/30.08.90
ΤΙΤΛΟΣ ΕΦΕΥΡΕΣΗΣ (54): Μέθοδος διαχωρισμού των υλικών από αντικείμενα που περιέχουν σε ανάμιξη αμέταλλα και μη μαγνητικά μέταλλα
ΔΙΚΑΙΟΥΧΟΣ (73): INTER-RECYCLING AG
 Fhnring 1, Kussnacht
 CH-6403, Ελβετία
ΣΥΜΒΑΤΙΚΕΣ ΠΡΟΤΕΡΑΙΟΤΗΤΕΣ (30): 3320/89/12.09.89/CH
ΕΦΕΥΡΕΤΗΣ (72): ALAVI KAMAL
ΕΙΔΙΚΟΣ ΠΛΗΡΕΞΟΥΣΙΟΣ (74): Τσιμικάλης Αθανάσιος, δικηγόρος, Ν. Βάμβα 1, 106 74 Αθήνα
ΑΝΤΙΚΛΗΤΟΣ (74): Τσιμικάλης Αθανάσιος, δικηγόρος, Ν. Βάμβα 1, 106 74 Αθήνα

ΠΕΡΙΛΗΨΗ (57)

Η μέθοδος για τον διαχωρισμό υλικών πραγματοποιείται μηχανικά με τεμαχισμό (1) των ανάμεικτων αντικειμένων (G), έτσι ώστε να σχηματίζονται σωματίδια τόσο από αμέταλλα όσο και από μέταλλα. Το μίγμα σωματιδίων καθαρίζεται (2) μετά από τα λεπτά μέρη και ακολούθως απομονώνεται ηλεκτροστατικά ένα μη μεταλλικό (N) και ένα μεταλλικό κλάσμα (M) κόκκων. Ο διαχωρισμός υλικών πραγματοποιείται με υψηλή απόδοση διαχωρισμού, δηλαδή τα κλάσματα κόκκων (N) και (M) προκύπτουν καθαρά με μόνο μικρά υπόλοιπα ποσο-

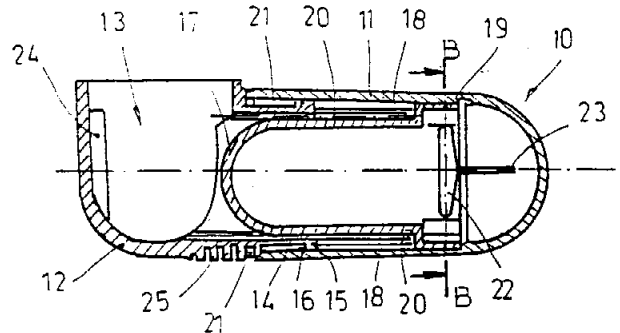
στά του εκάστοτε άλλου υλικού.

Περιγράφονται εφαρμογές της μεθόδου σε διαφορετικά προϊόντα από σύνθετα υλικά με μεταλλικό ποσοστό από αμέταλλα και μη μαγνητικά μέταλλα, όπως σε πώματα φιαλών, κατεστραμμένους κοινούς λαμπτήρες και λαμπτήρες φθορισμού, απορρίμματα επεξεργασίας ή υπολείμματα παραγωγής από σύνθετα υλικά, π.χ. επικαλυμμένες μεταλλικές ταινίες ή πλάκες αλουμινίου με δομή της μορφής «σάντουιτς».



ΑΡΙΘΜΟΣ ΕΥΡΩΠΑΪΚΟΥ Δ.Ε. (11): 3016486
ΑΡΙΘ. ΕΛΛΗΝΙΚΗΣ ΚΑΤΑΘΕΣΗΣ (21): 950401602
ΗΜΕΡ. ΕΛΛΗΝΙΚΗΣ ΚΑΤΑΘΕΣΗΣ (22): 21.06.95
ΑΡΙΘ./ΗΜΕΡ. ΔΗΜΟΣΙΕΥΣΗΣ
ΕΥΡΩΠΑΪΚΟΥ ΔΙΠΛΩΜΑΤΟΣ (87): 519254/24.05.95
ΑΡΙΘ./ΗΜΕΡ. ΚΑΤΑΘΕΣΗΣ
ΕΥΡΩΠΑΪΚΗΣ ΑΙΤΗΣΗΣ (86): 92109201.1/01.06.92
ΤΙΤΛΟΣ ΕΦΕΥΡΕΣΗΣ (54): Μία συσκευή καρυοθραύστη
ΔΙΚΑΙΟΥΧΟΣ (73): MICROSTAMP SRL
 Via G. Marconi 9, S. Quirino (PN)
 I-33080, Ιταλία
ΣΥΜΒΑΤΙΚΕΣ ΠΡΟΤΕΡΑΙΟΤΗΤΕΣ (30): UD910100/18.06.91/IT
ΕΦΕΥΡΕΤΗΣ (72): 1) MUNINI DINO
 2) MARCORIN FRANCO
ΕΙΔΙΚΟΣ ΠΛΗΡΕΞΟΥΣΙΟΣ (74): Τσιμικάλης Αθανάσιος, δικηγόρος, Ν. Βάμβα 1, 106 74 Αθήνα
ΑΝΤΙΚΛΗΤΟΣ (74): Τσιμικάλης Αθανάσιος, δικηγόρος, Ν. Βάμβα 1, 106 74 Αθήνα

με αυτό το θηλυκό κοχλιωτό τμήμα (21) καθώς και στοιχεία οδηγών (19) που συνεργάζονται με τους κατά μήκος οδηγούς (18), επίσης περιλαμβάνεται ένα ελαστικό μέσον (22) που προκαλεί μίαν αυτόματη κίνηση επαναφοράς.



ΠΕΡΙΛΗΨΗ (57)

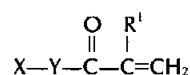
Μια συσκευή καρυοθραύστη η οποία περιλαμβάνει μία έδρα (13) για την τοποθέτηση ενός καρυδιού και ένα ιγδίο (17) που μπορεί να κινείται αξονικά μέσα στην έδρα (13) και η οποία περιλαμβάνει επίσης ένα στοιχείο συγκράτησης-καρυδιού (12) που περιέχει την έδρα (13) και μίαν λαβή (11), η οποία μπορεί να περιστρέφεται ελεύθερα πάνω από το στοιχείο συγκράτησης-καρυδιού (12) αλλά είναι στερεωμένη ώστε να μην μπορεί να κινείται προς την κατά μήκος διεύθυνση, όπου η λαβή (11) περιλαμβάνει κατά μήκος οδηγούς (18), ενώ το στοιχείο συγκράτησης-καρυδιού (12) έχει ένα θηλυκό κοχλιωτό τμήμα (21) και το ιγδίο (17) έχει ένα αρσενικό κοχλιωτό τμήμα (20) συνεργαζόμενο

ΑΡΙΘΜΟΣ ΕΥΡΩΠΑΪΚΟΥ Δ.Ε. (11):	3016487
ΑΡΙΘ. ΕΛΛΗΝΙΚΗΣ ΚΑΤΑΘΕΣΗΣ (21):	950401603
ΗΜΕΡ. ΕΛΛΗΝΙΚΗΣ ΚΑΤΑΘΕΣΗΣ (22):	21.06.95
ΑΡΙΘ./ΗΜΕΡ. ΔΗΜΟΣΙΕΥΣΗΣ	
ΕΥΡΩΠΑΪΚΟΥ ΔΙΠΛΩΜΑΤΟΣ (87):	407932/24.05.95
ΑΡΙΘ./ΗΜΕΡ. ΚΑΤΑΘΕΣΗΣ	
ΕΥΡΩΠΑΪΚΗΣ ΑΙΤΗΣΗΣ (86):	90113058.3/09.07.90
ΤΙΤΛΟΣ ΕΦΕΥΡΕΣΗΣ (54):	Σύνθεση απορρόφησης υπεριώδους φωτός και προστασίας του δέρματος
ΔΙΚΑΙΟΥΧΟΣ (73):	1) SHIONOGI SEIYAKU KABUSHIKI KAISHA, trading under the name of SHIONOGI & CO. LTD. 1-8 Doshomachi, 3-chome, Chuoku Osaka 541, Ιαπωνία 2) NISSIN CHEMICAL INDUSTRY CO. LTD. 2-17-33 Kitago Takefu-ski, Fukui-Ken, Ιαπωνία
ΣΥΜΒΑΤΙΚΕΣ ΠΡΟΤΕΡΑΙΟΤΗΤΕΣ ΕΦΕΥΡΕΤΗΣ (30):	177714/89/10.07.89/JP
(72):	1) SAITOH IZUMI 2) SASAKI YOSHIO
ΕΙΔΙΚΟΣ ΠΛΗΡΕΞΟΥΣΙΟΣ (74):	Κιλιμίρης Κωνσταντίνος, δικηγόρος Υψηλάντου 38, 115 21 Αθήνα
ΑΝΤΙΚΛΗΤΟΣ (74):	Κιλιμίρης Αναστάσιος, δικηγόρος, Υψηλάντου 38, 115 21 Αθήνα

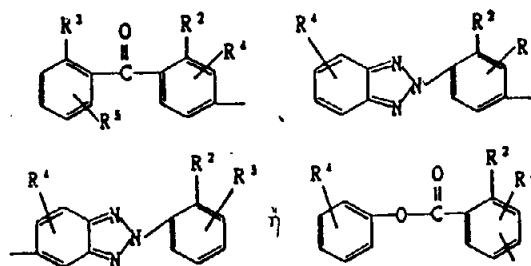
ΠΕΡΙΛΗΨΗ (57)

Μια σύνθεση απορρόφησης υπεριώδους φωτός και προστασίας του δέρματος που αποτελείται από ένα ακρυλικό συμπολυμερές που αποτελείται από τα μονομερή

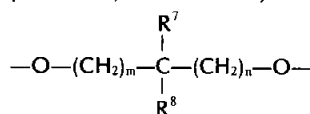
(A) ένωση τύπου



όπου R¹ υδρογόνο ή μεθύλιο, X είναι ομάδα με τύπο:



όπου R² είναι υδροξυ, R³ είναι υδρογόνο ή υδροξυ, R⁴ και R⁵ είναι, ίδια ή διαφορετικά, άτομα υδρογόνου, κατώτερα αλκύλια, κατώτερα αλκοξυ, άτομα αλογόνου, νιτρο, καρβοξύλια, ομάδες σουλφονικού οξέος ή ομάδες σουλφοναμίδιου και R⁶ είναι απλός δεσμός ή ομάδα μεθυλένιο, Y είναι —O—, —NH— ή ομάδα με τύπο

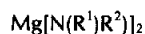


όπου R⁷ είναι άτομο υδρογόνου ή κατώτερο αλκύλιο, R⁸ είναι άτομο υδρογόνου ή υδροξυ και m, n είναι, ίδιοι ή διαφορετικοί 0 ή 1, (B) κατά 40-75% κατά βάρος από ακρυλικό αλκυλεστέρα, (Γ) κατά 10-40% κατά βάρος από μεθακρυλικό αλκυλεστέρα και (Δ) κατά 5-30% κατά βάρος από μονοαιθυλενικά ακόρεστο μονομερές που έχει ένα καρβοξύλιο, όπου οι εν λόγω ποσότητες βασίζονται στο συνολικό βάρος των συστατικών (A)-(Δ), καθώς και από ένα μέσον.

ΑΡΙΘΜΟΣ ΕΥΡΩΠΑΪΚΟΥ Δ.Ε. (11):	3016488
ΑΡΙΘ. ΕΛΛΗΝΙΚΗΣ ΚΑΤΑΘΕΣΗΣ (21):	950401604
ΗΜΕΡ. ΕΛΛΗΝΙΚΗΣ ΚΑΤΑΘΕΣΗΣ (22):	21.06.95
ΑΡΙΘ./ΗΜΕΡ. ΔΗΜΟΣΙΕΥΣΗΣ	
ΕΥΡΩΠΑΪΚΟΥ ΔΙΠΛΩΜΑΤΟΣ (87):	282419/05.04.95
ΑΡΙΘ./ΗΜΕΡ. ΚΑΤΑΘΕΣΗΣ	
ΕΥΡΩΠΑΪΚΗΣ ΑΙΤΗΣΗΣ (86):	88400593.5/14.03.88
ΤΙΤΛΟΣ ΕΦΕΥΡΕΣΗΣ (54):	Απηλλαγμένες αιθέρος συνθέσεις οργανομεταλλικής αμίδης
ΔΙΚΑΙΟΥΧΟΣ (73):	LITHIUM CORPORATION OF AMERICA 449 North Cox Road, Gastonia NC 28054, Η.Π.Α.
ΣΥΜΒΑΤΙΚΕΣ ΠΡΟΤΕΡΑΙΟΤΗΤΕΣ ΕΦΕΥΡΕΤΗΣ (30):	25412/13.03.87/US
(72):	1) MEHTA VIJAY C. 2) RATHMAN TERRY LEE 3) SANCHEZ RAMIRO 4) MORRISON ROBERT CHARLES
ΕΙΔΙΚΟΣ ΠΛΗΡΕΞΟΥΣΙΟΣ (74):	Κυπρούλη Κωνσταντία, δικηγόρος, Κουμπάρη 2, 106 74 Αθήνα
ΑΝΤΙΚΛΗΤΟΣ (74):	Παπακωνσταντίνου Ελένη, δικηγόρος, Κουμπάρη 2, 106 74 Αθήνα

ΠΕΡΙΛΗΨΗ (57)

Μία απηλλαγμένη αιθέρος μαγνήσιο δισοργανοαμίδη του τύπου



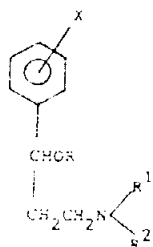
εις τον οποίον τα R¹ και R² εκλέγονται ανεξαρτήτως από υδρογόνο και αλκυλομάδες που περιέχουν 2 έως 20 άτομα άνθρακος υπό τον

όρον ότι τουλάχιστον ένα από τα R¹ και R² είναι διάφορο του υδρογόνου ή τα R¹ και R² λαμβανόμενα μαζί σχηματίζουν μία αλκυλένο αλυσίδα με 4 έως 20 άτομα άνθρακος και μία μέθοδος παρασκευής. Επίσης αποκαλύπτονται λίθιομαγνήσιο οργανοαμίδες και οργανοϋποκατεστημένες λίθιομαγνησιοοργανοαμίδες.

ΑΡΙΘΜΟΣ ΕΥΡΩΠΑΪΚΟΥ Δ.Ε. (11):	3016489
ΑΡΙΘ. ΕΛΛΗΝΙΚΗΣ ΚΑΤΑΘΕΣΗΣ (21):	950401605
ΗΜΕΡ. ΕΛΛΗΝΙΚΗΣ ΚΑΤΑΘΕΣΗΣ (22):	21.06.95
ΑΡΙΘ./ΗΜΕΡ. ΔΗΜΟΣΙΕΥΣΗΣ	
ΕΥΡΩΠΑΪΚΟΥ ΔΙΠΛΩΜΑΤΟΣ (87):	399504/03.05.95
ΑΡΙΘ./ΗΜΕΡ. ΚΑΤΑΘΕΣΗΣ	
ΕΥΡΩΠΑΪΚΗΣ ΑΙΤΗΣΗΣ (86):	90109829.3/23.05.90
ΤΙΤΛΟΣ ΕΦΕΥΡΕΣΗΣ (54):	Αρυλοξυφαινυλοπροπουλαμίνες, η παρασκευή αυτών και η χρήση αυτών
ΔΙΚΑΙΟΥΧΟΣ (73):	NOVO NORDISK A/S Novo Allé, Bagsvaerd DK-2880, Δανία
ΣΥΜΒΑΤΙΚΕΣ ΠΡΟΤΕΡΑΙΟΤΗΤΕΣ (30):	2583/89/26.05.89/DK
ΕΦΕΥΡΕΤΗΣ (72):	1) JAKOBSEN PALLE 2) DREJER JORGEN
ΕΙΔΙΚΟΣ ΠΛΗΡΕΞΟΥΣΙΟΣ (74):	Κυπρούλη Κωνσταντία, δικηγόρος, Κουμπάρη 2, 106 74 Αθήνα
ΑΝΤΙΚΛΗΤΟΣ (74):	Παπακωνσταντίνου Ελένη, δικηγόρος, Κουμπάρη 2, 106 74 Αθήνα

ΠΕΡΙΛΗΨΗ (57)

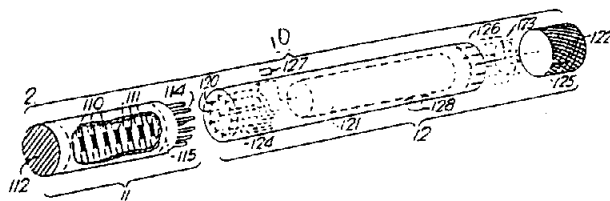
Νέες αρυλοξυφαινυλοπροπουλαμίνες που έχουν τον τύπο



εις τον οποίον το Χ είναι Η, κυανο, αλογονο, αλογονοαλκυλ, C₁₋₆-αλκοξυ, C₁₋₆-αλκυλ, C₁₋₅-αλκανοϊλ, C₃₋₅-αλκυλενο, αρυλοξυ ή αραλκοξυ και το R είναι 3,4-μεθυλενοξιοξυ, αρυλ ή ετεροαρυλ τα οποία είναι ενδεχομένως υποκατεστημένα δια ενός ή περισσοτέρων κυανο, αλογονο, C₁₋₆-αλκυλ, C₁₋₆-αλκοξυ, C₁₋₆-αλκενυλ, τριφθοριομεθυλ, C₃₋₅-αλκυλενο, αρυλοξυ, ή αραλκοξυ: και τα R¹ και R² ανεξαρτήτως είναι C₁₋₁₀-αλκυλ, C₃₋₇-κυκλοαλκυλ, C₂₋₁₀-αλκενυλ, C₃₋₆-κυκλοαλκυλ, C₁₋₅-αλκυλ, ενδεχομένως υποκατεστημένον με C₁₋₅-αλκοξυ ή κυανο ή τα R¹ και R² ημπορούν να σχηματίζουν μαζί ένα καρβοκυκλικό δακτύλιο και ένα άλας αυτού με ένα φαρμακευτικώς παραδεκτό οξύ, υπό τον όρον όμως ότι το R¹ δεν είναι C₃₋₇-κυκλοαλκυλ, C₁₋₁₀-αλκυλ ή αλκενυλ το οποίο ημπορεί να είναι ευθύγραμμο, διακλαδισμένο ή κυκλικό, μη υποκατεστημένο ή υποκατεστημένο με C₁₋₄-αλκοξυ, αρυλοξυ ή κυκλοαλκυλ ή κυκλοαλκυλαλκυλ, όταν το Χ είναι Η και το R² είναι μία μεθυλομάς. Οι νέες ενώσεις είναι χρήσιμες δια τη θεραπευτική αγωγή ανοξαιμίας, ημικρανίας, ισχαιμίας, επιληψίας, τραυματικών βλαβών και νευροεκφυλιστικών ασθενειών.

ΑΡΙΘΜΟΣ ΕΥΡΩΠΑΪΚΟΥ Δ.Ε. (11):	3016490
ΑΡΙΘ. ΕΛΛΗΝΙΚΗΣ ΚΑΤΑΘΕΣΗΣ (21):	950401606
ΗΜΕΡ. ΕΛΛΗΝΙΚΗΣ ΚΑΤΑΘΕΣΗΣ (22):	21.06.95
ΑΡΙΘ./ΗΜΕΡ. ΔΗΜΟΣΙΕΥΣΗΣ	
ΕΥΡΩΠΑΪΚΟΥ ΔΙΠΛΩΜΑΤΟΣ (87):	430566/12.04.95
ΑΡΙΘ./ΗΜΕΡ. ΚΑΤΑΘΕΣΗΣ	
ΕΥΡΩΠΑΪΚΗΣ ΑΙΤΗΣΗΣ (86):	90312672.0/20.11.90
ΤΙΤΛΟΣ ΕΦΕΥΡΕΣΗΣ (54):	Αντικείμενο απελευθέρωσης οσμής
ΔΙΚΑΙΟΥΧΟΣ (73):	PHILIP MORRIS PRODUCTS INC. 3601 Commerce Road, Richmond, Virginia 23234, Η.Π.Α.
ΣΥΜΒΑΤΙΚΕΣ ΠΡΟΤΕΡΑΙΟΤΗΤΕΣ (30):	444746/01.12.89/US
ΕΦΕΥΡΕΤΗΣ (72):	1) COUNTS MARY E. 2) SMITH ULYSSES 3) SPRINKEL MURPHY F., JR. 4) UTSCH FRANCIS V. 5) LAROY BERNARD C. 6) LOSEE BRUCE D., JR. 7) MORGAN CONSTANCE H.
ΕΙΔΙΚΟΣ ΠΛΗΡΕΞΟΥΣΙΟΣ (74):	Κυπρούλη Κωνσταντία, δικηγόρος, Κουμπάρη 2, 106 74 Αθήνα
ΑΝΤΙΚΛΗΤΟΣ (74):	Παπακωνσταντίνου Ελένη, δικηγόρος, Κουμπάρη 2, 106 74 Αθήνα

όπως καπνού ή άλλων συνιστωσών υπό μορφή ιστού ή αερολύματος. Το αντικείμενο έχει ένα πλήθος γεμισμάτων (111) του μέσου παραγωγής οσμής τα οποία θερμαίνονται διαδοχικά για παροχή ιδιαίτερων ρουφηξιών. Τα γεμισματα είναι τοποθετημένα σε ένα τμήμα (11) του αντικειμένου αποσπασίμο από ένα δεύτερο τμήμα (12) στο οποίο είναι τοποθετημένη πηγή ισχύος (121). Οι θερμαντήρες συνδέονται προς τη πηγή ισχύος με δακτύλους (114) στο πρώτο τμήμα οι οποίοι λαμβάνονται σε υποδοχές (120) στο δεύτερο τμήμα. Μπορεί να προβλέπεται ένα επιστόμιο στο πρώτο τμήμα δια του οποίου μπορεί να εισπνέεται καπνός.



ΠΕΡΙΛΗΨΗ (57)

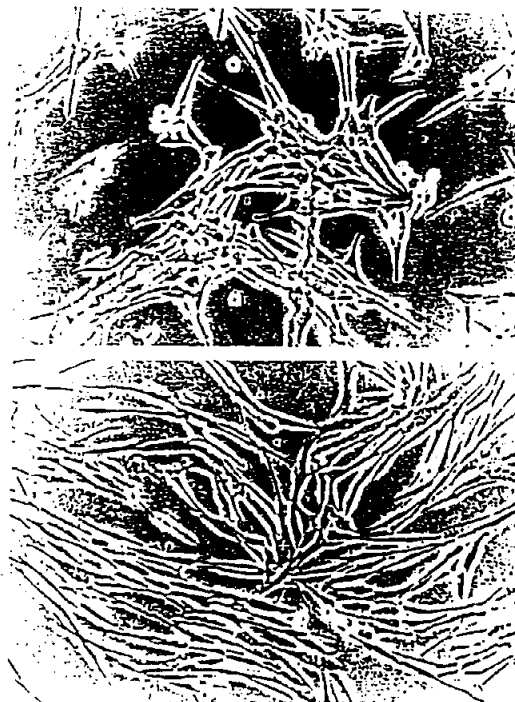
Παρέχεται αντικείμενο (10) στο οποίο θερμαίνεται ηλεκτρικώς μέσο παραγωγής οσμής (111) με θερμαντήρα (110) για χρησιμοποίηση εισπνεύσιμες οσμής όπως καπνού ή άλλων συνιστωσών υπό μορφή

ΑΡΙΘΜΟΣ ΕΥΡΩΠΑΪΚΟΥ Δ.Ε. (11): 3016491
ΑΡΙΘ. ΕΛΛΗΝΙΚΗΣ ΚΑΤΑΘΕΣΗΣ (21): 950401607
ΗΜΕΡ. ΕΛΛΗΝΙΚΗΣ ΚΑΤΑΘΕΣΗΣ (22): 21.06.95
ΑΡΙΘ./ΗΜΕΡ. ΔΗΜΟΣΙΕΥΣΗΣ
ΕΥΡΩΠΑΪΚΟΥ ΔΙΠΛΩΜΑΤΟΣ (87): 349380/22.03.95
ΑΡΙΘ./ΗΜΕΡ. ΚΑΤΑΘΕΣΗΣ
ΕΥΡΩΠΑΪΚΗΣ ΑΙΤΗΣΗΣ (86): 89730152.9/24.06.89
ΤΙΤΛΟΣ ΕΦΕΥΡΕΣΗΣ (54): Καταστολή του πολλαπλασιασμού των κυττάρων από το DECORIN
ΔΙΚΑΙΟΥΧΟΣ (73): LA JOLLA CANCER RESEARCH FOUNDATION
10901 North Torrey Pines Road, La Jolla
CA 92037, Η.Π.Α.
ΣΥΜΒΑΤΙΚΕΣ ΠΡΟΤΕΡΑΙΟΤΗΤΕΣ (30): 212702/28.06.88/US
ΕΦΕΥΡΕΤΗΣ (72): 1) RUOSIAHTI ERKKI I.
2) YAMAGUCHI YU
ΕΙΔΙΚΟΣ ΠΛΗΡΕΞΟΥΣΙΟΣ (74): Κυπρούλη Κωνσταντία, δικηγόρος,
Κουμπάρη 2, 106 74 Αθήνα
ΑΝΤΙΚΛΗΤΟΣ (74): Παπακωνσταντίνου Ελένη, δικηγόρος,
Κουμπάρη 2, 106 74 Αθήνα

ΠΕΡΙΛΗΨΗ (57)

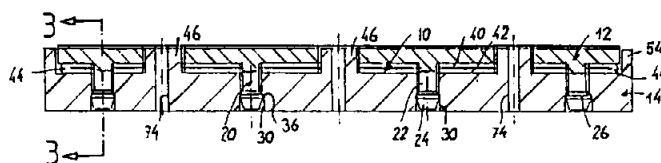
Η παρούσα εφεύρεση αφορά στην πρωτεογλυκάνη Decorin (γνωστή επίσης και σαν PG-II ή PG-40). Η εφεύρεση προσφέρει κύτταρα επιμολυσμένα με ένα γονίδιο που κωδικοποιεί το Decorin, το οποίο και εκφράζουν. Τα χρησιμοποιημένα μέσα καλλιέργειας αυτών των επιμολυσμένων κυτταροκαλλιιεργειών μπορούν να χρησιμοποιηθούν για την καταστολή του πολλαπλασιασμού κανονικών ή ανώμαλων

κυττάρων. Το καθαρό Decorin μπορεί να χρησιμοποιηθεί για την καταστολή του πολλαπλασιασμού των κυττάρων.



ΑΡΙΘΜΟΣ ΕΥΡΩΠΑΪΚΟΥ Δ.Ε. (11): 3016492
ΑΡΙΘ. ΕΛΛΗΝΙΚΗΣ ΚΑΤΑΘΕΣΗΣ (21): 950401608
ΗΜΕΡ. ΕΛΛΗΝΙΚΗΣ ΚΑΤΑΘΕΣΗΣ (22): 21.06.95
ΑΡΙΘ./ΗΜΕΡ. ΔΗΜΟΣΙΕΥΣΗΣ
ΕΥΡΩΠΑΪΚΟΥ ΔΙΠΛΩΜΑΤΟΣ (87): 607475/05.04.95
ΑΡΙΘ./ΗΜΕΡ. ΚΑΤΑΘΕΣΗΣ
ΕΥΡΩΠΑΪΚΗΣ ΑΙΤΗΣΗΣ (86): 93100508.6/15.01.93
ΤΙΤΛΟΣ ΕΦΕΥΡΕΣΗΣ (54): Ελαστικός σωλήν ανυψώσεως (διαδρομής) με άκρα κλειόμενα (σφραγιζόμενα) με τραβέρσες συσφίξεως
ΔΙΚΑΙΟΥΧΟΣ (73): SCHMIDT & LENHARDT GMBH & CO. οΗΓ
Alemannenstrasse 10, Isny
D-88316, Γερμανία
ΣΥΜΒΑΤΙΚΕΣ ΠΡΟΤΕΡΑΙΟΤΗΤΕΣ (30): —
ΕΦΕΥΡΕΤΗΣ (72): SCHMIDT PETER
ΕΙΔΙΚΟΣ ΠΛΗΡΕΞΟΥΣΙΟΣ (74): Κυπρούλη Κωνσταντία, δικηγόρος,
Κουμπάρη 2, 106 74 Αθήνα
ΑΝΤΙΚΛΗΤΟΣ (74): Παπακωνσταντίνου Ελένη, δικηγόρος,
Κουμπάρη 2, 106 74 Αθήνα

μορφοι επιφάνειαι στηρίξεως, επί των οποίων εδράζονται αι κεφαλαί (24) εις την θέσιν συσφίξεως αμφοτέρων των διπλωθειών εν είδει επιπέδου στρώσεως (40, 42) του ελαστικού σωλήνος (10).



ΠΕΡΙΛΗΨΗ (57)

Έκαστον άκρον ενός ελαστικού σωλήνος ανυψώσεως (διαδρομής), (10) κλείεται μέσω δυο τραβερσών συσφίξεως (12, 14) με στεγανότητα έναντι πίεσεως, ένθα μία τραβέρσα (12) παρουσιάζει μίαν σειράν εξεχόντων στελεχών (20) και η άλλη τραβέρσα (14) παρουσιάζει οπές σε αντίστοιχον διάταξιν (30).

Τα στελέχη (20) έχουν διογκωμένες κεφαλές (24) και αι οπαί (20) παρουσιάζουν βαθμίδας (σκαλοπάτια), ένθα προκύπτουν δακτυλιό-

ΑΡΙΘΜΟΣ ΕΥΡΩΠΑΪΚΟΥ Δ.Ε. (11):	3016493
ΑΡΙΘ. ΕΛΛΗΝΙΚΗΣ ΚΑΤΑΘΕΣΗΣ (21):	950401609
ΗΜΕΡ. ΕΛΛΗΝΙΚΗΣ ΚΑΤΑΘΕΣΗΣ (22):	21.06.95
ΑΡΙΘ./ΗΜΕΡ. ΔΗΜΟΣΙΕΥΣΗΣ	
ΕΥΡΩΠΑΪΚΟΥ ΔΙΠΛΩΜΑΤΟΣ (87):	434180/19.04.95
ΑΡΙΘ./ΗΜΕΡ. ΚΑΤΑΘΕΣΗΣ	
ΕΥΡΩΠΑΪΚΗΣ ΑΙΤΗΣΗΣ (86):	90307544.8/10.07.90
ΤΙΤΛΟΣ ΕΦΕΥΡΕΣΗΣ (54):	Επίχριση φιλμ για άκαμπτες λείες επιφάνειες
ΔΙΚΑΙΟΥΧΟΣ (73):	TREDEGAR INDUSTRIES INC. 1100 Boulders Parkway, Richmond, Virginia 23225, Η.Π.Α.
ΣΥΜΒΑΤΙΚΕΣ ΠΡΟΤΕΡΑΙΟΤΗΤΕΣ (30):	452680/18.12.89/US
ΕΦΕΥΡΕΤΗΣ (72):	1) BARGER DENNIS D. 2) RAY CARL D.
ΕΙΔΙΚΟΣ ΠΛΗΡΕΞΟΥΣΙΟΣ (74):	Κυρούλη Κωνσταντία, δικηγόρος, Κουμπάρη 2, 106 74 Αθήνα
ΑΝΤΙΚΛΗΤΟΣ (74):	Παπακωνσταντίνου Ελένη, δικηγόρος, Κουμπάρη 2, 106 74 Αθήνα

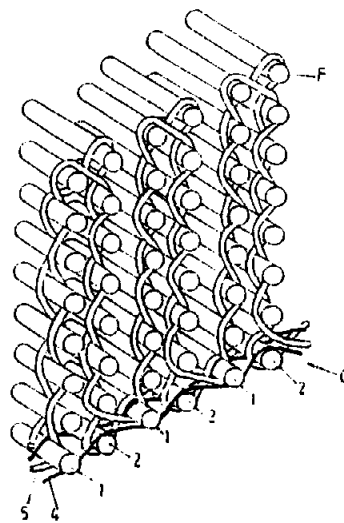
φιλμ κάλυψης σχηματίζει μικροσκοπικούς θύλακες αέρα όταν ρολάρεται επί του ιδίου πράγμα το οποίο εμποδίζει μπλοκάρισμα. Αυτό το χαρακτηριστικό γνώρισμα επιτρέπει στην μη-ανάγλυφη πλευρά να κατασκευάζεται όσο το δυνατόν πιο λεία χωρίς την ανάγκη για ένα παράγοντα αντι-μπλοκαρίσματος.

ΠΕΡΙΛΗΨΗ (57)

Κάλυψη μιας άκαμπτης ή σκληρής αλλά ευλίγιστης, λείας επιφάνειας με ένα πολυστρωματικό φιλμ κάλυψης το οποίο έχει μία λεία πλευρά και μία ανάγλυφη πλευρά αποκαλύπτεται. Η λεία πλευρά του φιλμ κάλυψης είναι σε άμεση επαφή με την λεία επιφάνεια η οποία καλύπτεται. Επικόλληση της λείας πλευράς του φιλμ κάλυψης στην λεία επιφάνεια στην οποία εφαρμόζεται επιτελείται ομοιάζουσα πάρα πολύ με μία επικόλληση κενού όπως βλέπεται όταν σταγόνα νερού τοποθετείται μεταξύ δύο φύλλων γυαλιού. Η ανάγλυφη πλευρά του

ΑΡΙΘΜΟΣ ΕΥΡΩΠΑΪΚΟΥ Δ.Ε. (11):	3016494
ΑΡΙΘ. ΕΛΛΗΝΙΚΗΣ ΚΑΤΑΘΕΣΗΣ (21):	950401610
ΗΜΕΡ. ΕΛΛΗΝΙΚΗΣ ΚΑΤΑΘΕΣΗΣ (22):	21.06.95
ΑΡΙΘ./ΗΜΕΡ. ΔΗΜΟΣΙΕΥΣΗΣ	
ΕΥΡΩΠΑΪΚΟΥ ΔΙΠΛΩΜΑΤΟΣ (87):	339223/10.05.95
ΑΡΙΘ./ΗΜΕΡ. ΚΑΤΑΘΕΣΗΣ	
ΕΥΡΩΠΑΪΚΗΣ ΑΙΤΗΣΗΣ (86):	89104264.0/10.03.89
ΤΙΤΛΟΣ ΕΦΕΥΡΕΣΗΣ (54):	Ύφασμα δια την κατασκευή ενός δομικού (κατασκευαστικού) εξαρτήματος
ΔΙΚΑΙΟΥΧΟΣ (73):	1) DAIMLER-BENZ AEROSPACE AKTIENGESELLSCHAFT München D-81663, Γερμανία Μόνο για: DE, ES, FR, GB, IT, NL 2) VORWERK & CO. INTERHOLDING GMBH Mühlenweg 17-37, Postfach 29 16 11, Wuppertal D-42216, Γερμανία
ΣΥΜΒΑΤΙΚΕΣ ΠΡΟΤΕΡΑΙΟΤΗΤΕΣ (30):	3813740/23.04.88/DE
ΕΦΕΥΡΕΤΗΣ (72):	1) SIEGLING HANS-FRIEDRICH 2) BOTTGER WOLFGANG 3) BIEDERMANN KURT
ΕΙΔΙΚΟΣ ΠΛΗΡΕΞΟΥΣΙΟΣ (74):	Κυρούλη Κωνσταντία, δικηγόρος, Κουμπάρη 2, 106 74 Αθήνα
ΑΝΤΙΚΛΗΤΟΣ (74):	Παπακωνσταντίνου Ελένη, δικηγόρος, Κουμπάρη 2, 106 74 Αθήνα

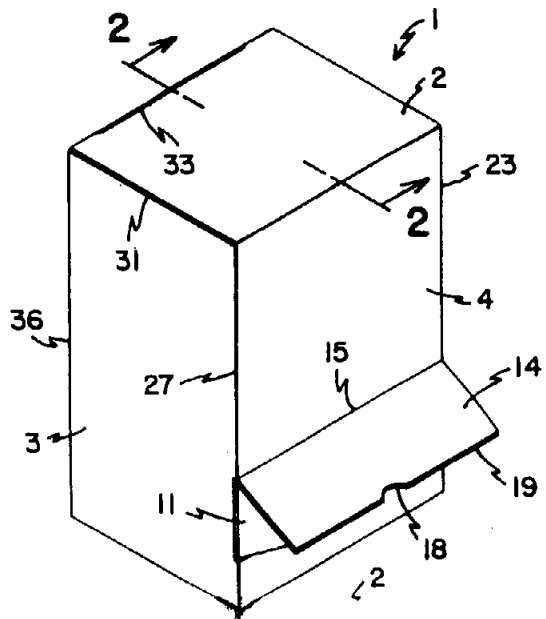
το ύφασμα (υφαντόν) αποτελείται από μίαν τεχνητήν κλωστήν, όπως ιδιαίτερος ίνα εξ αραμίδης, άνθρακος κεραμεικού υλικού ή υάλου και προτείνει δια την αύξησιν της συμμετοχής της θωρακίζουσας (ενισχυούσης) κλωστούφαντουργικής πλοκής (διαρθρώσεως), ώστε το ύφασμα (υφαντόν) (G) να απαρτίζεται από δύο συστήματα στημονιού, εκ των οποίων το δεύτερον χρησιμεύει δια την διαμόρφωσιν στερεωμένων πτυχώσεων (F) εις αμφοτέρας τας πλευράς της διατομής του πρώτου συστήματος στημονιού, ένθα αμφοτέρα τα συστήματα στημονιού μέσω υφαδιών σταθεροποιήσεως (1, 2) είναι συνδεδεμένα μεταξύ των εις τα άκρα των πτυχώσεων. Η κλωστούφαντουργική πλοκή (διάρθρωσις) μπορεί να σχηματισθεί κατ' επωφελή τρόπον εξ ενός τεμαχίου, οπότε η δαπανηρά δομή αποκλείεται (εκπίπτει).



ΠΕΡΙΛΗΨΗ (57)

Η εφεύρεσις αφορά έν ύφασμα (υφαντόν) (G) δια την κατασκευήν ενός δομικού (κατασκευαστικού) εξαρτήματος, ιδιαίτερα ενός εκκληρυνθέντος διαπεποτισμένον με ρητίνην δομικού εξαρτήματος, ένθα

ΑΡΙΘΜΟΣ ΕΥΡΩΠΑΪΚΟΥ Δ.Ε. (11): 3016495
ΑΡΙΘ. ΕΛΛΗΝΙΚΗΣ ΚΑΤΑΘΕΣΗΣ (21): 950401611
ΗΜΕΡ. ΕΛΛΗΝΙΚΗΣ ΚΑΤΑΘΕΣΗΣ (22): 21.06.95
ΑΡΙΘ./ΗΜΕΡ. ΔΗΜΟΣΙΕΥΣΗΣ
ΕΥΡΩΠΑΪΚΟΥ ΔΙΠΛΩΜΑΤΟΣ (87): 603209/17.05.95
ΑΡΙΘ./ΗΜΕΡ. ΚΑΤΑΘΕΣΗΣ
ΕΥΡΩΠΑΪΚΗΣ ΑΙΤΗΣΗΣ (86): 92917202.1/04.08.92
ΤΙΤΛΟΣ ΕΦΕΥΡΕΣΗΣ (54): Διανεμητής για ευαίσθητες σε υγρασία συσκευασίες
ΔΙΚΑΙΟΥΧΟΣ (73): ECOLAB INC.
 Ecolab Center, St. Paul Minnesota
 55102, Η.Π.Α.
ΣΥΜΒΑΤΙΚΕΣ ΠΡΟΤΕΡΑΙΟΤΗΤΕΣ (30): 756458/09.09.91/US
ΕΦΕΥΡΕΤΗΣ (72): 1) FRITZ BARBARA L.
 2) GLADFELTER ELIZABETH J.
 3) OUTLAW TINA O.
ΕΙΔΙΚΟΣ ΠΛΗΡΕΞΟΥΣΙΟΣ (74): Κυπρούλη Κωνσταντία, δικηγόρος,
 Κουμπάρη 2, 106 74 Αθήνα
ΑΝΤΙΚΛΗΤΟΣ (74): Παπακωνσταντίνου Ελένη, δικηγόρος,
 Κουμπάρη 2, 106 74 Αθήνα



ΠΕΡΙΛΗΨΗ (57)

Ένας διανεμητής (1) συσκευασιών μοναδιαίας δόσεως που περιλαμβάνει ένα συρτάρι (13) και ένα κεκλιμένο επίπεδο (ράμπα) (7) τέτοια που οι συσκευασίες μοναδιαίας δόσεως να υποχρεούνται να εξέρχονται μέσα από ένα άνοιγμα (10) και εντός του συρταριού (13). Η ράμπα (7) είναι ανυψωμένη από την περιοχή πυθμένα (6) του κιβωτίου (1) έτσι ώστε να απομονώνει τα περιεχόμενα του κιβωτίου από την υγρασία. Ένα κάλυμμα (14) που σχηματίζεται σε ένα σώμα με το εμπρόσθιο τοίχωμα του κιβωτίου (4) τείνει να προστατεύσει τα περιεχόμενα του συρταριού (13) από την υγρασία στο άμεσο περιβάλλον.

ΑΡΙΘΜΟΣ ΕΥΡΩΠΑΪΚΟΥ Δ.Ε. (11): 3016496
ΑΡΙΘ. ΕΛΛΗΝΙΚΗΣ ΚΑΤΑΘΕΣΗΣ (21): 950401612
ΗΜΕΡ. ΕΛΛΗΝΙΚΗΣ ΚΑΤΑΘΕΣΗΣ (22): 21.06.95
ΑΡΙΘ./ΗΜΕΡ. ΔΗΜΟΣΙΕΥΣΗΣ
ΕΥΡΩΠΑΪΚΟΥ ΔΙΠΛΩΜΑΤΟΣ (87): 528494/24.05.95
ΑΡΙΘ./ΗΜΕΡ. ΚΑΤΑΘΕΣΗΣ
ΕΥΡΩΠΑΪΚΗΣ ΑΙΤΗΣΗΣ (86): 92202491.4/12.08.92
ΤΙΤΛΟΣ ΕΦΕΥΡΕΣΗΣ (54): Συνθέσεις καταλύτη περιλαμβάνουσες τροποποιημένο ζεόλιθο του τύπου Y
ΔΙΚΑΙΟΥΧΟΣ (73): SHELL INTERNATIONALE
 RESEARCH MAATSCHAPPIJ B.V.
 Carel van Bylandtlaan 30,
 Den Haag HR
 NL-2596, Ολλανδία
ΣΥΜΒΑΤΙΚΕΣ ΠΡΟΤΕΡΑΙΟΤΗΤΕΣ (30): 91202105/16.08.91/EP
ΕΦΕΥΡΕΤΗΣ (72): 1) KLAZINGA AAN HENDRIK
 2) VAN VEGCHEL INGRID MARIA
ΕΙΔΙΚΟΣ ΠΛΗΡΕΞΟΥΣΙΟΣ (74): Κυπρούλη Κωνσταντία, δικηγόρος,
 Κουμπάρη 2, 106 74 Αθήνα
ΑΝΤΙΚΛΗΤΟΣ (74): Παπακωνσταντίνου Ελένη, δικηγόρος,
 Κουμπάρη 2, 106 74 Αθήνα

τροποποιημένου ζεολίθου του τύπου Y, και η οποία περιλαμβάνει την υποβολή ζεολίθου τύπου Y σε κατεργασία με διάλυμα αλκαλικής ενώσεως το οποίο έχει pH=8-13.

ΠΕΡΙΛΗΨΗ (57)

Σύνθεση καταλύτη περιλαμβάνουσα τροποποιημένο ζεόλιθο του τύπου Y και συνδυετικό, και ο οποίος τροποποιημένος ζεόλιθος έχει παρασκευασθεί δι' υποβολής ζεολίθου του τύπου Y σε κατεργασία με διάλυμα αλκαλικής ενώσεως το οποίο έχει pH=8-13. Η ευρεσιτεχνία περαιτέρω αναφέρεται σε μέθοδο παρασκευής του

ΑΡΙΘΜΟΣ ΕΥΡΩΠΑΪΚΟΥ Δ.Ε. (11): 3016497

ΑΡΙΘ. ΕΛΛΗΝΙΚΗΣ ΚΑΤΑΘΕΣΗΣ (21): 950401613

ΗΜΕΡ. ΕΛΛΗΝΙΚΗΣ ΚΑΤΑΘΕΣΗΣ (22): 21.06.95

ΑΡΙΘ./ΗΜΕΡ. ΔΗΜΟΣΙΕΥΣΗΣ

ΕΥΡΩΠΑΪΚΟΥ ΔΙΠΛΩΜΑΤΟΣ (87): 500744/22.03.95

ΑΡΙΘ./ΗΜΕΡ. ΚΑΤΑΘΕΣΗΣ

ΕΥΡΩΠΑΪΚΗΣ ΑΙΤΗΣΗΣ (86): 90917557.2/30.10.90

ΤΙΤΛΟΣ ΕΦΕΥΡΕΣΗΣ (54): Μέθοδος για την δι' ατμού κατεργασία ανθρακούχου υλικού

ΔΙΚΑΙΟΥΧΟΣ (73): KFX INC.

1999 Broadway, Denver Colorado
80202, Η.Π.Α.

ΣΥΜΒΑΤΙΚΕΣ ΠΡΟΤΕΡΑΙΟΤΗΤΕΣ (30): 429795/31.10.89/US

ΕΦΕΥΡΕΤΗΣ (72): KOPPELMAN EDWARD

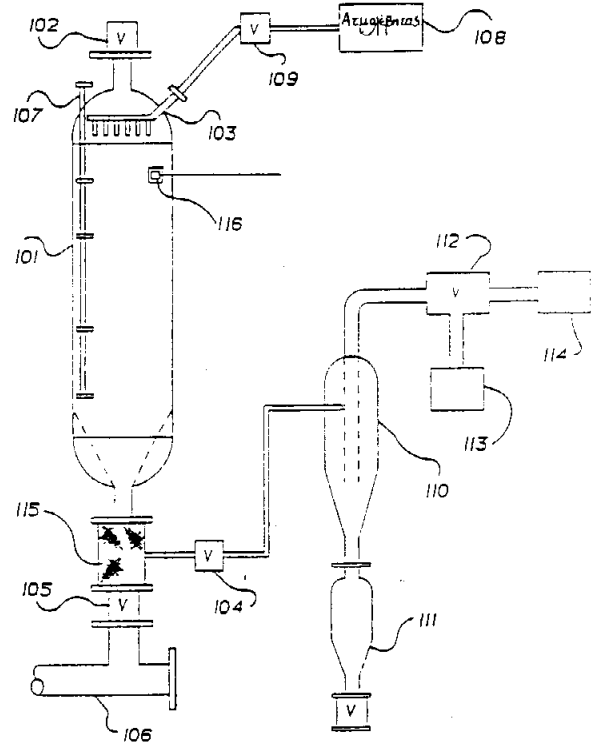
ΕΙΔΙΚΟΣ ΠΛΗΡΕΞΟΥΣΙΟΣ (74): Κυπρούλη Κωνσταντία, δικηγόρος,
Κουμπάρη 2, 106 74 Αθήνα

ΑΝΤΙΚΛΗΤΟΣ (74): Παπακωνσταντίνου Ελένη, δικηγόρος,
Κουμπάρη 2, 106 74 Αθήνα

ΠΕΡΙΛΗΨΗ (57)

Μία συσκευή και μέθοδος για την δι' ατμού κατεργασία ανθρακούχων υλικών υπό ελεγχόμενη θερμοκρασία και πίεση. Το τροφοδοτικό υλικό εισάγεται εντός ενός αυτόκλειστου δοχείου χημικών αντιδράσεων ή παραπλήσιο δοχείο και εγχέεται με ατμό σε υψηλή πίεση και θερμοκρασία για μία ελεγχόμενη χρονική περίοδο για να πραγματοποιηθεί θερμική ανακατασκευή του ανθρακούχου υλικού και να πραγματοποιηθεί η μετατροπή της υγρασίας και ενός τμήματος των πτητικών οργανικών συστατικών σε αυτό σε μία αεριώδη φάση. Νερό, κερί και πίσσα ανακτώνται κατά την διάρκεια αυτής της διαδικασίας και το νερό μπορεί να χρησιμοποιηθεί ως μία πηγή προ-θέρμανσης του τροφοδοτικού υλικού σε κάποιο άλλο δοχείο ενώ η πίσσα μπορεί να χρησιμοποιηθεί ως μία πηγή θέρμανσης εφ' όσον έχει μία υψηλή θερμαντική ικανότητα. Επιτρέπεται στο αναβαθισμένο

προϊόν να ψυχθεί και κατόπιν απομακρύνεται από το δοχείο αντιδράσεων. Η εφεύρεση θεωρεί εναλλακτικά την χρήση ενός ξεχωριστού θαλάμου προ-θέρμανσης για το ανθρακούχο τροφοδοτικό υλικό.



ΑΡΙΘΜΟΣ ΕΥΡΩΠΑΪΚΟΥ Δ.Ε. (11): 3016498

ΑΡΙΘ. ΕΛΛΗΝΙΚΗΣ ΚΑΤΑΘΕΣΗΣ (21): 950401614

ΗΜΕΡ. ΕΛΛΗΝΙΚΗΣ ΚΑΤΑΘΕΣΗΣ (22): 21.06.95

ΑΡΙΘ./ΗΜΕΡ. ΔΗΜΟΣΙΕΥΣΗΣ

ΕΥΡΩΠΑΪΚΟΥ ΔΙΠΛΩΜΑΤΟΣ (87): 494852/17.05.95

ΑΡΙΘ./ΗΜΕΡ. ΚΑΤΑΘΕΣΗΣ

ΕΥΡΩΠΑΪΚΗΣ ΑΙΤΗΣΗΣ (86): 92890004.2/09.01.92

ΤΙΤΛΟΣ ΕΦΕΥΡΕΣΗΣ (54): Μέθοδος για την κατασκευή ενός κυτταρινικού σώματος μορφής

ΔΙΚΑΙΟΥΧΟΣ (73): LENZING AKTIENGESELLSCHAFT

Werkstrasse 1, Lenzing
A-4860, Αυστρία

ΣΥΜΒΑΤΙΚΕΣ ΠΡΟΤΕΡΑΙΟΤΗΤΕΣ (30): 32/91/09.01.91/AT

ΕΦΕΥΡΕΤΗΣ (72): 1) ZIKELI STEFAN

2) FIRGO HEINRICH

3) EICHINGER DIETER

4) JURKOVIC RAIMUND

ΕΙΔΙΚΟΣ ΠΛΗΡΕΞΟΥΣΙΟΣ (74): Κυπρούλη Κωνσταντία, δικηγόρος,
Κουμπάρη 2, 106 74 Αθήνα

ΑΝΤΙΚΛΗΤΟΣ (74): Παπακωνσταντίνου Ελένη, δικηγόρος,
Κουμπάρη 2, 106 74 Αθήνα

ΠΕΡΙΛΗΨΗ (57)

Για την κατασκευή ενός κυτταρινικού σώματος μορφής συμπίεζεται ένα κυτταρινικό διάλυμα αμινοξειδίου διαμέσου ενός ακροφυσίου, στη συνέχεια οδηγείται διαμέσου ενός διάκενου αέρα, μέσα στο οποίο ενδεχομένως εκτείνεται και τελικά πήγνυται σ' ένα λουτρό κατακρημνίσεως. Σύμφωνα με την εφεύρεση η ελάχιστη διάμετρος οπών του χρησιμοποιούμενου ακροφυσίου ανέρχεται το πολύ σε 150 μm, κατά προτίμηση το πολύ σε 70 μm και το μήκος του καναλιού

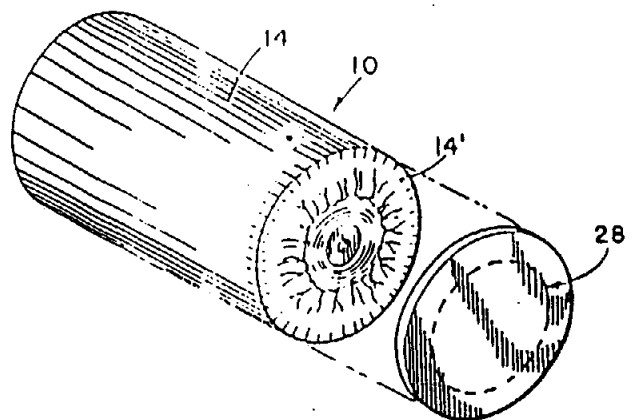
του ακροφυσίου ανέρχεται τουλάχιστον σε 1000 μm, κατά προτίμηση περίπου σε 1500 μm. Έτσι το μήκος του διάκενου του αέρα μπορεί να μειωθεί κάτω των 35 χιλιοστομέτρων ή ακόμα κάτω των 10 χιλιοστομέτρων, επειδή λόγω του προσανατολισμού μέσα στο ακροφύσιο του μακρού καναλιού μπορεί να πραγματοποιείται με επιτυχία η διαδικασία με μια μικρότερη επιβράδυνση χωρίς να υποστούν βλάβη οι υφαντικές ιδιότητες των κατασκευαζομένων ινών. Σε μια προτιμώμενη μορφή εκτελέσεως του καναλιού του ακροφυσίου, αυτό στην πλευρά της εισόδου είναι κωνικής μορφής και μόνο στην πλευρά της εξόδου είναι κυλινδρικής μορφής.

ΑΡΙΘΜΟΣ ΕΥΡΩΠΑΪΚΟΥ Δ.Ε.	(11): 3016499
ΑΡΙΘ. ΕΛΛΗΝΙΚΗΣ ΚΑΤΑΘΕΣΗΣ	(21): 950401615
ΗΜΕΡ. ΕΛΛΗΝΙΚΗΣ ΚΑΤΑΘΕΣΗΣ	(22): 21.06.95
ΑΡΙΘ./ΗΜΕΡ. ΔΗΜΟΣΙΕΥΣΗΣ	
ΕΥΡΩΠΑΪΚΟΥ ΔΙΠΛΩΜΑΤΟΣ	(87): 539392/10.05.95
ΑΡΙΘ./ΗΜΕΡ. ΚΑΤΑΘΕΣΗΣ	
ΕΥΡΩΠΑΪΚΗΣ ΑΙΤΗΣΗΣ	(86): 91911703.6/25.06.91
ΤΙΤΛΟΣ ΕΦΕΥΡΕΣΗΣ	(54): Μέθοδος παρασκευής μειγμάτων πολυανθρακικού και πολυ (1,4-κυκλοεξενο διμεθυλενο τετρεφθαλικού) με ελαττωμένο σχηματισμό ανεπιθύμητου χρώματος
ΔΙΚΑΙΟΥΧΟΣ	(73): EASTMAN CHEMICAL COMPANY 100 North Eastman Road, Kingsport TN 37660, Η.Π.Α.
ΣΥΜΒΑΤΙΚΕΣ ΠΡΟΤΕΡΑΙΟΤΗΤΕΣ	(30): 547747/03.07.90/US
ΕΦΕΥΡΕΤΗΣ	(72): SUBLETT BOBBY JAMES
ΕΙΔΙΚΟΣ ΠΛΗΡΕΞΟΥΣΙΟΣ	(74): Κυπρούλη Κωνσταντία, δικηγόρος, Κουμπάρη 2, 106 74 Αθήνα
ΑΝΤΙΚΛΗΤΟΣ	(74): Παπακωνσταντίνου Ελένη, δικηγόρος, Κουμπάρη 2, 106 74 Αθήνα

ΠΕΡΙΛΗΨΗ (57)

Παρουσιάζεται μια μέθοδος παρασκευής διμεθυλ τερεφθαλικών πολυεστέρων με 1,4-κυκλοεξανοδιμεθανόλη, χρησιμοποιώντας καταλύτη που περιέχει αλκοξειδίο τιτανίου και άλας αλκαλικής γαίας.

ΑΡΙΘΜΟΣ ΕΥΡΩΠΑΪΚΟΥ Δ.Ε.	(11): 3016500
ΑΡΙΘ. ΕΛΛΗΝΙΚΗΣ ΚΑΤΑΘΕΣΗΣ	(21): 950401616
ΗΜΕΡ. ΕΛΛΗΝΙΚΗΣ ΚΑΤΑΘΕΣΗΣ	(22): 21.06.95
ΑΡΙΘ./ΗΜΕΡ. ΔΗΜΟΣΙΕΥΣΗΣ	
ΕΥΡΩΠΑΪΚΟΥ ΔΙΠΛΩΜΑΤΟΣ	(87): 494750/12.04.95
ΑΡΙΘ./ΗΜΕΡ. ΚΑΤΑΘΕΣΗΣ	
ΕΥΡΩΠΑΪΚΗΣ ΑΙΤΗΣΗΣ	(86): 92300095.4/07.01.92
ΤΙΤΛΟΣ ΕΦΕΥΡΕΣΗΣ	(54): Κάλυμμα κεφαλής ρολού χαρτιού
ΔΙΚΑΙΟΥΧΟΣ	(73): FORTIFIBER CORPORATION 4489 Bandidi Boulevard, Los Angeles California 90023-4777, Η.Π.Α.
ΣΥΜΒΑΤΙΚΕΣ ΠΡΟΤΕΡΑΙΟΤΗΤΕΣ	(30): 638096/07.01.91/US
ΕΦΕΥΡΕΤΗΣ	(72): YOUNT GEORGE STUART
ΕΙΔΙΚΟΣ ΠΛΗΡΕΞΟΥΣΙΟΣ	(74): Κυπρούλη Κωνσταντία, δικηγόρος, Κουμπάρη 2, 106 74 Αθήνα
ΑΝΤΙΚΛΗΤΟΣ	(74): Παπακωνσταντίνου Ελένη, δικηγόρος, Κουμπάρη 2, 106 74 Αθήνα

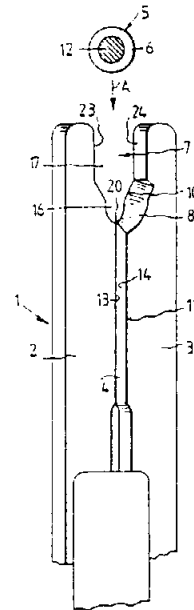


ΠΕΡΙΛΗΨΗ (57)

Κάλυμμα κεφαλής (28) η οποία έχει μια πρώτη αδιάβροχη πολυμερική επιστρωση (30) άνω της εσωτερικής του όψεως, όπου η επιστρωση είναι ένα θερμοπλαστικό το οποίο είναι μαλακώσιμο με θερμότητα σε προκαθορισμένη ανυψωμένη θερμοκρασία για σύνδεση στο πτυχωμένο άκρο (14') ενός περιτύλιγματος (14) γύρω στον ρόλο χαρτιού (10), και μια δεύτερη επιστρωση (28a) στην πρώτην επιστρωση στην εσωτερική όψη του καλύμματος κεφαλής, όπου η δεύτερη επιστρωση ευρίσκεται στην κεντρική ζώνη της εσωτερικής όψεως και είναι μη μαλακώσιμη στη σημειωθείσα προκαθορισμένη ανυψωμένη θερμοκρασία, ούτως ώστε να συνδέεται το κάλυμμα κεφαλής δια σφραγίσεως στο περιτύλιγμα αλλά όχι στο άκρο του ίδιου του ρόλου.

ΑΡΙΘΜΟΣ ΕΥΡΩΠΑΪΚΟΥ Δ.Ε. (11): 3016501
ΑΡΙΘ. ΕΛΛΗΝΙΚΗΣ ΚΑΤΑΘΕΣΗΣ (21): 950401617
ΗΜΕΡ. ΕΛΛΗΝΙΚΗΣ ΚΑΤΑΘΕΣΗΣ (22): 21.06.95
ΑΡΙΘ./ΗΜΕΡ. ΔΗΜΟΣΙΕΥΣΗΣ
ΕΥΡΩΠΑΪΚΟΥ ΔΙΠΛΩΜΑΤΟΣ (87): 459144/24.05.95
ΑΡΙΘ./ΗΜΕΡ. ΚΑΤΑΘΕΣΗΣ
ΕΥΡΩΠΑΪΚΗΣ ΑΙΤΗΣΗΣ (86): 91106635.5/25.04.91
ΤΙΤΛΟΣ ΕΦΕΥΡΕΣΗΣ (54): Συσκευή ηλεκτρικής επαφής αποκοπτικής σύνδεσης
ΔΙΚΑΙΟΥΧΟΣ (73): KRONE AKTIENGESELLSCHAFT
 Beeskowdamm 3-11, Berlin
 D-14167, Γερμανία
ΣΥΜΒΑΤΙΚΕΣ ΠΡΟΤΕΡΑΙΟΤΗΤΕΣ (30): 4018164/01.06.90/DE
ΕΦΕΥΡΕΤΗΣ (72): 1) GERKE DIETER
 2) JANCZAK ANDRZEY
ΕΙΔΙΚΟΣ ΠΛΗΡΕΞΟΥΣΙΟΣ (74): Κυπρούλη Κωνσταντία, δικηγόρος,
 Κουμπάρη 2, 106 74 Αθήνα
ΑΝΤΙΚΛΗΤΟΣ (74): Παπακωνσταντίνου Ελένη, δικηγόρος,
 Κουμπάρη 2, 106 74 Αθήνα

λεπτό αγώγιμο πυρήνα (12), ιδιαίτερα με μια σχέση μεταξύ διαμέτρου μόνωσης και διαμέτρου αγώγιμο πυρήνα μεγαλύτερη από 3, η εσωτερική πλευρά (13, 14, 23, 24) έχει τουλάχιστον ένα σκέλος επαφής (2, 3) στον τομέα καθοδήγησης του σύρματος (7) μια πλάγια επιφάνεια (8, 9) η οποία σχηματίζει μια κοπτική ακμή (10), που κατευθύνεται στον τομέα καθοδήγησης του σύρματος (7).



ΠΕΡΙΛΗΨΗ (57)

Η εφεύρεση αναφέρεται σε μια συσκευή ηλεκτρικής επαφής αποκοπτικής σύνδεσης (1) για την επίτευξη ηλεκτρικής επαφής με μια μονωμένη καλωδιακή αρτηρία (5), αποτελούμενη από δύο σκέλη επαφής (2, 3), μεταξύ των εσωτερικών πλευρών των (13, 14, 23, 24) σχηματίζεται μια ανοιχτή προς τα επάνω εγκοπή επαφής (4) με ένα διευρυμένο τομέα καθοδήγησης του σύρματος (7). Για να δημιουργήσουμε μια συσκευή ηλεκτρικής επαφής αποκοπτικής σύνδεσης (1), με την οποία να επιτυγχάνεται ασφαλώς και φερέγγυα μια ηλεκτρική επαφή με καλωδιακές αρτηρίες (5) με μια παχειά μόνωση (6) και ένα

ΑΡΙΘΜΟΣ ΕΥΡΩΠΑΪΚΟΥ Δ.Ε. (11): 3016502
ΑΡΙΘ. ΕΛΛΗΝΙΚΗΣ ΚΑΤΑΘΕΣΗΣ (21): 950401618
ΗΜΕΡ. ΕΛΛΗΝΙΚΗΣ ΚΑΤΑΘΕΣΗΣ (22): 21.06.95
ΑΡΙΘ./ΗΜΕΡ. ΔΗΜΟΣΙΕΥΣΗΣ
ΕΥΡΩΠΑΪΚΟΥ ΔΙΠΛΩΜΑΤΟΣ (87): 469176/05.04.95
ΑΡΙΘ./ΗΜΕΡ. ΚΑΤΑΘΕΣΗΣ
ΕΥΡΩΠΑΪΚΗΣ ΑΙΤΗΣΗΣ (86): 90114915.3/03.08.90
ΤΙΤΛΟΣ ΕΦΕΥΡΕΣΗΣ (54): Μέθοδος λήψης ενός αφυδατωμένου συσσωματωθέντος προϊόντος
ΔΙΚΑΙΟΥΧΟΣ (73): SOCIÉTÉ DES PRODUITS NESTLÉ S.A.
 Case Postale 353, Vevey
 CH-1800, Ελβετία
ΣΥΜΒΑΤΙΚΕΣ ΠΡΟΤΕΡΑΙΟΤΗΤΕΣ (30): —
ΕΦΕΥΡΕΤΗΣ (72): THOMAS REMI
ΕΙΔΙΚΟΣ ΠΛΗΡΕΞΟΥΣΙΟΣ (74): Κυπρούλη Κωνσταντία, δικηγόρος,
 Κουμπάρη 2, 106 74 Αθήνα
ΑΝΤΙΚΛΗΤΟΣ (74): Παπακωνσταντίνου Ελένη, δικηγόρος,
 Κουμπάρη 2, 106 74 Αθήνα

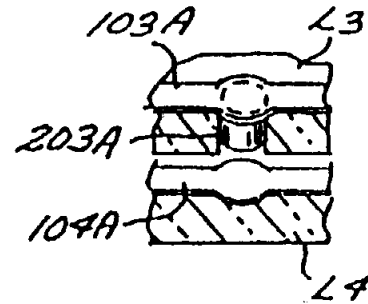
ΠΕΡΙΛΗΨΗ (57)

Η μέθοδος συνίσταται βασικά στην ξήρανση της μη συσσωματωμένης πρώτης ύλης προσδίδοντας σ' αυτήν μια πορώδη δομή και στη διατήρηση αυτού του αρχικού πορώδους κατά τη διάρκεια της συσσωματώσεως πράγμα που επιτρέπει έτσι να ληφθεί ένα αφυδατωμένο συσσωματωμένο τελικό προϊόν το οποίο να μπορεί εύκολα να ενυδατωθεί εκ νέου.

Εφαρμογή στην παραγωγή συσσωματωμένων αφυδατωμένων γαρνιτουρών για τη βιομηχανία παραγωγής προϊόντων διατροφής εξ αγροτικών προϊόντων.

ΑΡΙΘΜΟΣ ΕΥΡΩΠΑΪΚΟΥ Δ.Ε. (11): 3016503	
ΑΡΙΘ. ΕΛΛΗΝΙΚΗΣ ΚΑΤΑΘΕΣΗΣ (21): 950401619	
ΗΜΕΡ. ΕΛΛΗΝΙΚΗΣ ΚΑΤΑΘΕΣΗΣ (22): 21.06.95	
ΑΡΙΘ./ΗΜΕΡ. ΔΗΜΟΣΙΕΥΣΗΣ	
ΕΥΡΩΠΑΪΚΟΥ ΔΙΠΛΩΜΑΤΟΣ (87): 491542/22.03.95	
ΑΡΙΘ./ΗΜΕΡ. ΚΑΤΑΘΕΣΗΣ	
ΕΥΡΩΠΑΪΚΗΣ ΑΙΤΗΣΗΣ (86): 91311672.9/16.12.91	
ΤΙΤΛΟΣ ΕΦΕΥΡΕΣΗΣ (54): Πυκνωτές σε οές διασυνδέσεως εντός πολυστρωματικών, τρισδιάστατων δομών/υποστρωμάτων	
ΔΙΚΑΙΟΥΧΟΣ (73): HUGHES AIRCRAFT COMPANY 7200 Hughes Terrace P.O. Box 45066, Los Angeles California 90045-0066, Η.Π.Α.	
ΣΥΜΒΑΤΙΚΕΣ ΠΡΟΤΕΡΑΙΟΤΗΤΕΣ (30): 628784/17.12.90/US	
ΕΦΕΥΡΕΤΗΣ (72): 1) SMITH HAL D. 2) PELZMAN GEORGE 3) MCCLANAHAN ROBERT F. 4) SHAPIRO ANDREW A.	
ΕΙΔΙΚΟΣ ΠΛΗΡΕΞΟΥΣΙΟΣ (74): Ητα Βασιλική, δικηγόρος, Πανεπιστημίου 42, 106 79 Αθήνα	
ΑΝΤΙΚΛΗΤΟΣ (74): Φρυδά-Λαδά Έλλη, δικηγόρος, Πανεπιστημίου 42, 106 79 Αθήνα	

διασύνδεσης και ένα δεύτερο αγώγιμο στοιχείο που υπόκειται το εν λόγω διηλεκτρικού πληρωτικού οπής διασύνδεσης. Καθένα από τα πρώτα και αγώγιμα στοιχεία περιλαμβάνει ένα αγώγιμο πληρωτικό οπής διασύνδεσης ή ένα αγώγιμο μονοπάτι.



ΠΕΡΙΛΗΨΗ (57)

Πυκνωτής σε υβριδικό πολυστρωματικό κύκλωμα που φέρει έναν αριθμό μονωτικών στιβάδων, ο οποίος πυκνωτής περιλαμβάνει ένα διηλεκτρικό πληρωτικό οπών διασύνδεσης μέσα σε οπή διασύνδεσης που σχηματίζεται σε μία από τις μονωτικές στιβάδες, ένα πρώτο αγώγιμο στοιχείο που υπέρκειται του διηλεκτρικού πληρωτικού οπής

ΑΡΙΘΜΟΣ ΕΥΡΩΠΑΪΚΟΥ Δ.Ε. (11): 3015504	
ΑΡΙΘ. ΕΛΛΗΝΙΚΗΣ ΚΑΤΑΘΕΣΗΣ (21): 950401620	
ΗΜΕΡ. ΕΛΛΗΝΙΚΗΣ ΚΑΤΑΘΕΣΗΣ (22): 21.06.95	
ΑΡΙΘ./ΗΜΕΡ. ΔΗΜΟΣΙΕΥΣΗΣ	
ΕΥΡΩΠΑΪΚΟΥ ΔΙΠΛΩΜΑΤΟΣ (87): 517796/19.04.95	
ΑΡΙΘ./ΗΜΕΡ. ΚΑΤΑΘΕΣΗΣ	
ΕΥΡΩΠΑΪΚΗΣ ΑΙΤΗΣΗΣ (86): 91905593.9/25.02.91	
ΤΙΤΛΟΣ ΕΦΕΥΡΕΣΗΣ (54): Ανάλογα ολιγονουκλεοτιδίου	
ΔΙΚΑΙΟΥΧΟΣ (73): THE DU PONT MERCK PHARMACEUTICAL COMPANY Barley Mill Plaza Building 25, Wilmington, Delaware 19898, Η.Π.Α.	
ΣΥΜΒΑΤΙΚΕΣ ΠΡΟΤΕΡΑΙΟΤΗΤΕΣ (30): 507693/10.04.90/US	
ΕΦΕΥΡΕΤΗΣ (72): 1) HUIE EDWARD MC RONADL 2) TRAINOR GEORGE LEONARD	
ΕΙΔΙΚΟΣ ΠΛΗΡΕΞΟΥΣΙΟΣ (74): Κυπρούλη Κωνσταντία, δικηγόρος, Κουμπάρη 2, 106 74 Αθήνα	
ΑΝΤΙΚΛΗΤΟΣ (74): Παπακωνσταντίνου Ελένη, δικηγόρος, Κουμπάρη 2, 106 74 Αθήνα	

ΠΕΡΙΛΗΨΗ (57)

Η εφεύρεση αυτή αφορά νέα ανάλογα ολιγονουκλεοτιδίου εις τα οποία ένας ή περισσότεροι από τους ενδονουκλεοτικούς φωσφοδιεστερικούς δεσμούς έχει αντικατασταθεί από ένα σύνδεσμο με βάση θείο που εστιάζονται εις το θεραπευτικό τους δυναμικό.

ΑΡΙΘΜΟΣ ΕΥΡΩΠΑΪΚΟΥ Δ.Ε.	(11):	3016505
ΑΡΙΘ. ΕΛΛΗΝΙΚΗΣ ΚΑΤΑΘΕΣΗΣ	(21):	950401621
ΗΜΕΡ. ΕΛΛΗΝΙΚΗΣ ΚΑΤΑΘΕΣΗΣ	(22):	21.06.95
ΑΡΙΘ./ΗΜΕΡ. ΔΗΜΟΣΙΕΥΣΗΣ		
ΕΥΡΩΠΑΪΚΟΥ ΔΙΠΛΩΜΑΤΟΣ	(87):	471259/17.05.95
ΑΡΙΘ./ΗΜΕΡ. ΚΑΤΑΘΕΣΗΣ		
ΕΥΡΩΠΑΪΚΗΣ ΑΙΤΗΣΗΣ	(86):	91113089.6/03.08.91
ΤΙΤΛΟΣ ΕΦΕΥΡΕΣΗΣ	(54):	Υπό φαινυλοσουλφοναμιδίου υποκατεστημένα παράγωγα πυριδιναικενο- και αμινοξυαλκανοκαρβονικού οξέος
ΔΙΚΑΙΟΥΧΟΣ	(73):	BAYER AG Leverkusen D-51368, Γερμανία
ΣΥΜΒΑΤΙΚΕΣ ΠΡΟΤΕΡΑΙΟΤΗΤΕΣ	(30):	4025818/16.08.90/DE
ΕΦΕΥΡΕΤΗΣ	(72):	1) NIEWOHNER ULRICH 2) MULLER ULRICH E. 3) PERZBORN ELISABETH 4) BISCHOFF ERWIN 5) DELLWEG HANS-GEORG
ΕΙΔΙΚΟΣ ΠΛΗΡΕΞΟΥΣΙΟΣ	(74):	Κυπρούλη Κωνσταντία, δικηγόρος, Κουμπάρη 2, 106 74 Αθήνα
ΑΝΤΙΚΛΗΤΟΣ	(74):	Παπακωνσταντίνου Ελένη, δικηγόρος, Κουμπάρη 2, 106 74 Αθήνα

ναμιδίου υποκατεστημένα παράγωγα πυριδιναικενο- και -αμινοξυαλκανοκαρβονικού οξέος μπορούν να χρησιμοποιηθούν για την θεραπεία θρομβοεμβολικών παθήσεων, ισχαιμιών, αρτηριοσκλήρωσης, αλλεργιών και άσθματος.

ΠΕΡΙΛΗΨΗ (57)

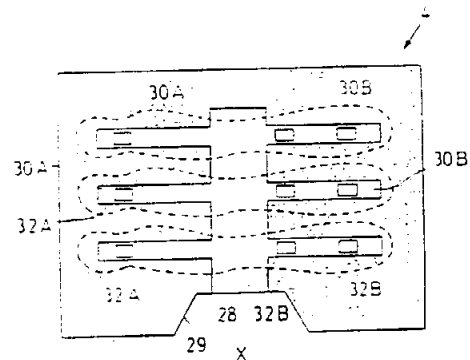
Οι σύμφωνες με την εφεύρεση ενώσεις μπορούν να παρασκευασθούν δια χημικής αντίδρασης των αντιστοιχών αμινών με παράγωγα σουλφονικού οξέος ή στην περίπτωση των ενώσεων αμινοξυ δια χημικής αντίδρασης κετονών με ενώσεις αμινοξυ ή αλκυλίωση υδροξυλαμινών ή στην περίπτωση των ενώσεων αλκενίου δια χημικής αντίδρασης κετονών με φωσφορυλιδένιο. Τα υπό φαινυλοσουλφο-

ΑΡΙΘΜΟΣ ΕΥΡΩΠΑΪΚΟΥ Δ.Ε.	(11):	3016506
ΑΡΙΘ. ΕΛΛΗΝΙΚΗΣ ΚΑΤΑΘΕΣΗΣ	(21):	950401622
ΗΜΕΡ. ΕΛΛΗΝΙΚΗΣ ΚΑΤΑΘΕΣΗΣ	(22):	21.06.95
ΑΡΙΘ./ΗΜΕΡ. ΔΗΜΟΣΙΕΥΣΗΣ		
ΕΥΡΩΠΑΪΚΟΥ ΔΙΠΛΩΜΑΤΟΣ	(87):	572437/26.04.95
ΑΡΙΘ./ΗΜΕΡ. ΚΑΤΑΘΕΣΗΣ		
ΕΥΡΩΠΑΪΚΗΣ ΑΙΤΗΣΗΣ	(86):	92903632.5/08.01.92
ΤΙΤΛΟΣ ΕΦΕΥΡΕΣΗΣ	(54):	Παράγωγα 2,4-διαμινοκινολίνης δι' επαύξησιν αντινεοπλασματικής δράσεως
ΔΙΚΑΙΟΥΧΟΣ	(73):	PFIZER INC. 235 East 42nd Street, New York N.Y. 10017, Η.Π.Α.
ΣΥΜΒΑΤΙΚΕΣ ΠΡΟΤΕΡΑΙΟΤΗΤΕΣ	(30):	657922/20.02.91/US
ΕΦΕΥΡΕΤΗΣ	(72):	1) COE JOTHAM W. 2) FLIRI ANTON F., J. 3) KANEKO TAKUSHI 4) LARSON ERIC R.
ΕΙΔΙΚΟΣ ΠΛΗΡΕΞΟΥΣΙΟΣ	(74):	Κυπρούλη Κωνσταντία, δικηγόρος, Κουμπάρη 2, 106 74 Αθήνα
ΑΝΤΙΚΛΗΤΟΣ	(74):	Παπακωνσταντίνου Ελένη, δικηγόρος, Κουμπάρη 2, 106 74 Αθήνα

ΠΕΡΙΛΗΨΗ (57)

Παράγωγα 2,4-διαμινοκινολίνης ως ενισχυτά χημειοθεραπευτικών παραγόντων εις την θεραπείαν καρκίνου.

ΑΡΙΘΜΟΣ ΕΥΡΩΠΑΪΚΟΥ Δ.Ε. (11): 3016507
ΑΡΙΘ. ΕΛΛΗΝΙΚΗΣ ΚΑΤΑΘΕΣΗΣ (21): 950401623
ΗΜΕΡ. ΕΛΛΗΝΙΚΗΣ ΚΑΤΑΘΕΣΗΣ (22): 21.06.95
ΑΡΙΘ./ΗΜΕΡ. ΔΗΜΟΣΙΕΥΣΗΣ
ΕΥΡΩΠΑΪΚΟΥ ΔΙΠΛΩΜΑΤΟΣ (87): 463911/22.03.95
ΑΡΙΘ./ΗΜΕΡ. ΚΑΤΑΘΕΣΗΣ
ΕΥΡΩΠΑΪΚΗΣ ΑΙΤΗΣΗΣ (86): 91401544.1/11.06.91
ΤΙΤΛΟΣ ΕΦΕΥΡΕΣΗΣ (54): Μέθοδος, τύπος και εγκατάσταση για την πολυβάθμια χύτευση μετάλλου υπό χαμηλή πίεση
ΔΙΚΑΙΟΥΧΟΣ (73): PONT-A-MOUSSON S.A.
 91, Avenue de la Libération,
 F-54017 Nancy, Γαλλία
ΣΥΜΒΑΤΙΚΕΣ ΠΡΟΤΕΡΑΙΟΤΗΤΕΣ (30): 9007860/22.06.90/FR
ΕΦΕΥΡΕΤΗΣ (72): SOURLIER PASCAL
ΕΙΔΙΚΟΣ ΠΛΗΡΕΞΟΥΣΙΟΣ (74): Κυπρούλη Κωνσταντία, δικηγόρος,
 Κουμπάρη 2, 106 74 Αθήνα
ΑΝΤΙΚΛΗΤΟΣ (74): Παπακωνσταντίνου Ελένη, δικηγόρος,
 Κουμπάρη 2, 106 74 Αθήνα

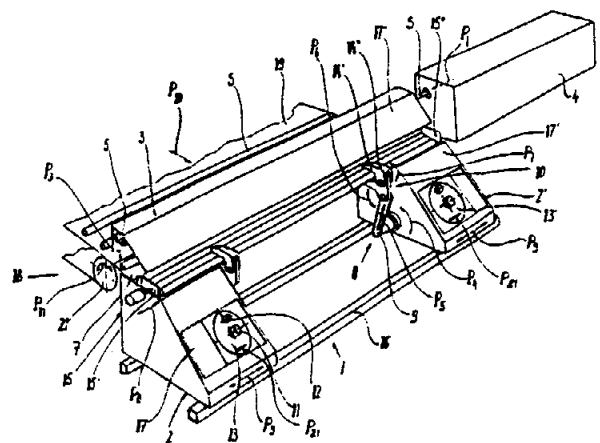


ΠΕΡΙΛΗΨΗ (57)

Σε κάθε βαθμίδα του τύπου (4), το άθροισμα των εμβαδών των διατομών εισόδου των ενδιάμεσων διαύλων (30Α, 30Β) που τροφοδοτούν τους αγωγούς χυτεύσεως (32Α, 32Β) είναι σαφώς μικρότερο από το εμβαδόν της διατομής του φρέατος χυτεύσεως.
 Εφαρμογή στην πολυβάθμια χύτευση τεμαχίων με λεπτό τοίχωμα.

ΑΡΙΘΜΟΣ ΕΥΡΩΠΑΪΚΟΥ Δ.Ε. (11): 3016508
ΑΡΙΘ. ΕΛΛΗΝΙΚΗΣ ΚΑΤΑΘΕΣΗΣ (21): 950401624
ΗΜΕΡ. ΕΛΛΗΝΙΚΗΣ ΚΑΤΑΘΕΣΗΣ (22): 21.06.95
ΑΡΙΘ./ΗΜΕΡ. ΔΗΜΟΣΙΕΥΣΗΣ
ΕΥΡΩΠΑΪΚΟΥ ΔΙΠΛΩΜΑΤΟΣ (87): 419441/19.04.95
ΑΡΙΘ./ΗΜΕΡ. ΚΑΤΑΘΕΣΗΣ
ΕΥΡΩΠΑΪΚΗΣ ΑΙΤΗΣΗΣ (86): 90890230.7/30.07.90
ΤΙΤΛΟΣ ΕΦΕΥΡΕΣΗΣ (54): Εγκατάσταση κάμψης χαλύβδινων ράβδων δια στοιχεία οπλισμού μπετόν
ΔΙΚΑΙΟΥΧΟΣ (73): EVG ENTWICKLUNGS-U
 VERWERTUNGS-GESELLSCHAFT
 M.B.H.
 Gustinus-Ambrosi-Strasse 1-3, Raaba
 A-8074, Αυστρία
ΣΥΜΒΑΤΙΚΕΣ ΠΡΟΤΕΡΑΙΟΤΗΤΕΣ (30): 1) 2206/89/20.09.89/AT
 2) 279/90/08.02.90/AT
ΕΦΕΥΡΕΤΗΣ (72): 1) RITTER KLAUS
 2) RITTER GERHARD
 3) SCHMIDT GERHARD
ΕΙΔΙΚΟΣ ΠΛΗΡΕΞΟΥΣΙΟΣ (74): Κυπρούλη Κωνσταντία, δικηγόρος,
 Κουμπάρη 2, 106 74 Αθήνα
ΑΝΤΙΚΛΗΤΟΣ (74): Παπακωνσταντίνου Ελένη, δικηγόρος,
 Κουμπάρη 2, 106 74 Αθήνα

των οργάνων κάμψης (11, 12), εάν η διάταξη μεταφοράς παρουσιάζει μια τουλάχιστον τηλεχειριζόμενη τανάλια πιασίματος (10) η οποία μπορεί να περιστρέφεται από μια πρώτη θέση την οποία παραλαμβάνει από την διεύθυνση προσαγωγής ράβδων πολλές ράβδους και τις κρατά σφιχτά σε μια δεύτερη θέση εις την οποίαν εισάγει τις ράβδους εις τον ενδιάμεσο χώρο μεταξύ των οργάνων κάμψης.



ΠΕΡΙΛΗΨΗ (57)

Εγκατάσταση δια την κάμψη χαλυβδίνων ράβδων δια στοιχεία οπλισμού μπετόν με μια διάταξη (3) δια προσαγωγή ράβδων και μια διάταξη μεταφοράς (8) με την οποία μπορεί να εισάγεται εκάστοτε μια δέση ράβδων κατά διεύθυνση εγκάρσια προς τις ράβδους μεταξύ

ΑΡΙΘΜΟΣ ΕΥΡΩΠΑΪΚΟΥ Δ.Ε. (11):	3016509
ΑΡΙΘ. ΕΛΛΗΝΙΚΗΣ ΚΑΤΑΘΕΣΗΣ (21):	950401625
ΗΜΕΡ. ΕΛΛΗΝΙΚΗΣ ΚΑΤΑΘΕΣΗΣ (22):	21.06.95
ΑΡΙΘ./ΗΜΕΡ. ΔΗΜΟΣΙΕΥΣΗΣ	
ΕΥΡΩΠΑΪΚΟΥ ΔΙΠΛΩΜΑΤΟΣ (87):	527803/22.03.95
ΑΡΙΘ./ΗΜΕΡ. ΚΑΤΑΘΕΣΗΣ	
ΕΥΡΩΠΑΪΚΗΣ ΑΙΤΗΣΗΣ (86):	91908331.1/12.03.91
ΤΙΤΛΟΣ ΕΦΕΥΡΕΣΗΣ (54):	Σύνθεσις δια την ενεργοποίησιν μακροφάγων
ΔΙΚΑΙΟΥΧΟΣ (73):	IMMUNOTHERAPEUTICS INC. 509 25th Avenue North, Fargo ND 58102, Η.Π.Α.
ΣΥΜΒΑΤΙΚΕΣ ΠΡΟΤΕΡΑΙΟΤΗΤΕΣ (30):	509338/13.04.90/US
ΕΦΕΥΡΕΤΗΣ (72):	1) VOSIKA GERALD J. 2) CORNELIUS DENNIS A. 3) BENNEK JOHN A. 4) SWENSON KARL E. 5) GILBERT CARL W.
ΕΙΔΙΚΟΣ ΠΛΗΡΕΞΟΥΣΙΟΣ (74):	Κυπρούλη Κωνσταντία, δικηγόρος, Κουμπάρη 2, 106 74 Αθήνα
ΑΝΤΙΚΛΗΤΟΣ (74):	Παπακωνσταντίνου Ελένη, δικηγόρος, Κουμπάρη 2, 106 74 Αθήνα

κινικών κυττάρων. Οι ενώσεις αυτές έχουν αποδεκτή τοξικότητα εις τις προβλεπόμενες δόσεις δια ανθρώπους.

ΠΕΡΙΛΗΨΗ (57)

Η παρούσα εφεύρεσις δίδει νέες λιπόφιλες ενώσεις δισακχαρίτου-διπεπτιδίου. Οι ενώσεις της εφευρέσεως κατά προτίμησιν εγκαθιολώνονται εντός λιποσωμάτων εκ πολλών φιλιδίων, τα οποία είναι δυνατόν να σχηματισθούν από φωσφατίδυλο χολίνη και φωσφατίδυλο γλυκερίνη. Οι ενώσεις είναι αποτελεσματικές δια την ενεργοποίησιν ανθρώπινων μονοκυττάρων με εν συνεχεία αποικοδόμηση των καρ-

ΑΡΙΘΜΟΣ ΕΥΡΩΠΑΪΚΟΥ Δ.Ε. (11):	3016510
ΑΡΙΘ. ΕΛΛΗΝΙΚΗΣ ΚΑΤΑΘΕΣΗΣ (21):	950401626
ΗΜΕΡ. ΕΛΛΗΝΙΚΗΣ ΚΑΤΑΘΕΣΗΣ (22):	21.06.95
ΑΡΙΘ./ΗΜΕΡ. ΔΗΜΟΣΙΕΥΣΗΣ	
ΕΥΡΩΠΑΪΚΟΥ ΔΙΠΛΩΜΑΤΟΣ (87):	469372/12.04.95
ΑΡΙΘ./ΗΜΕΡ. ΚΑΤΑΘΕΣΗΣ	
ΕΥΡΩΠΑΪΚΗΣ ΑΙΤΗΣΗΣ (86):	91111801.6/16.07.91
ΤΙΤΛΟΣ ΕΦΕΥΡΕΣΗΣ (54):	Μέθοδος παρασκευής πολυμερών εξ αιωρημάτων
ΔΙΚΑΙΟΥΧΟΣ (73):	DEGUSSA AG Weissfrauenstrasse 9, Frankfurt D-60311, Γερμανία
ΣΥΜΒΑΤΙΚΕΣ ΠΡΟΤΕΡΑΙΟΤΗΤΕΣ (30):	4024371/01.08.90/DE
ΕΦΕΥΡΕΤΗΣ (72):	1) HOLLE HANS-JOACHIM DR. 2) REINHARD PETER
ΕΙΔΙΚΟΣ ΠΛΗΡΕΞΟΥΣΙΟΣ (74):	Κυπρούλη Κωνσταντία, δικηγόρος, Κουμπάρη 2, 106 74 Αθήνα
ΑΝΤΙΚΛΗΤΟΣ (74):	Παπακωνσταντίνου Ελένη, δικηγόρος, Κουμπάρη 2, 106 74 Αθήνα

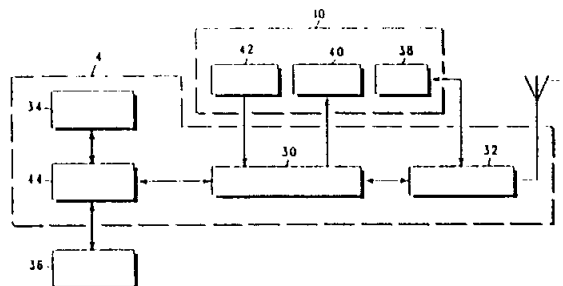
με προσθήκη αλάτων μεταλλικών Αλκαλίων ή Αμμωνίου συμπυκνωμένων ανοργάνων Φωσφορικών, π.χ. άλας Graham. Παρασκευή Πολυμερών εξ Αιωρημάτων, κυρίως σε βάση ΡΜΜΑ, για την κατασκευή αντικειμένων εκ πλαστικών υλικών.

ΠΕΡΙΛΗΨΗ (57)

Κατά τον πολυμερισμό, (Μετ)ακρυλικών Εστέρων, ή Βινυλοαρωματικών, ή μιγμάτων τέτοιων Μονομερών, εξ Αιωρήματος, σχηματίζεται σαν παραπροϊόν ένα Πολυμερές εκ Γαλακτώματος, το οποίον μειώνει την απόδοση. Προσπαθούμε να κρατήσουμε το ποσοστό του Πολυμερούς εκ Γαλακτώματος κατά το δυνατόν περιορισμένο, επειδή αυτό επιδρά στις φυσικές ιδιότητες του Πολυμερούς εξ Αιωρήματος. Ο σχηματισμός του Πολυμερούς εκ Γαλακτώματος μειούται, όταν ο πολυμερισμός λαμβάνει χώραν με προσθήκη πολυσθενών Φωσφονικών οξέων, ή των αλάτων τους με μεταλλικά Αλκάλια ή Αμμώνιο, ή

ΑΡΙΘΜΟΣ ΕΥΡΩΠΑΪΚΟΥ Δ.Ε. (11): 3016511
ΑΡΙΘ. ΕΛΛΗΝΙΚΗΣ ΚΑΤΑΘΕΣΗΣ (21): 950401627
ΗΜΕΡ. ΕΛΛΗΝΙΚΗΣ ΚΑΤΑΘΕΣΗΣ (22): 21.06.95
ΑΡΙΘ./ΗΜΕΡ. ΔΗΜΟΣΙΕΥΣΗΣ
ΕΥΡΩΠΑΪΚΟΥ ΔΙΠΛΩΜΑΤΟΣ (87): 378775/05.04.95
ΑΡΙΘ./ΗΜΕΡ. ΚΑΤΑΘΕΣΗΣ
ΕΥΡΩΠΑΪΚΗΣ ΑΙΤΗΣΗΣ (86): 89120988.4/13.11.89
ΤΙΤΛΟΣ ΕΦΕΥΡΕΣΗΣ (54): Ραδιοτηλέφωνο
ΔΙΚΑΙΟΥΧΟΣ (73): MOTOROLA A/S
 Artillerivej 126, Copenhagen S
 DK-2300, Δανία
ΣΥΜΒΑΤΙΚΕΣ ΠΡΟΤΕΡΑΙΟΤΗΤΕΣ (30): 8827670/26.11.88/GB
ΕΦΕΥΡΕΤΗΣ (72): SOGAARD RASMUSSEN POUL ERIK
ΕΙΔΙΚΟΣ ΠΛΗΡΕΞΟΥΣΙΟΣ (74): Κυπρούλη Κωνσταντία, δικηγόρος,
 Κουμπάρη 2, 106 74 Αθήνα
ΑΝΤΙΚΛΗΤΟΣ (74): Παπακωνσταντίνου Ελένη, δικηγόρος,
 Κουμπάρη 2, 106 74 Αθήνα

ρα στοιχεία πληροφορίας είναι αριθμοί τηλεφώνου και η δεύτερη μνήμη είναι μία μαγνητική κάρτα ή έξυπνη κάρτα.



ΠΕΡΙΛΗΨΗ (57)

Ένας δέκτης ραδιοφώνου (2) που έχει: μία πρώτη μνήμη (34) για την καταχώρηση πρώτων στοιχείων πληροφορίας μέσα λήψης μνήμης (18) για την προσωρινή λήψη μιας δεύτερης μνήμης (20, 36) προς καταχώρηση δεύτερων στοιχείων πληροφορίας μέσα πρόσβαση μνήμης (30, 44) για την πρόσβαση και των δύο προαναφερθέντων πρώτων και δεύτερων μνημών και μέσα επιλεκτικής μεταφοράς του χρήστη (42, 30, 44) για την πρόκληση της μεταφοράς ενός στοιχείου πληροφορίας από την μία εκ των προαναφερθέντων μνημών προς την άλλη εκ των προαναφερθέντων μνημών. Σε μία προτιμώμενη μορφή, ο δέκτης ραδιοφώνου είναι ένα ραδιοτηλέφωνο, τα πρώτα και δεύτε-

ΑΡΙΘΜΟΣ ΕΥΡΩΠΑΪΚΟΥ Δ.Ε. (11): 3016512
ΑΡΙΘ. ΕΛΛΗΝΙΚΗΣ ΚΑΤΑΘΕΣΗΣ (21): 950401628
ΗΜΕΡ. ΕΛΛΗΝΙΚΗΣ ΚΑΤΑΘΕΣΗΣ (22): 21.06.95
ΑΡΙΘ./ΗΜΕΡ. ΔΗΜΟΣΙΕΥΣΗΣ
ΕΥΡΩΠΑΪΚΟΥ ΔΙΠΛΩΜΑΤΟΣ (87): 499023/05.04.95
ΑΡΙΘ./ΗΜΕΡ. ΚΑΤΑΘΕΣΗΣ
ΕΥΡΩΠΑΪΚΗΣ ΑΙΤΗΣΗΣ (86): 92100247.3/09.01.92
ΤΙΤΛΟΣ ΕΦΕΥΡΕΣΗΣ (54): Μέθοδος για την παραγωγή ευδιάλυτου στιγμιαίου καφέ σε κόνη με ενισχυμένο άρωμα
ΔΙΚΑΙΟΥΧΟΣ (73): SOCIÉTÉ DES PRODUITS NESTLÉ S.A.
 Case Postale 353, Vevey
 CH-1800, Ελβετία
ΣΥΜΒΑΤΙΚΕΣ ΠΡΟΤΕΡΑΙΟΤΗΤΕΣ (30): 119/91/17.01.91/CH
ΕΦΕΥΡΕΤΗΣ (72): 1) SCHLECHT KLAUS
 2) WEHRSPANN OLAF
ΕΙΔΙΚΟΣ ΠΛΗΡΕΞΟΥΣΙΟΣ (74): Κυπρούλη Κωνσταντία, δικηγόρος,
 Κουμπάρη 2, 106 74 Αθήνα
ΑΝΤΙΚΛΗΤΟΣ (74): Παπακωνσταντίνου Ελένη, δικηγόρος,
 Κουμπάρη 2, 106 74 Αθήνα

ΠΕΡΙΛΗΨΗ (57)

Μέθοδος για την παραγωγή ενός ευδιάλυτου στιγμιαίου καφέ σε κόνη κατά την οποία ένα υγρό εκχυλίσμα οδηγείται να κυκλοφορήσει με ρεύμα αντιθέτου ροής δια μέσου κυψελίδων εκχυλίσμας, ενώ το λαμβανόμενο υγρό εκχύλισμα διηθείται και κατόπιν φυγοκεντρίζεται πριν να συμπυκνωθεί και εν συνεχεία να μετατραπεί σε κόνη, κατά την οποία κατά τη διάρκεια αυτής της φάσεως φυγοκεντρήσεως, το έλαιο που περιέχεται στο υγρό εκχύλισμα διαχωρίζεται για να εισαχθεί εκ νέου στην κόνη ευδιάλυτου καφέ.

ΑΡΙΘΜΟΣ ΕΥΡΩΠΑΪΚΟΥ Δ.Ε. (11):	3016513
ΑΡΙΘ. ΕΛΛΗΝΙΚΗΣ ΚΑΤΑΘΕΣΗΣ (21):	950401629
ΗΜΕΡ. ΕΛΛΗΝΙΚΗΣ ΚΑΤΑΘΕΣΗΣ (22):	21.06.95
ΑΡΙΘ./ΗΜΕΡ. ΔΗΜΟΣΙΕΥΣΗΣ	
ΕΥΡΩΠΑΪΚΟΥ ΔΙΠΛΩΜΑΤΟΣ (87):	346830/10.05.95
ΑΡΙΘ./ΗΜΕΡ. ΚΑΤΑΘΕΣΗΣ	
ΕΥΡΩΠΑΪΚΗΣ ΑΙΤΗΣΗΣ (86):	89110688.2/13.06.89
ΤΙΤΛΟΣ ΕΦΕΥΡΕΣΗΣ (54):	Χρήση οπιούχων ανταγωνιστών για την παρασκευή μιας φαρμακευτικής σύνθεσης για την θεραπεία αλκοολισμού
ΔΙΚΑΙΟΥΧΟΣ (73):	ALKO LIMITED Salmisaarenranta 9, P.O. Box 305, Helsinki SF-00101, Φινλανδία
ΣΥΜΒΑΤΙΚΕΣ ΠΡΟΤΕΡΑΙΟΤΗΤΕΣ (30):	205758/13.06.88/US
ΕΦΕΥΡΕΤΗΣ (72):	SINCLAIR JOHN DAVID
ΕΙΔΙΚΟΣ ΠΛΗΡΕΞΟΥΣΙΟΣ (74):	Κυπρούλη Κωνσταντία, δικηγόρος, Κουμπάρη 2, 106 74 Αθήνα
ΑΝΤΙΚΛΗΤΟΣ (74):	Παπακωνσταντίνου Ελένη, δικηγόρος, Κουμπάρη 2, 106 74 Αθήνα

οπιούχος ανταγωνιστής περιεχόμενος στην εν λόγω φαρμακευτική σύνθεση μπλοκάρει τα αποτελέσματα θετικής ενίσχυσης αιθανόλης στον εγκέφαλο.

ΠΕΡΙΛΗΨΗ (57)

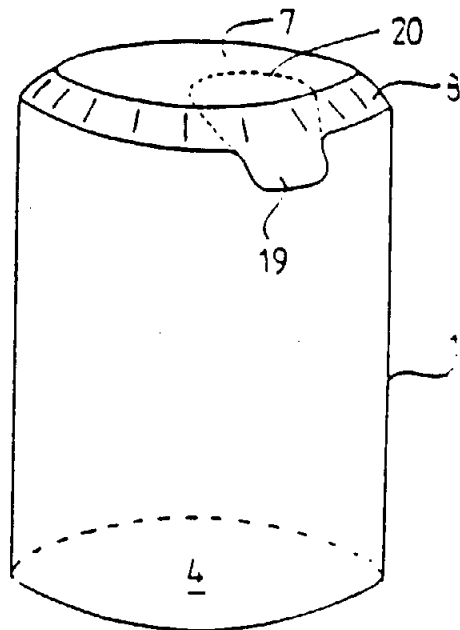
Περιγραφόμενη είναι η χρήση οπιούχων ανταγωνιστών για την παρασκευή φαρμακευτικών συνθέσεων προς χορήγηση ταυτόχρονα ή χωριστά διαδοχικά με οινόπνευμα στην θεραπευτική αντιμετώπιση αλκοολισμού. Αυτές οι φαρμακευτικές συνθέσεις είναι ικανές εξάλειψης της απόκρισης πόσης-οινοπνεύματος των αλκοολικών κατά την διάρκεια μιας σχετικά βραχείας χρονικής περιόδου έχοντας τους αλκοολικούς να πίνουν αλκοολούχα ποτά κατ' επανάληψη ενώ ο

ΑΡΙΘΜΟΣ ΕΥΡΩΠΑΪΚΟΥ Δ.Ε. (11):	3016514
ΑΡΙΘ. ΕΛΛΗΝΙΚΗΣ ΚΑΤΑΘΕΣΗΣ (21):	950401630
ΗΜΕΡ. ΕΛΛΗΝΙΚΗΣ ΚΑΤΑΘΕΣΗΣ (22):	21.06.95
ΑΡΙΘ./ΗΜΕΡ. ΔΗΜΟΣΙΕΥΣΗΣ	
ΕΥΡΩΠΑΪΚΟΥ ΔΙΠΛΩΜΑΤΟΣ (87):	501987/05.04.95
ΑΡΙΘ./ΗΜΕΡ. ΚΑΤΑΘΕΣΗΣ	
ΕΥΡΩΠΑΪΚΗΣ ΑΙΤΗΣΗΣ (86):	90916490.7/16.11.90
ΤΙΤΛΟΣ ΕΦΕΥΡΕΣΗΣ (54):	Δοχείο κι ένα πώμα για το κλείσιμο του ίδιου
ΔΙΚΑΙΟΥΧΟΣ (73):	YHTYNEET PAPERITENTAAT OY WALKI-PAKKAUS PL 70, Valkeakoshi SF-37601, Φινλανδία
ΣΥΜΒΑΤΙΚΕΣ ΠΡΟΤΕΡΑΙΟΤΗΤΕΣ (30):	895565/22.11.89/FI
ΕΦΕΥΡΕΤΗΣ (72):	KLEEMOLA PERTTI
ΕΙΔΙΚΟΣ ΠΛΗΡΕΞΟΥΣΙΟΣ (74):	Κυπρούλη Κωνσταντία, δικηγόρος, Κουμπάρη 2, 106 74 Αθήνα
ΑΝΤΙΚΛΗΤΟΣ (74):	Παπακωνσταντίνου Ελένη, δικηγόρος, Κουμπάρη 2, 106 74 Αθήνα

τμήματος σώματος όντας σε γωνία με την γενέτειρα του σώματος δοχείου και το πώμα (7) περιλαμβάνει ένα τμήμα (8) που έχει το σχήμα ενός κόλουρου κώνου και του οποίου η γωνία λέπτυνσης στα άκρα ουσιαστικά αντιστοιχεί με αυτήν του τμήματος του σώματος (1) που έχει το σχήμα ενός κόλουρου κώνου, το προαναφερθέν τμήμα πώματος όντας αποσπώσιμο προσαρμόσιμο στο τμήμα σώματος που έχει το σχήμα ενός κόλουρου κώνου.

ΠΕΡΙΛΗΨΗ (57)

Η εφεύρεση σχετίζεται με ένα δοχείο που περιλαμβάνει ένα σώμα δοχείου (1) κατασκευασμένο από υλικό βάσει χαρτονίου και που περιλαμβάνει ένα άνω άνοιγμα στο ένα άκρο και ένα κάτω άνοιγμα στο άλλο άκρο· ένα πυθμένα (4) για το κλείσιμο του κάτω ανοίγματος· κι ένα πώμα (8) για το κλείσιμο του άνω ανοίγματος του σώματος δοχείου. Για την επίτευξη ενός δοχείου που ανοίγεται εύκολα απλού στην κατασκευή, μια περιοχή ακμής γύρω από το άνω άνοιγμα του σώματος δοχείου (1) περιλαμβάνει ένα συνεχές τμήμα που έχει ουσιαστικά το σχήμα ενός κόλουρου κώνου και που εκτείνεται γύρω από και λεπτύνει στα άκρα προς το άνω άνοιγμα, η γενέτειρα του

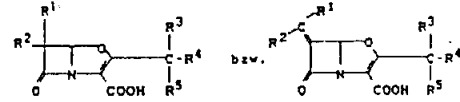


ΑΡΙΘΜΟΣ ΕΥΡΩΠΑΪΚΟΥ Δ.Ε. (11): 3016515
ΑΡΙΘ. ΕΛΛΗΝΙΚΗΣ ΚΑΤΑΘΕΣΗΣ (21): 950401631
ΗΜΕΡ. ΕΛΛΗΝΙΚΗΣ ΚΑΤΑΘΕΣΗΣ (22): 21.06.95
ΑΡΙΘ./ΗΜΕΡ. ΔΗΜΟΣΙΕΥΣΗΣ
ΕΥΡΩΠΑΪΚΟΥ ΔΙΠΛΩΜΑΤΟΣ (87): 362622/29.30.95
ΑΡΙΘ./ΗΜΕΡ. ΚΑΤΑΘΕΣΗΣ
ΕΥΡΩΠΑΪΚΗΣ ΑΙΤΗΣΗΣ (86): 89117433.6/21.09.89
ΤΙΤΛΟΣ ΕΦΕΥΡΕΣΗΣ (54): Σταθερά οξαπενεμ-3-καρβονικά οξέα και χρησιμοποίησή τους ως αναστολέων βήτα-λακταμάσης
ΔΙΚΑΙΟΥΧΟΣ (73): ELI LILLY AND COMPANY
 Lilly Corporate Center,
 Indianapolis Indiana
 46285, Η.Π.Α.
ΣΥΜΒΑΤΙΚΕΣ ΠΡΟΤΕΡΑΙΟΤΗΤΕΣ (30): 3833693/04.10.88/DE
ΕΦΕΥΡΕΤΗΣ (72): 1) PFAENDLER HANS-RUDOLF
 2) METZGER KARL-GEORG
 3) ENDERMANN RAINER
 4) HALLER INGO
 5) WILD HANNO
 6) HARTWIG WOLFGANG

ΕΙΔΙΚΟΣ ΠΛΗΡΕΞΟΥΣΙΟΣ (74): Κυπρούλη Κωνσταντία, δικηγόρος,
 Κουμπάρη 2, 106 74 Αθήνα
ΑΝΤΙΚΑΛΗΤΟΣ (74): Παπακωνσταντίνου Ελένη, δικηγόρος,
 Κουμπάρη 2, 106 74 Αθήνα

ΠΕΡΙΛΗΨΗ (57)

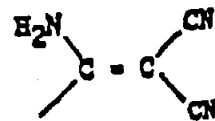
Η ευρεσιτεχνία αφορά την χρησιμοποίηση 1-Οξαπενεμ-3-καρβονικών οξέων των ακόλουθων Τύπων



όπου R¹ και R², έχουν τις αναφερόμενες στην περιγραφή σημασίες, ως Αναστολέων β-Λακταμάσης, όπως και Φαρμακευτικά παρασκευάσματα, που περιέχουν τα προαναφερθέντα 1-Οξαπενεμ-3-καρβονικά οξέα, και ένα παραδοσιακό Αντιβιοτικό.

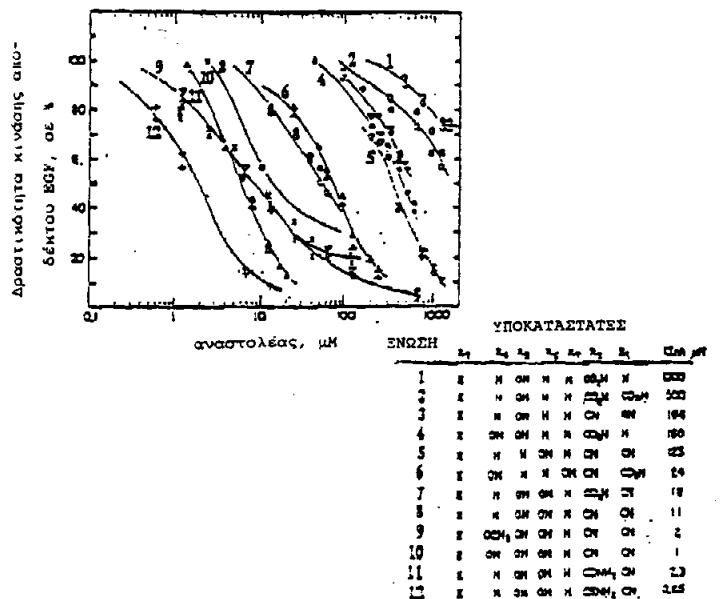
ΑΡΙΘΜΟΣ ΕΥΡΩΠΑΪΚΟΥ Δ.Ε. (11): 3016516
ΑΡΙΘ. ΕΛΛΗΝΙΚΗΣ ΚΑΤΑΘΕΣΗΣ (21): 950401632
ΗΜΕΡ. ΕΛΛΗΝΙΚΗΣ ΚΑΤΑΘΕΣΗΣ (22): 21.06.95
ΑΡΙΘ./ΗΜΕΡ. ΔΗΜΟΣΙΕΥΣΗΣ
ΕΥΡΩΠΑΪΚΟΥ ΔΙΠΛΩΜΑΤΟΣ (87): 322738/12.04.95
ΑΡΙΘ./ΗΜΕΡ. ΚΑΤΑΘΕΣΗΣ
ΕΥΡΩΠΑΪΚΗΣ ΑΙΤΗΣΗΣ (86): 88121405.0/21.12.88
ΤΙΤΛΟΣ ΕΦΕΥΡΕΣΗΣ (54): Παράγωγα βενζυλιδενο-μαλονονιτριλίου για την αναστολή διαδικασιών πολλαπλασιασμού σε κύτταρα θηλαστικών
ΔΙΚΑΙΟΥΧΟΣ (73): YISSUM RESEARCH DEVELOPMENT
 COMPANY OF THE HEBREW
 UNIVERSITY OF JERUSALEM
 46 Jabotinsky Street, Jerusalem
 92 182, Ισραήλ
ΣΥΜΒΑΤΙΚΕΣ ΠΡΟΤΕΡΑΙΟΤΗΤΕΣ (30): 1) 84937/24.12.87/IL
 2) 88354/10.11.88/IL
ΕΦΕΥΡΕΤΗΣ (72): 1) LEVITZKI ALEXANDER
 2) GILON CHAIM
 3) CHOREV MICHAEL
 4) GAZIT AVIV
ΕΙΔΙΚΟΣ ΠΛΗΡΕΞΟΥΣΙΟΣ (74): Κυπρούλη Κωνσταντία, δικηγόρος,
 Κουμπάρη 2, 106 74 Αθήνα
ΑΝΤΙΚΑΛΗΤΟΣ (74): Παπακωνσταντίνου Ελένη, δικηγόρος,
 Κουμπάρη 2, 106 74 Αθήνα

R₃ είναι CH₃ ή OH, τα R₄, R₅, R₆ και R₇ είναι ανεξαρτήτως αλλήλων H, OH, C₁₋₅-αλκύλιο, C₁₋₅-αλκοξύ, NH₂, CHO, αλογόνο, NO₂ ή COOH, ή τα R₄ και R₅ μπορεί να παριστούν μαζί μία ομάδα —O—CH₂—O— υπό τον όρο ότι: (α) εάν τα R₄ και R₇ είναι το κάθε ένα OH, τα R₃, R₅ και R₆ είναι το κάθε ένα H και ένα των R₁ και R₂ είναι CN, τότε το άλλο των R₁ και R₂ δεν μπορεί να είναι CONH₂ και (b) εάν τα R₃ και R₇ είναι το κάθε ένα H, το R₅ είναι OH και τα R₄ και R₆ είναι αμφότερα H ή αμφότερα C₁₋₅-αλκύλιο, τότε το R₁ είναι CN και το R₂ είναι CN ή η ομάδα



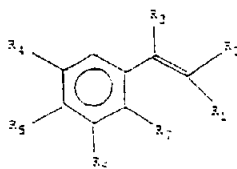
είναι ένα φαρμακευτικής αποδεκτό άλας αυτής. Παρέχονται επίσης μερικές νέες ενώσεις του ανωτέρω τύπου (I). Οι συνθέσεις είναι ενώσεις σύμφωνα με την εφεύρεση που είναι αποτελεσματικοί αναστολείς κινάσης πρωτεϊνο-τυροσίνης και είναι κατάλληλες για την αναστολή διαδικασιών πολλαπλασιασμού σε κύτταρα θηλαστικών.

Αναστολή κινάσης αποδέκτου EGF από παράγωγα αρυλιθένιου

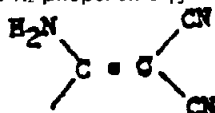


ΠΕΡΙΛΗΨΗ (57)

Παρέχονται φαρμακευτικές συνθέσεις, που περιέχουν ως ένα ενεργό συστατικό, μία ένωση του γενικού τύπου (I):



όπου τα R₁ και R₂ είναι το κάθε ένα ανεξαρτήτως αλλήλων CN, CONH₂ ή COOH ή ένα των R₁ και R₂ μπορεί να είναι —CSNH₂ ή, εάν το R₁ είναι CN, το R₂ μπορεί επίσης να είναι η ομάδα

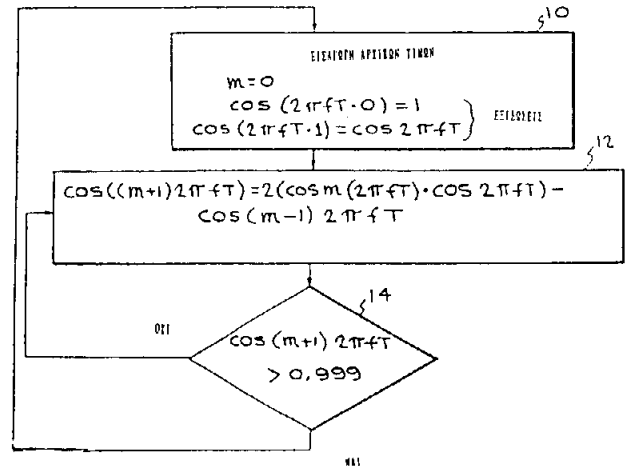


ΑΡΙΘΜΟΣ ΕΥΡΩΠΑΪΚΟΥ Δ.Ε. (11): 3016517
ΑΡΙΘ. ΕΛΛΗΝΙΚΗΣ ΚΑΤΑΘΕΣΗΣ (21): 950401633
ΗΜΕΡ. ΕΛΛΗΝΙΚΗΣ ΚΑΤΑΘΕΣΗΣ (22): 21.06.95
ΑΡΙΘ./ΗΜΕΡ. ΔΗΜΟΣΙΕΥΣΗΣ
ΕΥΡΩΠΑΪΚΟΥ ΔΙΠΛΩΜΑΤΟΣ (87): 300265/10.05.95
ΑΡΙΘ./ΗΜΕΡ. ΚΑΤΑΘΕΣΗΣ
ΕΥΡΩΠΑΪΚΗΣ ΑΙΤΗΣΗΣ (86): 88110703.1/05.07.88
ΤΙΤΛΟΣ ΕΦΕΥΡΕΣΗΣ (54): Ανίχνευση και δημιουργία ψηφιακού τόνου
ΔΙΚΑΙΟΥΧΟΣ (73): ADVANCED MICRO DEVICES INC.
 901 Thompson Place, P.O. Box 3453,
 Sunnyvale
 CA 94088, Η.Π.Α.
ΣΥΜΒΑΤΙΚΕΣ ΠΡΟΤΕΡΑΙΟΤΗΤΕΣ (30): 77268/24.07.87/US
ΕΦΕΥΡΕΤΗΣ (72): 1) PYI HWA-SHENG
 2) ASGHAR SAF
ΕΙΔΙΚΟΣ ΠΛΗΡΕΞΟΥΣΙΟΣ (74): Κυπρούλη Κωνσταντία, δικηγόρος,
 Κουμπάρη 2, 106 74 Αθήνα
ΑΝΤΙΚΛΗΤΟΣ (74): Παπακωνσταντίνου Ελένη, δικηγόρος,
 Κουμπάρη 2, 106 74 Αθήνα

ΠΕΡΙΛΗΨΗ (57)

Οι γρήγορες μέθοδοι ανίχνευσης τόνων και δημιουργίας τόνων, που παρουσιάζονται, είναι ιδιαίτερα κατάλληλες για εκτέλεση σε ψηφιακό επεξεργαστή σημάτων. Για να δημιουργηθούν περιοδικές κυματομορφές και να ανιχνευθούν τέτοιες κυματομορφές χρησιμοποιούνται τα πολυώνυμα Chebyshev. Σε μία εναλλακτική άποψη (ιδέα) της εφευρέσεως χρησιμοποιούνται τριγωνομετρικοί τύποι για να δημιουργήσουν περιοδικές κυματομορφές, οι οποίες περισπάνονται σαν άθροισμα συναρτήσεων ημιτόνου και συνημιτόνου. Σε αντίθεση με τις

αναλογικές τεχνικές, οι ψηφιακές τεχνικές δεν χαρακτηρίζονται από μεγάλες καθυστερήσεις κατά τη δημιουργία ή ανίχνευση των τόνων διότι σε κάθε βήμα εφαρμόζεται ένας γρήγορος επαναληπτικός επανυπολογισμός. Το συσσωρευμένο σφάλμα αποφεύγεται με την επανέναρξη της διαδικασίας μόλις ξεπερασθεί μια προκαθορισμένη τιμή. Με την τεχνική της ψηφιακής ανίχνευσης των τόνων παρέχεται ανεξάρτητη επιλογή του συντελεστή ποιότητας (χρoιάς) και επιπέδου εμπιστοσύνης.



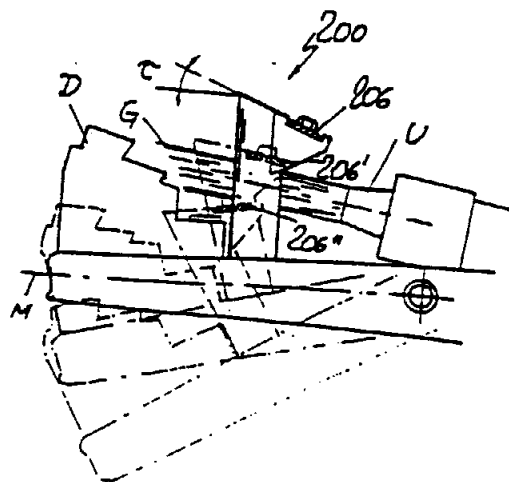
ΑΡΙΘΜΟΣ ΕΥΡΩΠΑΪΚΟΥ Δ.Ε. (11): 3016518
ΑΡΙΘ. ΕΛΛΗΝΙΚΗΣ ΚΑΤΑΘΕΣΗΣ (21): 950401634
ΗΜΕΡ. ΕΛΛΗΝΙΚΗΣ ΚΑΤΑΘΕΣΗΣ (22): 21.06.95
ΑΡΙΘ./ΗΜΕΡ. ΔΗΜΟΣΙΕΥΣΗΣ
ΕΥΡΩΠΑΪΚΟΥ ΔΙΠΛΩΜΑΤΟΣ (87): 543659/10.05.95
ΑΡΙΘ./ΗΜΕΡ. ΚΑΤΑΘΕΣΗΣ
ΕΥΡΩΠΑΪΚΗΣ ΑΙΤΗΣΗΣ (86): 92310615.7/20.11.92
ΤΙΤΛΟΣ ΕΦΕΥΡΕΣΗΣ (54): Παράγωγα μελατονίνης και συνδυασμοί με ενώσεις αντιοιστογόνων για θεραπευτική αντιμετώπιση καρκινώματος μαστού των θηλαστικών
ΔΙΚΑΙΟΥΧΟΣ (73): ELI LILLY AND COMPANY
 Lilly Corporate Center,
 Indianapolis, Indiana
 46285, Η.Π.Α.
ΣΥΜΒΑΤΙΚΕΣ ΠΡΟΤΕΡΑΙΟΤΗΤΕΣ (30): 796108/21.11.91/US
ΕΦΕΥΡΕΤΗΣ (72): 1) CLEMENS JAMES ALLEN
 2) FLAUGH MICHAEL EDWARD
ΕΙΔΙΚΟΣ ΠΛΗΡΕΞΟΥΣΙΟΣ (74): Κυπρούλη Κωνσταντία, δικηγόρος,
 Κουμπάρη 2, 106 74 Αθήνα
ΑΝΤΙΚΛΗΤΟΣ (74): Παπακωνσταντίνου Ελένη, δικηγόρος,
 Κουμπάρη 2, 106 74 Αθήνα

ΠΕΡΙΛΗΨΗ (57)

Παράγωγα μελατονίνης και τα φαρμακευτικά αποδεκτά άλατά της είναι χρήσιμα για με θεραπευτικό τρόπο αντιμετώπιση ορμονικά εξαρτώμενου καρκινώματος μαστού θηλαστικού. Συνδυασμοί θεραπευτικών αντιμετώπισεων με παράγωγα μελατονίνης και μια ένωση αντιοιστογόνου είναι ιδιαίτερα χρήσιμοι.

ΑΡΙΘΜΟΣ ΕΥΡΩΠΑΪΚΟΥ Δ.Ε. (11): 3016519
ΑΡΙΘ. ΕΛΛΗΝΙΚΗΣ ΚΑΤΑΘΕΣΗΣ (21): 950401636
ΗΜΕΡ. ΕΛΛΗΝΙΚΗΣ ΚΑΤΑΘΕΣΗΣ (22): 21.06.95
ΑΡΙΘ./ΗΜΕΡ. ΔΗΜΟΣΙΕΥΣΗΣ
ΕΥΡΩΠΑΪΚΟΥ ΔΙΠΛΩΜΑΤΟΣ (87): 591241/26.04.95
ΑΡΙΘ./ΗΜΕΡ. ΚΑΤΑΘΕΣΗΣ
ΕΥΡΩΠΑΪΚΗΣ ΑΙΤΗΣΗΣ (86): 92910648.2/21.05.92
ΤΙΤΛΟΣ ΕΦΕΥΡΕΣΗΣ (54): Αυτορυθμιζόμενος μηχανισμός διακοπής πίδακα για κρουστικούς ψεκαστήρες
ΔΙΚΑΙΟΥΧΟΣ (73): DRECHSEL ARNO
 4, Via Castel Mareccio, Bolzano
 I-39100, Ιταλία
ΣΥΜΒΑΤΙΚΕΣ ΠΡΟΤΕΡΑΙΟΤΗΤΕΣ (30): V1910105/27.06.91/IT
ΕΦΕΥΡΕΤΗΣ (72): DRECHSEL ARNO
ΕΙΔΙΚΟΣ ΠΛΗΡΕΞΟΥΣΙΟΣ (74): Κυπρούλη Κωνσταντία, δικηγόρος,
 Κουμπάρη 2, 106 74 Αθήνα
ΑΝΤΙΚΛΗΤΟΣ (74): Παπακωνσταντίνου Ελένη, δικηγόρος,
 Κουμπάρη 2, 106 74 Αθήνα

επιφάνεια του μηχανισμού έχει γωνία κλίσης την εν σχέσει προς το διαμήκη άξονα του βραχίονα, ώστε να είναι ουσιαστικώς εφαιπτόμενη με τον πίδακα, όταν η προς τα κάτω διακίνηση μέσω του πίδακα εκ των άνωθεν αρχίζει και ώστε να είναι επικλινή κατά τη διάρκεια ολοκληρωτής της προς τα κάτω διακίνησης και αντιστρόφως, ώστε πάντοτε να δέχεται μίαν προς τα άνω ώθηση (F). Ο μηχανισμός βελτίστως κατανέμει και διακόπτει τον πίδακα και επαυξάνει την κρουστική συχνότητα κατά αυτόματο τρόπο, δηλ. προσαρμοζόμενη τόσο στις ψηλές, όσον και στις χαμηλές πιέσεις τροφοδότησης του πίδακα.



ΠΕΡΙΛΗΨΗ (57)
 Αυτορυθμιζόμενος μηχανισμός διακοπής πίδακα (200) για κρουστικούς ψεκαστήρες, που περιλαμβάνει στόμιο εκροής (T) συνδεδεμένο με σωλήνωση τροφοδότησης ύδατος υπό πίεση (L) δια περιστροφικής σύνδεσης (R), το δε στόμιο εκροής προβλέπεται με τερματικό ακροφύσιο (U) για τη δημιουργία πίδακα (G) και με ταλαντευόμενο βραχίονα (B), που προβλέπεται με διάφραγμα (D), ο δε μηχανισμός είναι ρυθμισμένος επί ταλαντευόμενου βραχίονα και περιλαμβάνει ενεργό επιφάνεια προσαρμοσμένη, για να αλληλεπιδρά με τον πίδακα μεταξύ δύο διαδοχικών ταλαντώσεων του βραχίονα. Η ενεργός

ΑΡΙΘΜΟΣ ΕΥΡΩΠΑΪΚΟΥ Δ.Ε. (11): 3016520
ΑΡΙΘ. ΕΛΛΗΝΙΚΗΣ ΚΑΤΑΘΕΣΗΣ (21): 950401636
ΗΜΕΡ. ΕΛΛΗΝΙΚΗΣ ΚΑΤΑΘΕΣΗΣ (22): 21.06.95
ΑΡΙΘ./ΗΜΕΡ. ΔΗΜΟΣΙΕΥΣΗΣ
ΕΥΡΩΠΑΪΚΟΥ ΔΙΠΛΩΜΑΤΟΣ (87): 508837/05.04.95
ΑΡΙΘ./ΗΜΕΡ. ΚΑΤΑΘΕΣΗΣ
ΕΥΡΩΠΑΪΚΗΣ ΑΙΤΗΣΗΣ (86): 92400241.3/30.01.92
ΤΙΤΛΟΣ ΕΦΕΥΡΕΣΗΣ (54): Άκρο φίλτρου για καυσαέρια καπνού και άλλου υλικού καπνίσματος
ΔΙΚΑΙΟΥΧΟΣ (73): SOCIÉTÉ NATIONALE
 D'EXPLOITATION INDUSTRIELLE
 DES TABACS ET ALLUMETTES
 53, Quai d'Orsay, Paris Cedex 07
 F-75340, Γαλλία
ΣΥΜΒΑΤΙΚΕΣ ΠΡΟΤΕΡΑΙΟΤΗΤΕΣ (30): 9104416/11.04.91/FR
ΕΦΕΥΡΕΤΗΣ (72): 1) PITIE BERNARD MICHEL
 2) DUFFRINE CHRISTIAN JEAN-PAUL
 3) MURAT ALAIN AUGUSTE MAURICE
ΕΙΔΙΚΟΣ ΠΛΗΡΕΞΟΥΣΙΟΣ (74): Κυπρούλη Κωνσταντία, δικηγόρος,
 Κουμπάρη 2, 106 74 Αθήνα
ΑΝΤΙΚΛΗΤΟΣ (74): Παπακωνσταντίνου Ελένη, δικηγόρος,
 Κουμπάρη 2, 106 74 Αθήνα

υψηλή, πράγμα που επιτρέπει υψηλό βαθμό αερισμού με βελτιωμένη αποτελεσματικότητα φιλτραρίσματος.

Nº	RT	E _c	DR	Eff G	Eff N
A	90	104	287	-3	-6
B	106	150	164	-2	-1
C	73	86	278	-4	+4
1	137	84	329	-14	-7
2	295	90	293	-11	-8
3	123	95	296	-11	-5
4	164	84	295	-11	-7
5	137	105	201	+6	-1
6	131	111	154	-2	0
7	201	96	194	-7.0	-7.6
8	132	92	225	-6.7	-5.2
9	102	106	215	-4.3	0
10	93	107	225	-7	+2.6

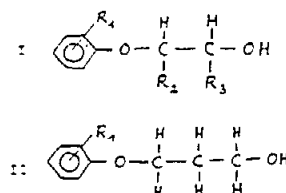
ΠΕΡΙΛΗΨΗ (57)
 Άκρο φίλτρου για τσιγάρο, περιέχον —εκτός ενδεχομένως από καπνό— ένα αποξηρανθέν και αλεσμένο φυτικό υλικό, όπως βήχιο, φύλλα φουντουκιάς, αραβόσιτο. Το φυτικό υλικό είναι κατά προτίμηση διογκωμένο και η αντίσταση στην αναρρόφηση είναι πολύ

ΑΡΙΘΜΟΣ ΕΥΡΩΠΑΪΚΟΥ Δ.Ε. (11):	3016521
ΑΡΙΘ. ΕΛΛΗΝΙΚΗΣ ΚΑΤΑΘΕΣΗΣ (21):	950401637
ΗΜΕΡ. ΕΛΛΗΝΙΚΗΣ ΚΑΤΑΘΕΣΗΣ (22):	21.06.95
ΑΡΙΘ./ΗΜΕΡ. ΔΗΜΟΣΙΕΥΣΗΣ	
ΕΥΡΩΠΑΪΚΟΥ ΔΙΠΛΩΜΑΤΟΣ (87):	539509/12.04.95
ΑΡΙΘ./ΗΜΕΡ. ΚΑΤΑΘΕΣΗΣ	
ΕΥΡΩΠΑΪΚΗΣ ΑΙΤΗΣΗΣ (86):	91914167.1/15.07.91
ΤΙΤΛΟΣ ΕΦΕΥΡΕΣΗΣ (54):	Παράγωγα 4-αλκυλιμιδαζόλης
ΔΙΚΑΙΟΥΧΟΣ (73):	E.I. DU PONT DE NEMOURS AND COMPANY 1007 Market Street, Wilmington Delaware 19898, Η.Π.Α.
ΣΥΜΒΑΤΙΚΕΣ ΠΡΟΤΕΡΑΙΟΤΗΤΕΣ (30):	1) 552637/13.07.90/US 2) 650258/04.02.91/US
ΕΦΕΥΡΕΤΗΣ (72):	CARINI DAVID JOHN
ΕΙΔΙΚΟΣ ΠΛΗΡΕΞΟΥΣΙΟΣ (74):	Κυπούλη Κωνσταντία, δικηγόρος, Κουμπάρη 2, 106 74 Αθήνα
ΑΝΤΙΚΛΗΤΟΣ (74):	Παπακωνσταντίνου Ελένη, δικηγόρος, Κουμπάρη 2, 106 74 Αθήνα

ΠΕΡΙΛΗΨΗ (57)

Αντιυπερτασικές ενώσεις ανταγωνιστές αγγειοτενσίνης II όπως αντιπροσωπεύονται από τον τύπο (I), όπου το R² είναι —CHO ή —COOH και το R¹ είναι αιθύλιο έχουν εξαιρετική ικανότητα στοματικά.

ΑΡΙΘΜΟΣ ΕΥΡΩΠΑΪΚΟΥ Δ.Ε. (11):	3016522
ΑΡΙΘ. ΕΛΛΗΝΙΚΗΣ ΚΑΤΑΘΕΣΗΣ (21):	950401638
ΗΜΕΡ. ΕΛΛΗΝΙΚΗΣ ΚΑΤΑΘΕΣΗΣ (22):	21.06.95
ΑΡΙΘ./ΗΜΕΡ. ΔΗΜΟΣΙΕΥΣΗΣ	
ΕΥΡΩΠΑΪΚΟΥ ΔΙΠΛΩΜΑΤΟΣ (87):	383005/19.04.95
ΑΡΙΘ./ΗΜΕΡ. ΚΑΤΑΘΕΣΗΣ	
ΕΥΡΩΠΑΪΚΗΣ ΑΙΤΗΣΗΣ (86):	90100141.2/04.01.90
ΤΙΤΛΟΣ ΕΦΕΥΡΕΣΗΣ (54):	Συντηρητικό μέσον για συστήματα ή προϊόντα με υδατική φάση
ΔΙΚΑΙΟΥΧΟΣ (73):	SCHÜLKE & MAYR GMBH Norderstedt D-22840, Γερμανία
ΣΥΜΒΑΤΙΚΕΣ ΠΡΟΤΕΡΑΙΟΤΗΤΕΣ (30):	3904099/11.02.89/DE
ΕΦΕΥΡΕΤΗΣ (72):	1) DIEHL KARL-HEINZ 2) OLTMANN'S PETER
ΕΙΔΙΚΟΣ ΠΛΗΡΕΞΟΥΣΙΟΣ (74):	Κυπούλη Κωνσταντία, δικηγόρος, Κουμπάρη 2, 106 74 Αθήνα
ΑΝΤΙΚΛΗΤΟΣ (74):	Παπακωνσταντίνου Ελένη, δικηγόρος, Κουμπάρη 2, 106 74 Αθήνα



όπου
R₁ είναι άτομο Υδρογόνου ή ένα n.Αλκύλιο ή Ισο.Αλκύλιο με 1 έως 3 άτομα Άνθρακα, και
R₂ και R₃ είναι Υδρογόνο ή μία Μεθυλομάδα, και επιπλέον
γ) 0 έως 85 Μ.Β.% αραιωτικού μέσου.
ενώ κυρίως περιέχει ακόμα Βιοκτόνα, Αλγοκτόνα ή Μυκητοκτόνα, τα οποία δρουν συνεργικά.

ΠΕΡΙΛΗΨΗ (57)

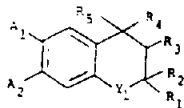
Η ευρεσιτεχνία αφορά ένα Συντηρητικό για Συστήματα ή Προϊόντα με υδατική φάση, χαρακτηριζόμενο από το ότι περιέχει ένα μίγμα 2 συστατικών από

- α) 12 έως 60 Μ.Β.% τριτ. Βουτυλοϋδροϋπεροξειδίου, και
- β) 3 έως 50 Μ.Β.% από ένα ή περισσότερους Μονοφαινυλγλυκολαιθέρες των ακολούθων γενικών Τύπων I, ή II:

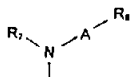
ΑΡΙΘΜΟΣ ΕΥΡΩΠΑΪΚΟΥ Δ.Ε. (11):	3016523
ΑΡΙΘ. ΕΛΛΗΝΙΚΗΣ ΚΑΤΑΘΕΣΗΣ (21):	950401639
ΗΜΕΡ. ΕΛΛΗΝΙΚΗΣ ΚΑΤΑΘΕΣΗΣ (22):	21.06.95
ΑΡΙΘ./ΗΜΕΡ. ΔΗΜΟΣΙΕΥΣΗΣ	
ΕΥΡΩΠΑΪΚΟΥ ΔΙΠΛΩΜΑΤΟΣ (87):	376524/29.03.95
ΑΡΙΘ./ΗΜΕΡ. ΚΑΤΑΘΕΣΗΣ	
ΕΥΡΩΠΑΪΚΗΣ ΑΙΤΗΣΗΣ (86):	89312852.0/08.12.89
ΤΙΤΛΟΣ ΕΦΕΥΡΕΣΗΣ (54):	Βενζοπυράνιο και συναφείς ενώσεις
ΔΙΚΑΙΟΥΧΟΣ (73):	BEECHAM GROUP PLC Four New Horizons Court Harlequin Avenue, Brentford Middlesex TW8 9EP, Μεγάλη Βρετανία
ΣΥΜΒΑΤΙΚΕΣ ΠΡΟΤΕΡΑΙΟΤΗΤΕΣ (30):	1) 8829066/13.12.88/GB 2) 8909381/25.04.89/GB 3) 8914096/20.06.89/GB
ΕΦΕΥΡΕΤΗΣ (72):	1) BUCKLE DEREK RICHARD 2) PINTO IVAN LEO 3) SMITH DAVID GLYNN
ΕΙΔΙΚΟΣ ΠΛΗΡΕΞΟΥΣΙΟΣ (74):	Κυπρούλη Κωνσταντία, δικηγόρος, Κουμπάρη 2, 106 74 Αθήνα
ΑΝΤΙΚΛΗΤΟΣ (74):	Παπακωνσταντίνου Ελένη, δικηγόρος, Κουμπάρη 2, 106 74 Αθήνα

ΠΕΡΙΛΗΨΗ (57)

Μία Ένωση του Τύπου (I):



ή αν απαιτείται, ένα Φαρμακευτικώς ακίνδυνο άλας της, ή Φαρμακευτικώς ακίνδυνο διάλυμα εξ αυτού, όπου ένα από τα A^1 ή A^2 , αντιπροσωπεύει Υδρογόνο, και το άλλο μία ομάδα CF_3-Y , όπου Y είναι $-CF_2-$, $>C=O$, ή $-CH(OH)-$
 Y_1 είναι $-O-$, $-CH_2-$ ή NR^o , όπου R^o είναι Υδρογόνο, Αλκύλιο, ή Αλκυλοκαρβονύλιο, R_1 και R_2 , αναλόγως είναι Υδρογόνο, ή Αλκύλιο, ή R_1 και R_2 , είναι μαζί ένα τμήμα C_{12-7} Πολυμεθυλενίου R_3 είναι Υδρογόνο, Υδροξυ, Αλκοξυ ή Ακυλοξυ, και R_4 είναι Υδρογόνο, ή R_3 και R_4 μαζί αντιπροσωπεύουν ένα δεσμό, R_5 είναι ή ένα τμήμα του Τύπου (a)



(a)

όπου

A είναι $>C=X$, ενώ X είναι O , S ή NR_8 όπου NR_8 είναι CN , NO_2 , COR_9 , όπου R_9 είναι Αλκύλιο, Αμινο, Μονοαλκυλαμινο, Φθοροαλκύλιο, Φαινύλιο ή υποκατεστημένο Φαινύλιο, ή R_8 είναι SO_2R_9 , όπου R_9 είναι ότι καθορίσθη ανωτέρω, ή A αντιπροσωπεύει ένα δεσμό.
 Αν A είναι $>C=X$, όπου X είναι O , ή S , τότε R_6 είναι Υδρογόνο, Αλκύλιο ενίοτε υποκατεστημένο με μία ή περισσότερες ομάδες ή άτομα, επιλεγμένα απο: Αλογόνο, Υδροξυ, Αλκοξυ, Αλκοξυκαρβονύλιο, Καρβοξυ ή ένα Εστέρα ή Αμίδιο αυτών, Αμινο, Μονοαλκυλαμινο ή Διαλκυλάμινο, είναι Αλκενύλιο, είναι Αμινο ενίοτε υποκατεστημένο με Αλκύλιο ή με μία Αλκενυλομάδα ή με Αλκανοϋλομάδα ενίοτε υποκατεστημένη με έως από 3 άτομα Αλογόνου, με Φαινυλομάδα, είναι μη υποκατεστημένο Ετεροαρύλιο, και R_7 είναι Υδρογόνο ή Αλκύλιο, ή

R_6 και R_7 μαζί, αντιπροσωπεύουν διακλαδωμένη άλυσσο του Τύπου $-A_3-A_4-$

το A_3 είναι συνδεδεμένο στο άτομο Αζώτου του μέρους $-N-A-$, και το

A_4 είναι συνδεδεμένο στην ομάδα A , του εν λόγω μέρους, και όπου το

A_3 είναι υποκατεστημένη ή μη υποκατεστημένη Μεθυλενομάδα, το A_4 αντιπροσωπεύει 2 ή 3 διακλαδούμενα μέλη, ένα εκ των μελών ενίοτε είναι O , S ή NR , και το καθένα από τα άλλα πλάγια μέλη, αντιπροσωπεύει αντιστοίχως υποκατεστημένη ή μη υποκατεστημένη Μεθυλενομάδα, R είναι Υδρογόνο, Αλκύλιο, Αλκανοϋλ, Φαινυλο- C_{1-4} Αλκύλιο, Αρυλοκαρβονύλιο, όπου η Αλυλομάδα μπορεί να είναι υποκατεστημένη ή μη υποκατεστημένη, ή R είναι Μονο- ή Δι-κυκλικό Ετεροαρυλοκαρβονύλιο, όταν A είναι $>C=X$ όπου X είναι NR_8 , τότε

R_6 είναι $-NH-R_{10}$ όπου R_{10} είναι Υδρογόνο, Αλκύλιο, C_{3-6} Κυκλοαλκύλιο, Αλκενύλιο, ή Αλκυνύλιο, και

R_7 είναι Υδρογόνο ή Αλκύλιο, ή

R_7 και R_{10} μαζί, αντιπροσωπεύουν C_{12-4} Πολυμεθυλένιο,

όταν A αντιπροσωπεύει ένα δεσμό, τότε

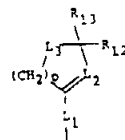
R_6 και R_7 μαζί με το άτομα Αζώτου στο οποίο είναι συνδεδεμένα, σχηματίζουν ένα μη κεκορεσμένο ετεροκυκλικό δακτύλιο με 5 έως 7 άτομα, τα οποία άτομα περιλαμβάνουν μέχρι 2 άλλα ακόμη άτομα Αζώτου, και ένα άτομο Άνθρακα, το άτομο Άνθρακα μπορεί να υποκατασταθεί ή με μία Οξο-ομάδα, ή με Θειοξο-ομάδα, τα απομένοντα άτομα του δακτυλίου, μπορεί να είναι υποκατεστημένα, ή μη υποκατεστημένα, ή R_5 αντιπροσωπεύει ένα τμήμα του Τύπου (b)



(b)

όπου

- T_1 είναι $>C-OH$ ή $N(O)_n$, όπου n είναι 0 ή 1, και T_2 μαζί με $C-T_1$, όταν το T_1 είναι $>C-OH$, αντιπροσωπεύουν ενίοτε υποκατεστημένη Αρυλομάδα, ή
- T_2 μαζί με το CT , όταν T_1 είναι $N(O)_n$, αντιπροσωπεύουν μία ενίοτε υποκατεστημένη N-Ετεροαρυλομάδα, ή R_5 αντιπροσωπεύει ένα τμήμα του Τύπου (c)



(c)

όπου

L_1 αντιπροσωπεύει O ή NR_{11} , όπου R_{11} είναι Υδρογόνο, Αλκύλιο, Φορμύλιο, Ακετύλιο ή Υδροξυμεθύλιο, L_2 είναι N ή CL_4 , όπου L_4 είναι Υδρογόνο, Αλογόνο, Φορμύλιο ή Υδροξυμεθύλιο, L_3 είναι CH_2 , O , S , $>CHL_5$, όπου L_5 είναι Αλογόνο ή NL_6 , ενώ L_6 είναι Υδρογόνο ή Αλκύλιο, και R_{12} και R_{13} , ανεξάρτητα αλλήλων, είναι Υδρογόνο ή Αλκύλιο, ή R_{12} μαζί με το R_{13} είναι Οξο, ή Θειοξο, και r είναι 1, 2 ή 3.

Μέθοδο παρασκευής τέτοιων ενώσεων, μιας Φαρμακευτικής συνθέσεως περιεχομένης τέτοια ένωση, και την χρήση τέτοιας ενώσεως ή συνθέσεως που την περιέχει, στην Ιατρική.

ΑΡΙΘΜΟΣ ΕΥΡΩΠΑΪΚΟΥ Δ.Ε. (11):	3016524
ΑΡΙΘ. ΕΛΛΗΝΙΚΗΣ ΚΑΤΑΘΕΣΗΣ (21):	950401640
ΗΜΕΡ. ΕΛΛΗΝΙΚΗΣ ΚΑΤΑΘΕΣΗΣ (22):	21.06.95
ΑΡΙΘ./ΗΜΕΡ. ΔΗΜΟΣΙΕΥΣΗΣ	
ΕΥΡΩΠΑΪΚΟΥ ΔΙΠΛΩΜΑΤΟΣ (87):	557357/22.03.95
ΑΡΙΘ./ΗΜΕΡ. ΚΑΤΑΘΕΣΗΣ	
ΕΥΡΩΠΑΪΚΗΣ ΑΙΤΗΣΗΣ (86):	91920019.6/13.11.91
ΤΙΤΛΟΣ ΕΦΕΥΡΕΣΗΣ (54):	Παράγοντες ετικετοποίησης οι οποίοι περιλαμβάνουν συζυγή βορονικού οξέως
ΔΙΚΑΙΟΥΧΟΣ (73):	AXIS BIOCHEMICALS AS Helgesensg 30 P.O. Box 2123, Oslo N-0505, Νορβηγία
ΣΥΜΒΑΤΙΚΕΣ ΠΡΟΤΕΡΑΙΟΤΗΤΕΣ (30):	9024775/14.11.90/GB
ΕΦΕΥΡΕΤΗΣ (72):	1) FRANTZEN FRANK 2) SUNDREHAGEN ERLING
ΕΙΔΙΚΟΣ ΠΛΗΡΕΞΟΥΣΙΟΣ (74):	Κυπούλη Κωνσταντία, δικηγόρος, Κουμπάρη 2, 106 74 Αθήνα
ΑΝΤΙΚΛΗΤΟΣ (74):	Παπακωνσταντίνου Ελένη, δικηγόρος, Κουμπάρη 2, 106 74 Αθήνα

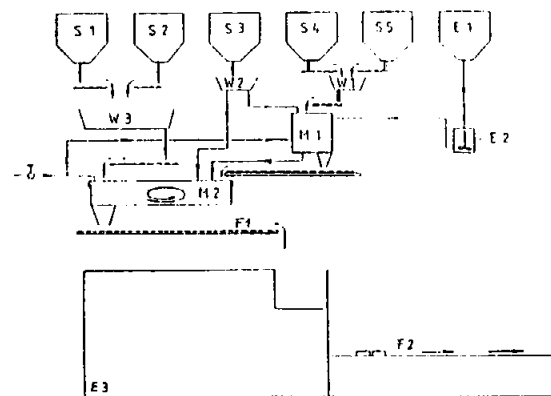
κτηριστικά απορρόφησης και περιέχουν άλλα ενεργοποιημένα ημίση είναι ομοίως χρήσιμοι παράγοντες ετικετοποίησης, ιδιαίτερα υπό την παρουσία αιμογλοβίνης.

ΠΕΡΙΛΗΨΗ (57)

Παράγοντες ετικετοποίησης οι οποίοι περιλαμβάνουν μη-πρωτεϊνούχα συζυγή βορονικού οξέως τα οποία έχουν μέγιστα απορρόφησης σε όχι λιγότερο από 600nm με την εν λόγω ετικέτα να παρέχεται από π.χ. μία βαθιά αζίνη, τριφαινυλομεθανίου, κυανίνης ή φθαλοκυανίνης, είναι χρήσιμοι στην εκτίμηση και ποσοτικοποίηση cis διολών όπως είναι η γλυκοσυλιωμένη αιμογλοβίνη, χάριν της ουσιαστικά ολικής έλλειψης επικάλυψης με το φάσμα απορρόφησης αιμογλοβίνης. Βαφές οξαζίνης και θειαζίνης οι οποίες επιδεικνύουν όμοια χαρα-

ΑΡΙΘΜΟΣ ΕΥΡΩΠΑΪΚΟΥ Δ.Ε. (11):	3016525
ΑΡΙΘ. ΕΛΛΗΝΙΚΗΣ ΚΑΤΑΘΕΣΗΣ (21):	950401641
ΗΜΕΡ. ΕΛΛΗΝΙΚΗΣ ΚΑΤΑΘΕΣΗΣ (22):	21.06.95
ΑΡΙΘ./ΗΜΕΡ. ΔΗΜΟΣΙΕΥΣΗΣ	
ΕΥΡΩΠΑΪΚΟΥ ΔΙΠΛΩΜΑΤΟΣ (87):	519035/12.04.95
ΑΡΙΘ./ΗΜΕΡ. ΚΑΤΑΘΕΣΗΣ	
ΕΥΡΩΠΑΪΚΗΣ ΑΙΤΗΣΗΣ (86):	92901832.3/09.01.92
ΤΙΤΛΟΣ ΕΦΕΥΡΕΣΗΣ (54):	Χρησιμοποιήσις γαλακτωμάτων του τύπου «έλαιον εις το ύδωρ» ως επίσης μέθοδος δια την κατασκευήν λίθων εκ σκυροδέματος με ειδικάς ιδιότητας
ΔΙΚΑΙΟΥΧΟΣ (73):	GATTINGER HEIDEMARIE Dornach 35, Kappel Drau A-9162, Αυστρία
ΣΥΜΒΑΤΙΚΕΣ ΠΡΟΤΕΡΑΙΟΤΗΤΕΣ (30):	1) 30/91/09.01.91/AT 2) 1423/91/15.07.91/AT
ΕΦΕΥΡΕΤΗΣ (72):	TEUBEL HANNIS-THOMAS
ΕΙΔΙΚΟΣ ΠΛΗΡΕΞΟΥΣΙΟΣ (74):	Κυπούλη Κωνσταντία, δικηγόρος, Κουμπάρη 2, 106 74 Αθήνα
ΑΝΤΙΚΛΗΤΟΣ (74):	Παπακωνσταντίνου Ελένη, δικηγόρος, Κουμπάρη 2, 106 74 Αθήνα

με στακτήν κόνιαν (αλυσίβαν), αμμίνην ή αμμωνίαν ως προσθήκη δια την κατασκευήν σκυροδεμάτων ή τσιμεντολίθων απορροφώντων υδρογονάνθρακας, ως επίσης μέθοδος δια την κατασκευήν υδρογονάνθρακας ή διηθούντων (φιλτράροντας) αυτούς, εις τους οποίους (τσιμεντολίθους) μία προσθήκη ελαφράς ύλης (S4) δια το σκυροδέμα του τσιμεντολίθου μαζί με μίαν χρωματική προσθήκη (S5) σε μίαν πρώτην διαδικασίαν μίξεως (M1) με εν γαλάκτωμα του τύπου «έλαιον-εις-το ύδωρ» καθιστά την πρόσθετον ελαφράν ύλην υδροαπωθητικήν, πριν ή αναμιχθή με συνήεις προσθήκας δια την κατασκευήν σκυροδέματος, ιδιαίτερως προαναμεμιγμένης, υδροαπωθητικής κόλλας τσιμέντου (S3+ύδωρ) και περαιτέρω διαδικασίαν χυτευθή σε καλούπι, ένθα δια της εφαρμογής μιας πίεσεως πρέσσης διαταράσσεται και σχηματοποιείται σε υδροαπωθητικόν τσιμεντόλιθον ή πλάκα τσιμέντου.

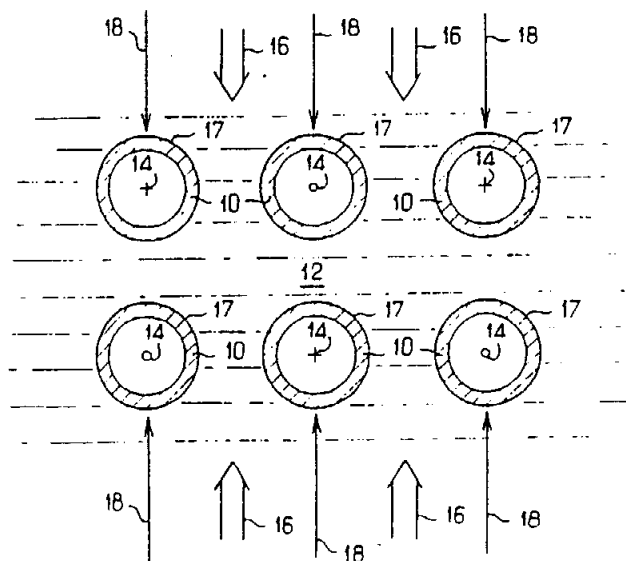


ΠΕΡΙΛΗΨΗ (57)

Χρησιμοποιήσις γαλακτωμάτων του τύπου «έλαιον-εντός ύδατος» από λιπαρά οξέα (C₁₂ έως C₁₈) και/ή κηρούς (κηριά) ανθρακικού οξέος, ενδεχομένως με προσθήκην παραφίνης, με σημείον τήξεως του στερεού σώματος μεταξύ 40 και 80°C δια της χρήσεως μη-ιονογενών γαλακτοματοποιητών, ενδεχομένως μερικώς ουδετεροποιημένων

ΑΡΙΘΜΟΣ ΕΥΡΩΠΑΪΚΟΥ Δ.Ε. (11): 3016526
ΑΡΙΘ. ΕΛΛΗΝΙΚΗΣ ΚΑΤΑΘΕΣΗΣ (21): 950401643
ΗΜΕΡ. ΕΛΛΗΝΙΚΗΣ ΚΑΤΑΘΕΣΗΣ (22): 21.06.95
ΑΡΙΘ./ΗΜΕΡ. ΔΗΜΟΣΙΕΥΣΗΣ
ΕΥΡΩΠΑΪΚΟΥ ΔΙΠΛΩΜΑΤΟΣ (87): 562102/29.03.95
ΑΡΙΘ./ΗΜΕΡ. ΚΑΤΑΘΕΣΗΣ
ΕΥΡΩΠΑΪΚΗΣ ΑΙΤΗΣΗΣ (86): 92922795.7/08.10.92
ΤΙΤΛΟΣ ΕΦΕΥΡΕΣΗΣ (54): Μέθοδος μεταφοράς θερμότητας και μάζας διαμέσου ενός τοιχώματος
ΔΙΚΑΙΟΥΧΟΣ (73): ELF AQUITAINE
 Tour Elf, 2, Place de la Coupole La Defense 6, Courbevoie F-92400, Γαλλία
ΣΥΜΒΑΤΙΚΕΣ ΠΡΟΤΕΡΑΙΟΤΗΤΕΣ (30): 9112477/10.10.91/FR
ΕΦΕΥΡΕΤΗΣ (72): 1) GOURLIA JEAN-PAUL
 2) JACUBOWIEZ ISIDORE
ΕΙΔΙΚΟΣ ΠΛΗΡΕΞΟΥΣΙΟΣ (74): Κυπρούλη Κωνσταντία, δικηγόρος, Κουμπάρη 2, 106 74 Αθήνα
ΑΝΤΙΚΛΗΤΟΣ (74): Παπακωνσταντίνου Ελένη, δικηγόρος, Κουμπάρη 2, 106 74 Αθήνα

κές που απαιτούν σύγχρονη μεταφορά θερμότητας και τη κυκλοφορία μιας αερίου φάσης προς και/ή δια μέσου ενός τοιχώματος.

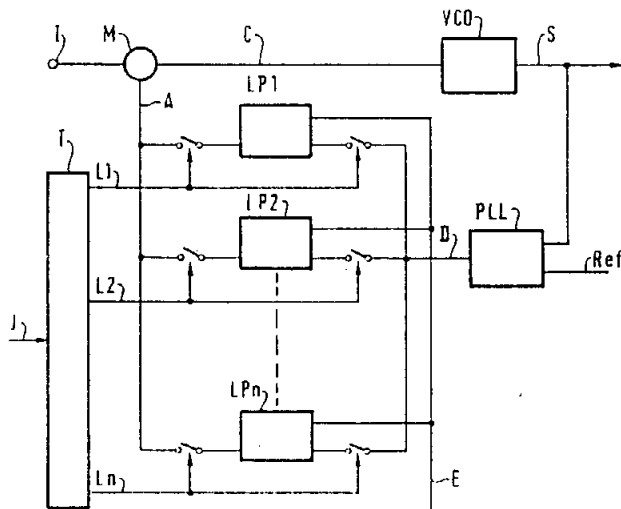


ΠΕΡΙΛΗΨΗ (57)

Η ανακάλυψη αναφέρεται σε μια μέθοδο βελτίωσης των μεταφορών θερμότητας και μάζας προς και/ή δια μέσου ενός τοιχώματος και, αν απαιτείται μια τέτοια μέθοδο στην οποία προορίζεται να χρησιμοποιείται ένα διαπερατό τοίχωμα. Η ανακάλυψη αφορά επίσης ένα ζεύγος αποτελούμενο από ένα τοίχωμα και ενός αγώγιμου υλικού που παρουσιάζει βελτιωμένα χαρακτηριστικά μεταφοράς θερμότητας και μάζας. Η μέθοδος της ανακάλυψης χρησιμοποιείται σε όλες τις τεχνι-

ΑΡΙΘΜΟΣ ΕΥΡΩΠΑΪΚΟΥ Δ.Ε. (11): 3016527
ΑΡΙΘ. ΕΛΛΗΝΙΚΗΣ ΚΑΤΑΘΕΣΗΣ (21): 950401643
ΗΜΕΡ. ΕΛΛΗΝΙΚΗΣ ΚΑΤΑΘΕΣΗΣ (22): 21.06.95
ΑΡΙΘ./ΗΜΕΡ. ΔΗΜΟΣΙΕΥΣΗΣ
ΕΥΡΩΠΑΪΚΟΥ ΔΙΠΛΩΜΑΤΟΣ (87): 531757/12.04.95
ΑΡΙΘ./ΗΜΕΡ. ΚΑΤΑΘΕΣΗΣ
ΕΥΡΩΠΑΪΚΗΣ ΑΙΤΗΣΗΣ (86): 92114066.1/18.08.92
ΤΙΤΛΟΣ ΕΦΕΥΡΕΣΗΣ (54): Μέθοδος ελέγχου μιας διατάξεως συνθέσεως συχνότητας εφοδιασμένης με μία είσοδο διαμορφώσεως
ΔΙΚΑΙΟΥΧΟΣ (73): ALCATEL MOBILE COMMUNICATION FRANCE
 15, rue de la Baume, Paris F-75008, Γαλλία
ΣΥΜΒΑΤΙΚΕΣ ΠΡΟΤΕΡΑΙΟΤΗΤΕΣ (30): 9110572/23.08.91/FR
ΕΦΕΥΡΕΤΗΣ (72): 1) LE BARILLEC ROGER
 2) BOUISSE GERARD
ΕΙΔΙΚΟΣ ΠΛΗΡΕΞΟΥΣΙΟΣ (74): Κυπρούλη Κωνσταντία, δικηγόρος, Κουμπάρη 2, 106 74 Αθήνα
ΑΝΤΙΚΛΗΤΟΣ (74): Παπακωνσταντίνου Ελένη, δικηγόρος, Κουμπάρη 2, 106 74 Αθήνα

για την υποκατάσταση του πρώτου φίλτρου (LP1) από το πρόσθετο φίλτρο (LP2, ..., LPn) σε απόκριση ενός σήματος επιλογής. Χαρακτηρίζεται από το ότι το σήμα επιλογής παράγεται από μία μονάδα επιλογής (T) από ένα σήμα αναγνώρισεως (I) το οποίο προσδιορίζει ποιο από τα φίλτρα (LP1, ..., LPn) πρέπει να παρεμβληθεί μεταξύ του βρόχου μανδαλώσεως φάσεως (PLL) και του ταλαντωτή (VCO) συναρτήσει της φύσεως του σήματος διαμορφώσεως.

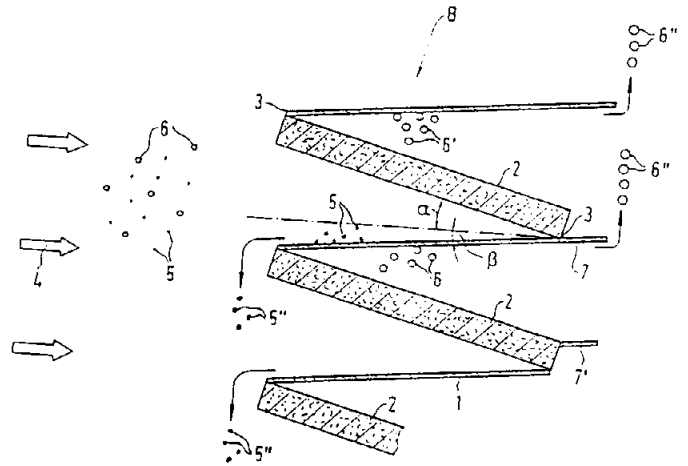


ΠΕΡΙΛΗΨΗ (57)

Η διάταξη συνθέσεως συχνότητας περιλαμβάνει έναν ταλαντωτή ελεγχόμενου δια τάσεως (VCO) ακολουθούμενο από ένα βρόχο μανδαλώσεως φάσεως (PLL) ο οποίος και αυτός ακολουθείται από ένα πρώτο κατωπερατό φίλτρο (LP1) το οποίο παρέχει ένα σήμα ελέγχου (A). Ο ταλαντωτής δέχεται ως σήμα εντολής ένα συνδυασμό του σήματος ελέγχου (A) και ενός σήματος διαμορφώσεως εφαρμοζόμενου στην είσοδο διαμορφώσεως (I), ενώ η διάταξη συνθέσεως περιλαμβάνει τουλάχιστον ένα πρόσθετο φίλτρο (LP2, ..., LPn) και μέσα

ΑΡΙΘΜΟΣ ΕΥΡΩΠΑΪΚΟΥ Δ.Ε.	(11): 3016528
ΑΡΙΘ. ΕΛΛΗΝΙΚΗΣ ΚΑΤΑΘΕΣΗΣ	(21): 950401644
ΗΜΕΡ. ΕΛΛΗΝΙΚΗΣ ΚΑΤΑΘΕΣΗΣ	(22): 21.06.95
ΑΡΙΘ./ΗΜΕΡ. ΔΗΜΟΣΙΕΥΣΗΣ	
ΕΥΡΩΠΑΪΚΟΥ ΔΙΠΛΩΜΑΤΟΣ	(87): 566035/19.04.95
ΑΡΙΘ./ΗΜΕΡ. ΚΑΤΑΘΕΣΗΣ	
ΕΥΡΩΠΑΪΚΗΣ ΑΙΤΗΣΗΣ	(86): 93105842.4/08.04.93
ΤΙΤΛΟΣ ΕΦΕΥΡΕΣΗΣ	(54): Διάταξη για το διαχωρισμό διασκορπισμένων συστημάτων ουσιών υγρού-υγρού και υγρού-στερεού
ΔΙΚΑΙΟΥΧΟΣ	(73): DYCKERHOFF & WIDMANN AKTIENGESELLSCHAFT Postfach 81 02 80, München D-81902, Γερμανία
ΣΥΜΒΑΤΙΚΕΣ ΠΡΟΤΕΡΑΙΟΤΗΤΕΣ ΕΦΕΥΡΕΤΗΣ	(30): 4212449/14.04.92/DE (72): 'Ο εφευρέτης παραιτήθηκε των δικαιωμάτων του
ΕΙΔΙΚΟΣ ΠΛΗΡΕΞΟΥΣΙΟΣ	(74): Κυπρούλη Κωνσταντία, δικηγόρος, Κουμπάρη 2, 106 74 Αθήνα
ΑΝΤΙΚΛΗΤΟΣ	(74): Παπακωνσταντίνου Ελένη, δικηγόρος, Κουμπάρη 2, 106 74 Αθήνα

από διαπερατά και αδιαπερατά διαχωριστικά στοιχεία καθιστά δυνατό το διαχωρισμό των ικανών προς καθίζηση τεμαχιδίων στερεών σωμάτων από το καθ' αυτό φράγμα, ενώ η κεκλιμένη έως οριζόντια διάταξη των διαπερατών διαχωριστικών στοιχείων καθιστά δυνατή μια ευθυγράμμιση του διανύσματος της ταχύτητας του υγρού με τη δύναμη ανώσεως των ανερχομένων σταγόνων και έτσι καθίσταται δυνατή μια συνένωση σε μεγαλύτερες σταγόνες σε βραχύτερη διαδρομή.



ΠΕΡΙΛΗΨΗ (57)

Για το διαχωρισμό διασκορπισμένων συστημάτων υγρού-υγρού και υγρού-στερεού χρησιμεύει ένα φράγμα (B), το οποίο αποτελείται εναλλάξ από διαπερατά διαχωριστικά στοιχεία (2) και αδιαπερατά διαχωριστικά στοιχεία (1). Τα διαπερατά διαχωριστικά στοιχεία (2) είναι κεκλιμένα προς τα επάνω έναντι της οριζοντίου ευθείας υπό μια γωνία άλφα από 0 έως 45 μοίρες και τα διαπερατά διαχωριστικά στοιχεία (1) είναι κεκλιμένα προς τα κάτω έναντι της οριζοντίου ευθείας υπό μια γωνία βήτα από 0 έως 60 μοίρες και στα γειτονικά τους κατά μήκος άκρα συνδέονται μεταξύ τους. Ο προτεινόμενος συνδυασμός

ΑΡΙΘΜΟΣ ΕΥΡΩΠΑΪΚΟΥ Δ.Ε.	(11): 3016529
ΑΡΙΘ. ΕΛΛΗΝΙΚΗΣ ΚΑΤΑΘΕΣΗΣ	(21): 950401645
ΗΜΕΡ. ΕΛΛΗΝΙΚΗΣ ΚΑΤΑΘΕΣΗΣ	(22): 21.06.95
ΑΡΙΘ./ΗΜΕΡ. ΔΗΜΟΣΙΕΥΣΗΣ	
ΕΥΡΩΠΑΪΚΟΥ ΔΙΠΛΩΜΑΤΟΣ	(87): 454871/12.04.95
ΑΡΙΘ./ΗΜΕΡ. ΚΑΤΑΘΕΣΗΣ	
ΕΥΡΩΠΑΪΚΗΣ ΑΙΤΗΣΗΣ	(86): 90916823.9/19.11.90
ΤΙΤΛΟΣ ΕΦΕΥΡΕΣΗΣ	(54): (α)-(β)-ακόρεστα παράγωγα κετόνης και κετοξίμης
ΔΙΚΑΙΟΥΧΟΣ	(73): ΤΑΙΗΟ PHARMACEUTICAL COMPANY LIMITED 27, Kandanishiki-cho 1-chome, Chiyoda-ku Tokyo, 101, Ιαπωνία
ΣΥΜΒΑΤΙΚΕΣ ΠΡΟΤΕΡΑΙΟΤΗΤΕΣ ΕΦΕΥΡΕΤΗΣ	(30): 303900/89/21.11.89/JP (72): 1) ΤΑΝΑΚΑ ΜΟΤΟΑΚΙ 2) ΗΑΓΙΩΑΡΑ ΥΙΙΧΙ 3) ΚΑΪΤΑΝΙ ΜΑΚΟΤΟ 4) ΥΑΣΜΟΤΟ ΜΙΤΣΟΥΓΙ
ΕΙΔΙΚΟΣ ΠΛΗΡΕΞΟΥΣΙΟΣ	(74): Κυπρούλη Κωνσταντία, δικηγόρος, Κουμπάρη 2, 106 74 Αθήνα
ΑΝΤΙΚΛΗΤΟΣ	(74): Παπακωνσταντίνου Ελένη, δικηγόρος, Κουμπάρη 2, 106 74 Αθήνα

ΠΕΡΙΛΗΨΗ (57)

Α,β-ακόρεστα παράγωγα κετόνης και κετοξίνης τα οποία παριστάνονται από τον γενικό τύπο (I), εις τον οποίο το Y είναι ένα άτομο οξυγόνου ή μία υδροξυϊμινοομάς. Το Z είναι μία κυανοομάς ή μία αλκοξυκαρβονυλ ομάς, τα R¹ και R² τα οποία ημπορούν νά είναι όμοια ή διαφορετικά είναι έκαστον ένα άτομο υδρογόνου ή μία κατωτέρα αλκόξυ ομάς. Αυτά είναι χρήσιμα ως ενδιάμεσες ουσίες δια ένα παράγωγο οξικού (3,4-δισυλφοξολ-5-υλ) εστέρος που είναι χρήσιμος ως αντιφλογιστικός παράγων, ως αναλγητικό φάρμακο και ως αντιπυρετικό φάρμακο.

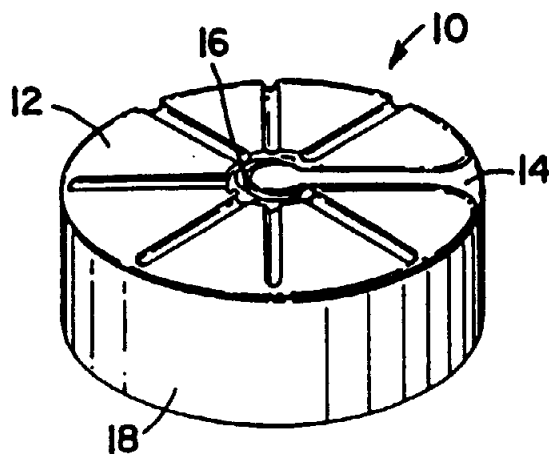
ΑΡΙΘΜΟΣ ΕΥΡΩΠΑΪΚΟΥ Δ.Ε.	(11): 3016530
ΑΡΙΘ. ΕΛΛΗΝΙΚΗΣ ΚΑΤΑΘΕΣΗΣ	(21): 950401647
ΗΜΕΡ. ΕΛΛΗΝΙΚΗΣ ΚΑΤΑΘΕΣΗΣ	(22): 21.06.95
ΑΡΙΘ./ΗΜΕΡ. ΔΗΜΟΣΙΕΥΣΗΣ	
ΕΥΡΩΠΑΪΚΟΥ ΔΙΠΛΩΜΑΤΟΣ	(87): 537492/17.05.95
ΑΡΙΘ./ΗΜΕΡ. ΚΑΤΑΘΕΣΗΣ	
ΕΥΡΩΠΑΪΚΗΣ ΑΙΤΗΣΗΣ	(86): 92115888.7/17.09.92
ΤΙΤΛΟΣ ΕΦΕΥΡΕΣΗΣ	(54): Σταθερά άλατα 5, 10-μεθυλενοτετραϋδροφολικού οξέος
ΔΙΚΑΙΟΥΧΟΣ	(73): EPROVA AKTIENGESELLSCHAFT Im Laternacker 5, Schaffhausen CH-8200, Ελβετία
ΣΥΜΒΑΤΙΚΕΣ ΠΡΟΤΕΡΑΙΟΤΗΤΕΣ	(30): 3019/91/15.10.91/CH
ΕΦΕΥΡΕΤΗΣ	(72): 1) MULLER HANS RUDOLF 2) ULMAN MARTIN 3) CONTI JOSEF
ΕΙΔΙΚΟΣ ΠΛΗΡΕΞΟΥΣΙΟΣ	(74): Κυπούλη Κωνσταντία, δικηγόρος, Κουμπάρη 2, 106 74 Αθήνα
ΑΝΤΙΚΛΗΤΟΣ	(74): Παπακωνσταντίνου Ελένη, δικηγόρος, Κουμπάρη 2, 106 74 Αθήνα

ΠΕΡΙΛΗΨΗ (57)

Η εφεύρεση αφορά σε νέα, σε στερεά μορφή σταθερά άλατα του 5,10-μεθυλενο-(6R)-, (6R, S)- και (6S)-τετραϋδροφολικού οξέος με θειικό οξύ ή ένα σουλφονικό οξύ, σε μέθοδο για την παρασκευή αυτών των αλάτων, ως και στην χρησιμοποίησή τους ως συστατικού και/ή ως αρχικής ουσίας για την παρασκευή φαρμάκων.

ΑΡΙΘΜΟΣ ΕΥΡΩΠΑΪΚΟΥ Δ.Ε.	(11): 3016531
ΑΡΙΘ. ΕΛΛΗΝΙΚΗΣ ΚΑΤΑΘΕΣΗΣ	(21): 950401648
ΗΜΕΡ. ΕΛΛΗΝΙΚΗΣ ΚΑΤΑΘΕΣΗΣ	(22): 21.06.95
ΑΡΙΘ./ΗΜΕΡ. ΔΗΜΟΣΙΕΥΣΗΣ	
ΕΥΡΩΠΑΪΚΟΥ ΔΙΠΛΩΜΑΤΟΣ	(87): 585363/12.04.95
ΑΡΙΘ./ΗΜΕΡ. ΚΑΤΑΘΕΣΗΣ	
ΕΥΡΩΠΑΪΚΗΣ ΑΙΤΗΣΗΣ	(86): 92912426.1/11.05.92
ΤΙΤΛΟΣ ΕΦΕΥΡΕΣΗΣ	(54): Διμερές χημικό συμπύκνωμα
ΔΙΚΑΙΟΥΧΟΣ	(73): ECOLAB INCORPORATED Ecolab Center, 370 North Wabasha Street, Saint Paul, MN 55102, Η.Π.Α.
ΣΥΜΒΑΤΙΚΕΣ ΠΡΟΤΕΡΑΙΟΤΗΤΕΣ	(30): 699662/14.05.91/US
ΕΦΕΥΡΕΤΗΣ	(72): 1) GLADFELTER ELIZABETH J. 2) OUTLAW TINA O. 3) COPELAND JAMES L. 4) SCHULZ RHONDA K. 5) BOCHE DANIEL K. 6) PETERSON JEFF W.
ΕΙΔΙΚΟΣ ΠΛΗΡΕΞΟΥΣΙΟΣ	(74): Κυπούλη Κωνσταντία, δικηγόρος, Κουμπάρη 2, 106 74 Αθήνα
ΑΝΤΙΚΛΗΤΟΣ	(74): Παπακωνσταντίνου Ελένη, δικηγόρος, Κουμπάρη 2, 106 74 Αθήνα

συστήματα που έχουν ενεργά συστατικά που μπορούν να είναι τα αυτά, διαφορετικά αλλά συμβατά ή λειτουργικά ή χημικά ασύμβατα συνδυασμένα μέσα σε μία μήτρα για την παροχή τουλάχιστον μιάς ουσιαστικώς συνεχούς επιφανείας. Το σύστημα μπορεί επίσης να περιλαμβάνει μία επικάλυψη υδατο διαλυτής ή διασπάσιμης πολυμερούς μεμβράνης.

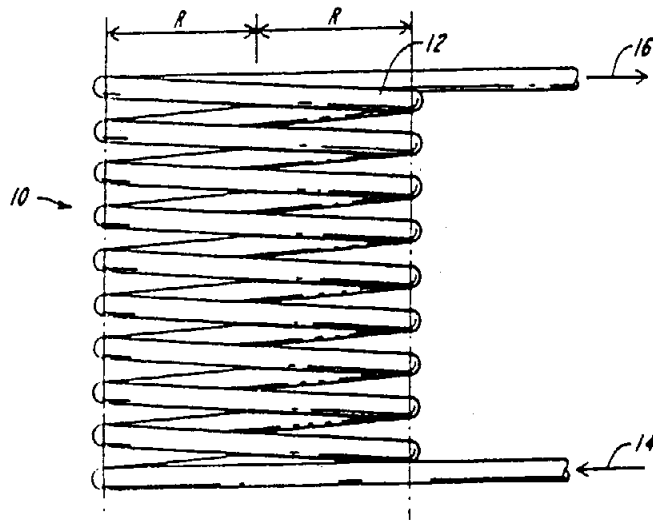


ΠΕΡΙΛΗΨΗ (57)

Η εφεύρεση είναι ένα στερεό σύστημα χημικού συμπύκνωματος από τουλάχιστον δύο συνεργαζόμενα σχήματα. Το πρώτο σχήμα είναι μία προς τα μέσα καμπυλωμένη ράβδος που έχει ένα εσωτερικό άνοιγμα. Το δεύτερο σχήμα είναι ένα ένθεμα που είναι σε θέση να προσαρμόζεται συνεργαζόμενο με την ράβδο με εισαγωγή μέσα στο εσωτερικό άνοιγμα της ράβδου. Το στερεό χημικό συμπύκνωμα παρέχει χημικά

ΑΡΙΘΜΟΣ ΕΥΡΩΠΑΪΚΟΥ Δ.Ε. (11):	3016532
ΑΡΙΘ. ΕΛΛΗΝΙΚΗΣ ΚΑΤΑΘΕΣΗΣ (21):	950401649
ΗΜΕΡ. ΕΛΛΗΝΙΚΗΣ ΚΑΤΑΘΕΣΗΣ (22):	21.06.95
ΑΡΙΘ./ΗΜΕΡ. ΔΗΜΟΣΙΕΥΣΗΣ	
ΕΥΡΩΠΑΪΚΟΥ ΔΙΠΛΩΜΑΤΟΣ (87):	561849/22.03.95
ΑΡΙΘ./ΗΜΕΡ. ΚΑΤΑΘΕΣΗΣ	
ΕΥΡΩΠΑΪΚΗΣ ΑΙΤΗΣΗΣ (86):	91920889.2/02.12.91
ΤΙΤΛΟΣ ΕΦΕΥΡΕΣΗΣ (54):	Μέθοδος αποσυνθετικής μεταδόσεως θερμότητας
ΔΙΚΑΙΟΥΧΟΣ (73):	IRETON INTERNATIONAL INC. 65 Pringle Avenue, Markham Ontario, L3P 3J8, Καναδάς
ΣΥΜΒΑΤΙΚΕΣ ΠΡΟΤΕΡΑΙΟΤΗΤΕΣ (30):	1) 621585/03.12.90/US 2) 799402/27.11.91/US
ΕΦΕΥΡΕΤΗΣ (72):	1) BROWN DOUGLAS B. 2) BLACK JOHN
ΕΙΔΙΚΟΣ ΠΛΗΡΕΞΟΥΣΙΟΣ (74):	Κυπρούλη Κωνσταντία, δικηγόρος, Κουμπάρη 2, 106 74 Αθήνα
ΑΝΤΙΚΛΗΤΟΣ (74):	Παπακωνσταντίνου Ελένη, δικηγόρος, Κουμπάρη 2, 106 74 Αθήνα

του δοχείου καθώς αυτό διέρχεται δια του δοχείου. Το δοχείο αντιδράσεως μπορεί να χρησιμοποιηθεί για την πυρόλυση υλικών όπως άχρηστα ελαστικά, στερεά αστικά απορρίμματα, πλαστικά ή χάρτης ώστε να ανακτηθούν πολύτιμα υγρά προϊόντα αντιδράσεως με βάση πετροχημικά καθώς και στερεά προϊόντα αντιδράσεως. Το δοχείο αντιδράσεως μπορεί επίσης να χρησιμοποιηθεί για αντιδράσεις εξε-airώσεως και καύσεως.

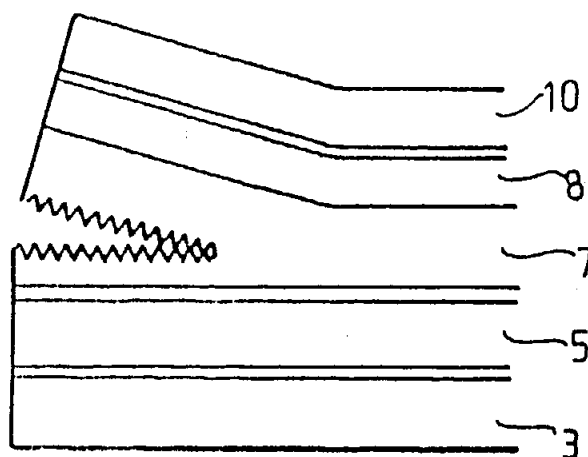


ΠΕΡΙΛΗΨΗ (57)

Η παρούσα εφεύρεση αναφέρεται σε μία μέθοδο και συσκευή για την ταχεία μετάδοση θερμότητας με τη χρήση μεταδόσεως θερμότητας από επιφάνεια σε επιφάνεια από ένα στερεό ή ημιστερεό τροφοδοτούμενο υλικό επί της εσωτερικής επιφάνειας ενός περιβάλλοντος δοχείου. Το δοχείο είναι τοροειδούς ή ελικοειδούς μορφής έτσι ώστε ένα τροφοδοτούμενο υλικό (και προϊόντα) να μπορεί να μεταφέρεται δια μέσου του δοχείου με ταχύτητα η οποία συγκρατεί το τροφοδοτούμενο υλικό επί της εξωτερικής περιφέρειάς της εσωτερικής επιφάνειας

ΑΡΙΘΜΟΣ ΕΥΡΩΠΑΪΚΟΥ Δ.Ε. (11):	3016533
ΑΡΙΘ. ΕΛΛΗΝΙΚΗΣ ΚΑΤΑΘΕΣΗΣ (21):	950401650
ΗΜΕΡ. ΕΛΛΗΝΙΚΗΣ ΚΑΤΑΘΕΣΗΣ (22):	21.06.95
ΑΡΙΘ./ΗΜΕΡ. ΔΗΜΟΣΙΕΥΣΗΣ	
ΕΥΡΩΠΑΪΚΟΥ ΔΙΠΛΩΜΑΤΟΣ (87):	424251/05.04.95
ΑΡΙΘ./ΗΜΕΡ. ΚΑΤΑΘΕΣΗΣ	
ΕΥΡΩΠΑΪΚΗΣ ΑΙΤΗΣΗΣ (86):	90402908.9/17.10.90
ΤΙΤΛΟΣ ΕΦΕΥΡΕΣΗΣ (54):	Φύλλο πολλαπλού στρώματος από πλαστικό υλικό για την δημιουργία δοχείων τα οποία προορίζονται να κλείνουν μ' ένα συγκολλημένο πώμα, και δοχεία που κατασκευάζονται απ' αυτό το φύλλο
ΔΙΚΑΙΟΥΧΟΣ (73):	SIAMP-CEDAP (ΑΝΩΝΥΜΗ ΕΤΑΙΡΕΙΑ ΤΟΥ ΜΟΝΑΚΟ) 4, Quai Antoine 1er, Monaco MC-98000, Μονακό
ΣΥΜΒΑΤΙΚΕΣ ΠΡΟΤΕΡΑΙΟΤΗΤΕΣ (30):	8913593/18.10.89/FR
ΕΦΕΥΡΕΤΗΣ (72):	1) PINSOLLE FRANÇIS 2) CHAUPIN VINCENT
ΕΙΔΙΚΟΣ ΠΛΗΡΕΞΟΥΣΙΟΣ (74):	Κυπρούλη Κωνσταντία, δικηγόρος, Κουμπάρη 2, 106 74 Αθήνα
ΑΝΤΙΚΛΗΤΟΣ (74):	Παπακωνσταντίνου Ελένη, δικηγόρος, Κουμπάρη 2, 106 74 Αθήνα

Η απόσπαση του πώματος προκαλεί το σχίσσιμο του άνω στρώματος 7 με αποκόλληση.



ΠΕΡΙΛΗΨΗ (57)

Φύλλο πολλαπλού στρώματος για την δημιουργία δοχείων που θα πυματισθούν με συγκόλληση.

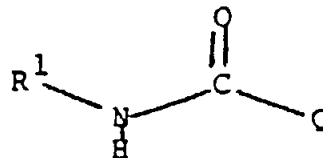
Το άνω στρώμα 7 αποτελείται από ένα ετερογενές μίγμα δύο προϊόντων διαφορετικών συντελεστών ιξώδους με το πλέον ρευστό να είναι συμβατό με το κάτω στρώμα 8 του πώματος.

ΑΡΙΘΜΟΣ ΕΥΡΩΠΑΪΚΟΥ Δ.Ε. (11):	3016534
ΑΡΙΘ. ΕΛΛΗΝΙΚΗΣ ΚΑΤΑΘΕΣΗΣ (21):	950401651
ΗΜΕΡ. ΕΛΛΗΝΙΚΗΣ ΚΑΤΑΘΕΣΗΣ (22):	21.06.95
ΑΡΙΘ./ΗΜΕΡ. ΔΗΜΟΣΙΕΥΣΗΣ	
ΕΥΡΩΠΑΪΚΟΥ ΔΙΠΛΩΜΑΤΟΣ (87):	507890/17.05.95
ΑΡΙΘ./ΗΜΕΡ. ΚΑΤΑΘΕΣΗΣ	
ΕΥΡΩΠΑΪΚΗΣ ΑΙΤΗΣΗΣ (86):	91905349.6/21.12.90
ΤΙΤΛΟΣ ΕΦΕΥΡΕΣΗΣ (54):	Ολιγομερή θειοανθρακικά άλατα
ΔΙΚΑΙΟΥΧΟΣ (73):	UNION OIL COMPANY OF CALIFORNIA 1201 West 5th Street, Los Angeles California, 90017, Η.Π.Α.
ΣΥΜΒΑΤΙΚΕΣ ΠΡΟΤΕΡΑΙΟΤΗΤΕΣ (30):	458283/28.12.89/US
ΕΦΕΥΡΕΤΗΣ (72):	1) GREEN JAMES A. II 2) YOUNG DONALD C.
ΕΙΔΙΚΟΣ ΠΛΗΡΕΞΟΥΣΙΟΣ (74):	Κυπρούλη Κωνσταντία, δικηγόρος, Κουμπάρη 2, 106 74 Αθήνα
ΑΝΤΙΚΛΗΤΟΣ (74):	Παπακωνσταντίνου Ελένη, δικηγόρος, Κουμπάρη 2, 106 74 Αθήνα

ΠΕΡΙΛΗΨΗ (57)

Ολιγομερή θειοανθρακικά άλατα όπως εξαθειοδισανθρακικά άλατα και θειοεστέρες χρησιμοποιούνται σαν λοιμοκτόνα και συντηρητικά. Ορισμένα ολιγομερή θειοανθρακικά άλατα, ήτοι εξαθειοδισανθρακικά άλατα τεταρτοταγούς αμμωνίου, παρασκευάζονται. Οι ενώσεις σταθεροποιούνται με προστιθέμενη βάση και/ή σουλφίδιο.

ΑΡΙΘΜΟΣ ΕΥΡΩΠΑΪΚΟΥ Δ.Ε. (11):	3016535
ΑΡΙΘ. ΕΛΛΗΝΙΚΗΣ ΚΑΤΑΘΕΣΗΣ (21):	950401652
ΗΜΕΡ. ΕΛΛΗΝΙΚΗΣ ΚΑΤΑΘΕΣΗΣ (22):	21.06.95
ΑΡΙΘ./ΗΜΕΡ. ΔΗΜΟΣΙΕΥΣΗΣ	
ΕΥΡΩΠΑΪΚΟΥ ΔΙΠΛΩΜΑΤΟΣ (87):	418071/26.04.95
ΑΡΙΘ./ΗΜΕΡ. ΚΑΤΑΘΕΣΗΣ	
ΕΥΡΩΠΑΪΚΗΣ ΑΙΤΗΣΗΣ (86):	90310009.7/13.09.90
ΤΙΤΛΟΣ ΕΦΕΥΡΕΣΗΣ (54):	Νέα παράγωγα ν-αρυλ- και ν-ετεροαρυλαμιδίου και ουρίας ως αναστολείς ακυλο-συνενζύμου α: ακυλο-τρανσφεράσης χοληστερίνης
ΔΙΚΑΙΟΥΧΟΣ (73):	PFIZER INC. 235 East 42nd Street, New York NY 10017, Η.Π.Α.
ΣΥΜΒΑΤΙΚΕΣ ΠΡΟΤΕΡΑΙΟΤΗΤΕΣ (30):	PCT 8904033/15.09.89/US
ΕΦΕΥΡΕΤΗΣ (72):	1) MCCARTHY PETER A. 2) WALKER FREDERICK J. 3) TRUONG THIEN 4) HAMANAKA ERNEST S. 5) CHANG GEORGE
ΕΙΔΙΚΟΣ ΠΛΗΡΕΞΟΥΣΙΟΣ (74):	Κυπρούλη Κωνσταντία, δικηγόρος, Κουμπάρη 2, 106 74 Αθήνα
ΑΝΤΙΚΛΗΤΟΣ (74):	Παπακωνσταντίνου Ελένη, δικηγόρος, Κουμπάρη 2, 106 74 Αθήνα

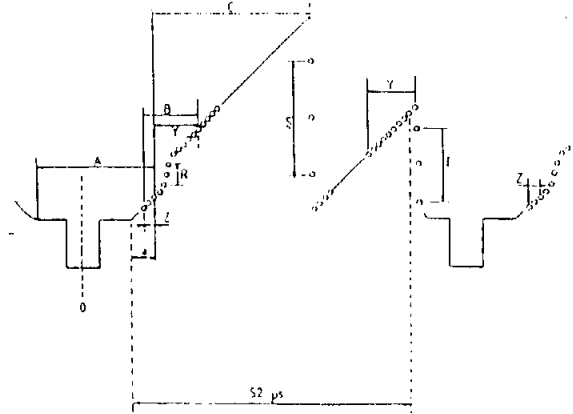


τα φαρμακευτικώς αποδεκτά άλατα αυτών, ένθα τα Q και R¹ είναι ως καθορίζονται κατωτέρω, και νέα ενδιάμεσοι ενώσεις καρβοξυλικού οξέος και οξυ-αλογονιδίου χρησιμοποιούμενα εις την σύνθεσιν τοιούτων ενώσεων. Αι ενώσεις του τύπου I είναι αναστολείς ακυλο-συνενζύμου Α: ακυλοτρανσφεράσης χοληστερίνης (ACAT) και είναι χρήσιμοι ως υπολιπιδαιμικοί και αντι-αρτηριοσκληρωτικοί παράγοντες.

ΠΕΡΙΛΗΨΗ (57)

Ενώσεις του τύπου

ΑΡΙΘΜΟΣ ΕΥΡΩΠΑΪΚΟΥ Δ.Ε. (11): 3016536
ΑΡΙΘ. ΕΛΛΗΝΙΚΗΣ ΚΑΤΑΘΕΣΗΣ (21): 950401653
ΗΜΕΡ. ΕΛΛΗΝΙΚΗΣ ΚΑΤΑΘΕΣΗΣ (22): 21.06.95
ΑΡΙΘ./ΗΜΕΡ. ΔΗΜΟΣΙΕΥΣΗΣ
ΕΥΡΩΠΑΪΚΟΥ ΔΙΠΛΩΜΑΤΟΣ (87): 375540/05.04.95
ΑΡΙΘ./ΗΜΕΡ. ΚΑΤΑΘΕΣΗΣ
ΕΥΡΩΠΑΪΚΗΣ ΑΙΤΗΣΗΣ (86): 89403553.4/19.12.89
ΤΙΤΛΟΣ ΕΦΕΥΡΕΣΗΣ (54): Μέθοδος κρυπτογραφίσεως συνθέτων τηλεοπτικών σημάτων PAL, SECAM και NTSC, αποκωδικοποιητής σημάτων κρυπτογραφημένων δια της μεθόδου αυτής
ΔΙΚΑΙΟΥΧΟΣ (73): LABORATOIRE EUROPEEN DE RECHERCHES ELECTRONIQUES AVANCEES
 9, Place des Vosges La Défense 5, Courbevoie, F-92400, Γαλλία
ΣΥΜΒΑΤΙΚΕΣ ΠΡΟΤΕΡΑΙΟΤΗΤΕΣ ΕΦΕΥΡΕΤΗΣ (30): 8817093/23.12.88/FR
 (72): 1) DANIEL PATRICK
 2) GUILLON JEAN-CLAUDE
ΕΙΔΙΚΟΣ ΠΛΗΡΕΞΟΥΣΙΟΣ (74): Κυπρούλη Κωνσταντία, δικηγόρος, Κουμπάρη 2, 106 74 Αθήνα
ΑΝΤΙΚΛΗΤΟΣ (74): Παπακωνσταντίνου Ελένη, δικηγόρος, Κουμπάρη 2, 106 74 Αθήνα



ΠΕΡΙΛΗΨΗ (57)

Η μέθοδος της εφευρέσεως συνίσταται στη μετατόπιση (α) της αρχής του κρυπτογραφημένου τμήματος μίας γραμμής σύνθετου τηλεοπτικού σήματος μίας τηλεοπτικής εικόνας σε σχέση με την αρχή του ωφέλιμου τμήματος αυτής της γραμμής.

ΑΡΙΘΜΟΣ ΕΥΡΩΠΑΪΚΟΥ Δ.Ε. (11): 3016537
ΑΡΙΘ. ΕΛΛΗΝΙΚΗΣ ΚΑΤΑΘΕΣΗΣ (21): 940403912
ΗΜΕΡ. ΕΛΛΗΝΙΚΗΣ ΚΑΤΑΘΕΣΗΣ (22): 22.06.95
ΑΡΙΘ./ΗΜΕΡ. ΔΗΜΟΣΙΕΥΣΗΣ
ΕΥΡΩΠΑΪΚΟΥ ΔΙΠΛΩΜΑΤΟΣ (87): 412592/21.06.95
ΑΡΙΘ./ΗΜΕΡ. ΚΑΤΑΘΕΣΗΣ
ΕΥΡΩΠΑΪΚΗΣ ΑΙΤΗΣΗΣ (86): 90201965.2/18.07.90
ΤΙΤΛΟΣ ΕΦΕΥΡΕΣΗΣ (54): Κρύσταλλοι νιτροφουραντοίνης
ΔΙΚΑΙΟΥΧΟΣ (73): NORWICH EATON PHARMACEUTICALS INC.
 17 Eaton Avenue, Norwich New York, 13815, Η.Π.Α.
ΣΥΜΒΑΤΙΚΕΣ ΠΡΟΤΕΡΑΙΟΤΗΤΕΣ ΕΦΕΥΡΕΤΗΣ (30): 386050/26.07.89/US
 (72): 1) CAZER FREDERICK DANA
 2) SCOTT BARRY LEE
 3) KANE MICHAEL JOHN
 4) SHAHI VIJAY
ΕΙΔΙΚΟΣ ΠΛΗΡΕΞΟΥΣΙΟΣ (74): Κιλιμίρης Αναστάσιος, δικηγόρος, Υψηλάντου 38, 115 21 Αθήνα
ΑΝΤΙΚΛΗΤΟΣ (74): Κιλιμίρης Αναστάσιος, δικηγόρος, Υψηλάντου 38, 115 21 Αθήνα

προτίμηση τουλάχιστον 50% μονοϋδρίτη νιτροφουραντοίνης. Οι προτιμητέες συνθέσεις τις ευρεσιτεχνίας είναι αιωρήματα αυτών των σωματιδιακών νιτροφουραντοίνων σε νερό. Οι σωματιδιακές νιτροφουραντοίνες της ευρεσιτεχνίας έχουν υψηλή αποτελεσματικότητα στην απόδοση νιτροφουραντοίνης μέσω φαρμακοτεχνικών μορφών που λαμβάνονται από το στόμα.

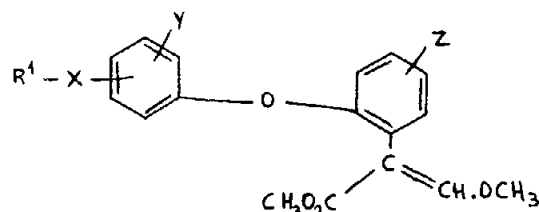
ΠΕΡΙΛΗΨΗ (57)

Σωματιδιακή νιτροφουραντοίνη που απαρτίζεται από διακριτά σωματίδια νιτροφουραντοίνης, τα οποία:

(α) έχουν μέγεθος μεγαλύτερο από 200 mesh (74 μm), και
 (β) έχουν ειδική επιφάνεια BET τουλάχιστον 0.2 λm²/g (τετραγωνικά μέτρα ανά γραμμάριο).

Κατά προτίμηση, η ειδική επιφάνεια των σωματιδίων αποτελείται ουσιαστικά από μονοϋδρίτη νιτροφουραντοίνης. Επίσης κατά προτίμηση, τα εν λόγω σωματίδια περιλαμβάνουν τουλάχιστον 5%, κατά

ΑΡΙΘΜΟΣ ΕΥΡΩΠΑΪΚΟΥ Δ.Ε.	(11): 3016538
ΑΡΙΘ. ΕΛΛΗΝΙΚΗΣ ΚΑΤΑΘΕΣΗΣ	(21): 940403967
ΗΜΕΡ. ΕΛΛΗΝΙΚΗΣ ΚΑΤΑΘΕΣΗΣ	(22): 22.06.95
ΑΡΙΘ./ΗΜΕΡ. ΔΗΜΟΣΙΕΥΣΗΣ	
ΕΥΡΩΠΑΪΚΟΥ ΔΙΠΛΩΜΑΤΟΣ	(87): 341845/21.06.95
ΑΡΙΘ./ΗΜΕΡ. ΚΑΤΑΘΕΣΗΣ	
ΕΥΡΩΠΑΪΚΗΣ ΑΙΤΗΣΗΣ	(86): 89303886.9/18.04.89
ΤΙΤΛΟΣ ΕΦΕΥΡΕΣΗΣ	(54): Μυκητοκτόνα
ΔΙΚΑΙΟΥΧΟΣ	(73): ZENECA LIMITED 15 Stanhope Gate, London W1Y 6LN, Μ. Βρετανία
ΣΥΜΒΑΤΙΚΕΣ ΠΡΟΤΕΡΑΙΟΤΗΤΕΣ	(30): 8811435/13.05.88/GB
ΕΦΕΥΡΕΤΗΣ	(72): 1) CLOUGH JOHN MARTIN 2) GODFREY CHRISTOPHER RICHARD AYLES 3) DE FRAINE PAUL JOHN 4) FERGUSON IAN 5) HUTCHINGS MICHAEL GORDON
ΕΙΔΙΚΟΣ ΠΛΗΡΕΞΟΥΣΙΟΣ	(74): Κιλιμίρης Κωνσταντίνος, δικηγόρος, Υψηλάντου 38, 115 21 Αθήνα
ΑΝΤΙΚΛΗΤΟΣ	(74): Κιλιμίρης Αναστάσιος, δικηγόρος, Υψηλάντου 38, 115 21 Αθήνα



και τα στερεοϊσομερή αυτών, όπου το R¹ είναι προαιρετικώς υποκατεστημένο C₂₋₁₀αλκένυλο, προαιρετικώς υποκατεστημένο C₅₋₆ κυκλοαλκένυλο, προαιρετικώς υποκατεστημένο C₂₋₁₀αλκύνυλο ή C₁₋₁₀άλκυλο υποκατεστημένο με —CN, —NC, —COR², —COOR², —NO₂ ή —SCN; το Χ είναι Ο, S(O)_n ή NR² και ενούται στην 3— ή στην 4—θέση του φαίνυλο δακτυλίου; τα Υ και Ζ, τα οποία δύνανται να είναι ίδια ή διαφορετικά, είναι Η, αλογόνο —CH₃, —C₂H₅, ή —OCH₃; το R² είναι Η, C₁₋₄ άλκυλο, C₁₋₄ αλκένυλο, ή όταν το R² είναι C₁₋₄ άλκυλο στην ομάδα —COR², ενούτε με την άλκυλο ομάδα στην οποία είναι ενωμένη n—COR², για να σχηματισθεί ένας 5— ή 6—μελής δαικτύλιος αλειφατικός; και το n είναι 0, 1 ή 2.

ΠΕΡΙΛΗΨΗ (57)

Περιγράφονται μυκητοκτόνες ενώσεις που έχουν τον τύπο:

ΑΡΙΘΜΟΣ ΕΥΡΩΠΑΪΚΟΥ Δ.Ε.	(11): 3016539
ΑΡΙΘ. ΕΛΛΗΝΙΚΗΣ ΚΑΤΑΘΕΣΗΣ	(21): 940404109
ΗΜΕΡ. ΕΛΛΗΝΙΚΗΣ ΚΑΤΑΘΕΣΗΣ	(22): 22.06.95
ΑΡΙΘ./ΗΜΕΡ. ΔΗΜΟΣΙΕΥΣΗΣ	
ΕΥΡΩΠΑΪΚΟΥ ΔΙΠΛΩΜΑΤΟΣ	(87): 400855/21.06.95
ΑΡΙΘ./ΗΜΕΡ. ΚΑΤΑΘΕΣΗΣ	
ΕΥΡΩΠΑΪΚΗΣ ΑΙΤΗΣΗΣ	(86): 90305502.8/21.05.90
ΤΙΤΛΟΣ ΕΦΕΥΡΕΣΗΣ	(54): 3-Υδροξυβουτυρική σύνθεση πολυμερούς
ΔΙΚΑΙΟΥΧΟΣ	(73): ZENECA LIMITED 15 Stanhope Gate, London W1Y 6LN, Μ. Βρετανία
ΣΥΜΒΑΤΙΚΕΣ ΠΡΟΤΕΡΑΙΟΤΗΤΕΣ	(30): 8912388/30.05.89/GB
ΕΦΕΥΡΕΤΗΣ	(72): 1) HERRING JOHN MICHAEL 2) WEBB ANDREW
ΕΙΔΙΚΟΣ ΠΛΗΡΕΞΟΥΣΙΟΣ	(74): Κιλιμίρης Αναστάσιος, δικηγόρος, Υψηλάντου 38, 115 21 Αθήνα
ΑΝΤΙΚΛΗΤΟΣ	(74): Κιλιμίρης Αναστάσιος, δικηγόρος, Υψηλάντου 38, 115 21 Αθήνα

ΠΕΡΙΛΗΨΗ (57)

Περιγράφεται μία πολυυδροξυαλκανοϊκή σύνθεση, όπου περιλαμβάνονται οργανοφωσφονικά ή οργανοφωσφινικά οξέα, εστέρες και παράγωγα αυτών, μαζί με οξειδία, υδροξειδία ή άλατα καρβοξυλικού οξέος μετάλλων της ομάδας Ι και V σαν υλικά πηρυνοποίησης. Επίσης διεκδικείται μέθοδος δια την παραγωγή της σύνθεσης. Η σύνθεση είναι ιδιαιτέρως μία 3-υδροξυβουτυρική σύνθεση πολυμερούς.

ΑΡΙΘΜΟΣ ΕΥΡΩΠΑΪΚΟΥ Δ.Ε. (11):	3016540
ΑΡΙΘ. ΕΛΛΗΝΙΚΗΣ ΚΑΤΑΘΕΣΗΣ (21):	950400782
ΗΜΕΡ. ΕΛΛΗΝΙΚΗΣ ΚΑΤΑΘΕΣΗΣ (22):	22.06.95
ΑΡΙΘ./ΗΜΕΡ. ΔΗΜΟΣΙΕΥΣΗΣ	
ΕΥΡΩΠΑΪΚΟΥ ΔΙΠΛΩΜΑΤΟΣ (87):	396901/21.06.95
ΑΡΙΘ./ΗΜΕΡ. ΚΑΤΑΘΕΣΗΣ	
ΕΥΡΩΠΑΪΚΗΣ ΑΙΤΗΣΗΣ (86):	90106310.7/02.04.90
ΤΙΤΛΟΣ ΕΦΕΥΡΕΣΗΣ (54):	Μέθοδος για παραγωγή αναστολέα Β-λακταμάσης
ΔΙΚΑΙΟΥΧΟΣ (73):	AMERICAN CYANAMID COMPANY One Cyanamid Plaza, Wayne New Jersey, 07470-8426, Η.Π.Α.
ΣΥΜΒΑΤΙΚΕΣ ΠΡΟΤΕΡΑΙΟΤΗΤΕΣ (30):	350966/12.05.89/US
ΕΦΕΥΡΕΤΗΣ (72):	1) KRISHNAN REGHAVAN 2) GAMBLE JESSE 3) BLUM DAVID 4) CURRAN WILLIAM V. 5) LEE VING J. 6) CONROW RANSON B.
ΕΙΔΙΚΟΣ ΠΛΗΡΕΞΟΥΣΙΟΣ (74):	Βόζεμπεργ-Βρετού Ιλεάνα, δικηγόρος, Αιγιαλείας 30, Παράδεισος Αμαρουσίου 151 25
ΑΝΤΙΚΛΗΤΟΣ (74):	Βόζεμπεργ-Βρετού Ιλεάνα, δικηγόρος, Αιγιαλείας 30, Παράδεισος Αμαρουσίου 151 25

οποία περιλαμβάνει αντίδραση διαλύματος αζιδοπεναμσουλφόνης, 4-μεθοξυφαινόλης και βινυλοπριονικού με διάλυμα δις(τριμεθυλαμινο)ακεταμιδίου και 4-μεθοξυφαινόλης σε τολουόλιο στους 80-100°C για 18-30 ώρες που ακολουθείται από διήθηση του προκύπτοντος διαλύματος και ψύξη του διηθήματος στους 0-10°C.

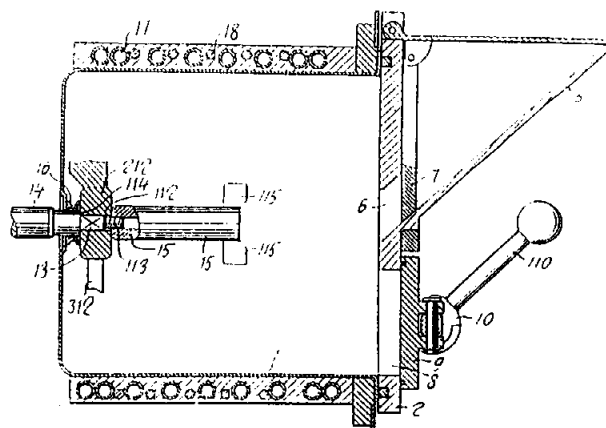
ΠΕΡΙΛΗΨΗ (57)

Μέθοδος για παρασκευή της ένωσης [2S-(2α.3β.5α)]-3 μεθύλ-7-οξο-3-(1H-1, 2, 3-τριαζόλ-1-υλμεθύλ)-4-θεια-αζα-δίκυκλο [3 2 0]-επτανο-2-καρβοξυλικού οξέος, (4-νιτροφαινούλ) μεθυλεστέρα, 4,4 διοξειδίο η

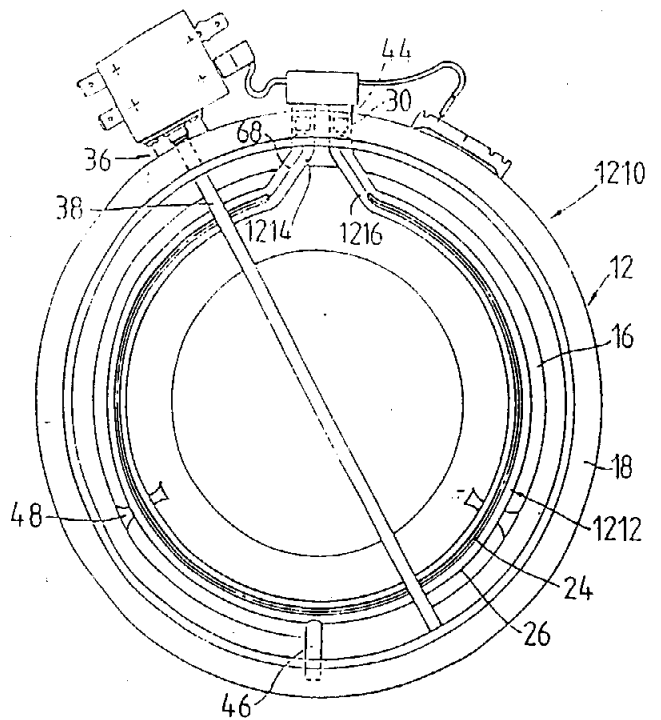
ΑΡΙΘΜΟΣ ΕΥΡΩΠΑΪΚΟΥ Δ.Ε. (11):	3016541
ΑΡΙΘ. ΕΛΛΗΝΙΚΗΣ ΚΑΤΑΘΕΣΗΣ (21):	950400899
ΗΜΕΡ. ΕΛΛΗΝΙΚΗΣ ΚΑΤΑΘΕΣΗΣ (22):	22.06.95
ΑΡΙΘ./ΗΜΕΡ. ΔΗΜΟΣΙΕΥΣΗΣ	
ΕΥΡΩΠΑΪΚΟΥ ΔΙΠΛΩΜΑΤΟΣ (87):	0495211/21.06.95
ΑΡΙΘ./ΗΜΕΡ. ΚΑΤΑΘΕΣΗΣ	
ΕΥΡΩΠΑΪΚΗΣ ΑΙΤΗΣΗΣ (86):	91121518.4/01.01.92
ΤΙΤΛΟΣ ΕΦΕΥΡΕΣΗΣ (54):	Συνδυαστική μηχανή για την κατεργασία προϊόντων για την κατασκευή παγωτού και γλυκισμάτων
ΔΙΚΑΙΟΥΧΟΣ (73):	CARPIGIANI S.R.L. 45 Via Emilia, Anzola Emilia Bologna I-40011, Ιταλία
ΣΥΜΒΑΤΙΚΕΣ ΠΡΟΤΕΡΑΙΟΤΗΤΕΣ (30):	1891/16.01.91/IT
ΕΦΕΥΡΕΤΗΣ (72):	COCCHI GINO
ΕΙΔΙΚΟΣ ΠΛΗΡΕΞΟΥΣΙΟΣ (74):	Βούρου Τριανταφυλλιά, δικηγόρος, Πανεπιστημίου 64, 106 77 Αθήνα
ΑΝΤΙΚΛΗΤΟΣ (74):	Βούρου Τριανταφυλλιά, δικηγόρος, Πανεπιστημίου 64, 106 77 Αθήνα

ΠΕΡΙΛΗΨΗ (57)

Η εφεύρεση αναφέρεται σε μια συνδυαστική μηχανή για την κατεργασία προϊόντων για παγωτό και γλυκίσματα, περιλαμβάνουσα έναν κύλινδρο κατεργασίας (1) συζευγμένο με ψυκτικά μέσα (17) και θερμαντικά μέσα (18), τα οποία μπορούν να λειτουργούν εναλλακτικά σύμφωνα με τις φάσεις της κατεργασίας, καθώς επίσης μέσα ανάδευσης (12, 12') που είναι ευκόλως αντικαταστάτα έτσι ώστε να επιτρέπουν την κατεργασία για παστερίωση διαφόρων υγρών μιγμάτων και για την παραγωγή παγωτών, ποτών με θρυμματισμένο πάγο και κρεμών ζαχαροπλαστικής γενικά. Πλεονεκτικά η μηχανή εφοδιάζεται με έναν ηλεκτρονικό μηχανισμό (19, 20) για τον έλεγχο και την επιλογή των διαφόρων κύκλων κατεργασίας που είναι επιθυμητοί.



ΑΡΙΘΜΟΣ ΕΥΡΩΠΑΪΚΟΥ Δ.Ε. (11): 3016542
ΑΡΙΘ. ΕΛΛΗΝΙΚΗΣ ΚΑΤΑΘΕΣΗΣ (21): 950401343
ΗΜΕΡ. ΕΛΛΗΝΙΚΗΣ ΚΑΤΑΘΕΣΗΣ (22): 22.06.95
ΑΡΙΘ./ΗΜΕΡ. ΔΗΜΟΣΙΕΥΣΗΣ
ΕΥΡΩΠΑΪΚΟΥ ΔΙΠΛΩΜΑΤΟΣ (87): 503685/21.06.95
ΑΡΙΘ./ΗΜΕΡ. ΚΑΤΑΘΕΣΗΣ
ΕΥΡΩΠΑΪΚΗΣ ΑΙΤΗΣΗΣ (86): 92109344.9/19.05.89
ΤΙΤΛΟΣ ΕΦΕΥΡΕΣΗΣ (54): Ηλεκτρικοί θερμαντήρες ακτινοβολίας
ΔΙΚΑΙΟΥΧΟΣ (73): CERAMASPEED LIMITED Hadzor Hall Hadzor, Droitwich Worcestershire, WR9 7DJ, Μ. Βρετανία
ΣΥΜΒΑΤΙΚΕΣ ΠΡΟΤΕΡΑΙΟΤΗΤΕΣ (30): 1) 8812600/27.05.88/GB 2) 8822119/20.09.88/GB 3) 8830118/23.12.88/GB 4) 8900777/13.01.89/GB
ΕΦΕΥΡΕΤΗΣ (72): 1) McWILLIAMS KEVIN RONALD 2) HIGGINS GEORGE ANTHONY
ΕΙΔΙΚΟΣ ΠΛΗΡΕΞΟΥΣΙΟΣ (74): Κιλιμίρης Αναστάσιος, δικηγόρος, Υψηλάντου 38, 115 21 Αθήνα
ΑΝΤΙΚΛΗΤΟΣ (74): Κιλιμίρης Αναστάσιος, δικηγόρος, Υψηλάντου 38, 115 21 Αθήνα



ΠΕΡΙΛΗΨΗ (57)

Ένας ηλεκτρικός θερμαντήρας ακτινοβολίας περιλαμβάνει μία υπέρυθρη πηγή, όπως ένα υπέρυθρο λαμπτήρα 22 και ένα θερμαντικό στοιχείο περιελιγμένου σύρματος 212, έτσι ώστε το θερμαντικό στοιχείο περιελιγμένου σύρματος να μπορεί να διατάσσεται σε μία δακτυλιοειδή ζώνη περιβάλλουσα μία δακτυλιοειδή υπέρυθρη πηγή. Η κεντρική ζώνη εντός της υπέρυθρης πηγής μπορεί να παραμένει χωρίς θέρμανση.

ΑΡΙΘΜΟΣ ΕΥΡΩΠΑΪΚΟΥ Δ.Ε. (11): 3016543
ΑΡΙΘ. ΕΛΛΗΝΙΚΗΣ ΚΑΤΑΘΕΣΗΣ (21): 950401366
ΗΜΕΡ. ΕΛΛΗΝΙΚΗΣ ΚΑΤΑΘΕΣΗΣ (22): 22.06.95
ΑΡΙΘ./ΗΜΕΡ. ΔΗΜΟΣΙΕΥΣΗΣ
ΕΥΡΩΠΑΪΚΟΥ ΔΙΠΛΩΜΑΤΟΣ (87): 526571/21.06.95
ΑΡΙΘ./ΗΜΕΡ. ΚΑΤΑΘΕΣΗΣ
ΕΥΡΩΠΑΪΚΗΣ ΑΙΤΗΣΗΣ (86): 91909224.7/08.04.91
ΤΙΤΛΟΣ ΕΦΕΥΡΕΣΗΣ (54): Μειωμένης θερμιδικής αξίας πατατάκια τσιπς και άλλα χαμηλής υγρασίας περιέχοντα λίπος τρόφιμα εμφανίζοντα μικρότερη κηροειδή αίσθηση και βελτιωμένη εμφάνιση οσφραντικογευστικού αισθήματος
ΔΙΚΑΙΟΥΧΟΣ (73): THE PROCTER & GAMBLE COMPANY One Procter & Gamble Plaza, Cincinnati, OH 45202, Η.Π.Α.
ΣΥΜΒΑΤΙΚΕΣ ΠΡΟΤΕΡΑΙΟΤΗΤΕΣ (30): 514800/26.04.90/US
ΕΦΕΥΡΕΤΗΣ (72): 1) YOYNG JERRY DOUGLAS 2) WEHMEIER THOMAS JOSEPH 3) LETTON JAMES CAREY 4) KESTER JEFFREY JOHN 5) FOX MARY MORA
ΕΙΔΙΚΟΣ ΠΛΗΡΕΞΟΥΣΙΟΣ (74): Κιλιμίρης Αναστάσιος, δικηγόρος, Υψηλάντου 38, 115 21 Αθήνα
ΑΝΤΙΚΛΗΤΟΣ (74): Κιλιμίρης Αναστάσιος, δικηγόρος, Υψηλάντου 38, 115 21 Αθήνα

μικρότερη κηροειδή αίσθηση και βελτιωμένη εμφάνιση οσφραντικογευστικού αισθήματος. Τα πλεονεκτήματα αυτά επιτυγχάνονται συνήθως μέσω της προσθήκης επί της επιφάνειας των πατατών τσιπς ή του άλλου τροφίμου, λιπαρών συνθέσεων με ορισμένες θιξοτροπικές περιοχές που συσχετίζονται με τις εντυπώσεις περιορισμένης κηροειδούς αισθήσεως. Αυτές οι λιπαρές συνθέσεις περιλαμβάνουν μη πέψιμο λιπαρό συστατικό, και προαιρετικά ένα πέψιμο τριγλυκεριδικό λίπος ή έλαιο. Το μη πέψιμο λιπαρό συστατικό περιλαμβάνει μη πέψιμο έλαιο και κατά προτίμηση χαμηλά επίπεδα ορισμένων στερεών πολυολικών πολυεστέρων λιπαρών οξέων που έχουν εσωτερικές ομάδες περιλαμβάνουσες συνδυασμούς ακορέστων (C₁₂ ή ανώτερα) και/ή βραχείας αλύσεως (C₂-C₁₂)ριζών λιπαρών οξέων και μακράς αλύσου (C₂₀ ή ανωτέρων) ριζών κορεσμένων λιπαρών οξέων. Οι στερεοί πολυολικοί πολυεστέρες δεσμεύουν τα υγρά έλαια και ελέγχουν ή αποτρέπουν με τον τρόπο αυτό την παθητική απώλεια ελαίου, ακόμη και σε σχετικά χαμηλά επίπεδα.

ΠΕΡΙΛΗΨΗ (57)

Περιγράφονται πατατάκια τσιπς μειωμένης θερμιδικής αξίας και άλλα τρόφιμα χαμηλής υγρασίας και περιέχοντα λίπος που εμφανίζουν

ΑΡΙΘΜΟΣ ΕΥΡΩΠΑΪΚΟΥ Δ.Ε. (11): 3016544
ΑΡΙΘ. ΕΛΛΗΝΙΚΗΣ ΚΑΤΑΘΕΣΗΣ (21): 950401369
ΗΜΕΡ. ΕΛΛΗΝΙΚΗΣ ΚΑΤΑΘΕΣΗΣ (22): 22.06.95
ΑΡΙΘ./ΗΜΕΡ. ΔΗΜΟΣΙΕΥΣΗΣ
ΕΥΡΩΠΑΪΚΟΥ ΔΙΠΛΩΜΑΤΟΣ (87): 489550/21.06.95
ΑΡΙΘ./ΗΜΕΡ. ΚΑΤΑΘΕΣΗΣ
ΕΥΡΩΠΑΪΚΗΣ ΑΙΤΗΣΗΣ (86): 91311088.8/29.11.91
ΤΙΤΛΟΣ ΕΦΕΥΡΕΣΗΣ (54): Μέθοδος παρασκευής πολυμερών
 4-υδροξυ-στυρολίου από πολυμε-
 ρή 4-ακετοξυ-στυρολίου
ΔΙΚΑΙΟΥΧΟΣ (73): HOECHST CELANESE CORPORA-
 TION
 Route 202-206 North Somerville,
 N.J., 08876, Η.Π.Α.
ΣΥΜΒΑΤΙΚΕΣ ΠΡΟΤΕΡΑΙΟΤΗΤΕΣ (30): 622919/06.12.90/US
ΕΦΕΥΡΕΤΗΣ (72): 1) SHEEHAN MICHAEL T.
 2) SMITH BRAD L.
ΕΙΔΙΚΟΣ ΠΛΗΡΕΞΟΥΣΙΟΣ (74): Κιλιμίρης Αναστάσιος, δικηγόρος,
 Υψηλάντου 38, 115 21 Αθήνα
ΑΝΤΙΚΛΗΤΟΣ (74): Κιλιμίρης Αναστάσιος, δικηγόρος,
 Υψηλάντου 38, 115 21 Αθήνα

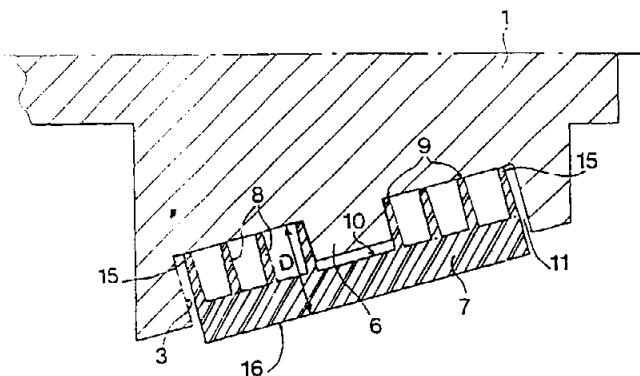
ΠΕΡΙΛΗΨΗ (57)

Ομο-πολυμερή και/ή συμπολυμερή 4-υδροξυ-στυρολίου παράγονται δι' υδρολύσεως ομοπολυμερών και/ή συμπολυμερών 4-ακετοξυ-στυρολίου με υδροξυλαμίνη.

ΑΡΙΘΜΟΣ ΕΥΡΩΠΑΪΚΟΥ Δ.Ε. (11): 3016545
ΑΡΙΘ. ΕΛΛΗΝΙΚΗΣ ΚΑΤΑΘΕΣΗΣ (21): 950401370
ΗΜΕΡ. ΕΛΛΗΝΙΚΗΣ ΚΑΤΑΘΕΣΗΣ (22): 22.06.95
ΑΡΙΘ./ΗΜΕΡ. ΔΗΜΟΣΙΕΥΣΗΣ
ΕΥΡΩΠΑΪΚΟΥ ΔΙΠΛΩΜΑΤΟΣ (87): 418183/21.06.95
ΑΡΙΘ./ΗΜΕΡ. ΚΑΤΑΘΕΣΗΣ
ΕΥΡΩΠΑΪΚΗΣ ΑΙΤΗΣΗΣ (86): 90470048.1/07.09.90
ΤΙΤΛΟΣ ΕΦΕΥΡΕΣΗΣ (54): Όργανο στερέωσης δισκίων τριβής
 σε ένα επιπωματίο δικλίδας
ΔΙΚΑΙΟΥΧΟΣ (73): PONT-A-MOUSSON S.A.
 91, Avenue de la Libération, Nancy
 F-54000, Γαλλία
ΣΥΜΒΑΤΙΚΕΣ ΠΡΟΤΕΡΑΙΟΤΗΤΕΣ (30): 8912077/12.09.89/FR
ΕΦΕΥΡΕΤΗΣ (72): 1) ROYER JEAN-CLAUDE
 2) HANICOT JEAN-PIERRE
ΕΙΔΙΚΟΣ ΠΛΗΡΕΞΟΥΣΙΟΣ (74): Κιλιμίρης Αναστάσιος, δικηγόρος,
 Υψηλάντου 38, 115 21 Αθήνα
ΑΝΤΙΚΛΗΤΟΣ (74): Κιλιμίρης Αναστάσιος, δικηγόρος,
 Υψηλάντου 38, 115 21 Αθήνα

ΠΕΡΙΛΗΨΗ (57)

Όργανο στερέωσης δισκίων τριβής (7) επί της μεταλλικής καρδιάς (1) ενός επιπωματίου δικλίδας με επιπωματίο στο οποίο η καρδιά (1) περιλαμβάνει τουλάχιστον ένα στέγαστρο (3) προοριζόμενο να δεχθεί ένα δισκίο τριβής (7) το οποίον είναι εφοδιασμένο με παραμορφούμενους δακτύλους (8) που επιτρέπουν την τέλεια τοποθέτηση τους επί της καρδιάς (1) και την μηχανική τους αγκύρωση επί του επιπωματίου.



ΑΡΙΘΜΟΣ ΕΥΡΩΠΑΪΚΟΥ Δ.Ε. (11):	3016546
ΑΡΙΘ. ΕΛΛΗΝΙΚΗΣ ΚΑΤΑΘΕΣΗΣ (21):	950401371
ΗΜΕΡ. ΕΛΛΗΝΙΚΗΣ ΚΑΤΑΘΕΣΗΣ (22):	22.06.95
ΑΡΙΘ./ΗΜΕΡ. ΔΗΜΟΣΙΕΥΣΗΣ	
ΕΥΡΩΠΑΪΚΟΥ ΔΙΠΛΩΜΑΤΟΣ (87):	526499/21.06.95
ΑΡΙΘ./ΗΜΕΡ. ΚΑΤΑΘΕΣΗΣ	
ΕΥΡΩΠΑΪΚΗΣ ΑΙΤΗΣΗΣ (86):	91907932.6/08.04.91
ΤΙΤΛΟΣ ΕΦΕΥΡΕΣΗΣ (54):	Αποχυνόμενα ελαιώδη μίγματα με μειωμένες θερμίδες έλαια μαγειρέματος έλαια σαλάτας ή παρόμοιες συνθέσεις
ΔΙΚΑΙΟΥΧΟΣ (73):	THE PROCTER & GAMBLE COMPANY One Procter & Gamble Plaza, Cincinnati, OH 45202, Η.Π.Α.
ΣΥΜΒΑΤΙΚΕΣ ΠΡΟΤΕΡΑΙΟΤΗΤΕΣ (30):	514903/26.04.90/US
ΕΦΕΥΡΕΤΗΣ (72):	1) LETTON JAMES CAREY 2) BAGINSKI JOHN ROBERT 3) ELSER JOSEPH JAMES 4) GUFFEY TIMOTHY BRUCE 5) HIRSHORN JAMES BRIAN 6) KESTER JEFFREY JOHN
ΕΙΔΙΚΟΣ ΠΛΗΡΕΞΟΥΣΙΟΣ (74):	Κιλιμίρης Αναστάσιος, δικηγόρος, Υψηλάντου 38, 115 21 Αθήνα
ΑΝΤΙΚΛΗΤΟΣ (74):	Κιλιμίρης Αναστάσιος, δικηγόρος, Υψηλάντου 38, 115 21 Αθήνα

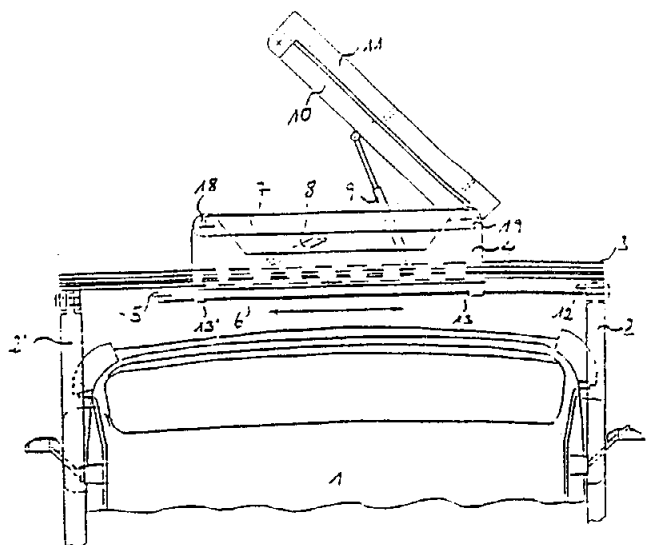
συνθέσεις, το μη πέψιμο μέρος αυτών των συνθέσεων περιέχει χαμηλά επίπεδα στερεών, ωστόσο εμφανίζουν ακόμη καλό έλεγχο παθητικής απώλειας ελαίου. Οι συνθέσεις αυτές έχουν επίσης καλή κυκλική σταθερότητα στην θερμοκρασία και προσδίνουν καλές οργανοληπτικές ιδιότητες σε τρόφιμα που παρασκευάζονται με αυτές. Επίσης αποκαλύπτονται σχετικά διαυγή έλαια με μειωμένες θερμίδες. Όλες αυτές οι υγρές συνθέσεις περιλαμβάνουν ειδικό στερεό πολυεστέρα λιπαρού οξέος και πολυόλης, ένα υγρό μη πεπτόμενο έλαιο και, κατ' επιλογή, ένα πεπτόμενο έλαιο και/ή ένα στερεό λίπος.

ΠΕΡΙΛΗΨΗ (57)

Αποκαλύπτονται αποχυνόμενα ελαιώδη μίγματα με μειωμένα λιπαρά και θερμίδες, έλαια μαγειρέματος, έλαια σαλάτας ή παρόμοιες

ΑΡΙΘΜΟΣ ΕΥΡΩΠΑΪΚΟΥ Δ.Ε. (11):	3016547
ΑΡΙΘ. ΕΛΛΗΝΙΚΗΣ ΚΑΤΑΘΕΣΗΣ (21):	950401388
ΗΜΕΡ. ΕΛΛΗΝΙΚΗΣ ΚΑΤΑΘΕΣΗΣ (22):	22.06.95
ΑΡΙΘ./ΗΜΕΡ. ΔΗΜΟΣΙΕΥΣΗΣ	
ΕΥΡΩΠΑΪΚΟΥ ΔΙΠΛΩΜΑΤΟΣ (87):	554528/21.06.95
ΑΡΙΘ./ΗΜΕΡ. ΚΑΤΑΘΕΣΗΣ	
ΕΥΡΩΠΑΪΚΗΣ ΑΙΤΗΣΗΣ (86):	92119219.1/10.11.92
ΤΙΤΛΟΣ ΕΦΕΥΡΕΣΗΣ (54):	Διάταξι παραλαβής για οχήματα περισυλλογής απορριμάτων
ΔΙΚΑΙΟΥΧΟΣ (73):	EDELHOFF M.S.T.S. GMBH Heckenkamp, Iserlohn D-58640, Γερμανία
ΣΥΜΒΑΤΙΚΕΣ ΠΡΟΤΕΡΑΙΟΤΗΤΕΣ (30):	4203119/04.02.92/US
ΕΦΕΥΡΕΤΗΣ (72):	SMITH FRED
ΕΙΔΙΚΟΣ ΠΛΗΡΕΞΟΥΣΙΟΣ (74):	Βόζεμπεργ-Βρετού, Ιλεάνα, δικηγόρος, Αιγιαλείας 30, Παράδεισος Αμαρουσίου 151 25
ΑΝΤΙΚΛΗΤΟΣ (74):	Βόζεμπεργ-Βρετού, Ιλεάνα, δικηγόρος, Αιγιαλείας 30, Παράδεισος Αμαρουσίου 151 25

ματος περισυλλογής απορριμάτων, ενώ θα πρέπει ο μηχανισμός παραλαβής να είναι σχετικά απλός και εύρωστης κατασκευής το φορείο εδράζεται στην οδηγό-τροχιά με δυνατότητα κινήσεως και στις δύο κατευθύνσεις, και το σύστημα αρπάγης εδράζεται μέσω περιστρεφόμενων βραχιόνων (7, 10, 11) με δυνατότητα περιστροφής και προς τις δύο πλευρές.



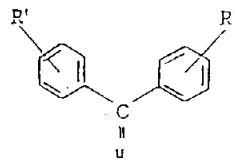
ΠΕΡΙΛΗΨΗ (57)

Η εφεύρεσι αφορά ένα μηχανισμό (διάταξη) παραλαβής για οχήματα περισυλλογής απορριμάτων (1) με ένα κινούμενο, επί μίας οδηγού-τροχιάς (3), φορείο (4), όπου η οδηγός-τροχιά δύναται να περιστραφεί με την βοήθεια περιστρεφόμενων βραχιόνων (2, 2'), και με ένα σύστημα αρπάγης, συνδεδεμένο με το φορείο με τη βοήθεια αρθρώσεως. Για την επίλυση του προβλήματος της εξελίξεως του συστήματος αρπάγης περαιτέρω κατά τέτοιον τρόπο, ώστε να δύναται να παραλαμβάνει δοχεία απορριμάτων και από τις δύο πλευρές του οχή-

ΑΡΙΘΜΟΣ ΕΥΡΩΠΑΪΚΟΥ Δ.Ε. (11):	3016548
ΑΡΙΘ. ΕΛΛΗΝΙΚΗΣ ΚΑΤΑΘΕΣΗΣ (21):	950401390
ΗΜΕΡ. ΕΛΛΗΝΙΚΗΣ ΚΑΤΑΘΕΣΗΣ (22):	22.06.95
ΑΡΙΘ./ΗΜΕΡ. ΔΗΜΟΣΙΕΥΣΗΣ	
ΕΥΡΩΠΑΪΚΟΥ ΔΙΠΛΩΜΑΤΟΣ (87):	479332/21.06.95
ΑΡΙΘ./ΗΜΕΡ. ΚΑΤΑΘΕΣΗΣ	
ΕΥΡΩΠΑΪΚΗΣ ΑΙΤΗΣΗΣ (86):	91119344.9/17.03.87
ΤΙΤΛΟΣ ΕΦΕΥΡΕΣΗΣ (54):	Παράγωγο διφαινυλομεθανίου, φαρμακευτική σύνθεση και χρήση
ΔΙΚΑΙΟΥΧΟΣ (73):	EISAI CO. LTD. 6-10 Koishikawa 4-chome, Bunkyo-ku Tokyo, Ιαπωνία
ΣΥΜΒΑΤΙΚΕΣ ΠΡΟΤΕΡΑΙΟΤΗΤΕΣ (30):	1) 57061/86/17.03.86/JP 2) 65963/86/26.03.86/JP
ΕΦΕΥΡΕΤΗΣ (72):	1) YAMAGISHI YUJI 2) AKASAKA KOZO 3) SUZUKI TAKESHI 4) MIYAMOTO MITSUAKI 5) NAKAMOTO KOUJI 6) OKANO KAZUO 7) ABE SHINYA 8) IKUTA HIRONORI 9) HAYASHI KENJI 10) YOSHIMURA HIROYUKI 11) FUJIMORI TOHRU 12) HARADA KOUKICHI 13) YAMATSU ISAO
ΕΙΔΙΚΟΣ ΠΛΗΡΕΞΟΥΣΙΟΣ (74):	Βόζεμπεργ-Βρετού, Ιλεάνα, δικηγόρος, Αιγιάλειας 30, Παράδεισος Αμαρουσίου 151 25
ΑΝΤΙΚΛΗΤΟΣ (74):	Βόζεμπεργ-Βρετού, Ιλεάνα, δικηγόρος, Αιγιάλειας 30, Παράδεισος Αμαρουσίου 151 25

ΠΕΡΙΛΗΨΗ (57)

Ένα νέο παράγωγο διφαινυλομεθανίου είναι χρήσιμο για ν' αναστέλλει συσσωμάτωση του αίματος και ορίζεται από τον τύπο συμπεριλαμβανομένου ενός παραγώγου διφαινυλ αιθυλενίου και ενός παραγώγου αιθέρα οξίμης βενζοφαινόνης



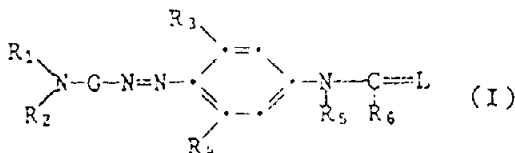
στον οποίο τα R₁ και R₂ είναι υδρογόνο, υδροξύλ ή κατώτερο αλκόξυ, το U είναι = CXY ή =N-O-W, το X είναι υδρογόνο, κυανο ή -COR₆, το R₆ είναι υδροξύλ ή αμινο, το Y είναι -R₁₀-COOR₃, το R₃ είναι υδρογόνο ή κατώτερο αλκόξυ, το R₁₀ είναι αλκυλενο που έχει 1 έως 3 άτομα άνθρακα, ευθεία ή διακλαδισμένα, -CO-NR₄R₅, τα R₄ και R₅ το καθένα είναι υδρογόνο, κατώτερο αλκυλ ή κατώτερο αρυλαλκυλ-, CH₂-NHSO₂-C₆H₅ ή -C(R₈)=NR₇, το R₇ είναι κατώτερο αλκόξυ ή αρυλ, το R₈ είναι -VR₉, το V είναι οξυγόνο, θείο ή άζωτο, το R₉ είναι αλκυλ ή αρυλ, το W είναι -CH₂-CO-CH₂-COOR₁₃, το R₁₃ είναι υδρογόνο ή κατώτερο αλκυλ, -CH₂-C(=NOR₁₄)-CH₂-COOR₁₅, το R₁₅ είναι υδρογόνο ή κατώτερο αλκυλ, το R₁₄ είναι κατώτερο αλκυλ, -CH(CN)-(CH₂)_p-Z, το Z είναι -SH, -SCN η μονοσθενής ομάδα που λαμβάνεται από πενταμελή ή εξαμελή δακτύλιο που μπορεί να είναι υποκατεστημένος από ένα δακτύλιο που έχει ένα ή περισσότερα άτομα θείου στο δακτύλιο και το p είναι 1 ή 2.

Μία φαρμακευτική σύνθεση που περιέχει ενώσεις του τύπου (XX) ή τα φαρμακευτικούς αποδεκτά άλατα αυτών σαν δραστικά συστατικά και η χρήση ενώσεων του τύπου (XX) ή των φαρμακευτικών αποδεκτών αλάτων αυτών στην παρασκευή ενός φαρμάκου στη θεραπεία ασθενειών που προκαλούνται από διαταραχές της ροής του αίματος αποκλύπτονται επίσης.

ΑΡΙΘΜΟΣ ΕΥΡΩΠΑΪΚΟΥ Δ.Ε. (11):	3016549
ΑΡΙΘ. ΕΛΛΗΝΙΚΗΣ ΚΑΤΑΘΕΣΗΣ (21):	950401448
ΗΜΕΡ. ΕΛΛΗΝΙΚΗΣ ΚΑΤΑΘΕΣΗΣ (22):	22.06.95
ΑΡΙΘ./ΗΜΕΡ. ΔΗΜΟΣΙΕΥΣΗΣ	
ΕΥΡΩΠΑΪΚΟΥ ΔΙΠΛΩΜΑΤΟΣ (87):	342157/21.06.95
ΑΡΙΘ./ΗΜΕΡ. ΚΑΤΑΘΕΣΗΣ	
ΕΥΡΩΠΑΪΚΗΣ ΑΙΤΗΣΗΣ (86):	89810336.1/01.05.89
ΤΙΤΛΟΣ ΕΦΕΥΡΕΣΗΣ (54):	Αρωματικά οξέα
ΔΙΚΑΙΟΥΧΟΣ (73):	CIBA-GEIGY AG Klybeckstrasse 141, Basel CH-4002, Ελβετία
ΣΥΜΒΑΤΙΚΕΣ ΠΡΟΤΕΡΑΙΟΤΗΤΕΣ (30):	1) 1766/88/10.05.88/CH 2) 1065/89/22.03.89/CH
ΕΦΕΥΡΕΤΗΣ (72):	CHANG JUI YOA
ΕΙΔΙΚΟΣ ΠΛΗΡΕΞΟΥΣΙΟΣ (74):	Γιώτη-Μάνθου Ελένη, δικηγόρος, Στουρνάρα 37, 106 82 Αθήνα
ΑΝΤΙΚΛΗΤΟΣ (74):	Λυμπέρης Νικόλαος, δικηγόρος, Στουρνάρα 37, 106 82 Αθήνα

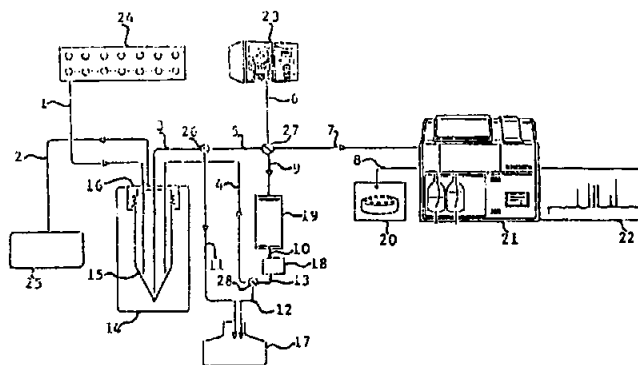
ΠΕΡΙΛΗΨΗ (57)

Η εφεύρεση αφορά σε νέα αρωματικά οξέα, ιδιαίτερως σε ενώσεις του τύπου



όπου το R₁ παριστά χαμηλού μοριακού βάρους αλκύλιο, το R₂ είναι χαμηλού μοριακού βάρους αλκύλιο, το R₃ σημαίνει υδρογόνο, καρβοξύ ή σουλφό, το R₄ είναι καρβοξύ ή σουλφό, το G παριστά μία σε δεδομένη περίπτωση υποκατεστημένη ομάδα 1,4-φαινυλενίου ή μία σε δεδομένη περίπτωση υποκατεστημένη ομάδα 1,4-ναφθυλενίου και όπου ή τα R₅ και R₆ παριστούν από κοινού έναν πρόσθετο δεσμό και

το L σημαίνει ένα άτομο οξυγόνου ή ένα άτομο θείου ή όπου το R₅ είναι υδρογόνο, το R₆ σημαίνει αλογονομεθύλιο και το L παριστά ένα άτομο οξυγόνου, και στα άλατά τους, στη χρησιμοποίηση των ενώσεων I και των αλάτων τους, σε μία μέθοδο για την παρασκευή των ενώσεων I και των αλάτων τους, σε αυτή την μέθοδο παρασκευής χρησιμοποιηθείσες αρχικές ουσίες και τα άλατά τους, σε μία μέθοδο για την παρασκευή αυτών των αρχικών ουσιών και των αλάτων τους, σε μία διάταξη, στην οποία μπορούν να χρησιμοποιηθούν οι ενώσεις I και τα άλατά τους, και σε μία μέθοδο, στην οποία μπορεί να χρησιμοποιηθεί η διάταξη αυτή. Οι ενώσεις του τύπου I μπορούν να χρησιμοποιηθούν ως βοηθητικά μέσα κατά την εξέταση πρωτεασών και μπορούν να παρασκευασθούν κατά τρόπο ουσιαστικά γνωστό.

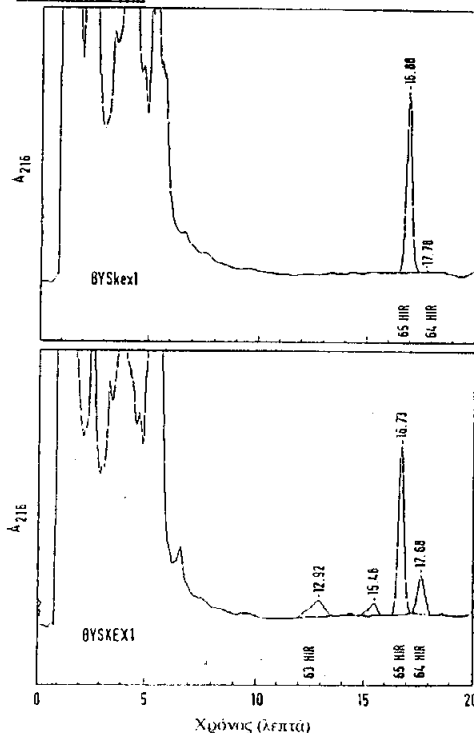


ΑΡΙΘΜΟΣ ΕΥΡΩΠΑΪΚΟΥ Δ.Ε. (11):	3016550
ΑΡΙΘ. ΕΛΛΗΝΙΚΗΣ ΚΑΤΑΘΕΣΗΣ (21):	950401576
ΗΜΕΡ. ΕΛΛΗΝΙΚΗΣ ΚΑΤΑΘΕΣΗΣ (22):	22.06.95
ΑΡΙΘ./ΗΜΕΡ. ΔΗΜΟΣΙΕΥΣΗΣ	
ΕΥΡΩΠΑΪΚΟΥ ΔΙΠΛΩΜΑΤΟΣ (87):	341215/21.06.95
ΑΡΙΘ./ΗΜΕΡ. ΚΑΤΑΘΕΣΗΣ	
ΕΥΡΩΠΑΪΚΗΣ ΑΙΤΗΣΗΣ (86):	89810335.3/01.05.89
ΤΙΤΛΟΣ ΕΦΕΥΡΕΣΗΣ (54):	Βελτιώσεις στην παρασκευή πολυπεπτιδίων
ΔΙΚΑΙΟΥΧΟΣ (73):	1) CIBA-GEIGY AG Klybeckstrasse 141, Basel CH-4002, Ελβετία 2) UCP GEN-PHARMA AG Kraftstrasse 6, Zürich CH-8044, Ελβετία
ΣΥΜΒΑΤΙΚΕΣ ΠΡΟΤΕΡΑΙΟΤΗΤΕΣ (30):	1) 8810524/04.05.88/GB 2) 8812627/27.05.88/GB 3) 8907110/29.03.89/GB
ΕΦΕΥΡΕΤΗΣ (72):	1) TREICHLER HANSJORG 2) TAKABAYASHI KENJI 3) WOLF DIETER HEINRICH 4) HEIM JUTTA
ΕΙΔΙΚΟΣ ΠΛΗΡΕΞΟΥΣΙΟΣ (74):	Γιώτη-Μάνθου Ελένη, δικηγόρος, Στουρνάρα 37, 106 82 Αθήνα
ΑΝΤΙΚΛΗΤΟΣ (74):	Λυμπέρης Νικόλαος, δικηγόρος, Στουρνάρα 37, 106 82 Αθήνα

ΠΕΡΙΛΗΨΗ (57)

Παρέχεται μια νέα μέθοδος για την παρασκευή ετερόλογων πρωτεϊνών η οποία περιλαμβάνει την χρήση ορισμένων μετατρεφθέντων πρωτεασικών ανεπαρκών ζυμομυκητικών στελεχών. Η εφεύρεση αφορά επίσης στα εν λόγω μετατρεφθέντα ζυμομυκητικά στελέχη και σε μεθόδους για την παρασκευή αυτών.

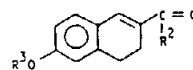
ΕΙΚ. 1: Αναλυτική γαλακτοκομική αντίστοιχος φάσμος ισοδύναμο που φηλλέθηκε από κελύφοντες BYSkex1/01D18207/Π105-11R και BYSkEX1/01D18207/Π105-11R



ΑΡΙΘΜΟΣ ΕΥΡΩΠΑΪΚΟΥ Δ.Ε. (11):	3016551
ΑΡΙΘ. ΕΛΛΗΝΙΚΗΣ ΚΑΤΑΘΕΣΗΣ (21):	950401599
ΗΜΕΡ. ΕΛΛΗΝΙΚΗΣ ΚΑΤΑΘΕΣΗΣ (22):	22.06.95
ΑΡΙΘ./ΗΜΕΡ. ΔΗΜΟΣΙΕΥΣΗΣ	
ΕΥΡΩΠΑΪΚΟΥ ΔΙΠΛΩΜΑΤΟΣ (87):	524517/21.06.95
ΑΡΙΘ./ΗΜΕΡ. ΚΑΤΑΘΕΣΗΣ	
ΕΥΡΩΠΑΪΚΗΣ ΑΙΤΗΣΗΣ (86):	92111875.8/13.07.92
ΤΙΤΛΟΣ ΕΦΕΥΡΕΣΗΣ (54):	Υποκατεστημένες 3,4-διυδροναφθαλίνες, φάρμακα που περιέχουν τις ενώσεις αυτές και μέθοδος για την παρασκευή των ενώσεων αυτών
ΔΙΚΑΙΟΥΧΟΣ (73):	GRUNENTHAL GMBH Zieglerstrasse 6, Aachen D-52078, Γερμανία
ΣΥΜΒΑΤΙΚΕΣ ΠΡΟΤΕΡΑΙΟΤΗΤΕΣ (30):	4124345/23.07.91/DE
ΕΦΕΥΡΕΤΗΣ (72):	1) ZIMMER OSWALD 2) VOLLENBERG WERNER 3) SCHNEIDER JOHANNES
ΕΙΔΙΚΟΣ ΠΛΗΡΕΞΟΥΣΙΟΣ (74):	Τσιμικάλης Αθανάσιος, δικηγόρος, Ν. Βάμβα 1, 106 74 Αθήνα
ΑΝΤΙΚΛΗΤΟΣ (74):	Τσιμικάλης Αθανάσιος, δικηγόρος, Ν. Βάμβα 1, 106 74 Αθήνα

όπου R¹ σημαίνει μεθυλική ομάδα ή αμινοομάδα, R² ένα άτομο υδρογόνου ή μία μεθυλική ομάδα και R³ μία γραμμική ή διακλαδισμένη αλκυλική ρίζα με 1 έως 4 άτομα άνθρακα, την αλλυλική, την κροτυλική ή μία κυκλοπεντυλική ρίζα. Οι ενώσεις είναι ειδικά δραστικοί ανασταλτικοί παράγοντες 5-λιποξυγενάσης και μπορούν να χρησιμοποιηθούν ειδικότερα σε φαρμακευτικά σκευάσματα για τη θεραπεία παθολογικών καταστάσεων, στα οποία οι λευκοτρίνες συμμετέχουν σαν ενδιάμεσες ουσίες.

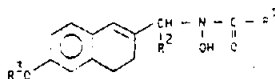
Για την παρασκευή των ενώσεων αυτών μία ένωση του τύπου II



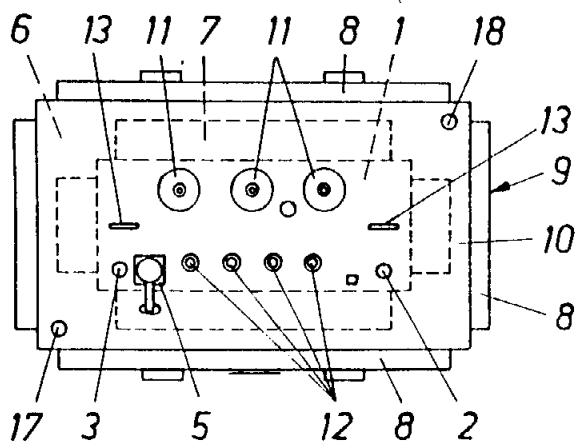
αντιδρά με υδροξυλαμίνη ή ένα από τα άλατά της σε οξίμη, και αυτή σε μία υδροξυλαμίνη του τύπου III.

ΠΕΡΙΛΗΨΗ (57)

Οι σύμφωνα με την εφεύρεση υποκατεστημένες 3,4-διυδροναφθαλίνες αντιστοιχούν στον γενικό τύπο I



ΑΡΙΘΜΟΣ ΕΥΡΩΠΑΪΚΟΥ Δ.Ε. (11): 3016552
ΑΡΙΘ. ΕΛΛΗΝΙΚΗΣ ΚΑΤΑΘΕΣΗΣ (21): 950401601
ΗΜΕΡ. ΕΛΛΗΝΙΚΗΣ ΚΑΤΑΘΕΣΗΣ (22): 22.06.95
ΑΡΙΘ./ΗΜΕΡ. ΔΗΜΟΣΙΕΥΣΗΣ
ΕΥΡΩΠΑΪΚΟΥ ΔΙΠΛΩΜΑΤΟΣ (87): 447389/21.06.95
ΑΡΙΘ./ΗΜΕΡ. ΚΑΤΑΘΕΣΗΣ
ΕΥΡΩΠΑΪΚΗΣ ΑΙΤΗΣΗΣ (86): 91890044.0/05.03.91
ΤΙΤΛΟΣ ΕΦΕΥΡΕΣΗΣ (54): Μετασχηματιστής
ΔΙΚΑΙΟΥΧΟΣ (73): ELEKTRO-BAU A.G.
 Krausstrasse 1-7, Linz
 A-4020, Αυστρία
ΣΥΜΒΑΤΙΚΕΣ ΠΡΟΤΕΡΑΙΟΤΗΤΕΣ (30): 603/90/14.03.90/ΑΤ
ΕΦΕΥΡΕΤΗΣ (72): SCHOFBANKER MANFRED
ΕΙΔΙΚΟΣ ΠΛΗΡΕΞΟΥΣΙΟΣ (74): Τσιμικάλης Αθανάσιος, δικηγόρος,
 Ν. Βάμβα 1, 106 74 Αθήνα
ΑΝΤΙΚΛΗΤΟΣ (74): Τσιμικάλης Αθανάσιος, δικηγόρος,
 Ν. Βάμβα 1, 106 74 Αθήνα



ΠΕΡΙΛΗΨΗ (57)

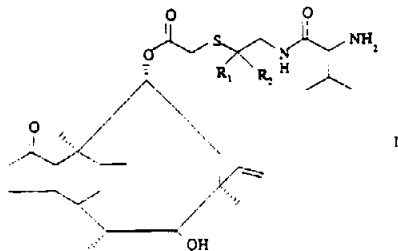
Σε ένα μετασχηματιστή, κυρίως σε ένα μετασχηματιστή διανομής, με δεξαμενή ελαίου (1) και με δοχείο συλλογής ελαίου (9) είναι διαμορφωμένο το δοχείο συλλογής ελαίου (9) ως εξωτερική δεξαμενή, περιβάλλουσα την δεξαμενή ελαίου (1), με διατήρηση ενός ελεύθερου χώρου (6) μεταξύ των πλευρικών τοιχωμάτων (7, 8) και προβλέπονται μέσα αερισμού και εξαερισμού (17, 18) για τον περικλειόμενο μεταξύ των δύο δεξαμενών (1, 9) χώρο αέρα (6).

στον οποίο τα R₁ και R₂ είναι ίδια ή διαφορετικά και έκαστο παριστά υδρογόνο, αλκύλιο, αλκενύλιο, κυκλοαλκύλιο, αρύλιο ή αραλκύλιο παράγονται δια μίας νέας περιβαλλοντικά αποδεκτής μεθόδου.

ΑΡΙΘΜΟΣ ΕΥΡΩΠΑΪΚΟΥ Δ.Ε. (11): 3016553
ΑΡΙΘ. ΕΛΛΗΝΙΚΗΣ ΚΑΤΑΘΕΣΗΣ (21): 950401645
ΗΜΕΡ. ΕΛΛΗΝΙΚΗΣ ΚΑΤΑΘΕΣΗΣ (22): 22.06.95
ΑΡΙΘ./ΗΜΕΡ. ΔΗΜΟΣΙΕΥΣΗΣ
ΕΥΡΩΠΑΪΚΟΥ ΔΙΠΛΩΜΑΤΟΣ (87): 421364/21.06.95
ΑΡΙΘ./ΗΜΕΡ. ΚΑΤΑΘΕΣΗΣ
ΕΥΡΩΠΑΪΚΗΣ ΑΙΤΗΣΗΣ (86): 90118899.5/03.10.90
ΤΙΤΛΟΣ ΕΦΕΥΡΕΣΗΣ (54): Πλευρομουτιλίνες
ΔΙΚΑΙΟΥΧΟΣ (73): BIOCHEMIE GESELLSCHAFT M.B.H.
 Kundl
 A-6250, Αυστρία
ΣΥΜΒΑΤΙΚΕΣ ΠΡΟΤΕΡΑΙΟΤΗΤΕΣ (30): 1) 2287/89/03.10.89/ΑΤ
 2) 2286/89/03.10.89/ΑΤ
ΕΦΕΥΡΕΤΗΣ (72): MACHER INGOLF
ΕΙΔΙΚΟΣ ΠΛΗΡΕΞΟΥΣΙΟΣ (74): Κυ.προύλη Κωνσταντία, δικηγόρος,
 Κουμπάρη 2, 106 74 Αθήνα
ΑΝΤΙΚΛΗΤΟΣ (74): Παπακωνσταντίνου Ελένη, δικηγόρος,
 Κουμπάρη 2, 106 74 Αθήνα

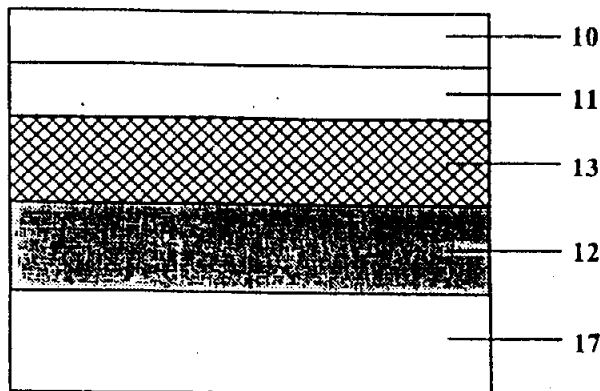
ΠΕΡΙΛΗΨΗ (57)

Οι ενώσεις τύπου I



ΑΡΙΘΜΟΣ ΕΥΡΩΠΑΪΚΟΥ Δ.Ε. (11):	3016554
ΑΡΙΘ. ΕΛΛΗΝΙΚΗΣ ΚΑΤΑΘΕΣΗΣ (21):	950401654
ΗΜΕΡ. ΕΛΛΗΝΙΚΗΣ ΚΑΤΑΘΕΣΗΣ (22):	22.06.95
ΑΡΙΘ./ΗΜΕΡ. ΔΗΜΟΣΙΕΥΣΗΣ	
ΕΥΡΩΠΑΪΚΟΥ ΔΙΠΛΩΜΑΤΟΣ (87):	413487/24.05.95
ΑΡΙΘ./ΗΜΕΡ. ΚΑΤΑΘΕΣΗΣ	
ΕΥΡΩΠΑΪΚΗΣ ΑΙΤΗΣΗΣ (86):	90308637.9/06.08.90
ΤΙΤΛΟΣ ΕΦΕΥΡΕΣΗΣ (54):	Μέθοδος και διάταξη δια τη χορήγηση μέσω του δέρματος ντεξμεντετομιδίνης
ΔΙΚΑΙΟΥΧΟΣ (73):	1) CYGNUS THERAPEUTIC SYSTEMS 400 Penobscot Drive, Redwood City California, 94063, Η.Π.Α. 2) ORION-ΥΗΤΥΜΑ ΟΥ Orionintie 1, Espoo SF-02200, Φινλανδία
ΣΥΜΒΑΤΙΚΕΣ ΠΡΟΤΕΡΑΙΟΤΗΤΕΣ (30):	395717/18.08.89/US
ΕΦΕΥΡΕΤΗΣ (72):	1) COLLEY KENNETH J. 2) WILSON DONALD R. 3) CLEARY GARY W. 4) LAMMINTAUSTA RISTO 5) JALONEN HARRY
ΕΙΔΙΚΟΣ ΠΛΗΡΕΞΟΥΣΙΟΣ (74):	Παπακώστα-Αναγνωστοπούλου Παν., δικηγόρος, Μαυροκορδάτου 7, 106 78 Αθήνα
ΑΝΤΙΚΛΗΤΟΣ (74):	Κιόρτσης Βασίλειος, δικηγόρος, Μαυροκορδάτου 7, 106 78 Αθήνα

λαμβάνει κατευνασμό ενός ασθενούς δια χορηγήσεως ντεξμεντετομιδίνης εις μία προκαθορισμένη περιοχή του δέρματος με ταχύτητα χορηγήσεως επί ένα χρονικό διάστημα αποτελεσματικό προς επίτευξη του επιθυμητού επιπέδου κατευνασμού. Δίδεται επίσης ένα θεραπευτικό σύστημα δια τη χορήγηση μέσω του δέρματος του φαρμάκου. Το θεραπευτικό σύστημα έχει μορφή εμπλάστρου του δέρματος, το οποίο είναι μία σύνθετος στρώση επενδύσεως που έχει υποστεί εξέλαση, μία ενδεχόμενη συγκολλητική στρώση στρερεώσεως, μία στρώση κόλλας επαφής, και μία ή περισσότερες πρόσθετες στρώσεις.

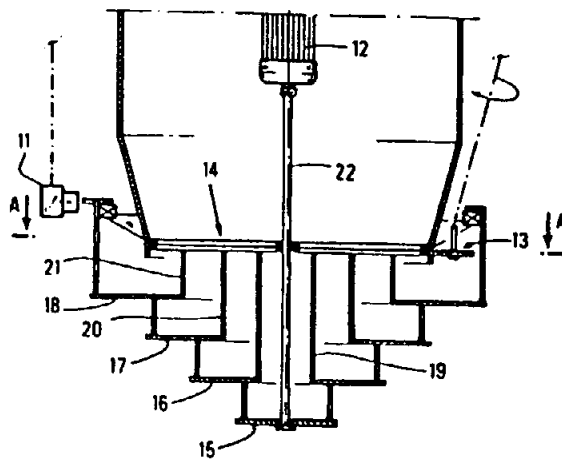


ΠΕΡΙΛΗΨΗ (57)

Περιγράφεται η χορήγηση μέσω του δέρματος ντεξμεντετομιδίνης, του δεξιοστρόφου ισομερούς της μεντετομιδίνης. Η μέθοδος περι-

ΑΡΙΘΜΟΣ ΕΥΡΩΠΑΪΚΟΥ Δ.Ε. (11):	3016555
ΑΡΙΘ. ΕΛΛΗΝΙΚΗΣ ΚΑΤΑΘΕΣΗΣ (21):	950401655
ΗΜΕΡ. ΕΛΛΗΝΙΚΗΣ ΚΑΤΑΘΕΣΗΣ (22):	22.06.95
ΑΡΙΘ./ΗΜΕΡ. ΔΗΜΟΣΙΕΥΣΗΣ	
ΕΥΡΩΠΑΪΚΟΥ ΔΙΠΛΩΜΑΤΟΣ (87):	482991/07.06.95
ΑΡΙΘ./ΗΜΕΡ. ΚΑΤΑΘΕΣΗΣ	
ΕΥΡΩΠΑΪΚΗΣ ΑΙΤΗΣΗΣ (86):	91402796.6/21.10.91
ΤΙΤΛΟΣ ΕΦΕΥΡΕΣΗΣ (54):	Συσκευή δια την πλήρωση ενός υποδοχέως δια ενός υποδιηρημένου στερεού προϊόντος
ΔΙΚΑΙΟΥΧΟΣ (73):	INSTITUT FRANÇAIS DU PETROLE 4, avenue de Bois Préau, Rueil- Malmaison, F-92502, Γαλλία
ΣΥΜΒΑΤΙΚΕΣ ΠΡΟΤΕΡΑΙΟΤΗΤΕΣ (30):	9013162/22.10.90/FR
ΕΦΕΥΡΕΤΗΣ (72):	1) POUSIN BERNARD 2) LUMBROSO DANIEL
ΕΙΔΙΚΟΣ ΠΛΗΡΕΞΟΥΣΙΟΣ (74):	Παπακώστα-Αναγνωστοπούλου Παν., δικηγόρος, Μαυροκορδάτου 7, 106 78 Αθήνα
ΑΝΤΙΚΛΗΤΟΣ (74):	Κιόρτσης Βασίλειος, δικηγόρος, Μαυροκορδάτου 7, 106 78 Αθήνα

έχει σχεδιαστεί εις τρόπον ώστε κάθε δίσκος να περιλαμβάνει ένα άνοιγμα που υπέστη τροφοδοσία δια βαρύτητας του δίσκου που ευρίσκεται αμέσως κάτωθεν, ενώ ο κατώτερος δίσκος (15) μπορεί να περιλαμβάνει ένα άνοιγμα εις τρόπον ώστε να τροφοδοτεί το κέντρο του υποδοχέως όπου οι αναφερθέντες δίσκοι κινούνται δια μιας περιστροφικής κινήσεως που επιτρέπει την εκτόξευση των υποδιηρημένων στερεών δια φυγοκέντρου δυνάμεως όπου ένας τουλάχιστον δίσκος περιλαμβάνει ανοίγματα, ενώ ο δίσκος, ή οι δίσκοι είναι τοποθετημένοι στην έξοδο του κοσκίνου και έμπροσθεν του δίσκου κατανομής των τεμαχιδίων.



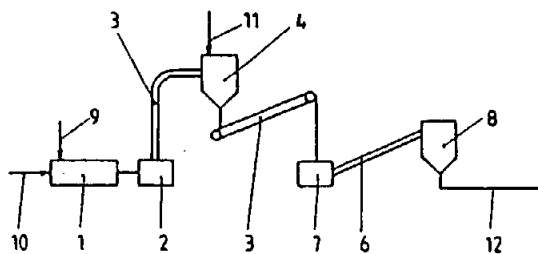
ΠΕΡΙΛΗΨΗ (57)

Συσκευή δια την πλήρωση ενός υποδοχέως δια ενός υποδιηρημένου στερεού προϊόντος που περιλαμβάνει:

- ένα κόσκινο τροφοδοσίας
- μία κεφαλή διασποράς που περιλαμβάνει μία σειρά από δίσκους (15-18) παραλλήλους και ομοαξονικούς οι οποίοι είναι διατεταγμένοι ο ένας κάτωθεν του άλλου, των οποίων η επιφάνεια ελαττούται από τον ανώτερο δίσκο (18) έως τον κατώτερο δίσκο (15) ενώ το σύνολο

ΑΡΙΘΜΟΣ ΕΥΡΩΠΑΪΚΟΥ Δ.Ε. (11): 3016556
ΑΡΙΘ. ΕΛΛΗΝΙΚΗΣ ΚΑΤΑΘΕΣΗΣ (21): 950401656
ΗΜΕΡ. ΕΛΛΗΝΙΚΗΣ ΚΑΤΑΘΕΣΗΣ (22): 22.06.95
ΑΡΙΘ./ΗΜΕΡ. ΔΗΜΟΣΙΕΥΣΗΣ
ΕΥΡΩΠΑΪΚΟΥ ΔΙΠΛΩΜΑΤΟΣ (87): 522309/24.05.95
ΑΡΙΘ./ΗΜΕΡ. ΚΑΤΑΘΕΣΗΣ
ΕΥΡΩΠΑΪΚΗΣ ΑΙΤΗΣΗΣ (86): 92109999.0/13.06.92
ΤΙΤΛΟΣ ΕΦΕΥΡΕΣΗΣ (54): Μέθοδος δια την παρασκευή πλακών από ίνες από μεγαλύτερα τεμαχίδια ξύλου και ισοκυανική ένωση ως συνδετικό μέσο
ΔΙΚΑΙΟΥΧΟΣ (73): GLUNZ AG
 Glunz Dorf, Hamm
 D-59063, Γερμανία
ΣΥΜΒΑΤΙΚΕΣ ΠΡΟΤΕΡΑΙΟΤΗΤΕΣ (30): 4122842/10.07.91/DE
ΕΦΕΥΡΕΤΗΣ (72): 1) OLDEMEYER WILHELM
 2) SANDERS WERNER
 3) TEUBER GERT
ΕΙΔΙΚΟΣ ΠΛΗΡΕΞΟΥΣΙΟΣ (74): Παπακώστα-Αναγνωστοπούλου Παν., δικηγόρος, Μαυροκορδάτου 7, 106 78 Αθήνα
ΑΝΤΙΚΛΗΤΟΣ (74): Κιόρτσης Βασίλειος, δικηγόρος, Μαυροκορδάτου 7, 106 78 Αθήνα

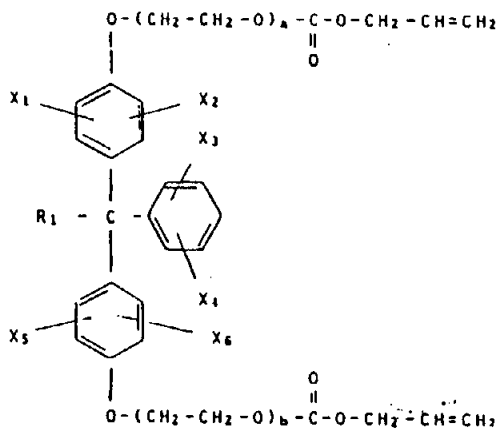
(6) και ξηραίνονται εκεί. Η ισοκυανική ένωση ψεκάζεται επί των ινών αφού αυτές εξέλθουν από την δίοδο δι' εμφυσήσεως (3) και προ του ξηραντήρος.



ΠΕΡΙΛΗΨΗ (57)

Δεικνύεται μία μέθοδος δια την παρασκευή πλακών από ίνες — από μεγαλύτερα τεμαχίδια ξύλου και ισοκυανική ένωση ως συνδετικό μέσο, όπου τα τεμαχίδια ξύλου θερμαίνονται με υδρατμό υπό υπερπίεση και συγχρόνως κατατεμαχίζονται εις ίνες. Οι ίνες μεταφέρονται μέσω δίοδου (3) δια εμφυσήσεως υπό εκτόνωση εντός ξηραντήρος

ΑΡΙΘΜΟΣ ΕΥΡΩΠΑΪΚΟΥ Δ.Ε. (11): 3016557
ΑΡΙΘ. ΕΛΛΗΝΙΚΗΣ ΚΑΤΑΘΕΣΗΣ (21): 950401657
ΗΜΕΡ. ΕΛΛΗΝΙΚΗΣ ΚΑΤΑΘΕΣΗΣ (22): 22.06.95
ΑΡΙΘ./ΗΜΕΡ. ΔΗΜΟΣΙΕΥΣΗΣ
ΕΥΡΩΠΑΪΚΟΥ ΔΙΠΛΩΜΑΤΟΣ (87): 331260/17.05.95
ΑΡΙΘ./ΗΜΕΡ. ΚΑΤΑΘΕΣΗΣ
ΕΥΡΩΠΑΪΚΗΣ ΑΙΤΗΣΗΣ (86): 89200480.5/27.02.89
ΤΙΤΛΟΣ ΕΦΕΥΡΕΣΗΣ (54): Υγρά, πολυμερισμένη ένωση η οποία δίδει οπτικά είδη τα οποία παρουσιάζουν μεγάλο δείκτη διαθλάσεως
ΔΙΚΑΙΟΥΧΟΣ (73): GREAT LAKES CHEMICAL ITALIA S.R.L.
 Via Cornaggia 10, Milano
 I-20138, Ιταλία
ΣΥΜΒΑΤΙΚΕΣ ΠΡΟΤΕΡΑΙΟΤΗΤΕΣ (30): 1964588/04.03.88/IT
ΕΦΕΥΡΕΤΗΣ (72): 1) RIVETTI FRANCO
 2) RENZI FIORENZO
 3) ROMANO UGO
ΕΙΔΙΚΟΣ ΠΛΗΡΕΞΟΥΣΙΟΣ (74): Παπακώστα-Αναγνωστοπούλου Παν., δικηγόρος, Μαυροκορδάτου 7, 106 78 Αθήνα
ΑΝΤΙΚΛΗΤΟΣ (74): Κιόρτσης Βασίλειος, δικηγόρος, Μαυροκορδάτου 7, 106 78 Αθήνα



(εις τον οποίον τα R₁, X₁, X₂, X₃, X₄, X₅, X₆, a και b είναι όπως ωρίσθη εις την ανακοίνωση) και ένα συμπολυμεριζόμενο μονομερές το οποίον περιέχει τουλάχιστον μία αιθυλενική ακορεστότητα εις το μόριό του.

ΠΕΡΙΛΗΨΗ (57)

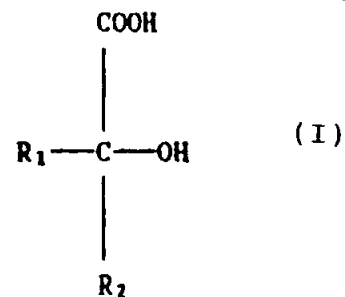
Μία υγρά σύνθεση, η οποία πολυμερίζεται δια της οδού των ελευθέρων ριζικών για να δώσει οπτικά είδη που είναι προικισμένα με μεγάλο δείκτη διαθλάσεως, περιέχει ένα παράγωγο ανθρακικού αλλυλεστέρος που ορίζεται από το γενικό τύπο:

ΑΡΙΘΜΟΣ ΕΥΡΩΠΑΪΚΟΥ Δ.Ε.	(11): 3016558
ΑΡΙΘ. ΕΛΛΗΝΙΚΗΣ ΚΑΤΑΘΕΣΗΣ	(21): 950401658
ΗΜΕΡ. ΕΛΛΗΝΙΚΗΣ ΚΑΤΑΘΕΣΗΣ	(22): 22.06.95
ΑΡΙΘ./ΗΜΕΡ. ΔΗΜΟΣΙΕΥΣΗΣ	
ΕΥΡΩΠΑΪΚΟΥ ΔΙΠΛΩΜΑΤΟΣ	(87): 481471/07.06.95
ΑΡΙΘ./ΗΜΕΡ. ΚΑΤΑΘΕΣΗΣ	
ΕΥΡΩΠΑΪΚΗΣ ΑΙΤΗΣΗΣ	(86): 91117689.9/16.10.91
ΤΙΤΛΟΣ ΕΦΕΥΡΕΣΗΣ	(54): Πολυμερή μίγματα με βάση τερεφθαλικό πολυαιθυλένιο και μεγάλης πυκνότητας πολυαιθυλένιο
ΔΙΚΑΙΟΥΧΟΣ	(73): ENICHEM S.P.A. Piazza Repubblica 16, Milano I-20124, Ιταλία
ΣΥΜΒΑΤΙΚΕΣ ΠΡΟΤΕΡΑΙΟΤΗΤΕΣ	(30): 2174890/16.10.90/IT
ΕΦΕΥΡΕΤΗΣ	(72): 1) PENCO MAURIZIO 2) PASTORINO ANTONELLA
ΕΙΔΙΚΟΣ ΠΛΗΡΕΞΟΥΣΙΟΣ	(74): Παπακώστα-Αναγνωστοπούλου Παν., δικηγόρος, Μαυροκορδάτου 7, 106 78 Αθήνα
ΑΝΤΙΚΛΗΤΟΣ	(74): Κιόρτσης Βασίλειος, δικηγόρος, Μαυροκορδάτου 7, 106 78 Αθήνα

ΠΕΡΙΛΗΨΗ (57)

Πολυμερή μίγματα που έχουν μεγάλη αντοχή εις κρούσιν περιλαμβάνουν ένα αρωματικό πολυεστέρα και ειδικότερα τερεφθαλικό πολυαιθυλένιο, ένα συμπολυμερές με βάση αιθυλένιο και (μεθ) ακρυλικούς και εποξυακρυλικούς εστέρες και μεγάλης πυκνότητας πολυαιθυλένιο. Οι συνθέσεις αυτές που μπορούν να ληφθούν δια μιας διαδικασίας εξωθήσεως από σύγχρονο αντίδραση παρέχουν κατασκευασμένα είδη που έχουν εξαιρετικές μηχανικές ιδιότητες όπως μεγάλη αντοχή σε κρούση και μεγάλες τιμές μέτρου ελαστικότητας.

ΑΡΙΘΜΟΣ ΕΥΡΩΠΑΪΚΟΥ Δ.Ε.	(11): 3016559
ΑΡΙΘ. ΕΛΛΗΝΙΚΗΣ ΚΑΤΑΘΕΣΗΣ	(21): 950401659
ΗΜΕΡ. ΕΛΛΗΝΙΚΗΣ ΚΑΤΑΘΕΣΗΣ	(22): 22.06.95
ΑΡΙΘ./ΗΜΕΡ. ΔΗΜΟΣΙΕΥΣΗΣ	
ΕΥΡΩΠΑΪΚΟΥ ΔΙΠΛΩΜΑΤΟΣ	(87): 565187/24.05.95
ΑΡΙΘ./ΗΜΕΡ. ΚΑΤΑΘΕΣΗΣ	
ΕΥΡΩΠΑΪΚΗΣ ΑΙΤΗΣΗΣ	(86): 93200980.6/03.04.93
ΤΙΤΛΟΣ ΕΦΕΥΡΕΣΗΣ	(54): Λάσπες γεωτρήσεως αποτελεσματικές σε υψηλή θερμοκρασία
ΔΙΚΑΙΟΥΧΟΣ	(73): 1) AGIP S.P.A. Corso Venezia 16, Milano I-20121, Ιταλία 2) ENIRICERCHE S.P.A. Corso Venezia 16, Milano I-20121, Ιταλία
ΣΥΜΒΑΤΙΚΕΣ ΠΡΟΤΕΡΑΙΟΤΗΤΕΣ	(30): 1) MI920869/10.04.92/IT 2) MI922190/24.09.92/IT
ΕΦΕΥΡΕΤΗΣ	(72): 1) MILANO FAUSTO 2) PITTALIS ANTONELLO 3) LOCKHART THOMAS PAUL 4) CARMINATI STEFANO 5) BURRAFATO GIOVANNI
ΕΙΔΙΚΟΣ ΠΛΗΡΕΞΟΥΣΙΟΣ	(74): Παπακώστα-Αναγνωστοπούλου Παν., δικηγόρος, Μαυροκορδάτου 7, 106 78 Αθήνα
ΑΝΤΙΚΛΗΤΟΣ	(74): Κιόρτσης Βασίλειος, δικηγόρος, Μαυροκορδάτου 7, 106 78 Αθήνα



εις τον οποίο τα R₁ και R₂, τα οποία μπορεί να είναι όμοια ή διαφορετικά παριστούν -H, -COOH, -CH₃, -CH₂COOH ή -CH(OH)-COOH, ή τα R₁ και R₂ μαζί παριστούν μία οξο ομάδα (=O).

ΠΕΡΙΛΗΨΗ (57)

Υδατικές λάσπες γεωτρήσεις αποτελεσματικές σε υψηλή θερμοκρασία που περιέχουν σύμπλοκα και είτε, έχουν σχηματιστεί εκ των προτέρων είτε σχηματίζονται επί τόπου, τετρασθενές ζirkόνιο με ένα ή περισσότερα οργανικά οξέα ή σχετικά άλατα, του γενικού τύπου (I)

ΑΡΙΘΜΟΣ ΕΥΡΩΠΑΪΚΟΥ Δ.Ε. (11): 3016560
ΑΡΙΘ. ΕΛΛΗΝΙΚΗΣ ΚΑΤΑΘΕΣΗΣ (21): 950401660
ΗΜΕΡ. ΕΛΛΗΝΙΚΗΣ ΚΑΤΑΘΕΣΗΣ (22): 22.06.95
ΑΡΙΘ./ΗΜΕΡ. ΔΗΜΟΣΙΕΥΣΗΣ
ΕΥΡΩΠΑΪΚΟΥ ΔΙΠΛΩΜΑΤΟΣ (87): 526945/17.05.95
ΑΡΙΘ./ΗΜΕΡ. ΚΑΤΑΘΕΣΗΣ
ΕΥΡΩΠΑΪΚΗΣ ΑΙΤΗΣΗΣ (86): 92202362.7/01.08.92
ΤΙΤΛΟΣ ΕΦΕΥΡΕΣΗΣ (54): Μέθοδος δια την παραγωγή ολεφίνοξειδίων
ΔΙΚΑΙΟΥΧΟΣ (73): ENIRICERCHE S.P.A. Corso Venezia 16, Milan I-20121, Ιταλία
ΣΥΜΒΑΤΙΚΕΣ ΠΡΟΤΕΡΑΙΟΤΗΤΕΣ (30): MI912196/02.08.91/IT
ΕΦΕΥΡΕΤΗΣ (72): 1) CLERICI MARIO GABRIELE 2) INGALLINA PATRIZIA
ΕΙΔΙΚΟΣ ΠΛΗΡΕΞΟΥΣΙΟΣ (74): Παπακώστα-Αναγνωστοπούλου Παν., δικηγόρος, Μαυροκορδάτου 7, 106 78 Αθήνα
ΑΝΤΙΚΛΗΤΟΣ (74): Κιόρτσας Βασίλειος, δικηγόρος, Μαυροκορδάτου 7, 106 78 Αθήνα

ΠΕΡΙΛΗΨΗ (57)

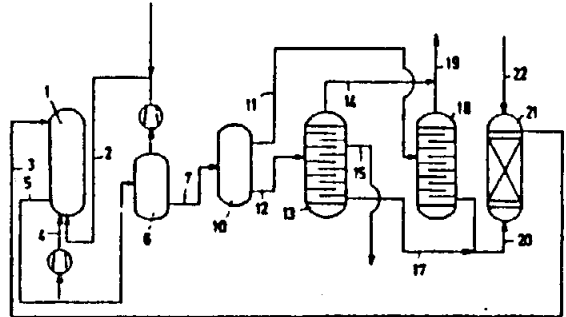
Μέθοδος δια την παραγωγή ολεφίνοξειδίων δι' αντιδράσεως μιας ολεφίνης με οξυγόνο ή αέρα παρουσία ενός καταλύτου που αποτελείται από τιτάνιο σιλικαλίτη και από ένα οξειδοαναγωγικό σύστημα που περιέχει αλκυλ-ανθραϊδροκινόνη και αλκυλανθρακινόνη, όπου η αναφερθείσα αντίδραση διεξάγεται εντός ενός μίγματος διαλυτών που αποτελείται από:

(α) ένα ή περισσότερους αρωματικούς ή αλκυλ-αρωματικούς μονο ή πολυπυρηνικούς υδρογονάνθρακες που εκλέγεται από βενζόλιο, τολου-

όλιο, ξυλόλιο, αφαμεθιλοναφθαλίνη ή αλογονωμένα παράγωγα αυτών όπως διχλωριοβενζόλιο.

(b) μία ή περισσότερες πολικές οργανικές ενώσεις με σημείο ζέσεως περιλαμβανόμενο εντός τής περιοχής από 150 έως 350C, και εκλεγό-μενο μεταξύ ισοβουτυλο-καρβινόλης, δι-ισοβουτυλο-κετόνης, οξικού μεθυλοκυκλοεξυλεστέρος, φθαλικού διμεθυλεστέρος, φθαλικού διβου-τυλεστέρος, φθαλικού διαιθυλεξυλεστέρος και φθαλικού τριβουτυλε-στέρος.

(b) μία μικρού μοριακού βάρους αλκοόλη και κατά προτίμηση μεθα-νόλη.



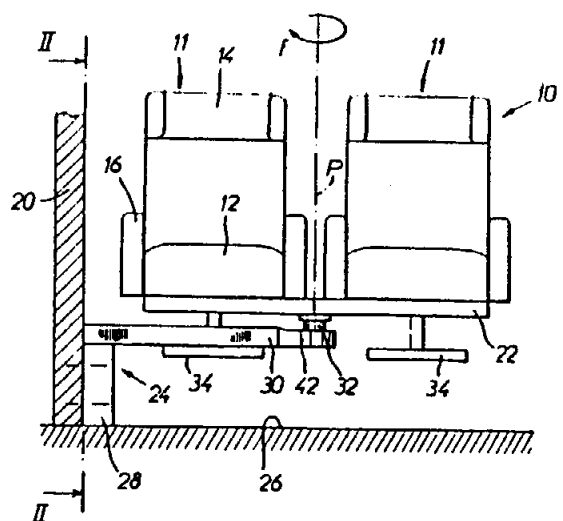
ΑΡΙΘΜΟΣ ΕΥΡΩΠΑΪΚΟΥ Δ.Ε. (11): 3016561
ΑΡΙΘ. ΕΛΛΗΝΙΚΗΣ ΚΑΤΑΘΕΣΗΣ (21): 950401661
ΗΜΕΡ. ΕΛΛΗΝΙΚΗΣ ΚΑΤΑΘΕΣΗΣ (22): 22.06.95
ΑΡΙΘ./ΗΜΕΡ. ΔΗΜΟΣΙΕΥΣΗΣ
ΕΥΡΩΠΑΪΚΟΥ ΔΙΠΛΩΜΑΤΟΣ (87): 563488/14.06.95
ΑΡΙΘ./ΗΜΕΡ. ΚΑΤΑΘΕΣΗΣ
ΕΥΡΩΠΑΪΚΗΣ ΑΙΤΗΣΗΣ (86): 92400910.3/01.04.92
ΤΙΤΛΟΣ ΕΦΕΥΡΕΣΗΣ (54): Περιστρεφόμενο κάθισμα, κυρίως δια σιδηροδρομικά οχήματα
ΔΙΚΑΙΟΥΧΟΣ (73): ETABLISSEMENTS COMPIN SOCIÉTÉ ANONYME 40, Boulevard Maiesherbes, Paris F-75008, Γαλλία
ΣΥΜΒΑΤΙΚΕΣ ΠΡΟΤΕΡΑΙΟΤΗΤΕΣ (30): —
ΕΦΕΥΡΕΤΗΣ (72): DANTON JEAN-LOUIS
ΕΙΔΙΚΟΣ ΠΛΗΡΕΞΟΥΣΙΟΣ (74): Παπακώστα-Αναγνωστοπούλου Παν., δικηγόρος, Μαυροκορδάτου 7, 106 78 Αθήνα
ΑΝΤΙΚΛΗΤΟΣ (74): Κιόρτσας Βασίλειος, δικηγόρος, Μαυροκορδάτου 7, 106 78 Αθήνα

ΠΕΡΙΛΗΨΗ (57)

Η εφεύρεση αφορά ένα περιστρεφόμενο κάθισμα με δύο πολυθρό-νες.

Το κάθισμα περιλαμβάνει ένα σταθερό πλαίσιο (24) συνδεδεμένο με το δάπεδο του οχήματος μέσω ενός πλαισίου με πόδια (28) και ενός κινητού πλαισίου (22) το οποίο είναι στερεωμένο στις πολυθρόνες (11, 11'), όπου το αναφερθέν κινητό πλαίσιο είναι συναρμολογημένο με δυνατότητα περιστροφής επί του σταθερού πλαισίου περίξ ενός κατακορύφου άξονος περιστροφής (32) που ευρίσκεται επί του επιπέ-

δου συμμετρίας (P) μεταξύ των δύο πολυθρονών εις τρόπον ώστε να μπορεί να παίρνει δύο θέσεις που διαφέρουν κατά 180C η μία ως προς την άλλη. Το σταθερό πλαίσιο (24) εκτείνεται κάτωθεν των πολυθρονών (11) και ελαφρώς πέραν του επιπέδου συμμετρίας (P) μεταξύ των δύο πολυθρονών, ενώ η άλλη πολυθρόνα (11') παρουσιάζει κλίση ως προς το σταθερό πλαίσιο.



ΑΡΙΘΜΟΣ ΕΥΡΩΠΑΪΚΟΥ Δ.Ε. (11):	3016562
ΑΡΙΘ. ΕΛΛΗΝΙΚΗΣ ΚΑΤΑΘΕΣΗΣ (21):	950401662
ΗΜΕΡ. ΕΛΛΗΝΙΚΗΣ ΚΑΤΑΘΕΣΗΣ (22):	22.06.95
ΑΡΙΘ./ΗΜΕΡ. ΔΗΜΟΣΙΕΥΣΗΣ	
ΕΥΡΩΠΑΪΚΟΥ ΔΙΠΛΩΜΑΤΟΣ (87):	464298/21.06.95
ΑΡΙΘ./ΗΜΕΡ. ΚΑΤΑΘΕΣΗΣ	
ΕΥΡΩΠΑΪΚΗΣ ΑΙΤΗΣΗΣ (86):	90830308.4/05.07.90
ΤΙΤΛΟΣ ΕΦΕΥΡΕΣΗΣ (54):	Εκχυλίσματα ECHINACEA, μία μέθοδος για την παρασκευή αυτών και συνθέσεις οι οποίες περιέχουν αυτά
ΔΙΚΑΙΟΥΧΟΣ (73):	INDENA S.P.A. Via Ripamonti 99, Milano I-20141, Ιταλία
ΣΥΜΒΑΤΙΚΕΣ ΠΡΟΤΕΡΑΙΟΤΗΤΕΣ (30):	—
ΕΦΕΥΡΕΤΗΣ (72):	1) BOMBARDELLI EZIO 2) FRANGI ENRICO
ΕΙΔΙΚΟΣ ΠΛΗΡΕΞΟΥΣΙΟΣ (74):	Σταθάκης-Χατζηβασιλείου Σ., δικηγόρος, Πανεπιστημίου 44, 106 79 Αθήνα
ΑΝΤΙΚΛΗΤΟΣ (74):	Σταθάκη-Χατζηβασιλείου Σταματ., δικηγόρος, Πανεπιστημίου 44, 106 79 Αθήνα

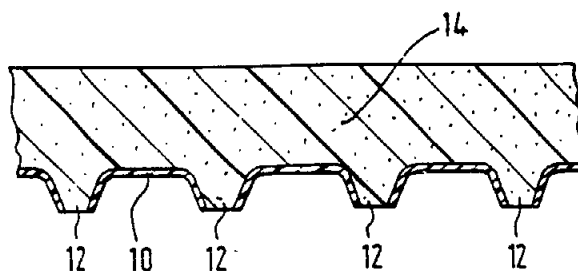
γενικών φλογιστικών διαδικασιών που προκαλούνται από παθογόνα βακτηρίδια ή ιούς. Τα αναφερθέντα εκχυλίσματα παρασκευάζονται δια χρησιμοποίησης διεξειδίου του άνθρακος ως διαλύτου, υπό υπερκριτικές συνθήκες.

ΠΕΡΙΛΗΨΗ (57)

Μία μέθοδος δια την παρασκευή λιποφίλων εκχυλισμάτων από ECHINACEA PURPUREA και ECHINACEA ANGUSTIFOLIA, που είναι χρήσιμα δια την θεραπευτική αγωγή ασθενειών που έχουν σχέση με την υπερτροφία του προστάτου και δια την πρόληψη φλογιστικών διαδικασιών που έχουν σχέση με αυτά, καθώς επίσης και δια την πρόληψη

ΑΡΙΘΜΟΣ ΕΥΡΩΠΑΪΚΟΥ Δ.Ε. (11):	3016563
ΑΡΙΘ. ΕΛΛΗΝΙΚΗΣ ΚΑΤΑΘΕΣΗΣ (21):	950401663
ΗΜΕΡ. ΕΛΛΗΝΙΚΗΣ ΚΑΤΑΘΕΣΗΣ (22):	22.06.95
ΑΡΙΘ./ΗΜΕΡ. ΔΗΜΟΣΙΕΥΣΗΣ	
ΕΥΡΩΠΑΪΚΟΥ ΔΙΠΛΩΜΑΤΟΣ (87):	475608/29.03.95
ΑΡΙΘ./ΗΜΕΡ. ΚΑΤΑΘΕΣΗΣ	
ΕΥΡΩΠΑΪΚΗΣ ΑΙΤΗΣΗΣ (86):	91307657.6/20.08.91
ΤΙΤΛΟΣ ΕΦΕΥΡΕΣΗΣ (54):	Μεμβράνη και η χρήση της σε Ασκό Ειλεοστομίου
ΔΙΚΑΙΟΥΧΟΣ (73):	E.R. SQUIBB & SONS, INC. Lawrenceville-Princeton Road, Princeton New Jersey, 08540-4000, Η.Π.Α.
ΣΥΜΒΑΤΙΚΕΣ ΠΡΟΤΕΡΑΙΟΤΗΤΕΣ (30):	9018411/22.08.90/GB
ΕΦΕΥΡΕΤΗΣ (72):	STEER GRAHAM EMERY
ΕΙΔΙΚΟΣ ΠΛΗΡΕΞΟΥΣΙΟΣ (74):	Αργυριάδου Κορίννα, δικηγόρος, Σίνα 14, 106 72 Αθήνα
ΑΝΤΙΚΛΗΤΟΣ (74):	Μεταλληνού-Γάφου Μαργαρίτα, δικηγόρος, Σίνα 14, 106 72 Αθήνα

ρεώνεται σε ένα τοίχωμα του ασκού σε μία θέση για να εμποδίσει την επαφή κοπρανώδους υλικού με το φίλτρο του ασκού με μία διαδικασία συγκόλλησης με θερμότητα ή Υ.Σ., με την οποία η πολυολεφίνη συγκολλάται στο τοίχωμα του ασκού που φέρει το φίλτρο. Κατά την χρήση εκτίθεται η πολυουρεθάνη στο περιεχόμενο του ασκού και επιτρέπει στα αέρια να περάσουν, αλλά εμποδίζει οποιοδήποτε υγρό να φθάσει στο φίλτρο.



ΠΕΡΙΛΗΨΗ (57)

Μία μέθοδος κατασκευής μίας διαπερατής σε αέρια αδιαπερατής σε υγρά μεμβράνης περιλαμβάνει τις βαθμίδες της διατήσεως ενός φιλμ (10) από γραμμικό πολυαιθυλένιο χαμηλής πυκνότητας (ή άλλη κατάλληλη πολυολεφίνη), με τέτοιο τρόπο, ώστε να επιτυγχάνεται μία διάταξη τρυπών (12), που η κάθε μία έχει μία μέση διάμετρο από κατά προσέγγιση 350μ (μικρόν), και στη συνέχεια της επένδυσης του διάτρητου φιλμ με διάλυμα ενός πορώδους υλικού πολυουρεθάνης (14) που έχει πόρους σε μέγεθος πόρου από 1 έως 10 μ. Τέτοιο φιλμ ενσωματώνεται επωφελώς σε ασκό ειλεοστομίου και στε-

ΑΡΙΘΜΟΣ ΕΥΡΩΠΑΪΚΟΥ Δ.Ε.	(11): 3016564
ΑΡΙΘ. ΕΛΛΗΝΙΚΗΣ ΚΑΤΑΘΕΣΗΣ	(21): 950401664
ΗΜΕΡ. ΕΛΛΗΝΙΚΗΣ ΚΑΤΑΘΕΣΗΣ	(22): 22.06.95
ΑΡΙΘ./ΗΜΕΡ. ΔΗΜΟΣΙΕΥΣΗΣ	
ΕΥΡΩΠΑΪΚΟΥ ΔΙΠΛΩΜΑΤΟΣ	(87): 344808/29.03.95
ΑΡΙΘ./ΗΜΕΡ. ΚΑΤΑΘΕΣΗΣ	
ΕΥΡΩΠΑΪΚΗΣ ΑΙΤΗΣΗΣ	(86): 89110056.2/02.06.89
ΤΙΤΛΟΣ ΕΦΕΥΡΕΣΗΣ	(54): Ανασυνδυασμένα εμβόλια κατά της κοκκιδίωσης
ΔΙΚΑΙΟΥΧΟΣ	(73): F. HOFFMANN-LA ROCHE AG Postfach 3255, Basel CH-4002, Ελβετία
ΣΥΜΒΑΤΙΚΕΣ ΠΡΟΤΕΡΑΙΟΤΗΤΕΣ	(30): 202721/03.06.88/US
ΕΦΕΥΡΕΤΗΣ	(72): 1) ALTENBURGER WERNER 2) BINGER MARY-HELEN 3) CHIZZONITE RICHARD ANTHONY 4) KRAMER RICHARD ALLEN 5) LOMEDICO PETER THOMAS 6) McANDREW STEPHEN J.
ΕΙΔΙΚΟΣ ΠΛΗΡΕΞΟΥΣΙΟΣ	(74): Αργυριάδου Κορίννα, δικηγόρος, Σίνα 14, 106 72 Αθήνα
ΑΝΤΙΚΛΗΤΟΣ	(74): Μεταλληνού-Γάφου Μαργαρίτα, δικηγόρος, Σίνα 14, 106 72 Αθήνα

των μετασχηματισμένων μικροοργανισμών. Επίσης παρέχονται μέθοδοι για την προστασία πουλερικών κατά της κοκκιδίωσης με την χρησιμοποίηση των αντιγόνων επιφανείας EIMERIA. Τα αντιγόνα επιφανείας μπορούν να χορηγούνται για τέτοια προστασία είτε ως καθαρισμένες πρωτεΐνες είτε στην μορφή DNA που κωδικοποιεί τις πρωτεΐνες σε κατάλληλο ενδιάμεσο ξενιστή ιού, όπως ο ιός δαμαλισμού.

ΠΕΡΙΛΗΨΗ (57)

Αυτή η εφεύρεση παρέχει σειρές DNA που φέρουν τον κώδικα για αντιγόνα επιφανείας EIMERIA, ανασυνδυασμένους ενδιάμεσους ξενιστές που περιέχουν τέτοιες σειρές DNA, μετασχηματισμένους οργανισμούς ξενιστή που περιέχουν τέτοιους ενδιάμεσους ξενιστές και μεθόδους για την παραγωγή των αντιγόνων με την χρησιμοποίηση

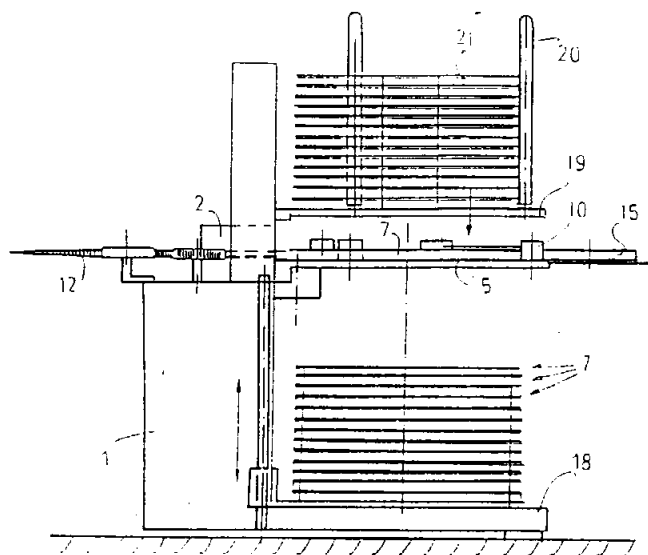
ΑΡΙΘΜΟΣ ΕΥΡΩΠΑΪΚΟΥ Δ.Ε.	(11): 3016565
ΑΡΙΘ. ΕΛΛΗΝΙΚΗΣ ΚΑΤΑΘΕΣΗΣ	(21): 950401665
ΗΜΕΡ. ΕΛΛΗΝΙΚΗΣ ΚΑΤΑΘΕΣΗΣ	(22): 23.06.95
ΑΡΙΘ./ΗΜΕΡ. ΔΗΜΟΣΙΕΥΣΗΣ	
ΕΥΡΩΠΑΪΚΟΥ ΔΙΠΛΩΜΑΤΟΣ	(87): 604673/21.06.95
ΑΡΙΘ./ΗΜΕΡ. ΚΑΤΑΘΕΣΗΣ	
ΕΥΡΩΠΑΪΚΗΣ ΑΙΤΗΣΗΣ	(86): 92121995.2/24.12.92
ΤΙΤΛΟΣ ΕΦΕΥΡΕΣΗΣ	(54): Μηχανή περιτυλίξεως ταινίας
ΔΙΚΑΙΟΥΧΟΣ	(73): DOSATEC DR. SAUTER BETEILIGUNGS-GMBH Bauschlotter Strasse 2, Neulingen D-75 245, Γερμανία
ΣΥΜΒΑΤΙΚΕΣ ΠΡΟΤΕΡΑΙΟΤΗΤΕΣ	(30): —
ΕΦΕΥΡΕΤΗΣ	(72): KAREL SANDER
ΕΙΔΙΚΟΣ ΠΛΗΡΕΞΟΥΣΙΟΣ	(74): Τσιμικάλης Αθανάσιος, δικηγόρος, Ν. Βάμβα 1, 106 74 Αθήνα
ΑΝΤΙΚΛΗΤΟΣ	(74): Τσιμικάλης Αθανάσιος, δικηγόρος, Ν. Βάμβα 1, 106 74 Αθήνα

ΠΕΡΙΛΗΨΗ (57)

Στις γνωστές μηχανές περιτυλίξεως οδηγούνται οι μπομπίνες περιτυλίξεως με οριζοντίως κείμενο άξονα, αντίστοιχα με την προς περιτύλιξη, επίπεδα κείμενη ταινία.

Αυτό οδηγεί σε δύσκολες, δυσχεραίνουσες το αυτόματο περιτύλιγμα, εκτελούμενες στις μπομπίνες περιτυλίξεως λειτουργίες κινήσεως.

Για τον παραμερισμό τους και επιπλέον για τη σμήκρυνση της επιφανείας θέσεως προτείνεται κατά την εφεύρεση, οι μπομπίνες περιτυλίξεως να εδράζονται οριζοντίως εντός της μηχανής περιτυλίξεως και η περιτύλιξη να εκτελείται επίσης σε μια οριζόντια, κείμενη επί μιας πλάκας ολισθήσεως / κυλίσεως (5) μπομπίνα περιτυλίξεως.



ΑΡΙΘΜΟΣ ΕΥΡΩΠΑΪΚΟΥ Δ.Ε. (11): 3016566	υδροξείος διαθέτουμε λειτουργικότητα ίση τουλάχιστον με 1.
ΑΡΙΘ. ΕΛΛΗΝΙΚΗΣ ΚΑΤΑΘΕΣΗΣ (21): 950401669	Οι πολυουρεθάνες αυτές μπορούν να χρησιμοποιηθούν για την επε-
ΗΜΕΡ. ΕΛΛΗΝΙΚΗΣ ΚΑΤΑΘΕΣΗΣ (22): 23.06.95	ξεργασία λιθοειδών υλικών.
ΑΡΙΘ./ΗΜΕΡ. ΔΗΜΟΣΙΕΥΣΗΣ	
ΕΥΡΩΠΑΪΚΟΥ ΔΙΠΛΩΜΑΤΟΣ (87): 430266/21.06.95	
ΑΡΙΘ./ΗΜΕΡ. ΚΑΤΑΘΕΣΗΣ	
ΕΥΡΩΠΑΪΚΗΣ ΑΙΤΗΣΗΣ (86): 90122898.1/29.11.90	
ΤΙΤΛΟΣ ΕΦΕΥΡΕΣΗΣ (54): Αραιούμενες με νερό φθοριωμένες πολυουρεθάνες, μέθοδος παρασκευής τους και η χρήση τους για την κατεργασία λιθοειδών υλικών και γύψων	
ΔΙΚΑΙΟΥΧΟΣ (73): SYREMONT S.P.A. 31 Foro Buonaparte, Milan I-20121, Ιταλία	
ΣΥΜΒΑΤΙΚΕΣ ΠΡΟΤΕΡΑΙΟΤΗΤΕΣ (30): 2254589/30.11.89/IT	
ΕΦΕΥΡΕΤΗΣ (72): 1) FEDERICI FRANCO 2) COZZI ENNIO 3) PARRINI PAOLO	
ΕΙΔΙΚΟΣ ΠΛΗΡΕΞΟΥΣΙΟΣ (74): Γιώτη-Μάνθου Ελένη, δικηγόρος, Στουρνάρα 37, 106 82 Αθήνα	
ΑΝΤΙΚΛΗΤΟΣ (74): Λυμπέρης Νικόλαος, δικηγόρος, Στουρνάρα 37, 106 82 Αθήνα	

ΠΕΡΙΛΗΨΗ (57)

Περιγράφονται αραιούμενες σε νερό φθοριωμένες πολυουρεθάνες, οι οποίες δύνανται να ληφθούν με την αντίδραση μίας διίσοκυανικής ενώσεως με υδροξυ-περιεκτικό (υπερ) φθοροπολυαιθέρα και εν συνεχεία με μία πολυόλη διαθέτουμε 2 τουλάχιστον υδροξυομάδες και φέρουμε τουλάχιστον μία ιονιζόμενη ομάδα και τέλος με μία ομάδα

ΑΡΙΘΜΟΣ ΕΥΡΩΠΑΪΚΟΥ Δ.Ε. (11): 3016567	
ΑΡΙΘ. ΕΛΛΗΝΙΚΗΣ ΚΑΤΑΘΕΣΗΣ (21): 950401670	
ΗΜΕΡ. ΕΛΛΗΝΙΚΗΣ ΚΑΤΑΘΕΣΗΣ (22): 23.06.95	
ΑΡΙΘ./ΗΜΕΡ. ΔΗΜΟΣΙΕΥΣΗΣ	
ΕΥΡΩΠΑΪΚΟΥ ΔΙΠΛΩΜΑΤΟΣ (87): 537447/24.05.95	
ΑΡΙΘ./ΗΜΕΡ. ΚΑΤΑΘΕΣΗΣ	
ΕΥΡΩΠΑΪΚΗΣ ΑΙΤΗΣΗΣ (86): 92114296.4/21.08.92	
ΤΙΤΛΟΣ ΕΦΕΥΡΕΣΗΣ (54): Υδατικό μέσο προστασίας ξύλου	
ΔΙΚΑΙΟΥΧΟΣ (73): DESOWAG GMBH Rossstrasse 76, Düsseldorf D-40476, Γερμανία	
ΣΥΜΒΑΤΙΚΕΣ ΠΡΟΤΕΡΑΙΟΤΗΤΕΣ (30): 4133389/09.10.91/DE	
ΕΦΕΥΡΕΤΗΣ (72): 1) HELLWIG VOLKER 2) HILLER JOHANNES CHRISTIAN	
ΕΙΔΙΚΟΣ ΠΛΗΡΕΞΟΥΣΙΟΣ (74): Γιώτη-Μάνθου Ελένη, δικηγόρος, Στουρνάρα 37, 106 82 Αθήνα	
ΑΝΤΙΚΛΗΤΟΣ (74): Λυμπέρης Νικόλαος, δικηγόρος, Στουρνάρα 37, 106 82 Αθήνα	

ΠΕΡΙΛΗΨΗ (57)

Η εφεύρεση αναφέρεται σε ένα μέσο ή συμπύκνωμα για την καταπολέμηση παρασίτων του ξύλου σε μολυσμένο ξύλο στη βάση υδατικών, συνθέσεων οι οποίες περιέχουν πυρεθροΐδη. Αποτελείται από 0,05 έως 20 μέρη επί του βάρους ενός ή περισσότερων πυρεθροΐδων, 1,5 έως 50 μέρη επί του βάρους ενός μη αρωματικού διαλυτικού μέσου στη βάση αλειφατικών υδρογονανθράκων, 1,5 έως 50 μέρη επί του βάρους βουτυλοδιγλυκόλη και 2,5 έως 50 μέρη επί του βάρους ενός ή περισσότερων μη ιονικών γαλακτωματοποιητών καθώς και ενδεχομένως νερό.

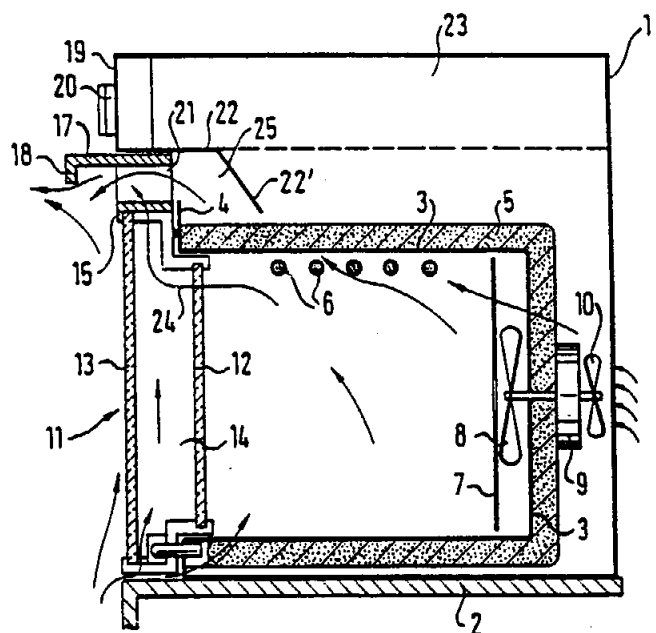
ΑΡΙΘΜΟΣ ΕΥΡΩΠΑΪΚΟΥ Δ.Ε. (11): 3016568
ΑΡΙΘ. ΕΛΛΗΝΙΚΗΣ ΚΑΤΑΘΕΣΗΣ (21): 950401671
ΗΜΕΡ. ΕΛΛΗΝΙΚΗΣ ΚΑΤΑΘΕΣΗΣ (22): 23.06.95
ΑΡΙΘ./ΗΜΕΡ. ΔΗΜΟΣΙΕΥΣΗΣ
ΕΥΡΩΠΑΪΚΟΥ ΔΙΠΛΩΜΑΤΟΣ (87): 430618/21.06.95
ΑΡΙΘ./ΗΜΕΡ. ΚΑΤΑΘΕΣΗΣ
ΕΥΡΩΠΑΪΚΗΣ ΑΙΤΗΣΗΣ (86): 90312827.0/26.11.90
ΤΙΤΛΟΣ ΕΦΕΥΡΕΣΗΣ (54): Επιστρωμένα αντικείμενα και παραγωγή αυτών
ΔΙΚΑΙΟΥΧΟΣ (73): PRAXAIR S.T. TECHNOLOGY INC.
 441 Sackett Point Road, North Haven
 CT 06473, Η.Π.Α.
ΣΥΜΒΑΤΙΚΕΣ ΠΡΟΤΕΡΑΙΟΤΗΤΕΣ (30): 441712/27.11.89/US
ΕΦΕΥΡΕΤΗΣ (72): 1) JACKSON JOHN ERIC
 2) McCASLIN LYNN MARIE
 3) STAVROS ANTHONY JOHN
 4) TUCKER ROBERT CLARK
ΕΙΔΙΚΟΣ ΠΛΗΡΕΞΟΥΣΙΟΣ (74): Γιώτη-Μάνθου Ελένη, δικηγόρος,
 Στουρνάρα 37, 106 82 Αθήνα
ΑΝΤΙΚΛΗΤΟΣ (74): Λυμπέρης Νικόλαος, δικηγόρος,
 Στουρνάρα 37, 106 82 Αθήνα

ΠΕΡΙΛΗΨΗ (57)

Αντικείμενο επιστρωμένο με καρβίδιο βολφραμιοχρωμίου - νικέλιο και μέθοδος παραγωγής του, στο οποίο αντικείμενο το επίστρωμα περιέχει πλούσια σε χρώμιο σωματίδια που έχουν τουλάχιστον 3 φορές περισσότερο χρώμιο από βολφραμιο, και στο οποίο τα πλούσια σε χρώμιο σωματίδια αποτελούν τουλάχιστον το 4,5% περίπου κατ' όγκο του επιστρώματος.

ΑΡΙΘΜΟΣ ΕΥΡΩΠΑΪΚΟΥ Δ.Ε. (11): 3016569
ΑΡΙΘ. ΕΛΛΗΝΙΚΗΣ ΚΑΤΑΘΕΣΗΣ (21): 950401672
ΗΜΕΡ. ΕΛΛΗΝΙΚΗΣ ΚΑΤΑΘΕΣΗΣ (22): 23.06.95
ΑΡΙΘ./ΗΜΕΡ. ΔΗΜΟΣΙΕΥΣΗΣ
ΕΥΡΩΠΑΪΚΟΥ ΔΙΠΛΩΜΑΤΟΣ (87): 482602/14.06.95
ΑΡΙΘ./ΗΜΕΡ. ΚΑΤΑΘΕΣΗΣ
ΕΥΡΩΠΑΪΚΗΣ ΑΙΤΗΣΗΣ (86): 91118057.8/23.10.91
ΤΙΤΛΟΣ ΕΦΕΥΡΕΣΗΣ (54): Κλίβανος εψήσεως
ΔΙΚΑΙΟΥΧΟΣ (73): BOSCH-SIEMENS HAUSGERATE
 GMBH
 Hochstrasse 17, München
 D-81669, Γερμανία
ΣΥΜΒΑΤΙΚΕΣ ΠΡΟΤΕΡΑΙΟΤΗΤΕΣ (30): 4033989/25.10.90/DE
ΕΦΕΥΡΕΤΗΣ (72): 1) HABERLANDER RAINER
 2) GERL JOSEF
 3) BELZNER UWE
ΕΙΔΙΚΟΣ ΠΛΗΡΕΞΟΥΣΙΟΣ (74): Γιώτη-Μάνθου Ελένη, δικηγόρος,
 Στουρνάρα 37, 106 82 Αθήνα
ΑΝΤΙΚΛΗΤΟΣ (74): Λυμπέρης Νικόλαος, δικηγόρος,
 Στουρνάρα 37, 106 82 Αθήνα

φούρνου και να είναι επίσης δυνατή χωρίς ανεμιστήρα ψυχρού αέρα, προβλέπεται ένα κέλυφος φραγής αέρα (22) με την ανοιχτή πλευρά του κελύφους προς τα κάτω και που είναι εστραμμένο προς το χώρο του περιβλήματος ή ενδεχομένως προς μία οπή εξόδου ατμού.

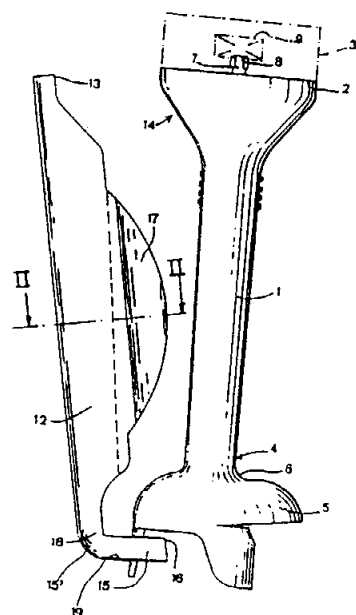


ΠΕΡΙΛΗΨΗ (57)

Ο κλίβανος εψήσεως (φούρνος οικιακής χρήσεως) διαθέτει έναν θάλαμο (3) περιβαλλόμενο από ένα περίβλημα (1) και με δυνατότητα να κλείνει με μία πόρτα (11). Στο άνω πλαίσιο της πόρτας προβλέπεται ένα άνοιγμα εξόδου του αέρα (21) σε σύνδεση με ένα στοιχείο παραγωγής αέρα διατεταγμένο στο περίβλημα του φούρνου για την απομάκρυνση του θερμαινόμενου στο περιβάλλον του θαλάμου ή απ' ευθείας από τον θάλαμο προερχομένου θερμού αέρα. Για να βελτιωθεί η απομάκρυνση του αέρα από το περίβλημα του

ΑΡΙΘΜΟΣ ΕΥΡΩΠΑΪΚΟΥ Δ.Ε. (11): 3016570
ΑΡΙΘ. ΕΛΛΗΝΙΚΗΣ ΚΑΤΑΘΕΣΗΣ (21): 950401674
ΗΜΕΡ. ΕΛΛΗΝΙΚΗΣ ΚΑΤΑΘΕΣΗΣ (22): 23.06.95
ΑΡΙΘ./ΗΜΕΡ. ΔΗΜΟΣΙΕΥΣΗΣ
ΕΥΡΩΠΑΪΚΟΥ ΔΙΠΛΩΜΑΤΟΣ (87): 575645/31.05.95
ΑΡΙΘ./ΗΜΕΡ. ΚΑΤΑΘΕΣΗΣ
ΕΥΡΩΠΑΪΚΗΣ ΑΙΤΗΣΗΣ (86): 92110479.0/22.06.92
ΤΙΤΛΟΣ ΕΦΕΥΡΕΣΗΣ (54): Στέλεχος αναμίξεως, προοριζόμενο για την γαλακτωματοποίηση υγρών
ΔΙΚΑΙΟΥΧΟΣ (73): MOULINEX
 11, rue Jules-Ferry, Bagnolet
 F-93170, Γαλλία
ΣΥΜΒΑΤΙΚΕΣ ΠΡΟΤΕΡΑΙΟΤΗΤΕΣ (30): —
ΕΦΕΥΡΕΤΗΣ (72): BOUVERIE ALAIN PAUL CHARLES
ΕΙΔΙΚΟΣ ΠΛΗΡΕΞΟΥΣΙΟΣ (74): Γιώτη-Μάνθου Ελένη, δικηγόρος,
 Στουρνάρα 37, 106 82 Αθήνα
ΑΝΤΙΚΛΗΤΟΣ (74): Λυμπέρης Νικόλαος, δικηγόρος,
 Στουρνάρα 37, 106 82 Αθήνα

εξάλλου έναν αγωγό μεταφοράς αέρα (12) εκτεινόμενο διαμήκως ως προς το προστατευτικό στοιχείο και του οποίου ένα ανώτερο ακρότατο σημείο (13) απολήγει στην ανώτερη περιοχή (14) του προστατευτικού στοιχείου, ενώ το κατώτερο ακρότατο σημείο του (15) απολήγει κάτω από το κάλυμμα πλησίον του εργαλείου. Εφαρμογή των στελεχών αναμίξεως με σκοπό την γαλακτωματοποίηση υγρών.



ΠΕΡΙΛΗΨΗ (57)

Το στέλεχος αναμίξεως περιλαμβάνει ένα σωληνοειδές προστατευτικό στοιχείο (1), το ανώτερο τμήμα (2) του οποίου προσαρμόζεται σε ένα μπλοκ κινητήρα (3), ενώ το κατώτερο τμήμα του (4) περιλαμβάνει ένα κάλυμμα (5) η κορυφή του οποίου διατρέχεται από έναν άξονα περιστροφής (7) διατεταγμένο στο προστατευτικό στοιχείο. Το ανώτερο ακρότατο σημείο (8) του παραπάνω άξονα προορίζεται ώστε να κινείται από έναν κινητήρα (9), ενώ το κατώτερο ακρότατο σημείο του (10) προσαρμόζεται σταθερά σε ένα εργαλείο αναμίξεως (11) διατεταγμένο στο κάλυμμα (5).

Σύμφωνα με την εφεύρεση, το στέλεχος αναμίξεως περιλαμβάνει

ΑΡΙΘΜΟΣ ΕΥΡΩΠΑΪΚΟΥ Δ.Ε. (11): 3016571
ΑΡΙΘ. ΕΛΛΗΝΙΚΗΣ ΚΑΤΑΘΕΣΗΣ (21): 950401677
ΗΜΕΡ. ΕΛΛΗΝΙΚΗΣ ΚΑΤΑΘΕΣΗΣ (22): 23.06.95
ΑΡΙΘ./ΗΜΕΡ. ΔΗΜΟΣΙΕΥΣΗΣ
ΕΥΡΩΠΑΪΚΟΥ ΔΙΠΛΩΜΑΤΟΣ (87): 301856/24.05.95
ΑΡΙΘ./ΗΜΕΡ. ΚΑΤΑΘΕΣΗΣ
ΕΥΡΩΠΑΪΚΗΣ ΑΙΤΗΣΗΣ (86): 88306958.5/28.07.88
ΤΙΤΛΟΣ ΕΦΕΥΡΕΣΗΣ (54): Σύστημα παροχής
ΔΙΚΑΙΟΥΧΟΣ (73): BIOMEASURE INC.
 11-15 East Avenue Hopkinton Industrial Park, Hopkinton Massachusetts, 01748, Η.Π.Α.
ΣΥΜΒΑΤΙΚΕΣ ΠΡΟΤΕΡΑΙΟΤΗΤΕΣ (30): 78534/28.07.87/US
ΕΦΕΥΡΕΤΗΣ (72): 1) MOREAU JACQUES-PIERRE
 2) KITCHELL JUDITH P.
ΕΙΔΙΚΟΣ ΠΛΗΡΕΞΟΥΣΙΟΣ (74): Γιώτη-Μάνθου Ελένη, δικηγόρος,
 Στουρνάρα 37, 106 82 Αθήνα
ΑΝΤΙΚΛΗΤΟΣ (74): Λυμπέρης Νικόλαος, δικηγόρος,
 Στουρνάρα 37, 106 82 Αθήνα

ΠΕΡΙΛΗΨΗ (57)

Ένα σύστημα παροχής για παράγοντες, όπως είναι οι θεραπευτικοί παράγοντες ή άλλες ουσίες περιλαμβάνει ένα βιοδιασπώμενο πολυμερές και τον παράγοντα ή την ουσία. Το σύστημα παροχής επιστρώνεται με μια ουσία φραγής η οποία μειώνει την ποσότητα της απελευθέρωσης του παράγοντα από το σύστημα, σε σύγκριση με την ποσότητα του παράγοντα που απελευθερώνεται από ένα σύστημα μη επιστρωμένο με την ουσία, κατά την περίοδο των σαράντα οκτώ ωρών αμέσως, έπειτα από την παρεντερική έγχυση ή εμφύτευση του συστήματος σε ένα άτομο ή ζώο.

ΑΡΙΘΜΟΣ ΕΥΡΩΠΑΪΚΟΥ Δ.Ε. (11): 3016572

ΑΡΙΘ. ΕΛΛΗΝΙΚΗΣ ΚΑΤΑΘΕΣΗΣ (21): 950401680

ΗΜΕΡ. ΕΛΛΗΝΙΚΗΣ ΚΑΤΑΘΕΣΗΣ (22): 23.06.95

ΑΡΙΘ./ΗΜΕΡ. ΔΗΜΟΣΙΕΥΣΗΣ

ΕΥΡΩΠΑΪΚΟΥ ΔΙΠΛΩΜΑΤΟΣ (87): 428878/07.06.95

ΑΡΙΘ./ΗΜΕΡ. ΚΑΤΑΘΕΣΗΣ

ΕΥΡΩΠΑΪΚΗΣ ΑΙΤΗΣΗΣ (86): 90120238.2/22.10.90

ΤΙΤΛΟΣ ΕΦΕΥΡΕΣΗΣ

(54): Βενζοκυκλοαλκυλαμινοπυριδινάμι-

νες και σχετικές ενώσεις, μέθοδος

και ενδιάμεσα παρασκευής τους

και η χρήση τους ως φαρμάκων

(73): HOECHST-ROUSSEL PHARMACEU-

TICALS INCORPORATED

Route 202-206 North, Somerville New

Jersey, 08876, Η.Π.Α.

ΣΥΜΒΑΤΙΚΕΣ ΠΡΟΤΕΡΑΙΟΤΗΤΕΣ (30): 425712/24.10.89/US

ΕΦΕΥΡΕΤΗΣ

(72): 1) EFFLAND RICHARD CHARLES

2) KLEIN JOSEPH THOMAS

3) OLSEN GORDON EDWARD

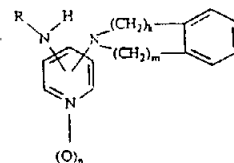
4) DAVIS LARRY

ΕΙΔΙΚΟΣ ΠΛΗΡΕΞΟΥΣΙΟΣ (74): Γιώτη-Μάνθου Ελένη, δικηγόρος,

Στουρνάρα 37, 106 82 Αθήνα

ΑΝΤΙΚΛΗΤΟΣ (74): Λυμπέρης Νικόλαος, δικηγόρος,

Στουρνάρα 37, 106 82 Αθήνα



όπου

R είναι υδρογόνο, χαμηλό αλκύλιο, αρυλικό χαμηλό αλκύλιο ή χαμηλό αλκυλοκαρβονύλιο·

k είναι 0 ή 1·

m είναι 1, 2 ή 3·

k + m είναι 2 ή 3· και

n είναι 0 ή 1·

οι οποίες ενώσεις είναι χρήσιμες ως τοπικοί αντιφλεγμονικοί παράγοντες για την θεραπεία διαφόρων δερματοπαθειών, ενδιάμεσα αυτών και μέθοδος παρασκευής τους.

ΠΕΡΙΛΗΨΗ (57)

Περιγράφονται ενώσεις του τύπου

ΑΡΙΘΜΟΣ ΕΥΡΩΠΑΪΚΟΥ Δ.Ε. (11): 3016573

ΑΡΙΘ. ΕΛΛΗΝΙΚΗΣ ΚΑΤΑΘΕΣΗΣ (21): 950401681

ΗΜΕΡ. ΕΛΛΗΝΙΚΗΣ ΚΑΤΑΘΕΣΗΣ (22): 23.06.95

ΑΡΙΘ./ΗΜΕΡ. ΔΗΜΟΣΙΕΥΣΗΣ

ΕΥΡΩΠΑΪΚΟΥ ΔΙΠΛΩΜΑΤΟΣ (87): 285018/31.05.95

ΑΡΙΘ./ΗΜΕΡ. ΚΑΤΑΘΕΣΗΣ

ΕΥΡΩΠΑΪΚΗΣ ΑΙΤΗΣΗΣ (86): 88104815.1/25.03.88

ΤΙΤΛΟΣ ΕΦΕΥΡΕΣΗΣ

(54): Υποκατεστημένα 9-αμινο-σπειρο

[κυκλοαλκυλο [b] κινολινο-2, 1

κυκλοαλκάνια] μέθοδος και ενδιά-

μεσα για την παρασκευή τους κα-

θώς και η χρήση τους ως φαρμά-

κων

ΔΙΚΑΙΟΥΧΟΣ (73): HOECHST-ROUSSEL PHARMACEU-

TICALS INCORPORATED

Route 202-206 North, Somerville New

Jersey, 08876, Η.Π.Α.

ΣΥΜΒΑΤΙΚΕΣ ΠΡΟΤΕΡΑΙΟΤΗΤΕΣ (30): 31825/30.03.87/US

ΕΦΕΥΡΕΤΗΣ

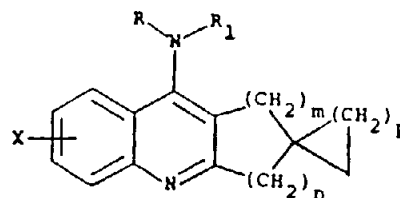
(72): SHUTSKE GREGORY MICHAEL

ΕΙΔΙΚΟΣ ΠΛΗΡΕΞΟΥΣΙΟΣ (74): Γιώτη-Μάνθου Ελένη, δικηγόρος,

Στουρνάρα 37, 106 82 Αθήνα

ΑΝΤΙΚΛΗΤΟΣ (74): Λυμπέρης Νικόλαος, δικηγόρος,

Στουρνάρα 37, 106 82 Αθήνα



όπου m είναι 1 ή 2· n είναι 1 ή 2· p είναι 1-5· X είναι υδρογόνο, χαμηλό αλκύλιο, κυκλοαλκύλιο, χαμηλό αλκοξύ, αλογόνο, υδροξύ, νίτρο,

τριφθωρομεθύλιο, φορμύλιο, χαμηλό αλκυλοκαρβονύλιο, αρυλοκαρ-

βονύλιο, —SH, χαμηλό αλκυλοθειό, —NHCOR₂ ή —NR₃R₄ όπου R₂

είναι υδρογόνο ή χαμηλό αλκύλιο και R₃ και R₄ είναι ανεξάρτητο

υδρογόνο, χαμηλό αλκύλιο ή κυκλοαλκύλιο· R είναι υδρογόνο, χαμη-

λό αλκύλιο ή χαμηλό αλκυλοκαρβονύλιο· και R₁ είναι υδρογόνο, χαμη-

λό αλκύλιο, χαμηλό αλκυλοκαρβονύλιο, αρυλικό, δι-χαμηλό αλκυ-

λαμινο-χαμηλοαλκύλιο, αρυλικό χαμηλό αλκύλιο, διαστυλικό χαμη-

λό αλκύλιο, οξυγονο-γεφυρωμένο αρυλικό χαμηλό αλκύλιο ή οξυγό-

νο-γεφυρωμένο διαστυλικό χαμηλό αλκύλιο· στερεοϊσομερή, οπτικά

και γεωμετρικά ισομερή αυτών και φαρμακευτικώς αποδεκτά άξινα

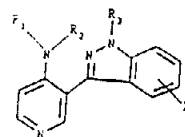
άλατα προσθήκης αυτών, τα οποία είναι χρήσιμα για την βελτίωση

της μνήμης.

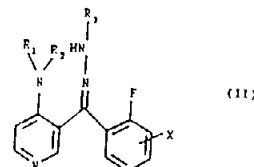
ΠΕΡΙΛΗΨΗ (57)

Περιγράφονται ενώσεις του τύπου

ΑΡΙΘΜΟΣ ΕΥΡΩΠΑΪΚΟΥ Δ.Ε. (11): 3016574
ΑΡΙΘ. ΕΛΛΗΝΙΚΗΣ ΚΑΤΑΘΕΣΗΣ (21): 950401682
ΗΜΕΡ. ΕΛΛΗΝΙΚΗΣ ΚΑΤΑΘΕΣΗΣ (22): 23.06.95
ΑΡΙΘ./ΗΜΕΡ. ΔΗΜΟΣΙΕΥΣΗΣ
ΕΥΡΩΠΑΪΚΟΥ ΔΙΠΛΩΜΑΤΟΣ (87): 475352/07.06.95
ΑΡΙΘ./ΗΜΕΡ. ΚΑΤΑΘΕΣΗΣ
ΕΥΡΩΠΑΪΚΗΣ ΑΙΤΗΣΗΣ (86): 91115280.9/10.09.91
ΤΙΤΛΟΣ ΕΦΕΥΡΕΣΗΣ (54): 3-(1H-ινδαζολ-3-υλο)-4-πυριδιναμί-
 νες, μέθοδος και ενδιάμεσα παρα-
 σκευής τους και η χρήση τους ως
 φαρμάκων
ΔΙΚΑΙΟΥΧΟΣ (73): HOECHST-ROUSSEL PHARMACEU-
 TICALS INCORPORATED
 Route 202-206 North, Somerville New
 Jersey, 08876, Η.Π.Α.
ΣΥΜΒΑΤΙΚΕΣ ΠΡΟΤΕΡΑΙΟΤΗΤΕΣ (30): 579751/10.09.90/US
ΕΦΕΥΡΕΤΗΣ (72): 1) EFFLAND RICHARD CHARLES
 2) KLEIN JOSEPH THOMAS
ΕΙΔΙΚΟΣ ΠΛΗΡΕΞΟΥΣΙΟΣ (74): Γιώτη-Μάνθου Ελένη, δικηγόρος,
 Στουρνάρα 37, 106 82 Αθήνα
ΑΝΤΙΚΛΗΤΟΣ (74): Λυμπέρης Νικόλαος, δικηγόρος,
 Στουρνάρα 37, 106 82 Αθήνα



όπου R₁ είναι υδρογόνο, χαμηλό αλκύλιο, αρυλαλκύλιο ή ακύλιο· R₂ είναι υδρογόνο, χαμηλό αλκύλιο ή αρυλαλκύλιο· R₃ είναι υδρογόνο, χαμηλό αλκύλιο ή αρύλιο και X είναι υδρογόνο, αλογόνο, νίτρο ή αμινο, ή τα φαρμακευτικώς αποδεκτά άλατα προσθήκης αυτών και όπου είναι δυνατή η εφαρμογή τα γεωμετρικά και οπτικά ισομερή και τα ρακημικά μείγματα αυτών. Οι ενώσεις αυτές της εφευρέσεως χρησιμεύουν ως αναλγητικά φάρμακα και ως τοπικοί αντιφλεγμονώ-
 δεις παράγοντες για την θεραπεία διαφόρων δερματοποιοθεσιών.
 Η εφεύρεση επίσης αναφέρεται σε ενδιάμεσα του τύπου II



όπου R₁, R₂ και R₃ έχουν τις ως άνω σημασίες, τα οποία επίσης παρουσιάζουν αναλγητική δράση, καθώς και σε μεθόδους παρα-
 σκευής ενώσεων και των δύο τύπων.

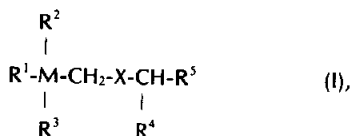
ΠΕΡΙΛΗΨΗ (57)

Η εφεύρεση αυτή αναφέρεται σε 3-(1H-ινδαζολ-3-υλο)-4-πυριδιναμί-
 νες του τύπου

ΑΡΙΘΜΟΣ ΕΥΡΩΠΑΪΚΟΥ Δ.Ε. (11): 3016575
ΑΡΙΘ. ΕΛΛΗΝΙΚΗΣ ΚΑΤΑΘΕΣΗΣ (21): 950401683
ΗΜΕΡ. ΕΛΛΗΝΙΚΗΣ ΚΑΤΑΘΕΣΗΣ (22): 23.06.95
ΑΡΙΘ./ΗΜΕΡ. ΔΗΜΟΣΙΕΥΣΗΣ
ΕΥΡΩΠΑΪΚΟΥ ΔΙΠΛΩΜΑΤΟΣ (87): 335225/07.06.95
ΑΡΙΘ./ΗΜΕΡ. ΚΑΤΑΘΕΣΗΣ
ΕΥΡΩΠΑΪΚΗΣ ΑΙΤΗΣΗΣ (86): 89105008.0/21.03.89
ΤΙΤΛΟΣ ΕΦΕΥΡΕΣΗΣ (54): Μέσα καταπολέμησης επιβλαβών
 οργανισμών
ΔΙΚΑΙΟΥΧΟΣ (73): HOECHST SCHERING AGREVO
 GMBH
 Gerichstrasse 27, Berlin
 D-13342, Γερμανία
ΣΥΜΒΑΤΙΚΕΣ ΠΡΟΤΕΡΑΙΟΤΗΤΕΣ (30): 3810378/26.03.88/DE
ΕΦΕΥΡΕΤΗΣ (72): 1) WALTERSDORFER ANNA
 2) KERN MANFRED
 3) KNAUF WERNER
 4) SCHUBERT HANS-HERBERT
ΕΙΔΙΚΟΣ ΠΛΗΡΕΞΟΥΣΙΟΣ (74): Γιώτη-Μάνθου Ελένη, δικηγόρος,
 Στουρνάρα 37, 106 82 Αθήνα
ΑΝΤΙΚΛΗΤΟΣ (74): Λυμπέρης Νικόλαος, δικηγόρος,
 Στουρνάρα 37, 106 82 Αθήνα

ΠΕΡΙΛΗΨΗ (57)

Μέσα καταπολέμησης επιβλαβών οργανισμών, χαρακτηριζόμενα από
 μία περιεκτικότητα σε τουλάχιστον μία ένωση του τύπου I



όπου το

M σημαίνει άνθρακα ή πυρίτιο, το

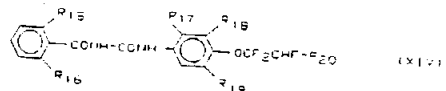
X σημαίνει CH₂, O, S, NR⁶, το

R¹ σημαίνει (C₂-C₁₈)-αλκύλιο, (C₅-C₇)-κυκλοαλκύλιο, (C₂-C₈)-αλκενύ-
 λιο, φαινύλιο, ναφθύλιο, πυριδύλιο, πυριμιδύλιο, πυραδιζινύλιο, πυρα-

ζινύλιο, 1,2,4-τριαζινύλιο ή 1,2,4,5-τετραζινύλιο, όπου όλοι αυτοί οι
 υποκαταστάτες μπορεί να υποκαθίστανται άσπξ ή πολλάκις, τα R², R³
 σημαίνουν ανεξαρτήτως αλλήλων (C₁-C₃)-αλκύλιο, (C₂-C₈)-αλκενύλιο,
 φαινύλιο ή τα R² και R³ σημαίνουν μία άλυσσο αλκυλενίου, η οποία,
 μαζί με το τεταρτοταγές κεντρικό άτομο (M) αποδίδει έναν μη υποκα-
 τεστημένο ή υπό φθορίου υποκατεστημένο δακτύλιο με τέσσερα έως
 έξι σκέλη δακτυλίου (για M = S) ή με τρία έως έξι σκέλη δακτυλίου
 (για M = C), το
 R⁴ σημαίνει —H, —CN, —CCl₃, —C≡CH, (C₁-C₄)-αλκύλιο, F,
 —C—NH₂, το



R⁵ σημαίνει πυριδύλιο, φουρύλιο, θειενύλιο, τα οποία όλα μπορεί να
 υποκαθίστανται, φθαλιμιδύλιο, δι—(C₁-C₄)-αλκυλομηλεϊνιμιδύλιο,
 θειοφθαλιμιδύλιο, διυδροφθαλιμιδύλιο, τετραυδροφθαλιμιδύλιο, υπο-
 κατεστημένο φαινύλιο ή τα R⁴ και R⁵ αποδίδουν — μαζί με το άτομο
 άνθρακος που τα γεφυρώνει — μία σε δεδομένη περίπτωση υποκα-
 τεστημένη ρίζα ινδανυλίου, κυκλοπεντενοϋλίου ή κυκλοπεντυλίου και
 το R⁶ σημαίνει H, (C₁-C₃)-αλκύλιο ή φαινύλιο,
 σε συνδυασμό με μία ένωση από την ομάδα Endosulfan (IX), Buprofe-
 zin (X), Cyromazine (XI), Flubenzimine (XII), Flufenoxuron (XIII), Del-
 tamethrin (XIIIa) Triazophos (XIIIb), Heptenophos (XIIIc), ή μία ένωση
 του τύπου XIV



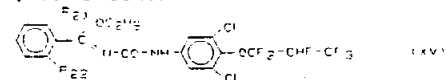
όπου τα

R¹⁵, R¹⁶, R¹⁷, R¹⁸ σημαίνουν ανεξαρτήτως αλλήλων υδρογόνο ή αλογό-

νο, το R¹⁹ σημαίνει CH₃, CF₃ ή αλογόνο και το

R²⁰ σημαίνει (C₁-C₃)-αλογονοαλκύλιο,

ή μία ένωση του τύπου XV



όπου τα R²¹ και R²² σημαίνουν ανεξαρτήτως αλλήλων H ή αλογόνο,
 δεικνύουν πλεονεκτικές συνεργητικές επιδράσεις.

ΑΡΙΘΜΟΣ ΕΥΡΩΠΑΪΚΟΥ Δ.Ε.	(11): 3016576
ΑΡΙΘ. ΕΛΛΗΝΙΚΗΣ ΚΑΤΑΘΕΣΗΣ	(21): 950401685
ΗΜΕΡ. ΕΛΛΗΝΙΚΗΣ ΚΑΤΑΘΕΣΗΣ	(22): 23.06.95
ΑΡΙΘ./ΗΜΕΡ. ΔΗΜΟΣΙΕΥΣΗΣ	
ΕΥΡΩΠΑΪΚΟΥ ΔΙΠΛΩΜΑΤΟΣ	(87): 561948/05.04.95
ΑΡΙΘ./ΗΜΕΡ. ΚΑΤΑΘΕΣΗΣ	
ΕΥΡΩΠΑΪΚΗΣ ΑΙΤΗΣΗΣ	(86): 92901352.2/03.12.91
ΤΙΤΛΟΣ ΕΦΕΥΡΕΣΗΣ	(54): Παράγωγα του φωσφορικού οξέος χρήσιμα ως αντιφλεγμονώδη μέσα
ΔΙΚΑΙΟΥΧΟΣ	(73): THE UPJOHN COMPANY 301 Henrietta Street, Kalamazoo, Michigan, 49001, Η.Π.Α.
ΣΥΜΒΑΤΙΚΕΣ ΠΡΟΤΕΡΑΙΟΤΗΤΕΣ	(30): 924119/07.12.90/US
ΕΦΕΥΡΕΤΗΣ	(72): 1) JOHNSON ROY ALLEN 2) SMITH HERMAN WALDEN
ΕΙΔΙΚΟΣ ΠΛΗΡΕΞΟΥΣΙΟΣ	(74): Κυπρούλη Κωνσταντία, δικηγόρος, Κουμπάρη 2, 106 74 Αθήνα
ΑΝΤΙΚΛΗΤΟΣ	(74): Παπακωνσταντίνου Ελένη, δικηγό- ρος, Κουμπάρη 2, 106 74 Αθήνα

κού οξέος, ο τετραμεθυλεστέρας του [[3-(προπυλ)-4-(μεθοξυ)-1, 8-ναφθαλενοδιϋλ]δισ(μεθυλενο)]δισφωσφορικού οξέος, ο τετρααιθυλεστέρας του [2,6-ναφθαλενοδιϋλ]δισ(μεθυλενο)δισφωσφορικού οξέος και ο τετραμεθυλεστέρας [2,2'-διφαινυλενοδισ(μεθυλ)δισφωσφορικού οξέος. Στις αντιπροσωπευτικές οξαφωσφεπίνες περιλαμβάνεται το προτιμώμενο 3,4-διϋδρο-3-μεθοξυ-7-(φαινυλμεθοξυ)-1Η-ναφθ[1, 8de][1,2]οξαφωσφεπιν-3-οξειδίο.

ΠΕΡΙΛΗΨΗ (57)

Νέα οξέα, εστέρες, και άλατα των φαινυλ, ναφθυλ, κινολαλινύλ, και διφαινυλ δισφωσφορικών οξέων και 1,2-οξαφωσφεπίνες περιγράφονται. Οι ενώσεις αυτές είναι χρήσιμες ως αντιφλεγμονώδη και αντιαρθρικά μέσα. Επίσης περιγράφονται γνωστές ενώσεις των φαινυλ, ναφθυλ, κινολαλινύλ, και διφαινυλ δισφωσφορικών κατηγοριών που είναι επίσης χρήσιμες ως αντιφλεγμονώδη και αντιαρθρικά μέσα. Στις αντιπροσωπευτικές ενώσεις περιλαμβάνονται ο τετραμεθυλεστέρας του [1,2-φαινυλδιϋλ]—δισ(μεθυλενο)δισφωσφορικού οξέος, ο τετραμεθυλεστέρας του [2, 3-κινολαλινδιϋλ]δισ(μεθυλενο)δισφωσφορι-

ΑΡΙΘΜΟΣ ΕΥΡΩΠΑΪΚΟΥ Δ.Ε.	(11): 3016577
ΑΡΙΘ. ΕΛΛΗΝΙΚΗΣ ΚΑΤΑΘΕΣΗΣ	(21): 950401686
ΗΜΕΡ. ΕΛΛΗΝΙΚΗΣ ΚΑΤΑΘΕΣΗΣ	(22): 23.06.95
ΑΡΙΘ./ΗΜΕΡ. ΔΗΜΟΣΙΕΥΣΗΣ	
ΕΥΡΩΠΑΪΚΟΥ ΔΙΠΛΩΜΑΤΟΣ	(87): 483070/12.04.95
ΑΡΙΘ./ΗΜΕΡ. ΚΑΤΑΘΕΣΗΣ	
ΕΥΡΩΠΑΪΚΗΣ ΑΙΤΗΣΗΣ	(86): 91810813.5/22.10.91
ΤΙΤΛΟΣ ΕΦΕΥΡΕΣΗΣ	(54): Θρεπτικώς πλήρης σύνθεση τρο- φής περιέχουσα υδρολυμένες δια- λυτές ίνες
ΔΙΚΑΙΟΥΧΟΣ	(73): SANDOZ NUTRITION LTD Monbijoustrasse 118, Berne CH-3001, Ελβετία
ΣΥΜΒΑΤΙΚΕΣ ΠΡΟΤΕΡΑΙΟΤΗΤΕΣ	(30): 602531/24.10.90/US
ΕΦΕΥΡΕΤΗΣ	(72): GREENBERG NORMAN A.
ΕΙΔΙΚΟΣ ΠΛΗΡΕΞΟΥΣΙΟΣ	(74): Κυπρούλη Κωνσταντία, δικηγόρος, Κουμπάρη 2, 106 74 Αθήνα
ΑΝΤΙΚΛΗΤΟΣ	(74): Παπακωνσταντίνου Ελένη, δικηγό- ρος, Κουμπάρη 2, 106 74 Αθήνα

ΠΕΡΙΛΗΨΗ (57)

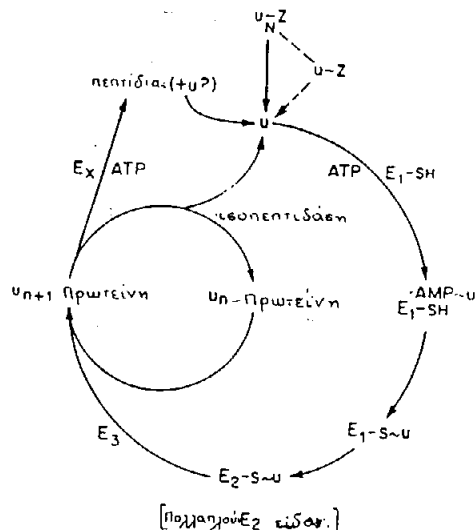
Μία θρεπτική πλήρης σύνθεση τροφής περιέχουσα υδρολυμένες δια-
λυτές ίνες, ειδικώς υδρολυμένο κόμμι γουάρ ή υδρολυμένη πηκτίνη
παρέχουσα θρεπτικά συστατικά στα κύτταρα στο κόλον, και εμποδί-
ζουσα τη βακτηριακή σήψη και τη διάρροια.

ΑΡΙΘΜΟΣ ΕΥΡΩΠΑΪΚΟΥ Δ.Ε. (11): 3016578
ΑΡΙΘ. ΕΛΛΗΝΙΚΗΣ ΚΑΤΑΘΕΣΗΣ (21): 950401687
ΗΜΕΡ. ΕΛΛΗΝΙΚΗΣ ΚΑΤΑΘΕΣΗΣ (22): 23.06.95
ΑΡΙΘ./ΗΜΕΡ. ΔΗΜΟΣΙΕΥΣΗΣ
ΕΥΡΩΠΑΪΚΟΥ ΔΙΠΛΩΜΑΤΟΣ (87): 531404/19.04.95
ΑΡΙΘ./ΗΜΕΡ. ΚΑΤΑΘΕΣΗΣ
ΕΥΡΩΠΑΪΚΗΣ ΑΙΤΗΣΗΣ (86): 91910453.9/08.05.91
ΤΙΤΛΟΣ ΕΦΕΥΡΕΣΗΣ (54): Πρωτεάση ειδική ουμπικουϊτίνης
ΔΙΚΑΙΟΥΧΟΣ (73): MASSACHUSETTS INSTITUTE OF TECHNOLOGY
 77 Massachusetts Avenue, Cambridge, MA 02139, Η.Π.Α.
ΣΥΜΒΑΤΙΚΕΣ ΠΡΟΤΕΡΑΙΟΤΗΤΕΣ (30): 1) 521089/09.05.90/US
 2) 573958/28.08.90/US
ΕΦΕΥΡΕΤΗΣ (72): 1) VARSHAVSKY ALEXANDER J.
 2) TOBIAS JOHN W.
ΕΙΔΙΚΟΣ ΠΛΗΡΕΞΟΥΣΙΟΣ (74): Κυπρούλη Κωνσταντία, δικηγόρος, Κουμπάρη 2, 106 74 Αθήνα
ΑΝΤΙΚΛΗΤΟΣ (74): Παπακωνσταντίνου Ελένη, δικηγόρος, Κουμπάρη 2, 106 74 Αθήνα

ΠΕΡΙΛΗΨΗ (57)

Αποκαλύπτονται μια πρωτεάση ειδική ουμπικουϊτίνης που διασπά την ουμπικουϊτίνη από οποιαδήποτε πρωτεΐνη ή πεπτιδίο όπου η ουμπικουϊτίνη είναι ενωμένη και το γονίδιο που κωδικοποιεί την πρωτεάση. Η πρωτεάση ειδικώς διασπά τον δεσμό του πεπτιδίου σε σύντηξη ουμπικουϊτίνης με πρωτεΐνη ή πεπτιδίο μεταξύ υπολείμματος αμινοξέος καρβοξυλικού άκρου τμήματος ουμπικουϊτίνης και α-αμινο-ομάδος πρωτεΐνης μη ουμπικουϊτίνης ή πεπτιδίου με την οποία είναι ενωμένη ουμπικουϊτίνη. Φορείς ανασυνδυαστικής εκφράσεως περιέχοντες αλληλουχία DNA που κωδικοποιεί την πρωτεάση ειδική ουμπικουϊτίνης μπορούν να χρησιμοποιηθούν για τη μεταμόρφωση κυττάρων προς παραγωγή της πρωτεάσης ή για τη μετάδοση στο

κύτταρο της ικανότητας να αφαιρεί πρωτεολυτικώς την ουμπικουϊτίνη in vivo από συντήξεις ουμπικουϊτίνης που συμπαρήχθησαν από κύτταρο. Η πρωτεάση μπορεί επίσης να απομονωθεί και να χρησιμοποιηθεί για την αφαίρεση την ουμπικουϊτίνης από συντήξεις ουμπικουϊτίνης in vitro. Για τις πρωτεΐνες και τα πεπτιδία των οποίων η λειτουργική δραστηριότης εμποδίζεται ή άλλως τροποποιείται από την παρουσία τμήματος ουμπικουϊτίνης αυτό το τμήμα μπορεί να χρησιμοποιηθεί ως προσωρινός αναστολέας (ή τροποποιητής) της δραστηριότητος πρωτεΐνης ή πεπτιδίου με την πρωτεάση ειδική ουμπικουϊτίνης να χρησιμοποιείται για την αποκατάσταση της αρχικής δραστηριότητος πρωτεΐνης ή πεπτιδίου με αφαίρεση της ουμπικουϊτίνης.



ΑΡΙΘΜΟΣ ΕΥΡΩΠΑΪΚΟΥ Δ.Ε. (11): 3016579
ΑΡΙΘ. ΕΛΛΗΝΙΚΗΣ ΚΑΤΑΘΕΣΗΣ (21): 950401688
ΗΜΕΡ. ΕΛΛΗΝΙΚΗΣ ΚΑΤΑΘΕΣΗΣ (22): 23.06.95
ΑΡΙΘ./ΗΜΕΡ. ΔΗΜΟΣΙΕΥΣΗΣ
ΕΥΡΩΠΑΪΚΟΥ ΔΙΠΛΩΜΑΤΟΣ (87): 388629/26.04.95
ΑΡΙΘ./ΗΜΕΡ. ΚΑΤΑΘΕΣΗΣ
ΕΥΡΩΠΑΪΚΗΣ ΑΙΤΗΣΗΣ (86): 90102719.3/12.02.90
ΤΙΤΛΟΣ ΕΦΕΥΡΕΣΗΣ (54): Αποξεστικό δραστικό μέσο καθαρισμού
ΔΙΚΑΙΟΥΧΟΣ (73): JOH. A. BENCKISER GMBH
 Postfach 21 10 67, Ludwig-Bertram-Strasse 8+10, Ludwigshafen D-67059, Γερμανία
ΣΥΜΒΑΤΙΚΕΣ ΠΡΟΤΕΡΑΙΟΤΗΤΕΣ (30): 3908971/18.03.89/DE
ΕΦΕΥΡΕΤΗΣ (72): 1) USSAT WOLFGANG
 2) WASSA BERNHARD
ΕΙΔΙΚΟΣ ΠΛΗΡΕΞΟΥΣΙΟΣ (74): Κυπρούλη Κωνσταντία, δικηγόρος, Κουμπάρη 2, 106 74 Αθήνα
ΑΝΤΙΚΛΗΤΟΣ (74): Παπακωνσταντίνου Ελένη, δικηγόρος, Κουμπάρη 2, 106 74 Αθήνα

ΠΕΡΙΛΗΨΗ (57)

Η παρούσα εφεύρεση αφορά ένα όξινο ιξώδες σταθερό αποξεστικό δραστικό μέσο καθαρισμού το οποίον αποτελείται από
 — ανιονικά επιφανειακώς δραστικό ευθύγραμμο αλκυλοβενζολοσουλφονικό ή αλκανοσουλφονικό συστατικό 1-10% κατά βάρος
 — μη ιονική επιφανειακώς δραστική αιθυλική ένωση λιπαράς αλκοόλης 0,5-2% κατά βάρος
 — λιπαρά οξέα με κατανομή αλυσίδος—C, C12—C18 0,1—0,5% κατά βάρος

— μονο— ή σεσκίτερπένια ή τα μίγματα αυτών 0—2% κατά βάρος
 — Σιλικόνες 0,5—2% κατά βάρος
 — Αποξεστικά μέσα υπό μορφή μιγμάτων αργίλου διαφόρων μεγεθών τεμαχιδίων 20-60% κατά βάρος
 — Οξέα με ρύθμιση μιας τιμής pH 2,5—4 ως μίγμα κιτρικού οξέος και αμιδοσουλφονικού οξέος
 — Ύδωρ, αρωματικά έλαια, χρωστικές ύλες έως 100% κατά βάρος.
 Το μέσον καθαρισμού διακρίνεται ειδικότερα εκ του ότι δεν προσβάλλει και καθαρίζει καλά εστίες μαγειρέματος από υαλώδη κεραμική ένωση.

ΑΡΙΘΜΟΣ ΕΥΡΩΠΑΪΚΟΥ Δ.Ε. (11): 3016580
ΑΡΙΘ. ΕΛΛΗΝΙΚΗΣ ΚΑΤΑΘΕΣΗΣ (21): 950401689
ΗΜΕΡ. ΕΛΛΗΝΙΚΗΣ ΚΑΤΑΘΕΣΗΣ (22): 23.06.95
ΑΡΙΘ./ΗΜΕΡ. ΔΗΜΟΣΙΕΥΣΗΣ
ΕΥΡΩΠΑΪΚΟΥ ΔΙΠΛΩΜΑΤΟΣ (87): 535713/19.04.95
ΑΡΙΘ./ΗΜΕΡ. ΚΑΤΑΘΕΣΗΣ
ΕΥΡΩΠΑΪΚΗΣ ΑΙΤΗΣΗΣ (86): 92116993.4/02.10.92
ΤΙΤΛΟΣ ΕΦΕΥΡΕΣΗΣ (54): Χρήση της καρβομεθοξυ -2- πυρρολίνης -1
ΔΙΚΑΙΟΥΧΟΣ (73): SOCIÉTÉ DES PRODUITS NESTLE S.A.
Case Postale 353, Vevey
CH-1800, Ελβετία
ΣΥΜΒΑΤΙΚΕΣ ΠΡΟΤΕΡΑΙΟΤΗΤΕΣ (30): 2925/91/03.10.91/CH
ΕΦΕΥΡΕΤΗΣ (72): 1) DUBY PHILIPPE
2) ΗΥΥΝΗ-ΒΑ ΤΥΟΝΓ
ΕΙΔΙΚΟΣ ΠΛΗΡΕΞΟΥΣΙΟΣ (74): Κυπρούλη Κωνσταντία, δικηγόρος,
Κουμπάρη 2, 106 74 Αθήνα
ΑΝΤΙΚΛΗΤΟΣ (74): Παπακωνσταντίνου Ελένη, δικηγόρος,
Κουμπάρη 2, 106 74 Αθήνα

ΠΕΡΙΛΗΨΗ (57)

Οι χρήσεις της καρβομεθοξυ-2-πυρρολίνης-1 ως αρωματίζων παράγων, δεκτικός να προστεθεί σε εδώδιμο προϊόν.

ΑΡΙΘΜΟΣ ΕΥΡΩΠΑΪΚΟΥ Δ.Ε. (11): 3016581
ΑΡΙΘ. ΕΛΛΗΝΙΚΗΣ ΚΑΤΑΘΕΣΗΣ (21): 950401690
ΗΜΕΡ. ΕΛΛΗΝΙΚΗΣ ΚΑΤΑΘΕΣΗΣ (22): 23.06.95
ΑΡΙΘ./ΗΜΕΡ. ΔΗΜΟΣΙΕΥΣΗΣ
ΕΥΡΩΠΑΪΚΟΥ ΔΙΠΛΩΜΑΤΟΣ (87): 536182/19.04.95
ΑΡΙΘ./ΗΜΕΡ. ΚΑΤΑΘΕΣΗΣ
ΕΥΡΩΠΑΪΚΗΣ ΑΙΤΗΣΗΣ (86): 91910930.6/19.06.91
ΤΙΤΛΟΣ ΕΦΕΥΡΕΣΗΣ (54): Μέθοδος αγωγής της αλωπεκίας
ΔΙΚΑΙΟΥΧΟΣ (73): JANSSEN PHARMACEUTICA N.V.
Turnhoutseweg 30, Beerse
B-2340, Βέλγιο
ΣΥΜΒΑΤΙΚΕΣ ΠΡΟΤΕΡΑΙΟΤΗΤΕΣ (30): 9014221/26.06.90/GB
ΕΦΕΥΡΕΤΗΣ (72): PIERARD GERALD E.
ΕΙΔΙΚΟΣ ΠΛΗΡΕΞΟΥΣΙΟΣ (74): Κυπρούλη Κωνσταντία, δικηγόρος,
Κουμπάρη 2, 106 74 Αθήνα
ΑΝΤΙΚΛΗΤΟΣ (74): Παπακωνσταντίνου Ελένη, δικηγόρος,
Κουμπάρη 2, 106 74 Αθήνα

ΠΕΡΙΛΗΨΗ (57)

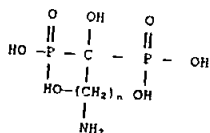
Μέθοδος αγωγής ατόμων με αλωπεκία ή εχόντων τριχωτό κατωτέρα ποιότητας, δια χορηγήσεως στο τριχωτό δέρμα της κεφαλής των εν λόγω ατόμων μίας αποτελεσματικής ποσότητας κετοκοναζόλης. Νέες συνθέσεις περιέχουσες ως δραστικό συστατικό κετοκοναζόλη και έναν αδρανή φορέα.

ΑΡΙΘΜΟΣ ΕΥΡΩΠΑΪΚΟΥ Δ.Ε.	(11): 3016582
ΑΡΙΘ. ΕΛΛΗΝΙΚΗΣ ΚΑΤΑΘΕΣΗΣ	(21): 950401691
ΗΜΕΡ. ΕΛΛΗΝΙΚΗΣ ΚΑΤΑΘΕΣΗΣ	(22): 23.06.95
ΑΡΙΘ./ΗΜΕΡ. ΔΗΜΟΣΙΕΥΣΗΣ	
ΕΥΡΩΠΑΪΚΟΥ ΔΙΠΛΩΜΑΤΟΣ	(87): 494844/19.04.95
ΑΡΙΘ./ΗΜΕΡ. ΚΑΤΑΘΕΣΗΣ	
ΕΥΡΩΠΑΪΚΗΣ ΑΙΤΗΣΗΣ	(86): 92830001.1/02.01.92
ΤΙΤΛΟΣ ΕΦΕΥΡΕΣΗΣ	(54): Μέθοδος δια την παρασκευήν διφωσφονικών οξέων και αλάτων αυτών
ΔΙΚΑΙΟΥΧΟΣ	(73): ISTITUTO GENTILI S.P.A. Via Mazzini 112, Pisa I-56100, Ιταλία
ΣΥΜΒΑΤΙΚΕΣ ΠΡΟΤΕΡΑΙΟΤΗΤΕΣ	(30): F191000 3/08.01.91/IT
ΕΦΕΥΡΕΤΗΣ	(72): 1) GUAINAI-RICCI GIUSEPPE 2) ROSINI SERGIO
ΕΙΔΙΚΟΣ ΠΛΗΡΕΞΟΥΣΙΟΣ	(74): Κυπρούλη Κωνσταντία, δικηγόρος, Κουμπάρη 2, 106 74 Αθήνα
ΑΝΤΙΚΛΗΤΟΣ	(74): Παπακωνσταντίνου Ελένη, δικηγόρος, Κουμπάρη 2, 106 74 Αθήνα

και αλάτων αυτών, εις τον οποίον (το n είναι) $2 \leq n \leq 8$, επιτυγχανομένων δι' αντιδράσεως του αντιστοίχου αμινοκαρβοξυλικού οξέος μετά φωσφορώδους οξέος και τριαλογονούχου φωσφόρου, χαρακτηριζομένη εκ του ότι η αντίδρασις διεξάγεται υπό σχετικώς μεγάλην περισσειαν φωσφορώδους οξέος και τριαλογονούχου φωσφόρου.

ΠΕΡΙΛΗΨΗ (57)

Μέθοδος δια την παρασκευήν διφωσφονικών οξέων του τύπου



ΑΡΙΘΜΟΣ ΕΥΡΩΠΑΪΚΟΥ Δ.Ε.	(11): 3016583
ΑΡΙΘ. ΕΛΛΗΝΙΚΗΣ ΚΑΤΑΘΕΣΗΣ	(21): 950401692
ΗΜΕΡ. ΕΛΛΗΝΙΚΗΣ ΚΑΤΑΘΕΣΗΣ	(22): 23.06.95
ΑΡΙΘ./ΗΜΕΡ. ΔΗΜΟΣΙΕΥΣΗΣ	
ΕΥΡΩΠΑΪΚΟΥ ΔΙΠΛΩΜΑΤΟΣ	(87): 553241/12.04.95
ΑΡΙΘ./ΗΜΕΡ. ΚΑΤΑΘΕΣΗΣ	
ΕΥΡΩΠΑΪΚΗΣ ΑΙΤΗΣΗΣ	(86): 91919574.3/16.10.91
ΤΙΤΛΟΣ ΕΦΕΥΡΕΣΗΣ	(54): Χρήση συνθέσεων με βάση λιπαρές αλκοόλες για την παρασκευή γαλακτωμάτων, μέθοδος παρασκευής γαλακτωμάτων και γαλακτώματα που λαμβάνονται
ΔΙΚΑΙΟΥΧΟΣ	(73): SOCIÉTÉ D' EXPLOITATION DE PRODUITS POUR LES INDUSTRIES CHIMIQUES (S.E.P.P.I.C.) 75, Quai d' Orsay, Paris Cédex 07 F-75321, Γαλλία
ΣΥΜΒΑΤΙΚΕΣ ΠΡΟΤΕΡΑΙΟΤΗΤΕΣ	(30): 9012842/17.10.90/FR
ΕΦΕΥΡΕΤΗΣ	(72): 1) BRANCQ BERNARD 2) BOITEUX JEAN-PIERRE
ΕΙΔΙΚΟΣ ΠΛΗΡΕΞΟΥΣΙΟΣ	(74): Κυπρούλη Κωνσταντία, δικηγόρος, Κουμπάρη 2, 106 74 Αθήνα
ΑΝΤΙΚΛΗΤΟΣ	(74): Παπακωνσταντίνου Ελένη, δικηγόρος, Κουμπάρη 2, 106 74 Αθήνα

μα του οποίου είναι ίδιο μ' αυτό της λιπαρής αλκοόλης, σε ποσοστό από 10 ως 40% κατά βάρος· και προαιρετικά, πολυοσίδιο, σε ποσοστό από 0.5 ως 5%, για την παρασκευή γαλακτωμάτων. Η εφεύρεση έχει εφαρμογές ιδιαίτερα στην παρασκευή γαλακτωμάτων του χώρου των καλλυντικών και των φαρμακευτικών.

ΠΕΡΙΛΗΨΗ (57)

Η παρούσα εφεύρεση έχει σαν αντικείμενο τη χρήση συνθέσεων με βάση λιπαρές αλκοόλες, οι οποίες περιέχουν: τουλάχιστον μια λιπαρή αλκοόλη με 12 ως 22 άτομα άνθρακα, κατά προτίμηση δε 16 ως 18 άτομα άνθρακα σε ποσοστό από 60 ως 90% κατά βάρος· ένα αλκυλοπολυοσίδιο, κατά προτίμηση ένα αλκυλοπολυοσίδιο το αλκυλικό τμή-

ΑΡΙΘΜΟΣ ΕΥΡΩΠΑΪΚΟΥ Δ.Ε. (11):	3016584
ΑΡΙΘ. ΕΛΛΗΝΙΚΗΣ ΚΑΤΑΘΕΣΗΣ (21):	950401693
ΗΜΕΡ. ΕΛΛΗΝΙΚΗΣ ΚΑΤΑΘΕΣΗΣ (22):	23.06.95
ΑΡΙΘ./ΗΜΕΡ. ΔΗΜΟΣΙΕΥΣΗΣ	
ΕΥΡΩΠΑΪΚΟΥ ΔΙΠΛΩΜΑΤΟΣ (87):	427529/19.04.95
ΑΡΙΘ./ΗΜΕΡ. ΚΑΤΑΘΕΣΗΣ	
ΕΥΡΩΠΑΪΚΗΣ ΑΙΤΗΣΗΣ (86):	903122171.3/07.11.90
ΤΙΤΛΟΣ ΕΦΕΥΡΕΣΗΣ (54):	Λαμβοκτόνες λεκτίνες και αντίσταση εντόμων φυτών που βασίζεται επ' αυτών
ΔΙΚΑΙΟΥΧΟΣ (73):	PIONEER HI-BRED INTERNATIONAL INC. 700 Capital Square 400, Locust Street, Des Moines Iowa 50309, Η.Π.Α.
ΣΥΜΒΑΤΙΚΕΣ ΠΡΟΤΕΡΑΙΟΤΗΤΕΣ (30):	433625/07.11.89/US
ΕΦΕΥΡΕΤΗΣ (72):	1) CAVALIERI ANTHONY 2) CZAPLA THOMAS 3) HOWARD JOHN
ΕΙΔΙΚΟΣ ΠΛΗΡΕΞΟΥΣΙΟΣ (74):	Κυπρούλη Κωνσταντία, δικηγόρος, Κουμπάρη 2, 106 74 Αθήνα
ΑΝΤΙΚΛΗΤΟΣ (74):	Παπακωνσταντίνου Ελένη, δικηγόρος, Κουμπάρη 2, 106 74 Αθήνα

καλεί παραγωγή μιας ή περισσότερων από τις λεκτίνες αυτές εις λαμβοκτόνες ποσότητες.

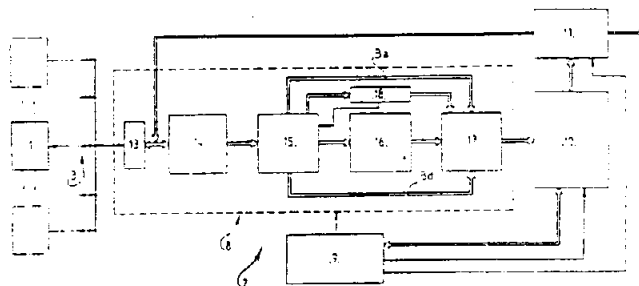
ΠΕΡΙΛΗΨΗ (57)

Ευρέθησαν επίλεκτες λεκτίνες φυτών ότι είναι λαμβοκτόνοι παράγοντες εναντίον ενός πλήθους καπνών επιβλαβών εντόμων δια τις γεωργικές καλλιέργειες. Εις μια προτιμωμένη μορφή πραγματοποίησε η αντοχή των φυτών εις τα έντομα αυτά παράγεται δια εισαγωγής εντός των κυττάρων ενός φυτού, ενός γονιδίου του οποίου η έκφραση προ-

ΑΡΙΘΜΟΣ ΕΥΡΩΠΑΪΚΟΥ Δ.Ε. (11):	3016585
ΑΡΙΘ. ΕΛΛΗΝΙΚΗΣ ΚΑΤΑΘΕΣΗΣ (21):	950401694
ΗΜΕΡ. ΕΛΛΗΝΙΚΗΣ ΚΑΤΑΘΕΣΗΣ (22):	23.06.95
ΑΡΙΘ./ΗΜΕΡ. ΔΗΜΟΣΙΕΥΣΗΣ	
ΕΥΡΩΠΑΪΚΟΥ ΔΙΠΛΩΜΑΤΟΣ (87):	484188/22.03.95
ΑΡΙΘ./ΗΜΕΡ. ΚΑΤΑΘΕΣΗΣ	
ΕΥΡΩΠΑΪΚΗΣ ΑΙΤΗΣΗΣ (86):	91402235.5/12.08.91
ΤΙΤΛΟΣ ΕΦΕΥΡΕΣΗΣ (54):	Μέθοδος μεταδόσεως από ένα σταθμό εκπομπής σε ένα σταθμό λήψεως ενός μηνύματος που περιλαμβάνει δεδομένα σχετικά με τον καθορισμό ενός αντικειμένου ή μιας υπηρεσίας και δεδομένα περιγραφής αυτού του αντικειμένου ή υπηρεσίας και διαρρύθμιση ενός σταθμού λήψεως για την εφαρμογή της εν λόγω διαδικασίας
ΔΙΚΑΙΟΥΧΟΣ (73):	BENSOUSSAN GEORGES ALFRED 16, Bis Avenue de la Motte Picquet, Paris, F-75007, Γαλλία
ΣΥΜΒΑΤΙΚΕΣ ΠΡΟΤΕΡΑΙΟΤΗΤΕΣ (30):	9010301/13.08.90/FR
ΕΦΕΥΡΕΤΗΣ (72):	1) FODOR NICHOLAS, PHILIPPE CHARLES 2) BENSOUSSAN GEORGES ALFRED
ΕΙΔΙΚΟΣ ΠΛΗΡΕΞΟΥΣΙΟΣ (74):	Κυπρούλη Κωνσταντία, δικηγόρος, Κουμπάρη 2, 106 74 Αθήνα
ΑΝΤΙΚΛΗΤΟΣ (74):	Παπακωνσταντίνου Ελένη, δικηγόρος, Κουμπάρη 2, 106 74 Αθήνα

ΠΕΡΙΛΗΨΗ (57)

Η εφεύρεση αφορά μία μέθοδο μεταδόσεως από ένα σταθμό εκπομπής, σε ένα σταθμό λήψεως ενός μηνύματος που περιλαμβάνει δεδομένα σχετικά με τον καθορισμό ενός αντικειμένου ή μιας υπηρεσίας και δεδομένα περιγραφής αυτού του αντικειμένου ή υπηρεσίας. Η μέθοδος χαρακτηρίζεται από το ότι ο σταθμός λήψεως (2) εξοπλίζεται με μία διάταξη αναγνώρισεως χαρακτήρων γραφής (8, 16), από το ότι το μήνυμα εγγράφεται σε ένα φυσικό υπόστρωμα (6) όπως χαρτί και μεταδίδεται με τηλεομοιοτυπική συσκευή στο σταθμό λήψεως (2) και από το ότι τα δεδομένα τηλεομοιοτυπικής συσκευής που αφορούν τον ορισμό υποβάλλονται σε επεξεργασία για να αναγνωρισθούν από τη διάταξη αναγνώρισεως χαρακτήρων γραφής (16), ενώ τα περιγραφικά δεδομένα της τηλεομοιοτυπικής συσκευής διατηρούνται σε κατάσταση τηλεαντιγράφου για να μπορούν να αναπαράχθουν σε ένα υπόστρωμα απεικονίσεως υπό τη μορφή ενός αντιγράφου αυτών των δεδομένων στο αρχικό υπόστρωμα (6). Η εφεύρεση είναι χρησιμοποιήσιμη στον τομέα της μεταβιβάσεως πληροφοριών και της εμπορικής διαθέσεως προϊόντων ή υπηρεσιών.



ΑΡΙΘΜΟΣ ΕΥΡΩΠΑΪΚΟΥ Δ.Ε. (11): 3016586
ΑΡΙΘ. ΕΛΛΗΝΙΚΗΣ ΚΑΤΑΘΕΣΗΣ (21): 950401695
ΗΜΕΡ. ΕΛΛΗΝΙΚΗΣ ΚΑΤΑΘΕΣΗΣ (22): 23.06.95
ΑΡΙΘ./ΗΜΕΡ. ΔΗΜΟΣΙΕΥΣΗΣ
ΕΥΡΩΠΑΪΚΟΥ ΔΙΠΛΩΜΑΤΟΣ (87): 464767/19.04.95
ΑΡΙΘ./ΗΜΕΡ. ΚΑΤΑΘΕΣΗΣ
ΕΥΡΩΠΑΪΚΗΣ ΑΙΤΗΣΗΣ (86): 91110941.1/02.07.91
ΤΙΤΛΟΣ ΕΦΕΥΡΕΣΗΣ (54): Διάταξη σχηματιζόμενη από δύο στοιχεία αρθρωμένα περί ένα στρόφρα και συνδεδεμένα δια μίας ηλεκτρικής συνδέσεως

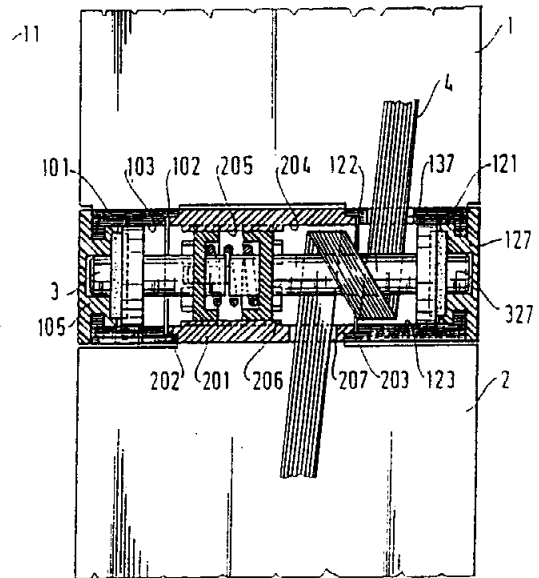
ΔΙΚΑΙΟΥΧΟΣ (73): ALCATEL MOBILE COMMUNICATION FRANCE
 15, rue de la Baume, Paris
 F-75008, Γαλλία

ΣΥΜΒΑΤΙΚΕΣ ΠΡΟΤΕΡΑΙΟΤΗΤΕΣ (30): 9008490/04.07.90/FR
ΕΦΕΥΡΕΤΗΣ (72): 1) ΟΖΟΥΦ ΡΕΝΕ
 2) SEGUIN JEAN-MICHEL

ΕΙΔΙΚΟΣ ΠΛΗΡΕΞΟΥΣΙΟΣ (74): Κυπρούλη Κωνσταντία, δικηγόρος,
 Κουμπάρη 2, 106 74 Αθήνα

ΑΝΤΙΚΛΗΤΟΣ (74): Παπακωνσταντίνου Ελένη, δικηγόρος,
 Κουμπάρη 2, 106 74 Αθήνα

ξοχές (101, 121) των οποίων οι έναντι όψεις είναι εφοδιασμένες με μία κυλινδρική κοιλότητα (102, 122), περιεχόμενη κατά το ήμισυ σε κάθε ημικέλυφος, και το δεύτερο (2) από αυτά τα στοιχεία περιλαμβάνει ένα εξόγκωμα (201) του οποίου τα δύο άκρα (202, 203) είναι κυλινδρικά, ενώ οι προεξοχές και το εξόγκωμα προβλέπονται να συναρμολογούνται ώστε να σχηματίζουν το στρόφρα και περιλαμβάνουν ανοίγματα προβλεπόμενα για τη διέλευση της ηλεκτρικής συνδέσεως.



ΠΕΡΙΛΗΨΗ (57)

Η παρούσα εφεύρεση αφορά μία διάταξη σχηματιζόμενη από δύο στοιχεία αρθρωμένα περί ένα στρόφρα και συνδεδεμένα δια μίας ηλεκτρικής συνδέσεως.

Στη διάταξη σύμφωνα με την εφεύρεση, όπου η ηλεκτρική σύνδεση (4) περιέχεται εντός του στρόφρας, το πρώτο (1) από αυτά τα στοιχεία, αποτελούμενο από δύο ημικελύφη (11, 12), περιλαμβάνει δύο προε-

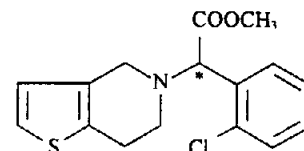
ΑΡΙΘΜΟΣ ΕΥΡΩΠΑΪΚΟΥ Δ.Ε. (11): 3016587
ΑΡΙΘ. ΕΛΛΗΝΙΚΗΣ ΚΑΤΑΘΕΣΗΣ (21): 950401696
ΗΜΕΡ. ΕΛΛΗΝΙΚΗΣ ΚΑΤΑΘΕΣΗΣ (22): 23.06.95
ΑΡΙΘ./ΗΜΕΡ. ΔΗΜΟΣΙΕΥΣΗΣ
ΕΥΡΩΠΑΪΚΟΥ ΔΙΠΛΩΜΑΤΟΣ (87): 281459/26.04.95
ΑΡΙΘ./ΗΜΕΡ. ΚΑΤΑΘΕΣΗΣ
ΕΥΡΩΠΑΪΚΗΣ ΑΙΤΗΣΗΣ (86): 88400346.8/16.02.88
ΤΙΤΛΟΣ ΕΦΕΥΡΕΣΗΣ (54): Δεξιόστροφο εναντιομερές του α-(4,5,6,7-τετραϋδρο (3,2-c) θειένο 5-πυριδύλ) (2-χλωροφαινυλ) οξείκου μεθυλίου, μέθοδος παρασκευής του και φαρμακευτικές συνθέσεις που το περιέχουν

ΔΙΚΑΙΟΥΧΟΣ (73): SANOFI
 32-34, Rue Marbeuf, Paris
 F-75008, Γαλλία

ΣΥΜΒΑΤΙΚΕΣ ΠΡΟΤΕΡΑΙΟΤΗΤΕΣ (30): 1) 8702025/17.02.87/FR
 2) 8716516/27.11.87/FR
ΕΦΕΥΡΕΤΗΣ (72): 1) BADORC ALAIN
 2) FREHEL DANIEL

ΕΙΔΙΚΟΣ ΠΛΗΡΕΞΟΥΣΙΟΣ (74): Κυπρούλη Κωνσταντία, δικηγόρος,
 Κουμπάρη 2, 106 74 Αθήνα

ΑΝΤΙΚΛΗΤΟΣ (74): Παπακωνσταντίνου Ελένη, δικηγόρος,
 Κουμπάρη 2, 106 74 Αθήνα



και στα φαρμακευτικώς αποδεκτά άλατά του. Η εφεύρεση αφορά επίσης σε μια μέθοδο παρασκευής αυτής της ουσίας από το ρακεμικό μείγμα και στις φαρμακευτικές συνθέσεις που την περιέχουν.

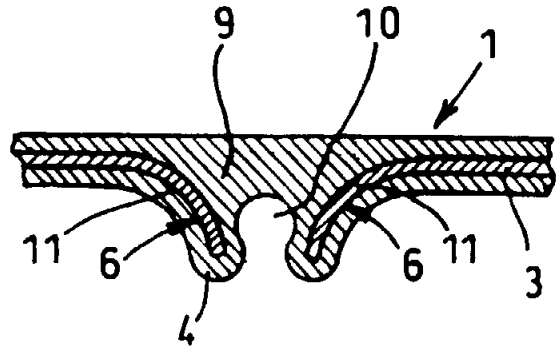
ΠΕΡΙΛΗΨΗ (57)

Η παρούσα εφεύρεση αφορά στο δεξιόστροφο εναντιομερές τύπου:

ΑΡΙΘΜΟΣ ΕΥΡΩΠΑΪΚΟΥ Δ.Ε.	(11): 3016588
ΑΡΙΘ. ΕΛΛΗΝΙΚΗΣ ΚΑΤΑΘΕΣΗΣ	(21): 950401697
ΗΜΕΡ. ΕΛΛΗΝΙΚΗΣ ΚΑΤΑΘΕΣΗΣ	(22): 23.06.95
ΑΡΙΘ./ΗΜΕΡ. ΔΗΜΟΣΙΕΥΣΗΣ	
ΕΥΡΩΠΑΪΚΟΥ ΔΙΠΛΩΜΑΤΟΣ	(87): 499499/12.04.95
ΑΡΙΘ./ΗΜΕΡ. ΚΑΤΑΘΕΣΗΣ	
ΕΥΡΩΠΑΪΚΗΣ ΑΙΤΗΣΗΣ	(86): 92400154.8/21.01.92
ΤΙΤΛΟΣ ΕΦΕΥΡΕΣΗΣ	(54): Ιμάντας ειδικά για οδοντωτή σύνδεση σε ένα μηχανισμό μεταδόσεως ενός κινητήρα εσωτερικής καύσεως και μέθοδος παραγωγής ενός τέτοιου ιμάντα
ΔΙΚΑΙΟΥΧΟΣ	(73): IMPHY S.A. Immeuble Elysées La Défense, 29 Le Parvis, La Défense 4, Puteaux F-92072, Γαλλία
ΣΥΜΒΑΤΙΚΕΣ ΠΡΟΤΕΡΑΙΟΤΗΤΕΣ ΕΦΕΥΡΕΤΗΣ	(30): 9100635/21.01.91/FR (72): LAPIERRE ANNE-MARIE
ΕΙΔΙΚΟΣ ΠΛΗΡΕΞΟΥΣΙΟΣ	(74): Κυπούλη Κωνσταντία, δικηγόρος, Κουμπάρη 2, 106 74 Αθήνα
ΑΝΤΙΚΛΗΤΟΣ	(74): Παπακωνσταντίνου Ελένη, δικηγόρος, Κουμπάρη 2, 106 74 Αθήνα

εν λόγω πυρήνα επί μίας τουλάχιστον από τις δύο όψεις του, μεγαλύτερου πλάτους.

Το φυλλίδιο (3) και τα στοιχεία εμπλοκής (6, 7) επενδύονται με μία μεμβράνη (9) πολυμερούς, ομοιόμορφου πάχους, ενώ τα εν λόγω επενδεδυμένα στοιχεία σχηματίζουν μέσα εμπλοκής του ιμάντα. Η παρούσα εφεύρεση έχει επίσης ως αντικείμενο μία μέθοδο παραγωγής ενός τέτοιου ιμάντα.



ΠΕΡΙΛΗΨΗ (57)

Η παρούσα εφεύρεση έχει ως αντικείμενο έναν ιμάντα (1), ειδικά για μία οδοντωτή σύνδεση χρησιμοποιούμενη σε ένα μηχανισμό μεταδόσεως ενός κινητήρα εσωτερικής καύσεως.

Ο ιμάντας (1) περιλαμβάνει έναν πυρήνα (3) διαμορφωμένο από τουλάχιστον ένα φυλλίδιο από μεταλλικό κράμα μεγάλου ορίου ελαστικότητας και στοιχεία εμπλοκής (6, 7) διατεταγμένα εγκάρσιως προς τον

ΑΡΙΘΜΟΣ ΕΥΡΩΠΑΪΚΟΥ Δ.Ε.	(11): 3016589
ΑΡΙΘ. ΕΛΛΗΝΙΚΗΣ ΚΑΤΑΘΕΣΗΣ	(21): 950401698
ΗΜΕΡ. ΕΛΛΗΝΙΚΗΣ ΚΑΤΑΘΕΣΗΣ	(22): 23.06.95
ΑΡΙΘ./ΗΜΕΡ. ΔΗΜΟΣΙΕΥΣΗΣ	
ΕΥΡΩΠΑΪΚΟΥ ΔΙΠΛΩΜΑΤΟΣ	(87): 422566/19.04.95
ΑΡΙΘ./ΗΜΕΡ. ΚΑΤΑΘΕΣΗΣ	
ΕΥΡΩΠΑΪΚΗΣ ΑΙΤΗΣΗΣ	(86): 90119271.6/08.10.90
ΤΙΤΛΟΣ ΕΦΕΥΡΕΣΗΣ	(54): Μία μέθοδος δια την παρασκευή παράγωγων 3-(L-πυρογλουταμυλ) L-θειαζολιδινο-4-καρβοξυλικού οξέος
ΔΙΚΑΙΟΥΧΟΣ	(73): POLI INDUSTRIA CHIMICA S.P.A. Piazza Agrippa 1, Milano I-20100, Ιταλία
ΣΥΜΒΑΤΙΚΕΣ ΠΡΟΤΕΡΑΙΟΤΗΤΕΣ ΕΦΕΥΡΕΤΗΣ	(30): 2200389/12.10.89/IT (72): 1) POLI STEFANO 2) DEL CORONA LUCIO
ΕΙΔΙΚΟΣ ΠΛΗΡΕΞΟΥΣΙΟΣ	(74): Κυπούλη Κωνσταντία, δικηγόρος, Κουμπάρη 2, 106 74 Αθήνα
ΑΝΤΙΚΛΗΤΟΣ	(74): Παπακωνσταντίνου Ελένη, δικηγόρος, Κουμπάρη 2, 106 74 Αθήνα

ΠΕΡΙΛΗΨΗ (57)

Παρασκευάζεται 3-(L-πυρογλουταμυλ)-L-θειαζολιδινο-4-καρβοξυλικό οξύ και τα παράγωγα αυτού δια συμπυκνώσεως L-πυρογλουταμικού οξέος ή προϊόντων υποκαταστάσεως αυτού, είτε παρουσία δικυκλοεξυλαρβοδιϊμίδης ή παρομοίων, είτε δια συμπυκνώσεως των δραστικών παραγώγων L-πυρογλουταμικού οξέος με παράγωγα 4-θειαζολιδινο-καρβοξυλικού οξέος.

ΑΡΙΘΜΟΣ ΕΥΡΩΠΑΪΚΟΥ Δ.Ε.	(11): 3016590
ΑΡΙΘ. ΕΛΛΗΝΙΚΗΣ ΚΑΤΑΘΕΣΗΣ	(21): 950401699
ΗΜΕΡ. ΕΛΛΗΝΙΚΗΣ ΚΑΤΑΘΕΣΗΣ	(22): 23.06.95
ΑΡΙΘ./ΗΜΕΡ. ΔΗΜΟΣΙΕΥΣΗΣ	
ΕΥΡΩΠΑΪΚΟΥ ΔΙΠΛΩΜΑΤΟΣ	(87): 305139/19.04.95
ΑΡΙΘ./ΗΜΕΡ. ΚΑΤΑΘΕΣΗΣ	
ΕΥΡΩΠΑΪΚΗΣ ΑΙΤΗΣΗΣ	(86): 88307783.6/23.08.88
ΤΙΤΛΟΣ ΕΦΕΥΡΕΣΗΣ	(54): Πολυμερείς συνθέσεις
ΔΙΚΑΙΟΥΧΟΣ	(73): ALLIED COLLOIDS LIMITED P.O. Box 38, Low Moor Bradford, West Yorkshire DB12 0JZ, Μ. Βρετανία
ΣΥΜΒΑΤΙΚΕΣ ΠΡΟΤΕΡΑΙΟΤΗΤΕΣ	(30): 1) 8719967/24.08.87/GB 2) 8818664/05.08.88/GB
ΕΦΕΥΡΕΤΗΣ	(72): 1) CHAMBERLAIN PETER 2) HAWE MALCOLM
ΕΙΔΙΚΟΣ ΠΛΗΡΕΞΟΥΣΙΟΣ	(74): Κυπρούλη Κωνσταντία, δικηγόρος, Κουμπάρη 2, 106 74 Αθήνα
ΑΝΤΙΚΛΗΤΟΣ	(74): Παπάκωνσταντίνου Ελένη, δικηγόρος, Κουμπάρη 2, 106 74 Αθήνα

ΠΕΡΙΛΗΨΗ (57)

Είναι δυνατόν να εξασφαλισθεί ελεγχόμενη απελευθέρωση πτητικού δραστικού συστατικού, και ειδικά ενός γεωργικού σημειοχημικού παράγοντος, δι' ενσωματώσεως του κατά την διάρκεια του πολυμερισμού γαλακτώματος μονομερούς υλικού αδιαλύτου εις το ύδωρ εις το οποίον διαλύεται και ο οποίος βασίζεται κυρίως επί (μεθ)ακρυλικών αλκυλεστέρων μόνον τους ή με στυρένια, και δια καταλλήλου επιλογής του μονομερούς μίγματος και της τιμής Tg του προκύπτοντος πολυμερούς είναι δυνατόν να επιλεγεί η ταχύτης απελευθερώσεως του δραστικού συστατικού.

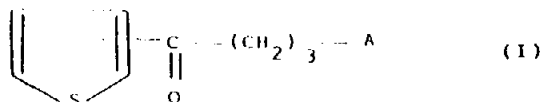
ΑΡΙΘΜΟΣ ΕΥΡΩΠΑΪΚΟΥ Δ.Ε.	(11): 3016591
ΑΡΙΘ. ΕΛΛΗΝΙΚΗΣ ΚΑΤΑΘΕΣΗΣ	(21): 950401700
ΗΜΕΡ. ΕΛΛΗΝΙΚΗΣ ΚΑΤΑΘΕΣΗΣ	(22): 23.06.95
ΑΡΙΘ./ΗΜΕΡ. ΔΗΜΟΣΙΕΥΣΗΣ	
ΕΥΡΩΠΑΪΚΟΥ ΔΙΠΛΩΜΑΤΟΣ	(87): 490769/19.04.95
ΑΡΙΘ./ΗΜΕΡ. ΚΑΤΑΘΕΣΗΣ	
ΕΥΡΩΠΑΪΚΗΣ ΑΙΤΗΣΗΣ	(86): 91403374.1/12.12.91
ΤΙΤΛΟΣ ΕΦΕΥΡΕΣΗΣ	(54): Νέα παράγωγα αμινοαλκυλοκετόνης, μέθοδος παρασκευής αυτών και οι εφαρμογές αυτών εις τη θεραπευτική
ΔΙΚΑΙΟΥΧΟΣ	(73): LABORATOIRE L. LAFON 19 Avenue du Professeur Cadiot, Maisons Alfort F-94701, Γαλλία
ΣΥΜΒΑΤΙΚΕΣ ΠΡΟΤΕΡΑΙΟΤΗΤΕΣ	(30): 9015591/12.12.90/FR
ΕΦΕΥΡΕΤΗΣ	(72): LAFON LOUIS
ΕΙΔΙΚΟΣ ΠΛΗΡΕΞΟΥΣΙΟΣ	(74): Κυπρούλη Κωνσταντία, δικηγόρος, Κουμπάρη 2, 106 74 Αθήνα
ΑΝΤΙΚΛΗΤΟΣ	(74): Παπακωνσταντίνου Ελένη, δικηγόρος, Κουμπάρη 2, 106 74 Αθήνα

εις τον οποίον το Α εκλέγεται μεταξύ ομάδων πυρρολιδίνιο, πιπεριδίνιο, μορφολίνιο, Ι-ιμιδαζολυλο, εξαμεθυλενοϊμινο, Ι-πιπεραζινυλο, όπου οι ομάδες αυτές δεν είναι υποκατεστημένες ή είναι δυνατόν να φέρουν 1 ή 2 υποκαταστάτες που εκλέγονται μεταξύ C₁-C₃ αλκυλομάδων και C₁-C₃ υδροξυαλκυλομάδων και τα άλατα προσθήκης των ενώσεων αυτών με φαρμακευτικώς παραδεκτά οξέα.

Οι ενώσεις αυτές ημπορούν να χρησιμοποιηθούν εις τη θεραπευτική ως περιφερειακοί αγγειοδιασταλτικοί παράγοντες.

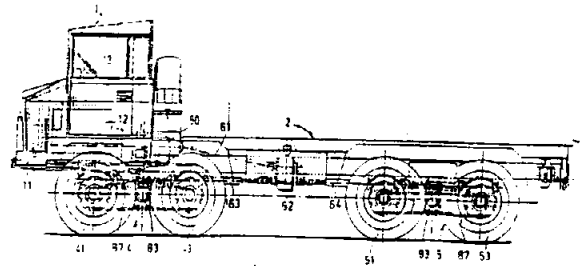
ΠΕΡΙΛΗΨΗ (57)

Η παρούσα εφεύρεση αφορά ενώσεις του τύπου:



ΑΡΙΘΜΟΣ ΕΥΡΩΠΑΪΚΟΥ Δ.Ε. (11):	3016592
ΑΡΙΘ. ΕΛΛΗΝΙΚΗΣ ΚΑΤΑΘΕΣΗΣ (21):	950401701
ΗΜΕΡ. ΕΛΛΗΝΙΚΗΣ ΚΑΤΑΘΕΣΗΣ (22):	23.06.95
ΑΡΙΘ./ΗΜΕΡ. ΔΗΜΟΣΙΕΥΣΗΣ	
ΕΥΡΩΠΑΪΚΟΥ ΔΙΠΛΩΜΑΤΟΣ (87):	256941/19.04.95
ΑΡΙΘ./ΗΜΕΡ. ΚΑΤΑΘΕΣΗΣ	
ΕΥΡΩΠΑΪΚΗΣ ΑΙΤΗΣΗΣ (86):	87401849.2.07.08.87
ΤΙΤΛΟΣ ΕΦΕΥΡΕΣΗΣ (54):	Αυτοκίνητο όχημα με τροχούς, τύπου καταλλήλου για κάθε έδαφος, με πλήρη μετάδοση
ΔΙΚΑΙΟΥΧΟΣ (73):	LEGUEU PAUL 85, Avenue de Mazy, Pornichet F-44380, Γαλλία
ΣΥΜΒΑΤΙΚΕΣ ΠΡΟΤΕΡΑΙΟΤΗΤΕΣ ΕΦΕΥΡΕΤΗΣ (30):	8611509/08.08.86/FR
ΕΙΔΙΚΟΣ ΠΛΗΡΕΞΟΥΣΙΟΣ (74):	Κυπρούλη Κωνσταντία, δικηγόρος, Κουμπάρη 2, 106 74 Αθήνα
ΑΝΤΙΚΛΗΤΟΣ (74):	Παπακωνσταντίνου Ελένη, δικηγόρος, Κουμπάρη 2, 106 74 Αθήνα

εκείνες της οπίσθιας συστοιχίας (5) και είναι πανομοιότυπες με αυτές αλλά εφοδιασμένες με ομοκίνητικούς συνδέσμους, όπου οι τροχοί εκάστης των δύο συστοιχιών είναι κινητοί περί έναν αντίστοιχο εγκάρσιο άξονα στροφής αισθητά στο μέσο της αποστάσεως μεταξύ των εμπροσθίων και των οπισθίων τροχών της αντίστοιχης συστοιχίας τροχών.



ΠΕΡΙΛΗΨΗ (57)

Η εφεύρεση αφορά ένα αυτοκίνητο όχημα με τροχούς, τύπου κατάλληλου για κάθε έδαφος, με πλήρη μετάδοση. Το όχημα χαρακτηρίζεται από ένα κουβούκλιο (1) και μία πλατφόρμα (2) χωρίς άρθρωση περί έναν κατακόρυφο άξονα (2) που περιλαμβάνουν εμπρόσθια (14) και οπίσθια (5) συστοιχία εκάστη με τέσσερις κινητήριους τροχούς, διατεταγμένους εκατέρωθεν της αντίστοιχης εμπρόσθιας και οπίσθιας γέφυρας, όπου οι τέσσερις τροχοί (41, 43) της εμπρόσθιας συστοιχίας (4) είναι επίσης και κατευθυντήριοι, ενώ οι γέφυρες της εμπρόσθιας συστοιχίας (4) έχουν την ίδια απόσταση με

ΑΡΙΘΜΟΣ ΕΥΡΩΠΑΪΚΟΥ Δ.Ε. (11):	3016593
ΑΡΙΘ. ΕΛΛΗΝΙΚΗΣ ΚΑΤΑΘΕΣΗΣ (21):	950401702
ΗΜΕΡ. ΕΛΛΗΝΙΚΗΣ ΚΑΤΑΘΕΣΗΣ (22):	23.06.95
ΑΡΙΘ./ΗΜΕΡ. ΔΗΜΟΣΙΕΥΣΗΣ	
ΕΥΡΩΠΑΪΚΟΥ ΔΙΠΛΩΜΑΤΟΣ (87):	382649/05.04.95
ΑΡΙΘ./ΗΜΕΡ. ΚΑΤΑΘΕΣΗΣ	
ΕΥΡΩΠΑΪΚΗΣ ΑΙΤΗΣΗΣ (86):	90420010.2/05.01.90
ΤΙΤΛΟΣ ΕΦΕΥΡΕΣΗΣ (54):	Πίνακας ειδικά για την κατασκευή κολυμβητικών δεξαμενών και η μέθοδος παραγωγής του
ΔΙΚΑΙΟΥΧΟΣ (73):	PISCINES DESJOYAUX S.A. ZI du Bas Rollet, La Gouyonniere, La Fouillouse F-42480, Γαλλία
ΣΥΜΒΑΤΙΚΕΣ ΠΡΟΤΕΡΑΙΟΤΗΤΕΣ ΕΦΕΥΡΕΤΗΣ (30):	8900722/09.01.89/FR
ΕΙΔΙΚΟΣ ΠΛΗΡΕΞΟΥΣΙΟΣ (74):	1) DESJOYAUX JEAN LOUIS 2) DESJOYAUX PIERRE LOUIS 3) DESJOYAUX ÉPOUSE JANDROS, CATHERINE
ΑΝΤΙΚΛΗΤΟΣ (74):	Κυπρούλη Κωνσταντία, δικηγόρος, Κουμπάρη 2, 106 74 Αθήνα
ΑΝΤΙΚΛΗΤΟΣ (74):	Παπακωνσταντίνου Ελένη, δικηγόρος, Κουμπάρη 2, 106 74 Αθήνα

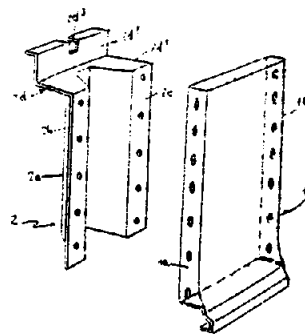
στοιχεία τα οποία, μετά τη συναρμολόγηση, αποτελούν τον εν λόγω πίνακα,

b- η προκατασκευασμένη δομή (1) είναι γενικά τετραγωνικής μορφής και παρουσιάζει κατακόρυφες πτέρυγες (1a) (1b) δεχόμενες ανά δύο συμπληρωματικά όργανα στερεώσεως, για τη συναρμολόγηση σε παράθεση μίας άλλης δομής (1),

c- το στοιχείο ενισχύσεως (2) παρουσιάζει εγκάρσια διατομή ικανή να ορίζει μία κατακόρυφη υδρορροή (2a), σε επικοινωνία με ένα χείλος σε ορθή γωνία (2d), όπου η εν λόγω υδρορροή και το εν λόγω χείλος δέχονται σκυρόδεμα σε συνδυασμό με τη συνδετήρα δοκό,

d - η κατακόρυφη υδρορροή (2a) διαμορφώνεται μεταξύ δύο πτερύγων στηρίξεως και στερεώσεως (2b) και (2c) ευρισκόμενων στο ίδιο επίπεδο, για να εξασφαλίσει τη στερέωση δια προσθήκης του στοιχείου ενισχύσεως (2) μεταξύ των πτερύγων (1a) (1b) της δομής (1), όπου το πλάτος του στοιχείου (2), στο επίπεδο των πτερύγων (2b) και (2c), αντιστοιχεί πολύ αισθητά προς το πλάτος της δομής (1) μεταξύ των πτερύγων (1a) (1b),

e - το στοιχείο ενισχύσεως (2) και η δομή (1) είναι προκατασκευασμένα από οπλισμένο σκυρόδεμα ρητίνης.



ΠΕΡΙΛΗΨΗ (57)

Πίνακας ειδικά για την κατασκευή κολυμβητικών δεξαμενών και η μέθοδος παραγωγής του.

Ο πίνακας για την κατασκευή κολυμβητικών δεξαμενών, περιλαμβάνει μία προκατασκευασμένη δομή (1) και ένα στοιχείο ενισχύσεως (2) διαμορφωμένο σε τομή ώστε να δέχεται στο σύνολο του ύψους του, σκυρόδεμα σε επικοινωνία με μία συνδετήρα δοκό, είναι αξιοσημείωτος από το ότι:

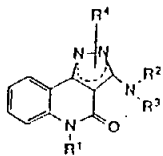
a- η δομή (1) και το στοιχείο ενισχύσεως (2) είναι δύο ανεξάρτητα

ΑΡΙΘΜΟΣ ΕΥΡΩΠΑΪΚΟΥ Δ.Ε. (11):	3016594
ΑΡΙΘ. ΕΛΛΗΝΙΚΗΣ ΚΑΤΑΘΕΣΗΣ (21):	950401703
ΗΜΕΡ. ΕΛΛΗΝΙΚΗΣ ΚΑΤΑΘΕΣΗΣ (22):	23.06.95
ΑΡΙΘ./ΗΜΕΡ. ΔΗΜΟΣΙΕΥΣΗΣ	
ΕΥΡΩΠΑΪΚΟΥ ΔΙΠΛΩΜΑΤΟΣ (87):	476544/10.05.95
ΑΡΙΘ./ΗΜΕΡ. ΚΑΤΑΘΕΣΗΣ	
ΕΥΡΩΠΑΪΚΗΣ ΑΙΤΗΣΗΣ (86):	91115596.8/13.09.91
ΤΙΤΛΟΣ ΕΦΕΥΡΕΣΗΣ (54):	Παράγωγα πυραζολοκινολίνης
ΔΙΚΑΙΟΥΧΟΣ (73):	KYOWA HAKKO KOGYO CO. LTD. 6-1, Ohtemachi 1-chome, Chiyoda-ku Tokyo-to, Ιαπωνία
ΣΥΜΒΑΤΙΚΕΣ ΠΡΟΤΕΡΑΙΟΤΗΤΕΣ (30):	245389/90/14.09.90/JP
ΕΦΕΥΡΕΤΗΣ (72):	1) SUZUKI FUMIO 2) NAKASATO YUOSHISUKE 3) OHMORI KENJI 4) TAMURA TADAFUMI 5) HOSOE HISASHI 6) KUBO KAZUHIRO 7) YOSHITAKE IKUFUMI
ΕΙΔΙΚΟΣ ΠΛΗΡΕΞΟΥΣΙΟΣ (74):	Κυρούλη Κωνσταντία, δικηγόρος, Κουμπάρη 2, 106 74 Αθήνα
ΑΝΤΙΚΛΗΤΟΣ (74):	Παπακωνσταντίνου Ελένη, δικηγόρος, Κουμπάρη 2, 106 74 Αθήνα

εις τον οποίον τα R¹, R² και R³, κχωρισμένως, παριστούν άτομον υδρογόνου ή ομάδα κατωτέρου αλκυλίου· το R⁴ παριστά άτομον υδρογόνου, ομάδα κατωτέρου αλκυλίου, ομάδα αλογονο-υποκαταστημένου κατωτέρου αλκυλίου, ή ομάδα κατωτέρου αλκοξυκαρβονυλίου· ή διάστικτος γραμμή σημαίνει ότι ο δακτύλιος πυραζόλης έχει δύο συζυγιακούς διπλούς δεσμούς· και το R⁴ συνδέεται προς το άτομον αζώτου την 1-θέσιν ή την 2-θέσιν, ή φαρμακολογικώς αποδεκτά άλατα αυτών. Αι ενώσεις αύται επίδεικνύουν εξαιρετον αντιφλεγμονώδη δράσιν και θεραπευτικὴν δράσιν ηπατικής ανεπάρκειας.

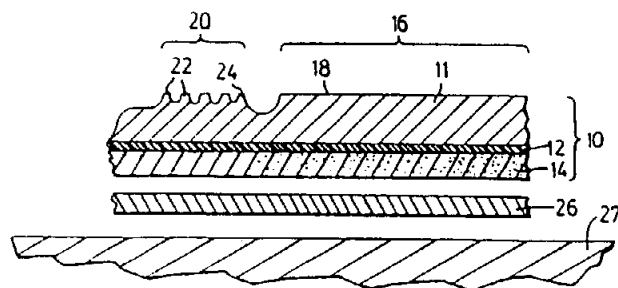
ΠΕΡΙΛΗΨΗ (57)

Παράγωγον πυραζολοκινολίνης το οποίον έχει τον τύπο (I):



(I)

ΑΡΙΘΜΟΣ ΕΥΡΩΠΑΪΚΟΥ Δ.Ε. (11):	3016595
ΑΡΙΘ. ΕΛΛΗΝΙΚΗΣ ΚΑΤΑΘΕΣΗΣ (21):	950401704
ΗΜΕΡ. ΕΛΛΗΝΙΚΗΣ ΚΑΤΑΘΕΣΗΣ (22):	23.06.95
ΑΡΙΘ./ΗΜΕΡ. ΔΗΜΟΣΙΕΥΣΗΣ	
ΕΥΡΩΠΑΪΚΟΥ ΔΙΠΛΩΜΑΤΟΣ (87):	375295/03.05.95
ΑΡΙΘ./ΗΜΕΡ. ΚΑΤΑΘΕΣΗΣ	
ΕΥΡΩΠΑΪΚΗΣ ΑΙΤΗΣΗΣ (86):	89313144.1/15.12.89
ΤΙΤΛΟΣ ΕΦΕΥΡΕΣΗΣ (54):	Κατασκευή πλάκας εικόνας
ΔΙΚΑΙΟΥΧΟΣ (73):	PRITTIE ALLAN R. 46 Edenbrook Hill, Islington Ontario M9A 3Z9, Καναδάς
ΣΥΜΒΑΤΙΚΕΣ ΠΡΟΤΕΡΑΙΟΤΗΤΕΣ (30):	8829802/21.12.88/GB
ΕΦΕΥΡΕΤΗΣ (72):	PRITTIE ALLAN R.
ΕΙΔΙΚΟΣ ΠΛΗΡΕΞΟΥΣΙΟΣ (74):	Κυρούλη Κωνσταντία, δικηγόρος, Κουμπάρη 2, 106 74 Αθήνα
ΑΝΤΙΚΛΗΤΟΣ (74):	Παπακωνσταντίνου Ελένη, δικηγόρος, Κουμπάρη 2, 106 74 Αθήνα



ΠΕΡΙΛΗΨΗ (57)

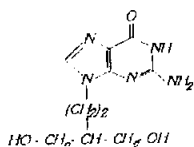
Σε μία εκτυπωτική διαδικασία προβεβλημένης εικόνας, μία κατασκευή πλάκας συμπεριλαμβάνει ένα τμήμα πλάκας (11, 31, 50, 56) με μία ανώτερη εκτυπωτική επιφάνεια (18, 34) για την εκτύπωση μιάς εικόνας επί ενός υποστρώματος, όπου η εικόνα συμπεριλαμβάνει επιφάνειες μεγαλύτερης έκτασης κάλυψης μελάνης (16) και επιφάνειες μικρότερης έκτασης κάλυψης μελάνης (20). Περιοχές με μεγαλύτερη και μικρότερη ακαμψία ενσωματώνονται στην κατασκευή έτσι ώστε να εφαρμόζεται μεγαλύτερη πίεση επαφής κάτω από τις περιοχές της εικόνας με μεγαλύτερη έκταση κάλυψης μελάνης (16), και να εφαρμόζεται μικρότερη πίεση επαφής κάτω από τις περιοχές μικρότερης έκτασης κάλυψης μελάνης (20).

ΑΡΙΘΜΟΣ ΕΥΡΩΠΑΪΚΟΥ Δ.Ε. (11):	3016596
ΑΡΙΘ. ΕΛΛΗΝΙΚΗΣ ΚΑΤΑΘΕΣΗΣ (21):	950401705
ΗΜΕΡ. ΕΛΛΗΝΙΚΗΣ ΚΑΤΑΘΕΣΗΣ (22):	23.06.95
ΑΡΙΘ./ΗΜΕΡ. ΔΗΜΟΣΙΕΥΣΗΣ	
ΕΥΡΩΠΑΪΚΟΥ ΔΙΠΛΩΜΑΤΟΣ (87):	388049/17.05.95
ΑΡΙΘ./ΗΜΕΡ. ΚΑΤΑΘΕΣΗΣ	
ΕΥΡΩΠΑΪΚΗΣ ΑΙΤΗΣΗΣ (86):	90302186.3/01.03.90
ΤΙΤΛΟΣ ΕΦΕΥΡΕΣΗΣ (54):	Παράγωγα πενσικλοβιρ για την θεραπεία μολύνσεων ηπατίτιδας - Β
ΔΙΚΑΙΟΥΧΟΣ (73):	BEECHAM GROUP PLC Four New Horizons Court/Harlequin Avenue, Brentford Middlesex TW8 9EP, Μεγάλη Βρετανία
ΣΥΜΒΑΤΙΚΕΣ ΠΡΟΤΕΡΑΙΟΤΗΤΕΣ ΕΦΕΥΡΕΤΗΣ (30):	8904855/03.03.89/GB
(72):	1) BOYD MALCOLM RICHARD 2) SUTTON DAVID
ΕΙΔΙΚΟΣ ΠΛΗΡΕΞΟΥΣΙΟΣ (74):	Κυπρούλη Κωνσταντία, δικηγόρος, Κουμπάρη 2, 106 74 Αθήνα
ΑΝΤΙΚΛΗΤΟΣ (74):	Παπακωνσταντίνου Ελένη, δικηγόρος, Κουμπάρη 2, 106 74 Αθήνα

ή ενός προφαρμάκου, ή ενός φαρμακευτικά αποδεκτού άλατος, φωσφορικού εστέρα και/ή ακυλικού παραγώγου οποιουδήποτε από τα προηγούμενα στην θεραπεία μολύνσεων ιού ηπατίτιδας Β.

ΠΕΡΙΛΗΨΗ (57)

Φαρμακευτική χρήση μιας ένωσης του τύπου (Α):

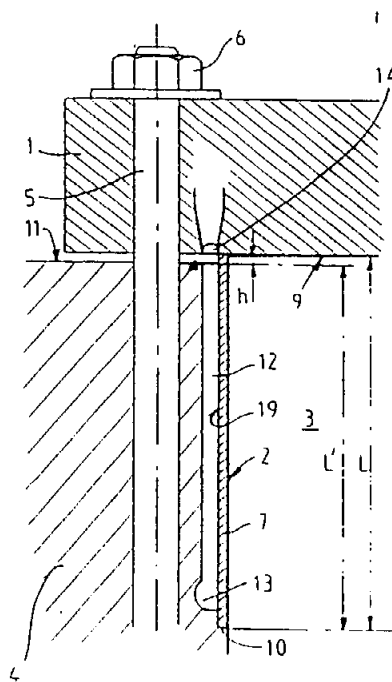


ΑΡΙΘΜΟΣ ΕΥΡΩΠΑΪΚΟΥ Δ.Ε. (11):	3016597
ΑΡΙΘ. ΕΛΛΗΝΙΚΗΣ ΚΑΤΑΘΕΣΗΣ (21):	950401706
ΗΜΕΡ. ΕΛΛΗΝΙΚΗΣ ΚΑΤΑΘΕΣΗΣ (22):	23.06.95
ΑΡΙΘ./ΗΜΕΡ. ΔΗΜΟΣΙΕΥΣΗΣ	
ΕΥΡΩΠΑΪΚΟΥ ΔΙΠΛΩΜΑΤΟΣ (87):	500884/10.05.95
ΑΡΙΘ./ΗΜΕΡ. ΚΑΤΑΘΕΣΗΣ	
ΕΥΡΩΠΑΪΚΗΣ ΑΙΤΗΣΗΣ (86):	91916193.5/04.09.91
ΤΙΤΛΟΣ ΕΦΕΥΡΕΣΗΣ (54):	Διάταξη στεγανότητας μεταξύ της κεφαλής και του χιτωνίου κυλίνδρου
ΔΙΚΑΙΟΥΧΟΣ (73):	MELCHIOR JEAN FREDERIC 126 Boulevard du Montparnasse, Paris, F-75014, Γαλλία
ΣΥΜΒΑΤΙΚΕΣ ΠΡΟΤΕΡΑΙΟΤΗΤΕΣ ΕΦΕΥΡΕΤΗΣ (30):	9011066/06.09.90/FR
(72):	MELCHIOR JEAN FREDERIC
ΕΙΔΙΚΟΣ ΠΛΗΡΕΞΟΥΣΙΟΣ (74):	Κυπρούλη Κωνσταντία, δικηγόρος, Κουμπάρη 2, 106 74 Αθήνα
ΑΝΤΙΚΛΗΤΟΣ (74):	Παπακωνσταντίνου Ελένη, δικηγόρος, Κουμπάρη 2, 106 74 Αθήνα

στηρίξεως μεγαλύτερη, λαμβανομένου υπ' όψη του πάχους (e) του χιτωνίου (7), από τη μέγιστη δύναμη την εξασκούμενη από την πίεση του αερίου ρευστού επί της κεφαλής (1), αλλά επαρκώς μεγάλη ώστε η επαφή χιτωνίου (7) / κεφαλής (1) να διατηρείται, σε κάθε στιγμή λειτουργίας της μηχανής.

ΠΕΡΙΛΗΨΗ (57)

Σε μία διάταξη στεγανότητας μεταξύ μίας κεφαλής (1) και ενός κυλίνδρου (2), αποτελούμενου από ένα λεπτό και αφαιρούμενο κυλινδρικό χιτώνιο (7) συναρμολογημένο εντός μίας διατρήσεως διαμορφωμένης εντός ενός σώματος (4), όταν η κεφαλή στηρίζεται, προ της συσφίξεως της κεφαλής, επί της ανωτέρας επιφανείας του χιτωνίου, υπάρχει, μεταξύ της κεφαλής και του σώματος, ένα πρόσθετο ύψος (h) τέτοιο ώστε, κατά τη σύσφιξη της κεφαλής, κανένα από τα υλικά που αποτελούν την κεφαλή, το σώμα και το χιτώνιο, συμπιεζόμενο αξονικά, να μη φθάνει το όριο της ελαστικής παραμορφώσεως, με δύναμη



ΑΡΙΘΜΟΣ ΕΥΡΩΠΑΪΚΟΥ Δ.Ε. (11):	3016598
ΑΡΙΘ. ΕΛΛΗΝΙΚΗΣ ΚΑΤΑΘΕΣΗΣ (21):	950401707
ΗΜΕΡ. ΕΛΛΗΝΙΚΗΣ ΚΑΤΑΘΕΣΗΣ (22):	23.06.95
ΑΡΙΘ./ΗΜΕΡ. ΔΗΜΟΣΙΕΥΣΗΣ	
ΕΥΡΩΠΑΪΚΟΥ ΔΙΠΛΩΜΑΤΟΣ (87):	488137/05.04.95
ΑΡΙΘ./ΗΜΕΡ. ΚΑΤΑΘΕΣΗΣ	
ΕΥΡΩΠΑΪΚΗΣ ΑΙΤΗΣΗΣ (86):	91120100.2/26.11.91
ΤΙΤΛΟΣ ΕΦΕΥΡΕΣΗΣ (54):	Παρασκεύασμα για διαδερμική χορήγηση φαρμάκου
ΔΙΚΑΙΟΥΧΟΣ (73):	1) LEDERLE (JAPAN) LTD. 10-3, Kyobashi 1-chome, Chuo-ku, Tokyo, 104, Ιαπωνία 2) NITTO DENKO CORPORATION 1-2, Shimohozumi 1-chome, Ibaraki-shi Osaka, 567, Ιαπωνία
ΣΥΜΒΑΤΙΚΕΣ ΠΡΟΤΕΡΑΙΟΤΗΤΕΣ ΕΦΕΥΡΕΤΗΣ (30):	338885/30.11.90/JP
(72):	1) MASAKI SUNAMI 2) KOJI MARUYAMA 3) MITSUHIKO HORI 4) SHOICHI TOKUDA 5) KENICHIRO SAITO 6) IKUO KISHO
ΕΙΔΙΚΟΣ ΠΛΗΡΕΞΟΥΣΙΟΣ (74):	Κυπρούλη Κωνσταντία, δικηγόρος, Κουμπάρη 2, 106 74 Αθήνα
ΑΝΤΙΚΛΗΤΟΣ (74):	Παπακωνσταντίνου Ελένη, δικηγόρος, Κουμπάρη 2, 106 74 Αθήνα

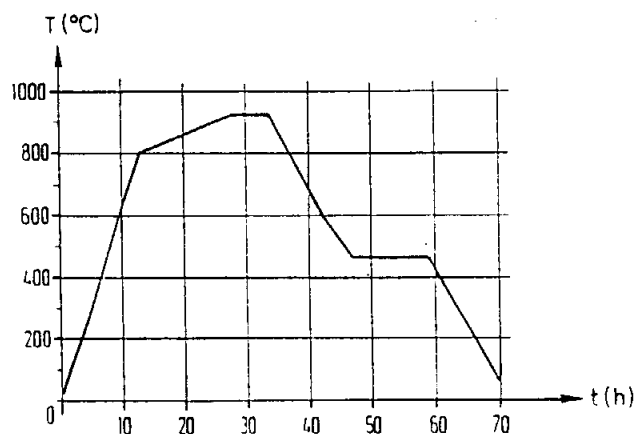
σθητη σε πίεση επικολλητική στρώση η οποία περιέχει ένα τοπικό αναισθητικό σε μία αναλογία 40-65% κατά βάρος. Επειδή ο λόγος της ποσότητας του αδιάλυτου τοπικού αναισθητικού (Ac) προς εκείνη του διαλυτοποιημένου τοπικού αναισθητικού (As), Ac/As, στην ευαίσθητη σε πίεση επικολλητική στρώση προσδιορίζεται να είναι στην κλίμακα 0,1-1,8, το παρασκεύασμα για διαδερμική χορήγηση φαρμάκου της παρούσας εφεύρεσης είναι υπέρτερο σε αυτο-επικολλητικότητα και δεν αφήνει καθόλου επικολλητικό υλικό κατά την απομάκρυνση από το δέρμα. Επιπρόσθετα, όμοια με ξέσπασμα απελευθέρωση του αδιάλυτου φαρμάκου από την ευαίσθητη σε πίεση επικολλητική στρώση αμέσως μετά την εφαρμογή στο δέρμα επιτρέπει ταχεία εμφάνιση του αναισθητικού αποτελέσματος, πράγμα το οποίο κάνει δυνατή την ευρεία κλινική εφαρμογή των παρασκευασμάτων της παρούσας εφεύρεσης.

ΠΕΡΙΛΗΨΗ (57)

Ένα παρασκεύασμα για διαδερμική χορήγηση φαρμάκου το οποίο περιλαμβάνει μία εύκαμπτη στρώση οπίσθιας κάλυψης και μία ευαί-

ΑΡΙΘΜΟΣ ΕΥΡΩΠΑΪΚΟΥ Δ.Ε. (11):	3016599
ΑΡΙΘ. ΕΛΛΗΝΙΚΗΣ ΚΑΤΑΘΕΣΗΣ (21):	950401708
ΗΜΕΡ. ΕΛΛΗΝΙΚΗΣ ΚΑΤΑΘΕΣΗΣ (22):	23.06.95
ΑΡΙΘ./ΗΜΕΡ. ΔΗΜΟΣΙΕΥΣΗΣ	
ΕΥΡΩΠΑΪΚΟΥ ΔΙΠΛΩΜΑΤΟΣ (87):	517112/19.04.95
ΑΡΙΘ./ΗΜΕΡ. ΚΑΤΑΘΕΣΗΣ	
ΕΥΡΩΠΑΪΚΗΣ ΑΙΤΗΣΗΣ (86):	92109087.4/29.05.92
ΤΙΤΛΟΣ ΕΦΕΥΡΕΣΗΣ (54):	Μέθοδος κατασκευής μιας ηλεκτρικής επαφής για υπεραγωγίμο κεραμικό
ΔΙΚΑΙΟΥΧΟΣ (73):	GEC ALSTHOM SA 38, Avenue Kléber, Paris F-75116, Γαλλία
ΣΥΜΒΑΤΙΚΕΣ ΠΡΟΤΕΡΑΙΟΤΗΤΕΣ ΕΦΕΥΡΕΤΗΣ (30):	9106417/04.06.91/FR
(72):	1) GRIVON FERNAND 2) BOUTHEGOURD JACQUES
ΕΙΔΙΚΟΣ ΠΛΗΡΕΞΟΥΣΙΟΣ (74):	Κυπρούλη Κωνσταντία, δικηγόρος, Κουμπάρη 2, 106 74 Αθήνα
ΑΝΤΙΚΛΗΤΟΣ (74):	Παπακωνσταντίνου Ελένη, δικηγόρος, Κουμπάρη 2, 106 74 Αθήνα

θερμανση σε θερμοκρασία υψηλότερη των 900C και μία ψύξη με ένα κατώφλιο στους 450C που αντιστοιχεί στη φάση επανοξυγονώσεως του εν λόγω κεραμικού.



ΠΕΡΙΛΗΨΗ (57)

Μέθοδος κατασκευής μιας ηλεκτρικής επαφής μεταξύ μιας προσαγωγής ρεύματος και ενός τεμαχίου από υπεραγωγίμο κεραμικό του τύπου $R\text{Ba}_2\text{Cu}_3\text{O}_x$, όπου το R συμβολίζει ένα λανθανίδιο επιλεγόμενο μεταξύ των Y, La, Nd, Sm, Eu, Gd, Ho, Er, Tm, Yb, Lu και όπου το y περιλαμβάνεται μεταξύ 6,9 και 7, μέθοδος σύμφωνα με την οποία αποτίθεται επί του εν λόγω τεμαχίου μία στρώση από υλικό με βάση ρητίνη περιέχουσα άργυρο, ξηραίνεται και πραγματοποιείται υπό ατμόσφαιρα οξυγόνου μία θερμική κατεργασία περιλαμβάνουσα μία

ΑΡΙΘΜΟΣ ΕΥΡΩΠΑΪΚΟΥ Δ.Ε. (11):	3016600
ΑΡΙΘ. ΕΛΛΗΝΙΚΗΣ ΚΑΤΑΘΕΣΗΣ (21):	950401709
ΗΜΕΡ. ΕΛΛΗΝΙΚΗΣ ΚΑΤΑΘΕΣΗΣ (22):	23.06.95
ΑΡΙΘ./ΗΜΕΡ. ΔΗΜΟΣΙΕΥΣΗΣ	
ΕΥΡΩΠΑΪΚΟΥ ΔΙΠΛΩΜΑΤΟΣ (87):	329286/12.04.95
ΑΡΙΘ./ΗΜΕΡ. ΚΑΤΑΘΕΣΗΣ	
ΕΥΡΩΠΑΪΚΗΣ ΑΙΤΗΣΗΣ (86):	89300589.2/23.01.89
ΤΙΤΛΟΣ ΕΦΕΥΡΕΣΗΣ (54):	Σύμπλοκα ψευδαργύρου και CEFTIOFUR
ΔΙΚΑΙΟΥΧΟΣ (73):	THE UP JOHN COMPANY 301 Henrietta Street, Kalamazoo Michigan, 49001, Η.Π.Α.
ΣΥΜΒΑΤΙΚΕΣ ΠΡΟΤΕΡΑΙΟΤΗΤΕΣ (30):	156360/16.02.88/US
ΕΦΕΥΡΕΤΗΣ (72):	1) CAZERS ALEXANDER R. 2) KOSHY K. THOMAS
ΕΙΔΙΚΟΣ ΠΛΗΡΕΞΟΥΣΙΟΣ (74):	Κυπρούλη Κωνσταντία, δικηγόρος, Κουμπάρη 2, 106 74 Αθήνα
ΑΝΤΙΚΛΗΤΟΣ (74):	Παπακωνσταντίνου Ελένη, δικηγόρος, Κουμπάρη 2, 106 74 Αθήνα

ΠΕΡΙΛΗΨΗ (57)

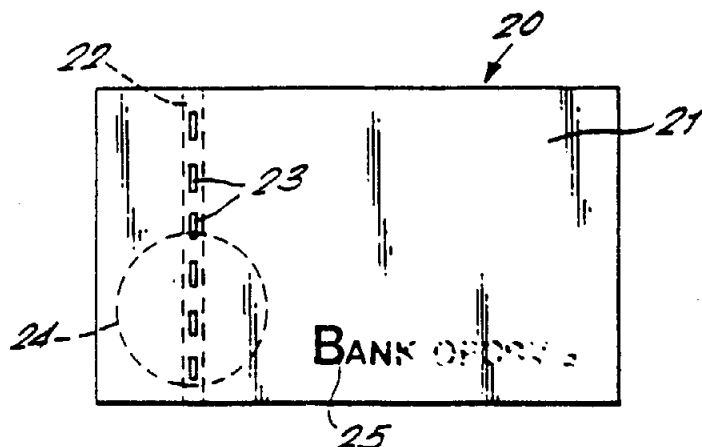
Τα σύμπλοκα ψευδαργύρου και ceftiofur, π.χ. σύμπλοκα υδροχλωρικού ψευδαργύρου-ceftiofur και σύμπλοκα νατρίου ψευδαργύρου-ceftiofur, ανακαλύφθηκε ότι προσφέρουν την καλή αντιβιοτική δράση του ceftiofur, ενώ διαθέτουν χαμηλή ταχύτητα διάλυσης και μεγάλη ημιζωή, επιτρέποντας τη διατύπωση βελτιωμένων μορφών μακροχρόνιας θεραπείας με ceftiofur, που χρησιμεύουν στην αντιβιοτική θεραπεία των θερμόδαιμων ζώων. Προσφέρονται επίσης φαρμακευτικές συνθέσεις αυτών των συμπλόκων ψευδαργύρου και ceftiofur και μια μέθοδος χρήσης αυτών των συμπλόκων σε κτηνιατρικές αντιβιοτικές εφαρμογές.

ΑΡΙΘΜΟΣ ΕΥΡΩΠΑΪΚΟΥ Δ.Ε. (11):	3016601
ΑΡΙΘ. ΕΛΛΗΝΙΚΗΣ ΚΑΤΑΘΕΣΗΣ (21):	950401710
ΗΜΕΡ. ΕΛΛΗΝΙΚΗΣ ΚΑΤΑΘΕΣΗΣ (22):	23.06.95
ΑΡΙΘ./ΗΜΕΡ. ΔΗΜΟΣΙΕΥΣΗΣ	
ΕΥΡΩΠΑΪΚΟΥ ΔΙΠΛΩΜΑΤΟΣ (87):	563109/12.04.95
ΑΡΙΘ./ΗΜΕΡ. ΚΑΤΑΘΕΣΗΣ	
ΕΥΡΩΠΑΪΚΗΣ ΑΙΤΗΣΗΣ (86):	92900878.7/03.12.91
ΤΙΤΛΟΣ ΕΦΕΥΡΕΣΗΣ (54):	Αντικείμενα ασφαλείας
ΔΙΚΑΙΟΥΧΟΣ (73):	PORTALS LIMITED Overton Mill, Overton Basingstoke Hampshire, RG25-3JG, Μ. Βρετανία
ΣΥΜΒΑΤΙΚΕΣ ΠΡΟΤΕΡΑΙΟΤΗΤΕΣ (30):	9026379/04.12.90/GB
ΕΦΕΥΡΕΤΗΣ (72):	EDWARDS DAVID
ΕΙΔΙΚΟΣ ΠΛΗΡΕΞΟΥΣΙΟΣ (74):	Κυπρούλη Κωνσταντία, δικηγόρος, Κουμπάρη 2, 106 74 Αθήνα
ΑΝΤΙΚΛΗΤΟΣ (74):	Παπακωνσταντίνου Ελένη, δικηγόρος, Κουμπάρη 2, 106 74 Αθήνα

σμένα τμήματα του στοιχείου ασφαλείας οι προαναφερθείσες περιοχές υπερκαλύπτονται για να αποτρέψουν την μετάδοση φωτός και αλλού κατά μήκος του στοιχείου ασφαλείας οι αδιαφανείς περιοχές δεν υπερκαλύπτονται ή υπερκαλύπτονται μερικώς έτσι ώστε να μπορεί να λάβει χώρα η μετάδοση φωτός διαμέσου του στοιχείου ασφαλείας. Το είδος ασφαλείας μπορεί να είναι μία πιστωτική κάρτα, μία ταυτότητα ή ένα ταξιδιωτικό έγγραφο.

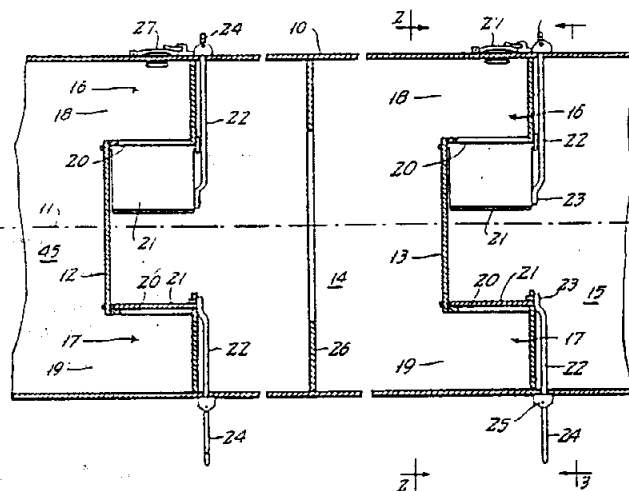
ΠΕΡΙΛΗΨΗ (57)

Αυτή η εφεύρεση αφορά ένα αντικείμενο ασφαλείας συμπεριλαμβανοντας χαρτί ασφαλείας ειδικά για τραπεζογραμμάτια τα οποία περιλαμβάνουν τουλάχιστον ένα επίμηκες στοιχείο ασφαλείας, το προαναφερθέν στοιχείο ασφαλείας όντας οπτικά ανιχνεύσιμο σε μεταδοθέν φως για να εκθέτονται τμήματα τα οποία μεταδίδουν φως και τμήματα τα οποία είναι αδιαφανή, όπου το προαναφερθέν στοιχείο ασφαλείας περιλαμβάνει μία πληθώρα στρωμάτων συμπεριλαμβανομένου ενός στρώματος υποστήριξης δυνατότητας μετάδοσης φωτός και δύο ή περισσότερων σειρών από αδιαφανείς περιοχές οι οποίες διαχωρίζονται τουλάχιστον από το προαναφερθέν στρώμα υποστήριξης, η διάταξη των αδιαφανών περιοχών όντας τέτοια ώστε σε ορι-



ΑΡΙΘΜΟΣ ΕΥΡΩΠΑΪΚΟΥ Δ.Ε. (11): 3016602
ΑΡΙΘ. ΕΛΛΗΝΙΚΗΣ ΚΑΤΑΘΕΣΗΣ (21): 950401711
ΗΜΕΡ. ΕΛΛΗΝΙΚΗΣ ΚΑΤΑΘΕΣΗΣ (22): 23.06.95
ΑΡΙΘ./ΗΜΕΡ. ΔΗΜΟΣΙΕΥΣΗΣ
ΕΥΡΩΠΑΪΚΟΥ ΔΙΠΛΩΜΑΤΟΣ (87): 470311/26.04.95
ΑΡΙΘ./ΗΜΕΡ. ΚΑΤΑΘΕΣΗΣ
ΕΥΡΩΠΑΪΚΗΣ ΑΙΤΗΣΗΣ (86): 90308805.2/09.08.90
ΤΙΤΛΟΣ ΕΦΕΥΡΕΣΗΣ (54): Συσκευή για την ζύμωση οργανικών υλικών
ΔΙΚΑΙΟΥΧΟΣ (73): BEDMINSTER BIOCONVERSION CORPORATION
 52 Haddonfield-Berlin Road, Suite 4000, Cherry Hill, NJ 08034, Η.Π.Α.
ΣΥΜΒΑΤΙΚΕΣ ΠΡΟΤΕΡΑΙΟΤΗΤΕΣ (30): —
ΕΦΕΥΡΕΤΗΣ (72): EWESON ERIC
ΕΙΔΙΚΟΣ ΠΛΗΡΕΞΟΥΣΙΟΣ (74): Κυπρούλη Κωνσταντία, δικηγόρος, Κουμπάρη 2, 106 74 Αθήνα
ΑΝΤΙΚΛΗΤΟΣ (74): Παπακωνσταντίνου Ελένη, δικηγόρος, Κουμπάρη 2, 106 74 Αθήνα

περιορισμών του τυμπάνου συμπίπτοντες με το εναρμόζον όριο του τμήματος και ένα ανώτερο τοίχωμα τοποθετημένο κατά διαστήματα ακτινοειδώς προς τα έξω από το κυλινδρικό τοίχωμα του τυμπάνου.

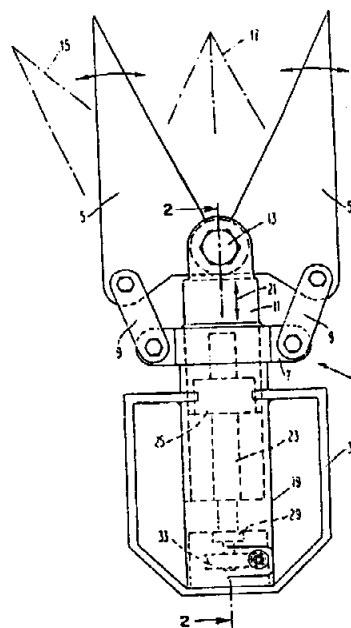


ΠΕΡΙΛΗΨΗ (57)

Ένα διαμερισματοποιημένο οριζοντίως στερεωμένο περιστρεφόμενο τυμπάνο αφομειωτού παρέχεται με κάδους μεταφοράς ενδοδιαμερισμάτων έχοντας ο καθένας ένα άνοιγμα εισαγωγής ουσιαστικά ανάλογο προς ένα τμήμα του κυκλικού χωρίσματος που διαχωρίζει ένα διαμέρισμα από το επόμενο. Επιπρόσθετα, ένα ή περισσότερα δακτυλιοειδή περιαυχένια τοποθετούνται σε κάθε διαμέρισμα επεξεργασίας που εκτείνεται ακτινοειδώς προς τα μέσα από το κυλινδρικό τοίχωμα του τυμπάνου. Οι κάδοι μεταφοράς μπορούν να είναι ορθογώνιοι πρισματικοί σε περίγραμμα με ένα κατώτατο τοίχωμα εντός των

ΑΡΙΘΜΟΣ ΕΥΡΩΠΑΪΚΟΥ Δ.Ε. (11): 3016603
ΑΡΙΘ. ΕΛΛΗΝΙΚΗΣ ΚΑΤΑΘΕΣΗΣ (21): 950401714
ΗΜΕΡ. ΕΛΛΗΝΙΚΗΣ ΚΑΤΑΘΕΣΗΣ (22): 26.06.95
ΑΡΙΘ./ΗΜΕΡ. ΔΗΜΟΣΙΕΥΣΗΣ
ΕΥΡΩΠΑΪΚΟΥ ΔΙΠΛΩΜΑΤΟΣ (87): 437651/05.04.95
ΑΡΙΘ./ΗΜΕΡ. ΚΑΤΑΘΕΣΗΣ
ΕΥΡΩΠΑΪΚΗΣ ΑΙΤΗΣΗΣ (86): 90100769.0/15.01.90
ΤΙΤΛΟΣ ΕΦΕΥΡΕΣΗΣ (54): Κοχλιωτά ωθούμενο εργαλείο διάσωσης
ΔΙΚΑΙΟΥΧΟΣ (73): GANLEY ROBERT F.
 615 Mallard Road, Wayne Pennsylvania, 19087, Η.Π.Α.
ΣΥΜΒΑΤΙΚΕΣ ΠΡΟΤΕΡΑΙΟΤΗΤΕΣ (30): —
ΕΦΕΥΡΕΤΗΣ (72): GANLEY ROBERT F.
ΕΙΔΙΚΟΣ ΠΛΗΡΕΞΟΥΣΙΟΣ (74): Προκοπίου Δημήτριος, δικηγόρος, Ηρακλείτου 6, 106 73 Αθήνα
ΑΝΤΙΚΛΗΤΟΣ (74): Σακελλαρίδης Ιωάννης, δικηγόρος, Ηρακλείτου 6, 106 73 Αθήνα

κά, το σπειροειδές στέλεχος (23) μπορεί να περιστρέφεται μέσω ενός χειροκίνητου στρόφαλου. Το εργαλείο διάσωσης (1) μπορεί να συνδέεται με διάφορες πηγές ενέργειας, χωρίς την τροποποίηση της εσωτερικής δομής του εργαλείου. Επειδή η πηγή ενέργειας ζευγνύεται με τους βραχίονες (5) μέσω ενός σπειροειδούς στελέχους (23), οι βραχίονες μπορούν να κινούνται με μεγάλη ακρίβεια. Η εφεύρεση έτσι μειώνει τον κίνδυνο πρόκλησης ακούσιας βλάβης σ' ένα θύμα ατυχήματος.



ΠΕΡΙΛΗΨΗ (57)

Ένα εργαλείο διάσωσης (1) έχει ένα ζεύγος από βραχίονες (5) που ανοίγουν και κλείνουν με την περιστροφή ενός σπειροειδούς στελέχους (23). Οι βραχίονες (5) είναι αξονικά συνδεδεμένοι μαζί και είναι ακόμα συνδεδεμένοι μ' ένα κοινό ζευκτήρα (7). Ο ζευκτήρας (7) είναι συνδεδεμένος μ' ένα έμβολο (11), το οποίο είναι στερεωμένο μέσα σ' ένα πλαίσιο (19). Η κίνηση του εμβόλου (11) κατά μήκος του διαμήκου άξονά του, προκαλεί το άνοιγμα και το κλείσιμο των βραχιόνων (5). Το έμβολο (11) είναι συνδεδεμένο μ' ένα δακτύλιο (25) ο οποίος βιδώνεται πάνω σ' ένα σπειροειδές στέλεχος (23). Η περιστροφή του σπειροειδούς στελέχους (23), προκαλεί λοιπόν την κίνηση του εμβόλου (11) εμπρός-πίσω κατά μήκος του διαμήκου άξονά του και ανοίγει και κλείνει τους βραχίονες (5). Το σπειροειδές στέλεχος (23) μπορεί να συνδέεται με μια εξωτερική πηγή ενέργειας, όπως κινητήρα πεπιεσμένου αέρα, υδραυλικό κινητήρα ή ηλεκτρικό κινητήρα. Εναλλακτι-

ΑΡΙΘΜΟΣ ΕΥΡΩΠΑΪΚΟΥ Δ.Ε. (11): 3016604	SiO ₂	37	έως	58%
ΑΡΙΘ. ΕΛΛΗΝΙΚΗΣ ΚΑΤΑΘΕΣΗΣ (21): 950401715	Al ₂ O ₃	4	έως	14%
ΗΜΕΡ. ΕΛΛΗΝΙΚΗΣ ΚΑΤΑΘΕΣΗΣ (22): 27.06.95	CaO	7	έως	40%
ΑΡΙΘ./ΗΜΕΡ. ΔΗΜΟΣΙΕΥΣΗΣ	MgO	4	έως	16%
ΕΥΡΩΠΑΪΚΟΥ ΔΙΠΛΩΜΑΤΟΣ (87): 459897/19.04.95	P ₂ O ₅	1	έως	10%
ΑΡΙΘ./ΗΜΕΡ. ΚΑΤΑΘΕΣΗΣ	Fe ₂ O ₃	0	έως	15%
ΕΥΡΩΠΑΪΚΗΣ ΑΙΤΗΣΗΣ (86): 91401394.1/30.05.91	όπου το άθροισμα CaO + MgO + Fe ₂ O ₃ παραμένει μεγαλύτερο του 25%, ενώ των οξειδίων Na ₂ O και K ₂ O, το άθροισμα των εκατοστιαίων αναλογιών παραμένει μικρότερο του 7%.			
ΤΙΤΛΟΣ ΕΦΕΥΡΕΣΗΣ (54): Ανόργανες ίνες που μπορούν να αποσυντίθενται εντός φυσιολογικού μέσου				
ΔΙΚΑΙΟΥΧΟΣ (73): ISOVER SAINT-GOBAIN Les Miroirs, 18, avenue d'Alsace, Courbevoie, F-92400, Γαλλία				
ΣΥΜΒΑΤΙΚΕΣ ΠΡΟΤΕΡΑΙΟΤΗΤΕΣ (30): 9006841/01.06.90/FR				
ΕΦΕΥΡΕΤΗΣ (72): 1) THELOHAN SYLVIE 2) DE MERINGO ALAIN 3) FURTAK HANS 4) HOLSTEIN WOLFGANG				
ΕΙΔΙΚΟΣ ΠΛΗΡΕΞΟΥΣΙΟΣ (74): Ευαγγέλου Βάσω, δικηγόρος, Μαυροκορδάτου 5, 106 78 Αθήνα				
ΑΝΤΙΚΛΗΤΟΣ (74): Ευαγγέλου Βάσω, δικηγόρος, Μαυροκορδάτου 5, 106 78 Αθήνα				

ΠΕΡΙΛΗΨΗ (57)

Η παρούσα εφεύρεση αφορά συνθέσεις ανοργάνων ινών που μπορούν να αποικοδομούνται εν επαφή με ένα φυσιολογικό μέσο. Οι συνθέσεις που παρέχουν πλεονεκτήματα περιλαμβάνουν τα επόμενα συστατικά, κατά τις κατωτέρω οριζόμενες αναλογίες βάρους:

ΑΡΙΘΜΟΣ ΕΥΡΩΠΑΪΚΟΥ Δ.Ε. (11): 3016605	κετόνης και ακολούθως απομακρυνση του ύδατος, της μεθανόλης, του οξικού οξέος που απελευθερώνεται κατά τη διάρκεια της θερμάνσεως και διαχωρισμό στερεών τεμαχιδίων που δεν διαλύθησαν. Η εφεύρεση δίδει σύμπλοκα συνδυασμού που διασπείρονται εντός της αλκοόλης και περιλαμβάνουν οξείδιο δημητρίου και ένα υδροξυφαινυλοκαρβοξυλικό οξύ που έχει περίπου 7 έως περίπου 20 άτομα άνθρακος εις μοριακή αναλογία οργανικού οξέος /CeO ₂ τουλάχιστον 1/6.
ΑΡΙΘ. ΕΛΛΗΝΙΚΗΣ ΚΑΤΑΘΕΣΗΣ (21): 950401716	
ΗΜΕΡ. ΕΛΛΗΝΙΚΗΣ ΚΑΤΑΘΕΣΗΣ (22): 27.06.95	
ΑΡΙΘ./ΗΜΕΡ. ΔΗΜΟΣΙΕΥΣΗΣ	
ΕΥΡΩΠΑΪΚΟΥ ΔΙΠΛΩΜΑΤΟΣ (87): 304369/12.04.95	
ΑΡΙΘ./ΗΜΕΡ. ΚΑΤΑΘΕΣΗΣ	
ΕΥΡΩΠΑΪΚΗΣ ΑΙΤΗΣΗΣ (86): 88402049.6/05.08.88	
ΤΙΤΛΟΣ ΕΦΕΥΡΕΣΗΣ (54): Μέθοδος παρασκευής κολλοειδών διασπορών διοξειδίου του δημητρίου εντός αλκοολικού μέσου	
ΔΙΚΑΙΟΥΧΟΣ (73): RHÔNE-POULENC CHIMIE 25, quai Paul Doumer, Courbevoie Cédex, F-92408, Γαλλία	
ΣΥΜΒΑΤΙΚΕΣ ΠΡΟΤΕΡΑΙΟΤΗΤΕΣ (30): 87076/19.08.87/US	
ΕΦΕΥΡΕΤΗΣ (72): 1) GRADEFF PETER S. 2) RAMIREZ CARLOS	
ΕΙΔΙΚΟΣ ΠΛΗΡΕΞΟΥΣΙΟΣ (74): Ευαγγέλου Βάσω, δικηγόρος, Μαυροκορδάτου 5, 106 78 Αθήνα	
ΑΝΤΙΚΛΗΤΟΣ (74): Ευαγγέλου Βάσω, δικηγόρος, Μαυροκορδάτου 5, 106 78 Αθήνα	

ΠΕΡΙΛΗΨΗ (57)

Η εφεύρεση έχει ως αντικείμενο μια μέθοδο παρασκευής κολλοειδών διασπορών διοξειδίου του δημητρίου εντός αλκοολικού μέσου που χαρακτηρίζεται εκ του ότι συνίσταται εις την ανάμειξη = (α) του διοξειδίου του δημητρίου που περιλαμβάνει νιτρικό αμμώνιο και ένα μέλος που εκλέγεται απ' την ομάδα που σχηματίζεται από ύδωρ, μεθανόλη, οξικό οξύ και τα μίγματα αυτών, (β) ένα υδροξυφαινυλοκαρβοξυλικό οξύ που έχει περίπου 7 έως περίπου 20 άτομα άνθρακος και (γ) μια αλκοόλη η οποία ενδεχομένως φέρει μία ομάδα αιθέρος ή

ΑΡΙΘΜΟΣ ΕΥΡΩΠΑΪΚΟΥ Δ.Ε.	(11):	3016606
ΑΡΙΘ. ΕΛΛΗΝΙΚΗΣ ΚΑΤΑΘΕΣΗΣ	(21):	950401717
ΗΜΕΡ. ΕΛΛΗΝΙΚΗΣ ΚΑΤΑΘΕΣΗΣ	(22):	27.06.95
ΑΡΙΘ./ΗΜΕΡ. ΔΗΜΟΣΙΕΥΣΗΣ		
ΕΥΡΩΠΑΪΚΟΥ ΔΙΠΛΩΜΑΤΟΣ	(87):	313343/19.04.95
ΑΡΙΘ./ΗΜΕΡ. ΚΑΤΑΘΕΣΗΣ		
ΕΥΡΩΠΑΪΚΗΣ ΑΙΤΗΣΗΣ	(86):	88309824.6/19.10.88
ΤΙΤΛΟΣ ΕΦΕΥΡΕΣΗΣ	(54):	Μέθοδος καθαρισμού πρωτεΐνης
ΔΙΚΑΙΟΥΧΟΣ	(73):	SCHERING CORPORATION 2000 Galloping Hill Road, Kenilworth New Jersey, 07033, Η.Π.Α.
ΣΥΜΒΑΤΙΚΕΣ ΠΡΟΤΕΡΑΙΟΤΗΤΕΣ	(30):	111886/23.10.87/US
ΕΦΕΥΡΕΤΗΣ	(72):	1) NAVEH DAVID 2) TANG JOHN CHU-TAY
ΕΙΔΙΚΟΣ ΠΛΗΡΕΞΟΥΣΙΟΣ	(74):	Ευαγγέλου Βάσω, δικηγόρος, Μαυροκορδάτου 5, 106 78 Αθήνα
ΑΝΤΙΚΛΗΤΟΣ	(74):	Ευαγγέλου Βάσω, δικηγόρος, Μαυροκορδάτου 5, 106 78 Αθήνα

ΠΕΡΙΛΗΨΗ (57)

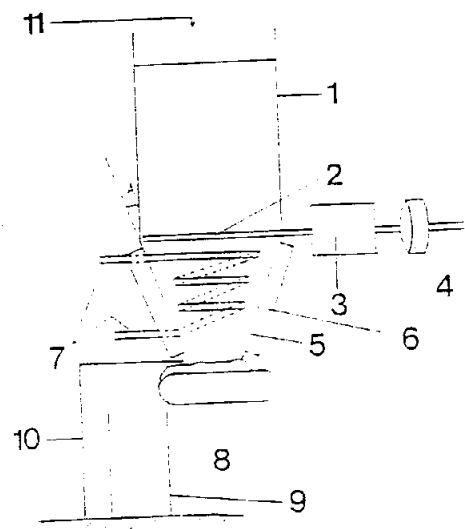
Αποκαλύπτεται μία τεχνική ιοντοεναλλακτικής χρωματογραφίας δια το καθαρισμό ακαθάρτων πρωτεϊνών που περιέχουν πολύ συγγενικές ακαθαρσίες, εις την οποία προσδιορίζονται τα ισοηλεκτρικά σημεία της επιθυμητής πρωτεΐνης και των ακαθαρσιών. Αποκαλύπτεται επίσης η εφαρμογή εις την τεχνική καθαρισμού GM-CSF δια χρησιμοποίησεως κατιοεναλλακτικής ρητίνης.

ΑΡΙΘΜΟΣ ΕΥΡΩΠΑΪΚΟΥ Δ.Ε.	(11):	3016607
ΑΡΙΘ. ΕΛΛΗΝΙΚΗΣ ΚΑΤΑΘΕΣΗΣ	(21):	950401718
ΗΜΕΡ. ΕΛΛΗΝΙΚΗΣ ΚΑΤΑΘΕΣΗΣ	(22):	27.06.95
ΑΡΙΘ./ΗΜΕΡ. ΔΗΜΟΣΙΕΥΣΗΣ		
ΕΥΡΩΠΑΪΚΟΥ ΔΙΠΛΩΜΑΤΟΣ	(87):	421875/19.04.95
ΑΡΙΘ./ΗΜΕΡ. ΚΑΤΑΘΕΣΗΣ		
ΕΥΡΩΠΑΪΚΗΣ ΑΙΤΗΣΗΣ	(86):	90402744.8/04.10.90
ΤΙΤΛΟΣ ΕΦΕΥΡΕΣΗΣ	(54):	Μέθοδος θερμικής ενεργοποίησης ζεόλιθων δια εκπλύσεως των θερμών αερίων, ζεόλιθοι Α ή Χ με μεγάλη ικανότητα προσροφήσεως λαμβάνονται σύμφωνα με τη μέθοδο αυτή
ΔΙΚΑΙΟΥΧΟΣ	(73):	CECA S.A. 4-8, Cours Michelet La Défense 10, Puteaux, F-92800, Γαλλία
ΣΥΜΒΑΤΙΚΕΣ ΠΡΟΤΕΡΑΙΟΤΗΤΕΣ	(30):	8913065/06.10.89/FR
ΕΦΕΥΡΕΤΗΣ	(72):	1) PLEE DOMINIQUE 2) DURAND GUY 3) DELCROIX DANIEL
ΕΙΔΙΚΟΣ ΠΛΗΡΕΞΟΥΣΙΟΣ	(74):	Ευαγγέλου Βάσω, δικηγόρος, Μαυροκορδάτου 5, 106 78 Αθήνα
ΑΝΤΙΚΛΗΤΟΣ	(74):	Ευαγγέλου Βάσω, δικηγόρος, Μαυροκορδάτου 5, 106 78 Αθήνα

ΠΕΡΙΛΗΨΗ (57)

Η εφεύρεση περιγράφει μία μέθοδο θερμικής ενεργοποίησης ζεολίθων που είναι ευαίσθητοι στην υδροθερμική αποικοδόμηση δια εκπλύσεως ενός θερμού αερίου μέσω ενός ομοιογενούς λίκνου κοκκίων των αναφερθέντων ζεολίθων. Εφαρμόζεται σε ζεολίθους του

τύπου Α και Χ, και ειδικότερα σε μορφές εναλλαγής αυτών καλίου ή ασβεστίου. Εργαζόμεθα κατά προτίμηση με αέρα του οποίου η θερμοκρασία περιλαμβάνεται μεταξύ 300°C, και 700°C, και κατά προτίμηση μεταξύ 550°C και 600°C, και ακόμη καλύτερα με αφυδατωμένο αέριο και απαλλαγέντα από το διοξείδιο του άνθρακος που προωθείται μέσω του λίκνου των κοκκίων με γραμμικές ταχύτητες περιλαμβανόμενες μεταξύ 0,01 και 1 m.s⁻¹ T.P.N. Η μέθοδος επιτρέπει την παραγωγή ζεολίθων με μεγάλη ικανότητα απορροφήσεως.



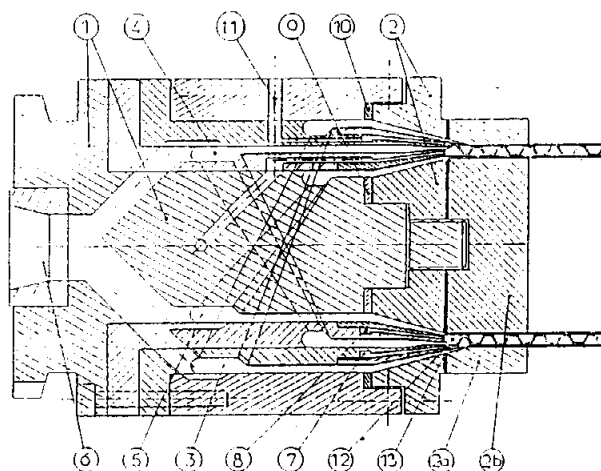
ΑΡΙΘΜΟΣ ΕΥΡΩΠΑΪΚΟΥ Δ.Ε. (11): 3016608
ΑΡΙΘ. ΕΛΛΗΝΙΚΗΣ ΚΑΤΑΘΕΣΗΣ (21): 950401719
ΗΜΕΡ. ΕΛΛΗΝΙΚΗΣ ΚΑΤΑΘΕΣΗΣ (22): 27.06.95
ΑΡΙΘ./ΗΜΕΡ. ΔΗΜΟΣΙΕΥΣΗΣ
ΕΥΡΩΠΑΪΚΟΥ ΔΙΠΛΩΜΑΤΟΣ (87): 494566/19.04.95
ΑΡΙΘ./ΗΜΕΡ. ΚΑΤΑΘΕΣΗΣ
ΕΥΡΩΠΑΪΚΗΣ ΑΙΤΗΣΗΣ (86): 91403522.5/23.12.91
ΤΙΤΛΟΣ ΕΦΕΥΡΕΣΗΣ (54): Προφίλ με κυψελιδωτή δομή από θερμοπλαστική ρητίνη, συσκευή εξωθήσεως για την παραγωγή του προφίλ και η μέθοδος παραγωγής αυτού
ΔΙΚΑΙΟΥΧΟΣ (73): SOCIÉTÉ ALPHACAN
 22, Avenue de la Jonchère, La Celle Saint-Cloud, 78170, Γαλλία
ΣΥΜΒΑΤΙΚΕΣ ΠΡΟΤΕΡΑΙΟΤΗΤΕΣ (30): 9100228/10.01.91/FR
ΕΦΕΥΡΕΤΗΣ (72): PREVOTAT BERNARD
ΕΙΔΙΚΟΣ ΠΛΗΡΕΞΟΥΣΙΟΣ (74): Ευαγγέλου Δέσποινα, δικηγόρος, Μοσχονησίων 4, 171 21 Ν. Σμύρνη
ΑΝΤΙΚΛΗΤΟΣ (74): Ευαγγέλου Βάσω, δικηγόρος, Μαυροκορδάτου 5, 106 78 Αθήνα

ΠΕΡΙΛΗΨΗ (57)

Η εφεύρεση αφορά, ένα προφίλ με δομή κυψελιδωτή από θερμοπλαστική ρητίνη του οποίου οι κυψελίδες είναι διατεταγμένες ουσιαστικά κατακόρυφως ως προς τον άξονα του προφίλ. Το προφίλ γίνεται δια μιας συσκευής εξωθήσεως που αποτελείται από μία κεφαλή εξωθήσεως (1) και ένα εργαλείο εξωθήσεως (2) του οποίου η κεφαλή εξωθήσεως υποδιαιρείται σε τρεις αύλακες ουσιαστικά η μία επί της άλλης (3)(4)(5) που εκβάλλουν ουσιαστικά εις το επίπεδο των τριών αντιστοιχων αυλάκων του εργαλείου εξωθήσεως και συνδέονται απέναντι από την αύλακα τροφοδοσίας δια μιας τουλάχιστον

διατάξεως εξωθήσεως, όπου δύο εξωτερικές αύλακες (3) (5) χρησιμοποιούνται για τη δίοδο του συστατικού υλικού των εξωτερικών τοιχωμάτων του προφίλ ή του σωλήνος και η ενδιάμεσος αύλαξ (4) χρησιμεύει γι τη δίοδο του υλικού για την παραγωγή των τοιχωμάτων των κυψελίδων όπου η αναφερθείσα συσκευή χαρακτηρίζεται εκ του ότι εκάστη των εξωτερικών αυλάκων διαχωρίζεται από την ενδιάμεσο αύλακα δια μια προσαρτημένης αύλακος (7), (8) που καταλήγει εις την έξοδο εις την ευθυγραμμία των άλλων αυτών αυλάκων και των οποίων η είσοδος, εις το εξωτερικό της συσκευής, μπορεί να συνδέεται με ένα μέσο μεταβολής της πίεσεως.

Το προφίλ παράγεται δια δημιουργίας μιας μεταβολής πίεσεως εναλλακτικώς εις τις συννημμένες αύλακες (7)(8).



ΑΡΙΘΜΟΣ ΕΥΡΩΠΑΪΚΟΥ Δ.Ε. (11): 3016609
ΑΡΙΘ. ΕΛΛΗΝΙΚΗΣ ΚΑΤΑΘΕΣΗΣ (21): 950401720
ΗΜΕΡ. ΕΛΛΗΝΙΚΗΣ ΚΑΤΑΘΕΣΗΣ (22): 27.06.95
ΑΡΙΘ./ΗΜΕΡ. ΔΗΜΟΣΙΕΥΣΗΣ
ΕΥΡΩΠΑΪΚΟΥ ΔΙΠΛΩΜΑΤΟΣ (87): 490726/19.04.95
ΑΡΙΘ./ΗΜΕΡ. ΚΑΤΑΘΕΣΗΣ
ΕΥΡΩΠΑΪΚΗΣ ΑΙΤΗΣΗΣ (86): 91403228.9/28.11.91
ΤΙΤΛΟΣ ΕΦΕΥΡΕΣΗΣ (54): Σύνθεση για τον καθαρισμό βαμμένων επιφανειών
ΔΙΚΑΙΟΥΧΟΣ (73): ELF ATOCHEM S.A.
 4 & 8 Cours Michelet La Défense
 10, Puteaux, F-92800, Γαλλία
ΣΥΜΒΑΤΙΚΕΣ ΠΡΟΤΕΡΑΙΟΤΗΤΕΣ (30): 9015344/07.12.90/FR
ΕΦΕΥΡΕΤΗΣ (72): 1) LALLIER JEAN-PIERRE
 2) MARIE PATRICK
ΕΙΔΙΚΟΣ ΠΛΗΡΕΞΟΥΣΙΟΣ (74): Ευαγγέλου Δέσποινα, δικηγόρος, Μοσχονησίων 4, 171 21 Ν. Σμύρνη
ΑΝΤΙΚΛΗΤΟΣ (74): Ευαγγέλου Βάσω, δικηγόρος, Μαυροκορδάτου 5, 106 78 Αθήνα

ΠΕΡΙΛΗΨΗ (57)

Η παρούσα εφεύρεση έχει ως αντικείμενο μια σύνθεση καθαρισμού που περιλαμβάνει κατ' όγκον:

a) 1 έως 20% ένα πολικό απρωτονικό διαλύτη που εκλέγεται από την ομάδα που αποτελείται από ιδιμεθυλοσουλφοξείδιο, διμεθυλοφορμαμίδη, Ν-μεθυλοπυρρολιδόνη, Ν-μεθυλο-μορφολίνη, γ-βουτυρολακτόνη, ακετονιτρίλιο και τα μίγματα αυτών.

b) 99 έως 80% ένα αιθέρα που εκλέγεται από την ομάδα που αποτελείται από: μεθυλο-τριτ-βουτυλαιθέρα, διαιθυλαιθέρα, τριτ-αμυλοβουτυλαιθέρα, τετραϋδροφουράνη, διοξάνη και τα μίγματα αυτών.

Η σύνθεση αυτή είναι χρήσιμη δια τον καθαρισμό από βαφές, και κυρίως βαφές του οικοδομήματος τομέως.

ΑΡΙΘΜΟΣ ΕΥΡΩΠΑΪΚΟΥ Δ.Ε.	(11): 3016610
ΑΡΙΘ. ΕΛΛΗΝΙΚΗΣ ΚΑΤΑΘΕΣΗΣ	(21): 950401721
ΗΜΕΡ. ΕΛΛΗΝΙΚΗΣ ΚΑΤΑΘΕΣΗΣ	(22): 27.06.95
ΑΡΙΘ./ΗΜΕΡ. ΔΗΜΟΣΙΕΥΣΗΣ	
ΕΥΡΩΠΑΪΚΟΥ ΔΙΠΛΩΜΑΤΟΣ	(87): 507085/26.04.95
ΑΡΙΘ./ΗΜΕΡ. ΚΑΤΑΘΕΣΗΣ	
ΕΥΡΩΠΑΪΚΗΣ ΑΙΤΗΣΗΣ	(86): 92103438.5/28.02.92
ΤΙΤΛΟΣ ΕΦΕΥΡΕΣΗΣ	(54): Διάταξη δια εφαρμογή μιάς επιφανειακής πίεσεως επί προωθούμενων κατασκευαστικών τεμαχίων
ΔΙΚΑΙΟΥΧΟΣ	(73): FIRMA THEODOR HYMMEN Postfach 10 15 13, Bielefeld D-33515, Γερμανία
ΣΥΜΒΑΤΙΚΕΣ ΠΡΟΤΕΡΑΙΟΤΗΤΕΣ ΕΦΕΥΡΕΤΗΣ	(30): 4111022/05.04.91/DE (72): Ο εφευρέτης παραιτήθηκε των δικαιωμάτων του
ΕΙΔΙΚΟΣ ΠΛΗΡΕΞΟΥΣΙΟΣ	(74): Ευαγγέλου Δέσποινα, δικηγόρος, Μοσχονησίων 4, 171 21 Ν. Σμύρνη
ΑΝΤΙΚΛΗΤΟΣ	(74): Ευαγγέλου Βάσω, δικηγόρος, Μαυροκορδάτου 5, 106 78 Αθήνα

ΠΕΡΙΛΗΨΗ (57)

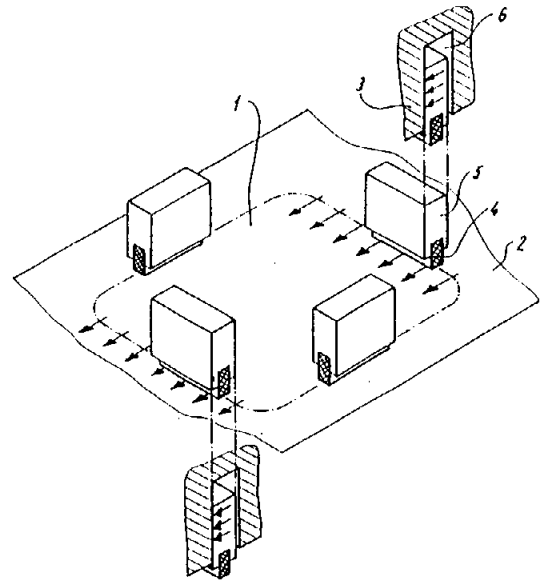
2. Εις συνεχώς λειτουργούντα επιφανειακά πιεστήρια εις κάθε χώρο εργασίας του ατέρμονος ιμάντος πίεσεως προσαρτάται ένας θάλαμος πίεσεως ο οποίος περιστρέφεται και είναι στεγανωμένος έναντι της ατμοσφαιρας με μία ράβδο στεγανώσεως. Οι ράβδοι αυτές στεγανώσεως εκτίθενται εις μεγάλες πιέσεις και θερμοκρασίες.

2.1 Η εφεύρεση θέτει ως σκοπό, να αυξήσει τον χρόνο ζωής των ράβδων αυτών στεγανώσεως.

2.2 Προς επίλυση του προβλήματος αυτού εις τις ράβδους στεγανώ-

σεως (4) από συνθετική ύλη τοποθετούνται εις απόσταση μεταξύ των συμπαγή μορφοποιημένα τεμάχια (7), τα οποία είναι κατασκευασμένα από ένα στερεό λιπαντικό υλικό, και τα οποία στηρίζονται με μία ελεύθερα επιφάνεια εργασίας (8) επί του προσαρτημένου βραχίονος του ιμάντος πίεσεως.

2.3 Η διάταξη χρησιμοποιείται δια την κατασκευή ξυλίνων πλακών και προϊόντων εξελάσεως δια την βιομηχανία επίπλων, δια την ηλεκτρονικήν βιομηχανία και διά άλλους βιομηχανικούς κλάδους.

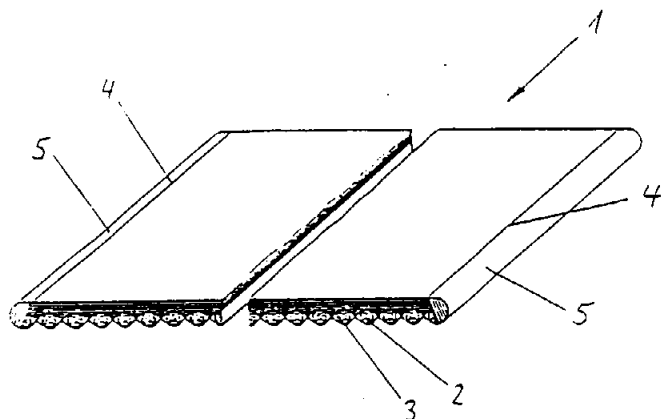


ΑΡΙΘΜΟΣ ΕΥΡΩΠΑΪΚΟΥ Δ.Ε.	(11): 3016611
ΑΡΙΘ. ΕΛΛΗΝΙΚΗΣ ΚΑΤΑΘΕΣΗΣ	(21): 950401722
ΗΜΕΡ. ΕΛΛΗΝΙΚΗΣ ΚΑΤΑΘΕΣΗΣ	(22): 27.06.95
ΑΡΙΘ./ΗΜΕΡ. ΔΗΜΟΣΙΕΥΣΗΣ	
ΕΥΡΩΠΑΪΚΟΥ ΔΙΠΛΩΜΑΤΟΣ	(87): 521245/17.05.95
ΑΡΙΘ./ΗΜΕΡ. ΚΑΤΑΘΕΣΗΣ	
ΕΥΡΩΠΑΪΚΗΣ ΑΙΤΗΣΗΣ	(86): 92105265.0/27.03.92
ΤΙΤΛΟΣ ΕΦΕΥΡΕΣΗΣ	(54): Ταινία μεταφοράς και διαδικασία για την κατασκευή της
ΔΙΚΑΙΟΥΧΟΣ	(73): FORBO INTERNATIONAL S.A. Bauelenzelgstrasse 20, Eglisau/Zürich CH-8193, Ελβετία
ΣΥΜΒΑΤΙΚΕΣ ΠΡΟΤΕΡΑΙΟΤΗΤΕΣ ΕΦΕΥΡΕΤΗΣ	(30): 4121572/29.06.91/DE (72): 1) MURAOKA TOMONORI 2) ATSUMI ISATO
ΕΙΔΙΚΟΣ ΠΛΗΡΕΞΟΥΣΙΟΣ	(74): Σιώτου Αικατερίνη, δικηγόρος, Νοταρά 1, 106 83 Αθήνα
ΑΝΤΙΚΛΗΤΟΣ	(74): Σιώτου Αικατερίνη, δικηγόρος, Νοταρά 1, 106 83 Αθήνα

ΠΕΡΙΛΗΨΗ (57)

Περιγράφεται μία ταινία μεταφοράς (1), η οποία παρουσιάζει ένα πλέγμα φορέα (2), το οποίο είναι εξοπλισμένο με τουλάχιστον μία επίστρωση (3) από ένα θερμοπλαστικό συνθετικό υλικό. Η ταινία μεταφοράς (1) χαρακτηρίζεται από το γεγονός, ότι στις ακμές τομής της (4) είναι επισυγκολλημένο ένα θερμοπλαστικό, σχοινοειδές υλικό κατατομής ως προστατευτικό ακμών, κατά προτίμηση ένα κορδόνι περιστροφής (5). Με το να παρουσιάζει το σχοινοειδές υλικό κατατομής (κορδόνι περιστροφής 5) ένα χαμηλότερο σημείο τήξεως από ότι το θερμοπλαστικό συνθετικό υλικό της επίστρωσης (3) επιτυγχάνεται

το γεγονός, ότι κατά τη διάρκεια της συγκόλλησης δεν προκύπτει κατά κανόνα κάποια παραμόρφωση της επίστρωσης (3) στην περιοχή των σημείων επαφής, ενώ το υλικό κατατομής, το οποίο παρουσιάζει ένα χαμηλότερο σημείο τήξεως, παραμορφώνεται και στη συνέχεια προσαρμόζεται στη μορφή της ακμής τομής (4), σκεπάζοντάς την. Η σύμφωνη με την εφεύρεση διαδικασία μας επιτρέπει, να εξοπλίζουμε (εάν αυτό απαιτείται) με οικονομικό τρόπο και μεμονωμένες τερματισμένες ή ατερμάτιστες ταινίες μεταφοράς με προστατευτικό ακμών (σε συνδυασμό με το σχήμα 1).

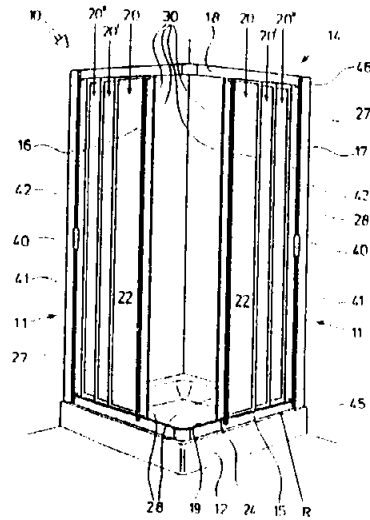


ΑΡΙΘΜΟΣ ΕΥΡΩΠΑΪΚΟΥ Δ.Ε. (11): 3016612
ΑΡΙΘ. ΕΛΛΗΝΙΚΗΣ ΚΑΤΑΘΕΣΗΣ (21): 950401712
ΗΜΕΡ. ΕΛΛΗΝΙΚΗΣ ΚΑΤΑΘΕΣΗΣ (22): 23.06.95
ΑΡΙΘ./ΗΜΕΡ. ΔΗΜΟΣΙΕΥΣΗΣ
ΕΥΡΩΠΑΪΚΟΥ ΔΙΠΛΩΜΑΤΟΣ (87): 531898/29.03.95
ΑΡΙΘ./ΗΜΕΡ. ΚΑΤΑΘΕΣΗΣ
ΕΥΡΩΠΑΪΚΗΣ ΑΙΤΗΣΗΣ (86): 92115139.5/04.09.92
ΤΙΤΛΟΣ ΕΦΕΥΡΕΣΗΣ (54): Διάταξις χειρισμού δια ένα διαχωριστικό τοίχωμα
ΔΙΚΑΙΟΥΧΟΣ (73): REICHEL GUENTER
Steinhardtweg 9, Dautphetal
D-35252, Γερμανία
ΣΥΜΒΑΤΙΚΕΣ ΠΡΟΤΕΡΑΙΟΤΗΤΕΣ (30): 9111409U/13.09.91/DE
ΕΦΕΥΡΕΤΗΣ (72): REICHEL GUENTER
ΕΙΔΙΚΟΣ ΠΛΗΡΕΞΟΥΣΙΟΣ (74): Νίκας Δημήτρης, δικηγόρος, Α. Λαζαράκη 8, 166 75 Γλυφάδα
ΑΝΤΙΚΛΗΤΟΣ (74): Νίκας Δημήτρης, δικηγόρος, Α. Λαζαράκη 8, 166 75 Γλυφάδα

ΠΕΡΙΛΗΨΗ (57)

Στο χείλος (R) ή και στο προφίλ κινήσεως 19 ενός διαχωριστικού τοιχώματος 11 με μεταπιθεμένα στοιχεία θύρας 20, 20" ένα τεμάχιο οδηγώσεως που προβλέπεται επ' αυτής 24 μπορεί να μανδάλωνεται και να απομανδάλωνεται με ένα ολισθητήριο τεμάχιο 35, το οποίον είναι λειτουργικά συνδεδεμένον ή αποτελεί ενιαίον τεμάχιο μαζί με το στοιχείον θύρας-λαβής 30. Η διάταξις αυτή χειρισμού 30 περιορίζεται κατακορύφως δια να μην μπορεί να μετατεθεί καθ' ύψος και έχει π.χ. δύο στυλεούς 41, 42 ή κάτι παρόμοιον, οι οποίοι είναι συνδεδεμένοι εις το μέσον του ύψους του στοιχείου θύρας 20, 20" με ένα περίβλημα συζεύξεως 40. Αυτό οδηγεί και συγκρατεί τα μεσαία άκρα του στυλεού 43, 44 τα οποία παρουσιάζουν μία διάταξη στερεώσεως εις δύο τουλάχιστον θέσεις και ενδεχομένως και τα ασφαλίζουν. Το περίβλημα συζεύξεως 40 είναι δυνατόν να μετακινεί ως περικόχλιον

συσφίξεως με αντίστοιχα σπειρώματα τα δύο άκρα στυλεού 43, 44 δια να πλησιάζουν και να απομακρύνονται το ένα από το άλλο. Το τεμάχιο ολισθήσεως 35 έχει μία λεία τροχαλία 36 η οποία ακουμπά έξωθεν εις θέσιν μανδάλωσεως επί του προφίλ κινήσεως 19 με δυνατότητα ολισθήσεως και ευρίσκεται απέναντι επί της εσωτερικής πλευράς μία τροχαλία ολισθήσεως 26 εις το κατώτερον μέρος του στοιχείου θύρας. Η λαβή 30 μπορεί να είναι διαμορφωμένη εις σχήμα σωλήνος και να οδηγείται με εσωτερικές νευρώσεις 33 επί ενός προφίλ μετωπικής πήχης 28.

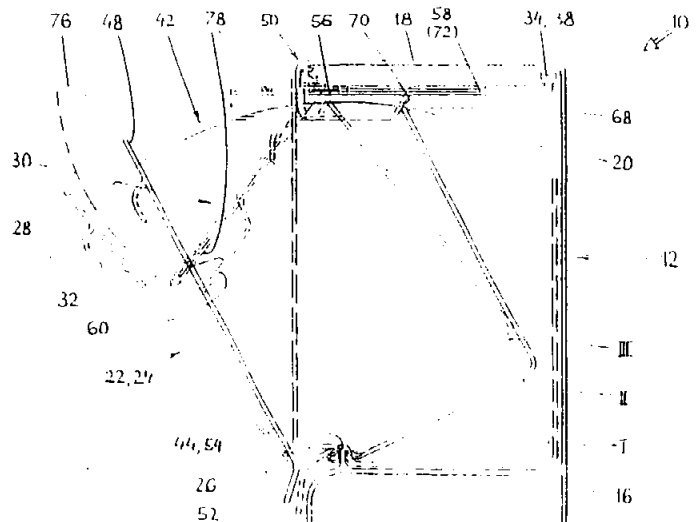


ΑΡΙΘΜΟΣ ΕΥΡΩΠΑΪΚΟΥ Δ.Ε. (11): 3016613
ΑΡΙΘ. ΕΛΛΗΝΙΚΗΣ ΚΑΤΑΘΕΣΗΣ (21): 950401713
ΗΜΕΡ. ΕΛΛΗΝΙΚΗΣ ΚΑΤΑΘΕΣΗΣ (22): 28.06.95
ΑΡΙΘ./ΗΜΕΡ. ΔΗΜΟΣΙΕΥΣΗΣ
ΕΥΡΩΠΑΪΚΟΥ ΔΙΠΛΩΜΑΤΟΣ (87): 625470/19.04.95
ΑΡΙΘ./ΗΜΕΡ. ΚΑΤΑΘΕΣΗΣ
ΕΥΡΩΠΑΪΚΗΣ ΑΙΤΗΣΗΣ (86): 93118844.5/24.11.93
ΤΙΤΛΟΣ ΕΦΕΥΡΕΣΗΣ (54): Δοχείο απορριμάτων με μία διάταξη συμπίεσως
ΔΙΚΑΙΟΥΧΟΣ (73): REICHEL GUENTER
Steinhardtweg 9, Dautphetal
D-35252, Γερμανία
ΣΥΜΒΑΤΙΚΕΣ ΠΡΟΤΕΡΑΙΟΤΗΤΕΣ (30): 9307748 U/21.05.93/DE
ΕΦΕΥΡΕΤΗΣ (72): REICHEL GUENTER
ΕΙΔΙΚΟΣ ΠΛΗΡΕΞΟΥΣΙΟΣ (74): Νίκας Δημήτρης, δικηγόρος, Α. Λαζαράκη 8, 166 75 Γλυφάδα
ΑΝΤΙΚΛΗΤΟΣ (74): Νίκας Δημήτρης, δικηγόρος, Α. Λαζαράκη 8, 166 75 Γλυφάδα

ΠΕΡΙΛΗΨΗ (57)

Ένα σύστημα δοχείων απορριμάτων 10 έχει ένα κιβώτιο παραλαβής 12 με χώρο τοποθετήσεως 20 δια μεμονωμένα δοχεία 22 που μπορούν να ανατραπούν προς τα εμπρός και να αφαιρεθούν. Σε καθένα από αυτά έχει προστεθεί κάτω ενός καλύμματος 18 μία πλάκα χειροκίνητου πιεστηρίου που μπορεί να ανατρέπεται προς τα άνω και η οποία προχωρεί σε οδηγήτριες διατάξεις ολισθήσεως 40, 58 εις την ακραία θέση 50 και η οποία εκατέρωθεν έχει ένα έδρανο ωθήσεως περιστροφής 34. Εις την κατωτέρα της πλευρά προεξέχει από την πλάκα χειροκίνητου πιεστηρίου 30 προς τα μέσα/κάτω ένα σώμα συμπίεσως 60, του οποίου η ανωτέρα πλευρά σχηματίζει ένα δοχείο 32 που είναι προσιτό εκ των άνω/έξω και παρουσιάζει μία ράβδο λαβής 78. Ένα ακλόνητο εμπόδιο 70 εις το σώμα συμπίεσως 60 συμπαρασύρεται προς τα εμπρός από το ανώτερο οπίσθιο χείλος 68 του μεμονωμένου δοχείου 22 κατά την προς τα εμπρός ανατροπή. Το μεμονωμένο

δοχείο 22 στηρίζεται με μία προεξοχή που ευρίσκεται προς την πλευρά του πυθμένος 42 επί μιας νευρώσεως 54 που χρησιμεύει ως έδρανο ανατροπής μιας βάσεως 52 εις το κιβώτιο παραλαβής 12 και μπορεί να ανατρέπεται κατ' εκλογήν δια μιας ράβδου πίεσεως του ποδός 26 ή μιας χειρολαβής 28 και/ή μπορεί να αφαιρείται δια μιας λαβής μεταφοράς 64. Ένα εμπόδιο στεγανώσεως 48 εις το άνω μέρος της μετωπικής πλακός 24 ακουμπά εις την θέση ακινησίας του δοχείου εις το εμπρόσθιο χείλος 74 του καλύμματος 18. Το κιβώτιο 12 παραλαμβάνει τουλάχιστον δύο μεμονωμένα δοχεία 22 που είναι τοποθετημένα το ένα δίπλα στο άλλο εν είδει συστοιχίας. Η επί του οπίσθιου τοιχώματος εις το άνω μέρος είναι δυνατόν να υπάρχει ένα έδρανο περιστροφής δια το κάλυμμα 18.

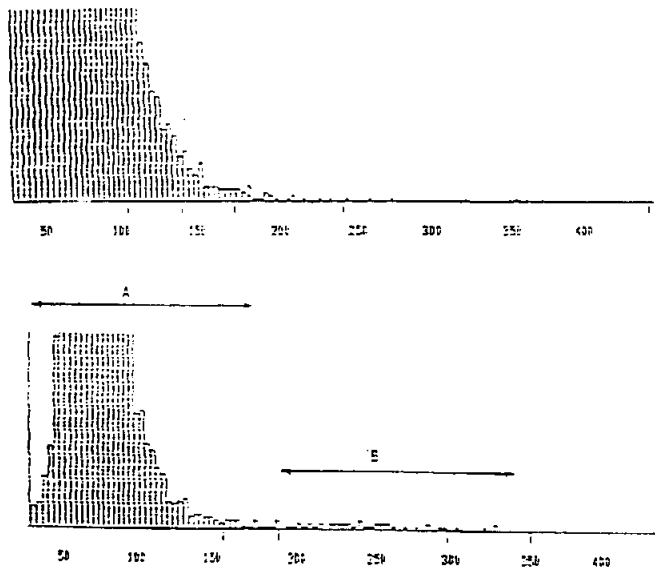


ΑΡΙΘΜΟΣ ΕΥΡΩΠΑΪΚΟΥ Δ.Ε. (11):	3016614
ΑΡΙΘ. ΕΛΛΗΝΙΚΗΣ ΚΑΤΑΘΕΣΗΣ (21):	950401723
ΗΜΕΡ. ΕΛΛΗΝΙΚΗΣ ΚΑΤΑΘΕΣΗΣ (22):	28.06.95
ΑΡΙΘ./ΗΜΕΡ. ΔΗΜΟΣΙΕΥΣΗΣ	
ΕΥΡΩΠΑΪΚΟΥ ΔΙΠΛΩΜΑΤΟΣ (87):	442776/12.04.95
ΑΡΙΘ./ΗΜΕΡ. ΚΑΤΑΘΕΣΗΣ	
ΕΥΡΩΠΑΪΚΗΣ ΑΙΤΗΣΗΣ (86):	91400257.1/04.02.91
ΤΙΤΛΟΣ ΕΦΕΥΡΕΣΗΣ (54):	Αντιδραστήριο και μέθοδος χρησιμοποίησης αυτού για την αυτόματη απαρίθμηση των βασεόφιλων λευκοκυττάρων του αίματος σε συσκευές μέτρησης με μεταβολή της ειδικής αντίστασης
ΔΙΚΑΙΟΥΧΟΣ (73):	ABX SOCIÉTÉ ANONYME Park Euromédecine, 128, Rue du Caducée, Montpellier Cédex 4, F-34184, Γαλλία
ΣΥΜΒΑΤΙΚΕΣ ΠΡΟΤΕΡΑΙΟΤΗΤΕΣ ΕΦΕΥΡΕΤΗΣ (30):	9001660/13.02.90/FR
(72):	1) LEFREVE DIDIER 2) CHAMPSEIX HENRI
ΕΙΔΙΚΟΣ ΠΛΗΡΕΞΟΥΣΙΟΣ (74):	Κυπρούλη Κωνσταντία, δικηγόρος, Κουμπάρη 2, 106 74 Αθήνα
ΑΝΤΙΚΛΗΤΟΣ (74):	Παπακωνσταντίνου Ελένη, δικηγόρος, Κουμπάρη 2, 106 74 Αθήνα

ΠΕΡΙΛΗΨΗ (57)

Η εφεύρεση αναφέρεται σ' ένα αντιδραστήριο και σε μία μέθοδο χρησιμοποίησης αυτού για τον αυτόματο προσδιορισμό του πληθυσμού των βασεόφιλων λευκοκυττάρων του αίματος. Η εφεύρεση αναφέρεται ειδικότερα σε μία νέα σύνθεση ενός διαφορικού λυτικού αντιδραστηρίου το οποίο προκαλεί την λύση όλων των κυττάρων του αίματος εκτός των βασεόφιλων, ιδιαίτερα προσαρμοσμένη στην αρχή μέτρησης με μεταβολή της ειδικής αντίστασης,

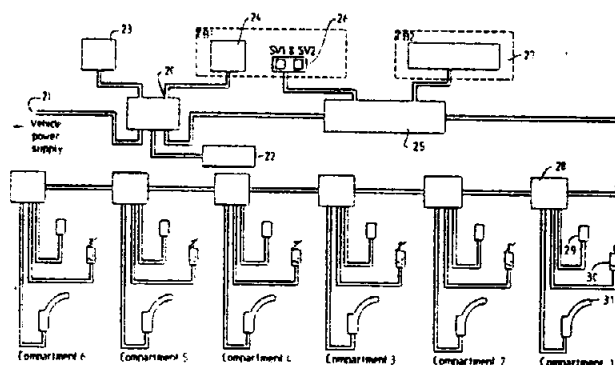
δηλαδή ότι οι συγκεντρώσεις των συστατικών και το pH του διαλύματος καθορίζονται έτσι ώστε να εξασφαλίζουν μία καλή ηλεκτρική αγωγιμότητα του μέσου. Το αντιδραστήριο της εφεύρεσης εφαρμόζεται στις συσκευές αυτόματου προσδιορισμού των τύπων αίματος, με μετρήσεις των μεταβολών της ειδικής αντίστασης.



ΑΡΙΘΜΟΣ ΕΥΡΩΠΑΪΚΟΥ Δ.Ε. (11):	3016615
ΑΡΙΘ. ΕΛΛΗΝΙΚΗΣ ΚΑΤΑΘΕΣΗΣ (21):	950401724
ΗΜΕΡ. ΕΛΛΗΝΙΚΗΣ ΚΑΤΑΘΕΣΗΣ (22):	28.06.95
ΑΡΙΘ./ΗΜΕΡ. ΔΗΜΟΣΙΕΥΣΗΣ	
ΕΥΡΩΠΑΪΚΟΥ ΔΙΠΛΩΜΑΤΟΣ (87):	518662/17.05.95
ΑΡΙΘ./ΗΜΕΡ. ΚΑΤΑΘΕΣΗΣ	
ΕΥΡΩΠΑΪΚΗΣ ΑΙΤΗΣΗΣ (86):	92305351.6/11.06.92
ΤΙΤΛΟΣ ΕΦΕΥΡΕΣΗΣ (54):	Σύστημα και μέθοδος παρακολούθησης εκφόρτωσης ρευστού
ΔΙΚΑΙΟΥΧΟΣ (73):	EMCO WHEATON U.K. LIMITED Westwood Estate, Margate, Kent CT9 4JR, M. Βρετανία
ΣΥΜΒΑΤΙΚΕΣ ΠΡΟΤΕΡΑΙΟΤΗΤΕΣ ΕΦΕΥΡΕΤΗΣ (30):	9112489/11.06.91/GB
(72):	JAMES SIMON HUGH ARNISON
ΕΙΔΙΚΟΣ ΠΛΗΡΕΞΟΥΣΙΟΣ (74):	Κυπρούλη Κωνσταντία, δικηγόρος, Κουμπάρη 2, 106 74 Αθήνα
ΑΝΤΙΚΛΗΤΟΣ (74):	Παπακωνσταντίνου Ελένη, δικηγόρος, Κουμπάρη 2, 106 74 Αθήνα

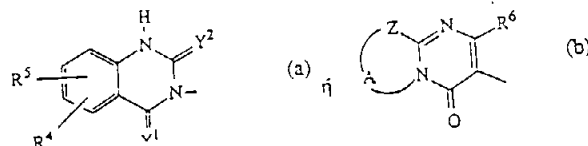
ΠΕΡΙΛΗΨΗ (57)

Ηλεκτρονική συσκευή για την παρακολούθηση της εκφόρτωσης ρευστού από το διαμέρισμα βυτιοφόρου μεταφοράς σε ακίνητη δεξαμενή περιλαμβάνουσα μέσον (25, 28, 31) για την αναγνώριση του ρευστού που είναι αποθηκευμένο μέσα στο διαμέρισμα, μέσον (25, 28, 31) για επικοινωνία με απομακρυσμένη συσκευή στην ακίνητη δεξαμενή για τον καθορισμό της ταυτότητας του ρευστού στην ακίνητη δεξαμενή και μέσον (25) για την σύγκριση της ταυτότητας του ρευστού μέσα στο διαμέρισμα με εκείνο της ακίνητης δεξαμενής. Η συσκευή μπορεί περαιτέρω να περιλαμβάνει μέσον (25, 26) για την πρόληψη εκφόρτωσης ρευστού από το διαμέρισμα.



ΑΡΙΘΜΟΣ ΕΥΡΩΠΑΪΚΟΥ Δ.Ε. (11): 3016616
ΑΡΙΘ. ΕΛΛΗΝΙΚΗΣ ΚΑΤΑΘΕΣΗΣ (21): 950401726
ΗΜΕΡ. ΕΛΛΗΝΙΚΗΣ ΚΑΤΑΘΕΣΗΣ (22): 28.06.95
ΑΡΙΘ./ΗΜΕΡ. ΔΗΜΟΣΙΕΥΣΗΣ
ΕΥΡΩΠΑΪΚΟΥ ΔΙΠΛΩΜΑΤΟΣ (87): 353821/10.05.95
ΑΡΙΘ./ΗΜΕΡ. ΚΑΤΑΘΕΣΗΣ
ΕΥΡΩΠΑΪΚΗΣ ΑΙΤΗΣΗΣ (86): 89201981.1/28.07.89
ΤΙΤΛΟΣ ΕΦΕΥΡΕΣΗΣ (54): Αντιψυχωσικά παράγωγα 3-πιπερα-
 ζινυλο-βενζαζόλης
ΔΙΚΑΙΟΥΧΟΣ (73): JANSSEN PHARMACEUTICA N.V.
 Turnhoutseweg 30, Beerse
 B-2340, Βέλγιο
ΣΥΜΒΑΤΙΚΕΣ ΠΡΟΤΕΡΑΙΟΤΗΤΕΣ (30): 228417/05.08.88/US
ΕΦΕΥΡΕΤΗΣ (72): 1) KENNIS LUDO EDMOND JOSE-
 PHINE
 2) VANDENBERK JAN
 3) MERTENS JOSEPHUS CAROLUS
ΕΙΔΙΚΟΣ ΠΛΗΡΕΞΟΥΣΙΟΣ (74): Κυπρούλη Κωνσταντία, δικηγόρος,
 Κουμπάρη 2, 106 74 Αθήνα
ΑΝΤΙΚΛΗΤΟΣ (74): Παπακωνσταντίνου Ελένη, δικηγό-
 ρος, Κουμπάρη 2, 106 74 Αθήνα

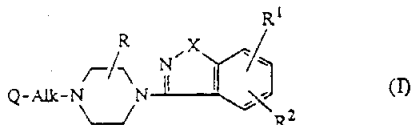
όπου το Q είναι μία ρίζα του τύπου



το
 R είναι υδρογόνο ή C₁₋₆-αλκύλιο· τα
 R¹ και R² είναι υδρογόνο, αλογόνο, υδροξύ, C₁₋₆-
 αλκύλιο· το
 X είναι O, S ή NR³·
 τα φαρμακευτικά αποδεκτά οξεοπροσθετικά άλατα και πιθανές στε-
 ρεοχημικές ισομερείς μορφές τούτων, οι οποίες ενώσεις είναι αντιψυ-
 χωσικά μέσα· φαρμακευτικές συνθέσεις που περιέχουν τέτοιες ενώ-
 σεις ως ενεργό συστατικό και μέθοδοι για την παρασκευή των υπόψη
 ενώσεων και φαρμακευτικών συνθέσεων.

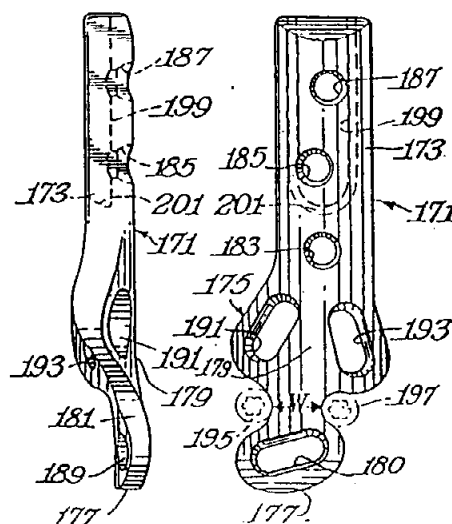
ΠΕΡΙΛΗΨΗ (57)

Νέες 3-πιπεραζινυλο-1, 2-βενζαζόλες του τύπου



ΑΡΙΘΜΟΣ ΕΥΡΩΠΑΪΚΟΥ Δ.Ε. (11): 3016617
ΑΡΙΘ. ΕΛΛΗΝΙΚΗΣ ΚΑΤΑΘΕΣΗΣ (21): 950401727
ΗΜΕΡ. ΕΛΛΗΝΙΚΗΣ ΚΑΤΑΘΕΣΗΣ (22): 28.06.95
ΑΡΙΘ./ΗΜΕΡ. ΔΗΜΟΣΙΕΥΣΗΣ
ΕΥΡΩΠΑΪΚΟΥ ΔΙΠΛΩΜΑΤΟΣ (87): 471418/07.06.95
ΑΡΙΘ./ΗΜΕΡ. ΚΑΤΑΘΕΣΗΣ
ΕΥΡΩΠΑΪΚΗΣ ΑΙΤΗΣΗΣ (86): 91202413.0/18.06.87
ΤΙΤΛΟΣ ΕΦΕΥΡΕΣΗΣ (54): Συστατικά μέρη ενός μοναδιαίου
 συστήματος στερέωσης μηριαίου
ΔΙΚΑΙΟΥΧΟΣ (73): HOWMEDICA INC.
 235 East 42nd Street, New York,
 New York, 10017, Η.Π.Α.
ΣΥΜΒΑΤΙΚΕΣ ΠΡΟΤΕΡΑΙΟΤΗΤΕΣ (30): 877626/23.06.86/US
ΕΦΕΥΡΕΤΗΣ (72): 1) CHAPMAN MICHAEL WILLIAM
 2) MEARS DANA CHRISTOPHER
 3) EDWARDS CHARLES CANNON
ΕΙΔΙΚΟΣ ΠΛΗΡΕΞΟΥΣΙΟΣ (74): Κυπρούλη Κωνσταντία, δικηγόρος,
 Κουμπάρη 2, 106 74 Αθήνα
ΑΝΤΙΚΛΗΤΟΣ (74): Παπακωνσταντίνου Ελένη, δικηγό-
 ρος, Κουμπάρη 2, 106 74 Αθήνα

ένα γενικά διευρυμένο σώμα (179) το οποίο έχει ένα μεγαλύτερο
 μέγιστο πλάτος από αμφότερα τα εν λόγω κεφαλή (177) και εν λόγω
 κοντινό τμήμα (173), με τα εν λόγω κεφαλή (177) και σώμα (179) να
 συνδέονται μέσω ενός αυχένα (181) ο οποίος έχει ένα ελάχιστο πλάτος
 ουσιαστικά μικρότερο από τα μέγιστα πλάτη των εν λόγω κεφαλής
 (177) και σώματος (179) έτσι ώστε να αφήνονται χώροι για την εγκατά-
 σταση ενός ζευγαριού κοχλιών ωτίων μείωσης κατάγματος (195, 197)
 ενάντια στον εν λόγω αυχένα (181) επί των δύο πλευρών του εν λόγω
 αυχένα (181).



ΠΕΡΙΛΗΨΗ (57)

Μία μακρινή υποστηρικτική πλάκα (171) προσαρμοσμένη να ασφαλί-
 ζεται στο εξωτερικό φλοιώδες τοίχωμα του πλευρικού μακρινού
 μηριαίου μέσω συνδετήρων οστού οι οποίοι γίνονται δεκτοί σε οπές
 στην εν λόγω πλάκα, χαρακτηριζόμενη από το ότι η εν λόγω πλάκα
 (171) περιλαμβάνει ένα σχετικά ίσιο επίμηκες κοντινό τμήμα (173) προ-
 σαρμοσμένο να ασφαρίζεται στην πλευρική μακρινή μηριαία άτρακ-
 το και ένα σχετικά καμπυλωτό μακρινό τμήμα (175) το οποίο καμπυ-
 λώνεται εκτός του επιπέδου του εν λόγω κοντινού τμήματος (173)
 προσαρμοσμένου να ασφαρίζεται στον πλευρικό μακρινό μηριαίο
 κόνδυλο.

Με το εν λόγω μακρινό τμήμα (175) να περιλαμβάνει μία γενικά
 στρογγυλεμένη κεφαλή (177) στο μακρινό άκρο της πλάκας (171) και

ΑΡΙΘΜΟΣ ΕΥΡΩΠΑΪΚΟΥ Δ.Ε. (11): 3016618
ΑΡΙΘ. ΕΛΛΗΝΙΚΗΣ ΚΑΤΑΘΕΣΗΣ (21): 950401728
ΗΜΕΡ. ΕΛΛΗΝΙΚΗΣ ΚΑΤΑΘΕΣΗΣ (22): 28.06.95
ΑΡΙΘ./ΗΜΕΡ. ΔΗΜΟΣΙΕΥΣΗΣ
ΕΥΡΩΠΑΪΚΟΥ ΔΙΠΛΩΜΑΤΟΣ (87): 444996/10.05.95
ΑΡΙΘ./ΗΜΕΡ. ΚΑΤΑΘΕΣΗΣ
ΕΥΡΩΠΑΪΚΗΣ ΑΙΤΗΣΗΣ (86): 91400410.6/15.02.91
ΤΙΤΛΟΣ ΕΦΕΥΡΕΣΗΣ (54): Διάταξη στερεώσεως ενός κατευθυντηρίου άξονα επί του αμαξώματος ενός αυτοκινήτου οχήματος

ΔΙΚΑΙΟΥΧΟΣ (73): ECIA-EQUIPEMENTS ET COMPOSANTS POUR L'INDUSTRIE AUTOMOBILE
 Audincourt
 F-25400, Γαλλία

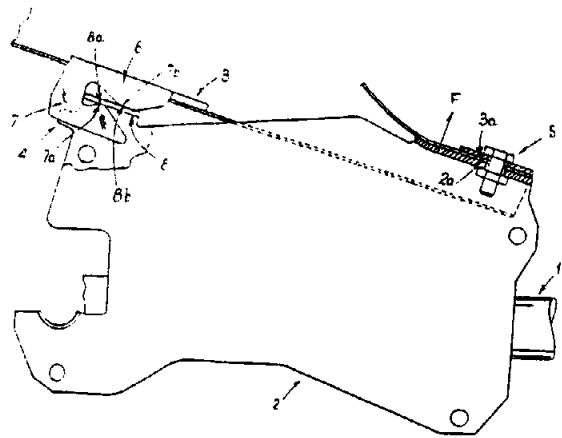
ΣΥΜΒΑΤΙΚΕΣ ΠΡΟΤΕΡΑΙΟΤΗΤΕΣ ΕΦΕΥΡΕΤΗΣ (30): 9002527/28.02.90/FR
 (72): 1) HOBLINGRE ANDRE
 2) BARNABE JEAN PIERRE
 3) MOUHOT FREDERIC

ΕΙΔΙΚΟΣ ΠΛΗΡΕΞΟΥΣΙΟΣ (74): Κυπρούλη Κωνσταντία, δικηγόρος, Κουμπάρη 2, 106 74 Αθήνα
ΑΝΤΙΚΛΗΤΟΣ (74): Παπακωνσταντίνου Ελένη, δικηγόρος, Κουμπάρη 2, 106 74 Αθήνα

ΠΕΡΙΛΗΨΗ (57)

Αυτή η διάταξη στερεώσεως ενός κατευθυντηρίου άξονα επί του αμαξώματος ενός αυτοκινήτου οχήματος, στην οποία ο άξονας (1) συνδέεται σε ένα όργανο συναρμολογήσεως (2), και αυτό το όργανο, στο αμάξωμα (3) του οχήματος δια μέσων στερεώσεως, χαρακτηρίζεται από το ότι τα μέσα στερεώσεως περιλαμβάνουν μέσα αγκιστρώσεως (4) του οργάνου επί του αμαξώματος και μέσα (5, 6) προσαρμοσμένα ώστε να παράγουν μία μηχανική δύναμη μεταξύ του οργάνου αυτού και του αμαξώματος προκειμένου να εξασφαλίζεται μία στερέωση υπό τάση του οργάνου επί του αμαξώματος.

Πλεονεκτικά, αυτή η διάταξη περιλαμβάνει, στη γειτονία του ενός από τα άκρα του οργάνου (2), μέσα αγκιστρώσεως (4), στη γειτονία του άλλου άκρου αυτού του οργάνου, μέσα συσφίξεως (5) του οργάνου επί του αμαξώματος, και μεταξύ αυτών των μέσων αγκιστρώσεως και συσφίξεως, μέσα (6) που τείνουν να απομακρύνουν αυτό το όργανο από το αμάξωμα.



ΑΡΙΘΜΟΣ ΕΥΡΩΠΑΪΚΟΥ Δ.Ε. (11): 3016619
ΑΡΙΘ. ΕΛΛΗΝΙΚΗΣ ΚΑΤΑΘΕΣΗΣ (21): 950401729
ΗΜΕΡ. ΕΛΛΗΝΙΚΗΣ ΚΑΤΑΘΕΣΗΣ (22): 28.06.95
ΑΡΙΘ./ΗΜΕΡ. ΔΗΜΟΣΙΕΥΣΗΣ
ΕΥΡΩΠΑΪΚΟΥ ΔΙΠΛΩΜΑΤΟΣ (87): 328504/10.05.95
ΑΡΙΘ./ΗΜΕΡ. ΚΑΤΑΘΕΣΗΣ
ΕΥΡΩΠΑΪΚΗΣ ΑΙΤΗΣΗΣ (86): 89850046.7/09.02.89
ΤΙΤΛΟΣ ΕΦΕΥΡΕΣΗΣ (54): Μέθοδος κατασκευής πλαστικής φυσίγγης

ΔΙΚΑΙΟΥΧΟΣ (73): ASTRA AKTIEBOLAG
 Södertälje
 S-151 85, Σουηδία

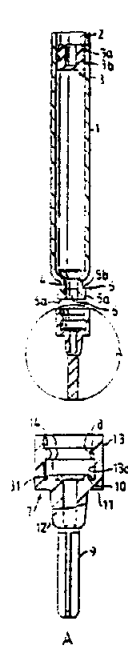
ΣΥΜΒΑΤΙΚΕΣ ΠΡΟΤΕΡΑΙΟΤΗΤΕΣ ΕΦΕΥΡΕΤΗΣ (30): 11603/88/10.02.88/AU
 (72): KIMBER MICHAEL BROWNING
ΕΙΔΙΚΟΣ ΠΛΗΡΕΞΟΥΣΙΟΣ (74): Κυπρούλη Κωνσταντία, δικηγόρος, Κουμπάρη 2, 106 74 Αθήνα

ΑΝΤΙΚΛΗΤΟΣ (74): Παπακωνσταντίνου Ελένη, δικηγόρος, Κουμπάρη 2, 106 74 Αθήνα

ΠΕΡΙΛΗΨΗ (57)

Πλαστική φυσίγγη για χρησιμοποίηση σαν μια προ-γεμισμένη φυσίγγη η οποία περιλαμβάνει ένα κοίλο κυλινδρικό βαρέλι (1) το οποίο έχει ένα άκρο κορυφής (6) και ένα άκρο πυθμένα (2) όπου και τα δύο είναι ανοικτά. Το άκρο πυθμένα (2) σφραγίζεται με ένα πώμα (3) και το άκρο κορυφής (6) με ένα πλαστικό πώμα (7). Το πώμα (7) περιλαμβάνει υποδερμική βελόνη (27) ή ένα αναπόσπαστο διαμορφωμένο σε καλούπι με έγχυση εξάρτημα (12) προσαρμοσμένο για λήψη μιας υποδερμικής βελόνης, και ένα κλείστρο (9) το οποίο συνδέεται με δυνατότητα θραύσεως και αναπόσπαστο στο πώμα (7) ούτως ώστε κατά την εφαρμογή μιας δυνάμεως αφαιρέσεως στο κλείστρο (9)

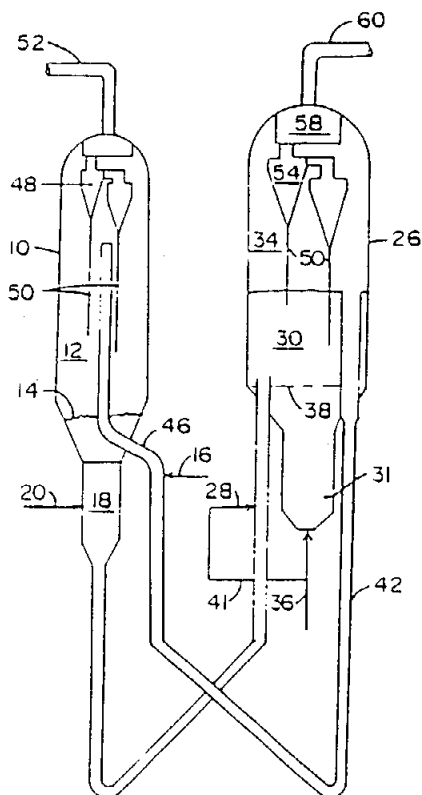
μπορεί το κλείστρο (9) να ξεχωρίζεται από το πώμα (7) οπότε αποκάλυπται έτσι την υποδερμική βελόνη ή το εξάρτημα (12) υποδερμικής βελόνης και τα περιεχόμενα της βελόνης. Επίσης περιγράφεται η προ-γεμισμένη σύριγγα και μια μέθοδος για κατασκευή της προ-γεμισμένης φυσίγγης.



ΑΡΙΘΜΟΣ ΕΥΡΩΠΑΪΚΟΥ Δ.Ε. (11): 3016620
ΑΡΙΘ. ΕΛΛΗΝΙΚΗΣ ΚΑΤΑΘΕΣΗΣ (21): 950401730
ΗΜΕΡ. ΕΛΛΗΝΙΚΗΣ ΚΑΤΑΘΕΣΗΣ (22): 28.06.95
ΑΡΙΘ./ΗΜΕΡ. ΔΗΜΟΣΙΕΥΣΗΣ
ΕΥΡΩΠΑΪΚΟΥ ΔΙΠΛΩΜΑΤΟΣ (87): 444859/17.05.95
ΑΡΙΘ./ΗΜΕΡ. ΚΑΤΑΘΕΣΗΣ
ΕΥΡΩΠΑΪΚΗΣ ΑΙΤΗΣΗΣ (86): 91301510.3/26.02.91
ΤΙΤΛΟΣ ΕΦΕΥΡΕΣΗΣ (54): Μέθοδος και συσκευή για τον έλεγχο μονάδος ρευστής καταλυτικής πυρόλυσης
ΔΙΚΑΙΟΥΧΟΣ (73): EXXON RESEARCH AND ENGINEERING COMPANY
P.O.Box 390, 180 Park Avenue, Florham Park, New Jersey 07932-0390, Η.Π.Α.
ΣΥΜΒΑΤΙΚΕΣ ΠΡΟΤΕΡΑΙΟΤΗΤΕΣ (30): 1) 485701/27.02.90/US
2) 486046/27.02.90/US
ΕΦΕΥΡΕΤΗΣ (72): SABOTTKE CRAIG YOUNG
ΕΙΔΙΚΟΣ ΠΛΗΡΕΞΟΥΣΙΟΣ (74): Κυπούλη Κωνσταντία, δικηγόρος, Κουμπάρη 2, 106 74 Αθήνα
ΑΝΤΙΚΛΗΤΟΣ (74): Παπακωνσταντίνου Ελένη, δικηγόρος, Κουμπάρη 2, 106 74 Αθήνα

ΠΕΡΙΛΗΨΗ (57)

Περιγράφονται μέθοδος και συσκευή για τον έλεγχο μονάδος ρευστής καταλυτικής πυρόλυσης. Ειδικότερα, περιγράφονται μέθοδος και συσκευή όπου η εισαγωγή τροφοδοσίας σε ζώνη καταλυτικής πυρόλυσης πραγματοποιείται με εγχυτές τροφοδοσίας οι οποίοι βελτιστοποιούν την εξαέρωση της τροφοδοσίας με σκοπό την επίτευξη επιθυμητής απόδοσης σε προϊόν, ποιότητας προϊόντος, ή θερμοκρασίας αντιδραστήρος.



ΑΡΙΘΜΟΣ ΕΥΡΩΠΑΪΚΟΥ Δ.Ε. (11): 3016621
ΑΡΙΘ. ΕΛΛΗΝΙΚΗΣ ΚΑΤΑΘΕΣΗΣ (21): 950401731
ΗΜΕΡ. ΕΛΛΗΝΙΚΗΣ ΚΑΤΑΘΕΣΗΣ (22): 28.06.95
ΑΡΙΘ./ΗΜΕΡ. ΔΗΜΟΣΙΕΥΣΗΣ
ΕΥΡΩΠΑΪΚΟΥ ΔΙΠΛΩΜΑΤΟΣ (87): 495820/17.05.95
ΑΡΙΘ./ΗΜΕΡ. ΚΑΤΑΘΕΣΗΣ
ΕΥΡΩΠΑΪΚΗΣ ΑΙΤΗΣΗΣ (86): 90914788.6/09.10.90
ΤΙΤΛΟΣ ΕΦΕΥΡΕΣΗΣ (54): Διαδικασία παρασκευής στερεών υποστρωμάτων τροποποιημένης επιφάνειας
ΔΙΚΑΙΟΥΧΟΣ (73): NORSK HYDRO A/S
Bygdoy Allé 2, Oslo 2 N-0240, Νορβηγία
ΣΥΜΒΑΤΙΚΕΣ ΠΡΟΤΕΡΑΙΟΤΗΤΕΣ (30): 420481/12.10.89/US
ΕΦΕΥΡΕΤΗΣ (72): 1) LARM KARL OLOV PETER
2) ADOLFSSON LARS ANDERS
3) OLSSON KJELL PETRUS
ΕΙΔΙΚΟΣ ΠΛΗΡΕΞΟΥΣΙΟΣ (74): Κυπούλη Κωνσταντία, δικηγόρος, Κουμπάρη 2, 106 74 Αθήνα
ΑΝΤΙΚΛΗΤΟΣ (74): Παπακωνσταντίνου Ελένη, δικηγόρος, Κουμπάρη 2, 106 74 Αθήνα

τελικώς εισροφής της αναφερθείσας πολυαμίνης, μη συνδεδεμένης χιαστί, για την παραγωγή ελευθέρων πρωτοταγών αμινομάδων με τις οποίες μπορούν να ενωθούν χημικές ουσίες με βιολογική δραστηριότητα με ομοιοπολικό ή ιοντικό δεσμό.

ΠΕΡΙΛΗΨΗ (57)

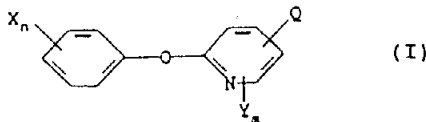
Μέθοδος για τροποποίηση επιφάνειας σε υποστρώματα χαρακτηριζόμενη από εισρόφηση στην επιφάνεια στερεού υποστρώματος μιάς πολυαμίνης υψηλού μέσου μοριακού βάρους και δια-σύνδεσης αυτής με κροτοναλδεΐδη είτε συγχρόνως είτε με προσθήκη σε χωριστά στάδια, για παραγωγή αμινομάδων στην επιφάνεια του υποστρώματος και προαιρετικώς εισρόφηση μιάς ή περισσοτέρων εναλλασσομένων στιβάδων ανιοντικού πολυσακχαριδίου και της αναφερομένης πολυαμίνης που συνδέθηκε χιαστί με κροτοναλδεΐδη και προαιρετικώς

ΑΡΙΘΜΟΣ ΕΥΡΩΠΑΪΚΟΥ Δ.Ε. (11): 3016622
ΑΡΙΘ. ΕΛΛΗΝΙΚΗΣ ΚΑΤΑΘΕΣΗΣ (21): 950401732
ΗΜΕΡ. ΕΛΛΗΝΙΚΗΣ ΚΑΤΑΘΕΣΗΣ (22): 28.06.95
ΑΡΙΘ./ΗΜΕΡ. ΔΗΜΟΣΙΕΥΣΗΣ
ΕΥΡΩΠΑΪΚΟΥ ΔΙΠΛΩΜΑΤΟΣ (87): 434132/05.04.95
ΑΡΙΘ./ΗΜΕΡ. ΚΑΤΑΘΕΣΗΣ
ΕΥΡΩΠΑΪΚΗΣ ΑΙΤΗΣΗΣ (86): 90203288.7/12.12.90
ΤΙΤΛΟΣ ΕΦΕΥΡΕΣΗΣ (54): Ζιζανιοκτόνα παράγωγα ακρυλονιτριλίου
ΔΙΚΑΙΟΥΧΟΣ (73): SHELL INTERNATIONALE RESEARCH MAATSCHAPPIJ B.V. Carel van Bylandtlaan 30, HR Den Haag, NL-2596, Ολλανδία
ΣΥΜΒΑΤΙΚΕΣ ΠΡΟΤΕΡΑΙΟΤΗΤΕΣ ΕΦΕΥΡΕΤΗΣ (30): 8928524/18.12.89/GB (72): 1) FOSTER CHRISTOPHER JAMES 2) GILKERSON TERENCE 3) STOCKER RICHARD
ΕΙΔΙΚΟΣ ΠΛΗΡΕΞΟΥΣΙΟΣ (74): Κυπρούλη Κωνσταντία, δικηγόρος, Κουμπάρη 2, 106 74 Αθήνα
ΑΝΤΙΚΛΗΤΟΣ (74): Παπακωνσταντίνου Ελένη, δικηγόρος, Κουμπάρη 2, 106 74 Αθήνα

ένθα το Q παριστά ομάδα $-C(O)-C(CN) = CH-R^1R^2$, έκαστον των R^1 και R^2 , κεχωρισμένως, παριστά αλκύλιον ή, ομού, παριστούν αλκυλένιον προαιρετικώς διακοπτόμενον υπό οξυγόνου, το η είναι 0 (μηδέν) ή το η είναι ακέραιος αριθμός από 1 έως 3, και το Y, ή έκαστον Y κεχωρισμένως, παριστά αλογόνον ή αλκύλιον· και το η είναι 0 (μηδέν) ή το η είναι ακέραιος αριθμός από 1 έως 5, και το X, ή έκαστον X κεχωρισμένως παριστά αλογόνον, αλκύλιον, αλογονοαλκύλιον, κυανοαλκύλιον, αλκενύλιον, αλκυνύλιον, αλκόξυ, αλογονο-αλκόξυ, θειο-αλογονοαλκύλιον, αλκενυλόξυ, αλκυνυλόξυ, θειοαλκύλιον, θειοαλκενύλιον, θειοαλκυνύλιον, κυανο, νίτρο, αλκυλοσουλφονύλιον, αλκυλοσουλφινύλιον, σουλφονάμιδο ομάδα ή φαινύλιον προαιρετικώς υποκατεστημένον δι' αλκυλίου αλογονοαλκυλίου, αλκόξυ ομάδος ή αλογόνου.

ΠΕΡΙΛΗΨΗ (57)

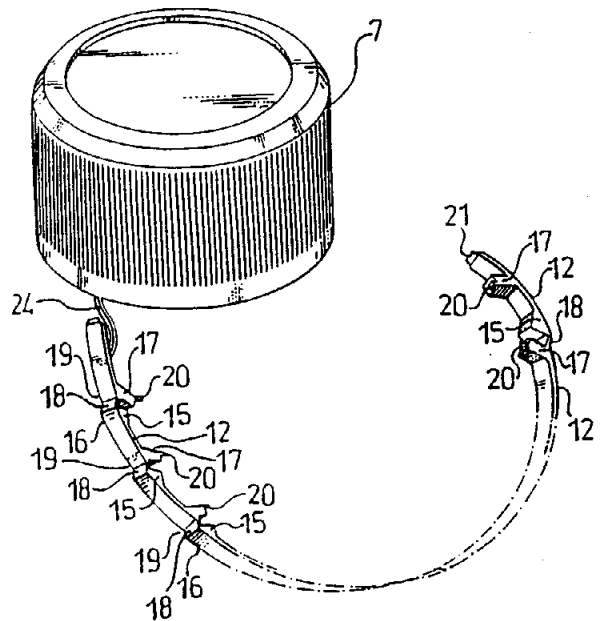
Ζιζανιοκτόνοι ενώσεις



ΑΡΙΘΜΟΣ ΕΥΡΩΠΑΪΚΟΥ Δ.Ε. (11): 3016623
ΑΡΙΘ. ΕΛΛΗΝΙΚΗΣ ΚΑΤΑΘΕΣΗΣ (21): 950401733
ΗΜΕΡ. ΕΛΛΗΝΙΚΗΣ ΚΑΤΑΘΕΣΗΣ (22): 28.06.95
ΑΡΙΘ./ΗΜΕΡ. ΔΗΜΟΣΙΕΥΣΗΣ
ΕΥΡΩΠΑΪΚΟΥ ΔΙΠΛΩΜΑΤΟΣ (87): 537530/24.05.95
ΑΡΙΘ./ΗΜΕΡ. ΚΑΤΑΘΕΣΗΣ
ΕΥΡΩΠΑΪΚΗΣ ΑΙΤΗΣΗΣ (86): 92116454.7/25.09.92
ΤΙΤΛΟΣ ΕΦΕΥΡΕΣΗΣ (54): Μία απαραβίαστη έμφραξη για φιάλες και παρόμοιά τους
ΔΙΚΑΙΟΥΧΟΣ (73): GUALA S.P.A. Via San Giovanni Bosco 28, Alessandria, I-15100, Ιταλία
ΣΥΜΒΑΤΙΚΕΣ ΠΡΟΤΕΡΑΙΟΤΗΤΕΣ ΕΦΕΥΡΕΤΗΣ (30): MI 912754/17.10.91/IT (72): BATTEGAZZORE PIERO
ΕΙΔΙΚΟΣ ΠΛΗΡΕΞΟΥΣΙΟΣ (74): Κυπρούλη Κωνσταντία, δικηγόρος, Κουμπάρη 2, 106 74 Αθήνα
ΑΝΤΙΚΛΗΤΟΣ (74): Παπακωνσταντίνου Ελένη, δικηγόρος, Κουμπάρη 2, 106 74 Αθήνα

ΠΕΡΙΛΗΨΗ (57)

Μία απαραβίαστη έμφραξη (1), αποτελεσματική για την δημιουργία οποιασδήποτε προσπάθειας ανοίγματος αμετακλήτως προφανή, περιλαμβάνει ένα κυλινδρικό σώμα (3) που προσαρμόζεται για την συνεργασία με μία φιάλη (2), ένα πώμα (7), μία κοχλιωτή σύνδεση (10) μεταξύ του πώματος (7) και του κυλινδρικού σώματος (3), μία απαραβίαστη ταινία 12 κατασκευασμένη ενιαία με το πώμα (7) διαμέσου μιας εξασθενητικής γραμμής (11) μια πλειονότητα οδόντων (14) που διανέμονται γύρω από το κυλινδρικό σώμα (3) και μια αντίστοιχη πλειονότητα εκκέντρων (15) που διανέμονται γύρω από την ταινία (12), κάθε εκκέντρο (15) όντας τοποθετημένο πριν έναν αντίστοιχο οδόντα (14) κατά την διεύθυνση αποκοχλίωσης του πώματος (7) και που εμπλέκεται με τον οδόντα (14) κατά την διάρκεια της διαδικασίας αποκοχλίωσης έτσι ώστε να μετατοπιστεί προς τα έξω και να παραμορφώσει την ταινία (12) τοπικώς σε μια προεξοχή (16).



ΑΡΙΘΜΟΣ ΕΥΡΩΠΑΪΚΟΥ Δ.Ε. (11): 3016624
ΑΡΙΘ. ΕΛΛΗΝΙΚΗΣ ΚΑΤΑΘΕΣΗΣ (21): 950401734
ΗΜΕΡ. ΕΛΛΗΝΙΚΗΣ ΚΑΤΑΘΕΣΗΣ (22): 28.06.95
ΑΡΙΘ./ΗΜΕΡ. ΔΗΜΟΣΙΕΥΣΗΣ
ΕΥΡΩΠΑΪΚΟΥ ΔΙΠΛΩΜΑΤΟΣ (87): 420332/26.04.95
ΑΡΙΘ./ΗΜΕΡ. ΚΑΤΑΘΕΣΗΣ
ΕΥΡΩΠΑΪΚΗΣ ΑΙΤΗΣΗΣ (86): 90202509.7/21.09.90
ΤΙΤΛΟΣ ΕΦΕΥΡΕΣΗΣ (54): Μέθοδος για προσδιορισμό του ενδογενούς δυναμικού θρομβίνης πλάσματος και αίματος και επίσης ένα σύνολο αντικειμένων για χρησιμοποίηση στη ρηθείσα μέθοδο

ΔΙΚΑΙΟΥΧΟΣ (73): 1) BEGUIN SUZETTE LUCETTE Akerstraat 12b, Maastricht NL-6221 CL, Ολλανδία
 2) HEMKER HENDRIK COENRAAD Tongersestraat 41, Maastricht NL-6211 LM, Ολλανδία

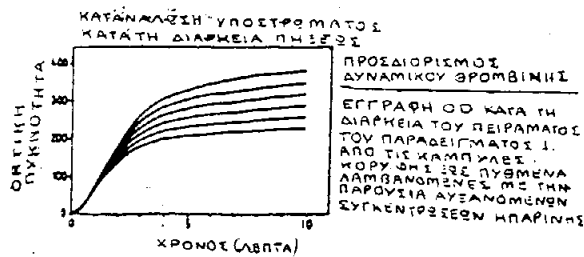
ΣΥΜΒΑΤΙΚΕΣ ΠΡΟΤΕΡΑΙΟΤΗΤΕΣ ΕΦΕΥΡΕΤΗΣ (30): 8902406/27.09.89/NL
 (72): 1) HEMKER HENDRIK COENRAAD 2) BEUIN SUZETTE LUCETTE

ΕΙΔΙΚΟΣ ΠΛΗΡΕΞΟΥΣΙΟΣ (74): Κυπρούλη Κωνσταντία, δικηγόρος, Κουμπάρη 2, 106 74 Αθήνα

ΑΝΤΙΚΛΗΤΟΣ (74): Παπακωνσταντίνου Ελένη, δικηγόρος, Κουμπάρη 2, 106 74 Αθήνα

ΠΕΡΙΛΗΨΗ (57)
 Μέθοδος για προσδιορισμό του ενδογενούς δυναμικού θρομβίνης (ETP), η οποία δείχνει πόση και για πόσο χρονικό διάστημα θρομβίνη είναι ενεργός σε ένα δείγμα θρομβώσεως αίματος ή πλάσματος. Το ETP μπορεί να χρησιμοποιείται για προσδιορισμό της αποτελεσματικότητας της θεραπείας με αντιθρομβωτικά οποιουδήποτε τύπου. Όπου ο ρηθείς προσδιορισμός ETP περιλαμβάνει προσθήκη στο

ρηθέν δείγμα υποστρώματος θρομβίνης, ενεργοποιητή σχηματισμό θρομβίνης, διαχωρισμό αναχαιτιστή πρωτεάσης και εάν είναι επιθυμητόν μια φαρμακευτική ουσία για ανάλυση. Το υπόστρωμα θρομβίνης επιλέγεται κατά προτίμηση να μη καταναλώνει πλήρως την ποσότητα θρομβίνης παραγόμενης στο δείγμα, για να έχει ένα ρυθμό μετατροπής του υποστρώματος ο οποίος να είναι ανάλογος προς την ποσότητα θρομβίνης την παρουσιαζόμενη και για να έχει μετρήσιμο προϊόν μετατροπής προκύπτον από τη μετατροπή θρομβίνης. Ο προσδιορισμός της ποσότητας προϊόντος μετατροπής οδηγεί σε προσδιορισμό του ETP. Η εκλογή ενεργοποιητή καθορίζει εάν μετράται το αποτέλεσμα στο ενδογενές ή εξωγενές σύστημα θρομβώσεως και καθιστά δυνατόν τον προσδιορισμό του αποτελέσματος της φαρμακευτικής ουσίας, η οποία αναλύεται σε διάφορα μέρη του μηχανισμού θρομβώσεως.



ΑΡΙΘΜΟΣ ΕΥΡΩΠΑΪΚΟΥ Δ.Ε. (11): 3016625
ΑΡΙΘ. ΕΛΛΗΝΙΚΗΣ ΚΑΤΑΘΕΣΗΣ (21): 950401735
ΗΜΕΡ. ΕΛΛΗΝΙΚΗΣ ΚΑΤΑΘΕΣΗΣ (22): 28.06.95
ΑΡΙΘ./ΗΜΕΡ. ΔΗΜΟΣΙΕΥΣΗΣ
ΕΥΡΩΠΑΪΚΟΥ ΔΙΠΛΩΜΑΤΟΣ (87): 402105/19.04.95
ΑΡΙΘ./ΗΜΕΡ. ΚΑΤΑΘΕΣΗΣ
ΕΥΡΩΠΑΪΚΗΣ ΑΙΤΗΣΗΣ (86): 90306123.2/05.06.90
ΤΙΤΛΟΣ ΕΦΕΥΡΕΣΗΣ (54): Μηχανισμός ξυρίσματος

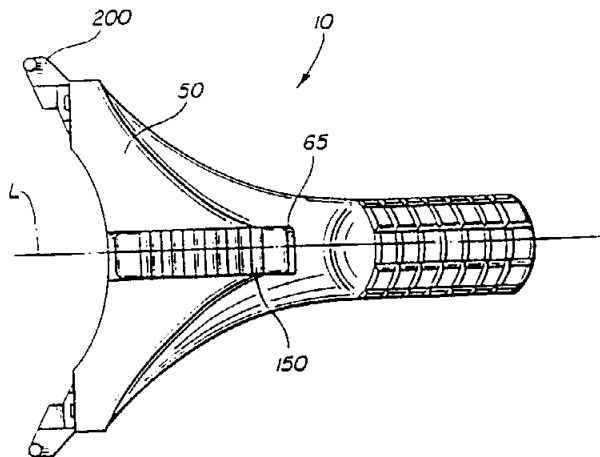
ΔΙΚΑΙΟΥΧΟΣ (73): WARNER-LAMBERT COMPANY 201 Tabor Road, Morris Plains, New Jersey, 07950, Η.Π.Α.

ΣΥΜΒΑΤΙΚΕΣ ΠΡΟΤΕΡΑΙΟΤΗΤΕΣ ΕΦΕΥΡΕΤΗΣ (30): 361454/05.06.89/US
 (72): CHEN EVAN N.

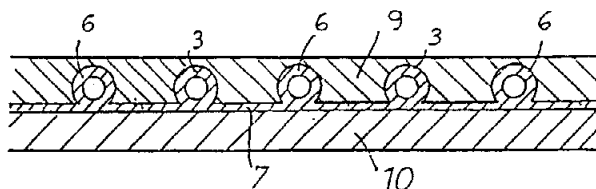
ΕΙΔΙΚΟΣ ΠΛΗΡΕΞΟΥΣΙΟΣ (74): Κυπρούλη Κωνσταντία, δικηγόρος, Κουμπάρη 2, 106 74 Αθήνα

ΑΝΤΙΚΛΗΤΟΣ (74): Παπακωνσταντίνου Ελένη, δικηγόρος, Κουμπάρη 2, 106 74 Αθήνα

ΠΕΡΙΛΗΨΗ (57)
 Μηχανισμός ξυρίσματος (10) ειδικώς κατάλληλος προς χρήση με εύκαμπτο φυσιγγοειδές μέλος (600), που έχει ένα τουλάχιστον μέλος προσάρτησης (200) κινούμενο κατά κατεύθυνση ουσιαστικώς κατακόρυφη ως προς το διαμήκη άξονα (L) του μηχανισμού ξυρίσματος (10) εν ανταποκρίσει προς την κάμψη του φυσιγγοειδούς μέλους ξυρίσματος (600) κατά τη διάρκεια του ξυρίσματος.



ΑΡΙΘΜΟΣ ΕΥΡΩΠΑΪΚΟΥ Δ.Ε.	(11):	3016626
ΑΡΙΘ. ΕΛΛΗΝΙΚΗΣ ΚΑΤΑΘΕΣΗΣ	(21):	950401736
ΗΜΕΡ. ΕΛΛΗΝΙΚΗΣ ΚΑΤΑΘΕΣΗΣ	(22):	28.06.95
ΑΡΙΘ./ΗΜΕΡ. ΔΗΜΟΣΙΕΥΣΗΣ		
ΕΥΡΩΠΑΪΚΟΥ ΔΙΠΛΩΜΑΤΟΣ	(87):	436523/29.03.95
ΑΡΙΘ./ΗΜΕΡ. ΚΑΤΑΘΕΣΗΣ		
ΕΥΡΩΠΑΪΚΗΣ ΑΙΤΗΣΗΣ	(86):	91890001.0/07.01.91
ΤΙΤΛΟΣ ΕΦΕΥΡΕΣΗΣ	(54):	Χρησιμοποίηση ενός εναλλάκτη θερμότητας
ΔΙΚΑΙΟΥΧΟΣ	(73):	SOLKAV SOLARTECHNIK GMBH Industriegebiet Nord, Wilhelmsburg A-3150, Αυστρία
ΣΥΜΒΑΤΙΚΕΣ ΠΡΟΤΕΡΑΙΟΤΗΤΕΣ	(30):	22/90/05.01.90/AT
ΕΦΕΥΡΕΤΗΣ	(72):	ΗΑΚΙΜ-ΕΛΑΗ ΠΑΡΒΙΖ
ΕΙΔΙΚΟΣ ΠΛΗΡΕΞΟΥΣΙΟΣ	(74):	Κυπρούλη Κωνσταντία, δικηγόρος, Κουμπάρη 2, 106 74 Αθήνα
ΑΝΤΙΚΛΗΤΟΣ	(74):	Παπακωνσταντίνου Ελένη, δικηγόρος, Κουμπάρη 2, 106 74 Αθήνα



ΠΕΡΙΛΗΨΗ (57)

Η εφεύρεση αφορά στη χρησιμοποίηση ενός τυλισσόμενου εναλλάκτη θερμότητας με παράλληλα μεταξύ τους κανάλια ροής 3,6 για το φέρον μέσο θερμότητας, τα οποία είναι συνδεδεμένα μεταξύ τους με ελαστικά διασυνδετικά τμήματα (7), επάνω στα οποία επιφέρεται πληρωτική μάζα 9, που καλύπτει τα κανάλια ροής 3,6, ιδιαίτερα κατά επίπεδο τρόπο και που αποτελείται από εύκαμπτο (ελαστικό) υλικό, το οποίο δεν εμποδίζει αρνητικά την περιέλιξη για την κάλυψη μιας επιφάνειας και/ή για γεφύρωση κούλων χώρων, ιδιαίτερα ως επιφάνεια αθλοπαιδιών ή αντίστοιχα αναψυχής.

ΑΡΙΘΜΟΣ ΕΥΡΩΠΑΪΚΟΥ Δ.Ε.	(11):	3016627
ΑΡΙΘ. ΕΛΛΗΝΙΚΗΣ ΚΑΤΑΘΕΣΗΣ	(21):	950401737
ΗΜΕΡ. ΕΛΛΗΝΙΚΗΣ ΚΑΤΑΘΕΣΗΣ	(22):	28.06.95
ΑΡΙΘ./ΗΜΕΡ. ΔΗΜΟΣΙΕΥΣΗΣ		
ΕΥΡΩΠΑΪΚΟΥ ΔΙΠΛΩΜΑΤΟΣ	(87):	359593/26.04.95
ΑΡΙΘ./ΗΜΕΡ. ΚΑΤΑΘΕΣΗΣ		
ΕΥΡΩΠΑΪΚΗΣ ΑΙΤΗΣΗΣ	(86):	89400348.2/08.02.89
ΤΙΤΛΟΣ ΕΦΕΥΡΕΣΗΣ	(54):	Χρωματογραφικός διαχωρισμός πρωτεϊνών πλάσματος. Συγκεκριμένα του παράγοντα VIII, του παράγοντα VON WILLEBRAND της ινονεκτίνης και του ινωδογόνου
ΔΙΚΑΙΟΥΧΟΣ	(73):	CENTRE REGIONAL DE TRANSFUSION SANGUINE DE LILLE 19-21 Rue Camille Guerin, Lille F-59012, Γαλλία
ΣΥΜΒΑΤΙΚΕΣ ΠΡΟΤΕΡΑΙΟΤΗΤΕΣ	(30):	8807530/07.06.88/FR
ΕΦΕΥΡΕΤΗΣ	(72):	1) BURNOUF THIERRY 2) BURNOUF MYRIANA
ΕΙΔΙΚΟΣ ΠΛΗΡΕΞΟΥΣΙΟΣ	(74):	Κυπρούλη Κωνσταντία, δικηγόρος, Κουμπάρη 2, 106 74 Αθήνα
ΑΝΤΙΚΛΗΤΟΣ	(74):	Παπακωνσταντίνου Ελένη, δικηγόρος, Κουμπάρη 2, 106 74 Αθήνα

η οποία επιτρέπει την παρέμβαση υδρόφοβων αντιδράσεων, που δεν προσροφάει ορισμένες πρωτεΐνες και στερεώνει άλλες οι οποίες εκλύονται κατόπιν, διαμέσου αύξησης της ιοντικής ισχύος του ρυθμιστικού μετην προσθήκη NaCl.

Η εφαρμογή της μεθόδου της εφεύρεσης επιτρέπει συγκεκριμένα να ληφθεί ένα συμπύκνωμα του Παράγοντα VIII, μεγάλης καθαρότητας, χρήσιμο για την αντιμετώπιση της αιμοφιλίας Α. Η διαδικασία επιτρέπει ομοίως τη λήψη συμπυκνωμάτων ινωδογόνου, του παράγοντα von Willebrand και τις ινονεκτίνης.

ΠΕΡΙΛΗΨΗ (57)

Η εφεύρεση αυτή αφορά μια μέθοδο διαχωρισμού πρωτεϊνών ξεκινώντας από ένα κλάσμα πλάσματος ανθρώπου ή ζώου. Σύμφωνα με αυτή τη μέθοδο υποβάλλεται ένα διαλυτοποιημένο κλάσμα κρουκαταβυσμένου πλάσματος σε ένα μοναδικό στάδιο χρωματογραφίας σε μια ρητίνη ανταλλαγής ανιόντων μέτριου ιοντικού χαρακτήρα και

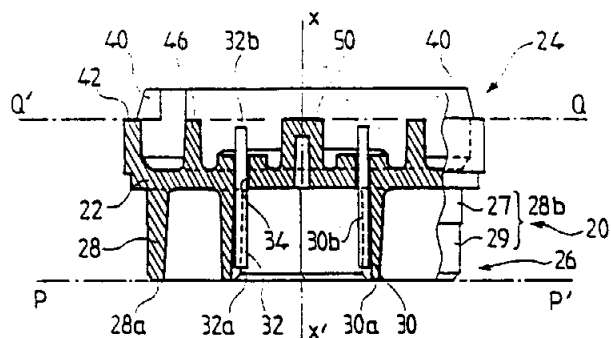
ΑΡΙΘΜΟΣ ΕΥΡΩΠΑΪΚΟΥ Δ.Ε. (11):	3016628
ΑΡΙΘ. ΕΛΛΗΝΙΚΗΣ ΚΑΤΑΘΕΣΗΣ (21):	950401738
ΗΜΕΡ. ΕΛΛΗΝΙΚΗΣ ΚΑΤΑΘΕΣΗΣ (22):	28.06.95
ΑΡΙΘ./ΗΜΕΡ. ΔΗΜΟΣΙΕΥΣΗΣ	
ΕΥΡΩΠΑΪΚΟΥ ΔΙΠΛΩΜΑΤΟΣ (87):	294349/29.03.95
ΑΡΙΘ./ΗΜΕΡ. ΚΑΤΑΘΕΣΗΣ	
ΕΥΡΩΠΑΪΚΗΣ ΑΙΤΗΣΗΣ (86):	88850188.9/30.05.88
ΤΙΤΛΟΣ ΕΦΕΥΡΕΣΗΣ (54):	Πρωτεΐνη που δεσμεύει τη φιμπρονεκτίνη και η παρασκευή της
ΔΙΚΑΙΟΥΧΟΣ (73):	ALFA-LAVAL AGRI INTERNATIONAL AB Farm Center P.O. Box 39, Tumba S-147 00, Σουηδία
ΣΥΜΒΑΤΙΚΕΣ ΠΡΟΤΕΡΑΙΟΤΗΤΕΣ ΕΦΕΥΡΕΤΗΣ (30):	8702272/01.06.87/SE
(72):	1) HOOK MAGNUS 2) LINDBERG MARTIN KJELL 3) SIGNAS LARS CHRISTER 4) WADSTROM TORHEL MIKAEL 5) FROMAN GUNNAR
ΕΙΔΙΚΟΣ ΠΛΗΡΕΞΟΥΣΙΟΣ (74):	Κυπρούλη Κωνσταντία, δικηγόρος, Κουμπάρη 2, 106 74 Αθήνα
ΑΝΤΙΚΛΗΤΟΣ (74):	Παπακωνσταντίνου Ελένη, δικηγόρος, Κουμπάρη 2, 106 74 Αθήνα

ΠΕΡΙΛΗΨΗ (57)

Η παρούσα εφεύρεση αφορά ένα νέο μόριο ανασυνδυαστικό υβριδικού DNA που περιέχει νουκλεοτιδική αλληλουχία Σ. χρυσίζοντα που κωδικοποιεί πρωτεΐνη ή πολυπεπτίδιο με ιδιότητες δέσμευσης φιμπρονεκτίνης.

ΑΡΙΘΜΟΣ ΕΥΡΩΠΑΪΚΟΥ Δ.Ε. (11):	3016629
ΑΡΙΘ. ΕΛΛΗΝΙΚΗΣ ΚΑΤΑΘΕΣΗΣ (21):	950401739
ΗΜΕΡ. ΕΛΛΗΝΙΚΗΣ ΚΑΤΑΘΕΣΗΣ (22):	28.06.95
ΑΡΙΘ./ΗΜΕΡ. ΔΗΜΟΣΙΕΥΣΗΣ	
ΕΥΡΩΠΑΪΚΟΥ ΔΙΠΛΩΜΑΤΟΣ (87):	525173/19.04.95
ΑΡΙΘ./ΗΜΕΡ. ΚΑΤΑΘΕΣΗΣ	
ΕΥΡΩΠΑΪΚΗΣ ΑΙΤΗΣΗΣ (86):	92906826.0/17.02.92
ΤΙΤΛΟΣ ΕΦΕΥΡΕΣΗΣ (54):	Συγκρότημα συνδέσεως μεταξύ δύο επιπέδων δεσμών πολλαπλών αγωγών
ΔΙΚΑΙΟΥΧΟΣ (73):	AMPHENOL SOCAPEX SOCIÉTÉ ANONYME 5, rue du President Krüger B.P.no.5, Courbevoie Cédex, F-92403, Γαλλία
ΣΥΜΒΑΤΙΚΕΣ ΠΡΟΤΕΡΑΙΟΤΗΤΕΣ ΕΦΕΥΡΕΤΗΣ (30):	9101903/18.02.91/FR
(72):	1) LOGEROT BERNARD 2) HUGUENET JEAN-PIERRE 3) CABANE FRANÇIS
ΕΙΔΙΚΟΣ ΠΛΗΡΕΞΟΥΣΙΟΣ (74):	Κυπρούλη Κωνσταντία, δικηγόρος, Κουμπάρη 2, 106 74 Αθήνα
ΑΝΤΙΚΛΗΤΟΣ (74):	Παπακωνσταντίνου Ελένη, δικηγόρος, Κουμπάρη 2, 106 74 Αθήνα

όψεις του χιτωνίου (28α) και του στοιχείου υποστηρίξεως (30) είναι διατεταγμένες στο ίδιο επίπεδο (PP'). Εξ άλλου τα άκρα (32α) των ηλεκτρικών επαφών (32) είναι σε εσοχή ως προς το επίπεδο (PP').



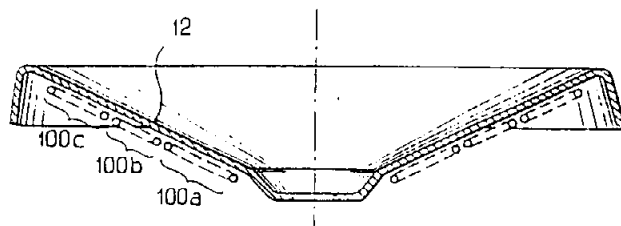
ΠΕΡΙΛΗΨΗ (57)

Η εφεύρεση αφορά ένα συγκρότημα συνδέσεως επίπεδων δεσμών πολλαπλών αγωγών αποτελούμενο από δύο στοιχεία συνδέσεως σχηματιζόμενα έκαστο από μία βάση και ένα κάλυμμα. Το κάλυμμα περιλαμβάνει μία επικάλυψη ημισφαιρικής μορφής. Κάθε βάση περιλαμβάνει ένα κυλινδρικό χιτωνίο στεγανότητας (28) και ένα συγκρότημα υποστηρίξεως (30) των ηλεκτρικών επαφών (32). Οι τερματικές

ΑΡΙΘΜΟΣ ΕΥΡΩΠΑΪΚΟΥ Δ.Ε. (11):	3016630
ΑΡΙΘ. ΕΛΛΗΝΙΚΗΣ ΚΑΤΑΘΕΣΗΣ (21):	950401740
ΗΜΕΡ. ΕΛΛΗΝΙΚΗΣ ΚΑΤΑΘΕΣΗΣ (22):	28.06.95
ΑΡΙΘ./ΗΜΕΡ. ΔΗΜΟΣΙΕΥΣΗΣ	
ΕΥΡΩΠΑΪΚΟΥ ΔΙΠΛΩΜΑΤΟΣ (87):	493144/12.04.95
ΑΡΙΘ./ΗΜΕΡ. ΚΑΤΑΘΕΣΗΣ	
ΕΥΡΩΠΑΪΚΗΣ ΑΙΤΗΣΗΣ (86):	91403130.7/20.11.91
ΤΙΤΛΟΣ ΕΦΕΥΡΕΣΗΣ (54):	Συσκευή μοριακής απόσταξης που θερμαίνεται με επαγωγή
ΔΙΚΑΙΟΥΧΟΣ (73):	EXPANCHIMIE S.A.R.L. 77, bd de la Mission-Marchand, Courbevoie, F-92400, Γαλλία
ΣΥΜΒΑΤΙΚΕΣ ΠΡΟΤΕΡΑΙΟΤΗΤΕΣ (30):	9014518/21.11.90/FR
ΕΦΕΥΡΕΤΗΣ (72):	1) NUNS JACQUES 2) GIRAULT ALAIN 3) RANCUREL ALAIN
ΕΙΔΙΚΟΣ ΠΛΗΡΕΞΟΥΣΙΟΣ (74):	Κυπρούλη Κωνσταντία, δικηγόρος, Κουμπάρη 2, 106 74 Αθήνα
ΑΝΤΙΚΛΗΤΟΣ (74):	Παπακωνσταντίνου Ελένη, δικηγόρος, Κουμπάρη 2, 106 74 Αθήνα

χουν αντίστοιχες περιοχές του ρότορα διαφορετικές πυκνότητες θερμικής (θερμαντικής) ισχύος, κι ένα εσωτερικό επαγωγικό πηνίο (100a) παρέχει μία θερμαντική πυκνότητα ισχύος μεγαλύτερη της πυκνότητας ισχύος που παρέχεται στον ρότορα από ένα εξωτερικό επαγωγικό πηνίο (100c).

Η εφεύρεση αναφέρεται επίσης σε μία μέθοδο κατασκευής μιάς διάταξης ρότορα και επαγωγικών πηνίων για μία τέτοια συσκευή.

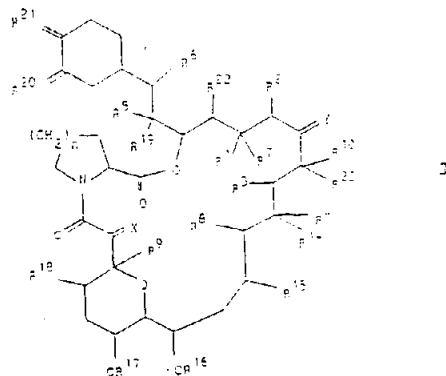


ΠΕΡΙΛΗΨΗ (57)

Η εφεύρεση αναφέρεται σε μία συσκευή μοριακής απόσταξης του τύπου που περιλαμβάνει έναν κωνικό μεταλλικό ρότορα (12) ο οποίος τίθεται σε περιστροφή και τροφοδοτείται στο κέντρο του μ' ένα προς απόσταση υγρό, έναν κώδωνα κενού (10) ο οποίος ορίζει μία περιοχή (τομέα) που προστατεύει τον κώνο και μέσα θέρμανσης με επαγωγή του ρότορα που βρίσκονται κάτω και πλησίον αυτού.

Σύμφωνα με την εφεύρεση, τα μέσα θέρμανσης περιλαμβάνουν δύο τουλάχιστον ομόκεντρα επαγωγικά πηνία (100a, 100b, 100c) που παρέ-

ΑΡΙΘΜΟΣ ΕΥΡΩΠΑΪΚΟΥ Δ.Ε. (11):	3016631
ΑΡΙΘ. ΕΛΛΗΝΙΚΗΣ ΚΑΤΑΘΕΣΗΣ (21):	950401741
ΗΜΕΡ. ΕΛΛΗΝΙΚΗΣ ΚΑΤΑΘΕΣΗΣ (22):	28.06.95
ΑΡΙΘ./ΗΜΕΡ. ΔΗΜΟΣΙΕΥΣΗΣ	
ΕΥΡΩΠΑΪΚΟΥ ΔΙΠΛΩΜΑΤΟΣ (87):	346427/29.03.95
ΑΡΙΘ./ΗΜΕΡ. ΚΑΤΑΘΕΣΗΣ	
ΕΥΡΩΠΑΪΚΗΣ ΑΙΤΗΣΗΣ (86):	89900628.2/02.12.88
ΤΙΤΛΟΣ ΕΦΕΥΡΕΣΗΣ (54):	Μακροκυκλικές ενώσεις
ΔΙΚΑΙΟΥΧΟΣ (73):	FISONS PLC Fison House Princes Street, Ipswich Suffolk, IP1 1QH, Μ. Βρετανία
ΣΥΜΒΑΤΙΚΕΣ ΠΡΟΤΕΡΑΙΟΤΗΤΕΣ (30):	1) 8728820/09.12.87/GB 2) 8728821/09.12.87/GB 3) 8803370/13.02.88/GB 4) 8803371/13.02.88/GB 5) 8803372/13.02.88/GB 6) 8803373/13.02.88/GB 7) 8803374/13.02.88/GB 8) 8803375/13.02.88/GB 9) 8803377/13.02.88/GB 10) 8809174/19.04.88/GB 11) 8817624/23.07.88/GB 12) 8818426/03.08.88/GB
ΕΦΕΥΡΕΤΗΣ (72):	1) COOPER MARTIN EDWARD 2) DONALD DAVID KEITH 3) HARDERN DAVID NORMAN
ΕΙΔΙΚΟΣ ΠΛΗΡΕΞΟΥΣΙΟΣ (74):	Κυπρούλη Κωνσταντία, δικηγόρος, Κουμπάρη 2, 106 74 Αθήνα
ΑΝΤΙΚΛΗΤΟΣ (74):	Παπακωνσταντίνου Ελένη, δικηγόρος, Κουμπάρη 2, 106 74 Αθήνα



εις τον οποίον τα [R¹ και R²], [R³ και R⁴] και [R⁵ και R⁶] παριστούν ένα δεσμό άνθρακος—άνθρακος ή δύο άτομα υδρογόνου· το R² επί πλέον παριστά αλκυλ·

τα R⁷, R⁸ και R⁹ παριστούν ομάδες συμπεριλαμβανομένων των Η ή ΟΗ, το R¹⁰ έχει διάφορες σημασίες συμπεριλαμβανομένων των αλκυλ και αλκενυλ· τα Χ και Υ παριστούν ομάδες συμπεριλαμβανομένων των Ο και (Η, ΟΗ)· τα R¹⁴, R¹⁵, R¹⁶, R¹⁷, R¹⁸, R¹⁹, R²² και R²³ παριστούν Η ή αλκυλ· τα R²⁰ και R²¹ παριστούν ομάδες συμπεριλαμβανομένων Ο, (Η, ΟΗ) και (Η, Ο-αλκυλ)·

το είναι 1, 2 ή 3, και επιπλέον τα Υ, R¹⁰ και R²³ μαζί με τα άτομα άνθρακος επί των οποίων αυτά είναι συνδεδεμένα μπορούν να παριστούν έναν ετεροκυκλικόν δακτύλιον (υπό ορισμένους όρους).

Επίσης περιγράφονται μέθοδοι δια την παρασκευή των ενώσεων και των φαρμακευτικών συνθέσεων που περιέχουν αυτές π.χ. δια χρησιμοποίηση ως ανοσοκατασταλτικών παραγόντων.

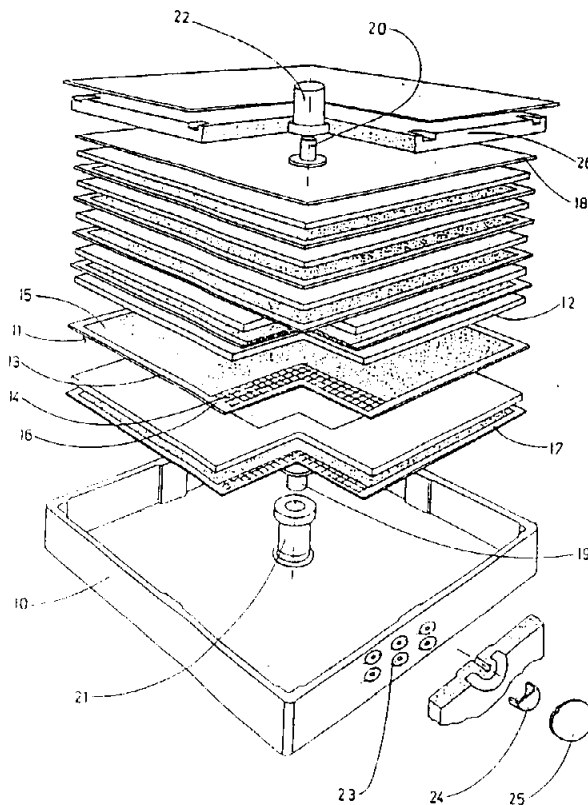
ΠΕΡΙΛΗΨΗ (57)

Περιγράφονται ενώσεις του τύπου I

ΑΡΙΘΜΟΣ ΕΥΡΩΠΑΪΚΟΥ Δ.Ε. (11): 3016632
ΑΡΙΘ. ΕΛΛΗΝΙΚΗΣ ΚΑΤΑΘΕΣΗΣ (21): 950401743
ΗΜΕΡ. ΕΛΛΗΝΙΚΗΣ ΚΑΤΑΘΕΣΗΣ (22): 28.06.95
ΑΡΙΘ./ΗΜΕΡ. ΔΗΜΟΣΙΕΥΣΗΣ
ΕΥΡΩΠΑΪΚΟΥ ΔΙΠΛΩΜΑΤΟΣ (87): 491178/26.04.95
ΑΡΙΘ./ΗΜΕΡ. ΚΑΤΑΘΕΣΗΣ
ΕΥΡΩΠΑΪΚΗΣ ΑΙΤΗΣΗΣ (86): 91119815.8/21.11.91
ΤΙΤΛΟΣ ΕΦΕΥΡΕΣΗΣ (54): Σφραγισμένη διπολική συστοιχία μολύβδου
ΔΙΚΑΙΟΥΧΟΣ (73): EDISON TERMOELETRICA S.P.A.
 Via Rosellini, 15/17, Milano
 I-20100, Ιταλία
ΣΥΜΒΑΤΙΚΕΣ ΠΡΟΤΕΡΑΙΟΤΗΤΕΣ (30): 6790990/21.11.90/IT
ΕΦΕΥΡΕΤΗΣ (72): 1) GINATTA MARCO VINCENZO
 2) ROSSETTI FURIO
ΕΙΔΙΚΟΣ ΠΛΗΡΕΞΟΥΣΙΟΣ (74): Κυπρούλη Κωνσταντία, δικηγόρος,
 Κουμπάρη 2, 106 74 Αθήνα
ΑΝΤΙΚΛΗΤΟΣ (74): Παπακωνσταντίνου Ελένη, δικηγόρος,
 Κουμπάρη 2, 106 74 Αθήνα

ΠΕΡΙΛΗΨΗ (57)

Σφραγισμένη διπολική συστοιχία μολύβδου, στην οποία ένα ή περισσότερα διπολικά ηλεκτρόδια (11) συνίστανται από φύλλα μολύβδου ή από φύλλα κράματος μολύβδου (13) ή από άλλο ηλεκτροαγωγίμο υλικό. Τα φύλλα (13) προβλέπονται με μια δικτυωτή εκτύπωση (14) για κράτημα ενός στρώματος θετικής ενεργού ενώσεως (15) στη μια πλευρά του φύλλου (13) και ενός στρώματος, αρνητικής ενεργού ενώσεως (15) στην άλλη πλευρά. Τα ηλεκτρόδια (11) στοιβάζονται το ένα στην κορυφή του άλλου ούτως ώστε να εναλλάσσονται οι διαφορετικές πολικότητες: μια σειρά διαχωριστών από ύαλο μικροίνας με ένα υψηλό πορώδες παρεμβάλλονται μεταξύ των ηλεκτροδίων (11) στη σειρά.

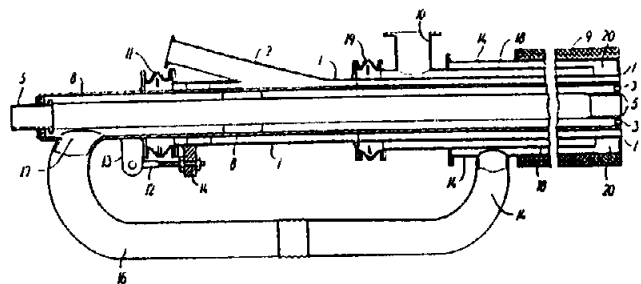


ΑΡΙΘΜΟΣ ΕΥΡΩΠΑΪΚΟΥ Δ.Ε. (11): 3016633
ΑΡΙΘ. ΕΛΛΗΝΙΚΗΣ ΚΑΤΑΘΕΣΗΣ (21): 950401743
ΗΜΕΡ. ΕΛΛΗΝΙΚΗΣ ΚΑΤΑΘΕΣΗΣ (22): 28.06.95
ΑΡΙΘ./ΗΜΕΡ. ΔΗΜΟΣΙΕΥΣΗΣ
ΕΥΡΩΠΑΪΚΟΥ ΔΙΠΛΩΜΑΤΟΣ (87): 509581/21.06.95
ΑΡΙΘ./ΗΜΕΡ. ΚΑΤΑΘΕΣΗΣ
ΕΥΡΩΠΑΪΚΗΣ ΑΙΤΗΣΗΣ (86): 92200973.3/06.04.92
ΤΙΤΛΟΣ ΕΦΕΥΡΕΣΗΣ (54): Καυστήρας για μία περιστροφική κάμινο
ΔΙΚΑΙΟΥΧΟΣ (73): F.L. SMIDTH & CO. A/S
 77 Vigerslev Allé, Valby, Copenhagen
 DK-2500, Δανία
ΣΥΜΒΑΤΙΚΕΣ ΠΡΟΤΕΡΑΙΟΤΗΤΕΣ (30): 709/91/19.04.91/DK
ΕΦΕΥΡΕΤΗΣ (72): ØHLSSEN IB
ΕΙΔΙΚΟΣ ΠΛΗΡΕΞΟΥΣΙΟΣ (74): Κυπρούλη Κωνσταντία, δικηγόρος,
 Κουμπάρη 2, 106 74 Αθήνα
ΑΝΤΙΚΛΗΤΟΣ (74): Παπακωνσταντίνου Ελένη, δικηγόρος,
 Κουμπάρη 2, 106 74 Αθήνα

ΠΕΡΙΛΗΨΗ (57)

Ένας καυστήρας για μια περιστροφική κάμινο αποτελείται από έναν κεντρικό σωλήνα (5) για την εισαγωγή πίδακος ελαίου ή αερίου, έναν πρώτο ομόκεντρο σωλήνα (8) για την εισαγωγή πρωτεύοντος αέρος και έναν δεύτερο ομόκεντρο σωλήνα (1) για την εισαγωγή ενός μείγματος στερεού καυσίμου και φέροντος αέρος εντός της ζώνης καύσης της καμίνου. Οι σωλήνες (5,8 και 1) σχηματίζουν αμοιβαία δακτυλιοειδείς διαύλους, ο πρωτεύοντας διάυλος αέρος όντος τοποθετημένος εντός του διαύλου στερεού καυσίμου/αέρος και στα άκρα του που αντικρύζουν την ζώνη καύσης όντας τροφοδοτούμενος με ακροφύσια που στερεώνονται παράλληλα στον άξονα του καυστήρα, τα πρω-

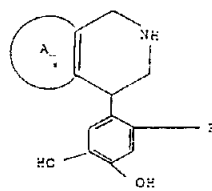
τεύοντα ρεύματα αέρος από τα ακροφύσια έλκουν τα σωματίδια του στερεού καυσίμου προς τον πυρήνα της φλόγας στην ζώνη καύσης προς αύξηση της καύσης και προς μείωση της περιεκτικότητας του οξειδίου του αζώτου (NO_x) στα αέρια εξαγωγής της καμίνου. Ο καυστήρας παρέχεται με έναν ανταλλάκτη θερμότητας (14, 18 και 20) που περιβάλλει το τμήμα του καυστήρα που προεξέχει εντός της καμίνου προς ψύξη του καυστήρα και προς αύξηση της ταχύτητας του πρωτεύοντος αέρος κατά την διάρκεια έκχυσης εντός της ζώνης καύσης.



ΑΡΙΘΜΟΣ ΕΥΡΩΠΑΪΚΟΥ Δ.Ε. (11): 3016634	
ΑΡΙΘ. ΕΛΛΗΝΙΚΗΣ ΚΑΤΑΘΕΣΗΣ (21): 950401744	
ΗΜΕΡ. ΕΛΛΗΝΙΚΗΣ ΚΑΤΑΘΕΣΗΣ (22): 28.06.95	
ΑΡΙΘ./ΗΜΕΡ. ΔΗΜΟΣΙΕΥΣΗΣ	
ΕΥΡΩΠΑΪΚΟΥ ΔΙΠΛΩΜΑΤΟΣ (87): 399626/07.06.95	
ΑΡΙΘ./ΗΜΕΡ. ΚΑΤΑΘΕΣΗΣ	
ΕΥΡΩΠΑΪΚΗΣ ΑΙΤΗΣΗΣ (86): 90201982.7/28.03.88	
ΤΙΤΛΟΣ ΕΦΕΥΡΕΣΗΣ (54): Υποκατεστημένες πυριδινό ενώσεις, παραγωγή τους και φαρμακευτικές συνθέσεις που περιέχουν αυτές	
ΔΙΚΑΙΟΥΧΟΣ (73): YAMANOUCHI PHARMACEUTICAL CO. LTD. No 3-11 Nihonbashi-Honcho, 2-chome Chuo-ku, Tokyo, Ιαπωνία	
ΣΥΜΒΑΤΙΚΕΣ ΠΡΟΤΕΡΑΙΟΤΗΤΕΣ (30):	1) 75439/87/27.03.87/JP 2) 129368/87/25.05.87/JP 3) 200562/87/10.08.87/JP 4) 200563/87/10.08.87/JP 5) 226184/87/09.09.87/JP 6) 227398/87/10.09.87/JP 7) 247590/87/10.09.87/JP 8) 247590/87/29.09.87/JP 9) 254012/87/07.10.87/JP
ΕΦΕΥΡΕΤΗΣ (72):	1) TANAKA AKIHIRO 2) FUJIKURA TAKASHI 3) TSUZUKI RYUJI 4) YOKOTA MASAKI 5) YATSU TAKEYUKI
ΕΙΔΙΚΟΣ ΠΛΗΡΕΞΟΥΣΙΟΣ (74): Κυπρούλη Κωνσταντία, δικηγόρος, Κουμπάρη 2, 106 74 Αθήνα	
ΑΝΤΙΚΛΗΤΟΣ (74): Παπακωνσταντίνου Ελένη, δικηγόρος, Κουμπάρη 2, 106 74 Αθήνα	

ΠΕΡΙΛΗΨΗ (57)

Ενώσεις του τύπου (1) ή τα άλατά τους είναι διασταλτές νεφροαγγειωδών οδών,



(1)

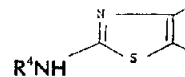
στα οποία



είναι



ή



ΑΡΙΘΜΟΣ ΕΥΡΩΠΑΪΚΟΥ Δ.Ε. (11): 3016635	
ΑΡΙΘ. ΕΛΛΗΝΙΚΗΣ ΚΑΤΑΘΕΣΗΣ (21): 950400346	
ΗΜΕΡ. ΕΛΛΗΝΙΚΗΣ ΚΑΤΑΘΕΣΗΣ (22): 29.06.95	
ΑΡΙΘ./ΗΜΕΡ. ΔΗΜΟΣΙΕΥΣΗΣ	
ΕΥΡΩΠΑΪΚΟΥ ΔΙΠΛΩΜΑΤΟΣ (87): 324980/29.03.95	
ΑΡΙΘ./ΗΜΕΡ. ΚΑΤΑΘΕΣΗΣ	
ΕΥΡΩΠΑΪΚΗΣ ΑΙΤΗΣΗΣ (86): 88121766.5/28.12.88	
ΤΙΤΛΟΣ ΕΦΕΥΡΕΣΗΣ (54): Συνθέσεις νορβορνερίου με μεγαλύτερους χρόνους πήξεως και χαμηλότερας θερμοκρασίας μορφοποίησης	
ΔΙΚΑΙΟΥΧΟΣ (73): THE B.F. GOODRICH COMPANY 3925 Embassy Parkway, Akron Ohio 44313-1799, Η.Π.Α.	
ΣΥΜΒΑΤΙΚΕΣ ΠΡΟΤΕΡΑΙΟΤΗΤΕΣ (30): 140061/31.12.87/US	
ΕΦΕΥΡΕΤΗΣ (72): JANDA DENNIS JOSEPH	
ΕΙΔΙΚΟΣ ΠΛΗΡΕΞΟΥΣΙΟΣ (74): Παπαχαράλμπους Αικατερίνη, δικηγόρος, Αριστοτέλους 85, 104 34 Αθήνα	
ΑΝΤΙΚΛΗΤΟΣ (74): Παπαχαράλμπους Αικατερίνη, δικηγόρος, Αριστοτέλους 85, 104 34 Αθήνα	

κυκλο-αργιλίου και αλογονούχου αρυλοξυ-αλκυλο-αργιλίου παραγομένων δι' αντιδράσεως ενός αλκυλο-αργιλίου ή ενός αλογονούχου αλκυλο-αργιλίου μετά συνδυασμού αλκοολών αποτελουμένου εκ μιάς πρώτης αλκοόλης επιλεγομένης εκ των τριτοταγών αλκοολών, παρεμποδιζομένων πρωτοταγών αλκοολών, παρεμποδιζομένων δευτεροταγών αλκοολών και μιγμάτων αυτών, και μιάς δευτέρας αλκοόλης επιλεγομένης εκ των μη παρεμποδιζομένων πρωτοταγών αλκοολών, μη παρεμποδιζομένων δευτεροταγών αλκοολών και μιγμάτων αυτών. Δια της χρησιμοποίησης των τοιούτων συνδυασμών διακλαδωμένων αλκοολών επιτυγχάνεται μεγαλύτερος χρόνος πήξεως υπερβαίνων την ημισείαν ώρα και χαμηλότερα θερμοκρασία τύπου εκ 500 έως 100 βαθμούς Κελσίου. Η παρούσα εφεύρεσις αφορά επίσης εις σύνθεσιν περιέχουσας ένα τουλάχιστον μονομερές, έναν ενεργοποιητήν χρησιμοποιούμενον όταν ο συμπράττων καταλύτης δεν είναι αλογονούχος και τον συμπράττοντα καταλύτην.

ΠΕΡΙΛΗΨΗ (57)

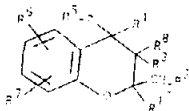
Πολυμερισμός ενός μονομερούς φορτίου περιέχοντος ένα τουλάχιστον μονομερές του τύπου του νορβορνερίου, ένα καταλύτην διανοίξεως δακτυλίων και μεταθέσεως και έναν συμπράττοντα καταλύτην, προαιρετικώς ένα μεταλλικόν άλας αλογόνου ως ενεργοποιητήν, κατά τον οποίον ο συμπράττων καταλύτης επιλέγεται εκ των αλκοξυ-αλκυλο-αργιλίου, αρυλοξυ-αλκυλο-αργιλίου και αλογονούχου αλκοξυ-αλ-

ΑΡΙΘΜΟΣ ΕΥΡΩΠΑΪΚΟΥ Δ.Ε. (11): 3016636
ΑΡΙΘ. ΕΛΛΗΝΙΚΗΣ ΚΑΤΑΘΕΣΗΣ (21): 950401085
ΗΜΕΡ. ΕΛΛΗΝΙΚΗΣ ΚΑΤΑΘΕΣΗΣ (22): 29.06.95
ΑΡΙΘ./ΗΜΕΡ. ΔΗΜΟΣΙΕΥΣΗΣ
ΕΥΡΩΠΑΪΚΟΥ ΔΙΠΛΩΜΑΤΟΣ (87): 415065/28.06.95
ΑΡΙΘ./ΗΜΕΡ. ΚΑΤΑΘΕΣΗΣ
ΕΥΡΩΠΑΪΚΗΣ ΑΙΤΗΣΗΣ (86): 90114008.7/21.07.90
ΤΙΤΛΟΣ ΕΦΕΥΡΕΣΗΣ (54): Παράγωγα χρωμανίου
ΔΙΚΑΙΟΥΧΟΣ (73): MERCK PATENT GMBH
 Postfach, Frankfurter Strasse 250,
 Darmstadt, D-64271, Γερμανία
ΣΥΜΒΑΤΙΚΕΣ ΠΡΟΤΕΡΑΙΟΤΗΤΕΣ (30): 3926001/05.08.89/DE
ΕΦΕΥΡΕΤΗΣ (72): 1) GERICKE ROLF
 2) BAUMGARTH MANFRED
 3) LUES INGEBORG
 4) BERGMANN ROLF
 5) DE PEYER JACQUES
ΕΙΔΙΚΟΣ ΠΛΗΡΕΞΟΥΣΙΟΣ (74): Γιώτη-Μάνθου Ελένη, δικηγόρος,
 Στουρνάρα 37, 106 82 Αθήνα
ΑΝΤΙΚΛΗΤΟΣ (74): Λυμπέρης Νικόλαος, δικηγόρος,
 Στουρνάρα 37, 106 82 Αθήνα

στον οποίο τα R¹ έως Rⁿ και Z έχουν τις αναφερόμενες στην Αξίωση Ευρεσιτεχνίας I σημασίες, ως και στα άλατά τους, που δεικνύουν επιδράσεις επί του καρδιαγγειακού συστήματος και μπορούν να χρησιμοποιηθούν για την θεραπεία ή αντίστοιχα προφύλαξη καρδιακής ανεπάρκειας, της στηθάγχης, της αρτηριακής υπέρτασης, της ακράτειας και της αλωπεκίας.

ΠΕΡΙΛΗΨΗ (57)

Η εφεύρεση αφορά σε νέα παράγωγα χρωμανίου του τύπου I

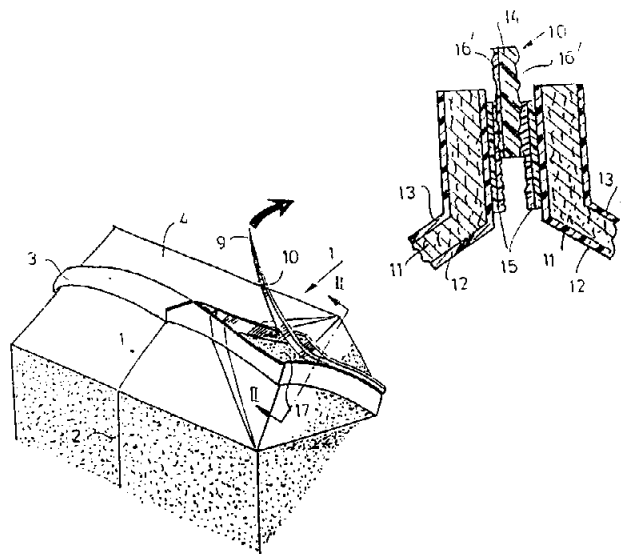


ΑΡΙΘΜΟΣ ΕΥΡΩΠΑΪΚΟΥ Δ.Ε. (11): 3016637
ΑΡΙΘ. ΕΛΛΗΝΙΚΗΣ ΚΑΤΑΘΕΣΗΣ (21): 950401372
ΗΜΕΡ. ΕΛΛΗΝΙΚΗΣ ΚΑΤΑΘΕΣΗΣ (22): 29.06.95
ΑΡΙΘ./ΗΜΕΡ. ΔΗΜΟΣΙΕΥΣΗΣ
ΕΥΡΩΠΑΪΚΟΥ ΔΙΠΛΩΜΑΤΟΣ (87): 471274/28.06.95
ΑΡΙΘ./ΗΜΕΡ. ΚΑΤΑΘΕΣΗΣ
ΕΥΡΩΠΑΪΚΗΣ ΑΙΤΗΣΗΣ (86): 91113209.0/06.08.91
ΤΙΤΛΟΣ ΕΦΕΥΡΕΣΗΣ (54): Ένα δοχείο συσκευασίας με διάταξη ανοίγματος τύπου ταινίας
ΔΙΚΑΙΟΥΧΟΣ (73): TETRA LAVAL HOLDINGS & FINANCE S.A.
 Avenue Général-Guisan 70, Pully
 CH-1009, Ελβετία
ΣΥΜΒΑΤΙΚΕΣ ΠΡΟΤΕΡΑΙΟΤΗΤΕΣ (30): 9002640/14.08.90/SE
ΕΦΕΥΡΕΤΗΣ (72): KJELGAARD TOM
ΕΙΔΙΚΟΣ ΠΛΗΡΕΞΟΥΣΙΟΣ (74): Τσιμικάλης Αθανάσιος, δικηγόρος,
 Ν. Βάμβα 1, 106 74 Αθήνα
ΑΝΤΙΚΛΗΤΟΣ (74): Τσιμικάλης Αθανάσιος, δικηγόρος,
 Ν. Βάμβα 1, 106 74 Αθήνα

(16) της ταινίας ανοίγματος (10) αποτελείται από ένα υλικό με τέτοιες ιδιότητες ώστε η αντοχή συγκόλλησης μεταξύ όλων των στρώσεων υλικού που περιέχονται στην ταινία ανοίγματος και μεταξύ των εξωτερικών θερμοπλαστικών επενδύσεων (15) και των απέναντι πλαστικών επενδύσεων (12) του υλικού συσκευασίας στο περύγιο στεγανοποίησης (3) να είναι μεγαλύτερη από την εσωτερική συγκολλητική αντοχή της ενδιάμεσης στρώσης (16), οπότε η ταινία ανοίγματος (10) υφίσταται μία συγκολλητική αποελασματοποίηση μέσα στην ενδιάμεση στρώση (16) όταν ανασύρεται η ταινία ανοίγματος.

ΠΕΡΙΛΗΨΗ (57)

Η εφεύρεση αναφέρεται σε ένα δοχείο συσκευασίας που έχει μία διάταξη ανοίγματος που αποτελείται από ένα υλικό συσκευασίας με πλαστική επένδυση, και περιλαμβάνει ένα περύγιο στεγανοποίησης (3) που εξέχει εγκάρσια πάνω από ένα τοίχωμα του δοχείου (4) και στο οποίο είναι μέσα τοποθετημένη μία ταινία ανοίγματος (10) από ελασματοειδές υλικό της οποίας η ανασύρση συνεπάγεται την ανασήκωση του περυγίου στεγανοποίησης που κλείνει το τοίχωμα (4) του δοχείου για να εκτεθεί μια αντίστοιχη οπή εκροής. Η ταινία ανοίγματος (10) περιέχει μία εσωτερική στρώση (14) και εξωτερικές συγκολλημένες πλαστικές επενδύσεις (15) και μίαν ενδιάμεση στρώση (16) που βρίσκεται μεταξύ της εσωτερικής στρώσης (14) και κάθε αντίστοιχης εξωτερικής πλαστικής επένδυσης (15). Για να διευκολυνθεί το άνοιγμα του δοχείου συσκευασίας, η ενδιάμεση στρώση



ΑΡΙΘΜΟΣ ΕΥΡΩΠΑΪΚΟΥ Δ.Ε.	(11): 3016638
ΑΡΙΘ. ΕΛΛΗΝΙΚΗΣ ΚΑΤΑΘΕΣΗΣ	(21): 950401438
ΗΜΕΡ. ΕΛΛΗΝΙΚΗΣ ΚΑΤΑΘΕΣΗΣ	(22): 29.06.95
ΑΡΙΘ./ΗΜΕΡ. ΔΗΜΟΣΙΕΥΣΗΣ	
ΕΥΡΩΠΑΪΚΟΥ ΔΙΠΛΩΜΑΤΟΣ	(87): 460171/28.06.95
ΑΡΙΘ./ΗΜΕΡ. ΚΑΤΑΘΕΣΗΣ	
ΕΥΡΩΠΑΪΚΗΣ ΑΙΤΗΣΗΣ	(86): 91901559.4/21.12.90
ΤΙΤΛΟΣ ΕΦΕΥΡΕΣΗΣ	(54): CD3 ειδικό ανασυνδυασμένο αντίσωμα
ΔΙΚΑΙΟΥΧΟΣ	(73): CELLTECH THERAPEUTICS LIMITED 216 Bath Road, Slough, Berkshire SL1 4EN, Μ. Βρετανία
ΣΥΜΒΑΤΙΚΕΣ ΠΡΟΤΕΡΑΙΟΤΗΤΕΣ	(30): 8928874/21.12.89/GB
ΕΦΕΥΡΕΤΗΣ	(72): 1) JOLLIFFE LINDA, KAY 2) ZIVIN ROBERT ALLAN 3) ADAIR JOHN ROBERT 4) ATHWAL DILJEET SINGH
ΕΙΔΙΚΟΣ ΠΛΗΡΕΞΟΥΣΙΟΣ	(74): Κιλιμίρης Αναστάσιος, δικηγόρος, Υψηλάντου 38, 115 21 Αθήνα
ΑΝΤΙΚΛΗΤΟΣ	(74): Κιλιμίρης Αναστάσιος, δικηγόρος, Υψηλάντου 38, 115 21 Αθήνα

καλύπτεται ένα πρωτόκολλο για την παρασκευή CDR—εμβολιασμένων εξανθρωπισμένων αντισωμάτων στα οποία, επί πλέον προς τα CDRs μη-ανθρώπινα αντισωματικά κατάλοιπα χρησιμοποιούνται κατά προτίμηση στις θέσεις 23, 24, 49, 71, 73 και 78 από την μεταβλητή περιοχή της βαρειάς αλύσου και στις θέσεις 46, 48, και 71 από την μεταβλητή περιοχή της ελαφράς αλύσου. Τα ανασυνδυασμένα, ειδικά εξανθρωπισμένα, αντι—CD3 αντισώματα μπορούν να χρησιμοποιηθούν για in vivo θεραπεία ή διάγνωση.

ΠΕΡΙΛΗΨΗ (57)

Ένα μόριο συνδυασμένου αντισώματος περιλαμβάνει περιοχές που προσδένουν αντιγόνο που προέρχονται από τις μεταβλητές περιοχές της βαρειάς ή ελαφράς αλύσου ενός δότη αντι-CD3 αντισώματος, π.χ. ΟΚΤ3, και έχει αντι—CD3 προσδένουσα εξειδίκευση, κατά προτίμηση με συγγένεια παρόμοια προς εκείνη του ΟΚΤ3. Το ανασυνδυασμένο αντίσωμα είναι κατά προτίμηση ένα εξανθρωπισμένο αντίσωμα και μπορεί να είναι ένα χμιαϊρικό ή CDR—εμβολιασμένο αντίσωμα. Απο-

ΑΡΙΘΜΟΣ ΕΥΡΩΠΑΪΚΟΥ Δ.Ε.	(11): 3016639
ΑΡΙΘ. ΕΛΛΗΝΙΚΗΣ ΚΑΤΑΘΕΣΗΣ	(21): 950401439
ΗΜΕΡ. ΕΛΛΗΝΙΚΗΣ ΚΑΤΑΘΕΣΗΣ	(22): 29.06.95
ΑΡΙΘ./ΗΜΕΡ. ΔΗΜΟΣΙΕΥΣΗΣ	
ΕΥΡΩΠΑΪΚΟΥ ΔΙΠΛΩΜΑΤΟΣ	(87): 328182/28.06.95
ΑΡΙΘ./ΗΜΕΡ. ΚΑΤΑΘΕΣΗΣ	
ΕΥΡΩΠΑΪΚΗΣ ΑΙΤΗΣΗΣ	(86): 89200200.7/31.01.89
ΤΙΤΛΟΣ ΕΦΕΥΡΕΣΗΣ	(54): Σταθερή υγρά σύνθεση απορρυπαντικού πλυντηρίων/μαλακωτικού υφασμάτων
ΔΙΚΑΙΟΥΧΟΣ	(73): THE PROCTER & GAMBLE COMPANY One Procter & Gamble Plaza, Cincinnati, Ohio, 45202, Η.Π.Α.
ΣΥΜΒΑΤΙΚΕΣ ΠΡΟΤΕΡΑΙΟΤΗΤΕΣ	(30): 154552/10.02.88/US
ΕΦΕΥΡΕΤΗΣ	(72): 1) MERMELSTEIN ROBERT 2) HARTMAN FREDERICK ANTHONY
ΕΙΔΙΚΟΣ ΠΛΗΡΕΞΟΥΣΙΟΣ	(74): Κιλιμίρης Αναστάσιος, δικηγόρος, Υψηλάντου 38, 115 21 Αθήνα
ΑΝΤΙΚΛΗΤΟΣ	(74): Κιλιμίρης Αναστάσιος, δικηγόρος, Υψηλάντου 38, 115 21 Αθήνα

ΠΕΡΙΛΗΨΗ (57)

Αποκαλύπτονται σταθερές υγρές συνθέσεις απορρυπαντικού πλυντηρίων και μαλακωτικού υφασμάτων περιέχουσες ως μαλακωτικό υφάσματος άργιλλο τύπου σμηκτίτη και παράγοντα κατά της κατακρίσεως σε σύνθεση χαμηλής περιεκτικότητας σε νερό/πολυόλη και, προαιρετικώς, ενισχυτική του μαλακώματος ποσότητα πολυμερούς παράγοντος κροκιδώσεως της άργιλλου. Επίσης, αποκαλύπτεται μέθοδος παραγωγής αυτών των συνθέσεων και κατά στάδια μέθοδος χρήσεως αυτών για το μαλάκωμα των υφασμάτων.

ΑΡΙΘΜΟΣ ΕΥΡΩΠΑΪΚΟΥ Δ.Ε. (11): 3016640	
ΑΡΙΘ. ΕΛΛΗΝΙΚΗΣ ΚΑΤΑΘΕΣΗΣ (21): 950401505	
ΗΜΕΡ. ΕΛΛΗΝΙΚΗΣ ΚΑΤΑΘΕΣΗΣ (22): 29.06.95	
ΑΡΙΘ./ΗΜΕΡ. ΔΗΜΟΣΙΕΥΣΗΣ	
ΕΥΡΩΠΑΪΚΟΥ ΔΙΠΛΩΜΑΤΟΣ (87): 486961/28.06.95	
ΑΡΙΘ./ΗΜΕΡ. ΚΑΤΑΘΕΣΗΣ	
ΕΥΡΩΠΑΪΚΗΣ ΑΙΤΗΣΗΣ (86): 91119510.5/15.11.91	
ΤΙΤΛΟΣ ΕΦΕΥΡΕΣΗΣ (54): Μέθοδος παραγωγής ενός κατάλληλου δια τον άνθρωπο και τα ζώα συμπυκνώματος περιέχοντος ιχνοστοιχεία	
ΔΙΚΑΙΟΥΧΟΣ (73): FIRMA HJORTH PETERSEN Medelbyer Weg 14, Handewitt D-24983, Γερμανία	
ΣΥΜΒΑΤΙΚΕΣ ΠΡΟΤΕΡΑΙΟΤΗΤΕΣ (30): 4036960/20.11.90/DE	
ΕΦΕΥΡΕΤΗΣ (72): SCHANZE RUDOLF	
ΕΙΔΙΚΟΣ ΠΛΗΡΕΞΟΥΣΙΟΣ (74): Βόζεμπεργ-Βρετού Ιλεάνα, δικηγόρος, Αιγιαλείας 30, Παράδεισος Αμαρουσίου 151 25	
ΑΝΤΙΚΛΗΤΟΣ (74): Βόζεμπεργ-Βρετός Θεόδωρος, δικηγόρος, Αιγιαλείας 30, Παράδεισος Αμαρουσίου 151 25	

2. προστίθεται ιπταμένη ή φυτική τέφρα ή μίγμα αυτών εις ποσότητα επαρκή δια την αύξησιν της τιμής του pH και
3) εις το τοιούτον μίγμα προστίθεται ρευστή ζύμη ή υγρά ζύμης ή μίγμα αυτών,
εκ του ότι το λαμβανόμενον ρευστόν ή μορφής πάσσης υλικόν υφίστανται ξήρανσιν επί τυμπάνων ή δια διαβιβάσεώς του δια πύργου ξηράνσεως μέχρις ορισμένου βαθμού μονίμου υγρασίας εκ του ότι τούτο ενδεχομένως υφίσταται άλεσιν ή κοκκοποίησιν κατά τα γνωστά και εκ του ότι η διαδοχική σειρά των φάσεων επιλέγεται κατά βούλησιν.
Περιγράφεται επίσης συμπύκνωμα περιέχον ιχνοστοιχεία ως και η χρήσις αυτού.

ΠΕΡΙΛΗΨΗ (57)

Περιγράφεται μέθοδος παραγωγής ενός καταλλήλου δια τον άνθρωπο και τα ζώα συμπυκνώματος περιέχοντος ιχνοστοιχεία, χαρακτηριζομένη εκ του ότι:

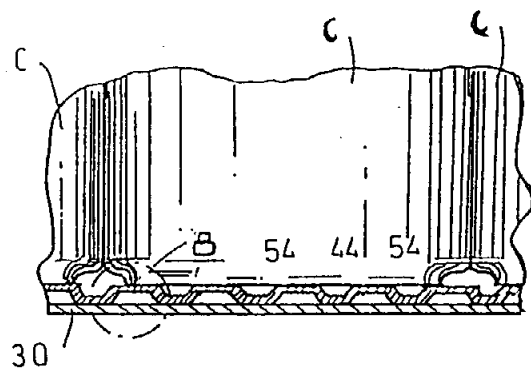
1. εις ρευστά, όξυνα παραπροϊόντα, υποπροϊόντα ή απορρίμματα της βιομηχανίας τροφίμων, της βιομηχανίας ζωοτροφών ή της κατεργασίας ζωικών προϊόντων ή μίγματα αυτών, εις τιμή pH κάτω του 5,5 ως υλικών σχηματιζόντων σύμπλοκα,

ΑΡΙΘΜΟΣ ΕΥΡΩΠΑΪΚΟΥ Δ.Ε. (11): 3016641	
ΑΡΙΘ. ΕΛΛΗΝΙΚΗΣ ΚΑΤΑΘΕΣΗΣ (21): 950401513	
ΗΜΕΡ. ΕΛΛΗΝΙΚΗΣ ΚΑΤΑΘΕΣΗΣ (22): 29.06.95	
ΑΡΙΘ./ΗΜΕΡ. ΔΗΜΟΣΙΕΥΣΗΣ	
ΕΥΡΩΠΑΪΚΟΥ ΔΙΠΛΩΜΑΤΟΣ (87): 525061/28.06.95	
ΑΡΙΘ./ΗΜΕΡ. ΚΑΤΑΘΕΣΗΣ	
ΕΥΡΩΠΑΪΚΗΣ ΑΙΤΗΣΗΣ (86): 91908330.3/21.03.91	
ΤΙΤΛΟΣ ΕΦΕΥΡΕΣΗΣ (54): Συσκευασία μεταφοράς αντικειμένων με μαξιλαρωτή έδρα	
ΔΙΚΑΙΟΥΧΟΣ (73): RIVERWOOD INTERNATIONAL CORPORATION 3350 Cumberland Circle Suite 1600, Atlanta, Georgia 30339, Η.Π.Α.	
ΣΥΜΒΑΤΙΚΕΣ ΠΡΟΤΕΡΑΙΟΤΗΤΕΣ (30): 509922/16.04.90/US	
ΕΦΕΥΡΕΤΗΣ (72): COOPER LEONARD MICHAEL	
ΕΙΔΙΚΟΣ ΠΛΗΡΕΞΟΥΣΙΟΣ (74): Τσιμικάλης Αθανάσιος, δικηγόρος, Ν. Βάμβα 1, 106 74 Αθήνα	
ΑΝΤΙΚΛΗΤΟΣ (74): Τσιμικάλης Αθανάσιος, δικηγόρος, Ν. Βάμβα 1, 106 74 Αθήνα	

φύλλου της έδρας σε σχέση με το άλλο, προστατεύοντας έτσι τη βάση της κονσερβας από κακώσεις.

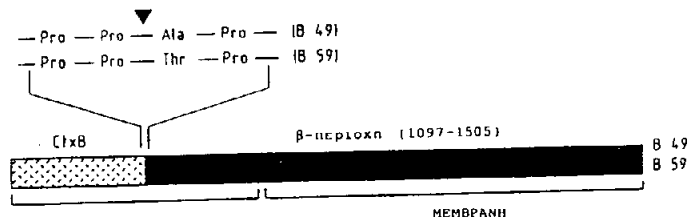
ΠΕΡΙΛΗΨΗ (57)

Μία συσκευασία πεπισμένου χαρτιού για κονσερβες ποτών, οι βάσεις των οποίων τείνουν να παραμορφώνονται όταν υφίστανται απότομα χτυπήματα. Η πλευρά που εφάπτεται στις βάσεις των κονσερβών σχηματίζεται από δύο (30, 44) φύλλα χαρτί, διατεταγμένα το ένα έναντι του άλλου. Η εσωτερική όψη του εσωτερικού φύλλου (44) περιλαμβάνει έναν αριθμό από ενσωματωμένα, ανυψωμένα τμήματα στα οποία ακουμπούν οι βάσεις των κονσερβών. Τα ενσωματωμένα τμήματα, που είναι δυνατόν να αποτελούνται από ενσωματωμένες προεξοχές, σε απόσταση η μία από την άλλη, με σχήμα κυκλικό ή άλλο, αυξάνουν αποτελεσματικά την απαλότητα της επαφής του ενός



ΑΡΙΘΜΟΣ ΕΥΡΩΠΑΪΚΟΥ Δ.Ε. (11): **3016642**
ΑΡΙΘ. ΕΛΛΗΝΙΚΗΣ ΚΑΤΑΘΕΣΗΣ (21): 950401575
ΗΜΕΡ. ΕΛΛΗΝΙΚΗΣ ΚΑΤΑΘΕΣΗΣ (22): 29.06.95
ΑΡΙΘ./ΗΜΕΡ. ΔΗΜΟΣΙΕΥΣΗΣ
ΕΥΡΩΠΑΪΚΟΥ ΔΙΠΛΩΜΑΤΟΣ (87): 513073/28.06.95
ΑΡΙΘ./ΗΜΕΡ. ΚΑΤΑΘΕΣΗΣ
ΕΥΡΩΠΑΪΚΗΣ ΑΙΤΗΣΗΣ (86): 91902956.1/01.02.91
ΤΙΤΛΟΣ ΕΦΕΥΡΕΣΗΣ (54): Μέθοδος ενζυματικής διάσπασης πρωτεϊνών ανασυνδυασμού με τη βοήθεια IgA-πρωτεασών
ΔΙΚΑΙΟΥΧΟΣ (73): MAX-PLANCK-GESELLSCHAFT ZÜR FORDERUNG DER WISSENSCHAFT-EN E.V.
 Bunsenstrasse 10, Göttingen
 D-37073, Γερμανία
ΣΥΜΒΑΤΙΚΕΣ ΠΡΟΤΕΡΑΙΟΤΗΤΕΣ (30): 1) 4003149/03.02.90/DE
 2) 4015921/17.05.90/DE
 3) 4015922/17.05.90/DE
 4) 4039415/10.12.90/DE
ΕΦΕΥΡΕΤΗΣ (72): 1) MEYER THOMAS F.
 2) ROHLNER JOHANNES
 3) SCHUMACHER GUNTER
 4) DONY CAROLA
ΕΙΔΙΚΟΣ ΠΛΗΡΕΞΟΥΣΙΟΣ (74): Γιώτη-Μάνθου Ελένη, δικηγόρος,
 Στουρνάρα 37, 106 82 Αθήνα
ΑΝΤΙΚΛΗΤΟΣ (74): Λυμπέρης Νικόλαος, δικηγόρος,
 Στουρνάρα 37, 106 82 Αθήνα

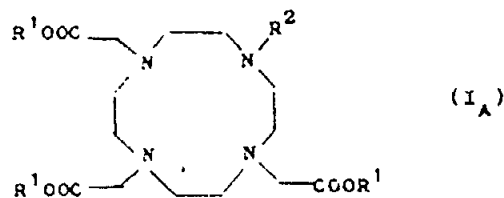
των επιθυμητών μερών αυτών των συντηχθέντων πρωτεϊνών τροποποιούμε (1) με μέσα γονιδιακής τεχνικής μία περιοχή μετάβασης στην οποία υπάρχουν συνδεδεμένα μεταξύ τους δύο μέρη της συντηχθείσας πρωτεΐνης, ώστε να δημιουργηθεί σε αυτή την περιοχή μετάβασης τουλάχιστον μία θέση αναγνώρισης IgA-πρωτεάσης με την ακολουθία αμινοξέων Y-Pro·I·XO-Pro, όπου X σημαίνει ένα κατά βούληση αμινοξύ και Y μπορεί να είναι ένα ή περισσότερα κατά βούληση αμινοξέα, (2) διασπούμε την στο στάδιο (1) παραχθείσα συντηχθείσα πρωτεΐνη με IgA-πρωτεάση στην σημειωμένη με ·I· θέση της θέσεως αναγνώρισης και (3) λαμβάνουμε μετά την διάσπαση ένα ή περισσότερα επιθυμητά μέρη της συντηχθείσας πρωτεΐνης.



ΠΕΡΙΛΗΨΗ (57)

Για την ενζυματική διάσπαση συντηχθέντων πρωτεϊνών και την λήψη

ΑΡΙΘΜΟΣ ΕΥΡΩΠΑΪΚΟΥ Δ.Ε. (11): **3016643**
ΑΡΙΘ. ΕΛΛΗΝΙΚΗΣ ΚΑΤΑΘΕΣΗΣ (21): 950401577
ΗΜΕΡ. ΕΛΛΗΝΙΚΗΣ ΚΑΤΑΘΕΣΗΣ (22): 29.06.95
ΑΡΙΘ./ΗΜΕΡ. ΔΗΜΟΣΙΕΥΣΗΣ
ΕΥΡΩΠΑΪΚΟΥ ΔΙΠΛΩΜΑΤΟΣ (87): 448191/28.06.95
ΑΡΙΘ./ΗΜΕΡ. ΚΑΤΑΘΕΣΗΣ
ΕΥΡΩΠΑΪΚΗΣ ΑΙΤΗΣΗΣ (86): 91250081.6/18.03.91
ΤΙΤΛΟΣ ΕΦΕΥΡΕΣΗΣ (54): 1,4,7,10-τετρααζακυκλοδωδεκανο-βουτυροτριόλες, μέθοδος για την παρασκευή τους και φαρμακευτικά μέσα που τις περιέχουν
ΔΙΚΑΙΟΥΧΟΣ (73): SCHERING AKTIEGNESELLSCHAFT Berlin
 D-13342, Γερμανία
ΣΥΜΒΑΤΙΚΕΣ ΠΡΟΤΕΡΑΙΟΤΗΤΕΣ (30): 4009119/19.03.90/DE
ΕΦΕΥΡΕΤΗΣ (72): 1) PLATZEK JOHANNES
 2) GRIES HEINZ
 3) WEINMANN HANNIS-JOACHIM
 4) SCHUHMAN-GIAMPIERI GABRIELE
 5) PRESS WOLF-RUDIGER
ΕΙΔΙΚΟΣ ΠΛΗΡΕΞΟΥΣΙΟΣ (74): Γιώτη-Μάνθου, δικηγόρος, Στουρνάρα 37, 106 82 Αθήνα
ΑΝΤΙΚΛΗΤΟΣ (74): Λυμπέρης Νικόλαος, δικηγόρος,
 Στουρνάρα 37, 106 82 Αθήνα



στον οποίο R¹ σημαίνουν ανεξαρτήτως αλλήλων υδρογόνο ή ένα ισοδύναμο ιόντων μετάλλου, και το R² σημαίνει μία ρίζα βουτυλοτριόλης ως και τα άλατά τους με οργανικές ή ανόργανες βάσεις ή αμινοξέα είναι πολύτιμα φαρμακευτικά μέσα.

ΠΕΡΙΛΗΨΗ (57)

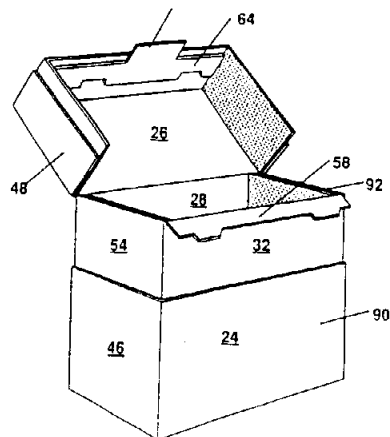
1,4,7,10-τετρααζακυκλοδωδεκανο-βουτυλοτριόλες του γενικού τύπου
 I_A

ΑΡΙΘΜΟΣ ΕΥΡΩΠΑΪΚΟΥ Δ.Ε.	(11):	3016644
ΑΡΙΘ. ΕΛΛΗΝΙΚΗΣ ΚΑΤΑΘΕΣΗΣ	(21):	950401580
ΗΜΕΡ. ΕΛΛΗΝΙΚΗΣ ΚΑΤΑΘΕΣΗΣ	(22):	29.06.95
ΑΡΙΘ./ΗΜΕΡ. ΔΗΜΟΣΙΕΥΣΗΣ		
ΕΥΡΩΠΑΪΚΟΥ ΔΙΠΛΩΜΑΤΟΣ	(87):	583380/28.06.95
ΑΡΙΘ./ΗΜΕΡ. ΚΑΤΑΘΕΣΗΣ		
ΕΥΡΩΠΑΪΚΗΣ ΑΙΤΗΣΗΣ	(86):	92912162.2/04.05.92
ΤΙΤΛΟΣ ΕΦΕΥΡΕΣΗΣ	(54):	Επανακλειόμενη χαρτόκουτα για κοκκώδη υλικά
ΔΙΚΑΙΟΥΧΟΣ	(73):	THE PROCTER & GAMBLE COMPANY One Procter & Gamble Plaza, Cincinnati Ohio, 45202, Η.Π.Α.
ΣΥΜΒΑΤΙΚΕΣ ΠΡΟΤΕΡΑΙΟΤΗΤΕΣ ΕΦΕΥΡΕΤΗΣ	(30):	698413/10.05.91/US
	(72):	1) RUEHL DENNIS JOHN 2) GUNN CHARLES LLOYD 3) STONE JAMES L.
ΕΙΔΙΚΟΣ ΠΛΗΡΕΞΟΥΣΙΟΣ	(74):	Κιλιμίρης Κωνσταντίνος, δικηγόρος, Υψηλάντου 38, 115 21 Αθήνα
ΑΝΤΙΚΛΗΤΟΣ	(74):	Κιλιμίρης Αναστάσιος, δικηγόρος, Υψηλάντου 38, 115 21 Αθήνα

ΠΕΡΙΛΗΨΗ (57)

Ανθεκτική στη διαρροή, επανακλειόμενη κούτα (20) για κοκκώδη ή κονιοποιημένα υλικά. Η κούτα είναι εξαεδρικός περιέκτης που περιλαμβάνει άνω και κάτω έναντι αλλήλων τοιχώματα (26, 30), έναντι αλλήλων εμπρόσθιο και οπίσθιο τοιχώματα (90, 28) και έναντι αλλήλων πλευρικά τοιχώματα (92). Κάθε πλευρικό τοίχωμα αποτελείται από εσωτερικό στρώμα με ανώτατο άκρο (86) που εφάπτεται του άνω τοιχώματος και από εξωτερικό στρώμα 46. Το εξωτερικό στρώμα έχει

οριζόντια αποσχιζόμενη ταινία (56) κατά πλάτος αυτού. Το εμπρόσθιο τοίχωμα (90) διαθέτει εσωτερικό στρώμα (32) που έχει άνω άκρο που εφάπτεται του άνω τοιχώματος και εξωτερικό στρώμα 24. Το εξωτερικό στρώμα έχει οριζόντια ανθοσχιζόμενη ταινία (56) κατά πλάτος αυτού η οποία είναι αναπόσπαστη με τις αποσχιζόμενες ταινίες των ακραίων τοιχωμάτων, σχηματίζοντας μια συνεχή αποσχιζόμενη ταινία. Το συγκολλητικό πτερύγιο (59) είναι αναποσπαστως συνδεδεμένο με το άνω άκρο του εσωτερικού στρώματος (32) του εμπρόσθιου τοιχώματος ουσιαστικά κατά μήκος ολοκλήρου του μήκους του. Το συγκολλητικό πτερύγιο έχει περιφερικό τμήμα σύνδεσης (64) και κεντρικό τμήμα ασφάλισης (58). Τα δύο τμήματα συνδέονται καθ' όλο το μήκος γραμμής λέπτυνσης. Το περιφερικό τμήμα σύνδεσης (64) στερεώνεται στην εσωτερική επιφάνεια του εξωτερικού στρώματος (24) του εμπρόσθιου τοιχώματος άνωθεν της αποσχιζόμενης ταινίας.



ΑΡΙΘΜΟΣ ΕΥΡΩΠΑΪΚΟΥ Δ.Ε.	(11):	3016645
ΑΡΙΘ. ΕΛΛΗΝΙΚΗΣ ΚΑΤΑΘΕΣΗΣ	(21):	950401582
ΗΜΕΡ. ΕΛΛΗΝΙΚΗΣ ΚΑΤΑΘΕΣΗΣ	(22):	29.06.95
ΑΡΙΘ./ΗΜΕΡ. ΔΗΜΟΣΙΕΥΣΗΣ		
ΕΥΡΩΠΑΪΚΟΥ ΔΙΠΛΩΜΑΤΟΣ	(87):	454383/28.06.95
ΑΡΙΘ./ΗΜΕΡ. ΚΑΤΑΘΕΣΗΣ		
ΕΥΡΩΠΑΪΚΗΣ ΑΙΤΗΣΗΣ	(86):	91303560.6/22.04.91
ΤΙΤΛΟΣ ΕΦΕΥΡΕΣΗΣ	(54):	Από του στόματος συνταγολογηθείσες πολυπεπτιδικών σειρών διίσταμένων στο παχύ έντερο
ΔΙΚΑΙΟΥΧΟΣ	(73):	AICELLO CHEMICAL COMPANY LIMITED 45, Azakoshikawa, Ishimakihonmachi, Toyohashi-shi, Aichi-ken, 441-11, Ιαπωνία
ΣΥΜΒΑΤΙΚΕΣ ΠΡΟΤΕΡΑΙΟΤΗΤΕΣ ΕΦΕΥΡΕΤΗΣ	(30):	1) 107060/90/23.04.90/JP 2) 100304/90/05.04.91/JP
	(72):	1) FUJII TAKERU 2) TAKAMA SHIGEYUKI 3) WATOH TAKAHIKO 4) SUZUKI TSUTOMU 5) MATSUMOTO TAKAYUKI
ΕΙΔΙΚΟΣ ΠΛΗΡΕΞΟΥΣΙΟΣ	(74):	Κιλιμίρης Κωνσταντίνος, δικηγόρος, Υψηλάντου 38, 115 21 Αθήνα
ΑΝΤΙΚΛΗΤΟΣ	(74):	Κιλιμίρης Αναστάσιος, δικηγόρος, Υψηλάντου 38, 115 21 Αθήνα

μερές σε ένα υγρό που έχει pH τουλάχιστον 5 στην επιφάνεια ενός σχηματισμένου φαρμάκου ενός φυσιολογικά δραστικού πολυπεπτιδίου που περιέχει χιτοζάνη, ένα σχηματισμένο φάρμακο που σχηματίζεται επιστρώνοντας ένα φυσιολογικά δραστικό πολυπεπτιδίο με χιτοζάνη, ή ένα σχηματισμένο φάρμακο που σχηματίζεται κλείνοντας σε κάψουλα ένα φυσιολογικά δραστικό πολυπεπτιδίο με μία κάψουλα που περιλαμβάνει χιτοζάνη.

ΠΕΡΙΛΗΨΗ (57)

Ένα πολυπεπτιδικό φάρμακο διστάμενο στο παχύ έντερο λαμβάνεται σχηματίζοντας μία στοιβάδα επίστρωσης από ένα διαλυτό πολυ-

ΑΡΙΘΜΟΣ ΕΥΡΩΠΑΪΚΟΥ Δ.Ε. (11): 3016646	
ΑΡΙΘ. ΕΛΛΗΝΙΚΗΣ ΚΑΤΑΘΕΣΗΣ (21): 950401584	
ΗΜΕΡ. ΕΛΛΗΝΙΚΗΣ ΚΑΤΑΘΕΣΗΣ (22): 29.06.95	
ΑΡΙΘ./ΗΜΕΡ. ΔΗΜΟΣΙΕΥΣΗΣ	
ΕΥΡΩΠΑΪΚΟΥ ΔΙΠΛΩΜΑΤΟΣ (87): 498869/28.05.95	
ΑΡΙΘ./ΗΜΕΡ. ΚΑΤΑΘΕΣΗΣ	
ΕΥΡΩΠΑΪΚΗΣ ΑΙΤΗΣΗΣ (86): 91916049.9/04.09.91	
ΤΙΤΛΟΣ ΕΦΕΥΡΕΣΗΣ (54): Μέθοδος εξαγωγής ελασσόνων λιπαρών συστατικών από υλικά βιολογικής προέλευσης	
ΔΙΚΑΙΟΥΧΟΣ (73): ROQUETTE FRERES Lestrem, F-62136, Γαλλία	
ΣΥΜΒΑΤΙΚΕΣ ΠΡΟΤΕΡΑΙΟΤΗΤΕΣ (30): 9010969/04.09.90/FR	
ΕΦΕΥΡΕΤΗΣ (72): 1) MENTINK LEON 2) SERPELLONI MICHEL	
ΕΙΔΙΚΟΣ ΠΛΗΡΕΞΟΥΣΙΟΣ (74): Κιλιμίρης Κωνσταντίνος, δικηγόρος, Υψηλάντου 38, 115 21 Αθήνα	
ΑΝΤΙΚΛΗΤΟΣ (74): Κιλιμίρης Αναστάσιος, δικηγόρος, Υψηλάντου 38, 115 21 Αθήνα	

μοκрасία τέτοια ώστε τα λιπαρά συστατικά της εν λόγω ύλης να βρίσκονται σε ημιστερεή κατάσταση.

ΠΕΡΙΛΗΨΗ (57)

Μέθοδος εξαγωγής (εκχύλισης) ελασσόνων λιπαρών συστατικών, ιδιαίτερα των στεροειδών, που περιέχονται μέσα σε λιπαρή ύλη βιολογικής προέλευσης, με την βοήθεια κυκλοδεξτρίνης, κατά την οποία μέθοδο η κυκλοδεξτρίνη έρχεται σε επαφή, υπό ανατάραξη και σε περιβάλλον που περιέχει νερό, με την ύλη προς κατεργασία, έτσι ώστε να επιτρέπεται ο σχηματισμός συμπλόκων εγκλεισμού μεταξύ κυκλοδεξτρίνης και ελασσόνων λιπαρών συστατικών, τα οποία σύμπλοκα διαχωρίζονται στη συνέχεια από την λιπαρή ύλη και κατά την οποία μέθοδο η επαφή κυκλοδεξτρίνης-λιπαρής ύλης γίνεται σε θερ-

ΑΡΙΘΜΟΣ ΕΥΡΩΠΑΪΚΟΥ Δ.Ε. (11): 3016647	
ΑΡΙΘ. ΕΛΛΗΝΙΚΗΣ ΚΑΤΑΘΕΣΗΣ (21): 950401668	
ΗΜΕΡ. ΕΛΛΗΝΙΚΗΣ ΚΑΤΑΘΕΣΗΣ (22): 29.06.95	
ΑΡΙΘ./ΗΜΕΡ. ΔΗΜΟΣΙΕΥΣΗΣ	
ΕΥΡΩΠΑΪΚΟΥ ΔΙΠΛΩΜΑΤΟΣ (87): 616569/28.06.95	
ΑΡΙΘ./ΗΜΕΡ. ΚΑΤΑΘΕΣΗΣ	
ΕΥΡΩΠΑΪΚΗΣ ΑΙΤΗΣΗΣ (86): 92924678.3/07.12.92	
ΤΙΤΛΟΣ ΕΦΕΥΡΕΣΗΣ (54): Βιοδιασπώμενα είδη με βάση το άμυλο	
ΔΙΚΑΙΟΥΧΟΣ (73): NOVAMONT S.P.A. Foro Buonaparte 31, Milano I-20121, Ιταλία	
ΣΥΜΒΑΤΙΚΕΣ ΠΡΟΤΕΡΑΙΟΤΗΤΕΣ (30): TO9196/12.12.91/IT	
ΕΦΕΥΡΕΤΗΣ (72): 1) BASTIOLI CATIA 2) ROMANO GIANCARLO 3) TOSIN MAURIZIO 4) SCARATI MARIO	
ΕΙΔΙΚΟΣ ΠΛΗΡΕΞΟΥΣΙΟΣ (74): Γιώτη Μάνθου Ελένη, δικηγόρος, Στουρνάρα 37, 106 82 Αθήνα	
ΑΝΤΙΚΛΗΤΟΣ (74): Λυμπέρης Νικόλαος, δικηγόρος, Στουρνάρα 37, 106 82 Αθήνα	

ΠΕΡΙΛΗΨΗ (57)

Είδη με λεπτά τοιχώματα, ιδιαίτερα φύλλα ταινιών, τα οποία περιλαμβάνουν τουλάχιστον μια πρώτη στιβάδα απο πολυμερές υλικό συμπεριλαμβανομένου του αμύλου και τουλάχιστον μια δεύτερη στιβάδα από υδρόφοβο υλικό, με το χαρακτηριστικό ότι η δεύτερη στιβάδα περιλαμβάνει ένα έναν ή περισσότερους φυσικούς ή συνθετικούς κηρούς ή μίγματα κηρών.

ΑΡΙΘΜΟΣ ΕΥΡΩΠΑΪΚΟΥ Δ.Ε. (11): 3016648	αυτές ενός μίγματος συμπολυμερούς αιθυλενίου και ιμιδωμένου ακρυλικού πολυμερούς.
ΑΡΙΘ. ΕΛΛΗΝΙΚΗΣ ΚΑΤΑΘΕΣΗΣ (21): 950401676	
ΗΜΕΡ. ΕΛΛΗΝΙΚΗΣ ΚΑΤΑΘΕΣΗΣ (22): 29.06.95	
ΑΡΙΘ./ΗΜΕΡ. ΔΗΜΟΣΙΕΥΣΗΣ	
ΕΥΡΩΠΑΪΚΟΥ ΔΙΠΛΩΜΑΤΟΣ (87): 455206/28.06.95	
ΑΡΙΘ./ΗΜΕΡ. ΚΑΤΑΘΕΣΗΣ	
ΕΥΡΩΠΑΪΚΗΣ ΑΙΤΗΣΗΣ (86): 91106959.9/29.04.91	
ΤΙΤΛΟΣ ΕΦΕΥΡΕΣΗΣ (54): Συνθέσεις υγρών υδρογονανθράκων που προκύπτουν από διεργασίες διύλισης και παρουσιάζουν βελτιωμένες ιδιότητες σε χαμηλές θερμοκρασίες	
ΔΙΚΑΙΟΥΧΟΣ (73): SOCIETA' ITALIANA ADDITIVI PER CARBURANTI S.R.L. Piazza Duca d' Aosta 41, Pescara I-65100, Ιταλία	
ΣΥΜΒΑΤΙΚΕΣ ΠΡΟΤΕΡΑΙΟΤΗΤΕΣ (30): 2017990/30.04.90/IT	
ΕΦΕΥΡΕΤΗΣ (72): 1) CANOVA LUCIANO 2) SANTORO ETTORE 3) BONOLI LUCIANO 4) FALCHI PAOLO	
ΕΙΔΙΚΟΣ ΠΛΗΡΕΞΟΥΣΙΟΣ (74): Γιώτη Μάνθου Ελένη, δικηγόρος, Στουρνάρα 37, 106 82 Αθήνα	
ΑΝΤΙΚΛΗΤΟΣ (74): Λυμπέρης Νικόλαος, δικηγόρος, Στουρνάρα 37, 106 82 Αθήνα	

ΠΕΡΙΛΗΨΗ (57)

Το σημείο εμφράξεως φίλτρου και το σημείο ρευστότητας ή ροής συνθέσεων με βάση υγρούς υδρογονάνθρακες, που λαμβάνονται από διύλιση, βελτιώνονται σε χαμηλές θερμοκρασίες με προσθήκη σ'

ΑΡΙΘΜΟΣ ΕΥΡΩΠΑΪΚΟΥ Δ.Ε. (11): 3016649	
ΑΡΙΘ. ΕΛΛΗΝΙΚΗΣ ΚΑΤΑΘΕΣΗΣ (21): 950401684	
ΗΜΕΡ. ΕΛΛΗΝΙΚΗΣ ΚΑΤΑΘΕΣΗΣ (22): 29.06.95	
ΑΡΙΘ./ΗΜΕΡ. ΔΗΜΟΣΙΕΥΣΗΣ	
ΕΥΡΩΠΑΪΚΟΥ ΔΙΠΛΩΜΑΤΟΣ (87): 552280/28.06.95	
ΑΡΙΘ./ΗΜΕΡ. ΚΑΤΑΘΕΣΗΣ	
ΕΥΡΩΠΑΪΚΗΣ ΑΙΤΗΣΗΣ (86): 91919581.8/09.10.91	
ΤΙΤΛΟΣ ΕΦΕΥΡΕΣΗΣ (54): Αναστολή ιωσικής αντιγραφής	
ΔΙΚΑΙΟΥΧΟΣ (73): VESTAR INC. 650 Cliffside Drive, San Dimas California, 91773, Η.Π.Α.	
ΣΥΜΒΑΤΙΚΕΣ ΠΡΟΤΕΡΑΙΟΤΗΤΕΣ (30): 595253/09.10.90/US	
ΕΦΕΥΡΕΤΗΣ (72): 1) SCOLARO MICHAEL J. 2) SULLIVAN SEAN M.	
ΕΙΔΙΚΟΣ ΠΛΗΡΕΞΟΥΣΙΟΣ (74): Γιώτη Μάνθου Ελένη, δικηγόρος, Στουρνάρα 37, 106 82 Αθήνα	
ΑΝΤΙΚΛΗΤΟΣ (74): Λυμπέρης Νικόλαος, δικηγόρος, Στουρνάρα 37, 106 82 Αθήνα	

ΠΕΡΙΛΗΨΗ (57)

Η ενδοκυτταρική παροχή ενός ολιγονουκλετιδίου DNA, το οποίο έχει την ίδια ακολουθία με ένα νήμα κωδικοποίησης DNA το οποίο κωδικοποιεί για την παραγωγή μίας ιωσικής ρυθμιστικής πρωτεΐνης, αναστέλει την αντιγραφή, σε ένα κύτταρο, ενός ιού ο οποίος έχει ένα γένομα το οποίο αφομοιώνεται στο DNA ξενιστή του κυττάρου.

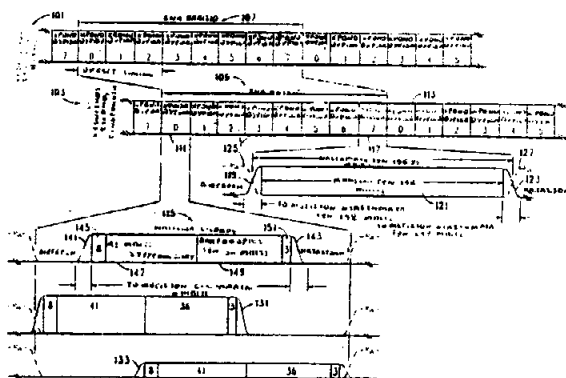
ΑΡΙΘΜΟΣ ΕΥΡΩΠΑΪΚΟΥ Δ.Ε. (11):	3016650
ΑΡΙΘ. ΕΛΛΗΝΙΚΗΣ ΚΑΤΑΘΕΣΗΣ (21):	950401725
ΗΜΕΡ. ΕΛΛΗΝΙΚΗΣ ΚΑΤΑΘΕΣΗΣ (22):	29.06.95
ΑΡΙΘ./ΗΜΕΡ. ΔΗΜΟΣΙΕΥΣΗΣ	
ΕΥΡΩΠΑΪΚΟΥ ΔΙΠΛΩΜΑΤΟΣ (87):	372759/28.06.95
ΑΡΙΘ./ΗΜΕΡ. ΚΑΤΑΘΕΣΗΣ	
ΕΥΡΩΠΑΪΚΗΣ ΑΙΤΗΣΗΣ (86):	89312184.8/23.11.89
ΤΙΤΛΟΣ ΕΦΕΥΡΕΣΗΣ (54):	Απομόνωση AgC πληροφοριών σε συστήματα tdma
ΔΙΚΑΙΟΥΧΟΣ (73):	MOTOROLA INC. 1303 East Algonquin Road, Schaumburg, IL 60196, Η.Π.Α.
ΣΥΜΒΑΤΙΚΕΣ ΠΡΟΤΕΡΑΙΟΤΗΤΕΣ ΕΦΕΥΡΕΤΗΣ (30):	277724/30.11.88/US
	(72): 1) DETTRO GREGORY J. 2) LABEDZ GERALD PAUL 3) ATKINSON FREDERICK GARLAND
ΕΙΔΙΚΟΣ ΠΛΗΡΕΞΟΥΣΙΟΣ (74):	Κυπρούλη Κωνσταντία, δικηγόρος, Κουμπάρη 2, 106 74 Αθήνα
ΑΝΤΙΚΛΗΤΟΣ (74):	Παπακωνσταντίνου Ελένη, δικηγόρος, Κουμπάρη 2, 106 74 Αθήνα

ΠΕΡΙΛΗΨΗ (57)

Σε ένα σύστημα επικοινωνιών το οποίο έχει μεταδόσεις οι οποίες περιλαμβάνουν ορισμένες πληροφορίες, ενδιαφέροντος (147, 149), σε προκαθορισμένα διαστήματα στη μετάδοση, παρέχεται μια μέθοδος για απομόνωση και επεξεργασία των πληροφοριών αυτών ενδιαφέροντος. Η μέθοδος χαρακτηρίζεται με ανίχνευση της έναρξης της μεταδόσεως (141) και απομόνωση για επεξεργασία ως προς τις πληροφορίες ενδιαφέροντος όπου οι λαμβανόμενες πληροφορίες περί την στιγμήν (ή στιγμές) αφαιρούνται προκαθορισμένως χρονικά (145) από την ανιχνευόμενη έναρξη μεταδόσεως (141). Έτσι. Οι πληροφορίες ενδιαφέροντος απομονώνονται κυρίως με βάση τον διαρρέυσαντα χρόνον.

Η μέθοδος για απομόνωση και επεξεργασία των πληροφοριών αυτών ενδιαφέροντων χαρακτηρίζεται περαιτέρω από ανίχνευση (249) της έναρξης μιας μεταδόσεως από τη λαμβανόμενη ισχύ σήματος της μεταδόσεως η οποία υπερβαίνει ένα προκαθορισμένο κατώφλι (259)

από επεξεργασία AGC της μεταδόσεως (233) και με εξασθένηση της μεταδόσεως AGC από μια μέγιστη στάθμη σε μίαν επιθυμητή στάθμη πριν τις αναμενόμενες για άφιξη πληροφορίες ενδιαφέροντος: από απομόνωση για επεξεργασία ως προς τις πληροφορίες ενδιαφέροντος, όπου οι πληροφορίες λαμβάνονται περί την στιγμήν (στιγμές) αφαιρούμενες προκαθορισμένως χρονικά από την ανιχνευθείσα έναρξη μεταδόσεως με χρονισμόν (263) του αναμενόμενου διαστήματος μεταξύ της στιγμής κατά την οποίαν ανιχνεύεται η έναρξη της μεταδόσεως και της προκαθορισμένης στιγμής κατά την οποίαν θα πρέπει να φθάνουν οι πληροφορίες ενδιαφέροντος (οπότε απομονώνονται οι πληροφορίες ενδιαφέροντος κυρίως με βάση τον διαρρέυσαντα χρόνον): από ετικετοποίηση των πληροφοριών (247) των απομονωμένων περί την στιγμήν αυτήν για επεξεργασία: και από έναρξη επεξεργασίας (275) με τις πληροφορίες τις μόλις προηγούμενες των απομονωμένων πληροφοριών (οπότε ενισχύεται η αξιοπιστία της ανιχνεύσεως κατά ένα έως μερικά μπιτ).

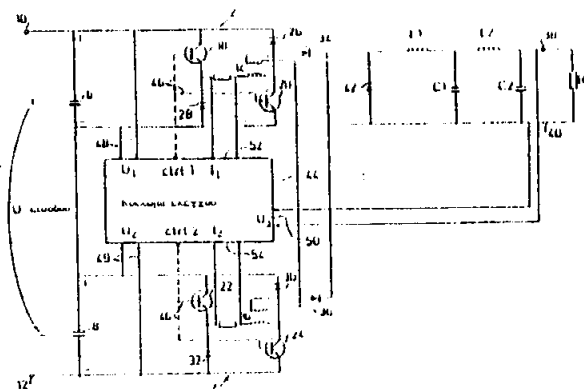


ΑΡΙΘΜΟΣ ΕΥΡΩΠΑΪΚΟΥ Δ.Ε. (11):	3016651
ΑΡΙΘ. ΕΛΛΗΝΙΚΗΣ ΚΑΤΑΘΕΣΗΣ (21):	950401745
ΗΜΕΡ. ΕΛΛΗΝΙΚΗΣ ΚΑΤΑΘΕΣΗΣ (22):	29.06.95
ΑΡΙΘ./ΗΜΕΡ. ΔΗΜΟΣΙΕΥΣΗΣ	
ΕΥΡΩΠΑΪΚΟΥ ΔΙΠΛΩΜΑΤΟΣ (87):	483897/12.04.95
ΑΡΙΘ./ΗΜΕΡ. ΚΑΤΑΘΕΣΗΣ	
ΕΥΡΩΠΑΪΚΗΣ ΑΙΤΗΣΗΣ (86):	91202650.7/14.10.91
ΤΙΤΛΟΣ ΕΦΕΥΡΕΣΗΣ (54):	Μέθοδος και διάταξη κυκλώματος εξωτερικής εξοσορόρησης αποκλίσεων των τάσεων εισόδου ή/και εξόδου σε μετατροπείς
ΔΙΚΑΙΟΥΧΟΣ (73):	TELEFONAKTIEBOLAGET LM ERICSSON Patent and Trademark Department Stockholm, S-126 25, Σουηδία
ΣΥΜΒΑΤΙΚΕΣ ΠΡΟΤΕΡΑΙΟΤΗΤΕΣ ΕΦΕΥΡΕΤΗΣ (30):	9003399/24.10.90/SE
	(72): 1) KARLSSON BROR MATS 2) BACKMAN NILS THOMAS
ΕΙΔΙΚΟΣ ΠΛΗΡΕΞΟΥΣΙΟΣ (74):	Μαυρίδης Αντώνης, δικηγόρος, Λυκαβηττού 4, 106 71 Αθήνα
ΑΝΤΙΚΛΗΤΟΣ (74):	Μπάλλας Γεώργιος, δικηγόρος, Ακαδημίας 35, 106 72 Αθήνα

ΠΕΡΙΛΗΨΗ (57)

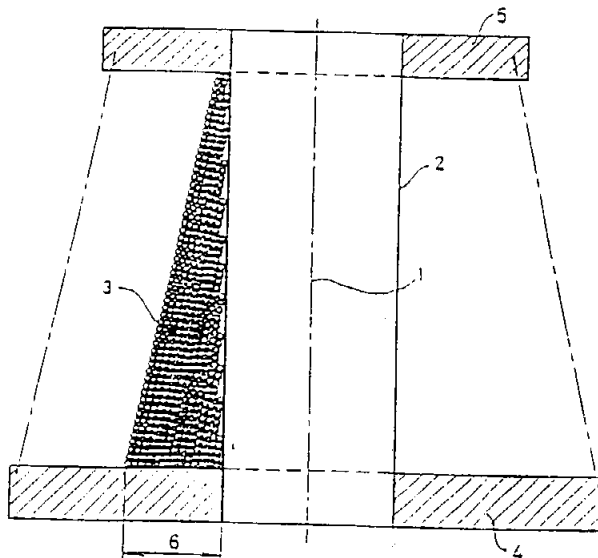
Η εφεύρεση αναφέρεται σε μια μέθοδο και μια διάταξη κυκλώματος για τον έλεγχο βαλβίδων ισχύος που περιλαμβάνονται σε ένα τουλάχιστον μετατροπέα (2, 4) που αποτελεί μέρος ενός κυκλώματος μετατροπέα, ο οποίος στην είσοδό του λαμβάνει τουλάχιστον δυο τάσεις συνεχούς ρεύματος (U1, U2) και εκπέμπει παλμούς ρεύματος, που

αντιστοιχούν σχετικά με αυτές τις τάσεις συνεχούς ρεύματος, σε ένα κοινό φορτίο (R_L μέσω ενός κοινού φίλτρου εξόδου (L1, C1), ο οποίος αναφερόμενος έλεγχος βοηθάει στο να διατηρούνται ίσες οι τάσεις εισόδου συνεχούς ρεύματος. Ένα κύκλωμα ελέγχου (44) ρυθμίζει τις τάσεις εισόδου με τη μετατόπιση των χρόνων έναρξης των αντιστοιχων παλμών ρεύματος όσον αφορά τον ένα με τον άλλο. Κατά προτίμηση και ειδικότερα σε συνεχή λειτουργία, οι αντίστοιχοι παλμοί ρεύματος μετατοπίζονται όσον αφορά τον ένα με τον άλλο αναγκαστικά χωρίς αλλαγή των πλατών τους.



ΑΡΙΘΜΟΣ ΕΥΡΩΠΑΪΚΟΥ Δ.Ε.	(11): 3016652
ΑΡΙΘ. ΕΛΛΗΝΙΚΗΣ ΚΑΤΑΘΕΣΗΣ	(21): 950401746
ΗΜΕΡ. ΕΛΛΗΝΙΚΗΣ ΚΑΤΑΘΕΣΗΣ	(22): 29.06.95
ΑΡΙΘ./ΗΜΕΡ. ΔΗΜΟΣΙΕΥΣΗΣ	
ΕΥΡΩΠΑΪΚΟΥ ΔΙΠΛΩΜΑΤΟΣ	(87): 437299/12.04.95
ΑΡΙΘ./ΗΜΕΡ. ΚΑΤΑΘΕΣΗΣ	
ΕΥΡΩΠΑΪΚΗΣ ΑΙΤΗΣΗΣ	(86): 91200514.7/17.03.87
ΤΙΤΛΟΣ ΕΦΕΥΡΕΣΗΣ	(54): Κωνική περιέλιξη σύρματος επί ενός καρουλιού με ένα κυλινδρικό πυρήνα και με δύο ευθείες φλάντζες τοποθετημένες κάθετα προς τον κυλινδρικό πυρήνα
ΔΙΚΑΙΟΥΧΟΣ	(73): N.V. BEKAERT S.A. Bekaertstraat 2, Zwevegem B-8550, Βέλγιο
ΣΥΜΒΑΤΙΚΕΣ ΠΡΟΤΕΡΑΙΟΤΗΤΕΣ ΕΦΕΥΡΕΤΗΣ	(30): 8600896/09.04.86/NL (72): 1) ANSEEL FREDDY 2) COSAERT PIERRE
ΕΙΔΙΚΟΣ ΠΛΗΡΕΞΟΥΣΙΟΣ	(74): Βούρου Τριανταφυλλιά, δικηγόρος, Πανεπιστημίου 64, 106 77 Αθήνα
ΑΝΤΙΚΑΛΗΤΟΣ	(74): Βούρου Τριανταφυλλιά, δικηγόρος, Πανεπιστημίου 64, 106 77 Αθήνα

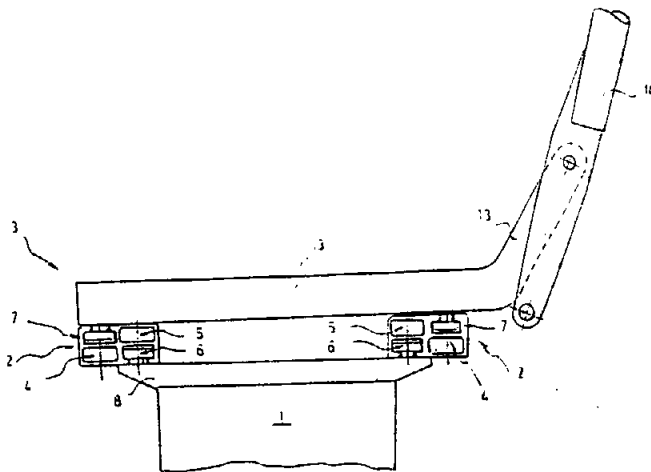
τουργία περιέλιξης συνεχίζεται μέχρις ότου περιτυλιχθεί η επιθυμητή ποσότητα σύρματος επί του καρουλιού, όπου το σύρμα περιελίσσεται κωνικά επί του καρουλιού με ένα κυλινδρικό πυρήνα, αρχίζοντας με μια πρώτη στρώση ελάχιστου αριθμού τυλιγμάτων, ακολούθως δε συνεχίζεται η λειτουργία περιέλιξης, οπότε σε ένα τουλάχιστον μέρος της λειτουργίας περιέλιξης αυξάνεται βαθμιαία ο αριθμός των συνελιγμάτων ανά στρώση.



ΠΕΡΙΛΗΨΗ (57)

Η εφεύρεση έχει σχέση με μια μέθοδο περιέλιξης σύρματος σε ένα καρούλι με ένα κυλινδρικό πυρήνα και με δύο ευθύγραμμες φλάντζες τοποθετημένες κάθετα προς τον κυλινδρικό πυρήνα, όπου το σύρμα περιτυλιγεται σε στρώσεις και κάθε στρώση περιλαμβάνει ένα αριθμό γειτονικών τυλιγμάτων και όπου κατά την συμπλήρωση κάθε στρώσης η διεύθυνση σχηματισμού στρώσεων αναστρέφεται και η λει-

ΑΡΙΘΜΟΣ ΕΥΡΩΠΑΪΚΟΥ Δ.Ε.	(11): 3016653
ΑΡΙΘ. ΕΛΛΗΝΙΚΗΣ ΚΑΤΑΘΕΣΗΣ	(21): 950401747
ΗΜΕΡ. ΕΛΛΗΝΙΚΗΣ ΚΑΤΑΘΕΣΗΣ	(22): 29.06.95
ΑΡΙΘ./ΗΜΕΡ. ΔΗΜΟΣΙΕΥΣΗΣ	
ΕΥΡΩΠΑΪΚΟΥ ΔΙΠΛΩΜΑΤΟΣ	(87): 544938/21.06.95
ΑΡΙΘ./ΗΜΕΡ. ΚΑΤΑΘΕΣΗΣ	
ΕΥΡΩΠΑΪΚΗΣ ΑΙΤΗΣΗΣ	(86): 91120812.2/04.12.91
ΤΙΤΛΟΣ ΕΦΕΥΡΕΣΗΣ	(54): Διπλό κάθισμα επιβατών
ΔΙΚΑΙΟΥΧΟΣ	(73): IGNAZ VOGEL GMBH & CO. KG. FAHRZEUGSITZE Kleinsteinbacher Strasse 42-44, Karlsruhe, D-76 228, Γερμανία
ΣΥΜΒΑΤΙΚΕΣ ΠΡΟΤΕΡΑΙΟΤΗΤΕΣ ΕΦΕΥΡΕΤΗΣ	(30): — (72): VOGEL IGNAZ
ΕΙΔΙΚΟΣ ΠΛΗΡΕΞΟΥΣΙΟΣ	(74): Τσιμικάλης Αθανάσιος, δικηγόρος, Ν. Βάμβα 1, 106 74 Αθήνα
ΑΝΤΙΚΑΛΗΤΟΣ	(74): Τσιμικάλης Αθανάσιος, δικηγόρος, Ν. Βάμβα 1, 106 74 Αθήνα



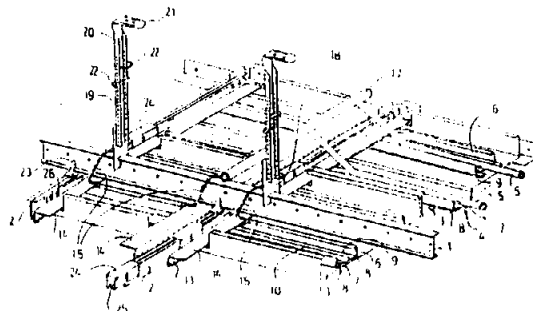
ΠΕΡΙΛΗΨΗ (57)

Για την εξοικονόμηση βάρους προτείνεται να αποφευχθεί το προβλεπόμενο μέχρι τώρα πλαίσιο συναρμολογήσεως και να παρεμβάλεται το κάθισμα μεταξύ δύο συνδεομένων με ένα φύλλο λαμαρίνας δαπέδου γωνιακών ελασμάτων.

ΑΡΙΘΜΟΣ ΕΥΡΩΠΑΪΚΟΥ Δ.Ε.	(11): 3016654
ΑΡΙΘ. ΕΛΛΗΝΙΚΗΣ ΚΑΤΑΘΕΣΗΣ	(21): 950401748
ΗΜΕΡ. ΕΛΛΗΝΙΚΗΣ ΚΑΤΑΘΕΣΗΣ	(22): 29.06.95
ΑΡΙΘ./ΗΜΕΡ. ΔΗΜΟΣΙΕΥΣΗΣ	
ΕΥΡΩΠΑΪΚΟΥ ΔΙΠΛΩΜΑΤΟΣ	(87): 406476/14.06.95
ΑΡΙΘ./ΗΜΕΡ. ΚΑΤΑΘΕΣΗΣ	
ΕΥΡΩΠΑΪΚΗΣ ΑΙΤΗΣΗΣ	(86): 89117921.0/28.09.89
ΤΙΤΛΟΣ ΕΦΕΥΡΕΣΗΣ	(54): Επικάλυψη οροφής
ΔΙΚΑΙΟΥΧΟΣ	(73): 1) ABB FLAKT AKTIEBOLAG Box 81001 Sickla Alle 13 Nacka, Stockholm, S-104 81, Σουηδία Μόνο για: AT-BE-CH-DE-ES-FR-GB- IT-LI-LU-NL-SE 2) WILHELM WERKE GMBH & CO. KG Postfach 55, LAHNAU D-35 631, Γερμανία Μόνο για: AT-BE-CH-DE-ES-FR-GB- IT-LI-LU-NL-SE 3) ZENT-FRENGER GESELLSCHAFT FÜR GEBAUDETECHNIK MBH Schwarzwaldstrasse 2, Heppenheim D-64 646, Γερμανία
ΣΥΜΒΑΤΙΚΕΣ ΠΡΟΤΕΡΑΙΟΤΗΤΕΣ	(30): 3921719/01.07.89/DE
ΕΦΕΥΡΕΤΗΣ	(72): 1) SCHMITT-RAISER KARL AUGUST 2) NUSSLE FRITZ
ΕΙΔΙΚΟΣ ΠΛΗΡΕΞΟΥΣΙΟΣ	(74): Τσιμικάλης Αθανάσιος, δικηγόρος, Ν. Βάμβα 1, 106 74 Αθήνα
ΑΝΤΙΚΛΗΤΟΣ	(74): Τσιμικάλης Αθανάσιος, δικηγόρος, Ν. Βάμβα 1, 106 74 Αθήνα

ΠΕΡΙΛΗΨΗ (57)

Η εφεύρεση αναφέρεται σε μια επικάλυψη οροφής με μια σχάρα συγκροτούμενη από κατά μήκος φορείς 1 και με συνδεδεμένους μ' αυτούς εγκάρσιους φορείς 2, με κρεμασμένες στα πλαίσια της σχάρας πλάκες 3 και με στοιχεία εναλλάκτη θερμότητας 4 πάνω από τις πλάκες 3 τοποθετημένα. Για να εξασφαλιστεί ότι είναι εγγυημένη μια όσο το δυνατό καλύτερη μετάδοση θερμότητας μεταξύ των στοιχείων του εναλλάκτη θερμότητας 4 και των πλακών 3, γίνεται μια στήριξη στερεώσεως των πλακών στα στοιχεία του εναλλάκτη θερμότητας μέσω μαγνητών συγκρατήσεως 8.



ΑΡΙΘΜΟΣ ΕΥΡΩΠΑΪΚΟΥ Δ.Ε.	(11): 3016655
ΑΡΙΘ. ΕΛΛΗΝΙΚΗΣ ΚΑΤΑΘΕΣΗΣ	(21): 950401749
ΗΜΕΡ. ΕΛΛΗΝΙΚΗΣ ΚΑΤΑΘΕΣΗΣ	(22): 29.06.95
ΑΡΙΘ./ΗΜΕΡ. ΔΗΜΟΣΙΕΥΣΗΣ	
ΕΥΡΩΠΑΪΚΟΥ ΔΙΠΛΩΜΑΤΟΣ	(87): 379045/10.05.95
ΑΡΙΘ./ΗΜΕΡ. ΚΑΤΑΘΕΣΗΣ	
ΕΥΡΩΠΑΪΚΗΣ ΑΙΤΗΣΗΣ	(86): 90100430.9/10.01.90
ΤΙΤΛΟΣ ΕΦΕΥΡΕΣΗΣ	(54): Σύστημα πολλαπλού πολυμερούς και ακρυλικού πολυμερούς για την διαδερμική χορήγηση φαρμάκου
ΔΙΚΑΙΟΥΧΟΣ	(73): NOVEN PHARMACEUTICALS INC. 13300 S.W. 128th Street, Miami FL 33 186, Η.Π.Α.
ΣΥΜΒΑΤΙΚΕΣ ΠΡΟΤΕΡΑΙΟΤΗΤΕΣ	(30): 295847/10.01.89/US
ΕΦΕΥΡΕΤΗΣ	(72): SABLITSKY STEVEN
ΕΙΔΙΚΟΣ ΠΛΗΡΕΞΟΥΣΙΟΣ	(74): Τσιμικάλης Αθανάσιος, δικηγόρος, Ν. Βάμβα 1, 106 74 Αθήνα
ΑΝΤΙΚΛΗΤΟΣ	(74): Τσιμικάλης Αθανάσιος, δικηγόρος, Ν. Βάμβα 1, 106 74 Αθήνα

Οι δερματικές συνθέσεις μπορούν να παραχθούν με ποικιλία μεθόδων που είναι γνωστές στην παρασκευή φαρμάκου που περιέχει συγκολλητικά παρασκευάσματα συμπεριλαμβανομένης της ομογενούς ανάμιξης του πολλαπλού πολυμερούς, του φαρμάκου και του προαιρετικού γεφυρωτικού μέσου και των επιπλέον συστατικών σε διάλυμα ή εναιώρημα ή γαλάκτωμα ακολουθούμενης από την αφαίρεση της περίσσειας του διαλύτη.

ΠΕΡΙΛΗΨΗ (57)

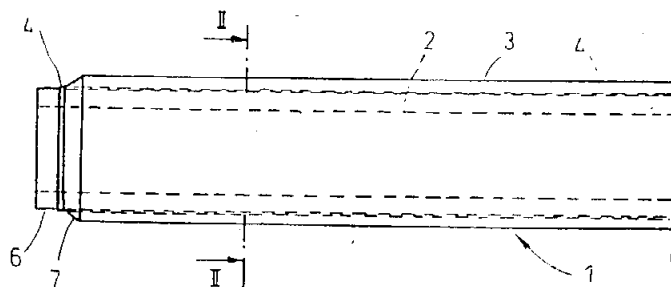
Δερμική σύνθεση που περιλαμβάνει φάρμακο, πολλαπλό πολυμερές αιθυλενίου-οξικού βινυλίου, ακρυλικό πολυμερές και προαιρετικώς ένα ή περισσότερα μονομερή, φυσικό ή συνθετικό ελαστικό κόμμι και ένα στεγνωτικό. Η αναλογία πολλαπλού πολυμερούς προς ελαστικό κόμμι είναι αντιστοίχως περίπου 1:1 έως περίπου 10:1 και προτιμότερα 1:1 έως 5:1 και ακόμη προτιμότερα 3:1. Η δερματική σύνθεση μπορεί προαιρετικώς να περιέχει μέσον γεφύρωσης, στεγνωτικά, ενισχυτικά της διείσδυσης και άλλα συστατικά γνωστά ότι χρησιμοποιούνται σε συγκολλητικά μέσα για την διαδερμική χορήγηση φαρμάκων.

ΑΡΙΘΜΟΣ ΕΥΡΩΠΑΪΚΟΥ Δ.Ε. (11):	3016656
ΑΡΙΘ. ΕΛΛΗΝΙΚΗΣ ΚΑΤΑΘΕΣΗΣ (21):	950401750
ΗΜΕΡ. ΕΛΛΗΝΙΚΗΣ ΚΑΤΑΘΕΣΗΣ (22):	29.06.95
ΑΡΙΘ./ΗΜΕΡ. ΔΗΜΟΣΙΕΥΣΗΣ	
ΕΥΡΩΠΑΪΚΟΥ ΔΙΠΛΩΜΑΤΟΣ (87):	485651/21.06.95
ΑΡΙΘ./ΗΜΕΡ. ΚΑΤΑΘΕΣΗΣ	
ΕΥΡΩΠΑΪΚΗΣ ΑΙΤΗΣΗΣ (86):	90121699.4/13.11.90
ΤΙΤΛΟΣ ΕΦΕΥΡΕΣΗΣ (54):	Παραγόμενος με έλαση σύνθετος σωλήνας από πλαστικό και αλουμίνιο και μέθοδος και εργαλείο για τη συγκόλληση του με πολυσύντηξη με εξαρτήματα ή στοιχεία μορφής
ΔΙΚΑΙΟΥΧΟΣ (73):	ROSENBERG GERHARD Am Ritterlöth 1, Attendorf D-57 439, Γερμανία
ΣΥΜΒΑΤΙΚΕΣ ΠΡΟΤΕΡΑΙΟΤΗΤΕΣ (30):	—
ΕΦΕΥΡΕΤΗΣ (72):	ROSENBERG GERHARD
ΕΙΔΙΚΟΣ ΠΛΗΡΕΞΟΥΣΙΟΣ (74):	Τσιμικάλης Αθανάσιος, δικηγόρος, Ν. Βάμβα 1, 106 74 Αθήνα
ΑΝΤΙΚΛΗΤΟΣ (74):	Τσιμικάλης Αθανάσιος, δικηγόρος, Ν. Βάμβα 1, 106 74 Αθήνα

ΠΕΡΙΛΗΨΗ (57)

Ο παραγόμενος με έλαση σύνθετος σωλήνας από πλαστικό και αλουμίνιο (1) για εγκαταστάσεις περιλαμβάνει ένα στρώμα ενισχύσεως από φύλλο αλουμινίου (4), μεταξύ ενός εσωτερικού σωλήνα από πλαστικό υλικό (2) και ενός εξωτερικού στρώματος από πλαστικό υλικό (3), όπου και τα δύο αποτελούνται από το ίδιο πλαστικό, π.χ. από ένα συμπολυμερές πολυπροπυλενίου του τύπου 3 κατά DIN 8078. Ο εσωτερικός σωλήνας (2), το φύλλο αλουμινίου (4) και το εξωτερικό στρώμα (3) έχουν ένα συνολικό πάχος το οποίο είναι μικρότερο από το αντίστοιχο ενός σωλήνα από το ίδιο πλαστικό υλι-

κό χωρίς φύλλο αλουμινίου, όπου το πάχος τοιχώματος του εξωτερικού πλαστικού στρώματος (3) είναι ίσο περίπου με το 1/4 του συνολικού πάχους τοιχώματος. Προ της συγκολλησεως με πολυσύντηξη του σύνθετου σωλήνα από πλαστικό υλικό και αλουμίνιο (1) με εξαρτήματα ή με στοιχεία μορφής (8) διαμορφώνεται ο σωλήνας αυτός (1) από το άκρο προς τα μέσα, σε ένα μήκος από περίπου 5 χιλιοστά του μέτρου μόνο, στη διάμετρο μέχρι κάτω από το φύλλο αλουμινίου (4), με λοξή επιφάνεια, όπου σχηματίζεται μια κολουροκωνική επιφάνεια μεταπτώσεως (7) μέχρι την εξωτερική επιφάνεια του εξωτερικού στρώματος (3). Το ηλεκτρικώς θερμαινόμενο εργαλείο για τη συγκόλληση αποτελείται από μια υποδοχή θερμάνσεως (9, 9') για τη θέρμανση του λοξοτημένου άκρου του σύνθετου σωλήνα (1) και από μια προεξοχή θερμάνσεως (10, 10') για τη θέρμανση του εξαρτήματος ή του στοιχείου μορφής (8). Εδώ το άνοιγμα της υποδοχής θερμάνσεως παρουσιάζει μειωμένη διάμετρο προς τα μέσα (13, 15) και η προεξοχή θερμάνσεως παρουσιάζει αντιστοίχως μειωμένη εξωτερική διάμετρο προς το άκρο (14, 16). Η μείωση μπορεί να είναι κάθε φορά κωνική (13, 14) ή κλιμακωτά κυλινδρική (15, 16).



ΑΡΙΘΜΟΣ ΕΥΡΩΠΑΪΚΟΥ Δ.Ε. (11):	3016657
ΑΡΙΘ. ΕΛΛΗΝΙΚΗΣ ΚΑΤΑΘΕΣΗΣ (21):	950401752
ΗΜΕΡ. ΕΛΛΗΝΙΚΗΣ ΚΑΤΑΘΕΣΗΣ (22):	29.06.95
ΑΡΙΘ./ΗΜΕΡ. ΔΗΜΟΣΙΕΥΣΗΣ	
ΕΥΡΩΠΑΪΚΟΥ ΔΙΠΛΩΜΑΤΟΣ (87):	347481/12.04.95
ΑΡΙΘ./ΗΜΕΡ. ΚΑΤΑΘΕΣΗΣ	
ΕΥΡΩΠΑΪΚΗΣ ΑΙΤΗΣΗΣ (86):	88109956.8/22.06.88
ΤΙΤΛΟΣ ΕΦΕΥΡΕΣΗΣ (54):	Πολυταινιακή μικροβιακή κυτταρίνη
ΔΙΚΑΙΟΥΧΟΣ (73):	BOARD OF REGENTS THE UNIVERSITY OF TEXAS SYSTEM Office of General Council, 201 West 7st Street, Austin, Texas, 78 701, Η.Π.Α.
ΣΥΜΒΑΤΙΚΕΣ ΠΡΟΤΕΡΑΙΟΤΗΤΕΣ (30):	—
ΕΦΕΥΡΕΤΗΣ (72):	1) BROWN MALCOLM R. 2) CHYR-LIN FONG
ΕΙΔΙΚΟΣ ΠΛΗΡΕΞΟΥΣΙΟΣ (74):	Τσιμικάλης Αθανάσιος, δικηγόρος, Ν. Βάμβα 1, 106 74 Αθήνα
ΑΝΤΙΚΛΗΤΟΣ (74):	Τσιμικάλης Αθανάσιος, δικηγόρος, Ν. Βάμβα 1, 106 74 Αθήνα

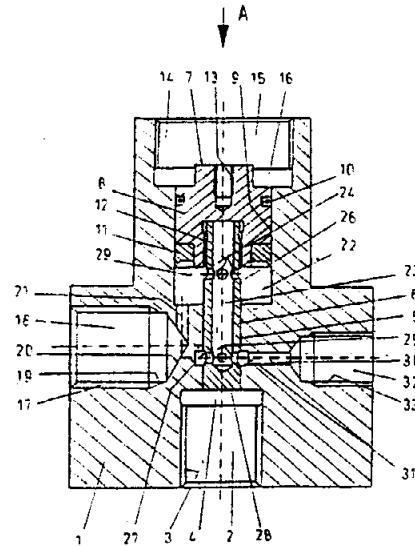
ΠΕΡΙΛΗΨΗ (57)

Η παρούσα εφεύρεση συνίσταται από μία βιολογικά καθαρή καλλιέργεια ενός μικροοργανισμού που παράγει κυτταρίνη, κατά προτίμηση προκαρυωτικού, και από μία μέθοδο για την επιλογή του. Αυτός ο μικροοργανισμός που παράγει κυτταρίνη είναι ικανός, κατά τη διάρκεια της ζύμωσης σε ένα υδατικό θρεπτικό μέσο που περιέχει αφομοιώσιμες πηγές άνθρακα, αζώτου και ανοργάνων ουσιών, για αντιστροφή κατεύθυνσης εξώθησης ταινιών κυτταρίνης. Αυτή η αντιστροφή κατεύθυνσης εξώθησης ταινιών κυτταρίνης οδηγεί σε παλιν-

δρόμηση του μικροοργανισμού που παράγει κυτταρίνη, τουλάχιστον περιοδικά, πρώτα σε μία κατεύθυνση και μετά στην αντίθετη κατεύθυνση κατά μήκος ενός τμήματος μιας προηγούμενα αποθεθείσας ταινίας κυτταρίνης για να προστεθεί μία άλλη ταινία κυτταρίνης σε αυτήν και για να παραχθεί ένα δεμάτιο ταινιών κυτταρίνης που έχει ένα εύρος τουλάχιστον δύο αντιπαράλληλων ταινιών κυτταρίνης. Ο μικροοργανισμός που παράγει κυτταρίνη της παρούσας εφεύρεσης μπορεί να είναι του γένους *Acetobacter*, *Agrobacterium*, *Rhizobium*, *Pseudomonas* ή *Alcaligenes*, κατά προτίμηση του γένους *Acetobacter*. Το *Acetobacter xylinum* στέλεχος NQ5, ATCC 53582, είναι το περισσότερο προτιμώμενο στέλεχος. Η παρούσα εφεύρεση περιλαμβάνει μία μέθοδο για την λήψη μικροβιακής κυτταρίνης που έχει ανώτερη δομική ισχύ και που είναι ένας εμφανής πολυμορφισμός κυτταρίνης I και κυτταρίνης II. Τα δεμάτια ταινιών κυτταρίνης που λαμβάνονται συνίστανται από πολλαπλές ταινίες κυτταρίνης που είναι ισχυρότερες από την αντίστοιχη ποσότητα απλών τυχαία διεσπαρμένων ταινιών κυτταρίνης.

ΑΡΙΘΜΟΣ ΕΥΡΩΠΑΪΚΟΥ Δ.Ε. (11): 3016658
ΑΡΙΘ. ΕΛΛΗΝΙΚΗΣ ΚΑΤΑΘΕΣΗΣ (21): 950401753
ΗΜΕΡ. ΕΛΛΗΝΙΚΗΣ ΚΑΤΑΘΕΣΗΣ (22): 29.06.95
ΑΡΙΘ./ΗΜΕΡ. ΔΗΜΟΣΙΕΥΣΗΣ
ΕΥΡΩΠΑΪΚΟΥ ΔΙΠΛΩΜΑΤΟΣ (87): 515647/26.04.95
ΑΡΙΘ./ΗΜΕΡ. ΚΑΤΑΘΕΣΗΣ
ΕΥΡΩΠΑΪΚΗΣ ΑΙΤΗΣΗΣ (86): 92901799.4/02.12.91
ΤΙΤΛΟΣ ΕΦΕΥΡΕΣΗΣ (54): Ρυθμιστής υδραυλικής πίεσης
ΔΙΚΑΙΟΥΧΟΣ (73): SCHIEFER ROLF Arnoldstrasse 14, Mönchengladbach D-41 238, Γερμανία
ΣΥΜΒΑΤΙΚΕΣ ΠΡΟΤΕΡΑΙΟΤΗΤΕΣ (30): 9016844U/13.12.90/DE
ΕΦΕΥΡΕΤΗΣ (72): SCHIEFER ROLF
ΕΙΔΙΚΟΣ ΠΛΗΡΕΞΟΥΣΙΟΣ (74): Τσιμικάλης Αθανάσιος, δικηγόρος, Ν. Βάμβα 1, 106 74 Αθήνα
ΑΝΤΙΚΛΗΤΟΣ (74): Τσιμικάλης Αθανάσιος, δικηγόρος, Ν. Βάμβα 1, 106 74 Αθήνα

λει σε μια κατώτερη δακτυλιοειδή αυλάκωση στο κατώτερο τμήμα του εμβόλου, με μια πλευρική προεξοχή προς τη μικρότερη επιφάνεια του εμβόλου. Όταν μειωθεί η πίεση ελαστικού ελέγχου, τότε φέρεται το έμβολο ελέγχου σε μια θέση, στην οποία κλείνει η διάδος ροής ως προς το θάλαμο πίεσης εισόδου. Ταυτόχρονα ένας θάλαμος εκτονώσεως πίεσης του υδραυλικού μέσου, διατηρούμενος στην πλευρά εξόδου του εμβόλου ελέγχου, απελευθερώνεται. Αυτός ο ρυθμιστής υδραυλικής πίεσης επιτρέπει στην πίεση στο θάλαμο πίεσης εξόδου να μειώνεται ή να μηδενίζεται όταν το μέσο δεν εκρέει πλέον από τον θάλαμο πίεσης εξόδου.

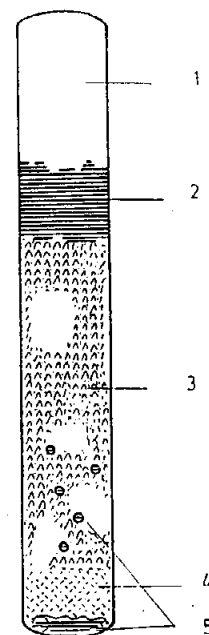


ΠΕΡΙΛΗΨΗ (57)

Ένας ρυθμιστής υδραυλικής πίεσης με αυτόματη αυτοεκφόρτιση έχει ένα έμβολο ελέγχου ικανό να ενεργοποιείται από δύο δυνάμεις και τοποθετημένο σε μια θήκη του ρυθμιστή μεταξύ ενός θαλάμου πίεσης εισόδου και ενός θαλάμου πίεσης εξόδου ενός υδραυλικού μέσου. Η πίεση εισόδου του υδραυλικού μέσου που πρόκειται να ρυθμιστεί από τη μια πλευρά και μια πίεση ελαστικού ελέγχου από την άλλη πλευρά επενεργεί επί του εμβόλου ελέγχου. Στην πλευρά του που δέχεται την πίεση εισόδου, το έμβολο ελέγχου έχει μια μικρότερη επιφάνεια εμβόλου, τοποθετημένη σε ένα προεξέχον χαμηλότερα τμήμα εμβόλου και μια μεγαλύτερη επιφάνεια εμβόλου, τοποθετημένη σε ένα ένα άνω τμήμα εμβόλου. Το κατώτερο τμήμα εμβόλου είναι εφοδιασμένο κάτω από τη μεγαλύτερη επιφάνεια εμβόλου με μια διάοδο ροής του υδραυλικού μέσου, η οποία εκβάλλει σε μια άνω δακτυλιοειδή αυλάκωση του εμβόλου ελέγχου. Η διάδος ροής εκβάλ-

ΑΡΙΘΜΟΣ ΕΥΡΩΠΑΪΚΟΥ Δ.Ε. (11): 3016659
ΑΡΙΘ. ΕΛΛΗΝΙΚΗΣ ΚΑΤΑΘΕΣΗΣ (21): 950401754
ΗΜΕΡ. ΕΛΛΗΝΙΚΗΣ ΚΑΤΑΘΕΣΗΣ (22): 29.06.95
ΑΡΙΘ./ΗΜΕΡ. ΔΗΜΟΣΙΕΥΣΗΣ
ΕΥΡΩΠΑΪΚΟΥ ΔΙΠΛΩΜΑΤΟΣ (87): 522259/19.04.95
ΑΡΙΘ./ΗΜΕΡ. ΚΑΤΑΘΕΣΗΣ
ΕΥΡΩΠΑΪΚΗΣ ΑΙΤΗΣΗΣ (86): 92108023.0/13.05.92
ΤΙΤΛΟΣ ΕΦΕΥΡΕΣΗΣ (54): Μέσο πληρώσεως για ένα δυναμικό συσσωρευτή λανθάνουσας θερμότητας
ΔΙΚΑΙΟΥΧΟΣ (73): HERRMANN WARMESYSTEME GMBH Im Heiligen Feld 17, Schwerte D-58 239, Γερμανία
ΣΥΜΒΑΤΙΚΕΣ ΠΡΟΤΕΡΑΙΟΤΗΤΕΣ (30): 4122659/09.07.91/DE
ΕΦΕΥΡΕΤΗΣ (72): 1) FLEBACK KLAUS 2) AHRENS WOLFGANG
ΕΙΔΙΚΟΣ ΠΛΗΡΕΞΟΥΣΙΟΣ (74): Τσιμικάλης Αθανάσιος, δικηγόρος, Ν. Βάμβα 1, 106 74 Αθήνα
ΑΝΤΙΚΛΗΤΟΣ (74): Τσιμικάλης Αθανάσιος, δικηγόρος, Ν. Βάμβα 1, 106 74 Αθήνα

σμού λειτουργεί, τόσο κατά τη φόρτιση όσο και κατά την εκφόρτιση απρόσκοπτα, όπου το μέσο αποθηκεύσεως θα είναι ταυτόχρονα συμβατό με το περιβάλλον και δεν θα είναι δηλητηριώδες. Αυτό θα επιτυγχάνεται με το ότι, αυτό αποτελείται από 3 μέχρι 30% κατ' όγκον νερό, από 40 μέχρι 90% κατ' όγκον από μια μη διαλυτή στο νερό και μη επικίνδυνη για την υγεία, τηκόμενη ουσία και από 0,5 μέχρι 3,0 κατ' όγκον σώματα βρασμού.



ΠΕΡΙΛΗΨΗ (57)

Με ένα μέσο πληρώσεως για ένα δυναμικό συσσωρευτή λανθάνουσας θερμότητας, στον οποίο η μεταφορά της θερμότητας πραγματοποιείται σε ένα οργανικό υλικό αποθηκεύσεως μέσω διεργασιών βρασμού και συμπυκνώσεως ενός υγρού μεταφοράς θερμότητας, το οποίο βρίσκεται σε άμεση επαφή με το υλικό αποθήκευσεως, θα επιτευχθεί ένα μέσο πληρώσεως για ένα δυναμικό συσσωρευτή λανθάνουσας θερμότητας, το οποίο με διατήρηση μεγάλων αποδόσεων μεταφοράς θερμότητας για το συσσωρευτή κατά τις διεργασίες βρα-

ΑΡΙΘΜΟΣ ΕΥΡΩΠΑΪΚΟΥ Δ.Ε.	(11):	3016660
ΑΡΙΘ. ΕΛΛΗΝΙΚΗΣ ΚΑΤΑΘΕΣΗΣ	(21):	950401755
ΗΜΕΡ. ΕΛΛΗΝΙΚΗΣ ΚΑΤΑΘΕΣΗΣ	(22):	29.06.95
ΑΡΙΘ./ΗΜΕΡ. ΔΗΜΟΣΙΕΥΣΗΣ		
ΕΥΡΩΠΑΪΚΟΥ ΔΙΠΛΩΜΑΤΟΣ	(87):	515510/26.04.95
ΑΡΙΘ./ΗΜΕΡ. ΚΑΤΑΘΕΣΗΣ		
ΕΥΡΩΠΑΪΚΗΣ ΑΙΤΗΣΗΣ	(86):	91904756.3/13.02.91
ΤΙΤΛΟΣ ΕΦΕΥΡΕΣΗΣ	(54):	Εστέρες αμινοξέων και υδροκινόνης, μέθοδος παρασκευής τους και φαρμακευτικές ή κοσμητικές συνθέσεις που τους περιέχουν
ΔΙΚΑΙΟΥΧΟΣ	(73):	VIRBAC S.A. 1ère Avenue 2 065 m, L.I.D. Carros Cédex, F-06516, Γαλλία
ΣΥΜΒΑΤΙΚΕΣ ΠΡΟΤΕΡΑΙΟΤΗΤΕΣ	(30):	9001822/15.02.90/FR
ΕΦΕΥΡΕΤΗΣ	(72):	1) LARUELLE CLAUDE 2) RAYNIER BERNARD 3) DERRIEU GUY
ΕΙΔΙΚΟΣ ΠΛΗΡΕΞΟΥΣΙΟΣ	(74):	Τσιμικάλης Αθανάσιος, δικηγόρος, Ν. Βάμβα 1, 106 74 Αθήνα
ΑΝΤΙΚΛΗΤΟΣ	(74):	Τσιμικάλης Αθανάσιος, δικηγόρος, Ν. Βάμβα 1, 106 74 Αθήνα

ΠΕΡΙΛΗΨΗ (57)

Εστέρες αμινοξέων της υδροκινόνης, φαρμακευτικές ή κοσμητικές συνθέσεις που τους περιέχουν, ιδίως δερματολογικές συνθέσεις με δράση αποχρωματισμού, καθώς και φαρμακευτικές κοσμητικές ή αισθητικές εφαρμογές τους. Παρασκευή αυτών των νέων εστέρων υδροκινόνης με αφετηρία παράγωγα φυσικών αμινοξέων. Αυτοί οι εστέρες αντιστοιχούν στον τύπο (I).

ΑΡΙΘΜΟΣ ΕΥΡΩΠΑΪΚΟΥ Δ.Ε.	(11):	3016661
ΑΡΙΘ. ΕΛΛΗΝΙΚΗΣ ΚΑΤΑΘΕΣΗΣ	(21):	950401756
ΗΜΕΡ. ΕΛΛΗΝΙΚΗΣ ΚΑΤΑΘΕΣΗΣ	(22):	29.06.95
ΑΡΙΘ./ΗΜΕΡ. ΔΗΜΟΣΙΕΥΣΗΣ		
ΕΥΡΩΠΑΪΚΟΥ ΔΙΠΛΩΜΑΤΟΣ	(87):	387231/29.03.95
ΑΡΙΘ./ΗΜΕΡ. ΚΑΤΑΘΕΣΗΣ		
ΕΥΡΩΠΑΪΚΗΣ ΑΙΤΗΣΗΣ	(86):	90870034.7/07.03.90
ΤΙΤΛΟΣ ΕΦΕΥΡΕΣΗΣ	(54):	Νέοι αναστολείς της πρωτεάσης ρετροϊών
ΔΙΚΑΙΟΥΧΟΣ	(73):	WASHINGTON UNIVERSITY Campus Box 1137, 1 Brookings Drive, St. Louis, Missouri 63130-4899, Η.Π.Α.
ΣΥΜΒΑΤΙΚΕΣ ΠΡΟΤΕΡΑΙΟΤΗΤΕΣ	(30):	320742/08.03.89/US
ΕΦΕΥΡΕΤΗΣ	(72):	1) MARSHALL GARLAND ROSE 2) TOTH MIHALY VADKERTI
ΕΙΔΙΚΟΣ ΠΛΗΡΕΞΟΥΣΙΟΣ	(74):	Τσιμικάλης Αθανάσιος, δικηγόρος, Ν. Βάμβα 1, 106 74 Αθήνα
ΑΝΤΙΚΛΗΤΟΣ	(74):	Τσιμικάλης Αθανάσιος, δικηγόρος, Ν. Βάμβα 1, 106 74 Αθήνα

ΠΕΡΙΛΗΨΗ (57)

Παρέχονται νέοι αναστολείς της πρωτεάσης ρετροϊών π.χ. της πρωτεάσης HIV, οι οποίοι είναι πεπτιδία που έχουν υπολείμματα περίπου 4 έως περίπου 8 αμινοξέων και είναι υποστρώματα για την εν λόγω πρωτεάση που παράγονται από γνωστές θέσεις διάσπασης και έχουν τροποποιηθεί για να περιέχουν ισοστέριο εσωτερικού δεσμού CH₂NH.

ΑΡΙΘΜΟΣ ΕΥΡΩΠΑΪΚΟΥ Δ.Ε.	(11): 3016662
ΑΡΙΘ. ΕΛΛΗΝΙΚΗΣ ΚΑΤΑΘΕΣΗΣ	(21): 950401758
ΗΜΕΡ. ΕΛΛΗΝΙΚΗΣ ΚΑΤΑΘΕΣΗΣ	(22): 29.06.95
ΑΡΙΘ./ΗΜΕΡ. ΔΗΜΟΣΙΕΥΣΗΣ	
ΕΥΡΩΠΑΪΚΟΥ ΔΙΠΛΩΜΑΤΟΣ	(87): 526954/10.05.95
ΑΡΙΘ./ΗΜΕΡ. ΚΑΤΑΘΕΣΗΣ	
ΕΥΡΩΠΑΪΚΗΣ ΑΙΤΗΣΗΣ	(86): 92203179.4/20.06.89
ΤΙΤΛΟΣ ΕΦΕΥΡΕΣΗΣ	(54): Μέθοδος εξευγενισμού ελαίων τριγλυκεριδίων
ΔΙΚΑΙΟΥΧΟΣ	(73): 1) UNILEVER N.V. Weena 455, AL Rotterdam NL-3013, Ολλανδία 2) UNILEVER PLC Unilever House Blackfriars, London ECAP 4BQ, Μ. Βρετανία Μόνο για Μ. Βρετανία
ΣΥΜΒΑΤΙΚΕΣ ΠΡΟΤΕΡΑΙΟΤΗΤΕΣ	(30): 8814732/21.06.88/GB
ΕΦΕΥΡΕΤΗΣ	(72): 1) VÁN DE SANDE ROBERT LEO KAREL MARIA 2) SEGERS JACOBUS CORNELIS
ΕΙΔΙΚΟΣ ΠΛΗΡΕΞΟΥΣΙΟΣ	(74): Τσιμικάλης Αθανάσιος, δικηγόρος, Ν. Βάμβα 1, 106 74 Αθήνα
ΑΝΤΙΚΛΗΤΟΣ	(74): Τσιμικάλης Αθανάσιος, δικηγόρος, Ν. Βάμβα 1, 106 74 Αθήνα

διο διαχωρισμού, στο οποίο αδιάλυτα και μη φυγοκεντρίσιμα σωματίδια απομακρύνονται από το έλαιο αυτό από το οποίο έχουν απομακρυνθεί τα φωσφατίδια. Το βήμα αυτό της απομάκρυνσης των φωσφατιδίων ακολουθείται από ένα στάδιο διατήρησης του ελαίου από το οποίο έχουν απομακρυνθεί τα φωσφατίδια για τέτοια χρονική περίοδο και κάτω από τέτοιες συνθήκες θερμοκρασίες ώστε να προκαλείται κροκίδωση των αδιάλυτων αυτών σωματιδίων, και ένα μέσο προώθησης του σχηματισμού αδιάλυτων σωματιδίων και/ή προώθησης της κροκίδωσης των αδιάλυτων σωματιδίων προστίθεται στο έλαιο.

ΠΕΡΙΛΗΨΗ (57)

Η ευρεσιτεχνία σχετίζεται με μια μέθοδο εξευγενισμού ελαίων τριγλυκεριδίων που περιλαμβάνει το στάδιο της απομάκρυνσης των φωσφατιδίων από αυτό το έλαιο τριγλυκεριδίων, όπου το στάδιο αυτό της απομάκρυνσης των φωσφατιδίων ακολουθείται από ένα στά-

ΑΡΙΘΜΟΣ ΕΥΡΩΠΑΪΚΟΥ Δ.Ε.	(11): 3016663
ΑΡΙΘ. ΕΛΛΗΝΙΚΗΣ ΚΑΤΑΘΕΣΗΣ	(21): 950401759
ΗΜΕΡ. ΕΛΛΗΝΙΚΗΣ ΚΑΤΑΘΕΣΗΣ	(22): 29.06.95
ΑΡΙΘ./ΗΜΕΡ. ΔΗΜΟΣΙΕΥΣΗΣ	
ΕΥΡΩΠΑΪΚΟΥ ΔΙΠΛΩΜΑΤΟΣ	(87): 405657/07.06.95
ΑΡΙΘ./ΗΜΕΡ. ΚΑΤΑΘΕΣΗΣ	
ΕΥΡΩΠΑΪΚΗΣ ΑΙΤΗΣΗΣ	(86): 90201622.9/20.06.90
ΤΙΤΛΟΣ ΕΦΕΥΡΕΣΗΣ	(54): Μέθοδος για το ραφινάρισμα παρθένου ελαιόλαδου
ΔΙΚΑΙΟΥΧΟΣ	(73): 1) UNILEVER N.V. Weena 455, AL Rotterdam NL-3013, Ολλανδία 2) UNILEVER PLC Unilever House, Blackfriars, London ECAP 4BQ, Μ. Βρετανία Μόνο για Μ. Βρετανία
ΣΥΜΒΑΤΙΚΕΣ ΠΡΟΤΕΡΑΙΟΤΗΤΕΣ	(30): 8914603/26.06.89/GB
ΕΦΕΥΡΕΤΗΣ	(72): ASBECK LUTZ SIGHARD
ΕΙΔΙΚΟΣ ΠΛΗΡΕΞΟΥΣΙΟΣ	(74): Τσιμικάλης Αθανάσιος, δικηγόρος, Ν. Βάμβα 1, 106 74 Αθήνα
ΑΝΤΙΚΛΗΤΟΣ	(74): Τσιμικάλης Αθανάσιος, δικηγόρος, Ν. Βάμβα 1, 106 74 Αθήνα

ΠΕΡΙΛΗΨΗ (57)

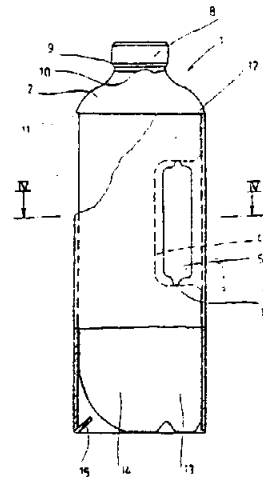
Η εφεύρεση έχει σχέση με μία μέθοδο για το ραφινάρισμα παρθένου ελαιόλαδου, στο οποίο το αγνό ελαιόλαδο διηθείται, και χαρακτηρίζεται από τ' ότι το παρθένο ελαιόλαδο μικροδιηθείται.

ΑΡΙΘΜΟΣ ΕΥΡΩΠΑΪΚΟΥ Δ.Ε. (11): 3016664
ΑΡΙΘ. ΕΛΛΗΝΙΚΗΣ ΚΑΤΑΘΕΣΗΣ (21): 950401760
ΗΜΕΡ. ΕΛΛΗΝΙΚΗΣ ΚΑΤΑΘΕΣΗΣ (22): 29.06.95
ΑΡΙΘ./ΗΜΕΡ. ΔΗΜΟΣΙΕΥΣΗΣ
ΕΥΡΩΠΑΪΚΟΥ ΔΙΠΛΩΜΑΤΟΣ (87): 586622/28.06.95
ΑΡΙΘ./ΗΜΕΡ. ΚΑΤΑΘΕΣΗΣ
ΕΥΡΩΠΑΪΚΗΣ ΑΙΤΗΣΗΣ (86): 92924468.9/26.05.92
ΤΙΤΛΟΣ ΕΦΕΥΡΕΣΗΣ (54): Συσκευασία για προϊόντα που μπορούν να ρέουν
ΔΙΚΑΙΟΥΧΟΣ (73): HENKEL KOMMANDITGESELLSCHAFT AUF AKTIEN
Düsseldorf
D-40 191, Γερμανία
ΣΥΜΒΑΤΙΚΕΣ ΠΡΟΤΕΡΑΙΟΤΗΤΕΣ (30): 4118253/04.06.91/DE
ΕΦΕΥΡΕΤΗΣ (72): 1) BERGNER RAINER
2) DRÖSSLER HUBERT
3) KONKEL SIEGFRIED
4) WEISS VOLKER
5) WELTGEN PAUL-OTTO
ΕΙΔΙΚΟΣ ΠΛΗΡΕΞΟΥΣΙΟΣ (74): Τσιμικάλης Αθανάσιος, δικηγόρος,
Ν. Βάμβα 1, 106 74 Αθήνα
ΑΝΤΙΚΛΗΤΟΣ (74): Τσιμικάλης Αθανάσιος, δικηγόρος,
Ν. Βάμβα 1, 106 74 Αθήνα

ΠΕΡΙΛΗΨΗ (57)

Σε μια συσκευασία για προϊόντα που μπορούν να ρέουν, η οποία αποτελείται από ένα κοίλο σώμα από πλαστικό υλικό, το οποίο υποδέχεται το προς συσκευασία προϊόν και είναι διαμορφωμένο με λεπτό τοίχωμα με τη μέθοδο μορφοποίησης με φύσημα σε καλούπι και από ένα μανδύα στηρίξεως χωρίς πάτο και καπάκι, ο οποίος περιβάλλει το κοίλο πλαστικό σώμα και στην κατάσταση συσκευασίας ακουμπά στο σώμα αυτό και ο οποίος φέρει ένα άνω χείλος στηρίξεως, όπου το κοίλο πλαστικό σώμα φέρει μια κοιλότητα και ο μανδύας

στηρίξεως είναι εφοδιασμένος με κατάλληλα τρυπημένες περιοχές, οι οποίες μπορούν να διπλώνουν κατά ένα μέρος τουλάχιστον προς τα μέσα εντός της κοιλότητας και είναι διαμορφωμένες ως στοιχεία στερεώσεως του μανδύα στηρίξεως, για τον σχηματισμό μιας λαβής που επιτρέπει το πιάσιμο, όπου προβλέπονται μέσα ακινητοποιήσεως για τις διπλωμένες διάτρητες περιοχές, θα βελτιωθεί η σύνδεση μεταξύ εσωτερικού και εξωτερικού τμήματος της συσκευασίας. Αυτό επιτυγχάνεται με το ότι, τα μέσα εδράσεως και ακινητοποιήσεως διαμορφώνονται ως μορφοποιούμενα τουλάχιστο στο ένα άκρο των διάτρητων περιοχών της λαβής (7) του μανδύα στηρίξεως (3) έκκεντρα (16), στα οποία αντιστοιχίζεται, στην περιοχή στροφής (17) της κοιλότητας (4), μια διαμορφωμένη στο πλαστικό δοχείο (2) προεξοχή (18) μορφής ράμπας.

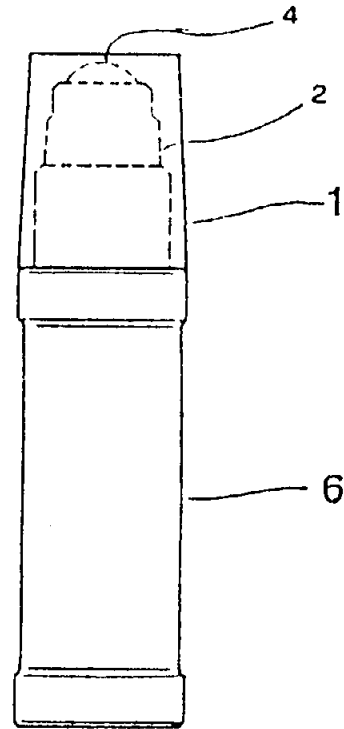


ΑΡΙΘΜΟΣ ΕΥΡΩΠΑΪΚΟΥ Δ.Ε. (11): 3016665
ΑΡΙΘ. ΕΛΛΗΝΙΚΗΣ ΚΑΤΑΘΕΣΗΣ (21): 950401761
ΗΜΕΡ. ΕΛΛΗΝΙΚΗΣ ΚΑΤΑΘΕΣΗΣ (22): 29.06.95
ΑΡΙΘ./ΗΜΕΡ. ΔΗΜΟΣΙΕΥΣΗΣ
ΕΥΡΩΠΑΪΚΟΥ ΔΙΠΛΩΜΑΤΟΣ (87): 439111/05.04.95
ΑΡΙΘ./ΗΜΕΡ. ΚΑΤΑΘΕΣΗΣ
ΕΥΡΩΠΑΪΚΗΣ ΑΙΤΗΣΗΣ (86): 91100739.1/22.01.91
ΤΙΤΛΟΣ ΕΦΕΥΡΕΣΗΣ (54): Στιλπνές επιστρώσεις που περιέχουν αφρώδη οξείδια μετάλλων
ΔΙΚΑΙΟΥΧΟΣ (73): BASF CORPORATION
Inmont Division, 1255 Broad Street,
P.O.B. 6001, Clifton, New Jersey
07015-6001, Η.Π.Α.
ΣΥΜΒΑΤΙΚΕΣ ΠΡΟΤΕΡΑΙΟΤΗΤΕΣ (30): 468624/23.01.90/US
ΕΦΕΥΡΕΤΗΣ (72): PANUSH SOL
ΕΙΔΙΚΟΣ ΠΛΗΡΕΞΟΥΣΙΟΣ (74): Τσιμικάλης Αθανάσιος, δικηγόρος,
Ν. Βάμβα 1, 106 74 Αθήνα
ΑΝΤΙΚΛΗΤΟΣ (74): Τσιμικάλης Αθανάσιος, δικηγόρος,
Ν. Βάμβα 1, 106 74 Αθήνα

ΠΕΡΙΛΗΨΗ (57)

Αποκαλύπτονται πρωτότυπες στιλπνές επιστρώσεις, οι οποίες περιέχουν αφρώδη οξείδια μετάλλων. Τα αφρώδη οξείδια μετάλλων προσδίδουν μοναδική στιλπνότητα στις επιστρώσεις, δημιουργούν φυσικότερες αποχρώσεις, απαλότερα χρώματα και ελάχιστη μετατόπιση χρωμάτων.

ΑΡΙΘΜΟΣ ΕΥΡΩΠΑΪΚΟΥ Δ.Ε. (11): 3016666
ΑΡΙΘ. ΕΛΛΗΝΙΚΗΣ ΚΑΤΑΘΕΣΗΣ (21): 950401363
ΗΜΕΡ. ΕΛΛΗΝΙΚΗΣ ΚΑΤΑΘΕΣΗΣ (22): 30.06.95
ΑΡΙΘ./ΗΜΕΡ. ΔΗΜΟΣΙΕΥΣΗΣ
ΕΥΡΩΠΑΪΚΟΥ ΔΙΠΛΩΜΑΤΟΣ (87): 399523/05.04.95
ΑΡΙΘ./ΗΜΕΡ. ΚΑΤΑΘΕΣΗΣ
ΕΥΡΩΠΑΪΚΗΣ ΑΙΤΗΣΗΣ (86): 90109868.1/23.05.90
ΤΙΤΛΟΣ ΕΦΕΥΡΕΣΗΣ (54): Φιάλη μεγέθους τσέπης για τη διανομή ενός γαλακτώματος σάπωνος ξυρίσματος επί του δέρματος και το σχετικό γαλάκτωμα σάπωνος
ΔΙΚΑΙΟΥΧΟΣ (73): **BALDAN EMILIO**
 Via Visconti di Modrone 8/6, Milan I-20122, Ιταλία
ΣΥΜΒΑΤΙΚΕΣ ΠΡΟΤΕΡΑΙΟΤΗΤΕΣ (30): 2064489/25.05.89/IT
ΕΦΕΥΡΕΤΗΣ (72): **BALDAN EMILIO**
ΕΙΔΙΚΟΣ ΠΛΗΡΕΞΟΥΣΙΟΣ (74): Θεοδώρου Απόστολος, δικηγόρος, Σίνα 11, 106 80 Αθήνα
ΑΝΤΙΚΛΗΤΟΣ (74): Μασούλας Αθανάσιος, δικηγόρος, Σίνα 11, 106 80 Αθήνα



ΠΕΡΙΛΗΨΗ (57)

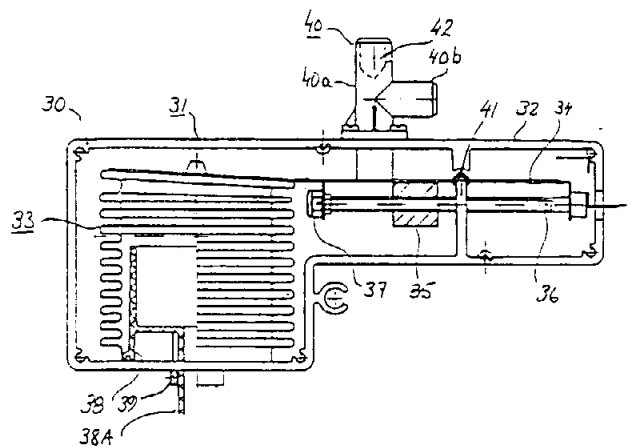
Μία φιάλη μεγέθους τσέπης περιέχουσα ένα γαλάκτωμα σάπωνος γαλακτώματος και εφοδιαζόμενη στο άνω τμήμα της με μία σφαίρα 4, η οποία όταν εφαρμόζεται επί του δέρματος περιστρέφεται υπό την συνδυασμένη δράση της πίεσης και της κινήσεως η οποία εξασκείται από το χέρι επί του δέρματος, ώστε να διανέμεται το γαλάκτωμα του σάπωνος επί του δέρματος.

ΑΡΙΘΜΟΣ ΕΥΡΩΠΑΪΚΟΥ Δ.Ε. (11): 3016667
ΑΡΙΘ. ΕΛΛΗΝΙΚΗΣ ΚΑΤΑΘΕΣΗΣ (21): 950401763
ΗΜΕΡ. ΕΛΛΗΝΙΚΗΣ ΚΑΤΑΘΕΣΗΣ (22): 30.06.95
ΑΡΙΘ./ΗΜΕΡ. ΔΗΜΟΣΙΕΥΣΗΣ
ΕΥΡΩΠΑΪΚΟΥ ΔΙΠΛΩΜΑΤΟΣ (87): 433251/21.06.95
ΑΡΙΘ./ΗΜΕΡ. ΚΑΤΑΘΕΣΗΣ
ΕΥΡΩΠΑΪΚΗΣ ΑΙΤΗΣΗΣ (86): 90850364.2/02.11.90
ΤΙΤΛΟΣ ΕΦΕΥΡΕΣΗΣ (54): Μέθοδος και διάταξη για την ρύθμιση της ροής ρυθμιστικών μηχανών
ΔΙΚΑΙΟΥΧΟΣ (73): **STIFAB FAREX AB**
 Industrigatan 5, Tomelilla S-273 35, Σουηδία
ΣΥΜΒΑΤΙΚΕΣ ΠΡΟΤΕΡΑΙΟΤΗΤΕΣ (30): 8903831/15.11.89/SE
ΕΦΕΥΡΕΤΗΣ (72): **NYBON LARS GORAN**
ΕΙΔΙΚΟΣ ΠΛΗΡΕΞΟΥΣΙΟΣ (74): Δαπεργόλα Έλενα, δικηγόρος, Αγ. Μελετίου 51, 112 57 Αθήνα
ΑΝΤΙΚΛΗΤΟΣ (74): Δαπεργόλα Έλενα, δικηγόρος, Αγ. Μελετίου 51, 112 57 Αθήνα

ΠΕΡΙΛΗΨΗ (57)

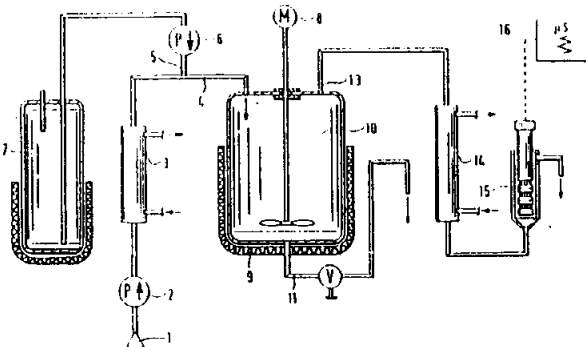
Η παρούσα εφεύρεση αναφέρεται σε μία μέθοδο ελέγχου της υγρής ροής μίας ρυθμιστικής συσκευής στην οποία διατηρείται μέσα σ' ένα αγωγό ροής μία πίεση ή μία διαφορά πίεσης, κατά μία πραγματικά σταθερή τιμή που έχει επιλεγθεί, και στην οποία η ρυθμιστική συσκευή ωθείται μέσω μίας λειτουργικής μονάδας από την επίδραση του συγκεκριμένου υγρού. Η πίεση ή η διαφορά πίεσης προκαλείται για να επενεργήσει σε ένα μοχλό κατά τρόπο που να κρατά το μοχλό σε μία θέση ισορροπίας μεταξύ των δύο ακραίων θέσεων της περιστροφής όταν φθάσει στην επιλεγθείσα τιμή της πίεσης ή της διαφο-

ράς πίεσης. Η λειτουργική μονάδα αδειάζεται εντελώς από το υγρό με ένα σύστημα εκτίναξης όπως απαιτείται για τον έλεγχο και η ροή του υγρού μέσα και έξω από τη λειτουργική μονάδα αντίστοιχα ελέγχεται σε αντίδραση της θέσης του μοχλού. Η εφεύρεση αναφέρεται επίσης, σε μία διάταξη για τον έλεγχο της ρυθμιστικής συσκευής.



ΑΡΙΘΜΟΣ ΕΥΡΩΠΑΪΚΟΥ Δ.Ε. (11):	3016668
ΑΡΙΘ. ΕΛΛΗΝΙΚΗΣ ΚΑΤΑΘΕΣΗΣ (21):	950401764
ΗΜΕΡ. ΕΛΛΗΝΙΚΗΣ ΚΑΤΑΘΕΣΗΣ (22):	30.06.95
ΑΡΙΘ./ΗΜΕΡ. ΔΗΜΟΣΙΕΥΣΗΣ	
ΕΥΡΩΠΑΪΚΟΥ ΔΙΠΛΩΜΑΤΟΣ (87):	422572/07.06.95
ΑΡΙΘ./ΗΜΕΡ. ΚΑΤΑΘΕΣΗΣ	
ΕΥΡΩΠΑΪΚΗΣ ΑΙΤΗΣΗΣ (86):	90119301.1/09.10.90
ΤΙΤΛΟΣ ΕΦΕΥΡΕΣΗΣ (54):	Μέθοδος συνεχούς προσδιορισμού διμεθυλοφορμαμιδίου και διμεθυλαμίνης σε υδατικά διαλύματα, ιδίως σε υδατικά απόβλητα
ΔΙΚΑΙΟΥΧΟΣ (73):	HOECHST AKTIENGESELLSCHAFT Frankfurt D-65926, Γερμανία
ΣΥΜΒΑΤΙΚΕΣ ΠΡΟΤΕΡΑΙΟΤΗΤΕΣ (30):	3934025/12.10.89/DE
ΕΦΕΥΡΕΤΗΣ (72):	GRUTESER RUDOLF
ΕΙΔΙΚΟΣ ΠΛΗΡΕΞΟΥΣΙΟΣ (74):	Γιώτη Μάνθου Ελένη, δικηγόρος, Στουρνάρα 37, 106 82 Αθήνα
ΑΝΤΙΚΛΗΤΟΣ (74):	Λυμπέρης Νικόλαος, δικηγόρος, Στουρνάρα 37, 106 82 Αθήνα

μα ατμού, καθορίζεται στο συμπύκνωμα σε έναν θάλαμο μετρήσεως συνεχούς ροής η ηλεκτρική αγωγιμότης και μετατρέπονται οι λαμβανόμενες τιμές μετρήσεως με βάση μία καμπύλη υπολογισμού ή γνωστούς τύπους, στις επιθυμητές τιμές συμπυκνότητας.



ΠΕΡΙΛΗΨΗ (57)

Μέθοδος για τον συνεχή προσδιορισμό διμεθυλοφορμαμιδίου και/ή διμεθυλαμίνης σε υδατικά διαλύματα, ιδίως σε βιομηχανικά υδατικά απόβλητα, χαρακτηριζόμενη από, ότι από το ρεύμα των υδατικών αποβλήτων λαμβάνεται συνεχώς ένα σταθερό τμηματικό ρεύμα, το τμηματικό ρεύμα υπό κανονικές συνθήκες υδρολύεται αλκαλικά με ένα με σταθερή ταχύτητα παρεχόμενο αλκαλικό διάλυμα, προκαλείται στο τμηματικό ρεύμα μία τμηματική ατμοποίηση υπό κανονικές συνθήκες ατμοποίησης, συμπυκνώνεται με ψύξη το προκύπτον ρεύ-

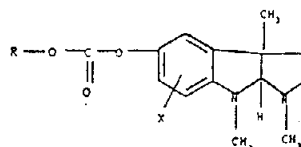
ΑΡΙΘΜΟΣ ΕΥΡΩΠΑΪΚΟΥ Δ.Ε. (11):	3016669
ΑΡΙΘ. ΕΛΛΗΝΙΚΗΣ ΚΑΤΑΘΕΣΗΣ (21):	950401765
ΗΜΕΡ. ΕΛΛΗΝΙΚΗΣ ΚΑΤΑΘΕΣΗΣ (22):	30.06.95
ΑΡΙΘ./ΗΜΕΡ. ΔΗΜΟΣΙΕΥΣΗΣ	
ΕΥΡΩΠΑΪΚΟΥ ΔΙΠΛΩΜΑΤΟΣ (87):	389079/19.04.95
ΑΡΙΘ./ΗΜΕΡ. ΚΑΤΑΘΕΣΗΣ	
ΕΥΡΩΠΑΪΚΗΣ ΑΙΤΗΣΗΣ (86):	90250078.4/21.03.90
ΤΙΤΛΟΣ ΕΦΕΥΡΕΣΗΣ (54):	Πολυαμίδια με γλευρικές αλυσίδες δραστικών ομάδων, χρήσιμα ως υδατοδιαλυτά υπολιπιδαιμικά μέσα
ΔΙΚΑΙΟΥΧΟΣ (73):	BERLEX LABORATORIES INC. 300 Fairfield Road, Wayne, New Jersey, 07470, Η.Π.Α.
ΣΥΜΒΑΤΙΚΕΣ ΠΡΟΤΕΡΑΙΟΤΗΤΕΣ (30):	328014/23.03.89/US
ΕΦΕΥΡΕΤΗΣ (72):	1) CALDWELL WALTON BERNARD 2) ERHARDT PAUL WILLIAM 3) LUMMA WILLIAM CARL JR. 4) PHILLIPS GARY BRUCE 5) SHAW KENNETH JAY 6) TAGGART WILLIAM VROOM 7) VENNEPALLI BHASKAR RAO
ΕΙΔΙΚΟΣ ΠΛΗΡΕΞΟΥΣΙΟΣ (74):	Γιώτη Μάνθου Ελένη, δικηγόρος, Στουρνάρα 37, 106 82 Αθήνα
ΑΝΤΙΚΛΗΤΟΣ (74):	Λυμπέρης Νικόλαος, δικηγόρος, Στουρνάρα 37, 106 82 Αθήνα

και τα οποία προορίζονται να είναι παράγοντες πτώσεως του επιπέδου των λιπιδίων. Περιλαμβάνονται επίσης οι φαρμακευτικές συνθέσεις/σκευάσματα που περιέχουν τις ενώσεις αυτές.

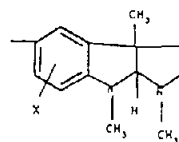
ΠΕΡΙΛΗΨΗ (57)

Η εφεύρεση αυτή αφορά σε παράγωγα πολυανυδροασπартικού οξέος, τα οποία είναι μη συστηματικά, διαλυτά στο νερό πολυμερή

ΑΡΙΘΜΟΣ ΕΥΡΩΠΑΪΚΟΥ Δ.Ε. (11): 3016672
ΑΡΙΘ. ΕΛΛΗΝΙΚΗΣ ΚΑΤΑΘΕΣΗΣ (21): 950401775
ΗΜΕΡ. ΕΛΛΗΝΙΚΗΣ ΚΑΤΑΘΕΣΗΣ (22): 30.06.95
ΑΡΙΘ./ΗΜΕΡ. ΔΗΜΟΣΙΕΥΣΗΣ
ΕΥΡΩΠΑΪΚΟΥ ΔΙΠΛΩΜΑΤΟΣ (87): 389984/21.06.95
ΑΡΙΘ./ΗΜΕΡ. ΚΑΤΑΘΕΣΗΣ
ΕΥΡΩΠΑΪΚΗΣ ΑΙΤΗΣΗΣ (86): 90105562.4/23.03.90
ΤΙΤΛΟΣ ΕΦΕΥΡΕΣΗΣ (54): Ανθρακικά παράγωγα της εσερολίνης, μέθοδος παρασκευής τους και η χρήση τους ως φαρμάκων
ΔΙΚΑΙΟΥΧΟΣ (73): HOECHST-ROUSSEL PHARMACEUTICALS INCORPORATED Route 202-206 North, Somerville New Jersey, 08876, Η.Π.Α.
ΣΥΜΒΑΤΙΚΕΣ ΠΡΟΤΕΡΑΙΟΤΗΤΕΣ ΕΦΕΥΡΕΤΗΣ (30): 329171/27.03.89/US (72): 1) GLAMKOWSKI EDWARD J. 2) CHIANG YULIN 3) KURYS BARBARA E.
ΕΙΔΙΚΟΣ ΠΛΗΡΕΞΟΥΣΙΟΣ (74): Γιώτη Μάνθου Ελένη, δικηγόρος, Στουρνάρα 37, 106 82 Αθήνα
ΑΝΤΙΚΛΗΤΟΣ (74): Λυμπέρης Νικόλαος, δικηγόρος, Στουρνάρα 37, 106 82 Αθήνα



όπου το R είναι κατώτερο αλκύλιο,



το X είναι υδρογόνο ή αλογόνο, στα φαρμακευτικώς αποδεκτά όξινα άλατα προσθήκης αυτών και όπου είναι εφαρμόσιμο στα γεωμετρικά και οπτικά ισομερή και στα ρακεμικά μίγματα αυτών. Οι ενώσεις της εφευρέσεως αυτές επιδεικνύουν χρησιμότητα ως αναλγητικοί παράγοντες.

ΠΕΡΙΛΗΨΗ (57)

Η εφεύρεση αυτή αφορά σε 1,2,3,3α,8,8α-εξαϋδρο-1,3α,8-τρι-μεθυλο-πυρρολο[2,3-b]ινδολ-5-ολανθρακικούς εστέρες του τύπου

ΑΡΙΘΜΟΣ ΕΥΡΩΠΑΪΚΟΥ Δ.Ε. (11): 3016673
ΑΡΙΘ. ΕΛΛΗΝΙΚΗΣ ΚΑΤΑΘΕΣΗΣ (21): 950401776
ΗΜΕΡ. ΕΛΛΗΝΙΚΗΣ ΚΑΤΑΘΕΣΗΣ (22): 30.06.95
ΑΡΙΘ./ΗΜΕΡ. ΔΗΜΟΣΙΕΥΣΗΣ
ΕΥΡΩΠΑΪΚΟΥ ΔΙΠΛΩΜΑΤΟΣ (87): 370399/21.06.95
ΑΡΙΘ./ΗΜΕΡ. ΚΑΤΑΘΕΣΗΣ
ΕΥΡΩΠΑΪΚΗΣ ΑΙΤΗΣΗΣ (86): 89121277.1/17.11.89
ΤΙΤΛΟΣ ΕΦΕΥΡΕΣΗΣ (54): Μέθοδος για την παρασκευή τριπεπτιδίων
ΔΙΚΑΙΟΥΧΟΣ (73): HOECHST AKTIENGESELLSCHAFT Frankfurt D-65926, Γερμανία
ΣΥΜΒΑΤΙΚΕΣ ΠΡΟΤΕΡΑΙΟΤΗΤΕΣ ΕΦΕΥΡΕΤΗΣ (30): 3839379/22.11.88/DE (72): 1) FLEMMING HANS 2) RUKWIED MANFRED 3) SCHMIDT MANFRED
ΕΙΔΙΚΟΣ ΠΛΗΡΕΞΟΥΣΙΟΣ (74): Γιώτη Μάνθου Ελένη, δικηγόρος, Στουρνάρα 37, 106 82 Αθήνα
ΑΝΤΙΚΛΗΤΟΣ (74): Λυμπέρης Νικόλαος, δικηγόρος, Στουρνάρα 37, 106 82 Αθήνα

στον οποίο το U' είναι μία ομάδα προστασίας ουρεθάνης που μπορεί να αποσπασθεί υδρογονολυτικώς με μία ένωση του γενικού τύπου III

H-C-OR

III

στον οποίο το R σημαίνει αλκύλιο, σύμφωνα με την μέθοδο PPA, απόσπασης του U', χημικής αντίδρασης της λαμβανομένης κατά τον τρόπο αυτό ένωσης του γενικού τύπου IV

H-B-C-OR

IV

σύμφωνα με την μέθοδο PPA και εν συνεχεία ενζυματικής απόσπασης του R.

ΠΕΡΙΛΗΨΗ (57)

Μέθοδος για την παρασκευή τριπεπτιδίων του γενικού τύπου I

U-A-B-C-OH

I

στον οποίο το U σημαίνει υδρογόνο ή μία ομάδα προστασίας ουρεθάνης και τα A, B και C σημαίνουν αμινοξέα, δια χημικής αντίδρασης μίας ένωσης του γενικού τύπου II

U'-B-OH

II

ΑΡΙΘΜΟΣ ΕΥΡΩΠΑΪΚΟΥ Δ.Ε. (11):	3016674
ΑΡΙΘ. ΕΛΛΗΝΙΚΗΣ ΚΑΤΑΘΕΣΗΣ (21):	950401777
ΗΜΕΡ. ΕΛΛΗΝΙΚΗΣ ΚΑΤΑΘΕΣΗΣ (22):	30.06.95
ΑΡΙΘ./ΗΜΕΡ. ΔΗΜΟΣΙΕΥΣΗΣ	
ΕΥΡΩΠΑΪΚΟΥ ΔΙΠΛΩΜΑΤΟΣ (87):	446822/07.06.95
ΑΡΙΘ./ΗΜΕΡ. ΚΑΤΑΘΕΣΗΣ	
ΕΥΡΩΠΑΪΚΗΣ ΑΙΤΗΣΗΣ (86):	91103645.7/09.03.91
ΤΙΤΛΟΣ ΕΦΕΥΡΕΣΗΣ (54):	Δοκός υποστηρίξεως για δικτυώματα στηρίξεως στέγης
ΔΙΚΑΙΟΥΧΟΣ (73):	HOECHST AKTIENGESELLSCHAFT Frankfurt D-65926, Γερμανία
ΣΥΜΒΑΤΙΚΕΣ ΠΡΟΤΕΡΑΙΟΤΗΤΕΣ (30):	4008043/14.03.90/DE
ΕΦΕΥΡΕΤΗΣ (72):	1) ZERFASS KARL-CHRISTIAN 2) KAULICH FRANZ 3) SCHOPS MICHAEL 4) WAGNER HANS DR. 5) WEITER BERTRAND CLAUDE
ΕΙΔΙΚΟΣ ΠΛΗΡΕΞΟΥΣΙΟΣ (74):	Γιώτη Μάνθου Ελένη, δικηγόρος, Στουρνάρα 37, 106 82 Αθήνα
ΑΝΤΙΚΛΗΤΟΣ (74):	Λυμπέρης Νικόλαος, δικηγόρος, Στουρνάρα 37, 106 82 Αθήνα

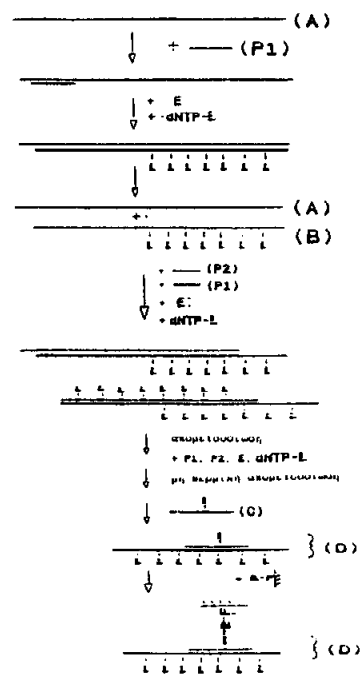
τος καθώς και μία ικανοποιητική διατήρηση διαστάσεων σε υψηλές θερμοκρασίες. Ιδιαίτερα κατάλληλο είναι έτσι το ινώδες ύφασμα ως δοκός υποστηρίξεως για ασφαλωμένα δικτυώματα στηρίξεως στέγης.

ΠΕΡΙΛΗΨΗ (57)

Περιγράφεται μία δοκός υποστηρίξεως για δικτυώματα στηρίξεως στέγης, η οποία αποτελείται από ένα ινώδες ύφασμα από πολυεστερικές ίνες. Το ινώδες ύφασμα διαθέτει ένα βάρους επιφανείας από 50-100 g/m² με έναν μοναδικό τίτλο των ινών από 1 έως 8 dtex και στερεοποιείται μέσω ενός συνδέσμου τήξεως. Έτσι προκύπτει μία υψηλή αντοχή σε ρηγματώσεις και αντοχή σε ρηγματώσεις λόγω καρφώμα-

ΑΡΙΘΜΟΣ ΕΥΡΩΠΑΪΚΟΥ Δ.Ε. (11):	3016675
ΑΡΙΘ. ΕΛΛΗΝΙΚΗΣ ΚΑΤΑΘΕΣΗΣ (21):	950401778
ΗΜΕΡ. ΕΛΛΗΝΙΚΗΣ ΚΑΤΑΘΕΣΗΣ (22):	30.06.95
ΑΡΙΘ./ΗΜΕΡ. ΔΗΜΟΣΙΕΥΣΗΣ	
ΕΥΡΩΠΑΪΚΟΥ ΔΙΠΛΩΜΑΤΟΣ (87):	552203/03.05.95
ΑΡΙΘ./ΗΜΕΡ. ΚΑΤΑΘΕΣΗΣ	
ΕΥΡΩΠΑΪΚΗΣ ΑΙΤΗΣΗΣ (86):	91917451.6/04.10.91
ΤΙΤΛΟΣ ΕΦΕΥΡΕΣΗΣ (54):	Μέθοδος ευαισθητής ανίχνευσης νουκλεϊκών οξέων
ΔΙΚΑΙΟΥΧΟΣ (73):	BOEHRINGER MANNHEIM GMBH Mannheim D-68298, Γερμανία
ΣΥΜΒΑΤΙΚΕΣ ΠΡΟΤΕΡΑΙΟΤΗΤΕΣ (30):	1) 4032024/09.10.90/DE 2) 4038804/05.12.90/DE 3) 4041608/22.12.90/DE
ΕΦΕΥΡΕΤΗΣ (72):	1) KESSLER CHRISTOPH 2) RUGER RUDIGER 3) SEIBL RUDOLF 4) KRUSE-MULLER CORNELIA 5) BERNER SIBYLLE
ΕΙΔΙΚΟΣ ΠΛΗΡΕΞΟΥΣΙΟΣ (74):	Γιώτη Μάνθου Ελένη, δικηγόρος, Στουρνάρα 37, 106 82 Αθήνα
ΑΝΤΙΚΛΗΤΟΣ (74):	Λυμπέρης Νικόλαος, δικηγόρος, Στουρνάρα 37, 106 82 Αθήνα

δυναμένη να αδρανοποιηθεί ομάδα, την επαφή του σχηματισθέντος σε δεδομένη περίπτωση υβριδίου νουκλεϊνικού οξέος D με μία στερεά φάση, η οποία αναγνωρίζει και δεσμεύει την δυναμένη να αδρανοποιηθεί ομάδα, την απομάκρυνση της υγρής από την στερεά φάση, και τον προσδιορισμό της σημείωσης στην στερεά φάση ως μέτρου για την παρουσία του νουκλεϊνικού οξέος.



ΠΕΡΙΛΗΨΗ (57)

Μέθοδος για την εξειδικευμένη ανίχνευση νουκλεϊνικών οξέων σε ένα δείγμα με την αντίδραση του δείγματος με ένα ή περισσότερα σημειωμένα τριφωσφορικά άλατα μονονουκλεοσιδίου και ένα ή περισσότερα ένζυμα, τα οποία καταλύουν την παρασκευή ενός σημειωμένου νουκλεϊνικού οξέος B, το οποίο περιέχει αυτό το νουκλεοτίδιο, την μη θερμική απομετουσίωση, την αντίδραση του δείγματος με έναν καθετήρα νουκλεϊνικού οξέος C, ο οποίος είναι επαρκώς συμπληρωματικός έναντι του νουκλεϊνικού οξέος B, και περιέχει τουλάχιστον μία

ΑΡΙΘΜΟΣ ΕΥΡΩΠΑΪΚΟΥ Δ.Ε. (11): 3016676

ΑΡΙΘ. ΕΛΛΗΝΙΚΗΣ ΚΑΤΑΘΕΣΗΣ (21): 950401779

ΗΜΕΡ. ΕΛΛΗΝΙΚΗΣ ΚΑΤΑΘΕΣΗΣ (22): 30.06.95

ΑΡΙΘ./ΗΜΕΡ. ΔΗΜΟΣΙΕΥΣΗΣ

ΕΥΡΩΠΑΪΚΟΥ ΔΙΠΛΩΜΑΤΟΣ (87): 354441/17.05.95

ΑΡΙΘ./ΗΜΕΡ. ΚΑΤΑΘΕΣΗΣ

ΕΥΡΩΠΑΪΚΗΣ ΑΙΤΗΣΗΣ (86): 89114143.4/01.08.89

ΤΙΤΛΟΣ ΕΦΕΥΡΕΣΗΣ

(54): Μέθοδος χρωματομετρικού προσδιορισμού μίας προς ανάλυση ουσίας μέσω ενζυματικής οξειδώσεως

ΔΙΚΑΙΟΥΧΟΣ

(73): BOEHRINGER MANNHEIM GMBH Mannheim, D-68298, Γερμανία

ΣΥΜΒΑΤΙΚΕΣ ΠΡΟΤΕΡΑΙΟΤΗΤΕΣ (30): 3826922/09.08.88/DE

ΕΦΕΥΡΕΤΗΣ

(72): HOENES JOACHIM

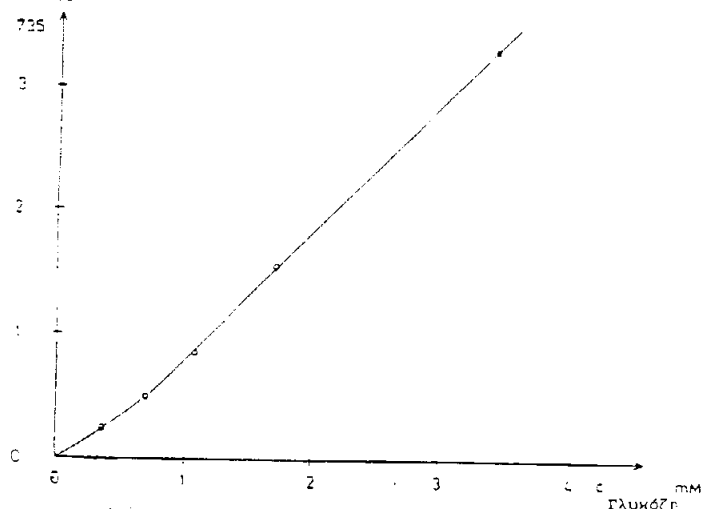
ΕΙΔΙΚΟΣ ΠΛΗΡΕΞΟΥΣΙΟΣ

(74): Γιώτη Μάνθου Ελένη, δικηγόρος, Στουρνάρα 37, 106 82 Αθήνα

ΑΝΤΙΚΛΗΤΟΣ

(74): Λυμπέρης Νικόλαος, δικηγόρος, Στουρνάρα 37, 106 82 Αθήνα

Αποδόλυτο



ΠΕΡΙΛΗΨΗ (57)

Η εφεύρεση αφορά σε μία μέθοδο για τον χρωματομετρικό προσδιορισμό μίας προς ανάλυση ουσίας μέσω ενζυματικής οξειδώσεως της προς ανάλυση ουσίας παρουσία ενός αποδέκτη ηλεκτρονίων και προσδιορισμού του αναχθέντος αποδέκτη ηλεκτρονίων δια σχηματισμού χρώματος ως μέτρου για την ποσότητα της προς ανάλυση ουσίας, χαρακτηριζόμενη από το γεγονός, ότι η προς ανάλυση ουσία οξειδώνεται με μία αντίστοιχη οξειδοοδουκτάση παρουσία μίας ουσίας από την ομάδα των ενώσεων με άζωτο σε μία οξειδωτική βαθμίδα μεταξύ + 1 και - 1 ως απ' ευθείας αποδέκτη ηλεκτρονίων, ως και σε ένα προς τούτο κατάλληλο μέσο.

ΑΡΙΘΜΟΣ ΕΥΡΩΠΑΪΚΟΥ Δ.Ε. (11): 3016677

ΑΡΙΘ. ΕΛΛΗΝΙΚΗΣ ΚΑΤΑΘΕΣΗΣ (21): 950401782

ΗΜΕΡ. ΕΛΛΗΝΙΚΗΣ ΚΑΤΑΘΕΣΗΣ (22): 30.06.95

ΑΡΙΘ./ΗΜΕΡ. ΔΗΜΟΣΙΕΥΣΗΣ

ΕΥΡΩΠΑΪΚΟΥ ΔΙΠΛΩΜΑΤΟΣ (87): 471833/14.06.95

ΑΡΙΘ./ΗΜΕΡ. ΚΑΤΑΘΕΣΗΣ

ΕΥΡΩΠΑΪΚΗΣ ΑΙΤΗΣΗΣ (86): 91906462.6/06.03.91

ΤΙΤΛΟΣ ΕΦΕΥΡΕΣΗΣ

(54): Μέθοδος επαυξήσεως του λόγου α:β σε αντίδραση συνδέσεως ασπαρτάμης

ΔΙΚΑΙΟΥΧΟΣ

(73): THE NUTRASWEET COMPANY 1751 Lake Cook Road Box 730, Deerfield, IL 60015, Η.Π.Α.

ΣΥΜΒΑΤΙΚΕΣ ΠΡΟΤΕΡΑΙΟΤΗΤΕΣ (30): 492524/12.03.90/US

ΕΦΕΥΡΕΤΗΣ

(72): GELMAN YEFIM

ΕΙΔΙΚΟΣ ΠΛΗΡΕΞΟΥΣΙΟΣ

(74): Γιώτη Μάνθου Ελένη, δικηγόρος, Στουρνάρα 37, 106 82 Αθήνα

ΑΝΤΙΚΛΗΤΟΣ

(74): Λυμπέρης Νικόλαος, δικηγόρος, Στουρνάρα 37, 106 82 Αθήνα

ΠΕΡΙΛΗΨΗ (57)

Περιγράφεται μία βελτιωμένη φάση συνδέσεως μίας παραγωγικής διαδικασίας α—ΑΡΜ. Οι διαλύτες στην φάση συνδέσεως ρυθμίζονται κατά έναν από δύο τρόπους με σκοπό την βελτίωση του λόγου του α—ισομερούς προς το β—ισομερές του προϊόντος της φάσης συνδέσεως, δηλ. της α,β προσατευμένης L—ασπαρτυλ—L—φαινυλαλανίνης ή κατώτερου αλκυλεστέρα αυτής. Κατά έναν τρόπο, ο διαλύτης δύναται να περιέχει μία αυξημένη συγκέντρωση ενός καρβοξυλικού οξέος όπως ενός οξικού οξέος. Κατά έναν άλλο τρόπο, χρησιμοποιούνται ένας ή περισσότεροι πρόσθετοι διαλύτες μαζί με ένα καρβοξυλικό οξύ (όπως το οξικό οξύ) σε συμβατικά γνωστές συγκεντρώσεις.

ΕΥΡΕΤΗΡΙΟ ΕΥΡΩΠΑΪΚΩΝ Δ.Ε. ΣΥΜΦΩΝΑ ΜΕ ΤΟΝ ΑΡΙΘΜΟ ΔΗΜΟΣΙΕΥΣΗΣ

ΑΡ./ΗΜ. ΔΗΜ. Ε.Δ. (87)	ΔΙΚΑΙΟΥΧΟΣ (73)	ΤΙΤΛΟΣ ΕΦΕΥΡΕΣΗΣ (54)	ΑΡ.ΕΥΡ.Δ.Ε. (11)
0225247/26.04.95	AERAZUR EFA	Πανί αλεξιπτώτου	3016433
0244035/17.05.95	ISOVER SAINT-GOBAIN	Μέθοδος και μηχανική διάταξη δια την τοποθέτηση γραμμών σηματοδότησεως επί μιας τροχιάς ορυκτών ινών εμπεριεχούσης συνδετικά μέσα	3016412
0255407/22.03.95	MACROVISION CORPORATION	Μέθοδος και συσκευή για αφαίρεση παλμών ψευδοσυγχρονισμού ή και παλμών αυτομάτου ελέγχου κέρδους από οπτικό σήμα	3016430
0256941/19.04.95	LEGUEU PAUL	Αυτοκίνητο όχημα με τροχούς, τύπου καταλλήλου για κάθε έδαφος, με πλήρη μετάδοση	3016592
0272928/15.03.95	GENENTECH INC.	Συνθέσεις και μέθοδοι για την σύνθεση και δοκιμασία εγκεφαλινάσης	3016374
0278452/24.05.95	HOECHST AKTIENGESELLSCHAFT	Παράγωγα πυριδινό-2, 4- και 2,5-δικαρβονικών οξέων, μέθοδος παρασκευής τους, χρήση αυτών καθώς και φάρμακα με βάση τις ενώσεις αυτές	3016470
0281459/26.04.95	SANOFI	Δεξιόστροφο εναντιομερές του α-(4, 5, 6, 7-τετραϋδρο (3,2-σ) θειένο 5-πυριδυλ) (2-χλωροφαινυλ) οξεικού μεθυλίου, μέθοδος παρασκευής του και φαρμακευτικές συνθέσεις που το περιέχουν	3016587
0282419/05.04.95	LITHIUM CORPORATION OF AMERICA	Απηλλαγμένες αιθέρος συνθέσεις οργανομεταλλικής αμίδης	3016488
0285018/31.05.95	HOECHST-ROUSSEL PHARMACEUTICALS INCORPORATED	Υποκατεστημένα 9-αμινο-σπειρο [κυκλοακυλο [b] κινολινο-2, 1 κυκλοαλκάνια] μέθοδος και ενδιάμεσα για την παρασκευή τους καθώς και η χρήση τους ως φαρμάκων	3016573
0292161/12.04.95	THE REGENTS OF THE UNIVERSITY OF CALIFORNIA	Νέοι φωτοευαίσθητοι χηλιωτές ασβεστίου	3016423
0294349/29.03.95	ALFA-LAVAL AGRI INTERNATIONAL AB	Πρωτεΐνη που δεσμεύει τη φμπρονεκτίνη και η παρασκευή της	3016628
0297675/05.04.95	STICHTING FOUNDATION FOR THE ADMINISTRATION OF PATENT RIGHTS OF DR H. GOSLINGA ET AL	Κατευθυνόμενος από ροή καθετήρας μπαλόνη για εκτέλεση αιμοδυναμικών μετρήσεων επί ενός ασθενούς	3016383
0300265/10.05.95	ADVANCED MICRO DEVICES INC.	Ανίχνευση και δημιουργία ψηφιακού τόνου	3016517
0301856/24.05.95	BIOMEASURE INC.	Σύστημα παροχής	3016571
0304369/12.04.95	RHÔNE-POULENC CHIMIE	Μέθοδος παρασκευής κολλοειδών διασπορών διοξειδίου του δημητρίου εντός αλκοολικού μέσου	3016605
0305139/19.04.95	ALLIED COLLOIDS LIMITED	Πολυμερείς συνθέσεις	3016590
0311012/29.03.95	ABBOTT LABORATORIES	Θεραπευτική αγωγή γλαυκώματος	3016367
0313343/19.04.95	SCHERING CORPORATION	Μέθοδος καθαρισμού πρωτεΐνης	3016606
0318398/15.03.95	ETHYPHARM	Μορφή παρατεταμένης απελευθέρωσης της διλτιαζέμης και το έτσι λαμβανόμενο φάρμακό της	3016356

ΑΡ./ΗΜ. ΔΗΜ. Ε.Δ. (87)	ΔΙΚΑΙΟΥΧΟΣ (73)	ΤΙΤΛΟΣ ΕΦΕΥΡΕΣΗΣ (54)	ΑΡ.ΕΥΡ.Δ.Ε. (11)
0322738/12.04.95	YISSUM RESEARCH DEVELOPMENT COMPANY OF THE HEBREW UNIVERSITY OF JERUSALEM	Παράγωγα βενζυλιδανο-μαλονονιτριλίου για την αναστολή διαδικασιών πολλαπλασιασμού σε κύτταρα θηλαστικών	3016516
0324980/29.03.95	THE B.F. GOODRICH COMPANY	Συνθέσεις νορβορνερίου με μεγαλύτερους χρόνους πήξεως και χαμηλότερας θερμοκρασίας μορφοποιήσεως	3016635
0328182/28.06.95	THE PROCTER & GAMBLE COMPANY	Σταθερή υγρά σύνθεση απορρυπαντικού πλυντηρίων/μαλακωτικού υφασμάτων	3016639
0328504/10.05.95	ASTRA AKTIEBOLAG	Μέθοδος κατασκευής πλαστικής φυσίγγης	3016619
0329286/12.04.95	THE UPJOHN COMPANY	Σύμπλοκα ψευδαργύρου και CEFTIOFUR	3016600
0331260/17.05.95	GREAT LAKES CHEMICAL ITALIA S.R.L.	Υγρά, πολυμερισμένη ένωση, η οποία δίδει οπτικά είδη τα οποία παρουσιάζουν μεγάλο δείκτη διαθλάσεως	3016557
0332912/19.04.95	LA JOLLA CANCER RESEARCH FOUNDATION	Παρεμπόδιση της μεταναστεύσεως κυττάρων με συνθετικά πεπτίδια	3016441
0334177/07.06.95	VERLA-PHARM ARZNEIMITTELFABRIK APOTHEKER H.J. VON EHRLICH GMBH & CO. KG.	Από του στόματος χορηγούμενο φαρμακευτικό μέσο, ειδικότερα για την θεραπεία υποκατάστασης σιδήρου και μαγνησίου	3016389
0335225/07.06.95	HOECHST SCHERING AGREVO GMBH	Μέσα καταπολέμησης επιβλαβών οργανισμών	3016575
0337774/31.05.95	BIOMEASURE INC.	Ανταγωνιστές CCK	3016333
0339223/10.05.95	1) DAIMLER-BENZ AEROSPACE AKTIENGESELLSCHAFT 2) VORWERK & CO. INTERHOLDING GMBH	Ύφασμα δια την κατασκευήν ενός δομικού (κατασκευαστικού) εξαρτήματος	3016494
0341215/21.06.95	1) CIBA-GEIGY AG 2) UCP GEN-PHARMA AG	Βελτιώσεις στην παρασκευή πολυπεπτιδίων	3016550
0341845/21.06.95	ZENECA LIMITED	Μυκητοκτόνα	3016538
0342128/26.04.95	INSTITUTE PASTEUR	Δειγματοληπτικοί αισθητήρες θηλωματοειδούς ιού (HPV49, HPV50, HPV54, HPV55), προϊόντα που σχετίζονται γενετικά και ανοσολογικά με τα είδη αυτά θηλωματοειδών ιών και μέθοδος διάγνωσης IN VITRO μολύνσεων από θηλωματοειδή ιό καθώς και μέθοδος ανοσοποίησης in vivo ενάντια σε αυτά τα είδη θηλωματοειδών ιών	3016474
0342157/21.06.95	CIBA-GEIGY AG	Αρωματικά οξέα	3016549
0344808/29.03.95	F. HOFFMANN-LA ROCHE AG	Ανασυνδυασμένα εμβόλια κατά της κοκκιδίωσης	3016564
0346427/29.03.95	FISONS PLC	Μακροκυκλικές ενώσεις	3016631
0346830/10.05.95	ALKO LIMITED	Χρήση οπιούχων ανταγωνιστών για την παρασκευή μιας φαρμακευτικής σύνθεσης για την θεραπεία αλκοολισμού	3016513
0347158/15.03.95	ZAIDAN HOJIN BISEIBUTSU KAGAKU KENKYU KAI	Παράγωγα 3-δεοξυ μυκαμινουλο τυλονολιδίου	3016379

ΑΡ./ΗΜ. ΔΗΜ. Ε.Δ. (87)	ΔΙΚΑΙΟΥΧΟΣ (73)	ΤΙΤΛΟΣ ΕΦΕΥΡΕΣΗΣ (54)	ΑΡ.ΕΥΡ.Δ.Ε. (11)
0347481/12.04.95	BOARD OF REGENTS THE UNIVERSITY OF TEXAS SYSTEM	Πολυταινιακή μικροβιακή κυτταρίνη	3016657
0349480/22.03.95	LA JOLLA CANCER RESEARCH FOUNDATION	Καταστολή του πολλαπλασιασμού των κυττάρων από το DECORIN	3016491
0350035/05.04.95	OSI SPECIALTIES INC.	Μέθοδος σχηματισμού σταθερών κολλοειδών διαλυμάτων σωματιδιακής ύλης (διασπορών)	3016452
0351352/08.03.95	SCHERING AKTIENGESELLSCHAFT	2-υποκατεστημένες εργολίνες, παρασκευή και χρήση αυτών	3016339
0353821/10.05.95	JANSSEN PHARMACEUTICA N.V.	Αντιψυχωσικά παράγωγα 3-πιπεραζινυλο-βενζαζόλης	3016616
0353925/22.03.95	CANON KABUSHIKI KAISHA	Υπόστρωμα εγγραφής δέσμης μελάνης, κεφαλή εγγραφής και συσκευή η οποία χρησιμοποιεί αυτήν	3016424
0354072/10.05.95	INSTITUT PASTEUR	Πρόδρομος της γλυκοπρωτεΐνης του περιβλήματος ρετροϊού HIV-2 και των συναρφών αντιγόνων	3016472
0354441/17.05.95	BOEHRINGER MANNHEIM GMBH	Μέθοδος χρωματομετρικού προσδιορισμού μιας προς ανάλυση ουσίας μέσω ενζυματικής οξειδώσεως	3016676
0356024/03.05.95	M L LABORATORIES PLC	Χρήση παραγώγων δεξτρίνης για την θεραπεία όξινων καταστάσεων	3016395
0359593/26.04.95	CENTRE REGIONAL DE TRANSFUSION SANGUINE DE LILLE	Χρωματογραφικός διαχωρισμός πρωτεϊνών πλάσματος. Συγκεκριμένα του παράγοντα VIII, του παράγοντα VON WILLEBRAND της ινονεκτίνης και του ινωδογόνου	3016627
0361815/15.03.95	ROTHMANS INTERNATIONAL SERVICES LIMITED	Μέθοδος και συσκευή για διαχωρισμόν απαράδεκτων σωματιδίων από υλικό καπνού	3016377
0362575/12.04.95	SCHWARZ PHARMA AG	Νέες οργανικές νιτρικές ενώσεις και μέθοδος για την παρασκευή τους	3016454
0362622/29.03.95	ELI LILLY AND COMPANY	Σταθερά οξαπενεμ-3-καρβονικά οξέα και χρησιμοποίησή τους ως αναστολέων βήτα-λακταμάσης	3016515
0363788/31.05.95	1) DURR ISABELLE 2) LOEGEL CHARLES JUN. 3) LOEGEL PATRICK 4) REICHERT SYLVIA 5) SCHNEIDER FRANCINE 6) LOEGEL CHARLES	Αντλιτικό συγκρότημα	3016332
0370399/21.06.95	HOECHST AKTIENGESELLSCHAFT	Μέθοδος για την παρασκευή τριπεπτιδίων	3016673
0371790/22.03.95	MOTOROLA INC.	Συνεχώς προσαρμοστική διάταξη συνθέσεως βρόχου μανδαλώσεως φάσεως	3016370
0372759/28.06.95	MOTOROLA INC.	Απομόνωση AgC πληροφοριών σε συστήματα tdma	3016650
0375295/03.05.95	PRITTIE ALLAN R.	Κατασκευή πλάκας εικόνας	3016595
0375514/29.03.95	BARTH FREDERIC	Διάταξη καθαρισμού των οδόντων	3016431

ΑΡ./ΗΜ. ΔΗΜ. Ε.Δ. (87)	ΔΙΚΑΙΟΥΧΟΣ (73)	ΤΙΤΛΟΣ ΕΦΕΥΡΕΣΗΣ (54)	ΑΡ.ΕΥΡ.Δ.Ε. (11)
0375540/05.04.95	LABORATOIRE EUROPEEN DE RECHERCHES ELECTRONIQUES AVANCEES	Μέθοδος κρυπτογραφήσεως συνθέτων τηλεοπτικών σημάτων PAL, SECAM και NTSC, αποκωδικοποιητής σημάτων κρυπτογραφημένων δια της μεθόδου αυτής	3016536
0376524/29.03.95	BEECHAM GROUP PLC	Βενζοπυράνιο και συναφείς ενώσεις	3016523
0378064/12.04.95	MONSANTO COMPANY	Ρέουσες συνθέσεις σουλφονο υπεροξυκαρβοξυλικών οξέων	3016407
0378775/05.04.95	MOTOROLA A/S	Ραδιοτηλέφωνο	3016511
0379045/10.05.95	NOVEN PHARMACEUTICALS, INC.	Σύστημα πολλαπλού πολυμερούς και ακρυλικού πολυμερούς για την διαδερμική χορήγηση φαρμάκου	3016655
0379751/19.04.95	HOLLAND COLOURS N.V.	Μέθοδος για την παραγωγή μιας κονιοποιημένης συνθέσεως που περιέχει βαφική ύλη και/ή χρωστική και προϊόντα λαμβανόμενα με τη χρήση μιας τέτοιας συνθέσεως	3016375
0381290/03.05.95	SHELL INTERNATIONALE RESEARCH MAATSCHAPPIJ B.V.	Χρησιμοποίηση μιας μυκητοκτόνου σύνθεσης για την θεραπευτική αγωγή μυκητιακών ασθενειών σε φυτά	3016443
0382649/05.04.95	PISCINES DESJOYAUX S.A.	Πίνακας ειδικά για την κατασκευή κολυμβητικών δεξαμενών και η μέθοδος παραγωγής του	3016593
0383005/19.04.95	SCHULKE & MAYR GMBH	Συντηρητικόν μέσον για συστήματα ή προϊόντα με υδατική φάση	3016522
0387231/29.03.95	WASHINGTON UNIVERSITY	Νέοι αναστολείς της πρωτεάσης ρετροϊών	3016661
0387712/07.06.95	FUJISAWA PHARMACEUTICAL CO., LTD.	Ουσίες WS 7622 A, B, C, και D παράγωγα αυτών, μέθοδοι για την παρασκευή τους και χρήση αυτών	3016391
0388049/17.05.95	BEECHAM GROUP PLC	Παράγωγα πενσικλοβιρ για την θεραπεία μολύνσεων ηπατίτιδας-B	3016596
0388629/26.04.95	JOH. A. BENCKISER GMBH	Αποξεστικό δραστικό μέσο καθαρισμού	3016579
0388982/31.05.95	BRISTOL-MYERS SQUIBB COMPANY	Αμιδο παράγωγα πραντιμυκίνης	3016400
0389079/19.04.95	BERLEX LABORATORIES INC.	Πολυαμίδια με πλευρικές αλυσίδες δραστικών ομάδων, χρήσιμα ως υδατοδιαλυτά υπολιπιδαιμικά μέσα	3016669
0389984/21.06.95	HOECHST-ROUSSEL PHARMACEUTICALS INCORPORATED	Ανθρακικά παράγωγα της εσερολίνης, μέθοδος παρασκευής τους και η χρήση τους ως φαρμάκων	3016672
0391352/08.03.95	EBARA CORPORATION	Καταδυομένη αντλία με μηχανή	3016368
0391652/15.03.95	E.R. SQUIBB & SONS INC.	Ιντερφαινουλενο-7-οξαδικυκλοεπτυλο υποκατεστημένα ετεροκυκλικά αμιδο-προσταγλανδινολόγια, χρήσιμα στην θεραπεία θρομβωτικών και αγγειοσπαστικών ασθενειών	3016467
0391861/21.06.95	DIESE DIAGNOSTICA SENESE S.R.L.	Συσκευή για την παρασκευή και εκτέλεση δοκιμασιών για την ταχύτητα καθιζήσεως οργανικών υγρών και άλλων	3016670

ΑΡ./ΗΜ. ΔΗΜ. Ε.Δ. (87)	ΔΙΚΑΙΟΥΧΟΣ (73)	ΤΙΤΛΟΣ ΕΦΕΥΡΕΣΗΣ (54)	ΑΡ.ΕΥΡ.Δ.Ε. (11)
0392914/22.03.95	1) AEROSPATIALE SOCIÉTÉ NATIONALE INDUSTRIELLE 2) INSTITUT FRANCAIS DU PETROLE	Σωλήνας από σύνθετο υλικό με ινώδη θερμοπλαστική επένδυση και μέθοδος παραγωγής ενός τέτοιου σωλήνα	3016381
0394600/22.03.95	TELEFONICA DE ESPANA S.A.	Εξωτερικού χώρου συναρμολογήσιμο σπονδυλωτώς τηλέφωνο για το κοινό	3016451
0396901/21.06.95	AMERICAN CYANAMID COMPANY	Μέθοδος για παραγωγή αναστολέα Β-λακταμάσης	3016540
0399504/03.05.95	NOVO NORDISK A/S	Αρυλοξυφαινουλοπροπουλαμίνες, η παρασκευή αυτών και η χρήση αυτών	3016489
0399523/05.04.95	BALDAN EMILIO	Φιάλη μεγέθους τσέπης για τη διανομή ενός γαλακτώματος σάπωνος ξυρίσματος επί του δέρματος και το σχετικό γαλάκτωμα σάπωνος	3016666
0399626/07.06.95	YAMANOUCHI PHARMACEUTICAL CO. LTD.	Υποκατεστημένες πυριδινό ενώσεις, παραγωγή τους και φαρμακευτικές συνθέσεις που περιέχουν αυτές	3016634
0399628/07.06.95	KRONE AKTIENGESELLSCHAFT	Πήχυς ηλεκτρικών συνδέσεων με προστασία κατά ηλεκτρικής υπέρτασης	3016392
0400855/21.06.95	ZENECA LIMITED	3-Υδροξυβουτυρική σύνθεση πολυμερούς	3016539
0401007/22.03.95	CHEN, PING-HUANG	Εξάρτημα χειρός τηλεφώνου μετατρέπόμενο σε εξάρτημα κεφαλιού	3016465
0402105/19.04.95	WARNER-LAMBERT COMPANY	Μηχανισμός ξυρίσματος	3016625
0403300/12.04.95	RHÔNE-POULENC AGRICULTURE LTD.	Παράγωγα Ν-φαινουλοपुरαζολίου	3016436
0403339/05.04.95	MATRA COMMUNICATION	Βάση μετάδοσης για μία συσκευή ραδιο-τηλεφωνικής επικοινωνίας	3016473
0403829/15.03.95	ING. ENEA MATTEI S.P.A.	Περιστροφικός συμπιεστής με ελαιοπνευματική διάταξη ελέγχου παροχής	3016384
0405657/07.06.95	1) UNILEVER N.V. 2) UNILEVER PLC	Μέθοδος για το ραφινάρισμα παρθένου ελαιόλαδου	3016663
0405696/29.03.95	DOWELANCO	Μέθοδος και συσκευή για την εισαγωγή υλικού σε βιολογικά κύτταρα	3016357
0406476/14.06.95	1) ABB FLAKT AKTIEBOLAG 2) WILHELMI WERKE GMBH & CO. KG 3) ZENT-FRENGER GESELLSCHAFT FUR GEBAUDETECHNIK MBH	Επικάλυψη οροφής	3016654
0406958/15.03.95	JANSSEN PHARMACEUTICA N.V.	Θετικά ινοτροπικά και λουσιτροπικά παράγωγα 3,5-διϋδροιμιδαζο [2,1-b] κιναζολιν-2 (1H)-όνης	3016347
0407218/29.03.95	CABOT TECHNOLOGY CORPORATION	Συσκευή και μέθοδος ελέγχου ακράτειας ούρων γυναικών	3016471
0407932/24.05.95	1) NISSIN CHEMICAL INDUSTRY CO. LTD. 2) SHIONOGI SEIYAKU KABUSHIKI KAISHA	Σύνθεση απορρόφησης υπεριώδους φωτός και προστασίας του δέρματος	3016487

ΑΡ./ΗΜ. ΔΗΜ. Ε.Δ. (87)	ΔΙΚΑΙΟΥΧΟΣ (73)	ΤΙΤΛΟΣ ΕΦΕΥΡΕΣΗΣ (54)	ΑΡ.ΕΥΡ.Δ.Ε. (11)
0411268/19.04.95	BAYER AG	Παράγωγα διβενζο (1,5) διοξοκιν-5-όνης, χρησιμοποίησή τους σε φαρμακευτικά μέσα, και μέθοδος παρασκευής τους	3016360
0411735/17.05.95	SCHERING AKTIENGESELLSCHAFT	Κυκλοαλκυλεναζόλια, μέθοδος παρασκευής τους, φαρμακευτικά παρασκευάσματα που τα περιέχουν και η χρήση τους για την παρασκευή φαρμάκων	3016338
0412592/21.06.95	NORWICH EATON PHARMACEUTICALS INC.	Κρύσταλλοι νιτροφουραντοίνης	3016537
0413289/01.02.95	STERLING WINTHROP INC.	Οξαδιαζολυλο-φαινοξυαλκυλισοξαζόλια και χρήση τους ως αντιϊικών παραγόντων	3016328
0413487/24.05.95	1) CYGNUS THERAPEUTIC SYSTEMS 2) ORION-YHTYMA OY	Μέθοδος και διάταξη δια τη χορήγηση μέσω του δέρματος ντεξμεντετομιδίνης	3016554
0413675/03.05.95	MONSANTO COMPANY	Μέθοδος παραγωγής συνθετικών Ν-συνδεδεμένων γλυκοσυζευγμάτων	3016480
0415065/28.06.95	MERCK PATENT GMBH	Παράγωγα χρωμανίου	3016636
0415671/29.03.95	YAMANOUCHI PHARMACEUTICAL CO. LTD.	Γαστρική διάταξη συγκρατήσεως	3016358
0418071/26.04.95	PFIZER INC.	Νέα παράγωγα ν-αρυλ- και ν-ετεροαρυλαμιδίου και ουρίας ως αναστολείς ακυλο-συνενζύμου α: ακυλο-τρανοφεράσης χοληστερίνης	3016535
0418183/21.06.95	PONT-A-MOUSSON S.A.	Όργανο στερέωσης δισκίων τριβής σε ένα επιπωματίο δικλείδας	3016545
0418194/03.05.95	INTER-RECYCLING AG	Μέθοδος διαχωρισμού των υλικών από αντικείμενα που περιέχουν σε ανάμιξη αμέταλλα και μη μαγνητικά μέταλλα	3016485
0419441/19.04.95	EVG ENTWICKLUNGS-U. VERWERTUNGS-GESELLSCHAFT	Εγκατάσταση κάμψεως χαλύβδινων ράβδων δια στοιχεία οπλισμού μπετόν	3016508
0419449/15.03.95	1) DURALIT GESELLSCHAFT M.B.H. & CO. KG LIND & KERBER 2) MAGINDAG STEIRISCHE MAGNESIT-INDUSTRIE AKTIENGESELLSCHAFT	Υδατοευσταθής σύνθεση τσιμέντου SOREL	3016371
0419972/24.05.95	KRINNER KLAUS	Βάση χριστουγεννιάτικου δένδρου	3016475
0420133/14.06.95	HERBERTS GESELLSCHAFT MIT BESCHRANKTER HAFTUNG	Σύνθεση συγκολλητικών και η εφαρμογή της σαν μέσο επικάλυψης	3016463
0420332/26.04.95	1) BEGUIN SUZETTE LUCETTE 2) HEMKER HENDRIK COENRAAD	Μέθοδος για προσδιορισμόν του ενδογενούς δυναμικού θρομβίνης πλάσματος και αίματος και επίσης ένα σύνολο αντικειμένων για χρησιμοποίηση στη ρηθείσα μέθοδο	3016624
0421364/21.06.95	BIOCHEMIE GESELLSCHAFT M.B.H.	Πλευρομουτιλίνες	3016553
0421875/19.04.95	CECA S.A.	Μέθοδος θερμικής ενεργοποίησης ζεόλιθων δια εκπλύσεως των θερμών αερίων, ζεόλιθοι Α ή Χ με μεγάλη ικανότητα προσροφήσεως λαμβάνονται σύμφωνα με τη μέθοδο αυτή	3016607

ΑΡ./ΗΜ. ΔΗΜ. Ε.Δ. (87)	ΔΙΚΑΙΟΥΧΟΣ (73)	ΤΙΤΛΟΣ ΕΦΕΥΡΕΣΗΣ (54)	ΑΡ.ΕΥΡ.Δ.Ε. (11)
0422523/15.03.95	1) BOEHRINGER INGELHEIM INTERNATIONAL GMBH 2) BOEHRINGER INGELHEIM KG	Μέθοδος παρασκευής κυκλικών εστέρων ανθρακικού οξέος	3016344
0422566/19.04.95	POLI INDUSTRIA CHIMICA S.P.A.	Μία μέθοδος δια την παρασκευή παράγωγων 3-(L-πυρογλουταμυλ) L-θειαζολιδινο-4-καρβοξυλικού οξέος	3016589
0422572/07.06.95	HOECHST AKTIENGESELLSCHAFT	Μέθοδος συνεχούς προσδιορισμού διμεθυλοφορμαμίδιου και διμεθυλαμίνης σε υδατικά διαλύματα, ιδίως σε υδατικά απόβλητα	3016668
0424251/05.04.95	SIAMP-CEDAP (ΑΝΩΝΥΜΗ ΕΤΑΙΡΕΙΑ ΤΟΥ ΜΟΝΑΚΟ)	Φύλλο πολλαπλού στρώματος από πλαστικό υλικό για την δημιουργία δοχείων τα οποία προορίζονται να κλείνουν μ' ένα συγκολλημένο πώμα, και δοχεία που κατασκευάζονται απ' αυτό το φύλλο	3016533
0427529/19.04.95	PIONEER HI-BRED INTERNATIONAL INC.	Λαμβοκτόνες λεκτίνες και αντίσταση εντόμων φυτών που βασίζεται επ' αυτών	3016584
0428878/07.06.95	HOECHST-ROUSSEL PHARMACEUTICALS INCORPORATED	Βενζοκυκλοαλκυλαμινοπυριδιναμίνες και σχετικές ενώσεις, μέθοδος και ενδιάμεσα παρασκευής τους και η χρήση τους ως φαρμάκων	3016572
0430266/21.06.95	SYREMONT S.P.A.	Αραιούμενες με νερό φθοριωμένες πολυουρεθάνες, μέθοδος παρασκευής τους και η χρήση τους για την κατεργασία λιθοειδών υλικών και γύψων	3016566
0430386/03.05.95	SCHERING AKTIENGESELLSCHAFT	16-οιστρατρίνια με γέφυρα 14α, 17α	3016340
0430566/12.04.95	PHILIP MORRIS PRODUCTS INC.	Αντικείμενο απελευθέρωσης οσμής	3016490
0430618/21.06.95	PRAXAIR S.T. TECHNOLOGY INC.	Επιστρωμένα αντικείμενα και παραγωγή αυτών	3016568
0431580/08.03.95	WARNER-LAMBERT COMPANY	Υποκατεστημένοι κυκλοεξανόλαι, ως παράγοντες κεντρικού νευρικού συστήματος	3016355
0433251/21.06.95	STIFAB FAREX AB	Μέθοδος και διάταξη για την ρύθμιση της ροής ρυθμιστικών μηχανών	3016667
0433769/08.03.95	KONE ELEVATOR GMBH	Βαλβίδα ελέγχου για υδραυλικό ανελκυστήρα	3016402
0433770/08.03.95	KONE ELEVATOR GMBH	Βαλβίδα ελέγχου για υδραυλικό ανελκυστήρα	3016401
0434132/05.04.95	SHELL INTERNATIONALE RESEARCH MAATSCHAPPIJ B.V.	Ζιζανιοκτόνα παράγωγα ακρυλονιτριλίου	3016622
0434180/19.04.95	TREDEGAR INDUSTRIES INC.	Επίχριση φιλμ για άκαμπτες λείες επιφάνειες	3016493
0434982/15.03.95	EGIS GYOGYSZERGYAR	Παράγωγα 5-(αμινο)-τριαζολυλοκαρβοθειοαμιδών μέθοδος δια την παρασκευήν αυτών και φάρμακα τα οποία περιέχουν αυτά καθώς και η χρησιμοποίησις των πρώτων	3016378
0436471/31.05.95	BRIOSI ANTONELLO	Μονάδα «ορθοστάτη-εγκάρσιου τεμαχίου» για το σχηματισμό μεταλλικών ραφιών με τελειοποιημένα μέσα μονταρίσματος	3016334
0436523/29.03.95	SOLKAV SOLARTECHNIK GMBH	Χρησιμοποίηση ενός εναλλάκτη θερμότητας	3016626
0436821/31.05.95	RXS SCHRUMPFTECHNIK-GARNITUREN GMBH	Μέθοδος κατασκευής στοιβάδας ελέγχου πεδίου για εξαρτήματα μέσης τάσεως	3016335

ΑΡ./ΗΜ. ΔΗΜ. Ε.Δ. (87)	ΔΙΚΑΙΟΥΧΟΣ (73)	ΤΙΤΛΟΣ ΕΦΕΥΡΕΣΗΣ (54)	ΑΡ.ΕΥΡ.Δ.Ε. (11)
0437299/12.04.95	N.V. BEKAERT S.A.	Κωνική περιέλιξη σύρματος επί ενός καρουλιού με ένα κυλινδρικό πυρήνα και με δύο ευθείες φλάντζες τοποθετημένες κάθετα προς τον κυλινδρικό πυρήνα	3016652
0437651/05.04.95	GANLEY ROBERT F.	Κοχλιωτά ιθούμενο εργαλείο διάσωσης	3016603
0438994/19.04.95	MONSANTO COMPANY	Μέθοδος παρασκευής σουλφονυλοξέων	3016482
0439111/05.04.95	BASF CORPORATION	Στιλπνές επιστρώσεις που περιέχουν αφρώδη οξειδία μετάλλων	3016665
0439321/15.03.95	SANKYO COMPANY LIMITED	Θειαζολιδινικά παράγωγα με αντι-υπερτασική δράση και η θεραπευτική χρήση τους	3016453
0441022/31.05.95	ROHM AND HAAS COMPANY	Μικρού μοριακού βάρους, υδατοδιάλυτα συμπολυμερή, μέθοδος για την παρασκευή των, και απορρυπαντικές συνθέσεις οι οποίες περιλαμβάνουν τα συμπολυμερή αυτά	3016336
0442411/15.03.95	ALCATEL MOBILE COMMUNICATION FRANCE	Ελατήριο κωνικού τύπου για ηλεκτρική επαφή	3016345
0442775/26.04.95	UGINE S.A.	Μέθοδος αποκάλυψης υλικών από χάλυβα, ειδικότερα από ανοξείδωτο χάλυβα	3016439
0442776/12.04.95	ABX SOCIÉTÉ ANONYME	Αντιδραστήριο και μέθοδος χρησιμοποίησης αυτού για την αυτόματη απαρίθμηση των βασιόφιλων λευκοκυττάρων του αίματος σε συσκευές μέτρησης με μεταβολή της ειδικής αντίστασης	3016614
0443598/17.05.95	BEHRINGWERKE AKTIENGESELLSCHAFT	Πεπτίδια αναστέλλοντα την πήξη του αίματος, μέθοδος παρασκευής τους και η χρήση τους	3016415
0444859/17.05.95	EXXON RESEARCH AND ENGINEERING COMPANY	Μέθοδος και συσκευή για τον έλεγχο μονάδος ρευστής καταλυτικής πυρόλυσης	3016620
0444996/10.05.95	ECIA-EQUIPEMENTS ET COMPOSANTS POUR L'INDUSTRIE AUTOMOBILE	Διάταξη στερεώσεως ενός κατευθυντηρίου άξονα επί του αμαξώματος ενός αυτοκινήτου οχήματος	3016618
0445521/14.06.95	SABIEM S.R.L.	Γραναζωτός κινητήρας	3016459
0445951/19.04.95	HOWMEDICA INC.	Εργαλείο ανάμιξης και χορήγησης χειρουργικών συγκολλητικών ουσιών	3016427
0446822/07.06.95	HOECHST AKTIENGESELLSCHAFT	Δοκός υποστηρίξεως για δικτυώματα στηρίξεως στέγης	3016674
0447389/21.06.95	ELEKTRO-BAU A.G.	Μετασχηματιστής	3016552
0447672/08.03.95	LIGNOZYM GESELLSCHAFT ZUR HERSTELLUNG UND ZUM VERTRIEB VON ENZYMEN MBH	Μέθοδος για την επεξεργασία ανακυκλωμένου χαρτιού με ενζυματική απομάκρυνση τυπογραφικών μελανών	3016410
0447673/08.03.95	LIGNOZYM GESELLSCHAFT ZUR HERSTELLUNG UND ZUM VERTRIEB VON ENZYMEN MBH	Μέθοδος για την ενζυματική λεύκανση κутταρινών	3016411
0448191/28.06.95	SCHERING AKTIENGESELLSCHAFT	1, 4, 7, 10-τετραζακυκλοδεκανο-βουτυροτριόλες, μέθοδος για την παρασκευή τους και φαρμακευτικά μέσα που τις περιέχουν	3016643

ΑΡ./ΗΜ. ΔΗΜ. Ε.Δ. (87)	ΔΙΚΑΙΟΥΧΟΣ (73)	ΤΙΤΛΟΣ ΕΦΕΥΡΕΣΗΣ (54)	ΑΡ.ΕΥΡ.Δ.Ε. (11)
0452843/14.06.95	G.D. SEARLE & CO	Μέθοδος για την παρασκευή αναλόγων προσταγλανδίνης με τη χρήση ενώσεων οργανοζιρκονίου	3016460
0454383/28.06.95	AICELLO CHEMICAL COMPANY LIMITED	Από του στόματος συνταγολογήσεις πολυπεπτιδικών σειρών διΐσταμένων στο παχύ έντερο	3016645
0454871/12.04.95	ΤΑΙΗΟ PHARMACEUTICAL COMPANY LIMITED	(α)-(β)-ακόρεστα παράγωγα κετόνης και κετοξίμης	3016529
0455206/28.06.95	SOCIETA ITALIANA ADDITIVI PER CARBURANTI S.R.L.	Συνθέσεις υγρών υδρογονανθράκων που προκύπτουν από διεργασίες διύλισης και παρουσιάζουν βελτιωμένες ιδιότητες σε χαμηλές θερμοκρασίες	3016648
0455776/22.03.95	PAULMICHL DIETER FAHRZEUG-UND ANLAGENBAU	Μηχανικόν σύστημα σταθμεύσεως (PARKING) αυτοκινήτου	3016398
0455925/03.05.95	THE GOODYEAR TIRE & RUBBER COMPANY	Ένα πέλμα ελαστικού για όλες τις εποχές	3016434
0457370/03.05.95	BEHRINGWERKE AKTIENGESELLSCHAFT	Μέθοδος παστερίωσης της πρωτεΐνης PP4 των ιστών	3016414
0458994/19.04.95	SIEMENS AKTIENGESELLSCHAFT	Ρύθμιση τάσεως για τα συρματόσχοινα αναρτήσεως μιας συσκευής αναπετάσεως γαιωδών υλικών	3016418
0459144/24.05.95	KRONE AKTIENGESELLSCHAFT	Συσκευή ηλεκτρικής επαφής αποκοπτικής σύνδεσης	3016501
0459339/08.03.95	ALCATEL MOBILE COMMUNICATION FRANCE	Διάταξη για τη μέτρηση της ισχύος, τη διόρθωση της συνεχούς συνιστώσας και το μετασχηματισμό σε ζώνη βασικής συχνότητας ενός σήματος με διαμόρφωση GMSK	3016372
0459897/19.04.95	ISOVER SAINT-GOBAIN	Ανόργανες ίνες που μπορούν να αποσυντίθενται εντός φυσιολογικού μέσου	3016604
0460171/28.06.95	CELLTECH THERAPEUTICS LIMITED	CD3 ειδικό ανασυνδισμένο αντίσωμα	3016638
0460230/15.03.95	EBARA CORPORATION	Περιγραφή μεθόδου και συσκευής για την κατεργασία καυσαερίων με πολυσταδιακή ακτινοβολήση με δέσμη ηλεκτρονίων	3016421
0463911/22.03.95	PONT-A-MOUSSON S.A.	Μέθοδος, τύπος και εγκατάσταση για την πολυβάθμια χύτευση μετάλλου υπό χαμηλή πίεση	3016507
0464298/21.06.95	INDENA S.P.A.	Εκχυλίσματα ECHINACEA, μία μέθοδος δια την παρασκευή αυτών και συνθέσεις οι οποίες περιέχουν αυτά	3016562
0464767/19.04.95	ALCATEL MOBILE COMMUNICATION FRANCE	Διάταξη σχηματιζόμενη από δύο στοιχεία αρθρωμένα περί ένα στροφέα και συνδεδεμένα δια μιας ηλεκτρικής συνδέσεως	3016586
0464867/10.05.95	HOECHST AKTIENGESELLSCHAFT	Πρωτεΐνες συντήξεως από ιντερλευκίνη-2 και χιρουδίνη	3016417
0465749/15.03.95	RIME S.A.	Φυσική μέθοδος προλήψεως και αφαιρέσεως αποθέσεων επιπάγου σε υγρό μέσο	3016346

ΕΥΡΕΤΗΡΙΟ ΕΥΡΩΠΑΪΚΩΝ Δ.Ε. ΣΥΜΦΩΝΑ ΜΕ ΤΟΝ ΑΡΙΘΜΟ ΔΗΜΟΣΙΕΥΣΗΣ

ΑΡ./ΗΜ. ΔΗΜ. Ε.Δ. (87)	ΔΙΚΑΙΟΥΧΟΣ (73)	ΤΙΤΛΟΣ ΕΦΕΥΡΕΣΗΣ (54)	ΑΡ.ΕΥΡ.Δ.Ε. (11)
0469176/05.04.95	SOCIÉTÉ DES PRODUITS NESTLE S.A.	Μέθοδος λήψευς ενός αφυδατωμένου συσσωματωθέντος προϊόντος	3016502
0469372/12.04.95	DEGUSSA AG	Μέθοδος παρασκευής πολυμερών εξ αιωρημάτων	3016510
0470311/26.04.95	BEDMINSTER BIOCONVERSION CORPORATION	Συσκευή για την ζύμωση οργανικών υλικών	3016602
0471259/17.05.95	BAYER AG	Υπό φαινυλοσουλφοναμιδίου υποκατεστημένα παράγωγα πυριδιναλκενο - και αμινοξυαλκανοκαρβονικού οξέος	3016505
0471274/28.06.95	TETRA LAVAL HOLDINGS & FINANCE S.A.	Ένα δοχείο συσκευασίας με διάταξη ανοίγματος τύπου ταινίας	3016637
0471418/07.06.95	HOWMEDICA INC.	Συστατικά μέρη ενός μοναδιαίου συστήματος στερέωσης μηριαίου	3016617
0471512/22.03.95	SEQUA CORPORATION	Υποσυγκρότημα διακόπτη μανδρελίου για συνεχούς κίνησης διακοσμητικές μηχανές κάνιστρων	3016348
0471833/14.06.95	THE NUTRASWEET COMPANY	Μέθοδος επαυξησίσεως του λόγου α:β σε αντίδραση συνδέσεως ασπαρτάμης	3016677
0473055/22.03.95	BIOTECH ENVIRONMENTAL INC.	Καταλυόμενη από ακινητοποιημένο ένζυμο απομάκρυνση αρωματικών ενώσεων από υδατικά διαλύματα	3016382
0475352/07.06.95	HOECHST-ROUSSEL PHARMACEUTICALS INCORPORATED	3-(1H-ινδαζολ-3-υλο)-4-πυριδιναμίνας, μέθοδος και ενδιάμεσα παρασκευής τους και η χρήση τους ως φαρμάκων	3016574
0475608/29.03.95	E.R. SQUIBB & SONS, INC.	Μεμβράνη και η χρήση της σε Ασκό Ειλεοστομίου	3016563
0476544/10.05.95	KYOWA HAKKO KOGYO CO. LTD.	Παράγωγα πυραζολοκινολίνης	3016594
0477045/29.03.95	1) THYSSEN STAHL AKTIENGESELLSCHAFT 2) USINOR SACILOR	Εγκατάσταση συνεχούς χυτεύσεως μεταξύ κυλίνδρων	3016380
0479332/21.06.95	EISAI CO. LTD.	Παράγωγο διαφαινυλομεθανίου, φαρμακευτική σύνθεση και χρήση	3016548
0481471/07.06.95	ENICHEM S.P.A.	Πολυμερή μίγματα με βάση τερεφθαλικό πολυαιθυλένιο και μεγάλης πυκνότητας πολυαιθυλένιο	3016558
0481838/29.03.95	SOCIÉTÉ NATIONALE DES POUDRES ET EXPLOSIFS	Εκρηκτικό στοιχείο πυρομαχικών με μικρά ευαισθησία που περιλαμβάνει ένα εκρηκτικό γέμισμα πολλαπλής συνθέσεως και μέγεθος επιτεύξεως ενός αποτελέσματος εκτονώσεως και/ή φυσαλίδων	3016438
0482277/29.03.95	UPONOR N.V.	Μέθοδος κατασκευής τμήματος σωλήνα, τμήματος σωλήνα και συνδέσμου μεταξύ δύο τμημάτων σωλήνα	3016422
0482602/14.06.95	BOSCH-SIEMENS HAUSGERATE GMBH	Κλίβανος εψίσεως	3016569

ΑΡ./ΗΜ. ΔΗΜ. Ε.Δ. (87)	ΔΙΚΑΙΟΥΧΟΣ (73)	ΤΙΤΛΟΣ ΕΦΕΥΡΕΣΗΣ (54)	ΑΡ.ΕΥΡ.Δ.Ε. (11)
0482991/07.06.95	INSTITUT FRANCAIS DU PETROLE	Συσκευή δια την πλήρωση ενός υποδοχέως δια ενός υποδιηρημένου στερεού προϊόντος	3016555
0483070/12.04.95	SANDOZ NUTRITION LTD	Θρεπτικώς πλήρης σύνθεση τροφής περιέχουσα υδρολυμένες διαλυτές ίνες	3016577
0483411/07.06.95	THE PROCTER & GAMBLE COMPANY	Σύνθεση φροντίδας υφασμάτων	3016385
0483897/12.04.95	TELEFONAKTIEBOLAGET LM ERICSSON	Μέθοδος και διάταξη κυκλώματος εξωτερικής εξοσορρόπησης αποκλίσεων των τάσεων εισόδου ή/και εξόδου σε μετατροπείς	3016651
0484188/22.03.95	BENSOUSSAN GEORGES ALFRED	Μέθοδος μεταδόσεως από ένα σταθμό εκπομπής σε ένα σταθμό λήψεως ενός μηνύματος που περιλαμβάνει δεδομένα σχετικά με τον καθορισμό ενός αντικειμένου ή μιας υπηρεσίας και δεδομένα περιγραφής αυτού του αντικειμένου ή μιας υπηρεσίας και διαρρύθμιση ενός σταθμού λήψεως για την εφαρμογή της εν λόγω διαδικασίας	3016585
0485651/21.06.95	ROSENBERG GERHARD	Παραγόμενος με έλαση σύνθετος σωλήνας από πλαστικό και αλουμίνιο και μέθοδος και εργαλείο για τη συγκόλλησή του με πολυσύντηξη με εξαρτήματα ή στοιχεία μορφής	3016656
0486961/28.06.95	FIRMA HJORTH PETERSEN	Μέθοδος παραγωγής ενός κατάλληλου δια τον άνθρωπον και τα ζώα συμπυκνώματος περιέχοντος ιχνοστοιχεία	3016640
0487415/15.03.95	HISPANO-SUIZA	Μέθοδος ελέγχου των διαστασιακών μετρήσεων χυτών τεμαχίων	3016373
0488055/07.06.95	TETRA LAVAL HOLDINGS & FINANCE S.A.	Μηχάνημα ένωσης για συνεχή συσκευασία	3016396
0488137/05.04.95	1) LEDERLE (JAPAN) LTD. 2) NITTO DENKO CORPORATION	Παρασκεύασμα για διαδερμική χορήγηση φαρμάκου	3016598
0489550/21.06.95	HOECHST CELANESE CORPORATION	Μέθοδος παρασκευής πολυμερών 4-υδροξυστυρολίου από πολυμερή 4-ακετοξυστυρολίου	3016544
0490726/19.04.95	ELF ATOCHEM S.A.	Σύνθεση για τον καθαρισμό βαμένων επιφανειών	3016609
0490769/19.04.95	LABORATOIRE L. LAFON	Νέα παράγωγα αμινοαλκυλοκετόνης, μέθοδος παρασκευής αυτών και οι εφαρμογές αυτών εις τη θεραπευτική	3016591
0491178/26.04.95	EDISON TERMoeLETRICA S.P.A.	Σφραγισμένη διπολική συστοιχία μολύβδου	3016632
0491541/17.05.95	IMPACT INTERNATIONAL PTY. LTD.	Καφασωτό δοχείο	3016476
0491542/22.03.95	HUGHES AIRCRAFT COMPANY	Πυκνωτές σε οπές διασυνδέσεως εντός πολυστρωματικών, τρισδιάστατων δομών/υποστρωμάτων	3016503
0491905/10.05.95	LICENTIA PATENT-VERWALTUNGS- GMBH	Διάταξη και μέθοδος αποστοιβάξεως μικρών αντικειμένων	3016404
0493144/12.04.95	EXPANCHIMIE S.A.R.L.	Συσκευή μοριακής απόσταξης που θερμαίνεται με επαγωγή	3016630

<i>ΑΡ./ΗΜ. ΔΗΜ. Ε.Δ.</i> <i>(87)</i>	<i>ΔΙΚΑΙΟΥΧΟΣ</i> <i>(73)</i>	<i>ΤΙΤΛΟΣ ΕΦΕΥΡΕΣΗΣ</i> <i>(54)</i>	<i>ΑΡ.ΕΥΡ.Δ.Ε.</i> <i>(11)</i>
0494566/19.04.95	SOCIÉTÉ ALPHACAN	Προφίλ με κυβελιδωτή δομή από θερμοπλαστική ρητίνη, συσκευή εξωθήσεως για την παραγωγή του προφίλ και η μέθοδος παραγωγής αυτού	3016608
0494665/12.04.95	HEINRICH MACK NACHF	Μέθοδος παραγωγής της 6,12-διϋδρο-6-υδροξυκανναβινόλης και χρήση της στην παραγωγή της TRANS DELTA-9-τετραϋδροκανναβινόλης	3016361
0494750/12.04.95	FORTIFIBER CORPORATION	Κάλυμμα κεφαλής ρολού χαρτιού	3016500
0494844/19.04.95	ISTITUTO GENTILI S.P.A.	Μέθοδος δια την παρασκευήν διφωσφονικών οξέων και αλάτων αυτών	3016582
0494852/17.05.95	LENZING AKTIENGESELLSCHAFT	Μέθοδος για την κατασκευή ενός κυτταρινικού σώματος μορφής	3016498
0495013/08.03.95	FISONS CORPORATION	Εξαπεπτίδια με ομάδες θειϊκού εστέρος	3016343
0495211/21.06.95	CARPIGIANI S.R.L.	Συνδυαστική μηχανή για την κατεργασία προϊόντων για την κατασκευή παγωτού και γλυκισμάτων	3016541
0495820/17.05.95	NORSK HYDRO A/S	Διαδικασία παρασκευής στερεών υποστρωμάτων τροποποιημένης επιφάνειας	3016621
0495877/22.03.95	PROCYTE CORPORATION	Μέθοδοι και συνθέσεις για ίαση οστού	3016445
0496528/15.03.95	COMPAGNIE GENERALE DE MATERIEL ORTHOPEDIQUE	Συσκευή ασκήσεων παθητικής κίνησης	3016442
0498869/28.06.95	ROQUETTE FRERES	Μέθοδος εξαγωγής ελασάνων λιπαρών συστατικών από υλικά βιολογικής προέλευσης	3016646
0499023/05.04.95	SOCIÉTÉ DES PRODUITS NESTLE S.A.	Μέθοδος για την παραγωγή ευδιάλυτου στιγμιαίου καφέ σε κόνη με ενισχυμένο άρωμα	3016512
0499499/12.04.95	IMPHY S.A.	Ιμάντας ειδικά για οδοντωτή σύνδεση σε ένα μηχανισμό μεταδόσεως ενός κινητήρα εσωτερικής καύσεως και μέθοδος παραγωγής ενός τέτοιου ιμάντα	3016588
0499682/19.04.95	WACK HELMUT	Κάδος δια χηματοουργικά μηχανήματα	3016397
0500602/29.03.95	BOEHRINGER INGELHEIM INTERNATIONAL GMBH	Μέσον εξουδετερώσεως προθρομβωτικής δραστηκότητος που συνδυάζεται με καρκινικά κύτταρα	3016448
0500744/22.03.95	KFX INC.	Μέθοδος για την δι' ατμού κατεργασία ανθρακούχου υλικού	3016497
0500884/10.05.95	MELCHIOR JEAN FREDERIC	Διάταξη στεγανότητος μεταξύ της κεφαλής και του χιτωνίου κυλίνδρου	3016597
0501987/05.04.95	YHTYNEET PAPERITEHTAAT OY WALKI-PAKKAUS	Δοχείο κι ένα πώμα για το κλείσιμο του ιδίου	3016514
0502917/14.06.95	HENKEL KOMMANDITGESELLSCHAFT AUF AKTIEN	Μέθοδος για την ανταλλαγή ανασταλτών σε ριζικά αντιδραστικά ολεφινικά ακόρεστα συστήματα	3016478
0503685/21.06.95	CERAMASPEED LIMITED	Ηλεκτρικοί θερμαντήρες ακτινοβολίας	3016542
0503767/03.05.95	PHILIP MORRIS PRODUCTS INC.	Αντικείμενο παραγωγής αρώματος γεύσεως	3016440

ΑΡ./ΗΜ. ΔΗΜ. Ε.Δ. (87)	ΔΙΚΑΙΟΥΧΟΣ (73)	ΤΙΤΛΟΣ ΕΦΕΥΡΕΣΗΣ (54)	ΑΡ.ΕΥΡ.Δ.Ε. (11)
0505977/24.05.95	SCHWING GMBH	Διάταξη κυκλώματος για τον έλεγχο της ταχύτητας υδραυλικών μηχανισμών κινήσεως, κατά προτίμηση υδραυλικών λειτουργικών κυλίνδρων	3016483
0507085/26.04.95	FIRMA THEODOR HYMMEN	Διάταξη δια εφαρμογή μιας επιφανειακής πίεσεως επί προωθούμενων κατασκευαστικών τεμαχίων	3016610
0507415/15.03.95	TUFTON GMBH	Ποδόμακτρον	3016466
0507890/17.05.95	UNION OIL COMPANY OF CALIFORNIA	Ολιγομερή θειοανθρακικά άλατα	3016534
0508837/05.04.95	SOCIÉTÉ NATIONALE D'EXPLOITATION INDUSTRIELLE DES TABACS ET ALLUMETTES	Άκρο φίλτρου για καυσαέρια καπνού και άλλου υλικού καπνίσματος	3016520
0509581/21.06.95	F.L. SMIDTH & CO. A/S	Καυστήρας για μία περιστροφική κάμινο	3016633
0511891/15.03.95	ETABLISSEMENTS CAILLAU	Συνδετικό στοιχείο για την ταχεία σύνδεση ενός σωλήνος	3016426
0512953/07.06.95	CIBA-GEIGY AG	Μέθοδος για την παρασκευή βενζολοσουλφοναμιδίων	3016413
0513073/28.06.95	MAX-PLANCK-GESELLSCHAFT ZUR FORDERUNG DER WISSENSCHAFTEN E.V.	Μέθοδος ενζυματικής διασπάσεως πρωτεϊνών ανασυνδυασμού με τη βοήθεια IgA-πρωτεασών	3016642
0513088/29.03.95	VIBRODENS A/S	Μία μέθοδος και μία μηχανή για την επίστρωση ενός επιμήκους σώματος με στρώμα σκυροδέματος	3016366
0513546/07.06.95	TETRA LAVAL HOLDINGS & FINANCE S.A.	Μία συσκευή παροχής μελάνης	3016393
0515510/26.04.95	VIRBAC S.A.	Εστέρες αμινοξέων και υδροκινόνης, μέθοδος παρασκευής τους και φαρμακευτικές ή κοσμετικές συνθέσεις που τους περιέχουν	3016660
0515647/26.04.95	SCHIEFER ROLF	Ρυθμιστής υδραυλικής πίεσεως	3016658
0517112/19.04.95	GEC ALSTHOM S.A.	Μέθοδος κατασκευής μιας ηλεκτρικής επαφής για υπεραγωγίμο κεραμικό	3016599
0517566/22.03.95	COMPAGNIE GERVAIS-DANONE	Διάταξη κλεισίματος και ανοίγματος ενός φακέλισκου συσκευασίας από λεπτή μεμβράνη	3016455
0517796/19.04.95	THE DU PONT MERCK PHARMACEUTICAL COMPANY	Ανάλογα ολιγονουκλεοτιδίου	3016504
0518118/08.03.95	E.R. SQUIBB & SONS, INC.	7-οξαδικυκλοεπτυλο-υποκατεστημένα ανάλογα ετεροκυκλικής αμιδοπροσταγλανδίνης, χρήσιμα στην θεραπεία θρομβωτικών και αγγειοσπαστικών ασθενειών	3016403
0518608/15.03.95	BLOCK DRUG COMPANY INC.	Συντηρούσες γεύση, ήπιες στοματικής υγιεινής συνθέσεις	3016369
0518662/17.05.95	EMCO WHEATON U.K. LIMITED	Σύστημα και μέθοδος παρακολούθησης εκφόρτωσης ρευστού	3016615

ΑΡ./ΗΜ. ΔΗΜ. Ε.Δ. (87)	ΔΙΚΑΙΟΥΧΟΣ (73)	ΤΙΤΛΟΣ ΕΦΕΥΡΕΣΗΣ (54)	ΑΡ.ΕΥΡ.Δ.Ε. (11)
0519035/12.04.95	GATTINGER HEIDEMARIE	Χρησιμοποίησις γαλακτωμάτων του τύπου «έ-λαιον εις το ύδωρ» ως επίσης μέθοδος δια την κατασκευήν λίθων εκ σκυροδέματος με ειδικάς ιδιότητας	3016525
0519254/24.05.95	MICROSTAMP SRL	Μία συσκευή καρυοθραύστη	3016486
0519993/07.06.95	HOECHST ITALIA S.P.A.	Μέθοδος για την παρασκευή συμπυκνωμάτων χρωστικής ουσίας	3016394
0520374/29.03.95	GEC ALSTOHM S.A.	Διάταξη για ρευματοφόρο αγωγό που προορίζεται για μια εγκατάσταση η οποία λειτουργεί σε πολύ χαμηλή θερμοκρασία	3016432
0520929/15.03.95	1) MAGNONE JEAN-PIERRE 2) UTTINACCI ROBERTO	Ηλεκτρομηχανική συσκευή προπόνησης για την εκτόξευση σφαίρας, κυρίως ποδοσφαίρου	3016420
0521245/17.05.95	FORBO INTERNATIONAL S.A.	Ταινία μεταφοράς και διαδικασία για την κατασκευή της	3016611
0521573/03.05.95	INDUSTRIAL RESEARCH B.V.	Επεκτάσιμος δακτύλιος, κύλινδρος ή χιτώνιο, που μπορεί να καταστεί μη παραμορφώσιμος	3016437
0522259/19.04.95	HERRMANN WARMESYSTEME GMBH	Μέσο πληρώσεως για ένα δυναμικό συσσωρευτή λανθάνουσας θερμότητας	3016659
0522309/24.05.95	GLUNZ AG	Μέθοδος δια την παρασκευή πλακών από ίνες από μεγαλύτερα τεμαχίδια ξύλου και ισοκυανική ένωση ως συνδετικό μέσο	3016556
0524517/21.06.95	GRUNENTHAL GMBH	Υποκατεστημένες 3,4-διϋδروναφθαλίνες, φάρμακα που περιέχουν τις ενώσεις αυτές και μέθοδος για την παρασκευή των ενώσεων αυτών	3016551
0524844/03.05.95	CAOUTCHOUC MANUFACTURE ET PLASTIQUES	Μέθοδος σχηματισμού ενός υπερπάχους στα άκρα ενός εσωτερικού επιστομίου μιας άρθρωσης, μετά από χύτευση και εφαρμογές της	3016468
0524968/07.06.95	DEPOTECH CORPORATION	Ετεροκυπελιδωτά λιποσώματα	3016399
0525030/12.04.95	BERGWERKSVERBAND GMBH	Θύρα θαλάμου αντιδραστήρα κατάλληλη για αντιδραστήρες παραγωγής κωκ με μεγάλο θάλαμο	3016406
0525061/28.06.95	RIVERWOOD INTERNATIONAL CORPORATION	Συσκευασία μεταφοράς αντικειμένων με μαξιλαρωτή έδρα	3016641
0525173/19.04.95	AMPHENOL SOCAPEX SOCIÉTÉ ANONYME	Συγκρότημα συνδέσεως μεταξύ δύο επίπεδων δεσμών πολλαπλών αγωγών	3016629
0526478/15.03.95	MERRELL DOW PHARMACEUTICALS INC.	Παράγωγα θειοοξεικού 3-ινδολυλίου	3016425
0526499/21.06.95	THE PROCTER & GAMBLE COMPANY	Αποχυνόμενα ελαιώδη μίγματα με μειωμένες θερμίδες έλαια μαγειρέματος έλαια σαλάτας ή παρόμοιες συνθέσεις	3016546
0526571/21.06.95	THE PROCTER & GAMBLE COMPANY	Μειωμένης θερμιδικής αξίας πατατάκια τσιπς και άλλα χαμηλής υγρασίας περιέχοντα λίπος τρόφιμα εμφανίζοντα μικρότερη κηροειδή αίσθηση και βελτιωμένη εμφάνιση οσφραντικογευστικού αισθήματος	3016543

ΑΡ./ΗΜ. ΔΗΜ. Ε.Δ. (87)	ΔΙΚΑΙΟΥΧΟΣ (73)	ΤΙΤΛΟΣ ΕΦΕΥΡΕΣΗΣ (54)	ΑΡ.ΕΥΡ.Δ.Ε. (11)
0526586/07.06.95	RIVERWOOD INTERNATIONAL CORPORATION	Συσκευασία περιτυλίγματος φιαλών	3016390
0526863/29.03.95	COMAU S.P.A.	Ένα μηχάνημα για την συγκόλληση κατασκευών, τέτοιων όπως αμαξώματα αυτοκινήτων ή μέρη αυτών, που αποτελούνται από στοιχεία συμπιεσμένων μεταλλικών ελασμάτων, χαλαρά προσυναρμολογημένα	3016365
0526945/17.05.95	ENIRICERCHE S.P.A.	Μέθοδος δια την παραγωγή ολεφινοξειδίων	3016560
0526954/10.05.95	1) UNILEVER N.V. 2) UNILEVER PLC	Μέθοδος εξευγενισμού ελαίων τριγλυκεριδίων	3016662
0527803/22.03.95	IMMUNOTHERAPEUTICS INC.	Σύνθεσις δια την ενεργοποίησιν μακροφάγων	3016509
0528494/24.05.95	SHELL INTERNATIONALE RESEARCH MAATSCHAPPIJ B.V.	Συνθέσεις καταλύτη περιλαμβάνουσες τροποποιημένο ζεόλιθο του τύπου Y	3016496
0528920/15.03.95	1) BUCHBERG AKIVA 2) CAPY GILBERT	Διάταξη πτυχώσεως συνεχούς μεμβράνης για την πραγματοποίηση ισοπεδωμένων πτυχώσεων και διαρρυθμίσεις για την πραγματοποίηση ζωνών χωρίς πτυχώσεις	3016428
0530864/19.04.95	1) UNILEVER N.V. 2) UNILEVER PLC	Βελτιωμένες συνθέσεις σοκολάτας	3016409
0531360/26.04.95	HENKEL KOMMANDITGESELLSCHAFT AUF AKTIEN	Αντιδραστήρια καθαρισμού ελεύθερα φθορίου για επιφάνειες αλουμινίου	3016477
0531404/19.04.95	MASSACHUSETTS INSTITUTE OF TECHNOLOGY	Πρωτεάση ειδική ομπικουιτίνης	3016578
0531444/07.06.95	S.C. JOHNSON & SON INC.	Όρθιο σακκουλάκι που έχει ένα χαρακτηριστικό εγκάρσιας σφραγίσεως και μέθοδος κατασκευής του	3016388
0531757/12.04.95	ALCATEL MOBILE COMMUNICATION FRANCE	Μέθοδος ελέγχου μιας διατάξεως συνθέσεως συχνότητας εφοδιασμένης με μια είσοδο διαμορφώσεως	3016527
0531898/29.03.95	REICHEL GUENTER	Διάταξις χειρισμού δια ένα διαχωριστικό τοίχωμα	3016612
0531929/24.05.95	NORDISCHER MASCHINENBAU RUD. BAADER GMBH + CO. KG	Μέθοδος παραγωγής ενός προϊόντος εξ ολοκλήρου από ψάρι	3016408
0534024/19.04.95	KRAFT FOODS INC.	Προϊόντα καφέ χωρίς καφεΐνη μειωμένης περιεκτικότητας σε κάλιο	3016450
0535042/29.03.95	FISONS PLC	Αναστολείς ένζυμου που μετατρέπει αγγειοτασίνη	3016364
0535118/10.05.95	MONSANTO COMPANY	Ένα ελασματοειδές υλικό για γυαλιά ασφαλείας	3016479
0535713/19.04.95	SOCIÉTÉ DES PRODUITS NESTLE S.A.	Χρήση της καρβομεθοξυ-2-πυρρολίνης-1-	3016580
0536182/19.04.95	JANSSEN PHARMACEUTICA N.V.	Μέθοδος αγωγής της αλωπεκίας	3016581
0536266/22.03.95	ALLIEDSIGNAL INC.	Μερικώς φθοριωμένα αλκάνια που έχουν μία τριτοταγή δομή	3016351
0537024/31.05.95	SECURITY ENCLOSURES LIMITED	Συσκευή ανιχνεύσεως υπέρρυθρων	3016331

ΑΡ./ΗΜ. ΔΗΜ. Ε.Δ. (87)	ΔΙΚΑΙΟΥΧΟΣ (73)	ΤΙΤΛΟΣ ΕΦΕΥΡΕΣΗΣ (54)	ΑΡ.ΕΥΡ.Δ.Ε. (11)
0537447/24.05.95	DESOWAG GMBH	Υδατικό μέσο προστασίας ξύλου	3016567
0537492/17.05.95	EPROVA AKTIENGESELLSCHAFT	Σταθερά άλατα 5,10-μεθυλενοτετραϋδροφολικού οξέος	3016530
0537530/24.05.95	GUALA S.P.A.	Μία απαραβίαστη έμφραξη για φιάλες και παρόμοιά τους	3016623
0537616/15.03.95	BRESCH ENTSORGUNG GMBH	Μέθοδος για τον αποχωρισμό φθοροχλωρανθράκων από μείγματα αερίων	3016342
0537984/14.06.95	ILLINOIS TOOL WORKS, INC.	Δέμα υποδοχέων	3016457
0538595/24.05.95	M.E.P. MACCHINE ELETTRONICHE PIEGATRICI S.P.A.	Μηχανή κάμψης-σχηματοποίησης που έχει πολλαπλά επίπεδα εργασίας	3016405
0538712/14.06.95	VAN WIJK NEDERLAND B.V.	Μηχανισμός συγκρατήσεως για κεκλιμένο επίπεδο φορτώσεως	3016461
0539392/10.05.95	EASTMAN CHEMICAL COMPANY	Μέθοδος παρασκευής μιγμάτων πολυανθρακικού και πολυ(1,4-κυκλο-εξενο διμεθυλενο τερεφθαιλικού) με ελαττωμένο σχηματισμό ανεπιθύμητου χρώματος	3016499
0539509/12.04.95	E.I. DU PONT DE NEMOURS AND COMPANY	Παράγωγα 4-αλκυλιμιδαζόλης	3016521
0540521/22.03.95	THE PILLSBURY COMPANY	Τρόφιμο επενδεδυμένο με ζύμη και με επίστρωση, ειδικής ζύμης που ψήνονται εις μικροκύματα	3016359
0541594/03.05.95	SCHERING AKTIENGESELLSCHAFT	Παράγωγα κυκλοπεντανίου, μέθοδος για την παρασκευή τους και η φαρμακευτική χρησιμοποίησή τους	3016341
0543659/10.05.95	ELI LILLY AND COMPANY	Παράγωγα μελατονίνης και συνδυασμοί με ενώσεις αντιοιστογόνων για θεραπευτική αντιμετώπιση καρκινώματος μαστού των θηλαστικών	3016518
0544144/14.06.95	BASF AKTIENGESELLSCHAFT	Στερεό φαρμακευτικό επιβραδυντικό παρασκεύασμα	3016462
0544938/21.06.95	IGNAZ VOGEL GMBH & CO. KG. FAHRZEUGSITZE	Διπλό κάθισμα επιβατών	3016653
0545765/31.05.95	CAOUTCHOUC MANUFACTURE ET PLASTIQUES	Βελτίωση ενός τερματικού αντερείσματος με χαρακτηριστικά ακαμψίας πολύ προοδευτικά και ενσωματωμένο φυσερό	3016469
0545995/19.04.95	KLOPPENBURG, HERMAN DANIEL	Μέθοδος και διάταξη για την προετοιμασία συσκευασμένου υλικού για κάπνισμα και/ή άλλη επεξεργασία	3016363
0546447/15.03.95	KAMINSKY PETER	Βελτιώσεις σε κύκλους ψύξεως	3016376
0547502/14.06.95	HOECHST AKTIENGESELLSCHAFT	Σκληρυνόμενη συνδετική ουσία και μέθοδος παρασκευής της	3016464
0547523/17.05.95	HOECHST AKTIENGESELLSCHAFT	Προϊόντα προσθήκης αιθανόλης σε 6-σουλφονυλ-υποκατεστημένες 3-υδροξυχρωμάνες και η χρήση τους ως εισπνευτικών μέσων σε περιπτώσεις νόσων	3016416

ΑΡ./ΗΜ. ΔΗΜ. Ε.Δ. (87)	ΔΙΚΑΙΟΥΧΟΣ (73)	ΤΙΤΛΟΣ ΕΦΕΥΡΕΣΗΣ (54)	ΑΡ.ΕΥΡ.Δ.Ε. (11)
0550300/08.03.95	SA KREON INDUSTRIE	Συμπαγές και υψηλής διακριτικότητας οπτικό αισθητήριο για την ανάλυση τρισδιάστατων μορφών	3016350
0550383/28.06.95	KALI-CHEMIE PHARMA GMBH	Φάρμακα περιέχοντα κρυσταλλικά άλατα φουμαρικού οξέος με ενώσεις 9, 9-Αλκυλενο-3,7-διαζαδικυκλοεννεανίου	3016671
0550491/15.03.95	BIO-ID CORPORATION	Τεστ για τον καθορισμό του είδους ενός οργανισμού και/ή της ταυτότητας του πληθυσμού με άμεση ανάλυση αλληλουχίας νουκλεοτιδίων συγκεκριμένων τμημάτων του γενώματός του	3016446
0550635/19.04.95	PFIZER INC.	Ανάλογα συμπεπυκνωμένου δακτυλίου μη αρωματικών ετεροκυκλων που περιέχουν άζωτο	3016429
0552203/03.05.95	BOEHRINGER MANNHEIM GMBH	Μέθοδος ευαίσθητης ανιχνεύσεως νουκλεϊκών οξέων	3016675
0552280/28.06.95	VESTAR INC.	Αναστολή ιωσικής αντιγραφής	3016649
0553241/12.04.95	SOCIÉTÉ D'EXPLOITATION DE PRODUITS POUR LES INDUSTRIES CHIMIQUES	Χρήση συνθέσεων με βάση λιπαρές αλκοόλες για την παρασκευή γαλακτωμάτων, μέθοδος παρασκευής γαλακτωμάτων και γαλακτώματα που λαμβάνονται	3016583
0554015/22.03.95	ISHIHARA SANGYO KAISHA LTD	Χημικά σταθεροποιημένο ζιζανιοκτόνο εναιώρημα βασιζόμενο σε λάδι	3016354
0554528/21.06.95	EDELHOFF M.S.T.S. GMBH GMBH	Διάταξι παραλαβής για οχήματα περισυλλογής απορριμάτων	3016547
0557301/22.03.95	THE UP JOHN COMPANY	Ενώσεις 5-φθόριο-2,4,6-πυριμιδινοτριαμίνης δια την πρόληψη τριχοπτώσεως	3016349
0557357/22.03.95	AXIS BIOCHEMICALS AS	Παράγοντες ετικετοποίησης οι οποίοι περιλαμβάνουν συζυγή βορονικού οξέως	3016524
0559655/15.03.95	THE UP JOHN COMPANY	Διασυνδεδεμένες συνθέσεις αιμοσφαιρίνης με ιμιδοεστέρα	3016353
0560868/19.04.95	H. LUNDBECK A/S	Παράγωγα ινδάνης	3016362
0561112/07.06.95	FISCHERWERKE ARTUR FISCHER GMBH & CO KG	Τόρμος διάνοιξης με ένα σώμα διάνοιξης	3016387
0561846/22.03.95	ISTITUTO GENTILI S.P.A.	4,5-διϋδροξυ-και 4,5,8-τριϋδροξυ-9, 10-διϋδρο-9, 10-διοξο-2-ανθρακενοκαρβοξυλικού οξέως διττανθρακικά άλατα και ουρεθάνες τα οποία έχουν θεραπευτικές δραστηριότητες	3016444
0561849/22.03.95	IRETON INTERNATIONAL INC.	Μέθοδος αποσυνθετικής μεταδόσεως θερμότητας	3016532
0561948/05.04.95	THE UP JOHN COMPANY	Παράγωγα του φωσφονικού οξέος χρήσιμα ως αντιφλεγμονώδη μέσα	3016576
0562102/29.03.95	ELF AQUITAINE	Μέθοδος μεταφοράς θερμότητας και μάζας διαμέσου ενός τοιχώματος	3016526
0563041/26.04.95	MONSANTO COMPANY	Έλεγχος επικόλλησης φύλλων σε τζάμια που αποτελούνται από λεπτά ελάσματα	3016481

ΑΡ./ΗΜ. ΔΗΜ. Ε.Δ. (87)	ΔΙΚΑΙΟΥΧΟΣ (73)	ΤΙΤΛΟΣ ΕΦΕΥΡΕΣΗΣ (54)	ΑΡ.ΕΥΡ.Δ.Ε. (11)
0563109/12.04.95	PORTALS LIMITED	Αντικείμενα ασφαλείας	3016601
0563488/14.06.95	ETABLISSEMENTS COMPIN SOCIÉTÉ ANONYME	Περιστρεφόμενο κάθισμα, κυρίως δια σιδηροδρομικά οχήματα	3016561
0565187/24.05.95	1) AGIP S.P.A. 2) ENIRICERCHE S.P.A.	Λάσπες γεωτρήσεως αποτελεσματικές σε υψηλή θερμοκρασία	3016559
0566035/19.04.95	DYCKERHOFF & WIDMANN AKTIENGESELLSCHAFT	Διάταξη για το διαχωρισμό διασκορπισμένων συστημάτων ουσιών υγρού-υγρού και υγρού-στερεού	3016528
0569411/29.03.95	ISTITUTO GENTILI S.P.A.	Ακυλάμινο αλκυλιδενο-υδροξυ-διφωσφονικά οξέα χρήσιμα στη θεραπεία οστεο-αρθρικών ασθενειών	3016447
0569468/05.04.95	NOVO NORDISK A/S	Χρήση ενός ενζύμου που περιέχει κοκκία και μέθοδος δια την παραγωγή ξηράς κτηνοτροφής σε μορφή μπρικετών	3016352
0570488/14.06.95	ZENECA LIMITED	Παρασκευή τρισυποκατεστημένων βενζοϊκών οξέων και ενδιάμεσων	3016458
0572388/10.05.95	MOLNLYCKE AB	ΧΘΜΠ (CTMP)-μέθοδος	3016419
0572437/26.04.95	PFIZER INC.	Παράγωγα 2,4-διαμινοκιναζολινών δι' επαύξησιν αντινεοπλασματικής δράσεως	3016506
0575645/31.05.95	MOULINEX	Στέλεχος αναμίξεως, προοριζόμενο για την γαλακτωματοποίηση υγρών	3016570
0578799/07.06.95	FISCHERWERKE ARTUR FISCHER GMBH & CO KG	Στοιχείο στερέωσης, ιδίως για την στερέωση πλακών πρόσοψης	3016386
0583380/28.06.95	THE PROCTER & GAMBLE COMPANY	Επανακλειόμενη χαρτόκουτα για κοκκώδη υλικά	3016644
0583396/25.01.95	THE PROCTER & GAMBLE COMPANY	Αντιεφιδρωτικές συνθέσεις μορφής Gel Stick σταθερές έναντι οξέων και μέθοδος παρασκευής τους	3016327
0585363/12.04.95	ECOLAB INCORPORATED	Διμερές χημικό συμπύκνωμα	3016531
0586488/03.05.95	1) BYK GULDEN LOMBERG CHEMISCHE FABRIK GMBH 2) BYK NEDERLAND BV	Φαρμακευτικό παρασκεύασμα κλύσματος	3016484
0586622/28.06.95	HENKEL KOMMANDITGESELLSCHAFT AUF AKTIEN	Συσκευασία για προϊόντα που μπορούν να ρέουν	3016664
0587578/05.04.95	ECOLAB INC.	Διεργασία για χύτευση χυδών μορφοποιημένων απορρυπαντικών συνθέσεων	3016435
0591241/26.04.95	DRECHSEL ARNO	Αυτορουθμιζόμενος μηχανισμός διακοπής πίδακα για κρουστικούς ψεκαστήρες	3016519
0593639/05.04.95	RHÔNE-POULENC RORER S.A.	Παράγωγα πυρρολιδίνης και θειαζολιδίνης, παρασκευή αυτών και φάρμακα που τα περιέχουν	3016329
0603209/17.05.95	ECOLAB INC.	Διανεμητής για ευαίσθητες σε υγρασία συσκευασίες	3016495
0604673/21.06.95	DOSATEC DR. SAUTER BETEILIGUNGS-GMBH	Μηχανή περιτυλίξεως ταινίας	3016565

ΑΡ./ΗΜ. ΔΗΜ. Ε.Δ. (87)	ΔΙΚΑΙΟΥΧΟΣ (73)	ΤΙΤΛΟΣ ΕΦΕΥΡΕΣΗΣ (54)	ΑΡ.ΕΥΡ.Δ.Ε. (11)
0607475/05.04.95	SCHMIDT & LENHARDT GMBH & CO. oHG	Ελαστικός σωλήν ανυψώσεως (διαδρομής) με άκρα κλειόμενα (σφραγιζόμενα) με τραβέρσες συσφίγκξεως	3016492
0609210/12.04.95	RHÔNE-POULENC RORER S.A.	Παράγωγο της 5H-πυρρολο [3,4-b] πυραζίνης, οπτικώς ενεργό, η παρασκευή του και οι φαρμακευτικές συνθέσεις που το περιέχουν	3016330
0616569/28.06.95	NOVAMONT S.P.A.	Βιοδιασπώμενα είδη με βάση το άμυλο	3016647
0625470/19.04.95	REICHEL GUENTER	Δοχείο απορριμάτων με μία διάταξη συμπίεσεως	3016613
0626381/15.03.95	TORCAN CHEMICAL LTD	Παρασκευή υδροχλωρικής ρανιτιδίνης μορφής 1	3016449
0634160/15.03.95	SCHMIDT & LENHARDT GMBH & CO. OHG	Αναβατήριο λουτρού για άτομα με ειδικές ανάγκες	3016456
0640557/26.04.95	SCHEIDT & BACHMANN GMBH	Διάταξη παραδόσεως καυσίμων	3016337

ΕΥΡΕΤΗΡΙΟ ΕΥΡΩΠΑΪΚΩΝ Δ.Ε. ΣΥΜΦΩΝΑ ΜΕ ΤΗΝ ΑΛΦΑΒΗΤΙΚΗ ΣΕΙΡΑ ΤΩΝ ΔΙΚΑΙΟΥΧΩΝ

ΔΙΚΑΙΟΥΧΟΣ (73)	ΤΙΤΛΟΣ ΕΦΕΥΡΕΣΗΣ (54)	ΑΡ./ΗΜ.ΔΗΜ.Ε.Δ. (87)	ΑΡ.ΕΥΡ.Δ.Ε. (11)
ABB FLAKT AKTIEBOLAG	Επικάλυψη οροφής	0406476/14.06.95	3016654
ABBOTT LABORATORIES	Θεραπευτική αγωγή γλαυκώματος	0311012/29.03.95	3016367
ABX SOCIÉTÉ ANONYME	Αντιδραστήριο και μέθοδος χρησιμοποίησης αυτού για την αυτόματη απαρίθμηση των βασιόφιλων λευκοκυττάρων του αίματος σε συσκευές μέτρησης με μεταβολή της ειδικής αντίστασης	0442776/12.04.95	3016614
ADVANCED MICRO SERVICES INC.	Ανίχνευση και δημιουργία ψηφιακού τόνου	0300265/10.05.95	3016517
AERAZUR EFA	Πανί αλεξιπτώτου	0225247/26.04.95	3016433
AEROSPATIALE SOCIÉTÉ NATIONALE INDUSTRIELLE	Σωλήνας από σύνθετο υλικό με ινώδη θερμοπλαστική επένδυση και μέθοδος παραγωγής ενός τέτοιου σωλήνα	0392914/22.03.95	3016381
AGIP S.P.A.	Λάσπες γεωτρήσεως αποτελεσματικές σε υψηλή θερμοκρασία	0565187/24.05.95	3016559
AICELLO CHEMICAL COMPANY LIMITED	Από του στόματος συνταγολογήσεις πολυπεπτιδικών σειρών διίσταμένων στο παχύ έντερο	0454383/28.06.95	3016645
ALCATEL MOBILE COMMUNICATION FRANCE	Ελατήριο κωνικού τύπου για ηλεκτρική επαφή	0442411/15.03.95	3016345
ALCATEL MOBILE COMMUNICATION FRANCE	Διάταξη για τη μέτρηση της ισχύος, τη διόρθωση της συνεχούς συνιστώσας και το μετασχηματισμό σε ζώνη βασικής συχνότητας ενός σήματος με διαμόρφωση GMSK	0459339/08.03.95	3016372
ALCATEL MOBILE COMMUNICATION FRANCE	Μέθοδος ελέγχου μιας διατάξεως συνθέσεως συχνότητας εφοδιασμένης με μία είσοδο διαμορφώσεως	0531757/12.04.95	3016527
ALCATEL MOBILE COMMUNICATION FRANCE	Διάταξη σχηματιζόμενη από δύο στοιχεία αρθρωμένα περί ένα στρόφειο και συνδεδεμένα δια μίας ηλεκτρικής συνδέσεως	0464767/19.04.95	3016586
ALFA-LAVAL AGRI INTERNATIONAL AB	Πρωτεΐνη που δεσμεύει τη φιμπρονεκτίνη και η παρασκευή της	0294349/29.03.95	3016628
ALKO LIMITED	Χρήση οπιούχων ανταγωνιστών για την παρασκευή μιας φαρμακευτικής σύνθεσης για την θεραπεία αλκοολισμού	0346830/10.05.95	3016513
ALLIED COLLOIDS LIMITED	Πολυμερείς συνθέσεις	0305139/19.04.95	3016590
ALLIEDSIGNAL INC.	Μερικώς φθοριωμένα αλκάνια που έχουν μια τριτοταγή δομή	0536266/22.03.95	3016351
AMERICAN CYANAMID COMPANY	Μέθοδος για παραγωγή αναστολέα Β-λακταμάσης	0396901/21.06.95	3016540
AMPHENOL SOCAPEX SOCIÉTÉ ANONYME	Συγκρότημα συνδέσεως μεταξύ δύο επίπεδων δεσμών πολλαπλών αγωγών	0525173/19.04.95	3016629
ASTRA AKTIEBOLAG	Μέθοδος κατασκευής πλαστικής φυσίγγης	0328504/10.05.95	3016619
AXIS BIOCHEMICALS AS	Παράγοντες ετικετοποίησης οι οποίοι περιλαμβάνουν συζυγή βορονικού οξέως	0557357/22.03.95	3016524
BALDAN EMILIO	Φιάλη μεγέθους τσέπης για τη διανομή ενός γαλακτώματος σάπωνος ξυρίσματος επί του δέρματος και το σχετικό γαλάκτωμα σάπωνος	0399523/05.04.95	3016666

ΔΙΚΑΙΟΥΧΟΣ (73)	ΤΙΤΛΟΣ ΕΦΕΥΡΕΣΗΣ (54)	ΑΡ./ΗΜ.ΔΗΜ.Ε.Δ. (87)	ΑΡ.ΕΥΡ.Δ.Ε. (11)
BARTH FREDERIC	Διάταξη καθαρισμού των οδόντων	0375514/29.03.95	3016431
BASF AKTIENGESELLSCHAFT	Στερεό φαρμακευτικό επιβραδυντικό παρασκευάσμα	0544144/14.06.95	3016462
BASF CORPORATION	Στιλπνές επιστρώσεις που περιέχουν αφρώδη οξείδια μετάλλων	0439111/05.04.95	3016665
BAYER AG	Παράγωγα διβενζο (1,5) διοξοκιν-5-όνης, χρησιμοποιήσιμους σε φαρμακευτικά μέσα, και μέθοδος παρασκευής τους	0411268/19.04.95	3016360
BAYER AG	Υπό φαινυλοσουλφοναμιδίου υποκατεστημένα παράγωγα πυριδιναιλκενο- και αμινοξυαλκανο-καρβονικού οξέος	0471259/17.05.95	3016505
BEDMINSTER BIOCONVERSION CORPORATION	Συσκευή για την ζύμωση οργανικών υλικών	0470311/26.04.95	3016602
BEECHAM GROUP PLC	Βενζοπυράνιο και συναφείς ενώσεις	0376524/29.03.95	3016523
BEECHAM GROUP PLC	Παράγωγα πενσικλοβιρ για την θεραπεία μολύνσεων ηπατίτιδας -B	0388049/17.05.95	3016596
BEGUIN SUZETTE LUCETTE	Μέθοδος για προσδιορισμόν του ενδογενούς δυναμικού θρομβίνης πλάσματος και αίματος και επίσης ένα σύνολο αντικειμένων για χρησιμοποίηση στη ρηθείσα μέθοδο	0420332/26.04.95	3016624
BEHRINGWERKE AKTIENGESELLSCHAFT	Μέθοδος παστερίωσης της πρωτεΐνης PP4 των ιστών	0457370/03.05.95	3016414
BEHRINGWERKE AKTIENGESELLSCHAFT	Πεπτίδια αναστέλλοντα την πήξη του αίματος, μέθοδος παρασκευής τους και η χρήση τους	0443598/17.05.95	3016415
BENSOUSSAN GEORGES ALFRED	Μέθοδος μεταδόσεως από ένα σταθμό εκπομπής σε ένα σταθμό λήψεως ενός μηνύματος που περιλαμβάνει δεδομένα σχετικά με τον καθορισμό ενός αντικειμένου ή μιας υπηρεσίας και δεδομένα περιγραφής αυτού του αντικειμένου ή υπηρεσίας και διαρρύθμιση ενός σταθμού λήψεως για την εφαρμογή της εν λόγω διαδικασίας	0484188/22.03.95	3016585
BERGWERKSVERBAND GMBH	Θύρα θαλάμου αντιδραστήρα κατάλληλη για αντιδραστήρες παραγωγής κωκ με μεγάλο θάλαμο	0525030/12.04.95	3016406
BERLEX LABORATORIES INC.	Πολυαμίδια με πλευρικές αλυσίδες δραστικών ομάδων, χρήσιμα ως υδατοδιαλυτά υπολιπιδαιμικά μέσα	0389079/19.04.95	3016669
BIO-ID CORPORATION	Τεστ για τον καθορισμό του είδους ενός οργανισμού και/ή της ταυτότητος του πληθυσμού με άμεση ανάλυση αλληλουχίας νουκλεοτιδίων συγκεκριμένων τμημάτων του γενώματός του	0550491/15.03.95	3016446
BIOCHEMIE GESELLSCHAFT M.B.H.	Πλευρομουτιλίνες	0421364/21.06.95	3016553
BIOMEASURE INC.	Ανταγωνιστές CCK	0337774/31.05.95	3016333
BIOMEASURE INC.	Σύστημα παροχής	0301856/24.05.95	3016571

ΔΙΚΑΙΟΥΧΟΣ (73)	ΤΙΤΛΟΣ ΕΦΕΥΡΕΣΗΣ (54)	ΑΡ./ΗΜ.ΔΗΜ.Ε.Δ. (87)	ΑΡ.ΕΥΡ.Δ.Ε. (11)
BIOTECH ENVIRONMENTAL INC.	Καταλυόμενη από ακινητοποιημένο ένζυμο απομάκρυνση αρωματικών ενώσεων από υδατικά διαλύματα	0473055/22.03.95	3016382
BLOCK DRUG COMPANY INC.	Συντηρούσες γεύση, ήπιες στοματικής υγιεινής συνθέσεις	0518608/15.03.95	3016369
BOARD OF REGENTS THE UNIVERSITY OF TEXAS SYSTEM	Πολυταινιακή μικροβιακή κυτταρίνη	0347481/12.04.95	3016657
BOEHRINGER INGELHEIM INTERNATIONAL GMBH	Μέθοδος παρασκευής κυκλικών εστέρων ανθρακικού οξέος	0422523/15.03.95	3016344
BOEHRINGER INGELHEIM INTERNATIONAL GMBH	Μέσον εξουδετέρωσης προθρομβωτικής δραστηκότητας που συνδυάζεται με καρκινικά κύτταρα	0500602/29.03.95	3016448
BOEHRINGER INGELHEIM KG	Μέθοδος παρασκευής κυκλικών εστέρων ανθρακικού οξέος	0422523/15.03.95	3016344
BOEHRINGER MANNHEIM GMBH	Μέθοδος χρωματομετρικού προσδιορισμού μιας προς ανάλυση ουσίας μέσω ενζυματικής οξειδώσεως	0354441/17.05.95	3016676
BOEHRINGER MANNHEIM GMBH	Μέθοδος ευαίσθητης ανιχνεύσεως νουκλεϊκών οξέων	0552203/03.05.95	3016675
BOSCH-SIEMENS HAUSGERATE GMBH	Κλίβανος εψήσεως	0482602/14.06.95	3016569
BRESCH ENTSORGUNG GMBH	Μέθοδος για τον αποχωρισμό φθοροχλωρανθράκων από μείγματα αερίων	0537616/15.03.95	3016342
BRIOSI ANTONELLO	Μονάδα «ορθοστάτη-εγκάρσιου τεμαχίου» για το σχηματισμό μεταλλικών ραφιών με τελειοποιημένα μέσα μονταρίσματος	0436471/31.05.95	3016334
BRISTOL-MYERS SQUIBB COMPANY	Αμιδο παράγωγα πραντιμυκίνης	0388982/31.05.95	3016400
BUCHBERG AKIVA	Διάταξη πτυχώσεως συνεχούς μεμβράνης για την πραγματοποίηση ισοπεδωμένων πτυχώσεων και διαρρυθμίσεις για την πραγματοποίηση ζωνών χωρίς πτυχώσεις	0528920/15.03.95	3016428
BYK GULDEN LOMBERG CHEMISCHE FABRIK GMBH	Φαρμακευτικό παρασκεύασμα κλύσματος	0586488/03.05.95	3016484
BYK NEDERLAND BV	Φαρμακευτικό παρασκεύασμα κλύσματος	0586488/03.05.95	3016484
CABOT TECHNOLOGY CORPORATION	Συσκευή και μέθοδος ελέγχου ακράτειας ούρων γυναικών	0407218/29.03.95	3016471
CANON KABUSHIKI KAISHA	Υπόστρωμα εγγραφής δέσμης μελάνης, κεφαλή εγγραφής και συσκευή η οποία χρησιμοποιεί αυτήν	0353925/22.03.95	3016424
CAOUTCHOUC MANUFACTURE ET PLASTIQUES	Μέθοδος σχηματισμού ενός υπερπάχους στα άκρα ενός εσωτερικού επιστομίου μιας άρθρωσης, μετά από χύτευση και εφαρμογές της	0524844/03.05.95	3016468
CAOUTCHOUC MANUFACTURE ET PLASTIQUES	Βελτίωση ενός τερματικού αντερείσματος με χαρακτηριστικά ακαμψίας πολύ προοδευτικά και ενσωματωμένο φυσικό	0545765/31.05.95	3016469

ΔΙΚΑΙΟΥΧΟΣ (73)	ΤΙΤΛΟΣ ΕΦΕΥΡΕΣΗΣ (54)	ΑΡ./ΗΜ.ΔΗΜ.Ε.Δ. (87)	ΑΡ.ΕΥΡ.Δ.Ε. (11)
CAPY GILBERT	Διάταξη πτυχώσεως συνεχούς μεμβράνης για την πραγματοποίηση ισοπεδωμένων πτυχώσεων και διαρρυθμίσεις για την πραγματοποίηση ζωνών χωρίς πτυχώσεις	0528920/15.03.95	3016428
CARPIGANI S.R.L.	Συνδυαστική μηχανή για την κατεργασία προϊόντων για την κατασκευή παγωτού και γλυκισμάτων	0495211/21.06.95	3016541
CECA S.A.	Μέθοδος θερμικής ενεργοποίησης ζεόλιθων δια εκπλύσεως των θερμών αερίων, ζεόλιθοι Α ή Χ με μεγάλη ικανότητα προσροφήσεως λαμβάνονται σύμφωνα με τη μέθοδο αυτή	0421875/19.04.95	3016607
CELLTECH THERAPEUTICS LIMITED	CD3 ειδικό ανασυνδισσόμενο αντίσωμα	0460171/28.06.95	3016638
CENTRE REGIONAL DE TRANSFUSION SANGUINE DE LILLE	Χρωματογραφικός διαχωρισμός πρωτεϊνών πλάσματος. Συγκεκριμένα του παράγοντα VIII, του παράγοντα VON WILLEBRAND της ινονεκτίνης και του ινωδογόνου	0359593/26.04.95	3016627
CERAMASPEED LIMITED	Ηλεκτρικοί θερμαντήρες ακτινοβολίας	0503685/21.06.95	3016542
CHEN, PING-HUANG	Εξάρτημα χειρός τηλεφώνου μετατρεπόμενο σε εξάρτημα κεφαλιού	0401007/22.03.95	3016465
CIBA-GEIGY AG	Αρωματικά οξέα	0342157/21.06.95	3016549
CIBA-GEIGY AG	Μέθοδος για την παρασκευή βενζολοσουλφοναμιδίων	0512953/07.06.95	3016413
CIBA-GEIGY AG	Βελτιώσεις στην παρασκευή πολυπεπτιδίων	0341215/21.06.95	3016550
COMAU S.P.A.	Ένα μηχανήμα για την συγκόλληση κατασκευών, τέτοιων όπως αμαξώματα αυτοκινήτων ή μέρη αυτών, που αποτελούνται από στοιχεία συμπιεσμένων μεταλλικών, ελασμάτων, χαλαρά προσυναρμολογημένα	0526863/29.03.95	3016365
COMPAGNIE GENERALE DE MATERIEL ORTHOPEDIQUE	Συσκευή ασκήσεων παθητικής κίνησης	0496528/15.03.95	3016442
COMPAGNIE GERVAIS-DANONE	Διάταξη κλεισίματος και ανοίγματος ενός φακέλλισκου συσκευασίας από λεπτή μεμβράνη	0517566/22.03.95	3016455
CYGNUS THERAPEUTIC SYSTEMS	Μέθοδος και διάταξη δια τη χορήγηση μέσω του δέρματος ντεξμεντετομιδίνης	0413487/24.05.95	3016554
DAIMLER-BENZ AEROSPACE AKTIENGESELLSCHAFT	Ύφασμα δια την κατασκευή ενός δομικού (κατασκευαστικού) εξαρτήματος	0339223/10.05.95	3016494
DEGUSSA AG	Μέθοδος παρασκευής πολυμερών εξ αιωρημάτων	0469372/12.04.95	3016510
DEPOTECH CORPORATION	Ετεροκυκλωμένα λιποσώματα	0524968/07.06.95	3016399
DESOWAG GMBH	Υδατικό μέσο προστασίας ξύλου	0537447/24.05.95	3016567
DIESSE DIAGNOSTICA SENESE S.R.L.	Συσκευή για την παρασκευή και εκτέλεση δοκιμασιών για την ταχύτητα καθιζήσεως οργανικών υγρών και άλλων	0391861/21.06.95	3016670
DOSATEC DR. SAUTER BETEILIGUNGS-GMBH	Μηχανή περιτυλίξεως ταινίας	0604673/21.06.95	3016565

ΔΙΚΑΙΟΥΧΟΣ (73)	ΤΙΤΛΟΣ ΕΦΕΥΡΕΣΗΣ (54)	ΑΡ./ΗΜ.ΔΗΜ.Ε.Δ. (87)	ΑΡ.ΕΥΡ.Δ.Ε. (11)
DOWELANCO	Μέθοδος και συσκευή για την εισαγωγή υλικού σε βιολογικά κύτταρα	0405696/29.03.95	3016357
DRECHSEL ARNO	Αυτορυθμιζόμενος μηχανισμός διακοπής πίδακα για κρουστικούς ψεκαστήρες	0591241/26.04.95	3016519
DURALIT GESELLSCHAFT M.B.H. & CO. KG LIND & KERBER	Υδατοευσταθής σύνθεση τσιμέντου SOREL	0419449/15.03.95	3016371
DURR ISABELLE	Αντλιτικό συγκρότημα	0363788/31.05.95	3016332
DYCKERHOFF & WIDMANN AKTIENGESELLSCHAFT	Διάταξη για το διαχωρισμό διασκορπισμένων συστημάτων ουσιών υγρού-υγρού και υγρού-στερεού	0566035/19.04.95	3016528
E.I. DU PONT DE NEMOURS AND COMPANY	Παράγωγα 4-αλκυλιμιδαζόλης	0539509/12.04.95	3016521
E.R. SQUIBB & SONS INC.	Ιντερφαινυλενο-7-οξαδικυκλοεπτυλο υποκατεστημένα ετεροκυκλικά αμιδο-προσταγλανδινολογικά, χρήσιμα στην θεραπεία θρομβωτικών και αγγειοσπαστικών ασθενειών	0391652/15.03.95	3016467
E.R. SQUIBB & SONS, INC.	7-οξαδικυκλοεπτυλο-υποκατεστημένα ανάλογα ετεροκυκλικής αμιδοπροσταγλανδίνης, χρήσιμα στην θεραπεία θρομβωτικών και αγγειοσπαστικών ασθενειών	0518118/08.03.95	3016403
E.R. SQUIBB & SONS, INC.	Μεμβράνη και η χρήση της σε Ασκό Ειλεοστομίου	0475608/29.03.95	3016563
EASTMAN CHEMICAL COMPANY	Μέθοδος παρασκευής μειγμάτων πολυανθρακικού και πολυ(1,4-κυκλο-εξενο διμεθυλενο τερεφθαλικού) με ελαττωμένο σχηματισμό ανεπιθύμητου χρώματος	0539392/10.05.95	3016499
EBARA CORPORATION	Καταδυομένη αντλία με μηχανή	0391352/08.03.95	3016368
EBARA CORPORATION	Περιγραφή μεθόδου και συσκευής για την κατεργασία καυσαερίων με πολυσταδιακή ακτινοβόληση με δέσμη ηλεκτρονίων	0460230/15.03.95	3016421
ECIA-EQUIPEMENTS ET COMPOSANTS POUR L'INDUSTRIE AUTOMOBILE	Διάταξη στερεώσεως ενός κατευθυντηρίου άξονα επί του αμαξώματος ενός αυτοκινήτου οχήματος	0444996/10.05.95	3016618
ECOLAB INC.	Διεργασία για χύτευση χυδών μορφοποιημένων απορρυπαντικών συνθέσεων	0587578/05.04.95	3016435
ECOLAB INC.	Διανεμητής για ευαίσθητες σε υγρασία συσκευασίες	0603209/17.05.95	3016495
ECOLAB INCORPORATED	Διμερές χημικό συμπύκνωμα	0585363/12.04.95	3016531
EDELHOFF M.S.T.S. GMBH	Διάταξις παραλαβής για οχήματα περισυλλογής απορριμάτων	0554528/21.06.95	3016547
EDISON TERMOELETTRICA S.P.A.	Σφραγισμένη διπολική συστοιχία μολύβδου	0491178/26.04.95	3016632
EGIS GYOGYSZERGYAR	Παράγωγα 5-(αμινο)-τριαζολυλοκαρβοθειοαμιδών μέθοδος δια την παρασκευήν αυτών και φάρμακα τα οποία περιέχουν αυτά καθώς και η χρησιμοποίησις των πρώτων	0434982/15.03.95	3016378

ΔΙΚΑΙΟΥΧΟΣ (73)	ΤΙΤΛΟΣ ΕΦΕΥΡΕΣΗΣ (54)	ΑΡ./ΗΜ.ΔΗΜ.Ε.Δ. (87)	ΑΡ.ΕΥΡ.Δ.Ε. (11)
EISAI CO. LTD.	Παράγωγο διαφαινυλομεθανίου, φαρμακευτική σύνθεση και χρήση	0479332/21.06.95	3016548
ELEKTRO-BAU A.G.	Μετασχηματιστής	0447389/21.06.95	3016552
ELF AQUITAINE	Μέθοδος μεταφοράς θερμότητας και μάζας διαμέσου ενός τοιχώματος	0562102/29.03.95	3016526
ELF ATOCHEM S.A.	Σύνθεση για τον καθαρισμό βαμένων επιφανειών	0490726/19.04.95	3016609
ELI LILLY AND COMPANY	Σταθερά οξαπενεμ-3-καρβονικά οξέα και χρησιμοποίησή τους ως αναστολέων βήτα-λακταμάσης	0362622/29.03.95	3016515
ELI LILLY AND COMPANY	Παράγωγα μελατονίνης και συνδυασμοί με ενώσεις αντιοιστογόνων για θεραπευτική αντιμετώπιση καρκινώματος μαστού των θηλαστικών	0543659/10.05.95	3016518
EMCO WHEATON U.K. LIMITED	Σύστημα και μέθοδος παρακολούθησης εκφόρτωσης ρευστού	0518662/17.05.95	3016615
ENICHEM S.P.A.	Πολυμερή μίγματα με βάση τερεφθαλικό πολυαιθυλένιο και μεγάλης πυκνότητας πολυαιθυλένιο	0481471/07.06.95	3016558
ENIRICERCHE S.P.A.	Λάσπες γεωτρήσεως αποτελεσματικές σε υψηλή θερμοκρασία	0565187/24.05.95	3016559
ENIRICERCHE S.P.A.	Μέθοδος δια την παραγωγή ολεφινοξειδίων	0526945/17.05.95	3016560
EPROVA AKTIENGESELLSCHAFT	Σταθερά άλατα 5, 10-μεθυλενοτετραϋδροφολικού οξέος	0537492/17.05.95	3016530
ETABLISSEMENTS CAILLAU	Συνδετικό στοιχείο για την ταχεία σύνδεση ενός σωλήνος	0511891/15.03.95	3016426
ETABLISSEMENTS COMPIN SOCIÉTÉ ANONYME	Περιστρεφόμενο κάθισμα, κυρίως δια σιδηροδρομικά οχήματα	0563488/14.06.95	3016561
ETHYPHARM	Μορφή παρατεταμένης απελευθερώσεως της διλτιαζέμης και το έτσι λαμβανόμενο φάρμακό της	0318398/15.03.95	3016356
EVG ENTWICKLUNGS-U. VERWERTUNGS-GESELLSCHAFT	Εγκατάσταση κάμψεως χαλύβδινων ράβδων δια στοιχεία οπλισμού μπετόν	0419441/19.04.95	3016508
EXPANCHIMIE S.A.R.L.	Συσκευή μοριακής απόσταξης που θερμαίνεται με επαγωγή	0493144/12.04.95	3016630
EXXON RESEARCH AND ENGINEERING COMPANY	Μέθοδος και συσκευή για τον έλεγχο μονάδος ρευστής καταλυτικής πυρόλυσης	0444859/17.05.95	3016620
F. HOFFMANN-LA ROCHE AG	Ανασυνδυασμένα εμβόλια κατά της κοκκιδίωσης	0344808/29.03.95	3016564
F.L. SMIDTH & CO. A/S	Καυστήρας για μία περιστροφική κάμινο	0509581/21.06.95	3016633
FIRMA HJORTH PETERSEN	Μέθοδος παραγωγής ενός κατάλληλου δια τον άνθρωπον και τα ζώα συμπυκνώματος περιέχοντος ιχνοστοιχεία	0486961/28.06.95	3016640
FIRMA THEODOR HYMMEN	Διάταξη δια εφαρμογή μιας επιφανειακής πιέ-	0507085/26.04.95	3016610

ΔΙΚΑΙΟΥΧΟΣ (73)	ΤΙΤΛΟΣ ΕΦΕΥΡΕΣΗΣ (54)	ΑΡ./ΗΜ.ΔΗΜ.Ε.Δ. (87)	ΑΡ.ΕΥΡ.Δ.Ε. (11)
	σεως επί προωθούμενων κατασκευαστικών τεμαχίων		
FISCHERWERKE ARTUR FISCHER GMBH & CO KG	Στοιχείο στερέωσης, ιδίως για την στερέωση πλακών πρόσοψης	0578799/07.06.95	3016386
FISCHERWERKE ARTUR FISCHER GMBH & CO KG	Τόρμος διάνοιξης με ένα σώμα διάνοιξης	0561112/07.06.95	3016387
FISONS CORPORATION	Εξαπεπίδια με ομάδες θειϊκού εστέρος	0495013/08.03.95	3016343
FISONS PLC	Αναστολείς ένζυμου που μετατρέπει αγγειοτασίνη	0535042/29.03.95	3016364
FISONS PLC	Μακροκυκλικές ενώσεις	0346427/29.03.95	3016631
FORBO INTERNATIONAL S.A.	Ταινία μεταφοράς και διαδικασία για την κατασκευή της	0521245/17.05.95	3016611
FORTIFIBER CORPORATION	Κάλυμμα κεφαλής ρολού χαρτιού	0494750/12.04.95	3016500
FUJISAWA PHARMACEUTICAL CO., LTD.	Ουσίες WS 7622 A, B, C και D παράγωγα αυτών, μέθοδοι για την παρασκευή τους και χρήση αυτών	0387712/07.06.95	3016391
G.D. SEARLE & CO	Μέθοδος για την παρασκευή αναλόγων προσταγλανδίνης με τη χρήση ενώσεων οργανοζιρκονίου	0452843/14.06.95	3016460
GANLEY ROBERT F.	Κοχλιωτά ωθούμενο εργαλείο διάσωσης	0437651/05.04.95	3016603
GATTINGER HEIDEMARIE	Χρησιμοποίησις γαλακτωμάτων του τύπου «έλαιον εις το ύδωρ» ως επίσης μέθοδος δια την κατασκευήν λίθων εκ σκυροδέματος με ειδικάς ιδιότητας	0519035/12.04.95	3016525
GEC ALSTHOM S.A.	Μέθοδος κατασκευής μιας ηλεκτρικής επαφής για υπεραγώγιμο κεραμικό	0517112/19.04.95	3016599
GEC ALSTHOM S.A.	Διάταξη και ρευματοφόρο αγωγό που προορίζεται για μία εγκατάσταση η οποία λειτουργεί σε πολύ χαμηλή θερμοκρασία	0520374/29.03.95	3016432
GENENTECH INC.	Συνθέσεις και μέθοδοι για την σύνθεση και δοκιμασία εγκεφαλινάσης	0272928/15.03.95	3016374
GLUNZ AG	Μέθοδος δια την παρασκευή πλακών από ίνες από μεγαλύτερα τεμαχίδια ξύλου και ισοκυανική ένωση ως συνδετικό μέσο	0522309/24.05.95	3016556
GREAT LAKES CHEMICAL ITALIA S.R.L.	Υγρά, πολυμερισμένη ένωση η οποία δίδει οπτικά είδη τα οποία παρουσιάζουν μεγάλο δείκτη διαθλάσεως	0331260/17.05.95	3016557
GRUNENTHAL GMBH	Υποκατεστημένες 3,4-διϋδروναφθαλίνες, φάρμακα που περιέχουν τις ενώσεις αυτές και μέθοδος για την παρασκευή των ενώσεων αυτών	0524517/21.06.95	3016551
GUALA S.P.A.	Μία απαραβίαστη έμφραξη για φιάλες και παρόμοιά τους	0537530/24.05.95	3016623
H. LUNDBECK A/S	Παράγωγα ινδάνης	0560868/19.04.95	3016362

ΔΙΚΑΙΟΥΧΟΣ (73)	ΤΙΤΛΟΣ ΕΦΕΥΡΕΣΗΣ (54)	ΑΡ./ΗΜ.ΔΗΜ.Ε.Δ. (87)	ΑΡ.ΕΥΡ.Δ.Ε. (11)
HEINRICH MACK NACHF.	Μέθοδος παραγωγής της 6,12-διϋδρο-6-υδροξυ-κανναβινόλης και χρήση της στην παραγωγή της TRANS DELTA -9- τετραϋδροκανναβινόλης	0494665/12.04.95	3016361
HEMKER HENDRIK COENRAAD	Μέθοδος για προσδιορισμόν του ενδογενούς δυναμικού θρομβίνης πλάσματος και αίματος και επίσης ένα σύνολο αντικειμένων για χρησιμοποίηση στη ρηθείσα μέθοδο	0420332/26.04.95	3016624
HENKEL KOMMANDITGESELLSCHAFT AUF AKTIEN	Αντιδραστήρια καθαρισμού ελεύθερα φθορίου για επιφάνειες αλουμινίου	0531360/26.04.95	3016477
HENKEL KOMMANDITGESELLSCHAFT AUF AKTIEN	Μέθοδος για την ανταλλαγή ανασταλτών σε ριζικά αντιδραστικά ολεφινικά ακόρεστα συστήματα	0502917/14.06.95	3016478
HENKEL KOMMANDITGESELLSCHAFT AUF AKTIEN	Συσκευασία για προϊόντα που μπορούν να ρέουν	0586622/28.06.95	3016664
HERBERTS GESELLSCHAFT MIT BESCHRANKTER H	Σύνθεση συγκολλητικών και η εφαρμογή της σαν μέσο επικάλυψης	0420133/14.06.95	3016463
HERRMANN WARMESYSTEME GMBH	Μέσο πλήρωσεως για ένα δυναμικό συσσωρευτή λανθάνουσας θερμότητας	0522259/19.04.95	3016659
HISPANO-SUIZA	Μέθοδος ελέγχου των διαστασιακών μετρήσεων χυτών τεμαχίων	0487415/15.03.95	3016373
HOECHST AKTIENGESELLSCHAFT	Προϊόντα προσθήκης αιθανόλης σε 6-σουλφονυλ-υποκατεστημένες 3-υδροξυχρωμάνες και η χρήση τους ως εισπνευστικών μέσων σε περιπτώσεις νόσων	0547523/17.05.95	3016416
HOECHST AKTIENGESELLSCHAFT	Σκληρυνόμενη συνδετική ουσία και μέθοδος παρασκευής της	0547502/14.06.95	3016464
HOECHST AKTIENGESELLSCHAFT	Πρωτεΐνες συντήξεως από ιντερλευκίνη-2 και χιρουδίνη	0464867/10.05.95	3016417
HOECHST AKTIENGESELLSCHAFT	Παράγωγα πυριδινό-2,4-και 2,5-δικαρβονικών οξέων, μέθοδος παρασκευής τους, χρήση αυτών καθώς και φάρμακα με βάση τις ενώσεις αυτές	0278452/24.05.95	3016470
HOECHST AKTIENGESELLSCHAFT	Μέθοδος συνεχούς προσδιορισμού διμεθυλοφορμαμιδίου και διμεθυλαμίνης σε υδατικά διαλύματα, ιδίως σε υδατικά απόβλητα	0422572/07.06.95	3016668
HOECHST AKTIENGESELLSCHAFT	Μέθοδος για την παρασκευή τριπεπτιδίων	0370399/21.06.95	3016673
HOECHST AKTIENGESELLSCHAFT	Δοκός υποστηρίξεως για δικτυώματα στηρίξεως στέγης	0446822/07.06.95	3016674
HOECHST CELANESE CORPORATION	Μέθοδος παρασκευής πολυμερών 4-υδροξυστυρολίου από πολυμερή 4-ακετοξυστυρολίου	0489550/21.06.95	3016544
HOECHST ITALIA S.P.A.	Μέθοδος για την παρασκευή συμπυκνωμάτων χρωστικής ουσίας	0519993/07.06.95	3016394
HOECHST SCHERING AGREVO GMBH	Μέσα καταπολέμησης επιβλαβών οργανισμών	0335225/07.06.95	3016575

ΔΙΚΑΙΟΥΧΟΣ (73)	ΤΙΤΛΟΣ ΕΦΕΥΡΕΣΗΣ (54)	ΑΡ./ΗΜ.ΔΗΜ.Ε.Δ. (87)	ΑΡ.ΕΥΡ.Δ.Ε. (11)
HOECHST-ROUSSEL PHARMACEUTICALS INCORPORATED	Βενζοκυκλοαλκυλαμινοπυριδινάμινες και σχετικές ενώσεις, μέθοδος και ενδιάμεσα παρασκευής τους και η χρήση τους ως φαρμάκων	0428878/07.06.95	3016572
HOECHST-ROUSSEL PHARMACEUTICALS INCORPORATED	Υποκατεστημένα 9-αμινο-σπειρο [κυκλοαλκυλο [b] κινολινο-2, 1 κυκλοαλκάνια] μέθοδος και ενδιάμεσα για την παρασκευή τους καθώς και η χρήση τους ως φαρμάκων	0285018/31.05.95	3016573
HOECHST-ROUSSEL PHARMACEUTICALS INCORPORATED	3-(1H-ινδαζολ-3-υλο)-4-πυριδινάμινες, μέθοδος και ενδιάμεσα παρασκευής τους και η χρήση τους ως φαρμάκων	0475352/07.06.95	3016574
HOECHST-ROUSSEL PHARMACEUTICALS INCORPORATED	Ανθρακικά παράγωγα της εσερολίνης, μέθοδος παρασκευής τους και η χρήση τους ως φαρμάκων	0389984/21.06.95	3016672
HOLLAND COLOURS N.V.	Μέθοδος για την παραγωγή μιας κονιοποιημένης συνθέσεως που περιέχει βαφική ύλη και/ή χρωστική και προϊόντα λαμβανόμενα με τη χρήση μιας τέτοιας συνθέσεως	0379751/19.04.95	3016375
HOWMEDICA INC.	Εργαλείο ανάμιξης και χορήγησης χειρουργικών συγκολλητικών ουσιών	0445951/19.04.95	3016427
HOWMEDICA INC.	Συστατικά μέρη ενός μοναδιαίου συστήματος στερέωσης μηριαίου	0471418/07.06.95	3016617
HUGHES AIRCRAFT COMPANY	Πυκνωτές σε οπές διασυνδέσεως εντός πολυστρωματικών, τρισδιάστατων δομών/υποστρωμάτων	0491542/22.03.95	3016503
IGNAZ VOGEL GMBH & CO. KG. FAHRZEUGSITZE	Διπλό κάθισμα επιβατών	0544938/21.06.95	3016653
ILLINOIS TOOL WORKS, INC.	Δέμα υποδοχέων	0537984/14.06.95	3016457
IMMUNOTHERAPEUTICS INC.	Σύνθεσις δια την ενεργοποίησιν μακροφάγων	0527803/22.03.95	3016509
IMPACT INTERNATIONAL PTY. LTD.	Καφασωτό δοχείο	0491541/17.05.95	3016476
IMPHY S.A.	Ιμάντας ειδικά για οδοντωτή σύνδεση σε ένα μηχανισμό μεταδόσεως ενός κινητήρα εσωτερικής καύσεως και μέθοδος παραγωγής ενός τέτοιου ιμάντα	0499499/12.04.95	3016588
INDENA S.P.A.	Εκχυλίσματα ECHINACEA, μία μέθοδος δια την παρασκευή αυτών και συνθέσεις οι οποίες περιέχουν αυτά	0464298/21.06.95	3016562
INDUSTRIAL RESEARCH B.V.	Επεκτάσιμος δακτύλιος, κύλινδρος ή χιτώνιο, που μπορεί να καταστεί μη παραμορφώσιμος	0521573/03.05.95	3016437
ING. ENEA MATTEI S.P.A.	Περιστροφικός συμπιεστής με ελαιοπνευματική διάταξη ελέγχου παροχής	0403829/15.03.95	3016384
INSTITUT FRANCAIS DU PETROLE	Σωλήνας από σύνθετο υλικό με ινώδη θερμοπλαστική επένδυση και μέθοδος παραγωγής ενός τέτοιου σωλήνα	0392914/22.03.95	3016381
INSTITUT FRANCAIS DU PETROLE	Συσκευή δια την πλήρωση ενός υποδοχέως δια ενός υποδιηρημένου στερεού προϊόντος	0482991/07.06.95	3016555

ΔΙΚΑΙΟΥΧΟΣ (73)	ΤΙΤΛΟΣ ΕΦΕΥΡΕΣΗΣ (54)	ΑΡ./ΗΜ.ΔΗΜ.Ε.Δ. (87)	ΑΡ.ΕΥΡ.Δ.Ε. (11)
INSTITUT PASTEUR	Πρόδρομος της γλυκοπρωτεΐνης του περιβλήματος ρετροϊού HIV-2 και των συναφών αντιγόνων	0354072/10.05.95	3016472
INSTITUTE PASTEUR	Δειγματοληπτικοί αισθητήρες θηλωματοειδούς ιού (HPV49, HPV50, HPV54, HPV55), προϊόντα που σχετίζονται γενετικά και ανοσολογικά με τα είδη αυτά θηλωματοειδών ιών και μέθοδος διάγνωσης in vitro μολύνσεων από θηλωματοειδή ιό καθώς και μέθοδος ανοσοποίησης in vivo ενάντια σε αυτά τα είδη θηλωματοειδών ιών	0342128/26.04.95	3016474
INTER-RECYCLING AG	Μέθοδος διαχωρισμού των υλικών από αντικείμενα που περιέχουν σε ανάμιξη αμέταλλα και μη μαγνητικά μέταλλα	0418194/03.05.95	3016485
IRETON INTERNATIONAL INC.	Μέθοδος αποσυνθετικής μεταδόσεως θερμότητας	0561849/22.03.95	3016532
ISHIHARA SANGYO KAISHA LTD	Χημικά σταθεροποιημένο ζιζανιοκτόνο εναιώρημα βασισμένο σε λάδι	0554015/22.03.95	3016354
ISOVER SAINT-GOBAIN	Μέθοδος και μηχανική διάταξη δια την τοποθέτηση γραμμών σηματοδότησης επί μιας τροχιάς ορυκτών ινών εμπεριεχούσης συνδετικά μέσα	0244035/17.05.95	3016412
ISOVER SAINT-GOBAIN	Λνόργανες ίνες που μπορούν να αποσυντίθενται εντός φυσιολογικού μέσου	0459897/19.04.95	3016604
ISTITUTO GENTILI S.P.A.	4,5-διϋδροξυ- και 4, 5, 8-τριϋδροξυ-9, 10-διϋδρο-9, 10-διοξο-2-ανθρακενοκαρβοξυλικού οξέως διττανθρακικά άλατα και ουρεθάνες τα οποία έχουν θεραπευτικές δραστηριότητες	0561846/22.03.95	3016444
ISTITUTO GENTILI S.P.A.	Ακυλάμινο αλκυλιδενό-υδροξυ-διφωσφονικά οξέα χρήσιμα στη θεραπεία οστεο-αρθρικών ασθενειών	0569411/29.03.95	3016447
ISTITUTO GENTILI S.P.A.	Μέθοδος δια την παρασκευήν διφωσφονικών οξέων και αλάτων αυτών	0494844/19.04.95	3016582
JANSSEN PHARMACEUTICA N.V.	Θετικά ινοτροπικά και λουσιτροπικά παράγωγα 3,5-διϋδροιμιδαζο [2,1-b] κιναζολιν-2 (1H)-όνης	0406958/15.03.95	3016347
JANSSEN PHARMACEUTICA N.V.	Μέθοδος αγωγής της αλωπεκίας	0536182/19.04.95	3016581
JANSSEN PHARMACEUTICA N.V.	Αντιψυχωσικά παράγωγα 3-πιπεραζινυλοβενζαζόλης	0353821/10.05.95	3016616
JOH. A. BENCKISER GMBH	Αποξεστικό δραστικό μέσο καθαρισμού	0388629/26.04.95	3016579
KALI-CHEMIE PHARMA GMBH	Φάρμακα περιέχοντα κρυσταλλικά άλατα φουμαρικού οξέος με ενώσεις 9, 9-Αλκυλενο-3,7-διαζαδικυκλοεννεανίου	0550383/28.06.95	3016671
KAMINSKY PETER	Βελτιώσεις σε κύκλους ψύξεως	0546447/15.03.95	3016376
KFX INC.	Μέθοδος για την δι' ατμού κατεργασία ανθρακούχου υλικού	0500744/22.03.95	3016497
KLOPPENBURG, HERMAN DANIEL	Μέθοδος και διάταξη για την προετοιμασία συσκευασμένου υλικού για κάπνισμα και/ή άλλη επεξεργασία	0545995/19.04.95	3016363

ΔΙΚΑΙΟΥΧΟΣ (73)	ΤΙΤΛΟΣ ΕΦΕΥΡΕΣΗΣ (54)	ΑΡ./ΗΜ.ΔΗΜ.Ε.Δ. (87)	ΑΡ.ΕΥΡ.Δ.Ε. (11)
KONE ELEVATOR GMBH	Βαλβίδα ελέγχου για υδραυλικό ανελκυστήρα	0433770/08.03.95	3016401
KONE ELEVATOR GMBH	Βαλβίδα ελέγχου για υδραυλικό ανελκυστήρα	0433769/08.03.95	3016402
KRAFT FOODS INC.	Προϊόντα καφέ χωρίς καφεΐνη μειωμένης περιεκτικότητας σε κάλιο	0534024/19.04.95	3016450
KRINNER KLAUS	Βάση χριστουγεννιάτικου δένδρου	0419972/24.05.95	3016475
KRONE AKTIENGESELLSCHAFT	Πήχυς ηλεκτρικών συνδέσεων με προστασία κατά ηλεκτρικής υπέρτασης	0399628/07.06.95	3016392
KRONE AKTIENGESELLSCHAFT	Συσκευή ηλεκτρικής επαφής αποκοπτικής σύνδεσης	0459144/24.05.95	3016501
KYOWA HAKKO KOGYO CO. LTD.	Παράγωγα πυραζολοκινολίνης	0476544/10.05.95	3016594
LA JOLLA CANCER RESEARCH FOUNDATION	Παρεμπόδιση της μεταναστεύσεως κυττάρων με συνθετικά πεπτίδια	0332912/19.04.95	3016441
LA JOLLA CANCER RESEARCH FOUNDATION	Καταστολή του πολλαπλασιασμού των κυττάρων από το DECORIN	0349480/22.03.95	3016491
LABORATOIRE EUROPEEN DE RECHERCHES ELECTRONIQUES AVANCEES	Μέθοδος κρυπτογραφίσεως συνθέτων τηλεοπτικών σημάτων PAL, SECAM και NTSC, αποκωδικοποιητής σημάτων κρυπτογραφημένων δια της μεθόδου αυτής	0375540/05.04.95	3016536
LABORATOIRE L. LAFON	Νέα παράγωγα αμινοαλκυλοκετόνης, μέθοδος παρασκευής αυτών και οι εφαρμογές αυτών εις τη θεραπευτική	0490769/19.04.95	3016591
LEDERLE (JAPAN) LTD.	Παρασκεύασμα για διαδερμική χορήγηση φαρμάκου	0488137/05.04.95	3016598
LEGUEU PAUL	Αυτοκίνητο όχημα με τροχούς, τύπου καταλλήλου για κάθε έδαφος, με πλήρη μετάδοση	0256941/19.04.95	3016592
LENZING AKTIENGESELLSCHAFT	Μέθοδος για την κατασκευή ενός κυτταρινικού σώματος μορφής	0494852/17.05.95	3016498
LICENTIA PATENT-VERWALTUNGSGMBH	Διάταξη και μέθοδος αποστοιβάξεως μικρών αντικειμένων	0491905/10.05.95	3016404
LIGNOZYM GESELLSCHAFT ZUR HERSTELLUNG UND ZUM VERTRIEB VON ENZYMEN MBH	Μέθοδος για την επεξεργασία ανακυκλωμένου χαρτιού με ενζυματική απομάκρυνση τυπογραφικών μελανών	0447672/08.03.95	3016410
LIGNOZYM GESELLSCHAFT ZUR HERSTELLUNG UND ZUM VERTRIEB VON ENZYMEN MBH	Μέθοδος για την ενζυματική λεύκανση κυτταρινών	0447673/08.03.95	3016411
LITHIUM CORPORATION OF AMERICA	Απηλλαγμένες αιθέρος συνθέσεις οργανομεταλλικής αμίδης	0282419/05.04.95	3016488
LOEGEL CHARLES	Αντλιτικό συγκρότημα	0363788/31.05.95	3016332
LOEGEL CHARLES JUN.	Αντλιτικό συγκρότημα	0363788/31.05.95	3016332
LOEGEL PATRICK	Αντλιτικό συγκρότημα	0363788/31.05.95	3016332
M.I. LABORATORIES PLC	Χρήση παραγώγων δεξτρίνης για την θεραπεία όξινων καταστάσεων	0356024/03.05.95	3016395

ΔΙΚΑΙΟΥΧΟΣ (73)	ΤΙΤΛΟΣ ΕΦΕΥΡΕΣΗΣ (54)	ΑΡ./ΗΜ.ΔΗΜ.Ε.Δ. (87)	ΑΡ.ΕΥΡ.Δ.Ε. (11)
M.E.P. MACCHINE ELETTRONICHE PIEGATRICI S.P.A.	Μηχανή κάμψης-σχηματοποίησης που έχει πολλαπλά επίπεδα εργασίας	0538595/24.05.95	3016405
MACROVISION CORPORATION	Μέθοδος και συσκευή για αφαίρεση παλμών ψευδοσυγχρονισμού ή και παλμών αυτομάτου ελέγχου κέρδους από οπτικό σήμα	0255407/22.03.95	3016430
MAGINDAG STEIRISCHE MAGNESIT-INDUSTRIE AKTIENGESELLSCHAFT	Υδατοευσταθής σύνθεση τσιμέντου SOREL	0419449/15.03.95	3016371
MAGNONE JEAN-PIERRE	Ηλεκτρομηχανική συσκευή προπόνησης για την εκτόξευση σφαίρας, κυρίως ποδοσφαίρου	0520929/15.03.95	3016420
MASSACHUSETTS INSTITUTE OF TECHNOLOGY	Πρωτεάση ειδική ομπικουϊτίνης	0531404/19.04.95	3016578
MATRA COMMUNICATION	Βάση μετάδοσης για μία συσκευή ραδιο-τηλεφωνικής επικοινωνίας	0403339/05.04.95	3016473
MAX-PLANCK-GESELLSCHAFT ZUR FORDERUNG DER WISSENSCHAFTEN E.V.	Μέθοδος ενζυματικής διασπάσεως πρωτεϊνών ανασυνδυασμού με τη βοήθεια IgA-πρωτεασών	0513073/28.06.95	3016642
MELCHIOR JEAN FREDERIC	Διάταξη στεγανότητας μεταξύ της κεφαλής και του χιτωνίου κυλίνδρου	0500884/10.05.95	3016597
MERCK PATENT GMBH	Παράγωγα χρωμανίου	0415065/28.06.95	3016636
MERRELL DOW PHARMACEUTICALS INC.	Παράγωγα θειοοξεικού 3-ινδολυλίου	0526478/15.03.95	3016425
MICROSTAMP SRL	Μια συσκευή καρυοθραύστη	0519254/24.05.95	3016486
MOLNLYCKE AB	ΧΘΜΠ (CTMP) - μέθοδος	0572388/10.05.95	3016419
MONSANTO COMPANY	Ρέουσες συνθέσεις σουλφονο υπεροξυκαρβοξυλικών οξέων	0378064/12.04.95	3016407
MONSANTO COMPANY	Ένα ελασματοειδές υλικό για γυαλιά ασφαλείας	0535118/10.05.95	3016479
MONSANTO COMPANY	Μέθοδος παραγωγής συνθετικών N-συνδεμένων γλυκοσυζευγμάτων	0413675/03.05.95	3016480
MONSANTO COMPANY	Έλεγχος επικόλλησης φύλλων σε τζάμια που αποτελούνται από λεπτά ελάσματα	0563041/26.04.95	3016481
MONSANTO COMPANY	Μέθοδος παρασκευής σουλφονυλοξέων	0438994/19.04.95	3016482
MOTOROLA A/S	Ραδιοτηλέφωνο	0378775/05.04.95	3016511
MOTOROLA INC.	Συνεχώς προσαρμοστική διάταξη συνθέσεως βρόχου μανδαλώσεως φάσεως	0371790/22.03.95	3016370
MOTOROLA INC.	Απομόνωση AgC πληροφοριών σε συστήματα tdma	0372759/28.06.95	3016650
MOULINEX	Στέλεχος αναμίξεως, προοριζόμενο για την γαλακτωματοποίηση υγρών	0575645/31.05.95	3016570
N.V. BEKAERT S.A.	Κωνική περιέλιξη σύρματος επί ενός καρουλιού με ένα κυλινδρικό πυρήνα και με δύο ευθείες φλάντζες τοποθετημένες κάθετα προς τον κυλινδρικό πυρήνα	0437299/12.04.95	3016652

ΔΙΚΑΙΟΥΧΟΣ (73)	ΤΙΤΛΟΣ ΕΦΕΥΡΕΣΗΣ (54)	ΑΡ./ΗΜ.ΔΗΜ.Ε.Δ. (87)	ΑΡ.ΕΥΡ.Δ.Ε. (11)
NISSIN CHEMICAL INDUSTRY CO. LTD.	Σύνθεση απορρόφησης υπεριώδους φωτός και προστασίας του δέρματος	0407932/24.05.95	3016487
NITTO DENKO CORPORATION	Παρασκεύασμα για διαδερμική χορήγηση φαρμάκου	0488137/05.04.95	3016598
NORDISCHER MASCHINENBAU RUD. BAADER GMBH & CO. KG	Μέθοδος παραγωγής ενός προϊόντος εξ ολοκλήρου από ψάρι	0531929/24.05.95	3016408
NORSK HYDRO A/S	Διαδικασία παρασκευής στερεών υποστρωμάτων τροποποιημένης επιφάνειας	0495820/17.05.95	3016621
NORWICH EATON PHARMACEUTICALS INC.	Κρύσταλλοι νιτροφουραντοΐνης	0412592/21.06.95	3016537
NOVAMONT S.P.A.	Βιοδιασπώμενα είδη με βάση το άμυλο	0616569/28.06.95	3016647
NOVEN PHARMACEUTICALS, INC.	Σύστημα πολλαπλού πολυμερούς και ακρυλικού πολυμερούς για την διαδερμική χορήγηση φαρμάκου	0379045/10.05.95	3016655
NOVO NORDISK A/S	Χρήση ενός ενζύμου που περιέχει κοκκία και μέθοδος δια την παραγωγή ξηράς κτηνοτροφής σε μορφή μπρικετών	0569468/05.04.95	3016352
NOVO NORDISK A/S	Αρυλοξυφαινυλοπροπυλαμίνες, η παρασκευή αυτών και η χρήση αυτών	0399504/03.05.95	3016489
ORION-YHTYMA OY	Μέθοδος και διάταξη δια τη χορήγηση μέσω του δέρματος ντεξμεντετομιδίνης	0413487/24.05.95	3016554
OSI SPECIALTIES INC.	Μέθοδος σχηματισμού σταθερών κολλοειδών διαλυμάτων σωματιδιακής ύλης (διασπορών)	0350035/05.04.95	3016452
PAULMICHL DIETER FAHRZEUG-UND ANLAGENBAU	Μηχανικόν σύστημα σταθμεύσεως (PARKING) αυτοκινήτου	0455776/22.03.95	3016398
PFIZER INC.	Ανάλογα συμπεπυκνωμένου δακτυλίου μη αρωματικών ετεροκύκλων που περιέχουν άζωτο	0550635/19.04.95	3016429
PFIZER INC.	Παράγωγα 2,4-διαμινοκιναζολινών δι' επαύξησης αντνεοπλασματικής δράσεως	0572437/26.04.95	3016506
PFIZER INC.	Νέα παράγωγα ν-αρυλ- και ν-ετεροαρυλαμιδίου και ουρίας ως αναστολείς ακυλο-συνενζύμου α: ακυλο-τρανσφεράσης χοληστερίνης	0418071/26.04.95	3016535
PHILIP MORRIS PRODUCTS INC.	Αντικείμενο παραγωγής αρώματος γεύσεως	0503767/03.05.95	3016440
PHILIP MORRIS PRODUCTS INC.	Αντικείμενο απελευθερώσεως οσμής	0430566/12.04.95	3016490
PIONEER HI-BRED INTERNATIONAL INC.	Λαμβοκτόνες λεκτίνες και αντίσταση εντόμων φυτών που βασίζεται επ' αυτών	0427529/19.04.95	3016584
PISCINES DESJOYAUX S.A.	Πίνακας ειδικά για την κατασκευή κολυμβητικών δεξαμενών και η μέθοδος παραγωγής του	0382649/05.04.95	3016593
POLI INDUSTRIA CHIMICA S.P.A.	Μία μέθοδος δια την παρασκευή παράγωγων 3-(L-πυρογλουταμυλ) L-θειαζολιδινο-4-καρβοξυλικού οξέος	0422566/19.04.95	3016589
PONT-A-MOUSSON S.A.	Όργανο στερέωσης δισκίων τριβής σε ένα επιπωματίο δικλείδας	0418183/21.06.95	3016545

ΔΙΚΑΙΟΥΧΟΣ (73)	ΤΙΤΛΟΣ ΕΦΕΥΡΕΣΗΣ (54)	ΑΡ./ΗΜ.ΔΗΜ.Ε.Δ. (87)	ΑΡ.ΕΥΡ.Δ.Ε. (11)
PONT-A-MOUSSON S.A.	Μέθοδος, τύπος και εγκατάσταση για την πολυβάθμια χύτευση μετάλλου υπό χαμηλή πίεση	0463911/22.03.95	3016507
PORTALS LIMITED	Αντικείμενα ασφαλείας	0563109/12.04.95	3016601
PRAXAIR S.T. TECHNOLOGY INC.	Επιστρωμένα αντικείμενα και παραγωγή αυτών	0430618/21.06.95	3016568
PRITTIE ALLAN R.	Κατασκευή πλάκας εικόνας	0375295/03.05.95	3016595
PROCYTE CORPORATION	Μέθοδοι και συνθέσεις για ίαση οστού	0495877/22.03.95	3016445
REICHEL GUENTER	Διάταξις χειρισμού δια ένα διαχωριστικό τοίχωμα	0531898/29.03.95	3016612
REICHEL GUENTER	Δοχείο απορριμάτων με μία διάταξη συμπίεσης	0625470/19.04.95	3016613
REICHERT SYLVIA	Αντλιτικό συγκρότημα	0363788/31.05.95	3016332
RHÔNE-POULENC AGRICULTURE LTD.	Παράγωγα Ν-φαινυλοπυραζολίου	0403300/12.04.95	3016436
RHÔNE-POULENC CHIMIE	Μέθοδος παρασκευής κolloειδών διασπορών διοξειδίου του δημητρίου εντός αλκοολικού μέσου	0304369/12.04.95	3016605
RHÔNE-POULENC RORER S.A.	Παράγωγα πυρρολιδίνης και θειαζολιδίνης, παρασκευή αυτών και φάρμακα που τα περιέχουν	0593639/05.04.95	3016329
RHÔNE-POULENC RORER S.A.	Παράγωγο της 5H-πυρρολο [3,4-b] πυραζίνης, οπτικώς ενεργό, η παρασκευή του και οι φαρμακευτικές συνθέσεις που το περιέχουν	0609210/12.04.95	3016330
RIME S.A.	Φυσική μέθοδος προλήψεως και αφαιρέσεως αποθέσεων επιπάγου σε υγρό μέσο	0465749/15.03.95	3016346
RIVERWOOD INTERNATIONAL CORPORATION	Συσκευασία περιτυλίγματος φιαλών	0526586/07.06.95	3016390
RIVERWOOD INTERNATIONAL CORPORATION	Συσκευασία μεταφοράς αντικειμένων με μαξιλαρωτή έδρα	0525061/28.06.95	3016641
ROHM AND HAAS COMPANY	Μικρού μοριακού βάρους, υδατοδιάλυτα συμπολυμερή μέθοδος για την παρασκευή των, και απορρυπαντικές συνθέσεις οι οποίες περιλαμβάνουν τα συμπολυμερή αυτά	0441022/31.05.95	3016336
ROQUETTE FRERES	Μέθοδος εξαγωγής ελλασόνων λιπαρών συστατικών από υλικά βιολογικής προέλευσης	0498869/28.06.95	3016646
ROSENBERG GERHARD	Παραγόμενος με έλαση σύνθετος σωλήνας από πλαστικό και αλουμίνιο και μέθοδος και εργαλείο για τη συγκόλλησή του με πολυσύντηξη με εξαρτήματα ή στοιχεία μορφής	0485651/21.06.95	3016656
ROTHMANS INTERNATIONAL SERVICES LIMITED	Μέθοδος και συσκευή για διαχωρισμόν απαράδεκτων σωματιδίων από υλικό καπνού	0361815/15.03.95	3016377
RXS SCHRUMPFTECHNIK-GARNITUREN GMBH	Μέθοδος κατασκευής στοιβάδας ελέγχου πεδίου για εξαρτήματα μέσης τάσεως	0436821/31.05.95	3016335
S.C. JOHNSON & SON INC.	Όρθιο σακκουλάκι που έχει ένα χαρακτηριστικό εγκάρσιας σφραγίσεως και μέθοδος κατασκευής του	0531444/07.06.95	3016388

ΔΙΚΑΙΟΥΧΟΣ (73)	ΤΙΤΛΟΣ ΕΦΕΥΡΕΣΗΣ (54)	ΑΡ./ΗΜ.ΔΗΜ.Ε.Δ. (87)	ΑΡ.ΕΥΡ.Δ.Ε. (11)
SA KREON INDUSTRIE	Συμπαγές και υψηλής διακριτικότητας οπτικό αισθητήριο για την ανάλυση τρισδιάστατων μορφών	0550300/08.03.95	3016350
SABIEM S.R.L.	Γραναζωτός κινητήρας	0445521/14.06.95	3016459
SANDOZ NUTRITION LTD	Θρεπτικώς πλήρης σύνθεση τροφής περιέχουσα υδρολυμένες διαλυτές ίνες	0483070/12.04.95	3016577
SANKYO COMPANY LIMITED	Θειαζολιδινικά παράγωγα με αντι-υπερτασική δράση και η θεραπευτική χρήση τους	0439321/15.03.95	3016453
SANOFI	Δεξιόστροφο εναντιομερές του α-(4, 5, 6, 7-τετραϋδρο (3,2-σ) θειένο 5-πυριδυλ) (2-χλωροφαινυλ) οξεικού μεθυλίου, μέθοδος παρασκευής του και φαρμακευτικές συνθέσεις που το περιέχουν	0281459/26.04.95	3016587
SCHEIDT & BACHMANN GMBH	Διάταξη παραδόσεως καυσίμων	0640557/26.04.95	3016337
SCHERING AKTIENGESELLSCHAFT	1,4,7,10-τετρααζακυκλοωδεκανο-βουτυροτριόλες, μέθοδος για την παρασκευή τους και φαρμακευτικά μέσα που τις περιέχουν	0448191/28.06.95	3016643
SCHERING AKTIENGESELLSCHAFT	Κυκλοαλκυλεναζόλια, μέθοδος παρασκευής τους, φαρμακευτικά παρασκευάσματα που τα περιέχουν και η χρήση τους για την παρασκευή φαρμάκων	0411735/17.05.95	3016338
SCHERING AKTIENGESELLSCHAFT	2-υποκατεστημένες εργολίνες, παρασκευή και χρήση αυτών	0351352/08.03.95	3016339
SCHERING AKTIENGESELLSCHAFT	16-οιστρατριένια με γέφυρα 14α, 17α	0430386/03.05.95	3016340
SCHERING AKTIENGESELLSCHAFT	Παράγωγα κυκλοπεντανίου, μέθοδος για την παρασκευή τους και η φαρμακευτική χρησιμοποίησή τους	0541594/03.05.95	3016341
SCHERING CORPORATION	Μέθοδος καθαρισμού πρωτεΐνης	0313343/19.04.95	3016606
SCHIEFER ROLF	Ρυθμιστής υδραυλικής πίεσεως	0515647/26.04.95	3016658
SCHMIDT & LENHARDT GMBH & CO. OHG	Αναβατήριο λουτρού για άτομα με ειδικές ανάγκες	0634160/15.03.95	3016456
SCHMIDT & LENHARDT GMBH & CO. OHG	Ελαστικός σωλήν ανυψώσεως (διαδρομής) με άκρα κλειόμενα (σφραγιζόμενα) με τραβέρσες συσφίξεως	0607475/05.04.95	3016492
SCHNEIDER FRANCINE	Αντλιτικό συγκρότημα	0363788/31.05.95	3016332
SCHULKE & MAYR GMBH	Συντηρητικό μέσον για συστήματα ή προϊόντα με υδατική φάση	0383005/19.04.95	3016522
SCHWARZ PHARMA AG	Νέες οργανικές νιτρικές ενώσεις και μέθοδος για την παρασκευή τους	0362575/12.04.95	3016454
SCHWING GMBH	Διάταξη κυκλώματος για τον έλεγχο της ταχύτητας υδραυλικών μηχανισμών κινήσεως, κατά προτίμηση υδραυλικών λειτουργικών κυλίνδρων	0505977/24.05.95	3016483
SECURITY ENCLOSURES LIMITED	Συσκευή ανιχνεύσεως υπέρηθρων	0537024/31.05.95	3016331

ΔΙΚΑΙΟΥΧΟΣ (73)	ΤΙΤΛΟΣ ΕΦΕΥΡΕΣΗΣ (54)	ΑΡ./ΗΜ.ΔΗΜ.Ε.Δ. (87)	ΑΡ.ΕΥΡ.Δ.Ε. (11)
SEQUA CORPORATION	Υποσυγκρότημα διακόπτη μανδρελίου για συνεχούς κίνησης διακοσμητικές μηχανές κάβιστρων	0471512/22.03.95	3016348
SHELL INTERNATIONALE RESEARCH MAATSCHAPPIJ B.V.	Χρησιμοποίηση μιας μυκητοκτόνου σύνθεσης για την θεραπευτική αγωγή μυκητιακών ασθενειών σε φυτά	0381290/03.05.95	3016443
SHELL INTERNATIONALE RESEARCH MAATSCHAPPIJ B.V.	Συνθέσεις καταλύτη περιλαμβάνουσες τροποποιημένο ζεόλιθο του τύπου Υ	0528494/24.05.95	3016496
SHELL INTERNATIONALE RESEARCH MAATSCHAPPIJ B.V.	Ζιζανιοκτόνα παράγωγα ακρυλονιτριλίου	0434132/05.04.95	3016622
SHIONOGI SEIYAKU KABUSHIKI KAISHA	Σύνθεση απορρόφησης υπεριώδους φωτός και προστασίας του δέρματος	0407932/24.05.95	3016487
SIAMP-CEDAP (ΑΝΩΝΥΜΗ ΕΤΑΙΡΕΙΑ ΤΟΥ ΜΟΝΑΚΟ)	Φύλλο πολλαπλού στρώματος από πλαστικό υλικό για την δημιουργία δοχείων τα οποία προορίζονται να κλείνουν μ' ένα συγκολλημένο πώμα, και δοχεία που κατασκευάζονται απ' αυτό το φύλλο	0424251/05.04.95	3016533
SIEMENS AKTIENGESELLSCHAFT	Ρύθμιση τάσεως για τα συρματόσχοινα αναρτήσεως μιας συσκευής αναπετάσεως γαιωδών υλικών	0458994/19.04.95	3016418
SOCIETA ITALIANA ADDITIVI PER CARBURANTI S.R.L.	Συνθέσεις υγρών υδρογονανθράκων που προκύπτουν από διεργασίες διύλισης και παρουσιάζουν βελτιωμένες ιδιότητες σε χαμηλές θερμοκρασίες	0455206/28.06.95	3016648
SOCIÉTÉ ALPHACAN	Προφίλ με κυψελιδωτή δομή από θερμοπλαστική ρητίνη, συσκευή εξωθήσεως για την παραγωγή του προφίλ και η μέθοδος παραγωγής αυτού	0494566/19.04.95	3016608
SOCIÉTÉ EXPLOITATION DE PRODUITS POUR LES INDUSTRIES CHIMIQUES	Χρήση συνθέσεων με βάση λιπαρές αλκοόλες για την παρασκευή γαλακτωμάτων, μέθοδος παρασκευής γαλακτωμάτων και γαλακτώματα που λαμβάνονται	0553241/12.04.95	3016583
SOCIÉTÉ DES PRODUITS NESTLE S.A.	Μέθοδος λήψεως ενός αφυδατωμένου συσσωματωθέντος προϊόντος	0469176/05.04.95	3016502
SOCIÉTÉ DES PRODUITS NESTLE S.A.	Μέθοδος για την παραγωγή ευδιάλυτου στιγμιαίου καφέ σε κόνη με ενισχυμένο άρωμα	0499023/05.04.95	3016512
SOCIÉTÉ DES PRODUITS NESTLE S.A.	Χρήση της καρβομεθοξυ -2- πυρρολίνης -1	0535713/19.04.95	3016580
SOCIÉTÉ NATIONALE D'EXPLOITATION INDUSTRIELLE DES TABACS ET ALLUMETTES	Άκρο φίλτρου για καυσαέρια καπνού και άλλου υλικού καπνίσματος	0508837/05.04.95	3016520
SOCIÉTÉ NATIONALE DES POUDRES ET EXPLOSI	Εκρηκτικό στοιχείο πυρομαχικών με μικρά ευαισθησία που περιλαμβάνει ένα εκρηκτικό γέμισμα πολλαπλής σύνθεσεως και μέγεθος επιτεύξεως ενός αποτελέσματος εκτονώσεως και/ή φυσαλίδων	0481838/29.03.95	3016438
SOLKAV SOLARTECHNIK GMBH	Χρησιμοποίηση ενός εναλλάκτη θερμότητας	0436523/29.03.95	3016626

ΔΙΚΑΙΟΥΧΟΣ (73)	ΤΙΤΛΟΣ ΕΦΕΥΡΕΣΗΣ (54)	ΑΡ./ΗΜ.ΔΗΜ.Ε.Δ. (87)	ΑΡ.ΕΥΡ.Δ.Ε. (11)
STERLING WINTHROP INC.	Οξαδιαζολυλο-φαινοξυαλκυλισοξαζόλια και χρήση τους ως αντιβιοτικών παραγόντων	0413289/01.02.95	3016328
STICHTING FOUNDATION FOR THE ADMINISTRATION OF PATENT RIGHTS OF DR. H. GOSLINGA ET AL	Κατευθυνόμενος από ροή καθετήρας μπαλόνι για εκτέλεση αιμοδυναμικών μετρήσεων επί ενός ασθενούς	0297675/05.04.95	3016383
STIFAB FAREX AB	Μέθοδος και διάταξη για την ρύθμιση της ροής ρυθμιστικών μηχανών	0433251/21.06.95	3016667
SYREMONT S.P.A.	Αραιούμενες με νερό φθοριωμένες πολυουρεθάνες, μέθοδος παρασκευής τους και η χρήση τους για την κατεργασία λιθοειδών υλικών και γύψων	0430266/21.06.95	3016566
ΤΑΙΗΟ PHARMACEUTICAL COMPANY LIMITED	(α)-(β)-ακόρεστα παράγωγα κετόνης και κετοξίμης	0454871/12.04.95	3016529
TELEFONAKTIEBOLAGET LM ERICSSON	Μέθοδος και διάταξη κυκλώματος εξωτερικής εξισορόπησης αποκλίσεων των τάσεων εισόδου ή/και εξόδου σε μετατροπείς	0483897/12.04.95	3016651
TELEFONICA DE ESPANA S.A.	Εξωτερικού χώρου συναρμολογήσιμο σπονδυλωτώς τηλέφωνο για το κοινό	0394600/22.03.95	3016451
TETRA LAVAL HOLDINGS & FINANCE S.A.	Ένα δοχείο συσκευασίας με διάταξη ανοίγματος τύπου ταινίας	0471274/28.06.95	3016637
TETRA LAVAL HOLDINGS & FINANCE S.A.	Μια συσκευή παροχής μελάνης	0513546/07.06.95	3016393
TETRA LAVAL HOLDINGS & FINANCE S.A.	Μηχάνημα ένωσης για συνεχή συσκευασία	0488055/07.06.95	3016396
THE B.F. GOODRICH COMPANY	Συνθέσεις νορβορνεπίου με μεγαλύτερους χρόνους πήξεως και χαμηλότερας θερμοκρασίας μορφοποίησης	0324980/29.03.95	3016635
THE DU PONT MERCK PHARMACEUTICAL COMPANY	Ανάλογα ολιγονουκλεοτιδίου	0517796/19.04.95	3016504
THE GOODYEAR TIRE & RUBBER COMPANY	Ένα πέλμα ελαστικού για όλες τις εποχές	0455925/03.05.95	3016434
THE NUTRASWEET COMPANY	Μέθοδος επαυξήσεως του λόγου α:β σε αντίδραση συνδέσεως ασπαρτάμης	0471833/14.06.95	3016677
THE PILLSBURY COMPANY	Τρόφιμο επενδεδυμένο με ζύμη και με επίστρωση, ειδικής ζύμης που ψήνονται εις μικροκύματα	0540521/22.03.95	3016359
THE PROCTER & GAMBLE COMPANY	Αντιεφιδρωτικές συνθέσεις μορφής Gel Stick σταθερές έναντι οξέων και μέθοδος παρασκευής τους	0583396/25.01.95	3016327
THE PROCTER & GAMBLE COMPANY	Σύνθεση φροντίδας υφασμάτων	0483411/07.06.95	3016385
THE PROCTER & GAMBLE COMPANY	Μειωμένης θερμιδικής αξίας πατατάκια τσιπς και άλλα χαμηλής υγρασίας περιέχοντα λίπος τρόφιμα εμφανίζοντα μικρότερη κηροειδή αίσθηση και βελτιωμένη εμφάνιση οσφραντικού αισθήματος	0526571/21.06.95	3016543

ΔΙΚΑΙΟΥΧΟΣ (73)	ΤΙΤΛΟΣ ΕΦΕΥΡΕΣΗΣ (54)	ΑΡ./ΗΜ.ΔΗΜ.Ε.Δ. (87)	ΑΡ.ΕΥΡ.Δ.Ε. (11)
THE PROCTER & GAMBLE COMPANY	Αποχυνόμενα ελαιώδη μίγματα με μειωμένες θερμίδες έλαια μαγειρέματος έλαια σαλάτας ή παρόμοιες συνθέσεις	0526499/21.06.95	3016546
THE PROCTER & GAMBLE COMPANY	Σταθερή υγρά σύνθεση απορρυπαντικού πλυντηρίων/μαλακωτικού υφασμάτων	0328182/28.06.95	3016639
THE PROCTER & GAMBLE COMPANY	Επανακλειόμενη χαρτόκουτα για κοκκώδη υλικά	0583380/28.06.95	3016644
THE REGENTS OF THE UNIVERSITY OF CALIFORNIA	Νέοι φωτοευαίσθητοι χηλιωτές ασβεστίου	0292161/12.04.95	3016423
THE UPJOHN COMPANY	Ενώσεις 5-φθόριο-2, 4, 6-πυριμιδινοτριαμίνης δια την πρόληψη τριχοπτώσεως	0557301/22.03.95	3016349
THE UPJOHN COMPANY	Διασυνδεμένες συνθέσεις αιμοσφαιρίνης με ιμιδοεστέρα	0559655/15.03.95	3016353
THE UPJOHN COMPANY	Παράγωγα του φωσφονικού οξέος χρήσιμα ως αντιφλεγμονώδη μέσα	0561948/05.04.95	3016576
THE UPJOHN COMPANY	Σύμπλοκα ψευδαργύρου και CEFTIOFUR	0329286/12.04.95	3016600
THYSSEN STAHL AKTIENGESELLSCHAFT	Εγκατάσταση συνεχούς χυτεύσεως μεταξύ κυλίνδρων	0477045/29.03.95	3016380
TORCAN CHEMICAL LTD	Παρασκευή υδροχλωρικής ρανιτιδίνης μορφής 1	0626381/15.03.95	3016449
TREDEGAR INDUSTRIES INC.	Επίχριση φιλμ για άκαμπτες λείες επιφάνειες	0434180/19.04.95	3016493
TUFTON GMBH	Ποδόμακτρον	0507415/15.03.95	3016466
UCP GEN-PHARMA AG	Βελτιώσεις στην παρασκευή πολυπεπτιδίων	0341215/21.06.95	3016550
UGINE S.A.	Μέθοδος αποκάλυψης υλικών από χάλυβα, ειδικότερα από ανοξείδωτο χάλυβα	0442775/26.04.95	3016439
UNILEVER N.V.	Βελτιωμένες συνθέσεις σοκολάτας	0530864/19.04.95	3016409
UNILEVER N.V.	Μέθοδος εξευγενισμού ελαίων τριγλυκεριδίων	0526954/10.05.95	3016662
UNILEVER N.V.	Μέθοδος για το ραφινάρισμα παρθένου ελαιόλαδου	0405657/07.06.95	3016663
UNILEVER PLC	Βελτιωμένες συνθέσεις σοκολάτας	0530864/19.04.95	3016409
UNILEVER PLC	Μέθοδος εξευγενισμού ελαίων τριγλυκεριδίων	0526954/10.05.95	3016662
UNILEVER PLC	Μέθοδος για το ραφινάρισμα παρθένου ελαιόλαδου	0405657/07.06.95	3016663
UNION OIL COMPANY OF CALIFORNIA	Ολιγομερή θειοανθρακικά άλατα	0507890/17.05.95	3016534
UPONOR N.V.	Μέθοδος κατασκευής τμήματος σωλήνα, τμήματος σωλήνα και συνδέσμου μεταξύ δύο τμημάτων σωλήνα	0482277/29.03.95	3016422
USINOR SACILOR	Εγκατάσταση συνεχούς χυτεύσεως μεταξύ κυλίνδρων	0477045/29.03.95	3016380
UTTINACCI ROBERTO	Ηλεκτρομηχανική συσκευή προπόνησης για την εκτόξευση σφαίρας, κυρίως ποδοσφαίρου	0520929/15.03.95	3016420

ΔΙΚΑΙΟΥΧΟΣ (73)	ΤΙΤΛΟΣ ΕΦΕΥΡΕΣΗΣ (54)	ΑΡ./ΗΜ.ΔΗΜ.Ε.Δ. (87)	ΑΡ.ΕΥΡ.Δ.Ε. (11)
VAN WIJK NEDERLAND B.V.	Μηχανισμός συγκρατήσεως για κεκλιμένο επίπεδο φορτώσεως	0538712/14.06.95	3016461
VERLA-PHARM ARZNEIMITTELFABRIK APOTHEKER H.J. VON EHRLICH GMBH & CO. KG	Από του στόματος χορηγούμενο φαρμακευτικό μέσο, ειδικότερα για την θεραπεία υποκατάστασης σιδήρου και μαγνησίου	0334177/07.06.95	3016389
VESTAR INC.	Αναστολή ιωσικής αντιγραφής	0552280/28.06.95	3016649
VIBRODENS A/S	Μία μέθοδος και μία μηχανή για την επίστρωση ενός επιμήκους σώματος με στρώμα σκυροδέματος	0513088/29.03.95	3016366
VIRBAC S.A.	Εστέρες αμινοξέων και υδροκινόνης, μέθοδος παρασκευής τους και φαρμακευτικές ή κοσμετικές συνθέσεις που τους περιέχουν	0515510/26.04.95	3016660
VORWERK & CO. INTERHOLDING GMBH	Ύφασμα δια την κατασκευήν ενός δομικού (κατασκευαστικού) εξαρτήματος	0339223/10.05.95	3016494
WACK HELMUT	Κάδος δια χωματουργικά μηχανήματα	0499682/19.04.95	3016397
WARNER-LAMBERT COMPANY	Υποκατεστημένοι κυκλοεξανόλαι, ως παράγοντες κεντρικού νευρικού συστήματος	0431580/08.03.95	3016355
WARNER-LAMBERT COMPANY	Μηχανισμός ξυρίσματος	0402105/19.04.95	3016625
WASHINGTON UNIVERSITY	Νέοι αναστολείς της πρωτεάσης ρετροϊών	0387231/29.03.95	3016661
WILHELMI WERKE GMBH & CO. KG	Επικάλυψη οροφής	0406476/14.06.95	3016654
YAMANOUCHI PHARMACEUTICAL CO. LTD.	Γαστρική διάταξη συγκρατήσεως	0415671/29.03.95	3016358
YAMANOUCHI PHARMACEUTICAL CO. LTD.	Υποκατεστημένες πυριδινο ενώσεις, παραγωγή τους και φαρμακευτικές συνθέσεις που περιέχουν αυτές	0399626/07.06.95	3016634
YHTYNEET PAPERITEHTAAT OY WALKI-PAKKAUS	Δοχείο κι ένα πώμα για το κλείσιμο του ιδίου	0501987/05.04.95	3016514
YISSUM RESEARCH DEVELOPMENT COMPANY OF THE HEBREW UNIVERSITY OF JERUSALEM	Παράγωγα βενζυλιδενο-μαλονονιτριλίου για την αναστολή διαδικασιών πολλαπλασιασμού σε κύτταρα θηλαστικών	0322738/12.04.95	3016516
ZAIDAN HOJIN BISEIBUTSU KAGAKU KENKYU KAI	Παράγωγα 3-δεοξυ μυκαμινουλο τυλονολιδίου	0347158/15.03.95	3016379
ZENECA LIMITED	Παρασκευή τριυποκατεστημένων βενζοϊκών οξέων και ενδιάμεσων	0570488/14.06.95	3016458
ZENECA LIMITED	Μυκητοκτόνα	0341845/21.06.95	3016538
ZENECA LIMITED	3-Υδροξυβουτυρική σύνθεση πολυμερούς	0400855/21.06.95	3016539
ZENT-FRENGER GESELLSCHAFT FUR GEBAUDETECHNIK MBH	Επικάλυψη οροφής	0406476/14.06.95	3016654

ΚΕΦΑΛΑΙΟ 3 ΜΕΤΑΒΟΛΕΣ

ΕΥΡΩΠΑΪΚΑ ΤΙΤΛΟΙ ΠΡΟΣΤΑΣΙΑΣ

ΑΡ. Ε.Δ.Ε	ΜΕΤΑΒΙΒΑΣΕΙΣ
3005187	Η εταιρεία "Danaklon A/S" μεταβίβασε όλα τα δικαιώματά της που απορρέουν από το υπ' αριθμ. 3005187 πιστοποιητικό κατάθεσης μετάφρασης ευρωπαϊκού Δ.Ε. στην εταιρεία "Cemfiber A/S" που εδρεύει στο Snedkervej 1, DK-6800 Varde, Δανία.
3010816	Η εταιρεία "GB Glass Group Limited" (μετά από αλλαγή επωνυμίας από την εταιρεία Glass Bulbs Limited) μεταβίβασε όλα τα δικαιώματά της που απορρέουν από το υπ' αριθμ. 3010816 πιστοποιητικό κατάθεσης μετάφρασης ευρωπαϊκού Δ.Ε. στην εταιρεία "GB Glass Lighting Limited" που εδρεύει στο Harworth, Doncaster, South Yorkshire DN11 8NF, Αγγλία.
ΑΡ. Ε.Δ.Ε	ΑΛΛΑΓΗ ΕΠΩΝΥΜΙΑΣ
3010816	Η εταιρεία "Glass Bulbs Limited" δικαιούχος του υπ' αριθμ. 3010816 πιστοποιητικού κατάθεσης μετάφρασης Ευρωπαϊκού Δ.Ε. μετέβαλε την επωνυμία της σε: "GB Glass Group Limited".

ΚΕΦΑΛΑΙΟ 4

ΕΚΠΤΩΣΕΙΣ – ΑΝΑΚΛΗΣΕΙΣ ΕΚΠΤΩΣΕΩΝ ΕΥΡΩΠΑΪΚΩΝ ΔΙΠΛΩΜΑΤΩΝ ΕΥΡΕΣΙΤΕΧΝΙΑΣ

ΑΠΟΦΑΣΗ Α.Π.: 224/1995

ΕΚΠΤΩΣΕΙΣ

Σύμφωνα με το άρθρο 17 του ΠΔ 77/1988 και το άρθρο 16 παρ. 1 και 2 του Ν.1733/1987, λόγω μη τήρησης των προϋποθέσεων που προβλέπει το άρθρο 24 του ανωτέρω νόμου

ΕΚΠΙΠΤΟΥΝ

οι παρακάτω δικαιούχοι από τα δικαιώματα που απορρέουν από τα πιστοποιητικά κατάθεσης μετάφρασης Ευρωπαϊκού Διπλώματος Ευρεσιτεχνίας

ΑΡ. Ε.Δ.Ε.	ΔΙΚΑΙΟΥΧΟΣ (-ΟΙ)
3000113	SIGMA - TAU INDUSTRIE FARMACEUTICHE RIUNITE SPA
3000291	LE CARBONE LORRAINE
3000463	SYNTHELABO
3000479	TRINOVA S.P.A.
3000553	RHEINBRAUN AG
3000573	THE PROCTER & GAMBLE COMPANY
3000611	CAOUTCHOUC MANUFACTURE ET PLASTIQUES
3000638	THE WELCOME FOUNDATION LTD
3000714	KALLEBERG JACOB
3000813	WEYRICH FRIEDRICH
3000937	VEREINIGTE ALUMINIUM-WERKE AG
3000958	RHONE-POULENC CHIMIE
3001090	HESSE KURT
3001164	SALTAINER DK A/S
3001201	WEINER AVISH JACOB
3001282	HOUTSTRA-POLIMERO B.V.
3001288	ELI LILLY AND COMPANY
3001346	BRITISH TELECOMMUNICATIONS PLC.
3001358	ADVANCED EXPLOSIVES GESELLSCHAFT B.R.
3001780	BRAUN B.-SSC AG
3001821	ROHM AND HAAS COMPANY
3002298	TAKEDA CHEMICAL INDUSTRIES LTD
3002312	E.R. SQUIBB & SONS INC.
3002368	DEGUSSA AG
3002444	THE GENERAL ELECTRIC COMPANY P.L.C.
3002562	BOEHRINGER MANNHEIM GMBH
3002604	RIBBON TECHNOLOGY CORP.
3002823	PIERRE FABRE MEDICAMENT
3002875	WILSON GREATBATCH LTD.
3002897	JOHANNES SCHMITZ DR.-ING.
3002903	METALLGESELLSCHAFT AG.
3002924	SOCIETE FRANCAISE HOECHST S.A.
3002991	ELKEM METALS COMPANY
3003092	CREDA LIMITED
3003147	MICHEL MARCEL, SOCIETE TRASOL S.A.R.L.
3003297	STE GENERALE DES EAUX MINERALES DE VITTEL
3003309	DAUSSAN ET COMPAGNIE
3003523	HOECHST AG.
3003641	EXOVIR INC.
3003688	HOLLAND COLOURS B.V.

3010483	SHELL OIL COMPANY
3010578	SCHMALBACH-LUBECA AG
3010798	PFIZER INC.
3010825	ALBRIGHT & WILSON LTD
3010891	KUBIK LESZEK ALEKSANDER
3011167	OSCAR MAYER FOODS CORPORATION
3011222	VARIAN S.P.A.
3011538	THE PROCTER & GAMBLE COMPANY
3011626	BROCADES PHARMA B.V.
3011704	ORPEGEN MEDIZINISCH-MOLEKULARBIOLOGISCHE
3011751	BENE PIERRE-YVES
3012135	BASF AKTIENGESELLSCHAFT
3012185	STEIN INDUSTRIE SOCIETE ANONYME
3012274	THE UPJOHN COMPANY
3012374	TETRA LAVAL HOLDINGS & FINANCE S.A.
3012398	SUDZUCKER AKTIENGESELLSCHAFT MANNHEIM/OCHSENFURT
3012480	PFIZER INC.
3012558	PIEPENBROCK PYROTECHNIK GMBH
3012583	MYCOGEN CORPORATION
3012775	CIBA-GEIGY AG
3013121	CAOUTCHOUC MANUFACTURE ET PLASTIQUES
3013342	WARNER-LAMBERT COMPANY
3013466	ΠΕΤΖΕΤΑΚΙΣ ΓΕΩΡΓΙΟΣ
3013596	HERAEUS ELEKTROCHEMIE GMBH
3014668	STRATAGENE
3015235	AKZO NOBEL N.V.

Η απόφαση αυτή να δημοσιευτεί στο Ειδικό Δελτίο Βιομηχανικής Ιδιοκτησίας (ΕΔΒΙ).

Αθήνα, 1 Σεπτεμβρίου 1995

Ο Γενικός Διευθυντής

ΔΗΜΗΤΡΗΣ ΚΑΡΛΗΣ

3003939	RHEINBOLD & MAHLA AG
3004002	THE PROCTER AND GAMBLE CO
3004117	METALLGESELLSCHAFT AG
3004197	PRADOM LIMITED
3004343	HOECHST AG
3004363	MAY & BAKER LTD
3004417	ENICHEM SYNTHESIS S.P.A.
3004513	SENJU PHARMACEUTICAL CO LTD
3004536	SCHERING AG
3004685	HOECHST AG
3004795	WARNER-LAMBERT CO
3004835	EUROPEAN ATOMIC ENERGY COMMUNITY (EURATOM)
3005035	AKZO N.V.
3005098	KNIJPSTRA KONSTRUKTIE B.V.
3005389	AMERICAN CYANAMID COMPANY
3005466	HOECHST AG
3005469	BEE CHEMICAL COMPANY
3005680	THE PROCTER AND GAMBLE COMPANY
3005963	ELI LILLY AND COMPANY
3005998	WARNER-LAMBERT COMPANY
3006077	MICROLIFE TECHNICS INC
3006169	MILES INC
3006258	WATTEN BARNABY JUDE
3006296	SCHIPS AG NAHAUTOMATION
3006627	SPECIAAL-MACHINEFABRIEK J.H. VAN UITERT
3006631	SONDERTECHNIK GMBH & CO INDUSTRIE AUTOMATION
3006752	EURORESEARCH S.R.L.
3006880	ELPATRONIC AG
3007155	AGROFIL SOC. COOP. A.R.L.
3007309	ELECTRIC BIRD FENCE INC
3007481	BROCADES PHARMA B.V.
3007702	SCHERING AG
3007832	SOTRALENTZ S.A.
3007884	INDAG GESELLSCHAFT FUR INDUSTRIEBEDARF MBH
3007896	ALCATEL BUSINESS SYSTEMS
3008001	HOECHST AG
3008249	ROHM AND HAAS COMPANY
3008258	TANAKA GIKEN CO. LTD
3008260	EUROPEAN ATOMIC ENERGY COMMUNITY
3008392	BAUMANN FRIEDRICH
3008415	PHARMACHEMIE B.V.
3008587	BRISTOL-MYERS SQUIBB COMPANY
3008782	R.T. VANDERBILT COMPANY INC
3008833	MERCK PATENT GMBH
3008976	CARNAUDMETALBOX
3008982	FRIEDRICH GROHE AG
3009047	VORMOGENSVERWALTUNG FRANZ VOGT FAMILIENSTIFTUNG KG
3009137	SAINT-GOBAIN CINEMATIQUE ET CONTROLE
3009272	EURORESEARCH S.R.L.
3009290	OSCAR MAYER FOODS CORPORATION
3009330	BOUCHARA S.A.
3009366	FRIEDRICH GROHE AG
3009440	ONO SOCIETE DITE
3009486	BERSCH FRIEDRICH
3009836	SIEMENS SOLAR INDUSTRIES L.P.
3009929	ELPATRONIC AG
3009950	BONNE CLAUDE, DIOT MICHEL, SINCHOLLE DANIEL
3010064	LEONARDO INC.
3010238	COPERMILL LIMITED
3010437	KANEBO LTD.

ΣΥΝΔΡΟΜΕΣ ΓΙΑ ΤΟ ΕΔΒΙ

— Τέλος αγοράς του Ειδικού Δελτίου Βιομηχανικής Ιδιοκτησίας ανά τεύχος	δρχ. 1.400
— Συνδρομές εσωτερικού (για ένα έτος)	δρχ. 14.000
— Συνδρομές εξωτερικού (για ένα έτος)	δρχ. 28.000

(άρθρο 4, παρ. 3 ν. 1733/1987)

Κάθε ενδιαφερόμενος μπορεί να προμηθεύεται το ΕΔΒΙ ή να ζητήσει να γίνει συνδρομητής από τον:

Οργανισμό Βιομηχανικής Ιδιοκτησίας (ΟΒΙ)

Παντανάσσης 5

151 25 Παράδεισος Αμαρουσίου

τηλ.: 6828231

SUBSCRIPTION FOR THE INDUSTRIAL PROPERTY BULLETIN

— Purchase fee per issue	GRD 1.400
— Subscription: domestic (one year)	GRD 14.000
— Subscription: foreign (one year)	GRD 28.000

(art. 4, par. 3, law 1733/1987)

For bulletin purchasing or subscription information, please contact:

Industrial Property Organisation (OBI)

5 Pandanassis Str.

151 25 Paradissos Amaroussiou

Athens - Greece

tel.: (00301) 6828231

