



ΟΡΓΑΝΙΣΜΟΣ
ΒΙΟΜΗΧΑΝΙΚΗΣ
ΙΔΙΟΚΤΗΣΙΑΣ

ΕΙΔΙΚΟ ΔΕΛΤΙΟ ΒΙΟΜΗΧΑΝΙΚΗΣ ΙΔΙΟΚΤΗΣΙΑΣ

ΟΚΤΩΒΡΙΟΣ 1995



ΟΡΓΑΝΙΣΜΟΣ
ΒΙΟΜΗΧΑΝΙΚΗΣ
ΙΔΙΟΚΤΗΣΙΑΣ

Παντανάσσης 5
151 25 Παράδεισος Αμαρουσίου

ΤΕΛΕΞ: 222164 OBI GR
ΤΕΛΕΦΑΞ: 6819231
ΤΗΛΕΦΩΝΑ
ΓΕΝΙΚΕΣ ΠΛΗΡΟΦΟΡΙΕΣ

ΚΑΤΑΘΕΣΕΙΣ & ΤΕΛΗ: 6828232
ΕΞΕΤΑΣΗ: 6828232
ΝΟΜΙΚΑ ΘΕΜΑΤΑ: 6828236
ΠΛΗΡΟΦΟΡΗΣΗ ΑΠΟ ΔΕ & ΠΥΧ: 6828231

Σχεδίαση σήματος ΟΒΙ, εξωφύλλου και επιμέλεια
έκδοσης ΕΔΒΙ:
Εριφύλη Μανούσου

Ημερομηνία έκδοσης: 30 Νοεμβρίου 1995

© Οργανισμός Βιομηχανικής Ιδιοκτησίας (ΟΒΙ)
Έτος 1995

Εκτύπωση:
Γραφικές Τέχνες: ΛΥΧΝΟΣ ΕΠΕ
Πλ. Θεάτρου 24 - 105 52 Αθήνα - τηλ. 3214766



INDUSTRIAL
PROPERTY
ORGANISATION

5 Pandanassis Str.,
GR 151 25, Paradisos Amarooussiou Athens, Greece

TELEX: 222164 OBI GR
TELEFAX: 6819231
TELEPHONES
GENERAL INFORMATION

RECEIVING OFFICE & FEES: (00301) 6828231
EXAMINATION: (00301) 6828232
LEGAL MATTERS: (00301) 6828236
INFORMATION ON PATENTS AND UTILITY
MODELS: (00301) 6828231

OBI emblem, bulletin's cover design and editorial
supervision:
Erifili Manoussou

Publication date: 30 November, 1995

© Industrial Property Organisation (OBI)
1995

Printed by:
Graphic Arts: LICHNOS LTD.
24, Pl. Theatrou - 105 52 Athens - tel. 3214766

ΠΕΡΙΕΧΟΜΕΝΑ

	Σελ.
Ανάλυση κωδικών αριθμών	3
Συντμήσεις	3
ΜΕΡΟΣ Α΄	
ΕΘΝΙΚΟΙ ΤΙΤΛΟΙ ΠΡΟΣΤΑΣΙΑΣ	
ΚΕΦΑΛΑΙΟ 1	
ΑΙΤΗΣΕΙΣ ΔΙΠΛΩΜΑΤΩΝ ΕΥΡΕΣΙΤΕΧΝΙΑΣ	
ΚΑΙ ΠΙΣΤΟΠΟΙΗΤΙΚΩΝ ΥΠΟΔΕΙΓΜΑΤΟΣ ΧΡΗΣΙΜΟΤΗΤΑΣ	
— Αιτήσεις Διπλωμάτων Ευρεσιτεχνίας	7
— Ευρετήριο αιτήσεων Δ.Ε. σύμφωνα με την ημερομηνία κατάθεσης	12
— Ευρετήριο αιτήσεων Δ.Ε. σύμφωνα με την αλφαβητική σειρά των καταθετών	13
— Αιτήσεις Πιστοποιητικών Υποδείγματος Χρησιμότητας	14
— Ευρετήριο αιτήσεων Π.Υ.Χ. σύμφωνα με την ημερομηνία κατάθεσης	19
— Ευρετήριο αιτήσεων Π.Υ.Χ. σύμφωνα με την αλφαβητική σειρά των καταθετών	20
ΜΕΡΟΣ Β΄	
ΔΙΠΛΩΜΑΤΑ ΕΥΡΕΣΙΤΕΧΝΙΑΣ ΚΑΙ ΠΙΣΤΟΠΟΙΗΤΙΚΑ ΥΠΟΔΕΙΓΜΑΤΟΣ ΧΡΗΣΙΜΟΤΗΤΑΣ	
— Διπλώματα Ευρεσιτεχνίας	21
— Ευρετήριο Δ.Ε. σύμφωνα με την ημερομηνία κατάθεσης	53
— Ευρετήριο Δ.Ε. σύμφωνα με την αλφαβητική σειρά των δικαιούχων	56
— Πιστοποιητικά Υποδείγματος Χρησιμότητας	60
— Ευρετήριο Π.Υ.Χ. σύμφωνα με την ημερομηνία κατάθεσης	73
— Ευρετήριο Π.Υ.Χ. σύμφωνα με την αλφαβητική σειρά των δικαιούχων	75
ΚΕΦΑΛΑΙΟ 3	
ΜΕΤΑΒΟΛΕΣ	
— Διπλώματα Ευρεσιτεχνίας	77
— Μεταβιβάσεις	77
— Συγχώνευση Εταιρειών	77
— Αλλαγή Επωνυμίας	77
— Αλλαγή Έδρας	77
— Πιστοποιητικά Υποδείγματος Χρησιμότητας	77
— Αλλαγή Επωνυμίας	77
ΚΕΦΑΛΑΙΟ 4	
ΕΚΠΤΩΣΕΙΣ-ΑΝΑΚΛΗΣΕΙΣ ΕΚΠΤΩΣΕΩΝ	78
ΙΣΟΛΟΓΙΣΜΟΣ	83
ΜΕΡΟΣ Β΄	
ΕΥΡΩΠΑΪΚΟΙ ΤΙΤΛΟΙ ΠΡΟΣΤΑΣΙΑΣ	
ΚΕΦΑΛΑΙΟ 1	
ΜΕΤΑΦΡΑΣΕΙΣ ΕΥΡΩΠΑΪΚΩΝ ΑΙΤΗΣΕΩΝ	
— Ανακοίνωση για κατάθεση μετάφρασης των αξιώσεων Ευρωπαϊκών αιτήσεων Δ.Ε.	87
— Ευρετήριο Ευρωπαϊκών αιτήσεων σύμφωνα με τον αριθμό δημοσίευσης	89
— Ευρετήριο Ευρωπαϊκών αιτήσεων σύμφωνα με την αλφαβητική σειρά των δικαιούχων	90

CONTENTS

	Page
INID Codes	3
Abbreviations	3
PART A	
NATIONAL PROTECTION TITLES	
CHAPTER 1	
PATENT AND UTILITY MODEL APPLICATIONS	
— Patent Applications	7
— Patent Application Index by filing date	12
— Patent Application Index in alphabetical order of the patentee	13
— Utility Model Applications	14
— Utility Model Application Index by filing date	19
— Utility Model Application Index in alphabetical order of the applicants	20
CHAPTER 2	
PATENTS AND UTILITY MODELS	
— Patents	21
— Patent Index by filing date	53
— Patent Index in alphabetical order of the patentee	56
— Utility Models	60
— Utility Model Index by filing date	73
— Utility Model Index in alphabetical order of the patentee	75
CHAPTER 3	
MODIFICATIONS	
— Patents	77
— Assignments	77
— Merger	77
— Change of the patentee's name	77
— Change of the patentee's address	77
— Utility Models	77
— Change of the patentee's name	77
CHAPTER 4	
ANNULMENTS-REVOCATIONS OF ANNULMENTS	78
BALANCE SHEET	83
PART B	
EUROPEAN PROTECTION TITLES	
CHAPTER 1	
TRANSLATIONS OF EUROPEAN PATENT APPLICATIONS	
— Notification concerning the translation of the European patents applications claims	87
— Index by publication number of the European applications patents	89
— Index in alphabetical order of the patentee	90

ΚΕΦΑΛΑΙΟ 2

ΕΥΡΩΠΑΪΚΑ ΔΙΠΛΩΜΑΤΑ ΕΥΡΕΣΙΤΕΧΝΙΑΣ

— Ανακοίνωση για κατάθεση μετάφρασης Ευρωπαϊκών Δ.Ε.	91
— Ευρετήριο Ευρωπαϊκών Δ.Ε. σύμφωνα με τον αριθμό δημοσίευσης	248
— Ευρετήριο Ευρωπαϊκών Δ.Ε. σύμφωνα με την αλφαβητική σειρά των δικαιούχων	264

ΚΕΦΑΛΑΙΟ 3

ΜΕΤΑΒΟΛΕΣ

Ευρωπαϊκά Διπλώματα Ευρεσιτεχνίας	281
— Μεταβιβάσεις	281
— Συγχώνευση Εταιρειών	281
— Αλλαγή Επωνυμίας	281
— Αλλαγή Έδρας	281
Διορθώσεις	282

ΚΕΦΑΛΑΙΟ 4

ΕΚΠΤΩΣΕΙΣ-ΑΝΑΚΛΗΣΕΙΣ ΕΚΠΤΩΣΕΩΝ

ΕΥΡΩΠΑΪΚΩΝ ΔΙΠΛΩΜΑΤΩΝ ΕΥΡΕΣΙΤΕΧΝΙΑΣ	283
Συνδρομές για το ΕΔΒΙ	287

CHAPTER 2

EUROPEAN PATENTS

— Notification concerning the translation of the European patents	91
— Index by publication number of the European patents	248
— Index in alphabetical order of the patentee	264

CHAPTER 3

MODIFICATIONS

European Patents	281
— Assignments	281
— Merger	281
— Change of the patentee's name	281
— Change of the patentee's address	281
Corrections	282

CHAPTER 4

ANNULMENTS-REVOCATIONS OF ANNULMENTS

OF EUROPEAN PATENTS	283
Subscription of the Industrial Property Bulletin	287

<p>ΚΩΔΙΚΟΙ ΑΡΙΘΜΟΙ ΤΕΥΧΟΣ Α΄ ΕΘΝΙΚΟ</p> <p>(11) Αριθμός Δ.Ε. (11) Αριθμός Π.Υ.Χ. (21) Αριθμός Αίτησης Δ.Ε. (21) Αριθμός Αίτησης Π.Υ.Χ. (22) Ημερομηνία κατάθεσης (30) Συμβατικές προτεραιότητες (47) Ημερομηνία απονομής (51) Διεθνής Ταξινόμηση (54) Τίτλος εφεύρεσης (57) Περίληψη (61) Τροποποίηση στο κύριο Δ.Ε. (71) Καταθέτης (72) Εφευρέτης (73) Δικαιούχος (74) Ειδικός Πληρεξούσιος (74) Αντίκλητος</p>	<p>INID CODES PART A NATIONAL PROTECTION TITLES</p> <p>(11) Patent No (11) Utility Model No (21) Patent application No (21) Utility Model Application No (22) Filing date (30) Priority (47) Date of grant (51) International Patent Classification (54) Invention title (57) Abstract (61) Addition to the patent (71) Applicant (72) Inventor (73) Patentee (74) Attorney (74) Representative</p>
<p>ΤΕΥΧΟΣ Β΄ ΕΥΡΩΠΑΪΚΟ</p> <p>(11) Αριθμός Ευρωπαϊκού Δ.Ε. (21) Αριθμός Ελληνικής κατάθεσης (22) Ημερομηνία Ελληνικής κατάθεσης (30) Προτεραιότητα (54) Τίτλος εφεύρεσης (57) Περίληψη (71) Καταθέτης (72) Εφευρέτης (73) Δικαιούχος (74) Ειδικός πληρεξούσιος (74) Αντίκλητος (86) Αριθμ./ημερ. κατάθεσης Ευρωπαϊκής αίτησης (87) Αριθμ./ημερ. δημοσίευσης Ευρωπαϊκής αίτησης</p>	<p>PART B EUROPEAN PATENTS</p> <p>(11) European Patent No (21) Greek application No (22) Greek application filing date (30) Priority (54) Invention title (57) Abstract (71) Applicant (72) Inventor (73) Patentee (74) Attorney (74) Representative (86) European application No/European application filing date (87) EP Publication No/date</p>

ΣΥΝΤΜΗΣΕΙΣ

ΟΒΙ: Οργανισμός Βιομηχανικής Ιδιοκτησίας
ΕΔΒΙ: Ειδικό Δελτίο Βιομηχανικής Ιδιοκτησίας
ΔΕΒΙ: Δελτίο Εμπορικής και Βιομηχανικής Ιδιοκτησίας
Δ.Ε.: Δίπλωμα Ευρεσιτεχνίας
ΠΥΧ: Πιστοποιητικό Υποδείγματος Χρησιμότητας
Δ.Σ.: Διοικητικό Συμβούλιο
ΑΡ./ΗΜ.ΔΗΜ.Ε.Α. (87): Αριθμός/ημερομηνία δημοσίευσης ευρωπαϊκής αίτησης
ΑΡ.ΕΛΛ.ΚΑΤ. (21): Αριθμός Ελληνικής Κατάθεσης
ΑΡ.ΑΙΤ.ΠΥΧ.: Αριθμός αίτησης πιστοποιητικού υποδείγματος χρησιμότητας
ΕΓΔΕ: Ευρωπαϊκό Γραφείο Διπλωμάτων Ευρεσιτεχνίας
ΕΡΟ: European Patent Office



ΜΕΡΟΣ Α΄
ΕΘΝΙΚΟΙ ΤΙΤΛΟΙ ΠΡΟΣΤΑΣΙΑΣ



ΚΕΦΑΛΑΙΟ 1

ΑΙΤΗΣΕΙΣ ΔΙΠΛΩΜΑΤΩΝ ΕΥΡΕΣΙΤΕΧΝΙΑΣ ΚΑΙ ΠΙΣΤΟΠΟΙΗΤΙΚΩΝ ΥΠΟΔΕΙΓΜΑΤΟΣ ΧΡΗΣΙΜΟΤΗΤΑΣ

ΑΙΤΗΣΕΙΣ ΔΙΠΛΩΜΑΤΩΝ ΕΥΡΕΣΙΤΕΧΝΙΑΣ

ΑΡΙΘΜΟΣ ΑΙΤΗΣΗΣ Δ.Ε. ΤΙΤΛΟΣ ΕΦΕΥΡΕΣΗΣ	(21): 940100122 (54): Οι σουλφιδρυλικές (θειολικές) ενώσεις, για την θεραπευτική μέθοδο μείωσης των επιπέδων προλακτίνης στον άνθρωπο και τα άλλα θηλαστικά
ΔΙΕΘΝΗΣ ΤΑΞΙΝΟΜΗΣΗ	(51): IPC5, A61K 31/195 IPC5, A61K 31/095 IPC5, A61K 31/13 IPC5, A61K 31/415
ΚΑΤΑΘΕΤΗΣ	(71): 1) ΕΥΑΓΓΕΛΟΥ ΑΓΓΕΛΟΣ Ιγν. Άρτης 9, 45333, Ιωάννινα 2) ΚΑΛΙΣΤΡΑΤΟΣ ΓΕΩΡΓΙΟΣ Οπλ. Πουτέτση 9, 45333, Ιωάννινα
ΗΜΕΡΟΜΗΝΙΑ ΚΑΤΑΘΕΣΗΣ	(22): 08.03.94
ΣΥΜΒΑΤΙΚΕΣ ΠΡΟΤΕΡΑΙΟΤΗΤΕΣ	(30): —
ΤΡΟΠΟΠΟΙΗΣΗ ΣΤΟ ΚΥΡΙΟ Δ.Ε.	(61): —
ΕΦΕΥΡΕΤΗΣ	(72): 1) ΕΥΑΓΓΕΛΟΥ ΑΓΓΕΛΟΣ 2) ΚΑΛΙΣΤΡΑΤΟΣ ΓΕΩΡΓΙΟΣ
ΕΙΔΙΚΟΣ ΠΛΗΡΕΞΟΥΣΙΟΣ ΑΝΤΙΚΛΗΤΟΣ	(74): — (74): Ευαγγέλου Σπυρίδων, Παν. Τσαλδάρη 22, Ηγουμενίτσα

τρεις δισουλφιδικές γέφυρες, στο αίμα (πλάσμα) και την υπόφυση του ανθρώπου και των άλλων θηλαστικών.

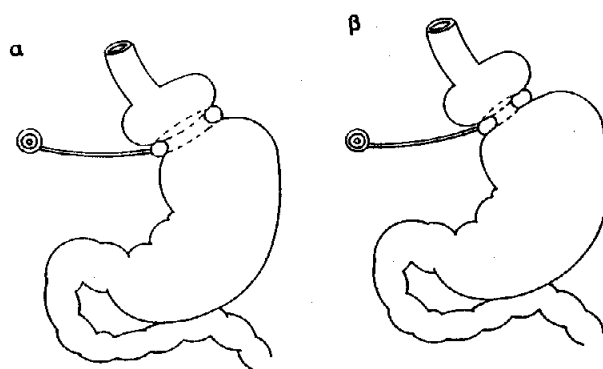
Τούτο αποδείχθηκε μέσω της N-(2-μερκαπτοπροπιονυλικής)-γλυκίνης, του κυριώτερου αντιπρόσωπου των θειολών, τόσο σε *in vitro* όσο και σε *in vivo* πειράματα, στον ορό υπερπρολακτιναιμικών γυναικών και σε επίτοκες όπου επιβάλλετο, λόγω ηπατίτιδας Β η διακοπή της γαλουχίας και η χορήγηση της ως άνω ουσίας είχε θεραπευτική ένδειξη, λόγω της ηπατοπάθειας. Η δράση αυτή της N-(2-μερκαπτοπροπιονυλικής)-γλυκίνης επιτυγχάνεται σε φαρμακολογικές δόσεις (200 έως 400 mg/24ωρο) και είναι διαφορετικού μηχανισμού από την σήμερα χρησιμοποιούμενη βρωμοκρυπτίνη. Για τον λόγο αυτό φαίνεται ότι η N-(2-μερκαπτοπροπιονυλική)-γλυκίνη υπερτερεί της βρωμοκρυπτίνης τόσο σε ταχύτητα θεραπευτικού αποτελέσματος όσο και παρενεργειών.

Για τους παραπάνω λόγους τόσο η N-(2-μερκαπτοπροπιονυλική)-γλυκίνη, όσο και άλλες σουλφιδρυλικές ενώσεις με παρόμοιες ιδιότητες, όπως η N-ακετυλ-κυστεΐνη, η κυστεΐνη, η κυστεαμίνη, η N-(2-μερκαπτοπροπιονυλική)-κυστεΐνη ή διθειοθρεϊτόλη κ.ά., μπορούν να χρησιμοποιηθούν στην θεραπευτική μέθοδο αντιμετώπισης είτε παθολογικά αυξημένων επιπέδων προλακτίνης στον οργανισμό των ανθρώπων και των ζώων, είτε σε καταστάσεις όπου επιβάλλεται μείωση των επιπέδων της ορμόνης, ήτοι: Διακοπή της γαλουχίας, υπερπρολακτιναιμία κάθε αιτιολογίας, μαστοπάθειες, καρκίνος μαστού.

ΠΕΡΙΛΗΨΗ (57)

Οι σουλφιδρυλικές ενώσεις (-SH) (θειόλες), έχουν την χαρακτηριστική ιδιότητα να μετέχουν σε αντιδράσεις ανταλλαγής δισουλφιδίου (S-S), με αποτέλεσμα να διασπούν την προλακτίνη, πρωτεϊνική ορμόνη με

ΑΡΙΘΜΟΣ ΑΙΤΗΣΗΣ Δ.Ε. ΤΙΤΛΟΣ ΕΦΕΥΡΕΣΗΣ	(21): 940100140 (54): Ο ρυθμιζόμενος δακτύλιος του στομάχου για λαπαροσκοπική και κλασική χειρουργική τοποθέτηση της κακοήθους παχυσαρκίας
ΔΙΕΘΝΗΣ ΤΑΞΙΝΟΜΗΣΗ	(51): IPC5: A61F 5/00, A61B 17/12
ΚΑΤΑΘΕΤΗΣ	(71): 1) ΑΝΑΓΝΩΣΤΙΔΗΣ ΑΚΥΛΛΑΣ Μεσογείων 2-4, Πύργος Αθηνών, 11527 2) GÖRAN HELLERS Myrtenstigen 5, Alvsjö-Sweeden, 12552
ΗΜΕΡΟΜΗΝΙΑ ΚΑΤΑΘΕΣΗΣ	(22): 24.03.94
ΣΥΜΒΑΤΙΚΕΣ ΠΡΟΤΕΡΑΙΟΤΗΤΕΣ	(30): —
ΤΡΟΠΟΠΟΙΗΣΗ ΣΤΟ ΚΥΡΙΟ Δ.Ε.	(61): —
ΕΦΕΥΡΕΤΗΣ	(72): 1) GÖRAN HELLERS 2) ΑΝΑΓΝΩΣΤΙΔΗΣ ΑΚΥΛΛΑΣ
ΕΙΔΙΚΟΣ ΠΛΗΡΕΞΟΥΣΙΟΣ ΑΝΤΙΚΛΗΤΟΣ	(74): — (74): Γιαννόπουλος Βασίλης, δικηγόρος, Ηρώων Πολυτεχνείου 87, Πειραιάς

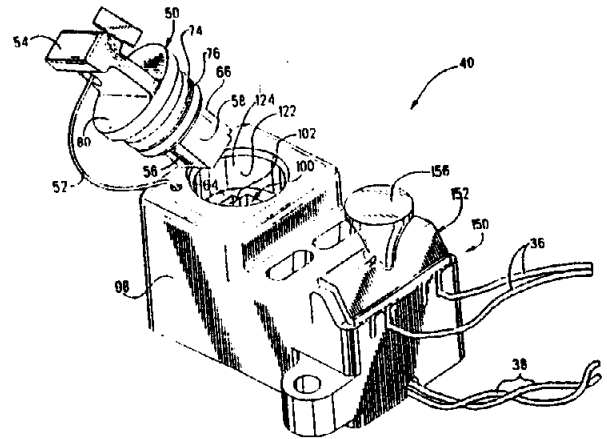


ΠΕΡΙΛΗΨΗ (57)

Οι παρούσες χειρουργικές μέθοδοι για την κακοήθη παχυσαρκία δεν έχουν ικανοποιητικά αποτελέσματα ενώ συγχρόνως έχουν σοβαρές και συχνές επιπλοκές. Η νέα μας μέθοδος του ρυθμιζόμενου δακτύλιου του στομάχου και ο νέος ρυθμιζόμενος δακτύλιος του στομάχου αποτρέπει τις επιπλοκές ενώ συγχρόνως επιτρέπει την λαπαροσκοπική τοποθέτησή του. Το σύστημα έχει σχεδιαστεί κατά τέτοιο τρόπο ώστε να μπορεί να εφαρμοσθεί σε πολύ σύντομο χειρουργικό χρόνο και να ελαχιστοποιεί τον χειρουργικό τραυματισμό του ασθενούς.

ΑΡΙΘΜΟΣ ΑΙΤΗΣΗΣ Δ.Ε.	(21): 950100023
ΤΙΤΛΟΣ ΕΦΕΥΡΕΣΗΣ	(54): Μονάδα διατάξεων προσαρμογής δικτύου παρέχουσα στεγανή προσπελάσιμη από τον πελάτη θυρίδα ελέγχου
ΚΑΤΑΘΕΤΗΣ	(71): THE WHITAKER CORPORATION 4550 New Linden Hill Road, Suite 450, Wilmington, Delaware, 19808, Η.Π.Α.
ΗΜΕΡΟΜΗΝΙΑ ΚΑΤΑΘΕΣΗΣ	(22): 25.01.95
ΣΥΜΒΑΤΙΚΕΣ ΠΡΟΤΕΡΑΙΟΤΗΤΕΣ	(30): 213137/15.03.94/US
ΤΡΟΠΟΠΟΙΗΣΗ ΣΤΟ ΚΥΡΙΟ Δ.Ε.	(61): —
ΕΦΕΥΡΕΤΗΣ	(72): 1) HARRY MILTON CAPPER 2) JAMES SHANNON HOWER 3) JAMES WILLIAM ROBERTSON
ΕΙΔΙΚΟΣ ΠΛΗΡΕΞΟΥΣΙΟΣ	(74): Παπακωνσταντίνου Ελένη, δικηγόρος, Κουμπάρη 2, 106 74 Αθήνα
ΑΝΤΙΚΛΗΤΟΣ	(74): Παπακωνσταντίνου Ελένη, δικηγόρος, Κουμπάρη 2, 106 74 Αθήνα

διανομής και της καλωδίωσης κτιρίου του συνδρομητή. Κατά προτίμηση το βύσμα (50) περιλαμβάνει ένα στοιχείο στεγανοποίησης (74) περί αυτό για τη στεγανοποίηση της επιφανείας συνδέσεως όταν το βύσμα (50) εισάγεται εντός του υποδοχέα (100). Αγωγοί (36) της καλωδίωσης κτιρίου μπορούν να τερματίζονται δια τεχνικών μετατοπίσεως μονώσεως σε ακροδέκτες (164) με τη χρήση ενός πώματος συμπληρώσεως (152), με τους ακροδέκτες (164) συνδεδεμένους με δεύτερες επαφές (112) δι' ιχνών κάρτας τυπωμένου κυκλώματος (170) συναρμολογημένης εντός της μονάδας (40), ενώ οι πρώτες επαφές (106) συνδέονται ηλεκτρικά δι' άλλων ιχνών της κάρτας (107) με αγωγούς (38) συνδεδεμένους με το καλώδιο διανομής.



ΠΕΡΙΛΗΨΗ (57)

Μονάδα συνδρομητή (40) για μία διάταξη προσαρμογής δικτύου (10) έχουσα έναν υποδοχέα (100) ο οποίος ορίζει εντός αυτού μία κοιλότητα υποδοχής βύσματος (102) και έχει ένα βύσμα (50) δυνάμει να εισάγεται εντός του υποδοχέα. Το βύσμα περιλαμβάνει μία πλειάδα επαφών αλληλοσυνδέσεως (56) τοποθετημένων σε ένα άκρο συνδέσεώς του (58) και ο υποδοχέας περιλαμβάνει πρώτες και δεύτερες επαφές (106, 112) στερεωμένες εντός της κοιλότητας υποδοχής βύσματος σε αποσυνδεδεμένα ζεύγη σε απόσταση μεταξύ τους. Η εισαγωγή του βύσματος (50) εντός του υποδοχέα (100) μετακινεί τις επαφές αλληλοσυνδέσεως (56) μεταξύ αντιστοίχων πρώτων και δευτέρων επαφών (106, 112) για την ηλεκτρική αλληλοσύνδεσή τους, συμπληρώνοντας κατά τα άλλα ασύνδετα κυκλώματα μεταξύ του καλωδίου

ΑΡΙΘΜΟΣ ΑΙΤΗΣΗΣ Δ.Ε.	(21): 950100048
ΤΙΤΛΟΣ ΕΦΕΥΡΕΣΗΣ	(54): Βελτιωμένο σύστημα τηλεπαιχνιδιού
ΚΑΤΑΘΕΤΗΣ	(71): WALKER ASSET MANAGEMENT LIMITED PARTNERSHIP 125 Elm Street, New Canaan Connecticut, 06840, Η.Π.Α.
ΗΜΕΡΟΜΗΝΙΑ ΚΑΤΑΘΕΣΗΣ	(22): 08.02.95
ΣΥΜΒΑΤΙΚΕΣ ΠΡΟΤΕΡΑΙΟΤΗΤΕΣ	(30): 1) 08/212348/11.03.94/US 2) 08/269248/30.06.94/US
ΤΡΟΠΟΠΟΙΗΣΗ ΣΤΟ ΚΥΡΙΟ Δ.Ε.	(61): —
ΕΦΕΥΡΕΤΗΣ	(72): WALKER JAY
ΕΙΔΙΚΟΣ ΠΛΗΡΕΞΟΥΣΙΟΣ	(74): Βόζεμπεργ-Βρετού Ιλεάνα, δικηγόρος, Αιγιαλείας 30, 151 25 Παράδεισος Αμαρουσίου
ΑΝΤΙΚΛΗΤΟΣ	(74): Βόζεμπεργ-Βρετού Ιλεάνα, δικηγόρος, Αιγιαλείας 30, 151 25 Παράδεισος Αμαρουσίου

του υπολογιστού-ξενιστού παρέχοντας τη δυνατότητα εις τον παίκτη να προμηθευθεί και να εξοφλήσει πίστωση εκ του μακρόθεν δι' ανταλλαγής σειράς κρυπτογραφημένων κωδικών μεταξύ του παίκτη και της επιχειρήσεως διοργανώσεως τυχερών παιχνιδιών. Εναλλακτικώς δύναται να παρασχεθεί εις τον παίκτην παίζων υπολογιστής ή πιστωτική ενότης μετά προ-εγκατεστημένης πιστώσεως χρησιμοποιούμενη μετά προσωπικού υπολογιστού. Το σύστημα τηλεπαιχνιδιού παρέχει επίσης τη δυνατότητα συμμετοχής εις μελλοντικές διοργανώσεις των οποίων το αποτέλεσμα είναι αβέβαιο ως είναι π.χ. κλήρωση λοτταρίας δια την οποία ο παίκτης προχωρεί εις επιλογές επί παίζοντος υπολογιστού ευρισκόμενος εις απομακρυσμένο σημείον.

ΠΕΡΙΛΗΨΗ (57)

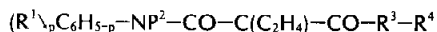
Σύστημα τηλεπαιχνιδιού δια του οποίου παίκτης δύναται να ποντάρει κατά επιχειρήσεως διοργανώσεως τυχερών παιχνιδιών ή να συμμετάσχει εις κλήρωση διοργανουμένη υπό οργανισμού διοργανώσεως λοτταρίας, εξ απομακρυσμένου σημείου επί προσωπικού ή φορητού υπολογιστού, εις το οποίο δεν υφίσταται ανάγκη αμέσου (on-line) επικοινωνίας μετά υπολογιστού-ξενιστού σχετιζομένου μετά της επιχειρήσεως διοργανώσεως τυχερών παιχνιδιών, του παίζοντος υπολογιστού παρέχοντας μία τουλάχιστον δυνατότητα συμμετοχής εις τυχερό παιχνίδι και επίσης τη δυνατότητα εις τον παίκτη να προμηθευθεί πίστωση και να εισπράξει τα οποιαδήποτε προκύψαντα κέρδη,

ΑΡΙΘΜΟΣ ΑΙΤΗΣΗΣ Δ.Ε.	(21): 950100078
ΤΙΤΛΟΣ ΕΦΕΥΡΕΣΗΣ	(54): Μίγμα για την ρύθμιση της ανάπτυξης των φυτών
ΚΑΤΑΘΕΤΗΣ	(71): RHÔNE-POULENC AGROCHIMIE 14-20 Rue Pierre Baizet B.P. 9163, Lyon 09, Lyon Cédex, 69263, Γαλλία
ΗΜΕΡΟΜΗΝΙΑ ΚΑΤΑΘΕΣΗΣ	(22): 28.02.95
ΣΥΜΒΑΤΙΚΕΣ ΠΡΟΤΕΡΑΙΟΤΗΤΕΣ	(30): 205497/04.03.94/US
ΤΡΟΠΟΠΟΙΗΣΗ ΣΤΟ ΚΥΡΙΟ Δ.Ε.	(61): —
ΕΦΕΥΡΕΤΗΣ	(72): SZÛKE TIBOR
ΕΙΔΙΚΟΣ ΠΛΗΡΕΞΟΥΣΙΟΣ	(74): Βούρου Τριανταφυλλιά, δικηγόρος, Πανεπιστημίου 64, 106 77 Αθήνα
ΑΝΤΙΚΛΗΤΟΣ	(74): Βούρου Τριανταφυλλιά, δικηγόρος, Πανεπιστημίου 64, 106 77 Αθήνα

το p είναι ακέραιος ίσος με 0, 1, 2 ή 3, όταν δε υπάρχουν μερικές ρίζες R^1 , οι τελευταίες μπορούν να είναι ίδιες ή διαφορετικές μεταξύ τους, το R^2 είναι άτομο υδρογόνου ή κατώτερη αλκυλομάδα, όπου ο προσδιοριστικός όρος κατώτερη δηλώνει μια ομάδα με 1 έως 4 άτομα άνθρακα
το R^3 είναι άτομο οξυγόνου ή θείου,
το R^4 είναι άτομο υδρογόνου ή κατίον που αποτελείται από ομάδα αμμωνίου, αλκυλαμμωνίου, πολυαλκυλαμμωνίου, υδροξυαλκυλαμμωνίου ή πολυ(υδροξυαλκυλ)αμμωνίου ή μέταλλο αλκαλίων ή αλκαλικών γαιών ή ρίζα αλκυλίου η οποία είναι προαιρετικώς υποκατεστημένη, ιδίως από ομάδες υδροξυλίου ή αλκοξυ.

ΠΕΡΙΛΗΨΗ (57)

Συνθέσεις που επιδρούν στη ρύθμιση της ανάπτυξης, χαρακτηριζόμενες από το ότι περιέχουν μίγμα προϊόντος Α το οποίο είναι χλωριούχος μεπικουάτη και παραγώγου κυκλοπροπυλμηλονανιλικού οξέος (ένωση Β) του τύπου (I):



στον οποίο:

το R^1 παριστάνει άτομο αλογόνου ή ομάδα αλκυλίου, αλκοξυ, αλκυλθείο, αλκυλσουλφυλίου, αλκυλσουλφονυλίου, νιτρο, κυανο ή ακετυλίου, όπου αυτές οι διάφορες ρίζες είναι προαιρετικώς υποκατεστημένες με ένα ή περισσότερα άτομα αλογόνου,

ΑΡΙΘΜΟΣ ΑΙΤΗΣΗΣ Δ.Ε.	(21): 950100091
ΤΙΤΛΟΣ ΕΦΕΥΡΕΣΗΣ	(54): Μέθοδος για την περιποίηση φυτών
ΚΑΤΑΘΕΤΗΣ	(71): NIHON BAYER AGROCHEM K.K. 10-8, Takananwa 4 chome, Minato-ku, Tokyo, 108, Ιαπωνία
ΗΜΕΡΟΜΗΝΙΑ ΚΑΤΑΘΕΣΗΣ	(22): 03.03.95
ΣΥΜΒΑΤΙΚΕΣ ΠΡΟΤΕΡΑΙΟΤΗΤΕΣ	(30): HEI 6-58345/04.03.94/JP
ΤΡΟΠΟΠΟΙΗΣΗ ΣΤΟ ΚΥΡΙΟ Δ.Ε.	(61): —
ΕΦΕΥΡΕΤΗΣ	(72): 1) KUNIHITO ISONO 2) SHIGEHARU KOYAMA 3) SHINZABURO SONE 4) YUICHI OTSU 5) YUZURU WADA
ΕΙΔΙΚΟΣ ΠΛΗΡΕΞΟΥΣΙΟΣ	(74): Παπακωνσταντίνου Ελένη, δικηγόρος, Κουμπάρη 2, 106 74 Αθήνα
ΑΝΤΙΚΛΗΤΟΣ	(74): Παπακωνσταντίνου Ελένη, δικηγόρος, Κουμπάρη 2, 106 74 Αθήνα

ΠΕΡΙΛΗΨΗ (57)

Νέα μέθοδος εφαρμογής αγρονομικών χημικών σε φυτά, η οποία μέθοδος συνίσταται στη στερέωση επί της επιφανείας των φυτών δισκίων που περιλαμβάνουν

- τουλάχιστον μία αγρονομικά ενεργό ένωση και
- τουλάχιστον ένα επίκουρο, το οποίο είναι στερεό, υγρό ή ζυμώδες σε θερμοκρασία περιβάλλοντος και
- προαιρετικά, ένα ή περισσότερα έκδοχα ενδεχομένως αναμιγμένα με ένα ή περισσότερα άλλα πρόσθετα και/ή ύδωρ.

ΑΡΙΘΜΟΣ ΑΙΤΗΣΗΣ Δ.Ε.	(21): 950100093
ΤΙΤΛΟΣ ΕΦΕΥΡΕΣΗΣ	(54): Παρασιτοκτόνες συνθέσεις σε μορφή ζύμης
ΚΑΤΑΘΕΤΗΣ	(71): NIHON BAYER AGROCHEM K.K. 10-8, Takananwa 4 Chome, Minato-ku, Tokyo 108, Ιαπωνία
ΗΜΕΡΟΜΗΝΙΑ ΚΑΤΑΘΕΣΗΣ	(22): 03.03.95
ΣΥΜΒΑΤΙΚΕΣ ΠΡΟΤΕΡΑΙΟΤΗΤΕΣ	(30): HEI 6-58344/04.03.94/JP
ΤΡΟΠΟΠΟΙΗΣΗ ΣΤΟ ΚΥΡΙΟ Δ.Ε.	(61): —
ΕΦΕΥΡΕΤΗΣ	(72): 1) KUNIHURO ISONO 2) SHIGEHARU KOYAMA 3) SHINZABURO SONE 4) YUICHI OTSU 5) YUZURU WADA
ΕΙΔΙΚΟΣ ΠΛΗΡΕΞΟΥΣΙΟΣ	(74): Παπακωνσταντίνου Ελένη, δικηγόρος, Κουμπάρη 2, 106 74 Αθήνα
ΑΝΤΙΚΛΗΤΟΣ	(74): Παπακωνσταντίνου Ελένη, δικηγόρος, Κουμπάρη 2, 106 74 Αθήνα

ΠΕΡΙΛΗΨΗ (57)

Νέες ζυμώδεις συνθέσεις για τον έλεγχο παρασίτων και μυκητιάσεων σε φυτά, οι οποίες συνθέσεις περιλαμβάνουν — τουλάχιστον μία παρασιτοκτόνως ενεργό ή μυκητοκτόνως ενεργό ένωση και — τουλάχιστον ένα επίκουρο, το οποίο είναι στερεό, υγρό ή ζυμώδες σε θερμοκρασία περιβάλλοντος, και — προαιρετικά, ένα ή περισσότερα έκδοχα και ύδωρ.

ΑΡΙΘΜΟΣ ΑΙΤΗΣΗΣ Δ.Ε.	(21): 950100094
ΤΙΤΛΟΣ ΕΦΕΥΡΕΣΗΣ	(54): Θαλάσσιο υφαλόχρωμα με βάση θειούχο χαλκό
ΔΙΕΘΝΗΣ ΤΑΞΙΝΟΜΗΣΗ ΚΑΤΑΘΕΤΗΣ	(51): IPC6: C09D 5/14 (71): 1) SPERA RICHARD J. 28 Twin Cedar Lane, Northport, NY 17768, Η.Π.Α. 2) WENTZELL JOSEPH M. P.O. Box 1096, Ruskin, FL 33570, Η.Π.Α.
ΗΜΕΡΟΜΗΝΙΑ ΚΑΤΑΘΕΣΗΣ	(22): 03.03.95
ΣΥΜΒΑΤΙΚΕΣ ΠΡΟΤΕΡΑΙΟΤΗΤΕΣ	(30): 208700/11.03.94/US
ΤΡΟΠΟΠΟΙΗΣΗ ΣΤΟ ΚΥΡΙΟ Δ.Ε.	(61): —
ΕΦΕΥΡΕΤΗΣ	(72): 1) WENTZELL JOSEPH M. 2) SPERA RICHARD J.
ΕΙΔΙΚΟΣ ΠΛΗΡΕΞΟΥΣΙΟΣ	(74): Παπακωνσταντίνου Ελένη, δικηγόρος, Κουμπάρη 2, 106 74 Αθήνα
ΑΝΤΙΚΛΗΤΟΣ	(74): Παπακωνσταντίνου Ελένη, δικηγόρος, Κουμπάρη 2, 106 74 Αθήνα

ΠΕΡΙΛΗΨΗ (57)

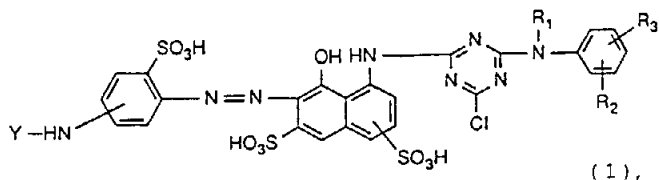
Μια ευρεσιτεχνία υφαλοχρώματος το οποίο περιέχει θειούχο μονοσθενή ή δισθενή χαλκό, που προσφέρουν και τα δύο αφιλόξενη επιφάνεια για της ηλικικοποιητικές άλγες, ενώ διατηρούν απωθητικό αποτέλεσμα πάνω στις λεπάδες (πεταλίδες) και τα μαλάκια. Σε μια μορφή, η σύνθεση περιέχει από 40 ως 75% κατά βάρος θειούχο μονοσθενή χαλκό από 10 ως 50% κατά βάρος εποξειδική ρητίνη από 5 ως 25% κατά βάρος σκληρυντικά και από 1 ως 15% κατά βάρος ίνες γυαλιού. Η επικάλυψη των υφάλων οδηγεί σε μια σταθερά χρωματισμένη επιφάνεια, η δε προτιμώμενη εφαρμογή έχει ρυθμιστεί ώστε να οδηγεί σε σταθερό μαύρο χρώμα.

ΑΡΙΘΜΟΣ ΑΙΤΗΣΗΣ Δ.Ε.	(21): 950100126
ΤΙΤΛΟΣ ΕΦΕΥΡΕΣΗΣ	(54): Χρώματα αντιδράσεως, μέθοδος παρασκευής τους και η χρήση τους
ΚΑΤΑΘΕΤΗΣ	(71): CIBA-GEIGY AG Klybeckstrasse 141, Basel, 4002, Ελβετία
ΗΜΕΡΟΜΗΝΙΑ ΚΑΤΑΘΕΣΗΣ	(22): 30.03.95
ΣΥΜΒΑΤΙΚΕΣ ΠΡΟΤΕΡΑΙΟΤΗΤΕΣ	(30): 963/94-7/30.03.94/CH
ΤΡΟΠΟΠΟΙΗΣΗ ΣΤΟ ΚΥΡΙΟ Δ.Ε.	(61): —
ΕΦΕΥΡΕΤΗΣ	(72): 1) DEITZ ROLF 2) ΤΖΙΚΑΣ ΑΘΑΝΑΣΙΟΣ
ΕΙΔΙΚΟΣ ΠΛΗΡΕΞΟΥΣΙΟΣ	(74): Γιώτη-Μάνθου Ελένη, δικηγόρος, Στουρνάρα 37, 106 82 Αθήνα
ΑΝΤΙΚΛΗΤΟΣ	(74): Λυμπέρης Νικόλαος, δικηγόρος, Στουρνάρα 37, 106 82 Αθήνα

όπου R₁ είναι ενδεχομένως C₁—C₄—αλκύλιο υποκαταστημένο μέσω υδροξυλίου, R₂ και R₃ είναι ανεξάρτητα μεταξύ τους υδρογόνο, C₁—C₄—αλκύλιο, C₁—C₄—αλκοξύ, C₂—C₄—αλκανουλαμίνιο, αλογόνο ή σουλφο-ένωση και Υ σημαίνει α, β—διχαλογενοπροπιονύλιο ή α-αλογονοακρυλοϋήλιο, είναι ιδιαίτερα κατάλληλα για χρωματισμό ή τύπωση κελλουλοζικών ινωδών υλικών ή φυσικών ή συνθετικών υλικών ινών πολυαμιδίων σε υψηλή χρωματική απόδοση και αποδίδουν χρωματισμούς και τυπώσεις με καλές ιδιότητες αντοχής.

ΠΕΡΙΛΗΨΗ (57)

Χρώματα αντιδράσεως του τύπου



ΕΥΡΕΤΗΡΙΟ ΑΙΤΗΣΕΩΝ Δ.Ε. ΣΥΜΦΩΝΑ ΜΕ ΤΗΝ ΗΜΕΡΟΜΗΝΙΑ ΚΑΤΑΘΕΣΗΣ

ΚΑΤΑΘΕΣΗ (22)	ΚΑΤΑΘΕΤΗΣ (71)	ΤΙΤΛΟΣ ΕΦΕΥΡΕΣΗΣ (54)	ΑΡ.ΑΙΤ. (21)
08/03/94	1) ΕΥΑΓΓΕΛΟΥ ΑΓΓΕΛΟΣ 2) ΚΑΛΙΣΤΡΑΤΟΣ ΓΕΩΡΓΙΟΣ	Οι σουλφυδρυλικές (θειολικές) ενώσεις, για την θεραπευτική μέθοδο μείωσης των επιπέδων προλακτίνης στον άνθρωπο και τα άλλα θηλαστικά	940100122
24/03/94	1) ΑΝΑΓΝΩΣΤΙΔΗΣ ΑΚΥΛΛΑΣ 2) GORAN HELLERS	Ρυθμιζόμενος δακτύλιος του στομάχου, λαπαροσκοπική και κλασσική χειρουργική τοποθέτηση για τη θεραπεία της κακοήθους παχυσαρκίας	940100140
25/01/95	THE WHITAKER CORPORATION	Μονάδα διατάξεων προσαρμογής δικτύου παρέχουσα στεγανή προσπελάσιμη από τον πελάτη, θυρίδα ελέγχου	950100023
08/02/95	WALKER ASSET MANAGEMENT LIMITED PARTNERSHIP	Βελτιωμένο σύστημα τηλεπαιχνιδιού	950100048
28/02/95	RHÔNE-POULENC AGROCHIMIE	Μίγμα για την ρύθμιση της ανάπτυξης των φυτών	950100078
03/03/95	NIHON BAYER AGROCHEM K.K.	Μέθοδος για την περιποίηση φυτών	950100091
03/03/95	NIHON BAYER AGROCHEM K.K.	Παρασιτοκτόνες συνθέσεις σε μορφή ζύμης	950100093
03/03/95	1) SPERA RICHARD J. 2) WENTZELL JOSEPH M.	Θαλάσσιο υφαλόχρωμα με βάση θειούχο χαλκό	950100094
30/03/95	CIBA-GEIGY AG	Χρώματα αντιδράσεως, μέθοδος παρασκευής τους και η χρήση τους	950100126

ΕΥΡΕΤΗΡΙΟ ΑΙΤΗΣΕΩΝ Δ.Ε. ΣΥΜΦΩΝΑ ΜΕ ΤΗΝ ΑΛΦΑΒΗΤΙΚΗ ΣΕΙΡΑ ΤΩΝ ΚΑΤΑΘΕΤΩΝ

ΚΑΤΑΘΕΤΗΣ (71)	ΤΙΤΛΟΣ ΕΦΕΥΡΕΣΗΣ (54)	ΚΑΤΑΘΕΣΗ (22)	ΑΡ.ΑΙΤ. (21)
CIBA-GEIGY AG	Χρώματα αντιδράσεως, μέθοδος παρασκευής τους και η χρήση τους	30/03/95	950100126
GORAN HELLERS	Ρυθμιζόμενος δακτύλιος του στομάχου, λαπαροσκοπική και κλασσική χειρουργική τοποθέτηση για τη θεραπεία της κακοήθους παχυσαρκίας	24/03/94	940100140
NIHON BAYER AGROCHEM K.K.	Μέθοδος για την περιποίηση φυτών	03/03/95	950100091
NIHON BAYER AGROCHEM K.K.	Παρασιτοκτόνες συνθέσεις σε μορφή ζύμης	03/03/95	950100093
RHÔNE-POULENC AGROCHIMIE	Μίγμα για την ρύθμιση της ανάπτυξης των φυτών	28/02/95	950100078
SPERA RICHARD J.	Θαλάσσιο υφαλόχρωμα με βάση θειούχο χαλκό	03/03/95	950100094
THE WHITAKER CORPORATION	Μονάδα διατάξεων προσαρμογής δικτύου παρέχουσα στεγανή προσπελάσιμη από τον πελάτη, θυρίδα ελέγχου	25/01/95	950100023
WALKER ASSET MANAGEMENT LIMITED PARTNERSHIP	Βελτιωμένο σύστημα τηλεπαιχνιδιού	08/02/95	950100048
WENTZELL JOSEPH M.	Θαλάσσιο υφαλόχρωμα με βάση θειούχο χαλκό	03/03/95	950100094
ΑΝΑΓΝΩΣΤΙΔΗΣ ΑΚΥΛΛΑΣ	Ρυθμιζόμενος δακτύλιος του στομάχου, λαπαροσκοπική και κλασσική χειρουργική τοποθέτηση για τη θεραπεία της κακοήθους παχυσαρκίας	24/03/94	940100140
ΕΥΑΓΓΕΛΟΥ ΑΓΓΕΛΟΣ	Οι σουλφυδρυλικές (θειολικές) ενώσεις, για την θεραπευτική μέθοδο μείωσης των επιπέδων προλακτίνης στον άνθρωπο και τα άλλα θηλαστικά	08/03/94	940100122
ΚΑΛΙΣΤΡΑΤΟΣ ΓΕΩΡΓΙΟΣ	Οι σουλφυδρυλικές (θειολικές) ενώσεις, για την θεραπευτική μέθοδο μείωσης των επιπέδων προλακτίνης στον άνθρωπο και τα άλλα θηλαστικά	08/03/94	940100122

ΑΙΤΗΣΕΙΣ ΠΙΣΤΟΠΟΙΗΤΙΚΩΝ ΥΠΟΔΕΙΓΜΑΤΟΣ ΧΡΗΣΙΜΟΤΗΤΑΣ

ΑΡΙΘΜΟΣ ΑΙΤΗΣΗΣ Π.Υ.Χ.	(21): 940200062
ΤΙΤΛΟΣ ΕΦΕΥΡΕΣΗΣ	(54): Αρωματικό βιομαγνητικό μασαζο-καλσόν με σλιπ για αδυνάτισμα
ΚΑΤΑΘΕΤΗΣ	(71): ΓΡΑΙΚΟΥ ΑΝΤΙΝΕΑ Σοφοκλέους 41, 105 52 Αθήνα
ΗΜΕΡΟΜΗΝΙΑ ΚΑΤΑΘΕΣΗΣ	(22): 01.03.94
ΣΥΜΒΑΤΙΚΕΣ ΠΡΟΤΕΡΑΙΟΤΗΤΕΣ	(30): —
ΕΦΕΥΡΕΤΗΣ	(72): ΓΡΑΙΚΟΥ ΑΝΤΙΝΕΑ
ΕΙΔΙΚΟΣ ΠΛΗΡΕΞΟΥΣΙΟΣ	(74): Προκοπίου Δημήτριος, δικηγόρος, Ηρακλείου 6, 106 73 Αθήνα
ΑΝΤΙΚΛΗΤΟΣ	(74): Σακελλαρίδης Ιωάννης, δικηγόρος, Ηρακλείου 6, 106 73 Αθήνα

ΠΕΡΙΛΗΨΗ (57)

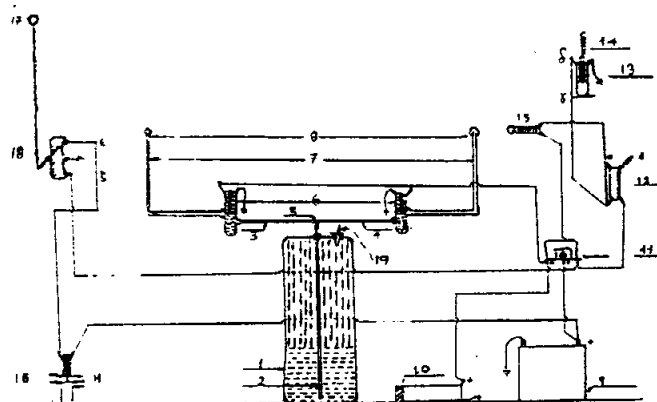
Το επινοηθέν μασαζοκαλσόν όπως αυτό περιγράφεται και στην από 940100060 Δήλωση Διπλώματος Ευρεσιτεχνίας, εμποτίζεται κατά την βαφή του με εσάνς αρωματικό λαδιού ή νερού και αποκτά μια συνεχή μυρωδιά ευχάριστη δια τον χρήστη.

ΑΡΙΘΜΟΣ ΑΙΤΗΣΗΣ Π.Υ.Χ.	(21): 940200065
ΤΙΤΛΟΣ ΕΦΕΥΡΕΣΗΣ	(54): Διάταξη υδραυλικών και ηλεκτρολογικών μηχανισμών για την προστασία οδηγών ταξί
ΚΑΤΑΘΕΤΗΣ	(71): ΝΙΚΗΤΑΡΑΣ ΓΡΗΓΟΡΙΟΣ Στ. Σαράφη 34, 16345 Ηλιούπολη
ΗΜΕΡΟΜΗΝΙΑ ΚΑΤΑΘΕΣΗΣ	(22): 03.03.94
ΣΥΜΒΑΤΙΚΕΣ ΠΡΟΤΕΡΑΙΟΤΗΤΕΣ	(30): —
ΕΦΕΥΡΕΤΗΣ	(72): ΝΙΚΗΤΑΡΑΣ ΓΡΗΓΟΡΙΟΣ
ΕΙΔΙΚΟΣ ΠΛΗΡΕΞΟΥΣΙΟΣ	(74): —
ΑΝΤΙΚΛΗΤΟΣ	(74): —

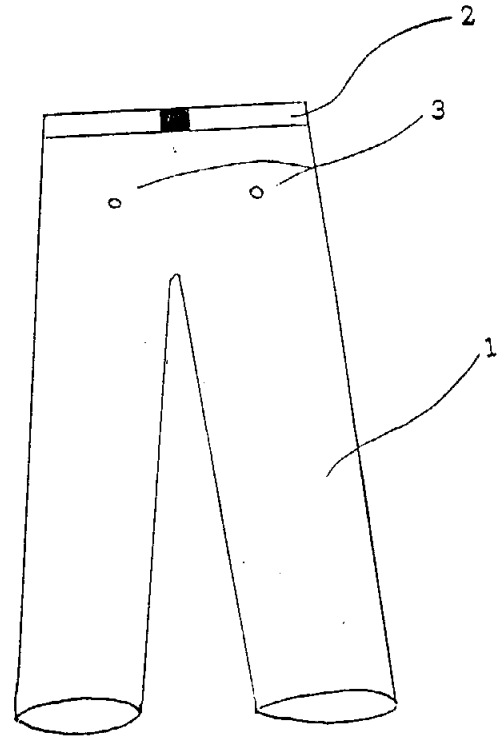
ΠΕΡΙΛΗΨΗ (57)

Διάταξη υδραυλικών και ηλεκτρολογικών μηχανισμών, για την προστασία οδηγών ταξί. Με το προτεινόμενο σύστημα προστασίας οδηγών ταξί, επιτυγχάνεται κατά κάποιο τρόπο, ελείψεως άλλου τρόπου αμύνης μια ασφαλής μέθοδος να εγκαταλείψουν το όχημά τους όταν παραστεί ανάγκη και να τραπούν σε φυγή προς την σωτηρία.

Σε αυτή την φάση λειτουργούν τρία συστήματα: 1ον ακαριαία εκτόξευση με μεγάλη πίεση αμυντικού υγρού που θα επιφέρει μεγάλο τσούξιμο στα μάτια των κακοποιών και προπαντός αιφνιδιασμό, 2ον αυτομάτως θ' αρχίσουν να κτυπούν η σειρήνα υψηλής συχνότητας κλάξον κλπ. και 3ον η βαλβίδα των καυσίμων θα κλείσει με συνέπεια να σβύσει ο κινητήρας και να μην μπορούν όταν θελήσουν να κυνηγήσουν οι κακοποιοί τον οδηγό του οχήματος, αυτό θα σταθεί αδύνατον.



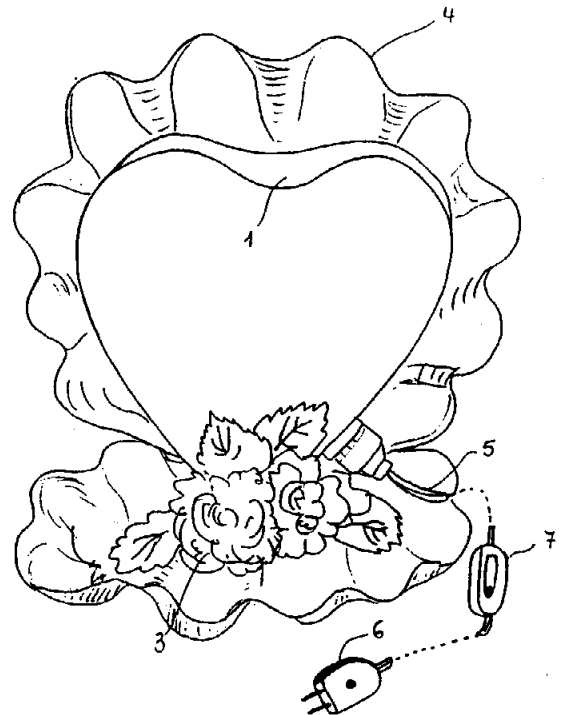
ΑΡΙΘΜΟΣ ΑΙΤΗΣΗΣ Π.Υ.Χ. (21): 940200067
ΤΙΤΛΟΣ ΕΦΕΥΡΕΣΗΣ (54): Παντελόνι με βιομαγνήτες για αδυναμία και πρόληψη της φλεβίτιδος
ΚΑΤΑΘΕΤΗΣ (71): ΓΡΑΙΚΟΥ ΑΝΤΙΝΕΑ
 Σοφοκλέους 41, 105 52 Αθήνα
ΗΜΕΡΟΜΗΝΙΑ ΚΑΤΑΘΕΣΗΣ (22): 08.03.94
ΣΥΜΒΑΤΙΚΕΣ ΠΡΟΤΕΡΑΙΟΤΗΤΕΣ (30): —
ΕΦΕΥΡΕΤΗΣ (72): ΓΡΑΙΚΟΥ ΑΝΤΙΝΕΑ
ΕΙΔΙΚΟΣ ΠΛΗΡΕΞΟΥΣΙΟΣ (74): Προκοπίου Δημήτριος, δικηγόρος,
 Ηρακλείου 6, 106 73 Αθήνα
ΑΝΤΙΚΛΗΤΟΣ (74): Σακελλαρίδης Ιωάννης, δικηγόρος,
 Ηρακλείου 6, 106 73 Αθήνα



ΠΕΡΙΛΗΨΗ (57)

Ένα παντελόνι οιοδήποτε τύπου και από οποιοδήποτε ύφασμα, καρύ, κοντό ή βερμούδα, το οποίο φέρει βιομαγνήτες 3 και επιτυγχάνει βελτίωση της κυκλοφορίας του αίματος.

ΑΡΙΘΜΟΣ ΑΙΤΗΣΗΣ Π.Υ.Χ. (21): 940200071
ΤΙΤΛΟΣ ΕΦΕΥΡΕΣΗΣ (54): Νέου τύπου επιτραπέζιο φωτιστικό σώμα σε σχήμα καρδιάς
ΚΑΤΑΘΕΤΗΣ (71): ΞΕΝΙΚΟΥΔΑΚΗΣ ΣΤΕΦΑΝΟΣ
 Χαρ. Τρικούπη 19, 185 36 Πειραιάς
ΗΜΕΡΟΜΗΝΙΑ ΚΑΤΑΘΕΣΗΣ (22): 23.03.94
ΣΥΜΒΑΤΙΚΕΣ ΠΡΟΤΕΡΑΙΟΤΗΤΕΣ (30): —
ΕΦΕΥΡΕΤΗΣ (72): ΞΕΝΙΚΟΥΔΑΚΗΣ ΣΤΕΦΑΝΟΣ
ΕΙΔΙΚΟΣ ΠΛΗΡΕΞΟΥΣΙΟΣ (74): —
ΑΝΤΙΚΛΗΤΟΣ (74): Μαρούλης Πραξιτέλης, Κάνιγγος
 24, 106 82 Αθήνα



ΠΕΡΙΛΗΨΗ (57)

Η παρούσα επινοήση αναφέρεται σε ένα νέου τύπου επιτραπέζιο φωτιστικό σώμα, όπου η διαμόρφωση του εξωτερικού περιβλήματός του είναι απομίμηση ανθρώπινης καρδιάς, τοποθετημένη σε βάση που διακοσμείται με λουλούδια.

Το φωτιστικό σώμα ανάλογα με το χρώμα του περιβλήματός του ακτινοβολεί στον περιβάλλοντα χώρο ένα γλυκό, απαλό και ξεκούραστο φως.

Το φωτιστικό προσφέρεται για την αναγραφή μηνυμάτων ή προβολή παραστάσεων και μπορεί επίσης να διατίθεται από τουριστικά καταστήματα καθώς και καταστήματα δώρων.

ΑΡΙΘΜΟΣ ΑΙΤΗΣΗΣ Π.Υ.Χ.	(21): 940200194
ΤΙΤΛΟΣ ΕΦΕΥΡΕΣΗΣ	(54): Αερόσακος προστασίας οδηγού και επιβατών παντός οχήματος
ΚΑΤΑΘΕΤΗΣ	(71): ΠΑΠΑΔΑΚΗΣ ΑΝΔΡΕΑΣ Εθνικής Αντιστάσεως 72, 172 37 Δάφνη
ΗΜΕΡΟΜΗΝΙΑ ΚΑΤΑΘΕΣΗΣ	(22): 04.03.94
ΣΥΜΒΑΤΙΚΕΣ ΠΡΟΤΕΡΑΙΟΤΗΤΕΣ	(30): —
ΕΦΕΥΡΕΤΗΣ	(72): ΠΑΠΑΔΑΚΗΣ ΑΝΔΡΕΑΣ
ΕΙΔΙΚΟΣ ΠΛΗΡΕΞΟΥΣΙΟΣ	(74): —
ΑΝΤΙΚΛΗΤΟΣ	(74): Παπαδάκης Θεόδωρος, Ηπείρου 27, 172 37 Υμηττός

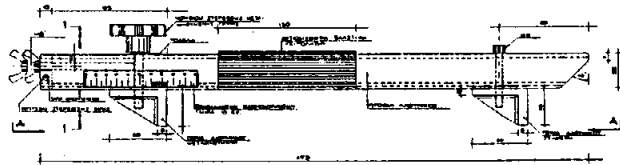
ΠΕΡΙΛΗΨΗ (57)

Ο αερόσακος προστασίας οδηγού και επιβατών οχημάτων χρησιμοποιείται στην προστασία ζωής και στην αρτιμέλεια των ατόμων που θα τύχουν σε υψηλό κίνδυνο λόγω πρόσκρουσης του οχήματος με άλλο όχημα ή τυχόν κινητή ή ακίνητη επιφάνεια. Η κατασκευή του αερόσακου είναι ανάλογη με τον όγκο και χώρο του οχήματος όπως αυτοκίνητο-τραίνο-αεροπλάνο-λεωφορείο κλπ.

ΑΡΙΘΜΟΣ ΑΙΤΗΣΗΣ Π.Υ.Χ.	(21): 940200221
ΤΙΤΛΟΣ ΕΦΕΥΡΕΣΗΣ	(54): Οδηγός τοποθέτησης τεγίδων κεραμιδιών (ΜΟΥΡΕΛΟ)
ΚΑΤΑΘΕΤΗΣ	(71): ΑΔΑΜΟΓΙΑΝΝΗΣ ΚΩΝ/ΝΟΣ Μούσσων 5, 185 33 Πειραιά
ΗΜΕΡΟΜΗΝΙΑ ΚΑΤΑΘΕΣΗΣ	(22): 29.03.94
ΣΥΜΒΑΤΙΚΕΣ ΠΡΟΤΕΡΑΙΟΤΗΤΕΣ	(30): —
ΕΦΕΥΡΕΤΗΣ	(72): ΑΔΑΜΟΓΙΑΝΝΗΣ ΚΩΝ/ΝΟΣ
ΕΙΔΙΚΟΣ ΠΛΗΡΕΞΟΥΣΙΟΣ	(74): —
ΑΝΤΙΚΛΗΤΟΣ	(74): —

ΠΕΡΙΛΗΨΗ (57)

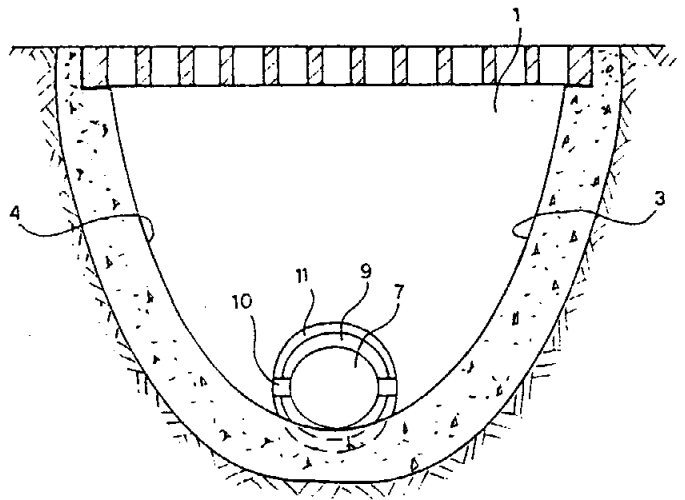
Η εφεύρεση επιλύει το πρόβλημα μέτρησης των τεγίδων και την τοποθέτησή των εις την σκεπή εκ κεραμιδιών. Είναι από προφίλ αλουμινίου 495 MM και είναι πρωτοποριακό εις τον κλάδο της τοποθέτησης σκεπών. Αποτελείται από: 1) κυρίως κορμό 2) βαθμολογική ταινία 3) δύο γωνίες όπου τοποθετείται η τεγίδα για την μέτρηση της 4) σταθεροποίηση στερέωσης μετακινούμενης γωνίας.



ΑΡΙΘΜΟΣ ΑΙΤΗΣΗΣ Π.Υ.Χ.	(21): 940200222
ΤΙΤΛΟΣ ΕΦΕΥΡΕΣΗΣ	(54): Αυτοκαθαριζόμενο φρεάτιο ομβρίων υδάτων
ΚΑΤΑΘΕΤΗΣ	(71): ΛΟΥΡΙΔΑΣ ΓΕΩΡΓΙΟΣ Β. Σοφίας 25, 166 75 Γλυφάδα
ΗΜΕΡΟΜΗΝΙΑ ΚΑΤΑΘΕΣΗΣ	(22): 29.03.94
ΣΥΜΒΑΤΙΚΕΣ ΠΡΟΤΕΡΑΙΟΤΗΤΕΣ ΕΦΕΥΡΕΤΗΣ	(30): —
ΕΙΔΙΚΟΣ ΠΛΗΡΕΞΟΥΣΙΟΣ	(72): ΛΟΥΡΙΔΑΣ ΓΕΩΡΓΙΟΣ (74): Προκοπίου Δημήτριος, δικηγόρος, Ηρακλείτου 6, 106 73 Αθήνα
ΑΝΤΙΚΛΗΤΟΣ	(74): Σακελλαρίδης Ιωάννης, δικηγόρος, Ηρακλείτου 6, 106 73 Αθήνα

ΠΕΡΙΛΗΨΗ (57)

Ένα αυτοκαθαριζόμενο φρεάτιο που φέρει αγωγό αποβολής υδάτων 11, μέσα στον οποίο υπάρχει βαλβίδα 5, η οποία δεν επιτρέπει την είσοδο μέσα στο φρεάτιο παντικών, εντόμων, και οσμών, και δεν μαζεύει λάσπη στον πυθμένα του.



ΑΡΙΘΜΟΣ ΑΙΤΗΣΗΣ Π.Υ.Χ.	(21): 940200223
ΤΙΤΛΟΣ ΕΦΕΥΡΕΣΗΣ	(54): Ηλιακός ταχυθερμοσίφνας-βραστήρας και ηλεκτρικός ταχυθερμαντήρας για οικιακές χρήσεις αλλά και για πολλές άλλες περιπτώσεις
ΚΑΤΑΘΕΤΗΣ	(71): ΜΑΓΚΛΑΡΑΣ ΚΩΝΣΤΑΝΤΙΝΟΣ Κνωσσού 9, 11253 Αθήνα
ΗΜΕΡΟΜΗΝΙΑ ΚΑΤΑΘΕΣΗΣ	(22): 30.03.94
ΣΥΜΒΑΤΙΚΕΣ ΠΡΟΤΕΡΑΙΟΤΗΤΕΣ ΕΦΕΥΡΕΤΗΣ	(30): —
ΕΙΔΙΚΟΣ ΠΛΗΡΕΞΟΥΣΙΟΣ	(72): ΜΑΓΚΛΑΡΑΣ ΚΩΝΣΤΑΝΤΙΝΟΣ (74): Χαραλαμπίδης Χρήστος, δικηγόρος, Φειδίου 7, 106 78 Αθήνα
ΑΝΤΙΚΛΗΤΟΣ	(74): Μαγκλάρας Δήμος, Κνωσσού 9, 112 53 Αθήνα

ΠΕΡΙΛΗΨΗ (57)

Με την εφεύρεση αυτή εκμεταλλευόμεθα τους ηλιακούς συλλέκτες σωλήνων κενού υψηλής απόδοσης σε υψηλές θερμοκρασίες και κυρίως τους σωλήνες κενού διπλού τοιχώματος, από ορείχαλκο επενδεδυμένο με επιλεκτική επιφάνεια από black Nickel (Διαστημικής Τεχνολογίας Κενού) και γυαλί, στην εστία ορθού ή ημικεκλιμένου ημικυλινδρικού παραβολοειδούς κατόπτρου και αποθηκεύουμε τις θερμίδες της Ηλιακής Ενέργειας σε μικρές ποσότητες βραστού, ή υπέρθερμου νερού, δημιουργώντας μία συσκευή ηλιακής ενέργειας, για ζεστό νερό οικιακών χρήσεων ή άλλων περιπτώσεων μικρών αναγκών, που δεν ενδείκνυται οι κεντρικές εγκ/σεις.

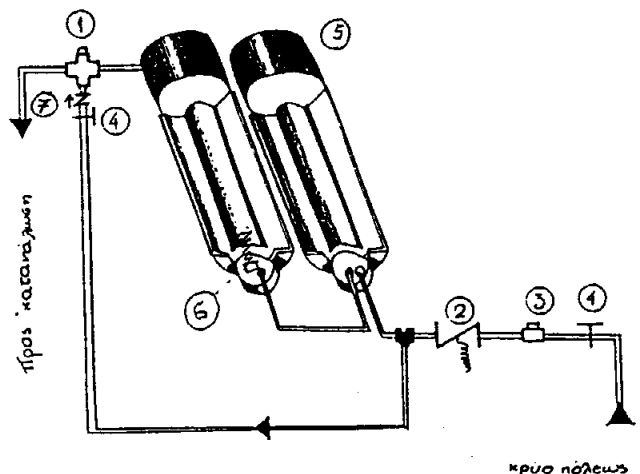
Το βραστό νερό, στην έξοδο της συσκευής αυτής, αναμιγνύεται με το κρύο νερό της πόλεως, μέσω μιας χειροκίνητης τριόδου βάννας, ή μιας αυτόματης θερμοστατικής ρυθμιζόμενης βάννας μίξεως, πολλαπλασιάζοντας τα βραστά αποθηκευμένα λίτρα επί 3,4 και 5 ή και 6 φορές, ώστε να οδηγηθούμε σε μία ποσότητα λίτρων 40°C ικανοποιητική για οικιακές χρήσεις.

Η μονάδα αυτή, φέροντας στο άνω μέρος του σωλήνος (Σχ. 1) ή του μικρού πρόσθετου μονωμένου δοχείου (Σχ. 2) (για την αύξηση των βραστών λίτρων νερού), απ' όπου και η έξοδος του βραστού νερού από την συσκευή, μία ηλεκτρική αντίσταση συνήθως 2, 3 ή 4 KW, στην εφεδρική χρήση, ελλείψει ηλιοφάνειας, μετατρέπει την συσκευή, σε εξίσου οικονομικής λειτουργίας, «ηλεκτρικό ταχυθερμαντήρα».

Σε περιπτώσεις μεγαλύτερων απαιτήσεων ζεστού νερού οικιακών χρήσεων, δυνάμεθα να τοποθετούμε εν σειρά 1, 2, ή περισσότερους

όμοιους ηλιακούς βραστήρες, (Σχ. 1 και 2) με την διαφορά, ότι αυτοί προηγούνται του αρχικού βραστήρα, ο οποίος φέρει και την ηλεκτρική αντίσταση, για την εφεδρική λύση κι απ' όπου γίνεται η έξοδος του βραστού νερού, μέσω της τριόδου θερμοστατικής βάννας μίξεως.

Οι συσκευές αυτές καταλαμβάνουν μικρές συλλεκτικές επιφάνειες και δεν έχουν τους αντιαισθητικούς όγκους αποθήκης νερού, των κοινών ηλιακών θερμοσίφωνων με επίπεδους συλλέκτες και μεγάλα boiler.



ΑΡΙΘΜΟΣ ΑΙΤΗΣΗΣ Π.Υ.Χ.	(21): 940200224
ΤΙΤΛΟΣ ΕΦΕΥΡΕΣΗΣ	(54): Αεροσυμπιεστής περιστροφικός με διαφραγματική βαλβίδα αντεπιστροφής
ΚΑΤΑΘΕΤΗΣ	(71): ΜΕΛΕΤΗΣ ΕΛΕΥΘΕΡΙΟΣ Πειρήνης 64, 201 00 Κόρινθος
ΗΜΕΡΟΜΗΝΙΑ ΚΑΤΑΘΕΣΗΣ	(22): 31.03.94
ΣΥΜΒΑΤΙΚΕΣ ΠΡΟΤΕΡΑΙΟΤΗΤΕΣ	(30): —
ΕΦΕΥΡΕΤΗΣ	(72): ΜΕΛΕΤΗΣ ΕΛΕΥΘΕΡΙΟΣ
ΕΙΔΙΚΟΣ ΠΛΗΡΕΞΟΥΣΙΟΣ	(74): —
ΑΝΤΙΚΛΗΤΟΣ	(74): —

ΠΕΡΙΛΗΨΗ (57)

Σ' αυτόν καθορίζουμε τους χώρους συμπίεσης με την βοήθεια ενός συμμετρικού ή ελλειπτικού εκκέντρου, το διάφραγμα αεροσυμπίεσης-στεγανοποίησης και απαγωγής του συμπιεζόμενου αερίου και των λοιπών επιφανειών του αεροσυμπιεστή που είναι ο κοίλος κύλινδρος και τα κάθετα τοιχώματα που στηρίζουν τον άξονα περιστροφής του εκκέντρου. Τα ως άνω στοιχεία είναι έτσι διατεταγμένα που εφαιπόμενα μεταξύ τους στεγανά, δημιουργούν έναν ή δύο χώρους συμπίεσης ανάλογα αν έχουμε ένα ή δύο διαφράγματα.

Με την διάταξη αυτή πετυχαίνουμε να έχουμε μόνο χρόνο συμπίεσης δεδομένου ότι ταυτόχρονα έχουμε πλήρωση των χώρων αεροσυμπίεσης, αποφεύγοντας αυτών την άσκοπη διαδρομή και τις ανάλογες τριβές.

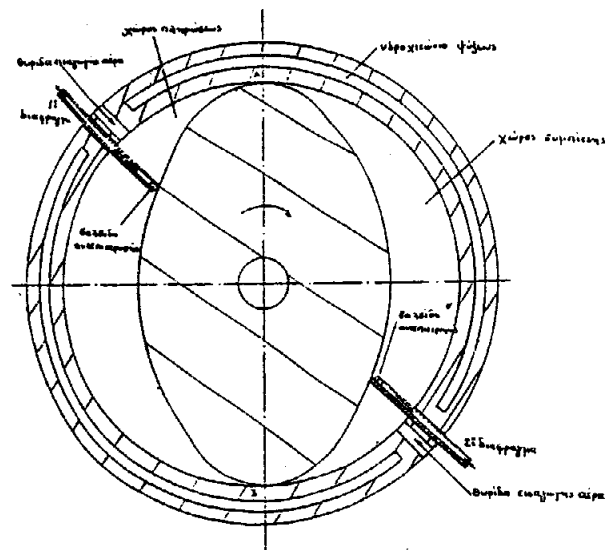
Επίσης με την παραβαλοειδή απαγωγή των συμπιεσμένων αερίων και της θέσεως της βαλβίδας ανεπιστροφής στο κάτω μέρος του διαφράγματος παραλαμβάνουμε σχεδόν καθ' ολοκληρία το συμπιεζόμενο αέριο πράγμα που αυξάνει την απόδοσή του δίχως να κάνει θόρυβο.

Η διάταξη αυτή απαιτεί μικρότερη μάζα αεροσυμπιεστού έναντι του σημερινού και λιγότερες απώλειες λόγω παλινδρόμησης αφού η μάζα των διαφραγμάτων είναι κατά πολύ μικρότερη αυτών που παλινδρομούν στον σημερινό αεροσυμπιεστή.

Η δυνατότητα εσωτερικής ψύξης του εκκέντρου τον καθιστά χρήσιμο για ειδικότερες λειτουργίες.

Γενικά με την διάταξη αυτή θα επιτύχουμε την κατασκευή ενός αεροσυμπιεστή μικρού βάρους, αθόρυβο, με διάφορους βαθμούς συμπίεσης αλλά και υψηλής απόδοσης στοιχεία που αυξάνουν την ενεργειακή και οικονομική απόδοση χωρίς να δημιουργούν ηχορύπανση.

Καθ' όμοιο τρόπο μπορεί αυτή η διάταξη να λειτουργήσει ως ατμομηχανή και αντλία υγρών, αρκεί εκατέρωθεν των διαφραγμάτων και πλησιών αυτών επί του κυλίνδρου να τοποθετήσουμε θυρίδες εισαγωγής και εξαγωγής.



ΑΡΙΘΜΟΣ ΑΙΤΗΣΗΣ Π.Υ.Χ.	(21): 950200045
ΤΙΤΛΟΣ ΕΦΕΥΡΕΣΗΣ	(54): Μαντηλάκι εμποτισμένο με ιδιοσκεύασμα για την αφαίρεση του βερνικιού νυχιών, συσκευασμένο σε αεροστεγές φακελλίδιο μιας χρήσεως
ΚΑΤΑΘΕΤΗΣ	(71): ΠΑΠΙΔΑΣ Π. - ΜΙΤΖΙΘΡΟΠΟΥΛΟΣ Γ. Ο.Ε. Βασ. Παύλου 76, 166 73 Βούλα Αττικής
ΗΜΕΡΟΜΗΝΙΑ ΚΑΤΑΘΕΣΗΣ	(22): 03.03.94
ΣΥΜΒΑΤΙΚΕΣ ΠΡΟΤΕΡΑΙΟΤΗΤΕΣ	(30): —
ΕΦΕΥΡΕΤΗΣ	(72): ΜΙΤΖΙΘΡΟΠΟΥΛΟΣ ΓΕΩΡΓΙΟΣ
ΕΙΔΙΚΟΣ ΠΛΗΡΕΞΟΥΣΙΟΣ	(74): Σιώτου Αικατερίνη, δικηγόρος, Νοταρά 1, 106 83 Αθήνα
ΑΝΤΙΚΛΗΤΟΣ	(74): Σιώτου Αικατερίνη, δικηγόρος, Νοταρά 1, 106 83 Αθήνα

ΠΕΡΙΛΗΨΗ (57)

Ένα μαντηλάκι από απορροφητικό χαρτί, το οποίο είναι εμποτισμένο με διάλυμα, το οποίο δεν περιέχει ακετόνη και το οποίο έχει την ιδιότητα να αφαιρεί το βερνίκι των νυχιών, το οποίο εμποτισμένο μαντηλάκι συσκευάζεται αεροστεγώς σε φακελλίδιο από αλουμινόχαρτο και μετά από τη χρήση απορρίπτεται.

ΕΥΡΕΤΗΡΙΟ ΑΙΤΗΣΕΩΝ Π.Υ.Χ. ΣΥΜΦΩΝΑ ΜΕ ΤΗΝ ΗΜΕΡΟΜΗΝΙΑ ΚΑΤΑΘΕΣΗΣ

ΚΑΤΑΘΕΣΗ (22)	ΚΑΤΑΘΕΤΗΣ (71)	ΤΙΤΛΟΣ ΕΦΕΥΡΕΣΗΣ (54)	ΑΡ.ΑΙΤ. (21)
01/03/94	ΓΡΑΙΚΟΥ ΑΝΤΙΝΕΑ	Αρωματικό βιομαγνητικό μασαζοκαλσόν με ολιπ για αδυνάτισμα	940200062
03/03/94	ΝΙΚΗΤΑΡΑΣ ΓΡΗΓΟΡΙΟΣ	Διάταξη υδραυλικών και ηλεκτρολογικών μηχανισμών για την προστασία οδηγών ταξί	940200065
03/03/94	ΠΑΠΙΔΑΣ Π.-ΜΙΤΖΙΘΡΟΠΟΥΛΟΣ Γ. Ο.Ε.	Μαντηλάκι εμποτισμένο με ιδιοσκεύασμα για την αφαίρεση του βερνικιού νυχιών, συσκευασμένο σε αεροστεγές φακελλίδιο μιας χρήσεως	950200045
04/03/94	ΠΑΠΑΔΑΚΗΣ ΑΝΔΡΕΑΣ	Αερόσακος προστασίας οδηγού και επιβατών παντός οχήματος	940200194
08/03/94	ΓΡΑΙΚΟΥ ΑΝΤΙΝΕΑ	Παντελόνι με βιομαγνήτες για αδυνάτισμα και πρόληψη της φλεβίτιδος	940200067
23/03/94	ΞΕΝΙΚΟΥΔΑΚΗΣ ΣΤΕΦΑΝΟΣ	Νέου τύπου επιτραπέζιο φωτιστικό σώμα σε σχήμα καρδιάς	940200071
29/03/94	ΑΔΑΜΟΓΙΑΝΝΗΣ ΚΩΝ/ΝΤΙΝΟΣ	Οδηγός τοποθέτησης τεγίδων κεραμιδιών (ΜΟΥΡΕΛΟ)	940200221
29/03/94	ΛΟΥΡΙΔΑΣ ΓΕΩΡΓΙΟΣ	Αυτοκαθαριζόμενο φρεάτιο ομβρίων υδάτων	940200222
30/03/94	ΜΑΓΚΛΑΡΑΣ ΚΩΝΣΤΑΝΤΙΝΟΣ	Ηλιακός ταχυθερμοσίφωνα-βραστήρας και ηλεκτρικός ταχυθερμαντήρας για οικιακές χρήσεις αλλά και για πολλές άλλες περιπτώσεις	940200223
31/03/94	ΜΕΛΕΤΗΣ ΕΛΕΥΘΕΡΙΟΣ	Αεροσυμπιεστής περιστροφικός με διαφραγματική βαλβίδα αντεπιστροφής	940200224

ΕΥΡΕΤΗΡΙΟ ΑΙΤΗΣΕΩΝ Π.Υ.Χ. ΣΥΜΦΩΝΑ ΜΕ ΤΗΝ ΑΛΦΑΒΗΤΙΚΗ ΣΕΙΡΑ ΤΩΝ ΚΑΤΑΘΕΤΩΝ

ΚΑΤΑΘΕΤΗΣ (71)	ΤΙΤΛΟΣ ΕΦΕΥΡΕΣΗΣ (54)	ΚΑΤΑΘΕΣΗ (22)	ΑΡ.ΑΙΤ. (21)
ΑΔΑΜΟΓΙΑΝΝΗΣ ΚΩΝ/ΝΤΙΝΟΣ	Οδηγός τοποθέτησης τεγίδων κεραμιδιών (ΜΟΥΡΕΛΟ)	29/03/94	940200221
ΓΡΑΙΚΟΥ ΑΝΤΙΝΕΑ	Αρωματικό βιομαγνητικό μασαζοκαλσόν με σλιπ για αδυνάτισμα	01/03/94	940200062
ΓΡΑΙΚΟΥ ΑΝΤΙΝΕΑ	Παντελόνι με βιομαγνήτες για αδυνάτισμα και πρόληψη της φλεβίτιδος	08/03/94	940200067
ΛΟΥΡΙΔΑΣ ΓΕΩΡΓΙΟΣ	Αυτοκαθαριζόμενο φρεάτιο ομβρίων υδάτων	29/03/94	940200222
ΜΑΓΚΛΑΡΑΣ ΚΩΝΣΤΑΝΤΙΝΟΣ	Ηλιακός ταχυθερμοσίφωνα-βραστήρας και ηλεκτρικός ταχυθερμαντήρας για οικιακές χρήσεις αλλά και για πολλές άλλες περιπτώσεις	30/03/94	940200223
ΜΕΛΕΤΗΣ ΕΛΕΥΘΕΡΙΟΣ	Αεροσυμπιεστής περιστροφικός με διαφραγματική βαλβίδα αντεπιστροφής	31/03/94	940200224
ΝΙΚΗΤΑΡΑΣ ΓΡΗΓΟΡΙΟΣ	Διάταξη υδραυλικών και ηλεκτρολογικών μηχανισμών για την προστασία οδηγών ταξί	03/03/94	940200065
ΞΕΝΙΚΟΥΔΑΚΗΣ ΣΤΕΦΑΝΟΣ	Νέου τύπου επιτραπέζιο φωτιστικό σώμα σε σχήμα καρδιάς	23/03/94	940200071
ΠΑΠΑΔΑΚΗΣ ΑΝΔΡΕΑΣ	Αερόσακος προστασίας οδηγού και επιβατών παντός οχήματος	04/03/94	940200194
ΠΑΠΙΔΑΣ Π. - ΜΙΤΖΙΘΡΟΠΟΥΛΟΣ Γ. Ο.Ε.	Μαντηλάκι εμποτισμένο με ιδιοσκεύασμα για την αφαίρεση του βερνικιού νυχιών, συσκευασμένο σε αεροστεγές φακελλίδιο μιας χρήσεως	03/03/94	950200045

ΚΕΦΑΛΑΙΟ 2

ΔΙΠΛΩΜΑΤΑ ΕΥΡΕΣΙΤΕΧΝΙΑΣ ΚΑΙ ΠΙΣΤΟΠΟΙΗΤΙΚΑ ΥΠΟΔΕΙΓΜΑΤΟΣ ΧΡΗΣΙΜΟΤΗΤΑΣ

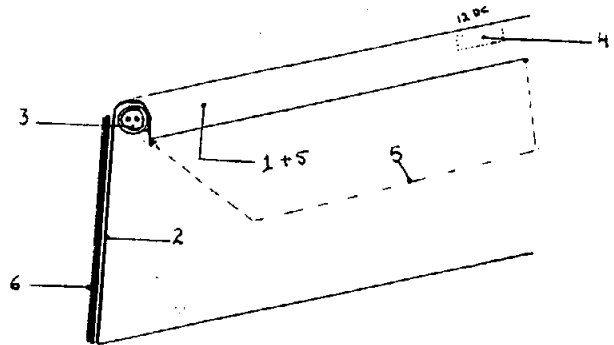
ΔΙΠΛΩΜΑΤΑ ΕΥΡΕΣΙΤΕΧΝΙΑΣ

ΑΡΙΘΜΟΣ Δ.Ε.	(11): 1001976
ΑΡΙΘΜΟΣ ΑΙΤΗΣΗΣ Δ.Ε.	(21): 940100081
ΤΙΤΛΟΣ ΕΦΕΥΡΕΣΗΣ	(54): Φωτιζόμενη μαγνητική μεταλλική επιγραφή για παντός είδους τροχοφόρα (ταξί, λεωφορ. τρόλεϊ) για διαφημιστικούς σκοπούς κ.α.
ΔΙΕΘΝΗΣ ΤΑΞΙΝΟΜΗΣΗ	(51): IPC5, G09F 13/02 IPC5, G09F 7/04 IPC5, G09F 21/04
ΔΙΚΑΙΟΥΧΟΣ	(73): ΔΑΛΕΖΙΟΣ ΑΝΤΩΝΙΟΣ Ευλαμπίας 67, Ν. Λιόσια
ΗΜΕΡΟΜΗΝΙΑ ΚΑΤΑΘΕΣΗΣ	(22): 17.02.94
ΗΜΕΡΟΜΗΝΙΑ ΑΠΟΝΟΜΗΣ	(47): 04.10.95
ΣΥΜΒΑΤΙΚΕΣ ΠΡΟΤΕΡΑΙΟΤΗΤΕΣ	(30): —
ΤΡΟΠΟΠΟΙΗΣΗ ΣΤΟ ΚΥΡΙΟ Δ.Ε.	(61): —
ΕΦΕΥΡΕΤΗΣ	(72): ΔΑΛΕΖΙΟΣ ΑΝΤΩΝΙΟΣ
ΕΙΔΙΚΟΣ ΠΛΗΡΕΞΟΥΣΙΟΣ	(74): —
ΑΝΤΙΚΛΗΤΟΣ	(74): Δαλεζίου-Βενιζέλου Αρετή, Υγεία 11, Αθήνα

ΠΕΡΙΛΗΨΗ (57)

Μαγνητική Φωτιζόμενη ή μη Επιγραφή για τα πλαϊνά των τροχοφόρων για διαφημιστικούς σκοπούς ή μη. Με σύστημα στήριξης μαγνητικών διπολικών λωρίδων ή φύλλου μαγνήτη ή πελμάτων, και ηλεκτρονικό άναμα λαμπτήρα φθορισμού ή σωλήνες ΝΕΟΝ, ή ΠΑΝ είδος σύστημα.
Με σύστημα στήριξης το οποίο αποτελείται από μεταλλικό διπολικό

ελαστικό μαγνήτη σε λωρίδες, ή φύλλο ή πέλματα οποιασδήποτε μορφής και σχήματος και διαστάσεις.
Λόγω των ειδικών μαγνητών μας επιτρέπει την ταχύτερη επικόλληση σε κάθε μορφής μεταλλική επιφάνεια χωρίς βλάβη αυτής και χωρίς κίνδυνο αποκόλλησης λόγω της δυνατής έλξης αυτής.



ΑΡΙΘΜΟΣ Δ.Ε.	(11): 1001977
ΑΡΙΘΜΟΣ ΑΙΤΗΣΗΣ Δ.Ε.	(21): 880100386
ΤΙΤΛΟΣ ΕΦΕΥΡΕΣΗΣ	(54): Μέθοδος δια την χημική σταθεροποίηση κόνεων και ιλύων περιεχομένων βαρέα μέταλλα, ως η κόνις EAF (καμίνου δι' ηλεκτρικού τόξου)
ΔΙΕΘΝΗΣ ΤΑΞΙΝΟΜΗΣΗ	(51): IPC5, B09B 3/00 IPC5, C04B 18/04
ΔΙΚΑΙΟΥΧΟΣ	(73): BETHLEHEM STEEL CORPORATION BETHLEHEM, PA 18016, U.S.A.
ΗΜΕΡΟΜΗΝΙΑ ΚΑΤΑΘΕΣΗΣ	(22): 17.06.88
ΗΜΕΡΟΜΗΝΙΑ ΑΠΟΝΟΜΗΣ	(47): 09.10.95
ΣΥΜΒΑΤΙΚΕΣ ΠΡΟΤΕΡΑΙΟΤΗΤΕΣ	(30): 063, 605/18.06.87/US
ΤΡΟΠΟΠΟΙΗΣΗ ΣΤΟ ΚΥΡΙΟ Δ.Ε.	(61): —
ΕΦΕΥΡΕΤΗΣ	(72): 1) EGAN D. WALTER 2) JABLONSKI E. CHARLES 3) LYNN D. JOHN
ΕΙΔΙΚΟΣ ΠΛΗΡΕΞΟΥΣΙΟΣ	(74): Παπαχαραλάμπους Αικατερίνη, δικηγόρος, Αριστοτέλους 85, 104 34 Αθήνα
ΑΝΤΙΚΛΗΤΟΣ	(74): Παπαχαραλάμπους Αικατερίνη, δικηγόρος, Αριστοτέλους 85, 104 34 Αθήνα

Κατά την παραγωγή χάλυβος δια της μεθόδου της καμίνου δια βολταϊκού τόξου, προκύπτει ως παραπροϊόν κόνις ΚΒΤ. Η τοιαύτη κόνις ως εκ της παρουσίας στοιχείων ως είναι το κάδμιο, το εξασθενές χρώμιο και ο μόλυβδος κατατάσσεται υπό της Υπηρεσίας Προστασίας του Περιβάλλοντος των ΗΠΑ (ΕΠΑ) εις την κατηγορίαν των επικινδύνων απορριμάτων.

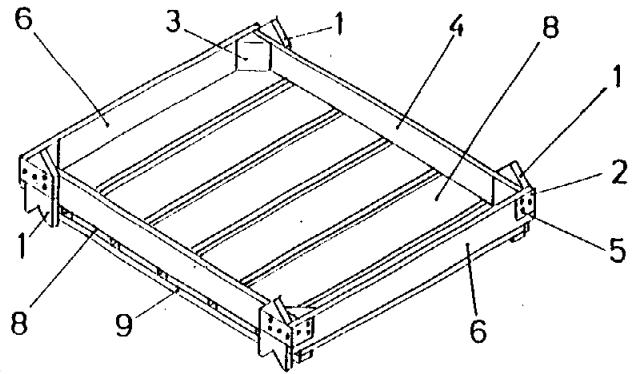
Η παρούσα εφεύρεσις αφορά εις μέθοδον χημικής σταθεροποίησης της ανοργάνου κόνεως ΚΒΤ ώστε τα επικίνδυνα συστατικά αυτής να καταστούν ουσιαστικώς ακίνητα. Η τοιαύτη μέθοδος βασίζεται εις την ποζολανικήν αντίδρασιν υλικών περιεχόντων ανύδρους αργιλλοπυριτικές ενώσεις, τα οποία παρουσία ασβέστου, ύδατος και χημικών ουσιών, προσροφούν και/ή παγιδεύουν φυσικώς τα εις την κόνιν ΚΒΤ περιεχόμενα βαρέα μέταλλα εντός μήτρας ασβεστίου-αργιλίου-πυριτικού.

ΠΕΡΙΛΗΨΗ (57)

Η παρούσα εφεύρεσις αφορά εις μέθοδον δια την χημικήν σταθεροποίησην κόνεων και ιλύων περιεχομένων βαρέα μέταλλα. Μία προτιμωμένη δια την μέθοδον ταύτη εφαρμογή αφορά εις την κατεργασίαν κόνεως προερχομένης εκ καμίνου δια βολταϊκού τόξου (ΚΒΤ).

ΑΡΙΘΜΟΣ Δ.Ε.	(11): 1001978
ΑΡΙΘΜΟΣ ΑΙΤΗΣΗΣ Δ.Ε.	(21): 940100484
ΤΙΤΛΟΣ ΕΦΕΥΡΕΣΗΣ	(54): Τελάρο παρασκευής και μεταφοράς γαλακτοκομικών και κατεψυγμένων προϊόντων
ΔΙΕΘΝΗΣ ΤΑΞΙΝΟΜΗΣΗ	(51): IPC6: B65D 6/04, B65 D21/032, B65D 6/34
ΔΙΚΑΙΟΥΧΟΣ	(73): ΑΝΤΩΝΕΛΛΟΣ ΣΩΤΗΡΙΟΣ Οδός Ρώμα, Γέρακας Αττικής 153 44 Ελλάδα
ΗΜΕΡΟΜΗΝΙΑ ΚΑΤΑΘΕΣΗΣ	(22): 26.10.94
ΗΜΕΡΟΜΗΝΙΑ ΑΠΟΝΟΜΗΣ	(47): 10.10.95
ΣΥΜΒΑΤΙΚΕΣ ΠΡΟΤΕΡΑΙΟΤΗΤΕΣ	(30): —
ΤΡΟΠΟΠΟΙΗΣΗ ΣΤΟ ΚΥΡΙΟ Δ.Ε.	(61): —
ΕΦΕΥΡΕΤΗΣ	(72): ΑΝΤΩΝΕΛΛΟΣ ΣΩΤΗΡΙΟΣ
ΕΙΔΙΚΟΣ ΠΛΗΡΕΞΟΥΣΙΟΣ	(74): Άλμπουρας Γεώργιος, δικηγόρος, Αγίου Χαράλάμπους 24, 114 74 Αθήνα
ΑΝΤΙΚΛΗΤΟΣ	(74): —

Το τελάρο παρασκευής και μεταφοράς γαλακτοκομικών και κατεψυγμένων προϊόντων χρησιμοποιείται για την παρασκευή αποθήκευση, φόρτωση και διανομή γαλακτοκομικών και άλλων κατεψυγμένων προϊόντων με δυνατότητα επαναχρησιμοποίησης. Το πλεονέκτημα αυτής της εφεύρεσης είναι ότι αντέχει στις χαμηλές θερμοκρασίες κάτω του μηδενός (της κλίμακας Κελσίου) και δεν επηρεάζεται από διαστολές συστολές παράλληλα δε είναι ανθεκτικό στην φόρτωση και επομένως διευκολύνει και επιταχύνει την διαδικασία παρασκευής και διανομής γαλακτοκομικών και κατεψυγμένων προϊόντων.



ΠΕΡΙΛΗΨΗ (57)

Τελάρο παρασκευής και μεταφοράς γαλακτοκομικών και κατεψυγμένων προϊόντων, που αποτελείται από δίχαλα (1), λαμαρινάκια (2), γωνίες (3), σανίδια (4), βελονάκια (5), που αποτελούν το σκελετό του, καθώς επίσης και από σανίδα (8) και βελονάκια (7) που αποτελούν τον πάτο του τελάρου παρασκευής και μεταφοράς γαλακτοκομικών προϊόντων. Στον πάτο μπορούν να τοποθετηθούν κατά μήκος ενισχυτικά πηχάκια (9), για μεγαλύτερη αντοχή. Η εφεύρεση αυτή είναι ειδικά ενισχυμένη για να αντέχει σε συνθήκες μεγάλης μεταβολής της θερμοκρασίας.

ΑΡΙΘΜΟΣ Δ.Ε.	(11): 1001979
ΑΡΙΘΜΟΣ ΑΙΤΗΣΗΣ Δ.Ε.	(21): 940100333
ΤΙΤΛΟΣ ΕΦΕΥΡΕΣΗΣ	(54): Ταχεία και φθηνή μέθοδος καθαρισμού μεγάλων πετρελαιοκηλίδων με τα μέσα του δεξαμενόπλοιου χωρίς χημικά
ΔΙΕΘΝΗΣ ΤΑΞΙΝΟΜΗΣΗ	(51): IPC6, E02B 15/04
ΔΙΚΑΙΟΥΧΟΣ	(73): ΓΥΦΤΟΝΙΚΟΛΟΣ ΗΛΙΑΣ Κέκρωπος 33, 151 25 Μαρούσι
ΗΜΕΡΟΜΗΝΙΑ ΚΑΤΑΘΕΣΗΣ	(22): 05.07.94
ΗΜΕΡΟΜΗΝΙΑ ΑΠΟΝΟΜΗΣ	(47): 10.10.95
ΣΥΜΒΑΤΙΚΕΣ ΠΡΟΤΕΡΑΙΟΤΗΤΕΣ	(30): —
ΤΡΟΠΟΠΟΙΗΣΗ ΣΤΟ ΚΥΡΙΟ Δ.Ε.	(61): —
ΕΦΕΥΡΕΤΗΣ	(72): ΓΥΦΤΟΝΙΚΟΛΟΣ ΗΛΙΑΣ
ΕΙΔΙΚΟΣ ΠΛΗΡΕΞΟΥΣΙΟΣ	(74): Τοπάκας Δημήτριος, Πάρνηθος 30, 145 65 Εκάλη
ΑΝΤΙΚΛΗΤΟΣ	(74): —

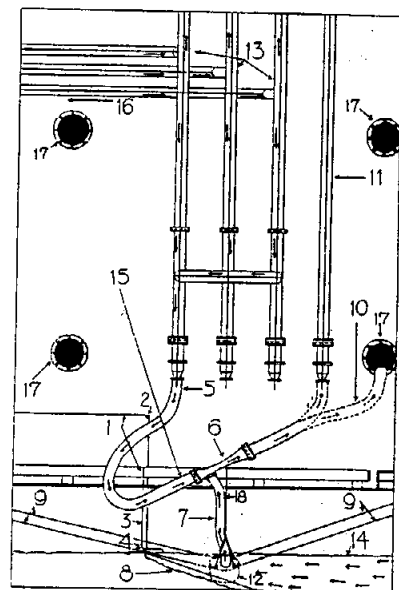
σίφωνα αναρρόφησης (EDUCTOR), πετυχαίνουμε τεχνητό επιφανειακό ρεύμα προς την αναρρόφηση, με αποτέλεσμα την ταχεία εξάφριση (SKIMMING) του πετρελαίου από την επιφάνεια της θάλασσας. Η ίδια μέθοδος εξάφρισης (SKIMMING) μπορεί να χρησιμοποιηθεί με αντλίες από την στεριά στα λιμάνια εκφόρτωσης [(διυλιστήρια) (REFINERIES)] για τον ερματισμό με μολυσμένο νερό του λιμανιού, πλοίων μέχρι κατάσταση ολικής φόρτωσης και την αλλαγή έρματος στο πέλγαγο σε ασφαλή απόσταση από την στεριά. (Πολλές χώρες απαιτούν αλλαγή έρματος με καθαρό θαλασσινό νερό στο ανοικτό πέλγαγο).

ΠΕΡΙΛΗΨΗ (57)

Με την μέθοδο αυτή χρησιμοποιούμε τις αντλίες εκφόρτωσης του πλοίου και μέσα από τις σωλήνες φορτοεκφόρτωσης (h) όπου συνδέουμε τις εύκαμπτες σωλήνες λειτουργίας αναρρόφησης και εκφόρτωσης στις δεξαμενές φορτίου του πλοίου τον μεγάλης απόδοσης σίφωνα αναρρόφησης (EDUCTOR). Με τον σίφωνα αναρρόφησης μπορούμε να κάνουμε εξάφριση (SKIMMING) του πετρελαίου στην επιφάνεια της θάλασσας.

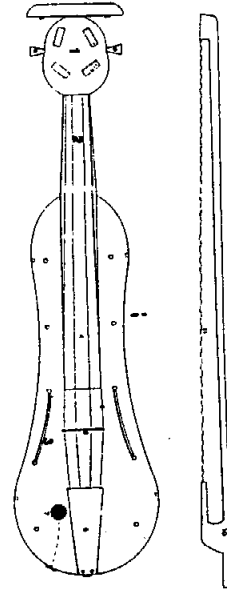
Με το συρματόσχοινο πρόσδεσης κρατάμε το πλαστικό πλαίσιο (OIL BOOM) στο πλευρό του πλοίου και με τις σωσίβιες βάρκες ρυμουλκούμε τις ελεύθερες άκρες σε σχηματισμό V προς την πλώρη του πλοίου.

Με την μεγάλη χωρητικότητα των δεξαμενών του δεξαμενοπλοίου σε κατάσταση βυθίσματος φορτωμένου με έρμα (θαλασσινό νερό) έχουμε την δυνατότητα χρησιμοποίησης της πιο μεγάλης απόδοσης



ΑΡΙΘΜΟΣ Δ.Ε.	(11): 1001980
ΑΡΙΘΜΟΣ ΑΙΤΗΣΗΣ Δ.Ε.	(21): 940100447
ΤΙΤΛΟΣ ΕΦΕΥΡΕΣΗΣ	(54): Έγχωροδο μουσικό ποντιακό όργανο
ΔΙΕΘΝΗΣ ΤΑΞΙΝΟΜΗΣΗ	(51): G10D 1/00
ΔΙΚΑΙΟΥΧΟΣ	(73): ΣΤΑΥΡΙΔΗΣ ΕΥΓΕΝΙΟΣ Πέλαργος - Φλώρινας 531 00
ΗΜΕΡΟΜΗΝΙΑ ΚΑΤΑΘΕΣΗΣ	(22): 30.09.94
ΗΜΕΡΟΜΗΝΙΑ ΑΠΟΝΟΜΗΣ	(47): 10.10.95
ΣΥΜΒΑΤΙΚΕΣ ΠΡΟΤΕΡΑΙΟΤΗΤΕΣ	(30): —
ΤΡΟΠΟΠΟΙΗΣΗ ΣΤΟ ΚΥΡΙΟ Δ.Ε.	(61): —
ΕΦΕΥΡΕΤΗΣ	(72): ΣΤΑΥΡΙΔΗΣ ΕΥΓΕΝΙΟΣ
ΕΙΔΙΚΟΣ ΠΛΗΡΕΞΟΥΣΙΟΣ	(74): Αλεξανδρίδου Σοφία, δικηγόρος, 25ης Μαρτίου 48, 502 00 Πτολε- μαΐδα
ΑΝΤΙΚΛΗΤΟΣ	(74): Αλεξανδρίδου Σοφία, δικηγόρος, 25ης Μαρτίου 48, 502 00 Πτολε- μαΐδα

Το όργανο αυτό μπορεί να παίζεται και με την σύνδεση του ηλεκτρικού ρεύματος.
Οι διαστάσεις, η τεχνική της κατασκευής, το σχήμα του, το καθιστούν ευκολότερο στη χρήση με αποτέλεσμα την καλύτερη απόδοση της φωνής του.



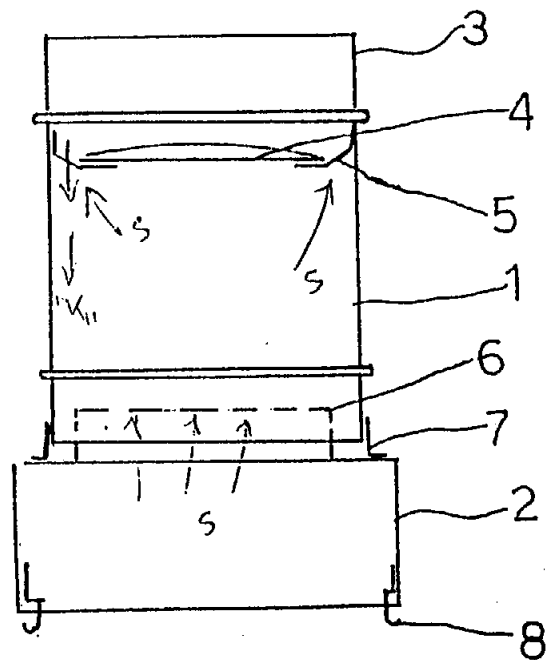
ΠΕΡΙΛΗΨΗ (57)

Αποτελείται από τρία μέρη, κεφαλή (1), λαιμό (2) και κυρίως σώμα (3). Έχει συνολικό μήκος 58 εκατ. φέρει στο κυρίως σώμα δέκα τέσσερις (14) τρύπες συνολικά, έχει πατούρα (9) στις πλευρές του κυρίως σώματος που αποτελείται από 6 ρίγες, πλάτους η καθεμία 3 χιλιοστών με τη δημιουργία έτσι κοιλοτήτων στο εσωτερικό τμήμα των πλευρών του κυρίως σώματος ενός χιλιοστού στην κάθε ρίγα. Το βάθος του κυρίως σώματος του οργάνου είναι 6 εκατ. Όσον αφορά τον αριθμό των χορδών, έχει 4 χορδές (5) έχει όμως τη δυνατότητα να παίζεται και με τις 3 χορδές. Η κεφαλή έχει σχήμα αεροπλάνου και η κάθε πλευρά φέρει δύο φτερά. Η κάσα (7) του οργάνου βρίσκεται στο εσωτερικό του κυρίως σώματος.

ΑΡΙΘΜΟΣ Δ.Ε.	(11): 1001981
ΑΡΙΘΜΟΣ ΑΙΤΗΣΗΣ Δ.Ε.	(21): 940100527
ΤΙΤΛΟΣ ΕΦΕΥΡΕΣΗΣ	(54): Καπέλο καπνοδόχων
ΔΙΕΘΝΗΣ ΤΑΞΙΝΟΜΗΣΗ	(51): IPC6, F43L 17/02
ΔΙΚΑΙΟΥΧΟΣ	(73): ΦΕΛΕΚΙΔΗΣ ΘΕΟΔΩΡΟΣ Προφήτη Ηλία 21, 555 35 Πυλαία Θεσσαλονίκης
ΗΜΕΡΟΜΗΝΙΑ ΚΑΤΑΘΕΣΗΣ	(22): 29.11.94
ΗΜΕΡΟΜΗΝΙΑ ΑΠΟΝΟΜΗΣ	(47): 10.10.95
ΣΥΜΒΑΤΙΚΕΣ ΠΡΟΤΕΡΑΙΟΤΗΤΕΣ	(30): —
ΤΡΟΠΟΠΟΙΗΣΗ ΣΤΟ ΚΥΡΙΟ Δ.Ε.	(61): —
ΕΦΕΥΡΕΤΗΣ	(72): ΦΕΛΕΚΙΔΗΣ ΘΕΟΔΩΡΟΣ
ΕΙΔΙΚΟΣ ΠΛΗΡΕΞΟΥΣΙΟΣ	(74): —
ΑΝΤΙΚΛΗΤΟΣ	(74): —

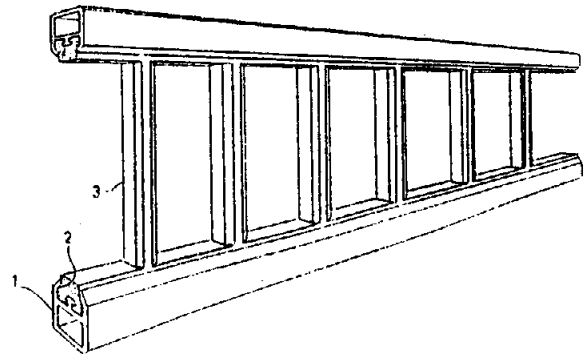
ΠΕΡΙΛΗΨΗ (57)

Είναι ένα καπέλο καπνοδόχων που κατασκευάζεται σε 4 παραλλαγές και που αποτελείται από ένα κύλινδρο (3) που στερεώνεται σε μια βάση (2). Στο εσωτερικό του φέρει ένα καπάκι (4) για να προφυλάγει το εσωτερικό της καπνοδόχου από την βροχή, στη δε βάση φέρει κυλινδρική στεφάνη (6) από όπου διέρχονται τα καυσάερια. Υπάρχει η δυνατότητα, η βάση να είναι τετράγωνη (2a) η στεφάνη να έχει κολουροκωνική μορφή (6a) και να τοποθετηθεί και ένα πρόσθετο καπέλο (9).



ΑΡΙΘΜΟΣ Δ.Ε.	(11): 1001982
ΑΡΙΘΜΟΣ ΑΙΤΗΣΗΣ Δ.Ε.	(21): 940100407
ΤΙΤΛΟΣ ΕΦΕΥΡΕΣΗΣ	(54): Μέθοδος κατασκευής στοιχείου καγκέλου
ΔΙΕΘΝΗΣ ΤΑΞΙΝΟΜΗΣΗ ΔΙΚΑΙΟΥΧΟΣ	(51): IPC6: B22D 19/04, E04F 11/18 (73): ΧΑΡΑΛΑΜΠΟΠΟΥΛΟΣ ΑΛΕΞΙΟΣ Ούλοφ Πάλμε 5, 124 61 Χαϊδάρι, Ελλάδα
ΗΜΕΡΟΜΗΝΙΑ ΚΑΤΑΘΕΣΗΣ	(22): 02.09.94
ΗΜΕΡΟΜΗΝΙΑ ΑΠΟΝΟΜΗΣ	(47): 10.10.95
ΣΥΜΒΑΤΙΚΕΣ ΠΡΟΤΕΡΑΙΟΤΗΤΕΣ	(30): —
ΤΡΟΠΟΠΟΙΗΣΗ ΣΤΟ ΚΥΡΙΟ Δ.Ε.	(61): —
ΕΦΕΥΡΕΤΗΣ	(72): ΧΑΡΑΛΑΜΠΟΠΟΥΛΟΣ ΑΛΕΞΙΟΣ
ΕΙΔΙΚΟΣ ΠΛΗΡΕΞΟΥΣΙΟΣ	(74): —
ΑΝΤΙΚΛΗΤΟΣ	(74): —

χυτεύσεις αλουμινίου και με τμηματικές προωθήσεις των προφίλ επιτυγχάνεται η ενσωμάτωση των προφίλ με το χυτό τμήμα και η κατασκευή στοιχείων καγκέλων μεγάλων μηκών.



ΠΕΡΙΛΗΨΗ (57)

Μέθοδος κατασκευής στοιχείου καγκέλου όπου τα προφίλ του αλουμινίου βαινούν εντός αυλάκων καλουπιού το οποίο φέρει κοιλότητες αναλόγου σχήματος σε όλο το μήκος και με τμηματικές

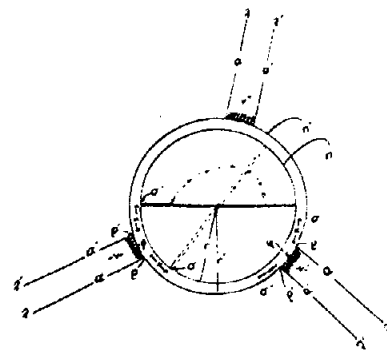
ΑΡΙΘΜΟΣ Δ.Ε.	(11): 1001983
ΑΡΙΘΜΟΣ ΑΙΤΗΣΗΣ Δ.Ε.	(21): 950100060
ΤΙΤΛΟΣ ΕΦΕΥΡΕΣΗΣ	(54): Αύξησης της αποδοτέας τάσεως εις κάθε μονάδα παραγωγής ηλεκτρικού ρεύματος
ΔΙΕΘΝΗΣ ΤΑΞΙΝΟΜΗΣΗ ΔΙΚΑΙΟΥΧΟΣ	(51): IPC6: H02J (73): ΠΑΝΤΑΖΟΠΟΥΛΟΣ ΒΑΣΙΛΕΙΟΣ Δεληγιώργη 12, 104 37 Αθήνα
ΗΜΕΡΟΜΗΝΙΑ ΚΑΤΑΘΕΣΗΣ	(22): 17.02.95
ΗΜΕΡΟΜΗΝΙΑ ΑΠΟΝΟΜΗΣ	(47): 10.10.95
ΣΥΜΒΑΤΙΚΕΣ ΠΡΟΤΕΡΑΙΟΤΗΤΕΣ	(30): —
ΤΡΟΠΟΠΟΙΗΣΗ ΣΤΟ ΚΥΡΙΟ Δ.Ε.	(61): —
ΕΦΕΥΡΕΤΗΣ	(72): ΠΑΝΤΑΖΟΠΟΥΛΟΣ ΒΑΣΙΛΕΙΟΣ
ΕΙΔΙΚΟΣ ΠΛΗΡΕΞΟΥΣΙΟΣ	(74): —
ΑΝΤΙΚΛΗΤΟΣ	(74): —

ΠΕΡΙΛΗΨΗ (57)

Αύτη επιτυγχάνεται εάν: α) εκάστη φάσις, καθ' όλην της την διαδρομήν, συνοδεύεται από τον αντίστοιχόν της ουδέτερον, δηλαδή οι τρεις φάσεις όταν συνοδεύονται από τους τρεις αντίστοιχούς των ουδετέρους, β) το σύρμα χαλκού που θα διαμορφωθεί ως ουδέτερος, δι' έκαστον κύκλωμα (σχ. 1α), έχει το ίδιον μήκος και την ιδίαν διάμετρον με την αντίστοιχόν του φάσιν, και γ) εκάστη φάσις και ο αντίστοιχός της ουδέτερος όταν διέρχονται από τις κολώνες (πυλώνες) της Δ.Ε.Η συσφίγγονται επ' αυτών με τέτοια μονωτικά υλικά, έτσι ώστε να είναι αδύνατον να σχηματισθή ροή ηλεκτρονίων από 1) εκάστην φάσιν εντός (προς) τις κολώνες (πυλώνες) της Δ.Ε.Η και 2) από τις κολώνες (πυλώνες) της Δ.Ε.Η προς την μάζαν έκαστου ουδέτερου, ούτως ώστε να διασφαλισθή σταθερός και αμετάβλητος ο συνολικός αριθμός ηλεκτρονίων έκαστου κυκλώματος (σχ. 1α) δηλαδή της φάσεως και του αντιστοιχού της ουδετέρου), ο συνολικός αυτός αριθμός ηλεκτρονίων αντιστοιχεί και καθορίζεται από τον συνολικόν αριθμόν των ατόμων της μάζης του σύρματος του χαλκού που αποτελεί (απαρτίζει) έκαστον των τριών κυκλωμάτων, σχ. 1α.

Τα ανωτέρω αποτελούν τα τεχνικά χαρακτηριστικά της εφευρέσεως, τα οποία θεωρητικώς προέκυψαν εκ του ότι: αφού εκάστη φάσις διακρίνεται δια την περίσσειαν ηλεκτρονίων των εξωτερικών στοιβάδων των ατόμων της μάζης της και έκαστος ουδέτερος (διακρίνεται) δια την έλλειψιν ηλεκτρονίων των εξωτερικών στοιβάδων των ατόμων της μάζης του, έπεται ότι η περίσσεια ηλεκτρονίων των ατόμων της μάζης εκάστης φάσεως προέκυψε από την αναγκαστικήν τροφοδοσίαν (άντλησιν) ηλεκτρονίων εις την οποίαν υπεβλήθησαν τα ηλεκτρόνια (των εξωτερικών στοιβάδων) των ατόμων της μάζης του ουδέτερου, εκ της περιστροφής του μόνιμου μαγνήτου, σχ. 1α: επομένως εάν οι τρεις φάσεις συνοδεύονται από τους τρεις αντίστοιχους ουδέτερους των, καθ' όλην των την διαδρομήν, τότε ο συνολικός αριθμός της προσφερομένης τροφοδοσίας ηλεκτρονίων από τους

τρεις ουδέτερους δια την φόρτησιν των τριών φάσεων (σχ. 1α) είναι έως και τριπλάσιος από τον συνολικόν αριθμόν ηλεκτρονίων που δύναται να προσφέρη ένας κοινός ουδέτερος και (δια) προς τις τρεις φάσεις: και λαμβάνοντας υπ' όψιν ότι: 1) με τα ανωτέρω τεχνικά χαρακτηριστικά, ο συνολικός αριθμός ηλεκτρονίων του δύναται να αντληθή από έκαστον ουδέτερον και να προσφερθή (δια την φόρτησιν) εις την αντίστοιχόν του φάσιν, είναι ίσος με τον συνολικόν αριθμόν ηλεκτρονίων που δύναται να εγκλωβισθή εντός της αντιστοιχού φάσεως, διότι η δύναμις αντλήσεως και εγκλωβισμού των ηλεκτρονίων είναι η ίδια και προσέρχεται (πηγάζει) από την σταθεράν δύναμιν των πόλεων του συγκεκριμένου περιστρεφόμενου μόνιμου μαγνήτου, και 2) ότι: τάσις ρεύματος είναι η διαφορά δυναμικού μεταξύ της φάσεως και του αντίστοιχού της ουδετέρου, είναι δηλαδή η σχέση της διαφοράς δύο αριθμών: του αριθμού ηλεκτρονίων που αντιστοιχεί εις κάθε εξωτερική στοιβάδα καθενός ατόμου της μάζης της φάσεως και του αριθμού ηλεκτρονίων που απέμεινε (ή πιο σωστά αντιστοιχεί) εις κάθε εξωτερική στοιβάδα καθενός ατόμου της μάζης του ουδέτερου: επομένως (άρα) αφού ο συνολικός αριθμός των προσφερομένων ηλεκτρονίων από τους τρεις ουδέτερους είναι τριπλάσιος (υπό την προϋπόθεσιν ότι τα μήκη των τριών φάσεων είναι ίσα μεταξύ των και ίσα προς έκαστον ουδέτερον) από τον συνολικόν αριθμόν ηλεκτρονίων που δύναται να προσφέρη ο ένας κοινός ουδέτερος δια την φόρτησιν και των τριών φάσεων, ο δε συνολικός αριθμός ηλεκτρονίων που προσφέρεται δια τις τρεις φάσεις (και εις τις δύο περιπτώσεις, είτε με έναν κοινόν ουδέτερον - είτε με τρεις ουδετέρους) εγκλωβίζεται εντός των τριών φάσεων, έπεται ότι: η τάσις ρεύματος που διαμορφώνεται, όταν κάθε φάσις συνοδεύεται καθ' όλην της την διαδρομήν από τον αντίστοιχόν της ουδέτερον είναι τριπλάσιος της τάσεως που διαμορφώνεται όταν οι τρεις φάσεις συνοδεύονται από έναν κοινόν ουδέτερον, διότι τριπλασιάζεται η διαφορά της σχέσεως των δύο αριθμών που καθορίζουν την τάσιν ρεύματος (ως ορίσθη ανωτέρω: σειρά 39 έως 44).



ΑΡΙΘΜΟΣ Δ.Ε.	(11): 1001984
ΑΡΙΘΜΟΣ ΑΙΤΗΣΗΣ Δ.Ε.	(21): 930100372
ΤΙΤΛΟΣ ΕΦΕΥΡΕΣΗΣ	(54): Ολοκληρωμένη τεχνολογία επεξεργασίας ρευστής και στερεάς μαστίχας Χίου προς βελτίωση της ποιότητάς της, με παράλληλη προστασία της από την σκλήρυνση και υποβάθμιση του μαστιχέλαιου κατά την συντήρησή του
ΔΙΕΘΝΗΣ ΤΑΞΙΝΟΜΗΣΗ	(51): IPC6, C09F 1/02 IPC6, A23G 3/30
ΔΙΚΑΙΟΥΧΟΣ	(73): 1) ΠΑΠΑΝΙΚΟΛΑΟΥ ΔΗΜΗΤΡΙΟΣ Μαραθωνοδρόμου 22, 151 24 Μαρούσι 2) ΕΘΝΙΚΟ ΙΔΡΥΜΑ ΑΓΡΟΤΙΚΗΣ ΕΡΕΥΝΑΣ (ΕΘ.Ι.ΑΓ.Ε.) Αιγαλίας 19 και Χαλεπά 151 25 Παράδεισος Αμαρουσίου
ΗΜΕΡΟΜΗΝΙΑ ΚΑΤΑΘΕΣΗΣ	(22): 10.09.93
ΗΜΕΡΟΜΗΝΙΑ ΑΠΟΝΟΜΗΣ	(47): 10.10.95
ΣΥΜΒΑΤΙΚΕΣ ΠΡΟΤΕΡΑΙΟΤΗΤΕΣ	(30): —
ΤΡΟΠΟΠΟΙΗΣΗ ΣΤΟ ΚΥΡΙΟ Δ.Ε.	(61): —
ΕΦΕΥΡΕΤΗΣ	(72): ΠΑΠΑΝΙΚΟΛΑΟΥ ΔΗΜΗΤΡΙΟΣ
ΕΙΔΙΚΟΣ ΠΛΗΡΕΞΟΥΣΙΟΣ	(74): —
ΑΝΤΙΚΛΗΤΟΣ	(74): Παπανικολάου Δημήτριος, Μαραθωνοδρόμου 22, 151 24 Μαρούσι

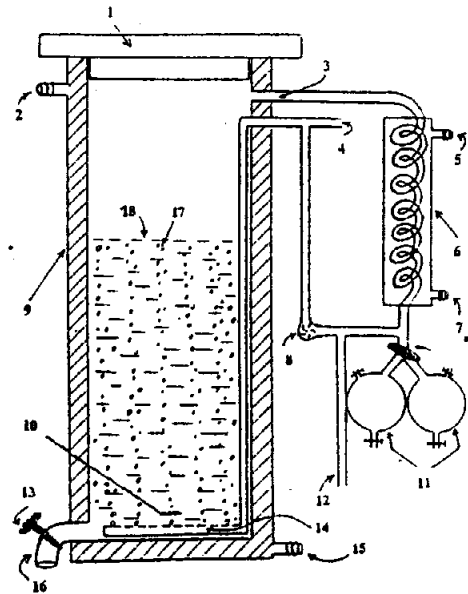
ΠΕΡΙΛΗΨΗ (57)

Η εφεύρεση αναφέρεται σε μια ολοκληρωμένη τεχνολογία επεξεργασίας της ρευστής και στερεάς μαστίχας Χίου προς βελτίωση της ποιότητας και καλλίτερη αξιοποίησή τους, χαρακτηριζόμενη από τον καθαρισμό, αναγέννηση της ποιότητας της στερεάς μαστίχας, μερική τεχνητή σκλήρυνση της ρευστής μαστίχας, με σύγχρονη μερική ή ολική ανάκτηση του μαστιχέλαιου, μορφοποίηση, τυποποίηση και συσκευασία του προϊόντος, με παράλληλη προστασία του από τη σκλήρυνση και υποβάθμιση του μαστιχέλαιου κατά τη συντήρησή του.

Η τεχνολογία αυτή βασίζεται στην τήξη της μαστίχας σε ειδικό εναλλάκτη θερμότητας σχήματος χοάνης ή συστοιχίας αλληπάλληλων κεκλιμένων αυλάκων που καταλήγουν σε ειδικό εναλλάκτη θερμότητας σωληνωτού τύπου, ή εναλλακτικά χρησιμοποίησης της τεχνολογίας θέρμανσης του προϊόντος με μικροκύματα και στη συνέχεια καθαρισμό της από τις ξένες προσμίξεις με τη βοήθεια ειδικού φυγοκεντρικού φίλτρου.

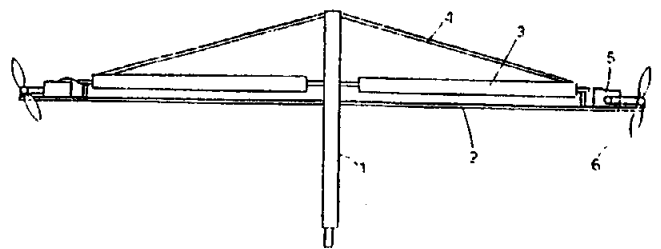
Η αναγέννηση της ποιότητας και τυποποίηση της παλαιάς υποβαθμισμένης μαστίχας, πραγματοποιείται με ανάμιξη της σε τηγμένη κατάσταση με μαστίχα συλλεχθείσα σε ρευστή κατάσταση, ολική ή μερική ανάκτηση του μαστιχέλαιου, με ταυτόχρονη μερική τεχνητή σκλήρυνση της μαστίχας που έχει συλλεχθεί σε ρευστή κατάσταση, ώστε να δίνεται η δυνατότητα τυποποίησης του προϊόντος και χρησιμοποίησης της παραμένουσας μαστίχας για μάζηση.

Τέλος προτείνονται διάφοροι τρόποι διαμόρφωσης και συσκευασίας του προϊόντος με τη χρησιμοποίηση σταθεροτύπων (καλούπια) ή με διέλευσή του, ενώ βρίσκεται σε ημίρρεστη κατάσταση μέσα σε πλαστικά φύλλα, δια μέσου περιστρεφόμενων αντίρροπα κυλίνδρων των οποίων οι επιφάνειες έχουν επ' αυτών ανάγλυφα τα επιθυμητά σχήματα, ή κατάτμησης του προϊόντος που προηγούμενα έχει διαμορφωθεί σε λεπτά φύλλα σε προκαθορισμένα γεωμετρικά σχήματα, ή θρυμματισμού του ευρισκόμενου εν καταψύξη προς λήψη τεμαχιδίων ακανόνιστου σχήματος προσομοιαζόντων με τους σημερινούς εμπορικούς τύπους μαστίχας ή ακόμη απομίμηση του φυσικού τρόπου δημιουργίας των «δακρύων». Επί πλέον προτείνεται τρόπος προστασίας της μαστίχας από τη σκλήρυνση και του μαστιχέλαιου από την υποβάθμισή του κατά τη διάρκεια της συντήρησής τους σε θερμοκρασίες του περιβάλλοντος.



ΑΡΙΘΜΟΣ Δ.Ε.	(11): 1001985
ΑΡΙΘΜΟΣ ΑΙΤΗΣΗΣ Δ.Ε.	(21): 940100444
ΤΙΤΛΟΣ ΕΦΕΥΡΕΣΗΣ	(54): Εναέρια εξωτερική κυκλική κίνηση
ΔΙΕΘΝΗΣ ΤΑΞΙΝΟΜΗΣΗ	(51): B64C 27/16, F03D 1/02
ΔΙΚΑΙΟΥΧΟΣ	(73): ΠΑΝΤΕΛΙΔΗΣ ΓΕΩΡΓΙΟΣ Καραολή & Δημητρίου 185 Εύοσμος Θεσσαλονίκη 562 24 Ελλάδα
ΗΜΕΡΟΜΗΝΙΑ ΚΑΤΑΘΕΣΗΣ	(22): 29.09.94
ΗΜΕΡΟΜΗΝΙΑ ΑΠΟΝΟΜΗΣ	(47): 11.10.95
ΣΥΜΒΑΤΙΚΕΣ ΠΡΟΤΕΡΑΙΟΤΗΤΕΣ	(30): —
ΤΡΟΠΟΠΟΙΗΣΗ ΣΤΟ ΚΥΡΙΟ Δ.Ε.	(61): —
ΕΦΕΥΡΕΤΗΣ	(72): ΠΑΝΤΕΛΙΔΗΣ ΓΕΩΡΓΙΟΣ
ΕΙΔΙΚΟΣ ΠΛΗΡΕΞΟΥΣΙΟΣ	(74): —
ΑΝΤΙΚΛΗΤΟΣ	(74): —

παραγωγής έργου προσαρμοσμένου σε ένα άξονα με πολλές εφαρμογές (ενδεικτικά αναφέρονται στα ελικόπτερα, ανεμογεννήτριες, ανεμομείκτες, Λούνα παρκ.



ΠΕΡΙΛΗΨΗ (57)

Είναι μια κύρια εναέρια κυκλική εξωτερική κίνηση με κινούμενους ανεξάρτητους κινητήρες που κινούνται περιστροφικά και είναι τοποθετημένοι στα άκρα φτερών ή ράβδων ενός συστήματος

ΑΡΙΘΜΟΣ Δ.Ε.	(11): 1001986
ΑΡΙΘΜΟΣ ΑΙΤΗΣΗΣ Δ.Ε.	(21): 940100006
ΤΙΤΛΟΣ ΕΦΕΥΡΕΣΗΣ	(54): Ελλειπτικός αναστομωτήρας συρραφής ανθρωπίνων κοίλων οργάνων
ΔΙΕΘΝΗΣ ΤΑΞΙΝΟΜΗΣΗ ΔΙΚΑΙΟΥΧΟΣ	(51): IPC5, A61B 17/115 (73): ΗΛΙΑΔΗΣ ΚΟΣΜΑΣ Αργοναυτών 33, 167 77 Ελληνικό
ΗΜΕΡΟΜΗΝΙΑ ΚΑΤΑΘΕΣΗΣ	(22): 05.01.94
ΗΜΕΡΟΜΗΝΙΑ ΑΠΟΝΟΜΗΣ	(47): 11.10.95
ΣΥΜΒΑΤΙΚΕΣ ΠΡΟΤΕΡΑΙΟΤΗΤΕΣ	(30): —
ΤΡΟΠΟΠΟΙΗΣΗ ΣΤΟ ΚΥΡΙΟ Δ.Ε.	(61): —
ΕΦΕΥΡΕΤΗΣ	(72): ΗΛΙΑΔΗΣ ΚΟΣΜΑΣ
ΕΙΔΙΚΟΣ ΠΛΗΡΕΞΟΥΣΙΟΣ	(74): Μαρής Γεώργιος, δικηγόρος, Ηροδότου 19Α, 106 74 Αθήνα
ΑΝΤΙΚΛΗΤΟΣ	(74): Μαρής Γεώργιος, δικηγόρος, Ηροδότου 19Α, 106 74 Αθήνα

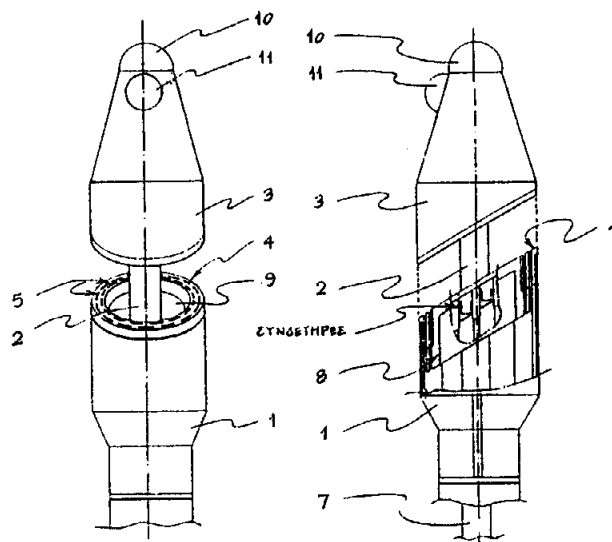
ΠΕΡΙΛΗΨΗ (57)

Ο αυτόματος μηχανισμός ελλειπτικής αναστόμωσης αποτελείται από μία λαβή -Α- που περιλαμβάνει το χειριστήριο (μηχανικό ή ηλεκτρικό) που κατά την περιστροφή ενός εσωτερικού κοχλίου και δια μέσω του σώματος -Β- η εντολή κίνησης μεταφέρεται στην κύρια κεφαλή -Γ-. Η κεφαλή -Γ- αποτελείται από δύο μέρη (σταθερό-κινητό) των οποίων οι επιφάνειες εφαρμογής ενώ είναι κυκλικής διατομής περιγράφουν κεκλιμένο επίπεδο με μία ακολουθία συναφών βασικών εξαρτημάτων (δακτύλιος-μαχαιρίδιο-σιαγόνες) του ίδιου κεκλιμένου επιπέδου, με σκοπό ο μηχανισμός αυτός να επιτυγχάνει ελλειπτική συρραφή σε όργανα του ανθρωπίνου σώματος κυκλικής διατομής π.χ. έντερα και οισοφάγος.

Δια της γεωμετρίας του ο μηχανισμός αυτός προσδίδει μεγαλύτερη περιφέρεια συρραφής στα συρραπτόμενα όργανα έτσι ώστε να επιτυγχάνεται η αποφυγή ρήξεως των οργάνων αυτών αντίθετα με ότι

συμβαίνει με τα υπάρχοντα συρραπτικά μηχανήματα των οποίων η επιτυχία στη συρραφή είναι περιορισμένη.

Η χρήση του ελλειπτικού αναστομωτήρα είναι απόλυτα ενδεικνυόμενη σε εγχειρήσεις παιδιών διότι μειώνεται ο κίνδυνος εμφάνισης στένωσης του οισοφάγου με την πάροδο των ετών. Ομοίως σε ενήλικες, η χρήση ελλειπτικών συρραπτικών μηχανισμών επειδή ακριβώς εξασφαλίζει μεγαλύτερη επιφάνεια συρραφής, μειώνει τον κίνδυνο δημιουργίας αναστομωτικής στένωσης στο μέλλον.



ΑΡΙΘΜΟΣ Δ.Ε.	(11): 1001987
ΑΡΙΘΜΟΣ ΑΙΤΗΣΗΣ Δ.Ε.	(21): 940100547
ΤΙΤΛΟΣ ΕΦΕΥΡΕΣΗΣ	(54): Υγρή τροφή ζωοπλαγκτονικών οργανισμών, ρότιφερες (BRACHIONUS PLICATILIS) και Αρτέμια (ARTEMIA SP.) με τη μορφή προγαλακτώματος για την καλλιέργεια και τον εμπλουτισμό των παραπάνω οργανισμών πριν από την κατανάλωσή τους από τις λάρβες των θαλασσινών ψαριών ή καρκινοειδών στις εντακτικές μορφές θαλασσινές υδατοκαλλιέργειες
ΔΙΕΘΝΗΣ ΤΑΞΙΝΟΜΗΣΗ ΔΙΚΑΙΟΥΧΟΣ	(51): A23K 1/18 (73): ΚΟΜΗΣ ΑΝΤΩΝΙΟΣ Μισαραλιώτου 3, 117 42 Αθήνα, Ελλάδα
ΗΜΕΡΟΜΗΝΙΑ ΚΑΤΑΘΕΣΗΣ	(22): 09.12.94
ΗΜΕΡΟΜΗΝΙΑ ΑΠΟΝΟΜΗΣ	(47): 11.10.95
ΣΥΜΒΑΤΙΚΕΣ ΠΡΟΤΕΡΑΙΟΤΗΤΕΣ	(30): —
ΤΡΟΠΟΠΟΙΗΣΗ ΣΤΟ ΚΥΡΙΟ Δ.Ε.	(61): —
ΕΦΕΥΡΕΤΗΣ	(72): ΚΟΜΗΣ ΑΝΤΩΝΙΟΣ
ΕΙΔΙΚΟΣ ΠΛΗΡΕΞΟΥΣΙΟΣ	(74): Ζαγκούρογλου Αλκιβιάδης, δικηγόρος, Ασκληπιού 19, 106 80 Αθήνα
ΑΝΤΙΚΛΗΤΟΣ	(74): Ζαγκούρογλου Αλκιβιάδης, δικηγόρος, Ασκληπιού 19, 106 80 Αθήνα

πριν αυτά καταναλωθούν από τις λάρβες θαλασσινών ψαριών ή καρκινοειδών στις εντακτικές μορφές υδατοκαλλιέργειες.

Έχει υγρή, ελαιώδη μορφή με σωματίδια διαμέτρου 1-4μm, ιδανικά για την κατανάλωσή τους από τους παραπάνω ζωοπλαγκτονικούς οργανισμούς.

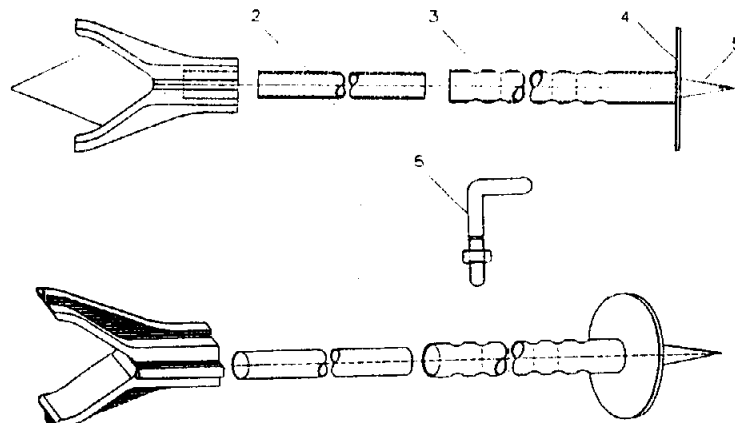
Υψηλής διατροφικής αξίας, υπερσυμπυκνωμένη, σε μορφή προ-γαλακτώματος, πρακτικά στερούμενο υγρασίας (1% max), η οποία εύκολα μετατρέπεται σε υδατοδιαλυτό γαλάκτωμα Λαδιού/Νερού με την προσθήκη αρκετού νερού (>120%) και κατάλληλη ομογενοποίησή του σε ένα οικιακό αναμίκτη, στην μεσαία ταχύτητα, για 3-5 λεπτά.

Η παραπάνω αυτή μορφή του προγαλακτώματος αποτελεί εφεύρεση με παγκόσμια πρωτοτυπία που δίνει στην παραπάνω δίαιτά μία σειρά από πλεονεκτήματα που αναφέρθηκαν διεξοδικά παραπάνω.

ΠΕΡΙΛΗΨΗ (57)

Δίαιτα για την καλλιέργεια και τον εμπλουτισμό των ζωοπλαγκτονικών οργανισμών ρότιφερες (Brachionus plicatilis) και Αρτέμια (Artemia sp.)

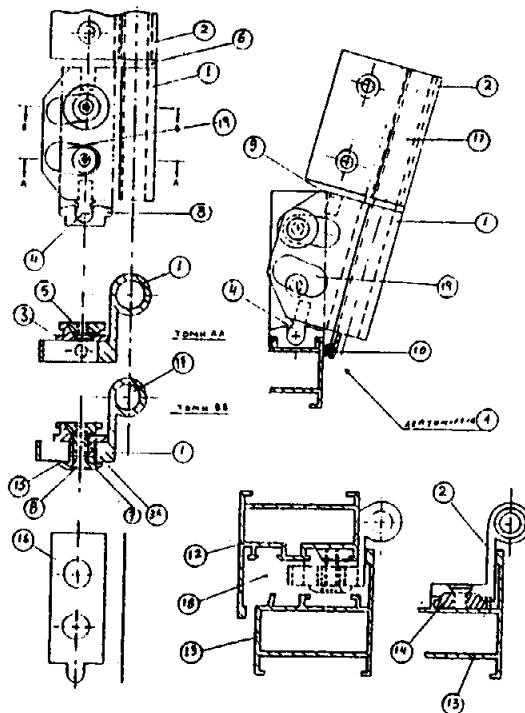
ΑΡΙΘΜΟΣ Δ.Ε.	(11): 1001988
ΑΡΙΘΜΟΣ ΑΙΤΗΣΗΣ Δ.Ε.	(21): 940100448
ΤΙΤΛΟΣ ΕΦΕΥΡΕΣΗΣ	(54): Διχάλα
ΔΙΕΘΝΗΣ ΤΑΞΙΝΟΜΗΣΗ	(51): A01G 9/12, A01G 17/14
ΔΙΚΑΙΟΥΧΟΣ	(73): ΜΟΥΤΣΑΤΣΟΣ ΙΩΑΝΝΗΣ Κυκλαμίνων 18, Άνοιξη Αττικής, Ελλάδα
ΗΜΕΡΟΜΗΝΙΑ ΚΑΤΑΘΕΣΗΣ	(22): 30.09.94
ΗΜΕΡΟΜΗΝΙΑ ΑΠΟΝΟΜΗΣ	(47): 16.10.95
ΣΥΜΒΑΤΙΚΕΣ ΠΡΟΤΕΡΑΙΟΤΗΤΕΣ	(30): —
ΤΡΟΠΟΠΟΙΗΣΗ ΣΤΟ ΚΥΡΙΟ Δ.Ε.	(61): —
ΕΦΕΥΡΕΤΗΣ	(72): ΜΟΥΤΣΑΤΣΟΣ ΙΩΑΝΝΗΣ
ΕΙΔΙΚΟΣ ΠΛΗΡΕΞΟΥΣΙΟΣ	(74): Χατζηκλεάνθους Σάββας, δικηγόρος, Σίνα 18, 106 72 Αθήνα
ΑΝΤΙΚΛΗΤΟΣ	(74): Μουτσάτσου Παγώνα, Κυκλαμίνων 18, Άνοιξη Αττικής



ΠΕΡΙΛΗΨΗ (57)

Διχάλα στήριξης και υποστήριξης, κλάδων, δέντρων, θάμνων, αναριχώμενων φυτών, εναερίων και υπογείων σωλήνων διαφόρων διαστάσεων, περιφραξής κήπων και αγρών είναι ένα συναρμολογημένο εργαλείο, από σωλήνες (2, 3) αυξομειωμένης διαμέτρου και μήκους, την βάση υποστήριξης επί του εδάφους (4, 5), την διχάλα διαφόρων διαστάσεων και μεγεθών (1) και τον μοχλό ή πύρο ασφαλείας (6).

ΑΡΙΘΜΟΣ Δ.Ε.	(11): 1001989
ΑΡΙΘΜΟΣ ΑΙΤΗΣΗΣ Δ.Ε.	(21): 940100102
ΤΙΤΛΟΣ ΕΦΕΥΡΕΣΗΣ	(54): Μεντεσές με κρυφή ανάκλιση και ρύθμιση δεξιά-αριστερά
ΔΙΕΘΝΗΣ ΤΑΞΙΝΟΜΗΣΗ	(51): IPC5, E05D 15/52
ΔΙΚΑΙΟΥΧΟΣ	(73): ΦΡΑΓΚΟΠΟΥΛΟΣ ΦΩΤΙΟΣ Προμηθέως 14 Καλυφτάκι, 145 64 Ν. Κηφισιά
ΗΜΕΡΟΜΗΝΙΑ ΚΑΤΑΘΕΣΗΣ	(22): 25.02.94
ΗΜΕΡΟΜΗΝΙΑ ΑΠΟΝΟΜΗΣ	(47): 16.10.95
ΣΥΜΒΑΤΙΚΕΣ ΠΡΟΤΕΡΑΙΟΤΗΤΕΣ	(30): —
ΤΡΟΠΟΠΟΙΗΣΗ ΣΤΟ ΚΥΡΙΟ Δ.Ε.	(61): —
ΕΦΕΥΡΕΤΗΣ	(72): ΦΡΑΓΚΟΠΟΥΛΟΣ ΦΩΤΙΟΣ
ΕΙΔΙΚΟΣ ΠΛΗΡΕΞΟΥΣΙΟΣ	(74): Βαρβιτσιώτη-Βετούλη Μαρία, δικηγόρος, Νικηταρά 8-10, 106 78 Αθήνα
ΑΝΤΙΚΛΗΤΟΣ	(74): Κοσκινά Μαρία, Νικηταρά 8-10, 106 78 Αθήνα

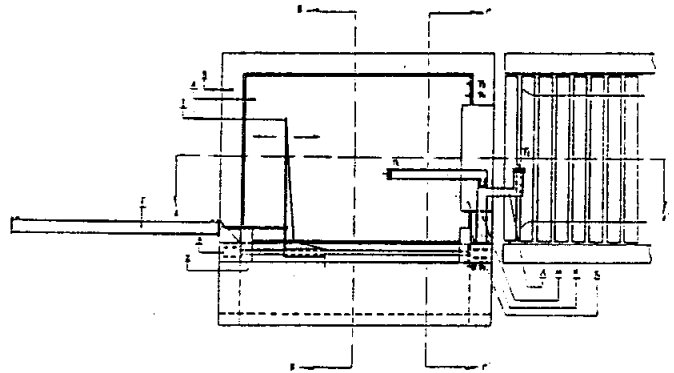


ΠΕΡΙΛΗΨΗ (57)

Ο μεντεσές με κρυφή ανάκλιση και ρύθμιση δεξιά-αριστερά τοποθετείται στο κενό που υπάρχει μεταξύ δύο προφίλ αλουμινίου φέρει δύο οβάλ οπές (19), γωνία συγκράτησης εδράσεως (3) κόντρα λάμα (5), βίδες (8) πείρο εδράσεως (4) ροδέλα ασφάλισης (7) και παρεμβύσματα (15) και (16). Η ανάκλιση επιτυγχάνεται με τοποθέτηση πείρου (17) και δέσιμο του μεντεσέ (2) στο φύλο τζαμιού (13) με κόντρα λάμα (14). Η μετακίνηση του δεξιά-αριστερά επιτυγχάνεται με την βοήθεια των παρεμβυσμάτων (16).

ΑΡΙΘΜΟΣ Δ.Ε.	(11): 1001990
ΑΡΙΘΜΟΣ ΑΙΤΗΣΗΣ Δ.Ε.	(21): 940100584
ΤΙΤΛΟΣ ΕΦΕΥΡΕΣΗΣ	(54): Μηχάνημα προώθησης πλακιδίων μαρμάρου σε λειαντική μηχανή
ΔΙΕΘΝΗΣ ΤΑΞΙΝΟΜΗΣΗ	(51): IPC6, B23Q 7/10 IPC6, B65G 59/02 IPC6, B65H 1/04 IPC6, B65H 5/00 IPC6, B65H 3/24 IPC6, B65H 1/16
ΔΙΚΑΙΟΥΧΟΣ	(73): ΚΟΤΤΑΣ ΧΑΡΑΛΑΜΠΟΣ Γρηγορίου Λαμπράκη 5, 661 00 Δράμα
ΗΜΕΡΟΜΗΝΙΑ ΚΑΤΑΘΕΣΗΣ	(22): 30.12.94
ΗΜΕΡΟΜΗΝΙΑ ΑΠΟΝΟΜΗΣ	(47): 16.10.95
ΣΥΜΒΑΤΙΚΕΣ ΠΡΟΤΕΡΑΙΟΤΗΤΕΣ	(30): —
ΤΡΟΠΟΠΟΙΗΣΗ ΣΤΟ ΚΥΡΙΟ Δ.Ε.	(61): —
ΕΦΕΥΡΕΤΗΣ	(72): ΚΟΤΤΑΣ ΧΑΡΑΛΑΜΠΟΣ
ΕΙΔΙΚΟΣ ΠΛΗΡΕΞΟΥΣΙΟΣ	(74): —
ΑΝΤΙΚΛΗΤΟΣ	(74): Ευστρατίδου-Κόττα Αθανασία, Γρηγορίου Λαμπράκη 5, 661 00 Δράμα

τοποθετημένη η ντάνα με τα πλακίδια. Όταν το άνω και πρώτο πλακίδιο πιέσει τον τερματικό διακόπτη T2 τότε σταματάει το ανέβασμα και με τον βραχίονα 1 προωθείται το πρώτο πλακίδιο εντός της λειαντικής μηχανής. Στην συνέχεια ξανασηκώνεται η ντάνα με τα πλακίδια και επαναλαμβάνεται αυτή η διαδικασία μέχρι να τελειώσουν τα πλακίδια οπότε και σταματάει η λειτουργία της μηχανής. Γενικά η εφεύρεση αυτή μπορεί να εφαρμοστεί όχι μόνο στα πλακίδια μαρμάρου αλλά και σε άλλα υλικά τα οποία έχουν περίπου όμοιες διαστάσεις και όμοια παραγωγική επεξεργασία με τα πλακίδια μαρμάρου.



ΠΕΡΙΛΗΨΗ (57)

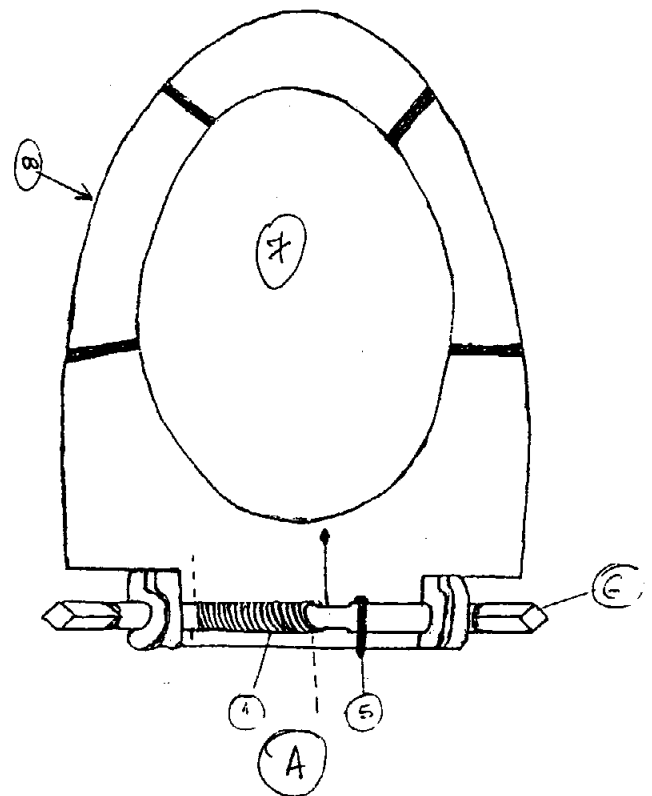
Με την προτεινόμενη μηχανή επιτυγχάνουμε την ελάχιστη απώλεια σε πλακίδια μαρμάρου που μπορεί να προκληθεί κατά την είσοδό του σε λειαντική μηχανή.

Αυτό το επιτυγχάνουμε με τον εξής τρόπο. Τοποθετούμε μία μπαλέτα με ντανιασμένα πλακίδια μαρμάρου πάνω στην κινητή μεταλλική έδρα της μηχανής. Θέτουμε σε λειτουργία την μηχανή οπότε η υδραυλική μπουκάλα σηκώνει την μεταλλική έδρα όπου είναι

ΑΡΙΘΜΟΣ Δ.Ε.	(11): 1001991
ΑΡΙΘΜΟΣ ΑΙΤΗΣΗΣ Δ.Ε.	(21): 950100052
ΤΙΤΛΟΣ ΕΦΕΥΡΕΣΗΣ	(54): Μηχανισμός αυτόματης ανύψωσης σε καπάκια τουαλέτας
ΔΙΕΘΝΗΣ ΤΑΞΙΝΟΜΗΣΗ	(51): IPC6, A47K 13/10, IPC6, A47K 13/12
ΔΙΚΑΙΟΥΧΟΣ	(73): ΠΡΟΒΗΣ ΔΗΜΗΤΡΙΟΣ 230 55 Μυρτιά Λακωνίας
ΗΜΕΡΟΜΗΝΙΑ ΚΑΤΑΘΕΣΗΣ	(22): 13.02.95
ΗΜΕΡΟΜΗΝΙΑ ΑΠΟΝΟΜΗΣ	(47): 16.10.95
ΣΥΜΒΑΤΙΚΕΣ ΠΡΟΤΕΡΑΙΟΤΗΤΕΣ	(30): —
ΤΡΟΠΟΠΟΙΗΣΗ ΣΤΟ ΚΥΡΙΟ Δ.Ε.	(61): —
ΕΦΕΥΡΕΤΗΣ	(72): ΠΡΟΒΗΣ ΔΗΜΗΤΡΙΟΣ
ΕΙΔΙΚΟΣ ΠΛΗΡΕΞΟΥΣΙΟΣ	(74): —
ΑΝΤΙΚΛΗΤΟΣ	(74): Πρόβης Παναγιώτης, 230 55 Μυρτιά Λακωνίας

ΠΕΡΙΛΗΨΗ (57)

Ο μηχανισμός αποτελείται από ελατήριο (1), άξονα (6), πλαϊνά στηρίγματα (2), βίδες (3), παξιμάδια (4), φουρκέττα (5), και επιτυγχάνει την αυτόματη ανύψωση και στοπ του καπακιού (8), όταν αυτό δεν χρησιμοποιείται.

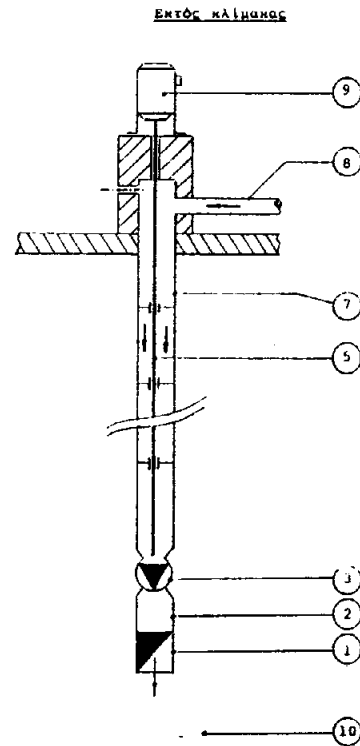


ΑΡΙΘΜΟΣ Δ.Ε. (11): 1001992
ΑΡΙΘΜΟΣ ΑΙΤΗΣΗΣ Δ.Ε. (21): 940100445
ΤΙΤΛΟΣ ΕΦΕΥΡΕΣΗΣ (54): Οσμωτική ενέργεια
ΔΙΕΘΝΗΣ ΤΑΞΙΝΟΜΗΣΗ (51): F03G 7/00
ΔΙΚΑΙΟΥΧΟΣ (73): ΣΤΟΥΡΑ ΙΩΤΗΣ ΓΕΩΡΓΙΟΣ
 Ειρήνης 25, 153 41 Αγία Παρασκευή
 Αττικής
ΗΜΕΡΟΜΗΝΙΑ ΚΑΤΑΘΕΣΗΣ (22): 29.09.94
ΗΜΕΡΟΜΗΝΙΑ ΑΠΟΝΟΜΗΣ (47): 16.10.95
ΣΥΜΒΑΤΙΚΕΣ ΠΡΟΤΕΡΑΙΟΤΗΤΕΣ (30): —
ΤΡΟΠΟΠΟΙΗΣΗ ΣΤΟ ΚΥΡΙΟ Δ.Ε. (61): —
ΕΦΕΥΡΕΤΗΣ (72): ΣΤΟΥΡΑ ΙΩΤΗΣ ΓΕΩΡΓΙΟΣ
ΕΙΔΙΚΟΣ ΠΛΗΡΕΞΟΥΣΙΟΣ (74): —
ΑΝΤΙΚΛΗΤΟΣ (74): —

ΠΕΡΙΛΗΨΗ (57)

Με την προτεινόμενη μέθοδο επιτυγχάνεται η παραγωγή ενέργειας σε υδροστρόβιλο μέσω του οποίου διοχετεύεται μία συγκεκριμένη παροχή γλυκού νερού σε μεμβράνη όσμωσης, που είναι βυθισμένη στο θαλασσινό νερό, σε βάθος μικρότερο από την οσμωτική του πίεση και έρχεται σ' επαφή μ' αυτό.
 Η παροχή του γλυκού νερού, που λόγω όσμωσης περνάει στη μάζα του θαλασσινού νερού αναπληρώνεται συνεχώς με τη βοήθεια κατάλληλου δικτύου τροφοδοσίας γλυκού νερού, με αποτέλεσμα να υπάρχει συνεχής ροή γλυκού νερού δια του υδροστρόβιλου.
 Η παραγόμενη στον υδροστρόβιλο ενέργεια μπορεί να χρησιμοποιηθεί απ' ευθείας ή να μετατραπεί σε ηλεκτρική με τη βοήθεια κατάλληλης ηλεκτρογεννήτριας, ο άξονας της οποίας θα συνδεθεί με τον άξονα του υδροστρόβιλου.

Διάγραμμα μονάδας παραγωγής οσμωτικής ενέργειας

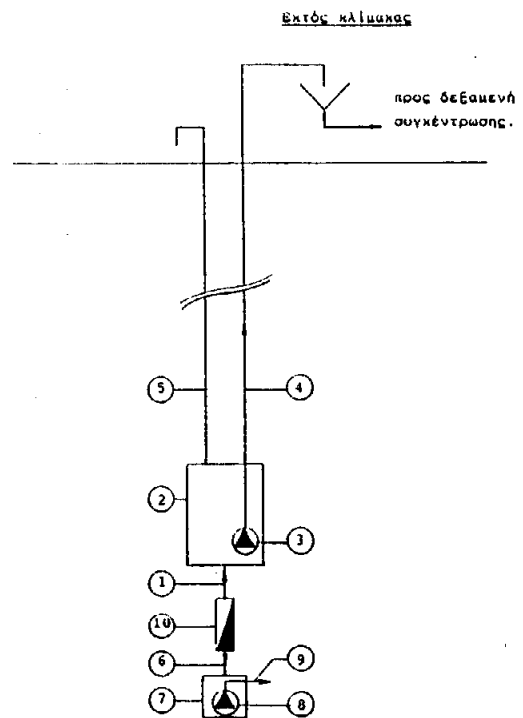


ΑΡΙΘΜΟΣ Δ.Ε. (11): 1001993
ΑΡΙΘΜΟΣ ΑΙΤΗΣΗΣ Δ.Ε. (21): 940100446
ΤΙΤΛΟΣ ΕΦΕΥΡΕΣΗΣ (54): Υδροστατική αφαλάτωση
ΔΙΕΘΝΗΣ ΤΑΞΙΝΟΜΗΣΗ (51): B01D 61/10, C02F 1/44
ΔΙΚΑΙΟΥΧΟΣ (73): ΣΤΟΥΡΑ ΙΩΤΗΣ ΓΕΩΡΓΙΟΣ
 Ειρήνης 25, 153 41 Αγία Παρασκευή
 Αττική
ΗΜΕΡΟΜΗΝΙΑ ΚΑΤΑΘΕΣΗΣ (22): 29.09.94
ΗΜΕΡΟΜΗΝΙΑ ΑΠΟΝΟΜΗΣ (47): 16.10.95
ΣΥΜΒΑΤΙΚΕΣ ΠΡΟΤΕΡΑΙΟΤΗΤΕΣ (30): —
ΤΡΟΠΟΠΟΙΗΣΗ ΣΤΟ ΚΥΡΙΟ Δ.Ε. (61): —
ΕΦΕΥΡΕΤΗΣ (72): ΣΤΟΥΡΑ ΙΩΤΗΣ ΓΕΩΡΓΙΟΣ
ΕΙΔΙΚΟΣ ΠΛΗΡΕΞΟΥΣΙΟΣ (74): —
ΑΝΤΙΚΛΗΤΟΣ (74): —

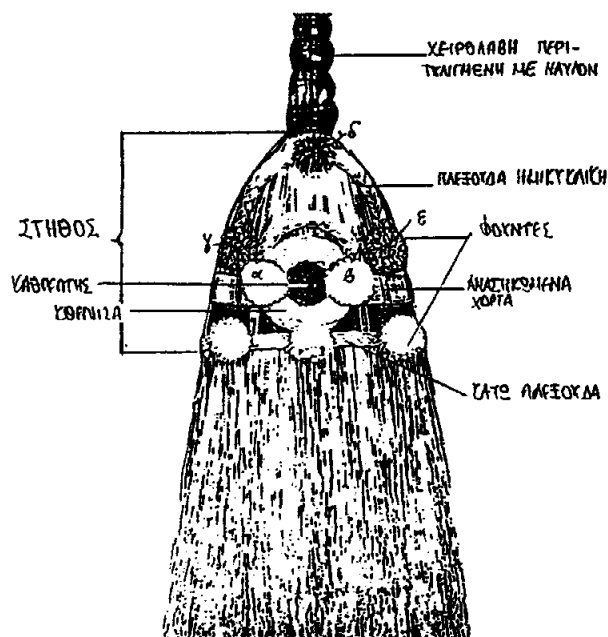
ΠΕΡΙΛΗΨΗ (57)

Με την προτεινόμενη μέθοδο επιτυγχάνεται αφαλάτωση θαλασσινού και υφάλμυρου εν γένει νερού με αντίστροφη όσμωση σε μεμβράνη βυθισμένη σ' αυτό. Στην πλευρά υψηλής πίεσης της μεμβράνης αντίστροφης όσμωσης εφαρμόζεται υδροστατική πίεση αλμυρού νερού (θαλασσινού ή εν γένει υφάλμυρου) μεγαλύτερη από την οσμωτική του πίεση, ενώ ταυτόχρονα, με τεχνητό τρόπο, στην άλλη πλευρά της μεμβράνης αντίστροφης όσμωσης εξασφαλίζεται η χαμηλή πίεση που είναι απαραίτητη για τη λειτουργία της αντίστροφης όσμωσης.
 Το αφαλατωμένο νερό που παράγεται οδηγείται σε δοχείο στο οποίο προσάγεται ατμοσφαιρικός αέρας με τη βοήθεια αγωγού και από το δοχείο, με τη βοήθεια ηλεκτροκίνητου υποβρύχιου αντλητικού συγκροτήματος και καταθλιπτικού αγωγού αντλείται στη στάθμη της επιφανείας του εδάφους και συγκεντρώνεται σε κατάλληλη δεξαμενή.

Διάγραμμα μονάδας υδροστατικής αφαλάτωσης θαλασσινού νερού βυθισμένης στη θάλασσα.



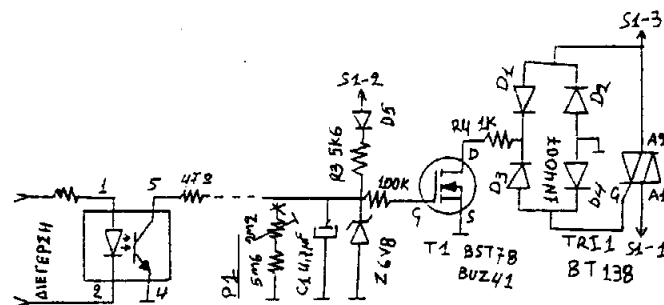
ΑΡΙΘΜΟΣ Δ.Ε. (11): 1001994
ΑΡΙΘΜΟΣ ΑΙΤΗΣΗΣ Δ.Ε. (21): 940100409
ΤΙΤΛΟΣ ΕΦΕΥΡΕΣΗΣ (54): Διακοσμητική σαρωθρόσκουπα
ΔΙΕΘΝΗΣ ΤΑΞΙΝΟΜΗΣΗ (51): A46B 5/00, A46B 15/00
ΔΙΚΑΙΟΥΧΟΣ (73): ΔΕΜΙΣΚΙΔΗΣ ΓΕΩΡΓΙΟΣ
 680 08 Καστανιές-Ορεστιάδας
 Ελλάδα
ΗΜΕΡΟΜΗΝΙΑ ΚΑΤΑΘΕΣΗΣ (22): 05.09.94
ΗΜΕΡΟΜΗΝΙΑ ΑΠΟΝΟΜΗΣ (47): 16.10.95
ΣΥΜΒΑΤΙΚΕΣ ΠΡΟΤΕΡΑΙΟΤΗΤΕΣ (30): —
ΤΡΟΠΟΠΟΙΗΣΗ ΣΤΟ ΚΥΡΙΟ Δ.Ε. (61): —
ΕΦΕΥΡΕΤΗΣ (72): ΔΕΜΙΣΚΙΔΗΣ ΓΕΩΡΓΙΟΣ
ΕΙΔΙΚΟΣ ΠΛΗΡΕΞΟΥΣΙΟΣ (74): —
ΑΝΤΙΚΛΗΤΟΣ (74): Τσακίριδου Αικατερίνη, Καλλιπό-
 λεως 85, 680 08 Ορεστιάδα



ΠΕΡΙΛΗΨΗ (57)

Σκούπα από σαρωθρόχορτο διακοσμημένη στο «στήθος» από ένα καθρέφτη, που είναι πλαισιωμένος από στρόγγυλη κορνίζα κατασκευασμένη από το ίδιο φυσικό χόρτο. Από σαρωθρόχορτο είναι επίσης κατασκευασμένες οι πλεξούδες που μπαίνουν στο πάνω της κορνίζας (μόνο από εμπρός μέρος) και κάτω μέρος της κορνίζας (κυκλικά της σκούπας εμπρός-πίσω). Αποτελείται από 4 γαζιά που χωρίζονται μεταξύ τους από κορδέλλες υφασμάτινες ανάλογου πλάτους. Τόσο η κορνίζα του καθρέφτη όσο και οι πλεξούδες συγκρατιούνται από φουντίτσες κατασκευασμένες από χοντρή μάλλινη κλωστή που «φυτεύονται» στα διάφορα σημεία με βελόνα. Ο λόγος ύπαρξής της είναι περισσότερο διακοσμητικός.

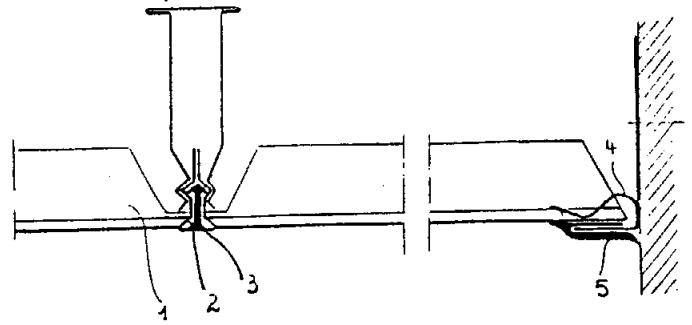
ΑΡΙΘΜΟΣ Δ.Ε. (11): 1001995
ΑΡΙΘΜΟΣ ΑΙΤΗΣΗΣ Δ.Ε. (21): 940100522
ΤΙΤΛΟΣ ΕΦΕΥΡΕΣΗΣ (54): Εν σειρά ηλεκτρονικός χρονοδια-
 κόπτης
ΔΙΕΘΝΗΣ ΤΑΞΙΝΟΜΗΣΗ (51): IPC6, H03K 17/292
ΔΙΚΑΙΟΥΧΟΣ (73): ΠΑΝΑΓΙΩΤΟΥ ΚΩΝ/ΝΟΣ
 Αθανασίου Διάκου 23Α, 163 42
 Άνω Ηλιούπολη
ΗΜΕΡΟΜΗΝΙΑ ΚΑΤΑΘΕΣΗΣ (22): 25.11.94
ΗΜΕΡΟΜΗΝΙΑ ΑΠΟΝΟΜΗΣ (47): 18.10.95
ΣΥΜΒΑΤΙΚΕΣ ΠΡΟΤΕΡΑΙΟΤΗΤΕΣ (30): —
ΤΡΟΠΟΠΟΙΗΣΗ ΣΤΟ ΚΥΡΙΟ Δ.Ε. (61): —
ΕΦΕΥΡΕΤΗΣ (72): ΠΑΝΑΓΙΩΤΟΥ ΚΩΝ/ΝΟΣ
ΕΙΔΙΚΟΣ ΠΛΗΡΕΞΟΥΣΙΟΣ (74): —
ΑΝΤΙΚΛΗΤΟΣ (74): Μαρκάτης Ανδρέας, Αγησιλάου 4,
 104 37 Αθήνα



ΠΕΡΙΛΗΨΗ (57)

Η εφεύρεση αναφέρεται σε εν σειρά ηλεκτρονικό χρονοδιακόπτη για την διακοπή ή συνεχή τροφοδότηση ηλεκτρικών φορτίων με την χρήση (σχ. 3) ενός τράιακ (TRIAC), ενός τρανζίστορ (V-MOS) και ενός πυκνωτή για να προκαθοριστεί το χρονικό διάστημα της διακοπής. Η κυρίως χρήση του είναι για τα φωτιστικά της οικίας, γραφείου, αποθήκης, κλιμακοστασίου κλπ. Η δυνατότητα χρήσης ενός φωτοζεύκτη (OPTO-COUPLER) για εξωτερική διέγερση είτε από ένα κοινό ρολοί μπαταρίας είτε από κύκλωμα ελέγχου θερμοκρασίας, φωτεινό-τητος κλπ.

ΑΡΙΘΜΟΣ Δ.Ε.	(11): 1001996
ΑΡΙΘΜΟΣ ΑΙΤΗΣΗΣ Δ.Ε.	(21): 940100104
ΤΙΤΛΟΣ ΕΦΕΥΡΕΣΗΣ	(54): Ελαστικές διατομές για την κάλυψη των αρμών πλακών ψευδοροφών κατάλληλα διαμορφωμένων
ΔΙΕΘΝΗΣ ΤΑΞΙΝΟΜΗΣΗ	(51): E04B 9/26 E04B 9/30 E04B 9/02
ΔΙΚΑΙΟΥΧΟΣ	(73): ΕΣΔΡΑΣ ΜΩΨΗΣ Μαλακόντα 6, 145 64 Κηφισιά
ΗΜΕΡΟΜΗΝΙΑ ΚΑΤΑΘΕΣΗΣ	(22): 01.03.94
ΗΜΕΡΟΜΗΝΙΑ ΑΠΟΝΟΜΗΣ	(47): 24.10.95
ΣΥΜΒΑΤΙΚΕΣ ΠΡΟΤΕΡΑΙΟΤΗΤΕΣ	(30): —
ΤΡΟΠΟΠΟΙΗΣΗ ΣΤΟ ΚΥΡΙΟ Δ.Ε.	(61): —
ΕΦΕΥΡΕΤΗΣ	(72): ΕΣΔΡΑΣ ΜΩΨΗΣ
ΕΙΔΙΚΟΣ ΠΛΗΡΕΞΟΥΣΙΟΣ	(74): —
ΑΝΤΙΚΛΗΤΟΣ	(74): —

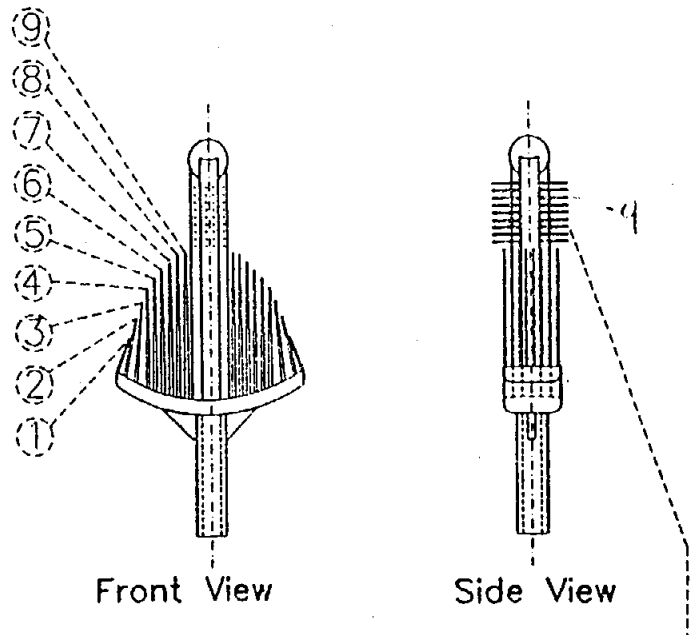


ΠΕΡΙΛΗΨΗ (57)

Η παρούσα επινόηση αναφέρεται σε ελαστικές διατομές που χρησιμοποιούνται για την κάλυψη των αρμών πλακών ψευδοροφών ειδικά διαμορφωμένων, για χρήση σε άσηπτους χώρους, όπως χειρουργεία, εργαστήρια φαρμάκων κλπ. Με τις ελαστικές διατομές, υλικά που δεν υφίστανται γήρανση, καλύπτουμε τους αρμούς, ώστε να επιτυγχάνουμε τον μέγιστο βαθμό καθαρότητας στο χώρο, χωρίς να χάνεται η δυνατότητα της εύκολης συναρμολόγησης ή αποσυναρμολόγησης της ψευδοροφής.

ΑΡΙΘΜΟΣ Δ.Ε.	(11): 1001997
ΑΡΙΘΜΟΣ ΑΙΤΗΣΗΣ Δ.Ε.	(21): 940100124
ΤΙΤΛΟΣ ΕΦΕΥΡΕΣΗΣ	(54): Κυτταροσυλλέκτης τραχήλου της μήτρας
ΔΙΕΘΝΗΣ ΤΑΞΙΝΟΜΗΣΗ	(51): A61B 10/00
ΔΙΚΑΙΟΥΧΟΣ	(73): ΠΑΓΑΝΗΣ ΚΥΡΙΑΚΟΥΛΗΣ Σολωμού και Καβάφη, 14452 Ανάβυσσος Αττικής
ΗΜΕΡΟΜΗΝΙΑ ΚΑΤΑΘΕΣΗΣ	(22): 10.03.94
ΗΜΕΡΟΜΗΝΙΑ ΑΠΟΝΟΜΗΣ	(47): 24.10.95
ΣΥΜΒΑΤΙΚΕΣ ΠΡΟΤΕΡΑΙΟΤΗΤΕΣ	(30): —
ΤΡΟΠΟΠΟΙΗΣΗ ΣΤΟ ΚΥΡΙΟ Δ.Ε.	(61): —
ΕΦΕΥΡΕΤΗΣ	(72): ΠΑΓΑΝΗΣ ΚΥΡΙΑΚΟΥΛΗΣ
ΕΙΔΙΚΟΣ ΠΛΗΡΕΞΟΥΣΙΟΣ	(74): Περάκης Παναγιώτης, δικηγόρος, Σόλωνος 44, 106 72 Αθήνα
ΑΝΤΙΚΛΗΤΟΣ	(74): Περάκης Παναγιώτης, δικηγόρος, Σόλωνος 44, 106 72 Αθήνα

βάσει αυτού διάγνωσης, μειώνει σημαντικά το κόστος τους και ελαττώνει την ταλαιπωρία της εξεταζόμενης γυναίκας.



ΠΕΡΙΛΗΨΗ (57)

Εργαλείο συλλογής κυττάρων αποτελούμενο από μια λαβίδα και μια κεφαλή, το οποίο με απλές κινήσεις έχει τη δυνατότητα ν' αποσπά δείγμα κυττάρων από τον τράχηλο της μήτρας, το οποίο και συγκρατείται στην κεφαλή του εργαλείου.

Η κεφαλή είναι εξοπλισμένη τόσο με εύκαμπτες ίνες όσο και —στο κέντρο της— με μια επιμήκη βούρτσα η οποία εξέχει των ινών και της οποίας ο κορμός περιβάλλεται από κάθετες μικρές τρίχες, επιτρέποντας έτσι την ταυτόχρονη λήψη κυττάρων από το εξωτερικό, το στόμιο και το εσωτερικό του τραχήλου.

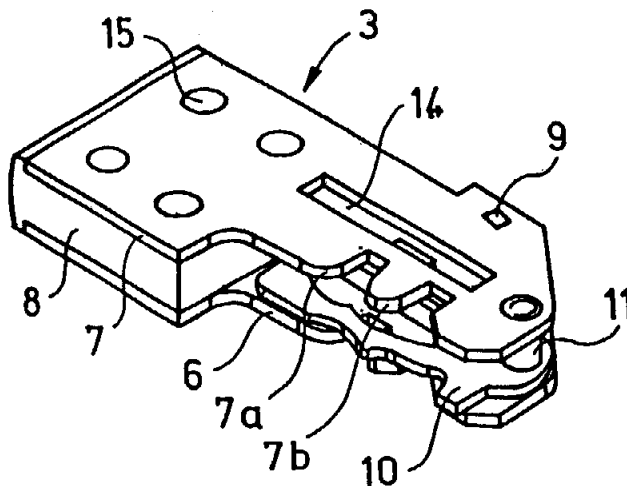
Η εφεύρεση, χρησιμοποιούμενη για ιατρικές εξετάσεις, εξασφαλίζει την αξιοπιστία του συλλεγμένου δείγματος και κατά προέκταση της

ΑΡΙΘΜΟΣ Δ.Ε.	(11): 1001998
ΑΡΙΘΜΟΣ ΑΙΤΗΣΗΣ Δ.Ε.	(21): 940100127
ΤΙΤΛΟΣ ΕΦΕΥΡΕΣΗΣ	(54): Εσωτερική κλειδαριά μανδάλου
ΔΙΕΘΝΗΣ ΤΑΞΙΝΟΜΗΣΗ	(51): IPC5: E05B 23/00
ΔΙΚΑΙΟΥΧΟΣ	(73): ELZETT ZÁR-ÉS VASALATGY ÁRTÓ KFT SOPRON Csengery u. 30-32, Sopron, Hungary, H-9400
ΗΜΕΡΟΜΗΝΙΑ ΚΑΤΑΘΕΣΗΣ	(22): 11.03.94
ΗΜΕΡΟΜΗΝΙΑ ΑΠΟΝΟΜΗΣ	(47): 24.10.95
ΣΥΜΒΑΤΙΚΕΣ ΠΡΟΤΕΡΑΙΟΤΗΤΕΣ	(30): P93 01564/28.05.1993/Ουγγαρία
ΤΡΟΠΟΠΟΙΗΣΗ ΣΤΟ ΚΥΡΙΟ Δ.Ε.	(61): —
ΕΦΕΥΡΕΤΗΣ	(72): 1) EGRESITS ÁRPÁD 2) LÁSZLÓ MARTON
ΕΙΔΙΚΟΣ ΠΛΗΡΕΞΟΥΣΙΟΣ	(74): Αποστολίδου Σοφία, δικηγόρος, Κουμπάρη 2, 106 74 Αθήνα
ΑΝΤΙΚΛΗΤΟΣ	(74): Παπακωνσταντίνου Ελένη, δικηγόρος, Κουμπάρη 2, 106 74 Αθήνα

ΠΕΡΙΛΗΨΗ (57)

Η εφεύρεση αφορά μια εσωτερική κλειδαριά μανδάλου, η οποία είναι δυνάμενη να ενεργοποιείται μ' ένα κλειδί αμφίπλευρης οδοντώσεως και που είναι δυνάμενη να φέρεται σ' έναν κοίλο χώρο μιας πόρτας, που έχει κατασκευαστεί για τον σκοπό αυτό, όπου σ' ένα κενό κλειδαριάς της εσωτερικής κλειδαριάς μανδάλου είναι διατεταγμένα μια κεφαλή μανδάλου, που είναι δυνάμενη να ωθείται προς τα έξω κατά το κλείδωμα, μοχλοί που είναι προσαρμοσμένοι στις εγκοπές του κλειδιού αμφίπλευρης οδοντώσεως και που επικάθονται επάνω σ' έναν κοινό πείρο μοχλού, που ασφαλίσει ένα διπλού βήματος κλείδωμα και ελατήρια μοχλού, καθώς και ένα συγκρατητικό πείρο μοχλών, όπου περαιτέρω μέσα στο κενό κλειδαριάς είναι στερεωμένος ένας οδηγός πείρος που ασφαλίσει τη μανδάλωση του μοχλού. Η ουσία της εφευρέσεως ευρίσκεται στο ότι στη μια πλευρά της

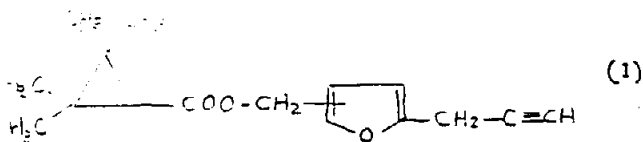
κεφαλής του μανδάλου (8) είναι διατεταγμένη μια κατώτερη πλάκα σκέλους μανδάλου (6) και στην άλλη πλευρά της κεφαλής του μανδάλου (8) είναι διατεταγμένη μια ανώτερη πλάκα σκέλους μανδάλου (7), οι οποίες μέσω του συγκρατητικού πείρου του ελατηρίου (9) στερεώνονται μεταξύ τους και οι οποίες μέσω ενός μη λυόμενου στοιχείου συνδέσεως (μη λυόμενων στοιχείων συνδέσεως) (15) είναι στερεωμένες στην κεφαλή του μανδάλου (8), ότι περαιτέρω τουλάχιστον μια από την κατώτερη πλάκα σκέλους μανδάλου (6) και την ανώτερη πλάκα σκέλους μανδάλου (7) κατά προτίμηση αμφότερες είναι διαμορφωμένη(ες) μ' έναν πρώτο οδόντα μανδάλου (7a) που αντιστοιχεί στην πρώτη θέση κλειδώματος και μ' ένα δεύτερο οδόντα μανδάλου, που αντιστοιχεί στον δεύτερο οδόντα μανδάλου (7b).



ΑΡΙΘΜΟΣ Δ.Ε.	(11): 1001999
ΑΡΙΘΜΟΣ ΑΙΤΗΣΗΣ Δ.Ε.	(21): 940100468
ΤΙΤΛΟΣ ΕΦΕΥΡΕΣΗΣ	(54): Καπνογόνο, εν θερμώ εξατμιζόμενο εντομοκτόνο για θανάτωση μυγών και μέθοδος θανάτωσης μυγών δια της χρήσης αυτού
ΔΙΕΘΝΗΣ ΤΑΞΙΝΟΜΗΣΗ	(51): A01N 53/00
ΔΙΚΑΙΟΥΧΟΣ	(73): DAINIHON JOCHUGIKU CO., LTD. 1-4-11, Tosabori, Nishi-Ku, Osaka-Shi, Osaka-Fu, Ιαπωνία
ΗΜΕΡΟΜΗΝΙΑ ΚΑΤΑΘΕΣΗΣ	(22): 18.10.94
ΗΜΕΡΟΜΗΝΙΑ ΑΠΟΝΟΜΗΣ	(47): 24.10.95
ΣΥΜΒΑΤΙΚΕΣ ΠΡΟΤΕΡΑΙΟΤΗΤΕΣ	(30): 1) HEI 6-74468/18.03.94/JP 2) HEI 6-120595/10.05.94/JP 3) HEI 6-232064/01.09.94/JP
ΤΡΟΠΟΠΟΙΗΣΗ ΣΤΟ ΚΥΡΙΟ Δ.Ε.	(61): —
ΕΦΕΥΡΕΤΗΣ	(72): YOSHIO KATSUDA
ΕΙΔΙΚΟΣ ΠΛΗΡΕΞΟΥΣΙΟΣ	(74): Κιλιμίρη Άννα, δικηγόρος, Υψηλάντου 38, 115 21 Αθήνα
ΑΝΤΙΚΛΗΤΟΣ	(74): Κιλιμίρη Άννα, δικηγόρος, Υψηλάντου 38, 115 21 Αθήνα

ΠΕΡΙΛΗΨΗ (57)

Παρέχεται ένα καπνογόνο (ατμίζον), εν θερμώ εξατμιζόμενο εντομοκτόνο για την θανάτωση μυγών, που χαρακτηρίζεται από το ότι περιέχει ως ενεργό συστατικό 2, 2, 3, 3-τετραμεθυλοκυκλο-προπανοκαρβοξυλικό προπαργυλοφουρμυλομεθυλεστέρα με γενικό τύπο I:



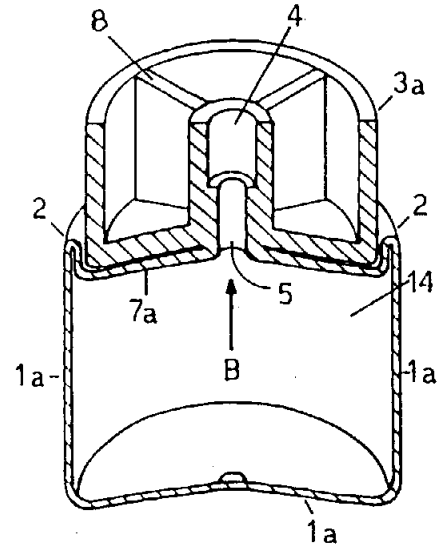
όπου R είναι υδρογόνο ή μεθύλιο. Το εντομοκτόνο μπορεί να λάβει μορφή σπείρας, πλακιδίου ή υγρού. Επίσης αποκαλύπτεται μία μέθοδος θανάτωσης μυγών με χρήση αυτού του εντομοκτόνου.

ΑΡΙΘΜΟΣ Δ.Ε.	(11): 1002000
ΑΡΙΘΜΟΣ ΑΙΤΗΣΗΣ Δ.Ε.	(21): 950100045
ΤΙΤΛΟΣ ΕΦΕΥΡΕΣΗΣ	(54): Συρρικνούμενη δεξαμενή για την αποθήκευση και τη γραμμική παροχή προϊόντων σε υγρή μέχρι αλοιφώδη μορφή ή και μορφή πηκτής
ΔΙΕΘΝΗΣ ΤΑΞΙΝΟΜΗΣΗ	(51): IPC6, B65D 35/02 IPC6, B65D 83/00
ΔΙΚΑΙΟΥΧΟΣ	(73): ΧΟΥΣΤΟΥΛΑΚΗΣ ΝΙΚΗΤΑΣ Υμηττού 161, 116 33 Αθήνα
ΗΜΕΡΟΜΗΝΙΑ ΚΑΤΑΘΕΣΗΣ	(22): 08.02.95
ΗΜΕΡΟΜΗΝΙΑ ΑΠΟΝΟΜΗΣ	(47): 26.10.95
ΣΥΜΒΑΤΙΚΕΣ ΠΡΟΤΕΡΑΙΟΤΗΤΕΣ	(30): —
ΤΡΟΠΟΠΟΙΗΣΗ ΣΤΟ ΚΥΡΙΟ Δ.Ε.	(61): —
ΕΦΕΥΡΕΤΗΣ	(72): ΧΟΥΣΤΟΥΛΑΚΗΣ ΝΙΚΗΤΑΣ
ΕΙΔΙΚΟΣ ΠΛΗΡΕΞΟΥΣΙΟΣ	(74): Βόζεμπεργκ-Βρετού Ιλεάνα, δικηγόρος, Αιγιάλειας 30, 151 25 Παράδεισος Αμαρουσίου
ΑΝΤΙΚΛΗΤΟΣ	(74): Βόζεμπεργκ-Βρετού Ιλεάνα, δικηγόρος, Αιγιάλειας 30, 151 25 Παράδεισος Αμαρουσίου

ΠΕΡΙΛΗΨΗ (57)

Περιγράφεται μία συρρικνούμενη δεξαμενή, κατάλληλη για την αποθήκευση και παροχή προϊόντων σε υγρή μέχρι αλοιφώδη μορφή ή σε μορφή πηκτής, η οποία δεξαμενή σχηματίζεται από ένα ορθοκυλινδρικό σώμα του οποίου η παράπλευρη επιφάνεια αποτελείται πλήρως ή μερικώς από μεμβρανοειδές υλικό. Η επιφάνεια αυτή αναδιπλώνεται επί του εαυτού της, όταν το σώμα συμπιέζεται μεταξύ των δύο βάσεων του, δια της προώθησής κατά την διεύθυνση του

γεωμετρικού άξονος της δεξαμενής της μιας εκ των δύο βάσεων της, η οποία είναι σκληρή, εντός του εσωτερικού της χώρου, οπότε μειώνεται ο όγκος αποθηκείσεως και εξέρχεται για παροχή η αντίστοιχη ποσότητα του εντός της δεξαμενής αποθηκευμένου υλικού από μία οπή ευρισκόμενη σε μία από τις βάσεις αυτές. Η ως άνω παροχή είναι γραμμική, δηλαδή ευθέως ανάλογη προς την μείωση του ύψους του κυλινδρικού σώματος.



ΑΡΙΘΜΟΣ Δ.Ε.	(11): 1002001
ΑΡΙΘΜΟΣ ΑΙΤΗΣΗΣ Δ.Ε.	(21): 950100047
ΤΙΤΛΟΣ ΕΦΕΥΡΕΣΗΣ	(54): Δοσομετρική συσκευή για την εξάτμιση και την διάχυση στον χώρο των ατμών ενός διαλύματος
ΔΙΕΘΝΗΣ ΤΑΞΙΝΟΜΗΣΗ	(51): IPC6, A61L 9/03 IPC6, A01M 1/20
ΔΙΚΑΙΟΥΧΟΣ	(73): ΧΟΥΣΤΟΥΛΑΚΗΣ ΝΙΚΗΤΑΣ Υμηττού 161, 116 33 Αθήνα
ΗΜΕΡΟΜΗΝΙΑ ΚΑΤΑΘΕΣΗΣ	(22): 08.02.95
ΗΜΕΡΟΜΗΝΙΑ ΑΠΟΝΟΜΗΣ	(47): 26.10.95
ΣΥΜΒΑΤΙΚΕΣ ΠΡΟΤΕΡΑΙΟΤΗΤΕΣ	(30): —
ΤΡΟΠΟΠΟΙΗΣΗ ΣΤΟ ΚΥΡΙΟ Δ.Ε.	(61): —
ΕΦΕΥΡΕΤΗΣ	(72): ΧΟΥΣΤΟΥΛΑΚΗΣ ΝΙΚΗΤΑΣ
ΕΙΔΙΚΟΣ ΠΛΗΡΕΞΟΥΣΙΟΣ	(74): Βόζεμπεργκ-Βρετού Ιλεάνα, δικηγόρος, Αιγιάλειας 30, 151 25 Παράδεισος Αμαρουσίου
ΑΝΤΙΚΛΗΤΟΣ	(74): Βόζεμπεργκ-Βρετού Ιλεάνα, δικηγόρος, Αιγιάλειας 30, 151 25 Παράδεισος Αμαρουσίου

ΠΕΡΙΛΗΨΗ (57)

Περιγράφεται μία δοσομετρική συσκευή κατάλληλη για την εξάτμιση και διάχυση στον χώρο, κατά δόσεις, των ατμών ενός διαλύματος, π.χ. ενός εντομοκτόνου, ενός αποσμητικού, κλπ. Η συσκευή αποτελείται από μία μη αναλώσιμη συσκευή θερμάνσεως και από ένα αναλώσιμο τμήμα που περιέχει το προς εξάτμιση διάλυμα.

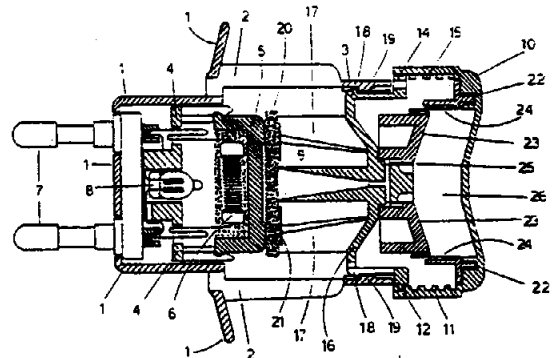
Η συσκευή θερμάνσεως περιλαμβάνει βασικά ένα κέλυφος 1 που παραλαμβάνει το αναλώσιμο τμήμα, το οποίο κέλυφος φέρει ένα θερμαντικό στοιχείο 5, ένα ρευματολήπτη 7 συνδέσεως στο ηλεκτρικό δίκτυο και ενδείξεις 27 του αριθμού των δόσεων του υγρού διαλύματος που έχουν καταναλωθεί ή που υπολείπονται για κατανάλωση. Το αναλώσιμο τμήμα περιλαμβάνει κυρίως ένα σταθερό τμήμα 16, ένα περιστρεπτό τμήμα 10, μία συρρικνούμενη δεξαμενή 23 περιέχουσα το προς εξάτμιση υγρό, η οποία διατάσσεται και πιέζεται μεταξύ των δύο τούτων τμημάτων, ένα ροφητή 20 συγκρατούμενο στο τμήμα 16

και τροφοδοτούμενο κατά δόσεις με υγρό διάλυμα από την συρρικνούμενη δεξαμενή 23 κατόπιν ελέγχου μιας βαλβίδας 25, ένα μηχανισμό σπειρώματος-καστανίας για τον καθορισμό των δόσεων, και ενός μηχανισμού εμπλοκής του αναλώσιμου τμήματος στην συσκευή θερμάνσεως.

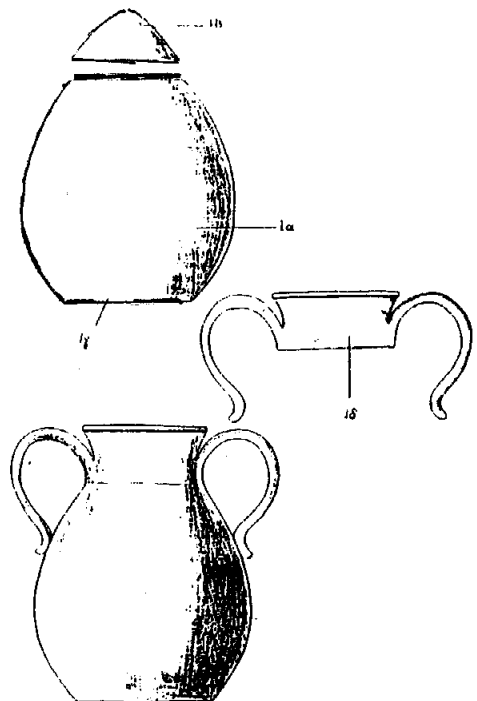
Επειδή υπάρχει κοινός γεωμετρικός άξονας της συσκευής θερμάνσεως και τον αναλώσιμον τμήματος, παράλληλος προς τις περόνες του ρευματολήπτη 7, η όλη συσκευή μπορεί να λειτουργεί υπό κάθε γωνία στρέψεως γύρω από τον άξονα αυτόν χωρίς να χρειάζεται ορισμένο προσανατολισμό κατά την σύνδεσή της στον ρευματολήπτη.

Με την περιστροφή του τμήματος 10 του αναλώσιμου τμήματος συμπιέζεται η συρρικνούμενη δεξαμενή 23, αναδιπλώνεται ένα μέρος του πλευρικού της τοιχώματος επί του εαυτού του και μία δόσις του εντός αυτής περιεχομένου διαλύματος φθάνει στον ροφητή 20 μέσω της βαλβίδας 25, όπου τοποθετείται προς εξάτμιση. Η εν λόγω περιστροφή γίνεται κατά βήματα «κλικ» που αντιστοιχούν στην παροχή κάθε δόσης. Ο ροφητής 20 φέρει ένα οπτικό χρωματικό δείκτη 21 με την βοήθεια του οποίου ο καταναλωτής μπορεί να διαπιστώνει την ύπαρξη διαθέσιμου εξατμιζόμενου διαλύματος.

Κατά μία παραλλαγή, η δοσομετρική συσκευή μπορεί να λειτουργεί με φυσική εξάτμιση του διαλύματος χωρίς ηλεκτρική θέρμανση.



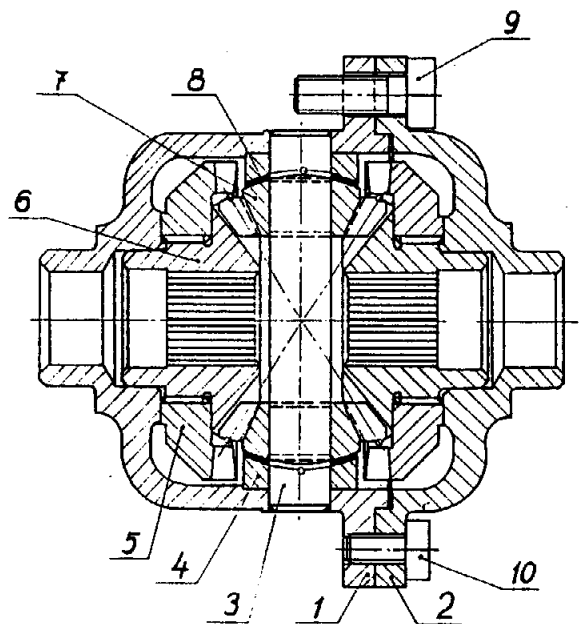
ΑΡΙΘΜΟΣ Δ.Ε.	(11): 1002002
ΑΡΙΘΜΟΣ ΑΙΤΗΣΗΣ Δ.Ε.	(21): 940100435
ΤΙΤΛΟΣ ΕΦΕΥΡΕΣΗΣ	(54): Συσκευασία ελιάς και άλλων βρώσιμων ειδών
ΔΙΕΘΝΗΣ ΤΑΞΙΝΟΜΗΣΗ	(51): A47J 47/02 B65D 6/00 B65D 85/00
ΔΙΚΑΙΟΥΧΟΣ	(73): 1) ΓΙΑΛΛΑΜΑΣ ΑΛΕΞΙΟΣ Τριπόλεως 3, Κ. Χαλάνδρι, 152 31 Ελλάδα 2) ΓΙΑΛΛΑΜΑΣ ΙΩΑΝΝΗΣ Τριπόλεως 3, Κ. Χαλάνδρι, 152 31 Ελλάδα
ΗΜΕΡΟΜΗΝΙΑ ΚΑΤΑΘΕΣΗΣ	(22): 23.09.94
ΗΜΕΡΟΜΗΝΙΑ ΑΠΟΝΟΜΗΣ	(47): 26.10.95
ΣΥΜΒΑΤΙΚΕΣ ΠΡΟΤΕΡΑΙΟΤΗΤΕΣ	(30): —
ΤΡΟΠΟΠΟΙΗΣΗ ΣΤΟ ΚΥΡΙΟ Δ.Ε.	(61): —
ΕΦΕΥΡΕΤΗΣ	(72): 1) ΓΙΑΛΛΑΜΑΣ ΑΛΕΞΙΟΣ 2) ΓΙΑΛΛΑΜΑΣ ΙΩΑΝΝΗΣ
ΕΙΔΙΚΟΣ ΠΛΗΡΕΞΟΥΣΙΟΣ ΑΝΤΙΚΛΗΤΟΣ	(74): — (74): Γιαλαμάς Κωνσταντίνος, Τριπόλεως 3, 152 31 Κ. Χαλάνδρι



ΠΕΡΙΛΗΨΗ (57)

Η συσκευασία ελιάς ή άλλων βρώσιμων ειδών αποτελείται από έναν ωοειδή κώνο και ένα κωνοειδές πώμα, το οποίο δίδει την μορφή μιας ελιάς, καθώς και ένα κατάλληλα κατασκευασμένο εξάρτημα, το οποίο μετατρέπει την συσκευασία σε έναν αμφορέα.

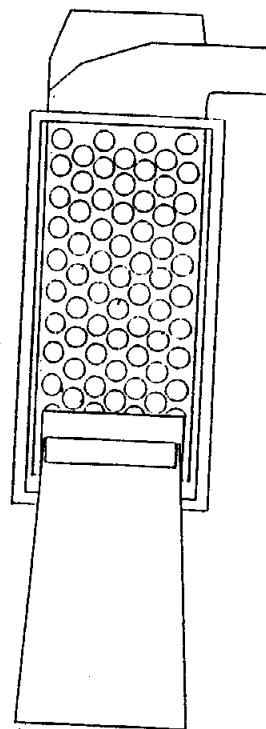
ΑΡΙΘΜΟΣ Δ.Ε.	(11): 1002003
ΑΡΙΘΜΟΣ ΑΙΤΗΣΗΣ Δ.Ε.	(21): 940100474
ΤΙΤΛΟΣ ΕΦΕΥΡΕΣΗΣ	(54): Διαφορικό πίσω τροχών αυτοκινήτου
ΔΙΕΘΝΗΣ ΤΑΞΙΝΟΜΗΣΗ	(51): F16H 1/44, F16H 35/04
ΔΙΚΑΙΟΥΧΟΣ	(73): ΚΥΡΙΑΚΙΔΗΣ ΙΑΚΩΒΟΣ Ναυάρχου Βότση 6, Πολίχνη Θεσ/νίκη, 564 29 Ελλάδα
ΗΜΕΡΟΜΗΝΙΑ ΚΑΤΑΘΕΣΗΣ	(22): 19.10.94
ΗΜΕΡΟΜΗΝΙΑ ΑΠΟΝΟΜΗΣ	(47): 26.10.95
ΣΥΜΒΑΤΙΚΕΣ ΠΡΟΤΕΡΑΙΟΤΗΤΕΣ	(30): —
ΤΡΟΠΟΠΟΙΗΣΗ ΣΤΟ ΚΥΡΙΟ Δ.Ε.	(61): —
ΕΦΕΥΡΕΤΗΣ	(72): ΚΥΡΙΑΚΙΔΗΣ ΙΑΚΩΒΟΣ
ΕΙΔΙΚΟΣ ΠΛΗΡΕΞΟΥΣΙΟΣ ΑΝΤΙΚΛΗΤΟΣ	(74): — (74): —



ΠΕΡΙΛΗΨΗ (57)

Είναι ένα διαφορικό που είναι σχεδιασμένο για το αυτοκίνητο για να δίνει κίνηση στους πίσω τροχούς διανέμοντας την κίνηση πότε στον έναν και πότε στον άλλο τροχό, όταν χρειαστεί και να μην επιτρέπει το σπινάρισμα στους τροχούς όταν αυτοί δεν έχουν πρόσφυση με το έδαφος.

ΑΡΙΘΜΟΣ Δ.Ε.	(11): 1002004
ΑΡΙΘΜΟΣ ΑΙΤΗΣΗΣ Δ.Ε.	(21): 940100477
ΤΙΤΛΟΣ ΕΦΕΥΡΕΣΗΣ	(54): Μηχανικός διαλογέας σύκων
ΔΙΕΘΝΗΣ ΤΑΞΙΝΟΜΗΣΗ	(51): B07B 1/00 B07B 1/28 B07B 1/42
ΔΙΚΑΙΟΥΧΟΣ	(73): ΑΚΡΙΒΟΠΟΥΛΟΣ ή ΖΑΧΑΡΑΚΗΣ ΒΑΣΙΛΕΙΟΣ Αθηνών 27, Αλμυρός, 37 100 Ελλάδα
ΗΜΕΡΟΜΗΝΙΑ ΚΑΤΑΘΕΣΗΣ	(22): 20.10.94
ΗΜΕΡΟΜΗΝΙΑ ΑΠΟΝΟΜΗΣ	(47): 27.10.95
ΣΥΜΒΑΤΙΚΕΣ ΠΡΟΤΕΡΑΙΟΤΗΤΕΣ	(30): —
ΤΡΟΠΟΠΟΙΗΣΗ ΣΤΟ ΚΥΡΙΟ Δ.Ε.	(61): —
ΕΦΕΥΡΕΤΗΣ	(72): ΑΚΡΙΒΟΠΟΥΛΟΣ-ΖΑΧΑΡΑΚΗΣ ΒΑΣΙΛΕΙΟΣ
ΕΙΔΙΚΟΣ ΠΛΗΡΕΞΟΥΣΙΟΣ	(74): —
ΑΝΤΙΚΛΗΤΟΣ	(74): —



ΠΕΡΙΛΗΨΗ (57)

Μηχανικός διαλογέας σύκων που αποτελείται από ένα μεταλλικό πλαίσιο στήριξης πάνω στο οποίο στηρίζονται: ένα σιλό, ένας κινητός τακτάς με κόσκινα που εκτελεί παλινδρομική κίνηση, ένας ηλεκτροκινητήρας και ένας στροφαλοφόρος με έκκεντρο που δημιουργεί παλινδρομική κίνηση.

ΑΡΙΘΜΟΣ Δ.Ε.	(11): 1002005
ΑΡΙΘΜΟΣ ΑΙΤΗΣΗΣ Δ.Ε.	(21): 940100576
ΤΙΤΛΟΣ ΕΦΕΥΡΕΣΗΣ	(54): Θρομβοποιητίνη
ΔΙΕΘΝΗΣ ΤΑΞΙΝΟΜΗΣΗ	(51): IPC6, C12N 15/19 IPC6, C07K 14/52 IPC6, C07K 16/24 IPC6, A61K 38/19
ΔΙΚΑΙΟΥΧΟΣ	(73): GENENTECH, INC. 460 Point San Bruno Boulevard, South San Francisco CA, 94080-4990, Η.Π.Α.
ΗΜΕΡΟΜΗΝΙΑ ΚΑΤΑΘΕΣΗΣ	(22): 23.12.94
ΗΜΕΡΟΜΗΝΙΑ ΑΠΟΝΟΜΗΣ	(47): 27.10.95
ΣΥΜΒΑΤΙΚΕΣ ΠΡΟΤΕΡΑΙΟΤΗΤΕΣ	(30): 1) 08/176,553/03.01.94/US 2) 08/185,607/21.01.94/US 3) 08/196,689/15.02.94/US 4) 08/249,376/25.05.94/US 5) 08/348,657/02.12.94/US 6) 08/348,658/02.12.94/US 7) 08/223,263/04.04.94/US
ΤΡΟΠΟΠΟΙΗΣΗ ΣΤΟ ΚΥΡΙΟ Δ.Ε.	(61): —
ΕΦΕΥΡΕΤΗΣ	(72): 1) DE SAUVAGE FREDERIC J. 2) EATON DAN L.
ΕΙΔΙΚΟΣ ΠΛΗΡΕΞΟΥΣΙΟΣ	(74): Ήτα Βασιλική, δικηγόρος, Πανεπιστημίου 42, 106 79 Αθήνα
ΑΝΤΙΚΛΗΤΟΣ	(74): Φρυδά-Λαδά Έλλη, δικηγόρος, Πανεπιστημίου 42, 106 79 Αθήνα

συνθέσεως για την παρασκευή και καθαρισμό της ΤΡΟ. Δείχνεται ότι διάφορες μορφές της ΤΡΟ επηρεάζουν την αντιγραφή, τη διαφοροποίηση ή ωρίμανση των αιμοκυττάρων, ειδικά των μεγακαρυοκυττάρων και των προγονικών κυττάρων των μεγακαρυοκυττάρων. Σύμφωνα με τα ανωτέρω, οι ενώσεις αυτές μπορούν να χρησιμοποιηθούν για τη θεραπεία της θρομβοκυτοπενίας.

ΠΕΡΙΛΗΨΗ (57)

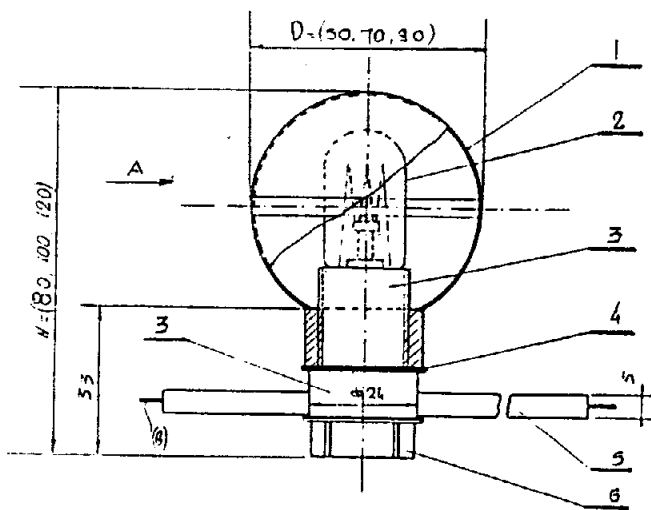
Περιγράφονται απομονωμένη θρομβοποιητίνη (ΤΡΟ), απομονωμένο DNA το οποίο κωδικοποιεί την ΤΡΟ και μέθοδοι ανασυνδυασμού ή

ΑΡΙΘΜΟΣ Δ.Ε.	(11): 1002006
ΑΡΙΘΜΟΣ ΑΙΤΗΣΗΣ Δ.Ε.	(21): 950100037
ΤΙΤΛΟΣ ΕΦΕΥΡΕΣΗΣ	(54): Ηλεκτρική φωτεινή σφαίρα
ΔΙΕΘΝΗΣ ΤΑΞΙΝΟΜΗΣΗ	(51): IPC6, H01R 4/24 IPC6, H01R 33/06 IPC6, H01R 33/22 IPC6, F21P 1/02
ΔΙΚΑΙΟΥΧΟΣ	(73): ΠΑΛΑΙΟΧΩΡΙΝΟΣ ΙΩΑΝΝΗΣ Κασάνδρου 7, 546 32 Θεσσαλονίκη
ΗΜΕΡΟΜΗΝΙΑ ΚΑΤΑΘΕΣΗΣ	(22): 03.02.95
ΗΜΕΡΟΜΗΝΙΑ ΑΠΟΝΟΜΗΣ	(47): 27.10.95
ΣΥΜΒΑΤΙΚΕΣ ΠΡΟΤΕΡΑΙΟΤΗΤΕΣ	(30): —
ΤΡΟΠΟΠΟΙΗΣΗ ΣΤΟ ΚΥΡΙΟ Δ.Ε.	(61): —
ΕΦΕΥΡΕΤΗΣ	(72): ΠΑΛΑΙΟΧΩΡΙΝΟΣ ΙΩΑΝΝΗΣ
ΕΙΔΙΚΟΣ ΠΛΗΡΕΞΟΥΣΙΟΣ	(74): —
ΑΝΤΙΚΛΗΤΟΣ	(74): —

ΠΕΡΙΛΗΨΗ (57)

Η ηλεκτρική φωτεινή σφαίρα ένα είδος ηλεκτρικού λαμπτήρα για τον διάκοσμο δρόμων, κατοικιών, καταστημάτων και πλατειών αποτελείται από ένα ειδικού τύπου ντουί (3) που φέρει εσωτερικά δύο λαμάκια (7) και (8) των οποίων οι ακμές είναι αιχμηρές και εισέρχονται μέσα στο πλακέ καλώδιο (5) με την βοήθεια του ειδικά διαμορφωμένου καπακιού (6).

Τα πλεονεκτήματα αυτής της εφεύρεσης είναι ότι έχουμε ταχεία σύνδεση-αποσύνδεση του ντουί, δεν έχουμε πλήγωμα του καλωδίου κατά την σύνδεσή του, εξασφαλίζει ασφάλεια και άριστη στεγανότητα.



ΑΡΙΘΜΟΣ Δ.Ε.	(11): 1002007
ΑΡΙΘΜΟΣ ΑΙΤΗΣΗΣ Δ.Ε.	(21): 940100563
ΤΙΤΛΟΣ ΕΦΕΥΡΕΣΗΣ	(54): Μέθοδος πολυμερισμού βινυλοχλωριδίου
ΔΙΕΘΝΗΣ ΤΑΞΙΝΟΜΗΣΗ	(51): IPC6, C08F 14/06
ΔΙΚΑΙΟΥΧΟΣ	(73): MITSUI TOATSU CHEMICALS INCORPORATED 2-5 Kasumigaseki 3-chome, Chiyoda-Ku, Tokyo, Ιαπωνία
ΗΜΕΡΟΜΗΝΙΑ ΚΑΤΑΘΕΣΗΣ	(22): 19.12.94
ΗΜΕΡΟΜΗΝΙΑ ΑΠΟΝΟΜΗΣ	(47): 30.10.95
ΣΥΜΒΑΤΙΚΕΣ ΠΡΟΤΕΡΑΙΟΤΗΤΕΣ	(30): 332397/27.12.93/JP
ΤΡΟΠΟΠΟΙΗΣΗ ΣΤΟ ΚΥΡΙΟ Δ.Ε.	(61): —
ΕΦΕΥΡΕΤΗΣ	(72): 1) ICHISABURO NAKAMURA 2) KATSUHITO KOHKETSU 3) SEIICHI MASUKO 4) TAKAHASHI AKIHITO 5) YOSHIHIRO UMEDA
ΕΙΔΙΚΟΣ ΠΛΗΡΕΞΟΥΣΙΟΣ	(74): Κιλιμίνης Κωνσταντίνος, δικηγόρος, Υψηλάντου 38, 115 21 Αθήνα
ΑΝΤΙΚΛΗΤΟΣ	(74): Κιλιμίνης Αναστάσιος, δικηγόρος, Υψηλάντου 38, 115 21 Αθήνα

σμάτων του αντι-ρυπαντικού. Αυτό, με την σειρά του, καθιστά δυνατή την επίτευξη του πολυμερισμού βινυλοχλωριδίου με κλειστό τρόπο, πράγμα που οδηγεί σε βελτίωση της παραγωγικότητας.

ΠΕΡΙΛΗΨΗ (57)

Παρέχεται μέθοδος πολυμερισμού βινυλοχλωριδίου με κλειστό τρόπο. Σύμφωνα με την μέθοδο, οξυγόνο αναγκάζεται να υπάρχει μέσα σε συσκευή πολυμερισμού, η οποία επιχρίεται με αντι-ρυπαντικό παράγοντα, κατά την διάρκεια λειτουργίας όπου ο πολυμερισμός επαναλαμβάνεται. Η σύμφωνη με την παρούσα ερευνητική μέθοδος καθιστά δυνατή την πλήρη εμφάνιση αποτελε-

ΑΡΙΘΜΟΣ Δ.Ε.	(11): 1002008
ΑΡΙΘΜΟΣ ΑΙΤΗΣΗΣ Δ.Ε.	(21): 940100343
ΤΙΤΛΟΣ ΕΦΕΥΡΕΣΗΣ	(54): Υγρό απορρυπαντικό υψηλής αφριστικής ικανότητας με βάση μη ιονικό τασιενεργό
ΔΙΕΘΝΗΣ ΤΑΞΙΝΟΜΗΣΗ ΔΙΚΑΙΟΥΧΟΣ	(51): IPC6, C11D 1/94 (73): COLGATE-PALMOLIVE COMPANY 300 Park Avenue, New York, NY 10022, Η.Π.Α.
ΗΜΕΡΟΜΗΝΙΑ ΚΑΤΑΘΕΣΗΣ	(22): 08.07.94
ΗΜΕΡΟΜΗΝΙΑ ΑΠΟΝΟΜΗΣ	(47): 30.10.95
ΣΥΜΒΑΤΙΚΕΣ ΠΡΟΤΕΡΑΙΟΤΗΤΕΣ	(30): 1) 8/091512/09.07.93/US 2) 8/091513/09.07.93/US
ΤΡΟΠΟΠΟΙΗΣΗ ΣΤΟ ΚΥΡΙΟ Δ.Ε. ΕΦΕΥΡΕΤΗΣ	(61): — (72): 1) ERILLI RITA 2) GOMES GILBERT S. 3) KERN RONALD 4) REPINEC STEPHEN
ΕΙΔΙΚΟΣ ΠΛΗΡΕΞΟΥΣΙΟΣ	(74): Βόζεμπεργ-Βρετού Ιλεάνα, δικηγόρος, Σκουφά 60Α, 106 80 Αθήνα
ΑΝΤΙΚΛΗΤΟΣ	(74): Βόζεμπεργ-Βρετός Θεόδωρος, δικηγόρος, Σκουφά 60Α, 106 80 Αθήνα

ΠΕΡΙΛΗΨΗ (57)

Υψηλού αφρισμού, ελαφράς χρήσεως, υγρό απορρυπαντικό με επιθυμητές καθαριστικές ιδιότητες και απαλότητα στο ανθρώπινο δέρμα που περιέχει: υδατοδιαλυτό μη ιονικό τασιενεργό· υδατοδιαλυτό ή διασπάρσιμο αφρίζον ανιονικό τασιενεργό· βεταϊνικό τασιενεργό ενδιάμεσου ιόντος (zwitterionic).

ΑΡΙΘΜΟΣ Δ.Ε.	(11): 1002009
ΑΡΙΘΜΟΣ ΑΙΤΗΣΗΣ Δ.Ε.	(21): 940100344
ΤΙΤΛΟΣ ΕΦΕΥΡΕΣΗΣ	(54): Υγρό απορρυπαντικό υψηλής αφριστικής ικανότητας με βάση μη ιονικό τασιενεργό
ΔΙΕΘΝΗΣ ΤΑΞΙΝΟΜΗΣΗ ΔΙΚΑΙΟΥΧΟΣ	(51): IPC6, C11D 1/94 (73): COLGATE-PALMOLIVE COMPANY 300 Park Avenue, New York, NY 10022, Η.Π.Α.
ΗΜΕΡΟΜΗΝΙΑ ΚΑΤΑΘΕΣΗΣ	(22): 08.07.94
ΗΜΕΡΟΜΗΝΙΑ ΑΠΟΝΟΜΗΣ	(47): 30.10.95
ΣΥΜΒΑΤΙΚΕΣ ΠΡΟΤΕΡΑΙΟΤΗΤΕΣ	(30): 8/091518/09.07.93/US
ΤΡΟΠΟΠΟΙΗΣΗ ΣΤΟ ΚΥΡΙΟ Δ.Ε. ΕΦΕΥΡΕΤΗΣ	(61): — (72): 1) ERILLI RITA 2) GOMES GILBERT S. 3) KERN RONALD 4) REPINEC STEPHEN T.
ΕΙΔΙΚΟΣ ΠΛΗΡΕΞΟΥΣΙΟΣ	(74): Βόζεμπεργ-Βρετού Ιλεάνα, δικηγόρος, Σκουφά 60Α, 106 80 Αθήνα
ΑΝΤΙΚΛΗΤΟΣ	(74): Βόζεμπεργ-Βρετός Θεόδωρος, δικηγόρος, Σκουφά 60Α, 106 80 Αθήνα

ΠΕΡΙΛΗΨΗ (57)

Υψηλού αφρισμού, ελαφράς χρήσεως, με βάση μη ιονικό τασιενεργό, υγρό απορρυπαντικό με επιθυμητές καθαριστικές ιδιότητες και απαλότητα στο ανθρώπινο δέρμα που περιλαμβάνει τρία βασικά συστατικά: υδατοδιαλυτό μη ιονικό τασιενεργό· συμπληρωματική ποσότητα υδατοδιαλυτού, αφρίζοντος, ανιονικού θεϊκού τασιενεργού, μικρότερη ποσότητα υδατοδιαλυτού, αφρίζοντος αμφιονικού βεταϊνικού τασιενεργού ενώ το υπόλοιπο είναι νερό.

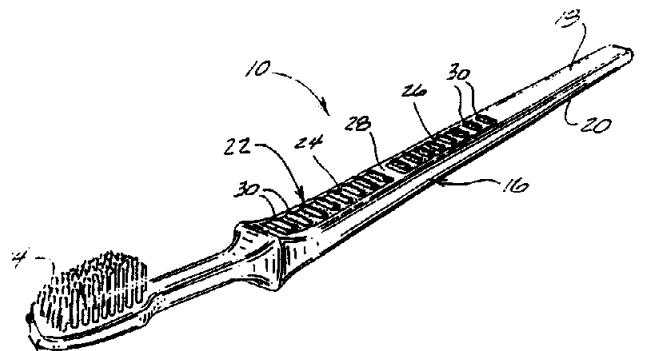
ΑΡΙΘΜΟΣ Δ.Ε.	(11): 1002010
ΑΡΙΘΜΟΣ ΑΙΤΗΣΗΣ Δ.Ε.	(21): 940100169
ΤΙΤΛΟΣ ΕΦΕΥΡΕΣΗΣ	(54): Σύνθεση τριπλού κρίσιμου σημείου
ΔΙΕΘΝΗΣ ΤΑΞΙΝΟΜΗΣΗ	(51): IPC6, C11D 7/50 IPC6, C11D 7/24 IPC6, C11D 3/43
ΔΙΚΑΙΟΥΧΟΣ	(73): COLGATE-PALMOLIVE COMPANY 300 Park Avenue, New York, 10022 Η.Π.Α.
ΗΜΕΡΟΜΗΝΙΑ ΚΑΤΑΘΕΣΗΣ	(22): 08.04.94
ΗΜΕΡΟΜΗΝΙΑ ΑΠΟΝΟΜΗΣ	(47): 30.10.95
ΣΥΜΒΑΤΙΚΕΣ ΠΡΟΤΕΡΑΙΟΤΗΤΕΣ	(30): 8/045071/12.04.93/US
ΤΡΟΠΟΠΟΙΗΣΗ ΣΤΟ ΚΥΡΙΟ Δ.Ε.	(61): —
ΕΦΕΥΡΕΤΗΣ	(72): 1) BROZE GUY 2) OLDENHOVE LOUIS
ΕΙΔΙΚΟΣ ΠΛΗΡΕΞΟΥΣΙΟΣ	(74): Βόζεμπεργ-Βρετού Ιλεάνα, δικηγόρος, Σκουφά 60Α, 106 80 Αθήνα
ΑΝΤΙΚΛΗΤΟΣ	(74): Βόζεμπεργ-Βρετός Θεόδωρος, δικηγόρος, Σκουφά 60Α, 106 80 Αθήνα

διαλύτη και υδατο διαλυτό ή υδατο διασπειρόμενο χαμηλού μοριακού βάρους αμφίφιλο.

ΠΕΡΙΛΗΨΗ (57)

Η παρούσα εφεύρεση αφορά υδατική σύνθεση καθαρισμού που είναι χρήσιμη για την απομάκρυνση γράσου, ή πίσσας χωρίς οποιαδήποτε μηχανική δράση. Συγκεκριμένα, οι παρούσες συνθέσεις λαμβάνονται από τρεις υγρές φάσεις που συνυπάρχουν μαζί στο τριπλό κρίσιμο σημείο για να σχηματίσουν μία συνέχεια που σχηματίζει την υδατική σύνθεση καθαρισμού όπου οι τρεις φάσεις ενσωματώνουν τουλάχιστον ένα πολικό διαλύτη, ένα μη πολικό διαλύτη ή ασθενώς πολικό

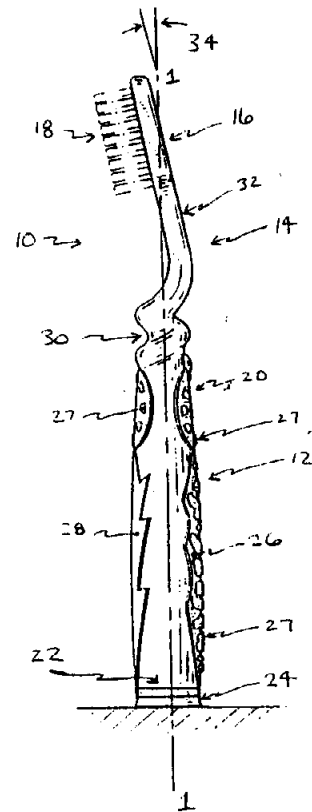
ΑΡΙΘΜΟΣ Δ.Ε.	(11): 1002011
ΑΡΙΘΜΟΣ ΑΙΤΗΣΗΣ Δ.Ε.	(21): 930100293
ΤΙΤΛΟΣ ΕΦΕΥΡΕΣΗΣ	(54): Οδοντόβουρτσα που έχει μια μη ολισθαίνουσα επιφάνεια
ΔΙΕΘΝΗΣ ΤΑΞΙΝΟΜΗΣΗ	(51): IPC5, A46B 5/02
ΔΙΚΑΙΟΥΧΟΣ	(73): JOHNSON & JOHNSON CONSUMER PRODUCTS INC. Grandview Road, Skillman, NJ 08558, Η.Π.Α.
ΗΜΕΡΟΜΗΝΙΑ ΚΑΤΑΘΕΣΗΣ	(22): 07.07.93
ΗΜΕΡΟΜΗΝΙΑ ΑΠΟΝΟΜΗΣ	(47): 30.10.95
ΣΥΜΒΑΤΙΚΕΣ ΠΡΟΤΕΡΑΙΟΤΗΤΕΣ	(30): 918717/21.07.92/US
ΤΡΟΠΟΠΟΙΗΣΗ ΣΤΟ ΚΥΡΙΟ Δ.Ε.	(61): —
ΕΦΕΥΡΕΤΗΣ	(72): 1) DESIMONE JOSEPH 2) GOLDINGER A. RICHARD
ΕΙΔΙΚΟΣ ΠΛΗΡΕΞΟΥΣΙΟΣ	(74): Παπαπαναγιώτου Άννα, δικηγόρος, Κουμπάρη 2, 106 74 Αθήνα
ΑΝΤΙΚΛΗΤΟΣ	(74): Παπακωνσταντίνου Ελένη, δικηγόρος, Κουμπάρη 2, 106 74 Αθήνα



ΠΕΡΙΛΗΨΗ (57)

Αποκαλύπτεται μια οδοντόβουρτσα η οποία έχει μια μη ολισθαίνουσα περιοχή επί της λαβής της προς διευκόλυνση ενός καλύτερου χειρισμού της βούρτσας. Ένα ένθετο το οποίο έχει μια επιφάνεια με προεξέχουσες νευρώσεις διαμορφώνεται σε μια ιδιαίτερα διαδικασία χυτεύσεως και ακολούθως εισάγεται εντός του ανοίγματος το οποίον είναι διαμορφωμένον εις την λαβή της οδοντόβουρτσας. Αποκαλύπτεται επίσης μια μέθοδος παρασκευής της οδοντόβουρτσας.

ΑΡΙΘΜΟΣ Δ.Ε. (11): 1002012
ΑΡΙΘΜΟΣ ΑΙΤΗΣΗΣ Δ.Ε. (21): 930100331
ΤΙΤΛΟΣ ΕΦΕΥΡΕΣΗΣ (54): Αυτοστηριζόμενη οδοντόβουρτσα
ΔΙΕΘΝΗΣ ΤΑΞΙΝΟΜΗΣΗ (51): IPC5, A46B 5/00
 IPC5, A46B 15/00
ΔΙΚΑΙΟΥΧΟΣ (73): JOHNSON & JOHNSON
 CONSUMER PRODUCTS INC.
 Grandview Road, Skillman, NJ 08558,
 Η.Π.Α.
ΗΜΕΡΟΜΗΝΙΑ ΚΑΤΑΘΕΣΗΣ (22): 05.08.93
ΗΜΕΡΟΜΗΝΙΑ ΑΠΟΝΟΜΗΣ (47): 30.10.95
ΣΥΜΒΑΤΙΚΕΣ ΠΡΟΤΕΡΑΙΟΤΗΤΕΣ (30): 17523/16.02.93/US
ΤΡΟΠΟΠΟΙΗΣΗ ΣΤΟ ΚΥΡΙΟ Δ.Ε. (61): —
ΕΦΕΥΡΕΤΗΣ (72): 1) DAIR M. THOMAS
 2) FORMOSA J. DANIEL
ΕΙΔΙΚΟΣ ΠΛΗΡΕΞΟΥΣΙΟΣ (74): Παπαπαναγιώτου Άννα, δικηγόρος,
 Κουμπάρη 2, 106 74 Αθήνα
ΑΝΤΙΚΛΗΤΟΣ (74): Παπακωνσταντίνου Ελένη, δικηγόρος,
 Κουμπάρη 2, 106 74 Αθήνα



ΠΕΡΙΛΗΨΗ (57)

Περιγράφεται αυτοστηριζόμενη οδοντόβουρτσα, που έχει κυπελλοειδούς σχήματος μέλος εκτιθέμενο πάνω στη βάση αυτής. Το κυπελλοειδούς σχήματος μέλος ουσιαστικώς ενισχύει τη σταθερότητα της οδοντόβουρτσας, όταν εκτίθεται σε θέση ανόρθωσης εν σχέσει προς επιφάνεια στήριξης.

ΑΡΙΘΜΟΣ Δ.Ε. (11): 1002013
ΑΡΙΘΜΟΣ ΑΙΤΗΣΗΣ Δ.Ε. (21): 940100427
ΤΙΤΛΟΣ ΕΦΕΥΡΕΣΗΣ (54): Μέθοδοι και υλικά για την απολύμανση μολυσμένων χώρων
ΔΙΕΘΝΗΣ ΤΑΞΙΝΟΜΗΣΗ (51): IPC6, A62D 3/00
ΔΙΚΑΙΟΥΧΟΣ (73): 1) HASSO VON BLUCHER
 Parkstrasse 10, Erkrath, D-40699,
 Γερμανία
 2) ERNEST DE RUITER DR.
 Hohenstrasse 57a, Leverkusen,
 D-51381, Ολλανδία
ΗΜΕΡΟΜΗΝΙΑ ΚΑΤΑΘΕΣΗΣ (22): 15.09.94
ΗΜΕΡΟΜΗΝΙΑ ΑΠΟΝΟΜΗΣ (47): 30.10.95
ΣΥΜΒΑΤΙΚΕΣ ΠΡΟΤΕΡΑΙΟΤΗΤΕΣ (30): 1) P 4331588.7/17.09.93/DE
 2) P 4343351.0/18.12.93/DE
 3) P 4408094.8/10.03.94/DE
 4) P 4413605.6/19.04.94/DE
 5) P 4413607.2/19.04.94/DE
 6) P 4421193.7/17.06.94/DE
 7) P 4421194.5/17.06.94/DE
ΤΡΟΠΟΠΟΙΗΣΗ ΣΤΟ ΚΥΡΙΟ Δ.Ε. (61): —
ΕΦΕΥΡΕΤΗΣ (72): 1) ERNEST DE RUITER
 2) HASSO VON BLUCHER
ΕΙΔΙΚΟΣ ΠΛΗΡΕΞΟΥΣΙΟΣ (74): Κιλιμίρης Κωνσταντίνος, δικηγόρος,
 Υψηλάντου 38, 115 21 Αθήνα
ΑΝΤΙΚΛΗΤΟΣ (74): Κιλιμίρης Αναστάσιος, δικηγόρος,
 Υψηλάντου 38, 115 21 Αθήνα

αιθουσών και σε κατάλληλα μέσα γι' αυτό. Η μέθοδος για την καταπολέμηση της εκπομπής οσμογόνων και μολυντών χαρακτηρίζεται από το ότι η πηγή εκπομπής καλύπτεται απ' ευθείας με υλικό, που περιέχει προσροφητικά. Περαιτέρω, η εφεύρεση αφορά σε προσροφητικό υλικό, που περιέχει επίπεδο υποστηρικτικό υλικό, το οποίο σχηματίζει στιβάδα φραγμού διαπερατή στους ατμούς του νερού ή πάνω στην οποία βρίσκεται επιπρόσθετη στιβάδα φραγμού διαπερατή στους ατμούς του νερού, και μια στιβάδα, που βρίσκεται πάνω από την αναφερόμενη υποστηρικτική στιβάδα, που περιέχει προσροφητικά σωματίδια.

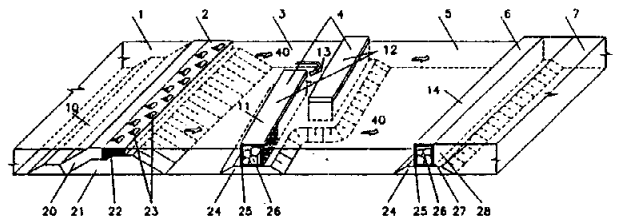
ΠΕΡΙΛΗΨΗ (57)

Η εφεύρεση αφορά σε μέθοδο για την απολύμανση μολυσμένων

ΑΡΙΘΜΟΣ Δ.Ε.	(11): 1002014
ΑΡΙΘΜΟΣ ΑΙΤΗΣΗΣ Δ.Ε.	(21): 930100231
ΤΙΤΛΟΣ ΕΦΕΥΡΕΣΗΣ	(54): Ολοκληρωμένο, πολλαπλών φάσεων ενεργοδιασπαστικό περιβαλλοντικό σύστημα
ΔΙΕΘΝΗΣ ΤΑΞΙΝΟΜΗΣΗ ΔΙΚΑΙΟΥΧΟΣ	(51): IPC6, E02B 3/06 (73): SUAREZ BORES PEDRO Calle Vegafría 1, T1, E-28035 Madrid, Ισπανία
ΗΜΕΡΟΜΗΝΙΑ ΚΑΤΑΘΕΣΗΣ	(22): 08.06.93
ΗΜΕΡΟΜΗΝΙΑ ΑΠΟΝΟΜΗΣ	(47): 30.10.95
ΣΥΜΒΑΤΙΚΕΣ ΠΡΟΤΕΡΑΙΟΤΗΤΕΣ	(30): P 9201211/10.06.92/ES
ΤΡΟΠΟΠΟΙΗΣΗ ΣΤΟ ΚΥΡΙΟ Δ.Ε.	(61): —
ΕΦΕΥΡΕΤΗΣ	(72): SUAREZ BORES PEDRO
ΕΙΔΙΚΟΣ ΠΛΗΡΕΞΟΥΣΙΟΣ	(74): Σιώτου Αικατερίνη, δικηγόρος, Νοταρά 1, 106 83 Αθήνα
ΑΝΤΙΚΛΗΤΟΣ	(74): Σιώτου Αικατερίνη, δικηγόρος, Νοταρά 1, 106 83 Αθήνα

σμούς και επιτρέποντας στα νερά υπερχειλίσης και στα παράκτια ρεύματα να κυκλοφορούν.

Εξαιτίας του χαμηλού επιπέδου κορυφής και των προδιαγραφών που χαρακτηρίζουν τα δομικά του στοιχεία, αυτό το σύστημα διατηρεί τα θαλάσσια αξιοθέατα και επιτρέπει στον επιφανειακό αέρα να κυκλοφορεί ελεύθερα και στο νερό της λεκάνης να ανανεώνεται, με τα επακόλουθα λειτουργικά, περιβαλλοντικά και σκηνικά πλεονεκτήματα.



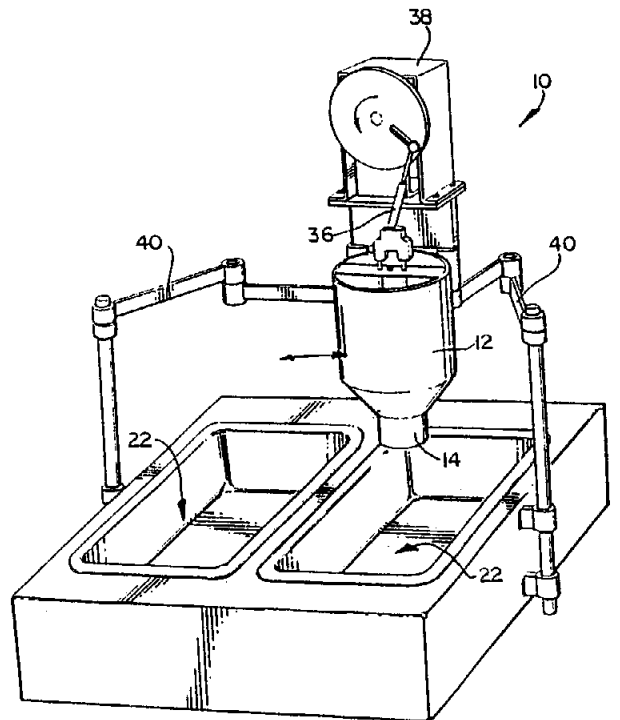
ΠΕΡΙΛΗΨΗ (57)

Αυτή η εφεύρεση συνίσταται σε ένα ενιαίο, πολλαπλών φάσεων, ενεργο-διασπαστικό, περιβαλλοντικό σύστημα, εφαρμοζόμενο σε προστατευμένες περιοχές λιμανιών και ακτών. Τα κανάλια και οι λεκάνες του λειτουργούν ως υδροδυναμική, ενεργο-διασπαστική μονάδα καθώς και τα όριά του σχηματίζονται από γραμμικά, χαμηλού επιπέδου κορυφής δομικά στοιχεία, κατά προτίμηση μη ανακλόντα, υπερχειλιζόμενα, κατά προτίμηση σχηματιζόμενα από αναχωματικούς κυματοθραύστες και/ή διαπερατές αποβάθρες, αν είναι απαραίτητο με αυτά τα στοιχεία ασυνεχή, διασπώντας τα κύματα βαρύτητας βραχείας περιόδου, τις ανακλάσεις τους και τους πιθανούς συντονι-

ΑΡΙΘΜΟΣ Δ.Ε.	(11): 1002015
ΑΡΙΘΜΟΣ ΑΙΤΗΣΗΣ Δ.Ε.	(21): 940100525
ΤΙΤΛΟΣ ΕΦΕΥΡΕΣΗΣ	(54): Πρέσσα φορμαρίσματος για ζύμες ή άλλα ήδη τροφίμων
ΔΙΕΘΝΗΣ ΤΑΞΙΝΟΜΗΣΗ ΔΙΚΑΙΟΥΧΟΣ	(51): IPC6: A21C 11/18, A21B 5/08 (73): ΓΕΩΡΓΙΑΔΗΣ ΙΩΑΝΝΗΣ Σέρβας 600, Πρετόρια Νοτίου Αφρικής, Νότια Αφρική
ΗΜΕΡΟΜΗΝΙΑ ΚΑΤΑΘΕΣΗΣ	(22): 29.11.94
ΗΜΕΡΟΜΗΝΙΑ ΑΠΟΝΟΜΗΣ	(47): 30.10.95
ΣΥΜΒΑΤΙΚΕΣ ΠΡΟΤΕΡΑΙΟΤΗΤΕΣ	(30): —
ΤΡΟΠΟΠΟΙΗΣΗ ΣΤΟ ΚΥΡΙΟ Δ.Ε.	(61): —
ΕΦΕΥΡΕΤΗΣ	(72): ΓΕΩΡΓΙΑΔΗΣ ΙΩΑΝΝΗΣ
ΕΙΔΙΚΟΣ ΠΛΗΡΕΞΟΥΣΙΟΣ	(74): —
ΑΝΤΙΚΛΗΤΟΣ	(74): Γεωργιάδης Νικόλαος, Σωκίων 2, 17200 Υμηττός

ΠΕΡΙΛΗΨΗ (57)

Η εφεύρεση αυτή σχετίζεται με ένα μηχάνημα διαμορφώσεως προοριζόμενο ιδίως για τον μετασχηματισμό τροφών, όπως γλυκισμάτων, κιμάδων και ούτως καθεξής, σε σχήμα δακτυλιοειδούς λουκουμά, το οποίο μηχάνημα περιλαμβάνει ένα σκεύος που περιέχει μία τροφή, ένα έμβολο οδηγούμενο για πλανιδορμική κίνηση και ένα κοπτικό μέλος στην τροχιά του εμβόλου.



ΑΡΙΘΜΟΣ Δ.Ε.	(11): 1002016
ΑΡΙΘΜΟΣ ΑΙΤΗΣΗΣ Δ.Ε.	(21): 930100378
ΤΙΤΛΟΣ ΕΦΕΥΡΕΣΗΣ	(54): Μέθοδος επεξεργασίας του σκόρδου για την παράταση της διάρκειας ζωής του
ΔΙΕΘΝΗΣ ΤΑΞΙΝΟΜΗΣΗ	(51): IPC5, A23L 1/22 IPC5, A23B 7/04
ΔΙΚΑΙΟΥΧΟΣ	(73): ΛΕΒΕΝΤΗΣ ΙΩΑΝΝΗΣ Ψαρρών 50, 153 43 Αγ. Παρασκευή Αττικής
ΗΜΕΡΟΜΗΝΙΑ ΚΑΤΑΘΕΣΗΣ	(22): 17.09.93
ΗΜΕΡΟΜΗΝΙΑ ΑΠΟΝΟΜΗΣ	(47): 30.10.95
ΣΥΜΒΑΤΙΚΕΣ ΠΡΟΤΕΡΑΙΟΤΗΤΕΣ	(30): —
ΤΡΟΠΟΠΟΙΗΣΗ ΣΤΟ ΚΥΡΙΟ Δ.Ε.	(61): —
ΕΦΕΥΡΕΤΗΣ	(72): ΛΕΒΕΝΤΗΣ ΙΩΑΝΝΗΣ
ΕΙΔΙΚΟΣ ΠΛΗΡΕΞΟΥΣΙΟΣ	(74): —
ΑΝΤΙΚΛΗΤΟΣ	(74): Μανωλόπουλος Παύλος, δικηγόρος, Εμμ. Μπενάκη 53, 106 81 Αθήνα

ιδιοτήτων του φυσικού σκόρδου καθόλην τη διάρκεια —μέχρι και δύο χρόνια— της συντήρησης του επεξεργασμένου και συσκευασμένου προϊόντος σε περιβάλλον κατάψυξης.

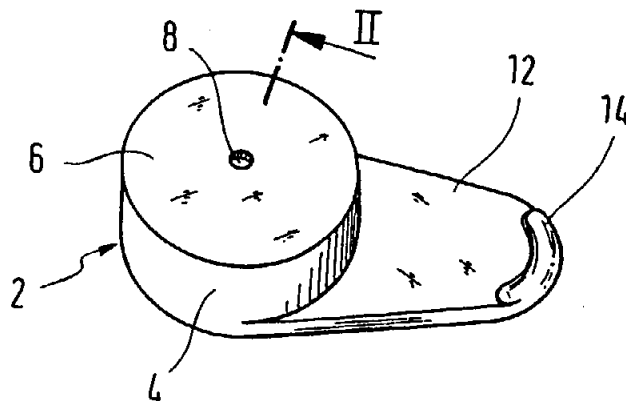
ΠΕΡΙΛΗΨΗ (57)

Μια μέθοδος επεξεργασίας του σκόρδου με σκοπό την παράταση της διάρκειας ζωής του και η οποία μέθοδος συνιστάται στο συνδυασμό ορισμένων φυσικών επεξεργασιών όπως: η αυτόματη αποφλοίωση των σκελίδων του σκόρδου, η κοκκοποίηση (λεπτός τεμαχισμός) των καθαρών σκελίδων, η βύθισή του κοκκοποιημένου υλικού σε βραστό νερό ή καυτό ατμό 2"-3" και η ταχεία εμβάπτιση του κοκκοποιημένου υλικού σε κρύο νερό ή το πέρασμά του από κρύο αέρα.

Πλεονέκτημα της παρούσας μεθόδου επεξεργασίας του σκόρδου είναι η εξασφάλιση της διατήρησης όλων των φυσικών και χημικών

ΑΡΙΘΜΟΣ Δ.Ε.	(11): 1002017
ΑΡΙΘΜΟΣ ΑΙΤΗΣΗΣ Δ.Ε.	(21): 920100273
ΤΙΤΛΟΣ ΕΦΕΥΡΕΣΗΣ	(54): Πώμα σφραγίσεως για σωλήνες οδηγίσεως ή χιτώνια μειώσεως για την εισαγωγή χειρουργικών οργάνων
ΔΙΕΘΝΗΣ ΤΑΞΙΝΟΜΗΣΗ	(51): IPC5, A61B 17/34 IPC5, A61M 39/00
ΔΙΚΑΙΟΥΧΟΣ	(73): ETHICON INC. Route 22, Somerville - New Jersey, 08876-0151, Η.Π.Α.
ΗΜΕΡΟΜΗΝΙΑ ΚΑΤΑΘΕΣΗΣ	(22): 18.06.92
ΗΜΕΡΟΜΗΝΙΑ ΑΠΟΝΟΜΗΣ	(47): 30.10.95
ΣΥΜΒΑΤΙΚΕΣ ΠΡΟΤΕΡΑΙΟΤΗΤΕΣ	(30): P 4121829.9/02.07.91/DE
ΤΡΟΠΟΠΟΙΗΣΗ ΣΤΟ ΚΥΡΙΟ Δ.Ε.	(61): —
ΕΦΕΥΡΕΤΗΣ	(72): BRUNKEN DIETER
ΕΙΔΙΚΟΣ ΠΛΗΡΕΞΟΥΣΙΟΣ	(74): Σταμνά Σπυριδούλα, δικηγόρος, Κουμπάρη 2, 106 74 Αθήνα
ΑΝΤΙΚΛΗΤΟΣ	(74): Παπακωνσταντίνου Ελένη, δικηγόρος, Κουμπάρη 2, 106 74 Αθήνα

λήψη μιας ολοκλήρου κύκλου φλάντζας στο μέρος κεφαλής του σωλήνα οδηγίσεως ή του χιτωνίου μειώσεως και όπου στο κέντρο του ακραίου τοιχώματος (6) προβλέπεται ένα κυκλικό άνοιγμα εισαγωγής (8) για το προς εισαγωγή χειρουργικό όργανο στον σωλήνα οδηγίσεως ή στο χιτώνιο μειώσεως, όπου το πώμα, σφραγίσεως κατασκευάζεται από εύκαμπτο, φυσικό ή συνθετικό υλικό ομοιάζον με ελαστικό, χαρακτηριζόμενον εκ του ότι στην κάτω αιχμή του χιτωνίου (4) σχηματίζεται μια γλώσσα πιασίματος (12), της οποίας οι εξωτερικές ακμές διέρχονται εφάπτομενικώς από δύο πραγματικές διαμετρικές αντικρουστές περιοχές του χιτωνίου (4) και διέρχονται η μια εντός της άλλης σε ένα στρογγυλεμένο τμήμα στο εξωτερικόν άκρο γλώσσας πιασίματος και εκ του ότι στην κορυφή ή και στον πυθμένα γλώσσας πιασίματος σχηματίζεται ένα τοξοειδές εξόγκωμα (14) στη στρογγυλεμένη περιοχή του εξωτερικού άκρου γλώσσας πιασίματος, όπου η κυκλική αύλακα η προβλεπόμενη κάτω του ακραίου τοιχώματος απέχει ιδιαίτερα από την κάτω πλευρά του ακραίου τοιχώματος.

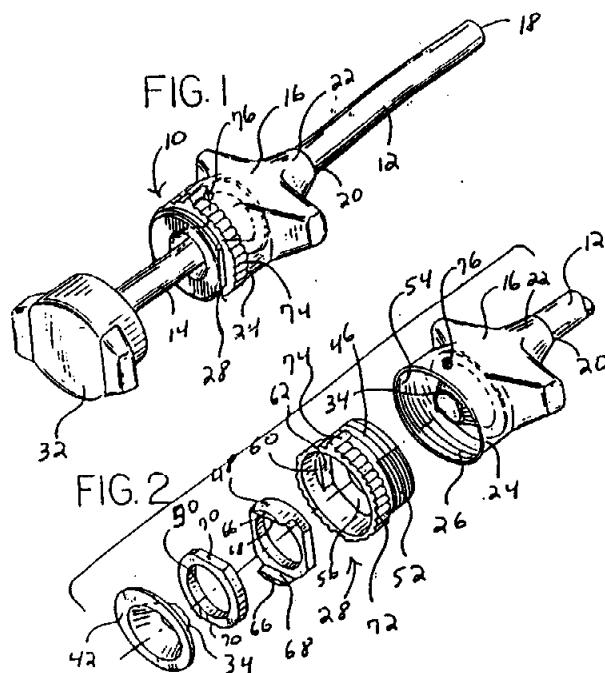


ΠΕΡΙΛΗΨΗ (57)

Η εφεύρεση αναφέρεται σε ένα πώμα σφραγίσεως για σωλήνες οδηγίσεως ή χιτώνια μειώσεως για εισαγωγή χειρουργικών οργάνων το οποίο περιλαμβάνει χιτώνιο ολοκλήρου κύκλου (4) το οποίον εκτείνεται κάτω από το ακραίο τοίχωμα του πώματος σφραγίσεως (2) και του οποίου η εσωτερική διάμετρος αντιστοιχεί στην εξωτερική διάμετρο του σωληνοειδούς μέρους κεφαλής του σωλήνος οδηγίσεως ή χιτωνίου μειώσεως ή είναι κάπως μικρότερη και στο οποίο κάτω του ακραίου τοιχώματος (6) προβλέπεται μια κυκλική αύλακα (10) για

ΑΡΙΘΜΟΣ Δ.Ε.	(11): 1002018
ΑΡΙΘΜΟΣ ΑΙΤΗΣΗΣ Δ.Ε.	(21): 920100467
ΤΙΤΛΟΣ ΕΦΕΥΡΕΣΗΣ	(54): Γενική στεγανοποιητική διάταξη (σφραγίδα) για συγκρότημα εργαλείου
ΔΙΕΘΝΗΣ ΤΑΞΙΝΟΜΗΣΗ	(51): IPC5, A61B 17/34 IPC5, A61M 39/00
ΔΙΚΑΙΟΥΧΟΣ	(73): ETHICON INC. U.S. Route 22, Somerville, New Jersey 08876, Η.Π.Α.
ΗΜΕΡΟΜΗΝΙΑ ΚΑΤΑΘΕΣΗΣ	(22): 19.10.92
ΗΜΕΡΟΜΗΝΙΑ ΑΠΟΝΟΜΗΣ	(47): 31.10.95
ΣΥΜΒΑΤΙΚΕΣ ΠΡΟΤΕΡΑΙΟΤΗΤΕΣ	(30): 781026/18.10.91/US
ΤΡΟΠΟΠΟΙΗΣΗ ΣΤΟ ΚΥΡΙΟ Δ.Ε.	(61): —
ΕΦΕΥΡΕΤΗΣ	(72): 1) COLLINS JOHN M. 2) RICHON DEAN 3) FARRA ROBERT 4) STEPHENS RANDY R.
ΕΙΔΙΚΟΣ ΠΛΗΡΕΞΟΥΣΙΟΣ	(74): Σταμνά Σίσσυ, δικηγόρος, Κουμπάρη 2, 106 74 Αθήνα
ΑΝΤΙΚΛΗΤΟΣ	(74): Παπακωνσταντίνου Ελένη, δικηγόρος, Κουμπάρη 2, 106 74 Αθήνα

σμένο τμήμα κεντρικής οπής. Προβλέπονται διάφορα εναλλακτικά μέσα είτε για την επαύξηση είτε για την μείωση της εσωτερικής διαμέτρου του τμήματος κεντρικής οπής του στεγανοποιητικού μέλους.

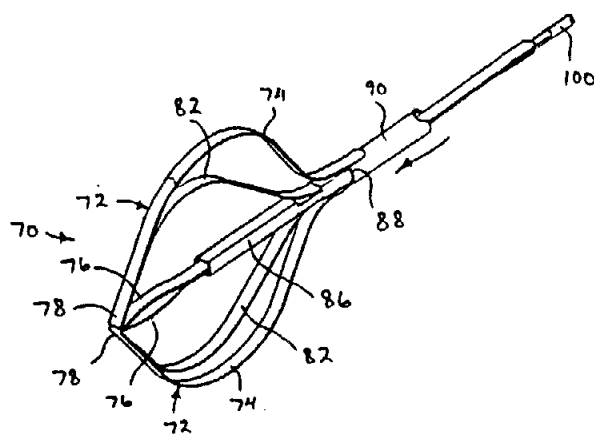


ΠΕΡΙΛΗΨΗ (57)

Περιγράφονται συσκευές συγκροτημάτων εργαλείου Trocar, που περιλαμβάνουν βελτιωμένο στεγανοποιητικό συγκρότημα δεχόμενο εργαλεία έχοντα διαμέτρους ευρείας κλίμακας. Το στεγανοποιητικό συγκρότημα περιλαμβάνει γενικό στεγανοποιητικό μέλος, που γενικώς έχει σχήμα κλεψύδρας και προσδιορίζει συγκλίνοντα και αποκλίνοντα κεντρικά τοιχώματα, τα οποία διαμορφώνουν μεταξύ αυτών περιορι-

ΑΡΙΘΜΟΣ Δ.Ε.	(11): 1002019
ΑΡΙΘΜΟΣ ΑΙΤΗΣΗΣ Δ.Ε.	(21): 920100466
ΤΙΤΛΟΣ ΕΦΕΥΡΕΣΗΣ	(54): Ενδοσκοπικός χειριστής ιστού
ΔΙΕΘΝΗΣ ΤΑΞΙΝΟΜΗΣΗ	(51): IPC5, A61B 17/00 IPC5, A61B 17/28 IPC5, A61B 17/02
ΔΙΚΑΙΟΥΧΟΣ	(73): ETHICON INC. U.S. Route 22, Somerville, NJ 08876, Η.Π.Α.
ΗΜΕΡΟΜΗΝΙΑ ΚΑΤΑΘΕΣΗΣ	(22): 19.10.92
ΗΜΕΡΟΜΗΝΙΑ ΑΠΟΝΟΜΗΣ	(47): 31.10.95
ΣΥΜΒΑΤΙΚΕΣ ΠΡΟΤΕΡΑΙΟΤΗΤΕΣ	(30): 780697/18.10.91/US
ΤΡΟΠΟΠΟΙΗΣΗ ΣΤΟ ΚΥΡΙΟ Δ.Ε.	(61): —
ΕΦΕΥΡΕΤΗΣ	(72): 1) DE TOLEDO FERNANDO ALVAREZ 2) MALECKI WILLIAM W. 3) ORTIZ MARK S. 4) TOLKOFF JOSHUA M.
ΕΙΔΙΚΟΣ ΠΛΗΡΕΞΟΥΣΙΟΣ	(74): Σταμνά Σίσσυ, δικηγόρος, Κουμπάρη 2, 106 74 Αθήνα
ΑΝΤΙΚΛΗΤΟΣ	(74): Παπακωνσταντίνου Ελένη, δικηγόρος, Κουμπάρη 2, 106 74 Αθήνα

βολβό δια να χειριζόμεθα μεγάλα όργανα του σώματος όπως το ήπαρ τους πνεύμονες ή τα έντερα χωρίς κίνδυνο βλάβης των οργάνων αυτών. Η πλατφόρμα μπορεί να ρυθμίζεται απεριόριστως όσον αφορά το μέγεθος από την συνεπτυγμένη της μορφή προς την διογκωμένη τους μορφή.



ΠΕΡΙΛΗΨΗ (57)

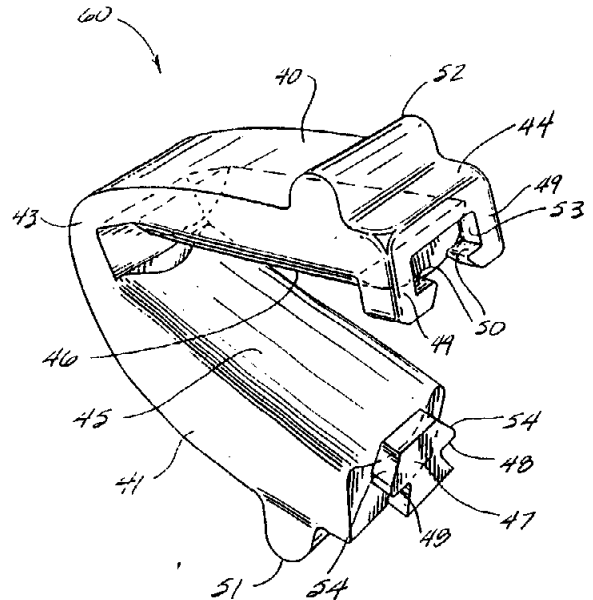
Μια διάταξη χειρισμού ιστού περιλαμβάνει ένα διογκούμενο πλαίσιο που περιέχει ένα πλήθος ευκάμπτων διασυνδεδεμένων κατασκευαστικών τεμαχίων πλαισίου, τα οποία είναι προσαρμοσμένα δια να διαστέλλονται πλευρικώς προς τα έξω προς μια πλατφόρμα που ομοιάζει με σπάτουλα δια να δεσμεύουν τον ιστό. Η πλατφόρμα μπορεί να διογκώνεται κατ' επιλογή προς ένα σχήμα που ομοιάζει με

ΑΡΙΘΜΟΣ Δ.Ε.	(11): 1002020
ΑΡΙΘΜΟΣ ΑΙΤΗΣΗΣ Δ.Ε.	(21): 920100186
ΤΙΤΛΟΣ ΕΦΕΥΡΕΣΗΣ	(54): Ενδοσκοπικός συνδετήρας ράμματος
ΔΙΕΘΝΗΣ ΤΑΞΙΝΟΜΗΣΗ ΔΙΚΑΙΟΥΧΟΣ	(51): IPC5, A61B 17/12 (73): ETHICON INC. U.S. Route 22, Somerville-New Jersey, 08876, Η.Π.Α
ΗΜΕΡΟΜΗΝΙΑ ΚΑΤΑΘΕΣΗΣ	(22): 08.05.92
ΗΜΕΡΟΜΗΝΙΑ ΑΠΟΝΟΜΗΣ	(47): 31.10.95
ΣΥΜΒΑΤΙΚΕΣ ΠΡΟΤΕΡΑΙΟΤΗΤΕΣ	(30): 717134/18.06.91/US
ΤΡΟΠΟΠΟΙΗΣΗ ΣΤΟ ΚΥΡΙΟ Δ.Ε.	(61): —
ΕΦΕΥΡΕΤΗΣ	(72): 1) CHEN C. CHAO 2) ORTIZ MARK 3) ZWASKIS WILLIAM
ΕΙΔΙΚΟΣ ΠΛΗΡΕΞΟΥΣΙΟΣ	(74): Σταμνά Σπυριδούλα, δικηγόρος, Κουμπάρη 2, 106 74 Αθήνα
ΑΝΤΙΚΛΗΤΟΣ	(74): Παπακωνσταντίνου Ελένη, δικηγόρος, Κουμπάρη 2, 106 74 Αθήνα

ΠΕΡΙΛΗΨΗ (57)

Βελτιωμένος χειρουργικός συνδετήρας ο οποίος έχει πρώτο και δεύτερο μέλη σκέλους ενωμένα στα πλησίον άκρα αυτών με μέσο ελαστικής αρθρώσεως και τα οποία τερματίζουν στα απομακρυσμένα άκρα αυτών σε μέσο μανδάλου. Έκαστο μέλος σκέλους έχει μίαν εξωτερική επιφάνεια και μίαν εσωτερική επιφάνεια σφιγξίματος. Η εξωτερική επιφάνεια εκάστου μέλους σκέλους είναι διαμορφωμένη για να γίνεται δεκτή από τις σιαγόνες μιας διατάξεως εφαρμογής συνδετήρων. Η βελτίωση στο σχέδιο συνδετήρα αναφέρεται ειδικά στο σχέδιο της εσωτερικής επιφάνειας σφιγξίματος εκάστου μέλους σκέλους του συνδετήρα. Η εσωτερική επιφάνεια σφιγξίματος του πρώτου μέλους σκέλους έχει μια κυρτή ακτίνα καμπυλότητας εκτεινόμενη εγκάρσιως σε ένα τουλάχιστον τμήμα του πλάτους του πρώτου

μέλους σκέλους, και η εσωτερική επιφάνεια σφιγξίματος του δεύτερου μέλους σκέλους έχει μια κοίλη ακτίνα καμπυλότητας εκτεινόμενη εγκάρσιως σε ένα μέρος τουλάχιστον του πλάτους του δεύτερου μέλους σκέλους. Η ακτίνα καμπυλότητας της εσωτερικής επιφάνειας σφιγξίματος του πρώτου μέλους σκέλους είναι μικρότερη της ακτίνας καμπυλότητας της εσωτερικής επιφάνειας σφιγξίματος του δεύτερου μέλους σκέλους και συμπληρωματικής αυτής.

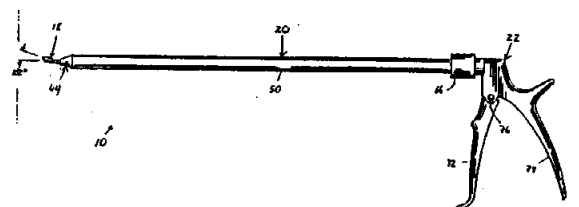


ΑΡΙΘΜΟΣ Δ.Ε.	(11): 1002021
ΑΡΙΘΜΟΣ ΑΙΤΗΣΗΣ Δ.Ε.	(21): 920100465
ΤΙΤΛΟΣ ΕΦΕΥΡΕΣΗΣ	(54): Χειρουργική συσκευή εφαρμογής σφυκτήρων
ΔΙΕΘΝΗΣ ΤΑΞΙΝΟΜΗΣΗ ΔΙΚΑΙΟΥΧΟΣ	(51): IPC5, A61B 17/12 IPC5, A61B 17/10 IPC5, A61B 17/04 (73): ETHICON INC. U.S. Route 22, Somerville, New Jersey 08876, Η.Π.Α.
ΗΜΕΡΟΜΗΝΙΑ ΚΑΤΑΘΕΣΗΣ	(22): 19.10.92
ΗΜΕΡΟΜΗΝΙΑ ΑΠΟΝΟΜΗΣ	(47): 31.10.95
ΣΥΜΒΑΤΙΚΕΣ ΠΡΟΤΕΡΑΙΟΤΗΤΕΣ	(30): 780744/18.10.91/US
ΤΡΟΠΟΠΟΙΗΣΗ ΣΤΟ ΚΥΡΙΟ Δ.Ε.	(61): —
ΕΦΕΥΡΕΤΗΣ	(72): 1) ORTIZ MARK S. 2) CROPPER MICHAEL S. 3) SWASKIS WILLIAM J. 4) SCHWEMBERGER RICHARD F.
ΕΙΔΙΚΟΣ ΠΛΗΡΕΞΟΥΣΙΟΣ	(74): Σταμνά Σπυριδούλα, δικηγόρος, Κουμπάρη 2, 106 74 Αθήνα
ΑΝΤΙΚΛΗΤΟΣ	(74): Παπακωνσταντίνου Ελένη, δικηγόρος, Κουμπάρη 2, 106 74 Αθήνα

ΠΕΡΙΛΗΨΗ (57)

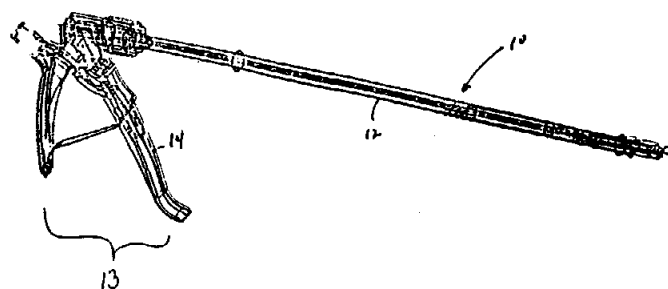
Μια χειρουργική διάταξη και ένα συνεργαζόμενο φυσίγγιο δι' εφαρμογή χειρουργικών σφυκτήρων, κατά τη διάρκεια ενδοσκοπικής χειρουργικής. Η χειρουργική διάταξη περιλαμβάνει ένα σύνολο σιαγόνων, ένα σύνολο σωλήνος και ένα σύνολο χειρολαβής. Το σύνολο σιαγόνων έχει κινητά κατασκευαστικά τεμάχια σιαγόνων, εκάστο των οποίων περιλαμβάνει ένα ουσιαστικά εγκάρσιο αυλακω-

θέν τμήμα και τουλάχιστον μια υπό γωνία πλευρική θωράκιση η οποία εκτείνεται προς τα μέσα, από ένα ανώτερο και ένα κατώτερο τμήμα του κατασκευαστικού τεμαχίου σιαγόνων. Τα κατασκευαστικά τεμάχια σιαγόνων είναι προσανατολισμένα υπό γωνία περίπου 22° εις σχέση προς το διαμήκη άξονα του τμήματος σωλήνος. Η απομακρυσμένη επιφάνεια εκάστου κατασκευαστικού τεμαχίου σιαγόνων είναι προσανατολισμένη υπό γωνία, η οποία προεξέχει εις απόσταση και προς τα έξω. Τα κατασκευαστικά τεμάχια σιαγόνων μπορούν να εισέρχονται εντός ενός μοναδικού συνεργαζόμενου φυσιγγίου το οποίο συγκρατεί τον χειρουργικό σφυκτήρα.



ΑΡΙΘΜΟΣ Δ.Ε.	(11): 1002022
ΑΡΙΘΜΟΣ ΑΙΤΗΣΗΣ Δ.Ε.	(21): 920100110
ΤΙΤΛΟΣ ΕΦΕΥΡΕΣΗΣ	(54): Ενδοσκοπική διάταξη εφαρμογής συνδετήρων και μηχανισμός διορθώσεως κήλης
ΔΙΕΘΝΗΣ ΤΑΞΙΝΟΜΗΣΗ ΔΙΚΑΙΟΥΧΟΣ	(51): IPC5, A61B 17/068 (73): ETHICON INC. U.S. Route 22, Somerville-New Jersey, 08876 Η.Π.Α.
ΗΜΕΡΟΜΗΝΙΑ ΚΑΤΑΘΕΣΗΣ	(22): 18.03.92
ΗΜΕΡΟΜΗΝΙΑ ΑΠΟΝΟΜΗΣ	(47): 31.10.95
ΣΥΜΒΑΤΙΚΕΣ ΠΡΟΤΕΡΑΙΟΤΗΤΕΣ	(30): 680661/04.04.91/US
ΤΡΟΠΟΠΟΙΗΣΗ ΣΤΟ ΚΥΡΙΟ Δ.Ε.	(61): —
ΕΦΕΥΡΕΤΗΣ	(72): 1) COLETTI PAUL A. 2) MACLEES JOHN 3) MOORE MICHAEL 4) ROTHFUSS ROBERT G. 5) SCHULZE DALE R.
ΕΙΔΙΚΟΣ ΠΛΗΡΕΞΟΥΣΙΟΣ	(74): Σταμνά Σπυριδούλα, δικηγόρος, Κουμπάρη 2, 106 74 Αθήνα
ΑΝΤΙΚΛΗΤΟΣ	(74): Παπακωνσταντίνου Ελένη, δικηγόρος, Κουμπάρη 2, 106 74 Αθήνα

εφαρμογής συνδετήρων έχει μοναδικό μηχανισμό σχηματισμού και εκβολής ομοίως, υπάρχει η διαθεσιμότητα μηχανισμού φορτώσεως χρήσιμου και για φύσιγγες και για γεμιστήρες συνδετήρων. Ένα βελτιωμένο σχέδιο συνδετήρα επιτρέπει καλύτερη ευθυγράμμιση συνδετήρα, ειδικά σε μια διάταξη πολλαπλού φορτίου.

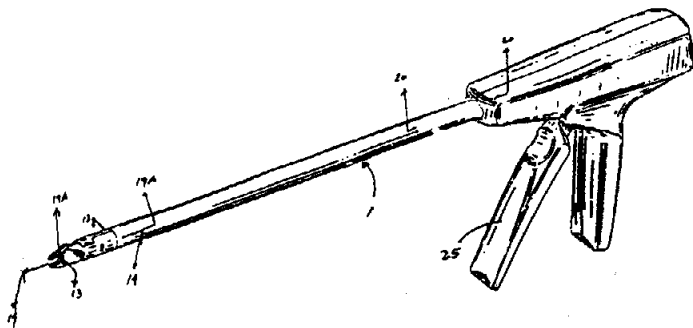


ΠΕΡΙΛΗΨΗ (57)

Περιγράφεται μοναδική διάταξη εφαρμογής συνδετήρων διορθώσεως κήλης η οποία επιτρέπει τον σχηματισμό συνδετήρων για σύνδεση προσθετικών στον ιστόν, ή πλησίον υποφέροντος από κήλη ιστού. Η διάταξη εφαρμογής συνδετήρα είναι χρήσιμη σε ενδοσκοπικές λειτουργίες και μπορεί να είναι περιστρέψιμη ή σταθερή. Η διάταξη

ΑΡΙΘΜΟΣ Δ.Ε.	(11): 1002023
ΑΡΙΘΜΟΣ ΑΙΤΗΣΗΣ Δ.Ε.	(21): 920100121
ΤΙΤΛΟΣ ΕΦΕΥΡΕΣΗΣ	(54): Ενδοσκοπικό εργαλείο εφαρμογής πολλαπλών συνδετήρων απολίψης
ΔΙΕΘΝΗΣ ΤΑΞΙΝΟΜΗΣΗ ΔΙΚΑΙΟΥΧΟΣ	(51): IPC5, A61B 17/12 (73): ETHICON INC. U.S. Route 22, Somerville New Jersey, 08876, Η.Π.Α.
ΗΜΕΡΟΜΗΝΙΑ ΚΑΤΑΘΕΣΗΣ	(22): 26.03.92
ΗΜΕΡΟΜΗΝΙΑ ΑΠΟΝΟΜΗΣ	(47): 31.10.95
ΣΥΜΒΑΤΙΚΕΣ ΠΡΟΤΕΡΑΙΟΤΗΤΕΣ	(30): 680215/04.04.91/US
ΤΡΟΠΟΠΟΙΗΣΗ ΣΤΟ ΚΥΡΙΟ Δ.Ε.	(61): —
ΕΦΕΥΡΕΤΗΣ	(72): 1) BURBANK JOHN E. 2) MURRAY MICHAEL A. 3) NOBIS RUDOLPH H. 4) RECKELHOFF JEROME E. 5) STEFANCHIK DAVID
ΕΙΔΙΚΟΣ ΠΛΗΡΕΞΟΥΣΙΟΣ	(74): Σταμνά Σπυριδούλα, δικηγόρος, Κουμπάρη 2, 106 74 Αθήνα
ΑΝΤΙΚΛΗΤΟΣ	(74): Παπακωνσταντίνου Ελένη, δικηγόρος, Κουμπάρη 2, 106 74 Αθήνα

κατασκευαζόμενο, θετικού ανοίγματος σύστημα, που έχει ελαχιστοποιήσει τις απαιτήσεις μεγέθους. Προσέτι, προβλέπεται μηχανισμός αποκλεισμού, ώστε ο μηχανισμός να μη δύναται να τροφοδοτηθεί εξ απροσεξίας. Ο άξονας ανθίσταται σε υπερβολική ροπή, επίσης δε συγκρατεί το συνδετήρα στη θέση του κατά την τροφοδότηση. Υφίστανται προβλέψεις για στεγανοποιητικό ρευστό και για τη μη οπισθοχώρηση των συνδετήρων, ως επίσης χαρακτηριστικά, που καθιστούν δυνατή την πρόποσα τοποθέτηση του συνδετήρα για το κλείσιμο.



ΠΕΡΙΛΗΨΗ (57)

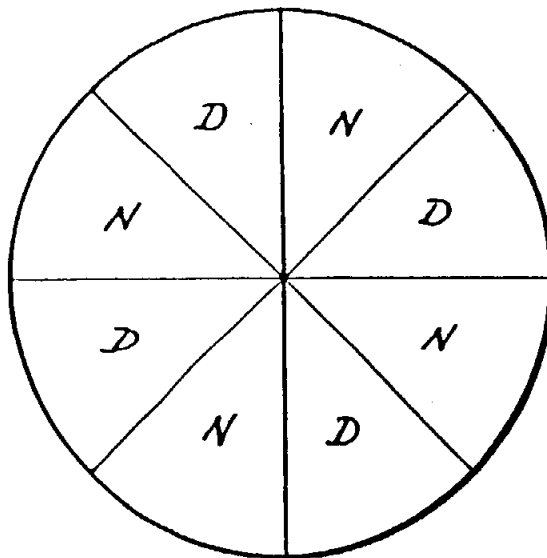
Ενδοσκοπικό σύστημα εφαρμογής συνδετήρων ως περιγράφεται, που περιέχει σύστημα αερισμού και σύστημα υποστήριξης της εφαρμογής των συνδετήρων, το οποίο παρεμποδίζει το κλείσιμο του μηχανισμού προ της τροφοδότησης. Επίσης, το σύστημα εξασφαλίζει την πρόποσα φόρτωση των συνδετήρων και παρεμποδίζει την πτώση των κατά τη φόρτωση. Προσέτι, το σύστημα περιγράφει ένα ευχερώς

ΑΡΙΘΜΟΣ Δ.Ε.	(11): 100204
ΑΡΙΘΜΟΣ ΑΙΤΗΣΗΣ Δ.Ε.	(21): 920100213
ΤΙΤΛΟΣ ΕΦΕΥΡΕΣΗΣ	(54): Από τμήματα αποτελούμενος πολυεστιακός φακός επαφής & μέθοδος κατασκευής
ΔΙΕΘΝΗΣ ΤΑΞΙΝΟΜΗΣΗ	(51): IPC5, G02C 7/04 IPC5, G02C 7/06
ΔΙΚΑΙΟΥΧΟΣ	(73): JOHNSON & JOHNSON VISION PRODUCTS INC. 4500 Salisbury Road, Suite 300, Jacksonville, FL-32216, Η.Π.Α.
ΗΜΕΡΟΜΗΝΙΑ ΚΑΤΑΘΕΣΗΣ	(22): 26.05.92
ΗΜΕΡΟΜΗΝΙΑ ΑΠΟΝΟΜΗΣ	(47): 31.10.95
ΣΥΜΒΑΤΙΚΕΣ ΠΡΟΤΕΡΑΙΟΤΗΤΕΣ	(30): 728903/10.07.91/US
ΤΡΟΠΟΠΟΙΗΣΗ ΣΤΟ ΚΥΡΙΟ Δ.Ε.	(61): —
ΕΦΕΥΡΕΤΗΣ	(72): 1) LABELLE ROBERT 2) MENEZES EDGAR 3) ROFFMAN JEFFREY H. 4) SCRIVENER JOHN
ΕΙΔΙΚΟΣ ΠΛΗΡΕΞΟΥΣΙΟΣ	(74): Πανίδου Αλεξάνδρα, δικηγόρος, Κουμπάρη 2, 106 74 Αθήνα
ΑΝΤΙΚΛΗΤΟΣ	(74): Παπακωνσταντίνου Ελένη, δικηγόρος, Κουμπάρη 2, 106 74 Αθήνα

ΠΕΡΙΛΗΨΗ (57)

Πολυεστιακός διαθλαστικός φακός για εστίαση φωτός στον αμφιβληστροειδή του οφθαλμού και μέθοδος πραγματοποίησής του φακού αυτού. Ο φακός αποτελείται από ένα πλήθος τμημάτων, όπου εναλλασσόμενα τμήματα έχουν διαφορετικές οπτικές ισχύεις, τουλάχιστον για απομακρυσμένη όραση και άλλη για πλησίον όραση. Ο φακός της εφευρέσεως δεν απαιτεί προσανατολισμό για παραγωγή επαρκούς μακρινής οράσεως και πλησίον επαρκούς οράσεως και κανονικού στερεοσκοπικού αποτελέσματος. Το ένα ή και τα δύο τμήματα τα οποία

έχουν τις οπτικές ισχύεις μπορούν να έχουν σφαιρική επιφάνεια φακού. Κατά προτίμηση, ο φακός έχει τουλάχιστον μίαν σφαιρική επιφάνεια φακού και τα τμήματα διαιρούνται με ένα τοξοειδή δρόμο ο οποίος οδεύει από το κέντρο του φακού προς την ακμή. Ένας τέτοιος φακός κατασκευάζεται με λήψη καλουπιών φακού και με κοπή των καλουπιών από την ακμή του κέντρου προς την απέναντι ακμή κατά μήκος προκαθορισμένου δρόμου. Τα καλούπια κόπτονται ούτως ώστε τα παραγόμενα τμήματα να είναι αλληλοεναλλάξιμα και να μπορούν να εφαρμόζονται μαζί για πραγματοποίηση ενός καλούπιου το οποίο μπορεί να παράγει τον πολυεστιακό διαθλαστικό φακό επαφής δια διαμορφώσεως σε καλούπι.

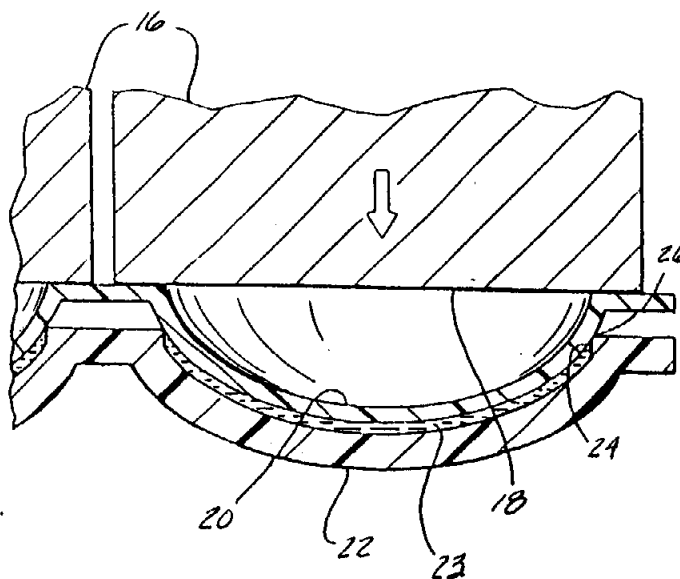


ΑΡΙΘΜΟΣ Δ.Ε.	(11): 100205
ΑΡΙΘΜΟΣ ΑΙΤΗΣΗΣ Δ.Ε.	(21): 920100324
ΤΙΤΛΟΣ ΕΦΕΥΡΕΣΗΣ	(54): Συσκευή και μέθοδος δια τη σύντηξη με δυνατότητα απελευθέρωσης εντός καλουπιών τεμαχίων φακών
ΔΙΕΘΝΗΣ ΤΑΞΙΝΟΜΗΣΗ	(51): IPC5, B29D 11/00 IPC5, B29C 65/76
ΔΙΚΑΙΟΥΧΟΣ	(73): JOHNSON & JOHNSON VISION PRODUCTS INC. 4500 Salisbury Road/Suite 300, Jacksonville, FL 32216, Η.Π.Α.
ΗΜΕΡΟΜΗΝΙΑ ΚΑΤΑΘΕΣΗΣ	(22): 21.07.92
ΗΜΕΡΟΜΗΝΙΑ ΑΠΟΝΟΜΗΣ	(47): 31.10.95
ΣΥΜΒΑΤΙΚΕΣ ΠΡΟΤΕΡΑΙΟΤΗΤΕΣ	(30): 746396/16.08.91/US
ΤΡΟΠΟΠΟΙΗΣΗ ΣΤΟ ΚΥΡΙΟ Δ.Ε.	(61): —
ΕΦΕΥΡΕΤΗΣ	(72): GALAS STEPHEN
ΕΙΔΙΚΟΣ ΠΛΗΡΕΞΟΥΣΙΟΣ	(74): Σταμνά Σπυριδούλα, δικηγόρος, Κουμπάρη 2, 106 74 Αθήνα
ΑΝΤΙΚΛΗΤΟΣ	(74): Παπακωνσταντίνου Ελένη, δικηγόρος, Κουμπάρη 2, 106 74 Αθήνα

ΠΕΡΙΛΗΨΗ (57)

Αποκαλύπτονται μια μέθοδος και μια συσκευή δια την στερέωση τεμαχίων καλούπιου με δυνατότητα απελευθέρωσης τα οποία χρησιμοποιούνται δια την χύτευση τεχνητών φακών δι' οφθαλμούς, π.χ. υδροφίλων φακών επαφής. Η συσκευή περιλαμβάνει μια διάταξη κατευθυνόμενης ενεργείας όπως ένα σύστημα υπερηχητικής συγκολλησεως τροποποιημένη ούτως ώστε το κέρασ παροχής να είναι κοίλο ώστε να εισχωρεί εντός του εξωτερικού κοίλου τμήματος ενός από τα τεμάχια καλούπιου και να έχει ένα αυχένα ώστε να εδράζεται επί της

φλάντζας του αναφερθέντος τεμαχίου και τοιουτοτρόπως να την κεντρώνει. Η μέθοδος περιλαμβάνει εφαρμογή της κατευθυνόμενης ενεργείας όπως είναι υπερηχητικές δονήσεις, μέσω του κέρατος εκπομπής ενεργείας δια να μαλακύνεται ή να τήκεται και ακολούθως να συντήκεται το περιφερειακό ακραίο τμήμα συναρμολογήσεως των τεμαχίων καλούπιου φακών.



ΑΡΙΘΜΟΣ Δ.Ε.	(11): 1002026
ΑΡΙΘΜΟΣ ΑΙΤΗΣΗΣ Δ.Ε.	(21): 890100118
ΤΙΤΛΟΣ ΕΦΕΥΡΕΣΗΣ	(54): Σερβιέτα υγείας η οποία έχει ελαστικό μέσο διαμορφώσεως σχήματος
ΔΙΕΘΝΗΣ ΤΑΞΙΝΟΜΗΣΗ ΔΙΚΑΙΟΥΧΟΣ	(51): IPC4, A61F 13/15 (73): McNEIL-PPC, INC. Van Liew Avenue, Milltown, New Jersey 08850, Η.Π.Α.
ΗΜΕΡΟΜΗΝΙΑ ΚΑΤΑΘΕΣΗΣ	(22): 23.02.89
ΗΜΕΡΟΜΗΝΙΑ ΑΠΟΝΟΜΗΣ	(47): 31.10.95
ΣΥΜΒΑΤΙΚΕΣ ΠΡΟΤΕΡΑΙΟΤΗΤΕΣ	(30): 160966/26.02.88/US
ΤΡΟΠΟΠΟΙΗΣΗ ΣΤΟ ΚΥΡΙΟ Δ.Ε.	(61): —
ΕΦΕΥΡΕΤΗΣ	(72): ΜΑΒΙΝΚΟΥΡΒΕ ΠΡΑΜΟΔ
ΕΙΔΙΚΟΣ ΠΛΗΡΕΞΟΥΣΙΟΣ	(74): Αποστόλου Λουκρητία, δικηγόρος, Κουμπάρη 2, 106 74 Αθήνα
ΑΝΤΙΚΛΗΤΟΣ	(74): Παπακωνσταντίνου Ελένη, δικηγόρος, Κουμπάρη 2, 106 74 Αθήνα

ΠΕΡΙΛΗΨΗ (57)

Αποκαλύπτονται σερβιέτες υγείας οι οποίες έχουν ελαστικό μέσο για παροχή μεγαλύτερου κυρτού σχήματος στο τμήμα του κεντρικού απορροφητικού το οποίο βλέπει το σώμα και για τη δυνατότητα τοποθέτησής, χωρίς κόλλα των πιεσσόμενων φύλλων μίας ενσωμάτωσης σερβιέτας με πτερύγια. Το ελαστικό μέσο περιλαμβάνει μία ή περισσότερες ελαστικές λωρίδες τοποθετημένες σε τάση κατά το εγκάρσιο πλάτος της σερβιέτας για εξάσκηση συμπιεστικών δυνάμεων του κεντρικού απορροφητικού στοιχείου και για υποχρέωση των πιεσσόμενων φύλλων να διπλώνουν φυσικά προς τα έσω επί της πλευράς η οποία βλέπει το εσώρουχο. Επίσης αποκαλύπτεται μία σερβιέτα με πτερύγια η οποία έχει διαμήκως τοποθετημένο ελαστικό μέσο στο ένα πτερύγιο ή και στα δύο πτερύγια για να προσδίδεται ένα κοίλο σχήμα στη πλευρά των πτερυγίων η οποία βλέπει το εσώρουχο.

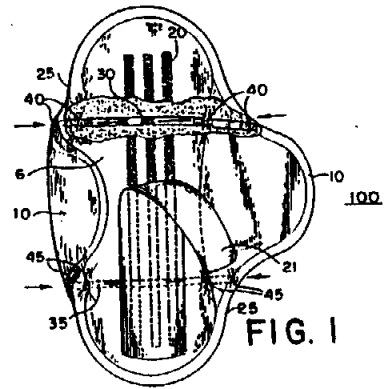


FIG. 1

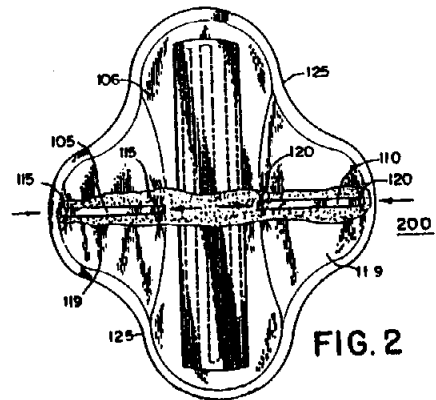
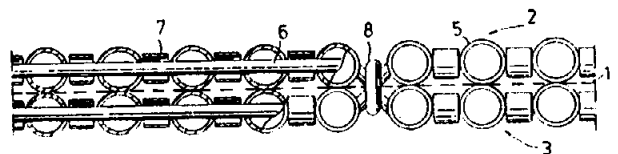


FIG. 2

ΑΡΙΘΜΟΣ Δ.Ε.	(11): 1002027
ΑΡΙΘΜΟΣ ΑΙΤΗΣΗΣ Δ.Ε.	(21): 890100357
ΤΙΤΛΟΣ ΕΦΕΥΡΕΣΗΣ	(54): Ηλεκτρόδιο για υποβρύχιο μετάδοση συνεχούς ρεύματος υψηλής τάσεως
ΔΙΕΘΝΗΣ ΤΑΞΙΝΟΜΗΣΗ ΔΙΚΑΙΟΥΧΟΣ	(51): IPC6, H01R 3/08 IPC6, H02G 9/02 (73): PERMASCAND AB. P.O. Box 42, S-84010 Ljungaverk, Σουηδία
ΗΜΕΡΟΜΗΝΙΑ ΚΑΤΑΘΕΣΗΣ	(22): 30.05.89
ΗΜΕΡΟΜΗΝΙΑ ΑΠΟΝΟΜΗΣ	(47): 31.10.95
ΣΥΜΒΑΤΙΚΕΣ ΠΡΟΤΕΡΑΙΟΤΗΤΕΣ	(30): 8802028-4/31.05.88/SE
ΤΡΟΠΟΠΟΙΗΣΗ ΣΤΟ ΚΥΡΙΟ Δ.Ε.	(61): —
ΕΦΕΥΡΕΤΗΣ	(72): 1) BERGMAN LARS-ERIK 2) BOHLIN SVEN-ERIK 3) HEISKANEN PEKKA 4) ULLMAN ANDERS
ΕΙΔΙΚΟΣ ΠΛΗΡΕΞΟΥΣΙΟΣ	(74): Αποστόλου Λουκρητία, δικηγόρος, Κουμπάρη 2, 106 74 Αθήνα
ΑΝΤΙΚΛΗΤΟΣ	(74): Παπακωνσταντίνου Ελένη, δικηγόρος, Κουμπάρη 2, 106 74 Αθήνα

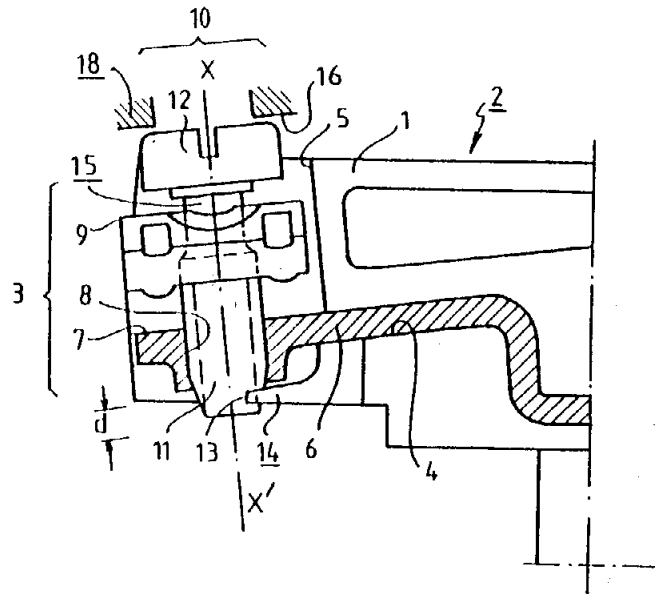
Εκείνο το οποίο χαρακτηρίζει την εφεύρεση είναι ότι το ηλεκτρόδιο περιλαμβάνει τουλάχιστο ένα στρώμα (1) από εύκαμπτο ηλεκτρικό αγώγιμο υλικό το οποίο κατά προτίμηση είναι ανθεκτικό σε αλκαλι χλωρίου, όπου το ρηθέν στρώμα (1) περιλαμβάνεται μεταξύ προστατευτικών κατασκευών (2, 3) ενός εύκαμπτου, μηχανικώς ανθεκτικού υλικού το οποίον είναι κατά προτίμηση ανθεκτικό σε αλκαλι χλωρίου, όπου τουλάχιστον η μια προστατευτική κατασκευή (2) έχει ανοίγματα (4) τα οποία είναι τοποθετημένα εγκάρσιως της επιφάνειάς της και μέσω των οποίων έρχεται σ' επαφή το νερό θαλάσσης με το στρώμα (1).



ΠΕΡΙΛΗΨΗ (57)

Ηλεκτρόδιο χρησιμοποιούμενο για ένα πόλο σε υποβρύχια μετάδοση συνεχούς ρεύματος υψηλής τάσεως, όπου χρησιμοποιείται μονωμένο καλώδιο για τον άλλο πόλο, όπου τα ηλεκτρόδια αυτά προσαρμόζονται για να είναι σταθερά στον πυθμένα της θαλάσσης για εξυπηρέτηση σαν άνοδος και σαν κάθοδος, αντίστοιχα, ενώ το νερό θαλάσσης συνιστά τον ηλεκτρικών αγώγων μεταξύ αυτών.

ΑΡΙΘΜΟΣ Δ.Ε.	(11): 1002028
ΑΡΙΘΜΟΣ ΑΙΤΗΣΗΣ Δ.Ε.	(21): 890100235
ΤΙΤΛΟΣ ΕΦΕΥΡΕΣΗΣ	(54): Ακροδέκτης ηλεκτρικής συνδέσεως με κοχλία ασφαλείας
ΔΙΕΘΝΗΣ ΤΑΞΙΝΟΜΗΣΗ	(51): IPC6, H01R 4/30 IPC6, H01R 4/34
ΔΙΚΑΙΟΥΧΟΣ	(73): LA TELEMECANIQUE ELECTRIQUE (Société anonyme) 33 bis, Avenue du Marechal Joffre, Nanterre, 92002, Γαλλία
ΗΜΕΡΟΜΗΝΙΑ ΚΑΤΑΘΕΣΗΣ	(22): 12.04.89
ΗΜΕΡΟΜΗΝΙΑ ΑΠΟΝΟΜΗΣ	(47): 31.10.95
ΣΥΜΒΑΤΙΚΕΣ ΠΡΟΤΕΡΑΙΟΤΗΤΕΣ	(30): 88-04991/15.04.88/FR
ΤΡΟΠΟΠΟΙΗΣΗ ΣΤΟ ΚΥΡΙΟ Δ.Ε.	(61): —
ΕΦΕΥΡΕΤΗΣ	(72): 1) DECELLE PIERRE-JEAN 2) MARIE PHILIPPE
ΕΙΔΙΚΟΣ ΠΛΗΡΕΞΟΥΣΙΟΣ	(74): Αποστόλου Λουκρητία, δικηγόρος, Κουμπάρη 2, 106 74 Αθήνα
ΑΝΤΙΚΛΗΤΟΣ	(74): Παπακωνσταντίνου Ελένη, δικηγόρος, Κουμπάρη 2, 106 74 Αθήνα

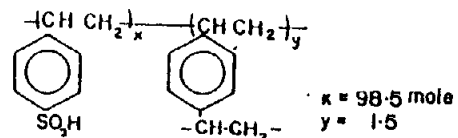


ΠΕΡΙΛΗΨΗ (57)

Ακροδέκτης ηλεκτρικής συνδέσεως με κοχλία ασφαλείας ειδικά για μια συσκευή αυτομάτου διακόπτη.
Ένα άκρο (11) του κοχλία αυτού (15) που υπερβαίνει το κοχλιοτομημένο άνοιγμα (8) στο οποίο εισέρχεται, έρχεται σ' εγκάρσια επαφή μ' ένα γλωσσίδι (14) παραμορφώσιμο ελαστικά που αποτελεί τμήμα ενός τεμαχίου (2) της συσκευής (18).

ΑΡΙΘΜΟΣ Δ.Ε.	(11): 1002029
ΑΡΙΘΜΟΣ ΑΙΤΗΣΗΣ Δ.Ε.	(21): 880100801
ΤΙΤΛΟΣ ΕΦΕΥΡΕΣΗΣ	(54): Εναπόθεση ανθρακικού ασβεστίου σε σουλφονώμενα πολυμερή
ΔΙΕΘΝΗΣ ΤΑΞΙΝΟΜΗΣΗ	(51): IPC5, C08F 8/36
ΔΙΚΑΙΟΥΧΟΣ	(73): ΕΡΕΥΝΗΤΙΚΟ ΙΝΣΤΙΤΟΥΤΟ ΧΗΜΙΚΗΣ ΜΗΧΑΝΙΚΗΣ ΚΑΙ ΧΗΜΙΚΩΝ ΔΙΕΡΓΑΣΙΩΝ (Ε.Ι.ΧΗ.ΜΥΘ.) Τ.Θ. 1239, 26110 Πάτρα
ΗΜΕΡΟΜΗΝΙΑ ΚΑΤΑΘΕΣΗΣ	(22): 28.11.88
ΗΜΕΡΟΜΗΝΙΑ ΑΠΟΝΟΜΗΣ	(47): 31.10.95
ΣΥΜΒΑΤΙΚΕΣ ΠΡΟΤΕΡΑΙΟΤΗΤΕΣ	(30): —
ΤΡΟΠΟΠΟΙΗΣΗ ΣΤΟ ΚΥΡΙΟ Δ.Ε.	(61): —
ΕΦΕΥΡΕΤΗΣ	(72): 1) ΚΑΛΛΙΤΣΗΣ ΙΩΑΝΝΗΣ 2) ΚΟΥΤΣΟΥΚΟΣ ΠΕΤΡΟΣ 3) ΝΤΑΛΑΣ ΕΥΑΓΓΕΛΟΣ
ΕΙΔΙΚΟΣ ΠΛΗΡΕΞΟΥΣΙΟΣ	(74): Αργυριάδου Κορίννα, δικηγόρος, Σίνα 14, 106 72 Αθήνα
ΑΝΤΙΚΛΗΤΟΣ	(74): Μεταλληνού-Γάφου Μαργαρίτα, δικηγόρος, Σίνα 14, 106 72 Αθήνα

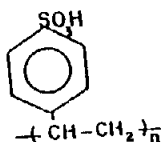
και σουλφονωμένου πολυστυρολίου διβινυλοβενζολίου:



για την εναπόθεση δυσδιάλυτων αλάτων ανθρακικού ασβεστίου. Το εναποτιθέμενο ανθρακικό ασβέστιο, είναι το μονοένυδρο άλας. Η εναπόθεση έγινε δυνατή σε υδατικά διαλύματα με την μεθοδολογία της σταθερής σύστασης του διαλύματος.
Η παρούσα εφεύρεση, μεταξύ άλλων, μπορεί να εφαρμοσθεί στην κατασκευή ημιαγωγών.

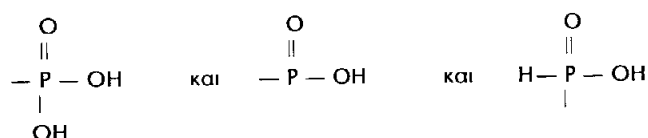
ΠΕΡΙΛΗΨΗ (57)

Η παρούσα εφεύρεση αναφέρεται στην χρησιμοποίηση δύο πολυμερών:
σουλφονωμένου πολυστυρολίου:



ΑΡΙΘΜΟΣ Δ.Ε.	(11): 1002030
ΑΡΙΘΜΟΣ ΑΙΤΗΣΗΣ Δ.Ε.	(21): 80100802
ΤΙΤΛΟΣ ΕΦΕΥΡΕΣΗΣ	(54): Εναπόθεση υδροξυαπατίτη σε τροποποιημένα πολυμερή
ΔΙΕΘΝΗΣ ΤΑΞΙΝΟΜΗΣΗ	(51): 1) IPC5, A61L 27/00 2) IPC5, C08F 8/40
ΔΙΚΑΙΟΥΧΟΣ	(73): ΕΡΕΥΝΗΤΙΚΟ ΙΝΣΤΙΤΟΥΤΟ ΧΗΜΙΚΗΣ ΜΗΧΑΝΙΚΗΣ ΚΑΙ ΧΗΜΙΚΩΝ ΔΙΕΡΓΑΣΙΩΝ Τ.Θ. 1239, 26110 Πάτρα
ΗΜΕΡΟΜΗΝΙΑ ΚΑΤΑΘΕΣΗΣ	(22): 28.11.88
ΗΜΕΡΟΜΗΝΙΑ ΑΠΟΝΟΜΗΣ	(47): 31.10.95
ΣΥΜΒΑΤΙΚΕΣ ΠΡΟΤΕΡΑΙΟΤΗΤΕΣ	(30): —
ΤΡΟΠΟΠΟΙΗΣΗ ΣΤΟ ΚΥΡΙΟ Δ.Ε.	(61): —
ΕΦΕΥΡΕΤΗΣ	(72): 1) ΚΑΛΛΙΤΣΗΣ ΙΩΑΝΝΗΣ 2) ΚΟΥΤΣΟΥΚΟΣ ΠΕΤΡΟΣ 3) ΝΤΑΛΑΣ ΕΥΑΓΓΕΛΟΣ
ΕΙΔΙΚΟΣ ΠΛΗΡΕΞΟΥΣΙΟΣ	(74): Αργυριάδου Κορίννα, δικηγόρος, Σίνα 14, 106 72 Αθήνα
ΑΝΤΙΚΛΗΤΟΣ	(74): Μεταλληνού-Γάφου Μαργαρίτα, δικηγόρος, Σίνα 14, 106 72 Αθήνα

λοιπόν ότι αδρανή πολυμερή μπορούν να μετατραπούν σε επιφάνειες ευνοϊκές για την εναπόθεση ΥΑΠ με την δημιουργία στην επιφάνεια του των ομάδων:



Με τον τρόπο αυτό δίνεται η δυνατότητα στα τροποποιημένα πολυμερή αυτά να θεωρηθούν σαν υποψήφια υλικά για χρήση στην προσθετική ιατρική.

ΠΕΡΙΛΗΨΗ (57)

Η παρούσα εφεύρεση αναφέρεται στην εναπόθεση υδροξυαπατίτη σε τροποποιημένα με φωσφορικές ομάδες πολυμερή, όπως του πολυστυρολίου, πολυστυρολίου διβινυλοβενζολίου (1,5%) και Rogarak-N^R, με σκοπό να τα μετατρέψει σε υποστρώματα ευνοϊκά για την εναπόθεση μακροσκοπικών ποσοτήτων στοιχειομετρικού υδροξυαπατίτη (Ca₃(PO₄)₃OH, ΥΑΠ). Ο ΥΑΠ είναι η ένωση-πρότυπο για το ανόργανο συστατικό των σκληρών ιστών των ανώτερων θηλαστικών. Βρέθηκε

ΑΡΙΘΜΟΣ Δ.Ε.	(11): 1002031
ΑΡΙΘΜΟΣ ΑΙΤΗΣΗΣ Δ.Ε.	(21): 940100342
ΤΙΤΛΟΣ ΕΦΕΥΡΕΣΗΣ	(54): Υγρό απορροπαντικό υψηλού αφρισμού με βάση ένα μη ιονικό τασιενεργό
ΔΙΕΘΝΗΣ ΤΑΞΙΝΟΜΗΣΗ	(51): IPC6, C11D 1/83 IPC6, C11D 1/831
ΔΙΚΑΙΟΥΧΟΣ	(73): COLGATE-PALMOLIVE COMPANY 300 Park Avenue, New York, NY 10022, Η.Π.Α.
ΗΜΕΡΟΜΗΝΙΑ ΚΑΤΑΘΕΣΗΣ	(22): 08.07.94
ΗΜΕΡΟΜΗΝΙΑ ΑΠΟΝΟΜΗΣ	(47): 31.10.95
ΣΥΜΒΑΤΙΚΕΣ ΠΡΟΤΕΡΑΙΟΤΗΤΕΣ	(30): 8/091511/09.07.93/US
ΤΡΟΠΟΠΟΙΗΣΗ ΣΤΟ ΚΥΡΙΟ Δ.Ε.	(61): —
ΕΦΕΥΡΕΤΗΣ	(72): 1) ERILLI RITA 2) GOMES GILBERT S. 3) REPINEC STEPHEN
ΕΙΔΙΚΟΣ ΠΛΗΡΕΞΟΥΣΙΟΣ	(74): Βόζεμπεργ-Βρετού Ιλεάνα, δικηγόρος, Σκουφά 60Α, 106 80 Αθήνα
ΑΝΤΙΚΛΗΤΟΣ	(74): Βόζεμπεργ-Βρετός Θεόδωρος, δικηγόρος, Σκουφά 60Α, 106 80 Αθήνα

ΠΕΡΙΛΗΨΗ (57)

Υψηλού αφρισμού, ελαφρών χρήσεων, υγρό απορροπαντικό με επιθυμητές καθαριστικές ιδιότητες και απαλό στο ανθρώπινο δέρμα που περιέχει 4 κύρια τασιενεργά: υδατοδιαλυτό μη ιονικό τασιενεργό, ανιονικό τασιενεργό θειικού C₈—C₁₈ αιθοξυλιωμένου αλκυλαιθέρα, τασιενεργό μετά νατρίου άλατος C₁₀—C₂₀ σουλφονικής παραφίνης, τασιενεργό C₈—C₁₈ θειικής αλκοόλης ενώ το υπόλοιπο είναι νερό.

ΑΡΙΘΜΟΣ Δ.Ε.	(11): 1002032
ΑΡΙΘΜΟΣ ΑΙΤΗΣΗΣ Δ.Ε.	(21): 940100341
ΤΙΤΛΟΣ ΕΦΕΥΡΕΣΗΣ	(54): Υγρό απορρυπαντικό υψηλής αφριστικής ικανότητας με βάση μη ιονικό τασιενεργό
ΔΙΕΘΝΗΣ ΤΑΞΙΝΟΜΗΣΗ	(51): IPC6, C11D 1/94
ΔΙΚΑΙΟΥΧΟΣ	(73): COLGATE-PALMOLIVE COMPANY 300 Park Avenue, New York, NY 10022, Η.Π.Α.
ΗΜΕΡΟΜΗΝΙΑ ΚΑΤΑΘΕΣΗΣ	(22): 08.07.94
ΗΜΕΡΟΜΗΝΙΑ ΑΠΟΝΟΜΗΣ	(47): 31.10.95
ΣΥΜΒΑΤΙΚΕΣ ΠΡΟΤΕΡΑΙΟΤΗΤΕΣ	(30): 1) 8/091514/09.07.93/US 2) 8/091517/09.07.93/US
ΤΡΟΠΟΠΟΙΗΣΗ ΣΤΟ ΚΥΡΙΟ Δ.Ε.	(61): —
ΕΦΕΥΡΕΤΗΣ	(72): 1) ERILLI RITA 2) GOMES GILBERT S. 3) KERN RONALD 4) REPINEC STEPHEN
ΕΙΔΙΚΟΣ ΠΛΗΡΕΞΟΥΣΙΟΣ	(74): Βόζεμπεργ-Βρετού Ιλεάνα, δικηγόρος, Σκουφά 60Α, 106 80 Αθήνα
ΑΝΤΙΚΛΗΤΟΣ	(74): Βόζεμπεργ-Βρετός Θεόδωρος, δικηγόρος, Σκουφά 60Α, 106 80 Αθήνα

ΠΕΡΙΛΗΨΗ (57)

Υψηλού αφρισμού, ελαφράς χρήσεως, υγρό απορρυπαντικό με επιθυμητές καθαριστικές ιδιότητες και απαλότητα στο ανθρώπινο δέρμα που περιέχει: υδατοδιαλυτό μη ιονικό τασιενεργό· τουλάχιστον ένα υδατοδιαλυτό ή διασπάρσιμο αφρίζον ανιονικό τασιενεργό· βεταϊνικό τασιενεργό ενδιαμέσου ιόντος (zwitterionic) και σουλφοηλεκτρικό διαλκυλεστέρα.

ΑΡΙΘΜΟΣ Δ.Ε.	(11): 1002033
ΑΡΙΘΜΟΣ ΑΙΤΗΣΗΣ Δ.Ε.	(21): 940100310
ΤΙΤΛΟΣ ΕΦΕΥΡΕΣΗΣ	(54): Όξινο απολυμαντικό υγρό σύνθεσης καθαρισμού γενικής χρήσης
ΔΙΕΘΝΗΣ ΤΑΞΙΝΟΜΗΣΗ	(51): IPC6, C11D 1/825 IPC6, C11D 3/00 IPC6, C11D 3/20
ΔΙΚΑΙΟΥΧΟΣ	(73): COLGATE-PALMOLIVE COMPANY 300 Park Avenue, New York, NY 10022, Η.Π.Α.
ΗΜΕΡΟΜΗΝΙΑ ΚΑΤΑΘΕΣΗΣ	(22): 24.06.94
ΗΜΕΡΟΜΗΝΙΑ ΑΠΟΝΟΜΗΣ	(47): 31.10.95
ΣΥΜΒΑΤΙΚΕΣ ΠΡΟΤΕΡΑΙΟΤΗΤΕΣ	(30): —
ΤΡΟΠΟΠΟΙΗΣΗ ΣΤΟ ΚΥΡΙΟ Δ.Ε.	(61): 1001520/17.01.90
ΕΦΕΥΡΕΤΗΣ	(72): 1) COOK WILLIAM JIMMY 2) DIXIT NAGARAJ SHRIPAD 3) NANDAKUMAR SESHAGIRI RAO 4) WISNIEWSKI KAREN LEE
ΕΙΔΙΚΟΣ ΠΛΗΡΕΞΟΥΣΙΟΣ	(74): Βόζεμπεργ-Βρετού Ιλεάνα, δικηγόρος, Σκουφά 60Α, 106 80 Αθήνα
ΑΝΤΙΚΛΗΤΟΣ	(74): Βόζεμπεργ-Βρετός Θεόδωρος, δικηγόρος, Σκουφά 60Α, 106 80 Αθήνα

γρήγορα και παρέχει καλή απορρυπαντικότητα με ικανοποιητική διείσδυση των ρύπων, ενώ διατηρεί υψηλό επίπεδο απολυμαντικής δραστηριότητας. Μπορεί επίσης να συμπεριλαμβάνεται στη σύνθεση ένας απελευθερωτικός του ρύπου παράγων, για να δώσει ευκολότερο καθαρισμό της κατεργαζόμενης επιφάνειας κατά τη διάρκεια των μεταγενέστερων διεργασιών καθαρισμού. Η σύνδεση ειδικά είναι αποτελεσματική για καθαρισμό ακαθάρτων αφρών σάπωνος και ανόργανων αποθέσεων, από σκληρές επιφάνειες όπως ασβεστοκονίαμα, κεραμικά πλακάκια, ανοξείδωτο χάλυβα και γυαλί.

ΠΕΡΙΛΗΨΗ (57)

Μία σταθερή, όξινη απολυμαντική για όλες τις χρήσεις υγρή καθαριστική σύνθεση, χωρίς δομικές μονάδες απορρυπαντικού και ουσιαστικά χωρίς οργανικούς διαλύτες, που περιλαμβάνει ένα μίγμα σταθερών σε οξύ υδατοδιαλυτών και διασπειρόμενων σε νερό μη ιονικών επιφανειοδραστικών, οργανικό οξύ και μία υδατοδιαλυτή, οξείδιο-σταθερή απολυμαντική ένωση σε ένα υδατικό μέσο. Η σύνθεση διασπείρεται

ΑΡΙΘΜΟΣ Δ.Ε.	(11): 1002034
ΑΡΙΘΜΟΣ ΑΙΤΗΣΗΣ Δ.Ε.	(21): 940100215
ΤΙΤΛΟΣ ΕΦΕΥΡΕΣΗΣ	(54): Μέθοδος δια την παρασκευή ξηρών κατηργασμένων σωματιδίων, τα τοιουτοτρόπως λαμβανόμενα εν ξηρώ κατηργασμένα τεμάχια και φαρμακευτικές συνθέσεις οι οποίες περιέχουν τέτοια σωματίδια
ΔΙΕΘΝΗΣ ΤΑΞΙΝΟΜΗΣΗ ΔΙΚΑΙΟΥΧΟΣ	(51): IPC6, A61K 9/16 (73): SOCIÉTÉ DE CONSEILS DE RECHERCHES ET D' APPLICATIONS SCIENTIFIQUES (S.C.R.A.S.) 51/53 rue du Docteur Blanches, Paris, 75015, Γαλλία
ΗΜΕΡΟΜΗΝΙΑ ΚΑΤΑΘΕΣΗΣ	(22): 28.04.94
ΗΜΕΡΟΜΗΝΙΑ ΑΠΟΝΟΜΗΣ	(47): 31.10.95
ΣΥΜΒΑΤΙΚΕΣ ΠΡΟΤΕΡΑΙΟΤΗΤΕΣ	(30): 9310030.3/15.05.93/CB
ΤΡΟΠΟΠΟΙΗΣΗ ΣΤΟ ΚΥΡΙΟ Δ.Ε.	(61): —
ΕΦΕΥΡΕΤΗΣ	(72): RUIZ JEAN-MARC
ΕΙΔΙΚΟΣ ΠΛΗΡΕΞΟΥΣΙΟΣ	(74): Παπακώστα-Αναγνωστοπούλου Παν., δικηγόρος, Μαυροκορδάτου 7, 106 78 Αθήνα
ΑΝΤΙΚΛΗΤΟΣ	(74): Κιόρτσης Βασίλειος, δικηγόρος, Μαυροκορδάτου 7, 106 78 Αθήνα

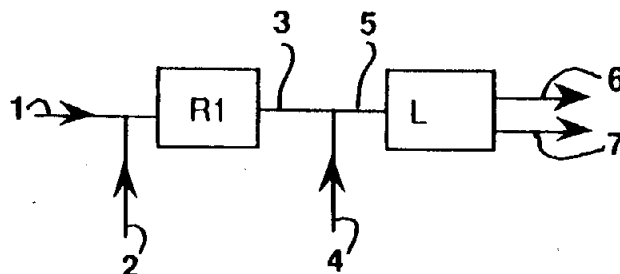
περιλαμβάνει ανάμειξη υπό ανάδευση, του αναφερθέντος βιοσυμβατού πολυμερούς και του αναφερθέντος δραστικού συστατικού, εντός μιας μη αναμειζίμου φερούσης ομοιογενούς ιξώδους φάσεως, και όπου το αναφερθέν δραστικό συστατικό και το βιοσυμβατό πολυμερές είναι αδιάλυτα εντός της αναφερθείσης φερούσης ομοιογενούς υγρής φάσεως· ακολούθως διατήρηση της αναδέυσεως, έως σχηματισμού μικροσφαιρίων βιοσυμβατού πολυμερούς και πλήρους ενσωματώσεως του δραστικού συστατικού εις αυτά, ενώ η θερμοκρασία επεξεργασίας είναι άνω της θερμοκρασίας υάλου του βιοσυμβατού πολυμερούς· και τέλος ανάκτηση των τοιουτοτρόπως ληφθέντων μικροσφαιρίων. Η εφεύρεση αφορά επίσης εν ξηρώ κατηργασμένα τεμάχια που λαμβάνονται κατά αυτό τον τρόπο και φαρμακευτικές συνθέσεις που περιέχουν τέτοια τεμάχια.

ΠΕΡΙΛΗΨΗ (57)

Η εφεύρεση αφορά μία μέθοδο δια την παρασκευή εν ξηρώ κατηργασμένων τεμαχιδίων ουσιαστικά σφαιροειδούς σχήματος που αποτελούνται από ένα δραστικό συστατικό ενσωματωμένο σε ένα βιοσυμβατό πολυμερές υψηλού σημείου τήξεως, όπου η αναφερθείσα μέθοδος

ΑΡΙΘΜΟΣ Δ.Ε.	(11): 1002035
ΑΡΙΘΜΟΣ ΑΙΤΗΣΗΣ Δ.Ε.	(21): 940100332
ΤΙΤΛΟΣ ΕΦΕΥΡΕΣΗΣ	(54): Καύσιμο το οποίο λαμβάνεται δια μιας μεθόδου η οποία περιλαμβάνει την αιθεροποίηση ενός πλάσματος υδρογονανθράκων το οποίο περιέχει ολεφίνες οι οποίες έχουν από 5-8 άτομα άνθρακος
ΔΙΕΘΝΗΣ ΤΑΞΙΝΟΜΗΣΗ ΔΙΚΑΙΟΥΧΟΣ	(51): IPC6, C10L 1/02 (73): INSTITUT FRANÇAIS DU PETROLE 4, Avenue De Bois Préau, Rueil Malmaison, 92502, Γαλλία
ΗΜΕΡΟΜΗΝΙΑ ΚΑΤΑΘΕΣΗΣ	(22): 04.07.94
ΗΜΕΡΟΜΗΝΙΑ ΑΠΟΝΟΜΗΣ	(47): 31.10.95
ΣΥΜΒΑΤΙΚΕΣ ΠΡΟΤΕΡΑΙΟΤΗΤΕΣ	(30): —
ΤΡΟΠΟΠΟΙΗΣΗ ΣΤΟ ΚΥΡΙΟ Δ.Ε.	(61): —
ΕΦΕΥΡΕΤΗΣ	(72): 1) CHAUVIN YVES 2) FORESTIERE ALAIN 3) MARION MARIE-CLAIRE 4) NOCCA JEAN-LUC 5) OLIVIER HÉLÈNE 6) SARRAZIN PATRICK
ΕΙΔΙΚΟΣ ΠΛΗΡΕΞΟΥΣΙΟΣ	(74): Παπακώστα-Αναγνωστοπούλου Παν., δικηγόρος, Μαυροκορδάτου 7, 106 78 Αθήνα
ΑΝΤΙΚΛΗΤΟΣ	(74): Κιόρτσης Βασίλειος, δικηγόρος, Μαυροκορδάτου 7, 106 78 Αθήνα

ένα μίγμα υδρογονανθράκων που περιέχουν ολεφινικούς υδρογονάνθρακες που έχουν 5 έως 8 άτομα άνθρακος και χαρακτηρίζεται εκ του ότι, παρασκευάζεται δια μιας μεθόδου που περιλαμβάνει α) ένα στάδιο καταλυτικής αιθεροποίησης ενός μέρους τουλάχιστον των αιθεροποιήσιμων ολεφινών που περιέχονται εντός αναφερθέντος μίγματος υδρογονανθράκων, με τη βοήθεια τουλάχιστον μιας αλκοόλης που έχει 1 έως 4 άτομα άνθρακος, όπου η ποσότης της χρησιμοποιουμένης αλκοόλης, είναι τέτοια ώστε η μοριακή αναλογία αλκοόλης ολεφινών που ημπορούν να αιθεροποιηθούν να είναι τουλάχιστον 1:1, και β) ένα στάδιο πλύσεως δι' ύδατος προϊόντος που περιέχει τους αιθέρες προ της ανακτήσεως αυτού ως καυσίμου.

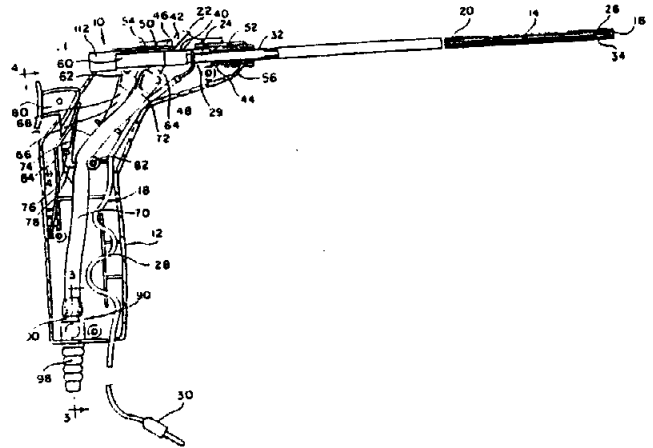


ΠΕΡΙΛΗΨΗ (57)

Καύσιμο δια κινητήρες εσωτερικής καύσεως που παρασκευάζεται από

ΑΡΙΘΜΟΣ Δ.Ε.	(11): 1002036
ΑΡΙΘΜΟΣ ΑΙΤΗΣΗΣ Δ.Ε.	(21): 920100431
ΤΙΤΛΟΣ ΕΦΕΥΡΕΣΗΣ	(54): Ηλεκτροχειρουργική διάταξη
ΔΙΕΘΝΗΣ ΤΑΞΙΝΟΜΗΣΗ	(51): IPC5, A61B 17/39
ΔΙΚΑΙΟΥΧΟΣ	(73): ETHICON INC. U.S. Route 22, Somerville, New Jersey 08876, Η.Π.Α.
ΗΜΕΡΟΜΗΝΙΑ ΚΑΤΑΘΕΣΗΣ	(22): 08.10.92
ΗΜΕΡΟΜΗΝΙΑ ΑΠΟΝΟΜΗΣ	(47): 31.10.95
ΣΥΜΒΑΤΙΚΕΣ ΠΡΟΤΕΡΑΙΟΤΗΤΕΣ	(30): 773401/09.10.91/US
ΤΡΟΠΟΠΟΙΗΣΗ ΣΤΟ ΚΥΡΙΟ Δ.Ε.	(61): —
ΕΦΕΥΡΕΤΗΣ	(72): 1) DOUGLAS FOX WILLIAM 2) SCHWEMBERGER F. RICHARD 3) BIEHLE IV JOSEPH EDWARD 4) PARKHURST C. HARRY
ΕΙΔΙΚΟΣ ΠΛΗΡΕΞΟΥΣΙΟΣ	(74): Σταμνά Σπυριδούλα, δικηγόρος, Κουμπάρη 2, 106 74 Αθήνα
ΑΝΤΙΚΛΗΤΟΣ	(74): Παπακωνσταντίνου Ελένη, δικηγόρος, Κουμπάρη 2, 106 74 Αθήνα

κατακλυσμό (καταιονισμό) της θέσεως χειρουργικής επεμβάσεως και εκκενώσεως αυτής. Η διάταξη περιλαμβάνει επίσης μέσον απελευθέρωσης πίεσεως για περιορισμό της εσωτερικής πίεσεως εντός της διατάξεως.



ΠΕΡΙΛΗΨΗ (57)

Ηλεκτροχειρουργική διάταξη για λαπαροσκοπική χρησιμοποίηση σε ανατομή και συγκόλληση ιστού. Η διάταξη περιλαμβάνει μέλος βαρελιού το οποίο έχει μύτη ανατομής στο απομακρυσμένο άκρον αυτού το οποίο συνδέεται σε μια πηγή ηλεκτρικής ενέργειας. Ένα μέλος μονωτικής θήκης περιβάλλει το μέλος βαρελιού. Το μέλος θήκης είναι κινητό μεταξύ μιας πρώτης θέσεως όπου το απομακρυσμένον άκρο αυτού εκτείνεται μακριά πέραν της μύτης ανατομής και μιας δεύτερης θέσεως όπου η μύτη ανατομής εκτείνεται πέραν του τμήματος απομακρυσμένου άκρου του μέλους θήκης. Η διάταξη περιλαμβάνει μέσο για

ΑΡΙΘΜΟΣ Δ.Ε.	(11): 1002037
ΑΡΙΘΜΟΣ ΑΙΤΗΣΗΣ Δ.Ε.	(21): 900100537
ΤΙΤΛΟΣ ΕΦΕΥΡΕΣΗΣ	(54): Βελτιωμένη χλωρίωση 6-εστέρος σακχαρόζης
ΔΙΕΘΝΗΣ ΤΑΞΙΝΟΜΗΣΗ	(51): IPC5, C07H 5/02 IPC5, C07H 13/04 IPC5, C07H 13/08
ΔΙΚΑΙΟΥΧΟΣ	(73): NORAMCO INC. 1440 Olympic Drive, Athens, USA, GA 30603, Η.Π.Α.
ΗΜΕΡΟΜΗΝΙΑ ΚΑΤΑΘΕΣΗΣ	(22): 12.07.90
ΗΜΕΡΟΜΗΝΙΑ ΑΠΟΝΟΜΗΣ	(47): 31.10.95
ΣΥΜΒΑΤΙΚΕΣ ΠΡΟΤΕΡΑΙΟΤΗΤΕΣ	(30): 382147/18.07.89/US
ΤΡΟΠΟΠΟΙΗΣΗ ΣΤΟ ΚΥΡΙΟ Δ.Ε.	(61): —
ΕΦΕΥΡΕΤΗΣ	(72): 1) NAVIA JUAN L. 2) VERNON NICHOLAS M. 3) WALKUP ROBERT E.
ΕΙΔΙΚΟΣ ΠΛΗΡΕΞΟΥΣΙΟΣ	(74): Σταμνά Σπυριδούλα, δικηγόρος, Κουμπάρη 2, 106 74 Αθήνα
ΑΝΤΙΚΛΗΤΟΣ	(74): Παπακωνσταντίνου Ελένη, δικηγόρος, Κουμπάρη 2, 106 74 Αθήνα

(β) υποβολή του μίγματος αντιδράσεως του προϊόντος της βαθμίδος (α) εις ηυξημένη θερμοκρασία όχι μεγαλύτερα των περίπου 85°C επί χρονικό διάστημα επαρκές ώστε να παραχθεί ένα μίγμα χλωριωμένων προϊόντων 6-εστέρος σακχαρόζης που αποτελείται κυρίως από 6-εστέρα 6'-χλωριοσακχαρόζη, 6-εστέρα 4,6'-διχλωριοσακχαρόζης και 6-εστέρα 1'-6'-διχλωριοσακχαρόζης· και
(γ) υποβολή του μίγματος αντιδράσεως του προϊόντος της βαθμίδος (β) εις ηυξημένη θερμοκρασία όχι μεγαλύτερα των περίπου 125°C επί χρονικό διάστημα επαρκές δια να παραχθεί ένα χλωριωμένο προϊόν που αποτελείται κυρίως από 6-εστέρα της 1',4,6'-τριχλωριοσακχαρόζης.

ΠΕΡΙΛΗΨΗ (57)

Μία μέθοδος δια την χλωρίωση των 6-εστέρων της σακχαρόζης προς παραγωγή 6-εστέρων 6',4,1'-τριχλωριο σακχαρόζης η οποία περιλαμβάνει τας βαθμίδας:

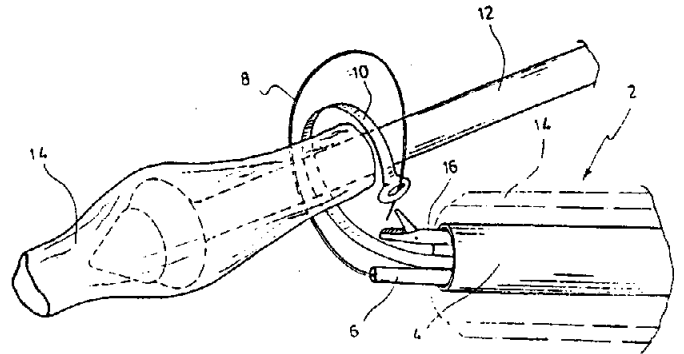
(α) Προσθήκη τουλάχιστον 67 μοριακών ισοδυνάμων ενός χλωριδίου οξέος εις ένα μίγμα αντιδράσεως που περιέχει ένα 6-εστέρα σακχαρόζης και μια τριτοταγή αμίδη προς σχηματισμό κατ' αρχάς ενός άλατος χλωριούχου χλωριοφορμινίου το οποίο εν συνεχεία σχηματίζει ένα σύμπλοκο με τις υδροξυλομάδες του 6-εστέρος της σακχαρόζης.

ΑΡΙΘΜΟΣ Δ.Ε.	(11): 1002038
ΑΡΙΘΜΟΣ ΑΙΤΗΣΗΣ Δ.Ε.	(21): 920100443
ΤΙΤΛΟΣ ΕΦΕΥΡΕΣΗΣ	(54): Λαπαροσκοπικό όργανο για την εφαρμογή ενδοαπολινώσεων
ΔΙΕΘΝΗΣ ΤΑΞΙΝΟΜΗΣΗ	(51): IPC5, A61B 17/11 IPC5, A61B 17/12
ΔΙΚΑΙΟΥΧΟΣ	(73): ETHICON INC. U.S. Route 22, Somerville, New Jersey 08876, Η.Π.Α.
ΗΜΕΡΟΜΗΝΙΑ ΚΑΤΑΘΕΣΗΣ	(22): 12.10.92
ΗΜΕΡΟΜΗΝΙΑ ΑΠΟΝΟΜΗΣ	(47): 31.10.95
ΣΥΜΒΑΤΙΚΕΣ ΠΡΟΤΕΡΑΙΟΤΗΤΕΣ	(30): P4133800.6/12.10.91/DE
ΤΡΟΠΟΠΟΙΗΣΗ ΣΤΟ ΚΥΡΙΟ Δ.Ε.	(61): —
ΕΦΕΥΡΕΤΗΣ	(72): 1) BUEIS F. GERHARD 2) MELZER ANDREAS 3) TRAPP RAINER
ΕΙΔΙΚΟΣ ΠΛΗΡΕΞΟΥΣΙΟΣ	(74): Παπαπαναγιώτου Άννα, δικηγόρος, Κουμπάρη 2, 106 74 Αθήνα
ΑΝΤΙΚΛΗΤΟΣ	(74): Παπακωνσταντίνου Ελένη, δικηγόρος, Κουμπάρη 2, 106 74 Αθήνα

ΠΕΡΙΛΗΨΗ (57)

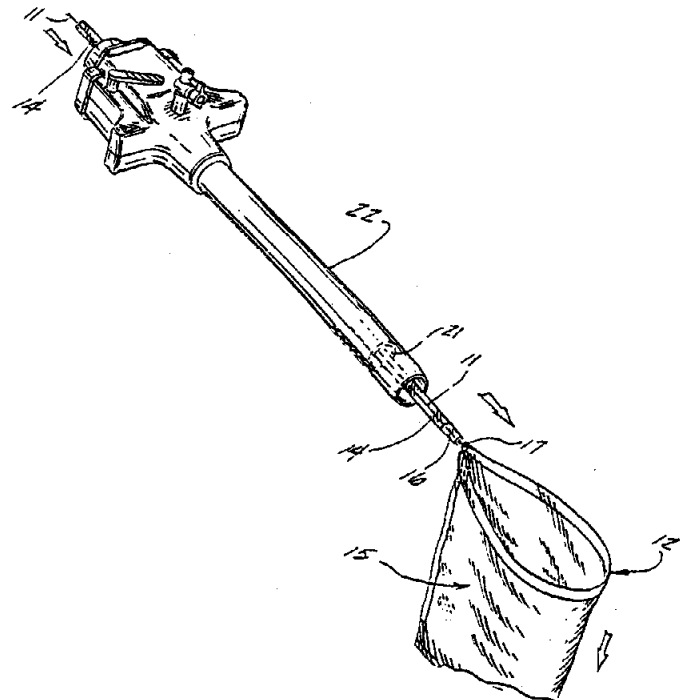
Η συσκευή αφορά σ' ένα λαπαροσκοπικό όργανο για τον σχηματισμό βρόγχων κοίλων αγγείων και για την εφαρμογή ενδοαπολινώσεων στην κοιλιακή κοιλότητα. Το όργανο έχει ένα εξάρτημα σωλήνα (4) το οποίο μπορεί να εισαχθεί μέσω ενός σωληνίσκου τροκάρ στην κοιλιακή κοιλότητα. Μέσα στο όργανο σωλήνα (4) βρίσκεται ένα εξάρτημα κορδόνι σπирάλ (8), το οποίο διατηρείται στο σωλήνα σε εκτυλιγμένη κατάσταση και το οποίο μπορεί να ολισθήσει έξω από το πρόσθιο

άκρο του οργάνου σωλήνα μέσω ενός μηχανισμού ολισθήσεως (6). Το εξάρτημα κορδόνι σπирάλ (8) έχει τέτοιες προδιαγραφές ώστε να σχηματίζει μία ελίκωση στην μη φορτισμένη κατάσταση. Στο πρόσθιο άκρο του εξαρτήματος κορδόνι σπирάλ μπορεί να προσαρμοστεί μια ταινία απολινώσεως η οποία μεταφέρεται παθητικά επιμήκως από το εξάρτημα κορδόνι-σπирάλ κατά τη διάρκεια της ολισθήσεως του τελευταίου, και συνεπώς περιβρογχίζει την δομή προ του οργάνου σωλήνα. Το πρόσθιο άκρο του συνδετήρα απολινώσεως (10) μπορεί να συγκρατηθεί μέσω ενός εργαλείου συγκρατήσεως (16) και να επανέλθει στο όργανο σωλήνα με σκοπό τη σύγκλειση ή να ασφαλισθεί και να συγκλεισθεί με κάποιο άλλο τρόπο. Σε μία ειδική προτιμώμενη ενσωμάτωση το εξάρτημα κορδόνι σπирάλ κατασκευάζεται από μια ταινία από υπερελαστικό υλικό, όπως είναι τα κράματα νικελίου-τιτανίου.



ΑΡΙΘΜΟΣ Δ.Ε.	(11): 1002039
ΑΡΙΘΜΟΣ ΑΙΤΗΣΗΣ Δ.Ε.	(21): 920100120
ΤΙΤΛΟΣ ΕΦΕΥΡΕΣΗΣ	(54): Ενδοσκοπική ιατρική διάταξη
ΔΙΕΘΝΗΣ ΤΑΞΙΝΟΜΗΣΗ	(51): IPC5, A61B 17/30 IPC5, A61B 17/00
ΔΙΚΑΙΟΥΧΟΣ	(73): ETHICON INC. U.S. Route 22, Somerville New Jersey, 08876, Η.Π.Α.
ΗΜΕΡΟΜΗΝΙΑ ΚΑΤΑΘΕΣΗΣ	(22): 26.03.92
ΗΜΕΡΟΜΗΝΙΑ ΑΠΟΝΟΜΗΣ	(47): 31.10.95
ΣΥΜΒΑΤΙΚΕΣ ΠΡΟΤΕΡΑΙΟΤΗΤΕΣ	(30): 679893/03.04.91/US
ΤΡΟΠΟΠΟΙΗΣΗ ΣΤΟ ΚΥΡΙΟ Δ.Ε.	(61): —
ΕΦΕΥΡΕΤΗΣ	(72): 1) CHAO CHEN 2) FREEMAN LYN 3) HUNTER ALASTAIR W. 4) KINDBERG RICHARD C. 5) ROSHDY CONSTANCE E.
ΕΙΔΙΚΟΣ ΠΛΗΡΕΞΟΥΣΙΟΣ	(74): Σταμνά Σπυριδούλα, δικηγόρος, Κουμπάρη 2, 106 74 Αθήνα
ΑΝΤΙΚΛΗΤΟΣ	(74): Παπακωνσταντίνου Ελένη, δικηγόρος, Κουμπάρη 2, 106 74 Αθήνα

χρήστη για μείωση της διαμέτρου του τμήματος βρόχου ούτως ώστε να κλείνει το ανοικτό άκρο του χειρουργικού σάκκου.



ΠΕΡΙΛΗΨΗ (57)

Ιατρική διάταξη για να περικλείει ένα εσωτερικόν όργανο σώματος ή ιστό σώματος κατά τη διάρκεια χειρουργικής επεμβάσεως η οποία διάταξη περιλαμβάνει νηματοειδές κορδόνι με τμήματα βρόχου και ελεύθερου άκρου, όπου το τμήμα ελεύθερου άκρου περικλείεται εντός σωληνίσκου· ένα χειρουργικό σάκκο με ένα άνοιγμα, όπου ο σάκκος συνδέεται προς το τμήμα βρόχου στο ανοικτό άκρο του σάκκου· και μέσο για έλξη του τμήματος ελεύθερου άκρου προς το μέρος του

ΕΥΡΕΤΗΡΙΟ Δ.Ε. ΣΥΜΦΩΝΑ ΜΕ ΤΗΝ ΗΜΕΡΟΜΗΝΙΑ ΚΑΤΑΘΕΣΗΣ

ΚΑΤΑΘΕΣΗ (22)	ΔΙΚΑΙΟΥΧΟΣ (73)	ΤΙΤΛΟΣ ΕΦΕΥΡΕΣΗΣ (54)	ΑΡ.Δ.Ε. (11)
17/06/88	BETHLEHEM STEEL CORPORATION	Μέθοδος δια την χημική σταθεροποίηση κόνεων και ιλύων περιεχουσών βαρέα μέταλλα, ως η κόνις EAF (καμίνου δι' ηλεκτρικού τόξου)	1001977
28/11/88	ΕΡΕΥΝΗΤΙΚΟ ΙΝΣΤΙΤΟΥΤΟ ΧΗΜΙΚΗΣ ΜΗΧΑΝΙΚΗΣ ΚΑΙ ΧΗΜΙΚΩΝ ΔΙΕΡΓΑΣΙΩΝ (Ε.Ι.Χ.Η.ΜΥΘ.)	Εναπόθεση ανθρακικού ασβεστίου σε σουλφονώμενα πολυμερή	1002029
28/11/88	ΕΡΕΥΝΗΤΙΚΟ ΙΝΣΤΙΤΟΥΤΟ ΧΗΜΙΚΗΣ ΜΗΧΑΝΙΚΗΣ ΚΑΙ ΧΗΜΙΚΩΝ ΔΙΕΡΓΑΣΙΩΝ (Ε.Ι.Χ.Η.ΜΥΘ.)	Εναπόθεση υδροξυαπατίτη σε τροποποιημένα πολυμερή	1002030
23/02/89	MCNEIL-PPC INC.	Σερβιέτα υγιείας η οποία έχει ελαστικό μέσο διαμορφώσεως σχήματος	1002026
12/04/89	LA TELEMECANIQUE ELECTRIQUE (SOCIÉTÉ ANONYME)	Ακροδέκτης ηλεκτρικής συνδέσεως με κοχλία ασφαλείας	1002028
30/05/89	PERMASCAND AB.	Ηλεκτρόδιο για υποβρύχια μετάδοση συνεχούς ρεύματος υψηλής τάσεως	1002027
12/07/90	NORAMCO INC.	Βελτιωμένη χλωρίωση 6-εστέρος σακχαρόζης	1002037
18/03/92	ETHICON INC.	Ενδοσκοπική διάταξη εφαρμογής συνδετήρων και μηχανισμός διορθώσεως κήλης	1002022
26/03/92	ETHICON INC.	Ενδοσκοπική ιατρική διάταξη	1002039
26/03/92	ETHICON INC.	Ενδοσκοπικό εργαλείο εφαρμογής πολλαπλών συνδετήρων απολίνωσης	1002023
08/05/92	ETHICON INC.	Ενδοσκοπικός συνδετήρας ράμματος	1002020
26/05/92	JOHNSON & JOHNSON VISION PRODUCTS INC.	Από τμήματα αποτελούμενος πολυεστιακός φακός επαφής και μέθοδος κατασκευής	1002024
18/06/92	ETHICON INC.	Πώμα σφραγίσεως για σωλήνες οδηγήσεως ή χιτώνια μειώσεως για την εισαγωγή χειρουργικών οργάνων	1002017
21/07/92	JOHNSON & JOHNSON VISION PRODUCTS INC.	Συσκευή και μέθοδος δια τη σύντηξη με δυνατότητα απελευθέρωσης εντός καλουπιών τεμαχίων φακών	1002025
08/10/92	ETHICON INC.	Ηλεκτροχειρουργική διάταξη	1002036
12/10/92	ETHICON INC.	Λαπαροσκοπικό όργανο για την εφαρμογή ενδοαπολινώσεων	1002038
19/10/92	ETHICON INC.	Χειρουργική συσκευή εφαρμογής σφυκτήρων	1002021
19/10/92	ETHICON INC.	Ενδοσκοπικός χειριστής ιστού	1002019
19/10/92	ETHICON INC.	Γενική στεγανοποιητική διάταξη (σφραγίδα) για συγκρότημα εργαλείου	1002018
08/06/93	SUAREZ BORES PEDRO	Ολοκληρωμένο πολλαπλών φάσεων ενεργοδιασπαστικό περιβαλλοντικό σύστημα	1002014
07/07/93	JOHNSON & JOHNSON CONSUMER PRODUCTS INC.	Οδοντόβουρτσα που έχει μια μη ολισθαίνουσα επιφάνεια	1002011
05/08/93	JOHNSON & JOHNSON CONSUMER PRODUCTS INC.	Αυτοστηριζόμενη οδοντόβουρτσα	1002012

ΚΑΤΑΘΕΣΗ (22)	ΔΙΚΑΙΟΥΧΟΣ (73)	ΤΙΤΛΟΣ ΕΦΕΥΡΕΣΗΣ (54)	ΑΡ.Δ.Ε. (11)
10/09/93	1) ΠΑΠΑΝΙΚΟΛΑΟΥ ΔΗΜΗΤΡΙΟΣ 2) ΕΘΝΙΚΟ ΙΔΡΥΜΑ ΑΓΡΟΤΙΚΗΣ ΕΡΕΥΝΑΣ (ΕΘ.Ι.Α.Γ.Ε)	Ολοκληρωμένη τεχνολογία επεξεργασίας ρευστής και στερεάς μαστίχας Χίου προς βελτίωση της ποιότητάς της, με παράλληλη προστασία της από την σκλήρυνση και υποβάθμιση του μαστιχέλαιου κατά την συντήρησή του	1001984
17/09/93	ΛΕΒΕΝΤΗΣ ΙΩΑΝΝΗΣ	Μέθοδος επεξεργασίας του σκόρδου για την παράταση της διάρκειας ζωής του	1002016
05/01/94	ΗΛΙΑΔΗΣ ΚΟΣΜΑΣ	Ελλειπτικός αναστομωτήρας συρραφής ανθρωπινων κοίλων οργάνων	1001986
17/02/94	ΔΑΛΕΖΙΟΣ ΑΝΤΩΝΙΟΣ	Φωτιζόμενη μαγνητική μεταλλική επιγραφή για παντός είδους τροχοφόρα (ταξί, λεωφορ. τρόλεϊ) για διαφημιστικούς σκοπούς κ.ά.	1001976
25/02/94	ΦΡΑΓΚΟΠΟΥΛΟΣ ΦΩΤΙΟΣ	Μεντεσές με κρυφή ανάκλιση και ρύθμιση δεξιά-αριστερά	1001989
01/03/94	ΕΣΔΡΑΣ ΜΩΨΗΣΗΣ	Ελαστικές διατομές για την κάλυψη των αρμών πλακών ψευδοροφών κατάλληλα διαμορφωμένων	1001996
10/03/94	ΠΑΓΑΝΗΣ ΚΥΡΙΑΚΟΥΛΗΣ	Κυτταροσυλλέκτης τραχήλου της μήτρας	1001997
11/03/94	ELZETT ZAR-ES VASALATGYARTO KFT SOPRON	Εσωτερική κλειδαριά μανδάλου	1001998
08/04/94	COLGATE-PALMOLIVE COMPANY	Σύνθεση τριπλού κρίσιμου σημείου	1002010
28/04/94	SOCIÉTÉ DE CONSEILS DE RECHERCHES ET D'APPLICATIONS SCIENTIFIQUES (S.C.R.A.S.)	Μέθοδος δια την παρασκευή ξηρών κατηργασμένων σωματιδίων, τα τοιοιτοτρόπως λαμβανόμενα εν ξηρώ κατηργασμένα τεμάχια και φαρμακευτικές συνθέσεις οι οποίες περιέχουν τέτοια σωματίδια	1002034
24/06/94	COLGATE-PALMOLIVE COMPANY	Όξινος απολυμαντική υγρά σύνθεσις καθαρισμού γενικής χρήσης	1002033
04/07/94	INSTITUT FRANCAIS DU PETROLE	Καύσιμο το οποίο λαμβάνεται δια μιας μεθόδου η οποία περιλαμβάνει την αιθεροποίηση ενός πλάσματος υδρογονανθράκων το οποίο περιέχει ολεφίνες οι οποίες έχουν από 5-8 άτομα άνθρακος	1002035
05/07/94	ΓΥΦΤΟΝΙΚΟΛΟΣ ΗΛΙΑΣ	Ταχεία και φθηνή μέθοδος καθαρισμού μεγάλων πετρελαιοκηλίδων με τα μέσα του δεξαμενόπλοιου χωρίς χημικά	1001979
08/07/94	COLGATE-PALMOLIVE COMPANY	Υγρό απορρυπαντικό υψηλής αφριστικής ικανότητας με βάση μη ιονικό τασιενεργό	1002032
08/07/94	COLGATE-PALMOLIVE COMPANY	Υγρό απορρυπαντικό υψηλού αφρισμού με βάση ένα μη ιονικό τασιενεργό	1002031
08/07/94	COLGATE-PALMOLIVE COMPANY	Υγρό απορρυπαντικό υψηλής αφριστικής ικανότητας με βάση μη ιονικό τασιενεργό	1002008
08/07/94	COLGATE-PALMOLIVE COMPANY	Υγρό απορρυπαντικό υψηλής αφριστικής ικανότητας με βάση μη ιονικό τασιενεργό	1002009
02/09/94	ΧΑΡΑΛΑΜΠΟΠΟΥΛΟΣ ΑΛΕΞΙΟΣ	Μέθοδος κατασκευής στοιχείου κάγκελου	1001982
05/09/94	ΔΕΜΙΣΚΙΔΗΣ ΓΕΩΡΓΙΟΣ	Διακοσμητική σαρωθρόσκουπα	1001994

ΚΑΤΑΘΕΣΗ (22)	ΔΙΚΑΙΟΥΧΟΣ (73)	ΤΙΤΛΟΣ ΕΦΕΥΡΕΣΗΣ (54)	ΑΡ.Δ.Ε. (11)
15/09/94	1) HASSO VON BLUCHER 2) ERNEST DE RUITER DR.	Μέθοδοι και υλικά για την απολύμανση μολυσμένων χώρων	1002013
23/09/94	1) ΓΙΑΛΑΜΑΣ ΑΛΕΞΙΟΣ 2) ΓΙΑΛΑΜΑΣ ΙΩΑΝΝΗΣ	Συσκευασία ελιάς και άλλων βρώσιμων ειδών	1002002
29/09/94	ΠΑΝΤΕΛΙΔΗΣ ΓΕΩΡΓΙΟΣ	Εναέρια εξωτερική κυκλική κίνηση	1001985
29/09/94	ΣΤΟΥΡΑΪΤΗΣ ΓΕΩΡΓΙΟΣ	Οσμωτική ενέργεια	1001992
29/09/94	ΣΤΟΥΡΑΪΤΗΣ ΓΕΩΡΓΙΟΣ	Υδροστατική αφαλάτωση	1001993
30/09/94	ΣΤΑΥΡΙΔΗΣ ΕΥΓΕΝΙΟΣ	Έγχορδο μουσικό ποντιακό όργανο	1001980
30/09/94	ΜΟΥΤΣΑΤΣΟΣ ΙΩΑΝΝΗΣ	Διχάλα	1001988
18/10/94	ΔΑΙΝΙΗΟΝ JOCHUGIKU CO., LTD.	Καπνογόνο, εν θερμώ εξατμιζόμενο εντομοκτόνο για θανάτωση μυγών και μέθοδος θανάτωσης μυγών δια της χρήσης αυτού	1001999
19/10/94	ΚΥΡΙΑΚΙΔΗΣ ΙΑΚΩΒΟΣ	Διαφορικό πίσω τροχών αυτοκινήτου	1002003
20/10/94	ΑΚΡΙΒΟΠΟΥΛΟΣ ή ΖΑΧΑΡΑΚΗΣ ΒΑΣΙΛΕΙΟΣ	Μηχανικός διαλογέας σύκων	1002004
26/10/94	ΑΝΤΩΝΕΛΛΟΣ ΣΩΤΗΡΙΟΣ	Τελάρο παρασκευής και μεταφοράς γαλακτοκομικών και κατεψυγμένων προϊόντων	1001978
25/11/94	ΠΑΝΑΓΙΩΤΟΥ ΚΩΝ/ΝΟΣ	Εν σειρά ηλεκτρονικός χρονοδιακόπτης	1001995
29/11/94	ΓΕΩΡΓΙΑΔΗΣ ΙΩΑΝΝΗΣ	Πρέσσα φορμαρίσματος για ζύμες ή για άλλα ήδη τροφίμων	1002015
29/11/94	ΦΕΛΕΚΙΔΗΣ ΘΕΟΔΩΡΟΣ	Καπέλο καπνοδόχων	1001981
09/12/94	ΚΟΜΗΣ ΑΝΤΩΝΙΟΣ	Υγρή τροφή ζωοπλακτονικών οργανισμών, ρότιφερς (Brachionus Plicatilis) και Αρτέμια (Artemia Sp.) με τη μορφή προγαλακτώματος για την καλλιέργεια και τον εμπλουτισμό των παραπάνω οργανισμών πριν από την κατανάλωσή τους από τις λάρβες των θαλασσινών ψαριών ή καρκινοειδών στην εντατικής μορφής θαλασσινές υδατοκαλλιέργειες	1001987
19/12/94	MITSUI TOATSU CHEMICALS INCORPORATED	Μέθοδος πολυμερισμού βινιλοχλωριδίου	1002007
23/12/94	GENENTECH INC.	Θρομβοποιητίνη	1002005
30/12/94	ΚΟΤΤΑΣ ΧΑΡΑΛΑΜΠΟΣ	Μηχάνημα προώθησης πλακιδίων μαρμάρου σε λειαντική μηχανή	1001990
03/02/95	ΠΑΛΛΑΙΟΧΩΡΙΝΟΣ ΙΩΑΝΝΗΣ	Ηλεκτρική φωτεινή σφαίρα	1002006
08/02/95	ΧΟΥΣΤΟΥΛΑΚΗΣ ΝΙΚΗΤΑΣ	Συρρικνούμενη δεξαμενή για την αποθήκευση και τη γραμμική παροχή προϊόντων σε υγρή μέχρι αλοιφώδη μορφή ή και μορφή πηκτής	1002000
08/02/95	ΧΟΥΣΤΟΥΛΑΚΗΣ ΝΙΚΗΤΑΣ	Δοσομετρική συσκευή για την εξάτμιση και την διάχυση στον χώρο των ατμών ενός διαλύματος	1002001
13/02/95	ΠΡΟΒΗΣ ΔΗΜΗΤΡΙΟΣ	Μηχανισμός αυτόματης ανύψωσης σε καπάκια τουαλέτας	1001991
17/02/95	ΠΑΝΤΑΖΟΠΟΥΛΟΣ ΒΑΣΙΛΕΙΟΣ	Αύξεις της αποδοτέας τάσεως εις κάθε μονάδα παραγωγής ηλεκτρικού ρεύματος	1001983

ΕΥΡΕΤΗΡΙΟ Δ.Ε. ΣΥΜΦΩΝΑ ΜΕ ΤΗΝ ΑΛΦΑΒΗΤΙΚΗ ΣΕΙΡΑ ΤΩΝ ΔΙΚΑΙΟΥΧΩΝ

ΔΙΚΑΙΟΥΧΟΣ (73)	ΤΙΤΛΟΣ ΕΦΕΥΡΕΣΗΣ (54)	ΚΑΤΑΘΕΣΗ (22)	ΑΡ.Δ.Ε. (11)
BETHLEHEM STEEL CORPORATION	Μέθοδος δια την χημικήν σταθεροποίησιν κόνεων και ιλυών περιεχουσών βαρέα μέταλλα, ως η κόνις EAF (καμίνου δι' ηλεκτρικού τόξου)	17/06/88	1001977
COLGATE-PALMOLIVE COMPANY	Σύνθεση τριπλού κρίσιμου σημείου	08/04/94	1002010
COLGATE-PALMOLIVE COMPANY	Όξινος απολυμαντική υγρά σύνθεσις καθαρισμού γενικής χρήσης	24/06/94	1002033
COLGATE-PALMOLIVE COMPANY	Υγρό απορρυπαντικό υψηλής αφριστικής ικανότητας με βάση μη ιονικό τασιενεργό	08/07/94	1002032
COLGATE-PALMOLIVE COMPANY	Υγρό απορρυπαντικό υψηλού αφρισμού με βάση ένα μη ιονικό τασιενεργό	08/07/94	1002031
COLGATE-PALMOLIVE COMPANY	Υγρό απορρυπαντικό υψηλής αφριστικής ικανότητας με βάση μη ιονικό τασιενεργό	08/07/94	1002008
COLGATE-PALMOLIVE COMPANY	Υγρό απορρυπαντικό υψηλής αφριστικής ικανότητας με βάση μη ιονικό τασιενεργό	08/07/94	1002009
DAINIHOH JOCHUGIKU CO., LTD.	Καπνογόνο, εν θερμώ εξατμιζόμενο εντομοκτόνο για θανάτωση μυγών και μέθοδος θανάτωσης μυγών δια της χρήσης αυτού	18/10/94	1001999
ELZETT ZAR-ES VASALATGYARTO KFT SOPRON	Εσωτερική κλειδαριά μανδάλου	11/03/94	1001998
ERNEST DE RUITER DR.	Μέθοδοι και υλικά για την απολύμανση μολυσμένων χώρων	15/09/94	1002013
ETHICON INC.	Ενδοσκοπική διάταξη εφαρμογής συνδετήρων και μηχανισμός διορθώσεως κήλης	18/03/92	1002022
ETHICON INC.	Ενδοσκοπική ιατρική διάταξη	26/03/92	1002039
ETHICON INC.	Ενδοσκοπικό εργαλείο εφαρμογής πολλαπλών συνδετήρων απολίνωσης	26/03/92	1002023
ETHICON INC.	Ενδοσκοπικός συνδετήρας ράμματος	08/05/92	1002020
ETHICON INC.	Πώμα σφραγίσεως για σωλήνες οδηγίσεως ή χιτώνια μειώσεως για την εισαγωγή χειρουργικών οργάνων	18/06/92	1002017
ETHICON INC.	Ηλεκτροχειρουργική διάταξη	08/10/92	1002036
ETHICON INC.	Λαπαροσκοπικό όργανο για την εφαρμογή ενδοαπολινώσεων	12/10/92	1002038
ETHICON INC.	Χειρουργική συσκευή εφαρμογής σφυκτήρων	19/10/92	1002021
ETHICON INC.	Ενδοσκοπικός χειριστής ιστού	19/10/92	1002019
ETHICON INC.	Γενική στεγανοποιητική διάταξη (σφραγίδα) για συγκρότημα εργαλείου	19/10/92	1002018
GENENTECH INC.	Θρομβοποιητίνη	23/12/94	1002005
HASSO VON BLUCHER	Μέθοδοι και υλικά για την απολύμανση μολυσμένων χώρων	15/09/94	1002013
INSTITUT FRANCAIS DU PETROLE	Καύσιμο το οποίο λαμβάνεται δια μιας μεθόδου η οποία περιλαμβάνει την αιθεροποίηση ενός πλάσματος υδρογονανθράκων το οποίο περιέχει ολεφίνες οι οποίες έχουν από 5-8 άτομα άνθρακος	04/07/94	1002035

ΔΙΚΑΙΟΥΧΟΣ (73)	ΤΙΤΛΟΣ ΕΦΕΥΡΕΣΗΣ (54)	ΚΑΤΑΘΕΣΗ (22)	ΑΡ.Δ.Ε. (11)
JOHNSON & JOHNSON CONSUMER PRODUCTS INC.	Οδοντόβουρτσα που έχει μια μη ολισθαίνουσα επιφάνεια	07/07/93	1002011
JOHNSON & JOHNSON CONSUMER PRODUCTS INC.	Αυτοστηριζόμενη οδοντόβουρτσα	05/08/93	1002012
JOHNSON & JOHNSON VISION PRODUCTS INC.	Από τμήματα αποτελούμενος πολυεστιακός φακός επαφής και μέθοδος κατασκευής	26/05/92	1002024
JOHNSON & JOHNSON VISION PRODUCTS INC.	Συσκευή και μέθοδος δια τη σύντηξη με δυνατότητα απελευθερώσεως εντός καλουπιών τεμαχίων φακών	21/07/92	1002025
LA TELEMECANIQUE ELECTRIQUE (SOCIÉTÉ ANONYME)	Ακροδέκτης ηλεκτρικής συνδέσεως με κοχλία ασφαλείας	12/04/89	1002028
McNEIL-PPC INC.	Σερβιέτα υγείας η οποία έχει ελαστικό μέσο διαμορφώσεως σχήματος	23/02/89	1002026
MITSUI TOATSU CHEMICALS INCORPORATED	Μέθοδος πολυμερισμού βινιλοχλωριδίου	19/12/94	1002007
NORAMCO INC.	Βελτιωμένη χλωρίωση 6-εστέρος σακχαρόζης	12/07/90	1002037
PERMASCAND AB.	Ηλεκτρόδιο για υποβρύχια μετάδοση συνεχούς ρεύματος υψηλής τάσεως	30/05/89	1002027
SOCIÉTÉ DE CONSEILS DE RECHERCHES ET D'APPLICATIONS SCIENTIFIQUES (S.C.R.A.S)	Μέθοδος δια την παρασκευή ξηρών κατηργασμένων σωματιδίων, τα τοιοιτοτρόπως λαμβανόμενα εν ξηρώ κατηργασμένα τεμάχια και φαρμακευτικές συνθέσεις οι οποίες περιέχουν τέτοια σωματίδια	28/04/94	1002034
SUAREZ BORES PEDRO	Ολοκληρωμένο πολλαπλών φάσεων ενεργοδιασπαστικό περιβαλλοντικό σύστημα	08/06/93	1002014
ΑΚΡΙΒΟΠΟΥΛΟΣ ή ΖΑΧΑΡΑΚΗΣ ΒΑΣΙΛΕΙΟΣ	Μηχανικός διαλογέας σύκων	20/10/94	1002004
ΑΝΤΩΝΕΛΛΟΣ ΣΩΤΗΡΙΟΣ	Τελάρο παρασκευής και μεταφοράς γαλακτοκομικών και κατεψυγμένων προϊόντων	26/10/94	1001978
ΓΕΩΡΓΙΑΔΗΣ ΙΩΑΝΝΗΣ	Πρέσσα φορμαρίσματος για ζύμες ή για άλλα είδη τροφίμων	29/11/94	1002015
ΓΙΑΛΑΜΑΣ ΑΛΕΞΙΟΣ	Συσκευασία ελιάς και άλλων βρώσιμων ειδών	23/09/94	1002002
ΓΙΑΛΑΜΑΣ ΙΩΑΝΝΗΣ	Συσκευασία ελιάς και άλλων βρώσιμων ειδών	23/09/94	1002002
ΓΥΦΤΟΝΙΚΟΛΟΣ ΗΛΙΑΣ	Ταχεία και φθηνή μέθοδος καθαρισμού μεγάλων πετρελαιοκηλίδων με τα μέσα του δεξαμενόπλοιου χωρίς χημικά	05/07/94	1001979
ΔΑΛΕΖΙΟΣ ΑΝΤΩΝΙΟΣ	Φωτιζόμενη μαγνητική μεταλλική επιγραφή για παντός είδους τροχοφόρα (ταξί, λεωφορ. τρόλεϊ) για διαφημιστικούς σκοπούς κ.ά.	17/02/94	1001976
ΔΕΜΙΣΚΙΔΗΣ ΓΕΩΡΓΙΟΣ	Διακοσμητική σαρωθρόσκουπα	05/09/94	1001994
ΕΘΝΙΚΟ ΙΔΡΥΜΑ ΑΓΡΟΤΙΚΗΣ ΕΡΕΥΝΑΣ (ΕΘ.Ι.ΑΓ.Ε)	Ολοκληρωμένη τεχνολογία επεξεργασίας ρευστής και στερεάς μαστίχας Χίου προς βελτίωση της ποιότητάς της, με παράλληλη προστασία της από την σκλήρυνση και υποβάθμιση του μαστιχέλαιου κατά την συντήρησή του	10/09/93	1001984

ΔΙΚΑΙΟΥΧΟΣ (73)	ΤΙΤΛΟΣ ΕΦΕΥΡΕΣΗΣ (54)	ΚΑΤΑΘΕΣΗ (22)	ΑΡ.Δ.Ε. (11)
ΕΡΕΥΝΗΤΙΚΟ ΙΝΣΤΙΤΟΥΤΟ ΧΗΜΙΚΗΣ ΜΗΧΑΝΙΚΗΣ ΚΑΙ ΧΗΜΙΚΩΝ ΔΙΕΡΓΑΣΙΩΝ (Ε.Ι.Χ.Η.ΜΥΘ.)	Εναπόθεση ανθρακικού ασβεστίου σε σουλφονώμενα πολυμερή	28/11/88	1002029
ΕΡΕΥΝΗΤΙΚΟ ΙΝΣΤΙΤΟΥΤΟ ΧΗΜΙΚΗΣ ΜΗΧΑΝΙΚΗΣ ΚΑΙ ΧΗΜΙΚΩΝ ΔΙΕΡΓΑΣΙΩΝ (Ε.Ι.Χ.Η.ΜΥΘ.)	Εναπόθεση υδροξυαπατίτη σε τροποποιημένα πολυμερή	28/11/88	1002030
ΕΣΔΡΑΣ ΜΩΥΣΗΣ	Ελαστικές διατομές για την κάλυψη των αρμών πλακών ψευδοροφών κατάλληλα διαμορφωμένων	01/03/94	1001996
ΗΛΙΑΔΗΣ ΚΟΣΜΑΣ	Ελλειπτικός αναστομωτήρας συρραφής ανθρώπινων κοίλων οργάνων	05/01/94	1001986
ΚΟΜΗΣ ΑΝΤΩΝΙΟΣ	Υγρή τροφή ζωοπλακτονικών οργανισμών, ρότιφερς (<i>Brachionus Plicatilis</i>) και Αρτέμια (<i>Artemia Sp.</i>) με τη μορφή προγαλακτώματος για την καλλιέργεια και τον εμπλουτισμό των παραπάνω οργανισμών πριν από την κατανάλωσή τους από τις λάρβες των θαλασσινών ψαριών ή καρκινοειδών στην εντατικής μορφής θαλασσινές υδατοκαλλιέργειες	09/12/94	1001987
ΚΟΤΤΑΣ ΧΑΡΑΛΑΜΠΟΣ	Μηχάνημα προώθησης πλακιδίων μαρμάρου σε λειαντική μηχανή	30/12/94	1001990
ΚΥΡΙΑΚΙΔΗΣ ΙΑΚΩΒΟΣ	Διαφορικό πίσω τροχών αυτοκινήτου	19/10/94	1002003
ΛΕΒΕΝΤΗΣ ΙΩΑΝΝΗΣ	Μέθοδος επεξεργασίας του σκόρδου για την παράταση της διάρκειας ζωής του	17/09/93	1002016
ΜΟΥΤΣΑΤΣΟΣ ΙΩΑΝΝΗΣ	Διχάλα	30/09/94	1001988
ΠΑΓΑΝΗΣ ΚΥΡΙΑΚΟΥΛΗΣ	Κυτταροσυλλέκτης τραχήλου της μήτρας	10/03/94	1001997
ΠΑΛΑΙΟΧΩΡΙΝΟΣ ΙΩΑΝΝΗΣ	Ηλεκτρική φωτεινή σφαίρα	03/02/95	1002006
ΠΑΝΑΓΙΩΤΟΥ ΚΩΝ/ΝΟΣ	Εν σειρά ηλεκτρονικός χρονοδιακόπτης	25/11/94	1001995
ΠΑΝΤΑΖΟΠΟΥΛΟΣ ΒΑΣΙΛΕΙΟΣ	Αύξεις της αποδοτέας τάσεως εις κάθε μονάδα παραγωγής ηλεκτρικού ρεύματος	17/02/95	1001983
ΠΑΝΤΕΛΙΔΗΣ ΓΕΩΡΓΙΟΣ	Εναέρια εξωτερική κυκλική κίνηση	29/09/94	1001985
ΠΑΠΑΝΙΚΟΛΑΟΥ ΔΗΜΗΤΡΙΟΣ	Ολοκληρωμένη τεχνολογία επεξεργασίας ρευστής και στερεάς μαστίχας Χίου προς βελτίωση της ποιότητάς της, με παράλληλη προστασία της από την σκλήρυνση και υποβάθμιση του μαστιχέλαιου κατά την συντήρησή του	10/09/93	1001984
ΠΡΟΒΗΣ ΔΗΜΗΤΡΙΟΣ	Μηχανισμός αυτόματης ανύψωσης σε καπάκια τουαλέτας	13/02/95	1001991
ΣΤΑΥΡΙΔΗΣ ΕΥΓΕΝΙΟΣ	Έγχορδο μουσικό ποντιακό όργανο	30/09/94	1001980
ΣΤΟΥΡΑΪΤΗΣ ΓΕΩΡΓΙΟΣ	Οσμωτική ενέργεια	29/09/94	1001992
ΣΤΟΥΡΑΪΤΗΣ ΓΕΩΡΓΙΟΣ	Υδροστατική αφαλάτωση	29/09/94	1001993
ΦΕΛΕΚΙΔΗΣ ΘΕΟΔΩΡΟΣ	Καπέλο καπνοδόχων	29/11/94	1001981
ΦΡΑΓΚΟΠΟΥΛΟΣ ΦΩΤΙΟΣ	Μεντεσές με κρυφή ανάκλιση και ρύθμιση δεξιά-αριστερά	25/02/94	1001989
ΧΑΡΑΛΑΜΠΟΠΟΥΛΟΣ ΑΛΕΞΙΟΣ	Μέθοδος κατασκευής στοιχείου κάγκελου	02/09/94	1001982

ΔΙΚΑΙΟΥΧΟΣ (73)	ΤΙΤΛΟΣ ΕΦΕΥΡΕΣΗΣ (54)	ΚΑΤΑΘΕΣΗ (22)	ΑΡ.Δ.Ε. (11)
ΧΟΥΣΤΟΥΛΑΚΗΣ ΝΙΚΗΤΑΣ	Συρρικνούμενη δεξαμενή για την αποθήκευση και τη γραμμική παροχή προϊόντων σε υγρή μέχρι αλοιφώδη μορφή ή και μορφή πηκτής	08/02/95	1002000
ΧΟΥΣΤΟΥΛΑΚΗΣ ΝΙΚΗΤΑΣ	Δοσομετρική συσκευή για την εξάτμιση και την διάχυση στον χώρο των ατμών ενός διαλύματος	08/02/95	1002001

ΠΙΣΤΟΠΟΙΗΤΙΚΑ ΥΠΟΔΕΙΓΜΑΤΟΣ ΧΡΗΣΙΜΟΤΗΤΑΣ

ΑΡΙΘΜΟΣ Π.Υ.Χ.	(11): 2001678
ΑΡΙΘΜΟΣ ΑΙΤΗΣΗΣ Π.Υ.Χ.	(21): 940200138
ΤΙΤΛΟΣ ΕΦΕΥΡΕΣΗΣ	(54): Σύστημα εξαρτημάτων συγκράτησης και στερέωσης διακοσμητικών πλαισίων σε επίπεδα πάνελ με οπές για υάλωση και χωρίς οπές
ΔΙΚΑΙΟΥΧΟΣ	(73): DORAL A.B.E.E. - ΒΙΟΜΗΧΑΝΙΑ ΠΑΡΑΓΩΓΗΣ ΘΥΡΩΝ & ΠΑΡΑΘΥΡΩΝ Λ. Καλοχωρίου Τ.Θ. 35, Καλοχώρι 570 09 Θεσ/νίκη
ΗΜΕΡΟΜΗΝΙΑ ΚΑΤΑΘΕΣΗΣ	(22): 30.05.94
ΗΜΕΡΟΜΗΝΙΑ ΑΠΟΝΟΜΗΣ	(47): 02.10.95
ΣΥΜΒΑΤΙΚΕΣ ΠΡΟΤΕΡΑΙΟΤΗΤΕΣ	(30): —
ΕΦΕΥΡΕΤΗΣ	(72): ΚΑΛΛΙΑΣ ΣΤΕΦΑΝΟΣ
ΕΙΔΙΚΟΣ ΠΛΗΡΕΞΟΥΣΙΟΣ	(74): Σαριδάκη Αικατερίνη, δικηγόρος, Χαλκοκονδύλη 9, 106 77 Αθήνα
ΑΝΤΙΚΛΗΤΟΣ	(74): —

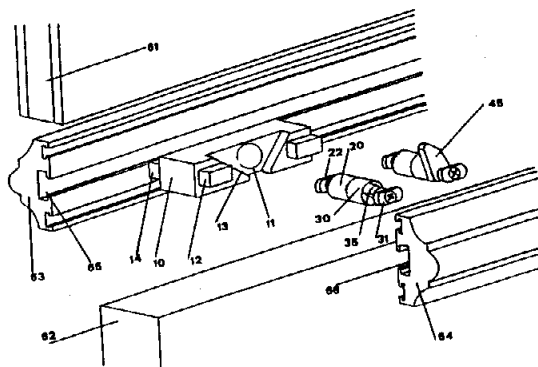
ΠΕΡΙΛΗΨΗ (57)

Η εφεύρεση αναφέρεται σε σύστημα συγκράτησης και στερέωσης διακοσμητικών πλαισίων σε επίπεδα πάνελ και αποτελείται από πλαστικό κλιπς (5) για την περίπτωση συγκράτησης διακοσμητικών πλαισίων σε επίπεδα πάνελ χωρίς οπές και εξάρτημα κλειδώματος διακοσμητικών πλαισίων σε επίπεδα πάνελ με οπές που φέρουν υάλωση. Το εξάρτημα κλειδώματος αποτελείται από το σώμα (10), το οπίσθιο μέρος του κυλίνδρου (30) και το εμπρόσθιο μέρος του κυλίνδρου (20).

Το πλαστικό κλιπς συγκράτησης παρουσιάζεται σε δύο μορφές (δύο δοντιών και δύο οπών και τεσσάρων δοντιών και μιας οπής) και εφαρμόζεται στην επίπεδη επιφάνεια με πριτσίνια ενώ οι οδοντώσεις που φέρει προορίζονται να συγκρατήσουν το διακοσμητικό πλαίσιο. Το εξάρτημα κλειδώματος αγκιστρώνεται στην υποδοχή του προφίλ

του εξωτερικού πλαισίου, επάνω στο σώμα του εξαρτήματος τοποθετείται η υάλωση, προσαρμόζεται στην υποδοχή του προφίλ του εσωτερικού πλαισίου η ειδική προεξοχή και με την χρήση κλειδίου επιτυγχάνεται το κλειδώμα των δύο πλαισίων μεταξύ τους.

Τα προτερήματα που παρέχονται απ' αυτή την εφεύρεση είναι ότι με την χρήση του κλιπς για συγκράτηση των διακοσμητικών πλαισίων σε επίπεδα πάνελ χωρίς οπές, δεν υπάρχει κίνδυνος σχετικών μετατοπίσεων των πλαισίων τόσο κατά την διάρκεια της επικόλλησης όσο και μετέπειτα, η στερέωση αντέχει στις μηχανικές ταλαντώσεις και δεν απαιτούνται μακροί χρόνοι ηρεμίας των συγκολλούμενων μερών κατά την επικόλληση, ενώ με την χρήση του εξαρτήματος κλειδώματος των διακοσμητικών πλαισίων σε επίπεδα πάνελ με οπές που φέρουν υάλωση, παρέχεται μια υψηλού βαθμού ασφάλεια, έναντι εξωτερικής παραβίασης, λυόμενη εύκολα η οποία επιτρέπει την αποσυναρμολόγηση της χωρίς την οποιαδήποτε ζημία με απλό τρόπο.

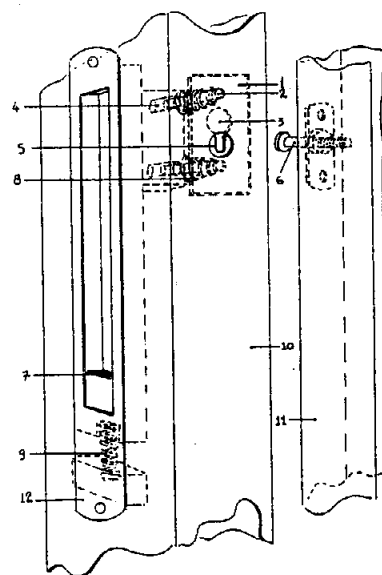


ΑΡΙΘΜΟΣ Π.Υ.Χ.	(11): 2001679
ΑΡΙΘΜΟΣ ΑΙΤΗΣΗΣ Π.Υ.Χ.	(21): 950200174
ΤΙΤΛΟΣ ΕΦΕΥΡΕΣΗΣ	(54): Κλειδαριά ασφαλείας συρομένων κουφωμάτων
ΔΙΚΑΙΟΥΧΟΣ	(73): ΚΑΛΟΓΕΡΑΚΗΣ ΓΕΩΡΓΙΟΣ Οικονόμου Παναγίδη, ΜΑΝΟΣ Κ.Ο.Ρ.Τ., Διαμέρισμα 41, Λεμεσός Κύπρος
ΗΜΕΡΟΜΗΝΙΑ ΚΑΤΑΘΕΣΗΣ	(22): 24.01.95
ΗΜΕΡΟΜΗΝΙΑ ΑΠΟΝΟΜΗΣ	(47): 02.10.95
ΣΥΜΒΑΤΙΚΕΣ ΠΡΟΤΕΡΑΙΟΤΗΤΕΣ	(30): —
ΕΦΕΥΡΕΤΗΣ	(72): ΚΑΛΟΓΕΡΑΚΗΣ ΓΕΩΡΓΙΟΣ
ΕΙΔΙΚΟΣ ΠΛΗΡΕΞΟΥΣΙΟΣ	(74): —
ΑΝΤΙΚΛΗΤΟΣ	(74): Καρβούνης Ιωσήφ, Πέραν 8, 142 34 Ν. Ιωνία

Ο φέρων κορμός (7) κινείται μέσα σε φωλιά (12) η οποία στηρίζεται στο κάσμα του κινητού φύλλου. Πλεονεκτήματα της εφεύρεσης είναι η πλήρης ασφάλιση, ελαχιστοποίηση φθορών, ανύπαρκτος κίνδυνος ακούσιου εγκλωβισμού και ωραία αίσθηση λειτουργίας.

ΠΕΡΙΛΗΨΗ (57)

Η κλειδαριά ασφαλείας συρομένων κουφωμάτων αποτελείται από ένα λαμάκι (1) με άνοιγμα (3) σε σχήμα αφαλού κλειδαριάς ασφαλείας το οποίο εγκλωβίζει στο κάτω στενό μέρος το κεφάλι του σταθερού πύρου (6) ο πύρος περνά πρώτα από την οπή του κασώματος (5) βρίσκει το κάτω στενό μέρος του ανοίγματος (3) και το λαμάκι (1) υποχωρεί μέσω δύο ελατηρίων (8) και δύο πύρους για οδηγούς (2). Πατώντας το κορμό (7) ο οποίος φέρει αυτά τα εξαρτήματα, το κεφάλι του σταθερού πύρου (6) περνά στο άνω στρογγυλό μέρος του ανοίγματος (3) και το λαμάκι (1) εκτονώνεται, αφήνοντας τον κορμό (7) ελατήριο (9) τον ωθεί προς τα άνω και το κεφάλι του σταθερού πύρου περνά εσωτερικά στο στενό μέρος του ανοίγματος (3).



ΑΡΙΘΜΟΣ Π.Υ.Χ.	(11): 2001680
ΑΡΙΘΜΟΣ ΑΙΤΗΣΗΣ Π.Υ.Χ.	(21): 950200147
ΤΙΤΛΟΣ ΕΦΕΥΡΕΣΗΣ	(54): Κύπελλο σείκερ μιας χρήσεως περιέχον καφέ στιγμιαίο-ζάχαρη και νερό σε ξεχωριστές συσκευασίες
ΔΙΚΑΙΟΥΧΟΣ	(73): ΓΕΡΑΚΙΝΗΣ ΔΗΜΗΤΡΗΣ Παλαιάς Καβάλας 6, 121 31 Αιγάλεω
ΗΜΕΡΟΜΗΝΙΑ ΚΑΤΑΘΕΣΗΣ	(22): 15.05.95
ΗΜΕΡΟΜΗΝΙΑ ΑΠΟΝΟΜΗΣ	(47): 02.10.95
ΣΥΜΒΑΤΙΚΕΣ ΠΡΟΤΕΡΑΙΟΤΗΤΕΣ	(30): —
ΕΦΕΥΡΕΤΗΣ	(72): ΓΕΡΑΚΙΝΗΣ ΔΗΜΗΤΡΗΣ
ΕΙΔΙΚΟΣ ΠΛΗΡΕΞΟΥΣΙΟΣ	(74): —
ΑΝΤΙΚΛΗΤΟΣ	(74): Γερακίνης Μάριος, Μαγνησίας 4, 122 42 Αιγάλεω

ΠΕΡΙΛΗΨΗ (57)

Κύπελλο σείκερ μιας χρήσεως, που περιέχει και αποτελείται από τα ακόλουθα ξεχωριστά στοιχεία: α) ένα κύπελλο σείκερ, με διαμορφωμένο θάλαμο στον στρογγυλό πυθμένα του, εντός του οποίου τοποθετείται αεροστεγώς η σκόνη του ροφήματος, β) ατομική μερίδα νερό σε πλαστική φιάλη, ή πλαστικό κύπελλο, γ) φακελλάκι, ή φακελλάκια ζάχαρης, ή φακελλάκια με καφέ και ζάχαρη και δ) καπάκι, δίνοντας τη δυνατότητα, κατόπιν ανάμιξης των παραπάνω πρώτων υλών, παρασκευής στιγμιαίου ροφήματος, χωρίς την ανάγκη αναζήτησης ξεχωριστού νερού.

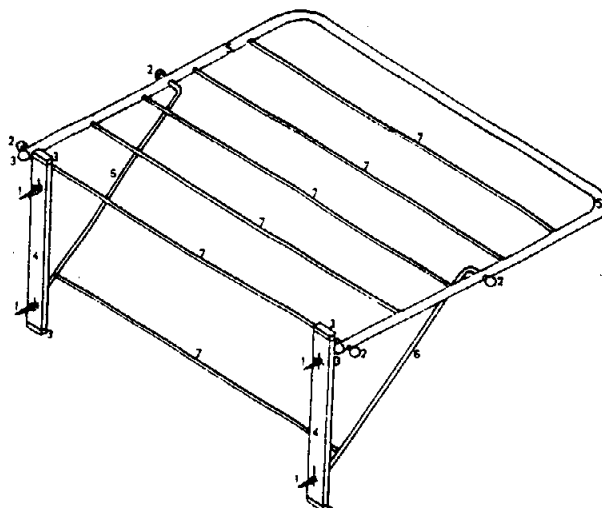
ΑΡΙΘΜΟΣ Π.Υ.Χ.	(11): 2001681
ΑΡΙΘΜΟΣ ΑΙΤΗΣΗΣ Π.Υ.Χ.	(21): 950200151
ΤΙΤΛΟΣ ΕΦΕΥΡΕΣΗΣ	(54): Απλώστρα μεταλλική τοίχου πτυσσόμενη
ΔΙΚΑΙΟΥΧΟΣ	(73): ΠΑΛΑΙΟΛΟΓΟΣ ΧΑΡΑΛΑΜΠΟΣ Αγίων Πάντων 70 176 71 Καλλιθέα
ΗΜΕΡΟΜΗΝΙΑ ΚΑΤΑΘΕΣΗΣ	(22): 18.05.95
ΗΜΕΡΟΜΗΝΙΑ ΑΠΟΝΟΜΗΣ	(47): 02.10.95
ΣΥΜΒΑΤΙΚΕΣ ΠΡΟΤΕΡΑΙΟΤΗΤΕΣ	(30): —
ΕΦΕΥΡΕΤΗΣ	(72): ΠΑΛΑΙΟΛΟΓΟΣ ΧΑΡΑΛΑΜΠΟΣ
ΕΙΔΙΚΟΣ ΠΛΗΡΕΞΟΥΣΙΟΣ	(74): —
ΑΝΤΙΚΛΗΤΟΣ	(74): —

ΠΕΡΙΛΗΨΗ (57)

Η απλώστρα τοίχου μεταλλική πτυσσόμενη αποτελείται από δύο κατακόρυφες μεταλλικές ράβδους που στερεώνονται στον τοίχο, ένα τελάρο κινητό με τα σύρματα απλώματος και δύο ράβδους στήριξης του τελάρου.

Η απλώστρα βιδωμένη στον τοίχο είναι σταθερή και δεν καταλαμβάνει χώρο.

Με μία κίνηση ανοίγει και είναι έτοιμη προς χρήση. Μετά το πέρας της χρήσης της, με μία κίνηση κλείνει και απελευθερώνεται ο χώρος τον οποίο καταλαμβάνει.



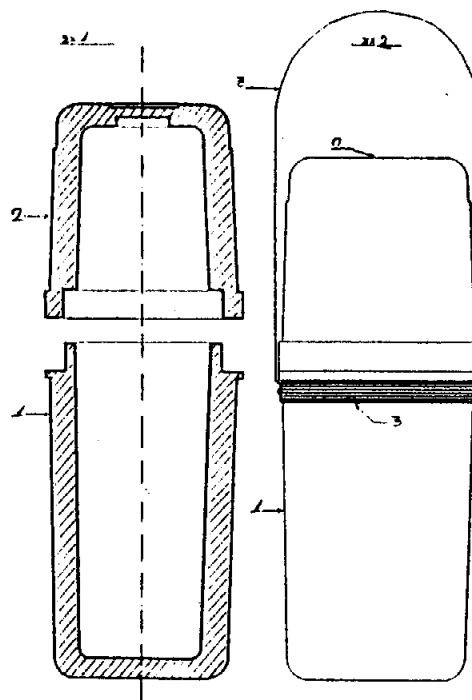
ΑΡΙΘΜΟΣ Π.Υ.Χ.	(11): 2001682
ΑΡΙΘΜΟΣ ΑΙΤΗΣΗΣ Π.Υ.Χ.	(21): 950200243
ΤΙΤΛΟΣ ΕΦΕΥΡΕΣΗΣ	(54): Θέρμος εμφιαλωμένων ποτών και αναψυκτικών
ΔΙΚΑΙΟΥΧΟΣ	(73): ΜΠΟΝΙΑΤΗΣ ΚΩΝΣΤΑΝΤΙΝΟΣ 851 06 Σορώνη Ρόδου
ΗΜΕΡΟΜΗΝΙΑ ΚΑΤΑΘΕΣΗΣ	(22): 08.05.95
ΗΜΕΡΟΜΗΝΙΑ ΑΠΟΝΟΜΗΣ	(47): 02.10.95
ΣΥΜΒΑΤΙΚΕΣ ΠΡΟΤΕΡΑΙΟΤΗΤΕΣ	(30): —
ΕΦΕΥΡΕΤΗΣ	(72): ΜΠΟΝΙΑΤΗΣ ΚΩΝ/ΝΟΣ
ΕΙΔΙΚΟΣ ΠΛΗΡΕΞΟΥΣΙΟΣ	(74): —
ΑΝΤΙΚΛΗΤΟΣ	(74): —

ΠΕΡΙΛΗΨΗ (57)

Το θέρμος εμφιαλωμένων ποτών και αναψυκτικών είναι ένα σκεύος θερμομονωτικό που αποτελείται από δύο κομμάτια τα οποία κλείνουν μεταξύ τους, περικλείοντας στο εσωτερικό τους την φιάλη που επιλέγουμε. Μπορεί να τη διατηρεί σε σταθερή θερμοκρασία, διότι το υλικό κατασκευής του είναι θερμομονωτικό με χαμηλό συντελεστή θερμικής αγωγιμότητας.

Το θέρμος εμφιαλωμένων ποτών και αναψυκτικών μπορούμε να το χρησιμοποιούμε για να διατηρούμε παγωμένα τα αναψυκτικά, ποτά νερά που προμηθευόμαστε σε εμφιαλωμένες συσκευασίες.

Απευθύνεται σε όλους τους τύπους των φιαλών και κυτίων που κυκλοφορούν στην αγορά και προσαρμόζονται ανάλογα.



ΑΡΙΘΜΟΣ Π.Υ.Χ.	(11): 2001683
ΑΡΙΘΜΟΣ ΑΙΤΗΣΗΣ Π.Υ.Χ.	(21): 950200244
ΤΙΤΛΟΣ ΕΦΕΥΡΕΣΗΣ	(54): Συσκευή αυτόματης τροφοδοσίας οδοντογλυφίδων κατά μονάδα (Σ.Α.Τ.Ο.Μ.)
ΔΙΚΑΙΟΥΧΟΣ	(73): ΜΠΕΛΛΟΣ ΚΥΡΙΑΚΟΣ Πάροδος Βίτσι 1, 66100 Δράμα
ΗΜΕΡΟΜΗΝΙΑ ΚΑΤΑΘΕΣΗΣ	(22): 16.05.95
ΗΜΕΡΟΜΗΝΙΑ ΑΠΟΝΟΜΗΣ	(47): 02.10.95
ΣΥΜΒΑΤΙΚΕΣ ΠΡΟΤΕΡΑΙΟΤΗΤΕΣ	(30): —
ΕΦΕΥΡΕΤΗΣ	(72): ΜΠΕΛΛΟΣ ΚΥΡΙΑΚΟΣ
ΕΙΔΙΚΟΣ ΠΛΗΡΕΞΟΥΣΙΟΣ	(74): —
ΑΝΤΙΚΛΗΤΟΣ	(74): —

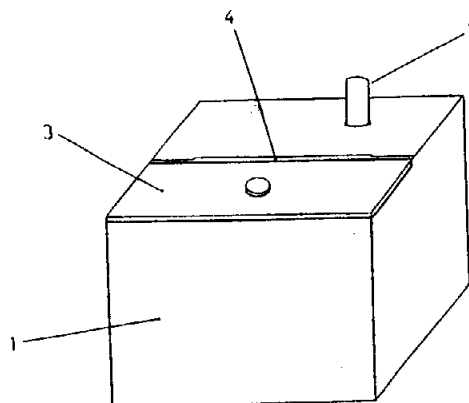
ΠΕΡΙΛΗΨΗ (57)

Η παρούσα συσκευή είναι ένα αυτόματο σύστημα τροφοδοσίας οδοντογλυφίδων κατά μονάδες που αποτελείται από ένα σταθερό κέλυφος (κουτί) στο οποίο υπάρχουν 2 διαμερίσματα.

Ο κεκλιμένος χώρος εναποθέτησης των οδοντογλυφίδων και το τμήμα των οδηγών.

Η Σ.Α.Τ.Ο.Μ. έχει την ικανότητα να εκδίδει ΜΙΑ-ΜΙΑ και αλάνθαστα τις οδοντογλυφίδες.

Με αυτό το τρόπο επιτυγχάνουμε την καλή υγιεινή του καταναλωτή και την ασφάλεια των παιδιών.

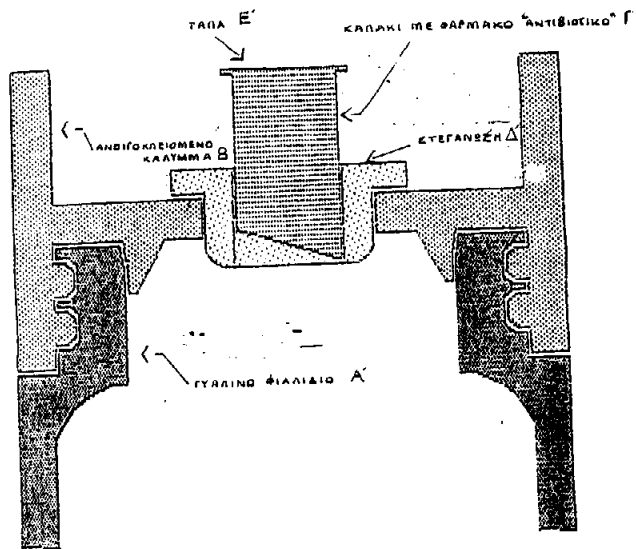


ΓΕΝΙΚΗ ΔΙΑΤΑΞΗ ΣΥΣΚΕΥΗΣ ΑΥΤΟΜΑΤΗΣ ΤΡΟΦΟΔΟΣΙΑΣ ΚΑΤΑ ΜΟΝΑΔΑ ΟΔΟΝΤΟΓΛΥΦΙΔΩΝ (Σ.Α.Τ.Ο.Μ.)

- 1 Εξωτερικό περιβλήμα Σ.Α.Τ.Ο.Μ. από ξύλο.
2. Πλήκτρο τροφοδοσίας.
3. Αφαιρετό καπακι για πλήρωση με χήδων οδοντογλυφίδες.
- 4 Σχισμή παραλαβής ΜΙΑΣ οδοντογλυφίδας.

ΑΡΙΘΜΟΣ Π.Υ.Χ.	(11): 2001684
ΑΡΙΘΜΟΣ ΑΙΤΗΣΗΣ Π.Υ.Χ.	(21): 940200292
ΤΙΤΛΟΣ ΕΦΕΥΡΕΣΗΣ	(54): Σωτήριο κουτί τοποθέτησης δοντιών
ΔΙΚΑΙΟΥΧΟΣ	(73): DENTOSAFE DENTAL - FORSCHUNG UND VERTRIEBS - GMBH Kartauerstrasse 59, Freiburg D-7800 Γερμανία
ΗΜΕΡΟΜΗΝΙΑ ΚΑΤΑΘΕΣΗΣ	(22): 18.11.94
ΗΜΕΡΟΜΗΝΙΑ ΑΠΟΝΟΜΗΣ	(47): 02.10.95
ΣΥΜΒΑΤΙΚΕΣ ΠΡΟΤΕΡΑΙΟΤΗΤΕΣ	(30): —
ΕΦΕΥΡΕΤΗΣ	(72): KIRSCHNER HORST
ΕΙΔΙΚΟΣ ΠΛΗΡΕΞΟΥΣΙΟΣ	(74): Οικονόμου Παναγιώτης, δικηγόρος, Ασκληπιού 26, 106 79 Αθήνα
ΑΝΤΙΚΛΗΤΟΣ	(74): Οικονόμου Παναγιώτης, δικηγόρος, Ασκληπιού 26, 106 79 Αθήνα

ρούσαν μόνο αισθητικές αξιώσεις των καταναλωτών αλλά σε καμία περίπτωση, δεν επρόκειτο για επιστημονικές φυλάξεις προς μεταμόσχευση. Είναι φανερό από τα προεκτειθέμενα, ότι πρόκειται για κάποιο πρωτόγνωρο τρόπο επιστημονικής φύλαξης δοντιών ή τμήματος δοντιών με όλα τα επακόλουθα πλεονεκτήματα.



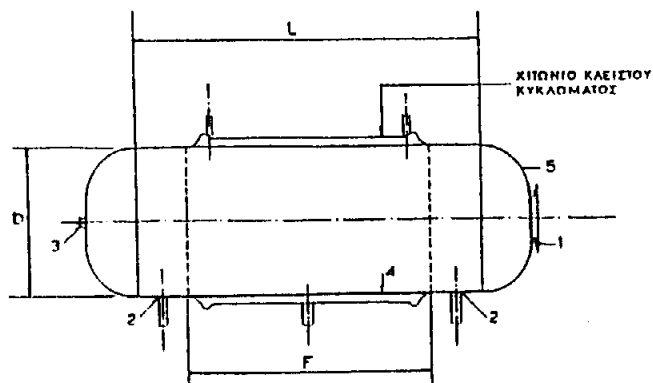
ΠΕΡΙΛΗΨΗ (57)

Κουτί για την προσωρινή φύλαξη του δοντιού εκτός στόματος, μετά από εξαγωγή ή ατυχήματος προς επανατοποθέτηση παρά του οδοντίατρου βλέπε σχέδιο.

Το πλεονέκτημα αυτής της εφεύρεσης είναι ότι, με το κουτί αυτό φύλαξης δοντιών, μπορεί κανείς να φυλάξει επιστημονικά, σε χώρο αποστειρωμένο, απομονωμένο από το περιβάλλον, τόσο υδατοστεγώς όσο και αεροστεγώς δόντια ή τμήματα δοντιού ώστε να δίδεται η επιστημονική δυνατότητα και διάστημα 48 ωρών στον οδοντίατρο να προβεί στη μεταμόσχευση.

Είναι φανερό ότι, τα μέχρι σήμερα υφιστάμενα κουτιά για την τοποθέτηση μασελών, τεχνητών δηλαδή οδοντοστοιχιών, εκπλη-

ΑΡΙΘΜΟΣ Π.Υ.Χ.	(11): 2001685
ΑΡΙΘΜΟΣ ΑΙΤΗΣΗΣ Π.Υ.Χ.	(21): 950200166
ΤΙΤΛΟΣ ΕΦΕΥΡΕΣΗΣ	(54): Θερμαντήρας νερού ηλιακού θερμοσίφωνα υψηλής αντοχής σε πίεση
ΔΙΚΑΙΟΥΧΟΣ	(73): ΘΕΡΜΟΕΛΛΑΣ Α.Β.Ε.Ε. 40ον Χλμ. Π.Ε.Ο. Αθηνών-Κορίνθου 191 00 Μέγαρα
ΗΜΕΡΟΜΗΝΙΑ ΚΑΤΑΘΕΣΗΣ	(22): 20.06.95
ΗΜΕΡΟΜΗΝΙΑ ΑΠΟΝΟΜΗΣ	(47): 02.10.95
ΣΥΜΒΑΤΙΚΕΣ ΠΡΟΤΕΡΑΙΟΤΗΤΕΣ	(30): —
ΕΦΕΥΡΕΤΗΣ	(72): ΛΙΩΤΑΣ ΑΡΙΣΤΟΤΕΛΗΣ
ΕΙΔΙΚΟΣ ΠΛΗΡΕΞΟΥΣΙΟΣ	(74): —
ΑΝΤΙΚΛΗΤΟΣ	(74): Γκαβογιάννης Κων/νος, Σκουφά 52, 106 72 Αθήνα



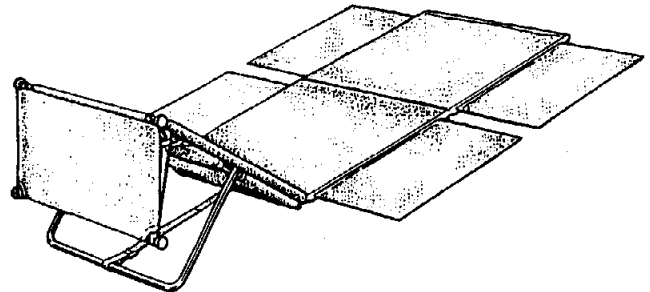
ΠΕΡΙΛΗΨΗ (57)

Θερμαντήρας νερού ηλιακού θερμοσίφωνα κλειστού κυκλώματος με εσωτερική επισμάλτωση αποτελούμενη από κορμό (4), τα καπάκια (5), το λαιμό (1) και τους σωλήνες προσαγωγής και απαγωγής νερού (2) και τον σωλήνα (3) εξαερώσεως κατά την επισμάλτωση.

Για την τοποθέτηση του λαιμού και των σωληνώσεων στον κορμό και τα καπάκια γίνεται διαμόρφωση έτσι που να αποφεύγεται η απ' ευθείας συγκόλληση στο εσωτερικό του θερμαντήρα.

Το πλεονέκτημα είναι η αποφυγή όλων των ανωμαλιών συγκολλήσεως και επίτευξη ομοιογενούς επισμαλτώσεως με αποτέλεσμα την απεριόριστη διάρκεια ζωής του θερμαντήρα και μεγάλη αντοχή σε πίεση.

ΑΡΙΘΜΟΣ Π.Υ.Χ.	(11): 2001686
ΑΡΙΘΜΟΣ ΑΙΤΗΣΗΣ Π.Υ.Χ.	(21): 940200198
ΤΙΤΛΟΣ ΕΦΕΥΡΕΣΗΣ	(54): Καρέκλα παραλίας συνδυσασμένη με στρώμα παραλίας
ΔΙΚΑΙΟΥΧΟΣ	(73): SJÖBERG STAFFAN Sulfitvägen 4, Bengtsfors S-666 00 Σουηδία
ΗΜΕΡΟΜΗΝΙΑ ΚΑΤΑΘΕΣΗΣ	(22): 27.07.94
ΗΜΕΡΟΜΗΝΙΑ ΑΠΟΝΟΜΗΣ	(47): 02.10.95
ΣΥΜΒΑΤΙΚΕΣ ΠΡΟΤΕΡΑΙΟΤΗΤΕΣ	(30): —
ΕΦΕΥΡΕΤΗΣ	(72): SJÖBERG STAFFAN
ΕΙΔΙΚΟΣ ΠΛΗΡΕΞΟΥΣΙΟΣ	(74): Παλάζη Αναστασία, δικηγόρος, Σανταρόζα 1Δ, 105 64 Αθήνα
ΑΝΤΙΚΛΗΤΟΣ	(74): Παλάζη Αναστασία, δικηγόρος, Σανταρόζα 1Δ, 105 64 Αθήνα

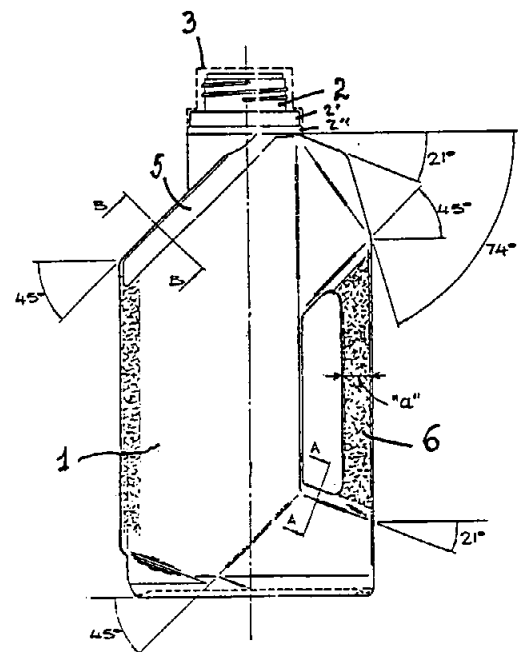


ΠΕΡΙΛΗΨΗ (57)

Συνδυασμός καρέκλας παραλίας με στρώμα παραλίας ο οποίος έχει ένα ενδιάμεσο και ένα εξωτερικό τμήμα 18, 19 ρυθμιζόμενα να σχηματίζουν μία τσέπη για την τοποθέτηση μέσα σ' αυτή διαφόρων αντικειμένων απαραίτητων στην παραλία, ένα κύριο υποστήριγμα 15 το οποίο λειτουργεί και σαν χερούλι, ένα δεύτερο υποστήριγμα 17 το οποίο επίσης λειτουργεί και σαν θήκη για μία πετσέτα, για παράδειγμα, τα δε εξωτερικά τμήματα λειτουργούν επίσης και σαν προστασία από τον ήλιο.

ΑΡΙΘΜΟΣ Π.Υ.Χ.	(11): 2001687
ΑΡΙΘΜΟΣ ΑΙΤΗΣΗΣ Π.Υ.Χ.	(21): 950200120
ΤΙΤΛΟΣ ΕΦΕΥΡΕΣΗΣ	(54): Δοχείο υγρών υλικών
ΔΙΚΑΙΟΥΧΟΣ	(73): ΤΕΞΑΚΟ ΑΝΩΝΥΜΟΣ ΕΛΛΗΝΙΚΗ ΕΤΑΙΡΕΙΑ ΠΕΤΡΕΛΑΙΩΝ Κατεχάκη 75 115 25 Ν. Ψυχικό, Αθήνα
ΗΜΕΡΟΜΗΝΙΑ ΚΑΤΑΘΕΣΗΣ	(22): 02.05.95
ΗΜΕΡΟΜΗΝΙΑ ΑΠΟΝΟΜΗΣ	(47): 02.10.95
ΣΥΜΒΑΤΙΚΕΣ ΠΡΟΤΕΡΑΙΟΤΗΤΕΣ	(30): —
ΕΦΕΥΡΕΤΗΣ	(72): ΚΑΜΙΝΑΡΗΣ ΚΩΝΣΤΑΝΤΙΝΟΣ
ΕΙΔΙΚΟΣ ΠΛΗΡΕΞΟΥΣΙΟΣ	(74): Βόζεμπεργ-Βρετού Ιλεάνα, δικηγόρος, Αιγιαλείας 30, 151 25 Παράδεισος Αμαρουσίου
ΑΝΤΙΚΛΗΤΟΣ	(74): Βόζεμπεργ-Βρετού Ιλεάνα, δικηγόρος, Αιγιαλείας 30, 151 25 Παράδεισος Αμαρουσίου

Στην στενή πλευρά του δοχείου απέναντι από την λαβή δημιουργείται μία διαμήκης καθ' ύψος αυλάκωσις 7, η οποία χρησιμεύει κυρίως για την προσαρμογή μιας ραβδώσεως που θα υπάρχει σε μία κατάλληλη υποδοχή π.χ. ενός οχήματος, έτσι ώστε να σταθεροποιείται το δοχείο τούτο εντός του οχήματος.



ΠΕΡΙΛΗΨΗ (57)

Περιγράφεται ένα δοχείο από πλαστικό ή άλλο υλικό κατάλληλο για να περιέχει ένα υγρό υλικό, ιδίως δε λιπαντικό ή ορυκτέλαιο, και που έχει μία χαρακτηριστική και πρωτότυπη κατασκευαστική διαμόρφωση. Η δομή του αποτελείται από ένα όρθιο πρισματοειδές σώμα 1, οι τρεις παράπλευρες περιμέτροι της διατομής του οποίου είναι ορθογωνικές, ενώ η τέταρτη πλευρά 4 είναι τραπεζοειδής. Το σώμα 1 καταλήγει στην κορυφή του στο συγκρότημα του λαιμού του 2 που κλείνεται από ένα πώμα 3.

Η κορυφή 5 του σώματος 1 στενεύει βαθμιαία κατά επίπεδο τρόπο υπό γωνία περίπου 45° στην μία στενή πλευρά του και κατά δύο κεκλιμένα επίπεδα με διαδοχικές γωνίες περίπου 21° και 74° στην άλλη στενή του πλευρά. Στην πλευρά που παρουσιάζει τις δύο αυτές διαδοχικές κλίσεις σχηματίζεται, σε εσοχή ως προς το όλο σώμα 1, η λαβή 6 του δοχείου, οπότε η όλη διαμόρφωσις του θα είναι συμπαγής χωρίς προεξέχοντα τμήματα.

ΑΡΙΘΜΟΣ Π.Υ.Χ.	(11): 2001688
ΑΡΙΘΜΟΣ ΑΙΤΗΣΗΣ Π.Υ.Χ.	(21): 950200059
ΤΙΤΛΟΣ ΕΦΕΥΡΕΣΗΣ	(54): Σύστημα ασφάλισης/απασφάλισης αυτοτυλιγομένων κουνουπιερών
ΔΙΚΑΙΟΥΧΟΣ	(73): ΝΤΟΡΑΛ ΒΙΟΜΗΧΑΝΙΑ ΠΑΡΑΓΩΓΗΣ ΘΥΡΩΝ & ΠΑΡΑΘΥΡΩΝ Α.Ε. Λεωφόρος Καλοχωρίου, Θεσ/νίκη
ΗΜΕΡΟΜΗΝΙΑ ΚΑΤΑΘΕΣΗΣ	(22): 03.03.95
ΗΜΕΡΟΜΗΝΙΑ ΑΠΟΝΟΜΗΣ	(47): 02.10.95
ΣΥΜΒΑΤΙΚΕΣ ΠΡΟΤΕΡΑΙΟΤΗΤΕΣ	(30): —
ΕΦΕΥΡΕΤΗΣ	(72): ΚΑΛΛΙΑΣ ΣΤΕΦΑΝΟΣ
ΕΙΔΙΚΟΣ ΠΛΗΡΕΞΟΥΣΙΟΣ	(74): Σαριδάκη Αικατερίνη, δικηγόρος, Χαλκοκονδύλη 9, 106 77 Αθήνα
ΑΝΤΙΚΛΗΤΟΣ	(74): Σαριδάκη Αικατερίνη, δικηγόρος, Χαλκοκονδύλη 9, 106 77 Αθήνα

ΠΕΡΙΛΗΨΗ (57)

Η εφεύρεση αναφέρεται σε Σύστημα ασφάλισης/απασφάλισης αυτοτυλιγομένων κουνουπιερών και αποσκοπεί στην βελτίωση των μηχανισμών συγκράτησης του τερματικού κουνουπιερών όταν αυτές βρίσκονται στην θέση κλειστό.

Το Σύστημα ασφάλισης/απασφάλισης αυτοτυλιγομένων κουνουπιερών αποτελείται από ένα σετ ασφάλισης το οποίο περιλαμβάνει δύο όμοια αντικατοπτρικά εξαρτήματα (το αριστερό και το δεξί) και κάθε ένα από αυτά αποτελείται από δύο βασικά μέρη, ένα σταθερό μέρος (1), και ένα κινητό μέρος (2) καθώς επίσης και από ένα ελατήριο (3) και μία βίδα (4).

Τα πλεονεκτήματα που παρέχονται από αυτήν την εφεύρεση ένα σύστημα έχει την δυνατότητα της επαναρρύθμισης και προσαρμογής του στις εκάστοτε συνθήκες λειτουργίας με την χρήση ενός καταβιδιού.

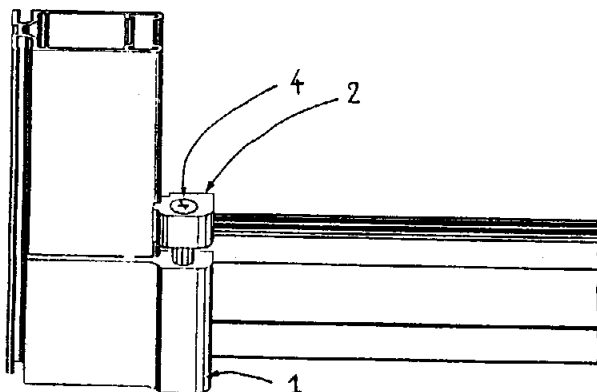
Το σύστημα ασφάλισης/απασφάλισης όταν είναι πλήρως μονταρι-

σμένο και σε κατάσταση λειτουργίας είναι πάντα ορατό και είναι δυνατός ο έλεγχος της κατάστασης λειτουργίας του.

Εξασφαλίζει μέσω της ικανότητας ρύθμισης του σταθερή τάση σε όλο το μήκος συγκράτησης της σίτας μέσω του τερματικού ακόμη και σε περίπτωση παράγων προϊόντων ή παράγων ανοιγμάτων.

Το σακούλισμα της σίτας μπορεί να αποφευχθεί με κατάλληλη ρύθμιση των εξαρτημάτων ασφάλισης/απασφάλισης και επιπλέον να αποφευχθεί πλήρως με την ίδια ρύθμιση η διαφυγή των πλαινών άκρων της σίτας, που βρίσκονται μέσα στους οδηγούς, από ρεύματα αέρος.

Η εφαρμογή του συστήματος ασφάλισης/απασφάλισης αυτοτυλιγομένων κουνουπιερών είναι δυνατή τόσο σε αυτοτυλιγομένες κουνουπιέρες κάθετης κίνησης όσο και σε αυτοτυλιγομένες κουνουπιέρες οριζόντιας κίνησης, μονές ή διπλές.

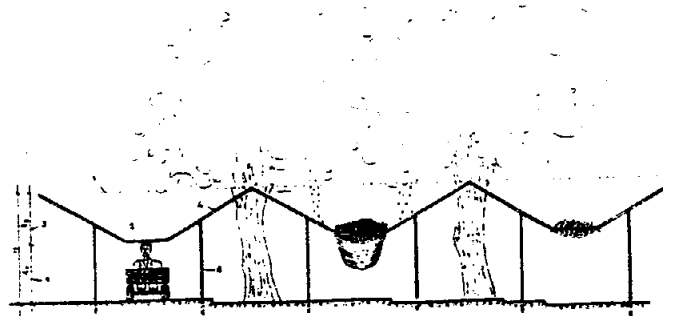


ΑΡΙΘΜΟΣ Π.Υ.Χ.	(11): 2001689
ΑΡΙΘΜΟΣ ΑΙΤΗΣΗΣ Π.Υ.Χ.	(21): 910200102
ΤΙΤΛΟΣ ΕΦΕΥΡΕΣΗΣ	(54): Διαμορφωμένοι μεταλλικοί ή πλαστικοί δοκοί (προφίλ) για την κατασκευή θυρών, παραθύρων, εξωφύλλων και των κασών αυτών
ΔΙΚΑΙΟΥΧΟΣ	(73): HYDRO ALUMINIUM SYSTEMS S.P.A. Via per Ornago 20040 Bellusco, Ιταλία
ΗΜΕΡΟΜΗΝΙΑ ΚΑΤΑΘΕΣΗΣ	(22): 22.04.91
ΗΜΕΡΟΜΗΝΙΑ ΑΠΟΝΟΜΗΣ	(47): 13.10.95
ΣΥΜΒΑΤΙΚΕΣ ΠΡΟΤΕΡΑΙΟΤΗΤΕΣ	(30): —
ΕΦΕΥΡΕΤΗΣ	(72): ΧΕΙΛΑΔΑΚΗΣ ΚΩΝΣΤΑΝΤΙΝΟΣ
ΕΙΔΙΚΟΣ ΠΛΗΡΕΞΟΥΣΙΟΣ	(74): Προκοπίου Δημήτριος, δικηγόρος, Ηρακλείου 6, 106 73 Αθήνα
ΑΝΤΙΚΛΗΤΟΣ	(74): Σακελλαρίδης Ιωάννης, δικηγόρος, Ηρακλείου 6, 106 73 Αθήνα

ΠΕΡΙΛΗΨΗ (57)

Μια σειρά διαμορφωμένων μεταλλικών προφίλ χρησιμοποιούμενων δια την κατασκευή συρομένων και ανοιγομένων θυρών, παραθύρων και εξωφύλλων μετά των κασών αυτών, και ενός ειδικού εξαρτήματος με το οποίο σταθεροποιείται η κάσα στον τοίχο αφού προηγουμένως ζυγισθεί στην ακριβή θέση της, και δια της κοχλιώσεως σταθεροποιείται μέσα στην ειδική υποδοχή του προφίλ.

ΑΡΙΘΜΟΣ Π.Υ.Χ.	(11): 2001690
ΑΡΙΘΜΟΣ ΑΙΤΗΣΗΣ Π.Υ.Χ.	(21): 950200202
ΤΙΤΛΟΣ ΕΦΕΥΡΕΣΗΣ	(54): Σύστημα συλλογής ελαιοκάρπου ή παρομοίων καρπών
ΔΙΚΑΙΟΥΧΟΣ	(73): ΓΟΥΛΗΣ ΧΑΡΙΛΑΟΣ Ιακώβου Πολυλά 22Γ, 49100 Κέρκυρα
ΗΜΕΡΟΜΗΝΙΑ ΚΑΤΑΘΕΣΗΣ	(22): 17.08.95
ΗΜΕΡΟΜΗΝΙΑ ΑΠΟΝΟΜΗΣ	(47): 18.10.95
ΣΥΜΒΑΤΙΚΕΣ ΠΡΟΤΕΡΑΙΟΤΗΤΕΣ	(30): —
ΕΦΕΥΡΕΤΗΣ	(72): ΓΟΥΛΗΣ ΧΑΡΙΛΑΟΣ
ΕΙΔΙΚΟΣ ΠΛΗΡΕΞΟΥΣΙΟΣ	(74): —
ΑΝΤΙΚΛΗΤΟΣ	(74): Αραμπατζή-Γούλη Δέσποινα, Ιακώβου Πολυλά 22Γ, 491 00 Κέρκυρα



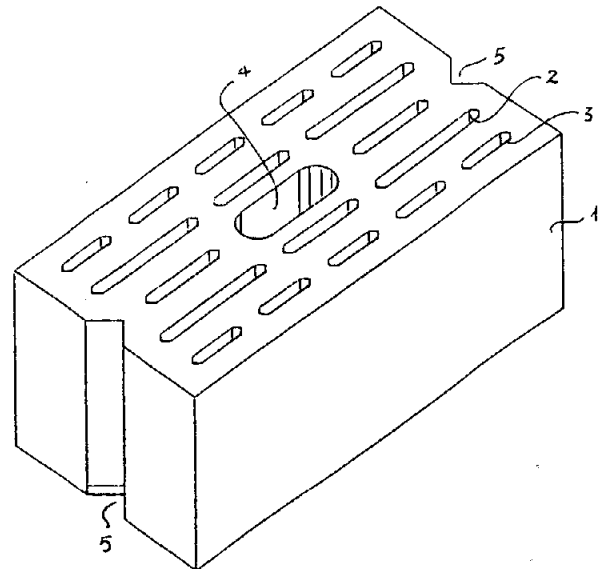
ΠΕΡΙΛΗΨΗ (57)

Με το προτεινόμενο σύστημα επιτυγχάνουμε τη συλλογή των ελιών ή παρομοίων καρπών χωρίς τα προβλήματα και μειονεκτήματα που παρουσιάζει η γνωστή μέθοδος της συλλογής του ελαιοκάρπου με ελαιόδιχτυα, που απλώνονται στο έδαφος.

Το σύστημα αποτελείται από προκατασκευασμένα τεμάχια ελαφρού τύπου, σχήματος ανεστραμμένης κουλούρου πυραμίδας τετραγωνικών βάσεων. Τα τεμάχια αυτά τοποθετούνται εύκολα κάτω από ελαιόδενδρα και σε ύψος από το έδαφος περίπου 1,10 m.

Με τον απλούστατο αυτό τρόπο οι ελιές πέφτοντας εντός της πυραμίδας, συσσωρεύονται στη μικρή της βάση (2) και εύκολα ανά διαστήματα συλλέγονται από κάτω με την βοήθεια ενός κινητού οχήματος.

ΑΡΙΘΜΟΣ Π.Υ.Χ.	(11): 2001691
ΑΡΙΘΜΟΣ ΑΙΤΗΣΗΣ Π.Υ.Χ.	(21): 950200250
ΤΙΤΛΟΣ ΕΦΕΥΡΕΣΗΣ	(54): Τσιμεντένιος πλίνθος από ελαφρόπετρα με θερμο-ηχομονωτικές ιδιότητες και τομές δια τεμαχισμό του
ΔΙΚΑΙΟΥΧΟΣ	(73): ΑΦΟΙ ΕΜΜ. ΠΟΥΛΗ Ο.Ε. 847 00 Καρτέραδος Θήρας
ΗΜΕΡΟΜΗΝΙΑ ΚΑΤΑΘΕΣΗΣ	(22): 16.06.95
ΗΜΕΡΟΜΗΝΙΑ ΑΠΟΝΟΜΗΣ	(47): 20.10.95
ΣΥΜΒΑΤΙΚΕΣ ΠΡΟΤΕΡΑΙΟΤΗΤΕΣ	(30): —
ΕΦΕΥΡΕΤΗΣ	(72): ΠΟΥΛΗΣ ΙΩΑΝΝΗΣ
ΕΙΔΙΚΟΣ ΠΛΗΡΕΞΟΥΣΙΟΣ	(74): Προκοπίου Δημήτριος, δικηγόρος, Ηρακλείου 6, 106 73 Αθήνα
ΑΝΤΙΚΛΗΤΟΣ	(74): Σακελλαρίδης Ιωάννης, δικηγόρος, Ηρακλείου 6, 106 73 Αθήνα



ΠΕΡΙΛΗΨΗ (57)

Ένας τσιμεντόπλινθος 1 που φέρει δύο εγκοπές 5 κατά το διάμηκες και δύο εγκοπές 6 κατά το εγκάρσιο δια τον εύκολο και καλαίσθητο τεμαχισμό του, εις δύο ή τέσσερα τεμάχια.

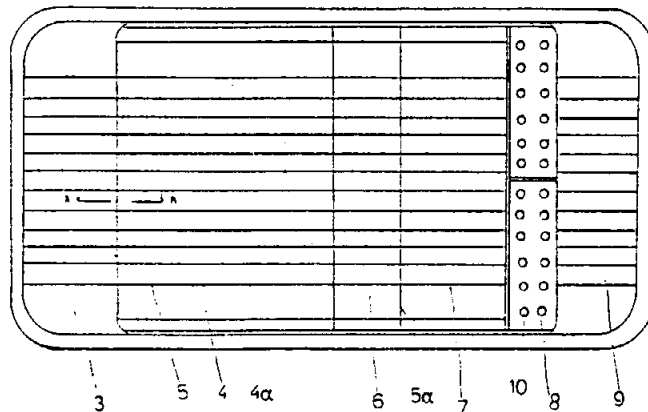
ΑΡΙΘΜΟΣ Π.Υ.Χ. (11): 2001692
ΑΡΙΘΜΟΣ ΑΙΤΗΣΗΣ Π.Υ.Χ. (21): 930200010
ΤΙΤΛΟΣ ΕΦΕΥΡΕΣΗΣ (54): Θήκη νιπτήρων
ΔΙΚΑΙΟΥΧΟΣ (73): Α. ΧΑΤΖΟΠΟΥΛΟΣ -
 Γ. ΑΝΤΩΝΑΡΑΣ Ο.Ε.
 Οδός Α7-Ο.Τ. 5Α ΒΙ.ΠΕ.Θ.,
 Τ.Κ. 57022
 Σίνδος, Θεσσαλονίκη

ΗΜΕΡΟΜΗΝΙΑ ΚΑΤΑΘΕΣΗΣ (22): 12.01.93
ΗΜΕΡΟΜΗΝΙΑ ΑΠΟΝΟΜΗΣ (47): 20.10.95
ΣΥΜΒΑΤΙΚΕΣ ΠΡΟΤΕΡΑΙΟΤΗΤΕΣ (30): —
ΕΦΕΥΡΕΤΗΣ (72): 1) ΑΝΤΩΝΑΡΑΣ ΓΕΩΡΓΙΟΣ
 2) ΧΑΤΖΟΠΟΥΛΟΣ ΑΛΕΞΑΝΔΡΟΣ

ΕΙΔΙΚΟΣ ΠΛΗΡΕΞΟΥΣΙΟΣ (74): —
ΑΝΤΙΚΑΗΤΟΣ (74): —

ΠΕΡΙΛΗΨΗ (57)

Είναι μία θήκη που χρησιμοποιείται για τους νιπτήρες των κουζινών. Αποτελείται από ένα κύριο σώμα -1- και μία περιμετρική διαμόρφωση -1α-. Η θήκη έχει έξι χώρους εκ των οποίων ο ένας ο μεγαλύτερος -4α- είναι για τα πιάτα, ο χώρος με τις στρόγγυλες τρύπες -10- για τα μαχαιροπήρουνα και οι υπόλοιποι 4 για τα ποτήρια όλων των μεγεθών.



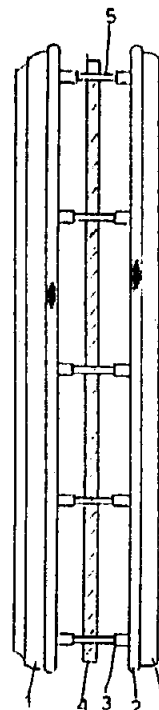
ΑΡΙΘΜΟΣ Π.Υ.Χ. (11): 2001693
ΑΡΙΘΜΟΣ ΑΙΤΗΣΗΣ Π.Υ.Χ. (21): 950200157
ΤΙΤΛΟΣ ΕΦΕΥΡΕΣΗΣ (54): Επένδυση με τζάμι για τις πόρτες
ΔΙΚΑΙΟΥΧΟΣ (73): ΑΘΑΝΑΣΙΑΔΗΣ ΚΩΝ/ΝΟΣ
 Άρτης 17, 563 34 Ελευθερία - Θεσσαλονίκη

ΗΜΕΡΟΜΗΝΙΑ ΚΑΤΑΘΕΣΗΣ (22): 02.06.95
ΗΜΕΡΟΜΗΝΙΑ ΑΠΟΝΟΜΗΣ (47): 20.10.95
ΣΥΜΒΑΤΙΚΕΣ ΠΡΟΤΕΡΑΙΟΤΗΤΕΣ (30): —
ΕΦΕΥΡΕΤΗΣ (72): ΑΘΑΝΑΣΙΑΔΗΣ ΚΩΝ/ΝΟΣ

ΕΙΔΙΚΟΣ ΠΛΗΡΕΞΟΥΣΙΟΣ (74): —
ΑΝΤΙΚΑΗΤΟΣ (74): —

ΠΕΡΙΛΗΨΗ (57)

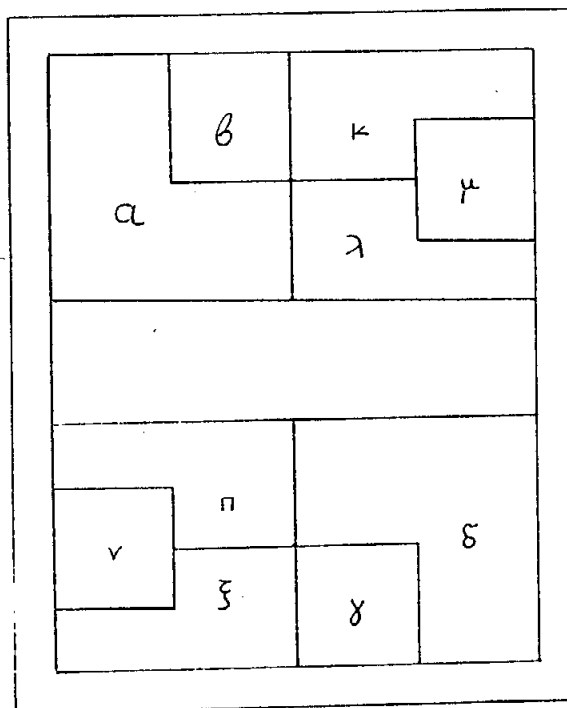
Είναι μία επένδυση με τζάμι για τις πόρτες που αποτελείται από μια κορνίζα με δύο στελέχη 1α-1β- που περιμετρικά τους φέρουν από ένα ελαστικό παρέμβασμα-2 και στο εσωτερικό τους έχουν περιμετρικά υποδοχές -3- όπου τοποθετείται η ακέφαλη βίδα -5- και στην συνέχεια πιέζοντας τα δύο στελέχη κουμπώνει.



ΑΡΙΘΜΟΣ Π.Υ.Χ. (11): 2001694
ΑΡΙΘΜΟΣ ΑΙΤΗΣΗΣ Π.Υ.Χ. (21): 950200149
ΤΙΤΛΟΣ ΕΦΕΥΡΕΣΗΣ (54): Παιχνίδι λογικής
ΔΙΚΑΙΟΥΧΟΣ (73): ΚΟΥΡΛΑΣ ΚΩΝΣΤΑΝΤΙΝΟΣ
 Σικελίας 14, 117 41 Κουκάκι, Αθήνα
ΗΜΕΡΟΜΗΝΙΑ ΚΑΤΑΘΕΣΗΣ (22): 17.05.95
ΗΜΕΡΟΜΗΝΙΑ ΑΠΟΝΟΜΗΣ (47): 20.10.95
ΣΥΜΒΑΤΙΚΕΣ ΠΡΟΤΕΡΑΙΟΤΗΤΕΣ (30): —
ΕΦΕΥΡΕΤΗΣ (72): ΚΟΥΡΛΑΣ ΚΩΝΣΤΑΝΤΙΝΟΣ
ΕΙΔΙΚΟΣ ΠΛΗΡΕΞΟΥΣΙΟΣ (74): —
ΑΝΤΙΚΛΗΤΟΣ (74): Κούρλας Νικόλαος, Βουλής 5, 105 62 Αθήνα

ΠΕΡΙΛΗΨΗ (57)

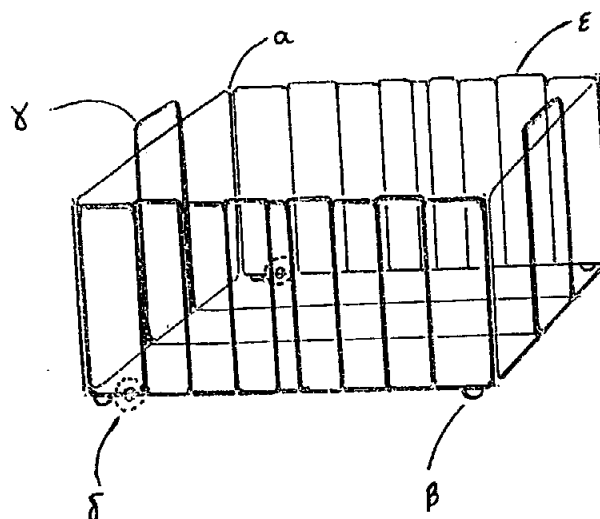
Το παιχνίδι λογικής αποτελείται από ορθογώνια σταθερή βάση, σταθερό πλαίσιο της βάσης και δέκα στερεά γεωμετρικά σχήματα τα οποία πρέπει να τα κινήσουμε πάνω στη βάση, εντός του πλαισίου. Ζητάμε με την κίνηση των σχημάτων πάνω, κάτω, αριστερά, δεξιά να αλλάξουν θέσεις το σύνθετο τετράγωνο (α, β) με το σύνθετο τετράγωνο (γ, δ), σχήμα 1. Τα υπόλοιπα σχήματα μπορούν να βρίσκονται οπουδήποτε μέσα στο ορθογώνιο πλαίσιο.



ΑΡΙΘΜΟΣ Π.Υ.Χ. (11): 2001695
ΑΡΙΘΜΟΣ ΑΙΤΗΣΗΣ Π.Υ.Χ. (21): 950200162
ΤΙΤΛΟΣ ΕΦΕΥΡΕΣΗΣ (54): Συρμάτινο καλάθι
ΔΙΚΑΙΟΥΧΟΣ (73): ΤΑΒΟΣ -
 ΤΑΒΟΠΟΥΛΟΣ ΝΙΚΟΛΑΟΣ
 Λακωνίας 47, 152 34 Χαλάνδρι
 Αττικής
ΗΜΕΡΟΜΗΝΙΑ ΚΑΤΑΘΕΣΗΣ (22): 15.06.95
ΗΜΕΡΟΜΗΝΙΑ ΑΠΟΝΟΜΗΣ (47): 20.10.95
ΣΥΜΒΑΤΙΚΕΣ ΠΡΟΤΕΡΑΙΟΤΗΤΕΣ (30): —
ΕΦΕΥΡΕΤΗΣ (72): ΤΑΒΟΣ-ΤΑΒΟΠΟΥΛΟΣ ΝΙΚΟΛΑΟΣ
ΕΙΔΙΚΟΣ ΠΛΗΡΕΞΟΥΣΙΟΣ (74): Μπαλάσης Βασίλειος, δικηγόρος,
 Αγ. Κωνσταντίνου 4, 104 31 Αθήνα
ΑΝΤΙΚΛΗΤΟΣ (74): —

ΠΕΡΙΛΗΨΗ (57)

Το συρμάτινο καλάθι είναι μια κατασκευή που αποτελείται από σύρμα καλιμπρέ επιμεταλλωμένο. Το δάπεδό του μπορεί να ανασκηκνώνεται και να συμπύσσεται ολόκληρο, μετατρέπόμενο σε μία επίπεδη σχάρα (α, β). Στη βάση της μίας εκ των μικρότερων παραλλήλων πλευρών του έχουν τοποθετηθεί ρόδες, ενώ στο επάνω μέρος των δύο μικρότερων πλευρών του έχουν τοποθετηθεί χειρολαβές (γ, δ). Στο επάνω μέρος επίσης έχει φινιρίσμα για να μη τραυματίζει τον χρήστη του (ε).



ΑΡΙΘΜΟΣ Π.Υ.Χ.	(11): 2001696
ΑΡΙΘΜΟΣ ΑΙΤΗΣΗΣ Π.Υ.Χ.	(21): 950200263
ΤΙΤΛΟΣ ΕΦΕΥΡΕΣΗΣ	(54): Κατασκευή θυσιαζομένων ανοδίων από κράμματα αλουμινίου και ψευδαργύρου
ΔΙΚΑΙΟΥΧΟΣ	(73): ΤΕΧΝΙΚΗ ΠΡΟΣΤΑΣΙΑ ΠΕΡΙΒΑΛΛΟΝΤΟΣ ΕΠΕ Δερβενακίων 24 και Μεσολογίου 185 45 Πειραιάς
ΗΜΕΡΟΜΗΝΙΑ ΚΑΤΑΘΕΣΗΣ	(22): 04.05.95
ΗΜΕΡΟΜΗΝΙΑ ΑΠΟΝΟΜΗΣ	(47): 20.10.95
ΣΥΜΒΑΤΙΚΕΣ ΠΡΟΤΕΡΑΙΟΤΗΤΕΣ ΕΦΕΥΡΕΤΗΣ	(30): — (72): ΥΦΑΝΤΗΣ ΔΗΜΗΤΡΙΟΣ
ΕΙΔΙΚΟΣ ΠΛΗΡΕΞΟΥΣΙΟΣ ΑΝΤΙΚΛΗΤΟΣ	(74): — (74): Δημητρέλου Ελένη, Ανδρούτσου 6, 174 55 Άλιμος

Ανάλογα με τη χρήση (πλοία ή άλλες σιδηροκατασκευές) κατασκευάζονται ανάδια διαφορετικών διαστάσεων, σχημάτων κλπ. (Σχ. 2, 3, 4, 5).

ΑΝΟΔΙΑ ΨΕΥΔΑΡΓΥΡΟΥ ΓΙΑ ΥΦΑΛΛΑ ΠΛΟΙΟΥ								
Τύπος Ανοδίων	Όλοο μήκος mm	Μήκος Ανοδίων mm	Πλάτος Ανοδίων mm	Πέγος Ανοδίων mm	Πλάτος Πυρήνα mm	Πέγος Πυρήνα mm	Χαφρό βάρος	Μακτό βάρος
	310	230	78	37	30	6	2,3	2,8
	410	290	100	50	30	6	4,8	5,3
	410	255	92	45	30	5	6	6,5
	410	285	145	71	30	5	10,1	10,6
	560	450	100	82	40	6	12,2	13
	750	590	105	48	50	6	14,3	16
	660	550	128	50	50	6	20,5	22
	750	630	130	55	50	6	24,3	26

Όλα τα βάρη και οι διαστάσεις είναι ονομαστικές. Ανωτέρω απεικονίζεται μία γκάμα τυποποιημένων μεγεθών ανοδίων ψευδαργύρου. Διαφορετικά σχήματα μπορεί να παραχθούν κατόπιν παραγγελίας.

ΠΕΡΙΛΗΨΗ (57)

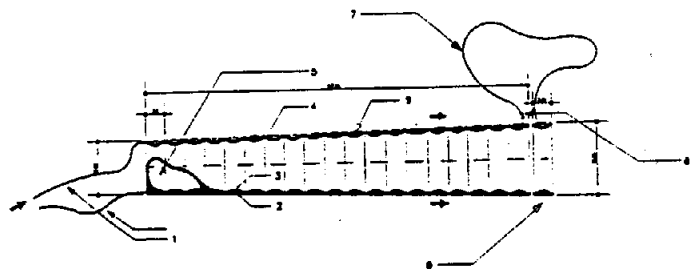
Μέθοδος κατασκευής θυσιαζομένων ηλεκτροδίων καθοδικής προστασίας πλοίων ή άλλων σιδηρών πλωτών εγκαταστάσεων, με βάση κράμμα ψευδαργύρου ή κράμμα αλουμινίου. Η εφεύρεση αυτή συνίσταται στην λήψη ενός υλικού με βάση αλουμίνιο ή ψευδάργυρο και την προσθήκη ινδίου στο κράμμα αλουμινίου και αλουμινίου στο κράμμα ψευδαργύρου. Η μέθοδος χαρακτηρίζεται από το ότι το ίνδιο προστίθεται σε ποσοστό 0,02-0,05%, το δε αλουμίνιο σε ποσοστό 0,1-0,5%. Εφαρμόζεται στην κατασκευή θυσιαζομένων ηλεκτροδίων για την καθοδική προστασία πλοίων ή άλλων σιδηρών πλωτών κατασκευών με αυξημένη ηλεκτροχημική απόδοση (95% για τα ηλεκτρόδια ψευδαργύρου και 80% για τα ηλεκτρόδια αλουμινίου).

ΑΡΙΘΜΟΣ Π.Υ.Χ.	(11): 2001697
ΑΡΙΘΜΟΣ ΑΙΤΗΣΗΣ Π.Υ.Χ.	(21): 950200259
ΤΙΤΛΟΣ ΕΦΕΥΡΕΣΗΣ	(54): Σύστημα εναλλασσόμενης και διαδοχικής πίεσης με αεροθαλάμους που επικοινωνούν μεταξύ τους με βαλβίδες
ΔΙΚΑΙΟΥΧΟΣ	(73): ΠΑΠΑΔΟΠΟΥΛΟΣ ΙΩΑΝΝΗΣ Αμυκλών 56, 111 42 Αθήνα
ΗΜΕΡΟΜΗΝΙΑ ΚΑΤΑΘΕΣΗΣ	(22): 29.05.95
ΗΜΕΡΟΜΗΝΙΑ ΑΠΟΝΟΜΗΣ	(47): 20.10.95
ΣΥΜΒΑΤΙΚΕΣ ΠΡΟΤΕΡΑΙΟΤΗΤΕΣ ΕΦΕΥΡΕΤΗΣ	(30): — (72): ΠΑΠΑΔΟΠΟΥΛΟΣ ΙΩΑΝΝΗΣ
ΕΙΔΙΚΟΣ ΠΛΗΡΕΞΟΥΣΙΟΣ ΑΝΤΙΚΛΗΤΟΣ	(74): — (74): Παπαδόπουλος Βασίλειος, Λ. Πεντέλης 110, 152 34 Χαλάνδρι

δακτύλιο κ.ο.κ. Αυτό εξακολουθεί να γίνεται και για τους επόμενους δακτύλιους. Όταν πληρωθεί και ο τελευταίος δακτύλιος το όλο σύστημα των προηγούμενων δακτυλίων αποσπάται ελευθερώνοντας το άκρο για την επέμβαση. Το αποτέλεσμα είναι ότι ταυτόχρονα ασκείται πίεση και στη φλεβική και τη λεμφική κυκλοφορία ούτως ώστε να οδηγηθεί το αίμα και η λέμφος προς τα άνω. Στον τελευταίο δακτύλιο (αποσπώμενος) στο ύψος της καρδιάς ύψος άρθρωσης έχει αυξηθεί η πίεση στο ανώτατο επιθυμητό όριο και είναι δυνατό να διατηρηθεί σ' όλη τη διάρκεια της επέμβασης. Αφού τελειώσει η επέμβαση ανοίγουμε τη βαλβίδα εισαγωγής του τελευταίου αεροθαλάμου και προοδευτικά επανέρχεται η φυσιολογική κυκλοφορία του ασθενούς. Το ανωτέρω σύστημα με διαφορετική πίεση μπορεί να χρησιμοποιηθεί για θεραπεία λεμφοιδήματος άνω και κάτω άκρων και για κάθε άλλη εφαρμογή που χρησιμοποιείται η διαδοχική πίεση.

ΠΕΡΙΛΗΨΗ (57)

Το παραπάνω σύστημα χρησιμοποιείται για περιοχή και αναίμακτη χειρουργική επέμβαση των άνω και κάτω άκρων για κάθε άλλη χρήση διαδοχικής πίεσης. Το σύστημα είναι κατασκευασμένο εξ υλικού καουτσούκ ή άλλου ελαστικού υλικού και έχει σχήμα γυναικείου γαντιού χωρισμένο σε αεροθαλάμους διαδοχικά διατεταγμένους που επικοινωνούν μεταξύ τους με βαλβίδες πίεσης. Η πίεση είναι καθορισμένη και ελεγχόμενη μέσω μανόμετρου. Η κατασκευή των βαλβίδων είναι τέτοια ώστε να ευνοεί την προώθηση του αέρα προς μία κατεύθυνση δηλαδή προς τα εμπρός. Από κάποια συσκευή παροχής αέρα οι αεροθάλαμοι γεμίζουν διαδοχικά αρχής γενομένης από κάτω τμήμα του άκρου και τερματίζοντας στο επιθυμητό επίπεδο. Όταν πληρωθεί με αέρα ανάλογα με την πίεση που επιθυμούμε ο 1ος δακτύλιος ανοίγει η βαλβίδα και ο αέρας προωθείται στον 2ο



ΑΡΙΘΜΟΣ Π.Υ.Χ.	(11): 2001698
ΑΡΙΘΜΟΣ ΑΙΤΗΣΗΣ Π.Υ.Χ.	(21): 950200171
ΤΙΤΛΟΣ ΕΦΕΥΡΕΣΗΣ	(54): Οικολογικό πανί καθαρισμού από μικροΐνες πολυεστέρα και νάυλον και η χρήση του στην κατασκευή πάνινων σαρώθρων και άλλων ειδών καθαρισμού
ΔΙΚΑΙΟΥΧΟΣ	(73): ΚΟΥΤΟΥΛΙΔΗΣ ΝΙΚΟΛΑΟΣ Granvagen 34, Kalmar S-39359, Σουηδία
ΗΜΕΡΟΜΗΝΙΑ ΚΑΤΑΘΕΣΗΣ	(22): 22.12.94
ΗΜΕΡΟΜΗΝΙΑ ΑΠΟΝΟΜΗΣ	(47): 23.10.95
ΣΥΜΒΑΤΙΚΕΣ ΠΡΟΤΕΡΑΙΟΤΗΤΕΣ	(30): —
ΕΦΕΥΡΕΤΗΣ	(72): ΚΟΥΤΟΥΛΙΔΗΣ ΝΙΚΟΛΑΟΣ
ΕΙΔΙΚΟΣ ΠΛΗΡΕΞΟΥΣΙΟΣ	(74): —
ΑΝΤΙΚΛΗΤΟΣ	(74): Κουτουλίδης Βασίλειος, Γεναδίου 10, 136 71 Αχαρναί

ΠΕΡΙΛΗΨΗ (57)

Οικολογικό πανί καθαρισμού που αποτελείται από μικρο-ίνες (microfiber) διαμέτρου 0,2-0,3d πλεγμένες σε εξαιρετικά πυκνή ύφανση της οποίας η κάθε κλωστή πλέξης αποτελείται από 1056 μικρο-ίνες (microfiber). Λόγω της δομής αυτής επιτυγχάνεται βαθύς καθαρισμός των επιφανειών. Η αποτελεσματικότητα αυτή καθιστά περιττή τη χρήση απορρυπαντικών με αποτέλεσμα το πανί να παρέχει οικολογική προστασία στους χρήστες και στο περιβάλλον.

ΑΡΙΘΜΟΣ Π.Υ.Χ.	(11): 2001699
ΑΡΙΘΜΟΣ ΑΙΤΗΣΗΣ Π.Υ.Χ.	(21): 940200148
ΤΙΤΛΟΣ ΕΦΕΥΡΕΣΗΣ	(54): Βιβλίο με διαφανείς ή διάτρητες τυπωμένες σελίδες για μετάφραση ή σύνταξη κειμένων ξένων ή αρχαίων γλωσσών
ΔΙΚΑΙΟΥΧΟΣ	(73): ΑΡΓΥΡΙΟΥ ΣΤΑΥΡΟΣ Εθν. Αντίστασης 20, 621 22 Σέρρες
ΗΜΕΡΟΜΗΝΙΑ ΚΑΤΑΘΕΣΗΣ	(22): 10.06.94
ΗΜΕΡΟΜΗΝΙΑ ΑΠΟΝΟΜΗΣ	(47): 23.10.95
ΣΥΜΒΑΤΙΚΕΣ ΠΡΟΤΕΡΑΙΟΤΗΤΕΣ	(30): —
ΕΦΕΥΡΕΤΗΣ	(72): ΑΡΓΥΡΙΟΥ ΣΤΑΥΡΟΣ
ΕΙΔΙΚΟΣ ΠΛΗΡΕΞΟΥΣΙΟΣ	(74): —
ΑΝΤΙΚΛΗΤΟΣ	(74): —

ΠΕΡΙΛΗΨΗ (57)

Εγχειρίδιο βοηθητικό για μαθητές σε κείμενα αρχαία ή ξένα, όπου οι σωστές απαντήσεις είναι γραμμένες πάνω σε διαφανείς ή διάτρητες σελίδες και ταιριάζουν αντίστοιχα στην κάθε λέξη ή φράση του κειμένου, που είναι γραμμένο σε κανονική σελίδα. Το πλεονέκτημα αυτής της εφεύρεσης είναι ότι ο μαθητής μπορεί με πολύ λιγότερο κόπο και χρόνο να μαθαίνει τη σωστή απάντηση, χωρίς να αναγκάζεται να μουτζουρώνει το βιβλίο του.

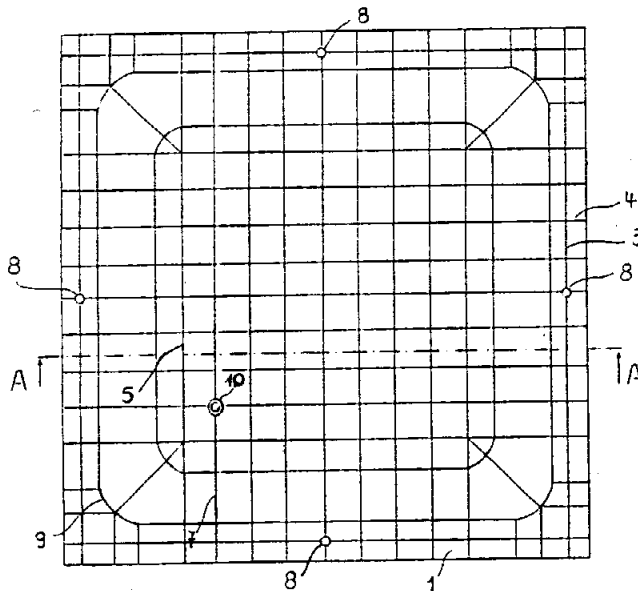
ΑΡΙΘΜΟΣ Π.Υ.Χ. (11): 2001700
ΑΡΙΘΜΟΣ ΑΙΤΗΣΗΣ Π.Υ.Χ. (21): 950200164
ΤΙΤΛΟΣ ΕΦΕΥΡΕΣΗΣ (54): Πλαστικοτύποι με ή χωρίς νευρώσεις για την κατασκευή δοκιδωτών πλακών
ΔΙΚΑΙΟΥΧΟΣ (73): 1) ΘΕΟΔΩΡΑΚΑΤΟΣ ΓΕΩΡΓΙΟΣ-ΓΕΡΑΣΙΜΟΣ
 Μοναστηρίου 145, 104 42 Αθήνα
 2) ΚΟΥΝΤΟΥΡΗΣ ΠΑΝΑΓΙΩΤΗΣ
 Μοναστηρίου 145, 104 42 Αθήνα
ΗΜΕΡΟΜΗΝΙΑ ΚΑΤΑΘΕΣΗΣ (22): 16.06.95
ΗΜΕΡΟΜΗΝΙΑ ΑΠΟΝΟΜΗΣ (47): 25.10.95
ΣΥΜΒΑΤΙΚΕΣ ΠΡΟΤΕΡΑΙΟΤΗΤΕΣ ΕΦΕΥΡΕΤΗΣ (30): —
 (72): 1) ΘΕΟΔΩΡΑΚΑΤΟΣ ΓΕΩΡΓΙΟΣ-ΓΕΡΑΣΙΜΟΣ
 2) ΚΟΥΝΤΟΥΡΗΣ ΠΑΝΑΓΙΩΤΗΣ
ΕΙΔΙΚΟΣ ΠΛΗΡΕΞΟΥΣΙΟΣ ΑΝΤΙΚΛΗΤΟΣ (74): —
 (74): Μαρούλης Πραξιτέλης, Μηχανικός,
 Κάνιγγος 24, 106 82 Αθήνα

ΠΕΡΙΛΗΨΗ (57)

Η παρούσα επινοήση αναφέρεται σε πλαστικοτύπους μορφής καλουπιών από πολυπροπυλένιο ή άλλο κατάλληλο υλικό που τοποθετούνται επί του ξυλοτύπου της οροφής των οικοδομών και δημιουργούν μετά την αφαίρεση των διακοσμητικά φαντώματα στην πλάκα.

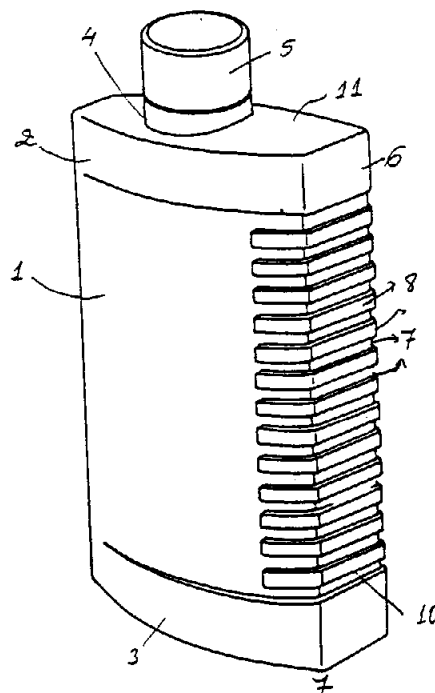
Οι πλαστικοτύποι έχουν σχήμα ελαφρώς κωνικό και κατασκευάζονται με ή χωρίς νευρώσεις. Οι πλαστικοτύποι με νευρώσεις έχουν λεία την εξωτερική τους επιφάνεια και φέρουν νευρώσεις διασταυρούμενες (5), στη βάση (6), που προκύπτουν από τις προεκτάσεις των νευρώσεων (7) της παραπλεύρου επιφάνειας (2). Νευρώσεις διασταυρούμενες (3) και (4) έχει και η περιμετρική πατούρα (1). Οι πλαστικοτύποι χωρίς νευρώσεις έχουν λεία την εξωτερική επιφάνεια καθώς επίσης και την

εσωτερική επιφάνεια της βάσεως (13), της παραπλεύρου επιφάνειας (12) και της περιμετρικής πατούρας (11). Οι γωνίες και για τους δύο τύπους των πλαστικοτύπων είναι στρογγυλεμένες. Οι πλαστικοτύποι μετά νευρώσεων φέρουν ειδική εγκοπή (10), που δέχεται εξάρτημα μορφής περικοχλίου με ειδική λαβή για την εύκολη εξαγωγή του πλαστικοτύπου από την πλάκα.



ΑΡΙΘΜΟΣ Π.Υ.Χ. (11): 2001701
ΑΡΙΘΜΟΣ ΑΙΤΗΣΗΣ Π.Υ.Χ. (21): 950200117
ΤΙΤΛΟΣ ΕΦΕΥΡΕΣΗΣ (54): Φιάλη και πώμα
ΔΙΚΑΙΟΥΧΟΣ (73): VALMA B.V.
 Laan der Techniek 22, AT
 Veenendaal, 3903, Ολλανδία
ΗΜΕΡΟΜΗΝΙΑ ΚΑΤΑΘΕΣΗΣ (22): 20.04.95
ΗΜΕΡΟΜΗΝΙΑ ΑΠΟΝΟΜΗΣ (47): 25.10.95
ΣΥΜΒΑΤΙΚΕΣ ΠΡΟΤΕΡΑΙΟΤΗΤΕΣ ΕΦΕΥΡΕΤΗΣ (30): —
 (72): DIJCKS PATRICIA
ΕΙΔΙΚΟΣ ΠΛΗΡΕΞΟΥΣΙΟΣ ΑΝΤΙΚΛΗΤΟΣ (74): Κοσμά Δωροθέα, δικηγόρος, Σίνα 14, 106 72 Αθήνα
 (74): Δαλαμάγκα-Καλογήρου Μαργαρίτα, δικηγόρος, Σίνα 14, 106 72 Αθήνα

είναι στενότερη από την παράπλευρη επιφάνεια 6, οπότε δημιουργείται μια ιδιαίτερα καλαίσθητη γενική εμφάνιση της φιάλης. Το πώμα 5 της φιάλης κοχλιώνεται ή εφαρμόζεται προσαρμοστά επί του λαιμού της 4, ο οποίος προεξέχει στο μέσον της άνω επιφάνειας του τμήματος κορυφής 2.



ΠΕΡΙΛΗΨΗ (57)

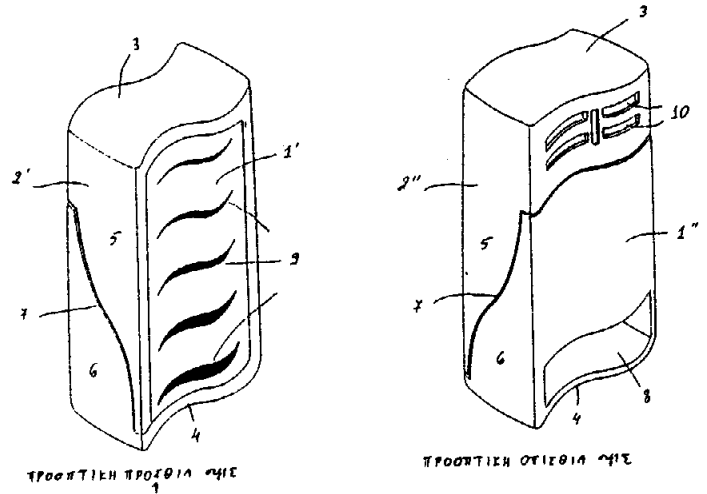
Περιγράφεται μία πολύ πρωτότυπη και ιδιόμορφη φιάλη, που αποτελείται από ένα κύριο σώμα 1 περίπου μορφής όρθιου πρίσματος με ελαφρά καμπυλωνόμενες προς τα έξω τις πλατειές παράπλευρες επιφάνειές του, οι οποίες σε οριζόντια διατομή έχουν ελλειψοειδές περίγραμμα που κατά τις στενές πλευρές του είναι επίπεδο. Η ένωση των επιπέδων τούτων τμημάτων 6 και 9 με τις πλατειές ελλειψοειδείς επιφάνειες του σώματος 1 της φιάλης γίνεται κατά ελαφρά καμπυλωνόμενο τρόπο έτσι ώστε να αποφεύγεται η ύπαρξη οξειών ακμών στις γωνίες της φιάλης. Έτσι διευκολύνεται η μαζική εν σειρά παραγωγή των φιαλών με την βοήθεια μιας από τις γνωστές μεθόδους χυτεύσεως δια εγχύσεως, και ο χειρισμός των φιαλών γίνεται πιο άνετος.

Η μία (ευρύτερη) στενή πλευρά της φιάλης 6 φέρει ένα ορισμένο αριθμό διαδοχικών οδοντώσεων 8 και εσοχών 7, των οποίων η διατομή είναι περίπου ορθογωνική κατά την κατακόρυφη διεύθυνση και οι οποίες εκτείνονται μεταξύ του τμήματος βάσεως 3 της φιάλης και του τμήματος κορυφής της 2, ενώ η άλλη στενή επιφάνεια της φιάλης 9

ΑΡΙΘΜΟΣ Π.Υ.Χ.	(11): 2001702
ΑΡΙΘΜΟΣ ΑΙΤΗΣΗΣ Π.Υ.Χ.	(27): 950200154
ΤΙΤΛΟΣ ΕΦΕΥΡΕΣΗΣ	(54): Συσκευή συνεχούς καθαρισμού του περιβάλλοντος από δυσάρεστες οσμές
ΔΙΚΑΙΟΥΧΟΣ	(73): KORTMAN INTRADAL B.V. Laan der Techniek 22, AT Veenendaal, 3903 Ολλανδία
ΗΜΕΡΟΜΗΝΙΑ ΚΑΤΑΘΕΣΗΣ	(22): 26.05.95
ΗΜΕΡΟΜΗΝΙΑ ΑΠΟΝΟΜΗΣ	(47): 25.10.95
ΣΥΜΒΑΤΙΚΕΣ ΠΡΟΤΕΡΑΙΟΤΗΤΕΣ ΕΦΕΥΡΕΤΗΣ	(30): — (72): DE GROOT DANIEL ANTHONIUS MR.
ΕΙΔΙΚΟΣ ΠΛΗΡΕΞΟΥΣΙΟΣ	(74): Κοσμά Δωροθέα, δικηγόρος, Σίνα 14, 106 72 Αθήνα
ΑΝΤΙΚΛΗΤΟΣ	(74): Δαλαμάγκα-Καλογήρου Μαργαρίτα, δικηγόρος, Σίνα 14, 106 72 Αθήνα

μερικές ορθογωνικές οπές 10 και ένα άνοιγμα 8 εισαγωγής του εξατμιζόμενου υλικού στο εσωτερικό του αποσμητή. Δια των σχισμών 9 και των οπών 10 διαφεύγουν και διαχέονται οι αποσμητικοί ατμοί στον περιβάλλοντα χώρο.

Η προκύπτουσα δομή του αποσμητή είναι έτσι τελείως πρωτότυπη και αισθητικά πολύ βελτιωμένη έναντι των σχετικών γνωστών στο εμπόριο συσκευών.



ΠΡΟΣΠΕΤΙΣΗ ΠΡΟΣΘΙΑ ΟΨΗΣ

ΠΡΟΣΠΕΤΙΣΗ ΟΠΙΣΘΙΑ ΟΨΗΣ

ΠΕΡΙΛΗΨΗ (57)

Περιγράφεται ένας «αποσμητής», δηλαδή μία συσκευή κατάλληλη για να περιέχει δισκοειδείς ή πηκτωματώδες υλικό που θα εξατμίζεται υπό την επίδραση της θερμότητας του περιβάλλοντος, δημιουργώντας ατμούς οι οποίοι διαχέονται στον περιβάλλοντα χώρο θα τον καθαρίζουν από δυσάρεστες οσμές και θα προσδίδουν μία ελαφρά αρωματισμένη υγιεινή ατμόσφαιρα. Η συσκευή αυτή έχει γενικά όρθια πρισματική μορφή κυματοειδώς καμπυλωμένες τις πρόσθια και οπίσθια παράπλευρές της επιφάνειες 1' και 1'' και με επίπεδες τις στενές παράπλευρες επιφάνειές της 2' και 2''. Οι επιφάνειες κορυφής και βάσεως 3 και 4 μπορεί να είναι επίσης κυματοειδώς καμπυλωμένες ή επίπεδες.

Στην πρόσθια επιφάνεια 1' υπάρχουν μερικές σχισμές 9 μορφής περίπου «περισπωμένης», ενώ στην οπίσθια επιφάνεια 1'' υπάρχουν

ΕΥΡΕΤΗΡΙΟ Π.Υ.Χ. ΣΥΜΦΩΝΑ ΜΕ ΤΗΝ ΗΜΕΡΟΜΗΝΙΑ ΚΑΤΑΘΕΣΗΣ

ΚΑΤΑΘΕΣΗ (22)	ΔΙΚΑΙΟΥΧΟΣ (73)	ΤΙΤΛΟΣ ΕΦΕΥΡΕΣΗΣ (54)	ΑΡ.ΠΥΧ. (11)
22/04/91	HYDRO ALUMINIUM SYSTEMS S.P.A.	Διαμορφωμένοι μεταλλικοί ή πλαστικοί δοκοί (προφίλ) για την κατασκευή θυρών, παραθύρων, εξωφύλλων και των κασών αυτών	2001689
12/01/93	Α. ΧΑΤΖΟΠΟΥΛΟΣ - Γ. ΑΝΤΩΝΑΡΑΣ Ο.Ε.	Θήκη νιπτήρων	2001692
30/05/94	DORAL Α.Β.Ε.Ε. - ΒΙΟΜΗΧΑΝΙΑ ΠΑΡΑΓΩΓΗΣ ΘΥΡΩΝ & ΠΑΡΑΘΥΡΩΝ	Σύστημα εξαρτημάτων συγκράτησης και στερέωσης διακοσμητικών πλαισίων σε επίπεδα πάνελ με οπές για υάλωση και χωρίς οπές	2001678
10/06/94	ΑΡΓΥΡΙΟΥ ΣΤΑΥΡΟΣ	Βιβλίο με διαφανείς ή διάτρητες τυπωμένες σελίδες για μετάφραση ή σύνταξη κειμένων ξένων ή αρχαίων γλωσσών	2001699
27/07/94	SJOBERG STAFFAN	Καρέκλα παραλίας συνδυασμένη με στρώμα παραλίας	2001686
18/11/94	DENTOSAFE DENTAL - FORSCHUNG UND VERTRIEBS - GMBH	Σωτήριο κουτί τοποθέτησης δοντιών	2001684
22/12/94	ΚΟΥΤΟΥΛΙΔΗΣ ΝΙΚΟΛΑΟΣ	Οικολογικό πανί καθαρισμού από μικροίνες πολυεστέρα και νάυλον και η χρήση του στην κατασκευή πάνινων σαρώθρων και άλλων ειδών καθαρισμού	2001698
24/01/95	ΚΑΛΟΓΕΡΑΚΗΣ ΓΕΩΡΓΙΟΣ	Κλειδαριά ασφαλείας συρόμενων κουφωμάτων	2001679
03/03/95	ΝΤΟΡΑΛ ΒΙΟΜΗΧΑΝΙΑ ΠΑΡΑΓΩΓΗΣ ΘΥΡΩΝ & ΠΑΡΑΘΥΡΩΝ Α.Ε.	Σύστημα ασφάλισης/απασφάλισης αυτοτυλιγομένων κουνουπιέρων	2001688
20/04/95	VALMA B.V.	Φιάλη και πώμα	2001701
02/05/95	ΤΕΞΑΚΟ ΑΝΩΝΥΜΟΣ ΕΛΛΗΝΙΚΗ ΕΤΑΙΡΕΙΑ ΠΕΤΡΕΛΑΙΩΝ	Δοχείο υγρών υλικών	2001687
04/05/95	ΤΕΧΝΙΚΗ ΠΡΟΣΤΑΣΙΑ ΠΕΡΙΒΑΛΛΟΝΤΟΣ ΕΠΕ	Κατασκευή θυσιαζόμενων ανοδίων από κράμματα αλουμινίου και ψευδαργύρου	2001696
08/05/95	ΜΠΟΝΙΑΤΗΣ ΚΩΝΣΤΑΝΤΙΝΟΣ	Θερμός εμφιαλωμένων ποτών & αναψυκτικών (παγουρίνο)	2001682
15/05/95	ΓΕΡΑΚΙΝΗΣ ΔΗΜΗΤΡΗΣ	Κύπελλο σέϊκερ μιας χρήσεως περιέχον καφέ στιγμιαίο-ζάχαρη και νερό σε ξεχωριστές συσκευασίες	2001680
16/05/95	ΜΠΕΛΛΟΣ ΚΥΡΙΑΚΟΣ	Συσκευή αυτόματης τροφοδοσίας οδοντογλυφίδων κατά μονάδα (Σ.Α.Τ.Ο.Μ.)	2001683
17/05/95	ΚΟΥΡΛΑΣ ΚΩΝΣΤΑΝΤΙΝΟΣ	Παιχνίδι λογικής	2001694
18/05/95	ΠΑΛΑΙΟΛΟΓΟΣ ΧΑΡΑΛΑΜΠΟΣ	Απλώστρα μεταλλική τοίχου πτυσσόμενη	2001681
26/05/95	KORTMAN INTRADAL B.V.	Συσκευή συνεχούς καθαρισμού του περιβάλλοντος από δυσάρεστες οσμές	2001702
29/05/95	ΠΑΠΑΔΟΠΟΥΛΟΣ ΙΩΑΝΝΗΣ	Σύστημα εναλλασσόμενης και διαδοχικής πίεσεως, με αεροθαλάμους που επικοινωνούν μεταξύ τους με βαλβίδες	2001697
02/06/95	ΑΘΑΝΑΣΙΑΔΗΣ ΚΩΝ/ΝΟΣ	Επένδυση με τζάμι για τις πόρτες	2001693
15/06/95	ΤΑΒΟΣ - ΤΑΒΟΠΟΥΛΟΣ ΝΙΚΟΛΑΟΣ	Συρμάτινο καλάθι	2001695
16/06/95	1) ΘΕΟΔΩΡΑΚΑΤΟΣ ΓΕΩΡΓΙΟΣ-ΓΕΡΑΣΙΜΟΣ 2) ΚΟΥΝΤΟΥΡΗΣ ΠΑΝΑΓΙΩΤΗΣ	Πλαστικότυποι με ή χωρίς νευρώσεις για την κατασκευή δοκιδωτών πλακών	2001700

ΚΑΤΑΘΕΣΗ (22)	ΔΙΚΑΙΟΥΧΟΣ (73)	ΤΙΤΛΟΣ ΕΦΕΥΡΕΣΗΣ (54)	ΑΡ.ΠΥΧ. (11)
16/06/95	ΑΦΟΙ ΕΜΜ. ΠΟΥΛΗ Ο.Ε.	Τσιμεντένιος πλίνθος από ελαφρόπετρα με θερμοηχομονωτικές ιδιότητες και τομές δια τεμαχισμό του	2001691
20/06/95	ΘΕΡΜΟΕΛΛΑΣ Α.Β.Ε.Ε.	Θερμαντήρας νερού ηλιακού θερμοσίφωνα υψηλής αντοχής σε πίεση	2001685
17/08/95	ΓΟΥΛΗΣ ΧΑΡΙΛΑΟΣ	Σύστημα συλλογής ελαιοκάρπου ή παρομοίων καρπών	2001690

ΕΥΡΕΤΗΡΙΟ Π.Υ.Χ. ΣΥΜΦΩΝΑ ΜΕ ΤΗΝ ΑΛΦΑΒΗΤΙΚΗ ΣΕΙΡΑ ΤΩΝ ΔΙΚΑΙΟΥΧΩΝ

ΔΙΚΑΙΟΥΧΟΣ (73)	ΤΙΤΛΟΣ ΕΦΕΥΡΕΣΗΣ (54)	ΚΑΤΑΘΕΣΗ (22)	ΑΡ.ΠΥΧ (11)
DENTOSAFE DENTAL - FORSCHUNG UND VERTRIEBS GMBH	Σωτήριο κουτί τοποθέτησης δοντιών	18/11/94	2001684
DORAL Α.Β.Ε.Ε. - ΒΙΟΜΗΧΑΝΙΑ ΠΑΡΑΓΩΓΗΣ ΘΥΡΩΝ & ΠΑΡΑΘΥΡΩΝ	Σύστημα εξαρτημάτων συγκράτησης και στερέωσης διακοσμητικών πλαισίων σε επίπεδα πάνελ με οπές για υάλωση και χωρίς οπές	30/05/94	2001678
HYDRO ALUMINIUM SYSTEMS S.P.A.	Διαμορφωμένοι μεταλλικοί ή πλαστικοί δοκοί (προφίλ) για την κατασκευή θυρών, παραθύρων, εξωφύλλων και των κασών αυτών	22/04/91	2001689
KORTMAN INTRADAL B.V.	Συσκευή συνεχούς καθαρισμού του περιβάλλοντος από δυσάρεστες οσμές	26/05/95	2001702
SJOBERG STAFFAN	Καρέκλα παραλίας συνδυασμένη με στρώμα παραλίας	27/07/94	2001686
VALMA B.V.	Φιάλη και πώμα	20/04/95	2001701
Α. ΧΑΤΖΟΠΟΥΛΟΣ - Γ. ΑΝΤΩΝΑΡΑΣ Ο.Ε.	Θήκη νιπτήρων	12/01/93	2001692
ΑΘΑΝΑΣΙΑΔΗΣ ΚΩΝ/ΝΟΣ	Επένδυση με τζάμι για τις πόρτες	02/06/95	2001693
ΑΡΓΥΡΙΟΥ ΣΤΑΥΡΟΣ	Βιβλίο με διαφανείς ή διάτρητες τυπωμένες σελίδες για μετάφραση ή σύνταξη κειμένων ξένων ή αρχαίων γλωσσών	10/06/94	2001699
ΑΦΟΙ ΕΜΜ. ΠΟΥΛΗ Ο.Ε.	Τσιμεντένιος πλίνθος από ελαφρόπετρα με θερμοηχομονωτικές ιδιότητες και τομές δια τεμαχισμό του	16/06/95	2001691
ΓΕΡΑΚΙΝΗΣ ΔΗΜΗΤΡΗΣ	Κύπελλο σέικερ μιας χρήσεως περιέχον καφέ στιγμιαίο-ζάχαρη και νερό σε ξεχωριστές συσκευασίες	15/05/95	2001680
ΓΟΥΛΗΣ ΧΑΡΙΛΑΟΣ	Σύστημα συλλογής ελαιοκάρπου ή παρομοίων καρπών	17/08/95	2001690
ΘΕΟΔΩΡΑΚΑΤΟΣ ΓΕΩΡΓΙΟΣ-ΓΕΡΑΣΙΜΟΣ	Πλαστικότυποι με ή χωρίς νευρώσεις για την κατασκευή δοκιδωτών πλακών	16/06/95	2001700
ΘΕΡΜΟΕΛΛΑΣ Α.Β.Ε.Ε.	Θερμαντήρας νερού ηλιακού θερμοσίφωνα υψηλής αντοχής σε πίεση	20/06/95	2001685
ΚΑΛΟΓΕΡΑΚΗΣ ΓΕΩΡΓΙΟΣ	Κλειδαριά ασφαλείας συρόμενων κουφωμάτων	24/01/95	2001679
ΚΟΥΝΤΟΥΡΗΣ ΠΑΝΑΓΙΩΤΗΣ	Πλαστικότυποι με ή χωρίς νευρώσεις για την κατασκευή δοκιδωτών πλακών	16/06/95	2001700
ΚΟΥΡΛΑΣ ΚΩΝΣΤΑΝΤΙΝΟΣ	Παιχνίδι λογικής	17/05/95	2001694
ΚΟΥΤΟΥΛΙΔΗΣ ΝΙΚΟΛΑΟΣ	Οικολογικό πανί καθαρισμού από μικροίνες πολυεστέρα και νάυλον και η χρήση του στην κατασκευή πάνινων σαρώθρων και άλλων ειδών καθαρισμού	22/12/94	2001698
ΜΠΕΛΛΟΣ ΚΥΡΙΑΚΟΣ	Συσκευή αυτόματης τροφοδοσίας οδοντογλυφίδων κατά μονάδα (Σ.Α.Τ.Ο.Μ.)	16/05/95	2001683
ΜΠΟΝΙΑΤΗΣ ΚΩΝΣΤΑΝΤΙΝΟΣ	Θερμός εμφιαλωμένων ποτών & αναψυκτικών (παγουρίνο)	08/05/95	2001682
ΝΤΟΡΑΛ ΒΙΟΜΗΧΑΝΙΑ ΠΑΡΑΓΩΓΗΣ ΘΥΡΩΝ & ΠΑΡΑΘΥΡΩΝ	Σύστημα ασφάλισης/απασφάλισης αυτοτυλιγομένων κουνουπιέρων	03/03/95	2001688
ΠΑΛΑΙΟΛΟΓΟΣ ΧΑΡΑΛΑΜΠΟΣ	Απλώστρα μεταλλική τοίχου πτυσσόμενη	18/05/95	2001681

ΔΙΚΑΙΟΥΧΟΣ (73)	ΤΙΤΛΟΣ ΕΦΕΥΡΕΣΗΣ (54)	ΚΑΤΑΘΕΣΗ (22)	ΑΡ.ΠΥΧ (11)
ΠΑΠΑΔΟΠΟΥΛΟΣ ΙΩΑΝΝΗΣ	Σύστημα εναλλασσόμενης και διαδοχικής πίεσης, με αεροθαλάμους που επικοινωνούν μεταξύ τους με βαλβίδες	29/05/95	2001697
ΤΑΒΟΣ-ΤΑΒΟΠΟΥΛΟΣ ΝΙΚΟΛΑΟΣ	Συρμάτινο καλάθι	15/06/95	2001695
ΤΕΞΑΚΟ ΑΝΩΝΥΜΟΣ ΕΛΛΗΝΙΚΗ ΕΤΑΙΡΕΙΑ ΠΕΤΡΕΛΛΙΩΝ	Δοχείο υγρών υλικών	02/05/95	2001687
ΤΕΧΝΙΚΗ ΠΡΟΣΤΑΣΙΑ ΠΕΡΙΒΑΛΛΟΝΤΟΣ ΕΠΕ	Κατασκευή θυσιαζόμενων ανοδίων από κράμματα αλουμινίου και ψευδαργύρου	04/05/95	2001696

**ΚΕΦΑΛΑΙΟ 3
ΜΕΤΑΒΟΛΕΣ**

ΔΙΠΛΩΜΑΤΑ ΕΥΡΕΣΙΤΕΧΝΙΑΣ	
ΑΡ. Δ.Ε.	ΜΕΤΑΒΙΒΑΣΗ
79736	Η εταιρεία "Shell Internationale Research Maatschappij B.V." μεταβίβασε όλα τα δικαιώματά της που απορρέουν από το δίπλωμα 79736 στην εταιρεία "Billiton Intellectual Property B.V." που εδρεύει στο Dokter Van Zeelandstraat 1, 2265 BD Leidschendam, Ολλανδία.
ΑΡ. Δ.Ε.	ΣΥΓΧΩΝΕΥΣΗ ΕΤΑΙΡΕΙΩΝ
85.3132	Η εταιρεία "M. & T. Chemicals, Inc." δικαιούχος του διπλώματος 85.3132 συγχωνεύθηκε με την εταιρεία "Atochem Inc." στην εταιρεία "Pennwalt Corporation".
87.1846	Η εταιρεία "Farmitalia Carlo Erba S.R.L." δικαιούχος του διπλώματος 87.1846 συγχωνεύθηκε δια ενσωματώσεως της στην εταιρεία "Pharmacia S.p.A.".
1000881	Η εταιρεία "Praxis Biologics, Inc." δικαιούχος του διπλώματος 1000881 συγχωνεύθηκε με την εταιρεία "American Cyanamid Company" που εδρεύει στο One Portland Square, Portland, Maine 04101, Η.Π.Α.
1001220	Η εταιρεία "Praxis Biologics, Inc." δικαιούχος του διπλώματος 1001220 συγχωνεύθηκε με την εταιρεία "American Cyanamid Company" που εδρεύει στο One Portland Square, Portland, Maine 04101, Η.Π.Α.
ΑΡ. Δ.Ε.	ΑΛΛΑΓΗ ΕΠΩΝΥΜΙΑΣ
77147	Η εταιρεία "Pennwalt Corporation" δικαιούχος του διπλώματος 77147 μετέβαλε την επωνυμία της σε: "Atochem North America, Inc.".
77147	Η εταιρεία "Atochem North America, Inc." δικαιούχος του διπλώματος 77147 μετέβαλε την επωνυμία της σε: "Elf Atochem North America Inc.".
85.3132	Η εταιρεία "Pennwalt Corporation" δικαιούχος του διπλώματος 85.3132 μετέβαλε την επωνυμία της σε: "Atochem North America, Inc.".
85.3132	Η εταιρεία "Atochem North America, Inc." δικαιούχος του διπλώματος 85.3132 μετέβαλε την επωνυμία της σε: "Elf Atochem North America, Inc.".
ΑΡ. Δ.Ε.	ΑΛΛΑΓΗ ΕΔΡΑΣ
87.1846	Η εταιρεία "Pharmacia S.p.A." δικαιούχος του διπλώματος 87.1846 άλλαξε την έδρα της από: Via Bisceglie 104, Milan, Ιταλία, σε: Via Robert Koch No. 1.2., Milan, Ιταλία
ΠΙΣΤΟΠΟΙΗΤΙΚΑ ΥΠΟΔΕΙΓΜΑΤΟΣ ΧΡΗΣΙΜΟΤΗΤΑΣ	
ΑΡ. Π.Υ.Χ.	ΑΛΛΑΓΗ ΕΠΩΝΥΜΙΑΣ
2001250	Η εταιρεία "Partecipazioni Bulgari S.p.A." δικαιούχος του υπ' αριθμ. 2001250 Π.Υ.Χ. μετέβαλε την επωνυμία της σε: "Bulgari S.p.A." που εδρεύει στην Ρώμη Ιταλίας.

ΚΕΦΑΛΑΙΟ 4

ΕΚΠΤΩΣΕΙΣ – ΑΝΑΚΛΗΣΕΙΣ ΕΚΠΤΩΣΕΩΝ

ΑΠΟΦΑΣΗ Α.Π.: 260/1995

ΕΚΠΤΩΣΕΙΣ

Σύμφωνα με το άρθρο 16 παρ. 1 και 2 του Ν.1733/1987 και λόγω μη τήρησης των προϋποθέσεων που προβλέπει το άρθρο 24 του ίδιου νόμου

ΕΚΠΙΠΤΟΥΝ

οι παρακάτω δικαιούχοι από τα δικαιώματα που απορρέουν από τις αντίστοιχες αιτήσεις Δ.Ε., από τα Δ.Ε., από τις αιτήσεις Π.Υ.Χ. και από τα Π.Υ.Χ..

ΑΡ. ΑΙΤ. Δ.Ε.	ΔΙΚΑΙΟΥΧΟΣ (-ΟΙ)
880100204	ΒΙΟΓΑΛ ΓΥΟΓΥΣΖΕΡΓΥΑΡ
890100166	ΜΑΧΜΕΥΕΡ - ΔΥΚΟ Μ.Μ.Δ. Σ.Ρ.Α.
910100131	ΤΖΟΗΝΣΟΝ & ΤΖΟΗΝΣΟΝ ΚΟΝΣΟΥΜΕΡ ΠΡΟΔΥΚΤΣ ΙΝΚ.
930100116	ΔΕΜΕΝΑΓΑΣ ΑΝΤΩΝΙΟΣ
940100122	ΕΥΑΓΓΕΛΟΥ ΑΓΓΕΛΟΣ, ΚΑΛΙΣΤΡΑΤΟΣ ΓΕΩΡΓΙΟΣ

ΑΡ. Δ.Ε.	ΔΙΚΑΙΟΥΧΟΣ (-ΟΙ)
67187	ΜΠΟΥΓΑΔΗΣ ΓΕΩΡΓΙΟΣ
67313	ΜΠΟΥΓΑΔΗΣ ΓΕΩΡΓΙΟΣ
73383	ΖΗΣ ΑΡΙΣΤΟΤΕΛΗΣ Α.Ε.
73950	ΠΕΔΙΑΔΙΤΑΚΗΣ ΣΤΑΥΡΟΣ
74909	ΗΕΙΝΡΙΧ ΒΑΥΜΓΑΡΤΕΝ ΚΓ ΕΙΣΕΝ ΟΝΔ ΒΛΕΝΧΒΑΡΕΦΑΒΡΙΚ
75885	ΣΟΚΙΕΤΕ ΦΡΑΝΚΑΙΣΕ ΗΕΛΙΤΑ
75891	ΔΕΛΤΑ ΡΕΑΛ ΕΣΤΑΒΛΙΣΜΕΝΤ
75898	ΚΟΦΡΑ ΚΟΜΠΑΓΝΙΕ ΔΕΣ ΦΕΥΤΡΕΣ ΠΟΥΡ ΠΑΡΕΤΕΡΙΕΣ ΕΤ ΔΕΣ ΤΙΣΣΟΣ ΙΝΔΥΣΤΡΙΕΛΣ
75921	ΣΙΓΜΑ-ΤΑΥ ΙΝΔΥΣΤΡΙΕ ΦΑΡΜΑΚΕΥΤΙΚΗ ΡΙΟΝΙΤΕ Σ.Ρ.Α.
75940	ΠΙΕΤΕΡ ΜΕΥΝ
76036	ΔΡ. ΒΟΤΗΟ ΒΟΗΝΚΕ
76040	ΛΑΒΟΡΑΤΟΙΡΕ Λ. ΛΑΦΟΝΤ
76141	ΣΙΓΜΑ-ΤΑΥ ΙΝΔΥΣΤΡΙΕ ΦΑΡΜΑΚΕΥΤΙΚΗ ΡΙΟΝΙΤΕ Σ.Ρ.Α.
76144	ΣΝΑΜΠΡΟΓΕΤΤΙ Σ.Ρ.Α.
76479	ΠΦΙΖΕΡ ΙΝΚ
76488	ΤΗΕ ΒΦΓΟΟΔΡΙΧ ΚΟΜΠΑΝΥ
77330	ΤΗΕ ΠΡΟΚΤΕΡ & ΓΑΜΒΛΕ ΚΟΜΠΑΝΥ
77426	ΒΑΥΕΡ ΑΓ
77433	ΣΗΕΛΛ ΙΝΤΕΡΝΑΤΙΟΝΑΛΕ ΡΕΣΕΑΡΧ ΜΑΑΤΣΧΑΠΠΙΥ Β.Β.
77885	ΒΑΚΟΝ ΤΣΟΥΧΙΥΑ, ΤΑΚΕΔΑ ΚΗΜΙΚΑΛ ΙΝΔΥΣΤΡΙΕΣ ΛΤΔ.
77904	ΑΜΕΡΙΚΑΝ ΚΥΑΝΑΜΙΔ ΚΟΜΠΑΝΥ
78069	ΣΟΚΙΕΤΕ ΜΕΤΑΛΛΥΡΓΙΚΗ ΛΕ ΝΙΚΕΛ - ΣΛΝ
78073	ΤΗΕ ΠΡΟΚΤΕΡ & ΓΑΜΒΛΕ ΚΟΜΠΑΝΥ
78200	ΚΛΕΜΕΝΣ ΚΑΛΒΕΡΚΑΜΠ
78524	ΒΡΙΣΤΟΛ-ΜΥΕΡΣ ΚΟΜΠΑΝΥ
78793	ΣΗΕΛΛ ΙΝΤΕΡΝΑΤΙΟΝΑΛΕ ΡΕΣΕΑΡΧ ΜΑΑΤΣΧΑΠΠΙΥ Β.Β.
79555	ΙΜΠΕΡΙΑΛ ΚΗΜΙΚΑΛ ΙΝΔΥΣΤΡΙΕΣ ΠΛΚ
79900	ΦΑΡΜΙΤΑΛΙΑ ΚΑΡΛΟ ΕΡΒΑ Σ.Ρ.Α.
81827	ΒΟΕΗΡΙΝΓΕΡ ΙΝΓΕΛΗΕΙΜ ΛΤΔ
81851	ΜΙΛΕΣ ΛΑΒΟΡΑΤΟΡΙΕΣ ΙΝΚ
81852	ΒΕΗΡΙΝΓΒΕΡΚΕ ΑΓ
81866	Φ. ΗΟΦΦΜΑΝΝ - ΛΑ ΡΟΚΗ ΑΓ
81871	ΒΡΙΣΤΟΛ-ΜΥΕΡΣ ΚΟΜΠΑΝΥ
81876	ΛΑΡΣ ΛΥΝΔΙΝ

81934	E.I DU PONT DE NEMOURS AND COMPANY
81953	CARITAS CENTRALE D' ARTICLES DE MARQUES, CARITAS CENTRALE VOOR MERKARTIKELN
850524	ΠΑΠΟΥΤΣΗΣ ΠΑΝΑΓΙΩΤΗΣ
850540	BOLIDEN AKTIEBOLAG
850578	INSTITUT PASTEUR, ABBOTT LABORATORIES
850657	E.I. DU PONT DE NEMOURS AND COMPANY
850678	RESEARCH CORPORATION
850714	JANSSEN PHARMACEUTICA N.V.
850717	CIBA-GEIGY AG
850722	MINNESOTA MINING AND MANUFACTURING COMPANY
850751	YUAN-HO LEE
850761	THE PROCTER & GAMBLE COMPANY
850771	DIANON SYSTEMS INC.
850772	DIANON SYSTEMS INC.
860590	TOYO SODA MANUFACTURING CO.LTD
860604	FARMITALIA CARLO ERBA S.P.A
860606	BRITISH TELECOMMUNICATIONS P.L.C
860630	MISAR S.P.A
860637	MARS G.B LIMITED
860668	ENICHEM SYNTHESIS SPA
860669	HICKS JOSEPH KEVIN
860677	MEDIOLANUM FARMACEUTICI SRL
860772	WASHINGTON STATE UNIVERSITY RESEARCH FOUNDATION
860795	HUGHES AIRCRAFT COMPANY
870364	HUGHES AIRCRAFT COMPANY
1000021	NEW YORK UNIVERSITY, CHIRON CORPORATION
1000071	PAN DRIVE-ΑΝΑΓΝΩΣΤΟΠΟΥΛΟΣ ΠΑΝΑΓΙΩΤΗΣ
1000311	MADAUS GMBH & CO DR.
1000331	TAUPIN JEAN-PAUL
1000544	ΨΑΡΑΚΗΣ ΧΑΡΑΛΑΜΠΟΣ
1000784	JOHNSON & JOHNSON CONSUMER PRODUCTS INC.
1000793	JOHNSON & JOHNSON CONSUMER PRODUCTS INC.
1000833	ΡΙΖΟΣ ΠΕΤΡΟΣ
1000967	RISVET-RICERCA SVILUPPO E TECNOLOGIA S.R.L., MILLIPORE S.P.A.
1001072	COLGATE-PALMOLIVE COMPANY
1001080	THE DOW CHEMICAL COMPANY
1001143	ΚΑΤΡΗΣ ΚΩΝ/ΝΟΣ, ΚΑΤΡΗΣ ΠΑΝΑΓΙΩΤΗΣ, ΚΑΤΡΗΣ ΣΤΑΥΡΟΣ
1001178	ΡΟΥΝΗΣ ΔΗΜΗΤΡΙΟΣ
1001179	MICREL-KENTRON ΕΦΑΡΜΟΓΩΝ ΜΙΚΡΟΗΛΕΚΤΡΙΚΩΝ ΔΙΑΤΑΞΕΩΝ ΕΠΕ
1001198	MAN B & W DIESEL A/S
1001231	MAN B & W DIESEL A/S
1001257	ΣΔΡΑΛΙΑΣ ΔΗΜΗΤΡΙΟΣ, ΣΤΑΘΟΠΟΥΛΟΣ ΚΩΝ/ΝΟΣ, ΣΤΑΘΟΠΟΥΛΟΣ ΣΩΤΗΡΙΟΣ, ΜΑΝΘΟΠΟΥΛΟΣ ΒΑΣΙΛΕΙΟΣ, ΣΤΑΘΟΠΟΥΛΟΣ ΓΕΩΡΓΙΟΣ
1001306	ΣΟΥΚΟΣ ΚΩΝ/ΝΟΣ
1001318	ΠΑΝΑΓΙΩΤΟΠΟΥΛΟΣ ΧΡΗΣΤΟΣ, ΡΟΔΟΠΟΥΛΟΣ ΧΡΗΣΤΟΣ
1001350	ΣΥΡΙΑΝΟΓΛΟΥ ΝΙΚΟΛΑΟΣ
1001432	ΚΟΤΖΑΚΟΥΛΑΚΗΣ ΒΑΣΙΛΕΙΟΣ
1001690	ΚΟΥΚΟΥΛΑΣ ΑΘΑΝΑΣΙΟΣ

ΑΡ. ΑΙΤ. Π.Υ.Χ.	ΔΙΚΑΙΟΥΧΟΣ (-ΟΙ)
920200122	ΑΡΜΑΟΣ ΜΑΡΚΟΣ
930200051	GROSFILLEX S.A.R.L
940200065	ΝΙΚΗΤΑΡΑΣ ΓΡΗΓΟΡΙΟΣ
940200071	ΞΕΝΙΚΟΥΔΑΚΗΣ ΣΤΕΦΑΝΟΣ
940200194	ΠΑΠΑΔΑΚΗΣ ΑΝΔΡΕΑΣ
940200221	ΑΔΑΜΟΓΙΑΝΝΗΣ ΚΩΝ/ΤΙΝΟΣ
940200222	ΛΟΥΡΙΔΑΣ ΓΕΩΡΓΙΟΣ
940200223	ΜΑΓΚΛΑΡΑΣ ΚΩΝΣΤΑΝΤΙΝΟΣ
940200224	ΜΕΛΕΤΗΣ ΕΛΕΥΘΕΡΙΟΣ

ΑΡ. Π.Υ.Χ.	ΔΙΚΑΙΟΥΧΟΣ (-ΟΙ)
2000611	ΡΟΥΣΤΕΜΗΣ Α. & ΣΙΑ Ο.Ε.
2000838	ΜΑΚΡΟΠΟΔΗΣ ΙΩΑΝΝΗΣ
2000892	URA-RIEGO S.A.
2000952	PROFIL ΑΛΟΥΜΙΝΙΟΝ Α.Β.Ε.
2001051	ΣΑΚΕΛΛΑΡΟΠΟΥΛΟΣ ΣΩΤΗΡΙΟΣ
2001371	ΜΥΛΩΝΑΣ ΙΩΑΝΝΗΣ, ΜΥΛΩΝΑΣ ΣΤΕΦΑΝΟΣ
2001428	ΣΕΒΑΣΤΙΔΗΣ ΝΙΚΟΛΑΟΣ
2001480	ΑΡΓΟΥΔΕΛΗΣ ΘΕΟΔΩΡΟΣ
2001539	ΖΗΝΩΝ ΑΕ-ΒΙΟΜΗΧ/ΚΕΣ ΑΥΤΟΜΑΤΟΠΟΙΗΣΕΙΣ
2001576	ΠΑΠΑΚΩΝΣΤΑΝΤΙΝΟΥ ΘΕΟΔΩΡΟΣ
2001591	ΑΘ. ΚΩΝΣΤΑΝΤΑΣ - ΔΗΜ. ΑΚΡΙΒΟΣ Ο.Ε.

Η απόφαση αυτή να δημοσιευτεί στο Ειδικό Δελτίο Βιομηχανικής Ιδιοκτησίας (ΕΔΒΙ)

Μαρούσι, 6 Νοεμβρίου 1995

Ο ΓΕΝΙΚΟΣ ΔΙΕΥΘΥΝΤΗΣ

ΔΗΜΗΤΡΗΣ ΚΑΡΛΗΣ

ΑΠΟΦΑΣΗ ΓΔ/278/14.11.1995

ΑΝΑΚΛΗΣΗ

Λόγω μη ύπαρξης των προϋποθέσεων που προβλέπονται από το άρθρο 24 του Ν. 1733/87 και τον σχετικό κανονισμό τελών

ΑΝΑΚΑΛΕΙΤΑΙ

η πράξη έκπτωσης αριθμ. 238/1995 που δημοσιεύτηκε στο ΕΔΒΙ 09/31.10.1995, ως προς τον παρακάτω δικαιούχο Δ.Ε..

ΑΡΙΘΜΟΣ Δ.Ε.	ΔΙΚΑΙΟΥΧΟΣ
1000665	ΙΩΑΝΝΙΔΗΣ ΕΥΘΥΜΙΟΣ Γ.

Η απόφαση αυτή να δημοσιευτεί στο Ειδικό Δελτίο Βιομηχανικής Ιδιοκτησίας (ΕΔΒΙ).

Μαρούσι, 14 Νοεμβρίου 1995

Ο ΓΕΝΙΚΟΣ ΔΙΕΥΘΥΝΤΗΣ

ΔΗΜΗΤΡΗΣ ΚΑΡΛΗΣ

ΑΠΟΦΑΣΗ ΓΔ/279/14.11.1995

ΑΝΑΚΛΗΣΗ

Λόγω μη ύπαρξης των προϋποθέσεων που προβλέπονται από το άρθρο 24 του Ν. 1733/87 και τον σχετικό κανονισμό τελών

ΑΝΑΚΑΛΕΙΤΑΙ

η πράξη έκπτωσης αριθμ. 223/1995 που δημοσιεύτηκε στο ΕΔΒΙ 8 / 30.09.1995, ως προς τον παρακάτω δικαιούχο αιτ. Π.Υ.Χ..

ΑΡΙΘΜΟΣ ΑΙΤ. Π.Υ.Χ.	ΔΙΚΑΙΟΥΧΟΣ
940200002	ΝΟΜΙΚΟΣ ΚΩΝΣΤΑΝΤΙΝΟΣ

Η απόφαση αυτή να δημοσιευτεί στο Ειδικό Δελτίο Βιομηχανικής Ιδιοκτησίας (ΕΔΒΙ).

Μαρούσι, 14 Νοεμβρίου 1995

Ο ΓΕΝΙΚΟΣ ΔΙΕΥΘΥΝΤΗΣ

ΔΗΜΗΤΡΗΣ ΚΑΡΛΗΣ

ΑΠΟΦΑΣΗ ΓΔ/280/14.11.1995

ΑΝΑΚΛΗΣΗ

Λόγω μη ύπαρξης των προϋποθέσεων που προβλέπονται από το άρθρο 24 του Ν. 1733/87 και τον σχετικό κανονισμό τελών

ΑΝΑΚΑΛΕΙΤΑΙ

η πράξη έκπτωσης αριθμ. 134/1994 που δημοσιεύτηκε στο ΕΔΒΙ 10 / 30.11.1994, ως προς τον παρακάτω δικαιούχο Π.Υ.Χ..

ΑΡΙΘΜΟΣ Π.Υ.Χ.	ΔΙΚΑΙΟΥΧΟΣ (-ΟΙ)
2000825	ΒΙ.ΜΕ.ΚΑ "ΔΗΜΟΠΟΥΛΟΣ ΔΗΜΗΤΡΙΟΣ- ΠΑΡΑΣΧΟΣ ΝΙΚΟΛΑΟΣ" Ο.Ε.

Η απόφαση αυτή να δημοσιευτεί στο Ειδικό Δελτίο Βιομηχανικής Ιδιοκτησίας (ΕΔΒΙ).

Μαρούσι, 14 Νοεμβρίου 1995

Ο ΓΕΝΙΚΟΣ ΔΙΕΥΘΥΝΤΗΣ

ΔΗΜΗΤΡΗΣ ΚΑΡΛΗΣ



ΟΡΓΑΝΙΣΜΟΣ ΒΙΟΜΗΧΑΝΙΚΗΣ ΙΔΙΟΚΤΗΣΙΑΣ (ΟΒΙ)
ΙΣΟΛΟΓΙΣΜΟΣ 31ης ΔΕΚΕΜΒΡΙΟΥ 1994
7η ΕΤΑΙΡΙΚΗ ΧΡΗΣΗ (1η ΙΑΝΟΥΑΡΙΟΥ - 31 ΔΕΚΕΜΒΡΙΟΥ 1994)

ΕΝΕΡΓΗΤΙΚΟ

	Ποσά Κλειόμενης Χρήσεως 1994			Ποσά Προηγούμενης Χρήσεως 1993		
	Αξία Κτήσεως	Αποσβέσεις	Αναπόσβ. Αξία	Αξία Κτήσεως	Αποσβέσεις	Αναπόσβ. Αξία
Β. ΕΞΟΔΑ ΕΓΚΑΤΑΣΤΑΣΕΩΣ						
4. Λοιπά έξοδα εγκαταστάσεως	320.899.747	144.928.801	175.971.146	298.243.747	87.534.954	210.708.793
Γ. ΠΑΓΙΟ ΕΝΕΡΓΗΤΙΚΟ						
ii. Ενομήστες ακινητοποιήσεις						
1. Γήπεδα-Οικόπεδα	25.023.609	—	25.023.609	25.023.609	—	25.023.609
3. Κτίρια και τεχνικά έργα	580.429.751	218.742.455	361.687.296	580.429.751	172.308.075	408.121.676
5. Μεταφορικά μέσα	15.654.000	3.491.521	12.162.479	15.654.000	1.613.041	14.040.959
6. Έπιπλα και λοιπός εξοπλισμός	308.513.625	171.148.889	137.364.736	275.563.523	114.304.022	161.259.501
7. Ακίνητοποιήσεις υπό εκτέλεση και προκαταβολές	1.398.258.591	—	1.398.258.591	1.000.000.000	—	1.000.000.000
Σύνολο ακινητοποιήσεων (Γ II)	2.327.879.576	393.382.865	1.934.496.711	1.896.670.883	288.225.138	1.608.445.745
iii. Συμμετοχές και άλλες μακροπρόθεσμες χρηματοοικονομικές απαιτήσεις						
7. Λοιπές μακροπρόθεσμες απαιτήσεις			1.322.500			1.298.500
Σύνολο πάγιο ενεργητικό (ΓII+ΓIII)			1.935.819.211			1.609.744.245
Δ. ΚΥΚΛΟΦΟΡΟΥΝ ΕΝΕΡΓΗΤΙΚΟ						
ii. Απαιτήσεις						
11. Χρεώστες διάφοροι			2.975.674			17.280.861
12. Λογαριασμοί διαχειρίσεως προκαταβολών και πιστώσεων			302.009			20.116
12α. Προκαταβολές για αγορά βιβλίων			510.127			1.335.306
			3.787.810			18.636.283
iv. Διαθέσιμα						
1. Ταμεία			1.685.973			4.284.652
3α. Καταθέσεις όψεως			—			441.944
3β. Καταθέσεις προθεσμίας			400.000.000			675.085.078
3γ. Καταθέσεις ταμειοπληρού			121.896.141			69.885.415
			523.582.114			749.677.089
Σύνολο κυκλοφορούντος ενεργητικού (ΔII+ΔIV)			527.369.924			768.313.372
Ε. ΜΕΤΑΒΑΤΙΚΟΙ ΛΟΓΑΡΙΑΣΜΟΙ ΕΝΕΡΓΗΤΙΚΟΥ						
1. Έξοδα επομένης χρήσεως			209.040			590.000
2. Έσοδα χρήσεως εισπρακτέα			3.692.234			1.461.143
			3.901.274			2.051.143
ΓΕΝΙΚΟ ΣΥΝΟΛΟ ΕΝΕΡΓΗΤΙΚΟΥ (Β+Γ+Δ+Ε)			2.843.081.555			2.590.817.553

ΛΟΓΑΡΙΑΣΜΟΙ ΤΑΞΕΩΣ ΧΡΕΩΤΙΚΟΥ

1. Άλλατμρα περιουσιακά στοιχεία 7

ΠΑΘΗΤΙΚΟ

	Ποσά Κλειόμενης Χρήσεως 1994		Ποσά Προηγούμενης Χρήσεως 1993	
	Αξία	Αποσβέσεις	Αξία	Αποσβέσεις
Α. ΙΔΙΑ ΚΕΦΑΛΑΙΑ				
iii. Διοφορές Αναπροσαρμογής - Επιχορηγήσεις επενδύσεων				
3. Επιχορηγήσεις επενδύσεων παγίου ενεργητικού:				
3α. Επιχορηγήσεις Ε.Ο.Κ.:	512.112.428	—	490.013.200	—
3β. Επιχορηγήσεις Π.Δ.Ε.	301.800.290	—	300.900.290	—
3γ. Επιχορηγήσεις Ε.Γ.Δ.Ε.	24.937.473	—	21.180.870	—
3δ. Επιχορηγήσεις W.I.P.O	1.954.237	—	1.954.237	—
	840.804.428	—	814.048.597	—
Μείον: Αναλογούσες στο αποσβεσθέν μέρος παγίων	362.148.484	478.655.944	285.320.447	528.728.150
IV. Αποθεματικά κεφάλαια				
5. Αφορολόγητα αποθεματικά ειδικών διατάξεων νόμων	1.996.348.946	—	1.954.748.455	—
Σύνολο ιδίων κεφαλαίων (ΑIII+ΑIV)	2.475.004.890	—	2.483.476.605	—
Β. ΠΡΟΒΛΕΨΕΙΣ ΓΙΑ ΚΙΝΑΥΝΟΥΣ ΚΑΙ ΕΞΟΔΑ				
1. Προβλέψεις για αποζημίωση προσωπικού λόγω εξόδου από την υπηρεσία	24.493.575	—	14.800.069	—
Γ. ΥΠΟΧΡΕΩΣΕΙΣ				
ii. Βραχυπρόθεσμες υποχρεώσεις				
1. Προμηθευτές	21.290.778	—	3.708.558	—
5. Υποχρεώσεις από φόρους-τέλη	9.735.884	—	9.824.320	—
6. Ασφαλιστικοί Οργανισμοί	20.557.943	—	14.226.899	—
11. Πιστωτές διάφοροι	48.645.519	—	32.037.552	—
Σύνολο υποχρεώσεων (ΓII)	100.229.924	—	59.797.329	—
Δ. ΜΕΤΑΒΑΤΙΚΟΙ ΛΟΓ/ΣΜΟΙ ΠΑΘΗΤΙΚΟΥ				
1. Έσοδα επομένων χρήσεων	31.719.000	—	27.946.007	—
2. Έξοδα χρήσεως δουλεωμένα	11.614.166	—	4.997.543	—
	43.333.166	—	32.943.550	—
ΓΕΝΙΚΟ ΣΥΝΟΛΟ ΠΑΘΗΤΙΚΟΥ (Α+Β+Γ+Δ)	2.643.061.555	—	2.580.817.553	—

ΛΟΓΑΡΙΑΣΜΟΙ ΤΑΞΕΩΣ ΠΙΣΤΩΤΙΚΟΥ

1. Δικαιούχοι άλλωτμρα περιουσιακών στοιχείων 3

ΚΑΤΑΣΤΑΣΗ ΛΟΓΑΡΙΑΣΜΟΥ ΑΠΟΤΕΛΕΣΜΑΤΩΝ ΧΡΗΣΕΩΣ
31ης ΔΕΚΕΜΒΡΙΟΥ 1994 (1 ΙΑΝΟΥΑΡΙΟΥ-31 ΔΕΚΕΜΒΡΙΟΥ 1994)

	Ποσά Κλειόμενης Χρήσεως 1994		Ποσά Προηγούμενης Χρήσεως 1993	
I. Αποτελέσματα εκμεταλλεύσεως				
Έσοδα από τέλη	703.289.726	—	552.266.186	—
Μικτά αποτελέσματα (κέρδη) εκμεταλλεύσεως	703.289.726	—	552.266.186	—
Πλέον: Άλλα έσοδα εκμεταλλεύσεως	5.533.220	—	33.218.476	—
Σύνολο	708.822.946	—	585.484.662	—
ΜΕΙΟΝ: 1. Έξοδα διοικητικής λειτουργίας	851.085.226	—	647.112.642	—
Μερεκά αποτελέσματα (Ζημιές) εκμεταλλεύσεως	(142.282.280)	—	(61.627.980)	—
Πλέον: 4. Πιστωτικοί τόκοι και συναφή έσοδα	116.027.639	—	394.390.277	—
Μείον:				
3. Χρεωστικοί τόκοι και συναφή έξοδα	1.586.590	114.441.048	1.079.100	393.311.177
Ολικά αποτελέσματα (Ζημιές) εκμεταλλεύσεως	(27.821.232)	—	(Κέρδη)	331.683.197
II. ΠΛΕΟΝ: Έκτακτα αποτελέσματα				
1. Έκτακτα και ανόργανα έσοδα	75.091.911	—	79.220.291	—
3. Έσοδα προηγ. χρήσεων	9.834.257	—	3.888.062	—
	84.726.168	—	83.108.353	—
Μείον:				
1. Έκτακτα και ανόργανα έξοδα	45.070	—	43.178	—
3. Έξοδα προηγούμενων χρήσεων	15.259.375	15.304.445	69.421.723	811.411
Οργανικά και έκτακτα αποτελέσματα (κέρδη)	41.600.491	—	413.978.139	—
ΜΕΙΟΝ: Σύνολο αποσβέσεων παγίων στοιχείων	162.551.374	—	157.762.488	—
Μείον: Οι από αυτές ενσωματωμένες στο λειτουργικό κόστος	162.551.374	—	157.762.488	—
ΚΑΘΑΡΑ ΑΠΟΤΕΛΕΣΜΑΤΑ (κέρδη) ΧΡΗΣΕΩΣ	<u>41.600.491</u>	<u>—</u>	<u>413.978.139</u>	<u>—</u>

ΠΙΝΑΚΑΣ ΔΙΑΘΕΣΕΩΣ ΑΠΟΤΕΛΕΣΜΑΤΩΝ

	Ποσά Κλειόμενης Χρήσεως 1994	Ποσά Προηγούμενης Χρήσεως 1993
Καθαρά αποτελέσματα (κέρδη) χρήσεως	41.600.491	413.978.139
ΠΛΕΟΝΑΣΜΑ ΠΡΟΣ ΔΙΑΘΕΣΗ	41.600.491	413.978.139
Η διάθεση του πλεονάσματος γίνεται ως εξής:		
Αφορολόγητα αποθεματικά ειδικών διατάξεων: (15644/ΕΦΑ/1226/31.12.87)	41.600.491	413.978.139

Αθήνα, 13.7.1995

Ο ΠΡΟΕΔΡΟΣ ΤΟΥ ΔΙΟΙΚΗΤΙΚΟΥ ΣΥΜΒΟΥΛΙΟΥ

ΓΕΩΡΓΙΟΣ Α. ΚΟΥΜΑΝΤΟΣ

Ο ΓΕΝΙΚΟΣ ΔΙΕΥΘΥΝΤΗΣ

ΔΗΜΗΤΡΙΟΣ Γ. ΚΑΡΗΣ

Η ΠΡΟΪΣΤΑΜΕΝΗ ΛΟΓΙΣΤΗΡΙΟΥ

ΛΟΥΚΙΑ Κ. ΚΟΚΚΙΝΟΥ

ΠΙΣΤΟΠΟΙΗΤΙΚΟ ΕΛΕΓΧΟΥ ΟΡΚΩΤΩΝ ΛΟΓΙΣΤΩΝ - ΕΛΕΓΚΤΩΝ
ΠΡΟΣ ΤΟΝ ΥΠΟΥΡΓΟ ΒΙΟΜΗΧΑΝΙΑΣ, ΕΝΕΡΓΕΙΑΣ ΚΑΙ ΤΕΧΝΟΛΟΓΙΑΣ

Ελέγξαμε τις ανωτέρω Οικονομικές Καταστάσεις του Οργανισμού Βιομηχανικής Ιδιοκτησίας της Έβδομης διαχειριστικής χρήσεως, που έληξε την 31η Δεκεμβρίου 1994. Κατά τον έλεγχό μας εφαρμόσαμε τις ελεγκτικές διαδικασίες που κρίναμε κατάλληλες, με βάση τις αρχές και κανόνες ελεγκτικής που ακολουθεί το Σώμα Ορκωτών Ελεγκτών. Τέθηκαν στη διάθεσή μας τα βιβλία και στοιχεία που τήρησε ο Οργανισμός και μας δόθηκαν οι αναγκαίες για τον έλεγχο πληροφορίες και επεξηγήσεις που ζητήσαμε. Ο Ο.Β.Ι. τήρησε ορθά το Ελληνικό Γενικό Λογιστικό Σύστημα. Δεν τροποποιήθηκε η μέθοδος απογραφής σε σχέση με την προηγούμενη χρήση. Κατά τη γνώμη μας, οι ανωτέρω Οικονομικές Καταστάσεις οι οποίες προκύπτουν από τα βιβλία και στοιχεία του Οργανισμού Βιομηχανικής Ιδιοκτησίας απεικονίζουν την περιουσιακή διάρθρωση και την οικονομική θέση του Οργανισμού κατά την 31η Δεκεμβρίου 1994, καθώς και τα αποτελέσματα της χρήσεως που έληξε αυτή την ημερομηνία, βάσει των σχετικών διατάξεων που ισχύουν και λογιστικών αρχών, οι οποίες έχουν γίνει γενικά παραδεκτές και δεν διαφέρουν από εκείνες που ο οργανισμός εφάρμοσε στην προηγούμενη χρήση.

Αθήνα, 25 Σεπτεμβρίου 1995

Οι Ορκωτοί Λογιστές - Ελεγκτές

ΑΠΟΣΤΟΛΟΣ Α. ΚΟΛΟΚΥΘΑΣ ΓΕΩΡΓΙΟΣ Ι. ΤΡΙΣΜΠΙΩΤΗΣ
Σ.Ο.Α.σας

ΜΕΡΟΣ Β΄
ΕΥΡΩΠΑΪΚΟΙ ΤΙΤΛΟΙ ΠΡΟΣΤΑΣΙΑΣ

ΚΕΦΑΛΑΙΟ 1 ΜΕΤΑΦΡΑΣΕΙΣ ΕΥΡΩΠΑΪΚΩΝ ΑΙΤΗΣΕΩΝ

ΑΝΑΚΟΙΝΩΣΗ ΓΙΑ ΚΑΤΑΘΕΣΗ ΜΕΤΑΦΡΑΣΗΣ ΤΩΝ ΑΞΙΩΣΕΩΝ ΕΥΡΩΠΑΪΚΩΝ ΑΙΤΗΣΕΩΝ Δ.Ε.

<p>ΑΡΙΘ. ΕΛΛΗΝΙΚΗΣ ΚΑΤΑΘΕΣΗΣ (21): 950300054 ΗΜΕΡ. ΕΛΛΗΝΙΚΗΣ ΚΑΤΑΘΕΣΗΣ (22): 30.11.95 ΑΡΙΘ./ΗΜΕΡ. ΔΗΜΟΣΙΕΥΣΗΣ ΕΥΡΩΠΑΪΚΗΣ ΑΙΤΗΣΗΣ (87): 633242/11.01.95 ΑΡΙΘ./ΗΜΕΡ. ΚΑΤΑΘΕΣΗΣ ΕΥΡΩΠΑΪΚΗΣ ΑΙΤΗΣΗΣ (86): 94401534.6/05.07.94 ΤΙΤΛΟΣ ΕΦΕΥΡΕΣΗΣ (54): Επτανοϊκά παράγωγα ΚΑΤΑΘΕΤΗΣ (71): FUJIREBIO INC. 7-1 Nishi-Shinjuku 2-chome, Shinjuku-ku, Tokyo 163, Ιαπωνία ΣΥΜΒΑΤΙΚΕΣ ΠΡΟΤΕΡΑΙΟΤΗΤΕΣ (30): 190945/93/05.07.93/JP ΕΙΔΙΚΟΣ ΠΛΗΡΕΞΟΥΣΙΟΣ (74): Κυπρούλη Κωνσταντία, δικηγόρος, Κουμπάρη 2, 106 74 Αθήνα ΑΝΤΙΚΛΗΤΟΣ (74): Παπακωνσταντίνου Ελένη, δικηγόρος, Κουμπάρη 2, 106 74 Αθήνα</p>	<p>ΑΡΙΘ./ΗΜΕΡ. ΚΑΤΑΘΕΣΗΣ ΕΥΡΩΠΑΪΚΗΣ ΑΙΤΗΣΗΣ (86): 94402614.5/17.11.94 ΤΙΤΛΟΣ ΕΦΕΥΡΕΣΗΣ (54): Μέθοδος παραγωγής ενός υλικού επενδύσεως σε φύλλο, ενισχυμένου, με μικρό συντελεστή τριβής ΚΑΤΑΘΕΤΗΣ (71): COMPAGNIE PLASTIC OMNIUM 19, Avenue Jules Carteret, Lyon F-69007, Γαλλία ΣΥΜΒΑΤΙΚΕΣ ΠΡΟΤΕΡΑΙΟΤΗΤΕΣ (30): 9313793/18.11.93/FR ΕΙΔΙΚΟΣ ΠΛΗΡΕΞΟΥΣΙΟΣ (74): Παπαπαναγιώτου Άννα, δικηγόρος, Κουμπάρη 2, 106 74 Αθήνα ΑΝΤΙΚΛΗΤΟΣ (74): Παπακωνσταντίνου Ελένη, δικηγόρος, Κουμπάρη 2, 106 74 Αθήνα</p>
<p>ΑΡΙΘ. ΕΛΛΗΝΙΚΗΣ ΚΑΤΑΘΕΣΗΣ (21): 950300055 ΗΜΕΡ. ΕΛΛΗΝΙΚΗΣ ΚΑΤΑΘΕΣΗΣ (22): 30.11.95 ΑΡΙΘ./ΗΜΕΡ. ΔΗΜΟΣΙΕΥΣΗΣ ΕΥΡΩΠΑΪΚΗΣ ΑΙΤΗΣΗΣ (87): 657574/14.06.95 ΑΡΙΘ./ΗΜΕΡ. ΚΑΤΑΘΕΣΗΣ ΕΥΡΩΠΑΪΚΗΣ ΑΙΤΗΣΗΣ (86): 94203470.3/29.11.94 ΤΙΤΛΟΣ ΕΦΕΥΡΕΣΗΣ (54): Ελαστικό δακτυλίδι σφράγισης για πλυντήρια και στεγνωτήρια και παρόμοια μηχανήματα και μηχανήματα εφοδιασμένο με ένα τέτοιο δακτυλίδι σφράγισης ΚΑΤΑΘΕΤΗΣ (71): N.V. MEDIBEG S.A., NAAMLOZE VENNOOTSCHAP Menenstraat 473A, Wevelgem B-8560, Βέλγιο ΣΥΜΒΑΤΙΚΕΣ ΠΡΟΤΕΡΑΙΟΤΗΤΕΣ (30): 9301344/07.12.93/BE ΕΙΔΙΚΟΣ ΠΛΗΡΕΞΟΥΣΙΟΣ (74): Κωστοπούλου Γεωργία, δικηγόρος, Δήλου 12, 145 62 Κηφισιά ΑΝΤΙΚΛΗΤΟΣ (74): Κυπρής Φειδίας, δικηγόρος, Δήλου 12, 145 62 Κηφισιά</p>	<p>ΑΡΙΘ. ΕΛΛΗΝΙΚΗΣ ΚΑΤΑΘΕΣΗΣ (21): 950300058 ΗΜΕΡ. ΕΛΛΗΝΙΚΗΣ ΚΑΤΑΘΕΣΗΣ (22): 30.11.95 ΑΡΙΘ./ΗΜΕΡ. ΔΗΜΟΣΙΕΥΣΗΣ ΕΥΡΩΠΑΪΚΗΣ ΑΙΤΗΣΗΣ (87): 669481/30.08.95 ΑΡΙΘ./ΗΜΕΡ. ΚΑΤΑΘΕΣΗΣ ΕΥΡΩΠΑΪΚΗΣ ΑΙΤΗΣΗΣ (86): 95400393.5/24.02.95 ΤΙΤΛΟΣ ΕΦΕΥΡΕΣΗΣ (54): Σύστημα ανιχνεύσεως φθοράς αντιτριβικής επενδύσεως πέδης με δίσκο ή ταμπόουρο ΚΑΤΑΘΕΤΗΣ (71): COMPAGNIE PLASTIC OMNIUM 19, avenue Jules Carteret, Lyon F-69007, Γαλλία ΣΥΜΒΑΤΙΚΕΣ ΠΡΟΤΕΡΑΙΟΤΗΤΕΣ (30): 9402172/25.02.94/FR ΕΙΔΙΚΟΣ ΠΛΗΡΕΞΟΥΣΙΟΣ (74): Παπαπαναγιώτου Άννα, δικηγόρος, Κουμπάρη 2, 106 74 Αθήνα ΑΝΤΙΚΛΗΤΟΣ (74): Παπακωνσταντίνου Ελένη, δικηγόρος, Κουμπάρη 2, 106 74 Αθήνα</p>
<p>ΑΡΙΘ. ΕΛΛΗΝΙΚΗΣ ΚΑΤΑΘΕΣΗΣ (21): 950300056 ΗΜΕΡ. ΕΛΛΗΝΙΚΗΣ ΚΑΤΑΘΕΣΗΣ (22): 30.11.95 ΑΡΙΘ./ΗΜΕΡ. ΔΗΜΟΣΙΕΥΣΗΣ ΕΥΡΩΠΑΪΚΗΣ ΑΙΤΗΣΗΣ (87): 662353/12.07.95 ΑΡΙΘ./ΗΜΕΡ. ΚΑΤΑΘΕΣΗΣ ΕΥΡΩΠΑΪΚΗΣ ΑΙΤΗΣΗΣ (86): 94308679.3/24.11.94 ΤΙΤΛΟΣ ΕΦΕΥΡΕΣΗΣ (54): Φιάλες πλυσίματος ΚΑΤΑΘΕΤΗΣ (71): BIBBY STERILIN LIMITED 16 Stratford Place, London W1N 9AF, Μ. Βρετανία ΣΥΜΒΑΤΙΚΕΣ ΠΡΟΤΕΡΑΙΟΤΗΤΕΣ (30): 9400221/07.01.94/GB ΕΙΔΙΚΟΣ ΠΛΗΡΕΞΟΥΣΙΟΣ (74): Παπαπαναγιώτου Άννα, δικηγόρος, Κουμπάρη 2, 106 74 Αθήνα ΑΝΤΙΚΛΗΤΟΣ (74): Παπακωνσταντίνου Ελένη, δικηγόρος, Κουμπάρη 2, 106 74 Αθήνα</p>	<p>ΑΡΙΘ. ΕΛΛΗΝΙΚΗΣ ΚΑΤΑΘΕΣΗΣ (21): 950300059 ΗΜΕΡ. ΕΛΛΗΝΙΚΗΣ ΚΑΤΑΘΕΣΗΣ (22): 30.11.95 ΑΡΙΘ./ΗΜΕΡ. ΔΗΜΟΣΙΕΥΣΗΣ ΕΥΡΩΠΑΪΚΗΣ ΑΙΤΗΣΗΣ (87): 674513/04.10.95 ΑΡΙΘ./ΗΜΕΡ. ΚΑΤΑΘΕΣΗΣ ΕΥΡΩΠΑΪΚΗΣ ΑΙΤΗΣΗΣ (86): 94905429.0/16.12.93 ΤΙΤΛΟΣ ΕΦΕΥΡΕΣΗΣ (54): Ενώσεις αναστολής της πρωτεάσης των ρετροϊών ΚΑΤΑΘΕΤΗΣ (71): ABBOTT LABORATORIES Chad-0377 AP6D/2, One Abbott Park Road, Abbott Park, Illinois 60064-3500, Η.Π.Α. ΣΥΜΒΑΤΙΚΕΣ ΠΡΟΤΕΡΑΙΟΤΗΤΕΣ (30): 1) 998114/29.12.92/US 2) 158587/02.12.93/US ΕΙΔΙΚΟΣ ΠΛΗΡΕΞΟΥΣΙΟΣ (74): Σαρδέλη Θεοδοσία, δικηγόρος, Κουμπάρη 2, 106 74 Αθήνα ΑΝΤΙΚΛΗΤΟΣ (74): Παπακωνσταντίνου Ελένη, δικηγόρος, Κουμπάρη 2, 106 74 Αθήνα</p>
<p>ΑΡΙΘ. ΕΛΛΗΝΙΚΗΣ ΚΑΤΑΘΕΣΗΣ (21): 950300057 ΗΜΕΡ. ΕΛΛΗΝΙΚΗΣ ΚΑΤΑΘΕΣΗΣ (22): 30.11.95 ΑΡΙΘ./ΗΜΕΡ. ΔΗΜΟΣΙΕΥΣΗΣ ΕΥΡΩΠΑΪΚΗΣ ΑΙΤΗΣΗΣ (87): 656252/07.06.95</p>	<p>ΑΡΙΘ. ΕΛΛΗΝΙΚΗΣ ΚΑΤΑΘΕΣΗΣ (21): 950300060 ΗΜΕΡ. ΕΛΛΗΝΙΚΗΣ ΚΑΤΑΘΕΣΗΣ (22): 30.11.95 ΑΡΙΘ./ΗΜΕΡ. ΔΗΜΟΣΙΕΥΣΗΣ ΕΥΡΩΠΑΪΚΗΣ ΑΙΤΗΣΗΣ (87): 671140/13.09.95 ΑΡΙΘ./ΗΜΕΡ. ΚΑΤΑΘΕΣΗΣ ΕΥΡΩΠΑΪΚΗΣ ΑΙΤΗΣΗΣ (86): 95103624.3/13.03.95</p>

<i>ΤΙΤΛΟΣ ΕΦΕΥΡΕΣΗΣ</i>	(54): Μαγειρική χύτρα πίεσεως ατμού, καθώς και στεγανοποιητικός δακτύλιος και συνδυασμός στεγανοποιητικού δακτυλίου/ολισθητικού δακτυλίου για μια τέτοια	<i>ΑΡΙΘ./ΗΜΕΡ. ΔΗΜΟΣΙΕΥΣΗΣ</i> <i>ΕΥΡΩΠΑΪΚΗΣ ΑΙΤΗΣΗΣ</i> <i>ΑΡΙΘ./ΗΜΕΡ. ΚΑΤΑΘΕΣΗΣ</i> <i>ΕΥΡΩΠΑΪΚΗΣ ΑΙΤΗΣΗΣ</i> <i>ΤΙΤΛΟΣ ΕΦΕΥΡΕΣΗΣ</i>	(87): 675738/11.10.95 (86): 94904159.4/20.12.93 (54): Υδάτινοι ενέσιμοι σχηματισμοί χρήσιμοι για ραδιοδιάγνωση που περιλαμβάνουν αρωματικές συνθέσεις συνδεδεμένες με ιώδιο και χρησιμεύουν σαν μέσα αντίθεσης κατά τη χρήση ακτίνων Χ
<i>ΚΑΤΑΘΕΤΗΣ</i>	(71): FISSLER GMBH Im Wörth, Idar-Oberstein D-55743, Γερμανία		
<i>ΣΥΜΒΑΤΙΚΕΣ ΠΡΟΤΕΡΑΙΟΤΗΤΕΣ</i>	(30): 1) 4408161/11.03.94/DE 2) 4432083/09.09.94/DE		
<i>ΕΙΔΙΚΟΣ ΠΛΗΡΕΞΟΥΣΙΟΣ</i>	(74): Σαρδέλη Θεοδοσία, δικηγόρος, Κουμπάρη 2, 106 74 Αθήνα	<i>ΚΑΤΑΘΕΤΗΣ</i>	(71): BRACCO S.P.A. Via E. Folli 50, Milano I-20134, Ιταλία
<i>ΑΝΤΙΚΛΗΤΟΣ</i>	(74): Παπακωνσταντίνου Ελένη, δικηγόρος, Κουμπάρη 2, 106 74 Αθήνα	<i>ΣΥΜΒΑΤΙΚΕΣ ΠΡΟΤΕΡΑΙΟΤΗΤΕΣ</i> <i>ΕΙΔΙΚΟΣ ΠΛΗΡΕΞΟΥΣΙΟΣ</i>	(30): MI 92A002964/24.12.92/IT (74): Κωστοπούλου Γεωργία, δικηγόρος, Δήλου 12, 145 62 Κηφισιά
<i>ΑΡΙΘ. ΕΛΛΗΝΙΚΗΣ ΚΑΤΑΘΕΣΗΣ</i>	(21): 950300061	<i>ΑΝΤΙΚΛΗΤΟΣ</i>	(74): Κυπρής Φειδίας, δικηγόρος, Δήλου 12, 145 62 Κηφισιά
<i>ΗΜΕΡ. ΕΛΛΗΝΙΚΗΣ ΚΑΤΑΘΕΣΗΣ</i>	(22): 30.11.95		

ΕΥΡΕΤΗΡΙΟ ΣΥΜΦΩΝΑ ΜΕ ΤΟΝ ΑΡΙΘΜΟ ΔΗΜΟΣΙΕΥΣΗΣ ΤΗΣ ΕΥΡΩΠΑΪΚΗΣ ΑΙΤΗΣΗΣ

ΑΡ./ΗΜ. ΔΗΜ. Ε.Α. <i>(87)</i>	ΚΑΤΑΘΕΤΗΣ <i>(71)</i>	ΤΙΤΛΟΣ ΕΦΕΥΡΕΣΗΣ <i>(54)</i>	ΑΡ.ΕΛ.ΚΑΤ <i>(21)</i>
0633242/11.01.95	FUJIREBIO INC.	Επτανοϊκά παράγωγα	950300054
0656252/07.06.95	COMPAGNIE PLASTIC OMNIUM	Μέθοδος παραγωγής ενός υλικού επενδύσεως σε φύλλο, ενισχυμένου, με μικρό συντελεστή τριβής	950300057
0657574/14.06.95	N.V. MEDIBEG S.A., NAAMLOZE VENNOOTSCHAP	Ελαστικό δακτυλίδι σφράγισης για πλυντήρια και στεγνωτήρια και παρόμοια μηχανήματα και μηχανήματα εφοδιασμένο με ένα τέτοιο δακτυλίδι σφράγισης	950300055
0662353/12.07.95	BIBBY STERILIN LIMITED	Φιάλες πλυσίματος	950300056
0669481/30.08.95	COMPAGNIE PLASTIC OMNIUM	Σύστημα ανιχνεύσεως φθοράς αντιτριβικής επενδύσεως πέδης με δίσκο ή ταμπούρο	950300058
0671140/13.09.95	FISLER GMBH	Μαγειρική χύτρα πίεσεως ατμού, καθώς και στεγανοποιητικός δακτύλιος και συνδυασμός στεγανοποιητικού δακτυλίου/ολισθητικού δακτυλίου για μια τέτοια	950300060
0674513/04.10.95	ABBOTT LABORATORIES	Ενώσεις αναστολής της πρωτεάσης των ρετροϊών	950300059
0675738/11.10.95	BRACCO S.P.A.	Υδάτινοι ενέσιμοι σχηματισμοί χρήσιμοι για ραδιοδιάγνωση που περιλαμβάνουν αρωματικές συνθέσεις συνδεδεμένες με ιώδιο και χρησιμεύουν σαν μέσα αντίθεσης κατά τη χρήση ακτίνων Χ	950300061

ΕΥΡΕΤΗΡΙΟ ΕΥΡΩΠΑΪΚΗΣ ΑΙΤΗΣΗΣ ΣΥΜΦΩΝΑ ΜΕ ΤΗΝ ΑΛΦΑΒΗΤΙΚΗ ΣΕΙΡΑ ΤΩΝ ΚΑΤΑΘΕΤΩΝ

ΚΑΤΑΘΕΤΗΣ (71)	ΤΙΤΛΟΣ ΕΦΕΥΡΕΣΗΣ (54)	ΑΡ./ΗΜ.ΔΗΜ.Ε.Α. (87)	ΑΡ.ΕΛΛ.ΚΑΤ. (21)
ABBOTT LABORATORIES	Ενώσεις αναστολής της πρωτεάσης των ρετροϊών	0674513/04.10.95	950300059
BIBBY STERILIN LIMITED	Φιάλες πλυσίματος	0662353/12.07.95	950300056
BRACCO S.P.A.	Υδάτινοι ενέσιμοι σχηματισμοί χρήσιμοι για ραδιοδιάγνωση που περιλαμβάνουν αρωματικές συνθέσεις συνδεδεμένες με ιώδιο και χρησιμεύουν σαν μέσα αντίθεσης κατά τη χρήση ακτίνων Χ	0675738/11.10.95	950300061
COMPAGNIE PLASTIC OMNIUM	Μέθοδος παραγωγής ενός υλικού επένδυσης σε φύλλο, ενισχυμένου, με μικρό συντελεστή τριβής	0656252/07.06.95	950300057
COMPAGNIE PLASTIC OMNIUM	Σύστημα ανιχνεύσεως φθοράς αντιτριβικής επένδυσης πέδης με δίσκο ή ταμπούρο	0669481/30.08.95	950300058
FISSLER GMBH	Μαγειρική χύτρα πίεσεως ατμού, καθώς και στεγανοποιητικός δακτύλιος και συνδυασμός στεγανοποιητικού δακτυλίου/ολισθητικού δακτυλίου για μια τέτοια	0671140/13.09.95	950300060
FUJIREBIO INC.	Επτανοϊκά παράγωγα	0633242/11.01.95	950300054
N.V. MEDIBEG S.A., NAAMLOZE VENNOOTSCHAP	Ελαστικό δακτυλίδι σφράγισης για πλυντήρια και στεγνωτήρια και παρόμοια μηχανήματα και μηχανήματα εφοδιασμένο με ένα τέτοιο δακτυλίδι σφράγισης	0657574/14.06.95	950300055

ΚΕΦΑΛΑΙΟ 2 ΕΥΡΩΠΑΪΚΑ ΔΙΠΛΩΜΑΤΑ ΕΥΡΕΣΙΤΕΧΝΙΑΣ

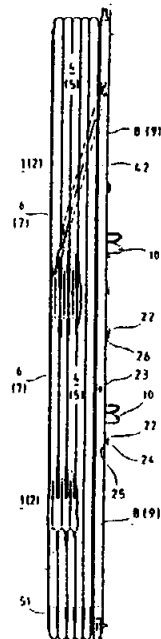
ΑΝΑΚΟΙΝΩΣΗ ΓΙΑ ΚΑΤΑΘΕΣΗ ΜΕΤΑΦΡΑΣΗΣ ΕΥΡΩΠΑΪΚΩΝ Δ.Ε.

ΑΡΙΘΜΟΣ ΕΥΡΩΠΑΪΚΟΥ Δ.Ε. (11):	3016974
ΑΡΙΘ. ΕΛΛΗΝΙΚΗΣ ΚΑΤΑΘΕΣΗΣ (21):	950402091
ΗΜΕΡ. ΕΛΛΗΝΙΚΗΣ ΚΑΤΑΘΕΣΗΣ (22):	01.08.95
ΑΡΙΘ./ΗΜΕΡ. ΔΗΜΟΣΙΕΥΣΗΣ	
ΕΥΡΩΠΑΪΚΟΥ ΔΙΠΛΩΜΑΤΟΣ (87):	558777/28.06.95
ΑΡΙΘ./ΗΜΕΡ. ΚΑΤΑΘΕΣΗΣ	
ΕΥΡΩΠΑΪΚΗΣ ΑΙΤΗΣΗΣ (86):	92103703.2/04.03.92
ΤΙΤΛΟΣ ΕΦΕΥΡΕΣΗΣ (54):	Φυσαρμόνικα για γέφυρες σιδηροδρομικών οχημάτων
ΔΙΚΑΙΟΥΧΟΣ (73):	HUBNER-GUMMI-UND KUNSTSTOFF GMBH Agathofstrasse 15, Kassel D-34123, Γερμανία
ΣΥΜΒΑΤΙΚΕΣ ΠΡΟΤΕΡΑΙΟΤΗΤΕΣ (30):	—
ΕΦΕΥΡΕΤΗΣ (72):	BRITZKE INGO
ΕΙΔΙΚΟΣ ΠΛΗΡΕΞΟΥΣΙΟΣ (74):	Κεράνη-Μπαμπανικολού Ιωάννα, δικηγόρος, Μαυροκορδάτου 11, 106 78 Αθήνα
ΑΝΤΙΚΛΗΤΟΣ (74):	Κεράνη-Μπαμπανικολού Ιωάννα, δικηγόρος, Μαυροκορδάτου 11, 106 78 Αθήνα

ΠΕΡΙΛΗΨΗ (57)

Φυσαρμόνικα μεγάλου όγκου με σκοπό την ενσωμάτωσή της μεταξύ δύο αρθρωτά συνδεδεμένων σιδηροδρομικών οχημάτων, η οποία σε κάθε άκρο της φέρει πλαίσιο προσαρμογής με σκοπό την προσαρμογή της σε ένα εκ των δύο οχημάτων και η οποία είναι διηρημένη στα δύο στο μέσον μεταξύ των δύο πλαισίων προσαρμογής, όπου κάθε ήμισυ της φυσαρμόνικας στο αντίθετο προς το πλαίσιο προσαρμογής άκρο φέρει πλαίσιο ζεύξεως και όπου τα δύο πλαίσια ζεύξεως κεντράρονται το ένα προς το άλλο με μηχανισμούς κεντραρίσματος, ώστε

να συνδεθούν μεταξύ των στην επιθυμητή θέση μέσω μηχανισμών συνδέσεως, χαρακτηριζόμενη από το γεγονός ότι τα δύο πλαίσια ζεύξεως φέρουν μηχανισμούς προκαταρκτικού κεντραρίσματος (10, 11) με σχετικά μεγάλη διαδρομή κεντραρίσματος και μηχανισμούς τελικού κεντραρίσματος (21, 22) με σχετικά βραχεία διαδρομή κεντραρίσματος.

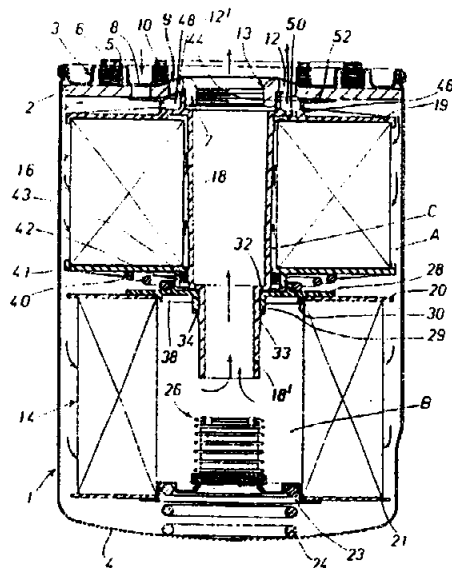


ΑΡΙΘΜΟΣ ΕΥΡΩΠΑΪΚΟΥ Δ.Ε. (11):	3016975
ΑΡΙΘ. ΕΛΛΗΝΙΚΗΣ ΚΑΤΑΘΕΣΗΣ (21):	950401527
ΗΜΕΡ. ΕΛΛΗΝΙΚΗΣ ΚΑΤΑΘΕΣΗΣ (22):	02.08.95
ΑΡΙΘ./ΗΜΕΡ. ΔΗΜΟΣΙΕΥΣΗΣ	
ΕΥΡΩΠΑΪΚΟΥ ΔΙΠΛΩΜΑΤΟΣ (87):	558828/21.06.95
ΑΡΙΘ./ΗΜΕΡ. ΚΑΤΑΘΕΣΗΣ	
ΕΥΡΩΠΑΪΚΗΣ ΑΙΤΗΣΗΣ (86):	92200636.6/05.03.92
ΤΙΤΛΟΣ ΕΦΕΥΡΕΣΗΣ (54):	Φίλτρο διπλής διήθησης για λιπαντικά μηχανών οχημάτων, με συμπίεστη κεφαλή λεπτής διήθησης
ΔΙΚΑΙΟΥΧΟΣ (73):	TECNOCAR S.R.L. Via Servais 125, Turin I-10146, Ιταλία
ΣΥΜΒΑΤΙΚΕΣ ΠΡΟΤΕΡΑΙΟΤΗΤΕΣ (30):	—
ΕΦΕΥΡΕΤΗΣ (72):	1) RAMPONI CLAUDIO 2) CASALICCHIO SILVANO 3) GALLINO MAURO
ΕΙΔΙΚΟΣ ΠΛΗΡΕΞΟΥΣΙΟΣ (74):	Βούρου Τριανταφυλλιά, δικηγόρος, Πανεπιστημίου 64, 106 77 Αθήνα
ΑΝΤΙΚΛΗΤΟΣ (74):	Βούρου Τριανταφυλλιά, δικηγόρος, Πανεπιστημίου 64, 106 77 Αθήνα

ΠΕΡΙΛΗΨΗ (57)

Φίλτρο διπλής διήθησης, με κεφαλή λεπτής διήθησης (16) του τύπου με ζώνη δίσκο διηθητικού χάρτου τσακισμένου στη μορφή ζιγκ-ζαγκ, με οπές (12, 12') στο κάλυμμα για την εκκένωση στη χοάνη του λιπαντικού που υποβάλλεται σε λεπτή διήθηση. Για το αντιστάθμισμα της απώλειας του συμπαγούς λόγω της φθοράς από χρήση και της εμπότισης από λιπαντικό, η κεφαλή λεπτής διήθησης υποβάλλεται στην πίεση ενός αντισταθμίζοντος ελατηρίου (40), το οποίο την συμπιέζει

κατά μήκος της κατεύθυνσης του καλύμματος του φίλτρου (2). Η εκκένωση λιπαντικού από τις οπές εισαγωγής (8) εμποδίζεται από ένα κυκλικό πώμα (52) έχον μια περιοχή σχήματος V, τα κοίλα της οποίας αντικρύζουν το κάλυμμα (2), διατηρούμενο στη θέση του μόνον από ένα ζεύγος κυκλικών νευρώσεων (44, 46) που εκτείνονται από τη βάση ενός μικρού βαρελιού (18) κεντρικά τοποθετημένου στο φίλτρο.



ΑΡΙΘΜΟΣ ΕΥΡΩΠΑΪΚΟΥ Δ.Ε.	(11): 3016976
ΑΡΙΘ. ΕΛΛΗΝΙΚΗΣ ΚΑΤΑΘΕΣΗΣ	(21): 950402092
ΗΜΕΡ. ΕΛΛΗΝΙΚΗΣ ΚΑΤΑΘΕΣΗΣ	(22): 02.08.95
ΑΡΙΘ./ΗΜΕΡ. ΔΗΜΟΣΙΕΥΣΗΣ	
ΕΥΡΩΠΑΪΚΟΥ ΔΙΠΛΩΜΑΤΟΣ	(87): 486932/03.05.95
ΑΡΙΘ./ΗΜΕΡ. ΚΑΤΑΘΕΣΗΣ	
ΕΥΡΩΠΑΪΚΗΣ ΑΙΤΗΣΗΣ	(86): 91119320.9/13.11.91
ΤΙΤΛΟΣ ΕΦΕΥΡΕΣΗΣ	(54): Βιολογική βοηθητική ύλη εδάφους δια γεωργικούς σκοπούς καθώς και μέθοδος παρασκευής αυτών
ΔΙΚΑΙΟΥΧΟΣ	(73): 1) ALBECK SABINE Goethestrasse 10, Bönnigheim D-74357, Γερμανία 2) RUSCH EVA Ringstrasse 14, Stegen D-79252, Γερμανία 3) RUSCH THOMAS Ringstrasse 14, Stegen D-79252, Γερμανία 4) SCHOLL HEDWIG Im Eichheck 13, Pfinztal D-76327, Γερμανία
ΣΥΜΒΑΤΙΚΕΣ ΠΡΟΤΕΡΑΙΟΤΗΤΕΣ	(30): 4037113/22.11.90/DE
ΕΦΕΥΡΕΤΗΣ	(72): 1) ALBECK SABINE 2) RUSCH EVA 3) RUSCH TOMAS 4) SCHOLL HEDWIG
ΕΙΔΙΚΟΣ ΠΛΗΡΕΞΟΥΣΙΟΣ	(74): Ευαγγέλου Βάσω, δικηγόρος, Μαυροκορδάτου 5, 106 78 Αθήνα
ΑΝΤΙΚΛΗΤΟΣ	(74): Ευαγγέλου Βάσω, δικηγόρος, Μαυροκορδάτου 5, 106 78 Αθήνα

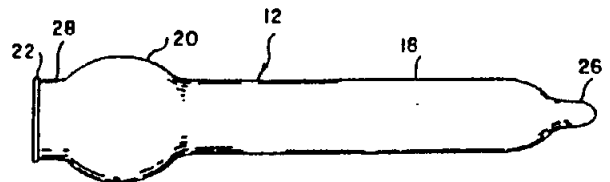
ΠΕΡΙΛΗΨΗ (57)

Προς αξιοποίηση ζωικών και ανθρωπίνων περιττωμάτων προτείνεται μία μέθοδος δια την Παρασκευή μιας βοηθητικής ύλης εδάφους δια γεωργικούς σκοπούς, η οποία δεν προσβάλλει το περιβάλλον και είναι οικονομική. Τα προς επεξεργασία προϊόντα όπως κόπρανα, κοπριά, υγρά κόπρος, ιλύς βιολογικού καθαρισμού, υφίστανται κατεργασία με ένα μίγμα από πολυμερή και οξέα και εις την συνέχειαν προστίθενται εις το ομοιογενοποιημένον προϊόν γύψος, ο οποίος σχηματίζεται ως άχρηστο υποπροϊόν. Το αναμεμιγμένο προϊόν εις την συνέχειαν υποβάλλεται εις θέρμανση.

Το σχηματιζόμενο αέριον κατά προτίμηση καθαρίζεται κατά βιολογικό τρόπο. Το λαμβανόμενο προϊόν είναι εξαιρετικά κατάλληλο όπως λίπασμα δια γεωργικούς σκοπούς.

ΑΡΙΘΜΟΣ ΕΥΡΩΠΑΪΚΟΥ Δ.Ε.	(11): 3016977
ΑΡΙΘ. ΕΛΛΗΝΙΚΗΣ ΚΑΤΑΘΕΣΗΣ	(21): 950402093
ΗΜΕΡ. ΕΛΛΗΝΙΚΗΣ ΚΑΤΑΘΕΣΗΣ	(22): 02.08.95
ΑΡΙΘ./ΗΜΕΡ. ΔΗΜΟΣΙΕΥΣΗΣ	
ΕΥΡΩΠΑΪΚΟΥ ΔΙΠΛΩΜΑΤΟΣ	(87): 497836/03.05.95
ΑΡΙΘ./ΗΜΕΡ. ΚΑΤΑΘΕΣΗΣ	
ΕΥΡΩΠΑΪΚΗΣ ΑΙΤΗΣΗΣ	(86): 90915953.5/23.10.90
ΤΙΤΛΟΣ ΕΦΕΥΡΕΣΗΣ	(54): Προφυλακτικό
ΔΙΚΑΙΟΥΧΟΣ	(73): OVACON LIMITED Trident Chambers, Wickhams Cay, Road Town, Tortola, Νησιά της Παρθένου
ΣΥΜΒΑΤΙΚΕΣ ΠΡΟΤΕΡΑΙΟΤΗΤΕΣ	(30): 898054/24.10.89/ZA
ΕΦΕΥΡΕΤΗΣ	(72): GRAY IAN MATTHEW BUCHANAN
ΕΙΔΙΚΟΣ ΠΛΗΡΕΞΟΥΣΙΟΣ	(74): Κιλιμίρης Κωνσταντίνος, δικηγόρος, Υψηλάντου 38, 115 21 Αθήνα
ΑΝΤΙΚΛΗΤΟΣ	(74): Κιλιμίρης Αναστάσιος, δικηγόρος, Υψηλάντου 38, 115 21 Αθήνα

ζουν την ροή αίματος από το πέος και προκαλούν ερεθισμό της γυναίκα. Σε μια τροποποιημένη μορφή, παρέχεται στο κλειστό άκρο μια θηλή. Σε μια άλλη μορφή, υπάρχει ένα ακόμα τμήμα σταθερής διαμέτρου, μικρότερης από εκείνη του τμήματος μεγαλύτερης διαμέτρου, μεταξύ του τελευταίου αυτού και του ανοικτού άκρου.



ΠΕΡΙΛΗΨΗ (57)

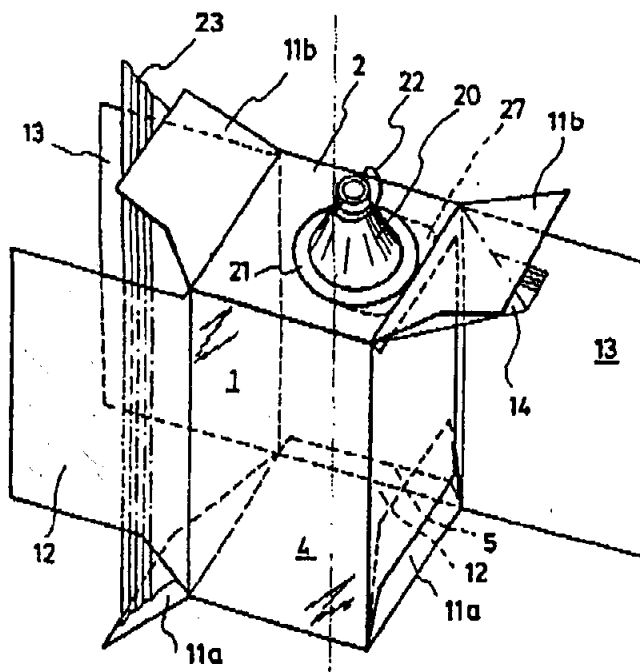
Προφυλακτικό (10) που συνίσταται σε μια θήκη (12) ανοικτή στο ένα άκρο και κλειστή στο άλλο. Η θήκη περιλαμβάνει ένα κυλινδρικό τμήμα (18) σταθερής διαμέτρου και ένα τμήμα (20) μεγαλύτερης διαμέτρου, μεταξύ του τμήματος σταθερής διαμέτρου και του ανοικτού άκρου. Το ανοικτό άκρο περιβάλλεται από δακτύλιο (22) ίδιας διαμέτρου με του τμήματος (18). Τα δύο τμήματα είναι ομοαξονικά. Κατά την χρήση το τμήμα μεγαλύτερης διαμέτρου δημιουργεί θύλακα που υποδέχεται και περικλείει τους όρχεις του χρήστη και μια περιοχή διαμετρικά αντίθετη με τον εν λόγω θύλακα, η οποία δημιουργεί εκεί μια σειρά περιμετρικά διατεταγμένων πτυχών (24) οι οποίες εμποδι-

ΑΡΙΘΜΟΣ ΕΥΡΩΠΑΪΚΟΥ Δ.Ε. (11): 3016978
ΑΡΙΘ. ΕΛΛΗΝΙΚΗΣ ΚΑΤΑΘΕΣΗΣ (21): 950402094
ΗΜΕΡ. ΕΛΛΗΝΙΚΗΣ ΚΑΤΑΘΕΣΗΣ (22): 02.08.95
ΑΡΙΘ./ΗΜΕΡ. ΔΗΜΟΣΙΕΥΣΗΣ
ΕΥΡΩΠΑΪΚΟΥ ΔΙΠΛΩΜΑΤΟΣ (87): 495961/03.05.95
ΑΡΙΘ./ΗΜΕΡ. ΚΑΤΑΘΕΣΗΣ
ΕΥΡΩΠΑΪΚΗΣ ΑΙΤΗΣΗΣ (86): 91914862.7/16.08.91
ΤΙΤΛΟΣ ΕΦΕΥΡΕΣΗΣ (54): Συσκευασία από χαρτόνι για υγρά και μέθοδος κατασκευής αυτής
ΔΙΚΑΙΟΥΧΟΣ (73): 1) CARL EDELMANN GMBH
 Paradiesstrasse 20, Heidenheim D-89522, Γερμανία
 2) THE COCA COLA COMPANY
 Coca-Cola-Plaza Atlanta, Georgia 30301, Η.Π.Α.
ΣΥΜΒΑΤΙΚΕΣ ΠΡΟΤΕΡΑΙΟΤΗΤΕΣ (30): 4026562/22.08.90/DE
ΕΦΕΥΡΕΤΗΣ (72): 1) HEUBERGER ERICH
 2) KNORRICH WOLF-DIETER
 3) DZIALLAS JOACHIM W.
 4) PLESTER GEORGE
 5) TROSKA GEORG
ΕΙΔΙΚΟΣ ΠΛΗΡΕΞΟΥΣΙΟΣ (74): Κιλιμίρης Κωνσταντίνος, δικηγόρος, Υψηλάντου 38, 115 21 Αθήνα
ΑΝΤΙΚΛΗΤΟΣ (74): Κιλιμίρης Αναστάσιος, δικηγόρος, Υψηλάντου 38, 115 21 Αθήνα

ΠΕΡΙΛΗΨΗ (57)

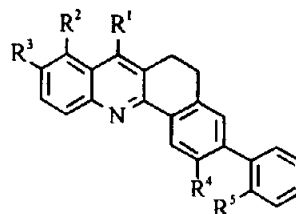
Προδιαγράφεται συσκευασία από χαρτόνι για υγρά, η οποία αποτελείται από πτυσσόμενο κουτί, εσωτερική σακκούλα (14) στο εσωτερικό αυτού και κατασκευαζόμενη από πλαστικό υλικό και ακροφύσιο αναρροφήσεως (20), το οποίο είναι προσπελάσιμο από το εξωτερικό μέσω οπής που διαμορφώνεται στο ένα τοίχωμα του πτυσσόμενου κουτί. Το ακροφύσιο αναρροφήσεως (20) περιλαμβάνει βάση (21) που συγκολλάται ή συνδέεται υδατοστεγώς προς τη σακκούλα στην εσωτερική πλευρά αυτής σε περιοχή της που δεν φέρει ραφές. Η εσωτερική σακκούλα συνδέεται μόνο προς εκείνο το τοίχωμα του πτυσσόμενου κουτί που φέρει την οπή κατά τρόπον ώστε να μπορεί να

αποχωρίζεται εύκολα από αυτό, ενώ δεν προσκολλάται προς κανένα άλλο τοίχωμα του πτυσσόμενου κουτί. Το ακροφύσιο αναρροφήσεως είναι επομένως ασφαλισμένο έναντι περιστροφής και η σακκούλα είναι επαρκώς σταθεροποιημένη στο πτυσσόμενο χαρτόνι. Επί πλέον, μπορεί να συρρικνώνεται εύκολα κατά την κένωση και η συσκευασία μπορεί να αποσυναρμολογείται εύκολα στα συστατικά της από χαρτόνι και πλαστικό μετά τη χρήση.



ΑΡΙΘΜΟΣ ΕΥΡΩΠΑΪΚΟΥ Δ.Ε. (11): 3016979
ΑΡΙΘ. ΕΛΛΗΝΙΚΗΣ ΚΑΤΑΘΕΣΗΣ (21): 950402095
ΗΜΕΡ. ΕΛΛΗΝΙΚΗΣ ΚΑΤΑΘΕΣΗΣ (22): 02.08.95
ΑΡΙΘ./ΗΜΕΡ. ΔΗΜΟΣΙΕΥΣΗΣ
ΕΥΡΩΠΑΪΚΟΥ ΔΙΠΛΩΜΑΤΟΣ (87): 380038/28.06.95
ΑΡΙΘ./ΗΜΕΡ. ΚΑΤΑΘΕΣΗΣ
ΕΥΡΩΠΑΪΚΗΣ ΑΙΤΗΣΗΣ (86): 90101253.4/23.01.90
ΤΙΤΛΟΣ ΕΦΕΥΡΕΣΗΣ (54): 3-φαινυλ-5, 6-διϋδροβενζο [C]-ακρίδινο-7-καρβοξυλικά οξέα και σχετικές ενώσεις, σαν χημειοθεραπευτικοί παράγοντες κατά του καρκίνου
ΔΙΚΑΙΟΥΧΟΣ (73): THE DU PONT MERCK PHARMACEUTICAL COMPANY
 Barley Mill Plaza, Building 25, Wilmington, Delaware, 19880-0025, Η.Π.Α.
ΣΥΜΒΑΤΙΚΕΣ ΠΡΟΤΕΡΑΙΟΤΗΤΕΣ (30): 301379/25.01.89/US
ΕΦΕΥΡΕΤΗΣ (72): BEHRENS CARL HENRY
ΕΙΔΙΚΟΣ ΠΛΗΡΕΞΟΥΣΙΟΣ (74): Παπαπαναγιώτου Άννα, δικηγόρος, Κουμπάρη 2, 106 74 Αθήνα
ΑΝΤΙΚΛΗΤΟΣ (74): Παπακωνσταντίνου Ελένη, δικηγόρος, Κουμπάρη 2, 106 74 Αθήνα

Αυτά τα παράγωγα διυδροβενζο [c] ακρίδινο καρβοξυλικών οξέων έχουν τον τύπο:



ή ένα φαρμακευτικώς αποδεκτό άλας τους, όπου τα R¹, R², R³, R⁴ και R⁵ είναι όπως ορίζονται στην περιγραφή. Προσφέρονται επίσης φαρμακευτικές συνθέσεις αυτών των ενώσεων. Επίσης, παρουσιάζονται μέθοδοι παρασκευής αυτών των ενώσεων.

ΠΕΡΙΛΗΨΗ (57)

Προσφέρονται παράγωγα διυδροβενζο [c] ακρίδινο καρβοξυλικών οξέων, που χρησιμεύουν στη θεραπεία των όγκων στα θηλαστικά.

ΑΡΙΘΜΟΣ ΕΥΡΩΠΑΪΚΟΥ Δ.Ε.	(11): 3016980
ΑΡΙΘ. ΕΛΛΗΝΙΚΗΣ ΚΑΤΑΘΕΣΗΣ	(21): 950402096
ΗΜΕΡ. ΕΛΛΗΝΙΚΗΣ ΚΑΤΑΘΕΣΗΣ	(22): 02.08.95
ΑΡΙΘ./ΗΜΕΡ. ΔΗΜΟΣΙΕΥΣΗΣ	
ΕΥΡΩΠΑΪΚΟΥ ΔΙΠΛΩΜΑΤΟΣ	(87): 416743/21.06.95
ΑΡΙΘ./ΗΜΕΡ. ΚΑΤΑΘΕΣΗΣ	
ΕΥΡΩΠΑΪΚΗΣ ΑΙΤΗΣΗΣ	(86): 90308542.1/02.08.90
ΤΙΤΛΟΣ ΕΦΕΥΡΕΣΗΣ	(54): Φαρμακευτικές συνθέσεις
ΔΙΚΑΙΟΥΧΟΣ	(73): SCOTIA HOLDINGS PLC Efamol House Woodbridge Meadows, Guildford Surrey, GU1 1BA, Μ. Βρετανία
ΣΥΜΒΑΤΙΚΕΣ ΠΡΟΤΕΡΑΙΟΤΗΤΕΣ	(30): 8918294/10.08.89/GB
ΕΦΕΥΡΕΤΗΣ	(72): HORROBIN DAVID FREDERICK
ΕΙΔΙΚΟΣ ΠΛΗΡΕΞΟΥΣΙΟΣ	(74): Παπαπαναγιώτου Άννα, δικηγόρος, Κουμπάρη 2, 106 74 Αθήνα
ΑΝΤΙΚΛΗΤΟΣ	(74): Παπακωνσταντίνου Ελένη, δικηγόρος, Κουμπάρη 2, 106 74 Αθήνα

ΠΕΡΙΛΗΨΗ (57)

Η χρήση ενός ή περισσότερων από τα εξής: γ-λινολενικό οξύ, δι-ομο-γ-λινολενικό οξύ και αραχιδονικό οξύ, για την παρασκευή ενός φαρμάκου για χρήση στη βελτίωση των αντι-ιικών, αντικαρκινικών ή αντιφλεγμονωδών αποτελεσμάτων των ιντερφερονών, το οποίο φάρμακο περιέχει ή χρησιμοποιείται με ένα φάρμακο που περιέχει μία ή περισσότερες ιντερφερόνες, όταν δεν χρησιμοποιείται αποκλειστικά για τη βελτίωση των αποτελεσμάτων των ενδογενών ιντερφερονών.

ΑΡΙΘΜΟΣ ΕΥΡΩΠΑΪΚΟΥ Δ.Ε.	(11): 3016981
ΑΡΙΘ. ΕΛΛΗΝΙΚΗΣ ΚΑΤΑΘΕΣΗΣ	(21): 950402097
ΗΜΕΡ. ΕΛΛΗΝΙΚΗΣ ΚΑΤΑΘΕΣΗΣ	(22): 02.08.95
ΑΡΙΘ./ΗΜΕΡ. ΔΗΜΟΣΙΕΥΣΗΣ	
ΕΥΡΩΠΑΪΚΟΥ ΔΙΠΛΩΜΑΤΟΣ	(87): 356335/10.05.95
ΑΡΙΘ./ΗΜΕΡ. ΚΑΤΑΘΕΣΗΣ	
ΕΥΡΩΠΑΪΚΗΣ ΑΙΤΗΣΗΣ	(86): 89402328.2/23.08.89
ΤΙΤΛΟΣ ΕΦΕΥΡΕΣΗΣ	(54): Πεπτίδιο-σήμα και αλληλουχίες DNA που φέρουν τον κώδικα αυτού
ΔΙΚΑΙΟΥΧΟΣ	(73): SANOFI 32-34 Rue Marbeuf, Paris, F-75008, Γαλλία
ΣΥΜΒΑΤΙΚΕΣ ΠΡΟΤΕΡΑΙΟΤΗΤΕΣ	(30): 8811188/24.08.88/FR
ΕΦΕΥΡΕΤΗΣ	(72): 1) LEGOUX RICHARD 2) LEPLATOIS PASCAL 3) JOSEPH-LIAUZUN EVELYNE 4) LOISON GERARD 5) ROSKAM WILLEM
ΕΙΔΙΚΟΣ ΠΛΗΡΕΞΟΥΣΙΟΣ	(74): Παπαπαναγιώτου Άννα, δικηγόρος, Κουμπάρη 2, 106 74 Αθήνα
ΑΝΤΙΚΛΗΤΟΣ	(74): Παπακωνσταντίνου Ελένη, δικηγόρος, Κουμπάρη 2, 106 74 Αθήνα

στον οποίο:

A	=	αλανίνη
C	=	κυστεΐνη
F	=	φαινυλαλανίνη
G	=	γλυκίνη
K	=	λυσίνη
L	=	λευκίνη
M	=	μεθειονίνη
N	=	ασπαράγινη
P	=	προλίνη
S	=	σερίνη
T	=	θρεονίνη
W	=	θρυπτοφάνη

και το X αντιπροσωπεύει απ' ευθείας δεσμό μεταξύ των M και K, ένα αμινοξύ που επιλέγεται από το σύνολο των 20 αμινοξέων του γενετικού κώδικα, ή ένα πεπτίδιο με 2, 3 ή 4 αμινοξέα, που επιλέγονται το καθένα ανεξάρτητα από το άλλο, από το σύνολο των 20 αμινοξέων του γενετικού κώδικα.

Αφορά επίσης στις αλληλουχίες του DNA που φέρουν τον κώδικα γι' αυτό, τους φορείς έκφρασης που φέρουν μια απ' αυτές τις αλληλουχίες, στα gram-αρνητικά βακτηρίδια που έχουν μεταμορφωθεί απ' αυτούς τους φορείς και στη μέθοδο περιπλασματικής παραγωγής ενός πολυπεπτιδίου.

Εφαρμογή: Κατασκευή πολυπεπτιδίων, όπως το hGH ή η hirudine.

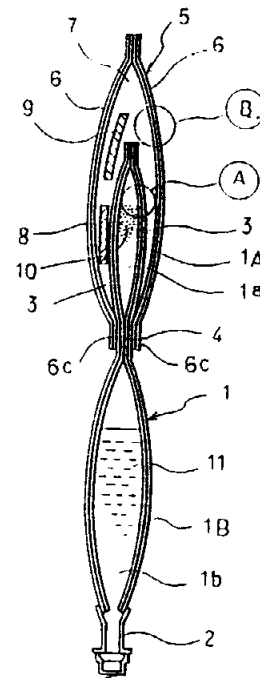
ΠΕΡΙΛΗΨΗ (57)

Η εφεύρεση αφορά σε ένα πεπτίδιο-σήμα, τύπου:

MXKSTLLLLLLCLPSWNAGΔ

ΑΡΙΘΜΟΣ ΕΥΡΩΠΑΪΚΟΥ Δ.Ε. (11):	3016982
ΑΡΙΘ. ΕΛΛΗΝΙΚΗΣ ΚΑΤΑΘΕΣΗΣ (21):	950402098
ΗΜΕΡ. ΕΛΛΗΝΙΚΗΣ ΚΑΤΑΘΕΣΗΣ (22):	02.08.95
ΑΡΙΘ./ΗΜΕΡ. ΔΗΜΟΣΙΕΥΣΗΣ	
ΕΥΡΩΠΑΪΚΟΥ ΔΙΠΛΩΜΑΤΟΣ (87):	513364/19.07.95
ΑΡΙΘ./ΗΜΕΡ. ΚΑΤΑΘΕΣΗΣ	
ΕΥΡΩΠΑΪΚΗΣ ΑΙΤΗΣΗΣ (86):	91918598.3/28.10.91
ΤΙΤΛΟΣ ΕΦΕΥΡΕΣΗΣ (54):	Δοχείο πολλών θαλάμων
ΔΙΚΑΙΟΥΧΟΣ (73):	OTSUKA PHARMACEUTICAL FACTORY, INC. 115, Aza Kuguhara Tateiwa Muya-cho, Naruto-shi, Tokushima, 772, Ιαπωνία
ΣΥΜΒΑΤΙΚΕΣ ΠΡΟΤΕΡΑΙΟΤΗΤΕΣ (30):	1) 303709/90/07.11.90/JP 2) 611/92/02.03.91/JP 3) 861/90/25.03.91/JP 4) 274848/91/25.09.91/JP 5) 274849/91/25.09.91/JP
ΕΦΕΥΡΕΤΗΣ (72):	1) INOUE FUJIO 2) FURUTA YASUO 3) KASHIYAMA SHIGETOSHI
ΕΙΔΙΚΟΣ ΠΛΗΡΕΞΟΥΣΙΟΣ (74):	Παπαπαναγιώτου Άννα, δικηγόρος, Κουμπάρη 2, 106 74 Αθήνα
ΑΝΤΙΚΛΗΤΟΣ (74):	Παπακωνσταντίνου Ελένη, δικηγόρος, Κουμπάρη 2, 106 74 Αθήνα

οποίο καλύπτει τον θάλαμο αυτόν με σφραγισμένο χώρο και αποτελείται από εύκαμπτη μεμβράνη έχουσα λειτουργίες φράγματος νερού και αερίων, και τουλάχιστον ένα από τα αποξηραντικό και αποξειδωτικό περιέχεται στον εν λόγω σφραγισμένο χώρο, όπου το δοχείο είναι χαμηλό σε τιμή, εξαιρετικό σε ποιότητα και απόδοση, και, επιπλέον, εύκολο να απορριφθεί.



ΠΕΡΙΛΗΨΗ (57)

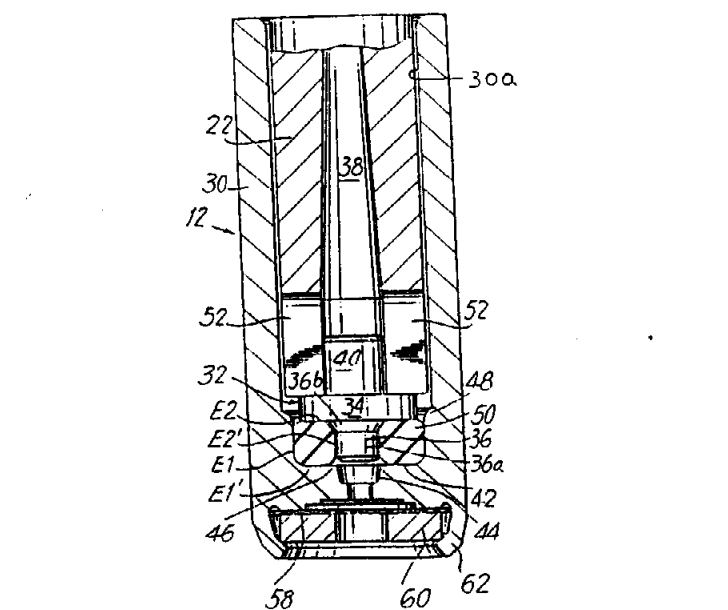
Δοχείο πολλών θαλάμων χρησιμοποιούμενο κυρίως στον ιατρικό τομέα, στο οποίο το ίδιο το εύκαμπτο πλαστικό δοχείο διαιρείται σε πλήθος θαλάμων με μέσον διαχωρισμού επιτρέπον επικοινωνία όπως απαιτείται τουλάχιστον ένας από το πλήθος των θαλάμων που αποτελούν το ίδιο το δοχείο δεν είναι εφοδιασμένος με κάλυμμα ενώ τουλάχιστον ένας άλλος θάλαμος είναι εφοδιασμένος με κάλυμμα το

οποίο καλύπτει τον θάλαμο αυτόν με σφραγισμένο χώρο και αποτελείται από εύκαμπτη μεμβράνη έχουσα λειτουργίες φράγματος νερού και αερίων, και τουλάχιστον ένα από τα αποξηραντικό και αποξειδωτικό περιέχεται στον εν λόγω σφραγισμένο χώρο, όπου το δοχείο είναι χαμηλό σε τιμή, εξαιρετικό σε ποιότητα και απόδοση, και, επιπλέον, εύκολο να απορριφθεί.

ΑΡΙΘΜΟΣ ΕΥΡΩΠΑΪΚΟΥ Δ.Ε. (11):	3016983
ΑΡΙΘ. ΕΛΛΗΝΙΚΗΣ ΚΑΤΑΘΕΣΗΣ (21):	950402099
ΗΜΕΡ. ΕΛΛΗΝΙΚΗΣ ΚΑΤΑΘΕΣΗΣ (22):	02.08.95
ΑΡΙΘ./ΗΜΕΡ. ΔΗΜΟΣΙΕΥΣΗΣ	
ΕΥΡΩΠΑΪΚΟΥ ΔΙΠΛΩΜΑΤΟΣ (87):	600961/28.06.95
ΑΡΙΘ./ΗΜΕΡ. ΚΑΤΑΘΕΣΗΣ	
ΕΥΡΩΠΑΪΚΗΣ ΑΙΤΗΣΗΣ (86):	92917557.8/13.08.92
ΤΙΤΛΟΣ ΕΦΕΥΡΕΣΗΣ (54):	Βαλβίδα μονής κατεύθυνσης για ρευστά
ΔΙΚΑΙΟΥΧΟΣ (73):	"MINITEK" FEINMECHANISCHE PRODUKTE GESELLSCHAFT MBH Draschestr. 31, Wien, A-1232, Αυστρία
ΣΥΜΒΑΤΙΚΕΣ ΠΡΟΤΕΡΑΙΟΤΗΤΕΣ (30):	746935/19.08.91/US
ΕΦΕΥΡΕΤΗΣ (72):	1) SCHÄCHTER FRIEDRICH 2) DOUCET MICHEL
ΕΙΔΙΚΟΣ ΠΛΗΡΕΞΟΥΣΙΟΣ (74):	Παπαπαναγιώτου Άννα, δικηγόρος, Κουμπάρη 2, 106 74 Αθήνα
ΑΝΤΙΚΛΗΤΟΣ (74):	Παπακωνσταντίνου Ελένη, δικηγόρος, Κουμπάρη 2, 106 74 Αθήνα

ΠΕΡΙΛΗΨΗ (57)

Αποκαλύπτεται βαλβίδα για την επιλεκτική διέλευση ρευστών μέσω όπως αερίου καυσίμου, από πρώτο σημείο σε δεύτερο σημείο. Σώμα βαλβίδας έχει ένα ακραίο τμήμα οριζόν κυλινδρική επιφάνεια εσωτερικού τοιχώματος και επίπεδη δακτυλιοειδή έδρα εκτεινόμενη προς το εσωτερικό αυτής. Ακραίο πώμα είναι τοποθετημένο για αξονική μετακίνηση προς και από την έδρα βαλβίδας και δακτύλιος σφράγισης είναι τοποθετημένος μεταξύ του ακραίου πώματος και του σώματος βαλβίδας και προσαρμοσμένος ώστε να παρέχει επαφή σφράγισης αερίων μεταξύ του ακραίου πώματος και του σώματος βαλβίδας σε πλήθος σημείων όταν το ακραίο πώμα μετακινείται σε πρώτη κλειστή θέση που εμποδίζει την επικοινωνία αερίου μεταξύ του πρώτου και δεύτερου σημείου. Σε μία πραγματοποίηση ο δακτύλιος σφράγι-



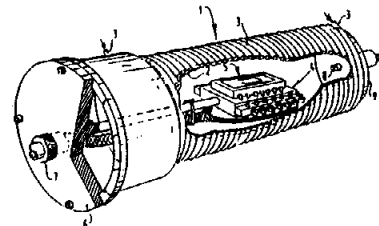
ΑΡΙΘΜΟΣ ΕΥΡΩΠΑΪΚΟΥ Δ.Ε. (11): 3016984
ΑΡΙΘ. ΕΛΛΗΝΙΚΗΣ ΚΑΤΑΘΕΣΗΣ (21): 950402100
ΗΜΕΡ. ΕΛΛΗΝΙΚΗΣ ΚΑΤΑΘΕΣΗΣ (22): 02.08.95
ΑΡΙΘ./ΗΜΕΡ. ΔΗΜΟΣΙΕΥΣΗΣ
ΕΥΡΩΠΑΪΚΟΥ ΔΙΠΛΩΜΑΤΟΣ (87): 395149/28.06.95
ΑΡΙΘ./ΗΜΕΡ. ΚΑΤΑΘΕΣΗΣ
ΕΥΡΩΠΑΪΚΗΣ ΑΙΤΗΣΗΣ (86): 90200990.1/19.04.90
ΤΙΤΛΟΣ ΕΦΕΥΡΕΣΗΣ (54): Μία μέθοδος και μία συσκευή για τον επιταχυνόμενο προσδιορισμό της γήρανσης ενός ή περισσότερων στοιχείων με μία ηλεκτρομαγνητική παράμετρο γήρανσης
ΔΙΚΑΙΟΥΧΟΣ (73): 1) INTERUNIVERSITAIR MICRO-ELEKTRONICA CENTRUM VZW Kapeldreef 75, Leuven-Heverlee B-3030, Βέλγιο
 2) LIMBURGS UNIVERSITAIR CENTRUM Universitaire Campus, Diepenbeek B-3610, Βέλγιο
ΣΥΜΒΑΤΙΚΕΣ ΠΡΟΤΕΡΑΙΟΤΗΤΕΣ (30): 1) 8900982/19.04.89/NL
 2) 8902891/22.11.89/NL
ΕΦΕΥΡΕΤΗΣ (72): 1) STALS LAMBERT MATHIAS MARIA
 2) ROGGEN JEAN JOSEPH MARIE

3) DE SCHEPPER LUC IRENA
 4) DE CEUNINCK WARD AIME STEFAN
 (74): Παπαπαναγιώτου Άννα, δικηγόρος, Κουμπάρη 2, 106 74 Αθήνα
 (74): Παπακωνσταντίνου Ελένη, δικηγόρος, Κουμπάρη 2, 106 74 Αθήνα

ΕΙΔΙΚΟΣ ΠΛΗΡΕΞΟΥΣΙΟΣ
ΑΝΤΙΚΛΗΤΟΣ

ΠΕΡΙΛΗΨΗ (57)

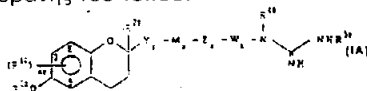
Μία μέθοδος προσδιορισμού της αλλαγής της σύνθετης αντίστασης μιας ηλεκτρομαγνητικής παραμέτρου γήρανσης σε ένα ή περισσότερα στοιχεία, τα οποία έχουν μία τέτοια παράμετρο, κατά την οποία το στοιχείο τοποθετείται σ' ένα κλίβανο σε προκαθορισμένη θερμοκρασία και κατά την οποία εκτελείται μία μέτρηση της αντίστασης σ' αυτή τη θερμοκρασία.



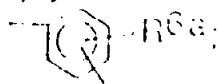
ΑΡΙΘΜΟΣ ΕΥΡΩΠΑΪΚΟΥ Δ.Ε. (11): 3016985
ΑΡΙΘ. ΕΛΛΗΝΙΚΗΣ ΚΑΤΑΘΕΣΗΣ (21): 950402101
ΗΜΕΡ. ΕΛΛΗΝΙΚΗΣ ΚΑΤΑΘΕΣΗΣ (22): 02.08.95
ΑΡΙΘ./ΗΜΕΡ. ΔΗΜΟΣΙΕΥΣΗΣ
ΕΥΡΩΠΑΪΚΟΥ ΔΙΠΛΩΜΑΤΟΣ (87): 387771/07.06.95
ΑΡΙΘ./ΗΜΕΡ. ΚΑΤΑΘΕΣΗΣ
ΕΥΡΩΠΑΪΚΗΣ ΑΙΤΗΣΗΣ (86): 90104680.5/12.03.90
ΤΙΤΛΟΣ ΕΦΕΥΡΕΣΗΣ (54): Παράγωγα βενζοπυράνης
ΔΙΚΑΙΟΥΧΟΣ (73): 1) ONO PHARMACEUTICAL CO., LTD.
 2) 282805/89/30.10.89/JP
 3) MIYAMOTO TSUMORU
ΣΥΜΒΑΤΙΚΕΣ ΠΡΟΤΕΡΑΙΟΤΗΤΕΣ (30): 1) 60317/89/13.03.89/JP
 2) 282805/89/30.10.89/JP
ΕΦΕΥΡΕΤΗΣ (72): 1) OHUCHIDA SHUICHI
 2) TODA MASAOKI
 3) MIYAMOTO TSUMORU
ΕΙΔΙΚΟΣ ΠΛΗΡΕΞΟΥΣΙΟΣ (74): Παπαπαναγιώτου Άννα, δικηγόρος, Κουμπάρη 2, 106 74 Αθήνα
ΑΝΤΙΚΛΗΤΟΣ (74): Παπακωνσταντίνου Ελένη, δικηγόρος, Κουμπάρη 2, 106 74 Αθήνα

ΠΕΡΙΛΗΨΗ (57)

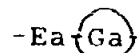
Παράγωγα βενζοπυράνης του τύπου:



εις τον οποίον το R^h είναι υδρογόνο, Cl-4 αλκυλ, ή Cl-4 αλκοξυ· ή δύο R^h λαμβανόμενα μαζί με το 7ο και 8ο άτομο άνθρακος εις το οποίο είναι συνδεδεμένα σχηματίζουν C6 καρβοκυκλικό δακτύλιο το R^{2a} είναι υδρογόνο, Cl-4 αλκυλ ή Cl-4 αλκοξυ· το R^{3a} είναι υδρογόνο, C2-4 αλκυλ ή βενζοϋλ· το na είναι l-4· το Ya είναι Cl-7 αλκυλενο, C2-7 αλκενυλενο ή C2-7 αλκυνυλενο το Ma είναι i) ένας δεσμός ή ii) μία ομάς του τύπου -Da-Ba: το Da είναι i) -O- ή ii) -S- το Ba είναι i) Cl-4 αλκυλενο ή ii) μία ομάς του τύπου:



το Za είναι i) ένας δεσμός, ii) -OCO- iii) -CONR^{9a}-, iv) -COO-, v) -NR^{9a} CO-, vi) -O- ή vii) -NH-CO-NH- το Wa είναι μία ομάς του τύπου: -W1a-Aa-W2a- το Aa είναι i) ένας δεσμός ή ii) μία ομάς του τύπου:



το Ea είναι i) ένας δεσμός ii) -O- ή iii) -Si-

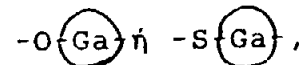


είναι C4-10 καρβοκυκλικός ή ετεροκυκλικός δακτύλιος ή C4-10 καρβοκυκλικός ή ετεροκυκλικός δακτύλιος υποκατεστημένος δι' ενός έως τριών Cl-4 αλκυλ, Cl-4 αλκοξυ, αλογονο, μία ομάς του τύπου:

-COOR^{7a}, τριαλογονομεθυλ ή ακεταμιδο· τα W1a και W2a έκαστον, ανεξαρτήτως είναι i) ένας δεσμός, ii) Cl-4 αλκυλενο, iii) C2-4 αλκενυλενο ή iv) C2-4 αλκυνυλενο· το R^{4a} είναι υδρογόνο ή Cl-4 αλκυλ· το R^{5a} είναι υδρογόνο, Cl-4 αλκυλ ή αμινο· το R^{6a} είναι υδρογόνο, Cl-4 αλκυλ, Cl-4 αλκοξυ, αλογονο, μία ομάς του τύπου: -COOR^{8a}, τριαλογονομεθυλ, ακετοαμιδο· το R^{7a} είναι υδρογόνο ή Cl-4 αλκυλ· το R^{8a} είναι υδρογόνο ή Cl-4 αλκυλ· το R^{9a} είναι υδρογόνο Cl-4 αλκυλ ή βενζυλ υπό τον όρο ότι: i) το Da είναι συνδεδεμένο με το Ya και το Ba είναι συνδεδεμένο με το Za· ii) το Ea είναι συνδεδεμένο με το W1a και



είναι συνδεδεμένο με το W2a· iii) ένας διπλός ή τριπλός δεσμός εις το αλκενυλενο ή το αλκυνυλενο δεν είναι απ' ευθείας συνδεδεμένος με το οξυγόνο iv) όταν το Aa παριστά

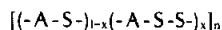


το W1a δεν παριστά ένα δεσμό· v) αποκλείεται η επομένη ένωση: εις την οποίαν το R1a το οποίο είναι συνδεδεμένο με το 5ο άτομο άνθρακος είναι υδρογόνο ή Cl-4 αλκυλ· το R^h το οποίο είναι συνδεδεμένο με το 7ο άτομο άνθρακος είναι υδρογόνο, Cl-4 αλκυλ ή Cl-4 αλκοξυ· το R^{2a} που είναι συνδεδεμένο με το 8ο άτομο άνθρακος είναι υδρογόνο ή Cl-4 αλκυλ· το R^{2a} είναι μεθυλ· το R^{3a} είναι υδρογόνο· το R^{4a} είναι υδρογόνο· το R^{5a} είναι υδρογόνο· το -Ya-Ma-Za-Wa- είναι Cl-3 ευθείας αλυσίδος αλκυλενο· και τα φαρμακευτικώς παραδεκτά άλατα δια προσθήκης οξέος αυτών, έχουν την παρεμποδιστική δραστηριότητα επί της αντιδράσεως Maillard και ένα αντιοξειδωτικό αποτέλεσμα και ως εκ τούτου είναι χρήσιμα δια την πρόληψη και τη θεραπευτική αγωγή πολλών διαβητικών επιπλοκών και ασθενειών που προκαλούνται από τη γήρανση και πολλών ασθενειών που προκαλούνται από σχηματισμό υπεροξειδωθέντος λίπους.

ΑΡΙΘΜΟΣ ΕΥΡΩΠΑΪΚΟΥ Δ.Ε. (11):	3016986
ΑΡΙΘ. ΕΛΛΗΝΙΚΗΣ ΚΑΤΑΘΕΣΗΣ (21):	950402102
ΗΜΕΡ. ΕΛΛΗΝΙΚΗΣ ΚΑΤΑΘΕΣΗΣ (22):	02.08.95
ΑΡΙΘ./ΗΜΕΡ. ΔΗΜΟΣΙΕΥΣΗΣ	
ΕΥΡΩΠΑΪΚΟΥ ΔΙΠΛΩΜΑΤΟΣ (87):	502993/07.06.95
ΑΡΙΘ./ΗΜΕΡ. ΚΑΤΑΘΕΣΗΣ	
ΕΥΡΩΠΑΪΚΗΣ ΑΙΤΗΣΗΣ (86):	91901345.8/13.11.90
ΤΙΤΛΟΣ ΕΦΕΥΡΕΣΗΣ (54):	Διεργασία για την παρασκευή συμπολυ (σουλφιδίου αρυλενίου) το οποίο έχει μία μειωμένη ποσότητα ριζών δισουλφιδίου
ΔΙΚΑΙΟΥΧΟΣ (73):	EASTMAN CHEMICAL COMPANY 100 North Eastman Road, Kingsport TN 37660, Η.Π.Α.
ΣΥΜΒΑΤΙΚΕΣ ΠΡΟΤΕΡΑΙΟΤΗΤΕΣ ΕΦΕΥΡΕΤΗΣ (30):	437701/17.11.89/US
(72):	1) WATKINS JOSEPH JOHN 2) FAGERBURG DAVID RICHARD 3) LAWRENCE PAUL BLAKNEY 4) RULE MARK
ΕΙΔΙΚΟΣ ΠΛΗΡΕΞΟΥΣΙΟΣ (74):	Παπαπαναγιώτου Άννα, δικηγόρος, Κουμπάρη 2, 106 74 Αθήνα
ΑΝΤΙΚΛΗΤΟΣ (74):	Παπακωνσταντίνου Ελένη, δικηγόρος, Κουμπάρη 2, 106 74 Αθήνα

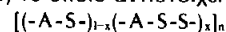
ΠΕΡΙΛΗΨΗ (57)

Μία διεργασία για παρασκευή ενός συμπολυ (σουλφιδίου αρυλενίου) το οποίο έχει μία μειωμένη ποσότητα ριζών δισουλφιδίου και αντιστοιχεί στην δομή



στην οποία το Α είναι μία δισθενής υποκατεστημένη ή μη - υποκατε-

στημένη αρωματική ρίζα, το x είναι στην κλίμακα 0,45 έως 0, και το n είναι τουλάχιστον 50, η οποία περιλαμβάνει επαφή ενός συμπολυ (σουλφιδίου αρυλενίου) το οποίο αντιστοιχεί στην δομή



στην οποία το Α είναι μία δισθενής υποκατεστημένη ή μη-υποκατεστημένη αρωματική ρίζα, το x είναι στην κλίμακα 0,50 έως 0,001 και το n είναι τουλάχιστον 25, στην φάση τήγματος με μία διώδοαρωματική ένωση η οποία αντιστοιχεί στην δομή



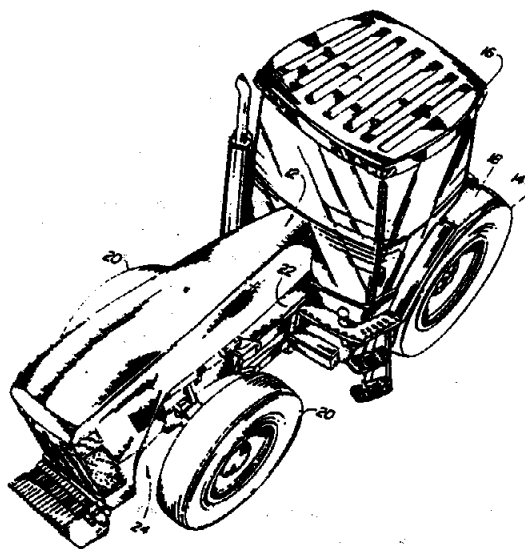
στην οποία το Α είναι μία δισθενής υποκατεστημένη ή μη - υποκατεστημένη αρωματική ρίζα.

ΑΡΙΘΜΟΣ ΕΥΡΩΠΑΪΚΟΥ Δ.Ε. (11):	3016987
ΑΡΙΘ. ΕΛΛΗΝΙΚΗΣ ΚΑΤΑΘΕΣΗΣ (21):	950402103
ΗΜΕΡ. ΕΛΛΗΝΙΚΗΣ ΚΑΤΑΘΕΣΗΣ (22):	02.08.95
ΑΡΙΘ./ΗΜΕΡ. ΔΗΜΟΣΙΕΥΣΗΣ	
ΕΥΡΩΠΑΪΚΟΥ ΔΙΠΛΩΜΑΤΟΣ (87):	503350/17.05.95
ΑΡΙΘ./ΗΜΕΡ. ΚΑΤΑΘΕΣΗΣ	
ΕΥΡΩΠΑΪΚΗΣ ΑΙΤΗΣΗΣ (86):	92103112.6/25.02.92
ΤΙΤΛΟΣ ΕΦΕΥΡΕΣΗΣ (54):	Όχημα εργασίας
ΔΙΚΑΙΟΥΧΟΣ (73):	DEERE & COMPANY 1 John Deere Road, Moline, Illinois 61265, Η.Π.Α.
ΣΥΜΒΑΤΙΚΕΣ ΠΡΟΤΕΡΑΙΟΤΗΤΕΣ ΕΦΕΥΡΕΤΗΣ (30):	666755/08.03.91/US
(72):	1) WOODS TERRILL WAYNE 2) MADSON LYLE ROBERT
ΕΙΔΙΚΟΣ ΠΛΗΡΕΞΟΥΣΙΟΣ (74):	Παπαπαναγιώτου Άννα, δικηγόρος, Κουμπάρη 2, 106 74 Αθήνα
ΑΝΤΙΚΛΗΤΟΣ (74):	Παπακωνσταντίνου Ελένη, δικηγόρος, Κουμπάρη 2, 106 74 Αθήνα

ΠΕΡΙΛΗΨΗ (57)

Περιγράφεται έν όχημα εργασίας (10) με ένα άξονα (28), ο οποίος φέρει περιστρεφόμενους (πηδαλιουχομένους) τροχούς (20), μίαν μηχανή (κινητήρα) κινήσεως (26) και έν σύστημα ψύξεως (30) δια του κινητήρα κινήσεως (26). Ο κινητήρα κινήσεως (26) ευρίσκεται ακριβώς άνωθεν του εμπροσθίου άξονος (28). Το σύστημα ψύξεως (30) είναι διηυθετημένον (τοποθετημένον) αρκετά μακριά από τον κινητήρα κινήσεως (26) σε μίαν περιστροφήν του τιμονιού ακόμη και με μεγάλα ελαστικά (λάστιχα) αυτοκινήτου να μπορούν να τοποθετηθούν εις τον ενδιάμεσον χώρον (Α) μεταξύ κινητήρος κινήσεως (26) και του συστήματος ψύξεως (30). Τούτο επιτρέπει μίαν μεγάλην ευκινησίαν του οχήματος σε μικρόν κύκλον περιστροφής ως επίσης πολύ καλώς συνθήκας ορατότητας μεταξύ των εμπροσθίων ελαστικών των τροχών. Το κιβώτιον ταχυτήτων (32) είναι δομημένον, υψηλόν και στενόν, και ευρίσκεται αμέσως προς του θαλάμου του οδηγού (16). Δι' αυτού

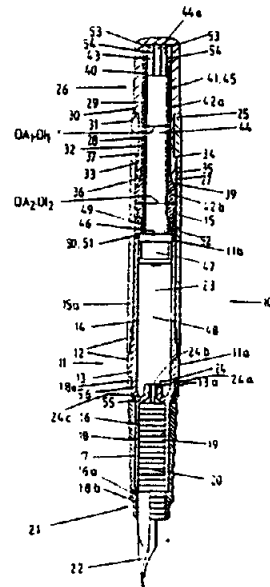
του τρόπου προκύπτει έν όχημα με μίαν λεπτήν μέσην, μέσω της οποίας, η περιοχή ορατότητας μεταξύ των εμπροσθίων τροχών (20) αυξάνει έτι περαιτέρω. Δια της θέσεως του κιβωτίου ταχυτήτων (32) παραμένει ο χώρος κάτωθεν του θαλάμου του οχήματος, ελεύθερος, ο οποίος μπορεί να δεχθή μίαν μεγεθυσμένην δεξαμενήν καυσίμου (34).



ΑΡΙΘΜΟΣ ΕΥΡΩΠΑΪΚΟΥ Δ.Ε. (11):	3016988
ΑΡΙΘ. ΕΛΛΗΝΙΚΗΣ ΚΑΤΑΘΕΣΗΣ (21):	950402104
ΗΜΕΡ. ΕΛΛΗΝΙΚΗΣ ΚΑΤΑΘΕΣΗΣ (22):	02.08.95
ΑΡΙΘ./ΗΜΕΡ. ΔΗΜΟΣΙΕΥΣΗΣ	
ΕΥΡΩΠΑΪΚΟΥ ΔΙΠΛΩΜΑΤΟΣ (87):	516915/26.07.95
ΑΡΙΘ./ΗΜΕΡ. ΚΑΤΑΘΕΣΗΣ	
ΕΥΡΩΠΑΪΚΗΣ ΑΙΤΗΣΗΣ (86):	92101040.1/23.01.92
ΤΙΤΛΟΣ ΕΦΕΥΡΕΣΗΣ (54):	Σύστημα πληρώσεως εμβόλου για μια συσκευή γραφής, ιδιαίτερα για ένα στυλό πληρώσεως
ΔΙΚΑΙΟΥΧΟΣ (73):	HERMANN BÖHLER GMBH Postfach 11 65, Schwetzingen D-68701, Γερμανία
ΣΥΜΒΑΤΙΚΕΣ ΠΡΟΤΕΡΑΙΟΤΗΤΕΣ ΕΦΕΥΡΕΤΗΣ (30):	9106968U/06.06.91/DE
(72):	Ο εφευρέτης έχει παραιτηθεί των δικαιωμάτων του
ΕΙΔΙΚΟΣ ΠΛΗΡΕΞΟΥΣΙΟΣ (74):	Παπαπαναγιώτου Άννα, δικηγόρος, Κουμπάρη 2, 106 74 Αθήνα
ΑΝΤΙΚΛΗΤΟΣ (74):	Παπακωνσταντίνου Ελένη, δικηγόρος, Κουμπάρη 2, 106 74 Αθήνα

ΠΕΡΙΛΗΨΗ (57)

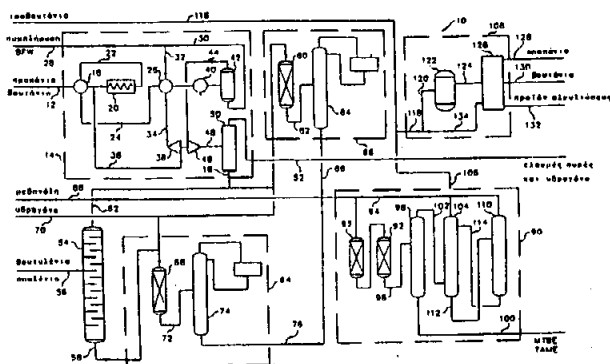
Για να βελτιωθεί ένα σύστημα πληρώσεως εμβόλου για μια συσκευή γραφής, ιδιαίτερα για ένα στυλό πληρώσεως (10), το οποίο παρουσιάζει ένα χώρο αποθηκείωσης (48) με μια ορατή περιοχή (11a), ένα σύστημα οδηγήσεως της μελάνης (20), το οποίο είναι διατεταγμένο στην περιοχή ενός τμήματος λαβής (18), μια υποδοχή (21) για μια μύτη γραφής, ιδιαίτερα για μια πένα (22), ένα στέλεχος (15), το οποίο μ' ένα τμήμα (15a) πάνει υπερκαλύπτοντας ένα φέρον τμήμα (14) του χώρου αποθηκείωσης (48), και έναν πόδα περιστροφής (26), που διατάσσεται με δυνατότητα περιστροφής στο στέλεχος (15) για την ενεργοποίηση του συστήματος πληρώσεως εμβόλου, στην κατεύθυνση το να είναι η δομή διαμορφωμένη τόσο απλή, όσο και λειτουργικά



ασφαλής και το να μπορούν σε μια συσκευή γραφής να χρησιμοποιούνται ένας αριθμός διαφόρων διαφορετικών τεμαχίων λαβής και/ή διαμορφώσεων στελεχών προτείνεται το να προβλέπεται ένα ορατό τμήμα (11), που περιβάλλει το χώρο αποθηκείωσης (48) με την ορατή περιοχή (11a) και το φέρον τμήμα (14) για το στέλεχος (15) και ένα φέρον τμήμα (16) για το τεμάχιο λαβής (18) μ' ένα χώρο (19) για την υποδοχή του συστήματος οδηγήσεως της μελάνης (20), που διατάσσεται στο εσωτερικό και για την υποδοχή (21) της πέννας (22) και το να είναι διαμορφωμένο το ορατό τμήμα (11) μονοκόμματο.

ΑΡΙΘΜΟΣ ΕΥΡΩΠΑΪΚΟΥ Δ.Ε. (11):	3016989
ΑΡΙΘ. ΕΛΛΗΝΙΚΗΣ ΚΑΤΑΘΕΣΗΣ (21):	950402105
ΗΜΕΡ. ΕΛΛΗΝΙΚΗΣ ΚΑΤΑΘΕΣΗΣ (22):	02.08.95
ΑΡΙΘ./ΗΜΕΡ. ΔΗΜΟΣΙΕΥΣΗΣ	
ΕΥΡΩΠΑΪΚΟΥ ΔΙΠΛΩΜΑΤΟΣ (87):	505843/28.06.95
ΑΡΙΘ./ΗΜΕΡ. ΚΑΤΑΘΕΣΗΣ	
ΕΥΡΩΠΑΪΚΗΣ ΑΙΤΗΣΗΣ (86):	92104275.0/12.03.92
ΤΙΤΛΟΣ ΕΦΕΥΡΕΣΗΣ (54):	Ολοκληρωμένη κατεργασία ολεφινών
ΔΙΚΑΙΟΥΧΟΣ (73):	PHILLIPS PETROLEUM COMPANY 5th and Keeler, Bartlesville Oklahoma, 74004, Η.Π.Α.
ΣΥΜΒΑΤΙΚΕΣ ΠΡΟΤΕΡΑΙΟΤΗΤΕΣ ΕΦΕΥΡΕΤΗΣ (30):	670086/15.03.91/US
(72):	1) ΜΑΚΟΒΕΚ DONALD JOHN 2) ΡΑΤΤΟΝ GARY RAY 3) ΔΟΥΝΝ ROBERT Ovington 4) ΛΕΥ LAWRENCE EDWARD 5) ΡΑΦΙΛ ΜΑΡΤΥΝ EDWARD
ΕΙΔΙΚΟΣ ΠΛΗΡΕΞΟΥΣΙΟΣ (74):	Παπαπαναγιώτου Άννα, δικηγόρος, Κουμπάρη 2, 106 74 Αθήνα
ΑΝΤΙΚΛΗΤΟΣ (74):	Παπακωνσταντίνου Ελένη, δικηγόρος, Κουμπάρη 2, 106 74 Αθήνα

υδρογονο-ισομεριώσεως τα οποία, στη συνέχεια αιθεροποιούνται. Οι ολεφινικές ενώσεις εκείνες που δεν υφίστανται αιθεροποίηση, περνούν σε διαδικασία αλκυλιώσεως όπου αλκυλιώνονται με διακλασμένες παραφινικές ενώσεις και παράγουν προϊόν αλκυλιώσεως.

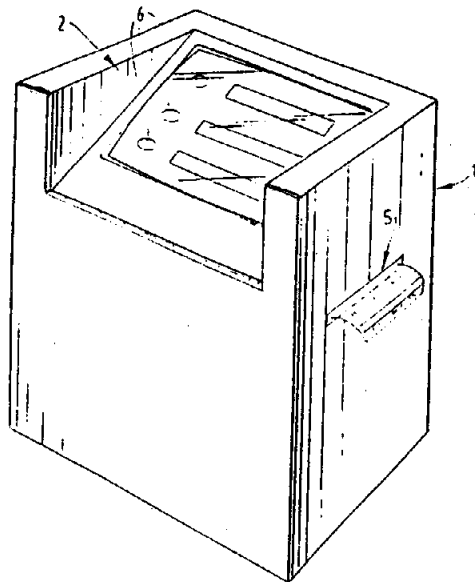


ΠΕΡΙΛΗΨΗ (57)

Παρέχεται νέο σχήμα ολοκληρωμένης κατεργασίας ολεφινών όπου ολεφίνες και παραφίνες υφίστανται κατεργασία για να παραχθούν συστατικά ανάμιξης βενζινών υψηλού αριθμού οκτανίων. Η ολοκληρωμένη μέθοδος περιλαμβάνει την αφυδρογόνωση παραφινικών ενώσεων προς ολεφινικές ενώσεις και την κατεργασία ολεφινών δι' υδρογονο-ισομεριώσεως ώστε να παραχθούν ρεύματα προϊόντων

ΑΡΙΘΜΟΣ ΕΥΡΩΠΑΪΚΟΥ Δ.Ε. (11):	3016990
ΑΡΙΘ. ΕΛΛΗΝΙΚΗΣ ΚΑΤΑΘΕΣΗΣ (21):	950402106
ΗΜΕΡ. ΕΛΛΗΝΙΚΗΣ ΚΑΤΑΘΕΣΗΣ (22):	02.08.95
ΑΡΙΘ./ΗΜΕΡ. ΔΗΜΟΣΙΕΥΣΗΣ	
ΕΥΡΩΠΑΪΚΟΥ ΔΙΠΛΩΜΑΤΟΣ (87):	391496/05.07.95
ΑΡΙΘ./ΗΜΕΡ. ΚΑΤΑΘΕΣΗΣ	
ΕΥΡΩΠΑΪΚΗΣ ΑΙΤΗΣΗΣ (86):	90200825.9/05.04.90
ΤΙΤΛΟΣ ΕΦΕΥΡΕΣΗΣ (54):	Ένα σύστημα για παροχή πληροφοριών με εικόνες
ΔΙΚΑΙΟΥΧΟΣ (73):	BROECKMAN HUBERTUS JOHANNES DINANDUS Zoom 11-03, KC Lelystad NL-8225, Ολλανδία
ΣΥΜΒΑΤΙΚΕΣ ΠΡΟΤΕΡΑΙΟΤΗΤΕΣ (30):	8900842/05.04.89/NL
ΕΦΕΥΡΕΤΗΣ (72):	BROECKMAN HUBERTUS JOHANNES DINANDUS
ΕΙΔΙΚΟΣ ΠΛΗΡΕΞΟΥΣΙΟΣ (74):	Παπαπαναγιώτου Άννα, δικηγόρος, Κουμπάρη 2, 106 74 Αθήνα
ΑΝΤΙΚΛΗΤΟΣ (74):	Παπακωνσταντίνου Ελένη, δικηγόρος, Κουμπάρη 2, 106 74 Αθήνα

είναι διατεταγμένα έτσι, ώστε να εμφανίζεται στην οθόνη μία ακίνητη εικόνα, η οποία είναι κατάλληλη για επαφή, οπότε είναι δυνατόν να επιλεγεί η επιθυμητή ακολουθία αναπαραγωγής των εικόνων.



ΠΕΡΙΛΗΨΗ (57)

Ένα σύστημα για την αποθήκευση πληροφοριών με εικόνες και για την αναπαραγωγή αυτών των αποθηκευμένων με εικόνες πληροφοριών, το οποίο περιλαμβάνει: μία ευαίσθητη στις επαφές οθόνη, ένα μαγνητικό σκληρό δίσκο για την αποθήκευση των πληροφοριών με εικόνες και μέσα ελέγχου για τον έλεγχο της αποθήκευσης και της αναπαραγωγής των πληροφοριών με εικόνες. Αυτά τα μέσα ελέγχου

ΑΡΙΘΜΟΣ ΕΥΡΩΠΑΪΚΟΥ Δ.Ε. (11):	3016991
ΑΡΙΘ. ΕΛΛΗΝΙΚΗΣ ΚΑΤΑΘΕΣΗΣ (21):	950402107
ΗΜΕΡ. ΕΛΛΗΝΙΚΗΣ ΚΑΤΑΘΕΣΗΣ (22):	02.08.95
ΑΡΙΘ./ΗΜΕΡ. ΔΗΜΟΣΙΕΥΣΗΣ	
ΕΥΡΩΠΑΪΚΟΥ ΔΙΠΛΩΜΑΤΟΣ (87):	460414/17.05.95
ΑΡΙΘ./ΗΜΕΡ. ΚΑΤΑΘΕΣΗΣ	
ΕΥΡΩΠΑΪΚΗΣ ΑΙΤΗΣΗΣ (86):	91107318.7/06.05.91
ΤΙΤΛΟΣ ΕΦΕΥΡΕΣΗΣ (54):	Καλλιέργεια και μέθοδος ανίχνευσης για στείρα-διηθησίμα αυτόνομα αναπαραγόμενα βιολογικά σωματίδια
ΔΙΚΑΙΟΥΧΟΣ (73):	KAJANDER E. OLAVI University of Kuopio, Savilantie 9F, Kuopio, SF-70211, Φινλανδία
ΣΥΜΒΑΤΙΚΕΣ ΠΡΟΤΕΡΑΙΟΤΗΤΕΣ (30):	520443/08.05.90/US
ΕΦΕΥΡΕΤΗΣ (72):	KAJANDER E. OLAVI
ΕΙΔΙΚΟΣ ΠΛΗΡΕΞΟΥΣΙΟΣ (74):	Παπαπαναγιώτου Άννα, δικηγόρος, Κουμπάρη 2, 106 74 Αθήνα
ΑΝΤΙΚΛΗΤΟΣ (74):	Παπακωνσταντίνου Ελένη, δικηγόρος, Κουμπάρη 2, 106 74 Αθήνα

ΠΕΡΙΛΗΨΗ (57)

Νέα αυτόματα αναπαραγόμενα βιολογικά σωματίδια ομοιάζουντα βακτήρια και έχουν τις πλείστον αναπάντεχες ιδιότητες ανακαλύφθηκαν από ορούς κυτταρικής καλλιέργειας και άλλα βιολογικά δείγματα υποστηριζόμενα ότι είναι στείρα σύμφωνα με τις τρέχουσες μεθόδους δοκιμής. Αυτοί οι αργά αναπτυσσόμενοι παράγοντες ονομαζόμενοι Nanobacteria είναι μικρότεροι από οποιαδήποτε κυτταρικού-τοιχώματος βακτήρια. Αυτά περνούν διαμέσου στείρων φίλτρων, ακόμη με μεγέθη πόρου μικρότερα από την διάμετρό τους. Αυτά δεν μπορούν να καλλιεργούνται επί οποιωνδήποτε στάνταρντ μικροβιολογικών μέσων. Με τις μεθόδους απομόνωσης και ανίχνευσης παρεχόμενες εδώ αυτά είναι κοινά ανιχνεύσιμα σε ζωικό ή ανθρώπινο ορό. Αυτό το δίπλωμα ευρεσιτεχνίας ισχύει για μεθόδους καλλιέργειας τους, ανίχνευσης, καθαρισμού, και κατάρτησης και περιέγραψε τα αντιδραστήρια γιαυτές.

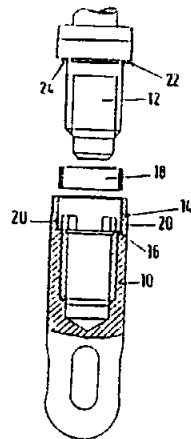
Αυτόνομα αναπαραγόμενα σωματίδια μπορούν να καλλιεργούνται σε RPMI 1640 σε DMEM, ή σε άλλα μέσα κυτταρικής καλλιέργειας. Βέλτιστη ανάπτυξη μπορεί να αποκτάται μέσω συμπλήρωσης του μέσου καλλιέργειας με 10-20% στείρο εμβρυϊκό βόειο ορό. Προσθήκη μικρών ποσοτήτων D, L ή L σεληνομεθειονίνης μαζί με νουκλεοτιδικούς προδρόμους μπορούν να βελτιώνουν ανάπτυξη. Καλλιέργεια ξεκινά με προσθήκη του δείγματος δοκιμής στο μέσο σε ένα φιαλίδιο κυτταρικής καλλιέργειας το οποίο κατόπιν επωάζεται υπό στάνταρντ συνθήκες καλλιέργειας θηλαστικών κυττάρων για τουλάχιστον 15 ημέρες. Βιολογικά δείγματα κατά προτίμηση διηθούνται με αποστειρωμένο τρόπο πριν από καλλιέργεια διαμέσου φίλτρων 0.22 μικρών. Η ανάπτυξη Nanobacteria, εάν είναι παρόντα, μπορεί να παρατηρείται χρησιμοποιώντας μικροσκοπία σε υψηλή μεγέθυνση. Οι οργανισμοί μπορούν να γίνουν πιο ορατοί μέσω στιγματισμού DNA και ανοισοστιγματισμού οι οποίοι γίνονται είτε χωριστά είτε ταυτόχρονα σε ένα στερεωμένο παρασκεύασμα. Nanobacteria μπορούν να καλλιεργούνται χωρίς θηλαστικά κύτταρα, αλλά συν-καλλιέργεια μαζί με μία προσφυτική κυτταρική γραμμή 3T6 είναι χρήσιμη επειδή τα 3T6 κύτταρα μπορούν να παίρνουν Nanobacteria μέσα στα κύτταρα. Αυτό βοηθά τον στιγματισμό των παρασκευασμάτων. Ενδοκυτταρικοί παράγοντες δεν χάνονται κατά την διάρκεια στερέωσης και στιγματισμού. Νανοβακτηριακά αντιγόνα μπορούν να παρασκευάζονται με μεθόδους ειδικής καλλιέργειας συγκομιδής, καθαρισμού και διαλυτοποίησης. Ανοσοποίηση κουνελιών με το διαλυτοποιημένο αντιγόνο (επεξεργασία με πρωτεϊνάση K και με ένα 1N HCl) παράγει σε υψηλό βαθμό ειδικά αντισώματα στα Nanobacteria. Γαμμα-ακτινοβολία ορού καλλιέργειας στα 2,5-4,0 megarads, κατά προτίμηση επί πλέον προς την επεξεργασία η οποία χρησιμοποιεί στερεής φάσης δεσμευμένα αντισώματα κάνει δυνατή την παρασκευή ορού χωρίς Nanobacteria. Χρήση αυτού του ορού δημιουργεί στείρο μέσο καλλιέργειας για την καλλιέργεια και ανίχνευση Nanobacteria. Διπλός στιγματισμός ο οποίος συνδυάζει στίγμα Hoechst No. 33258 και ανοσοφθορισμό ειδικά διακρίνει Nanobacteria από άλλα μολυσματικά κυτταρικής καλλιέργειας.

ΑΡΙΘΜΟΣ ΕΥΡΩΠΑΪΚΟΥ Δ.Ε. (11):	3016992
ΑΡΙΘ. ΕΛΛΗΝΙΚΗΣ ΚΑΤΑΘΕΣΗΣ (21):	950402108
ΗΜΕΡ. ΕΛΛΗΝΙΚΗΣ ΚΑΤΑΘΕΣΗΣ (22):	02.08.95
ΑΡΙΘ./ΗΜΕΡ. ΔΗΜΟΣΙΕΥΣΗΣ	
ΕΥΡΩΠΑΪΚΟΥ ΔΙΠΛΩΜΑΤΟΣ (87):	475300/05.07.95
ΑΡΙΘ./ΗΜΕΡ. ΚΑΤΑΘΕΣΗΣ	
ΕΥΡΩΠΑΪΚΗΣ ΑΙΤΗΣΗΣ (86):	91115110.8/06.09.91
ΤΙΤΛΟΣ ΕΦΕΥΡΕΣΗΣ (54):	Ενδοοστικόν εμφύτευμα δι' ένα σταθερώς εδραζόμενον υποκατάστατον οδόντος
ΔΙΚΑΙΟΥΧΟΣ (73):	1) EBERLE MEDIZINTECHNISCHE ELEMENTE GMBH Im Steinernen Kreuz 27, Wurmberg D-75449, Γερμανία 2) IMZ-FERTIGUNGS- UND VERTRIEBSGESELLSCHAFT FÜR DENTALE TECHNOLOGIE MBH Talstrasse 23, Filderstadt D-70794, Γερμανία
ΣΥΜΒΑΤΙΚΕΣ ΠΡΟΤΕΡΑΙΟΤΗΤΕΣ ΕΦΕΥΡΕΤΗΣ (30):	4028857/08.09.90/DE
(72):	1) DURR WALTER 2) KIRSCH AXEL
ΕΙΔΙΚΟΣ ΠΛΗΡΕΞΟΥΣΙΟΣ (74):	Παπαπαναγιώτου Άννα, δικηγόρος, Κουμπάρη 2, 106 74 Αθήνα
ΑΝΤΙΚΛΗΤΟΣ (74):	Παπακωνσταντίνου Ελένη, δικηγόρος, Κουμπάρη 2, 106 74 Αθήνα

ΠΕΡΙΛΗΨΗ (57)

Ενδοοστικόν εμφύτευμα δι' εν σταθερώς εδραζόμενον υποκατάστατον-οδόντος, του οποίου τα εξαρτήματα στερώσεως αυτού, παρουσιάζουν μίαν κεφαλήν στερώσεως και ένα μεταλλικό πείρον εμφυτεύσεως, με ένα βασικόν σώμα μέσω μιας κοχλιωτής συνδέσεως ενδεχομένου δια της παρενθήκης ενός εξαρτήματος αποστάσεως, ιδιαίτερας αποτελούμενου-εκ μετάλλου, που μπορεί να συνδεθή με τον πείρον εμφυτεύσεως, με τον πείρον εμφυτεύσεως προεξέχοντο εκ του ανοικτού άκρου αποστασιοποιημένου εκ του κέντρου του βασικού σώματος, ένθα ο πείρος εμφυτεύσεως, πλησίον του εκ του κέντρου αποστασιοποιημένου χείλους του βασικού σώματος, περιβάλλεται ομοκεντρικά υπό ενός ενδιάμεσου-στοιχείου από ιξο-ελαστικόν υλικό, όπως συνθετικόν υλικόν, ιδιαίτερας πολυοξυμεθυλενίου, ένθα το ενδιάμεσον υλικόν αποτελείται από ένα δακτύλιον ασφαλείας (18) με κατά κύριον λόγον επιπέδους, λείας μετωπικής επιφανείας, ώστε το

βασικόν σώμα (10) και/ή το παρεντιθέμενον εξάρτημα αποστάσεως να παρουσιάζη/παρουσιάσουν πλησίον του αποστασιοποιημένου εκ του κέντρου περιφερειακού χείλους αυτού, μίαν δακτυλιοειδή εκτομήν (εγκοπήν) (14) εφοδιασμένην με μίαν έδρασιν επικαθήσεως (16) δια την μετωπικήν επιφάνειαν που κείται προς το κέντρον του σώματος του δακτυλίου ασφαλείας, δια την κατά κύριον λόγον από απόψεως μεγέθους ασφαλή υποδοχήν πλησίον προς την συνολικήν διαμήκη επέκτασιν του δακτυλίου ασφαλείας (18), ώστε ο πείρος εμφυτεύσεως (12) και/ή το εξάρτημα αποστάσεως να παρουσιάζει/παρουσιάζουν δια την τοποθέτησιν (επικάθησιν) επί εκ του κέντρου αποστασιοποιημένης μετωπικής επιφανείας του δακτυλίου ασφαλείας (18) και ώστε τουλάχιστον εν τμήμα των, μετά του δακτυλίου ασφαλείας (18) κατά την κοχλίωσιν (βίδωμα) του πείρου εμφυτεύσεως (12) και/ή του εξαρτήματος αποστάσεως εις το στρογγυλόν σώμα (10) ως επίσης εις το εξάρτημα αποστάσεως, των επιφανειών των ερχομένων εις πρσαριστήν συναρμογήν του βασικού σώματος (10), του πείρου εμφυτεύσεως (12) και/ή του εξαρτήματος αποστάσεως να είναι εφωδιασμένον με εκβαθύνσεις εξασφαλίσεως επαφής (20, 24), εις τας οποίας (εκβαθύνσεις) το υλικόν του δακτυλίου ασφαλείας (18) υπό την πίεσιν της κοχλιώσεως να μπορεί να παραμορφούται, δια της διαμορφώσεως μιας ασφαλείας εξασφαλίσεως επαφής, μεταξύ του προς τα στοιχεία εμφυτεύσεως (10, 12) γεινιάζοντος δακτυλίου ασφαλείας (18).



ΑΡΙΘΜΟΣ ΕΥΡΩΠΑΪΚΟΥ Δ.Ε. (11):	3016993
ΑΡΙΘ. ΕΛΛΗΝΙΚΗΣ ΚΑΤΑΘΕΣΗΣ (21):	950402109
ΗΜΕΡ. ΕΛΛΗΝΙΚΗΣ ΚΑΤΑΘΕΣΗΣ (22):	02.08.95
ΑΡΙΘ./ΗΜΕΡ. ΔΗΜΟΣΙΕΥΣΗΣ	
ΕΥΡΩΠΑΪΚΟΥ ΔΙΠΛΩΜΑΤΟΣ (87):	476696/21.06.95
ΑΡΙΘ./ΗΜΕΡ. ΚΑΤΑΘΕΣΗΣ	
ΕΥΡΩΠΑΪΚΗΣ ΑΙΤΗΣΗΣ (86):	91116055.4/20.09.91
ΤΙΤΛΟΣ ΕΦΕΥΡΕΣΗΣ (54):	Μία υπέρτερης γεύσης φαρμακευτική σύνθεση έχουσα πορώδη σωματίδια και η διεργασία παρασκευής τέτοιας φαρμακευτικής σύνθεσης
ΔΙΚΑΙΟΥΧΟΣ (73):	MERRELL DOW PHARMACEUTICALS INC. 2110 East Galbraith Road, Cincinnati Ohio, 45215, Η.Π.Α.
ΣΥΜΒΑΤΙΚΕΣ ΠΡΟΤΕΡΑΙΟΤΗΤΕΣ ΕΦΕΥΡΕΤΗΣ (30):	1) 586351/21.09.90/US 2) 606284/31.10.90/US
(72):	1) PHADKE DEEPAK S. 2) NEDDERMEYER MELISSA P.
ΕΙΔΙΚΟΣ ΠΛΗΡΕΞΟΥΣΙΟΣ (74):	Παπαπαναγιώτου Άννα, δικηγόρος, Κουμπάρη 2, 106 74 Αθήνα
ΑΝΤΙΚΛΗΤΟΣ (74):	Παπακωνσταντίνου Ελένη, δικηγόρος, Κουμπάρη 2, 106 74 Αθήνα

ΠΕΡΙΛΗΨΗ (57)

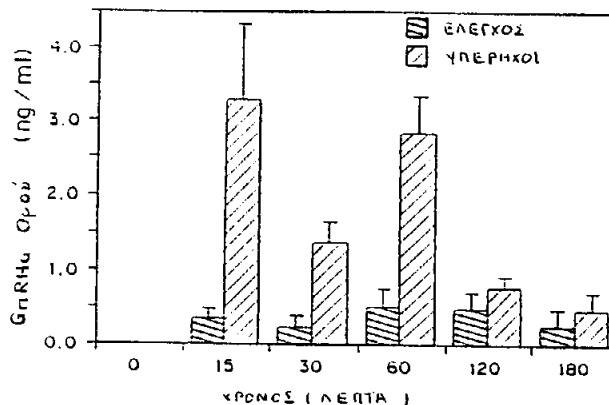
Η παρούσα εφεύρεση απευθύνεται σε μία υπέρτερης γεύσης φαρμακευτική σύνθεση η οποία έχει πορώδεις κόκκους παραγόμενους διαμέσου επί τόπου γέννησης αερίου χρησιμοποιώντας παράγοντα-ανταβρασμό συστατικά και μία διεργασία για παραγωγή της ίδιας. Η μέθοδος η οποία αποκαλύπτεται παρακάτω είναι ιδιαίτερα κατάλληλη για παραγωγή υπέρτερης γεύσης αντι-όξινων δισκίων όπως επίσης υπέρτερης γεύσης συμπληρωμάτων ασβεστίου.

ΑΡΙΘΜΟΣ ΕΥΡΩΠΑΪΚΟΥ Δ.Ε. (11): 3016994
ΑΡΙΘ. ΕΛΛΗΝΙΚΗΣ ΚΑΤΑΘΕΣΗΣ (21): 950402110
ΗΜΕΡ. ΕΛΛΗΝΙΚΗΣ ΚΑΤΑΘΕΣΗΣ (22): 02.08.95
ΑΡΙΘ./ΗΜΕΡ. ΔΗΜΟΣΙΕΥΣΗΣ
ΕΥΡΩΠΑΪΚΟΥ ΔΙΠΛΩΜΑΤΟΣ (87): 548236/07.06.95
ΑΡΙΘ./ΗΜΕΡ. ΚΑΤΑΘΕΣΗΣ
ΕΥΡΩΠΑΪΚΗΣ ΑΙΤΗΣΗΣ (86): 91917121.5/05.09.91
ΤΙΤΛΟΣ ΕΦΕΥΡΕΣΗΣ (54): Μεσολαβούμενη από υπέρηχους χορήγηση ενώσεων σε υδρόβια ζώα
ΔΙΚΑΙΟΥΧΟΣ (73): MASSACHUSETTS INSTITUTE OF TECHNOLOGY
 77 Massachusetts Avenue,
 Cambridge, MA 02139, Η.Π.Α.
ΣΥΜΒΑΤΙΚΕΣ ΠΡΟΤΕΡΑΙΟΤΗΤΕΣ (30): 583573/14.09.90/US
ΕΦΕΥΡΕΤΗΣ (72): 1) ZOHAR YONATHAN
 2) D' EMANUELE ANTONY
 3) KOST JOSEPH
 4) LANGER ROBERT S.
ΕΙΔΙΚΟΣ ΠΛΗΡΕΞΟΥΣΙΟΣ (74): Παπαπαναγιώτου Άννα, δικηγόρος, Κουμπάρη 2, 106 74 Αθήνα
ΑΝΤΙΚΛΗΤΟΣ (74): Παπακωνσταντίνου Ελένη, δικηγόρος, Κουμπάρη 2, 106 74 Αθήνα

ΠΕΡΙΛΗΨΗ (57)

Μία μέθοδος χορήγησης ενώσεων, περικλειομένων πρωτεϊνών, μη-πρωτεϊνούχων φαρμάκων, και πυρηνικών οξέων, σε υδρόβια ζώα, ειδικότερα ψάρια, σε ένα υδατικό μέσο στην οποία η ένωση προστίθεται στο μέσο ένας υπέρηχος εφαρμόζεται στο μέσο για ενίσχυση ή επιτάχυνση της ανάληψης της ένωσης από το ζώο. Σε ένα παράδειγμα,

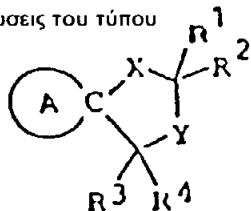
ανάλογο ορμόνης απελευθέρωσης-γοναδοτροπίνης (GnRHα) χορηγήθηκε σε ψάρια μέσω του νερού στο οποίο εφαρμόστηκε υπέρηχος για δέκα έως δεκαπέντε λεπτά σε μία ένταση 1,7 W/cm². Ψάρια υποβληθέντα σε θεραπεία με υπέρηχο είχαν αιματικά επίπεδα του GnRHα 3,29 ± 1,0 ng/ml σε σύγκριση με επίπεδα 0,50 ± 0,23 ng/ml για ψάρια εκτεθειμένα σε GnRHα υπό την απουσία υπέρηχων.



ΑΡΙΘΜΟΣ ΕΥΡΩΠΑΪΚΟΥ Δ.Ε. (11): 3016995
ΑΡΙΘ. ΕΛΛΗΝΙΚΗΣ ΚΑΤΑΘΕΣΗΣ (21): 950402111
ΗΜΕΡ. ΕΛΛΗΝΙΚΗΣ ΚΑΤΑΘΕΣΗΣ (22): 02.08.95
ΑΡΙΘ./ΗΜΕΡ. ΔΗΜΟΣΙΕΥΣΗΣ
ΕΥΡΩΠΑΪΚΟΥ ΔΙΠΛΩΜΑΤΟΣ (87): 311313/10.05.95
ΑΡΙΘ./ΗΜΕΡ. ΚΑΤΑΘΕΣΗΣ
ΕΥΡΩΠΑΪΚΗΣ ΑΙΤΗΣΗΣ (86): 88309095.3/30.09.88
ΤΙΤΛΟΣ ΕΦΕΥΡΕΣΗΣ (54): Ετεροκυκλικά σπειρο-ενώσεις και παρασκευή των
ΔΙΚΑΙΟΥΧΟΣ (73): YAMANOUCHI PHARMACEUTICAL CO. LTD.
 No 3-11 Nihonbashi-Honcho, 2-chome, Chuo-ku, Tokyo, Ιαπωνία
ΣΥΜΒΑΤΙΚΕΣ ΠΡΟΤΕΡΑΙΟΤΗΤΕΣ (30): 1) 252104/87/05.10.87/JP
 2) 286297/87/12.11.87/JP
ΕΦΕΥΡΕΤΗΣ (72): 1) TSUKAMOTO SHIN-ICHI
 2) NAGAOKA HITOSHI
 3) USUDA SHINJI
 4) HARADA MASATOMI
 5) TAMURA TOSHINARI
ΕΙΔΙΚΟΣ ΠΛΗΡΕΞΟΥΣΙΟΣ (74): Παπαπαναγιώτου Άννα, δικηγόρος, Κουμπάρη 2, 106 74 Αθήνα
ΑΝΤΙΚΛΗΤΟΣ (74): Παπακωνσταντίνου Ελένη, δικηγόρος, Κουμπάρη 2, 106 74 Αθήνα

ΠΕΡΙΛΗΨΗ (57)

Ετεροκυκλικά σπειρο-ενώσεις του τύπου

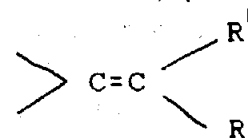


(εις τον οποίον)

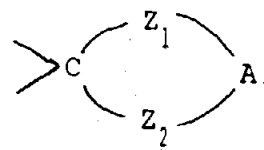
το AC παριστά δακτύλιον πιπεριδίνης το άτομον αζώτου του οποίου δύναται να έχει υποκαταστάτην (ή υποκαταστάτας) εκλεγόμενον εξ αλκυλίου, αλκανοϋλίου και αλκοξυκαρβονυλίου, ή/και δύναται να

συνδέεται προς δακτυλικόν άνθρακα (διαφορετικόν από το κοινόν άτομον άνθρακος της σπειρο-συντάξεως) μέσω γεφυρωτικής ομάδος αλκυλενίου· το X παριστά άτομον οξυγόνου ή θείου·

το Y παριστά ομάδα καρβονυλίου (-C-), ομάδα θειοκαρβονυλίου (-C-S-), ομάδα του τύπου >CH-R⁵, ομάδα του τύπου



ή ομάδα του τύπου



ένθα το Alk είναι αλκυλένιον, και τα Z¹ και Z² είναι όμοια ή διαφορετικά και εκλέγονται εξ ατόμων οξυγόνου και θείου· τα R¹, R² και R³ είναι όμοια ή διαφορετικά και εκλέγονται εξ ατόμων υδρογόνου και αλκυλίου, το R⁴ παριστά άτομον υδρογόνου, ή ομάδα αλκυλίου, καρβοξυ ομάδα, αλκοξυκαρβονυλίου ή αλκανοϋλίου· το R⁵ παριστά άτομον αλογόνου ή ομάδα υδροξυλίου, μερκαπτο, αλκοξυ, θειοαλκυλο, αλκανοϋλοξυ ή θειοαλκανοϋλο, ομάδα και το R⁶ και R⁷ είναι όμοια ή διαφορετικά και εκλέγονται εξ ατόμου υδρογόνου και ομάδων αλκυλίου.

Αι ανωτέρω ενώσεις δρουν επί μουςκαρινικών υποδοχών ακετυλοχολίνης, δια του οποίου ενεργοποιούνται αι νευρολειτουργία ακετυλοχολίνης εις το κεντρικόν νευρικό σύστημα.

ΑΡΙΘΜΟΣ ΕΥΡΩΠΑΪΚΟΥ Δ.Ε. (11):	3016996
ΑΡΙΘ. ΕΛΛΗΝΙΚΗΣ ΚΑΤΑΘΕΣΗΣ (21):	950402113
ΗΜΕΡ. ΕΛΛΗΝΙΚΗΣ ΚΑΤΑΘΕΣΗΣ (22):	02.08.95
ΑΡΙΘ./ΗΜΕΡ. ΔΗΜΟΣΙΕΥΣΗΣ	
ΕΥΡΩΠΑΪΚΟΥ ΔΙΠΛΩΜΑΤΟΣ (87):	349435/24.05.95
ΑΡΙΘ./ΗΜΕΡ. ΚΑΤΑΘΕΣΗΣ	
ΕΥΡΩΠΑΪΚΗΣ ΑΙΤΗΣΗΣ (86):	89401871.2/29.06.89
ΤΙΤΛΟΣ ΕΦΕΥΡΕΣΗΣ (54):	Μέθοδος παρασκευής μιάς πρωτεϊνής δια ζυμών με χρησιμοποίηση ενός διεγχειρόμενου συστήματος αντίστοιχων φορέων και μετασχηματισμένων στελεχών
ΔΙΚΑΙΟΥΧΟΣ (73):	CENTRE NATIONAL DE LA RECHERCHE SCIENTIFIQUE (CNRS) 3 rue Michel Ange, Paris Cédex 16 F-75794, Γαλλία
ΣΥΜΒΑΤΙΚΕΣ ΠΡΟΤΕΡΑΙΟΤΗΤΕΣ ΕΦΕΥΡΕΤΗΣ (30):	8808978/01.07.88/FR
(72):	1) CHAMBON PIERRE HENRY 2) METZGER DANIEL 3) WHITE JOHN
ΕΙΔΙΚΟΣ ΠΛΗΡΕΞΟΥΣΙΟΣ (74):	Παπαπαναγιώτου Άννα, δικηγόρος, Κουμπάρη 2, 106 74 Αθήνα
ΑΝΤΙΚΛΗΤΟΣ (74):	Παπακωνσταντίνου Ελένη, δικηγόρος, Κουμπάρη 2, 106 74 Αθήνα

ΠΕΡΙΛΗΨΗ (57)

Η παρούσα εφεύρεση αφορά μία μέθοδο παρασκευής μίας πρωτεϊνής δια ζυμών, συμφώνως προς την οποία: καλλιεργούμε κύτταρα ζύμης τα οποία περιέχουν: μία σειρά ADN που δίδει τον κώδικα δια την αναφερθείσα πρωτεΐνη

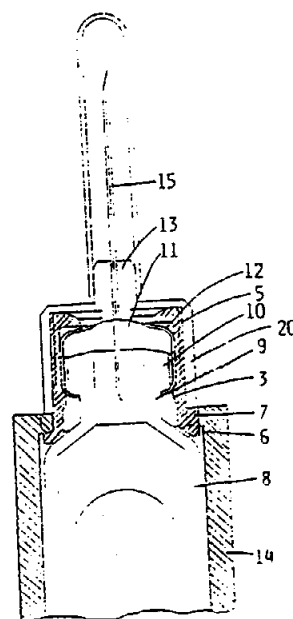
υπό τον έλεγχο στοιχείων τα οποία διασφαλίζουν την έκφραση της εντός των ζυμών, όπου τα αναφερθέντα στοιχεία περιλαμβάνουν μία σειρά ελέγχου των αναφερθεισών στοιχείων, που περιλαμβάνει μία σειρά ελέγχου μετεγγραφής που διεγείρεται δι' ενός συμπλόκου που σχηματίζεται από ένα δέκτη και ένα συμπλοκοποιητή, μία δραστική σειρά ADN εντός της ζύμης, η οποία δίδει τον κώδικα δια τον αναφερθέντα δέκτη, όπου ο δέκτης περιλαμβάνει δύο βασικά μέρη εκ των οποίων το ένα αναγνωρίζει τον συμπλοκοποιητή εις τρόπον ώστε να σχηματίζει ένα σύμπλοκο με τον αναφερθέντα συμπλοκοποιητή και το άλλο στερεώνεται επί της αναφερθείσας σειράς ελέγχου μετεγγραφής, ενώ το μέρος του δέκτη το οποίο αναγνωρίζει τον συμπλοκοποιητή έχει ανωτέρα ευκαρυωτική προέλευση και ο συμπλοκοποιητής δεν είναι αναγκαίος δια την καλλιέργεια των κυττάρων, αλλά ημπορεί να εισχωρεί εντός των αναφερθέντων κυττάρων, όταν προστίθεται εις το μέσον καλλιέργειας.
— προσθέτομε τον αναφερθέντα συμπλοκοποιητή εντός του μέσου καλλιέργειας εις κατάλληλο στιγμή δια τη διέγερση.
— ανακτώμε τη συντιθέμενη πρωτεΐνη.

ΑΡΙΘΜΟΣ ΕΥΡΩΠΑΪΚΟΥ Δ.Ε. (11):	3016997
ΑΡΙΘ. ΕΛΛΗΝΙΚΗΣ ΚΑΤΑΘΕΣΗΣ (21):	950402114
ΗΜΕΡ. ΕΛΛΗΝΙΚΗΣ ΚΑΤΑΘΕΣΗΣ (22):	02.08.95
ΑΡΙΘ./ΗΜΕΡ. ΔΗΜΟΣΙΕΥΣΗΣ	
ΕΥΡΩΠΑΪΚΟΥ ΔΙΠΛΩΜΑΤΟΣ (87):	549694/07.06.95
ΑΡΙΘ./ΗΜΕΡ. ΚΑΤΑΘΕΣΗΣ	
ΕΥΡΩΠΑΪΚΗΣ ΑΙΤΗΣΗΣ (86):	91917201.5/20.09.91
ΤΙΤΛΟΣ ΕΦΕΥΡΕΣΗΣ (54):	Άνω τμήμα (κορυφή) προσαρμογής
ΔΙΚΑΙΟΥΧΟΣ (73):	NOVO NORDISK A/S Novo Allé, Bagsvaerd DK-2880, Δανία
ΣΥΜΒΑΤΙΚΕΣ ΠΡΟΤΕΡΑΙΟΤΗΤΕΣ ΕΦΕΥΡΕΤΗΣ (30):	1) 2282/90/21.09.90/DK 2) 926/91/16.05.91/DK
(72):	1) HANSEN IB 2) MIKKELSEN SØREN 3) BONNICHSEN FRITS FRYDENDAL
ΕΙΔΙΚΟΣ ΠΛΗΡΕΞΟΥΣΙΟΣ (74):	Παπαπαναγιώτου Άννα, δικηγόρος, Κουμπάρη 2, 106 74 Αθήνα
ΑΝΤΙΚΛΗΤΟΣ (74):	Παπακωνσταντίνου Ελένη, δικηγόρος, Κουμπάρη 2, 106 74 Αθήνα

ΠΕΡΙΛΗΨΗ (57)

Πλαστικό άνω τμήμα για την προσαρμογή επί επιλεγείσας σύριγγας (14) συνήθους φυσιγοειδούς μέλους (8), που έχει λαιμό (9) με ωτίδα (10) και κλείεται από ελαστική μεμβράνη (11) στεγανοποιητικώς στερεωμένη επί της ωτίδας (10) με μεταλλικό κάλυμμα (12), που έχει την ακμή αυτού εδραζόμενη όπισθεν της ωτίδας. Το εν λόγω πλαστικό άνω τμήμα (κορυφή) έχει διάτρητη οπή (2), για να δέχεται τμήμα του λαιμού (9) του φυσιγοειδούς μέλους (8), η οποία διάτρητη οπή (2) έχει διάμετρο που καθιστά δυνατή την προσαρμογή αυτού επί του μεταλλικού καλύμματος (12) και προβλέπεται με προεξοχές (3, 19) που συσφίγγουν όπισθεν της ακμής του μεταλλικού καλύμματος (12), όταν το τμήμα λαιμού (9) εισάγεται στην οπή. Η εξωτερική περιφέ-

ρεια του πλαστικού άνω τμήματος είναι προσαρμοσμένη επί του τύπου της σύριγγας στην οποία θα χρησιμοποιηθεί το φυσιγοειδές μέλος. Το πλαστικό άνω τμήμα προβλέπεται με σπείρωμα (5, 18) ομοαξονικώς με την οπή, για να δέχεται την πλήμνη βελόνης (13) κατά τρόπο που καθιστά δυνατή την υπό της βελόνης (15) διάτρηση της μεμβράνης (11) του φυσιγοειδούς μέλους (8), όταν η πλήμνη (13) εδράζεται επί του σπειρώματος (5) του πλαστικού άνω τμήματος.

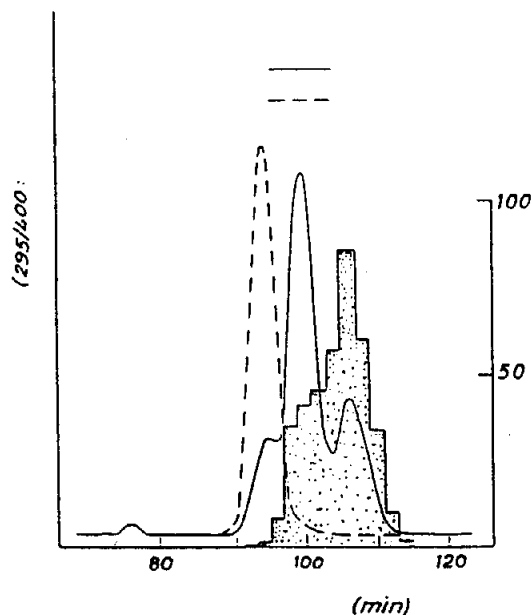


ΑΡΙΘΜΟΣ ΕΥΡΩΠΑΪΚΟΥ Δ.Ε. (11): 3016998
ΑΡΙΘ. ΕΛΛΗΝΙΚΗΣ ΚΑΤΑΘΕΣΗΣ (21): 950402115
ΗΜΕΡ. ΕΛΛΗΝΙΚΗΣ ΚΑΤΑΘΕΣΗΣ (22): 02.08.95
ΑΡΙΘ./ΗΜΕΡ. ΔΗΜΟΣΙΕΥΣΗΣ
ΕΥΡΩΠΑΪΚΟΥ ΔΙΠΛΩΜΑΤΟΣ (87): 507831/10.05.95
ΑΡΙΘ./ΗΜΕΡ. ΚΑΤΑΘΕΣΗΣ
ΕΥΡΩΠΑΪΚΗΣ ΑΙΤΗΣΗΣ (86): 91901884.6/28.12.90
ΤΙΤΛΟΣ ΕΦΕΥΡΕΣΗΣ (54): Μέθοδος για ανίχνευση ανωμαλιών οστού και άλλου συνδετικού ιστού σε ανθρώπους και ζώα
ΔΙΚΑΙΟΥΧΟΣ (73): THE ROWETT RESEARCH INSTITUTE
 Greenburn Road Bucksburn, Aberdeen, Scotland, AB2 9SB,
 Μ. Βρετανία
ΣΥΜΒΑΤΙΚΕΣ ΠΡΟΤΕΡΑΙΟΤΗΤΕΣ (30): 8929366/30.12.89/GB
ΕΦΕΥΡΕΤΗΣ (72): ROBINS SIMON PETER
ΕΙΔΙΚΟΣ ΠΛΗΡΕΞΟΥΣΙΟΣ (74): Παπαπαναγιώτου Άννα, δικηγόρος, Κουμπάρη 2, 106 74 Αθήνα
ΑΝΤΙΚΛΗΤΟΣ (74): Παπακωνσταντίνου Ελένη, δικηγόρος, Κουμπάρη 2, 106 74 Αθήνα

του ενδείκτη σχηματισμού. Αντισώματα τα οποία είναι εξειδικευμένα ανοσοαντιδραστικά με μορφές διασταυρωμένων συνδέσεων οι οποίες συναντώνται ελεύθερες σε βιολογικά ρευστά επίσης αποκαλύπτονται.

ΠΕΡΙΛΗΨΗ (57)

Η εφεύρεση απευθύνεται σε μεθόδους για αξιολόγηση συνδετικού ιστού, ιδιαίτερα οστού, μεταβολισμού σε νόσο ή για παρακολούθηση θεραπείας, η οποία μέθοδος περιλαμβάνει αξιολόγηση των επιπέδων γηγενών ελεύθερων προερχόμενων από κολλαγόνο διασταυρωμένων συνδέσεων σε βιολογικά ρευστά, ειδικότερα ούρα. Η μέθοδος μπορεί να ενισχύεται μέσω προσδιορισμού ταυτόχρονα των επιπέδων ενός ενδείκτη σχηματισμού οστού σε βιολογικά ρευστά του ίδιου ατόμου και αξιολόγηση των διαφορών μεταξύ του δείκτη αποικοδόμησης και



ΑΡΙΘΜΟΣ ΕΥΡΩΠΑΪΚΟΥ Δ.Ε. (11): 3016999
ΑΡΙΘ. ΕΛΛΗΝΙΚΗΣ ΚΑΤΑΘΕΣΗΣ (21): 950402118
ΗΜΕΡ. ΕΛΛΗΝΙΚΗΣ ΚΑΤΑΘΕΣΗΣ (22): 02.08.95
ΑΡΙΘ./ΗΜΕΡ. ΔΗΜΟΣΙΕΥΣΗΣ
ΕΥΡΩΠΑΪΚΟΥ ΔΙΠΛΩΜΑΤΟΣ (87): 510158/17.05.95
ΑΡΙΘ./ΗΜΕΡ. ΚΑΤΑΘΕΣΗΣ
ΕΥΡΩΠΑΪΚΗΣ ΑΙΤΗΣΗΣ (86): 91920072.5/26.09.91
ΤΙΤΛΟΣ ΕΦΕΥΡΕΣΗΣ (54): Βελτιωμένες συνθέσεις κατά της πλάκας οι οποίες περιλαμβάνουν ένα συνδυασμό μορφολινοάμινο αλκοόλης και μεταλλικών αλάτων
ΔΙΚΑΙΟΥΧΟΣ (73): PHARMACIA AB
 Stockholm
 S-171 97, Σουηδία
ΣΥΜΒΑΤΙΚΕΣ ΠΡΟΤΕΡΑΙΟΤΗΤΕΣ (30): 612037/09.11.90/US
ΕΦΕΥΡΕΤΗΣ (72): 1) PAN PAULINE H.
 2) DILLS STEVEN S.
 3) LYNCH DONALD M.
 4) KUMAR LORI D.
ΕΙΔΙΚΟΣ ΠΛΗΡΕΞΟΥΣΙΟΣ (74): Παπαπαναγιώτου Άννα, δικηγόρος, Κουμπάρη 2, 106 74 Αθήνα
ΑΝΤΙΚΛΗΤΟΣ (74): Παπακωνσταντίνου Ελένη, δικηγόρος, Κουμπάρη 2, 106 74 Αθήνα

ΠΕΡΙΛΗΨΗ (57)

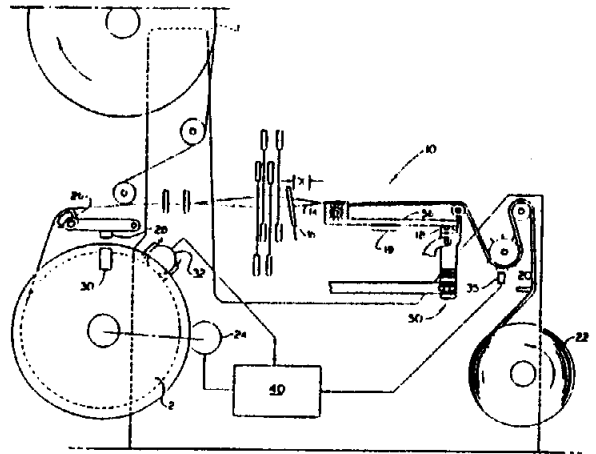
Συνθέσεις οι οποίες έχουν βελτιωμένη κατά της πλάκας και κατά της ουλίτιδας δραστηριότητα περιλαμβάνουν ένα συνερικό συνδυασμό από α) μία μορφολινοάμινο αλκοόλη ή άλας της, όπως 3-(4-προπυλεπυλο)-4-(2-υδροξυαιθυλο) μορφολίνη, και β) ένα άλας μετάλλου, όπως είναι τα άλατα δισθενούς ψευδαργύρου, χαλκού και μαγνησίου.

ΑΡΙΘΜΟΣ ΕΥΡΩΠΑΪΚΟΥ Δ.Ε. (11):	3017000
ΑΡΙΘ. ΕΛΛΗΝΙΚΗΣ ΚΑΤΑΘΕΣΗΣ (21):	950402119
ΗΜΕΡ. ΕΛΛΗΝΙΚΗΣ ΚΑΤΑΘΕΣΗΣ (22):	02.08.95
ΑΡΙΘ./ΗΜΕΡ. ΔΗΜΟΣΙΕΥΣΗΣ	
ΕΥΡΩΠΑΪΚΟΥ ΔΙΠΛΩΜΑΤΟΣ (87):	496838/28.06.95
ΑΡΙΘ./ΗΜΕΡ. ΚΑΤΑΘΕΣΗΣ	
ΕΥΡΩΠΑΪΚΗΣ ΑΙΤΗΣΗΣ (86):	91901054.6/15.10.90
ΤΙΤΛΟΣ ΕΦΕΥΡΕΣΗΣ (54):	Μέθοδος και συσκευή για τον ηλεκτρονικό έλεγχο αργαλειού κυματοειδούς υφάσματος
ΔΙΚΑΙΟΥΧΟΣ (73):	FIELDCREST CANNON INC. P.O. Box 27054, Greensboro NC 27425, Η.Π.Α.
ΣΥΜΒΑΤΙΚΕΣ ΠΡΟΤΕΡΑΙΟΤΗΤΕΣ (30):	422628/17.10.89/US
ΕΦΕΥΡΕΤΗΣ (72):	1) HERRIN EUGENE JAMES 2) STARNES DENNIS LEE
ΕΙΔΙΚΟΣ ΠΛΗΡΕΞΟΥΣΙΟΣ (74):	Παπαπαναγιώτου Άννα, δικηγόρος, Κουμπάρη 2, 106 74 Αθήνα
ΑΝΤΙΚΛΗΤΟΣ (74):	Παπακωνσταντίνου Ελένη, δικηγόρος, Κουμπάρη 2, 106 74 Αθήνα

ΠΕΡΙΛΗΨΗ (57)

Ένας αργαλειός κυματοειδούς υφάσματος διαθέτων έναν κινητήρα αρνητικής απελευθέρωσης στημονιού τρίχας (24) ελέγχεται ηλεκτρονικά για να παράγει κυματοειδές ύφασμα έχον ομοιόμορφο λόγο τρίχας προς στημόνι τάπητος. Ο κινητήρας αρνητικής απελευθέρωσης στημονιού τρίχας (24) ελέγχεται ώστε να διανέμει νήμα στημονιού τρίχας με ταχύτητα η οποία να δίδει τον επιθυμητό λόγο τρίχας προς στημόνι τάπητος ανεξάρτητα από την τάση του νήματος στημονιού τρίχας. Η επιθυμητή ταχύτητα απελευθέρωσης στημονιού τρί-

χας μπορεί να παρέχεται στον ελεγκτή (40) του αργαλειού ως γνωστή ποσότητα ή μπορεί να υπολογίζεται από τον ελεγκτή αργαλειού (40) επί τη βάσει του γνωστού επιθυμητού λόγου τρίχας προς στημόνι τάπητος και μίας μετρούμενης ή προρρυθμισμένης ταχύτητας απελευθέρωσης στημονιού τρίχας. Η επιθυμητή ταχύτητα απελευθέρωσης στημονιού τρίχας συγκρίνεται με την πραγματική ταχύτητα απελευθέρωσης στημονιού τρίχας και παράγεται ένα σήμα βασισμένο στις αποκλίσεις μεταξύ πραγματικής και επιθυμητής ταχύτητας απελευθέρωσης στημονιού τρίχας, για τον έλεγχο του κινητήρα απελευθέρωσης στημονιού τρίχας. Παρέχεται έτσι απλοποιημένος έλεγχος με ομοιόμορφο λόγο τρίχας προς στημόνι τάπητος.



ΑΡΙΘΜΟΣ ΕΥΡΩΠΑΪΚΟΥ Δ.Ε. (11):	3017001
ΑΡΙΘ. ΕΛΛΗΝΙΚΗΣ ΚΑΤΑΘΕΣΗΣ (21):	950402120
ΗΜΕΡ. ΕΛΛΗΝΙΚΗΣ ΚΑΤΑΘΕΣΗΣ (22):	02.08.95
ΑΡΙΘ./ΗΜΕΡ. ΔΗΜΟΣΙΕΥΣΗΣ	
ΕΥΡΩΠΑΪΚΟΥ ΔΙΠΛΩΜΑΤΟΣ (87):	556651/05.07.95
ΑΡΙΘ./ΗΜΕΡ. ΚΑΤΑΘΕΣΗΣ	
ΕΥΡΩΠΑΪΚΗΣ ΑΙΤΗΣΗΣ (86):	93101719.8/04.02.93
ΤΙΤΛΟΣ ΕΦΕΥΡΕΣΗΣ (54):	Βήτα παρασκευή ενός υβριδώματος το οποίο παράγει ανθρώπινες-νευρονικές βήτα-υπομονάδες αυλάκων ασβεστίου που εξαρτώνται από την τάση και η χρησιμοποίησή αυτών
ΔΙΚΑΙΟΥΧΟΣ (73):	BAYER AG Leverkusen D-51368, Γερμανία
ΣΥΜΒΑΤΙΚΕΣ ΠΡΟΤΕΡΑΙΟΤΗΤΕΣ (30):	1) 4204716/17.02.92/DE 2) 4222126/06.07.92/DE
ΕΦΕΥΡΕΤΗΣ (72):	1) SPREYER PETER 2) UNTERBECK AXEL
ΕΙΔΙΚΟΣ ΠΛΗΡΕΞΟΥΣΙΟΣ (74):	Παπαπαναγιώτου Άννα, δικηγόρος, Κουμπάρη 2, 106 74 Αθήνα
ΑΝΤΙΚΛΗΤΟΣ (74):	Παπακωνσταντίνου Ελένη, δικηγόρος, Κουμπάρη 2, 106 74 Αθήνα

ΠΕΡΙΛΗΨΗ (57)

Η εφεύρεση αφορά ανθρώπινες νευρονικές βήτα υπομονάδες εξαρτημένων εκ της τάσεως αυλάκων ασβεστίου και την χρησιμοποίησή των εις μία μέθοδο διαλογής δια την ανεύρεση φαρμάκων, τα οποία τροποποιούν την δραστηκότητα των αυλάκων αυτών ασβεστίου.

ΑΡΙΘΜΟΣ ΕΥΡΩΠΑΪΚΟΥ Δ.Ε. (11): 3017002

ΑΡΙΘ. ΕΛΛΗΝΙΚΗΣ ΚΑΤΑΘΕΣΗΣ (21): 950402121

ΗΜΕΡ. ΕΛΛΗΝΙΚΗΣ ΚΑΤΑΘΕΣΗΣ (22): 02.08.95

ΑΡΙΘ./ΗΜΕΡ. ΔΗΜΟΣΙΕΥΣΗΣ

ΕΥΡΩΠΑΪΚΟΥ ΔΙΠΛΩΜΑΤΟΣ (87): 502814/21.06.95

ΑΡΙΘ./ΗΜΕΡ. ΚΑΤΑΘΕΣΗΣ

ΕΥΡΩΠΑΪΚΗΣ ΑΙΤΗΣΗΣ (86): 92810078.3/05.02.92

ΤΙΤΛΟΣ ΕΦΕΥΡΕΣΗΣ

(54): Συνθέσεις για την αύξηση της αντι-

θέσεως εικόνας στην απεικόνιση

του πεπτικού σωλήνος ασθενών

(73): BRACCO INTERNATIONAL B.V.

7, De Boelelaan, HJ Amsterdam

NL-1083, Ολλανδία

(30): 91810105/15.02.91/EP

(72): 1) TOURNIER HERVE

2) HYACINTHE ROLAND

3) CAVAGNA FRIEDRICH

ΔΙΚΑΙΟΥΧΟΣ

ΣΥΜΒΑΤΙΚΕΣ ΠΡΟΤΕΡΑΙΟΤΗΤΕΣ ΕΦΕΥΡΕΤΗΣ

ΕΙΔΙΚΟΣ ΠΛΗΡΕΞΟΥΣΙΟΣ

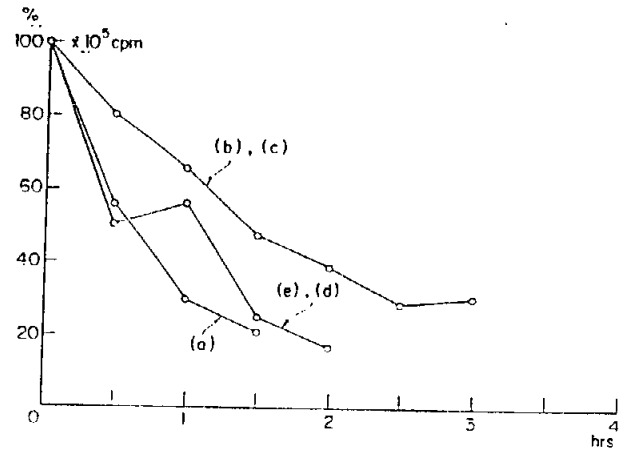
(74): Παπαπαναγιώτου Άννα, δικηγό-

ρος, Κουμπάρη 2, 106 74 Αθήνα

ΑΝΤΙΚΛΗΤΟΣ

(74): Παπακωνσταντίνου Ελένη, δικηγό-

ρος, Κουμπάρη 2, 106 74 Αθήνα



ΠΕΡΙΛΗΨΗ (57)

Εναιωρήματα ηχογόνων ή μαγνητικών σωματιδίων εντός υδατικών βιοπροσφύμενων φορέων βελτιώνουν αποτελεσματικά την απεικόνιση δι' υπερήχων, αντιστοίχως NMRI (απεικόνισης μέσω μαγνητικού συντονισμού πυρήνων), του πεπτικού σωλήνος. Η συνάφεια των συνθέσεων προς το γαστρικό βλεννογόνο μπορεί να προσαρμοσθεί στις ανάγκες δια κατάλληλης επιλογής του φορέως συναρτήσει της εγγενούς βιοπροσφυτικότητας. Η τεχνική αυτή οδηγεί σε βελτιωμένη απεικόνιση επιλεγμένων τμημάτων του εντερικού αυλού.

ΑΡΙΘΜΟΣ ΕΥΡΩΠΑΪΚΟΥ Δ.Ε. (11): 3017003

ΑΡΙΘ. ΕΛΛΗΝΙΚΗΣ ΚΑΤΑΘΕΣΗΣ (21): 950402122

ΗΜΕΡ. ΕΛΛΗΝΙΚΗΣ ΚΑΤΑΘΕΣΗΣ (22): 02.08.95

ΑΡΙΘ./ΗΜΕΡ. ΔΗΜΟΣΙΕΥΣΗΣ

ΕΥΡΩΠΑΪΚΟΥ ΔΙΠΛΩΜΑΤΟΣ (87): 592755/26.07.95

ΑΡΙΘ./ΗΜΕΡ. ΚΑΤΑΘΕΣΗΣ

ΕΥΡΩΠΑΪΚΗΣ ΑΙΤΗΣΗΣ (86): 92890220.4/14.10.92

ΤΙΤΛΟΣ ΕΦΕΥΡΕΣΗΣ (54): Υδραυλική μονάδα

ΔΙΚΑΙΟΥΧΟΣ (73): ALCATEL AUSTRIA AKTIENGESELLSCHAFT

Scheydgasse 41, Wien

A-1210, Αυστρία

ΣΥΜΒΑΤΙΚΕΣ ΠΡΟΤΕΡΑΙΟΤΗΤΕΣ (30): —

ΕΦΕΥΡΕΤΗΣ (72): BAUMRUCK MANFRED

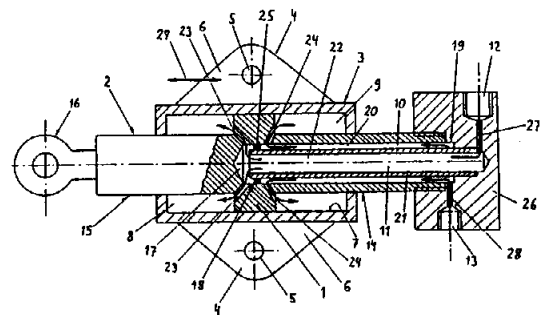
ΕΙΔΙΚΟΣ ΠΛΗΡΕΞΟΥΣΙΟΣ (74): Παπαπαναγιώτου Άννα, δικηγό-

ρος, Κουμπάρη 2, 106 74 Αθήνα

ΑΝΤΙΚΛΗΤΟΣ

(74): Παπακωνσταντίνου Ελένη, δικηγό-

ρος, Κουμπάρη 2, 106 74 Αθήνα



ΠΕΡΙΛΗΨΗ (57)

Σε μια υδραυλική μονάδα μ' έναν κύλινδρο (1), που διατάσσεται με δυνατότητα αξονικής μετακίνησης επάνω σ' ένα αμφίπλευρα στερεωμένο διωστήρα εμβόλου (2), διατρέχουν μονόπλευρα και στην ίδια πλευρά του διωστήρα εμβόλου (14) οι αγωγοί πιεστικού μέσου (10, 11), οι οποίοι συνδέουν τους χώρους εργασίας (8, 9) του κυλίνδρου (3), που ευρίσκονται αμφίπλευρα στο έμβολο (1), με προσαγωγούς ή αντίστοιχα απαγωγούς συνδέσεις (12, 13) για το υδραυλικό μέσο. Έτσι με συνολικά βεβραχυσμένες διαδρομές του υδραυλικού μέσου δεν υφίσταται η αναγκαιότητα της μετακίνησης ελεύθερων αγωγών συνδέσεως.

ΑΡΙΘΜΟΣ ΕΥΡΩΠΑΪΚΟΥ Δ.Ε.	(11): 3017004
ΑΡΙΘ. ΕΛΛΗΝΙΚΗΣ ΚΑΤΑΘΕΣΗΣ	(21): 950402123
ΗΜΕΡ. ΕΛΛΗΝΙΚΗΣ ΚΑΤΑΘΕΣΗΣ	(22): 02.08.95
ΑΡΙΘ./ΗΜΕΡ. ΔΗΜΟΣΙΕΥΣΗΣ	
ΕΥΡΩΠΑΪΚΟΥ ΔΙΠΛΩΜΑΤΟΣ	(87): 441296/21.06.95
ΑΡΙΘ./ΗΜΕΡ. ΚΑΤΑΘΕΣΗΣ	
ΕΥΡΩΠΑΪΚΗΣ ΑΙΤΗΣΗΣ	(86): 91101460.3/04.02.91
ΤΙΤΛΟΣ ΕΦΕΥΡΕΣΗΣ	(54): Επίχρισμα (σοβάς) ακουστικής
ΔΙΚΑΙΟΥΧΟΣ	(73): STO AKTIENGESELLSCHAFT Stühlingen D-79778, Γερμανία
ΣΥΜΒΑΤΙΚΕΣ ΠΡΟΤΕΡΑΙΟΤΗΤΕΣ	(30): 4003382/05.02.90/DE
ΕΦΕΥΡΕΤΗΣ	(72): GROCHAL PETER
ΕΙΔΙΚΟΣ ΠΛΗΡΕΞΟΥΣΙΟΣ	(74): Παπαπαναγιώτου Άννα, δικηγόρος, Κουμπάρη 2, 106 74 Αθήνα
ΑΝΤΙΚΛΗΤΟΣ	(74): Παπακωνσταντίνου Ελένη, δικηγόρος, Κουμπάρη 2, 106 74 Αθήνα

ΠΕΡΙΛΗΨΗ (57)

Εισ το επίχρισμα (σοβά) ακουστικής με έν συνδετικών υλικόν και έν συστατικών υλικόν μίξεως δια τον σχηματισμόν ηχοαπορροφητικών πόρων, προστίθενται ως συστατικών υλικόν μίξεως πρόσθετα σχηματισμού πόρων υπό την μορφήν ινών, μικρών φύλλων, σφαιρών, κρυστάλλων ή λεπτών κόκκων, τα οποία κατά την διάρκειαν και/ή μετά στερεοποίησην του συνδετικού υλικού διαλύονται, και καταλείπουν (αφήνουν πίσω) την επιθυμητήν διάρθρωσιν των πόρων.

ΑΡΙΘΜΟΣ ΕΥΡΩΠΑΪΚΟΥ Δ.Ε.	(11): 3017005
ΑΡΙΘ. ΕΛΛΗΝΙΚΗΣ ΚΑΤΑΘΕΣΗΣ	(21): 950402124
ΗΜΕΡ. ΕΛΛΗΝΙΚΗΣ ΚΑΤΑΘΕΣΗΣ	(22): 02.08.95
ΑΡΙΘ./ΗΜΕΡ. ΔΗΜΟΣΙΕΥΣΗΣ	
ΕΥΡΩΠΑΪΚΟΥ ΔΙΠΛΩΜΑΤΟΣ	(87): 507598/21.06.95
ΑΡΙΘ./ΗΜΕΡ. ΚΑΤΑΘΕΣΗΣ	
ΕΥΡΩΠΑΪΚΗΣ ΑΙΤΗΣΗΣ	(86): 92302943.3/03.04.92
ΤΙΤΛΟΣ ΕΦΕΥΡΕΣΗΣ	(54): Γλυκαντικοί παράγοντες
ΔΙΚΑΙΟΥΧΟΣ	(73): TATE & LYLE PUBLIC LIMITED COMPANY Sugar Quay Lower Thames Street, London, EC3R 6DQ, Μ. Βρετανία
ΣΥΜΒΑΤΙΚΕΣ ΠΡΟΤΕΡΑΙΟΤΗΤΕΣ	(30): 9107142/05.04.91/GB
ΕΦΕΥΡΕΤΗΣ	(72): JENNER MICHAEL RALPH
ΕΙΔΙΚΟΣ ΠΛΗΡΕΞΟΥΣΙΟΣ	(74): Παπαπαναγιώτου Άννα, δικηγόρος, Κουμπάρη 2, 106 74 Αθήνα
ΑΝΤΙΚΛΗΤΟΣ	(74): Παπακωνσταντίνου Ελένη, δικηγόρος, Κουμπάρη 2, 106 74 Αθήνα

περιεκτικότητα neo-DC τοιαύτην, ώστε κατά την ρηθείσα αραίωσιν προμηθεύει στάθμην neo-DC κατ' ανώτερον 80 ppm κατά βάρος.

ΠΕΡΙΛΗΨΗ (57)

Μέθοδος γλυκάνσεως φαγώσιμου (δυνάμενου να εισαχθή εις τον στόμαχον) προϊόντος ή στοματικού προϊόντος, η οποία διαλαμβάνει ενσωμάτωσιν εντός αυτού σουκραλόζης και neo-DC εις αναλογίαν από 1:2 έως 30:1 κατά βάρος, της περιεκτικότητος της neo-DC ούσης κατ' ανώτερον 80 ppm κατά βάρος. Η μέθοδος παρέχει γλυκαντικούς παράγοντας και γλυκαθέντα προϊόντα. Ο συνδυασμός προμηθεύει συνέργεια με καλήν ποιότητα γλυκύτητος. Αραίωσιν δια να προμηθευθή φαγώσιμον (δυνάμενον να εισαχθή εις τον στόμαχον) προϊόν ή στοματικόν προϊόν, το οποίον περιέχει σουκραλόζη και neo-DC εις αναλογίαν 1:2 έως 30:1 κατά βάρος, του συμπυκνώματος έχοντος

ΑΡΙΘΜΟΣ ΕΥΡΩΠΑΪΚΟΥ Δ.Ε. (11):	3017006
ΑΡΙΘ. ΕΛΛΗΝΙΚΗΣ ΚΑΤΑΘΕΣΗΣ (21):	950402126
ΗΜΕΡ. ΕΛΛΗΝΙΚΗΣ ΚΑΤΑΘΕΣΗΣ (22):	02.08.95
ΑΡΙΘ./ΗΜΕΡ. ΔΗΜΟΣΙΕΥΣΗΣ	
ΕΥΡΩΠΑΪΚΟΥ ΔΙΠΛΩΜΑΤΟΣ (87):	563220/28.06.95
ΑΡΙΘ./ΗΜΕΡ. ΚΑΤΑΘΕΣΗΣ	
ΕΥΡΩΠΑΪΚΗΣ ΑΙΤΗΣΗΣ (86):	92902204.4/12.12.91
ΤΙΤΛΟΣ ΕΦΕΥΡΕΣΗΣ (54):	Συνθέσεις φθοριωμένων υδρογονανθράκων που ζέουν σε σταθερή θερμοκρασία
ΔΙΚΑΙΟΥΧΟΣ (73):	E.I. DU PONT DE NEMOURS AND COMPANY 1007 Market Street, Wilmington Delaware, 19898, Η.Π.Α.
ΣΥΜΒΑΤΙΚΕΣ ΠΡΟΤΕΡΑΙΟΤΗΤΕΣ (30):	1) 628000/17.12.90/US 2) 649356/01.02.91/US
ΕΦΕΥΡΕΤΗΣ (72):	SHIFLETT MARK BRANDON
ΕΙΔΙΚΟΣ ΠΛΗΡΕΞΟΥΣΙΟΣ (74):	Παπαπαναγιώτου Άννα, δικηγόρος, Κουμπάρη 2, 106 74 Αθήνα
ΑΝΤΙΚΛΗΤΟΣ (74):	Παπακωνσταντίνου Ελένη, δικηγόρος, Κουμπάρη 2, 106 74 Αθήνα

ΠΕΡΙΛΗΨΗ (57)

Μείγματα εκ των τριών συστατικών από πενταφθοραιθάνιο, διφθορομεθάνιο και τετραφθοραιθάνιο είναι χρήσιμα ως ψυκτικά υγρά, προωθητικά μέσα ψεκασμού, μέσα μεταφοράς θερμότητας, αέρια διηλεκτρικά μέσα, μέσα πυρόσβεσης, μέσα διόγκωσης για πολυολεφίνες και πολυουρεθάνες και ως υγρά σε κυκλώματα ηλεκτρικής ενεργείας.

ΑΡΙΘΜΟΣ ΕΥΡΩΠΑΪΚΟΥ Δ.Ε. (11):	3017007
ΑΡΙΘ. ΕΛΛΗΝΙΚΗΣ ΚΑΤΑΘΕΣΗΣ (21):	950402127
ΗΜΕΡ. ΕΛΛΗΝΙΚΗΣ ΚΑΤΑΘΕΣΗΣ (22):	02.08.95
ΑΡΙΘ./ΗΜΕΡ. ΔΗΜΟΣΙΕΥΣΗΣ	
ΕΥΡΩΠΑΪΚΟΥ ΔΙΠΛΩΜΑΤΟΣ (87):	457123/19.07.95
ΑΡΙΘ./ΗΜΕΡ. ΚΑΤΑΘΕΣΗΣ	
ΕΥΡΩΠΑΪΚΗΣ ΑΙΤΗΣΗΣ (86):	91107169.4/03.05.91
ΤΙΤΛΟΣ ΕΦΕΥΡΕΣΗΣ (54):	Φορέας ελέγχου για τον αναλυτικό προσδιορισμό ενός συστατικού ενός υγρού δοκιμίου
ΔΙΚΑΙΟΥΧΟΣ (73):	BOEHRINGER MANNHEIM GMBH Mannheim D-68298, Γερμανία
ΣΥΜΒΑΤΙΚΕΣ ΠΡΟΤΕΡΑΙΟΤΗΤΕΣ (30):	4015378/14.05.90/DE
ΕΦΕΥΡΕΤΗΣ (72):	1) WILK HANS-ERICH 2) SCHNEIDER ERICH 3) MARSCHALL ANDREAS 4) BLEISTEINER MANFRED
ΕΙΔΙΚΟΣ ΠΛΗΡΕΞΟΥΣΙΟΣ (74):	Παπαπαναγιώτου Άννα, δικηγόρος, Κουμπάρη 2, 106 74 Αθήνα
ΑΝΤΙΚΛΗΤΟΣ (74):	Παπακωνσταντίνου Ελένη, δικηγόρος, Κουμπάρη 2, 106 74 Αθήνα

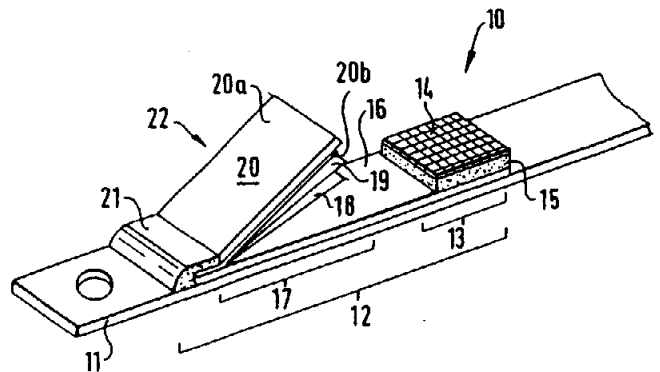
ΠΕΡΙΛΗΨΗ (57)

Φορέας ελέγχου για τον αναλυτικό προσδιορισμό ενός συστατικού τμήματος ενός υγρού δοκιμίου με τη βοήθεια μιας ειδικής αντίδρασης ενώσεως δύο βιοσυγγενών ενωτικών εταίρων. Ένας μεγάλος αριθμός στρώσεων ελέγχου είναι διατεταγμένοι έτσι ώστε αυτές να διαβρέχονται από το υγρό ή μια μετά την άλλη και να σχηματίζεται μια οδός μεταφοράς του υγρού, όπου μια από τις στρώσεις ελέγχου είναι μια στρώση στερεώσεως (18), η οποία παρουσιάζει μια πορώδη φέρουσα μήτρα. Σ' αυτήν είναι στερεωμένος ο πρώτος από τους δύο ενωτικούς εταίρους.

Η στρώση στερεώσεως (18) επάνω στο φορέα ελέγχου (10) διαρρέεται

κάθετα ως προς την επιφάνειά της από το υγρό, το οποίο περιέχει το δεύτερο ενωτικό εταίρο.

Μια περαιτέρω πλήρης αντίδραση ενώσεως σε εξαιρετικά βραχύ χρόνο επιτυγχάνεται κατά τη διαρροή της κατά προτίμηση πολύ λεπτή στρώσης στερεώσεως (18) με το ότι ως φέρουσα μήτρα χρησιμοποιείται μια μικροπορώδης στρώση συνθετικού υλικού μ' ένα μέγεθος πόρων P από τουλάχιστον 0,01 μM, όπου ταυτόχρονα το μέγεθος D του δεύτερου ενωτικού εταίρου και το μέγεθος των πόρων P της στρώσης του συνθετικού υλικού ρυθμίζεται μεταξύ τους, έτσι ώστε το μέγεθος των πόρων P να είναι τουλάχιστον δύο και το πολύ δέκα φορές μεγαλύτερο από το μέγεθος D του δεύτερου ενωτικού εταίρου.



ΑΡΙΘΜΟΣ ΕΥΡΩΠΑΪΚΟΥ Δ.Ε.	(11):	3017008
ΑΡΙΘ. ΕΛΛΗΝΙΚΗΣ ΚΑΤΑΘΕΣΗΣ	(21):	950402128
ΗΜΕΡ. ΕΛΛΗΝΙΚΗΣ ΚΑΤΑΘΕΣΗΣ	(22):	02.08.95
ΑΡΙΘ./ΗΜΕΡ. ΔΗΜΟΣΙΕΥΣΗΣ		
ΕΥΡΩΠΑΪΚΟΥ ΔΙΠΛΩΜΑΤΟΣ	(87):	510817/14.06.95
ΑΡΙΘ./ΗΜΕΡ. ΚΑΤΑΘΕΣΗΣ		
ΕΥΡΩΠΑΪΚΗΣ ΑΙΤΗΣΗΣ	(86):	92302590.2/25.03.92
ΤΙΤΛΟΣ ΕΦΕΥΡΕΣΗΣ	(54):	Συνθέσεις καπνίσματος περιέχουσες πρόσθετο απελευθέρωσης-βανιλίνης
ΔΙΚΑΙΟΥΧΟΣ	(73):	PHILIP MORRIS PRODUCTS INC. 3601 Commerce Road, Richmond Virginia, 23234, Η.Π.Α.
ΣΥΜΒΑΤΙΚΕΣ ΠΡΟΤΕΡΑΙΟΤΗΤΕΣ	(30):	688436/22.04.91/US
ΕΦΕΥΡΕΤΗΣ	(72):	1) CHAN GEOFFREY W. 2) HOUMINER YORAM 3) GRUBBS HARVEY J. 4) PODRAZA KENNETH F. 5) SANDERS EDWARD B.
ΕΙΔΙΚΟΣ ΠΛΗΡΕΞΟΥΣΙΟΣ	(74):	Παπαπαναγιώτου Άννα, δικηγόρος, Κουμπάρη 2, 106 74 Αθήνα
ΑΝΤΙΚΛΗΤΟΣ	(74):	Παπακωνσταντίνου Ελένη, δικηγόρος, Κουμπάρη 2, 106 74 Αθήνα

ΠΕΡΙΛΗΨΗ (57)

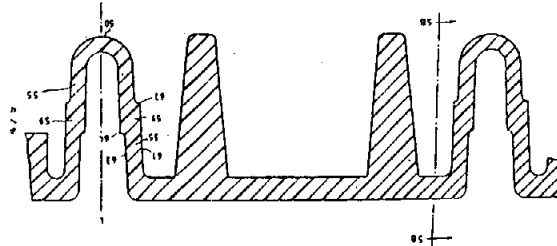
Υπό συνθήκες καπνίσματος τσιγάρου, ένα καύσιμο πληρωτικό και/ή χάρτινου περιτυλίγματος πρόσθετο όπως 3-(4'-βουτοξυκαρβονυλοξυ-3'-μεθοξυφαινυλο)-3-υδροξυ-2-φαινυλοπροπανοϊκός αιθυλεστέρας πυρολύεται σε γευστικά βανιλίνης και φαινυλοξικού αιθυλεστέρα σσπ πτητικά συστατικά του καπνού τσιγάρου.

ΑΡΙΘΜΟΣ ΕΥΡΩΠΑΪΚΟΥ Δ.Ε.	(11):	3017009
ΑΡΙΘ. ΕΛΛΗΝΙΚΗΣ ΚΑΤΑΘΕΣΗΣ	(21):	950402130
ΗΜΕΡ. ΕΛΛΗΝΙΚΗΣ ΚΑΤΑΘΕΣΗΣ	(22):	02.08.95
ΑΡΙΘ./ΗΜΕΡ. ΔΗΜΟΣΙΕΥΣΗΣ		
ΕΥΡΩΠΑΪΚΟΥ ΔΙΠΛΩΜΑΤΟΣ	(87):	456627/21.06.95
ΑΡΙΘ./ΗΜΕΡ. ΚΑΤΑΘΕΣΗΣ		
ΕΥΡΩΠΑΪΚΗΣ ΑΙΤΗΣΗΣ	(86):	91850105.7/24.04.91
ΤΙΤΛΟΣ ΕΦΕΥΡΕΣΗΣ	(54):	Μέθοδος αναστολής μικροβιακής ανάπτυξης
ΔΙΚΑΙΟΥΧΟΣ	(73):	EKA NOBEL AB Bohus S-445 01, Σουηδία
ΣΥΜΒΑΤΙΚΕΣ ΠΡΟΤΕΡΑΙΟΤΗΤΕΣ	(30):	9001697/10.05.90/SE
ΕΦΕΥΡΕΤΗΣ	(72):	1) DALIN IVAN 2) HELLSTROM PIA
ΕΙΔΙΚΟΣ ΠΛΗΡΕΞΟΥΣΙΟΣ	(74):	Παπαπαναγιώτου Άννα, δικηγόρος, Κουμπάρη 2, 106 74 Αθήνα
ΑΝΤΙΚΛΗΤΟΣ	(74):	Παπακωνσταντίνου Ελένη, δικηγόρος, Κουμπάρη 2, 106 74 Αθήνα

ΠΕΡΙΛΗΨΗ (57)

Η εφεύρεση αφορά μία μέθοδο αναστολής της ανάπτυξης θερμόφιλων βακτηρίων σε οργανική ύλη περιέχουσα ζάχαρη με την προσθήκη υπεροξειδίου υδρογόνου και ενός μη-ιοντικού τασιενεργού. Η εφεύρεση αφορά επίσης μία σύνθεση χρήσιμη για εκτέλεση της μεθόδου.

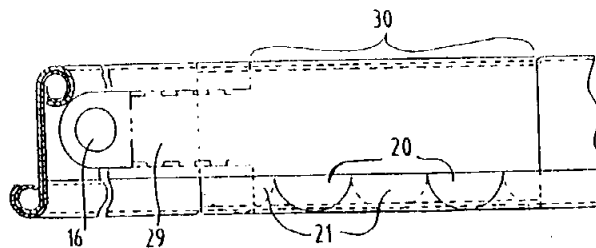
ΑΡΙΘΜΟΣ ΕΥΡΩΠΑΪΚΟΥ Δ.Ε. (11): 3017010
ΑΡΙΘ. ΕΛΛΗΝΙΚΗΣ ΚΑΤΑΘΕΣΗΣ (21): 950402131
ΗΜΕΡ. ΕΛΛΗΝΙΚΗΣ ΚΑΤΑΘΕΣΗΣ (22): 02.08.95
ΑΡΙΘ./ΗΜΕΡ. ΔΗΜΟΣΙΕΥΣΗΣ
ΕΥΡΩΠΑΪΚΟΥ ΔΙΠΛΩΜΑΤΟΣ (87): 453138/05.07.95
ΑΡΙΘ./ΗΜΕΡ. ΚΑΤΑΘΕΣΗΣ
ΕΥΡΩΠΑΪΚΗΣ ΑΙΤΗΣΗΣ (86): 91303029.2/05.04.91
ΤΙΤΛΟΣ ΕΦΕΥΡΕΣΗΣ (54): Εύκαμπτη κεφαλή ξυριστικής συσκευής
ΔΙΚΑΙΟΥΧΟΣ (73): WARNER-LAMBERT COMPANY
 201 Tabor Road, Morris Plains, New Jersey, 07950, Η.Π.Α.
ΣΥΜΒΑΤΙΚΕΣ ΠΡΟΤΕΡΑΙΟΤΗΤΕΣ (30): 507272/10.04.90/US
ΕΦΕΥΡΕΤΗΣ (72): CHEN EVAN N.
ΕΙΔΙΚΟΣ ΠΛΗΡΕΞΟΥΣΙΟΣ (74): Παπαπαναγιώτου Άννα, δικηγόρος, Κουμπάρη 2, 106 74 Αθήνα
ΑΝΤΙΚΛΗΤΟΣ (74): Παπακωνσταντίνου Ελένη, δικηγόρος, Κουμπάρη 2, 106 74 Αθήνα



ΠΕΡΙΛΗΨΗ (57)

Προβλέπεται εύκαμπτη κεφαλή ξυριστικής συσκευής, που χαρακτηρίζει εύκαμπτο κάλυμμα και έδρα. Αυλακώσεις, που έχουν τμήματα (55, 59) διαφορετικού πλάτους, τα οποία υφίστανται στην έδρα ενισχύουν την ικανότητα της έδρας, ώστε να επιμηκύνεται εν ανταποκρίσει προς τις δυνάμεις του ξυρίσματος.

ΑΡΙΘΜΟΣ ΕΥΡΩΠΑΪΚΟΥ Δ.Ε. (11): 3017011
ΑΡΙΘ. ΕΛΛΗΝΙΚΗΣ ΚΑΤΑΘΕΣΗΣ (21): 950402132
ΗΜΕΡ. ΕΛΛΗΝΙΚΗΣ ΚΑΤΑΘΕΣΗΣ (22): 02.08.95
ΑΡΙΘ./ΗΜΕΡ. ΔΗΜΟΣΙΕΥΣΗΣ
ΕΥΡΩΠΑΪΚΟΥ ΔΙΠΛΩΜΑΤΟΣ (87): 516206/07.06.95
ΑΡΙΘ./ΗΜΕΡ. ΚΑΤΑΘΕΣΗΣ
ΕΥΡΩΠΑΪΚΗΣ ΑΙΤΗΣΗΣ (86): 92201279.4/06.05.92
ΤΙΤΛΟΣ ΕΦΕΥΡΕΣΗΣ (54): Δακτύλιος κλεισίματος για μεταλλικό δοχείο με κάλυμμα
ΔΙΚΑΙΟΥΧΟΣ (73): THOMASSEN & DRIJVER - VERBLIFA N.V.
 No. 10 Oude Holterweg, WG Deventer, NL-7416, Ολλανδία
ΣΥΜΒΑΤΙΚΕΣ ΠΡΟΤΕΡΑΙΟΤΗΤΕΣ (30): 9100916/28.05.91/NL
ΕΦΕΥΡΕΤΗΣ (72): 1) DAEMS ANTONIUS WILHELMUS 2) ROETERDINK JOHAN WILLEM
ΕΙΔΙΚΟΣ ΠΛΗΡΕΞΟΥΣΙΟΣ (74): Παπαπαναγιώτου Άννα, δικηγόρος, Κουμπάρη 2, 106 74 Αθήνα
ΑΝΤΙΚΛΗΤΟΣ (74): Παπακωνσταντίνου Ελένη, δικηγόρος, Κουμπάρη 2, 106 74 Αθήνα

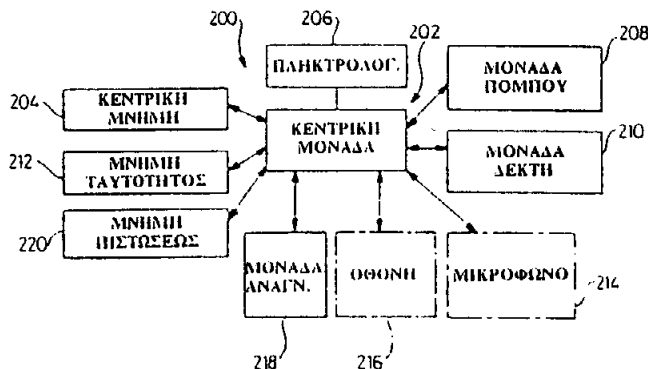


ΠΕΡΙΛΗΨΗ (57)

Δακτύλιος κλεισίματος (11) για τη στερέωση συσφιγκτικώς καλύμματος (8) επί του χυτού μέλους (4) μεταλλικού δοχείου (1), που χαρακτηρίζεται εκ του ότι ο δακτύλιος κλεισίματος (11) περιλαμβάνει λωρίδα, η οποία συνδέει πέριξ της στεφάνης κορυφής του καλύμματος (8) και της κάτω ακμής του περιγύρου (4) και επεκτείνεται πέραν της περιφέρειας του περιγύρου (4) και του καλύμματος (8), ώστε τα άκρα της ταινίας να έχουν κοινή επικαλυπτική ζώνη (30), στην οποία συνδέονται από κοινού τα άκρα, ως και εκ του ότι το εξωτερικό άκρο της ταινίας έχει πτερύγιο έλξης (29).

ΑΡΙΘΜΟΣ ΕΥΡΩΠΑΪΚΟΥ Δ.Ε. (11): 3017012
ΑΡΙΘ. ΕΛΛΗΝΙΚΗΣ ΚΑΤΑΘΕΣΗΣ (21): 950402133
ΗΜΕΡ. ΕΛΛΗΝΙΚΗΣ ΚΑΤΑΘΕΣΗΣ (22): 02.08.95
ΑΡΙΘ./ΗΜΕΡ. ΔΗΜΟΣΙΕΥΣΗΣ
ΕΥΡΩΠΑΪΚΟΥ ΔΙΠΛΩΜΑΤΟΣ (87): 516739/03.05.95
ΑΡΙΘ./ΗΜΕΡ. ΚΑΤΑΘΕΣΗΣ
ΕΥΡΩΠΑΪΚΗΣ ΑΙΤΗΣΗΣ (86): 91905549.1/22.02.91
ΤΙΤΛΟΣ ΕΦΕΥΡΕΣΗΣ (54): Σύστημα επικοινωνίας μεταξύ πεζών και οχημάτων
ΔΙΚΑΙΟΥΧΟΣ (73): FINANCE TECHNIQUES ET SYSTEMES
 88, Boulevard de la Tour-Maubourg,
 Paris F-75007, Γαλλία
ΣΥΜΒΑΤΙΚΕΣ ΠΡΟΤΕΡΑΙΟΤΗΤΕΣ (30): 9002264/23.02.90/FR
ΕΦΕΥΡΕΤΗΣ (72): GRASSET MICHEL CHARLES
 FERNAND
ΕΙΔΙΚΟΣ ΠΛΗΡΕΞΟΥΣΙΟΣ (74): Παπαπαναγιώτου Άννα, δικηγόρος,
 Κουμπάρη 2, 106 74 Αθήνα
ΑΝΤΙΚΛΗΤΟΣ (74): Παπακωνσταντίνου Ελένη, δικηγόρος,
 Κουμπάρη 2, 106 74 Αθήνα

προσφοράς αναλήψεως προερχόμενο από ένα όχημα, και μέσα εκπομπής/λήψεως (200) μεταφερόμενα από τα οχήματα, σχεδιασμένα ώστε να ανιχνεύουν τα σήματα αιτήσεως τα παραγόμενα από φορητά μέσα εκπομπής/λήψεως και να παράγουν ένα σήμα προσφοράς αναλήψεως.

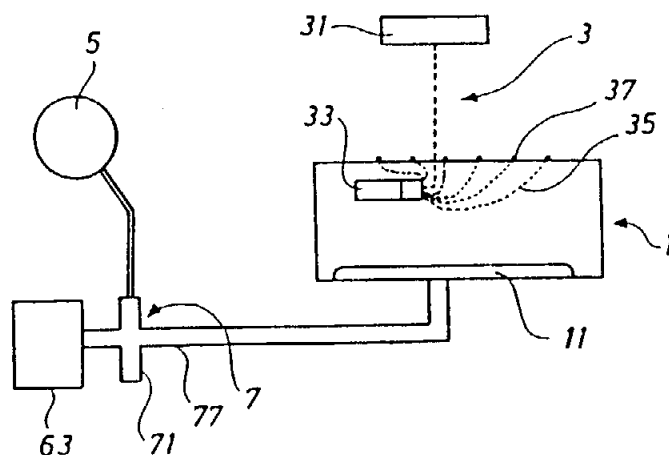


ΠΕΡΙΛΗΨΗ (57)

Η παρούσα εφεύρεση αφορά ένα σύστημα επικοινωνίας μεταξύ πεζών και οχημάτων, προοριζόμενο να θέτει σε επικοινωνία αφ' ενός πεζούς που επιθυμούν να μεταβούν σε ένα δεδομένο τόπο και αφ' ετέρου οχήματα δυνάμει να δεχθούν αυτούς τους πεζούς για να τους μεταφέρουν στο δεδομένο τόπο, χαρακτηριζόμενο από το γεγονός ότι περιλαμβάνει: φορητά μέσα εκπομπής/λήψεως, φερόμενα από τους πεζούς, σχεδιασμένα ώστε να παράγουν σήματα αιτήσεως αντιπροσωπευτικά δεδομένων συνδεόμενων με τις επιθυμητές από τους πεζούς διαδρομές και να ανιχνεύουν ένα σήμα ενδεχόμενης

ΑΡΙΘΜΟΣ ΕΥΡΩΠΑΪΚΟΥ Δ.Ε. (11): 3017013
ΑΡΙΘ. ΕΛΛΗΝΙΚΗΣ ΚΑΤΑΘΕΣΗΣ (21): 950402134
ΗΜΕΡ. ΕΛΛΗΝΙΚΗΣ ΚΑΤΑΘΕΣΗΣ (22): 02.08.95
ΑΡΙΘ./ΗΜΕΡ. ΔΗΜΟΣΙΕΥΣΗΣ
ΕΥΡΩΠΑΪΚΟΥ ΔΙΠΛΩΜΑΤΟΣ (87): 521969/21.06.95
ΑΡΙΘ./ΗΜΕΡ. ΚΑΤΑΘΕΣΗΣ
ΕΥΡΩΠΑΪΚΗΣ ΑΙΤΗΣΗΣ (86): 91906774.4/15.03.91
ΤΙΤΛΟΣ ΕΦΕΥΡΕΣΗΣ (54): Μία μηχανή καύσης με έμβολο
ΔΙΚΑΙΟΥΧΟΣ (73): ALEX JENSEN A/S, SKIBBY
 Industrivej 22, Skibby
 DK-4050, Δανία
ΣΥΜΒΑΤΙΚΕΣ ΠΡΟΤΕΡΑΙΟΤΗΤΕΣ (30): 693/90/16.03.90/DK
ΕΦΕΥΡΕΤΗΣ (72): 1) WELLEV JENS ERIK
 2) VOERGAARD FLEMMING
 3) ANDERSEN HOLGER STORM
ΕΙΔΙΚΟΣ ΠΛΗΡΕΞΟΥΣΙΟΣ (74): Παπαπαναγιώτου Άννα, δικηγόρος,
 Κουμπάρη 2, 106 74 Αθήνα
ΑΝΤΙΚΛΗΤΟΣ (74): Παπακωνσταντίνου Ελένη, δικηγόρος,
 Κουμπάρη 2, 106 74 Αθήνα

νη ανάφλεξη δημιουργεί μέγιστη πίεση στον κύλινδρο στις περίπου 90° μετά το ΑΝΣ, οπότε λαμβάνεται υψηλή απόδοση καυσίμου χωρίς ταυτόχρονα να εμπλέκεται απότομη αύξηση της θερμοκρασίας στον θάλαμο καύσης. Ο σωλήνας Venturi (71) για τη μηχανή καύσης (1) είναι σύμφωνα με την εφεύρεση ουσιαστικά συμμετρικός ως προς τον άξονα, βλέποντας τον κατά τη διεύθυνση της ροής. Ο σωλήνας Venturi περιλαμβάνει το θάλαμο ανάμιξης, την πλευρά εισαγωγής ενός δακτυλίου, που διαμορφώνει μία σχισμή, την πλευρά εξαγωγής του δακτυλίου, που διαμορφώνει τη σχισμή καθώς και το μεταβατικό τμήμα (77) προς την πολλαπλής εισαγωγής (11).



ΠΕΡΙΛΗΨΗ (57)

Η μηχανή καύσης (1) με έμβολο στην οποία η σχέση στατικής πίεσης ξεπερνά κατά προσέγγιση το 15:1, ειδικά δε βρίσκεται στην περιοχή από περίπου 15:1 έως περίπου 20:1 και κατά προτίμηση 17:1. Η μηχανή είναι εφοδιασμένη με το σύστημα ανάφλεξης (3), στο οποίο το σημείο ανάφλεξης τοποθετείται μετά το άνω νεκρό σημείο (ΑΝΣ), ειδικά δε στην περιοχή από περίπου 0° έως περίπου 20° μετά το ΑΝΣ και κατά προτίμηση στις περίπου 4° μετά το ΑΝΣ. Το αποτέλεσμα των παραπάνω είναι, ότι είναι δυνατόν να επιτύχουμε ανάφλεξη ενός καυσίμου, του οποίου η ικανότητα αντανάφλεξης για την προκαθορισμένη σχέση συμπίεσης συνήθως δεν θα επαρκούσε. Η προκαλούμε-

ΑΡΙΘΜΟΣ ΕΥΡΩΠΑΪΚΟΥ Δ.Ε. (11):	3017014
ΑΡΙΘ. ΕΛΛΗΝΙΚΗΣ ΚΑΤΑΘΕΣΗΣ (21):	950402135
ΗΜΕΡ. ΕΛΛΗΝΙΚΗΣ ΚΑΤΑΘΕΣΗΣ (22):	02.08.95
ΑΡΙΘ./ΗΜΕΡ. ΔΗΜΟΣΙΕΥΣΗΣ	
ΕΥΡΩΠΑΪΚΟΥ ΔΙΠΛΩΜΑΤΟΣ (87):	407349/17.05.95
ΑΡΙΘ./ΗΜΕΡ. ΚΑΤΑΘΕΣΗΣ	
ΕΥΡΩΠΑΪΚΗΣ ΑΙΤΗΣΗΣ (86):	90810492.0/28.06.90
ΤΙΤΛΟΣ ΕΦΕΥΡΕΣΗΣ (54):	Ηλεκτρόδιο για χρήση σε ηλεκτρολυτικές διαδικασίες και μέθοδος για την κατασκευή του
ΔΙΚΑΙΟΥΧΟΣ (73):	ELTECH SYSTEMS CORPORATION Town Executive Center, 6100 Glades Road, Suite 305, Boca Raton Florida, 33434, Η.Π.Α.
ΣΥΜΒΑΤΙΚΕΣ ΠΡΟΤΕΡΑΙΟΤΗΤΕΣ (30):	374429/30.06.89/US
ΕΦΕΥΡΕΤΗΣ (72):	1) HARDEE KENNETH L. 2) ERNES LYNNE M. 3) CARLSON RICHARD C.
ΕΙΔΙΚΟΣ ΠΛΗΡΕΞΟΥΣΙΟΣ (74):	Παπαπαναγιώτου Άννα, δικηγόρος, Κουμπάρη 2, 106 74 Αθήνα
ΑΝΤΙΚΛΗΤΟΣ (74):	Παπακωνσταντίνου Ελένη, δικηγόρος, Κουμπάρη 2, 106 74 Αθήνα

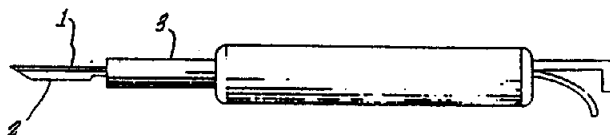
κού, συμπεριλαμβανομένης προγενέστερης θερμικής επεξεργασίας για την παροχή ορίων κόκκων επιφανείας τα οποία μπορούν να χαραχθούν πολύ εύκολα. Σε επακόλουθη επεξεργασία χάραξης, η επιφάνεια επιδεικνύει καλά ορισμένους τριδιάστατους κόκκους με βαθιά όρια κόκκων. Επιστρώματα που εφαρμόζονται στην συνέχεια, διεισδύοντας μέσα στις χαραγμένες ενδοκοκκώδεις κοιλάδες, στερεώνονται επιθυμητά πάνω στην επιφάνεια μεταλλικού υποστρώματος και εξασφαλίζουν αυξημένη διάρκεια ζωής ακόμη και σε αντίξοες βιομηχανικές συνθήκες.

ΠΕΡΙΛΗΨΗ (57)

Περιγράφεται μεταλλική επιφάνεια έχουσα ενισχυμένη προσκόλληση διαδοχικά εφαρμοζόμενων επιστρωμάτων. Το μέταλλο υποστρώματος του άρθρου, όπως μέταλλο βαλβίδας αντιπροσωπευόμενο από τιτάνιο, εφοδιάζεται με πολύ επιθυμητό χαρακτηριστικό επιφανείας για επακόλουθη εφαρμογή επιστρωμάτων. Αυτό μπορεί να ξεκινήσει με επιλογή μετάλλου επιθυμητής μεταλλουργίας και θερμικού ιστορι-

ΑΡΙΘΜΟΣ ΕΥΡΩΠΑΪΚΟΥ Δ.Ε. (11):	3017015
ΑΡΙΘ. ΕΛΛΗΝΙΚΗΣ ΚΑΤΑΘΕΣΗΣ (21):	950402137
ΗΜΕΡ. ΕΛΛΗΝΙΚΗΣ ΚΑΤΑΘΕΣΗΣ (22):	02.08.95
ΑΡΙΘ./ΗΜΕΡ. ΔΗΜΟΣΙΕΥΣΗΣ	
ΕΥΡΩΠΑΪΚΟΥ ΔΙΠΛΩΜΑΤΟΣ (87):	513986/28.06.95
ΑΡΙΘ./ΗΜΕΡ. ΚΑΤΑΘΕΣΗΣ	
ΕΥΡΩΠΑΪΚΗΣ ΑΙΤΗΣΗΣ (86):	92302907.8/02.04.92
ΤΙΤΛΟΣ ΕΦΕΥΡΕΣΗΣ (54):	Βελόνη βιοψίας που φωτοευαισθητοποιείται από αυξημένο φθορισμό
ΔΙΚΑΙΟΥΧΟΣ (73):	CEDARS-SINAI MEDICAL CENTER 8700 Beverly Boulevard, Los Angeles, California, 90048-0750, Η.Π.Α.
ΣΥΜΒΑΤΙΚΕΣ ΠΡΟΤΕΡΑΙΟΤΗΤΕΣ (30):	679766/03.04.91/US
ΕΦΕΥΡΕΤΗΣ (72):	1) VARI SANDOR GEORGE 2) PAPAZOGLU THEODORE 3) GRUNDFEST WARREN SCOTT
ΕΙΔΙΚΟΣ ΠΛΗΡΕΞΟΥΣΙΟΣ (74):	Παπαπαναγιώτου Άννα, δικηγόρος, Κουμπάρη 2, 106 74 Αθήνα
ΑΝΤΙΚΛΗΤΟΣ (74):	Παπακωνσταντίνου Ελένη, δικηγόρος, Κουμπάρη 2, 106 74 Αθήνα

από το φωτοευαισθητοποιούντα παράγοντα (S1) και του αυτοφθορισμού (S2) για τον εξεταζόμενο ιστό συγκρίνεται με τον λόγο έντασης στα ίδια μήκη κύματος για τον πρωτογενή όγκο και κανονικό ιστό. Ο ιστός που απεικονίζει ένα λόγο έντασης διάφορο αυτού του κανονικού ιστού μπορεί αμέσως να αναλυθεί από το βάθος του εμπλεκόμενου όγκου και μετά αποκόπτεται για ιστολογική εξέταση, χρησιμοποιώντας τη συσκευή της βιοψίας.

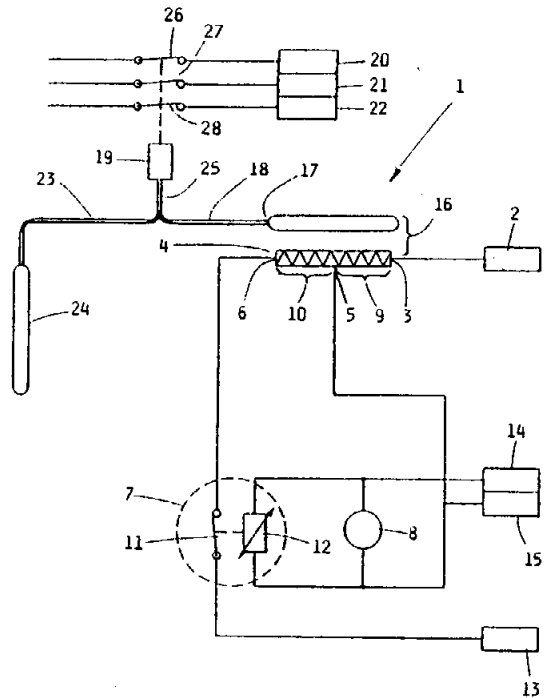


ΠΕΡΙΛΗΨΗ (57)

Περιγράφεται μια μέθοδος και μία συσκευή για τη στιγμιαία ανίχνευση και βιοψία μεταστατικού καρκίνου χρησιμοποιώντας φασματοσκοπία φθορισμού. Πριν την εγχείρηση, χορηγείται ένας φωτοευαισθητοποιών παράγων εκλεκτικά συγκρατούμενος από καρκινώδη ιστό. Ένας οπτικοκινώδης ερευνητής, εισαγόμενος με μια συσκευή βιοψίας (2), φωτίζει τον εξεταζόμενο ιστό και προκαλεί φθορισμό που καταγράφεται από ένα φασματογράφο και σχεδιάζεται σαν μια φασματογραφική καμπύλη. Ο λόγος έντασης (S1/S2) του φθορισμού

ΑΡΙΘΜΟΣ ΕΥΡΩΠΑΪΚΟΥ Δ.Ε. (11): 3017016
ΑΡΙΘ. ΕΛΛΗΝΙΚΗΣ ΚΑΤΑΘΕΣΗΣ (21): 950402138
ΗΜΕΡ. ΕΛΛΗΝΙΚΗΣ ΚΑΤΑΘΕΣΗΣ (22): 02.08.95
ΑΡΙΘ./ΗΜΕΡ. ΔΗΜΟΣΙΕΥΣΗΣ
ΕΥΡΩΠΑΪΚΟΥ ΔΙΠΛΩΜΑΤΟΣ (87): 530727/24.05.95
ΑΡΙΘ./ΗΜΕΡ. ΚΑΤΑΘΕΣΗΣ
ΕΥΡΩΠΑΪΚΗΣ ΑΙΤΗΣΗΣ (86): 92114852.4/31.08.92
ΕΥΡΩΠΑΪΚΗΣ ΑΙΤΗΣΗΣ (54): Θερμαντική συσκευή θερμοσυσσωρευτή
ΤΙΤΛΟΣ ΕΦΕΥΡΕΣΗΣ (73): ΚΚW KULMBACHER KLIMAGERATE-WERK GMBH
 Am Goldenen Feld 18, Kulmbach D-95326, Γερμανία
ΔΙΚΑΙΟΥΧΟΣ (30): 4128985/31.08.91/DE
 (72): ΚΑΙΜ ΛΕΟ
 (74): Παπαπαναγιώτου Άννα, δικηγόρος, Κουμπάρη 2, 106 74 Αθήνα
ΣΥΜΒΑΤΙΚΕΣ ΠΡΟΤΕΡΑΙΟΤΗΤΕΣ ΕΦΕΥΡΕΤΗΣ (74): Παπακωνσταντίνου Ελένη, δικηγόρος, Κουμπάρη 2, 106 74 Αθήνα
ΕΙΔΙΚΟΣ ΠΛΗΡΕΞΟΥΣΙΟΣ
ΑΝΤΙΚΛΗΤΟΣ

σήμα συμψηφισμού, για να συμψηφίζονται οδηγητικά σήματα για την οδήγηση της φορτίσεως που εμπεριέχουν σφάλματα.

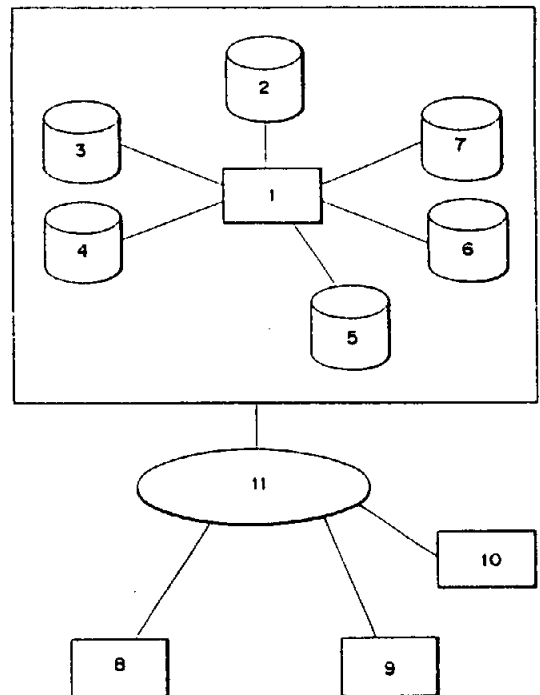


ΠΕΡΙΛΗΨΗ (57)

Μία θερμαντική συσκευή θερμοσυσσωρευτή περιέχει μια οδηγητική διάταξη φορτίσεως μ' ένα ρυθμιστή φορτίσεως (1) για τη φόρτιση του πυρήνα του θερμοσυσσωρευτή και ένα φυσητήρα (8), που κινείται με κινητήρα, για την απόδοση της θερμότητας. Κατά τη λειτουργία με αποσυνδεδεμένο το φυσητήρα (8), δίδεται ένα σήμα (2), που εξαρτάται από την εξωτερική θερμοκρασία, στο συζευκτικό μηχανισμό (19) του ρυθμιστή φορτίσεως (1), ενώ κατά τη λειτουργία με συζευγμένο φυσητήρα (8) δίδεται στο συζευκτικό μηχανισμό επιπλέον στο σήμα (2), που εξαρτάται από την εξωτερική θερμοκρασία, ένα

ΑΡΙΘΜΟΣ ΕΥΡΩΠΑΪΚΟΥ Δ.Ε. (11): 3017017
ΑΡΙΘ. ΕΛΛΗΝΙΚΗΣ ΚΑΤΑΘΕΣΗΣ (21): 950402139
ΗΜΕΡ. ΕΛΛΗΝΙΚΗΣ ΚΑΤΑΘΕΣΗΣ (22): 02.08.95
ΑΡΙΘ./ΗΜΕΡ. ΔΗΜΟΣΙΕΥΣΗΣ
ΕΥΡΩΠΑΪΚΟΥ ΔΙΠΛΩΜΑΤΟΣ (87): 473527/03.05.95
ΑΡΙΘ./ΗΜΕΡ. ΚΑΤΑΘΕΣΗΣ
ΕΥΡΩΠΑΪΚΗΣ ΑΙΤΗΣΗΣ (86): 91500080.6/25.07.91
ΕΥΡΩΠΑΪΚΗΣ ΑΙΤΗΣΗΣ (54): Κέντρο βαθμιδωτών δημόσιων τηλεφώνων επικύρωσης πιστωτικών καρτών και τιμολόγησης
ΤΙΤΛΟΣ ΕΦΕΥΡΕΣΗΣ (73): TELEFONICA DE ESPANA S.A.
 Gran Vía 28, Madrid E-28013, Ισπανία
ΔΙΚΑΙΟΥΧΟΣ (30): 9002285/28.08.90/ES
 (72): 1) IBANEZ PALOMEQUE FRANCISCO
 2) MIR CEPRIA JOSE
 (74): Παπαπαναγιώτου Άννα, δικηγόρος, Κουμπάρη 2, 106 74 Αθήνα
ΣΥΜΒΑΤΙΚΕΣ ΠΡΟΤΕΡΑΙΟΤΗΤΕΣ ΕΦΕΥΡΕΤΗΣ (74): Παπακωνσταντίνου Ελένη, δικηγόρος, Κουμπάρη 2, 106 74 Αθήνα
ΕΙΔΙΚΟΣ ΠΛΗΡΕΞΟΥΣΙΟΣ
ΑΝΤΙΚΛΗΤΟΣ

κέντρα διαχείρισης των πιστωτικών οργανισμών και με το κέντρο διαχείρισης της τηλεφωνικής εταιρείας σε συμφωνία με μία καθορισμένη δομή μηνυμάτων.



ΠΕΡΙΛΗΨΗ (57)

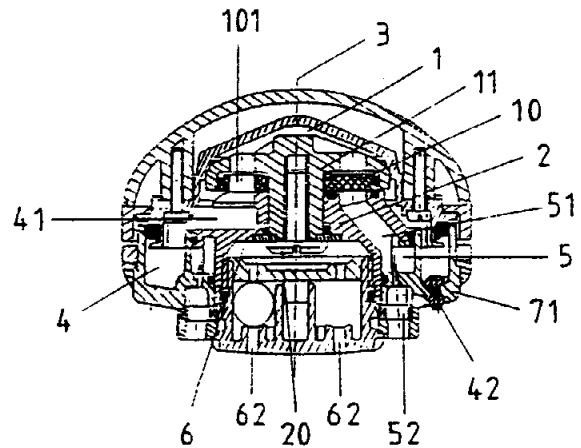
Με αυτό να περιλαμβάνει τα προγράμματα περικλειόμενα στο σύστημα με σκοπό την εκτέλεση των απαραίτητων συναλλαγών για επικύρωση πιστωτικών καρτών χρησιμοποιούμενων σε βαθμιδωτά δημόσια τηλέφωνα, να επικοινωνεί με την μέθοδο βαθμιδωτών δημόσιων τηλεφώνων επικύρωσης και αναγνώρισης, και να είναι ικανό διαχείρισης της τιμολόγησης τέτοιων κλήσεων αναφορικά με κάθε έναν από τους εμπλεκόμενους πιστωτικούς οργανισμούς, να επιτρέπει την προσαρμογή ενός στάνταρντ πρωτοκόλλου για επικοινωνία με τα

ΑΡΙΘΜΟΣ ΕΥΡΩΠΑΪΚΟΥ Δ.Ε. (11):	3017018
ΑΡΙΘ. ΕΛΛΗΝΙΚΗΣ ΚΑΤΑΘΕΣΗΣ (21):	950402140
ΗΜΕΡ. ΕΛΛΗΝΙΚΗΣ ΚΑΤΑΘΕΣΗΣ (22):	02.08.95
ΑΡΙΘ./ΗΜΕΡ. ΔΗΜΟΣΙΕΥΣΗΣ	
ΕΥΡΩΠΑΪΚΟΥ ΔΙΠΛΩΜΑΤΟΣ (87):	514753/12.07.95
ΑΡΙΘ./ΗΜΕΡ. ΚΑΤΑΘΕΣΗΣ	
ΕΥΡΩΠΑΪΚΗΣ ΑΙΤΗΣΗΣ (86):	92108042.0/13.05.92
ΤΙΤΛΟΣ ΕΦΕΥΡΕΣΗΣ (54):	Καταιονητική κεφαλή
ΔΙΚΑΙΟΥΧΟΣ (73):	FRIEDRICH GROHE AKTIENGESELLSCHAFT Hauptstrasse 137, Hemer D-58675, Γερμανία
ΣΥΜΒΑΤΙΚΕΣ ΠΡΟΤΕΡΑΙΟΤΗΤΕΣ (30):	4116930/24.05.91/DE
ΕΦΕΥΡΕΤΗΣ (72):	1) HEIMANN BRUNO 2) RAPP HANS-JOACHIM
ΕΙΔΙΚΟΣ ΠΛΗΡΕΞΟΥΣΙΟΣ (74):	Παπαπαναγιώτου Άννα, δικηγόρος, Κουμπάρη 2, 106 74 Αθήνα
ΑΝΤΙΚΛΗΤΟΣ (74):	Παπακωνσταντίνου Ελένη, δικηγόρος, Κουμπάρη 2, 106 74 Αθήνα

ΠΕΡΙΛΗΨΗ (57)

Σε μια καταιονητική κεφαλή για διατάξεις ντους και λουιτήρων μ' ένα θάλαμο προσαγωγής του νερού (1), που ευρίσκεται σε επικοινωνία με την παροχή του νερού και παρουσιάζει τουλάχιστον ένα άνοιγμα εξόδου και ένα μετασυνδεδεμένο πυθμένα καταιονητήρα (71), που περιλαμβάνει τα ακροφύσια των δεσμών του νερού, όπου με μια σχετική κίνηση του πυθμένα του καταιονητήρα (71) ως προς το περίβλημα της καταιονητικής κεφαλής συντελείται μια μεταγωγή και/ή μεταβολή των εξερχομένων δεσμών του καταιονητήρα, για τη βελτίωση και τη μείωση του απαιτούμενου χώρου για τη μεταγωγική διάταξη προτείνεται το να διατάσσεται το άνοιγμα εξόδου (101) σ' ένα διαχωριστικό

τοίχωμα (10) παράλληλα προς τον μεσαίο άξονα της καταιονητικής κεφαλής επάνω σ' έναν κύκλο οπών (102), στον οποίο εδράζεται ένας οδηγητικός δίσκος του νερού (2), που έχει ένα ή πολλά ανοίγματα (22, 23, 24), που διατάσσονται σ' έναν αντίστοιχο κύκλο οπών στην μετωπική πλευρά στα ανάντη, όπου τουλάχιστον ένα άνοιγμα στην κατεύθυνση του κυκλικού τομέα των οπών παρουσιάζει από την μετωπική πλευρά μια κεκλιμένη καταβίβαση (21) ή μια οπή στραγγαλισμού (210), που δρα ως στραγγαλιστική επιφάνεια, έτσι ώστε να είναι δυνατός να ρυθμίζεται σ' αυτό το άνοιγμα μέσω μιας ορισμένης γωνίας περιστροφής ένας χωρίς βαθμίδες στραγγαλισμός της διερχόμενης ποσότητας του νερού.



ΑΡΙΘΜΟΣ ΕΥΡΩΠΑΪΚΟΥ Δ.Ε. (11):	3017019
ΑΡΙΘ. ΕΛΛΗΝΙΚΗΣ ΚΑΤΑΘΕΣΗΣ (21):	950402141
ΗΜΕΡ. ΕΛΛΗΝΙΚΗΣ ΚΑΤΑΘΕΣΗΣ (22):	02.08.95
ΑΡΙΘ./ΗΜΕΡ. ΔΗΜΟΣΙΕΥΣΗΣ	
ΕΥΡΩΠΑΪΚΟΥ ΔΙΠΛΩΜΑΤΟΣ (87):	383129/10.05.95
ΑΡΙΘ./ΗΜΕΡ. ΚΑΤΑΘΕΣΗΣ	
ΕΥΡΩΠΑΪΚΗΣ ΑΙΤΗΣΗΣ (86):	90102179.0/03.02.90
ΤΙΤΛΟΣ ΕΦΕΥΡΕΣΗΣ (54):	Αντιγόνα κυττάρου παγκρεατικής νησίδος ληφθέντα με μοριακή κλωνοποίηση
ΔΙΚΑΙΟΥΧΟΣ (73):	BAYER CORPORATION One Mellon Center 500, Grant Street, Pittsburgh PA 15219-2502, Η.Π.Α.
ΕΦΕΥΡΕΤΗΣ (72):	1) 312543/17.02.89/US 2) 441703/04.12.89/US
ΕΦΕΥΡΕΤΗΣ (72):	RABIN DANIEL
ΕΙΔΙΚΟΣ ΠΛΗΡΕΞΟΥΣΙΟΣ (74):	Παπαπαναγιώτου Άννα, δικηγόρος, Κουμπάρη 2, 106 74 Αθήνα
ΑΝΤΙΚΛΗΤΟΣ (74):	Παπακωνσταντίνου Ελένη, δικηγόρος, Κουμπάρη 2, 106 74 Αθήνα

ανθρωπίνης ανοσοσφαιρίνης, κυττάρων Τ ή κυττάρων Β που εμπλέκονται στον IDDM.

ΠΕΡΙΛΗΨΗ (57)

Αντιγόνα κυττάρου παγκρεατικής νησίδος (ICA) που ενώνονται με αντισώματα ευρισκόμενα εις τον ορό ασθενών προσβληθέντων από ινσουλινο-εξαρτώμενον (τύπου Ι) σακχαρώδη διαβήτη (IDDM). Οι πρωτείνες ICA εκφράζονται από φορείς ανασυνδυαζόμενης κλωνοποίησης που περιλαμβάνουν προσθήκες DNA απομονωθείσες από κύτταρα των νησίδων. Πλήρης αλληλουχία φυσικών πρωτεϊνών ICA ή κλάσματα πρωτεϊνών ή πεπτιδίων αυτών μπορούν να χρησιμοποιηθούν στη διάγνωση του IDDM και στην ανίχνευση ή στη δέσμευση

ΑΡΙΘΜΟΣ ΕΥΡΩΠΑΪΚΟΥ Δ.Ε. (11):	3017020
ΑΡΙΘ. ΕΛΛΗΝΙΚΗΣ ΚΑΤΑΘΕΣΗΣ (21):	950402142
ΗΜΕΡ. ΕΛΛΗΝΙΚΗΣ ΚΑΤΑΘΕΣΗΣ (22):	02.08.95
ΑΡΙΘ./ΗΜΕΡ. ΔΗΜΟΣΙΕΥΣΗΣ	
ΕΥΡΩΠΑΪΚΟΥ ΔΙΠΛΩΜΑΤΟΣ (87):	500802/24.05.95
ΑΡΙΘ./ΗΜΕΡ. ΚΑΤΑΘΕΣΗΣ	
ΕΥΡΩΠΑΪΚΗΣ ΑΙΤΗΣΗΣ (86):	91901087.6/30.10.90
ΤΙΤΛΟΣ ΕΦΕΥΡΕΣΗΣ (54):	Λιποσωματικές συνθέσεις
ΔΙΚΑΙΟΥΧΟΣ (73):	THE LIPOSOME COMPANY INC. One Research Way Princeton For- restal Center, Princeton, NJ 08540, Η.Π.Α.
ΣΥΜΒΑΤΙΚΕΣ ΠΡΟΤΕΡΑΙΟΤΗΤΕΣ (30):	429278/30.10.89/US
ΕΦΕΥΡΕΤΗΣ (72):	BOLCSAK LOIS E.
ΕΙΔΙΚΟΣ ΠΛΗΡΕΞΟΥΣΙΟΣ (74):	Παπαπαναγιώτου Άννα, δικηγό- ρος, Κουμπάρη 2, 106 74 Αθήνα
ΑΝΤΙΚΛΗΤΟΣ (74):	Παπακωνσταντίνου Ελένη, δικηγό- ρος, Κουμπάρη 2, 106 74 Αθήνα

ΠΕΡΙΛΗΨΗ (57)

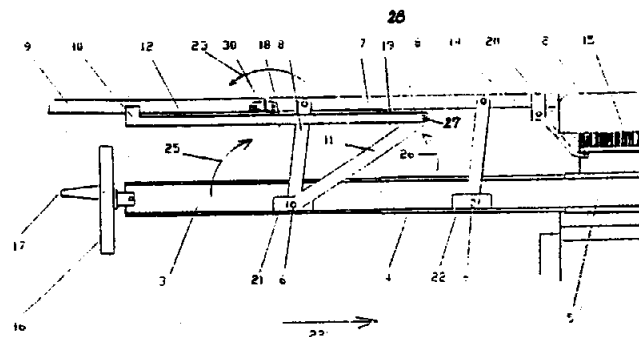
Αποκαλύπτονται λιποσωματικές συνθέσεις χρωμολύνης που περιέχουν χρωμογλυκικό νάτριον και ένα λιπίδιον ή ένα μίγμα λιπιδίων. Τα λιπίδια που χρησιμοποιούνται εις τις λιποσωματικές συνθέσεις χρωμολύνης της εφευρέσεως αυτής περιέχουν χοληστερίνη, εξουδετερωμένη όξινο ηλεκτρική χοληστερίνη (ημιηλεκτρική χοληστερίνη ή <<<CHS>>)· κεκορεσμένα φωσφολιπίδια όπως διμυριστούλοφωσφατιδουλοχολίνη (DMPC), διπαλμιτούλοφωσφατιδουλοχολίνη (DPPC), υδρογονωμένη φωσφατιδουλοχολίνη (HSPC)· και χοληστερίνη (Chol), ή μίγματα αυτής.

ΑΡΙΘΜΟΣ ΕΥΡΩΠΑΪΚΟΥ Δ.Ε. (11):	3017021
ΑΡΙΘ. ΕΛΛΗΝΙΚΗΣ ΚΑΤΑΘΕΣΗΣ (21):	950402143
ΗΜΕΡ. ΕΛΛΗΝΙΚΗΣ ΚΑΤΑΘΕΣΗΣ (22):	02.08.95
ΑΡΙΘ./ΗΜΕΡ. ΔΗΜΟΣΙΕΥΣΗΣ	
ΕΥΡΩΠΑΪΚΟΥ ΔΙΠΛΩΜΑΤΟΣ (87):	532864/19.07.95
ΑΡΙΘ./ΗΜΕΡ. ΚΑΤΑΘΕΣΗΣ	
ΕΥΡΩΠΑΪΚΗΣ ΑΙΤΗΣΗΣ (86):	92112893.0/29.07.92
ΤΙΤΛΟΣ ΕΦΕΥΡΕΣΗΣ (54):	Εξωθούμενη ένθετη σανίδα σιδε- ρώματος
ΔΙΚΑΙΟΥΧΟΣ (73):	HÄFELE GMBH & CO. Freudenstädter Strasse 74, Nagold D-72202, Γερμανία
ΣΥΜΒΑΤΙΚΕΣ ΠΡΟΤΕΡΑΙΟΤΗΤΕΣ (30):	9111464U/14.09.91/DE
ΕΦΕΥΡΕΤΗΣ (72):	1) WALZ RUDIGER 2) HASLER GEORG
ΕΙΔΙΚΟΣ ΠΛΗΡΕΞΟΥΣΙΟΣ (74):	Παπαπαναγιώτου Άννα, δικηγό- ρος, Κουμπάρη 2, 106 74 Αθήνα
ΑΝΤΙΚΛΗΤΟΣ (74):	Παπακωνσταντίνου Ελένη, δικηγό- ρος, Κουμπάρη 2, 106 74 Αθήνα

ΠΕΡΙΛΗΨΗ (57)

Η εφεύρεση αναφέρεται σε μια εξωθούμενη ένθετη σανίδα σιδερώματος μ' ένα εμπρόσθιο τμήμα 9, που είναι δυνάμενο να ανοίγει επί ενός οπισθίου τμήματος 7 και το οποίο είναι διατεταγμένο με δυνατότητα περιστροφής, μέσω τουλάχιστον ενός ζεύγους βραχιόνων παραλληλογράμμου 8, από μια κατώτερη θέση ηρεμίας σε μια ανώτερη θέση εργασίας, σ' ένα εξωθούμενο σύστημα σιδηροτροχιών 3,4,5 που εδράζεται με δυνατότητα μετακινήσεως σ' έναν οδηγό. Για να εξασφαλιστεί μια ευσταθής και ασφαλής στήριξη του εμπρόσθιου τμήματος 9 της σανίδας σιδερώματος, καθώς και για να επιτευχθεί μια τελείως αυτόματη κίνηση προς τα έξω και έλξη προς τα μέσα της δια-

τάξεως στηρίξεως 12, στο οπίσθιο τμήμα 7 είναι διατεταγμένος με δυνατότητα να μετακινείται κατά μήκος ένας φορέας στηρίξεως 12 για το εμπρόσθιο τμήμα 9, όπου το εξωθούμενο σύστημα σιδηροτροχιών 3,4,5 με το φορέα στηρίξεως 12 συνδέονται αρθρωτά μ' ένα ωστικό βραχίονα 11 και ο αρθρωτός σύνδεσμος 27 στο φορέα στηρίξεως 12 ευρίσκεται κοιτώντας στην κατεύθυνση εξωθήσεως 22, όπισθεν της αρθρωσεως 6 στο εξωθούμενο σύστημα σιδηροτροχιών 3,4,5.

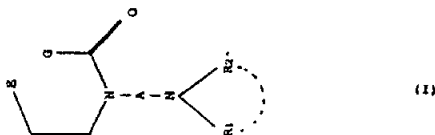


ΑΡΙΘΜΟΣ ΕΥΡΩΠΑΪΚΟΥ Δ.Ε. (11): 3017022
ΑΡΙΘ. ΕΛΛΗΝΙΚΗΣ ΚΑΤΑΘΕΣΗΣ (21): 950400329
ΗΜΕΡ. ΕΛΛΗΝΙΚΗΣ ΚΑΤΑΘΕΣΗΣ (22): 03.08.95
ΑΡΙΘ./ΗΜΕΡ. ΔΗΜΟΣΙΕΥΣΗΣ
ΕΥΡΩΠΑΪΚΟΥ ΔΙΠΛΩΜΑΤΟΣ (87): 437120/02.08.95
ΑΡΙΘ./ΗΜΕΡ. ΚΑΤΑΘΕΣΗΣ
ΕΥΡΩΠΑΪΚΗΣ ΑΙΤΗΣΗΣ (86): 90402899.0/16.10.90
ΤΙΤΛΟΣ ΕΦΕΥΡΕΣΗΣ (54): Νέα παράγωγα πυριδόνης, μέθοδος παρασκευής τους, τα λαμβανόμενα νέα ενδιάμεσα, η εφαρμογή των ως φαρμάκων και οι φαρμακευτικές συνθέσεις που τα περιέχουν

ΔΙΚΑΙΟΥΧΟΣ (73): ROUSSEL-UCLAF
 35, Boulevard des Invalides, Paris F-75007, Γαλλία
ΣΥΜΒΑΤΙΚΕΣ ΠΡΟΤΕΡΑΙΟΤΗΤΕΣ ΕΦΕΥΡΕΤΗΣ (30): 8913545/17.10.89/FR
 (72): 1) CLEMENCE FRANÇOIS
 2) FORTIN MICHEL
 3) LE MARTRET ODILE
ΕΙΔΙΚΟΣ ΠΛΗΡΕΞΟΥΣΙΟΣ (74): Γιώτη-Μάνθου Ελένη, δικηγόρος, Στουρνάρα 37, 106 82 Αθήνα
ΑΝΤΙΚΛΗΤΟΣ (74): Λυμπέρης Νικόλαος, δικηγόρος, Στουρνάρα 37, 106 82 Αθήνα

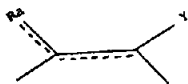
ΠΕΡΙΛΗΨΗ (57)

Νέα παράγωγα πυριδόνης, μέθοδος παρασκευής των, τα λαμβανόμενα νέα ενδιάμεσα, η εφαρμογή τους ως φαρμάκων και οι φαρμακευτικές συνθέσεις που τα περιέχουν.
 Ενώσεις του τύπου (I):

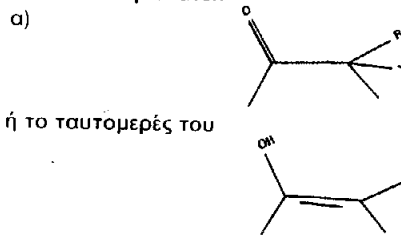


στον οποίο:

— είτε E και G σχηματίζουν

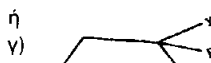
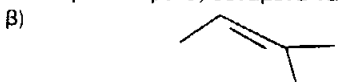


το οποίο παριστάνει:



στο οποίο R παριστάνει υδρογόνο, αλκύλιο, αλκενύλιο ή αλκυνύλιο δυνάμενο να υποκατασταθεί, ελεύθερο, εστεροποιημένο ή αλατοποιημένο καρβοξύ, ακύλιο, αλκοξύ, υδροξύ, άμινο, αλκυλάμινο, διαλκυλάμινο, ακυλοξύ, κυάνιο, καρβαμούλιο, αλογόνο.

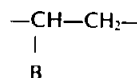
— Y παριστάνει καρβοκυκλικά, ετερομονοκυκλικά, ετεροκυκλικά αρύλια συμπυκνωμένα, δυνάμενα να υποκατασταθούν.



— είτε E παριστάνει — CO₂R₃, στο οποίο R₃ παριστάνει υδρογόνο ή αλκύλιο και G παριστάνει:

— A παριστάνει:

— είτε μία καρβοκυκλική ρίζα δυνάμενη να υποκατασταθεί,
 — είτε



όπου B παριστάνει:

- υδρογόνο,
- αρύλιο ή αρυλαλκύλιο,
- κυκλοαλκύλιο δυνάμενα να υποκατασταθούν,
- αλκύλιο, αλκενύλιο, αλκυνύλιο ή αλκυλοξύ δυνάμενα να υποκατασταθούν
- R₁ και R₂ παριστάνουν υδρογόνο, αλκύλιο, αλκενύλιο ή αλκυνύλιο, δυνάμενα να υποκατασταθούν,

ή R₁ και R₂ σχηματίζουν με το άτομο του αζώτου έναν ετερόκυκλο με 5, 6, ή 7 αλυσίδες οι οποίες δύνανται να περιλαμβάνουν ένα δεύτερο ετεροάτομο δυνάμενο να υποκατασταθεί. Παρασκευή των ενώσεων και εφαρμογή τους ως φαρμάκων.

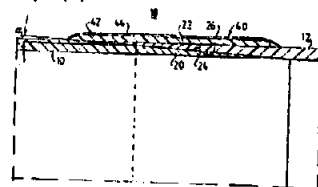
ΑΡΙΘΜΟΣ ΕΥΡΩΠΑΪΚΟΥ Δ.Ε. (11): 3017023
ΑΡΙΘ. ΕΛΛΗΝΙΚΗΣ ΚΑΤΑΘΕΣΗΣ (21): 950401874
ΗΜΕΡ. ΕΛΛΗΝΙΚΗΣ ΚΑΤΑΘΕΣΗΣ (22): 03.08.95
ΑΡΙΘ./ΗΜΕΡ. ΔΗΜΟΣΙΕΥΣΗΣ
ΕΥΡΩΠΑΪΚΟΥ ΔΙΠΛΩΜΑΤΟΣ (87): 588836/02.08.95
ΑΡΙΘ./ΗΜΕΡ. ΚΑΤΑΘΕΣΗΣ
ΕΥΡΩΠΑΪΚΗΣ ΑΙΤΗΣΗΣ (86): 92911072.4/22.05.92
ΤΙΤΛΟΣ ΕΦΕΥΡΕΣΗΣ (54): Πλαστικό δοχείο ενισχυμένο με ίνες γυαλιού, μέθοδος και συσκευή για την κατασκευή ενός δοχείου αυτής της μορφής

ΔΙΚΑΙΟΥΧΟΣ (73): COMPOSITE SCANDINAVIA AB
 Box 276, Pitea S-941 26, Σουηδία
ΣΥΜΒΑΤΙΚΕΣ ΠΡΟΤΕΡΑΙΟΤΗΤΕΣ ΕΦΕΥΡΕΤΗΣ (30): 9101584/24.05.91/SE
 (72): BERGLUND KURT
ΕΙΔΙΚΟΣ ΠΛΗΡΕΞΟΥΣΙΟΣ (74): Κιλιμής Κωνσταντίνος, δικηγόρος, Υψηλάντου 38, 115 21 Αθήνα
ΑΝΤΙΚΛΗΤΟΣ (74): Κιλιμής Αναστάσιος, δικηγόρος, Υψηλάντου 38, 115 21 Αθήνα

ΠΕΡΙΛΗΨΗ (57)

Πλαστική δεξαμενή ενισχυμένη με ίνες γυαλιού, π.χ. για την αποθήκευση υγρών ατμών πετρελαίου υπό υψηλή πίεση, συμπιεσμένου αέρος ο οποίος χρησιμοποιείται σε φρένα αέρος ή για την αποθήκευση ασετυλίνης. Η δεξαμενή έχει δημιουργηθεί μέσω της ενώσεως

δύο ιδίων συμμετρικών τεμαχίων (10, 12), των οποίων τα ανοικτά άκρα έχουν κοπεί λοξώς έτσι ώστε να φέρουν κωνικό σχήμα και να διαμορφώνουν ένα «αρσενικό» άκρο (20) και ένα «θηλυκό» άκρο (22), και τα οποία στη συνέχεια ενώνονται μεταξύ τους μέσω της χρήσεως μίας κολλητικής ουσίας. Η ενίσχυση επί του εξωτερικού και του εσωτερικού στρώματος των δύο τεμαχίων περιέχει πλέξεις από ίνες γυαλιού οι οποίες έχουν διαταχθεί κατά τη διαμήκη διεύθυνση των τεμαχίων ενώ το ενδιάμεσο στρώμα αυτών περιέχει πλέξεις από ίνες γυαλιού οι οποίες έχουν διαταχθεί κατά την εγκάρσια διεύθυνση των τεμαχίων αυτών. Στο τεμάχιο του οποίου το άκρο έχει διαμορφωθεί ως «αρσενικό» άκρο (20), οι διαμήκεις πλέξεις επί του εσωτερικού στρώματος (35) έχουν τοποθετηθεί με πολύ πυκνή διάταξη η μία κοντά στην άλλη, ενώ οι διαμήκεις πλέξεις στο εξωτερικό στρώμα είναι τοποθετημένες σε διαφορετικές ομάδες (30) από πυκνώς διαταγμένες πλέξεις ινών γυαλιού, με τις ομάδες αυτές να διατηρούν μια ισοπάσταση μεταξύ τους, προσδιορισμένη εκ των προτέρων, έτσι ώστε να επιτυγχάνεται τελικώς η διαμόρφωση περιοχών (31) με τη μορφή καναλιών. Στο τεμάχιο, το οποίο φέρει το «θηλυκό» άκρο (22), η σειρά είναι αντίστροφη.

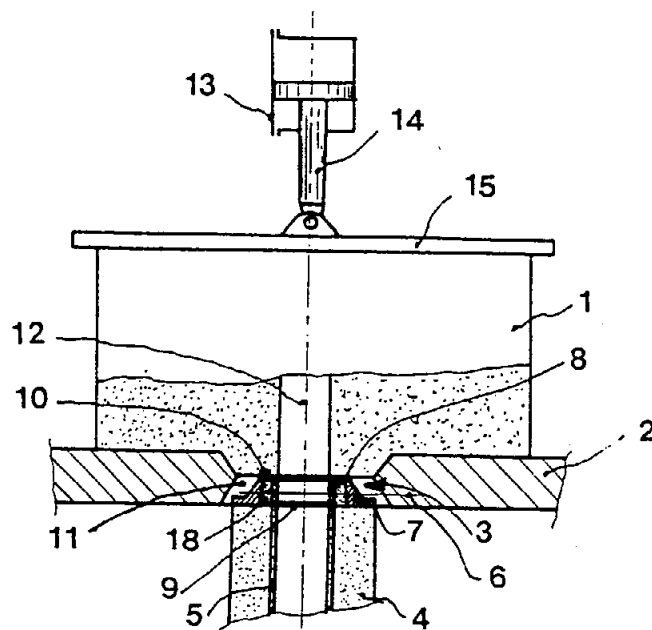


ΑΡΙΘΜΟΣ ΕΥΡΩΠΑΪΚΟΥ Δ.Ε. (11): 3017024
ΑΡΙΘ. ΕΛΛΗΝΙΚΗΣ ΚΑΤΑΘΕΣΗΣ (21): 950401875
ΗΜΕΡ. ΕΛΛΗΝΙΚΗΣ ΚΑΤΑΘΕΣΗΣ (22): 03.08.95
ΑΡΙΘ./ΗΜΕΡ. ΔΗΜΟΣΙΕΥΣΗΣ
ΕΥΡΩΠΑΪΚΟΥ ΔΙΠΛΩΜΑΤΟΣ (87): 477119/02.08.95
ΑΡΙΘ./ΗΜΕΡ. ΚΑΤΑΘΕΣΗΣ
ΕΥΡΩΠΑΪΚΗΣ ΑΙΤΗΣΗΣ (86): 91470021.6/14.08.91
ΤΙΤΛΟΣ ΕΦΕΥΡΕΣΗΣ (54): Συσκευή ενδιάμεσης ροής χυτών τεμαχίων
ΔΙΚΑΙΟΥΧΟΣ (73): PONT-A-MOUSSON S.A.
 91, Avenue de la Libération, Nancy F-54017, Γαλλία
ΣΥΜΒΑΤΙΚΕΣ ΠΡΟΤΕΡΑΙΟΤΗΤΕΣ (30): 9010798/27.08.90/FR
ΕΦΕΥΡΕΤΗΣ (72): BOUDOT DANIEL
ΕΙΔΙΚΟΣ ΠΛΗΡΕΞΟΥΣΙΟΣ (74): Κιλιμίρης Κωνσταντίνος, δικηγόρος, Υψηλάντου 38, 115 21 Αθήνα
ΑΝΤΙΚΛΗΤΟΣ (74): Κιλιμίρης Αναστάσιος, δικηγόρος, Υψηλάντου 38, 115 21 Αθήνα

ΠΕΡΙΛΗΨΗ (57)

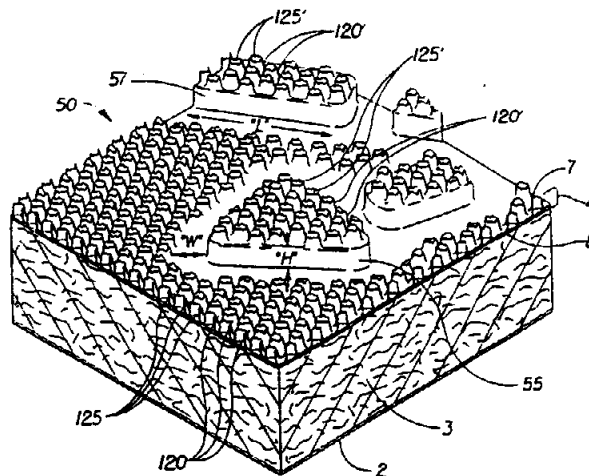
Το πάνω μέρος της ενδιάμεσης συσκευής φθοράς (3) τοποθετείται σε επαφή με το κάτω μέρος της μήτρας (1), η συσκευή (3) είναι κεντραρισμένη ως προς το φρέαρ ροής (12) ανοικτό προς τα κάτω της μήτρας (1), το κάτω μέρος της συσκευής έρχεται σε επαφή με το πάνω πρόσωπο του ρύγχους ροής (4).

Εφαρμογή στη χύτευση σε χαμηλή πίεση των χυτών τεμαχίων από ένα κλίβανο τήξης ή ένα θύλακα ροής μέσα στη μήτρα.



ΑΡΙΘΜΟΣ ΕΥΡΩΠΑΪΚΟΥ Δ.Ε. (11): 3017025
ΑΡΙΘ. ΕΛΛΗΝΙΚΗΣ ΚΑΤΑΘΕΣΗΣ (21): 950401931
ΗΜΕΡ. ΕΛΛΗΝΙΚΗΣ ΚΑΤΑΘΕΣΗΣ (22): 03.08.95
ΑΡΙΘ./ΗΜΕΡ. ΔΗΜΟΣΙΕΥΣΗΣ
ΕΥΡΩΠΑΪΚΟΥ ΔΙΠΛΩΜΑΤΟΣ (87): 536323/02.08.95
ΑΡΙΘ./ΗΜΕΡ. ΚΑΤΑΘΕΣΗΣ
ΕΥΡΩΠΑΪΚΗΣ ΑΙΤΗΣΗΣ (86): 91913892.5/10.06.91
ΤΙΤΛΟΣ ΕΦΕΥΡΕΣΗΣ (54): Πολυμερής ιστός με μαλακή και μεταξένια αίσθηση αφής και διακοσμητική ανάγλυφη επιφάνεια
ΔΙΚΑΙΟΥΧΟΣ (73): THE PROCTER & GAMBLE COMPANY
 One Procter & Gamble Plaza, Cincinnati Ohio, 45202, Η.Π.Α.
ΣΥΜΒΑΤΙΚΕΣ ΠΡΟΤΕΡΑΙΟΤΗΤΕΣ (30): 546163/29.06.90/US
ΕΦΕΥΡΕΤΗΣ (72): 1) GOODMAN WILLIAM HARRY JR.
 2) MULLANE WILLIAM IRVIN JR.
 3) PERRY BRUCE FRANKLIN
 4) TROUT GARY GENE
ΕΙΔΙΚΟΣ ΠΛΗΡΕΞΟΥΣΙΟΣ (74): Κιλιμίρης Αναστάσιος, δικηγόρος, Υψηλάντου 38, 115 21 Αθήνα
ΑΝΤΙΚΛΗΤΟΣ (74): Κιλιμίρης Αναστάσιος, δικηγόρος, Υψηλάντου 38, 115 21 Αθήνα

είτε να είναι διαπερατοί στα ρευστά ή αδιαπερατοί, όπως είναι επιθυμητό, ανάλογα με την ειδική τελική χρήση. Σε μια ιδιαίτερα προτιμώμενη εφαρμογή, το οπτικώς ευδιάκριτο σχέδιο περιλαμβάνει κανονικώς επαναλαμβανόμενο μοτίβο που προσδίδει βελτιωμένη αισθητική εμφάνιση στους ιστούς. Περιγράφονται επίσης η μέθοδος και η συσκευή για την παραγωγή τέτοιων πολυμερών ιστών.



ΠΕΡΙΛΗΨΗ (57)

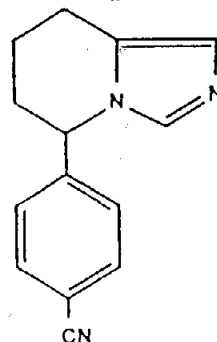
Μαλακός, μεταξένιος, εν είδει υφάσματος πολυμερής ιστός είτε με σχέδια μικροοπών ή μικροαφρωδών επιφανειακών ανάγλυφων, όπου τα προαναφερθέντα πλέγματα περαιτέρω περιλαμβάνουν χτυπητό οπτικώς ευδιάκριτο σχέδιο που προσδίδει ανάγλυφη εντύπωση σε μια τουλάχιστον επιφάνεια αυτών. Αυτοί οι πολυμερείς ιστοί μπορεί

ΑΡΙΘΜΟΣ ΕΥΡΩΠΑΪΚΟΥ Δ.Ε. (11):	3017026
ΑΡΙΘ. ΕΛΛΗΝΙΚΗΣ ΚΑΤΑΘΕΣΗΣ (21):	950401934
ΗΜΕΡ. ΕΛΛΗΝΙΚΗΣ ΚΑΤΑΘΕΣΗΣ (22):	03.08.95
ΑΡΙΘ./ΗΜΕΡ. ΔΗΜΟΣΙΕΥΣΗΣ	
ΕΥΡΩΠΑΪΚΟΥ ΔΙΠΛΩΜΑΤΟΣ (87):	426230/02.08.95
ΑΡΙΘ./ΗΜΕΡ. ΚΑΤΑΘΕΣΗΣ	
ΕΥΡΩΠΑΪΚΗΣ ΑΙΤΗΣΗΣ (86):	90202787.9/19.10.90
ΤΙΤΛΟΣ ΕΦΕΥΡΕΣΗΣ (54):	Μέθοδος παρασκευής στερεών πράσινου τσαγιού
ΔΙΚΑΙΟΥΧΟΣ (73):	THE PROCTER & GAMBLE COMPANY One Procter & Gamble Plaza, Cincinnati Ohio, 45202, Η.Π.Α.
ΣΥΜΒΑΤΙΚΕΣ ΠΡΟΤΕΡΑΙΟΤΗΤΕΣ (30):	429666/31.10.89/US
ΕΦΕΥΡΕΤΗΣ (72):	TSAI CHEE-HWAY
ΕΙΔΙΚΟΣ ΠΛΗΡΕΞΟΥΣΙΟΣ (74):	Κιλιμίρης Αναστάσιος, δικηγόρος, Υψηλάντου 38, 115 21 Αθήνα
ΑΝΤΙΚΛΗΤΟΣ (74):	Κιλιμίρης Αναστάσιος, δικηγόρος, Υψηλάντου 38, 115 21 Αθήνα

ΠΕΡΙΛΗΨΗ (57)

Περιγράφεται μία μέθοδος για την απομόνωση και καθαρισμό στερεών πράσινου τσαγιού με καλή απόδοση. Η μέθοδος χρησιμοποιεί διαλύτες εγκεκριμένους για τρόφιμα και δίνει φλαβανόλες με λιγότερο έντονη γεύση χλόης. Παρασκευάζεται επίσης και ένα σύμπλοκο φλαβανόλης / πηκτίνης που έχει γεύση λιγότερο πικρή και στυφή, χρησιμοποιώντας πηκτίνες, κυτταρίνη, κόμπα ή σάκχαρα.

ΑΡΙΘΜΟΣ ΕΥΡΩΠΑΪΚΟΥ Δ.Ε. (11):	3017027
ΑΡΙΘ. ΕΛΛΗΝΙΚΗΣ ΚΑΤΑΘΕΣΗΣ (21):	950401945
ΗΜΕΡ. ΕΛΛΗΝΙΚΗΣ ΚΑΤΑΘΕΣΗΣ (22):	03.08.95
ΑΡΙΘ./ΗΜΕΡ. ΔΗΜΟΣΙΕΥΣΗΣ	
ΕΥΡΩΠΑΪΚΟΥ ΔΙΠΛΩΜΑΤΟΣ (87):	437415/02.08.95
ΑΡΙΘ./ΗΜΕΡ. ΚΑΤΑΘΕΣΗΣ	
ΕΥΡΩΠΑΪΚΗΣ ΑΙΤΗΣΗΣ (86):	91810003.3/03.01.91
ΤΙΤΛΟΣ ΕΦΕΥΡΕΣΗΣ (54):	Κρυσταλλική μορφή του υδροχλωριδίου 4—(5, 6, 7, 8—τετραϋδροϊμιδαζο[1,5-α]πυριδιν—5—υλο)—βενζονιτριλίου
ΔΙΚΑΙΟΥΧΟΣ (73):	CIBA-GEIGY AG Klybeckstrasse 141, Basel CH-4002, Ελβετία
ΣΥΜΒΑΤΙΚΕΣ ΠΡΟΤΕΡΑΙΟΤΗΤΕΣ (30):	100/90/12.01.90/CH
ΕΦΕΥΡΕΤΗΣ (72):	IBRAHIM JUTTA
ΕΙΔΙΚΟΣ ΠΛΗΡΕΞΟΥΣΙΟΣ (74):	Γιώτη-Μάνθου Ελένη, δικηγόρος, Στουρνάρα 37, 106 82 Αθήνα
ΑΝΤΙΚΛΗΤΟΣ (74):	Λυμπέρης Νικόλαος, δικηγόρος, Στουρνάρα 37, 106 82 Αθήνα



• HCl (Ia)

και σε μία μέθοδο για την παρασκευή αυτής. Αυτή χαρακτηρίζεται από μία εξαιρετική σταθερότητα κατά την αποθήκευση.

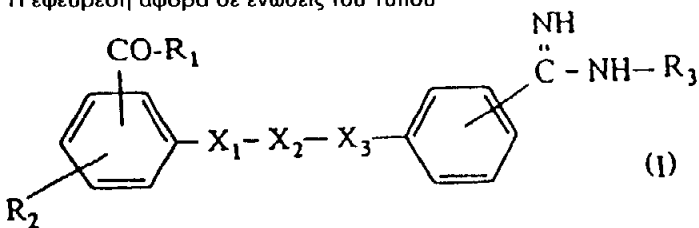
ΠΕΡΙΛΗΨΗ (57)

Η εφεύρεση αφορά σε μία νέα περιέχουσα κρυσταλλικό ύδωρ κρυσταλλική μορφή του υδροχλωριδίου 4—(5, 6, 7, 8—τετραϋδροϊμιδαζο[1,5-α]πυριδιν—5—υλο)—βενζονιτριλίου του τύπου Ia

ΑΡΙΘΜΟΣ ΕΥΡΩΠΑΪΚΟΥ Δ.Ε.	(11): 3017028
ΑΡΙΘ. ΕΛΛΗΝΙΚΗΣ ΚΑΤΑΘΕΣΗΣ	(21): 950401946
ΗΜΕΡ. ΕΛΛΗΝΙΚΗΣ ΚΑΤΑΘΕΣΗΣ	(22): 03.08.95
ΑΡΙΘ./ΗΜΕΡ. ΔΗΜΟΣΙΕΥΣΗΣ	
ΕΥΡΩΠΑΪΚΟΥ ΔΙΠΛΩΜΑΤΟΣ	(87): 518819/02.08.95
ΑΡΙΘ./ΗΜΕΡ. ΚΑΤΑΘΕΣΗΣ	
ΕΥΡΩΠΑΪΚΗΣ ΑΙΤΗΣΗΣ	(86): 92810423.1/02.06.92
ΤΙΤΛΟΣ ΕΦΕΥΡΕΣΗΣ	(54): Αμιδινικές ενώσεις, η παρασκευή τους και μέθοδοι θεραπείας
ΔΙΚΑΙΟΥΧΟΣ	(73): CIBA-GEIGY AG Klybeckstrasse 141, Basel CH-4002, Ελβετία
ΣΥΜΒΑΤΙΚΕΣ ΠΡΟΤΕΡΑΙΟΤΗΤΕΣ	(30): 714108/11.06.91/US
ΕΦΕΥΡΕΤΗΣ	(72): MORRISSEY MICHAEL M.
ΕΙΔΙΚΟΣ ΠΛΗΡΕΞΟΥΣΙΟΣ	(74): Γιώτη-Μάνθου Ελένη, δικηγόρος, Στουρνάρα 37, 106 82 Αθήνα
ΑΝΤΙΚΛΗΤΟΣ	(74): Λυμπέρης Νικόλαος, δικηγόρος, Στουρνάρα 37, 106 82 Αθήνα

ΠΕΡΙΛΗΨΗ (57)

Η εφεύρεση αφορά σε ενώσεις του τύπου



όπου:

το R₁ είναι αμινική ομάδα η οποία είναι μονο— ή διυποκατεστημένη από έναν υποκαταστάτη ο οποίος επιλέγεται από μια ρίζα αλειφατικού υδρογονάνθρακα, μια ρίζα αραλειφατικού υδρογονάνθρακα, μια

αρωματική ρίζα και μια ρίζα κυκλοαλειφατικού υδρογονάνθρακα ή είναι αμινική ομάδα η οποία είναι διυποκατεστημένη από μια δισθενή ρίζα αλειφατικού υδρογονάνθρακα·

το R₂ είναι υδρογόνο, αλογόνο, τριφθωρομεθύλιο, μια ρίζα αλειφατικού υδρογονάνθρακα ή είναι υδροξύ το οποίο αιθεροποιείται από μια αλειφατική αλκοόλη, από μια αραλειφατική αλκοόλη ή από μια αρωματική αλκοόλη ή εστεροποιείται από ένα αλειφατικό ή αραλειφατικό καρβοξυλικό οξύ·

το R₃ είναι υδρογόνο ή οποιαδήποτε ακυλική ρίζα η οποία προέρχεται από ένα οργανικό ανθρακικό οξύ, ένα οργανικό καρβοξυλικό οξύ, ένα σουλφονικό οξύ ή ένα καρβαμικό οξύ· τα X₁ και X₂, ανεξάρτητα το ένα από το άλλο, είναι οξυγόνο (—O—) ή θείο (—S—) και

το X₃ είναι μια δισθενής αλειφατική υδρογονανθρακική ρίζα η οποία δύναται να διακόπτεται από μια αρωματική ρίζα·

όπου οι φαινυλικοί δακτύλιοι του τύπου I δύναται, ανεξάρτητα ο ένας από τον άλλο, να υποκαθίστανται περαιτέρω από έναν ή περισσότερους υποκαταστάτες οι οποίοι επιλέγονται από αλογόνο, τριφθωρομεθύλιο, μια αλειφατική υδρογονανθρακική ρίζα, υδροξύ και υδροξύ το οποίο αιθεροποιείται από μια αλειφατική αλκοόλη ή το οποίο εστεροποιείται από ένα αλειφατικό ή αραλειφατικό καρβοξυλικό οξύ· όπου το αρύλιο στους παραπάνω ορισμούς δύναται, ανεξάρτητα το ένα από το άλλο, να υποκαθίσταται περαιτέρω από έναν ή περισσότερους υποκαταστάτες οι οποίοι επιλέγονται από αλογόνο, τριφθωρομεθύλιο, μια αλειφατική υδρογονανθρακική ρίζα, υδροξύ και υδροξύ το οποίο αιθεροποιείται από μια αλειφατική αλκοόλη ή το οποίο εστεροποιείται από ένα αλειφατικό ή αραλειφατικό καρβοξυλικό οξύ·

όπου μια κυκλοαλειφατική υδρογονανθρακική ρίζα δύναται να υποκαθίσταται από μια αλειφατική ρίζα. Οι ενώσεις είναι χρήσιμες ως επιλεκτικοί ανταγωνιστές του υποδοχέα του LTB-4 στη θεραπευτική αγωγή καταστάσεων ή συνδρόμων σε θηλαστικά που ανταποκρίνονται στον ανταγωνισμό του υποδοχέα του LTB-4.

ΑΡΙΘΜΟΣ ΕΥΡΩΠΑΪΚΟΥ Δ.Ε.	(11): 3017029
ΑΡΙΘ. ΕΛΛΗΝΙΚΗΣ ΚΑΤΑΘΕΣΗΣ	(21): 950402017
ΗΜΕΡ. ΕΛΛΗΝΙΚΗΣ ΚΑΤΑΘΕΣΗΣ	(22): 03.08.95
ΑΡΙΘ./ΗΜΕΡ. ΔΗΜΟΣΙΕΥΣΗΣ	
ΕΥΡΩΠΑΪΚΟΥ ΔΙΠΛΩΜΑΤΟΣ	(87): 459661/02.08.95
ΑΡΙΘ./ΗΜΕΡ. ΚΑΤΑΘΕΣΗΣ	
ΕΥΡΩΠΑΪΚΗΣ ΑΙΤΗΣΗΣ	(86): 91304381.6/15.05.91
ΤΙΤΛΟΣ ΕΦΕΥΡΕΣΗΣ	(54): Αναστολή σχηματισμού καθαλατώσεων πυριτίας
ΔΙΚΑΙΟΥΧΟΣ	(73): ROHM AND HAAS COMPANY Independence Mall West, Philadelphia Pennsylvania 19105, Η.Π.Α.
ΣΥΜΒΑΤΙΚΕΣ ΠΡΟΤΕΡΑΙΟΤΗΤΕΣ	(30): 527420/23.05.90/US
ΕΦΕΥΡΕΤΗΣ	(72): 1) BARDSLEY JUDY HUGHES 2) HANN WILLIAM MATHIS 3) ROBERTSON SUSAN TABB 4) SCHULMAN JAN EDWARD
ΕΙΔΙΚΟΣ ΠΛΗΡΕΞΟΥΣΙΟΣ	(74): Κιλιμίρης Κωνσταντίνος, δικηγόρος, Υψηλάντου 38, 115 21 Αθήνα
ΑΝΤΙΚΛΗΤΟΣ	(74): Κιλιμίρης Αναστάσιος, δικηγόρος, Υψηλάντου 38, 115 21 Αθήνα

ΠΕΡΙΛΗΨΗ (57)

Παρέχεται μέθοδος αναστολής του σχηματισμού πυριτίας ή καθαλατώσεων πυριτίας σε υδατικά συστήματα με τη χρήση α) επιλεγμένων, χαμηλού μοριακού βάρους, συμπολυμερών ή τριπολυμερών βάσεων (μεθ)ακρυλικού ή μηλεϊνικού οξέος, β) ιόντος μαγνησίου μόνου του, γ) των επιλεγμένων συμπολυμερών ή τριπολυμερών με ιόν αργιλίου ή ιόν μαγνησίου, ή δ) πολυ(μεθ) ακρυλικού ή πολυμηλεϊνικού οξέος με ιόν αργιλίου ή ιόν μαγνησίου.

ΑΡΙΘΜΟΣ ΕΥΡΩΠΑΪΚΟΥ Δ.Ε. (11):	3017030
ΑΡΙΘ. ΕΛΛΗΝΙΚΗΣ ΚΑΤΑΘΕΣΗΣ (21):	950402026
ΗΜΕΡ. ΕΛΛΗΝΙΚΗΣ ΚΑΤΑΘΕΣΗΣ (22):	03.08.95
ΑΡΙΘ./ΗΜΕΡ. ΔΗΜΟΣΙΕΥΣΗΣ	
ΕΥΡΩΠΑΪΚΟΥ ΔΙΠΛΩΜΑΤΟΣ (87):	364130/02.08.95
ΑΡΙΘ./ΗΜΕΡ. ΚΑΤΑΘΕΣΗΣ	
ΕΥΡΩΠΑΪΚΗΣ ΑΙΤΗΣΗΣ (86):	89309852.5/27.09.89
ΤΙΤΛΟΣ ΕΦΕΥΡΕΣΗΣ (54):	Νέα βιοσυνθετικά γονίδια τυλοσί- νης
ΔΙΚΑΙΟΥΧΟΣ (73):	ELI LILLY AND COMPANY Lilly Corporate Center, Indianapo- lis, Indiana, 46285, Η.Π.Α.
ΣΥΜΒΑΤΙΚΕΣ ΠΡΟΤΕΡΑΙΟΤΗΤΕΣ (30):	251718/29.09.88/US
ΕΦΕΥΡΕΤΗΣ (72):	1) BECKMANN ROBERT JOHN 2) COX KAREN LEIGH 3) SENO EUGENE THOMAS
ΕΙΔΙΚΟΣ ΠΛΗΡΕΞΟΥΣΙΟΣ (74):	Κυπρούλη Κωνσταντία, δικηγόρος, Κουμπάρη 2, 106 74 Αθήνα
ΑΝΤΙΚΛΗΤΟΣ (74):	Παπακωνσταντίνου Ελένη, δικηγό- ρος, Κουμπάρη 2, 106 74 Αθήνα

ΠΕΡΙΛΗΨΗ (57)

Παρέχονται γονιδιακές αλληλουχίες που κωδικοποιούν βιοσυνθετικά γονιδιακά προϊόντα-τυλοσίνης. Συγκεκριμένως, παρέχονται ενδιάμεσοι ξενιστές ανασυνδιαστικού DNA που περιλαμβάνουν DNA αλληλουχίες που κωδικοποιούν, *tylA*, *tylB*, *tylI* και *tylC* ενεργότητες του *Streptomyces fradiae*. Παρέχονται επίσης ξενιστικά κύτταρα μεταμορφωμένα με τους σημειωμένους ενδιάμεσους ξενιστές και μία μέθοδος για αύξηση της δυνατότητας παραγωγής — τυλοσίνης ενός οργανισμού που παράγει τυλοσίνη.

ΑΡΙΘΜΟΣ ΕΥΡΩΠΑΪΚΟΥ Δ.Ε. (11):	3017031
ΑΡΙΘ. ΕΛΛΗΝΙΚΗΣ ΚΑΤΑΘΕΣΗΣ (21):	950402045
ΗΜΕΡ. ΕΛΛΗΝΙΚΗΣ ΚΑΤΑΘΕΣΗΣ (22):	03.08.95
ΑΡΙΘ./ΗΜΕΡ. ΔΗΜΟΣΙΕΥΣΗΣ	
ΕΥΡΩΠΑΪΚΟΥ ΔΙΠΛΩΜΑΤΟΣ (87):	494621/02.08.95
ΑΡΙΘ./ΗΜΕΡ. ΚΑΤΑΘΕΣΗΣ	
ΕΥΡΩΠΑΪΚΗΣ ΑΙΤΗΣΗΣ (86):	92100113.7/07.01.92
ΤΙΤΛΟΣ ΕΦΕΥΡΕΣΗΣ (54):	Υποκατεστημένο αλκενοϊκό οξύ και παράγωγά του
ΔΙΚΑΙΟΥΧΟΣ (73):	BAYER AG Leverkusen D-51368, Γερμανία
ΣΥΜΒΑΤΙΚΕΣ ΠΡΟΤΕΡΑΙΟΤΗΤΕΣ (30):	9100493/10.01.91/GB
ΔΙΚΑΙΟΥΧΟΣ (73):	1) MEIER HEINRICH 2) RANSOHOFF JOHN E. BUTLER 3) ABRAM TREVOR SMYTH 4) NORMAN PETER 5) TUDHOPE STEPHEN RICHARD 6) GARDINER PHILLIP JOHN 7) CUTHBERT NIGEL JAMES 8) FRANCIS HILARY PATRICIA
ΕΙΔΙΚΟΣ ΠΛΗΡΕΞΟΥΣΙΟΣ (74):	Κυπρούλη Κωνσταντία, δικηγόρος, Κουμπάρη 2, 106 74 Αθήνα
ΑΝΤΙΚΛΗΤΟΣ (74):	Παπακωνσταντίνου Ελένη, δικηγό- ρος, Κουμπάρη 2, 106 74 Αθήνα

Οι ενώσεις έχουν ιδιότητες Ανταγωνιστών Λευκοτριενίου, και μπορεί να ενσωματωθούν μέσα σε Φαρμακευτικά παρασκευάσματα.

ΠΕΡΙΛΗΨΗ (57)

Τα νέα υποκατεστημένα παράγωγα Αλκενοϊκού οξέος, μπορεί να παρασκευαστούν με αντίδραση κατάλληλης Αλδεύδης, με μία ένωση Φωσφονίου.

ΑΡΙΘΜΟΣ ΕΥΡΩΠΑΪΚΟΥ Δ.Ε. (11):	3017032
ΑΡΙΘ. ΕΛΛΗΝΙΚΗΣ ΚΑΤΑΘΕΣΗΣ (21):	950402125
ΗΜΕΡ. ΕΛΛΗΝΙΚΗΣ ΚΑΤΑΘΕΣΗΣ (22):	03.08.95
ΑΡΙΘ./ΗΜΕΡ. ΔΗΜΟΣΙΕΥΣΗΣ	
ΕΥΡΩΠΑΪΚΟΥ ΔΙΠΛΩΜΑΤΟΣ (87):	448961/02.08.95
ΑΡΙΘ./ΗΜΕΡ. ΚΑΤΑΘΕΣΗΣ	
ΕΥΡΩΠΑΪΚΗΣ ΑΙΤΗΣΗΣ (86):	91102666.4/23.02.91
ΤΙΤΛΟΣ ΕΦΕΥΡΕΣΗΣ (54):	Ψεκαστήρας αντλίας για νιτρογλυκερίνη
ΔΙΚΑΙΟΥΧΟΣ (73):	G. ROHL-BOSKAMP GMBH & CO. CHEMISCH-PHARMAZEUTISCHE FABRIK Kieler Strasse 11, Hohenlockstedt D-25551, Γερμανία
ΣΥΜΒΑΤΙΚΕΣ ΠΡΟΤΕΡΑΙΟΤΗΤΕΣ (30):	4007705/10.03.90/DE
ΕΦΕΥΡΕΤΗΣ (72):	CHOLCHA WALTER
ΕΙΔΙΚΟΣ ΠΛΗΡΕΞΟΥΣΙΟΣ (74):	Παπαπαναγιώτου Άννα, δικηγόρος, Κουμπάρη 2, 106 74 Αθήνα
ΑΝΤΙΚΛΗΤΟΣ (74):	Παπακωνσταντίνου Ελένη, δικηγόρος, Κουμπάρη 2, 106 74 Αθήνα

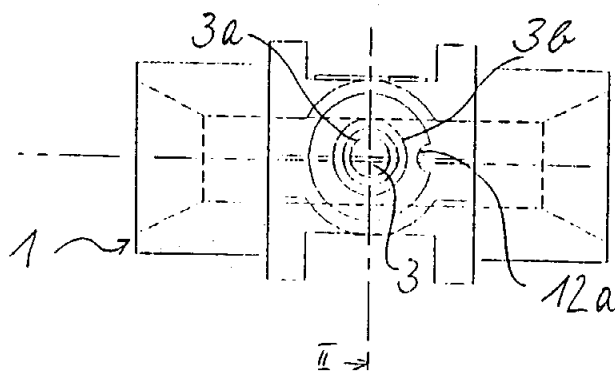
ΠΕΡΙΛΗΨΗ (57)

Η εφεύρεση αφορά σε έναν ψεκαστήρα αντλίας για νιτρογλυκερίνη με μία περιεκτικότητα σε 0,2 έως 3,5% κατά βάρος νιτρογλυκερίνης και μέχρι και 3% κατά βάρος προσθετικών, όπως γευστικής ουσίας ή αντιοξειδωτικών μέσων, ως και μίας υγρής φάσης από αλειφατικές C₂— έως C₄—αλκοόλες και ενός φορέως και χαρακτηρίζεται από το γεγονός, ότι η υγρή φάση αποτελείται από 10 έως 40% κατά βάρος αιθυλικής αλκοόλης και 90 έως 60% κατά βάρος ενός ουδέτερου ελαίου.

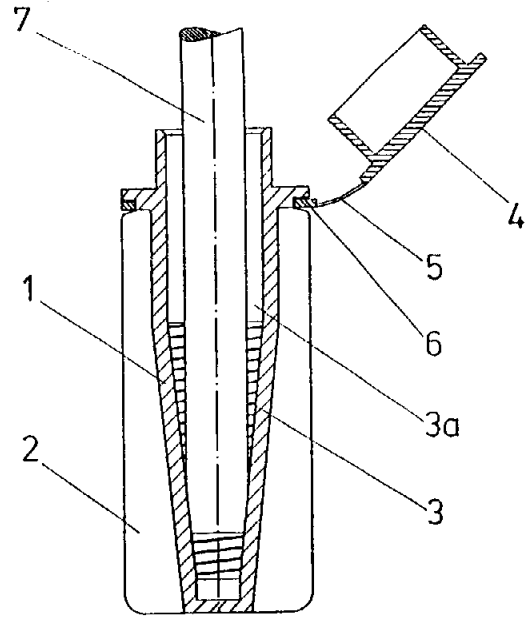
ΑΡΙΘΜΟΣ ΕΥΡΩΠΑΪΚΟΥ Δ.Ε. (11):	3017033
ΑΡΙΘ. ΕΛΛΗΝΙΚΗΣ ΚΑΤΑΘΕΣΗΣ (21):	950402129
ΗΜΕΡ. ΕΛΛΗΝΙΚΗΣ ΚΑΤΑΘΕΣΗΣ (22):	03.08.95
ΑΡΙΘ./ΗΜΕΡ. ΔΗΜΟΣΙΕΥΣΗΣ	
ΕΥΡΩΠΑΪΚΟΥ ΔΙΠΛΩΜΑΤΟΣ (87):	607166/02.08.95
ΑΡΙΘ./ΗΜΕΡ. ΚΑΤΑΘΕΣΗΣ	
ΕΥΡΩΠΑΪΚΗΣ ΑΙΤΗΣΗΣ (86):	92918475.2/21.08.92
ΤΙΤΛΟΣ ΕΦΕΥΡΕΣΗΣ (54):	Διάταξη για την αναρρόφηση προσμιγμάτων σε μία ροή ρευστού
ΔΙΚΑΙΟΥΧΟΣ (73):	TONK KURT Hohlstrasse 11, Krufz D-56642, Γερμανία
ΣΥΜΒΑΤΙΚΕΣ ΠΡΟΤΕΡΑΙΟΤΗΤΕΣ (30):	4128006/23.08.91/DE
ΕΦΕΥΡΕΤΗΣ (72):	TONK KURT
ΕΙΔΙΚΟΣ ΠΛΗΡΕΞΟΥΣΙΟΣ (74):	Παπαπαναγιώτου Άννα, δικηγόρος, Κουμπάρη 2, 106 74 Αθήνα
ΑΝΤΙΚΛΗΤΟΣ (74):	Παπακωνσταντίνου Ελένη, δικηγόρος, Κουμπάρη 2, 106 74 Αθήνα

ΠΕΡΙΛΗΨΗ (57)

Η εφεύρεση αφορά σε μια διάταξη για την αναρρόφηση και πρόσμιξη προσμιγμάτων σε μια ροή ρευστού μέσω ενός συνδετικού τεμαχίου, όπου ένα πώμα (5) προεξέχει μέσα στη ροή του ρευστού (2) και καταλαμβάνεται ένα μεγάλο τμήμα της διατομής της ροής. Αυτό το πώμα παρουσιάζει στην περιοχή ενός διακένου ροής ένα άνοιγμα, το οποίο ευρίσκεται σε επικοινωνία μ' ένα κανάλι συνδέσεως για το προς αναρρόφηση πρόσμιγμα. Σημαντικό είναι ότι οι διατομές του διακένου για τη ροή του ρευστού στις δύο πλευρές του πώματος είναι διαφορετικού μεγέθους.



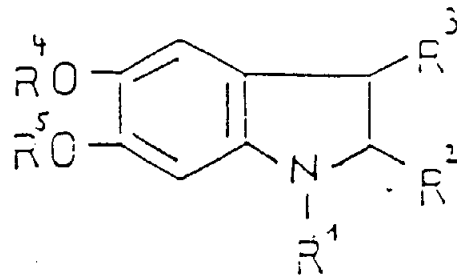
ΑΡΙΘΜΟΣ ΕΥΡΩΠΑΪΚΟΥ Δ.Ε. (11): 3017034
ΑΡΙΘ. ΕΛΛΗΝΙΚΗΣ ΚΑΤΑΘΕΣΗΣ (21): 950402144
ΗΜΕΡ. ΕΛΛΗΝΙΚΗΣ ΚΑΤΑΘΕΣΗΣ (22): 03.08.95
ΑΡΙΘ./ΗΜΕΡ. ΔΗΜΟΣΙΕΥΣΗΣ
ΕΥΡΩΠΑΪΚΟΥ ΔΙΠΛΩΜΑΤΟΣ (87): 543144/03.05.95
ΑΡΙΘ./ΗΜΕΡ. ΚΑΤΑΘΕΣΗΣ
ΕΥΡΩΠΑΪΚΗΣ ΑΙΤΗΣΗΣ (86): 92117587.3/15.10.92
ΤΙΤΛΟΣ ΕΦΕΥΡΕΣΗΣ (54): Κλείστρο άκρου καλωδίου
ΔΙΚΑΙΟΥΧΟΣ (73): THYSSEN POLYMER GMBH
 Anzinger Strasse 11, Munchen
 D-81671, Γερμανία
ΣΥΜΒΑΤΙΚΕΣ ΠΡΟΤΕΡΑΙΟΤΗΤΕΣ (30): 4138407/22.11.91/DE
ΕΦΕΥΡΕΤΗΣ (72): 1) BAUER PETER
 2) HELF WALTER
ΕΙΔΙΚΟΣ ΠΛΗΡΕΞΟΥΣΙΟΣ (74): Ζουλάμογλου-Βόζεμπεργ Ελισ., δι-
 κηγόρος, Αιγιαλείας 30, 151 25
 Παράδεισος Αμαρουσίου
ΑΝΤΙΚΛΗΤΟΣ (74): Βόζεμπεργ-Βρετού Ιλεάνα, δικηγό-
 ρος, Αιγιαλείας 30, 151 25 Παρά-
 δεισος Αμαρουσίου



ΠΕΡΙΛΗΨΗ (57)

Περιγράφεται ένα νέο κλείστρο κατάλληλο για το στεγανό κλείσιμο ενός άκρου καλωδίου 7 μέσω ενός ειδικού καπακιού, που είναι κλειστό στην μία του πλευρά και φέρει στην εξωτερική του πλευρά πολλές νευρώσεις 2. Το κλείστρο περιλαμβάνει ένα κέλυφος 1 με ένα κυλινδρικό οδηγό τομέα 3α για το άκρο του καλωδίου, και κατόπιν ένα κωνικό τομέα με εσωτερικό σπειρώμα 3 που διεισδύει στον κυλινδρικό μανδύα του άκρου καλωδίου 7 και το στεγανοποιεί.

ΑΡΙΘΜΟΣ ΕΥΡΩΠΑΪΚΟΥ Δ.Ε. (11): 3017035
ΑΡΙΘ. ΕΛΛΗΝΙΚΗΣ ΚΑΤΑΘΕΣΗΣ (21): 950402148
ΗΜΕΡ. ΕΛΛΗΝΙΚΗΣ ΚΑΤΑΘΕΣΗΣ (22): 04.08.95
ΑΡΙΘ./ΗΜΕΡ. ΔΗΜΟΣΙΕΥΣΗΣ
ΕΥΡΩΠΑΪΚΟΥ ΔΙΠΛΩΜΑΤΟΣ (87): 613365/02.08.95
ΑΡΙΘ./ΗΜΕΡ. ΚΑΤΑΘΕΣΗΣ
ΕΥΡΩΠΑΪΚΗΣ ΑΙΤΗΣΗΣ (86): 92922935.9/09.11.92
ΤΙΤΛΟΣ ΕΦΕΥΡΕΣΗΣ (54): Μέσα πρόσδοσης απόχρωσης μαλ-
 λιών
ΔΙΚΑΙΟΥΧΟΣ (73): HENKEL KOMMANDITGESELL-
 SCHAFT AUF AKTIEN
 Düsseldorf, D-40191, Γερμανία
ΣΥΜΒΑΤΙΚΕΣ ΠΡΟΤΕΡΑΙΟΤΗΤΕΣ (30): 4137954/18.11.91/DE
ΕΦΕΥΡΕΤΗΣ (72): 1) MATZIK IDUNA
 2) BORGERDING MECHTHILD
 3) HOLLENBERG DETLEF
ΕΙΔΙΚΟΣ ΠΛΗΡΕΞΟΥΣΙΟΣ (74): Τσιμικάλης Αθανάσιος, δικηγόρος,
 Ν. Βάμβα 1, 106 74 Αθήνα
ΑΝΤΙΚΛΗΤΟΣ (74): Τσιμικάλης Αθανάσιος, δικηγόρος,
 Ν. Βάμβα 1, 106 74 Αθήνα



ΠΕΡΙΛΗΨΗ (57)

Τα μέσα πρόσδοσης απόχρωσης μαλλιών με βάση υδατοδιαλυτά φυσικά χρώματα μπορούν να βελτιωθούν στην ένταση του χρωματισμού και στις ιδιότητές τους ως προς την γνησιότητα, εάν σαν μέσο χρωματισμού χρησιμοποιηθεί ένας συνδυασμός από (Α) τουλάχιστον ένα υδατοδιαλυτό φυσικό χρώμα και (Β) τουλάχιστον μία ινδολίνη του τύπου (I), ή του άλατός της σε έναν κατά προτίμηση σε μορφή γαλακτώματος ή σε μορφή πηκτής φορέα. Μετά από έναν χρόνο επίδρασης από 10 έως 40 λεπτά ξεπλένεται το πλεονάζον μέσο χρωματισμού από το μαλλί και το μαλλί ξηραίνεται στον αέρα.

ΑΡΙΘΜΟΣ ΕΥΡΩΠΑΪΚΟΥ Δ.Ε.	(11): 3017036
ΑΡΙΘ. ΕΛΛΗΝΙΚΗΣ ΚΑΤΑΘΕΣΗΣ	(21): 950402149
ΗΜΕΡ. ΕΛΛΗΝΙΚΗΣ ΚΑΤΑΘΕΣΗΣ	(22): 04.08.95
ΑΡΙΘ./ΗΜΕΡ. ΔΗΜΟΣΙΕΥΣΗΣ	
ΕΥΡΩΠΑΪΚΟΥ ΔΙΠΛΩΜΑΤΟΣ	(87): 474915/21.06.95
ΑΡΙΘ./ΗΜΕΡ. ΚΑΤΑΘΕΣΗΣ	
ΕΥΡΩΠΑΪΚΗΣ ΑΙΤΗΣΗΣ	(86): 90124033.3/13.12.90
ΤΙΤΛΟΣ ΕΦΕΥΡΕΣΗΣ	(54): Απορρυπαντικό
ΔΙΚΑΙΟΥΧΟΣ	(73): HÜLS AKTIENGESELLSCHAFT Marl D-45 764, Γερμανία
ΣΥΜΒΑΤΙΚΕΣ ΠΡΟΤΕΡΑΙΟΤΗΤΕΣ	(30): 4029035/13.09.90/DE
ΕΦΕΥΡΕΤΗΣ	(72): 1) BALZER DIETER 2) BECK RUDOLF 3) GASBER WILLI
ΕΙΔΙΚΟΣ ΠΛΗΡΕΞΟΥΣΙΟΣ	(74): Τσιμικάλης Αθανάσιος, δικηγόρος, Ν. Βάμβα 1, 106 74 Αθήνα
ΑΝΤΙΚΛΗΤΟΣ	(74): Τσιμικάλης Αθανάσιος, δικηγόρος, Ν. Βάμβα 1, 106 74 Αθήνα

R-O-Zn (I)
R'-O'Z'm (II)
στους οποίους R είναι μία γραμμική ή διακλαδισμένη, κεκορεσμένη ή ακόρεστη αλκυλική ρίζα με 8 έως 11 άτομα άνθρακα ή μίγματα από αυτά, Zn σημαίνει ένα πολυγλυκοζύλιο με n = 1 έως 3 μονάδες εξόξης ή πεντόξης ή μίγματα από αυτές, R' σημαίνει μία γραμμική ή διακλαδισμένη, κεκορεσμένη ή ακόρεστη αλκυλική ρίζα με 12 έως 18 άτομα άνθρακα ή μίγματα από αυτά, Z'm σημαίνει μία ελεύθερη ρίζα πολυγλυκοζυλίου με m = 1 έως 3 μονάδες εξόξης ή πεντόξης ή μίγματα από αυτές.

ΠΕΡΙΛΗΨΗ (57)

Ελαφρά αφρίζον, υγρό ή σε μορφή σκόνης απορρυπαντικό πλυντηρίου, το οποίο περιέχει
3 έως 30% αλκυλοπολυγλυκοζίτη
3 έως 30% αυθυλική λιπαρή αλκοόλη
5 έως 30% σαπούνι και
0 έως 5% άλλα επιφανειοδραστικά
χαρακτηριζόμενο από το ότι,
ο αλκυλοπολυγλυκοζίτης περιέχει ένα μίγμα από τουλάχιστον 2
συστατικά των τύπων I ή II

ΑΡΙΘΜΟΣ ΕΥΡΩΠΑΪΚΟΥ Δ.Ε.	(11): 3017037
ΑΡΙΘ. ΕΛΛΗΝΙΚΗΣ ΚΑΤΑΘΕΣΗΣ	(21): 950402150
ΗΜΕΡ. ΕΛΛΗΝΙΚΗΣ ΚΑΤΑΘΕΣΗΣ	(22): 04.08.95
ΑΡΙΘ./ΗΜΕΡ. ΔΗΜΟΣΙΕΥΣΗΣ	
ΕΥΡΩΠΑΪΚΟΥ ΔΙΠΛΩΜΑΤΟΣ	(87): 570398/19.07.95
ΑΡΙΘ./ΗΜΕΡ. ΚΑΤΑΘΕΣΗΣ	
ΕΥΡΩΠΑΪΚΗΣ ΑΙΤΗΣΗΣ	(86): 92903147.4/28.01.92
ΤΙΤΛΟΣ ΕΦΕΥΡΕΣΗΣ	(54): Ρευστό στιλβωτικό συμπύκνωμα
ΔΙΚΑΙΟΥΧΟΣ	(73): HENKEL KOMMANDITGESELL- SCHAFT AUF AKTIEN Düsseldorf D-40191, Γερμανία
ΣΥΜΒΑΤΙΚΕΣ ΠΡΟΤΕΡΑΙΟΤΗΤΕΣ	(30): 4103551/06.02.91/DE
ΕΦΕΥΡΕΤΗΣ	(72): 1) KAWA ROLF 2) ANSMANN ACHIM 3) STRAUSS GABRIELE
ΕΙΔΙΚΟΣ ΠΛΗΡΕΞΟΥΣΙΟΣ	(74): Τσιμικάλης Αθανάσιος, δικηγόρος, Ν. Βάμβα 1, 106 74 Αθήνα
ΑΝΤΙΚΛΗΤΟΣ	(74): Τσιμικάλης Αθανάσιος, δικηγόρος, Ν. Βάμβα 1, 106 74 Αθήνα

ΠΕΡΙΛΗΨΗ (57)

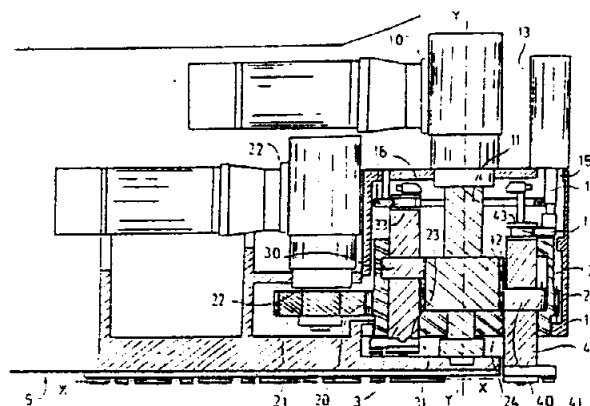
Τα συμπυκνώματα στιλβωσης, τα οποία περιέχουν (Α) 15-40% κατά βάρος στιλβωτικά συστατικά, (Β) 5-55% κατά βάρος γαλακτωματοποιητές και (Γ) 15-40% κατά βάρος μικρομοριακές, πολυσθενείς αλκοόλες, μπορούν να ρέουν και να αντλούνται καθώς και να διατηρούνται για μεγάλα χρονικά διαστήματα χωρίς προσθήκη συντηρητικών.

ΑΡΙΘΜΟΣ ΕΥΡΩΠΑΪΚΟΥ Δ.Ε. (11): 3017038
ΑΡΙΘ. ΕΛΛΗΝΙΚΗΣ ΚΑΤΑΘΕΣΗΣ (21): 950402151
ΗΜΕΡ. ΕΛΛΗΝΙΚΗΣ ΚΑΤΑΘΕΣΗΣ (22): 04.08.95
ΑΡΙΘ./ΗΜΕΡ. ΔΗΜΟΣΙΕΥΣΗΣ
ΕΥΡΩΠΑΪΚΟΥ ΔΙΠΛΩΜΑΤΟΣ (87): 517637/17.05.95
ΑΡΙΘ./ΗΜΕΡ. ΚΑΤΑΘΕΣΗΣ
ΕΥΡΩΠΑΪΚΗΣ ΑΙΤΗΣΗΣ (86): 92440072.4/05.06.92
ΤΙΤΛΟΣ ΕΦΕΥΡΕΣΗΣ (54): Κεφαλή κάμψεως με πολλαπλά εργαλεία για μηχάνημα κύρτωσης μεταλλικών συρμάτων
ΔΙΚΑΙΟΥΧΟΣ (73): LATOUR & FILS
 Haraucourt, F-08450, Γαλλία
ΣΥΜΒΑΤΙΚΕΣ ΠΡΟΤΕΡΑΙΟΤΗΤΕΣ (30): 9107101/06.06.91/FR
ΕΦΕΥΡΕΤΗΣ (72): LATOUR YVES
ΕΙΔΙΚΟΣ ΠΛΗΡΕΞΟΥΣΙΟΣ (74): Τσιμικάλης Αθανάσιος, δικηγόρος, Ν. Βάμβα 1, 106 74 Αθήνα
ΑΝΤΙΚΛΗΤΟΣ (74): Τσιμικάλης Αθανάσιος, δικηγόρος, Ν. Βάμβα 1, 106 74 Αθήνα

ΠΕΡΙΛΗΨΗ (57)

Ένα κυλινδρικό κάρτερ (1) περικλείει έναν κλωβό (2) που μπορεί να περιστρέφεται, υπό την επενέργειαν ενός μηχανισμού μείωσης στροφών (22), γύρω από έναν άξονα που είναι κάθετος προς τον άξονα διόδου του σύρματος, όπου ο κλωβός (2) έχει στη περιφέρειά του τους άξονες (3, 4) που μπορούν να ολισθαίνουν διαμέσου των χώρων (23, 24) μέσα στον εν λόγω κλωβό (2), και που καθένας τους έχει, στο αντίθετο άκρο του από εκείνο που φέρει το εργαλείο (41, 31), ένα περιφερειακό στένωμα (33, 43) από όπου διέρχεται η εσωτερική περιμετρος ενός δακτύλιου (16) που είναι ενωμένος στο κάρτερ (1), πάνω στον οποίο είναι στερεωμένη μία διάταξη ανύψωσης (13), της οποίας

το στέλεχος (14) μπορεί να διαπερνά μέσα στο κάρτερ (1) από μία δίοδο (15) κατά τρόπο που να μπορεί να ολισθαίνει ο υπόψη άξονας μέσα στον αντίστοιχο χώρο του κλωβού (2), το οποίο άκρο του στελέχους (14) της διάταξης ανύψωσης (13) είναι ενωμένο με ένα τμήμα (17) αποκομμένο από τον δακτύλιο (16), που να μπορεί να αποχωρίζεται από τον εν λόγω δακτύλιο (16), ενώ εξ' άλλου ένας μηχανισμός μείωσης στροφών (10) επιτρέπει την θέση σε περιστροφή των αξόνων (3, 4).



ΑΡΙΘΜΟΣ ΕΥΡΩΠΑΪΚΟΥ Δ.Ε. (11): 3017039
ΑΡΙΘ. ΕΛΛΗΝΙΚΗΣ ΚΑΤΑΘΕΣΗΣ (21): 950402152
ΗΜΕΡ. ΕΛΛΗΝΙΚΗΣ ΚΑΤΑΘΕΣΗΣ (22): 04.08.95
ΑΡΙΘ./ΗΜΕΡ. ΔΗΜΟΣΙΕΥΣΗΣ
ΕΥΡΩΠΑΪΚΟΥ ΔΙΠΛΩΜΑΤΟΣ (87): 530467/14.06.95
ΑΡΙΘ./ΗΜΕΡ. ΚΑΤΑΘΕΣΗΣ
ΕΥΡΩΠΑΪΚΗΣ ΑΙΤΗΣΗΣ (86): 92111703.2/09.07.92
ΤΙΤΛΟΣ ΕΦΕΥΡΕΣΗΣ (54): Προειδοποιητική ταινία
ΔΙΚΑΙΟΥΧΟΣ (73): KELMAPLAST G. KELLERMANN
 GMBH
 Industriegebiet Bossel 11-17, Sprockhövel, D-45 549, Γερμανία
ΣΥΜΒΑΤΙΚΕΣ ΠΡΟΤΕΡΑΙΟΤΗΤΕΣ (30): 4128384/27.08.91/DE
ΕΦΕΥΡΕΤΗΣ (72): KOHLSTADT MARKUS
ΕΙΔΙΚΟΣ ΠΛΗΡΕΞΟΥΣΙΟΣ (74): Τσιμικάλης Αθανάσιος, δικηγόρος, Ν. Βάμβα 1, 106 74 Αθήνα
ΑΝΤΙΚΛΗΤΟΣ (74): Τσιμικάλης Αθανάσιος, δικηγόρος, Ν. Βάμβα 1, 106 74 Αθήνα

αποσχίσεως (11, 12) εκτείνεται με μια σχετικά μικρή γωνία λοξά προς την κατά μήκος διεύθυνση της ταινίας.

ΠΕΡΙΛΗΨΗ (57)

Ταινία (10), η οποία αποτελείται από πλαστικό φύλλο που φέρει χρώμα προειδοποίησης, με σχετικώς μεγάλη αντοχή στο σχίσσιμο και μπορεί να εγκαθίσταται σε απόσταση πάνω από υπόγειους αγωγούς ρεύματος, αερίου, νερού, κ.λπ., στο χώμα και σε περιπτώσεις εκτελουμένων κυρίως μηχανικά χωματουργικών εργασιών υποδεικνύει την ύπαρξη αγωγών κάτω απ' αυτήν, όπου η τροχιά από πλαστικό φύλλο που σχηματίζει την ταινία (10) και παρουσιάζει μια σχετικά μεγάλη αντοχή στο σχίσσιμο είναι εφοδιασμένη σε προκαθορισμένες αποστάσεις κατά μήκος με διάτρητες γραμμές αποσχίσεως (11, 12) για μια ενδεχόμενη απόσχιση, που γίνεται ενδεχομένως κατά την εκσκαφή του εδάφους, προκαθορισμένου σχήματος, όπου κάθε γραμμή

ΑΡΙΘΜΟΣ ΕΥΡΩΠΑΪΚΟΥ Δ.Ε. (11): 3017040
ΑΡΙΘ. ΕΛΛΗΝΙΚΗΣ ΚΑΤΑΘΕΣΗΣ (21): 950402154
ΗΜΕΡ. ΕΛΛΗΝΙΚΗΣ ΚΑΤΑΘΕΣΗΣ (22): 08.08.95
ΑΡΙΘ./ΗΜΕΡ. ΔΗΜΟΣΙΕΥΣΗΣ
ΕΥΡΩΠΑΪΚΟΥ ΔΙΠΛΩΜΑΤΟΣ (87): 445813/02.08.95
ΑΡΙΘ./ΗΜΕΡ. ΚΑΤΑΘΕΣΗΣ
ΕΥΡΩΠΑΪΚΗΣ ΑΙΤΗΣΗΣ (86): 91103504.6/07.03.91
ΤΙΤΛΟΣ ΕΦΕΥΡΕΣΗΣ (54): 7—(διφαινυλμεθυλ)οξυ—9α—μεθοξυμιτοζάνιο και η παρασκευή και χρήση αυτού
ΔΙΚΑΙΟΥΧΟΣ (73): BRISTOL-MYERS SQUIBB COMPANY
 345 Park Avenue, New York
 NY 10154, Η.Π.Α.
ΣΥΜΒΑΤΙΚΕΣ ΠΡΟΤΕΡΑΙΟΤΗΤΕΣ (30): 491380/08.03.90/US
ΕΦΕΥΡΕΤΗΣ (72): 1) BENIGNI DANIEL A.
 2) SHULTIS KENTON L.
 3) WONG HENRY SHE LAI
ΕΙΔΙΚΟΣ ΠΛΗΡΕΞΟΥΣΙΟΣ (74): Βόζεμπεργ-Βρετού Ιλεάνα, δικηγόρος, Αιγιαλείας 30, 151 25 Παράδεισος Αμαρουσίου
ΑΝΤΙΚΛΗΤΟΣ (74): Βόζεμπεργ-Βρετού Ιλεάνα, δικηγόρος, Αιγιαλείας 30, 151 25 Παράδεισος Αμαρουσίου

τοζανίου με διαζοδιφαινυλμεθάνιο. Σε μία προτιμώμενη αντίδραση η ένωση παρασκευάζεται από μιτομυκίνη C μέσω 7—υδροξυ—9α—μεθοξυμιτοζανίου χωρίς ξήρανση (απομάκρυνση νερού). Το ενδιάμεσο πλεονεκτικά μετατρέπεται στον πολύ αποτελεσματικό, κατά του όγκου, παράγοντα 7—[2—(4—νιτροφαινυλοδιθειο)αιθυλαμινο]—9α—μεθοξυμιτοζάνιο σε απροσδόκητα υψηλές αποδόσεις χρησιμοποιώντας μέθοδο δύο σταδίων, όπου το πρώτο στάδιο αποτελεί μετατροπή σε 7—[2—(2—πυριδυλδιθειο) αιθυλαμινο]—9α—μεθοξυμιτοζάνιο ή 7—[2—(3—νιτρο—2—πυριδυλδιθειο)αιθυλαμινο]—9α—μεθοξυμιτοζάνιο.

ΠΕΡΙΛΗΨΗ (57)

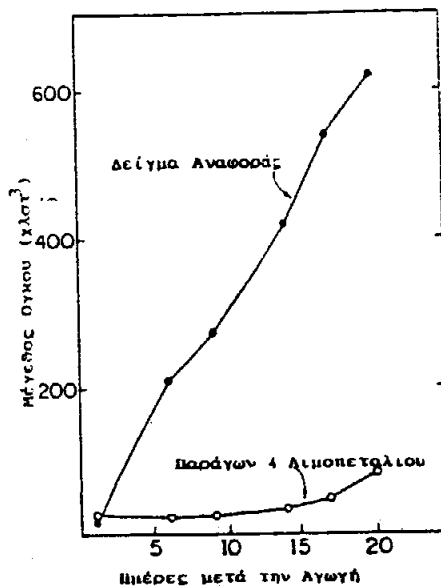
Το 7—(Διφαινυλμεθυλ)οξυ—9α—μεθοξυμιτοζάνιο είναι ένα νέο ενδιάμεσο για μετατροπή σε 7—αμινο και 7—οξυ—9α—μεθοξυμιτοζάνια και επίσης είναι χρήσιμο για αναστολή ανάπτυξης όγκου θηλαστικού. Η ένωση παρασκευάζεται με αντίδραση 7—υδροξυ—9α—μεθοξυμι-

ΑΡΙΘΜΟΣ ΕΥΡΩΠΑΪΚΟΥ Δ.Ε. (11): 3017041
ΑΡΙΘ. ΕΛΛΗΝΙΚΗΣ ΚΑΤΑΘΕΣΗΣ (21): 950402158
ΗΜΕΡ. ΕΛΛΗΝΙΚΗΣ ΚΑΤΑΘΕΣΗΣ (22): 08.08.95
ΑΡΙΘ./ΗΜΕΡ. ΔΗΜΟΣΙΕΥΣΗΣ
ΕΥΡΩΠΑΪΚΟΥ ΔΙΠΛΩΜΑΤΟΣ (87): 281363/24.05.95
ΑΡΙΘ./ΗΜΕΡ. ΚΑΤΑΘΕΣΗΣ
ΕΥΡΩΠΑΪΚΗΣ ΑΙΤΗΣΗΣ (86): 88301774.1/01.03.88
ΤΙΤΛΟΣ ΕΦΕΥΡΕΣΗΣ (54): Ρυθμιστής ανάπτυξης που σχετίζεται με αιμοπετάλλιο
ΔΙΚΑΙΟΥΧΟΣ (73): ONCOGEN
 3005 First Avenue, Seattle
 WA 98121, Η.Π.Α.
ΣΥΜΒΑΤΙΚΕΣ ΠΡΟΤΕΡΑΙΟΤΗΤΕΣ (30): 1) 20609/02.03.87/US
 2) 115139/30.10.87/US
ΕΦΕΥΡΕΤΗΣ (72): 1) TWARDZIK DANIEL R.
 2) TODARO GEORGE J.
ΕΙΔΙΚΟΣ ΠΛΗΡΕΞΟΥΣΙΟΣ (74): Βόζεμπεργ-Βρετού Ιλεάνα, δικηγόρος, Αιγιαλείας 30, 151 25 Παράδεισος Αμαρουσίου
ΑΝΤΙΚΛΗΤΟΣ (74): Βόζεμπεργ-Βρετού Ιλεάνα, δικηγόρος, Αιγιαλείας 30, 151 25 Παράδεισος Αμαρουσίου

ΠΕΡΙΛΗΨΗ (57)

Παρέχοντα συνθέσεις νέου πολυπεπτιδίου που αναστέλλουν την ανάπτυξη κυττάρου όγκου στον άνθρωπο που μπορεί να διεγείρει ή να μη διεγείρει αυτοφωσφορυλίωση του p60 SRC και να προκαλεί την απελευθέρωση ενός πολυπεπτιδίου 52 KD από νεοπλαστικά κύτταρα. Ανεξάρτητα πολυπεπτιδία μπορεί ν' απομονώνονται από αιμοπετάλια θηλαστικού με μεθόδους εκλεκτικής εκχύλισης και καθαρισμού. Μπορεί να συντίθενται ή να παράγονται με τεχνολογία υβριδικού DNA.

ΑΠΟΤΕΛΕΣΜΑΤΑ ΠΑΡΑΓΟΝΤΑ 4 ΑΙΜΟΠΕΤΑΛΙΟΥ ΕΠΙ ΤΗΣ ΑΝΑΠΤΥΞΗΣ ΑΝΘΡΩΠΙΝΟΥ ΚΑΡΚΙΝΙΚΟΥ ΚΥΤΤΑΡΟΥ ΣΕ ΑΘΥΜΙΚΟΥΣ ΠΟΝΤΙΚΟΥΣ



ΑΡΙΘΜΟΣ ΕΥΡΩΠΑΪΚΟΥ Δ.Ε. (11):	3017042
ΑΡΙΘ. ΕΛΛΗΝΙΚΗΣ ΚΑΤΑΘΕΣΗΣ (21):	950402160
ΗΜΕΡ. ΕΛΛΗΝΙΚΗΣ ΚΑΤΑΘΕΣΗΣ (22):	08.08.95
ΑΡΙΘ./ΗΜΕΡ. ΔΗΜΟΣΙΕΥΣΗΣ	
ΕΥΡΩΠΑΪΚΟΥ ΔΙΠΛΩΜΑΤΟΣ (87):	478838/02.08.95
ΑΡΙΘ./ΗΜΕΡ. ΚΑΤΑΘΕΣΗΣ	
ΕΥΡΩΠΑΪΚΗΣ ΑΙΤΗΣΗΣ (86):	90119087.6/05.10.90
ΤΙΤΛΟΣ ΕΦΕΥΡΕΣΗΣ (54):	Παρασκεύασμα περιέχον IBUPROFEN Η S—(+)—IBUPROFEN και μέθοδος παραγωγής αυτού
ΔΙΚΑΙΟΥΧΟΣ (73):	PHARMATRANS SANAQ AG Birsigstrasse 26, Basel CH-4011, Ελβετία
ΣΥΜΒΑΤΙΚΕΣ ΠΡΟΤΕΡΑΙΟΤΗΤΕΣ (30):	—
ΕΦΕΥΡΕΤΗΣ (72):	BAUER K.
ΕΙΔΙΚΟΣ ΠΛΗΡΕΞΟΥΣΙΟΣ (74):	Βόζεμπεργ-Βρετού Ιλεάνα, δικηγόρος, Αιγιαλείας 30, 151 25 Παράδεισος Αμαρουσίου
ΑΝΤΙΚΛΗΤΟΣ (74):	Βόζεμπεργ-Βρετού Ιλεάνα, δικηγόρος, Αιγιαλείας 30, 151 25 Παράδεισος Αμαρουσίου

ΠΕΡΙΛΗΨΗ (57)

Η εφεύρεσις αφορά εις παρασκεύασμα με βελτιωμένας ιδιότητας διασκοπιώσεως, περιέχον IBUPROFEN και/ή S—(+)—IBUPROFEN ως και συνήθη φαρμακευτικά συνείσακτα και/ή φαρμακευτικούς φορείς, χαρακτηριζόμενον εκ του ότι περιέχει το δι' ασβεστίου άλας του IBUPROFEN και/ή το δ' ασβεστίου άλας του S—(+)—IBUPROFEN, ως και εις μέθοδον παραγωγής αυτού.

ΑΡΙΘΜΟΣ ΕΥΡΩΠΑΪΚΟΥ Δ.Ε. (11):	3017043
ΑΡΙΘ. ΕΛΛΗΝΙΚΗΣ ΚΑΤΑΘΕΣΗΣ (21):	950402162
ΗΜΕΡ. ΕΛΛΗΝΙΚΗΣ ΚΑΤΑΘΕΣΗΣ (22):	08.08.95
ΑΡΙΘ./ΗΜΕΡ. ΔΗΜΟΣΙΕΥΣΗΣ	
ΕΥΡΩΠΑΪΚΟΥ ΔΙΠΛΩΜΑΤΟΣ (87):	347110/10.05.95
ΑΡΙΘ./ΗΜΕΡ. ΚΑΤΑΘΕΣΗΣ	
ΕΥΡΩΠΑΪΚΗΣ ΑΙΤΗΣΗΣ (86):	89305821.4/09.06.89
ΤΙΤΛΟΣ ΕΦΕΥΡΕΣΗΣ (54):	Σταθερό και ομογενές συμπυκνωμένο καθαριστικό για όλες τις χρήσεις
ΔΙΚΑΙΟΥΧΟΣ (73):	COLGATE-PALMOLIVE COMPANY 300 Park Avenue, New York NY 10022-7499, Η.Π.Α.
ΣΥΜΒΑΤΙΚΕΣ ΠΡΟΤΕΡΑΙΟΤΗΤΕΣ (30):	205760/13.06.88/US
ΕΦΕΥΡΕΤΗΣ (72):	1) LOTH MYRIAM 2) LAMBREMONT YVES 3) BLANVALET CLAUDE
ΕΙΔΙΚΟΣ ΠΛΗΡΕΞΟΥΣΙΟΣ (74):	Βόζεμπεργ-Βρετού Ιλεάνα, δικηγόρος, Αιγιαλείας 30, 151 25 Παράδεισος Αμαρουσίου
ΑΝΤΙΚΛΗΤΟΣ (74):	Βόζεμπεργ-Βρετού Ιλεάνα, δικηγόρος, Αιγιαλείας 30, 151 25 Παράδεισος Αμαρουσίου

κόλης διαλύτη και άρωμα, κατάλληλο να πωλείται σε ένα φακελλίσκο για καθαρισμό και επίσης να αραιώνεται τέσσερεις φορές με νερό για γενικό καθαρισμό. Αυτά τα προϊόντα είναι σταθερά σε ευρεία περιοχή θερμοκρασιών, τόσο «ως έχουν» (σκέτα) όσο και όταν αραιώνονται τέσσερεις φορές με μαλακό ή σκληρό νερό.

ΠΕΡΙΛΗΨΗ (57)

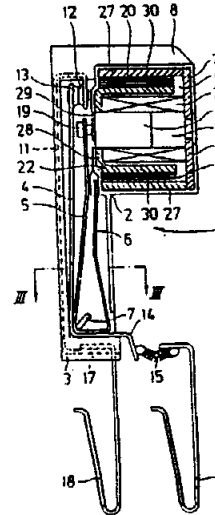
Διαυγές και ομογενές, συμπυκνωμένο, υγρό καθαριστικό σκληρής επιφάνειας, ελεύθερο δομικών αλάτων, που περιέχει νερό, υδατοδιαλυτό σύστημα επιφανειοδραστικού που περιλαμβάνει μίγμα ανιονικών και μη ιονικών επιφανειοδραστικών, παράγοντα ελέγχου αφρού, πολικό, υδατοδιαλυτό παράγωγο αιθέρα αιθυλενο ή προπυλενο γλυ-

ΑΡΙΘΜΟΣ ΕΥΡΩΠΑΪΚΟΥ Δ.Ε. (11):	3017044
ΑΡΙΘ. ΕΛΛΗΝΙΚΗΣ ΚΑΤΑΘΕΣΗΣ (21):	950402167
ΗΜΕΡ. ΕΛΛΗΝΙΚΗΣ ΚΑΤΑΘΕΣΗΣ (22):	08.08.95
ΑΡΙΘ./ΗΜΕΡ. ΔΗΜΟΣΙΕΥΣΗΣ	
ΕΥΡΩΠΑΪΚΟΥ ΔΙΠΛΩΜΑΤΟΣ (87):	534572/24.05.95
ΑΡΙΘ./ΗΜΕΡ. ΚΑΤΑΘΕΣΗΣ	
ΕΥΡΩΠΑΪΚΗΣ ΑΙΤΗΣΗΣ (86):	92202963.2/25.09.92
ΤΙΤΛΟΣ ΕΦΕΥΡΕΣΗΣ (54):	Αμφισταθερός ηλεκτρικός ρωστήρας (ρελαί)
ΔΙΚΑΙΟΥΧΟΣ (73):	HOLEC SYSTEMEN EN COMPONENTEN B.V. Bornsestraat 5, Hengelo BH NL-7556, Ολλανδία
ΣΥΜΒΑΤΙΚΕΣ ΠΡΟΤΕΡΑΙΟΤΗΤΕΣ (30):	9101630/26.09.91/NL
ΕΦΕΥΡΕΤΗΣ (72):	1) VAN DE VEN NICO JAN 2) KIPPERS MANNES
ΕΙΔΙΚΟΣ ΠΛΗΡΕΞΟΥΣΙΟΣ (74):	Παλαζή Αναστασία, δικηγόρος, Σανταρόζα 1Δ, 105 64 Αθήνα
ΑΝΤΙΚΛΗΤΟΣ (74):	Παλαζή Αναστασία, δικηγόρος, Σανταρόζα 1Δ, 105 64 Αθήνα

ΠΕΡΙΛΗΨΗ (57)

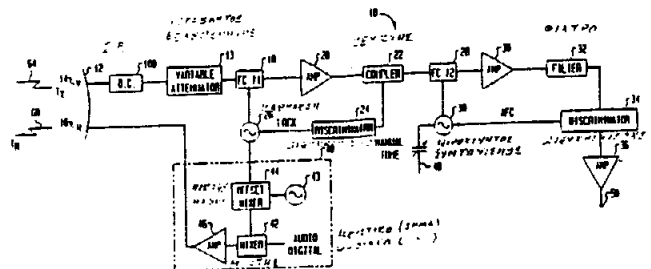
Αμφισταθερό ηλεκτρικό ρελαί (1) που περιλαμβάνει μία πρώτη επαφή (13), ένα κινητώς τοποθετημένο, ουσιαστικά άκαμπτο βραχίονα (4) συζευγμένο σε αυτή και εφοδιασμένο με ένα πρώτο συνδετικό σημείο επαφής (14, 15, 16), και μία δεύτερη επαφή (12) συζευγμένη σε έναν ακίνητα τοποθετημένο περαιτέρω βραχίονα (11) ο οποίος είναι εφοδιασμένος με ένα δεύτερο συνδετικό σημείο (17, 18). Για να λειτουργήσουν οι επαφές, ηλεκτρομαγνητικά μέσα κίνησης (9) προβλέπονται τα οποία ενεργούν πάνω στον κινητό βραχίονα μέσω ελατηρίων (5) για

την παραγωγή δύναμης επαφής. Για να κρατηθούν οι επαφές κλειστές, τα μέσα κίνησης είναι εφοδιασμένα με μόνιμους μαγνήτες (20), ενώ περαιτέρω ελατήρια (6) ενεργούν πάνω στον κινητό βραχίονα για να κρατήσουν τις επαφές ανοιχτές. Κατά προτίμηση, χρησιμοποιούνται φυλλωτά ελατήρια, οι δε δύο βραχίονες είναι τοποθετημένοι σε στενή εγγύτητα ώστε να γίνει χρήση της δύναμης LORENTZ για να παραχθεί πρόσθετη δύναμη επαφής στην περίπτωση των ρευμάτων βραχυκυκλώματος. Ένας διακόπτης που περιέχει αμφισταθερά ρελαί προβλέπεται επίσης για την διακοπή ομάδων συνδετικών σημείων σε μία εγκατάσταση ηλεκτρικής ισχύος.



ΑΡΙΘΜΟΣ ΕΥΡΩΠΑΪΚΟΥ Δ.Ε. (11):	3017045
ΑΡΙΘ. ΕΛΛΗΝΙΚΗΣ ΚΑΤΑΘΕΣΗΣ (21):	950402168
ΗΜΕΡ. ΕΛΛΗΝΙΚΗΣ ΚΑΤΑΘΕΣΗΣ (22):	08.08.95
ΑΡΙΘ./ΗΜΕΡ. ΔΗΜΟΣΙΕΥΣΗΣ	
ΕΥΡΩΠΑΪΚΟΥ ΔΙΠΛΩΜΑΤΟΣ (87):	282347/17.05.95
ΑΡΙΘ./ΗΜΕΡ. ΚΑΤΑΘΕΣΗΣ	
ΕΥΡΩΠΑΪΚΗΣ ΑΙΤΗΣΗΣ (86):	88302180.0/11.03.88
ΤΙΤΛΟΣ ΕΦΕΥΡΕΣΗΣ (54):	Κυψελοειδές σύστημα τηλεόρασης μικράς ισχύος πολλών λειτουργιών
ΔΙΚΑΙΟΥΧΟΣ (73):	SUITE 12 GROUP Suite 12, Dag Hammarskjold Boulevard, Freehold New Jersey, 07728, Η.Π.Α.
ΣΥΜΒΑΤΙΚΕΣ ΠΡΟΤΕΡΑΙΟΤΗΤΕΣ (30):	25720/13.03.87/US
ΕΦΕΥΡΕΤΗΣ (72):	BOSSARD BERNARD
ΕΙΔΙΚΟΣ ΠΛΗΡΕΞΟΥΣΙΟΣ (74):	Τσιμικάλης Αθανάσιος, δικηγόρος, Ν. Βάμβα 1, 106 74 Αθήνα
ΑΝΤΙΚΛΗΤΟΣ (74):	Τσιμικάλης Αθανάσιος, δικηγόρος, Ν. Βάμβα 1, 106 74 Αθήνα

πομπού/δέκτη, όπου τα εναλλασσόμενα ζεύγη της αλυσίδας είναι διευθετημένα ώστε να εκπέμπουν και να λαμβάνουν σήματα με μία πρώτη δεδομένη πολικότητα και όπου τα υπόλοιπα ζεύγη είναι διευθετημένα να εκπέμπουν και να λαμβάνουν σήματα με μία δεύτερη πολικότητα.



ΠΕΡΙΛΗΨΗ (57)

Ένα κυψελοειδές σύστημα τηλεόρασης μικράς ισχύος πολλών λειτουργιών περιλαμβάνει πολλούς μικράς ισχύος πομπούς δεσμού κυψέλης και πολλούς δέκτες, όπου οι πομποί περιλαμβάνουν πολλές παντοδιευθυντικές κεραίες εκπομπής 62 και όπου οι δέκτες έχουν πάνω τους συνδεδεμένες πολλές κατευθυνόμενες κεραίες λήψεως 12 και που κατευθύνονται για να λαμβάνουν ένα σήμα τηλεόρασης από μόνο μία από τις εν λόγω παντοδιευθυντικές κέρατες εκπομπής 62. Κατά προτίμηση το σύστημα περιλαμβάνει μία αλυσίδα ζευγών

ΑΡΙΘΜΟΣ ΕΥΡΩΠΑΪΚΟΥ Δ.Ε. (11):	3017046
ΑΡΙΘ. ΕΛΛΗΝΙΚΗΣ ΚΑΤΑΘΕΣΗΣ (21):	950402169
ΗΜΕΡ. ΕΛΛΗΝΙΚΗΣ ΚΑΤΑΘΕΣΗΣ (22):	08.08.95
ΑΡΙΘ./ΗΜΕΡ. ΔΗΜΟΣΙΕΥΣΗΣ	
ΕΥΡΩΠΑΪΚΟΥ ΔΙΠΛΩΜΑΤΟΣ (87):	459989/26.07.95
ΑΡΙΘ./ΗΜΕΡ. ΚΑΤΑΘΕΣΗΣ	
ΕΥΡΩΠΑΪΚΗΣ ΑΙΤΗΣΗΣ (86):	90901780.8/25.01.90
ΤΙΤΛΟΣ ΕΦΕΥΡΕΣΗΣ (54):	Μέθοδος για την παρασκευή πωμάτων για δοχεία συσκευασίας
ΔΙΚΑΙΟΥΧΟΣ (73):	BASF LACKE + FARBEN AG Glasuritstrasse 1, Münster-Hiltrup 48 165, Γερμανία
ΣΥΜΒΑΤΙΚΕΣ ΠΡΟΤΕΡΑΙΟΤΗΤΕΣ (30):	3905545/23.02.89/DE
ΕΦΕΥΡΕΤΗΣ (72):	1) WASCHINSKI KLAUS-MARKUS 2) SCHMITZ ARNO DR. 3) RÜBARTSCH UTE
ΕΙΔΙΚΟΣ ΠΛΗΡΕΞΟΥΣΙΟΣ (74):	Τσιμικάλης Αθανάσιος, δικηγόρος, Ν. Βάμβα 1, 106 74 Αθήνα
ΑΝΤΙΚΛΗΤΟΣ (74):	Τσιμικάλης Αθανάσιος, δικηγόρος, Ν. Βάμβα 1, 106 74 Αθήνα

Δ) 0 έως 20% κατά βάρος ενός ή περισσότερων αντιδραστικών αραιωτών

Ε) 0 έως 8% κατά βάρος βοηθητικών και πρόσθετων ουσιών, όπου το άθροισμα των μερών βάρους των συστατικών Α έως Ε ανέρχεται κάθε φορά σε 100% κατά βάρος.

Η παρούσα εφεύρεση αφορά ακόμη τα σύμφωνα με τη μέθοδο της εφεύρεσης παρασκευασθέντα πώματα καθώς και τα δοχεία συσκευασίας, τα οποία φέρουν τα πώματα αυτά.

ΠΕΡΙΛΗΨΗ (57)

Αντικείμενο της εφεύρεσης είναι μία μέθοδος παρασκευής πωμάτων για το μονωτικό σφράγισμα δοχείων συσκευασίας, κατά την οποία η εσωτερική πλευρά των πωμάτων φέρει μία μονωτική μάζα και έχει εγκαιί, χαρακτηριζόμενη από το ότι η μονωτική μάζα περιέχει

Α) 65 έως 93% κατά βάρος ενός υγρού, «εμποδισμένου» δισσοκυανικού άλατος

Β) 2 έως 15% κατά βάρος μιας υγρής δι- και/ή πολυαμίνης

Γ) 0 έως 25% κατά βάρος χρωστικών ουσιών ή μέσων πλήρωσης

ΑΡΙΘΜΟΣ ΕΥΡΩΠΑΪΚΟΥ Δ.Ε. (11):	3017047
ΑΡΙΘ. ΕΛΛΗΝΙΚΗΣ ΚΑΤΑΘΕΣΗΣ (21):	950402170
ΗΜΕΡ. ΕΛΛΗΝΙΚΗΣ ΚΑΤΑΘΕΣΗΣ (22):	08.08.95
ΑΡΙΘ./ΗΜΕΡ. ΔΗΜΟΣΙΕΥΣΗΣ	
ΕΥΡΩΠΑΪΚΟΥ ΔΙΠΛΩΜΑΤΟΣ (87):	511466/02.08.95
ΑΡΙΘ./ΗΜΕΡ. ΚΑΤΑΘΕΣΗΣ	
ΕΥΡΩΠΑΪΚΗΣ ΑΙΤΗΣΗΣ (86):	92103006.0/22.02.92
ΤΙΤΛΟΣ ΕΦΕΥΡΕΣΗΣ (54):	Υδατικά επιφανειοδραστικά παρασκευάσματα με αυξημένο ιξώδες
ΔΙΚΑΙΟΥΧΟΣ (73):	HÜLS AKTIENGESELLSCHAFT Marl D-45 764, Γερμανία
ΣΥΜΒΑΤΙΚΕΣ ΠΡΟΤΕΡΑΙΟΤΗΤΕΣ (30):	4114141/30.04.91/DE
ΕΦΕΥΡΕΤΗΣ (72):	BALZER DIETER
ΕΙΔΙΚΟΣ ΠΛΗΡΕΞΟΥΣΙΟΣ (74):	Τσιμικάλης Αθανάσιος, δικηγόρος, Ν. Βάμβα 1, 106 74 Αθήνα
ΑΝΤΙΚΛΗΤΟΣ (74):	Τσιμικάλης Αθανάσιος, δικηγόρος, Ν. Βάμβα 1, 106 74 Αθήνα

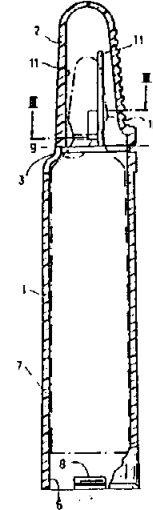
ΠΕΡΙΛΗΨΗ (57)

Στα καλλυντικά επιφανειοδραστικά παρασκευάσματα επιθυμούνται ιδιαίτερα αυξημένα ιξώδη. Τα μέχρι τώρα χρησιμοποιούμενα πηκτικά μέσα παρουσιάζουν κατά ένα μέρος σχετικά με την οικολογική τους εικόνα σημαντικά μειονεκτήματα. Για το λόγο αυτό προτείνονται νέα συστήματα πηκτικών μέσων με βάση τους αλκυλοπολυγλυκοζίτες, τα πολυμερή και ενδεχομένως έναν ξένο ηλεκτρολύτη, τα οποία δεν έχουν τα μειονεκτήματα αυτά.

Η εφαρμογή τέτοιων μιγμάτων πηκτικών μέσων βρίσκεται στα συνήθη επιφανειοδραστικά παρασκευάσματα βάσης κυρίως στην χρησιμοποίηση στα καλλυντικά.

ΑΡΙΘΜΟΣ ΕΥΡΩΠΑΪΚΟΥ Δ.Ε. (11): 3017048
ΑΡΙΘ. ΕΛΛΗΝΙΚΗΣ ΚΑΤΑΘΕΣΗΣ (21): 950402171
ΗΜΕΡ. ΕΛΛΗΝΙΚΗΣ ΚΑΤΑΘΕΣΗΣ (22): 08.08.95
ΑΡΙΘ./ΗΜΕΡ. ΔΗΜΟΣΙΕΥΣΗΣ
ΕΥΡΩΠΑΪΚΟΥ ΔΙΠΛΩΜΑΤΟΣ (87): 440354/07.06.95
ΑΡΙΘ./ΗΜΕΡ. ΚΑΤΑΘΕΣΗΣ
ΕΥΡΩΠΑΪΚΗΣ ΑΙΤΗΣΗΣ (86): 91300394.3/18.01.91
ΤΙΤΛΟΣ ΕΦΕΥΡΕΣΗΣ (54): Βελτιώσεις που έχουν σχέση με υποδοχές φυσιγγων
ΔΙΚΑΙΟΥΧΟΣ (73): THE WELLCOME FOUNDATION LIMITED
 Unicorn House 160 Euston Road, London, NW1 2BP, Μ. Βρετανία
ΣΥΜΒΑΤΙΚΕΣ ΠΡΟΤΕΡΑΙΟΤΗΤΕΣ (30): 9001378/20.01.90/GB
ΕΦΕΥΡΕΤΗΣ (72): 1) ODGEN BRIAN LESLIE
 2) GRIFFIN CHRISTOPHER JOHN
 3) VEREBELYI NICHOLAS BELA
 4) O' BRIEN GERALD MICHAEL
ΕΙΔΙΚΟΣ ΠΛΗΡΕΞΟΥΣΙΟΣ (74): Τσιμικάλης Αθανάσιος, δικηγόρος, Ν. Βάμβα 1, 106 74 Αθήνα
ΑΝΤΙΚΛΗΤΟΣ (74): Τσιμικάλης Αθανάσιος, δικηγόρος, Ν. Βάμβα 1, 106 74 Αθήνα

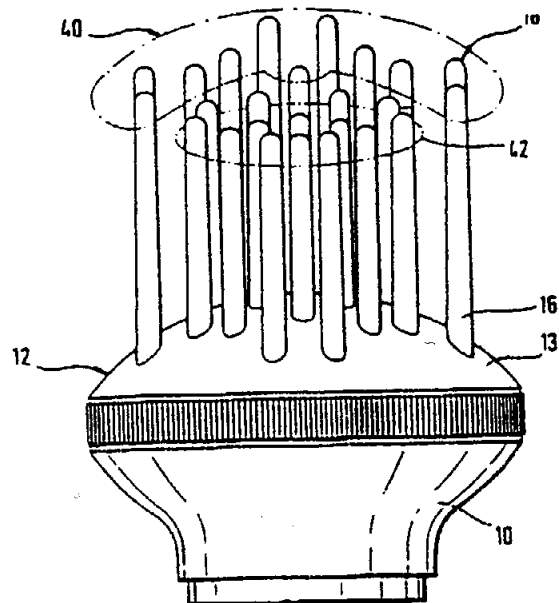
σαρμωστεί προς τις τρεις προεξοχές και το κύρτωμα στην κορυφή του σώματος της φυσιγγας 7 εφάπτεται έναντι των καμπύλων μερών άρθρωσης 3. Η βάση της φυσιγγας στη συνέχεια θα ανυψωθεί πάνω από τις προεξοχές 8. Το στέλεχος 10 της φυσιγγας προσαρμόζεται μέσα στο μέρος κορυφής 2 της υποδοχής με εσωτερικές ραβδώσεις ή ακίδες 11, έτσι ώστε ο λαιμός 9 της φυσιγγας να ευθυγραμμίζεται με τον θραυόμενο σύνδεσμο 4. Για να επιτευχθεί πρόσβαση στο περιεχόμενο της φυσιγγας, η υποδοχή προσαρμόζεται στα δύο χέρια και εφαρμόζεται πίεση στην επιφάνεια προσαρμογής στο δάκτυλο 13 του μέρους κορυφής της υποδοχής, έτσι ώστε σπάει ο θραυόμενος σύνδεσμος 4 και το στέλεχος 10 της φυσιγγας αποκόπτεται στον λαιμό 9 ενώ το μέρος κορυφής 2 ξανακλείνει μέσω των λωρίδων άρθρωσης 3.



ΠΕΡΙΛΗΨΗ (57)

Η υποδοχή φυσιγγας περιέχει μέρος σώματος 1 και μέρος κορυφής 2 που συνδέονται μαζί με ζεύγος λωρίδων άρθρωσης 3 και θραυόμενο σύνδεσμο 4. Εισάγεται υάλινη φυσιγγα 7, πρώτα το στέλεχος, δια μέσου ανοίγματος 6 στη βάση του μέρους σώματος 1. Το σώμα της φυσιγγας πιέζεται κατά την κατεύθυνση των προεξοχών 8 που εκτείνονται προς τα μέσα μέχρις ότου το κάτω άκρο της φυσιγγας προ-

ΑΡΙΘΜΟΣ ΕΥΡΩΠΑΪΚΟΥ Δ.Ε. (11): 3017049
ΑΡΙΘ. ΕΛΛΗΝΙΚΗΣ ΚΑΤΑΘΕΣΗΣ (21): 950402173
ΗΜΕΡ. ΕΛΛΗΝΙΚΗΣ ΚΑΤΑΘΕΣΗΣ (22): 09.08.95
ΑΡΙΘ./ΗΜΕΡ. ΔΗΜΟΣΙΕΥΣΗΣ
ΕΥΡΩΠΑΪΚΟΥ ΔΙΠΛΩΜΑΤΟΣ (87): 620713/10.05.95
ΑΡΙΘ./ΗΜΕΡ. ΚΑΤΑΘΕΣΗΣ
ΕΥΡΩΠΑΪΚΗΣ ΑΙΤΗΣΗΣ (86): 94900092.1/04.11.93
ΤΙΤΛΟΣ ΕΦΕΥΡΕΣΗΣ (54): Εργαλείο και μέθοδος σχηματισμού/στεγνώματος των μαλλιών
ΔΙΚΑΙΟΥΧΟΣ (73): BRAUN AKTIENGESELLSCHAFT
 Frankfurt D-60326
 Γερμανία
ΣΥΜΒΑΤΙΚΕΣ ΠΡΟΤΕΡΑΙΟΤΗΤΕΣ (30): 4243640/22.12.92/DE
ΕΦΕΥΡΕΤΗΣ (72): DORBER RALF
ΕΙΔΙΚΟΣ ΠΛΗΡΕΞΟΥΣΙΟΣ (74): Ήτα Βασιλική, δικηγόρος, Πανεπιστημίου 42, 106 79 Αθήνα
ΑΝΤΙΚΛΗΤΟΣ (74): Φρυδά-Λαδά Έλλη, δικηγόρος, Πανεπιστημίου 42, 106 79 Αθήνα



ΠΕΡΙΛΗΨΗ (57)

Η εφεύρεση αφορά εργαλείο για προσωπικής χρήσεως συσκευή διαρρεόμενη από αέρα, ιδίως για στεγνωτήρα μαλλιών (πιστολάκι) ή ψήκτρα σχηματισμού βοστρύχων δια θερμού αέρος με ένα βασικό σώμα (10) και με ένα επιφανειακό στοιχείο (12) εξόδου αέρα που φέρει αριθμό ανοιγμάτων (14) εξόδου αέρα και ένα αριθμό σε γειτονία διατεταγμένων στοιχείων συγκρατήσεως μαλλιών (16). Τα προς την κατεύθυνση της ροής άκρα (18) των στοιχείων συγκρατήσεως μαλλιών (16) σχηματίζουν μία ουσιαστικώς κοίλη επιφάνεια.

ΑΡΙΘΜΟΣ ΕΥΡΩΠΑΪΚΟΥ Δ.Ε. (11):	3017050
ΑΡΙΘ. ΕΛΛΗΝΙΚΗΣ ΚΑΤΑΘΕΣΗΣ (21):	950402174
ΗΜΕΡ. ΕΛΛΗΝΙΚΗΣ ΚΑΤΑΘΕΣΗΣ (22):	09.08.95
ΑΡΙΘ./ΗΜΕΡ. ΔΗΜΟΣΙΕΥΣΗΣ	
ΕΥΡΩΠΑΪΚΟΥ ΔΙΠΛΩΜΑΤΟΣ (87):	461325/17.05.95
ΑΡΙΘ./ΗΜΕΡ. ΚΑΤΑΘΕΣΗΣ	
ΕΥΡΩΠΑΪΚΗΣ ΑΙΤΗΣΗΣ (86):	90402621.8/21.09.90
ΤΙΤΛΟΣ ΕΦΕΥΡΕΣΗΣ (54):	Μέθοδος άλεσης υπό υψηλή υγρασία για αποθηκευμένο σε σιλό καλαμπόκι
ΔΙΚΑΙΟΥΧΟΣ (73):	PIONEER HI-BRED INTERNATIONAL INC. 700 Capital Square 400, Locust Street, Des Moines Iowa, 50309, Η.Π.Α.
ΣΥΜΒΑΤΙΚΕΣ ΠΡΟΤΕΡΑΙΟΤΗΤΕΣ (30):	535665/11.06.90/US
ΕΦΕΥΡΕΤΗΣ (72):	TOMES NANCY JANE
ΕΙΔΙΚΟΣ ΠΛΗΡΕΞΟΥΣΙΟΣ (74):	Ήτα Βασιλική, δικηγόρος, Πανεπιστημίου 42, 106 79 Αθήνα
ΑΝΤΙΚΛΗΤΟΣ (74):	Φρυδά-Λαδά Έλλη, δικηγόρος, Πανεπιστημίου 42, 106 79 Αθήνα

ΠΕΡΙΛΗΨΗ (57)

Στη μέθοδο άλεσης υπό υψηλή υγρασία, αποθηκευμένου σε σιλό καλαμποκιού, η διαδικασία είναι βελτιωμένη για να παράγεται άμυλο μεγαλύτερης αξίας και λιγότερο προσμεμιγμένο με πρωτεΐνη δι' εμβολιασμού του υψηλής υγρασίας καλαμποκιού με ωρισμένους μη-παθογόνους μικροοργανισμούς κατά την χρονική διάρκεια της αποθήκευσης σε σιλό.

ΑΡΙΘΜΟΣ ΕΥΡΩΠΑΪΚΟΥ Δ.Ε. (11):	3017051	ομάδα η οποία αποτελείται από υδροχλωροφθοροπροπάνια του τύπου I:
ΑΡΙΘ. ΕΛΛΗΝΙΚΗΣ ΚΑΤΑΘΕΣΗΣ (21):	950402175	$CH_aCl_bF_cCF_2CH_xCl_yF_z$ (I)
ΗΜΕΡ. ΕΛΛΗΝΙΚΗΣ ΚΑΤΑΘΕΣΗΣ (22):	09.08.95	όπου $a + b + c = 3$, $x + y + z = 3$, $a + x > 1$, $b + y > 1$ και $0 = <a, b, c, x, y, z < 3$.
ΑΡΙΘ./ΗΜΕΡ. ΔΗΜΟΣΙΕΥΣΗΣ		
ΕΥΡΩΠΑΪΚΟΥ ΔΙΠΛΩΜΑΤΟΣ (87):	382095/10.05.95	
ΑΡΙΘ./ΗΜΕΡ. ΚΑΤΑΘΕΣΗΣ		
ΕΥΡΩΠΑΪΚΗΣ ΑΙΤΗΣΗΣ (86):	90102014.9/01.02.90	
ΤΙΤΛΟΣ ΕΦΕΥΡΕΣΗΣ (54):	Αζεοτροπική ή εμφανίζουσα αζεοτροπική συμπεριφορά σύνθεση του υδροχλωροφθοροπροπανίου	
ΔΙΚΑΙΟΥΧΟΣ (73):	ASAHI GLASS COMPANY LTD. 1-2 Marunouchi 2-chome, Chiyo-da-Ku Tokyo, 100, Ιαπωνία	
ΣΥΜΒΑΤΙΚΕΣ ΠΡΟΤΕΡΑΙΟΤΗΤΕΣ (30):	1) 25641/89/06.02.89/JP 2) 25652/89/06.02.89/JP 3) 25682/89/06.02.89/JP 4) 25683/89/06.02.89/JP 5) 96464/89/18.04.89/JP	
ΕΦΕΥΡΕΤΗΣ (72):	1) SAMEJIMA SHUNICHI 2) KITAMURA KENROH 3) WATANABE NAOHIRO 4) ASANO TERUO 5) KAMIMURA TORU	
ΕΙΔΙΚΟΣ ΠΛΗΡΕΞΟΥΣΙΟΣ (74):	Ήτα Βασιλική, δικηγόρος, Πανεπιστημίου 42, 106 79 Αθήνα	
ΑΝΤΙΚΛΗΤΟΣ (74):	Φρυδά-Λαδά Έλλη, δικηγόρος, Πανεπιστημίου 42, 106 79 Αθήνα	

ΠΕΡΙΛΗΨΗ (57)

Αζεοτροπική ή εμφανίζουσα αζεοτροπική συμπεριφορά σύνθεση η οποία αποτελείται από τουλάχιστον δυο μέλη επιλεγμένα από την

ΑΡΙΘΜΟΣ ΕΥΡΩΠΑΪΚΟΥ Δ.Ε. (11):	3017052
ΑΡΙΘ. ΕΛΛΗΝΙΚΗΣ ΚΑΤΑΘΕΣΗΣ (21):	950402176
ΗΜΕΡ. ΕΛΛΗΝΙΚΗΣ ΚΑΤΑΘΕΣΗΣ (22):	09.08.95
ΑΡΙΘ./ΗΜΕΡ. ΔΗΜΟΣΙΕΥΣΗΣ	
ΕΥΡΩΠΑΪΚΟΥ ΔΙΠΛΩΜΑΤΟΣ (87):	506527/12.07.95
ΑΡΙΘ./ΗΜΕΡ. ΚΑΤΑΘΕΣΗΣ	
ΕΥΡΩΠΑΪΚΗΣ ΑΙΤΗΣΗΣ (86):	92400752.9/20.03.92
ΤΙΤΛΟΣ ΕΦΕΥΡΕΣΗΣ (54):	Μέθοδος και διάταξη ελέγχου μίας κεραίας πολλαπλών πηγών κατά τη λειτουργία
ΔΙΚΑΙΟΥΧΟΣ (73):	THOMSON-CSF 173, Boulevard Haussmann, Paris F-75008, Γαλλία
ΣΥΜΒΑΤΙΚΕΣ ΠΡΟΤΕΡΑΙΟΤΗΤΕΣ (30):	9103623/26.03.91/FR
ΕΦΕΥΡΕΤΗΣ (72):	SKRZYPCZAK JEAN-MICHEL
ΕΙΔΙΚΟΣ ΠΛΗΡΕΞΟΥΣΙΟΣ (74):	Λουβής Ηλίας, δικηγόρος, Κουμπάρη 2, 106 74 Αθήνα
ΑΝΤΙΚΛΗΤΟΣ (74):	Παπακωνσταντίνου Ελένη, δικηγόρος, Κουμπάρη 2, 106 74 Αθήνα

τιμή των λαμβανόμενων συντελεστών επιτρέπει τον προσδιορισμό και τον ακριβή εντοπισμό της βλάβης.
Η εφεύρεση προτείνει εξ άλλου τη χρησιμοποίηση ενός οριοδείκτη στο έδαφος αποκρινόμενου σε όλες τις ερωτήσεις επί πολλαπλές περιστροφές της κεραίας.

ΠΕΡΙΛΗΨΗ (57)

Η παρούσα εφεύρεση αφορά μία μέθοδο και μία διάταξη δοκιμής εν σειρά μίας κεραίας αποτελούμενης από μία πλειάδα πηγών ακτινοβολίας.

Εφαρμοζόμενη για παράδειγμα στην περίπτωση μίας κεραίας δευτερεύοντος ραντάρ, η εφεύρεση προτείνει την απομνημόνευση (11) των διαγραμμάτων (Σ , Δ και Ω) της κεραίας στην περίπτωση όπου όλες οι ακτινοβολούσες πηγές λειτουργούν σωστά και στην περίπτωση όπου κάθε πηγή διαδοχικά έχει βλάβη, τη μέτρηση των διαγραμμάτων ακτινοβολίας της κεραίας (22) κατά τη διάρκεια της λειτουργίας της IFF (αναγνωρίσεως φίλου-εχθρού) και έπειτα τον υπολογισμό (33) των συντελεστών συσχέτισεως αυτών των τελευταίων διαγραμμάτων με όλα τα απομνημονευμένα αντίστοιχα διαγράμματα ακτινοβολίας. Η

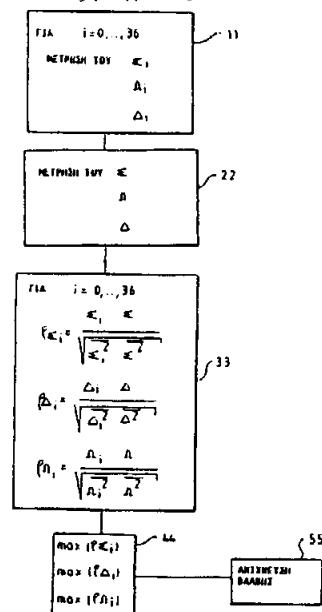
ΑΡΙΘΜΟΣ ΕΥΡΩΠΑΪΚΟΥ Δ.Ε. (11):	3017053
ΑΡΙΘ. ΕΛΛΗΝΙΚΗΣ ΚΑΤΑΘΕΣΗΣ (21):	950402177
ΗΜΕΡ. ΕΛΛΗΝΙΚΗΣ ΚΑΤΑΘΕΣΗΣ (22):	09.08.95
ΑΡΙΘ./ΗΜΕΡ. ΔΗΜΟΣΙΕΥΣΗΣ	
ΕΥΡΩΠΑΪΚΟΥ ΔΙΠΛΩΜΑΤΟΣ (87):	501247/06.09.95
ΑΡΙΘ./ΗΜΕΡ. ΚΑΤΑΘΕΣΗΣ	
ΕΥΡΩΠΑΪΚΗΣ ΑΙΤΗΣΗΣ (86):	92102446.9/14.02.92
ΤΙΤΛΟΣ ΕΦΕΥΡΕΣΗΣ (54):	Υδρόφιλες, ολεφινικές ακόρεστες πολυουρεθάνες και η χρήση τους ως αντιδραστικοί γαλακτωματοποιητές
ΔΙΚΑΙΟΥΧΟΣ (73):	BAYER AG Leverkusen D-51368, Γερμανία
ΣΥΜΒΑΤΙΚΕΣ ΠΡΟΤΕΡΑΙΟΤΗΤΕΣ (30):	4106121/27.02.91/DE
ΕΦΕΥΡΕΤΗΣ (72):	1) MEIXNER JÜRGEN 2) KREMER WOLFGANG
ΕΙΔΙΚΟΣ ΠΛΗΡΕΞΟΥΣΙΟΣ (74):	Λουβής Ηλίας, δικηγόρος, Κουμπάρη 2, 106 74 Αθήνα
ΑΝΤΙΚΛΗΤΟΣ (74):	Παπακωνσταντίνου Ελένη, δικηγόρος, Κουμπάρη 2, 106 74 Αθήνα

ΠΕΡΙΛΗΨΗ (57)

Υδρόφιλες πολυουρεθάνες με μία περιεκτικότητα σε ολεφινικούς διπλούς δεσμούς (υπολογιζόμενοι ως $C=C$) εκ τουλάχιστον 1,0% κατά βάρος και σε μέσω πολυαιθυλενογλυκόλης ενοικοδομημένες μονάδες αιθυλενοξειδίου εξ 20 έως 80% κατά βάρος, οι οποίες παρασκευάστηκαν διά χημικής αντίδρασης

- a) ενός συστατικού πολυϊσοκυανικού εστέρος,
b) ενός συστατικού μίας β,γ-αιθυλενικής ακόρεστης αιθεραλκοόλης,

- c) ενός περαιτέρω συστατικού δόμησης με έναντι ισοκυανικών ομάδων ικανές και
d) ενός συστατικού πολυαιθυλενογλυκόλης,
υπό διατήρηση μίας αναλογίας ισοδυνάμων NCO/OH, εκ 0,7:1 έως 1,2:1, η χρησιμοποίησή τους ως γαλακτωματοποιητές για μη διασπαρτές εντός ύδατος τεχνητές ρητίνες κατά την παρασκευή μη υδατικών διασπορών τεχνητής ρητίνης, ένα διασπαρτό εντός ύδατος μείγμα από μία τοιούτου είδους τεχνητή ρητίνη και μία τέτοιου είδους υδρόφιλο ουρεθάνη και ένα μέσο επίστρωσης που περιέχει ένα τέτοιου είδους μείγμα ως συνδετική ουσία.

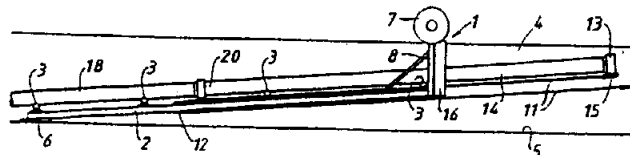


ΑΡΙΘΜΟΣ ΕΥΡΩΠΑΪΚΟΥ Δ.Ε. (11):	3017054
ΑΡΙΘ. ΕΛΛΗΝΙΚΗΣ ΚΑΤΑΘΕΣΗΣ (21):	950402178
ΗΜΕΡ. ΕΛΛΗΝΙΚΗΣ ΚΑΤΑΘΕΣΗΣ (22):	09.08.95
ΑΡΙΘ./ΗΜΕΡ. ΔΗΜΟΣΙΕΥΣΗΣ	
ΕΥΡΩΠΑΪΚΟΥ ΔΙΠΛΩΜΑΤΟΣ (87):	544476/14.06.95
ΑΡΙΘ./ΗΜΕΡ. ΚΑΤΑΘΕΣΗΣ	
ΕΥΡΩΠΑΪΚΗΣ ΑΙΤΗΣΗΣ (86):	92310657.9/23.11.92
ΤΙΤΛΟΣ ΕΦΕΥΡΕΣΗΣ (54):	Συσκευή και μέθοδοι για την τοποθέτηση σωλήνων
ΔΙΚΑΙΟΥΧΟΣ (73):	PONT-A-MOUSSON S.A. 91, Avenue de la Libération, Nancy F-54000, Γαλλία
ΣΥΜΒΑΤΙΚΕΣ ΠΡΟΤΕΡΑΙΟΤΗΤΕΣ (30):	9125346/28.11.91/GB
ΕΦΕΥΡΕΤΗΣ (72):	STEVENS WILLIAM
ΕΙΔΙΚΟΣ ΠΛΗΡΕΞΟΥΣΙΟΣ (74):	Λουβής Ηλίας, δικηγόρος, Κουμπάρη 2, 106 74 Αθήνα
ΑΝΤΙΚΛΗΤΟΣ (74):	Παπακωνσταντίνου Ελένη, δικηγόρος, Κουμπάρη 2, 106 74 Αθήνα

ΠΕΡΙΛΗΨΗ (57)

Μέθοδος και συσκευή για την τοποθέτηση σειράς σωλήνων (14, 18, 19) με εύκαμπτους συνδέσμους ενοσφηνώσεως δια πίεσεως μέσα σε προετοιμασμένο στο έδαφος χαντάκι (4) χαρακτηρίζεται από τοποθέτηση μέσα στο προετοιμασμένο χαντάκι (4) καροτσιού (1) μεταφορέα το οποίο φέρει επιμήκη μεταφορέα (2) κεκλιμένο κατά μήκος του χαντακιού (4), έχοντα το ένα άκρο του μεταφορέα ευρισκόμενο στην ή παρακείμενο στην βάση (5) του χαντακιού (4), και με το άλλο άκρο τουλάχιστον εν μέρει ψηλότερα μέσα στο χαντάκι (4), με το καρότσι (1) μεταφορέα να μπορεί να συγκρατείται ακίνητο μέσα στο χαντάκι (4) και να κινείται κατά μήκος του χαντακιού (4) προς την κατεύθυνση του άνω άκρου του, τοποθέτηση σωλήνα με εύκαμπτο σύνδεσμο ενοσφηνώσεως δια πίεσεως στο καρότσι (1) μεταφορέα ώστε να μπορεί να μετακινηθεί προς τα κάτω πάνω στον κεκλιμένο μεταφορέα,

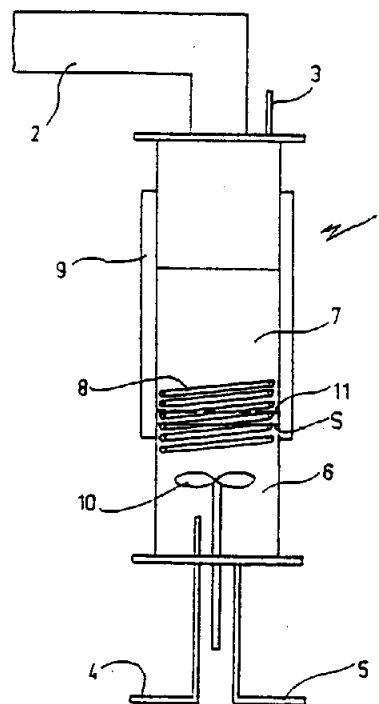
τοποθέτηση άλλου σωλήνα εύκαμπτου συνδέσμου ενοσφηνώσεως δια πίεσεως στο καρότσι (1) μεταφορέα ώστε να μπορεί επίσης να μετακινηθεί προς τα κάτω πάνω στον κεκλιμένο μεταφορέα έως ότου το βύσμα ή η υποδοχή του εμπλακεί με το παρακείμενο άκρο υποδοχής ή βύσματος αντίστοιχα (ανάλογα με την περίπτωση) του σωλήνα που τοποθετήθηκε προηγουμένως στον μεταφορέα, εμπλοκή του άνω σωλήνα (14) με γραμμή έλξης (11) διερχόμενη κατά μήκος του καροτσιού (1) μεταφορέα προς την κατεύθυνση του μεταφορέα (2) σε μέσον καμπής (12) και στην συνέχεια με επιστροφή της γραμμής (11) προς το άνω άκρο του μεταφορέα (2) σε μέσον έλξης (21), συγκράτηση του καροτσιού (1) μεταφορέα ώστε να μην κινείται μέσα στο χαντάκι (4) και, με χρήση του εν λόγω μέσου έλξης (21), άσκηση δύναμης εφελκυσμού στην γραμμή έλξης (11) οπότε ο άνω σωλήνας (14) ωθείται προς τα κάτω κατά μήκος του μεταφορέα (2) για τον σχηματισμό συνδέσμου μεταξύ του παρατιθέμενου βύσματος και υποδοχής του άνω σωλήνα (14) και του κάτω σωλήνα (18), απελευθέρωση του καροτσιού μεταφορέα (2) για κίνηση μέσα στο χαντάκι (4) και, με χρήση του εν λόγω μέσου έλξης, άσκηση δύναμης εφελκυσμού στην γραμμή έλξης (11) για την μετακίνηση του μεταφορέα (2) κατά μήκος του χαντακιού (4) προς την κατεύθυνση του άνω άκρου του μεταφορέα (2), έως ότου ο άνω σωλήνας (14) βρίσκεται χαμηλότερα πάνω στον μεταφορέα έτσι ώστε ακόμη ένας σωλήνας να μπορεί να τοποθετηθεί πάνω στον μεταφορέα πάνω και πίσω από τον άνω σωλήνα και η διαδικασία να επαναληφθεί.



ΑΡΙΘΜΟΣ ΕΥΡΩΠΑΪΚΟΥ Δ.Ε. (11):	3017055
ΑΡΙΘ. ΕΛΛΗΝΙΚΗΣ ΚΑΤΑΘΕΣΗΣ (21):	950402179
ΗΜΕΡ. ΕΛΛΗΝΙΚΗΣ ΚΑΤΑΘΕΣΗΣ (22):	09.08.95
ΑΡΙΘ./ΗΜΕΡ. ΔΗΜΟΣΙΕΥΣΗΣ	
ΕΥΡΩΠΑΪΚΟΥ ΔΙΠΛΩΜΑΤΟΣ (87):	526766/21.06.95
ΑΡΙΘ./ΗΜΕΡ. ΚΑΤΑΘΕΣΗΣ	
ΕΥΡΩΠΑΪΚΗΣ ΑΙΤΗΣΗΣ (86):	92111848.5/01.08.92
ΤΙΤΛΟΣ ΕΦΕΥΡΕΣΗΣ (54):	Μέθοδος και διάταξη αρωματίσεως σκόνης διαλυτού καφέ
ΔΙΚΑΙΟΥΧΟΣ (73):	SOCIÉTÉ DES PRODUITS NESTLÉ S.A. Case Postale 353, Vevey CH-1800, Ελβετία
ΣΥΜΒΑΤΙΚΕΣ ΠΡΟΤΕΡΑΙΟΤΗΤΕΣ (30):	2340/91/07.08.91/CH
ΕΦΕΥΡΕΤΗΣ (72):	KOCH PETER
ΕΙΔΙΚΟΣ ΠΛΗΡΕΞΟΥΣΙΟΣ (74):	Λουβής Ηλίας, δικηγόρος, Κουμπάρη 2, 106 74 Αθήνα
ΑΝΤΙΚΛΗΤΟΣ (74):	Παπακωνσταντίνου Ελένη, δικηγόρος, Κουμπάρη 2, 106 74 Αθήνα

ΠΕΡΙΛΗΨΗ (57)

Παράγεται πάχνη από την συμπύκνωση διοξειδίου του άνθρακος φορτωμένου με αρώματα καφέ και με νερό. Στη συνέχεια, η πάχνη μεταφέρεται, με διάταξη τροφοδότησης 2, σε κλειστό χώρο 1 ο οποίος περιέχει κάποια ποσότητα ελαίου ανανεούμενη με προσθήκη και παραλαβή μέσω των αγωγών 4 και 5. Το διοξείδιο του άνθρακος εξαχνώνεται και ο πάγος τήκεται σχηματίζοντας γαλάκτωμα με το έλαιο. Το γαλάκτωμα παραλαμβάνεται και το έλαιο διαχωρίζεται από το νερό. Εφαρμογή στην ενσωμάτωση ελαίου εμπλουτισμένου σε αρώματα καφέ, σε σκόνη διαλυτού καφέ.



ΑΡΙΘΜΟΣ ΕΥΡΩΠΑΪΚΟΥ Δ.Ε. (11): 3017056
ΑΡΙΘ. ΕΛΛΗΝΙΚΗΣ ΚΑΤΑΘΕΣΗΣ (21): 950402180
ΗΜΕΡ. ΕΛΛΗΝΙΚΗΣ ΚΑΤΑΘΕΣΗΣ (22): 09.08.95
ΑΡΙΘ./ΗΜΕΡ. ΔΗΜΟΣΙΕΥΣΗΣ
ΕΥΡΩΠΑΪΚΟΥ ΔΙΠΛΩΜΑΤΟΣ (87): 409211/05.07.95
ΑΡΙΘ./ΗΜΕΡ. ΚΑΤΑΘΕΣΗΣ
ΕΥΡΩΠΑΪΚΗΣ ΑΙΤΗΣΗΣ (86): 90113788.5/18.07.90
ΤΙΤΛΟΣ ΕΦΕΥΡΕΣΗΣ (54): Αποκωδικοποιητής γενικής χρήσεως
ΔΙΚΑΙΟΥΧΟΣ (73): TV/COM TECHNOLOGIES INC.
 16516 Via Esprillo, San Diego California, Η.Π.Α.

ΣΥΜΒΑΤΙΚΕΣ ΠΡΟΤΕΡΑΙΟΤΗΤΕΣ (30): 382899/21.07.89/US
ΕΦΕΥΡΕΤΗΣ (72): 1) HARNEY RALPH P.
 2) HIGHTOWER MICHAEL L.
 3) WECHSELBERGER ANTHONY J.

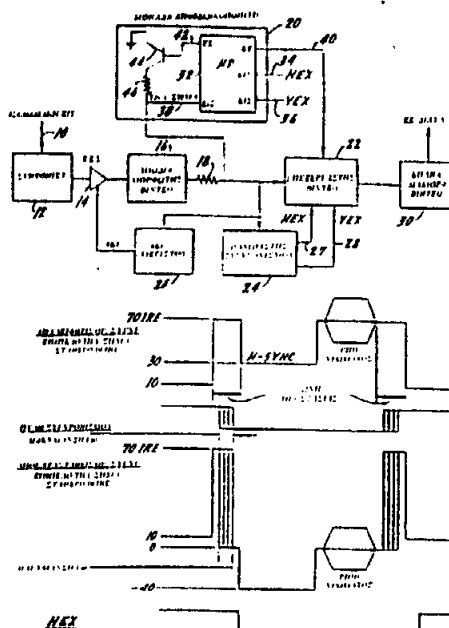
ΕΙΔΙΚΟΣ ΠΛΗΡΕΞΟΥΣΙΟΣ (74): Λουβής Ηλίας δικηγόρος, Κουμπάρη 2, 106 74 Αθήνα

ΑΝΤΙΚΛΗΤΟΣ (74): Παπακωνσταντίνου Ελένη, δικηγόρος, Κουμπάρη 2, 106 74 Αθήνα

ΠΕΡΙΛΗΨΗ (57)

Μονάδα αποκωδικοποιητής με βάση μικροεπεξεργαστή για τηλεοπτικά σήματα τα οποία έχουν κωδικοποιηθεί δι' απαλοιφής παλμών συγχρονισμού και/ή αναστροφής τηλεοπτικού σήματος. Η μονάδα αποκωδικοποιητή παράγει πύλες αποκαταστάσεως συγχρονισμού και/ή πύλες αναστροφής τηλεοπτικού σήματος δημιουργούμενες από σήματα χρονισμού παρόντα στο κατακόρυφο διάστημα σβέσεως (VBI) του κωδικοποιημένου τηλεοπτικού σήματος. Τα σήματα χρονισμού του VBI μπορεί να είναι είτε παλμοί συγχρονισμού οι οποίοι έχουν απαλειφθεί κατά τη διάρκεια του VBI είτε ειδικά σήματα χρονισμού παρεμβαλλόμενα στον τηλεοπτικό κωδικοποιητή. Ο μικροεπεξεργαστής, στη μονάδα αποκωδικοποιητή, μπορεί να περιέχει εξωτερικά επιλεγμένα τμήματα προγράμματος όπου κάθε τμήμα επιτρέπει την αποκωδικοποίηση μίας ποικιλίας διαφορετικών κωδικοποιήσεων τηλεοπτικού σήματος.

μού παρεμβαλλόμενα στον τηλεοπτικό κωδικοποιητή. Ο μικροεπεξεργαστής, στη μονάδα αποκωδικοποιητή, μπορεί να περιέχει εξωτερικά επιλεγμένα τμήματα προγράμματος όπου κάθε τμήμα επιτρέπει την αποκωδικοποίηση μίας ποικιλίας διαφορετικών κωδικοποιήσεων τηλεοπτικού σήματος.



ΑΡΙΘΜΟΣ ΕΥΡΩΠΑΪΚΟΥ Δ.Ε. (11): 3017057
ΑΡΙΘ. ΕΛΛΗΝΙΚΗΣ ΚΑΤΑΘΕΣΗΣ (21): 950402181
ΗΜΕΡ. ΕΛΛΗΝΙΚΗΣ ΚΑΤΑΘΕΣΗΣ (22): 09.08.95
ΑΡΙΘ./ΗΜΕΡ. ΔΗΜΟΣΙΕΥΣΗΣ
ΕΥΡΩΠΑΪΚΟΥ ΔΙΠΛΩΜΑΤΟΣ (87): 578849/17.05.95
ΑΡΙΘ./ΗΜΕΡ. ΚΑΤΑΘΕΣΗΣ
ΕΥΡΩΠΑΪΚΗΣ ΑΙΤΗΣΗΣ (86): 92112014.3/17.07.92
ΤΙΤΛΟΣ ΕΦΕΥΡΕΣΗΣ (54): Μέθοδος για την παρασκευή παραγώγων της 1,3-διοξαγιο-4,6-διόνης
ΔΙΚΑΙΟΥΧΟΣ (73): BIOGAL GYOGYSZERGYAR
 Pallagi ut 13, Debrecen
 H-4042, Ουγγαρία

ΣΥΜΒΑΤΙΚΕΣ ΠΡΟΤΕΡΑΙΟΤΗΤΕΣ (30): —
ΕΦΕΥΡΕΤΗΣ (72): 1) TOTI GYÖRGY
 2) BALINT JANOS
 3) ELEK KLARA
 4) MORICZ ZSUZSANNA
 5) MUDRA EVA

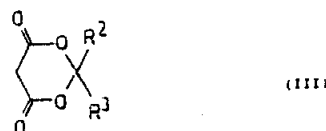
ΕΙΔΙΚΟΣ ΠΛΗΡΕΞΟΥΣΙΟΣ (74): Λουβής Ηλίας δικηγόρος, Κουμπάρη 2, 106 74 Αθήνα

ΑΝΤΙΚΛΗΤΟΣ (74): Παπακωνσταντίνου Ελένη, δικηγόρος, Κουμπάρη 2, 106 74 Αθήνα

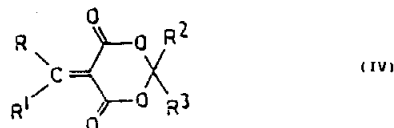
όπου
 το R είναι υδρογόνο, C₁₋₄ αλκύλιο ή (C₁₋₅ αλκοξυ)καρβονύλιο·
 το R¹ παριστάνει C₁₋₆ αλκύλιο, (C₁₋₅ αλκυλ)καρβονύλιο.
 (C₁₋₅ αλκοξυ)καρβονύλιο ή φαινύλιο· ή ομάδα φαινυλίου φουρυλίου ή θειενυλίου κατ' επιλογήν υποκατεστημένη ή ομάδα b—CH=CH,
 όπου το b είναι φαινύλιο·
 ή τα R και R¹ μαζί λαμβανόμενα σχηματίζουν μια ομάδα C₄₋₅ αλκυλενίου·
 το R² παριστάνει C₁₋₃ αλκύλιο ή φαινύλιο·
 το R³ είναι υδρογόνο ή C₁₋₄αλκύλιο· ή
 τα R² και R³ μαζί λαμβανόμενα σχηματίζουν μια ομάδα πεντυλενίου.
 Οι ενώσεις παρασκευάζονται από την αντίδραση μιας ένωσης του γενικού τύπου (II):



με μια ένωση του γενικού τύπου (III)

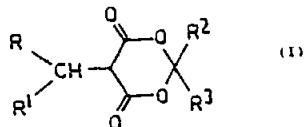


ή/και την αναγωγή μιας ένωσης του γενικού τύπου (IV)



ΠΕΡΙΛΗΨΗ (57)

Η παρούσα εφεύρεση αναφέρεται στην παρασκευή ενώσεων του γενικού τύπου (I)



ΑΡΙΘΜΟΣ ΕΥΡΩΠΑΪΚΟΥ Δ.Ε. (11): 3017058	χαρακτηριζόμενες εκ του ότι η εν λόγω ουσία είναι βασικής ή δυνάμει βασικής αντιδράσεως μεταλλική ένωση εκλεγόμενη από την ομάδα των ενώσεων την αποτελούμενη από οξαλικά και υδροξειδία, και η οποία έχει αρχική θερμοκρασία διασπάσεως τουλάχιστον κατά 25° C υψηλότερη από το κρυσταλλικό σημείο τήξεως του πολυμερούς.
ΑΡΙΘ. ΕΛΛΗΝΙΚΗΣ ΚΑΤΑΘΕΣΗΣ (21): 950402183	
ΗΜΕΡ. ΕΛΛΗΝΙΚΗΣ ΚΑΤΑΘΕΣΗΣ (22): 09.08.95	
ΑΡΙΘ./ΗΜΕΡ. ΔΗΜΟΣΙΕΥΣΗΣ	
ΕΥΡΩΠΑΪΚΟΥ ΔΙΠΛΩΜΑΤΟΣ (87): 390294/07.06.95	
ΑΡΙΘ./ΗΜΕΡ. ΚΑΤΑΘΕΣΗΣ	
ΕΥΡΩΠΑΪΚΗΣ ΑΙΤΗΣΗΣ (86): 90200762.4/28.03.90	
ΤΙΤΛΟΣ ΕΦΕΥΡΕΣΗΣ (54): Συνθέσεις επιβραδυντικές της φλόγας	
ΔΙΚΑΙΟΥΧΟΣ (73): SHELL INTERNATIONALE RESEARCH MAATSCHAPPIJ B.V. Carel van Bylandtlaan 30, HR Den Haag, NL-2596, Ολλανδία	
ΣΥΜΒΑΤΙΚΕΣ ΠΡΟΤΕΡΑΙΟΤΗΤΕΣ (30): 1) 8910011/02.05.89/GB 2) 332250/31.03.89/US	
ΕΦΕΥΡΕΤΗΣ (72): 1) SYRIER JOHANNES LEOPOLD MARIE 2) DANFORTH RICHARD LOUIS 3) SMITH DARLENE GAYLE	
ΕΙΔΙΚΟΣ ΠΛΗΡΕΞΟΥΣΙΟΣ (74): Λουβής Ηλίας δικηγόρος, Κουμπάρη 2, 106 74 Αθήνα	
ΑΝΤΙΚΛΗΤΟΣ (74): Παπακωνσταντίνου Ελένη, δικηγόρος, Κουμπάρη 2, 106 74 Αθήνα	

ΠΕΡΙΛΗΨΗ (57)

Πολυμερείς συνθέσεις επιβραδυντικές της φλόγας περιλαμβάνουσες ευθύγραμμο εναλλασσόμενο συμπολυμερές μονοξειδίου του άνθρακος και τουλάχιστον μίας αιθυλενικώς ακόρεστης ενώσεως και επιβραδυντική της φλόγας ποσότητα μιας ουσίας η οποία είναι ικανή να δημιουργεί, διασπώμενη, αέρια ένωση επιβραδυντική της φλόγας,

ΑΡΙΘΜΟΣ ΕΥΡΩΠΑΪΚΟΥ Δ.Ε. (11): 3017059	δυναμικών, κατόπιν προστίθεται στο αναλελυμένο διάλυμα μια καθορισμένη ποσότητα τριαιθανολαμίνης επαναλαμβάνεται η εγγραφή της καμπύλης ρεύματος τάσεως και από τα αποτελέσματα της μετρήσεως εκτιμάται ο βαθμός φθοράς και τεχνικής καταστάσεως του κινητήρα και του χρησιμοποιηθέντος λιπαντικού. Το ηλεκτρόδιο ανιχνεύσεως στην ηλεκτρόλυση είναι μια σταγόνα υδραργύρου αρίστης ακτίνας μεταξύ 0,05 και 0,4 χιλστ., το ηλεκτρόδιο ανανεωμένου μηνίσκου υδραργύρου ή το ηλεκτρόδιο υδραργύρου μεμβράνης. Περιγράφεται η διάταξη και σχέδιο του συνολικού συστήματος τριβοδιαγνωστικού συστήματος.
ΑΡΙΘ. ΕΛΛΗΝΙΚΗΣ ΚΑΤΑΘΕΣΗΣ (21): 950402185	
ΗΜΕΡ. ΕΛΛΗΝΙΚΗΣ ΚΑΤΑΘΕΣΗΣ (22): 09.08.95	
ΑΡΙΘ./ΗΜΕΡ. ΔΗΜΟΣΙΕΥΣΗΣ	
ΕΥΡΩΠΑΪΚΟΥ ΔΙΠΛΩΜΑΤΟΣ (87): 376920/31.05.95	
ΑΡΙΘ./ΗΜΕΡ. ΚΑΤΑΘΕΣΗΣ	
ΕΥΡΩΠΑΪΚΗΣ ΑΙΤΗΣΗΣ (86): 90100049.7/02.01.90	
ΤΙΤΛΟΣ ΕΦΕΥΡΕΣΗΣ (54): Μέθοδος και διάταξη για διαγνωστικά συστημάτων τριβής κινητήρων	
ΔΙΚΑΙΟΥΧΟΣ (73): NOVOТNY LADISLAV Za postou 3, Praha 10 100 00, Δημ./τία της Τσεχίας	
ΣΥΜΒΑΤΙΚΕΣ ΠΡΟΤΕΡΑΙΟΤΗΤΕΣ (30): 1) 9111/88/30.12.88/CS 2) 9113/30.12.88/CS	
ΕΦΕΥΡΕΤΗΣ (72): 1) NOVOТNY LADISLAV 2) KALVODA ROBERT DOZ. 3) NOVAK VLADIMIR 4) UHER KAREL	
ΕΙΔΙΚΟΣ ΠΛΗΡΕΞΟΥΣΙΟΣ (74): Λουβής Ηλίας, δικηγόρος, Κουμπάρη 2, 106 74 Αθήνα	
ΑΝΤΙΚΛΗΤΟΣ (74): Παπακωνσταντίνου Ελένη, δικηγόρος, Κουμπάρη 2, 106 74 Αθήνα	

ΠΕΡΙΛΗΨΗ (57)

Το αντικείμενο της μεθόδου συνίσταται σε μερική μεταφορά μεταλλικών μικροσωματιδίων διεσπαρμένων στο λιπαντικό εντός του προς ανάλυση διαλύματος, κατόπιν το δείγμα γίνεται αλκαλικό, μετά την εισαγωγή ενός συστήματος ηλεκτροδίων καταγράφεται η εξάρτηση του ρεύματος με την εφαρμογή τάσεως σε μια δεδομένη περιοχή

ΑΡΙΘΜΟΣ ΕΥΡΩΠΑΪΚΟΥ Δ.Ε. (11): 3017060	
ΑΡΙΘ. ΕΛΛΗΝΙΚΗΣ ΚΑΤΑΘΕΣΗΣ (21): 950402186	
ΗΜΕΡ. ΕΛΛΗΝΙΚΗΣ ΚΑΤΑΘΕΣΗΣ (22): 09.08.95	
ΑΡΙΘ./ΗΜΕΡ. ΔΗΜΟΣΙΕΥΣΗΣ	
ΕΥΡΩΠΑΪΚΟΥ ΔΙΠΛΩΜΑΤΟΣ (87): 496835/10.05.95	
ΑΡΙΘ./ΗΜΕΡ. ΚΑΤΑΘΕΣΗΣ	
ΕΥΡΩΠΑΪΚΗΣ ΑΙΤΗΣΗΣ (86): 91900513.2/19.10.90	
ΤΙΤΛΟΣ ΕΦΕΥΡΕΣΗΣ (54): Μέθοδος αντιμετώπισης στερεού (σκληρού) νεοπλάσματος και σύνθεση	
ΔΙΚΑΙΟΥΧΟΣ (73): LIPOSOME TECHNOLOGY INC. 1050 Hamilton Court, Menlo Park CA 94025, Η.Π.Α.	
ΣΥΜΒΑΤΙΚΕΣ ΠΡΟΤΕΡΑΙΟΤΗΤΕΣ ΕΦΕΥΡΕΤΗΣ (30): 425224/20.10.89/US (72): 1) MARTIN FRANCIS J. 2) WOODLE MARTIN C. 3) REDEMANN CARL 4) YAU-YOUNG ANNIE	
ΕΙΔΙΚΟΣ ΠΛΗΡΕΞΟΥΣΙΟΣ (74): Λουβής Ηλίας, δικηγόρος, Κουμπάρη 2, 106 74 Αθήνα	
ΑΝΤΙΚΛΗΤΟΣ (74): Παπακωνσταντίνου Ελένη, δικηγόρος, Κουμπάρη 2, 106 74 Αθήνα	

μεγέθη σε επιλεγμένο πεδίο τιμών μεγέθους μεταξύ 0.07 και 0.12 μικρό. Μετά από ενδοφλέβια χορήγηση, τα λιποσφαίρια προσλαμβάνονται από το νεόπλασμα εντός 24-48 ωρών για ειδική θέσεως έκλυση της παγιδευμένης ένωσης στο νεόπλασμα. Σε μια σύνθεση προς χρήση στην αντιμετώπιση ενός σκληρού νεοπλάσματος, η ένωση είναι ένα αντιβιοτικό φάρμακο ανθρακυκλίνης το οποίο είναι παγιδευμένο στα λιποσφαίρια σε μια συγκέντρωση μεγαλύτερη από περίπου 50μg παράγοντα/μg λιποειδούς λιποσφαιρίου.

ΠΕΡΙΛΗΨΗ (57)

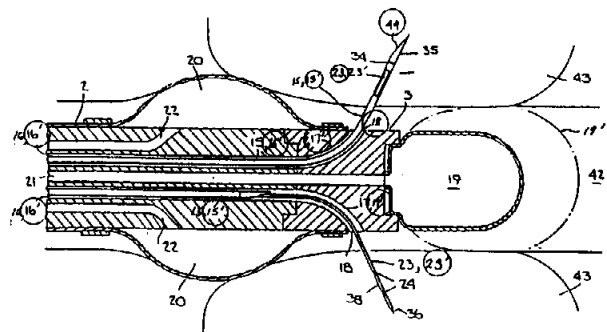
Μια σύνθεση λιποσφαιρίων για τη χορήγηση μιας ένωσης σε ένα σκληρό νεόπλασμα διαμέσου της κυκλοφορίας του αίματος. Τα λιποσφαίρια, τα οποία περιέχουν τον παράγοντα σε παγιδευμένη (έγκλειστη) μορφή, αποτελούνται από λιποειδή σχηματισμού κυστιδίων και μεταξύ 1-20 ποσοστό γραμμομορ. ενός λιποειδούς σχηματισμού κυστιδίου, παραγωγισμένο με υδρόφιλο πολυμερές και έχουν

ΑΡΙΘΜΟΣ ΕΥΡΩΠΑΪΚΟΥ Δ.Ε. (11): 3017061	
ΑΡΙΘ. ΕΛΛΗΝΙΚΗΣ ΚΑΤΑΘΕΣΗΣ (21): 950402187	
ΗΜΕΡ. ΕΛΛΗΝΙΚΗΣ ΚΑΤΑΘΕΣΗΣ (22): 09.08.95	
ΑΡΙΘ./ΗΜΕΡ. ΔΗΜΟΣΙΕΥΣΗΣ	
ΕΥΡΩΠΑΪΚΟΥ ΔΙΠΛΩΜΑΤΟΣ (87): 561903/05.07.95	
ΑΡΙΘ./ΗΜΕΡ. ΚΑΤΑΘΕΣΗΣ	
ΕΥΡΩΠΑΪΚΗΣ ΑΙΤΗΣΗΣ (86): 92900726.8/18.11.91	
ΤΙΤΛΟΣ ΕΦΕΥΡΕΣΗΣ (54): Διάταξη για την παροχή ενέργειας λέιζερ σε κοιλότητες	
ΔΙΚΑΙΟΥΧΟΣ (73): HOWMEDICA INC. 235 East 42nd street, New York, New York, 10017, Η.Π.Α.	
ΣΥΜΒΑΤΙΚΕΣ ΠΡΟΤΕΡΑΙΟΤΗΤΕΣ ΕΦΕΥΡΕΤΗΣ (30): 625332/10.12.90/US (72): MAKOWER JOSHUA	
ΕΙΔΙΚΟΣ ΠΛΗΡΕΞΟΥΣΙΟΣ (74): Λουβής Ηλίας, δικηγόρος, Κουμπάρη 2, 106 74 Αθήνα	
ΑΝΤΙΚΛΗΤΟΣ (74): Παπακωνσταντίνου Ελένη, δικηγόρος, Κουμπάρη 2, 106 74 Αθήνα	

καθώς η βελόνη εισχωρεί εντός του οργάνου. Η θερμοκρασία της υπό αγωγή περιοχής παρακολουθείται από διατάξεις μετρήσεως της θερμοκρασίας προβλεπόμενες επί των στοιχείων οπτικής ίνας. Οι μικρές οπές διατήρησης που δημιουργούνται από τις κοίλες βελόνες επουλώνονται ταχέως και ελαχιστοποιούν τον κίνδυνο μόλυνσεως.

ΠΕΡΙΛΗΨΗ (57)

Περιγράφεται ένας καθετήρας και ένα κινητό σύστημα βελόνης (15', 15") το οποίο τοποθετεί ένα ή περισσότερα στοιχεία οπτικής ίνας (23', 23") και διατάξεις μετρήσεως της θερμοκρασίας (24) δια του τοιχώματος μίας σωματικής διόδου και εντός της μάζης ενός γειτονικού οργάνου (43). Ο καθετήρας τοποθετείται πλησίον του οργάνου και οι βελόνες εκτείνονται για να διατρίψουν μηχανικά το τοίχωμα και να κινηθούν εντός του οργάνου μαζί με τα στοιχεία οπτικής ίνας. Η βελόνη μπορεί να αποσύρεται εντός του καθετήρα προ της παροχής ενεργείας λέιζερ ή να παραμένει εντός του οργάνου ώστε να χρησιμεύει ως φορέας αναρρόφησης-καταιονισμού. Αυλοί (16) προβλεπόμενοι εντός του καθετήρα για να φέρουν τις κοίλες βελόνες μπορούν ομοίως να χρησιμοποιούνται για την αναρρόφηση ή τον καταιονισμό της διόδου. Μπορεί να προβλέπεται μία διατεινόμενη σφαίρα (19, 20) ώστε να στερεώνει προσωρινά και να υποστηρίζει τον καθετήρα



ΑΡΙΘΜΟΣ ΕΥΡΩΠΑΪΚΟΥ Δ.Ε. (11): 3017062
ΑΡΙΘ. ΕΛΛΗΝΙΚΗΣ ΚΑΤΑΘΕΣΗΣ (21): 950402188
ΗΜΕΡ. ΕΛΛΗΝΙΚΗΣ ΚΑΤΑΘΕΣΗΣ (22): 09.08.95
ΑΡΙΘ./ΗΜΕΡ. ΔΗΜΟΣΙΕΥΣΗΣ
ΕΥΡΩΠΑΪΚΟΥ ΔΙΠΛΩΜΑΤΟΣ (87): 384288/24.05.95
ΑΡΙΘ./ΗΜΕΡ. ΚΑΤΑΘΕΣΗΣ
ΕΥΡΩΠΑΪΚΗΣ ΑΙΤΗΣΗΣ (86): 90102913.2/14.02.90
ΤΙΤΛΟΣ ΕΦΕΥΡΕΣΗΣ (54): Ενώσεις πιπεριδίνης και παρασκευή
και χρήσις των
ΔΙΚΑΙΟΥΧΟΣ (73): NOVO NORDISK A/S
Novo Allé, Bagsvaerd
DK-2880, Δανία
ΣΥΜΒΑΤΙΚΕΣ ΠΡΟΤΕΡΑΙΟΤΗΤΕΣ (30): 1) 825/89/22.02.89/DK
2) 2315/89/12.05.89/DK
ΕΦΕΥΡΕΤΗΣ (72): 1) SAUERBERG PER
2) OLESEN PREBEN H.
ΕΙΔΙΚΟΣ ΠΛΗΡΕΞΟΥΣΙΟΣ (74): Λουβής Ηλίας, δικηγόρος, Κουμπάρη 2, 106 74 Αθήνα
ΑΝΤΙΚΛΗΤΟΣ (74): Παπακωνσταντίνου Ελένη, δικηγόρος, Κουμπάρη 2, 106 74 Αθήνα

ΠΕΡΙΛΗΨΗ (57)

Η παρούσα εφεύρεσις αναφέρεται εις θεραπευτικώς δραστικές ενώσεις πιπεριδίνης, εις μέθοδον παρασκευής αυτών και εις φαρμακευτικά συνθέσεις περιλαμβανούσας τας ενώσεις. Αι νέαι ενώσεις είναι χρήσιμοι ως διεγερτικά της διανοητικής λειτουργίας του προσθίου εγκεφάλου και του ιππόκαμπου θηλαστικών και ιδιαιτέρως (ειδικώς) εις την θεραπείαν της νόσου Alzheimer, σοβαρών επωδύνων καταστάσεων και γλαυκώματος.

ΑΡΙΘΜΟΣ ΕΥΡΩΠΑΪΚΟΥ Δ.Ε. (11): 3017063
ΑΡΙΘ. ΕΛΛΗΝΙΚΗΣ ΚΑΤΑΘΕΣΗΣ (21): 950402189
ΗΜΕΡ. ΕΛΛΗΝΙΚΗΣ ΚΑΤΑΘΕΣΗΣ (22): 09.08.95
ΑΡΙΘ./ΗΜΕΡ. ΔΗΜΟΣΙΕΥΣΗΣ
ΕΥΡΩΠΑΪΚΟΥ ΔΙΠΛΩΜΑΤΟΣ (87): 391645/14.06.95
ΑΡΙΘ./ΗΜΕΡ. ΚΑΤΑΘΕΣΗΣ
ΕΥΡΩΠΑΪΚΗΣ ΑΙΤΗΣΗΣ (86): 90303513.7/02.04.90
ΤΙΤΛΟΣ ΕΦΕΥΡΕΣΗΣ (54): Μέθοδος παρασκευής μεθυλολιω-
μένων υδαντοϊνών
ΔΙΚΑΙΟΥΧΟΣ (73): LONZA INC.
17-17 Route 208, Fair Lawn New Jersey, 07410, Η.Π.Α.
ΣΥΜΒΑΤΙΚΕΣ ΠΡΟΤΕΡΑΙΟΤΗΤΕΣ (30): 333588/05.04.89/US
ΕΦΕΥΡΕΤΗΣ (72): 1) FARINA THOMAS E.
2) FRANKLIN LLOYD C.
ΕΙΔΙΚΟΣ ΠΛΗΡΕΞΟΥΣΙΟΣ (74): Λουβής Ηλίας, δικηγόρος, Κουμπάρη 2, 106 74 Αθήνα
ΑΝΤΙΚΛΗΤΟΣ (74): Παπακωνσταντίνου Ελένη, δικηγόρος, Κουμπάρη 2, 106 74 Αθήνα

ΠΕΡΙΛΗΨΗ (57)

Μέθοδος παρασκευής μεθυλολιωμένων υδαντοϊνών δι' αντιδράσεως υδαντοΐνης, φορμαλδεΰδης όπως παραφορμαλδεΰδης, και αλκαλικού καταλύτη υπό συνθήκης θερμοκρασίας και πίεσεως επαρκείς για την εκκίνηση αντιδράσεως προς λήψη προϊόντος σε ουσιαστικώς 100% δραστική μορφή. Προϊόν ξηράς μεθυλολιωμένης υδαντοΐνης, παρασκευαζόμενο με την μέθοδο αυτή, μπορεί να αποθηκευθεί και να αποσταλεί πιο οικονομικά από ό,τι ένα υδατικό διάλυμα περιέχον μεθυλολιωμένη υδαντοΐνη.

ΑΡΙΘΜΟΣ ΕΥΡΩΠΑΪΚΟΥ Δ.Ε. (11):	3017064
ΑΡΙΘ. ΕΛΛΗΝΙΚΗΣ ΚΑΤΑΘΕΣΗΣ (21):	950402190
ΗΜΕΡ. ΕΛΛΗΝΙΚΗΣ ΚΑΤΑΘΕΣΗΣ (22):	09.08.95
ΑΡΙΘ./ΗΜΕΡ. ΔΗΜΟΣΙΕΥΣΗΣ	
ΕΥΡΩΠΑΪΚΟΥ ΔΙΠΛΩΜΑΤΟΣ (87):	455155/12.07.95
ΑΡΙΘ./ΗΜΕΡ. ΚΑΤΑΘΕΣΗΣ	
ΕΥΡΩΠΑΪΚΗΣ ΑΙΤΗΣΗΣ (86):	91106774.2/26.04.91
ΤΙΤΛΟΣ ΕΦΕΥΡΕΣΗΣ (54):	Διαχωρισμός εναντιομερών του CIMATEROL
ΔΙΚΑΙΟΥΧΟΣ (73):	BOEHRINGER INGELHEIM VET-MEDICA GMBH Postfach 200, Ingelheim D-55216, Γερμανία
ΣΥΜΒΑΤΙΚΕΣ ΠΡΟΤΕΡΑΙΟΤΗΤΕΣ (30):	4014252/04.05.90/DE
ΕΦΕΥΡΕΤΗΣ (72):	1) RESEMANN WOLFGANG 2) DÜRR ADOLF 3) ENGELHARDT GÜNTHER 4) QUIRKE JOHN FRANCIS
ΕΙΔΙΚΟΣ ΠΛΗΡΕΞΟΥΣΙΟΣ (74):	Λουβής Ηλίας, δικηγόρος, Κουμπάρη 2, 106 74 Αθήνα
ΑΝΤΙΚΛΗΤΟΣ (74):	Παπακωνσταντίνου Ελένη, δικηγόρος, Κουμπάρη 2, 106 74 Αθήνα

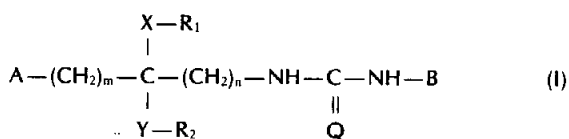
ΠΕΡΙΛΗΨΗ (57)

Η εφεύρεση αφορά στον διαχωρισμό εναντιομερών του Cimaterol, (—) — Cimateron, στα προσθετικά άλατά του και σε μέθοδο για την παρασκευή τους, ως και στην χρήση τους ως φάρμακα ή ουσίας προαγωγής της απόδοσης.

ΑΡΙΘΜΟΣ ΕΥΡΩΠΑΪΚΟΥ Δ.Ε. (11):	3017065
ΑΡΙΘ. ΕΛΛΗΝΙΚΗΣ ΚΑΤΑΘΕΣΗΣ (21):	950402191
ΗΜΕΡ. ΕΛΛΗΝΙΚΗΣ ΚΑΤΑΘΕΣΗΣ (22):	09.08.95
ΑΡΙΘ./ΗΜΕΡ. ΔΗΜΟΣΙΕΥΣΗΣ	
ΕΥΡΩΠΑΪΚΟΥ ΔΙΠΛΩΜΑΤΟΣ (87):	500348/17.05.95
ΑΡΙΘ./ΗΜΕΡ. ΚΑΤΑΘΕΣΗΣ	
ΕΥΡΩΠΑΪΚΗΣ ΑΙΤΗΣΗΣ (86):	92301370.0/19.02.92
ΤΙΤΛΟΣ ΕΦΕΥΡΕΣΗΣ (54):	Δισυποκατεστημένες ουρίες και θειουρίες
ΔΙΚΑΙΟΥΧΟΣ (73):	PHARMACIA S.P.A. Via Robert Koch 1.2, Milano I-20152, Ιταλία
ΣΥΜΒΑΤΙΚΕΣ ΠΡΟΤΕΡΑΙΟΤΗΤΕΣ (30):	1) 9103446/19.02.91/GB 2) 9106961/03.04.91/GB 3) 9126322/11.12.91/GB
ΕΦΕΥΡΕΤΗΣ (72):	1) COZZI PAOLO 2) FANCELLI DANIELE 3) SEVERINO DINO 4) CHIARI AUGUSTO 5) GHISELLI GIANCARLO
ΕΙΔΙΚΟΣ ΠΛΗΡΕΞΟΥΣΙΟΣ (74):	Λουβής Ηλίας, δικηγόρος, Κουμπάρη 2, 106 74 Αθήνα
ΑΝΤΙΚΛΗΤΟΣ (74):	Παπακωνσταντίνου Ελένη, δικηγόρος, Κουμπάρη 2, 106 74 Αθήνα

ΠΕΡΙΛΗΨΗ (57)

Η παρούσα εφεύρεση παρέχει νέα παράγωγα ουρίας και θειουρίας του γενικού τύπου (I):



όπου:

το m είναι 0, 1 ή 2·

το n είναι 1, 2 ή 3·

το Q είναι οξυγόνο ή θείο·

και τα X και Y όντας ίδια είναι οξυγόνο και θείο·

το A είναι

(α) C₁₋₁₀ κορεσμένη ή ακόρεστη, διακλαδούμενη ή μη διακλαδούμενη υδρογονανθρακούχος αλυσίδα, υποκατεστημένη ή μη υποκατεστημένη με 1 έως 4 υποκαταστάτες εκλεγόμενους ανεξαρτήτως από αλογόνο, C₁₋₆ αλκύλιο, τριαλογονο-C₁₋₃ αλκύλιο και C₁₋₆ αλκοξυ·

(β) C₃₋₇ κυκλοαλκύλιο μη υποκατεστημένο ή υποκατεστημένο με 1 έως 4 υποκαταστάτες ανεξαρτήτως εκλεγόμενους από αλογόνο, C₁₋₆ αλκύλιο, τριαλογονο-C₁₋₃ αλκύλιο και C₁₋₆ αλκοξυ·

(γ) αρυλομάδα μη υποκατεστημένη ή υποκατεστημένη με 1 έως 4 υποκαταστάτες ανεξαρτήτως εκλεγόμενους από αλογόνο, C₁₋₆ αλκύλιο, τριαλογονο-C₁₋₃ αλκύλιο, —OH, C₁₋₆ αλκοξυ, C₁₋₆ αλκυθειο, C₁₋₆ αλκυλοσουλφονύλιο και C₁₋₄ διαλκυλαμινο·

(δ) αρυλομάδα υποκατεστημένη με δύο γειτονικούς υποκαταστάτες σχηματίζοντες μια ομάδα μεθυλενοδιοξυ και κατ' επιλογήν με 1 έως 3 υποκαταστάτες όπως ορίστηκαν στη (γ)· ή

(ε) αρυλομάδα υποκατεστημένη με ομάδα ιμιδαζολιού η οποία είναι κατ' επιλογήν υποκατεστημένη με C₁₋₄ αλκύλιο·

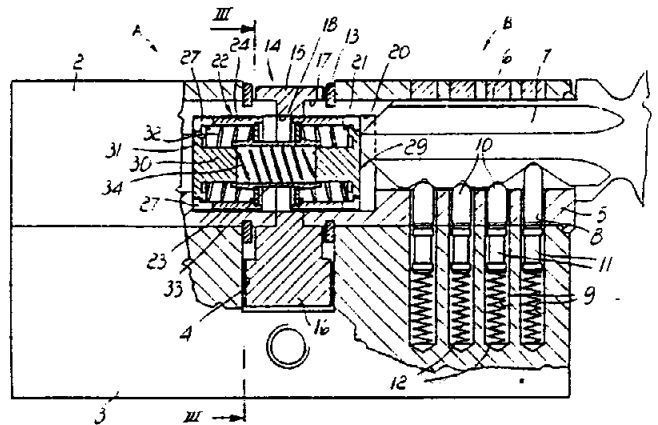
καθένα των R₁ και R₂ ανεξαρτήτως είναι C₁₋₆ αλκύλιο· ή τα R₁ και R₂ μαζί λαμβανόμενα σχηματίζουν αλυσίδα C₂₋₄ αλκυλενίου στην οποία κάθε άτομο άνθρακα μπορεί να είναι υποκατεστημένο κατ' επιλογήν με 1 έως 2 υποκαταστάτες εκλεγόμενους ανεξαρτήτως από αλογόνο και C₁₋₄ αλκύλιο·

το B είναι αρυλομάδα μη υποκατεστημένη ή υποκατεστημένη με 1 έως 4 υποκαταστάτες ανεξαρτήτως εκλεγόμενους από αλογόνο, C₁₋₆ αλκύλιο, τριαλογονο-C₁₋₃ αλκύλιο, C₁₋₆ αλκοξυ, C₁₋₆ αλκυθειο, και C₁₋₆ αλκυλοσουλφονύλιο·

και τα φαρμακευτικά αποδεκτά άλατα αυτών οι οποίες ενώσεις είναι ωφέλιμες ως θεραπευτικά μέσα και ως προφυλακτικά μέσα έναντι της στεφανιαίας νόσου και ως αντιδυσλιπιδαιμικά μέσα.

ΑΡΙΘΜΟΣ ΕΥΡΩΠΑΪΚΟΥ Δ.Ε. (11): 3017066
ΑΡΙΘ. ΕΛΛΗΝΙΚΗΣ ΚΑΤΑΘΕΣΗΣ (21): 950402192
ΗΜΕΡ. ΕΛΛΗΝΙΚΗΣ ΚΑΤΑΘΕΣΗΣ (22): 09.08.95
ΑΡΙΘ./ΗΜΕΡ. ΔΗΜΟΣΙΕΥΣΗΣ
ΕΥΡΩΠΑΪΚΟΥ ΔΙΠΛΩΜΑΤΟΣ (87): 536653/14.06.95
ΑΡΙΘ./ΗΜΕΡ. ΚΑΤΑΘΕΣΗΣ
ΕΥΡΩΠΑΪΚΗΣ ΑΙΤΗΣΗΣ (86): 92116893.6/02.10.92
ΤΙΤΛΟΣ ΕΦΕΥΡΕΣΗΣ (54): Βελτιωμένο κυλινδρικό κλείθρο
ΔΙΚΑΙΟΥΧΟΣ (73): COSTRUZIONI ITALIANE SERRA-
 TURE AFFINI C.I.S.A. S.P.A.
 Via Oberdan 42, Faenza (Province
 of Ravenna), I-48018, Ιταλία
ΣΥΜΒΑΤΙΚΕΣ ΠΡΟΤΕΡΑΙΟΤΗΤΕΣ (30): ΒΟ/910182U/11.10.91/IT
ΕΦΕΥΡΕΤΗΣ (72): ERRANI DEO
ΕΙΔΙΚΟΣ ΠΛΗΡΕΞΟΥΣΙΟΣ (74): Λουβής Ηλίας, δικηγόρος, Κουμπάρη 2, 106 74 Αθήνα
ΑΝΤΙΚΑΛΗΤΟΣ (74): Παπακωνσταντίνου Ελένη, δικηγόρος, Κουμπάρη 2, 106 74 Αθήνα

λόγω σωληνίσκου, στα αντικείμενα δε άκρα αυτών διαμετρικές εντομές και εσωτερικούς δακτυλίους (27α, 27β) για το έρεισμα των εν λόγω κυκλικών πλακών (31α, 31β), ένα δε ελατήριο (32α, 32β) είναι διατεταγμένο σε έκαστο δακτυλιοειδή τριβέα, το δε εν λόγω ελατήριο ενεργεί μεταξύ εκάστου δακτυλίου και της σχετικής κυκλικής πλάκας (31α, 31β), ένα άλλο δε ελατήριο (34) είναι διατεταγμένο εντός του εν λόγω σωληνίσκου (33) και ενεργεί μεταξύ των μκητοειδών στοιχείων (29α, 29β), προβλέπονται δε αναβαθμίδες επί του σωληνίσκου για το έρεισμα των εν λόγω δακτυλίων, που αναστέλλουν τους εν λόγω δακτυλιοειδείς τριβείς (23α, 23β) σε απόσταση, ώστε ένας τουλάχιστον εξ αυτών να συνδέεται περιστροφικώς στο άνοιγμα (18) της στομίδας.



ΠΕΡΙΛΗΨΗ (57)

Το κυλινδρικό κλείθρο έχει ζεύγος ομοαξονικών δακτυλιοειδών τριβέων (23α, 23β) που εισέρχονται σε έδρες (20) προβλεπόμενες με εξωτερικούς οδόντες (24α, 24β). Οι δακτυλιοειδείς τριβείς συνδέονται περιστροφικώς με βυσματικές υποδοχές (5α, 5β) και ολισθαίνουν αξονικώς για τη σύνδεση ανοίγματος (18) της στομίδας (BIT) (14) για τον καθορισμό περιστροφικής σύνδεσης μετ' αυτού. Ένας σωληνίσκος (33) είναι διατεταγμένος ομοαξονικώς στους εν λόγω δακτυλιοειδείς τριβείς (23α, 23β), ένα ζεύγος δε από μκητοειδούς σχήματος στοιχεία (29α, 29β), των οποίων τα στελέχη (30α, 30β) κατευθύνονται στα αντικείμενα άκρα του εν λόγω σωληνίσκου (33) και του οποίου οι κυκλικές πλάκες (31α, 31β) κατευθύνονται στους εν λόγω δακτυλιοειδείς τριβείς, οι δε εν λόγω δακτυλιοειδείς τριβείς έχουν στα παρακείμενα άκρα αυτών εσωτερικούς δακτυλίους που ολισθαίνουν επί του εν

ΑΡΙΘΜΟΣ ΕΥΡΩΠΑΪΚΟΥ Δ.Ε. (11): 3017067
ΑΡΙΘ. ΕΛΛΗΝΙΚΗΣ ΚΑΤΑΘΕΣΗΣ (21): 950402195
ΗΜΕΡ. ΕΛΛΗΝΙΚΗΣ ΚΑΤΑΘΕΣΗΣ (22): 09.08.95
ΑΡΙΘ./ΗΜΕΡ. ΔΗΜΟΣΙΕΥΣΗΣ
ΕΥΡΩΠΑΪΚΟΥ ΔΙΠΛΩΜΑΤΟΣ (87): 435089/17.05.95
ΑΡΙΘ./ΗΜΕΡ. ΚΑΤΑΘΕΣΗΣ
ΕΥΡΩΠΑΪΚΗΣ ΑΙΤΗΣΗΣ (86): 90124095.2/13.12.90
ΤΙΤΛΟΣ ΕΦΕΥΡΕΣΗΣ (54): Εύκολου χειρισμού ταινία αντιδρα-
 στηρίου
ΔΙΚΑΙΟΥΧΟΣ (73): BAYER CORPORATION
 One Mellon Center 500 Grant Street,
 Pittsburgh PA, 15219-2502, Η.Π.Α.
ΣΥΜΒΑΤΙΚΕΣ ΠΡΟΤΕΡΑΙΟΤΗΤΕΣ (30): 457106/26.12.89/US
ΕΦΕΥΡΕΤΗΣ (72): ΚHEIRI MOHAMMAD A.
ΕΙΔΙΚΟΣ ΠΛΗΡΕΞΟΥΣΙΟΣ (74): Λουβής Ηλίας, δικηγόρος, Κουμπάρη 2, 106 74 Αθήνα
ΑΝΤΙΚΑΛΗΤΟΣ (74): Παπακωνσταντίνου Ελένη, δικηγόρος, Κουμπάρη 2, 106 74 Αθήνα

τυφλών ως προς τον τύπο της ταινίας αντιδραστηρίου και την θέση του ελάσματος αντιδραστηρίου επί της ταινίας.

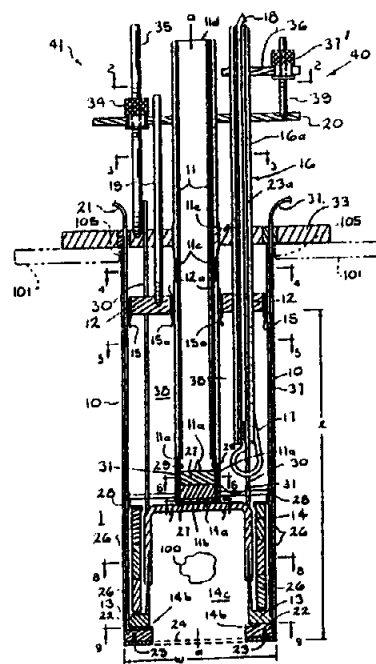
ΠΕΡΙΛΗΨΗ (57)

Αποκαλύπτεται μία ευκόλως συγκρατούμενη ταινία αντιδραστηρίου. Η ταινία αντιδραστηρίου συμπεριλαμβάνει μία λαβή η οποία ανυψώνεται ή διαχωρίζεται κατά διάστημα από μία επίπεδη επιφάνεια επί της οποίας τοποθετείται η ταινία αντιδραστηρίου. Η λαβή σχηματίζεται ή κάμπτεται για να εκτείνεται εγκαρσίως από το υπόλοιπο της ταινίας αντιδραστηρίου. Εναλλακτικώς, μπορούν να σχηματισθούν νευρώσεις ή κομβία στην λαβή της ταινίας αντιδραστηρίου για να διαχωρισούν κατά ένα διάστημα την λαβή από μία επίπεδη επιφάνεια. Η ταινία αντιδραστηρίου μπορεί επίσης να συμπεριλαμβάνει διδακτικές δια της αφής ενδείξεις τέτοιες όπως σύστημα braille γραφής και ανάγνωσης για την πληροφόρηση ατόμων με βλάβη στην όραση ή

ΑΡΙΘΜΟΣ ΕΥΡΩΠΑΪΚΟΥ Δ.Ε. (11): 3017068
ΑΡΙΘ. ΕΛΛΗΝΙΚΗΣ ΚΑΤΑΘΕΣΗΣ (21): 950402196
ΗΜΕΡ. ΕΛΛΗΝΙΚΗΣ ΚΑΤΑΘΕΣΗΣ (22): 09.08.95
ΑΡΙΘ./ΗΜΕΡ. ΔΗΜΟΣΙΕΥΣΗΣ
ΕΥΡΩΠΑΪΚΟΥ ΔΙΠΛΩΜΑΤΟΣ (87): 460135/28.06.95
ΑΡΙΘ./ΗΜΕΡ. ΚΑΤΑΘΕΣΗΣ
ΕΥΡΩΠΑΪΚΗΣ ΑΙΤΗΣΗΣ (86): 90917680.2/28.11.90
ΤΙΤΛΟΣ ΕΦΕΥΡΕΣΗΣ (54): Πιλήματα μηχανών χάρτου
ΔΙΚΑΙΟΥΧΟΣ (73): ALBANY INTERNATIONAL CORP.
 1373 Broadway, Albany, New York
 12204, Η.Π.Α.
ΣΥΜΒΑΤΙΚΕΣ ΠΡΟΤΕΡΑΙΟΤΗΤΕΣ (30): 8927020/29.11.89/GB
ΕΦΕΥΡΕΤΗΣ (72): 1) DAVIS ROBERT BERNARD
 2) KRAMER CHARLES EDWIN
 3) BARLOW SANDRA KROHTO
ΕΙΔΙΚΟΣ ΠΛΗΡΕΞΟΥΣΙΟΣ (74): Λουβής Ηλίας, δικηγόρος, Κουμπάρη 2, 106 74 Αθήνα
ΑΝΤΙΚΛΗΤΟΣ (74): Παπακωνσταντίνου Ελένη, δικηγόρος, Κουμπάρη 2, 106 74 Αθήνα

ΠΕΡΙΛΗΨΗ (57)

Η παρούσα εφεύρεση αναφέρεται σε πύλημα για χρήση σε χαρτοποιητικές μηχανές που επιδεικνύει ενισχυμένη αντίσταση στην αποσύνθεση παρουσία υπεροξειδίου το οποίο πύλημα περιλαμβάνει πλεκτή βάση και στρώμα επαφής φύλλου προσαρμοσμένο σε αυτήν χαρακτηριζόμενο από το ότι τουλάχιστον ένα από τα εν λόγω στρώμα και εν λόγω πλεκτή βάση περιλαμβάνει ίνες πολυαμιδής 12,12 διαμορφωμένες με εξώθηση τήγματος πολυαμιδής 12,12 έχοντος εσωτερικό ιξώδες όχι μικρότερο από 0,65 dl/gr.



ΑΡΙΘΜΟΣ ΕΥΡΩΠΑΪΚΟΥ Δ.Ε. (11): 3017069
ΑΡΙΘ. ΕΛΛΗΝΙΚΗΣ ΚΑΤΑΘΕΣΗΣ (21): 950402197
ΗΜΕΡ. ΕΛΛΗΝΙΚΗΣ ΚΑΤΑΘΕΣΗΣ (22): 09.08.95
ΑΡΙΘ./ΗΜΕΡ. ΔΗΜΟΣΙΕΥΣΗΣ
ΕΥΡΩΠΑΪΚΟΥ ΔΙΠΛΩΜΑΤΟΣ (87): 391156/14.06.95
ΑΡΙΘ./ΗΜΕΡ. ΚΑΤΑΘΕΣΗΣ
ΕΥΡΩΠΑΪΚΗΣ ΑΙΤΗΣΗΣ (86): 90105450.2/22.03.90
ΤΙΤΛΟΣ ΕΦΕΥΡΕΣΗΣ (54): Βελτιωμένη ομοαξονική τύπου κοιλότητας κύματος ραδιοσυχνότητας, συσκευή παραγωγής πλάσματος
ΔΙΚΑΙΟΥΧΟΣ (73): THE BOARD OF TRUSTEES OF THE MICHIGAN STATE UNIVERSITY
 238 Administration Building, East Lansing, Michigan, 48824, Η.Π.Α.
ΣΥΜΒΑΤΙΚΕΣ ΠΡΟΤΕΡΑΙΟΤΗΤΕΣ (30): 331754/03.04.89/US
ΕΦΕΥΡΕΤΗΣ (72): ASMUSSEN JES
ΕΙΔΙΚΟΣ ΠΛΗΡΕΞΟΥΣΙΟΣ (74): Λουβής Ηλίας, δικηγόρος, Κουμπάρη 2, 106 74 Αθήνα
ΑΝΤΙΚΛΗΤΟΣ (74): Παπακωνσταντίνου Ελένη, δικηγόρος, Κουμπάρη 2, 106 74 Αθήνα

(27). Η συσκευή είναι ιδιαίτερως χρήσιμη για επανεφαρμογήν υπαρχουσών πηγών κενού (101) οι οποίες έχουν μικρές θύρες εισόδου (105) για επεξεργασία πλάσματος με χρησιμοποίηση κατατάξεως μοριακής δέσμης (ΜΒΕ).

ΠΕΡΙΛΗΨΗ (57)

Περιγράφεται ομοαξονική συσκευή παραγωγής πλάσματος κύματος ραδιοσυχνότητας με μίαν διαμήκη μεταλλική κοιλότητα (10) η οποία έχει ένα κινητόν διαμήκη καθετήρα ζεύξεως (16) συναρμολογημένον σε ευθεία με τον άξονα (α-α) της κοιλότητας η οποία έχει κεντρικόν ομοαξονικόν αγωγόν (11) και έχει κινητή πλάκα (12) για επίτευξη μίας κατανομής συντονισμού του κύματος ραδιοσυχνότητας στη κοιλότητα η οποία περιβάλλει ένα θάλαμον (14) για περιορισμόν του πλάσματος (100). Ένα άκρον (11b) του αγωγού είναι πλησίον προς τον θάλαμον και μπορεί να στηρίζει προαιρετικώς ένα σύνολο μαγνητών

ΑΡΙΘΜΟΣ ΕΥΡΩΠΑΪΚΟΥ Δ.Ε. (11):	3017070
ΑΡΙΘ. ΕΛΛΗΝΙΚΗΣ ΚΑΤΑΘΕΣΗΣ (21):	950402198
ΗΜΕΡ. ΕΛΛΗΝΙΚΗΣ ΚΑΤΑΘΕΣΗΣ (22):	09.08.95
ΑΡΙΘ./ΗΜΕΡ. ΔΗΜΟΣΙΕΥΣΗΣ	
ΕΥΡΩΠΑΪΚΟΥ ΔΙΠΛΩΜΑΤΟΣ (87):	572521/19.07.95
ΑΡΙΘ./ΗΜΕΡ. ΚΑΤΑΘΕΣΗΣ	
ΕΥΡΩΠΑΪΚΗΣ ΑΙΤΗΣΗΣ (86):	92907010.0/07.02.92
ΤΙΤΛΟΣ ΕΦΕΥΡΕΣΗΣ (54):	Ελευθέρα διαλυτών σύνθεση 1,2:-5,6-δι-Ο-ισοπροπυλιδENO-3-Ο-3'-(N', N'-διμεθυλαμινο-η-προπυλο)-α, D-γλυκοφουρανόζης και 1,2:5,6-δι-Ο-ισοπροπυλιδENO-3-Ο-επυλο-α, D-γλυκοφουρανόζης
ΔΙΚΑΙΟΥΧΟΣ (73):	GREENWICH PHARMACEUTICALS INCORPORATED 501 Office Center Drive, Ft. Washington, Pennsylvania, 19034-3210, Η.Π.Α.
ΣΥΜΒΑΤΙΚΕΣ ΠΡΟΤΕΡΑΙΟΤΗΤΕΣ (30):	658311/20.02.91/US
ΕΦΕΥΡΕΤΗΣ (72):	ARORA SUDERSHAN K.
ΕΙΔΙΚΟΣ ΠΛΗΡΕΞΟΥΣΙΟΣ (74):	Λουβής Ηλίας, δικηγόρος, Κουμπάρη 2, 106 74 Αθήνα
ΑΝΤΙΚΛΗΤΟΣ (74):	Παπακωνσταντίνου Ελένη, δικηγόρος, Κουμπάρη 2, 106 74 Αθήνα

θέση, ενός αλκυλαλογονιδίου ή ενός υποκατεστημένου αλκυλαλογονιδίου και μίας ανύδρου βάσης αλκαλίου· 2) της θέρμανσης του μείγματος σε μία θερμοκρασία επαρκή για να επιτρέψει στο μείγμα να αντιδράσει· 3) της διατήρησης του μείγματος σε μία κατάλληλη θερμοκρασία για έναν επαρκή χρόνο για τον σχηματισμό ενός αιθερικής υποκατεστημένου μπλοκαρισμένου μονοσακχαρίτου και της απομάκρυνσης κάθε ύδατος που παράγεται· 4) της απομάκρυνσης κάθε αλκυλαλογονιδίου ή υποκατεστημένου αλκυλαλογονιδίου που δεν αντέδρασε από το μείγμα· 5) της ανάκτησης του προϊόντος του αιθερικής υποκατεστημένου μπλοκαρισμένου μονοσακχαρίτου από το μείγμα· και προαιρετικώς, 6) της επιλεκτικής υδρόλυσης του προϊόντος του αιθερικής υποκατεστημένου μπλοκαρισμένου μονοσακχαρίτου για την απομάκρυνση μίας ή περισσοτέρων των ομάδων μπλοκαρίσματος ακετάλης.

ΠΕΡΙΛΗΨΗ (57)

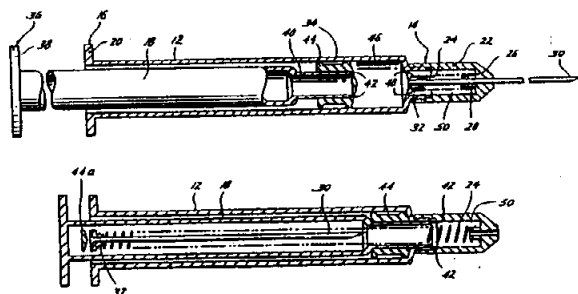
Μία ελεύθερη διαλύτου μέθοδος για την σύνθεση ενός αιθερικής υποκατεστημένου, μπλοκαρισμένου μονοσακχαρίτου, η οποία περιλαμβάνει τις βαθμίδες: 1) Της ανάμιξης, απουσία διαλύτου, ενός μερικώς μπλοκαρισμένου μονοσακχαρίτου μη μπλοκαρισμένου σε μία

ΑΡΙΘΜΟΣ ΕΥΡΩΠΑΪΚΟΥ Δ.Ε. (11):	3017071
ΑΡΙΘ. ΕΛΛΗΝΙΚΗΣ ΚΑΤΑΘΕΣΗΣ (21):	950402199
ΗΜΕΡ. ΕΛΛΗΝΙΚΗΣ ΚΑΤΑΘΕΣΗΣ (22):	09.08.95
ΑΡΙΘ./ΗΜΕΡ. ΔΗΜΟΣΙΕΥΣΗΣ	
ΕΥΡΩΠΑΪΚΟΥ ΔΙΠΛΩΜΑΤΟΣ (87):	551421/24.05.95
ΑΡΙΘ./ΗΜΕΡ. ΚΑΤΑΘΕΣΗΣ	
ΕΥΡΩΠΑΪΚΗΣ ΑΙΤΗΣΗΣ (86):	91919295.5/27.09.91
ΤΙΤΛΟΣ ΕΦΕΥΡΕΣΗΣ (54):	Σύριγγα ασφαλείας με ανασυρόμενη βελόνη
ΔΙΚΑΙΟΥΧΟΣ (73):	TRIAD TECHNOLOGY 9390 Research Boulevard, Suite 310, Austin, TX 78759, Η.Π.Α.
ΣΥΜΒΑΤΙΚΕΣ ΠΡΟΤΕΡΑΙΟΤΗΤΕΣ (30):	592504/03.10.90/US
ΕΦΕΥΡΕΤΗΣ (72):	1) McGARY R. KERN 2) JENTZEN S., WILLIAM
ΕΙΔΙΚΟΣ ΠΛΗΡΕΞΟΥΣΙΟΣ (74):	Λουβής Ηλίας, δικηγόρος, Κουμπάρη 2, 106 74 Αθήνα
ΑΝΤΙΚΛΗΤΟΣ (74):	Παπακωνσταντίνου Ελένη, δικηγόρος, Κουμπάρη 2, 106 74 Αθήνα

παρέχεται μέσο για απελευθέρωση της βελόνης (30) εντός του κοίλου εμβόλου (18) με εφαρμογή πρόσθετης προς τα εμπρός πίεσης επί του εμβόλου (18) μετά την πλήρη έκταση του εμβόλου εντός του βαρελιού (12). Η παρούσα εφεύρεση είναι ιδιαίτερως βολική για τον χειριστή για χρησιμοποίηση σε ένα τρόπο του ενός χεριού και είναι σχετικά μη πολύπλοκη και εύκολη στην κατασκευή. Περαιτέρω, η παρούσα εφεύρεση δεν είναι επαναχρησιμοποιήσιμη μετά την εισολκή της βελόνης οπότε εμποδίζεται επαναχρησιμοποίηση μιας πιθανώς μολυσμένης σύριγγας.

ΠΕΡΙΛΗΨΗ (57)

Παρέχεται βελτιωμένη σύριγγα ασφαλείας (10) με δυνάμενη να εισέλκεται βελόνη (30) η οποία επιτρέπει εισολκή της βελόνης (30) εντός ενός κοίλου εμβόλου (18) με πρόσθετη προς τα εμπρός πίεση του εμβόλου (18) μετά την οδήγηση του ρευστού από τη σύριγγα (10). Η παρούσα εφεύρεση παρέχει μια βελτιωμένη διάταξη σύριγγας με δυνάμενη να εισέλκεται βελόνη (30) και μια μέθοδο παροχής ρευστού προς ένα ασθενή και εισολκής της βελόνης (30) εντός της σύριγγας (10) μετά τη χορήγηση ρευστού. Η σύριγγα (10) περιλαμβάνει ένα κοίλο έμβολο (18) εισαγόμενο στο ένα άκρο (16) ενός κυλινδρικού βαρελιού (12) και μια κοίλη βελόνη (30) συνδεδεμένη στο άλλο άκρο (14) του βαρελιού (12). Στο βαρέλι συνδέεται μέσο ωθήσεως (12) για ώθηση της βελόνης (30) προς το μέρος του κοίλου εμβόλου (18) και



ΑΡΙΘΜΟΣ ΕΥΡΩΠΑΪΚΟΥ Δ.Ε.	(11):	3017072
ΑΡΙΘ. ΕΛΛΗΝΙΚΗΣ ΚΑΤΑΘΕΣΗΣ	(21):	950402200
ΗΜΕΡ. ΕΛΛΗΝΙΚΗΣ ΚΑΤΑΘΕΣΗΣ	(22):	09.08.95
ΑΡΙΘ./ΗΜΕΡ. ΔΗΜΟΣΙΕΥΣΗΣ		
ΕΥΡΩΠΑΪΚΟΥ ΔΙΠΛΩΜΑΤΟΣ	(87):	413455/21.06.95
ΑΡΙΘ./ΗΜΕΡ. ΚΑΤΑΘΕΣΗΣ		
ΕΥΡΩΠΑΪΚΗΣ ΑΙΤΗΣΗΣ	(86):	90308331.9/30.07.90
ΤΙΤΛΟΣ ΕΦΕΥΡΕΣΗΣ	(54):	Αζαδικοκυκλο-κινολονο-καρβοξυλικά οξέα
ΔΙΚΑΙΟΥΧΟΣ	(73):	PFIZER INC. 235 East 42nd Street, New York N.Y. 10017, Η.Π.Α.
ΣΥΜΒΑΤΙΚΕΣ ΠΡΟΤΕΡΑΙΟΤΗΤΕΣ	(30):	PCT/89/03489/16.08.89/US
ΕΦΕΥΡΕΤΗΣ	(72):	BRIGHTY KATHERINE ELIZABETH
ΕΙΔΙΚΟΣ ΠΛΗΡΕΞΟΥΣΙΟΣ	(74):	Λουβής Ηλίας, δικηγόρος, Κουμπάρη 2, 106 74 Αθήνα
ΑΝΤΙΚΛΗΤΟΣ	(74):	Παπακωνσταντίνου Ελένη, δικηγόρος, Κουμπάρη 2, 106 74 Αθήνα

ΠΕΡΙΛΗΨΗ (57)

Κινολονο καρβοξυλικά οξέα, 7-υποκατεστημένα δι'αζαδικοκυκλο ομάδων, έχουν αντιβακτηριακή δράση.

ΑΡΙΘΜΟΣ ΕΥΡΩΠΑΪΚΟΥ Δ.Ε.	(11):	3017073
ΑΡΙΘ. ΕΛΛΗΝΙΚΗΣ ΚΑΤΑΘΕΣΗΣ	(21):	950402201
ΗΜΕΡ. ΕΛΛΗΝΙΚΗΣ ΚΑΤΑΘΕΣΗΣ	(22):	09.08.95
ΑΡΙΘ./ΗΜΕΡ. ΔΗΜΟΣΙΕΥΣΗΣ		
ΕΥΡΩΠΑΪΚΟΥ ΔΙΠΛΩΜΑΤΟΣ	(87):	320272/17.05.95
ΑΡΙΘ./ΗΜΕΡ. ΚΑΤΑΘΕΣΗΣ		
ΕΥΡΩΠΑΪΚΗΣ ΑΙΤΗΣΗΣ	(86):	88311655.0/09.12.88
ΤΙΤΛΟΣ ΕΦΕΥΡΕΣΗΣ	(54):	DNA κωδικοποιητικό της συνθετάσης ACV
ΔΙΚΑΙΟΥΧΟΣ	(73):	BEECHAM GROUP PLC Four New Horizons Court, Harlequin Avenue, Brentford, Middlesex TW8 9EP, Μ. Βρετανία
ΣΥΜΒΑΤΙΚΕΣ ΠΡΟΤΕΡΑΙΟΤΗΤΕΣ	(30):	8728811/09.12.87/GB
ΕΦΕΥΡΕΤΗΣ	(72):	1) BURNHAM MARTIN KARL RUSSELL 2) EARL ALISON JANE 3) BULL JOHN HENRY 4) SMITH DAVID JOHN 5) TURNER GEOFFREY
ΕΙΔΙΚΟΣ ΠΛΗΡΕΞΟΥΣΙΟΣ	(74):	Λουβής Ηλίας, δικηγόρος, Κουμπάρη 2, 106 74 Αθήνα
ΑΝΤΙΚΛΗΤΟΣ	(74):	Παπακωνσταντίνου Ελένη, δικηγόρος, Κουμπάρη 2, 106 74 Αθήνα

sogenum και ένα είδος Flanobacterium. Το DNA χρησιμοποιήθηκε για την παρασκευή ανασυνδυαστικών φορέων περιλαμβανόντων το γονίδιο της συνθετάσης ACV και ξενιστών μεταμορφωθέντων με τέτοιους φορείς.

Το γονίδιο της συνθετάσης ACV μπορεί να αποτελεί μέρος ομάδος γονιδίων περιλαμβανούσης άλλα γονίδια εμπλεκόμενα στη θέση β-λακτάμης και περιγράφεται η παραγωγή πενικιλίνης με έκφραση όλης της ομάδος βιοσυνθετικού γονιδίου για τη σύνθεση πενικιλίνης από αρχικά αμινοξέα. Κατάλληλοι ξενιστάι στους οποίους μπορεί να γίνει η έκφρασις είναι μεταξύ άλλων ετερόλογοι ξενιστάι που είναι εκ φύσεως μη παραγωγοί πενικιλίνης.

ΠΕΡΙΛΗΨΗ (57)

DNA κωδικοποιητικό του γονιδίου για το ένζυμο της συνθετάσης που μπορεί να παραγάγει δ(L-α-αμινοαδιπυλ)-L-κυστείνυλ-D-βαλίνη (ACV) από τα συστατικά του αμινοξέα ελήφθη από διάφορους οργανισμούς που παράγουν πενικιλίνη και κεφαλοσπορίνη, π.χ. Penicillium chry-

ΑΡΙΘΜΟΣ ΕΥΡΩΠΑΪΚΟΥ Δ.Ε. (11):	3017074
ΑΡΙΘ. ΕΛΛΗΝΙΚΗΣ ΚΑΤΑΘΕΣΗΣ (21):	950402202
ΗΜΕΡ. ΕΛΛΗΝΙΚΗΣ ΚΑΤΑΘΕΣΗΣ (22):	09.08.95
ΑΡΙΘ./ΗΜΕΡ. ΔΗΜΟΣΙΕΥΣΗΣ	
ΕΥΡΩΠΑΪΚΟΥ ΔΙΠΛΩΜΑΤΟΣ (87):	475573/28.06.95
ΑΡΙΘ./ΗΜΕΡ. ΚΑΤΑΘΕΣΗΣ	
ΕΥΡΩΠΑΪΚΗΣ ΑΙΤΗΣΗΣ (86):	91307149.4/02.08.91
ΤΙΤΛΟΣ ΕΦΕΥΡΕΣΗΣ (54):	Φυτικό έλαιο φυσικής γεύσης
ΔΙΚΑΙΟΥΧΟΣ (73):	KRAFT FOODS, INC. 250 North street, White Plains New York 106 25, Η.Π.Α.
ΣΥΜΒΑΤΙΚΕΣ ΠΡΟΤΕΡΑΙΟΤΗΤΕΣ (30):	580335/10.09.90/US
ΕΦΕΥΡΕΤΗΣ (72):	KUSS GEORGE E.
ΕΙΔΙΚΟΣ ΠΛΗΡΕΞΟΥΣΙΟΣ (74):	Λούβης Ηλίας, δικηγόρος, Κουμπάρη 2, 106 74 Αθήνα
ΑΝΤΙΚΛΗΤΟΣ (74):	Παπακωνσταντίνου Ελένη, δικηγόρος, Κουμπάρη 2, 106 74 Αθήνα

αερίου με γεύση κατευθύνεται μέσω του φυτικού ελαίου, ενώ διατηρείται το φυτικό έλαιο υπό θερμοκρασία κατώτερη της θερμοκρασίας εξαερίωσης του έχοντος γεύση ελαίου, ώστε να εναποτίθενται τα φυσικά συστατικά γεύσης στο φυτικό έλαιο προς παροχή φυτικού ελαίου έχοντος την επιθυμητή φυσική γεύση.

ΠΕΡΙΛΗΨΗ (57)

Παρέχεται μέθοδος για την επεξεργασία φυτικού ελαίου προς παροχή φυσικής γεύσης φυσικελαίου, ελαιολάδου και σησαμελαίου. Κατά τη μέθοδο, ένα έλαιο φυσικής γεύσης θερμαίνεται σε θερμοκρασία τουλάχιστον 150°F (τουλάχιστον περίπου 65.6°C). Ένα αδρανές αέριο κατευθύνεται μέσω του ελαίου, ενώ διατηρείται το έλαιο υπό θερμοκρασία αεριοποίησης φυσικής γεύσης τουλάχιστον περίπου 150°F (τουλάχιστον 65.6°C περίπου) για την παροχή ρεύματος γεύσης αδρανούς αερίου, που περιέχει φυσικά πτητικά συστατικά γεύσης. Το φυτικό έλαιο παρέχεται υπό θερμοκρασία κατώτερη της θερμοκρασίας αεριοποίησης φυσικής γεύσης. Το ρεύμα αδρανούς

ΑΡΙΘΜΟΣ ΕΥΡΩΠΑΪΚΟΥ Δ.Ε. (11):	3017075
ΑΡΙΘ. ΕΛΛΗΝΙΚΗΣ ΚΑΤΑΘΕΣΗΣ (21):	950402203
ΗΜΕΡ. ΕΛΛΗΝΙΚΗΣ ΚΑΤΑΘΕΣΗΣ (22):	09.08.95
ΑΡΙΘ./ΗΜΕΡ. ΔΗΜΟΣΙΕΥΣΗΣ	
ΕΥΡΩΠΑΪΚΟΥ ΔΙΠΛΩΜΑΤΟΣ (87):	316919/07.06.95
ΑΡΙΘ./ΗΜΕΡ. ΚΑΤΑΘΕΣΗΣ	
ΕΥΡΩΠΑΪΚΗΣ ΑΙΤΗΣΗΣ (86):	88119147.2/17.11.88
ΤΙΤΛΟΣ ΕΦΕΥΡΕΣΗΣ (54):	Ανάλυση κολπικού δείγματος και αντιδραστήρια
ΔΙΚΑΙΟΥΧΟΣ (73):	ADEZA BIOMEDICAL CORPORATION 1240 Elko Street, Sunnyvale, California 94089, Η.Π.Α.
ΣΥΜΒΑΤΙΚΕΣ ΠΡΟΤΕΡΑΙΟΤΗΤΕΣ (30):	1) 121895/17.11.87/US 2) 121900/17.11.87/US 3) 121899/17.11.87/US 4) 121902/17.11.87/US 5) 121893/17.11.87/US 6) 121894/17.11.87/US 7) 244969/15.09.88/US
ΕΦΕΥΡΕΤΗΣ (72):	1) TENG NELSON N.H. 2) SENYEI ANDREW E.
ΕΙΔΙΚΟΣ ΠΛΗΡΕΞΟΥΣΙΟΣ (74):	Λούβης Ηλίας, δικηγόρος, Κουμπάρη 2, 106 74 Αθήνα
ΑΝΤΙΚΛΗΤΟΣ (74):	Παπακωνσταντίνου Ελένη, δικηγόρος, Κουμπάρη 2, 106 74 Αθήνα

ματισμού της κήσεως ή του αυξημένου κινδύνου πρόωρου τοκετού και διαρρήξεως των μεμβρανών. Κάθε πραγματοποίηση αφορά τη λήψη ενός δείγματος από την κολπική κοιλότητα και τον προσδιορισμό της παρουσίας ή απουσίας μιας συγκεκριμένης αναλυόμενης ουσίας στο δείγμα αναλύσεως. Μπορούν να χρησιμοποιηθούν διαδικασίες ανιχνεύσεως επαλληλίας ή ανταγωνισμού. Περιλαμβάνονται αντιδραστήρια και σετ αντιδραστηρίων για τις ανωτέρω ανιχνεύσεις.

ΠΕΡΙΛΗΨΗ (57)

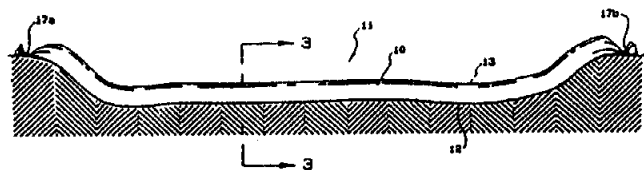
Η παρούσα εφεύρεση αναφέρεται σε μεθόδους, αντιδραστήρια και σετ για την ανίχνευση φυσιολογικής ή εξωμήτριας κήσεως, του τερ-

ΑΡΙΘΜΟΣ ΕΥΡΩΠΑΪΚΟΥ Δ.Ε. (11):	3017076
ΑΡΙΘ. ΕΛΛΗΝΙΚΗΣ ΚΑΤΑΘΕΣΗΣ (21):	950402204
ΗΜΕΡ. ΕΛΛΗΝΙΚΗΣ ΚΑΤΑΘΕΣΗΣ (22):	09.08.95
ΑΡΙΘ./ΗΜΕΡ. ΔΗΜΟΣΙΕΥΣΗΣ	
ΕΥΡΩΠΑΪΚΟΥ ΔΙΠΛΩΜΑΤΟΣ (87):	496519/17.05.95
ΑΡΙΘ./ΗΜΕΡ. ΚΑΤΑΘΕΣΗΣ	
ΕΥΡΩΠΑΪΚΗΣ ΑΙΤΗΣΗΣ (86):	92300287.7/14.01.92
ΤΙΤΛΟΣ ΕΦΕΥΡΕΣΗΣ (54):	Συσκευή για την σύνδεση τμημάτων κατασκευών που γεμίζουν με νερό ή παρόμοιων κατασκευών
ΔΙΚΑΙΟΥΧΟΣ (73):	DOOLAEGE DAVID P.O. Box 206, Charlotte, California 95528, Η.Π.Α.
ΣΥΜΒΑΤΙΚΕΣ ΠΡΟΤΕΡΑΙΟΤΗΤΕΣ (30):	646170/25.01.91/US
ΕΦΕΥΡΕΤΗΣ (72):	DOOLAEGE DAVID
ΕΙΔΙΚΟΣ ΠΛΗΡΕΞΟΥΣΙΟΣ (74):	Λούβης Ηλίας, δικηγόρος, Κουμπάρη 2, 106 74 Αθήνα
ΑΝΤΙΚΛΗΤΟΣ (74):	Παπακωνσταντίνου Ελένη, δικηγόρος, Κουμπάρη 2, 106 74 Αθήνα

ΠΕΡΙΛΗΨΗ (57)

Μια διάταξη ζεύξης με περιβλήματα και μια μέθοδος για την ένωση ή τη διασύνδεση των τμημάτων (10) των κατασκευών, που γεμίζουν με νερό, ώστε να σχηματίζεται το φράγμα (11) ή ένα άλλο είδος φράγματος, το οποίο θα περιέχει νερό ή άλλο υγρό, όπου το κάθε τμήμα των κατασκευών αποτελείται από δύο τουλάχιστον κλειστά, εσωτερικά περιβλήματα (14, 15) ή σάκκους γεμάτα με νερό, τα οποία με τη σειρά τους περιέχονται μέσα στο εξωτερικό περίβλημα (13). Το συνδετικό περίβλημα, σύμφωνα με την εφεύρεση, έχει σκοπό την ένωση των τμημάτων των κατασκευών, που γεμίζουν με νερό και είναι ένα ανοικτό, εξωτερικό περίβλημα, το οποίο περιέχει ένα πώμα, που είναι γεμάτο με νερό. Κατά μια διαμόρφωση, το συνδετικό περίβλημα, πριν να γεμίσουμε με νερό, δέχεται τα άκρα των τμημάτων (10) των

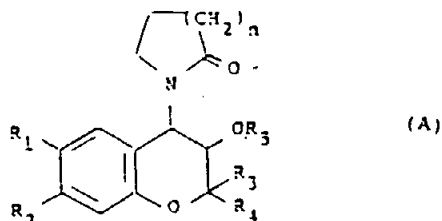
κατασκευών, που γεμίζουν με νερό, τα οποία άκρα περνούν μέσα εκεί και πιέζουν ενάντια στο πώμα του συνδετικού περιβλήματος. Στη συνέχεια, γεμίζουμε τα εσωτερικά περιβλήματα (14, 15) και το πώμα με νερό μέσω των κρουρών πλήρωσης (18), οι οποίοι έπειτα κλείνουν. Εναλλακτικά, για να διασταυρώσουμε ένα τμήμα των κατασκευών, που γεμίζουν με νερό, μ' ένα άλλο, πριν το γέμισμα με νερό περνάμε το ένα άκρο του τμήματος μέσα στο άκρο του συνδετικού περιβλήματος, το οποίο άκρο πιέζει ενάντια στο πώμα και μετά τοποθετούμε ένα άλλο άδειο τμήμα των κατασκευών, που γεμίζουν με νερό, πάνω στο άλλο άκρο του συνδετικού περιβλήματος. Έπειτα, τα αντίστοιχα εσωτερικά περιβλήματα (14, 15) και τα πώματα γεμίζουν με νερό, οπότε αυτά εκτείνονται, με συνέπεια το άκρο του πώματος του συνδετικού περιβλήματος να εφαρμόζει στεγανά ενάντια στην πλευρά του άλλου τμήματος (10) των κατασκευών, που γεμίζουν με νερό.



ΑΡΙΘΜΟΣ ΕΥΡΩΠΑΪΚΟΥ Δ.Ε. (11):	3017077
ΑΡΙΘ. ΕΛΛΗΝΙΚΗΣ ΚΑΤΑΘΕΣΗΣ (21):	950402205
ΗΜΕΡ. ΕΛΛΗΝΙΚΗΣ ΚΑΤΑΘΕΣΗΣ (22):	09.08.95
ΑΡΙΘ./ΗΜΕΡ. ΔΗΜΟΣΙΕΥΣΗΣ	
ΕΥΡΩΠΑΪΚΟΥ ΔΙΠΛΩΜΑΤΟΣ (87):	385584/24.05.95
ΑΡΙΘ./ΗΜΕΡ. ΚΑΤΑΘΕΣΗΣ	
ΕΥΡΩΠΑΪΚΗΣ ΑΙΤΗΣΗΣ (86):	90301063.5/01.02.90
ΤΙΤΛΟΣ ΕΦΕΥΡΕΣΗΣ (54):	Μέθοδος δια την παρασκευήν 4-(κυκλικ-αμιδο)-2H-1-βενζοπυρανών και 4-αμινο-3-υδροξυ-2H-1-βενζοπυρανών
ΔΙΚΑΙΟΥΧΟΣ (73):	BEECHAM GROUP PLC Four New Horizons Court, Harlequin Avenue, Brentford, Middlesex TW8 9EP, Μ. Βρετανία
ΣΥΜΒΑΤΙΚΕΣ ΠΡΟΤΕΡΑΙΟΤΗΤΕΣ (30):	8902118/01.02.89/GB
ΕΦΕΥΡΕΤΗΣ (72):	FARUK EROL ALI
ΕΙΔΙΚΟΣ ΠΛΗΡΕΞΟΥΣΙΟΣ (74):	Λούβης Ηλίας, δικηγόρος, Κουμπάρη 2, 106 74 Αθήνα
ΑΝΤΙΚΛΗΤΟΣ (74):	Παπακωνσταντίνου Ελένη, δικηγόρος, Κουμπάρη 2, 106 74 Αθήνα

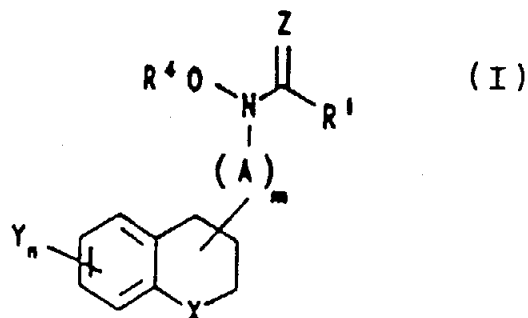
ΠΕΡΙΛΗΨΗ (57)

Μέθοδος δια την παρασκευήν αμιγούς (3S, 4R)-ισομερούς ενώσεως του τύπου (A):



εις τον οποίον εν των R₁ και R₂ είναι υδρογόνον και το έτερον εκλέγεται εκ της τάξεως αλκυλοκαρβονυλίου, αλκυλοκαρβονυλίου, αλκυλοκαρβονυλοξυ, αλκυλοϋδροξυμεθυλίου, νιτρο, κυανο, χλωρο, τριφθορομεθυλίου, αλκυλοσουλφινυλίου, αλκυλοσουλφονυλίου, αλκυλοσουλφινυλίου, αλκυλοσουλφονυλίου, αλκυλοκαρβονυλαμινο, αλκυλοκαρβονυλαμινο ή αμινοσουλφινυλίου, αμινοσουλφονυλίου ή αμινοκαρβονυλίου, του αμινο τμήματος όντος προαιρετικώς υποκατεστημένου δια μιας ή δύο ομάδων αλκυλίου, ή αλκυλοσουλφινυλαμινο, αλκυλοσουλφονυλαμινο, αλκυλοσουλφινυλαμινο ή αλκυλοσουλφονυλαμινο ή αιθυλενυλίου ακραίως υποκατεστημένου δι' αλκυλοκαρβονυλίου, νιτρο ή κυανο ομάδος, ή -C(αλκυλο)NOH ή -C(αλκυλο)NNH₂, των ομάδων αλκυλίου ή των τμημάτων αλκυλίου των περιεχουσών-αλκυλιον ομάδων εχουσών από 1 έως 6 άτομα άνθρακος εν των R₃ και R₄ είναι υδρογόνον ή αλκύλιον το οποίον έχει από 1 έως 4 άτομα άνθρακος και το έτερον είναι αλκύλιον το οποίον έχει από 1 έως 4 άτομα άνθρακος, ή τα R₃ και R₄ ομού είναι πολυμεθυλένιον C₂₋₅ το R₅ είναι υδρογόνον, αλκύλιον το οποίον έχει από 1 έως 3 άτομα άνθρακος ή ακύλιον το οποίον έχει από 1 έως 8 άτομα άνθρακος και το n είναι 1 ή 2 κατά την οποίαν ο δακτύλιος πυρρολιδινυλίου ή πιπεριδινυλίου σχηματίζεται δια κυκλοποιήσεως καταλλήλου προδρόμου ενώσεως διυδροβενζοπυρανόλης η οποία έχει ήδη διαλυθή εις την (3S, 5R)-διάταξιν, η εις μίγμα εις το οποίον η (3S, 5R)-διάταξις επικρατεί ως προς την (3R, 4S)-διάταξιν.

ΑΡΙΘΜΟΣ ΕΥΡΩΠΑΪΚΟΥ Δ.Ε. (11):	3017078
ΑΡΙΘ. ΕΛΛΗΝΙΚΗΣ ΚΑΤΑΘΕΣΗΣ (21):	950402206
ΗΜΕΡ. ΕΛΛΗΝΙΚΗΣ ΚΑΤΑΘΕΣΗΣ (22):	09.08.95
ΑΡΙΘ./ΗΜΕΡ. ΔΗΜΟΣΙΕΥΣΗΣ	
ΕΥΡΩΠΑΪΚΟΥ ΔΙΠΛΩΜΑΤΟΣ (87):	525111/14.06.95
ΑΡΙΘ./ΗΜΕΡ. ΚΑΤΑΘΕΣΗΣ	
ΕΥΡΩΠΑΪΚΗΣ ΛΙΤΗΣΗΣ (86):	91909090.2/18.04.91
ΤΙΤΛΟΣ ΕΦΕΥΡΕΣΗΣ (54):	Αντιφλεγμονώδη υδροξαμικά οξέα και N-υδροξουουρίες
ΔΙΚΑΙΟΥΧΟΣ (73):	PFIZER INC. Eastern Point Road, Groton CT 06340, Η.Π.Α.
ΣΥΜΒΑΤΙΚΕΣ ΠΡΟΤΕΡΑΙΟΤΗΤΕΣ (30):	105048/90/20.04.90/JP
ΕΦΕΥΡΕΤΗΣ (72):	1) STEVENS RODNEY WILLIAM 2) IKEDA TAKAFUMI 3) WAKABAYASHI HIROAKI 4) NAKANE MASAMI
ΕΙΔΙΚΟΣ ΠΛΗΡΕΞΟΥΣΙΟΣ (74):	Λούβης Ηλίας, δικηγόρος, Κουμπάρη 2, 106 74 Αθήνα
ΑΝΤΙΚΛΗΤΟΣ (74):	Παπακωνσταντίνου Ελένη, δικηγόρος, Κουμπάρη 2, 106 74 Αθήνα



ΠΕΡΙΛΗΨΗ (57)

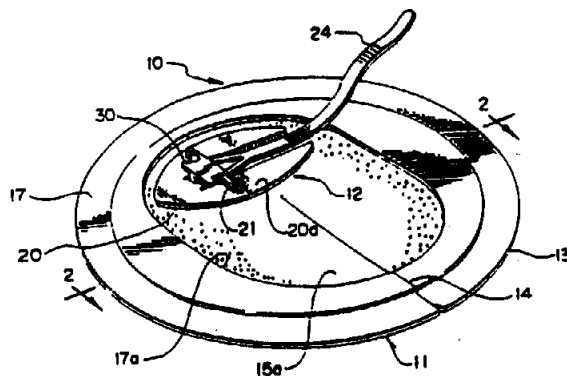
Εδώ περιγράφεται η συνθετική παρασκευή ενώσεων του τύπου (I) όπου το X είναι άζωτο, οξυγόνο, θείο ή ένας δεσμός και το Z είναι οξυγόνο ή θείο. Οι ενώσεις είναι αναστολείς της λιποξυγεννάσης και ωφέλιμες ως δραστικά μέσα σε φαρμακευτικές συνθέσεις για την αγωγή φλεγμονωδών καταστάσεων σε ανθρώπους και άλλα θηλαστικά στις οποίες καταστάσεις ενέχεται η δραστηριότητα της λιποξυγεννάσης.

ΑΡΙΘΜΟΣ ΕΥΡΩΠΑΪΚΟΥ Δ.Ε. (11):	3017079
ΑΡΙΘ. ΕΛΛΗΝΙΚΗΣ ΚΑΤΑΘΕΣΗΣ (21):	950402207
ΗΜΕΡ. ΕΛΛΗΝΙΚΗΣ ΚΑΤΑΘΕΣΗΣ (22):	09.08.95
ΑΡΙΘ./ΗΜΕΡ. ΔΗΜΟΣΙΕΥΣΗΣ	
ΕΥΡΩΠΑΪΚΟΥ ΔΙΠΛΩΜΑΤΟΣ (87):	470709/28.06.95
ΑΡΙΘ./ΗΜΕΡ. ΚΑΤΑΘΕΣΗΣ	
ΕΥΡΩΠΑΪΚΗΣ ΛΙΤΗΣΗΣ (86):	91306348.3/12.07.91
ΤΙΤΛΟΣ ΕΦΕΥΡΕΣΗΣ (54):	Συσκευή συγκράτησης σωληνίσκου παροχέτευσης
ΔΙΚΑΙΟΥΧΟΣ (73):	HOLLISTER INCORPORATED 2000 Hollister Drive P.O. Box 250, Libertyville Illinois 60048, Η.Π.Α.
ΣΥΜΒΑΤΙΚΕΣ ΠΡΟΤΕΡΑΙΟΤΗΤΕΣ (30):	564571/09.08.90/US
ΕΦΕΥΡΕΤΗΣ (72):	SCHNEIDER BARRY L.
ΕΙΔΙΚΟΣ ΠΛΗΡΕΞΟΥΣΙΟΣ (74):	Λούβης Ηλίας, δικηγόρος, Κουμπάρη 2, 106 74 Αθήνα
ΑΝΤΙΚΛΗΤΟΣ (74):	Παπακωνσταντίνου Ελένη, δικηγόρος, Κουμπάρη 2, 106 74 Αθήνα

ΠΕΡΙΛΗΨΗ (57)

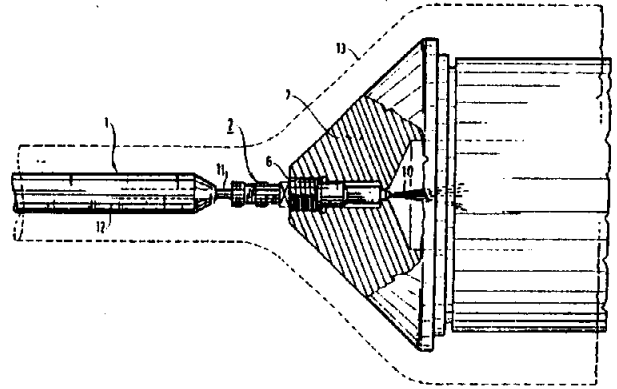
Συσκευή για τη συγκράτηση σωληνίσκου παροχέτευσης, αποσυνδεδεικώς, επιτοπίως στη θέση εξόδου από το σώμα του ασθενούς. Η συσκευή περιλαμβάνει ελαστικό συγκολλητικό παράβλημα (11) για την προσάρτηση επί του δέρματος του ασθενούς, ως και εύκαμπτο πλαστικό συγκρατητήρα (12), που στερεώνεται επί της άνω επιφάνειας του παραβλήματος, ο δε συγκρατητήρας περιλαμβάνει πλάκα τοποθέτησης (20), η οποία έχει διευρυνθείσα εσοχή (22) επεκτεινόμενη εσωτερικώς από την περιφέρεια αυτής, ως και εύκαμπτη λωρίδα (24) διαμορφωμένη εν συνενώσει με την πλάκα και επεκτεινόμενη εσωτερικώς μέσω της εσοχής και πέραν της περιφέρειας της πλάκας.

Η λωρίδα έχει σχήμα Y από άποψη διαμόρφωσης με τους συγκλίνοντες βραχίονες αυτής στερεομένους επί της πλάκας σε σημεία εκτιθέμενα επί των αντικειμένων πλευρών ανοίγματος (στομίου), που διαμορφώνεται επί του ανορθούμενου τοιχώματος της πλάκας. Το τμήμα γλωττίδας 25 της έχουσας σχήμα Y λωρίδας δύναται να αναστρέφεται και να εισάγεται μέσω του ανοίγματος από την κατεύθυνση των απεχόντων βραχιόνων. Ένα μέλος μανδάλωσης (30) επί της αντικείμενης πλευράς του τοιχώματος έχει εξαρτημένους οδόντες, που συνδέονται με οδόντες επί της αντιστρόφως στραμένης λωρίδας για τη στερέωση της λωρίδας περίξ σωληνίσκου παροχέτευσης.



ΑΡΙΘΜΟΣ ΕΥΡΩΠΑΪΚΟΥ Δ.Ε. (11): 3017080
ΑΡΙΘ. ΕΛΛΗΝΙΚΗΣ ΚΑΤΑΘΕΣΗΣ (21): 950402208
ΗΜΕΡ. ΕΛΛΗΝΙΚΗΣ ΚΑΤΑΘΕΣΗΣ (22): 09.08.95
ΑΡΙΘ./ΗΜΕΡ. ΔΗΜΟΣΙΕΥΣΗΣ
ΕΥΡΩΠΑΪΚΟΥ ΔΙΠΛΩΜΑΤΟΣ (87): 512486/05.07.95
ΑΡΙΘ./ΗΜΕΡ. ΚΑΤΑΘΕΣΗΣ
ΕΥΡΩΠΑΪΚΗΣ ΑΙΤΗΣΗΣ (86): 92107597.4/06.05.92
ΤΙΤΛΟΣ ΕΦΕΥΡΕΣΗΣ (54): Καλώδιο προσβάσεως υποβρύχιου αναμεταδότη
ΔΙΚΑΙΟΥΧΟΣ (73): ALCATEL CABLE
 30 rue des Chasses, Clichy Cédex
 F-92111, Γαλλία
ΣΥΜΒΑΤΙΚΕΣ ΠΡΟΤΕΡΑΙΟΤΗΤΕΣ (30): 9105577/07.05.91/FR
ΕΦΕΥΡΕΤΗΣ (72): BLONDIN JEAN-FRANÇOIS
ΕΙΔΙΚΟΣ ΠΛΗΡΕΞΟΥΣΙΟΣ (74): Λούβης Ηλίας, δικηγόρος, Κουμπάρη 2, 106 74 Αθήνα
ΑΝΤΙΚΛΗΤΟΣ (74): Παπακωνσταντίνου Ελένη, δικηγόρος, Κουμπάρη 2, 106 74 Αθήνα

Εφαρμογή: υποβρύχια σύνδεση με οπτικό καλώδιο.

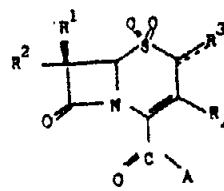


ΠΕΡΙΛΗΨΗ (57)

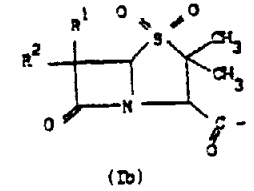
Το καλώδιο προσβάσεως αναμεταδότη περιλαμβάνει στοιχεία μεταδόσεως περικλειόμενα εντός ενός σωλήνος προστασίας ο οποίος επικαλύπτεται και ο ίδιος με ένα περίβλημα και παρουσιάζει ένα ελεύθερο άκρο συνδέσεως με ένα ακροκιβώτιο, εφοδιασμένο με ένα σύνδεσμο στερεωμένο επί του εν λόγω σωλήνος προστασίας του οποίου έχει αφαιρεθεί το περίβλημα.

Χαρακτηρίζεται από το ότι ο εν λόγω σύνδεσμος (2) κοχλιούται εντός μιας εισόδου του ακροκιβωτίου (7) και στερεώνεται δια συσφίξεως και κολλήσεως του τερματικού του τμήματος (5), το οποίο παραμένει εξωτερικό του ακροκιβωτίου, επί του εν λόγω σωλήνος προστασίας (11).

ΑΡΙΘΜΟΣ ΕΥΡΩΠΑΪΚΟΥ Δ.Ε. (11): 3017081
ΑΡΙΘ. ΕΛΛΗΝΙΚΗΣ ΚΑΤΑΘΕΣΗΣ (21): 950402210
ΗΜΕΡ. ΕΛΛΗΝΙΚΗΣ ΚΑΤΑΘΕΣΗΣ (22): 09.08.95
ΑΡΙΘ./ΗΜΕΡ. ΔΗΜΟΣΙΕΥΣΗΣ
ΕΥΡΩΠΑΪΚΟΥ ΔΙΠΛΩΜΑΤΟΣ (87): 337704/14.06.95
ΑΡΙΘ./ΗΜΕΡ. ΚΑΤΑΘΕΣΗΣ
ΕΥΡΩΠΑΪΚΗΣ ΑΙΤΗΣΗΣ (86): 89303520.4/10.04.89
ΤΙΤΛΟΣ ΕΦΕΥΡΕΣΗΣ (54): Παράγωγα β-λακτάμης
ΔΙΚΑΙΟΥΧΟΣ (73): PHARMACIA S.P.A.
 Via Robert Koch 1.2., Milano
 I-20152, Ιταλία
ΣΥΜΒΑΤΙΚΕΣ ΠΡΟΤΕΡΑΙΟΤΗΤΕΣ (30): 8808701/13.04.88/GB
ΕΦΕΥΡΕΤΗΣ (72): 1) BISSOLINO PIERLUIGI
 2) CASSINELLI GIUSEPPE
 3) FRANCESCHI GIOVANNI
 4) ALPEGIANI MARCO
 5) PERRONE ETTORE
 6) OREZZI PIERGIUSEPPE
ΕΙΔΙΚΟΣ ΠΛΗΡΕΞΟΥΣΙΟΣ (74): Λούβης Ηλίας, δικηγόρος, Κουμπάρη 2, 106 74 Αθήνα
ΑΝΤΙΚΛΗΤΟΣ (74): Παπακωνσταντίνου Ελένη, δικηγόρος, Κουμπάρη 2, 106 74 Αθήνα



(Ia)



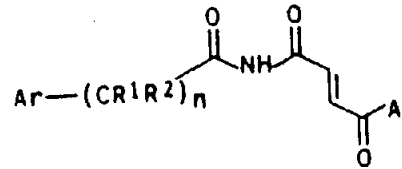
(Ib)

όπου το A είναι ένα άτομο υδρογόνου ή μία οργανική ρίζα, το R¹ είναι άτομο αλογόνου ή μία οργανική ομάδα, το R² είναι υδρογόνο ή άτομο αλογόνου, C₁-C₄-αλκύλιο ή ομάδα αλκοξύ, το R³ είναι άτομο υδρογόνου, C₁-C₄-αλκύλιο ή ομάδα αλκοξύ, βενζύλιο ή μία ομάδα μεθυλενίου και το R⁴ είναι μια οργανική ρίζα. Τα υπόψη παράγωγα (Ia) και (Ib) διαθέτουν ανασταλτική δραστηριότητα έναντι της ελαστάσης. Παρέχεται επίσης μία μέθοδος δύο βαθμίδων για την παρασκευή τους αρχής γενομένης από το αντίστοιχο 4-καρβοξυ-κεφεμίου ή 3-καρβοξυ-πεναμίου.

ΠΕΡΙΛΗΨΗ (57)

Παρέχονται ενώσεις του τύπου Ia και Ib

ΑΡΙΘΜΟΣ ΕΥΡΩΠΑΪΚΟΥ Δ.Ε. (11):	3017082
ΑΡΙΘ. ΕΛΛΗΝΙΚΗΣ ΚΑΤΑΘΕΣΗΣ (21):	950402212
ΗΜΕΡ. ΕΛΛΗΝΙΚΗΣ ΚΑΤΑΘΕΣΗΣ (22):	09.08.95
ΑΡΙΘ./ΗΜΕΡ. ΔΗΜΟΣΙΕΥΣΗΣ	
ΕΥΡΩΠΑΪΚΟΥ ΔΙΠΛΩΜΑΤΟΣ (87):	481289/02.08.95
ΑΡΙΘ./ΗΜΕΡ. ΚΑΤΑΘΕΣΗΣ	
ΕΥΡΩΠΑΪΚΗΣ ΑΙΤΗΣΗΣ (86):	91116817.7/02.10.91
ΤΙΤΛΟΣ ΕΦΕΥΡΕΣΗΣ (54):	Παράγωγα Ν-φουμαραμιδικού οξέος και τα μυκητοκτόνα που τα περιέχουν
ΔΙΚΑΙΟΥΧΟΣ (73):	BASF AKTIENGESELLSCHAFT Carl-Bosch-Strasse 38, Ludwigshafen 67 063, Γερμανία
ΣΥΜΒΑΤΙΚΕΣ ΠΡΟΤΕΡΑΙΟΤΗΤΕΣ (30):	1) 4032697/15.10.90/DE 2) 4036692/17.11.90/DE
ΕΦΕΥΡΕΤΗΣ (72):	1) WAGNER OLIVER 2) KROHN KARSTEN 3) FRANKE CLAUDIA 4) KEIL MICHAEL 5) AMMERMANN EBERHARD 6) LORENZ GISELA
ΕΙΔΙΚΟΣ ΠΛΗΡΕΞΟΥΣΙΟΣ (74):	Τσιμικάλης Αθανάσιος, δικηγόρος, Ν. Βάμβα 1, 106 74 Αθήνα
ΑΝΤΙΚΛΗΤΟΣ (74):	Τσιμικάλης Αθανάσιος, δικηγόρος, Ν. Βάμβα 1, 106 74 Αθήνα



στον οποίο

A στέκει για O-R3 ή NR4R5, όπου

R3, R4, R5 σημαίνουν υδρογόνο, αλκύλιο, αλκενύλιο, αλκινύλιο, αραλκύλιο και η αρυλική ρίζα είναι ενδεχομένως υποκατεστημένη, R1, R2 υδρογόνο, αλκύλιο και R1 και R2 σημαίνουν μαζί μία μεθυλενική αλυσίδα,

Ar σημαίνει μία αρυλική ρίζα, η οποία είναι ενδεχομένως υποκατεστημένη,

n στέκει για 0-3 και τα μυκητοκτόνα που περιέχουν τις ενώσεις αυτές.

ΠΕΡΙΛΗΨΗ (57)

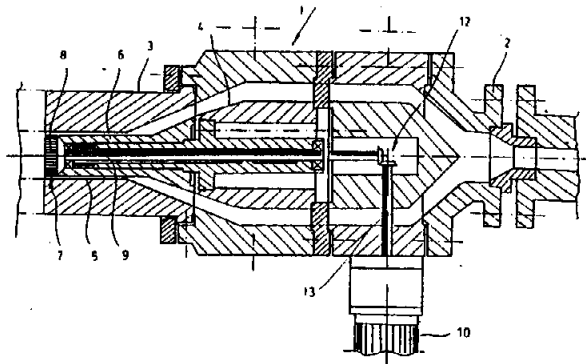
Παράγωγα Ν-φουμαραμιδικού οξέος του τύπου

ΑΡΙΘΜΟΣ ΕΥΡΩΠΑΪΚΟΥ Δ.Ε. (11):	3017083
ΑΡΙΘ. ΕΛΛΗΝΙΚΗΣ ΚΑΤΑΘΕΣΗΣ (21):	950402213
ΗΜΕΡ. ΕΛΛΗΝΙΚΗΣ ΚΑΤΑΘΕΣΗΣ (22):	09.08.95
ΑΡΙΘ./ΗΜΕΡ. ΔΗΜΟΣΙΕΥΣΗΣ	
ΕΥΡΩΠΑΪΚΟΥ ΔΙΠΛΩΜΑΤΟΣ (87):	458139/26.07.95
ΑΡΙΘ./ΗΜΕΡ. ΚΑΤΑΘΕΣΗΣ	
ΕΥΡΩΠΑΪΚΗΣ ΑΙΤΗΣΗΣ (86):	91107565.3/09.05.91
ΤΙΤΛΟΣ ΕΦΕΥΡΕΣΗΣ (54):	Συγκρότημα εργαλείου για την κατασκευή με εξέλαση μιας διατάξεως οδηγών καλωδίων
ΔΙΚΑΙΟΥΧΟΣ (73):	DIPL.-ING. DR. ERNST VOGELANG GMBH & CO. KG Industriestrasse 2, Herten 45 699, Γερμανία
ΣΥΜΒΑΤΙΚΕΣ ΠΡΟΤΕΡΑΙΟΤΗΤΕΣ (30):	1) 4016726/24.05.90/DE 2) 4030674/28.09.90/DE
ΕΦΕΥΡΕΤΗΣ (72):	VOGELANG HORST
ΕΙΔΙΚΟΣ ΠΛΗΡΕΞΟΥΣΙΟΣ (74):	Τσιμικάλης Αθανάσιος, δικηγόρος, Ν. Βάμβα 1, 106 74 Αθήνα
ΑΝΤΙΚΛΗΤΟΣ (74):	Τσιμικάλης Αθανάσιος, δικηγόρος, Ν. Βάμβα 1, 106 74 Αθήνα

ΠΕΡΙΛΗΨΗ (57)

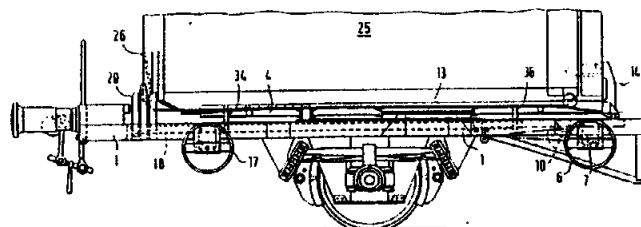
Συγκρότημα εργαλείου για την κατασκευή με εξέλαση μιας διατάξεως οδηγών καλωδίων από θερμοπλαστικό συνθετικό υλικό, με τη βοήθεια ενός εξελάστρου, αποτελούμενο από ένα πολυμερές εξωτερικό εργαλείο και από ένα εσωτερικό εργαλείο. Το συγκρότημα εργαλείου (1) περιλαμβάνει μια τουλάχιστο δίοδο εξέλασεως, που ορίζει την εξωτερική κατατομή ενός οδηγού σωλήνα καλωδίου και εντός αυτής ένα άξονα (6), που ορίζει την στρογγυλή εσωτερική κατατομή του οδηγού σωλήνα καλωδίου, ο οποίος συγκρατείται στο εξωτερικό εργαλείο (3) μέσω νευρώσεων. Προς τον σκοπό δημιουργίας νευρώσεων ολισθήσεως στην εσωτερική κατατομή του οδηγού σωλήνα καλωδίου συνδέεται με τον άξονα (6) ένα εργαλείο νευρώσεων ολι-

σθήσεως, το οποίο στην περιφέρειά του φέρει μια διαμόρφωση ελάσματος για το σχηματισμό νευρώσεων. Το εργαλείο νευρώσεων ολισθήσεως (7) συνδέεται σε μια άτρακτο εργαλείου νευρώσεων ολισθήσεως (9), η οποία εδράζεται στον άξονα (6). Το εργαλείο νευρώσεων ολισθήσεως (7) μπορεί να παίρνει κίνηση, μέσω της άτρακτου του εργαλείου νευρώσεων ολισθήσεως (9), η οποία οδηγείται προς τα έξω από το συγκρότημα εργαλείου (1), κατά την εξέλαση της διατάξεως οδηγών καλωδίων, με εναλλασσόμενη φορά στροφής και/ή με διαφορετική ταχύτητα στροφής, με τη βοήθεια ενός αντίστοιχου μηχανισμού κινήσεως.



ΑΡΙΘΜΟΣ ΕΥΡΩΠΑΪΚΟΥ Δ.Ε. (11): 3017084
ΑΡΙΘ. ΕΛΛΗΝΙΚΗΣ ΚΑΤΑΘΕΣΗΣ (21): 950400258
ΗΜΕΡ. ΕΛΛΗΝΙΚΗΣ ΚΑΤΑΘΕΣΗΣ (22): 10.08.95
ΑΡΙΘ./ΗΜΕΡ. ΔΗΜΟΣΙΕΥΣΗΣ
ΕΥΡΩΠΑΪΚΟΥ ΔΙΠΛΩΜΑΤΟΣ (87): 529209/09.08.95
ΑΡΙΘ./ΗΜΕΡ. ΚΑΤΑΘΕΣΗΣ
ΕΥΡΩΠΑΪΚΗΣ ΑΙΤΗΣΗΣ (86): 92109128.6/29.05.92
ΤΙΤΛΟΣ ΕΦΕΥΡΕΣΗΣ (54): Σύστημα ασφαλίσεως μεταφερόμενου φορτίου
ΔΙΚΑΙΟΥΧΟΣ (73): EDELHOFF POLYTECHNIK GMBH & CO.
 Heckenkamp 31, Iserlohn
 D-58640, Γερμανία
ΣΥΜΒΑΤΙΚΕΣ ΠΡΟΤΕΡΑΙΟΤΗΤΕΣ (30): 4128774/29.08.91/DE
ΕΦΕΥΡΕΤΗΣ (72): 1) KOEHLER GUENTHER
 2) WAGENER PAUL WERNER
ΕΙΔΙΚΟΣ ΠΛΗΡΕΞΟΥΣΙΟΣ (74): Βόζεμπεργ-Βρετού Ιλεάνα, δικηγόρος, Αιγιαλείας 30, 151 25 Παράδεισος Αμαρουσίου
ΑΝΤΙΚΛΗΤΟΣ (74): Βόζεμπεργ-Βρετός Θεόδωρος, δικηγόρος, Αιγιαλείας 30, 151 25 Παράδεισος Αμαρουσίου

οποίων κατόπιν στροφής εις την θέσιν ασφαλίσεώς του σταθεροποιεί το φορτίον.



ΠΕΡΙΛΗΨΗ (57)

Η εφεύρεσις αφορά εις σύστημα ασφαλίσεως φορτίου, ιδία εμπνευματοκιβωτίου το οποίον τοποθετείται επί περιστρεπτού φορείου εντός του πλαισίου μεταφορικού μέσου, ιδία ενός σιδηροδρομικού βαγονιού. Δια την λύσιν του προβλήματος μειώσεως του βάρους του περιστρεπτού φορείου, προβλέπεται ένα εντός του πλαισίου εδραζόμενον ώστε να δύναται να περιστραφεί στοιχείον συγκρατήσεως το

ΑΡΙΘΜΟΣ ΕΥΡΩΠΑΪΚΟΥ Δ.Ε. (11): 3017085
ΑΡΙΘ. ΕΛΛΗΝΙΚΗΣ ΚΑΤΑΘΕΣΗΣ (21): 950400344
ΗΜΕΡ. ΕΛΛΗΝΙΚΗΣ ΚΑΤΑΘΕΣΗΣ (22): 10.08.95
ΑΡΙΘ./ΗΜΕΡ. ΔΗΜΟΣΙΕΥΣΗΣ
ΕΥΡΩΠΑΪΚΟΥ ΔΙΠΛΩΜΑΤΟΣ (87): 0403351/09.08.95
ΑΡΙΘ./ΗΜΕΡ. ΚΑΤΑΘΕΣΗΣ
ΕΥΡΩΠΑΪΚΗΣ ΑΙΤΗΣΗΣ (86): 90401592.2/11.06.90
ΤΙΤΛΟΣ ΕΦΕΥΡΕΣΗΣ (54): Μέθοδος παρασκευής ασκορβικού οξέος
ΔΙΚΑΙΟΥΧΟΣ (73): RHÔNE-POULENC SANTE
 20, Avenue Raymond Aron, Antony
 F-92160, Γαλλία
ΣΥΜΒΑΤΙΚΕΣ ΠΡΟΤΕΡΑΙΟΤΗΤΕΣ (30): 8907716/12.06.89/FR
ΕΦΕΥΡΕΤΗΣ (72): 1) LE FUR ISIDORE
 2) RICHARD JEAN-PAUL
 3) WOLFF GERARD
ΕΙΔΙΚΟΣ ΠΛΗΡΕΞΟΥΣΙΟΣ (74): Βούρου Τριανταφυλλιά, δικηγόρος, Πανεπιστημίου 64, 106 77 Αθήνα
ΑΝΤΙΚΛΗΤΟΣ (74): Βούρου Τριανταφυλλιά, δικηγόρος, Πανεπιστημίου 64, 106 77 Αθήνα

ΠΕΡΙΛΗΨΗ (57)

Μέθοδος παρασκευής καθαρού ασκορβικού οξέος με αφητηρία το κετο-2 L γουλονικό οξύ ή το άλας νατρίου αυτού με διεξαγωγή των ακόλουθων διαδοχικών βαθμίδων:

— εστεροποίηση του κετο-2L γουλονικού οξέος ή του άλατος νατρίου αυτού

— λακτονοποίηση σε ασκορβικό νάτριο - ενδεχόμενος διαχωρισμός του ασκορβικού νατρίου - εκτόπιση του ασκορβικού οξέος από το άλας του - διαχωρισμός του θειϊκού νατρίου - διαχωρισμός και καθαρισμός του ασκορβικού οξέος με αφητηρία το μεθανολικό ή υδρο-μεθανολικό διάλυμά του.

ΑΡΙΘΜΟΣ ΕΥΡΩΠΑΪΚΟΥ Δ.Ε.	(11): 3017086
ΑΡΙΘ. ΕΛΛΗΝΙΚΗΣ ΚΑΤΑΘΕΣΗΣ	(21): 950400719
ΗΜΕΡ. ΕΛΛΗΝΙΚΗΣ ΚΑΤΑΘΕΣΗΣ	(22): 10.08.95
ΑΡΙΘ./ΗΜΕΡ. ΔΗΜΟΣΙΕΥΣΗΣ	
ΕΥΡΩΠΑΪΚΟΥ ΔΙΠΛΩΜΑΤΟΣ	(87): 300237/09.08.95
ΑΡΙΘ./ΗΜΕΡ. ΚΑΤΑΘΕΣΗΣ	
ΕΥΡΩΠΑΪΚΗΣ ΑΙΤΗΣΗΣ	(86): 88110289.1/28.06.88
ΤΙΤΛΟΣ ΕΦΕΥΡΕΣΗΣ	(54): Συνδετική πρώτη ύλη από πολυπροπυλένιο ενισχυμένο με ινώδεις ψάθες
ΔΙΚΑΙΟΥΧΟΣ	(73): PCD-POLYMERE GESELLSCHAFT M.B.H. Danubiastrasse 21-25, Schwechat-Mannswörth A-2323, Αυστρία
ΣΥΜΒΑΤΙΚΕΣ ΠΡΟΤΕΡΑΙΟΤΗΤΕΣ	(30): 3724155/21.07.87/DE
ΕΦΕΥΡΕΤΗΣ	(72): 1) KUGLER FRANZ 2) HORACEK HEINRICH
ΕΙΔΙΚΟΣ ΠΛΗΡΕΞΟΥΣΙΟΣ	(74): Βούρου Τριανταφυλλιά, δικηγόρος, Πανεπιστημίου 64, 106 77 Αθήνα
ΑΝΤΙΚΛΗΤΟΣ	(74): Βούρου Τριανταφυλλιά, δικηγόρος, Πανεπιστημίου 64, 106 77 Αθήνα

ΠΕΡΙΛΗΨΗ (57)

Συνδετική πρώτη ύλη από πολυπροπυλένιο με δικόρυφη κατανομή μοριακών βαρών, η οποία είναι ενισχυμένη με ινώδεις ψάθες. Το πολυπροπυλένιο αποτελείται από δύο κλάσματα με διαφορετικό μοριακό βάρος.

ΑΡΙΘΜΟΣ ΕΥΡΩΠΑΪΚΟΥ Δ.Ε.	(11): 3017087
ΑΡΙΘ. ΕΛΛΗΝΙΚΗΣ ΚΑΤΑΘΕΣΗΣ	(21): 950400841
ΗΜΕΡ. ΕΛΛΗΝΙΚΗΣ ΚΑΤΑΘΕΣΗΣ	(22): 10.08.95
ΑΡΙΘ./ΗΜΕΡ. ΔΗΜΟΣΙΕΥΣΗΣ	
ΕΥΡΩΠΑΪΚΟΥ ΔΙΠΛΩΜΑΤΟΣ	(87): 0509925/09.08.95
ΑΡΙΘ./ΗΜΕΡ. ΚΑΤΑΘΕΣΗΣ	
ΕΥΡΩΠΑΪΚΗΣ ΑΙΤΗΣΗΣ	(86): 92401069.7/16.04.92
ΤΙΤΛΟΣ ΕΦΕΥΡΕΣΗΣ	(54): Μέθοδος καθαρισμού της ψευδο-ιονόνης
ΔΙΚΑΙΟΥΧΟΣ	(73): RHÔNE-POULENC NUTRITION ANIMALE Rue Marcel Lingot, Commentry F-03600, Γαλλία
ΣΥΜΒΑΤΙΚΕΣ ΠΡΟΤΕΡΑΙΟΤΗΤΕΣ	(30): 9104711/17.04.91/FR
ΕΦΕΥΡΕΤΗΣ	(72): 1) CHABARDES PIERRE 2) CRENNE NOEL
ΕΙΔΙΚΟΣ ΠΛΗΡΕΞΟΥΣΙΟΣ	(74): Βούρου Τριανταφυλλιά, δικηγόρος, Πανεπιστημίου 64, 106 77 Αθήνα
ΑΝΤΙΚΛΗΤΟΣ	(74): Βούρου Τριανταφυλλιά, δικηγόρος, Πανεπιστημίου 64, 106 77 Αθήνα

ΠΕΡΙΛΗΨΗ (57)

Η παρούσα εφεύρεση αναφέρεται σε νέα μέθοδο καθαρισμού της ψευδο-ιονόνης, η οποία συνίσταται στην παρασκευή της ψευδο-ιονόνης με αντίδραση κινράλης με ακετόνη και στη συνέχεια την επαφή του μέσου αντίδρασης με μεταλλικό παράγωγο και ακολούθως την απόσπαξη της ψευδο-ιονόνης.

ΑΡΙΘΜΟΣ ΕΥΡΩΠΑΪΚΟΥ Δ.Ε. (11):	3017088
ΑΡΙΘ. ΕΛΛΗΝΙΚΗΣ ΚΑΤΑΘΕΣΗΣ (21):	950401872
ΗΜΕΡ. ΕΛΛΗΝΙΚΗΣ ΚΑΤΑΘΕΣΗΣ (22):	10.08.95
ΑΡΙΘ./ΗΜΕΡ. ΔΗΜΟΣΙΕΥΣΗΣ	
ΕΥΡΩΠΑΪΚΟΥ ΔΙΠΛΩΜΑΤΟΣ (87):	506900/09.08.95
ΑΡΙΘ./ΗΜΕΡ. ΚΑΤΑΘΕΣΗΣ	
ΕΥΡΩΠΑΪΚΗΣ ΑΙΤΗΣΗΣ (86):	91917358.3/16.10.91
ΤΙΤΛΟΣ ΕΦΕΥΡΕΣΗΣ (54):	Μέθοδος για την παραγωγή χημικών αρωματικών ουσιών από φυτά
ΔΙΚΑΙΟΥΧΟΣ (73):	KRUMMENACHER BEAT RUDOLF Tägertschstrasse 34a, Münsingen CH-3110, Ελβετία
ΣΥΜΒΑΤΙΚΕΣ ΠΡΟΤΕΡΑΙΟΤΗΤΕΣ (30):	3353/90/22.10.90/CH
ΕΦΕΥΡΕΤΗΣ (72):	KRUMMENACHER BEAT RUDOLF
ΕΙΔΙΚΟΣ ΠΛΗΡΕΞΟΥΣΙΟΣ (74):	Κιλιμίρης Κωνσταντίνος, δικηγόρος, Υψηλάντου 38, 115 21 Αθήνα
ΑΝΤΙΚΛΗΤΟΣ (74):	Κιλιμίρης Αναστάσιος, δικηγόρος, Υψηλάντου 38, 115 21 Αθήνα

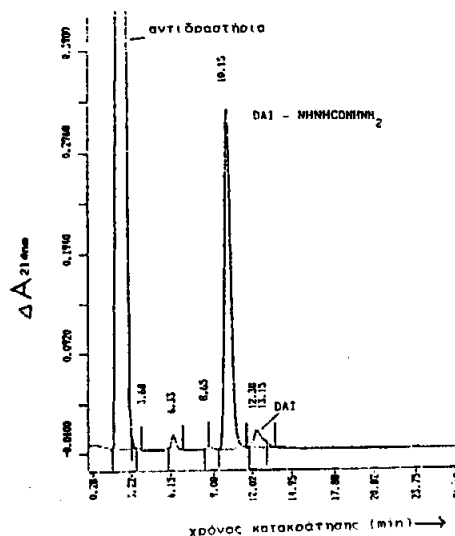
κενό, πλήρη αποτέφρωση με εξαντλητική εκχύλιση των ανοργάνων συστατικών καθώς και διάφορες μέθοδοι για τον διαχωρισμό των συγχρόνως εκχυλιζόμενων προσμίξεων, χαρακτηρίζουν την μέθοδο παραγωγής. Χημικές αρωματικές ουσίες ή πρωτογενείς χρωστικές χρησιμοποιούνται ως φάρμακα στην ιατρική και την κτηνιατρική.

ΠΕΡΙΛΗΨΗ (57)

Αντίθετα προς τις μέχρι τώρα γνωστές μεθόδους για την παρασκευή χημικών αρωματικών ουσιών από φυτά η παρούσα μέθοδος παρέχει τυπικά προϊόντα αναφορικά προς το ξηρό υπόλοιπο των χρησιμοποιούμενων φυτών με καθορισμένη περιεκτικότητα σε αλκοόλη. Τα από πλευράς χημικής ουσιώδη χαρακτηριστικά μιας χημικής αρωματικής ουσίας-αλκοόλη ζύμωσης, πτητικές αρωματικές ενώσεις και διαλυτά ανόργανα άλατα - λαμβάνονται σε καθαρή κατάσταση. Μία μέθοδος παραγωγής για τη ζύμωση ζύμης, η οποία εμποδίζει την ανάπτυξη μη επιθυμητών μικροοργανισμών, προσεκτική απόσταση υπό

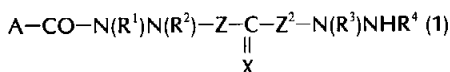
ΑΡΙΘΜΟΣ ΕΥΡΩΠΑΪΚΟΥ Δ.Ε. (11):	3017089
ΑΡΙΘ. ΕΛΛΗΝΙΚΗΣ ΚΑΤΑΘΕΣΗΣ (21):	950401930
ΗΜΕΡ. ΕΛΛΗΝΙΚΗΣ ΚΑΤΑΘΕΣΗΣ (22):	10.08.95
ΑΡΙΘ./ΗΜΕΡ. ΔΗΜΟΣΙΕΥΣΗΣ	
ΕΥΡΩΠΑΪΚΟΥ ΔΙΠΛΩΜΑΤΟΣ (87):	359428/09.08.95
ΑΡΙΘ./ΗΜΕΡ. ΚΑΤΑΘΕΣΗΣ	
ΕΥΡΩΠΑΪΚΗΣ ΑΙΤΗΣΗΣ (86):	89308681.9/25.08.89
ΤΙΤΛΟΣ ΕΦΕΥΡΕΣΗΣ (54):	Πρωτεϊνικά παράγωγα και μέθοδος για την παρασκευή τους
ΔΙΚΑΙΟΥΧΟΣ (73):	1) ROSE KEITH 7, Chemin de la Boisserette, Geneva CH-1208, Ελβετία 2) OFFORD ROBIN EWART 28, Place Brunet, Bardonnex Croix-de-Rozon CH-1257, Ελβετία
ΣΥΜΒΑΤΙΚΕΣ ΠΡΟΤΕΡΑΙΟΤΗΤΕΣ (30):	8820378/26.08.88/GB
ΕΦΕΥΡΕΤΗΣ (72):	1) OFFORD ROBIN EWART 2) ROSE KEITH
ΕΙΔΙΚΟΣ ΠΛΗΡΕΞΟΥΣΙΟΣ (74):	Κιλιμίρης Αναστάσιος, δικηγόρος, Υψηλάντου 38, 115 21 Αθήνα
ΑΝΤΙΚΛΗΤΟΣ (74):	Κιλιμίρης Αναστάσιος, δικηγόρος, Υψηλάντου 38, 115 21 Αθήνα

όπου A-CO είναι το κατάλοιπο μιας πρωτεΐνης ή πεπτιδίου A-CO₂H (ειδικά όπου -CO₂H είναι η C-τερματική καρβοξυλική ομάδα της πρωτεΐνης ή του πεπτιδίου), R¹, R², R³ και R⁴, που μπορούν να είναι τα ίδια ή διαφορετικά, και που μπορούν να είναι παρόντα ή απόντα, είναι μία διαχωριστική ομάδα, X είναι ένα άτομο οξυγόνου ή θείου, και τα άλατα αυτών. Οι ενώσεις μπορούν να παρασκευασθούν με μία αντίδραση συμπύκνωσης, ειδικά παρουσία ενός ενζύμου ικανού να καταλύει τον σχηματισμό ενός πεπτιδικού δεσμού. Οι ενώσεις μπορούν να χρησιμοποιηθούν για να σχηματίσουν σύμπλοκα πρωτεΐνης στα οποία μια ομάδα ενδιαφέροντος όπως μία άλλη πρωτεΐνη ή πεπτιδίο ή μια ομάδα τελεστής ή ομάδα αναφοράς συζεύγνυται με την πρωτεΐνη μέσω μιας -N(R¹)N(R²)-Z-C(=X)-Z²-N(R³)N=ομάδας.



ΠΕΡΙΛΗΨΗ (57)

Πρωτεϊνικά παράγωγα του τύπου (1)



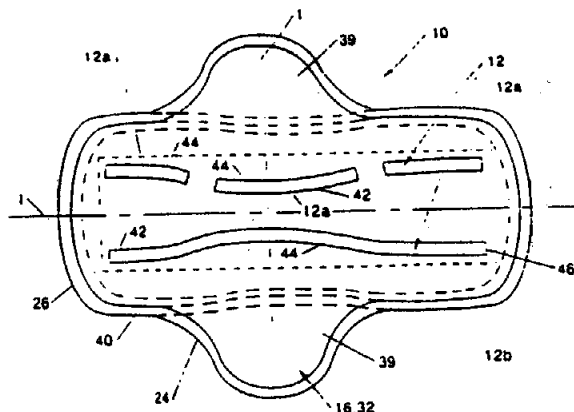
ΑΡΙΘΜΟΣ ΕΥΡΩΠΑΪΚΟΥ Δ.Ε. (11):	3017090
ΑΡΙΘ. ΕΛΛΗΝΙΚΗΣ ΚΑΤΑΘΕΣΗΣ (21):	950401933
ΗΜΕΡ. ΕΛΛΗΝΙΚΗΣ ΚΑΤΑΘΕΣΗΣ (22):	10.08.95
ΑΡΙΘ./ΗΜΕΡ. ΔΗΜΟΣΙΕΥΣΗΣ	
ΕΥΡΩΠΑΪΚΟΥ ΔΙΠΛΩΜΑΤΟΣ (87):	485616/09.08.95
ΑΡΙΘ./ΗΜΕΡ. ΚΑΤΑΘΕΣΗΣ	
ΕΥΡΩΠΑΪΚΗΣ ΑΙΤΗΣΗΣ (86):	91909703.0/23.05.91
ΤΙΤΛΟΣ ΕΦΕΥΡΕΣΗΣ (54):	Στοματική σύνθεση
ΔΙΚΑΙΟΥΧΟΣ (73):	SUNSTAR KABUSHIKI KAISHA 3-1, Asahi-machi, Takatsuki-shi Osaka 569, Ιαπωνία
ΣΥΜΒΑΤΙΚΕΣ ΠΡΟΤΕΡΑΙΟΤΗΤΕΣ (30):	139125/90/29.05.90/JP
ΕΦΕΥΡΕΤΗΣ (72):	1) OHTSUKI HIDEHIKO 2) FUJITA TOMOMI
ΕΙΔΙΚΟΣ ΠΛΗΡΕΞΟΥΣΙΟΣ (74):	Κιλιμίρης Αναστάσιος, δικηγόρος, Υψηλάντου 38, 115 21 Αθήνα
ΑΝΤΙΚΛΗΤΟΣ (74):	Κιλιμίρης Αναστάσιος, δικηγόρος, Υψηλάντου 38, 115 21 Αθήνα

ΠΕΡΙΛΗΨΗ (57)

Μια στοματική σύνθεση που περιέχει χλωριούχο κετυλοπυριδίνιο και κατώτερο αλκυλεστέρα N³-(μακροακυλο)υποκατεστημένο βασικό αμινοξύ ή άλας αυτού. Η σύνθεση προάγει την απορρόφηση του χλωριούχου κετυλοπυριδινίου στην επιφάνεια των δοντιών και προλαμβάνει την δημιουργία οδοντικής πλάκας και τερηδόνας.

ΑΡΙΘΜΟΣ ΕΥΡΩΠΑΪΚΟΥ Δ.Ε. (11):	3017091
ΑΡΙΘ. ΕΛΛΗΝΙΚΗΣ ΚΑΤΑΘΕΣΗΣ (21):	950401935
ΗΜΕΡ. ΕΛΛΗΝΙΚΗΣ ΚΑΤΑΘΕΣΗΣ (22):	10.08.95
ΑΡΙΘ./ΗΜΕΡ. ΔΗΜΟΣΙΕΥΣΗΣ	
ΕΥΡΩΠΑΪΚΟΥ ΔΙΠΛΩΜΑΤΟΣ (87):	548188/09.08.95
ΑΡΙΘ./ΗΜΕΡ. ΚΑΤΑΘΕΣΗΣ	
ΕΥΡΩΠΑΪΚΗΣ ΑΙΤΗΣΗΣ (86):	91916433.5/09.09.91
ΤΙΤΛΟΣ ΕΦΕΥΡΕΣΗΣ (54):	Σχήμα και κολλητικό μέσο πρόσδεσης για απορροφητικό προϊόν
ΔΙΚΑΙΟΥΧΟΣ (73):	THE PROCTER & GAMBLE COMPANY One Procter & Gamble Plaza, Cincinnati Ohio 45202, Η.Π.Α.
ΣΥΜΒΑΤΙΚΕΣ ΠΡΟΤΕΡΑΙΟΤΗΤΕΣ (30):	580985/12.09.90/US
ΕΦΕΥΡΕΤΗΣ (72):	1) PAPA ALYCE JOHNSON 2) OSBORN THOMAS WARD III 3) GLACKIN ALLISON HAACK 4) AMOS CHARLES WILLIAM JR. 5) RILEY RAPHAEL JOSEPH
ΕΙΔΙΚΟΣ ΠΛΗΡΕΞΟΥΣΙΟΣ (74):	Κιλιμίρης Αναστάσιος, δικηγόρος, Υψηλάντου 38, 115 21 Αθήνα
ΑΝΤΙΚΛΗΤΟΣ (74):	Κιλιμίρης Αναστάσιος, δικηγόρος, Υψηλάντου 38, 115 21 Αθήνα

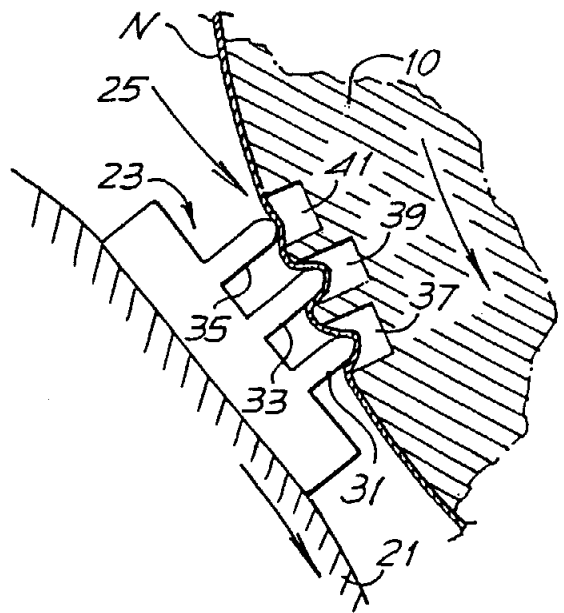
λητικό μέσο πρόσδεσης αποτελείται από δύο σε απόσταση μεταξύ τους επιμήκως προσανατολισμένες λωρίδες (12) κόλλας που βρίσκονται εκατέρωθεν της επιμήκως κεντρογραμμής της σερβιέτας υγείας. Η απόσταση μεταξύ των εσωτερικών άκρων των λωρίδων είναι περίπου 8-30 mm στην κεντρική περιοχή της σερβιέτας. Σε μία πρώτη και μία δεύτερη προτιμητέα υλοποίηση η απόσταση μεταξύ των εξωτερικών άκρων των λωρίδων είναι μεγαλύτερη από 47 mm και κατά προτίμηση είναι περίπου 60 mm στην κεντρική περιοχή της σερβιέτας 10. Σε μία τρίτη υλοποίηση οι λωρίδες είναι τοξωτές προς τα μέσα η μία ως προς την άλλη και η απόσταση μεταξύ των εξωτερικών άκρων των λωρίδων είναι μεγαλύτερη από 35 mm στην κεντρική περιοχή της σερβιέτας και φθάνει 47-90 mm στις τελικές περιοχές. Σε μία τέταρτη υλοποίηση, οι λωρίδες μπορούν να είναι προς τα μέσα τοξωτές η μία ως προς την άλλη στην κεντρική περιοχή της σερβιέτας και προς τα έξω τοξωτές η μία ως προς την άλλη τουλάχιστον σε μία από τις τελικές περιοχές της σερβιέτας υγείας.



ΠΕΡΙΛΗΨΗ (57)

Αποκαλύπτεται ένα σχετικά λεπτό απορροφητικό προϊόν (10) όπως μια σερβιέτα υγείας, παράλληλα με ένα συγκολλητικό μέσο πρόσδεσης (12) για την στερέωση της σερβιέτας στο εσώρουχο. Η σερβιέτα αυτή έχει χωρητικότητα για μεσαίες έως υψηλές ροές εμμήνων. Η σερβιέτα υγείας έχει επιμήκη άκρα (24) εσωτερικά τοξωτά το ένα ως προς το άλλο στην κεντρική περιοχή της σερβιέτας και κυρτά προς τα έξω στις τελικές περιοχές. Τα τελικά άκρα (26) της σερβιέτας υγείας είναι κυρτά προς τα έξω επίσης. Σε αρκετές υλοποιήσεις το συγκο-

ΑΡΙΘΜΟΣ ΕΥΡΩΠΑΪΚΟΥ Δ.Ε. (11): 3017092
ΑΡΙΘ. ΕΛΛΗΝΙΚΗΣ ΚΑΤΑΘΕΣΗΣ (21): 950401943
ΗΜΕΡ. ΕΛΛΗΝΙΚΗΣ ΚΑΤΑΘΕΣΗΣ (22): 10.08.95
ΑΡΙΘ./ΗΜΕΡ. ΔΗΜΟΣΙΕΥΣΗΣ
ΕΥΡΩΠΑΪΚΟΥ ΔΙΠΛΩΜΑΤΟΣ (87): 507749/09.08.95
ΑΡΙΘ./ΗΜΕΡ. ΚΑΤΑΘΕΣΗΣ
ΕΥΡΩΠΑΪΚΗΣ ΑΙΤΗΣΗΣ (86): 92830160.5/02.04.92
ΤΙΤΛΟΣ ΕΦΕΥΡΕΣΗΣ (54): Μέθοδος και συσκευή για την κοπή χαρτιού σε ταινία
ΔΙΚΑΙΟΥΧΟΣ (73): FABIO PERINI S.P.A.
 Via per Mugnano, Lucca
 I-55100, Ιταλία
ΣΥΜΒΑΤΙΚΕΣ ΠΡΟΤΕΡΑΙΟΤΗΤΕΣ (30): FI 910073/03.04.91/IT
ΕΦΕΥΡΕΤΗΣ (72): ΒΙΑΓΙΟΤΤΙ ΓΟΥΓΛΙΕΛΜΟ
ΕΙΔΙΚΟΣ ΠΛΗΡΕΞΟΥΣΙΟΣ (74): Γιώτη-Μάνθου Ελένη, δικηγόρος,
 Στουρνάρα 37, 106 82 Αθήνα
ΑΝΤΙΚΛΗΤΟΣ (74): Λυμπέρης Νικόλαος, δικηγόρος,
 Στουρνάρα 37, 106 82 Αθήνα

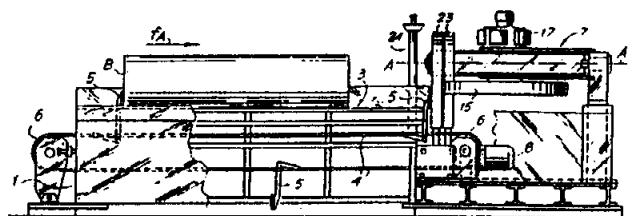


ΠΕΡΙΛΗΨΗ (57)

Περιγράφεται μία μέθοδος για την περιστολή και κοπή μιας ταινίας υλικού (N) η οποία οδηγείται γύρω από έναν στρεφόμενο κύλινδρο (10) σε αυτήν ένα πρώτο μέσον κοπής (25), το οποίο φέρεται από τον ανωτέρω κύλινδρο (10) συνεργάζεται κυκλικά με ένα δεύτερο μέσον κοπής (23), το οποίο βρίσκεται έξω από τον κύλινδρο αυτό (10). Η ανωτέρω ταινία υλικού (N) εκτείνεται πέρα από το σημείο τομής της μεταξύ των ανωτέρω πρώτου και δεύτερου μέσου κοπής (25, 23) όταν το μέσον κοπής (23) εισέρχεται στο πρώτο μέσον κοπής (25) χωρίς όμως να έρχεται σε επαφή με αυτό. Η τάση της ταινίας του υλικού (N) προκαλείται από την τριβή μεταξύ της ταινίας του υλικού και του στρεφόμενου κυλίνδρου (10).

ΑΡΙΘΜΟΣ ΕΥΡΩΠΑΪΚΟΥ Δ.Ε. (11): 3017093
ΑΡΙΘ. ΕΛΛΗΝΙΚΗΣ ΚΑΤΑΘΕΣΗΣ (21): 950401944
ΗΜΕΡ. ΕΛΛΗΝΙΚΗΣ ΚΑΤΑΘΕΣΗΣ (22): 10.08.95
ΑΡΙΘ./ΗΜΕΡ. ΔΗΜΟΣΙΕΥΣΗΣ
ΕΥΡΩΠΑΪΚΟΥ ΔΙΠΛΩΜΑΤΟΣ (87): 391865/09.08.95
ΑΡΙΘ./ΗΜΕΡ. ΚΑΤΑΘΕΣΗΣ
ΕΥΡΩΠΑΪΚΗΣ ΑΙΤΗΣΗΣ (86): 90830144.3/05.04.90
ΤΙΤΛΟΣ ΕΦΕΥΡΕΣΗΣ (54): Κοπτική μηχανή για την κοπή ρολλών χαρτιού και παρομοίων
ΔΙΚΑΙΟΥΧΟΣ (73): FABIO PERINI S.P.A.
 Via per Mugnano, Lucca
 I-55100, Ιταλία
ΣΥΜΒΑΤΙΚΕΣ ΠΡΟΤΕΡΑΙΟΤΗΤΕΣ (30): 939389/05.04.89/IT
ΕΦΕΥΡΕΤΗΣ (72): ΒΙΑΓΙΟΤΤΙ ΓΟΥΓΛΙΕΛΜΟ
ΕΙΔΙΚΟΣ ΠΛΗΡΕΞΟΥΣΙΟΣ (74): Γιώτη-Μάνθου Ελένη, δικηγόρος,
 Στουρνάρα 37, 106 82 Αθήνα
ΑΝΤΙΚΛΗΤΟΣ (74): Λυμπέρης Νικόλαος, δικηγόρος,
 Στουρνάρα 37, 106 82 Αθήνα

λό. Ο δακτύλιος αυτός περιλαμβάνει μία πληθώρα ακτινικά κινούμενων εμβόλων τα οποία στηρίζουν και συγκρατούν το ρολλό εντός του δακτυλίου ενόσω η ταινία κοπής κόβει έναν δίσκο από το ρολλό αυτό. Ο μηχανισμός περιλαμβάνει επίσης έναν αυτόματο οδηγό και έναν σταθμό όξυνσης για την διατήρηση της οξύτητας της ταινίας κοπής και, επιπροσθέτως, περιλαμβάνει έναν μηχανισμό στήριξης και αποφόρτωσης για την αφαίρεση των δίσκων χαρτιού από τον συσφιγκτήρα.



ΠΕΡΙΛΗΨΗ (57)

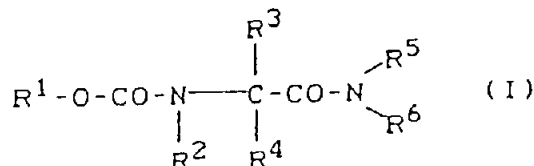
Περιγράφεται μια μηχανή για την κοπή περιτυλιγμένων ρολλών μεγάλης διαμέτρου από χαρτί ή παρόμοιο υλικό σε ταινία, όπως για παράδειγμα από χαρτί τουαλέτας και παρόμοιο χαρτί σε σχετικά μικρότερους δίσκους, δυνάμενους να χρησιμοποιηθούν ιδιαίτερως σε κοινόχρηστους χώρους. Η μηχανή περιλαμβάνει ένα λίκνο και μέσα μεταφοράς (5) για την εισαγωγή ενός ρολλού χάρτου (B) μεγάλης διαμέτρου σε ένα συσφιγκτήρα (23), ο οποίος συγκρατεί το ρολλό με ασφάλεια και ακινητοποιημένο ενόσω μια ταινία ελάσματος κοπής (7) κόβει τους δίσκους του χαρτιού από το ρολλό. Ο συσφιγκτήρας (23) περιλαμβάνει έναν δακτύλιο διαμέσου του οποίου διέρχεται το ρολ-

ΑΡΙΘΜΟΣ ΕΥΡΩΠΑΪΚΟΥ Δ.Ε. (11):	3017094
ΑΡΙΘ. ΕΛΛΗΝΙΚΗΣ ΚΑΤΑΘΕΣΗΣ (21):	950402024
ΗΜΕΡ. ΕΛΛΗΝΙΚΗΣ ΚΑΤΑΘΕΣΗΣ (22):	10.08.95
ΑΡΙΘ./ΗΜΕΡ. ΔΗΜΟΣΙΕΥΣΗΣ	
ΕΥΡΩΠΑΪΚΟΥ ΔΙΠΛΩΜΑΤΟΣ (87):	485794/09.08.95
ΑΡΙΘ./ΗΜΕΡ. ΚΑΤΑΘΕΣΗΣ	
ΕΥΡΩΠΑΪΚΗΣ ΑΙΤΗΣΗΣ (86):	91118318.4/28.10.91
ΤΙΤΛΟΣ ΕΦΕΥΡΕΣΗΣ (54):	Υποκατεστημένα παράγωγα αμιδίων αμινοξέων, παρασκευή και χρήση τους
ΔΙΚΑΙΟΥΧΟΣ (73):	BAYER AG Leverkusen D-51368, Γερμανία
ΣΥΜΒΑΤΙΚΕΣ ΠΡΟΤΕΡΑΙΟΤΗΤΕΣ (30):	4035851/10.11.90/DE
ΕΦΕΥΡΕΤΗΣ (72):	1) SEITZ THOMAS 2) DEHNE HEINZ-WILHELM
ΕΙΔΙΚΟΣ ΠΛΗΡΕΞΟΥΣΙΟΣ (74):	Κυπούλη Κωνσταντία, δικηγόρος, Κουμπάρη 2, 106 74 Αθήνα
ΑΝΤΙΚΛΗΤΟΣ (74):	Παπακωνσταντίνου Ελένη, δικηγόρος, Κουμπάρη 2, 106 74 Αθήνα

εις τον οποίον R¹, R², R³, R⁴, R⁵ και R⁶, έχουν την στην περιγραφή αναφερομένη σημασία, όπως και μερικές μέθοδοι παρασκευής τους. Τα νέα Παράγωγα Αμιδίων Αμινοξέων του Τύπου (I), χρησιμοποιούνται σαν μέσα καταπολεμήσεως Ζιζανίων.

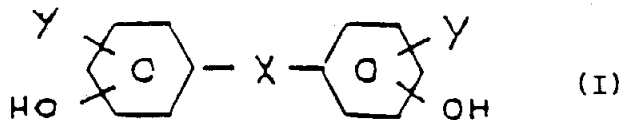
ΠΕΡΙΛΗΨΗ (57)

Περιγράφονται, νέα Παράγωγα Αμιδίων Αμινοξέων του Τύπου



ΑΡΙΘΜΟΣ ΕΥΡΩΠΑΪΚΟΥ Δ.Ε. (11):	3017095
ΑΡΙΘ. ΕΛΛΗΝΙΚΗΣ ΚΑΤΑΘΕΣΗΣ (21):	950402027
ΗΜΕΡ. ΕΛΛΗΝΙΚΗΣ ΚΑΤΑΘΕΣΗΣ (22):	10.08.95
ΑΡΙΘ./ΗΜΕΡ. ΔΗΜΟΣΙΕΥΣΗΣ	
ΕΥΡΩΠΑΪΚΟΥ ΔΙΠΛΩΜΑΤΟΣ (87):	563274/09.08.95
ΑΡΙΘ./ΗΜΕΡ. ΚΑΤΑΘΕΣΗΣ	
ΕΥΡΩΠΑΪΚΗΣ ΑΙΤΗΣΗΣ (86):	92903275.3/10.12.91
ΤΙΤΛΟΣ ΕΦΕΥΡΕΣΗΣ (54):	Θερμοσκληρυνόμενες επιχριστικές συνθέσεις βελτιωμένης σκληρότητας
ΔΙΚΑΙΟΥΧΟΣ (73):	EXXON CHEMICAL PATENTS INC. 1900 East Linden Avenue, Linden, New Jersey 07036-0710, Η.Π.Α.
ΣΥΜΒΑΤΙΚΕΣ ΠΡΟΤΕΡΑΙΟΤΗΤΕΣ (30):	630298/19.12.90/US
ΕΦΕΥΡΕΤΗΣ (72):	1) YEZRILEV ALBERT ILYA 2) WELLMAN WILLIAM EDWARD
ΕΙΔΙΚΟΣ ΠΛΗΡΕΞΟΥΣΙΟΣ (74):	Κυπούλη Κωνσταντία, δικηγόρος, Κουμπάρη 2, 106 74 Αθήνα
ΑΝΤΙΚΛΗΤΟΣ (74):	Παπακωνσταντίνου Ελένη, δικηγόρος, Κουμπάρη 2, 106 74 Αθήνα

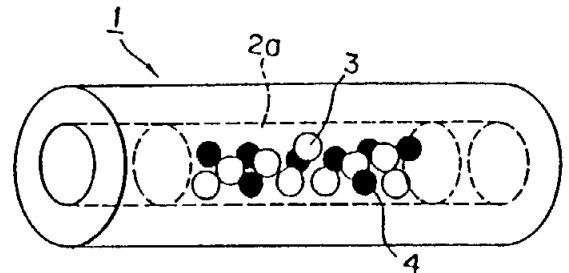
ματικής πολυυδρικής φαινόλης του συντακτικού τύπου (I), όπου X εκλέγεται από την ομάδα την αποτελούμενη από ομοιοπολικό δεσμό άνθρακος-άνθρακος, οξυγόνο, θείο, -S-S-, -CO-, -SO-, -SO₂- και δισθενή οργανική ρίζα μοριακού βάρους κάτω του 400, και όπου Y εκλέγεται ανεξαρτήτως από την ομάδα την αποτελούμενη από υδρογόνο, αλογόνο, C₁-C₄ αλκύλιο και C₁-C₄ αλκοξυ-ομάδα. Οι δυνάμενες να σχηματίζουν σταυροειδείς δεσμούς συνθέσεις αυτής της ευρεσιτεχνίας μπορούν να χρησιμοποιηθούν για την παρασκευή δυνάμενων να υφίστανται βουλκανισμό επιχριστικών συνθέσεων και συνθέσεων χρωμάτων, μπορούν δε να περιέχουν επίσης και άλλα συστατικά όπως καταλύτη σχηματισμού σταυροειδών δεσμών, γεμιστικά, πηγμένα και τα παρόμοια.



ΠΕΡΙΛΗΨΗ (57)

Η παρούσα ευρεσιτεχνία παρέχει επιχριστικές συνθέσεις, δυνάμενες να σχηματίζουν σταυροειδείς δεσμούς με αμινομάδες, βάσει μίγματος πολυμερών συστατικών με δι- ή πολυ-υδροξυ-χαρακτηριστικές ομάδες, εκλεγόμενων από την ομάδα την αποτελούμενη από διεστέρες, πολυεστέρες, αλκυδικά πολυμερή, ακρυλικά πολυμερή και πολυκαρβονικά πολυμερή μεθυλολο(αλκοξυμεθυλο)αμινο-παράγοντος σχηματισμού σταυροειδών δεσμών και συστατικού δις-αρ-

ΑΡΙΘΜΟΣ ΕΥΡΩΠΑΪΚΟΥ Δ.Ε. (11): 3017096
ΑΡΙΘ. ΕΛΛΗΝΙΚΗΣ ΚΑΤΑΘΕΣΗΣ (21): 950402050
ΗΜΕΡ. ΕΛΛΗΝΙΚΗΣ ΚΑΤΑΘΕΣΗΣ (22): 10.08.95
ΑΡΙΘ./ΗΜΕΡ. ΔΗΜΟΣΙΕΥΣΗΣ
ΕΥΡΩΠΑΪΚΟΥ ΔΙΠΛΩΜΑΤΟΣ (87): 292949/09.08.95
ΑΡΙΘ./ΗΜΕΡ. ΚΑΤΑΘΕΣΗΣ
ΕΥΡΩΠΑΪΚΗΣ ΑΙΤΗΣΗΣ (86): 88108353.9/25.05.88
ΤΙΤΛΟΣ ΕΦΕΥΡΕΣΗΣ (54): Φίλτρο για κάπνισμα καπνού
ΔΙΚΑΙΟΥΧΟΣ (73): JAPAN TOBACCO INC.
 2-1 Toranomon 2-Chome,
 Minato-ku, Tokyo 105
 Ιαπωνία
ΣΥΜΒΑΤΙΚΕΣ ΠΡΟΤΕΡΑΙΟΤΗΤΕΣ (30): 131769/87/29.05.87/JP
ΕΦΕΥΡΕΤΗΣ (72): 1) TATENO ATSUSHI
 2) MASHIKO KIMIO
ΕΙΔΙΚΟΣ ΠΛΗΡΕΞΟΥΣΙΟΣ (74): Κυπρούλη Κωνσταντία, δικηγόρος,
 Κουμπάρη 2, 106 74 Αθήνα
ΑΝΤΙΚΑΛΗΤΟΣ (74): Παπακωνσταντίνου Ελένη, δικηγόρος,
 Κουμπάρη 2, 106 74 Αθήνα

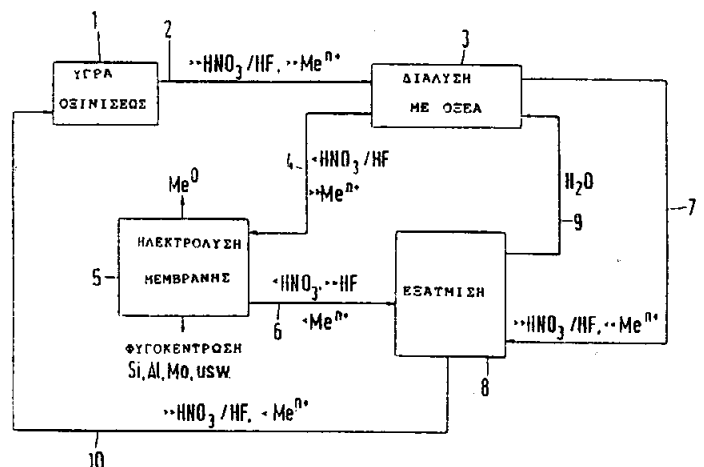


ΠΕΡΙΛΗΨΗ (57)

Αποκαλύπτεται φίλτρο για κάπνισμα καπνού το οποίο περιλαμβάνει μύτη φίλτρου (1) η οποία έχει χώρο (2b) εκεί, με σωματίδια σφραγισμένης οσμής (3) περιλαμβανόμενα στον χώρο. Τα σωματίδια σφραγισμένης οσμής (3) αποτελούνται από φυσικό πολυσακχαρίδιο, ή παράγωγα αυτού, και παράγοντα αραιώσεως, και καταστρέφονται για απελευθέρωση της σφραγισμένης εκεί ροής, με την εφαρμογή δύναμης στην εξωτερική επιφάνεια του φίλτρου η οποία είναι μεγαλύτερη μιας κανονικής εφαρμοζόμενης δύναμης στο φίλτρο σε μια δράση καπνίσματος. Σύμφωνα με την παρούσα εφεύρεση η σφραγισμένη οσμή στα σωματίδια (3) μπορεί να απελευθερώνεται χωρίς να καίγονται τα σωματίδια στον χρόνο καπνίσματος.

ΑΡΙΘΜΟΣ ΕΥΡΩΠΑΪΚΟΥ Δ.Ε. (11): 3017097
ΑΡΙΘ. ΕΛΛΗΝΙΚΗΣ ΚΑΤΑΘΕΣΗΣ (21): 950402054
ΗΜΕΡ. ΕΛΛΗΝΙΚΗΣ ΚΑΤΑΘΕΣΗΣ (22): 10.08.95
ΑΡΙΘ./ΗΜΕΡ. ΔΗΜΟΣΙΕΥΣΗΣ
ΕΥΡΩΠΑΪΚΟΥ ΔΙΠΛΩΜΑΤΟΣ (87): 463671/09.08.95
ΑΡΙΘ./ΗΜΕΡ. ΚΑΤΑΘΕΣΗΣ
ΕΥΡΩΠΑΪΚΗΣ ΑΙΤΗΣΗΣ (86): 91201480.0/14.06.91
ΤΙΤΛΟΣ ΕΦΕΥΡΕΣΗΣ (54): Μέθοδος κατεργασίας απόβλητων υγρών οξινίσεως που περιέχουν μεταλλικά άλατα και οξέα
ΔΙΚΑΙΟΥΧΟΣ (73): METALLGESELLSCHAFT
 AKTIENGESELLSCHAFT
 Postfach 10 15 01, Reuterweg 14,
 Frankfurt
 D-60015, Γερμανία
ΣΥΜΒΑΤΙΚΕΣ ΠΡΟΤΕΡΑΙΟΤΗΤΕΣ (30): 4020560/28.06.90/DE
ΕΦΕΥΡΕΤΗΣ (72): 1) BRUCKEN VOLKER
 2) KAUNE ALBERT
 3) POTZSCHKE MANFRED
 4) WALLIS ERNST
ΕΙΔΙΚΟΣ ΠΛΗΡΕΞΟΥΣΙΟΣ (74): Γιώτη-Μάνθου Ελένη, δικηγόρος,
 Στουρνάρα 37, 106 82 Αθήνα
ΑΝΤΙΚΑΛΗΤΟΣ (74): Λυμπέρης Νικόλαος, δικηγόρος,
 Στουρνάρα 37, 106 82 Αθήνα

επιτευχθεί ένας υψηλός βαθμός ανακύκλωσης ελευθέρων οξέων και μία επανάκτηση των μετάλλων σε μία μορφή η οποία να επιτρέπει την άμεση χρήση τους στην διαδικασία τήξεως, μετά την επανάκτηση του ελεύθερου νιτρικού οξέος και του υδροφθωρικού οξέος στη διάλυση με οξέα, υποβάλλονται η αποπλουτισμένη από ελεύθερα οξέα εκροή της διάλυσης με οξέα, με σκοπό την επανάκτηση των μετάλλων μιας ηλεκτρόλυσης μεμβράνης, το εμπλουτισμένο με ελεύθερα οξέα υπερχείλισμα της διάλυσης με οξέα και η αποπλουτισμένη από μέταλλα εκροή της ηλεκτρολύσεως μεμβράνης σε εξάτμιση.



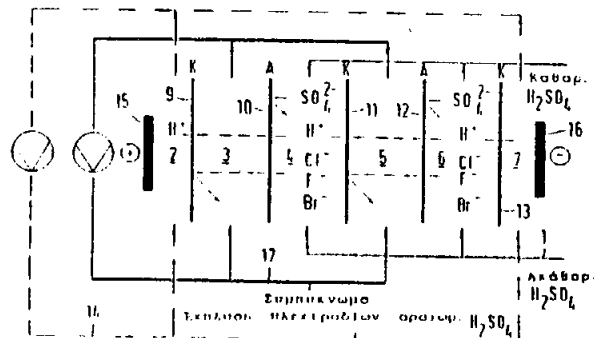
ΠΕΡΙΛΗΨΗ (57)

Απόβλητα υγρών οξινίσεως τα οποία περιέχουν μεταλλικά άλατα και οξέα, τα οποία καθιζάνονται κατά την επεξεργασία της επιφανείας προϊόντων κυλίνδρωσης από χάλυβες, και νιτρικό οξύ και υδροφθωρικό οξύ καθώς και άλατα νικελίου, χρωμίου και σιδήρου υποβάλλονται σε μια διάλυση με οξέα και μία ηλεκτρόλυση μεμβράνης. Για να

ΑΡΙΘΜΟΣ ΕΥΡΩΠΑΪΚΟΥ Δ.Ε. (11): 3017098
ΑΡΙΘ. ΕΛΛΗΝΙΚΗΣ ΚΑΤΑΘΕΣΗΣ (21): 950402056
ΗΜΕΡ. ΕΛΛΗΝΙΚΗΣ ΚΑΤΑΘΕΣΗΣ (22): 10.08.95
ΑΡΙΘ./ΗΜΕΡ. ΔΗΜΟΣΙΕΥΣΗΣ
ΕΥΡΩΠΑΪΚΟΥ ΔΙΠΛΩΜΑΤΟΣ (87): 534513/09.08.95
ΑΡΙΘ./ΗΜΕΡ. ΚΑΤΑΘΕΣΗΣ
ΕΥΡΩΠΑΪΚΗΣ ΑΙΤΗΣΗΣ (86): 92202536.6/18.08.92
ΤΙΤΛΟΣ ΕΦΕΥΡΕΣΗΣ (54): Μέθοδος και διάταξη για την κατεργασία απόβλητου θειϊκού οξέος
ΔΙΚΑΙΟΥΧΟΣ (73): METALLGESELLSCHAFT AKTIENGESELLSCHAFT Postfach 10 15 01, Reuterweg 14, Frankfurt D-60015, Γερμανία
ΣΥΜΒΑΤΙΚΕΣ ΠΡΟΤΕΡΑΙΟΤΗΤΕΣ (30): 4131794/24.09.91/DE
ΕΦΕΥΡΕΤΗΣ (72): 1) BRUCKEN VOLKER 2) POTZSCHKE MANFRED 3) LANGNER BERND 4) STELTER MICHAEL
ΕΙΔΙΚΟΣ ΠΛΗΡΕΞΟΥΣΙΟΣ (74): Γιώτη-Μάνθου Ελένη, δικηγόρος, Στουρνάρα 37, 106 82 Αθήνα
ΑΝΤΙΚΛΗΤΟΣ (74): Λυμπέρης Νικόλαος, δικηγόρος, Στουρνάρα 37, 106 82 Αθήνα

ΠΕΡΙΛΗΨΗ (57)

Σε μία μέθοδο για την κατεργασία απόβλητου θειϊκού οξέος, το οποίο έχει ρυπανθεί με αλογονίδια, υποβάλλουμε το απόβλητο θειϊκού οξέος σε ηλεκτροδιάλυση για τον διαχωρισμό των αλογονιδίων.



ΑΡΙΘΜΟΣ ΕΥΡΩΠΑΪΚΟΥ Δ.Ε. (11): 3017099
ΑΡΙΘ. ΕΛΛΗΝΙΚΗΣ ΚΑΤΑΘΕΣΗΣ (21): 950402065
ΗΜΕΡ. ΕΛΛΗΝΙΚΗΣ ΚΑΤΑΘΕΣΗΣ (22): 10.08.95
ΑΡΙΘ./ΗΜΕΡ. ΔΗΜΟΣΙΕΥΣΗΣ
ΕΥΡΩΠΑΪΚΟΥ ΔΙΠΛΩΜΑΤΟΣ (87): 382174/09.08.95
ΑΡΙΘ./ΗΜΕΡ. ΚΑΤΑΘΕΣΗΣ
ΕΥΡΩΠΑΪΚΗΣ ΑΙΤΗΣΗΣ (86): 90102329.1/06.02.90
ΤΙΤΛΟΣ ΕΦΕΥΡΕΣΗΣ (54): Παράγωγο ενεργοποιητή πλασμινογόνου ιστού
ΔΙΚΑΙΟΥΧΟΣ (73): BOEHRINGER MANNHEIM GMBH Mannheim D-68298, Γερμανία
ΣΥΜΒΑΤΙΚΕΣ ΠΡΟΤΕΡΑΙΟΤΗΤΕΣ (30): 3903581/07.02.89/DE
ΕΦΕΥΡΕΤΗΣ (72): 1) STERN ANNE 2) KOHNERT ULRICH 3) RUDOLPH RAINER 4) FISCHER STEPHAN 5) MARTIN ULRICH
ΕΙΔΙΚΟΣ ΠΛΗΡΕΞΟΥΣΙΟΣ (74): Γιώτη-Μάνθου Ελένη, δικηγόρος, Στουρνάρα 37, 106 82 Αθήνα
ΑΝΤΙΚΛΗΤΟΣ (74): Λυμπέρης Νικόλαος, δικηγόρος, Στουρνάρα 37, 106 82 Αθήνα

Κωδικοεύεται από την κάτωθι ακολουθία DNA

1 ATCTCTTACCAAGGAAACAGTACTCTACTCTTCCGAAATCCCTCAGCTACCGCTCCCACTC 60
61 CAAACCCCTCAGCTCAGCTCAGCTCAGCTCAGCTCAGCTCAGCTCAGCTCAGCTCAGCTCAGCTC 120
121 AACCTTTACAGCAGCAAG 180
181 TCCGCTTACAGCAGCAAG 240
241 AGCTCCAGCTCAGCTCAGCTCAGCTCAGCTCAGCTCAGCTCAGCTCAGCTCAGCTCAGCTCAGCT 300
301 CCTCAGCTTTCCTCAGCAAG 360
361 CCACTCTTTCCCAAGCAGCAAG 420
421 ATATATCT 480
481 CAGCTCAGCTCAGCTCAGCTCAGCTCAGCTCAGCTCAGCTCAGCTCAGCTCAGCTCAGCTCAGCT 540

και διαθέτει ιδιαίτερως ευνοϊκές ιδιότητες κατά την χρησιμοποίηση για την διάλυση θρόμβων αίματος.

ΠΕΡΙΛΗΨΗ (57)

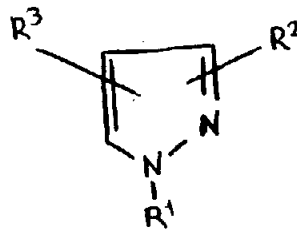
Ένα νέο παράγωγο ενεργοποιητού πλασμινογόνου ιστού (t-PA) δεν είναι γλυκοζυλιωμένο και αποτελείται από την κάτωθι ακολουθία αμινοξέων:

(M)

1 SYQHSDCYF CNGSAYRGTI SLTSCASGL PSHSLICK VYTAQHPSAQ
51 ALGLGKHNYC RHPDCAKRP CHVLKIRKLT VEYCDVPSCS TCCLRQYSP
101 QFRICKCLFA DIASHPRQAA IFAKHRSPG ERFCCGILI SSGHLLSAAI
151 CFQERFPPHH LTVILGRTYR VNPCEEQQKF ENEKYIVNKE FDDDTVDNDI
201 AITQIKSDFS RCADQESVNVN IVALPPADIQ LPHWIEELIS GYDFHAIKRP
251 FYSERLKEAH VRLYFSSRGT SQHLLIRVTYI DMHLCAGDTR SGCPQANLHD
301 ACQGDSCGFL VCLLDGRHML VCLISVGLGC GQKDNVGVYIT KVIVYLDVIR
351 DMHRP

541 TTCCAACTCCAAAATACATTTCCATACCAATTCCTATATCACTTACCACTTACCACTTACCA 600
601 ATTCCTCTCTCTCAGCTCAGCTCAGCTCAGCTCAGCTCAGCTCAGCTCAGCTCAGCTCAGCTC 660
661 CCACT 720
721 TCCGCTTACAGCAGCAAG 780
781 CATCTCAGCTCAGCTCAGCTCAGCTCAGCTCAGCTCAGCTCAGCTCAGCTCAGCTCAGCTCAGCT 840
841 ACCCAAGCACT 900
901 CAGCTCAGCTCAGCTCAGCTCAGCTCAGCTCAGCTCAGCTCAGCTCAGCTCAGCTCAGCTCAGCT 960
961 TTCCT 1020
1021 ACAAACCTTACCAACTACCTACCTCAGCTCAGCTCAGCTCAGCTCAGCTCAGCTCAGCTCAGCT 1080

ΑΡΙΘΜΟΣ ΕΥΡΩΠΑΪΚΟΥ Δ.Ε. (11):	3017100
ΑΡΙΘ. ΕΛΛΗΝΙΚΗΣ ΚΑΤΑΘΕΣΗΣ (21):	950402078
ΗΜΕΡ. ΕΛΛΗΝΙΚΗΣ ΚΑΤΑΘΕΣΗΣ (22):	10.08.95
ΑΡΙΘ./ΗΜΕΡ. ΔΗΜΟΣΙΕΥΣΗΣ	
ΕΥΡΩΠΑΪΚΟΥ ΔΙΠΛΩΜΑΤΟΣ (87):	418845/09.08.95
ΑΡΙΘ./ΗΜΕΡ. ΚΑΤΑΘΕΣΗΣ	
ΕΥΡΩΠΑΪΚΗΣ ΑΙΤΗΣΗΣ (86):	90117983.8/19.09.90
ΤΙΤΛΟΣ ΕΦΕΥΡΕΣΗΣ (54):	Παράγωγα πυραζολίου μέθοδοι παρασκευής αυτών και φαρμακευτική σύνθεση που περιλαμβάνει αυτά
ΔΙΚΑΙΟΥΧΟΣ (73):	FUJISAWA PHARMACEUTICAL CO., LTD. 4-7 Doshomachi 3-chome Chuo-ku, Osaka-Shi, Osaka 541, Ιαπωνία
ΣΥΜΒΑΤΙΚΕΣ ΠΡΟΤΕΡΑΙΟΤΗΤΕΣ (30):	1) 8921466/22.09.89/GB 2) 9008399/12.04.90/GB
ΕΦΕΥΡΕΤΗΣ (72):	1) MATSUO MASAAKI 2) TSUJI KIYOSHI 3) KONISHI NOBUKIYO 4) NAKAMURA KATSUYA
ΕΙΔΙΚΟΣ ΠΛΗΡΕΞΟΥΣΙΟΣ (74):	Κιλιμίρης Κωνσταντίνος, δικηγόρος, Υψηλάντου 38, 115 21 Αθήνα
ΑΝΤΙΚΛΗΤΟΣ (74):	Κιλιμίρης Αναστάσιος, δικηγόρος, Υψηλάντου 38, 115 21 Αθήνα



[1]

όπου το R¹ είναι άρυλο το οποίο δύναται να υποκαθίσταται με υποκαταστάτη(ες) επιλεγμένους από ομάδα που συνίσταται από κατώτερη άλκυλο, αλογόνο, κατώτερη αλκόξυ, κατώτερη αλκυλόθειο, κατώτερη αλκυλοσουλφίνυλο, κατώτερη αλκυλοσουλφόνυλο, υδρόξυ, κατώτερη αλκυλοσουλφονυλόξυ, νίτρο, άμινο, κατώτερη αλκυλάμινο, αλκυλάμινο και κατώτερη άλκυλο(άκυλο)άμινο; ή μία ετεροκυκλική ομάδα;

το R² είναι υδρογόνο; μέθυλο υποκατεστημένη με άμινο, κατώτερη αλκυλάμινο, αλογόνο ή ακυλόξυ; άκυλο; ακυλάμινο; κύανο; αλογόνο; κατώτερη αλκυλόθειο; κατώτερη αλκυλοσουλφίνυλο; ή μία ετεροκυκλική ομάδα; και

το R³ είναι άρυλο υποκατεστημένη με κατώτερη άλκυλο, κατώτερη αλκυλόθειο, κατώτερη αλκυλοσουλφίνυλο, αλογόνο, άμινο, κατώτερη αλκυλάμινο, ακυλάμινο, κατώτερη άλκυλο(άκυλο)άμινο, κατώτερη αλκόξυ, κύανο, υδρόξυ ή άκυλο; ή μία ετεροκυκλική ομάδα η οποία δύναται να υποκαθίσταται με κατώτερη αλκυλόθειο, κατώτερη αλκυλοσουλφόνυλο ή κατώτερη αλκυλοσουλφόνυλο;

με κάποιες προϋποθέσεις, φαρμακευτικώς αποδεκτώς αποδεκτά άλατα αυτών, μέθοδοι δια την παρασκευή και φαρμακευτικές συνθέσεις που περιέχουν αυτές σαν ένα δραστικό συστατικό.

ΠΕΡΙΛΗΨΗ (57)

Περιγράφεται ένωση του τύπου:

ΑΡΙΘΜΟΣ ΕΥΡΩΠΑΪΚΟΥ Δ.Ε. (11):	3017101
ΑΡΙΘ. ΕΛΛΗΝΙΚΗΣ ΚΑΤΑΘΕΣΗΣ (21):	950402136
ΗΜΕΡ. ΕΛΛΗΝΙΚΗΣ ΚΑΤΑΘΕΣΗΣ (22):	10.08.95
ΑΡΙΘ./ΗΜΕΡ. ΔΗΜΟΣΙΕΥΣΗΣ	
ΕΥΡΩΠΑΪΚΟΥ ΔΙΠΛΩΜΑΤΟΣ (87):	363127/09.08.95
ΑΡΙΘ./ΗΜΕΡ. ΚΑΤΑΘΕΣΗΣ	
ΕΥΡΩΠΑΪΚΗΣ ΑΙΤΗΣΗΣ (86):	89310062.8/02.10.89
ΤΙΤΛΟΣ ΕΦΕΥΡΕΣΗΣ (54):	Βελτιώσεις στην ή σχετικά με την ευκαρυωτική έκφραση
ΔΙΚΑΙΟΥΧΟΣ (73):	ELI LILLY AND COMPANY Lilly Corporate Center, Indianapolis Indiana 46285, Η.Π.Α.
ΣΥΜΒΑΤΙΚΕΣ ΠΡΟΤΕΡΑΙΟΤΗΤΕΣ (30):	255203/07.10.88/US
ΕΦΕΥΡΕΤΗΣ (72):	1) BERG DAVID THOMPSON 2) GRINNELL BRIAN WILLIAM
ΕΙΔΙΚΟΣ ΠΛΗΡΕΞΟΥΣΙΟΣ (74):	Παπαπαναγιώτου Άννα, δικηγόρος, Κουμπάρη 2, 106 74 Αθήνα
ΑΝΤΙΚΛΗΤΟΣ (74):	Παπακωνσταντίνου Ελένη, δικηγόρος, Κουμπάρη 2, 106 74 Αθήνα

κατάλληλες για έκφραση της χρήσιμης ουσίας, που περιλαμβάνει:

(α) εφοδίασμό του κυττάρου με μία DNA αλληλουχία που κωδικοποιεί για την έκφραση ενός άμεσου πρώιμου γονιδιακού προϊόντος ενός μεγάλου DNA ιού, και

(β) καλλιέργεια του κυττάρου του σταδίου (α) κάτω από συνθήκες κατάλληλες για την έκφραση του γονιδιακού προϊόντος και διέγερση της ενεργότητας του πολυ-GT στοιχείου.

ΠΕΡΙΛΗΨΗ (57)

Παρέχεται μία νέα μέθοδος για παραγωγή μιας χρήσιμης ουσίας σε ένα ευκαρυωτικό ξενιστικό κύτταρο όπου το κύτταρο μεταμορφώνεται με ένα ενδιάμεσο ξενιστή ανασυνδυαστικού DNA που περιλαμβάνει ένα ευκαρυωτικό προαγωγό, ένα πολυ-GT στοιχείο τοποθετημένο για να διεγείρει τον παραγωγό, και μία DNA αλληλουχία που κωδικοποιεί την χρήσιμη ουσία, όπου η DNA αλληλουχία είναι τοποθετημένη για να εκφράζεται από τον προαγωγό, και όπου το κύτταρο που περιέχει τον ενδιάμεσο ξενιστή καλλιεργείται κάτω από συνθήκες

ΑΡΙΘΜΟΣ ΕΥΡΩΠΑΪΚΟΥ Δ.Ε. (11): 3017102	
ΑΡΙΘ. ΕΛΛΗΝΙΚΗΣ ΚΑΤΑΘΕΣΗΣ (21): 950402155	
ΗΜΕΡ. ΕΛΛΗΝΙΚΗΣ ΚΑΤΑΘΕΣΗΣ (22): 10.08.95	
ΑΡΙΘ./ΗΜΕΡ. ΔΗΜΟΣΙΕΥΣΗΣ	
ΕΥΡΩΠΑΪΚΟΥ ΔΙΠΛΩΜΑΤΟΣ (87): 481523/09.08.95	
ΑΡΙΘ./ΗΜΕΡ. ΚΑΤΑΘΕΣΗΣ	
ΕΥΡΩΠΑΪΚΗΣ ΑΙΤΗΣΗΣ (86): 91117855.6/18.10.91	
ΤΙΤΛΟΣ ΕΦΕΥΡΕΣΗΣ (54): Μειωμένων θερμίδων μιμητικά λίπους που περιλαμβάνουν εστεροποιημένα προποξυλιωμένα μονογλυκερίδια και διγλυκερίδια	
ΔΙΚΑΙΟΥΧΟΣ (73): CPC INTERNATIONAL INC. International Plaza P.O. Box 8000, Englewood Cliffs New Jersey 07632, Η.Π.Α.	
ΣΥΜΒΑΤΙΚΕΣ ΠΡΟΤΕΡΑΙΟΤΗΤΕΣ (30): 601170/19.10.90/US	
ΕΦΕΥΡΕΤΗΣ (72): SEKULA BERNARD C.	
ΕΙΔΙΚΟΣ ΠΛΗΡΕΞΟΥΣΙΟΣ (74): Βόζεμπεργ-Βρετού Ιλεάνα, δικηγόρος, Αιγιαλείας 30, 151 25 Παράδεισος Αμαρουσίου	
ΑΝΤΙΚΛΗΤΟΣ (74): Βόζεμπεργ-Βρετού Ιλεάνα, δικηγόρος, Αιγιαλείας 30, 151 25 Παράδεισος Αμαρουσίου	

για ποικιλία εφαρμογών. Αυτές οι ενώσεις είναι χρήσιμες σαν μερικά ή πλήρη υποκατάστατα για φυτικά και άλλα υγρά έλαια για σκοπούς όπως έλαια σαλάτας, έλαια μαγειρέματος, παράγοντες κατά του πιτσιλίσματος ή παράγοντες απελευθέρωσης από το τηγάνι ή σαν συστατικά σε προϊόντα όπως μαγιονέζα, επικαλύψεις σαλάτας, μαργαρίνες, SHORTENINGS και φυστικοβούτυρο. Επιπλέον, οι ενώσεις αυτές μπορεί να υποστούν έκθεση στη θερμότητα και συνεπώς είναι χρήσιμες για ψήσιμο, τηγάνισμα, σωτάρισμα και άλλες σχετικές εφαρμογές.

ΠΕΡΙΛΗΨΗ (57)

Η παρούσα εφεύρεση αφορά εστεροποιημένα προποξυλιωμένα μονογλυκερίδια (EPMG) και διγλυκερίδια (EPDG) και μειωμένων θερμίδων τρόφιμα που περιλαμβάνουν τις αναφερθείσες ενώσεις. Αμφότερα τα EPMG και EPDG μπορεί να παράγονται σε ποικιλία μορφών περιλαμβανομένης υγρής μορφής και μπορεί συνεπώς να χρησιμοποιούνται

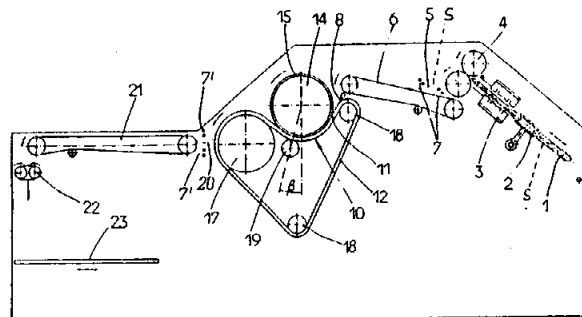
ΑΡΙΘΜΟΣ ΕΥΡΩΠΑΪΚΟΥ Δ.Ε. (11): 3017103	
ΑΡΙΘ. ΕΛΛΗΝΙΚΗΣ ΚΑΤΑΘΕΣΗΣ (21): 950402165	
ΗΜΕΡ. ΕΛΛΗΝΙΚΗΣ ΚΑΤΑΘΕΣΗΣ (22): 10.08.95	
ΑΡΙΘ./ΗΜΕΡ. ΔΗΜΟΣΙΕΥΣΗΣ	
ΕΥΡΩΠΑΪΚΟΥ ΔΙΠΛΩΜΑΤΟΣ (87): 477827/09.08.95	
ΑΡΙΘ./ΗΜΕΡ. ΚΑΤΑΘΕΣΗΣ	
ΕΥΡΩΠΑΪΚΗΣ ΑΙΤΗΣΗΣ (86): 91116163.6/23.09.91	
ΤΙΤΛΟΣ ΕΦΕΥΡΕΣΗΣ (54): Προϊόν μαγιονέζα χαμηλού λίπους και μέθοδος κατασκευής αυτού	
ΔΙΚΑΙΟΥΧΟΣ (73): CPC INTERNATIONAL INC. International Plaza P.O. Box 8000, Englewood Cliffs New Jersey 07632, Η.Π.Α.	
ΣΥΜΒΑΤΙΚΕΣ ΠΡΟΤΕΡΑΙΟΤΗΤΕΣ (30): 1) 587887/25.09.90/US 2) 682829/04.09.91/US	
ΕΦΕΥΡΕΤΗΣ (72): 1) MEINERS MARY D. 2) MEROLLA THOMAS V. 3) SMAGULA MICHAEL S. 4) BERNARDINI DEBORAH LOUISE 5) HARKABUS ELLEN M.	
ΕΙΔΙΚΟΣ ΠΛΗΡΕΞΟΥΣΙΟΣ (74): Βόζεμπεργ-Βρετού Ιλεάνα, δικηγόρος, Αιγιαλείας 30, 151 25 Παράδεισος Αμαρουσίου	
ΑΝΤΙΚΛΗΤΟΣ (74): Βόζεμπεργ-Βρετού Ιλεάνα, δικηγόρος, Αιγιαλείας 30, 151 25 Παράδεισος Αμαρουσίου	

ΠΕΡΙΛΗΨΗ (57)

Προϊόν μαγιονέζα χαμηλού λίπους που έχει περιεκτικότητα βρώσιμου ελαίου μικρότερη από 10% κατά βάρος το οποίο περαιτέρω περιλαμβάνει νερό, ασπράδια αυγού μικροκρυσταλλική κутταρίνη και πολυδεξτρόζη και μέθοδος για την παραγωγή του προϊόντος.

ΑΡΙΘΜΟΣ ΕΥΡΩΠΑΪΚΟΥ Δ.Ε. (11): 3017104
ΑΡΙΘ. ΕΛΛΗΝΙΚΗΣ ΚΑΤΑΘΕΣΗΣ (21): 950402193
ΗΜΕΡ. ΕΛΛΗΝΙΚΗΣ ΚΑΤΑΘΕΣΗΣ (22): 10.08.95
ΑΡΙΘ./ΗΜΕΡ. ΔΗΜΟΣΙΕΥΣΗΣ
ΕΥΡΩΠΑΪΚΟΥ ΔΙΠΛΩΜΑΤΟΣ (87): 457273/09.08.95
ΑΡΙΘ./ΗΜΕΡ. ΚΑΤΑΘΕΣΗΣ
ΕΥΡΩΠΑΪΚΗΣ ΑΙΤΗΣΗΣ (86): 91107791.5/14.05.91
ΤΙΤΛΟΣ ΕΦΕΥΡΕΣΗΣ (54): Διάταξη για την συρρίκνωση υφαντού πλεκτού εμπορεύματος
ΔΙΚΑΙΟΥΧΟΣ (73): DIPL.-ING. GERHARD RUCKH
 GMBH MASCHINENFABRIK
 Ottostrasse 3, Görpingen
 D-73037, Γερμανία
ΣΥΜΒΑΤΙΚΕΣ ΠΡΟΤΕΡΑΙΟΤΗΤΕΣ (30): 4015611/15.05.90/DE
ΕΦΕΥΡΕΤΗΣ (72): RUCKH GERHARD
ΕΙΔΙΚΟΣ ΠΛΗΡΕΞΟΥΣΙΟΣ (74): Λούβης Ηλίας, δικηγόρος, Κουμπάρη 2, 106 74 Αθήνα
ΑΝΤΙΚΛΗΤΟΣ (74): Παπακωνσταντίνου Ελένη, δικηγόρος, Κουμπάρη 2, 106 74 Αθήνα

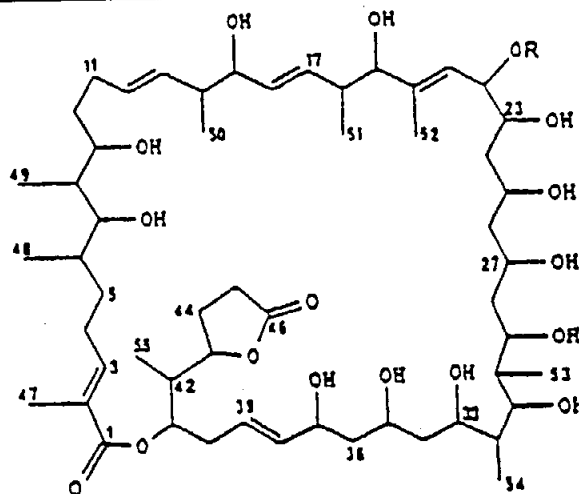
πλευρα από π.χ. επιφάνειες πηλμάτος και έτσι να συρρικνώνεται συμπιεστικά.



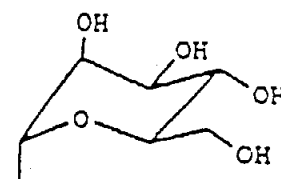
ΠΕΡΙΛΗΨΗ (57)

Σε μία διάταξη για τη συρρίκνωση ανοικτού ή σωληνωτής μορφής πλεκτού εμπορεύματος, στην οποία το πλεκτό εμπόρευμα συρρικνώνεται σ' ένα κανάλι συρρικνώσεως (11), που σχηματίζεται από έναν κύλινδρο συρρικνώσεως (14) και ένα ύφασμα συρρικνώσεως (12), που περιβάλλει μερικώς αυτόν τον κύλινδρο, ο κύλινδρος συρρικνώσεως (14) για τη βελτίωση της επιφάνειας του πλεκτού εμπορεύματος, που είναι εστραμμένη προς την πλευρά του κυλίνδρου, έχει επικαλυφθεί με μία ελαστική στην ακτινική κατεύθυνση επίστρωση (15), σκόπιμα με μία επιφάνεια, που σχηματίζεται από πηλίμα ή μαλλί, έτσι ώστε το πλεκτό εμπόρευμα να υφίσταται κατεργασία αμφί-

ΑΡΙΘΜΟΣ ΕΥΡΩΠΑΪΚΟΥ Δ.Ε. (11): 3017105
ΑΡΙΘ. ΕΛΛΗΝΙΚΗΣ ΚΑΤΑΘΕΣΗΣ (21): 950402216
ΗΜΕΡ. ΕΛΛΗΝΙΚΗΣ ΚΑΤΑΘΕΣΗΣ (22): 11.08.95
ΑΡΙΘ./ΗΜΕΡ. ΔΗΜΟΣΙΕΥΣΗΣ
ΕΥΡΩΠΑΪΚΟΥ ΔΙΠΛΩΜΑΤΟΣ (87): 482543/02.08.95
ΑΡΙΘ./ΗΜΕΡ. ΚΑΤΑΘΕΣΗΣ
ΕΥΡΩΠΑΪΚΗΣ ΑΙΤΗΣΗΣ (86): 91117905.9/21.10.91
ΤΙΤΛΟΣ ΕΦΕΥΡΕΣΗΣ (54): Οαζομυκίνες, μέθοδος για την παρασκευή τους και η χρήση τους
ΔΙΚΑΙΟΥΧΟΣ (73): HOECHST AKTIENGESELLSCHAFT
 Frankfurt
 D-65926, Γερμανία
ΣΥΜΒΑΤΙΚΕΣ ΠΡΟΤΕΡΑΙΟΤΗΤΕΣ (30): 1) 4034110/26.10.90/DE
 2) 4036360/15.11.90/DE
ΕΦΕΥΡΕΤΗΣ (72): 1) ZEECK AXEL
 2) PHILIPPS SIEGRID
 3) GRABLEY SUSANNE
 4) GRANZER ERNOLD
 5) HÜTTER KLAUS
 6) THIERICKE RALF
 7) WINK JOACHIM
ΕΙΔΙΚΟΣ ΠΛΗΡΕΞΟΥΣΙΟΣ (74): Λυμπέρης Νικόλαος, δικηγόρος, Στουρνάρα 37, 106 82 Αθήνα
ΑΝΤΙΚΛΗΤΟΣ (74): Λυμπέρης Νικόλαος, δικηγόρος, Στουρνάρα 37, 106 82 Αθήνα



στον οποίο το R σημαίνει υδρογόνο ή την ομάδα



ΠΕΡΙΛΗΨΗ (57)

Με την βοήθεια ειδών Streptovercillium και Streptomyces μπορούν να παρασκευασθούν νέες μακρολακτόνες του τύπου I με φαρμακολογική επίδραση

ΑΡΙΘΜΟΣ ΕΥΡΩΠΑΪΚΟΥ Δ.Ε. (11): 3017106
ΑΡΙΘ. ΕΛΛΗΝΙΚΗΣ ΚΑΤΑΘΕΣΗΣ (21): 950402217
ΗΜΕΡ. ΕΛΛΗΝΙΚΗΣ ΚΑΤΑΘΕΣΗΣ (22): 11.08.95
ΑΡΙΘ./ΗΜΕΡ. ΔΗΜΟΣΙΕΥΣΗΣ
ΕΥΡΩΠΑΪΚΟΥ ΔΙΠΛΩΜΑΤΟΣ (87): 490384/19.07.95
ΑΡΙΘ./ΗΜΕΡ. ΚΑΤΑΘΕΣΗΣ
ΕΥΡΩΠΑΪΚΗΣ ΑΙΤΗΣΗΣ (86): 91121363.5/12.12.91
ΤΙΤΛΟΣ ΕΦΕΥΡΕΣΗΣ (54): Μέθοδος για την παρασκευή ενός
παστεριωμένου και χωρίς περιεκτικό-
τητα σιδήρου ανθρώπινου ορού
ΔΙΚΑΙΟΥΧΟΣ (73): BEHRINGWERKE
AKTIENGESELLSCHAFT
Postfach 1140, Marburg
D-35001, Γερμανία
ΣΥΜΒΑΤΙΚΕΣ ΠΡΟΤΕΡΑΙΟΤΗΤΕΣ (30): 4039721/13.12.90/DE
ΕΦΕΥΡΕΤΗΣ (72): HAUPT HEINZ
ΕΙΔΙΚΟΣ ΠΛΗΡΕΞΟΥΣΙΟΣ (74): Λυμπέρης Νικόλαος, δικηγόρος,
Στουρνάρα 37, 106 82 Αθήνα
ΑΝΤΙΚΛΗΤΟΣ (74): Λυμπέρης Νικόλαος, δικηγόρος,
Στουρνάρα 37, 106 82 Αθήνα

ΠΕΡΙΛΗΨΗ (57)

Περιγράφεται μία μέθοδος για την παρασκευή ενός παστεριωμένου και χωρίς περιεκτικότητα σιδήρου ανθρώπινου ορού (ανθρώπινη-τρανσφερίνη), όπου η ανθρώπινη-τρανσφερίνη παστεριώνεται παρουσία ενός συμπλοκοποιητή σε διάλυμα και ο συμπλοκοποιητής αποχωρίζεται από το δεσμευμένο σίδηρο.

Η τρανσφερίνη αυτή μπορεί να χρησιμοποιηθεί ως φαρμακευτικό μέσο ή αυξητικός παράγων.

ΑΡΙΘΜΟΣ ΕΥΡΩΠΑΪΚΟΥ Δ.Ε. (11): 3017107
ΑΡΙΘ. ΕΛΛΗΝΙΚΗΣ ΚΑΤΑΘΕΣΗΣ (21): 950402218
ΗΜΕΡ. ΕΛΛΗΝΙΚΗΣ ΚΑΤΑΘΕΣΗΣ (22): 11.08.95
ΑΡΙΘ./ΗΜΕΡ. ΔΗΜΟΣΙΕΥΣΗΣ
ΕΥΡΩΠΑΪΚΟΥ ΔΙΠΛΩΜΑΤΟΣ (87): 508220/26.07.95
ΑΡΙΘ./ΗΜΕΡ. ΚΑΤΑΘΕΣΗΣ
ΕΥΡΩΠΑΪΚΗΣ ΑΙΤΗΣΗΣ (86): 92105138.9/25.03.92
ΤΙΤΛΟΣ ΕΦΕΥΡΕΣΗΣ (54): Παράγωγα αμιδινοφαινουλαανίνης,
μέθοδος για την παρασκευή τους,
η χρήση τους και μέσα που τα
περιέχουν
ΔΙΚΑΙΟΥΧΟΣ (73): BEHRINGWERKE
AKTIENGESELLSCHAFT
Postfach 1140, Marburg
D-35001, Γερμανία
ΣΥΜΒΑΤΙΚΕΣ ΠΡΟΤΕΡΑΙΟΤΗΤΕΣ (30): 4111394/09.04.91/DE
ΕΦΕΥΡΕΤΗΣ (72): 1) STÜBER WERNER
2) DICKNEITE GERHARD
ΕΙΔΙΚΟΣ ΠΛΗΡΕΞΟΥΣΙΟΣ (74): Λυμπέρης Νικόλαος, δικηγόρος,
Στουρνάρα 37, 106 82 Αθήνα
ΑΝΤΙΚΛΗΤΟΣ (74): Λυμπέρης Νικόλαος, δικηγόρος,
Στουρνάρα 37, 106 82 Αθήνα

ΠΕΡΙΛΗΨΗ (57)

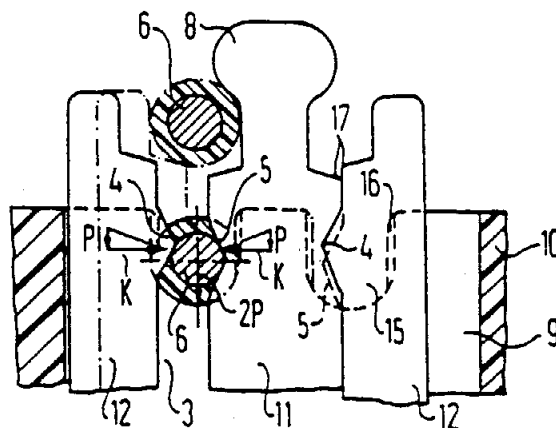
Περιγράφονται παράγωγα αμιδινοφαινουλαανίνης, μέθοδος για την παρασκευή τους, η χρήση τους, ως και φαρμακευτικά μέσα, τα οποία περιέχουν τις ενώσεις αυτές.

ΑΡΙΘΜΟΣ ΕΥΡΩΠΑΪΚΟΥ Δ.Ε. (11):	3017108
ΑΡΙΘ. ΕΛΛΗΝΙΚΗΣ ΚΑΤΑΘΕΣΗΣ (21):	950402220
ΗΜΕΡ. ΕΛΛΗΝΙΚΗΣ ΚΑΤΑΘΕΣΗΣ (22):	11.08.95
ΑΡΙΘ./ΗΜΕΡ. ΔΗΜΟΣΙΕΥΣΗΣ	
ΕΥΡΩΠΑΪΚΟΥ ΔΙΠΛΩΜΑΤΟΣ (87):	427820/14.06.95
ΑΡΙΘ./ΗΜΕΡ. ΚΑΤΑΘΕΣΗΣ	
ΕΥΡΩΠΑΪΚΗΣ ΑΙΤΗΣΗΣ (86):	90906219.2/20.04.90
ΤΙΤΛΟΣ ΕΦΕΥΡΕΣΗΣ (54):	Μέθοδος παρασκευής υπεροξειδικών υπερφθοροπολυαιθέρων
ΔΙΚΑΙΟΥΧΟΣ (73):	AUSIMONT S.P.A. 31, Foro Buonaparte, Milano I-20100, Ιταλία
ΣΥΜΒΑΤΙΚΕΣ ΠΡΟΤΕΡΑΙΟΤΗΤΕΣ (30):	2020789/20.04.89/IT
ΕΦΕΥΡΕΤΗΣ (72):	1) SIANESI DARIO 2) MARRACCINI ANTONIO 3) MARCHIONNI GIUSEPPE
ΕΙΔΙΚΟΣ ΠΛΗΡΕΞΟΥΣΙΟΣ (74):	Λυμπέρης Νικόλαος, δικηγόρος, Στουρνάρα 37, 106 82 Αθήνα
ΑΝΤΙΚΛΗΤΟΣ (74):	Λυμπέρης Νικόλαος, δικηγόρος, Στουρνάρα 37, 106 82 Αθήνα

ΠΕΡΙΛΗΨΗ (57)

Περιγράφεται μια μέθοδος για την παρασκευή υπεροξειδικών υπερφθοροπολυαιθέρων οι οποίοι περιέχουν μονάδες (CF₂-CF₂O) και (CF₂O), η οποία χαρακτηρίζεται από το ότι το τετραφθοροαιθυλένιο και το οξυγόνο αντιδρούν σε έναν διαλύτη σε μια θερμοκρασία η οποία δεν υπερβαίνει τους 50°C και παρουσία μιας ή περισσοτέρων ενώσεων οι οποίες έχουν έναν ή περισσότερους δεσμούς F-X, όπου το X επιλέγεται από την ομάδα η οποία αποτελείται από F, O και Cl.

ΑΡΙΘΜΟΣ ΕΥΡΩΠΑΪΚΟΥ Δ.Ε. (11):	3017109
ΑΡΙΘ. ΕΛΛΗΝΙΚΗΣ ΚΑΤΑΘΕΣΗΣ (21):	950402222
ΗΜΕΡ. ΕΛΛΗΝΙΚΗΣ ΚΑΤΑΘΕΣΗΣ (22):	11.08.95
ΑΡΙΘ./ΗΜΕΡ. ΔΗΜΟΣΙΕΥΣΗΣ	
ΕΥΡΩΠΑΪΚΟΥ ΔΙΠΛΩΜΑΤΟΣ (87):	612440/09.08.95
ΑΡΙΘ./ΗΜΕΡ. ΚΑΤΑΘΕΣΗΣ	
ΕΥΡΩΠΑΪΚΗΣ ΑΙΤΗΣΗΣ (86):	92922579.5/02.11.92
ΤΙΤΛΟΣ ΕΦΕΥΡΕΣΗΣ (54):	Διατρητικός ακροδέκτης για τη σύνδεση ενός σύρματος καλωδιώσεως
ΔΙΚΑΙΟΥΧΟΣ (73):	SIEMENS AKTIENGESELLSCHAFT Wittelsbacherplatz 2, München D-80333, Γερμανία
ΣΥΜΒΑΤΙΚΕΣ ΠΡΟΤΕΡΑΙΟΤΗΤΕΣ (30):	4137507/14.11.91/DE
ΕΦΕΥΡΕΤΗΣ (72):	STEINER EWALD
ΕΙΔΙΚΟΣ ΠΛΗΡΕΞΟΥΣΙΟΣ (74):	Λυμπέρης Νικόλαος, δικηγόρος, Στουρνάρα 37, 106 82 Αθήνα
ΑΝΤΙΚΛΗΤΟΣ (74):	Λυμπέρης Νικόλαος, δικηγόρος, Στουρνάρα 37, 106 82 Αθήνα



ΠΕΡΙΛΗΨΗ (57)

Η δημιουργούμενη με κόψιμο εγκοπή συσφίξεως (3) του διατρητικού ακροδέκτη (1) διαθέτει μια αιχμηρή μορφή. Ένα από τα δύο σκέλη του ακροδέκτη είναι στο άκρο του ποδός του κατά τέτοιο τρόπο διαμορφωμένο, ώστε το ελεύθερο άκρο του να είναι συντετμημένο ή επιμηκυμένο. Με τον τρόπο αυτό τα σκέλη ακροδέκτη στην περιοχή της εγκοπής συσφίξεως είναι μετατοπισμένα μεταξύ τους και τμηματικά στενωμένα ή διευρυμμένα. Έτσι το πιεζόμενο σύρμα καλωδιώσεως (6) συγκρατείται ασφαλώς στην εγκοπή συσφίξεως (3).

ΑΡΙΘΜΟΣ ΕΥΡΩΠΑΪΚΟΥ Δ.Ε. (11): 3017110

ΑΡΙΘ. ΕΛΛΗΝΙΚΗΣ ΚΑΤΑΘΕΣΗΣ (21): 950402223

ΗΜΕΡ. ΕΛΛΗΝΙΚΗΣ ΚΑΤΑΘΕΣΗΣ (22): 11.08.95

ΑΡΙΘ./ΗΜΕΡ. ΔΗΜΟΣΙΕΥΣΗΣ

ΕΥΡΩΠΑΪΚΟΥ ΔΙΠΛΩΜΑΤΟΣ (87): 436170/07.06.95

ΑΡΙΘ./ΗΜΕΡ. ΚΑΤΑΘΕΣΗΣ

ΕΥΡΩΠΑΪΚΗΣ ΑΙΤΗΣΗΣ (86): 90124273.5/14.12.90

ΤΙΤΛΟΣ ΕΦΕΥΡΕΣΗΣ

(54): Μέθοδος και εγκατάσταση για την κατασκευή έκτυπου χαρτιού για οικιακή χρήση ή χαρτιού υγείας

ΔΙΚΑΙΟΥΧΟΣ

(73): PWA HYGIENEPAPIERE GMBH
Sandhofer strasse 176, Mannheim
D-68305, Γερμανία

ΣΥΜΒΑΤΙΚΕΣ ΠΡΟΤΕΡΑΙΟΤΗΤΕΣ

(30): 3942536/22.12.89/DE

ΕΦΕΥΡΕΤΗΣ

(72): 1) HEILEMANN THOMAS
2) HARLACHER HARALD
3) MINARZIK LOTHAR

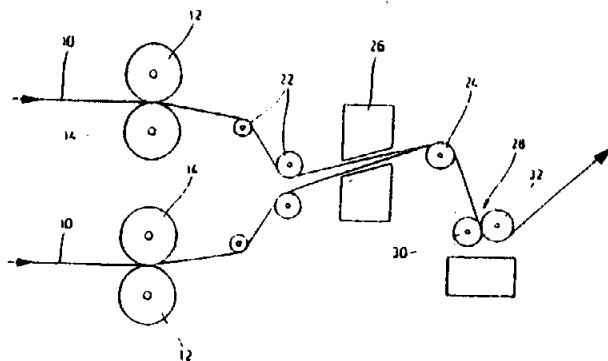
ΕΙΔΙΚΟΣ ΠΛΗΡΕΞΟΥΣΙΟΣ

(74): Λυμπέρης Νικόλαος, δικηγόρος,
Στουρνάρα 37, 106 82 Αθήνα

ΑΝΤΙΚΛΗΤΟΣ

(74): Λυμπέρης Νικόλαος, δικηγόρος,
Στουρνάρα 37, 106 82 Αθήνα

ποιότητα του σχεδίου εκτύπωσης και αυξάνεται ο όγκος του χαρτιού για οικιακή χρήση ή χαρτιού υγείας.



ΠΕΡΙΛΗΨΗ (57)

Με τη συνηθισμένη εκτύπωση ενός ρόλλου χαρτιού με χαλύβδινους και λαστιχένιους κυλίνδρους παράγεται μια τραχιά και μια λεία πλευρά. Αντικείμενο της δημοσίευσης αποτελεί ένα χαρτί για οικιακή χρήση ή χαρτί υγείας, όπου τουλάχιστον δύο φύλλα του εκτυπώνονται ανεξάρτητα το ένα από το άλλο και ενώνονται μέσω κατασκευής ρικνώματος με τέτοιο τρόπο ώστε οι εξωτερικές πλευρές των εξωτερικών φύλλων να είναι λείες. Έτσι βελτιώνεται η απαλότητα και η

ΑΡΙΘΜΟΣ ΕΥΡΩΠΑΪΚΟΥ Δ.Ε. (11): 3017111

ΑΡΙΘ. ΕΛΛΗΝΙΚΗΣ ΚΑΤΑΘΕΣΗΣ (21): 950402224

ΗΜΕΡ. ΕΛΛΗΝΙΚΗΣ ΚΑΤΑΘΕΣΗΣ (22): 11.08.95

ΑΡΙΘ./ΗΜΕΡ. ΔΗΜΟΣΙΕΥΣΗΣ

ΕΥΡΩΠΑΪΚΟΥ ΔΙΠΛΩΜΑΤΟΣ (87): 474837/07.06.95

ΑΡΙΘ./ΗΜΕΡ. ΚΑΤΑΘΕΣΗΣ

ΕΥΡΩΠΑΪΚΗΣ ΑΙΤΗΣΗΣ (86): 91907232.2/28.03.91

ΤΙΤΛΟΣ ΕΦΕΥΡΕΣΗΣ

(54): Στεγάνωση από τρία μέρη αποτελούμενα από μεταλλικό φύλλο ή σύνθετο υλικό μετάλλου-πλαστικής ύλης

ΔΙΚΑΙΟΥΧΟΣ

(73): SCHMALBACH-LUBECA AG
Postfach 3307, Braunschweig
D-38023, Γερμανία

ΣΥΜΒΑΤΙΚΕΣ ΠΡΟΤΕΡΑΙΟΤΗΤΕΣ

(30): 4010660/03.04.90/DE

ΕΦΕΥΡΕΤΗΣ

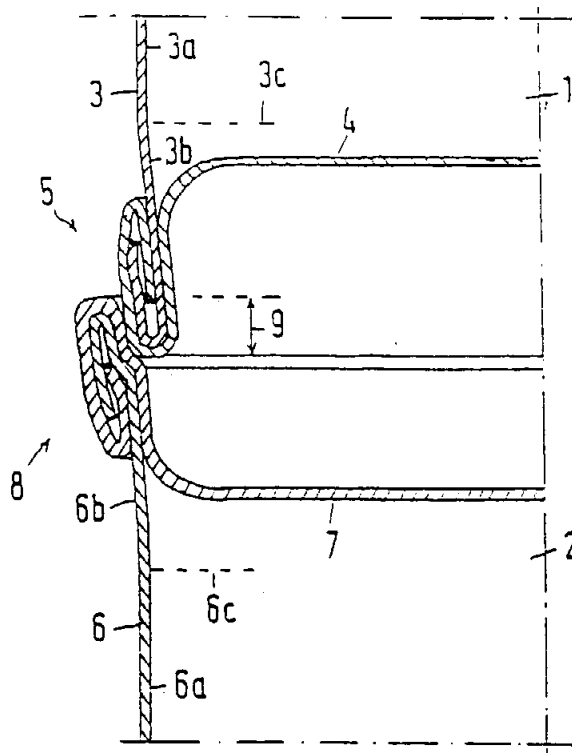
(72): HÄRING HANS-JOSEF

ΕΙΔΙΚΟΣ ΠΛΗΡΕΞΟΥΣΙΟΣ

(74): Λυμπέρης Νικόλαος, δικηγόρος,
Στουρνάρα 37, 106 82 Αθήνα

ΑΝΤΙΚΛΗΤΟΣ

(74): Λυμπέρης Νικόλαος, δικηγόρος,
Στουρνάρα 37, 106 82 Αθήνα



ΠΕΡΙΛΗΨΗ (57)

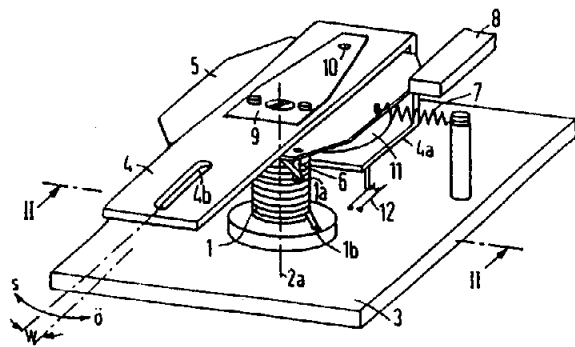
Περιγράφεται επιστοβαζόμενη στεγάνωση αποτελούμενη από τρία μέρη ή δοχείο (12) από μέταλλο, μεταλλικό φύλλο ή σύνθετο υλικό μετάλλου-πλαστικής ύλης, όπου ο κορμός (3) και το καπάκι (7) ή ο δακτύλιος καπακιού ή ο κορμός και ο πάτος (4) συνδέονται μεταξύ τους μέσω μιας πτυχωτής ραφής (5, 8). Και οι δύο πτυχωτές ραφές (5, 8) είναι παραμορφωμένες σε μία περιορισμένη περιοχή του αξονικού τους ύψους, ιδίως μέσω του σχηματισμού ενός ερείσματος (16), με τέτοιο τρόπο ώστε κατά την επιστοίβαση να εμπλέκονται μεταξύ τους σε αυτό το περιορισμένο ύψος με τηλεσκοπικό τρόπο.

ΑΡΙΘΜΟΣ ΕΥΡΩΠΑΪΚΟΥ Δ.Ε. (11):	3017112
ΑΡΙΘ. ΕΛΛΗΝΙΚΗΣ ΚΑΤΑΘΕΣΗΣ (21):	950402225
ΗΜΕΡ. ΕΛΛΗΝΙΚΗΣ ΚΑΤΑΘΕΣΗΣ (22):	11.08.95
ΑΡΙΘ./ΗΜΕΡ. ΔΗΜΟΣΙΕΥΣΗΣ	
ΕΥΡΩΠΑΪΚΟΥ ΔΙΠΛΩΜΑΤΟΣ (87):	559148/02.08.95
ΑΡΙΘ./ΗΜΕΡ. ΚΑΤΑΘΕΣΗΣ	
ΕΥΡΩΠΑΪΚΗΣ ΑΙΤΗΣΗΣ (86):	93103306.2/02.03.93
ΤΙΤΛΟΣ ΕΦΕΥΡΕΣΗΣ (54):	Στοιχείο ασφαλίσεως για ένα μηχανισμό κλειδαριάς
ΔΙΚΑΙΟΥΧΟΣ (73):	SIEMENS AKTIENGESELLSCHAFT Witelsbacherplatz 2, München D-80333, Γερμανία
ΣΥΜΒΑΤΙΚΕΣ ΠΡΟΤΕΡΑΙΟΤΗΤΕΣ (30):	9202855U/04.03.92/DE
ΕΦΕΥΡΕΤΗΣ (72):	1) FOISSNER HERBERT 2) RIEDEL GÜNTER 3) STÖBERL WALTER
ΕΙΔΙΚΟΣ ΠΛΗΡΕΞΟΥΣΙΟΣ (74):	Λυμπέρης Νικόλαος, δικηγόρος, Στουρνάρα 37, 106 82 Αθήνα
ΑΝΤΙΚΛΗΤΟΣ (74):	Λυμπέρης Νικόλαος, δικηγόρος, Στουρνάρα 37, 106 82 Αθήνα

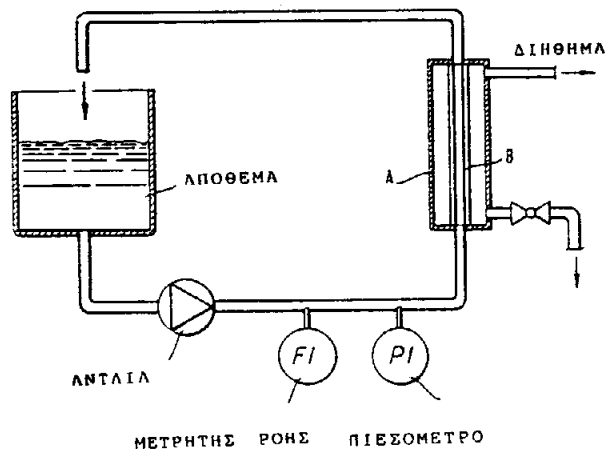
ΠΕΡΙΛΗΨΗ (57)

Ο μηχανισμός ασφαλίσεως σχηματίζεται από ένα συμπλέκτη σπειροειδούς ελατηρίου, ο οποίος διαθέτει ένα σταθερό (2c) και ένα περί τον άξονα του κυλίνδρου (2a) περιστρεφόμενο κυλινδρικό τμήμα (θήκη) (2b) καθώς και ένα σπειροειδές ελατήριο (1), το οποίο με το ένα άκρο του (1b) στερεώνεται στο σταθερό τμήμα του κυλίνδρου (2c). Ένας μοχλός ασφαλίσεως (4) στερεώνεται στο περιστρεφόμενο τμήμα του κυλίνδρου (2b) όπου το σημείο περιστροφής του μοχλού ασφαλίσεως (4) είναι ο άξονας (2a) του κυλίνδρου. Ένας μαγνήτης

συγκρατήσεως (11) είναι διατεταγμένος στο μοχλό ασφαλίσεως (4) και σχηματίζει μία μαγνητική σύνδεση συγκρατήσεως με μία συμπαρασύρουσα πλάκα (5), η οποία είναι διατεταγμένη περιστροφικά εδραζόμενη στο περιστρεφόμενο τμήμα (2b) του κυλίνδρου και μέσω ενός ελατηρίου έλξεως (7) έλκεται προς ένα σημείο τερματισμού (8). Η συμπαρασύρουσα πλάκα (5) διαθέτει ένα σημείο τερματισμού (6) για το ελεύθερο άκρο (1a) του σπειροειδούς ελατηρίου (1).



ΑΡΙΘΜΟΣ ΕΥΡΩΠΑΪΚΟΥ Δ.Ε. (11):	3017113
ΑΡΙΘ. ΕΛΛΗΝΙΚΗΣ ΚΑΤΑΘΕΣΗΣ (21):	950402227
ΗΜΕΡ. ΕΛΛΗΝΙΚΗΣ ΚΑΤΑΘΕΣΗΣ (22):	11.08.95
ΑΡΙΘ./ΗΜΕΡ. ΔΗΜΟΣΙΕΥΣΗΣ	
ΕΥΡΩΠΑΪΚΟΥ ΔΙΠΛΩΜΑΤΟΣ (87):	524985/19.07.95
ΑΡΙΘ./ΗΜΕΡ. ΚΑΤΑΘΕΣΗΣ	
ΕΥΡΩΠΑΪΚΗΣ ΑΙΤΗΣΗΣ (86):	91907141.5/05.04.91
ΤΙΤΛΟΣ ΕΦΕΥΡΕΣΗΣ (54):	Μέθοδος για την ανάκτηση καταλύτη
ΔΙΚΑΙΟΥΧΟΣ (73):	HOECHST AKTIENGESELLSCHAFT Frankfurt D-65926, Γερμανία
ΣΥΜΒΑΤΙΚΕΣ ΠΡΟΤΕΡΑΙΟΤΗΤΕΣ (30):	4012128/14.04.90/DE
ΕΦΕΥΡΕΤΗΣ (72):	1) LEUPOLD ERNST INGO 2) KAUFMANN WOLF-DITMAR 3) LAUGWITZ BERND 4) DUCHATSCH GÜNTHER 5) MEYER-BLUMENROTH ULRICH
ΕΙΔΙΚΟΣ ΠΛΗΡΕΞΟΥΣΙΟΣ (74):	Λυμπέρης Νικόλαος, δικηγόρος, Στουρνάρα 37, 106 82 Αθήνα
ΑΝΤΙΚΛΗΤΟΣ (74):	Λυμπέρης Νικόλαος, δικηγόρος, Στουρνάρα 37, 106 82 Αθήνα



ΠΕΡΙΛΗΨΗ (57)

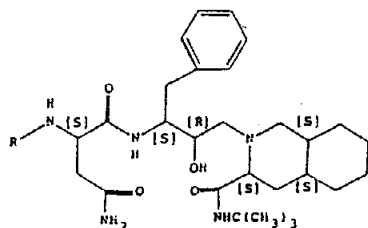
Μέθοδος για την ανάκτηση των καταλυτών κατά την παρασκευή αιθερικών ανθρακικών οξέων μέσω καταλυτικής οξείδωσης με εναιωρημένους καταλύτες, όπου υποβάλλουμε το μείγμα αντιδράσεως σε διήθηση αξονικής ροής.

ΑΡΙΘΜΟΣ ΕΥΡΩΠΑΪΚΟΥ Δ.Ε. (11): 3017114	
ΑΡΙΘ. ΕΛΛΗΝΙΚΗΣ ΚΑΤΑΘΕΣΗΣ (21): 950402228	
ΗΜΕΡ. ΕΛΛΗΝΙΚΗΣ ΚΑΤΑΘΕΣΗΣ (22): 11.08.95	
ΑΡΙΘ./ΗΜΕΡ. ΔΗΜΟΣΙΕΥΣΗΣ	
ΕΥΡΩΠΑΪΚΟΥ ΔΙΠΛΩΜΑΤΟΣ (87): 432695/17.05.95	
ΑΡΙΘ./ΗΜΕΡ. ΚΑΤΑΘΕΣΗΣ	
ΕΥΡΩΠΑΪΚΗΣ ΑΙΤΗΣΗΣ (86): 90123697.0/10.12.90	
ΤΙΤΛΟΣ ΕΦΕΥΡΕΣΗΣ (54): Παράγωγα αμινοξέων	
ΔΙΚΑΙΟΥΧΟΣ (73): F. HOFFMANN - LA ROCHE AG Postfach 3255, Basel CH-4002, Ελβετία	
ΣΥΜΒΑΤΙΚΕΣ ΠΡΟΤΕΡΑΙΟΤΗΤΕΣ (30): 8927913/11.12.89/GB	
ΕΦΕΥΡΕΤΗΣ (72): 1) MARTIN JOSEPH ARMSTRONG 2) REDSHAW SALLY	
ΕΙΔΙΚΟΣ ΠΛΗΡΕΞΟΥΣΙΟΣ (74): Αργυριάδου Κορίνα, δικηγόρος, Σίνα 14, 106 72 Αθήνα	
ΑΝΤΙΚΛΗΤΟΣ (74): Μεταλληνού-Γάφου Μαργαρίτα, δικηγόρος, Σίνα 14, 106 72 Αθήνα	

στον οποίο R αντιπροσωπεύει βενζυλοξυκαρβονύλιο ή 2-κινολυλοκαρβονύλιο, και τα φαρμακευτικώς παραδεκτά άλατα δια προσθήκης οξέων αυτών αναστέλλουν τις πρωτεάσεις που προέρχονται από ιούς και μπορούν να χρησιμοποιούνται ως φάρμακα για την θεραπεία ή προφύλαξη από μολύνσεις που προκαλούνται από ιούς.

ΠΕΡΙΛΗΨΗ (57)

Ενώσεις του γενικού τύπου



ΑΡΙΘΜΟΣ ΕΥΡΩΠΑΪΚΟΥ Δ.Ε. (11): 3017115	
ΑΡΙΘ. ΕΛΛΗΝΙΚΗΣ ΚΑΤΑΘΕΣΗΣ (21): 950402231	
ΗΜΕΡ. ΕΛΛΗΝΙΚΗΣ ΚΑΤΑΘΕΣΗΣ (22): 11.08.95	
ΑΡΙΘ./ΗΜΕΡ. ΔΗΜΟΣΙΕΥΣΗΣ	
ΕΥΡΩΠΑΪΚΟΥ ΔΙΠΛΩΜΑΤΟΣ (87): 364275/31.05.95	
ΑΡΙΘ./ΗΜΕΡ. ΚΑΤΑΘΕΣΗΣ	
ΕΥΡΩΠΑΪΚΗΣ ΑΙΤΗΣΗΣ (86): 89310483.6/12.10.89	
ΤΙΤΛΟΣ ΕΦΕΥΡΕΣΗΣ (54): D-Αμινοξική οξειδάση	
ΔΙΚΑΙΟΥΧΟΣ (73): FUJISAWA PHARMACEUTICAL CO., LTD. 4-7 Doshomachi 3-chome Chuo-ku, Osaka-shi, Osaka 541, Ιαπωνία	
ΣΥΜΒΑΤΙΚΕΣ ΠΡΟΤΕΡΑΙΟΤΗΤΕΣ (30): 260332/88/13.10.88/JP	
ΕΦΕΥΡΕΤΗΣ (72): 1) ISOGAI TAKAO 2) ONO HIROKI 3) KOJO HITOSHI	
ΕΙΔΙΚΟΣ ΠΛΗΡΕΞΟΥΣΙΟΣ (74): Κιλιμήρης Κωνσταντίνος, δικηγό- ρος, Υψηλάντου 38, 115 21 Αθήνα	
ΑΝΤΙΚΛΗΤΟΣ (74): Κιλιμήρης Αναστάσιος, δικηγόρος, Υψηλάντου 38, 115 21 Αθήνα	

ΠΕΡΙΛΗΨΗ (57)

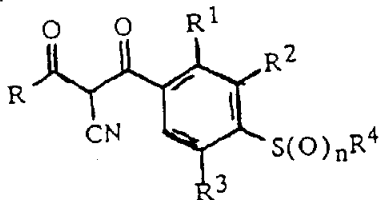
Παρέχονται D-αμινοξική οξειδάση (DAO) προερχόμενη από *Fusarium solani* M-0718, μια DNA ένωση που κωδικεύει την οξειδάση και φορείς έκφρασης που περιέχουν αυτήν την DNA ένωση. Επίσης παρέχονται μετασχηματισμοί *Escherichia coli* ικανοί να παράγουν σε υψηλή επίπεδο ανασυνδυασμένη DAO.

ΑΡΙΘΜΟΣ ΕΥΡΩΠΑΪΚΟΥ Δ.Ε. (11): 3017116	
ΑΡΙΘ. ΕΛΛΗΝΙΚΗΣ ΚΑΤΑΘΕΣΗΣ (21): 950402235	
ΗΜΕΡ. ΕΛΛΗΝΙΚΗΣ ΚΑΤΑΘΕΣΗΣ (22): 16.08.95	
ΑΡΙΘ./ΗΜΕΡ. ΔΗΜΟΣΙΕΥΣΗΣ	
ΕΥΡΩΠΑΪΚΟΥ ΔΙΠΛΩΜΑΤΟΣ (87): 496630/07.06.95	
ΑΡΙΘ./ΗΜΕΡ. ΚΑΤΑΘΕΣΗΣ	
ΕΥΡΩΠΑΪΚΗΣ ΑΙΤΗΣΗΣ (86): 92300607.6/24.01.92	
ΤΙΤΛΟΣ ΕΦΕΥΡΕΣΗΣ (54): Ζιζανιοκτόνα 2-κυανο-1,3-διόνης	
ΔΙΚΑΙΟΥΧΟΣ (73): RHÔNE-POULENC AGRICULTURE LTD. Fyfield Road, Ongar, Essex CM5 0HW, Μ. Βρετανία	
ΣΥΜΒΑΤΙΚΕΣ ΠΡΟΤΕΡΑΙΟΤΗΤΕΣ (30): 9101659/25.01.91/GB	
ΕΦΕΥΡΕΤΗΣ (72): 1) CAIN PAUL ALFRED 2) CRAMP SUSAN	
ΕΙΔΙΚΟΣ ΠΛΗΡΕΞΟΥΣΙΟΣ (74): Κυπρούλη Κωνσταντία, δικηγόρος, Κουμπάρη 2, 106 74 Αθήνα	
ΑΝΤΙΚΛΗΤΟΣ (74): Παπακωνσταντίνου Ελένη, δικηγόρος, Κουμπάρη 2, 106 74 Αθήνα	

στον οποίο:
το R αντιπροσωπεύει μία προαιρετικά υποκαθιστώμενη αλκυλική ή μία προαιρετικά υποκαθιστώμενη κυκλοαλκυλική ομάδα·
το R¹ αντιπροσωπεύει αλογόνο, -O(CH₂)_mOR⁵, κυανο, SR⁵, R⁵, -CO₂-R⁵, OR⁵ ή αλκύλιο υποκαθιστώμενο από OR⁵.
τα R² και R³ αντιπροσωπεύουν αλογόνο, υδρογόνο, R⁵, αλκύλιο υποκαθιστώμενο από -OR⁵, νιτρο, κύανο, -OR⁵, -O(CH₂)_mOR⁵ ή -CO₂R⁵.
τα R⁴ και R⁵ αντιπροσωπεύουν μια προαιρετικά υποκαθιστώμενη αλκυλική ομάδα·
το n αντιπροσωπεύει μηδέν, 1 ή 2 και
το m αντιπροσωπεύει ένα ακέραιο από 1 έως 3·
και αγροτικά αποδεκτά άλατα ενολικών ταυτομερικών μορφών τους είναι χρήσιμα ζιζανιοκτόνα.

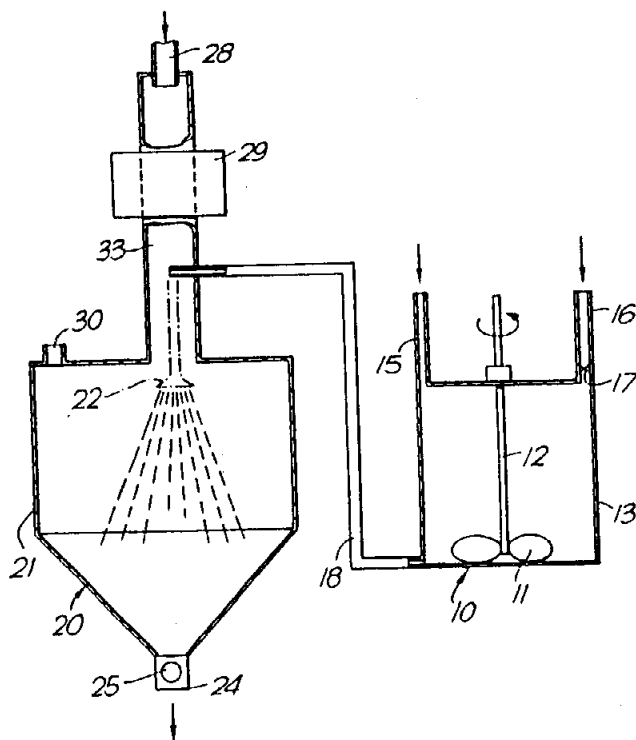
ΠΕΡΙΛΗΨΗ (57)

Ενώσεις του τύπου I



ΑΡΙΘΜΟΣ ΕΥΡΩΠΑΪΚΟΥ Δ.Ε. (11): 3017117	
ΑΡΙΘ. ΕΛΛΗΝΙΚΗΣ ΚΑΤΑΘΕΣΗΣ (21): 950402236	
ΗΜΕΡ. ΕΛΛΗΝΙΚΗΣ ΚΑΤΑΘΕΣΗΣ (22): 16.08.95	
ΑΡΙΘ./ΗΜΕΡ. ΔΗΜΟΣΙΕΥΣΗΣ	
ΕΥΡΩΠΑΪΚΟΥ ΔΙΠΛΩΜΑΤΟΣ (87): 372860/31.05.95	
ΑΡΙΘ./ΗΜΕΡ. ΚΑΤΑΘΕΣΗΣ	
ΕΥΡΩΠΑΪΚΗΣ ΑΙΤΗΣΗΣ (86): 89312572.4/01.12.89	
ΤΙΤΛΟΣ ΕΦΕΥΡΕΣΗΣ (54): Συνθέσεις επικαλύψεως από έγχρωμες κόνεις	
ΔΙΚΑΙΟΥΧΟΣ (73): COURTAULDS COATINGS (HOLDINGS) LIMITED 50 George Street, London W1A 2BB, Μ. Βρετανία	
ΣΥΜΒΑΤΙΚΕΣ ΠΡΟΤΕΡΑΙΟΤΗΤΕΣ (30): 1) 8828225/02.12.88/GB 2) 8901432/30.11.89/GB	
ΕΦΕΥΡΕΤΗΣ (72): 1) MORGAN ANDREW ROBERT 2) SINCLAIR-DAY JOHN DAVID 3) HANDYSIDE TIMOTHY MARC	
ΕΙΔΙΚΟΣ ΠΛΗΡΕΞΟΥΣΙΟΣ (74): Κυπρούλη Κωνσταντία, δικηγόρος, Κουμπάρη 2, 106 74 Αθήνα	
ΑΝΤΙΚΛΗΤΟΣ (74): Παπακωνσταντίνου Ελένη, δικηγόρος, Κουμπάρη 2, 106 74 Αθήνα	

από τον ανθρώπινο οφθαλμό. Το μέγεθος των σωματιδίων είναι κατά προτίμηση μικρότερο των 10 μικρών στη μεγαλύτερη διάσταση. Τα σωματίδια είναι κατά προτίμηση συσσωματωμένα σε σύνθετα σωματίδια μέσου μεγέθους σωματιδίου μεταξύ 15 και 75 μικρών για εφαρμογή με ηλεκτροστατικό ψεκασμό.



ΠΕΡΙΛΗΨΗ (57)

Μια σύνθεση επικαλύψεως από έγχρωμη κόνη αποτελείται από στερεά σωματίδια, έκαστο των οποίων περιλαμβάνει ένα σύστημα στερεού πολυμερούς συνδετικού και των οποίων τουλάχιστον μια πλειονότητα περιέχει τουλάχιστον ένα χρωστικό παράγοντα. Η σύνθεση είναι ένα μίγμα σωματιδίων τουλάχιστον δύο διαφορετικών χρωμάτων. Το μέγεθος των σωματιδίων είναι επαρκώς μικρό ώστε όταν η κόνη επικαλύψεως εφαρμόζεται σε ένα υπόστρωμα και θερμαίνεται για να σχηματίσει μία συνεχή επικάλυψη οι διαφορές χρώματος της ωριμανθείσης επικαλύψεως από κόνη οι προκύπτουσες από τα σωματίδια διαφορετικού χρώματος να μη μπορούν να διακριθούν

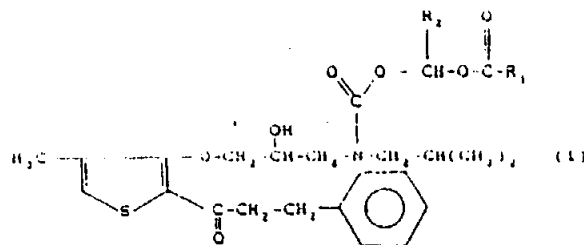
ΑΡΙΘΜΟΣ ΕΥΡΩΠΑΪΚΟΥ Δ.Ε. (11):	3017118
ΑΡΙΘ. ΕΛΛΗΝΙΚΗΣ ΚΑΤΑΘΕΣΗΣ (21):	950402237
ΗΜΕΡ. ΕΛΛΗΝΙΚΗΣ ΚΑΤΑΘΕΣΗΣ (22):	16.08.95
ΑΡΙΘ./ΗΜΕΡ. ΔΗΜΟΣΙΕΥΣΗΣ	
ΕΥΡΩΠΑΪΚΟΥ ΔΙΠΛΩΜΑΤΟΣ (87):	567582/17.05.95
ΑΡΙΘ./ΗΜΕΡ. ΚΑΤΑΘΕΣΗΣ	
ΕΥΡΩΠΑΪΚΗΣ ΑΙΤΗΣΗΣ (86):	92905027.6/10.01.91
ΤΙΤΛΟΣ ΕΦΕΥΡΕΣΗΣ (54):	Προλιποσωματική κόνις λιποσωματικού πολυενίου και μέθοδος για την παρασκευή της
ΔΙΚΑΙΟΥΧΟΣ (73):	1) ARGUS PHARMACEUTICALS INC. 3400 Research Forest Drive, The Woodlands TX 77381, Η.Π.Α. 2) BOARD OF REGENTS THE UNIVERSITY OF TEXAS SYSTEM Office of General Council, 201 West 7th Street, Austin Texas 78701, Η.Π.Α.
ΣΥΜΒΑΤΙΚΕΣ ΠΡΟΤΕΡΑΙΟΤΗΤΕΣ (30):	640707/14.01.91/US
ΕΦΕΥΡΕΤΗΣ (72):	1) LENK ROBERT P. 2) MEHTA REETA 3) LOPEZ-BERESTEIN GABRIEL
ΕΙΔΙΚΟΣ ΠΛΗΡΕΞΟΥΣΙΟΣ (74):	Κυπρούλη Κωνσταντία, δικηγόρος, Κουμπάρη 2, 106 74 Αθήνα
ΑΝΤΙΚΛΗΤΟΣ (74):	Παπακωνσταντίνου Ελένη, δικηγόρος, Κουμπάρη 2, 106 74 Αθήνα

προλιποσωματικής κόνεως, η οποία αναπαρασκευάζεται με ύδωρ ή διάλυμα άλμης, με τον σχηματισμό ενός εναιωρήματος λιποσωμάτων που περιέχει ένα φάρμακο πολυενίου, όπως νυστατίνη. Η μέθοδος περιλαμβάνει τις βαθμίδες του συνδυασμού τουλάχιστον ενός φωσφολιπιδίου με έναν πρώτο οργανικό διαλύτη για τον σχηματισμό ενός πρώτου διαλύματος, της προσθήκης μιας διαυγαστικής ποσότητας ύδατος στο πρώτο διάλυμα, του συνδυασμού ενός πολυενίου με έναν δεύτερο οργανικό διαλύτη για τον σχηματισμό ενός δεύτερου διαλύματος, του συνδυασμού του πρώτου και του δεύτερου διαλύματος για την παρασκευή ενός κατ' ουσίαν διαυγούς συνδυασμένου διαλύματος και στην συνέχεια της απομάκρυνσης των οργανικών διαλυμάτων, οπότε λαμβάνεται μία σκόνη.

ΠΕΡΙΛΗΨΗ (57)

Αποκαλύπτεται μια μέθοδος για την παρασκευή μιας σταθεράς

ΑΡΙΘΜΟΣ ΕΥΡΩΠΑΪΚΟΥ Δ.Ε. (11):	3017119
ΑΡΙΘ. ΕΛΛΗΝΙΚΗΣ ΚΑΤΑΘΕΣΗΣ (21):	950402238
ΗΜΕΡ. ΕΛΛΗΝΙΚΗΣ ΚΑΤΑΘΕΣΗΣ (22):	16.08.95
ΑΡΙΘ./ΗΜΕΡ. ΔΗΜΟΣΙΕΥΣΗΣ	
ΕΥΡΩΠΑΪΚΟΥ ΔΙΠΛΩΜΑΤΟΣ (87):	381661/24.05.95
ΑΡΙΘ./ΗΜΕΡ. ΚΑΤΑΘΕΣΗΣ	
ΕΥΡΩΠΑΪΚΗΣ ΑΙΤΗΣΗΣ (86):	90890015.2/23.01.90
ΤΙΤΛΟΣ ΕΦΕΥΡΕΣΗΣ (54):	1-E3-(2-υδροξυ-3-αλκυλαμινοπροποξυ)-2-θειενυλο]-3-φαινυλο-1-προπανόλη και μέθοδος για την παρασκευή τους
ΔΙΚΑΙΟΥΧΟΣ (73):	LAEVOSAN-GESELLSCHAFT M.B.H. Estermannstrasse 17, Linz A-4020, Αυστρία
ΣΥΜΒΑΤΙΚΕΣ ΠΡΟΤΕΡΑΙΟΤΗΤΕΣ (30):	130/89/24.01.89/AT
ΕΦΕΥΡΕΤΗΣ (72):	1) BINDER DIETER 2) GREIER GERHARD
ΕΙΔΙΚΟΣ ΠΛΗΡΕΞΟΥΣΙΟΣ (74):	Κυπρούλη Κωνσταντία, δικηγόρος, Κουμπάρη 2, 106 74 Αθήνα
ΑΝΤΙΚΛΗΤΟΣ (74):	Παπακωνσταντίνου Ελένη, δικηγόρος, Κουμπάρη 2, 106 74 Αθήνα



στον οποίο το R₁ σημαίνει κεκορεσμένο ή ακόρεστο αλκύλιο, αρύλιο, ετεροαρύλιο όπως θειενύλιο, φουρύλιο ή πυριδύλιο, αλκυλαρύλιο, αλκυλετεροαρύλιο, αλκοξύ, αλκοξυαρύλιο ή αλκοξυετεροαρύλιο με εκάστοτε 1 έως 5 άτομα C στην ομάδα αλκυλίου και το R₂ είναι χαμηλού μοριακού βάρους αλκύλιο, μπορούν να χρησιμοποιηθούν για την θεραπεία διαταραχών του καρδιακού ρυθμού.

ΠΕΡΙΛΗΨΗ (57)

Νέα παράγωγα της 1-E3-(2-υδροξυ-3-αλκυλαμινοπροποξυ)-2-θειενυλο]-3-φαινυλο-1-προπανόλης του τύπου (I)

ΑΡΙΘΜΟΣ ΕΥΡΩΠΑΪΚΟΥ Δ.Ε. (11):	3017120
ΑΡΙΘ. ΕΛΛΗΝΙΚΗΣ ΚΑΤΑΘΕΣΗΣ (21):	950402239
ΗΜΕΡ. ΕΛΛΗΝΙΚΗΣ ΚΑΤΑΘΕΣΗΣ (22):	16.08.95
ΑΡΙΘ./ΗΜΕΡ. ΔΗΜΟΣΙΕΥΣΗΣ	
ΕΥΡΩΠΑΪΚΟΥ ΔΙΠΛΩΜΑΤΟΣ (87):	294294/17.05.95
ΑΡΙΘ./ΗΜΕΡ. ΚΑΤΑΘΕΣΗΣ	
ΕΥΡΩΠΑΪΚΗΣ ΑΙΤΗΣΗΣ (86):	88401353.3/03.06.88
ΤΙΤΛΟΣ ΕΦΕΥΡΕΣΗΣ (54):	Αμινοπαράγωγα αντιβιοτικών της ανθρακυκλίνης
ΔΙΚΑΙΟΥΧΟΣ (73):	CYTOGEN CORPORATION 201 College Road East Forrestal Research Center Princeton New Jersey 08540, Η.Π.Α.
ΣΥΜΒΑΤΙΚΕΣ ΠΡΟΤΕΡΑΙΟΤΗΤΕΣ (30):	1) 58440/05.06.87/US 2) 199549/27.05.88/US
ΕΦΕΥΡΕΤΗΣ (72):	1) KING DALTON H. 2) RADCLIFFE ROBERT DAVID 3) COUGHLIN DANIEL J. 4) RODWELL JOHN DENNIS 5) LOPES ANTHONY DWIGHT
ΕΙΔΙΚΟΣ ΠΛΗΡΕΞΟΥΣΙΟΣ (74):	Κυπρούλη Κωνσταντία, δικηγόρος, Κουμπάρη 2, 106 74 Αθήνα
ΑΝΤΙΚΛΗΤΟΣ (74):	Παπακωνσταντίνου Ελένη, δικηγόρος, Κουμπάρη 2, 106 74 Αθήνα

βιοτικών ενώσεων αντισώματος-ανθρακυκλίνης που διατηρούν σημαντική ανοσοειδικότητα του μη συνευγμένου μορίου αντισώματος. Δια χρησιμοποίησες των συζυγιακών ενώσεων επιτυγχάνεται εν ζωή στοχευομένη χορήγηση προσαρμομένων αντνεοπλαστικών παραγώγων αμίνης αντιβιοτικών της ανθρακυκλίνης. Οι συζυγιακές αυτές ενώσεις έτσι είναι θεραπευτικώς αποτελεσματικές εναντίον μιας ποικιλίας νεοπλαστικών κυτταρικών διαταραχών όταν χορηγούνται εν ζωή. Αποκαλύπτονται επίσης μέθοδοι παρασκευής των συζυγιακών ενώσεων αντισώματος και χρησιμοποίησες των συζυγιακών ενώσεων εν ζωή.

ΠΕΡΙΛΗΨΗ (57)

Αποκαλύπτονται νέα αντνεοπλαστικά παράγωγα που περιέχουν αμίνη και μέθοδοι συνθέσεως τέτοιων παραγώγων αντιβιοτικών της ανθρακυκλίνης. Τα παράγωγα είναι χρήσιμα δια την παρασκευήν θεραπευτικών προσαρμομένων εις εκλεγομένη θέση συζυγιακών αντι-

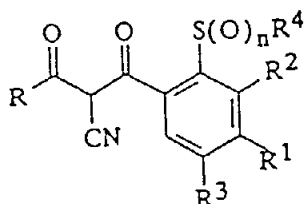
ΑΡΙΘΜΟΣ ΕΥΡΩΠΑΪΚΟΥ Δ.Ε. (11):	3017121
ΑΡΙΘ. ΕΛΛΗΝΙΚΗΣ ΚΑΤΑΘΕΣΗΣ (21):	950402240
ΗΜΕΡ. ΕΛΛΗΝΙΚΗΣ ΚΑΤΑΘΕΣΗΣ (22):	16.08.95
ΑΡΙΘ./ΗΜΕΡ. ΔΗΜΟΣΙΕΥΣΗΣ	
ΕΥΡΩΠΑΪΚΟΥ ΔΙΠΛΩΜΑΤΟΣ (87):	496631/07.06.95
ΑΡΙΘ./ΗΜΕΡ. ΚΑΤΑΘΕΣΗΣ	
ΕΥΡΩΠΑΪΚΗΣ ΑΙΤΗΣΗΣ (86):	92300608.4/24.01.92
ΤΙΤΛΟΣ ΕΦΕΥΡΕΣΗΣ (54):	Ζιζανιοκτόνα 2-κυανο-1, 3-διόνης
ΔΙΚΑΙΟΥΧΟΣ (73):	RHÔNE-POULENC AGRICULTURE LTD. Fyfield Road, Ongar, Essex CM5 0HW, Μ. Βρετανία
ΣΥΜΒΑΤΙΚΕΣ ΠΡΟΤΕΡΑΙΟΤΗΤΕΣ (30):	9101660/25.01.91/GB
ΕΦΕΥΡΕΤΗΣ (72):	1) CAIN PAUL ALFRED 2) CRAMP SUSAN MARY
ΕΙΔΙΚΟΣ ΠΛΗΡΕΞΟΥΣΙΟΣ (74):	Κυπρούλη Κωνσταντία, δικηγόρος, Κουμπάρη 2, 106 74 Αθήνα
ΑΝΤΙΚΛΗΤΟΣ (74):	Παπακωνσταντίνου Ελένη, δικηγόρος, Κουμπάρη 2, 106 74 Αθήνα

στον οποίο:

το R αντιπροσωπεύει μια προαιρετικά υποκαθιστώμενη αλκυλική ή μία προαιρετικά υποκαθιστώμενη κυκλοαλκυλική ομάδα·
το R¹ αντιπροσωπεύει αλογόνο, υδρογόνο, νίτρο, -O(CH₂)_mOR⁵, κυανο, -SR⁵, R⁵, -CO₂R⁵, OR⁵ ή αλκάλιο υποκαθιστώμενο από OR⁵.
τα R² και R³ αντιπροσωπεύουν αλογόνο, υδρογόνο, R⁵, αλκάλιο υποκαθιστώμενο από -OR⁵, νίτρο, κύανο, -OR⁵, -O(CH₂)_mOR⁵ ή -CO₂R⁵.
τα R⁴ και R⁵ αντιπροσωπεύουν μία προαιρετικά υποκαθιστώμενη αλκυλική ομάδα·
το n αντιπροσωπεύει μηδέν, 1 ή 2 και
το m αντιπροσωπεύει ένα ακέραιο από 1 έως 3·
και αγροτικά αποδεκτά άλατα ενολικών ταυτομερικών μορφών τους είναι χρήσιμα σαν ζιζανιοκτόνα.

ΠΕΡΙΛΗΨΗ (57)

Ενώσεις του τύπου I



ΑΡΙΘΜΟΣ ΕΥΡΩΠΑΪΚΟΥ Δ.Ε. (11):	3017122
ΑΡΙΘ. ΕΛΛΗΝΙΚΗΣ ΚΑΤΑΘΕΣΗΣ (21):	950402241
ΗΜΕΡ. ΕΛΛΗΝΙΚΗΣ ΚΑΤΑΘΕΣΗΣ (22):	16.08.95
ΑΡΙΘ./ΗΜΕΡ. ΔΗΜΟΣΙΕΥΣΗΣ	
ΕΥΡΩΠΑΪΚΟΥ ΔΙΠΛΩΜΑΤΟΣ (87):	556310/05.07.95
ΑΡΙΘ./ΗΜΕΡ. ΚΑΤΑΘΕΣΗΣ	
ΕΥΡΩΠΑΪΚΗΣ ΑΙΤΗΣΗΣ (86):	92900750.8/10.10.91
ΤΙΤΛΟΣ ΕΦΕΥΡΕΣΗΣ (54):	Παράγωγα κινναζολίνης δι' επαύ- ξησιν της αντινεοπλασματικής (αντικαρκινικής) δράσεως
ΔΙΚΑΙΟΥΧΟΣ (73):	PFIZER INC. 235 East 42nd Street, New York N.Y. 10017, Η.Π.Α.
ΣΥΜΒΑΤΙΚΕΣ ΠΡΟΤΕΡΑΙΟΤΗΤΕΣ (30):	609986/06.11.90/US
ΕΦΕΥΡΕΤΗΣ (72):	1) COE JOTHAM WADSWORTH 2) FLIRI ANTON FRANZ 3) KANEKO TAKUSHI 4) LARSON ERIC ROBERT
ΕΙΔΙΚΟΣ ΠΛΗΡΕΞΟΥΣΙΟΣ (74):	Κυπρούλη Κωνσταντία, δικηγόρος, Κουμπάρη 2, 106 74 Αθήνα
ΑΝΤΙΚΛΗΤΟΣ (74):	Παπακωνσταντίνου Ελένη, δικηγό- ρος, Κουμπάρη 2, 106 74 Αθήνα

ΠΕΡΙΛΗΨΗ (57)

Παράγωγα 2,4-διαμινוקιναζολίνης ως ενισχυτά χημικοθεραπευτικών παραγόντων εις την θεραπείαν του καρκίνου.

ΑΡΙΘΜΟΣ ΕΥΡΩΠΑΪΚΟΥ Δ.Ε. (11):	3017123
ΑΡΙΘ. ΕΛΛΗΝΙΚΗΣ ΚΑΤΑΘΕΣΗΣ (21):	950402242
ΗΜΕΡ. ΕΛΛΗΝΙΚΗΣ ΚΑΤΑΘΕΣΗΣ (22):	16.08.95
ΑΡΙΘ./ΗΜΕΡ. ΔΗΜΟΣΙΕΥΣΗΣ	
ΕΥΡΩΠΑΪΚΟΥ ΔΙΠΛΩΜΑΤΟΣ (87):	531692/07.06.95
ΑΡΙΘ./ΗΜΕΡ. ΚΑΤΑΘΕΣΗΣ	
ΕΥΡΩΠΑΪΚΗΣ ΑΙΤΗΣΗΣ (86):	92112937.5/29.07.92
ΤΙΤΛΟΣ ΕΦΕΥΡΕΣΗΣ (54):	Τσίχλα
ΔΙΚΑΙΟΥΧΟΣ (73):	1) ASAMI DENKA KOGYO KABUSHIKI KAISHA 2-35 Higashiogu 7-chome, Arakawa-ku, Tokyo 116, Ιαπωνία 2) KURIHARA YOSHIE 4-7 Okuzawa, 7-chome Setagaya-ku, Tokyo 125, Ιαπωνία
ΣΥΜΒΑΤΙΚΕΣ ΠΡΟΤΕΡΑΙΟΤΗΤΕΣ (30):	194516/91/02.08.91/JP
ΕΦΕΥΡΕΤΗΣ (72):	1) KURIHARA YOSHIE 2) KOHNO HIROSHIGE 3) SUGIYAMA HIROMU 4) SHIMADA TEIYU 5) SAITO MASAKO 6) IKEDA KENJI
ΕΙΔΙΚΟΣ ΠΛΗΡΕΞΟΥΣΙΟΣ (74):	Κυπρούλη Κωνσταντία, δικηγόρος, Κουμπάρη 2, 106 74 Αθήνα
ΑΝΤΙΚΛΗΤΟΣ (74):	Παπακωνσταντίνου Ελένη, δικηγό- ρος, Κουμπάρη 2, 106 74 Αθήνα

ΠΕΡΙΛΗΨΗ (57)

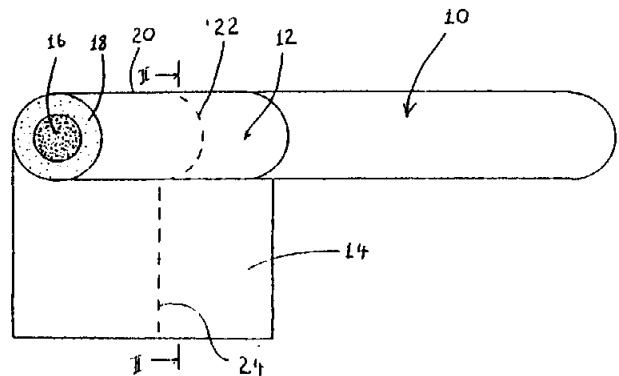
Η τσίχλα της παρούσας εφεύρεσης περιλαμβάνει ένα επικαλυπτικό υλικό παρασκευαζόμενο δια της επικάλυψης φρούτων *Curculigo latifolia* κατεργασμένων φρούτων *Curculigo latifolia* ή ενός συστατικού περιέχοντος κουρκουλίνη, λαμβανόμενη από αυτά με ένα επικαλυπτικό μέσο.

ΑΡΙΘΜΟΣ ΕΥΡΩΠΑΪΚΟΥ Δ.Ε. (11): 3017124
ΑΡΙΘ. ΕΛΛΗΝΙΚΗΣ ΚΑΤΑΘΕΣΗΣ (21): 950402243
ΗΜΕΡ. ΕΛΛΗΝΙΚΗΣ ΚΑΤΑΘΕΣΗΣ (22): 16.08.95
ΑΡΙΘ./ΗΜΕΡ. ΔΗΜΟΣΙΕΥΣΗΣ
ΕΥΡΩΠΑΪΚΟΥ ΔΙΠΛΩΜΑΤΟΣ (87): 550458/12.07.95
ΑΡΙΘ./ΗΜΕΡ. ΚΑΤΑΘΕΣΗΣ
ΕΥΡΩΠΑΪΚΗΣ ΑΙΤΗΣΗΣ (86): 91915107.6/19.06.91
ΤΙΤΛΟΣ ΕΦΕΥΡΕΣΗΣ (54): Διεγέρτης της οστεοανάπτυξης
ΔΙΚΑΙΟΥΧΟΣ (73): HOWMEDICA INC.
235 East 42nd Street, New York,
New York
10017, Η.Π.Α.
ΣΥΜΒΑΤΙΚΕΣ ΠΡΟΤΕΡΑΙΟΤΗΤΕΣ (30): 567424/14.08.90/US
ΕΦΕΥΡΕΤΗΣ (72): 1) BAO QI-BIN
2) DUMBLETON JOHN H.
3) HIGHAM PAUL A.
ΕΙΔΙΚΟΣ ΠΛΗΡΕΞΟΥΣΙΟΣ (74): Κυπρούλη Κωνσταντία, δικηγό-
ρος, Κουμπάρη 2, 106 74 Αθήνα
ΑΝΤΙΚΛΗΤΟΣ (74): Παπακωνσταντίνου Ελένη, δικηγό-
ρος, Κουμπάρη 2, 106 74 Αθήνα

ΠΕΡΙΛΗΨΗ (57)

Εδώ περιγράφεται ένα εμφυτευόμενο υλικό για την προαγωγή της οστεοανάπτυξης το οποίο έχει μικροπορώδη δομή με μέσο μέγεθος πόρων τουλάχιστον 30Å. Το πορώδες βιολογικό δύναται να συγκρατεί μακρομόρια με μοριακό βάρος από τουλάχιστον 15.000 έως 500.000.

ΑΡΙΘΜΟΣ ΕΥΡΩΠΑΪΚΟΥ Δ.Ε. (11): 3017125
ΑΡΙΘ. ΕΛΛΗΝΙΚΗΣ ΚΑΤΑΘΕΣΗΣ (21): 950402244
ΗΜΕΡ. ΕΛΛΗΝΙΚΗΣ ΚΑΤΑΘΕΣΗΣ (22): 16.08.95
ΑΡΙΘ./ΗΜΕΡ. ΔΗΜΟΣΙΕΥΣΗΣ
ΕΥΡΩΠΑΪΚΟΥ ΔΙΠΛΩΜΑΤΟΣ (87): 392112/14.06.95
ΑΡΙΘ./ΗΜΕΡ. ΚΑΤΑΘΕΣΗΣ
ΕΥΡΩΠΑΪΚΗΣ ΑΙΤΗΣΗΣ (86): 89308624.9/24.08.89
ΤΙΤΛΟΣ ΕΦΕΥΡΕΣΗΣ (54): Τσιγάρο και φίλτρο γι' αυτό
ΔΙΚΑΙΟΥΧΟΣ (73): FABRIQUES DE TABAC REUNIES
S.A.
Quai Jeanrenaud 3 P.O. Box 11,
Neuchâtel-Serrières
CH-2003, Ελβετία
ΣΥΜΒΑΤΙΚΕΣ ΠΡΟΤΕΡΑΙΟΤΗΤΕΣ (30): 8908535/14.04.89/GB
ΕΦΕΥΡΕΤΗΣ (72): 1) NUFFELER URS
2) SLAGLE ROGER SHERMAN
3) STATHOPOULOS ANDREAS
ΕΙΔΙΚΟΣ ΠΛΗΡΕΞΟΥΣΙΟΣ (74): Κυπρούλη Κωνσταντία, δικηγόρος,
Κουμπάρη 2, 106 74 Αθήνα
ΑΝΤΙΚΛΗΤΟΣ (74): Παπακωνσταντίνου Ελένη, δικηγό-
ρος, Κουμπάρη 2, 106 74 Αθήνα



ΠΕΡΙΛΗΨΗ (57)

Ένα φίλτρο τσιγάρου 12 περιλαμβάνει μία ράβδο υλικού φίλτρου η οποία έχει μία εσωτερική ζώνη 16 με 60% έως 90% αποδοτικότητα φίλτρου και μία εξωτερική ζώνη 18 με από 10% έως 40% αποδοτικότητα φίλτρου, με την εσωτερική ζώνη να καταλαμβάνει από 30% έως 60% του εμβαδού διατομής του φίλτρου. Το φίλτρο προσαρτάται σε μία ράβδο καπνού 10 μέσω ενός χαρτιού φίλτρου 14 το οποίο έχει διατρήσεις 24 οι οποίες εισάγουν αέρα μέσα στο φίλτρο.

ΑΡΙΘΜΟΣ ΕΥΡΩΠΑΪΚΟΥ Δ.Ε. (11):	3017126
ΑΡΙΘ. ΕΛΛΗΝΙΚΗΣ ΚΑΤΑΘΕΣΗΣ (21):	950402245
ΗΜΕΡ. ΕΛΛΗΝΙΚΗΣ ΚΑΤΑΘΕΣΗΣ (22):	16.08.95
ΑΡΙΘ./ΗΜΕΡ. ΔΗΜΟΣΙΕΥΣΗΣ	
ΕΥΡΩΠΑΪΚΟΥ ΔΙΠΛΩΜΑΤΟΣ (87):	574495/14.06.95
ΑΡΙΘ./ΗΜΕΡ. ΚΑΤΑΘΕΣΗΣ	
ΕΥΡΩΠΑΪΚΗΣ ΑΙΤΗΣΗΣ (86):	92906986.2/06.03.92
ΤΙΤΛΟΣ ΕΦΕΥΡΕΣΗΣ (54):	Μέθοδος για καθαρισμό εναλλακτών θερμότητας
ΔΙΚΑΙΟΥΧΟΣ (73):	1) APV BAKER AS Platinvej 8, Kolding DK-6000, Δανία 2) NOVO NORDISK A/S Novo Allé, Bagsvaerd DK-2880, Δανία
ΣΥΜΒΑΤΙΚΕΣ ΠΡΟΤΕΡΑΙΟΤΗΤΕΣ (30):	91610015/08.03.91/EP
ΕΦΕΥΡΕΤΗΣ (72):	1) GREVE FOLMER 2) STUTZ CHRISTIAN
ΕΙΔΙΚΟΣ ΠΛΗΡΕΞΟΥΣΙΟΣ (74):	Κυπρούλη Κωνσταντία, δικηγόρος, Κουμπάρη 2, 106 74 Αθήνα
ΑΝΤΙΚΛΗΤΟΣ (74):	Παπακωνσταντίνου Ελένη, δικηγόρος, Κουμπάρη 2, 106 74 Αθήνα

Αυτή η μέθοδος για καθαρισμό εναλλακτών θερμότητας είναι λιγότερο χρονοβόρα και πιο περιβαλλοντολογικά-φιλική απ' ό,τι οι μέχρι τώρα χρησιμοποιηθείσες μέθοδοι αυτού του είδους.

ΠΕΡΙΛΗΨΗ (57)

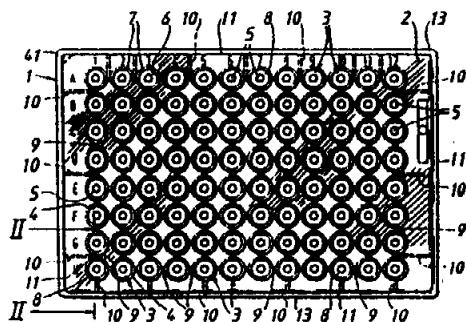
Η μέθοδος για καθαρισμό εναλλακτών θερμότητας μετά από πέρασμα ρευστού, πολτώδους υλικού διαμέσου των εναλλακτών θερμότητας χαρακτηρίζεται από το γεγονός ότι οι εναλλάκτες θερμότητας εκτίθενται σε μία επεξεργασία καθ (καθαρισμός σε θέση) με ένα διάλυμα ενός ενζυμικού παρασκευάσματος, το οποίο περιέχει πηκτολυτική, κυτταρολυτική και ημικυτταρολυτική δραστηριότητες.

ΑΡΙΘΜΟΣ ΕΥΡΩΠΑΪΚΟΥ Δ.Ε. (11):	3017127
ΑΡΙΘ. ΕΛΛΗΝΙΚΗΣ ΚΑΤΑΘΕΣΗΣ (21):	950402246
ΗΜΕΡ. ΕΛΛΗΝΙΚΗΣ ΚΑΤΑΘΕΣΗΣ (22):	16.08.95
ΑΡΙΘ./ΗΜΕΡ. ΔΗΜΟΣΙΕΥΣΗΣ	
ΕΥΡΩΠΑΪΚΟΥ ΔΙΠΛΩΜΑΤΟΣ (87):	454315/14.06.95
ΑΡΙΘ./ΗΜΕΡ. ΚΑΤΑΘΕΣΗΣ	
ΕΥΡΩΠΑΪΚΗΣ ΑΙΤΗΣΗΣ (86):	91303083.9/08.04.91
ΤΙΤΛΟΣ ΕΦΕΥΡΕΣΗΣ (54):	Ένα συγκρότημα δίσκων αξιολόγησης
ΔΙΚΑΙΟΥΧΟΣ (73):	1) PFIZER INC. 235 East 42nd Street, New York N.Y. 10017, Η.Π.Α. 2) PFIZER LIMITED Ramsgate Road, Sandwich Kent CT13 9NJ, Μ. Βρετανία (Μόνο για Μ. Βρετανία)
ΣΥΜΒΑΤΙΚΕΣ ΠΡΟΤΕΡΑΙΟΤΗΤΕΣ (30):	9009308/25.04.90/GB
ΕΦΕΥΡΕΤΗΣ (72):	1) MERSON JAMES RICHARD 2) BOJANIC DEJAN
ΕΙΔΙΚΟΣ ΠΛΗΡΕΞΟΥΣΙΟΣ (74):	Κυπρούλη Κωνσταντία, δικηγόρος, Κουμπάρη 2, 106 74 Αθήνα
ΑΝΤΙΚΛΗΤΟΣ (74):	Παπακωνσταντίνου Ελένη, δικηγόρος, Κουμπάρη 2, 106 74 Αθήνα

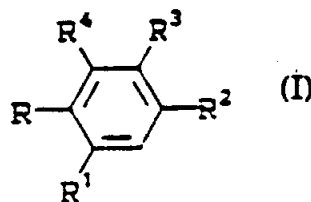
διαρροής ή έκλουσης να αναδύεται από τις αντίστοιχες θυρίδες εξόδου. Ο δίσκος συλλογής 72 έχει μία κατανεμημένη διάταξη πηγαδιών 16 διατιθέμενων όπως ανά μία πλάκα μικροτίτλων ώστε να αντιστοιχούν με τους θαλάμους 3 και ο δίσκος 1 στερεώνεται επί του δίσκου 72 για κάθε θάλαμο να επικοινωνεί με ένα αντίστοιχο πηγάδι 16. Κάθε θάλαμος 3 έχει ένα μέρος αυλωτής τάπας 12 το οποίο εκτείνεται μέσα στο αντίστοιχο πηγάδι 16 ώστε να απαλείφεται διασταυρωμένη μόλυνση του υγρού προερχόμενου από τις θυρίδες εξόδου 5. Το βάθος εισόδου των αυλωτών ταπών 12 στα αντίστοιχά τους πηγάδια 16 περιορίζεται μέσω καταληκτικής επαφής μεταξύ του πυθμένα του δίσκου δοκιμής με την κορυφή του δίσκου συλλογής. Ο όγκος κάθε πηγαδιού 16 κάτω από την αυλωτή τάπα την οποία δέχεται είναι επαρκής για υποδοχή όλου του προϊόντος έκλουσης ή διαρροής προερχόμενου από τον θάλαμο 3 με τον οποίο επικοινωνεί για αποφυγή υγρού επί των μερών τάπας από το να στάζει μέσα στα πηγάδια με τα οποία εκείνες οι αυλωτές τάπες δεν συνδέονται (και επομένως προκαλούν διασταυρωμένη μόλυνση) όταν οι δίσκοι διαχωρίζονται για ανάλυση του προϊόντος διαρροής έκλουσης.

ΠΕΡΙΛΗΨΗ (57)

Ένα συγκρότημα δίσκων αξιολόγησης και ένας δίσκος αξιολόγησης κύρια για χρωματογραφική ανάλυση έχει ένα μορφοποιημένο από πλαστικό δίσκο δοκιμής 1 στερεωμένο επί ενός μορφοποιημένου από πλαστικό δίσκου συλλογής 72. Ο δίσκος δοκιμής έχει μία κατανεμημένη διάταξη από θαλάμους 3 διατιθέμενους όπως σε μία πλάκα μικροτίτλων. Κάθε θάλαμος έχει μία θυρίδα εξόδου 5 σχηματιζόμενη από ένα χείλος 8 το οποίο συγκρατεί μέσα στον θάλαμο ένα χρωματογραφικό μέσο στο οποίο υγρό δοκιμής διατιθέμενο στον θάλαμο πρόκειται να υποβάλλεται για το υγρό προϊόν



ΑΡΙΘΜΟΣ ΕΥΡΩΠΑΪΚΟΥ Δ.Ε. (11): 3017128	ΑΝΤΙΚΛΗΤΟΣ	(74): Παπακωνσταντίνου Ελένη, δικηγόρος, Κουμπάρη 2, 106 74 Αθήνα
ΑΡΙΘ. ΕΛΛΗΝΙΚΗΣ ΚΑΤΑΘΕΣΗΣ (21): 950402247		
ΗΜΕΡ. ΕΛΛΗΝΙΚΗΣ ΚΑΤΑΘΕΣΗΣ (22): 16.08.95		
ΑΡΙΘ./ΗΜΕΡ. ΔΗΜΟΣΙΕΥΣΗΣ		
ΕΥΡΩΠΑΪΚΟΥ ΔΙΠΛΩΜΑΤΟΣ (87): 497816/17.05.95		
ΑΡΙΘ./ΗΜΕΡ. ΚΑΤΑΘΕΣΗΣ		
ΕΥΡΩΠΑΪΚΗΣ ΑΙΤΗΣΗΣ (86): 90915588.9/09.10.90		
ΤΙΤΛΟΣ ΕΦΕΥΡΕΣΗΣ (54): Θεραπευτική αγωγή μολύνσεων HIV και ενώσεις που είναι χρήσιμες εις αυτήν	ΠΕΡΙΛΗΨΗ (57)	Αποκαλύπτεται μία μέθοδος παρεμποδίσσεως της αναπτύξεως ή της ανατυπώσεως ιών της ομάδος HIV. Επίσης αποκαλύπτονται ενώσεις χρήσιμες εις τη μέθοδο και φαρμακευτικές συνθέσεις που περιέχουν τέτοιες ενώσεις. Η μέθοδος περιλαμβάνει τη χρησιμοποίηση ενώσεων που έχουν τον γενικό τύπο (I) εις τον οποίον οι ομάδες υποκαταστάτου είναι όπως ορίζονται εις την περιγραφή.
ΔΙΚΑΙΟΥΧΟΣ (73): 1) UNIROYAL CHEMICAL COMPANY INC. World Headquarters Middlebury, Connecticut 06749, Η.Π.Α. 2) UNIROYAL CHEMICAL LTD. UNIROYAL CHEMICAL LTEE 25 Erb Street, Elmira, Ontario N3B 3A3, Καναδάς		
ΣΥΜΒΑΤΙΚΕΣ ΠΡΟΤΕΡΑΙΟΤΗΤΕΣ (30): 1) 421155/16.10.89/US 2) 567982/15.08.90/US 3) 588208/26.09.90/US		
ΕΦΕΥΡΕΤΗΣ (72): 1) HARRISON WILLIAM A. 2) JEWELL GARY E. 3) FELAUER ETHEL E. 4) DEKEYSER MARK A. 5) CONG DONG D. 6) McGUINNESS JAMES A. 7) MISHRA ANUPAMA 8) BROUWER WALTER G. 9) McPHEE DEREK J.		
ΕΙΔΙΚΟΣ ΠΛΗΡΕΞΟΥΣΙΟΣ (74): Κυπρούλη Κωνσταντία, δικηγόρος, Κουμπάρη 2, 106 74 Αθήνα		



ΑΡΙΘΜΟΣ ΕΥΡΩΠΑΪΚΟΥ Δ.Ε. (11): 3017129		
ΑΡΙΘ. ΕΛΛΗΝΙΚΗΣ ΚΑΤΑΘΕΣΗΣ (21): 950402248		
ΗΜΕΡ. ΕΛΛΗΝΙΚΗΣ ΚΑΤΑΘΕΣΗΣ (22): 16.08.95		
ΑΡΙΘ./ΗΜΕΡ. ΔΗΜΟΣΙΕΥΣΗΣ		
ΕΥΡΩΠΑΪΚΟΥ ΔΙΠΛΩΜΑΤΟΣ (87): 531116/31.05.95		
ΑΡΙΘ./ΗΜΕΡ. ΚΑΤΑΘΕΣΗΣ		
ΕΥΡΩΠΑΪΚΗΣ ΑΙΤΗΣΗΣ (86): 92307977.6/03.09.92		
ΤΙΤΛΟΣ ΕΦΕΥΡΕΣΗΣ (54): Ζιζανιοκτόνοι συνθέσεις		
ΔΙΚΑΙΟΥΧΟΣ (73): RHÔNE-POULENC AGRICULTURE LTD. Fyfield Road, Ongar Essex CM5 0WH, Μ. Βρετανία		
ΣΥΜΒΑΤΙΚΕΣ ΠΡΟΤΕΡΑΙΟΤΗΤΕΣ (30): 9118871/04.09.91/GB		
ΕΦΕΥΡΕΤΗΣ (72): 1) ROGNON JACQUES 2) GAMBLIN ALAN		
ΕΙΔΙΚΟΣ ΠΛΗΡΕΞΟΥΣΙΟΣ (74): Κυπρούλη Κωνσταντία, δικηγόρος, Κουμπάρη 2, 106 74 Αθήνα		
ΑΝΤΙΚΛΗΤΟΣ (74): Παπακωνσταντίνου Ελένη, δικηγόρος, Κουμπάρη 2, 106 74 Αθήνα		

ΠΕΡΙΛΗΨΗ (57)

Περιγράφονται συνθέσεις περιέχουσαι flurtamone (φλουρταμόνη) και diflufenican (ντιφλουφένικαν) και η χρήσις των εις καταπολέμησιν της αναπτύξεως ζιζανίων.

ΑΡΙΘΜΟΣ ΕΥΡΩΠΑΪΚΟΥ Δ.Ε. (11): 3017130
ΑΡΙΘ. ΕΛΛΗΝΙΚΗΣ ΚΑΤΑΘΕΣΗΣ (21): 950402249
ΗΜΕΡ. ΕΛΛΗΝΙΚΗΣ ΚΑΤΑΘΕΣΗΣ (22): 16.08.95
ΑΡΙΘ./ΗΜΕΡ. ΔΗΜΟΣΙΕΥΣΗΣ
ΕΥΡΩΠΑΪΚΟΥ ΔΙΠΛΩΜΑΤΟΣ (87): 468600/28.06.95
ΑΡΙΘ./ΗΜΕΡ. ΚΑΤΑΘΕΣΗΣ
ΕΥΡΩΠΑΪΚΗΣ ΑΙΤΗΣΗΣ (86): 91202410.6/18.06.87
ΤΙΤΛΟΣ ΕΦΕΥΡΕΣΗΣ (54): Συστατικά μέρη ενός βαθμιδωτού συστήματος στερέωσης μηριαίου
ΔΙΚΑΙΟΥΧΟΣ (73): HOWMEDICA INC. 235 East 42nd Street, New York New York 10017, Η.Π.Α.
ΣΥΜΒΑΤΙΚΕΣ ΠΡΟΤΕΡΑΙΟΤΗΤΕΣ (30): 877626/23.06.86/US
ΕΦΕΥΡΕΤΗΣ (72): 1) CHAPMAN MICHAEL WILLIAM 2) MEARS DANA CHRISTOPHER 3) EDWARDS CHARLES CANNON
ΕΙΔΙΚΟΣ ΠΛΗΡΕΞΟΥΣΙΟΣ (74): Κυπρούλη Κωνσταντία, δικηγόρος, Κουμπάρη 2, 106 74 Αθήνα
ΑΝΤΙΚΛΗΤΟΣ (74): Παπακωνσταντίνου Ελένη, δικηγόρος, Κουμπάρη 2, 106 74 Αθήνα

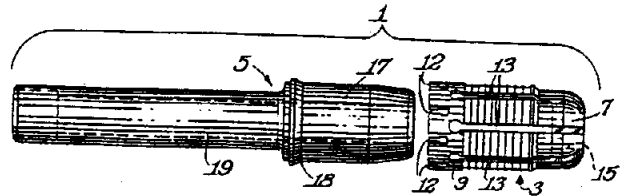
ΠΕΡΙΛΗΨΗ (57)

Ένα εμφύτευμα οστού (1) για χρήση στην σταθεροποίηση ενός κατάγματος οστού χαρακτηρίζομενο από το ότι το εν λόγω εμφύτευμα οστού περιλαμβάνει:

ένα ολοκληρωμένο ουσιαστικά κυλινδρικό χιτώνιο διαστολής (3) το οποίο έχει έναν ομαλά στρωγγυλεμένο περιφερειακά-κλειστό θόλο (7) σε ένα άκρο, ένα περιφερειακά-κλειστό κυκλικό δακτύλιο (9) στο άλλο του άκρο, και μία πληθώρα λεπτών επιμήκων λωρίδων (11) εκτεινόμενων μεταξύ, και συνδεδεμένων στα αντίθετά τους άκρα από, τα εν λόγω περιφερειακά-κλειστό θόλο (7) και δακτύλιο (9), με την εν λόγω πληθώρα λωρίδων (11) να ορίζουν μαζί ένα τοίχωμα

κυλινδρικού χιτωνίου, με τις εν λόγω λωρίδες (11) να είναι ποικίλωντος ακτινικού πάχους κατά μήκος τους και να έχουν εξωτερικές επιφάνειες με υφή, και με το εν λόγω τοίχωμα κυλινδρικού χιτωνίου να έχει στην θέση ανάπαυσης του χιτωνίου μία εξωτερική διάμετρο ίση με την εξωτερική διάμετρο του κυκλικού δακτυλίου (9), μία εσωτερική διάμετρο παρακείμενη του εν λόγω δακτυλίου (9) ίση με την εσωτερική διάμετρο του εν λόγω δακτυλίου (9) και μία εσωτερική διάμετρο σε μια περιοχή (r_2) διαχωρισμένη από τον εν λόγω δακτύλιο (9) μειωμένη από την εσωτερική διάμετρο του εν λόγω δακτυλίου (9) και ένα επίμηκες έμβολο βύθισης (5) το οποίο έχει σε ένα άκρο του ένα ουσιαστικά κυλινδρικό τμήμα σώματος (17) το οποίο έχει μία διάμετρο ουσιαστικά ίση με την εσωτερική διάμετρο του εν λόγω περιφερειακά-κλειστού κυκλικού δακτυλίου (9) του χιτωνίου διαστολής (3),

απ' όπου όταν το εν λόγω χιτώνιο διαστολής (3) συγκρατείται σε μία κοιλότητα σε ένα θραύσμα οστού επί μιας πλευράς ενός κατάγματος και το έμβολο βύθισης (5) κατόπιν προωθείται διαμέσου του εν λόγω κυκλικού δακτυλίου (9) και μέσα στο εσωτερικό του εν λόγω χιτωνίου (3) με το ουσιαστικά κυλινδρικό τμήμα σώματός του (17) στην προπορευόμενη θέση, η εν λόγω πληθώρα λωρίδων (11) οι οποίες έχουν εξωτερικές επιφάνειες με υφή προκαλούνται στο να διαστέλλονται ακτινικά προς τα έξω και επομένως πιάνουν ασφαλώς το εν λόγω θραύσμα οστού.

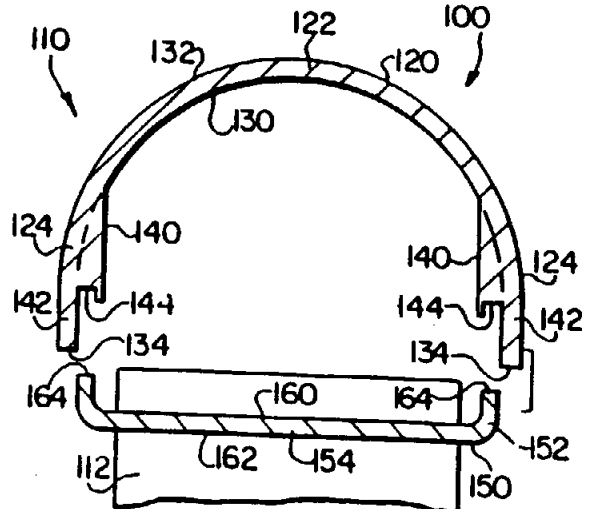


ΑΡΙΘΜΟΣ ΕΥΡΩΠΑΪΚΟΥ Δ.Ε. (11): 3017131
ΑΡΙΘ. ΕΛΛΗΝΙΚΗΣ ΚΑΤΑΘΕΣΗΣ (21): 950402250
ΗΜΕΡ. ΕΛΛΗΝΙΚΗΣ ΚΑΤΑΘΕΣΗΣ (22): 16.08.95
ΑΡΙΘ./ΗΜΕΡ. ΔΗΜΟΣΙΕΥΣΗΣ
ΕΥΡΩΠΑΪΚΟΥ ΔΙΠΛΩΜΑΤΟΣ (87): 532794/17.05.95
ΑΡΙΘ./ΗΜΕΡ. ΚΑΤΑΘΕΣΗΣ
ΕΥΡΩΠΑΪΚΗΣ ΑΙΤΗΣΗΣ (86): 91117936.4/21.10.91
ΤΙΤΛΟΣ ΕΦΕΥΡΕΣΗΣ (54): Σύστημα κύριου αγωγού διανομής και ανταλλάκτη θερμότητας
ΔΙΚΑΙΟΥΧΟΣ (73): INSILCO CORPORATION 300 N. Marienfeld Suite 400, The Summit Midland Texas 79701, Η.Π.Α.
ΣΥΜΒΑΤΙΚΕΣ ΠΡΟΤΕΡΑΙΟΤΗΤΕΣ (30): 762563/19.09.91/US
ΕΦΕΥΡΕΤΗΣ (72): CALLESON GERALD C.
ΕΙΔΙΚΟΣ ΠΛΗΡΕΞΟΥΣΙΟΣ (74): Κυπρούλη Κωνσταντία, δικηγόρος, Κουμπάρη 2, 106 74 Αθήνα
ΑΝΤΙΚΛΗΤΟΣ (74): Παπακωνσταντίνου Ελένη, δικηγόρος, Κουμπάρη 2, 106 74 Αθήνα

ΠΕΡΙΛΗΨΗ (57)

Ένα σύστημα κύριου αγωγού διανομής (110) για χρήση με ανταλλακτές θερμότητας περιλαμβάνει μια εξωθούμενη μοναδική δεξαμενή (120) που έχει μια ουσιαστικά εγκάρσια διατομή σχήματος U και μία μοναδική μέσω συνθλίψεως πλάκα συγκοινωνιακού θαλάμου (150) η οποία μπορεί να είναι είτε ουσιαστικά επίπεδη είτε να έχει μία ουσιαστικά εγκάρσια διατομή σχήματος U. Οι επιμήκεις ακμές του πυθμένα της δεξαμενής (120) πτυχώνονται γύρω από τις επιμήκεις πλευρικές ακμές της πλάκας συγκοινωνιακού θαλάμου (150) και οι επιφάνειες ένωσης συγκολλούνται ουσιαστικά κατά μήκος του ολικού τους μήκους. Το εσωτερικό τοίχωμα της δεξαμενής (120) μπορεί να συμπεριλάβει αντιτιθέμενες επιμήκεις πλευρικές ενισχύσεις που έχουν αντιτιθέμενες εγκοπές εντός αυτών για την λήψη πλακών εκτροπής (184) για την ρύθμιση της πορείας της ροής εντός του

συναρμολογημένου κύριου αγωγού διανομής. Η δεξαμενή (120), η πλάκα συγκοινωνιακού θαλάμου (150) και οι πλάκες εκτροπής (184) σχηματίζονται από υλικά αργιλίου και κράματος αργιλίου κατάλληλα για μετά κλιβάνου συγκόλληση τουλάχιστον μία εκ των επιφανειών ενώσεως είναι κατασκευασμένη με μία χαμηλότερης θερμοκρασίας επένδυση υλικού συγκόλλησης, έτσι ώστε όταν η δεξαμενή (120), η πλάκα συγκοινωνιακού θαλάμου (150), οι πλάκες εκτροπής (184) και οι σωλήνες του ανταλλάκτη θερμότητας (112) συναρμολογούνται, τοποθετούνται σταθερά στην θέση τους και συγκολλούνται σε έναν κλίβανο συγκόλλησης υψηλής θερμοκρασίας, το επενδυμένο υλικό παρέχει το υλικό συγκόλλησης προς συγκόλληση των σωλήνων (112) στην πλάκα συγκοινωνιακού θαλάμου (180), της πλάκας συγκοινωνιακού θαλάμου (150) στην δεξαμενή (120) και των πλακών εκτροπής (184) στην δεξαμενή (120) και στην πλάκα συγκοινωνιακού θαλάμου (150).

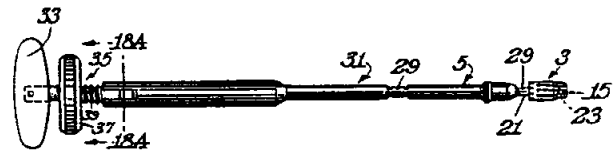


ΑΡΙΘΜΟΣ ΕΥΡΩΠΑΪΚΟΥ Δ.Ε. (11):	3017132
ΑΡΙΘ. ΕΛΛΗΝΙΚΗΣ ΚΑΤΑΘΕΣΗΣ (21):	950402251
ΗΜΕΡ. ΕΛΛΗΝΙΚΗΣ ΚΑΤΑΘΕΣΗΣ (22):	16.08.95
ΑΡΙΘ./ΗΜΕΡ. ΔΗΜΟΣΙΕΥΣΗΣ	
ΕΥΡΩΠΑΪΚΟΥ ΔΙΠΛΩΜΑΤΟΣ (87):	466280/28.06.95
ΑΡΙΘ./ΗΜΕΡ. ΚΑΤΑΘΕΣΗΣ	
ΕΥΡΩΠΑΪΚΗΣ ΑΙΤΗΣΗΣ (86):	91202412.2/18.06.87
ΤΙΤΛΟΣ ΕΦΕΥΡΕΣΗΣ (54):	Συστατικά μέρη ενός βαθμιδωτού συστήματος στερέωσης μηριαίου
ΔΙΚΑΙΟΥΧΟΣ (73):	HOWMEDICA INC. 235 East 42nd Street, New York, New York 10017, Η.Π.Α.
ΣΥΜΒΑΤΙΚΕΣ ΠΡΟΤΕΡΑΙΟΤΗΤΕΣ ΕΦΕΥΡΕΤΗΣ (30):	877626/23.06.86/US
(72):	1) CHAPMAN MICHAEL WILLIAM 2) MEARS DANA CHRISTOPHER 3) EDWARDS CHARLES CANNON
ΕΙΔΙΚΟΣ ΠΛΗΡΕΞΟΥΣΙΟΣ (74):	Κυπρούλη Κωνσταντία, δικηγόρος, Κουμπάρη 2, 106 74 Αθήνα
ΑΝΤΙΚΑΛΗΤΟΣ (74):	Παπακωνσταντίνου Ελένη, δικηγόρος, Κουμπάρη 2, 106 74 Αθήνα

ΠΕΡΙΛΗΨΗ (57)

Ένα όργανο (27) για χρήση σε εισαγωγή ενός χειρουργικού εμφυτεύματος μέσα σε μια κοιλότητα στο οστό ασθενούς χαρακτηριζόμενο από το ότι το εν λόγω όργανο (27) περιλαμβάνει: μία επιμήκη ράβδο (21) η οποία έχει ένα πρώτο άκρο και ένα δεύτερο άκρο, με την εν λόγω ράβδο (21) να έχει ένα εξωτερικά σπειροτομημένο τμήμα (23) παρακείμενο του εν λόγω πρώτου άκρου και ένα εξωτερικά λείο τμήμα (29) εκτεινόμενο από το εν λόγω εξωτερικά σπειροτομημένο τμήμα (23) προς το εν λόγω δεύτερο άκρο, και με

την εν λόγω ράβδο (21) να είναι σωληνοειδής αξονικά επί τουλάχιστον ενός τμήματος του μήκους της έτσι ώστε να είναι ικανή εφαρμογής επί ενός χειρουργικού καθοδηγητικού σύρματος: ένα κοίλο χιτώνιο (31) το οποίο δέχεται την εν λόγω επιμήκη ράβδο (21), με το εν λόγω χιτώνιο (31) να είναι ικανό κίνησης ολίσθησης επί του εν λόγω εξωτερικού λείου τμήματος (29) της ράβδου (21) και μέσω (35) για προώθηση του κοίλου χιτωνίου (31) κατά μήκος του εξωτερικά λείου τμήματος (29) της ράβδου (21) προς το εν λόγω εξωτερικά σπειροτομημένο τμήμα (23), με το εν λόγω μέσο προώθησης (35) να εμποδίζει θετικά κίνηση του χιτωνίου (31) κατά μήκος της ράβδου (21) σε μία κατεύθυνση μακριά από το εν λόγω εξωτερικά σπειροτομημένο τμήμα (23) ενώ εμπλέκεται με το χιτώνιο (31), απ' όπου προώθηση του χιτωνίου (31) μπορεί να σταματιέται χωρίς ρηλαξάρισμα της δύναμης η οποία τοποθετείται επ' αυτού από το εν λόγω μέσο προώθησης (35).



ΑΡΙΘΜΟΣ ΕΥΡΩΠΑΪΚΟΥ Δ.Ε. (11):	3017133
ΑΡΙΘ. ΕΛΛΗΝΙΚΗΣ ΚΑΤΑΘΕΣΗΣ (21):	950402252
ΗΜΕΡ. ΕΛΛΗΝΙΚΗΣ ΚΑΤΑΘΕΣΗΣ (22):	16.08.95
ΑΡΙΘ./ΗΜΕΡ. ΔΗΜΟΣΙΕΥΣΗΣ	
ΕΥΡΩΠΑΪΚΟΥ ΔΙΠΛΩΜΑΤΟΣ (87):	390242/21.06.95
ΑΡΙΘ./ΗΜΕΡ. ΚΑΤΑΘΕΣΗΣ	
ΕΥΡΩΠΑΪΚΗΣ ΑΙΤΗΣΗΣ (86):	90200580.0/09.03.90
ΤΙΤΛΟΣ ΕΦΕΥΡΕΣΗΣ (54):	Μέσα αντίθεσης
ΔΙΚΑΙΟΥΧΟΣ (73):	NYCOMED IMAGING AS Nycoveien 2, Postboks 4220, Torshov, Oslo 4 N-0401, Νορβηγία
ΣΥΜΒΑΤΙΚΕΣ ΠΡΟΤΕΡΑΙΟΤΗΤΕΣ ΕΦΕΥΡΕΤΗΣ (30):	8906130/17.03.89/GB
(72):	1) ALMÉN TORSTEN 2) BAATH LARS 3) OKSENDAL AUDUN
ΕΙΔΙΚΟΣ ΠΛΗΡΕΞΟΥΣΙΟΣ (74):	Κυπρούλη Κωνσταντία, δικηγόρος, Κουμπάρη 2, 106 74 Αθήνα
ΑΝΤΙΚΑΛΗΤΟΣ (74):	Παπακωνσταντίνου Ελένη, δικηγόρος, Κουμπάρη 2, 106 74 Αθήνα

ΠΕΡΙΛΗΨΗ (57)

Η εφεύρεση αναφέρεται σε βελτιωμένα μέσα αντίθεσης τα οποία περιέχουν μη-ιοντικούς παράγοντες αντίθεσης, π.χ. μη-ιοντικούς ιωδιωμένους παράγοντες αντίθεσης ακτίνων - X, με την βελτίωση να επιτυγχάνεται μέσω ενσωμάτωσης νατρίου σε 20-60mM/l.

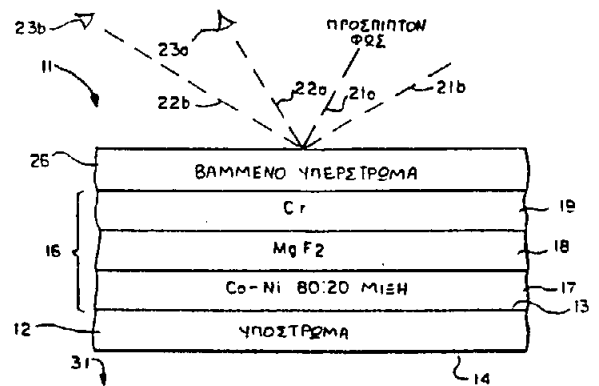
ΑΡΙΘΜΟΣ ΕΥΡΩΠΑΪΚΟΥ Δ.Ε. (11):	3017134
ΑΡΙΘ. ΕΛΛΗΝΙΚΗΣ ΚΑΤΑΘΕΣΗΣ (21):	950402253
ΗΜΕΡ. ΕΛΛΗΝΙΚΗΣ ΚΑΤΑΘΕΣΗΣ (22):	16.08.95
ΑΡΙΘ./ΗΜΕΡ. ΔΗΜΟΣΙΕΥΣΗΣ	
ΕΥΡΩΠΑΪΚΟΥ ΔΙΠΛΩΜΑΤΟΣ (87):	511250/21.06.95
ΑΡΙΘ./ΗΜΕΡ. ΚΑΤΑΘΕΣΗΣ	
ΕΥΡΩΠΑΪΚΗΣ ΑΙΤΗΣΗΣ (86):	91902127.9/18.01.91
ΤΙΤΛΟΣ ΕΦΕΥΡΕΣΗΣ (54):	Συμπυκνώματα γεύσης και παραγωγή τους
ΔΙΚΑΙΟΥΧΟΣ (73):	BUSH BOAKE ALLEN LIMITED Blackhorse Lane Walthamstow, London E17 5QP, Μ. Βρετανία
ΣΥΜΒΑΤΙΚΕΣ ΠΡΟΤΕΡΑΙΟΤΗΤΕΣ (30):	9001322/19.01.90/GB
ΕΦΕΥΡΕΤΗΣ (72):	1) HUMPHREY ANTHONY MARTIN 2) USHER GERALD EDWARD
ΕΙΔΙΚΟΣ ΠΛΗΡΕΞΟΥΣΙΟΣ (74):	Κυπρούλη Κωνσταντία, δικηγόρος, Κουμπάρη 2, 106 74 Αθήνα
ΑΝΤΙΚΛΗΤΟΣ (74):	Παπακωνσταντίνου Ελένη, δικηγόρος, Κουμπάρη 2, 106 74 Αθήνα

σμό φάσης σε μία υδατική φάση και μία ουσιαστικά άνυδρη οργανική φάση. Η οργανική φάση, η οποία περιέχει μία υψηλή αναλογία χημικών γεύσης, ανακτάται. Το παραγόμενο συμπύκνωμα οργανικής φάσης έχει μία υψηλή συγκέντρωση χημικών γεύσης και είναι ουσιαστικά χωρίς σακχαρίδια.

ΠΕΡΙΛΗΨΗ (57)

Αυτή η εφεύρεση αναφέρεται στην παραγωγή συμπυκνωμάτων γεύσης βασιζόμενων σε χυμό μήλου ή αχλαδιού ή χυμούς άλλων φρούτων ή λαχανικών και σε νέα πρωτότυπα συμπυκνώματα. Η διεργασία περιλαμβάνει υποβολή ενός αποστάγματος φρούτου ή λαχανικού σε αντίστροφη ώσμωση για σχηματισμό ενός υδατικού προϊόντος περάσματος και ενός προϊόντος συγκράτησης το οποίο περιέχει ένα χημικό γεύσης. Η αντίστροφη ώσμωση συνεχίζεται μέχρις ότου το προϊόν συγκράτησης μπορεί να υπόκειται σε διαχωρι-

ΑΡΙΘΜΟΣ ΕΥΡΩΠΑΪΚΟΥ Δ.Ε. (11):	3017135
ΑΡΙΘ. ΕΛΛΗΝΙΚΗΣ ΚΑΤΑΘΕΣΗΣ (21):	950402254
ΗΜΕΡ. ΕΛΛΗΝΙΚΗΣ ΚΑΤΑΘΕΣΗΣ (22):	16.08.95
ΑΡΙΘ./ΗΜΕΡ. ΔΗΜΟΣΙΕΥΣΗΣ	
ΕΥΡΩΠΑΪΚΟΥ ΔΙΠΛΩΜΑΤΟΣ (87):	341002/14.06.95
ΑΡΙΘ./ΗΜΕΡ. ΚΑΤΑΘΕΣΗΣ	
ΕΥΡΩΠΑΪΚΗΣ ΑΙΤΗΣΗΣ (86):	89304351.3/28.04.89
ΤΙΤΛΟΣ ΕΦΕΥΡΕΣΗΣ (54):	Λεπού φιλμ δομή έχουσα μαγνητικές και μετατόπισης χρώματος ιδιότητες
ΔΙΚΑΙΟΥΧΟΣ (73):	FLEX PRODUCTS INC. 2793 Northpoint Parkway, Santa Rosa California 95407, Η.Π.Α.
ΣΥΜΒΑΤΙΚΕΣ ΠΡΟΤΕΡΑΙΟΤΗΤΕΣ (30):	189779/03.05.88/US
ΕΦΕΥΡΕΤΗΣ (72):	1) PHILLIPS ROGER W. 2) COOMBS PAUL G.
ΕΙΔΙΚΟΣ ΠΛΗΡΕΞΟΥΣΙΟΣ (74):	Κυπρούλη Κωνσταντία, δικηγόρος, Κουμπάρη 2, 106 74 Αθήνα
ΑΝΤΙΚΛΗΤΟΣ (74):	Παπακωνσταντίνου Ελένη, δικηγόρος, Κουμπάρη 2, 106 74 Αθήνα



ΠΕΡΙΛΗΨΗ (57)

Η αποκάλυψη αναφέρεται σε μία δομή λεπτού φιλμ η οποία έχει μαγνητικές και οπτικές μεταβλητές ιδιότητες η οποία περιλαμβάνει ένα υπόστρωμα (12) και ένα πολλαπλών στοιβάδων επίχρισμα παρεμβολής (16) φερόμενο από το υπόστρωμα το οποίο παράγει ενδογενή μετατόπιση χρώματος με γωνία. Το ενδογενές επίχρισμα έχει μία μεταλλική-διηλεκτρική σχεδίαση η οποία περιλαμβάνει ένα μέταλλο (17) το οποίο έχει ανακλαστικές όπως επίσης μαγνητικές ιδιότητες.

ΑΡΙΘΜΟΣ ΕΥΡΩΠΑΪΚΟΥ Δ.Ε. (11):	3017136
ΑΡΙΘ. ΕΛΛΗΝΙΚΗΣ ΚΑΤΑΘΕΣΗΣ (21):	950402256
ΗΜΕΡ. ΕΛΛΗΝΙΚΗΣ ΚΑΤΑΘΕΣΗΣ (22):	16.08.95
ΑΡΙΘ./ΗΜΕΡ. ΔΗΜΟΣΙΕΥΣΗΣ	
ΕΥΡΩΠΑΪΚΟΥ ΔΙΠΛΩΜΑΤΟΣ (87):	434020/28.06.95
ΑΡΙΘ./ΗΜΕΡ. ΚΑΤΑΘΕΣΗΣ	
ΕΥΡΩΠΑΪΚΗΣ ΑΙΤΗΣΗΣ (86):	90124739.5/19.12.90
ΤΙΤΛΟΣ ΕΦΕΥΡΕΣΗΣ (54):	2-19-μεθυλενοξυ και 2,19-μεθυλενοθειο γεφυρωμένα στεροειδή σαν αναστολείς αρωματάσης και 19-υδροξυλάσης
ΔΙΚΑΙΟΥΧΟΣ (73):	MERRELL DOW PHARMACEUTICALS INC. 2110 East Galbraith Road, Cincinnati Ohio 45215, Η.Π.Α.
ΣΥΜΒΑΤΙΚΕΣ ΠΡΟΤΕΡΑΙΟΤΗΤΕΣ ΕΦΕΥΡΕΤΗΣ (30):	453441/20.12.89/US
(72):	1) PEET NORTON P. 2) JOHNSTON J. O'NEIL 3) BURKHART JOSEPH P.
ΕΙΔΙΚΟΣ ΠΛΗΡΕΞΟΥΣΙΟΣ (74):	Κυπρούλη Κωνσταντία, δικηγόρος, Κουμπάρη 2, 106 74 Αθήνα
ΑΝΤΙΚΛΗΤΟΣ (74):	Παπακωνσταντίνου Ελένη, δικηγόρος, Κουμπάρη 2, 106 74 Αθήνα

ΠΕΡΙΛΗΨΗ (57)

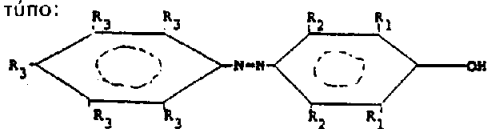
Η παρούσα εφεύρεση απευθύνεται σε μία ομάδα ενώσεων οι οποίες είναι 2,19-μεθυλενοξυ ή 2,19-μεθυλενοθειο γεφυρωμένα στεροειδή, και σχετικές στεροειδείς ενώσεις. Αυτές οι ενώσεις είναι χρήσιμες σαν αναστολείς αρωματάσης και 19-υδροξυλάσης.

ΑΡΙΘΜΟΣ ΕΥΡΩΠΑΪΚΟΥ Δ.Ε. (11):	3017137
ΑΡΙΘ. ΕΛΛΗΝΙΚΗΣ ΚΑΤΑΘΕΣΗΣ (21):	950402257
ΗΜΕΡ. ΕΛΛΗΝΙΚΗΣ ΚΑΤΑΘΕΣΗΣ (22):	16.08.95
ΑΡΙΘ./ΗΜΕΡ. ΔΗΜΟΣΙΕΥΣΗΣ	
ΕΥΡΩΠΑΪΚΟΥ ΔΙΠΛΩΜΑΤΟΣ (87):	509818/26.07.95
ΑΡΙΘ./ΗΜΕΡ. ΚΑΤΑΘΕΣΗΣ	
ΕΥΡΩΠΑΪΚΗΣ ΑΙΤΗΣΗΣ (86):	92303438.3/16.04.92
ΤΙΤΛΟΣ ΕΦΕΥΡΕΣΗΣ (54):	Σιωπηροί σημειωτές για το πετρέλαιο, μέθοδος παρακολούθησης και μέθοδος ανίχνευσης
ΔΙΚΑΙΟΥΧΟΣ (73):	MORTON INTERNATIONAL INC. Morton International Building 100 North Riverside Plaza Randolph Street at the River, Chicago Illinois 60606-1596, Η.Π.Α.
ΣΥΜΒΑΤΙΚΕΣ ΠΡΟΤΕΡΑΙΟΤΗΤΕΣ ΕΦΕΥΡΕΤΗΣ (30):	687255/18.04.91/US
(72):	1) FRISWELL MICHAEL R. 2) ORELUP RICHARD B.
ΕΙΔΙΚΟΣ ΠΛΗΡΕΞΟΥΣΙΟΣ (74):	Κυπρούλη Κωνσταντία, δικηγόρος, Κουμπάρη 2, 106 74 Αθήνα
ΑΝΤΙΚΛΗΤΟΣ (74):	Παπακωνσταντίνου Ελένη, δικηγόρος, Κουμπάρη 2, 106 74 Αθήνα

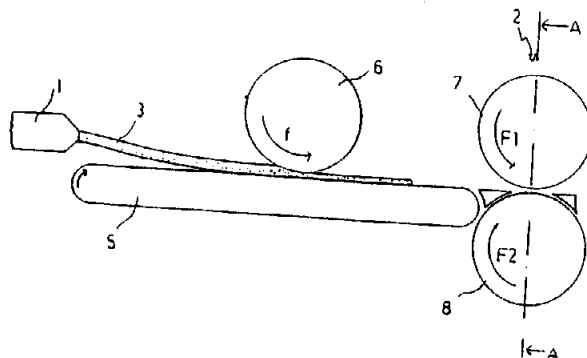
όπου οι ομάδες R_1 και R_2 είναι όμοιες ή διαφορετικές και η κάθε μία παριστά υδρογόνο ή μία ομάδα C_1-C_7 -αλκυλίου, υπό τον όρο ότι τουλάχιστον μία και κατά προτίμηση αμφότερες οι ομάδες R_1 είναι C_3-C_7 -αλκύλιο και όπου οι ομάδες R_3 είναι όμοιες ή διαφορετικές και η κάθε μία παριστά $-H$, $-NO_2$, $-Cl$, $-Br$, $-F$, $-CN$, Et και Me, υπό τον όρο ότι τουλάχιστον ένα R_3 επιλέγεται από $-NO_2$, $-Cl$, $-Br$, $-F$ και $-CN$.

ΠΕΡΙΛΗΨΗ (57)

Υγρά προϊόντα πετρελαίου σημειώνονται με σημειωτές που έχουν τον γενικό τύπο:



ΑΡΙΘΜΟΣ ΕΥΡΩΠΑΪΚΟΥ Δ.Ε. (11): 3017138
ΑΡΙΘ. ΕΛΛΗΝΙΚΗΣ ΚΑΤΑΘΕΣΗΣ (21): 950402259
ΗΜΕΡ. ΕΛΛΗΝΙΚΗΣ ΚΑΤΑΘΕΣΗΣ (22): 16.08.95
ΑΡΙΘ./ΗΜΕΡ. ΔΗΜΟΣΙΕΥΣΗΣ
ΕΥΡΩΠΑΪΚΟΥ ΔΙΠΛΩΜΑΤΟΣ (87): 487757/07.06.95
ΑΡΙΘ./ΗΜΕΡ. ΚΑΤΑΘΕΣΗΣ
ΕΥΡΩΠΑΪΚΗΣ ΑΙΤΗΣΗΣ (86): 90122501.1/26.11.90
ΤΙΤΛΟΣ ΕΦΕΥΡΕΣΗΣ (54): Μέθοδος και διάταξη παραγωγής προϊόντων διατροφής δια ψήσιματος με συνδιέλαση
ΔΙΚΑΙΟΥΧΟΣ (73): SOCIÉTÉ DES PRODUITS NESTLÉ S.A.
Case Postale 353, Vevey CH-1800, Ελβετία
ΣΥΜΒΑΤΙΚΕΣ ΠΡΟΤΕΡΑΙΟΤΗΤΕΣ (30): —
ΕΦΕΥΡΕΤΗΣ (72): 1) HECK ERNST
2) HORISBERGER JEAN
ΕΙΔΙΚΟΣ ΠΛΗΡΕΞΟΥΣΙΟΣ (74): Παπακωνσταντίνου Ελένη, δικηγόρος, Κουμπάρη 2, 106 74 Αθήνα
ΑΝΤΙΚΛΗΤΟΣ (74): Παπακωνσταντίνου Ελένη, δικηγόρος, Κουμπάρη 2, 106 74 Αθήνα



ΠΕΡΙΛΗΨΗ (57)

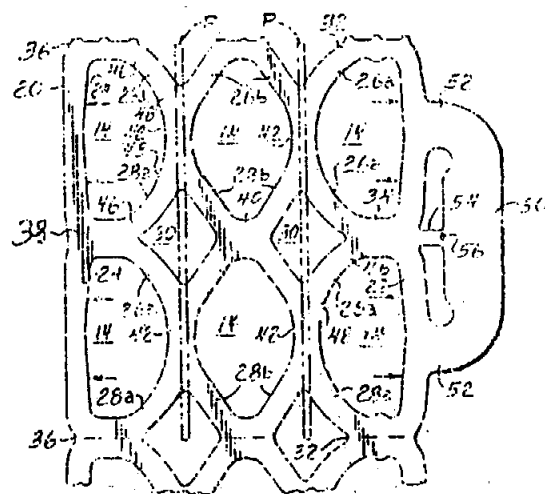
Ένα ψημένο, συνδεδεασθέν προϊόν 3 τεμαχίζεται δι' ισοπάχου τυπώσεως μεταξύ δύο κυλίνδρων 7 και 8, εντός μίας ζώνης όπου το περίβλημα του προϊόντος είναι ακόμη θερμοπλαστικό, από δύο αποτυπώματα τα οποία παρουσιάζουν γραμμές ακμών συνεργαζόμενες για την εκτέλεση της διατμήσεως του εν λόγω προϊόντος. Εφαρμογή στην παραγωγή προϊόντων οποιασδήποτε μορφής λαμβανόμενων δια ψήσιματος με συνδιέλαση.

ΑΡΙΘΜΟΣ ΕΥΡΩΠΑΪΚΟΥ Δ.Ε. (11): 3017139
ΑΡΙΘ. ΕΛΛΗΝΙΚΗΣ ΚΑΤΑΘΕΣΗΣ (21): 940402414
ΗΜΕΡ. ΕΛΛΗΝΙΚΗΣ ΚΑΤΑΘΕΣΗΣ (22): 17.08.95
ΑΡΙΘ./ΗΜΕΡ. ΔΗΜΟΣΙΕΥΣΗΣ
ΕΥΡΩΠΑΪΚΟΥ ΔΙΠΛΩΜΑΤΟΣ (87): 456361/28.06.95
ΑΡΙΘ./ΗΜΕΡ. ΚΑΤΑΘΕΣΗΣ
ΕΥΡΩΠΑΪΚΗΣ ΑΙΤΗΣΗΣ (86): 91303430.2/17.04.91
ΤΙΤΛΟΣ ΕΦΕΥΡΕΣΗΣ (54): Υλικό πλήθους φορέων και συσκευασία με αυτό
ΔΙΚΑΙΟΥΧΟΣ (73): ILLINOIS TOOL WORKS INC.
3650 West Lake Avenue, Glenview, Illinois 60025-5811, Η.Π.Α.
ΣΥΜΒΑΤΙΚΕΣ ΠΡΟΤΕΡΑΙΟΤΗΤΕΣ (30): 519917/07.05.90/US
ΕΦΕΥΡΕΤΗΣ (72): OLSEN ROBERT
ΕΙΔΙΚΟΣ ΠΛΗΡΕΞΟΥΣΙΟΣ (74): Παπαχαραλάμπους Αικατερίνη, δικηγόρος, Αριστοτέλους 85, 104 34 Αθήνα
ΑΝΤΙΚΛΗΤΟΣ (74): Παπαχαραλάμπους Αικατερίνη, δικηγόρος, Αριστοτέλους 85, 104 34 Αθήνα

ΠΕΡΙΛΗΨΗ (57)

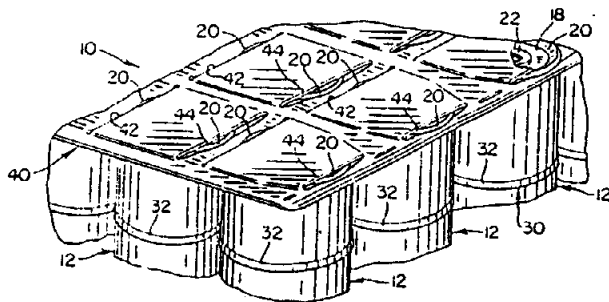
Υλικόν (10) αποτελούμενον εκ πλήθους φορέων μορφοποιείται εξ ενός μοναδικού φύλλου εξ επαναστακτικού πλαστικού υλικού, ως π.χ. πολυαιθυλενίου χαμηλής πυκνότητας, χρησιμοποιούμενον δια την δια μηχανήματος εφαρμογήν του επί των πλευρικών τοιχωμάτων ουσιαστικώς ομοίων υποδοχών (12). Συνδεδόμενα ενιαίως μεταξύ των τμήματα ταινίας (22, 24, 26, 28, 32, 34, 36, 40) ορίζοντα κεχωρισμένα ανοίγματα (14) δεχόμενα τους εκάστοτε υποδοχείς (12) περιλαμβάνουν κατά μήκος (22, 24), εγκάρσια (32, 34, 36, 40) και διαγώνια τμήματα. Τα διαγώνια τμήματα (26, 28) συνδέονται μεταξύ των εις κόμβους (42) σχήματος Χ. Εξ εκάστου κόμβου (42) τα γενικώς σφηνοειδή τμήματα πρώτου ζεύγους (26α, 28α), παρουσιάζουν συνε-

χή καμπυλότητα προς την πλησιεστέραν ακμήν του εν λόγω υλικού (10) και τα διαγώνια τμήματα δευτέρου ζεύγους (26b, 28b) είναι ουσιαστικώς ευθύγραμμα και τείνουν προς την ετέραν ακμήν του τοιούτου υλικού. Έκαστον διαγώνιον τμήμα (26α, 28α) του πρώτου ζεύγους εις έκαστον κόμβον έχει προσοδικτικώς μεταβαλλόμενον πλάτος, είναι δε ευρύτερον εις το μετά του εν λόγω κόμβου (42) συνδεδόμενον άκρον (48) αυτού και στενότερον εις το έτερον άκρον (46) αυτού. Έκαστον διαγώνιον τμήμα (26b, 28b) του δευτέρου ζεύγους εις έκαστον κόμβον έχει ουσιαστικώς ομοιόμορφον πλάτος.



ΑΡΙΘΜΟΣ ΕΥΡΩΠΑΪΚΟΥ Δ.Ε. (11):	3017140
ΑΡΙΘ. ΕΛΛΗΝΙΚΗΣ ΚΑΤΑΘΕΣΗΣ (21):	940402882
ΗΜΕΡ. ΕΛΛΗΝΙΚΗΣ ΚΑΤΑΘΕΣΗΣ (22):	17.08.95
ΑΡΙΘ./ΗΜΕΡ. ΔΗΜΟΣΙΕΥΣΗΣ	
ΕΥΡΩΠΑΪΚΟΥ ΔΙΠΛΩΜΑΤΟΣ (87):	456358/07.06.95
ΑΡΙΘ./ΗΜΕΡ. ΚΑΤΑΘΕΣΗΣ	
ΕΥΡΩΠΑΪΚΗΣ ΛΙΤΗΣΗΣ (86):	91303426.0/17.04.91
ΤΙΤΛΟΣ ΕΦΕΥΡΕΣΗΣ (54):	Φύλλον σταθεροποίησης δέματος κυτρίων, αυτό τούτο το δέμα και μέθοδος συναρμολογήσεώς του
ΔΙΚΑΙΟΥΧΟΣ (73):	ILLINOIS TOOL WORKS INC. 3650 West Lake Avenue, Glenview Illinois 60025-5811, Η.Π.Α.
ΣΥΜΒΑΤΙΚΕΣ ΠΡΟΤΕΡΑΙΟΤΗΤΕΣ (30):	519857/07.05.90/US
ΕΦΕΥΡΕΤΗΣ (72):	1) KLYGIS MINDAUGAS JULIUS 2) MARCO LESLIE S.
ΕΙΔΙΚΟΣ ΠΛΗΡΕΞΟΥΣΙΟΣ (74):	Παπαχαραλάμπους Αικατερίνη, δικηγόρος, Αριστοτέλους 85, 104 34 Αθήνα
ΑΝΤΙΚΛΗΤΟΣ (74):	Παπαχαραλάμπους Αικατερίνη, δικηγόρος, Αριστοτέλους 85, 104 34 Αθήνα

συντεταγμένων κυτρίων (12). Ζεύγη παραλλήλων σχισμών (42, 44) επί του φύλλου δημιουργούν σταθεροποιητικές ταινίες (50). Το φύλλον κουμπώνει επί των κυτρίων κατά τρόπον ώστε τμήματα των χειλέων (20) να εκτείνονται εντός των παραλλήλων σχισμών (42, 44) και ώστε εκάστη ταινία (50) να εφαρμόζει άνευ αναδιπλώσεως της τοιαύτης ταινίας (50), κάτωθεν των χειλέων (20) δύο παραπλευρώς αλλήλων κειμένων κυτρίων (12). Δέμα τοιαύτων κυτρίων το οποίον δύναται να προσφερθεί εις το εμπόριον δύναται να συναρμολογηθεί ευκόλως, αι δε φάσεις της τοιαύτης συναρμολογήσεως περιλαμβάνουν την τοποθέτησιν των τοιαύτων κυτρίων (12) εις ορθογώνιον διάταξιν και το κούμπωμα του φύλλου (40) επί των κυτρίων (12) κατά τον προδιαγραφόμενον τρόπον.

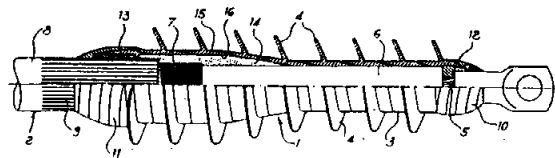


ΠΕΡΙΛΗΨΗ (57)

Μια γενικώς επίπεδος πλαξ εκ χαρτονίου ή φύλλον εκ πολυμερούς (40), δια την σταθεροποίησιν μιας ορθογώνιου συστοιχίας ουσιαστικώς ομοίων κυτρίων (12) του τύπου των εχόντων ένα δυνάμενον να ανοιγει άκρον (18) μετά χειλέους (20) και την κάλυψιν ουσιαστικώς σημαντικόν τμημάτων των δυνάμενων να ανοιγούν άκρων (18) των

δύνανται επίσης να αποτελείται εξ ενός και μόνον υλικού δυνάμενον να εκτελέσει συγχρόνως την μονωτικήν αποστολήν ως και τον έλεγχον του ηλεκτρικού πεδίου.

ΑΡΙΘΜΟΣ ΕΥΡΩΠΑΪΚΟΥ Δ.Ε. (11):	3017141
ΑΡΙΘ. ΕΛΛΗΝΙΚΗΣ ΚΑΤΑΘΕΣΗΣ (21):	950400158
ΗΜΕΡ. ΕΛΛΗΝΙΚΗΣ ΚΑΤΑΘΕΣΗΣ (22):	17.08.95
ΑΡΙΘ./ΗΜΕΡ. ΔΗΜΟΣΙΕΥΣΗΣ	
ΕΥΡΩΠΑΪΚΟΥ ΔΙΠΛΩΜΑΤΟΣ (87):	445490/07.06.95
ΑΡΙΘ./ΗΜΕΡ. ΚΑΤΑΘΕΣΗΣ	
ΕΥΡΩΠΑΪΚΗΣ ΛΙΤΗΣΗΣ (86):	90830089.0/08.03.90
ΤΙΤΛΟΣ ΕΦΕΥΡΕΣΗΣ (54):	Ταινία δια την περιτύλιξιν των άκρων καλωδίων μέσης τάσεως και ομαλών μονώσεων
ΔΙΚΑΙΟΥΧΟΣ (73):	ITALCO S.P.A. Contrada Tesino 181-B, Offida (Ascoli Piceno) Ιταλία
ΣΥΜΒΑΤΙΚΕΣ ΠΡΟΤΕΡΑΙΟΤΗΤΕΣ (30):	—
ΕΦΕΥΡΕΤΗΣ (72):	GRANDI SERGIO
ΕΙΔΙΚΟΣ ΠΛΗΡΕΞΟΥΣΙΟΣ (74):	Παπαχαραλάμπους Αικατερίνη, δικηγόρος, Αριστοτέλους 85, 104 34 Αθήνα
ΑΝΤΙΚΛΗΤΟΣ (74):	Παπαχαραλάμπους Αικατερίνη, δικηγόρος, Αριστοτέλους 85, 104 34 Αθήνα



ΠΕΡΙΛΗΨΗ (57)

Ταινία δια την περιτύλιξιν των άκρων καλωδίων μέσης τάσεως και ομαλών (λείων) μονωτήρων έχουσα διατομήν μετά προφίλ γλωττίδος προεξεχούσης προς τα έξω. Η ταινία δύναται να αποτελείται εκ δύο συνδεδεασμένων μερών εκ των οποίων το εξωτερικόν εκτελεί μονωτικήν αποστολήν και το εσωτερικόν την στεγανοποιητικήν, συγκολλητικήν τοιαύτην ή τον έλεγχον του ηλεκτρικού πεδίου. Η ταινία

ΑΡΙΘΜΟΣ ΕΥΡΩΠΑΪΚΟΥ Δ.Ε. (11): 3017142
ΑΡΙΘ. ΕΛΛΗΝΙΚΗΣ ΚΑΤΑΘΕΣΗΣ (21): 950400774
ΗΜΕΡ. ΕΛΛΗΝΙΚΗΣ ΚΑΤΑΘΕΣΗΣ (22): 17.08.95
ΑΡΙΘ./ΗΜΕΡ. ΔΗΜΟΣΙΕΥΣΗΣ
ΕΥΡΩΠΑΪΚΟΥ ΔΙΠΛΩΜΑΤΟΣ (87): 584470/16.08.95
ΑΡΙΘ./ΗΜΕΡ. ΚΑΤΑΘΕΣΗΣ
ΕΥΡΩΠΑΪΚΗΣ ΑΙΤΗΣΗΣ (86): 93109090.6/07.06.93
ΤΙΤΛΟΣ ΕΦΕΥΡΕΣΗΣ (54): Μέθοδος παρασκευής 2,3-πυριδινο-δικαρβοξυλικών οξέων εκ 3-(2-ιμιδαζολιν-2-υλο)πικολινικών οξέων
ΔΙΚΑΙΟΥΧΟΣ (73): AMERICAN CYANAMID COMPANY
One Cyanamid Plaza, Wayne
New Jersey
07470-8426, Η.Π.Α.
ΣΥΜΒΑΤΙΚΕΣ ΠΡΟΤΕΡΑΙΟΤΗΤΕΣ (30): 935957/26.08.92/US
ΕΦΕΥΡΕΤΗΣ (72): MILLER PAUL EDWARD
ΕΙΔΙΚΟΣ ΠΛΗΡΕΞΟΥΣΙΟΣ (74): Βόζεμπεργ-Βρετού Ιλεάνα, δικηγόρος, Αιγιάλειας 30, 151 25 Παράδεισος Αμαρουσίου
ΑΝΤΙΚΛΗΤΟΣ (74): Βόζεμπεργ-Βρετού Ιλεάνα, δικηγόρος, Αιγιάλειας 30, 151 25 Παράδεισος Αμαρουσίου

ΠΕΡΙΛΗΨΗ (57)

Παρέχεται μέθοδος παρασκευής 2,3-πυριδινό-δικαρβοξυλικού οξέος εκ του 3-(2-ιμιδαζολιν-2-υλο)-πικολινικού οξέος. Τα 2,3-πυριδινό-δικαρβοξυλικά οξέα είναι χρήσιμα δια την παρασκευήν των ζιζανιοκτόνων 2-(2-ιμιδαζολιν-2-υλο)νικοτινικού οξέος και κινολινο-3-καρβοξυλικού οξέος, των εστέρων και των αλάτων αυτών.

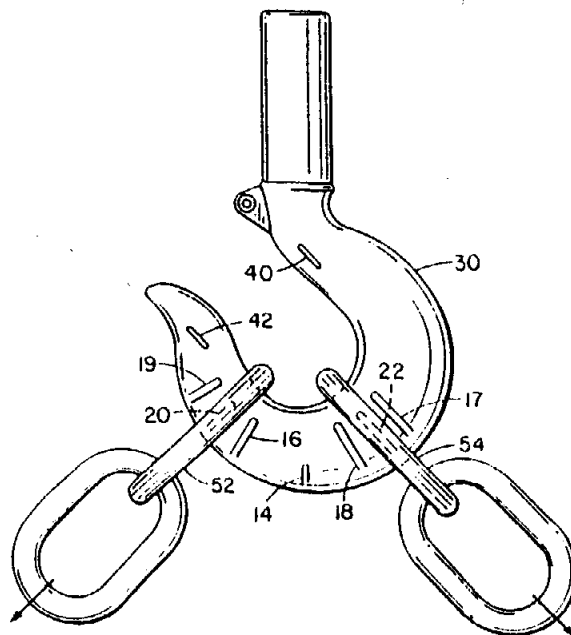
ΑΡΙΘΜΟΣ ΕΥΡΩΠΑΪΚΟΥ Δ.Ε. (11): 3017143
ΑΡΙΘ. ΕΛΛΗΝΙΚΗΣ ΚΑΤΑΘΕΣΗΣ (21): 950400785
ΗΜΕΡ. ΕΛΛΗΝΙΚΗΣ ΚΑΤΑΘΕΣΗΣ (22): 17.08.95
ΑΡΙΘ./ΗΜΕΡ. ΔΗΜΟΣΙΕΥΣΗΣ
ΕΥΡΩΠΑΪΚΟΥ ΔΙΠΛΩΜΑΤΟΣ (87): 416232/16.08.95
ΑΡΙΘ./ΗΜΕΡ. ΚΑΤΑΘΕΣΗΣ
ΕΥΡΩΠΑΪΚΗΣ ΑΙΤΗΣΗΣ (86): 90112426.3/29.06.90
ΤΙΤΛΟΣ ΕΦΕΥΡΕΣΗΣ (54): Σταθερά ενέσιμος φαρμακευτική σύνθεσις φυλλικού οξέος LEUCOVORIN αλάτων αυτών και σχετική μέθοδος
ΔΙΚΑΙΟΥΧΟΣ (73): AMERICAN CYANAMID COMPANY
One Cyanamid Plaza, Wayne
New Jersey
07470-8426, Η.Π.Α.
ΣΥΜΒΑΤΙΚΕΣ ΠΡΟΤΕΡΑΙΟΤΗΤΕΣ (30): 396573/21.08.89/US
ΕΦΕΥΡΕΤΗΣ (72): HAEGER BRUCE EDWIN
ΕΙΔΙΚΟΣ ΠΛΗΡΕΞΟΥΣΙΟΣ (74): Βόζεμπεργ-Βρετού Ιλεάνα, δικηγόρος, Αιγιάλειας 30, 151 25 Παράδεισος Αμαρουσίου
ΑΝΤΙΚΛΗΤΟΣ (74): Βόζεμπεργ-Βρετού Ιλεάνα, δικηγόρος, Αιγιάλειας 30, 151 25 Παράδεισος Αμαρουσίου

ΠΕΡΙΛΗΨΗ (57)

Ενέσιμοι υδατικοί συνθέσεις περιέχουσαι φυλλικό οξύ LEUCOVORIN και τα άλατα αυτών, προαιρετικώς δε βενζυλικήν αλκοόλην, χλωριούχον νάτριον και μέσα ρυθμίζοντα το ΡΗ, σταθεροποιούνται και το ΡΗ αυτών ρυθμίζεται εις την περιοχήν 6 έως 10 δια προσθήκης συνδυασμού ΤΡΟΜΕΤΗΑΜΙΝΕ και μονοθειογλυκερίνης. Αι συνθέσεις αυταί παραμένουν σταθεραί επί μακράς περιόδους ακόμη και εάν εκτεθούν εις την επίδρασιν του ηλιακού φωτός.

ΑΡΙΘΜΟΣ ΕΥΡΩΠΑΪΚΟΥ Δ.Ε. (11): 3017144
ΑΡΙΘ. ΕΛΛΗΝΙΚΗΣ ΚΑΤΑΘΕΣΗΣ (21): 950400842
ΗΜΕΡ. ΕΛΛΗΝΙΚΗΣ ΚΑΤΑΘΕΣΗΣ (22): 17.08.95
ΑΡΙΘ./ΗΜΕΡ. ΔΗΜΟΣΙΕΥΣΗΣ
ΕΥΡΩΠΑΪΚΟΥ ΔΙΠΛΩΜΑΤΟΣ (87): 567471/07.06.95
ΑΡΙΘ./ΗΜΕΡ. ΚΑΤΑΘΕΣΗΣ
ΕΥΡΩΠΑΪΚΗΣ ΑΙΤΗΣΗΣ (86): 92901328.2/06.09.91
ΤΙΤΛΟΣ ΕΦΕΥΡΕΣΗΣ (54): Εξαρτήματα συρματοσχοίνου ανυψώσεως με ένδειξη ορίου ανυψούμενου φορτίου
ΔΙΚΑΙΟΥΧΟΣ (73): THE CROSBY GROUP INC.
P.O. Box 3128, 2801 Dawson Road
Tulsa OK
74101-3128, Η.Π.Α.
ΣΥΜΒΑΤΙΚΕΣ ΠΡΟΤΕΡΑΙΟΤΗΤΕΣ (30): 643774/22.01.91/US
ΕΦΕΥΡΕΤΗΣ (72): GARRETT CHARLES R.
ΕΙΔΙΚΟΣ ΠΛΗΡΕΞΟΥΣΙΟΣ (74): Παπαχαραλάμπος Αικατερίνη, δικηγόρος, Αριστοτέλους 85, 104 34 Αθήνα
ΑΝΤΙΚΛΗΤΟΣ (74): Παπαχαραλάμπος Αικατερίνη, δικηγόρος, Αριστοτέλους 85, 104 34 Αθήνα

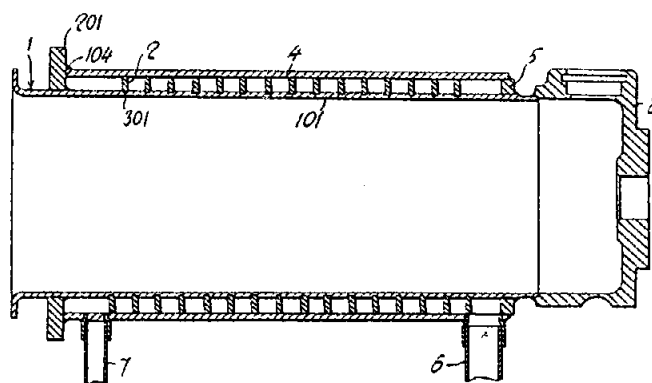
λόγω συρματοσχοίνων ανυψώσεως όταν χρησιμοποιούνται μετά του εν λόγω εξαρτήματος.



ΠΕΡΙΛΗΨΗ (57)

Εξαρτήματα χρησιμοποιούμενα εις ένα ή περισσότερα φέροντα φορτία συρματοσχοίνα ή αλύσεις, περιλαμβάνοντα ενδείξεις επί του λειτουργικού τμήματος του εν λόγω εξαρτήματος, των εν λόγω ενδείξεων περιλαμβανουσών ευθυγραμμισμένην μετά του συρματοσχοίνου θέσιν φορτίου (14, 60, 80) και υπό γωνίαν θέσεις φορτίου (16, 18, 20, 19, 17, 64, 62, 67, 66, 68, 69, 71, 70, 84, 82, 88, 86, 92, 90) των εν

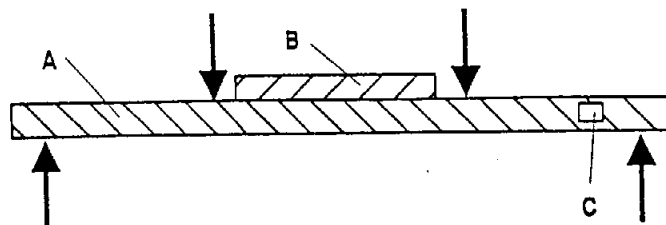
ΑΡΙΘΜΟΣ ΕΥΡΩΠΑΪΚΟΥ Δ.Ε. (11): 3017145
ΑΡΙΘ. ΕΛΛΗΝΙΚΗΣ ΚΑΤΑΘΕΣΗΣ (21): 950400900
ΗΜΕΡ. ΕΛΛΗΝΙΚΗΣ ΚΑΤΑΘΕΣΗΣ (22): 17.08.95
ΑΡΙΘ./ΗΜΕΡ. ΔΗΜΟΣΙΕΥΣΗΣ
ΕΥΡΩΠΑΪΚΟΥ ΔΙΠΛΩΜΑΤΟΣ (87): 0519252/16.08.95
ΑΡΙΘ./ΗΜΕΡ. ΚΑΤΑΘΕΣΗΣ
ΕΥΡΩΠΑΪΚΗΣ ΑΙΤΗΣΗΣ (86): 92109172.4/01.06.92
ΤΙΤΛΟΣ ΕΦΕΥΡΕΣΗΣ (54): Μέθοδος βιομηχανικής κατασκευής ψυκτικών κυλινδρών για μηχανές παρασκευής παγωτού
ΔΙΚΑΙΟΥΧΟΣ (73): CARPIGIANI S.R.L.
45 Via Emilia, Anzola Emilia Bologna
I-40011, Ιταλία
ΣΥΜΒΑΤΙΚΕΣ ΠΡΟΤΕΡΑΙΟΤΗΤΕΣ (30): GE 910088/21.06.91/IT
ΕΦΕΥΡΕΤΗΣ (72): COCCHI GINO
ΕΙΔΙΚΟΣ ΠΛΗΡΕΞΟΥΣΙΟΣ (74): Βούρου Τριανταφυλλιά, δικηγόρος, Πανεπιστημίου 64, 106 77 Αθήνα
ΑΝΤΙΚΛΗΤΟΣ (74): Βούρου Τριανταφυλλιά, δικηγόρος, Πανεπιστημίου 64, 106 77 Αθήνα



ΠΕΡΙΛΗΨΗ (57)

Η εφεύρεση σχετίζεται με μια μέθοδο βιομηχανικής παρασκευής ψυκτικών κυλινδρών (1) για μηχανές παρασκευής παγωτού, με σσασματωμένο τον εξατμιστή της ψυκτικής μονάδας, χαρακτηριζόμενη από το ότι περιλαμβάνει τα στάδια: της σχηματοποίησης μιας ελικοειδούς αυλακώσεως (301) στην εξωτερική επιφάνεια του ψυκτικού κυλινδρού (101) της περιέλιξης μιας επίπεδης λουρίδας (2) από ανωπημένο μαλακό χάλυβα κατά μήκος της αναφερθείσας αυλακώσεως (301) με τρόπο που θυμίζει το σπείρωμα κοχλία και της προσαρμογής μέσω διαστολής ενός θερμανθέντος κυλινδρικού ανοξείδωτου ευθυγραμμιστή (4) στις κορυφές του αναφερθέντος σπείρωματος (2).

ΑΡΙΘΜΟΣ ΕΥΡΩΠΑΪΚΟΥ Δ.Ε. (11): 3017146
ΑΡΙΘ. ΕΛΛΗΝΙΚΗΣ ΚΑΤΑΘΕΣΗΣ (21): 950402052
ΗΜΕΡ. ΕΛΛΗΝΙΚΗΣ ΚΑΤΑΘΕΣΗΣ (22): 17.08.95
ΑΡΙΘ./ΗΜΕΡ. ΔΗΜΟΣΙΕΥΣΗΣ
ΕΥΡΩΠΑΪΚΟΥ ΔΙΠΛΩΜΑΤΟΣ (87): 522583/16.08.95
ΑΡΙΘ./ΗΜΕΡ. ΚΑΤΑΘΕΣΗΣ
ΕΥΡΩΠΑΪΚΗΣ ΑΙΤΗΣΗΣ (86): 92111789.1/10.07.92
ΤΙΤΛΟΣ ΕΦΕΥΡΕΣΗΣ (54): Περιστρεφόμενο στεγανωτικό μέσο επιστρωμένο με καρβίδιο χρωμίου και νικελούχο κράμα σκληρυνόμενο με τη γήρανση
ΔΙΚΑΙΟΥΧΟΣ (73): PRAXAIR S.T. TECHNOLOGY INC.
 39 Old Ridgebury road, Danbury CT
 06817-0001, Η.Π.Α.
ΣΥΜΒΑΤΙΚΕΣ ΠΡΟΤΕΡΑΙΟΤΗΤΕΣ (30): 729154/12.07.91/US
ΕΦΕΥΡΕΤΗΣ (72): 1) JACKSON JOHN ERIC
 2) PRICE MARIANNE O'CONNOR
ΕΙΔΙΚΟΣ ΠΛΗΡΕΞΟΥΣΙΟΣ (74): Γιώτη-Μάνθου Ελένη, δικηγόρος,
 Στουρνάρα 37, 106 82 Αθήνα
ΑΝΤΙΚΛΗΤΟΣ (74): Λυμπέρης Νικόλαος, δικηγόρος,
 Στουρνάρα 37, 106 82 Αθήνα



ΠΕΡΙΛΗΨΗ (57)

Στεγανωτικό μέσο αερίων για εφαρμογές σε περιστρεφόμενους άξονες, στο οποίο ένα τουλάχιστον τμήμα μιας επιφάνειας επαφής του ενός μέλους του στεγανωτικού μέσου, που είναι σε σχετική κίνηση και έχει επαφή με ένα δεύτερο μέλος του στεγανωτικού μέσου, είναι επιστρωμένο με καρβίδιο χρωμίου-κράμα νικελίου σκληρυνόμενο με γήρανση. Αξιώνεται επίσης η μέθοδος αποθέσεως και θερμάνσεως του επιστρώματος.

ΑΡΙΘΜΟΣ ΕΥΡΩΠΑΪΚΟΥ Δ.Ε. (11): 3017147
ΑΡΙΘ. ΕΛΛΗΝΙΚΗΣ ΚΑΤΑΘΕΣΗΣ (21): 950402067
ΗΜΕΡ. ΕΛΛΗΝΙΚΗΣ ΚΑΤΑΘΕΣΗΣ (22): 17.08.95
ΑΡΙΘ./ΗΜΕΡ. ΔΗΜΟΣΙΕΥΣΗΣ
ΕΥΡΩΠΑΪΚΟΥ ΔΙΠΛΩΜΑΤΟΣ (87): 509338/16.08.95
ΑΡΙΘ./ΗΜΕΡ. ΚΑΤΑΘΕΣΗΣ
ΕΥΡΩΠΑΪΚΗΣ ΑΙΤΗΣΗΣ (86): 92105737.8/03.04.92
ΤΙΤΛΟΣ ΕΦΕΥΡΕΣΗΣ (54): Παρασκευή και χρήση σταθερών μικροσωματιδιακών παρασκευασμάτων λιποσωμάτων
ΔΙΚΑΙΟΥΧΟΣ (73): MERZ & CO GMBH & CO.
 Eckenheimer Landstrasse 10-104,
 Frankfurt
 D-60318, Γερμανία
ΣΥΜΒΑΤΙΚΕΣ ΠΡΟΤΕΡΑΙΟΤΗΤΕΣ (30): 4111982/12.04.91/DE
ΕΦΕΥΡΕΤΗΣ (72): 1) MENTRUP EDGAR
 2) MICHEL CRISTOPH
 3) PURMANN THOMAS
ΕΙΔΙΚΟΣ ΠΛΗΡΕΞΟΥΣΙΟΣ (74): Γιώτη-Μάνθου Ελένη, δικηγόρος,
 Στουρνάρα 37, 106 82 Αθήνα
ΑΝΤΙΚΛΗΤΟΣ (74): Λυμπέρης Νικόλαος, δικηγόρος,
 Στουρνάρα 37, 106 82 Αθήνα

ΠΕΡΙΛΗΨΗ (57)

Η εφεύρεση αναφέρεται σε παρασκευάσματα λιποσωμάτων με ένα σταθερά μικρό μέγεθος κυστιδίων και υψηλής σταθερότητας καθώς και στην παρασκευή και χρήση τους, τα οποία περιέχουν μία λεκιθίνη με 1-90% εστεροποιημένο με λιπαρό οξύ προϊόν υδρολύσεως κολλαγόνου, ενδεχομένως συνήθεις ηηκτοποιητές, συμπληρωματικές ουσίες και φαρμακευτικούς βιοκαταλύτες.

ΑΡΙΘΜΟΣ ΕΥΡΩΠΑΪΚΟΥ Δ.Ε. (11):	3017148
ΑΡΙΘ. ΕΛΛΗΝΙΚΗΣ ΚΑΤΑΘΕΣΗΣ (21):	950402077
ΗΜΕΡ. ΕΛΛΗΝΙΚΗΣ ΚΑΤΑΘΕΣΗΣ (22):	17.08.95
ΑΡΙΘ./ΗΜΕΡ. ΔΗΜΟΣΙΕΥΣΗΣ	
ΕΥΡΩΠΑΪΚΟΥ ΔΙΠΛΩΜΑΤΟΣ (87):	271988/16.08.95
ΑΡΙΘ./ΗΜΕΡ. ΚΑΤΑΘΕΣΗΣ	
ΕΥΡΩΠΑΪΚΗΣ ΑΙΤΗΣΗΣ (86):	87309853.7/06.11.87
ΤΙΤΛΟΣ ΕΦΕΥΡΕΣΗΣ (54):	Αντι-κωδικούουσα ρύθμιση της έκφρασης φυτικού γονιδίου
ΔΙΚΑΙΟΥΧΟΣ (73):	ZENECA LIMITED 15 Stanhope Gate, London W1Y 6LN, Μ. Βρετανία
ΣΥΜΒΑΤΙΚΕΣ ΠΡΟΤΕΡΑΙΟΤΗΤΕΣ (30):	8626879/11.11.86/GB
ΕΦΕΥΡΕΤΗΣ (72):	1) BRIDGES IAN GEORGE 2) SCHUCH WOLFGANG WALTER 3) GRIERSON DONALD
ΕΙΔΙΚΟΣ ΠΛΗΡΕΞΟΥΣΙΟΣ (74):	Κιλιμίρης Κωνσταντίνος, δικηγόρος, Υψηλάντου 38, 115 21 Αθήνα
ΑΝΤΙΚΛΗΤΟΣ (74):	Κιλιμίρης Αναστάσιος, δικηγόρος, Υψηλάντου 38, 115 21 Αθήνα

ΠΕΡΙΛΗΨΗ (57)

Η εφεύρεση αναφέρεται σε ανασυνδυασμένο DNA το οποίο περιλαμβάνει αλληλουχίες βάσεων προαγωγέα και απολήκτη αντιστοίχως στον ανάρρου και στον κατάρρου μιας ανεστραμμένης αλληλουχίας βάσεων συμπληρωματικής ως προς μία ουσιώδη αλληλουχία βάσεων του mRNA της πολυγαλακτουρονάσης. Το αντικωδικούν RNA που παράγεται από αυτό καθυστερεί το μαλάκωμα των καρπών, ιδιαιτέρως των ντοματών.

ΑΡΙΘΜΟΣ ΕΥΡΩΠΑΪΚΟΥ Δ.Ε. (11):	3017149
ΑΡΙΘ. ΕΛΛΗΝΙΚΗΣ ΚΑΤΑΘΕΣΗΣ (21):	950402080
ΗΜΕΡ. ΕΛΛΗΝΙΚΗΣ ΚΑΤΑΘΕΣΗΣ (22):	17.08.95
ΑΡΙΘ./ΗΜΕΡ. ΔΗΜΟΣΙΕΥΣΗΣ	
ΕΥΡΩΠΑΪΚΟΥ ΔΙΠΛΩΜΑΤΟΣ (87):	492843/16.08.95
ΑΡΙΘ./ΗΜΕΡ. ΚΑΤΑΘΕΣΗΣ	
ΕΥΡΩΠΑΪΚΗΣ ΑΙΤΗΣΗΣ (86):	91311279.3/04.12.91
ΤΙΤΛΟΣ ΕΦΕΥΡΕΣΗΣ (54):	Ευσταθείς στερεές αντιμικροβιακές συνθέσεις που περιέχουν 3-ισοθειαζολόνες
ΔΙΚΑΙΟΥΧΟΣ (73):	ROHM AND HAAS COMPANY Independence Mall West, Philadelphia Pennsylvania 19105, Η.Π.Α.
ΣΥΜΒΑΤΙΚΕΣ ΠΡΟΤΕΡΑΙΟΤΗΤΕΣ (30):	625265/10.12.90/US
ΕΦΕΥΡΕΤΗΣ (72):	1) REDLICH GEORGE HARVEY 2) WILLINGHAM GARY LEWIS
ΕΙΔΙΚΟΣ ΠΛΗΡΕΞΟΥΣΙΟΣ (74):	Κιλιμίρης Κωνσταντίνος, δικηγόρος, Υψηλάντου 38, 115 21 Αθήνα
ΑΝΤΙΚΛΗΤΟΣ (74):	Κιλιμίρης Αναστάσιος, δικηγόρος, Υψηλάντου 38, 115 21 Αθήνα

ΠΕΡΙΛΗΨΗ (57)

Αποκαλύπτονται στερεές ευσταθείς 3-ισοθειαζολόνες, που χρησιμοποιούν έναν φορέα που λειτουργεί και ως σταθεροποιητής του μικροβιοκτόνου αυτού έναντι χημικής αποσύνθεσης. Ο φορέας αυτός συνίσταται από ένα ή περισσότερα, πολυμερή πολυσακχαρίδια, παράγωγα πολυμερών κυτταρίνης, πολυμερή και συμπολυμερή αιθυλενοξειδίου και προπυλενοξειδίου, πολυμερή πολυουρεθάνης με εναλλασσόμενα υδρόφιλα και υδρόφοβα τμήματα, πολυ(μαλεϊκό ανυδρίτη/μεθυλοβινυλαιθέρα), πολυμεθακρυλικό οξύ, ή συμπεκνώματα ναφθαλενίου φορμαλδεΰδης.

ΑΡΙΘΜΟΣ ΕΥΡΩΠΑΪΚΟΥ Δ.Ε. (11):	3017150
ΑΡΙΘ. ΕΛΛΗΝΙΚΗΣ ΚΑΤΑΘΕΣΗΣ (21):	950402112
ΗΜΕΡ. ΕΛΛΗΝΙΚΗΣ ΚΑΤΑΘΕΣΗΣ (22):	17.08.95
ΑΡΙΘ./ΗΜΕΡ. ΔΗΜΟΣΙΕΥΣΗΣ	
ΕΥΡΩΠΑΪΚΟΥ ΔΙΠΛΩΜΑΤΟΣ (87):	465899/16.08.95
ΑΡΙΘ./ΗΜΕΡ. ΚΑΤΑΘΕΣΗΣ	
ΕΥΡΩΠΑΪΚΗΣ ΑΙΤΗΣΗΣ (86):	91110322.4/22.06.91
ΤΙΤΛΟΣ ΕΦΕΥΡΕΣΗΣ (54):	Ζιζανιοκτόνα μέσα με βάση ένα συνδυασμό Metamitron/Ethofumesat /Phenmedipham/Desmedipham
ΔΙΚΑΙΟΥΧΟΣ (73):	BAYER AG Leverkusen D-51368, Γερμανία
ΣΥΜΒΑΤΙΚΕΣ ΠΡΟΤΕΡΑΙΟΤΗΤΕΣ (30):	1) 4021604/06.07.90/DE 2) 4114801/07.05.91/DE
ΕΦΕΥΡΕΤΗΣ (72):	1) WIESCHOLLEK RAPHAEL 2) FEUCHT DIERTER
ΕΙΔΙΚΟΣ ΠΛΗΡΕΞΟΥΣΙΟΣ (74):	Παπαπαναγιώτου Άννα, δικηγόρος, Κουμπάρη 2, 106 74 Αθήνα
ΑΝΤΙΚΛΗΤΟΣ (74):	Παπακωνσταντίνου Ελένη, δικηγόρος, Κουμπάρη 2, 106 74 Αθήνα

(WG), όπου ανέρχεται η αναλογία βαρών των δραστικών ουσιών (I): (II): (III) ή αντίστοιχα (IV) (1):(0,05 έως 1):(0,05 έως 1), των δραστικών ουσιών (I):(II):(III):(IV) (1):(0,05 έως 1):(0,05 έως 1):(0,05 έως 1) και όπου είναι η συνολική περιεκτικότητα δραστικής ουσίας εκάστοτε μεταξύ 20 και 75% κατά βάρος, ως και στην χρησιμοποίησή τους ως ζιζανιοκτόνα, ιδιαίτερα ως επιλεκτικά ζιζανιοκτόνα σε τεύτλα.

ΠΕΡΙΛΗΨΗ (57)

Η εφεύρεση αφορά σε νέα έτοιμα παρασκευάσματα των γνωστών ζιζανιοκτόνων δραστικών ουσιών Metamitron (I) και Ethofumesat (II) + (A) Phenmedipham (III) ή (B) Phenmedipham (III) και Desmedipham (IV) ή (C) Desmedipham (IV), κατά προτίμηση στερεά παρασκευάσματα όπως διασπαρτές εντός ύδατος κόνεις (WP) ή διασπαρτές εντός ύδατος κοκκώδεις ουσίες

ΑΡΙΘΜΟΣ ΕΥΡΩΠΑΪΚΟΥ Δ.Ε. (11):	3017151
ΑΡΙΘ. ΕΛΛΗΝΙΚΗΣ ΚΑΤΑΘΕΣΗΣ (21):	950402172
ΗΜΕΡ. ΕΛΛΗΝΙΚΗΣ ΚΑΤΑΘΕΣΗΣ (22):	17.08.95
ΑΡΙΘ./ΗΜΕΡ. ΔΗΜΟΣΙΕΥΣΗΣ	
ΕΥΡΩΠΑΪΚΟΥ ΔΙΠΛΩΜΑΤΟΣ (87):	543048/16.08.95
ΑΡΙΘ./ΗΜΕΡ. ΚΑΤΑΘΕΣΗΣ	
ΕΥΡΩΠΑΪΚΗΣ ΑΙΤΗΣΗΣ (86):	91119917.2/22.11.91
ΤΙΤΛΟΣ ΕΦΕΥΡΕΣΗΣ (54):	Κάθισμα επιβατών
ΔΙΚΑΙΟΥΧΟΣ (73):	IGNAZ VOGEL GMBH & CO KG, FAHRZEUGSITZE Kleinsteinbacher strasse 42-44 Karlsruhe 76 228, Γερμανία
ΣΥΜΒΑΤΙΚΕΣ ΠΡΟΤΕΡΑΙΟΤΗΤΕΣ (30):	—
ΕΦΕΥΡΕΤΗΣ (72):	VOGEL IGNAZ
ΕΙΔΙΚΟΣ ΠΛΗΡΕΞΟΥΣΙΟΣ (74):	Τσιμικάλης Αθανάσιος, δικηγόρος, Ν. Βάμβα 1, 106 74 Αθήνα
ΑΝΤΙΚΛΗΤΟΣ (74):	Τσιμικάλης Αθανάσιος, δικηγόρος, Ν. Βάμβα 1, 106 74 Αθήνα

ΠΕΡΙΛΗΨΗ (57)

Τα καθίσματα επιβατών του σημερινού τύπου κατασκευής λόγω των αδιάλυτων ενώσεων διαφορετικών υλικών ή ουσιών δεν μπορούν να επαναχρησιμοποιηθούν ή μόνο κατά ένα μέρος. Σύμφωνα με την εφεύρεση προτείνεται ένα κάθισμα επιβατών, στο οποίο οι διαφορετικές ουσίες μπορούν να διαλυθούν ή να συνδέονται έτσι μεταξύ τους ώστε να μπορούν να αποσυαρμολογούνται μηχανικά.

ΑΡΙΘΜΟΣ ΕΥΡΩΠΑΪΚΟΥ Δ.Ε. (11):	3017152
ΑΡΙΘ. ΕΛΛΗΝΙΚΗΣ ΚΑΤΑΘΕΣΗΣ (21):	950402209
ΗΜΕΡ. ΕΛΛΗΝΙΚΗΣ ΚΑΤΑΘΕΣΗΣ (22):	17.08.95
ΑΡΙΘ./ΗΜΕΡ. ΔΗΜΟΣΙΕΥΣΗΣ	
ΕΥΡΩΠΑΪΚΟΥ ΔΙΠΛΩΜΑΤΟΣ (87):	492841/16.08.95
ΑΡΙΘ./ΗΜΕΡ. ΚΑΤΑΘΕΣΗΣ	
ΕΥΡΩΠΑΪΚΗΣ ΑΙΤΗΣΗΣ (86):	91311275.1/04.12.91
ΤΙΤΛΟΣ ΕΦΕΥΡΕΣΗΣ (54):	Εστέρες καστανοσπερμίνης κατά του έρπητος
ΔΙΚΑΙΟΥΧΟΣ (73):	MERRELL DOW PHARMACEUTICALS INC. 2110 East Galbraith Road, P.O. Box 156300, Cincinnati Ohio 45215-6300, Η.Π.Α.
ΣΥΜΒΑΤΙΚΕΣ ΠΡΟΤΕΡΑΙΟΤΗΤΕΣ ΕΦΕΥΡΕΤΗΣ (30):	9027433/18.12.90/GB
(72):	1) TYMS A. STANLEY 2) LIU PAUL SAIHO 3) TAYLOR DEBRA L. 4) SUNKARA PRASAD S.
ΕΙΔΙΚΟΣ ΠΛΗΡΕΞΟΥΣΙΟΣ (74):	Λούβης Ηλίας, δικηγόρος, Κουμπάρη 2, 106 74 Αθήνα
ΑΝΤΙΚΛΗΤΟΣ (74):	Παπακωνσταντίνου Ελένη, δικηγόρος, Κουμπάρη 2, 106 74 Αθήνα

ΠΕΡΙΛΗΨΗ (57)

Εστέρες καστανοσπερμίνης είναι δραστικοί στην θεραπεία λοιμώξεων από ιό έρπητος.

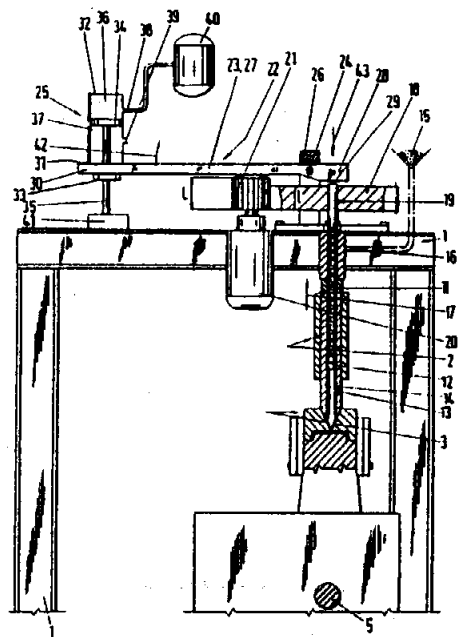
ΑΡΙΘΜΟΣ ΕΥΡΩΠΑΪΚΟΥ Δ.Ε. (11):	3017153
ΑΡΙΘ. ΕΛΛΗΝΙΚΗΣ ΚΑΤΑΘΕΣΗΣ (21):	950402258
ΗΜΕΡ. ΕΛΛΗΝΙΚΗΣ ΚΑΤΑΘΕΣΗΣ (22):	17.08.95
ΑΡΙΘ./ΗΜΕΡ. ΔΗΜΟΣΙΕΥΣΗΣ	
ΕΥΡΩΠΑΪΚΟΥ ΔΙΠΛΩΜΑΤΟΣ (87):	391098/16.08.95
ΑΡΙΘ./ΗΜΕΡ. ΚΑΤΑΘΕΣΗΣ	
ΕΥΡΩΠΑΪΚΗΣ ΑΙΤΗΣΗΣ (86):	90104824.9/14.03.90
ΤΙΤΛΟΣ ΕΦΕΥΡΕΣΗΣ (54):	Διάταξη για εγχυτική χύτευση ενός τμήματος συνθετικού υλικού
ΔΙΚΑΙΟΥΧΟΣ (73):	TETRA LAVAL HOLDINGS & FINANCE SA Avenue Général-Guisan 70, Pully CH-1009, Ελβετία
ΣΥΜΒΑΤΙΚΕΣ ΠΡΟΤΕΡΑΙΟΤΗΤΕΣ ΕΦΕΥΡΕΤΗΣ (30):	3911246/07.04.89/DE
(72):	REIL WILHELM
ΕΙΔΙΚΟΣ ΠΛΗΡΕΞΟΥΣΙΟΣ (74):	Κυπρούλη Κωνσταντία, δικηγόρος, Κουμπάρη 2, 106 74 Αθήνα
ΑΝΤΙΚΛΗΤΟΣ (74):	Παπακωνσταντίνου Ελένη, δικηγόρος, Κουμπάρη 2, 106 74 Αθήνα

ΠΕΡΙΛΗΨΗ (57)

Περιγράφεται μια διάταξη για εγχυτική χύτευση ενός καλύμματος συνθετικού υλικού σ' ένα χαρτοσωλήνα με μια συνολική μονάδα εγχυτικής χυτεύσεως (2) με ακροφύσιο με κινούμενο ατέρμονα κοχλία εξωθήσεως (4), κύλινδρο πλαστικοποίησης (13) και με μια διάταξη εκτοξεύσεως συνθετικού υλικού (22), όπου το ακροφύσιο είναι συνδεδεμένο με τον κύλινδρο πλαστικοποίησης (13) και περιβάλλεται εξωτερικά τουλάχιστον μερικώς από δύο εξωτερικά τμήματα καλουπιού και το εσωτερικό τμήμα καλουπιού σχηματίζεται από ένα δυνάμενο να κινείται πείρο.

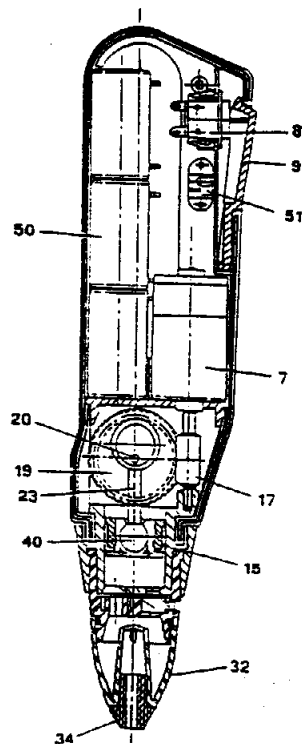
Για τη μείωση της τεχνικής δαπάνης και επίσης για την καλύτερη εκπλήρωση των απαιτήσεων, που τίθενται από πλευράς υγιεινής σε τέτοιες μηχανές, ιδιαίτερα στην περιοχή των μέσων διατροφής, προτείνεται σύμφωνα με την εφεύρεση το να στερεώνονται μόνιμα ο

κύλινδρος πλαστικοποίησης (13) και το ακροφύσιο στο πλαίσιο της μηχανής (1), το να κινείται ο ατέρμονας κοχλίας εξωθήσεως (11) από έναν ηλεκτροκινητήρα (20) και το να παρουσιάζει η διάταξη εκτοξεύσεως συνθετικού υλικού (22) ένα μοχλό δύο βραχιόνων (23), που προσβάλλεται και κινείται από μια οδηγητική μονάδα δυνάμεως (25) και ευρίσκεται σ' επαφή με τον ατέρμονα κοχλία εξωθήσεως (11), που κινείται στην κατεύθυνση του κατά μήκος άξονά του.



ΑΡΙΘΜΟΣ ΕΥΡΩΠΑΪΚΟΥ Δ.Ε. (11): 3017154
ΑΡΙΘ. ΕΛΛΗΝΙΚΗΣ ΚΑΤΑΘΕΣΗΣ (21): 950402262
ΗΜΕΡ. ΕΛΛΗΝΙΚΗΣ ΚΑΤΑΘΕΣΗΣ (22): 17.08.95
ΑΡΙΘ./ΗΜΕΡ. ΔΗΜΟΣΙΕΥΣΗΣ
ΕΥΡΩΠΑΪΚΟΥ ΔΙΠΛΩΜΑΤΟΣ (87): 510360/14.06.95
ΑΡΙΘ./ΗΜΕΡ. ΚΑΤΑΘΕΣΗΣ
ΕΥΡΩΠΑΪΚΗΣ ΑΙΤΗΣΗΣ (86): 92104759.3/19.03.92
ΤΙΤΛΟΣ ΕΦΕΥΡΕΣΗΣ (54): Συσκευή αναρρόφησης για τη δημιουργία κενού εντός δοχείων
ΔΙΚΑΙΟΥΧΟΣ (73): JANKOVIC MILAN
 Boulevard du Larvotto no 35,
 Montecarlo, Μονακό
ΣΥΜΒΑΤΙΚΕΣ ΠΡΟΤΕΡΑΙΟΤΗΤΕΣ (30): 1) MI920129/14.02.92/IT
 2) MI910927/03.04.91/IT
ΕΦΕΥΡΕΤΗΣ (72): MAINA GERMANO
ΕΙΔΙΚΟΣ ΠΛΗΡΕΞΟΥΣΙΟΣ (74): Βούρου Τριανταφυλλιά, δικηγόρος,
 Πανεπιστημίου 64, 106 77 Αθήνα
ΑΝΤΙΚΛΗΤΟΣ (74): Βούρου Τριανταφυλλιά, δικηγόρος,
 Πανεπιστημίου 64, 106 77 Αθήνα

κορυφή (34) που μπορεί να βυθίζεται άμεσα στην έδρα της βαλβίδας (3) που βρίσκεται επί του δοχείου, έτσι ώστε (η συσκευή) να μπορεί να χρησιμοποιείται μόνο με το ένα χέρι.



ΠΕΡΙΛΗΨΗ (57)

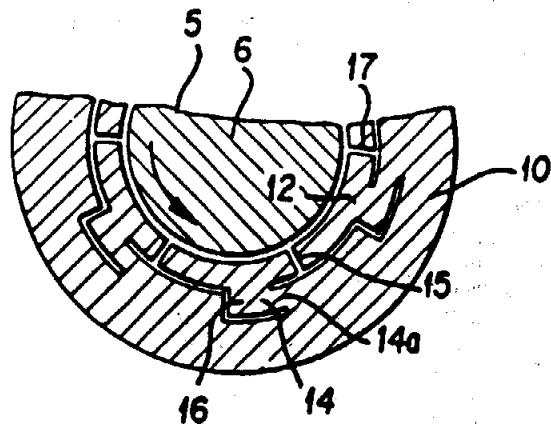
Μια συσκευή αναρρόφησης κατάλληλη για να δημιουργεί κενό σε δοχεία, ιδίως για τη διατήρηση τροφίμων εντός κενού, αποτελούμενη από ένα περίβλημα σχηματισμένο εκ δυο συνδεδεμένων μισών μερών (4, 5) που περιέχουν ένα ηλεκτροκινητήρα (7) ο οποίος κινητοποιεί μια αντλία αναρρόφησης σχηματιζόμενη από μια μονάδα κυλίνδρου-εμβόλου (14, 15), δια μέσου μιας μονάδας μειωτήρα αποτελούμενης από ένα οδοντοτροχό (17) προσαρμοζόμενο με ώθηση επί της ατράκτου (16) του κινητήρα (7) κι από ένα κωνικό γρανάζι (19) που έχει ένα έκκεντρο (37), το οποίο κινητοποιεί μια συνδετική ράβδο (23) συνδεδεμένη στο έμβολο (15). Η συσκευή έχει στο ένα άκρο μια διάτρητη

ΑΡΙΘΜΟΣ ΕΥΡΩΠΑΪΚΟΥ Δ.Ε. (11): 3017155
ΑΡΙΘ. ΕΛΛΗΝΙΚΗΣ ΚΑΤΑΘΕΣΗΣ (21): 950402263
ΗΜΕΡ. ΕΛΛΗΝΙΚΗΣ ΚΑΤΑΘΕΣΗΣ (22): 17.08.95
ΑΡΙΘ./ΗΜΕΡ. ΔΗΜΟΣΙΕΥΣΗΣ
ΕΥΡΩΠΑΪΚΟΥ ΔΙΠΛΩΜΑΤΟΣ (87): 343620/28.06.95
ΑΡΙΘ./ΗΜΕΡ. ΚΑΤΑΘΕΣΗΣ
ΕΥΡΩΠΑΪΚΗΣ ΑΙΤΗΣΗΣ (86): 89109357.7/24.05.89
ΤΙΤΛΟΣ ΕΦΕΥΡΕΣΗΣ (54): Έδρανα έχοντα υπόβαθρα εδράνου στηριζόμενα με δοκούς και μέθοδοι κατασκευής των ιδίων
ΔΙΚΑΙΟΥΧΟΣ (73): IDE RUSSELL D.
 122 Ridge Drive, Exeter
 RI 02822, Η.Π.Α.
ΣΥΜΒΑΤΙΚΕΣ ΠΡΟΤΕΡΑΙΟΤΗΤΕΣ (30): 1) 8801841/27.05.88/US
 2) 309081/08.02.89/US
ΕΦΕΥΡΕΤΗΣ (72): IDE RUSSELL D.
ΕΙΔΙΚΟΣ ΠΛΗΡΕΞΟΥΣΙΟΣ (74): Βούρου Τριανταφυλλιά, δικηγόρος,
 Πανεπιστημίου 64, 106 77 Αθήνα
ΑΝΤΙΚΛΗΤΟΣ (74): Βούρου Τριανταφυλλιά, δικηγόρος,
 Πανεπιστημίου 64, 106 77 Αθήνα

νει ένα ή περισσότερα μέλη ομοιάζοντα με δοκούς. Η δομή στήριξης κατά προτίμηση περιλαμβάνει ένα τμήμα πρωτογενούς στήριξης, ένα τμήμα δευτερογενούς στήριξης και ένα τμήμα τριτογενούς στήριξης. Οι δοκοί επιτρέπουν την απόκλιση του εδράνου είτε αποκλίνοντας είτε περιστρέφοντας κατά ένα στρεπτικό τρόπο. Η δομή στήριξης του υποβάθρου του εδράνου μπορεί να περιλαμβάνει τμήματα τα οποία αποσβήνονται μέσω ρευστού. Το έδρανο μπορεί να γίνεται αυτολιπαζόμενο με την πρόβλεψη ενός υλικού που απορροφά και απελευθερώνει λιπαντικό στα κενά μεταξύ των υποβάθρων του εδράνου ή μέσα στη δομή στήριξης. Τα έδρανα μπορούν να κατασκευάζονται από μια μεγάλη ποικιλία υλικών στα οποία περιλαμβάνονται πλαστικά, κεραμικά, κονιοποιημένα μέταλλα, σύνθετα υλικά και μέταλλα. Τα έδρανα μπορούν να κατασκευάζονται με απλή διαμόρφωση σε μήτρες χρησιμοποιώντας μια μήτρα δύο τεμαχίων χωρίς έκκεντρα, με έγχυση σε μήτρες, χύσιμο σε καλούπι, χύσιμο υπό πίεση κονιοποιημένου μετάλλου, εξώθηση, ηλεκτρική εκκένωση ή κοπή με λείζερ.

ΠΕΡΙΛΗΨΗ (57)

Ένα υδροδυναμικό ωστικό, βασάζον ή συνδυασμένο εγκάρσιες κοπώσεως και ωστικό έδρανο και μέθοδοι κατασκευής των ιδίων. Το έδρανο περιλαμβάνει μια δομή υποβάθρου στήριξης του εδράνου που μπορεί να αλλάζει μορφή και να κινείται σε οποιαδήποτε διεύθυνση (έξι βαθμοί ελευθερίας) για να βελτιστοποιείται ο σχηματισμός μιας συγκλίνουσας σφήνας για υδροδυναμική λειτουργία, η εξίσωση των φορτίων πάνω στα υπόβαθρα του εδράνου στα ωστικά έδρανα και για να ρυθμίζει κάποια κακή ευθυγράμμιση της ατράκτου. Το υπόβαθρο του εδράνου μπορεί να σχηματίζεται έτσι ώστε να εφάπτεται στην άτρακτο στην εγκατεστημένη θέση και να αποκλίνει υπό την πίεση του λεπτού στρώματος ρευστού. Το υπόβαθρο διαχωρίζεται από το μέλος στήριξης από μια δομή στήριξης, η οποία περιλαμβάνει



ΑΡΙΘΜΟΣ ΕΥΡΩΠΑΪΚΟΥ Δ.Ε. (11):	3017156
ΑΡΙΘ. ΕΛΛΗΝΙΚΗΣ ΚΑΤΑΘΕΣΗΣ (21):	950402264
ΗΜΕΡ. ΕΛΛΗΝΙΚΗΣ ΚΑΤΑΘΕΣΗΣ (22):	18.08.95
ΑΡΙΘ./ΗΜΕΡ. ΔΗΜΟΣΙΕΥΣΗΣ	
ΕΥΡΩΠΑΪΚΟΥ ΔΙΠΛΩΜΑΤΟΣ (87):	561164/17.05.95
ΑΡΙΘ./ΗΜΕΡ. ΚΑΤΑΘΕΣΗΣ	
ΕΥΡΩΠΑΪΚΗΣ ΑΙΤΗΣΗΣ (86):	93102364.2/16.02.93
ΤΙΤΛΟΣ ΕΦΕΥΡΕΣΗΣ (54):	Μέθοδος για τη συγκόλληση σφαιρικών χυτών τεμαχίων με χάλυβα ή χυτοχάλυβα
ΔΙΚΑΙΟΥΧΟΣ (73):	1) FRIED KRUPP AG HOESCH-KRUPP Altendorfer Strasse 103, Essen D-45143, Γερμανία 2) KUKA SCHWEISSANLAGEN & ROBOTER GMBH Blücherstrasse 144, Augsburg D-86165, Γερμανία
ΣΥΜΒΑΤΙΚΕΣ ΠΡΟΤΕΡΑΙΟΤΗΤΕΣ (30):	4209101/20.03.92/DE
ΕΦΕΥΡΕΤΗΣ (72):	KNOTHE WOLFGANG
ΕΙΔΙΚΟΣ ΠΛΗΡΕΞΟΥΣΙΟΣ (74):	Τσιμικάλης Αθανάσιος, δικηγόρος, Ν. Βάμβα 1, 106 74 Αθήνα
ΑΝΤΙΚΛΗΤΟΣ (74):	Τσιμικάλης Αθανάσιος, δικηγόρος, Ν. Βάμβα 1, 106 74 Αθήνα

ΠΕΡΙΛΗΨΗ (57)

Για να επιτυγχάνεται η συγκόλληση σφαιρικών χυτών τεμαχίων με κυλινδρικό άκρο με κυλινδρικά μέρη προσυγκόλλησης από χάλυβα ή χυτοχάλυβα με τη βοήθεια της πρεσσαριστής συγκόλλησης με μαγνητικά κινούμενο βολταϊκό τόξο, η οποία εισχωρεί χωρίς μία ακόλουθη θερμική κατεργασία ακόμη και στο χώρο της δομής του

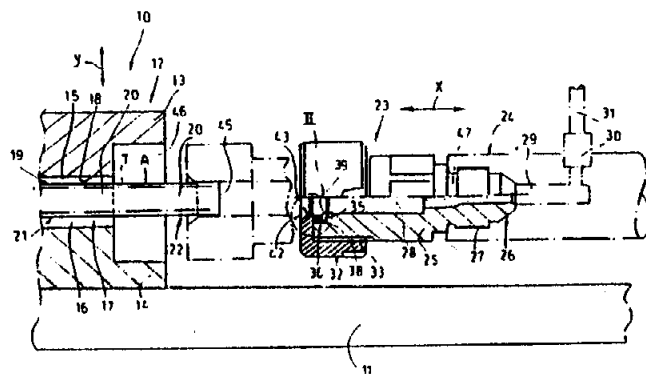
αρμού συγκόλλησης, ο οποίος παρουσιάζει μια ικανοποιητική αντοχή και διαστολή, και για να εμποδίζεται ο σχηματισμός μικροσπηλαίων, ώστε η μέθοδος αυτή να μπορεί να εφαρμόζεται για τεμάχια υψηλής ασφάλειας, όπως για παράδειγμα για σφαιρικά χυτά όργανα φραγμού σωληνώσεων με κυλινδρικά άκρα προσυγκόλλησης από χάλυβα, τα οποία μπορούν να συγκολληθούν στο χώρο κατασκευής με αγωγούς υγρών ή αερίων που βρίσκονται υπό πίεση, θερμαίνονται έως τη θερμοκρασία συγκόλλησης χωρίς προθέρμανση οι μετωπικές επιφάνειες, οι οποίες πρέπει να συγκολληθούν, και/ή η προς συγκόλληση μετωπική επιφάνεια τουλάχιστον ενός από τα τεμάχια που πρέπει να κατεργαστούν μεταξύ τους είναι πριν από τη διαδικασία συμπίεσης σχεδόν σε όλη την έκταση ρευστή.

ΑΡΙΘΜΟΣ ΕΥΡΩΠΑΪΚΟΥ Δ.Ε. (11):	3017157
ΑΡΙΘ. ΕΛΛΗΝΙΚΗΣ ΚΑΤΑΘΕΣΗΣ (21):	950402265
ΗΜΕΡ. ΕΛΛΗΝΙΚΗΣ ΚΑΤΑΘΕΣΗΣ (22):	18.08.95
ΑΡΙΘ./ΗΜΕΡ. ΔΗΜΟΣΙΕΥΣΗΣ	
ΕΥΡΩΠΑΪΚΟΥ ΔΙΠΛΩΜΑΤΟΣ (87):	523216/26.07.95
ΑΡΙΘ./ΗΜΕΡ. ΚΑΤΑΘΕΣΗΣ	
ΕΥΡΩΠΑΪΚΗΣ ΑΙΤΗΣΗΣ (86):	92903604.4/31.01.92
ΤΙΤΛΟΣ ΕΦΕΥΡΕΣΗΣ (54):	Διάταξη υδροστατικής σχηματοποίησης κοίλων σωμάτων από μέταλλο που μπορεί να υποβληθεί σε ψυχρή κατεργασία
ΔΙΚΑΙΟΥΧΟΣ (73):	HDE METALLWERK GMBH Postfach 280, Menden 58 683, Γερμανία
ΣΥΜΒΑΤΙΚΕΣ ΠΡΟΤΕΡΑΙΟΤΗΤΕΣ (30):	4103079/01.02.91/DE
ΕΦΕΥΡΕΤΗΣ (72):	KAISER WILHELM
ΕΙΔΙΚΟΣ ΠΛΗΡΕΞΟΥΣΙΟΣ (74):	Τσιμικάλης Αθανάσιος, δικηγόρος, Ν. Βάμβα 1, 106 74 Αθήνα
ΑΝΤΙΚΛΗΤΟΣ (74):	Τσιμικάλης Αθανάσιος, δικηγόρος, Ν. Βάμβα 1, 106 74 Αθήνα

ΠΕΡΙΛΗΨΗ (57)

Μια διάταξη για την υδροστατική σχηματοποίηση κοίλων σωμάτων (19) από μέταλλο που μπορεί να υποβληθεί σε ψυχρή κατεργασία εντός μιας κοιλότητας καλουπιού (17) μιας μήτρας (12) είναι εφοδιασμένη με ένα μηχανισμό τροφοδοσίας με υγρό υπό πίεση εντός του κοίλου σώματος (19). Ο μηχανισμός τροφοδοσίας σχηματίζεται από ένα συνδεδετικό δακτύλιο τροφοδοσίας (23), ο οποίος μπορεί να κινείται παλινδρομικά σε σχέση με το υποδεχόμενο στη μήτρα (12) κοίλο σώμα, να ακινητοποιείται στη θέση τροφοδοσίας και ο οποίος διοχετεύει κατάλληλα το υγρό υπό πίεση. Ο δακτύλιος τροφοδοσίας (23)

μπορεί να εισάγεται με ώθηση με ένα άνοιγμα εισαγωγής (42) μπροστά σε μια περιοχή συγκρατήσεως, κυκλικού κυλινδρικού σχήματος (22), ευρισκόμενη εξωτερικά από την κοιλότητα καλουπιού (17) της μήτρας (12). Ο κυλινδρικός δακτύλιος τροφοδοσίας (23) υποδέχεται την περιοχή συγκρατήσεως (22) στη θέση τροφοδοσίας αξονικώς μετακινούμενη και πιάνει γύρω από την περιοχή συγκρατήσεως (22) με μια τσιμούχα μορφής μανσέτας (36), η οποία αυτοστεγανοποιείται με την πίεση του υγρού.

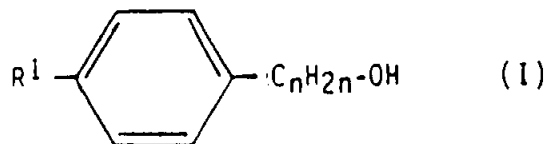


ΑΡΙΘΜΟΣ ΕΥΡΩΠΑΪΚΟΥ Δ.Ε. (11):	3017158
ΑΡΙΘ. ΕΛΛΗΝΙΚΗΣ ΚΑΤΑΘΕΣΗΣ (21):	950402266
ΗΜΕΡ. ΕΛΛΗΝΙΚΗΣ ΚΑΤΑΘΕΣΗΣ (22):	18.08.95
ΑΡΙΘ./ΗΜΕΡ. ΔΗΜΟΣΙΕΥΣΗΣ	
ΕΥΡΩΠΑΪΚΟΥ ΔΙΠΛΩΜΑΤΟΣ (87):	294685/02.08.95
ΑΡΙΘ./ΗΜΕΡ. ΚΑΤΑΘΕΣΗΣ	
ΕΥΡΩΠΑΪΚΗΣ ΑΙΤΗΣΗΣ (86):	88108661.5/31.05.88
ΤΙΤΛΟΣ ΕΦΕΥΡΕΣΗΣ (54):	Μέθοδος για την παρασκευή κινολινών
ΔΙΚΑΙΟΥΧΟΣ (73):	BASF AKTIENGESELLSCHAFT Carl-Bosch-Strasse 38, Ludwigshafen 67063, Γερμανία
ΣΥΜΒΑΤΙΚΕΣ ΠΡΟΤΕΡΑΙΟΤΗΤΕΣ (30):	3719014/06.06.87/DE
ΕΦΕΥΡΕΤΗΣ (72):	1) MERKLE HANS RUPERT 2) MÜLLER ALBRECHT 3) REISSENWEBER GERNOT
ΕΙΔΙΚΟΣ ΠΛΗΡΕΞΟΥΣΙΟΣ (74):	Τσιμικάλης Αθανάσιος, δικηγόρος, Ν. Βάμβα 1, 106 74 Αθήνα
ΑΝΤΙΚΛΗΤΟΣ (74):	Τσιμικάλης Αθανάσιος, δικηγόρος, Ν. Βάμβα 1, 106 74 Αθήνα

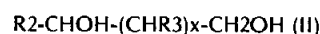
ΠΕΡΙΛΗΨΗ (57)

Η εφεύρεση αφορά μία μέθοδο για την παρασκευή κινολινών με αντίδραση ανιλινών με α,β-ακόρεστες αλδεΐδες ή κετόνες σε θειικό οξύ από περίπου 75 έως 80% κατά βάρος παρουσία καταλυτικών ποσοτήτων ιωδίου σε αυξημένη θερμοκρασία.

ΑΡΙΘΜΟΣ ΕΥΡΩΠΑΪΚΟΥ Δ.Ε. (11):	3017159
ΑΡΙΘ. ΕΛΛΗΝΙΚΗΣ ΚΑΤΑΘΕΣΗΣ (21):	950402267
ΗΜΕΡ. ΕΛΛΗΝΙΚΗΣ ΚΑΤΑΘΕΣΗΣ (22):	18.08.95
ΑΡΙΘ./ΗΜΕΡ. ΔΗΜΟΣΙΕΥΣΗΣ	
ΕΥΡΩΠΑΪΚΟΥ ΔΙΠΛΩΜΑΤΟΣ (87):	524548/19.07.95
ΑΡΙΘ./ΗΜΕΡ. ΚΑΤΑΘΕΣΗΣ	
ΕΥΡΩΠΑΪΚΗΣ ΑΙΤΗΣΗΣ (86):	92112181.0/16.07.92
ΤΙΤΛΟΣ ΕΦΕΥΡΕΣΗΣ (54):	Αντιμικροβιακά δραστικά μίγματα
ΔΙΚΑΙΟΥΧΟΣ (73):	HENKEL KOMMANDITGESELLSCHAFT AUF AKTIEN Düsseldorf 40 191, Γερμανία
ΣΥΜΒΑΤΙΚΕΣ ΠΡΟΤΕΡΑΙΟΤΗΤΕΣ (30):	4124664/25.07.91/DE
ΕΦΕΥΡΕΤΗΣ (72):	1) WALDMANN-LAUE MARIANNE 2) SLIMINSKI IRINA 3) STOLL GERHARD 4) MEYER BERNHARD 5) SCHNEIDER WERNER
ΕΙΔΙΚΟΣ ΠΛΗΡΕΞΟΥΣΙΟΣ (74):	Τσιμικάλης Αθανάσιος, δικηγόρος, Ν. Βάμβα 1, 106 74 Αθήνα
ΑΝΤΙΚΛΗΤΟΣ (74):	Τσιμικάλης Αθανάσιος, δικηγόρος, Ν. Βάμβα 1, 106 74 Αθήνα



και (B) τουλάχιστον μία αντιμικροβιακά δραστική διόλη του τύπου II



Κατά προτίμηση κατάλληλες αρωματικές αλκοόλες είναι η φαινυλαιθυλαλκοόλη και η υδροκιναιμωμική αλκοόλη. Προτιμητέες διόλες είναι οι αλκανοδιόλες και οι γλυκερινομονοαιθέρες, στους οποίους $x=0$, και R_2 είναι μία αλκυλική ή αλκοξυμεθυλική ομάδα με 8 έως 14 άτομα άνθρακα στην αλκυλική ή αλκοξυ-ομάδα. Τα μίγματα είναι κυρίως κατάλληλα σαν συντηρητικά μέσα για υδατικά παρασκευάσματα με ένα περιεχόμενο σε μικροβιακά αποδομήσιμα συστατικά.

ΠΕΡΙΛΗΨΗ (57)

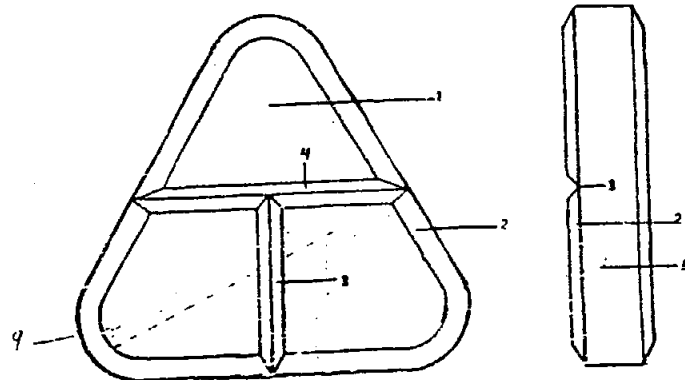
Τα αντιμικροβιακά μίγματα περιέχουν έναν συνεργιστικά δραστικό συνδυασμό από (A) τουλάχιστον μία αντιμικροβιακά δραστική, αρωματική αλκοόλη του τύπου I

ΑΡΙΘΜΟΣ ΕΥΡΩΠΑΪΚΟΥ Δ.Ε. (11):	3017160
ΑΡΙΘ. ΕΛΛΗΝΙΚΗΣ ΚΑΤΑΘΕΣΗΣ (21):	950402268
ΗΜΕΡ. ΕΛΛΗΝΙΚΗΣ ΚΑΤΑΘΕΣΗΣ (22):	22.08.95
ΑΡΙΘ./ΗΜΕΡ. ΔΗΜΟΣΙΕΥΣΗΣ	
ΕΥΡΩΠΑΪΚΟΥ ΔΙΠΛΩΜΑΤΟΣ (87):	453024/31.05.95
ΑΡΙΘ./ΗΜΕΡ. ΚΑΤΑΘΕΣΗΣ	
ΕΥΡΩΠΑΪΚΗΣ ΑΙΤΗΣΗΣ (86):	91200849.7/11.04.91
ΤΙΤΛΟΣ ΕΦΕΥΡΕΣΗΣ (54):	Υπομονάδα εμβολίου ακτινοβακίλλου πνευμονονίας
ΔΙΚΑΙΟΥΧΟΣ (73):	AKZO NOBEL N.V. Velperweg 76, Arnhem NL-6824 BM, Ολλανδία
ΣΥΜΒΑΤΙΚΕΣ ΠΡΟΤΕΡΑΙΟΤΗΤΕΣ (30): 90200989/20.04.90/EP	
ΕΦΕΥΡΕΤΗΣ (72):	VAN DEN BOSCH JOHANNES FRANCISCUS
ΕΙΔΙΚΟΣ ΠΛΗΡΕΞΟΥΣΙΟΣ (74):	Θεοδώρου Απόστολος, δικηγόρος, Σίνα 11, 106 80 Αθήνα
ΑΝΤΙΚΛΗΤΟΣ (74):	Μασούλας Αθανάσιος, δικηγόρος, Σίνα 11, 106 80 Αθήνα

ΠΕΡΙΛΗΨΗ (57)

Η παρούσα εφεύρεση ασχολείται με εμβόλια αποτελεσματικά για την προστασία χοίρων έναντι χοίρειας πνευμονονίας. Τα εμβόλια τούτα, που περιλαμβάνουν μία αιμολυσίνη και/ή μία μακροφάγο τοξίνη και ένα παρασκεύασμα 42 kD OMP προερχόμενο από κύτταρα ακτινοβακίλλου πνευμονονίας (App) προκαλούν μία πλήρη και ετερόλογη προστασία έναντι μολύνσεως App.

ΑΡΙΘΜΟΣ ΕΥΡΩΠΑΪΚΟΥ Δ.Ε. (11):	3017161
ΑΡΙΘ. ΕΛΛΗΝΙΚΗΣ ΚΑΤΑΘΕΣΗΣ (21):	950402269
ΗΜΕΡ. ΕΛΛΗΝΙΚΗΣ ΚΑΤΑΘΕΣΗΣ (22):	22.08.95
ΑΡΙΘ./ΗΜΕΡ. ΔΗΜΟΣΙΕΥΣΗΣ	
ΕΥΡΩΠΑΪΚΟΥ ΔΙΠΛΩΜΑΤΟΣ (87):	421541/24.05.95
ΑΡΙΘ./ΗΜΕΡ. ΚΑΤΑΘΕΣΗΣ	
ΕΥΡΩΠΑΪΚΗΣ ΑΙΤΗΣΗΣ (86):	90202610.3/02.10.90
ΤΙΤΛΟΣ ΕΦΕΥΡΕΣΗΣ (54):	Δομή δισκίου τεμαχιζομένου σε πολλά τμήματα
ΔΙΚΑΙΟΥΧΟΣ (73):	AKZO NOBEL N.V. Velperweg 76, Arnhem NL-6824 BM, Ολλανδία
ΣΥΜΒΑΤΙΚΕΣ ΠΡΟΤΕΡΑΙΟΤΗΤΕΣ (30): 416902/04.10.89/US	
ΕΦΕΥΡΕΤΗΣ (72):	BECKER JOHN W.
ΕΙΔΙΚΟΣ ΠΛΗΡΕΞΟΥΣΙΟΣ (74):	Θεοδώρου Απόστολος, δικηγόρος, Σίνα 11, 106 80 Αθήνα
ΑΝΤΙΚΛΗΤΟΣ (74):	Μασούλας Αθανάσιος, δικηγόρος, Σίνα 11, 106 80 Αθήνα



ΠΕΡΙΛΗΨΗ (57)

Περιγράφονται δισκία τριγωνικού σχήματος που μπορεί να θραύονται σε δύο ή τρεις ίσες μονάδες υποδόσεως, ανάλογα προς την πλευρά κατά την οποία θραύεται το δισκίο. Τα δισκία προορίζονται για χρήση σαν μία μορφή φαρμακευτικής δοσολογίας και παρουσιάζουν ένα σημάδευμα χαραγής επί μιας πλευράς τους, το οποίο χωρίζει εξ ίσου το δισκίο σε δύο μονάδες υποδόσεως, και δύο σημαδέυματα χαραγής επί της άλλης πλευράς που χωρίζουν εξ ίσου το δισκίο σε τρεις μονάδες υποδόσεως. Τα δισκία μπορεί να διαχωρίζονται εύκολα σε μισά μέσα ή σε μέρη του ενός τρίτου, που ακολούθως θα καταπίνονται.

ΑΡΙΘΜΟΣ ΕΥΡΩΠΑΪΚΟΥ Δ.Ε. (11):	3017162
ΑΡΙΘ. ΕΛΛΗΝΙΚΗΣ ΚΑΤΑΘΕΣΗΣ (21):	950402270
ΗΜΕΡ. ΕΛΛΗΝΙΚΗΣ ΚΑΤΑΘΕΣΗΣ (22):	22.08.95
ΑΡΙΘ./ΗΜΕΡ. ΔΗΜΟΣΙΕΥΣΗΣ	
ΕΥΡΩΠΑΪΚΟΥ ΔΙΠΛΩΜΑΤΟΣ (87):	454225/31.05.95
ΑΡΙΘ./ΗΜΕΡ. ΚΑΤΑΘΕΣΗΣ	
ΕΥΡΩΠΑΪΚΗΣ ΑΙΤΗΣΗΣ (86):	91200912.3/17.04.91
ΤΙΤΛΟΣ ΕΦΕΥΡΕΣΗΣ (54):	Μέθοδος παραγωγής ανθρωπίνων μονοκλωνικών αντισωμάτων χαρακτηριστικών αντιγόνων
ΔΙΚΑΙΟΥΧΟΣ (73):	AKZO NOBEL N.V. Velperweg 76, Arnhem NL-6824 BM, Ολλανδία
ΣΥΜΒΑΤΙΚΕΣ ΠΡΟΤΕΡΑΙΟΤΗΤΕΣ (30):	514775/26.04.90/US
ΕΦΕΥΡΕΤΗΣ (72):	KEENAN GOROFF DIANA
ΕΙΔΙΚΟΣ ΠΛΗΡΕΞΟΥΣΙΟΣ (74):	Θεοδώρου Απόστολος, δικηγόρος, Σίνα 11, 106 80 Αθήνα
ΑΝΤΙΚΛΗΤΟΣ (74):	Μασούλας Αθανάσιος, δικηγόρος, Σίνα 11, 106 80 Αθήνα

ΠΕΡΙΛΗΨΗ (57)

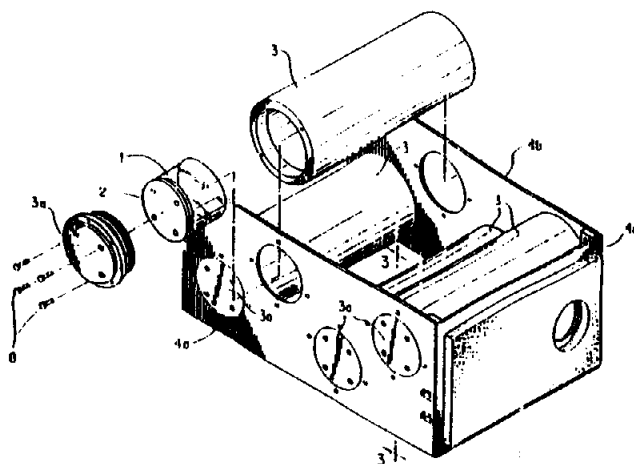
Μία μέθοδος για την αύξηση της παραγωγής IgG, IgA και IgM ανθρωπίνων μονοκλωνικών αντισωμάτων χαρακτηριστικών των αντιγόνων από μετασχηματισμένα λεμφοκύτταρα ανθρώπινου περιφερειακού αίματος, από τα οποία έχουν αφαιρεθεί τα κύτταρα T, μέσα από τη χρήση ενός επικουρικού συστήματος που αποτελείται από 8-μερκαπτογουανοσίνη και τουλάχιστον μία από τις κυττακίνες (cytokines) ενδολευκίνη-4 (interleukin-4) και ενδολευκίνη-6 (interleukin-6). Επίσης, στην εφεύρεση περιλαμβάνεται το επικουρικό σύστημα και μία θήκη που απαρτίζει το σύστημα.

ΑΡΙΘΜΟΣ ΕΥΡΩΠΑΪΚΟΥ Δ.Ε. (11):	3017163
ΑΡΙΘ. ΕΛΛΗΝΙΚΗΣ ΚΑΤΑΘΕΣΗΣ (21):	950402273
ΗΜΕΡ. ΕΛΛΗΝΙΚΗΣ ΚΑΤΑΘΕΣΗΣ (22):	22.08.95
ΑΡΙΘ./ΗΜΕΡ. ΔΗΜΟΣΙΕΥΣΗΣ	
ΕΥΡΩΠΑΪΚΟΥ ΔΙΠΛΩΜΑΤΟΣ (87):	573599/24.05.95
ΑΡΙΘ./ΗΜΕΡ. ΚΑΤΑΘΕΣΗΣ	
ΕΥΡΩΠΑΪΚΗΣ ΑΙΤΗΣΗΣ (86):	92908432.5/24.02.92
ΤΙΤΛΟΣ ΕΦΕΥΡΕΣΗΣ (54):	Κρυστάλλωση βιολογικών μακρομορίων σε μικροβαρύτητα
ΔΙΚΑΙΟΥΧΟΣ (73):	1) SCHERING CORPORATION 2000 Galloping Hill Road, Kenilworth New Jersey 07033, Η.Π.Α. 2) THE UAB RESEARCH FOUNDATION 113 Motimer Jordan Hall, 1825 Uni- versity Blvd., Birmingham 35209-2010, Η.Π.Α.
ΣΥΜΒΑΤΙΚΕΣ ΠΡΟΤΕΡΑΙΟΤΗΤΕΣ (30):	1) 659948/25.02.91/US 2) 836658/18.02.92/US
ΕΦΕΥΡΕΤΗΣ (72):	1) BUGG CHARLES E. 2) DE LUCAS LAWRENCE J. 3) TATTANAHALLI L. NAGABUSHAN 4) TROTTA PAUL P.
ΕΙΔΙΚΟΣ ΠΛΗΡΕΞΟΥΣΙΟΣ (74):	Ευαγγέλου Βάσω, δικηγόρος, Μαυ- ροκορδάτου 5, 106 78 Αθήνα
ΑΝΤΙΚΛΗΤΟΣ (74):	Ευαγγέλου Βάσω, δικηγόρος, Μαυ- ροκορδάτου 5, 106 78 Αθήνα

ΠΕΡΙΛΗΨΗ (57)

Αποκαλύπτεται μία συσκευή η οποία περιέχει: τουλάχιστον ένα υποδοχέα που έχει απέναντι άκρα και ένα θερμικά αγώγιμο χείλος εις το ένα εκ των άκρων αυτών τουλάχιστον μια φιάλη που έχει ένα θερμι-

κώς αγώγιμο κάλυμα και είναι διατεταγμένη εντός του υποδοχέως ούτως ώστε το κάλυμα να έρχεται σ' επαφή με το χείλος ούτως ώστε να επιτρέπει μεταφορά θερμότητας μεταξύ αυτών μια διάταξη διατηρήσεως του χείλους εν επαφή με μία μεταβλητή πηγή θερμότητας ούτως ώστε να επιτυγχάνεται μεταβολή θερμοκρασίας εντός της φιάλης.



ΑΡΙΘΜΟΣ ΕΥΡΩΠΑΪΚΟΥ Δ.Ε. (11):	3017164
ΑΡΙΘ. ΕΛΛΗΝΙΚΗΣ ΚΑΤΑΘΕΣΗΣ (21):	950402274
ΗΜΕΡ. ΕΛΛΗΝΙΚΗΣ ΚΑΤΑΘΕΣΗΣ (22):	23.08.95
ΑΡΙΘ./ΗΜΕΡ. ΔΗΜΟΣΙΕΥΣΗΣ	
ΕΥΡΩΠΑΪΚΟΥ ΔΙΠΛΩΜΑΤΟΣ (87):	520029/24.05.95
ΑΡΙΘ./ΗΜΕΡ. ΚΑΤΑΘΕΣΗΣ	
ΕΥΡΩΠΑΪΚΗΣ ΑΙΤΗΣΗΣ (86):	91906924.5/14.03.91
ΤΙΤΛΟΣ ΕΦΕΥΡΕΣΗΣ (54):	Μέθοδοι και συνθέσεις για την θεραπεία κακοηθειών στις οποίες εμπλέκεται μια πρωτεΐνη κινάση
ΔΙΚΑΙΟΥΧΟΣ (73):	WASHINGTON RESEARCH FOUNDATION 4225 Roosevelt Way N.E. - Suite 303, Seattle Washington 98105, Η.Π.Α.
ΣΥΜΒΑΤΙΚΕΣ ΠΡΟΤΕΡΑΙΟΤΗΤΕΣ (30):	494036/14.03.90/US
ΕΦΕΥΡΕΤΗΣ (72):	1) FISCHER EDMOND H. 2) KREBS EDWIN G. 3) TONKS NICHOLAS K. 4) COOL DEBORAH E.
ΕΙΔΙΚΟΣ ΠΛΗΡΕΞΟΥΣΙΟΣ (74):	Ήτα Βασιλική, δικηγόρος, Πανεπιστημίου 42, 106 79 Αθήνα
ΑΝΤΙΚΛΗΤΟΣ (74):	Φρυδά-Λαδά Έλλη, δικηγόρος, Πανεπιστημίου 42, 106 79 Αθήνα

γονιδίου φέρει δομή DNA περιλαμβάνουσα αλληλουχία που κωδικοποιεί μια πρωτεΐνη την τυροσινωφωσφατάση (ΡΤΡάση). Στις κατάλληλες αλληλουχίες DNA περιλαμβάνονται εκείνες που κωδικοποιούν τυχαίου τύπου ή κολοβωμένου καρβοξυλικού άκρου ΡΤΡάσης.

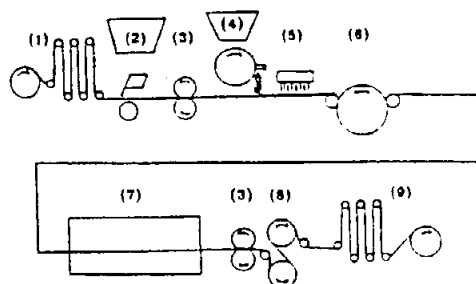
ΠΕΡΙΛΗΨΗ (57)

Περιγράφονται μέθοδοι και συνθέσεις για την θεραπεία κακοηθειών στις οποίες εμπλέκεται μια πρωτεΐνη η τυροσινκινάση. Οι κακοήθειες μπορεί να θεραπευθούν με φορέα μεταφοράς γονιδίου ικανού να προσβάλλει τα κακοήθη κύτταρα, όπου ο φορέας μεταφοράς

ΑΡΙΘΜΟΣ ΕΥΡΩΠΑΪΚΟΥ Δ.Ε. (11):	3017165
ΑΡΙΘ. ΕΛΛΗΝΙΚΗΣ ΚΑΤΑΘΕΣΗΣ (21):	950402275
ΗΜΕΡ. ΕΛΛΗΝΙΚΗΣ ΚΑΤΑΘΕΣΗΣ (22):	23.08.95
ΑΡΙΘ./ΗΜΕΡ. ΔΗΜΟΣΙΕΥΣΗΣ	
ΕΥΡΩΠΑΪΚΟΥ ΔΙΠΛΩΜΑΤΟΣ (87):	520151/06.09.95
ΑΡΙΘ./ΗΜΕΡ. ΚΑΤΑΘΕΣΗΣ	
ΕΥΡΩΠΑΪΚΗΣ ΑΙΤΗΣΗΣ (86):	92106129.7/09.04.92
ΤΙΤΛΟΣ ΕΦΕΥΡΕΣΗΣ (54):	Αφρώδη καλύμματα πατώματος και τοίχου χωρίς λάτεξ, PCV και μαλθακοποιητή
ΔΙΚΑΙΟΥΧΟΣ (73):	TARKETT PEGULAN AKTIENGESELLSCHAFT Postfach 19 65, Frankenthal D-67227, Γερμανία
ΣΥΜΒΑΤΙΚΕΣ ΠΡΟΤΕΡΑΙΟΤΗΤΕΣ (30):	1) 4121401/28.06.91/DE 2) 4135937/31.10.91/DE
ΕΦΕΥΡΕΤΗΣ (72):	1) OPPERMANN HORST 2) BLASS REINHOLD 3) DÜRKOP JOACHIM 4) SCHMIDT-OTT KLAUS
ΕΙΔΙΚΟΣ ΠΛΗΡΕΞΟΥΣΙΟΣ (74):	Κυπρούλη Κωνσταντία, δικηγόρος, Κουμπάρη 2, 106 74 Αθήνα
ΑΝΤΙΚΛΗΤΟΣ (74):	Παπακωνσταντίνου Ελένη, δικηγόρος, Κουμπάρη 2, 106 74 Αθήνα

100 μέρη	ενός θερμοπλαστικού πολυμερούς ουσιών πλήρωσης προωθητικών μέσων βοηθητικών ουσιών
0-100 μέρη	
0,5-7 μέρη	
0-30 μέρη	

σε μία ποσότητα αντίστοιχη προς το επιθυμητό πάχος και συντήκεται σε θερμοκρασίες εξ 70-110°C, λειανεται μεταξύ κυλίνδρων λείανσης και αφρίζεται σε θερμοκρασίες εξ 120-200°C.



ΠΕΡΙΛΗΨΗ (57)

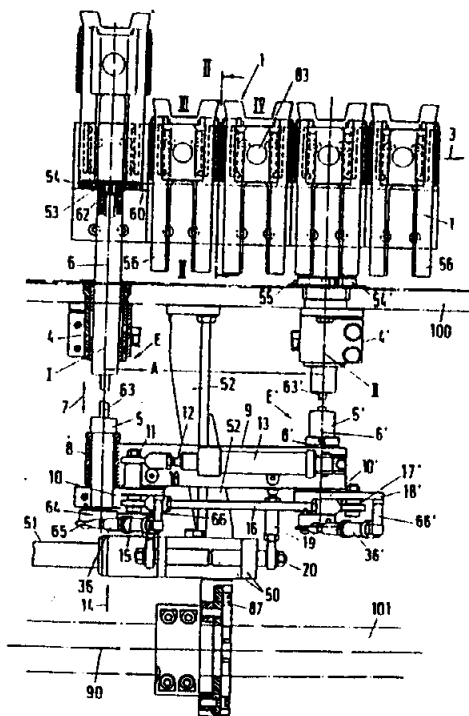
Μέθοδος για την κατασκευή καλυμμάτων δαπέδων από υφαντουργικό προϊόν ή πλαστική ουσία ελευθέρων από λάτεξ, PVC και μαλθακοποιητή, τα οποία περιέχουν μεταξύ άλλων ένα αφρισμένο στρώμα, όπου επί του υπάρχοντος κάτω από το μετέπειτα στρώμα αφρού φέροντος στρώματος διασκορπίζεται ένα μείγμα κόνων, το οποίο αποτελείται από

ΑΡΙΘΜΟΣ ΕΥΡΩΠΑΪΚΟΥ Δ.Ε. (11): 3017166
ΑΡΙΘ. ΕΛΛΗΝΙΚΗΣ ΚΑΤΑΘΕΣΗΣ (21): 950402276
ΗΜΕΡ. ΕΛΛΗΝΙΚΗΣ ΚΑΤΑΘΕΣΗΣ (22): 23.08.95
ΑΡΙΘ./ΗΜΕΡ. ΔΗΜΟΣΙΕΥΣΗΣ
ΕΥΡΩΠΑΪΚΟΥ ΔΙΠΛΩΜΑΤΟΣ (87): 461372/09.08.95
ΑΡΙΘ./ΗΜΕΡ. ΚΑΤΑΘΕΣΗΣ
ΕΥΡΩΠΑΪΚΗΣ ΑΙΤΗΣΗΣ (86): 91106658.7/25.04.91
ΤΙΤΛΟΣ ΕΦΕΥΡΕΣΗΣ (54): Διάταξη για την περιστροφή τεμαχίων προς επεξεργασία ιδιαίτερα για το γύρισμα χιτωνίων
ΔΙΚΑΙΟΥΧΟΣ (73): TETRA LAVAL HOLDINGS & FINANCE S.A.
 Avenue Général-Guisan 70, Pully CH-1009, Ελβετία
ΣΥΜΒΑΤΙΚΕΣ ΠΡΟΤΕΡΑΙΟΤΗΤΕΣ (30): 4019031/14.06.90/DE
ΕΦΕΥΡΕΤΗΣ (72): 1) GEORGITSIS NICOLAUS
 2) ZIERDT ROLF
ΕΙΔΙΚΟΣ ΠΛΗΡΕΞΟΥΣΙΟΣ (74): Κυπρούλη Κωνσταντία, δικηγόρος, Κουμπάρη 2, 106 74 Αθήνα
ΑΝΤΙΚΛΗΤΟΣ (74): Παπακωνσταντίνου Ελένη, δικηγόρος, Κουμπάρη 2, 106 74 Αθήνα

ΠΕΡΙΛΗΨΗ (57)

Περιγράφεται μια διάταξη για την περιστροφή τεμαχίων προς επεξεργασία, τα οποία μεταφέρονται μέσω μιας μεταφορικής διατάξεως. Για να περιστρέφονται π.χ. κατά 90° μεμονωμένες συσκευασίες, που μεταφέρονται σε μια σειρά, κατά τέτοιον τρόπο, ώστε μετά τη διέλευση από τη διάταξη να είναι περιστραμμένες όλες οι συσκευασίες ακόμα και αυτές στη σειρά που ευρίσκεται στη διάταξη μεταφοράς προτείνεται το να φέρεται ένας φορέας προς επεξεργασία τεμαχίου (1) κατά λυόμενο τρόπο στην μεταφορική ταινία και ο οποίος να είναι δυνάμενος να φέρεται σε πιάσιμο με μια μονάδα αποσύμπλεξης (Ε, Ε'), η οποία παρουσιάζει ένα τμήμα περιστροφής (5, 5'), που κινείται

με δυνατότητα περιστροφής γύρω από έναν πρώτο άξονα (6, 6') και ότι ο πρώτος άξονας (6, 6') κατευθύνεται κάθετα ως προς την κατεύθυνση μεταφοράς (3) της μεταφορικής διατάξεως.



ΑΡΙΘΜΟΣ ΕΥΡΩΠΑΪΚΟΥ Δ.Ε. (11): 3017167
ΑΡΙΘ. ΕΛΛΗΝΙΚΗΣ ΚΑΤΑΘΕΣΗΣ (21): 950402277
ΗΜΕΡ. ΕΛΛΗΝΙΚΗΣ ΚΑΤΑΘΕΣΗΣ (22): 23.08.95
ΑΡΙΘ./ΗΜΕΡ. ΔΗΜΟΣΙΕΥΣΗΣ
ΕΥΡΩΠΑΪΚΟΥ ΔΙΠΛΩΜΑΤΟΣ (87): 360180/14.06.95
ΑΡΙΘ./ΗΜΕΡ. ΚΑΤΑΘΕΣΗΣ
ΕΥΡΩΠΑΪΚΗΣ ΑΙΤΗΣΗΣ (86): 89117187.8/16.09.89
ΤΙΤΛΟΣ ΕΦΕΥΡΕΣΗΣ (54): Μέθοδος για την παρασκευή αφρωδών προϊόντων κολλαγόνου στην μορφή ατερμόνων ταινιών και χρήση στην ιατρική, τον τομέα καλλυντικών και της υγιεινής
ΔΙΚΑΙΟΥΧΟΣ (73): LTS LOHMANN THERAPIE-SYSTEME GMBH & CO. KG
 Postfach 2343, Neuwied D-56513, Γερμανία
ΣΥΜΒΑΤΙΚΕΣ ΠΡΟΤΕΡΑΙΟΤΗΤΕΣ (30): 3832162/22.09.88/DE
ΕΦΕΥΡΕΤΗΣ (72): 1) ANHÄUSER DIETER
 2) ROREGER MICHAEL
ΕΙΔΙΚΟΣ ΠΛΗΡΕΞΟΥΣΙΟΣ (74): Κυπρούλη Κωνσταντία, δικηγόρος, Κουμπάρη 2, 106 74 Αθήνα
ΑΝΤΙΚΛΗΤΟΣ (74): Παπακωνσταντίνου Ελένη, δικηγόρος, Κουμπάρη 2, 106 74 Αθήνα

c) μηχανικώς κατασκευάζονται από τους ξηρανθέντες εν καταψύξει δίσκους ατέρμονες ταινίες, ως και περαιτέρω η χρησιμοποίηση των παρασκευασθεισών κατά τον τρόπο αυτό ταινιών στην ιατρική, κοσμητική και υγιεινή.

ΠΕΡΙΛΗΨΗ (57)

Η εφεύρεση αφορά σε μία μέθοδο για την κατασκευή αφρωδών προϊόντων κολλαγόνου στην μορφή ατερμόνων ταινιών, η οποία χαρακτηρίζεται από το γεγονός, ότι

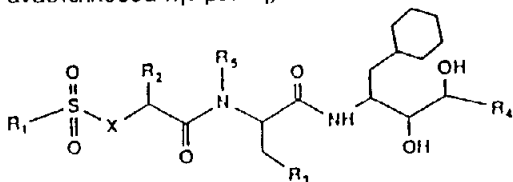
- α) διαλυμένο ή διασπαρμένο κολλαγόνο χύνεται σε καλούπι δίσκου,
- β) το διάλυμα ή η διασπορά κολλαγόνου καταψύχεται στο καλούπι δίσκου και στην συνέχεια ξηραίνεται εν καταψύξει,

ΑΡΙΘΜΟΣ ΕΥΡΩΠΑΪΚΟΥ Δ.Ε. (11):	3017168
ΑΡΙΘ. ΕΛΛΗΝΙΚΗΣ ΚΑΤΑΘΕΣΗΣ (21):	950402278
ΗΜΕΡ. ΕΛΛΗΝΙΚΗΣ ΚΑΤΑΘΕΣΗΣ (22):	23.08.95
ΑΡΙΘ./ΗΜΕΡ. ΔΗΜΟΣΙΕΥΣΗΣ	
ΕΥΡΩΠΑΪΚΟΥ ΔΙΠΛΩΜΑΤΟΣ (87):	456185/31.05.95
ΑΡΙΘ./ΗΜΕΡ. ΚΑΤΑΘΕΣΗΣ	
ΕΥΡΩΠΑΪΚΗΣ ΑΙΤΗΣΗΣ (86):	91107400.3/07.05.91
ΤΙΤΛΟΣ ΕΦΕΥΡΕΣΗΣ (54):	Αναστολείς ρενίνης
ΔΙΚΑΙΟΥΧΟΣ (73):	ABBOTT LABORATORIES One Abbott Park Road, Abbott Park, Illinois 60064-3500, Η.Π.Α.
ΣΥΜΒΑΤΙΚΕΣ ΠΡΟΤΕΡΑΙΟΤΗΤΕΣ (30):	1) 522349/11.05.90/US 2) 564925/09.08.90/US 3) 683663/15.04.91/US
ΕΦΕΥΡΕΤΗΣ (72):	1) ROSENBERG SAUL H. 2) DENISSEN JON F.
ΕΙΔΙΚΟΣ ΠΛΗΡΕΞΟΥΣΙΟΣ (74):	Κυπρούλη Κωνσταντία, δικηγόρος, Κουμπάρη 2, 106 74 Αθήνα
ΑΝΤΙΚΛΗΤΟΣ (74):	Παπακωνσταντίνου Ελένη, δικηγό- ρος, Κουμπάρη 2, 106 74 Αθήνα

εις τον οποίον το R₁ είναι 4-πιπεραζινύλιον, 1-μεθυλο-4-πιπεραζινύλιον, 1-μεθυλ-1-οξο-4-πιπεραζινύλιον, 2-οξο-4-πιπεραζινύλιον, 4-μορφολινύλιον, 4-θειομορφολινύλιον ή 1-μεθυλο-4-μοπιπεραζινύλιον· το R₂ είναι βενζύλιον, 2-φαινυλαιθύλιον, 1-ναφθυλομεθύλιον ή 2-ναφθυλομεθύλιον
το R₃ είναι 4-θειαζολύλιον, 2-αμινο-4-θειαζολύλιον, 2-θειαζολύλιον, 5-θειαζολύλιον, 1-πυραζολύλιον, 3-πυραζολύλιον, 1-ιμιδαζολύλιον, καν-προπύλιον, ισοπροπύλιον, CH₃S- ή CH₃SCH₂-
το R₄ είναι ισοβουτύλιον ή κυκλοπροπύλιον·
το R₅ είναι υδρογόνον ή κατώτερον αλκύλιον· και
το X είναι CH₂ ή NH·
ή φαρμακευτικός αποδεκτόν άλας, εστέρας ή προφάρμακον αυτής υπό τον όρον ότι όταν το X είναι NH και το R₃ είναι 2-αμινο-4-θειαζολύλιον, τότε το R₄ είναι κυκλοπροπύλιον.

ΠΕΡΙΛΗΨΗ (57)

Ένωσις αναστέλλουσα την ρενίνη, του τύπου:



ΑΡΙΘΜΟΣ ΕΥΡΩΠΑΪΚΟΥ Δ.Ε. (11):	3017169
ΑΡΙΘ. ΕΛΛΗΝΙΚΗΣ ΚΑΤΑΘΕΣΗΣ (21):	950402279
ΗΜΕΡ. ΕΛΛΗΝΙΚΗΣ ΚΑΤΑΘΕΣΗΣ (22):	23.08.95
ΑΡΙΘ./ΗΜΕΡ. ΔΗΜΟΣΙΕΥΣΗΣ	
ΕΥΡΩΠΑΪΚΟΥ ΔΙΠΛΩΜΑΤΟΣ (87):	419111/28.06.95
ΑΡΙΘ./ΗΜΕΡ. ΚΑΤΑΘΕΣΗΣ	
ΕΥΡΩΠΑΪΚΗΣ ΑΙΤΗΣΗΣ (86):	90309943.0/11.09.90
ΤΙΤΛΟΣ ΕΦΕΥΡΕΣΗΣ (54):	Συνθέσεις κολλαγόνου και μέθο- δοι παρασκευής τους
ΔΙΚΑΙΟΥΧΟΣ (73):	ORGANOGENESIS INC. 150 Dan Road, Canton MA 02021, Η.Π.Α.
ΣΥΜΒΑΤΙΚΕΣ ΠΡΟΤΕΡΑΙΟΤΗΤΕΣ (30):	407465/15.09.89/US
ΕΦΕΥΡΕΤΗΣ (72):	1) KEMP PAUL 2) BELL EUGENE 3) FALCO LISA 4) REGAN KATHLEEN
ΕΙΔΙΚΟΣ ΠΛΗΡΕΞΟΥΣΙΟΣ (74):	Κυπρούλη Κωνσταντία, δικηγόρος, Κουμπάρη 2, 106 74 Αθήνα
ΑΝΤΙΚΛΗΤΟΣ (74):	Παπακωνσταντίνου Ελένη, δικηγό- ρος, Κουμπάρη 2, 106 74 Αθήνα



Κοινός δακτυλικός εκτατήρας τένοντας

ΠΕΡΙΛΗΨΗ (57)

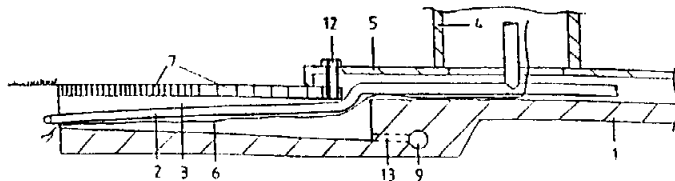
Η παρούσα εφεύρεση αφορά σε συνθέσεις κολλαγόνου και σε μεθόδους παρασκευής αυτών των συνθέσεων. Η παρούσα εφεύρεση αφορά επίσης σε μια νέα πηγή κολλαγόνου, τον κοινό τένοντα έκτασης των δακτύλων.

ΑΡΙΘΜΟΣ ΕΥΡΩΠΑΪΚΟΥ Δ.Ε. (11):	3017170
ΑΡΙΘ. ΕΛΛΗΝΙΚΗΣ ΚΑΤΑΘΕΣΗΣ (21):	950402280
ΗΜΕΡ. ΕΛΛΗΝΙΚΗΣ ΚΑΤΑΘΕΣΗΣ (22):	23.08.95
ΑΡΙΘ./ΗΜΕΡ. ΔΗΜΟΣΙΕΥΣΗΣ	
ΕΥΡΩΠΑΪΚΟΥ ΔΙΠΛΩΜΑΤΟΣ (87):	580235/09.08.95
ΑΡΙΘ./ΗΜΕΡ. ΚΑΤΑΘΕΣΗΣ	
ΕΥΡΩΠΑΪΚΗΣ ΑΙΤΗΣΗΣ (86):	93202101.7/19.07.93
ΤΙΤΛΟΣ ΕΦΕΥΡΕΣΗΣ (54):	Ένα στεγανό δάπεδο για σταθμούς άντλησης καυσίμων
ΔΙΚΑΙΟΥΧΟΣ (73):	BOL JOHANNES BASTIAAN Jupiterweg 1, Dronten NL-8251 AW, Ολλανδία
ΣΥΜΒΑΤΙΚΕΣ ΠΡΟΤΕΡΑΙΟΤΗΤΕΣ (30):	9201332/24.07.92/NL
ΕΦΕΥΡΕΤΗΣ (72):	BOL JOHANNES BASTIAAN
ΕΙΔΙΚΟΣ ΠΛΗΡΕΞΟΥΣΙΟΣ (74):	Κυπρούλη Κωνσταντία, δικηγόρος, Κουμπάρη 2, 106 74 Αθήνα
ΑΝΤΙΚΛΗΤΟΣ (74):	Παπακωνσταντίνου Ελένη, δικηγόρος, Κουμπάρη 2, 106 74 Αθήνα

ΠΕΡΙΛΗΨΗ (57)

Μία μέθοδος κατασκευής ενός σταθμού άντλησης καυσίμων, ο οποίος περιλαμβάνει μερικές δεξαμενές αποθήκευσης, μία ή περισσότερες νησίδες τοποθέτησης των αντλιών (5) με μερικές αντλίες (4) πάνω σε κάθε νησίδα των αντλιών (5) καθώς επίσης και διάφορες γραμμές, όπως είναι οι γραμμές (2, 6, 9) για την τροφοδοσία του απαραίτητου πετρελαίου και βενζίνης από τις δεξαμενές αποθήκευσης προς τις αντλίες (4) και για την εξαγωγή του νερού βροχής και/ή του διασκορπισμένου προϊόντος. Τέλος ο σταθμός περιλαμβάνει ένα δάπεδο, το οποίο περιβάλλει τις νησίδες τοποθέτησης των αντλιών. Πρώτ' απ' όλα κατασκευάζεται η πλάκα εδάφους (1) σαν ένα τεμάχιο μονολιθικής κατασκευής, ενώ ταυτόχρονα η πλάκα (1) εφοδιάζε-

ται με μερικές κατασκευές τεχνικών διευκολύνσεων, όπως είναι τα μέσα στερέωσης, που βρίσκονται στη θέση των αποκαλούμενων νησίδων (5), στις οποίες τοποθετούνται οι αντλίες (4). Μέσα στην πλάκα εδάφους και κοντά στην επιφάνεια κορυφής αυτής υπάρχει η κοιλότητα ή τάφρος (3) και μέσα στην τάφρο (3) τοποθετούνται μετά οι γραμμές (2, 6). Τέλος, οι κατασκευές όπως οι νησίδες (5) τοποθέτησης των αντλιών, οι αντλίες (4) και πιθανώς ένα στέγαστρο στερεώνονται πάνω στην αναφερθείσα πλάκα (1).



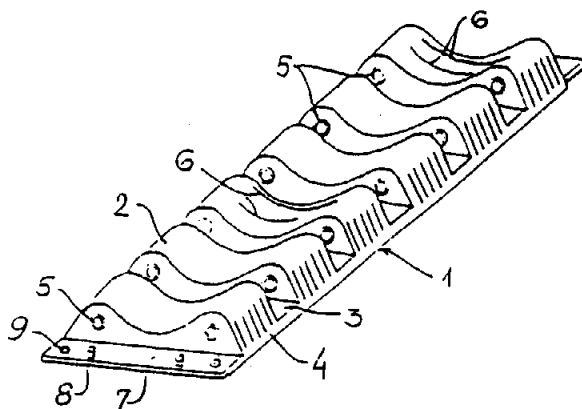
ΑΡΙΘΜΟΣ ΕΥΡΩΠΑΪΚΟΥ Δ.Ε. (11):	3017171
ΑΡΙΘ. ΕΛΛΗΝΙΚΗΣ ΚΑΤΑΘΕΣΗΣ (21):	950402281
ΗΜΕΡ. ΕΛΛΗΝΙΚΗΣ ΚΑΤΑΘΕΣΗΣ (22):	23.08.95
ΑΡΙΘ./ΗΜΕΡ. ΔΗΜΟΣΙΕΥΣΗΣ	
ΕΥΡΩΠΑΪΚΟΥ ΔΙΠΛΩΜΑΤΟΣ (87):	507180/28.06.95
ΑΡΙΘ./ΗΜΕΡ. ΚΑΤΑΘΕΣΗΣ	
ΕΥΡΩΠΑΪΚΗΣ ΑΙΤΗΣΗΣ (86):	92104985.4/23.03.92
ΤΙΤΛΟΣ ΕΦΕΥΡΕΣΗΣ (54):	Διάταξη ενεργοποίησης του συστήματος σπονδυλικής στήλης ανθρώπου
ΔΙΚΑΙΟΥΧΟΣ (73):	STOJANOVIC BRANISLAV Dragoslava Stojanovica 6, Novi Sad Y-21000, Γιουγκοσλαβία
ΣΥΜΒΑΤΙΚΕΣ ΠΡΟΤΕΡΑΙΟΤΗΤΕΣ (30):	505/91/22.03.91/YU
ΕΦΕΥΡΕΤΗΣ (72):	STOJANOVIC BRANISLAV
ΕΙΔΙΚΟΣ ΠΛΗΡΕΞΟΥΣΙΟΣ (74):	Κυπρούλη Κωνσταντία, δικηγόρος, Κουμπάρη 2, 106 74 Αθήνα
ΑΝΤΙΚΛΗΤΟΣ (74):	Παπακωνσταντίνου Ελένη, δικηγόρος, Κουμπάρη 2, 106 74 Αθήνα

ΠΕΡΙΛΗΨΗ (57)

Η διάταξη περιλαμβάνει τουλάχιστον ένα τμήμα (1) το οποίο έχει ένα πλήθος εξογκωμάτων (2) διαχωρισμένων από αύλακες (3). Τα εξογκώματα (2) έχουν στις πλάγιες πλευρές των ένα πλήθος εγκοπών (4), όπου επιπρόσθετες εγκοπές (6) είναι διατεταγμένες στην άνω πλευρά τουλάχιστον κάθε τρίτου εξογκώματος (2).

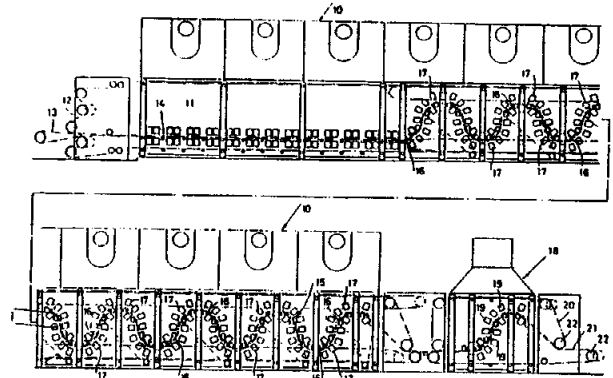
Η σύνδεση των διαφόρων τμημάτων (1) σε μια σειρά είναι δυνατή με προεξοχές (8) επί της εμπρόσθιας πλευράς ενός τμήματος και αντίστοιχες οπές στην οπίσθια πλευρά του ακολουθούντος τμήματος (1) εμπλεκόμενες μεταξύ των. Η σειρά, η σχηματιζόμενη όπως περιγράφεται, μπορεί να χρησιμοποιείται για θεραπεία ολόκληρη της σπονδυλικής στήλης με τοποθέτηση απλώς επί του σώματος ώστε τα ζεύγη προεξοχών σε κάθε εξογκώμα 2 να εφαρμόζονται στη σπονδυλική στήλη και στις δύο πλευρές αυτών. Με τοποθέτηση της σειράς σε ένα

σάκκον συγκρατήσεως και με στερέωση αυτού με συγκρατητήρες γύρω στο σώμα, είναι δυνατόν να φοριέται η διάταξη στην όρθια θέση του σώματος δηλαδή κατά τη διάρκεια οποιασδήποτε δραστηριότητας.



ΑΡΙΘΜΟΣ ΕΥΡΩΠΑΪΚΟΥ Δ.Ε. (11): 3017172
ΑΡΙΘ. ΕΛΛΗΝΙΚΗΣ ΚΑΤΑΘΕΣΗΣ (21): 950402282
ΗΜΕΡ. ΕΛΛΗΝΙΚΗΣ ΚΑΤΑΘΕΣΗΣ (22): 23.08.95
ΑΡΙΘ./ΗΜΕΡ. ΔΗΜΟΣΙΕΥΣΗΣ
ΕΥΡΩΠΑΪΚΟΥ ΔΙΠΛΩΜΑΤΟΣ (87): 290056/21.06.95
ΑΡΙΘ./ΗΜΕΡ. ΚΑΤΑΘΕΣΗΣ
ΕΥΡΩΠΑΪΚΗΣ ΑΙΤΗΣΗΣ (86): 88200075.5/18.01.88
ΤΙΤΛΟΣ ΕΦΕΥΡΕΣΗΣ (54): Βελτιωμένος ξηραντήρας απέναντι ευρισκομένων ιμάντων για ξύλινες επενδύσεις
ΔΙΚΑΙΟΥΧΟΣ (73): ANGELO CREMONA & FIGLIO S.P.A.
 Viale Lombardia, 275, Monza Milano I-20052, Ιταλία
ΣΥΜΒΑΤΙΚΕΣ ΠΡΟΤΕΡΑΙΟΤΗΤΕΣ (30): 2043187/08.05.87/IT
ΕΦΕΥΡΕΤΗΣ (72): CREMONA LORENZO
ΕΙΔΙΚΟΣ ΠΛΗΡΕΞΟΥΣΙΟΣ (74): Κυπρούλη Κωνσταντία, δικηγόρος, Κουμπάρη 2, 106 74 Αθήνα
ΑΝΤΙΚΛΗΤΟΣ (74): Παπακωνσταντίνου Ελένη, δικηγόρος, Κουμπάρη 2, 106 74 Αθήνα

νει ένα πλήθος ευθύγραμμων τμημάτων συνδεόμενης με τον ένα μετά τον άλλον με πολύ βραχεία τοξοειδή τμήματα πλησίον προς τα σημεία βήματος (κάμψης) μεταξύ του ρηθέντος ζεύγους ιμάντων και εκάστου κυλίνδρου οδηγίσεως, όπου έκαστο τοξοειδές τμήμα υπο-τίνει ουσιαστικά μια γωνία κατά προσέγγιση 40°-50°.

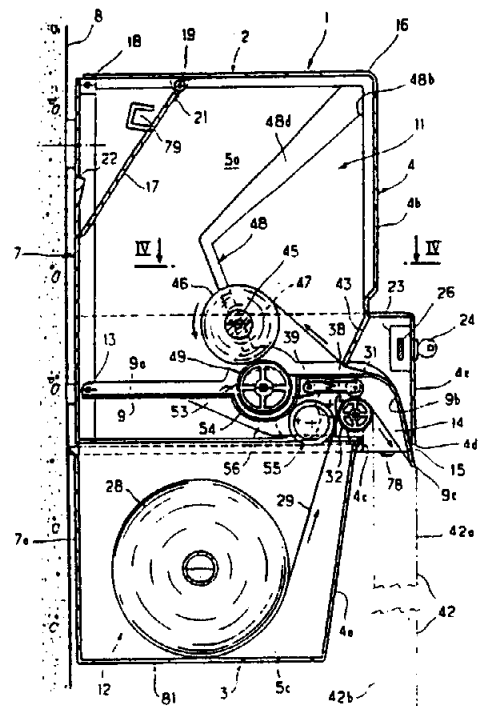


ΠΕΡΙΛΗΨΗ (57)

Σε ένα ξηραντήρα ξύλινων επενδύσεων (10) του τύπου στον οποίον οι ξύλινες επενδύσεις τροφοδοτούνται μεταξύ δύο ιμάντων (12, 13) του ενός άνω του άλλου κατά μήκος ενός δρόμου, ο οποίος είναι γενικά ημιτονοειδούς μορφής, σχηματιζόμενος από ένα πλήθος κυλίνδρων οδηγίσεως (16) γύρω στους οποίους τυλίσσονται μερικώς οι ρηθέντες ιμάντες, όπου οι ρηθέντες κύλινδροι οδηγίσεως διατάσσονται κατά μήκος του ρηθέντος γενικώς ημιτονοειδούς δρόμου ακολουθούμενοι από το ζεύγος ιμάντων. Συνεπώς, ο ρηθείς δρόμος περιλαμβάνει

ΑΡΙΘΜΟΣ ΕΥΡΩΠΑΪΚΟΥ Δ.Ε. (11): 3017173
ΑΡΙΘ. ΕΛΛΗΝΙΚΗΣ ΚΑΤΑΘΕΣΗΣ (21): 950402283
ΗΜΕΡ. ΕΛΛΗΝΙΚΗΣ ΚΑΤΑΘΕΣΗΣ (22): 23.08.95
ΑΡΙΘ./ΗΜΕΡ. ΔΗΜΟΣΙΕΥΣΗΣ
ΕΥΡΩΠΑΪΚΟΥ ΔΙΠΛΩΜΑΤΟΣ (87): 567538/05.07.95
ΑΡΙΘ./ΗΜΕΡ. ΚΑΤΑΘΕΣΗΣ
ΕΥΡΩΠΑΪΚΗΣ ΑΙΤΗΣΗΣ (86): 92903810.7/17.01.92
ΤΙΤΛΟΣ ΕΦΕΥΡΕΣΗΣ (54): Συσκευή διανομής πετσέτας χειρών
ΔΙΚΑΙΟΥΧΟΣ (73): DAVID KENNEDY (ENGINEERS) HOLDINGS LIMITED
 Brookside Uckfield-East Sussex TN22 1YA, Μεγάλη Βρετανία
ΣΥΜΒΑΤΙΚΕΣ ΠΡΟΤΕΡΑΙΟΤΗΤΕΣ (30): 9100555/18.01.91/FR
ΕΦΕΥΡΕΤΗΣ (72): MACCHI CASSIA ANTONIO
ΕΙΔΙΚΟΣ ΠΛΗΡΕΞΟΥΣΙΟΣ (74): Κυπρούλη Κωνσταντία, δικηγόρος, Κουμπάρη 2, 106 74 Αθήνα
ΑΝΤΙΚΛΗΤΟΣ (74): Παπακωνσταντίνου Ελένη, δικηγόρος, Κουμπάρη 2, 106 74 Αθήνα

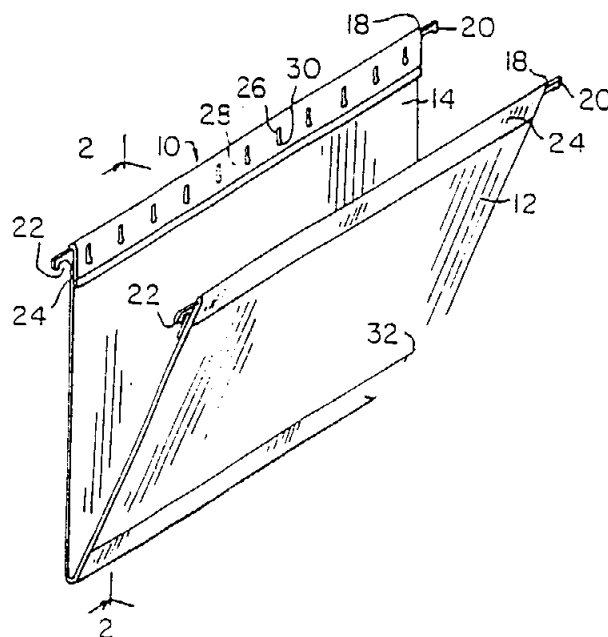
στοιχα από το χώρισμα (9) και από το κατώτερο τμήμα (4a) του εμπροσθίου τοιχώματος (4) εκ των οποίων το ένα είναι συναρμολογημένο κινητό ως προς το άλλο για να δίδει πρόσβαση στο κατώτερο διαμέρισμα (12) του κιβωτίου.



ΠΕΡΙΛΗΨΗ (57)

Στη συσκευή αυτή διανομής, το κιβώτιο (1) διαιρείται από ένα διαχωριστικό χώρισμα (9) σε ένα κάτω διαμέρισμα (12) που περιέχει ένα ρόλλο καθαρού υφάσματος (28) και ένα άνω διαμέρισμα (11) που περιέχει έναν άξονα (45) περί τον οποίο περιελίσσεται η ταινία χρησιμοποιημένου υφάσματος υπό την επενέργεια ενός κινητηρίου κυλίνδρου (49). Το εμπρόσθιο τοίχωμα (4) του κιβωτίου περιλαμβάνει ένα κατώτερο τμήμα (4a), του οποίου το ανώτερο άκρο (4c) σχηματίζει με μία εξωτερική προέκταση (9b) του χωρίσματος (9) μία σχισμή εξόδου (14) της ταινίας υφάσματος, και ένα ανώτερο τμήμα (4b), το οποίο είναι κινητό για να δίδει πρόσβαση στο άνω διαμέρισμα (11) και του οποίου το κατώτερο άκρο (4d) σχηματίζει με την προέκταση (9b) μία σχισμή εισόδου της ταινίας υφάσματος. Δύο κύλινδροι τροφοδοσίας (31, 32) τοποθετημένοι εντός της σχισμής εξόδου (14) φέρονται αντί-

ΑΡΙΘΜΟΣ ΕΥΡΩΠΑΪΚΟΥ Δ.Ε. (11): 3017174
ΑΡΙΘ. ΕΛΛΗΝΙΚΗΣ ΚΑΤΑΘΕΣΗΣ (21): 950402284
ΗΜΕΡ. ΕΛΛΗΝΙΚΗΣ ΚΑΤΑΘΕΣΗΣ (22): 23.08.95
ΑΡΙΘ./ΗΜΕΡ. ΔΗΜΟΣΙΕΥΣΗΣ
ΕΥΡΩΠΑΪΚΟΥ ΔΙΠΛΩΜΑΤΟΣ (87): 443317/21.06.95
ΑΡΙΘ./ΗΜΕΡ. ΚΑΤΑΘΕΣΗΣ
ΕΥΡΩΠΑΪΚΗΣ ΑΙΤΗΣΗΣ (86): 91100326.7/11.01.91
ΤΙΤΛΟΣ ΕΦΕΥΡΕΣΗΣ (54): Αναρτώμενος, φυλλωτής διαμόρφωσης, φάκελλος
ΔΙΚΑΙΟΥΧΟΣ (73): ESSELTE PENDAFLEX CORPORATION
 Clinton Road, Garden City
 NY 11530, Η.Π.Α.
ΣΥΜΒΑΤΙΚΕΣ ΠΡΟΤΕΡΑΙΟΤΗΤΕΣ (30): 483094/21.02.90/US
ΕΦΕΥΡΕΤΗΣ (72): 1) HAWES ROBERT E. JR.
 2) DELLACROCE CHERYL
 3) AALDENBERG ERIC
 4) LYNCH JAMES J.
ΕΙΔΙΚΟΣ ΠΛΗΡΕΞΟΥΣΙΟΣ (74): Κυπρούλη Κωνσταντία, δικηγόρος,
 Κουμπάρη 2, 106 74 Αθήνα
ΑΝΤΙΚΛΗΤΟΣ (74): Παπακωνσταντίνου Ελένη, δικηγόρος,
 Κουμπάρη 2, 106 74 Αθήνα



ΠΕΡΙΛΗΨΗ (57)

Ο αναρτώμενος φάκελλος έχει ενισχυτικές λωρίδες επί των άνω και κάτω ακμών αυτού και εντομές ευχερούς εισαγωγής ετικέτας αντιπαραβαλλόμενου χρωματισμού (αντίθετου χρωματισμού). Οι εν λόγω λωρίδες και οι αντιπαραβαλλόμενες εντομές προστατεύουν έναντι της φθοράς του φακέλλου και έτσι επεκτείνουν το χρόνο ωφελιμότητας του φακέλλου.

ΑΡΙΘΜΟΣ ΕΥΡΩΠΑΪΚΟΥ Δ.Ε. (11): 3017175
ΑΡΙΘ. ΕΛΛΗΝΙΚΗΣ ΚΑΤΑΘΕΣΗΣ (21): 950402285
ΗΜΕΡ. ΕΛΛΗΝΙΚΗΣ ΚΑΤΑΘΕΣΗΣ (22): 23.08.95
ΑΡΙΘ./ΗΜΕΡ. ΔΗΜΟΣΙΕΥΣΗΣ
ΕΥΡΩΠΑΪΚΟΥ ΔΙΠΛΩΜΑΤΟΣ (87): 500185/28.06.95
ΑΡΙΘ./ΗΜΕΡ. ΚΑΤΑΘΕΣΗΣ
ΕΥΡΩΠΑΪΚΗΣ ΑΙΤΗΣΗΣ (86): 92200488.2/19.02.92
ΤΙΤΛΟΣ ΕΦΕΥΡΕΣΗΣ (54): Ημιπερατή σύνθετη μεμβράνη, μέθοδος παρασκευής της, καθώς και εφαρμογή τέτοιων μεμβρανών στον διαχωρισμό συστατικών σε οργανική υγρή φάση ή στην αέρια φάση
ΔΙΚΑΙΟΥΧΟΣ (73): X-FLOW B.V.
 Bedrijvenpark Twente 289, Almelo
 NL-7612 AH, Ολλανδία
ΣΥΜΒΑΤΙΚΕΣ ΠΡΟΤΕΡΑΙΟΤΗΤΕΣ (30): 9100307/21.02.91/NL
ΕΦΕΥΡΕΤΗΣ (72): 1) KOENHEN DIRK MARINUS
 2) TINNEMANS ALOYSIUS HENRICUS ANTONIUS
ΕΙΔΙΚΟΣ ΠΛΗΡΕΞΟΥΣΙΟΣ (74): Κυπρούλη Κωνσταντία, δικηγόρος,
 Κουμπάρη 2, 106 74 Αθήνα
ΑΝΤΙΚΛΗΤΟΣ (74): Παπακωνσταντίνου Ελένη, δικηγόρος,
 Κουμπάρη 2, 106 74 Αθήνα

ολιγομερές ή προ-πολυμερές ή πολυμερές, και από τουλάχιστον ένα περιέχον αλογονίδιο οξέος πολυμερές.

Η ειδικότητα αυτής της ημιπερατής σύνθετης μεμβράνης συνίσταται εδώ στο ότι το περιέχον αλογονίδιο οξέος πολυμερές σχηματίζεται, το ίδιο, από ένα ή περισσότερα μονομερή περιέχοντα βινύλιο.

Το περιέχον αλογονίδιο οξέος πολυμερές είναι εν γένει συμπολυμερές ακρυλοϋλοχλωριδίου $H_2C = CHCOCl$ ή μεθακρυλοϋλοχλωριδίου $H_2C = C(CH_3)COCl$ με ένα ή περισσότερα μονομερή περιέχοντα βινύλιο. Συνήθως, το περιέχον βινύλιο μονομερές είναι ακρυλικό ή ακρυλαμίδιο ή μίγμα τους.

Η ευρεσιτεχνία περαιτέρω αναφέρεται σε μέθοδο παρασκευής τέτοιων μεμβρανών, καθώς και σε μέθοδο διαχωρισμού συστατικών σε οργανική υγρή φάση ή στην αέρια φάση με την χρησιμοποίηση ημιπερατής σύνθετης μεμβράνης σύμφωνης με την ευρεσιτεχνία.

ΠΕΡΙΛΗΨΗ (57)

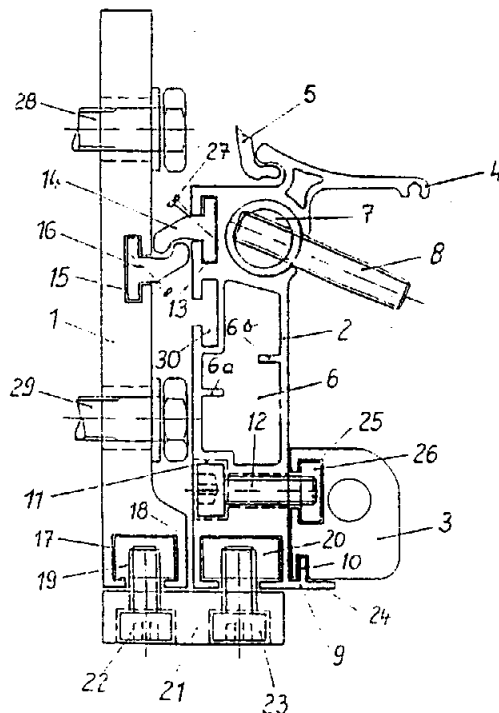
Ημιπερατή σύνθετη μεμβράνη με υπόστρωμα πορώδους φορέως, όπου το εν λόγω υπόστρωμα φορέως παρέχεται με δικτυωτό πλέγμα πολυμερούς που λαμβάνεται με πολυσυμπύκνωση, ιδιαίτερα με μεσεπιφανειακό πολυμερισμό, που σχηματίζεται από τουλάχιστον ένα δραστικό, με πολλαπλές χαρακτηριστικές ομάδες, μονομερές ή

ΑΡΙΘΜΟΣ ΕΥΡΩΠΑΪΚΟΥ Δ.Ε. (11): 3017176
ΑΡΙΘ. ΕΛΛΗΝΙΚΗΣ ΚΑΤΑΘΕΣΗΣ (21): 950402286
ΗΜΕΡ. ΕΛΛΗΝΙΚΗΣ ΚΑΤΑΘΕΣΗΣ (22): 23.08.95
ΑΡΙΘ./ΗΜΕΡ. ΔΗΜΟΣΙΕΥΣΗΣ
ΕΥΡΩΠΑΪΚΟΥ ΔΙΠΛΩΜΑΤΟΣ (87): 573436/24.05.95
ΑΡΙΘ./ΗΜΕΡ. ΚΑΤΑΘΕΣΗΣ
ΕΥΡΩΠΑΪΚΗΣ ΑΙΤΗΣΗΣ (86): 92901996.6/12.12.91
ΤΙΤΛΟΣ ΕΦΕΥΡΕΣΗΣ (54): Διάταξη συναρμολογήσεως για μία τέντα αρθρωτού βραχίονα
ΔΙΚΑΙΟΥΧΟΣ (73): **TECHOLIZENZ ESTABLISHMENT**
 Letzanaweg 25, Triesen
 FL-9495, Λιχτενστάιν
ΣΥΜΒΑΤΙΚΕΣ ΠΡΟΤΕΡΑΙΟΤΗΤΕΣ (30): 4103474/06.02.91/DE
ΕΦΕΥΡΕΤΗΣ (72): **LOHAUSEN VIKTOR**
ΕΙΔΙΚΟΣ ΠΛΗΡΕΞΟΥΣΙΟΣ (74): Κυπούλη Κωνσταντία, δικηγόρος,
 Κουμπάρη 2, 106 74 Αθήνα
ΑΝΤΙΚΛΗΤΟΣ (74): Παπακωνσταντίνου Ελένη, δικηγόρος,
 Κουμπάρη 2, 106 74 Αθήνα

ΠΕΡΙΛΗΨΗ (57)

Η εφεύρεση αφορά σε μια διάταξη συναρμολογήσεως για μια τέντα αρθρωτού βραχίονα με μια κονσόλα (1) και ένα σωλήνα συναρμολογήσεως - σιδηροτροχιά προφίλ (2), που είναι δυνάμενος να στερεώνεται στην κονσόλα για την υποδοχή τουλάχιστον μιας βάσεως εδράνου (3) για τουλάχιστον έναν αρθρωτό βραχίονα και μέσα για να φέρεται ένας άξονας πανιού, η οποία χαρακτηρίζεται από το ότι ο σωλήνας συναρμολογήσεως-σιδηροτροχιά προφίλ (2) παρουσιάζει υπεράνω ενός πρώτου, κατά προτίμηση κλειστού θαλάμου (6), ένα δεύτερο θάλαμο (7) για την υποδοχή ενός μηχανισμού κίνησης, ότι περαιτέρω στην οπίσθια πλευρά του προβλέπεται ένα διαμπερές βαθμιδωτό τμήμα (11) για την υποδοχή ενός συγκρατητικού κοχλίου (12) για την στερέωση της βάσεως εδράνου, ότι περαιτέρω ο σωλήνας συναρμολογήσεως-σιδηροτροχιά προφίλ στην οπίσθια πλευρά του

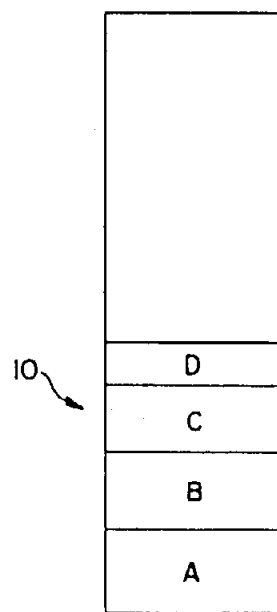
παρουσιάζει τουλάχιστον μια διάταξη συναρμολογήσεως (14' 32) περίπου σε μορφή αγκίστρου και ότι η κονσόλα παρουσιάζει τουλάχιστον μια προς αυτόν συμπληρωματική διάταξη συναρμολογήσεως μορφής αγκίστρου (16' 31).



ΑΡΙΘΜΟΣ ΕΥΡΩΠΑΪΚΟΥ Δ.Ε. (11): 3017177
ΑΡΙΘ. ΕΛΛΗΝΙΚΗΣ ΚΑΤΑΘΕΣΗΣ (21): 950402287
ΗΜΕΡ. ΕΛΛΗΝΙΚΗΣ ΚΑΤΑΘΕΣΗΣ (22): 23.08.95
ΑΡΙΘ./ΗΜΕΡ. ΔΗΜΟΣΙΕΥΣΗΣ
ΕΥΡΩΠΑΪΚΟΥ ΔΙΠΛΩΜΑΤΟΣ (87): 284232/07.06.95
ΑΡΙΘ./ΗΜΕΡ. ΚΑΤΑΘΕΣΗΣ
ΕΥΡΩΠΑΪΚΗΣ ΑΙΤΗΣΗΣ (86): 88301967.1/07.03.88
ΤΙΤΛΟΣ ΕΦΕΥΡΕΣΗΣ (54): Διάλυση στερεάς φάσεως
ΔΙΚΑΙΟΥΧΟΣ (73): **BECTON DICKINSON AND COMPANY**
 One Becton Drive, Franklin Lakes
 New Jersey
 07417-1880, Η.Π.Α.
ΣΥΜΒΑΤΙΚΕΣ ΠΡΟΤΕΡΑΙΟΤΗΤΕΣ (30): 31023/27.03.87/US
ΕΦΕΥΡΕΤΗΣ (72): **ROSENSTEIN ROBERT W.**
ΕΙΔΙΚΟΣ ΠΛΗΡΕΞΟΥΣΙΟΣ (74): Κυπούλη Κωνσταντία, δικηγόρος,
 Κουμπάρη 2, 106 74 Αθήνα
ΑΝΤΙΚΛΗΤΟΣ (74): Παπακωνσταντίνου Ελένη, δικηγόρος,
 Κουμπάρη 2, 106 74 Αθήνα

περιλαμβάνει αναλύτη, ιχνηθέτης και οποιοσδήποτε αναλύτης ρέουν με τριχοειδή δράση προς το δεύτερο τμήμα για επαφή με τον συνδέτη.

Μια μέθοδος αναλύσεως για αναλύτη περιλαμβάνει επαφή ενός δείγματος πιθανολογούμενου θα περιλαμβάνει αναλύτη προς ανάλυση με το πρώτο τμήμα του παραπάνω αντικειμένου και προσδιορισμόν τουλάχιστον ενός ιχνηθέτη ο οποίος είναι δεσμευμένος ή όχι στο δεύτερο τμήμα.



ΠΕΡΙΛΗΨΗ (57)

Ένα αντικείμενο για χρησιμοποίηση σε μίαν ανάλυση για ένα αναλύτη το οποίο περιλαμβάνει:

ένα στερεό στήριγμα το οποίο έχει τουλάχιστον ένα πρώτο τμήμα και ένα δεύτερο τμήμα, όπου τα πρώτο και δεύτερο τμήματα ευρίσκονται σε επικοινωνία τριχοειδούς ροής μεταξύ των, οπότε μπορεί να ρέει υλικό με τριχοειδή δράση από το πρώτο τμήμα προς το δεύτερο τμήμα και όπου το δεύτερο τμήμα περιλαμβάνει ένα συνδέτη ακινητοποιημένον, όπου ο συνδέτης είναι ένας συνδέτης τουλάχιστον για τον αναλύτη

ένα ιχνηθέτη αποτελούμενον από τμήμα συνδέσμου και ανιχνεύσιμο τμήμα ιχνηθέσεως εξευγμένο στο τμήμα συνδέτη, όπου ο ιχνηθέτης στηρίζεται στο στερεό στήριγμα στο πρώτο τμήμα αυτού, οπότε όταν βρέχεται το πρώτο τμήμα με ένα υγρό δείγμα πιθανολογούμενο ότι

ΑΡΙΘΜΟΣ ΕΥΡΩΠΑΪΚΟΥ Δ.Ε. (11):	3017178
ΑΡΙΘ. ΕΛΛΗΝΙΚΗΣ ΚΑΤΑΘΕΣΗΣ (21):	950402288
ΗΜΕΡ. ΕΛΛΗΝΙΚΗΣ ΚΑΤΑΘΕΣΗΣ (22):	23.08.95
ΑΡΙΘ./ΗΜΕΡ. ΔΗΜΟΣΙΕΥΣΗΣ	
ΕΥΡΩΠΑΪΚΟΥ ΔΙΠΛΩΜΑΤΟΣ (87):	518110/09.08.95
ΑΡΙΘ./ΗΜΕΡ. ΚΑΤΑΘΕΣΗΣ	
ΕΥΡΩΠΑΪΚΗΣ ΑΙΤΗΣΗΣ (86):	92108773.0/25.05.92
ΤΙΤΛΟΣ ΕΦΕΥΡΕΣΗΣ (54):	Μέθοδος παρασκευής των καθαρών εναντιομερών του 4-[4-(4'-τριτ. Βουτυλφαινυλ)-2-υδροξυβουτοξυ]-βενζοϊκού οξέος, και των ακυλεστέρων του
ΔΙΚΑΙΟΥΧΟΣ (73):	KLINGE PHARMA GMBH Berg-am-Laim-Strasse 129, München D-81673, Γερμανία
ΣΥΜΒΑΤΙΚΕΣ ΠΡΟΤΕΡΑΙΟΤΗΤΕΣ (30):	4119055/10.06.91/DE
ΕΦΕΥΡΕΤΗΣ (72):	1) REITER FRIEDEMANN 2) HENSCHEL HANS-HELMUT
ΕΙΔΙΚΟΣ ΠΛΗΡΕΞΟΥΣΙΟΣ (74):	Κυπούλη Κωνσταντία, δικηγόρος, Κουμπάρη 2, 106 74 Αθήνα
ΑΝΤΙΚΛΗΤΟΣ (74):	Παπακωνσταντίνου Ελένη, δικηγόρος, Κουμπάρη 2, 106 74 Αθήνα

Εν συνεχεία διαχωρίζεται το ακατέργαστο προϊόν αντιδράσεως. Ο Στερεοχημικά καθαρός Εστέρας Lifibrol λαμβάνεται, ή με ανακρυστάλλωση, ή παράγεται σε καθαρή κρυσταλλική μορφή, μετά από ηπία σαπωνοποίηση και εν συνεχεία οξίνιση του εμφανιζομένου Εναντιομερούς Lifibrol.

ΠΕΡΙΛΗΨΗ (57)

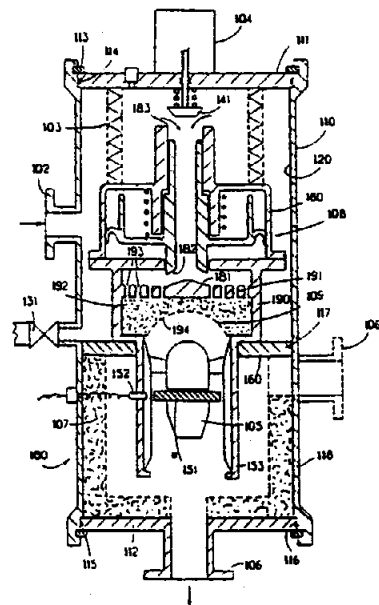
Η παρασκευή των καθαρών Εναντιομερών του Lifibrol και των Αλκυλεστέρων του, σε αναπάντεχα καλή απόδοση, επιτυγχάνεται με αντίδραση των καθαρών Εναντιομερών μορφών S(-), και R(+)-4-(4'-τριτ. Βουτυλφαινυλ)-1,2-εποξυβουτανίου με 4-Υδροξυβενζοϊκό Αλκυλεστέρα, σε αυξημένη θερμοκρασία, σε DMF, και παρουσία άλατος Νατρίου του 4-Υδροξυβενζοϊκού Αλκυλεστέρα.

ΑΡΙΘΜΟΣ ΕΥΡΩΠΑΪΚΟΥ Δ.Ε. (11):	3017179
ΑΡΙΘ. ΕΛΛΗΝΙΚΗΣ ΚΑΤΑΘΕΣΗΣ (21):	950402289
ΗΜΕΡ. ΕΛΛΗΝΙΚΗΣ ΚΑΤΑΘΕΣΗΣ (22):	23.08.95
ΑΡΙΘ./ΗΜΕΡ. ΔΗΜΟΣΙΕΥΣΗΣ	
ΕΥΡΩΠΑΪΚΟΥ ΔΙΠΛΩΜΑΤΟΣ (87):	337887/28.06.95
ΑΡΙΘ./ΗΜΕΡ. ΚΑΤΑΘΕΣΗΣ	
ΕΥΡΩΠΑΪΚΗΣ ΑΙΤΗΣΗΣ (86):	89401019.8/13.04.89
ΤΙΤΛΟΣ ΕΦΕΥΡΕΣΗΣ (54):	Ολοκληρωμένος σταθμός εκτονώσεως πολλαπλών λειτουργιών για την τροφοδοσία με φωταέριο ενός δευτερεύοντος δικτύου
ΔΙΚΑΙΟΥΧΟΣ (73):	GAZ DE FRANCE (SERVICE NATIONAL) 23 Rue Philibert-Delorme, Paris F-75017, Γαλλία
ΣΥΜΒΑΤΙΚΕΣ ΠΡΟΤΕΡΑΙΟΤΗΤΕΣ (30):	8804961/14.04.88/FR
ΕΦΕΥΡΕΤΗΣ (72):	CORNIL JEAN-PHILIPPE
ΕΙΔΙΚΟΣ ΠΛΗΡΕΞΟΥΣΙΟΣ (74):	Κυπούλη Κωνσταντία, δικηγόρος, Κουμπάρη 2, 106 74 Αθήνα
ΑΝΤΙΚΛΗΤΟΣ (74):	Παπακωνσταντίνου Ελένη, δικηγόρος, Κουμπάρη 2, 106 74 Αθήνα

ΠΕΡΙΛΗΨΗ (57)

Ο ολοκληρωμένος σταθμός εκτονώσεως πολλαπλών λειτουργιών για την τροφοδοσία με φωταέριο ενός δευτερεύοντος δικτύου καταναλώσεως από ένα κύριο δίκτυο διανομής, περιλαμβάνει ένα μοναδικό εξωτερικό σώμα (110) αισθητά κυλινδρικής μορφής σχεδιασμένο ώστε να ανθίσταται στην πίεση λειτουργίας του αερίου, εντός του οποίου είναι τοποθετημένα τα ενεργά στοιχεία τουλάχιστον ενός φίλτρου (103), ενός ρυθμιστή πίεσεως (108) και μίας βαλβίδος ασφαλείας (104). Ένας μετρητής παροχής (105) και ο ρυθμιστής πίεσεως (108) είναι συναρμολογημένοι επί ενός εγκαρσίου τοιχώματος (117). Το φίλτρο (103) αποτελείται από μία κυλινδρική φυσίγγη τοποθετημένη μεταξύ ενός λυόμενου ζυγώματος (111) και του ρυθμιστή πίεσεως (108), ο

ο οποίος είναι και αυτός συναρμολογημένος επί του εγκαρσίου τοιχώματος (117) και η βαλβίδα ασφαλείας (104) είναι συναρμολογημένη επί του λυόμενου ζυγώματος (111) και περιλαμβάνει μία δικλείδα ασφαλείας (141) τοποθετημένη προ του ρυθμιστή πίεσεως (108) στο ανώτερο τμήμα του και στο εσωτερικό του φίλτρου (103) κυλινδρικής μορφής.

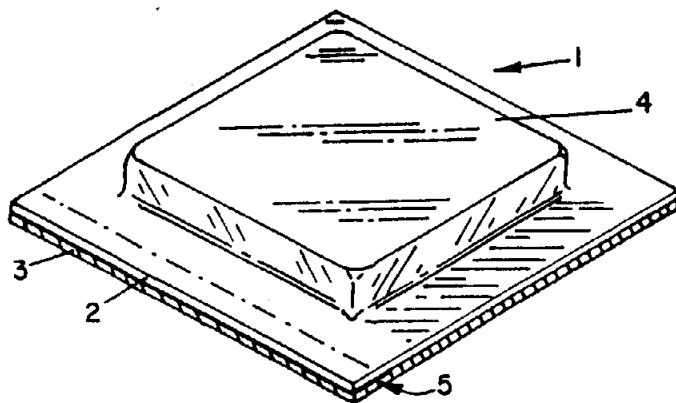


ΑΡΙΘΜΟΣ ΕΥΡΩΠΑΪΚΟΥ Δ.Ε. (11):	3017180
ΑΡΙΘ. ΕΛΛΗΝΙΚΗΣ ΚΑΤΑΘΕΣΗΣ (21):	950402290
ΗΜΕΡ. ΕΛΛΗΝΙΚΗΣ ΚΑΤΑΘΕΣΗΣ (22):	23.08.95
ΑΡΙΘ./ΗΜΕΡ. ΔΗΜΟΣΙΕΥΣΗΣ	
ΕΥΡΩΠΑΪΚΟΥ ΔΙΠΛΩΜΑΤΟΣ (87):	322199/05.07.95
ΑΡΙΘ./ΗΜΕΡ. ΚΑΤΑΘΕΣΗΣ	
ΕΥΡΩΠΑΪΚΗΣ ΑΙΤΗΣΗΣ (86):	88312076.8/20.12.88
ΤΙΤΛΟΣ ΕΦΕΥΡΕΣΗΣ (54):	Αποφλοιούμενη μεμβράνη φραγμού για επιδερμικές συσκευασίες κενού και παρόμοια
ΔΙΚΑΙΟΥΧΟΣ (73):	W.R. GRACE & CO. -CONN. Grace Plaza, 1114 Avenue of the Americas, New York, NY 10036, Η.Π.Α.
ΣΥΜΒΑΤΙΚΕΣ ΠΡΟΤΕΡΑΙΟΤΗΤΕΣ (30):	136680/21.12.87/US
ΕΦΕΥΡΕΤΗΣ (72):	1) SOLOMON BEKLEY 2) WALKER STOCKLEY 3) KENT ALAN DAVIS
ΕΙΔΙΚΟΣ ΠΛΗΡΕΞΟΥΣΙΟΣ (74):	Κυρούλη Κωνσταντία, δικηγόρος, Κουμπάρη 2, 106 74 Αθήνα
ΑΝΤΙΚΛΗΤΟΣ (74):	Παπακωνσταντίνου Ελένη, δικηγόρος, Κουμπάρη 2, 106 74 Αθήνα

ΠΕΡΙΛΗΨΗ (57)

Περιγράφεται μία μεμβράνη (1) για τη διαμόρφωση επιδερμικών συσκευασιών κενού η οποία περιλαμβάνει ένα συνδιελασθέντα, σύνθετο διαμορφούμενο φλοιό πολλαπλών στρωμάτων περιλαμβάνοντα μία περατή από αέρια μεμβράνη (2) και μία μη περατή από αέρια μεμβράνη (3) οι οποίες μπορούν να αποχωρίζονται μεταξύ τους δια των χειρών, όπου η περατή από αέρια μεμβράνη έχει μία πλειάδα στρωμάτων περιλαμβανόμενου ενός θερμοσυγκολλούμενου, πολυμερούς στρώματος και ενός στρώματος περιλαμβανόντος ένα γραμμικό συμπολυμερές αιθυλενίου/α-ολεφίνης έχον πυκνότητα μικρότε-

ρη από 0,915 g/cm³ ενώ η μη περατή από αέρια μεμβράνη έχει μία πλειάδα στρωμάτων περιλαμβανόμενου ενός στρώματος φραγμού από υδρολυθέν συμπολυμερές αιθυλενίου/οξικού βινυλίου ή χλωριούχου βινυλιδενίου, όπου το στρώμα φραγμού γειττονεί άμεσα και ευρίσκεται σε επαφή με το γραμμικό συμπολυμερές αιθυλενίου/α-ολεφίνης έτσι ώστε όταν τα στρώματα αποφλοιούνται το στρώμα φραγμού να καθίσταται ένα πρώτο επιφανειακό στρώμα, και ένα εξωτερικό στρώμα ή δεύτερο επιφανειακό στρώμα από πολυμερές υλικό. Το θερμοσυγκολλούμενο στρώμα της περατής μεμβράνης συγκολλάται στην επιφάνεια του στοιχείου υποστηρίξεως της συσκευασίας με αντοχή δεσμού μεγαλύτερη από τη δύναμη που απαιτείται για την αποφλοίωση της περατής μεμβράνης από τη μη περατή μεμβράνη έτσι ώστε το περατό στρώμα να μπορεί να αποφλοιούται από το μη περατό στρώμα αφήνοντας τη συσκευασία καλυμμένη με ένα περιττό στρώμα έτσι ώστε να μπορεί να εισχωρήσει οξυγόνο στο συσκευασμένο προϊόν.



ΑΡΙΘΜΟΣ ΕΥΡΩΠΑΪΚΟΥ Δ.Ε. (11):	3017181
ΑΡΙΘ. ΕΛΛΗΝΙΚΗΣ ΚΑΤΑΘΕΣΗΣ (21):	950402291
ΗΜΕΡ. ΕΛΛΗΝΙΚΗΣ ΚΑΤΑΘΕΣΗΣ (22):	23.08.95
ΑΡΙΘ./ΗΜΕΡ. ΔΗΜΟΣΙΕΥΣΗΣ	
ΕΥΡΩΠΑΪΚΟΥ ΔΙΠΛΩΜΑΤΟΣ (87):	322227/28.06.95
ΑΡΙΘ./ΗΜΕΡ. ΚΑΤΑΘΕΣΗΣ	
ΕΥΡΩΠΑΪΚΗΣ ΑΙΤΗΣΗΣ (86):	88312144.4/21.12.88
ΤΙΤΛΟΣ ΕΦΕΥΡΕΣΗΣ (54):	Διεργασία για παραγωγή δισομο-γαμμα-λινολενικού οξέος
ΔΙΚΑΙΟΥΧΟΣ (73):	SUNTORY LIMITED 1-40, Dojimahama 2-chome, Kita-ku, Osaka-shi, Osaka-fu 530, Ιαπωνία
ΣΥΜΒΑΤΙΚΕΣ ΠΡΟΤΕΡΑΙΟΤΗΤΕΣ (30):	1) 321551/87/21.12.87/JP 2) 53642/88/09.03.88/JP
ΕΦΕΥΡΕΤΗΣ (72):	1) AKIMOTO KENGO 2) YAMADA HIDEAKI 3) SHINMEN YOSHIFUMI 4) SHIMIZU SAKAYU
ΕΙΔΙΚΟΣ ΠΛΗΡΕΞΟΥΣΙΟΣ (74):	Κυρούλη Κωνσταντία, δικηγόρος, Κουμπάρη 2, 106 74 Αθήνα
ΑΝΤΙΚΛΗΤΟΣ (74):	Παπακωνσταντίνου Ελένη, δικηγόρος, Κουμπάρη 2, 106 74 Αθήνα

ΠΕΡΙΛΗΨΗ (57)

Μία διεργασία για παραγωγή δισομο-γ-λινολενικού οξέος χαρακτηριζόμενη από προσθήκη ενός πρόσθετου σε ένα μέσο καλλιέργειας, το οποίο πρόσθετο κατά προτίμηση επιλέγεται από σησαμέλαιο ή σπόρους σησάμου, και μία ένωση λιγνάνης παρούσα στο εκχύλισμα από σησαμέλαιο ή σπόρους σησάμου. Η διεργασία χρησιμοποιεί, σαν ένα παραγωγό μικροοργανισμό ικανό παραγωγής αραχιδωνικού οξέος.

ΑΡΙΘΜΟΣ ΕΥΡΩΠΑΪΚΟΥ Δ.Ε. (11):	3017182
ΑΡΙΘ. ΕΛΛΗΝΙΚΗΣ ΚΑΤΑΘΕΣΗΣ (21):	950402292
ΗΜΕΡ. ΕΛΛΗΝΙΚΗΣ ΚΑΤΑΘΕΣΗΣ (22):	23.08.95
ΑΡΙΘ./ΗΜΕΡ. ΔΗΜΟΣΙΕΥΣΗΣ	
ΕΥΡΩΠΑΪΚΟΥ ΔΙΠΛΩΜΑΤΟΣ (87):	481923/24.05.95
ΑΡΙΘ./ΗΜΕΡ. ΚΑΤΑΘΕΣΗΣ	
ΕΥΡΩΠΑΪΚΗΣ ΑΙΤΗΣΗΣ (86):	91830240.7/04.06.91
ΤΙΤΛΟΣ ΕΦΕΥΡΕΣΗΣ (54):	Μέθοδος παρασκευής αφυδατωμένων πεπεσμένων τροφίμων από προϊόντα φυτικής και/ή ζωϊκής προελεύσεως τα οποία έχουν ξηρανθεί δια καταψύξεως και/ή ξηρανθεί
ΔΙΚΑΙΟΥΧΟΣ (73):	AGROFIL SOC. COOP. A.R.L. Viale Artale Alagona 37, Catania I-95126, Ιταλία
ΣΥΜΒΑΤΙΚΕΣ ΠΡΟΤΕΡΑΙΟΤΗΤΕΣ (30):	4837090/16.10.90/IT
ΕΦΕΥΡΕΤΗΣ (72):	1) COSTANZO LUIGI 2) NOBILI SERGIO 3) PARAVENTI RAFFAELE
ΕΙΔΙΚΟΣ ΠΛΗΡΕΞΟΥΣΙΟΣ (74):	Κυπρούλη Κωνσταντία, δικηγόρος, Κουμπάρη 2, 106 74 Αθήνα
ΑΝΤΙΚΛΗΤΟΣ (74):	Παπακωνσταντίνου Ελένη, δικηγόρος, Κουμπάρη 2, 106 74 Αθήνα

ΠΕΡΙΛΗΨΗ (57)

Μέθοδος παρασκευής πεπεσμένων αφυδατωμένων τροφίμων, όπου η εν λόγω μέθοδος χαρακτηρίζεται εκ του ότι περιλαμβάνει τα εξής στάδια:

α) Μέτρηση των ξηρανθέντων δια καταψύξεως και/ή ξηρανθέντων, φυτικής και/ή ζωϊκής προελεύσεως προϊόντων στις δόσεις οι οποίες

απαιτούνται ώστε να ληφθεί το τελικό επιθυμητό προϊόν.
β) Ύγρανση των αρχικών προϊόντων μέσω διαλύματος νερού/αλκοόλης ή μέσω αλκοόλης μόνον, και/ή διατήρησή τους σε θερμοκρασία μεταξύ 20°C και 95°C επί 1 δευτερόλεπτο έως 10 λεπτά, μέχρις ότου ληφθεί η επιθυμητή πλαστικότητα και, ενδεχομένως, β) προσθήκη, στην περίπτωση μερικών προϊόντων, ενώσεως παχύνσεως τύπου τροφίμου διαλελυμένης σε διάλυμα νερού/αλκοόλης ή απλώς αλκοόλης, ενώ η προστιθέμενη ποσότητα είναι τέτοια ώστε το βάρος του διαλύματος να αντιπροσωπεύει το 1-6% του έτοιμου προϊόντος.

γ) Συμπίεση του (ών) προϊόντος (ων) σε πίεση μεταξύ 2 και 100 kg/cm² και σε θερμοκρασία 20-95°C επί χρονικό διάστημα μεταξύ 1 και 10 δευτερολέπτων· και

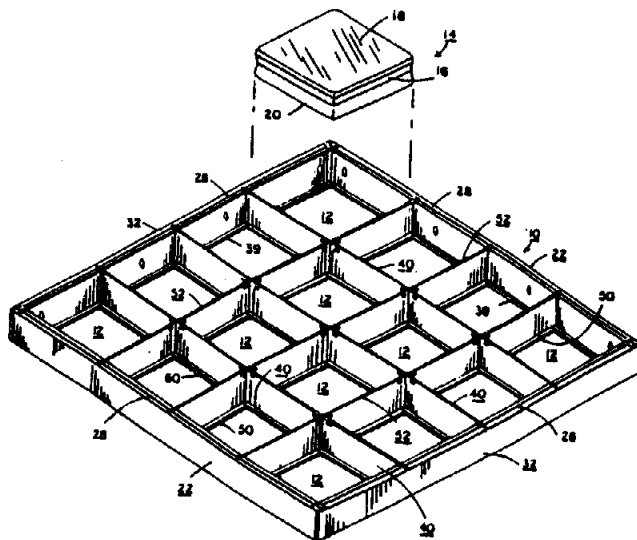
δ) Συσκευασία του λαμβανόμενου προϊόντος με υλικό υψηλού φραγμού,

και όπου το τελικό προϊόν απαιτείται να έχει, σε κάθε περίπτωση, τιμή δραστηριότητας νερού (WA) μικρότερη από, ή ίση με, 0,4-0,5, καθώς και τα προϊόντα που λαμβάνονται απευθείας μέσω της εν λόγω μεθόδου.

ΑΡΙΘΜΟΣ ΕΥΡΩΠΑΪΚΟΥ Δ.Ε. (11):	3017183
ΑΡΙΘ. ΕΛΛΗΝΙΚΗΣ ΚΑΤΑΘΕΣΗΣ (21):	950402293
ΗΜΕΡ. ΕΛΛΗΝΙΚΗΣ ΚΑΤΑΘΕΣΗΣ (22):	23.08.95
ΑΡΙΘ./ΗΜΕΡ. ΔΗΜΟΣΙΕΥΣΗΣ	
ΕΥΡΩΠΑΪΚΟΥ ΔΙΠΛΩΜΑΤΟΣ (87):	356374/05.07.95
ΑΡΙΘ./ΗΜΕΡ. ΚΑΤΑΘΕΣΗΣ	
ΕΥΡΩΠΑΪΚΗΣ ΑΙΤΗΣΗΣ (86):	89730189.1/19.08.89
ΤΙΤΛΟΣ ΕΦΕΥΡΕΣΗΣ (54):	Πλαίσια υαλο-τεμαχίων και μέθοδος κατασκευής τους
ΔΙΚΑΙΟΥΧΟΣ (73):	INNOVATIVE BUILDING PRODUCTS INC. 1305 Avenue H East, Grand Prairie Texas, 75050, Η.Π.Α.
ΣΥΜΒΑΤΙΚΕΣ ΠΡΟΤΕΡΑΙΟΤΗΤΕΣ (30):	236169/25.08.88/US
ΕΦΕΥΡΕΤΗΣ (72):	TAYLOR JOHN R.
ΕΙΔΙΚΟΣ ΠΛΗΡΕΞΟΥΣΙΟΣ (74):	Κυπρούλη Κωνσταντία, δικηγόρος, Κουμπάρη 2, 106 74 Αθήνα
ΑΝΤΙΚΛΗΤΟΣ (74):	Παπακωνσταντίνου Ελένη, δικηγόρος, Κουμπάρη 2, 106 74 Αθήνα

ΠΕΡΙΛΗΨΗ (57)

Μία κατασκευή και μέθοδος κατασκευής πλαισίου υαλοτεμαχίων χρήσιμου για διακοσμητικούς και λειτουργικούς σκοπούς. Το πλαίσιο συμπεριλαμβάνει έναν σκελετό άκαμπτα συναρμολογημένο από αλληλεμπλεκόμενα στοιχεία για τον σχηματισμό ενός σχεδίου τύπου-πλέγματος παρακείμενων θυλάκων, κάθε θυλάκιο κατέχει διαστάσεις για να λαμβάνει και να υποστηρίζει ένα υαλοτεμάχιο μέσω χειλέων υποστήριξης που εκτείνονται γύρω από κάθε θυλάκιο, τα τεμάχια συγκολλούνται στον σκελετό και συνεπώς μεταξύ τους με δομικά σταθερή και στεγανοποιημένη κατά καιρικών συνθηκών σχέση.

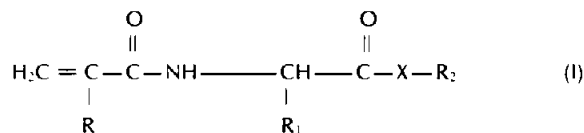


ΑΡΙΘΜΟΣ ΕΥΡΩΠΑΪΚΟΥ Δ.Ε. (11):	3017184
ΑΡΙΘ. ΕΛΛΗΝΙΚΗΣ ΚΑΤΑΘΕΣΗΣ (21):	950402295
ΗΜΕΡ. ΕΛΛΗΝΙΚΗΣ ΚΑΤΑΘΕΣΗΣ (22):	23.08.95
ΑΡΙΘ./ΗΜΕΡ. ΔΗΜΟΣΙΕΥΣΗΣ	
ΕΥΡΩΠΑΪΚΟΥ ΔΙΠΛΩΜΑΤΟΣ (87):	261959/12.07.95
ΑΡΙΘ./ΗΜΕΡ. ΚΑΤΑΘΕΣΗΣ	
ΕΥΡΩΠΑΪΚΗΣ ΑΙΤΗΣΗΣ (86):	87308437.0/23.09.87
ΤΙΤΛΟΣ ΕΦΕΥΡΕΣΗΣ (54):	Βελτιωμένα πρόσθετα καυσίμων
ΔΙΚΑΙΟΥΧΟΣ (73):	EXXON CHEMICAL PATENTS INC. 1900 East Linden Avenue, Linden New Jersey, 07036-0710, Η.Π.Α.
ΣΥΜΒΑΤΙΚΕΣ ΠΡΟΤΕΡΑΙΟΤΗΤΕΣ (30):	1) 8622960/24.09.86/GB 2) 8719423/17.08.87/GB
ΕΦΕΥΡΕΤΗΣ (72):	LEWTAS KENNETH
ΕΙΔΙΚΟΣ ΠΛΗΡΕΞΟΥΣΙΟΣ (74):	Κυπρούλη Κωνσταντία, δικηγόρος, Κουμπάρη 2, 106 74 Αθήνα
ΑΝΤΙΚΛΗΤΟΣ (74):	Παπακωνσταντίνου Ελένη, δικηγό- ρος, Κουμπάρη 2, 106 74 Αθήνα

ΠΕΡΙΛΗΨΗ (57)

Χρήση ως προσθέτου για ένα καύσιμο διυλίσεως περιέχον κηρό μίας ενώσεως περιεχούσης τουλάχιστον 2 ομάδες υποκαταστατών οι οποίες έχουν απόσταση και διάταξη τέτοια ώστε να μπορούν να καταλαμβάνουν τις θέσεις των μορίων κηρού στην τομή του επιπέδου (001) και των επιπέδων (110) και/ή (111) στους κρυστάλλους κηρού, όπου οι ομάδες υποκαταστατών είναι αλκύλια, αλκοξυαλκύλια ή πολυαλκοξυαλκύλια έχοντα τουλάχιστον 10 άτομα στην κύρια αλυσίδα.

ΑΡΙΘΜΟΣ ΕΥΡΩΠΑΪΚΟΥ Δ.Ε. (11):	3017185
ΑΡΙΘ. ΕΛΛΗΝΙΚΗΣ ΚΑΤΑΘΕΣΗΣ (21):	950402296
ΗΜΕΡ. ΕΛΛΗΝΙΚΗΣ ΚΑΤΑΘΕΣΗΣ (22):	23.08.95
ΑΡΙΘ./ΗΜΕΡ. ΔΗΜΟΣΙΕΥΣΗΣ	
ΕΥΡΩΠΑΪΚΟΥ ΔΙΠΛΩΜΑΤΟΣ (87):	379917/09.08.95
ΑΡΙΘ./ΗΜΕΡ. ΚΑΤΑΘΕΣΗΣ	
ΕΥΡΩΠΑΪΚΗΣ ΑΙΤΗΣΗΣ (86):	90100703.9/13.01.90
ΤΙΤΛΟΣ ΕΦΕΥΡΕΣΗΣ (54):	Οπτικώς ενεργά παράγωγα (μετ)- ακρυλικού οξέος, πολυμερισμός τους στα οπτικώς ενεργά πολυμε- ρή, και χρησιμοποίησή τους
ΔΙΚΑΙΟΥΧΟΣ (73):	BAYER AG Leverkusen D-51368, Γερμανία
ΣΥΜΒΑΤΙΚΕΣ ΠΡΟΤΕΡΑΙΟΤΗΤΕΣ (30):	3902287/26.01.89/DE
ΕΦΕΥΡΕΤΗΣ (72):	1) LANGE WALTER 2) BÖMER BRUNO 3) GROSSER ROLF 4) ARLT DIETER
ΕΙΔΙΚΟΣ ΠΛΗΡΕΞΟΥΣΙΟΣ (74):	Κυπρούλη Κωνσταντία, δικηγόρος, Κουμπάρη 2, 106 74 Αθήνα
ΑΝΤΙΚΛΗΤΟΣ (74):	Παπακωνσταντίνου Ελένη, δικηγό- ρος, Κουμπάρη 2, 106 74 Αθήνα



εις τον οποίον
R είναι Υδρογόνο ή Μεθύλιο,
R₁ είναι μία ενίοτε υποκατεστημένη Αλκυλ-, Κυκλοαλκυλ-, Αραλκυλ-,
Αρυλ-, ή Ετεροαρυλ-απόληξη,
X είναι Οξυγόνο ή μία ομάδα NH, και
R₂ είναι μία ισχυρά παραγεμιστική του χώρου απόληξη Υδρογονάν-
θρακα.

ΠΕΡΙΛΗΨΗ (57)

Η ευρεσιτεχνία αφορά νέα οπτικώς ενεργά παράγωγα (Μετ)ακρυλικού οξέος, Μέθοδος παρασκευής τους, Πολυμερισμό τους προς οπτικώς ενεργά Πολυμερή, και χρησιμοποίηση των οπτικώς ενεργών Πολυμερών, ως Απορροφητών για χρωματογραφικό διαχωρισμό Ρακεμικών, στα Εναντιομερή τους. Τα νέα οπτικώς ενεργά παράγωγα (Μετ)ακρυλικού οξέος, ανταποκρίνονται στον Τύπο

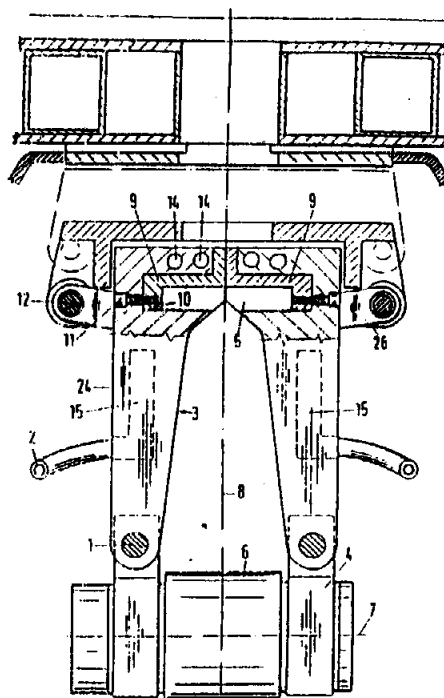
ΑΡΙΘΜΟΣ ΕΥΡΩΠΑΪΚΟΥ Δ.Ε. (11):	3017186
ΑΡΙΘ. ΕΛΛΗΝΙΚΗΣ ΚΑΤΑΘΕΣΗΣ (21):	950402297
ΗΜΕΡ. ΕΛΛΗΝΙΚΗΣ ΚΑΤΑΘΕΣΗΣ (22):	23.08.95
ΑΡΙΘ./ΗΜΕΡ. ΔΗΜΟΣΙΕΥΣΗΣ	
ΕΥΡΩΠΑΪΚΟΥ ΔΙΠΛΩΜΑΤΟΣ (87):	396969/09.08.95
ΑΡΙΘ./ΗΜΕΡ. ΚΑΤΑΘΕΣΗΣ	
ΕΥΡΩΠΑΪΚΗΣ ΑΙΤΗΣΗΣ (86):	90107968.1/26.04.90
ΤΙΤΛΟΣ ΕΦΕΥΡΕΣΗΣ (54):	Εργαλείο εγχυτικής χυτεύσεως για συνθετικό υλικό
ΔΙΚΑΙΟΥΧΟΣ (73):	TETRA LAVAL HOLDINGS & FINANCE S.A. Avenue Général — Guisan 70, Pully CH-1009, Ελβετία
ΣΥΜΒΑΤΙΚΕΣ ΠΡΟΤΕΡΑΙΟΤΗΤΕΣ (30):	3915061/09.05.89/DE
ΕΦΕΥΡΕΤΗΣ (72):	REIL WILHELM
ΕΙΔΙΚΟΣ ΠΛΗΡΕΞΟΥΣΙΟΣ (74):	Κυπρούλη Κωνσταντία, δικηγόρος, Κουμπάρη 2, 106 74 Αθήνα
ΑΝΤΙΚΛΗΤΟΣ (74):	Παπακωνσταντίνου Ελένη, δικηγόρος, Κουμπάρη 2, 106 74 Αθήνα

ΠΕΡΙΛΗΨΗ (57)

Περιγράφεται ένα εργαλείο εγχυτικής χυτεύσεως μ' ένα τμήμα καλουπιού (9) για εγχυτική χύτευση συνθετικού υλικού μ' ένα φορέα (3) για την υποδοχή του τμήματος καλουπιού (9), το οποίο για τη διαμόρφωση του κοίλου χώρου της εγχυτικής χυτεύσεως (5) παρουσιάζει μια επιφανειακή περιγραμμητική δομή, όπου προβλέπεται τουλάχιστον ένας ψυκτικός χώρος (14, 15) για τη σύνδεση στους αγωγούς προσαγωγής και απαγωγής (2) ενός ψυκτικού μέσου.

Για την απλοποίηση ενός τέτοιου εργαλείου εγχυτικής χυτεύσεως, για τη μείωση των εξόδων κατασκευής και την αύξηση της διάρκειας ζωής του προβλέπεται ότι το τμήμα του καλουπιού (9) είναι διαμορφωμένο ως λυόμενο (10, 11) ένθετο, που φέρεται στο φορέα (3) και που παρουσιάζει την επιφανειακή περιγραμμητική δομή και είναι διατε-

ταγμένο μ' ένα μεγάλο τμήμα της επιφάνειάς του με το φορέα (3) σε θερμοαγωγιμη επαφή και ότι ο ψυκτικός χώρος (14, 15) ευρίσκεται μέσα στο φορέα (3).



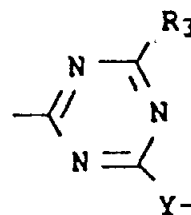
ΑΡΙΘΜΟΣ ΕΥΡΩΠΑΪΚΟΥ Δ.Ε. (11):	3017187
ΑΡΙΘ. ΕΛΛΗΝΙΚΗΣ ΚΑΤΑΘΕΣΗΣ (21):	950402298
ΗΜΕΡ. ΕΛΛΗΝΙΚΗΣ ΚΑΤΑΘΕΣΗΣ (22):	23.08.95
ΑΡΙΘ./ΗΜΕΡ. ΔΗΜΟΣΙΕΥΣΗΣ	
ΕΥΡΩΠΑΪΚΟΥ ΔΙΠΛΩΜΑΤΟΣ (87):	233045/24.05.95
ΑΡΙΘ./ΗΜΕΡ. ΚΑΤΑΘΕΣΗΣ	
ΕΥΡΩΠΑΪΚΗΣ ΑΙΤΗΣΗΣ (86):	87300961.7/03.02.87
ΤΙΤΛΟΣ ΕΦΕΥΡΕΣΗΣ (54):	Πεπτιδία για την διάγνωση HTLV-III αντισωμάτων, παρασκευή και χρήση τους
ΔΙΚΑΙΟΥΧΟΣ (73):	CAMBRIDGE BIOTECH CORPORATION 365 Plantation Street, Worcester Massachusetts, 01605, Η.Π.Α.
ΣΥΜΒΑΤΙΚΕΣ ΠΡΟΤΕΡΑΙΟΤΗΤΕΣ (30):	1) 825597/03.02.86/US 2) 911455/25.09.86/US
ΕΦΕΥΡΕΤΗΣ (72):	1) THORN RICHARD M. 2) MARCIANI DANTE JUAN 3) HUNG CHUNG-HO 4) BELTZ GERALD A. 5) HASELTINE WILLIAM A.
ΕΙΔΙΚΟΣ ΠΛΗΡΕΞΟΥΣΙΟΣ (74):	Κυπρούλη Κωνσταντία, δικηγόρος, Κουμπάρη 2, 106 74 Αθήνα
ΑΝΤΙΚΛΗΤΟΣ (74):	Παπακωνσταντίνου Ελένη, δικηγόρος, Κουμπάρη 2, 106 74 Αθήνα

ΠΕΡΙΛΗΨΗ (57)

Ορισμένα πεπτιδικά κομμάτια του ανθρώπινου T-κυτταρικής λευχαιμίας (λεμφοτροπικού) ιού (HTLV-III) είναι ιδιαίτερα ανοσοδραστικά κατά HTLV-III αντισωμάτων, και επομένως μπορούν να εφαρμοσθούν σε ανοσοδιάγνωστικά τεστ για την ανίχνευση αντισωμάτων κατά HTLV-III.

ΑΡΙΘΜΟΣ ΕΥΡΩΠΑΪΚΟΥ Δ.Ε.	(11): 3017188
ΑΡΙΘ. ΕΛΛΗΝΙΚΗΣ ΚΑΤΑΘΕΣΗΣ	(21): 950402300
ΗΜΕΡ. ΕΛΛΗΝΙΚΗΣ ΚΑΤΑΘΕΣΗΣ	(22): 23.08.95
ΑΡΙΘ./ΗΜΕΡ. ΔΗΜΟΣΙΕΥΣΗΣ	
ΕΥΡΩΠΑΪΚΟΥ ΔΙΠΛΩΜΑΤΟΣ	(87): 335423/09.08.95
ΑΡΙΘ./ΗΜΕΡ. ΚΑΤΑΘΕΣΗΣ	
ΕΥΡΩΠΑΪΚΗΣ ΑΙΤΗΣΗΣ	(86): 89105728.3/31.03.89
ΤΙΤΛΟΣ ΕΦΕΥΡΕΣΗΣ	(54): Τροποποιημένος ανθρωπίνος G-CSF
ΔΙΚΑΙΟΥΧΟΣ	(73): KYOWA HAKKO KOGYO CO. LTD. 6-1, Ohtemachi 1-chome, Chiyoda-ku Tokyo-to, Ιαπωνία
ΣΥΜΒΑΤΙΚΕΣ ΠΡΟΤΕΡΑΙΟΤΗΤΕΣ ΕΦΕΥΡΕΤΗΣ	(30): 80088/88/31.03.88/JP (72): 1) YAMASAKI MOTOO 2) YOKOO YOSHIHARU 3) MORIMOTO MAKOTO 4) OKABE MASAMI
ΕΙΔΙΚΟΣ ΠΛΗΡΕΞΟΥΣΙΟΣ	(74): Κυπούλη Κωνσταντία, δικηγόρος, Κουμπάρη 2, 106 74 Αθήνα
ΑΝΤΙΚΛΗΤΟΣ	(74): Παπακωνσταντίνου Ελένη, δικηγόρος, Κουμπάρη 2, 106 74 Αθήνα

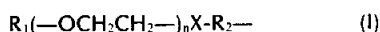
εις τον οποίον το R₁ είναι ομάς αλκυλίου ή αλκανοϋλίου· το n είναι προαιρετικός μεταβλητός θετικός ακέραιος αριθμός· το X είναι O, NH ή S το R₂ είναι



(I)
[ένθα το R₃ είναι OH, Cl, O-(CH₂CH₂O)_n-R₁, εις το οποίον τα R₁ και n είναι ως καθωρίσθησαν ανωτέρω, το Y δύναται να απουσιάζει ή παριστά Z-(CH₂)_p CO, εις το οποίον το Z είναι O, S ή NH και το p είναι προαιρετικώς μεταβλητός θετικός ακέραιος αριθμός], ή (CO)_m-(CH₂)_l-CO, εις το οποίον το m είναι 0 (μηδέν) ή 1· το l είναι προαιρετικώς μεταβλητός θετικός ακέραιος αριθμός, το οποίον δύναται να προμηθεύσει ενδυναμωμένον περιφερειακόν λευκοκύτταρον (κοκκιοκύτταρον) ηυξημένης ενέργειας με βελτιωμένην σταθερότητα και χρόνον παραμονής εις το αίμα και, ως τοιούτον, δύναται να χρησιμοποιηθεί επωφελώς εις την κλινικήν ιατρικήν (διαγνωστικήν).

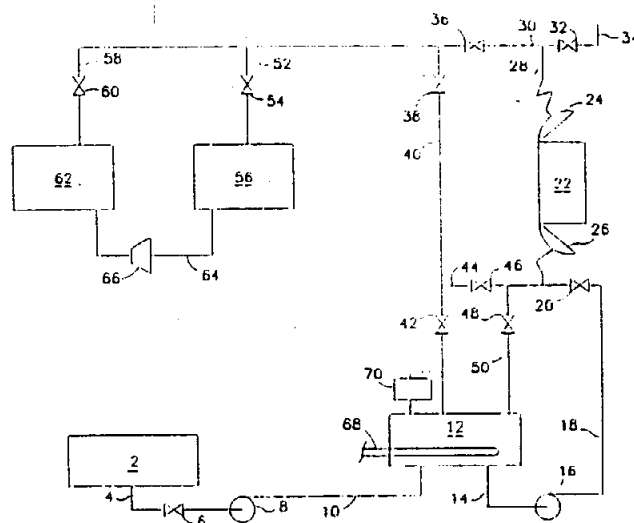
ΠΕΡΙΛΗΨΗ (57)

Τροποποιημένον πολυπεπτίδιον το οποίον έχει δράσιν διεγερτικού παράγοντος αποικίας ανθρωπίνου κοκκιοκυττάρου (hG-CSF) περιλαμβάνον πολυπεπτίδιον το οποίον έχει δράσιν hG-CSF δια τουλάχιστον μίας αμινο-ομάδος αυτού υποκατεστημένης δι' ομάδος του τύπου



ΑΡΙΘΜΟΣ ΕΥΡΩΠΑΪΚΟΥ Δ.Ε.	(11): 3017189
ΑΡΙΘ. ΕΛΛΗΝΙΚΗΣ ΚΑΤΑΘΕΣΗΣ	(21): 950402301
ΗΜΕΡ. ΕΛΛΗΝΙΚΗΣ ΚΑΤΑΘΕΣΗΣ	(22): 23.08.95
ΑΡΙΘ./ΗΜΕΡ. ΔΗΜΟΣΙΕΥΣΗΣ	
ΕΥΡΩΠΑΪΚΟΥ ΔΙΠΛΩΜΑΤΟΣ	(87): 500226/02.08.95
ΑΡΙΘ./ΗΜΕΡ. ΚΑΤΑΘΕΣΗΣ	
ΕΥΡΩΠΑΪΚΗΣ ΑΙΤΗΣΗΣ	(86): 92300767.8/29.01.92
ΤΙΤΛΟΣ ΕΦΕΥΡΕΣΗΣ	(54): Βελτιωμένη μέθοδος και συσκευή για τη διόγκωση κυψελωτών υλικών
ΔΙΚΑΙΟΥΧΟΣ	(73): THE BOC GROUP INC. 575 Mountain Avenue, Murray Hill, New Providence New Jersey, 07974, Η.Π.Α.
ΣΥΜΒΑΤΙΚΕΣ ΠΡΟΤΕΡΑΙΟΤΗΤΕΣ ΕΦΕΥΡΕΤΗΣ	(30): 650322/04.02.91/US (72): STEINBERG IRA
ΕΙΔΙΚΟΣ ΠΛΗΡΕΞΟΥΣΙΟΣ	(74): Κυπούλη Κωνσταντία, δικηγόρος, Κουμπάρη 2, 106 74 Αθήνα
ΑΝΤΙΚΛΗΤΟΣ	(74): Παπακωνσταντίνου Ελένη, δικηγόρος, Κουμπάρη 2, 106 74 Αθήνα

ντος υγροποιημένου αερίου από το δοχείο εμποτισμού 22 στο δοχείο αποθηκείωσης 12, της μείωσης της πίεσεως του δοχείου εμποτισμού 22 δι' εξερισμού από αυτό του αδρανούς αερίου και της αφαιρέσεως του εμποτισμένου κυψελωτού υλικού από το δοχείο εμποτισμού 22, όπου το αδρανές αέριο που χρησιμοποιείται για την εκκένωση και τη θέση υπό πίεση του δοχείου εμποτισμού 22 λαμβάνεται από μία πηγή 56, 62 ανεξάρτητη από το υγροποιημένο αδρανές αέριο που περιέχεται εντός του δοχείου επεξεργασίας 12. Η διακύμανση της πίεσεως και της θερμοκρασίας εντός του δοχείου επεξεργασίας 12 ελαχιστοποιείται με τη χρήση μίας εξωτερικής πηγής αδρανούς αερίου για τα στάδια της εκκενώσεως και της θέσεως υπό πίεση.

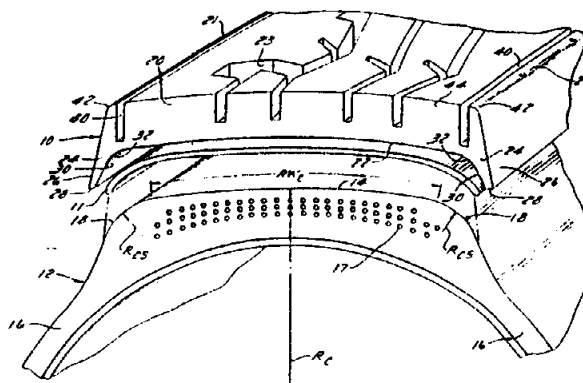


ΠΕΡΙΛΗΨΗ (57)

Μέθοδος και συσκευή για τον εμποτισμό ενός κυψελωτού υλικού με υγροποιημένο αέριο σε προκαθορισμένη πίεση για την εν συνεχεία εκτόνωση του εμποτισμένου κυψελωτού υλικού περιλαμβάνουσα τα στάδια της φορτώσεως του κυψελωτού υλικού εντός ενός δοχείου εμποτισμού 22, της εκκενώσεως του δοχείου εμποτισμού 22 με αδρανές αέριο, της θέσεως υπό πίεση του δοχείου εμποτισμού 22 με αδρανές αέριο στην προκαθορισμένη πίεση, της μεταφοράς υγροποιημένου αδρανούς αερίου εντός του δοχείου εμποτισμού 22 από ένα δοχείο επεξεργασίας 12 εντός του οποίου αποθηκεύεται το υγροποιημένο αέριο υπό την προκαθορισμένη πίεση, του εμποτισμού του κυψελωτού υλικού με το υγροποιημένο αδρανές αέριο επί μία προκαθορισμένη χρονική περίοδο, της μεταφοράς του μη απορροφηθέν-

ΑΡΙΘΜΟΣ ΕΥΡΩΠΑΪΚΟΥ Δ.Ε. (11): 3017190
ΑΡΙΘ. ΕΛΛΗΝΙΚΗΣ ΚΑΤΑΘΕΣΗΣ (21): 950402302
ΗΜΕΡ. ΕΛΛΗΝΙΚΗΣ ΚΑΤΑΘΕΣΗΣ (22): 23.08.95
ΑΡΙΘ./ΗΜΕΡ. ΔΗΜΟΣΙΕΥΣΗΣ
ΕΥΡΩΠΑΪΚΟΥ ΔΙΠΛΩΜΑΤΟΣ (87): 492048/19.07.95
ΑΡΙΘ./ΗΜΕΡ. ΚΑΤΑΘΕΣΗΣ
ΕΥΡΩΠΑΪΚΗΣ ΑΙΤΗΣΗΣ (86): 91113241.3/07.08.91
ΤΙΤΛΟΣ ΕΦΕΥΡΕΣΗΣ (54): Περιγεγραμμένο πέλμα αντικαταστάσεως
ΔΙΚΑΙΟΥΧΟΣ (73): BANDAG LICENSING CORPORATION
 Bandag Center, Muscatine Iowa 52761, Η.Π.Α.
ΣΥΜΒΑΤΙΚΕΣ ΠΡΟΤΕΡΑΙΟΤΗΤΕΣ (30): 634421/27.12.90/US
ΕΦΕΥΡΕΤΗΣ (72): 1) SEILER RONALD R.
 2) ROELLE HERBERT J.
ΕΙΔΙΚΟΣ ΠΛΗΡΕΞΟΥΣΙΟΣ (74): Κυπρούλη Κωνσταντία, δικηγόρος, Κουμπάρη 2, 106 74 Αθήνα
ΑΝΤΙΚΛΗΤΟΣ (74): Παπακωνσταντίνου Ελένη, δικηγόρος, Κουμπάρη 2, 106 74 Αθήνα

αλληλοσυνδέσεως, ένα εξωτερικό πλευρικό τοίχωμα και ένα ακραίο τμήμα, το οποίο συνδέει το ρηθέν εσωτερικό και το ρηθέν εξωτερικό τοιχώματα. Δίδονται ορισμένες σχέσεις μεταξύ ακτίνων και μήκους τόξου οι οποίες είναι αποφασιστικές για μίαν πλεονεκτική αναγώμωση εφθαρμένου επισώτρου.



ΠΕΡΙΛΗΨΗ (57)

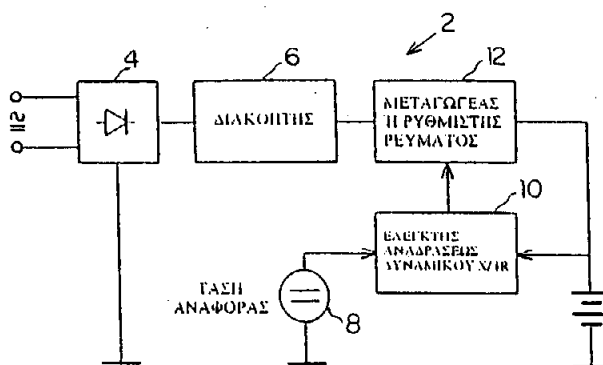
Η εφεύρεση αναφέρεται σε προ-βουλκανιζαρισμένη λωρίδα πέλματος αντικαταστάσεως η οποία περιγράφεται για παροχή βελτιωμένης σταθερότητας κατά την εφαρμογή, εμφανίσεως και αντοχής στον δρόμον. Το πέλμα το οποίο περιλαμβάνει μίαν βάση η οποία έχει ονομαστικό τόξο σε διατομή επιπέδου προκαθορισμένης ακτίνας, αντίστοιχους ώμους πέλματος, ένα άνω τμήμα πέλματος τοποθετημένο μεταξύ των ρηθέντων ώμων και το οποίο υπέρκειται της ρηθείσας βάσεως, όπου το ρηθέν άνω τμήμα πέλματος έχει ενωμένο με αυτό ένα ονομαστικό τόξο το οποίο εκτείνεται μεταξύ των ρηθέντων ώμων πέλματος και αντίστοιχων περιζωμάτων, όπου έκαστο περίζωμα περιλαμβάνει ένα επίπεδο εσωτερικό τοίχωμα, ένα εσωτερικό τμήμα

ΑΡΙΘΜΟΣ ΕΥΡΩΠΑΪΚΟΥ Δ.Ε. (11): 3017191
ΑΡΙΘ. ΕΛΛΗΝΙΚΗΣ ΚΑΤΑΘΕΣΗΣ (21): 950402303
ΗΜΕΡ. ΕΛΛΗΝΙΚΗΣ ΚΑΤΑΘΕΣΗΣ (22): 23.08.95
ΑΡΙΘ./ΗΜΕΡ. ΔΗΜΟΣΙΕΥΣΗΣ
ΕΥΡΩΠΑΪΚΟΥ ΔΙΠΛΩΜΑΤΟΣ (87): 311460/24.05.95
ΑΡΙΘ./ΗΜΕΡ. ΚΑΤΑΘΕΣΗΣ
ΕΥΡΩΠΑΪΚΗΣ ΑΙΤΗΣΗΣ (86): 88309457.5/10.10.88
ΤΙΤΛΟΣ ΕΦΕΥΡΕΣΗΣ (54): Φορτιστής μπαταριών
ΔΙΚΑΙΟΥΧΟΣ (73): NORVIK TECHNOLOGIES INC.
 2480 Dunwin Drive, Mississauga Ontario, L5L 1J9, Καναδάς
ΣΥΜΒΑΤΙΚΕΣ ΠΡΟΤΕΡΑΙΟΤΗΤΕΣ (30): 549011/09.10.87/CA
ΕΦΕΥΡΕΤΗΣ (72): NOR JIRI K.
ΕΙΔΙΚΟΣ ΠΛΗΡΕΞΟΥΣΙΟΣ (74): Κυπρούλη Κωνσταντία, δικηγόρος, Κουμπάρη 2, 106 74 Αθήνα
ΑΝΤΙΚΛΗΤΟΣ (74): Παπακωνσταντίνου Ελένη, δικηγόρος, Κουμπάρη 2, 106 74 Αθήνα

τάσεως της εν λόγω μπαταρίας με μία προεπιλεγμένη τάση αναφοράς και ένα κύκλωμα ηλεκτρικού ελέγχου (12) για τη μείωση της εν λόγω ισχύος προς την εν λόγω μπαταρία όταν η εν λόγω απαλλαγμένη εσωτερικής αντιστάσεως τάση υπερβάνει την εν λόγω προεπιλεγείσα τάση αναφοράς ώστε να μειούται βαθμιαία η ταχύτητα φορτίσεως της εν λόγω επαναφορτιζόμενης μπαταρίας και να διατηρείται η εν λόγω απαλλαγμένη εσωτερικής αντιστάσεως τάση της εν λόγω μπαταρίας στην τιμή της εν λόγω προεπιλεγμένης τάσεως αναφοράς.

ΠΕΡΙΛΗΨΗ (57)

Φορτιστής (2) για τη φόρτιση επαναφορτιζόμενων μπαταριών περιλαμβάνων ένα κύκλωμα (4) για την παροχή μίας ηλεκτρικής ισχύος φορτίσεως στην εν λόγω επαναφορτιζόμενη μπαταρία ώστε να επαναφορτίζεται ταχέως η εν λόγω επαναφορτιζόμενη μπαταρία, ένα κύκλωμα διακοπής (6) για την επαναληπτική διακοπή της εν λόγω ηλεκτρικής ισχύος φορτίσεως προς την εν λόγω επαναφορτιζόμενη μπαταρία επί ένα προεπιλεγμένο χρονικό διάστημα ώστε να επιτρέπει την ανίχνευση της απαλλαγμένης εσωτερικής αντιστάσεως τάσεως της εν λόγω μπαταρίας κατά τη διάρκεια της εν λόγω διακοπής της εν λόγω ηλεκτρικής ισχύος φορτίσεως, ένα ηλεκτρικό κύκλωμα συγκρίσεως (10) για τη σύγκριση της απαλλαγμένης εσωτερικής αντιστάσεως



ΑΡΙΘΜΟΣ ΕΥΡΩΠΑΪΚΟΥ Δ.Ε.	(11): 3017192
ΑΡΙΘ. ΕΛΛΗΝΙΚΗΣ ΚΑΤΑΘΕΣΗΣ	(21): 950402304
ΗΜΕΡ. ΕΛΛΗΝΙΚΗΣ ΚΑΤΑΘΕΣΗΣ	(22): 23.08.95
ΑΡΙΘ./ΗΜΕΡ. ΔΗΜΟΣΙΕΥΣΗΣ	
ΕΥΡΩΠΑΪΚΟΥ ΔΙΠΛΩΜΑΤΟΣ	(87): 496687/31.05.95
ΑΡΙΘ./ΗΜΕΡ. ΚΑΤΑΘΕΣΗΣ	
ΕΥΡΩΠΑΪΚΗΣ ΑΙΤΗΣΗΣ	(86): 92430001.5/14.01.92
ΤΙΤΛΟΣ ΕΦΕΥΡΕΣΗΣ	(54): Σύνθεση χρησιμοποιήσιμη για την παραγωγή πώματος και μέθοδος παραγωγής
ΔΙΚΑΙΟΥΧΟΣ	(73): SABATE S.A. Espace Tech Ulrich, Céret F-66400, Γαλλία
ΣΥΜΒΑΤΙΚΕΣ ΠΡΟΤΕΡΑΙΟΤΗΤΕΣ	(30): 9101127/25.01.91/FR
ΕΦΕΥΡΕΤΗΣ	(72): 1) SABATE BERNARD 2) MASSE JOEL 3) JEANTY GERARD
ΕΙΔΙΚΟΣ ΠΛΗΡΕΞΟΥΣΙΟΣ	(74): Κυπρούλη Κωνσταντία, δικηγόρος, Κουμπάρη 2, 106 74 Αθήνα
ΑΝΤΙΚΑΛΗΤΟΣ	(74): Παπακωνσταντίνου Ελένη, δικηγόρος, Κουμπάρη 2, 106 74 Αθήνα

ρηση και το εν λόγω συνδετικό είναι μία κόλλα ποιότητας διατροφής για παράδειγμα τύπου πολυουρεθάνης ή ακρυλικού. Ο τεχνικός τομέας της εφευρέσεως είναι αυτός της βιομηχανίας φελλού.

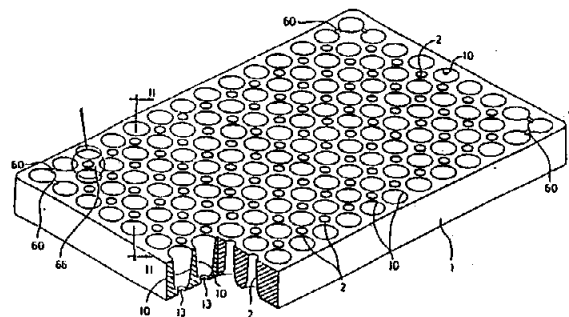
ΠΕΡΙΛΗΨΗ (57)

Η παρούσα εφεύρεση είναι σχετική με μία σύνθεση χρησιμοποιήσιμη ειδικά για την παραγωγή πωμάτων και με τη μέθοδο παραγωγής της. Μία σύνθεση αποτελείται κυρίως από σωματίδια μίας ξυλώδους φυτικής ουσίας όπως ο φυσικός φελλός ή το ξύλο, από ένα πλαστικό υλικό με κλειστή κυψελωτή δομή όπως διογκώσιμα μικροσφαιρίδια και από ένα συνδετικό· ένα πώμα περιλαμβάνει τουλάχιστον ένα ενεργό τμήμα αποτελούμενο από μία σύνθεση σύμφωνα με την εφεύ-

ΑΡΙΘΜΟΣ ΕΥΡΩΠΑΪΚΟΥ Δ.Ε.	(11): 3017193
ΑΡΙΘ. ΕΛΛΗΝΙΚΗΣ ΚΑΤΑΘΕΣΗΣ	(21): 950402305
ΗΜΕΡ. ΕΛΛΗΝΙΚΗΣ ΚΑΤΑΘΕΣΗΣ	(22): 23.08.95
ΑΡΙΘ./ΗΜΕΡ. ΔΗΜΟΣΙΕΥΣΗΣ	
ΕΥΡΩΠΑΪΚΟΥ ΔΙΠΛΩΜΑΤΟΣ	(87): 441422/28.06.95
ΑΡΙΘ./ΗΜΕΡ. ΚΑΤΑΘΕΣΗΣ	
ΕΥΡΩΠΑΪΚΗΣ ΑΙΤΗΣΗΣ	(86): 91200120.3/22.01.91
ΤΙΤΛΟΣ ΕΦΕΥΡΕΣΗΣ	(54): Δίσκος εκκόλαψης
ΔΙΚΑΙΟΥΧΟΣ	(73): POLISETTE S.R.L. Via S. Vitale, 158, Sala Baganza (Parma), I-43038, Ιταλία
ΣΥΜΒΑΤΙΚΕΣ ΠΡΟΤΕΡΑΙΟΤΗΤΕΣ	(30): 1) 4681190/08.02.90/IT 2) 4683190/02.05.90/IT
ΕΦΕΥΡΕΤΗΣ	(72): AZZALI MARCELLO
ΕΙΔΙΚΟΣ ΠΛΗΡΕΞΟΥΣΙΟΣ	(74): Κυπρούλη Κωνσταντία, δικηγόρος, Κουμπάρη 2, 106 74 Αθήνα
ΑΝΤΙΚΑΛΗΤΟΣ	(74): Παπακωνσταντίνου Ελένη, δικηγόρος, Κουμπάρη 2, 106 74 Αθήνα

ΠΕΡΙΛΗΨΗ (57)

Ένας δίσκος εκκόλαψης περιλαμβάνει μία πλάκα 1 που περιέχει μία πλειονότητα από προς τα άνω διαστελλόμενες κυψέλες σποράς (10) που παρέχονται χαμηλότερα με μία οπή (13) για την εκκένωση του νερού, η πλάκα (1) όντας παρεχόμενη με μία πλειονότητα από κοιλό-τητες (2) καθέτου άξονα οι οποίες παρεμβάλλονται μεταξύ των προαναφερθεισών κυψελών (10) και συνδέουν τις δύο αντιτιθέμενες επιφάνειες της πλάκας μαζί είτε άμεσα είτε μέσω των κυψελών (10).



ΑΡΙΘΜΟΣ ΕΥΡΩΠΑΪΚΟΥ Δ.Ε. (11):	3017194
ΑΡΙΘ. ΕΛΛΗΝΙΚΗΣ ΚΑΤΑΘΕΣΗΣ (21):	950402306
ΗΜΕΡ. ΕΛΛΗΝΙΚΗΣ ΚΑΤΑΘΕΣΗΣ (22):	23.08.95
ΑΡΙΘ./ΗΜΕΡ. ΔΗΜΟΣΙΕΥΣΗΣ	
ΕΥΡΩΠΑΪΚΟΥ ΔΙΠΛΩΜΑΤΟΣ (87):	524957/24.05.95
ΑΡΙΘ./ΗΜΕΡ. ΚΑΤΑΘΕΣΗΣ	
ΕΥΡΩΠΑΪΚΗΣ ΑΙΤΗΣΗΣ (86):	91906018.6/06.03.91
ΤΙΤΛΟΣ ΕΦΕΥΡΕΣΗΣ (54):	Αναγέννηση ζεολίθων χρησιμοποιούμενων για τον καθαρισμό του 1,1,1,2-τετραφθοροαιθανίου
ΔΙΚΑΙΟΥΧΟΣ (73):	ALLIEDSIGNAL INC. 101 Columbia Road P.O. Box 2245, Morristown New Jersey, 07962-2245, Η.Π.Α.
ΣΥΜΒΑΤΙΚΕΣ ΠΡΟΤΕΡΑΙΟΤΗΤΕΣ (30):	506969/10.04.90/US
ΕΦΕΥΡΕΤΗΣ (72):	YATES STEPHEN FREDERIC
ΕΙΔΙΚΟΣ ΠΛΗΡΕΞΟΥΣΙΟΣ (74):	Κυπρούλη Κωνσταντία, δικηγόρος, Κουμπάρη 2, 106 74 Αθήνα
ΑΝΤΙΚΛΗΤΟΣ (74):	Παπακωνσταντίνου Ελένη, δικηγόρος, Κουμπάρη 2, 106 74 Αθήνα

χωρίς ουσιαστική μείωση της ικανότητας προσροφήσεως προσμίξεων.

ΠΕΡΙΛΗΨΗ (57)

Το 1,1,1,2-τετραφθορο-αιθάνιο (R134_a) καθαρίζεται για την απομάκρυνση 50-10.000 ppm κ.β. 2-χλωρο-1,1-διφθορο-αιθυλενίου (R1122) δι' επαφής με ένα ζεόλιθο ή ανθρακούχο μοριακό πλέγμα με μέση διάμετρο πόρων από 3,8 έως 4,8 Angstrom. Ο ζεόλιθος ή το ανθρακούχο μοριακό πλέγμα αναγεννάται δι' αποστάσεως με αδρανές αέριο του απομένουτος R134_a, ακολουθούμενης από αναγέννηση υπό υψηλές θερμοκρασίες με τη χρήση ενός αδρανούς αερίου. Η αναγέννηση του ζεόλιθου ή του ανθρακούχου μοριακού πλέγματος επιτυγχάνεται

ΑΡΙΘΜΟΣ ΕΥΡΩΠΑΪΚΟΥ Δ.Ε. (11):	3017195
ΑΡΙΘ. ΕΛΛΗΝΙΚΗΣ ΚΑΤΑΘΕΣΗΣ (21):	950402307
ΗΜΕΡ. ΕΛΛΗΝΙΚΗΣ ΚΑΤΑΘΕΣΗΣ (22):	23.08.95
ΑΡΙΘ./ΗΜΕΡ. ΔΗΜΟΣΙΕΥΣΗΣ	
ΕΥΡΩΠΑΪΚΟΥ ΔΙΠΛΩΜΑΤΟΣ (87):	472502/31.05.95
ΑΡΙΘ./ΗΜΕΡ. ΚΑΤΑΘΕΣΗΣ	
ΕΥΡΩΠΑΪΚΗΣ ΑΙΤΗΣΗΣ (86):	91810654.3/20.08.91
ΤΙΤΛΟΣ ΕΦΕΥΡΕΣΗΣ (54):	Μέθοδος για την παρασκευή σφαιρίων
ΔΙΚΑΙΟΥΧΟΣ (73):	SPIRIG AG PHARMAZEUTISCHE PRÄPARATE Froschacker 434, Egerkingen CH-4622, Ελβετία
ΣΥΜΒΑΤΙΚΕΣ ΠΡΟΤΕΡΑΙΟΤΗΤΕΣ (30):	2760/90/24.08.90/CH
ΕΦΕΥΡΕΤΗΣ (72):	1) JUCH ROLF-DIETER 2) BIRRENBACH GERD
ΕΙΔΙΚΟΣ ΠΛΗΡΕΞΟΥΣΙΟΣ (74):	Κυπρούλη Κωνσταντία, δικηγόρος, Κουμπάρη 2, 106 74 Αθήνα
ΑΝΤΙΚΛΗΤΟΣ (74):	Παπακωνσταντίνου Ελένη, δικηγόρος, Κουμπάρη 2, 106 74 Αθήνα

ΠΕΡΙΛΗΨΗ (57)

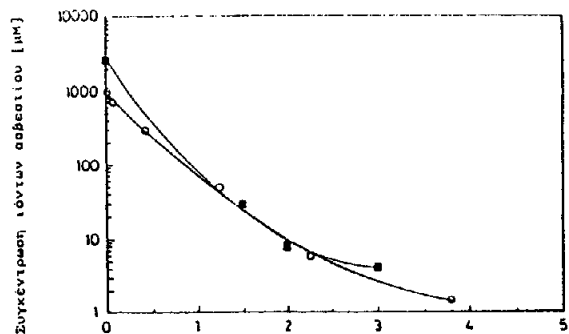
Εντός ενός δοχείου ανάμιξης παρασκευάζονται σφαίρια. Το προς σφαιριοποίηση προϊόν φέρεται με ένα μορφής έλικος εργαλείο ανάμιξης σε μία ελικοειδή φυγόκεντρο κίνηση και ψεκάζεται επί τόσο διάστημα με ένα λεπτοσμιχλωμένο μέσο ύγρανσης, μέχρι να προκύψουν σφαίρια του επιθυμητού μεγέθους. Με τον τρόπο αυτό λαμβάνονται υψηλές αποδόσεις σε καλώς στρογγυλεμένα σφαίρια. Τα σφαίρια μπορούν να επικαλυφθούν προς τον σκοπό ελεγχόμενης απόδοσης της δραστικής ουσίας.

ΑΡΙΘΜΟΣ ΕΥΡΩΠΑΪΚΟΥ Δ.Ε. (11):	3017196
ΑΡΙΘ. ΕΛΛΗΝΙΚΗΣ ΚΑΤΑΘΕΣΗΣ (21):	950402308
ΗΜΕΡ. ΕΛΛΗΝΙΚΗΣ ΚΑΤΑΘΕΣΗΣ (22):	23.08.95
ΑΡΙΘ./ΗΜΕΡ. ΔΗΜΟΣΙΕΥΣΗΣ	
ΕΥΡΩΠΑΪΚΟΥ ΔΙΠΛΩΜΑΤΟΣ (87):	427349/12.07.95
ΑΡΙΘ./ΗΜΕΡ. ΚΑΤΑΘΕΣΗΣ	
ΕΥΡΩΠΑΪΚΗΣ ΑΙΤΗΣΗΣ (86):	90202964.4/08.11.90
ΤΙΤΛΟΣ ΕΦΕΥΡΕΣΗΣ (54):	Μέθοδος για την παρασκευή πολυδικαρβοξυλικών σακχαριτών
ΔΙΚΑΙΟΥΧΟΣ (73):	NEDERLANDSE ORGANISATIE VOOR TOEGEPAST-NATUURWETENSCHAPPELIJK ONDERZOEK TNO Juliana van Stolberglaan 148, The Hague CL, NL-2595, Ολλανδία
ΣΥΜΒΑΤΙΚΕΣ ΠΡΟΤΕΡΑΙΟΤΗΤΕΣ (30):	1) 8902786/10.11.89/NL 2) 9001027/27.04.90/NL
ΕΦΕΥΡΕΤΗΣ (72):	BESEMER ARIE CORNELIS
ΕΙΔΙΚΟΣ ΠΛΗΡΕΞΟΥΣΙΟΣ (74):	Κυρούλη Κωνσταντία, δικηγόρος, Κουμπάρη 2, 106 74 Αθήνα
ΑΝΤΙΚΛΗΤΟΣ (74):	Παπακωνσταντίνου Ελένη, δικηγόρος, Κουμπάρη 2, 106 74 Αθήνα

ΠΕΡΙΛΗΨΗ (57)

Εδώ περιγράφεται μία μέθοδος για την παρασκευή πολυδικαρβοξυλικών σακχαριτών όπου οι πολυσακχαρίτες, όπως άμυλο και παράγωγα αμύλου, οξειδώνονται παρουσία υποβρωμιώδους ή/και υποϊωδιώδους και διατηρείται χαμηλή συγκέντρωση του οξειδωτικού μέσου κατά τη διάρκεια της οξείδωσης. Η χαμηλή συγκέντρωση του οξειδωτικού μέσου διατηρείται με την προσθήκη του οξειδωτικού μέσου κατά τη διάρκεια της αντίδρασης οξειδώσεως. Το υποβρωμιώδες ή υποϊωδιώδες κατά προτίμηση σχηματίζεται εντός του μέσου αντί-

δρασης με την οξείδωση μιας καταλυτικής ποσότητας βρωμιούχου ή ιωδιούχου άλατος είτε με την προσθήκη υποχλωριώδους άλατος ή με τη διέλευση ηλεκτρικού ρεύματος. Το λαμβανόμενο προϊόν δι' αυτής της μεθόδου έχει εξαιρετικές δεσμευτικές ιδιότητες του ασβεστίου και του μαγνησίου, είναι βιοαποικοδομήσιμο και συνεπώς κατάλληλο προς χρήση ως ενισχυτικό καθαρισμού στις συνθέσεις απορρυπαντικών.



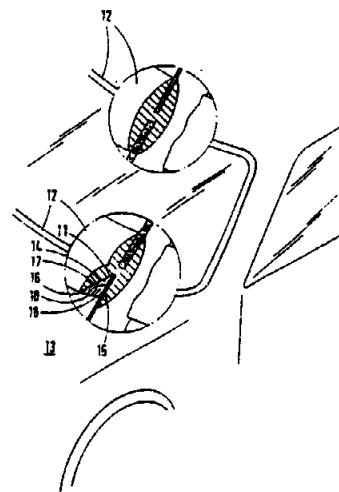
Συγκέντρωση δικαρβοξυλικού πολυσακχαρίτη (γρ/λίτ)

ΑΡΙΘΜΟΣ ΕΥΡΩΠΑΪΚΟΥ Δ.Ε. (11):	3017197
ΑΡΙΘ. ΕΛΛΗΝΙΚΗΣ ΚΑΤΑΘΕΣΗΣ (21):	950402310
ΗΜΕΡ. ΕΛΛΗΝΙΚΗΣ ΚΑΤΑΘΕΣΗΣ (22):	23.08.95
ΑΡΙΘ./ΗΜΕΡ. ΔΗΜΟΣΙΕΥΣΗΣ	
ΕΥΡΩΠΑΪΚΟΥ ΔΙΠΛΩΜΑΤΟΣ (87):	556347/24.05.95
ΑΡΙΘ./ΗΜΕΡ. ΚΑΤΑΘΕΣΗΣ	
ΕΥΡΩΠΑΪΚΗΣ ΑΙΤΗΣΗΣ (86):	92905067.2/21.02.92
ΤΙΤΛΟΣ ΕΦΕΥΡΕΣΗΣ (54):	Μέθοδος βαφής αντικειμένου το οποίο έχει εύκαμπτο παρέμβυσμα ενώ ανυψώνεται το παρέμβυσμα εύκαμπτης λωρίδας
ΔΙΚΑΙΟΥΧΟΣ (73):	BRITISH TECHNOLOGY GROUP INTER-CORPORATE LICENSING LIMITED 101 Newington Causeway, London SE1 6BU, Μ. Βρετανία
ΣΥΜΒΑΤΙΚΕΣ ΠΡΟΤΕΡΑΙΟΤΗΤΕΣ (30):	1) 9103818/23.02.91/GB 2) 9115373/16.07.91/GB
ΕΦΕΥΡΕΤΗΣ (72):	WESTERN DONALD MURRAY
ΕΙΔΙΚΟΣ ΠΛΗΡΕΞΟΥΣΙΟΣ (74):	Κυρούλη Κωνσταντία, δικηγόρος, Κουμπάρη 2, 106 74 Αθήνα
ΑΝΤΙΚΛΗΤΟΣ (74):	Παπακωνσταντίνου Ελένη, δικηγόρος, Κουμπάρη 2, 106 74 Αθήνα

ΠΕΡΙΛΗΨΗ (57)

Η εφεύρεση παρέχει ένα βελτιωμένο σύστημα για κάλυψη της ελεύθερης ακμής ενός παρεμβύσματος παραθύρου κατά την προπαρασκευή για ξαναβάψιμο ξανατελείωμα οχήματος. Το σύστημα περιλαμβάνει μέθοδο επαναβαψίματος οχήματος η οποία περιλαμβάνει εισαγωγή εύκαμπτης πλαστικής λωρίδας (10) κάτω ενός παρεμβύσματος σφραγίσεως παραθύρου (12) στη γειτονικά μέρους του οχήματος προς βάψιμο, όπου οι πλαστικές λωρίδες (10) έχουν λεπτυνόμενη κατατομή σε διατομή ούτως ώστε η λωρίδα (10) να πιέζεται κάτω του παρεμβύσματος (12), όπου το τελευταίο ανυψώνεται και κρατείται

στην ανυψωμένη θέση, η οποία καλύπτει την ακμή του ανυψωμένου παρεμβύσματος (12) και η οποία εφαρμόζει βαφή στο όχημα ούτως ώστε να φθάνει βαφή στη κανονικώς καλυπτόμενη περιοχή από την ακμή του παρεμβύσματος. Γενικά, η λωρίδα (10) είναι πλαστικοποιημένο πολυμερές υπό τη μορφή τριγωνικής διατομής η οποία έχει τη μια πλευρά (14) μεγαλύτερη από τις άλλες δύο (15, 18). Επίσης περιγράφεται εργαλείο χρίσεως το οποίο περιλαμβάνει μίαν λαβήν και ένα αιχμηρό άκρο για ανύψωση της ελεύθερης ακμής ενός παρεμβύσματος σφραγίσεως παραθύρου όπου το εργαλείο χρίσεως έχει μίαν υποδοχή ή οπή πλησίον του αιχμηρού άκρου, όπου η ρηθείσα υποδοχή ή οπή έχει σχήμα για να αντιστοιχεί κατά προσέγγιση με τη διατομή της εύκαμπτης πλαστικής λωρίδας (10).



ΑΡΙΘΜΟΣ ΕΥΡΩΠΑΪΚΟΥ Δ.Ε. (11): 3017198	οξέος ή παράγωγο ασθενούς οξέος ενός τουλάχιστον στοιχείου των Ομάδων III, IV, ή V του Περιοδικού Συστήματος των Στοιχείων. Στην συνέχεια, το προκύπτον μίγμα υποβάλλεται σε θερμική κατεργασία.
ΑΡΙΘ. ΕΛΛΗΝΙΚΗΣ ΚΑΤΑΘΕΣΗΣ (21): 950402311	
ΗΜΕΡ. ΕΛΛΗΝΙΚΗΣ ΚΑΤΑΘΕΣΗΣ (22): 23.08.95	
ΑΡΙΘ./ΗΜΕΡ. ΔΗΜΟΣΙΕΥΣΗΣ	
ΕΥΡΩΠΑΪΚΟΥ ΔΙΠΛΩΜΑΤΟΣ (87): 327735/02.08.95	
ΑΡΙΘ./ΗΜΕΡ. ΚΑΤΑΘΕΣΗΣ	
ΕΥΡΩΠΑΪΚΗΣ ΑΙΤΗΣΗΣ (86): 88200253.8/11.02.88	
ΤΙΤΛΟΣ ΕΦΕΥΡΕΣΗΣ (54): Μέθοδος τροποποίησης μοριακού ηθμού	
ΔΙΚΑΙΟΥΧΟΣ (73): EUROPEAN ATOMIC ENERGY COMMUNITY (EURATOM) Bâtiment Jean Monnet Plateau du Kirchberg Boîte Postale 1907, Luxembourg L-2920, Λουξεμβούργο	
ΣΥΜΒΑΤΙΚΕΣ ΠΡΟΤΕΡΑΙΟΤΗΤΕΣ (30): —	
ΕΦΕΥΡΕΤΗΣ (72): 1) VANSANT ETIENNE 2) MOREAU SERGE 3) VERBIEST JAN 4) DE BLEVRE PAUL 5) PHILIPPAERTS JOS GISLAIN LEON	
ΕΙΔΙΚΟΣ ΠΛΗΡΕΞΟΥΣΙΟΣ (74): Κυπρούλη Κωνσταντία, δικηγόρος, Κουμπάρη 2, 106 74 Αθήνα	
ΑΝΤΙΚΛΗΤΟΣ (74): Παπακωνσταντίνου Ελένη, δικηγόρος, Κουμπάρη 2, 106 74 Αθήνα	

ΠΕΡΙΛΗΨΗ (57)

Η ευρεσιτεχνία αναφέρεται σε μέθοδο τροποποίησης μοριακού ηθμού, όπου ο μοριακός ηθμός φέρεται σε επαφή με παράγοντα τροποποίησης ο οποίος περιέχει τουλάχιστον ένα ασθενές οξύ, άλας ασθενούς

ΑΡΙΘΜΟΣ ΕΥΡΩΠΑΪΚΟΥ Δ.Ε. (11): 3017199	συστατικό που περιλαμβάνει ένα ή περισσότερα μονογλυκερίδια και έως 10% κ.β. διγλυκερίδια ως προς το βάρος του πρώτου συστατικού, και ένα δεύτερο συστατικό που περιλαμβάνει καρραγητόν ή ηκτική ή και τα δύο· και ε) σύστημα ρυθμιστικό του pH αποτελούμενο από φωσφορικό δινάτριο και υδροξείδιο καλίου, όπου το εν λόγω υδροξείδιο καλίου σχηματίζεται από την θερμική διάσπαση του όξινου ανθρακικού καλίου στο ποτό, και όπου τα εν λόγω φωσφορικό δινάτριο και υδροξείδιο καλίου ευρίσκονται σε ποσότητα τέτοια ώστε το εν λόγω σταθερό στο ράφι ποτό να έχει pH = 6,3—6,5 περίπου.
ΑΡΙΘ. ΕΛΛΗΝΙΚΗΣ ΚΑΤΑΘΕΣΗΣ (21): 950402312	Η παρούσα ευρεσιτεχνία παρέχει επίσης μέθοδο παρασκευής σταθερού στο ράφι προϊόντος ποτού η οποία περιλαμβάνει τα εξής στάδια: Παροχή ομοιογενοποιημένου μίγματος γάλακτος έχοντος το 2 συστατικών σταθεροποιητικό σύστημα· παροχή ρυθμισμένου υδατικού διαλύματος αρωματίσεως της γεύσης περιέχοντος τον όξινο παράγοντα αρωματίσεως γεύσης, και το ρυθμιστικό σύστημα που έχει pH= 6,8-7,2· ανάμιξη του ομοιογενοποιημένου μίγματος γάλακτος με το υδατικό διάλυμα αρωματίσεως της γεύσης ώστε να σχηματισθεί ένα ενδιάμεσο υγρό μίγμα με pH=6,8-7,2· και θέρμανση του ενδιάμεσου υγρού μίγματος σε θερμοκρασία και επί χρόνο επαρκή για να διασπασθεί θερμικώς ουσιαστικά όλο το όξινο ανθρακικό κάλιο προς υδροξείδιο καλίου και διοξείδιο του άνθρακος έτσι ώστε το pH του ενδιάμεσου μίγματος να είναι 6,3-6,5 και επαρκή για να σχηματισθεί το σταθερό στο ράφι προϊόν ποτού.
ΗΜΕΡ. ΕΛΛΗΝΙΚΗΣ ΚΑΤΑΘΕΣΗΣ (22): 23.08.95	
ΑΡΙΘ./ΗΜΕΡ. ΔΗΜΟΣΙΕΥΣΗΣ	
ΕΥΡΩΠΑΪΚΟΥ ΔΙΠΛΩΜΑΤΟΣ (87): 517424/12.07.95	
ΑΡΙΘ./ΗΜΕΡ. ΚΑΤΑΘΕΣΗΣ	
ΕΥΡΩΠΑΪΚΗΣ ΑΙΤΗΣΗΣ (86): 92304818.5/28.05.92	
ΤΙΤΛΟΣ ΕΦΕΥΡΕΣΗΣ (54): Σταθερά στο ράφι γαλακτούχα ποτά	
ΔΙΚΑΙΟΥΧΟΣ (73): KRAFT FOODS INC. 250 North Street, White Plains New York, 10625, Η.Π.Α.	
ΣΥΜΒΑΤΙΚΕΣ ΠΡΟΤΕΡΑΙΟΤΗΤΕΣ (30): 710614/05.06.91/US	
ΕΦΕΥΡΕΤΗΣ (72): 1) WESLER JOHN R. 2) COBOS PILAR 3) LAUDANO RAYMOND J.	
ΕΙΔΙΚΟΣ ΠΛΗΡΕΞΟΥΣΙΟΣ (74): Κυπρούλη Κωνσταντία, δικηγόρος, Κουμπάρη 2, 106 74 Αθήνα	
ΑΝΤΙΚΛΗΤΟΣ (74): Παπακωνσταντίνου Ελένη, δικηγόρος, Κουμπάρη 2, 106 74 Αθήνα	

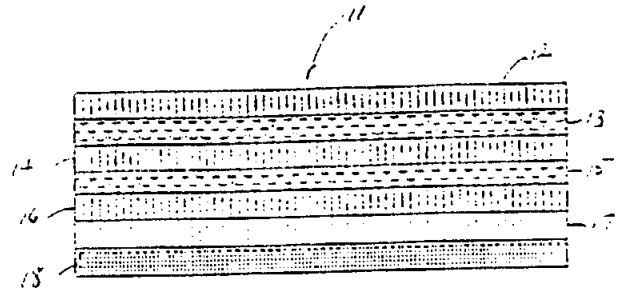
ΠΕΡΙΛΗΨΗ (57)

Η παρούσα ευρεσιτεχνία παρέχει υδατικό, σταθερό στο ράφι, προϊόν ποτού το οποίο περιλαμβάνει:

α) νερό· β) στερεά γάλακτος, των οποίων η σε λίπος γάλακτος περιεκτικότητα είναι τουλάχιστον 15% κ.β. περίπου και η σε πρωτεΐνη γάλακτος περιεκτικότητα είναι τουλάχιστον 25% κ.β. περίπου ως προς το ολικό βάρος των στερεών του γάλακτος, ενώ η σε στερεά γάλακτος περιεκτικότητα του ποτού είναι τουλάχιστον το 1% κ.β. περίπου του ποτού· γ) όξινο παράγοντα αρωματίσεως της γεύσης· δ) σταθεροποιητικό σύστημα 2 συστατικών το οποίο περιλαμβάνει ένα πρώτο

ΑΡΙΘΜΟΣ ΕΥΡΩΠΑΪΚΟΥ Δ.Ε. (11):	3017200
ΑΡΙΘ. ΕΛΛΗΝΙΚΗΣ ΚΑΤΑΘΕΣΗΣ (21):	950402313
ΗΜΕΡ. ΕΛΛΗΝΙΚΗΣ ΚΑΤΑΘΕΣΗΣ (22):	23.08.95
ΑΡΙΘ./ΗΜΕΡ. ΔΗΜΟΣΙΕΥΣΗΣ	
ΕΥΡΩΠΑΪΚΟΥ ΔΙΠΛΩΜΑΤΟΣ (87):	483105/28.06.95
ΑΡΙΘ./ΗΜΕΡ. ΚΑΤΑΘΕΣΗΣ	
ΕΥΡΩΠΑΪΚΗΣ ΑΙΤΗΣΗΣ (86):	92100183.0/21.12.87
ΤΙΤΛΟΣ ΕΦΕΥΡΕΣΗΣ (54):	Στερεές διατάξεις απόδοσης φαρμάκου που χρησιμοποιούν εστέρες λιπαρών οξέων ή αιθέρες λιπαρών αλκοολών αλκανοδιοίων
ΔΙΚΑΙΟΥΧΟΣ (73):	CYGNUS THERAPEUTIC SYSTEMS 701 Galveston Drive, Redwood City California, 94063, Η.Π.Α.
ΣΥΜΒΑΤΙΚΕΣ ΠΡΟΤΕΡΑΙΟΤΗΤΕΣ (30):	1) 945356/22.12.86/US 2) 41793/23.04.87/US 3) 79801/30.07.87/US
ΕΦΕΥΡΕΤΗΣ (72):	CLEARY GARY W.
ΕΙΔΙΚΟΣ ΠΛΗΡΕΞΟΥΣΙΟΣ (74):	Κυπρούλη Κωνσταντία, δικηγόρος, Κουμπάρη 2, 106 74 Αθήνα
ΑΝΤΙΚΛΗΤΟΣ (74):	Παπακωνσταντίνου Ελένη, δικηγόρος, Κουμπάρη 2, 106 74 Αθήνα

μονολαυρική προπυλενογλυκόλη παρεμβαλλόμενο μεταξύ κάθε δομικού στρώματος και ένα ευαίσθητο σε πίεση συγκολλητικό στρώμα που παρέχει την επιφάνεια της βάσης του σύνθετου προϊόντος και αποτελείται από ένα μίγμα από ευαίσθητο σε πίεση συγκολλητικό, οιστραδιόλη, και μονολαυρική προπυλενογλυκόλη.



ΠΕΡΙΛΗΨΗ (57)

Ένα συμπαγούς καταστάσεως (στερεό) ελαστικό (ευλύγιστο) σε στρώσεις (στρωματοποιημένο) σύνθετο προϊόν για την χορήγηση διαδερμικά οιστραδιόλης, που αποτελείται από ένα πλήθος από σε απόσταση μεταξύ τους δομικά στρώματα από ελαστικό ελαστομερές, ένα από τα οποία σχηματίζει το επάνω μέρος του σύνθετου προϊόντος, ένα βισκοελαστικό υδρόφοβο πολυμερές στρώμα που περιέχει

ΑΡΙΘΜΟΣ ΕΥΡΩΠΑΪΚΟΥ Δ.Ε. (11):	3017201
ΑΡΙΘ. ΕΛΛΗΝΙΚΗΣ ΚΑΤΑΘΕΣΗΣ (21):	950402314
ΗΜΕΡ. ΕΛΛΗΝΙΚΗΣ ΚΑΤΑΘΕΣΗΣ (22):	23.08.95
ΑΡΙΘ./ΗΜΕΡ. ΔΗΜΟΣΙΕΥΣΗΣ	
ΕΥΡΩΠΑΪΚΟΥ ΔΙΠΛΩΜΑΤΟΣ (87):	441695/24.05.95
ΑΡΙΘ./ΗΜΕΡ. ΚΑΤΑΘΕΣΗΣ	
ΕΥΡΩΠΑΪΚΗΣ ΑΙΤΗΣΗΣ (86):	91400267.0/05.02.91
ΤΙΤΛΟΣ ΕΦΕΥΡΕΣΗΣ (54):	Μέθοδος για την παρασκευή παράγοντα VIII του ανθρώπου και αναλόγων του παράγοντα VIII
ΔΙΚΑΙΟΥΧΟΣ (73):	TM INNOVATION 58 Avenue Leclerc, Lyon F-69007, Γαλλία
ΣΥΜΒΑΤΙΚΕΣ ΠΡΟΤΕΡΑΙΟΤΗΤΕΣ (30):	9001302/05.02.90/FR
ΕΦΕΥΡΕΤΗΣ (72):	1) MIGNOT GERARD 2) BIHOREAU NICOLAS 3) ADAMOWICZ PHILIPPE
ΕΙΔΙΚΟΣ ΠΛΗΡΕΞΟΥΣΙΟΣ (74):	Κυπρούλη Κωνσταντία, δικηγόρος, Κουμπάρη 2, 106 74 Αθήνα
ΑΝΤΙΚΛΗΤΟΣ (74):	Παπακωνσταντίνου Ελένη, δικηγόρος, Κουμπάρη 2, 106 74 Αθήνα

Αναφέρεται επίσης στον παράγοντα VIII ή στο ανάλογο του παράγοντα VIII και στο σύμπλοκο του παράγοντα VIII ή του αναλόγου του παράγοντα VIII με ένα πολυκατιονικό και/ή πολυανιονικό παράγωγο ενός πολυμερούς που λαμβάνονται δια της εφαρμογής αυτής της μεθόδου.

ΠΕΡΙΛΗΨΗ (57)

Η παρούσα εφεύρεση αφορά μία μέθοδο παρασκευής παράγοντα VIII ή ενός αναλόγου του παράγοντα VIII δια καλλιέργειας επί ενός μέσου καλλιέργειας κυττάρων που παράγουν τον εν λόγω παράγοντα VIII ή ανάλογο του παράγοντα VIII και απομονώσεως του παράγοντα VIII ή του αναλόγου του, χαρακτηριζόμενη από το ότι το μέσο καλλιέργειας περιέχει τουλάχιστον ένα πολυκατιονικό και/ή πολυανιονικό παράγωγο ενός πολυμερούς.

ΑΡΙΘΜΟΣ ΕΥΡΩΠΑΪΚΟΥ Δ.Ε. (11): 3017202
ΑΡΙΘ. ΕΛΛΗΝΙΚΗΣ ΚΑΤΑΘΕΣΗΣ (21): 950402315
ΗΜΕΡ. ΕΛΛΗΝΙΚΗΣ ΚΑΤΑΘΕΣΗΣ (22): 23.08.95
ΑΡΙΘ./ΗΜΕΡ. ΔΗΜΟΣΙΕΥΣΗΣ
ΕΥΡΩΠΑΪΚΟΥ ΔΙΠΛΩΜΑΤΟΣ (87): 393567/21.06.95
ΑΡΙΘ./ΗΜΕΡ. ΚΑΤΑΘΕΣΗΣ
ΕΥΡΩΠΑΪΚΗΣ ΑΙΤΗΣΗΣ (86): 90107230.6/17.04.90
ΤΙΤΛΟΣ ΕΦΕΥΡΕΣΗΣ (54): Μέθοδος και διάταξη για την ήλωση μιας ταινίας επιδέσεως στις κορυφές πτερυγίων συναρμολογούμενων επί ενός δρομέα
ΔΙΚΑΙΟΥΧΟΣ (73): GEC ALSTHOM SA
 38, Avenue Kléber, Paris
 F-75116, Γαλλία
ΣΥΜΒΑΤΙΚΕΣ ΠΡΟΤΕΡΑΙΟΤΗΤΕΣ (30): 8905354/21.04.89/FR
ΕΦΕΥΡΕΤΗΣ (72): DEMICHEL MARCEL
ΕΙΔΙΚΟΣ ΠΛΗΡΕΞΟΥΣΙΟΣ (74): Κυπρούλη Κωνσταντία, δικηγόρος,
 Κουμπάρη 2, 106 74 Αθήνα
ΑΝΤΙΚΛΗΤΟΣ (74): Παπακωνσταντίνου Ελένη, δικηγόρος,
 Κουμπάρη 2, 106 74 Αθήνα

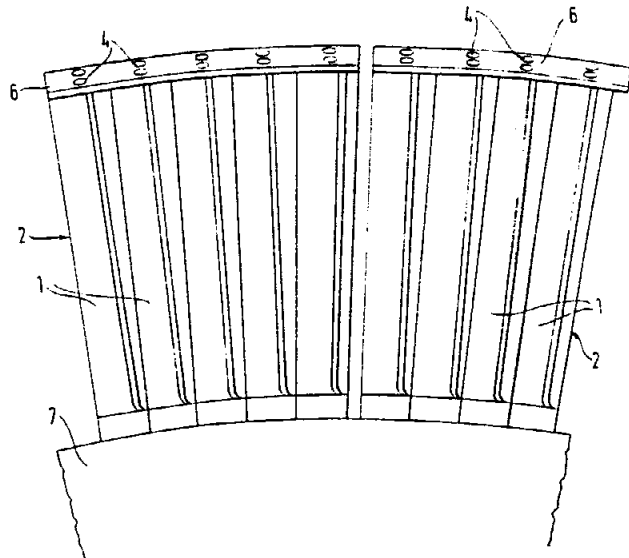
ΠΕΡΙΛΗΨΗ (57)

Μέθοδος και διάταξη ηλώσεως μίας ταινίας επιδέσεως (6) επί των πτερυγίων (1) ενός τροχού (7) ενός δρομέα, τα οποία περιλαμβάνουν έκαστο έναν ή περισσότερους τένοντες (4) δυνάμενους να εισάγονται εντός μίας ή περισσοτέρων οπών (5) της ταινίας (6), όπου οι εν λόγω τένοντες (4) σχηματίζουν μία γωνία με το διάμεσο επίπεδο του τροχού (7).

Μία κεφαλή ηλώσεως (9) έρχεται να τοποθετηθεί στην προέκταση του προς ήλωση τένοντα (4) και αυτός συγκρατείται στη θέση του

από δύο ωτίδες (23) που έρχονται να συσφίξουν το συγκρότημα πτερυγίων (2). Η κεφαλή (9) μετατοπίζεται στη συνέχεια κατά ένα τόξο κύκλου ή πλευρικά για να έλθει έμπροσθεν ενός άλλου τένοντα (4).

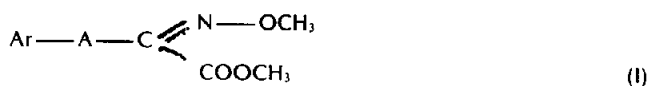
Η μέθοδος και η διάταξη επιτρέπουν μία ήλωση ομοίμορφη, επαναλήψιμη και χωρίς ιατρικό ή νομοθετικό περιορισμό.



ΑΡΙΘΜΟΣ ΕΥΡΩΠΑΪΚΟΥ Δ.Ε. (11): 3017203
ΑΡΙΘ. ΕΛΛΗΝΙΚΗΣ ΚΑΤΑΘΕΣΗΣ (21): 950402316
ΗΜΕΡ. ΕΛΛΗΝΙΚΗΣ ΚΑΤΑΘΕΣΗΣ (22): 23.08.95
ΑΡΙΘ./ΗΜΕΡ. ΔΗΜΟΣΙΕΥΣΗΣ
ΕΥΡΩΠΑΪΚΟΥ ΔΙΠΛΩΜΑΤΟΣ (87): 464381/26.07.95
ΑΡΙΘ./ΗΜΕΡ. ΚΑΤΑΘΕΣΗΣ
ΕΥΡΩΠΑΪΚΗΣ ΑΙΤΗΣΗΣ (86): 91109085.0/04.06.91
ΤΙΤΛΟΣ ΕΦΕΥΡΕΣΗΣ (54): Εστέρες 2-μεθοξυιμινοκαρβονικού οξέος
ΔΙΚΑΙΟΥΧΟΣ (73): BAYER AG
 Leverkusen
 D-51368, Γερμανία
ΣΥΜΒΑΤΙΚΕΣ ΠΡΟΤΕΡΑΙΟΤΗΤΕΣ (30): 4019307/16.06.90/DE
ΕΦΕΥΡΕΤΗΣ (72): 1) KRAMER WOLFGANG
 2) BERG DIETER PROF.
 3) DEHNE HEINZ-WILHELM
 4) DUTZMANN STEFAN
ΕΙΔΙΚΟΣ ΠΛΗΡΕΞΟΥΣΙΟΣ (74): Κυπρούλη Κωνσταντία, δικηγόρος,
 Κουμπάρη 2, 106 74 Αθήνα
ΑΝΤΙΚΛΗΤΟΣ (74): Παπακωνσταντίνου Ελένη, δικηγόρος,
 Κουμπάρη 2, 106 74 Αθήνα

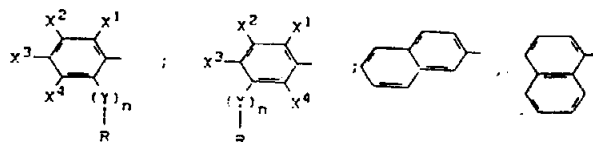
ΠΕΡΙΛΗΨΗ (57)

Ευρέθησαν νέοι Εστέρες 2-Μεθοξυιμινοκαρβονικών οξέων του γενικού Τύπου (I),



εις τον οποίον

Ar είναι μία των απολήξεων



A είναι μία των απολήξεων $-\text{CH}_2-$, $-\text{CH}-$ ή $-\text{N}-$ ενώ
 $\begin{matrix} | & | \\ \text{CH}_3 & \text{CH}_3 \end{matrix}$

Y είναι μία των απολήξεων
 $-\text{C}-\text{O}-$; $-\text{C}-\text{NH}-$; $-\text{C}-\text{N}-$; $-\text{O}-\text{C}-$; $-\text{NH}-\text{C}-$;
 $\begin{matrix} || & || & || & || & || \\ \text{O} & \text{O} & \text{O} & \text{O} & \text{O} \end{matrix}$

$-\text{N}-\text{C}-$; $-\text{O}-\text{CH}_2-$; $-\text{CH}_2-\text{O}-$; $-\text{S}-\text{CH}_2-$; $-\text{S}-\text{CH}_2-$;
 $\begin{matrix} | & & & & || \\ \text{H}_3\text{C} & & & & \text{O} \end{matrix}$

$-\text{SO}_2-\text{CH}_2-$; $-\text{O}-$; $-\text{CH}=\text{CH}-$ ή $-\text{CH}_2-\text{CH}_2-$

n είναι ο αριθμός 0 ή 1,

R είναι Αλκύλιο, Αλογονοαλκύλιο, Αλκενύλιο, Αλογονοαλκενύλιο, ενίοτε υποκατεστημένο Κυκλοαλκύλιο, ενίοτε υποκατεστημένο Αρύλιο ή ενίοτε υποκατεστημένο Ετεροαρύλιο, και εκτός τούτων για την περίπτωση που n=0, είναι και Αλογόνο και

X¹, X², X³ και X⁴ ανεξάρτητα αλλήλων, είναι Υδρογόνο, Αλογόνο, Υδροξυ ή Μεθοξυ, ενώ όμως για την περίπτωση που X³ είναι Βρώμιο, το X¹ δεν μπορεί ταυτόχρονα να είναι Υδροξυ ή Μεθοξυ.

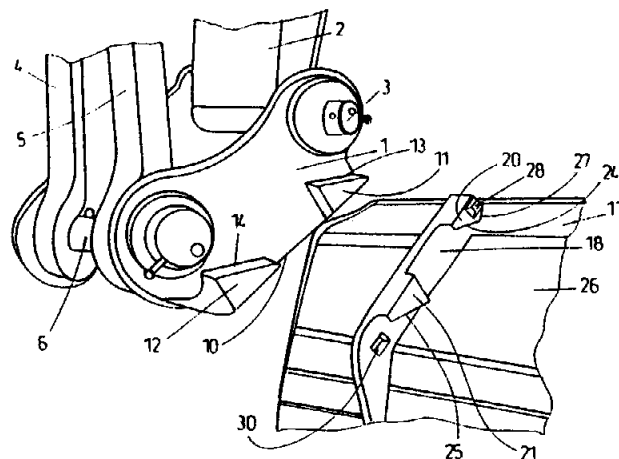
Οι νέες ενώσεις του Τύπου (I), έχουν ισχυρά αναπτυσσόμενη δραστηριότητα έναντι επιβλαβών Ζιζανίων, κυρίως έναντι Φυτοπαθογόνων μυκήτων.

ΑΡΙΘΜΟΣ ΕΥΡΩΠΑΪΚΟΥ Δ.Ε.	(11): 3017204
ΑΡΙΘ. ΕΛΛΗΝΙΚΗΣ ΚΑΤΑΘΕΣΗΣ	(21): 950402317
ΗΜΕΡ. ΕΛΛΗΝΙΚΗΣ ΚΑΤΑΘΕΣΗΣ	(22): 23.08.95
ΑΡΙΘ./ΗΜΕΡ. ΔΗΜΟΣΙΕΥΣΗΣ	
ΕΥΡΩΠΑΪΚΟΥ ΔΙΠΛΩΜΑΤΟΣ	(87): 518924/31.05.95
ΑΡΙΘ./ΗΜΕΡ. ΚΑΤΑΘΕΣΗΣ	
ΕΥΡΩΠΑΪΚΗΣ ΑΙΤΗΣΗΣ	(86): 91905384.3/04.03.91
ΤΙΤΛΟΣ ΕΦΕΥΡΕΣΗΣ	(54): Οδοντόκρεμα που αναστέλλει την πλάκα των δοντιών
ΔΙΚΑΙΟΥΧΟΣ	(73): 1) ELLINGSEN JAN EIRIK Skogbrynet 17B, Oslo 2 N-0283, Νορβηγία 2) ROLLA GUNNAR Krag V. 13, Oslo 3 N-0391, Νορβηγία
ΣΥΜΒΑΤΙΚΕΣ ΠΡΟΤΕΡΑΙΟΤΗΤΕΣ ΕΦΕΥΡΕΤΗΣ	(30): 901031/05.03.90/NO (72): 1) ROLLA GUNNAR 2) ELLINGSEN JAN EIRIK
ΕΙΔΙΚΟΣ ΠΛΗΡΕΞΟΥΣΙΟΣ	(74): Κυπρούλη Κωνσταντία, δικηγόρος, Κουμπάρη 2, 106 74 Αθήνα
ΑΝΤΙΚΛΗΤΟΣ	(74): Παπακωνσταντίνου Ελένη, δικηγόρος, Κουμπάρη 2, 106 74 Αθήνα

ΠΕΡΙΛΗΨΗ (57)

Οδοντόκρεμα που περιέχει ένα υγρό σιλικονέλαιο και ένα διαλυτό εντός λίπους αντιβακτηριακό μέσο εν διαλύσει σ' αυτό ή απ' ευθείας ή έμμεσα μετά την διάλυση του αντιβακτηριακού μέσου εντός ενός οργανικού διαλύτου. Η οδοντόκρεμα είναι χρήσιμη για την προστασία των δοντιών από τον σχηματισμό πλάκας λόγω της βραδείας απελευθέρωσης του αντιβακτηριακού μέσου εντός των πτυέλων.

ΑΡΙΘΜΟΣ ΕΥΡΩΠΑΪΚΟΥ Δ.Ε.	(11): 3017205
ΑΡΙΘ. ΕΛΛΗΝΙΚΗΣ ΚΑΤΑΘΕΣΗΣ	(21): 950402318
ΗΜΕΡ. ΕΛΛΗΝΙΚΗΣ ΚΑΤΑΘΕΣΗΣ	(22): 23.08.95
ΑΡΙΘ./ΗΜΕΡ. ΔΗΜΟΣΙΕΥΣΗΣ	
ΕΥΡΩΠΑΪΚΟΥ ΔΙΠΛΩΜΑΤΟΣ	(87): 467837/24.05.95
ΑΡΙΘ./ΗΜΕΡ. ΚΑΤΑΘΕΣΗΣ	
ΕΥΡΩΠΑΪΚΗΣ ΑΙΤΗΣΗΣ	(86): 91810540.4/09.07.91
ΤΙΤΛΟΣ ΕΦΕΥΡΕΣΗΣ	(54): Στερέωση ενός εργαλείου στο άκρο ενός βραχίονα μηχανής εκσκαφής
ΔΙΚΑΙΟΥΧΟΣ	(73): MOINAT ETIENNE En Château-Neuf, Monnaz CH-1125, Ελβετία
ΣΥΜΒΑΤΙΚΕΣ ΠΡΟΤΕΡΑΙΟΤΗΤΕΣ ΕΦΕΥΡΕΤΗΣ	(30): 2388/90/18.07.90/CH (72): MOINAT ETIENNE
ΕΙΔΙΚΟΣ ΠΛΗΡΕΞΟΥΣΙΟΣ	(74): Κυπρούλη Κωνσταντία, δικηγόρος, Κουμπάρη 2, 106 74 Αθήνα
ΑΝΤΙΚΛΗΤΟΣ	(74): Παπακωνσταντίνου Ελένη, δικηγόρος, Κουμπάρη 2, 106 74 Αθήνα



ΠΕΡΙΛΗΨΗ (57)

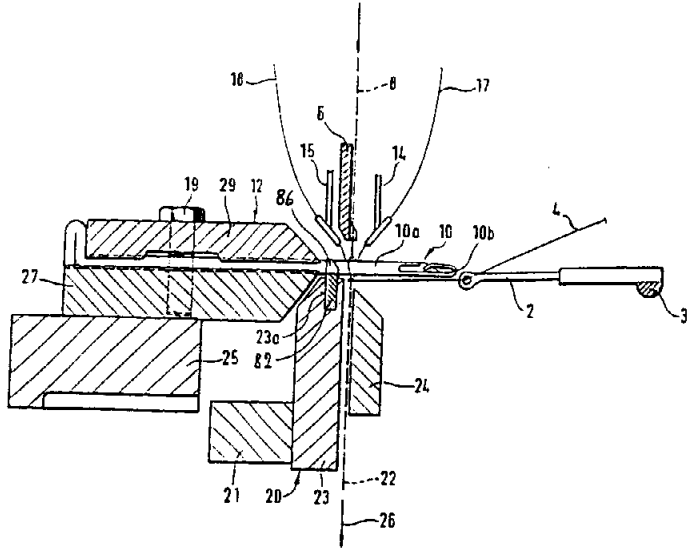
Η στερέωση επιτυγχάνεται δι' εμπλοκής μορφοποιημένων τμημάτων (11, 12) του τερματικού τεμαχίου (1) του βραχίονος της μηχανής μεταξύ μίας όψεως (26) του εργαλείου και αντιστοιχων μορφοποιημένων τμημάτων (20, 21) του εργαλείου. Τα μορφοποιημένα τμήματα παρουσιάζουν κεκλιμένα επίπεδα και συγκρατούνται σε εμπλοκή δι' ενός μέσου μανδαλώσεως που εξασκεί μία εγκάρσια πίεση κατά τρόπον ώστε η ανοχή να αντισταθμίζεται αυτομάτως. Η στερέωση είναι συμπαγής και πλεονεκτική από μηχανική άποψη.

ΑΡΙΘΜΟΣ ΕΥΡΩΠΑΪΚΟΥ Δ.Ε. (11): 3017206
ΑΡΙΘ. ΕΛΛΗΝΙΚΗΣ ΚΑΤΑΘΕΣΗΣ (21): 950402319
ΗΜΕΡ. ΕΛΛΗΝΙΚΗΣ ΚΑΤΑΘΕΣΗΣ (22): 23.08.95
ΑΡΙΘ./ΗΜΕΡ. ΔΗΜΟΣΙΕΥΣΗΣ
ΕΥΡΩΠΑΪΚΟΥ ΔΙΠΛΩΜΑΤΟΣ (87): 591470/28.06.95
ΑΡΙΘ./ΗΜΕΡ. ΚΑΤΑΘΕΣΗΣ
ΕΥΡΩΠΑΪΚΗΣ ΑΙΤΗΣΗΣ (86): 92917529.7/14.08.92
ΤΙΤΛΟΣ ΕΦΕΥΡΕΣΗΣ (54): Διάταξη για σύσφιξη και οδήγηση πλεκτικών βελόνων για μια πλεκτική μηχανή
ΔΙΚΑΙΟΥΧΟΣ (73): BERGER GMBH Elkan-Naumburgstrasse 35, Treuchlingen, D-91757, Γερμανία
ΣΥΜΒΑΤΙΚΕΣ ΠΡΟΤΕΡΑΙΟΤΗΤΕΣ (30): 4131809/24.09.91/DE
ΕΦΕΥΡΕΤΗΣ (72): 1) BERGER JOHANN 2) SCHÜLEIN FRITZ
ΕΙΔΙΚΟΣ ΠΛΗΡΕΞΟΥΣΙΟΣ (74): Κυπούλη Κωνσταντία, δικηγόρος, Κουμπάρη 2, 106 74 Αθήνα
ΑΝΤΙΚΛΗΤΟΣ (74): Παπακωνσταντίνου Ελένη, δικηγόρος, Κουμπάρη 2, 106 74 Αθήνα

ΠΕΡΙΛΗΨΗ (57)

Μια διάταξη για σύσφιξη και οδήγηση πλεκτικών βελόνων για μια πλεκτική μηχανή. Πρέπει να δημιουργηθεί αφ' ενός μια διάταξη συσφίξεως για τις πλεκτικές βελόνες και αφ' ετέρου ένα κτένι απορρίψεως, τα οποία καθιστούν δυνατή μια πολύ μεγάλη λεπτότητα. Για τον σκοπό αυτό διατάσσονται ευθείες κλίνες βελόνων (73, 74) πολύ κοντά δίπλα-δίπλα και απέναντι αλλήλων στο κατώτερο τμήμα (27) και στο κάλυμμα συσφίξεως (29) μιας διάταξης συσφίξεως (12). Οι κλίνες βελόνων έχουν κεκλιμένες επιφάνειες τοιχωμάτων σχήματος V.

Ένα σταθερό στη μηχανή κτένι απορρίψεως (20, 80) έχει προς τα επάνω προεξέχοντα δόντια (70α, 86) για τις πλεκτικές βελόνες. Η λεπτότητα των κλινών των βελόνων και των στοιχείων οδήγησης ανέρχεται τουλάχιστον σε 12, ιδιαίτερα σε 14 ανά εκατοστόμετρο πλάτους μηχανής. Η σταθερή στη μηχανή συγκρατητική σιδηροτροχιά (23) και το κατώτερο τμήμα (27) της διατάξεως συσφίξεως (12) έχουν απέναντι αλλήλων εστραμμένες εκτομές, ιδιαίτερα κεκλιμένες επιφάνειες (77, 76), με τις οποίες καθίσταται δυνατή μια προσέγγιση της διατάξεως συσφίξεως μέχρι πολύ κοντά στα δόντια (70α, 86).



ΑΡΙΘΜΟΣ ΕΥΡΩΠΑΪΚΟΥ Δ.Ε. (11): 3017207
ΑΡΙΘ. ΕΛΛΗΝΙΚΗΣ ΚΑΤΑΘΕΣΗΣ (21): 950402320
ΗΜΕΡ. ΕΛΛΗΝΙΚΗΣ ΚΑΤΑΘΕΣΗΣ (22): 23.08.95
ΑΡΙΘ./ΗΜΕΡ. ΔΗΜΟΣΙΕΥΣΗΣ
ΕΥΡΩΠΑΪΚΟΥ ΔΙΠΛΩΜΑΤΟΣ (87): 567473/24.05.95
ΑΡΙΘ./ΗΜΕΡ. ΚΑΤΑΘΕΣΗΣ
ΕΥΡΩΠΑΪΚΗΣ ΑΙΤΗΣΗΣ (86): 92901594.9/08.01.92
ΤΙΤΛΟΣ ΕΦΕΥΡΕΣΗΣ (54): Διαδικασία για την επεξεργασία ρευστών
ΔΙΚΑΙΟΥΧΟΣ (73): TROJAN TECHNOLOGIES INC. 3020 Gore Road, London Ontario N6A 4C3, Καναδάς
ΣΥΜΒΑΤΙΚΕΣ ΠΡΟΤΕΡΑΙΟΤΗΤΕΣ (30): 639272/10.01.91/US
ΕΦΕΥΡΕΤΗΣ (72): 1) CAIRNS WILLIAM L. 2) CAREY JOHN 3) ROSENFELD JACK M.
ΕΙΔΙΚΟΣ ΠΛΗΡΕΞΟΥΣΙΟΣ (74): Σιώτου Αικατερίνη, δικηγόρος, Νοταρά 1, 106 83 Αθήνα
ΑΝΤΙΚΛΗΤΟΣ (74): Σιώτου Αικατερίνη, δικηγόρος, Νοταρά 1, 106 83 Αθήνα

ΠΕΡΙΛΗΨΗ (57)

Μία συνεχής διαδικασία για την επεξεργασία ρευστού, που περιέχει τουλάχιστον μία χημική μολυσματική ουσία, η οποία περιλαμβάνει επαφή του εν λόγω ρευστού μ' ένα μοριακό προσροφητικό υλικό, ελεύθερη προσρόφηση της εν λόγω χημικής μολυσματικής ουσίας που υπάρχει μέσα στο εν λόγω ρευστό από το εν λόγω προσροφητικό υλικό και ως εκ τούτου παραγωγής ενός ουσιαστικά καθαρισμένου ρευστού και ενός προσροφητικού υλικού που φέρει τη μολυσματική ουσία με την προϋπόθεση ότι το εν λόγω προσροφητικό υλικό δεν

είναι πλήρως φορτωμένο με την εν λόγω μολυσματική ουσία, διαχωρισμό του εν λόγω προσροφητικού υλικού που φέρει τη μολυσματική ουσία από το εν λόγω ουσιαστικά καθαρισμένο ρευστό, επαφή του εν λόγω προσροφητικού υλικού που φέρει τη μολυσματική ουσία με μία υδαρή κονία ενός φωτοκαταλυτικού οξειδίου μετάλλου παρουσία ενός αποδέκτη ηλεκτρονίου και ηλεκτρομαγνητικής ακτινοβολίας σε μία τουλάχιστον από τις υπεριώδεις και ορατές περιοχές, ελεύθερη αποσύνθεση της εν λόγω μολυσματικής ουσίας για να σχηματιστούν προϊόντα τα οποία αποσπώνται από το εν λόγω προσροφητικό που φέρει τη μολυσματική ουσία για να παράσχουν ένα αναπαραχθέν προσροφητικό υλικό, την εν λόγω υδαρή κονία και τα εν λόγω προϊόντα, ένα δε από τα εν λόγω προϊόντα περιλαμβάνει διοξειδίο του άνθρακα, διαχωρισμό και ανακύκλωση του εν λόγω αναπαραχθέντος προσροφητικού υλικού, και ανακύκλωση της εν λόγω υδαρούς κονίας.

ΑΡΙΘΜΟΣ ΕΥΡΩΠΑΪΚΟΥ Δ.Ε.	(11): 3017208
ΑΡΙΘ. ΕΛΛΗΝΙΚΗΣ ΚΑΤΑΘΕΣΗΣ	(21): 940403854
ΗΜΕΡ. ΕΛΛΗΝΙΚΗΣ ΚΑΤΑΘΕΣΗΣ	(22): 24.08.95
ΑΡΙΘ./ΗΜΕΡ. ΔΗΜΟΣΙΕΥΣΗΣ	
ΕΥΡΩΠΑΪΚΟΥ ΔΙΠΛΩΜΑΤΟΣ	(87): 341885/23.08.95
ΑΡΙΘ./ΗΜΕΡ. ΚΑΤΑΘΕΣΗΣ	
ΕΥΡΩΠΑΪΚΗΣ ΑΙΤΗΣΗΣ	(86): 89304413.1/02.05.89
ΤΙΤΛΟΣ ΕΦΕΥΡΕΣΗΣ	(54): Νέοι καρποί και σπόροι τομάτας
ΔΙΚΑΙΟΥΧΟΣ	(73): ZENACA LIMITED 15 Stanhope Gate, London W1Y 6LN, Μ. Βρετανία
ΣΥΜΒΑΤΙΚΕΣ ΠΡΟΤΕΡΑΙΟΤΗΤΕΣ	(30): 8811115/11.05.88/GB
ΕΦΕΥΡΕΤΗΣ	(72): 1) BRIDGES IAN GEORGE 2) SCHUCH WOLFGANG WALTER 3) GRIERSON DONALD
ΕΙΔΙΚΟΣ ΠΛΗΡΕΞΟΥΣΙΟΣ	(74): Κιλιμίρης Αναστάσιος, δικηγόρος, Υψηλάντου 38, 115 21 Αθήνα
ΑΝΤΙΚΛΗΤΟΣ	(74): Κιλιμίρης Αναστάσιος, δικηγόρος, Υψηλάντου 38, 115 21 Αθήνα

ΠΕΡΙΛΗΨΗ (57)

Καρποί τομάτας που έχουν χαμηλή έκφραση ενζύμων που μαλακώνουν τους καρπούς, λόγω αναστολής της έκφρασης ορισμένων γόνων, καθώς και σπόροι από τέτοιους καρπούς.

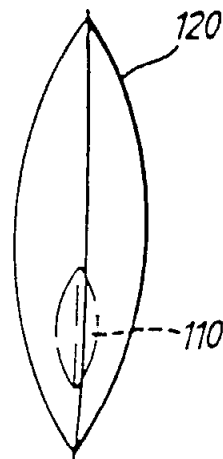
ΑΡΙΘΜΟΣ ΕΥΡΩΠΑΪΚΟΥ Δ.Ε.	(11): 3017209
ΑΡΙΘ. ΕΛΛΗΝΙΚΗΣ ΚΑΤΑΘΕΣΗΣ	(21): 940403962
ΗΜΕΡ. ΕΛΛΗΝΙΚΗΣ ΚΑΤΑΘΕΣΗΣ	(22): 24.08.95
ΑΡΙΘ./ΗΜΕΡ. ΔΗΜΟΣΙΕΥΣΗΣ	
ΕΥΡΩΠΑΪΚΟΥ ΔΙΠΛΩΜΑΤΟΣ	(87): 364202/23.08.95
ΑΡΙΘ./ΗΜΕΡ. ΚΑΤΑΘΕΣΗΣ	
ΕΥΡΩΠΑΪΚΗΣ ΑΙΤΗΣΗΣ	(86): 89310328.3/10.10.89
ΤΙΤΛΟΣ ΕΦΕΥΡΕΣΗΣ	(54): Ζιζανιοκτόνος σύνθεση
ΔΙΚΑΙΟΥΧΟΣ	(73): ICI AUSTRALIA LIMITED 1 Nicholson Street, Melbourne Vic- toria, 3001, Αυστραλία
ΣΥΜΒΑΤΙΚΕΣ ΠΡΟΤΕΡΑΙΟΤΗΤΕΣ	(30): 948/88/13.10.88/AU
ΕΦΕΥΡΕΤΗΣ	(72): HEATH ROGER PALMERSTON
ΕΙΔΙΚΟΣ ΠΛΗΡΕΞΟΥΣΙΟΣ	(74): Κιλιμίρης Κωνσταντίνος, δικηγόρος, Υψηλάντου 38, 115 21 Αθήνα
ΑΝΤΙΚΛΗΤΟΣ	(74): Κιλιμίρης Αναστάσιος, δικηγόρος, Υψηλάντου 38, 115 21 Αθήνα

ΠΕΡΙΛΗΨΗ (57)

Ζιζανιοκτόνος σύνθεση περιέχει υδατικό διάλυμα ζιζανιοκτόνου του τύπου της Ν-(φωσφονομεθυλο)-γλυκίνης, όπου η σύνθεση επιπρόσθετα περιέχει αποτελεσματική ποσότητα ενός τουλάχιστον αλκυλογλυκοζίτη, όπου ο αλκυλογλυκοζίτης διαθέτει μοριακή αναλογία αλκυλίου:γλυκόζη από 1:1,3-1:1,6. Κατά προτίμηση, η αναλογία αλκυλίου:γλυκόζης είναι 1:1,4 και ο αλκυλογλυκοζίτης αποτελεί από 20-45% κατά βάρος των μη πτητικών συστατικών της σύνθεσης. Η σύνθεση είναι ιδιαίτερα χρήσιμη για την εξόντωση ζιζανίων.

ΑΡΙΘΜΟΣ ΕΥΡΩΠΑΪΚΟΥ Δ.Ε.	(11): 3017210
ΑΡΙΘ. ΕΛΛΗΝΙΚΗΣ ΚΑΤΑΘΕΣΗΣ	(21): 950402117
ΗΜΕΡ. ΕΛΛΗΝΙΚΗΣ ΚΑΤΑΘΕΣΗΣ	(22): 24.08.95
ΑΡΙΘ./ΗΜΕΡ. ΔΗΜΟΣΙΕΥΣΗΣ	
ΕΥΡΩΠΑΪΚΟΥ ΔΙΠΛΩΜΑΤΟΣ	(87): 0577702/16.08.95
ΑΡΙΘ./ΗΜΕΡ. ΚΑΤΑΘΕΣΗΣ	
ΕΥΡΩΠΑΪΚΗΣ ΑΙΤΗΣΗΣ	(86): 92908148.7/02.04.92
ΤΙΤΛΟΣ ΕΦΕΥΡΕΣΗΣ	(54): Σύστημα τυποποίησης
ΔΙΚΑΙΟΥΧΟΣ	(73): RHÔNE-POULENC AGROCHIMIE 14-20 rue Pierre Baizet, Lyon F-69009, Γαλλία
ΣΥΜΒΑΤΙΚΕΣ ΠΡΟΤΕΡΑΙΟΤΗΤΕΣ	(30): 1) 679290/02.04.91/US 2) 680301/04.04.91/GB 3) 803084/04.12.91/GB
ΕΦΕΥΡΕΤΗΣ	(72): 1) GOUGE SAMUEL T. 2) SHUE JAMES
ΕΙΔΙΚΟΣ ΠΛΗΡΕΞΟΥΣΙΟΣ	(74): Βούρου Τριανταφυλλιά, δικηγόρος, Πανεπιστημίου 64, 106 77 Αθήνα
ΑΝΤΙΚΛΗΤΟΣ	(74): Βούρου Τριανταφυλλιά, δικηγόρος, Πανεπιστημίου 64, 106 77 Αθήνα

ουσιαστικά μη υδατικού υγρού ή οργανικού πηκτώματος. Τυπικές αγροχημικές ουσίες περιλαμβάνουν παράγοντες φυτικής προστασίας όπως παρασιτοκτόνα, μυκητοκτόνα, εντομοκτόνα, σκληροκτόνα, ζιζανιοκτόνα, νηματοκτόνα, φυτικά λιπάσματα ή ρυθμιστές της φυτικής ανάπτυξης.



ΠΕΡΙΛΗΨΗ (57)

Η παρούσα εφεύρεση σχετίζεται με ένα σύστημα τυποποίησης αποτελούμενο από τουλάχιστον ένα εσωτερικό υδατοδιαλυτό (και διασπειρόμενο στο νερό) σάκκο (110). Ο σάκκος αυτός είναι τοποθετημένος μέσα σε έναν άλλο εξωτερικό υδατοδιαλυτό (και διασπειρόμενο στο νερό) σάκκο (120). Κάθε υδατοδιαλυτός σάκκος περιέχει ανεξάρτητα μια αγροχημική σύνθεση η οποία ουσιαστικά δεν διαλύει το σάκκο ή σάκκους με τους οποίους έρχεται σε επαφή. Οι συνήθεις αγροχημικές ουσίες απαντώνται σε στερεά μορφή, ή στη μορφή

ΑΡΙΘΜΟΣ ΕΥΡΩΠΑΪΚΟΥ Δ.Ε.	(11): 3017211
ΑΡΙΘ. ΕΛΛΗΝΙΚΗΣ ΚΑΤΑΘΕΣΗΣ	(21): 950402182
ΗΜΕΡ. ΕΛΛΗΝΙΚΗΣ ΚΑΤΑΘΕΣΗΣ	(22): 24.08.95
ΑΡΙΘ./ΗΜΕΡ. ΔΗΜΟΣΙΕΥΣΗΣ	
ΕΥΡΩΠΑΪΚΟΥ ΔΙΠΛΩΜΑΤΟΣ	(87): 365319/23.08.95
ΑΡΙΘ./ΗΜΕΡ. ΚΑΤΑΘΕΣΗΣ	
ΕΥΡΩΠΑΪΚΗΣ ΑΙΤΗΣΗΣ	(86): 89310745.8/19.10.89
ΤΙΤΛΟΣ ΕΦΕΥΡΕΣΗΣ	(54): Γλυκοπεπτιδικά αντιβιοτικά
ΔΙΚΑΙΟΥΧΟΣ	(73): ELI LILLY AND COMPANY Lilly Corporate Center, Indianapolis Indiana, 46285, Η.Π.Α.
ΣΥΜΒΑΤΙΚΕΣ ΠΡΟΤΕΡΑΙΟΤΗΤΕΣ	(30): 259678/19.10.88/US
ΕΦΕΥΡΕΤΗΣ	(72): 1) DEBONO MANUEL 2) MOLLOY ROBERT MICHAEL SR. 3) NAGARAJAN RAMAKRISHNAN 4) SCHABEL AMELIA APOLINARIA
ΕΙΔΙΚΟΣ ΠΛΗΡΕΞΟΥΣΙΟΣ	(74): Λουβής Ηλίας, δικηγόρος, Κουμπάρη 2, 106 74 Αθήνα
ΑΝΤΙΚΛΗΤΟΣ	(74): Παπακωνσταντίνου Ελένη, δικηγόρος, Κουμπάρη 2, 106 74 Αθήνα

ΠΕΡΙΛΗΨΗ (57)

A82846-σχετικές γλυκοπεπτιδικές ενώσεις παρασκευάζονται με επεξεργασία ενός αντιβιοτικού που επιλέγεται από τα A82846 συστατικά A, B και C με τριφθοροξικό οξύ προς απομάκρυνση (1) της α-L-O-4-επι-βαγκοσαμινυλ-ομάδος που είναι προσαρτημένη στο δισακχαρίδιο, (2) της (α-L-O-4-επι-βαγκοσαμινυλ-β-O-γλυκοσυλ) δισακχαριδικής ομάδος ή (3) τόσο της δισακχαριδικής ομάδος όσο και της α-L-O-4-επι-βαγκοσαμινυλ ομάδος που είναι προσαρτημένη στον πεπτιδικό πυρήνα από αυτά τα αντιβιοτικά. Οι ενώσεις έχουν αντιβακτηριδιακή ενεργότητα, ειδικώς κατά Gram-θετικών μικροοργανισμών.

ΑΡΙΘΜΟΣ ΕΥΡΩΠΑΪΚΟΥ Δ.Ε. (11):	3017212
ΑΡΙΘ. ΕΛΛΗΝΙΚΗΣ ΚΑΤΑΘΕΣΗΣ (21):	950402184
ΗΜΕΡ. ΕΛΛΗΝΙΚΗΣ ΚΑΤΑΘΕΣΗΣ (22):	24.08.95
ΑΡΙΘ./ΗΜΕΡ. ΔΗΜΟΣΙΕΥΣΗΣ	
ΕΥΡΩΠΑΪΚΟΥ ΔΙΠΛΩΜΑΤΟΣ (87):	553126/23.08.95
ΑΡΙΘ./ΗΜΕΡ. ΚΑΤΑΘΕΣΗΣ	
ΕΥΡΩΠΑΪΚΗΣ ΑΙΤΗΣΗΣ (86):	91917299.9/08.10.91
ΤΙΤΛΟΣ ΕΦΕΥΡΕΣΗΣ (54):	Διαδικασία για την παραγωγή γλυκόζης και φρουκτόζης από σακχαρόζη
ΔΙΚΑΙΟΥΧΟΣ (73):	ΧΥΡΟΦΙΝ ΟΥ Kyllikinportti 2, Helsinki SF-00240, Φινλανδία
ΣΥΜΒΑΤΙΚΕΣ ΠΡΟΤΕΡΑΙΟΤΗΤΕΣ (30):	905069/15.10.90/FI
ΕΦΕΥΡΕΤΗΣ (72):	1) HEIKKILÄ HEIKKI 2) HYÖKY GÖRAN 3) NIITTYMÄKI PENTTI 4) VIJAJA TARIJO 5) MYÖHÄNEN TUULA
ΕΙΔΙΚΟΣ ΠΛΗΡΕΞΟΥΣΙΟΣ (74):	Λουβής Ηλίας, δικηγόρος, Κουμπάρη 2, 106 74 Αθήνα
ΑΝΤΙΚΛΗΤΟΣ (74):	Παπακωνσταντίνου Ελένη, δικηγόρος, Κουμπάρη 2, 106 74 Αθήνα

το λαμβανόμενο από την υδρόλυση διάλυμα ως μία συνεχής διαδικασία με την χρησιμοποίηση μίας χρωματογραφικής διαδικασίας εικονικής κινουμένης κλίνης.

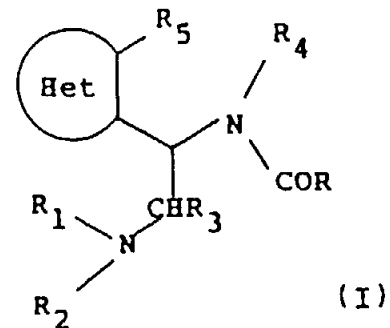
ΠΕΡΙΛΗΨΗ (57)

Η εφεύρεση αναφέρεται σε μία διαδικασία για την παραγωγή γλυκόζης και φρουκτόζης από σακχαρόζη με μία ενζυματική υδρόλυση, όπου ένα διάλυμα σακχαρόζης υδρολύεται σε μία συνεχή διαδικασία από ένα ένζυμο ιμβερτάσης ακινητοποιημένο επάνω σε ένα στερεό φορέα, και ένα κλάσμα γλυκόζης και φρουκτόζης διαχωρίζονται από

ΑΡΙΘΜΟΣ ΕΥΡΩΠΑΪΚΟΥ Δ.Ε. (11):	3017213
ΑΡΙΘ. ΕΛΛΗΝΙΚΗΣ ΚΑΤΑΘΕΣΗΣ (21):	950402211
ΗΜΕΡ. ΕΛΛΗΝΙΚΗΣ ΚΑΤΑΘΕΣΗΣ (22):	24.08.95
ΑΡΙΘ./ΗΜΕΡ. ΔΗΜΟΣΙΕΥΣΗΣ	
ΕΥΡΩΠΑΪΚΟΥ ΔΙΠΛΩΜΑΤΟΣ (87):	333427/23.08.95
ΑΡΙΘ./ΗΜΕΡ. ΚΑΤΑΘΕΣΗΣ	
ΕΥΡΩΠΑΪΚΗΣ ΑΙΤΗΣΗΣ (86):	89302486.9/14.03.89
ΤΙΤΛΟΣ ΕΦΕΥΡΕΣΗΣ (54):	Ετεροκυκλικά παράγωγα
ΔΙΚΑΙΟΥΧΟΣ (73):	SMITHKLINE BEECHAM FARMACEUTICI S.P.A. Via Zambeletti, Baranzate di Bollate (MI), I-20021, Ιταλία
ΣΥΜΒΑΤΙΚΕΣ ΠΡΟΤΕΡΑΙΟΤΗΤΕΣ (30):	1) 8806210/16.03.88/GB 2) 8823562/07.10.88/GB
ΕΦΕΥΡΕΤΗΣ (72):	1) VECCHIETTI VITTORIO 2) GIARDINA GIUSEPPE
ΕΙΔΙΚΟΣ ΠΛΗΡΕΞΟΥΣΙΟΣ (74):	Τσιμικάλης Αθανάσιος, δικηγόρος, Ν. Βάμβα 1, 106 74 Αθήνα
ΑΝΤΙΚΛΗΤΟΣ (74):	Τσιμικάλης Αθανάσιος, δικηγόρος, Ν. Βάμβα 1, 106 74 Αθήνα

ΠΕΡΙΛΗΨΗ (57)

Ένωση ή σολβίτης ή άλας αυτής του τύπου I:



στον οποίο:

το RCO— είναι ακυλομάδα που περιέχει υποκατεστημένη ή μη υποκατεστημένη καρβοκυκλική αρωματική ή ετεροκυκλική αρωματική ομάδα, τα R₁ και R₂ είναι ανεξαρτήτως υδρογόνο, ομάδες C₁₋₆-αλκυλίου, C₂₋₆-αλκενυλίου, C₃₋₆-κυκλοαλκυλίου ή C₄₋₁₂-κυκλοαλκυλαλκυλίου, ή σχηματίζουν μαζί ομάδα C₂₋₈ διακλαδισμένου ή ευθέως πολυμεθυλενίου ή C₁₋₆ αλκενυλενίου, προαιρετικώς υποκατεστημένες με ετεροάτομο,

το R₃ είναι υδρογόνο, C₁₋₆-αλκύλιο ή φαινύλιο ή το R₃ μαζί με

το R₁ σχηματίζουν ομάδα —(CH₂)₃— ή —(CH₂)₄—,

το R₄ είναι C₁₋₆-αλκύλιο ή φαινύλιο,

το R₅ είναι υδρογόνο ή μαζί με το R₄ σχηματίζει ομάδα —(CH₂)_n— στην οποία n = 1, 2 ή 3 και

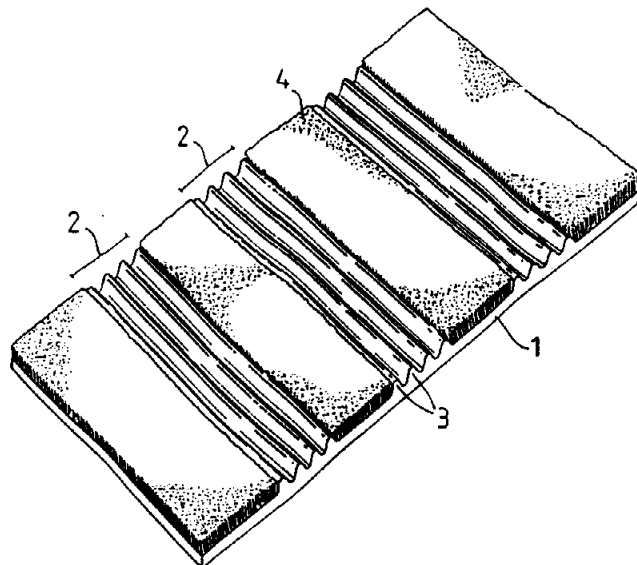
το 'Het' είναι ετεροκυκλική ομάδα προαιρετικώς υποκατεστημένου απλού ή συμπυκνωμένου δακτυλίου που περιέχει από 5 έως 12 άτομα δακτυλίου και περιέχει μέχρι 4 ετεροάτομα στον ή σε κάθε δακτύλιο που επιλέγεται από οξυγόνο, άζωτο και θείο, με την προϋπόθεση ότι όταν ταυτοχρόνως τα R₁ και R₂ είναι ευθύ βουτυλένιο, το R₃ είναι υδρογόνο, το R₄ είναι μεθύλιο, το R₅ είναι υδρογόνο και το R είναι 3,4-δichλωροφαινύλιο, το 'Het' δεν είναι πυριδύλιο, που είναι χρήσιμη στην θεραπεία του πόνου.

ΑΡΙΘΜΟΣ ΕΥΡΩΠΑΪΚΟΥ Δ.Ε. (11): 3017214
ΑΡΙΘ. ΕΛΛΗΝΙΚΗΣ ΚΑΤΑΘΕΣΗΣ (21): 950402234
ΗΜΕΡ. ΕΛΛΗΝΙΚΗΣ ΚΑΤΑΘΕΣΗΣ (22): 24.08.95
ΑΡΙΘ./ΗΜΕΡ. ΔΗΜΟΣΙΕΥΣΗΣ
ΕΥΡΩΠΑΪΚΟΥ ΔΙΠΛΩΜΑΤΟΣ (87): 514191/23.08.95
ΑΡΙΘ./ΗΜΕΡ. ΚΑΤΑΘΕΣΗΣ
ΕΥΡΩΠΑΪΚΗΣ ΛΙΤΗΣΗΣ (86): 92304402.8/15.05.92
ΤΙΤΛΟΣ ΕΦΕΥΡΕΣΗΣ (54): Κατασκευή μικρών τάπητων για τοποθέτηση σε εισόδους
ΔΙΚΑΙΟΥΧΟΣ (73): 1) COLLIE CARPETS LIMITED
 Causeway Mill, Express Trading Estate, Stone Hill Road, Farnworth, Bolton, Lancashire
 BL4 9TP, Μ. Βρετανία
2) THRESHOLD FLOORINGS LIMITED
 Vorda Works, Highworth Swindon, Wiltshire, SN6 7AZ, Μ. Βρετανία
ΣΥΜΒΑΤΙΚΕΣ ΠΡΟΤΕΡΑΙΟΤΗΤΕΣ (30): 9110748/17.05.91/GB
ΕΦΕΥΡΕΤΗΣ (72): 1) SMITH ROBERT STANLEY
2) SUMMERS CHRISTOPHER EDWARD
ΕΙΔΙΚΟΣ ΠΛΗΡΕΞΟΥΣΙΟΣ (74): Κιλιμίρης Κωνσταντίνος, δικηγόρος,
 Υψηλάντου 38, 115 21 Αθήνα
ΑΝΤΙΚΛΗΤΟΣ (74): Κιλιμίρης Αναστάσιος, δικηγόρος,
 Υψηλάντου 38, 115 21 Αθήνα

ΠΕΡΙΛΗΨΗ (57)

Παρέχεται ένα προϊόν ταπητοποίησης το οποίο περιλαμβάνει ένα ελαστικό και εύκαμπτο υπόστρωμα βάσεως (1) το οποίο μπορεί να έχει κατασκευαστεί από λάστιχο ή από κάποιο άλλο πλαστικό υλικό και το οποίο φέρει έναν μεγάλο αριθμό από πτερύγια αποξήσεως (3) τα οποία είναι διαταγμένα κατά τέτοιο τρόπο ώστε να σχηματίζουν

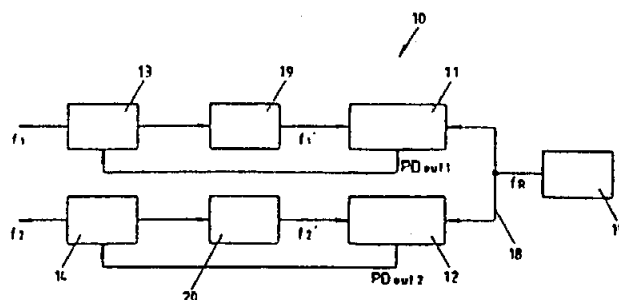
ομάδες ισαπέχουσες μεταξύ τους, όπου μέσα σε αυτή την απόσταση μεταξύ αυτών των ομάδων να παρεμβάλλονται λωρίδες από υλικό ταπητοποίησης (πέλος) (4) οι οποίες περιλαμβάνουν διάφορες άκαμπτες ίνες αποξήσεως οι οποίες έχουν τοποθετηθεί μέσα σε μία περιοχή η οποία περιέχει κανονικές ίνες ταπητοποίησης ή λιγότερο άκαμπτες ίνες αυτής της μορφής.



ΑΡΙΘΜΟΣ ΕΥΡΩΠΑΪΚΟΥ Δ.Ε. (11): 3017215
ΑΡΙΘ. ΕΛΛΗΝΙΚΗΣ ΚΑΤΑΘΕΣΗΣ (21): 950402321
ΗΜΕΡ. ΕΛΛΗΝΙΚΗΣ ΚΑΤΑΘΕΣΗΣ (22): 24.08.95
ΑΡΙΘ./ΗΜΕΡ. ΔΗΜΟΣΙΕΥΣΗΣ
ΕΥΡΩΠΑΪΚΟΥ ΔΙΠΛΩΜΑΤΟΣ (87): 296311/24.05.95
ΑΡΙΘ./ΗΜΕΡ. ΚΑΤΑΘΕΣΗΣ
ΕΥΡΩΠΑΪΚΗΣ ΛΙΤΗΣΗΣ (86): 88102779.1/25.02.88
ΤΙΤΛΟΣ ΕΦΕΥΡΕΣΗΣ (54): Γεννήτρια σημάτων για την παραγωγή δύο τουλάχιστον διαφορετικών συχνοτήτων
ΔΙΚΑΙΟΥΧΟΣ (73): HAGENUK GMBH
 Westring 431, Kiel
 D-24118, Γερμανία
ΣΥΜΒΑΤΙΚΕΣ ΠΡΟΤΕΡΑΙΟΤΗΤΕΣ (30): 3720682/23.06.87/DE
ΕΦΕΥΡΕΤΗΣ (72): SCHENK JORG
ΕΙΔΙΚΟΣ ΠΛΗΡΕΞΟΥΣΙΟΣ (74): Τσιμικάλης Αθανάσιος, δικηγόρος,
 Ν. Βάμβα 1, 106 74 Αθήνα
ΑΝΤΙΚΛΗΤΟΣ (74): Καλονάρου Χαρίκλεια, δικηγόρος,
 Ν. Βάμβα 1, 106 74 Αθήνα

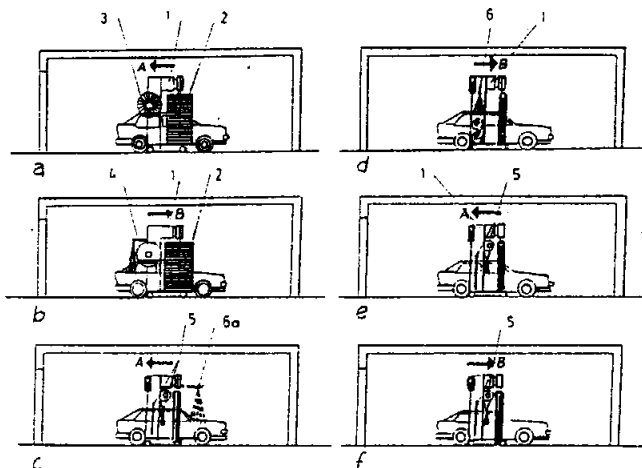
ΠΕΡΙΛΗΨΗ (57)

Προτείνεται μια γεννήτρια σημάτων για την παραγωγή δύο τουλάχιστο διαφορετικών συχνοτήτων, με δύο τουλάχιστο χωριστά κυκλώματα ρυθμίσεως φάσεων PLL και στο καθένα απ' αυτά συνδεδεμένους μ' αυτά, σε βρόχους ρυθμίσεως, συντονιζόμενους ταλαντωτές VCO, στην οποία τροφοδοτείται ένα σήμα αναφοράς, παραγόμενο από μια σταθερή συχνότητα αναφοράς, με υποδιαίρεση συχνότητας, σε ανιχνευτές φάσεων των κυκλωμάτων ρυθμίσεως φάσεων. Εν προκειμένω τροφοδοτείται στους ανιχνευτές φάσεων (16, 17) και των δύο κυκλωμάτων ρυθμίσεως φάσεων (11, 12) το ίδιο σήμα αναφοράς (18).



ΑΡΙΘΜΟΣ ΕΥΡΩΠΑΪΚΟΥ Δ.Ε. (11): 3017216
ΑΡΙΘ. ΕΛΛΗΝΙΚΗΣ ΚΑΤΑΘΕΣΗΣ (21): 950402322
ΗΜΕΡ. ΕΛΛΗΝΙΚΗΣ ΚΑΤΑΘΕΣΗΣ (22): 24.08.95
ΑΡΙΘ./ΗΜΕΡ. ΔΗΜΟΣΙΕΥΣΗΣ
ΕΥΡΩΠΑΪΚΟΥ ΔΙΠΛΩΜΑΤΟΣ (87): 546282/02.08.95
ΑΡΙΘ./ΗΜΕΡ. ΚΑΤΑΘΕΣΗΣ
ΕΥΡΩΠΑΪΚΗΣ ΑΙΤΗΣΗΣ (86): 92117677.2/16.10.92
ΤΙΤΛΟΣ ΕΦΕΥΡΕΣΗΣ (54): Μέθοδος πλύσεως οχημάτων σε μία εγκατάσταση πλύσεως
ΔΙΚΑΙΟΥΧΟΣ (73): WESUMAT FAHRZEUGWASCHANLAGEN GMBH & CO. KG
 Gubener Strasse 4, Augsburg
 D-86 156, Γερμανία
ΣΥΜΒΑΤΙΚΕΣ ΠΡΟΤΕΡΑΙΟΤΗΤΕΣ (30): 4140931/12.12.91/DE
ΕΦΕΥΡΕΤΗΣ (72): 1) WEIGELE GEBHARD
 2) DECKER WOLFGANG
ΕΙΔΙΚΟΣ ΠΛΗΡΕΞΟΥΣΙΟΣ (74): Τσιμικάλης Αθανάσιος, δικηγόρος,
 Ν. Βάμβα 1, 106 74 Αθήνα
ΑΝΤΙΚΛΗΤΟΣ (74): Καλονάρου Χαρίκλεια, δικηγόρος,
 Ν. Βάμβα 1, 106 74 Αθήνα

νοντα επί των οχημάτων υπόλοιπα νερού με φύσημα αέρα, με σκούπισμα και/ή με εξάτμιση.

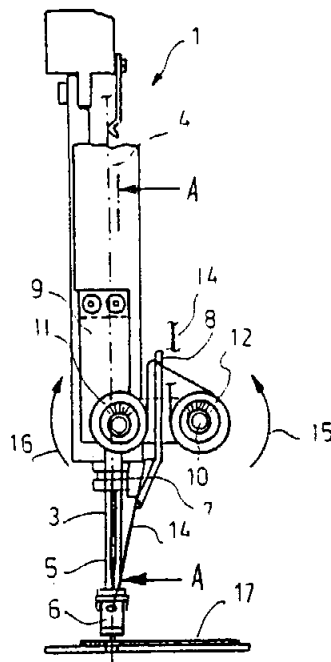


ΠΕΡΙΛΗΨΗ (57)

Στην μέθοδο αυτή για το πλύσιμο οχημάτων σε μια εγκατάσταση πλύσεως πλύνονται τα οχήματα και αν χρειάζεται προσάγεται επί του οχήματος μετά ή κατά τη διάρκεια του πλυσίματος νερό που περιέχει μέσο στεγνώματος και/ή συντηρήσεως. Το ευρισκόμενο μετά απ' αυτό επί του οχήματος νερό ακόμη απομακρύνεται τελείως με φύσημα αέρα, με σκούπισμα ή με βούρτσισμα, πριν προσαχθεί στο όχημα σε μια χωριστή, ακολουθούσα διαδικασία εκπλύσεως νερό ξεπλύματος σε μικρότερη ποσότητα. Εν συνεχεία απομακρύνονται τα παραμέ-

ΑΡΙΘΜΟΣ ΕΥΡΩΠΑΪΚΟΥ Δ.Ε. (11): 3017217
ΑΡΙΘ. ΕΛΛΗΝΙΚΗΣ ΚΑΤΑΘΕΣΗΣ (21): 950402323
ΗΜΕΡ. ΕΛΛΗΝΙΚΗΣ ΚΑΤΑΘΕΣΗΣ (22): 24.08.95
ΑΡΙΘ./ΗΜΕΡ. ΔΗΜΟΣΙΕΥΣΗΣ
ΕΥΡΩΠΑΪΚΟΥ ΔΙΠΛΩΜΑΤΟΣ (87): 498203/26.07.95
ΑΡΙΘ./ΗΜΕΡ. ΚΑΤΑΘΕΣΗΣ
ΕΥΡΩΠΑΪΚΗΣ ΑΙΤΗΣΗΣ (86): 92100900.7/21.01.92
ΤΙΤΛΟΣ ΕΦΕΥΡΕΣΗΣ (54): Μηχανισμός προσαρμογής κορδονιού για μία μηχανή κεντήματος
ΔΙΚΑΙΟΥΧΟΣ (73): ZSK - STICKMASCHINEN - GESELLSCHAFT MIT BESCHRÄNKTER HAFTUNG
 Magdeburger Strasse 38-40, Krefeld
 D-47800, Γερμανία
ΣΥΜΒΑΤΙΚΕΣ ΠΡΟΤΕΡΑΙΟΤΗΤΕΣ (30): 9101200/02.02.91/DE
ΕΦΕΥΡΕΤΗΣ (72): 1) SLOMMA HEINZ GEORG
 2) STAMPRATH KARL GEORG
 3) WOELFLE PAUL
ΕΙΔΙΚΟΣ ΠΛΗΡΕΞΟΥΣΙΟΣ (74): Τσιμικάλης Αθανάσιος, δικηγόρος,
 Ν. Βάμβα 1, 106 74 Αθήνα
ΑΝΤΙΚΛΗΤΟΣ (74): Καλονάρου Χαρίκλεια, δικηγόρος,
 Ν. Βάμβα 1, 106 74 Αθήνα

εμποδίζει την κίνηση επιστροφής του κορδονιού από ένα πόδι κεντήματος (6) προς τον τροφοδότη νήματος (7) και ένας άλλος αναστολέας αντίστροφης κίνησης εμποδίζει την αντίστροφη κίνηση του κορδονιού από τον τροφοδότη νήματος (7) προς ένα στοιχείο αποθηκείσεως κορδονιού.



ΠΕΡΙΛΗΨΗ (57)

Η εφεύρεση αναφέρεται σε ένα μηχανισμό προσαρμογής κορδονιού για μια μηχανή κεντήματος, με ένα τροφοδότη νήματος (7) συζευγμένο με την προς τα άνω και προς τα κάτω κίνηση της βελόνας κεντήματος (3), ο οποίος φέρει ένα κρίκο (8) για το κορδόνι (14) και με δύο οδηγούς κορδονιού (11, 12), τοποθετημένους στην περιοχή κινήσεως του κρίκου. Ένας μηχανισμός προσαρμογής κορδονιού, που έχει μια μικρή δομή, που δεν χρειάζεται ηλεκτρική παροχή και το κορδόνι τροφοδοτείται στο κέντημα χωρίς εφελκυσμό χαρακτηρίζεται από το ότι, οι οδηγοί του κορδονιού (11, 12) περιλαμβάνουν αναστολείς αντίστροφης κίνησης, όπου ένας αναστολέας αντίστροφης κίνησης

ΑΡΙΘΜΟΣ ΕΥΡΩΠΑΪΚΟΥ Δ.Ε. (11): 3017218		Κουμπάρη 2, 106 74 Αθήνα
ΑΡΙΘ. ΕΛΛΗΝΙΚΗΣ ΚΑΤΑΘΕΣΗΣ (21): 950402324	ΑΝΤΙΚΛΗΤΟΣ	(74): Παπακωνσταντίνου Ελένη, δικηγόρος, Κουμπάρη 2, 106 74 Αθήνα
ΗΜΕΡ. ΕΛΛΗΝΙΚΗΣ ΚΑΤΑΘΕΣΗΣ (22): 24.08.95		
ΑΡΙΘ./ΗΜΕΡ. ΔΗΜΟΣΙΕΥΣΗΣ		
ΕΥΡΩΠΑΪΚΟΥ ΔΙΠΛΩΜΑΤΟΣ (87): 301992/24.05.95		
ΑΡΙΘ./ΗΜΕΡ. ΚΑΤΑΘΕΣΗΣ		
ΕΥΡΩΠΑΪΚΗΣ ΑΙΤΗΣΗΣ (86): 88500077.8/30.07.88		
ΤΙΤΛΟΣ ΕΦΕΥΡΕΣΗΣ (54): Εμβόλιο κατά του Neisseria Meningitidis ομάδας Β, γ-σφαιρίνη και παράγοντας μεταβίβασης	ΠΕΡΙΛΗΨΗ (57)	Προσφέρεται μια μέθοδος παρασκευής ενός εμβολίου απέναντι στους διάφορους παθογόνους ορρότυπους του Neisseria meningitidis ομάδας Β, χαρακτηριζόμενη από το ότι αρχίζει από ζωντανούς μικροοργανισμούς οποιουδήποτε από τους γνωστούς παθογόνους ορρότυπους της ομάδας Β χωρίς απενεργοποίηση, από τους οποίους γίνεται η εκχύλιση των κυστιδίων της εξωτερικής μεμβράνης και του πρωτεϊνικού αντιγονικού συμπλέγματος μοριακού βάρους 65-95 kd, χρησιμοποιώντας απορροπαντικό, ένζυμο και υπερήχους, συνδυασμένα στην επεξεργασία. Το προϊόν που προκύπτει, μετά από κατεργασία για να εξαλειφθούν τα νουκλεϊνικά οξέα, καθαρίζεται με διαχωριστική επεξεργασία με απορροπαντικό, λουτρό υπερήχων και χρωματογραφία στήλης. Το πολυαντιγονικό υλικό που λαμβάνεται καθαρίζεται για να ληφθεί το πρωτεϊνικό αντιγονικό σύμπλεγμα μοριακού βάρους 65-95 kd για χρωματογραφία HPLC (στήλη TSK 300 SWG) ή χρωματογραφία συγγένειας με μονοκλωνικά αντισώματα, ή χρωματογραφία υδροφοβίας, ή χρωματογραφία ιοντοανταλλαγής, ή συνδυασμό οποιωνδήποτε από τα παραπάνω. Το πρωτεϊνικό αντιγονικό σύμπλεγμα προστίθεται μετά στο κλάσμα που περιέχει τα κυστίδια με υπερηχητική επεξεργασία ώστε να στερεωθεί σ' αυτά, σε αναλογία 15±3%. Προστίθεται επίσης ο πολυσακχαρίτης της κάψας σε αναλογία 1.1-1.4 ως προς την πρωτεΐνη και το βοηθητικό σε ποσότητα από 2-100 μg/μg πρωτεΐνης. Τα διάφορα συστατικά του μείγματος μπορούν να αποστειρωθούν με ιονίζουσα ακτινοβολία κοβαλτίου 60 σε δόση 5-25 Kgy και θερμοκρασία 1-4° C πριν παρασκευαστεί το μείγμα, ή το μείγμα που προκύπτει μπορεί να αποστειρωθεί μ' αυτή τη διαδικασία.
ΔΙΚΑΙΟΥΧΟΣ (73): CENTRO NACIONAL DE BIOPREPARADOS 1914, 212 Street, Atabey, Playa, La Habana, Κούβα		
ΣΥΜΒΑΤΙΚΕΣ ΠΡΟΤΕΡΑΙΟΤΗΤΕΣ ΕΦΕΥΡΕΤΗΣ (30): 12587/30.07.87/CU (72): 1) CAMPA HUERGO CONCEPCION 2) GARCIA IMIA LUIS GUILLERMO 3) PUENTES RIZO GISELA DE LA CARIDAD 4) SAMPEDRO HERRERA MARIA DEL CARMEN 5) SOTOLONGO PADRON FRANKLIN 6) XOCHITL LE RIVEREND MORALES ELOISA 7) GALGUERA DOMINGUEZ MANUEL ALFREDO 8) SIERRA GONZALEZ VICTORIANO GUSTAVO 9) GUTIERREZ VAZQUEZ MARIA MERCEDES 10) BISSET JORRIN GONZALO		
ΕΙΔΙΚΟΣ ΠΛΗΡΕΞΟΥΣΙΟΣ (74): Κυπούλη Κωνσταντία, δικηγόρος,		

ΑΡΙΘΜΟΣ ΕΥΡΩΠΑΪΚΟΥ Δ.Ε. (11): 3017219		κρίνονται στις προδιαγραφές χρήσης μιας επικάλυψης δαπέδου, επιδέχονται έλαση, και παρουσιάζουν καλή αντίσταση στο κάψιμο από τσιγάρο.
ΑΡΙΘ. ΕΛΛΗΝΙΚΗΣ ΚΑΤΑΘΕΣΗΣ (21): 950402325		
ΗΜΕΡ. ΕΛΛΗΝΙΚΗΣ ΚΑΤΑΘΕΣΗΣ (22): 28.08.95		
ΑΡΙΘ./ΗΜΕΡ. ΔΗΜΟΣΙΕΥΣΗΣ		
ΕΥΡΩΠΑΪΚΟΥ ΔΙΠΛΩΜΑΤΟΣ (87): 477111/21.06.95		
ΑΡΙΘ./ΗΜΕΡ. ΚΑΤΑΘΕΣΗΣ		
ΕΥΡΩΠΑΪΚΗΣ ΑΙΤΗΣΗΣ (86): 91420314.6/05.09.91		
ΤΙΤΛΟΣ ΕΦΕΥΡΕΣΗΣ (54): Επικάλυψεις με βάση θερμοπλαστικά ελαστομερή, κυρίως επικάλυψεις δαπέδων		
ΔΙΚΑΙΟΥΧΟΣ (73): GERFLOR S.A. 50, Cours de la République, Villeurbanne, F-69100, Γαλλία		
ΣΥΜΒΑΤΙΚΕΣ ΠΡΟΤΕΡΑΙΟΤΗΤΕΣ ΕΦΕΥΡΕΤΗΣ (30): 9011775/19.09.90/FR (72): 1) BOUDRY JEAN-MICHEL 2) FINAZ GILLES 3) GAGNAIRE BERNARD 4) TRINH CU-CONG		
ΕΙΔΙΚΟΣ ΠΛΗΡΕΞΟΥΣΙΟΣ (74): Μπότης Δημήτριος, δικηγόρος, Πατησίων 59, 104 33 Αθήνα		
ΑΝΤΙΚΛΗΤΟΣ (74): Κουτσιούρης Βασίλειος, δικηγόρος, Πατησίων 59, 104 33 Αθήνα		

ΠΕΡΙΛΗΨΗ (57)

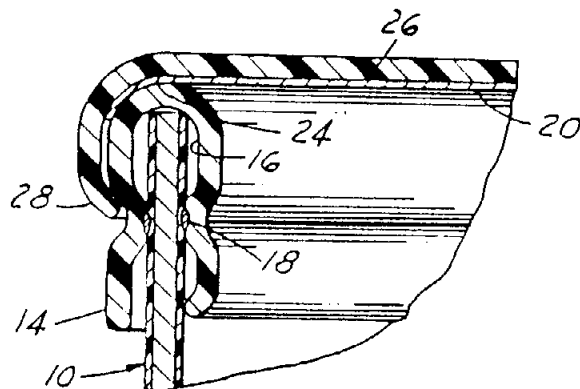
Η παρούσα εφεύρεση αφορά μια επικάλυψη με βάση θερμοπλαστικά ελαστομερή, κυρίως μία επικάλυψη δαπέδου.

Η συστατική μήτρα μιας τέτοιας επικάλυψης είναι ένα κράμα που περιλαμβάνει ως βάση ένα στυρενικό θερμοπλαστικό ελαστομερές, ως ενίσχυση ένα στυρενικό πολυμερές και ως ευλυγισία ένα ολεφινικό πολυμερές.

Οι επικάλυψεις που επιτυγχάνονται κατ' αυτόν τον τρόπο, ανταπο-

ΑΡΙΘΜΟΣ ΕΥΡΩΠΑΪΚΟΥ Δ.Ε. (11):	3017220
ΑΡΙΘ. ΕΛΛΗΝΙΚΗΣ ΚΑΤΑΘΕΣΗΣ (21):	950402326
ΗΜΕΡ. ΕΛΛΗΝΙΚΗΣ ΚΑΤΑΘΕΣΗΣ (22):	29.08.95
ΑΡΙΘ./ΗΜΕΡ. ΔΗΜΟΣΙΕΥΣΗΣ	
ΕΥΡΩΠΑΪΚΟΥ ΔΙΠΛΩΜΑΤΟΣ (87):	483971/31.05.95
ΑΡΙΘ./ΗΜΕΡ. ΚΑΤΑΘΕΣΗΣ	
ΕΥΡΩΠΑΪΚΗΣ ΑΙΤΗΣΗΣ (86):	91308859.7/27.09.91
ΤΙΤΛΟΣ ΕΦΕΥΡΕΣΗΣ (54):	Δοχείο πολλαπλών τεμαχίων με επίπεδο κάλυμμα
ΔΙΚΑΙΟΥΧΟΣ (73):	ELOPAK SYSTEMS AG Cherstrasse 4 Postfach, Glattbrugg CH-8152, Ελβετία
ΣΥΜΒΑΤΙΚΕΣ ΠΡΟΤΕΡΑΙΟΤΗΤΕΣ (30):	604130/29.10.90/US
ΕΦΕΥΡΕΤΗΣ (72):	LISIECKI ROBERT EDWARD
ΕΙΔΙΚΟΣ ΠΛΗΡΕΞΟΥΣΙΟΣ (74):	Σακελλαρίδης Ιωάννης, δικηγόρος, Ηρακλείου 6, 106 73 Αθήνα
ΑΝΤΙΚΛΗΤΟΣ (74):	Σακελλαρίδης Ιωάννης, δικηγόρος, Ηρακλείου 6, 106 73 Αθήνα

μεμβράνη 20 και τον αντάπτορα-δακτύλιο 14 χωρίς όμως να το σφραγίζουμε επάνω τους.



ΠΕΡΙΛΗΨΗ (57)

Ένα δοχείο πολλαπλών τεμαχίων με επίπεδο καπάκι περιλαμβάνει ένα χάρτινο σώμα 10, με θερμοπλαστική επίστρωση, το οποίο έχει μια προκαθορισμένη διαμόρφωση διατομής, ένα θερμοπλαστικό αντάπτορα-δακτύλιο 14, με προκαθορισμένο ύψος και με μια δακτυλιοειδή υποδοχή 16, έτσι διαμορφωμένη ώστε να προσαρμόζεται κατά το μοντάρισμα γύρω και πάνω από το χείλος της κορυφής του προαναφερθέντος σώματος 10, και μια ουσιαστικά επίπεδη μεμβράνη 20 κατασκευασζομένη από κάποιο κατάλληλο υλικό, η οποία σφραγίζει περιμετρικά στο επάνω χείλος του αντάπτορα-δακτυλίου 14. Ένα προαιρετικό καπάκι 26 παρέχεται για να τοποθετείται πάνω από τη

ΑΡΙΘΜΟΣ ΕΥΡΩΠΑΪΚΟΥ Δ.Ε. (11):	3017221
ΑΡΙΘ. ΕΛΛΗΝΙΚΗΣ ΚΑΤΑΘΕΣΗΣ (21):	950402329
ΗΜΕΡ. ΕΛΛΗΝΙΚΗΣ ΚΑΤΑΘΕΣΗΣ (22):	30.08.95
ΑΡΙΘ./ΗΜΕΡ. ΔΗΜΟΣΙΕΥΣΗΣ	
ΕΥΡΩΠΑΪΚΟΥ ΔΙΠΛΩΜΑΤΟΣ (87):	0463675/09.08.95
ΑΡΙΘ./ΗΜΕΡ. ΚΑΤΑΘΕΣΗΣ	
ΕΥΡΩΠΑΪΚΗΣ ΑΙΤΗΣΗΣ (86):	91201486.7/14.06.91
ΤΙΤΛΟΣ ΕΦΕΥΡΕΣΗΣ (54):	Μέθοδος επεξεργασίας λυμάτων που προέρχονται από παρασκευή ρητινών υδρογονανθράκων
ΔΙΚΑΙΟΥΧΟΣ (73):	ENICHEM SPA Piazza Repubblica 16, Milano, I-20124, Ιταλία
ΣΥΜΒΑΤΙΚΕΣ ΠΡΟΤΕΡΑΙΟΤΗΤΕΣ (30):	2074190/22.06.90/IT
ΕΦΕΥΡΕΤΗΣ (72):	1) BIDDAU GIANFRANCO 2) CAPPELLAZZO OSCAR 3) LAI SERGIO EFISIO 4) MESSINA GIUSEPPE
ΕΙΔΙΚΟΣ ΠΛΗΡΕΞΟΥΣΙΟΣ (74):	Παπακώστα-Αναγνωστοπούλου Παν., δικηγόρος, Μαυροκορδάτου 7, 106 78 Αθήνα
ΑΝΤΙΚΛΗΤΟΣ (74):	Κιόρτσης Βασίλειος, δικηγόρος, Μαυροκορδάτου 7, 106 78 Αθήνα

των αναφερθέντων λυμάτων σε υδρογόνωση, σε θερμοκρασία μεταξύ 200 και 300°C παρουσία ενός καταλύτου ο οποίος αποτελείται κατά προτίμηση από Ni-Mo υποβασταζόμενο επί $\gamma\text{-Al}_2\text{O}_3$.

ΠΕΡΙΛΗΨΗ (57)

Περιγράφεται μία μέθοδος υδροαποχλωρίωσης λυμάτων που προέρχονται από την παρασκευή ρητινών υδρογονανθράκων όπου τα λύματα αποτελούνται κατά 50% περίπου από μη μετατραπέντα μονομερή και περιέχουν μεταξύ 600 και 2500 ppm οργανικό χλώριο. Η αναφερθείσα μέθοδος υδροαποχλωρίωσης περιλαμβάνει υποβολή

ΑΡΙΘΜΟΣ ΕΥΡΩΠΑΪΚΟΥ Δ.Ε.	(11): 3017222
ΑΡΙΘ. ΕΛΛΗΝΙΚΗΣ ΚΑΤΑΘΕΣΗΣ	(21): 950402330
ΗΜΕΡ. ΕΛΛΗΝΙΚΗΣ ΚΑΤΑΘΕΣΗΣ	(22): 30.08.95
ΑΡΙΘ./ΗΜΕΡ. ΔΗΜΟΣΙΕΥΣΗΣ	
ΕΥΡΩΠΑΪΚΟΥ ΔΙΠΛΩΜΑΤΟΣ	(87): 430370/16.08.95
ΑΡΙΘ./ΗΜΕΡ. ΚΑΤΑΘΕΣΗΣ	
ΕΥΡΩΠΑΪΚΗΣ ΑΙΤΗΣΗΣ	(86): 90203118.6/24.11.90
ΤΙΤΛΟΣ ΕΦΕΥΡΕΣΗΣ	(54): Μέθοδοι καθαρισμού ρυπανθέντος εδάφους
ΔΙΚΑΙΟΥΧΟΣ	(73): ENIRICERCHE SPA Corso Venezia 16, Milano I-20121, Ιταλία
ΣΥΜΒΑΤΙΚΕΣ ΠΡΟΤΕΡΑΙΟΤΗΤΕΣ	(30): 2256989/01.12.89/IT
ΕΦΕΥΡΕΤΗΣ	(72): 1) PELIZZETTI EZIO 2) CARLIN WILMA 3) MINERO CLAUDIO 4) BORGARELLO ENRICO 5) MIANO FAUSTO
ΕΙΔΙΚΟΣ ΠΛΗΡΕΞΟΥΣΙΟΣ	(74): Παπακώστα-Αναγνωστοπούλου Παν., δικηγόρος, Μαυροκορδάτου 7, 106 78 Αθήνα
ΑΝΤΙΚΛΗΤΟΣ	(74): Κιόρτσης Βασίλειος, δικηγόρος, Μαυροκορδάτου 7, 106 78 Αθήνα

ΠΕΡΙΛΗΨΗ (57)

Έδαφος ρυπανθέν με οργανικές ουσίες καθαρίζεται δια καταλυτικής φωτοαποικοδομήσεως, μέθοδος καταλύσεως υπό έναν ημιαγωγό.

ΑΡΙΘΜΟΣ ΕΥΡΩΠΑΪΚΟΥ Δ.Ε.	(11): 3017223
ΑΡΙΘ. ΕΛΛΗΝΙΚΗΣ ΚΑΤΑΘΕΣΗΣ	(21): 950402331
ΗΜΕΡ. ΕΛΛΗΝΙΚΗΣ ΚΑΤΑΘΕΣΗΣ	(22): 30.08.95
ΑΡΙΘ./ΗΜΕΡ. ΔΗΜΟΣΙΕΥΣΗΣ	
ΕΥΡΩΠΑΪΚΟΥ ΔΙΠΛΩΜΑΤΟΣ	(87): 382310/16.08.95
ΑΡΙΘ./ΗΜΕΡ. ΚΑΤΑΘΕΣΗΣ	
ΕΥΡΩΠΑΪΚΗΣ ΑΙΤΗΣΗΣ	(86): 90200271.6/07.02.90
ΤΙΤΛΟΣ ΕΦΕΥΡΕΣΗΣ	(54): Μέθοδος παρασκευής μονολίθων αεροπηγμάτων μεταλλοξειδίων
ΔΙΚΑΙΟΥΧΟΣ	(73): ENICHEM SPA Via Mozart 1, Milano I-20122, Ιταλία
ΣΥΜΒΑΤΙΚΕΣ ΠΡΟΤΕΡΑΙΟΤΗΤΕΣ	(30): 1940489/10.02.89/IT
ΕΦΕΥΡΕΤΗΣ	(72): 1) COGLIATI GUIDO 2) BEZZI GIOVANNI
ΕΙΔΙΚΟΣ ΠΛΗΡΕΞΟΥΣΙΟΣ	(74): Παπακώστα-Αναγνωστοπούλου Παν., δικηγόρος, Μαυροκορδάτου 7, 106 78 Αθήνα
ΑΝΤΙΚΛΗΤΟΣ	(74): Κιόρτσης Βασίλειος, δικηγόρος, Μαυροκορδάτου 7, 106 78 Αθήνα

(d) το τοιουτοτρόπως ληφθέν κolloειδές διάλυμα αναγκάζεται να μετατραπεί σε ένα πήγμα (πηκτοματοποίηση) που έχει το επιθυμητό σχήμα και διαστάσεις·

(e) το πήγμα πλένεται·

(f) το πήγμα ξηραίνεται σε τιμές θερμοκρασίας και πίεσεως οι οποίες είναι μεγαλύτερες από τις τιμές κρίσιμου πίεσεως και θερμοκρασίας του διαλύτου που χρησιμοποιείται για την πλύση.

ΠΕΡΙΛΗΨΗ (57)

Αποκαλύπτεται μία μέθοδος δια την παρασκευή μονολίθων αεροπηγμάτων μεταλλοξειδίων, τα οποία αεροπήγματα είτε αποτελούνται από ένα μόνο οξείδιο, είτε αποτελούνται από ένα μίγμα οξειδίων και η οποία μέθοδος συνίσταται από τις επόμενες βαθμίδες εργασιών:

(a) ένα σχετικό μεταλλοξείδιο αναμιγνύεται με ύδωρ παρουσία ενός καταλύτου οξίνου χαρακτήρος·

(b) το τοιουτοτρόπως λαμβανόμενο μίγμα υδρολύεται·

(c) στο προϊόν υδρολύσεως προστίθεται ένα κolloειδές εναιώρημα του οξειδίου ενός μετάλλου ομοίου ή διαφορετικού από το μέταλλο(α) που χρησιμοποιήθηκε στην (α) βαθμίδα·

ΑΡΙΘΜΟΣ ΕΥΡΩΠΑΪΚΟΥ Δ.Ε. (11):	3017224
ΑΡΙΘ. ΕΛΛΗΝΙΚΗΣ ΚΑΤΑΘΕΣΗΣ (21):	950402332
ΗΜΕΡ. ΕΛΛΗΝΙΚΗΣ ΚΑΤΑΘΕΣΗΣ (22):	30.08.95
ΑΡΙΘ./ΗΜΕΡ. ΔΗΜΟΣΙΕΥΣΗΣ	
ΕΥΡΩΠΑΪΚΟΥ ΔΙΠΛΩΜΑΤΟΣ (87):	395137/16.08.95
ΑΡΙΘ./ΗΜΕΡ. ΚΑΤΑΘΕΣΗΣ	
ΕΥΡΩΠΑΪΚΗΣ ΑΙΤΗΣΗΣ (86):	90200915.8/13.04.90
ΤΙΤΛΟΣ ΕΦΕΥΡΕΣΗΣ (54):	Αισθητήριο με ένα αντιγόνο το οποίο είναι χημικώς συνδεδεμένο με μία διάταξη ημιαγωγού
ΔΙΚΑΙΟΥΧΟΣ (73):	ENIRICERCHE SPA Corso Venezia 16, Milano I-20121, Ιταλία
ΣΥΜΒΑΤΙΚΕΣ ΠΡΟΤΕΡΑΙΟΤΗΤΕΣ (30):	2025989/21.04.89/IT
ΕΦΕΥΡΕΤΗΣ (72):	1) COLARICCHIONI CLAUDIO 2) NUZZOLO CARLO ANTONIO 3) PORCELLI FILIPPO
ΕΙΔΙΚΟΣ ΠΛΗΡΕΞΟΥΣΙΟΣ (74):	Παπακώστα-Αναγνωστοπούλου Παν., δικηγόρος, Μαυροκορδάτου 7, 106 78 Αθήνα
ΑΝΤΙΚΛΗΤΟΣ (74):	Κιόρτσης Βασίλειος, δικηγόρος, Μαυροκορδάτου 7, 106 78 Αθήνα

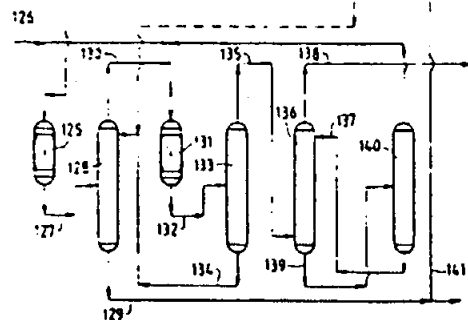
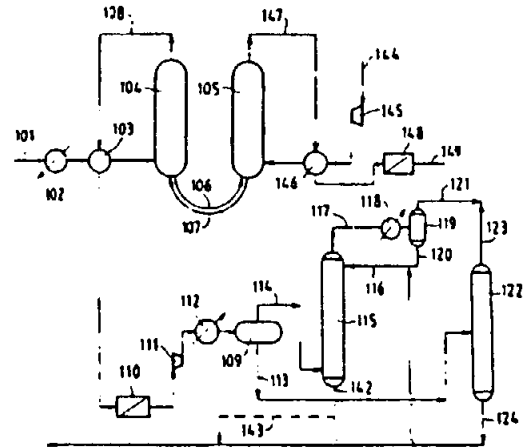
δραστικοποιημένο αντιγόνο συνδεδεμένο με μία πρωτεΐνη, όπου η αναφερθείσα ανοσοχημική μεμβράνη είναι συνδεδεμένη χημικά με τη μήτρα πολυσιλοξάνης δια δραστικών ομάδων που ευρίσκονται στο ίδιο αντιγόνο ή δια παραγόντων συζεύξεως με δύο δραστικές ομάδες.

ΠΕΡΙΛΗΨΗ (57)

Περιγράφεται μαζί με σχετικές μεθόδους παρασκευής ένα αισθητήριο το οποίο περιέχει ανοσοχημική μεμβράνη και μία διάταξη τύπου ΕΟΣ ή CHEMFET που περιέχει επιφανειακό οξειδίο πυριτίου που είναι προσκεκολλημένο στην αναφερθείσα μεμβράνη δια μιας μήτρας πολυσιλοξάνης που χαρακτηρίζεται εκ του ότι η ανοσοχημική μεμβράνη αποτελείται από ένα δραστικοποιημένο αντιγόνο ή από το ίδιο

ΑΡΙΘΜΟΣ ΕΥΡΩΠΑΪΚΟΥ Δ.Ε. (11):	3017225
ΑΡΙΘ. ΕΛΛΗΝΙΚΗΣ ΚΑΤΑΘΕΣΗΣ (21):	950402333
ΗΜΕΡ. ΕΛΛΗΝΙΚΗΣ ΚΑΤΑΘΕΣΗΣ (22):	30.08.95
ΑΡΙΘ./ΗΜΕΡ. ΔΗΜΟΣΙΕΥΣΗΣ	
ΕΥΡΩΠΑΪΚΟΥ ΔΙΠΛΩΜΑΤΟΣ (87):	502265/09.08.95
ΑΡΙΘ./ΗΜΕΡ. ΚΑΤΑΘΕΣΗΣ	
ΕΥΡΩΠΑΪΚΗΣ ΑΙΤΗΣΗΣ (86):	91202870.1/05.11.91
ΤΙΤΛΟΣ ΕΦΕΥΡΕΣΗΣ (54):	Ολοκληρωμένη μέθοδος παραγωγής ισοβουτενίου και αλκυλ-τρίτ-βουτυλ αιθέρων
ΔΙΚΑΙΟΥΧΟΣ (73):	SNAMPROGETTI SPA Corso Venezia 16, Milano I-20121, Ιταλία
ΣΥΜΒΑΤΙΚΕΣ ΠΡΟΤΕΡΑΙΟΤΗΤΕΣ (30):	MI 910519/28.02.91/IT
ΕΦΕΥΡΕΤΗΣ (72):	1) MIRACCA IVANO 2) FUSCO GIORGIO
ΕΙΔΙΚΟΣ ΠΛΗΡΕΞΟΥΣΙΟΣ (74):	Παπακώστα-Αναγνωστοπούλου Παν., δικηγόρος, Μαυροκορδάτου 7, 106 78 Αθήνα
ΑΝΤΙΚΛΗΤΟΣ (74):	Κιόρτσης Βασίλειος, δικηγόρος, Μαυροκορδάτου 7, 106 78 Αθήνα

βουτενίου διαλύτης αποτελεί μέρος του ίδιου του παραγομένου αλκυλ-τρίτ-βουτυλ αιθέρος και/ή μέρος της αντιστοίχου αλκοόλης η οποία χρησιμοποιείται στη μέθοδο.

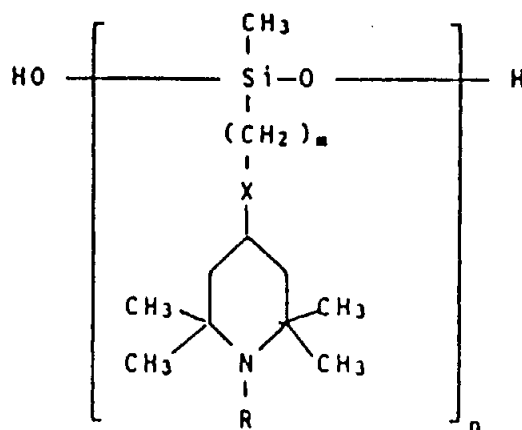


ΠΕΡΙΛΗΨΗ (57)

Μία ολοκληρωμένη μέθοδος δια την παραγωγή ισοβουτενίου και αλκυλ τρίτ-βουτυλ αιθέρων εις την οποίαν το ισο-βουτένιο λαμβάνεται δια αφυδρογόνωσης ισοβουτανίου που ακολουθείται από καθαρισμό δια μερικής συμπυκνώσεως και επιπλέον απορροφήσεως των απομενόντων ατμών από ένα διαλύτη, όπου ο αλκυλ τρίτ-βουτυλ αιθέρ λαμβάνεται δι' αντιδράσεως του καθαρισθέντος προϊόντος ισο-βουτενίου, με την αντίστοιχο αλκοόλη όπου τα βασικά χαρακτηριστικά είναι ότι ο χρησιμοποιούμενος δια την απορρόφηση του ισο-

ΑΡΙΘΜΟΣ ΕΥΡΩΠΑΪΚΟΥ Δ.Ε. (11): 3017226
ΑΡΙΘ. ΕΛΛΗΝΙΚΗΣ ΚΑΤΑΘΕΣΗΣ (21): 950402334
ΗΜΕΡ. ΕΛΛΗΝΙΚΗΣ ΚΑΤΑΘΕΣΗΣ (22): 30.08.95
ΑΡΙΘ./ΗΜΕΡ. ΔΗΜΟΣΙΕΥΣΗΣ
ΕΥΡΩΠΑΪΚΟΥ ΔΙΠΛΩΜΑΤΟΣ (87): 382294/02.08.95
ΑΡΙΘ./ΗΜΕΡ. ΚΑΤΑΘΕΣΗΣ
ΕΥΡΩΠΑΪΚΗΣ ΑΙΤΗΣΗΣ (86): 90200235.1/01.02.90
ΤΙΤΛΟΣ ΕΦΕΥΡΕΣΗΣ (54): Φωτοχρωματική σύνθεση η οποία είναι προικισμένη με μεγάλη αντοχή έναντι κοπώσεως από το φως και φωτοχρωματικά είδη τα οποία την περιέχουν
ΔΙΚΑΙΟΥΧΟΣ (73): GREAT LAKES CHEMICAL ITALIA S.R.L.
 Via Cornaggia 10, Milano
 I-20138, Ιταλία
ΣΥΜΒΑΤΙΚΕΣ ΠΡΟΤΕΡΑΙΟΤΗΤΕΣ (30): 1940789/10.02.89/IT
ΕΦΕΥΡΕΤΗΣ (72): 1) BUSETTO CARLO
 2) CRISCI LUCIANA
 3) RENZI FIORENZO
 4) RIVETTI FRANCO
ΕΙΔΙΚΟΣ ΠΛΗΡΕΞΟΥΣΙΟΣ (74): Παπακώστα-Αναγνωστοπούλου Παν., δικηγόρος, Μαυροκορδάτου 7, 106 78 Αθήνα
ΑΝΤΙΚΛΗΤΟΣ (74): Κιόρτσης Βασίλειος, δικηγόρος, Μαυροκορδάτου 7, 106 78 Αθήνα

ένωση που ανήκει στην κατηγορία των σπироξαζινών και έναν σταθεροποιητή έναντι υπεριώδους φωτός U.V. που αποτελείται από μία αμίνη με στερεοχημικό πρόσκομμα που ορίζεται από τον τύπο (1)



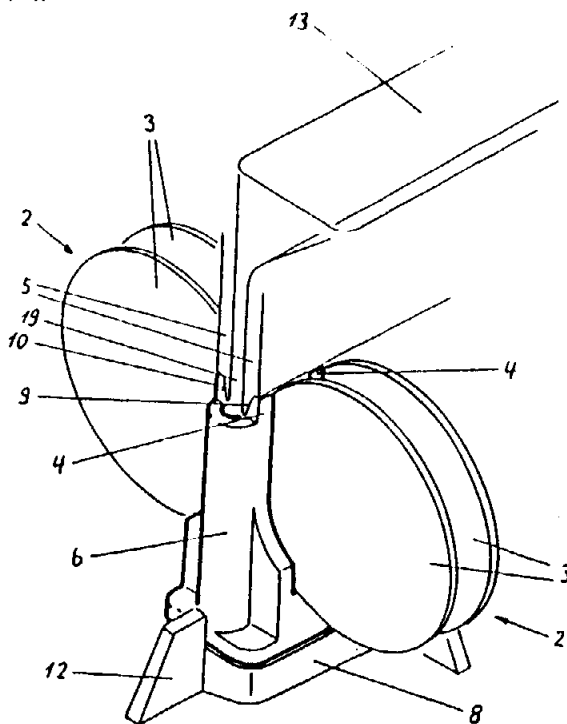
εις τον οποίον:
 το R είναι είτε υδρογόνο είτε μία μεθυλ ομάδα,
 το χ είναι οξυγόνο ή άζωτο,
 το m είναι ένας αριθμός που περιλαμβάνεται εντός της περιοχής από 2 έως 10, και
 το n είναι ένας αριθμός ο οποίος ευρίσκεται εντός της περιοχής από 1 έως 100.

ΠΕΡΙΛΗΨΗ (57)

Μία φωτοχρωματική σύνθεση που είναι προικισμένη με μεγάλη αντοχή έναντι κοπώσεως από το φως περιέχει μία φωτοχρωματική

ΑΡΙΘΜΟΣ ΕΥΡΩΠΑΪΚΟΥ Δ.Ε. (11): 3017227
ΑΡΙΘ. ΕΛΛΗΝΙΚΗΣ ΚΑΤΑΘΕΣΗΣ (21): 950402335
ΗΜΕΡ. ΕΛΛΗΝΙΚΗΣ ΚΑΤΑΘΕΣΗΣ (22): 30.08.95
ΑΡΙΘ./ΗΜΕΡ. ΔΗΜΟΣΙΕΥΣΗΣ
ΕΥΡΩΠΑΪΚΟΥ ΔΙΠΛΩΜΑΤΟΣ (87): 502355/28.06.95
ΑΡΙΘ./ΗΜΕΡ. ΚΑΤΑΘΕΣΗΣ
ΕΥΡΩΠΑΪΚΗΣ ΑΙΤΗΣΗΣ (86): 92102655.5/15.02.92
ΤΙΤΛΟΣ ΕΦΕΥΡΕΣΗΣ (54): Διάταξη απωθήσεως αξόνων με μαχαίρια δια συσκευή καταστροφής εγγράφων
ΔΙΚΑΙΟΥΧΟΣ (73): GEHA-WERKE GMBH
 Postfach 123, Rodbielskistrasse 321,
 Hannover, D-30001, Γερμανία
ΣΥΜΒΑΤΙΚΕΣ ΠΡΟΤΕΡΑΙΟΤΗΤΕΣ (30): 4106792/04.03.91/DE
ΕΦΕΥΡΕΤΗΣ (72): STROHMEYER WILLI
ΕΙΔΙΚΟΣ ΠΛΗΡΕΞΟΥΣΙΟΣ (74): Παπακώστα-Αναγνωστοπούλου Παν., δικηγόρος, Μαυροκορδάτου 7, 106 78 Αθήνα
ΑΝΤΙΚΛΗΤΟΣ (74): Κιόρτσης Βασίλειος, δικηγόρος, Μαυροκορδάτου 7, 106 78 Αθήνα

(9, 10) οι οποίες όταν συναρμολογηθεί το κοπτικό εργαλείο (1) ευρίσκονται η μία επί της άλλης κατά τέτοιο τρόπο ώστε να στηρίζονται οι ράβδοι απωθήσεως (4). Η εφεύρεση διακρίνεται από ένα σχήμα που συναρμολογείται πολύ εύκολα από πολύ μικρό κόστος των επιμέρους τεμαχίων.

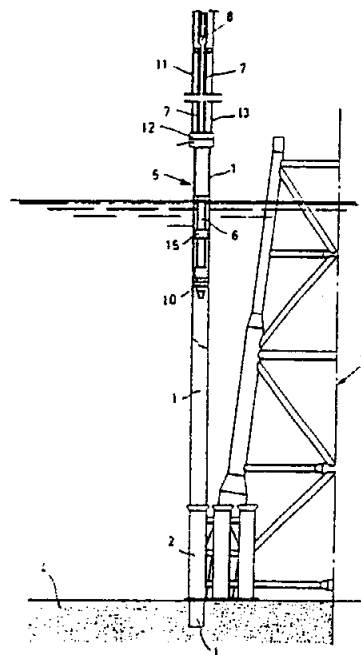


ΠΕΡΙΛΗΨΗ (57)

Περιγράφεται μία διάταξη απωθήσεως αξόνων με μαχαίρια εις την οποίαν η ράβδος απωθήσεως (4) είναι κατασκευασμένη ως ένα ενιαίο συγκρότημα απωθήσεως (6) το οποίο είναι στερεωμένο σε μία υποδοχή (8) ενός τεμαχίου περιβλήματος της διατάξεως καταστροφής εγγράφων. Εις τις ράβδους απωθήσεως (4) έχουν προσαρτηθεί ράβδοι στηρίξεως (5) οι οποίες είναι τοποθετημένες στο εκάστοτε απέναντι ευρισκόμενο μέρος του περιβλήματος. Οι ράβδοι απωθήσεως (4) και οι ράβδοι στηρίξεως (5) είναι εφοδιασμένες με επιφάνειες στηρίξεως

ΑΡΙΘΜΟΣ ΕΥΡΩΠΑΪΚΟΥ Δ.Ε. (11): 3017228
ΑΡΙΘ. ΕΛΛΗΝΙΚΗΣ ΚΑΤΑΘΕΣΗΣ (21): 950402336
ΗΜΕΡ. ΕΛΛΗΝΙΚΗΣ ΚΑΤΑΘΕΣΗΣ (22): 30.08.95
ΑΡΙΘ./ΗΜΕΡ. ΔΗΜΟΣΙΕΥΣΗΣ
ΕΥΡΩΠΑΪΚΟΥ ΔΙΠΛΩΜΑΤΟΣ (87): 520544/09.08.95
ΑΡΙΘ./ΗΜΕΡ. ΚΑΤΑΘΕΣΗΣ
ΕΥΡΩΠΑΪΚΗΣ ΑΙΤΗΣΗΣ (86): 92201713.2/12.06.92
ΤΙΤΛΟΣ ΕΦΕΥΡΕΣΗΣ (54): Βελτιωμένη διάταξη δι' ανύψωση και σφυρολασία πασάλων θεμελιώσεως υποθαλασσίων κατασκευών
ΔΙΚΑΙΟΥΧΟΣ (73): SAIPEM SPA
 Corso Venezia 16, Milano
 I-20121, Ιταλία
ΣΥΜΒΑΤΙΚΕΣ ΠΡΟΤΕΡΑΙΟΤΗΤΕΣ (30): MI 911793/28.06.91/IT
ΕΦΕΥΡΕΤΗΣ (72): VERONELLI PAOLO
ΕΙΔΙΚΟΣ ΠΛΗΡΕΞΟΥΣΙΟΣ (74): Παπακώστα-Αναγνωστοπούλου Παν., δικηγόρος, Μαυροκορδάτου 7, 106 78 Αθήνα
ΑΝΤΙΚΛΗΤΟΣ (74): Κιόρτσης Βασίλειος, δικηγόρος, Μαυροκορδάτου 7, 106 78 Αθήνα

μονάδος στοιχείου υποβαστάξεως έως ότου φθάσει ένα οριακό σημείο ακινητοποίησης (15). Επίσης δίδονται και προτιμώμενες μορφές πραγματοποίησης.

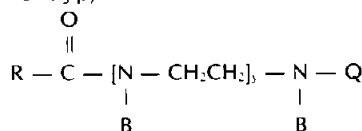


ΠΕΡΙΛΗΨΗ (57)

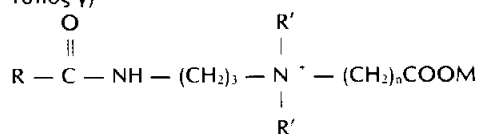
Η διάταξη αποτελείται από ένα μακρό στοιχείο υποβαστάξεως (6) το οποίο έχει μήκος της τάξεως των είκοσι μέτρων και εισέρχεται εντός πασάλων θεμελιώσεως (1) οι οποίοι κινούνται εντός του πυθμένος της θαλάσσης (4) όπου το αναφερθέν στοιχείο αναρτάται από ένα γερανό και είναι εφοδιασμένο στο κατώτερο άκρο του με ένα σφικτήρα πιασίματος τύπου διαστολής (10) και εις το ανώτερο άκρο του με ένα σύστημα σφυρηλασίας το οποίο περιέχει ένα βάρος προσκρούσεως (14) ή ένα σφυρί το οποίο ολισθαίνει κατά μήκος της αναφερθείσης

ΑΡΙΘΜΟΣ ΕΥΡΩΠΑΪΚΟΥ Δ.Ε. (11): 3017229
ΑΡΙΘ. ΕΛΛΗΝΙΚΗΣ ΚΑΤΑΘΕΣΗΣ (21): 950402337
ΗΜΕΡ. ΕΛΛΗΝΙΚΗΣ ΚΑΤΑΘΕΣΗΣ (22): 30.08.95
ΑΡΙΘ./ΗΜΕΡ. ΔΗΜΟΣΙΕΥΣΗΣ
ΕΥΡΩΠΑΪΚΟΥ ΔΙΠΛΩΜΑΤΟΣ (87): 543432/28.06.95
ΑΡΙΘ./ΗΜΕΡ. ΚΑΤΑΘΕΣΗΣ
ΕΥΡΩΠΑΪΚΗΣ ΑΙΤΗΣΗΣ (86): 92203230.5/21.10.92
ΤΙΤΛΟΣ ΕΦΕΥΡΕΣΗΣ (54): Υγρή σύνθεση πλυσίματος πιάτων
ΔΙΚΑΙΟΥΧΟΣ (73): BEROL NOBEL AB
 Stenungsund 1,
 S-444 85, Σουηδία
ΣΥΜΒΑΤΙΚΕΣ ΠΡΟΤΕΡΑΙΟΤΗΤΕΣ (30): 9103453/21.11.91/SE
ΕΦΕΥΡΕΤΗΣ (72): PALICKA JADWIGA
ΕΙΔΙΚΟΣ ΠΛΗΡΕΞΟΥΣΙΟΣ (74): Θεοδώρου Απόστολος, δικηγόρος, Σίνα 11, 106 80 Αθήνα
ΑΝΤΙΚΛΗΤΟΣ (74): Μασσούλας Αθανάσιος, δικηγόρος, Σίνα 11, 106 80 Αθήνα

τύπος β)



τύπος γ)

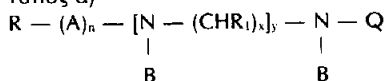


ΠΕΡΙΛΗΨΗ (57)

Υγρή σύνθεση πλυσίματος πιάτων που περιλαμβάνει ανιοντικό τασιε-νεργό και συνδυασμό τριών τύπων αμφολυτικών ενώσεων.

Οι τρεις τύποι αμφολυτικών ενώσεων μπορούν να χαρακτηριστούν από τους γενικούς τύπους:

τύπος α)



ΑΡΙΘΜΟΣ ΕΥΡΩΠΑΪΚΟΥ Δ.Ε. (11):	3017230
ΑΡΙΘ. ΕΛΛΗΝΙΚΗΣ ΚΑΤΑΘΕΣΗΣ (21):	950402338
ΗΜΕΡ. ΕΛΛΗΝΙΚΗΣ ΚΑΤΑΘΕΣΗΣ (22):	30.08.95
ΑΡΙΘ./ΗΜΕΡ. ΔΗΜΟΣΙΕΥΣΗΣ	
ΕΥΡΩΠΑΪΚΟΥ ΔΙΠΛΩΜΑΤΟΣ (87):	537635/12.07.95
ΑΡΙΘ./ΗΜΕΡ. ΚΑΤΑΘΕΣΗΣ	
ΕΥΡΩΠΑΪΚΗΣ ΑΙΤΗΣΗΣ (86):	92117270.6/09.10.92
ΤΙΤΛΟΣ ΕΦΕΥΡΕΣΗΣ (54):	Διασταλτικός παράγων για κεραμικό υλικό αποτελούμενος από μίγματα απόβλητων εκ της παραγωγής αλουμινίου
ΔΙΚΑΙΟΥΧΟΣ (73):	CONTENTO TRADE SRL Via Santa Barbara 14, Valpicetto di Rigolato, Udine, 33020, Ιταλία
ΣΥΜΒΑΤΙΚΕΣ ΠΡΟΤΕΡΑΙΟΤΗΤΕΣ (30):	MI 912763/18.10.91/IT
ΕΦΕΥΡΕΤΗΣ (72):	1) CIOFFI FLAVIO 2) CONTENTO MARIA PIA
ΕΙΔΙΚΟΣ ΠΛΗΡΕΞΟΥΣΙΟΣ (74):	Θεοδώρου Απόστολος, δικηγόρος, Σίνα 11, 106 80 Αθήνα
ΑΝΤΙΚΛΗΤΟΣ (74):	Μασούλας Αθανάσιος, δικηγόρος, Σίνα 11, 106 80 Αθήνα

λεί την διαστολή του, όταν θερμαίνεται το υλικό στην θερμοκρασία μαλακώματός του.

Μετά την διάκαυση (φρύξη), το τοιουτοτρόπως αποκτώμενο κεραμικό υλικό είναι ουσιαστικά υδατοστεγανό και πολύ ανθεκτικό από απόψεως προσβολής εκ χημικών αντιδραστηρίων και λόγω μηχανικών τάσεων (καταπονήσεων).

ΠΕΡΙΛΗΨΗ (57)

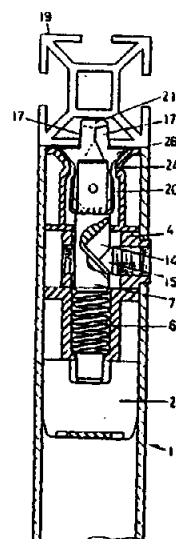
Διασταλτικός παράγων αποτελούμενος από ένα μίγμα απόβλητων που περιέχει:

- α) Λεπτές κόνεις αποκτώμενες με την άλεση αφρών από καμίους τήξεως πρωτογενούς και/ή δευτερογενούς αλουμινίου,
- β) υπολείματα αποτελούμενα ουσιαστικά από αλατούχους σκωρίες προερχόμενες από την δευτερογενή παραγωγή αλουμινίου.

Ό ως άνω παράγων, όταν προστίθεται σε ένα κεραμικό υλικό, προκα-

ΑΡΙΘΜΟΣ ΕΥΡΩΠΑΪΚΟΥ Δ.Ε. (11):	3017231
ΑΡΙΘ. ΕΛΛΗΝΙΚΗΣ ΚΑΤΑΘΕΣΗΣ (21):	950402339
ΗΜΕΡ. ΕΛΛΗΝΙΚΗΣ ΚΑΤΑΘΕΣΗΣ (22):	30.08.95
ΑΡΙΘ./ΗΜΕΡ. ΔΗΜΟΣΙΕΥΣΗΣ	
ΕΥΡΩΠΑΪΚΟΥ ΔΙΠΛΩΜΑΤΟΣ (87):	506607/02.08.95
ΑΡΙΘ./ΗΜΕΡ. ΚΑΤΑΘΕΣΗΣ	
ΕΥΡΩΠΑΪΚΗΣ ΑΙΤΗΣΗΣ (86):	92810123.7/20.02.92
ΤΙΤΛΟΣ ΕΦΕΥΡΕΣΗΣ (54):	Ιδιοσυσκευή συσφίξεως δια δυνάμενη να ληθεί σύνδεση δύο τεμαχίων προφίλ
ΔΙΚΑΙΟΥΧΟΣ (73):	SYMA INTERCONTINENTAL AG Rosenberg, Kirchberg CH-9533, Ελβετία
ΣΥΜΒΑΤΙΚΕΣ ΠΡΟΤΕΡΑΙΟΤΗΤΕΣ (30):	1) 903/91/25.03.91/CH 2) 3234/91/06.11.91/CH
ΕΦΕΥΡΕΤΗΣ (72):	ZULLIG KURT
ΕΙΔΙΚΟΣ ΠΛΗΡΕΞΟΥΣΙΟΣ (74):	Κυρούλη Κωνσταντία, δικηγόρος, Κουμπάρη 2, 106 74 Αθήνα
ΑΝΤΙΚΛΗΤΟΣ (74):	Παπακωνσταντίνου Ελένη, δικηγόρος, Κουμπάρη 2, 106 74 Αθήνα

(τοποθετήσεως) (2) περιλαμβάνουν εν δεύτερον σύστημα κεκλιμένων επιφανειών (24, 26), οι οποίες (επιφάνειες) σε μία αξονική κίνηση του πείρου αγκυρώσεως (7) έναντι ενός ελατηρίου (6), προκαλούν μίαν περιστροφή των τεμαχίων συγκρατήσεως (17, 17'), δια να εμπλέξουν δια συναρμογής την διαμήκη εγκοπήν (αύλακα) με ανά μίαν εκ της ειστας ακραίας περιοχάς των τεμαχίων συγκρατήσεως, υπάρχουσας προεξοχής (21). Η κοχλίωσις (σπείρωμα) του κοχλίου (βίδας) και του χιτωνίου κοχλιώσεως (4) μπορούν να παρουσιάζουν μίαν ηυξημένην κλίσην. Το κοχλιωτόν χιτώνιον (4) μπορεί να είναι εφωδιασμένον με μίαν πλευρικήν διηυρημένην εγκάρσιαν κυκλικήν διαμπερή οπήν δια την οδήγησιν του πείρου (7).



ΠΕΡΙΛΗΨΗ (57)

Η ιδιοσυσκευή συσφίξεως παρουσιάζει ένα πυρήνα τοποθετήσεως (2), ο οποίος μπορεί να προβληθεί και να στερεωθεί σε ένα εκ των τεμαχίων προφίλ (1). Ο πυρήν παρνεθής (2) περιλαμβάνει ένα αξονικός κινούμενον πείρον αγκυρώσεως (7), του οποίου η κεφαλή είναι διαμορφωμένη δια να εμπλέκεται εκ των όπισθεν με μία διαμήκη εγκοπήν εις το άλλο τεμάχιον του προφίλ (19). Ένας κοχλίας (βίδα) οδηγούμενος σε ένα κοχλιωτόν χιτώνιον (4), εμπλέκεται δια συναρμογής μέσω ενός συστήματος κεκλιμένων επιφανειών (14, 15) με τον πείρον αγκυρώσεως (7) δια να τον μετατοπίσει αξονικός. Ο πείρος αγκυρώσεως (7) φέρει μίαν ράβδον προς την περιστρέψιμον έδρασιν πολλών τεμαχίων συγκρατήσεως (17, 17'). Αυτά τα τεμάχια συγκρατήσεως και τα δύο εσωτερικά τοιχώματα του πυρήνος παρνεθής

ΑΡΙΘΜΟΣ ΕΥΡΩΠΑΪΚΟΥ Δ.Ε.	(11):	3017232
ΑΡΙΘ. ΕΛΛΗΝΙΚΗΣ ΚΑΤΑΘΕΣΗΣ	(21):	950402340
ΗΜΕΡ. ΕΛΛΗΝΙΚΗΣ ΚΑΤΑΘΕΣΗΣ	(22):	30.08.95
ΑΡΙΘ./ΗΜΕΡ. ΔΗΜΟΣΙΕΥΣΗΣ		
ΕΥΡΩΠΑΪΚΟΥ ΔΙΠΛΩΜΑΤΟΣ	(87):	553389/26.07.95
ΑΡΙΘ./ΗΜΕΡ. ΚΑΤΑΘΕΣΗΣ		
ΕΥΡΩΠΑΪΚΗΣ ΑΙΤΗΣΗΣ	(86):	92104140.6/11.03.92
ΤΙΤΛΟΣ ΕΦΕΥΡΕΣΗΣ	(54):	Μπισκότο με υψηλή περιεκτικότητα σε δημητριακά
ΔΙΚΑΙΟΥΧΟΣ	(73):	BARILLA G.E.R. F.LLI-SOCIETA PER AZIONI Viale Riccardo Barilla 3/A, Parma I-43100, Ιταλία
ΣΥΜΒΑΤΙΚΕΣ ΠΡΟΤΕΡΑΙΟΤΗΤΕΣ	(30):	MI 920187/31.01.92/IT
ΕΦΕΥΡΕΤΗΣ	(72):	1) RUSSO CLAUDIO 2) SOLZI MARIA LUISA
ΕΙΔΙΚΟΣ ΠΛΗΡΕΞΟΥΣΙΟΣ	(74):	Κυπρούλη Κωνσταντία, δικηγόρος, Κουμπάρη 2, 106 74 Αθήνα
ΑΝΤΙΚΛΗΤΟΣ	(74):	Παπακωνσταντίνου Ελένη, δικηγόρος, Κουμπάρη 2, 106 74 Αθήνα

ΠΕΡΙΛΗΨΗ (57)

Το περιγραφόμενο μπισκότο έχει διεσταλμένη κυψελλοειδή (αφρώδη) κατασκευή και περιλαμβάνει από 7 έως 20% του βάρους μια τουλάχιστον πρωτεΐνη και μέχρι 65% του βάρους νιφάδες δημητριακού. Το μπισκότο μπορεί να εμβαπτίζεται σε θερμά και ψυχρά ποτά χωρίς να χάνει το σχήμα του ή να απορροφά πάρα πολύ υγρό.

ΑΡΙΘΜΟΣ ΕΥΡΩΠΑΪΚΟΥ Δ.Ε.	(11):	3017233
ΑΡΙΘ. ΕΛΛΗΝΙΚΗΣ ΚΑΤΑΘΕΣΗΣ	(21):	950402342
ΗΜΕΡ. ΕΛΛΗΝΙΚΗΣ ΚΑΤΑΘΕΣΗΣ	(22):	30.08.95
ΑΡΙΘ./ΗΜΕΡ. ΔΗΜΟΣΙΕΥΣΗΣ		
ΕΥΡΩΠΑΪΚΟΥ ΔΙΠΛΩΜΑΤΟΣ	(87):	504340/21.06.95
ΑΡΙΘ./ΗΜΕΡ. ΚΑΤΑΘΕΣΗΣ		
ΕΥΡΩΠΑΪΚΗΣ ΑΙΤΗΣΗΣ	(86):	91915803.0/13.09.91
ΤΙΤΛΟΣ ΕΦΕΥΡΕΣΗΣ	(54):	Μέθοδος δια την παρασκευή σταθερών εναιωρημάτων κοίλων μικροσφαιρίων που είναι γεμάτα με αέριο και είναι κατάλληλα δια υπερηχητική ηχογραφία
ΔΙΚΑΙΟΥΧΟΣ	(73):	BRACCO INTERNATIONAL B.V. 7, De Boelelaan, HJ Amsterdam NL-1083, Ολλανδία
ΣΥΜΒΑΤΙΚΕΣ ΠΡΟΤΕΡΑΙΟΤΗΤΕΣ	(30):	90810768/05.10.90/EP
ΕΦΕΥΡΕΤΗΣ	(72):	1) GIDDEY CLAUDE 2) DOVE GEORGES
ΕΙΔΙΚΟΣ ΠΛΗΡΕΞΟΥΣΙΟΣ	(74):	Κυπρούλη Κωνσταντία, δικηγόρος, Κουμπάρη 2, 106 74 Αθήνα
ΑΝΤΙΚΛΗΤΟΣ	(74):	Παπακωνσταντίνου Ελένη, δικηγόρος, Κουμπάρη 2, 106 74 Αθήνα

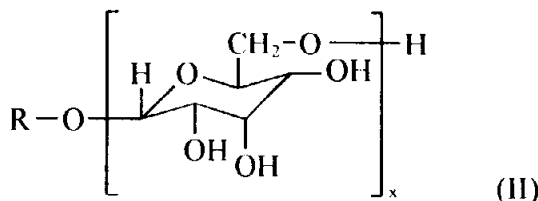
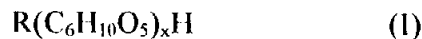
ρίων ημπορούν να σταθεροποιηθούν δια θερμότητας ή δια παραγόντων δημιουργίας σταυροειδών δεσμών.

ΠΕΡΙΛΗΨΗ (57)

Ένα ιξώδες διάλυμα μίας πρωτεΐνης δημιουργίας μεμβράνης χτυπιέται δια να δώσει ένα αφρό και ο αφρός υποβάλλεται σε διάτμηση προς ελάττωση του μεγέθους των φυσαλίδων του αφρού σε περιοχή (περίπου 0,5-10 μm) κατάλληλο δια ηχογραφία. Οι πρωτεΐνες περιλαμβάνουν ζωϊκές και φυτικές πρωτεΐνες ή προϊόντα μερικής υδρολύσεως αυτών με ιδιότητες αφρισμού. Τα εναιωρήματα των μικροσφαι-

ΑΡΙΘΜΟΣ ΕΥΡΩΠΑΪΚΟΥ Δ.Ε.	(11): 3017234
ΑΡΙΘ. ΕΛΛΗΝΙΚΗΣ ΚΑΤΑΘΕΣΗΣ	(21): 950402343
ΗΜΕΡ. ΕΛΛΗΝΙΚΗΣ ΚΑΤΑΘΕΣΗΣ	(22): 30.08.95
ΑΡΙΘ./ΗΜΕΡ. ΔΗΜΟΣΙΕΥΣΗΣ	
ΕΥΡΩΠΑΪΚΟΥ ΔΙΠΛΩΜΑΤΟΣ	(87): 557399/21.06.95
ΑΡΙΘ./ΗΜΕΡ. ΚΑΤΑΘΕΣΗΣ	
ΕΥΡΩΠΑΪΚΗΣ ΑΙΤΗΣΗΣ	(86): 91920643.3/15.11.91
ΤΙΤΛΟΣ ΕΦΕΥΡΕΣΗΣ	(54): Αφρώδης καθαριστική σύνθεση, με βάση ορισμένες αδιάλυτες σιλικόνες και ένα αλκυλπολυγλυκοσίδιο και η εφαρμογή τους στα καλλυντικά και την δερματολογία
ΔΙΚΑΙΟΥΧΟΣ	(73): L' OREAL 14, rue Royale, Paris F-75008, Γαλλία
ΣΥΜΒΑΤΙΚΕΣ ΠΡΟΤΕΡΑΙΟΤΗΤΕΣ ΕΦΕΥΡΕΤΗΣ	(30): 9014223/15.11.90/FR (72): DUBIEF CLAUDE
ΕΙΔΙΚΟΣ ΠΛΗΡΕΞΟΥΣΙΟΣ	(74): Κυπρούλη Κωνσταντία, δικηγόρος, Κουμπάρη 2, 106 74 Αθήνα
ΑΝΤΙΚΛΗΤΟΣ	(74): Παπακωνσταντίνου Ελένη, δικηγόρος, Κουμπάρη 2, 106 74 Αθήνα

δες, καθώς και μείγματά τους· από 4 ως 60% κατά βάρος ένωσης που ανταποκρίνεται στον τύπο $R(C_6H_{10}O_5)_xH$ (I), που αντιστοιχεί στη δομή (II), στην οποία το R υποδηλώνει ρίζα ή μείγμα ριζών αλκυλίου ή αλκενυλίου C_8-C_{24} , το δε x είναι από 1 ως 15· και η κατά βάρος αναλογία ένωσης τύπου (I) προς σιλικόνη είναι μεγαλύτερη ή ίση με 1.

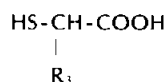


ΠΕΡΙΛΗΨΗ (57)

Η εφεύρεση αφορά σε μια καθαριστική και αφρίζουσα σύνθεση για την περιποίηση των μαλλιών και του δέρματος, η οποία περιέχει μια σιλικόνη αδιάλυτη σ' αυτό το μέσον, που επιλέγεται από τα κόμματα σιλικόνης, τις ρητίνες σιλικόνης, τις τροποποιημένες με οργανικά σιλικόνες που φέρουν μία ή περισσότερες θειολικές, καρβοξυλικές, γ-υδροξυπροπυλικές, αλκυλ καρβοξυλικού οξέος, υδροξυαλκυλοσουλφονικές, υδροξυ αλκυλ θειο σουλφονικές ή υδροξυ ακυλ αμινικές ομά-

ΑΡΙΘΜΟΣ ΕΥΡΩΠΑΪΚΟΥ Δ.Ε.	(11): 3017235
ΑΡΙΘ. ΕΛΛΗΝΙΚΗΣ ΚΑΤΑΘΕΣΗΣ	(21): 950402344
ΗΜΕΡ. ΕΛΛΗΝΙΚΗΣ ΚΑΤΑΘΕΣΗΣ	(22): 30.08.95
ΑΡΙΘ./ΗΜΕΡ. ΔΗΜΟΣΙΕΥΣΗΣ	
ΕΥΡΩΠΑΪΚΟΥ ΔΙΠΛΩΜΑΤΟΣ	(87): 468946/12.07.95
ΑΡΙΘ./ΗΜΕΡ. ΚΑΤΑΘΕΣΗΣ	
ΕΥΡΩΠΑΪΚΗΣ ΑΙΤΗΣΗΣ	(86): 91870070.9/26.04.91
ΤΙΤΛΟΣ ΕΦΕΥΡΕΣΗΣ	(54): Ενζυματική μέθοδος για τον προσδιορισμό αντιβιοτικών με δακτύλιο βήτα-λακτάμης
ΔΙΚΑΙΟΥΧΟΣ	(73): UCB-BIOPRODUCTS S.A. 326 Avenue Louise, Bruxelles B-1050, Βέλγιο
ΣΥΜΒΑΤΙΚΕΣ ΠΡΟΤΕΡΑΙΟΤΗΤΕΣ ΕΦΕΥΡΕΤΗΣ	(30): 9009692/30.04.90/GB (72): 1) DEGELAEN JACQUES 2) FRERE JEAN-MARIE
ΕΙΔΙΚΟΣ ΠΛΗΡΕΞΟΥΣΙΟΣ	(74): Κυπρούλη Κωνσταντία, δικηγόρος, Κουμπάρη 2, 106 74 Αθήνα
ΑΝΤΙΚΛΗΤΟΣ	(74): Παπακωνσταντίνου Ελένη, δικηγόρος, Κουμπάρη 2, 106 74 Αθήνα

παρουσία ενός αμινοξέως διατάξεως D ή γλυκίνης· 3) τον προσδιορισμό της ποσότητας 2-μερκαπτοαλκανοϊκού οξέος τύπου



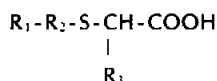
που σχηματίζεται στο στάδιο 2)· 4) τη σύγκριση του προσδιορισμού του σταδίου 3) με ένα πρότυπο.

Στους τύπους αυτούς, το R_1 = βενζούλιο, φαινυλακετύλιο ή ρίζα N-α-ακετυλ-L-λυσίνης, το R_2 = ρίζα γλυκίνης ή D-αλανίνης, και το R_3 = H ή CH_3 .

Η εφεύρεση αφορά επίσης ένα σετ δοκιμής περιλαμβάνον τα αντιδραστήρια προς εφαρμογή για την εκτέλεση της μεθόδου.

ΠΕΡΙΛΗΨΗ (57)

Αυτή περιλαμβάνει τα ακόλουθα στάδια: 1) την επώαση του βιολογικού υγρού με τη διαλυτή D-αλανυλ-D-αλανινο-καρβοξυπεπτιδάση που παράγεται από την ποικιλία *Actinopadura* R39· 2) την επώαση του λαμβανομένου μίγματος με ένα διάλυμα υποστρώματος το οποίο είναι ένας θειοεστέρας τύπου

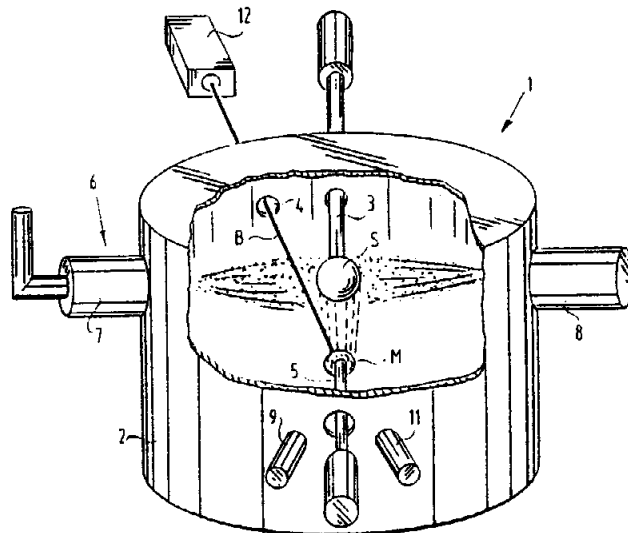


ΑΡΙΘΜΟΣ ΕΥΡΩΠΑΪΚΟΥ Δ.Ε. (11):	3017236
ΑΡΙΘ. ΕΛΛΗΝΙΚΗΣ ΚΑΤΑΘΕΣΗΣ (21):	950402345
ΗΜΕΡ. ΕΛΛΗΝΙΚΗΣ ΚΑΤΑΘΕΣΗΣ (22):	30.08.95
ΑΡΙΘ./ΗΜΕΡ. ΔΗΜΟΣΙΕΥΣΗΣ	
ΕΥΡΩΠΑΪΚΟΥ ΔΙΠΛΩΜΑΤΟΣ (87):	392630/28.06.95
ΑΡΙΘ./ΗΜΕΡ. ΚΑΤΑΘΕΣΗΣ	
ΕΥΡΩΠΑΪΚΗΣ ΑΙΤΗΣΗΣ (86):	90200882.0/10.04.90
ΤΙΤΛΟΣ ΕΦΕΥΡΕΣΗΣ (54):	Μέθοδος για την εφαρμογή ενός στρώματος υπεραγωγίμου υλικού και μία συσκευή κατάλληλη γι' αυτό
ΔΙΚΑΙΟΥΧΟΣ (73):	INTERUNIVERSITAIR MICRO-ELEKTRONICA CENTRUM VZW Kapeldreef 75, Leuven-Heverlee B-3030, Βέλγιο
ΣΥΜΒΑΤΙΚΕΣ ΠΡΟΤΕΡΑΙΟΤΗΤΕΣ (30):	1) 89200904/10.04.89/EP 2) 9000214/29.01.90/NL
ΕΦΕΥΡΕΤΗΣ (72):	1) DENEFFE KRISTIN 2) BORGHS GUSTAAF REGINA
ΕΙΔΙΚΟΣ ΠΛΗΡΕΞΟΥΣΙΟΣ (74):	Κυπρούλη Κωνσταντία, δικηγόρος, Κουμπάρη 2, 106 74 Αθήνα
ΑΝΤΙΚΛΗΤΟΣ (74):	Παπακωνσταντίνου Ελένη, δικηγόρος, Κουμπάρη 2, 106 74 Αθήνα

ΠΕΡΙΛΗΨΗ (57)

Περιγράφεται μία μέθοδος όπου μπορούν να εφαρμοσθούν διαφορετικά στρώματα σε υποστρώματα υπό χαμηλή θερμοκρασία (γύρω στους 400° C) όπου οι αλληλεπιδράσεις, δηλαδή, διάχυση ή αντιδράσεις, μεταξύ του υποστρώματος και των στρωμάτων που πρόκειται να εφαρμοσθούν σε αυτό αποφεύγονται όσο το δυνατόν περισσότερο. Επιπρόσθετα, λαμβάνει χώρα μία αποδοτική μεταφορά πλάσματος που περιέχει οξυγόνο επί του υποστρώματος κατά μήκος γραμμών μαγνητικού πεδίου, παραγόμενο από δύο σωληνοειδείς ηλε-

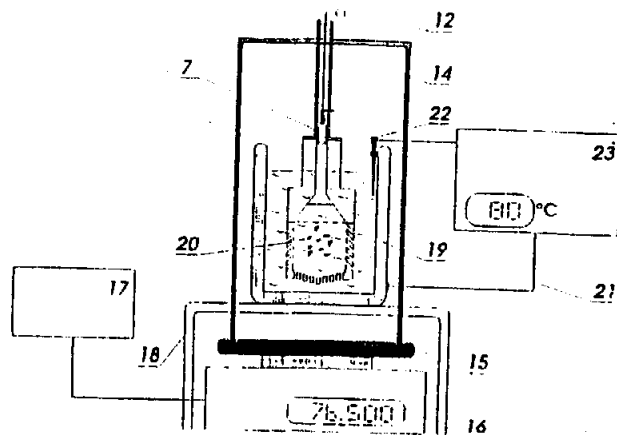
κτρομαγνήτες, εξ' αιτίας των διαστάσεων αυτού του μαγνητικού πεδίου. Ακόμη και υπό πίεση μόνον της τάξης των 10^{-5} - 10^{-7} Torr το πλάσμα θα αναφλεγεί. Η προαιρετική μόνωση από οξειδωση ενός υπεραγωγίμου στρώματος χρησιμοποιώντας ένα στρώμα οξειδίου μπορεί να εκτελεσθεί χωρίς το οξυγόνο να εξάγεται από το υπεραγωγίμο στρώμα καθώς επαρκές οξυγόνο μπορεί να φέρεται εντός του πλάσματος.



ΑΡΙΘΜΟΣ ΕΥΡΩΠΑΪΚΟΥ Δ.Ε. (11):	3017237
ΑΡΙΘ. ΕΛΛΗΝΙΚΗΣ ΚΑΤΑΘΕΣΗΣ (21):	950402346
ΗΜΕΡ. ΕΛΛΗΝΙΚΗΣ ΚΑΤΑΘΕΣΗΣ (22):	30.08.95
ΑΡΙΘ./ΗΜΕΡ. ΔΗΜΟΣΙΕΥΣΗΣ	
ΕΥΡΩΠΑΪΚΟΥ ΔΙΠΛΩΜΑΤΟΣ (87):	615122/07.06.95
ΑΡΙΘ./ΗΜΕΡ. ΚΑΤΑΘΕΣΗΣ	
ΕΥΡΩΠΑΪΚΗΣ ΑΙΤΗΣΗΣ (86):	93103928.3/11.03.93
ΤΙΤΛΟΣ ΕΦΕΥΡΕΣΗΣ (54):	Μέθοδος και διάταξη για την παρακολούθηση της κινηματικής διαδικασίας επανυδάτωσης αφυδατωμένων προϊόντων
ΔΙΚΑΙΟΥΧΟΣ (73):	SOCIÉTÉ DES PRODUITS NESTLÉ S.A. Case Postale 353, Vevey CH-1800, Ελβετία
ΣΥΜΒΑΤΙΚΕΣ ΠΡΟΤΕΡΑΙΟΤΗΤΕΣ (30):	—
ΕΦΕΥΡΕΤΗΣ (72):	1) KAABI CARINE 2) LAMBELET PIERRE 3) ROSSIER YVAN 4) SEILER ALFRED
ΕΙΔΙΚΟΣ ΠΛΗΡΕΞΟΥΣΙΟΣ (74):	Κυπρούλη Κωνσταντία, δικηγόρος, Κουμπάρη 2, 106 74 Αθήνα
ΑΝΤΙΚΛΗΤΟΣ (74):	Παπακωνσταντίνου Ελένη, δικηγόρος, Κουμπάρη 2, 106 74 Αθήνα

ΠΕΡΙΛΗΨΗ (57)

Η διάταξη περιλαμβάνει ένα μέσο ανάρτησης (14) ενσωματωμένο στον δίσκο (15) ενός ζυγού (16) κι' ένα σύστημα συγκράτησης των αφυδατωμένων προϊόντων (20) το οποίο περιλαμβάνει μία λεκάνη με ανοίγματα, ένα καπάκι της λεκάνης επί του οποίου βρίσκεται ένα κοίλο (κενό) στέλεχος ανάρτησης το οποίο προβλέπεται να εισέρχεται επί του προαναφερόμενου μέσου.



ΑΡΙΘΜΟΣ ΕΥΡΩΠΑΪΚΟΥ Δ.Ε. (11): 3017238

ΑΡΙΘ. ΕΛΛΗΝΙΚΗΣ ΚΑΤΑΘΕΣΗΣ (21): 950402347

ΗΜΕΡ. ΕΛΛΗΝΙΚΗΣ ΚΑΤΑΘΕΣΗΣ (22): 30.08.95

ΑΡΙΘ./ΗΜΕΡ. ΔΗΜΟΣΙΕΥΣΗΣ

ΕΥΡΩΠΑΪΚΟΥ ΔΙΠΛΩΜΑΤΟΣ (87): 490082/07.06.95

ΑΡΙΘ./ΗΜΕΡ. ΚΑΤΑΘΕΣΗΣ

ΕΥΡΩΠΑΪΚΗΣ ΑΙΤΗΣΗΣ (86): 91118878.7/06.11.91

ΤΙΤΛΟΣ ΕΦΕΥΡΕΣΗΣ (54): Κοκκώδη συσσωματώματα μιάς πρώτης ύλης για σάλτσες και ζωμούς

ΔΙΚΑΙΟΥΧΟΣ (73): SOCIÉTÉ DES PRODUITS NESTLÉ S.A.

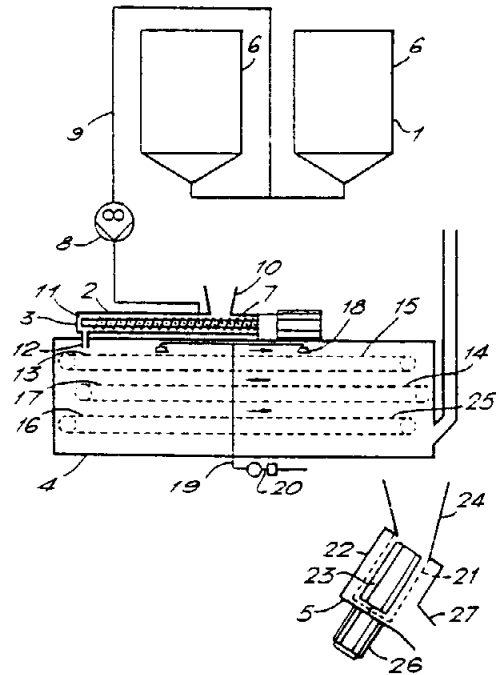
Case Postale 353, Vevey
CH-1800, Ελβετία

ΣΥΜΒΑΤΙΚΕΣ ΠΡΟΤΕΡΑΙΟΤΗΤΕΣ (30): 3878/90/07.12.90/CH

**ΕΦΕΥΡΕΤΗΣ (72): 1) ODERMATT ROBERT GERALD
2) ROESCHLI DAVID**

**ΕΙΔΙΚΟΣ ΠΛΗΡΕΞΟΥΣΙΟΣ (74): Κυπρούλη Κωνσταντία, δικηγόρος,
Κουμπάρη 2, 106 74 Αθήνα**

**ΑΝΤΙΚΛΗΤΟΣ (74): Παπακωνσταντίνου Ελένη, δικηγόρος,
Κουμπάρη 2, 106 74 Αθήνα**



ΠΕΡΙΛΗΨΗ (57)

Μέθοδος παρασκευής κόκκων μιάς πρώτης ύλης διατροφής για σάλτσες και ζωμούς (σούπες) από μία αμυλούχο και λιπαρή ουσία, κατά την οποία τήκεται το λίπος και αναμιγνύονται η αμυλούχος ουσία και το λειωμένο λίπος, διελεύσεται το μίγμα με την μορφή κυλινδρικών ράβδων, ψύχονται οι ράβδοι για να σκληρυνθούν και διαιρούνται σε τμήματα και ανάγονται (θρυμματίζονται) τα κυλινδρικά τμήματα σε κόκκους εκτινασσόμενα διαμέσου ενός πλέγματος, και συσκευή για την εφαρμογή της μεθόδου.

ΑΡΙΘΜΟΣ ΕΥΡΩΠΑΪΚΟΥ Δ.Ε. (11): 3017239

ΑΡΙΘ. ΕΛΛΗΝΙΚΗΣ ΚΑΤΑΘΕΣΗΣ (21): 950402348

ΗΜΕΡ. ΕΛΛΗΝΙΚΗΣ ΚΑΤΑΘΕΣΗΣ (22): 30.08.95

ΑΡΙΘ./ΗΜΕΡ. ΔΗΜΟΣΙΕΥΣΗΣ

ΕΥΡΩΠΑΪΚΟΥ ΔΙΠΛΩΜΑΤΟΣ (87): 461852/21.06.95

ΑΡΙΘ./ΗΜΕΡ. ΚΑΤΑΘΕΣΗΣ

ΕΥΡΩΠΑΪΚΗΣ ΑΙΤΗΣΗΣ (86): 91305242.9/11.06.91

ΤΙΤΛΟΣ ΕΦΕΥΡΕΣΗΣ (54): Κινητές μηχανές, σύστημα λήψης αέρα γι' αυτές, και μέθοδος λειτουργίας του

**ΔΙΚΑΙΟΥΧΟΣ (73): DU PONT CANADA INC.
Box 2200, Streetsville Postal Station,
Mississauga, Ontario,
L5M 2H3, Καναδάς**

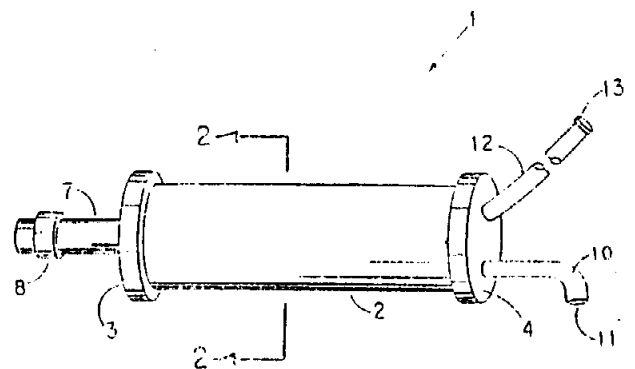
ΣΥΜΒΑΤΙΚΕΣ ΠΡΟΤΕΡΑΙΟΤΗΤΕΣ (30): 538058/13.06.90/US

ΕΦΕΥΡΕΤΗΣ (72): NEMSER STUART MARSHALL

**ΕΙΔΙΚΟΣ ΠΛΗΡΕΞΟΥΣΙΟΣ (74): Κυπρούλη Κωνσταντία, δικηγόρος,
Κουμπάρη 2, 106 74 Αθήνα**

**ΑΝΤΙΚΛΗΤΟΣ (74): Παπακωνσταντίνου Ελένη, δικηγόρος,
Κουμπάρη 2, 106 74 Αθήνα**

των 100 Barrers ειδικότερα πέραν των 500 Barrers. Το σύστημα λήψης αέρα παρέχει είτε εμπλουτισμένο με οξυγόνο αέρα είτε κενωμένο από οξυγόνο αέρα για την μηχανή, ανάλογα με τον τρόπο λειτουργίας της μηχανής.

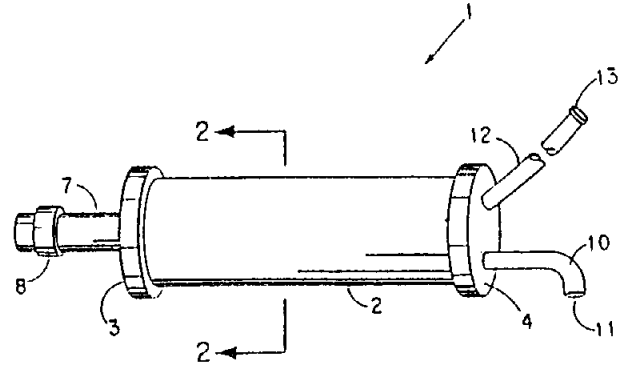


ΠΕΡΙΛΗΨΗ (57)

Ένα σύστημα λήψης αέρα για μία κινητή μηχανή καύσης αποκαλύπτεται. Το σύστημα λήψης αέρα περιλαμβάνει μία μεμβράνη σχηματιζόμενη από ένα άμορφο πολυμερές υπερφθορο-2,2-διμεθυλο-1,3 διοξόλης με την μεμβράνη να επιδεικνύει μία επιλεκτικότητα οξυγόνου/άζωτο τουλάχιστον 1,4:1. Είτε ο τομέας προϊόντος διαπέρασης είτε ο τομέας τροφοδοσίας της μεμβράνης προσαρμόζεται να είναι σε επικοινωνία ροής ρευστού με μία ζώνη καύσης της κινητής μηχανής καύσης. Η μεμβράνη κατά προτίμηση έχει μία ροή οξυγόνου πέραν

ΑΡΙΘΜΟΣ ΕΥΡΩΠΑΪΚΟΥ Δ.Ε. (11): 3017240
ΑΡΙΘ. ΕΛΛΗΝΙΚΗΣ ΚΑΤΑΘΕΣΗΣ (21): 950402349
ΗΜΕΡ. ΕΛΛΗΝΙΚΗΣ ΚΑΤΑΘΕΣΗΣ (22): 30.08.95
ΑΡΙΘ./ΗΜΕΡ. ΔΗΜΟΣΙΕΥΣΗΣ
ΕΥΡΩΠΑΪΚΟΥ ΔΙΠΛΩΜΑΤΟΣ (87): 461853/21.06.95
ΑΡΙΘ./ΗΜΕΡ. ΚΑΤΑΘΕΣΗΣ
ΕΥΡΩΠΑΪΚΗΣ ΑΙΤΗΣΗΣ (86): 91305243.7/11.06.91
ΤΙΤΛΟΣ ΕΦΕΥΡΕΣΗΣ (54): Οικιακοί κλίβανοι σύστημα λήψης αέρα γι' αυτούς, και μέθοδος λειτουργίας τους
ΔΙΚΑΙΟΥΧΟΣ (73): DU PONT CANADA INC.
 Box 2200 Streetsville Postal Station,
 Mississauga Ontario, L5M 2H3,
 Καναδάς
ΣΥΜΒΑΤΙΚΕΣ ΠΡΟΤΕΡΑΙΟΤΗΤΕΣ (30): 538064/13.06.90/US
ΕΦΕΥΡΕΤΗΣ (72): NEMSER STUART MARSHALL
ΕΙΔΙΚΟΣ ΠΛΗΡΕΞΟΥΣΙΟΣ (74): Κυπρούλη Κωνσταντία, δικηγόρος,
 Κουμπάρη 2, 106 74 Αθήνα
ΑΝΤΙΚΛΗΤΟΣ (74): Παπακωνσταντίνου Ελένη, δικηγόρος,
 Κουμπάρη 2, 106 74 Αθήνα

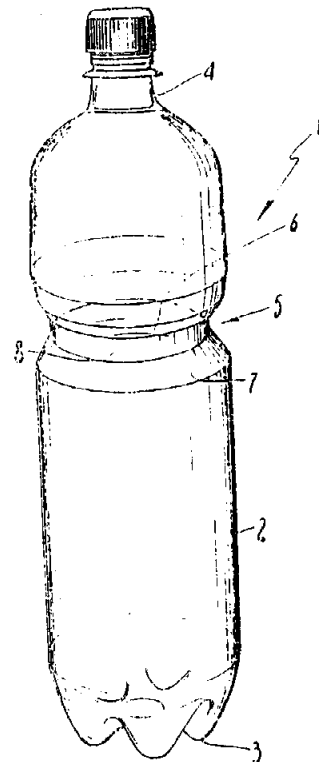
πέραν των 500 Barrers. Το σύστημα λήψης αέρα παρέχει εμπλουτισμένο με οξυγόνο αέρα για τον κλίβανο, ώστε να κατασκευάζεται ο κλίβανος για να είναι πιο αποδοτικός.



ΠΕΡΙΛΗΨΗ (57)

Ένα σύστημα λήψης αέρα για ένα οικιακό κλίβανο καύσης αποκαλύπτεται. Το σύστημα λήψης αέρα περιλαμβάνει μία μεμβράνη σχηματιζόμενη από ένα άμορφο πολυμερές υπερφθορο-2,2-διμεθυλο-1,3 διοξόλης με την μεμβράνη να επιδεικνύει μία επιλεκτικότητα οξυγόνου/άζωτο τουλάχιστον 1,4:1. Ο τομέας προϊόντος διαπέρασης της μεμβράνης προσαρμόζεται να είναι σε επικοινωνία ροής ρευστού με μία ζώνη καύσης του οικιακού κλιβάνου καύσης. Η μεμβράνη κατά προτίμηση έχει μία ροή οξυγόνου πέραν των 100 Barrers, ειδικότερα

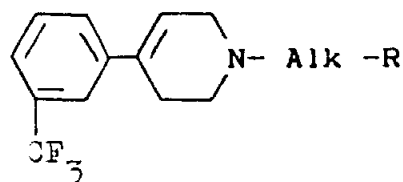
ΑΡΙΘΜΟΣ ΕΥΡΩΠΑΪΚΟΥ Δ.Ε. (11): 3017241
ΑΡΙΘ. ΕΛΛΗΝΙΚΗΣ ΚΑΤΑΘΕΣΗΣ (21): 950402350
ΗΜΕΡ. ΕΛΛΗΝΙΚΗΣ ΚΑΤΑΘΕΣΗΣ (22): 30.08.95
ΑΡΙΘ./ΗΜΕΡ. ΔΗΜΟΣΙΕΥΣΗΣ
ΕΥΡΩΠΑΪΚΟΥ ΔΙΠΛΩΜΑΤΟΣ (87): 448007/14.06.95
ΑΡΙΘ./ΗΜΕΡ. ΚΑΤΑΘΕΣΗΣ
ΕΥΡΩΠΑΪΚΗΣ ΑΙΤΗΣΗΣ (86): 91104134.1/18.03.91
ΤΙΤΛΟΣ ΕΦΕΥΡΕΣΗΣ (54): Πλαστική φιάλη για να περιέχει ιδιαίτερα αφέψημα ποτά
ΔΙΚΑΙΟΥΧΟΣ (73): SO.GE.A.M. S.P.A. SOCIETA
 GESTIONE ACQUE MINERALI
 Via Valsugana 5, San Giorgio in
 Bosco (Province of Padova)
 I-35010, Ιταλία
ΣΥΜΒΑΤΙΚΕΣ ΠΡΟΤΕΡΑΙΟΤΗΤΕΣ (30): 4156690/22.03.90/IT
ΕΦΕΥΡΕΤΗΣ (72): PASQUALE LINO
ΕΙΔΙΚΟΣ ΠΛΗΡΕΞΟΥΣΙΟΣ (74): Κυπρούλη Κωνσταντία, δικηγόρος,
 Κουμπάρη 2, 106 74 Αθήνα
ΑΝΤΙΚΛΗΤΟΣ (74): Παπακωνσταντίνου Ελένη, δικηγόρος,
 Κουμπάρη 2, 106 74 Αθήνα



ΠΕΡΙΛΗΨΗ (57)

Η φιάλη, ιδιαίτερα κατάλληλη για ανθρακούχα αφέψημα ποτά, είναι του τύπου με ένα ουσιαστικά κυλινδρικό σχήμα (2) και παρέχεται περιφερειακά με τουλάχιστον μία βαθειά δακτυλιοειδή αυλάκωση (5) με μία τετραγωνική εγκάρσια διατομή.

ΑΡΙΘΜΟΣ ΕΥΡΩΠΑΪΚΟΥ Δ.Ε. (11):	3017242
ΑΡΙΘ. ΕΛΛΗΝΙΚΗΣ ΚΑΤΑΘΕΣΗΣ (21):	950402351
ΗΜΕΡ. ΕΛΛΗΝΙΚΗΣ ΚΑΤΑΘΕΣΗΣ (22):	30.08.95
ΑΡΙΘ./ΗΜΕΡ. ΔΗΜΟΣΙΕΥΣΗΣ	
ΕΥΡΩΠΑΪΚΟΥ ΔΙΠΛΩΜΑΤΟΣ (87):	369887/21.06.95
ΑΡΙΘ./ΗΜΕΡ. ΚΑΤΑΘΕΣΗΣ	
ΕΥΡΩΠΑΪΚΗΣ ΑΙΤΗΣΗΣ (86):	89403164.0/17.11.89
ΤΙΤΛΟΣ ΕΦΕΥΡΕΣΗΣ (54):	Η χρησιμοποίησις τριφθοριομεθυλοφαινυλοτετραϋδροπυριδίνων δια την παρασκευήν φαρμάκων που προορίζονται δια την καταπολέμησιν αγχο-καταθλιπτικών διαταραχών
ΔΙΚΑΙΟΥΧΟΣ (73):	SANOFI 32-34 rue Marbeuf, Paris F-75008, Γαλλία
ΣΥΜΒΑΤΙΚΕΣ ΠΡΟΤΕΡΑΙΟΤΗΤΕΣ ΕΦΕΥΡΕΤΗΣ (30):	8815036/18.11.88/FR
(72):	1) BIANCHETTI ALBERTO 2) LE FÜR GERARD 3) SIMIAND JACQUES 4) SOUBRIE PHILIPPE
ΕΙΔΙΚΟΣ ΠΛΗΡΕΞΟΥΣΙΟΣ (74):	Κυπρούλη Κωνσταντία, δικηγόρος, Κουμπάρη 2, 106 74 Αθήνα
ΑΝΤΙΚΛΗΤΟΣ (74):	Παπακωνσταντίνου Ελένη, δικηγόρος, Κουμπάρη 2, 106 74 Αθήνα

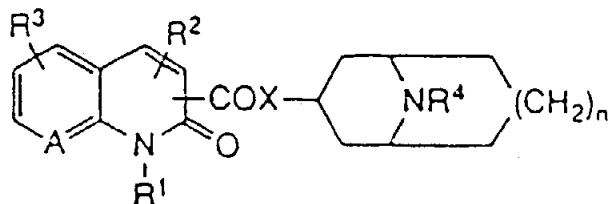


εις τον οποίον το Alk παριστά μίαν αλκυλενο ομάδα με ευθύγραμμο ή διακλαδισμένη άλυσο που έχει 1 έως 4 άτομα άνθρακος και το R παριστά μια κυανο ομάδα, μίαν ακετυλο ομάδα, μίαν κυκλοαλκυλο ομάδα που έχει 3 έως 7 άτομα άνθρακος, μίαν πυριδυλο ομάδα, μίαν πυριδυλο 1-οξειδο ομάδα ή μίαν ναφθυλο ομάδα και των φαρμακευτικώς παραδεκτών αλάτων αυτών, ως δραστικών ουσιών δια την παρασκευήν φαρμάκων που προορίζονται δια την καταπολέμησιν του άγχους και αγχο-καταθλιπτικών διαταραχών.

ΠΕΡΙΛΗΨΗ (57)

Η παρούσα εφεύρεσις αφορά την χρησιμοποίησιν τριφθοριομεθυλοφαινυλοτετραϋδροπυριδίνων του τύπου:

ΑΡΙΘΜΟΣ ΕΥΡΩΠΑΪΚΟΥ Δ.Ε. (11):	3017243
ΑΡΙΘ. ΕΛΛΗΝΙΚΗΣ ΚΑΤΑΘΕΣΗΣ (21):	950402352
ΗΜΕΡ. ΕΛΛΗΝΙΚΗΣ ΚΑΤΑΘΕΣΗΣ (22):	30.08.95
ΑΡΙΘ./ΗΜΕΡ. ΔΗΜΟΣΙΕΥΣΗΣ	
ΕΥΡΩΠΑΪΚΟΥ ΔΙΠΛΩΜΑΤΟΣ (87):	458636/12.07.95
ΑΡΙΘ./ΗΜΕΡ. ΚΑΤΑΘΕΣΗΣ	
ΕΥΡΩΠΑΪΚΗΣ ΑΙΤΗΣΗΣ (86):	91304674.4/23.05.91
ΤΙΤΛΟΣ ΕΦΕΥΡΕΣΗΣ (54):	Αντιεμετικές και καταστέλλουσες την ημικρανία ετεροκυκλικές ενώσεις και φαρμακευτικές συνθέσεις οι οποίες περιέχουν αυτές
ΔΙΚΑΙΟΥΧΟΣ (73):	KYOWA HAKKO KOGYO KABUSHIKI KAISHA 6-1 Ohtemachi Itchome, Chiyodaku, Tokyo, Ιαπωνία
ΣΥΜΒΑΤΙΚΕΣ ΠΡΟΤΕΡΑΙΟΤΗΤΕΣ ΕΦΕΥΡΕΤΗΣ (30):	133321/90/23.05.90/JP
(72):	1) SUZUKI FUMIO 2) HAYASHI HIROAKI 3) MIWA YOSHIKAZU 4) ISHII AKIO 5) ICHIKAWA SHUNJI 6) MIKI ICHIRO
ΕΙΔΙΚΟΣ ΠΛΗΡΕΞΟΥΣΙΟΣ (74):	Κυπρούλη Κωνσταντία, δικηγόρος, Κουμπάρη 2, 106 74 Αθήνα
ΑΝΤΙΚΛΗΤΟΣ (74):	Παπακωνσταντίνου Ελένη, δικηγόρος, Κουμπάρη 2, 106 74 Αθήνα



όπου το R¹ παριστά υδρογόνο, C₁-C₆ αλκυλ ή C₆-C₁₀, το R² παριστά υδρογόνο, υδροξυλ ή C₁-C₆ αλκυλ, το A παριστά CH ή N, το X παριστά —O— ή —NH—, το R³ παριστά υδρογόνο, υδροξυλ ή C₁-C₆ αλκυλ, το R⁴ παριστά C₁-C₆ αλκυλ, και το n παριστά 0 ή 1 και τα φαρμακευτικώς παραδεκτά άλατα αυτών.

ΠΕΡΙΛΗΨΗ (57)

Αποκαλύπτονται αντιεμετικές καταστέλλουσες την ημικρανία ενώσεις που είναι ετεροκυκλικές ενώσεις του τύπου

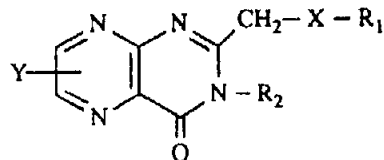
ΑΡΙΘΜΟΣ ΕΥΡΩΠΑΪΚΟΥ Δ.Ε. (11):	3017244
ΑΡΙΘ. ΕΛΛΗΝΙΚΗΣ ΚΑΤΑΘΕΣΗΣ (21):	950402353
ΗΜΕΡ. ΕΛΛΗΝΙΚΗΣ ΚΑΤΑΘΕΣΗΣ (22):	30.08.95
ΑΡΙΘ./ΗΜΕΡ. ΔΗΜΟΣΙΕΥΣΗΣ	
ΕΥΡΩΠΑΪΚΟΥ ΔΙΠΛΩΜΑΤΟΣ (87):	524972/21.06.95
ΑΡΙΘ./ΗΜΕΡ. ΚΑΤΑΘΕΣΗΣ	
ΕΥΡΩΠΑΪΚΗΣ ΑΙΤΗΣΗΣ (86):	91906945.0/19.03.91
ΤΙΤΛΟΣ ΕΦΕΥΡΕΣΗΣ (54):	Εντομοαπωθητικές λοσιόν και ψε- κασμοί
ΔΙΚΑΙΟΥΧΟΣ (73):	PRIMAVERA LABORATORIES INC. 950 Third Avenue, New York, New York, 10022, Η.Π.Α.
ΣΥΜΒΑΤΙΚΕΣ ΠΡΟΤΕΡΑΙΟΤΗΤΕΣ (30):	506471/09.04.90/US
ΕΦΕΥΡΕΤΗΣ (72):	1) BELDOCK DONALD T. 2) BELDOCK JOHN A.
ΕΙΔΙΚΟΣ ΠΛΗΡΕΞΟΥΣΙΟΣ (74):	Κυπρούλη Κωνσταντία, δικηγόρος, Κουμπάρη 2, 106 74 Αθήνα
ΑΝΤΙΚΛΗΤΟΣ (74):	Παπακωνσταντίνου Ελένη, δικηγό- ρος, Κουμπάρη 2, 106 74 Αθήνα

μπορεί να είναι με υδατική ή αλκοολούχο βάση. Προβλέπεται κατά προτίμηση ένα ελκυστικό άρωμα σε ποσοστό περίπου 0,4% του εντομοαπωθητικού. Η λοσιόν ή ο ψεκασμός εφαρμόζεται ασφαλώς σε σημαντικές ποσότητες σε ανθρώπους και ζώα χωρίς δυσάρεστες παρενέργειες όπως κνησμό.

ΠΕΡΙΛΗΨΗ (57)

Παρέχεται ένα εντομοαπωθητικό και αυτό περιλαμβάνει τερπινεόλη, έλαιο κιτρονέλλας και ένα μεταξύ του εκχυλίσματος ροδινόλης και της γερανιόλης ή αμφότερα εντός ενός φορέως, ως δραστικά συστατικά. Τα δραστικά συστατικά χρησιμοποιούνται σε μικρά ποσοστά, π.χ. μόνο 0,01%, κατά προτίμηση μεταξύ 0,05% και 0,08%, και κατά προτίμηση μικρότερα του 1%, αλλά εν τούτοις έχουν συνεργική αποτελεσματικότητα, ιδιαίτερα κατά κροτώνων που μεταδίδουν τη νόσο του Lyme. Το μέσο φορέως μπορεί να είναι μία καλλυντική ενυδατική λοσιόν, με ή χωρίς ηλιακό φραγμό. Για ένα ψεκασμό, το μέσο φορέως

ΑΡΙΘΜΟΣ ΕΥΡΩΠΑΪΚΟΥ Δ.Ε. (11):	3017245
ΑΡΙΘ. ΕΛΛΗΝΙΚΗΣ ΚΑΤΑΘΕΣΗΣ (21):	950402356
ΗΜΕΡ. ΕΛΛΗΝΙΚΗΣ ΚΑΤΑΘΕΣΗΣ (22):	30.08.95
ΑΡΙΘ./ΗΜΕΡ. ΔΗΜΟΣΙΕΥΣΗΣ	
ΕΥΡΩΠΑΪΚΟΥ ΔΙΠΛΩΜΑΤΟΣ (87):	399856/09.08.95
ΑΡΙΘ./ΗΜΕΡ. ΚΑΤΑΘΕΣΗΣ	
ΕΥΡΩΠΑΪΚΗΣ ΑΙΤΗΣΗΣ (86):	90400827.3/27.03.90
ΤΙΤΛΟΣ ΕΦΕΥΡΕΣΗΣ (54):	Πτεριδίν-4(3H)-όνες, μέθοδοι παρα- σκευής και φάρμακα που τις περιέ- χουν
ΔΙΚΑΙΟΥΧΟΣ (73):	LIPHA LYONNAISE INDUSTRIELLE PHARMACEUTIQUE 34, rue Saint Romain Boite Postale 8481, Lyon Cédex 08 F-69359, Γαλλία
ΣΥΜΒΑΤΙΚΕΣ ΠΡΟΤΕΡΑΙΟΤΗΤΕΣ (30):	8904193/30.03.89/FR
ΕΦΕΥΡΕΤΗΣ (72):	1) FERRAND GERARD 2) DUMAS HERVE 3) DEPIN JEAN-CLAUDE 4) QUENTIN YVETTE
ΕΙΔΙΚΟΣ ΠΛΗΡΕΞΟΥΣΙΟΣ (74):	Κυπρούλη Κωνσταντία, δικηγόρος, Κουμπάρη 2, 106 74 Αθήνα
ΑΝΤΙΚΛΗΤΟΣ (74):	Παπακωνσταντίνου Ελένη, δικηγό- ρος, Κουμπάρη 2, 106 74 Αθήνα

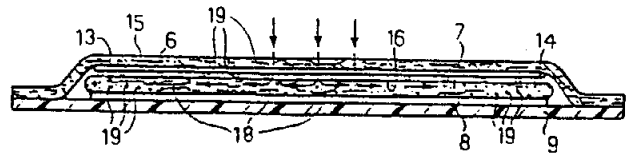


στον οποίο το X είναι ένα άτομο οξυγόνου ή ένα άτομο θείου, το Y είναι ένα άτομο υδρογόνου, μία ρίζα κατωτέρου αλκοϋλίου, ειδικά μία ρίζα μεθυλίου, σε θέση 6 ή μία ρίζα υδροξυλίου σε θέση 7, το R₁ είναι ένα άτομο υδρογόνου, μία ρίζα κατωτέρου αλκοϋλίου, μία ρίζα υποκατασταθέντος ή μη φαινυλίου, μία ρίζα βενζυλίου, η ομάδα μεθοξυμεθυλίου, η ομάδα ακετυλίου, η ομάδα 2-ακετοξυαιθυλίου ή η ομάδα 2,2,2-τριφθοροαιθυλίου και το R₂ είναι ένα άτομο υδρογόνου ή μία ρίζα κατωτέρου αλκοϋλίου ειδικά μία ρίζα μεθυλίου. Εφαρμογές αυτών των ενώσεων ως αντιαλλεργικών φαρμάκων.

ΠΕΡΙΛΗΨΗ (57)

Η παρούσα εφεύρεση αφορά πτεριδίν-4(3H)-όνες παριστώμενες από τον τύπο:

ΑΡΙΘΜΟΣ ΕΥΡΩΠΑΪΚΟΥ Δ.Ε. (11): 3017246
ΑΡΙΘ. ΕΛΛΗΝΙΚΗΣ ΚΑΤΑΘΕΣΗΣ (21): 950402357
ΗΜΕΡ. ΕΛΛΗΝΙΚΗΣ ΚΑΤΑΘΕΣΗΣ (22): 30.08.95
ΑΡΙΘ./ΗΜΕΡ. ΔΗΜΟΣΙΕΥΣΗΣ
ΕΥΡΩΠΑΪΚΟΥ ΔΙΠΛΩΜΑΤΟΣ (87): 455607/12.07.95
ΑΡΙΘ./ΗΜΕΡ. ΚΑΤΑΘΕΣΗΣ
ΕΥΡΩΠΑΪΚΗΣ ΑΙΤΗΣΗΣ (86): 91830164.9/23.04.91
ΤΙΤΛΟΣ ΕΦΕΥΡΕΣΗΣ (54): Απορροφητικό στοιχείο με ενσωματωμένη υδρογέλη, και αντικείμενο περιέχον το εν λόγω στοιχείο
ΔΙΚΑΙΟΥΧΟΣ (73): ANGELINI RICERCHE S.P.A. - SOCIETA CONSORTILE or briefly, "ANGELINI RICERCHE S.P.A."
Piazzale Della Stazione SNC, Pomezia-Santa Palomba, Roma I-00040, Ιταλία
ΣΥΜΒΑΤΙΚΕΣ ΠΡΟΤΕΡΑΙΟΤΗΤΕΣ (30): 6732390/30.04.90/IT
ΕΦΕΥΡΕΤΗΣ (72): PALUMBO GIANFRANCO
ΕΙΔΙΚΟΣ ΠΛΗΡΕΞΟΥΣΙΟΣ (74): Κυπρούλη Κωνσταντία, δικηγόρος, Κουμπάρη 2, 106 74 Αθήνα
ΑΝΤΙΚΛΗΤΟΣ (74): Παπακωνσταντίνου Ελένη, δικηγόρος, Κουμπάρη 2, 106 74 Αθήνα



ΠΕΡΙΛΗΨΗ (57)

Απορροφητικό στοιχείο (7) για απορροφητικά αντικείμενα της μιας χρήσεως γίνεται από υδρόφιλες ίνες και περιλαμβάνει δύο περιοχές (13, 14) στα δύο κατά μήκος άκρα του, και στο οποίο ένα απορροφητικό υλικό υδρογέλης κατανέμεται σε ανάμιξη με τις υδρόφιλες ίνες. Όταν το απορροφητικό στοιχείο (7) χρησιμοποιείται ως απορροφητικό μαξιλαράκι για πάνες της μιας χρήσεως, οι ακραίες περιοχές (13, 14) τοποθετούνται γύρω από την μέση του χρήστη.

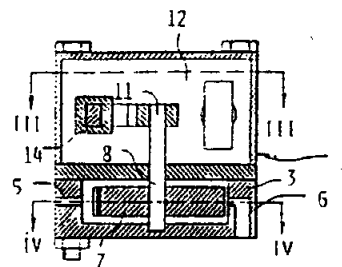
ΑΡΙΘΜΟΣ ΕΥΡΩΠΑΪΚΟΥ Δ.Ε. (11): 3017247
ΑΡΙΘ. ΕΛΛΗΝΙΚΗΣ ΚΑΤΑΘΕΣΗΣ (21): 950402358
ΗΜΕΡ. ΕΛΛΗΝΙΚΗΣ ΚΑΤΑΘΕΣΗΣ (22): 30.08.95
ΑΡΙΘ./ΗΜΕΡ. ΔΗΜΟΣΙΕΥΣΗΣ
ΕΥΡΩΠΑΪΚΟΥ ΔΙΠΛΩΜΑΤΟΣ (87): 347832/28.06.95
ΑΡΙΘ./ΗΜΕΡ. ΚΑΤΑΘΕΣΗΣ
ΕΥΡΩΠΑΪΚΗΣ ΑΙΤΗΣΗΣ (86): 89111181.7/20.06.89
ΤΙΤΛΟΣ ΕΦΕΥΡΕΣΗΣ (54): Μέθοδος για σταθεροποίηση τροποποιητή γεύσεως
ΔΙΚΑΙΟΥΧΟΣ (73): 1) ASahi DENKA KOGYO KABUSHIKI KAISHA
2-35 Higashiogu 7-chome, Arakawa-ku, Tokyo, 116, Ιαπωνία
2) KURIHARA YOSHIE
4-7 Okuzawa 7-chome, Setagaya-ku, Tokyo, 125, Ιαπωνία
ΣΥΜΒΑΤΙΚΕΣ ΠΡΟΤΕΡΑΙΟΤΗΤΕΣ (30): 1) 153143/88/21.06.88/JP
2) 277717/88/02.11.88/JP
3) 285473/88/11.11.88/JP
ΕΦΕΥΡΕΤΗΣ (72): 1) KURIHARA YOSHIE
2) KOHNO HIROSHIGE
3) KATO MASAACKI
4) IKEDA KENJI
5) MIYAKE MASAOKO
ΕΙΔΙΚΟΣ ΠΛΗΡΕΞΟΥΣΙΟΣ (74): Κυπρούλη Κωνσταντία, δικηγόρος, Κουμπάρη 2, 106 74 Αθήνα
ΑΝΤΙΚΛΗΤΟΣ (74): Παπακωνσταντίνου Ελένη, δικηγόρος, Κουμπάρη 2, 106 74 Αθήνα

ΠΕΡΙΛΗΨΗ (57)

Αποκαλύπτεται μέθοδος για σταθεροποίηση τροποποιητού γεύσεων ο οποίος περιλαμβάνει φρέσκα φρούτα *Curculigo latifolia* ξηρανθέντα φρούτα αυτών ή ένα περιλαμβανόμενο υλικό περιλαμβανόν *curculin*, η οποία μέθοδος περιλαμβάνει θέρμανση του ρηθέντος τροποποιητή γεύσεως από 50 έως 90°C η υποβολή του ρηθέντος τροποποιητή γεύσεως σε παστερίωση με βραχυρόνιο λίαν υψηλή θερμοκρασία στους 110 έως 150°C επί δύο δευτερόλεπτα έως 2 λεπτά. Οποιαδήποτε των μεθόδων αυτών δίδει τη δυνατότητα της σταθερής διατηρήσεως του ρηθέντος τροποποιητή γεύσεως, ο οποίος είναι της μορφής ακατέργαστου προϊόντος ή υδατικού διαλύματος για παρατεταμένη χρονική περίοδο.

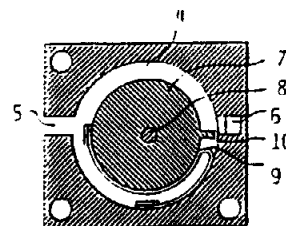
ΑΡΙΘΜΟΣ ΕΥΡΩΠΑΪΚΟΥ Δ.Ε. (11): 3017248
ΑΡΙΘ. ΕΛΛΗΝΙΚΗΣ ΚΑΤΑΘΕΣΗΣ (21): 950402359
ΗΜΕΡ. ΕΛΛΗΝΙΚΗΣ ΚΑΤΑΘΕΣΗΣ (22): 30.08.95
ΑΡΙΘ./ΗΜΕΡ. ΔΗΜΟΣΙΕΥΣΗΣ
ΕΥΡΩΠΑΪΚΟΥ ΔΙΠΛΩΜΑΤΟΣ (87): 532618/05.07.95
ΑΡΙΘ./ΗΜΕΡ. ΚΑΤΑΘΕΣΗΣ
ΕΥΡΩΠΑΪΚΗΣ ΑΙΤΗΣΗΣ (86): 91911066.8/21.05.91
ΤΙΤΛΟΣ ΕΦΕΥΡΕΣΗΣ (54): Μηχανισμός βαλβίδας
ΔΙΚΑΙΟΥΧΟΣ (73): ALFA-LAVAL AGRICULTURE INTERNATIONAL AB
 Farm Center Box 39, Tumba
 S-147 39, Σουηδία
ΣΥΜΒΑΤΙΚΕΣ ΠΡΟΤΕΡΑΙΟΤΗΤΕΣ (30): 9001954/31.05.90/SE
ΕΦΕΥΡΕΤΗΣ (72): OLOFSSON HANS KRISTOFFER
ΕΙΔΙΚΟΣ ΠΛΗΡΕΞΟΥΣΙΟΣ (74): Κυπρούλη Κωνσταντία, δικηγόρος, Κουμπάρη 2, 106 74 Αθήνα
ΑΝΤΙΚΛΗΤΟΣ (74): Παπακωνσταντίνου Ελένη, δικηγόρος, Κουμπάρη 2, 106 74 Αθήνα

σαρμογής (10) που διατάσσεται για να εκτείνεται εντός και να μετατοπίζεται στην προαναφερθείσα δίοδο ροής κατά την διάρκεια τουλάχιστον ενός αξιόλογου μέρους της μετατόπισης της μεμβράνης μεταξύ της προαναφερθείσας κλειστής και ανοικτής θέσης.

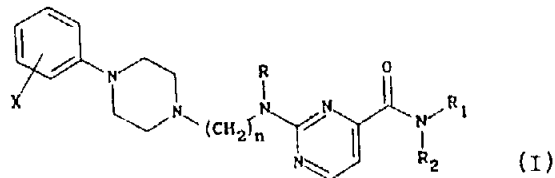


ΠΕΡΙΛΗΨΗ (57)

Ένας μηχανισμός βαλβίδας (1) περιλαμβάνει τουλάχιστον μία συσκευή βαλβίδας που έχει έναν θάλαμο (4) μία είσοδο (5) προς και μία έξοδο (6) από τον θάλαμο. Ένα κινητό μέλος (7) στον θάλαμο διατάσσεται για την μετατόπιση μιάς μεμβράνης (9), έτσι ώστε αυτή να κυλινδρίζεται έναντι του τοιχώματος του θαλάμου μεταξύ μιάς κλειστής θέσης, στην οποία η μεμβράνη καλύπτει το άνοιγμα της εξόδου (6) στον θάλαμο, και μιάς ανοικτής θέσης, στην οποία το άνοιγμα της εξόδου είναι ακάλυπτο. Μία δίοδο ροής σχηματίζεται για την ροή ενός υγρού από την είσοδο προς την έξοδο όταν το άνοιγμα της εξόδου είναι ακάλυπτο. Το κινητό μέλος (7) παρέχεται με ένα μέλος προ-



ΑΡΙΘΜΟΣ ΕΥΡΩΠΑΪΚΟΥ Δ.Ε. (11): 3017249
ΑΡΙΘ. ΕΛΛΗΝΙΚΗΣ ΚΑΤΑΘΕΣΗΣ (21): 950402360
ΗΜΕΡ. ΕΛΛΗΝΙΚΗΣ ΚΑΤΑΘΕΣΗΣ (22): 30.08.95
ΑΡΙΘ./ΗΜΕΡ. ΔΗΜΟΣΙΕΥΣΗΣ
ΕΥΡΩΠΑΪΚΟΥ ΔΙΠΛΩΜΑΤΟΣ (87): 520883/12.07.95
ΑΡΙΘ./ΗΜΕΡ. ΚΑΤΑΘΕΣΗΣ
ΕΥΡΩΠΑΪΚΗΣ ΑΙΤΗΣΗΣ (86): 92401773.4/24.06.92
ΤΙΤΛΟΣ ΕΦΕΥΡΕΣΗΣ (54): Παράγωγα του 2-αμινοπυριμιδινό-4-καρβοξαμίδιου, η παρασκευή τους και η εφαρμογή τους στην θεραπευτική
ΔΙΚΑΙΟΥΧΟΣ (73): SYNTHELABO
 22, Avenue Galilée, Le Plessis Robinson, F-92350, Γαλλία
ΣΥΜΒΑΤΙΚΕΣ ΠΡΟΤΕΡΑΙΟΤΗΤΕΣ (30): 9107939/27.06.91/FR
ΕΦΕΥΡΕΤΗΣ (72): 1) GEORGE PASCAL
 2) MANOURY PHILIPPE
 3) MARABOUT BENOIT
 4) FROISSANT JACQUES
 5) MERLY JEAN-PIERRE
ΕΙΔΙΚΟΣ ΠΛΗΡΕΞΟΥΣΙΟΣ (74): Κυπρούλη Κωνσταντία, δικηγόρος, Κουμπάρη 2, 106 74 Αθήνα
ΑΝΤΙΚΛΗΤΟΣ (74): Παπακωνσταντίνου Ελένη, δικηγόρος, Κουμπάρη 2, 106 74 Αθήνα



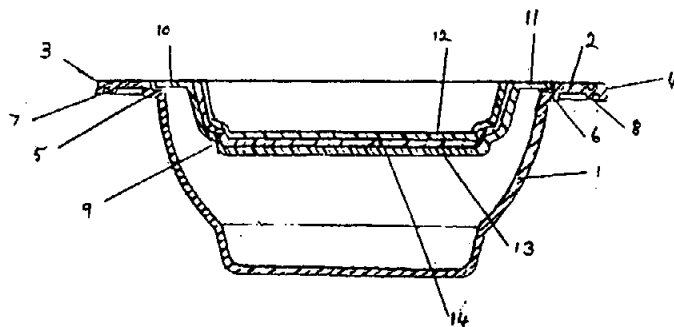
στον οποίο n = 2 ή 3, X = H, F, Cl ή OCH₃, R = H ή CH₃, R₁ = H ή CH₃, R₂ = αλκύλιο, υδροξυαλκύλιο, (υδροξυ)(μεθοξυ) αλκύλιο, διμεθοξυαλκύλιο, 2-(αμινοσουλφονυλ) αιθύλιο, 2-(μεθυλοσουλφονυλ) αιθύλιο, 2-(μεθυλοσουλφονυλαμινο) αιθύλιο, αμινοκαρβονυλμεθύλιο ενδεχομένως υποκατασταθέν στο άζωτο, ενδεχομένως υποκατασταθέν φαινυλαιθύλιο, πυριμιδινυλ-αμινοαλκύλιο ή αρυλκαρβονυλ-αμινοαλκύλιο ή ακόμη τα R₁ και R₂ σχηματίζουν, με το άζωτο που το φέρει, ένα δακτύλιο πιπεριδίνης, μορφολίνης, θειομορφολίνης ή πιπεραζίνης ενδεχομένως υποκατασταθέντα στο άζωτο.
 Εφαρμογή στη θεραπευτική.

ΠΕΡΙΛΗΨΗ (57)

Ενώσεις ανταποκρινόμενες στο γενικό τύπο (I)

ΑΡΙΘΜΟΣ ΕΥΡΩΠΑΪΚΟΥ Δ.Ε. (11):	3017250
ΑΡΙΘ. ΕΛΛΗΝΙΚΗΣ ΚΑΤΑΘΕΣΗΣ (21):	950402364
ΗΜΕΡ. ΕΛΛΗΝΙΚΗΣ ΚΑΤΑΘΕΣΗΣ (22):	30.08.95
ΑΡΙΘ./ΗΜΕΡ. ΔΗΜΟΣΙΕΥΣΗΣ	
ΕΥΡΩΠΑΪΚΟΥ ΔΙΠΛΩΜΑΤΟΣ (87):	449643/31.05.95
ΑΡΙΘ./ΗΜΕΡ. ΚΑΤΑΘΕΣΗΣ	
ΕΥΡΩΠΑΪΚΗΣ ΑΙΤΗΣΗΣ (86):	91302784.3/28.03.91
ΤΙΤΛΟΣ ΕΦΕΥΡΕΣΗΣ (54):	Συσκευασία τροφής
ΔΙΚΑΙΟΥΧΟΣ (73):	DALGETY SPILLERS FOODS LIMITED 19 Hanover Square, London W1R 9DA, Μ. Βρετανία
ΣΥΜΒΑΤΙΚΕΣ ΠΡΟΤΕΡΑΙΟΤΗΤΕΣ (30):	1) 9007262/30.03.90/GB 2) 9020726/24.09.90/GB
ΕΦΕΥΡΕΤΗΣ (72):	1) NATT ANTHONY ROBERT 2) PROFFITT JAMES ADRIAN 3) BOOTHMAN PAUL LISTER
ΕΙΔΙΚΟΣ ΠΛΗΡΕΞΟΥΣΙΟΣ (74):	Κυπρούλη Κωνσταντία, δικηγόρος, Κουμπάρη 2, 106 74 Αθήνα
ΑΝΤΙΚΛΗΤΟΣ (74):	Παπακωνσταντίνου Ελένη, δικηγόρος, Κουμπάρη 2, 106 74 Αθήνα

υλικό ικανό να αντιστέκεται σε θερμοκρασίες παραγόμενες σε μικρο-κυματικών φούρνον όπου ο ρηθείς δεύτερος περιέκτης περιλαμβάνει ένα αφυδατωμένο τρόφιμο. Ιδιαίτερα οι, πρώτος και δεύτερος, περιέκτες είναι της μορφής ενός συνόλου εμφωλιασμένων κυπέλλων όπου το εξώτατο των δύο κυπέλλων περιλαμβάνει ένα προ-μαγειρευμένο αφυδατωμένο τρόφιμο όπως στιγμιαίο ρύζι ή στιγμιαίο ζυμαρικό και το εσώτατο των δύο κυπέλλων περιλαμβάνει ένα υγρό απεσταγμένο τρόφιμο.



ΠΕΡΙΛΗΨΗ (57)

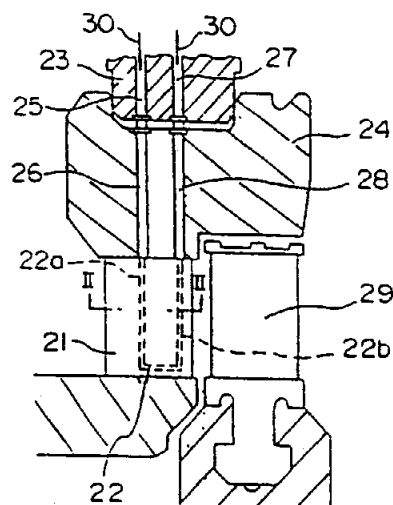
Η εφεύρεση παρέχει προϊόν τροφής το οποίο περιλαμβάνει πρώτον και δεύτερον εμφωλιασμένους περιέκτες (9,1) όπου ο πρώτος περιέκτης είναι ένας κλειστός περιέκτης σχηματιζόμενος από ένα μη μεταλλικό (π.χ. πλαστικό) υλικό ικανό να αντιστέκεται σε συνθήκες αποστάξεως όπου ο πρώτος περιέκτης είναι της μορφής ενός πιάτου και ο οποίος περιλαμβάνει τροφή η οποία έχει υποβληθεί σε μαγείρεμα με απόσταξη στον περιέκτη όπου ο δεύτερος περιέκτης είναι ένας κλειστός περιέκτης σχηματιζόμενος από μη μεταλλικό (π.χ. πλαστικό)

ΑΡΙΘΜΟΣ ΕΥΡΩΠΑΪΚΟΥ Δ.Ε. (11):	3017251
ΑΡΙΘ. ΕΛΛΗΝΙΚΗΣ ΚΑΤΑΘΕΣΗΣ (21):	950402364
ΗΜΕΡ. ΕΛΛΗΝΙΚΗΣ ΚΑΤΑΘΕΣΗΣ (22):	30.08.95
ΑΡΙΘ./ΗΜΕΡ. ΔΗΜΟΣΙΕΥΣΗΣ	
ΕΥΡΩΠΑΪΚΟΥ ΔΙΠΛΩΜΑΤΟΣ (87):	508387/19.07.95
ΑΡΙΘ./ΗΜΕΡ. ΚΑΤΑΘΕΣΗΣ	
ΕΥΡΩΠΑΪΚΗΣ ΑΙΤΗΣΗΣ (86):	92106017.4/07.04.92
ΤΙΤΛΟΣ ΕΦΕΥΡΕΣΗΣ (54):	Μία μέθοδος για την πρόληψη της προσκόλλησης επικαθήσεων και το ακροφύσιο για γεωθερμικό ατμο-στροβίλο
ΔΙΚΑΙΟΥΧΟΣ (73):	ΜΙΤΣUBISHI JUKOGYO KABUSHI-KI KAISHA 5-1 Marunouchi 2-chome, Chiyo-da-ku, Tokyo, Ιαπωνία
ΣΥΜΒΑΤΙΚΕΣ ΠΡΟΤΕΡΑΙΟΤΗΤΕΣ (30):	31645U/91/09.04.91/JP
ΕΦΕΥΡΕΤΗΣ (72):	ΚΟΥΙΧΙ YOSHIDA
ΕΙΔΙΚΟΣ ΠΛΗΡΕΞΟΥΣΙΟΣ (74):	Κυπρούλη Κωνσταντία, δικηγόρος, Κουμπάρη 2, 106 74 Αθήνα
ΑΝΤΙΚΛΗΤΟΣ (74):	Παπακωνσταντίνου Ελένη, δικηγόρος, Κουμπάρη 2, 106 74 Αθήνα

στροβίλου. Ακόμη, η δίοδος ροής (22b), που βρίσκεται στην πλευρά εξαγωγής, επικοινωνεί με τις διόδους εξαγωγής ψυκτικού νερού (27, 28). Λόγω της κατασκευής, που αναφέρθηκε πιο πάνω το ψυκτικό νερό (30) αναγκάζεται να περάσει μέσα από τη δίοδο ροής ψυκτικού νερού (22), η οποία είναι στο εσωτερικό του ακροφυσίου (21) ξεκινώντας από την πηγή τροφοδοσίας ψυκτικού νερού έτσι, ώστε να μειώνει την επιφανειακή θερμοκρασία του ακροφυσίου. Κατά συνέπεια προλαμβάνεται η επανεξάτμιση και η συμπύκνωση του εξερχόμενου νερού πάνω στην επιφάνεια του περυγίου, ώστε να προλαμβάνεται η κατακρήνη των υλικών επικαθήσεων.

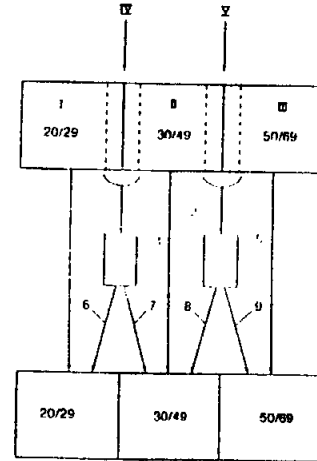
ΠΕΡΙΛΗΨΗ (57)

Η εφεύρεση αυτή αναφέρεται σ' ένα ακροφύσιο για χρήση σε γεωθερμικό ατμοστροβίλο και στη μέθοδο πρόληψης της προσκόλλησης επικαθήσεων σ' αυτό, η οποία είναι προσαρμοσμένη έτσι, ώστε να προλαμβάνει τη κατακρήνη και προσκόλληση των επικαθήσεων πάνω στην επιφάνεια του ακροφυσίου. Το ακροφύσιο (21) της αρχικής βαθμίδος του γεωθερμικού ατμοστροβίλου ή ενός παρομοίου στροβίλου είναι εφοδιασμένο με τη δίοδο ροής ψυκτικού νερού (22). Η δίοδος ροής (22a), που βρίσκεται στην πλευρά εισαγωγής της αναφερθείσας διόδου ροής ψυκτικού νερού (22), επικοινωνεί με τις διόδους εισαγωγής ψυκτικού νερού (25, 26), με τις οποίες είναι εφοδιασμένα το εσωτερικό και εξωτερικό περίβλημα (23, 24) αντίστοιχα του



ΑΡΙΘΜΟΣ ΕΥΡΩΠΑΪΚΟΥ Δ.Ε. (11): 3017252
ΑΡΙΘ. ΕΛΛΗΝΙΚΗΣ ΚΑΤΑΘΕΣΗΣ (21): 950402367
ΗΜΕΡ. ΕΛΛΗΝΙΚΗΣ ΚΑΤΑΘΕΣΗΣ (22): 30.08.95
ΑΡΙΘ./ΗΜΕΡ. ΔΗΜΟΣΙΕΥΣΗΣ
ΕΥΡΩΠΑΪΚΟΥ ΔΙΠΛΩΜΑΤΟΣ (87): 345511/16.08.95
ΑΡΙΘ./ΗΜΕΡ. ΚΑΤΑΘΕΣΗΣ
ΕΥΡΩΠΑΪΚΗΣ ΑΙΤΗΣΗΣ (86): 89109081.3/19.05.89
ΤΙΤΛΟΣ ΕΦΕΥΡΕΣΗΣ (54): Μέθοδος ανακτήσεως βεταΐνης από μελάσσα
ΔΙΚΑΙΟΥΧΟΣ (73): CULTOR LTD
 Kyllikinportti 2, Helsinki
 SF-00240, Φινλανδία
ΣΥΜΒΑΤΙΚΕΣ ΠΡΟΤΕΡΑΙΟΤΗΤΕΣ (30): 882740/09.06.88/FI
ΕΦΕΥΡΕΤΗΣ (72): 1) HEIKKILA HEIKKI
 2) HYOKY GORAN
 3) KUISMA JARMO
ΕΙΔΙΚΟΣ ΠΛΗΡΕΞΟΥΣΙΟΣ (74): Κυπρούλη Κωνσταντία, δικηγόρος,
 Κουμπάρη 2, 106 74 Αθήνα
ΑΝΤΙΚΛΗΤΟΣ (74): Παπακωνσταντίνου Ελένη, δικηγόρος,
 Κουμπάρη 2, 106 74 Αθήνα

δοσίας δι' ύδατος, μία βαθμίδα ανακυκλώσεως και εκλούσεως κλάσμάτων σακχαρόζης, βεταΐνης και υπολοίπου μελάσσης από τις επιλεγείσες στήλες.



ΠΕΡΙΛΗΨΗ (57)

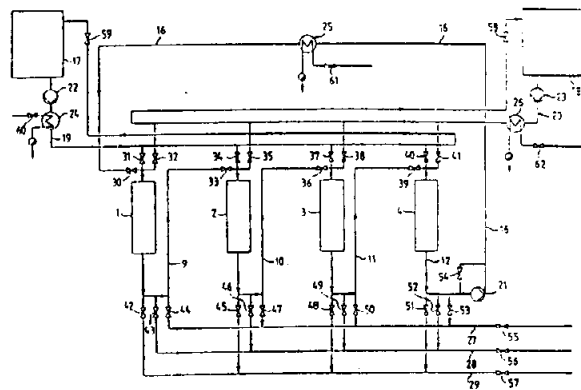
Δίδεται μία μέθοδος εις την οποίαν διαχωρίζεται η βεταΐνη που εκλούεται από μελάσσα σακχαροτεύτλων δια χρησιμοποίησεως ενός συστήματος λίκνου κινήσεως που ομοιάζει με χρωματογραφικό και έχει τουλάχιστον τρεις χρωματογραφικές στήλες συνδεδεμένες εν σειρά. Η βεταΐνη εκλούεται κατά τη διάρκεια του ίδιου κύκλου ως σακχαρόζη και το υπόλοιπο της μελάσσης ως ένα τρίτον κλάσμα. Η μέθοδος περιλαμβάνει μία τροφοδοσία μελάσσης και ουσιαστικά σύγχρονο βαθμίδα τροφοδοσίας δι' ύδατος, μία τουλάχιστον βαθμίδα τροφο-

ΑΡΙΘΜΟΣ ΕΥΡΩΠΑΪΚΟΥ Δ.Ε. (11): 3017253
ΑΡΙΘ. ΕΛΛΗΝΙΚΗΣ ΚΑΤΑΘΕΣΗΣ (21): 950402369
ΗΜΕΡ. ΕΛΛΗΝΙΚΗΣ ΚΑΤΑΘΕΣΗΣ (22): 30.08.95
ΑΡΙΘ./ΗΜΕΡ. ΔΗΜΟΣΙΕΥΣΗΣ
ΕΥΡΩΠΑΪΚΟΥ ΔΙΠΛΩΜΑΤΟΣ (87): 443291/07.06.95
ΑΡΙΘ./ΗΜΕΡ. ΚΑΤΑΘΕΣΗΣ
ΕΥΡΩΠΑΪΚΗΣ ΑΙΤΗΣΗΣ (86): 90710034.1/07.12.90
ΤΙΤΛΟΣ ΕΦΕΥΡΕΣΗΣ (54): Ηλεκτρικόν ζεύγος συνδέσεως δι' εμπήξεως (φίς-πρίζα)
ΔΙΚΑΙΟΥΧΟΣ (73): STOLBERGER METALLWERKE GMBH & CO. KG
 Frankentalstrasse 5, Stolberg
 D-52222, Γερμανία
ΣΥΜΒΑΤΙΚΕΣ ΠΡΟΤΕΡΑΙΟΤΗΤΕΣ (30): 4005836/23.02.90/DE
ΕΦΕΥΡΕΤΗΣ (72): BRINKMANN HANS W.
ΕΙΔΙΚΟΣ ΠΛΗΡΕΞΟΥΣΙΟΣ (74): Κυπρούλη Κωνσταντία, δικηγόρος,
 Κουμπάρη 2, 106 74 Αθήνα
ΑΝΤΙΚΛΗΤΟΣ (74): Παπακωνσταντίνου Ελένη, δικηγόρος,
 Κουμπάρη 2, 106 74 Αθήνα

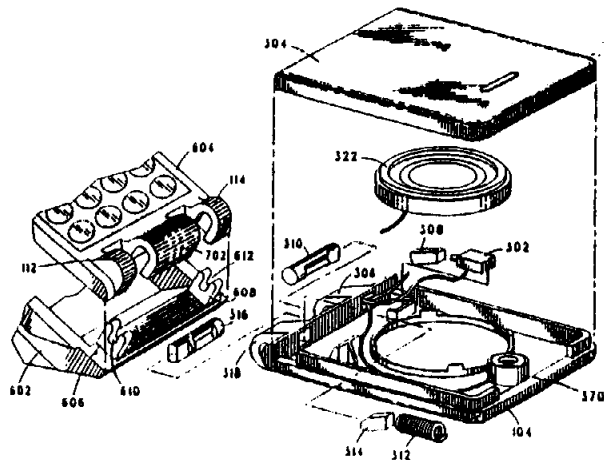
(ρευματολήπτην) π.χ. δια τον ρευματολήπτην (φίς) λαμβάνει επί πλέον επ' αυτού προσαπτομένη επιφανειακή επιστρωσιν εξ ενός κράματος, δια της οδού του υγρού τήγματος το οποίον (κράμα) εκτός του κασιτέρου περιέχει ενδεχομένως μόλυβδον ως επίσης προσθήκας απομακρύνσεως των οξειδίων και κατεργασίας αυτού επί πλέον δε μέχρι συνολικώς 10% του βάρους, τουλάχιστον έν εκ των στοιχείων εκ της ομάδος αργύρου, αλουμινίου, πυριτίου, χαλκού, μαγνησίου, σιδήρου, νικελίου, μαγγανίου, ψευδαργύρου, ζιρκονίου, αντιμονίου, ροδίου, παλλαδίου και πλατίνης. Κατά προτίμησιν πρέπει το σημείον τήξεως του υλικού επιστρώσεως (επιμεταλλώσεως) να μην υπερβαίνει τους 320° C (Κελσίου).

ΠΕΡΙΛΗΨΗ (57)

Ρευματοδότης (πρίζα) και ρευματολήπτης (φίς) ενός ηλεκτρικού ζεύγους συνδέσεως δι' εμπήξεως (φίς-πρίζα) αποτελούνται συνήθως από έν υλικόν βάσεως π.χ. χαλκόν ή κράμα χαλκού επενδεδυμένου (επιστρωμένου) με κασιτέρον ή κράμα κασιτέρου. Ιδιαίτερως δια να μειωθούν αι δυνάμεις εμπήξεως (του φίς) και έλξεως (τραβήγματος προς τα έξω) ενός ζεύγους φίς-πρίζας, προβλέπεται, συμφώνως προς την εφεύρεσιν, ώστε η επιστρωσις δια το στοιχείον εμπήξεως (φίς) να παρουσιάζει μεγαλύτεραν σκληρότητα από το άλλο στοιχείον συνδέσεως (πρίζα). Το υλικόν βάσεως π.χ. δι έν φίς



ΑΡΙΘΜΟΣ ΕΥΡΩΠΑΪΚΟΥ Δ.Ε. (11): 3017254
ΑΡΙΘ. ΕΛΛΗΝΙΚΗΣ ΚΑΤΑΘΕΣΗΣ (21): 950402370
ΗΜΕΡ. ΕΛΛΗΝΙΚΗΣ ΚΑΤΑΘΕΣΗΣ (22): 30.08.95
ΑΡΙΘ./ΗΜΕΡ. ΔΗΜΟΣΙΕΥΣΗΣ
ΕΥΡΩΠΑΪΚΟΥ ΔΙΠΛΩΜΑΤΟΣ (87): 367610/07.06.95
ΑΡΙΘ./ΗΜΕΡ. ΚΑΤΑΘΕΣΗΣ
ΕΥΡΩΠΑΪΚΗΣ ΑΙΤΗΣΗΣ (86): 89311370.4/02.11.89
ΤΙΤΛΟΣ ΕΦΕΥΡΕΣΗΣ (54): Αρθρωτή συσκευή πολλαπλών σκοπών για πτυσσόμενα τηλέφωνα
ΔΙΚΑΙΟΥΧΟΣ (73): MOTOROLA INC.
 1303 East Algonquin Road, Schaumburg, IL 60196, Η.Π.Α.
ΣΥΜΒΑΤΙΚΕΣ ΠΡΟΤΕΡΑΙΟΤΗΤΕΣ ΕΦΕΥΡΕΤΗΣ (30): 267156/04.11.88/US
(72): 1) BEUTLER SCOTT D.
2) BARBER JAMES H.
ΕΙΔΙΚΟΣ ΠΛΗΡΕΞΟΥΣΙΟΣ (74): Κυπρούλη Κωνσταντία, δικηγόρος,
 Κουμπάρη 2, 106 74 Αθήνα
ΑΝΤΙΚΛΗΤΟΣ (74): Παπακωνσταντίνου Ελένη, δικηγόρος,
 Κουμπάρη 2, 106 74 Αθήνα

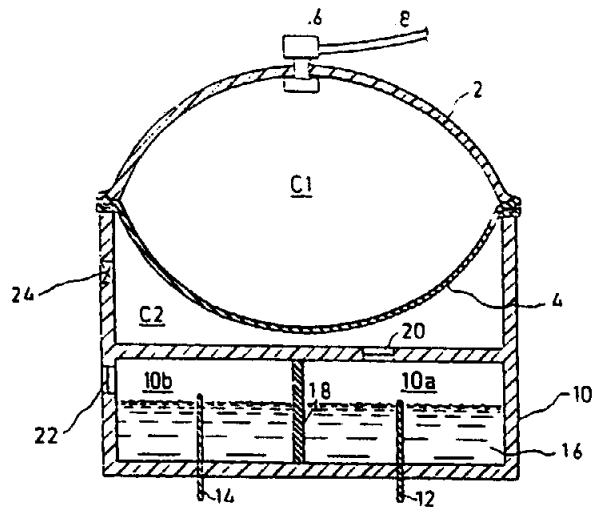


ΠΕΡΙΛΗΨΗ (57)

Περιγράφεται αρθρωτή συσκευή πολλαπλών σκοπών για πτυσσόμενο τηλέφωνο. Το αναδιπλούμενο μέλος (104) συγκρατείται στην κλειστή και ανοικτή θέση από περικλειόμενο έκκεντρο στοιχείο (314), που ακολουθεί εσοχές σε ένα άξονα (316) στερεώνοντας τα αρθρωτά στοιχεία. Ο διακόπτης αγκίστρου (302) ενεργοποιείται από ένα άλλο περικλειόμενο έκκεντρο (308), που ακολουθεί εσοχή σε δεύτερο άξονα (310).

ΑΡΙΘΜΟΣ ΕΥΡΩΠΑΪΚΟΥ Δ.Ε. (11): 3017255
ΑΡΙΘ. ΕΛΛΗΝΙΚΗΣ ΚΑΤΑΘΕΣΗΣ (21): 950402371
ΗΜΕΡ. ΕΛΛΗΝΙΚΗΣ ΚΑΤΑΘΕΣΗΣ (22): 30.08.95
ΑΡΙΘ./ΗΜΕΡ. ΔΗΜΟΣΙΕΥΣΗΣ
ΕΥΡΩΠΑΪΚΟΥ ΔΙΠΛΩΜΑΤΟΣ (87): 497727/21.06.95
ΑΡΙΘ./ΗΜΕΡ. ΚΑΤΑΘΕΣΗΣ
ΕΥΡΩΠΑΪΚΗΣ ΑΙΤΗΣΗΣ (86): 92630012.0/30.01.92
ΤΙΤΛΟΣ ΕΦΕΥΡΕΣΗΣ (54): Ηλεκτρολυτική διάταξη διανομής
ΔΙΚΑΙΟΥΧΟΣ (73): S.I.SCIENTIFIC INNOVATIONS LTD.
 Prisma House, 23 Ephal Street, Industry Zone, Kiryat Arie, Petah Tikva, 49511, Ισραήλ
ΣΥΜΒΑΤΙΚΕΣ ΠΡΟΤΕΡΑΙΟΤΗΤΕΣ ΕΦΕΥΡΕΤΗΣ (30): 97099/30.01.91/IL
(72): 1) GROSS JOSEPH
2) ZUCKER SHLOMO
ΕΙΔΙΚΟΣ ΠΛΗΡΕΞΟΥΣΙΟΣ (74): Σιώτου Αικατερίνη, δικηγόρος,
 Νοτάρá 1, 106 83 Αθήνα
ΑΝΤΙΚΛΗΤΟΣ (74): Σιώτου Αικατερίνη, δικηγόρος,
 Νοτάρá 1, 106 83 Αθήνα

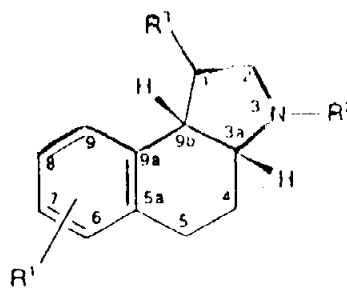
αέριο, που διαχωρίζει τα δύο ηλεκτρόδια του (12, 14). Το ενδιάμεσο χώρισμα είναι αποτελεσματικό στο να επιτρέπει την τροφοδότηση του αερίου που παράγεται στο ένα ηλεκτρόδιο προς το δεύτερο θάλαμο, και στο να αποτρέπει από το δεύτερο θάλαμο αέριο που παράγεται στο άλλο ηλεκτρόδιο, και ως εκ τούτου να εμποδίζει το σχηματισμό ενός επικίνδунου μίγματος αερίων.



ΠΕΡΙΛΗΨΗ (57)

Μία ηλεκτρολυτική διάταξη διανομής περιλαμβάνει ένα πρώτο συστατικό θάλαμο (C1) για να δέχεται ένα υγρό προς διανομή, και ένα δεύτερο συστατικό θάλαμο (C2) για να δέχεται ένα αέριο ώστε να ελέγχεται το ποσοστό της διανομής του υγρού από τον πρώτο θάλαμο. Ένα ηλεκτρολυτικό κελί (10) παράγει ένα αέριο, το οποίο τροφοδοτείται στο δεύτερο θάλαμο για να διανέμει το υγρό από το πρώτο θάλαμο σύμφωνα με το ηλεκτρικό ρεύμα που άγεται μέσω του ηλεκτρολυτικού κελιού. Το ηλεκτρολυτικό κελί περιλαμβάνει ένα ενδιάμεσο χώρισμα (18) από υλικό διαπερατό από ιόντα αλλά αδιαπέραστο από

ΑΡΙΘΜΟΣ ΕΥΡΩΠΑΪΚΟΥ Δ.Ε. (11):	3017256
ΑΡΙΘ. ΕΛΛΗΝΙΚΗΣ ΚΑΤΑΘΕΣΗΣ (21):	950402372
ΗΜΕΡ. ΕΛΛΗΝΙΚΗΣ ΚΑΤΑΘΕΣΗΣ (22):	30.08.95
ΑΡΙΘ./ΗΜΕΡ. ΔΗΜΟΣΙΕΥΣΗΣ	
ΕΥΡΩΠΑΪΚΟΥ ΔΙΠΛΩΜΑΤΟΣ (87):	548664/31.05.95
ΑΡΙΘ./ΗΜΕΡ. ΚΑΤΑΘΕΣΗΣ	
ΕΥΡΩΠΑΪΚΗΣ ΑΙΤΗΣΗΣ (86):	92120925.0/09.12.92
ΤΙΤΛΟΣ ΕΦΕΥΡΕΣΗΣ (54):	Παράγωγα 2,3,3a, 4,5,9b-εξαϋδρο-1H-βενζο[ε]ινδόλης
ΔΙΚΑΙΟΥΧΟΣ (73):	F. HOFFMANN-LA ROCHE AG Postfach 3255, Basel CH-4002, Ελβετία
ΣΥΜΒΑΤΙΚΕΣ ΠΡΟΤΕΡΑΙΟΤΗΤΕΣ (30):	1) 3806/91/20.12.91/CH 2) 3254/92/19.10.92/CH
ΕΦΕΥΡΕΤΗΣ (72):	1) BRUDERER HANS 2) GODEL THIERRY 3) IMHOF RENE 4) JAKOB-ROETNE ROLAND
ΕΙΔΙΚΟΣ ΠΛΗΡΕΞΟΥΣΙΟΣ (74):	Αργυριάδου Κορίνα, δικηγόρος, Σίνα 14, 106 72 Αθήνα
ΑΝΤΙΚΛΗΤΟΣ (74):	Μεταλληνού-Γάφου Μαργαρίτα, δικηγόρος, Σίνα 14, 106 72 Αθήνα



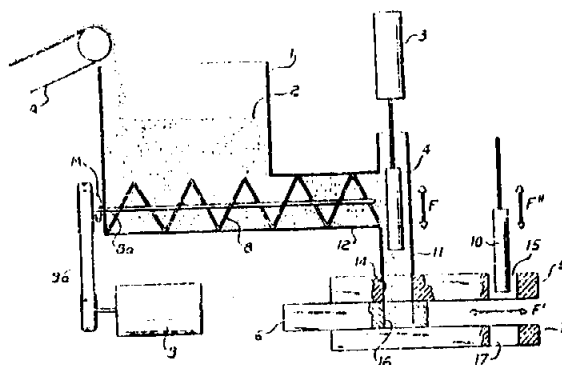
στον οποίο R¹ σημαίνει ένα υπόλοιπο του τύπου -O-CO-NR⁴R⁵, R² σημαίνει κατώτερο αλκύλιο, κατώτερο κυκλοαλκύλιο ή από κατώτερο κυκλοαλκύλιο, αρύλιο, αρούλιο, αρούλαμινο, αμινο ή από μία κυκλική αμινο-, αμιδο- ή ιμιδο- ομάδα υποκατεστημένο κατώτερο αλκύλιο, R³ σημαίνει υδρογόνο ή κατώτερο αλκύλιο, R⁴ σημαίνει κατώτερο αλκύλιο και R⁵ σημαίνει υδρογόνο ή κατώτερο αλκύλιο, αντίστοιχα τρανς-ισομερή ή μίγματα κίς-τρανς-ισομερών και φαρμακευτικής χρησιμοποίησιμα άλατα δια προσθήκης οξέων αυτών είναι νέα και χαρακτηρίζονται από πολύτιμες θεραπευτικές ιδιότητες. Αυτά είναι ιδιαίτερα κατάλληλα για την θεραπεία ή προφύλαξη από διαταραχές της αντίληψης και γεροντική άνοια (ειδικώς την ασθένεια του Αλτσχάιμερ) και για την βελτίωση της απόδοσης της μνήμης.

ΠΕΡΙΛΗΨΗ (57)

Παράγωγα κίς-2,3,3a,4,5,9b-εξαϋδρο-1H-βενζο[ε]ινδόλης του γενικού τύπου

ΑΡΙΘΜΟΣ ΕΥΡΩΠΑΪΚΟΥ Δ.Ε. (11):	3017257
ΑΡΙΘ. ΕΛΛΗΝΙΚΗΣ ΚΑΤΑΘΕΣΗΣ (21):	950400159
ΗΜΕΡ. ΕΛΛΗΝΙΚΗΣ ΚΑΤΑΘΕΣΗΣ (22):	31.08.95
ΑΡΙΘ./ΗΜΕΡ. ΔΗΜΟΣΙΕΥΣΗΣ	
ΕΥΡΩΠΑΪΚΟΥ ΔΙΠΛΩΜΑΤΟΣ (87):	0584213/30.08.95
ΑΡΙΘ./ΗΜΕΡ. ΚΑΤΑΘΕΣΗΣ	
ΕΥΡΩΠΑΪΚΗΣ ΑΙΤΗΣΗΣ (86):	92911818.0/19.05.92
ΤΙΤΛΟΣ ΕΦΕΥΡΕΣΗΣ (54):	Βελτιωμένη ογκομετρική μηχανή συσκευασίας, ιδιαίτεως χρησιμοποιούμενη δια την συσκευασίαν άνθων χαμομηλιού σε φακελλάκια φίλτρου
ΔΙΚΑΙΟΥΧΟΣ (73):	BONOMELLI S.R.L. Via Mattei 6, Zola Predosa (Bo) I-40069, Ιταλία
ΣΥΜΒΑΤΙΚΕΣ ΠΡΟΤΕΡΑΙΟΤΗΤΕΣ (30):	M1911402/22.05.91/IT
ΕΦΕΥΡΕΤΗΣ (72):	BONOMELLI FEDERICO
ΕΙΔΙΚΟΣ ΠΛΗΡΕΞΟΥΣΙΟΣ (74):	Παπαχαραλάμπους Αικατερίνη, δικηγόρος, Αριστοτέλους 85, 104 34 Αθήνα
ΑΝΤΙΚΛΗΤΟΣ (74):	Παπαχαραλάμπους Αικατερίνη, δικηγόρος, Αριστοτέλους 85, 104 34 Αθήνα

των συσκευασίας μεγάλης ταχύτητας, τροφοδοτούμενων όλων εξ ενός υποδοχέως εις τον πυθμένα του οποίου προβλέπονται τόσοι τροφοδοτικοί ατέρμονες όσαι είναι και αι δοσιμετρικά μονάδες, προς προώθησιν του προϊόντος εις τον αντίστοιχον κάθετον αγωγόν φορτώσεως. Ο τοιούτος αγωγός, εντός του οποίου λειτουργεί υδραυλικόν έμβολον συμπίεζον το προϊόν εντός του κάτωθεν αυτού θαλάμου δοσιμετρήσεως ευθυγραμμίζεται μετά ανοίγματος διερχομένου δια σταθεράς πλακός η οποία στηρίζει αυτόν τοιούτον τον δοσιμετρητήν και του εν λόγω θαλάμου δοσιμετρήσεως προβλεπομένου εντός μιάς δευτέρας κινητής πλακός του μηχανήματος δοσιμετρήσεως, όταν η τοιαύτη δευτέρα πλαξ ευρίσκεται εις θέσιν φορτώσεως ενώ εις την αντίθετον θέσιν εκφορτώσεως της εν λόγω πλακός ο θάλαμος δοσιμετρήσεως ευθυγραμμίζεται τόσον μετά δευτέρου ανοίγματος εις την πρώτην σταθεράν πλάκα στηρίξεως, το οποίον άνοιγμα χρησιμεύει δια την διέλευσιν εμβόλου εκκενώσεως όσον και μετά ανοίγματος εκκενώσεως της σταθεράς υποκειμένης όλων τρίτης πλακός του μηχανήματος συσκευασίας.



ΠΕΡΙΛΗΨΗ (57)

Περιγράφεται βελτιωμένος ογκομετρικός δοσιμετρητής κατάλληλος δια την κατά δόσεις τροφοδότησιν ενός μη ομοιογενούς, ελάχιστα ολισθαίνοντος ως και εξαιρετικής ευθραύστου προϊόντος, ως είναι οι ανθοί του χαμομηλιού, προς εισαγωγήν εις φακελλάκια φίλτρου. Αποτελείται εκ πολλών δοσιμετρικών μονάδων ευρισκομένων παραπλεύρως αλλήλων, δια να καθίσταται δυνατή η λειτουργία μηχανημά-

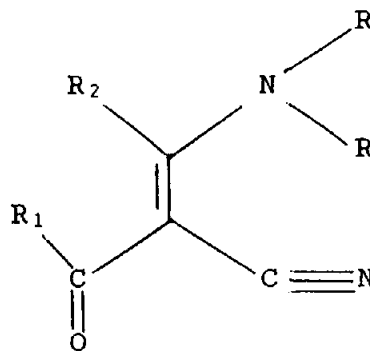
ΑΡΙΘΜΟΣ ΕΥΡΩΠΑΪΚΟΥ Δ.Ε.	(11): 3017258
ΑΡΙΘ. ΕΛΛΗΝΙΚΗΣ ΚΑΤΑΘΕΣΗΣ	(21): 950401391
ΗΜΕΡ. ΕΛΛΗΝΙΚΗΣ ΚΑΤΑΘΕΣΗΣ	(22): 31.08.95
ΑΡΙΘ./ΗΜΕΡ. ΔΗΜΟΣΙΕΥΣΗΣ	
ΕΥΡΩΠΑΪΚΟΥ ΔΙΠΛΩΜΑΤΟΣ	(87): 405315/23.08.95
ΑΡΙΘ./ΗΜΕΡ. ΚΑΤΑΘΕΣΗΣ	
ΕΥΡΩΠΑΪΚΗΣ ΑΙΤΗΣΗΣ	(86): 90111644.2/20.06.90
ΤΙΤΛΟΣ ΕΦΕΥΡΕΣΗΣ	(54): Χρήση παράγοντος ενεργοποίησης φαγοκυττάρων: LPS ή IL-2 για την παρασκευή φαρμάκου για την θεραπεία της μόλυνσης από χρυσίζοντα σταφυλόκοκκο στις αγελάδες
ΔΙΚΑΙΟΥΧΟΣ	(73): AMERICAN CYANAMID COMPANY One Cyanamid Plaza, Wayne, NJ 07470-8426, Η.Π.Α.
ΣΥΜΒΑΤΙΚΕΣ ΠΡΟΤΕΡΑΙΟΤΗΤΕΣ	(30): 374339/30.06.89/US
ΕΦΕΥΡΕΤΗΣ	(72): DALEY MICHAEL JOSEPH
ΕΙΔΙΚΟΣ ΠΛΗΡΕΞΟΥΣΙΟΣ	(74): Βόζεμπεργ-Βρετού Ιλεάνα, δικηγόρος, Αιγιαλείας 30, 151 25 Παράδεισος Αμαρουσίου
ΑΝΤΙΚΛΗΤΟΣ	(74): Βόζεμπεργ-Βρετού Ιλεάνα, δικηγόρος, Αιγιαλείας 30, 151 25 Παράδεισος Αμαρουσίου

κυτταροκινών όπως οι ιντερλευκίνες (ιντερλευκίνη 1,2,3,4,5,6 και 7), ιντερφερόνες και παράγοντες ενίσχυσης αποικιών· αντιμικροβιακών όπως βλεννολυτικά ένζυμα· λυσοζύμη, λυσοσταφίνη· συμπληρώματος και των συστατικών του χημειοπροωθητικών όπως ορών αγελάδας ενεργοποιημένων με λιποπολυσακχαρίτη και ζυμοζάνη. Για την κατάλληλη ενεργοποίηση των φαγοκυτταρικών κυττάρων στο ζώο για αποτελεσματική θεραπεία απαιτείται όχι μόνον αύξηση στον συνολικό αριθμό των κυττάρων τα οποία δρουν φαγοκυτταρικά επί των κυτταρικών σωματιδίων, αλλά επίσης αύξηση στον αριθμό των σωματιδίων που καταστρέφονται ανά κύτταρο, σε ενδοκυτταρική καταστροφή. Έτσι, η παρούσα εφεύρεση αφορά επίσης μέθοδο προσδιορισμού της αποτελεσματικότητας των παραγόντων ενεργοποίησης των φαγοκυττάρων για την πρόβλεψη και παρακολούθηση της κατάλληλης θεραπείας.

ΠΕΡΙΛΗΨΗ (57)

Η παρούσα εφεύρεση αφορά μεθόδους για την θεραπεία μολυσματικών ασθενειών σε ζώα δια εισαγωγής ποιοτικών και ποσοτικών μεταβολών στα φαγοκυτταρικά κύτταρα των προαναφερθέντων ζώων. Η ενεργοποίηση αυτή επιτυγχάνεται δια της χορηγήσεως ενεργοποιητικού παράγοντος φαγοκυτταρικών κυττάρων, όπως ανοσορυθμιστών·

ΑΡΙΘΜΟΣ ΕΥΡΩΠΑΪΚΟΥ Δ.Ε.	(11): 3017259
ΑΡΙΘ. ΕΛΛΗΝΙΚΗΣ ΚΑΤΑΘΕΣΗΣ	(21): 950401500
ΗΜΕΡ. ΕΛΛΗΝΙΚΗΣ ΚΑΤΑΘΕΣΗΣ	(22): 31.08.95
ΑΡΙΘ./ΗΜΕΡ. ΔΗΜΟΣΙΕΥΣΗΣ	
ΕΥΡΩΠΑΪΚΟΥ ΔΙΠΛΩΜΑΤΟΣ	(87): 486782/09.08.95
ΑΡΙΘ./ΗΜΕΡ. ΚΑΤΑΘΕΣΗΣ	
ΕΥΡΩΠΑΪΚΗΣ ΑΙΤΗΣΗΣ	(86): 91115349.2/11.09.91
ΤΙΤΛΟΣ ΕΦΕΥΡΕΣΗΣ	(54): Βελτιωμένη μέθοδος για τη σύνθεση άλφα- ((διαλκυλαμινο) υποκατεστημένων)—μεθυλενο—βήτα—οξο (υποκατεστημένων) προπανονιτριλίων
ΔΙΚΑΙΟΥΧΟΣ	(73): AMERICAN CYANAMID COMPANY One Cyanamid Plaza, Wayne NJ 07470-8426, Η.Π.Α.
ΣΥΜΒΑΤΙΚΕΣ ΠΡΟΤΕΡΑΙΟΤΗΤΕΣ	(30): 613601/13.11.90/US
ΕΦΕΥΡΕΤΗΣ	(72): 1) DUSZA JOHN P. 2) CHURCH ROBERT F.
ΕΙΔΙΚΟΣ ΠΛΗΡΕΞΟΥΣΙΟΣ	(74): Βόζεμπεργ-Βρετού Ιλεάνα, δικηγόρος, Αιγιαλείας 30, 151 25 Παράδεισος Αμαρουσίου
ΑΝΤΙΚΛΗΤΟΣ	(74): Βόζεμπεργ-Βρετού Ιλεάνα, δικηγόρος, Αιγιαλείας 30, 151 25 Παράδεισος Αμαρουσίου



όπου τα R, R₁ και R₂ ορίζονται στην περιγραφή με αντίδραση ενός υποκατεστημένου ισοξαζολίου με διμεθυλακετάλη διαλκυλαμιδίου.

ΠΕΡΙΛΗΨΗ (57)

Παρέχεται νέα μέθοδος για παρασκευή α-(διαλκυλαμινο) υποκατεστημένων μεθυλενο)β—οξο—(υποκατεστημένων) προπανονιτριλίων του τύπου:

ΑΡΙΘΜΟΣ ΕΥΡΩΠΑΪΚΟΥ Δ.Ε. (11):	3017260
ΑΡΙΘ. ΕΛΛΗΝΙΚΗΣ ΚΑΤΑΘΕΣΗΣ (21):	950402194
ΗΜΕΡ. ΕΛΛΗΝΙΚΗΣ ΚΑΤΑΘΕΣΗΣ (22):	31.08.95
ΑΡΙΘ./ΗΜΕΡ. ΔΗΜΟΣΙΕΥΣΗΣ	
ΕΥΡΩΠΑΪΚΟΥ ΔΙΠΛΩΜΑΤΟΣ (87):	533039/30.08.95
ΑΡΙΘ./ΗΜΕΡ. ΚΑΤΑΘΕΣΗΣ	
ΕΥΡΩΠΑΪΚΗΣ ΑΙΤΗΣΗΣ (86):	92115390.4/09.09.92
ΤΙΤΛΟΣ ΕΦΕΥΡΕΣΗΣ (54):	Συμπλήρωμα ζωοτροφών σε βάση αμινοξέα από ενζυματικό ζυμό, μέθοδος παρασκευής του, και χρησιμοποίησή του
ΔΙΚΑΙΟΥΧΟΣ (73):	DEGUSSA AKTIENGESELLSCHAFT Weissfrauenstrasse 9, Frankfurt D-60311, Γερμανία
ΣΥΜΒΑΤΙΚΕΣ ΠΡΟΤΕΡΑΙΟΤΗΤΕΣ (30):	4130868/17.09.91/DE
ΕΦΕΥΡΕΤΗΣ (72):	1) BINDER WOLFRAM 2) FRIEDRICH HEINZ 3) LOTTER HERMANN 4) TANNER HERBERT 5) HOLLDORFF HENNING 6) LEUCHTENBERGER WOLFGANG
ΕΙΔΙΚΟΣ ΠΛΗΡΕΞΟΥΣΙΟΣ (74):	Λουβής Ηλίας, δικηγόρος, Κουμπάρη 2, 106 74 Αθήνα
ΑΝΤΙΚΛΗΤΟΣ (74):	Παπακωνσταντίνου Ελένη, δικηγόρος, Κουμπάρη 2, 106 74 Αθήνα

ακατέργαστου ενζυματικού ζυμού και χρησιμοποίηση του στην μορφή αυτή είχε σαν αποτέλεσμα κυρίως τον σχηματισμό σβωλιασμένων, γλοιωδών προϊόντων, ή προϊόντων με πολύ μικρή περιεκτικότητα συμπληρώματος Αμινοξέος. Με το νέο συμπλήρωμα ζωοτροφής και την μέθοδο παρασκευής, μπορεί να δοθεί σε χρήση ένα συμφέρον, όχι υπέρμετρα υγροσκοπικό ή γλοιώδες συμπλήρωμα Αμινοξέος, του οποίου μπορεί να είναι σταθεροποιημένη η περιεκτικότης. Το συμπλήρωμα ζωοτροφής, είναι σε βάση Ενζυματικό ζυμό, και περιέχει το μεγαλύτερο ποσοστό από τα συστατικά αυτού, ενίοτε εξαιρουμένου ενός μέρους της Βιομάζας του. Κατά προτίμηση η Βιομάζα ευρίσκεται Θεωρητικά το πολύ σε 10 Μ.Β.%. Οι Πρωτεΐνες ευρίσκονται κατά προτίμηση το πολύ μέχρι 10 Μ.Β.%. Για την παρασκευή του, κατά την ζύμωση, ή τουλάχιστον περί το τέλος, η περιεκτικότης σε σάκχαρα ρυθμίζεται σε Τιμή το πολύ 4 g/λίτρο, και Συμπλήρωση ή παρασκευή ζωοτροφών ή Προμιγμάτων, κυρίως με Λυσίνη.

ΠΕΡΙΛΗΨΗ (57)

Η Ενζυματική παρασκευή Αμινοξέων με σκοπό την συμπλήρωση ζωοτροφών, είναι μία δαπανηρή μέθοδος, διότι το Αμινοξύ ευρίσκεται μέσα στον ενζυματικό ζυμό, μόνο σε μικρό ποσοστό. Ξήρανση του

ΑΡΙΘΜΟΣ ΕΥΡΩΠΑΪΚΟΥ Δ.Ε. (11):	3017261
ΑΡΙΘ. ΕΛΛΗΝΙΚΗΣ ΚΑΤΑΘΕΣΗΣ (21):	950402214
ΗΜΕΡ. ΕΛΛΗΝΙΚΗΣ ΚΑΤΑΘΕΣΗΣ (22):	31.08.95
ΑΡΙΘ./ΗΜΕΡ. ΔΗΜΟΣΙΕΥΣΗΣ	
ΕΥΡΩΠΑΪΚΟΥ ΔΙΠΛΩΜΑΤΟΣ (87):	361519/30.08.95
ΑΡΙΘ./ΗΜΕΡ. ΚΑΤΑΘΕΣΗΣ	
ΕΥΡΩΠΑΪΚΗΣ ΑΙΤΗΣΗΣ (86):	89118089.5/29.09.89
ΤΙΤΛΟΣ ΕΦΕΥΡΕΣΗΣ (54):	Τροποποιημένες υδροάντοχες φαινοξυρητίνες
ΔΙΚΑΙΟΥΧΟΣ (73):	PHENOXY ASSOCIATES 2550 Vernsdale Road Rock Hill, South Carolina, 29730, Η.Π.Α.
ΣΥΜΒΑΤΙΚΕΣ ΠΡΟΤΕΡΑΙΟΤΗΤΕΣ (30):	251253/30.09.88/US
ΕΦΕΥΡΕΤΗΣ (72):	1) JOHNSON ROBERT NORMAN 2) COLON ISMAEL
ΕΙΔΙΚΟΣ ΠΛΗΡΕΞΟΥΣΙΟΣ (74):	Λυμπέρης Νικόλαος, δικηγόρος, Στουρνάρα 37, 106 82 Αθήνα
ΑΝΤΙΚΛΗΤΟΣ (74):	Λυμπέρης Νικόλαος, δικηγόρος, Στουρνάρα 37, 106 82 Αθήνα

ΠΕΡΙΛΗΨΗ (57)

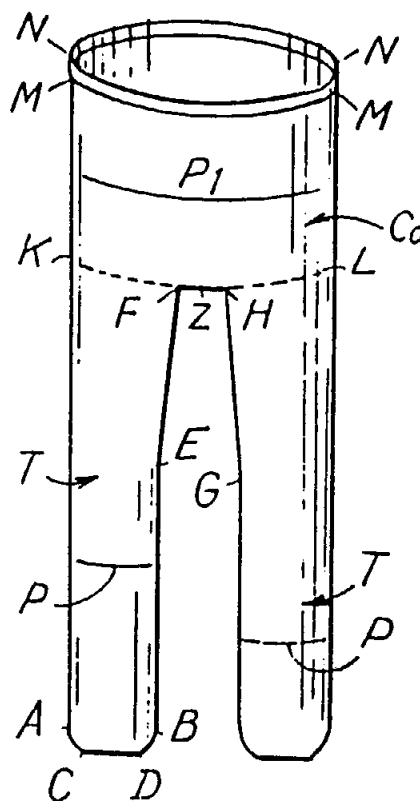
Υδροάντοχη, ουδετεροποιημένη, φέρουσα καρβοξύλιο φαινοξυρητίνη με την οποία αναμιγνύεται μια σχετικά μαλακή, ουδέτερη, μη φέρουσα καρβοξύλιο ρυθμιστική ρητίνη. Στο υδατικό μίγμα περιλαμβάνεται κατά προτίμηση ένας συγχωνευόμενος διαλύτης.

ΑΡΙΘΜΟΣ ΕΥΡΩΠΑΪΚΟΥ Δ.Ε. (11): 3017262
ΑΡΙΘ. ΕΛΛΗΝΙΚΗΣ ΚΑΤΑΘΕΣΗΣ (21): 950402219
ΗΜΕΡ. ΕΛΛΗΝΙΚΗΣ ΚΑΤΑΘΕΣΗΣ (22): 31.08.95
ΑΡΙΘ./ΗΜΕΡ. ΔΗΜΟΣΙΕΥΣΗΣ
ΕΥΡΩΠΑΪΚΟΥ ΔΙΠΛΩΜΑΤΟΣ (87): 387210/30.08.95
ΑΡΙΘ./ΗΜΕΡ. ΚΑΤΑΘΕΣΗΣ
ΕΥΡΩΠΑΪΚΗΣ ΑΙΤΗΣΗΣ (86): 90830076.7/01.03.90
ΤΙΤΛΟΣ ΕΦΕΥΡΕΣΗΣ (54): Μέθοδος για τη διαμόρφωση αντικειμένου σε μορφή στενού πανταλονιού και το αντικείμενο που διαμορφώνεται με αυτόν τον τρόπο
ΔΙΚΑΙΟΥΧΟΣ (73): LAMBDA S.R.L.
 Via Strozzi No 2, Firenze
 I-50123, Ιταλία
ΣΥΜΒΑΤΙΚΕΣ ΠΡΟΤΕΡΑΙΟΤΗΤΕΣ (30): 935989/07.03.89/IT
ΕΦΕΥΡΕΤΗΣ (72): 1) CONTI PAOLO
 2) GARIBOLDI FRANCO
ΕΙΔΙΚΟΣ ΠΛΗΡΕΞΟΥΣΙΟΣ (74): Λυμπέρης Νικόλαος, δικηγόρος,
 Στουρνάρα 37, 106 82 Αθήνα
ΑΝΤΙΚΛΗΤΟΣ (74): Λυμπέρης Νικόλαος, δικηγόρος,
 Στουρνάρα 37, 106 82 Αθήνα

ΠΕΡΙΛΗΨΗ (57)

Σε μία μηχανή πλέξεως δύο ράβδων, οι σειρές βελονιών διαμορφώνονται εναλλασσόμενες και διαδοχικώς από αντίθετες ζώνες βελονών των δύο ράβδων, με την αρχική διαμόρφωση — μέσω διασταυρωμένων βελονών των δύο πρώτων, τοποθετημένων κατά διαστήματα ζωνών βελονών — τουλάχιστον μίας σειράς συνδετικών βελονιών (ACDB), με ακόλουθη την διαμόρφωση ελικοειδών σειρών βελονιών (P₀ και P) με σταδιακά αυξάνουσες διαστάσεις ώστε να σχηματιστούν πρόσθια άκρα για τα δάκτυλα και σωληνοειδή τμήματα (T) για τα πόδια· κατόπιν διαμορφώνεται τουλάχιστον μία σειρά κλεισίματος στη ζώνη (Z) του καβάλου με διασταυρωμένες βελόνες και ακολού-

θως διαμορφώνεται το σωληνοειδές ύφασμα για τον κορμό (C₀) με όλες τις βελόνες των δύο πρώτων προαναφερθέντων ζωνών και της ζώνης του καβάλου με τελική την ζώνη (MM — NN).



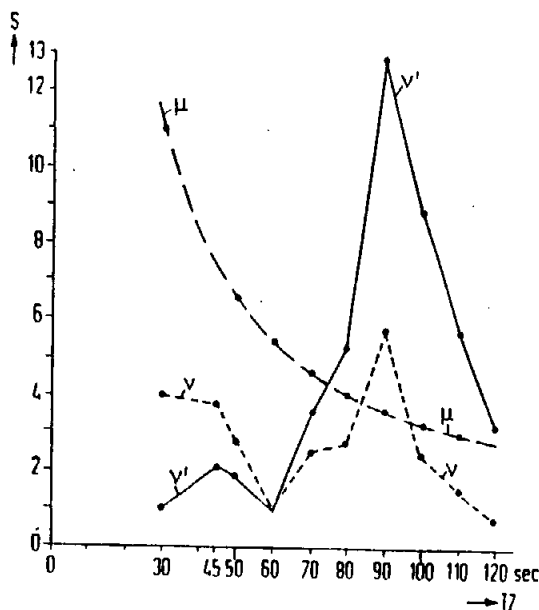
ΑΡΙΘΜΟΣ ΕΥΡΩΠΑΪΚΟΥ Δ.Ε. (11): 3017263
ΑΡΙΘ. ΕΛΛΗΝΙΚΗΣ ΚΑΤΑΘΕΣΗΣ (21): 950402226
ΗΜΕΡ. ΕΛΛΗΝΙΚΗΣ ΚΑΤΑΘΕΣΗΣ (22): 31.08.95
ΑΡΙΘ./ΗΜΕΡ. ΔΗΜΟΣΙΕΥΣΗΣ
ΕΥΡΩΠΑΪΚΟΥ ΔΙΠΛΩΜΑΤΟΣ (87): 501193/30.08.95
ΑΡΙΘ./ΗΜΕΡ. ΚΑΤΑΘΕΣΗΣ
ΕΥΡΩΠΑΪΚΗΣ ΑΙΤΗΣΗΣ (86): 92101903.0/05.02.92
ΤΙΤΛΟΣ ΕΦΕΥΡΕΣΗΣ (54): Μέθοδος για τον αυτόματο συντονισμό μίας ανεξάρτητης συσκευής ελέγχου φωτεινών σημάτων κυκλοφορίας σε διασταύρωση με μία ή περισσότερες γειτονικές διασταυρώσεις
ΔΙΚΑΙΟΥΧΟΣ (73): SIEMENS AKTIENGESELLSCHAFT
 Wittelsbacherplatz 2, München
 D-80333, Γερμανία
ΣΥΜΒΑΤΙΚΕΣ ΠΡΟΤΕΡΑΙΟΤΗΤΕΣ (30): 4106024/26.02.91/DE
ΕΦΕΥΡΕΤΗΣ (72): BÖTTGER ROLF
ΕΙΔΙΚΟΣ ΠΛΗΡΕΞΟΥΣΙΟΣ (74): Λυμπέρης Νικόλαος, δικηγόρος,
 Στουρνάρα 37, 106 82 Αθήνα
ΑΝΤΙΚΛΗΤΟΣ (74): Λυμπέρης Νικόλαος, δικηγόρος,
 Στουρνάρα 37, 106 82 Αθήνα

ΠΕΡΙΛΗΨΗ (57)

Μέθοδος για τον αυτόματο συντονισμό μίας ανεξάρτητης συσκευής ελέγχου φωτεινών σημάτων κυκλοφορίας σε διασταύρωση με γειτονικές διασταυρώσεις. Η από εκεί αφικνυόμενη κυκλοφορία μετράται και αναλύεται, όπου για ένα προκαθορισμένο χρόνο μετρήσεων (MZ) με έναν μεγάλο αριθμό (I) μεσοδιαστημάτων συγκεκριμένης διάρκειας (ti), προσδιορίζεται και αποθηκεύεται ο αριθμός (z) των οχημάτων ανά μεσοδιάστημα. Ο χρόνος μετρήσεων κατανέμεται σε κύκλους δοκιμής (Zy) με ίσης διάρκειας χρόνο κύκλου (TZ). Εντός των κύκλων δοκιμής αθροίζεται ο αριθμός των οχημάτων ανά αντίστοιχο μεσοδιά-

στημα. Μία τέτοια απεικόνιση του συνολικού χρόνου μετρήσεων σε έναν κύκλο δοκιμών επιτρέπει τον σχηματισμό μίας μέσης τιμής και μίας μεταβλητότητας.

Για περαιτέρω κύκλους δοκιμής με άλλους χρόνους κύκλου γίνονται τέτοιοι υπολογισμοί μεταβλητοτήτων και απεικονίσεις. Καθώς το μέγεθος της μεταβλητότητας αποτελεί μέτρο για την κυκλική ιδιότητα της αφικνυόμενης κυκλοφορίας, προσδιορίζεται από τις υπολογισμένες μεταβλητότητες ένας υπάρχων κύκλος οχημάτων και ο χρόνος κύκλου αυτού με σκοπό έναν συντονισμένο έλεγχο της συσκευής σημάτων.



ΑΡΙΘΜΟΣ ΕΥΡΩΠΑΪΚΟΥ Δ.Ε.	(11): 3017264
ΑΡΙΘ. ΕΛΛΗΝΙΚΗΣ ΚΑΤΑΘΕΣΗΣ	(21): 950402229
ΗΜΕΡ. ΕΛΛΗΝΙΚΗΣ ΚΑΤΑΘΕΣΗΣ	(22): 31.08.95
ΑΡΙΘ./ΗΜΕΡ. ΔΗΜΟΣΙΕΥΣΗΣ	
ΕΥΡΩΠΑΪΚΟΥ ΔΙΠΛΩΜΑΤΟΣ	(87): 487735/30.08.95
ΑΡΙΘ./ΗΜΕΡ. ΚΑΤΑΘΕΣΗΣ	
ΕΥΡΩΠΑΪΚΗΣ ΑΙΤΗΣΗΣ	(86): 91909720.4/23.05.91
ΤΙΤΛΟΣ ΕΦΕΥΡΕΣΗΣ	(54): Γαλακτοματοποιημένη παρασκευή φροντίδας μαλλιών
ΔΙΚΑΙΟΥΧΟΣ	(73): SUNSTAR KABUSHIKI KAISHA 3-1 Asahi-Machi, Takatsuki-Shi, Osaka, 569, Ιαπωνία
ΣΥΜΒΑΤΙΚΕΣ ΠΡΟΤΕΡΑΙΟΤΗΤΕΣ	(30): 140624/90/30.05.90/JP
ΕΦΕΥΡΕΤΗΣ	(72): 1) YAMAMOTO KAZUSHI 2) NANJO MASASHI 3) AWAMURA MASAKI
ΕΙΔΙΚΟΣ ΠΛΗΡΕΞΟΥΣΙΟΣ	(74): Κιλιμίρης Κωνσταντίνος, δικηγόρος, Υψηλάντου 38, 115 21 Αθήνα
ΑΝΤΙΚΛΗΤΟΣ	(74): Κιλιμίρης Αναστάσιος, δικηγόρος, Υψηλάντου 38, 115 21 Αθήνα

ΠΕΡΙΛΗΨΗ (57)

Περιγράφεται μία γαλακτοποιημένη παρασκευή περιποίησης μαλλιών που περιλαμβάνει (i) κόμμι διμεθυλοσιλικόνης που αναπαρίσταται στη σύνθεση από τον τύπο [I], όπου το R¹ & R² το καθένα αντιπροσωπεύει μεθύλιο ή υδροξύλιο και n είναι ένας ακέραιος δείκτης από 4.000 ως 9.000, (ii) έλαιο διμεθυλοσιλικόνης και (iii) πολυυδροξυλικές αλκοόλες και μη ιονικός διαβρέχτης.

ΑΡΙΘΜΟΣ ΕΥΡΩΠΑΪΚΟΥ Δ.Ε.	(11): 3017265
ΑΡΙΘ. ΕΛΛΗΝΙΚΗΣ ΚΑΤΑΘΕΣΗΣ	(21): 950402230
ΗΜΕΡ. ΕΛΛΗΝΙΚΗΣ ΚΑΤΑΘΕΣΗΣ	(22): 31.08.95
ΑΡΙΘ./ΗΜΕΡ. ΔΗΜΟΣΙΕΥΣΗΣ	
ΕΥΡΩΠΑΪΚΟΥ ΔΙΠΛΩΜΑΤΟΣ	(87): 440539/30.08.95
ΑΡΙΘ./ΗΜΕΡ. ΚΑΤΑΘΕΣΗΣ	
ΕΥΡΩΠΑΪΚΗΣ ΑΙΤΗΣΗΣ	(86): 91400185.4/28.01.91
ΤΙΤΛΟΣ ΕΦΕΥΡΕΣΗΣ	(54): Μέθοδος διύλισης μιγμάτων που προέρχονται από κατεργασία λιπαρών υλών με κυκλοδεξτρίνες και περιέχουν σύμπλοκα κυκλοδεξτρίνης με λιπόφιλες ενώσεις
ΔΙΚΑΙΟΥΧΟΣ	(73): ROQUETTE FRÈRES Lestrem F-62136, Γαλλία
ΣΥΜΒΑΤΙΚΕΣ ΠΡΟΤΕΡΑΙΟΤΗΤΕΣ	(30): 9001009/29.01.90/FR
ΕΦΕΥΡΕΤΗΣ	(72): 1) COMINI SERGE 2) MENTINK LÉON
ΕΙΔΙΚΟΣ ΠΛΗΡΕΞΟΥΣΙΟΣ	(74): Κιλιμίρης Κωνσταντίνος, δικηγόρος, Υψηλάντου 38, 115 21 Αθήνα
ΑΝΤΙΚΛΗΤΟΣ	(74): Κιλιμίρης Αναστάσιος, δικηγόρος, Υψηλάντου 38, 115 21 Αθήνα

ΠΕΡΙΛΗΨΗ (57)

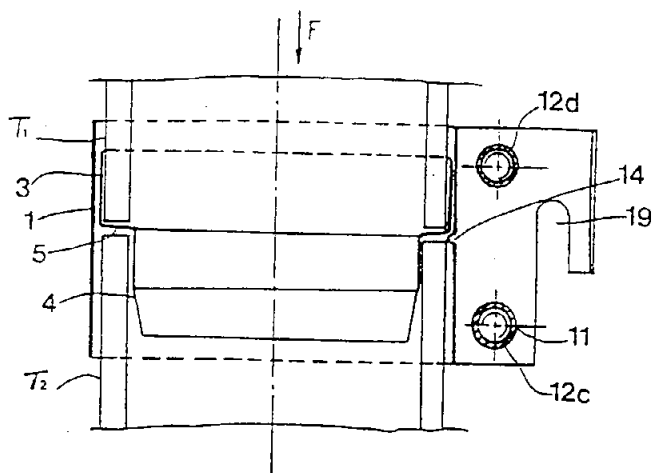
Η ευρεσιτεχνία έχει ως αντικείμενο μία μέθοδο διύλισης μιγμάτων που παράγονται από την κατεργασία λιπαρών υλών με κυκλοδεξτρίνη, τα οποία περιέχουν σύμπλοκα κυκλοδεξτρίνης με λιπόφιλες ενώσεις (ιδιαίτερα στεροειδή), η οποία χαρακτηρίζεται από το ότι τα μίγματα αυτά πλένονται με έναν τουλάχιστον πολικό και άνυδρο διαλύτη οπότε γίνεται τουλάχιστον μερική διάλυση των συμπλόκων κυκλοδεξτρίνης/λιποφίλων ενώσεων και ελευθερώνονται οι λιπόφιλες ενώσεις που δεν εγκλείονται με δεσμούς από την κυκλοδεξτρίνη.

ΑΡΙΘΜΟΣ ΕΥΡΩΠΑΪΚΟΥ Δ.Ε. (11):	3017266
ΑΡΙΘ. ΕΛΛΗΝΙΚΗΣ ΚΑΤΑΘΕΣΗΣ (21):	950402233
ΗΜΕΡ. ΕΛΛΗΝΙΚΗΣ ΚΑΤΑΘΕΣΗΣ (22):	31.08.95
ΑΡΙΘ./ΗΜΕΡ. ΔΗΜΟΣΙΕΥΣΗΣ	
ΕΥΡΩΠΑΪΚΟΥ ΔΙΠΛΩΜΑΤΟΣ (87):	549503/30.08.95
ΑΡΙΘ./ΗΜΕΡ. ΚΑΤΑΘΕΣΗΣ	
ΕΥΡΩΠΑΪΚΗΣ ΑΙΤΗΣΗΣ (86):	92470035.4/11.12.92
ΤΙΤΛΟΣ ΕΦΕΥΡΕΣΗΣ (54):	Σύνδεσμος ζεύξης και μέθοδος συναρμολόγησής του
ΔΙΚΑΙΟΥΧΟΣ (73):	PONT-A-MOUSSON S.A. 91, Avenue de la Libération, Nancy F-54000, Γαλλία
ΣΥΜΒΑΤΙΚΕΣ ΠΡΟΤΕΡΑΙΟΤΗΤΕΣ (30):	9116342/24.12.91/FR
ΕΦΕΥΡΕΤΗΣ (72):	1) BIENFAIT BERNARD 2) MACHUT PIERRE
ΕΙΔΙΚΟΣ ΠΛΗΡΕΞΟΥΣΙΟΣ (74):	Κιλιμίρης Κωνσταντίνος, δικηγόρος, Υψηλάντου 38, 115 21 Αθήνα
ΑΝΤΙΚΛΗΤΟΣ (74):	Κιλιμίρης Αναστάσιος, δικηγόρος, Υψηλάντου 38, 115 21 Αθήνα

ΠΕΡΙΛΗΨΗ (57)

Η εφεύρεση αφορά ένα σύνδεσμο ζεύξης και τη μέθοδο του συναρμολόγησής για το στεγανό δέσιμο μεταξύ δύο σωλήνων τύπου με περιλαίμιο σύσφιξης και εσωτερική περιχειρίδα στεγανότητας. Αποτελείται από ένα περιλαίμιο σύσφιξης (1) που περιβάλλει μία περιχειρίδα (2) και περιλαμβάνει ένα φέλιον κυλινδρικό και μεταλλικό ανοικτό (6) κατασκευασμένο από ένα υλικό παραμορφούμενο ελαστικά καθώς και μέσα σύσφιξης (7,8) συνδυασμένο. Η περιχειρίδα στεγανότητας (2), κατασκευασμένη από ένα μεταλλικό υλικό παραμορφούμενο ελαστικά, παρουσιάζει την γενική μορφή μίας χοάνης

ανοικτής της οποίας τα άκρα καλύπτονται αποτελείται δε από δύο δακτυλίδια (3,4) ομοαξονικά διαφορετικών διαμέτρων (D1, D2) ενούμενα μεταξύ τους με ένα κεντρικό τμήμα (5) σχηματίζουν αντέρισμα. Ο σύνδεσμος ζεύξης σύμφωνα με την εφεύρεση προορίζεται ιδιαίτερα στην ένωση άκρο με άκρο και σύγχρονη στερέωση σωλήνων αποχέτευσης ομβρίων υδάτων σε προσόψεις κτιρίων.



ΑΡΙΘΜΟΣ ΕΥΡΩΠΑΪΚΟΥ Δ.Ε. (11):	3017267
ΑΡΙΘ. ΕΛΛΗΝΙΚΗΣ ΚΑΤΑΘΕΣΗΣ (21):	950402255
ΗΜΕΡ. ΕΛΛΗΝΙΚΗΣ ΚΑΤΑΘΕΣΗΣ (22):	31.08.95
ΑΡΙΘ./ΗΜΕΡ. ΔΗΜΟΣΙΕΥΣΗΣ	
ΕΥΡΩΠΑΪΚΟΥ ΔΙΠΛΩΜΑΤΟΣ (87):	486863/30.08.95
ΑΡΙΘ./ΗΜΕΡ. ΚΑΤΑΘΕΣΗΣ	
ΕΥΡΩΠΑΪΚΗΣ ΑΙΤΗΣΗΣ (86):	91118732.6/04.11.91
ΤΙΤΛΟΣ ΕΦΕΥΡΕΣΗΣ (54):	Αντιόξινο παρασκεύασμα με παραταθέντα χρόνο παραμονής στον στόμαχο
ΔΙΚΑΙΟΥΧΟΣ (73):	BAYER AG Leverkusen D-51368, Γερμανία
ΣΥΜΒΑΤΙΚΕΣ ΠΡΟΤΕΡΑΙΟΤΗΤΕΣ (30):	4036757/17.11.90/DE
ΕΦΕΥΡΕΤΗΣ (72):	1) FRITSCH CHRISTIAN 2) HÄUSLER FRANZ 3) SEEDIG JÜRGEN
ΕΙΔΙΚΟΣ ΠΛΗΡΕΞΟΥΣΙΟΣ (74):	Κυπρούλη Κωνσταντία, δικηγόρος, Κουμπάρη 2, 106 74 Αθήνα
ΑΝΤΙΚΛΗΤΟΣ (74):	Παπακωνσταντίνου Ελένη, δικηγόρος, Κουμπάρη 2, 106 74 Αθήνα

ΠΕΡΙΛΗΨΗ (57)

Η προκειμένη εφεύρεση αφορά σε ένα αντιόξινο παρασκεύασμα με παραταθέντα χρόνο παραμονής στον στόμαχο, αποτελούμενο από μία αντιόξινη δραστική ουσία, άλας ασβεστίου του Polycarborphil και ένα αδιάλυτο εντός ύδατος, ανιονικό πολυμερές.

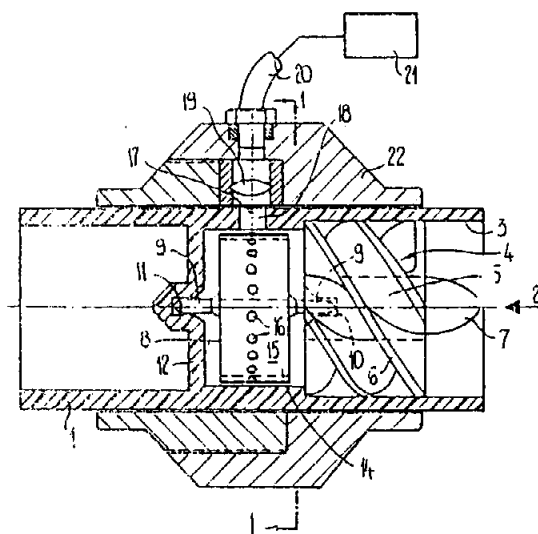
ΑΡΙΘΜΟΣ ΕΥΡΩΠΑΪΚΟΥ Δ.Ε.	(11): 3017268
ΑΡΙΘ. ΕΛΛΗΝΙΚΗΣ ΚΑΤΑΘΕΣΗΣ	(21): 950402309
ΗΜΕΡ. ΕΛΛΗΝΙΚΗΣ ΚΑΤΑΘΕΣΗΣ	(22): 31.08.95
ΑΡΙΘ./ΗΜΕΡ. ΔΗΜΟΣΙΕΥΣΗΣ	
ΕΥΡΩΠΑΪΚΟΥ ΔΙΠΛΩΜΑΤΟΣ	(87): 393640/30.08.95
ΑΡΙΘ./ΗΜΕΡ. ΚΑΤΑΘΕΣΗΣ	
ΕΥΡΩΠΑΪΚΗΣ ΑΙΤΗΣΗΣ	(86): 90107374.2/18.04.90
ΤΙΤΛΟΣ ΕΦΕΥΡΕΣΗΣ	(54): Ένα μονοκλωνικό αντίσωμα που αναγνωρίζει το άκρο C του ANP
ΔΙΚΑΙΟΥΧΟΣ	(73): SHIONOGI SEIYAKU KABUSHIKI KAISHA - trading under the name of SHIONOGI & CO. LTD.
ΣΥΜΒΑΤΙΚΕΣ ΠΡΟΤΕΡΑΙΟΤΗΤΕΣ ΕΦΕΥΡΕΤΗΣ	(30): 99620/89/19.04.89/JP (72): 1) MISAKI ATSUSHI 2) YAMAUCHI AKIRA 3) KONO MASAO 4) IGANO KEN'ICHI 5) INOUE KEN
ΕΙΔΙΚΟΣ ΠΛΗΡΕΞΟΥΣΙΟΣ	(74): Κυπούλη Κωνσταντία, δικηγόρος, Κουμπάρη 2, 106 74 Αθήνα
ΑΝΤΙΚΛΗΤΟΣ	(74): Παπακωνσταντίνου Ελένη, δικηγόρος, Κουμπάρη 2, 106 74 Αθήνα

ΠΕΡΙΛΗΨΗ (57)

Παρέχονται ένα μονοκλωνικό αντίσωμα που αναγνωρίζει μία ακολουθία του άκρου C του α-ANP, ένα υβρίδιωμα που παράγει το μονοκλωνικό αντίσωμα και μία ενζυματική ανοσοδοκιμασία (ΕΙΑ) και μία ραδιοανοσοδοκιμασία (RIA) του ANP.

ΑΡΙΘΜΟΣ ΕΥΡΩΠΑΪΚΟΥ Δ.Ε.	(11): 3017269
ΑΡΙΘ. ΕΛΛΗΝΙΚΗΣ ΚΑΤΑΘΕΣΗΣ	(21): 950402355
ΗΜΕΡ. ΕΛΛΗΝΙΚΗΣ ΚΑΤΑΘΕΣΗΣ	(22): 31.08.95
ΑΡΙΘ./ΗΜΕΡ. ΔΗΜΟΣΙΕΥΣΗΣ	
ΕΥΡΩΠΑΪΚΟΥ ΔΙΠΛΩΜΑΤΟΣ	(87): 539561/30.08.95
ΑΡΙΘ./ΗΜΕΡ. ΚΑΤΑΘΕΣΗΣ	
ΕΥΡΩΠΑΪΚΗΣ ΑΙΤΗΣΗΣ	(86): 92910547.6/11.05.92
ΤΙΤΛΟΣ ΕΦΕΥΡΕΣΗΣ	(54): Παροχόμετρο
ΔΙΚΑΙΟΥΧΟΣ	(73): TEUNISSEN THEODORA ANTONIA Weezenhof 82-42, Nijmegen CD NL-6536, Ολλανδία
ΣΥΜΒΑΤΙΚΕΣ ΠΡΟΤΕΡΑΙΟΤΗΤΕΣ ΕΦΕΥΡΕΤΗΣ	(30): 1440/91/14.05.91/CH (72): TEUNISSEN THEODORA ANTONIA
ΕΙΔΙΚΟΣ ΠΛΗΡΕΞΟΥΣΙΟΣ	(74): Κυπούλη Κωνσταντία, δικηγόρος, Κουμπάρη 2, 106 74 Αθήνα
ΑΝΤΙΚΛΗΤΟΣ	(74): Παπακωνσταντίνου Ελένη, δικηγόρος, Κουμπάρη 2, 106 74 Αθήνα

πέφτει μια ακτίνα φωτός στην εξωτερική περιμετρική επιφάνεια (15) του δακτυλίου (14), που είναι εφοδιασμένη με επισημάνσεις (16). Με την περιστροφή του τροφείου (8) μεταφέρεται η ακολουθία των επισημάνσεων διαμέσου ενός αγωγού καλωδίου φωτός (20) και συλλαμβάνεται από έναν αισθητήρα (21), έτσι ώστε από τα λαμβανόμενα σήματα να μπορεί να προσδιοριστεί η ποσότητα της παροχής. Το παροχόμετρο έχει το πλεονέκτημα ότι το προς μέτρηση μέσο δεν πρέπει να είναι διαφανές, όπως κατά τη χρησιμοποίηση μιας φωτεινής διατάξεως και ότι ο μεγάλος αριθμός των επισημάνσεων επιτρέπει μια αύξηση της ακρίβειας μετρήσεως.

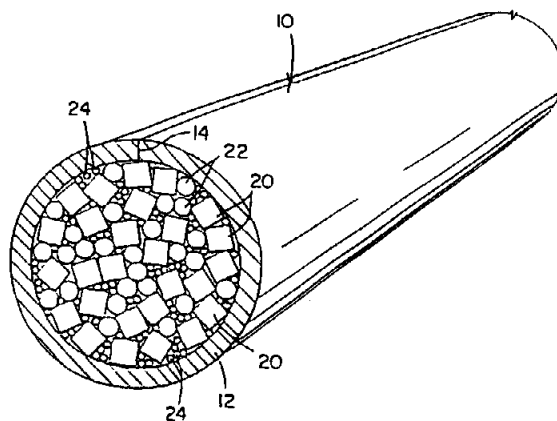


ΠΕΡΙΛΗΨΗ (57)

Το παροχόμετρο παρουσιάζει σ' ένα ουσιαστικά κυλινδρικό εσωτερικό περίβλημα (1) μια συσκευή οδηγήσεως (4), που είναι διαμορφωμένη σε μορφή γραμμής κοχλίας και η οποία προσδίδει μια στροφορμή στο μέσο που διαρρέει διαμέσου του εσωτερικού περιβλήματος. Στην κατεύθυνση της ροής πίσω από την οδηγητική συσκευή εδράζεται με δυνατότητα περιστροφής ένα τροφείο (8), το οποίο παρουσιάζει πτερύγια (13) που ξεκινούν από τον άξονα περιστροφής του (9), καθώς και ένα δακτύλιο (14), που συνδέει μεταξύ τους τα πέρατα των πτερυγίων και είναι ομοαξονικό ως προς τον άξονα. Με προσβολή των πτερυγίων (13) από το ρέον μέσο τίθεται το τροφείο (8) σε περιστροφή. Στην εξωτερική περιμετρική επιφάνεια (15) του δακτυλίου (14) σε μια κυκλική γραμμή ευρίσκεται ένας μεγάλος αριθμός επισημάνσεων (16) που διατάσσονται σε ίσες γωνιακές αποστάσεις απ' αλλήλων. Από ένα παράθυρο (18) στο εσωτερικό περίβλημα (1)

ΑΡΙΘΜΟΣ ΕΥΡΩΠΑΪΚΟΥ Δ.Ε. (11): 3017270	
ΑΡΙΘ. ΕΛΛΗΝΙΚΗΣ ΚΑΤΑΘΕΣΗΣ (21): 950402363	
ΗΜΕΡ. ΕΛΛΗΝΙΚΗΣ ΚΑΤΑΘΕΣΗΣ (22): 31.08.95	
ΑΡΙΘ./ΗΜΕΡ. ΔΗΜΟΣΙΕΥΣΗΣ	
ΕΥΡΩΠΑΪΚΟΥ ΔΙΠΛΩΜΑΤΟΣ (87): 448791/30.08.95	
ΑΡΙΘ./ΗΜΕΡ. ΚΑΤΑΘΕΣΗΣ	
ΕΥΡΩΠΑΪΚΗΣ ΑΙΤΗΣΗΣ (86): 90122800.7/29.11.90	
ΤΙΤΛΟΣ ΕΦΕΥΡΕΣΗΣ (54): Μεταλλικό κράμα συγκολλησεως με υψηλά όρια διαρροής και μέθοδος για την απόθεση του ίδιου	
ΔΙΚΑΙΟΥΧΟΣ (73): THE LINCOLN ELECTRIC COMPANY 22801 St. Clair Avenue, Cleveland, Ohio, 44117-1199, Η.Π.Α.	
ΣΥΜΒΑΤΙΚΕΣ ΠΡΟΤΕΡΑΙΟΤΗΤΕΣ ΕΦΕΥΡΕΤΗΣ (30): 501167/29.03.90/US (72): 1) CHAI CHANG-SHUNG 2) FINK DAVID A. 3) GONZALEZ JOHN	
ΕΙΔΙΚΟΣ ΠΛΗΡΕΞΟΥΣΙΟΣ (74): Κυπρούλη Κωνσταντία, δικηγόρος, Κουμπάρη 2, 106 74 Αθήνα	
ΑΝΤΙΚΛΗΤΟΣ (74): Παπακωνσταντίνου Ελένη, δικηγόρος, Κουμπάρη 2, 106 74 Αθήνα	

χάλυβα με 0,03 έως 0,09% άνθρακα 2,5 έως 4,0% μαγγάνιο, 0,01 έως 0,05% τιτάνιο, με πυρίτιο κάτωθεν περίπου του 1,0%, με νικέλιο κάτωθεν περίπου του 2,0% και με οξυγόνο κάτωθεν περίπου του 0,035% ανηγμένα στο βάρος του συγκολλητικού μετάλλου. Περαιτέρω η εφεύρεση αναφέρεται στη μέθοδο για την απόθεση του συγκολλητικού μετάλλου με συγκολλητική διαδικασία φωτοβολταϊκού τόξου.



ΠΕΡΙΛΗΨΗ (57)

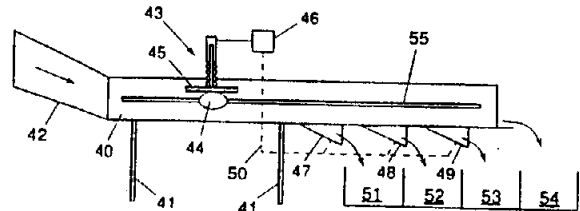
Η εφεύρεση αφορά σ' ένα τηκόμενο συγκολλητικό στοιχείο για την απόθεση ενός κορδονιού συγκολλητικού μετάλλου σ' ένα χαλυβδοτεμάχιο με δυνατότητα να διαχέεται υδρογόνο μέσα στο συγκολλητικό μέταλλο κάτωθεν του 2,0 PPM, με οξυγόνο στο συγκολλητικό μέταλλο κάτωθεν του 0,04% κατά βάρος και με μια αντοχή διαρροής του συγκολλητικού μετάλλου υπεράνω περίπου των 5.950 KG/CM². Κατά την εφεύρεση το συγκολλητικό μέταλλο συνίσταται από ένα κράμα

ΑΡΙΘΜΟΣ ΕΥΡΩΠΑΪΚΟΥ Δ.Ε. (11): 3017271	
ΑΡΙΘ. ΕΛΛΗΝΙΚΗΣ ΚΑΤΑΘΕΣΗΣ (21): 950402373	
ΗΜΕΡ. ΕΛΛΗΝΙΚΗΣ ΚΑΤΑΘΕΣΗΣ (22): 31.08.95	
ΑΡΙΘ./ΗΜΕΡ. ΔΗΜΟΣΙΕΥΣΗΣ	
ΕΥΡΩΠΑΪΚΟΥ ΔΙΠΛΩΜΑΤΟΣ (87): 299745/31.05.95	
ΑΡΙΘ./ΗΜΕΡ. ΚΑΤΑΘΕΣΗΣ	
ΕΥΡΩΠΑΪΚΗΣ ΑΙΤΗΣΗΣ (86): 88306419.8/13.07.88	
ΤΙΤΛΟΣ ΕΦΕΥΡΕΣΗΣ (54): Διορθώσεις ανωμαλιών μεταβολικών μονοπατιών συνδεδεμένων με μη ελεγχόμενους ικούς κυτταρικούς και ικούς αυξητικούς κύκλους με δίκλωνο RNA	
ΔΙΚΑΙΟΥΧΟΣ (73): HEM PHARMACEUTICALS CORP. 12280 Wilkins Avenue, Rockville MD 20852, Η.Π.Α.	
ΣΥΜΒΑΤΙΚΕΣ ΠΡΟΤΕΡΑΙΟΤΗΤΕΣ ΕΦΕΥΡΕΤΗΣ (30): 74649/17.07.87/US (72): CARTER WILLIAM A.	
ΕΙΔΙΚΟΣ ΠΛΗΡΕΞΟΥΣΙΟΣ (74): Κιλιμίρης Αναστάσιος, δικηγόρος, Υψηλάντου 38, 115 21 Αθήνα	
ΑΝΤΙΚΛΗΤΟΣ (74): Κιλιμίρης Αναστάσιος, δικηγόρος, Υψηλάντου 38, 115 21 Αθήνα	

ΠΕΡΙΛΗΨΗ (57)

Η χρήση δίκλωνου RNA για την παρασκευή ενός φαρμάκου για αποκατάσταση του φυσικού συστήματος άμυνας της 2' —5' —ολιγοαδενυλικής συνθετάσης (2', 5'A)/RNAase L που δεν λειτουργεί σωστά σε ένα άτομο.

ΑΡΙΘΜΟΣ ΕΥΡΩΠΑΪΚΟΥ Δ.Ε. (11): 3017272
ΑΡΙΘ. ΕΛΛΗΝΙΚΗΣ ΚΑΤΑΘΕΣΗΣ (21): 950402380
ΗΜΕΡ. ΕΛΛΗΝΙΚΗΣ ΚΑΤΑΘΕΣΗΣ (22): 31.08.95
ΑΡΙΘ./ΗΜΕΡ. ΔΗΜΟΣΙΕΥΣΗΣ
ΕΥΡΩΠΑΪΚΟΥ ΔΙΠΛΩΜΑΤΟΣ (87): 492737/30.08.95
ΑΡΙΘ./ΗΜΕΡ. ΚΑΤΑΘΕΣΗΣ
ΕΥΡΩΠΑΪΚΗΣ ΑΙΤΗΣΗΣ (86): 91203388.3/20.12.91
ΤΙΤΛΟΣ ΕΦΕΥΡΕΣΗΣ (54): Μέθοδος και μηχανήμα ταξινομή-
σεως γεωμήλων
ΔΙΚΑΙΟΥΧΟΣ (73): ZIJLSTRA & BOLHUIS B.V.
Beneden Dwarsdiep 25, LA Veendam
NL-9645, Ολλανδία
ΣΥΜΒΑΤΙΚΕΣ ΠΡΟΤΕΡΑΙΟΤΗΤΕΣ (30): 9002854/21.12.90/NL
ΕΦΕΥΡΕΤΗΣ (72): 1) MIDDEL JAN
2) DE VRIES HENDRIK CORNELIS
PIETER
ΕΙΔΙΚΟΣ ΠΛΗΡΕΞΟΥΣΙΟΣ (74): Βόζεμπεργ-Βρετού Ιλεάνα, δικηγό-
ρος, Αιγιαλείας 30, 151 25 Παρά-
δεισος Αμαρουσίου
ΑΝΤΙΚΛΗΤΟΣ (74): Βόζεμπεργ-Βρετού Ιλεάνα, δικηγό-
ρος, Αιγιαλείας 30, 151 25 Παρά-
δεισος Αμαρουσίου



ΠΕΡΙΛΗΨΗ (57)

Μία μέθοδος ταξινομήσεως πατατών βασιζόμενη στο τετραγωνικό τους μέγεθος, κατά την οποία οι πατάτες διέρχονται δια μέσου ενός καναλιού σχήματος V, και κάθε πατάτα μετράται ως προς την απόσταση μεταξύ του σημείου (αιχμής) του σχήματος V και του υψηλότερου σημείου (αιχμής) της πατάτας, και καθορίζεται το τετραγωνικό μέγεθος της πατάτας που ανήκει στην μετρούμενη απόσταση.

ΑΡΙΘΜΟΣ ΕΥΡΩΠΑΪΚΟΥ Δ.Ε. (11): 3017273
ΑΡΙΘ. ΕΛΛΗΝΙΚΗΣ ΚΑΤΑΘΕΣΗΣ (21): 950402387
ΗΜΕΡ. ΕΛΛΗΝΙΚΗΣ ΚΑΤΑΘΕΣΗΣ (22): 31.08.95
ΑΡΙΘ./ΗΜΕΡ. ΔΗΜΟΣΙΕΥΣΗΣ
ΕΥΡΩΠΑΪΚΟΥ ΔΙΠΛΩΜΑΤΟΣ (87): 492738/30.08.95
ΑΡΙΘ./ΗΜΕΡ. ΚΑΤΑΘΕΣΗΣ
ΕΥΡΩΠΑΪΚΗΣ ΑΙΤΗΣΗΣ (86): 91203389.1/20.12.91
ΤΙΤΛΟΣ ΕΦΕΥΡΕΣΗΣ (54): Μέθοδος ταξινομήσεως βολβωδών
και κονδυλωτών προϊόντων σύμ-
φωνα με το μέγεθός τους, ιδίως
κατάλληλη για γεωμήλα
ΔΙΚΑΙΟΥΧΟΣ (73): ZIJLSTRA & BOLHUIS B.V.
Beneden Dwarsdiep 25, LA Veendam
NL-9645, Ολλανδία
ΣΥΜΒΑΤΙΚΕΣ ΠΡΟΤΕΡΑΙΟΤΗΤΕΣ (30): 9002852/21.12.90/NL
ΕΦΕΥΡΕΤΗΣ (72): MIDDEL JAN
ΕΙΔΙΚΟΣ ΠΛΗΡΕΞΟΥΣΙΟΣ (74): Βόζεμπεργ-Βρετού Ιλεάνα, δικηγό-
ρος, Αιγιαλείας 30, 151 25 Παρά-
δεισος Αμαρουσίου
ΑΝΤΙΚΛΗΤΟΣ (74): Βόζεμπεργ-Βρετού Ιλεάνα, δικηγό-
ρος, Αιγιαλείας 30, 151 25 Παρά-
δεισος Αμαρουσίου

ΠΕΡΙΛΗΨΗ (57)

Μία μέθοδος ταξινομήσεως βολβωδών και κονδυλωτών προϊόντων ανάλογα με διαδοχικές κλάσεις μεγεθών, ιδίως κατάλληλη για την ταξινόμηση γεωμήλων (πατατών) κατά την οποία μέθοδο στο μεταβατικό πεδίο μεταξύ δύο τουλάχιστον διαδοχικών κύριων κλάσεων καθορίζεται τουλάχιστον μία ενδιάμεση κλάση, πραγματοποιείται δε μία πρώτη λειτουργία ταξινομήσεως στην οποία ταξινομούνται προϊόντα σύμφωνα με μεγέθη που εμπίπτουν εντός του υπόλοιπου πεδίου των δύο τουλάχιστον κύριων κλάσεων και στην μία τουλάχιστον ενδιάμεση κλάση, τα προϊόντα που επιλέγονται ότι εμπίπτουν εντός

του υπόλοιπου πεδίου των κυρίων κλάσεων διαβιβάζονται σε θέσεις περισυλλέξεως προϊόντων που ανήκουν στις κύριες αυτές κλάσεις, τα προϊόντα που εμπίπτουν εντός της μίας τουλάχιστον ενδιάμεσης κλάσεως υφίστανται μία δεύτερη λειτουργία ταξινομήσεως (4,5) τα προϊόντα που εμπίπτουν σε μία ενδιάμεση κλάση διαχωρίζονται σε μία πρώτη ομάδα που ανήκει στην μία κύρια κλάση που συμμετέχει στην σχετική ενδιάμεση κλάση και σε μία δεύτερη ομάδα που ανήκει στην άλλη κύρια κλάση που συμμετέχει στην σχετική ενδιάμεση κλάση, και οι δύο ομάδες προστίθενται στις θέσεις περισυλλέξεως που ανήκουν στις κύριες κλάσεις.

ΑΡΙΘΜΟΣ ΕΥΡΩΠΑΪΚΟΥ Δ.Ε.	(11): 3017274
ΑΡΙΘ. ΕΛΛΗΝΙΚΗΣ ΚΑΤΑΘΕΣΗΣ	(21): 950402392
ΗΜΕΡ. ΕΛΛΗΝΙΚΗΣ ΚΑΤΑΘΕΣΗΣ	(22): 31.08.95
ΑΡΙΘ./ΗΜΕΡ. ΔΗΜΟΣΙΕΥΣΗΣ	
ΕΥΡΩΠΑΪΚΟΥ ΔΙΠΛΩΜΑΤΟΣ	(87): 504056/07.06.95
ΑΡΙΘ./ΗΜΕΡ. ΚΑΤΑΘΕΣΗΣ	
ΕΥΡΩΠΑΪΚΗΣ ΑΙΤΗΣΗΣ	(86): 92400653.9/12.03.92
ΤΙΤΛΟΣ ΕΦΕΥΡΕΣΗΣ	(54): Μέθοδος λευκάνσεως εντός ξηρού μέσου φυτικών υλών
ΔΙΚΑΙΟΥΧΟΣ	(73): ELF ATOCHEM S.A. 4 & 8 Cours Michelet La Défense 10, Puteaux, F-92800, Γαλλία
ΣΥΜΒΑΤΙΚΕΣ ΠΡΟΤΕΡΑΙΟΤΗΤΕΣ	(30): 9103177/15.03.91/FR
ΕΦΕΥΡΕΤΗΣ	(72): DEVIC MICHEL
ΕΙΔΙΚΟΣ ΠΛΗΡΕΞΟΥΣΙΟΣ	(74): Ευαγγέλου Δέσποινα, δικηγόρος, Μοσχονησίων 4, 171 21 Ν. Σμύρνη
ΑΝΤΙΚΛΗΤΟΣ	(74): Ευαγγέλου Βάσω, δικηγόρος, Μαυροκορδάτου 5, 106 78 Αθήνα

ΠΕΡΙΛΗΨΗ (57)

Η εφεύρεση αφορά μια μέθοδο λευκάνσεως φυτικών υλών. Η μέθοδος συνίσταται εις αντίδραση, εντός ξηρού μέσου της φυτικής ύλης που έχει ένα ποσοστό υγρασίας μικρότερο του 50% με ένα αλκαλικό διάλυμα υπεροξειδίου του υδρογόνου που έχει pH μεγαλύτερο ή ίσο του 8,5 και περιέχει περισσότερο του 100g/l υπεροξείδιο και εν συνεχεία την πλύση του λευκανθέντος υλικού με ύδωρ πριν αυτό ξηραθεί. Εφαρμογή δια την παραγωγή φυτικών ινών μικράς περιεκτικότητας σε θερμίδες που είναι χρήσιμες ως διαιτητικά άλευρα.

ΑΡΙΘΜΟΣ ΕΥΡΩΠΑΪΚΟΥ Δ.Ε.	(11): 3017275	Εφαρμογή εις την παραγωγή φυτικών ινών χαμηλής περιεκτικότητας σε θερμίδες, χρήσιμες ως διαιτητικά άλευρα.
ΑΡΙΘ. ΕΛΛΗΝΙΚΗΣ ΚΑΤΑΘΕΣΗΣ	(21): 950402393	
ΗΜΕΡ. ΕΛΛΗΝΙΚΗΣ ΚΑΤΑΘΕΣΗΣ	(22): 31.08.95	
ΑΡΙΘ./ΗΜΕΡ. ΔΗΜΟΣΙΕΥΣΗΣ		
ΕΥΡΩΠΑΪΚΟΥ ΔΙΠΛΩΜΑΤΟΣ	(87): 504057/07.06.95	
ΑΡΙΘ./ΗΜΕΡ. ΚΑΤΑΘΕΣΗΣ		
ΕΥΡΩΠΑΪΚΗΣ ΑΙΤΗΣΗΣ	(86): 92400654.7/12.03.92	
ΤΙΤΛΟΣ ΕΦΕΥΡΕΣΗΣ	(54): Μέθοδος λευκάνσεως φυτικών υλών σε δύο στάδια	
ΔΙΚΑΙΟΥΧΟΣ	(73): ELF ATOCHEM S.A. 4 & 8 Cours Michelet La Défense 10, Puteaux, F-92800, Γαλλία	
ΣΥΜΒΑΤΙΚΕΣ ΠΡΟΤΕΡΑΙΟΤΗΤΕΣ	(30): 9103176/15.03.91/FR	
ΕΦΕΥΡΕΤΗΣ	(72): DEVIC MICHEL	
ΕΙΔΙΚΟΣ ΠΛΗΡΕΞΟΥΣΙΟΣ	(74): Ευαγγέλου Δέσποινα, δικηγόρος, Μοσχονησίων 4, 171 21 Ν. Σμύρνη	
ΑΝΤΙΚΛΗΤΟΣ	(74): Ευαγγέλου Βάσω, δικηγόρος, Μαυροκορδάτου 5, 106 78 Αθήνα	

ΠΕΡΙΛΗΨΗ (57)

Η εφεύρεση αφορά μια μέθοδο λευκάνσεως λευκανθεισών φυτικών υλών. Η μέθοδος συνίσταται εις την λεύκανση φυτικών υλών σε δύο στάδια που διαχωρίζονται από μια διήθηση και μία πλύση δι' ύδατος, δια χρησιμοποίησεως αλκαλικών υδατικών διαλυμάτων τα οποία περιέχουν υπεροξείδιο του υδρογόνου, ενώ οι ποσότητες του αλκαλικού παράγοντος στα διαλύματα είναι τέτοιες ώστε εις το πρώτο στάδιο λευκάνσεως το pH μετά το τέλος του σταδίου αυτού να είναι κατ' ανώτατο ίσο προς 9 και στο δεύτερο στάδιο λευκάνσεως το pH εις το τέλος του σταδίου αυτού να είναι κατ' ανώτατο ίσο προς 8,5.

ΑΡΙΘΜΟΣ ΕΥΡΩΠΑΪΚΟΥ Δ.Ε.	(11): 3017276
ΑΡΙΘ. ΕΛΛΗΝΙΚΗΣ ΚΑΤΑΘΕΣΗΣ	(21): 950402394
ΗΜΕΡ. ΕΛΛΗΝΙΚΗΣ ΚΑΤΑΘΕΣΗΣ	(22): 31.08.95
ΑΡΙΘ./ΗΜΕΡ. ΔΗΜΟΣΙΕΥΣΗΣ	
ΕΥΡΩΠΑΪΚΟΥ ΔΙΠΛΩΜΑΤΟΣ	(87): 468875/28.06.95
ΑΡΙΘ./ΗΜΕΡ. ΚΑΤΑΘΕΣΗΣ	
ΕΥΡΩΠΑΪΚΗΣ ΑΙΤΗΣΗΣ	(86): 91402036.7/23.07.91
ΤΙΤΛΟΣ ΕΦΕΥΡΕΣΗΣ	(54): Αυτοσυγκολλούμενο σύστημα μήτρας δια την παρατεταμένη απελευθέρωση πυριβεδίλης μέσω του δέρματος
ΔΙΚΑΙΟΥΧΟΣ	(73): ADIR ET COMPAGNIE 1 rue Carle Hébert, Courbevoie Cédex, F-92415, Γαλλία
ΣΥΜΒΑΤΙΚΕΣ ΠΡΟΤΕΡΑΙΟΤΗΤΕΣ	(30): 9009361/23.07.90/FR
ΕΦΕΥΡΕΤΗΣ	(72): 1) CUINE ALAIN 2) ROLLOT JEAN-MARC 3) RAULT ISABELLE 4) ARNAUD FRANÇOISE 5) EVRARD YVONNE 6) CHEZAUBERNARD CLAIRE
ΕΙΔΙΚΟΣ ΠΛΗΡΕΞΟΥΣΙΟΣ	(74): Ευαγγέλου Δέσποινα, δικηγόρος, Μοσχονησίων 4, 171 21 Ν. Σμύρνη
ΑΝΤΙΚΛΗΤΟΣ	(74): Ευαγγέλου Βάσω, δικηγόρος, Μαυροκορδάτου 5, 106 78 Αθήνα

ΠΕΡΙΛΗΨΗ (57)

Η εφεύρεση αφορά ένα αυτοσυγκολλούμενο σύστημα μήτρας από ελαστομερή σιλικόνη δια την παρατεταμένη απελευθέρωση πυριβεδίλης που εξασφαλίζει την συνεχή και κανονική διάχυση της πυριβεδίλης μέσω του δέρματος.

ΑΡΙΘΜΟΣ ΕΥΡΩΠΑΪΚΟΥ Δ.Ε.	(11): 3017277
ΑΡΙΘ. ΕΛΛΗΝΙΚΗΣ ΚΑΤΑΘΕΣΗΣ	(21): 950402395
ΗΜΕΡ. ΕΛΛΗΝΙΚΗΣ ΚΑΤΑΘΕΣΗΣ	(22): 31.08.95
ΑΡΙΘ./ΗΜΕΡ. ΔΗΜΟΣΙΕΥΣΗΣ	
ΕΥΡΩΠΑΪΚΟΥ ΔΙΠΛΩΜΑΤΟΣ	(87): 526318/14.06.95
ΑΡΙΘ./ΗΜΕΡ. ΚΑΤΑΘΕΣΗΣ	
ΕΥΡΩΠΑΪΚΗΣ ΑΙΤΗΣΗΣ	(86): 92402154.6/24.07.92
ΤΙΤΛΟΣ ΕΦΕΥΡΕΣΗΣ	(54): Μέθοδος δια την παρασκευή διασυμετρικών αλειφατικών δευτεροταγών αλκυλαμίνης
ΔΙΚΑΙΟΥΧΟΣ	(73): CECA S.A. 4-8 Cours Michelet La Défense 10, Puteaux, F-92800, Γαλλία
ΣΥΜΒΑΤΙΚΕΣ ΠΡΟΤΕΡΑΙΟΤΗΤΕΣ	(30): 9109615/29.07.91/FR
ΕΦΕΥΡΕΤΗΣ	(72): FORQUY CHRISTIAN
ΕΙΔΙΚΟΣ ΠΛΗΡΕΞΟΥΣΙΟΣ	(74): Ευαγγέλου Δέσποινα, δικηγόρος, Μοσχονησίων 4, 171 21 Ν. Σμύρνη
ΑΝΤΙΚΛΗΤΟΣ	(74): Ευαγγέλου Βάσω, δικηγόρος, Μαυροκορδάτου 5, 106 78 Αθήνα

ΠΕΡΙΛΗΨΗ (57)

Μέθοδος δια την παρασκευή αλειφατικών αμινών του γενικού τύπου R-NH-R' όπου το R είναι ένα αλειφατικό υπόλοιπο το οποίο περιλαμβάνει από 10 έως 22 άτομα άνθρακος, και το R' είναι ένα αλειφατικό υπόλοιπο το οποίο περιλαμβάνει από 1 έως 8 άτομα άνθρακος, η οποία συνίσταται εις την αντίδραση υπό πίεση υδρογόνου μιας αλκανόλης με μία μονοαλκυλαμίνη παρουσία ενός καταλυτικού συστήματος που αποτελείται από έναν καταλύτη νικελίου υποβασταζόμενο και ένα ανθρακικό αλκαλικό άλας και ειδικότερα ανθρακικό κάλιο.

ΑΡΙΘΜΟΣ ΕΥΡΩΠΑΪΚΟΥ Δ.Ε.	(11): 3017278
ΑΡΙΘ. ΕΛΛΗΝΙΚΗΣ ΚΑΤΑΘΕΣΗΣ	(21): 950402396
ΗΜΕΡ. ΕΛΛΗΝΙΚΗΣ ΚΑΤΑΘΕΣΗΣ	(22): 31.08.95
ΑΡΙΘ./ΗΜΕΡ. ΔΗΜΟΣΙΕΥΣΗΣ	
ΕΥΡΩΠΑΪΚΟΥ ΔΙΠΛΩΜΑΤΟΣ	(87): 518727/14.06.95
ΑΡΙΘ./ΗΜΕΡ. ΚΑΤΑΘΕΣΗΣ	
ΕΥΡΩΠΑΪΚΗΣ ΑΙΤΗΣΗΣ	(86): 92401500.1/02.06.92
ΤΙΤΛΟΣ ΕΦΕΥΡΕΣΗΣ	(54): Μέθοδος καθαρισμού ενός υδατικού διαλύματος χλωριδίου αλκαλιμετάλλου δια απομακρύνσεως του αμμωνίου και του ιωδίου
ΔΙΚΑΙΟΥΧΟΣ	(73): ELF ATOCHEM S.A. 4 & 8 Cours Michelet La Défense 10, Puteaux, F-92800, Γαλλία
ΣΥΜΒΑΤΙΚΕΣ ΠΡΟΤΕΡΑΙΟΤΗΤΕΣ ΕΦΕΥΡΕΤΗΣ	(30): 9107011/10.06.91/FR (72): DELMAS FRANÇOIS
ΕΙΔΙΚΟΣ ΠΛΗΡΕΞΟΥΣΙΟΣ	(74): Ευαγγέλου Δέσποινα, δικηγόρος, Μοσχονησίων 4, 171 21 Ν. Σμύρνη
ΑΝΤΙΚΛΗΤΟΣ	(74): Ευαγγέλου Βάσω, δικηγόρος, Μαυροκορδάτου 5, 106 78 Αθήνα

ΠΕΡΙΛΗΨΗ (57)

Η παρούσα εφεύρεση είναι μια μέθοδος καθαρισμού ενός υδατικού διαλύματος χλωριούχου αλκαλιμετάλλου που περιλαμβάνει ιώδιο ουσιαστικά υπό μορφήν ιωδιδίου στην οποίαν οξειδούμε το ιώδιο έως του βαθμού οξειδώσεως 7, δηλαδή υπό μορφών υπεριοδικής ενώσεως και ακολούθως απομακρύνουμε την υπεριοδική ένωση. Πραγματοποιούμε επίσης συγχρόνως αποσύνθεση του αμμωνίου δι' οξειδώσεως προς μοριακό άζωτο που ακολουθείται από μια έκλυση αερίου.

ΑΡΙΘΜΟΣ ΕΥΡΩΠΑΪΚΟΥ Δ.Ε.	(11): 3017279
ΑΡΙΘ. ΕΛΛΗΝΙΚΗΣ ΚΑΤΑΘΕΣΗΣ	(21): 950402397
ΗΜΕΡ. ΕΛΛΗΝΙΚΗΣ ΚΑΤΑΘΕΣΗΣ	(22): 31.08.95
ΑΡΙΘ./ΗΜΕΡ. ΔΗΜΟΣΙΕΥΣΗΣ	
ΕΥΡΩΠΑΪΚΟΥ ΔΙΠΛΩΜΑΤΟΣ	(87): 542034/28.06.95
ΑΡΙΘ./ΗΜΕΡ. ΚΑΤΑΘΕΣΗΣ	
ΕΥΡΩΠΑΪΚΗΣ ΑΙΤΗΣΗΣ	(86): 92118376.0/28.10.92
ΤΙΤΛΟΣ ΕΦΕΥΡΕΣΗΣ	(54): Στροφεύς επίπλων με διάταξη κλεισίματος ή συγκρατήσεως
ΔΙΚΑΙΟΥΧΟΣ	(73): PAUL HETTICH GMBH & CO. Postfach 1240, Kirchlengern D-32269, Γερμανία
ΣΥΜΒΑΤΙΚΕΣ ΠΡΟΤΕΡΑΙΟΤΗΤΕΣ ΕΦΕΥΡΕΤΗΣ	(30): 9114154U/14.11.91/DE (72): 1) GROSS JURGEN DR. 2) SUNDERMEIR GUNTER 3) BENECKE ULRICH
ΕΙΔΙΚΟΣ ΠΛΗΡΕΞΟΥΣΙΟΣ	(74): Ευαγγέλου Δέσποινα, δικηγόρος, Μοσχονησίων 4, 171 21 Ν. Σμύρνη
ΑΝΤΙΚΛΗΤΟΣ	(74): Ευαγγέλου Βάσω, δικηγόρος, Μαυροκορδάτου 5, 106 78 Αθήνα

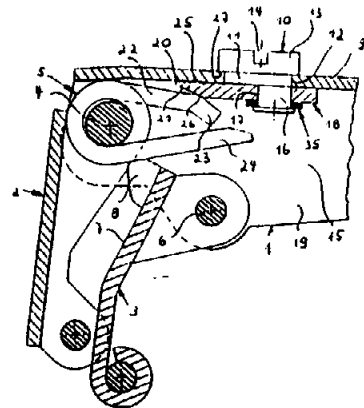
ΠΕΡΙΛΗΨΗ (57)

Αντικείμενο της εφευρέσεως είναι ένας στροφεύς επίπλων με διάταξη κλεισίματος (ή αντιστοίχως συγκρατήσεως) με ένα τεμάχιο στερεώσεως από την πλευρά της πόρτας και ένα από την πλευρά του επίπλου καθώς και με ένα τουλάχιστον ελατηριωτό στοιχείο (5), το οποίον επενεργεί επί ενός τουλάχιστον μοχλού αρθρώσεως (2, 3) που συνδέει μεταξύ των αρθρωτά τα τεμάχια στροφέως ή επί ενός μέλους στερεώσεως που είναι τοποθετημένο εις τα τεμάχια στροφέως και παράγει ή ενισχύει τουλάχιστον ολίγο προ της επιτεύξεως της θέσεως κλεισίματος του στροφέως μία συνιστώσα δυνάμεως που δρα κατά τη διεύθυνση κλεισίματος τους στροφέως, ενώ υπάρχουν μέσα μεταθέσεως που επιδρούν επί του ελατηριωτού σημείου, τα οποία καθιστούν

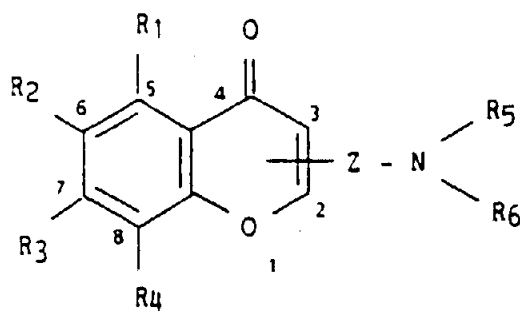
δυνατή μία μεταβολή των συνιστωσών δυνάμεων οι οποίες δρουν κατά τη διεύθυνση του κλεισίματος.

Η εφεύρεση θέτει ως σκοπόν να δημιουργήσει ένα μέλος μεταθέσεως το οποίον δρα επί του ελατηριωτού στοιχείου ενός τέτοιου είδους στροφέως επίπλων, το οποίον παρουσιάζει απλό και ταχύ χειρισμό, αναγνωρίζει το βαθμό προεντάσεως του ελατηρίου σε κάθε στιγμή και με μικρό καταλαμβανόμενο χώρο, μπορεί να χρησιμοποιηθεί δια διαφορετικής διαμορφώσεως ελατηριωτά στοιχεία ή συστήματα ελατηρίων και/ή μήκους στροφέων.

Τούτο επιτυγχάνεται δια του ότι, το μέσον μεταθέσεως μεταβάλλει ένα μορφοποιημένο σώμα που εδράζεται με δυνατότητα περιστροφής και είναι άνευ συμπληρώματος και δεν μπορεί να μετατίθεται αξονικά (10), το οποίον κατά την περιστροφή δρα άμεσα ή έμμεσα επί του ελατηριωτού στοιχείου (5) και μεταβάλλει όλη τη θέση του ελατηριωτού στοιχείου, ή τη θέση τουλάχιστον ενός μέρους (22) του ελατηριωτού στοιχείου (5).



ΑΡΙΘΜΟΣ ΕΥΡΩΠΑΪΚΟΥ Δ.Ε.	(11): 3017280
ΑΡΙΘ. ΕΛΛΗΝΙΚΗΣ ΚΑΤΑΘΕΣΗΣ	(21): 950402398
ΗΜΕΡ. ΕΛΛΗΝΙΚΗΣ ΚΑΤΑΘΕΣΗΣ	(22): 31.08.95
ΑΡΙΘ./ΗΜΕΡ. ΔΗΜΟΣΙΕΥΣΗΣ	
ΕΥΡΩΠΑΪΚΟΥ ΔΙΠΛΩΜΑΤΟΣ	(87): 580503/14.06.95
ΑΡΙΘ./ΗΜΕΡ. ΚΑΤΑΘΕΣΗΣ	
ΕΥΡΩΠΑΪΚΗΣ ΑΙΤΗΣΗΣ	(86): 93401876.3/21.07.93
ΤΙΤΛΟΣ ΕΦΕΥΡΕΣΗΣ	(54): Αμινοαλκυλοχρωμόνες, μέθοδος παρασκευής αυτών και οι συνθέσεις τας οποίας τας περιέχουν
ΔΙΚΑΙΟΥΧΟΣ	(73): ADIR ET COMPAGNIE 1 rue Carle Hébert, Courbevoise Cédex, F-92415, Γαλλία
ΣΥΜΒΑΤΙΚΕΣ ΠΡΟΤΕΡΑΙΟΤΗΤΕΣ ΕΦΕΥΡΕΤΗΣ	(30): 9208950/21.07.92/FR (72): 1) PAYARD MARC 2) BAZIARD-MOUYSSET GENEVIEVE 3) DE SAQUI-SANNES GILBERT 4) GUARDIOLA BEATRICE 5) CAIGNARD DANIEL-HENRI 6) RENARD PIERRE
ΕΙΔΙΚΟΣ ΠΛΗΡΕΞΟΥΣΙΟΣ	(74): Ευαγγέλου Δέσποινα, δικηγόρος, Μοσχονησίων 4, 171 21 Ν. Σμύρνη
ΑΝΤΙΚΛΗΤΟΣ	(74): Ευαγγέλου Βάσω, δικηγόρος, Μαυροκορδάτου 5, 106 78 Αθήνα



όπου τα $R_1, R_2, R_3, R_4, R_5, R_6$ και Z ορίζονται εις την περιγραφή, τα οπτικά ισομερή αυτών και τα άλατα δια προσθήκης ενός φαρμακευτικού παραδεκτού οξέος ή βάσεως αυτών. Φάρμακα.

ΠΕΡΙΛΗΨΗ (57)

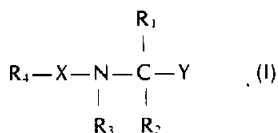
Η εφεύρεση αφορά ενώσεις του γενικού τύπου (I):

ΑΡΙΘΜΟΣ ΕΥΡΩΠΑΪΚΟΥ Δ.Ε.	(11): 3017281
ΑΡΙΘ. ΕΛΛΗΝΙΚΗΣ ΚΑΤΑΘΕΣΗΣ	(21): 950402399
ΗΜΕΡ. ΕΛΛΗΝΙΚΗΣ ΚΑΤΑΘΕΣΗΣ	(22): 31.08.95
ΑΡΙΘ./ΗΜΕΡ. ΔΗΜΟΣΙΕΥΣΗΣ	
ΕΥΡΩΠΑΪΚΟΥ ΔΙΠΛΩΜΑΤΟΣ	(87): 499521/14.06.95
ΑΡΙΘ./ΗΜΕΡ. ΚΑΤΑΘΕΣΗΣ	
ΕΥΡΩΠΑΪΚΗΣ ΑΙΤΗΣΗΣ	(86): 92400341.1/11.02.92
ΤΙΤΛΟΣ ΕΦΕΥΡΕΣΗΣ	(54): Νέοι παρεμποδιστές N-μυριστοϋλοτρανσφεράσης μέθοδος παρασκευής αυτών και οι φαρμακευτικές συνθέσεις οι οποίες τους περιέχουν
ΔΙΚΑΙΟΥΧΟΣ	(73): ADIR ET COMPAGNIE 1 rue Carle Hébert, Courbevoise Cédex, F-92415, Γαλλία
ΣΥΜΒΑΤΙΚΕΣ ΠΡΟΤΕΡΑΙΟΤΗΤΕΣ ΕΦΕΥΡΕΤΗΣ	(30): 9101502/11.02.91/FR (72): 1) VINCENT MICHEL 2) REMOND GEORGES 3) PORTEVIN BERNARD 4) BOUTIN JEAN-ALBERT 5) ATASSI GHANEM
ΕΙΔΙΚΟΣ ΠΛΗΡΕΞΟΥΣΙΟΣ	(74): Ευαγγέλου Δέσποινα, δικηγόρος, Μοσχονησίων 4, 171 21 Ν. Σμύρνη
ΑΝΤΙΚΛΗΤΟΣ	(74): Ευαγγέλου Βάσω, δικηγόρος, Μαυροκορδάτου 5, 106 78 Αθήνα

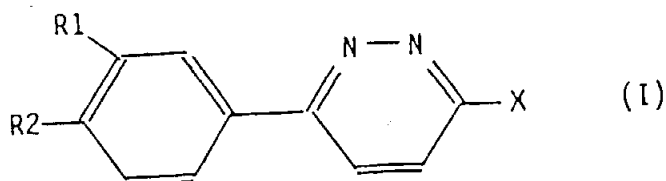
που μπορούν να χρησιμοποιηθούν ως παρεμποδιστές N-μυριστοϋλοτρανσφεράσης, εις τον οποίον το R_1 παριστά ένα άτομο υδρογόνου, ένα (C_1-C_6) υποκατεστημένη ή μη αλκυλομάδα, υποκατεστημένον ή μη φαινυλ, (C_3-C_7) κυκλοαλκυλομεθυλ, (ιμιδαζολυλ-2-υλ) μεθυλ υποκατεστημένον ή μη, (ινδολ-3-υλ) μεθυλ υποκατεστημένον ή μη, (1-αζαίνδολιζιν-2-υλ) μεθυλ, τα R_2, R_3 όμοια ή διαφορετικά παριστούν ένα άτομο υδρογόνου ή μια (C_1-C_6) αλκυλομάδα, ή ακόμη όταν το R_1 παριστά ένα άτομο υδρογόνου τα R_2 και R_3 σχηματίζουν με τα άτομα άνθρακος και αζώτου εις τα οποία είναι συνδεδεμένα, ένα μονο, δι, ή τρικυκλικό ετερόκυκλο, το X παριστά μία ομάδα $-CO-$, SO_2- , $-PO(OH)-$, το Y παριστά μία ομάδα $-COR_5$ ή $-POR_6R_6$, το R_4 παριστά μίαν ευθύγραμμο ή διακλαδισμένη υποκατεστημένη ή μη (C_1-C_{21}) αλκυλομάδα, εις το οποίον, αναλόγως της περιπτώσεως μία ή περισσότερες μεθυλενοομάδες μπορούν να αντικατασταθούν δι' ενός ατόμου οξυγόνου, θείου ή ενός π. φαινυλενοπυρήνος. Τα ισομερή, διαστερεοϊσομερή και επιμερή αυτών καθώς και τα άλατα δια προσθήκης, ενός οξέος ή μιάς βάσεως αυτών, τα οποία είναι φαρμακευτικώς παραδεκτά. Φάρμακα.

ΠΕΡΙΛΗΨΗ (57)

Η εφεύρεση αφορά τις ενώσεις του τύπου (I):



ΑΡΙΘΜΟΣ ΕΥΡΩΠΑΪΚΟΥ Δ.Ε.	(11): 3017282
ΑΡΙΘ. ΕΛΛΗΝΙΚΗΣ ΚΑΤΑΘΕΣΗΣ	(21): 950402400
ΗΜΕΡ. ΕΛΛΗΝΙΚΗΣ ΚΑΤΑΘΕΣΗΣ	(22): 31.08.95
ΑΡΙΘ./ΗΜΕΡ. ΔΗΜΟΣΙΕΥΣΗΣ	
ΕΥΡΩΠΑΪΚΟΥ ΔΙΠΛΩΜΑΤΟΣ	(87): 469013/28.06.95
ΑΡΙΘ./ΗΜΕΡ. ΚΑΤΑΘΕΣΗΣ	
ΕΥΡΩΠΑΪΚΗΣ ΑΙΤΗΣΗΣ	(86): 90906165.7/11.04.90
ΤΙΤΛΟΣ ΕΦΕΥΡΕΣΗΣ	(54): Νέες αρυλοπυριδαζίνες, η παρασκευή τους, η εφαρμογή τους και τα φάρμακα που τις περιέχουν
ΔΙΚΑΙΟΥΧΟΣ	(73): BYK GULDEN LOMBERG CHEMISCHE FABRIK GMBH Postfach 10 03 10, Konstanz D-78 403, Γερμανία
ΣΥΜΒΑΤΙΚΕΣ ΠΡΟΤΕΡΑΙΟΤΗΤΕΣ ΕΦΕΥΡΕΤΗΣ	(30): 1424/89/17.04.89/CH (72): 1) AMSCHLER HERMANN 2) ULRICH WOLF-RUDIGER 3) BEUME ROLF 4) EISTETTER KLAUS 5) ELTZE MANFRID 6) FLOCKERZI DIETER 7) KILIAN ULRICH 8) SCHUDT CHRISTIAN
ΕΙΔΙΚΟΣ ΠΛΗΡΕΞΟΥΣΙΟΣ	(74): Τσιμικάλης Αθανάσιος, δικηγόρος, Ν. Βάμβα 1, 106 74 Αθήνα
ΑΝΤΙΚΛΗΤΟΣ	(74): Τσιμικάλης Αθανάσιος, δικηγόρος, Ν. Βάμβα 1, 106 74 Αθήνα



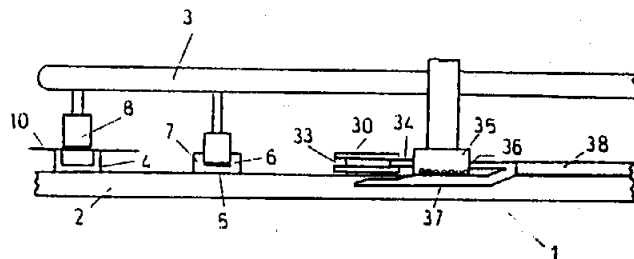
όπου ένας από τους υποκαταστάτες R1 και R2 σημαίνει μεθοξυ-ομάδα, διφθορομεθοξυ-ομάδα και αιθοξυ-ομάδα και ο άλλος C1-C5-αλκοξυ-ομάδα, C4-C7-κυκλοαλκοξυ-ομάδα, C3-C7-κυκλοαλκυλομεθοξυ-ομάδα, C3-C5-αλκενυλοξυ-ομάδα ή C1-C4-πολυφθοροαλκοξυ-ομάδα και X σημαίνει κυαναμινο-ομάδα, και τα φαρμακολογικά υποφερτά άλατά τους με βάσεις είναι νέες και κατάλληλες σαν βρογχοσπασμολυτικές δραστικές ουσίες.

ΠΕΡΙΛΗΨΗ (57)

Ενώσεις του γενικού τύπου I

ΑΡΙΘΜΟΣ ΕΥΡΩΠΑΪΚΟΥ Δ.Ε.	(11): 3017283
ΑΡΙΘ. ΕΛΛΗΝΙΚΗΣ ΚΑΤΑΘΕΣΗΣ	(21): 950402401
ΗΜΕΡ. ΕΛΛΗΝΙΚΗΣ ΚΑΤΑΘΕΣΗΣ	(22): 31.08.95
ΑΡΙΘ./ΗΜΕΡ. ΔΗΜΟΣΙΕΥΣΗΣ	
ΕΥΡΩΠΑΪΚΟΥ ΔΙΠΛΩΜΑΤΟΣ	(87): 472981/19.07.95
ΑΡΙΘ./ΗΜΕΡ. ΚΑΤΑΘΕΣΗΣ	
ΕΥΡΩΠΑΪΚΗΣ ΑΙΤΗΣΗΣ	(86): 91113396.5/09.08.91
ΤΙΤΛΟΣ ΕΦΕΥΡΕΣΗΣ	(54): Μέθοδος και μηχανή για την κατασκευή ενός πτυσσόμενου κουτιού
ΔΙΚΑΙΟΥΧΟΣ	(73): 1) 4P NICOLAUS KEMPTEN GMBH Ulmer Strasse 18, Kempten D-87 437, Γερμανία 2) WILHELM FISCHER SPEZIALMASCHINENFABRIK GMBH Weidacher Strasse 1-3, Durach D-87 471, Γερμανία
ΣΥΜΒΑΤΙΚΕΣ ΠΡΟΤΕΡΑΙΟΤΗΤΕΣ ΕΦΕΥΡΕΤΗΣ	(30): 4027395/30.08.90/DE (72): FISCHER WILHELM
ΕΙΔΙΚΟΣ ΠΛΗΡΕΞΟΥΣΙΟΣ	(74): Τσιμικάλης Αθανάσιος, δικηγόρος, Ν. Βάμβα 1, 106 74 Αθήνα
ΑΝΤΙΚΛΗΤΟΣ	(74): Τσιμικάλης Αθανάσιος, δικηγόρος, Ν. Βάμβα 1, 106 74 Αθήνα

τοιχώματος και το οποίο είναι επιστρωμένο, τουλάχιστο κατά τμήματα, με ένα πλαστικό που μπορεί να σφραγίζεται. Σ' αυτήν στήνονται πρώτα τα δύο πλευρικά τοιχώματα με εισαγωγή με πίεση του κομματιού από χαρτόνι σε μια κάτω υποδοχή σχήματος U (4). Μέσω στρεφόμενων στοιχείων συμπαρασύρσεως (30) διπλώνονται προς τα μέσα τα πτερύγια. Το πίσω τοίχωμα και το εμπρόσθιο τοίχωμα θερμαίνονται σε τέτοιο βαθμό, ώστε η επίστρωση από πλαστικό υλικό να καθίσταται ικανή να σφραγιστεί, οπότε πιέζονται αμοιβαίως το οπίσθιο τοίχωμα και το εμπρόσθιο τοίχωμα, καθώς και τα ανακλινόμενα πτερύγια και σφραγίζονται μεταξύ τους.



ΠΕΡΙΛΗΨΗ (57)

Μέθοδος κατασκευής ενός πτυσσόμενου κουτιού από ένα ενιαίο κομμάτι χαρτόνι, το οποίο περιλαμβάνει μια επιφάνεια πυθμένα, πλευρικά τοιχώματα που ενώνονται αρθρωτά σ' αυτήν μέσω γραμμών αναδιπλώσεως, καθώς και ένα εμπρόσθιο και ένα οπίσθιο τοίχωμα, όπου στα πλευρικά τοιχώματα είναι διαμορφωμένα ανακλινόμενα πτερύγια, τα οποία διπλώνουν στην περιοχή του εμπρόσθιου και του οπίσθιου

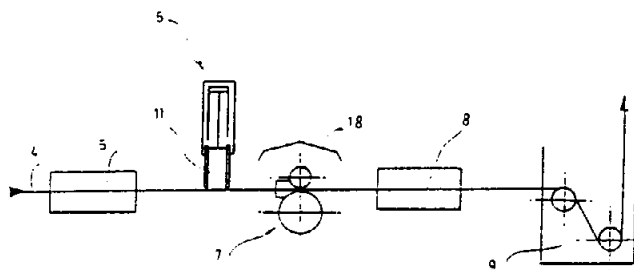
ΑΡΙΘΜΟΣ ΕΥΡΩΠΑΪΚΟΥ Δ.Ε.	(11): 3017284
ΑΡΙΘ. ΕΛΛΗΝΙΚΗΣ ΚΑΤΑΘΕΣΗΣ	(21): 950402402
ΗΜΕΡ. ΕΛΛΗΝΙΚΗΣ ΚΑΤΑΘΕΣΗΣ	(22): 31.08.95
ΑΡΙΘ./ΗΜΕΡ. ΔΗΜΟΣΙΕΥΣΗΣ	
ΕΥΡΩΠΑΪΚΟΥ ΔΙΠΛΩΜΑΤΟΣ	(87): 330875/16.08.95
ΑΡΙΘ./ΗΜΕΡ. ΚΑΤΑΘΕΣΗΣ	
ΕΥΡΩΠΑΪΚΗΣ ΑΙΤΗΣΗΣ	(86): 89102130.5/08.02.89
ΤΙΤΛΟΣ ΕΦΕΥΡΕΣΗΣ	(54): Μέθοδος παρασκευής τριτοταγών καρβινολών που περιέχουν αμινικό υποκαταστάτη
ΔΙΚΑΙΟΥΧΟΣ	(73): GRUPPO LEPETIT S.P.A. Via Roberto Lepetit 8, Lainate (MI) 20020, Ιταλία
ΣΥΜΒΑΤΙΚΕΣ ΠΡΟΤΕΡΑΙΟΤΗΤΕΣ	(30): 8805113/03.03.88/CB
ΕΦΕΥΡΕΤΗΣ	(72): BELLASIO ELVIO
ΕΙΔΙΚΟΣ ΠΛΗΡΕΞΟΥΣΙΟΣ	(74): Τσιμικάλης Αθανάσιος, δικηγόρος, Ν. Βάμβα 1, 106 74 Αθήνα
ΑΝΤΙΚΛΗΤΟΣ	(74): Τσιμικάλης Αθανάσιος, δικηγόρος, Ν. Βάμβα 1, 106 74 Αθήνα

ΠΕΡΙΛΗΨΗ (57)

Μέθοδος παρασκευής τριτοταγών διφαινυλκαρβινολών που περιέχουν πρωτοταγή ή δευτεροταγή αμινικό υποκαταστάτη επί της αλειφατικής ρίζας που συνδέεται με την ομάδα καρβινόλης, η οποία συνίσταται στην επαφή αντιδραστήριου φαινυλο-Grignard με αμινοξύ όπου τα ευκίνητα πρωτόνια δεν είναι καλυμμένα εντός απρωτικού αδρανούς οργανικού διαλύτη ή μίγματος του σε θερμοκρασία μεταξύ 20° C και της θερμοκρασίας βρασμού του μίγματος αντίδρασης. Τα προϊόντα αντίδρασης είναι χρήσιμα ως δραστικά συστατικά φαρμάκων και ως ενδιάμεσα για την παρασκευή τους.

ΑΡΙΘΜΟΣ ΕΥΡΩΠΑΪΚΟΥ Δ.Ε.	(11): 3017285
ΑΡΙΘ. ΕΛΛΗΝΙΚΗΣ ΚΑΤΑΘΕΣΗΣ	(21): 950402403
ΗΜΕΡ. ΕΛΛΗΝΙΚΗΣ ΚΑΤΑΘΕΣΗΣ	(22): 31.08.95
ΑΡΙΘ./ΗΜΕΡ. ΔΗΜΟΣΙΕΥΣΗΣ	
ΕΥΡΩΠΑΪΚΟΥ ΔΙΠΛΩΜΑΤΟΣ	(87): 494672/14.06.95
ΑΡΙΘ./ΗΜΕΡ. ΚΑΤΑΘΕΣΗΣ	
ΕΥΡΩΠΑΪΚΗΣ ΑΙΤΗΣΗΣ	(86): 92100284.6/09.01.92
ΤΙΤΛΟΣ ΕΦΕΥΡΕΣΗΣ	(54): Μέθοδος και συσκευή για συνεχή επένδυση μίας κινούμενης μεταλλικής ταινίας
ΔΙΚΑΙΟΥΧΟΣ	(73): 1) BHP STEEL (JLA) PTY LTD 55 Sussex Street Sydney, New South Wales, 2000, Αυστραλία 2) COURTAULDS (AUSTRALIA) PTY. LTD 7-9 Birmingham Avenue, Villawood NSW 2163, Αυστραλία
ΣΥΜΒΑΤΙΚΕΣ ΠΡΟΤΕΡΑΙΟΤΗΤΕΣ	(30): PK4156/91/10.01.91/AU
ΕΦΕΥΡΕΤΗΣ	(72): BUECHER UDO WOLFGANG
ΕΙΔΙΚΟΣ ΠΛΗΡΕΞΟΥΣΙΟΣ	(74): Τσιμικάλης Αθανάσιος, δικηγόρος, Ν. Βάμβα 1, 106 74 Αθήνα
ΑΝΤΙΚΛΗΤΟΣ	(74): Τσιμικάλης Αθανάσιος, δικηγόρος, Ν. Βάμβα 1, 106 74 Αθήνα

χωρίς διαλύτη, της σύνθεσης της βαφής πιέζεται πάνω στην ταινία (4) με μία βασικά σταθερή πίεση από 10 έως 100 kilopascals για να δημιουργήσει μία υγρή στρώση (13) της σύνθεσης της βαφής που πρόκειται να αποτεθεί πάνω στην ταινία, ακολούθως διαμέσου μίας συσκευής εξομάλυνσης (18) του τύπου με κυλίνδρους, για την ομαλοποίηση και διασκορπισμό της στρώσης και την ρύθμιση του πάχους της, ακολούθως διαμέσου ενός κλιβάνου σκληρυντικής αγωγής (8) για την θερμική στερεοποίηση της στρώσης, και τελικά διαμέσου ενός λουτρού ψύξης (9).

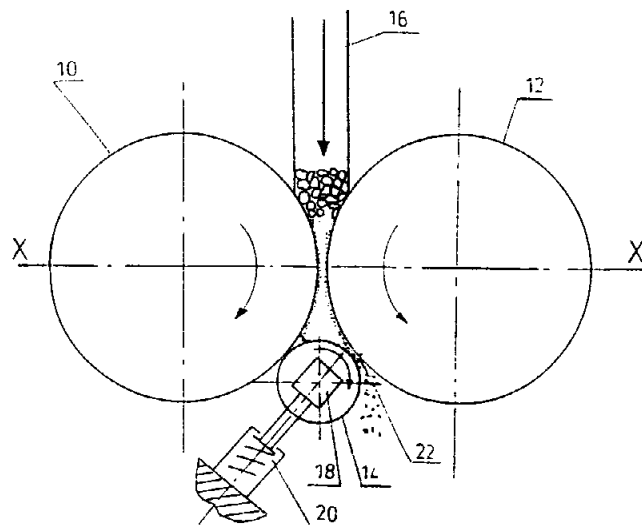


ΠΕΡΙΛΗΨΗ (57)

Μία μεταλλική ταινία (4) επενδύεται συνεχώς με μία βαφή που σαν βάση έχει μία ρητίνη θερμικής στερεοποίησης, με την διοδό της, διαμέσου ενός κλιβάνου προθέρμανσης (5) όπου θερμαίνεται σε μία θερμοκρασία προθέρμανσης από 100 έως 210° C, μετά διαμέσου ενός μηχανισμού εφαρμογής επένδυσης (6) όπου ένα στερεό τεμάχιο (11) βασικά

ΑΡΙΘΜΟΣ ΕΥΡΩΠΑΪΚΟΥ Δ.Ε.	(11):	3017286
ΑΡΙΘ. ΕΛΛΗΝΙΚΗΣ ΚΑΤΑΘΕΣΗΣ	(21):	950402404
ΗΜΕΡ. ΕΛΛΗΝΙΚΗΣ ΚΑΤΑΘΕΣΗΣ	(22):	31.08.95
ΑΡΙΘ./ΗΜΕΡ. ΔΗΜΟΣΙΕΥΣΗΣ		
ΕΥΡΩΠΑΪΚΟΥ ΔΙΠΛΩΜΑΤΟΣ	(87):	308350/09.08.95
ΑΡΙΘ./ΗΜΕΡ. ΚΑΤΑΘΕΣΗΣ		
ΕΥΡΩΠΑΪΚΗΣ ΑΙΤΗΣΗΣ	(86):	88402353.2/16.09.88
ΤΙΤΛΟΣ ΕΦΕΥΡΕΣΗΣ	(54):	Μέθοδος λεπτής θραύσης μεταλλευμάτων και θραυστήρας για την υλοποίηση αυτής της μεθόδου
ΔΙΚΑΙΟΥΧΟΣ	(73):	F C B 38 rue de la République, Montreuil, Cédex, F-93107, Γαλλία
ΣΥΜΒΑΤΙΚΕΣ ΠΡΟΤΕΡΑΙΟΤΗΤΕΣ ΕΦΕΥΡΕΤΗΣ	(30):	8712875/17.09.87/FR
ΕΙΔΙΚΟΣ ΠΛΗΡΕΞΟΥΣΙΟΣ	(72):	DURINCK RENE
	(74):	Τσιμικάλης Αθανάσιος, δικηγόρος, Ν. Βάμβα 1, 106 74 Αθήνα
ΑΝΤΙΚΑΛΗΤΟΣ	(74):	Τσιμικάλης Αθανάσιος, δικηγόρος, Ν. Βάμβα 1, 106 74 Αθήνα

(X-X) που περιέχει τους άξονες των κυλίνδρων κλείνοντας τον εν λόγω χώρο από ένα όργανο (14) που σχηματίζει φράγμα.



ΠΕΡΙΛΗΨΗ (57)

Η εφεύρεση έχει ως αντικείμενο μία μέθοδο λεπτής θραύσης μεταλλευμάτων που συνίσταται στην συμπίεση μιάς στρώσης του προς θραύση υλικού μεταξύ δύο κυλίνδρων (10, 12) με παράλληλους άξονες, που περιστρέφονται προς αντίθετες διευθύνσεις και που ωθούνται ελαστικά ο ένας προς τον άλλο και έναν θραυστήρα για την υλοποίηση αυτής της μεθόδου.

Για την αποφυγή σχηματισμού συσπειρώσεων, το θρυμματισμένο υλικό διατηρείται υπό πίεση μέσα στον χώρο (22) που περιορίζεται από τους κυλίνδρους (10, 12) αμέσως κάτω του φανταστικού επιπέδου

ΑΡΙΘΜΟΣ ΕΥΡΩΠΑΪΚΟΥ Δ.Ε.	(11):	3017287
ΑΡΙΘ. ΕΛΛΗΝΙΚΗΣ ΚΑΤΑΘΕΣΗΣ	(21):	950402405
ΗΜΕΡ. ΕΛΛΗΝΙΚΗΣ ΚΑΤΑΘΕΣΗΣ	(22):	31.08.95
ΑΡΙΘ./ΗΜΕΡ. ΔΗΜΟΣΙΕΥΣΗΣ		
ΕΥΡΩΠΑΪΚΟΥ ΔΙΠΛΩΜΑΤΟΣ	(87):	464919/14.06.95
ΑΡΙΘ./ΗΜΕΡ. ΚΑΤΑΘΕΣΗΣ		
ΕΥΡΩΠΑΪΚΗΣ ΑΙΤΗΣΗΣ	(86):	91201618.5/24.06.91
ΤΙΤΛΟΣ ΕΦΕΥΡΕΣΗΣ	(54):	Μέθοδος τσαγιού
ΔΙΚΑΙΟΥΧΟΣ	(73):	1) UNILEVER N.V. Weena 455, AL Rotterdam 3013, Ολλανδία 2) UNILEVER PLC Unilever House Blackfriars, P.O.Box 68, London, EC4P 4BQ, Μ. Βρετανία Μόνο για Μ. Βρετανία
ΣΥΜΒΑΤΙΚΕΣ ΠΡΟΤΕΡΑΙΟΤΗΤΕΣ ΕΦΕΥΡΕΤΗΣ	(30):	9014756/03.07.90/GB
	(72):	1) DYKS ANDREW JAMES 2) HART PAUL MARCUS 3) TER MEER HANS-ULRICH
ΕΙΔΙΚΟΣ ΠΛΗΡΕΞΟΥΣΙΟΣ	(74):	Τσιμικάλης Αθανάσιος, δικηγόρος, Ν. Βάμβα 1, 106 74 Αθήνα
ΑΝΤΙΚΑΛΗΤΟΣ	(74):	Τσιμικάλης Αθανάσιος, δικηγόρος, Ν. Βάμβα 1, 106 74 Αθήνα

ρισθείσες φάσεις. Η πιο ανοιχτόχρωμη φάση χρησιμοποιείται για την παρασκευή διαλυτού, διαλυτού σε κρύο νερό τσαγιού, τσαγιού μειωμένης καφεΐνης, ισotonικού τσαγιού. Η πιο σκουρόχρωμη φάση μπορεί να χρησιμοποιηθεί για την παρασκευή διαλυτού σε ζεστό νερό στιγμιαίου τσαγιού, χρωστικού μέσου, αντιοξειδωτικού ή βελτιωτικού γεύσης τσαγιού.

ΠΕΡΙΛΗΨΗ (57)

Εκχύλισμα τσαγιού διαχωρίζεται σε μια φάση πιο ανοιχτού χρώματος και μία φάση πιο σκούρου χρώματος αλλάζοντας την φυσική ικανότητα αυτο-διαχωρισμού του εκχυλίσματος τσαγιού συμπυκνώνοντας το εκχύλισμα σε 6-45% κ.β., κατά προτίμηση 12-30% κ.β. στερεών, ψύχοντας το συμπύκνωμα κάτω από τους 5°C κι απομονώνοντας τις διαχω-

ΕΥΡΕΤΗΡΙΟ ΕΥΡΩΠΑ-Ι-ΚΩΝ Δ.Ε. ΣΥΜΦΩΝΑ ΜΕ ΤΟΝ ΑΡΙΘΜΟ ΔΗΜΟΣΙΕΥΣΗΣ

ΑΡ./ΗΜ. ΔΗΜ. Ε.Δ. (87)	ΔΙΚΑΙΟΥΧΟΣ (73)	ΤΙΤΛΟΣ ΕΦΕΥΡΕΣΗΣ (54)	ΑΡ.ΕΥΡ.Δ.Ε. (11)
0233045/24.05.95	CAMBRIDGE BIOTECH CORPORATION	Πεπτίδια για την διάγνωση HTLV-III αντισωμάτων, παρασκευή και χρήση τους	3017187
0261959/12.07.95	EXXON CHEMICAL PATENTS INC.	Βελτιωμένα πρόσθετα καυσίμων	3017184
0271988/16.08.95	ZENECA LIMITED	Αντι-κωδικεύουσα ρύθμιση της έκφρασης φυτικού γονιδίου	3017148
0281363/24.05.95	ONCOGEN	Ρυθμιστής ανάπτυξης που σχετίζεται με αιμοπετάλλιο	3017041
0282347/17.05.95	SUITE 12 GROUP	Κυψελοειδές σύστημα τηλεοράσεως μικράς ισχύος πολλών λειτουργιών	3017045
0284232/07.06.95	BECTON DICKINSON AND COMPANY	Διάλυση στερεάς φάσεως	3017177
0290056/21.06.95	ANGELO CREMONA & FIGLIO S.P.A.	Βελτιωμένος ξηραντήρας απέναντι ευρισκομένων ιμάντων για ξύλινες επενδύσεις	3017172
0292949/09.08.95	JAPAN TOBACCO INC.	Φίλτρο για κάπνισμα καπνού	3017096
0294294/17.05.95	CYTOGEN CORPORATION	Αμινοπαράγωγα αντιβιοτικών της ανθρακυκλίνης	3017120
0294685/02.08.95	BASF AKTIENGESELLSCHAFT	Μέθοδος για την παρασκευή κινολινών	3017158
0296311/24.05.95	HAGENUK GMBH	Γεννήτρια σημάτων για την παραγωγή δύο τουλάχιστον διαφορετικών συχνοτήτων	3017215
0299745/31.05.95	HEM PHARMACEUTICALS CORP.	Διορθώσεις ανωμαλιών μεταβολικών μονοπατιών συνδεδεμένων με μη ελεγχόμενους ιικούς κυτταρικούς και ιικούς αυξητικούς κύκλους με δίκλωνο RNA	3017271
0300237/09.08.95	PCD-POLYMERE GESELLSCHAFT M.B.H.	Συνδετική πρώτη ύλη από πολυπροπυλένιο ενισχυμένο με ινώδεις ψάθες	3017086
0301992/24.05.95	CENTRO NACIONAL DE BIOPREPARADOS	Εμβόλιο κατά του Neisseria Meningitidis ομάδας B, γ-σφαιρίνη και παράγοντας μεταβίβασης	3017218
0308350/09.08.95	F C B	Μέθοδος λεπτής θραύσης μεταλλευμάτων και θραυστήρας για την υλοποίηση αυτής της μεθόδου	3017286
0311313/10.05.95	YAMANOUCHI PHARMACEUTICAL CO. LTD.	Ετεροκυκλικαί σπειρο-ενώσεις και παρασκευή των	3016995
0311460/24.05.95	NORVIK TECHNOLOGIES INC.	Φορτιστής μπαταριών	3017191
0316919/07.06.95	ADEZA BIOMEDICAL CORPORATION	Ανάλυση κολπικού δείγματος και αντιδραστήρια	3017075
0320272/17.05.95	BEECHAM GROUP PLC	DNA κωδικοποιητικό της συνθέτασης ACV	3017073
0322199/05.07.95	W.R. GRACE & CO. - CONN.	Αποφλοιούμενη μεμβράνη φραγμού για επιδερμικές συσκευασίες κενού και παρόμοια	3017180
0322227/28.06.95	SUNTORY LIMITED	Διεργασία για παραγωγή δισομο-γαμμα-λινολενικού οξέος	3017181
0327735/02.08.95	EUROPEAN ATOMIC ENERGY COMMUNITY (EURATOM)	Μέθοδος τροποποίησης μοριακού ηθμού	3017198
0330875/16.08.95	GRUPPO LEPETIT S.P.A.	Μέθοδος παρασκευής τριτοταγών καρβινολών που περιέχουν αμινικό υποκαταστάτη	3017284

ΑΡ./ΗΜ. ΔΗΜ. Ε.Δ. (87)	ΔΙΚΑΙΟΥΧΟΣ (73)	ΤΙΤΛΟΣ ΕΦΕΥΡΕΣΗΣ (54)	ΑΡ.ΕΥΡ.Δ.Ε. (71)
0333427/23.08.95	SMITHKLINE BEECHAM FARMACEUTICI S.P.A.	Ετεροκυκλικά παράγωγα	3017213
0335423/09.08.95	KYOWA HAKKO KOGYO CO. LTD.	Τροποποιημένος ανθρώπινος G-CSF	3017188
0337704/14.06.95	PHARMACIA S.P.A.	Παράγωγα β-λακτάμης	3017081
0337887/28.06.95	GAZ DE FRANCE (SERVICE NATIONAL)	Ολοκληρωμένος σταθμός εκτονώσεως πολλα- πλών λειτουργιών για την τροφοδοσία με φωταέριο ενός δευτερεύοντος δικτύου	3017179
0341002/14.06.95	FLEX PRODUCTS INC.	Λεπτού φιλμ δομή έχουσα μαγνητικές και μετα- τόπισης χρώματος ιδιότητες	3017135
0341885/23.08.95	ZENECA LIMITED	Νέοι καρποί και σπόροι τομάτας	3017208
0343620/28.06.95	IDE RUSSELL D.	Έδρανα έχοντα υπόβαθρα εδράνου στηριζόμενα με δοκούς και μέθοδοι κατασκευής των ιδίων	3017155
0345511/16.08.95	CULTOR LTD	Μέθοδος ανακτήσεως βεταΐνης από μελάσσα	3017252
0347110/10.05.95	COLGATE-PALMOLIVE COMPANY	Σταθερό και ομογενές συμπυκνωμένο καθαρι- στικό για όλες τις χρήσεις	3017043
0347832/28.06.95	1) ASAHI DENKA KOGYO KABUSHIKI KAISHA 2) KURIHARA YOSHIE	Μέθοδος για σταθεροποίηση τροποποιητή γεύσεως	3017247
0349435/24.05.95	CENTRE NATIONAL DE LA RECHERCHE SCIENTIFIQUE (CNRS)	Μέθοδος παρασκευής μιας πρωτεΐνης δια ζυμών με χρησιμοποίηση ενός διεγερόμενου συστήμα- τος αντίστοιχων φορέων και μετασχηματισμέ- νων στελεχών	3016996
0356335/10.05.95	SANOFI	Πεπτιδιο-σήμα και αλληλουχίες DNA που φέ- ρουν τον κώδικα αυτού	3016981
0356374/05.07.95	INNOVATIVE BUILDING PRODUCTS INC.	Πλαίσια υαλο-τεμαχίων και μέθοδος κατασκευής τους	3017183
0359428/09.08.95	1) OFFORD ROBIN EWART 2) ROSE KEITH	Πρωτεϊνικά παράγωγα και μέθοδος για την πα- ρασκευή τους	3017089
0360180/14.06.95	LTS LOHMANN THERAPIE-SYSTEME GMBH & CO.	Μέθοδος για την παρασκευή αφρωδών προϊόν- των κολλαγόνου στην μορφή ατερμόνων ται- νιών και χρήση στην ιατρική, τον τομέα καλλυν- τικών και της υγιεινής	3017167
0361519/30.08.95	PHENOXY ASSOCIATES	Τροποποιημένες υδροάντοχες φαινοξυρητίνες	3017261
0363127/09.08.95	ELI LILLY AND COMPANY	Βελτιώσεις στην ή σχετικά με την ευκαρυωτική έκφραση	3017101
0364130/02.08.95	ELI LILLY AND COMPANY	Νέα βιοσυνθετικά γονίδια τυλοσίνης	3017030
0364202/23.08.95	ICI AUSTRALIA LIMITED	Ζιζανιοκτόνος σύνθεση	3017209
0364275/31.05.95	FUJISAWA PHARMACEUTICAL CO., LTD.	D-Αμινοξική οξείδωση	3017115
0365319/23.08.95	ELI LILLY AND COMPANY	Γλυκοπεπτιδικά αντιβιοτικά	3017211
0367610/07.06.95	MOTOROLA INC.	Αρθρωτή συσκευή πολλαπλών σκοπών για πτυσσόμενα τηλέφωνα	3017254

<i>ΑΡ./ΗΜ. ΔΗΜ. Ε.Δ.</i> (87)	<i>ΔΙΚΑΙΟΥΧΟΣ</i> (73)	<i>ΤΙΤΛΟΣ ΕΦΕΥΡΕΣΗΣ</i> (54)	<i>ΑΡ.ΕΥΡ.Δ.Ε.</i> (11)
0369887/21.06.95	SANOFI	Η χρησιμοποίησις τριφθοριομεθυλοφαινυλο-τετραϋδρο πυριδίνων δια την παρασκευήν φαρμάκων που προορίζονται δια την καταπολέμησιν αγχο-καταθλιπτικών διαταραχών	3017242
0372860/31.05.95	COURTAULDS COATINGS (HOLDINGS) LIMITED	Συνθέσεις επικάλυψως από έγχρωμες κόνεις	3017117
0376920/31.05.95	NOVOTNY LADISLAV	Μέθοδος και διάταξη για διαγνωστικά συστημάτων τριβής κινητήρων	3017059
0379917/09.08.95	BAYER AG	Οπτικώς ενεργά παράγωγα (μετ)ακρυλικού οξέως, πολυμερισμός τους στα οπτικώς ενεργά πολυμερή, και χρησιμοποίησή τους	3017185
0380038/28.06.95	THE DU PONT MERCK PHARMACEUTICAL COMPANY	3-φαινυλ-5,6-διϋδροβενζο [C]-ακρίδινο-7-καρβοξυλικά οξέα και σχετικές ενώσεις, σαν χημειο-θεραπευτικοί παράγοντες κατά του καρκίνου	3016979
0381661/24.05.95	LAEVOSAN-GESELLSCHAFT M.B.H.	1-E3-(2-υδροξυ-3-αλκυλαμινοπροποξυ)-2-θειε-νυλο]-3-φαινυλο-1-προπανόλη και μέθοδος για την παρασκευή τους	3017119
0382095/10.05.95	ASAHI GLASS COMPANY LTD.	Αζεοτροπική ή εμφανίζουσα αζεοτροπική συμπεριφορά σύνθεση του υδροχλωροφθοροπροπανίου	3017051
0382174/09.08.95	BOEHRINGER MANNHEIM GMBH	Παράγωγο ενεργοποιητή πλασμινογόνου ιστού	3017099
0382294/02.08.95	GREAT LAKES CHEMICAL ITALIA S.R.L.	Φωτοχρωματική σύνθεση η οποία είναι προικισμένη με μεγάλη αντοχή έναντι κοπώσεως από το φως και φωτοχρωματικά είδη τα οποία την περιέχουν	3017226
0382310/16.08.95	ENICHEM SPA	Μέθοδος παρασκευής μονολιθων αεροπηγμάτων μεταλλοξειδίων	3017223
0383129/10.05.95	BAYER CORPORATION	Αντιγόνα κυττάρου παγκρεατικής νησίδος ληφθέντα με μοριακή κλωνοποίηση	3017019
0384288/24.05.95	NOVO NORDISK A/S	Ενώσεις πιπεριδίνης και παρασκευή και χρήσις των	3017062
0385584/24.05.95	BEECHAM GROUP PLC	Μέθοδος δια την παρασκευήν 4-(κυκλικ-αμιδο)-2H-1-βενζοπυρανών και 4-αμινο-3-υδροξυ-2H-1-βενζοπυράνων	3017077
0387210/30.08.95	LAMBDA S.R.L.	Μέθοδος για τη διαμόρφωση αντικειμένου σε μορφή στενού πανταλονιού και το αντικείμενο που διαμορφώνεται με αυτόν τον τρόπο	3017262
0387771/07.06.95	ONO PHARMACEUTICAL CO., LTD.	Παράγωγα βενζοπυράνης	3016985
0390242/21.06.95	NYCOMED IMAGING AS	Μέσα αντίθεσης	3017133
0390294/07.06.95	SHELL INTERNATIONALE RESEARCH MAATSCHAPPIJ B.V.	Συνθέσεις επιβραδυντικές της φλόγας	3017058
0391098/16.08.95	TETRA LAVAL HOLDINGS & FINANCE S.A.	Διάταξη για εγχυτική χύτευση ενός τμήματος συνθετικού υλικού	3017153
0391156/14.06.95	THE BOARD OF TRUSTEES OF THE MICHIGAN STATE UNIVERSITY	Βελτιωμένη ομοαξονική τύπου κοιλότητας κύματος ραδιοσυχνότητας, συσκευή παραγωγής πλάσματος	3017069

ΑΡ./ΗΜ. ΔΗΜ. Ε.Δ. (87)	ΔΙΚΑΙΟΥΧΟΣ (73)	ΤΙΤΛΟΣ ΕΦΕΥΡΕΣΗΣ (54)	ΑΡ.ΕΥΡ.Δ.Ε. (11)
0391496/05.07.95	BROEKMAN HUBERTUS JOHANNES DINANDUS	Ένα σύστημα για παροχή πληροφοριών με εικόνες	3016990
0391645/14.06.95	LONZA INC.	Μέθοδος παρασκευής μεθυλολιωμένων υδαν- τοϊνών	3017063
0391865/09.08.95	FABIO PERINI S.P.A.	Κοπτική μηχανή για την κοπή ρολλών χαρτιού και παρομοίων	3017093
0392112/14.06.95	FABRIQUES DE TABAC REUNIES S.A.	Τσιγάρο και φίλτρο γι ' αυτό	3017125
0392630/28.06.95	INTERUNIVERSITAIR MICROELEKTRONICA CENTRUM VZW	Μέθοδος για την εφαρμογή ενός στρώματος υ- περαγωγίμου υλικού και μία συσκευή κατάλλη- λη γι ' αυτό	3017236
0393567/21.06.95	GEC ALSTHOM SA	Μέθοδος και διάταξη για την ήλωση μιας ταινίας επιδέσεως στις κορυφές πτερυγίων συναρμολο- γούμενων επί ενός δρομέα	3017202
0393640/30.08.95	SHIONOGI SEIYAKU KABUSHIKI KAISHA	Ένα μονοκλωνικό αντίσωμα που αναγνωρίζει το άκρο C του ANP	3017268
0395137/16.08.95	ENIRICERCHE SPA	Αισθητήριο με ένα αντιγόνο το οποίο είναι χη- μικώς συνδεδεμένο με μία διάταξη ημιαγωγού	3017224
0395149/28.06.95	1) INTERUNIVERSITAIR MICROELEKTRONICA CENTRUM VZW 2) LIMBURGS UNIVERSITAIR CENTRUM	Μία μέθοδος και μία συσκευή για τον επιταχυ- νόμενο προσδιορισμό της γήρανσης ενός ή περισσότερων στοιχείων με μία ηλεκτρομαγνη- τική παράμετρο γήρανσης	3016984
0396969/09.08.95	TETRA LAVAL HOLDINGS & FINANCE S.A.	Εργαλείο εγχυτικής χυτεύσεως για συνθετικό υλικό	3017186
0399856/09.08.95	LIPHA LYONNAISE INDUSTRIELLE PHARMACEUTIQUE	Πτεριδιν-4(3H)-όνες, μέθοδοι παρασκευής και φάρμακα που τις περιέχουν	3017245
0403351/09.08.95	RHÔNE-POULENC SANTE	Μέθοδος παρασκευής ασκορβικού οξέος	3017085
0405315/23.08.95	AMERICAN CYANAMID COMPANY	Χρήση παράγοντος ενεργοποίησης φαγοκυττά- ρων: LPS ή 1L-2 για την παρασκευή φαρμάκου για την θεραπεία της μόλυνσης από χρυσίζοντα σταφυλόκοκκο στις αγελάδες	3017258
0407349/17.05.95	ELTECH SYSTEMS CORPORATION	Ηλεκτρόδιο για χρήση σε ηλεκτρολυτικές διαδι- κασίες και μέθοδος για την κατασκευή του	3017014
0409211/05.07.95	TV/COM TECHNOLOGIES INC.	Αποκωδικοποιητής γενικής χρήσεως	3017056
0413455/21.06.95	PFIZER INC.	Αζαδικυκλο-κινολονο-καρβοξυλικά οξέα	3017072
0416232/16.08.95	AMERICAN CYANAMID COMPANY	Σταθερά ενέσιμος φαρμακευτική σύνθεση φυλ- λικού οξέος LEUCOVORIN αλάτων αυτών και σχετική μέθοδος	3017143
0416743/21.06.95	SCOTIA HOLDINGS PLC	Φαρμακευτικές συνθέσεις	3016980
0418845/09.08.95	FUJISAWA PHARMACEUTICAL CO., LTD.	Παράγωγα πυραζολίου μέθοδοι παρασκευής αυτών και φαρμακευτική σύνθεση που περι- λαμβάνει αυτά	3017100
0419111/28.06.95	ORGANOGENESIS INC.	Συνθέσεις κολλαγόνου και μέθοδοι παρασκευής τους	3017169
0421541/24.05.95	AKZO NOBEL N.V.	Δομή δισκίου τεμαχιζομένου σε πολλά τμήματα	3017161

ΑΡ./ΗΜ. ΔΗΜ. Ε.Δ. (87)	ΔΙΚΑΙΟΥΧΟΣ (73)	ΤΙΤΛΟΣ ΕΦΕΥΡΕΣΗΣ (54)	ΑΡ.ΕΥΡ.Δ.Ε. (11)
0426230/02.08.95	THE PROCTER & GAMBLE COMPANY	Μέθοδος παρασκευής στερεών πράσινου τσαγιού	3017026
0427349/12.07.95	NEDERLANDSE ORGANISATIE VOOR TOEGEPAST-NATUURWETENSCHAPPELIJK ONDERZOEK TNO	Μέθοδος για την παρασκευή πολυδικαρβοξυλικών σακχαριτών	3017196
0427820/14.06.95	AUSIMONT S.P.A.	Μέθοδος παρασκευής υπεροξειδικών υπερφθοροπολυαιθέρων	3017108
0430370/16.08.95	ENIRICERCHE SPA	Μέθοδοι καθαρισμού ρυπανθέντος εδάφους	3017222
0432695/17.05.95	F. HOFFMANN-LA ROCHE AG	Παράγωγα αμινοξέων	3017114
0434020/28.06.95	MERRELL DOW PHARMACEUTICALS INC.	2-19-μεθυλενοξυ και 2,19-μεθυλενοθειο γεφυρωμένα στεροειδή σαν αναστολείς αρωματάσης και 19-υδροξυλάσης	3017136
0435089/17.05.95	BAYER CORPORATION	Εύκολου χειρισμού ταινία αντιδραστηρίου	3017067
0436170/07.06.95	PWA HYGIENEPAPIERE GMBH	Μέθοδος και εγκατάσταση για την κατασκευή έκτυπου χαρτιού για οικιακή χρήση ή χαρτιού υγείας	3017110
0437120/02.08.95	ROUSSEL-UCLAF	Νέα παράγωγα πυριδόνης, μέθοδος παρασκευής τους, τα λαμβανόμενα νέα ενδιάμεσα, η εφαρμογή των ως φαρμάκων και οι φαρμακευτικές συνθέσεις που τα περιέχουν	3017022
0437415/02.08.95	CIBA-GEIGY AG	Κρυσταλλική μορφή του υδροχλωριδίου 4-(5, 6, 7, 8-τετραϋδροϊμιδαζο[1,5-a]πυριδιν-5-υλο)-βενζονιτριλίου	3017027
0440354/07.06.95	THE WELLCOME FOUNDATION LIMITED	Βελτιώσεις που έχουν σχέση με υποδοχές φυσίγγων	3017048
0440539/30.08.95	ROQUETTE FRERES	Μέθοδος διύλισης μιγμάτων που προέρχονται από κατεργασία λιπαρών υλών με κυκλοδεξτρίνες και περιέχουν σύμπλοκα κυκλοδεξτρίνης με λιπόφιλες ενώσεις	3017265
0441296/21.06.95	STO AKTIENGESELLSCHAFT	Επίχρισμα (σοβάς) ακουστικής	3017004
0441422/28.06.95	POLISSETTE S.R.L.	Δίσκος εκκόλαψης	3017193
0441695/24.05.95	TM INNOVATION	Μέθοδος για την παρασκευή παράγοντα VIII του ανθρώπου και αναλόγων του παράγοντα VIII	3017201
0443291/07.06.95	STOLBERGER METALLWERKE GMBH & CO. KG	Ηλεκτρικόν ζεύγος συνδέσεως δι' εμπήξεως (φισ-πρίζα)	3017253
0443317/21.06.95	ESSELTE PENDAFLEX CORPORATION	Αναρτώμενος, φυλλωτής διαμόρφωσης, φάκελλος	3017174
0445490/07.06.95	ITALCO S.P.A.	Ταινία δια την περιτύλιξιν των άκρων καλωδίων μέσης τάσεως και ομαλών μονώσεων	3017141
0445813/02.08.95	BRISTOL-MYERS SQUIBB COMPANY	7-(διφαινυλμεθυλ)οξυ-9α-μεθοξυμιτοζάνιο και η παρασκευή και χρήση αυτού	3017040
0448007/14.06.95	SO.GE.A.M. S.P.A. SOCIETA GESTIONE ACQUE MINERALI	Πλαστική φιάλη για να περιέχει ιδιαίτερα αφέψημα ποτά	3017241

ΑΡ./ΗΜ. ΔΗΜ. Ε.Δ. (87)	ΔΙΚΑΙΟΥΧΟΣ (73)	ΤΙΤΛΟΣ ΕΦΕΥΡΕΣΗΣ (54)	ΑΡ.ΕΥΡ.Δ.Ε. (11)
0448791/30.08.95	THE LINCOLN ELECTRIC COMPANY	Μεταλλικό κράμα συγκολλησεως με υψηλά όρια διαρροής και μέθοδος για την απόθεση του ίδιου	3017270
0448961/02.08.95	G. POHL-BOSKAMP GMBH & CO. CHEMISCH-PHARMAZEUTISCHE FABRIK	Ψεκαστήρας αντλίας για νιτρογλυκερίνη	3017032
0449643/31.05.95	DALGETY SPILLERS FOODS LIMITED	Συσκευασία τροφής	3017250
0453024/31.05.95	AKZO NOBEL N.V.	Υπομονάδα εμβολίου ακτινοβακίλλου πλευρο- πνευμονίας	3017160
0453138/05.07.95	WARNER-LAMBERT COMPANY	Εύκαμπτη κεφαλή ξυριστικής συσκευής	3017010
0454225/31.05.95	AKZO NOBEL N.V.	Μέθοδος παραγωγής ανθρωπίνων μονοκλωνι- κών αντισωμάτων χαρακτηριστικών αντιγόνων	3017162
0454315/14.06.95	1) PFIZER INC. 2) PFIZER LIMITED	Ένα συγκρότημα δίσκων αξιολόγησης	3017127
0455155/12.07.95	BOEHRINGER INGELHEIM VETMEDICA GMBH	Διαχωρισμός εναντιομερών του CIMATEROL	3017064
0455607/12.07.95	ANGELINI RICERCHE S.P.A. - SOCIETA CONSORTILE	Απορροφητικό στοιχείο με ενσωματωμένη υδρογέλη, και αντικείμενο περιέχον το εν λόγω στοιχείο	3017246
0456185/31.05.95	ABBOTT LABORATORIES	Αναστολείς ρενίνης	3017168
0456358/07.06.95	ILLINOIS TOOL WORKS INC.	Φύλλον σταθεροποιήσεως δέματος κυτίων, αυτό τούτο το δέμα και μέθοδος συναρμολογήσεώς του	3017140
0456361/28.06.95	ILLINOIS TOOL WORKS INC.	Υλικό πλήθους φορέων και συσκευασία με αυτό	3017139
0456627/21.06.95	EKA NOBEL AB	Μέθοδος αναστολής μικροβιακής ανάπτυξης	3017009
0457123/19.07.95	BOEHRINGER MANNHEIM GMBH	Φορέας ελέγχου για τον αναλυτικό προσδιορι- σμό ενός συστατικού ενός υγρού δοκιμίου	3017007
0457273/09.08.95	DIPL.-ING. GERHARD RUCKH GMBH MASCHINENFABRIK	Διάταξη για την συρρίκνωση υφαντού πλεκτού εμπορεύματος	3017104
0458139/26.07.95	DIPL.-ING. DR. ERNST VOGELSANG GMBH & CO. KG.	Συγκρότημα εργαλείου για την κατασκευή με εξέλαση μιας διατάξεως οδηγών καλωδίων	3017083
0458636/12.07.95	KYOWA HAKKO KOGYO KABUSHIKI KAISHA	Αντιεμετικές και καταστέλλουσες την ημικρανία ετεροκυκλικές ενώσεις και φαρμακευτικές συνθέ- σεις οι οποίες περιέχουν αυτές	3017243
0459661/02.08.95	ROHM AND HAAS COMPANY	Αναστολή σχηματισμού καθαλατώσεων πυριτίας	3017029
0459989/26.07.95	BASF LACKE + FARBEN AG	Μέθοδος για την παρασκευή πωμάτων για δοχεία συσκευασίας	3017046
0460135/28.06.95	ALBANY INTERNATIONAL CORP.	Πιλήματα μηχανών χάρτου	3017068
0460414/17.05.95	KAJANDER E. OLAVI	Καλλιέργεια και μέθοδος ανίχνευσης για στείρα-διηθήσιμα αυτόνομα αναπαραγόμενα βιο- λογικά σωματίδια	3016991
0461325/17.05.95	PIONEER HI-BRED INTERNATIONAL INC.	Μέθοδος άλεσης υπό υψηλή υγρασία για απο- θηκευμένο σε σιλό καλαμπόκι	3017050

ΑΡ./ΗΜ. ΔΗΜ. Ε.Δ. (87)	ΔΙΚΑΙΟΥΧΟΣ (73)	ΤΙΤΛΟΣ ΕΦΕΥΡΕΣΗΣ (54)	ΑΡ.ΕΥΡ.Δ.Ε. (11)
0461372/09.08.95	TETRA LAVAL HOLDINGS & FINANCE S.A.	Διάταξη για την περιστροφή τεμαχίων προς επεξεργασία ιδιαίτερα για το γύρισμα χιτωνίων	3017166
0461852/21.06.95	DU PONT CANADA INC.	Κινητές μηχανές, σύστημα λήψης αέρα γι' αυτές, και μέθοδος λειτουργίας του	3017239
0461853/21.06.95	DU PONT CANADA INC.	Οικιακοί κλίβανοι σύστημα λήψης αέρα γι' αυτούς, και μέθοδος λειτουργίας τους	3017240
0463671/09.08.95	METALLGESELLSCHAFT AKTIENGESELLSCHAFT	Μέθοδος κατεργασίας απόβλητων υγρών οξινίσεως που περιέχουν μεταλλικά άλατα και οξέα	3017097
0463675/09.08.95	ENICHEM SPA	Μέθοδος επεξεργασίας λυμάτων που προέρχονται από παρασκευή ρητινών υδρογονανθράκων	3017221
0464381/26.07.95	BAYER AG	Εστέρες 2-μεθοξυμινοκαρβονικού οξέος	3017203
0464919/14.06.95	UNILEVER N.V. UNILEVER PLC	Μέθοδος τσαγιού	3017287
0465899/16.08.95	BAYER AG	Ζιζανιοκτόνα μέσα με βάση ένα συνδυασμό Metamitron/Ethofumesat/Phenmedipham/Desmedipham	3017150
0466280/28.06.95	HOWMEDICA INC.	Συστατικά μέρη ενός βαθμιδωτού συστήματος στερέωσης μηριαίου	3017132
0467837/24.05.95	MOINAT ETIENNE	Στερέωση ενός εργαλείου στο άκρο ενός βραχίονα μηχανής εκσκαφής	3017205
0468600/28.06.95	HOWMEDICA INC.	Συστατικά μέρη ενός βαθμιδωτού συστήματος στερέωσης μηριαίου	3017130
0468875/28.06.95	ADIR ET COMPAGNIE	Αυτοσυγκολλούμενο σύστημα μήτρας δια την παρατεταμένη απελευθέρωση πυριβεδίλης μέσω του δέρματος	3017276
0468946/12.07.95	UCB-BIOPRODUCTS S.A.	Ενζυματική μέθοδος για τον προσδιορισμό αντιβιοτικών με δακτύλιο βήτα-λακτάμης	3017235
0469013/28.06.95	BYK GULDEN LOMBERG CHEMISCHE FABRIK GMBH	Νέες αρυλοπυριδαζίνες, η παρασκευή τους, η εφαρμογή τους και τα φάρμακα που τις περιέχουν	3017282
0470709/28.06.95	HOLLISTER INCORPORATED	Συσκευή συγκράτησης σωληνίσκου παροχέτευσης	3017079
0472502/31.05.95	SPIRIG AG PHARMAZEUTISCHE PRAPARATE	Μέθοδος για την παρασκευή σφαιρίων	3017195
0472981/19.07.95	1) 4P NICOLAUS KEMPTEN GMBH 2) WILHELM FISCHER SPEZIALMASCHINENFABRIK GMBH	Μέθοδος και μηχανή για την κατασκευή ενός πτυσσόμενου κουτιού	3017283
0473527/03.05.95	TELEFONICA DE ESPANA S.A.	Κέντρο βαθμιδωτών δημόσιων τηλεφώνων επικύρωσης πιστωτικών καρτών και τιμολόγησης	3017017
0474837/07.06.95	SCHMALBACH-LUBECA AG	Στεγάνωση από τρία μέρη αποτελούμενα από μεταλλικό φύλλο ή σύνθετο υλικό μετάλλου-πλαστικής ύλης	3017111
0474915/21.06.95	HULS AKTIENGESELLSCHAFT	Απορρυπαντικό	3017036

ΑΡ./ΗΜ. ΔΗΜ. Ε.Δ. (87)	ΔΙΚΑΙΟΥΧΟΣ (73)	ΤΙΤΛΟΣ ΕΦΕΥΡΕΣΗΣ (54)	ΑΡ.ΕΥΡ.Δ.Ε. (11)
0475300/05.07.95	1) EBERLE MEDIZINTECHNISCHE ELEMENTE GMBH 2) IMZ-FERTIGUNGS- UND VERTRIEBSGESELLSCHAFT FUR DENTALE TECHNOLOGIE MBH	Ενδοοστικών εμφύτευμα δι' ένα σταθερώς εδρα- ζόμενον υποκατάστατον οδόντος	3016992
0475573/28.06.95	KRAFT FOODS, INC.	Φυτικό έλαιο φυσικής γεύσης	3017074
0476696/21.06.95	MERRELL DOW PHARMACEUTICALS INC.	Μία υπέρτερης γεύσης φαρμακευτική σύνθεση έχουσα πορώδη σωματίδια και η διεργασία παρασκευής τέτοιας φαρμακευτικής σύνθεσης	3016993
0477111/21.06.95	GERFLOR S.A.	Επικαλύψεις με βάση θερμοπλαστικά ελαστομε- ρή, κυρίως επικαλύψεις δαπέδων	3017219
0477119/02.08.95	PONT-A-MOUSSON S.A.	Συσκευή ενδιάμεση ροής χυτών τεμαχίων	3017024
0477827/09.08.95	CPC INTERNATIONAL INC.	Προϊόν μαγιονέζα χαμηλού λίπους και μέθοδος κατασκευής αυτού	3017103
0478838/02.08.95	PHARMATRANS SANAQ AG	Παρασκεύασμα περιέχον IBUPROFEN Η S-(+)- IBUPROFEN και μέθοδος παραγωγής αυτού	3017042
0481289/02.08.95	BASF AKTIENGESELLSCHAFT	Παράγωγα Ν-φουμαραμιδικού οξέος και τα μικητοκτόνα που τα περιέχουν	3017082
0481523/09.08.95	CPC INTERNATIONAL INC.	Μειωμένων θερμίδων μιμητικά λίπους που περι- λαμβάνουν εστεροποιημένα προποξυλιωμένα μονογλυκερίδια και διγλυκερίδια	3017102
0481923/24.05.95	AGROFIL SOC. COOP. A.R.L.	Μέθοδος παρασκευής αφυδατωμένων πεπτε- σμένων τροφίμων από προϊόντα φυτικής και/ή ζωϊκής προελεύσεως τα οποία έχουν ξηρανθεί δια καταψύξεως και/ή ξηρανθεί	3017182
0482543/02.08.95	HOECHST AKTIENGESELLSCHAFT	Οαζομυκίνες μέθοδος για την παρασκευή τους και η χρήση τους	3017105
0483105/28.06.95	CYGNUS THERAPEUTIC SYSTEMS	Στερεές διατάξεις απόδοσης φαρμάκου που χρη- σιμοποιούν εστέρες λιπαρών οξέων ή αιθέρες λιπαρών αλκοολών αλκανοδιόλων	3017200
0483971/31.05.95	ELOPAK SYSTEMS AG	Δοχείο πολλαπλών τεμαχίων με επίπεδο κάλυμμα	3017220
0485616/09.08.95	SUNSTAR KABUSHIKI KAISHA	Στοματική σύνθεση	3017090
0485794/09.08.95	BAYER AG	Υποκατεστημένα παράγωγα αμιδίων αμινοξέων, παρασκευή και χρήση τους	3017094
0486782/09.08.95	AMERICAN CYANAMID COMPANY	Βελτιωμένη μέθοδος για τη σύνθεση άλφα- ((διαλκυλαμινο) υποκατεστημένων)-μεθυλενο- βήτα-οξο (υποκατεστημένων) προπανονιτριλίων	3017259
0486863/30.08.95	BAYER AG	Αντιόξινο παρασκεύασμα με παραταθέντα χρό- νο παραμονής στον στόμαχο	3017267
0486932/30.05.95	1) ALBECK SABINE 2) RUSCH EVA 3) RUSCH THOMAS 4) SCHOLL HEDWIG	Βιολογική βοηθητική ύλη εδάφους δια γεωργι- κούς σκοπούς καθώς και μέθοδος παρασκευής αυτών	3016976
0487735/30.08.95	SUNSTAR KABUSHIKI KAISHA	Γαλακτοματοποιημένη παρασκευή φροντίδας μαλλιών	3017264

ΑΡ./ΗΜ. ΔΗΜ. Ε.Δ. (87)	ΔΙΚΑΙΟΥΧΟΣ (73)	ΤΙΤΛΟΣ ΕΦΕΥΡΕΣΗΣ (54)	ΑΡ.ΕΥΡ.Δ.Ε. (11)
0487757/07.06.95	SOCIÉTÉ DES PRODUITS NESTLE S.A.	Μέθοδος και διάταξη παραγωγής προϊόντων διατροφής δια ψησίματος με συνδιέλαση	3017138
0490082/07.06.95	SOCIÉTÉ DES PRODUITS NESTLE S.A.	Κοκκώδη συσσωματώματα μιας πρώτης ύλης για σάλτσες και ζωμούς	3017238
0490384/19.07.95	BEHRINGWERKE AKTIENGESELLSCHAFT	Μέθοδος για την παρασκευή ενός παστεριωμένου και χωρίς περιεκτικότητα σιδήρου ανθρώπινου ορού	3017106
0492048/19.07.95	BANDAG LICENSING CORPORATION	Περιγεγραμμένο πέλμα αντικαταστάσεως	3017190
0492737/30.08.95	ZIJLSTRA & BOLHUIS B.V.	Μέθοδος και μηχανήμα ταξινομήσεως γεώμηλων	3017272
0492738/30.08.95	ZIJLSTRA & BOLHUIS B.V.	Μέθοδος ταξινομήσεως βολβωδών και κονδυλωτών προϊόντων σύμφωνα με το μέγεθός τους, ιδίως κατάλληλη για γεώμηλα	3017273
0492841/16.08.95	MERRELL DOW PHARMACEUTICALS INC.	Εστέρες καστανοσπερμίνης κατά του έρπητος	3017152
0492843/16.08.95	ROHM AND HAAS COMPANY	Ευσταθείς στερεές αντιμικροβιακές συνθέσεις που περιέχουν 3-ισοθειαζολόνες	3017149
0494621/02.08.95	BAYER AG	Υποκατεστημένο αλκενοϊκό οξύ και παράγωγά του	3017031
0494672/14.06.95	1) BHP STEEL (JLA) PTY LTD 2) COURTAULDS (AUSTRALIA) PTY. LTD	Μέθοδος και συσκευή για συνεχή επένδυση μιας κινούμενης μεταλλικής ταινίας	3017285
0495961/03.05.95	1) CARL EDELMANN GMBH 2) THE COCA COLA COMPANY	Συσκευασία από χαρτόνι για υγρά και μέθοδος κατασκευής αυτής	3016978
0496519/17.05.95	DOOLAEGE DAVID	Συσκευή για την σύνδεση τμημάτων κατασκευών που γεμίζουν με νερό ή παρόμοιων κατασκευών	3017076
0496630/07.06.95	RHÔNE-POULENC AGRICULTURE LTD.	Ζιζανιοκτόνα 2-κυανο-1,3-διόνης	3017116
0496631/07.06.95	RHÔNE-POULENC AGRICULTURE LTD.	Ζιζανιοκτόνα 2-κυανο-1,3-διόνης	3017121
0496687/31.05.95	SABATE S.A.	Σύνθεση χρησιμοποιήσιμη για την παραγωγή πώματος και μέθοδος παραγωγής	3017192
0496835/10.05.95	LIPOSOME TECHNOLOGY INC.	Μέθοδος αντιμετώπισης στερεού (σκληρού) νεοπλάσματος και σύνθεση	3017060
0496838/28.06.95	FIELDCREST CANNON INC.	Μέθοδος και συσκευή για τον ηλεκτρονικό έλεγχο αργαλειού κυματοειδούς υφάσματος	3017000
0497727/21.06.95	S.I. SCIENTIFIC INNOVATIONS LTD	Ηλεκτρολυτική διάταξη διανομής	3017255
0497816/17.05.95	1) UNIROYAL CHEMICAL COMPANY INC. 2) UNIROYAL CHEMICAL LTD./ UNIROYAL CHEMICAL LTEE	Θεραπευτική αγωγή μολύνσεων HIV και ενώσεις που είναι χρήσιμες εις αυτήν	3017128
0497836/03.05.95	OVACON LIMITED	Προφυλακτικό	3016977
0498203/26.07.95	ZSK-STICKMASCHINEN GESELLSCHAFT MIT BESCHRANKTER HAFTUNG	Μηχανισμός προσαρμογής κορδονιού για μία μηχανή κεντήματος	3017217

ΑΡ./ΗΜ. ΔΗΜ. Ε.Δ. (87)	ΔΙΚΑΙΟΥΧΟΣ (73)	ΤΙΤΛΟΣ ΕΦΕΥΡΕΣΗΣ (54)	ΑΡ.ΕΥΡ.Δ.Ε. (11)
0499521/14.06.95	ADIR ET COMPAGNIE	Νέοι παρεμποδιστές N-μυριστουλοτρανσφέρασης μέθοδος παρασκευής αυτών και οι φαρμακευτικές συνθέσεις οι οποίες τους περιέχουν	3017281
0500185/28.06.95	X-FLOW B.V.	Ημιπερατή σύνθετη μεμβράνη, μέθοδος παρασκευής της, καθώς και εφαρμογή τέτοιων μεμβρανών στον διαχωρισμό συστατικών σε οργανική υγρά φάση ή στην αέρια φάση	3017175
0500226/02.08.95	THE BOC GROUP INC.	Βελτιωμένη μέθοδος και συσκευή για τη διόγκωση κυψελωτών υλικών	3017189
0500348/17.05.95	PHARMACIA S.P.A.	Δισυποκατεστημένες ουρίες και θειουρίες	3017065
0500802/24.05.95	THE LIPOSOME COMPANY, INC.	Λιποσωματικές συνθέσεις	3017020
0501193/30.08.95	SIEMENS AKTIENGESELLSCHAFT	Μέθοδος για τον αυτόματο συντονισμό μιας ανεξάρτητης συσκευής ελέγχου φωτεινών σημάτων κυκλοφορίας σε διασταύρωση με μία ή περισσότερες γειτονικές διασταυρώσεις	3017263
0501247/06.09.95	BAYER AG	Υδρόφιλες, ολεφινικές ακόρεστες πολυουρεθάνες και η χρήση τους ως αντιδραστικοί γαλακτωματοποιητές	3017053
0502265/09.08.95	SNAMPROGETTI SPA	Ολοκληρωμένη μέθοδος παραγωγής ισοβουτενίου και αλκυλ-τριτ-βουτυλ αιθέρων	3017225
0502355/28.06.95	GEHA-WERKE GMBH	Διάταξη απωθήσεως αξόνων με μαχαίρια δια συσκευή καταστροφής εγγράφων	3017227
0502814/21.06.95	BRACCO INTERNATIONAL B.V.	Συνθέσεις για την αύξηση της αντιθέσεως εικόνας στην απεικόνιση του πεπτικού σωλήνος ασθενών	3017002
0502993/07.06.95	EASTMAN CHEMICAL COMPANY	Διεργασία για την παρασκευή συμπολυ (σουλφιδίου αρυλένιου) το οποίο έχει μια μειωμένη ποσότητα ριζών δισουλφιδίου	3016986
0503350/17.05.95	DEERE & COMPANY	Όχημα εργασίας	3016987
0504056/07.06.95	ELF ATOCHEM S.A.	Μέθοδος λευκάνσεως εντός ξηρού μέσου φυτικών υλών	3017274
0504057/07.06.95	ELF ATOCHEM S.A.	Μέθοδος λευκάνσεως φυτικών υλών σε δύο στάδια	3017275
0504340/21.06.95	BRACCO INTERNATIONAL B.V.	Μέθοδος δια την παρασκευή σταθερών εναιωρημάτων κοίλων μικροσφαιρίων που είναι γεμάτα με αέριο και είναι κατάλληλα δια υπερηχητική ηχογραφία	3017233
0505843/28.06.95	PHILLIPS PETROLEUM COMPANY	Ολοκληρωμένη κατεργασία ολεφινών	3016989
0506527/12.07.95	THOMSON-CSF	Μέθοδος και διάταξη ελέγχου μιας κεραίας πολλαπλών πηγών κατά τη λειτουργία	3017052
0506607/02.08.95	SYMA INTERCONTINENTAL AG	Ιδιοσυσκευή συσφίξεως δια δυνάμενην να λυθή σύνδεσιν δύο τεμαχίων προφίλ	3017231
0506900/09.08.95	KRUMMENACHER BEAT RUDOLF	Μέθοδος για την παραγωγή χημικών αρωματικών ουσιών από φυτά	3017088

ΑΡ./ΗΜ. ΔΗΜ. Ε.Δ. (87)	ΔΙΚΑΙΟΥΧΟΣ (73)	ΤΙΤΛΟΣ ΕΦΕΥΡΕΣΗΣ (54)	ΑΡ.ΕΥΡ.Δ.Ε. (11)
0507180/28.06.95	STOJANOVIC BRANISLAV	Διάταξη ενεργοποίησης του συστήματος σπονδυλικής στήλης ανθρώπου	3017171
0507598/21.06.95	TATE & LYLE PUBLIC LIMITED COMPANY	Γλυκαντικοί παράγοντες	3017005
0507749/09.08.95	FABIO PERINI S.P.A.	Μέθοδος και συσκευή για την κοπή χαρτιού σε ταινία	3017092
0507831/10.05.95	THE ROWETT RESEARCH INSTITUTE	Μέθοδος για ανίχνευση ανωμαλιών οστού και αλλού συνδετικού ιστού σε ανθρώπους και ζώα	3016998
0508220/26.07.95	BEHRINGWERKE AKTIENGESELLSCHAFT	Παράγωγα αμιδινοφαινουλαανίνης, μέθοδος για την παρασκευή τους, η χρήση τους και μέσα που τα περιέχουν	3017107
0508387/19.07.95	MITSUBISHI JUKOGYO KABUSHIKI KAISHA	Μία μέθοδος για την πρόληψη της προσκόλλησης επικαθήσεων και το ακροφύσιο για γεωθερμικό ατμοστρόβιλο	3017251
0509338/16.08.95	MERZ & CO. GMBH & CO.	Παρασκευή και χρήση σταθερών μικροσωματιδιακών παρασκευασμάτων λιποσωμάτων	3017147
0509818/26.07.95	MORTON INTERNATIONAL INC.	Σιωπηροί σημειωτές για το πετρέλαιο, μέθοδος παρακολούθησης και μέθοδος ανίχνευσης	3017137
0509925/09.08.95	RHÔNE-POULENC NUTRITION ANIMALE	Μέθοδος καθαρισμού της ψευδο-ιονόνης	3017087
0510158/17.05.95	PHARMACIA AB	Βελτιωμένες συνθέσεις κατά της πλάκας οι οποίες περιλαμβάνουν ένα συνδυασμό μορφολινοάμινο αλκοόλης και μεταλλικών αλάτων	3016999
0510360/14.06.95	JANKOVIC MILAN	Συσκευή αναρρόφησης για τη δημιουργία κενού εντός δοχείων	3017154
0510817/14.06.95	PHILIP MORRIS PRODUCTS INC.	Συνθέσεις καπνίσματος περιέχουσες πρόσθετο απελευθέρωσης-βανιλίνης	3017008
0511250/21.06.95	BUSH BOAKE ALLEN LIMITED	Συμπυκνώματα γεύσης και παραγωγή τους	3017134
0511466/02.08.95	HULS AKTIENGESELLSCHAFT	Υδατικά επιφανειοδραστικά παρασκευάσματα με αυξημένο ιξώδες	3017047
0512486/05.07.95	ALCATEL CABLE	Καλώδιο προσβάσεως υποβρύχιου αναμεταδότη	3017080
0513364/19.07.95	OTSUKA PHARMACEUTICAL FACTORY, INC.	Δοχείο πολλών θαλάμων	3016982
0513986/28.06.95	CEDARS-SINAI MEDICAL CENTER	Βελόνη βιοψίας που φωτοευαίσθητοποιείται από αυξημένο φθορισμό	3017015
0514191/23.08.95	1) COLLIE CARPETS LIMITED 2) THRESHOLD FLOORINGS LIMITED	Κατασκευή μικρών τάπητων για τοποθέτηση σε εισόδους	3017214
0514753/12.07.95	FRIEDRICH GROHE AKTIENGESELLSCHAFT	Καταιονητική κεφαλή	3017018
0516206/07.06.95	THOMASSEN & DRIJVER - VERBLIFA N.V.	Δακτύλιος κλεισίματος για μεταλλικό δοχείο με κάλυμμα	3017011
0516739/03.05.95	FINANCE TECHNIQUES ET SYSTEMES	Σύστημα επικοινωνίας μεταξύ πεζών και οχημάτων	3017012

ΑΡ./ΗΜ. ΔΗΜ. Ε.Δ. (87)	ΔΙΚΑΙΟΥΧΟΣ (73)	ΤΙΤΛΟΣ ΕΦΕΥΡΕΣΗΣ (54)	ΑΡ.ΕΥΡ.Δ.Ε. (11)
0516915/26.07.95	HERMANN BOHLER GMBH	Σύστημα πληρώσεως εμβόλου για μία συσκευή γραφής, ιδιαίτερα για ένα στύλο πληρώσεως	3016988
0517424/12.07.95	KRAFT FOODS INC.	Σταθερά στο ράφι γαλακτούχα ποτά	3017199
0517637/17.05.95	LATOUR & FILS	Κεφαλή κάμψεως με πολλαπλά εργαλεία για μηχάνημα κύρτωσης μεταλλικών συρμάτων	3017038
0518110/09.08.95	KLINGE PHARMA GMBH	Μέθοδος παρασκευής των καθαρών εναντιομερών του 4-[4-(4'-τριπ. βουτυλφαινυλ)-2-υδροξυβουτοξυ]-βενζοϊκού οξέος, και των ακυλεστέρων του	3017178 3017178
0518727/14.06.95	ELF ATOCHEM S.A.	Μέθοδος καθαρισμού ενός υδατικού διαλύματος χλωριδίου αλκαλιμετάλλου δια απομακρύνσεως του αμμωνίου και του ιωδίου	3017278
0518819/02.08.95	CIBA-GEIGY AG	Αμιδινικές ενώσεις, η παρασκευή τους και μέθοδοι θεραπείας	3017028
0518924/31.05.95	1) ELLINGSEN JAN EIRIK 2) ROLLA GUNNAR	Οδοντόκρεμα που αναστέλλει την πλάκα των δοντιών	3017204
0519252/16.08.95	CARPIGIANI S.R.L.	Μέθοδος βιομηχανικής κατασκευής ψυκτικών κυλίνδρων για μηχανές παρασκευής παγωτού	3017145
0520029/24.05.95	WASHINGTON RESEARCH FOUNDATION	Μέθοδοι και συνθέσεις για την θεραπεία κακοηθειών στις οποίες εμπλέκεται μια πρωτεΐνη κινάση	3017164
0520151/06.09.95	TARKETT PEGULAN AKTIENGESELLSCHAFT	Αφρώδη καλύμματα πατώματος και τοίχου χωρίς λάτεξ, PVC και μαλθακοποιητή	3017165
0520544/09.08.95	SAIPEM SPA	Βελτιωμένη διάταξη δι' ανύψωση και σφυρολασία πασάλων θεμελιώσεως υποθαλασσιών κατασκευών	3017228
0520883/12.07.95	SYNTHELABO	Παράγωγα του 2-αμινοपुरιμιδινο-4-καρβοξαμιδίου, η παρασκευή τους και η εφαρμογή τους στην θεραπευτική	3017249
0521969/21.06.95	ALEX JENSEN A/S, SKIBBY	Μια μηχανή καύσης με έμβολο	3017013
0522583/16.08.95	PRAXAIR S.T. TECHNOLOGY INC.	Περιστρεφόμενο στεγανωτικό μέσο επιστρωμένο με καρβίδιο χρωμίου και νικελούχο κράμα σκληρυνόμενο με τη γήρανση	3017146
0523216/26.07.95	HDE METALLWERK GMBH	Διάταξη υδροστατικής σχηματοποίησης κοίλων σωμάτων από μέταλλο που μπορεί να υποβληθεί σε ψυχρή κατεργασία	3017157
0524548/19.07.95	HENKEL KOMMANDITGESELLSCHAFT AUF AKTIEN	Αντιμικροβιακά δραστικά μίγματα	3017159
0524957/24.05.95	ALLIEDSIGNAL INC.	Αναγέννηση ζεολίθων χρησιμοποιούμενων για τον καθαρισμό του 1, 1, 1, 2-τετραφθοροαιθανίου	3017194
0524972/21.06.95	PRIMAVERA LABORATORIES INC.	Εντομοαπωθητικές λοσιόν και ψεκασμοί	3017244
0524985/19.07.95	HOECHST AKTIENGESELLSCHAFT	Μέθοδος για την ανάκτηση καταλύτη	3017113
0525111/14.06.95	PFIZER INC.	Αντιφλεγμονώδη υδροξαμικά οξέα και N-υδροξουρίες	3017078

ΑΡ./ΗΜ. ΔΗΜ. Ε.Δ. (87)	ΔΙΚΑΙΟΥΧΟΣ (73)	ΤΙΤΛΟΣ ΕΦΕΥΡΕΣΗΣ (54)	ΑΡ.ΕΥΡ.Δ.Ε. (11)
0526318/14.06.95	CECA S.A.	Μέθοδος δια την παρασκευή δισσυμετρικών αλειφατικών δευτεροταγών αλκυλαμίνης	3017277
0526766/21.06.95	SOCIÉTÉ DES PRODUITS NESTLE S.A.	Μέθοδος και διάταξη αρωματίσεως σκόνης διαλυτού καφέ	3017055
0529209/09.08.95	EDELHOFF POLYTECHNIK GMBH & CO.	Σύστημα ασφαλίσεως μεταφερόμενου φορτίου	3017084
0530467/14.06.95	KELMAPLAST G. KELLERMANN GMBH	Προειδοποιητική ταινία	3017039
0530727/24.05.95	KKW KULMBACHER KLIMAGERATE-WERK GMBH	Θερμαντική συσκευή θερμοσυσσωρευτή	3017016
0531116/31.05.95	RHÔNE-POULENC AGRICULTURE LTD.	Ζιζανιοκτόνοι συνθέσεις	3017129
0531692/07.06.95	1) ASAHİ DENKA KOGYO KABUSHIKI KAISHA 2) KURIHARA YOSHIE	Τσίχλα	3017123
0532618/05.07.95	ALFA-LAVAL AGRICULTURE INTERNATIONAL AB	Μηχανισμός βαλβίδας	3017248
0532794/17.05.95	INSILCO CORPORATION	Σύστημα κύριου αγωγού διανομής και ανταλλάκτη θερμότητας	3017131
0532864/19.07.95	HAFELE GMBH & CO.	Εξωθούμενη ένθετη σανίδα σιδερώματος	3017021
0533039/30.08.95	DEGUSSA AKTIENGESELLSCHAFT	Συμπλήρωμα ζωοτροφών σε βάση αμινοξέα από ενζυματικό ζυμό, μέθοδος παρασκευής του, και χρησιμοποίησή του	3017260
0534513/09.08.95	METALLGESELLSCHAFT AKTIENGESELLSCHAFT	Μέθοδος και διάταξη για την κατεργασία απόβλητου θειϊκού οξέος	3017098
0534572/24.05.95	HOLEC SYSTEMEN EN COMPONENTEN B.V.	Αμφισταθερός ηλεκτρικός ρωστήρας (ρελαί)	3017044
0536323/02.08.95	THE PROCTER & GAMBLE COMPANY	Πολυμερής ιστός με μαλακή και μεταξένια αίσθηση αφής και διακοσμητική ανάγλυφη επιφάνεια	3017025
0536653/14.06.95	COSTRUZIONI ITALIANE SERRATURE AFFINI C.I.S.A. S.P.A.	Βελτιωμένο κυλινδρικό κλείθρο	3017066
0537635/12.07.95	CONTENTO TRADE SRL	Διασταλτικός παράγων για κεραμικό υλικό αποτελούμενος από μίγματα απόβλητων εκ της παραγωγής αλουμινίου	3017230
0539561/30.08.95	TEUNISSEN THEODORA ANTONIA	Παροχόμετρο	3017269
0542034/28.06.95	PAUL HETTICH GMBH & CO.	Στροφεύς επίπλων με διάταξη κλεισίματος ή συγκρατήσεως	3017279
0543048/16.08.95	IGNAZ VOGEL GMBH & CO KG, FAHRZEUGSITZE	Κάθισμα επιβατών	3017151
0543144/03.05.95	THYSSEN POLYMER GMBH	Κλείστρο άκρου καλωδίου	3017034
0543432/28.06.95	BEROL NOBEL AB	Υγρή σύνθεση πλυσίματος πιάτων	3017229
0544476/14.06.95	PONT-A-MOUSSON S.A.	Συσκευή και μέθοδοι για την τοποθέτηση σωλήνων	3017054

ΑΡ./ΗΜ. ΔΗΜ. Ε.Δ. (87)	ΔΙΚΑΙΟΥΧΟΣ (73)	ΤΙΤΛΟΣ ΕΦΕΥΡΕΣΗΣ (54)	ΑΡ.ΕΥΡ.Δ.Ε. (11)
0546282/02.08.95	WESUMAT FAHRZEUGWASCHANLAGEN GMBH & CO.	Μέθοδος πλύσεως οχημάτων σε μία εγκατά- σταση πλύσεως	3017216
0548188/09.08.95	THE PROCTER & GAMBLE COMPANY	Σχήμα και κολλητικό μέσο πρόσδεσης για απορ- ροφητικό προϊόν	3017091
0548236/07.06.95	MASSACHUSETTS INSTITUTE OF TECHNOLOGY	Μεσολαβούμενη από υπέρηχους χορήγηση ενώ- σεων σε υδρόβια ζώα	3016994
0548664/31.05.95	F. HOFFMANN-LA ROCHE AG	Παράγωγα 2, 3, 3a, 4, 5, 9b-εξαϋδρο-1Η- βενζο[e]ινδόλης	3017256
0549503/30.08.95	PONT-A-MOUSSON S.A.	Σύνδεσμος ζεύξης και μέθοδος συναρμολόγησής του	3017266
0549694/07.06.95	NOVO NORDISK A/S	Άνω τμήμα (κορυφή) προσαρμογής	3016997
0550458/12.07.95	HOWMEDICA INC.	Διεγερτής της οστεοανάπτυξης	3017124
0551421/24.05.95	TRIAD TECHNOLOGY	Σύριγγα ασφαλείας με ανασυρόμενη βελόνη	3017071
0553126/23.08.95	XYROFIN OY	Διαδικασία για την παραγωγή γλυκόζης και φρουκτόζης από σακχαρόζη	3017212
0553389/26.07.95	BARILLA G.E.R. F.LLI-SOCIETA PER AZIONI	Μπισκότο με υψηλή περιεκτικότητα σε δημητριακά	3017232
0556310/05.07.95	PFIZER INC.	Παράγωγα κιναζολίνης δι' επαύξησιν της αντι- νεοπλασματικής (αντικαρκινικής) δράσεως	3017122
0556347/24.05.95	BRITISH TECHNOLOGY GROUP INTER-CORPORATE LICENCING LIMITED	Μέθοδος βαφής αντικειμένου το οποίο έχει εύκαμπτο παρέμβυσμα ενώ ανυψώνεται το παρέμβυσμα εύκαμπτης λωρίδας	3017197
0556651/05.07.95	BAYER AG	Βήτα παρασκευή ενός υβριδώματος το οποίον παράγει ανθρώπινες-νευρονικές βήτα-υπομονά- δες αυλάκων ασβεστίου που εξαρτώνται από την τάση και η χρησιμοποίηση αυτών	3017001
0557399/21.06.95	L'OREAL	Αφρώδης καθαριστική σύνθεση, με βάση ορι- σμένες αδιάλυτες σιλικόνες και ένα αλκυλοπολυ- γλυκοσίδιο και η εφαρμογή τους στα καλλυντικά και την δερματολογία	3017234
0558777/28.06.95	HUBNER-GUMMI-UND KUNSTSTOFF GMBH	Φυσαρμόνικα για γέφυρες σιδηροδρομικών οχημάτων	3016974
0558828/21.06.95	TECNOCAR S.R.L.	Φίλτρο διπλής διήθησης για λιπαντικά μηχαν- ών οχημάτων, με συμπιεστή κεφαλή λεπτής διήθησης	3016975
0559148/02.08.95	SIEMENS AKTIENGESELLSCHAFT	Στοιχείο ασφαλίσεως για ένα μηχανισμό κλει- δαριάς	3017112
0561164/17.05.95	1) FRIED KRUPP AG HOESCH-KRUPP 2) KUKA SCHWEISSANLAGEN & ROBOTER GMBH	Μέθοδος για τη συγκόλληση σφαιρικών χυτών τεμαχίων με χάλυβα ή χυτοχάλυβα	3017156
0561903/05.07.95	HOWMEDICA INC.	Διάταξη για την παροχή ενέργειας λέιζερ σε κοι- λότητες	3017061
0563220/28.06.95	E.I. DU PONT DE NEMOURS AND COMPANY	Συνθέσεις φθοριωμένων υδρογονανθράκων που ζέουν σε σταθερή θερμοκρασία	3017006

ΑΡ./ΗΜ. ΔΗΜ. Ε.Δ. (87)	ΔΙΚΑΙΟΥΧΟΣ (73)	ΤΙΤΛΟΣ ΕΦΕΥΡΕΣΗΣ (54)	ΑΡ.ΕΥΡ.Δ.Ε. (11)
0563274/09.08.95	EXXON CHEMICAL PATENTS INC.	Θερμοσκληρυνόμενες επιχριστικές συνθέσεις βελτιωμένης σκληρότητας	3017095
0567471/07.06.95	THE CROSBY GROUP INC.	Εξαρτήματα συρματόσχοινου ανυψώσεως με ένδειξη ορίου ανυψούμενου φορτίου	3017144
0567473/24.05.95	TROJAN TECHNOLOGIES INC.	Διαδικασία για την επεξεργασία ρευστών	3017207
0567538/05.07.95	DAVID KENNEDY (ENGINEERS) HOLDINGS LIMITED	Συσκευή διανομής πετσετάς χειρών	3017173
0567582/17.05.95	1) ARGUS PHARMACEUTICALS INC. 2) BOARD OF REGENTS THE UNIVERSITY OF TEXAS SYSTEM	Προλιποσωματική κόνις λιποσωματικού πολυενίου και μέθοδος για την παρασκευή της	3017118
0570398/19.07.95	HENKEL KOMMANDITGESELLSCHAFT AUF AKTIEN	Ρευστό σιλιβωτικό συμπύκνωμα	3017037
0572521/19.07.95	GREENWICH PHARMACEUTICALS INCORPORATED	Ελευθέρα διαλυτών σύνθεση 1,2:5,6-δι-Ο-ισοπροπυλιδENO-3-Ο-3'-(Ν', Ν'-διμεθυλαμινο-η-προπυλο)-α, D-γλυκοφουρανόζης και 1,2:5,6-δι-Ο-ισοπροπυλιδENO-3-Ο-επτυλο-α, D-γλυκοφουρανόζης	3017070
0573436/24.05.95	TECHOLIZENZ ESTABLISHMENT	Διάταξη συναρμολογήσεως για μία τέντα αρθρωτού βραχίονα	3017176
0573599/24.05.95	1) SCHERING CORPORATION 2) THE UAB RESEARCH FOUNDATION	Κρυστάλλωση βιολογικών μακρομορίων σε μικροβαρύτητα	3017163
0574495/14.06.95	1) APV BAKER AS 2) NOVO NORDISK A/S	Μέθοδος για καθαρισμό εναλλακτών θερμότητας	3017126
0577702/16.08.95	RHÔNE-POULENC AGROCHIMIE	Σύστημα τυποποίησης	3017210
0578849/17.05.95	BIOGAL GYOGYSZERGYAR	Μέθοδος για την παρασκευή παραγώγων της 1,3-διοξαnio-4,6-διόνης	3017057
0580235/09.08.95	BOL JOHANNES BASTIAAN	Ένα στεγανό δάπεδο για σταθμούς άντλησης καυσίμων	3017170
0580503/14.06.95	ADIR ET COMPAGNIE	Αμινοαλκυλοχρωμόνες, μέθοδος παρασκευής αυτών και οι συνθέσεις τας οποίας τας περιέχουν	3017280
0584213/30.08.95	BONOMELLI S.R.L.	Βελτιωμένη ογκομετρική μηχανή συσκευασίας, ιδιαίτερος χρησιμοποιούμενη δια την συσκευασίαν άνθεων χαμομηλιού σε φακελλάκια φίλτρου	3017257
0584470/16.08.95	AMERICAN CYANAMID COMPANY	Μέθοδος παρασκευής 2,3-πυριδινο-δικαρβοξυλικών οξέων εκ 3-(2-ιμιδαζολιν-2-υλο)πικολινικών οξέων	3017142
0588836/02.08.95	COMPOSITE SCANDINAVIA AB	Πλαστικό δοχείο ενισχυμένο με ίνες γυαλιού, μέθοδος και συσκευή για την κατασκευή ενός δοχείου αυτής της μορφής	3017023
0591470/28.06.95	BERGER GMBH	Διάταξη για σύσφιγξη και οδήγηση πλεκτικών βελόνων για μια πλεκτική μηχανή	3017206
0592755/26.07.95	ALCATEL AUSTRIA AKTIENGESELLSCHAFT	Υδραυλική μονάδα	3017003

<i>ΑΡ./ΗΜ. ΔΗΜ. Ε.Δ.</i> <i>(87)</i>	<i>ΔΙΚΑΙΟΥΧΟΣ</i> <i>(73)</i>	<i>ΤΙΤΛΟΣ ΕΦΕΥΡΕΣΗΣ</i> <i>(54)</i>	<i>ΑΡ.ΕΥΡ.Δ.Ε.</i> <i>(11)</i>
0600961/28.06.95	"MINITEK" FEINMECHANISCHE PRODUKTE GESELLSCHAFT MBH	Βαλβίδα μονής κατεύθυνσης για ρευστά	3016983
0607166/02.08.95	TONK KURT	Διάταξη για την αναρρόφηση προσμιγμάτων σε μία ροή ρευστού	3017033
0612440/09.08.95	SIEMENS AKTIENGESELLSCHAFT	Διατρυτικός ακροδέκτης για τη σύνδεση ενός σύρματος καλωδίωσης	3017109
0613365/02.08.95	HENKEL KOMMANDITGESELLSCHAFT AUF AKTIEN	Μέσα πρόσδεσης απόχρωσης μαλλιών	3017035
0615122/07.06.95	SOCIÉTÉ DES PRODUITS NESTLE S.A.	Μέθοδος και διάταξη για την παρακολούθηση της κινηματικής διαδικασίας επανυδάτωσης αφυ- δατωμένων προϊόντων	3017237
0620713/10.05.95	BRAUN AKTIENGESELLSCHAFT	Εργαλείο και μέθοδος φορμαρίσματος/στεγνώ- ματος των μαλλιών	3017049

ΕΥΡΕΤΗΡΙΟ ΕΥΡΩΠΑΪΚΩΝ Δ.Ε. ΣΥΜΦΩΝΑ ΜΕ ΤΗΝ ΑΛΦΑΒΗΤΙΚΗ ΣΕΙΡΑ ΤΩΝ ΔΙΚΑΙΟΥΧΩΝ

ΔΙΚΑΙΟΥΧΟΣ (73)	ΤΙΤΛΟΣ ΕΦΕΥΡΕΣΗΣ (54)	ΑΡ./ΗΜ.ΔΗΜ.Ε.Δ. (87)	ΑΡ.ΕΥΡ.Δ.Ε. (11)
"MINITEK" FEINMECHANISCHE PRODUKTE GESELLSCHAFT MBH	Βαλβίδα μονής κατεύθυνσης για ρευστά	0600961/28.06.95	3016983
4P NICOLAUS KEMPTEN GMBH	Μέθοδος και μηχανή για την κατασκευή ενός πτυσσόμενου κουτιού	0472981/19.07.95	3017283
ABBOTT LABORATORIES	Αναστολείς ρενίνης	0456185/31.05.95	3017168
ADEZA BIOMEDICAL CORPORATION	Ανάλυση κολλικού δείγματος και αντιδραστήρια	0316919/07.06.95	3017075
ADIR ET COMPAGNIE	Αυτοσυγκλλούμενο σύστημα μήτρας δια την παρατεταμένη απελευθέρωση πυριβεδίλης μέ- σω του δέρματος	0468875/28.06.95	3017276
ADIR ET COMPAGNIE	Αμινοαλκυλοχρωμόνες, μέθοδος παρασκευής αυτών και οι συνθέσεις τας οποίες τας περιέχουν	0580503/14.06.95	3017280
ADIR ET COMPAGNIE	Νέοι παρεμποδιστές N-μυριστουλοτρασφερά- σης μέθοδος παρασκευής αυτών και οι φαρμα- κευτικές συνθέσεις οι οποίες τους περιέχουν	0499521/14.06.95	3017281
AGROFIL SOC. COOP. A.R.L.	Μέθοδος παρασκευής αφυδατωμένων πεπιασμέ- νων τροφίμων από προϊόντα φυτικής και/ή ζωϊκής προελεύσεως τα οποία έχουν ξηρανθεί δια καταψύξεως και/ή ξηρανθεί	0481923/24.05.95	3017182
AKZO NOBEL N.V.	Υπομονάδα εμβολίου ακτινοβακίλλου πλευροπνευμονιάς	0453024/31.05.95	3017160
AKZO NOBEL N.V.	Δομή δισκίου τεμαχιζομένου σε πολλά τμήματα	0421541/24.05.95	3017161
AKZO NOBEL N.V.	Μέθοδος παραγωγής ανθρωπίνων μονοκλωνι- κών αντισωμάτων χαρακτηριστικών αντιγόνων	0454225/31.05.95	3017162
ALBANY INTERNATIONAL CORP.	Πιλήματα μηχανών χάρτου	0460135/28.06.95	3017068
ALBECK SABINE	Βιολογική βοηθητική ύλη εδάφους δια γεωργι- κούς σκοπούς καθώς και μέθοδος παρασκευής αυτών	0486932/03.05.95	3016976
ALCATEL AUSTRIA AKTIENGESELLSCHAFT	Υδραυλική μονάδα	0592755/26.07.95	3017003
ALCATEL CABLE	Καλώδιο προσβάσεως υποβρύχιου αναμεταδότη	0512486/05.07.95	3017080
ALEX JENSEN A/S, SKIBBY	Μία μηχανή καύσης με έμβολο	0521969/21.06.95	3017013
ALFA-LAVAL AGRICULTURE INTERNATIONAL AB	Μηχανισμός βαλβίδας	0532618/05.07.95	3017248
ALLIEDSIGNAL INC.	Αναγέννηση ζεολίθων χρησιμοποιούμενων για τον καθαρισμό του 1, 1, 1, 2-τετραφθορο- αιθανίου	0524957/24.05.95	3017194
AMERICAN CYANAMID COMPANY	Μέθοδος παρασκευής 2,3-πυριδινο-δικαρβοξυλι- κών οξέων εκ 3-(2-ιμιδαζολιν-2-υλο)πικολινικών οξέων	0584470/16.08.95	3017142
AMERICAN CYANAMID COMPANY	Σταθερά ενέσιμος φαρμακευτική σύνθεσις φυλλι- κού οξέος LEUCOVORIN αλάτων αυτών και σχετική μέθοδος	0416232/16.08.95	3017143

ΔΙΚΑΙΟΥΧΟΣ (73)	ΤΙΤΛΟΣ ΕΦΕΥΡΕΣΗΣ (54)	ΑΡ./ΗΜ.ΔΗΜ.Ε.Δ. (87)	ΑΡ.ΕΥΡ.Δ.Ε. (11)
AMERICAN CYANAMID COMPANY	Χρήση παράγοντος ενεργοποίησης φαγοκυττάρων: LPS ή IL-2 για την παρασκευή φαρμάκου για την θεραπεία της μόλυνσης από χρυσίζοντα σταφυλόκοκκο στις αγελάδες	0405315/23.08.95	3017258
AMERICAN CYANAMID COMPANY	Βελτιωμένη μέθοδος για τη σύνθεση άλφα-((διαλκυλα μινο) υποκατεστημένων)-μεθυλενοβήτα-οξο (υποκατεστημένων) προπανονιτριλίων	0486782/09.08.95	3017259
ANGELINI RICERCHE S.P.A. - SOCIETA CONSORTILE	Απορροφητικό στοιχείο με ενσωματωμένη υδρογέλη, και αντικείμενο περιέχον το εν λόγω στοιχείο	0455607/12.07.95	3017246
ANGELO CREMONA & FIGLIO S.P.A.	Βελτιωμένος ξηραντήρας απέναντι ευρισκομένων ιμάντων για ξύλινες επενδύσεις	0290056/21.06.95	3017172
APV BAKER AS	Μέθοδος για καθαρισμό εναλλακτών θερμότητας	0574495/14.06.95	3017126
ARGUS PHARMACEUTICALS INC.	Προλιποσωματική κόνις λιποσωματικού πολυενίου και μέθοδος για την παρασκευή της	0567582/17.05.95	3017118
ASAHI DENKA KOGYO KABUSHIKI KAISHA	Τσίχλα	0531692/07.06.95	3017123
ASAHI DENKA KOGYO KABUSHIKI KAISHA	Μέθοδος για σταθεροποίηση τροποποιητή γεύσεως	0347832/28.06.95	3017247
ASAHI GLASS COMPANY LTD.	Αζεοτροπική ή εμφανίζουσα αζεοτροπική συμπεριφορά σύνθεση του υδροχλωροφθοροπροπανίου	0382095/10.05.95	3017051
AUSIMONT S.P.A.	Μέθοδος παρασκευής υπεροξειδικών υπερφθοροπολυαιθέρων	0427820/14.06.95	3017108
BANDAG LICENSING CORPORATION	Περιγεγραμμένο πέλμα αντικαταστάσεως	0492048/19.07.95	3017190
BARILLA G.E.R. F.LLI-SOCIETA PER AZIONI	Μπισκότο με υψηλή περιεκτικότητα σε δημητριακά	0553389/26.07.95	3017232
BASF AKTIENGESELLSCHAFT	Παράγωγα Ν-φουμαραμιδικού οξέος και τα μκητοκτόνα που τα περιέχουν	0481289/02.08.95	3017082
BASF AKTIENGESELLSCHAFT	Μέθοδος για την παρασκευή κινολινών	0294685/02.08.95	3017158
BASF LACKE + FARBEN AG	Μέθοδος για την παρασκευή πωμάτων για δοχεία συσκευασίας	0459989/26.07.95	3017046
BAYER AG	Υποκατεστημένα παράγωγα αμιδίων αμινοξέων, παρασκευή και χρήση τους	0485794/09.08.95	3017094
BAYER AG	Υποκατεστημένο αλκενοϊκό οξύ και παράγωγά του	0494621/02.08.95	3017031
BAYER AG	Ζιζανιοκτόνα μέσα με βάση ένα συνδυασμό Metamitron/Ethofumesat/Phenmedipham/Desmedipham	0465899/16.08.95	3017150
BAYER AG	Βήτα παρασκευή ενός υβριδώματος το οποίον παράγει ανθρώπινες-νευρονικές βήτα-υπομονάδες αυλάκων ασβεστίου που εξαρτώνται από την τάση και η χρησιμοποίηση αυτών	0556651/05.07.95	3017001

ΔΙΚΑΙΟΥΧΟΣ (73)	ΤΙΤΛΟΣ ΕΦΕΥΡΕΣΗΣ (54)	ΑΡ./ΗΜ.ΔΗΜ.Ε.Δ. (87)	ΑΡ.ΕΥΡ.Δ.Ε. (11)
BAYER AG	Υδρόφιλες, ολεφινικές ακόρεστες πολυουρεθάνες και η χρήση τους ως αντιδραστικοί γαλακτωματοποιητές	0501247/06.09.95	3017053
BAYER AG	Αντιόξινο παρασκεύασμα με παραταθέντα χρόνο παραμονής στον στόμαχο	0486863/30.08.95	3017267
BAYER AG	Οπτικώς ενεργά παράγωγα (μετ)ακρυλικού οξέως, πολυμερισμός τους στα οπτικώς ενεργά πολυμερή, και χρησιμοποίησή τους	0379917/09.08.95	3017185
BAYER AG	Εστέρες 2-μεθοξυιμινοκαρβονικού οξέος	0464381/26.07.95	3017203
BAYER CORPORATION	Αντιγόνα κυττάρου παγκρεατικής νησίδος ληφθέντα με μοριακή κλωνοποίηση	0383129/10.05.95	3017019
BAYER CORPORATION	Εύκολου χειρισμού ταινία αντιδραστηρίου	0435089/17.05.95	3017067
BECTON DICKINSON AND COMPANY	Διάλυση στερεάς φάσεως	0284232/07.06.95	3017177
BEECHAM GROUP PLC	DNA κωδικοποιητικό της συνθετάσης ACV	0320272/17.05.95	3017073
BEECHAM GROUP PLC	Μέθοδος δια την παρασκευήν 4-(κυκλικ-αμιδο)-2H-1-βενζοπυρανών και 4-αμινο-3-υδροξυ-2H-1-βενζοπυρανών	0385584/24.05.95	3017077
BEHRINGWERKE AKTIENGESELLSCHAFT	Μέθοδος για την παρασκευή ενός παστεριωμένου και χωρίς περιεκτικότητα σιδήρου ανθρώπινου ορού	0490384/19.07.95	3017106
BEHRINGWERKE AKTIENGESELLSCHAFT	Παράγωγα αμιδινοφαινυλαλανίνης, μέθοδος για την παρασκευή τους, η χρήση τους και μέσα που τα περιέχουν	0508220/26.07.95	3017107
BERGER GMBH	Διάταξη για σύσφιξη και οδήγηση πλεκτικών βελόνων για μια πλεκτική μηχανή	0591470/28.06.95	3017206
BEROL NOBEL AB	Υγρή σύνθεση πλουσίματος πιάτων	0543432/28.06.95	3017229
BHP STEEL (JLA) PTY LTD	Μέθοδος και συσκευή για συνεχή επένδυση μιας κινούμενης μεταλλικής ταινίας	0494672/14.06.95	3017285
BIOGAL GYOGYSZERGYAR	Μέθοδος για την παρασκευή παραγώγων της 1,3-διοξανιο-4,6-διόνης	0578849/17.05.95	3017057
BOARD OF REGENTS THE UNIVERSITY OF TEXAS SYSTEM	Προλιποσωματική κόνις λιποσωματικού πολυενίου και μέθοδος για την παρασκευή της	0567582/17.05.95	3017118
BOEHRINGER INGELHEIM VETMEDICA GMBH	Διαχωρισμός εναντιομερών του CIMATEROL	0455155/12.07.95	3017064
BOEHRINGER MANNHEIM GMBH	Παράγωγο ενεργοποιητή πλασμινογόνου ιστού	0382174/09.08.95	3017099
BOEHRINGER MANNHEIM GMBH	Φορέας ελέγχου για τον αναλυτικό προσδιορισμό ενός συστατικού ενός υγρού δοκιμίου	0457123/19.07.95	3017007
BOL JOHANNES BASTIAAN	Ένα στεγανό δάπεδο για σταθμούς άντλησης καυσίμων	0580235/09.08.95	3017170
BONOMELLI S.R.L.	Βελτιωμένη ογκομετρική μηχανή συσκευασίας, ιδιαίτερος χρησιμοποιούμενη δια την συσκευασίαν άνθεων χαμομηλιού σε φακελλάκια φίλτρου	0584213/30.08.95	3017257

ΔΙΚΑΙΟΥΧΟΣ (73)	ΤΙΤΛΟΣ ΕΦΕΥΡΕΣΗΣ (54)	ΑΡ./ΗΜ.ΔΗΜ.Ε.Δ. (87)	ΑΡ.ΕΥΡ.Δ.Ε. (11)
BRACCO INTERNATIONAL B.V.	Συνθέσεις για την αύξηση της αντιθέσεως εικόνας στην απεικόνιση του πεπτικού σωλήνος ασθενών	0502814/21.06.95	3017002
BRACCO INTERNATIONAL B.V.	Μέθοδος δια την παρασκευή σταθερών εναιωρημάτων κοίλων μικροσφαιρίων που είναι γεμάτα με αέριο και είναι κατάλληλα δια υπερηχητική ηχογραφία	0504340/21.06.95	3017233
BRAUN AKTIENGESELLSCHAFT	Εργαλείο και μέθοδος φορμαρίσματος/στεγνώματος των μαλλιών	0620713/10.05.95	3017049
BRISTOL-MYERS SQUIBB COMPANY	7-(διφαινυλμεθυλ)οξυ-9α-μεθοξυμιτοζάνιο και η παρασκευή και χρήση αυτού	0445813/02.08.95	3017040
BRITISH TECHNOLOGY GROUP INTER-CORPORATE LICENCING LIMITED	Μέθοδος βαφής αντικειμένου το οποίο έχει εύκαμπτο παρέμβυσμα ενώ ανυψώνεται το παρέμβυσμα εύκαμπτης λωρίδας	0556347/24.05.95	3017197
BROEKMAN HUBERTUS JOHANNES DINANDUS	Ένα σύστημα για παροχή πληροφοριών με εικόνες	0391496/05.07.95	3016990
BUSH BOAKE ALLEN LIMITED	Συμπυκνώματα γεύσης και παραγωγή τους	0511250/21.06.95	3017134
BYK GULDEN LOMBERG CHEMISCHE FABRIK GMBH	Νέες αρυλοπυριδαζίνες, η παρασκευή τους, η εφαρμογή τους και τα φάρμακα που τις περιέχουν	0469013/28.06.95	3017282
CAMBRIDGE BIOTECH CORPORATION	Πεπτίδια για την διάγνωση HTLV-III αντισωμάτων, παρασκευή και χρήση τους	0233045/24.05.95	3017187
CARL EDELMANN GMBH	Συσκευασία από χαρτόνι για υγρά και μέθοδος κατασκευής αυτής	0495961/03.05.95	3016978
CARPIGIANI S.R.L.	Μέθοδος βιομηχανικής κατασκευής ψυκτικών κυλίνδρων για μηχανές παρασκευής παγωτού	0519252/16.08.95	3017145
CECA S.A.	Μέθοδος δια την παρασκευή δισυμμετρικών αλειφατικών δευτεροταγών αλκυλαμίνης	0526318/14.06.95	3017277
CEDARS-SINAI MEDICAL CENTER	Βελόνη βιοψίας που φωτοευαισθητοποιείται από αυξημένο φθορισμό	0513986/28.06.95	3017015
CENTRE NATIONAL DE LA RECHERCHE SCIENTIFIQUE (CNRS)	Μέθοδος παρασκευής μιας πρωτεΐνης δια ζυμών με χρησιμοποίηση ενός διεγειρόμενου συστήματος αντίστοιχων φορέων και μετασηματισμένων στελεχών	0349435/24.05.95	3016996
CENTRO NACIONAL DE BIOPREPARADOS	Εμβόλιο κατά του Neisseria Meningitidis ομάδας B, γ-σφαιρίνη και παράγοντας μεταβίβασης	0301992/24.05.95	3017218
CIBA-GEIGY AG	Κρυσταλλική μορφή του υδροχλωριδίου 4-(5, 6, 7, 8-τετραϋδροϊμιδαζο[1,5-a]πυριδιν-5-υλο)-βενζονιτριλίου	0437415/02.08.95	3017027
CIBA-GEIGY AG	Αμιδινικές ενώσεις, η παρασκευή τους και μέθοδοι θεραπείας	0518819/02.08.95	3017028
COLGATE-PALMOLIVE COMPANY	Σταθερό και ομογενές συμπυκνωμένο καθαριστικό για όλες τις χρήσεις	0347110/10.05.95	3017043
COLLIE CARPETS LIMITED	Κατασκευή μικρών τάπητων για τοποθέτηση σε εισόδους	0514191/23.08.95	3017214

ΔΙΚΑΙΟΥΧΟΣ (73)	ΤΙΤΛΟΣ ΕΦΕΥΡΕΣΗΣ (54)	ΑΡ./ΗΜ.ΔΗΜ.Ε.Δ. (87)	ΑΡ.ΕΥΡ.Δ.Ε. (11)
COMPOSITE SCANDINAVIA AB	Πλαστικό δοχείο ενισχυμένο με ίνες γυαλιού, μέθοδος και συσκευή για την κατασκευή ενός δοχείου αυτής της μορφής	0588836/02.08.95	3017023
CONTENTO TRADE SRL	Διασταλτικός παράγων για κεραμικό υλικό απο-τελούμενος από μίγματα απόβλητων εκ της παραγωγής αλουμινίου	0537635/12.07.95	3017230
COSTRUZIONI ITALIANE SERRATURE AFFINI C.I.S.A. S.P.A.	Βελτιωμένο κυλινδρικό κλείθρο	0536653/14.06.95	3017066
COURTAULDS (AUSTRALIA) PTY. LTD.	Μέθοδος και συσκευή για συνεχή επένδυση μιας κινούμενης μεταλλικής ταινίας	0494672/14.06.95	3017285
COURTAULDS COATINGS (HOLDINGS) LIMITED	Συνθέσεις επικαλύψεως από έγχρωμες κόνεις	0372860/31.05.95	3017117
CPC INTERNATIONAL INC.	Μειωμένων θερμίδων μιμητικά λίπους που περιλαμβάνουν εστεροποιημένα προποξυλιωμένα μονογλυκερίδια και διγλυκερίδια	0481523/09.08.95	3017102
CPC INTERNATIONAL INC.	Προϊόν μαγιονέζα χαμηλού λίπους και μέθοδος κατασκευής αυτού	0477827/09.08.95	3017103
CULTOR LTD	Μέθοδος ανακτήσεως βεταίνης από μελάσσα	0345511/16.08.95	3017252
CYGNUS THERAPEUTIC SYSTEMS	Στερεές διατάξεις απόδοσης φαρμάκου που χρησιμοποιούν εστέρες λιπαρών οξέων ή αιθέρες λιπαρών αλκοολών αλκανοδιόλων	0483105/28.06.95	3017200
CYTOGEN CORPORATION	Αμινοπαράγωγα αντιβιοτικών της ανθρακυκλί-νης	0294294/17.05.95	3017120
DALGETY SPILLERS FOODS LIMITED	Συσκευασία τροφής	0449643/31.05.95	3017250
DAVID KENNEDY (ENGINEERS) HOLDINGS LIMITED	Συσκευή διανομής πετσέτας χειρών	0567538/05.07.95	3017173
DEERE & COMPANY	Όχημα εργασίας	0503350/17.05.95	3016987
DEGUSSA AKTIENGESELLSCHAFT	Συμπλήρωμα ζωοτροφών σε βάση αμινοξέα από ενζυματικό ζυμό, μέθοδος παρασκευής του, και χρησιμοποίησή του	0533039/30.08.95	3017260
DIPL.-ING. DR. ERNST VOGELSANG GMBH & CO. KG	Συγκρότημα εργαλείου για την κατασκευή με εξέλαση μιας διατάξεως οδηγών καλωδίων	0458139/26.07.95	3017083
DIPL.-ING. GERHARD RUCKH GMBH MASCHINENFABRIK	Διάταξη για την συρρίκνωση υφαντού πλεκτού εμπορεύματος	0457273/09.08.95	3017104
DOOLAGE DAVID	Συσκευή για την σύνδεση τμημάτων κατασκευών που γεμίζουν με νερό ή παρόμοιων κατασκευών	0496519/17.05.95	3017076
DU PONT CANADA INC.	Κινητές μηχανές, σύστημα λήψης αέρα γι' αυτές, και μέθοδος λειτουργίας του	0461852/21.06.95	3017239
DU PONT CANADA INC.	Οικιακοί κλίβανοι σύστημα λήψης αέρα γι' αυτούς, και μέθοδος λειτουργίας τους	0461853/21.06.95	3017240
E.I. DU PONT DE NEMOURS AND COMPANY	Συνθέσεις φθοριωμένων υδρογονανθράκων που ζέουν σε σταθερή θερμοκρασία	0563220/28.06.95	3017006

ΔΙΚΑΙΟΥΧΟΣ (73)	ΤΙΤΛΟΣ ΕΦΕΥΡΕΣΗΣ (54)	ΑΡ./ΗΜ.ΔΗΜ.Ε.Δ. (87)	ΑΡ.ΕΥΡ.Δ.Ε. (11)
EASTMAN CHEMICAL COMPANY	Διεργασία για την παρασκευή συμπολυ(σουλφιδίου αρυλένιου) το οποίο έχει μία μειωμένη ποσότητα ριζών δισουλφιδίου	0502993/07.06.95	3016986
EBERLE MEDIZINTECHNISCHE ELEMENTE GMBH	Ενδοοστικών εμφύτευμα δι' ένα σταθερώς εδραζόμενον υποκατάστατον οδόντος	0475300/05.07.95	3016992
EDELHOFF POLYTECHNIK GMBH & CO	Σύστημα ασφαλίσεως μεταφερόμενου φορτίου	0529209/09.08.95	3017084
EKA NOBEL AB	Μέθοδος αναστολής μικροβιακής ανάπτυξης	0456627/21.06.95	3017009
ELF ATOCHEM S.A.	Μέθοδος λευκάνσεως εντός ξηρού μέσου φυτικών υλών	0504056/07.06.95	3017274
ELF ATOCHEM S.A.	Μέθοδος λευκάνσεως φυτικών υλών σε δύο στάδια	0504057/07.06.95	3017275
ELF ATOCHEM S.A.	Μέθοδος καθαρισμού ενός υδατικού διαλύματος χλωριδίου αλκαλιμετάλλου δια απομακρύνσεως του αμμωνίου και του ιωδίου	0518727/14.06.95	3017278
ELI LILLY AND COMPANY	Νέα βιοσυνθετικά γονίδια τυλοσίνης	0364130/02.08.95	3017030
ELI LILLY AND COMPANY	Βελτιώσεις στην ή σχετικά με την ευκαρυωτική έκφραση	0363127/09.08.95	3017101
ELI LILLY AND COMPANY	Γλυκοπεπτιδικά αντιβιοτικά	0365319/23.08.95	3017211
ELLINGSEN JAN EIRIK	Οδοντόκρεμα που αναστέλλει την πλάκα των δοντιών	0518924/31.05.95	3017204
ELOPAK SYSTEMS AG	Δοχείο πολλαπλών τεμαχίων με επίπεδο κάλυμμα	0483971/31.05.95	3017220
ELTECH SYSTEMS CORPORATION	Ηλεκτρόδιο για χρήση σε ηλεκτρολυτικές διαδικασίες και μέθοδος για την κατασκευή του	0407349/17.05.95	3017014
ENICHEM SPA	Μέθοδος επεξεργασίας λυμάτων που προέρχονται από παρασκευή ρητινών υδρογονανθράκων	0463675/09.08.95	3017221
ENICHEM SPA	Μέθοδος παρασκευής μονολίθων αεροπηγμάτων μεταλλοξειδίων	0382310/16.08.95	3017223
ENIRICERCHE SPA	Μέθοδοι καθαρισμού ρυπανθέντος εδάφους	0430370/16.08.95	3017222
ENIRICERCHE SPA	Αισθητήριο με ένα αντιγόνο το οποίο είναι χημικώς συνδεδεμένο με μία διάταξη ημιαγωγού	0395137/16.08.95	3017224
ESSELTE PENDAFLEX CORPORATION	Αναρτώμενος, φυλλωτής διαμόρφωσης, φάκελλος	0443317/21.06.95	3017174
EUROPEAN ATOMIC ENERGY COMMUNITY (EURATOM)	Μέθοδος τροποποίησης μοριακού ηθμού	0327735/02.08.95	3017198
EXXON CHEMICAL PATENTS INC.	Θερμοσκληρυνόμενες επιχριστικές συνθέσεις βελτιωμένης σκληρότητας	0563274/09.08.95	3017095
EXXON CHEMICAL PATENTS INC.	Βελτιωμένα πρόσθετα καυσίμων	0261959/12.07.95	3017184

ΔΙΚΑΙΟΥΧΟΣ (73)	ΤΙΤΛΟΣ ΕΦΕΥΡΕΣΗΣ (54)	ΑΡ./ΗΜ.ΔΗΜ.Ε.Δ. (87)	ΑΡ.ΕΥΡ.Δ.Ε. (11)
F C B	Μέθοδος λεπτής θραύσης μεταλλευμάτων και θραυστήρας για την υλοποίηση αυτής της μεθόδου	0308350/09.08.95	3017286
F. HOFFMANN-LA ROCHE AG	Παράγωγα αμινοξέων	0432695/17.05.95	3017114
F. HOFFMANN-LA ROCHE AG	Παράγωγα 2, 3, 3a, 4, 5, 9b-εξαϋδρο-1H-βενζο [e]ινδόλης	0548664/31.05.95	3017256
FABIO PERINI S.P.A.	Μέθοδος και συσκευή για την κοπή χαρτιού σε ταινία	0507749/09.08.95	3017092
FABIO PERINI S.P.A.	Κοπτική μηχανή για την κοπή ρολλών χαρτιού και παρομοίων	0391865/09.08.95	3017093
FABRIQUES DE TABAC REUNIES S.A.	Τσιγάρο και φίλτρο γι ' αυτό	0392112/14.06.95	3017125
FIELDCREST CANNON INC.	Μέθοδος και συσκευή για τον ηλεκτρονικό έλεγχο αργαλειού κυματοειδούς υφάσματος	0496838/28.06.95	3017000
FINANCE TECHNIQUES ET SYSTEMES	Σύστημα επικοινωνίας μεταξύ πεζών και οχημάτων	0516739/03.05.95	3017012
FLEX PRODUCTS INC.	Λεπτού φιλμ δομή έχουσα μαγνητικές και μετατόπισης χρώματος ιδιότητες	0341002/14.06.95	3017135
FRIED KRUPP AG HOESCH-KRUPP	Μέθοδος για τη συγκόλληση σφαιρικών χυτών τεμαχίων με χάλυβα ή χυτοχάλυβα	0561164/17.05.95	3017156
FRIEDRICH GROHE AKTIENGESELLSCHAFT	Καταιονητική κεφαλή	0514753/12.07.95	3017018
FUJISAWA PHARMACEUTICAL CO., LTD.	Παράγωγα πυραζολίου μέθοδοι παρασκευής αυτών και φαρμακευτική σύνθεση που περιλαμβάνει αυτά	0418845/09.08.95	3017100
FUJISAWA PHARMACEUTICAL CO., LTD.	D-Αμινοξική οξειδάση	0364275/31.05.95	3017115
G. POHL-BOSKAMP GMBH & CO. CHEMISCH-PHARMAZEUTISCHE FABRIK	Ψεκαστήρας αντλίας για νιτρογλυκερίνη	0448961/02.08.95	3017032
GAZ DE FRANCE (SERVICE NATIONAL)	Ολοκληρωμένος σταθμός εκτονώσεως πολλαπλών λειτουργιών για την τροφοδοσία με φωταέριο ενός δευτερεύοντος δικτύου	0337887/28.06.95	3017179
GEC ALSTHOM SA	Μέθοδος και διάταξη για την ήλωση μιας ταινίας επιδέσεως στις κορυφές πτερυγίων συναρμολογούμενων επί ενός δρομέα	0393567/21.06.95	3017202
GEHA-WERKE GMBH	Διάταξη απωθήσεως αξόνων με μαχαίρια δια συσκευή καταστροφής εγγράφων	0502355/28.06.95	3017227
GERFLOR S.A.	Επικαλύψεις με βάση θερμοπλαστικά ελαστομερή, κυρίως επικαλύψεις δαπέδων	0477111/21.06.95	3017219
GREAT LAKES CHEMICAL ITALIA S.R.L.	Φωτοχρωματική σύνθεση η οποία είναι προικισμένη με μεγάλη αντοχή έναντι κοπώσεως από το φως και φωτοχρωματικά είδη τα οποία την περιέχουν	0382294/02.08.95	3017226

ΔΙΚΑΙΟΥΧΟΣ (73)	ΤΙΤΛΟΣ ΕΦΕΥΡΕΣΗΣ (54)	ΑΡ./ΗΜ.ΔΗΜ.Ε.Δ. (87)	ΑΡ.ΕΥΡ.Δ.Ε. (11)
GREENWICH PHARMACEUTICALS INCORPORATED	Ελευθέρα διαλυτών σύνθεση 1, 2, 5, 6-δι-Ο-ισοπροπυλιδενο-3-Ο-3'-(Ν', Ν'-διμεθυλαμινο-η-προπυλο)-α, D-γλυκοφουρανόζης και 1, 2, 5, 6-δι-Ο-ισοπροπυλιδενο-3-Ο-επτυλο-α, D-γλυκοφουρανόζης	0572521/19.07.95	3017070
GRUPPO LEPETIT S.P.A.	Μέθοδος παρασκευής τριτοταγών καρβινολών που περιέχουν αμινικό υποκαταστάτη	0330875/16.08.95	3017284
HAFELE GMBH & CO.	Εξωθούμενη ένθετη σανίδα σιδερώματος	0532864/19.07.95	3017021
HAGENUK GMBH	Γεννήτρια σημάτων για την παραγωγή δύο τουλάχιστον διαφορετικών συχνοτήτων	0296311/24.05.95	3017215
HDE METALLWERK GMBH	Διάταξη υδροστατικής σχηματοποίησης κοίλων σωμάτων από μέταλλο που μπορεί να υποβληθεί σε ψυχρή κατεργασία	0523216/26.07.95	3017157
HEM PHARMACEUTICALS CORP.	Διορθώσεις ανωμαλιών μεταβολικών μονοπατιών συνδεδεμένων με μη ελεγχόμενους ιικούς κυτταρικούς και ιικούς αυξητικούς κύκλους με δίκλωνο RNA	0299745/31.05.95	3017271
HENKEL KOMMANDITGESELLSCHAFT AUF AKTIEN	Μέσα πρόσδοσης απόχρωσης μαλλιών	0613365/02.08.95	3017035
HENKEL KOMMANDITGESELLSCHAFT AUF AKTIEN	Ρευστό στιλβωτικό συμπύκνωμα	0570398/19.07.95	3017037
HENKEL KOMMANDITGESELLSCHAFT AUF AKTIEN	Αντιμικροβιακά δραστικά μίγματα	0524548/19.07.95	3017159
HERMANN BOHLER GMBH	Σύστημα πληρώσεως εμβόλου για μία συσκευή γραφής, ιδιαίτερα για ένα στύλο πληρώσεως	0516915/26.07.95	3016988
HOECHST AKTIENGESELLSCHAFT	Οαζομυκίνες μέθοδος για την παρασκευή τους και η χρήση τους	0482543/02.08.95	3017105
HOECHST AKTIENGESELLSCHAFT	Μέθοδος για την ανάκτηση καταλύτη	0524985/19.07.95	3017113
HOLEC SYSTEMEN EN COMPONENTEN B.V.	Αμφισταθερός ηλεκτρικός ρωστήρας (ρελαί)	0534572/24.05.95	3017044
HOLLISTER INCORPORATED	Συσκευή συγκράτησης σωληνίσκου παροχέτευσης	0470709/28.06.95	3017079
HOWMEDICA INC.	Διάταξη για την παροχή ενέργειας λέιζερ σε κοιλότητες	0561903/05.07.95	3017061
HOWMEDICA INC.	Διεγερτής της οστεοανάπτυξης	0550458/12.07.95	3017124
HOWMEDICA INC.	Συστατικά μέρη ενός βαθμιδωτού συστήματος στερέωσης μηριαίου	0468600/28.06.95	3017130
HOWMEDICA INC.	Συστατικά μέρη ενός βαθμιδωτού συστήματος στερέωσης μηριαίου	0466280/28.06.95	3017132
HUBNER-GUMMI-UND KUNSTSTOFF GMBH	Φυσαρμόνικα για γέφυρες σιδηροδρομικών οχημάτων	0558777/28.06.95	3016974

ΔΙΚΑΙΟΥΧΟΣ (73)	ΤΙΤΛΟΣ ΕΦΕΥΡΕΣΗΣ (54)	ΑΡ./ΗΜ.ΔΗΜ.Ε.Δ. (87)	ΑΡ.ΕΥΡ.Δ.Ε. (11)
HULS AKTIENGESELLSCHAFT	Απορρυπαντικό	0474915/21.06.95	3017036
HULS AKTIENGESELLSCHAFT	Υδατικά επιφανειοδραστικά παρασκευάσματα με αυξημένο ιξώδες	0511466/02.08.95	3017047
ICI AUSTRALIA LIMITED	Ζιζανιοκτόνος σύνθεση	0364202/23.08.95	3017209
IDE RUSSELL D.	Έδρανα έχοντα υπόβαθρα εδράνου στηριζόμενα με δοκούς και μέθοδοι κατασκευής των ιδίων	0343620/28.06.95	3017155
IGNAZ VOGEL GMBH & CO KG, FAHRZEUGSITZE	Κάθισμα επιβατών	0543048/16.08.95	3017151
ILLINOIS TOOL WORKS INC.	Υλικό πλήθους φορέων και συσκευασία με αυτό	0456361/28.06.95	3017139
ILLINOIS TOOL WORKS INC.	Φύλλον σταθεροποίησης δέματος κυτίων, αυτό τούτο το δέμα και μέθοδος συναρμολογήσεώς του	0456358/07.06.95	3017140
IMZ-FERTIGUNGS-UND VERTRIEBSGESELLSCHAFT FUR DENTALE TECHNOLOGIE MBH	Ενδοοστικών εμφύτευμα δι' ένα σταθερώς εδραζόμενον υποκατάστατον οδόντος	0475300/05.07.95	3016992
INNOVATIVE BUILDING PRODUCTS INC.	Πλαίσια υαλο-τεμαχίων και μέθοδος κατασκευής τους	0356374/05.07.95	3017183
INSILCO CORPORATION	Σύστημα κύριου αγωγού διανομής και ανταλλάκτη θερμότητας	0532794/17.05.95	3017131
INTERUNIVERSITAIR MICROELEKTRONICA CENTRUM VZW	Μία μέθοδος και μία συσκευή για τον επιταχυνόμενο προσδιορισμό της γήρανσης ενός ή περισσότερων στοιχείων με μία ηλεκτρομαγνητική παράμετρο γήρανσης	0395149/28.06.95	3016984
INTERUNIVERSITAIR MICROELEKTRONICA CENTRUM VZW	Μέθοδος για την εφαρμογή ενός στρώματος υπεραγωγίμου υλικού και μία συσκευή κατάλληλη γι' αυτό	0392630/28.06.95	3017236
ITALCO S.P.A.	Ταινία δια την περιτύλιξιν των άκρων καλωδίων μέσης τάσεως και ομαλών μονώσεων	0445490/07.06.95	3017141
JANKOVIC MILAN	Συσκευή αναρρόφησης για τη δημιουργία κενού εντός δοχείων	0510360/14.06.95	3017154
JAPAN TOBACCO INC.	Φίλτρο για κάπνισμα καπνού	0292949/09.08.95	3017096
KAJANDER E. OLAVI	Καλλιέργεια και μέθοδος ανίχνευσης για στερίδιθησιμα αυτόνομα αναπαραγόμενα βιολογικά σωματίδια	0460414/17.05.95	3016991
KELMAPLAST G. KELLERMANN GMBH	Προειδοποιητική ταινία	0530467/14.06.95	3017039
KKW KULMBACHER KLIMAGERATE- WERK GMBH	Θερμαντική συσκευή θερμοσυσσωρευτή	0530727/24.05.95	3017016
KLINGE PHARMA GMBH	Μέθοδος παρασκευής των καθαρών εναντιομερών του 4-[4-(4'-τριπ. βουτυλφαινυλ)-2-υδροξυβουτοξυ]-βενζοϊκού οξέος, και των ακυλεστέρων του	0518110/09.08.95	3017178
KRAFT FOODS INC.	Σταθερά στο ράφι γαλακτούχα ποτά	0517424/12.07.95	3017199
KRAFT FOODS INC.	Φυτικό έλαιο φυσικής γεύσης	0475573/28.06.95	3017074

ΔΙΚΑΙΟΥΧΟΣ (73)	ΤΙΤΛΟΣ ΕΦΕΥΡΕΣΗΣ (54)	ΑΡ./ΗΜ.ΔΗΜ.Ε.Δ. (87)	ΑΡ.ΕΥΡ.Δ.Ε. (11)
KRUMMENACHER BEAT RUDOLF	Μέθοδος για την παραγωγή χημικών αρωματικών ουσιών από φυτά	0506900/09.08.95	3017088
KUKA SCHWEISSANLAGEN & ROBOTER GMBH	Μέθοδος για τη συγκόλληση σφαιρικών χυτών τεμαχίων με χάλυβα ή χυτοχάλυβα	0561164/17.05.95	3017156
KURIHARA YOSHIE	Τσίχλα	0531692/07.06.95	3017123
KURIHARA YOSHIE	Μέθοδος για σταθεροποίηση τροποποιητή γεύσεως	0347832/28.06.95	3017247
KYOWA HAKKO KOGYO CO. LTD.	Τροποποιημένος ανθρώπινος G-CSF	0335423/09.08.95	3017188
KYOWA HAKKO KOGYO KABUSHIKI KAISHA	Αντιεμετικές και καταστέλλουσες την ημικρανία ετεροκυκλικές ενώσεις και φαρμακευτικές συνθέσεις οι οποίες περιέχουν αυτές	0458636/12.07.95	3017243
L'OREAL	Αφρώδης καθαριστική σύνθεση, με βάση ορισμένες αδιάλυτες σιλικόνες και ένα αλκυλολυγλυκοσίδιο και η εφαρμογή τους στα καλλυντικά και την δερματολογία	0557399/21.06.95	3017234
LAEVOSAN-GESELLSCHAFT M.B.H.	1-E3-(2-υδροξυ-3-αλκυλαμινοπροποξυ)-2-θειενυλο]-3-φαινυλο-1-προπανόλη και μέθοδος για την παρασκευή τους	0381661/24.05.95	3017119
LAMBDA S.R.L.	Μέθοδος για τη διαμόρφωση αντικειμένου σε μορφή στενού πανταλονιού και το αντικείμενο που διαμορφώνεται με αυτόν τον τρόπο	0387210/30.08.95	3017262
LATOUR & FILS	Κεφαλή κάμψεως με πολλαπλά εργαλεία για μηχανήμα κύρτωσης μεταλλικών συρμάτων	0517637/17.05.95	3017038
LIMBURGS UNIVERSITAIR CENTRUM	Μία μέθοδος και μια συσκευή για τον επιταχυνόμενο προσδιορισμό της γήρανσης ενός ή περισσότερων στοιχείων με μία ηλεκτρομαγνητική παράμετρο γήρανσης	0395149/28.06.95	3016984
LIPHA LYONNAISE INDUSTRIELLE PHARMACEUTIQUE	Πτεριδιν-4 (3H)-όνες, μέθοδοι παρασκευής και φάρμακα που τις περιέχουν	0399856/09.08.95	3017245
LIPOSOME TECHNOLOGY INC.	Μέθοδος αντιμετώπισης στερεού (σκληρού) νεοπλάσματος και σύνθεση	0496835/10.05.95	3017060
LONZA INC.	Μέθοδος παρασκευής μεθυλολιωμένων υδαντοϊνών	0391645/14.06.95	3017063
LTS LOHMANN THERAPIE-SYSTEME GMBH & CO.	Μέθοδος για την παρασκευή αφρωδών προϊόντων κολλαγόνου στην μορφή ατερμόνων ταινιών και χρήση στην ιατρική, τον τομέα καλλυντικών και της υγιεινής	0360180/14.06.95	3017167
MASSACHUSETTS INSTITUTE OF TECHNOLOGY	Μεσολαβούμενη από υπέρηχους χορήγηση ενώσεων σε υδρόβια ζώα	0548236/07.06.95	3016994
MERRELL DOW PHARMACEUTICALS INC.	Μία υπέρτερης γεύσης φαρμακευτική σύνθεση έχουσα πορώδη σωματίδια και η διεργασία παρασκευής τέτοιας φαρμακευτικής σύνθεσης	0476696/21.06.95	3016993
MERRELL DOW PHARMACEUTICALS INC.	Εστέρες καστανοσπερμίνης κατά του έρπητος	0492841/16.08.95	3017152

ΔΙΚΑΙΟΥΧΟΣ (73)	ΤΙΤΛΟΣ ΕΦΕΥΡΕΣΗΣ (54)	ΑΡ./ΗΜ.ΔΗΜ.Ε.Δ. (87)	ΑΡ.ΕΥΡ.Δ.Ε. (11)
MERRELL DOW PHARMACEUTICALS INC.	2-19-μεθυλενοξυ και 2,19-μεθυλενοθειο γεφυρωμένα στεροειδή σαν αναστολείς αρωματάσης και 19-υδροξυλάσης	0434020/28.06.95	3017136
MERZ & CO GMBH & CO	Παρασκευή και χρήση σταθερών μικροσωματιδιακών παρασκευασμάτων λιποσωμάτων	0509338/16.08.95	3017147
METALLGESELLSCHAFT AKTIENGESELLSCHAFT	Μέθοδος κατεργασίας απόβλητων υγρών οξινίσεως που περιέχουν μεταλλικά άλατα και οξέα	0463671/09.08.95	3017097
METALLGESELLSCHAFT AKTIENGESELLSCHAFT	Μέθοδος και διάταξη για την κατεργασία απόβλητου θειϊκού οξέος	0534513/09.08.95	3017098
MITSUBISHI JUKOGYO KABUSHIKI KAISHA	Μία μέθοδος για την πρόληψη της προσκόλλησης επικαθήσεων και το ακροφύσιο για γεωθερμικό ατμοστρόβιλο	0508387/19.07.95	3017251
MOINAT ETIENNE	Στερέωση ενός εργαλείου στο άκρο ενός βραχίονα μηχανής εκσκαφής	0467837/24.05.95	3017205
MORTON INTERNATIONAL INC.	Σιωπηροί σημειωτές για το πετρέλαιο, μέθοδος παρακολούθησης και μέθοδος ανίχνευσης	0509818/26.07.95	3017137
MOTOROLA INC.	Αρθρωτή συσκευή πολλαπλών σκοπών για πτυσσόμενα τηλέφωνα	0367610/07.06.95	3017254
NEDERLANDSE ORGANISATIE VOOR TOEGEPAST- NATUURWETENSCHAPPELIJK ONDERZOEK TNO	Μέθοδος για την παρασκευή πολυδικαρβοξυλικών σακχαριτών	0427349/12.07.95	3017196
NORVIK TECHNOLOGIES INC.	Φορτιστής μπαταριών	0311460/24.05.95	3017191
NOVO NORDISK A/S	Άνω τμήμα (κορυφή) προσαρμογής	0549694/07.06.95	3016997
NOVO NORDISK A/S	Ενώσεις πιπεριδίνης και παρασκευή και χρήσις των	0384288/24.05.95	3017062
NOVO NORDISK A/S	Μέθοδος για καθαρισμό εναλλακτών θερμότητας	0574495/14.06.95	3017126
NOVOTNY LADISLAV	Μέθοδος και διάταξη για διαγνωστικά συστημάτων τριβής κινητήρων	0376920/31.05.95	3017059
NYCOMED IMAGING AS	Μέσα αντίθεσης	0390242/21.06.95	3017133
OFFORD ROBIN EWART	Πρωτεϊνικά παράγωγα και μέθοδος για την παρασκευή τους	0359428/09.08.95	3017089
ONCOGEN	Ρυθμιστής ανάπτυξης που σχετίζεται με αιμοπετάλλιο	0281363/24.05.95	3017041
ONO PHARMACEUTICAL CO., LTD.	Παράγωγα βενζοπυράνης	0387771/07.06.95	3016985
ORGANOGENESIS INC.	Συνθέσεις κολλαγόνου και μέθοδοι παρασκευής τους	0419111/28.06.95	3017169
OTSUKA PHARMACEUTICAL FACTORY, INC.	Δοχείο πολλών θαλάμων	0513364/19.07.95	3016982
OVAON LIMITED	Προφυλακτικό	0497836/03.05.95	3016977
PAUL HETTICH GMBH & CO.	Στροφεύς επίπλων με διάταξη κλεισίματος ή συγκρατήσεως	0542034/28.06.95	3017279

ΔΙΚΑΙΟΥΧΟΣ (73)	ΤΙΤΛΟΣ ΕΦΕΥΡΕΣΗΣ (54)	ΑΡ./ΗΜ.ΔΗΜ.Ε.Δ. (87)	ΑΡ.ΕΥΡ.Δ.Ε. (11)
PCD-POLYMERE GESELLSCHAFT M.B.H.	Συνδετική πρώτη ύλη από πολυπροπυλένιο ενισχυμένο με ινώδεις ψάθες	0300237/09.08.95	3017086
PFIZER INC.	Ένα συγκρότημα δίσκων αξιολόγησης	0454315/14.06.95	3017127
PFIZER INC.	Αζαδικυκλο-κινολονο-καρβοξυλικά οξέα	0413455/21.06.95	3017072
PFIZER INC.	Αντιφλεγμονώδη υδροξαμικά οξέα και N-υδροξουρίες	0525111/14.06.95	3017078
PFIZER INC.	Παράγωγα κιναζολίνης δι' επαύξησιν της αντινεοπλασματικής (αντικαρκινικής) δράσεως	0556310/05.07.95	3017122
PFIZER LIMITED	Ένα συγκρότημα δίσκων αξιολόγησης	0454315/14.06.95	3017127
PHARMACIA AB	Βελτιωμένες συνθέσεις κατά της πλάκας οι οποίες περιλαμβάνουν ένα συνδυασμό μορφολινοάμινο αλκοόλης και μεταλλικών αλάτων	0510158/17.05.95	3016999
PHARMACIA S.P.A.	Δισυποκατεστημένες ουρίες και θειουρίες	0500348/17.05.95	3017065
PHARMACIA S.P.A.	Παράγωγα β-λακτάμης	0337704/14.06.95	3017081
PHARMATRANS SANAQ AG	Παρασκεύασμα περιέχον IBUPROFEN Η S—(+)—IBUPROFEN και μέθοδος παραγωγής αυτού	0478838/02.08.95	3017042
PHENOXY ASSOCIATES	Τροποποιημένες υδροάντοχες φαινοξυρητίνες	0361519/30.08.95	3017261
PHILIP MORRIS PRODUCTS INC.	Συνθέσεις καπνίσματος περιέχουσες πρόσθετο απελευθέρωσης-βανιλίνης	0510817/14.06.95	3017008
PHILLIPS PETROLEUM COMPANY	Ολοκληρωμένη κατεργασία ολεφινών	0505843/28.06.95	3016989
PIONEER HI-BRED INTERNATIONAL INC.	Μέθοδος άλεσης υπό υψηλή υγρασία για αποθηκευμένο σε σιλό καλαμπόκι	0461325/17.05.95	3017050
POLISSETTE S.R.L.	Δίσκος εκκόλαψης	0441422/28.06.95	3017193
PONT-A-MOUSSON S.A.	Συσκευή ενδιάμεσης ροής χυτών τεμαχίων	0477119/02.08.95	3017024
PONT-A-MOUSSON S.A.	Συσκευή και μέθοδοι για την τοποθέτηση σωλήνων	0544476/14.06.95	3017054
PONT-A-MOUSSON S.A.	Σύνδεσμος ζεύξης και μέθοδος συναρμολόγησής του	0549503/30.08.95	3017266
PRAXAIR S.T. TECHNOLOGY INC.	Περιστρεφόμενο στεγανωτικό μέσο επιστρωμένο με καρβίδιο χρωμίου και νικελούχο κράμα σκληρυνόμενο με τη γήρανση	0522583/16.08.95	3017146
PRIMAVERA LABORATORIES INC.	Εντομοαπωθητικές λοσιόν και ψεκασμοί	0524972/21.06.95	3017244
PWA HYGIENEPAPIERE GMBH	Μέθοδος και εγκατάσταση για την κατασκευή έκτυπου χαρτιού για οικιακή χρήση ή χαρτιού υγείας	0436170/07.06.95	3017110
RHÔNE-POULENC AGRICULTURE LTD.	Ζιζανιοκτόνα 2-κυανο-1,3-διόνης	0496630/07.06.95	3017116
RHÔNE-POULENC AGRICULTURE LTD.	Ζιζανιοκτόνα 2-κυανο-1,3-διόνης	0496631/07.06.95	3017121
RHÔNE-POULENC AGRICULTURE LTD.	Ζιζανιοκτόνοι συνθέσεις	0531116/31.05.95	3017129

ΔΙΚΑΙΟΥΧΟΣ (73)	ΤΙΤΛΟΣ ΕΦΕΥΡΕΣΗΣ (54)	ΑΡ./ΗΜ.ΔΗΜ.Ε.Δ. (87)	ΑΡ.ΕΥΡ.Δ.Ε. (11)
RHÔNE-POULENC AGROCHIMIE	Σύστημα τυποποίησης	0577702/16.08.95	3017210
RHÔNE-POULENC NUTRITION ANIMALE	Μέθοδος καθαρισμού της ψευδο-ιονόνης	0509925/09.08.95	3017087
RHÔNE-POULENC SANTE	Μέθοδος παρασκευής ασκορβικού οξέος	0403351/09.08.95	3017085
ROHM AND HAAS COMPANY	Αναστολή σχηματισμού καθυλατώσεων πυριτίας	0459661/02.08.95	3017029
ROHM AND HAAS COMPANY	Ευσταθείς στερεές αντιμικροβιακές συνθέσεις που περιέχουν 3-ισοθειαζολόνες	0492843/16.08.95	3017149
ROLLA GUNNAR	Οδοντόκρεμα που αναστέλλει την πλάκα των δοντιών	0518924/31.05.95	3017204
ROQUETTE FRERES	Μέθοδος διύλισης μιγμάτων που προέρχονται από κατεργασία λιπαρών υλών με κυκλοδεξτρίνες και περιέχουν σύμπλοκα κυκλοδεξτρίνης με λιποφιλικές ενώσεις	0440539/30.08.95	3017265
ROSE KEITH	Πρωτεϊνικά παράγωγα και μέθοδος για την παρασκευή τους	0359428/09.08.95	3017089
ROUSSEL-UCLAF	Νέα παράγωγα πυριδόνης, μέθοδος παρασκευής τους, τα λαμβανόμενα νέα ενδιάμεσα, η εφαρμογή των ως φαρμάκων και οι φαρμακευτικές συνθέσεις που τα περιέχουν	0437120/02.08.95	3017022
RUSCH EVA	Βιολογική βοηθητική ύλη εδάφους δια γεωργικούς σκοπούς καθώς και μέθοδος παρασκευής αυτών	0486932/03.05.95	3016976
RUSCH THOMAS	Βιολογική βοηθητική ύλη εδάφους για γεωργικούς σκοπούς καθώς και μέθοδος παρασκευής αυτών	0486932/03.05.95	3016976
S.I. SCIENTIFIC INNOVATIONS LTD	Ηλεκτρολυτική διάταξη διανομής	0497727/21.06.95	3017255
SABATE S.A.	Σύνθεση χρησιμοποιήσιμη για την παραγωγή πώματος και μέθοδος παραγωγής	0496687/31.05.95	3017192
SAIPEM SPA	Βελτιωμένη διάταξη δι' ανύψωση και σφυρολασία πασάλων θεμελιώσεως υποθαλασσίων κατασκευών	0520544/09.08.95	3017228
SANOFI	Πεπτίδιο-σήμα και αλληλουχίες DNA που φέρουν τον κώδικα αυτού	0356335/10.05.95	3016981
SANOFI	Η χρησιμοποίησις τριφθοριομεθυλοφαινυλοτετραΰδρο πυριδίνων δια την παρασκευήν φαρμάκων που προορίζονται δια την καταπολέμησιν αγχο-καταθλιπτικών διαταραχών	0369887/21.06.95	3017242
SCHERING CORPORATION	Κρυστάλλωση βιολογικών μακρομορίων σε μικροβαρύτητα	0573599/24.05.95	3017163
SCHMALBACH-LUBECA AG	Στεγάνωση από τρία μέρη αποτελούμενα από μεταλλικό φύλλο ή σύνθετο υλικό μετάλλου-πλαστικής ύλης	0474837/07.06.95	3017111

ΔΙΚΑΙΟΥΧΟΣ (73)	ΤΙΤΛΟΣ ΕΦΕΥΡΕΣΗΣ (54)	ΑΡ./ΗΜ.ΔΗΜ.Ε.Δ. (87)	ΑΡ.ΕΥΡ.Δ.Ε. (11)
SCHOLL HEDWIG	Βιολογική βοηθητική ύλη εδάφους δια γεωργικούς σκοπούς καθώς και μέθοδος παρασκευής αυτών	0486932/03.05.95	3016976
SCOTIA HOLDINGS PLC	Φαρμακευτικές συνθέσεις	0416743/21.06.95	3016980
SHELL INTERNATIONALE RESEARCH MAATSCHAPPIJ B.V.	Συνθέσεις επιβραδυντικές της φλόγας	0390294/07.06.95	3017058
SHIONOGI SEIYAKU KABUSHIKI KAISHA	Ένα μονοκλωνικό αντίσωμα που αναγνωρίζει το άκρο C του ANP	0393640/30.08.95	3017268
SIEMENS AKTIENGESELLSCHAFT	Διατρτικός ακροδέκτης για τη σύνδεση ενός σύρματος καλωδίωσης	0612440/09.08.95	3017109
SIEMENS AKTIENGESELLSCHAFT	Στοιχείο ασφαλίσεως για ένα μηχανισμό κλειδαριάς	0559148/02.08.95	3017112
SIEMENS AKTIENGESELLSCHAFT	Μέθοδος για τον αυτόματο συντονισμό μιας ανεξάρτητης συσκευής ελέγχου φωτεινών σημάτων κυκλοφορίας σε διασταύρωση με μία ή περισσότερες γειτονικές διασταυρώσεις	0501193/30.08.95	3017263
SMITHKLINE BEECHAM FARMACEUTICI S.P.A.	Ετεροκυκλικά παράγωγα	0333427/23.08.95	3017213
SNAMPROGETTI SPA	Ολοκληρωμένη μέθοδος παραγωγής ισοβουτενίου και αλκυλ-τριτ-βουτυλαιθέρων	0502265/09.08.95	3017225
SO.GE.A.M. S.P.A. SOCIETA GESTIONE ACQUE MINERALI	Πλαστική φιάλη για να περιέχει ιδιαίτερα αφέψημα ποτά	0448007/14.06.95	3017241
SOCIÉTÉ DES PRODUITS NESTLE S.A.	Μέθοδος και διάταξη αρωματίσεως σκόνης διαλυτού καφέ	0526766/21.06.95	3017055
SOCIÉTÉ DES PRODUITS NESTLE S.A.	Μέθοδος και διάταξη παραγωγής προϊόντων διατροφής δια ψησίματος με συνδιέλαση	0487757/07.06.95	3017138
SOCIÉTÉ DES PRODUITS NESTLE S.A.	Μέθοδος και διάταξη για την παρακολούθηση της κινηματικής διαδικασίας επανυδάτωσης αφυδατωμένων προϊόντων	0615122/07.06.95	3017237
SOCIÉTÉ DES PRODUITS NESTLE S.A.	Κοκκώδη συσσωματώματα μιας πρώτης ύλης για σάλτσες και ζωμούς	0490082/07.06.95	3017238
SPIRIG AG PHARMAZEUTISCHE PRAPARATE	Μέθοδος για την παρασκευή σφαιρίων	0472502/31.05.95	3017195
STO AKTIENGESELLSCHAFT	Επίχρισμα (σοβάς) ακουστικής	0441296/21.06.95	3017004
STOJANOVIC BRANISLAV	Διάταξη ενεργοποιήσεως του συστήματος σπονδυλικής στήλης ανθρώπου	0507180/28.06.95	3017171
STOLBERGER METALLWERKE GMBH & CO. KG.	Ηλεκτρονικών ζεύγος συνδέσεως δι' εμπήξεως (φισ-πρίζα)	0443291/07.06.95	3017253
SUITE 12 GROUP	Κυψελοειδές σύστημα τηλεοράσεως μικράς ισχύος πολλών λειτουργιών	0282347/17.05.95	3017045
SUNSTAR KABUSHIKI KAISHA	Στοματική σύνθεση	0485616/09.08.95	3017090
SUNSTAR KABUSHIKI KAISHA	Γαλακτοματοποιημένη παρασκευή φροντίδας μαλλιών	0487735/30.08.95	3017264

ΔΙΚΑΙΟΥΧΟΣ (73)	ΤΙΤΛΟΣ ΕΦΕΥΡΕΣΗΣ (54)	ΑΡ./ΗΜ.ΔΗΜ.Ε.Δ. (87)	ΑΡ.ΕΥΡ.Δ.Ε. (11)
SUNTORY LIMITED	Διεργασία για παραγωγή δισομο-γαμμα-λινο-λενικού οξέως	0322227/28.06.95	3017181
SYMA INTERCONTINENTAL AG	Ιδιοσυσκευή συσφίξεως δια δυνάμενη να λυθή σύνδεσιν δύο τεμαχίων προφίλ	0506607/02.08.95	3017231
SYNTHELABO	Παράγωγα του 2-αμινοπυριμιδινο-4-καρβοξαμιδίου, η παρασκευή τους και η εφαρμογή τους στην θεραπευτική	0520883/12.07.95	3017249
TARKETT PEGULAN AKTIENGESELLSCHAFT	Αφρώδη καλύμματα πατώματος και τοίχου χωρίς λάτεξ, PVC και μαλθακοποιητή	0520151/06.09.95	3017165
TATE & LYLE PUBLIC LIMITED COMPANY	Γλυκαντικοί παράγοντες	0507598/21.06.95	3017005
TECHOLIZENZ ESTABLISHMENT	Διάταξη συναρμολογήσεως για μια τέντα αρθρωτού βραχίονα	0573436/24.05.95	3017176
TECNOCAR S.R.L.	Φίλτρο διπλής διήθησης για λιπαντικά μηχανίων οχημάτων, με συμπιεστή κεφαλή λεπτής διήθησης	0558828/21.06.95	3016975
TELEFONICA DE ESPANA S.A.	Κέντρο βαθμιδωτών δημόσιων τηλεφώνων επικύρωσης πιστωτικών καρτών και τιμολόγησης	0473527/03.05.95	3017017
TETRA LAVAL HOLDINGS & FINANCE S.A.	Διάταξη για την περιστροφή τεμαχίων προς επεξεργασία ιδιαίτερα για το γύρισμα χιτωνίων	0461372/09.08.95	3017166
TETRA LAVAL HOLDINGS & FINANCE S.A.	Εργαλείο εγχυτικής χυτεύσεως για συνθετικό υλικό	0396969/09.08.95	3017186
TETRA LAVAL HOLDINGS & FINANCE S.A.	Διάταξη για εγχυτική χύτευση ενός τμήματός συνθετικού υλικού	0391098/16.08.95	3017153
TEUNISSEN THEODORA ANTONIA	Παροχόμετρο	0539561/30.08.95	3017269
THE BOARD OF TRUSTEES OF THE MICHIGAN STATE UNIVERSITY	Βελτιωμένη ομοαξονική τύπου κοιλότητας κύματος ραδιοσυχνότητας, συσκευή παραγωγής πλάσματος	0391156/14.06.95	3017069
THE BOC GROUP INC.	Βελτιωμένη μέθοδος και συσκευή για τη διόγκωση κυψελωτών υλικών	0500226/02.08.95	3017189
THE COCA COLA COMPANY	Συσκευασία από χαρτόνι για υγρά και μέθοδος κατασκευής αυτής	0495961/03.05.95	3016978
THE CROSBY GROUP INC.	Εξαρτήματα συρματόσχοινου ανυψώσεως με ένδειξη ορίου ανυψούμενου φορτίου	0567471/07.06.95	3017144
THE DU PONT MERCK PHARMACEUTICAL COMPANY	3-φαινυλ-5, 6-διϋδροβενζο [C]-ακρίδινο-7-καρβοξυλικά οξέα και σχετικές ενώσεις, σαν χημειοθεραπευτικοί παράγοντες κατά του καρκίνου	0380038/28.06.95	3016979
THE LINCOLN ELECTRIC COMPANY	Μεταλλικό κράμα συγκολλήσεως με υψηλά όρια διαρροής και μέθοδος για την απόθεση του ίδιου	0448791/30.08.95	3017270
THE LIPOSOME COMPANY, INC.	Λιποσωματικές συνθέσεις	0500802/24.05.95	3017020
THE PROCTER & GAMBLE COMPANY	Πολυμερής ιστός με μαλακή και μεταξένια αίσθηση αφής και διακοσμητική ανάγλυφη επιφάνεια	0536323/02.08.95	3017025

ΔΙΚΑΙΟΥΧΟΣ (73)	ΤΙΤΛΟΣ ΕΦΕΥΡΕΣΗΣ (54)	ΑΡ./ΗΜ.ΔΗΜ.Ε.Δ. (87)	ΑΡ.ΕΥΡ.Δ.Ε. (11)
THE PROCTER & GAMBLE COMPANY	Μέθοδος παρασκευής στερεών πράσινου τσαγιού	0426230/02.08.95	3017026
THE PROCTER & GAMBLE COMPANY	Σχήμα και κολλητικό μέσο πρόσδεσης για απορροφητικό προϊόν	0548188/09.08.95	3017091
THE ROWETT RESEARCH INSTITUTE	Μέθοδος για ανίχνευση ανωμαλιών οστού και αλλού συνδετικού ιστού σε ανθρώπους και ζώα	0507831/10.05.95	3016998
THE UAB RESEARCH FOUNDATION	Κρυστάλλωση βιολογικών μακρομορίων σε μικροβαρύτητα	0573599/24.05.95	3017163
THE WELLCOME FOUNDATION LIMITED	Βελτιώσεις που έχουν σχέση με υποδοχές φυσιγγων	0440354/07.06.95	3017048
THOMASSEN & DRIJVER - VERBLIFA N.V.	Δακτύλιος κλεισίματος για μεταλλικό δοχείο με κάλυμμα	0516206/07.06.95	3017011
THOMSON-CSF	Μέθοδος και διάταξη ελέγχου μιας κεραίας πολλαπλών πηγών κατά τη λειτουργία	0506527/12.07.95	3017052
THRESHOLD FLOORINGS LIMITED	Κατασκευή μικρών ταπήτων για τοποθέτηση σε εισόδους	0514191/23.08.95	3017214
THYSSEN POLYMER GMBH	Κλείστρο άκρου καλωδίου	0543144/03.05.95	3017034
TM INNOVATION	Μέθοδος για την παρασκευή παράγοντα VIII του ανθρώπου και αναλόγων του παράγοντα VIII	0441695/24.05.95	3017201
TONK KURT	Διάταξη για την αναρρόφηση προσμιγμάτων σε μία ροή ρευστού	0607166/02.08.95	3017033
TRIAD TECHNOLOGY	Σύριγγα ασφαλείας με ανασυρόμενη βελόνη	0551421/24.05.95	3017071
TROJAN TECHNOLOGIES INC.	Διαδικασία για την επεξεργασία ρευστών	0567473/24.05.95	3017207
TV/COM TECHNOLOGIES INC.	Αποκωδικοποιητής γενικής χρήσεως	0409211/05.07.95	3017056
UCB-BIOPRODUCTS S.A.	Ενζυματική μέθοδος για τον προσδιορισμό αντιβιοτικών με δακτύλιο βήτα-λακτάμης	0468946/12.07.95	3017235
UNILEVER N.V.	Μέθοδος τσαγιού	0464919/14.06.95	3017287
UNILEVER N.V.	Μέθοδος τσαγιού	0464919/14.06.95	3017287
UNIROYAL CHEMICAL COMPANY INC.	Θεραπευτική αγωγή μολύνσεων HIV και ενώσεις που είναι χρήσιμες εις αυτήν	0497816/17.05.95	3017128
UNIROYAL CHEMICAL LTD./UNIROYAL CHEMICAL LTEE	Θεραπευτική αγωγή μολύνσεων HIV και ενώσεις που είναι χρήσιμες εις αυτήν	0497816/17.05.95	3017128
W.R. GRACE & CO.-CONN.	Αποφλοιούμενη μεμβράνη φραγμού για επιδερμικές συσκευασίες κενού και παρόμοια	0322199/05.07.95	3017180
WARNER-LAMBERT COMPANY	Εύκαμπτη κεφαλή ξυριστικής συσκευής	0453138/05.07.95	3017010
WASHINGTON RESEARCH FOUNDATION	Μέθοδοι και συνθέσεις για την θεραπεία κακοηθειών στις οποίες εμπλέκεται μια πρωτεΐνη κινάση	0520029/24.05.95	3017164
WESUMAT FAHRZEUGWASCHANLAGEN GMBH & CO.	Μέθοδος πλύσεως οχημάτων σε μία εγκατάσταση πλύσεως	0546282/02.08.95	3017216

ΔΙΚΑΙΟΥΧΟΣ (73)	ΤΙΤΛΟΣ ΕΦΕΥΡΕΣΗΣ (54)	ΑΡ./ΗΜ.ΔΗΜ.Ε.Δ. (87)	ΑΡ.ΕΥΡ.Δ.Ε. (11)
WILHELM FISCHER SPEZIALMASCHINENFABRIK GMBH	Μέθοδος και μηχανή για την κατασκευή ενός πτυσσόμενου κουτιού	0472981/19.07.95	3017283
X-FLOW B.V.	Ημιπερατή σύνθετη μεμβράνη, μέθοδος παρασκευής της, καθώς και εφαρμογή τέτοιων μεμβρανών στον διαχωρισμό συστατικών σε οργανική υγρά φάση ή στην αέρια φάση	0500185/28.06.95	3017175
XYROFIN OY	Διαδικασία για την παραγωγή γλυκόζης και φρουκτόζης από σακχαρόζη	0553126/23.08.95	3017212
YAMANOUCHI PHARMACEUTICAL CO LTD	Ετεροκυκλικαί σπειρο-ενώσεις και παρασκευή των	0311313/10.05.95	3016995
ZENECA LIMITED	Νέοι καρποί και σπόροι τομάτας	0341885/23.08.95	3017208
ZENECA LIMITED	Αντι-κωδικεύουσα ρύθμιση της έκφρασης φυτικού γονιδίου	0271988/16.08.95	3017148
ZIJLSTRA & BOLHUIS B.V.	Μέθοδος και μηχανήμα ταξινομήσεως γεώμηλων	0492737/30.08.95	3017272
ZIJLSTRA & BOLHUIS B.V.	Μέθοδος ταξινομήσεως βολβωδών και κονδυλωτών προϊόντων σύμφωνα με το μέγεθός τους, ιδίως κατάλληλη για γεώμηλα	0492738/30.08.95	3017273
ZSK-STICKMASCHINEN- GESELLSCHAFT MIT BESCHRANKTER HAFTUNG	Μηχανισμός προσαρμογής κορδονιού για μία μηχανή κεντήματος	0498203/26.07.95	3017217

**ΚΕΦΑΛΑΙΟ 3
ΜΕΤΑΒΟΛΕΣ**

ΕΥΡΩΠΑΪΚΑ ΔΙΠΛΩΜΑΤΑ ΕΥΡΕΣΙΤΕΧΝΙΑΣ	
ΑΡ. Ε.Δ.Ε.	ΜΕΤΑΒΙΒΑΣΕΙΣ
3002721	Η εταιρεία "Enichem S.p.A." μεταβίβασε όλα τα δικαιώματά της που απορρέουν από το υπ' αριθμ. 3002721 πιστοποιητικό κατάθεσης μετάφρασης Ευρωπαϊκού Δ.Ε. στην εταιρεία "Isagro S.p.A." που εδρεύει στο 20, Via Felife Casati, Milan, Ιταλία.
3004878	Η εταιρεία "Nuona Linnea S.A." μεταβίβασε όλα τα δικαιώματά της που απορρέουν από το υπ' αριθμ. 3004878 πιστοποιητικό κατάθεσης μετάφρασης Ευρωπαϊκού Δ.Ε. στην εταιρεία "Wallingstown Co. Ltd." που εδρεύει στο Little Island, Co. Cork, Δημοκρατία της Ιρλανδίας.
3006520	Ο δικαιούχος Dubois Jacques μεταβίβασε όλα τα δικαιώματά του που απορρέουν από το υπ' αριθμ. 3006520 πιστοποιητικό κατάθεσης μετάφρασης Ευρωπαϊκού Δ.Ε. στην εταιρεία "Pierre Fabre Dermo-Cosmetique" που εδρεύει στο 45, Place Abel Gance, 92100 Boulogne, Γαλλία.
3010161	Η εταιρεία "G.M.V. Service S.r.l." μεταβίβασε όλα τα δικαιώματά της που απορρέουν από το υπ' αριθμ. 3010161 πιστοποιητικό κατάθεσης μετάφρασης Ευρωπαϊκού Δ.Ε. στην εταιρεία "GMV Martini S.p.A." που εδρεύει στο Via Don Gnocchi, 10 I-20016 Pero (Milan), Ιταλία.
3011312	Οι εταιρείες "Akademie Der Wissenschaften Der DDR" και "Zentralinstitut fur Physikalische Chemie" (συνδικαιούχοι με τις εταιρείες Leuna-Werke GmbH και Vaw Aluminium AG) μεταβίβασαν εξ αδιαιρέτου το μερίδιό τους που απορρέει από το υπ' αριθμ. 3011312 πιστοποιητικό κατάθεσης μετάφρασης Ευρωπαϊκού Δ.Ε. στην εταιρεία "Vaw Aluminium AG" που εδρεύει στο Georg-von-Boeselager- Str. 25, 53117 Bonn, Γερμανία.
3011312	Η εταιρεία "Vaw Aluminium AG" (συνδικαιούχος με την εταιρεία Leuna-Werke GmbH) μεταβίβασε εξ αδιαιρέτου το μερίδιό της που απορρέει από το υπ' αριθμ. 3011312 πιστοποιητικό κατάθεσης μετάφρασης Ευρωπαϊκού Δ.Ε. στην εταιρεία "Ecolith-Zeolithe GmbH" που εδρεύει στο Alustrasse 50-52, D-92421 Schwandorf, Γερμανία.
3013127	Η εταιρεία "AlliedSignal, Inc." μεταβίβασε όλα τα δικαιώματά της που απορρέουν από το υπ' αριθμ. 3013127 πιστοποιητικό κατάθεσης μετάφρασης Ε.Δ.Ε. στην εταιρεία "The Graver Company" που εδρεύει στο 2720 U.S. Highway 22, Union, New Jersey, Η.Π.Α.
3013476	Ο δικαιούχος Dubois Jacques μεταβίβασε όλα τα δικαιώματά του που απορρέουν από το υπ' αριθμ. 3013476 πιστοποιητικό κατάθεσης μετάφρασης Ευρωπαϊκού Δ.Ε. στην εταιρεία "Pierre Fabre Dermo-Cosmetique" που εδρεύει στο 45, Place Abel Gance, 92100 Boulogne, Γαλλία.
ΑΡ. Ε.Δ.Ε.	ΣΥΓΧΩΝΕΥΣΗ ΕΤΑΙΡΕΙΩΝ
3002721	Η εταιρεία "ECP Enichem Polimeri S.r.L." δικαιούχος του υπ' αριθμ. 3002721 πιστοποιητικού κατάθεσης μετάφρασης Ευρωπαϊκού Δ.Ε. συγχωνεύθηκε με την εταιρεία "Enichem S.p.A." που εδρεύει στο Milano, Piazza Republic N. 16, Ιταλία.
ΑΡ. Ε.Δ.Ε.	ΑΛΛΑΓΗ ΕΠΩΝΥΜΙΑΣ
3000045	Η εταιρεία "Hoffmann's Starkefabriken AG" δικαιούχος του υπ' αριθμ. 3000045 πιστοποιητικού κατάθεσης μετάφρασης Ευρωπαϊκού Δ.Ε. μετέβαλε την επωνυμία της σε: "Reckitt & Colman Deutschland AG"
3002721	Η εταιρεία "Montedipe S.r.L." δικαιούχος του υπ' αριθμ. 3002721 πιστοποιητικού κατάθεσης μετάφρασης Ευρωπαϊκού Δ.Ε. μετέβαλε την επωνυμία της σε: "ECP Enichem Polimeri S.r.L."
3011920	Η εταιρεία "Kabi Pharmacia GmbH" (συνδικαιούχος με την εταιρεία Kali-Chemie AG) δικαιούχος του υπ' αριθμ. 3011920 πιστοποιητικού κατάθεσης μετάφρασης Ευρωπαϊκού Δ.Ε. μετέβαλε την επωνυμία της σε: "Pharmacia GmbH".
ΑΡ. Ε.Δ.Ε.	ΑΛΛΑΓΗ ΕΔΡΑΣ
3000045	Η εταιρεία "Reckitt & Colman Deutschland AG" (μετά από αλλαγή επωνυμίας από την εταιρεία Hoffmann's Starkefabriken AG) δικαιούχος του υπ' αριθμ. 3000045 πιστοποιητικού κατάθεσης μετάφρασης Ευρωπαϊκού Δ.Ε. άλλαξε την έδρα της από: Hoffmannstrasse 6, D-4902 Bad Salzuflen 1, Γερμανία, σε: Heidenkampsweg 51-57, 20097 Hamburg, Γερμανία.

ΔΙΟΡΘΩΣΕΙΣ

Στο ΕΔΒΙ 01/93, με ημερομηνία έκδοσης 28 Απριλίου 1993, στη σελ. 129, στο υπ' αριθμόν **3004542** Ευρ. Δ.Ε. έχουν δημοσιευθεί τα στοιχεία του υπ' αριθμόν **3004544** Ευρ. Δ.Ε. που βρίσκεται στη σελ. 130 και αντίστροφα.

Στο ΕΔΒΙ 10/94, με ημερομηνία έκδοσης 30 Νοεμβρίου 1994, στη σελ. 162, στο υπ' αριθμόν **3012960** Ευρ. Δ.Ε., η σωστή ημερομηνία της 2ης συμβατικής προτεραιότητας είναι 07.12.89 και όχι 09.08.89.

Στο ΕΔΒΙ 06/95, με ημερομηνία έκδοσης 31 Ιουλίου 1995, στη σελ. 221, στο υπ' αριθμόν **3015948** Ευρ. Δ.Ε. ο σωστός αριθμός δημοσίευσης είναι 0492007 και όχι 429007.

Στο ΕΔΒΙ 07/95, με ημερομηνία έκδοσης 31 Αυγούστου 1995, στη σελ. 278, η σωστή μεταβίβαση στο υπ' αριθμ. **3014613** πιστοποιητικό κατάθεσης μετάφρασης Ευρωπαϊκού Δ.Ε. είναι από τον Schmidt Hans-Joachim στην εταιρεία Geba Geratebau GmbH και όχι Ceba Geratebau GmbH.

ΚΕΦΑΛΑΙΟ 4

ΕΚΠΤΩΣΕΙΣ – ΑΝΑΚΛΗΣΕΙΣ ΕΚΠΤΩΣΕΩΝ ΕΥΡΩΠΑΪΚΩΝ ΔΙΠΛΩΜΑΤΩΝ ΕΥΡΕΣΙΤΕΧΝΙΑΣ

ΑΠΟΦΑΣΗ Α.Π.: 261/1995

ΕΚΠΤΩΣΕΙΣ

Σύμφωνα με το άρθρο 17 του ΠΔ 77/1988 και το άρθρο 16 παρ. 1 και 2 του Ν.1733/1987, λόγω μη τήρησης των προϋποθέσεων που προβλέπει το άρθρο 24 του ανωτέρω νόμου

ΕΚΠΙΠΤΟΥΝ

οι παρακάτω δικαιούχοι από τα δικαιώματα που απορρέουν από τα πιστοποιητικά κατάθεσης μετάφρασης Ευρωπαϊκού Διπλώματος Ευρεσιτεχνίας

ΑΡ. Ε.Δ.Ε.	ΔΙΚΑΙΟΥΧΟΣ (-ΟΙ)
3000048	METAGESELLSCHAFT AG
3000071	ALUMINIUM PECHINEY
3000174	HENKEL KGA
3000267	ENIRICERCHE SpA
3000538	UNILEVER N.V.
3000587	PENNWALT CORPORATION
3000653	ENGICOM NAAMLOZE VENOTSCHAP
3000912	BASF AG
3000948	MAIER JOSEF
3001100	JOHN WYETH & BROTHER LIMITED
3001123	PFIZER LIMITED
3001203	UNILEVER NV
3001462	NORSOLOR S.A.
3002097	SHELL INTERN. RESEARCH MAATCHAPPIJ BV.
3002218	AXA-ENTWICKLUNGS-UND MASCHINENBAUESELLSCHAFT FUR PRODUKTIONSTECHNISCHE ANLAGEN UND GMBH
3002258	POHL GMBH & CO. KG
3002396	EROWA AG.
3002708	ZAMBON GROUP S.P.A.
3002742	AMERICAN CYANAMID COMPANY
3002825	UNIVERSITE DE BORDEAUX
3002923	BUTTNER RUDOLF
3002935	NOMIX-CHIPMAN LTD.
3003005	CARBORUNDUM SCHLEIFMITTELWERKE GMBH
3003020	UNILEVER N.V.
3003025	THE PROCTER & GAMBLE CO.
3003029	SOCIETE CENTRALE D' ETUDES ET DE REALISA
3003032	ELPATRONIC AG.
3003041	E.I. DU PONT DE NEMOURS AND COMPANY
3003206	ENIRICERCHE S.P.A.
3003262	SMITH PETER ALAN
3003466	HUTZ HORST GUNTHER
3003540	CHANG PING-CHUAN
3003643	ROUSSEL-UCLAF
3003753	HOOGOEVENS GROEP B.V.
3003867	ELTECH SYSTEMS CORPORATION
3003958	MOBIL OIL CORPORATION
3004074	EASTMAN KODAK COMPANY
3004078	ALPLAST S.P.A.
3004318	CELANESE CORPORATION

3004332	SCETAURROUTE STE CENTRALE D'ETUDES ET DE REALISATIONS ROUTIERES
3004340	SIEMENS AG
3004561	BP CHEMICALS LTD
3004658	BRISTOL-MYERS SQUIBB COMPANY
3004934	RHONE-POULENC SANTE
3005127	CIBA-GEIGY AG
3005372	B.A.T. CIGARETTENFABRIKEN GMBH
3005380	GENERAL BINDING CORP.
3005468	AVIATION MICROFILM LTD
3005504	MONSANTO COMPANY
3005547	HYDRO-QUEBEC, SOCIETE NATIONALE ELF AQUITAINE S.A.
3005574	TAKEDA CHEMICAL INDUSTRIES LTD
3005629	AUGUSTINE MEDICAL INC.
3005773	THE PROCTER AND GAMBLE COMPANY
3005802	TELEMECANIQUE
3005893	RHONE-POULENC SANTE
3005909	F.HOFFMANN - LA ROCHE AG
3006249	CIBA-GEIGY AG
3006330	FORSCHUNGSZENTRUM JULICH GMBH
3006337	EISAI CO LTD
3006366	THE WELLCOME FOUNDATION LTD
3006443	TECHMETAL PROMOTION
3006622	SCHAKO METALLWARENFABRIK FERDINAND SCHAD KG ZWEI GNIEDERLASSUNG KOLBINGEN
3006694	UNION CARBIDE CORPORATION
3006773	ELF ATOCHEM S.A.
3006809	BASF CORPORATION
3006844	BOEHRINGER INGELHEIM INTERNATIONAL GMBH
3007011	RIMOWA KOFFERFABRIK GMBH
3007051	SANDOS ERFINDUNGEN, SANDOZ AG, SANDOZ PATENT GMBH
3007150	OTTO DUNKEL GMBH FABRIK FUR ELEKTROTECHNISCHE GERATE
3007164	GENERAL BINDING CORPORATION
3007175	HOECHST AG
3007212	CHAFFOTEAUX & MAURY
3007634	WISCONSIN ALUMINI RESEARCH FOUNDATION
3007740	THE B.F. GOODRICH COMPANY
3007816	CELETTE S.A.
3008095	ISOVER SAINT-GABAIN
3008116	ELPATRONIC AG.
3008330	ZAMBON GROUP S.P.A
3008445	KIMBERLY-CLARK CO
3008561	RCL
3008797	EASTMAN KODAK COMPANY
3008831	ENIRICERCHÉ S.P.A.
3008919	SOCIETE DES PRODUITS NESTLE S.A.
3008920	KOVER GMBH & CO KG
3008930	E.I. DU PONT DE NEMOURS AND COMPANY
3009059	HERTENBERGER AG
3009069	BOEHRINGER INGELHEIM PHARMACEUTICALS INC
3009191	MONSANTO COMPANY
3009249	ZUBLIN-SYSTEMTECHNIK GMBH
3009261	SHCERING AG
3009454	BRITISH TELECOMMUNICATIONS PUBLIC LTD CO
3009550	SUMITOMO CHEMICAL COMPANY LTD
3009600	PROTEE GROUPEMENT D'INTERET ECONOMIQUE
3009772	MICHELE RATTI S.P.A.
3009897	THOMSON ELECTROMENAGER S.A.
3009941	MONSANTO COMPANY
3009997	THE PROCTER & GAMBLE COMPANY
3010080	EASTMAN KODAK COMPANY
3010081	KIMBERLY-CLARK CORPORATION

3010155	ZAMBON GROUP S.P.A.
3010189	UNILEVER NV, UNILEVER PLC
3010242	MCCORMICK & COMPANY INC.
3010319	RIESELMANN & SOHN
3010347	ISOVER SAINT-GOBAIN
3010433	DAIICHI RADIOISOTOPE LABORATORIES LTD, NIHON MEDI-PHYSICS CO.LTD, TAKANO TATSUYA
3010595	SAFT
3010726	SCHERING AG
3010815	SARA LEE/DE N.V.
3010858	ENICHEM SYNTHESIS S.P.A., ENIRICERCHE S.P.A.
3010876	EASTMAN KODAK COMPANY
3011029	PFIZER INC.
3011063	ELI LILLY AND COMPANY
3011157	DEUTSCHE BABCOCK ENERGIE-UND UMWELTTECHNICK AG
3011177	BAYER AG
3011558	MAUSER-WERKE GMBH
3011956	ENIRICERCHE S.P.A.
3012236	FUJISAWA PHARMACEUTICAL CO LTD
3012292	MAX-PLANCK-GESELLSCHAFT ZUR FORDERUNG DER WISSENSCHAFTEN E.V.
3012645	MERCK & CO INC
3012704	BUCKMAN LABORATORIES INTERNATIONAL INC.
3012949	TITANIUM METALS CORPORATION OF AMERICA
3013001	BEND RESEARCH INC.
3013265	ELEKTRO-UND GAS-ARMATUREN-FABRIK GMBH
3013344	ANDRONIC TECHNOLOGIES INC.
3013400	ROBERT MAURICE
3013514	BRITISH BROADCASTING CORPORATION
3013540	RHONE-POULENC RORER S.A.
3013569	ELPATRONIC AG.
3013574	ONO PHARMACEUTICAL CO.,LTD., SANKYO COMPANY LIMITED
3013607	FISCHERWERKE ARTUR FISCHER GMBH & CO KG
3013824	FRIED.KRUPP AG HOESCH-KRUPP
3013878	THE PROCTER & GAMBLE COMPANY
3014051	COOLTRONIC B.V.
3015068	JOHNSON MATTHEY PUBLIC LIMITED COMPANY
3015230	PRAXAIR S.T. TECHNOLOGY INC.

Η απόφαση αυτή να δημοσιευτεί στο Ειδικό Δελτίο Βιομηχανικής Ιδιοκτησίας (ΕΔΒΙ).

Μαρούσι, 6 Νοεμβρίου 1995

Ο Γενικός Διευθυντής

ΔΗΜΗΤΡΗΣ ΚΑΡΛΗΣ

ΑΝΑΚΛΗΣΗ

Λόγω μη ύπαρξης των προϋποθέσεων που προβλέπονται από το άρθρο 24 του Ν. 1733/87 και τον σχετικό κανονισμό τελών

ΑΝΑΚΑΛΕΙΤΑΙ

η πράξη έκπτωσης αριθμ. 217/1995 που δημοσιεύτηκε στο ΕΔΒΙ 07/31.08.1995, ως προς τον δικαιούχο του κατωτέρω πιστοποιητικού κατάθεσης μετάφρασης Ευρωπαϊκού Διπλώματος Ευρεσιτεχνίας.

ΑΡΙΘΜΟΣ Ε. Δ.Ε.	ΔΙΚΑΙΟΥΧΟΣ
3012501	HENKEL CORPORATION (A DELAWARE CORP)

Η απόφαση αυτή να δημοσιευτεί στο Ειδικό Δελτίο Βιομηχανικής Ιδιοκτησίας (ΕΔΒΙ).

Μαρούσι, 14 Νοεμβρίου 1995

Ο ΓΕΝΙΚΟΣ ΔΙΕΥΘΥΝΤΗΣ

ΔΗΜΗΤΡΗΣ ΚΑΡΛΗΣ

ΣΥΝΔΡΟΜΕΣ ΓΙΑ ΤΟ ΕΔΒΙ

— Τέλος αγοράς του Ειδικού Δελτίου Βιομηχανικής Ιδιοκτησίας ανά τεύχος	δρχ. 1.400
— Συνδρομές εσωτερικού (για ένα έτος)	δρχ. 14.000
— Συνδρομές εξωτερικού (για ένα έτος)	δρχ. 28.000

(άρθρο 4, παρ. 3 ν. 1733/1987)

Κάθε ενδιαφερόμενος μπορεί να προμηθεύεται το ΕΔΒΙ ή να ζητήσει να γίνει συνδρομητής από τον:
Οργανισμό Βιομηχανικής Ιδιοκτησίας (ΟΒΙ)

Παντανάσσης 5
151 25 Παράδεισος Αμαρουσίου
τηλ.: 6828231

SUBSCRIPTION FOR THE INDUSTRIAL PROPERTY BULLETIN

— Purchase fee per issue	GRD 1.400
— Subscription: domestic (one year)	GRD 14.000
— Subscription: foreign (one year)	GRD 28.000

(art. 4, par. 3, law 1733/1987)

For bulletin purchasing or subscription information, please contact:

Industrial Property Organisation (OBI)
5 Pandanassis Str.
151 25 Paradissos Amaroussiou
Athens - Greece
tel.: (00301) 6828231

