



ΟΡΓΑΝΙΣΜΟΣ
ΒΙΟΜΗΧΑΝΙΚΗΣ
ΙΔΙΟΚΤΗΣΙΑΣ

ΕΙΔΙΚΟ ΔΕΛΤΙΟ ΒΙΟΜΗΧΑΝΙΚΗΣ ΙΔΙΟΚΤΗΣΙΑΣ

ΝΟΕΜΒΡΙΟΣ 1995



ΟΡΓΑΝΙΣΜΟΣ
ΒΙΟΜΗΧΑΝΙΚΗΣ
ΙΔΙΟΚΤΗΣΙΑΣ

Παντανάσσης 5
151 25 Παράδεισος Αμαρουσίου

ΤΕΛΕΞ: 222164 OBI GR
ΤΕΛΕΦΑΞ: 6819231
ΤΗΛΕΦΩΝΑ
ΓΕΝΙΚΕΣ ΠΛΗΡΟΦΟΡΙΕΣ

ΚΑΤΑΘΕΣΕΙΣ & ΤΕΛΗ: 6828232
ΕΞΕΤΑΣΗ: 6828232
ΝΟΜΙΚΑ ΘΕΜΑΤΑ: 6828236
ΠΛΗΡΟΦΟΡΗΣΗ ΑΠΟ ΔΕ & ΠΥΧ: 6828231

Σχεδίαση σήματος OBI, εξωφύλλου και επιμέλεια
έκδοσης ΕΔΒΙ:
Εριφύλη Μανούσου

Ημερομηνία έκδοσης: 31 Δεκεμβρίου 1995

© Οργανισμός Βιομηχανικής Ιδιοκτησίας (ΟΒΙ)
Έτος 1995

Εκτύπωση:
Γραφικές Τέχνες: ΛΥΧΝΟΣ ΕΠΕ
Πλ. Θεάτρου 24 - 105 52 Αθήνα - τηλ. 3214766



INDUSTRIAL
PROPERTY
ORGANISATION

5 Pandanassis Str.,
GR 151 25, Paradisos Amarooussiou Athens, Greece

TELEX: 222164 OBI GR
TELEFAX: 6819231
TELEPHONES
GENERAL INFORMATION

RECEIVING OFFICE & FEES: (00301) 6828231
EXAMINATION: (00301) 6828232
LEGAL MATTERS: (00301) 6828236
INFORMATION ON PATENTS AND UTILITY
MODELS: (00301) 6828231

OBI emblem, bulletin's cover design and editorial
supervision:
Erifili Manoussou

Publication date: 31 December, 1995

© Industrial Property Organisation (OBI)
1995

Printed by:
Graphic Arts: LICHNOS LTD.
24, Pl. Theatrou - 105 52 Athens - tel. 3214766

ΠΕΡΙΕΧΟΜΕΝΑ

	Σελ.	
Ανάλυση κωδικών αριθμών	3	
Συντμήσεις	3	
ΜΕΡΟΣ Α΄		
ΕΘΝΙΚΟΙ ΤΙΤΛΟΙ ΠΡΟΣΤΑΣΙΑΣ		
ΚΕΦΑΛΑΙΟ 1		
ΑΙΤΗΣΕΙΣ ΔΙΠΛΩΜΑΤΩΝ ΕΥΡΕΣΙΤΕΧΝΙΑΣ ΚΑΙ ΠΙΣΤΟΠΟΙΗΤΙΚΩΝ ΥΠΟΔΕΙΓΜΑΤΟΣ ΧΡΗΣΙΜΟΤΗΤΑΣ		
— Αιτήσεις Διπλωμάτων Ευρεσιτεχνίας	7	
— Ευρετήριο αιτήσεων Δ.Ε. σύμφωνα με την ημερομηνία κατάθεσης	18	
— Ευρετήριο αιτήσεων Δ.Ε. σύμφωνα με την αλφαβητική σειρά των καταθετών	19	
— Αιτήσεις Πιστοποιητικών Υποδείγματος Χρησιμότητας	20	
— Ευρετήριο αιτήσεων Π.Υ.Χ. σύμφωνα με την ημερομηνία κατάθεσης	26	
— Ευρετήριο αιτήσεων Π.Υ.Χ. σύμφωνα με την αλφαβητική σειρά των καταθετών	27	
ΜΕΡΟΣ Β΄		
ΔΙΠΛΩΜΑΤΑ ΕΥΡΕΣΙΤΕΧΝΙΑΣ ΚΑΙ ΠΙΣΤΟΠΟΙΗΤΙΚΑ ΥΠΟΔΕΙΓΜΑΤΟΣ ΧΡΗΣΙΜΟΤΗΤΑΣ		
— Διπλώματα Ευρεσιτεχνίας	28	
— Ευρετήριο Δ.Ε. σύμφωνα με την ημερομηνία κατάθεσης	45	
— Ευρετήριο Δ.Ε. σύμφωνα με την αλφαβητική σειρά των δικαιούχων	47	
— Πιστοποιητικά Υποδείγματος Χρησιμότητας	49	
— Ευρετήριο Π.Υ.Χ. σύμφωνα με την ημερομηνία κατάθεσης	58	
— Ευρετήριο Π.Υ.Χ. σύμφωνα με την αλφαβητική σειρά των δικαιούχων	59	
ΚΕΦΑΛΑΙΟ 3		
ΜΕΤΑΒΟΛΕΣ		
— Διπλώματα Ευρεσιτεχνίας	60	
— Μεταβιβάσεις	60	
— Αλλαγή Επωνυμίας	60	
— Αλλαγή Έδρας	60	
— Συγχώνευση Εταιρειών	60	
— Δήλωση συναίνεσης για παραχώρηση άδειας εκμετάλλευσης	60	
— Πιστοποιητικά Υποδείγματος Χρησιμότητας	61	
— Αλλαγή Έδρας	61	
ΚΕΦΑΛΑΙΟ 4		
ΕΚΠΤΩΣΕΙΣ-ΑΝΑΚΛΗΣΕΙΣ ΕΚΠΤΩΣΕΩΝ		62
ΑΠΟΦΑΣΕΙΣ ΔΙΟΙΚΗΤΙΚΟΥ ΣΥΜΒΟΥΛΙΟΥ		65
ΓΝΩΣΤΟΠΟΙΗΣΗ		67
ΜΕΡΟΣ Β΄		
ΕΥΡΩΠΑΪΚΟΙ ΤΙΤΛΟΙ ΠΡΟΣΤΑΣΙΑΣ		
ΚΕΦΑΛΑΙΟ 1		
ΜΕΤΑΦΡΑΣΕΙΣ ΕΥΡΩΠΑΪΚΩΝ ΑΙΤΗΣΕΩΝ		
— Ανακοίνωση για κατάθεση μετάφρασης των αξιώσεων Ευρωπαϊκών αιτήσεων Δ.Ε.	71	

CONTENTS

	Page	
INID Codes	3	
Abbreviations	3	
PART A		
NATIONAL PROTECTION TITLES		
CHAPTER 1		
PATENT AND UTILITY MODEL APPLICATIONS		
— Patent Applications	7	
— Patent Application Index by filing date	18	
— Patent Application Index in alphabetical order of the patentee	19	
— Utility Model Applications	20	
— Utility Model Application Index by filing date	26	
— Utility Model Application Index in alphabetical order of the applicants	27	
CHAPTER 2		
PATENTS AND UTILITY MODELS		
— Patents	28	
— Patent Index by filing date	45	
— Patent Index in alphabetical order of the patentee	47	
— Utility Models	49	
— Utility Model Index by filing date	58	
— Utility Model Index in alphabetical order of the patentee	59	
CHAPTER 3		
MODIFICATIONS		
— Patents	60	
— Assignments	60	
— Change of the patentee's name	60	
— Change of the patentee's address	60	
— Merger	60	
— Mutual consent for contractual patent licence	60	
— Utility Models	61	
— Change of the patentee's address	61	
CHAPTER 4		
ANNULMENTS-REVOCATIONS OF ANNULMENTS		62
ADMINISTRATIVE COUNCIL RESOLUTION		65
NOTIFICATION		67
PART B		
EUROPEAN PROTECTION TITLES		
CHAPTER 1		
TRANSLATIONS OF EUROPEAN PATENT APPLICATIONS		
— Notification concerning the translation of the European patents applications claims	71	

— Ευρετήριο Ευρωπαϊκών αιτήσεων σύμφωνα με τον αριθμό δημοσίευσης	72	— Index by publication number of the European applications patents	72
— Ευρετήριο Ευρωπαϊκών αιτήσεων σύμφωνα με την αλφαβητική σειρά των δικαιούχων	73	— Index in alphabetical order of the patentee	73
ΚΕΦΑΛΑΙΟ 2		CHAPTER 2	
ΕΥΡΩΠΑΪΚΑ ΔΙΠΛΩΜΑΤΑ ΕΥΡΕΣΙΤΕΧΝΙΑΣ		EUROPEAN PATENTS	
— Ανακοίνωση για κατάθεση μετάφρασης Ευρωπαϊκών Δ.Ε.	74	— Notification concerning the translation of the European patents	74
— Ευρετήριο Ευρωπαϊκών Δ.Ε. σύμφωνα με τον αριθμό δημοσίευσης	229	— Index by publication number of the European patents	229
— Ευρετήριο Ευρωπαϊκών Δ.Ε. σύμφωνα με την αλφαβητική σειρά των δικαιούχων	245	— Index in alphabetical order of the patentee	245
ΚΕΦΑΛΑΙΟ 3		CHAPTER 3	
ΜΕΤΑΒΟΛΕΣ		MODIFICATIONS	
Ευρωπαϊκά Διπλώματα Ευρεσιτεχνίας	262	European Patents	262
— Μεταβιβάσεις	262	— Assignments	262
— Αλλαγή Επωνυμίας	262	— Change of the patentee's name	262
— Αλλαγή Έδρας	262	— Change of the patentee's address	262
— Αλλαγή Νομικής Μορφής	263	— Change of the patentee's legal status	263
— Συγχώνευση Εταιρειών	263	— Merger	263
— Δήλωση συναίνεσης για παραχώρηση άδειας εκμετάλλευσης	263	— Mutual consent for contractual patent licence	263
Κοινοποιήσεις	263	Communications	263
— Αλλαγή Επωνυμίας	263	— Change of the patentee's name	263
— Αλλαγή Έδρας	263	— Change of the patentee's address	263
ΚΕΦΑΛΑΙΟ 4		CHAPTER 4	
ΕΚΠΤΩΣΕΙΣ-ΑΝΑΚΛΗΣΕΙΣ ΕΚΠΤΩΣΕΩΝ		ANNULMENTS-REVOCATIONS OF ANNULMENTS	
ΕΥΡΩΠΑΪΚΩΝ ΔΙΠΛΩΜΑΤΩΝ ΕΥΡΕΣΙΤΕΧΝΙΑΣ	264	OF EUROPEAN PATENTS	264
Συνδρομές για το ΕΔΒΙ	267	Subscription of the Industrial Property Bulletin	267

ΚΩΔΙΚΟΙ ΑΡΙΘΜΟΙ ΤΕΥΧΟΣ Α΄ ΕΘΝΙΚΟ	INID CODES PART A NATIONAL PROTECTION TITLES
(11) Αριθμός Δ.Ε.	(11) Patent No
(11) Αριθμός Π.Υ.Χ.	(11) Utility Model No
(21) Αριθμός Αίτησης Δ.Ε.	(21) Patent application No
(21) Αριθμός Αίτησης Π.Υ.Χ.	(21) Utility Model Application No
(22) Ημερομηνία κατάθεσης	(22) Filing date
(30) Συμβατικές προτεραιότητες	(30) Priority
(47) Ημερομηνία απονομής	(47) Date of grant
(51) Διεθνής Ταξινόμηση	(51) International Patent Classification
(54) Τίτλος εφεύρεσης	(54) Invention title
(57) Περίληψη	(57) Abstract
(61) Τροποποίηση στο κύριο Δ.Ε.	(61) Addition to the patent
(71) Καταθέτης	(71) Applicant
(72) Εφευρέτης	(72) Inventor
(73) Δικαιούχος	(73) Patentee
(74) Ειδικός Πληρεξούσιος	(74) Attorney
(74) Αντίκλητος	(74) Representative
ΤΕΥΧΟΣ Β΄ ΕΥΡΩΠΑΪΚΟ	PART B EUROPEAN PATENTS
(11) Αριθμός Ευρωπαϊκού Δ.Ε.	(11) European Patent No
(21) Αριθμός Ελληνικής κατάθεσης	(21) Greek application No
(22) Ημερομηνία Ελληνικής κατάθεσης	(22) Greek application filing date
(30) Προτεραιότητα	(30) Priority
(54) Τίτλος εφεύρεσης	(54) Invention title
(57) Περίληψη	(57) Abstract
(71) Καταθέτης	(71) Applicant
(72) Εφευρέτης	(72) Inventor
(73) Δικαιούχος	(73) Patentee
(74) Ειδικός πληρεξούσιος	(74) Attorney
(74) Αντίκλητος	(74) Representative
(86) Αριθμ./ημερ. κατάθεσης Ευρωπαϊκής αίτησης	(86) European application No/European application filing date
(87) Αριθμ./ημερ. δημοσίευσης Ευρωπαϊκής αίτησης	(87) EP Publication No/date

ΣΥΝΤΜΗΣΕΙΣ

ΟΒΙ: Οργανισμός Βιομηχανικής Ιδιοκτησίας
 ΕΔΒΙ: Ειδικό Δελτίο Βιομηχανικής Ιδιοκτησίας
 ΔΕΒΙ: Δελτίο Εμπορικής και Βιομηχανικής Ιδιοκτησίας
 Δ.Ε.: Δίπλωμα Ευρεσιτεχνίας
 ΠΥΧ: Πιστοποιητικό Υποδείγματος Χρησιμότητας
 Δ.Σ.: Διοικητικό Συμβούλιο
 ΑΡ./ΗΜ.ΔΗΜ.Ε.Α. (87): Αριθμός/ημερομηνία δημοσίευσης ευρωπαϊκής αίτησης
 ΑΡ.ΕΛΛ.ΚΑΤ. (21): Αριθμός Ελληνικής Κατάθεσης
 ΑΡ.ΑΙΤ.ΠΥΧ.: Αριθμός αίτησης πιστοποιητικού υποδείγματος χρησιμότητας
 ΕΓΔΕ: Ευρωπαϊκό Γραφείο Διπλωμάτων Ευρεσιτεχνίας
 ΕΡΟ: European Patent Office

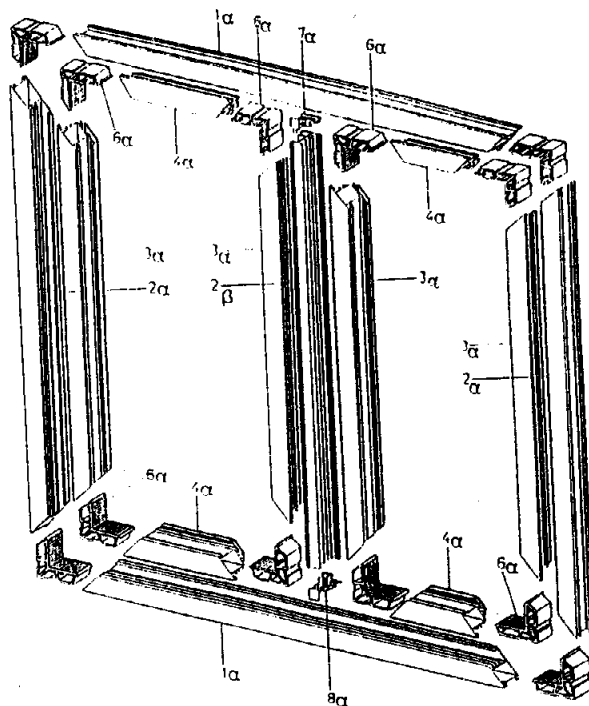
ΜΕΡΟΣ Α΄
ΕΘΝΙΚΟΙ ΤΙΤΛΟΙ ΠΡΟΣΤΑΣΙΑΣ

ΚΕΦΑΛΑΙΟ 1

ΑΙΤΗΣΕΙΣ ΔΙΠΛΩΜΑΤΩΝ ΕΥΡΕΣΙΤΕΧΝΙΑΣ ΚΑΙ ΠΙΣΤΟΠΟΙΗΤΙΚΩΝ ΥΠΟΔΕΙΓΜΑΤΟΣ ΧΡΗΣΙΜΟΤΗΤΑΣ

ΑΙΤΗΣΕΙΣ ΔΙΠΛΩΜΑΤΩΝ ΕΥΡΕΣΙΤΕΧΝΙΑΣ

ΑΡΙΘΜΟΣ ΑΙΤΗΣΗΣ Δ.Ε.	(21): 940100151
ΤΙΤΛΟΣ ΕΦΕΥΡΕΣΗΣ	(54): Εξωτερικό κούφωμα θυρών και παραθύρων από αλουμίνιο
ΔΙΕΘΝΗΣ ΤΑΞΙΝΟΜΗΣΗ ΚΑΤΑΘΕΤΗΣ	(51): IPC5, E06B 3/16 (71): ΑΦΟΙ ΠΑΠΑΔΟΠΟΥΛΟΙ Ο.Ε. Σπάρτης 19, Σταυρόπολις, 564 30 Θεσ/νίκη
ΗΜΕΡΟΜΗΝΙΑ ΚΑΤΑΘΕΣΗΣ	(22): 01.04.94
ΣΥΜΒΑΤΙΚΕΣ ΠΡΟΤΕΡΑΙΟΤΗΤΕΣ	(30): —
ΤΡΟΠΟΠΟΙΗΣΗ ΣΤΟ ΚΥΡΙΟ Δ.Ε.	(61): —
ΕΦΕΥΡΕΤΗΣ	(72): 1) ΠΑΠΑΔΟΠΟΥΛΟΣ ΕΛΕΥΘΕΡΙΟΣ 2) ΠΑΠΑΔΟΠΟΥΛΟΣ ΧΑΡΙΤΩΝ 3) ΠΑΠΑΔΟΠΟΥΛΟΥ ΔΕΣΠΟΙΝΑ
ΕΙΔΙΚΟΣ ΠΛΗΡΕΞΟΥΣΙΟΣ ΑΝΤΙΚΛΗΤΟΣ	(74): — (74): —



ΠΕΡΙΛΗΨΗ (57)

Είναι ένα κούφωμα αλουμινίου που κατασκευάζεται είτε μονόφυλλο είτε δίφυλλο. Το μονόφυλλο κατασκευάζεται από δύο προφίλ αλουμινίου οριζόντια -1-3- που ενώνονται με δύο άλλα προφίλ -2-4- κατακόρυφα με γωνίες -5-2-. Το δίφυλλο αποτελείται από δύο προφίλ αλουμινίου 1α-4α- οριζόντια και δύο κατακόρυφα -2α-3α- στα άκρα και στο μέσον επίσης δύο ίδια -3α- με ενδιάμεσο ένα κατακόρυφο -2α- που ασφαλίζει με ένα εξάρτημα -8α- στο κάτω μέρος και ένα ίδιο -7α- επάνω. Περιμετρικά από το εξωτερικό μέρος του κουφώματος υπάρχει προφίλ υποδοχής -3β- του παντζουριού.

ΑΡΙΘΜΟΣ ΑΙΤΗΣΗΣ Δ.Ε.	(21): 940100153
ΗΜΕΡΟΜΗΝΙΑ ΚΑΤΑΘΕΣΗΣ	(22): 04.04.94
ΑΠΟΡΡΗΤΟ	

ΑΡΙΘΜΟΣ ΑΙΤΗΣΗΣ Δ.Ε.	(21): 940100154
ΤΙΤΛΟΣ ΕΦΕΥΡΕΣΗΣ	(54): Θερμικώς σταθεροποιημένες δις αλκυλθειο-αλκυλάμινο -N-αλκυλ καρβαμάτες
ΔΙΕΘΝΗΣ ΤΑΞΙΝΟΜΗΣΗ	(51): IPC5, A01N 47/24 IPC5, A01N 25/22
ΚΑΤΑΘΕΤΗΣ	(71): UNION CARBIDE CORPORATION 39 Old Ridgebury Road, Danbury, Connecticut 06817, Η.Π.Α.
ΗΜΕΡΟΜΗΝΙΑ ΚΑΤΑΘΕΣΗΣ	(22): 04.04.94
ΣΥΜΒΑΤΙΚΕΣ ΠΡΟΤΕΡΑΙΟΤΗΤΕΣ	(30): —
ΤΡΟΠΟΠΟΙΗΣΗ ΣΤΟ ΚΥΡΙΟ Δ.Ε.	(61): —
ΕΦΕΥΡΕΤΗΣ	(72): MILES DAVID LUCAS
ΕΙΔΙΚΟΣ ΠΛΗΡΕΞΟΥΣΙΟΣ	(74): Γιώτη-Μάνθου Ελένη, δικηγόρος, Στουρνάρα 37, 106 82 Αθήνα
ΑΝΤΙΚΛΗΤΟΣ	(74): Βαγιανού-Κωστοπούλου Χριστίνα, δικηγόρος, Στουρνάρα 37, 106 82 Αθήνα

ΠΕΡΙΛΗΨΗ (57)

Τα παρασιτοκτόνα των θερμικώς συνδεδεμένων δις αλκυλθειο-αλκυλάμινο-N-αλκυλ καρβαματών μπορούν να σταθεροποιηθούν έναντι της θερμικής αποσύνθεσης που προκαλείται και επιτυγχάνεται από μία πλειάδα μολυντών. Εφυδατωνόμενο κονίαμα θερμικώς σταθερό, διαχεόμενες υγρές συνθέσεις και συνθέσεις κόκκων των παρασιτοκτόνων αυτών μπορούν να παρασκευαστούν.

ΑΡΙΘΜΟΣ ΑΙΤΗΣΗΣ Δ.Ε.	(21): 940100155
ΤΙΤΛΟΣ ΕΦΕΥΡΕΣΗΣ	(54): Χρήση παραγώγων ενώσεων μηλονικού οξέος για την επιβράδυνση της φυτικής αύξησεως
ΔΙΕΘΝΗΣ ΤΑΞΙΝΟΜΗΣΗ	(51): IPC5, A01N 37/04 IPC5, A01N 37/08 IPC5, A01N 37/30 IPC5, A01N 43/72 IPC5, A01N 53/00
ΚΑΤΑΘΕΤΗΣ	(71): UNION CARBIDE AGRICULTURAL PRODUCTION COMPANY INC. Alexander Drive, Research Triangle Park, South Caroline, Η.Π.Α.
ΗΜΕΡΟΜΗΝΙΑ ΚΑΤΑΘΕΣΗΣ	(22): 04.04.94
ΣΥΜΒΑΤΙΚΕΣ ΠΡΟΤΕΡΑΙΟΤΗΤΕΣ	(30): —
ΤΡΟΠΟΠΟΙΗΣΗ ΣΤΟ ΚΥΡΙΟ Δ.Ε.	(61): —
ΕΦΕΥΡΕΤΗΣ	(72): 1) ANSON RICHARD COOKE 2) CAPPY JOSEPH JAMES 3) CHARLES DAVID FRITZ 4) MANNING TREADWAY DAVID 5) RAYMOND MICHAEL SEE 6) WHEELER THOMAS NEIL
ΕΙΔΙΚΟΣ ΠΛΗΡΕΞΟΥΣΙΟΣ	(74): Γιώτη-Μάνθου Ελένη, δικηγόρος, Στουρνάρα 37, 106 82 Αθήνα
ΑΝΤΙΚΛΗΤΟΣ	(74): Βαγιανού-Κωστοπούλου Χριστίνα, δικηγόρος, Στουρνάρα 37, 106 82 Αθήνα

κής αύξησεως δι' εφαρμογής επί του φυτού αποτελεσματικής ποσότητας παραγώγου ενώσεως μηλονικού οξέος. Η εφεύρεσις αυτή σχετίζεται επίσης προς νέας παραγώγους ενώσεις μηλονικού οξέος και μεθόδους δια την παρασκευήν αυτών.

ΠΕΡΙΛΗΨΗ (57)

Η εφεύρεσις αυτή σχετίζεται προς μέθοδον επιβραδύνσεως της φυτι-

ΑΡΙΘΜΟΣ ΑΙΤΗΣΗΣ Δ.Ε.	(21): 940100156	πρόκλησιν των συνεργιστικών φυτοαναπτυξιακών ρυθμιστικών αντιδράσεων ή αιθυλενο αντιδράσεων ή αντιδράσεων τύπου αιθυλενίου.
ΤΙΤΛΟΣ ΕΦΕΥΡΕΣΗΣ	(54): Συνεργείς συνθέσεις ρυθμιστικές της ανάπτυξης των φυτών	
ΔΙΕΘΝΗΣ ΤΑΞΙΝΟΜΗΣΗ	(51): IPC5, A01N 37/30 IPC5, A01N 53/00 IPC5, A01N 57/20	
ΚΑΤΑΘΕΤΗΣ	(71): UNION CARBIDE AGRICULTURAL PRODUCTS COMPANY, INC. Alexander Drive, Research Triangle Park, Νότια Καρολίνα, Η.Π.Α.	
ΗΜΕΡΟΜΗΝΙΑ ΚΑΤΑΘΕΣΗΣ	(22): 04.04.94	
ΣΥΜΒΑΤΙΚΕΣ ΠΡΟΤΕΡΑΙΟΤΗΤΕΣ	(30): —	
ΤΡΟΠΟΠΟΙΗΣΗ ΣΤΟ ΚΥΡΙΟ Δ.Ε.	(61): —	
ΕΦΕΥΡΕΤΗΣ	(72): 1) COOKE ANSON RICHARD 2) FRITZ CHARLES DAVID 3) MANNING DAVID TREADWAY 4) RAYMOND MICHAEL SEE 5) WHEELER THOMAS NEIL	
ΕΙΔΙΚΟΣ ΠΛΗΡΕΞΟΥΣΙΟΣ	(74): Γιώτη-Μάνθου Ελένη, δικηγόρος, Στουρνάρα 37, 106 82 Αθήνα	
ΑΝΤΙΚΛΗΤΟΣ	(74): Βαγιανού-Κωστοπούλου Χριστίνα, δικηγόρος, Στουρνάρα 37, 106 82 Αθήνα	

ΠΕΡΙΛΗΨΗ (57)

Η παρούσα εφεύρεσις έχει σχέση με συνεργιστικές φυτοαναπτυξιακές ρυθμιστικές συνθέσεις περιέχουσες (i) ένα προκλητικό παράγοντα αιθύλενο αντιδράσεως ή τύπον αιθύλενο αντιδράσεως και (ii) μία παράγωγο ένωση μηλονικού οξέος. Η παρούσα εφεύρεσις έχει επίσης σχέση με την χρησιμοποίησιν των αναφερθεισών συνθέσεων δια την

ΑΡΙΘΜΟΣ ΑΙΤΗΣΗΣ Δ.Ε.	(21): 940100159	
ΤΙΤΛΟΣ ΕΦΕΥΡΕΣΗΣ	(54): Φωτεινό πλαίσιο πινακίδας οχήματος	
ΚΑΤΑΘΕΤΗΣ	(71): ΚΑΡΑΟΥΛΑΝΗΣ ΧΡΗΣΤΟΣ Αλεξάνδρας 3, Βόλος	
ΗΜΕΡΟΜΗΝΙΑ ΚΑΤΑΘΕΣΗΣ	(22): 06.04.94	
ΣΥΜΒΑΤΙΚΕΣ ΠΡΟΤΕΡΑΙΟΤΗΤΕΣ	(30): —	
ΤΡΟΠΟΠΟΙΗΣΗ ΣΤΟ ΚΥΡΙΟ Δ.Ε.	(61): —	
ΕΦΕΥΡΕΤΗΣ	(72): ΚΑΡΑΟΥΛΑΝΗΣ ΧΡΗΣΤΟΣ	
ΕΙΔΙΚΟΣ ΠΛΗΡΕΞΟΥΣΙΟΣ	(74): Προκοπίου Δημήτριος, δικηγόρος, Ηρακλείου 6, 106 73 Αθήνα	
ΑΝΤΙΚΛΗΤΟΣ	(74): Σακελλαρίδης Ιωάννης, δικηγόρος, Ηρακλείου 6, 106 73 Αθήνα	

ΠΕΡΙΛΗΨΗ (57)

Μια πινακίδα 1 τοποθετήσεως του αριθμού κυκλοφορίας του αυτοκινήτου, η οποία φέρει στην περιφέρεια της ειδική υποδοχή 2 μέσα στην οποία σε οπές συναρμολογούνται οι λαμπτήρες LED 3. Ένας ηλεκτρονικός πίνακας 5 ρυθμίζει το αναβοσβύσιμο των λαμπτήρων. Τα καλώδια 7 συνδέουν την ηλεκτρονική πινακίδα με την μπαταρία του αυτοκινήτου, με το φρένο τον διακόπτη αναβοσβυσίματος και τους δείκτες στροφής δεξιά-αριστερά.

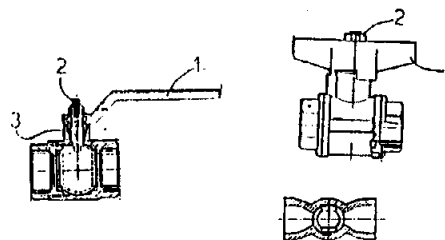
ΑΡΙΘΜΟΣ ΑΙΤΗΣΗΣ Δ.Ε.	(21): 940100162
ΤΙΤΛΟΣ ΕΦΕΥΡΕΣΗΣ	(54): Σύστημα που χειρίζεται με το πόδι για το άνοιγμα-κλείσιμο διακόπτη νερού
ΔΙΕΘΝΗΣ ΤΑΞΙΝΟΜΗΣΗ ΚΑΤΑΘΕΤΗΣ	(51): IPC5, F16K 31/62 (71): ΛΑΛΟΣ ΝΙΚΟΛΑΟΣ Αλιβερίου 28, Περιστέρι 121 35, Αττική
ΗΜΕΡΟΜΗΝΙΑ ΚΑΤΑΘΕΣΗΣ	(22): 07.04.94
ΣΥΜΒΑΤΙΚΕΣ ΠΡΟΤΕΡΑΙΟΤΗΤΕΣ	(30): —
ΤΡΟΠΟΠΟΙΗΣΗ ΣΤΟ ΚΥΡΙΟ Δ.Ε.	(61): 1001552/07.05.93
ΕΦΕΥΡΕΤΗΣ	(72): ΛΑΛΟΣ ΝΙΚΟΛΑΟΣ
ΕΙΔΙΚΟΣ ΠΛΗΡΕΞΟΥΣΙΟΣ	(74): —
ΑΝΤΙΚΛΗΤΟΣ	(74): —

Το ΕΞΑΡΤΗΜΑ με τον διακόπτη μπορούν να παρεμβληθούν σε οποιοδήποτε σημείο που έχουμε ένωση των σωλήνων που περνά το νερό (41, 42, 44).

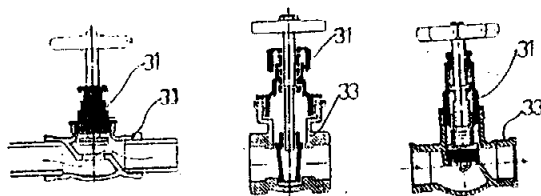
Το σύστημα μπορεί να τοποθετηθεί εύκολα, χωρίς να επιφέρουμε αλλαγές στο χώρο τοποθέτησης. Επίσης πετυχαίνουμε μεγάλη οικονομία στην κατανάλωση νερού.

Το σύστημα μπορεί να χρησιμοποιηθεί στην κουζίνα, στην τουαλέτα (WC), νοσοκομεία, κ.λπ.

Το πεντάλ με την ντίτσα μπορούν να μετακινούνται σε διάφορες θέσεις ώστε ο χρήστης να επιλέγει μια θέση της αρεσκείας του.



Σχήμα: 1



Σχήμα: 2

ΠΕΡΙΛΗΨΗ (57)

Σύστημα που αποτελείται από πεντάλ-ντίτσα (κινητά) και ένα ΕΞΑΡΤΗΜΑ.

Το ΕΞΑΡΤΗΜΑ περιέχει διάφορα ανταλλακτικά (υλικά) που του δίνουν την δυνατότητα να τοποθετείται πάνω σε διακόπτες νερού (σχήμα 1, σχήμα 2) για να ελέγχει την ροή του νερού που περνά μέσα από αυτόν τον διακόπτη.

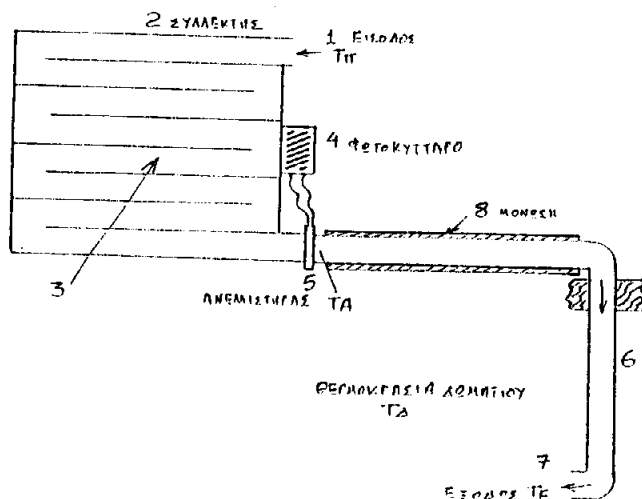
Το πεντάλ έχει την δυνατότητα να συνδέεται με ντίτζες με ένα ή δύο ΕΞΑΡΤΗΜΑΤΑ για να ελέγχει την ροή μόνο του ζεστού ή κρύου νερού ή και των δύο ταυτόχρονα. Η παροχή νερού είναι ανάλογη με το πάτημα του πεντάλ 23. Το πεντάλ περιέχει και φρένο 25 που χρησιμοποιείται όταν θέλουμε ο διακόπτης που βρίσκεται στο ΕΞΑΡΤΗΜΑ να είναι ανοικτός και η παροχή νερού να γίνεται με τους χειροκίνητους διακόπτες.

Το ΕΞΑΡΤΗΜΑ μπορεί να τοποθετηθεί και σε διακόπτη που προϋπάρχει στο δίκτυο (40).

ΑΡΙΘΜΟΣ ΑΙΤΗΣΗΣ Δ.Ε.	(21): 940100170
ΤΙΤΛΟΣ ΕΦΕΥΡΕΣΗΣ	(54): Ηλιακό αερόθερμο
ΔΙΕΘΝΗΣ ΤΑΞΙΝΟΜΗΣΗ	(51): IPC5, F24D 5/02 IPC5, F24J 2/04
ΚΑΤΑΘΕΤΗΣ	(71): ΜΕΡΚΟΥΡΙΟΣ ΔΙΑΜΑΝΤΗΣ Δερεχάνη 30, 111 44 Αθήνα
ΗΜΕΡΟΜΗΝΙΑ ΚΑΤΑΘΕΣΗΣ	(22): 08.04.94
ΣΥΜΒΑΤΙΚΕΣ ΠΡΟΤΕΡΑΙΟΤΗΤΕΣ	(30): —
ΤΡΟΠΟΠΟΙΗΣΗ ΣΤΟ ΚΥΡΙΟ Δ.Ε.	(61): —
ΕΦΕΥΡΕΤΗΣ	(72): ΜΕΡΚΟΥΡΙΟΣ ΔΙΑΜΑΝΤΗΣ
ΕΙΔΙΚΟΣ ΠΛΗΡΕΞΟΥΣΙΟΣ	(74): —
ΑΝΤΙΚΛΗΤΟΣ	(74): Παπακωνσταντίνου Ελένη, δικηγόρος, Κουμπάρι 2, 106 74 Αθήνα

ΠΕΡΙΛΗΨΗ (57)

Μέθοδος και εξοπλισμός παρουσιάζονται για την θέρμανση αέρα περιβάλλοντος με εκμετάλλευση της θερμικής ενέργειας των ηλιακών ακτίνων οι οποίες προσπίπτουν σε ένα κατάλληλα διαμορφωμένο συλλέκτη μέσω του οποίου περνά ο αέρας περιβάλλοντος θερμαινόμενος από την ηλιακή ενέργεια και οδηγούμενος στην συνέχεια μέσω κατάλληλων σωληνώσεων σε εσωτερικούς χώρους κατοικίας ή εργασίας για θέρμανσή τους. Η εισαγωγή του αέρα στον εξοπλισμό και η κυκλοφορία του γίνεται μέσω ανεμιστήρα λειτουργούντος με την τάση την παραγόμενη από επί τούτου υπάρχοντος ηλιακού φωτοκυττάρου. Εξετάζονται διάφοροι εναλλακτικοί τρόποι χρήσης και συνδυασμού καθώς και επίπεδα εκσυγχρονισμού (sophistication).



ΑΡΙΘΜΟΣ ΑΙΤΗΣΗΣ Δ.Ε.	(21): 940100177
ΤΙΤΛΟΣ ΕΦΕΥΡΕΣΗΣ	(54): Μέθοδος πλαστικοποίησης εντύπων με γραφικές παραστάσεις και εικόνες
ΚΑΤΑΘΕΤΗΣ	(71): ΠΑΝΤΑΖΗΣ ΗΡΑΚΛΗΣ Σταυρός Κέρκυρας, 491 00
ΗΜΕΡΟΜΗΝΙΑ ΚΑΤΑΘΕΣΗΣ	(22): 12.04.94
ΣΥΜΒΑΤΙΚΕΣ ΠΡΟΤΕΡΑΙΟΤΗΤΕΣ	(30): —
ΤΡΟΠΟΠΟΙΗΣΗ ΣΤΟ ΚΥΡΙΟ Δ.Ε.	(61): —
ΕΦΕΥΡΕΤΗΣ	(72): ΠΑΝΤΑΖΗΣ ΗΡΑΚΛΗΣ
ΕΙΔΙΚΟΣ ΠΛΗΡΕΞΟΥΣΙΟΣ	(74): Παπασταύρος Ιωάννης, Ακαδημίας 57, 106 79 Αθήνα
ΑΝΤΙΚΛΗΤΟΣ	(74): Πανταζής Κων/νος, Λαύριο Αττικής 195 00

ΠΕΡΙΛΗΨΗ (57)

Η εφεύρεση συνίσταται στην μέθοδο πλαστικοποίησης εντύπων με γραφικές παραστάσεις και εικόνες, από φύλλα πολυεστέρα ματ, τα οποία ενσωματώνονται πάνω στο επιλεγόμενο έντυπο, που είναι αναλόγου πάχους, έτσι ώστε, αφ' ενός μεν να γίνεται δυνατή η γραφή με οποιοδήποτε τρόπο, και αφ' ετέρου να επιτυγχάνεται το αναλλοίωτο της εικόνας, η ανθεκτικότητα του εντύπου σε καιρικές συνθήκες και στην πάροδο του χρόνου, η ευκαμψία και γενικότερα, η αναβαθμισμένη και ποιοτικότερη εμφάνιση των εντύπων.

ΑΡΙΘΜΟΣ ΑΙΤΗΣΗΣ Δ.Ε.	(21): 940100186
ΤΙΤΛΟΣ ΕΦΕΥΡΕΣΗΣ	(54): Συσκευή μασάζ μπάνιου
ΔΙΕΘΝΗΣ ΤΑΞΙΝΟΜΗΣΗ	(51): IPC5, A47K 7/04 IPC5, A61H 7/00
ΚΑΤΑΘΕΤΗΣ	(71): ΤΑΣΙΟΠΟΥΛΟΣ ΠΑΝΑΓΙΩΤΗΣ Καποδιστρίου & Χαρίτου, Καρδίτσα, 431 00, Ελλάδα
ΗΜΕΡΟΜΗΝΙΑ ΚΑΤΑΘΕΣΗΣ	(22): 14.04.94
ΣΥΜΒΑΤΙΚΕΣ ΠΡΟΤΕΡΑΙΟΤΗΤΕΣ	(30): —
ΤΡΟΠΟΠΟΙΗΣΗ ΣΤΟ ΚΥΡΙΟ Δ.Ε.	(61): —
ΕΦΕΥΡΕΤΗΣ	(72): ΤΑΣΙΟΠΟΥΛΟΣ ΠΑΝΑΓΙΩΤΗΣ
ΕΙΔΙΚΟΣ ΠΛΗΡΕΞΟΥΣΙΟΣ	(74): —
ΑΝΤΙΚΛΗΤΟΣ	(74): Μαρούλης Πραξιτέλης, Κάνιγγος 24, 106 82 Αθήνα

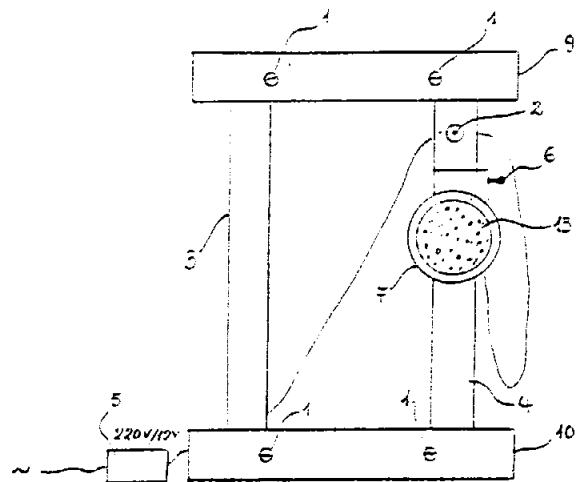
ΠΕΡΙΛΗΨΗ (57)

Η παρούσα επινοήση αναφέρεται σε μία συσκευή μασάζ μπάνιου με νερό, σαπούνη και περιστρεφόμενο σφουγγάρι, η οποία επίσης είναι κατάλληλη τόσο για στεγνό μασάζ, όσο και για μασάζ με κρέμα.

Η συσκευή τοποθετείται μόνιμα στον τοίχο του μπάνιου, λίγο πάνω από το χείλος της μπανιέρας.

Το σφουγγάρι σε σχήμα παλάμης είναι τύπου «φακέλλου» με αυτοκόλλητο, ώστε να τοποθετείται μέσα σε αυτό ελαστικός δίσκος που το συνδέει με τον κεντρικό άξονα του μοτέρ. Μαζί με την συσκευή παρέχεται τροφοδοτικό 220V/12V συνεχές ώστε να την καθιστά τελείως ακίνδυνη για τον χρήστη.

Η συσκευή χρησιμοποιείται για μασάζ στην πλάτη, τη μέση, τα πόδια, για την καταπολέμηση του τοπικού πάχους και της κυτταρίτιδας ανακουφίζοντας από τους πόνους.



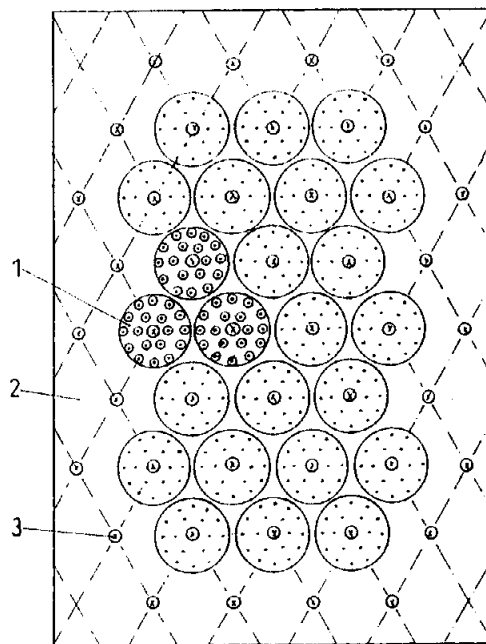
ΑΡΙΘΜΟΣ ΑΙΤΗΣΗΣ Δ.Ε.	(21): 940100188
ΤΙΤΛΟΣ ΕΦΕΥΡΕΣΗΣ	(54): Επίθεμα αναλγητικών βελονοειδών δακτυλίων
ΔΙΕΘΝΗΣ ΤΑΞΙΝΟΜΗΣΗ ΚΑΤΑΘΕΤΗΣ	(51): IPC5, A61H 7/00 (71): ΜΠΟΜΠΑΣ ΓΕΩΡΓΙΟΣ Αλέξ. Υψηλάντου 19, 262 25 Πάτρα
ΗΜΕΡΟΜΗΝΙΑ ΚΑΤΑΘΕΣΗΣ	(22): 15.04.94
ΣΥΜΒΑΤΙΚΕΣ ΠΡΟΤΕΡΑΙΟΤΗΤΕΣ	(30): —
ΤΡΟΠΟΠΟΙΗΣΗ ΣΤΟ ΚΥΡΙΟ Δ.Ε.	(61): —
ΕΦΕΥΡΕΤΗΣ	(72): ΜΠΟΜΠΑΣ ΓΕΩΡΓΙΟΣ
ΕΙΔΙΚΟΣ ΠΛΗΡΕΞΟΥΣΙΟΣ	(74): Φωτοπούλου Κωνσταντίνα, δικηγόρος, Αγ. Δημητρίου 89, Πάροδος 6, 263 31, Πάτρα
ΑΝΤΙΚΛΗΤΟΣ	(74): Παπαμιχαήλ Παναγιώτης, Αγ. Δημητρίου 89, Πάροδος 6, 263 31 Πάτρα

Το «επίθεμα αναλγητικών βελονοειδών δακτυλίων» χρησιμοποιείται για την απαλείψη του πόνου από τα διάφορα μέρη του ανθρωπίνου σώματος.

ΠΕΡΙΛΗΨΗ (57)

«Επίθεμα αναλγητικών βελονοειδών δακτυλίων», αποτελούμενο από βελονοειδείς δακτύλιους (1), που προσαρμόζονται με απλή πίεση σε επιφάνεια προσαρμογής (2), που αποτελείται από ειδικό συνθετικό υλικό και φέρει προεξοχές (3) κωνικής μορφής. Κάθε βελονοειδής δακτύλιος αποτελείται από ένα επίπεδο τμήμα (βάση) (1.1) πάνω στο οποίο «αναφύονται» οι βελονοειδείς απολήξεις κωνικής μορφής (1.2). Στο κέντρο του δακτυλίου υπάρχει κωνική οπή (1.3) ίδιας διαμέτρου και κωνικότητας με τις προεξοχές (3) της συνθετικής επιφάνειας (2). Οι βελονοειδείς απολήξεις μπορεί να έχουν κωνική μορφή ή οποιαδήποτε άλλη μορφή.

Ο βελονοειδής δακτύλιος (1) προσαρμόζεται στις προεξοχές (3) έτσι ώστε η κωνική οπή (1.3) να εφαρμόσει επακριβώς με απλή πίεση στην αντίστοιχη κωνική επιφάνεια της προεξοχής (3), η οποία είναι σταθερά προσαρμοσμένη στην ειδική συνθετική επιφάνεια (2).

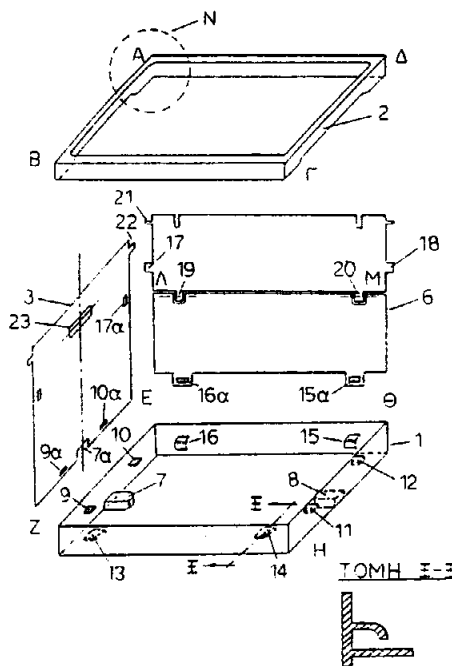


ΑΡΙΘΜΟΣ ΑΙΤΗΣΗΣ Δ.Ε.	(21): 940100196
ΤΙΤΛΟΣ ΕΦΕΥΡΕΣΗΣ	(54): Σκελετοκιβώτιο συσκευασίας και μεταφοράς με πτυσσόμενα τοιχώματα για εξοικονόμηση όγκου επι-στροφής
ΔΙΕΘΝΗΣ ΤΑΞΙΝΟΜΗΣΗ ΚΑΤΑΘΕΤΗΣ	(51): IPC5, B65D 6/18 (71): 1) ΠΑΠΑΝΙΚΟΛΑΣ ΝΙΚΟΛΑΟΣ Σπετσών 20, 113 62, Αθήνα 2) ΑΛΛΑΛΟΥΦ ΜΑΙΡ J. Πανεπιστημίου 20, 106 72 Αθήνα
ΗΜΕΡΟΜΗΝΙΑ ΚΑΤΑΘΕΣΗΣ	(22): 19.04.94
ΣΥΜΒΑΤΙΚΕΣ ΠΡΟΤΕΡΑΙΟΤΗΤΕΣ	(30): —
ΤΡΟΠΟΠΟΙΗΣΗ ΣΤΟ ΚΥΡΙΟ Δ.Ε.	(61): —
ΕΦΕΥΡΕΤΗΣ	(72): 1) ΑΛΛΑΛΟΥΦ ΜΑΙΡ J. 2) ΠΑΠΑΝΙΚΟΛΑΣ ΝΙΚΟΛΑΟΣ
ΕΙΔΙΚΟΣ ΠΛΗΡΕΞΟΥΣΙΟΣ	(74): —
ΑΝΤΙΚΛΗΤΟΣ	(74): Παπανικόλα Πηνελόπη, Γιασεμιών 7, 145 65 Εκάλη

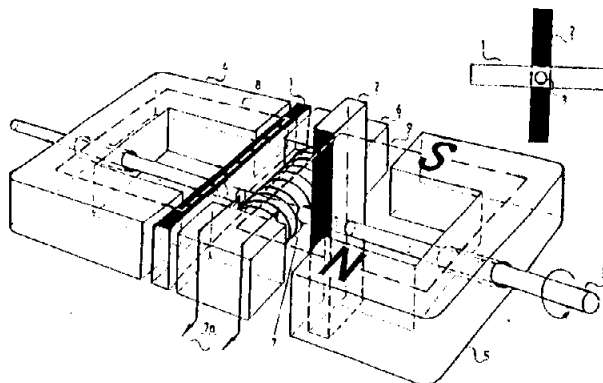
Η κύρια χρήση της εφεύρεσης είναι η διακίνηση οπωροκηπευτικών ή/και ιχθυών. Η εφεύρεση αφορά σε δύο τύπους σκελετοκιβωτίου, ο ένας με διάτρητα τοιχώματα (κατάλληλος για προϊόντα που απαιτούν αερισμό) και ο άλλος με συμπαγή τοιχώματα.

ΠΕΡΙΛΗΨΗ (57)

Η εφεύρεση αναφέρεται σε ένα πτυσσόμενο σκελετοκιβώτιο (κλούβα) εξοικονόμησης όγκου, άρα κόστους, από πολυμερή ή και άλλο υλικό, που μετά την εκκένωση του μπορεί να συμπυκωθεί μειώνοντας τον όγκο του σκελετοκιβωτίου κατά 75%-80% περίπου έναντι του αρχικού. Το σκελετοκιβώτιο αποτελείται από ένα τοίχωμα δαπέδου, ένα πλαίσιο ανοικτής οροφής, αμφότερα ορθογωνικής ή γενικότερα πολυγωνικής μορφής και συμπαγή ή διάτρητα πλευρικά τοιχώματα, αποτελούμενα από ανεξάρτητα τμήματα εναλλάξ το ένα ενιαίο και αρθρωμένο στην πλευρά του πλαισίου ανοικτής οροφής, το δε άλλο πτυσσόμενο περί το μέσον του και αρθρωμένο ταυτόχρονα στο πλαίσιο ανοικτής οροφής και στο τοίχωμα του δαπέδου.



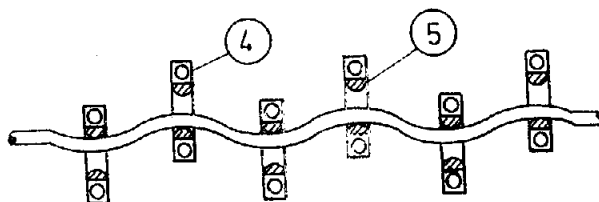
ΑΡΙΘΜΟΣ ΑΙΤΗΣΗΣ Δ.Ε.	(21): 940100198
ΤΙΤΛΟΣ ΕΦΕΥΡΕΣΗΣ	(54): Ηλεκτρογεννήτρια άνευ στρεφόμενου επαγωγέα ή επαγωγίμου
ΔΙΕΘΝΗΣ ΤΑΞΙΝΟΜΗΣΗ	(51): IPC5, H02K 21/38 IPC5, H02K 19/24
ΚΑΤΑΘΕΤΗΣ	(71): ΤΖΙ-ΒΙ-ΕΦ 88 ΕΦΑΡΜΟΓΗ ΚΑΙ ΠΡΟΩΘΗΣΗ ΕΠΙΣΤΗΜΟΝΙΚΩΝ ΜΕΛΕΤΩΝ Ε.Π.Ε Πατησίων 4, 106 77 Αθήνα
ΗΜΕΡΟΜΗΝΙΑ ΚΑΤΑΘΕΣΗΣ	(22): 20.04.94
ΣΥΜΒΑΤΙΚΕΣ ΠΡΟΤΕΡΑΙΟΤΗΤΕΣ	(30): —
ΤΡΟΠΟΠΟΙΗΣΗ ΣΤΟ ΚΥΡΙΟ Δ.Ε.	(61): —
ΕΦΕΥΡΕΤΗΣ	(72): ΔΑΣΚΑΛΟΠΟΥΛΟΣ ΓΕΩΡΓΙΟΣ
ΕΙΔΙΚΟΣ ΠΛΗΡΕΞΟΥΣΙΟΣ	(74): —
ΑΝΤΙΚΛΗΤΟΣ	(74): Μαντζίκας Βασίλειος, Σόλωνος 68, 106 80 Αθήνα



ΠΕΡΙΛΗΨΗ (57)

Περιγράφεται ηλεκτρογεννήτρια, χαρακτηριστικό γνώρισμα της οποίας είναι ότι αμφότερα το επαγωγίμον και ο επαγωγέας δεν στρέφονται με αποτέλεσμα να εξαλείφονται οι απώλειες λόγω αδράνειας που είναι ιδιαίτερα σημαντικές κατά την εκκίνηση της γεννήτριας. Αντ' αυτού χρησιμοποιείται στρεφόμενον σύστημα ελαχίστου αδράνειας, το οποίο φέρει μεταλλικά πλαίσια, τα οποία εναλλάξ καλύπτουν ή αποκαλύπτουν μονίμους μαγνήτες ή ηλεκτρομαγνήτες της γεννήτριας με αποτέλεσμα να δημιουργούν συνθήκες μεταβολής της μαγνητικής ροής και συνεπώς παραγωγής ηλεκτρικού ρεύματος.

ΑΡΙΘΜΟΣ ΑΙΤΗΣΗΣ Δ.Ε.	(21): 940100199
ΤΙΤΛΟΣ ΕΦΕΥΡΕΣΗΣ	(54): Αρωματικό πλαστικό ακρυλικό χρώμα διαρκείας
ΔΙΕΘΝΗΣ ΤΑΞΙΝΟΜΗΣΗ	(51): IPC5, C09D 5/00 IPC5, C09D 7/00
ΚΑΤΑΘΕΤΗΣ	(71): 21.04.94
ΗΜΕΡΟΜΗΝΙΑ ΚΑΤΑΘΕΣΗΣ	(22): ΧΟΥΛΗΣ ΝΙΚΟΛΑΟΣ Λεωφ. Δημοκρατίας 274, 135 62 Άγιοι Ανάργυροι
ΣΥΜΒΑΤΙΚΕΣ ΠΡΟΤΕΡΑΙΟΤΗΤΕΣ	(30): —
ΤΡΟΠΟΠΟΙΗΣΗ ΣΤΟ ΚΥΡΙΟ Δ.Ε.	(61): —
ΕΦΕΥΡΕΤΗΣ	(72): ΧΟΥΛΗΣ ΝΙΚΟΛΑΟΣ
ΕΙΔΙΚΟΣ ΠΛΗΡΕΞΟΥΣΙΟΣ	(74): Ιωαννίδης Άδωνις, δικηγόρος, Νικηταρά 2-4, 106 78 Αθήνα
ΑΝΤΙΚΛΗΤΟΣ	(74): Ιωαννίδης Άδωνις, δικηγόρος, Νικηταρά 2-4, 106 78 Αθήνα



ΠΕΡΙΛΗΨΗ (57)

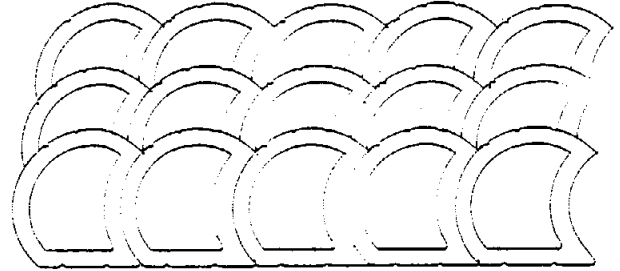
Πρόκειται για πλαστικό ακρυλικό χρώμα βαφής επιφανειών (συνήθως εξωτερικών και εσωτερικών τοίχων), που έχει την ιδιότητα να εξαφανίζει τη συνήθη δυσσομία των μέχρι σήμερα χρησιμοποιούμενων πλαστικών ακρυλικών και να εκπέμπει αρωματική οσμή για έξι τουλάχιστον μήνες (αν πρόκειται για εσωτερικούς χώρους) επειδή περιέχει αιθέρια έλαια κατά ποσοστό 0,443% στη χημική του σύνθεση.

ΑΡΙΘΜΟΣ ΑΙΤΗΣΗΣ Δ.Ε.	(21): 940100200
ΤΙΤΛΟΣ ΕΦΕΥΡΕΣΗΣ	(54): Μέθοδος στήριξης και διαμόρφωσης, με ειδικά προκατασκευασμένα στοιχεία, εξωτερικών χώρων που συντρέχουν κίνδυνο κατολίστεσης
ΔΙΕΘΝΗΣ ΤΑΞΙΝΟΜΗΣΗ	(51): IPC5, E02D 29/02 IPC5, E04C 1/39 IPC5, A01G 9/02
ΚΑΤΑΘΕΤΗΣ	(71): ΘΕΟΧΑΡΙΤΟΥ ΕΛΕΝΗ Κοραή 3, 145 65 Διόνυσος, Αττική
ΗΜΕΡΟΜΗΝΙΑ ΚΑΤΑΘΕΣΗΣ	(22): 21.04.94
ΣΥΜΒΑΤΙΚΕΣ ΠΡΟΤΕΡΑΙΟΤΗΤΕΣ	(30): —
ΤΡΟΠΟΠΟΙΗΣΗ ΣΤΟ ΚΥΡΙΟ Δ.Ε.	(61): —
ΕΦΕΥΡΕΤΗΣ	(72): ΘΕΟΧΑΡΙΤΟΥ ΕΛΕΝΗ
ΕΙΔΙΚΟΣ ΠΛΗΡΕΞΟΥΣΙΟΣ	(74): —
ΑΝΤΙΚΛΗΤΟΣ	(74): —

χομένου από εκσκαφή ή αναχωμάτωση, συγχρόνως δε αξιοποιείται περιβαλλοντολογικά ο χώρος διότι προσφέρεται για τη φύτευση πρασίνου εντός των δακτυλίων, δημιουργώντας έτσι ζώνες πρασίνου.

ΠΕΡΙΛΗΨΗ (57)

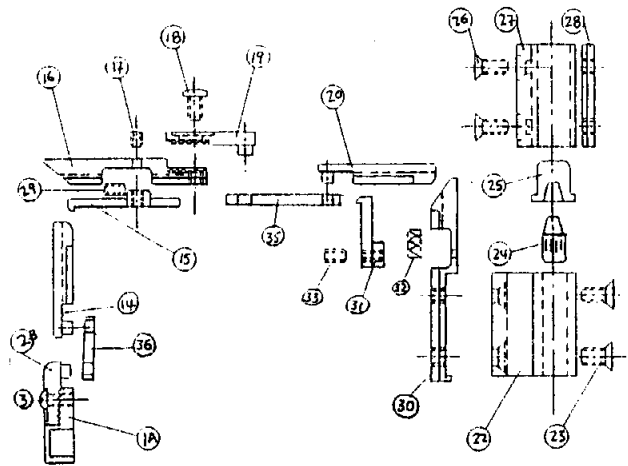
Μέθοδος στήριξης και διαμόρφωσης, με ειδικά προκατασκευασμένα στοιχεία, εξωτερικών χώρων που συντρέχουν κίνδυνο κατολίστεσης. Τα ειδικά προκατασκευασμένα στοιχεία κατασκευάζονται από τσιμεντοκονία και έχουν σχήμα δακτυλιοειδές, με περίμετρο κατά το ήμισυ περίπου κυρτή, το ένα τέταρτο κοίλη και το υπόλοιπο τέταρτο ευθεία. Τοποθετημένο το ένα δίπλα στο άλλο σε σειρές, διασυνδέονται μεταξύ τους με ενισχυμένη στατικότητα λόγω του σχήματός των και επαναλαμβάνοντας τις σειρές, τη μία πάνω στην άλλη σαν ένα είδος τοιχοποιίας, κεκλιμένης μέχρι και κατακόρυφης (0 έως 90°), εξασφαλίζουν τη συγκράτηση, σταθεροποίηση και αποστράγγιση, χωρίς διάβρωση ή νεροφαγώματα, οιοδήποτε κεκλιμένου εδάφους, φυσικού ή προερ-



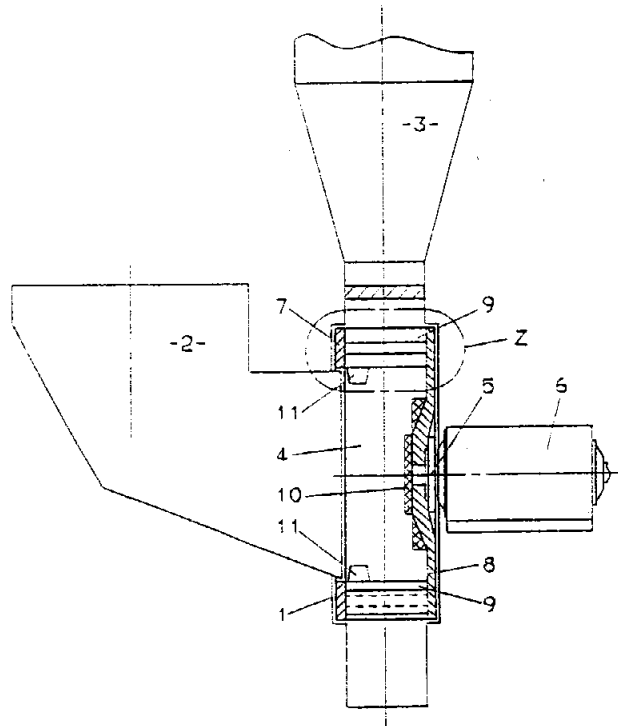
ΑΡΙΘΜΟΣ ΑΙΤΗΣΗΣ Δ.Ε.	(21): 940100204
ΤΙΤΛΟΣ ΕΦΕΥΡΕΣΗΣ	(54): Μηχανισμός ανοίγματος-ανάκλισης μικρών κουφωμάτων
ΔΙΕΘΝΗΣ ΤΑΞΙΝΟΜΗΣΗ	(51): IPC5, E05D 15/52
ΚΑΤΑΘΕΤΗΣ	(71): ΦΡΑΓΚΟΠΟΥΛΟΣ ΦΩΤΙΟΣ Προμηθέως 14, Καλυφτάκι, 145 64 Νέα Κηφισιά
ΗΜΕΡΟΜΗΝΙΑ ΚΑΤΑΘΕΣΗΣ	(22): 22.04.94
ΣΥΜΒΑΤΙΚΕΣ ΠΡΟΤΕΡΑΙΟΤΗΤΕΣ	(30): —
ΤΡΟΠΟΠΟΙΗΣΗ ΣΤΟ ΚΥΡΙΟ Δ.Ε.	(61): —
ΕΦΕΥΡΕΤΗΣ	(72): ΦΡΑΓΚΟΠΟΥΛΟΣ ΦΩΤΙΟΣ
ΕΙΔΙΚΟΣ ΠΛΗΡΕΞΟΥΣΙΟΣ	(74): Μαρινάκη-Μπρούσαλη Αργυρώ, δικηγόρος, Τζαβέλλα 24, 106 81 Αθήνα
ΑΝΤΙΚΛΗΤΟΣ	(74): Κοσκινά Μαρία, Νικηταρά 8-10, 106 78 Αθήνα

ΠΕΡΙΛΗΨΗ (57)

Ο μηχανισμός ανοίγματος-ανάκλισης τοποθετείται σε μικρά κουφώματα και στο ένα μέρος του κουφώματος στηρίζεται λαβή και φέρει επίσης γλυσιέρα, όπου οδηγούνται τα διάφορα εξαρτήματα, σύρτη (14) με ελατήριο (29) για επαναφορά, σύρτη (20), σύρτη (30) με μεντεσέ (22) με κωνικό πείρο (24), άλλο μεντεσέ (27), σύρτη (4) που μετακινεί τη γλώσσα (5) και καθώς ο οδηγός (11) είναι δεμένος στην κάσα εισχωρεί ο πείρος της γλώσσας (5) και ασφαλίσει το κούφωμα, ενώ με την κίνηση του φύλλου παραθύρου από το πάνω μέρος γίνεται η ανάκλιση με την βοήθεια μεντεσέ ανάκλισης.



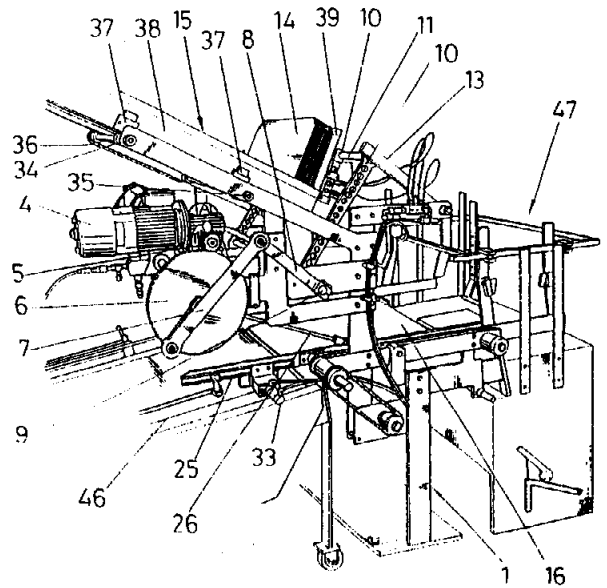
ΑΡΙΘΜΟΣ ΑΙΤΗΣΗΣ Δ.Ε.	(21): 940100583
ΤΙΤΛΟΣ ΕΦΕΥΡΕΣΗΣ	(54): Ένας μύλος με τροχό ανάμιξης
ΚΑΤΑΘΕΤΗΣ	(71): BABCOCK LENTJES KRAFTWERKSTECHNIK GMBH Duisburger Str. 375, Oberhausen, 460 49, Γερμανία
ΗΜΕΡΟΜΗΝΙΑ ΚΑΤΑΘΕΣΗΣ	(22): 30.12.94
ΣΥΜΒΑΤΙΚΕΣ ΠΡΟΤΕΡΑΙΟΤΗΤΕΣ	(30): P 4412924.6/15.04.94/DE
ΤΡΟΠΟΠΟΙΗΣΗ ΣΤΟ ΚΥΡΙΟ Δ.Ε.	(61): —
ΕΦΕΥΡΕΤΗΣ	(72): 1) EIDNER KURT 2) KRECHER JOHANNES 3) TIEU LE VAN
ΕΙΔΙΚΟΣ ΠΛΗΡΕΞΟΥΣΙΟΣ	(74): Παπακωνσταντίνου Ελένη, δικηγόρος, Κουμπάρη 2, 106 74 Αθήνα
ΑΝΤΙΚΛΗΤΟΣ	(74): Παπακωνσταντίνου Ελένη, δικηγόρος, Κουμπάρη 2, 106 74 Αθήνα



ΠΕΡΙΛΗΨΗ (57)

Ο τροχός ανάμιξης (4) του μύλου με τροχό ανάμιξης περιλαμβάνει ανάμεσα σε δύο δίσκους (7,8) τα περύγια (9), των οποίων η προς το εσωτερικό στρεφόμενη ακμή (άκρο), σ' ένα τμήμα του πλάτους του περυγίου (9), προεξέχει προς το εσωτερικό του μύλου φθάνοντας μέχρι μέσα στη διατομή εισαγωγής (εισόδου) του τροχού ανάμιξης (4). Η προεξοχή (11) είναι στραμμένη προς την εισαγωγή του τροχού ανάμιξης (4) και έχει πλάτος, το οποίο αντιστοιχεί σε ποσοστό 1 έως 40%, κατά προτίμηση 5 έως 20%, του πλάτους του περυγίου (9) — Σχ. 1.

ΑΡΙΘΜΟΣ ΑΙΤΗΣΗΣ Δ.Ε.	(21): 950100092
ΤΙΤΛΟΣ ΕΦΕΥΡΕΣΗΣ	(54): Συσκευή για την κόλληση φυλλοειδών ενισχύσεων στον πυθμένα χαρτοκιβωτίων
ΚΑΤΑΘΕΤΗΣ	(71): BOIX MAQUINARIA S.A. Poligono Industrial Altabix, c/Ville- na, 20, Elche (Alicante), 03203, Ισπανία
ΗΜΕΡΟΜΗΝΙΑ ΚΑΤΑΘΕΣΗΣ	(22): 03.03.95
ΣΥΜΒΑΤΙΚΕΣ ΠΡΟΤΕΡΑΙΟΤΗΤΕΣ	(30): 9400716/04.04.94/ES
ΤΡΟΠΟΠΟΙΗΣΗ ΣΤΟ ΚΥΡΙΟ Δ.Ε.	(61): —
ΕΦΕΥΡΕΤΗΣ	(72): JOSE BOIX JAEN
ΕΙΔΙΚΟΣ ΠΛΗΡΕΞΟΥΣΙΟΣ	(74): Παπακωνσταντίνου Ελένη, δικηγόρος, Κουμπάρη 2, 106 74 Αθήνα
ΑΝΤΙΚΛΗΤΟΣ	(74): Παπακωνσταντίνου Ελένη, δικηγόρος, Κουμπάρη 2, 106 74 Αθήνα



ΠΕΡΙΛΗΨΗ (57)

Συσκευή για την κόλληση φυλλοειδών ενισχύσεων μέσα στους πυθμένες χαρτοκιβωτίων αυτόματα, με τοποθέτηση αυτής μεταξύ της μηχανής διαμόρφωσης κιβωτίων και της αυτόματης συσκευής στοιβαξης. Η συσκευή βασικά περιλαμβάνει υποδοχή στοιβαξης όπου είναι στοιβαγμένες οι φυλλοειδείς ενισχύσεις, οι οποίες μεταφέρονται μία προς μία με χρήση δύο κεφαλών αναρρόφησης, έως ότου κάθε ενίσχυση τοποθετηθεί στον πυθμένα του αντίστοιχου κιβωτίου, με επακόλουθη πίεση κεφαλής πίεσης ώστε να εξασφαλισθεί η στερέωση της εν λόγω ενίσχυσης στον πυθμένα. Ο πυθμένας έχει προηγουμένως διαποτισθεί με κόλλα ή κολλητική ύλη με χρήση κατάλληλου εγχυτήρα.

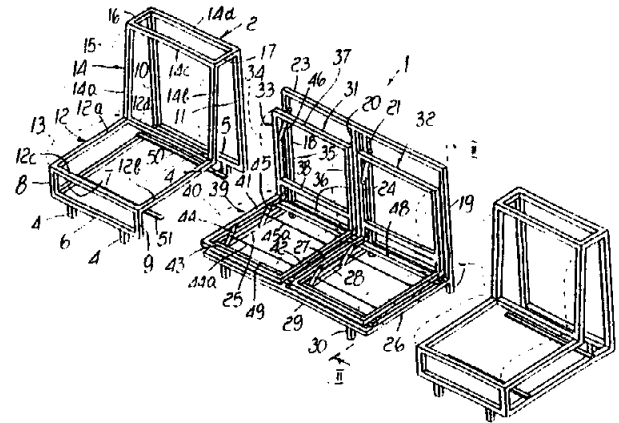
ΑΡΙΘΜΟΣ ΑΙΤΗΣΗΣ Δ.Ε. (21): 950100128
ΤΙΤΛΟΣ ΕΦΕΥΡΕΣΗΣ (54): Τελειοποίηση σε μία πολυθρόνα που μπορεί να μετατρέπεται ώστε να έχει δύο ή περισσότερα καθίσματα ή ένα κρεβάτι

ΚΑΤΑΘΕΤΗΣ (71): MENICHINI PAOLO
 Via Pascoli 5, Pistoia, 51100, Ιταλία

ΗΜΕΡΟΜΗΝΙΑ ΚΑΤΑΘΕΣΗΣ (22): 31.03.95
ΣΥΜΒΑΤΙΚΕΣ ΠΡΟΤΕΡΑΙΟΤΗΤΕΣ (30): N.Β094Α000151/07.04.94/IT
ΤΡΟΠΟΠΟΙΗΣΗ ΣΤΟ ΚΥΡΙΟ Δ.Ε. (61): —
ΕΦΕΥΡΕΤΗΣ (72): MENICHINI PAOLO
ΕΙΔΙΚΟΣ ΠΛΗΡΕΞΟΥΣΙΟΣ (74): Βόζεμπεργ-Βρετού Ιλεάνα, δικηγόρος, Αιγιαλείας 30, 151 25 Παράδεισος Αμαρουσίου

ΑΝΤΙΚΛΗΤΟΣ (74): Βόζεμπεργ-Βρετού Ιλεάνα, δικηγόρος, Αιγιαλείας 30, 151 25 Παράδεισος Αμαρουσίου

λωμένη που επιτρέπει την επίθεση των πλευρικών κατασκευών επάνω στην κεντρική κατασκευή, είτε σε θέση υπερυψωμένη όπου τα καθίσματα αυτά και η πλάτη να είναι ουσιαστικά ισόπεδα με τις πλευρικές κατασκευές, όταν αυτές οι τελευταίες έχουν τοποθετηθεί πλάγιως.



ΠΕΡΙΛΗΨΗ (57)

Τελειοποίηση σε μία πολυθρόνα που μπορεί να μετατρέπεται ώστε να έχει δύο ή περισσότερα καθίσματα ή ένα κοινό κρεβάτι, που αποτελείται από μία σταθερή κατασκευή και δύο πλευρικές, που μπορούν να μετακινηθούν έτσι, ώστε να είναι τοποθετημένες επάνω στην σταθερή κατασκευή, είτε πλάγιως προς αυτή, ώστε η σταθερή κατασκευή να μπορεί να συμπληρωθεί με συμπληρωματικές θέσεις όταν οι κινητές κατασκευές μετακινούνται πλάγια και που χαρακτηρίζεται από το γεγονός ότι επάνω στην κεντρική κατασκευή συναρμολογούνται δια μέσου συστημάτων από διαρθρωμένους μοχλούς, ένα πλαίσιο στήριξης του καθίσματος και ένα πλαίσιο στήριξης της πλάτης και ότι αυτά τα συστήματα είναι κινητά και μπορούν να τεθούν είτε σε θέση χαμη-

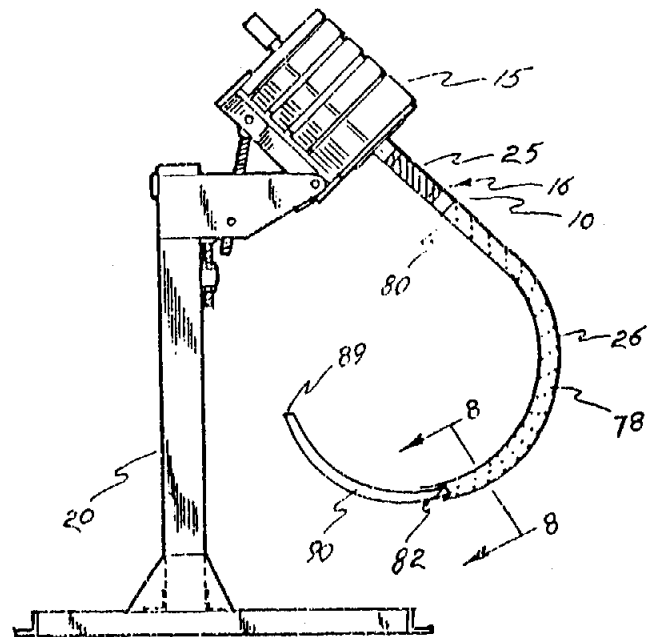
ΑΡΙΘΜΟΣ ΑΙΤΗΣΗΣ Δ.Ε. (21): 950100137
ΤΙΤΛΟΣ ΕΦΕΥΡΕΣΗΣ (54): Βελτιωμένο συγκρότημα πολλαπλής καλύπτρας

ΚΑΤΑΘΕΤΗΣ (71): 1) ΤΣΙΓΚΟΠΟΥΛΟΣ ΔΗΜΗΤΡΙΟΣ
 Φρύνης 36, 116 33, Αθήνα
 2) TETRAGON A.E.
 Κολοκοτρώνη 5 & Δημοκρατίας,
 154 51 Νέο Ψυχικό

ΗΜΕΡΟΜΗΝΙΑ ΚΑΤΑΘΕΣΗΣ (22): 06.04.95
ΣΥΜΒΑΤΙΚΕΣ ΠΡΟΤΕΡΑΙΟΤΗΤΕΣ (30): 08/224559/07.04.94/US
ΤΡΟΠΟΠΟΙΗΣΗ ΣΤΟ ΚΥΡΙΟ Δ.Ε. (61): —
ΕΦΕΥΡΕΤΗΣ (72): 1) MARTIN LARRY
 2) WISE JOHN
ΕΙΔΙΚΟΣ ΠΛΗΡΕΞΟΥΣΙΟΣ (74): Παπαχαράλαμπος Αικατερίνη, δικηγόρος, Αριστοτέλους 85, 104 34 Αθήνα
ΑΝΤΙΚΛΗΤΟΣ (74): Παπαχαράλαμπος Αικατερίνη, δικηγόρος, Αριστοτέλους 85, 104 34 Αθήνα

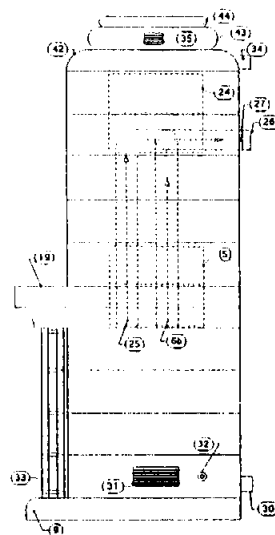
ΠΕΡΙΛΗΨΗ (57)

Βελτιωμένον συγκρότημα πολλαπλής καλύπτρας δυνάμενον να χρησιμοποιηθεί εν συνδυασμώ μετά κεφαλής μήτρας δια την εξώθηση πλαστικού. Το συγκρότημα πολλαπλής καλύπτρας αποτελείται εκ σωλήνος εισαγωγής ύδατος, σωλήνος δια του οποίου δημιουργείται κενόν, σωλήνος επιστροφής ύδατος, πρώτου τμήματος δακτύλων διακριβώσεως και δευτέρου τμήματος δακτύλων διακριβώσεως.



ΑΡΙΘΜΟΣ ΑΙΤΗΣΗΣ Δ.Ε.	(21): 950100145
ΤΙΤΛΟΣ ΕΦΕΥΡΕΣΗΣ	(54): Τζάκι, αποτελούμενο από εστία και μερικά πατώματα με δοχεία νερού
ΔΙΕΘΝΗΣ ΤΑΞΙΝΟΜΗΣΗ	(51): IPC6, F24B 1/183 IPC6, F24B 1/185 IPC6, F24B 1/192 IPC6, F24B 13/00 IPC6, F24H 1/28
ΚΑΤΑΘΕΤΗΣ	(71): ΟΥΡΑΝΟΣ ΕΜΜΑΝΟΥΗΛ Rembrandtstr. 18, Berlin, D-12157, Γερμανία
ΗΜΕΡΟΜΗΝΙΑ ΚΑΤΑΘΕΣΗΣ	(22): 10.04.95
ΣΥΜΒΑΤΙΚΕΣ ΠΡΟΤΕΡΑΙΟΤΗΤΕΣ	(30): P/44157673.16/29.04.94/DE
ΤΡΟΠΟΠΟΙΗΣΗ ΣΤΟ ΚΥΡΙΟ Δ.Ε.	(61): —
ΕΦΕΥΡΕΤΗΣ	(72): ΟΥΡΑΝΟΣ ΕΜΜΑΝΟΥΗΛ
ΕΙΔΙΚΟΣ ΠΛΗΡΕΞΟΥΣΙΟΣ	(74): —
ΑΝΤΙΚΛΗΤΟΣ	(74): Ουρανός Κωνσταντίνος, Τ.Θ. 37, 741 00 Ρέθυμνο Κρήτη

ρικό του δοχείου νερού (24). Η έξοδος του σταυρού (22), που οδηγεί στο πίσω μέρος του δοχείου νερού (24), συνδέεται με τον σωλήνα (26), που εισέρχεται στην καμινάδα. Τα υπόλοιπα πατώματα, θέτονται γύρω και πάνω από το τελευταίο δοχείο νερού (24). Τα τετράγωνα κοιλώματα (15) γεμίζονται με ειδικά τούβλα για την θερμοσυσσώρευση. Οι τρύπες (17) και τα ανοίγματα (16) των πατωμάτων επιτρέπουν την κυκλοφορία του ζεστού αέρος. Ο κρύος αέρας του δωματίου εισέρχεται από τις κάτω πλάγιες εισόδους (31) του τζακιού, κυκλοφορεί στο εσωτερικό του τζακιού, ζεσταίνεται και βγαίνει έξω από τις επάνω τρύπες (35) του τελευταίου πατωμάτων (42, 43).



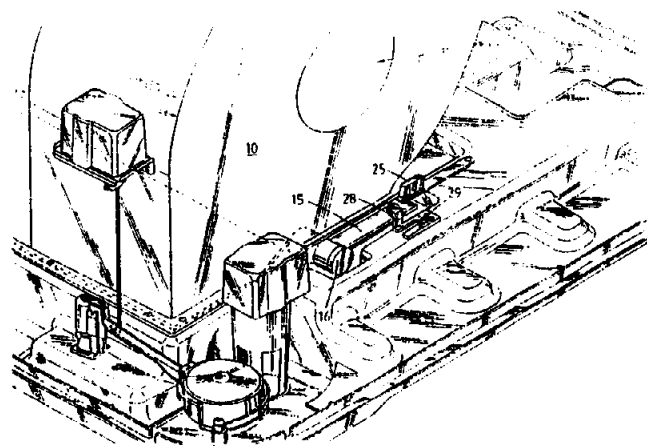
ΠΕΡΙΛΗΨΗ (57)

Σκοπός της εφευρέσεως ήταν η κατασκευή ενός τζακιού για ξύλα και για άλλες καύσιμες ύλες, για την μεγάλη οικονομία καυσίμων υλών και την μεγίστην εκμετάλλευση των καυσαερίων, ώστε το τζάκι να είναι ένας συμπαγής θερμοσυσσωρευτής.

Το τζάκι είναι εύκολο στην συναρμολόγησή του. Ο καυστήρας (1) θέτεται στην θέση του επάνω στην βάση (9), τέσσερα κεραμικά πατώματα θέτονται γύρω από τον καυστήρα. Πάνω στον καυστήρα εφαρμόζεται το πρώτο δοχείο νερού (5), το οποίο περνούν καθέτως τρεις καπνοδόχοι σωλήνες (6Α, 6Β, 25). Τρεις σωλήνες (7) βρίσκονται στην σκέπη της εστίας (1) και εργάζονται στο εσωτερικό των τριών καπνοδόχων του δοχείου νερού (5) τραβιούνται προς τα κάτω στο εσωτερικό της εστίας και σπρώχνονται πίσω στο εσωτερικό των καπνοδόχων σωλήνων. Γύρω από το δοχείο νερού θέτονται τα αντίστοιχα κεραμικά πατώματα. Καπνοδόχοι και σωλήνες διοχέτευσης νερού συνδέονται με το δεύτερο δοχείο νερού (24). Οι τρεις καπνοδόχοι σωλήνες σμίγουν με ένα σταυρό καπνοδόχων σωλήνων (22), που βρίσκεται στο εσωτε-

ΑΡΙΘΜΟΣ ΑΙΤΗΣΗΣ Δ.Ε.	(21): 950100169
ΤΙΤΛΟΣ ΕΦΕΥΡΕΣΗΣ	(54): Κάλυμμα ανεμιστήρος
ΚΑΤΑΘΕΤΗΣ	(71): F.F. SEELEY NOMINEES PTY LTD 1-11 Rothesay Avenue, St. marys, South Australia, Αυστραλία
ΗΜΕΡΟΜΗΝΙΑ ΚΑΤΑΘΕΣΗΣ	(22): 26.04.95
ΣΥΜΒΑΤΙΚΕΣ ΠΡΟΤΕΡΑΙΟΤΗΤΕΣ	(30): PM/5302/27.04.94/AU
ΤΡΟΠΟΠΟΙΗΣΗ ΣΤΟ ΚΥΡΙΟ Δ.Ε.	(61): —
ΕΦΕΥΡΕΤΗΣ	(72): WALLACE KENNETH ALLAN
ΕΙΔΙΚΟΣ ΠΛΗΡΕΞΟΥΣΙΟΣ	(74): Παπαχαραλάμπους Αικατερίνη, δικηγόρος, Αριστοτέλους 85, 104 34 Αθήνα
ΑΝΤΙΚΛΗΤΟΣ	(74): Παπαχαραλάμπους Αικατερίνη, δικηγόρος, Αριστοτέλους 85, 104 34 Αθήνα

παρεμποδίζει το «περούγισμα» το οποίον άλλως δύναται να προκαλείται υπό εξωτερικών ρευμάτων αέρος.



ΠΕΡΙΛΗΨΗ (57)

Η παρούσα εφεύρεσις αφορά εις κάλυμμα του ανοίγματος εξαγωγής ανεμιστήρος. Ανεμιστήρ έχει άνοιγμα εξαγωγής 12 εντός του διαχυτήρος 10 του κελύφους ανεμιστήρος το οποίον κλείεται τη βοήθεια περυγίου 13 μετά γιγγλυμού, του βάρους του περυγίου αντισταθμιζομένου υπό βραχίονος αντιβάρου 15. Όταν το περύγιον 13 κλείει το άνοιγμα 12, ο βραχίων αντιβάρου 15 μανδαλώνεται τη βοήθεια του επί του ελατηρίου 26 φερομένου μανδάλου 32, το οποίον ελατήριον παραμορφώνεται δια να δυνηθεί να ανοίξει το περύγιον. Εναλλακτικώς δύναται αυτό τούτο το μάνδαλον 32 να είναι επανατακτικόν ελατήριον. Το περύγιον ανοίγει μόνον όταν ασκηθεί επαρκής στατική πίεσις εκ μέρους του ανεμιστήρος, το δε επανατακτικόν μάνδαλον 25, 32

ΕΥΡΕΤΗΡΙΟ ΑΙΤΗΣΕΩΝ Δ.Ε. ΣΥΜΦΩΝΑ ΜΕ ΤΗΝ ΗΜΕΡΟΜΗΝΙΑ ΚΑΤΑΘΕΣΗΣ

ΚΑΤΑΘΕΣΗ (22)	ΚΑΤΑΘΕΤΗΣ (71)	ΤΙΤΛΟΣ ΕΦΕΥΡΕΣΗΣ (54)	ΑΡ.ΑΙΤ. (21)
01/04/94	ΑΦΟΙ ΠΑΠΑΔΟΠΟΥΛΟΙ Ο.Ε.	Εξωτερικό κούφωμα θυρών και παραθύρων από αλουμίνιο	940100151
04/04/94		Απόρρητο	940100153
04/04/94	UNION CARBIDE CORPORATION	Θερμικώς σταθεροποιημένες δις αλκυθειο-αλκυλάμινο-N-αλκυλ καρβαμάτες	940100154
04/04/94	UNION CARBIDE AGRICULTURAL PRODUCTION COMPANY INC.	Χρήση παραγώγων ενώσεων μηλονικού οξέος για την επιβράδυνση της φυτικής αυξήσεως	940100155
04/04/94	UNION CARBIDE AGRICULTURAL PRODUCTS COMPANY INC.	Συnergείς συνθέσεις ρυθμιστικές της ανάπτυξης των φυτών	940100156
06/04/94	ΚΑΡΑΟΥΛΑΝΗΣ ΧΡΗΣΤΟΣ	Φωτεινό πλαίσιο πινακίδας οχήματος	940100159
07/04/94	ΛΑΛΟΣ ΝΙΚΟΛΑΟΣ	Σύστημα που χειρίζεται με το πόδι για το άνοιγμα-κλείσιμο διακόπτη νερού	940100162
08/04/94	ΜΕΡΚΟΥΡΙΟΣ ΔΙΑΜΑΝΤΗΣ	Ηλιακό αερόθερμο	940100170
12/04/94	ΠΑΝΤΑΖΗΣ ΗΡΑΚΛΗΣ	Μέθοδος πλαστικοποίησης εντύπων με γραφικές παραστάσεις και εικόνες	940100177
14/04/94	ΤΑΣΙΟΠΟΥΛΟΣ ΠΑΝΑΓΙΩΤΗΣ	Συσκευή μασάζ μπάνιου	940100186
15/04/94	ΜΠΟΜΠΑΣ ΓΕΩΡΓΙΟΣ	Επίθεμα αναλγητικών βελονοειδών δακτυλίων	940100188
19/04/94	1) ΠΑΠΑΝΙΚΟΛΑΣ ΝΙΚΟΛΑΟΣ 2) ALLALOUF MAIR J.	Σκελετοκιβώτιο συσκευασίας και μεταφοράς με πτυσσόμενα τοιχώματα για εξοικονόμηση όγκου επιστροφής	940100196
20/04/94	ΤΖΙ-ΒΙ-ΕΦ 88 Ε.Π.Ε. ΕΦΑΡΜΟΓΗ ΠΡΟΩΘΗΣΗ ΕΠΙΣΤΗΜΟΝΙΚΩΝ ΜΕΛΕΤΩΝ Ε.Π.Ε.	Ηλεκτρογεννήτρια άνευ στρεφόμενου επαγωγέα ή επαγωγίμου	940100198
21/04/94	ΧΟΥΛΗΣ ΝΙΚΟΛΑΟΣ	Αρωματικό πλαστικό ακρυλικό χρώμα διαρκείας	940100199
21/04/94	ΘΕΟΧΑΡΙΤΟΥ ΕΛΕΝΗ	Μέθοδος στήριξης και διαμόρφωσης, με ειδικά προκατασκευασμένα στοιχεία, εξωτερικών χώρων που συντρέχουν κίνδυνο κατολίσθησης	940100200
22/04/94	ΦΡΑΓΚΟΠΟΥΛΟΣ ΦΩΤΙΟΣ	Μηχανισμός ανοίγματος-ανάκλισης μικρών κουφωμάτων	940100204
30/12/94	BABCOCK LENTJES KRAFTWERKSTECHNIK GMBH	Ένας μύλος με τροχό ανάμιξης	940100583
03/03/95	BOIX MAQUINARIA S.A.	Συσκευή για την κόλληση φυλλοειδών ενισχύσεων στον πυθμένα χαρτοκιβωτίων	950100092
31/03/95	MENICHINI PAOLO	Τελειοποίηση σε μία πολυθρόνα που μπορεί να μετατρέπεται ώστε να έχει δύο ή περισσότερα καθίσματα ή ένα κρεβάτι	950100128
06/04/95	1) ΤΣΙΓΚΟΠΟΥΛΟΣ ΔΗΜΗΤΡΙΟΣ 2) TETRAGON A.E.	Βελτιωμένο συγκρότημα πολλαπλής καλύμπρας	950100137
10/04/95	ΟΥΡΑΝΟΣ ΕΜΜΑΝΟΥΗΛ	Τζάκι, αποτελούμενο από εστία και μερικά πατώματα με δοχεία νερού	950100145
26/04/95	F.F. SEELEY NOMINEES PTY LTD	Κάλυμμα ανεμιστήρος	950100169

ΕΥΡΕΤΗΡΙΟ ΑΙΤΗΣΕΩΝ Δ.Ε. ΣΥΜΦΩΝΑ ΜΕ ΤΗΝ ΑΛΦΑΒΗΤΙΚΗ ΣΕΙΡΑ ΤΩΝ ΚΑΤΑΘΕΤΩΝ

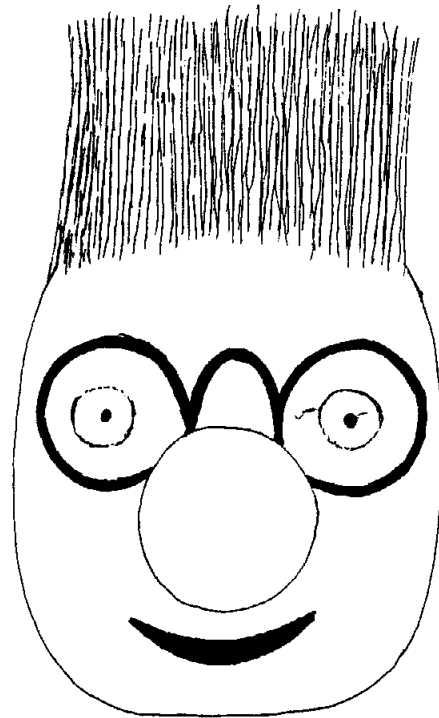
ΚΑΤΑΘΕΤΗΣ (71)	ΤΙΤΛΟΣ ΕΦΕΥΡΕΣΗΣ (54)	ΚΑΤΑΘΕΣΗ (22)	ΑΡ.ΑΙΤ. (21)
ALLALOUF MAIR J.	Σκελετοκιβώτιο συσκευασίας και μεταφοράς με πτυσσόμενα τοιχώματα για εξοικονόμηση όγκου επιστροφής	19/04/94	940100196
BABCOCK LENTJES KRAFTWERKSTECHNIK GMBH	Ένας μύλος με τροχό ανάμιξης	30/12/94	940100583
BOIX MAQUINARIA S.A.	Συσκευή για την κόλληση φυλλοειδών ενισχύσεων στον πυθμένα χαρτοκιβωτίων	03/03/95	950100092
F.F. SEELEY NOMINEES PTY LTD	Κάλυμμα ανεμιστήρος	26/04/95	950100160
MENICHINI PAOLO	Τελειοποίηση σε μία πολυθρόνα που μπορεί να μετατρέπεται ώστε να έχει δύο ή περισσότερα καθίσματα ή ένα κρεβάτι	31/03/95	950100128
TETRAGON A.E.	Βελτιωμένο συγκρότημα πολλαπλής καλύμπρας	06/04/95	950100137
UNION CARBIDE CORPORATION	Θερμικώς σταθεροποιημένες δις αλκυλθιο-αλκυλάμινο-N-αλκυλκαρβαμάτες	04/04/94	940100154
UNION CARBIDE AGRICULTURAL PRODUCTION COMPANY INC.	Χρήση παραγώγων ενώσεων μηλονικού οξέος για την επιβράδυνση της φυτικής αυξήσεως	04/04/94	940100155
UNION CARBIDE AGRICULTURAL PRODUCTS COMPANY INC.	Συnergείς συνθέσεις ρυθμιστικές της ανάπτυξης των φυτών	04/04/94	940100156
ΑΦΟΙ ΠΑΠΑΔΟΠΟΥΛΟΙ Ο.Ε.	Εξωτερικό κούφωμα θυρών και παραθύρων από αλουμίνιο	01/04/94	940100151
ΘΕΟΧΑΡΙΤΟΥ ΕΛΕΝΗ	Μέθοδος στήριξης και διαμόρφωσης, με ειδικά προκατασκευασμένα στοιχεία, εξωτερικών χώρων που συντρέχουν κίνδυνο κατολίσθησης	21/04/94	940100200
ΚΑΡΑΟΥΛΑΝΗΣ ΧΡΗΣΤΟΣ	Φωτεινό πλαίσιο πινακίδας οχήματος	06/04/94	940100159
ΛΑΛΟΣ ΝΙΚΟΛΑΟΣ	Σύστημα που χειρίζεται με το πόδι για το άνοιγμα-κλείσιμο διακόπτη νερού	07/04/94	940100162
ΜΕΡΚΟΥΡΙΟΣ ΔΙΑΜΑΝΤΗΣ	Ηλιακό αερόθερμο	08/04/94	940100170
ΜΠΟΜΠΑΣ ΓΕΩΡΓΙΟΣ	Επίθεμα αναλγητικών βελονοειδών δακτυλίων	15/04/94	940100188
ΟΥΡΑΝΟΣ ΕΜΜΑΝΟΥΗΛ	Τζάκι, αποτελούμενο από εστία και μερικά πατώματα με δοχεία νερού	10/04/95	950100145
ΠΑΝΤΑΖΗΣ ΗΡΑΚΛΗΣ	Μέθοδος πλαστικοποίησης εντύπων με γραφικές παραστάσεις και εικόνες	12/04/94	940100177
ΠΑΠΑΝΙΚΟΛΑΣ ΝΙΚΟΛΑΟΣ	Σκελετοκιβώτιο συσκευασίας και μεταφοράς με πτυσσόμενα τοιχώματα για εξοικονόμηση όγκου επιστροφής	19/04/94	940100196
ΤΑΣΙΟΠΟΥΛΟΣ ΠΑΝΑΓΙΩΤΗΣ	Συσκευή μασάζ μάνιου	14/04/94	940100186
ΤΖΙ-ΒΙ-ΕΦ 88 Ε.Π.Ε. ΕΦΑΡΜΟΓΗ ΠΡΟΩΘΗΣΗ ΕΠΙΣΤΗΜΟΝΙΚΩΝ ΜΕΛΕΤΩΝ ΕΠΕ	Ηλεκτρογεννήτρια άνευ στρεφόμενου επαγωγέα ή επαγωγίμου	20/04/94	940100198
ΤΣΙΓΚΟΠΟΥΛΟΣ ΔΗΜΗΤΡΙΟΣ	Βελτιωμένο συγκρότημα πολλαπλής καλύμπρας	06/04/95	950100137
ΦΡΑΓΚΟΠΟΥΛΟΣ ΦΩΤΙΟΣ	Μηχανισμός ανοίγματος-ανάκλισης μικρών κουφωμάτων	22/04/94	940100204
ΧΟΥΛΗΣ ΝΙΚΟΛΑΟΣ	Αρωματικό πλαστικό ακρυλικό χρώμα διαρκείας	21/04/94	940100199

ΑΙΤΗΣΕΙΣ ΠΙΣΤΟΠΟΙΗΤΙΚΩΝ ΥΠΟΔΕΙΓΜΑΤΟΣ ΧΡΗΣΙΜΟΤΗΤΑΣ

ΑΡΙΘΜΟΣ ΑΙΤΗΣΗΣ Π.Υ.Χ.	(21): 940200094
ΤΙΤΛΟΣ ΕΦΕΥΡΕΣΗΣ	(54): Διακοσμητικό δώρο-φυτό σε επιφάνεια του οποίου τοποθετούνται και αναπτύσσονται διάφοροι σπόροι (π.χ. γρασιδί [γκαζόν] κ.λπ.)
ΚΑΤΑΘΕΤΗΣ	(71): ΙΣΚΕΡΛΕΤ ΔΗΜΗΤΡΙΟΣ Κύπρου 152, Αργυρούπολη, 164 52
ΗΜΕΡΟΜΗΝΙΑ ΚΑΤΑΘΕΣΗΣ	(22): 08.04.94
ΣΥΜΒΑΤΙΚΕΣ ΠΡΟΤΕΡΑΙΟΤΗΤΕΣ	(30): —
ΕΦΕΥΡΕΤΗΣ	(72): ΙΣΚΕΡΛΕΤ ΔΗΜΗΤΡΙΟΣ
ΕΙΔΙΚΟΣ ΠΛΗΡΕΞΟΥΣΙΟΣ	(74): Σιώτος Δημήτριος, δικηγόρος, Σόλωνος 49, 106 72 Αθήνα
ΑΝΤΙΚΛΗΤΟΣ	(74): Σιώτος Δημήτριος, δικηγόρος, Σόλωνος 49, 106 72 Αθήνα

ΠΕΡΙΛΗΨΗ (57)

Ένα διακοσμητικό δώρο-φυτό η ανάπτυξη του οποίου οφείλεται σε σπόρους από γρασιδί (γκαζόν) που τοποθετούνται σε ποτιζόμενο ψιλό ροκανίδι το οποίο περιβάλλεται από πολύ λεπτό συνθετικό ή άλλο ύφασμα.



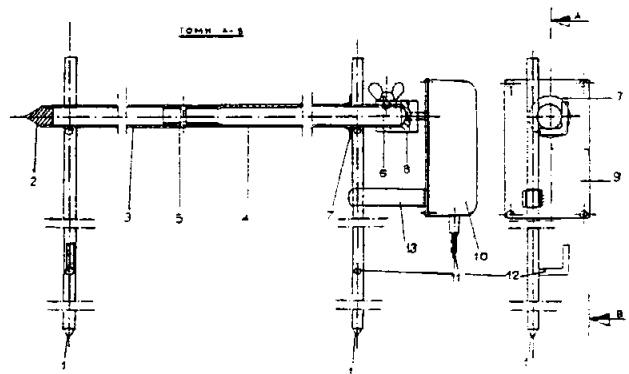
ΑΡΙΘΜΟΣ ΑΙΤΗΣΗΣ Π.Υ.Χ.	(21): 940200102
ΤΙΤΛΟΣ ΕΦΕΥΡΕΣΗΣ	(54): Διαιρούμενη (σπαστή) σούβλα εν συζεύξει μετά ηλεκτρικού στροφέιου
ΚΑΤΑΘΕΤΗΣ	(71): ΚΛΑΠΑΚΗΣ ΜΑΝΟΥΣΟΣ Θερίσσου 3, Ζεφύριον - Αττικής, 133 41
ΗΜΕΡΟΜΗΝΙΑ ΚΑΤΑΘΕΣΗΣ	(22): 15.04.94
ΣΥΜΒΑΤΙΚΕΣ ΠΡΟΤΕΡΑΙΟΤΗΤΕΣ	(30): —
ΕΦΕΥΡΕΤΗΣ	(72): ΚΛΑΠΑΚΗΣ ΜΑΝΟΥΣΟΣ
ΕΙΔΙΚΟΣ ΠΛΗΡΕΞΟΥΣΙΟΣ	(74): —
ΑΝΤΙΚΛΗΤΟΣ	(74): —

Δυνατή η χρησιμοποίηση τριπόδων με πτυσσόμενα ή ανακλινόμενα ποδαρικά (Σχ. 4, Γ) καθώς και διάφοροι τρόποι συνδέσεως των τεμαχίων της σούβλας (Σχ. 4, Α, Β, Δ).

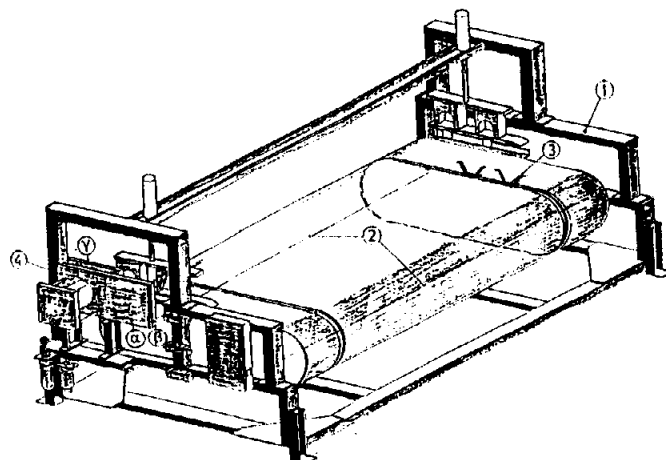
ΠΕΡΙΛΗΨΗ (57)

Αποτελείται από δύο ή και περισσότερα τεμάχια χαλυβδόσωληνα εχρωμιόμενο (Σχ. 1, 3, 4). Το τεμάχιο (Σχ. 1, 3) υποδέχεται σιδηρούς αιχμηρόν κώνον (Σχ. 1, 2). Το επόμενο (Σχ. 1, 4) φέρει στένωσιν ώστε να εισέρχεται εις το προηγούμενον, σφικτά, και να αποτελεί μετ' αυτού ενιαίον σύνολον. Ασφάλις σύνδεσις με κοχλία ή πείρον (Σχ. 1, 5). Στήριξις σούβλας στα άγκιστρα (Σχ. 1, 12) των πασσάλων (Σχ. 1, 1). Δακτύλιος αναστολής οριζοντίας μετακινήσεως (Σχ. 1, 7). Σύνδεσις με στροφέιο (Σχ. 1, 10) με το τεμάχιο (Σχ. 1, 8) και τον κοχλία (Σχ. 1, 6). Το δίχαλο (Σχ. 1, 13) εμποδίζει ταυτόχρονο περιστροφών σούβλας και στροφέιου. Τροφοδότησις με καλώδιο (Σχ. 1, 11) επί καλύμματος (Σχ. 1, 6). Οπίσθιον κάλυμμα (Σχ. 1, 9).

Το στροφέιο φέρει ηλεκτροκινητήρα και μειωτήρα (Σχ. 2, 6, 1, 2, 3), τα απαραίτητα ηλεκτρικά εξαρτήματα (μετασχηματιστή, ανορθωτική διάταξη, διακόπτες), το κάλυμμα (Σχ. 2, 5 και Σχ. 3), το δίχαλον, το καλώδιο τροφοδοτήσεως, το συνδετικό τεμάχιο (Σχ. 2, Σχ. 3, 7, 9, 4). Είναι δύο ταχυτήτων και αναστροφής φοράς περιστροφής.



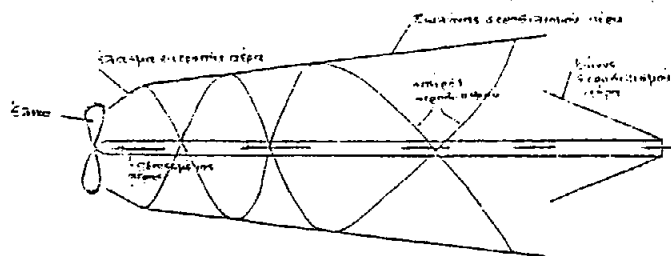
ΑΡΙΘΜΟΣ ΑΙΤΗΣΗΣ Π.Υ.Χ. (21): 940200225
ΤΙΤΛΟΣ ΕΦΕΥΡΕΣΗΣ (54): Μηχανή αυτόματης διαμόρφωσης κεφαλής σύνδεσης σε πλαστικούς σωλήνες ύδρευσης και αποχέτευσης
ΚΑΤΑΘΕΤΗΣ (71): ΠΑΠΑΔΑΚΗΣ ΚΩΝΣΤΑΝΤΙΝΟΣ
 Αγ. Άννης 48, Αιγάλεω, 122 41
ΗΜΕΡΟΜΗΝΙΑ ΚΑΤΑΘΕΣΗΣ (22): 05.04.94
ΣΥΜΒΑΤΙΚΕΣ ΠΡΟΤΕΡΑΙΟΤΗΤΕΣ (30): —
ΕΦΕΥΡΕΤΗΣ (72): ΠΑΠΑΔΑΚΗΣ ΚΩΝΣΤΑΝΤΙΝΟΣ
ΕΙΔΙΚΟΣ ΠΛΗΡΕΞΟΥΣΙΟΣ (74): —
ΑΝΤΙΚΛΗΤΟΣ (74): Χαδουμέλης Ασημάκης, Ιωνίας 22, Αλίμος 174 56



ΠΕΡΙΛΗΨΗ (57)

Η μηχανή αυτόματης διαμόρφωσης κεφαλής σύνδεσης σε πλαστικούς σωλήνες ύδρευσης και αποχέτευσης αποτελείται από ένα χαλύβδινο πλαίσιο (1) συγκροτημένο από οριζόντια και κάθετα στοιχεία. Επί του πλαισίου είναι συνδεδεμένα, ο μηχανισμός που επιτυγχάνει την βηματική περιστροφική μεταφορά των υπό διαμόρφωση σωλήνων και ο μηχανισμός διαμόρφωσης των κεφαλών σύνδεσης των σωλήνων.

ΑΡΙΘΜΟΣ ΑΙΤΗΣΗΣ Π.Υ.Χ. (21): 940200236
ΤΙΤΛΟΣ ΕΦΕΥΡΕΣΗΣ (54): Διάταξη επιτάχυνσης ρευστού με έλικα που φέρει ακροφύσια και κώνο και σωλήνα στροβιλισμού
ΚΑΤΑΘΕΤΗΣ (71): ΜΕΛΕΤΗΣ ΕΛΕΥΘΕΡΙΟΣ
 Πειρήνης 64, Κόρινθος, 201 00
ΗΜΕΡΟΜΗΝΙΑ ΚΑΤΑΘΕΣΗΣ (22): 11.04.94
ΣΥΜΒΑΤΙΚΕΣ ΠΡΟΤΕΡΑΙΟΤΗΤΕΣ (30): —
ΕΦΕΥΡΕΤΗΣ (72): ΜΕΛΕΤΗΣ ΕΛΕΥΘΕΡΙΟΣ
ΕΙΔΙΚΟΣ ΠΛΗΡΕΞΟΥΣΙΟΣ (74): —
ΑΝΤΙΚΛΗΤΟΣ (74): —



ΠΕΡΙΛΗΨΗ (57)

Είναι μία διάταξη που σκοπό έχει να μειώσει την διάμετρο και τις στροφές της έλικας χωρίς να μειωθεί το αποδιδόμενο έργο από την έλικα.

Με την διάταξη αυτή μπορούμε να χρησιμοποιήσουμε ισχυρούς ελαφρούς κινητήρες εσωτερικής καύσεως για να επιτύχουμε λίαν υψηλές ταχύτητες στα αεροσκάφη με ανάλογη μείωση των καυσίμων.

ΑΡΙΘΜΟΣ ΑΙΤΗΣΗΣ Π.Υ.Χ. (21): 940200238
ΤΙΤΛΟΣ ΕΦΕΥΡΕΣΗΣ (54): Μηχανή εσωτερικής καύσης
ΚΑΤΑΘΕΤΗΣ (71): ΔΟΥΚΑΣ ΧΡΗΣΤΟΣ
 Καρακάση 27, Θεσσαλονίκη 542 48
ΗΜΕΡΟΜΗΝΙΑ ΚΑΤΑΘΕΣΗΣ (22): 11.04.94
ΣΥΜΒΑΤΙΚΕΣ ΠΡΟΤΕΡΑΙΟΤΗΤΕΣ (30): —
ΕΦΕΥΡΕΤΗΣ (72): ΔΟΥΚΑΣ ΧΡΗΣΤΟΣ
ΕΙΔΙΚΟΣ ΠΛΗΡΕΞΟΥΣΙΟΣ (74): —
ΑΝΤΙΚΛΗΤΟΣ (74): Σακελλαρίδης Ιωάννης, δικηγόρος,
 Ηρακλείτου 6, 106 73 Αθήνα

ΠΕΡΙΛΗΨΗ (57)

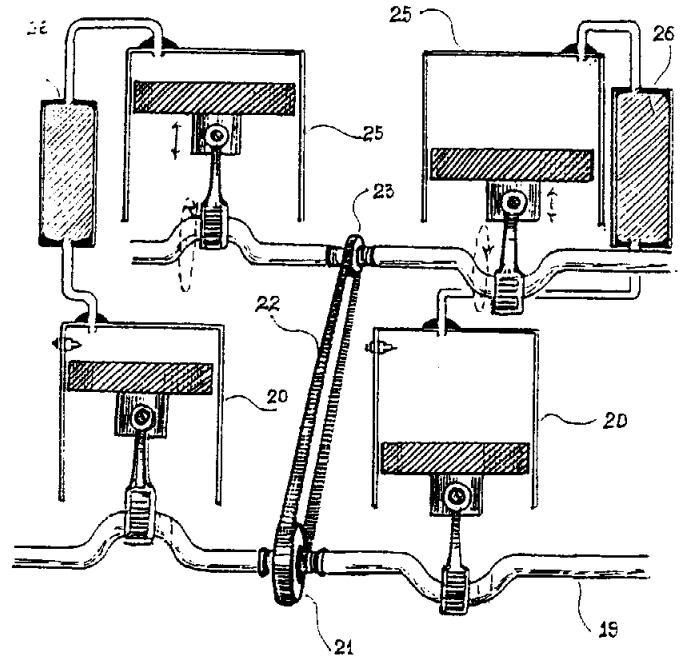
Μηχανή εσωτερικής καύσης στην οποία χρησιμοποιείται το μεγαλύτερο μέρος της θερμικής ενέργειας των καυσαερίων. Σημαντικό ρόλο έχει ο υγροποιημένος αέρας που χρησιμοποιείται και φυλάγεται σε ειδικά δοχεία DEWAR.

Η διεργασία της συμπίεσης και η διεργασία της καύσης γίνονται σε διαφορετικούς θαλάμους 20, 25 —σχήμα 7, μονωμένους μεταξύ τους.

Η χρησιμοποίηση μέρους της θερμικής ενέργειας των καυσαερίων γίνεται στον προθερμαντήρα —σχήμα 4.

Ο κινητήρας είναι φιλικός προς το περιβάλλον γιατί επιτυγχάνεται πλήρη καύση και η υπερ-πλήρωση της μηχανής σε αέρα και καύσιμο γίνεται δίχως άλλες μηχανικές εγκαταστάσεις.

Η τροφοδοσία σε υγρό αέρα θα γίνεται στα πρατήρια βενζίνης. Η προτεινόμενη μηχανή έχει θεωρητικό βαθμό απόδοσης μεγαλύτερο του θεωρητικού βαθμού απόδοσης της μηχανής ΟΤΤΟ.



ΑΡΙΘΜΟΣ ΑΙΤΗΣΗΣ Π.Υ.Χ. (21): 940200240
ΤΙΤΛΟΣ ΕΦΕΥΡΕΣΗΣ (54): Στροφέιο ευθυγράμμισης και προώθησης σύρματος
ΚΑΤΑΘΕΤΗΣ (71): 1) ΚΑΠΑΓΕΡΙΔΗΣ ΒΑΣΙΛΕΙΟΣ
 Εθν. Αντιστάσεως 40, Δραπετσώνα, 186 48
 2) ΚΑΠΑΓΕΡΙΔΗΣ ΕΥΣΤΡΑΤΙΟΣ
 Εθν. Αντιστάσεως 40, Δραπετσώνα, 186 48
ΗΜΕΡΟΜΗΝΙΑ ΚΑΤΑΘΕΣΗΣ (22): 19.04.94
ΣΥΜΒΑΤΙΚΕΣ ΠΡΟΤΕΡΑΙΟΤΗΤΕΣ (30): —
ΕΦΕΥΡΕΤΗΣ (72): 1) ΚΑΠΑΓΕΡΙΔΗΣ ΒΑΣΙΛΕΙΟΣ
 2) ΚΑΠΑΓΕΡΙΔΗΣ ΕΥΣΤΡΑΤΙΟΣ
ΕΙΔΙΚΟΣ ΠΛΗΡΕΞΟΥΣΙΟΣ (74): —
ΑΝΤΙΚΛΗΤΟΣ (74): —

ΠΕΡΙΛΗΨΗ (57)

Το σύρμα (αρ. 1) περνάει μέσα από το στροφέιο (αρ. 2) που είναι ορθογώνιο παραλληλεπίπεδο, διαμηκώς. Το στροφέιο φέρει εγκάρσιες και υπό γωνία σχισμές (αρ. 3) εντός των οποίων τοποθετούνται ρουλεμάν (αρ. 4) που φέρουν εσωτερικά πρεσαρισμένα δακτυλίδια (αρ. 5) με καμπύλη εσωτερική επιφάνεια.

ΑΡΙΘΜΟΣ ΑΙΤΗΣΗΣ Π.Υ.Χ.	(21): 940200241
ΤΙΤΛΟΣ ΕΦΕΥΡΕΣΗΣ	(54): Σύνθετος ταχυμετρικός υδρομετρητής
ΚΑΤΑΘΕΤΗΣ	(71): ΛΙΟΣΗΣ ΕΠΑΜΕΙΝΩΝΔΑΣ Πετρόμπεη 24, Ζεφύρι-Αττικής, 134 51
ΗΜΕΡΟΜΗΝΙΑ ΚΑΤΑΘΕΣΗΣ	(22): 19.04.94
ΣΥΜΒΑΤΙΚΕΣ ΠΡΟΤΕΡΑΙΟΤΗΤΕΣ	(30): —
ΕΦΕΥΡΕΤΗΣ	(72): ΛΙΟΣΗΣ ΕΠΑΜΕΙΝΩΝΔΑΣ
ΕΙΔΙΚΟΣ ΠΛΗΡΕΞΟΥΣΙΟΣ	(74): —
ΑΝΤΙΚΛΗΤΟΣ	(74): —

ΠΕΡΙΛΗΨΗ (57)

Ο σύνθετος ταχυμετρικός υδρομετρητής αποτελείται κυρίως από ένα μεταλλικό περίβλημα (1) στο οποίο τοποθετείται ένας μετρητικός μηχανισμός (Α) και μια βαλβίδα αντεπιστροφής (8) στο στόμιο εξόδου του υδρομετρητή. Ο μετρητικός μηχανισμός (Α) είναι κατασκευασμένος όπως οι συνήθεις μηχανισμοί ταχυμετρικών υδρομετρητών. Ο μετρητικός θάλαμος (6) όμως εκτός των συνήθων θυρίδων εξόδου του νερού (Γ) είναι εφοδιασμένος με τις θυρίδες εξόδου (Δ) μικρών παροχών.

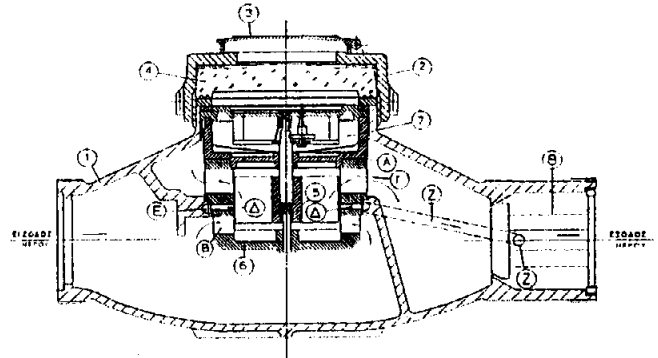
Οι θυρίδες εξόδου μικρών παροχών (Δ) επικοινωνούν με το διάκενο (Ε) και την οπή (Ζ) που σχηματίζονται στο περίβλημα. Στις συνήθεις παροχές η βαλβίδα αντεπιστροφής (8) είναι ανοικτή, και η οπή (Ζ) μικρών παροχών κλειστή, έτσι ο υδρομετρητής λειτουργεί ακριβώς όπως οι συνήθεις ταχυμετρικοί υδρομετρητές. Στις πολύ μικρές παροχές η βαλβίδα αντεπιστροφής είναι κλειστή, το νερό διέρχεται από τις θυρίδες μικρής παροχής (Δ) στο διάκενο, (Ε) και από την οπή (Ζ) καταλήγει στην έξοδο του υδρομετρητή μετά την βαλβίδα αντεπιστροφής. Παρά την μικρή παροχή αποκτά έτσι ταχύτητα ικανή να υπερνικήσει την αδράνεια και τις τριβές της πτερωτής (5) και του καταγραφικού μηχανισμού (7). Ο σύνθετος ταχυμετρικός υδρομετρητής επομένως έχει παροχή εκκίνησης Q_{εκ} πολύ μικρότερη απ' ότι οι συνήθεις ταχυ-

μετρικοί υδρομετρητές, που υπάρχουν, και μεγαλύτερη ακρίβεια στις πολύ μικρές παροχές.

Σύνθετος ταχυμετρικός υδρομετρητής μπορεί να κατασκευασθεί επίσης με τοποθέτηση της βαλβίδας αντεπιστροφής (8) στην είσοδο του υδρομετρητή. Στην περίπτωση αυτή η οπή (Ζ) καταλήγει επίσης στο στόμιο εισόδου μετά την βαλβίδα αντεπιστροφής.

Στις πολύ μικρές παροχές η βαλβίδα αντεπιστροφής παραμένει κλειστή, το νερό διέρχεται από την οπή (Ζ) και το διάκενο (Ε), προσπίπτει με ικανή ταχύτητα στην πτερωτή (5) από τις θυρίδες μικρών παροχών (Δ) και εξέρχεται από τις θυρίδες (Γ).

Με τον τρόπο αυτό στις μικρές παροχές επιτυγχάνονται τα ίδια ακριβώς αποτελέσματα.



ΑΡΙΘΜΟΣ ΑΙΤΗΣΗΣ Π.Υ.Χ.	(21): 940200244
ΤΙΤΛΟΣ ΕΦΕΥΡΕΣΗΣ	(54): Κατασκευή μεταλλικών σωμάτων με χρήση χαλκού (CU) ή αργύρου (AG) και των κραμάτων αυτών θέρμανσης, ψύξης
ΚΑΤΑΘΕΤΗΣ	(71): ΛΕΧΟΥΡΙΤΗΣ ΑΘΑΝΑΣΙΟΣ Σκοπευτηρίου 32, Καισαριανή, 161 21
ΗΜΕΡΟΜΗΝΙΑ ΚΑΤΑΘΕΣΗΣ	(22): 22.04.94
ΣΥΜΒΑΤΙΚΕΣ ΠΡΟΤΕΡΑΙΟΤΗΤΕΣ	(30): —
ΕΦΕΥΡΕΤΗΣ	(72): ΛΕΧΟΥΡΙΤΗΣ ΑΘΑΝΑΣΙΟΣ
ΕΙΔΙΚΟΣ ΠΛΗΡΕΞΟΥΣΙΟΣ	(74): —
ΑΝΤΙΚΛΗΤΟΣ	(74): —

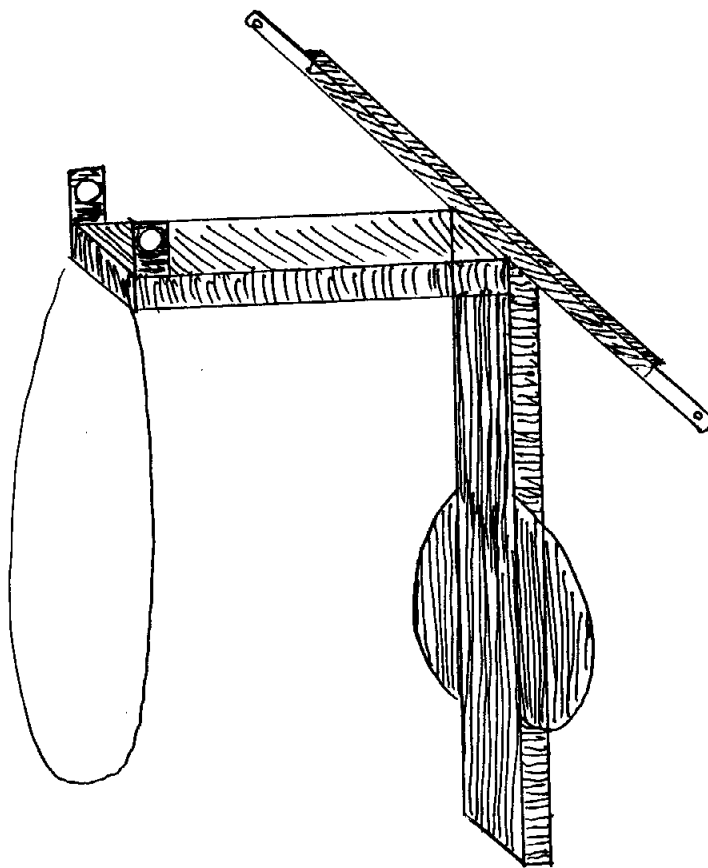
ΠΕΡΙΛΗΨΗ (57)

Η χρήση Χαλκού (CU) ή Αργύρου (AG) δια την κατασκευή σωμάτων θέρμανσης ή ψύξης.

ΑΡΙΘΜΟΣ ΑΙΤΗΣΗΣ Π.Υ.Χ. (21): 940200245
ΤΙΤΛΟΣ ΕΦΕΥΡΕΣΗΣ (54): Ραντιστικό που εκμεταλλεύεται τα αέρια της εξάτμισης παντός τύπου μηχανοκίνητου οχήματος
ΚΑΤΑΘΕΤΗΣ (71): ΔΙΑΚΟΠΟΥΛΟΣ ΙΩΑΝΝΗΣ
 Λουτρός Ημαθίας, 593 00
ΗΜΕΡΟΜΗΝΙΑ ΚΑΤΑΘΕΣΗΣ (22): 26.04.94
ΣΥΜΒΑΤΙΚΕΣ ΠΡΟΤΕΡΑΙΟΤΗΤΕΣ (30): —
ΕΦΕΥΡΕΤΗΣ (72): ΔΙΑΚΟΠΟΥΛΟΣ ΙΩΑΝΝΗΣ
ΕΙΔΙΚΟΣ ΠΛΗΡΕΞΟΥΣΙΟΣ (74): —
ΑΝΤΙΚΛΗΤΟΣ (74): —

ΠΕΡΙΛΗΨΗ (57)

Ραντιστικό που αποτελείται από την βάση στήριξης, το ειδικό εξάρτημα εκτόξευσης και το νεπόζιτο τροφοδοσίας. Το ραντιστικό ψεκάζει την επιθυμητή επιφάνεια ταυτόχρονα με οποιαδήποτε άλλη εργασία κι αν εκτελεί το όχημα.



ΑΡΙΘΜΟΣ ΑΙΤΗΣΗΣ Π.Υ.Χ. (21): 950200046
ΤΙΤΛΟΣ ΕΦΕΥΡΕΣΗΣ (54): Πρότυπο χρωματολόγιο δοντιών
ΚΑΤΑΘΕΤΗΣ (71): ΤΖΙΜΑΣ ΒΑΣΙΛΕΙΟΣ
 Άτλαντος 18-20, Αθήνα, 112 54
ΗΜΕΡΟΜΗΝΙΑ ΚΑΤΑΘΕΣΗΣ (22): 12.04.94
ΣΥΜΒΑΤΙΚΕΣ ΠΡΟΤΕΡΑΙΟΤΗΤΕΣ (30): —
ΕΦΕΥΡΕΤΗΣ (72): ΤΖΙΜΑΣ ΒΑΣΙΛΕΙΟΣ
ΕΙΔΙΚΟΣ ΠΛΗΡΕΞΟΥΣΙΟΣ (74): Κακούρης Νικόλαος, δικηγόρος, Πάρωνος 3, 151 25 Μαρούσι
ΑΝΤΙΚΛΗΤΟΣ (74): Κακούρης Νικόλαος, δικηγόρος, Πάρωνος 3, 151 25 Μαρούσι

ΠΕΡΙΛΗΨΗ (57)

Η εφεύρεση αναφέρεται σε πρωτότυπο δειγματολόγιο επιλογής χρώματος προκειμένου να κατασκευαστεί μια οδοντοπροσθετική εργασία και είναι μέσον επικοινωνίας οδοντιατρείου και οδοντοτεχνικού Εργαστηρίου. Αποτελείται δε από ένα σετ χρωμάτων και χρωματικών αποχρώσεων και μία βάση όπου τοποθετούνται.

Το χρωματολόγιο αποτελείται από μια σειρά χρωμάτων 16 τον αριθμό και είναι κατασκευασμένο και προσαρμοσμένο στην πορσελάνη Vita. Έχει μία αρίθμηση όπως και αυτό της παραπάνω εταιρείας και η σύγκρισίς με το χρωματολόγιο της Vita είναι εμφανής. Η ίδια μέθοδος μπορεί να χρησιμοποιηθεί προκειμένου να κατασκευασθεί χρωματολόγιο από όλες τις εταιρείες που κατασκευάζουν πορσελάνη.

ΑΡΙΘΜΟΣ ΑΙΤΗΣΗΣ Π.Υ.Χ.	(21): 950200291	—και αυτό είναι το σημαντικότερο πλεονέκτημά του,— μεγάλη αντοχή στην φωτιά, στο νερό και σε διάφορα χημικά (υδροχλωρικό οξύ, καυστικό Νάτριο κλπ.), τέλος η χρησιμοποίησή του δεν απαιτεί σοβαρές δαπάνες.
ΤΙΤΛΟΣ ΕΦΕΥΡΕΣΗΣ	(54): Μέθοδος παρασκευής ενός χημικού υλικού, με βάση το θερμοπλαστικό κυρίως, προοριζόμενο για αντικατάσταση του ξύλου (τεχνητό ξύλο) του πολυεστέρα κλπ.	
ΔΙΚΑΙΟΥΧΟΣ	(73): ΣΤΕΦΑΝΑΚΗΣ ΓΕΩΡΓΙΟΣ Ιερά Οδός 170, 122 42 Αθήνα	
ΗΜΕΡΟΜΗΝΙΑ ΚΑΤΑΘΕΣΗΣ	(22): 25.04.94	
ΗΜΕΡΟΜΗΝΙΑ ΑΠΟΝΟΜΗΣ	(47): —	
ΣΥΜΒΑΤΙΚΕΣ ΠΡΟΤΕΡΑΙΟΤΗΤΕΣ	(30): —	
ΕΦΕΥΡΕΤΗΣ	(72): ΣΤΕΦΑΝΑΚΗΣ ΓΕΩΡΓΙΟΣ	
ΕΙΔΙΚΟΣ ΠΛΗΡΕΞΟΥΣΙΟΣ	(74): Προϋντζου Αγγελική, Αγ. Παρασκευής 2, 112 53 Πεύκη	
ΑΝΤΙΚΛΗΤΟΣ	(74): Προϋντζου Αγγελική, Αγ. Παρασκευής 2, 112 53 Πεύκη	

ΠΕΡΙΛΗΨΗ (57)

Χημικό προϊόν, με βάση θερμοπλαστικό κυρίως, κατάλληλο για την αντικατάσταση του ξύλου.

Η παρούσα εφεύρεση προορίζεται κατά κύριο λόγο για την αντικατάσταση του ξύλου (τεχνητό ξύλο), του πολυεστέρα καθώς και άλλων θερμομονωτικών και ηχομονωτικών υλικών. Μπορεί να χρησιμοποιηθεί ευρύτατα στην Βιομηχανία ξύλου, στην Ναυπηγική, στις κάθε είδους μονώσεις και σε πλείστες οικοδομικές κατασκευές, καθ' όσον, δεν παρουσιάζει σοβαρά μειονεκτήματα, αφού είναι ευκολόχρηστο, δεν αλλοιώνεται εύκολα, δεν χρειάζεται κάποιο μηχάνημα για την εκτέλεση — μόνο ένα απλό Μίξερ, παρουσιάζει δε

ΕΥΡΕΤΗΡΙΟ ΑΙΤΗΣΕΩΝ Π.Υ.Χ. ΣΥΜΦΩΝΑ ΜΕ ΤΗΝ ΗΜΕΡΟΜΗΝΙΑ ΚΑΤΑΘΕΣΗΣ

ΚΑΤΑΘΕΣΗ (22)	ΚΑΤΑΘΕΤΗΣ (71)	ΤΙΤΛΟΣ ΕΦΕΥΡΕΣΗΣ (54)	ΑΡ.ΑΙΤ. (21)
05/04/94	ΠΑΠΑΔΑΚΗΣ ΚΩΝΣΤΑΝΤΙΝΟΣ	Μηχανή αυτόματης διαμόρφωσης κεφαλής σύνδεσης σε πλαστικούς σωλήνες ύδρευσης και αποχέτευσης	940200225
08/04/94	ΙΣΚΕΡΛΕΤ ΔΗΜΗΤΡΙΟΣ	Διακοσμητικό δώρο-φυτό σε επιφάνεια του οποίου τοποθετούνται και αναπτύσσονται διάφοροι σπόροι (π.χ. γρασίδι [Γκαζόν] κλπ.)	940200094
11/04/94	ΜΕΛΕΤΗΣ ΕΛΕΥΘΕΡΙΟΣ	Διάταξη επιτάχυνσης ρευστού με έλικα που φέρει ακροφύσια και κώνο και σωλήνα στροβιλισμού	940200236
11/04/94	ΔΟΥΚΑΣ ΧΡΗΣΤΟΣ	Μηχανή εσωτερικής καύσης	940200238
12/04/94	ΤΖΙΜΑΣ ΒΑΣΙΛΕΙΟΣ	Πρότυπο χρωματολόγιο δοντιών	950200046
15/04/94	ΚΛΑΠΑΚΗΣ ΜΑΝΟΥΣΟΣ	Διαιρούμενη (σπαστή) σούβλα εν συζεύξει μετά ηλεκτρικού στροφείου	940200102
19/04/94	1) ΚΑΠΑΓΕΡΙΔΗΣ ΒΑΣΙΛΕΙΟΣ 2) ΚΑΠΑΓΕΡΙΔΗΣ ΕΥΣΤΡΑΤΙΟΣ	Στροφείο ευθυγράμμισης και προώθησης σύρματος	940200240
19/04/94	ΛΙΟΣΗΣ ΕΠΑΜΕΙΝΩΝΔΑΣ	Σύνθετος ταχυμετρικός υδρομετρητής	940200241
22/04/94	ΛΕΧΟΥΡΙΤΗΣ ΑΘΑΝΑΣΙΟΣ	Κατασκευή μεταλλικών σωμάτων με χρήση χαλκού (CU) ή αργύρου (AG) και των κραμάτων αυτών θέρμανσης, ψύξης	940200244
25/04/94	ΣΤΕΦΑΝΑΚΗΣ ΓΕΩΡΓΙΟΣ	Μέθοδος παρασκευής ενός χημικού υλικού, με βάση το θερμοπλαστικό κυρίως, προοριζόμενο για αντικατάσταση του ξύλου (τεχνικό ξύλο), του πολυεστέρα κλπ.	950200291
26/04/94	ΔΙΑΚΟΠΟΥΛΟΣ ΙΩΑΝΝΗΣ	Ραντιστικό που εκμεταλεύεται τα αέρια της εξάτμισης παντός τύπου μηχανοκίνητου οχήματος	940200245

ΕΥΡΕΤΗΡΙΟ ΑΙΤΗΣΕΩΝ Π.Υ.Χ. ΣΥΜΦΩΝΑ ΜΕ ΤΗΝ ΑΛΦΑΒΗΤΙΚΗ ΣΕΙΡΑ ΤΩΝ ΚΑΤΑΘΕΤΩΝ

ΚΑΤΑΘΕΤΗΣ (71)	ΤΙΤΛΟΣ ΕΦΕΥΡΕΣΗΣ (54)	ΚΑΤΑΘΕΣΗ (22)	ΑΡ.ΑΙΤ. (21)
ΔΙΑΚΟΠΟΥΛΟΣ ΙΩΑΝΝΗΣ	Ραντιστικό που εκμεταλεύεται τα αέρια της εξάτμισης παντός τύπου μηχανοκίνητου οχήματος	26/04/94	940200245
ΔΟΥΚΑΣ ΧΡΗΣΤΟΣ	Μηχανή εσωτερικής καύσης	11/04/94	940200238
ΙΣΚΕΡΛΕΤ ΔΗΜΗΤΡΙΟΣ	Διακοσμητικό δώρο-φυτό σε επιφάνεια του οποίου τοποθετούνται και αναπτύσσονται διάφοροι σπόροι (π.χ. γρασίδι [Γκαζόν] κλπ.)	08/04/94	940200094
ΚΑΠΑΓΕΡΙΔΗΣ ΒΑΣΙΛΕΙΟΣ	Στροφέιο ευθυγράμμισης και προώθησης σύρματος	19/04/94	940200240
ΚΑΠΑΓΕΡΙΔΗΣ ΕΥΣΤΡΑΤΙΟΣ	Στροφέιο ευθυγράμμισης και προώθησης σύρματος	19/04/94	940200240
ΚΛΑΠΑΚΗΣ ΜΑΝΟΥΣΟΣ	Διαιρούμενη (σπαστή) σουβλα εν συζεύξει μετά ηλεκτρικού στροφείου	15/04/94	940200102
ΛΕΧΟΥΡΙΤΗΣ ΑΘΑΝΑΣΙΟΣ	Κατασκευή μεταλλικών σωμάτων με χρήση χαλκού (CU) ή αργύρου (AG) και των κραμάτων αυτών θέρμανσης, ψύξης	22/04/94	940200244
ΛΙΟΣΗΣ ΕΠΑΜΕΙΝΩΝΔΑΣ	Σύνθετος ταχυμετρικός υδρομετρητής	19/04/94	940200241
ΜΕΛΕΤΗΣ ΕΛΕΥΘΕΡΙΟΣ	Διάταξη επιτάχυνσης ρευστού με έλικα που φέρει ακροφύσια και κώνο και σωλήνα στροβιλισμού	11/04/94	940200236
ΠΑΠΑΔΑΚΗΣ ΚΩΝΣΤΑΝΤΙΝΟΣ	Μηχανή αυτόματης διαμόρφωσης κεφαλής σύνδεσης σε πλαστικούς σωλήνες ύδρευσης και αποχέτευσης	05/04/94	940200225
ΣΤΕΦΑΝΑΚΗΣ ΓΕΩΡΓΙΟΣ	Μέθοδος παρασκευής ενός χημικού υλικού, με βάση το θερμοπλαστικό κυρίως, προοριζόμενο για αντικατάσταση του ξύλου (τεχνικό ξύλο), του πολυεστέρα κλπ.	25/04/94	950200291
ΤΖΙΜΑΣ ΒΑΣΙΛΕΙΟΣ	Πρότυπο χρωματολόγιο δοντιών	12/04/94	950200046

ΚΕΦΑΛΑΙΟ 2

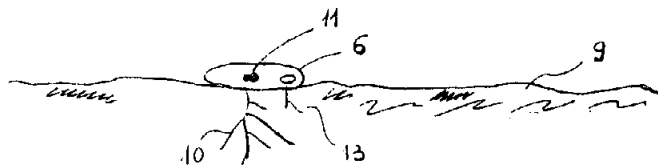
ΔΙΠΛΩΜΑΤΑ ΕΥΡΕΣΙΤΕΧΝΙΑΣ ΚΑΙ ΠΙΣΤΟΠΟΙΗΤΙΚΑ ΥΠΟΔΕΙΓΜΑΤΟΣ ΧΡΗΣΙΜΟΤΗΤΑΣ

ΔΙΠΛΩΜΑΤΑ ΕΥΡΕΣΙΤΕΧΝΙΑΣ

ΑΡΙΘΜΟΣ Δ.Ε.	(11): 1002040
ΑΡΙΘΜΟΣ ΑΙΤΗΣΗΣ Δ.Ε.	(21): 950100202
ΤΙΤΛΟΣ ΕΦΕΥΡΕΣΗΣ	(54): Μέθοδος για τη δημιουργία ηηλώδους κυλινδρικού περιβλήματος με ενσωματωμένο σπόρο που αποσκοπεί στη γρήγορη σπορά και αναδάσωση
ΔΙΕΘΝΗΣ ΤΑΞΙΝΟΜΗΣΗ	(51): A01G 23/00
ΔΙΚΑΙΟΥΧΟΣ	(73): ΚΟΥΡΑΣΗΣ ΙΩΑΝΝΗΣ Έβρου 22, Χαλάνδρι, 152 34
ΗΜΕΡΟΜΗΝΙΑ ΚΑΤΑΘΕΣΗΣ	(22): 25.05.95
ΗΜΕΡΟΜΗΝΙΑ ΑΠΟΝΟΜΗΣ	(47): 07.11.95
ΣΥΜΒΑΤΙΚΕΣ ΠΡΟΤΕΡΑΙΟΤΗΤΕΣ	(30): —
ΤΡΟΠΟΠΟΙΗΣΗ ΣΤΟ ΚΥΡΙΟ Δ.Ε.	(61): —
ΕΦΕΥΡΕΤΗΣ	(72): ΚΟΥΡΑΣΗΣ ΙΩΑΝΝΗΣ
ΕΙΔΙΚΟΣ ΠΛΗΡΕΞΟΥΣΙΟΣ	(74): —
ΑΝΤΙΚΛΗΤΟΣ	(74): Μαρούλης Πραξιτέλης, μηχανικός, Κάνιγγος 24, 106 82 Αθήνα

για κάθε σπόρο (6), μέσα στον οποίο αναμιγνύονται και άλλα υλικά, όπως κοπριά, λιπάσματα, φυτικά λιπάσματα, σπόρος δημητριακού κ.λπ.

Με τη μέθοδο επιτυγχάνεται ρίψη των σπόρων στο έδαφος χωρίς προηγούμενο όργανο ή άνοιγμα λάκκων για την φύτευση με ταυτόχρονη προστασία των σπόρων από απώλειες εξαιτίας πουλιών ή εντόμων, προστασία των σπόρων από τις καιρικές συνθήκες, καθώς και η προμήθεια των αναγκαίων θρεπτικών υλών στο σπόρο για την έναρξη καλής βλαστήσεως του.



ΠΕΡΙΛΗΨΗ (57)

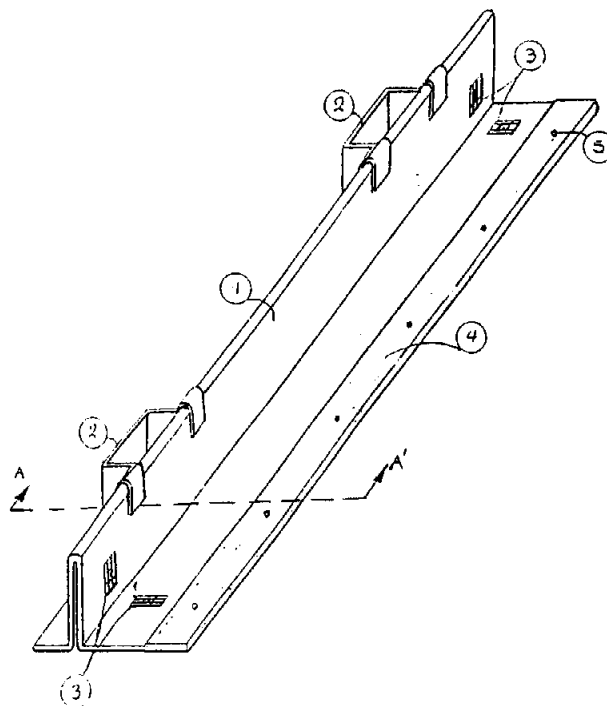
Η επινόηση αναφέρεται σε μία μέθοδο για τη δημιουργία ηηλώδους κυλινδρικού περιβλήματος με ενσωματωμένο σπόρο που αποσκοπεί στη γρήγορη σπορά και αναδάσωση.

Το περίβλημα (7) αποτελείται από κατάλληλο κατά περίπτωση χρώμα

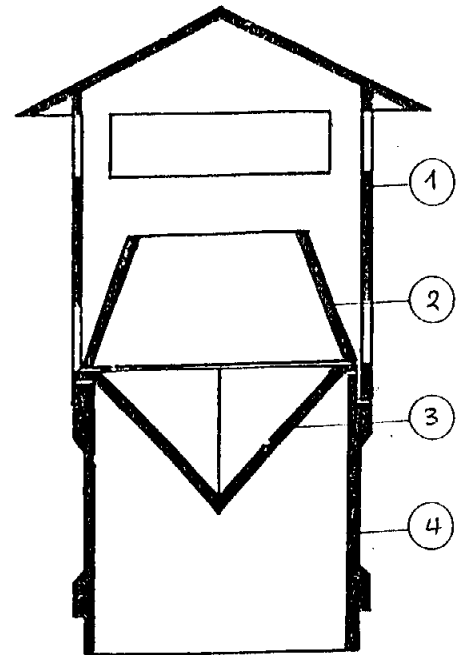
ΑΡΙΘΜΟΣ Δ.Ε.	(11): 1002041
ΑΡΙΘΜΟΣ ΑΙΤΗΣΗΣ Δ.Ε.	(21): 950100159
ΤΙΤΛΟΣ ΕΦΕΥΡΕΣΗΣ	(54): Αλφαδόπηχα
ΔΙΕΘΝΗΣ ΤΑΞΙΝΟΜΗΣΗ	(51): G01C9/24
ΔΙΚΑΙΟΥΧΟΣ	(73): ΣΙΔΕΡΑΣ ΙΩΑΝΝΗΣ Δίοστομο Βοιωτίας, 32005
ΗΜΕΡΟΜΗΝΙΑ ΚΑΤΑΘΕΣΗΣ	(22): 18.04.95
ΗΜΕΡΟΜΗΝΙΑ ΑΠΟΝΟΜΗΣ	(47): 07.11.95
ΣΥΜΒΑΤΙΚΕΣ ΠΡΟΤΕΡΑΙΟΤΗΤΕΣ	(30): —
ΤΡΟΠΟΠΟΙΗΣΗ ΣΤΟ ΚΥΡΙΟ Δ.Ε.	(61): —
ΕΦΕΥΡΕΤΗΣ	(72): ΣΙΔΕΡΑΣ ΙΩΑΝΝΗΣ
ΕΙΔΙΚΟΣ ΠΛΗΡΕΞΟΥΣΙΟΣ	(74): Σφουντούρης Κωνσταντίνος, δικηγόρος, Σκουφά 79, 106 80 Αθήνα
ΑΝΤΙΚΛΗΤΟΣ	(74): Σφουντούρης Κωνσταντίνος, δικηγόρος, Σκουφά 79, 106 80 Αθήνα

ΠΕΡΙΛΗΨΗ (57)

Η αλφαδόπηχα αποτελείται από σώμα από αλουμίνιο (1) και φέρει ρυθμιζόμενες χειρολαβές (2) και ενσωματωμένα αλφάδια (3) που ελέγχουν την οριζόντια και κατακόρυφη επιπεδότητα. Η αλφαδόπηχα στο σώμα που έρχεται σε επαφή με τα ταιμεντοκοινιάματα φέρει ανταλλακτικό στοιχείο από σκληρό πλαστικό υλικό (4). Η χρήση της πιά πάνω αλφαδόπηχας προσφέρει στον χρήστη μια άμεση και σαφή ένδειξη της επιπεδότητας, σε λιγότερο χρόνο, και λόγω της εργονομικής της διαμόρφωσης με λιγότερο χρόνο, και λόγω της εργονομικής της διαμόρφωσης με λιγότερο κόπο. Μπορεί να χρησιμοποιηθεί ευρέως από σοβατζήδες, ξυλουργούς, ηλεκτρολόγους.



ΑΡΙΘΜΟΣ Δ.Ε.	(11): 1002042
ΑΡΙΘΜΟΣ ΑΙΤΗΣΗΣ Δ.Ε.	(21): 950100160
ΤΙΤΛΟΣ ΕΦΕΥΡΕΣΗΣ	(54): Ειδικός εξαεριστήρας
ΔΙΕΘΝΗΣ ΤΑΞΙΝΟΜΗΣΗ	(51): IPC6, F23L 17/02 IPC6, F23L 17/08
ΔΙΚΑΙΟΥΧΟΣ	(73): ΣΙΔΕΡΑΣ ΙΩΑΝΝΗΣ Δίστομο Βοιωτίας, 32 005
ΗΜΕΡΟΜΗΝΙΑ ΚΑΤΑΘΕΣΗΣ	(22): 18.04.95
ΗΜΕΡΟΜΗΝΙΑ ΑΠΟΝΟΜΗΣ	(47): 07.11.95
ΣΥΜΒΑΤΙΚΕΣ ΠΡΟΤΕΡΑΙΟΤΗΤΕΣ	(30): —
ΤΡΟΠΟΠΟΙΗΣΗ ΣΤΟ ΚΥΡΙΟ Δ.Ε.	(61): —
ΕΦΕΥΡΕΤΗΣ	(72): ΣΙΔΕΡΑΣ ΙΩΑΝΝΗΣ
ΕΙΔΙΚΟΣ ΠΛΗΡΕΞΟΥΣΙΟΣ	(74): Σφουντούρης Κωνσταντίνος, δικηγόρος, Σκουφά 79, 106 80 Αθήνα
ΑΝΤΙΚΛΗΤΟΣ	(74): Σφουντούρης Κωνσταντίνος, δικηγόρος, Σκουφά 79, 106 80 Αθήνα

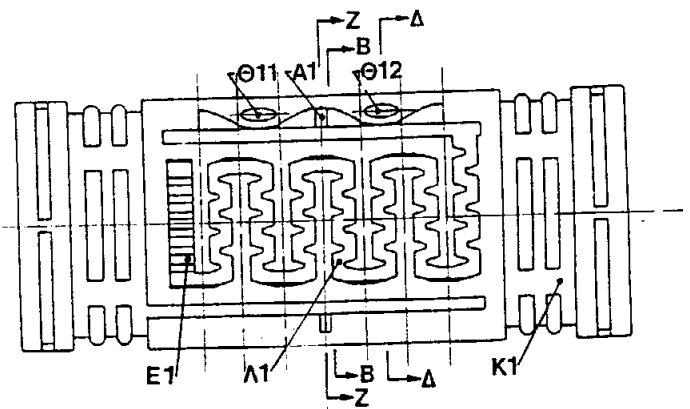


ΠΕΡΙΛΗΨΗ (57)

Το ειδικό καπέλο αποτελείται από δύο εσωτερικά και δύο εξωτερικά στοιχεία. Με την τοποθέτηση των δύο εσωτερικών τεμαχίων (2) και (3), και με την ανάλογη διαμόρφωση που έχουν αυτά, εμποδίζεται η κάθοδος ψυχρού εξωτερικού αέρα προς τα κάτω, ενώ ταυτόχρονα με την μείωση της διατομής της βάσης (4) αυξάνεται η ταχύτητα των καυσαερίων και έτσι δημιουργείται ένας καλύτερος ελκυσμός, ανεξαρτήτως καιρικών συνθηκών. Τέλος το καπέλο (1) προστατεύει από τις καιρικές συνθήκες και από τα κατάλληλα ανοίγματα γίνεται η έξοδος των καυσαερίων.

ΑΡΙΘΜΟΣ Δ.Ε.	(11): 1002043
ΑΡΙΘΜΟΣ ΑΙΤΗΣΗΣ Δ.Ε.	(21): 950100021
ΤΙΤΛΟΣ ΕΦΕΥΡΕΣΗΣ	(54): Διπλός αυτορρυθμιζόμενος σταλλάκτης για σωλήνα στάγδην άρδευσης, με ανεξάρτητη λειτουργία των δύο τμημάτων του, επιτυγχάνων σταθερήν παροχήν νερού με αντιστάθμιση της πίεσεως δια της συμπίεσεως αέρος μέσα σε αεροθαλάμους
ΔΙΕΘΝΗΣ ΤΑΞΙΝΟΜΗΣΗ	(51): A01G25/02
ΔΙΚΑΙΟΥΧΟΣ	(73): ΑΡΜΑΣΗΣ ΔΗΜΗΤΡΙΟΣ Λασκαρίδου 36, 176 76 Καλλιθέα
ΗΜΕΡΟΜΗΝΙΑ ΚΑΤΑΘΕΣΗΣ	(22): 24.01.95
ΗΜΕΡΟΜΗΝΙΑ ΑΠΟΝΟΜΗΣ	(47): 07.11.95
ΣΥΜΒΑΤΙΚΕΣ ΠΡΟΤΕΡΑΙΟΤΗΤΕΣ	(30): —
ΤΡΟΠΟΠΟΙΗΣΗ ΣΤΟ ΚΥΡΙΟ Δ.Ε.	(61): —
ΕΦΕΥΡΕΤΗΣ	(72): ΑΡΜΑΣΗΣ ΔΗΜΗΤΡΙΟΣ
ΕΙΔΙΚΟΣ ΠΛΗΡΕΞΟΥΣΙΟΣ	(74): —
ΑΝΤΙΚΛΗΤΟΣ	(74): Χριστοφορίδου Μαρία, Φωκίωνος Νέγρη 12, 105 63 Αθήνα

φαινόμενα κόπωσης του υλικού ή άμβλυνσης των ελαστικών του ιδιοτήτων λόγω θερμοκρασίας και παρέχει ευχέρεια επιλογής σκληρότερου υλικού για καλύτερη συγκόλληση. Ακόμη το κομμάτι του σωλήνα που περιέχει τον σταλλάκτη αυτόν δεν αχρηστεύεται σε περίπτωση έμφραξης, αφού με διάνοιξη οπών στο άλλο άκρο του θα λειτουργήσει το άλλο τμήμα του. Η κύρια χρήση του σταλλάκτη αυτού είναι για σωλήνες άρδευσης μεγάλου μήκους και διάρκειας ζωής, και για κεκλιμένα εδάφη όπου απαιτείται ομοιομορφία παροχής για μεγάλο εύρος πιέσεων.

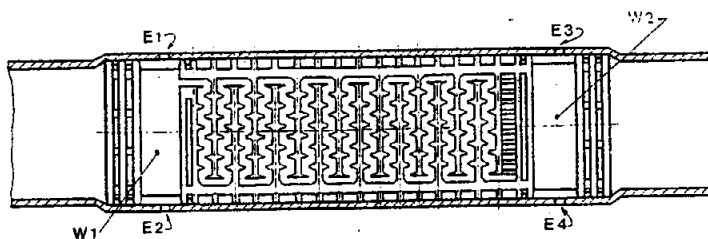


ΠΕΡΙΛΗΨΗ (57)

Σταλλάκτης για σωλήνα στάγδην άρδευσης, ελαστικός, που χαρακτηρίζεται από το ότι αντισταθμίζει την πίεση του νερού για να έχει σταθερή παροχή (αυτορρυθμίζηση), με την επενέργεια προσοδευτικών δυνάμεων επαναφοράς που δημιουργούνται από την συμπίεση του αέρα μέσα σε αεροθαλάμους, και ασκούνται στο ελαστικό σώμα του και τα παραμορφωμένα μέρη. Επίσης χαρακτηρίζεται από το ότι αποτελείται από δύο πλήρη, λειτουργικώς ανεξάρτητα τμήματα. Η χρήση του πεπιεσμένου αέρα, συντελεί στο να παρακάμπτονται

ΑΡΙΘΜΟΣ Δ.Ε.	(11): 1002044
ΑΡΙΘΜΟΣ ΑΙΤΗΣΗΣ Δ.Ε.	(21): 940100505
ΤΙΤΛΟΣ ΕΦΕΥΡΕΣΗΣ	(54): Σταλλάκτης διπλός για σωλήνα στάγδην άρδευσης με ανεξάρτητη λειτουργία των δύο τμημάτων του και δυνατότητα διαφόρων παροχών νερού με μεταβολή του μήκους του λαβύρινθου
ΔΙΕΘΝΗΣ ΤΑΞΙΝΟΜΗΣΗ ΔΙΚΑΙΟΥΧΟΣ	(51): A01C 25/02 (73): ΑΡΜΑΣΗΣ ΔΗΜΗΤΡΙΟΣ Λασκαρίδου 36, 176 76 Καλλιθέα
ΗΜΕΡΟΜΗΝΙΑ ΚΑΤΑΘΕΣΗΣ	(22): 11.11.94
ΗΜΕΡΟΜΗΝΙΑ ΑΠΟΝΟΜΗΣ	(47): 07.11.95
ΣΥΜΒΑΤΙΚΕΣ ΠΡΟΤΕΡΑΙΟΤΗΤΕΣ	(30): —
ΤΡΟΠΟΠΟΙΗΣΗ ΣΤΟ ΚΥΡΙΟ Δ.Ε.	(61): —
ΕΦΕΥΡΕΤΗΣ	(72): ΑΡΜΑΣΗΣ ΔΗΜΗΤΡΙΟΣ
ΕΙΔΙΚΟΣ ΠΛΗΡΕΞΟΥΣΙΟΣ	(74): —
ΑΝΤΙΚΛΗΤΟΣ	(74): Χριστοφορίδου Μαρία, Φωκίωνος Νέγρη 12, 112 57 Αθήνα

τασκευασμένα κανάλια, μικραίνοντας τον διανυόμενο λαβύρινθο και διαφοροποιώντας την παροχή. Αυτό επιτυγχάνεται αν αντικατασταθούν στα τακάκια παραγωγής του σταλλάκτη, ορισμένα βιδωτά εμφυτευμένα τεμάχια που βρίσκονται στις κατάλληλες θέσεις. Η μέθοδος αυτή επιτρέπει να παραχθούν σταλλάκτες διαφόρων παροχών από τα ίδια τακάκια (καλουπάκια).



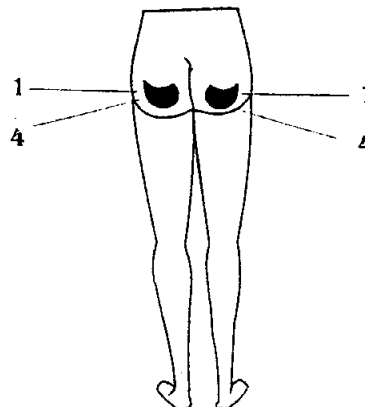
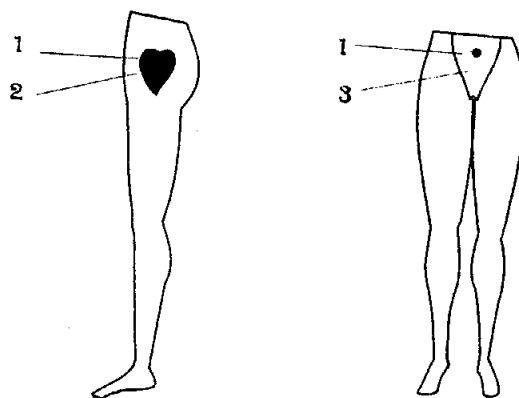
ΠΕΡΙΛΗΨΗ (57)

Σταλλάκτης αρδευτικού σωλήνα στάγδην άρδευσης που χαρακτηρίζεται από το ότι αποτελείται από δύο λειτουργικώς ανεξάρτητα πλήρη τμήματα με διάταξη τέτοια που οι φορές ροής του νερού είναι αντίθετες.

Ο σταλλάκτης αυτός και το κομμάτι του σωλήνα που τον περιέχει δεν αχρηστεύεται από έμφραξη του τμήματος που λειτουργεί, αφού με διάνοιξη οπών στο άλλο άκρο του θα λειτουργήσει το άλλο τμήμα.

Με την διάταξη αντίθετης φοράς ροής νερού, υπάρχει η δυνατότητα μεταπήδησης του νερού από το ένα τμήμα στο άλλο μέσα από προκα-

ΑΡΙΘΜΟΣ Δ.Ε.	(11): 1002045
ΑΡΙΘΜΟΣ ΑΙΤΗΣΗΣ Δ.Ε.	(21): 950100096
ΤΙΤΛΟΣ ΕΦΕΥΡΕΣΗΣ	(54): Βιομαγνητικές ελαστικές μεμβράνες για στήριξη και αδυνάτισμα σε καλσόν-σουτιέν-κορσέ-βερμούδα και κολλάν
ΔΙΕΘΝΗΣ ΤΑΞΙΝΟΜΗΣΗ ΔΙΚΑΙΟΥΧΟΣ	(51): A61N 2/08, A41C 1/00 A61H 7/00, A41B 11/00 (73): ΓΡΑΙΚΟΥ ΑΝΤΙΝΕΑ Σοφοκλέους 41, 105 52 Αθήνα
ΗΜΕΡΟΜΗΝΙΑ ΚΑΤΑΘΕΣΗΣ	(22): 08.03.95
ΗΜΕΡΟΜΗΝΙΑ ΑΠΟΝΟΜΗΣ	(47): 09.11.95
ΣΥΜΒΑΤΙΚΕΣ ΠΡΟΤΕΡΑΙΟΤΗΤΕΣ	(30): —
ΤΡΟΠΟΠΟΙΗΣΗ ΣΤΟ ΚΥΡΙΟ Δ.Ε.	(61): —
ΕΦΕΥΡΕΤΗΣ	(72): ΓΡΑΙΚΟΥ ΑΝΤΙΝΕΑ
ΕΙΔΙΚΟΣ ΠΛΗΡΕΞΟΥΣΙΟΣ	(74): Παναγιωτόπουλος Αθανάσιος, δικηγόρος, Πλατ. Καρύτση 3, 105 61 Αθήνα
ΑΝΤΙΚΛΗΤΟΣ	(74): Κόλλιας Ηλίας, Σοφοκλέους 41, 105 52 Αθήνα



ΠΕΡΙΛΗΨΗ (57)

Βιομαγνητικές ελαστικές μεμβράνες από φυσικό φυτικό καουτσούκ σε διάφορα σχήματα, οι οποίες ανάλογα με το σχήμα τους τοποθετούνται σε διαφορετικά σημεία ενός καλσόν κ.τ.λ. εμπρός (3), πίσω (4), πλάγια (2).

Κάθε μεμβράνη περιέχει ένα βιομαγνήτη (1).

Πλεονέκτημα αυτής της επινόησης είναι ότι πολλαπλασιάζει τις δυνατότητες στήριξης και ανόρθωσης που περιέχει το καλσόν κ.τ.λ. Επιπρόσθετα και σε συνδυασμό με τους βιομαγνήτες, οι βιομαγνήτες ελαστικές μεμβράνες επιτυγχάνουν αδυνάτισμα και τοπική λιποδιάλυση.

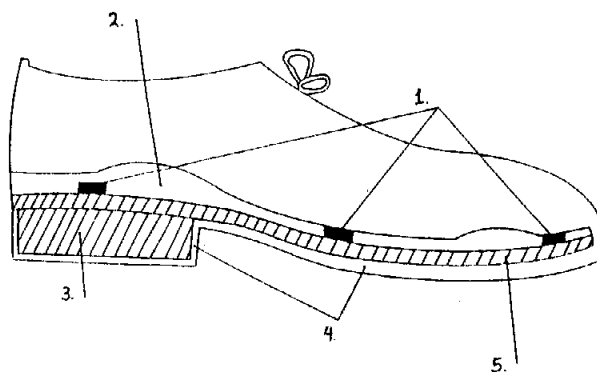
ΑΡΙΘΜΟΣ Δ.Ε.	(11): 1002046
ΑΡΙΘΜΟΣ ΑΙΤΗΣΗΣ Δ.Ε.	(21): 950100106
ΤΙΤΛΟΣ ΕΦΕΥΡΕΣΗΣ	(54): Βιομαγνητικό ανατομικό παπούτσι για εύσωμες/ους με ελαστική συμπαγή ανάρτηση
ΔΙΕΘΝΗΣ ΤΑΞΙΝΟΜΗΣΗ	(51): A43B 7/32, A43B 13/38 A43B 13/04, A43B 21/06 A43B 13/18, A61N 2/08
ΔΙΚΑΙΟΥΧΟΣ	(73): ΓΡΑΙΚΟΥ ΑΝΤΙΝΕΑ Σοφοκλέους 41, 105 52 Αθήνα
ΗΜΕΡΟΜΗΝΙΑ ΚΑΤΑΘΕΣΗΣ	(22): 17.03.95
ΗΜΕΡΟΜΗΝΙΑ ΑΠΟΝΟΜΗΣ	(47): 09.11.95
ΣΥΜΒΑΤΙΚΕΣ ΠΡΟΤΕΡΑΙΟΤΗΤΕΣ	(30): —
ΤΡΟΠΟΠΟΙΗΣΗ ΣΤΟ ΚΥΡΙΟ Δ.Ε.	(61): —
ΕΦΕΥΡΕΤΗΣ	(72): ΓΡΑΙΚΟΥ ΑΝΤΙΝΕΑ
ΕΙΔΙΚΟΣ ΠΛΗΡΕΞΟΥΣΙΟΣ	(74): Παναγιωτόπουλος Αθανάσιος, δικηγόρος, Πλατ. Καρύτση 3, Αθήνα
ΑΝΤΙΚΛΗΤΟΣ	(74): Κόλιας Ηλίας, δικηγόρος, Πλατ. Καρύτση 3, Αθήνα

ΠΕΡΙΛΗΨΗ (57)

Βιομαγνητικό ανατομικό παπούτσι με συμπαγές κομμάτι καουτσούκ (3) στο τακούνι, διπλό πάτο που αποτελείται από ένα ορθοπεδικό πάτο (2) ο οποίος περικλείει βιομαγνήτες (1) και ένα πάτο από αντικραδασμικό καουτσούκ (5).

Πλεονέκτημα αυτής της επινοήσης είναι ότι ο ειδικός πάτος και το τακούνι αποτελούν ένα σύστημα ανάρτησης, το οποίο δια της απορρόφησης των κραδασμών ξεκουράζει και διευκολύνει το βόδισμα.

Επιπρόσθετα η βιομαγνητική ενέργεια των βιομαγνητών διευκολύνει την καλή κυκλοφορία του αίματος.



ΑΡΙΘΜΟΣ Δ.Ε.	(11): 1002047
ΑΡΙΘΜΟΣ ΑΙΤΗΣΗΣ Δ.Ε.	(21): 930100192
ΤΙΤΛΟΣ ΕΦΕΥΡΕΣΗΣ	(54): Σωματιδιακές απορρυπαντικές και μαλακτικές συνθέσεις για ύφασμα
ΔΙΕΘΝΗΣ ΤΑΞΙΝΟΜΗΣΗ	(51): IPC5, C11D 3/12 IPC5, C11D 3/20 IPC5, C11D 1/66 IPC5, C11D 1/72 IPC5, C11D 3/00 IPC5, C11D 1/74
ΔΙΚΑΙΟΥΧΟΣ	(73): COLGATE-PALMOLIVE COMPANY 300 Park Avenue, New York, N.Y. 10022, Η.Π.Α.
ΗΜΕΡΟΜΗΝΙΑ ΚΑΤΑΘΕΣΗΣ	(22): 14.05.93
ΗΜΕΡΟΜΗΝΙΑ ΑΠΟΝΟΜΗΣ	(47): 15.11.95
ΣΥΜΒΑΤΙΚΕΣ ΠΡΟΤΕΡΑΙΟΤΗΤΕΣ	(30): 7/884499/15.05.92/US
ΤΡΟΠΟΠΟΙΗΣΗ ΣΤΟ ΚΥΡΙΟ Δ.Ε.	(61): —
ΕΦΕΥΡΕΤΗΣ	(72): 1) ANITA HERMOSILLA M. 2) EDUARDO PUENTES-BRAVO E. 3) JAN R.P. DOMS 4) GRANDMAIRE JEAN-PAUL M.H.F. 5) MARCEL GILLIS J.E.G. 6) PAUL HECKLES A. 7) PIERRE LAMBERT M. 8) VIVIANE E.A. TACK
ΕΙΔΙΚΟΣ ΠΛΗΡΕΞΟΥΣΙΟΣ	(74): Βόζεμπεργ-Βρετού Ιλεάνα, δικηγόρος, Σκουφά 60Α, 106 80 Αθήνα
ΑΝΤΙΚΛΗΤΟΣ	(74): Βόζεμπεργ-Βρετός Θεόδωρος, δικηγόρος, Σκουφά 60Α, 106 80 Αθήνα

ΠΕΡΙΛΗΨΗ (57)

Περιγράφονται σωματιδιακή μαλακτική σύνθεση για ύφασμα και σωματιδιακή απορρυπαντική μαλακτική σύνθεση για ύφασμα, αμφότερες των οποίων περιλαμβάνουν σκόνη μπεντονίτη συσσωματωμένη σε μορφή μεγαλύτερου σωματιδιακού σφαιριδίου ή κόκκου με ένα κανονικώς στερεό συν-τήγμα ένωσης πενταερυθριτόλης (PEC) όπως διτταλλοϊκής πενταερυθριτόλης (PEDT) και ενός μη ιονικού επιφανειοδραστικού όπως ενός προϊόντος συμπύκνωσης ενός mole C₁₂₋₁₅ λιπαράς αλκοόλης με επτά moles αιθυλενοξειδίου. Η μαλακτική σύνθεση για ύφασμα που περιγράφεται μπορεί να προστίθεται στο νερό πλύσης (ή νερό για ξέβγαλμα), αλλά κατά προτίμηση ενσωματώνεται σε μία σωματιδιακή συνθετικού ανιονικού οργανικού ή/και μη ιονικού απορρυπαντικού σύνθεση για να παράγει μία απορρυπαντική μαλακτική σύνθεση για ύφασμα. Οι εφευρεθείσες απορρυπαντικές συνθέσεις είναι ειδικώς κατάλληλες για πλύση μπουγάδας σε «κρύο» νερό, όπως νερό στους 40° C ή περίπου, στο οποίο το μη ιονικό επιφανειοδραστικό αυξάνει την ικανότητα διασποράς της PEC, βελτιώνει την μαλακτική δραστηριότητα για ύφασμα αυτής σε συνδυασμό με τον μπεντονίτη και επίσης προλαμβάνει εκτεταμένη λεύκανση ή λέκιασμα σκοτεινόχρωμης μπουγάδας από την σωματιδιακή μαλακτική σύνθεση για ύφασμα. Αυτά τα βελτιωμένα αποτελέσματα οφείλονται στο μη ιονικό επιφανειοδραστικό που κατεβάζει το σημείο τήξεως του συν-τήγματος σε περίπου 40° C ή και χαμηλότερο, στην οποία θερμοκρασία η μαλακτική σύνθεση διασπείρεται ικανοποιητικά στο νερό πλύσης. Επιπλέον πλεονεκτήματα της εφεύρεσης είναι ένα αποτέλεσμα μόνους του μη ιονικού επιφανειοδραστικού στην αύξηση της απορρυπαντικότητας της απορρυπαντικής σύνθεσης και του νερού πλύσης και το ότι επιτρέπει μία μείωση της περιεκτικότητας PEC των μαλακτικών και απορρυπαντικών συνθέσεων, χωρίς απώλεια μαλακτικού αποτελέσματος.

ΑΡΙΘΜΟΣ Δ.Ε.	(11): 1002048	R ² R ³ , (X = Cl ή Br) σε ένα ομοιογενές μέσο. Αυτά χρησιμοποιούνται για την παρασκευή [2-(2, 6-διχλωροανιλινο)φαινυλο]ακετοξυοξικού οξέος, με επεξεργασία με οξέα σε ένα άνυδρο μέσο. Τα παράγωγα έχουν θεραπευτική δραστηριότητα σαν αναλγητικά ή αντιφλεγμονώδη.
ΑΡΙΘΜΟΣ ΑΙΤΗΣΗΣ Δ.Ε.	(21): 930100500	
ΤΙΤΛΟΣ ΕΦΕΥΡΕΣΗΣ	(54): Παράγωγα φαινυλοξικού οξέως, διεργασία για την παρασκευή τους και αντίστοιχη χρήση	
ΔΙΕΘΝΗΣ ΤΑΞΙΝΟΜΗΣΗ	(51): IPC6, C07C 227/18 IPC5, C07C 229/42	
ΔΙΚΑΙΟΥΧΟΣ	(73): PRODEFARMA S.A. Carrer del Pont Reixat 5, Sant Just Desvern, Barcelona, 08960, Ισπανία	
ΗΜΕΡΟΜΗΝΙΑ ΚΑΤΑΘΕΣΗΣ	(22): 08.12.93	
ΗΜΕΡΟΜΗΝΙΑ ΑΠΟΝΟΜΗΣ	(47): 16.11.95	
ΣΥΜΒΑΤΙΚΕΣ ΠΡΟΤΕΡΑΙΟΤΗΤΕΣ	(30): 9202523/14.12.92/ES	
ΤΡΟΠΟΠΟΙΗΣΗ ΣΤΟ ΚΥΡΙΟ Δ.Ε.	(61): —	
ΕΦΕΥΡΕΤΗΣ	(72): 1) RAFECAS JANE LORENZO 2) SURROCA JUAN JOSE ARTUS	
ΕΙΔΙΚΟΣ ΠΛΗΡΕΞΟΥΣΙΟΣ	(74): Παπαπαναγιώτου Άννα, δικηγόρος, Κουμπάρη 2, 106 74 Αθήνα	
ΑΝΤΙΚΛΗΤΟΣ	(74): Παπακωνσταντίνου Ελένη, δικηγόρος, Κουμπάρη 2, 106 74 Αθήνα	

ΠΕΡΙΛΗΨΗ (57)

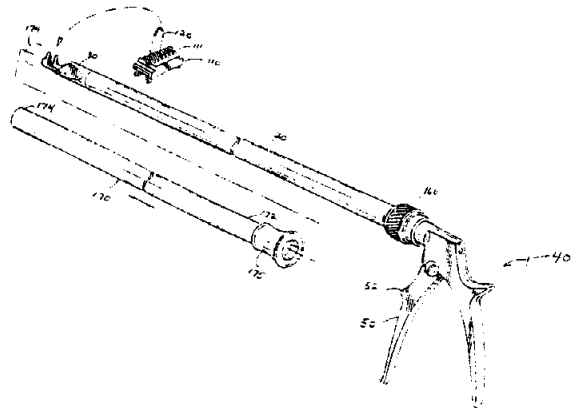
Η εφεύρεση αναφέρεται σε παράγωγα φαινυλοξικού οξέως, μια διεργασία για την παρασκευή τους και αντίστοιχη χρήση. Αυτά τα παράγωγα αναγνωρίζονται από τον τύπο τους III, όπου τα R, R και R³ είναι τα ίδια ή διαφορετικά και είναι είτε ρίζες μεθυλίου, αιθυλίου ή προπυλίου· είτε τα R² και R³, τα οποία προσαρτώνται όπως παρουσιάζεται με —(R²—R³)—, μαζί σχηματίζουν μία ρίζα —(CH₂)_n— όπου το n = 4 ή 5· η διεργασία περιλαμβάνει την αντίδραση ενός άλατος δικλοφενάκ με τον αντίστοιχο αλοξικό αλκυλεστέρα του τύπου X-CH₂-COO-CR¹-

ΑΡΙΘΜΟΣ Δ.Ε.	(11): 1002049
ΑΡΙΘΜΟΣ ΑΙΤΗΣΗΣ Δ.Ε.	(21): 890100339
ΤΙΤΛΟΣ ΕΦΕΥΡΕΣΗΣ	(54): Απομόνωση και χαρακτηρισμός γονιδίων ανθεκτικών σε αντιβιοτικά ανθρακυκλίνης
ΔΙΕΘΝΗΣ ΤΑΞΙΝΟΜΗΣΗ	(51): IPC5, C12N 15/00 IPC5, C12N 1/20 IPC5, C12P 19/56
ΔΙΚΑΙΟΥΧΟΣ	(73): FARMITALIA CARLO ERBA S.R.L. Via Carlo Imbonati 24, Milan, 20159, Ιταλία
ΗΜΕΡΟΜΗΝΙΑ ΚΑΤΑΘΕΣΗΣ	(22): 23.05.89
ΗΜΕΡΟΜΗΝΙΑ ΑΠΟΝΟΜΗΣ	(47): 16.11.95
ΣΥΜΒΑΤΙΚΕΣ ΠΡΟΤΕΡΑΙΟΤΗΤΕΣ	(30): 8812697.4/27.05.88/GB
ΤΡΟΠΟΠΟΙΗΣΗ ΣΤΟ ΚΥΡΙΟ Δ.Ε.	(61): —
ΕΦΕΥΡΕΤΗΣ	(72): 1) CARUSO MARINELLA 2) COLOMBO ANNA LUISA 3) GAROFANO LUISA 4) TORTI FRANCESCA
ΕΙΔΙΚΟΣ ΠΛΗΡΕΞΟΥΣΙΟΣ	(74): Αποστόλου Λουκρητία, δικηγόρος, Κουμπάρη 2, 106 74 Αθήνα
ΑΝΤΙΚΛΗΤΟΣ	(74): Παπακωνσταντίνου Ελένη, δικηγόρος, Κουμπάρη 2, 106 74 Αθήνα

ΠΕΡΙΛΗΨΗ (57)

Αντίσταση σε Doxorubicin μπορεί να προσδοθεί σε ένα ξενιστή με μεταμόρφωση του ξενιστή με ένα ανασυνδυαστικό ενδιάμεσο ξενιστή που περιλαμβάνει ένα DNA που έχει την διαμόρφωση των θέσεων περιορισμού που δείχνονται στην εικόνα 1 ή 2 των συνοδευτικών σχεδίων ή ένα κομμάτι περιορισμού που προέρχεται από αυτό που περιέχει ένα γονίδιο που κωδικοποιεί για αντίσταση σε Doxorubicin.

ΑΡΙΘΜΟΣ Δ.Ε.	(11): 1002050
ΑΡΙΘΜΟΣ ΑΙΤΗΣΗΣ Δ.Ε.	(21): 930100085
ΤΙΤΛΟΣ ΕΦΕΥΡΕΣΗΣ	(54): Συσκευή εφαρμογής κλιπ απολινώσεως
ΔΙΕΘΝΗΣ ΤΑΞΙΝΟΜΗΣΗ	(51): IPC5, A61B 17/12 IPC5, A61B 17/068 IPC5, A61F 6/20
ΔΙΚΑΙΟΥΧΟΣ	(73): ETHICON INC. U.S. Route 22, Somerville New Jersey, 08876, Η.Π.Α.
ΗΜΕΡΟΜΗΝΙΑ ΚΑΤΑΘΕΣΗΣ	(22): 05.03.93
ΗΜΕΡΟΜΗΝΙΑ ΑΠΟΝΟΜΗΣ	(47): 16.11.95
ΣΥΜΒΑΤΙΚΕΣ ΠΡΟΤΕΡΑΙΟΤΗΤΕΣ	(30): 847469/06.03.92/US
ΤΡΟΠΟΠΟΙΗΣΗ ΣΤΟ ΚΥΡΙΟ Δ.Ε.	(61): —
ΕΦΕΥΡΕΤΗΣ	(72): STEFANCHIK DAVID
ΕΙΔΙΚΟΣ ΠΛΗΡΕΞΟΥΣΙΟΣ	(74): Παπαπαναγιώτου Άννα, δικηγόρος, Κουμπάρη 2, 106 74 Αθήνα
ΑΝΤΙΚΛΗΤΟΣ	(74): Παπακωνσταντίνου Ελένη, δικηγόρος, Κουμπάρη 2, 106 74 Αθήνα

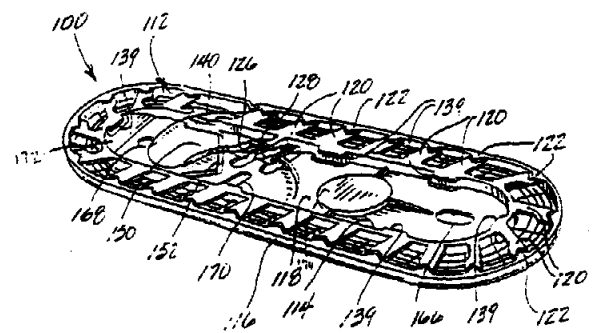
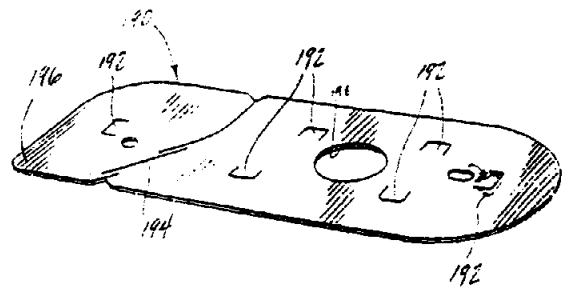


ΠΕΡΙΛΗΨΗ (57)

Ένας μηχανισμός εφαρμογής κλιπ απολινώσεως που έχει σιαγόνες διατεταγμένες κατακορύφως ουσιαστικά από τον διαμήκη άξονα του μηχανισμού. Οι σιαγόνες εξασφαλίζουν θετική προς τα οπίσω συγκράτηση του κλιπ απολινώσεως. Τα κλιπ τα οποία διαμορφώνονται με τον μηχανισμό έχουν ουσιαστικά ελαττωμένα ανοίγματα κορυφής και ανοίγματα κλιπ. Ο μηχανισμός εξασφαλίζει τρεις βαθμούς ελευθερίας δια τον χειρισμό ιστών ή αιμοφόρων αγγείων.

ΑΡΙΘΜΟΣ Δ.Ε.	(11): 1002051
ΑΡΙΘΜΟΣ ΑΙΤΗΣΗΣ Δ.Ε.	(21): 930100062
ΤΙΤΛΟΣ ΕΦΕΥΡΕΣΗΣ	(54): Συσκευασία εύκολης φορτώσεως ράμματος
ΔΙΕΘΝΗΣ ΤΑΞΙΝΟΜΗΣΗ	(51): IPC5, A61B 17/06
ΔΙΚΑΙΟΥΧΟΣ	(73): ETHICON INC. U.S. Route 22, Somerville, Nj. 08876, Η.Π.Α.
ΗΜΕΡΟΜΗΝΙΑ ΚΑΤΑΘΕΣΗΣ	(22): 19.02.93
ΗΜΕΡΟΜΗΝΙΑ ΑΠΟΝΟΜΗΣ	(47): 16.11.95
ΣΥΜΒΑΤΙΚΕΣ ΠΡΟΤΕΡΑΙΟΤΗΤΕΣ	(30): 843651/28.02.92/US
ΤΡΟΠΟΠΟΙΗΣΗ ΣΤΟ ΚΥΡΙΟ Δ.Ε.	(61): —
ΕΦΕΥΡΕΤΗΣ	(72): 1) ALPERN MARVIN 2) CASCIO JACK 3) CERWIN ROBERT 4) IVANOV KONSTANTIN 5) SIERNOS JOSEPH 6) MARTIN SOBEL
ΕΙΔΙΚΟΣ ΠΛΗΡΕΞΟΥΣΙΟΣ	(74): Παπαπαναγιώτου Άννα, δικηγόρος, Κουμπάρη 2, 106 74 Αθήνα
ΑΝΤΙΚΛΗΤΟΣ	(74): Παπακωνσταντίνου Ελένη, δικηγόρος, Κουμπάρη 2, 106 74 Αθήνα

συσκευασίας. Μία θέση τοποθετήσεως βελόνης συγκρατεί μια βελόνη συνδεδεμένη στο ένα άκρο του ράμματος. Η συσκευασία προσφέρεται για κατασκευή με διαμόρφωση σε καλούπι και προσαρμόζεται για αυτοματοποιημένη φόρτωση και κατάλληλη, αξιόπιστη χορηγίσεως.



ΠΕΡΙΛΗΨΗ (57)

Μία κατασκευή εύκολης φορτώσεως ράμματος περιλαμβάνει ράμματα σε ένα κανάλι πλησίον της περιφέρειας της συσκευασίας. Στο κανάλι σε έκταση του πλέον μεγάλου μέρους αυτού εκτείνονται εύκαμπτοι υπό μορφή προβολών δάκτυλοι για παρεμπόδιση οποιουδήποτε μέρους του ράμματος να εξέρχεται άνω εκτός του καναλιού είτε κατά τη διάρκεια φορτώσεως είτε μετά τη φόρτωση του ράμματος εντός της

ΑΡΙΘΜΟΣ Δ.Ε.	(11): 1002052
ΑΡΙΘΜΟΣ ΑΙΤΗΣΗΣ Δ.Ε.	(21): 900100653
ΤΙΤΛΟΣ ΕΦΕΥΡΕΣΗΣ	(54): Νευροτροφικός παράγοντας που προέρχεται από τον εγκέφαλο
ΔΙΕΘΝΗΣ ΤΑΞΙΝΟΜΗΣΗ	(51): IPC5, C12N 15/12 IPC5, C12P 21/02 IPC5, C12P 21/08 IPC5, C12Q 1/68 IPC5, C07K 13/00
ΔΙΚΑΙΟΥΧΟΣ	(73): 1) MAX PLANCK GESELLSCHAFT ZUR FORDERUNG DER WISSENSCHAFTEN E.V. Bunsenstrasse 10, Gottingen, D-3400, Ομοσ. Δημ. Γερμανίας 2) REGENERON PHARMACEUTICALS INC. 777 Old Saw Mill River Road, Tarrytown, NY 10591, Η.Π.Α.
ΗΜΕΡΟΜΗΝΙΑ ΚΑΤΑΘΕΣΗΣ	(22): 30.08.90
ΗΜΕΡΟΜΗΝΙΑ ΑΠΟΝΟΜΗΣ	(47): 20.11.95
ΣΥΜΒΑΤΙΚΕΣ ΠΡΟΤΕΡΑΙΟΤΗΤΕΣ	(30): 400,591/30.08.89/US
ΤΡΟΠΟΠΟΙΗΣΗ ΣΤΟ ΚΥΡΙΟ Δ.Ε. ΕΦΕΥΡΕΤΗΣ	(61): — (72): 1) ALBERSON RALPH 2) BARDE YVES-ALAIN 3) THOENEN ERWIN FRIEDRICH HANS 4) HOFER MAGDALENA 5) HOHN ANDREAS 6) HYMAN CAROLYN 7) LINDSAY M. RONALD 8) LOTTSPREICH FRIEDRICH

ΕΙΔΙΚΟΣ ΠΛΗΡΕΞΟΥΣΙΟΣ (74): Σταμνά Σπυριδούλα, δικηγόρος, Κουμπάρη 2, 106 74 Αθήνα

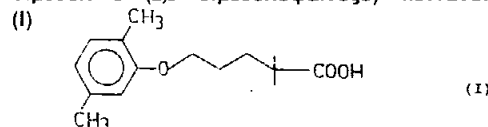
ΑΝΤΙΚΛΗΤΟΣ (74): Παπακωνσταντίνου Ελένη, δικηγόρος, Κουμπάρη 2, 106 74 Αθήνα

ΠΕΡΙΛΗΨΗ (57)

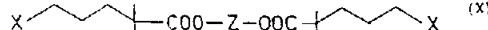
Η παρούσα εφεύρεση αναφέρεται σε αλληλουχίες νουκλεϊκού οξέος που κωδικοποιούν για νευροτροφικό παράγοντα που προέρχεται από τον εγκέφαλο (BDNF), όπως επίσης σε πρωτεΐνη BDNF που παράγεται σε ποσότητες χρησιμοποιώντας αυτές τις αλληλουχίες νουκλεϊκού οξέος, όπως επίσης σε κομμάτια και παράγωγά της. Επιπλέον η εφεύρεση αναφέρεται σε φαρμακολογικές συνθέσεις και θεραπευτικές χρήσεις του BDNF, έχοντας παρέξει για πρώτη φορά, τα μέσα για την παραγωγή επαρκών ποσοτήτων ουσιαστικά καθαρού BDNF για κλινική χρήση. Σε μία ειδική ενσωμάτωση ο BDNF μπορεί να χρησιμοποιηθεί για την προαγωγή της επιβίωσης των ντοπαμινεργικών νευρώνων της μελαίνης ουσίας και των χολινεργικών νευρώνων βασικού προσηγκεφάλου, με τον τρόπο αυτό παρέχοντας μία μέθοδο για την θεραπεία, αντίστοιχα, της νόσου του Parkinson και της νόσου του Alzheimer. Η εφεύρεση επίσης αναφέρεται σε αντισώματα που στρέφονται κατά BDNF ή κομματιών του, έχοντας παρέξει μία μέθοδο για την παραγωγή επαρκούς ανοσογόνου. Επιπλέον, επιτρέποντας μία σύγκριση μεταξύ των αλληλουχιών νουκλεϊκού οξέος των BDNF και NGF, η παρούσα εφεύρεση προβλέπει για την ταυτοποίηση ομόλογων περιοχών αλληλουχίας νουκλεϊκού οξέος μεταξύ BDNF και NGF, με τον τρόπο αυτό ορίζοντας μια BDNF/NGF γονιδιακή οικογένεια: η εφεύρεση παρέχει μία μέθοδο για την ταυτοποίηση και απομόνωση επιπλέον μελών αυτής της γονιδιακής οικογένειας.

ΑΡΙΘΜΟΣ Δ.Ε.	(11): 1002053
ΑΡΙΘΜΟΣ ΑΙΤΗΣΗΣ Δ.Ε.	(21): 910100202
ΤΙΤΛΟΣ ΕΦΕΥΡΕΣΗΣ	(54): Μέθοδος δια την παρασκευή 2,2-διμεθυλ-5-(2,5-διμεθυλοφαινοξυ)-πεντανοϊκού οξέος, ενδιάμεσων ουσιών δια την παρασκευή της ενώσεως αυτής και μέθοδος δια την παρασκευή των ενδιάμεσων ουσιών
ΔΙΕΘΝΗΣ ΤΑΞΙΝΟΜΗΣΗ	(51): IPC5, C07C 51/09 IPC5, C07C 69/63 IPC5, C07C 69/712
ΔΙΚΑΙΟΥΧΟΣ	(73): EGIS GYOGYSZERGYAR 30-38, Kereszturi ut, Budapest, 1106, Ουγγαρία
ΗΜΕΡΟΜΗΝΙΑ ΚΑΤΑΘΕΣΗΣ	(22): 10.05.91
ΗΜΕΡΟΜΗΝΙΑ ΑΠΟΝΟΜΗΣ	(47): 20.11.95
ΣΥΜΒΑΤΙΚΕΣ ΠΡΟΤΕΡΑΙΟΤΗΤΕΣ	(30): 2997/90/11.05.90/HU
ΤΡΟΠΟΠΟΙΗΣΗ ΣΤΟ ΚΥΡΙΟ Δ.Ε. ΕΦΕΥΡΕΤΗΣ	(61): — (72): 1) GABOR FEHER 2) KALMAN NAGY 3) KOVACS GABOR 4) KOVACS-BOZO EVA 5) KRASZNAI GYÖRGY 6) MORAVCSIK IMRE 7) SIMAY ANTAL 8) SZEDERKENYI FERENC 9) ZOLTAN ZUBOVICS 10) LAJOS TOLDY 11) GYÖRGYI VERECZKEY-DONATH
ΕΙΔΙΚΟΣ ΠΛΗΡΕΞΟΥΣΙΟΣ	(74): Σταμνά Σπυριδούλα, δικηγόρος, Κουμπάρη 2, 106 74 Αθήνα
ΑΝΤΙΚΛΗΤΟΣ	(74): Παπακωνσταντίνου Ελένη, δικηγόρος, Κουμπάρη 2, 106 74 Αθήνα

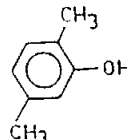
διμεθυλ-5-(2,5-διμεθυλοφαινοξυ)-πεντανοϊκού οξέος του τύπου



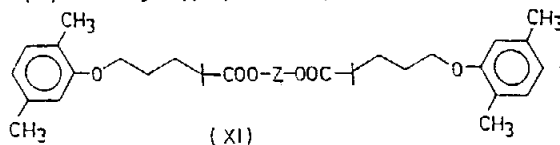
η οποία περιλαμβάνει αντίδραση ενός εστέρος του γενικού τύπου (X)



—όπου το X παριστά αλογόνο και το Z παριστά ευθείας ή διακλαδισμένης αλυσίδας C₁₋₈ αλκυλενομάδα ενδεχομένως υποκατεστημένη δια μιας ή δύο 2,2-διμεθυλ-5-αλογονοπεντανοϋλοξυομάδος (ομάδων), όπου το αλογόνο παριστά χλώριο ή βρώμιο και στην οποία αλκυλενομάδα μια ή δύο μεθυλενομάς (ομάδες) είναι δυνατόν ενδεχομένως να έχουν αντικατασταθεί είτε από ετεροάτομα (άτομα) είτε από μια δισθενή ετεροκυκλική ομάδα— με ένα άλας αλκάλειως 2,5-διμεθυλοφαινόλης του τύπου (II).



είτε με ένα σεστέρα της τελευταίας ο οποίος σχηματίζεται με ένα κατώτερο αλκανοϊκό οξύ και υδρόλυση του αρυλοξυ-υποκατεστημένου εστέρος του γενικού τύπου (XI) ο οποίος ελήφθη τοιουτοτρόπως.



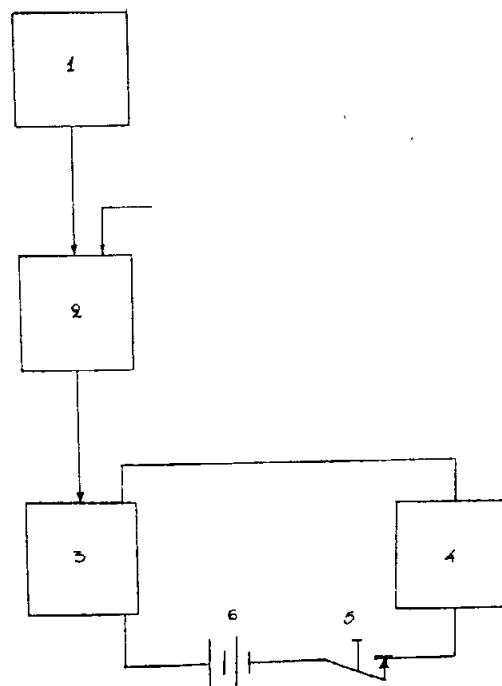
Περαιτέρω, η εφεύρεση αφορά ενδιάμεσες ενώσεις του γενικού τύπου (X), όπου τα X και Z είναι όπως ανεφέρθη ανωτέρω και μια μέθοδος δια την παρασκευήν αυτών.

ΠΕΡΙΛΗΨΗ (57)

Η εφεύρεση αφορά μια βελτιωμένη μέθοδο δια την παρασκευή 2,2-

ΑΡΙΘΜΟΣ Δ.Ε.	(11): 1002054
ΑΡΙΘΜΟΣ ΑΙΤΗΣΗΣ Δ.Ε.	(21): 940100275
ΤΙΤΛΟΣ ΕΦΕΥΡΕΣΗΣ	(54): Αυτόματος μηχανισμός έγκαιρης προειδοποίησης αυτοκινητιστικού ατυχήματος
ΔΙΕΘΝΗΣ ΤΑΞΙΝΟΜΗΣΗ ΔΙΚΑΙΟΥΧΟΣ	(51): IPC6 B60Q1/52 (73): ΣΤΑΜΟΣ ΚΩΝΣΤΑΝΤΙΝΟΣ Κάτω Καστρίτσι, Πάτρα, 265 00
ΗΜΕΡΟΜΗΝΙΑ ΚΑΤΑΘΕΣΗΣ	(22): 07.06.94
ΗΜΕΡΟΜΗΝΙΑ ΑΠΟΝΟΜΗΣ	(47): 23.11.95
ΣΥΜΒΑΤΙΚΕΣ ΠΡΟΤΕΡΑΙΟΤΗΤΕΣ	(30): —
ΤΡΟΠΟΠΟΙΗΣΗ ΣΤΟ ΚΥΡΙΟ Δ.Ε.	(61): —
ΕΦΕΥΡΕΤΗΣ	(72): ΣΤΑΜΟΣ ΚΩΝΣΤΑΝΤΙΝΟΣ
ΕΙΔΙΚΟΣ ΠΛΗΡΕΞΟΥΣΙΟΣ	(74): —
ΑΝΤΙΚΛΗΤΟΣ	(74): Καραβασίλη Άντι, Μαγούλα-Κάτω Καστρίτσι, 265 00 Πάτρα

είτε συνεργαζόμενος με τον μικροϋπολογιστή του αερόσακκου ασφαλείας, είτε σαν ανεξάρτητο αξεσουάρ και μάλιστα με διάφορες επιλογές προειδοποιητικών μηχανισμών.



ΠΕΡΙΛΗΨΗ (57)

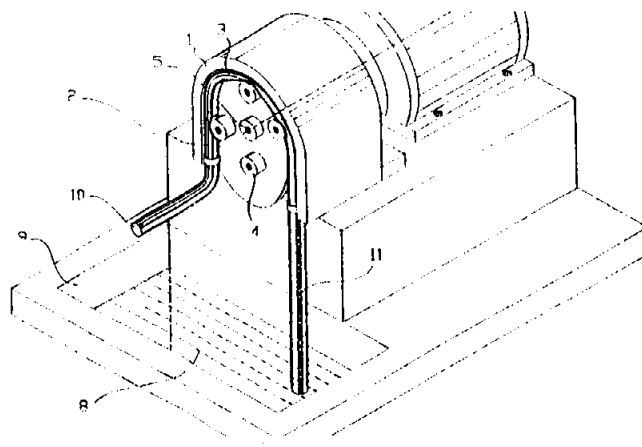
Ο Αυτόματος Μηχανισμός Έγκαιρης Προειδοποίησης Αυτοκινητιστικού Ατυχήματος είναι μηχανισμός αυτοκινήτου που σε μια ενδεχόμενη σύγκρουση ενεργοποιείται με στόχο την προειδοποίηση των επερχόμενων οχημάτων και την αποφυγή γενίκευσης του ατυχήματος. Η ενεργοποίηση διαφόρων φωτεινών ή ηχητικών μηχανισμών (υπαρχόντων στο αυτοκίνητο ή επιπροσθέτων) αποφασίζεται ακαριαία με την σύγκρουση του οχήματος είτε από σύστημα αισθητήρα επιτάχυνσης — μικροϋπολογιστή, είτε με κατ' ευθείαν εντολή από τον μικροϋπολογιστή του αερόσακκου ασφαλείας. Η όλη διάταξη μπορεί να λάβει τη μορφή αξεσουάρ με τελείως αυτόνομη λειτουργία.

Ο Αυτόματος Μηχανισμός Έγκαιρης Προειδοποίησης Αυτοκινητιστικού Ατυχήματος μπορεί να τοποθετηθεί σε οποιοδήποτε αυτοκίνητο,

ΑΡΙΘΜΟΣ Δ.Ε.	(11): 1002055
ΑΡΙΘΜΟΣ ΑΙΤΗΣΗΣ Δ.Ε.	(21): 940100456
ΤΙΤΛΟΣ ΕΦΕΥΡΕΣΗΣ	(54): Αντλία υγρών με κενό αέρος
ΔΙΕΘΝΗΣ ΤΑΞΙΝΟΜΗΣΗ ΔΙΚΑΙΟΥΧΟΣ	(51): IPC6 F04B43/12 (73): ΣΤΡΑΤΗΓΟΣ ΓΕΩΡΓΙΟΣ Εθν. Αντιστάσεως 4, 491 00 Κέρκυρα
ΗΜΕΡΟΜΗΝΙΑ ΚΑΤΑΘΕΣΗΣ	(22): 10.10.94
ΗΜΕΡΟΜΗΝΙΑ ΑΠΟΝΟΜΗΣ	(47): 28.11.95
ΣΥΜΒΑΤΙΚΕΣ ΠΡΟΤΕΡΑΙΟΤΗΤΕΣ	(30): —
ΤΡΟΠΟΠΟΙΗΣΗ ΣΤΟ ΚΥΡΙΟ Δ.Ε.	(61): —
ΕΦΕΥΡΕΤΗΣ	(72): ΣΤΡΑΤΗΓΟΣ ΓΕΩΡΓΙΟΣ
ΕΙΔΙΚΟΣ ΠΛΗΡΕΞΟΥΣΙΟΣ	(74): Προκοπίου Δημήτριος, δικηγόρος, Ηρακλείου 6, 106 73 Αθήνα
ΑΝΤΙΚΛΗΤΟΣ	(74): Σακελλαρίδης Ιωάννης, δικηγόρος, Ηρακλείου 6, 106 73 Αθήνα

ΠΕΡΙΛΗΨΗ (57)

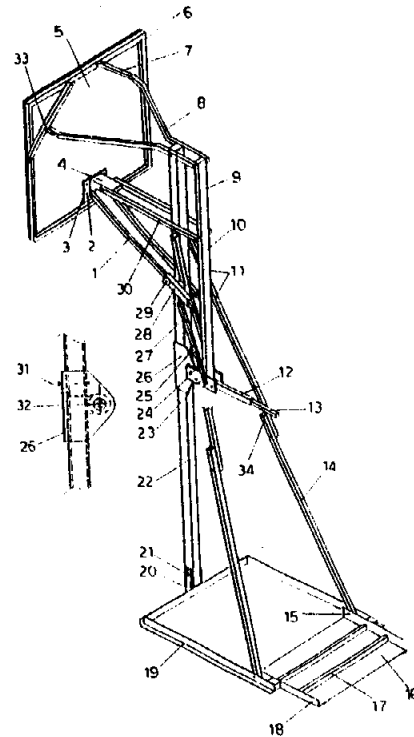
Μία αντλία η οποία αποτελείται από ένα κέλυφος 1 στην εσωτερική του ημικυκλική πλευρά 7 του οποίου εκτείνεται ελαστικός σωλήν 3, ο οποίος πιέζεται από ράουλα 4 που είναι συναρμολογημένα στην περιφέρεια τροχού 2, και τα οποία ράουλα 4 πιέζοντας τον σωλήνα 3 αναγκάζουν τον εντός αυτού αέρα να εξέλθει και να δημιουργήσει κενό αέρος οπότε το υγρό ανέρχεται εκ του στομίου εισαγωγής 11 και εξέρχεται από το στόμιο εξαγωγής 10.



ΑΡΙΘΜΟΣ Δ.Ε. (11): 1002056
ΑΡΙΘΜΟΣ ΑΙΤΗΣΗΣ Δ.Ε. (21): 940100535
ΤΙΤΛΟΣ ΕΦΕΥΡΕΣΗΣ (54): Λυόμενη μασκάτα
ΔΙΕΘΝΗΣ ΤΑΞΙΝΟΜΗΣΗ (51): A63B 63/08
ΔΙΚΑΙΟΥΧΟΣ (73): ΑΘΛΟΤΕΧΝΙΚΗ Α.Ε.
 Τριπόλεως 8, 104 44, Δάφνη
ΗΜΕΡΟΜΗΝΙΑ ΚΑΤΑΘΕΣΗΣ (22): 06.12.94
ΗΜΕΡΟΜΗΝΙΑ ΑΠΟΝΟΜΗΣ (47): 28.11.95
ΣΥΜΒΑΤΙΚΕΣ ΠΡΟΤΕΡΑΙΟΤΗΤΕΣ (30): —
ΤΡΟΠΟΠΟΙΗΣΗ ΣΤΟ ΚΥΡΙΟ Δ.Ε. (61): —
ΕΦΕΥΡΕΤΗΣ (72): ΚΟΥΚΟΥΛΑΣ ΑΘΑΝΑΣΙΟΣ
ΕΙΔΙΚΟΣ ΠΛΗΡΕΞΟΥΣΙΟΣ (74): —
ΑΝΤΙΚΛΗΤΟΣ (74): —

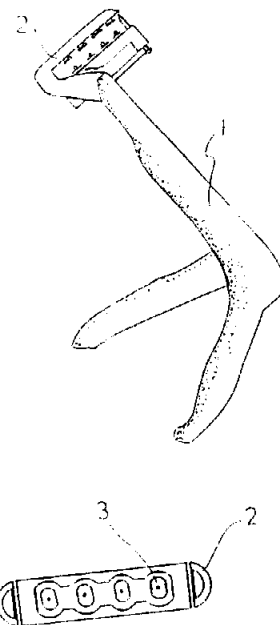
ΠΕΡΙΛΗΨΗ (57)

Λυόμενη μασκάτα που αποτελείται από το ταμπλά με το καλάθι της (5), που είναι συνδεδεμένος αρθρωτά με τους τέσσερις οριζοντίους βραχίονες (8, 30), με την διπλούμενη κολώνα (9, 22), που εδράζεται στην βάση (19), που φέρει θέση για αντίβαρο (17), και σταθεροποιείται με τους δύο διαιρούμενους ράβδους (11, 14). Η σταθεροποίηση του ταμπλά γίνεται με τους δύο ρυθμιζόμενους βραχίονες, (1, 28), και τους δύο συμπτυσσόμενους άλλους βραχίονες (24, 27). Η ράβδος (10), συνδέει τους τέσσερις οριζοντίους βραχίονες με τους δύο μοχλούς (23), που φέρουν την χειρολαβή (12, 13), και αποτελούν χειροκίνητο μηχανισμό. Το πλεονέκτημα αυτής της εφεύρεσης είναι ότι, η ρύθμιση του ύψους του ταμπλά, γίνεται με την βοήθεια του χειροκίνητου μηχανισμού, με ευκολία και χωρίς κόπο.



ΑΡΙΘΜΟΣ Δ.Ε. (11): 1002057
ΑΡΙΘΜΟΣ ΑΙΤΗΣΗΣ Δ.Ε. (21): 950100076
ΤΙΤΛΟΣ ΕΦΕΥΡΕΣΗΣ (54): Σύστημα συρραφής ιστών ανθρωπίνου σώματος
ΔΙΕΘΝΗΣ ΤΑΞΙΝΟΜΗΣΗ (51): A61B 17/11, A61B 17/064, A61F 2/06
ΔΙΚΑΙΟΥΧΟΣ (73): 1) ΣΚΑΡΔΟΥΤΣΟΣ ΣΠΥΡΙΔΩΝ
 Κ. Κώττα 16, 115 25, Ν. Ψυχικό, Αθήνα
 2) ΚΩΝΣΤΑΝΤΙΝΟΥ ΜΑΡΙΟΣ
 Θράκης 9, 145 61 Αθήνα
ΗΜΕΡΟΜΗΝΙΑ ΚΑΤΑΘΕΣΗΣ (22): 24.02.95
ΗΜΕΡΟΜΗΝΙΑ ΑΠΟΝΟΜΗΣ (47): 28.11.95
ΤΡΟΠΟΠΟΙΗΣΗ ΣΤΟ ΚΥΡΙΟ Δ.Ε. (61): —
ΕΦΕΥΡΕΤΗΣ (72): 1) ΚΩΝΣΤΑΝΤΙΝΟΥ ΜΑΡΙΟΣ
 2) ΣΚΑΡΔΟΥΤΣΟΣ ΣΠΥΡΙΔΩΝ
ΕΙΔΙΚΟΣ ΠΛΗΡΕΞΟΥΣΙΟΣ (74): —
ΑΝΤΙΚΛΗΤΟΣ (74): Μάρης Γεώργιος, δικηγόρος, Ηροδότου 19Α, 106 74 Κολωνάκι

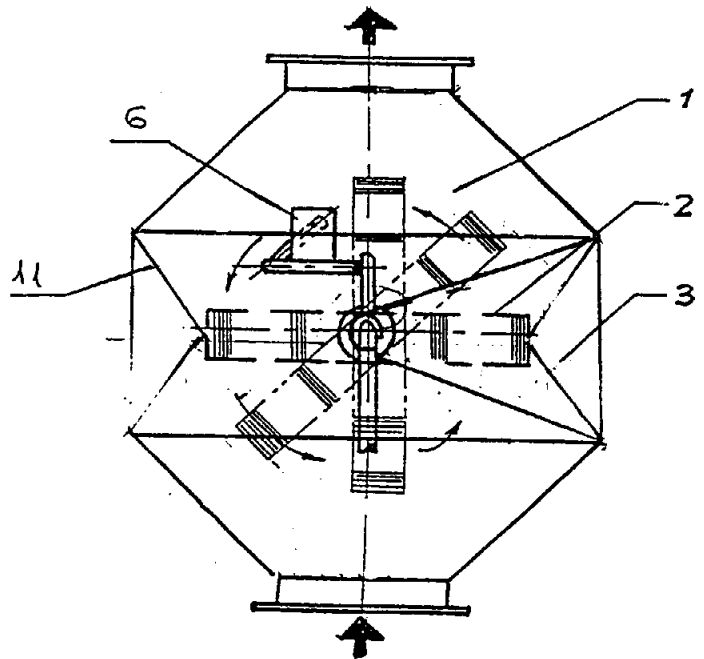
έγκειται στο ότι το σύστημα να μην διατρύπαι τους ιστούς δια λεπτών αξόνων των συνδέσμων αρσενικού-θηλυκού, συγκρατεί, όμως τους ιστούς στη νέα τους θέση δια των αποπεπλατυσμένων άκρων των συνδέσμων αυτών καλύπτοντας ταυτόχρονα τις μικρορρήξεις διατήσεως.



ΠΕΡΙΛΗΨΗ (57)

Η παρούσα εφεύρεση έχει σαν στόχο την ασφαλή και αποτελεσματική συρραφή ιστών ανθρωπίνου σώματος καθώς επίσης και ιστών με άλλα βιοσυμβατά υλικά. Η συρραφή αυτή επιτυγχάνεται είτε με το χέρι είτε με μηχανήμα συρραπτικό. Και οι δύο εναλλακτικές λύσεις κάνουν χρήση ειδικών συνδέσμων τύπου αρσενικού-θηλυκού οι οποίοι φέρουν διατηρητικούς άξονες και αποπεπλατυσμένα άκρα τα οποία δυνατόν να είναι εφοδιασμένα με κατάλληλο βιοσυμβατό υλικό: Στεγανοποιητικό, αιμοστατικό, ελαστικό και αντιμικροβιακό στα σημεία επαφής τους με τα συρραπτόμενα στοιχεία. Η ταχεία, αλλά και ασφαλής συρραφή,

ΑΡΙΘΜΟΣ Δ.Ε.	(11): 1002058
ΑΡΙΘΜΟΣ ΑΙΤΗΣΗΣ Δ.Ε.	(21): 940100276
ΤΙΤΛΟΣ ΕΦΕΥΡΕΣΗΣ	(54): Εξοικονομητής ενέργειας καυσαερίων
ΔΙΕΘΝΗΣ ΤΑΞΙΝΟΜΗΣΗ	(51): IPC6, F22D 1/00 IPC6, F22D 1/12
ΔΙΚΑΙΟΥΧΟΣ	(73): ΓΙΩΤΗ ΓΚΙΖΕΛΛΑ Εμ. Μπενάκη 27, 106 78 Αθήνα
ΗΜΕΡΟΜΗΝΙΑ ΚΑΤΑΘΕΣΗΣ	(22): 07.06.94
ΗΜΕΡΟΜΗΝΙΑ ΑΠΟΝΟΜΗΣ	(47): 28.11.95
ΣΥΜΒΑΤΙΚΕΣ ΠΡΟΤΕΡΑΙΟΤΗΤΕΣ	(30): —
ΤΡΟΠΟΠΟΙΗΣΗ ΣΤΟ ΚΥΡΙΟ Δ.Ε.	(61): —
ΕΦΕΥΡΕΤΗΣ	(72): ΓΙΩΤΗ ΓΚΙΖΕΛΛΑ
ΕΙΔΙΚΟΣ ΠΛΗΡΕΞΟΥΣΙΟΣ	(74): —
ΑΝΤΙΚΛΗΤΟΣ	(74): Γιώτης Αθανάσιος, Λεωφ. Αλεξάνδρας 40, 114 73 Αθήνα



ΠΕΡΙΛΗΨΗ (57)

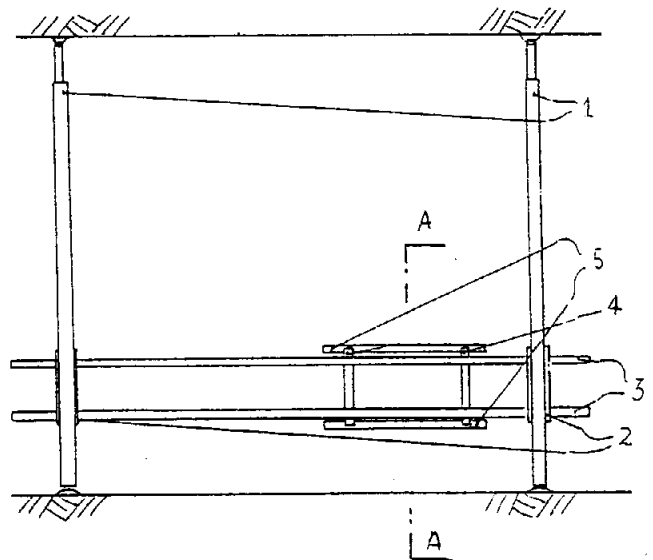
Εξοικονομητής ενέργειας καυσαερίων (Σχήματα 3 έως 8) ο οποίος παρεμβάλλεται στην καμινάδα του λέβητα και αποτελείται από ένα οκταγωνικής ή κυλινδρικής διατομής περίβλημα (1), μέσα στο οποίο βρίσκεται το θερμαντικό στοιχείο (2).

Το θερμαντικό στοιχείο (2) εδράζεται στις πλευρές του κελύφους (1) και συνδέεται με το δίκτυο νερού με ταχυσυνδέσμους (8) ή με εύκαμπτους σωλήνες (10) ελικοειδώς διατεταγμένους και μπορεί έτσι να περιστρέφεται με την βοήθεια ενός ηλεκτροκινητήρα (6) κατ' εντολή ενός θερμοστάτη (7), λειτουργώντας συγχρόνως και σαν Damper.

ΑΡΙΘΜΟΣ Δ.Ε.	(11): 1002059
ΑΡΙΘΜΟΣ ΑΙΤΗΣΗΣ Δ.Ε.	(21): 930100365
ΤΙΤΛΟΣ ΕΦΕΥΡΕΣΗΣ	(54): Μηχανισμός τοποθέτησης εντοιχισμένων πλακιδίων
ΔΙΕΘΝΗΣ ΤΑΞΙΝΟΜΗΣΗ	(51): IPC6, E04F 21/18
ΔΙΚΑΙΟΥΧΟΣ	(73): ΣΑΡΑΣΙΤΗΣ ΓΕΩΡΓΙΟΣ Νέας Εφέσου 17, 162 31 Βύρνας, Αθήνα
ΗΜΕΡΟΜΗΝΙΑ ΚΑΤΑΘΕΣΗΣ	(22): 06.09.93
ΗΜΕΡΟΜΗΝΙΑ ΑΠΟΝΟΜΗΣ	(47): 28.11.95
ΣΥΜΒΑΤΙΚΕΣ ΠΡΟΤΕΡΑΙΟΤΗΤΕΣ	(30): —
ΤΡΟΠΟΠΟΙΗΣΗ ΣΤΟ ΚΥΡΙΟ Δ.Ε.	(61): —
ΕΦΕΥΡΕΤΗΣ	(72): ΣΑΡΑΣΙΤΗΣ ΓΕΩΡΓΙΟΣ
ΕΙΔΙΚΟΣ ΠΛΗΡΕΞΟΥΣΙΟΣ	(74): —
ΑΝΤΙΚΛΗΤΟΣ	(74): Σαρασίτου Ευφροσύνη, Νέας Εφέσου 21, 162 31 Βύρνας, Αθήνα

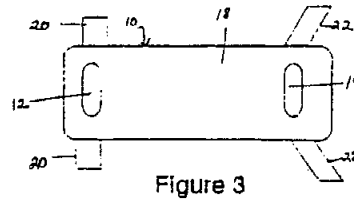
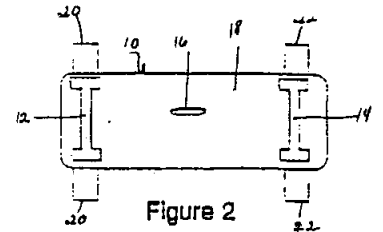
ΠΕΡΙΛΗΨΗ (57)

Ένας μηχανικός που με τη βοήθεια του προφίλ 6 με αεροθάλαμο 7, συγκρατεί τα πλακάκια 10, τα οποία οδηγούνται με το φορείο 4 και τους καθρέφτες 5, στον τοίχο 9 και τοποθετούνται σε ορισμένη απόσταση από αυτό, ώστε να χυθεί μέσα στο κενό το τσιμέντο για κόλληση.



ΑΡΙΘΜΟΣ Δ.Ε. (11): 1002060
ΑΡΙΘΜΟΣ ΑΙΤΗΣΗΣ Δ.Ε. (21): 940100021
ΤΙΤΛΟΣ ΕΦΕΥΡΕΣΗΣ (54): Σύστημα προσάρτησης για στενή προσαρμογή απορροφητικών προϊόντων
ΔΙΕΘΝΗΣ ΤΑΞΙΝΟΜΗΣΗ ΔΙΚΑΙΟΥΧΟΣ (51): IPC5, A61F 13/56
(73): McNEIL-PPC, INC.
Van Liew Avenue, Milltown, New Jersey, 08850, Η.Π.Α.
ΗΜΕΡΟΜΗΝΙΑ ΚΑΤΑΘΕΣΗΣ (22): 19.01.94
ΗΜΕΡΟΜΗΝΙΑ ΑΠΟΝΟΜΗΣ (47): 28.11.95
ΣΥΜΒΑΤΙΚΕΣ ΠΡΟΤΕΡΑΙΟΤΗΤΕΣ (30): 006578/21.01.93/US
ΤΡΟΠΟΠΟΙΗΣΗ ΣΤΟ ΚΥΡΙΟ Δ.Ε. (61): —
ΕΦΕΥΡΕΤΗΣ (72): 1) LICHSTEIN BERNARD
2) LUCHINO THOMAS
ΕΙΔΙΚΟΣ ΠΛΗΡΕΞΟΥΣΙΟΣ (74): Αποστολίδου Σοφία, δικηγόρος, Κουμπάρη 2, 106 74 Αθήνα
ΑΝΤΙΚΛΗΤΟΣ (74): Παπακωνσταντίνου Ελένη, δικηγόρος, Κουμπάρη 2, 106 74 Αθήνα

κώς είναι απαλλαγμένη από συγκολλητική ύλη. Πτερύγια προσάρτησης δύνανται να τοποθετούνται στις διαμήκεις πλευρές ή γωνιακές ακμές των τοιούτων απορροφητικών προϊόντων.

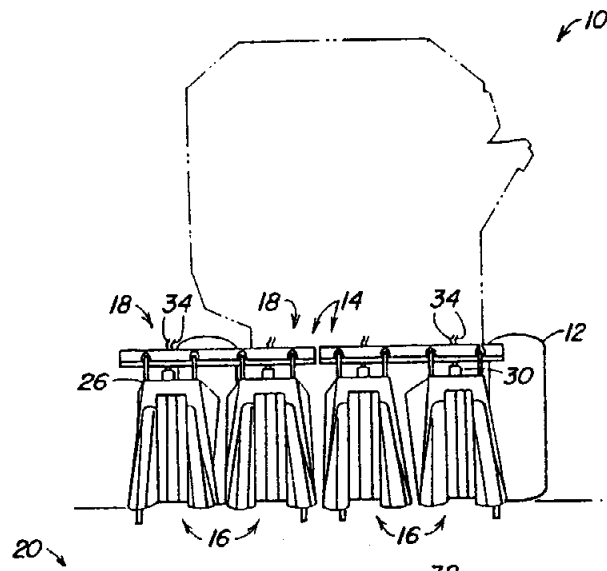


ΠΕΡΙΛΗΨΗ (57)

Απορροφητικά είδη έχοντα μέσα συγκολλητικής προσάρτησης για τη στερέωση του προϊόντος επί του τμήματος του εσώρουχου στα άκρα της διχαλωτής περιοχής ή πέραν αυτής γενικώς έχουν συγκολλητικές επιφάνειες, που δημιουργούν περίπου σε ή και προσαρτώνται επί της εμπρόσθιας και οπίσθιας περιοχής του προϊόντος, ειδικώς επί της εμπρόσθιας και οπίσθιας περιοχής της έχουσας μέτωπο προς το ένδυμα επιφάνειας του προϊόντος. Η κεντρική διχαλωτή περιοχή τοιούτων απορροφητικών προϊόντων, ειδικώς, η κεντρική διχαλωτή περιοχή της έχουσας μέτωπο προς το ένδυμα επιφάνειας του προϊόντος, ουσιαστι-

ΑΡΙΘΜΟΣ Δ.Ε. (11): 1002061
ΑΡΙΘΜΟΣ ΑΙΤΗΣΗΣ Δ.Ε. (21): 890100844
ΤΙΤΛΟΣ ΕΦΕΥΡΕΣΗΣ (54): Υδραυλική κινητήριος μονάς μηχανήματος συγκομιδής βάμβακος
ΔΙΕΘΝΗΣ ΤΑΞΙΝΟΜΗΣΗ ΔΙΚΑΙΟΥΧΟΣ (51): IPC6, A01D 46/08
(73): DEERE & COMPANY
Moline Illinois, 612 65, Η.Π.Α.
ΗΜΕΡΟΜΗΝΙΑ ΚΑΤΑΘΕΣΗΣ (22): 20.12.89
ΗΜΕΡΟΜΗΝΙΑ ΑΠΟΝΟΜΗΣ (47): 28.11.95
ΣΥΜΒΑΤΙΚΕΣ ΠΡΟΤΕΡΑΙΟΤΗΤΕΣ (30): 07/305572/03.02.89/US
ΤΡΟΠΟΠΟΙΗΣΗ ΣΤΟ ΚΥΡΙΟ Δ.Ε. (61): —
ΕΦΕΥΡΕΤΗΣ (72): 1) McKEE KEVIN DOUGLAS
2) REECE WENDELL DALE
3) WARNSHOLZ GARY LYNN
ΕΙΔΙΚΟΣ ΠΛΗΡΕΞΟΥΣΙΟΣ (74): Σταμνά Σπυριδούλα, δικηγόρος, Κουμπάρη 2, 106 74 Αθήνα
ΑΝΤΙΚΛΗΤΟΣ (74): Παπακωνσταντίνου Ελένη, δικηγόρος, Κουμπάρη 2, 106 74 Αθήνα

συγκομιδής. Η υδραυλική μετάδοση της κινήσεως καταργεί τους εξωτερικούς άξονες κινήσεως και βελτιώνει αισθητά την εγκάρσια εφαρμογή των μονάδων σειράς.



ΠΕΡΙΛΗΨΗ (57)

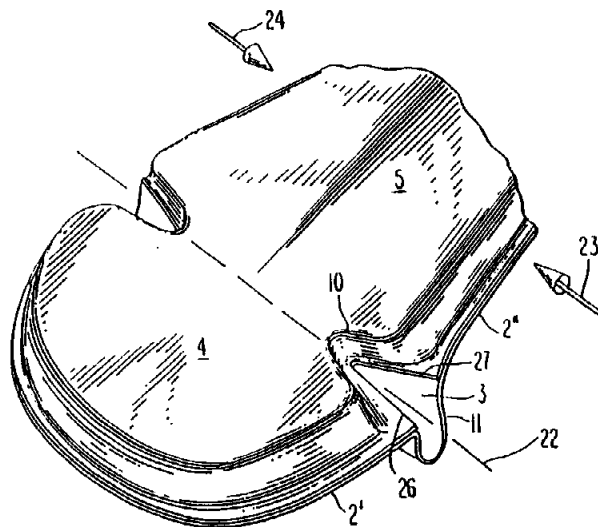
Κατασκευή κινήσεως μονάδος συλλογής για εγκάρσια εφαρμοσμένες μονάδες σειράς ενός μηχανήματος συγκομιδής βάμβακος. Ένα υδραυλικό σύστημα μεταδόσεως της κινήσεως με μια αντλία κινούμενη από τη μηχανή, παρέχει ρευστό υπό πίεση μέσω ευκάμπτων αγωγών σε ατομικούς υδραυλικούς κινητήρες τοποθετημένους στις μονάδες σειράς και συνδεδεμένους για τη μετάδοση της κινήσεως με τις μονάδες των κατασκευών του μηχανήματος συγκομιδής. Η ροή προς τον κινητήρα ρυθμίζεται από μια βαλβίδα ελέγχου της ροής κ' ένα ηλεκτρονικό ελεγκτή βαλβίδος για το συγχρονισμό της ταχύτητας του τυμπάνου συλλογής με την ταχύτητα εδάφους του μηχανήματος

ΑΡΙΘΜΟΣ Δ.Ε.	(11): 1002062
ΑΡΙΘΜΟΣ ΑΙΤΗΣΗΣ Δ.Ε.	(21): 930100520
ΤΙΤΛΟΣ ΕΦΕΥΡΕΣΗΣ	(54): Απορροφητικό είδος έχον εύκαμπτους άξονες κάμψης
ΔΙΕΘΝΗΣ ΤΑΞΙΝΟΜΗΣΗ ΔΙΚΑΙΟΥΧΟΣ	(51): IPC6, A61F 13/15 (73): McNEIL-PPC INC. Van Liew Avenue, Milltown New Jersey, 08850, Η.Π.Α.
ΗΜΕΡΟΜΗΝΙΑ ΚΑΤΑΘΕΣΗΣ	(22): 21.12.93
ΗΜΕΡΟΜΗΝΙΑ ΑΠΟΝΟΜΗΣ	(47): 28.11.95
ΣΥΜΒΑΤΙΚΕΣ ΠΡΟΤΕΡΑΙΟΤΗΤΕΣ	(30): 999322/31.12.92/US
ΤΡΟΠΟΠΟΙΗΣΗ ΣΤΟ ΚΥΡΙΟ Δ.Ε.	(61): —
ΕΦΕΥΡΕΤΗΣ	(72): HSIEN TONG-HO J.
ΕΙΔΙΚΟΣ ΠΛΗΡΕΞΟΥΣΙΟΣ	(74): Παπαπαναγιώτου Άννα, δικηγόρος, Κουμπάρη 2, 106 74 Αθήνα
ΑΝΤΙΚΛΗΤΟΣ	(74): Παπακωνσταντίνου Ελένη, δικηγόρος, Κουμπάρη 2, 106 74 Αθήνα

ΠΕΡΙΛΗΨΗ (57)

Απορροφητικό είδος, ως η σερβιέττα υγιείας, προβλέπεται με πρώτο και δεύτερο εύκαμπτους άξονες κάμψης διαχωρίζοντες εμπρόσθια και οπίσθια τμήματα του είδους από το κεντρικό τμήμα. Έκαστος εκ των αξόνων κάμψης δημιουργείται με εντομή διαμορφούμενη στις διαμήκως επεκτεινόμενες πλευρές του είδους. Διαπερατό από το ρευστό καλυπτικό στρώμα διαμορφώνει την έχουσα μέτωπο προς το σώμα επιφάνεια του είδους. Μία εγκάρσιως επεκτεινόμενη σχισμή διαμορφώνεται στο τμήμα του καλύμματος εντός εκάστης εκ των εντομών. Ένα αδιαπέρατο από το ρευστό στρώμα φραγμού διαμορφώνει την έχουσα μέτωπο προς το ένδυμα επιφάνεια του είδους. Μία πτυχή διαμορφώνεται στο τμήμα του φραγμού επεκτεινόμενη μεταξύ των ακμών εκάστης εκ των σχισμών. Οι εντομές, οι σχισμές και οι πτυχές επιτρέπουν την ελεύθερη προς τα άνω κάμψη των εμπροσθίων και οπισθίων τμημάτων του είδους σε επαφή με το σώμα της ή του χρή-

στου και εμποδίζουν την πλάγια συμπίεση στο κεντρικό τμήμα του είδους από του να μεταδίδεται στα εμπρόσθια και οπίσθια τμήματα, ώστε ανεπιθυμητώς να επαυξάνουν την ακαμψία του είδους κατά τη διαμήκη κατεύθυνση.

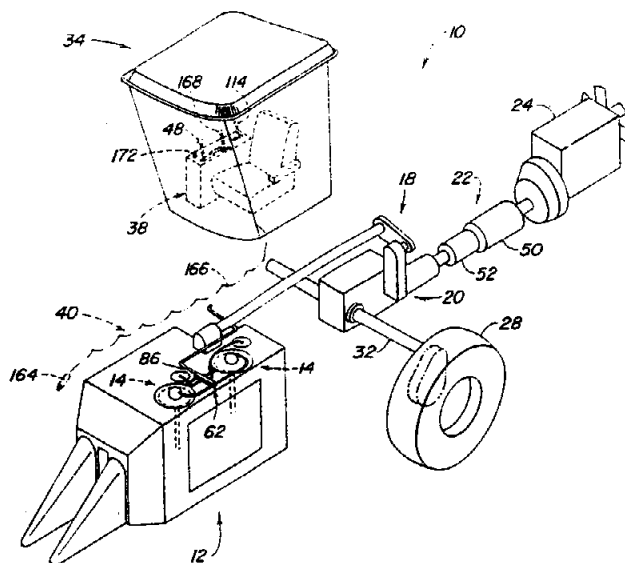


ΑΡΙΘΜΟΣ Δ.Ε.	(11): 1002063
ΑΡΙΘΜΟΣ ΑΙΤΗΣΗΣ Δ.Ε.	(21): 900100680
ΤΙΤΛΟΣ ΕΦΕΥΡΕΣΗΣ	(54): Λειτουργούμενο από μακριά σύστημα λιπάνσεως για μηχανή συγκομιδής
ΔΙΕΘΝΗΣ ΤΑΞΙΝΟΜΗΣΗ ΔΙΚΑΙΟΥΧΟΣ	(51): IPC6, A01D 46/08 (73): DEERE & COMPANY Moline Illinois, 61625, Η.Π.Α.
ΗΜΕΡΟΜΗΝΙΑ ΚΑΤΑΘΕΣΗΣ	(22): 10.09.90
ΗΜΕΡΟΜΗΝΙΑ ΑΠΟΝΟΜΗΣ	(47): 29.11.95
ΣΥΜΒΑΤΙΚΕΣ ΠΡΟΤΕΡΑΙΟΤΗΤΕΣ	(30): 406940/13.09.89/US
ΤΡΟΠΟΠΟΙΗΣΗ ΣΤΟ ΚΥΡΙΟ Δ.Ε.	(61): —
ΕΦΕΥΡΕΤΗΣ	(72): 1) HUDSON DALE ALLEN 2) McBEE HARLAN STEVE 3) SCHREINER MARVIN JOEL
ΕΙΔΙΚΟΣ ΠΛΗΡΕΞΟΥΣΙΟΣ	(74): Σταμνά Σπυριδούλα, δικηγόρος, Κουμπάρη 2, 106 74 Αθήνα
ΑΝΤΙΚΛΗΤΟΣ	(74): Παπακωνσταντίνου Ελένη, δικηγόρος, Κουμπάρη 2, 106 74 Αθήνα

ΠΕΡΙΛΗΨΗ (57)

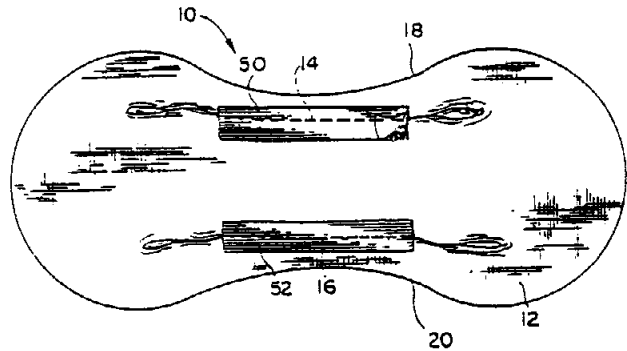
Διακόπτης σχοινιού συνδέεται και προς το σύστημα παρουσίας χειριστή και προς το σύστημα αυτόματης κατανομής λιπάνσεως σε μια μηχανή συγκομιδής όπως είναι ένας συλλέκτης βάμβακα. Ένας διακόπτης ελέγχου λιπάνσεως στον πίνακα οργάνων της μηχανής συγκομιδής συνδέεται προς τον διακόπτη σχοινιού και προς τον έλεγχο λιπάνσεως και είναι μεταλλάξιμος σε μια πρώτη κατάσταση όπου πίεση του διακόπτη σχοινιού ενεργοποιεί κινούμενες συνιστώσες στη μηχανή συγκομιδής και το σύστημα λιπάνσεως για να υποχρεώνει λίπανση να αντλείται στις κινούμενες συνιστώσες. Ο διακόπτης σχοινιού μπορεί να κινείται μεταξύ των θέσεων της καμπίνας μηχανής συγκομιδής και της μονάδας μηχανής συγκομιδής ούτως ώστε, όταν ο διακόπτης ελέγχου ευρίσκεται στην πρώτη κατάσταση, ο χειριστής να μπορεί να υποχρε-

ώνει τις μονάδες να λιπαίνονται ενώ παρατηρεί τις κινούμενες συνιστώσες από μια απομακρυσμένη θέση από τη καμπίνα. Τα συστήματα παρουσίας χειριστή και λιπάνσεως είναι πλήρως αναπόσπαστα μεταξύ των, και το σύστημα παρουσίας περιλαμβάνει διακόπτες ανταποκρινόμενους στις καταστάσεις συνδεδεμένους έτσι ώστε ο χειριστής να μπορεί να ενεργοποιεί το σύστημα κατανομής λιπάνσεως με το διακόπτη ελέγχου χωρίς πίεση του διακόπτη σχοινιού όταν ευρίσκεται στο κάθισμά του στη καμπίνα.



ΑΡΙΘΜΟΣ Δ.Ε.	(11): 1002064
ΑΡΙΘΜΟΣ ΑΙΤΗΣΗΣ Δ.Ε.	(21): 930100525
ΤΙΤΛΟΣ ΕΦΕΥΡΕΣΗΣ	(54): Προ-κεκαμμένη ανατομικώς σχηματισμένη αυτο-ευθυγραμμιζόμενη σερβιέττα υγείας
ΔΙΕΘΝΗΣ ΤΑΞΙΝΟΜΗΣΗ ΔΙΚΑΙΟΥΧΟΣ	(51): IPC5, A61F 13/15 (73): McNEIL-PPC, INC. Van Liew Avenue, Milltown, New Jersey, 08850, Η.Π.Α.
ΗΜΕΡΟΜΗΝΙΑ ΚΑΤΑΘΕΣΗΣ	(22): 22.12.93
ΗΜΕΡΟΜΗΝΙΑ ΑΠΟΝΟΜΗΣ	(47): 29.11.95
ΣΥΜΒΑΤΙΚΕΣ ΠΡΟΤΕΡΑΙΟΤΗΤΕΣ	(30): 008016/22.01.93/US
ΤΡΟΠΟΠΟΙΗΣΗ ΣΤΟ ΚΥΡΙΟ Δ.Ε.	(61): —
ΕΦΕΥΡΕΤΗΣ	(72): 1) HSIEN TONG-HO J. 2) ULMAN JOHN T.
ΕΙΔΙΚΟΣ ΠΛΗΡΕΞΟΥΣΙΟΣ	(74): Παπαπαναγιώτου Άννα, δικηγόρος, Κουμπάρη 2, 106 74 Αθήνα
ΑΝΤΙΚΛΗΤΟΣ	(74): Παπακωνσταντίνου Ελένη, δικηγόρος, Κουμπάρη 2, 106 74 Αθήνα

περισσότερο πλησίον προς τη πηγή εκφορτώσεως ρευστού οπότε μειώνεται ανεπιθύμητη κίνηση ή απευθυγράμμιση η οποία μπορεί να έχει σαν αποτέλεσμα διαρροή. Τα προϊόντα αυτά γενικά έχουν ακόμα σχήμα κλεψύδρας το οποίον ολοκληρώνει το γενικό περίγραμμα των εσωτερικών επιφανειών των μηρών.



ΠΕΡΙΛΗΨΗ (57)

Προ-κεκαμμένη, ανατομικώς σχηματισμένα, αυτο-ευθυγραμμιζόμενα απορροφητικά παράγοντα, τα οποία περιλαμβάνουν κάλυμμα το οποίο βλέπει σώμα διαπερατόν από ρευστό, απορροφητικό στοιχείο, κεντρικόν, μερικώς διαμήκως τοποθετημένον πυρήνα, και ένα εύκαμπτο, φράγμα υγρασίας το οποίο έχει μερικώς διαμήκως τοποθετημένες μόνιμες πτυχές πλησίον προς τις διαμήκεις ακμές του φράγματος υγρασίας. Τα προϊόντα αυτά έχουν γενικώς κυρτό σχήμα στο κατά προσέγγιση κεντρικό τμήμα της επιφάνειας της βλέπουσας το σώμα το οποίο σχήμα επιτρέπει στο προϊόν να συμμορφώνεται στο σώμα και

ΑΡΙΘΜΟΣ Δ.Ε.	(11): 1002065
ΑΡΙΘΜΟΣ ΑΙΤΗΣΗΣ Δ.Ε.	(21): 940100272
ΤΙΤΛΟΣ ΕΦΕΥΡΕΣΗΣ	(54): Τριχρωματική κυτταρομετρία ροής με λειτουργία αυτόματης φραγής
ΔΙΕΘΝΗΣ ΤΑΞΙΝΟΜΗΣΗ ΔΙΚΑΙΟΥΧΟΣ	(51): IPC5, G01N 15/14 (73): ORTHO DIAGNOSTIC SYSTEMS, INC. Route 202, Raritan — New Jersey, 08869, Η.Π.Α.
ΗΜΕΡΟΜΗΝΙΑ ΚΑΤΑΘΕΣΗΣ	(22): 06.06.94
ΗΜΕΡΟΜΗΝΙΑ ΑΠΟΝΟΜΗΣ	(47): 29.11.95
ΣΥΜΒΑΤΙΚΕΣ ΠΡΟΤΕΡΑΙΟΤΗΤΕΣ	(30): 1) 74065/08.06.93/US 2) 207302/07.03.94/US
ΤΡΟΠΟΠΟΙΗΣΗ ΣΤΟ ΚΥΡΙΟ Δ.Ε.	(61): —
ΕΦΕΥΡΕΤΗΣ	(72): 1) DECHIRICO NINO 2) GRIFFIS MARK D. 3) MERCOLINO THOMAS J. 4) MEYER ERIC J. 5) PETROU GEORGE V.
ΕΙΔΙΚΟΣ ΠΛΗΡΕΞΟΥΣΙΟΣ	(74): Παπαπαναγιώτου Άννα, δικηγόρος, Κουμπάρη 2, 106 74 Αθήνα
ΑΝΤΙΚΛΗΤΟΣ	(74): Παπακωνσταντίνου Ελένη, δικηγόρος, Κουμπάρη 2, 106 74 Αθήνα

ΠΕΡΙΛΗΨΗ (57)

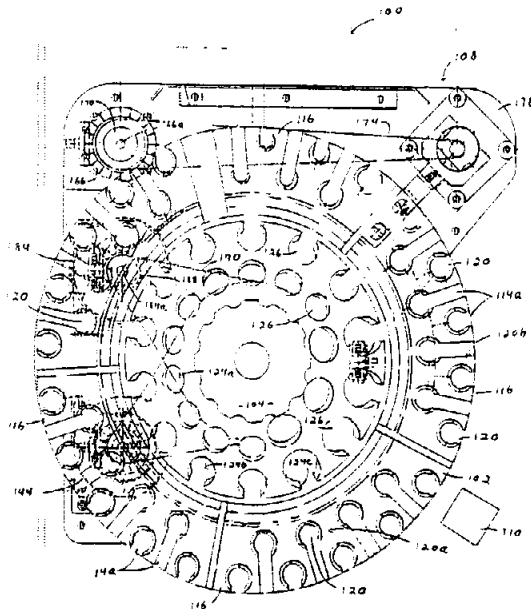
Παρέχεται σύστημα βασιζόμενο σε κυτταρομετρία ροής που χρησιμοποιεί τριχρωματική ομάδα αντιδρασθέρων από κοινού με κυτταρομετρο που επιτρέπει άμεσες απόλυτες αριθμήσεις κυττάρων. Επιπλέον, παρέχεται σύστημα για την αυτόματη ακριβή επιλογή υποπληθυσμών.

ΑΡΙΘΜΟΣ Δ.Ε.	(11): 1002066
ΑΡΙΘΜΟΣ ΑΙΤΗΣΗΣ Δ.Ε.	(21): 940100278
ΤΙΤΛΟΣ ΕΦΕΥΡΕΣΗΣ	(54): Συσκευή για τη συγκράτηση δοχείων διαλυμάτων
ΔΙΕΘΝΗΣ ΤΑΞΙΝΟΜΗΣΗ	(51): IPC5, G01N 1/00 IPC5, G01N 35/06
ΔΙΚΑΙΟΥΧΟΣ	(73): ORTHO DIAGNOSTIC SYSTEMS INC. 1001 U.S. Route 202/P.O. Box 350, Raritan New Jersey, 08869-0606, Η.Π.Α.
ΗΜΕΡΟΜΗΝΙΑ ΚΑΤΑΘΕΣΗΣ	(22): 08.06.94
ΗΜΕΡΟΜΗΝΙΑ ΑΠΟΝΟΜΗΣ	(47): 29.11.95
ΣΥΜΒΑΤΙΚΕΣ ΠΡΟΤΕΡΑΙΟΤΗΤΕΣ	(30): 075029/11.06.93/US
ΤΡΟΠΟΠΟΙΗΣΗ ΣΤΟ ΚΥΡΙΟ Δ.Ε.	(61): —
ΕΦΕΥΡΕΤΗΣ	(72): FRISCHKNECHT MARCEL
ΕΙΔΙΚΟΣ ΠΛΗΡΕΞΟΥΣΙΟΣ	(74): Αποστολίδου Σοφία, δικηγόρος, Κουμπάρη 2, 106 74 Αθήνα
ΑΝΤΙΚΛΗΤΟΣ	(74): Παπακωνσταντίνου Ελένη, δικηγόρος, Κουμπάρη 2, 106 74 Αθήνα

ΠΕΡΙΛΗΨΗ (57)

Συσκευή για την συγκράτηση δοχείων διαλυμάτων, και περιλαμβάνουσα εσχάρα που σχηματίζει πλήθος ανοιγμάτων για την συγκράτηση αυτών των δοχείων, και συγκρότημα προς τα κάτω συγκράτησης ευρισκόμενο παρακείμενο στην εσχάρα και εκτεινόμενο πάνω από αυτήν ώστε να βοηθά στην συγκράτηση των δοχείων μέσα στην εσχάρα καθώς διαλύματα αποσύρονται από αυτά. Κατά προτίμηση, το συγκρότημα προς τα κάτω συγκράτησης περιλαμβάνει υποσυγκρότημα υποστήριξης και βραχίονα συνδεδεμένον σε αυτό το υποσυγκρότημα και εκτεινόμενον πάνω από την εσχάρα ώστε να περιορίζει την προς τα επάνω κίνηση των δοχείων μέσα σε αυτήν. Το υποσυγκρότημα υποστήριξης μπορεί να περιλαμβάνει πλαίσιο και άξονα υποστηριζό-

μενον από αυτό το πλαίσιο. Ο βραχίονας είναι συνδεδεμένος με περιλαίμιο που είναι στερεωμένο πάνω στον άξονα, και η θέση του περιλαίμιου μπορεί να ρυθμίζεται πάνω στον άξονα για την μεταβολή του ύψους του βραχίονα. Ο βραχίονας μπορεί να σχηματίζει ένα ή περισσότερα διαμπερή ανοίγματα ώστε να παρέχει πρόσβαση σε δοχεία ακριβώς κάτω από τον βραχίονα.

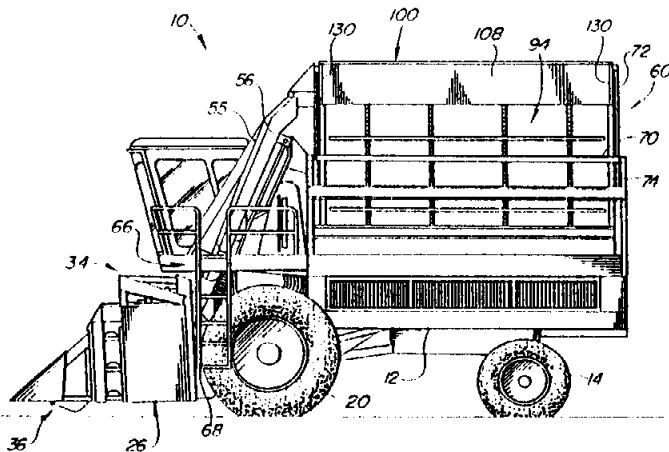


ΑΡΙΘΜΟΣ Δ.Ε.	(11): 1002067
ΑΡΙΘΜΟΣ ΑΙΤΗΣΗΣ Δ.Ε.	(21): 900100726
ΤΙΤΛΟΣ ΕΦΕΥΡΕΣΗΣ	(54): Μηχάνημα συγκομιδής βάμβακος
ΔΙΕΘΝΗΣ ΤΑΞΙΝΟΜΗΣΗ	(51): IPC6, A01D 46/08
ΔΙΚΑΙΟΥΧΟΣ	(73): DEERE & COMPANY Moline Illinois, 61265, Η.Π.Α.
ΗΜΕΡΟΜΗΝΙΑ ΚΑΤΑΘΕΣΗΣ	(22): 01.10.90
ΗΜΕΡΟΜΗΝΙΑ ΑΠΟΝΟΜΗΣ	(47): 30.11.95
ΣΥΜΒΑΤΙΚΕΣ ΠΡΟΤΕΡΑΙΟΤΗΤΕΣ	(30): 416739/03.10.89/US
ΤΡΟΠΟΠΟΙΗΣΗ ΣΤΟ ΚΥΡΙΟ Δ.Ε.	(61): —
ΕΦΕΥΡΕΤΗΣ	(72): DEUTSCH TIMOTHY ARTHUR
ΕΙΔΙΚΟΣ ΠΛΗΡΕΞΟΥΣΙΟΣ	(74): Σταμνά Σπυριδούλα, δικηγόρος, Κουμπάρη 2, 106 74 Αθήνα
ΑΝΤΙΚΛΗΤΟΣ	(74): Παπακωνσταντίνου Ελένη, δικηγόρος, Κουμπάρη 2, 106 74 Αθήνα

ΠΕΡΙΛΗΨΗ (57)

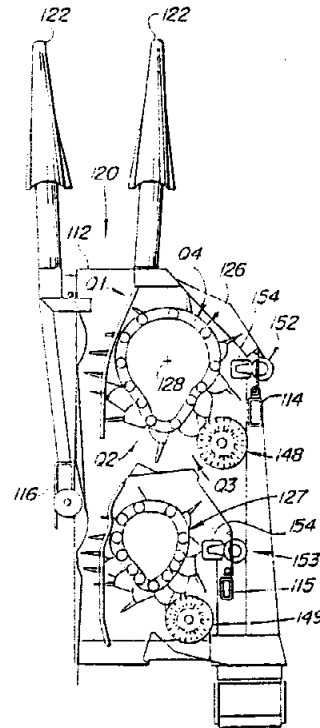
Το μηχάνημα συλλογής βάμβακος, ατρακτοειδούς τύπου έξι σειρών, περιλαμβάνει μοναδικό τροχό κινήσεως κεντρικής κείμενο όπισθεν των δύο εξωτερικών μονάδων σειράς διδύμου τυμπάνου στο δεξιό τμήμα του μηχανήματος. Ο εσωτερικός αριστερός τροχός κινήσεως κείται μεταξύ της τετάρτης και της πέμπτης μονάδος σειράς αμέσως εξωτερικώς της αριστερής πλευράς του θαλαμίσκου. Ο τρίτος ή εξωτερικός αριστερός τροχός κινήσεως, συνδεδόμενος δια διαχωριστήρος μετά του εσωτερικού τροχού κινήσεως, κείται όπισθεν της πέμπτης και έκτης μονάδος σειράς. Η διάταξη των τριών τροχών παρέχει ικανοποιητική κατανομή βάρους, ώστε ουδείς τροχός να υπερφορτώνεται από το πρόσθετο βάρος της έκτης μονάδος σειράς. Η διάταξη των σχετικώς στενών μονάδων διδύμου τυμπάνου και της εδράσεως των τροχών διευκολύνει την τοποθέτηση της μονάδος για την συγκομιδή βάμβακος στενής σειράς, ενώ εξασφαλίζει επαρκή υποστήριξη για το επιπλέον βάρος της πρόσθετης μονάδος ή μονάδων, ο δε τρίτος τροχός κινήσεως εδράζεται στον εσωτερικό αριστερό τροχό και απέχει εξ

αυτού, ώστε οι τροχοί να κινούνται μεταξύ των σειρών συλλογής για την μεγιστοποίηση της ικανότητας των ελαστικών έναντι φθοράς και του χειρισμού του μηχανήματος και δια την ελαχιστοποίηση της ζημίας της συγκομιδής. Η διάταξη καλάθου, που είναι κεντρικώς τοποθετημένη όπισθεν του θαλαμίσκου για την καλή κατανομή του βάρους, επί των τροχών κινήσεως, είναι εξοπλισμένη με μίαν ενεργοποιημένη προέκταση συνδέσεως για την διευκόλυνση της ανατροπής με την ευρεία περιοχή συγκομιδής. Η διάταξη των τριών τροχών κινήσεως παρέχει πρόσθετη σταθερότητα κατά την ανατροπή.



ΑΡΙΘΜΟΣ Δ.Ε.	(11): 1002068
ΑΡΙΘΜΟΣ ΑΙΤΗΣΗΣ Δ.Ε.	(21): 940100137
ΤΙΤΛΟΣ ΕΦΕΥΡΕΣΗΣ	(54): Επανατοποθετούμενη περιστρεφόμενη στήλη υγραντήρα για συλλογέα βάμβακα
ΔΙΕΘΝΗΣ ΤΑΞΙΝΟΜΗΣΗ ΔΙΚΑΙΟΥΧΟΣ	(51): IPC6, A01D 46/08 (73): DEERE & COMPANY Moline, Illinois, 61265, Η.Π.Α.
ΗΜΕΡΟΜΗΝΙΑ ΚΑΤΑΘΕΣΗΣ	(22): 22.03.94
ΗΜΕΡΟΜΗΝΙΑ ΑΠΟΝΟΜΗΣ	(47): 30.11.95
ΣΥΜΒΑΤΙΚΕΣ ΠΡΟΤΕΡΑΙΟΤΗΤΕΣ	(30): 042046/31.03.93/US
ΤΡΟΠΟΠΟΙΗΣΗ ΣΤΟ ΚΥΡΙΟ Δ.Ε.	(61): —
ΕΦΕΥΡΕΤΗΣ	(72): 1) DEUTSCH ARTHUR TIMOTHY 2) SCHREINER JOEL MARVIN
ΕΙΔΙΚΟΣ ΠΛΗΡΕΞΟΥΣΙΟΣ	(74): Παπαπαναγιώτου Άννα, δικηγόρος, Κουμπάρη 2, 106 74 Αθήνα
ΑΝΤΙΚΛΗΤΟΣ	(74): Παπακωνσταντίνου Ελένη, δικηγόρος, Κουμπάρη 2, 106 74 Αθήνα

στού. Ο διανεμητής και ακροφύσιο στηρίζονται εκτός του περιβλήματος και στη θέση λειτουργίας και στη θέση προσβάσεως.

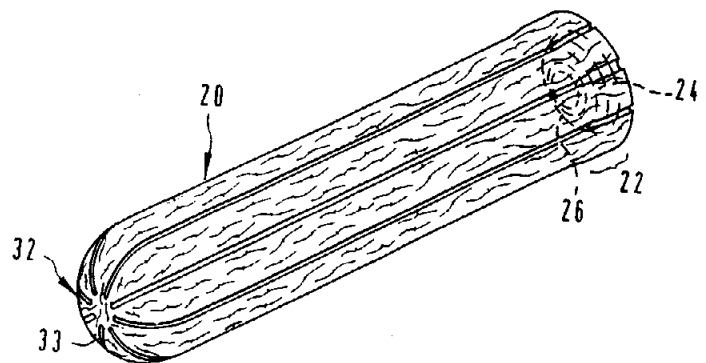


ΠΕΡΙΛΗΨΗ (57)

Μονάδα διατάξεως συγκομιδής με μια όρθια στήλη υγραντήρα τοποθετημένη σε χαμηλής επιταχύνσεως σημείο στο δρόμο αξονίων πλησίον της πλευράς του τυμπάνου συγκομιδής διαμετρικώς απέναντι προς τη περιοχή λήψεως σειράς, αντί τη πλησίον προς το εμπρόσθιο άκρο του τυμπάνου, για μείωση του μήκους μονάδας σειράς, για αύξηση του χρόνου αξονίου στη στήλη και για καλύτερη ευθυγράμμιση πτερυγίων τακακίων υγραντήρα με τις αύλακες μεταξύ των δοντιών στα εξόνια. Η στήλη υγραντήρα περιστρέφεται προς τα έξω και μπορεί να προσεγγίζεται μακριά από το περίβλημα μονάδας σειράς για συντήρηση των τακακίων υγραντήρα και του συστήματος διανομής ρευσ-

ΑΡΙΘΜΟΣ Δ.Ε.	(11): 1002069
ΑΡΙΘΜΟΣ ΑΙΤΗΣΗΣ Δ.Ε.	(21): 940100050
ΤΙΤΛΟΣ ΕΦΕΥΡΕΣΗΣ	(54): Ταμπόν, ειδικά για την γυναικεία υγιεινή και διαδικασία και συσκευή για την παραγωγή του
ΔΙΕΘΝΗΣ ΤΑΞΙΝΟΜΗΣΗ ΔΙΚΑΙΟΥΧΟΣ	(51): IPC6, A61F 13/22 (73): McNEIL-PPC, INC. Van Liew Avenue, Milltown, New Jersey, 08850, Η.Π.Α.
ΗΜΕΡΟΜΗΝΙΑ ΚΑΤΑΘΕΣΗΣ	(22): 03.02.94
ΗΜΕΡΟΜΗΝΙΑ ΑΠΟΝΟΜΗΣ	(47): 30.11.95
ΣΥΜΒΑΤΙΚΕΣ ΠΡΟΤΕΡΑΙΟΤΗΤΕΣ	(30): P43045057/15.02.93/DE
ΤΡΟΠΟΠΟΙΗΣΗ ΣΤΟ ΚΥΡΙΟ Δ.Ε.	(61): —
ΕΦΕΥΡΕΤΗΣ	(72): 1) LEUTWYLER ROBERT 2) SCHOELLING HANS-WERNER
ΕΙΔΙΚΟΣ ΠΛΗΡΕΞΟΥΣΙΟΣ	(74): Παπαπαναγιώτου Άννα, δικηγόρος, Κουμπάρη 2, 106 74 Αθήνα
ΑΝΤΙΚΛΗΤΟΣ	(74): Παπακωνσταντίνου Ελένη, δικηγόρος, Κουμπάρη 2, 106 74 Αθήνα

διαμήκης ράβδωση που αποδίδονται σε κάθε τομέα της περιφερειακής επιφάνειας (182) είναι ταξινομημένες αντιστοίχως σε συνέχεια με την ίδια σειρά στην περιφερειακή διεύθυνση της πρωταρχικής μορφής. Το υλικό ινών πιέζεται ακτινωτά σε μικρότερη έκταση στην περιοχή του άκρου (22) του εφοδιασμένου με την ταινία ανάκτησης (24). Η εφεύρεση επίσης σχετίζεται με μία διαδικασία και συσκευή για την παραγωγή του ταμπόν (σχήμα 1).



ΠΕΡΙΛΗΨΗ (57)

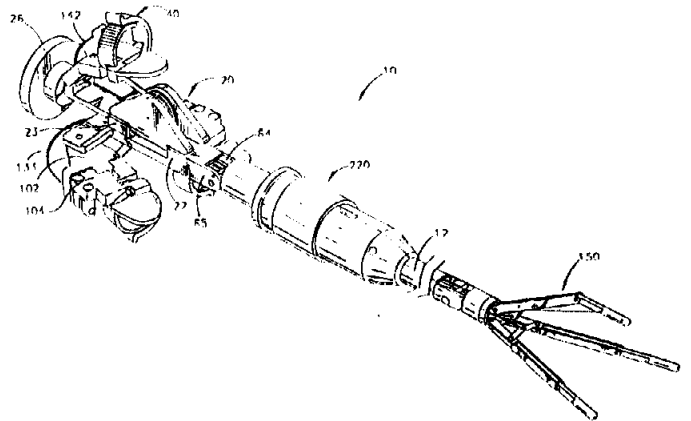
Ένα δακτυλικό ταμπόν (20) για τη γυναικεία υγιεινή, που έχει ένα στρογγυλό θόλο (33) και μία ταινία ανάκτησης (24), αποτελείται από ένα τεμάχιο, που σχηματίζεται τυλίγοντας ένα τμήμα συνεχόμενου τυχαίου ιστού ινών και το οποίο πιέζεται για την παραγωγή μιάς πρωταρχικής μορφής, που έχει έναν πυρήνα ινών, διαμήκεις ραβδώσεις και διαμήκεις εγκοπές. Οι διαμήκεις ραβδώσεις πιέζονται ασθενώς στο τελικό σχήμα του ταμπόν (20, 28). Η πρωταρχική μορφή, πριν να πιεστεί στο τελικό σχήμα του ταμπόν (20), σχηματίζεται σαν αποτέλεσμα της ξεχωριστής, αλλά σύγχρονης ακτινωτής πίεσης απευθείας συνεχόμενων τομέων ολόκληρης της περιφερειακής της επιφάνειας σχηματίζοντας μία διαμήκη εγκοπή και μία διαμήκη ραβδωση αντιστοίχως σε κάθε τομέα της περιφερειακής επιφάνειας. Η διαμήκης εγκοπή και η

ΑΡΙΘΜΟΣ Δ.Ε.	(11): 1002070
ΑΡΙΘΜΟΣ ΑΙΤΗΣΗΣ Δ.Ε.	(21): 940100379
ΤΙΤΛΟΣ ΕΦΕΥΡΕΣΗΣ	(54): Δυνάμενο να χειρίζεται χέρι για λαπαροσκόπηση
ΔΙΕΘΝΗΣ ΤΑΞΙΝΟΜΗΣΗ	(51): IPC6, A61B 19/00 IPC6, B25J 3/00 IPC6, B25J 13/02
ΔΙΚΑΙΟΥΧΟΣ	(73): ETHICON INC. U.S. Route 22, Somerville - New Jersey, NJ 08876, Η.Π.Α.
ΗΜΕΡΟΜΗΝΙΑ ΚΑΤΑΘΕΣΗΣ	(22): 29.07.94
ΗΜΕΡΟΜΗΝΙΑ ΑΠΟΝΟΜΗΣ	(47): 30.11.95
ΣΥΜΒΑΤΙΚΕΣ ΠΡΟΤΕΡΑΙΟΤΗΤΕΣ	(30): 099675/29.07.93/US
ΤΡΟΠΟΠΟΙΗΣΗ ΣΤΟ ΚΥΡΙΟ Δ.Ε.	(61): —
ΕΦΕΥΡΕΤΗΣ	(72): ORTIZ MARK
ΕΙΔΙΚΟΣ ΠΛΗΡΕΞΟΥΣΙΟΣ	(74): Παπαπαναγιώτου Άννα, δικηγόρος, Κουμπάρη 2, 106 74 Αθήνα
ΑΝΤΙΚΛΗΤΟΣ	(74): Παπακωνσταντίνου Ελένη, δικηγόρος, Κουμπάρη 2, 106 74 Αθήνα

ΠΕΡΙΛΗΨΗ (57)

Αποκαλύπτεται δυνάμενο να χειρίζεται χέρι για χρησιμοποίηση σε λαπαροσκοπική χειρουργική, το οποίο έχει ένα κύριο χέρι ή χέρι ελέγχου με σφιγκτήρες για σύνδεση του κύριου χεριού προς εκείνο ενός χειριστή, όπου το κύριο χέρι έχει τουλάχιστον ένα δάκτυλο, όπου ο δάκτυλος έχει τουλάχιστον μίαν άρθρωση η οποία αντιστοιχεί σε ένα μέσο-φαλάγγιον σύνδεσμο σε ένα ανθρώπινο χέρι. Το δυνάμενο να χειρίζεται χέρι περιλαμβάνει ακόμα ένα δουλικό ή ελεγχόμενο χέρι, μακριά τοποθετημένο από τον χειριστή, όπου το δουλικό χέρι έχει τουλάχιστον ένα δάκτυλο, όπου ο δάκτυλος έχει τουλάχιστον μίαν άρθρωση η οποία αντιστοιχεί σε ένα μεσοφαλάγγιον σύνδεσμο ανθρώπινου δακτύλου. Και η κύρια άρθρωση και η δουλική άρθρωση έχουν την ικανότητα κινήσεως η οποία αντιστοιχεί σε κάμψη και έκτα-

ση ενός ανθρώπινου δακτύλου. Το κύριο χέρι και το δουλικό χέρι συνδέονται με ράβδους ή καλώδια μεταδόσεως κινήσεως, και οι κινήσεις του δουλικού χεριού αντιστοιχούν μια-για-μία προς τις κινήσεις του κύριου χεριού. Η προτιμώμενη ενσωμάτωση του δυνάμενου να χειρίζεται χεριού έχει δύο δακτύλους και ένα αντίχειρα, όπου ο αντίχειρας και του κύριου χεριού και του δουλικού χεριού είναι ικανός για κινήσεις οι οποίες αντιστοιχούν σε παλαμική απαγωγή και παλαμική προσαγωγή, και οι δάκτυλοι και του κύριου χεριού και του δουλικού χεριού είναι ικανοί για συνεπίπεδο άλμα μακριά μεταξύ των και για κίνηση οπίσω του ενός προς το μέρος του άλλου, δηλαδή κίνηση από μια ουσιαστικά ευθυγραμμισμένη θέση σε μια διαμόρφωση σχήματος V. Οι ράβδοι είναι εγκατελισμένες εντός μιας κοίλης στράκτου, και το κύριο και δουλικό χέρι είναι συναρμολογημένο με παράλληλες συνδέσεις μεταξύ αυτών οι οποίες σχηματίζουν καρπούς στα άκρα της στράκτου.

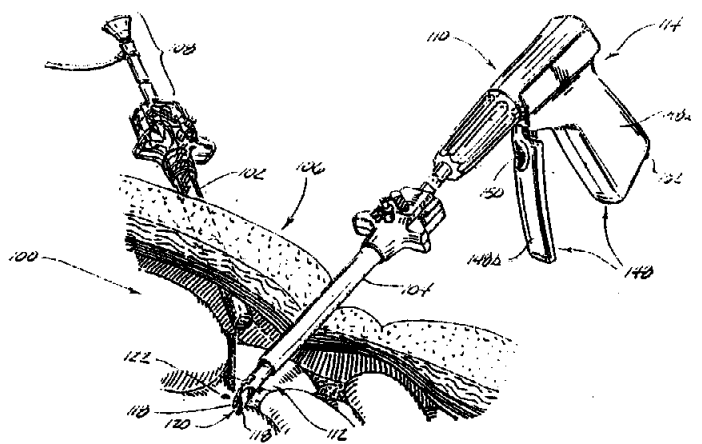


ΑΡΙΘΜΟΣ Δ.Ε.	(11): 1002071
ΑΡΙΘΜΟΣ ΑΙΤΗΣΗΣ Δ.Ε.	(21): 930100437
ΤΙΤΛΟΣ ΕΦΕΥΡΕΣΗΣ	(54): Μέθοδος και συσκευή για εκτέλεση χειρουργικών διαδικασιών βοηθούμενων από υπερηχητική ανίχνευση
ΔΙΕΘΝΗΣ ΤΑΞΙΝΟΜΗΣΗ	(51): IPC5, A61B 8/12 IPC5, A61B 8/08
ΔΙΚΑΙΟΥΧΟΣ	(73): ETHICON, INC. U.S. Route 22 Somerville, New Jersey, Ohio, 08876, Η.Π.Α.
ΗΜΕΡΟΜΗΝΙΑ ΚΑΤΑΘΕΣΗΣ	(22): 09.11.93
ΗΜΕΡΟΜΗΝΙΑ ΑΠΟΝΟΜΗΣ	(47): 30.11.95
ΣΥΜΒΑΤΙΚΕΣ ΠΡΟΤΕΡΑΙΟΤΗΤΕΣ	(30): 977,087/16.11.92/US
ΤΡΟΠΟΠΟΙΗΣΗ ΣΤΟ ΚΥΡΙΟ Δ.Ε.	(61): —
ΕΦΕΥΡΕΤΗΣ	(72): 1) CHARLEBOIS THOMAS FRANCIS 2) VAITEKUNAS JEFFREY J.
ΕΙΔΙΚΟΣ ΠΛΗΡΕΞΟΥΣΙΟΣ	(74): Αποστολίδου Σοφία, δικηγόρος, Κουμπάρη 2, 106 74 Αθήνα
ΑΝΤΙΚΛΗΤΟΣ	(74): Παπακωνσταντίνου Ελένη, δικηγόρος, Κουμπάρη 2, 106 74 Αθήνα

ΠΕΡΙΛΗΨΗ (57)

Συστήματα υπερηχητικής ανιχνεύσεως ενσωματώνονται σε χειρουργικά όργανα παρακολούθηση λειτουργικών πεδίων καθοριζόμενων από τα απομακρυσμένα άκρα των οργάνων. Τα όργανα περιλαμβάνουν πλησίον άκρα για την ενεργοποίηση αυτών τυπικά και περιλαμβάνουν μια ή ένα ζεύγος λαβών τις οποίες πιάνει ένας χειρουργός και λειτουργεί επί παραδείγματι με σφίξιμο των λαβών μαζί ή με κίνηση περιστροφικής ενός τμήματος σκανδάλης της λαβής σχετικά, προς μια σταθερή θέση της λαβής. Τα κυκλώματα για εκτέλεση υπερηχητικής ανιχνεύσεως εγκλείονται κατά προτίμηση σε περιβλήματα καθοριζόμενα από τις λαβές των πλησίον άκρων των οργάνων. Συρμάτωση, κατά προτίμηση οδεύουσα μέσω των οργάνων, συνδέει τα κυκλώματα

προς μορφοτροπείς σχηματισμένους ή συναρμολογημένους στα απομακρυσμένα άκρα των χειρουργικών οργάνων. Οι μορφοτροπείς κατευθύνουν την υπερηχητική ενέργεια προς τα λειτουργικά πεδία τα καθοριζόμενα από τα απομακρυσμένα άκρα των οργάνων και λαμβάνουν υπερηχητική ενέργεια ανακλώμενη από τα λειτουργικά πεδία. Η διεύθυνση για μετάδοση και λήψη της υπερηχητικής ενέργειας καθορίζεται με ακουστικούς φακούς, γωνιακώς προσανατολιζόμενους βραχίονες στηρίξεως μορφοτροπέων ή με ένα συνδυασμόν και των δύο. Σήματα αντιπροσωπευτικά του ιστού ή των περιεχομένων των λειτουργικών πεδίων των χειρουργικών οργάνων οδηγούν γεννήτριες ακουστικών σημάτων ή κατά προτίμηση μορφοτροπέων αφής για πληροφόρηση του χειρουργού περί των περιεχομένων. Μορφοτροπείς αφής συναρμολογούνται για πρόσβαση από τον χειρουργό κατά προτίμηση στις λαβές των χειρουργικών οργάνων.



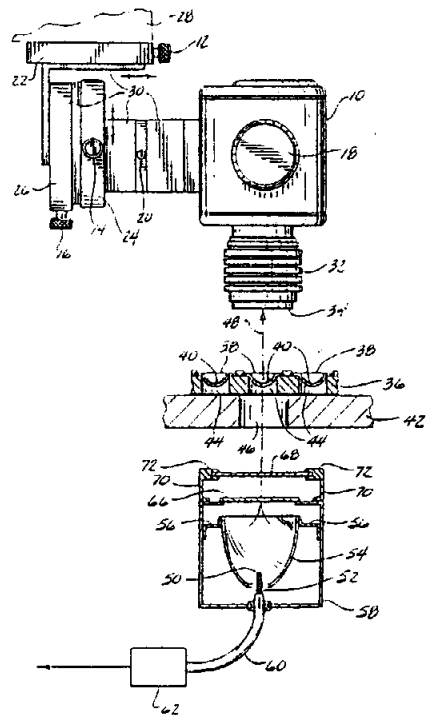
ΑΡΙΘΜΟΣ Δ.Ε. (11): 1002072
ΑΡΙΘΜΟΣ ΑΙΤΗΣΗΣ Δ.Ε. (21): 930100498
ΤΙΤΛΟΣ ΕΦΕΥΡΕΣΗΣ (54): Σύστημα φωτισμού για την επιθεώρηση οφθαλμικών φακών

ΔΙΕΘΝΗΣ ΤΑΞΙΝΟΜΗΣΗ ΔΙΚΑΙΟΥΧΟΣ (51): IPC5, G01M 11/02
(73): JOHNSON & JOHNSON VISION PRODUCTS INC.
4500 Salisbury Road, Jacksonville, Florida, 32216, Η.Π.Α.

ΗΜΕΡΟΜΗΝΙΑ ΚΑΤΑΘΕΣΗΣ (22): 08.12.93
ΗΜΕΡΟΜΗΝΙΑ ΑΠΟΝΟΜΗΣ (47): 30.11.95
ΣΥΜΒΑΤΙΚΕΣ ΠΡΟΤΕΡΑΙΟΤΗΤΕΣ (30): 994388/21.12.92/US
ΤΡΟΠΟΠΟΙΗΣΗ ΣΤΟ ΚΥΡΙΟ Δ.Ε. (61): —
ΕΦΕΥΡΕΤΗΣ (72): 1) EBEL JAMES A.
2) EDWARDS RUSSELL J.

ΕΙΔΙΚΟΣ ΠΛΗΡΕΞΟΥΣΙΟΣ (74): Παπαπαναγιώτου Άννα, δικηγόρος, Κουμπάρη 2, 106 74 Αθήνα
ΑΝΤΙΚΛΗΤΟΣ (74): Παπακωνσταντίνου Ελένη, δικηγόρος, Κουμπάρη 2, 106 74 Αθήνα

τοποίηση, χρησιμοποιείται λυχνία βολταϊκού τόξου στην οποία η απόδοση φωτός μειώνεται λόγω μαυρίσματος μόνον του ενός άκρου της λυχνίας, το οποίο άκρο τοποθετείται εκτός ανακλαστήρα.



ΠΕΡΙΛΗΨΗ (57)

Σύστημα παροχής διάχυτου φωτισμού για την επιθεώρηση οφθαλμικών φακών για χρήση σε συνδυασμό με συσκευή επιθεώρησης φακών που χρησιμοποιεί υπολογιστή. Κάτω από υποδοχέα περιέχοντα έναν οφθαλμικό φακό σε αποιονισμένο νερό βρίσκεται ένας οπτικός σκεδαστήρας κατασκευασμένος από οπάλιο και κάτω από αυτόν μία πηγή φωτός όπως μία στροβοσκοπική λυχνία. Η ανάφλεξη της στροβοσκοπικής λυχνίας προκαλείται από το σύστημα επεξεργασίας ειδώλου που με τη σειρά του διεγείρεται από σήμα οφειλόμενο στην άφιξη υποδοχέα που περιέχει φακό προς επιθεώρηση. Στην προτιμώμενη πραγμα-

ΕΥΡΕΤΗΡΙΟ Δ.Ε. ΣΥΜΦΩΝΑ ΜΕ ΤΗΝ ΗΜΕΡΟΜΗΝΙΑ ΚΑΤΑΘΕΣΗΣ

ΚΑΤΑΘΕΣΗ (22)	ΔΙΚΑΙΟΥΧΟΣ (73)	ΤΙΤΛΟΣ ΕΦΕΥΡΕΣΗΣ (54)	ΑΡ.Δ.Ε. (11)
23/05/89	FARMITALIA CARLO ERBA S.R.L.	Απομόνωση και χαρακτηρισμός γονιδίων ανθεκτικών σε αντιβιοτικά ανθρακυκλίνης	1002049
20/12/89	DEERE & COMPANY	Υδραυλική κινητήριος μονάς μηχανήματος συγκομιδής βάμβακος	1002061
30/08/90	1) MAX PLANCK GESELLSCHAFT ZUR FORDERUNG DER WISSENSCHAFTEN E.V. 2) REGENERON PHARMACEUTICALS INC.	Νευροτροφικός παράγοντας που προέρχεται από τον εγκέφαλο	1002052
10/09/90	DEERE & COMPANY	Λειτουργούμενο από μακριά σύστημα λιπάνσεως για μηχανή συγκομιδής	1002063
01/10/90	DEERE & COMPANY	Μηχάνημα συγκομιδής βαμβακιού	1002067
10/05/91	EGIS GYOGYSZERGYAR	Μέθοδος δια την παρασκευή 2,2-διμεθυλ-5(2,5 διμεθυλοφαινοξυ)-πεντανοϊκού οξέος, ενδιάμεσων ουσιών δια την παρασκευή της ενώσεως αυτής και μέθοδος δια την παρασκευή των ενδιάμεσων ουσιών	1002053
19/02/93	ETHICON INC.	Συσκευασία εύκολης φορτώσεως ράμματος	1002051
05/03/93	ETHICON INC.	Συσκευή εφαρμογής κλιπ απολινώσεως	1002050
14/05/93	COLGATE-PALMOLIVE COMPANY	Σωματιδιακές απορροπαντικές και μαλακτικές συνθέσεις για ύφασμα	1002047
06/09/93	ΣΑΡΑΣΙΤΗΣ ΓΕΩΡΓΙΟΣ	Μηχανισμός τοποθέτησης εντοιχισμένων πλακιδίων	1002059
09/11/93	ETHICON INC.	Μέθοδος και συσκευή για εκτέλεση χειρουργικών διαδικασιών βοηθούμενων από υπερηχητική ανίχνευση	1002071
08/12/93	JOHNSON & JOHNSON VISION PRODUCTS INC.	Σύστημα φωτισμού για την επιθεώρηση οφθαλμικών φακών	1002072
08/12/93	PRODEFARMA S.A.	Παράγωγα φαινυλοξικού οξέως, διεργασία για την παρασκευή τους και αντίστοιχη χρήση	1002048
21/12/93	McNEIL-PPC INC.	Απορροφητικό είδος έχον εύκαμπτους άξονες κάμψης	1002062
22/12/93	McNEIL-PPC INC.	Προ-κεκαμμένη ανατομικώς σχηματισμένη αυτοευθυγραμμιζόμενη σερβιέττα υγείας	1002064
19/01/94	McNEIL-PPC INC.	Σύστημα προσάρτησης για στενή προσαρμογή απορροφητικών προϊόντων	1002060
03/02/94	McNEIL-PPC INC.	Ταμπόν ειδικά για την γυναικεία υγιεινή και διαδικασία και συσκευή για την παραγωγή του	1002069
22/03/94	DEERE & COMPANY	Επανατοποθετούμενη περιστρεφόμενη στήλη υγραντήρα για συλλογέα βάμβακα	1002068
06/06/94	ORTHO DIAGNOSTIC SYSTEMS INC.	Τριχρωματική κутταρομετρία ροής με λειτουργία αυτόματης φραγής	1002065
07/06/94	ΣΤΑΜΟΣ ΚΩΝΣΤΑΝΤΙΝΟΣ	Αυτόματος μηχανισμός έγκαιρης προειδοποίησης αυτοκινητιστικού ατυχήματος	1002054
07/06/94	ΓΙΩΤΗ ΓΚΙΖΕΛΑ	Εξοικονομητής ενέργειας καυσαερίων	1002058
08/06/94	ORTHO DIAGNOSTIC SYSTEMS INC.	Συσκευή για τη συγκράτηση δοχείων διαλυμάτων	1002066

ΚΑΤΑΘΕΣΗ (22)	ΔΙΚΑΙΟΥΧΟΣ (73)	ΤΙΤΛΟΣ ΕΦΕΥΡΕΣΗΣ (54)	ΑΡ.Δ.Ε. (11)
29/07/94	ETHICON INC.	Δυνάμενο να χειρίζεται χέρι για λαπαροσκόπηση	1002070
10/10/94	ΣΤΡΑΤΗΓΙΟΣ ΓΕΩΡΓΙΟΣ	Αντλία υγρών με κενό αέρος	1002055
11/11/94	ΑΡΜΑΣΗΣ ΔΗΜΗΤΡΙΟΣ	Σταλλάκτης διπλός για σωλήνα στάγδην άρδευσης με ανεξάρτητη λειτουργία των δυο τμημάτων του και δυνατότητα διαφόρων παροχών νερού με μεταβολή του μήκους του λαβύρινθου	1002044
06/12/94	ΑΘΛΟΤΕΧΝΙΚΗ Α.Ε.	Λυόμενη μπασκέτα	1002056
24/01/95	ΑΡΜΑΣΗΣ ΔΗΜΗΤΡΙΟΣ	Διπλός αυτορρυθμιζόμενος σταλλάκτης για σωλήνα στάγδην άρδευσης, με ανεξάρτητη λειτουργία των δύο τμημάτων του, επιτυγχάνων σταθερή παροχήν νερού με αντιστάθμιση της πίεσεως δια της συμπίεσεως αέρος μέσα σε αεροθαλάμους	1002043
24/02/95	1) ΣΚΑΡΔΟΥΤΣΟΣ ΣΠΥΡΙΔΩΝ 2) ΚΩΝΣΤΑΝΤΙΝΟΥ ΜΑΡΙΟΣ	Σύστημα συρραφής ιστών ανθρωπίνου σώματος	1002057
08/03/95	ΓΡΑΙΚΟΥ ΑΝΤΙΝΕΑ	Βιομαγνητικές ελαστικές μεμβράνες για στήριξη και αδυνάτισμα σε καλσόν-σουτιέν-κορσέ-βερμούδα και κολλάν	1002045
17/03/95	ΓΡΑΙΚΟΥ ΑΝΤΙΝΕΑ	Βιομαγνητικό ανατομικό παπούτσι για εύσωμες/ους με ελαστική συμπαγή ανάρτηση	1002046
18/04/95	ΣΙΔΕΡΑΣ ΙΩΑΝΝΗΣ	Αλφαδόπηχα	1002041
18/04/95	ΣΙΔΕΡΑΣ ΙΩΑΝΝΗΣ	Ειδικός εξαεριστήρας	1002042
25/05/95	ΚΟΥΡΑΣΗΣ ΙΩΑΝΝΗΣ	Μέθοδος για τη δημιουργία πηλώδους κυλινδρικού περιβλήματος με ενσωματωμένο σπόρο που αποσκοπεί στη γρήγορη σπορά και αναδάσωση	1002040

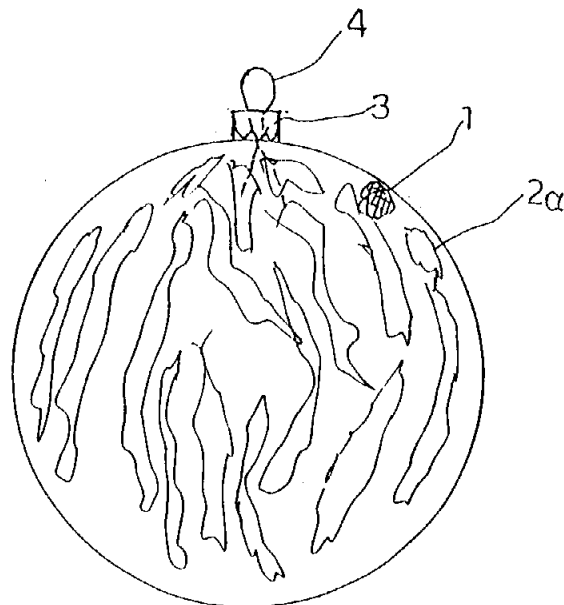
ΕΥΡΕΤΗΡΙΟ Δ.Ε. ΣΥΜΦΩΝΑ ΜΕ ΤΗΝ ΑΛΦΑΒΗΤΙΚΗ ΣΕΙΡΑ ΤΩΝ ΔΙΚΑΙΟΥΧΩΝ

ΔΙΚΑΙΟΥΧΟΣ (73)	ΤΙΤΛΟΣ ΕΦΕΥΡΕΣΗΣ (54)	ΚΑΤΑΘΕΣΗ (22)	ΑΡ.Δ.Ε. (11)
COLGATE-PALMOLIVE COMPANY	Σωματιδιακές απορροπαντικές και μαλακτικές συνθέσεις για ύφασμα	14/05/93	1002047
DEERE & COMPANY	Υδραυλική κινητήριος μονάς μηχανήματος συγκομιδής βάμβακος	20/12/89	1002061
DEERE & COMPANY	Λειτουργούμενο από μακριά σύστημα λιπάνσεως για μηχανή συγκομιδής	10/09/90	1002063
DEERE & COMPANY	Μηχάνημα συγκομιδής βαμβακιού	01/10/90	1002067
DEERE & COMPANY	Επανατοποθετούμενη περιστρεφόμενη στήλη υγραντήρα για συλλογέα βάμβακα	22/03/94	1002068
EGIS GYOGYSZERGYAR	Μέθοδος δια την παρασκευή 2,2-διμεθυλ-5(2,5 διμεθυλοφαινοξυ)-πεντανοϊκού οξέος, ενδιάμεσων ουσιών δια την παρασκευή της ενώσεως αυτής και μέθοδος δια την παρασκευή των ενδιαμέσων ουσιών	10/05/91	1002053
ETHICON INC.	Συσκευασία εύκολης φορτώσεως ράμματος	19/02/93	1002051
ETHICON INC.	Συσκευή εφαρμογής κλιπ απολινώσεως	05/03/93	1002050
ETHICON INC.	Μέθοδος και συσκευή για εκτέλεση χειρουργικών διαδικασιών βοηθούμενων από υπερηχητική ανίχνευση	09/11/93	1002071
ETHICON INC.	Δυνάμενο να χειρίζεται χέρι για λαπαροσκόπηση	29/07/94	1002070
FARMITALIA CARLO ERBA S.R.L.	Απομόνωση και χαρακτηρισμός γονιδίων ανθεκτικών σε αντιβιοτικά ανθρακυκλίνης	23/05/89	1002049
JOHNSON & JOHNSON VISION PRODUCTS INC.	Σύστημα φωτισμού για την επιθεώρηση οφθαλμικών φακών	08/12/93	1002072
MAX PLANCK GESELLSCHAFT ZUR FORDERUNG DER WISSENSCHAFTEN E.V.	Νευροτροφικός παράγοντας που προέρχεται από τον εγκέφαλο	30/08/90	1002052
McNEIL-PPC INC.	Απορροφητικό είδος έχον εύκαμπτους άξονες κάμψης	21/12/93	1002062
McNEIL-PPC INC.	Προ-κεκαμμένη ανατομικώς σχηματισμένη αυτοευθυγραμμιζόμενη σερβιέττα υγείας	22/12/93	1002064
McNEIL-PPC INC.	Σύστημα προσάρτησης για στενή προσαρμογή απορροφητικών προϊόντων	19/01/94	1002060
McNEIL-PPC INC.	Ταμπόν ειδικά για την γυναικεία υγιεινή και διαδικασία και συσκευή για την παραγωγή του	03/02/94	1002069
ORTHO DIAGNOSTIC SYSTEMS INC.	Τριχρωματική κυτταρομετρία ροής με λειτουργία αυτόματης φραγής	06/06/94	1002065
ORTHO DIAGNOSTIC SYSTEMS INC.	Συσκευή για τη συγκράτηση δοχείων διαλυμάτων	08/06/94	1002066
PRODEFARMA S.A.	Παράγωγα φαινυλοξικού οξέως, διεργασία για την παρασκευή τους και αντίστοιχη χρήση	08/12/93	1002048
REGENERON PHARMACEUTICALS INC.	Νευροτροφικός παράγοντας που προέρχεται από τον εγκέφαλο	30/08/90	1002052
ΑΘΛΟΤΕΧΝΙΚΗ Α.Ε.	Λυόμενη μπασκέτα	06/12/94	1002056
ΑΡΜΑΣΗΣ ΔΗΜΗΤΡΙΟΣ	Σταλλάκτης διπλός για σωλήνα στάγδην άρδευσης με ανεξάρτητη λειτουργία των δυο τμημάτων του και δυνατότητα διαφόρων παροχών νερού με μεταβολή του μήκους του λαβύρινθου	11/11/94	1002044

ΔΙΚΑΙΟΥΧΟΣ (73)	ΤΙΤΛΟΣ ΕΦΕΥΡΕΣΗΣ (54)	ΚΑΤΑΘΕΣΗ (22)	ΑΡ.Δ.Ε. (11)
ΑΡΜΑΣΗΣ ΔΗΜΗΤΡΙΟΣ	Διπλός αυτορρυθμιζόμενος σταλλάκτης για σωλήνα στάγδην άρδευσης, με ανεξάρτητη λειτουργία των δύο τμημάτων του, επιτυχάνων σταθερήν παροχήν νερού με αντιστάθμιση της πίεσεως δια της συμπίεσεως αέρος μέσα σε αεροθαλάμους	24/01/95	1002043
ΓΙΩΤΗ ΓΚΙΖΕΛΑ	Εξοικονομητής ενέργειας καυσαερίων	07/06/94	1002058
ΓΡΑΙΚΟΥ ΑΝΤΙΝΕΑ	Βιομαγνητικές ελαστικές μεμβράνες για στήριξη και αδυνάτισμα σε καλσόν-σουτιέν-κορσέ-βερμούδα και κολλάν	08/03/95	1002045
ΓΡΑΙΚΟΥ ΑΝΤΙΝΕΑ	Βιομαγνητικό ανατομικό παπούτσι για εύσωμες/ους με ελαστική συμπαγή ανάρτηση	17/03/95	1002046
ΚΟΥΡΑΣΗΣ ΙΩΑΝΝΗΣ	Μέθοδος για τη δημιουργία πηλώδους κυλινδρικού περιβλήματος με ενσωματωμένο σπόρο που αποσκοπεί στη γρήγορη σπορά και αναδάσωση	25/05/95	1002040
ΚΩΝΣΤΑΝΤΙΝΟΥ ΜΑΡΙΟΣ	Σύστημα συρραφής ιστών ανθρώπινου σώματος	24/02/95	1002057
ΣΑΡΑΣΙΤΗΣ ΓΕΩΡΓΙΟΣ	Μηχανισμός τοποθέτησης εντοιχισμένων πλακιδίων	06/09/93	1002059
ΣΙΔΕΡΑΣ ΙΩΑΝΝΗΣ	Αλφαδόπηχα	18/04/95	1002041
ΣΙΔΕΡΑΣ ΙΩΑΝΝΗΣ	Ειδικός εξαεριστήρας	18/04/95	1002042
ΣΚΑΡΔΟΥΤΣΟΣ ΣΠΥΡΙΔΩΝ	Σύστημα συρραφής ιστών ανθρώπινου σώματος	24/02/95	1002057
ΣΤΑΜΟΣ ΚΩΝΣΤΑΝΤΙΝΟΣ	Αυτόματος μηχανισμός έγκαιρης προειδοποίησης αυτοκινητιστικού ατυχήματος	07/06/94	1002054
ΣΤΡΑΤΗΓΟΣ ΓΕΩΡΓΙΟΣ	Αντλία υγρών με κενό αέρος	10/10/94	1002055

ΠΙΣΤΟΠΟΙΗΤΙΚΑ ΥΠΟΔΕΙΓΜΑΤΟΣ ΧΡΗΣΙΜΟΤΗΤΑΣ

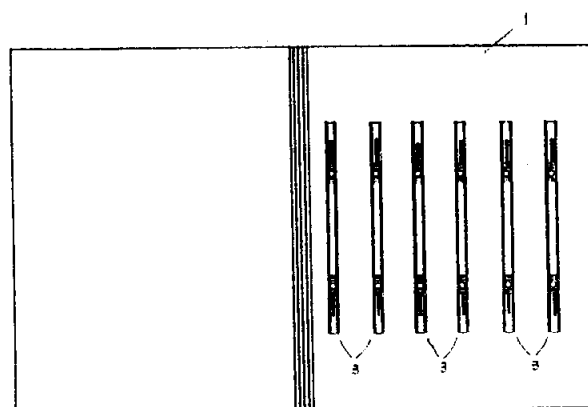
ΑΡΙΘΜΟΣ Π.Υ.Χ.	(11): 2001703
ΑΡΙΘΜΟΣ ΑΙΤΗΣΗΣ Π.Υ.Χ.	(21): 940200318
ΤΙΤΛΟΣ ΕΦΕΥΡΕΣΗΣ	(54): Διακοσμητική μπάλα με επένδυση τσαλακωμένου χαρτιού
ΔΙΚΑΙΟΥΧΟΣ	(73): ΤΖΙΒΑΣ ΧΡΗΣΤΟΣ Ε. Θεοδωρίδου 6, 546 42 Θεσ/νίκη
ΗΜΕΡΟΜΗΝΙΑ ΚΑΤΑΘΕΣΗΣ	(22): 19.12.94
ΗΜΕΡΟΜΗΝΙΑ ΑΠΟΝΟΜΗΣ	(47): 10.11.95
ΣΥΜΒΑΤΙΚΕΣ ΠΡΟΤΕΡΑΙΟΤΗΤΕΣ	(30): —
ΕΦΕΥΡΕΤΗΣ	(72): ΤΖΙΒΑΣ ΧΡΗΣΤΟΣ
ΕΙΔΙΚΟΣ ΠΛΗΡΕΞΟΥΣΙΟΣ	(74): —
ΑΝΤΙΚΛΗΤΟΣ	(74): —



ΠΕΡΙΛΗΨΗ (57)

Διακοσμητική μπάλα με επένδυση τσαλακωμένου χαρτιού. Είναι μια μπάλα που κατασκευάζεται με επένδυση χαρτιού το οποίο αφού βραχθεί σε διάλυμα κόλας-πλαστικού συρρικνώνεται με τα δάκτυλα και κολιέται πάνω σε αυτή. Ακολούθως βάφεται και επιχρυσώνονται οι πτυχές του.

ΑΡΙΘΜΟΣ Π.Υ.Χ.	(11): 2001704
ΑΡΙΘΜΟΣ ΑΙΤΗΣΗΣ Π.Υ.Χ.	(21): 950200183
ΤΙΤΛΟΣ ΕΦΕΥΡΕΣΗΣ	(54): Φάκελλος πολλών ελασμάτων
ΔΙΚΑΙΟΥΧΟΣ	(73): ΒΑΚΛΑΒΑΣ ΕΥΑΓΓΕΛΟΣ Μ. Αλεξάνδρου 6, 60100 Κατερίνη
ΗΜΕΡΟΜΗΝΙΑ ΚΑΤΑΘΕΣΗΣ	(22): 23.01.95
ΗΜΕΡΟΜΗΝΙΑ ΑΠΟΝΟΜΗΣ	(47): 10.11.95
ΣΥΜΒΑΤΙΚΕΣ ΠΡΟΤΕΡΑΙΟΤΗΤΕΣ	(30): —
ΕΦΕΥΡΕΤΗΣ	(72): ΒΑΚΛΑΒΑΣ ΕΥΑΓΓΕΛΟΣ
ΕΙΔΙΚΟΣ ΠΛΗΡΕΞΟΥΣΙΟΣ	(74): —
ΑΝΤΙΚΛΗΤΟΣ	(74): —



διάταξη ελασμάτων εντός του φακέλλου

ΠΕΡΙΛΗΨΗ (57)

Ο φάκελλος πολλών ελασμάτων αποτελείται από μεταλλικά ελάσματα (2) και το μηχανισμό ασφάλισης (3) για τη συγκράτηση των χαρτοταινιών.

Η στερέωση των ελασμάτων (2) στο φάκελλο (1) γίνεται με το άνοιγμα οπών στα σημεία (4, 5, 6, 7) από όπου περνούν τα μεταλλικά ελάσματα (3).

Το πλεονέκτημα αυτής της εφεύρεσης είναι ότι έχουμε πολλά ελάσματα σε ένα φάκελλο με αποτέλεσμα να αποθηκεύεται μεγάλος αριθμός χαρτοταινιών ταμειακών μηχανών (ημερήσιο κλείσιμο μηχανής) κάνοντας συγχρόνως φθηνότερο το κόστος, διευκολύνοντας στην καταχώρηση και τον έλεγχο της Εφορίας.

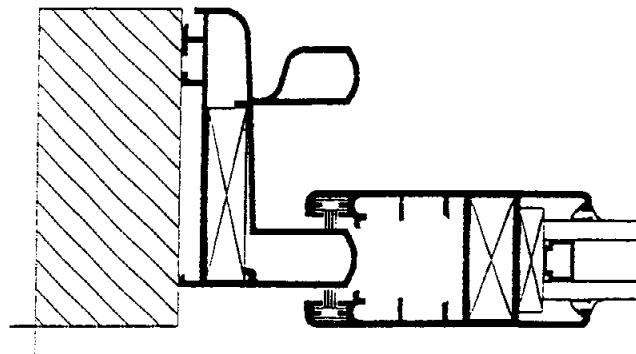
ΑΡΙΘΜΟΣ Π.Υ.Χ.	(11): 2001705
ΑΡΙΘΜΟΣ ΑΙΤΗΣΗΣ Π.Υ.Χ.	(21): 950200064
ΤΙΤΛΟΣ ΕΦΕΥΡΕΣΗΣ	(54): Ράβδοι αλουμινίου διαμορφωμένοι έτσι ώστε να συνθέτουν συρόμενα για πόρτες και παράθυρα επάλληλα ή χωνευτά
ΔΙΚΑΙΟΥΧΟΣ	(73): PROFIL-ΑΛΟΥΜΙΝΙΟΝ ΑΝΩΝΥΜΟΣ ΒΙΟΜΗΧΑΝΙΚΗ ΕΤΑΙΡΕΙΑ 57ον Χλμ Εθνικής Οδού Αθηνών-Λαμίας, Οινόφυτα Βοιωτίας, 320 11
ΗΜΕΡΟΜΗΝΙΑ ΚΑΤΑΘΕΣΗΣ	(22): 08.03.95
ΗΜΕΡΟΜΗΝΙΑ ΑΠΟΝΟΜΗΣ	(47): 10.11.95
ΣΥΜΒΑΤΙΚΕΣ ΠΡΟΤΕΡΑΙΟΤΗΤΕΣ ΕΦΕΥΡΕΤΗΣ	(30): —
ΕΙΔΙΚΟΣ ΠΛΗΡΕΞΟΥΣΙΟΣ	(72): ΜΑΓΙΡΕΛΗΣ ΓΙΑΝΝΗΣ (74): Τσακαλώζος Σωτήριος, δικηγόρος, Φειδίου 11, 173 41 Αθήνα
ΑΝΤΙΚΛΗΤΟΣ	(74): Μαρούλης Πραξιτέλης, μηχανικός, Κάνιγγος 24, 106 82 Αθήνα

ΠΕΡΙΛΗΨΗ (57)

Η παρούσα επινοήση αναφέρεται σε προφίλ αλουμινίου διαμορφωμένα έτσι ώστε να συνθέτουν κουφώματα συρόμενα για πόρτες και παράθυρα επάλληλα ή χωνευτά.

Τα προφίλ της επινοήσεως είναι βέργες αλουμινίου διαμορφωμένες έτσι ώστε να δέχονται διάφορα εξαρτήματα, όπως γωνίες συνδέσεως, κλειδαριές, βουρτσάκια στεγανώσεως, λάστιχα συγκρατήσεως διπλών κρυστάλλων, ράουλα κυλίσεως και όπου μεταξύ τους δίνουν συρόμενα κουφώματα, πόρτες και παράθυρα, υαλοστάσια αυξημένης στεγανώσεως και ασφαλείας.

Τα προφίλ των οδηγών κυλίσεως των συρομένων φύλλων είναι διαμορφωμένα έτσι, ώστε να δίνουν διέξοδο, στα νερά της βροχής. Επίσης είναι διαμορφωμένα έτσι ώστε να δέχονται χωρίς καμιά κατεργασία τα κυπρί (αντικρύσματα των κλειδαριών) και όπου όλοι οδηγοί δύναται να φέρουν όλη τη γκάμα των αρμοκαλύπτρων και νεροσταλακτιών χωρίς την παρεμβολή βίδας.



ΑΡΙΘΜΟΣ Π.Υ.Χ.	(11): 2001706
ΑΡΙΘΜΟΣ ΑΙΤΗΣΗΣ Π.Υ.Χ.	(21): 950200065
ΤΙΤΛΟΣ ΕΦΕΥΡΕΣΗΣ	(54): Προφίλ για υαλοπετάσματα κτιρίων από μπετόν με δυνατότητα παραθύρων μονών ή διαδοχικών διπλών
ΔΙΚΑΙΟΥΧΟΣ	(73): PROFIL-ΑΛΟΥΜΙΝΙΟΝ ΑΝΩΝΥΜΟΣ ΒΙΟΜΗΧΑΝΙΚΗ ΕΤΑΙΡΕΙΑ 57ον Χλμ. Εθνικής Οδού Αθηνών-Λαμίας, Οινόφυτα Βοιωτίας, 320 11
ΗΜΕΡΟΜΗΝΙΑ ΚΑΤΑΘΕΣΗΣ	(22): 08.03.95
ΗΜΕΡΟΜΗΝΙΑ ΑΠΟΝΟΜΗΣ	(47): 10.11.95
ΣΥΜΒΑΤΙΚΕΣ ΠΡΟΤΕΡΑΙΟΤΗΤΕΣ ΕΦΕΥΡΕΤΗΣ	(30): —
ΕΙΔΙΚΟΣ ΠΛΗΡΕΞΟΥΣΙΟΣ	(72): ΜΑΓΙΡΕΛΗΣ ΓΙΑΝΝΗΣ (74): Τσακαλώζος Σωτήριος, δικηγόρος, Φειδίου 11, 173 41 Αθήνα
ΑΝΤΙΚΛΗΤΟΣ	(74): Μαρούλης Πραξιτέλης, μηχανικός, Κάνιγγος 24, 106 82 Αθήνα

ΠΕΡΙΛΗΨΗ (57)

Η παρούσα επινοήση αναφέρεται σε προφίλ αλουμινίου για υαλοπετάσματα κτιρίων από μπετόν με δυνατότητα παραθύρων μονών ή διαδοχικών διπλών.

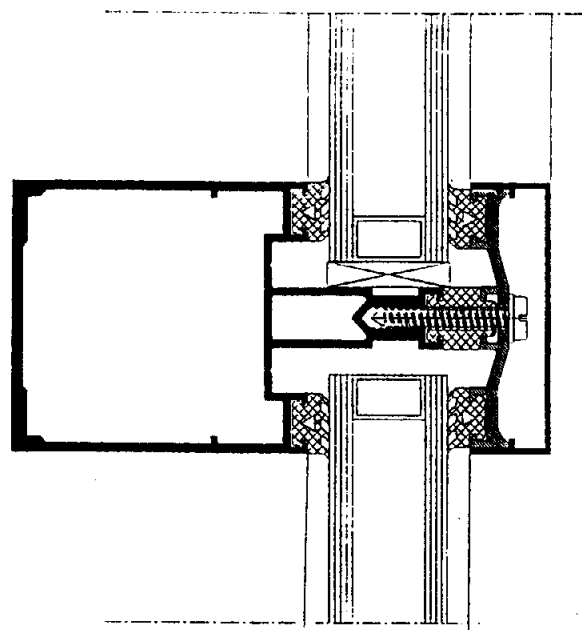
Η εφεύρεση αποτελείται από τρία βασικά προφίλ, η επιλογή τους γίνεται ανάλογα με τα απαιτούμενα ανοίγματα. Τα βασικά προφίλ συνεργαζόμενα με τα υπόλοιπα μπορούν να δημιουργήσουν εσωτερικές ή εξωτερικές γωνίες 90° καθώς και κλίσεις από 15°-60°.

Η στεγάνωση επιτυγχάνεται από ειδικά μελετημένα λάστιχα σε συνάρτηση και με τις προτεινόμενες οπές νεροσταλακτικές και οπές αερισμού-απαγόρευσης σχηματισμού συμπυκνωμένων υδρατμών.

Η σειρά έχει δυνατότητα να δεχθεί διπλά κρύσταλλα πάχους 20 MM έως και 28 MM ή μονά πάχους 8 MM έως 10 MM.

Για τις συνδέσεις τραβερσών και κολωνών προβλέπονται ειδικά τεμάχια-προφίλ που απλουστεύουν την κατασκευή ακόμα και στα σημεία της σύνδεσης τραβέρσας με ήδη εγκατεστημένη κολώνα.

Τα προτεινόμενα προφίλ προσφέρουν σύγχρονη αισθητική, πληθώρα λύσεων στις απαιτήσεις της μοντέρνας αρχιτεκτονικής, λειτουργικότητα και ευκολία κατασκευής μικρό βάρος αλλά ταυτόχρονα υψηλές μηχανικές αντοχές, θερμομόνωση, ηχομόνωση και στεγανότητα.

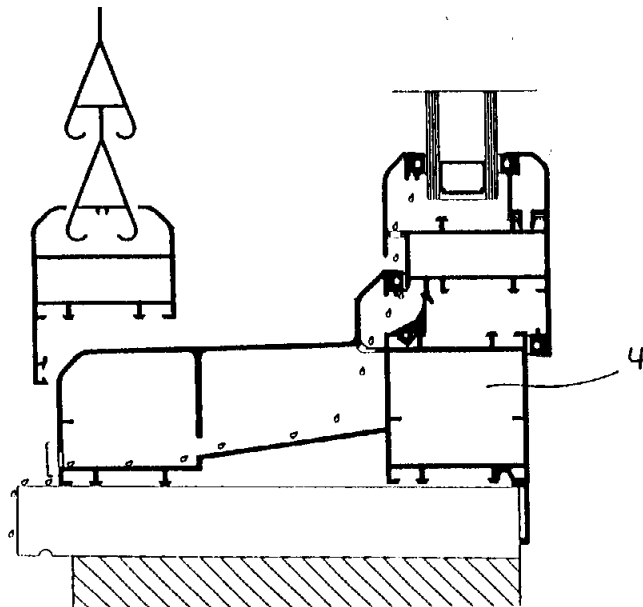


ΑΡΙΘΜΟΣ Π.Υ.Χ.	(11): 2001707
ΑΡΙΘΜΟΣ ΑΙΤΗΣΗΣ Π.Υ.Χ.	(21): 950200066
ΤΙΤΛΟΣ ΕΦΕΥΡΕΣΗΣ	(54): Προφίλ αλουμινίου ανοιγόμενων κουφωμάτων
ΔΙΚΑΙΟΥΧΟΣ	(73): PROFIL-ΑΛΟΥΜΙΝΙΟΝ ΑΝΩΝΥΜΟΣ ΒΙΟΜΗΧΑΝΙΚΗ ΕΤΑΙΡΕΙΑ 57ον Χλμ. Εθνικής Οδού Αθηνών-Λαμίας, Οινόφυτα Βοιωτίας, 320 11
ΗΜΕΡΟΜΗΝΙΑ ΚΑΤΑΘΕΣΗΣ	(22): 08.03.95
ΗΜΕΡΟΜΗΝΙΑ ΑΠΟΝΟΜΗΣ	(47): 10.11.95
ΣΥΜΒΑΤΙΚΕΣ ΠΡΟΤΕΡΑΙΟΤΗΤΕΣ	(30): —
ΕΦΕΥΡΕΤΗΣ	(72): ΜΑΓΙΡΕΛΗΣ ΓΙΑΝΝΗΣ
ΕΙΔΙΚΟΣ ΠΛΗΡΕΞΟΥΣΙΟΣ	(74): Τσακαλώζος Σωτήριος, δικηγόρος, Φειδίου 11, 173 41 Αθήνα
ΑΝΤΙΚΛΗΤΟΣ	(74): Μαρούλης Πραξιτέλης, μηχανικός, Κάνιγγος 24, 106 82 Αθήνα

Δίνουν τη μορφή ξύλινης κάσας, πομπέ, με ενσωματωμένα αρμοκάλυπτρα. Οι όμορφες καμπύλες της κάσας και ο αρμονικός συνδυασμός της με το φύλλο της πόρτας διαμορφώνουν τέλειο αισθητικό αποτέλεσμα.

Η κάσα μπορεί να τοποθετηθεί μετά το τέλος των οικοδομικών εργασιών και το βάσιμο αποφεύγοντας έτσι τις φθορές από τα συνεργεία, το χρόνο, την υγρασία.

Το φύλλο δέχεται μεγάλη ποικιλία πάνελς, με τζάμι ή μασίφ.



ΠΕΡΙΛΗΨΗ (57)

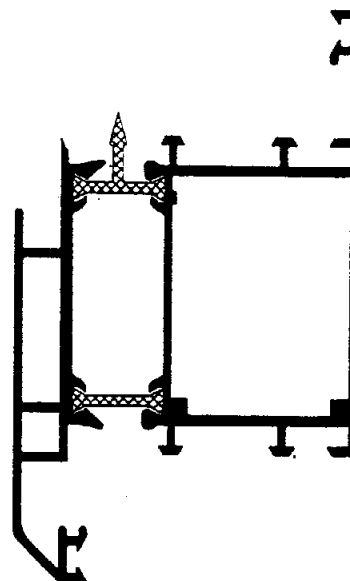
Η παρούσα επινοήση αναφέρεται σε προφίλ αλουμινίου ανοιγόμενων κουφωμάτων, που παρουσιάζουν άσπογη εμφάνιση με περιμετρική στεγανοποίηση από τρεις σειρές λάστιχα, τέλεια μόνωση από ήχους, θερμοκρασία, οσμές.

Η τεχνική τους ανωτερότητα οφείλεται κυρίως στις γωνίες ευθυγραμμίσεως, στις γωνίες συνδέσεως και στα κρυφά σημεία βιδώματος που συνδέουν απλά, καθαρά και γρήγορα. Παρουσιάζουν δυνατότητα αυξομείωσης της κάσας για την κάλυψη διαφορετικών τοίχων από 11-14 CM, επίσης δέχεται κλειδαριές διαφορετικών απαιτήσεων.

ΑΡΙΘΜΟΣ Π.Υ.Χ.	(11): 2001708
ΑΡΙΘΜΟΣ ΑΙΤΗΣΗΣ Π.Υ.Χ.	(21): 950200067
ΤΙΤΛΟΣ ΕΦΕΥΡΕΣΗΣ	(54): Ανοιγόμενα κουφώματα πόρτες και παράθυρα με θερμοδιακοπή
ΔΙΚΑΙΟΥΧΟΣ	(73): PROFIL-ΑΛΟΥΜΙΝΙΟΝ ΑΝΩΝΥΜΟΣ ΒΙΟΜΗΧΑΝΙΚΗ ΕΤΑΙΡΕΙΑ 57ον Χλμ. Εθνικής Οδού Αθηνών-Λαμίας, Οινόφυτα Βοιωτίας, 320 11
ΗΜΕΡΟΜΗΝΙΑ ΚΑΤΑΘΕΣΗΣ	(22): 08.03.95
ΗΜΕΡΟΜΗΝΙΑ ΑΠΟΝΟΜΗΣ	(47): 10.11.95
ΣΥΜΒΑΤΙΚΕΣ ΠΡΟΤΕΡΑΙΟΤΗΤΕΣ	(30): —
ΕΦΕΥΡΕΤΗΣ	(72): ΜΑΓΙΡΕΛΗΣ ΓΙΑΝΝΗΣ
ΕΙΔΙΚΟΣ ΠΛΗΡΕΞΟΥΣΙΟΣ	(74): Τσακαλώζος Σωτήριος, δικηγόρος, Φειδίου 11, 173 41 Αθήνα
ΑΝΤΙΚΛΗΤΟΣ	(74): Μαρούλης Πραξιτέλης, μηχανικός, Κάνιγγος 24, 106 82 Αθήνα

Το σύστημα προβλέπει κατάλληλο εξοπλισμό τοποθετημένο στο σταθερό πλαίσιο που εμποδίζει την επαφή και μετάδοση θερμότητας στο εσωτερικό τμήμα των προφίλ.

Υπάρχει ολοκληρωμένη σειρά εξαρτημάτων που επιτρέπουν κατασκευές όπως ανοιγόμενα, περιστρεφόμενα, ανακλινόμενα, προβαλλόμενα και άλλες.



ΠΕΡΙΛΗΨΗ (57)

Η παρούσα επινοήση αναφέρεται σε προφίλ αλουμινίου ανοιγόμενα κουφώματα πόρτες και παράθυρα με θερμοδιακοπή.

Είναι σύστημα δύο προφίλ αλουμινίου ενωμένων μέσω δύο λαμών πολυαμιδίου με ίνες γυαλιού.

Το σύστημα επιτρέπει κατασκευή παραθύρων και θυρών με θερμοδιακοπή με ένα ή περισσότερα φύλλα.

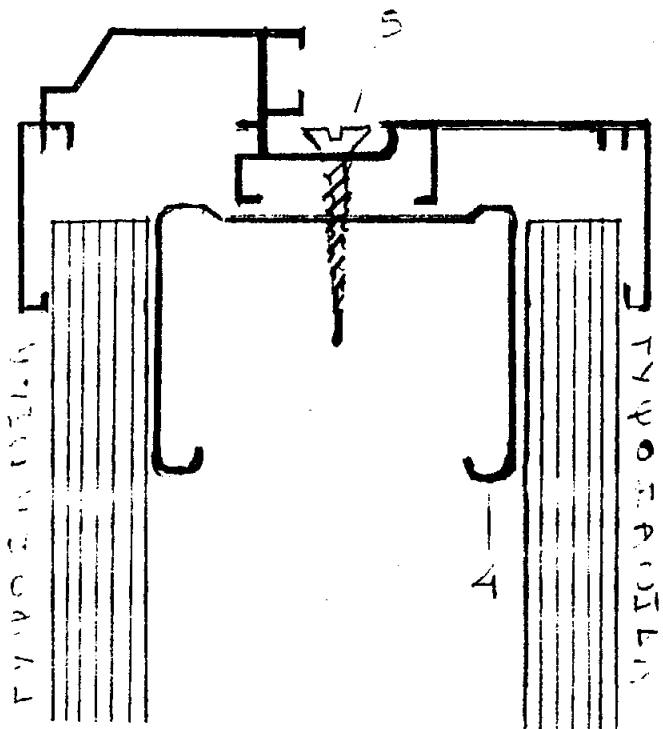
Οι συνδέσεις των γωνιών των προφίλ των σταθερών και κινητών πλαισίων έχουν γίνει με κατάλληλες γωνίες συνδέσεως. Στο κάτω μέρος των τραβερσών του σταθερού πλαισίου υπάρχουν ανοίγματα καλυμμένα για την απορροή των υδάτων.

ΑΡΙΘΜΟΣ Π.Υ.Χ. (11): 2001709
ΑΡΙΘΜΟΣ ΑΙΤΗΣΗΣ Π.Υ.Χ. (21): 940200322
ΤΙΤΛΟΣ ΕΦΕΥΡΕΣΗΣ (54): Προφίλ αλουμινίου για κάσα πόρτας αυτοσυνδεόμενη
ΔΙΚΑΙΟΥΧΟΣ (73): ΜΠΕΛΛΗΣ ΑΛΕΞΑΝΔΡΟΣ
 Αγ. Αντωνίου 9, 111 42 Αθήνα
ΗΜΕΡΟΜΗΝΙΑ ΚΑΤΑΘΕΣΗΣ (22): 23.12.94
ΗΜΕΡΟΜΗΝΙΑ ΑΠΟΝΟΜΗΣ (47): 13.11.95
ΣΥΜΒΑΤΙΚΕΣ ΠΡΟΤΕΡΑΙΟΤΗΤΕΣ (30): —
ΕΦΕΥΡΕΤΗΣ (72): ΜΠΕΛΛΗΣ ΑΛΕΞΑΝΔΡΟΣ
ΕΙΔΙΚΟΣ ΠΛΗΡΕΞΟΥΣΙΟΣ (74): —
ΑΝΤΙΚΛΗΤΟΣ (74): Μπέλλη Όλγα, Αγ. Αντωνίου 9, 111 42 Α. Πατήσια, Αθήνα

ΠΕΡΙΛΗΨΗ (57)

Η παρούσα επινόηση αναφέρεται σε ειδικό προφίλ αλουμινίου, που χρησιμοποιείται για κάσα πόρτας σε κινητά χωρίσματα πάχους 7.5 εκατοστών.

Το σημαντικό πλεονέκτημα της εφεύρεσης είναι ότι το ίδιο προφίλ μπορεί να χρησιμοποιηθεί και σε ήδη υπάρχοντα ανοίγματα τοιχίων αλλά και πριν τη διαμόρφωση αυτών να αυτοσυνδεθεί, έτσι ώστε να αποτελέσει «οδηγό» για την περαιτέρω κατασκευή τους. Η αυτοσύνδεση της συγκεκριμένης κάσας γίνεται με τη βοήθεια μιας μεταλλικής γωνίας και δύο γωνιών-οδηγών σχήματος «Γ».

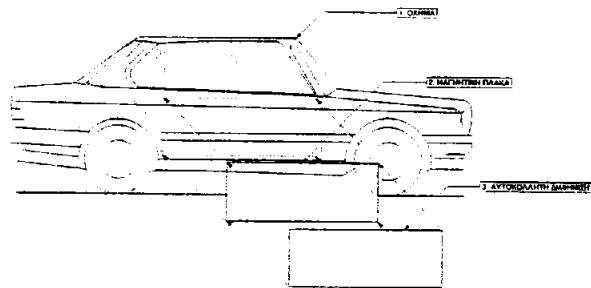


ΑΡΙΘΜΟΣ Π.Υ.Χ. (11): 2001710
ΑΡΙΘΜΟΣ ΑΙΤΗΣΗΣ Π.Υ.Χ. (21): 950200169
ΤΙΤΛΟΣ ΕΦΕΥΡΕΣΗΣ (54): Σύστημα μαγνητικής διαφήμισης επί οχήματος
ΔΙΚΑΙΟΥΧΟΣ (73): 1) ΚΟΥΣΙΑΔΗΣ ΔΗΜΗΤΡΙΟΣ
 25ης Μαρτίου 69, 154 52 Ψυχικό
 2) ΜΑΛΚΟΣ ΝΙΚΟΛΑΟΣ
 Πλαταιών 108, 124 61 Χαϊδάρι
ΗΜΕΡΟΜΗΝΙΑ ΚΑΤΑΘΕΣΗΣ (22): 26.06.95
ΗΜΕΡΟΜΗΝΙΑ ΑΠΟΝΟΜΗΣ (47): 13.11.95
ΣΥΜΒΑΤΙΚΕΣ ΠΡΟΤΕΡΑΙΟΤΗΤΕΣ (30): —
ΕΦΕΥΡΕΤΗΣ (72): 1) ΚΟΥΣΙΑΔΗΣ ΔΗΜΗΤΡΙΟΣ
 2) ΜΑΛΚΟΣ ΝΙΚΟΛΑΟΣ
ΕΙΔΙΚΟΣ ΠΛΗΡΕΞΟΥΣΙΟΣ (74): Γιαννούτσου Αλεξάνδρα, δικηγόρος, Νικηταρά 2-4, 106 78 Αθήνα
ΑΝΤΙΚΛΗΤΟΣ (74): Γιαννούτσου Αλεξάνδρα, δικηγόρος, Νικηταρά 2-4, 106 78 Αθήνα

ΠΕΡΙΛΗΨΗ (57)

Με το προτεινόμενο σύστημα του μαγνητικού πλαισίου διαφήμισης στην πλευρά οχήματος αποφεύγονται οι φθορές που προκαλούν τα συνήθη πλαίσια διαφήμισης.

Επίσης η αντικατάσταση/εναλλαγή των διαφημίσεων είναι τάχιστα και απλούστατη αφού αυτές προσαρτώνται πάνω στο μαγνητικό πλαίσιο διαφήμισης.



ΑΡΙΘΜΟΣ Π.Υ.Χ.	(11): 2001711
ΑΡΙΘΜΟΣ ΑΙΤΗΣΗΣ Π.Υ.Χ.	(21): 950200150
ΤΙΤΛΟΣ ΕΦΕΥΡΕΣΗΣ	(54): Λυόμενο σπιτάκι για ζώα
ΔΙΚΑΙΟΥΧΟΣ	(73): ΧΑΛΒΑΤΖΟΓΛΟΥ ΑΝΤΩΝΙΟΣ Υδρας 17, 546 38 Θεσ/νίκη
ΗΜΕΡΟΜΗΝΙΑ ΚΑΤΑΘΕΣΗΣ	(22): 18.05.95
ΗΜΕΡΟΜΗΝΙΑ ΑΠΟΝΟΜΗΣ	(47): 13.11.95
ΣΥΜΒΑΤΙΚΕΣ ΠΡΟΤΕΡΑΙΟΤΗΤΕΣ	(30): —
ΕΦΕΥΡΕΤΗΣ	(72): ΧΑΛΒΑΤΖΟΓΛΟΥ ΑΝΤΩΝΙΟΣ
ΕΙΔΙΚΟΣ ΠΛΗΡΕΞΟΥΣΙΟΣ	(74): —
ΑΝΤΙΚΛΗΤΟΣ	(74): —

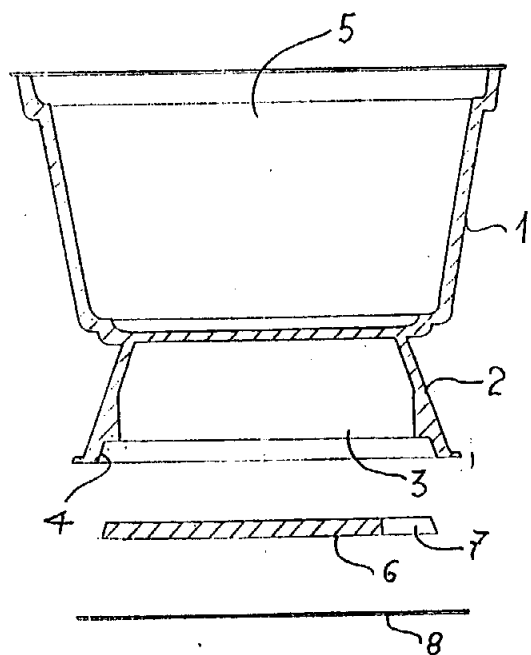
ΠΕΡΙΛΗΨΗ (57)

Σπιτάκι για ζώα σε συναρμολογούμενη μορφή, που αποτελείται από στοιχεία ξύλου και παράγωγά του, κεραμίδια πίσσας, πλαστικά, μεταλλικά και διαφανή υλικά (πλέξι-γκλας) και έχει μεγάλη ευκολία μεταφοράς του (σαν πακέτο).

ΑΡΙΘΜΟΣ Π.Υ.Χ.	(11): 2001712
ΑΡΙΘΜΟΣ ΑΙΤΗΣΗΣ Π.Υ.Χ.	(21): 950200190
ΤΙΤΛΟΣ ΕΦΕΥΡΕΣΗΣ	(54): Κύπελλο συσκευασίας παγωτού ή γλυκών με βάση για την τοποθέτηση δώρων με ασφαλές κάλυμμα
ΔΙΚΑΙΟΥΧΟΣ	(73): «ΛΕΒΕΠΛΑΣΤ ΕΠΕ-ΕΡΓΟΣΤΑΣΙΟ ΕΠΕΞ. ΠΛΑΣΤΙΚΩΝ ΚΑΙ ΕΚΤΥΠΩΣΕΩΣ ΕΤΙΚΕΤΤΑΣ ΠΛΑΣΤΙΚΩΝ ΚΥΠΕΛΩΝ» Μ. Αντύπα 20, 174 55 Άλιμος
ΗΜΕΡΟΜΗΝΙΑ ΚΑΤΑΘΕΣΗΣ	(22): 26.07.95
ΗΜΕΡΟΜΗΝΙΑ ΑΠΟΝΟΜΗΣ	(47): 21.11.95
ΣΥΜΒΑΤΙΚΕΣ ΠΡΟΤΕΡΑΙΟΤΗΤΕΣ	(30): —
ΕΦΕΥΡΕΤΗΣ	(72): ΔΡΑΠΑΝΙΩΤΗΣ ΔΗΜΗΤΡΙΟΣ
ΕΙΔΙΚΟΣ ΠΛΗΡΕΞΟΥΣΙΟΣ	(74): Προκοπίου Δημήτριος, δικηγόρος, Ηρακλείου 6, 106 73 Αθήνα
ΑΝΤΙΚΛΗΤΟΣ	(74): Σακελλαρίδης Ιωάννης, δικηγόρος, Ηρακλείου 6, 106 73 Αθήνα

ΠΕΡΙΛΗΨΗ (57)

Ένα κύπελλο (1) με θήκη (2) στη βάση του εξωτερικώς, το στόμιο (3) της οποίας θήκης καλύπτεται με σκληρό πλαστικό κάλυμμα (6) που φέρει τουλάχιστον μία εγκοπή (7) ώστε να αφαιρείται και χρησιμεύει για να μην δύναται να ανοίγει το κάλυμμα της θήκης παρά μόνον με τη χρήση της μύτης μαχαιριού ή με το νύχι του δακτύλου, κρατώντας το κύπελλο με τα δύο χέρια, ενώ προηγουμένως έχει αφαιρεθεί το φύλλο αλουμινίου (8), το οποίο καλύπτει το σκληρό κάλυμμα (6) της θήκης.



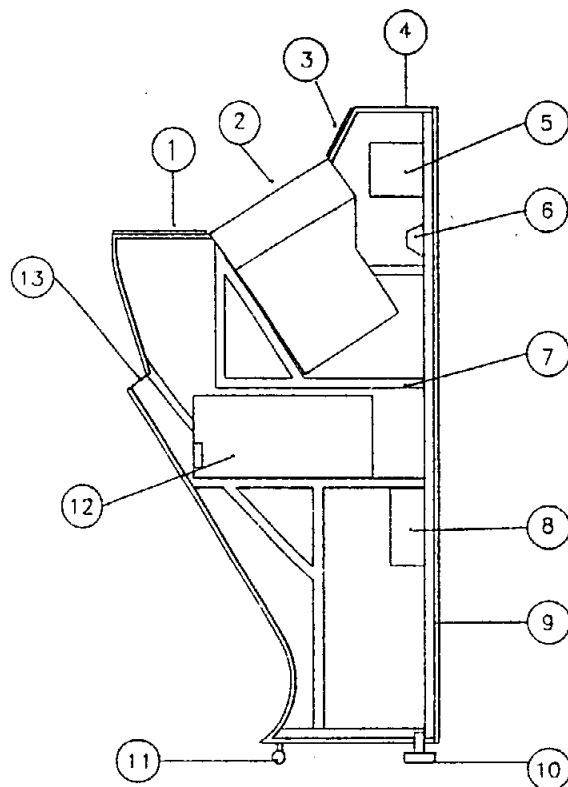
ΑΡΙΘΜΟΣ Π.Υ.Χ.	(11): 2001713
ΑΡΙΘΜΟΣ ΑΙΤΗΣΗΣ Π.Υ.Χ.	(21): 950200069
ΤΙΤΛΟΣ ΕΦΕΥΡΕΣΗΣ	(54): Σύστημα παροχής πληροφοριών και εκτύπωσης παραστατικών
ΔΙΚΑΙΟΥΧΟΣ	(73): ΓΙΑΝΝΟΥΛΗΣ ΤΙΜΟΘΕΟΣ Καλλιπόλεως 89, 162 32 Βύρωνα
ΗΜΕΡΟΜΗΝΙΑ ΚΑΤΑΘΕΣΗΣ	(22): 08.03.95
ΗΜΕΡΟΜΗΝΙΑ ΑΠΟΝΟΜΗΣ	(47): 21.11.95
ΣΥΜΒΑΤΙΚΕΣ ΠΡΟΤΕΡΑΙΟΤΗΤΕΣ	(30): —
ΕΦΕΥΡΕΤΗΣ	(72): ΓΙΑΝΝΟΥΛΗΣ ΤΙΜΟΘΕΟΣ
ΕΙΔΙΚΟΣ ΠΛΗΡΕΞΟΥΣΙΟΣ	(74): —
ΑΝΤΙΚΛΗΤΟΣ	(74): Γουδενάκη Φρειδερίκη, Τζ. Κέννε- ντυ 37, 161 21 Καισαριανή

ΠΕΡΙΛΗΨΗ (57)

Με το προτεινόμενο σύστημα παροχής πληροφοριών και εκδόσεως παραστατικών, επιτυγχάνεται η άμεση εξυπηρέτηση του κοινού και η αποσυμφόρηση των εργασιών των υπαλλήλων.

Το σύστημα περιλαμβάνει, κεντρική μονάδα Η/Υ, οθόνη αφής, μεταλλική επιφάνεια για αντιγραφή πληροφοριών, μεταλλικό πλαίσιο στήριξης του όλου συστήματος, πίνακας συνδέσεως καλωδίων, πόρτα, περιστρεφόμενη μεταλλική βάση, ροδάκια, εκτυπωτή, ανεμιστήρα, ξύλινη καμπίνα, μεταλλική πλάκα με χαραγμένες οδηγίες χρήσεως, έξοδο εγγράφων.

Το ανωτέρω σύστημα συνδυασμένο με το λογισμικό πρόγραμμα, που προσαρμόζεται στις ανάγκες των υπηρεσιών, παρέχει τις απαραίτητες πληροφορίες και εκτυπώνει τα ζητούμενα παραστατικά.



ΑΡΙΘΜΟΣ Π.Υ.Χ.	(11): 2001714
ΑΡΙΘΜΟΣ ΑΙΤΗΣΗΣ Π.Υ.Χ.	(21): 950200188
ΤΙΤΛΟΣ ΕΦΕΥΡΕΣΗΣ	(54): Πλαστικές θήκες στοιβιάσματος κωνοειδών αδραχτιών νήματος
ΔΙΚΑΙΟΥΧΟΣ	(73): ΝΙΚΟΛΕΡΗΣ ΙΩΑΝΝΗΣ Λεωφ. Νίκης 37, 546 22 Θεσ/νίκη
ΗΜΕΡΟΜΗΝΙΑ ΚΑΤΑΘΕΣΗΣ	(22): 20.07.95
ΗΜΕΡΟΜΗΝΙΑ ΑΠΟΝΟΜΗΣ	(47): 23.11.95
ΣΥΜΒΑΤΙΚΕΣ ΠΡΟΤΕΡΑΙΟΤΗΤΕΣ	(30): —
ΕΦΕΥΡΕΤΗΣ	(72): ΝΙΚΟΛΕΡΗΣ ΙΩΑΝΝΗΣ
ΕΙΔΙΚΟΣ ΠΛΗΡΕΞΟΥΣΙΟΣ	(74): —
ΑΝΤΙΚΛΗΤΟΣ	(74): Νικολέρης Θεόδωρος, Κορομηλά 22, 546 45 Θεσσαλονίκη

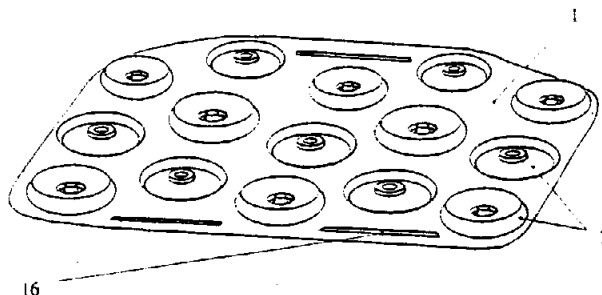
ΠΕΡΙΛΗΨΗ (57)

Οι πλαστικές θήκες στοιβιάσματος κωνοειδών αδραχτιών νήματος αποτελούνται από θερμοπλαστικό πολυμερές φύλλο, πάχους μικρότερου των δύο και μισού (2 1/2) χιλιοστομέτρων, στο οποίο έχει δοθεί το τελικό του σχήμα δια της μεθόδου της μορφοποίησης εν θερμώ δια κενού αέρος.

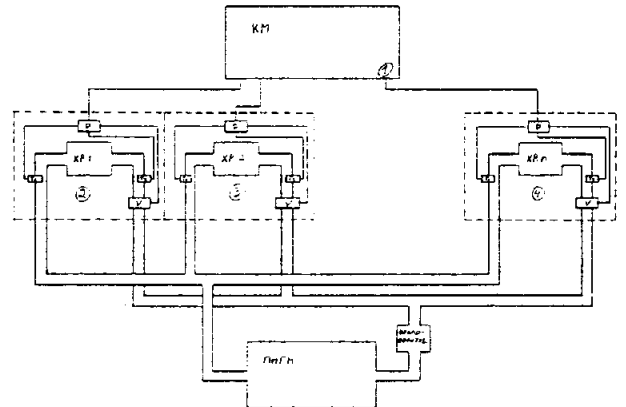
Η πλαστική θήκη (1) στοιβιάσματος κωνοειδών αδραχτιών (3) νήματος φέρει επί της επιφάνειάς της, θερμοδιαμορφωμένες θέσεις (2) επί των οποίων σταθεροποιούνται τα αδράχτια νήματος (3). Η κάθε θήκη έχει υποδοχή (9) ή έξαρση (19) για το κεντράρισμα της μεγάλης βάσης (5) του κωνοειδούς πυρήνα (4) του αδραχτιού και υποδοχή (10) ή βύθιση (18) για το κεντράρισμα της μικρής βάσης (6) του κωνοειδούς πυρήνα του αδραχτιού. Η κάθε θήκη φέρει έξαρση (11) η οποία στηρίζει τη μεγάλη βάση του αδραχτιού (7) σε ακτίνα μεγαλύτερη του διπλασίου της ακτίνας της μεγάλης βάσης του κωνοειδούς πυρήνα και βάση έδρασης (12) η οποία εδρεύει επί της μικρής βάσης (8) του αδραχτιού σε ακτίνα μεγαλύτερη αυτής της έξαρσης (11).

Για το σταθερό στοιβίασμα των κωνοειδών αδραχτιών δημιουργούνται αλληπάλληλες στρώσεις (15) αδραχτιών μεταξύ των οποίων παρεμβάλλονται οι θήκες (1).

Η σταθερότητα της συσκευασίας εξασφαλίζεται από την γεωμετρία των θέσεων (2) των θηκών η οποία επιτρέπει στα αδράχτια να αυτοσταθεροποιούνται και να λειτουργούν ως άκαμπτες κολώνες του οικοδομήματος της στοιβίας, ανεξάρτητα από την ακαμψία της ίδιας της θήκης.



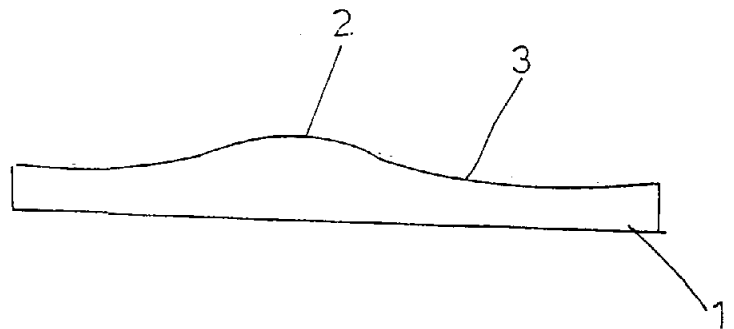
ΑΡΙΘΜΟΣ Π.Υ.Χ. (11): 2001715
ΑΡΙΘΜΟΣ ΑΙΤΗΣΗΣ Π.Υ.Χ. (21): 950200035
ΤΙΤΛΟΣ ΕΦΕΥΡΕΣΗΣ (54): Σύστημα κεντρικής θερμιδομέτρησης
ΔΙΚΑΙΟΥΧΟΣ (73): ΤΑΥΛΑΡΙΔΗΣ ΠΕΤΡΟΣ
 Κομνηνών 94, 551 32 Καλαμαριά Θεσσαλονίκη
ΗΜΕΡΟΜΗΝΙΑ ΚΑΤΑΘΕΣΗΣ (22): 09.02.95
ΗΜΕΡΟΜΗΝΙΑ ΑΠΟΝΟΜΗΣ (47): 23.11.95
ΣΥΜΒΑΤΙΚΕΣ ΠΡΟΤΕΡΑΙΟΤΗΤΕΣ (30): —
ΕΦΕΥΡΕΤΗΣ (72): ΤΑΥΛΑΡΙΔΗΣ ΠΕΤΡΟΣ
ΕΙΔΙΚΟΣ ΠΛΗΡΕΞΟΥΣΙΟΣ (74): —
ΑΝΤΙΚΛΗΤΟΣ (74): Ταυλαρίδης Θωμάς, Βουλγαροκτόνου 8, 551 33 Καλαμαριά Θεσσαλονίκη



ΠΕΡΙΛΗΨΗ (57)

Με το προτεινόμενο σύστημα Επιτυγχάνεται η μέτρηση της ποσότητας θερμικής ενέργειας που καταναλώνουν περισσότεροι χρήστες από μια πηγή θερμικής ενέργειας για κάθε χρήστη χωριστά. Το σύστημα περιλαμβάνει δυο αισθητήρες θερμοκρασίας και έναν αισθητήρα ροής για το κάθε κύκλωμα του κάθε χρήστη και μια κεντρική μονάδα, που συνδέεται με όλους τους αισθητήρες του συστήματος. Η μονάδα αυτή είναι ψηφιακή, ενώ οι αισθητήρες ηλεκτρονικοί και ηλεκτρομηχανικοί. Οι αισθητήρες τοποθετούνται σε συγκεκριμένα μέρη του κυκλώματος, ενώ η κεντρική μονάδα οπουδήποτε είναι βολικό. Η κεντρική μονάδα περιλαμβάνει μια οθόνη, ένα πληκτρολόγιο και ενδεικτικές λυχνίες.

ΑΡΙΘΜΟΣ Π.Υ.Χ. (11): 2001716
ΑΡΙΘΜΟΣ ΑΙΤΗΣΗΣ Π.Υ.Χ. (21): 950200161
ΤΙΤΛΟΣ ΕΦΕΥΡΕΣΗΣ (54): Μαξιλάρι ύπνου και μέσης
ΔΙΚΑΙΟΥΧΟΣ (73): ΓΚΟΓΚΑ ΜΑΡΙΑ
 Αθανασίου Διάκου 14, 567 27 Νεάπολις Θεσσαλονίκη
ΗΜΕΡΟΜΗΝΙΑ ΚΑΤΑΘΕΣΗΣ (22): 13.06.95
ΗΜΕΡΟΜΗΝΙΑ ΑΠΟΝΟΜΗΣ (47): 23.11.95
ΣΥΜΒΑΤΙΚΕΣ ΠΡΟΤΕΡΑΙΟΤΗΤΕΣ (30): —
ΕΦΕΥΡΕΤΗΣ (72): ΓΚΟΓΚΑ ΜΑΡΙΑ
ΕΙΔΙΚΟΣ ΠΛΗΡΕΞΟΥΣΙΟΣ (74): —
ΑΝΤΙΚΛΗΤΟΣ (74): —



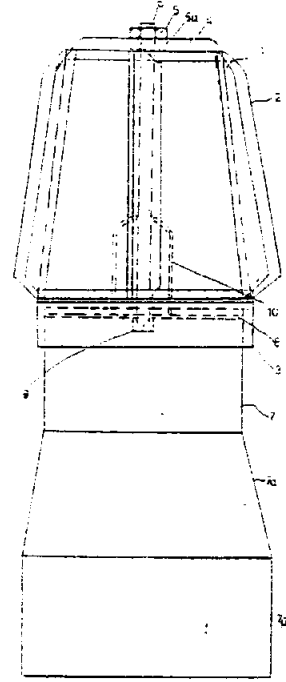
ΠΕΡΙΛΗΨΗ (57)

Είναι ένα μαξιλάρι που κατασκευάζεται σε δύο τύπους για την μέση (Α, Β) και σε ένα τύπο για τον ύπνο (Γ). Τα μαξιλάρια αυτά κατασκευάζονται από πολυουρεθάνη και είναι καλυμμένα με βαμβακερή θήκη. Τα μαξιλάρια μέσης φέρουν και μαγνήτες -4-4α- για να ανακουφίζουν την μέση από τους πόνους. Το μαξιλάρι ύπνου -1β- έχει διαμόρφωση για τον αυχένα και την θέση των αυτιών.

ΑΡΙΘΜΟΣ Π.Υ.Χ.	(11): 2001717
ΑΡΙΘΜΟΣ ΑΙΤΗΣΗΣ Π.Υ.Χ.	(21): 940200214
ΤΙΤΛΟΣ ΕΦΕΥΡΕΣΗΣ	(54): Πτερυγοφόρο εξάρτημα καπνοδόχων
ΔΙΚΑΙΟΥΧΟΣ	(73): ΕΖΑΝΙΔΗΣ ΠΑΥΛΟΣ Βέροιας 11, 570 05 Ιωνία Θεσ/νίκης
ΗΜΕΡΟΜΗΝΙΑ ΚΑΤΑΘΕΣΗΣ	(22): 02.09.94
ΗΜΕΡΟΜΗΝΙΑ ΑΠΟΝΟΜΗΣ	(47): 23.11.95
ΣΥΜΒΑΤΙΚΕΣ ΠΡΟΤΕΡΑΙΟΤΗΤΕΣ	(30): —
ΕΦΕΥΡΕΤΗΣ	(72): ΕΖΑΝΙΔΗΣ ΠΑΥΛΟΣ
ΕΙΔΙΚΟΣ ΠΛΗΡΕΞΟΥΣΙΟΣ	(74): —
ΑΝΤΙΚΛΗΤΟΣ	(74): —

ΠΕΡΙΛΗΨΗ (57)

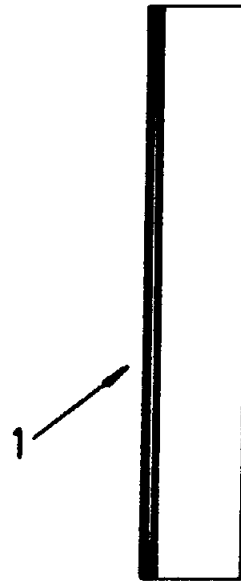
Είναι ένα πτερυγοφόρο εξάρτημα κωνικής μορφής όπως οι τουρμπίνες που αποτελείται από 18-20 κάθετα τοποθετημένα περύγια (2). Στο κέντρο του εξαρτήματος υπάρχει ένας άξονας (6) που περνάει μέσα από ένα πέταλο-οδηγό (10) και φωλιάζει σε μία κυλινδρική φωλιά (9) μέσα σε μια χοάνη προσαρμογής (7). Η χοάνη αποτελείται από 3 τμήματα. Το τελικό (7) είναι κυλινδρικό, το μεσαίο κωνικό (7α) και το πρώτο τετραγωνικό (7β).



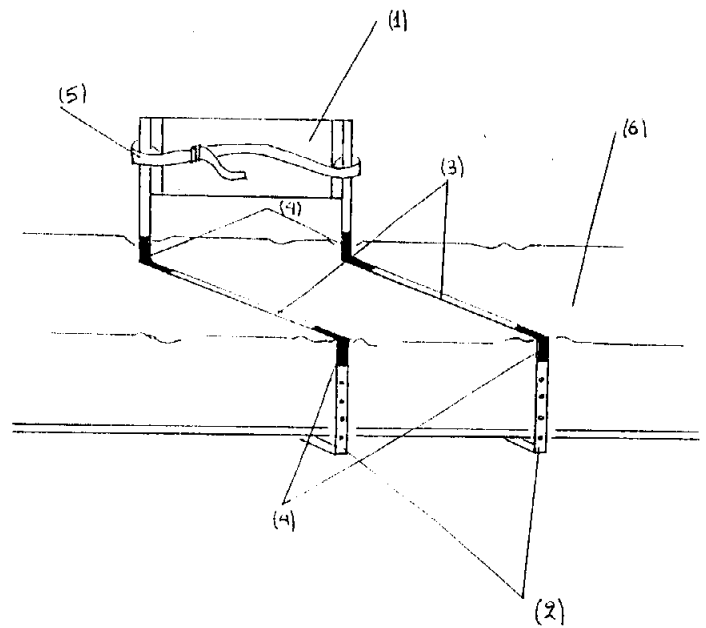
ΑΡΙΘΜΟΣ Π.Υ.Χ.	(11): 2001718
ΑΡΙΘΜΟΣ ΑΙΤΗΣΗΣ Π.Υ.Χ.	(21): 930200082
ΤΙΤΛΟΣ ΕΦΕΥΡΕΣΗΣ	(54): Συσκευή ενσωματούμενη σε καθρέφτη για την αποφυγή δημιουργίας υδρατμών
ΔΙΚΑΙΟΥΧΟΣ	(73): 1) CAMPRUBI FONT JAIME Nueva 6, Vic (Barcelona), 08500, Ισπανία 2) MACIA CASALS MIGUEL Nueva 6, Vic (Barcelona), 08500, Ισπανία 3) PONS CASELLAS ALBERTO Nueva 6, Vic (Barcelona), 08500, Ισπανία 4) TORRADEFLOT BESORA JUAN Nueva 6, Vic (Barcelona), 08500, Ισπανία
ΗΜΕΡΟΜΗΝΙΑ ΚΑΤΑΘΕΣΗΣ	(22): 12.11.92
ΗΜΕΡΟΜΗΝΙΑ ΑΠΟΝΟΜΗΣ	(47): 23.11.95
ΣΥΜΒΑΤΙΚΕΣ ΠΡΟΤΕΡΑΙΟΤΗΤΕΣ	(30): 1) 9103797/17.12.91/ES 2) 90103798/17.12.91/ES 3) 9103799/17.12.91/ES 4) 9103800/17.12.91/ES
ΕΦΕΥΡΕΤΗΣ	(72): 1) MACIA CASALS MIGUEL 2) CAMPRUBI FONT JAIME 3) TORRADEFLOT BESORA JUAN 4) PONS CASELLAS ALBERTO
ΕΙΔΙΚΟΣ ΠΛΗΡΕΞΟΥΣΙΟΣ	(74): Σιώτου Αικατερίνη, δικηγόρος, Νοταρά 1, 106 83 Αθήνα
ΑΝΤΙΚΛΗΤΟΣ	(74): Σιώτου Αικατερίνη, δικηγόρος, Νοταρά 1, 106 83 Αθήνα

ΠΕΡΙΛΗΨΗ (57)

Συσκευή ενσωματούμενη σε καθρέφτη για την αποφυγή σχηματισμού υδρατμών στην οποία η ανακλώσα επιφάνεια του καθρέφτη προσκολλάται στην όλη συσκευή, αποτελούμενη από διαδοχικά στρώματα τύπου σάντουιτς, από τα οποία δύο είναι από ηλεκτρικώς μονωτικό υλικό, ενώ στο εξωτερικό στρώμα του ηλεκτρικώς μονωτικού υλικού ενώνεται ένα άλλο στρώμα θερμομονωτικού υλικού και ένα άλλο τελευταίο στρώμα αντι-υγρασιακής και μηχανικής προστασίας. Η ηλεκτρική αντίσταση συνδέεται στη γραμμή ρεύματος για την επίτευξη θερμοκρασίας στον καθρέφτη πάνω από το σημείο δρόσου.



ΑΡΙΘΜΟΣ Π.Υ.Χ. (11): 2001719
ΑΡΙΘΜΟΣ ΑΙΤΗΣΗΣ Π.Υ.Χ. (21): 950200015
ΤΙΤΛΟΣ ΕΦΕΥΡΕΣΗΣ (54): Αρθρωτό και διαιρούμενο κάθισμα εγέρσεως για ασθενείς επί κλίνης
ΔΙΚΑΙΟΥΧΟΣ (73): ΦΕΡΓΑΔΙΩΤΗΣ ΙΩΑΝΝΗΣ
 Λασκαρίδου 138, 176 75 Καλλιθέα, Ελλάδα
ΗΜΕΡΟΜΗΝΙΑ ΚΑΤΑΘΕΣΗΣ (22): 14.07.94
ΗΜΕΡΟΜΗΝΙΑ ΑΠΟΝΟΜΗΣ (47): 23.11.95
ΣΥΜΒΑΤΙΚΕΣ ΠΡΟΤΕΡΑΙΟΤΗΤΕΣ (30): —
ΕΦΕΥΡΕΤΗΣ (72): ΦΕΡΓΑΔΙΩΤΗΣ ΙΩΑΝΝΗΣ
ΕΙΔΙΚΟΣ ΠΛΗΡΕΞΟΥΣΙΟΣ (74): —
ΑΝΤΙΚΑΛΗΤΟΣ (74): —



ΠΕΡΙΛΗΨΗ (57)

Το αρθρωτό και διαιρούμενο κάθισμα εγέρσεως για ασθενείς επί κλίνης αποτελείται από πλάτη (1) και πλάγιους κεκαμένους βραχίονες (3) οι οποίοι εφαιπτόμενοι πάνω στο κρεβάτι (6) κατεβαίνουν από το πλάι του κρεβατιού και καταλήγουν σε ρυθμιζόμενου ύψους γάντζους (2) που συγκρατούν το όλο σύστημα σταθερά κατά την στήριξη του ασθενούς. Η όλη κατασκευή για να αναδιπλώνεται ή και να λύνεται, συνδέει τα μέρη που την αποτελούν με σημεία αρθρώσεως και συνδέσεως (4). Ακόμη το κάθισμα συνοδεύεται από ένα ή περισσότερους ιμάντες σταθεροποιήσεως του ασθενούς.

Με το κάθισμα αυτό ο ασθενής στηρίζει τον κορμό του κατά τις πρώτες ημέρες της εγέρσεώς του μετά από μακροχρόνιο κλινοστατισμό. Τα πλεονεκτήματα και οφέλη της οικιακής ή νοσοκομειακής χρήσεως είναι φανερά στο αναπνευστικό, κυκλοφορικό και μυοσκελετικό σύστημα του ασθενούς.

ΕΥΡΕΤΗΡΙΟ Π.Υ.Χ. ΣΥΜΦΩΝΑ ΜΕ ΤΗΝ ΗΜΕΡΟΜΗΝΙΑ ΚΑΤΑΘΕΣΗΣ

ΚΑΤΑΘΕΣΗ (22)	ΔΙΚΑΙΟΥΧΟΣ (73)	ΤΙΤΛΟΣ ΕΦΕΥΡΕΣΗΣ (54)	ΑΡ.ΠΥΧ. (11)
12/11/92	1) CAMPRUBI FONT JAIME 2) MACIA CASALS MIGUEL 3) PONS CASELLAS ALBERTO 4) TORRADEFLOT BESORA JUAN	Συσκευή ενσωματούμενη σε καθρέφτη για την αποφυγή δημιουργία υδρατμών	2001718
14/07/94	ΦΕΡΓΑΔΙΩΤΗΣ ΙΩΑΝΝΗΣ	Αρθρωτό και διαιρούμενο κάθισμα εγέρσεως για ασθενείς επί κλίνης	2001719
02/09/94	ΕΖΑΝΙΔΗΣ ΠΑΥΛΟΣ	Πτερυγοφόρο εξάρτημα καπνοδόχων	2001717
19/12/94	ΤΖΙΒΑΣ ΧΡΗΣΤΟΣ	Διακοσμητική μπάλα με επένδυση τσαλακωμένου χαρτιού	2001703
23/12/94	ΜΠΕΛΛΗΣ ΑΛΕΞΑΝΔΡΟΣ	Προφίλ αλουμινίου για κάσα πόρτας αυτοσυνδεόμενη	2001709
23/01/95	ΒΑΚΛΑΒΑΣ ΕΥΑΓΓΕΛΟΣ	Φάκελλος πολλών ελασμάτων	2001704
09/02/95	ΤΑΥΛΑΡΙΔΗΣ ΠΕΤΡΟΣ	Σύστημα κεντρικής θερμοδομέτρησης	2001715
08/03/95	PROFIL-ΑΛΟΥΜΙΝΙΟΝ ΑΝΩΝΥΜΟΣ ΒΙΟΜΗΧΑΝΙΚΗ ΕΤΑΙΡΕΙΑ	Ράβδοι αλουμινίου διαμορφωμένοι έτσι ώστε να συνθέτουν συρόμενα για πόρτες και παράθυρα επάλληλα ή χωνευτά	2001705
08/03/95	PROFIL-ΑΛΟΥΜΙΝΙΟΝ ΑΝΩΝΥΜΟΣ ΒΙΟΜΗΧΑΝΙΚΗ ΕΤΑΙΡΕΙΑ	Προφίλ για υαλοπετάσματα κτιρίων από μπετόν με δυνατότητα παραθύρων μονών ή διαδοχικών διπλών	2001706
08/03/95	PROFIL-ΑΛΟΥΜΙΝΙΟΝ ΑΝΩΝΥΜΟΣ ΒΙΟΜΗΧΑΝΙΚΗ ΕΤΑΙΡΕΙΑ	Προφίλ αλουμινίου ανοιγόμενων κουφωμάτων	2001707
08/03/95	PROFIL-ΑΛΟΥΜΙΝΙΟΝ ΑΝΩΝΥΜΟΣ ΒΙΟΜΗΧΑΝΙΚΗ ΕΤΑΙΡΕΙΑ	Ανοιγόμενα κουφώματα πόρτες και παράθυρα με θερμοδιακοπή τύπος Euroa 530	2001708
08/03/95	ΓΙΑΝΝΟΥΛΗΣ ΤΙΜΟΘΕΟΣ	Σύστημα παροχής πληροφοριών και εκτύπωσης παραστατικών	2001713
18/05/95	ΧΑΛΒΑΤΖΟΓΛΟΥ ΑΝΤΩΝΙΟΣ	Λυόμενο σπιτάκι για ζώα	2001711
13/06/95	ΓΚΟΓΚΑ ΜΑΡΙΑ	Μαξιλάρι ύπνου και μέσης	2001716
26/06/95	1) ΚΟΥΣΙΑΔΗΣ ΔΗΜΗΤΡΙΟΣ 2) ΜΑΛΚΟΣ ΝΙΚΟΛΑΟΣ	Σύστημα μαγνητικής διαφήμισης επί οχήματος	2001710
20/07/95	ΝΙΚΟΛΕΡΗΣ ΙΩΑΝΝΗΣ	Πλαστικές θήκες στοιβάσματος κωνοειδών αδραχιών νήματος	2001714
26/07/95	«ΛΕΒΕΠΛΑΣΤ ΕΠΕ - ΕΡΓΟΣΤΑΣΙΟ ΕΠΕΞ. ΠΛΑΣΤΙΚΩΝ ΚΑΙ ΕΚΤΥΠΩΣΕΩΣ ΕΤΙΚΕΤΤΑΣ ΠΛΑΣΤΙΚΩΝ ΚΥΠΕΛΩΝ»	Κύπελλο συσκευασίας παγωτού ή γλυκών με βάση για την τοποθέτηση δώρων με ασφαλές κάλυμμα	2001712

ΕΥΡΕΤΗΡΙΟ Π.Υ.Χ. ΣΥΜΦΩΝΑ ΜΕ ΤΗΝ ΑΛΦΑΒΗΤΙΚΗ ΣΕΙΡΑ ΤΩΝ ΔΙΚΑΙΟΥΧΩΝ

ΔΙΚΑΙΟΥΧΟΣ (73)	ΤΙΤΛΟΣ ΕΦΕΥΡΕΣΗΣ (54)	ΚΑΤΑΘΕΣΗ (22)	ΑΡ.ΠΥΧ (11)
«ΛΕΒΕΠΛΑΣΤ ΕΠΕ - ΕΡΓΟΣΤΑΣΙΟ ΕΠΕΞ. ΠΛΑΣΤΙΚΩΝ ΚΑΙ ΕΚΤΥΠΩΣΕΩΣ ΕΤΙΚΕΤΤΑΣ ΠΛΑΣΤΙΚΩΝ ΚΥΠΕΛΩΝ»	Κύπελλο συσκευασίας παγωτού ή γλυκών με βάση για την τοποθέτηση δώρων με ασφαλές κάλυμμα	26/07/95	2001712
CAMPRUBI FONT JAIME	Συσκευή ενσωματούμενη σε καθρέφτη για την αποφυγή δημιουργίας υδρατμών	12/11/92	2001718
MACIA CASALS MIGUEL	Συσκευή ενσωματούμενη σε καθρέφτη για την αποφυγή δημιουργίας υδρατμών	12/11/92	2001718
PONS CASELLAS ALBERTO	Συσκευή ενσωματούμενη σε καθρέφτη για την αποφυγή δημιουργίας υδρατμών	12/11/92	2001718
PROFIL-ΑΛΟΥΜΙΝΙΟΝ ΑΝΩΝΥΜΟΣ ΒΙΟΜΗΧΑΝΙΚΗ ΕΤΑΙΡΕΙΑ	Ράβδοι αλουμινίου διαμορφωμένοι έτσι ώστε να συνθέτουν συρόμενα για πόρτες και παράθυρα επάλληλα ή χωνευτά	08/03/95	2001705
PROFIL-ΑΛΟΥΜΙΝΙΟΝ ΑΝΩΝΥΜΟΣ ΒΙΟΜΗΧΑΝΙΚΗ ΕΤΑΙΡΕΙΑ	Προφίλ για υαλοπετάσματα κτιρίων από μπετόν με δυνατότητα παραθύρων μονών ή διαδοχικών διπλών	08/03/95	2001706
PROFIL-ΑΛΟΥΜΙΝΙΟΝ ΑΝΩΝΥΜΟΣ ΒΙΟΜΗΧΑΝΙΚΗ ΕΤΑΙΡΕΙΑ	Προφίλ αλουμινίου ανοιγόμενων κουφωμάτων	08/03/95	2001707
PROFIL-ΑΛΟΥΜΙΝΙΟΝ ΑΝΩΝΥΜΟΣ ΒΙΟΜΗΧΑΝΙΚΗ ΕΤΑΙΡΕΙΑ	Ανοιγόμενα κουφώματα πόρτες και παράθυρα με θερμοδιακοπή τύπος Euroρα 530	08/03/95	2001708
TORRADEFLOT BESORA JUAN	Συσκευή ενσωματούμενη σε καθρέφτη για την αποφυγή δημιουργίας υδρατμών	12/11/92	2001718
ΒΑΚΛΑΒΑΣ ΕΥΑΓΓΕΛΟΣ	Φάκελλος πολλών ελασμάτων	23/01/95	2001704
ΓΙΑΝΝΟΥΛΗΣ ΤΙΜΟΘΕΟΣ	Σύστημα παροχής πληροφοριών και εκτύπωσης παραστατικών	08/03/95	2001713
ΓΚΟΓΚΑ ΜΑΡΙΑ	Μαξιλάρι ύπνου και μέσης	13/06/95	2001716
ΕΖΑΝΙΔΗΣ ΠΑΥΛΟΣ	Πτερυγοφόρο εξάρτημα καπνοδόχων	02/09/94	2001717
ΚΟΥΣΙΑΔΗΣ ΔΗΜΗΤΡΙΟΣ	Σύστημα μαγνητικής διαφήμισης επί οχήματος	26/06/95	2001710
ΜΑΛΚΟΣ ΝΙΚΟΛΑΟΣ	Σύστημα μαγνητικής διαφήμισης επί οχήματος	26/06/95	2001710
ΜΠΕΛΛΗΣ ΑΛΕΞΑΝΔΡΟΣ	Προφίλ αλουμινίου για κάσα πόρτας αυτοσυνδεόμενη	23/12/94	2001709
ΝΙΚΟΛΕΡΗΣ ΙΩΑΝΝΗΣ	Πλαστικές θήκες στοιβάσματος κωνοειδών αδραχτιών νήματος	20/07/95	2001714
ΤΑΥΛΑΡΙΔΗΣ ΠΕΤΡΟΣ	Σύστημα κεντρικής θερμοδομέτρησης	09/02/95	2001715
ΤΖΙΒΑΣ ΧΡΗΣΤΟΣ	Διακοσμητική μπάλα με επένδυση τσαλακωμένου χαρτιού	19/12/94	2001703
ΦΕΡΓΑΔΙΩΤΗΣ ΙΩΑΝΝΗΣ	Αρθρωτό και διαιρούμενο κάθισμα εγέρσεως για ασθενείς επί κλίνης	14/07/94	2001719
ΧΑΛΒΑΤΖΟΓΛΟΥ ΑΝΤΩΝΙΟΣ	Λυόμενο σπιτάκι για ζώα	18/05/95	2001711

ΚΕΦΑΛΑΙΟ 3 ΜΕΤΑΒΟΛΕΣ

ΔΙΠΛΩΜΑΤΑ ΕΥΡΕΣΙΤΕΧΝΙΑΣ	
ΑΡ. Δ.Ε.	ΜΕΤΑΒΙΒΑΣΕΙΣ
86.2092	Η εταιρεία "Fissler GmbH" μεταβίβασε όλα τα δικαιώματά της που απορρέουν από το δίπλωμα 86.2092 στην εταιρεία "AMC International Alfa Metalcraft Corporation AG" που εδρεύει στο Buonosserstrasse 30, CH-6343 Rotkreuz, Ελβετία.
86.2307	Η εταιρεία "Fissler GmbH" μεταβίβασε όλα τα δικαιώματά της που απορρέουν από το δίπλωμα 86.2307 στην εταιρεία "AMC International Alfa Metalcraft Corporation AG" που εδρεύει στο Buonosserstrasse 30, CH-6343 Rotkreuz, Ελβετία.
ΑΡ. Δ.Ε.	ΑΛΛΑΓΗ ΕΠΩΝΥΜΙΑΣ
81454	Η εταιρεία "B.A.T. Cigaretten - Fabriken GmbH" δικαιούχος του διπλώματος 81454 μετέβαλε την επωνυμία της σε: "British-American Tobacco (Germany) GmbH".
1000349	Η εταιρεία "B.A.T. Cigaretten-Fabriken GmbH" δικαιούχος του διπλώματος 1000349 μετέβαλε την επωνυμία της σε: "British-American Tobacco (Germany) GmbH".
ΑΡ. Δ.Ε.	ΑΛΛΑΓΗ ΕΔΡΑΣ
86.2092	Η εταιρεία "Alfa Institut Fur Hauswirtschaftliche Produkt - Und Verfahrens - Entwicklung GmbH" δικαιούχος του διπλώματος 86.2092 άλλαξε την έδρα της από: Albrechstrasse 4, 6228 Eltville Am Rhein 2, Γερμανία, σε: Idar-Oberstein, Γερμανία.
86.2307	Η εταιρεία "Alfa Institut Fur Hauswirtschaftliche Produkt - Und Verfahrens - Entwicklung GmbH" δικαιούχος του διπλώματος 86.2307 άλλαξε την έδρα της από: Albrechstrasse 4, 6228 Eltville Am Rhein 2, Γερμανία, σε: Idar-Oberstein, Γερμανία.
ΑΡ. Δ.Ε.	ΣΥΓΧΩΝΕΥΣΕΙΣ ΕΤΑΙΡΕΙΩΝ
86.2092	Η εταιρεία "Alfa Institut Fur Hauswirtschaftliche Produkt - Und Verfahrens - Entwicklung GmbH" δικαιούχος του διπλώματος 86.2092 συγχωνεύθηκε στην εταιρεία "Fissler GmbH".
86.2307	Η εταιρεία "Alfa Institut Fur Hauswirtschaftliche Produkt - Und Verfahrens - Entwicklung GmbH" δικαιούχος του διπλώματος 86.2307 συγχωνεύθηκε στην εταιρεία "Fissler GmbH".
ΑΡ. Δ.Ε.	ΔΗΛΩΣΗ ΣΥΝΑΙΝΕΣΗΣ ΓΙΑ ΠΑΡΑΧΩΡΗΣΗ ΑΔΕΙΑΣ ΕΚΜΕΤΑΛΛΕΥΣΗΣ
87.1750	Ο δικαιούχος του Δ.Ε. 87.1750 κ. Γκανασούλης Δημήτριος κάτοικος Αθηνών, με βάση το άρθρο 12 παρ. 5 & 6 του Ν. 1733/87, συναινεί στην παραχώρηση άδειας εκμετάλλευσης με ή χωρίς αποκλειστικότητα έναντι αποζημίωσης.
87.1763	Ο δικαιούχος του Δ.Ε. 87.1763 κ. Γκανασούλης Δημήτριος κάτοικος Αθηνών, με βάση το άρθρο 12 παρ. 5 & 6 του Ν. 1733/87, συναινεί στην παραχώρηση άδειας εκμετάλλευσης με ή χωρίς αποκλειστικότητα έναντι αποζημίωσης.
87.1764	Ο δικαιούχος του Δ.Ε. 87.1764 κ. Γκανασούλης Δημήτριος κάτοικος Αθηνών, με βάση το άρθρο 12 παρ. 5 & 6 του Ν. 1733/87, συναινεί στην παραχώρηση άδειας εκμετάλλευσης με ή χωρίς αποκλειστικότητα έναντι αποζημίωσης.
87.1765	Ο δικαιούχος του Δ.Ε. 87.1765 κ. Γκανασούλης Δημήτριος κάτοικος Αθηνών, με βάση το άρθρο 12 παρ. 5 & 6 του Ν. 1733/87, συναινεί στην παραχώρηση άδειας εκμετάλλευσης με ή χωρίς αποκλειστικότητα έναντι αποζημίωσης.
87.1865	Ο δικαιούχος του Δ.Ε. 87.1865 κ. Γκανασούλης Δημήτριος κάτοικος Αθηνών, με βάση το άρθρο 12 παρ. 5 & 6 του Ν. 1733/87, συναινεί στην παραχώρηση άδειας εκμετάλλευσης με ή χωρίς αποκλειστικότητα έναντι αποζημίωσης.
87.1866	Ο δικαιούχος του Δ.Ε. 87.1866 κ. Γκανασούλης Δημήτριος κάτοικος Αθηνών, με βάση το άρθρο 12 παρ. 5 & 6 του Ν. 1733/87, συναινεί στην παραχώρηση άδειας εκμετάλλευσης με ή χωρίς αποκλειστικότητα έναντι αποζημίωσης.

87.2006	Ο δικαιούχος του Δ.Ε. 87.2006 κ. Γκανασούλης Δημήτριος κάτοικος Αθηνών, με βάση το άρθρο 12 παρ. 5 & 6 του Ν. 1733/87, συναινεί στην παραχώρηση άδειας εκμετάλλευσης με ή χωρίς αποκλειστικότητα έναντι αποζημίωσης.
---------	--

ΠΙΣΤΟΠΟΙΗΤΙΚΑ ΥΠΟΔΕΙΓΜΑΤΟΣ ΧΡΗΣΙΜΟΤΗΤΑΣ

ΑΡ. Π.Υ.Χ.	ΑΛΛΑΓΗ ΕΔΡΑΣ
2000768	Η εταιρεία "Petrocon International (Hellas) ΑΒΕΕ Χημικών και Απορρυπαντικών Προϊόντων", δικαιούχος του υπ' αριθμ. 2000768 Π.Υ.Χ., άλλαξε την έδρα της από: Φίλωνος 137, Πειραιά, σε: Μεθώνης 61 & Αιγάλεω, 185 45 Πειραιά.
2000769	Η εταιρεία "Petrocon International (Hellas) ΑΒΕΕ Χημικών και Απορρυπαντικών Προϊόντων", δικαιούχος του υπ' αριθμ. 2000769 Π.Υ.Χ., άλλαξε την έδρα της από: Φίλωνος 137, Πειραιά, σε: Μεθώνης 61 & Αιγάλεω, 185 45 Πειραιά.

ΚΕΦΑΛΑΙΟ 4

ΕΚΠΤΩΣΕΙΣ – ΑΝΑΚΛΗΣΕΙΣ ΕΚΠΤΩΣΕΩΝ

ΑΠΟΦΑΣΗ Α.Π.: 284/1995

ΕΚΠΤΩΣΕΙΣ

Σύμφωνα με το άρθρο 16 παρ. 1 και 2 του Ν.1733/1987 και λόγω μη τήρησης των προϋποθέσεων που προβλέπει το άρθρο 24 του ίδιου νόμου

ΕΚΠΙΠΤΟΥΝ

οι παρακάτω δικαιούχοι από τα δικαιώματα που απορρέουν από τις αντίστοιχες αιτήσεις Δ.Ε., από τα Δ.Ε., από τις αιτήσεις Π.Υ.Χ. και από τα Π.Υ.Χ..

ΑΡ. ΑΙΤ. Δ.Ε.	ΔΙΚΑΙΟΥΧΟΣ (-ΟΙ)
900100294	EGIS GYOGY9ZERGYAR
910100184	ΜΠΕΛΕΧΡΗΣ ΔΙΟΝΥΣΙΟΣ
920100144	ΚΟΥΤΡΑΣ ΘΕΟΦΑΝΗΣ
920100170	SANS FOLCH JOSE MARIA
930100132	ΣΤΕΦΑΝΑΚΗΣ ΜΑΡΙΝΟΣ
930100141	ΝΑΣΙΚΑΣ ΑΘΑΝΑΣΙΟΣ
930100171	ETHICON INC.
940100151	ΑΦΟΙ ΠΑΠΑΔΟΠΟΥΛΟΙ Ο.Ε.
940100159	ΚΑΡΑΟΥΛΑΝΗΣ ΧΡΗΣΤΟΣ
940100170	ΜΕΡΚΟΥΡΙΟΣ ΔΙΑΜΑΝΤΗΣ
940100177	ΠΑΝΤΑΖΗΣ ΗΡΑΚΛΗΣ
940100178	Υ. TSIVION LTD
940100188	ΜΠΟΜΠΑΣ ΓΕΩΡΓΙΟΣ
940100196	ΠΑΠΑΝΙΚΟΛΑΣ ΝΙΚΟΛΑΟΣ, ALLALOUF MAIR J.
940100199	ΧΟΥΛΗΣ ΝΙΚΟΛΑΟΣ
940100200	ΘΕΟΧΑΡΙΤΟΥ ΕΛΕΝΗ
940100206	ΣΤΕΦΑΝΑΚΗΣ ΓΕΩΡΓΙΟΣ

ΑΡ. Δ.Ε.	ΔΙΚΑΙΟΥΧΟΣ (-ΟΙ)
67357	ΚΟΤΖΑΜΑΝΗΣ ΚΩΝ/ΝΟΣ
67398	ΑΜΒΡΟΣΙΑΔΗΣ ΘΕΟΔΩΡΟΣ, ΦΑΝΟΥΛΑΣ ΓΕΩΡΓΙΟΣ
73384	ΔΗΜΟΣ ΒΑΣΙΛΕΙΟΣ
73824	ELI LILLY AND COMPANY
73825	THE PROCTER & GAMBLE COMPANY
74454	FRAMATOME
74517	E.I. DU PONT DE NEMOURS AND COMPANY
75592	UNION CARBIDE CORPORATION
76093	ROHM AND HAAS COMPANY
78149	EDO CORPORATION
78150	MERCK SHARP & DOHME LTD
78195	ROECAR HOLDINGS (NETHERLAND ANTILLES) N.V.
78549	ROHM GMBH
78577	SYNTHELABO
78824	VEN JUHA, VEN KARI
81974	BLENDAX-WERKE R. SCHNEIDER GMBH UND CO
850810	HENKEL KOMMANDITGESELLSCHAFT AUF ARTIEN
850820	PFIZER INC.
850910	ΚΟΝΤΖΙΛΕΛΟΣ ΓΕΩΡΓΙΟΣ ΚΑΙ ΥΙΟΣ Ο.Ε.
850935	THE PROCTER & GAMBLE COMPANY
850966	ABBOTT LABORATORIES

850972	HANS VIESSMANN
850989	ELI LILLY AND COMPANY
851010	PERSONAL PRODUCTS COMPANY
851023	THE PROCTER & GAMBLE COMPANY
851039	BYK GULDEN LOMBERG CHEMISCHE FABRIK GESELLSCHAFT MIT BESCHRANRPER HAFTUNG
852448	ΜΟΥΝΤΖΟΥΡΙΔΗΣ ΚΩΝΣΤΑΝΤΙΝΟΣ, ΜΗΤΡΟΠΟΥΛΟΣ ΓΕΩΡΓΙΟΣ
860873	THE PROCTER & GAMBLE COMPANY
860876	THE DU PONT MERCK PHARMACEUTICAL COMPANY
860889	ΕΡΙΠΑΡΕΛΗΣ ΓΕΩΡΓΙΟΣ
860890	ΕΡΙΠΑΡΕΛΗΣ ΓΕΩΡΓΙΟΣ
861026	RICHTER GEDEON VEGYESZETI GYAR RT
861048	ATOCHEM
861062	AMERICAN CYANAMID COMPANY
861084	SOCIETE CHIMIQUE DES CHARBONNAGES S.A
861096	CHEMIE LINZ AKTIENGESELLSCHAFT
861128	SANDOZ AG
861139	ALUMINIUM PECHINEY
861160	ISOVER SAINT GOBAIN
870516	TUBEX LIMITED
870583	ΒΕΝΕΤΣΙΑΝΟΣ ΤΙΜΟΛΕΩΝ
870626	MITSUI TOATSU CHEMICALS INC.
870663	LARRY G. ESKIND
1000138	SANDOZ A.G.
1000245	AMERICAN HOME PRODUCTS CORPORATION
1000543	S.MCD. MURPHY & PARTNERS LTD
1000658	ΤΣΙΟΠΟΥΛΟΣ ΑΝΤΩΝΙΟΣ
1000679	ECOGEN INCORPORATED
1000946	SOCIETE CONTINENTALE DU CARTON ONDULE SOCAR
1001058	JOHNSON & JOHNSON CONSUMER PRODUCTS INC.
1001177	ΚΑΚΑΤΕΛΗΣ ΣΤΕΦΑΝΟΣ
1001428	WILHELM RUTENBECK GMBH & CO.
1001481	ΤΣΙΡΟΠΟΥΛΟΣ ΙΩΑΝΝΗΣ
1001574	ΠΑΠΑΔΟΠΟΥΛΟΣ ΣΤΑΥΡΟΣ
1001691	ΚΟΥΚΟΥΛΑΣ ΑΘΑΝΑΣΙΟΣ

<i>ΑΡ. ΑΙΤ. Π.Υ.Χ.</i>	<i>ΔΙΚΑΙΟΥΧΟΣ (-ΟΙ)</i>
940200094	ΙΣΚΕΡΛΕΤ ΔΗΜΗΤΡΙΟΣ
940200225	ΠΑΠΑΔΑΚΗΣ ΚΩΝΣΤΑΝΤΙΝΟΣ
940200236	ΜΕΛΕΤΗΣ ΕΛΕΥΘΕΡΙΟΣ
940200238	ΔΟΥΚΑΣ ΧΡΗΣΤΟΣ
940200240	ΚΑΠΑΓΕΡΙΔΗΣ ΒΑΣΙΛΕΙΟΣ, ΚΑΠΑΓΕΡΙΔΗΣ ΕΥΣΤΡΑΤΙΟΣ
940200241	ΛΙΟΣΗΣ ΕΠΑΜΕΙΝΩΝΔΑΣ
940200244	ΛΕΧΟΥΡΙΤΗΣ ΑΘΑΝΑΣΙΟΣ
940200245	ΔΙΑΚΟΠΟΥΛΟΣ ΙΩΑΝΝΗΣ
950200046	ΤΖΙΜΑΣ ΒΑΣΙΛΕΙΟΣ

<i>ΑΡ. Π.Υ.Χ.</i>	<i>ΔΙΚΑΙΟΥΧΟΣ (-ΟΙ)</i>
2000523	ΑΝΔΡΙΟΠΟΥΛΟΣ ΔΗΜΗΤΡΙΟΣ
2000857	ΒΥΡΩΝ ΓΕΩΡΓΙΟΣ
2000870	MASTERVISION HELLAS Ε.Π.Ε.
2000940	ΓΑΒΑΛΑΚΗΣ-ΓΑΒΑΛΑΣ ΑΛΕΞΑΝΔΡΟΣ
2000990	ΤΣΙΟΠΟΥΛΟΣ ΑΝΤΩΝΙΟΣ
2001052	ΣΕΒΑΣΤΙΔΗΣ ΝΙΚΟΛΑΟΣ
2001055	SANS FOLCH JOSE MARIA
2001104	SANS FOLCH JOSE MARIA
2001105	SANS FOLCH JOSE MARIA

2001181	ΠΑΣΧΟΣ ΚΩΝ/ΝΟΣ
2001297	ΔΩΡΟΔΙΑΦΗΜΙΣΤΙΚΗ ΑΕΒΕ
2001307	CHIRITA INTERNATIONAL S.A.
2001352	ΣΑΣΣΑΡΗΣ ΓΕΩΡΓΙΟΣ
2001355	ΠΑΠΑΔΟΠΟΥΛΗΣ ΕΜΜΑΝΟΥΗΛ
2001359	MASTERVISION HELLAS Ε.Π.Ε.
2001455	ΕΡΚΕΝΤΖΗΣ ΓΕΩΡΓΙΟΣ, ΣΤΟΓΙΩΡΓΗΣ ΣΑΒΒΑΣ
2001479	ΜΗΛΛΑΣ ΠΕΤΡΟΣ-ΛΕΩΝΙΔΑΣ
2001505	ΚΟΝΤΟΕΙΔΗΣ ΜΙΧΑΛΗΣ
2001519	ΚΑΠΡΑΛΟΣ ΔΗΜΗΤΡΙΟΣ

Η απόφαση αυτή να δημοσιευτεί στο Ειδικό Δελτίο Βιομηχανικής Ιδιοκτησίας (ΕΔΒΙ).

Μαρούσι, 5 Δεκεμβρίου 1995

Ο Γενικός Διευθυντής

ΔΗΜΗΤΡΗΣ ΚΑΡΛΗΣ

ΑΠΟΦΑΣΗ ΓΔ/286/06.12.1995

ΑΝΑΚΛΗΣΗ

Λόγω μη ύπαρξης των προϋποθέσεων που προβλέπονται από το άρθρο 24 του Ν. 1733/87 και τον σχετικό κανονισμό τελών

ΑΝΑΚΑΛΕΙΤΑΙ

η πράξη έκπτωσης αριθμ. 79/1994 που δημοσιεύτηκε στο ΕΔΒΙ 3 ΙΙ / 31.03.1994, ως προς τους παρακάτω δικαιούχους Δ.Ε

ΑΡΙΘΜΟΣ Δ.Ε.	ΔΙΚΑΙΟΥΧΟΣ (-ΟΙ)
81133	ΠΕΡΙΒΟΛΑΡΗΣ ΣΤΥΛΙΑΝΟΣ, ΣΟΦΙΑΝΟΣ ΕΥΑΓΓΕΛΟΣ

Η απόφαση αυτή να δημοσιευτεί στο Ειδικό Δελτίο Βιομηχανικής Ιδιοκτησίας (ΕΔΒΙ).

Μαρούσι, 6 Δεκεμβρίου 1995

Ο ΓΕΝΙΚΟΣ ΔΙΕΥΘΥΝΤΗΣ

ΔΗΜΗΤΡΗΣ ΚΑΡΛΗΣ

ΑΠΟΦΑΣΕΙΣ ΔΙΟΙΚΗΤΙΚΟΥ ΣΥΜΒΟΥΛΙΟΥ

ΟΡΓΑΝΙΣΜΟΣ ΒΙΟΜΗΧΑΝΙΚΗΣ ΙΔΙΟΚΤΗΣΙΑΣ (ΟΒΙ)
ΔΙΟΙΚΗΤΙΚΟ ΣΥΜΒΟΥΛΙΟ

ΑΠΟΦΑΣΗ ΤΟΥ ΔΙΟΙΚΗΤΙΚΟΥ ΣΥΜΒΟΥΛΙΟΥ «Τροποποίηση του Κανονισμού Τελών»

Το διοικητικό συμβούλιο του ΟΒΙ έχοντας υπόψη:

1. Τις διατάξεις του άρθρου 2 παρ. 10 εδάφιο ζ, του νόμου 1733/1987 «Μεταφορά τεχνολογίας, εφευρέσεις, τεχνολογική καινοτομία και σύσταση Επιτροπής Ατομικής Ενέργειας» (ΦΕΚ 171, Α΄).
2. Τα πρακτικά της 17ης συνεδρίασής του της 23.11.1995 για την αναθεώρηση του ύψους των τελών και εσόδων του ΟΒΙ από την παροχή υπηρεσιών του,

ΑΠΟΦΑΣΙΖΟΥΜΕ

Τροποποιούμε τον Κανονισμό τελών του ΟΒΙ ως εξής:

Άρθρο 1

Το άρθρο 2 του Κανονισμού τελών τροποποιείται ως εξής:

Τα τέλη που οφείλονται στον ΟΒΙ, κατ' εφαρμογήν του νόμου 1733/1987, είναι, για το διάστημα από 1.1.1996 έως 31.12.1996, τα εξής:

	ΔΡΑΧΜΕΣ
1. Τέλος κατάθεσης της αίτησης για χορήγηση διπλώματος ευρεσιτεχνίας ή διπλώματος τροποποίησης ή πιστοποιητικού υποδείγματος χρησιμότητας (Άρθρο 24 παρ. 2 ν. 1733/87)	25.000
2. Τέλος κατάθεσης της μετάφρασης των αξιώσεων ευρωπαϊκής αίτησης	73.000
3. Τέλος κατάθεσης της μετάφρασης του ευρωπαϊκού διπλώματος ευρεσιτεχνίας (Άρθρο 18 π.δ 77/1987)	96.500
4. Τέλος διαβίβασης διεθνούς αίτησης (PCT)	36.500
5. Τέλος κατάθεσης και καταχώρησης τοπογραφίας προϊόντων ημιαγωγών	73.000
6. Τέλος κατάθεσης της σύμβασης για τη μεταφορά τεχνολογίας (Άρθρο 24 παρ. 1 ν. 1733/1987)	43.000
7. Τέλος για κάθε αξίωση που περιέχεται στην αίτηση για χορήγηση διπλώματος ευρεσιτεχνίας ή διπλώματος τροποποίησης ή πιστοποιητικού υποδείγματος χρησιμότητας πέραν της δεκάτης	5.500
8. Τέλος για τη σύνταξη της έκθεσης έρευνας (συμπεριλαμβανόμενης και της τελικής έκθεσης έρευνας) (Άρθρο 8 παρ. 4 ν. 1733/1987)	ανά αξίωση 73.000
9. Τέλος χορήγησης για τα διπλώματα ευρεσιτεχνίας ή τα διπλώματα τροποποίησης (Άρθρο 8 παρ. 13 και 14, άρθρο 18 παρ. 6, άρθρο 19 παρ. 6, άρθρο 24 παρ. 1, ν. 1733/1987)	30.000
10. Τέλος χορήγησης για τα πιστοποιητικά υποδείγματος χρησιμότητας (Άρθρο 8 παρ. 13 και 14, άρθρο 18 παρ. 6, άρθρο 19 παρ. 6, άρθρο 24 παρ. 1, ν. 1733/1987)	18.000
11. Τέλος για καταχώρηση μεταβιβάσεων ή αδειών εκμετάλλευσης ή άλλων τροποποιήσεων δικαιωμάτων ή αλλαγής επωνυμίας ή νομικής μορφής δικαιούχου διπλώματος ευρεσιτεχνίας ή διπλώματος τροποποίησης ή πιστοποιητικού υποδείγματος χρησιμότητας ή πιστοποιητικού καταχώρησης τοπογραφίας προϊόντων ημιαγωγών (Άρθρο 24 παρ. 1 ν. 1733/1987)	43.000
12. Τέλος για τη μετατροπή διπλώματος τροποποίησης σε κύριο δίπλωμα (Άρθρο 18 παρ. 1 ν. 1733/1987)	48.000
13. Ετήσια τέλη για την προστασία των διπλωμάτων ευρεσιτεχνίας: (Άρθρο 24 παρ. 2, ν. 1733/1987)	
— Πρώτος χρόνος προστασίας	0
— Δεύτερος χρόνος προστασίας	10.500
— Τρίτος χρόνος προστασίας	12.500
— Τέταρτος χρόνος προστασίας	14.500
— Πέμπτος χρόνος προστασίας	17.500
— Έκτος χρόνος προστασίας	22.000
— Εβδομος χρόνος προστασίας	26.500

— Όγδοος χρόνος προστασίας	31.500
— Ένατος χρόνος προστασίας	36.500
— Δέκατος χρόνος προστασίας	42.500
— Ενδέκατος χρόνος προστασίας	49.000
— Δωδέκατος χρόνος προστασίας	58.000
— Δέκατος τρίτος χρόνος προστασίας	67.000
— Δέκατος τέταρτος χρόνος προστασίας	76.000
— Δέκατος πέμπτος χρόνος προστασίας	86.000
— Δέκατος έκτος χρόνος προστασίας	96.000
— Δέκατος έβδομος χρόνος προστασίας	106.000
— Δέκατος όγδοος χρόνος προστασίας	117.000
— Δέκατος ένατος χρόνος προστασίας	128.000
— Εικοστός χρόνος προστασίας	140.000
14. Ετήσια τέλη για την προστασία των πιστοποιητικών υποδείγματος χρησιμότητας: (Άρθρο 19 παρ. 6 ν. 1733/1987)	
— Για τον πρώτο χρόνο	0
— Για τον δεύτερο χρόνο	7.500
— Για τον τρίτο χρόνο	9.500
— Για τον τέταρτο χρόνο	12.000
— Για τον πέμπτο χρόνο	15.000
— Για τον έκτο χρόνο	18.000
— Για τον έβδομο χρόνο	21.500
15. Τέλος για χορήγηση πιστοποιητικών προτεραιότητας από τον ΟΒΙ	13.000
16. Τέλος για χορήγηση άλλων βεβαιώσεων από τον ΟΒΙ	4.500
(Άρθρο 2 παρ. 13 εδ. δ, ν. 1733/1987)	
17. Τέλος αγοράς του Ειδικού Δελτίου Βιομηχανικής Ιδιοκτησίας ανά τεύχος	1.500
Συνδρομές εσωτερικού	15.000
Συνδρομές εξωτερικού	30.000
(Άρθρο 4 παρ. 3, ν. 1733/1987)	
18. Τέλος αντιγράφων (Δ.Ε., Δ.Τ. και Π.Υ.Χ.)	
— απλών εφάπαξ	550
Ανά σελίδα μετά την εικοστή	30
— βεβαιωμένων εφάπαξ	5.000
Ανά σελίδα μετά την εικοστή	30
19. Τέλος για χορήγηση καταλόγου παρακολούθησης των ετησίων τελών (παροχή υπηρεσίας)	16.000
20. Τέλος ειδικών μελετών (παροχή υπηρεσίας)	Κατά περίπτωση καθορίζεται από το Δ.Σ. του Ο.Β.Ι
21. Τέλος για τη γνωμοδότηση από τον ΟΒΙ σύμφωνα με το άρθρο 13 παρ. 5 ν. 1733/87 (παροχή υπηρεσίας)	Κατά περίπτωση καθορίζεται από το Δ.Σ. του Ο.Β.Ι

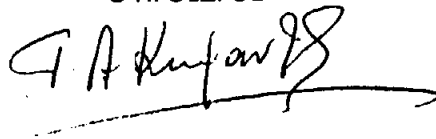
Άρθρο 2

Έναρξη ισχύος

Η απόφαση αυτή ισχύει από την 1η Ιανουαρίου 1996 και δημοσιεύεται στο Ειδικό Δελτίο Βιομηχανικής Ιδιοκτησίας.

Αθήνα, 23 Νοεμβρίου 1995

ΓΙΑ ΤΟ ΔΙΟΙΚΗΤΙΚΟ ΣΥΜΒΟΥΛΙΟ
Ο ΠΡΟΕΔΡΟΣ



ΓΕΩΡΓΙΟΣ ΚΟΥΜΑΝΤΟΣ

ΓΝΩΣΤΟΠΟΙΗΣΗ

Σύμφωνα με το άρθρο 9 παρ. 1 του Ν. 2359/21 Νοεμβρίου 1995 (ΦΕΚ 241/21.11.1995) παρατείνεται η ισχύς των Διπλωμάτων Ευρεσιτεχνίας που χορηγήθηκαν με βάση το Ν. 2527/1920 «περί Διπλωμάτων Ευρεσιτεχνίας» και είναι σε ισχύ την 1.1.1996 μέχρι την συμπλήρωση εικοσαετίας από την ημέρα κανονικής κατάθεσης της αίτησης για χορήγηση Διπλώματος Ευρεσιτεχνίας.

Οι διατάξεις που ισχύουν κάθε φορά για την πληρωμή τελών εφαρμόζονται και για τα Διπλώματα αυτά.

Περισσότερες πληροφορίες: ΟΡΓΑΝΙΣΜΟΣ ΒΙΟΜΗΧΑΝΙΚΗΣ ΙΔΙΟΚΤΗΣΙΑΣ

Αρμόδιος: κ. Μ. Βίσκα
Τηλέφωνα: 6816442, 6823953



ΜΕΡΟΣ Β΄
ΕΥΡΩΠΑΪΚΟΙ ΤΙΤΛΟΙ ΠΡΟΣΤΑΣΙΑΣ



ΚΕΦΑΛΑΙΟ 1 ΜΕΤΑΦΡΑΣΕΙΣ ΕΥΡΩΠΑΪΚΩΝ ΑΙΤΗΣΕΩΝ

ΑΝΑΚΟΙΝΩΣΗ ΓΙΑ ΚΑΤΑΘΕΣΗ ΜΕΤΑΦΡΑΣΗΣ ΤΩΝ ΑΞΙΩΣΕΩΝ ΕΥΡΩΠΑΪΚΩΝ ΑΙΤΗΣΕΩΝ Δ.Ε.

ΑΡΙΘ. ΕΛΛΗΝΙΚΗΣ ΚΑΤΑΘΕΣΗΣ (21): 950300062
ΗΜΕΡ. ΕΛΛΗΝΙΚΗΣ ΚΑΤΑΘΕΣΗΣ (22): 31.12.95
ΑΡΙΘ./ΗΜΕΡ. ΔΗΜΟΣΙΕΥΣΗΣ
ΕΥΡΩΠΑΪΚΗΣ ΑΙΤΗΣΗΣ (87): 648236/19.04.95
ΑΡΙΘ./ΗΜΕΡ. ΚΑΤΑΘΕΣΗΣ
ΕΥΡΩΠΑΪΚΗΣ ΑΙΤΗΣΗΣ (86): 93913183.5/24.06.93
ΤΙΤΛΟΣ ΕΦΕΥΡΕΣΗΣ (54): Ρητίνες και συνθέσεις για την κατασκευή υλικών υψηλού μέτρου αντοχής σε θερμότητα, και χυτά αντικείμενα αποκτώμενα από τα υλικά τούτα
ΚΑΤΑΘΕΤΗΣ (71): CRAY VALLEY S.A.
 Tours Total 24, Cours Michelet, Puteaux
 F-92800, Γαλλία
ΣΥΜΒΑΤΙΚΕΣ ΠΡΟΤΕΡΑΙΟΤΗΤΕΣ (30): 92/07879/26.06.92/FR
ΕΙΔΙΚΟΣ ΠΛΗΡΕΞΟΥΣΙΟΣ (74): Θεοδώρου Απόστολος, δικηγόρος, Σίνα 11, 106 80 Αθήνα
ΑΝΤΙΚΛΗΤΟΣ (74): Μασούλας Αθανάσιος, δικηγόρος, Σίνα 11, 106 80 Αθήνα

ΑΡΙΘ. ΕΛΛΗΝΙΚΗΣ ΚΑΤΑΘΕΣΗΣ (21): 950300063
ΗΜΕΡ. ΕΛΛΗΝΙΚΗΣ ΚΑΤΑΘΕΣΗΣ (22): 31.12.95
ΑΡΙΘ./ΗΜΕΡ. ΔΗΜΟΣΙΕΥΣΗΣ
ΕΥΡΩΠΑΪΚΗΣ ΑΙΤΗΣΗΣ (87): 671306/13.09.95
ΑΡΙΘ./ΗΜΕΡ. ΚΑΤΑΘΕΣΗΣ
ΕΥΡΩΠΑΪΚΗΣ ΑΙΤΗΣΗΣ (86): 95200463.8/24.02.95
ΤΙΤΛΟΣ ΕΦΕΥΡΕΣΗΣ (54): Μέθοδος για την έλξη μεταφορικών μονάδων από μια κύρια σιδηροδρομική τροχιά (1) σε μια παρακαμπτήρια τροχιά σ' ένα σύστημα έλξης με αλυσίδες στο δάπεδο
ΚΑΤΑΘΕΤΗΣ (71): ELEKTRICITEIT VOOR GOEDERENBEHANDELING MARINE EN INDUSTRIE, IN HET VERCORT EGEMIN NAAMLOZE VENNOOTSCHAP
 Bredabaan 1201, Schoten
 B-2900, Βέλγιο
ΣΥΜΒΑΤΙΚΕΣ ΠΡΟΤΕΡΑΙΟΤΗΤΕΣ (30): 9400251/08.03.94/BE
ΕΙΔΙΚΟΣ ΠΛΗΡΕΞΟΥΣΙΟΣ (74): Κωστοπούλου Γεωργία, δικηγόρος, Δήλου 12, 145 62 Κηφισιά
ΑΝΤΙΚΛΗΤΟΣ (74): Κυπρής Φειδίας, δικηγόρος, Δήλου 12, 145 62 Κηφισιά

ΑΡΙΘ. ΕΛΛΗΝΙΚΗΣ ΚΑΤΑΘΕΣΗΣ (21): 950300064
ΗΜΕΡ. ΕΛΛΗΝΙΚΗΣ ΚΑΤΑΘΕΣΗΣ (22): 31.12.95
ΑΡΙΘ./ΗΜΕΡ. ΔΗΜΟΣΙΕΥΣΗΣ
ΕΥΡΩΠΑΪΚΗΣ ΑΙΤΗΣΗΣ (87): 653587/17.05.95
ΑΡΙΘ./ΗΜΕΡ. ΚΑΤΑΘΕΣΗΣ
ΕΥΡΩΠΑΪΚΗΣ ΑΙΤΗΣΗΣ (86): 94307480.7/12.10.94
ΤΙΤΛΟΣ ΕΦΕΥΡΕΣΗΣ (54): Φωτιστικά σώματα
ΚΑΤΑΘΕΤΗΣ (71): MENVIER (ELECTRONIC ENGINEERS) LTD.
 Southam Road, Banbury Oxon
 OX16 7RX, Μ. Βρετανία
ΣΥΜΒΑΤΙΚΕΣ ΠΡΟΤΕΡΑΙΟΤΗΤΕΣ (30): 9323663/17.11.93/GB
ΕΙΔΙΚΟΣ ΠΛΗΡΕΞΟΥΣΙΟΣ (74): Κυπρούλη Κωνσταντία, δικηγόρος, Κουμπάρη 2, 106 74 Αθήνα
ΑΝΤΙΚΛΗΤΟΣ (74): Παπακωνσταντίνου Ελένη, δικηγόρος, Κουμπάρη 2, 106 74 Αθήνα

ΑΡΙΘ. ΕΛΛΗΝΙΚΗΣ ΚΑΤΑΘΕΣΗΣ (21): 950300065
ΗΜΕΡ. ΕΛΛΗΝΙΚΗΣ ΚΑΤΑΘΕΣΗΣ (22): 31.12.95
ΑΡΙΘ./ΗΜΕΡ. ΔΗΜΟΣΙΕΥΣΗΣ
ΕΥΡΩΠΑΪΚΗΣ ΑΙΤΗΣΗΣ (87): 673395/27.09.95
ΑΡΙΘ./ΗΜΕΡ. ΚΑΤΑΘΕΣΗΣ
ΕΥΡΩΠΑΪΚΗΣ ΑΙΤΗΣΗΣ (86): 94901915.2/30.11.93
ΤΙΤΛΟΣ ΕΦΕΥΡΕΣΗΣ (54): Προϊόντα συμπολυμερισμού και η χρήση τους στην επεξεργασία του δέρματος
ΚΑΤΑΘΕΤΗΣ (71): CHEMISCHE FABRIK STOCKHAUSEN GMBH
 Bäkerpfad 25, Krefeld
 D-47805, Γερμανία
ΣΥΜΒΑΤΙΚΕΣ ΠΡΟΤΕΡΑΙΟΤΗΤΕΣ (30): 4242039/12.12.92/DE
ΕΙΔΙΚΟΣ ΠΛΗΡΕΞΟΥΣΙΟΣ (74): Γιώτη-Μάνθου Ελένη, δικηγόρος, Στουρνάρα 37, 106 82 Αθήνα
ΑΝΤΙΚΛΗΤΟΣ (74): Λυμπέρης Νικόλαος, δικηγόρος, Στουρνάρα 37, 106 82 Αθήνα

ΑΡΙΘ. ΕΛΛΗΝΙΚΗΣ ΚΑΤΑΘΕΣΗΣ (21): 950300066
ΗΜΕΡ. ΕΛΛΗΝΙΚΗΣ ΚΑΤΑΘΕΣΗΣ (22): 31.12.95
ΑΡΙΘ./ΗΜΕΡ. ΔΗΜΟΣΙΕΥΣΗΣ
ΕΥΡΩΠΑΪΚΗΣ ΑΙΤΗΣΗΣ (87): 681715/15.11.95
ΑΡΙΘ./ΗΜΕΡ. ΚΑΤΑΘΕΣΗΣ
ΕΥΡΩΠΑΪΚΗΣ ΑΙΤΗΣΗΣ (86): 95900072.0/02.11.94
ΤΙΤΛΟΣ ΕΦΕΥΡΕΣΗΣ (54): Μονάδα ελέγχου και ρυθμίσεως για μια θύρα που κινείται από έναν ηλεκτρομηχανικό κινητήρα
ΚΑΤΑΘΕΤΗΣ (71): DORMA GMBH + CO KG
 Breckerfelder Strasse 42-48, Ennepetal
 D-58256, Γερμανία
ΣΥΜΒΑΤΙΚΕΣ ΠΡΟΤΕΡΑΙΟΤΗΤΕΣ (30): P4340715.3/30.11.93/DE
ΕΙΔΙΚΟΣ ΠΛΗΡΕΞΟΥΣΙΟΣ (74): Τσιμικάλης Αθανάσιος, δικηγόρος, Ν. Βάμβα 1, 106 74 Αθήνα
ΑΝΤΙΚΛΗΤΟΣ (74): Τσιμικάλης Αθανάσιος, δικηγόρος, Ν. Βάμβα 1, 106 74 Αθήνα

ΕΥΡΕΤΗΡΙΟ ΣΥΜΦΩΝΑ ΜΕ ΤΟΝ ΑΡΙΘΜΟ ΔΗΜΟΣΙΕΥΣΗΣ ΤΗΣ ΕΥΡΩΠΑΪΚΗΣ ΑΙΤΗΣΗΣ

ΑΡ./ΗΜ. ΔΗΜ. Ε.Α. (87)	ΚΑΤΑΘΕΤΗΣ (71)	ΤΙΤΛΟΣ ΕΦΕΥΡΕΣΗΣ (54)	ΑΡ.ΕΛ.ΚΑΤ. (21)
0648236/19.04.95	CRAY VALLEY S.A.	Ρητίνες και συνθέσεις για την κατασκευή υλικών υψηλού μέτρου αντοχής σε θερμότητα, και χυτά αντικείμενα αποκτώμενα από τα υλικά τούτα	950300062
0653587/17.05.95	MENVIER (ELECTRONIC ENGINEERS) LTD.	Φωτιστικά σώματα	950300064
0671306/13.09.95	ELEKRTICITEIT VOOR GOEDERENBEHANDELING MARINE EN INDUSTRIE, IN HET VERCORT EGEMIN, NAAMLOZE VENNOOTSCHAP	Μέθοδος για την έλξη μεταφορικών μονάδων από μια κύρια σιδηροδρομική τροχιά (1) σε μια παρακαμπτήρια τροχιά σ' ένα σύστημα έλξης με αλυσίδες στο δάπεδο	950300063
0673395/27.09.95	CHEMISCHE FABRIK STOCKHAUSEN GMBH	Προϊόντα συμπολυμερισμού και η χρήση τους στην επεξεργασία του δέρματος	950300065
0681715/15.11.95	DORMA GMBH + CO KG	Μονάδα ελέγχου και ρυθμίσεως για μια θύρα που κινείται από έναν ηλεκτρομηχανικό κινητήρα	950300066

ΕΥΡΕΤΗΡΙΟ ΕΥΡΩΠΑΪΚΗΣ ΑΙΤΗΣΗΣ ΣΥΜΦΩΝΑ ΜΕ ΤΗΝ ΑΛΦΑΒΗΤΙΚΗ ΣΕΙΡΑ ΤΩΝ ΚΑΤΑΘΕΤΩΝ

ΚΑΤΑΘΕΤΗΣ (71)	ΤΙΤΛΟΣ ΕΦΕΥΡΕΣΗΣ (54)	ΑΡ./ΗΜ.ΔΗΜ.Ε.Α. (87)	ΑΡ.ΕΛΛ.ΚΑΤ. (21)
CHEMISCHE FABRIK STOCKHAUSEN GMBH	Προϊόντα συμπολυμερισμού και η χρήση τους στην επεξεργασία του δέρματος	0673395/27.09.95	950300065
CRAY VALLEY S.A.	Ρητίνες και συνθέσεις για την κατασκευή υλικών υψηλού μέτρου αντοχής σε θερμότητα, και χυτά αντικείμενα αποκτώμενα από τα υλικά τούτα	0648236/19.04.95	950300062
DORMA GMBH + CO KG	Μονάδα ελέγχου και ρυθμίσεως για μια θύρα που κινείται από έναν ηλεκτρομηχανικό κινητήρα	0681715/15.11.95	950300066
ELEKTRICITEIT VOOR GOEDERENBEHANDELING MARINE EN INDUSTRIE, IN HET VERCORT EGEMIN, NAAMLOSE VENNOOTSCHAP	Μέθοδος για την έλξη μεταφορικών μονάδων από μια κύρια σιδηροδρομική τροχιά (1) σε μια παρακαμπτήρια τροχιά σ' ένα σύστημα έλξης με αλυσίδες στο δάπεδο	0671306/13.09.95	950300063
MENVIER (ELECTRONIC ENGINEERS) LTD.	Φωτιστικά σώματα	0653587/17.05.95	950300064

ΚΕΦΑΛΑΙΟ 2 ΕΥΡΩΠΑΪΚΑ ΔΙΠΛΩΜΑΤΑ ΕΥΡΕΣΙΤΕΧΝΙΑΣ

ΑΝΑΚΟΙΝΩΣΗ ΓΙΑ ΚΑΤΑΘΕΣΗ ΜΕΤΑΦΡΑΣΗΣ ΕΥΡΩΠΑΪΚΩΝ Δ.Ε.

ΑΡΙΘΜΟΣ ΕΥΡΩΠΑΪΚΟΥ Δ.Ε. (11): 3017288	ΠΕΡΙΛΗΨΗ (57)
ΑΡΙΘ. ΕΛΛΗΝΙΚΗΣ ΚΑΤΑΘΕΣΗΣ (21): 950402406	Μέθοδος για τον σχηματισμό βιολογικά δραστικών πολυπεπτιδίων τα οποία περιέχουν ενδομοριακές δισουλφιδικές γέφυρες και η οποία περιλαμβάνει οξειδωση πολυπεπτιδίων τα οποία περιέχουν κυστεΐνη χρησιμοποιώντας υπεροξείδιο του υδρογόνου.
ΗΜΕΡ. ΕΛΛΗΝΙΚΗΣ ΚΑΤΑΘΕΣΗΣ (22): 01.09.95	
ΑΡΙΘ./ΗΜΕΡ. ΔΗΜΟΣΙΕΥΣΗΣ	
ΕΥΡΩΠΑΪΚΟΥ ΔΙΠΛΩΜΑΤΟΣ (87): 363192/30.08.95	
ΑΡΙΘ./ΗΜΕΡ. ΚΑΤΑΘΕΣΗΣ	
ΕΥΡΩΠΑΪΚΗΣ ΑΙΤΗΣΗΣ (86): 89310185.7/05.10.89	
ΤΙΤΛΟΣ ΕΦΕΥΡΕΣΗΣ (54): Μέθοδος για τον σχηματισμό ενδομοριακής δισουλφιδικής γέφυρας σε πολυπεπίδιο	
ΔΙΚΑΙΟΥΧΟΣ (73): FUJISAWA PHARMACEUTICAL CO., LTD. 4-7, Doshomachi 3-chome Chuoku, Osaka-Shi, Osaka, 541, Ιαπωνία	
ΣΥΜΒΑΤΙΚΕΣ ΠΡΟΤΕΡΑΙΟΤΗΤΕΣ (30): 254530/88/07.10.88/JP	
ΕΦΕΥΡΕΤΗΣ (72): 1) NIWA MINEO 2) KOBAYASHI MASAKAZU 3) ISHII YOSHINORI 4) UEDA IKUO	
ΕΙΔΙΚΟΣ ΠΛΗΡΕΞΟΥΣΙΟΣ (74): Κιλιμίρης Αναστάσιος, δικηγόρος, Υψηλάντου 38, 115 21 Αθήνα	
ΑΝΤΙΚΛΗΤΟΣ (74): Κιλιμίρης Αναστάσιος, δικηγόρος, Υψηλάντου 38, 115 21 Αθήνα	

ΑΡΙΘΜΟΣ ΕΥΡΩΠΑΪΚΟΥ Δ.Ε. (11): 3017289	
ΑΡΙΘ. ΕΛΛΗΝΙΚΗΣ ΚΑΤΑΘΕΣΗΣ (21): 950402411	
ΗΜΕΡ. ΕΛΛΗΝΙΚΗΣ ΚΑΤΑΘΕΣΗΣ (22): 01.09.95	
ΑΡΙΘ./ΗΜΕΡ. ΔΗΜΟΣΙΕΥΣΗΣ	
ΕΥΡΩΠΑΪΚΟΥ ΔΙΠΛΩΜΑΤΟΣ (87): 426646/30.08.95	
ΑΡΙΘ./ΗΜΕΡ. ΚΑΤΑΘΕΣΗΣ	
ΕΥΡΩΠΑΪΚΗΣ ΑΙΤΗΣΗΣ (86): 90870208.7/30.10.90	
ΤΙΤΛΟΣ ΕΦΕΥΡΕΣΗΣ (54): Μέθοδος για την παρασκευή αφρού πολυολεφίνης ελεγχόμενης μορφολογίας με χρήση καταλύτη μεταλλοκενίου	
ΔΙΚΑΙΟΥΧΟΣ (73): FINA RESEARCH S.A. Zone Industrielle C, Feluy B-7181, Βέλγιο	
ΣΥΜΒΑΤΙΚΕΣ ΠΡΟΤΕΡΑΙΟΤΗΤΕΣ (30): 89870167/30.10.89/EP	
ΕΦΕΥΡΕΤΗΣ (72): 1) HASPELACH LUC 2) MAZIERIS ERIC	
ΕΙΔΙΚΟΣ ΠΛΗΡΕΞΟΥΣΙΟΣ (74): Κιλιμίρης Αναστάσιος, δικηγόρος, Υψηλάντου 38, 115 21 Αθήνα	
ΑΝΤΙΚΛΗΤΟΣ (74): Κιλιμίρης Αναστάσιος, δικηγόρος, Υψηλάντου 38, 115 21 Αθήνα	

ΠΕΡΙΛΗΨΗ (57)

Παράγονται πολυμερή και συμπολυμερή ολεφίνης με ελεγχόμενη μορφολογία, με πολυμερισμό μακροσκοπικό ή ιλύος και χρήση καταλυτών μεταλλοκενίου παρουσία συγκαταλύτη αλουμοξανίου. Ο προπολυμερισμός σε θερμοκρασία -10°C έως +35°C ακολουθείται αμέσως από πολυμερισμό σε θερμοκρασία 55-70°C. Ο αφρός προκύπτει έχει στενό εύρος κατανομής μεγέθους κόκκων, λεία επιφάνεια και υψηλή μακροσκοπική πυκνότητα.

ΑΡΙΘΜΟΣ ΕΥΡΩΠΑΪΚΟΥ Δ.Ε. (11): 3017290
ΑΡΙΘ. ΕΛΛΗΝΙΚΗΣ ΚΑΤΑΘΕΣΗΣ (21): 950402413
ΗΜΕΡ. ΕΛΛΗΝΙΚΗΣ ΚΑΤΑΘΕΣΗΣ (22): 01.09.95
ΑΡΙΘ./ΗΜΕΡ. ΔΗΜΟΣΙΕΥΣΗΣ
ΕΥΡΩΠΑΪΚΟΥ ΔΙΠΛΩΜΑΤΟΣ (87): 475823/09.08.95
ΑΡΙΘ./ΗΜΕΡ. ΚΑΤΑΘΕΣΗΣ
ΕΥΡΩΠΑΪΚΗΣ ΑΙΤΗΣΗΣ (86): 91402371.8/04.09.91
ΤΙΤΛΟΣ ΕΦΕΥΡΕΣΗΣ (54): Τελειοποιημένο επίμηλο, κυρίως για μεταλλικές σωληνωτές κατασκευές μορφής

ΔΙΚΑΙΟΥΧΟΣ (73): ALCAN FRANCE
 270 Rue Léon Joulin, Toulouse Cedéx, F-31037, Γαλλία

ΣΥΜΒΑΤΙΚΕΣ ΠΡΟΤΕΡΑΙΟΤΗΤΕΣ (30): 9011226/11.09.90/FR
ΕΦΕΥΡΕΤΗΣ (72): 1) FORTIER JEAN-HUGUES
 2) LUVISUTTO JEAN-MARC
 3) ZACCARIOTTO CHRISTIAN
 4) JOB CLAUDE

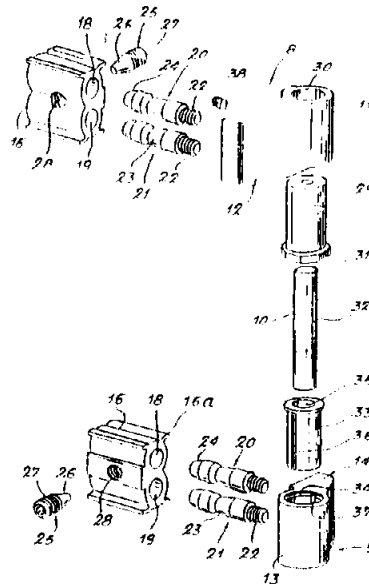
ΕΙΔΙΚΟΣ ΠΛΗΡΕΞΟΥΣΙΟΣ (74): Κιλιμίρης Αναστάσιος, δικηγόρος, Υψηλάντου 38, 115 21 Αθήνα

ΑΝΤΙΚΛΗΤΟΣ (74): Κιλιμίρης Αναστάσιος, δικηγόρος, Υψηλάντου 38, 115 21 Αθήνα

ΠΕΡΙΛΗΨΗ (57)

Επίμηλο άρθρωσης για κατασκευή αποτελούμενη από σωληνωτά μεταλλικά μορφής, περιλαμβάνον δύο συμπληρωματικά σώματα (8,9), αντίστοιχα στερεωμένα σε ένα ανοίγιον (3) και σε ένα ακίνητο (2), κάθε σώμα περιλαμβάνει ένα πέλμα (12,14) στερέωσης. Σύμφωνα με την εφεύρεση, κάθε πέλμα στερέωσης, εφρμοζόμενο στην επιφάνεια ενός σωληνωτού μορφής του ανοιγόντος, φέρει δύο

τυφλές φωλιές κοχλιωτές υπερτοποθετημένες (15), ικανές να δεχθούν κοθεμία το κοχλιωτό σώμα (22) ενός αξονίσκου (20,21) που διασχίζει ένα πέρασμα προβλεπόμενο μέσα σ' αυτή την επιφάνεια και εμπλέκεται μέσα σε ένα κοίλωμα υποδοχής (18, 19) κείμενο μέσα σε ένα ένθετο τεμάχιο (16), οι δύο αξονίσκοι παρουσιάζουν καθένας τουλάχιστον ένα κεκλιμένο πρόσωπο (23), προοριζόμενο να συνεργασθί με μία βίδα κεντραρίσματος (25) εκτεινόμενη κάθετα στη διεύθυνση των αξονίσκων μέσα στα κοιλώματα τους υποδοχής, για να ακινητοποιήση το σώμα επί του πλαγιμορφού.



ΑΡΙΘΜΟΣ ΕΥΡΩΠΑΪΚΟΥ Δ.Ε. (11): 3017291
ΑΡΙΘ. ΕΛΛΗΝΙΚΗΣ ΚΑΤΑΘΕΣΗΣ (21): 950402414
ΗΜΕΡ. ΕΛΛΗΝΙΚΗΣ ΚΑΤΑΘΕΣΗΣ (22): 05.09.95
ΑΡΙΘ./ΗΜΕΡ. ΔΗΜΟΣΙΕΥΣΗΣ
ΕΥΡΩΠΑΪΚΟΥ ΔΙΠΛΩΜΑΤΟΣ (87): 286173/12.07.95
ΑΡΙΘ./ΗΜΕΡ. ΚΑΤΑΘΕΣΗΣ
ΕΥΡΩΠΑΪΚΗΣ ΑΙΤΗΣΗΣ (86): 88200617.4/05.04.88
ΤΙΤΛΟΣ ΕΦΕΥΡΕΣΗΣ (54): Αλυσωτός μεταφορέας, αλυσίδα του μεταφορέα και καμπύλο τμήμα για τη διαδρομή ενός παρόμοιου αλυσωτού μεταφορέα

ΔΙΚΑΙΟΥΧΟΣ (73): MCC NEDERLAND B.V.
 Wattstraat 3, GZ S-Gravenzande NL-2691, Ολλανδία

ΣΥΜΒΑΤΙΚΕΣ ΠΡΟΤΕΡΑΙΟΤΗΤΕΣ (30): 8700801/06.04.87/NL
ΕΦΕΥΡΕΤΗΣ (72): VAN ZIJDERVELD GEORGE JOHANNES JR.

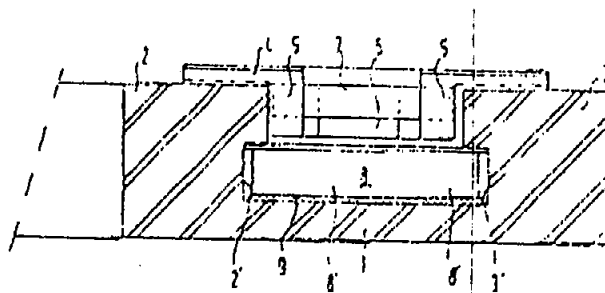
ΕΙΔΙΚΟΣ ΠΛΗΡΕΞΟΥΣΙΟΣ (74): Κιλιμίρης Αναστάσιος, δικηγόρος, Υψηλάντου 38, 115 21 Αθήνα

ΑΝΤΙΚΛΗΤΟΣ (74): Κιλιμίρης Αναστάσιος, δικηγόρος, Υψηλάντου 38, 115 21 Αθήνα

ΠΕΡΙΛΗΨΗ (57)

Περιγράφεται αλυσωτός μεταφορέας που περιλαμβάνει τροχιά περιέχουσα μια τουλάχιστον ζώνη καμπής και αλυσίδα του μεταφορέα. Η τροχιά περιλαμβάνει δύο παράλληλες ράγιες (2, 3) σε απόσταση μεταξύ των, επάνω στις οποίες μπορεί να μετακινείται η αλυσίδα. Η αλυσίδα έχει κρίκους (4) με κατά βάση ορθογωνική φέρουσα επιφάνεια από συνθετικό, πλαστικό υλικό και συνδετικό σύστημα (5, 6, 7) ευρισκόμενο κάτω από την φέρουσα επιφάνεια και περιέχον οφθαλ-

μούς αρθρώσεως (5, 6) στις αντικείμενες πλευρές κάθε κρίκου (4) και πείρο αρθρώσεως (7) από φερρομαγνητικό υλικό, ο οποίος διέρχεται μέσω των οφθαλμών της αρθρώσεως (5, 6) κάθε ζεύγους γειτονικών κρίκων με αποτέλεσμα την αρθρωτή σύνδεση των γειτονικών κρίκων (4). Η αλυσίδα είναι ικανή να κάμπεται όχι μόνο περί τους πείρους αρθρώσεως (7) αλλά και στο επίπεδο μεταφοράς που ορίζεται από τις φέρουσες επιφάνειες των διαδοχικών κρίκων (4). Από την κατωτέρα πλευρά των φερουσών επιφανειών (4) προβάλλουν οδηγίοι επιφάνειες με σκοπό την πλευρική καθοδήγηση της αλυσίδας εν σχέσει προς τις ράγιες (2, 3). Η μέγιστη κάθετη απόσταση μεταξύ αυτών των οδηγίων επιφανειών είναι μικρότερη από την ελάχιστη κάθετη απόσταση μεταξύ των οδηγίων επιφανειών που σχηματίζονται στις ράγιες (2, 3). Προβλέπεται μηχανισμός για την παραγωγή μαγνητικού πεδίου (8) κατ' αποκλειστικότητα στις ζώνες καμπής της τροχιάς, στο χώρο μεταξύ των δύο ραγιών, κάτω από το συνδετικό σύστημα των κρίκων (4), με σκοπό την άσκηση έλξεως επί των πείρων αρθρώσεως (7), ώστε η αλυσίδα να συγκρατείται σε επαφή με τις ράγιες (2, 3) στη ζώνη καμπής.



ΑΡΙΘΜΟΣ ΕΥΡΩΠΑΪΚΟΥ Δ.Ε. (11):	3017292
ΑΡΙΘ. ΕΛΛΗΝΙΚΗΣ ΚΑΤΑΘΕΣΗΣ (21):	950402416
ΗΜΕΡ. ΕΛΛΗΝΙΚΗΣ ΚΑΤΑΘΕΣΗΣ (22):	05.09.95
ΑΡΙΘ./ΗΜΕΡ. ΔΗΜΟΣΙΕΥΣΗΣ	
ΕΥΡΩΠΑΪΚΟΥ ΔΙΠΛΩΜΑΤΟΣ (87):	592401/23.08.95
ΑΡΙΘ./ΗΜΕΡ. ΚΑΤΑΘΕΣΗΣ	
ΕΥΡΩΠΑΪΚΗΣ ΑΙΤΗΣΗΣ (86):	91904290.3/13.02.91
ΤΙΤΛΟΣ ΕΦΕΥΡΕΣΗΣ (54):	Απορροφητικό σώμα που ενσωματώνει δύο στρώματα που περιέχουν διαφορετικά υπεραπορροφητικά υλικά
ΔΙΚΑΙΟΥΧΟΣ (73):	MOLNLYCKE AB Göteborg S-405 03, Σουηδία
ΣΥΜΒΑΤΙΚΕΣ ΠΡΟΤΕΡΑΙΟΤΗΤΕΣ (30):	9000534.9/14.02.90/SE
ΕΦΕΥΡΕΤΗΣ (72):	1) GUSTAFSSON LARS 2) QVIST MAGNUS 3) ARESKOUG STEFAN
ΕΙΔΙΚΟΣ ΠΛΗΡΕΞΟΥΣΙΟΣ (74):	Κιλιμίρης Αναστάσιος, δικηγόρος, Υψηλάντου 38, 115 21 Αθήνα
ΑΝΤΙΚΛΗΤΟΣ (74):	Κιλιμίρης Αναστάσιος, δικηγόρος, Υψηλάντου 38, 115 21 Αθήνα

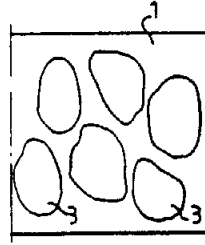


FIG. 3

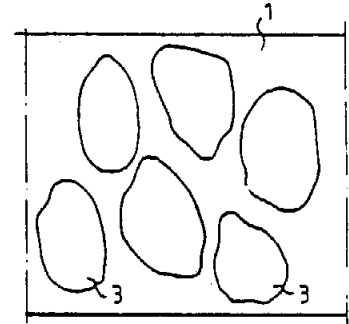


FIG. 4

ΠΕΡΙΛΗΨΗ (57)

Η ευρεσιτεχνία αναφέρεται σε ένα απορροφητικό σώμα για χρήση σε πάνες και συναφή προϊόντα. Η ευρεσιτεχνία χαρακτηρίζεται από το ότι το απορροφητικό σώμα περιλαμβάνει ένα πρώτο στρώμα χνουδιού, έναν πρώτο υπεραπορροφητή υψηλού βαθμού διασταύρωσης, αναμεμιγμένο στο πρώτο στρώμα και ένα δεύτερο στρώμα που περιέχει δεύτερο υπεραπορροφητή με μεγαλύτερη απορροφητικότητα υγρού από τον πρώτο υπεραπορροφητή.

ΑΡΙΘΜΟΣ ΕΥΡΩΠΑΪΚΟΥ Δ.Ε. (11):	3017293
ΑΡΙΘ. ΕΛΛΗΝΙΚΗΣ ΚΑΤΑΘΕΣΗΣ (21):	950402418
ΗΜΕΡ. ΕΛΛΗΝΙΚΗΣ ΚΑΤΑΘΕΣΗΣ (22):	05.09.95
ΑΡΙΘ./ΗΜΕΡ. ΔΗΜΟΣΙΕΥΣΗΣ	
ΕΥΡΩΠΑΪΚΟΥ ΔΙΠΛΩΜΑΤΟΣ (87):	504242/28.06.95
ΑΡΙΘ./ΗΜΕΡ. ΚΑΤΑΘΕΣΗΣ	
ΕΥΡΩΠΑΪΚΗΣ ΑΙΤΗΣΗΣ (86):	91900870.6/10.12.90
ΤΙΤΛΟΣ ΕΦΕΥΡΕΣΗΣ (54):	Δικτυούμενα (σκληρυνόμενα) υλικά
ΔΙΚΑΙΟΥΧΟΣ (73):	CRAY VALLEY SA Tour Total 24 cours Michelet, Puteaux, F-92800, Γαλλία
ΣΥΜΒΑΤΙΚΕΣ ΠΡΟΤΕΡΑΙΟΤΗΤΕΣ (30):	8927786/08.12.89/GB
ΕΦΕΥΡΕΤΗΣ (72):	1) MILLS MARGARET 2) LUCAS ROBERT THOMAS
ΕΙΔΙΚΟΣ ΠΛΗΡΕΞΟΥΣΙΟΣ (74):	Θεοδώρου Απόστολος, δικηγόρος, Σίνα 11, 106 80 Αθήνα
ΑΝΤΙΚΛΗΤΟΣ (74):	Μασούλας Αθανάσιος, δικηγόρος, Σίνα 11, 106 80 Αθήνα

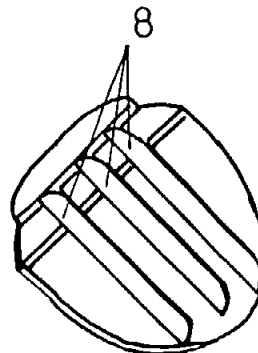
περιλαμβάνουν τέτοια αιθυλενικά ακόρεστα υλικά μαζί με ένα φωτοεκκινητή και, προαιρετικά, άλλα συστατικά.

ΠΕΡΙΛΗΨΗ (57)

Ένα αιθυλενικά ακόρεστο υλικό κατάλληλο για χρήση σε φωτοδικτυούμενες (φωτοσκληρυνόμενες) συνθέσεις περιλαμβάνει το προϊόν αντιδράσεως μιας ρητίνης εποξυνοβολάκας και (I) ένα αιθυλενικά ακόρεστο καρβοξυλικό οξύ και (II) ένα λιπαρό οξύ μικράς αλύσου το οποίο τυπικά περιέχει τουλάχιστον 8 άτομα άνθρακα, όπου το συστατικό (II) σχηματίζει το 2,5 έως 15% σε γραμμομόρια (mole) του μίγματος των συστατικών (I) και (II). Η εφεύρεση παρέχει επίσης φωτοδικτυούμενες συνθέσεις, ιδίως δε λιθογραφικές μελάνες, που

ΑΡΙΘΜΟΣ ΕΥΡΩΠΑΪΚΟΥ Δ.Ε. (11): 3017294
ΑΡΙΘ. ΕΛΛΗΝΙΚΗΣ ΚΑΤΑΘΕΣΗΣ (21): 950402419
ΗΜΕΡ. ΕΛΛΗΝΙΚΗΣ ΚΑΤΑΘΕΣΗΣ (22): 05.09.95
ΑΡΙΘ./ΗΜΕΡ. ΔΗΜΟΣΙΕΥΣΗΣ
ΕΥΡΩΠΑΪΚΟΥ ΔΙΠΛΩΜΑΤΟΣ (87): 530498/14.06.95
ΑΡΙΘ./ΗΜΕΡ. ΚΑΤΑΘΕΣΗΣ
ΕΥΡΩΠΑΪΚΗΣ ΑΙΤΗΣΗΣ (86): 92112979.7/01.08.92
ΤΙΤΛΟΣ ΕΦΕΥΡΕΣΗΣ (54): Πώμα παρεμποδίσεως επιστροφής
ΔΙΚΑΙΟΥΧΟΣ (73): VORWERK & CO. INTERHOLDING
 GMBH
 Mühlenweg 17-37, Postfach 20 16 11,
 Wuppertal, D-42 216, Γερμανία
ΣΥΜΒΑΤΙΚΕΣ ΠΡΟΤΕΡΑΙΟΤΗΤΕΣ (30): 9110827U/31.08.91/DE
ΕΦΕΥΡΕΤΗΣ (72): 1) GÜHNE WIELAND
 2) AHLF HEINZ-JÜRGEN
ΕΙΔΙΚΟΣ ΠΛΗΡΕΞΟΥΣΙΟΣ (74): Τσιμικάλης Αθανάσιος, δικηγόρος,
 Ν. Βάμβα 1, 106 74 Αθήνα
ΑΝΤΙΚΛΗΤΟΣ (74): Τσιμικάλης Αθανάσιος, δικηγόρος,
 Ν. Βάμβα 1, 106 74 Αθήνα

νευρώσεις (8) με ένα ύψος από τουλάχιστο 2 MM και ένα πλάτος από 0,2 μέχρι 0,8 MM.

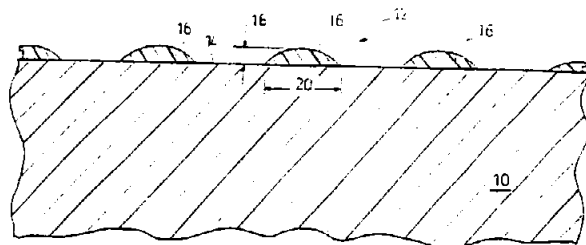


ΠΕΡΙΛΗΨΗ (57)

Η εφεύρεση αναφέρεται σε ένα πώμα παρεμποδίσεως επιστροφής από ελαστικό υλικό, όπως π.χ. το ελαστικό κόμμι ή παρόμοιο υλικό, για το ιστάμενο όρθιο στόμιο υποδοχής πλακών βάσεως σε σακκούλες φίλτρων σκουπών αναρροφήσεως, κυρίως σκουπών αναρροφήσεως χειρός, όπου το πώμα παρεμποδίσεως επιστροφής είναι στερεωμένο στο σωλήνα στομίου του φίλτρου, μεταξύ αυτού και μιας σακκούλας φίλτρου και φέρει ένα μεντεσέ μεμβράνης και προτείνει, να προσαρμίζονται στο πώμα παρεμποδίσεως επιστροφής (2), στην πλευρά προς το μέρος της σακκούλας φίλτρου, τρεις τουλάχιστο

ΑΡΙΘΜΟΣ ΕΥΡΩΠΑΪΚΟΥ Δ.Ε. (11): 3017295
ΑΡΙΘ. ΕΛΛΗΝΙΚΗΣ ΚΑΤΑΘΕΣΗΣ (21): 950402420
ΗΜΕΡ. ΕΛΛΗΝΙΚΗΣ ΚΑΤΑΘΕΣΗΣ (22): 05.09.95
ΑΡΙΘ./ΗΜΕΡ. ΔΗΜΟΣΙΕΥΣΗΣ
ΕΥΡΩΠΑΪΚΟΥ ΔΙΠΛΩΜΑΤΟΣ (87): 563040/14.06.95
ΑΡΙΘ./ΗΜΕΡ. ΚΑΤΑΘΕΣΗΣ
ΕΥΡΩΠΑΪΚΗΣ ΑΙΤΗΣΗΣ (86): 91902581.7/20.12.90
ΤΙΤΛΟΣ ΕΦΕΥΡΕΣΗΣ (54): Πλαστικό φύλλο για στρωματωμένο εφυάλωμα και μέθοδος για τον έλεγχο της συγκόλλησης και τη μείωση της συσσωμάτωσής του
ΔΙΚΑΙΟΥΧΟΣ (73): MONSANTO COMPANY
 800 North Lindbergh Boulevard, St. Louis Missouri, 63 167, Η.Π.Α.
ΣΥΜΒΑΤΙΚΕΣ ΠΡΟΤΕΡΑΙΟΤΗΤΕΣ (30): —
ΕΦΕΥΡΕΤΗΣ (72): 1) FARMER PETER HARINGTON
 2) SIMON ROBERT HERBERT
 MELVIN
ΕΙΔΙΚΟΣ ΠΛΗΡΕΞΟΥΣΙΟΣ (74): Τσιμικάλης Αθανάσιος, δικηγόρος,
 Ν. Βάμβα 1, 106 74 Αθήνα
ΑΝΤΙΚΛΗΤΟΣ (74): Τσιμικάλης Αθανάσιος, δικηγόρος,
 Ν. Βάμβα 1, 106 74 Αθήνα

λώματος, όταν το φύλλο είναι στρωματοποιημένο με τον πίνακα, όπου η περιοχή της επιφάνειας του φύλλου έχει χωρίς αυτά τα διάσπαρτα μέσα υψηλή συνάφεια για συγκόλληση. Οι προεξοχές (16) από φυσική πλευρά εμποδίζουν τη συγκόλληση μιας διάσπαρτης περιοχής του φύλλου με τον πίνακα κατά το ότι τα μέσα επί της επιφάνειας του φύλλου δεν έχουν ή έχουν ασθενή συγκόλληση μεταξύ των διαχωριστικών επιφανειών. Το πλήθος των προεξοχών στο χώρο έχει επίσης μικρή ή καθόλου συνάφεια για συγκόλληση όταν βρίσκονται σε δεσμευτική επαφή μεταξύ τους ή με μια άλλη επιφάνεια πλαστικοποιημένης μερικής πολυβινυλοβουτυράλης και κατ' αυτό τον τρόπο αυξάνεται η αντοχή στη συσσωμάτωση.



ΠΕΡΙΛΗΨΗ (57)

Πλαστικό φύλλο (10), κατά προτίμηση από πλαστικοποιημένη μερική πολυβινυλοβουτυράλη για στρωματωμένο εφυάλωμα ασφαλείας, που έχει μέσα (16) διασπαρμένα επί της επιφάνειας του, τα οποία κατά προτίμηση περιλαμβάνουν πλήθος τοποθετημένων κατά διαστήματα προεξοχών, οι οποίες είναι ικανές να εμφανίζουν ανθεκτική συγκόλληση προς σταθερό πίνακα, όπως γυαλί, ενός τέτοιου εφια-

ΑΡΙΘΜΟΣ ΕΥΡΩΠΑΪΚΟΥ Δ.Ε. (11): 3017296	
ΑΡΙΘ. ΕΛΛΗΝΙΚΗΣ ΚΑΤΑΘΕΣΗΣ (21): 950402421	
ΗΜΕΡ. ΕΛΛΗΝΙΚΗΣ ΚΑΤΑΘΕΣΗΣ (22): 05.09.95	
ΑΡΙΘ./ΗΜΕΡ. ΔΗΜΟΣΙΕΥΣΗΣ	
ΕΥΡΩΠΑΪΚΟΥ ΔΙΠΛΩΜΑΤΟΣ (87): 407994/28.06.95	
ΑΡΙΘ./ΗΜΕΡ. ΚΑΤΑΘΕΣΗΣ	
ΕΥΡΩΠΑΪΚΗΣ ΑΙΤΗΣΗΣ (86): 90113235.7/11.07.90	
ΤΙΤΛΟΣ ΕΦΕΥΡΕΣΗΣ (54): Ελαφρύ εύκαμπτο ιμιδικό αφρώδες πλαστικό και μέθοδος παραγωγής του ιδίου	
ΔΙΚΑΙΟΥΧΟΣ (73): MANVILLE CORPORATION P.O. Box 5108, Denver CO 80217, Η.Π.Α.	
ΣΥΜΒΑΤΙΚΕΣ ΠΡΟΤΕΡΑΙΟΤΗΤΕΣ (30): 379496/13.07.89/US	
ΕΦΕΥΡΕΤΗΣ (72): 1) WERNING DAVID G. 2) FEAGANS ROYCE M. 3) NEAR DANIEL E. 4) SZNOPEK JOHN	
ΕΙΔΙΚΟΣ ΠΛΗΡΕΞΟΥΣΙΟΣ (74): Τσιμικάλης Αθανάσιος, δικηγόρος, Ν. Βάμβα 1, 106 74 Αθήνα	
ΑΝΤΙΚΛΗΤΟΣ (74): Τσιμικάλης Αθανάσιος, δικηγόρος, Ν. Βάμβα 1, 106 74 Αθήνα	

τριτοταγούς αμινοτριάζινης, τα οποία αντιδρώντα κατά την διεργασία παρασκευής παράγουν διοξείδιο του άνθρακα, όπου ο λόγος ιμιδικών προς αμιδικές ομάδες στο τελικό προϊόν είναι μεγαλύτερος από 1.

ΠΕΡΙΛΗΨΗ (57)

Περιγράφεται ένα ελαφρύ εύκαμπτο αφρώδες πλαστικό ανοικτών κυττάρων που έχει πυκνότητα όχι μεγαλύτερη από περίπου 6 λίβρες ανά κυβικό πόδι, κατά προτίμηση όχι μεγαλύτερη από 1,0 λίβρα ανά κυβικό πόδι (pfc) που περιέχει το προϊόν αντίδρασης ενός οργανικού πολυϊσοκυανικού εστέρα κι ενός μίγματος διδραστικών οξέων, ανυδριτών οξέων και διδραστικών ανυδριτών παρουσία ενός καταλύτη

ΑΡΙΘΜΟΣ ΕΥΡΩΠΑΪΚΟΥ Δ.Ε. (11): 3017297	
ΑΡΙΘ. ΕΛΛΗΝΙΚΗΣ ΚΑΤΑΘΕΣΗΣ (21): 950402422	
ΗΜΕΡ. ΕΛΛΗΝΙΚΗΣ ΚΑΤΑΘΕΣΗΣ (22): 05.09.95	
ΑΡΙΘ./ΗΜΕΡ. ΔΗΜΟΣΙΕΥΣΗΣ	
ΕΥΡΩΠΑΪΚΟΥ ΔΙΠΛΩΜΑΤΟΣ (87): 258203/12.07.95	
ΑΡΙΘ./ΗΜΕΡ. ΚΑΤΑΘΕΣΗΣ	
ΕΥΡΩΠΑΪΚΗΣ ΑΙΤΗΣΗΣ (86): 87870109.3/06.08.87	
ΤΙΤΛΟΣ ΕΦΕΥΡΕΣΗΣ (54): Νέα πεπτιδικά υποστρώματα	
ΔΙΚΑΙΟΥΧΟΣ (73): WASHINGTON UNIVERSITY Campus Box 1137, 1 Brookings Drive, St. Louis, Missouri, 63130-4899, Η.Π.Α.	
ΣΥΜΒΑΤΙΚΕΣ ΠΡΟΤΕΡΑΙΟΤΗΤΕΣ (30): 1) 894235/07.08.86/US 2) 924543/29.10.86/US	
ΕΦΕΥΡΕΤΗΣ (72): 1) GLASER LUIS 2) ADAMS STEVEN PAUL 3) TOWLER DWIGHT ARNOLD	
ΕΙΔΙΚΟΣ ΠΛΗΡΕΞΟΥΣΙΟΣ (74): Τσιμικάλης Αθανάσιος, δικηγόρος, Ν. Βάμβα 1, 106 74 Αθήνα	
ΑΝΤΙΚΛΗΤΟΣ (74): Τσιμικάλης Αθανάσιος, δικηγόρος, Ν. Βάμβα 1, 106 74 Αθήνα	

όπου

R = Ala, Asn, Gln ή Ser,
S = Ala, Arg, Gln, Glu, Phe ή Ser,
T = Ala ή Lys,
W = Ala ή Ser,
X = Ala, Tyr ή Lys,
Y = Arg ή Pro και
Z = Arg, Leu ή Lys,

υπό τον όρο ότι εφόσον το S-T-W-X-Y-Z είναι Ala-Ala-Ala-Ala-Arg-Arg το R δεν είναι Asn.

ΠΕΡΙΛΗΨΗ (57)

Αποκαλύπτεται ένα πεπτιδικό υπόστρωμα για ένζυμα μυριστοϋλίωσης που έχει αλληλουχία αμινοξέων η οποία επιλέγεται από την ομάδα που συνίσταται από τις ακόλουθες αλληλουχίες ή ένα φυσιολογικός αποδεκτό παράγωγο αμιδίου ή άλατος τους:

¹Gly-R-S-T-W,

¹Gly-R-S-T-W-⁶X,

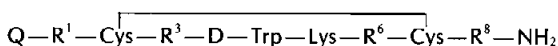
¹Gly-R-S-T-W-X-⁷Y ή

¹Gly-R-S-T-W-X-Y-⁸Z,

ΑΡΙΘΜΟΣ ΕΥΡΩΠΑΪΚΟΥ Δ.Ε. (11):	3017298
ΑΡΙΘ. ΕΛΛΗΝΙΚΗΣ ΚΑΤΑΘΕΣΗΣ (21):	950402423
ΗΜΕΡ. ΕΛΛΗΝΙΚΗΣ ΚΑΤΑΘΕΣΗΣ (22):	05.09.95
ΑΡΙΘ./ΗΜΕΡ. ΔΗΜΟΣΙΕΥΣΗΣ	
ΕΥΡΩΠΑΪΚΟΥ ΔΙΠΛΩΜΑΤΟΣ (87):	450480/21.06.95
ΑΡΙΘ./ΗΜΕΡ. ΚΑΤΑΘΕΣΗΣ	
ΕΥΡΩΠΑΪΚΗΣ ΑΙΤΗΣΗΣ (86):	91104845.2/27.03.91
ΤΙΤΛΟΣ ΕΦΕΥΡΕΣΗΣ (54):	Ανάλογα σωματοστατίνης
ΔΙΚΑΙΟΥΧΟΣ (73):	THE ADMINISTRATORS OF THE TULANE EDUCATIONAL FUND 1430 Tulane Avenue, New Orleans Louisiana, 70112, Η.Π.Α.
ΣΥΜΒΑΤΙΚΕΣ ΠΡΟΤΕΡΑΙΟΤΗΤΕΣ ΕΦΕΥΡΕΤΗΣ (30):	505501/06.04.90/US
(72):	1) SCHALLY ANDREW V. 2) JANAKY TAMAS 3) CAI REN ZHI
ΕΙΔΙΚΟΣ ΠΛΗΡΕΞΟΥΣΙΟΣ (74):	Τσιμικάλης Αθανάσιος, δικηγόρος, Ν. Βάμβα 1, 106 74 Αθήνα
ΑΝΤΙΚΛΗΤΟΣ (74):	Τσιμικάλης Αθανάσιος, δικηγόρος, Ν. Βάμβα 1, 106 74 Αθήνα

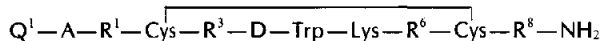
ΠΕΡΙΛΗΨΗ (57)

Αποκαλύπτονται δύο κυτταροτοξικές, δομικά στενής συγγενίας ομάδες χημικών ενώσεων, δηλ. ενώσεων του τύπου:



όπου R¹ είναι L ή D-Phe, D-Trp, L ή D-Mel, Tyr ή Phe, R⁶ είναι Thr ή Val, R⁸ είναι Thr, Trp ή Mel, Q είναι επιλεγμένο από την ομάδα που αποτελείται από υδρογόνο, L και D-Mel, Mel-Mel διπεπτιδίο, κυκλο-

προπανιοαλκανοϋλίο, αζιριδίνη-2-καρβονϋλίο, μεθοτρεξοϋλίο, 1,4-ναφθοκινίνη-5-οξυκαρβονυλαιθύλιο, εποξυαλκύλιο και τα εξ αυτού Ω-καρβονυλ-αλκυλαμινοπαράγωγα και τα Ω-καρβονυλ-αλκανοϋλο-παράγωγα της 2-υδροξυμεθυλανθρακινόνης, δοξορουβικίνης, εσπεραμυκίνης, και μιτομυκίνης C· όπου η Ω-καρβονυλ-αλκυλαμινομάδα έχει τον τύπο —CO—(CH₂)_n—NH— όπου n είναι 2-6, και η Ω-καρβονυλ-αλκανοϋλική ομάδα έχει τον τύπο —CO—(CH₂)_n—CO— όπου n είναι 2-6, και ενώσεις του τύπου:

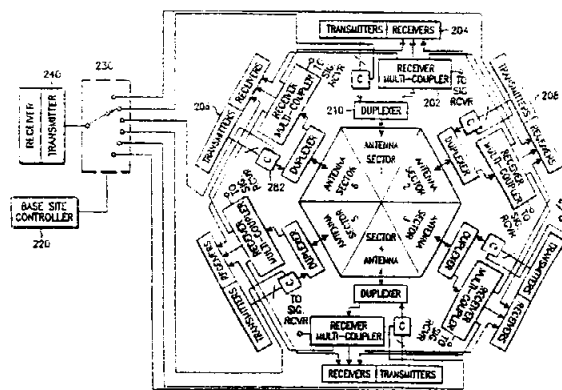


όπου R¹ είναι L ή D-Phe, L ή D-Trp, R³ είναι Phe ή Tyr, R⁶ είναι Val ή Thr, R⁸ είναι Thr ή Trp, A είναι ένα διαμινοακυλικό κατάλοιπο που έχει τον τύπο —HNCH₂—(CH₂)_m—CH(NH)—(CH₂)_n—CO— όπου m είναι 0 ή 1 και n είναι 0 ή 1, Q¹ είναι ένα κυτταροτοξικό σκέλος που έχει τον τύπο Q² ή (B)₂Q³ ή (Q⁴)₂ όπου Q² είναι Pt(Y)₂, όπου Y είναι ένα ανιόν ενός φαρμακευτικώς αποδεκτού οξέος, Q³ είναι ένα μέταλλο που δεν ανήκει στην ομάδα του λευκόχρυσου, επιλεγμένο από την ομάδα που αποτελείται από τιτάνιο, βανάδιο, σίδηρο, χαλκό, κοβάλτιο, χρυσό, νικέλιο, κάδμιο και ψευδάργυρο, Q⁴ είναι επιλεγμένο από την ομάδα που αποτελείται από L ή D-Mel, Mel-Mel διπεπτιδίο, κυκλοπροπανιοαλκανοϋλίο, αζιριδίνη-2-καρβονϋλίο, εποξυαλκύλιο, 1,4-ναφθοκινίνη-5-οξυκαρβονυλαιθύλιο ή τα Ω-καρβονυλ-αλκυλαμινοπαράγωγα της 2-υδροξυμεθυλ-ανθρακινόνης, δοξορουβικίνης, εσπεραμυκίνης και μιτομυκίνης C, όπου η Ω-καρβονυλ-αλκυλαμινομάδα έχει τον τύπο —CO—(CH₂)_n—NH— όπου n είναι 2-6 και η Ω-καρβονυλαλκανοϋλική ομάδα έχει τον τύπο —CO—(CH₂)_n—CO— όπου n είναι 2-6, B είναι ένα αντικαταστημένο αραλκυλιδένιο ή ετεροαλκυλιδένιο επιλεγμένο από την ομάδα που αποτελείται από αλογο- και νιτροφαινυλ-κατώτερα αλκυλιδένια· κατώτερο αλκυλο-υδροξυμεθύλιο ή φωσφοξυμεθυλο-πυριδιλο-κατώτερα αλκυλιδένια, όπου κατώτερο αλκ- σημαίνει 1-6 άτομα άνθρακος και τα εξ αυτών άλατα με φαρμακευτικώς αποδεκτά οξέα και βάσεις.

ΑΡΙΘΜΟΣ ΕΥΡΩΠΑΪΚΟΥ Δ.Ε. (11):	3017299
ΑΡΙΘ. ΕΛΛΗΝΙΚΗΣ ΚΑΤΑΘΕΣΗΣ (21):	950402426
ΗΜΕΡ. ΕΛΛΗΝΙΚΗΣ ΚΑΤΑΘΕΣΗΣ (22):	06.09.95
ΑΡΙΘ./ΗΜΕΡ. ΔΗΜΟΣΙΕΥΣΗΣ	
ΕΥΡΩΠΑΪΚΟΥ ΔΙΠΛΩΜΑΤΟΣ (87):	359535/19.07.95
ΑΡΙΘ./ΗΜΕΡ. ΚΑΤΑΘΕΣΗΣ	
ΕΥΡΩΠΑΪΚΗΣ ΑΙΤΗΣΗΣ (86):	89309270.0/12.09.89
ΤΙΤΛΟΣ ΕΦΕΥΡΕΣΗΣ (54):	Τομεακό κυψελωτό σύστημα επικοινωνίας υψηλής απόδοσης
ΔΙΚΑΙΟΥΧΟΣ (73):	MOTOROLA INC. 1303 East Algonquin Road, Schaumburg, IL-60196, Η.Π.Α.
ΣΥΜΒΑΤΙΚΕΣ ΠΡΟΤΕΡΑΙΟΤΗΤΕΣ ΕΦΕΥΡΕΤΗΣ (30):	1) 243542/12.09.88/US 2) 285273/16.12.88/US
(72):	1) SMITH JOHN M. 2) LONG JAMES F. 3) WANAT RONALD J. 4) KOBRINETZ ANTHONY
ΕΙΔΙΚΟΣ ΠΛΗΡΕΞΟΥΣΙΟΣ (74):	Κυπρούλη Κωνσταντία, δικηγόρος, Κουμπάρη 2, 106 74 Αθήνα
ΑΝΤΙΚΛΗΤΟΣ (74):	Παπακωνσταντίνου Ελένη, δικηγόρος, Κουμπάρη 2, 106 74 Αθήνα

ΠΕΡΙΛΗΨΗ (57)

Κυψελωτό ραδιοηλεκτρονικό σύστημα επικοινωνίας (120, 114, 116 και 118) χρησιμοποιεί κινητούς/υπερχείλισης διαύλους (530) για την εξυπηρέτηση τομέων υψηλής κίνησης. Το σύστημα περιλαμβάνει εξοπλισμό βάσης (220) που εξυπηρετεί σχετιζόμενη κυψέλη για επικοινωνία με μονάδες συνδρομητών σε τομεακές περιοχές, και πλήθος δυναμικά ανατιθέμενων κινητών διαύλων επικοινωνίας (530) για επικοινωνία μεταξύ του εξοπλισμού βάσης και μονάδων συνδρομητών σε τομέα κυψέλης.



ΑΡΙΘΜΟΣ ΕΥΡΩΠΑΪΚΟΥ Δ.Ε. (11):	3017300
ΑΡΙΘ. ΕΛΛΗΝΙΚΗΣ ΚΑΤΑΘΕΣΗΣ (21):	950402427
ΗΜΕΡ. ΕΛΛΗΝΙΚΗΣ ΚΑΤΑΘΕΣΗΣ (22):	06.09.95
ΑΡΙΘ./ΗΜΕΡ. ΔΗΜΟΣΙΕΥΣΗΣ	
ΕΥΡΩΠΑΪΚΟΥ ΔΙΠΛΩΜΑΤΟΣ (87):	450981/21.06.95
ΑΡΙΘ./ΗΜΕΡ. ΚΑΤΑΘΕΣΗΣ	
ΕΥΡΩΠΑΪΚΗΣ ΑΙΤΗΣΗΣ (86):	91303034.2/05.04.91
ΤΙΤΛΟΣ ΕΦΕΥΡΕΣΗΣ (54):	Παρασκευή ωριμανθέντων δι' ακτινοβολίας στέρεων ηλεκτρολυτών και ηλεκτροχημικές διατάξεις που τους χρησιμοποιούν
ΔΙΚΑΙΟΥΧΟΣ (73):	ULTRACELL INCORPORATED 6781 Via Del Oro, San Jose, California, 95119, Η.Π.Α.
ΣΥΜΒΑΤΙΚΕΣ ΠΡΟΤΕΡΑΙΟΤΗΤΕΣ (30): 506408/06.04.90/US	
ΕΦΕΥΡΕΤΗΣ (72):	1) LEE MEI-TSU 2) SHACKLE DALE R.
ΕΙΔΙΚΟΣ ΠΛΗΡΕΞΟΥΣΙΟΣ (74):	Κυπρούλη Κωνσταντία, δικηγόρος, Κουμπάρη 2, 106 74 Αθήνα
ΑΝΤΙΚΛΗΤΟΣ (74):	Παπακωνσταντίνου Ελένη, δικηγόρος, Κουμπάρη 2, 106 74 Αθήνα

ΠΕΡΙΛΗΨΗ (57)

Περιγράφεται μία μέθοδος για τη διαμόρφωση ενός στερεού ηλεκτρολύτη περιλαμβάνοντος μία πολυμερή δικτυωτή δομή περιέχουσα ένα άγον ιόντα υγρό για χρήση σε ηλεκτροχημικά στοιχεία στερεάς καταστάσεως η οποία περιλαμβάνει το σχηματισμό ενός μίγματος ενός διασυνδέσιμου πολυσιλοξάνιου ή διασυνδέσιμου οξειδίου του πολυαιθυλενίου, ενός άγοντος ιόντα υγρού και ενός ιονιζόμενου άλατος αμμωνίου ή αλκαλίου και την υποβολή του εν λόγω

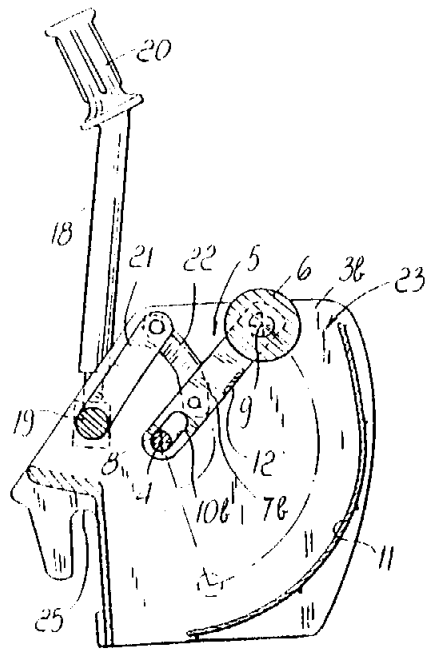
μίγματος σε δέσμη ακτινοβολίας ώστε να διασυνδεθεί το εν λόγω διασυνδέσιμο πολυσιλοξάνιο ή διασυνδέσιμο οξύδιο του πολυαιθυλενίου για το σχηματισμό ενός στερεού πλέγματος δια μέσου του οποίου διεισδύει το εν λόγω άγον ιόντα υγρό ώστε να παρέχει συνεχείς διαδρομές υψηλής αγωγιμότητας προς όλες τις διευθύνσεις σε όλη την έκταση του εν λόγω πλέγματος.

ΑΡΙΘΜΟΣ ΕΥΡΩΠΑΪΚΟΥ Δ.Ε. (11):	3017301
ΑΡΙΘ. ΕΛΛΗΝΙΚΗΣ ΚΑΤΑΘΕΣΗΣ (21):	950402428
ΗΜΕΡ. ΕΛΛΗΝΙΚΗΣ ΚΑΤΑΘΕΣΗΣ (22):	06.09.95
ΑΡΙΘ./ΗΜΕΡ. ΔΗΜΟΣΙΕΥΣΗΣ	
ΕΥΡΩΠΑΪΚΟΥ ΔΙΠΛΩΜΑΤΟΣ (87):	480327/07.06.95
ΑΡΙΘ./ΗΜΕΡ. ΚΑΤΑΘΕΣΗΣ	
ΕΥΡΩΠΑΪΚΗΣ ΑΙΤΗΣΗΣ (86):	91116956.3/04.10.91
ΤΙΤΛΟΣ ΕΦΕΥΡΕΣΗΣ (54):	Στιπτική συσκευή ιδιαίτερα για κροσσωτές λωρίδες για καθαρισμό δαπέδων
ΔΙΚΑΙΟΥΧΟΣ (73):	VDM S.R.L. Viale Delle Industrie 16/8, Milano, Arese, I-20020, Ιταλία
ΣΥΜΒΑΤΙΚΕΣ ΠΡΟΤΕΡΑΙΟΤΗΤΕΣ (30): 2169390/10.10.90/IT	
ΕΦΕΥΡΕΤΗΣ (72):	PAGANI ELIO
ΕΙΔΙΚΟΣ ΠΛΗΡΕΞΟΥΣΙΟΣ (74):	Κυπρούλη Κωνσταντία, δικηγόρος, Κουμπάρη 2, 106 74 Αθήνα
ΑΝΤΙΚΛΗΤΟΣ (74):	Παπακωνσταντίνου Ελένη, δικηγόρος, Κουμπάρη 2, 106 74 Αθήνα

ΠΕΡΙΛΗΨΗ (57)

Η στιπτική συσκευή ιδιαίτερα για κροσσωτές λωρίδες για καθαρισμό δαπέδων, περιλαμβάνει πλαίσιο το οποίο στηρίζει με δυνατότητα αιώρησης γύρω από κύριο γεωμετρικό άξονα (4), στοιχείο στήριξης (5) για κύλινδρο (6). Ο κύλινδρος (6) μπορεί να περιστρέφεται ως προς το στοιχείο στήριξης (5) γύρω από τον δικό του γεωμετρικό άξονα (9) ο οποίος είναι διατεταγμένος παράλληλα προς τον κύριο γεωμετρικό άξονα (4). Το πλαίσιο είναι εφοδιασμένο με τοίχωμα (11) το οποίο είναι στραμμένο προς τον κύλινδρο (6) και έχει σχήμα τμήματος κυλινδρικής επιφάνειας έχουσας γεωμετρικό άξονα ο οποίος ουσιαστικά συμπίπτει με τον κύριο γεωμετρικό άξονα (4). Μέσα

κίνησης (18-22) ενεργούν στο στοιχείο στήριξης (5) ώστε να το αιωρούν γύρω από τον κύριο γεωμετρικό άξονα (4), με επακόλουθη ολίσθηση του κυλίνδρου (6) κατά μήκος του τοιχώματος (11) για την στίψη κροσσωτής λωρίδας τοποθετημένης μεταξύ του κυλίνδρου (6) και του τοιχώματος (11).

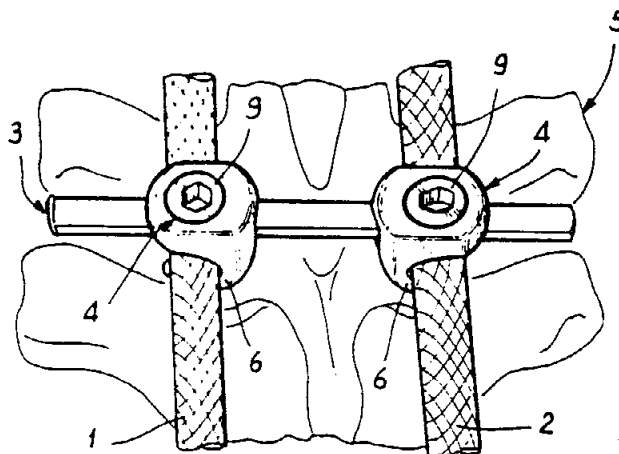


ΑΡΙΘΜΟΣ ΕΥΡΩΠΑΪΚΟΥ Δ.Ε. (11): 3017302
ΑΡΙΘ. ΕΛΛΗΝΙΚΗΣ ΚΑΤΑΘΕΣΗΣ (21): 950402429
ΗΜΕΡ. ΕΛΛΗΝΙΚΗΣ ΚΑΤΑΘΕΣΗΣ (22): 06.09.95
ΑΡΙΘ./ΗΜΕΡ. ΔΗΜΟΣΙΕΥΣΗΣ
ΕΥΡΩΠΑΪΚΟΥ ΔΙΠΛΩΜΑΤΟΣ (87): 446092/26.07.95
ΑΡΙΘ./ΗΜΕΡ. ΚΑΤΑΘΕΣΗΣ
ΕΥΡΩΠΑΪΚΗΣ ΑΙΤΗΣΗΣ (86): 91400464.3/20.02.91
ΤΙΤΛΟΣ ΕΦΕΥΡΕΣΗΣ (54): Διάταξη άκαμπτης εγκάρσιας συνδέσεως μεταξύ δύο βάκτρων ραχιαίας οστεοσυνθέσεως
ΔΙΚΑΙΟΥΧΟΣ (73): SOCIÉTÉ DE FABRICATION DE MATERIEL ORTHOPÉDIQUE SOFAMOR
 5, rue Descamps, Paris F-75016, Γαλλία
ΣΥΜΒΑΤΙΚΕΣ ΠΡΟΤΕΡΑΙΟΤΗΤΕΣ (30): 9002970/08.03.90/FR
ΕΦΕΥΡΕΤΗΣ (72): COTREL YVES PAUL
ΕΙΔΙΚΟΣ ΠΛΗΡΕΞΟΥΣΙΟΣ (74): Κυπρούλη Κωνσταντία, δικηγόρος, Κουμπάρη 2, 106 74 Αθήνα
ΑΝΤΙΚΛΗΤΟΣ (74): Παπακωνσταντίνου Ελένη, δικηγόρος, Κουμπάρη 2, 106 74 Αθήνα

ΠΕΡΙΛΗΨΗ (57)

Η διάταξη αυτή περιλαμβάνει δύο στοιχεία στερεώσεως (4) αποτελούμενα έκαστο από ένα άγκιστρο (4) προσαρμοσμένο ώστε να δύναται να επικαλύπτει μία άκαμπτη εγκάρσια ράβδος (3) κατά ολισθαίνοντα τρόπο, εφοδιασμένο με μέσα (9, 8) ακινητοποιήσεως επί της ράβδου (3)· το άγκιστρο αυτό σχηματίζεται από ένα σώμα (5) και δύο ελάσματα (6) απέχοντα κατά ένα διάστημα (d) με πλάτος αντιστοιχούν προς εκείνο της ράβδου (3), και μία επιφάνεια εδράσεως (7) για τη

στήριξη του άγκιστρου επί της ράβδου έχει διαμορφωθεί επί του σώματος (5) μεταξύ των ελασμάτων (6), τα οποία εκτείνονται από κάθε πλευρά της ράβδου όταν το άγκιστρο επικάθεται ιππαστί αυτής της τελευταίας. Δύο άγκιστρα (4), συνδυαζόμενα με μία ορθογωνική ράβδο (3), σχηματίζουν μία διάταξη εγκάρσιας συνδέσεως σχετικά απλή και ταχεία στην τοποθέτηση και παρουσιάζουσα μεγάλη ακαμψία σε στρέψη και σε κάμψη.



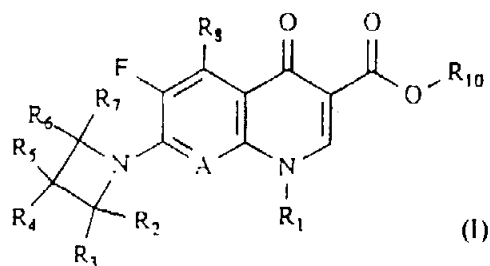
ΑΡΙΘΜΟΣ ΕΥΡΩΠΑΪΚΟΥ Δ.Ε. (11): 3017303
ΑΡΙΘ. ΕΛΛΗΝΙΚΗΣ ΚΑΤΑΘΕΣΗΣ (21): 950402430
ΗΜΕΡ. ΕΛΛΗΝΙΚΗΣ ΚΑΤΑΘΕΣΗΣ (22): 06.09.95
ΑΡΙΘ./ΗΜΕΡ. ΔΗΜΟΣΙΕΥΣΗΣ
ΕΥΡΩΠΑΪΚΟΥ ΔΙΠΛΩΜΑΤΟΣ (87): 362526/14.06.95
ΑΡΙΘ./ΗΜΕΡ. ΚΑΤΑΘΕΣΗΣ
ΕΥΡΩΠΑΪΚΗΣ ΑΙΤΗΣΗΣ (86): 89115160.7/17.08.89
ΤΙΤΛΟΣ ΕΦΕΥΡΕΣΗΣ (54): Η αλφα-υπομονάς του δέκτου προσφύσεως LFA-1 λευκοκυττάρου
ΔΙΚΑΙΟΥΧΟΣ (73): DANA FARBER CANCER INSTITUTE
 44 Binney Street, Boston, Massachusetts, 02115, Η.Π.Α.
ΣΥΜΒΑΤΙΚΕΣ ΠΡΟΤΕΡΑΙΟΤΗΤΕΣ (30): 1) 235227/23.08.88/US
 2) 321017/09.03.89/US
ΕΦΕΥΡΕΤΗΣ (72): 1) SPRINGER TIMOTHY ALAN
 2) LARSON RICHARD
ΕΙΔΙΚΟΣ ΠΛΗΡΕΞΟΥΣΙΟΣ (74): Κυπρούλη Κωνσταντία, δικηγόρος, Κουμπάρη 2, 106 74 Αθήνα
ΑΝΤΙΚΛΗΤΟΣ (74): Παπακωνσταντίνου Ελένη, δικηγόρος, Κουμπάρη 2, 106 74 Αθήνα

ΠΕΡΙΛΗΨΗ (57)

Η παρούσα εφεύρεσις αφορά την άλφα-υπομονάδα LFA-1 η οποία λαμβάνει μέρος εις την διαδικασίαν δια της οποίας το κύτταρον αναγνωρίζει τις θέσεις φλογώσεως και μεταναστεύει εις αυτές και επικολλάται εις κυτταρικά υποστρώματα κατά την διάρκειαν της φλογώσεως. Η εφεύρεσις αφορά τέτοια μόρια, τα δραστικά παράγωγα τέτοιων μορίων, μεθόδους ποσοτικού προσδιορισμού δια ταυτοποίησιν τέτοιων μορίων και θεραπευτικές και διαγνωστικές χρησιμοποιήσεις των μορίων αυτών.

ΑΡΙΘΜΟΣ ΕΥΡΩΠΑΪΚΟΥ Δ.Ε. (11):	3017304
ΑΡΙΘ. ΕΛΛΗΝΙΚΗΣ ΚΑΤΑΘΕΣΗΣ (21):	950402431
ΗΜΕΡ. ΕΛΛΗΝΙΚΗΣ ΚΑΤΑΘΕΣΗΣ (22):	06.09.95
ΑΡΙΘ./ΗΜΕΡ. ΔΗΜΟΣΙΕΥΣΗΣ	
ΕΥΡΩΠΑΪΚΟΥ ΔΙΠΛΩΜΑΤΟΣ (87):	388298/21.06.95
ΑΡΙΘ./ΗΜΕΡ. ΚΑΤΑΘΕΣΗΣ	
ΕΥΡΩΠΑΪΚΗΣ ΑΙΤΗΣΗΣ (86):	90400684.8/14.03.90
ΤΙΤΛΟΣ ΕΦΕΥΡΕΣΗΣ (54):	Παράγωγα πυριδονοκαρβοξυλικών οξέων με υποκατασταθέν αζετιδινύλιο, η παρασκευή τους και η εφαρμογή τους ως φαρμάκων
ΔΙΚΑΙΟΥΧΟΣ (73):	LABORATORIOS DEL DR. ESTEVE S.A. Av. Mare de Deu de Montserrat 221, Barcelona, E-08026, Ισπανία
ΣΥΜΒΑΤΙΚΕΣ ΠΡΟΤΕΡΑΙΟΤΗΤΕΣ (30):	1) 8903459/16.03.89/FR 2) 8908695/29.06.89/FR 3) 8915178/20.11.89/FR
ΕΦΕΥΡΕΤΗΣ (72):	1) PARES COROMINAS JUAN 2) COLOMBO PINOL AUGUSTO 3) FRIGOLA CONSTANSA JORDI
ΕΙΔΙΚΟΣ ΠΛΗΡΕΞΟΥΣΙΟΣ (74):	Κυπρούλη Κωνσταντία, δικηγόρος, Κουμπάρη 2, 106 74 Αθήνα
ΑΝΤΙΚΛΗΤΟΣ (74):	Παπακωνσταντίνου Ελένη, δικηγόρος, Κουμπάρη 2, 106 74 Αθήνα

3-καρβοξυλικού και του 2,3-διϋδρο-7-οξο-7H-πυριδο[1,2,3-de]-1, 4-βενζοαζινο-6-καρβοξυλικού παριστώμενα από το γενικό τύπο I



Η παρούσα εφεύρεση αφορά επίσης τα θεραπευτικά αποδεκτά άλατα αυτών των ενώσεων, τη μέθοδο παρασκευής τους και την εφαρμογή τους ως φαρμάκων.

ΠΕΡΙΛΗΨΗ (57)

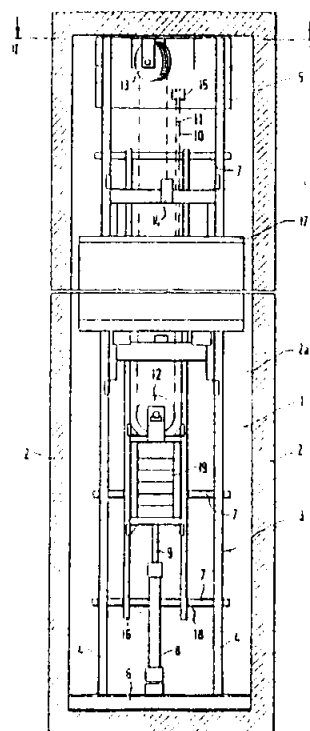
Η παρούσα εφεύρεση αναφέρεται σε νέα αζετιδινικά παράγωγα των υποκατασταθέντων αζετιδινυλ-πυριδονοκαρβοξυλικών οξέων, του 1,4-διϋδρο-4-οξοκινολεϊνο-3-καρβοξυλικού, του 1,8-ναφθυριδινό-4-οξο-

ΑΡΙΘΜΟΣ ΕΥΡΩΠΑΪΚΟΥ Δ.Ε. (11):	3017305
ΑΡΙΘ. ΕΛΛΗΝΙΚΗΣ ΚΑΤΑΘΕΣΗΣ (21):	950402432
ΗΜΕΡ. ΕΛΛΗΝΙΚΗΣ ΚΑΤΑΘΕΣΗΣ (22):	06.09.95
ΑΡΙΘ./ΗΜΕΡ. ΔΗΜΟΣΙΕΥΣΗΣ	
ΕΥΡΩΠΑΪΚΟΥ ΔΙΠΛΩΜΑΤΟΣ (87):	462696/09.08.95
ΑΡΙΘ./ΗΜΕΡ. ΚΑΤΑΘΕΣΗΣ	
ΕΥΡΩΠΑΪΚΗΣ ΑΙΤΗΣΗΣ (86):	91303970.7/02.05.91
ΤΙΤΛΟΣ ΕΦΕΥΡΕΣΗΣ (54):	Νέες πυριδο [2, 3-f] [1, 4] θειαζεπίνες και πυριδο [3, 2-b] [1, 5] βενζο-θειαζεπίνες
ΔΙΚΑΙΟΥΧΟΣ (73):	ORTHO PHARMACEUTICAL CORPORATION Route 202, Raritan NJ 08869-0602, Η.Π.Α.
ΣΥΜΒΑΤΙΚΕΣ ΠΡΟΤΕΡΑΙΟΤΗΤΕΣ (30):	518351/03.05.90/US
ΕΦΕΥΡΕΤΗΣ (72):	1) WUSTROW DAVID J. 2) DODD JOHN H. 3) SCHWENDER CHARLES F.
ΕΙΔΙΚΟΣ ΠΛΗΡΕΞΟΥΣΙΟΣ (74):	Κυπρούλη Κωνσταντία, δικηγόρος, Κουμπάρη 2, 106 74 Αθήνα
ΑΝΤΙΚΛΗΤΟΣ (74):	Παπακωνσταντίνου Ελένη, δικηγόρος, Κουμπάρη 2, 106 74 Αθήνα

ΠΕΡΙΛΗΨΗ (57)

Περιγράφονται νέες πυριδο[2,3-f] [1, 4] θειαζεπίνες και πυριδο[3, 2-b] [1, 5] βενζοθειαζεπίνες. Οι ενώσεις αυτές είναι χρήσιμες σαν ανταγωνιστές καναλιού ασβεστίου με καρδιοαγγειακή, αντιασθματική και αντιβρογχόσπαστική δράση. Επίσης περιγράφονται μέθοδοι παραγωγής των νέων ενώσεων και ενδιάμεσων αυτών.

ΑΡΙΘΜΟΣ ΕΥΡΩΠΑΪΚΟΥ Δ.Ε. (11): **3017306**
ΑΡΙΘ. ΕΛΛΗΝΙΚΗΣ ΚΑΤΑΘΕΣΗΣ (21): 950402434
ΗΜΕΡ. ΕΛΛΗΝΙΚΗΣ ΚΑΤΑΘΕΣΗΣ (22): 06.09.95
ΑΡΙΘ./ΗΜΕΡ. ΔΗΜΟΣΙΕΥΣΗΣ
ΕΥΡΩΠΑΪΚΟΥ ΔΙΠΛΩΜΑΤΟΣ (87): 534122/09.08.95
ΑΡΙΘ./ΗΜΕΡ. ΚΑΤΑΘΕΣΗΣ
ΕΥΡΩΠΑΪΚΗΣ ΑΙΤΗΣΗΣ (86): 92113994.5/17.08.92
ΤΙΤΛΟΣ ΕΦΕΥΡΕΣΗΣ (54): Υδραυλικός ανελκυστήρας συρματόσχοινο
ΔΙΚΑΙΟΥΧΟΣ (73): LEISTRITZ AKTIENGESELLSCHAFT
 Markgrafenstrasse 29-39, Nürnberg
 D-90459, Γερμανία
ΣΥΜΒΑΤΙΚΕΣ ΠΡΟΤΕΡΑΙΟΤΗΤΕΣ (30): 4131668/23.09.91/DE
ΕΦΕΥΡΕΤΗΣ (72): BIBURGER KARL
ΕΙΔΙΚΟΣ ΠΛΗΡΕΞΟΥΣΙΟΣ (74): Κυπρούλη Κωνσταντία, δικηγόρος,
 Κουμπάρη 2, 106 74 Αθήνα
ΑΝΤΙΚΛΗΤΟΣ (74): Παπακωνσταντίνου Ελένη, δικηγόρος,
 Κουμπάρη 2, 106 74 Αθήνα

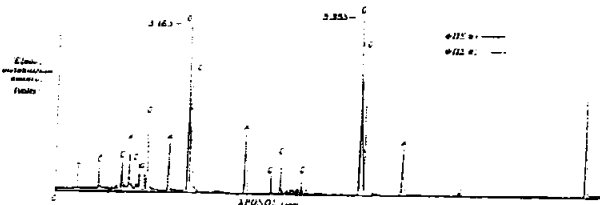


ΠΕΡΙΛΗΨΗ (57)

Υδραυλικός ανελκυστήρας συρματόσχοινο με θάλαμο οπίσθιας οδηγείας (17) και μια διάταξη κινήσεως, που διατάσσεται μεταξύ των οδηγών σιδηροτροχιών του θαλάμου (4), όπου η διάταξη κινήσεως περιλαμβάνει έναν κύλινδρο έλξεως (8) με επικαθίμενο αντίβαρο (19) και ένα πολύσπαστο, που περιλαμβάνει μια σταθερή τροχαλία (13) και μια ελεύθερη τροχαλία (12) και το αντίβαρο (19), η τροχαλία αλλαγής κατευθύνσεως (12) στο αντίβαρο και ο κύλινδρος έλξεως (8) διατάσσονται ουσιαστικά στο κατακόρυφο επίπεδο των οδηγών σιδηροτροχιών του θαλάμου (4) και το πολύσπαστο πιάνει πλευρικά στο κατά μήκος μεσαίο επίπεδο σε μια προεξοχή ή σε μια εγκάρσια δοκό του θαλάμου (17).

ΑΡΙΘΜΟΣ ΕΥΡΩΠΑΪΚΟΥ Δ.Ε. (11): **3017307**
ΑΡΙΘ. ΕΛΛΗΝΙΚΗΣ ΚΑΤΑΘΕΣΗΣ (21): 950402435
ΗΜΕΡ. ΕΛΛΗΝΙΚΗΣ ΚΑΤΑΘΕΣΗΣ (22): 06.09.95
ΑΡΙΘ./ΗΜΕΡ. ΔΗΜΟΣΙΕΥΣΗΣ
ΕΥΡΩΠΑΪΚΟΥ ΔΙΠΛΩΜΑΤΟΣ (87): 309969/19.07.95
ΑΡΙΘ./ΗΜΕΡ. ΚΑΤΑΘΕΣΗΣ
ΕΥΡΩΠΑΪΚΗΣ ΑΙΤΗΣΗΣ (86): 88115842.2/27.09.88
ΤΙΤΛΟΣ ΕΦΕΥΡΕΣΗΣ (54): Μέθοδος χαρτογράφησης γονιδίων
ΔΙΚΑΙΟΥΧΟΣ (73): E.I. DU PONT DE NEMOURS AND COMPANY
 1007 Market Street, Wilmington
 Delaware, 19898, Η.Π.Α.
ΣΥΜΒΑΤΙΚΕΣ ΠΡΟΤΕΡΑΙΟΤΗΤΕΣ (30): 1) 103105/28.09.87/US
 2) 185741/25.04.88/US
ΕΦΕΥΡΕΤΗΣ (72): 1) LIVAK KENNETH JAMES
 2) BRENNER SYDNEY
ΕΙΔΙΚΟΣ ΠΛΗΡΕΞΟΥΣΙΟΣ (74): Κυπρούλη Κωνσταντία, δικηγόρος,
 Κουμπάρη 2, 106 74 Αθήνα
ΑΝΤΙΚΛΗΤΟΣ (74): Παπακωνσταντίνου Ελένη, δικηγόρος,
 Κουμπάρη 2, 106 74 Αθήνα

κτικό του χαρακτήρα κάθε θραύσματος. Δι' υποκαταστάσεως των αποκοπέντων άκρων των πρωτογενών θραυσμάτων αποκοπής, η σημείωση μπορεί να καθυστερήσει μέχρι τη δεύτερη αποκοπή. Προ της σημειώσεως των παραγώνων θραυσμάτων, όλα τα μη παράγωγα θραύσματα απομακρύνονται, ενώ τα παράγωγα θραύσματα ακινητοποιούνται.

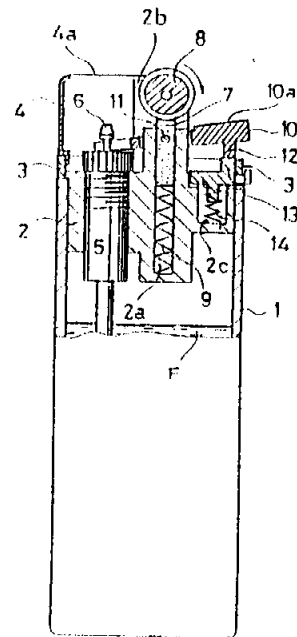


ΠΕΡΙΛΗΨΗ (57)

Η περιγραφόμενη μέθοδος χαρακτηρίζει έκαστο προς χαρτογράφηση τμήμα DNA δι' αποκοπής του ώστε να δημιουργηθούν θραύσματα DNA τα οποία έπειτα σημειώνονται στο άκρο με έναν ανταποκριτή (ανταποκριτές) επιλεκτικό των ακραίων νουκλεοτιδίων εκάστου θραύσματος. Τα σημειωμένα θραύσματα αποκόπτονται και πάλι για τη δημιουργία βραχέων θραυσμάτων τα οποία διαχωρίζονται ανάλογα με το μέγεθος. Τα βραχέα θραύσματα αναλύονται ως προς την ταυτότητα του ανταποκριτή και το μέγεθος, πράγμα το οποίο είναι ενδει-

ΑΡΙΘΜΟΣ ΕΥΡΩΠΑΪΚΟΥ Δ.Ε. (11): 3017308
ΑΡΙΘ. ΕΛΛΗΝΙΚΗΣ ΚΑΤΑΘΕΣΗΣ (21): 950402436
ΗΜΕΡ. ΕΛΛΗΝΙΚΗΣ ΚΑΤΑΘΕΣΗΣ (22): 06.09.95
ΑΡΙΘ./ΗΜΕΡ. ΔΗΜΟΣΙΕΥΣΗΣ
ΕΥΡΩΠΑΪΚΟΥ ΔΙΠΛΩΜΑΤΟΣ (87): 482411/21.06.95
ΑΡΙΘ./ΗΜΕΡ. ΚΑΤΑΘΕΣΗΣ
ΕΥΡΩΠΑΪΚΗΣ ΑΙΤΗΣΗΣ (86): 91117046.2/07.10.91
ΤΙΤΛΟΣ ΕΦΕΥΡΕΣΗΣ (54): Αναπτήρ τσιγάρων
ΔΙΚΑΙΟΥΧΟΣ (73): THAI MERRY CO., LTD.
 96 Moo 11 Petchakasem Road,
 Omnoi Kratumban, Samutsakorn
 74110, Ταϊλάνδη
ΣΥΜΒΑΤΙΚΕΣ ΠΡΟΤΕΡΑΙΟΤΗΤΕΣ (30): 109706/90/22.10.90/JP
ΕΦΕΥΡΕΤΗΣ (72): SHOZO FUJITA
ΕΙΔΙΚΟΣ ΠΛΗΡΕΞΟΥΣΙΟΣ (74): Κυπούλη Κωνσταντία, δικηγόρος,
 Κουμπάρη 2, 106 74 Αθήνα
ΑΝΤΙΚΛΗΤΟΣ (74): Παπακωνσταντίνου Ελένη, δικηγόρος,
 Κουμπάρη 2, 106 74 Αθήνα

σία ανάματος του εξαρτήματος λειτουργίας όταν δεν χρησιμοποιείται ο αναπτήρ.

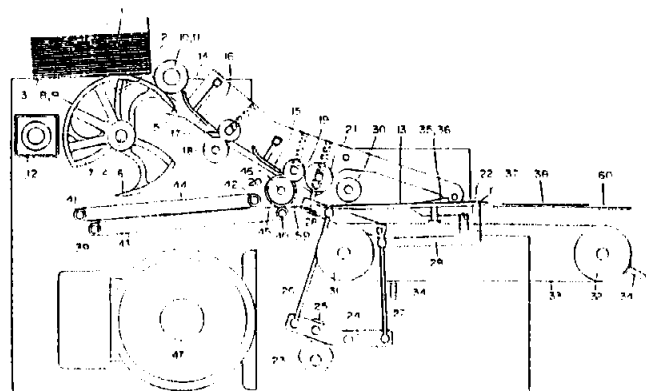


ΠΕΡΙΛΗΨΗ (57)

Προτείνεται ένας αναπτήρ τσιγάρων με μεγάλη ευχρηστικότητα και ασφάλεια. Σύμφωνα με τον αναπτήρα αυτό, όταν περιστραφεί ένα εξάρτημα μανδαλώσεως σε μια διαδικασία ανάματος, το εξάρτημα μανδαλώσεως κινείται αυτομάτως σε μια θέση που επιτρέπει την κίνηση ενός εξαρτήματος χειρισμού δια την παραλαβή μιας πύεως προς τα άνω από ένα ελατήριο. Όταν το εξάρτημα χειρισμού κινηθεί μετά την διαδικασία ανάματος, το εξάρτημα μανδαλώσεως κινείται σε μια θέση παρεμποδίσεως της κινήσεως του εξαρτήματος χρησιμοποιήσεως μετά την παραλαβή μιας περιστροφικής δυνάμεως εξαναγκασμού από ένα ελατήριο ώστε να μανδαλώνεται αυτόματα η διαδικασία

ΑΡΙΘΜΟΣ ΕΥΡΩΠΑΪΚΟΥ Δ.Ε. (11): 3017309
ΑΡΙΘ. ΕΛΛΗΝΙΚΗΣ ΚΑΤΑΘΕΣΗΣ (21): 950402437
ΗΜΕΡ. ΕΛΛΗΝΙΚΗΣ ΚΑΤΑΘΕΣΗΣ (22): 06.09.95
ΑΡΙΘ./ΗΜΕΡ. ΔΗΜΟΣΙΕΥΣΗΣ
ΕΥΡΩΠΑΪΚΟΥ ΔΙΠΛΩΜΑΤΟΣ (87): 504114/12.07.95
ΑΡΙΘ./ΗΜΕΡ. ΚΑΤΑΘΕΣΗΣ
ΕΥΡΩΠΑΪΚΗΣ ΑΙΤΗΣΗΣ (86): 92810180.7/10.03.92
ΤΙΤΛΟΣ ΕΦΕΥΡΕΣΗΣ (54): Μία διάταξη φακελλοποίησης
ΔΙΚΑΙΟΥΧΟΣ (73): KERN AG
 Hünigenstrasse 16, Konolfingen
 CH-3510, Ελβετία
ΣΥΜΒΑΤΙΚΕΣ ΠΡΟΤΕΡΑΙΟΤΗΤΕΣ (30): 747/91/12.03.91/CH
ΕΦΕΥΡΕΤΗΣ (72): KERN PETER
ΕΙΔΙΚΟΣ ΠΛΗΡΕΞΟΥΣΙΟΣ (74): Κυπούλη Κωνσταντία, δικηγόρος,
 Κουμπάρη 2, 106 74 Αθήνα
ΑΝΤΙΚΛΗΤΟΣ (74): Παπακωνσταντίνου Ελένη, δικηγόρος,
 Κουμπάρη 2, 106 74 Αθήνα

νια στο φάκελλο. Ενώ ο φάκελλος (3) εναποτίθεται στο συλλέκτη (13), τροφοδοτείται μέσα στο συλλέκτη (13) από την απέναντι πλευρά του το προετοιμασμένο περιεχόμενο (38) μέσω των δακτύλιων μεταφοράς (34). Οι δακτύλιοι μεταφοράς (34) προωθούν τον φάκελλο (3) μαζί με το περιεχόμενο (38) από το συλλέκτη προς τον χώρο μεταξύ των μεταφορικών ταινιών (43, 44) και τελικά έξω από τη λειτουργική μονάδα φακελλοποίησης.



ΠΕΡΙΛΗΨΗ (57)

Από τη στοίβα (1) ανοίγεται το κάλυμμα (2) του κατώτατου φακέλλου (3) με μία περιστρεφόμενη αρπάγη (5, 6, 7). Μόλις το κάλυμμα ανοίξει αρκετά, αναλαμβάνεται από δύο περιστρεφόμενα στοιχεία μεταφοράς (8, 9) και πιέζεται ενάντια στους κυλίνδρους μεταφοράς (10, 11). Οι αρπάγες ανοίγματος (5, 6, 7) και τα στοιχεία μεταφοράς (8, 9) είναι διατεταγμένα πάνω στον ίδιο άξονα (4), αλλά ωστόσο εδράζονται και παίρνουν κίνηση ανεξάρτητα το ένα από το άλλο. Οι αρπάγες ανοίγματος απελευθερώνονται από το σύνδεσμο (12) τότε μόνο, όταν θα πρέπει να πραγματοποιηθεί η συσκευασία. Τα στοιχεία μεταφοράς (8, 9) και οι κύλινδροι μεταφοράς (10, 11) κινούνται συνέχεια. Τα δύο ζεύγη κυλίνδρων μεταφοράς (17, 18), (19, 20) μεταφέρουν τον φάκελλο (3) στην κατεύθυνση, του συλλέκτη συσκευασίας φακέλλων (13). Μόλις το κάλυμμα (2) του φακέλλου (3) βρεθεί κάτω από τον κύλινδρο (21), που είναι για την προς τα κάτω συγκράτηση, αρχίζει ο τελευταίος να κατεβαίνει. Ταυτόχρονα αρχίζει ο συλλέκτης (13) να στρέφεται ενά-

ΑΡΙΘΜΟΣ ΕΥΡΩΠΑΪΚΟΥ Δ.Ε. (11):	3017310
ΑΡΙΘ. ΕΛΛΗΝΙΚΗΣ ΚΑΤΑΘΕΣΗΣ (21):	950402438
ΗΜΕΡ. ΕΛΛΗΝΙΚΗΣ ΚΑΤΑΘΕΣΗΣ (22):	06.09.95
ΑΡΙΘ./ΗΜΕΡ. ΔΗΜΟΣΙΕΥΣΗΣ	
ΕΥΡΩΠΑΪΚΟΥ ΔΙΠΛΩΜΑΤΟΣ (87):	424047/12.07.95
ΑΡΙΘ./ΗΜΕΡ. ΚΑΤΑΘΕΣΗΣ	
ΕΥΡΩΠΑΪΚΗΣ ΑΙΤΗΣΗΣ (86):	90311229.0/12.10.90
ΤΙΤΛΟΣ ΕΦΕΥΡΕΣΗΣ (54):	Μέθοδος ιστοκαλλιέργειας για το μετασχηματισμό φυτικών κυττάρων
ΔΙΚΑΙΟΥΧΟΣ (73):	PIONEER HI-BRED INTERNATIONAL INC. 700 Capital Square 400 Locust Street, Des Moines Iowa, 50309, Η.Π.Α.
ΣΥΜΒΑΤΙΚΕΣ ΠΡΟΤΕΡΑΙΟΤΗΤΕΣ (30):	422875/17.10.89/US
ΕΦΕΥΡΕΤΗΣ (72):	1) TOMES DWIGHT 2) BIDNEY DENNIS 3) BUISING CHARISSE MARIE
ΕΙΔΙΚΟΣ ΠΛΗΡΕΞΟΥΣΙΟΣ (74):	Κυπρούλη Κωνσταντία, δικηγόρος, Κουμπάρη 2, 106 74 Αθήνα
ΑΝΤΙΚΛΗΤΟΣ (74):	Παπακωνσταντίνου Ελένη, δικηγόρος, Κουμπάρη 2, 106 74 Αθήνα

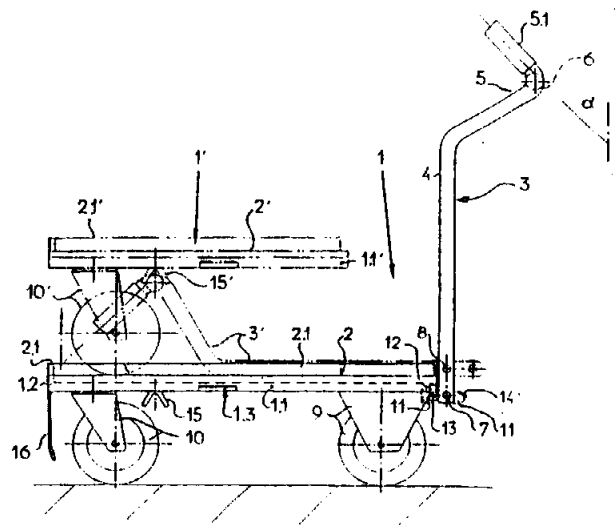
κύτταρα και να επιτρέπεται στα κύτταρα να εισέλθουν στις φάσεις μεταξύ της G1 και τις φάσεις διαίρεσης της ανάπτυξης.

ΠΕΡΙΛΗΨΗ (57)

Τα φυτικά κύτταρα σε ιστοκαλλιέργεια μετασχηματίζονται περισσότερο αποτελεσματικά με μία μέθοδο η οποία περιλαμβάνει την κατεργασία με κυτοκινίνη ακολουθούμενη με επώαση επί χρονικό διάστημα ώστε να επιτρέπεται η διαφοροποίηση των μη διαφοροποιημένων κυττάρων σε ιστούς κοτυληδονικών οξιδίων σε μεριστηματικά

ΑΡΙΘΜΟΣ ΕΥΡΩΠΑΪΚΟΥ Δ.Ε. (11):	3017311
ΑΡΙΘ. ΕΛΛΗΝΙΚΗΣ ΚΑΤΑΘΕΣΗΣ (21):	950402439
ΗΜΕΡ. ΕΛΛΗΝΙΚΗΣ ΚΑΤΑΘΕΣΗΣ (22):	06.09.95
ΑΡΙΘ./ΗΜΕΡ. ΔΗΜΟΣΙΕΥΣΗΣ	
ΕΥΡΩΠΑΪΚΟΥ ΔΙΠΛΩΜΑΤΟΣ (87):	542000/28.06.95
ΑΡΙΘ./ΗΜΕΡ. ΚΑΤΑΘΕΣΗΣ	
ΕΥΡΩΠΑΪΚΗΣ ΑΙΤΗΣΗΣ (86):	92117967.7/21.10.92
ΤΙΤΛΟΣ ΕΦΕΥΡΕΣΗΣ (54):	Όχημα πλατφόρμας με λαβή ωθήσεως
ΔΙΚΑΙΟΥΧΟΣ (73):	BIELEFELDER KUCHENMASCHINEN- UND TRANSPORTGERATEFABRIK VOM BRAUCKE GMBH Telgenbrink 105, Bielefeld D-33739, Γερμανία
ΣΥΜΒΑΤΙΚΕΣ ΠΡΟΤΕΡΑΙΟΤΗΤΕΣ (30):	9114069U/11.11.91/DE
ΕΦΕΥΡΕΤΗΣ (72):	1) VOM BRAUCKE MANFRED 2) VOM BRAUCKE HANS
ΕΙΔΙΚΟΣ ΠΛΗΡΕΞΟΥΣΙΟΣ (74):	Κυπρούλη Κωνσταντία, δικηγόρος, Κουμπάρη 2, 106 74 Αθήνα
ΑΝΤΙΚΛΗΤΟΣ (74):	Παπακωνσταντίνου Ελένη, δικηγόρος, Κουμπάρη 2, 106 74 Αθήνα

να η λαβή ωθήσεως (3) σχήματος Π να σχηματίζεται από δύο ράβδους ωθήσεως (4), που τελειώνουν εκάστοτε σ' ένα πέρασ λαβής (5) και οι οποίες μέσω μιας εγκάρσιας διαδοκίδας (6) συνδέονται σε μια λαβή ωθήσεως (3) σχήματος Π, όπου η εγκάρσια διαδοκίδα (6) διατάσσεται απομακρυσμένη από τα πέρατα των ράβδων ωθήσεως (4) σε απόσταση που αντιστοιχεί στα πέρατα λαβής (5), όπου τα πέρατα της λαβής (5) δίδουν δύο ανοικτά, ουσιαστικά ευθεία στοιχεία ωθήσεως.

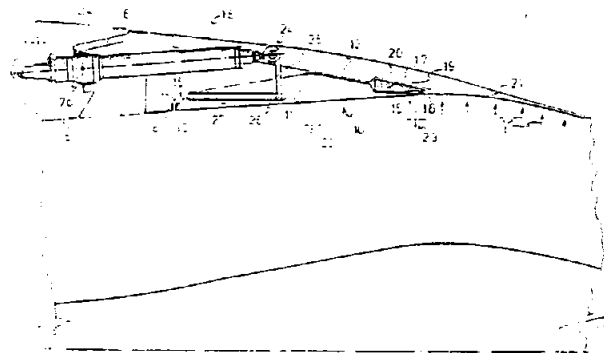


ΠΕΡΙΛΗΨΗ (57)

Για να διαμορφώσουμε περαιτέρω ένα όχημα πλατφόρμας (1) με λαβή ωθήσεως (3) σχήματος Π, που στηρίζεται στην πλατφόρμα (2), όπου η πλατφόρμα (2) στην κατώτερη πλευρά είναι εφοδιασμένη μ' ένα σταθερό ζεύγος τροχών (9) και τουλάχιστον μ' έναν ιδιαίτερα επόμενο τροχίσκο διεύθυνσεως (10), που είναι δυνάμενος να διευθύνεται, έτσι ώστε προσέχοντας να έχουμε μια καλύτερη εργομετρία να γίνεται οικονομικότερη η κατασκευή και ασφαλέστερη η χρήση, προτεί-

ΑΡΙΘΜΟΣ ΕΥΡΩΠΑΪΚΟΥ Δ.Ε. (11): 3017312
ΑΡΙΘ. ΕΛΛΗΝΙΚΗΣ ΚΑΤΑΘΕΣΗΣ (21): 950402440
ΗΜΕΡ. ΕΛΛΗΝΙΚΗΣ ΚΑΤΑΘΕΣΗΣ (22): 06.09.95
ΑΡΙΘ./ΗΜΕΡ. ΔΗΜΟΣΙΕΥΣΗΣ
ΕΥΡΩΠΑΪΚΟΥ ΔΙΠΛΩΜΑΤΟΣ (87): 542624/21.06.95
ΑΡΙΘ./ΗΜΕΡ. ΚΑΤΑΘΕΣΗΣ
ΕΥΡΩΠΑΪΚΗΣ ΑΙΤΗΣΗΣ (86): 92403048.9/12.11.92
ΤΙΤΛΟΣ ΕΦΕΥΡΕΣΗΣ (54): Αναστροφέας ωθήσεως στροβιλο-
 κινητήρος διπλής ροής
ΔΙΚΑΙΟΥΧΟΣ (73): HISPANO-SUIZA
 333 Bureaux de la Colline, Saint
 Cloud, F-92213, Γαλλία
ΣΥΜΒΑΤΙΚΕΣ ΠΡΟΤΕΡΑΙΟΤΗΤΕΣ (30): 9114069/15.11.91/FR
ΕΦΕΥΡΕΤΗΣ (72): 1) BUNEL SERGE PATRICK
 2) DUBOIS CLAUDE ACHILLE
 GERMAIN
ΕΙΔΙΚΟΣ ΠΛΗΡΕΞΟΥΣΙΟΣ (74): Κυπούλη Κωνσταντία, δικηγόρος,
 Κουμπάρη 2, 106 74 Αθήνα
ΑΝΤΙΚΛΗΤΟΣ (74): Παπακωνσταντίνου Ελένη, δικηγό-
 ρος, Κουμπάρη 2, 106 74 Αθήνα

να εξασφαλίζουν μία θέση αυτο-επιστροφής των κινητών στοιχείων (10-11-12) σε κλειστή θέση.

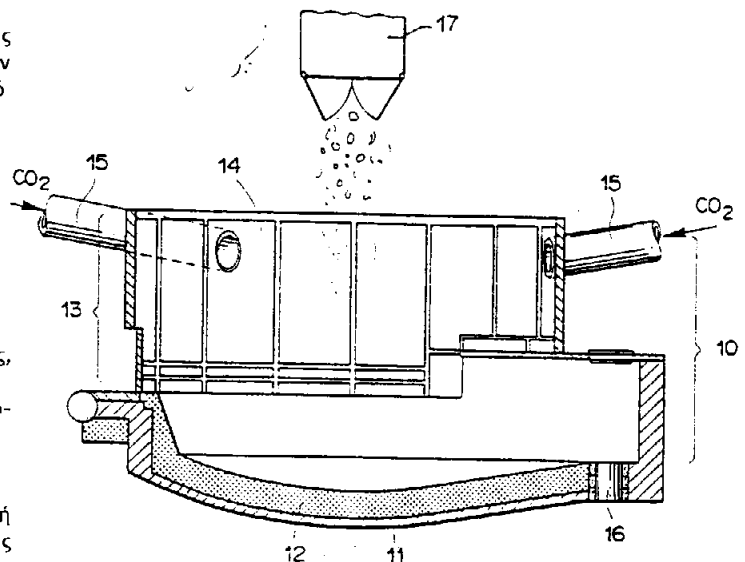


ΠΕΡΙΛΗΨΗ (57)

Τα κινητά στοιχεία (10) ενός αναστροφέα ωθήσεως τα οποία αποτελούνται από έναν εξωτερικό πίνακα (12) και μία εσωτερική θύρα (11) στηρίζονται επί ενός σταθερού δακτυλίου (17) με την παρεμβολή μέσω στεγανοποιήσεως (15, 19), στο οπίσθιο άκρο της εσωτερικής θύρας (11) και επί μίας ενδιάμεσης ζώνης (20) του εξωτερικού πίνακα (12) που εκτείνεται προς τα οπίσω (21), και πέραν του εν λόγω σταθερού δακτυλίου (17), κατά τρόπον ώστε οι δυνάμεις f που εξασκούνται επί του εν λόγω οπίσθιου τμήματος (21) του εξωτερικού πίνακα (12)

ΑΡΙΘΜΟΣ ΕΥΡΩΠΑΪΚΟΥ Δ.Ε. (11): 3017313
ΑΡΙΘ. ΕΛΛΗΝΙΚΗΣ ΚΑΤΑΘΕΣΗΣ (21): 950402441
ΗΜΕΡ. ΕΛΛΗΝΙΚΗΣ ΚΑΤΑΘΕΣΗΣ (22): 06.09.95
ΑΡΙΘ./ΗΜΕΡ. ΔΗΜΟΣΙΕΥΣΗΣ
ΕΥΡΩΠΑΪΚΟΥ ΔΙΠΛΩΜΑΤΟΣ (87): 544967/14.06.95
ΑΡΙΘ./ΗΜΕΡ. ΚΑΤΑΘΕΣΗΣ
ΕΥΡΩΠΑΪΚΗΣ ΑΙΤΗΣΗΣ (86): 91810930.7/28.11.91
ΤΙΤΛΟΣ ΕΦΕΥΡΕΣΗΣ (54): Μέθοδος για τον περιορισμό της
 σκόνης και του καπνού κατά την
 παραγωγή χάλυβα με ηλεκτρισμό
ΔΙΚΑΙΟΥΧΟΣ (73): 1) CARBAGAS
 Waldeggstrasse 38, Liebfeld
 CH-3097, Ελβετία
 2) VON ROLL AG
 Gerlafingen
 CH-4563, Ελβετία
ΣΥΜΒΑΤΙΚΕΣ ΠΡΟΤΕΡΑΙΟΤΗΤΕΣ (30): —
ΕΦΕΥΡΕΤΗΣ (72): 1) HERREN GEORGES
 2) REIBER DIETER
ΕΙΔΙΚΟΣ ΠΛΗΡΕΞΟΥΣΙΟΣ (74): Κυπούλη Κωνσταντία, δικηγόρος,
 Κουμπάρη 2, 106 74 Αθήνα
ΑΝΤΙΚΛΗΤΟΣ (74): Παπακωνσταντίνου Ελένη, δικηγό-
 ρος, Κουμπάρη 2, 106 74 Αθήνα

κατά τη διάρκεια της διαδικασίας πλήρωσης του κλιβάνου μέσω του παραγομένου και εκτονομένου CO₂ αέριας φύσης.



ΠΕΡΙΛΗΨΗ (57)

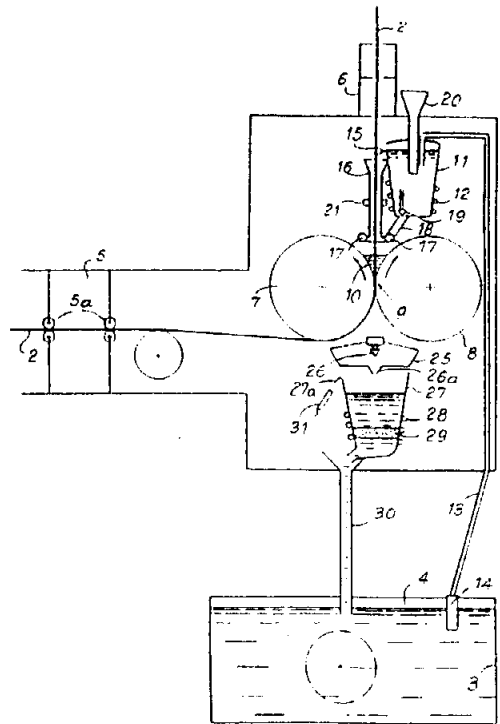
Για τον περιορισμό της σκόνης και του καπνού κατά την παραγωγή χάλυβα με ηλεκτρική ενέργεια σε κλιβάνο τήξης ηλεκτρικής ενέργειας και κατά την τήξη προϊόντων σιδήρου, όπως είναι ο ακατέργαστος σίδηρος, τα απορρίμματα σιδήρου, τα κατ' ευθείαν ανηγμένα σφαιρίδια σιδήρου και διάφορα μέταλλα κραμάτων ή μίγματα αυτών με έντονη διακύμανση στις ακαθαρσίες, προσάγεται λίγο πριν, κατά τη διάρκεια και μετά την πλήρωση του κλιβάνου στερεό CO₂ στη λεκάνη τήξης. Με τον τρόπο αυτό εμποδίζεται η εκρηκτικού τύπου καύση των καυσίμων συστατικών στοιχείων, διότι εκτοπίζεται το οξυγόνο

ΑΡΙΘΜΟΣ ΕΥΡΩΠΑΪΚΟΥ Δ.Ε. (11): 3017314
ΑΡΙΘ. ΕΛΛΗΝΙΚΗΣ ΚΑΤΑΘΕΣΗΣ (21): 950402442
ΗΜΕΡ. ΕΛΛΗΝΙΚΗΣ ΚΑΤΑΘΕΣΗΣ (22): 06.09.95
ΑΡΙΘ./ΗΜΕΡ. ΔΗΜΟΣΙΕΥΣΗΣ
ΕΥΡΩΠΑΪΚΟΥ ΔΙΠΛΩΜΑΤΟΣ (87): 451020/19.07.95
ΑΡΙΘ./ΗΜΕΡ. ΚΑΤΑΘΕΣΗΣ
ΕΥΡΩΠΑΪΚΗΣ ΑΙΤΗΣΗΣ (86): 91400817.2/26.03.91
ΤΙΤΛΟΣ ΕΦΕΥΡΕΣΗΣ (54): Διάταξη συνεχούς επικαλύψεως μιάς χαλυβδοταινίας
ΔΙΚΑΙΟΥΧΟΣ (73): SOLLAC
 Immeuble Elysées-La Défense 29,
 Le Parvis, Puteaux, F-92800, Γαλλία
ΣΥΜΒΑΤΙΚΕΣ ΠΡΟΤΕΡΑΙΟΤΗΤΕΣ (30): 9003963/28.03.90/FR
ΕΦΕΥΡΕΤΗΣ (72): BRUN CHARLES DOMAINE DU
 BOIS SAINT-DENIS
ΕΙΔΙΚΟΣ ΠΛΗΡΕΞΟΥΣΙΟΣ (74): Κυπρούλη Κωνσταντία, δικηγόρος,
 Κουμπάρη 2, 106 74 Αθήνα
ΑΝΤΙΚΛΗΤΟΣ (74): Παπακωνσταντίνου Ελένη, δικηγόρος,
 Κουμπάρη 2, 106 74 Αθήνα

ΠΕΡΙΛΗΨΗ (57)

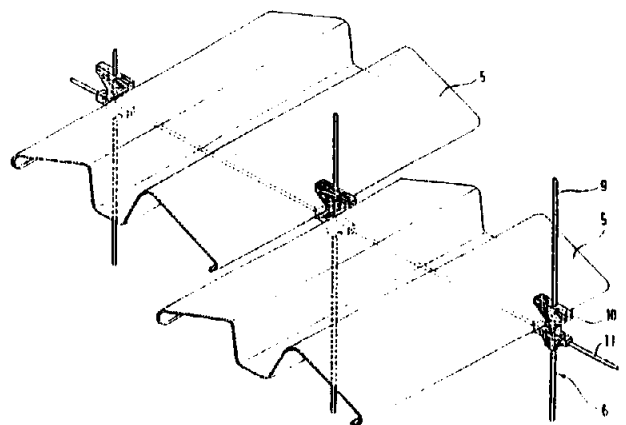
Η παρούσα εφεύρεση έχει ως αντικείμενο μία μέθοδο συνεχούς επικαλύψεως μιάς χαλυβδοταινίας μέσω ενός υγρού μετάλλου περιεχόμενου εντός ενός κύριου χωνευτηρίου (3). Η μέθοδος έγκειται στη θέση σε συνεχή κυκλοφορία, εκ των κάτω προς τα άνω, της χαλυβδοταινίας (2) μεταξύ δύο κυλίνδρων συλλήψεως δια συσφίξεως (7, 8) με οριζόντιο άξονα, στη δημιουργία στο επίπεδο του διαστήματος συσφίξεως (9) των δύο κυλίνδρων (7, 8) ενός λουτρού καθαρού υγρού μετάλλου προσάγοντας συνεχώς το εν λόγω υγρό μέταλλο εκκινώντας από το κύριο χωνευτήριο (3), και στη ρύθμιση του ύψους υγρού μετάλλου εντός του εν λόγω λουτρού.

Η εφεύρεση έχει επίσης ως αντικείμενο μία διάταξη εφαρμογής της μεθόδου.



ΑΡΙΘΜΟΣ ΕΥΡΩΠΑΪΚΟΥ Δ.Ε. (11): 3017315
ΑΡΙΘ. ΕΛΛΗΝΙΚΗΣ ΚΑΤΑΘΕΣΗΣ (21): 950402443
ΗΜΕΡ. ΕΛΛΗΝΙΚΗΣ ΚΑΤΑΘΕΣΗΣ (22): 06.09.95
ΑΡΙΘ./ΗΜΕΡ. ΔΗΜΟΣΙΕΥΣΗΣ
ΕΥΡΩΠΑΪΚΟΥ ΔΙΠΛΩΜΑΤΟΣ (87): 519832/26.07.95
ΑΡΙΘ./ΗΜΕΡ. ΚΑΤΑΘΕΣΗΣ
ΕΥΡΩΠΑΪΚΗΣ ΑΙΤΗΣΗΣ (86): 92401723.9/19.06.92
ΤΙΤΛΟΣ ΕΦΕΥΡΕΣΗΣ (54): Σώμα ανταλλαγής για ατμοσφαιρική ψυκτική μηχανή ψεκασμού και η μέθοδος κατασκευής του
ΔΙΚΑΙΟΥΧΟΣ (73): GEC ALSTHOM SA
 38 avenue Kléber, Paris
 F-75116, Γαλλία
ΣΥΜΒΑΤΙΚΕΣ ΠΡΟΤΕΡΑΙΟΤΗΤΕΣ (30): 9107659/21.06.91/FR
ΕΦΕΥΡΕΤΗΣ (72): 1) MIDRIER SERGE
 2) LENGLET PAUL
 3) LEMOINE PIERRE
ΕΙΔΙΚΟΣ ΠΛΗΡΕΞΟΥΣΙΟΣ (74): Κυπρούλη Κωνσταντία, δικηγόρος,
 Κουμπάρη 2, 106 74 Αθήνα
ΑΝΤΙΚΛΗΤΟΣ (74): Παπακωνσταντίνου Ελένη, δικηγόρος,
 Κουμπάρη 2, 106 74 Αθήνα

Η εφεύρεση εφαρμόζεται κυρίως στις θερμικές μονάδες παραγωγής ηλεκτρικής ενέργειας.



ΠΕΡΙΛΗΨΗ (57)

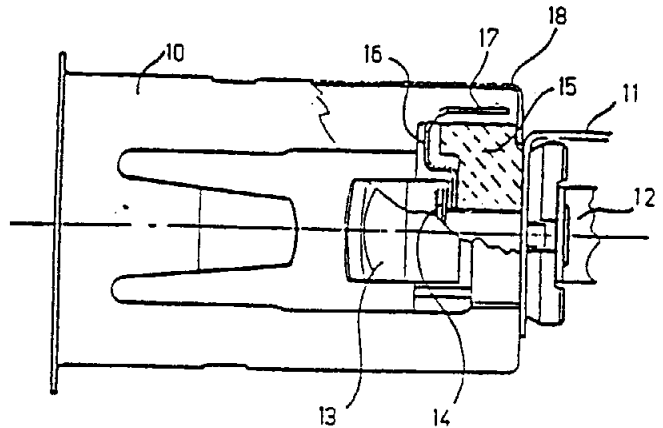
Η εφεύρεση αναφέρεται σ' ένα σώμα θερμικής ανταλλαγής ύδατος-αέρα σε άμεση επαφή μεταξύ του ύδατος και του αέρα και περιλαμβάνουν πλάκες διαχωρισμού (5) σταγόνων. Αυτές οι πλάκες στερεώνονται επί κολονών (9) με την μεσολάβηση στοιχείων στερέωσης (10). Κάθε στοιχείο στερέωσης (10) αποτελείται από έναν συμπαγή όγκο ο οποίος περιβάλλει μη κατακόρυφες, πρωτογενείς επιφάνειες στερέωσης (11) οι οποίες συνδέονται με μία κολόνα (9).

ΑΡΙΘΜΟΣ ΕΥΡΩΠΑΪΚΟΥ Δ.Ε. (11): 3017316
ΑΡΙΘ. ΕΛΛΗΝΙΚΗΣ ΚΑΤΑΘΕΣΗΣ (21): 950402444
ΗΜΕΡ. ΕΛΛΗΝΙΚΗΣ ΚΑΤΑΘΕΣΗΣ (22): 06.09.95
ΑΡΙΘ./ΗΜΕΡ. ΔΗΜΟΣΙΕΥΣΗΣ
ΕΥΡΩΠΑΪΚΟΥ ΔΙΠΛΩΜΑΤΟΣ (87): 436865/14.06.95
ΑΡΙΘ./ΗΜΕΡ. ΚΑΤΑΘΕΣΗΣ
ΕΥΡΩΠΑΪΚΗΣ ΑΙΤΗΣΗΣ (86): 90124092.9/13.12.90
ΤΙΤΛΟΣ ΕΦΕΥΡΕΣΗΣ (54): Βάση στηρίγματος ηλεκτρικής επαφής
ΔΙΚΑΙΟΥΧΟΣ (73): IMOS ITALIA S.R.L.
 Via Susa 35, Torino
 I-10138, Ιταλία
ΣΥΜΒΑΤΙΚΕΣ ΠΡΟΤΕΡΑΙΟΤΗΤΕΣ (30): 5281290U/12.01.90/IT
ΕΦΕΥΡΕΤΗΣ (72): CROCE CLAUDIO
ΕΙΔΙΚΟΣ ΠΛΗΡΕΞΟΥΣΙΟΣ (74): Κυπρούλη Κωνσταντία, δικηγόρος,
 Κουμπάρη 2, 106 74 Αθήνα
ΑΝΤΙΚΛΗΤΟΣ (74): Παπακωνσταντίνου Ελένη, δικηγόρος,
 Κουμπάρη 2, 106 74 Αθήνα

ΠΕΡΙΛΗΨΗ (57)

Μία βάση στηρίγματος ηλεκτρικής επαφής (10) για ηλεκτρικούς αναπτήρες ή άλλα αντικείμενα για αυτοκίνητα παρέχεται με μία θερμική προστασία εναντίον της υπερθέρμανσης που επιτρέπει την επαναχρησιμοποίησή της. Η βάση (10), έχει ένα ουσιαστικά κυλινδρικό σώμα, μόνιμα στερεωμένο σε μια θέση στην καμπίνα του επιβάτη και φέρει ηλεκτρικές επαφές για την τροφοδότηση του αντικειμένου που εισάγεται στο αναφερθέν κυλινδρικό σώμα. Τουλάχιστον ένα διμεταλλικό ελατήριο (13) δρα ως ένα στοιχείο συγκράτησης του αναπτήρα στο κυλινδρικό σώμα κατά την διάρκεια της φάσης έδρασης του ιδίου. Ένα διμεταλλικό έλασμα (16) είναι η συσκευή θερμικής προ-

στασίας εναντίον υπερθερμάνσεων: αυτό είναι ένα ξεχωριστό στοιχείο που συνδέεται στο ένα άκρο με μία ηλεκτρική επαφή (12) ενώ το άλλο άκρο (17) αντικρύζει το τοίχωμα του κυλινδρικού σώματος (10) και αναδιπλώνεται πίσω προς τον πυθμένα του (18).



ΑΡΙΘΜΟΣ ΕΥΡΩΠΑΪΚΟΥ Δ.Ε. (11): 3017317
ΑΡΙΘ. ΕΛΛΗΝΙΚΗΣ ΚΑΤΑΘΕΣΗΣ (21): 950402446
ΗΜΕΡ. ΕΛΛΗΝΙΚΗΣ ΚΑΤΑΘΕΣΗΣ (22): 06.09.95
ΑΡΙΘ./ΗΜΕΡ. ΔΗΜΟΣΙΕΥΣΗΣ
ΕΥΡΩΠΑΪΚΟΥ ΔΙΠΛΩΜΑΤΟΣ (87): 458959/21.06.95
ΑΡΙΘ./ΗΜΕΡ. ΚΑΤΑΘΕΣΗΣ
ΕΥΡΩΠΑΪΚΗΣ ΑΙΤΗΣΗΣ (86): 91902366.3/17.12.90
ΤΙΤΛΟΣ ΕΦΕΥΡΕΣΗΣ (54): Καινοφανή αλυσιδικά ανάλογα του προερχόμενου από αιμοπετάλια αυξητικού παράγοντα Β και μέθοδος παραγωγής τους
ΔΙΚΑΙΟΥΧΟΣ (73): AMGEN INC.
 Amgen Center, 1840 Dehavilland Drive, Thousand Oaks CA
 91320-1789, Η.Π.Α.
ΣΥΜΒΑΤΙΚΕΣ ΠΡΟΤΕΡΑΙΟΤΗΤΕΣ (30): 1) 454794/19.12.89/US
 2) 624451/13.12.90/US
ΕΦΕΥΡΕΤΗΣ (72): THOMASON ARLEN READ
ΕΙΔΙΚΟΣ ΠΛΗΡΕΞΟΥΣΙΟΣ (74): Ήτα Βασιλική, δικηγόρος, Πανεπιστημίου 42, 106 79 Αθήνα
ΑΝΤΙΚΛΗΤΟΣ (74): Φρυδά-Λαδά Έλλη, δικηγόρος, Πανεπιστημίου 42, 106 79 Αθήνα

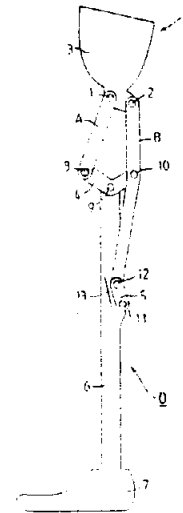
ΠΕΡΙΛΗΨΗ (57)

Σύμφωνα με την παρούσα εφεύρεση παρέχονται καινοφανή προερχόμενα από αιμοπετάλια ανάλογα παράγοντος αναπτύξεως (PDGF). Παρέχεται επίσης μέθοδος για την παραγωγή ομοιογενών ποσοτήτων των καινοφανών αυτών αναλόγων. Τα καινοφανή ανάλογα της παρούσας εφεύρεσης σε αναδίπλωση, έχουν ουσιαστικά την ίδια βιολογική δραστηριότητα όπως και το φυσιολογικός απαντώμενο PDGF Β109. Η μέθοδος της παρούσας εφεύρεσης κάνει χρήση ενός κωδικονίου τερ-

ματισμού στο γονίδιο c-sis ή κάποιας άλλης κωδικοποιητικής αλληλουχίας για μία πρόδρομο πρωτεΐνη του PDGF Β109, ή αναλόγου του, σε θέση που αντιστοιχεί σε σημείο από περίπου το αμινοξύ 111 έως περίπου το αμινοξύ 160. Η μέθοδος της παρούσας εφεύρεσης απολήγει στην παραγωγή σχετικά μεγάλων ομοιογενών ποσοτήτων ανασυνδυασμένων αναλόγων του PDGF Β από κύτταρα ξενιστές υψηλής εκφράσεως, όπως το E. coli.

ΑΡΙΘΜΟΣ ΕΥΡΩΠΑΪΚΟΥ Δ.Ε. (11):	3017318
ΑΡΙΘ. ΕΛΛΗΝΙΚΗΣ ΚΑΤΑΘΕΣΗΣ (21):	950402447
ΗΜΕΡ. ΕΛΛΗΝΙΚΗΣ ΚΑΤΑΘΕΣΗΣ (22):	06.09.95
ΑΡΙΘ./ΗΜΕΡ. ΔΗΜΟΣΙΕΥΣΗΣ	
ΕΥΡΩΠΑΪΚΟΥ ΔΙΠΛΩΜΑΤΟΣ (87):	523146/14.06.95
ΑΡΙΘ./ΗΜΕΡ. ΚΑΤΑΘΕΣΗΣ	
ΕΥΡΩΠΑΪΚΗΣ ΑΙΤΗΣΗΣ (86):	91907567.1/28.03.91
ΤΙΤΛΟΣ ΕΦΕΥΡΕΣΗΣ (54):	Τεχνητή άρθρωση δι' εγκάρσιων πείρων
ΔΙΚΑΙΟΥΧΟΣ (73):	GRAMTEC INNOVATION AB Strömbacken I, Kinna S-511 56, Σουηδία
ΣΥΜΒΑΤΙΚΕΣ ΠΡΟΤΕΡΑΙΟΤΗΤΕΣ (30):	9001183/02.04.90/SE
ΕΦΕΥΡΕΤΗΣ (72):	GRAMNÅE FINN
ΕΙΔΙΚΟΣ ΠΛΗΡΕΞΟΥΣΙΟΣ (74):	Ήτα Βασιλική, δικηγόρος, Πανεπιστημίου 42, 106 79 Αθήνα
ΑΝΤΙΚΛΗΤΟΣ (74):	Φρυδά-Λαδά Έλλη, δικηγόρος, Πανεπιστημίου 42, 106 79 Αθήνα

μια θέση κίνησης ανάλογα με την κατεύθυνση του βάρους που δρα πάνω στην άρθρωση. Το πρώτο τμήμα σύνδεσης (4) είναι συνδεδεμένο αξονικά στους δύο βασικούς βραχίονες σύνδεσης (A, B) που εκτείνονται από το μηριαίο τμήμα και έχει τρία σημεία περιστροφής ενώ το δεύτερο τμήμα σύνδεσης έχει δύο σημεία περιστροφής. Ο άλλος βασικός βραχίονας σύνδεσης (B) που εκτείνεται από το μηριαίο τμήμα συνδέεται αξονικά και με τα δύο τμήματα σύνδεσης (4, 5). Επιπρόσθετα το δεύτερο τμήμα σύνδεσης (5) παρέχεται με μια συσκευή σταματήματος-πέδησης (13) η οποία περιορίζει την κίνηση του τμήματος σύνδεσης. Κατά το περπάτημα η κίνηση των τμημάτων σύνδεσης συμβάλλει στην αυτόματη πέδηση της άρθρωσης και στον τερματισμό του βήματος με φυσικό τρόπο.



ΠΕΡΙΛΗΨΗ (57)

Παρουσιάζεται μια τεχνητή άρθρωση μορφής γονάτου που περιλαμβάνει μηχανισμούς σύνδεσης και στην οποία ένα μηριαίο τμήμα (C) και το κατώτερο μέρος του ποδιού (D) βρίσκονται αμοιβαία συνδεδεμένα με δύο βασικούς βραχίονες σύνδεσης (A, B) ο καθένας από τους οποίους είναι συνδεδεμένος αξονικά στα αντίστοιχα άκρα και με το μηριαίο τμήμα (C) και με το κατώτερο τμήμα του ποδιού (D). Στην άρθρωση τα σημεία περιστροφής (9, 11) του κατώτερου τμήματος του ποδιού (D) βρίσκονται στα κινητά τμήματα σύνδεσης (4, 5) τα οποία αλληλεπιδρούν αμοιβαία με τρόπο ώστε η άρθρωση αυτόματα είτε να παίρνει μια θέση με το μηχανισμό πέδησης σε λειτουργία είτε

ΑΡΙΘΜΟΣ ΕΥΡΩΠΑΪΚΟΥ Δ.Ε. (11):	3017319
ΑΡΙΘ. ΕΛΛΗΝΙΚΗΣ ΚΑΤΑΘΕΣΗΣ (21):	950402448
ΗΜΕΡ. ΕΛΛΗΝΙΚΗΣ ΚΑΤΑΘΕΣΗΣ (22):	06.09.95
ΑΡΙΘ./ΗΜΕΡ. ΔΗΜΟΣΙΕΥΣΗΣ	
ΕΥΡΩΠΑΪΚΟΥ ΔΙΠΛΩΜΑΤΟΣ (87):	352170/21.06.95
ΑΡΙΘ./ΗΜΕΡ. ΚΑΤΑΘΕΣΗΣ	
ΕΥΡΩΠΑΪΚΗΣ ΑΙΤΗΣΗΣ (86):	89401999.1/12.07.89
ΤΙΤΛΟΣ ΕΦΕΥΡΕΣΗΣ (54):	Μέθοδος και σύστημα διαχείρισης ηλεκτρονικής μνήμης που αντιπροσωπεύει προκαθορισμένες ομοιογενείς μονάδες
ΔΙΚΑΙΟΥΧΟΣ (73):	BULL CP8 68 Route de Versailles, B.P. 45, Louveciennes, F-78430, Γαλλία
ΣΥΜΒΑΤΙΚΕΣ ΠΡΟΤΕΡΑΙΟΤΗΤΕΣ (30):	8809698/19.07.88/FR
ΕΦΕΥΡΕΤΗΣ (72):	HAZARD MICHEL
ΕΙΔΙΚΟΣ ΠΛΗΡΕΞΟΥΣΙΟΣ (74):	Ήτα Βασιλική, δικηγόρος, Πανεπιστημίου 42, 106 79 Αθήνα
ΑΝΤΙΚΛΗΤΟΣ (74):	Φρυδά-Λαδά Έλλη, δικηγόρος, Πανεπιστημίου 42, 106 79 Αθήνα

χείο στο οποίο ευρίσκεται, κατόπιν δε την επακριβή θέση που κατέχει στο στοιχείο αυτό (B1, σχ. 6). Κατόπιν εισάγεται μία νέα απαρχή (B2, σχ. 8) ξεκινώντας από τη θέση της προηγούμενης αυτής απαρχής, κατόπιν δε η προηγούμενη αυτή απαρχή ουδετεροποιείται (B1, σχ. 8) για να αγνοείται κατά τις μεταγενέστερες συναλλαγές. Εφαρμογή: ηλεκτρονικές διατάξεις πληρωμής.

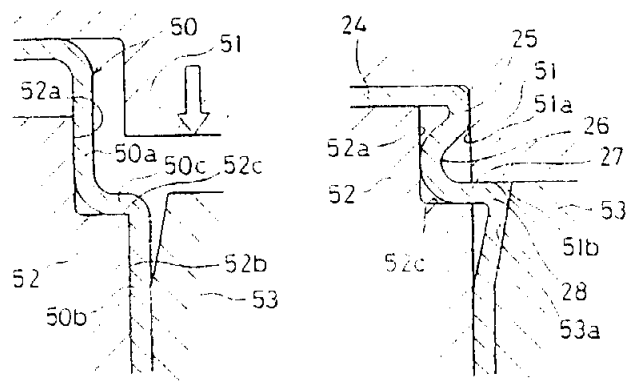
ΠΕΡΙΛΗΨΗ (57)

Η εφεύρεση αναφέρεται σε μέθοδο διαχείρισης ηλεκτρονικής μνήμης που είναι αντιπροσωπευτική προκαθορισμένων ομοιογενών μονάδων, του είδους που συνίσταται στην εισαγωγή στη μνήμη μιας απαρχής που δείχνει το υπόλοιπο μετά μία συναλλαγή.

Η μέθοδος χαρακτηρίζεται από το ότι η μνήμη μερίζεται σε στοιχεία που περιλαμβάνουν έναν μη μοναδιαίο αριθμό κυψελίδων (σχ. 4) και από το ότι κατά την διάρκεια μιας συναλλαγής, η αναζήτηση της απαρχής πραγματοποιείται προσδιορίζοντας κατά πρώτον το στοι-

ΑΡΙΘΜΟΣ ΕΥΡΩΠΑΪΚΟΥ Δ.Ε. (11):	3017320
ΑΡΙΘ. ΕΛΛΗΝΙΚΗΣ ΚΑΤΑΘΕΣΗΣ (21):	950402449
ΗΜΕΡ. ΕΛΛΗΝΙΚΗΣ ΚΑΤΑΘΕΣΗΣ (22):	06.09.95
ΑΡΙΘ./ΗΜΕΡ. ΔΗΜΟΣΙΕΥΣΗΣ	
ΕΥΡΩΠΑΪΚΟΥ ΔΙΠΛΩΜΑΤΟΣ (87):	492575/02.08.95
ΑΡΙΘ./ΗΜΕΡ. ΚΑΤΑΘΕΣΗΣ	
ΕΥΡΩΠΑΪΚΗΣ ΑΙΤΗΣΗΣ (86):	91122108.3/23.12.91
ΤΙΤΛΟΣ ΕΦΕΥΡΕΣΗΣ (54):	Περίβλημα ενδιάμεσου σταδίου αντλίας φτιαγμένο από λεπτό μεταλλικό φύλλο και μέθοδος κατασκευής αυτού
ΔΙΚΑΙΟΥΧΟΣ (73):	EBARA CORPORATION 11-1 Haneda Asahi-cho, Ohta-ku, Tokyo, Ιαπωνία
ΣΥΜΒΑΤΙΚΕΣ ΠΡΟΤΕΡΑΙΟΤΗΤΕΣ ΕΦΕΥΡΕΤΗΣ (30):	405847/25.12.90/JP
(72):	1) KAJIWARA KEN-ICHI 2) KUROIWA SOU 3) MORI KIKUICHI 4) IKEDA HIDEO
ΕΙΔΙΚΟΣ ΠΛΗΡΕΞΟΥΣΙΟΣ (74):	Ήτα Βασιλική, δικηγόρος, Πανεπιστημίου 42, 106 79 Αθήνα
ΑΝΤΙΚΛΗΤΟΣ (74):	Φρυδά-Λαδά Έλλη, δικηγόρος, Πανεπιστημίου 42, 106 79 Αθήνα

σεως με πείρο που συνδέεται με ένα επόμενο ενδιάμεσου σταδίου περίβλημα. Το κυλινδρικό εν είδει υποδοχέα σώμα περιλαμβάνει επίσης και ένα κυλινδρικό πλευρικό τοίχωμα, ένα κυλινδρικό τμήμα ενωμένο μεταξύ του πυθμενικού τοιχώματος και του κυλινδρικού πλευρικού τοιχώματος και έχοντος εξωτερική διάμετρο ελαφρώς μικρότερη από την εσωτερική διάμετρο του ανοικτού άκρου, και ένα επίπεδο τμήμα ενωμένο με το σχηματίζον εσοχή τμήμα και χρησιμεύον ως ακραία επιφάνεια του πυθμενικού τοιχώματος. Το επίπεδο τμήμα είναι φτιαγμένο έτσι ώστε να μπορεί να πιάνει στην ακραία επιφάνεια του ανοικτού άκρου ενός προσκείμενου ενδιάμεσου περιβλήματος. Το επίπεδο τμήμα έχει εξωτερική διάμετρο ελαφρώς μεγαλύτερη από την εξωτερική διάμετρο του ανοικτού άκρου. Το ενδιάμεσο περίβλημα περιλαμβάνει περαιτέρω ένα σχηματίζον εσοχή τμήμα ενωμένο με το κυλινδρικό τμήμα και μικρότερο κατά την διάμετρο από το κυλινδρικό τμήμα. Το εισέχον τμήμα προσφέρει ένα χώρο για την εγκατάσταση ενός δακτυλίου Ο σε αυτό.



ΠΕΡΙΛΗΨΗ (57)

Περίβλημα ενδιάμεσου σταδίου κατασκευασμένο από μεταλλικό φύλλο περιλαμβάνει ένα κυλινδρικό εν είδει υποδοχέα σώμα φέρον πυθμενικό τοίχωμα στο ένα άκρο του και ανοικτό άκρο στο αντίθετο άκρο. Το ανοικτό άκρο έχει μία αξονική ακραία επιφάνεια και μία ακτινικώς εσωτερική επιφάνεια που χρησιμεύουν ως στέλεχος συνδέ-

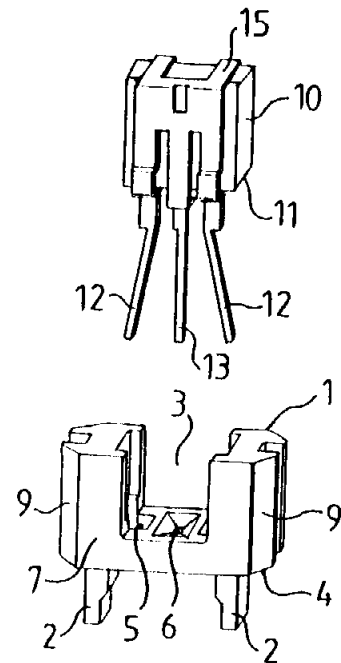
ΑΡΙΘΜΟΣ ΕΥΡΩΠΑΪΚΟΥ Δ.Ε. (11):	3017321
ΑΡΙΘ. ΕΛΛΗΝΙΚΗΣ ΚΑΤΑΘΕΣΗΣ (21):	950402450
ΗΜΕΡ. ΕΛΛΗΝΙΚΗΣ ΚΑΤΑΘΕΣΗΣ (22):	06.09.95
ΑΡΙΘ./ΗΜΕΡ. ΔΗΜΟΣΙΕΥΣΗΣ	
ΕΥΡΩΠΑΪΚΟΥ ΔΙΠΛΩΜΑΤΟΣ (87):	483614/21.06.95
ΑΡΙΘ./ΗΜΕΡ. ΚΑΤΑΘΕΣΗΣ	
ΕΥΡΩΠΑΪΚΗΣ ΑΙΤΗΣΗΣ (86):	91117799.6/18.10.91
ΤΙΤΛΟΣ ΕΦΕΥΡΕΣΗΣ (54):	Χρήση αμινοξέων για την προστασία ισχαιμικού καρδιακού ιστού και μεταβολική αποκατάστασή του
ΔΙΚΑΙΟΥΧΟΣ (73):	CLINTEC NUTRITION COMPANY Three Parkway North Suite 500, Deerfield Illinois, 60015, Η.Π.Α.
ΣΥΜΒΑΤΙΚΕΣ ΠΡΟΤΕΡΑΙΟΤΗΤΕΣ ΕΦΕΥΡΕΤΗΣ (30):	605514/30.10.90/US
(72):	1) MADSEN DAVID 2) PACE GARY 3) ROWE BRUCE
ΕΙΔΙΚΟΣ ΠΛΗΡΕΞΟΥΣΙΟΣ (74):	Κυπρούλη Κωνσταντία, δικηγόρος, Κουμπάρη 2, 106 74 Αθήνα
ΑΝΤΙΚΛΗΤΟΣ (74):	Παπακωνσταντίνου Ελένη, δικηγόρος, Κουμπάρη 2, 106 74 Αθήνα

ΠΕΡΙΛΗΨΗ (57)

Χρήση αμινοξέων για την παρασκευή μιας σύνθεσης για τη βελτίωση της καρδιακής λειτουργίας, η οποία μπορεί να χρησιμοποιηθεί σαν καρδιακή θεραπεία με την οποία θεραπεύεται προϋπάρχουσα ισχαιμία ή ισχαιμία που μπορεί να προέρχεται από θεραπευτική επέμβαση. Αν είναι επιθυμητό, το διάλυμα αμινοξέων μπορεί να χρησιμοποιηθεί σε συνδυασμό με τρέχουσες καρδιακές θεραπείες στις οποίες θεραπεύεται μια προϋπάρχουσα ισχαιμία.

ΑΡΙΘΜΟΣ ΕΥΡΩΠΑΪΚΟΥ Δ.Ε. (11): 3017322
ΑΡΙΘ. ΕΛΛΗΝΙΚΗΣ ΚΑΤΑΘΕΣΗΣ (21): 950402452
ΗΜΕΡ. ΕΛΛΗΝΙΚΗΣ ΚΑΤΑΘΕΣΗΣ (22): 06.09.95
ΑΡΙΘ./ΗΜΕΡ. ΔΗΜΟΣΙΕΥΣΗΣ
ΕΥΡΩΠΑΪΚΟΥ ΔΙΠΛΩΜΑΤΟΣ (87): 440905/30.08.95
ΑΡΙΘ./ΗΜΕΡ. ΚΑΤΑΘΕΣΗΣ
ΕΥΡΩΠΑΪΚΗΣ ΑΙΤΗΣΗΣ (86): 90122922.9/30.11.90
ΤΙΤΛΟΣ ΕΦΕΥΡΕΣΗΣ (54): Συσκευή περιορισμού της ηλεκτρικής τάσης
ΔΙΚΑΙΟΥΧΟΣ (73): KRONE AKTIENGESELLSCHAFT
 Beeskowdamm 3-11, Berlin
 D-14167, Γερμανία
ΣΥΜΒΑΤΙΚΕΣ ΠΡΟΤΕΡΑΙΟΤΗΤΕΣ (30): 9001687U/09.02.90/DE
ΕΦΕΥΡΕΤΗΣ (72): 1) HEGNER GUNTER
 2) ACHTNIG KLAUS-PETER
ΕΙΔΙΚΟΣ ΠΛΗΡΕΞΟΥΣΙΟΣ (74): Κυπούλη Κωνσταντία, δικηγόρος,
 Κουμπάρη 2, 106 74 Αθήνα
ΑΝΤΙΚΛΗΤΟΣ (74): Παπακωνσταντίνου Ελένη, δικηγόρος,
 Κουμπάρη 2, 106 74 Αθήνα

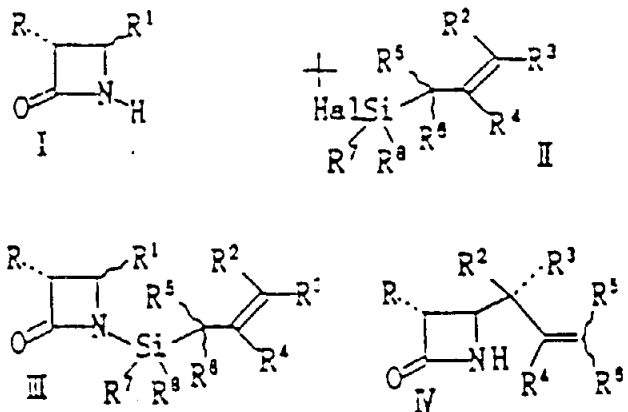
της συσκευής περιορισμού της ηλεκτρικής τάσης (10) στο συγκρότημα γειώσεως ηλεκτρικών υπερτάσεων (16) ένας συνδετικός μηχανισμός (1) στον οποίο εισωθείται η συσκευή περιορισμού της ηλεκτρικής τάσης (10).



ΠΕΡΙΛΗΨΗ (57)

Η εφεύρεση αφορά σε μια συσκευή περιορισμού της ηλεκτρικής τάσης (10), ιδιαίτερα σε μια τριπολική συσκευή περιορισμού της ηλεκτρικής τάσης με τρία συνδετικά σημεία για ένα συγκρότημα γειώσεως ηλεκτρικών υπερτάσεων (16). Για να εισωθούν ασφαλώς τη συσκευή περιορισμού της ηλεκτρικής τάσης (10), χωρίς κάμψη των συνδετικών ποδιών (12, 13) μέσα στο συγκρότημα γειώσεως ηλεκτρικών υπερτάσεων (16) και για να δώσουμε στη συσκευή περιορισμού της ηλεκτρικής τάσης μια ευσταθή θέση μέσα στο συγκρότημα γειώσεως ηλεκτρικών υπερτάσεων (16), προβλέπεται για την υποδοχή

ΑΡΙΘΜΟΣ ΕΥΡΩΠΑΪΚΟΥ Δ.Ε. (11): 3017323
ΑΡΙΘ. ΕΛΛΗΝΙΚΗΣ ΚΑΤΑΘΕΣΗΣ (21): 950402453
ΗΜΕΡ. ΕΛΛΗΝΙΚΗΣ ΚΑΤΑΘΕΣΗΣ (22): 06.09.95
ΑΡΙΘ./ΗΜΕΡ. ΔΗΜΟΣΙΕΥΣΗΣ
ΕΥΡΩΠΑΪΚΟΥ ΔΙΠΛΩΜΑΤΟΣ (87): 308867/26.07.95
ΑΡΙΘ./ΗΜΕΡ. ΚΑΤΑΘΕΣΗΣ
ΕΥΡΩΠΑΪΚΗΣ ΑΙΤΗΣΗΣ (86): 88115397.7/20.09.88
ΤΙΤΛΟΣ ΕΦΕΥΡΕΣΗΣ (54): Ενδιάμεσα αλκενυλοσιλυλαζετιδινόνης δια καρβαπενέμια
ΔΙΚΑΙΟΥΧΟΣ (73): SHIONOGI SEIYAKU KABUSHIKI
 KAISHA
 1-8 Doshomachi 3-chome Chuo-ku,
 Osaka, 541, Ιαπωνία
ΣΥΜΒΑΤΙΚΕΣ ΠΡΟΤΕΡΑΙΟΤΗΤΕΣ (30): 238066/87/22.09.87/JP
ΕΦΕΥΡΕΤΗΣ (72): UYEO SHOICHIRO
ΕΙΔΙΚΟΣ ΠΛΗΡΕΞΟΥΣΙΟΣ (74): Κυπούλη Κωνσταντία, δικηγόρος,
 Κουμπάρη 2, 106 74 Αθήνα
ΑΝΤΙΚΛΗΤΟΣ (74): Παπακωνσταντίνου Ελένη, δικηγόρος,
 Κουμπάρη 2, 106 74 Αθήνα



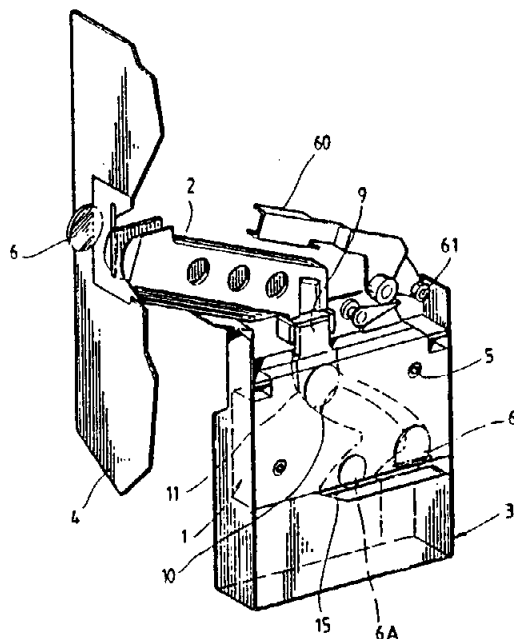
(Τα σύμβολα ορίζονται εις την περιγραφή).

ΠΕΡΙΛΗΨΗ (57)

Παράγεται μια ενδιάμεσος ουσία δια τη σύνθεση καρβαπενεμίων δια 1) αντιδράσεως 4-(υποκατεστημένης δι' απομακρυνομένης ομάδος)-2-αζετιδινόνης (I) με (αλκ-2-ενυλ)αλογονοσιλάνιο (II) δια να πάρουμε 4-(υποκατεστημένη δι' απομακρυνομένης ομάδος) 1-(αλκ-2-ενυλ)-σιλυλ-2-αζετιδινόνη (III) και εν συνεχεία 2) αντιδράσεως του προϊόντος 4-(υποκατεστημένης δια απομακρυνομένης ομάδος)-1-(αλκ-2-ενυλ)σιλυλ-2-αζετιδινόνης (III) με οξύ δια να δώσει την αντίστοιχο 4-(αλκ-2-ενυλ)-2-αζετιδινόνη (IV).

ΑΡΙΘΜΟΣ ΕΥΡΩΠΑΪΚΟΥ Δ.Ε. (11):	3017324
ΑΡΙΘ. ΕΛΛΗΝΙΚΗΣ ΚΑΤΑΘΕΣΗΣ (21):	950402454
ΗΜΕΡ. ΕΛΛΗΝΙΚΗΣ ΚΑΤΑΘΕΣΗΣ (22):	06.09.95
ΑΡΙΘ./ΗΜΕΡ. ΔΗΜΟΣΙΕΥΣΗΣ	
ΕΥΡΩΠΑΪΚΟΥ ΔΙΠΛΩΜΑΤΟΣ (87):	474833/02.08.95
ΑΡΙΘ./ΗΜΕΡ. ΚΑΤΑΘΕΣΗΣ	
ΕΥΡΩΠΑΪΚΗΣ ΑΙΤΗΣΗΣ (86):	91907163.9/02.04.91
ΤΙΤΛΟΣ ΕΦΕΥΡΕΣΗΣ (54):	Σταθερά εναιωρήματα μικροφυσαλίδων ενέσιμα σε ζώντες οργανισμούς
ΔΙΚΑΙΟΥΧΟΣ (73):	BRACCO INTERNATIONAL B.V. 7, De Boelelaan, HJ Amsterdam NL-1083, Ολλανδία
ΣΥΜΒΑΤΙΚΕΣ ΠΡΟΤΕΡΑΙΟΤΗΤΕΣ (30):	90810262/02.04.90/EP
ΕΦΕΥΡΕΤΗΣ (72):	1) SCHNEIDER MICHEL 2) BICHON DANIEL 3) BUSSAT PHILIPPE 4) PUGNIER JEROME 5) HYBL EVA
ΕΙΔΙΚΟΣ ΠΛΗΡΕΞΟΥΣΙΟΣ (74):	Κυπρούλη Κωνσταντία, δικηγόρος, Κουμπάρη 2, 106 74 Αθήνα
ΑΝΤΙΚΛΗΤΟΣ (74):	Παπακωνσταντίνου Ελένη, δικηγόρος, Κουμπάρη 2, 106 74 Αθήνα

των. Τα εναιωρήματα λαμβάνονται δι' εκθέσεως των στρωματοποιημένων τασιενεργών στον αέρα ή σε ένα αέριο προ της αναμίξεως με την υδατική φάση.



ΠΕΡΙΛΗΨΗ (57)

Εναιωρήματα μικροφυσαλίδων πλήρων αερίου ή αέρος εντός υδατικών φάσεων χρησιμοποιήσιμα ως παράγοντες αντιθέσεως απεικόνισης στην υπερηχογράφηση. Αυτά περιέχουν στρωματοποιημένα τασιενεργά και, προαιρετικά, υδρόφιλους σταθεροποιητές. Τα στρωματοποιημένα τασιενεργά μπορούν να είναι υπό τη μορφή λιποσωμά-

ΑΡΙΘΜΟΣ ΕΥΡΩΠΑΪΚΟΥ Δ.Ε. (11):	3017325
ΑΡΙΘ. ΕΛΛΗΝΙΚΗΣ ΚΑΤΑΘΕΣΗΣ (21):	950402455
ΗΜΕΡ. ΕΛΛΗΝΙΚΗΣ ΚΑΤΑΘΕΣΗΣ (22):	06.09.95
ΑΡΙΘ./ΗΜΕΡ. ΔΗΜΟΣΙΕΥΣΗΣ	
ΕΥΡΩΠΑΪΚΟΥ ΔΙΠΛΩΜΑΤΟΣ (87):	288955/21.06.95
ΑΡΙΘ./ΗΜΕΡ. ΚΑΤΑΘΕΣΗΣ	
ΕΥΡΩΠΑΪΚΗΣ ΑΙΤΗΣΗΣ (86):	88106597.3/25.04.88
ΤΙΤΛΟΣ ΕΦΕΥΡΕΣΗΣ (54):	Συσκευή και μέθοδος για τον διαχωρισμό και την απόρριψη νομισμάτων
ΔΙΚΑΙΟΥΧΟΣ (73):	BRUNER PHILEMON L. 14119 Britoak Lane, Houston Texas 77079, Η.Π.Α.
ΣΥΜΒΑΤΙΚΕΣ ΠΡΟΤΕΡΑΙΟΤΗΤΕΣ (30):	1) 42797/27.04.87/US 2) 163307/16.03.88/US
ΕΦΕΥΡΕΤΗΣ (72):	BRUNER PHILEMON L.
ΕΙΔΙΚΟΣ ΠΛΗΡΕΞΟΥΣΙΟΣ (74):	Κυπρούλη Κωνσταντία, δικηγόρος, Κουμπάρη 2, 106 74 Αθήνα
ΑΝΤΙΚΛΗΤΟΣ (74):	Παπακωνσταντίνου Ελένη, δικηγόρος, Κουμπάρη 2, 106 74 Αθήνα

νομισμάτων. Νομίσματα επιλεγμένης διαμέτρου μετακινούνται προς τα κάτω κατά μήκος οποιουδήποτε δεδομένου αύλακος νομισμάτων για τελική εναπόθεση ή πίστωση. Νομίσματα με μικρότερη από την επιλεγμένη διάμετρο διευθύνονται σε μία εναλλακτική διεύθυνση και οδό διαδρομής κατά μήκος ενός εναλλακτικού ή δευτερεύοντος αύλακος όπου είτε πιστώνονται ή απορρίπτονται.

ΠΕΡΙΛΗΨΗ (57)

Ένα σύστημα διαχωρισμού/απορρίπτου νομισμάτων συμπεριλαμβάνει μία πλειονότητα αυλάκων νομισμάτων οι οποίοι τοποθετούνται σε ένα συμπαγές σώμα λήπτου νομισμάτων. Οι αυλάκες έχουν τουλάχιστον μία προεξοχή κατά μήκος του μήκους τους έτσι ώστε να εκτρέπονται προς τα κάτω μετακινούμενα νομίσματα και να εξαναγκάσουν αυτά τα νομίσματα να μεταβάλλουν αμφότερες την συμπεριφορά τους και την διεύθυνση διαδρομής τους για να συναντήσουν σπές που σχηματίζονται στο σώμα λήπτου μεταξύ διαδοχικών αυλάκων

ΑΡΙΘΜΟΣ ΕΥΡΩΠΑΪΚΟΥ Δ.Ε. (11):	3017326
ΑΡΙΘ. ΕΛΛΗΝΙΚΗΣ ΚΑΤΑΘΕΣΗΣ (21):	950402456
ΗΜΕΡ. ΕΛΛΗΝΙΚΗΣ ΚΑΤΑΘΕΣΗΣ (22):	06.09.95
ΑΡΙΘ./ΗΜΕΡ. ΔΗΜΟΣΙΕΥΣΗΣ	
ΕΥΡΩΠΑΪΚΟΥ ΔΙΠΛΩΜΑΤΟΣ (87):	529175/09.08.95
ΑΡΙΘ./ΗΜΕΡ. ΚΑΤΑΘΕΣΗΣ	
ΕΥΡΩΠΑΪΚΗΣ ΑΙΤΗΣΗΣ (86):	91810589.1/22.07.91
ΤΙΤΛΟΣ ΕΦΕΥΡΕΣΗΣ (54):	Συζυγή χηλικοποιημένα με παραμαγνητικά μέταλλα για στόχευση
ΔΙΚΑΙΟΥΧΟΣ (73):	BRACCO INTERNATIONAL B.V. 7, De Boelelaan, HJ Amsterdam NL-1083, Ολλανδία
ΣΥΜΒΑΤΙΚΕΣ ΠΡΟΤΕΡΑΙΟΤΗΤΕΣ (30):	—
ΕΦΕΥΡΕΤΗΣ (72):	PALACIOS PAUL
ΕΙΔΙΚΟΣ ΠΛΗΡΕΞΟΥΣΙΟΣ (74):	Κυπρούλη Κωνσταντία, δικηγόρος, Κουμπάρη 2, 106 74 Αθήνα
ΑΝΤΙΚΛΗΤΟΣ (74):	Παπακωνσταντίνου Ελένη, δικηγόρος, Κουμπάρη 2, 106 74 Αθήνα

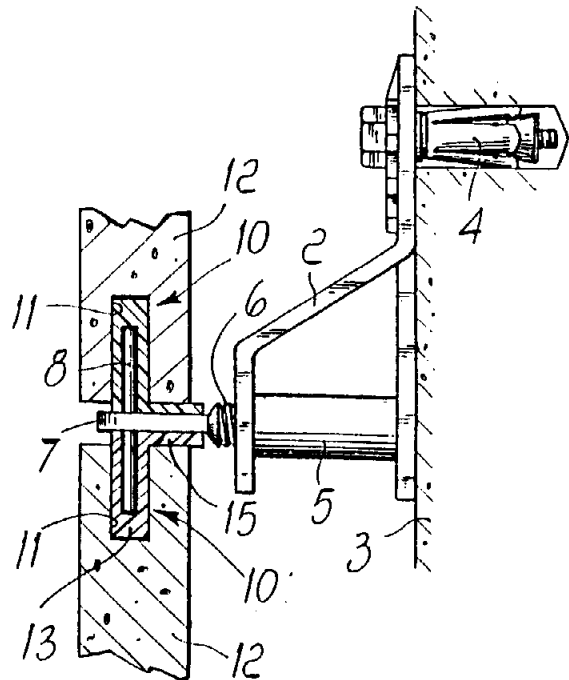
ΠΕΡΙΛΗΨΗ (57)

Στη μέθοδο αυτή, συνδέονται ένα ή περισσότερα χηλικοποιητικά μόρια με μία μονο- ή πολυαμινική ενδιάμεση ένωση 1 η οποία είναι προσωρινά ακινητοποιημένη επί μίας στερεάς φάσεως δι' ενός διαιρέσιμου δεσμού. Στη συνέχεια, ο εν λόγω δεσμός διαιρείται για να απελευθερώσει την επιθυμητή συζυγή μονάδα, οπότε δημιουργείται μία ενεργός θέση στη θέση διαιρέσεως. Το συζυγές μπορεί να συζευχθεί με έναν πρωτεϊνικό παράγοντα στοχεύσεως χρησιμοποιώντας την εν λόγω ενεργό θέση· καθώς ο τελευταίος είναι μοναδικός ανά μόριο χηλικοποιητή, η ανεπιθύμητη διασύνδεση κατά τη διάρκεια της συζεύξεως ουσιαστικά αποτρέπεται.

ΑΡΙΘΜΟΣ ΕΥΡΩΠΑΪΚΟΥ Δ.Ε. (11):	3017327
ΑΡΙΘ. ΕΛΛΗΝΙΚΗΣ ΚΑΤΑΘΕΣΗΣ (21):	950402457
ΗΜΕΡ. ΕΛΛΗΝΙΚΗΣ ΚΑΤΑΘΕΣΗΣ (22):	06.09.95
ΑΡΙΘ./ΗΜΕΡ. ΔΗΜΟΣΙΕΥΣΗΣ	
ΕΥΡΩΠΑΪΚΟΥ ΔΙΠΛΩΜΑΤΟΣ (87):	522106/02.08.95
ΑΡΙΘ./ΗΜΕΡ. ΚΑΤΑΘΕΣΗΣ	
ΕΥΡΩΠΑΪΚΗΣ ΑΙΤΗΣΗΣ (86):	92902408.1/15.01.92
ΤΙΤΛΟΣ ΕΦΕΥΡΕΣΗΣ (54):	Στοιχείο προσαρμογής για συσκευές στερέωσης για πλάκες καλύψεως τοιχωμάτων
ΔΙΚΑΙΟΥΧΟΣ (73):	FISCHER ITALIA S.A.S. DI PAOLO MORASSUTTI & C. Corso Stati Uniti 25 Z.I., Padova I-35100, Ιταλία
ΣΥΜΒΑΤΙΚΕΣ ΠΡΟΤΕΡΑΙΟΤΗΤΕΣ (30):	PDU/910005/18.01.91/IT
ΕΦΕΥΡΕΤΗΣ (72):	MORASSUTTI PAOLO
ΕΙΔΙΚΟΣ ΠΛΗΡΕΞΟΥΣΙΟΣ (74):	Κυπρούλη Κωνσταντία, δικηγόρος, Κουμπάρη 2, 106 74 Αθήνα
ΑΝΤΙΚΛΗΤΟΣ (74):	Παπακωνσταντίνου Ελένη, δικηγόρος, Κουμπάρη 2, 106 74 Αθήνα

ΠΕΡΙΛΗΨΗ (57)

Το στοιχείο προσαρμογής (10) για συσκευές στερέωσης με πείρο για πλάκες καλύψεως τοιχωμάτων έχουν εντεταγμένες έδρες περιλαμβάνει πεπλατυσμένο παραλληλεπίπεδο σώμα (13) το οποίο μπορεί να εισάγεται πλάγια στην εντεταγμένη έδρα (11) πλάκας (12) και φυλλωτό πτερύγιο (15) το οποίο εκτείνεται πλάγια από την βάση του σώματος. Οπή (9) για την εισαγωγή του πείρου (8) της συσκευής στερέωσης είναι διατεταγμένη σε μεσαία περιοχή του σώματος (13).

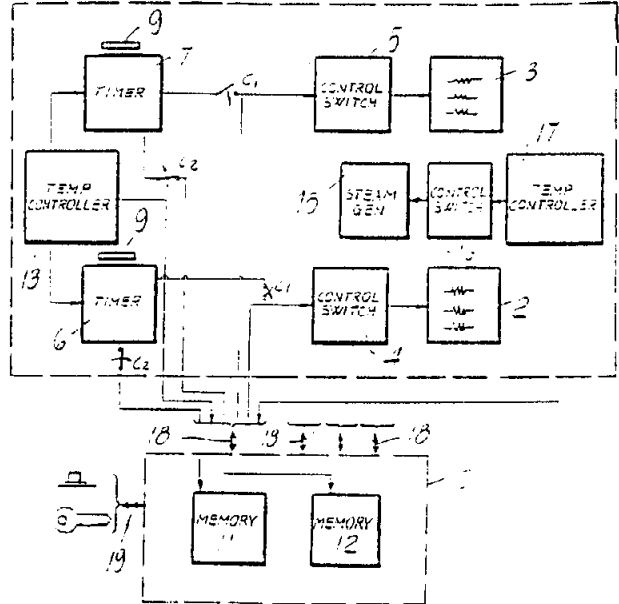


ΑΡΙΘΜΟΣ ΕΥΡΩΠΑΪΚΟΥ Δ.Ε. (11): 3017328
ΑΡΙΘ. ΕΛΛΗΝΙΚΗΣ ΚΑΤΑΘΕΣΗΣ (21): 950402458
ΗΜΕΡ. ΕΛΛΗΝΙΚΗΣ ΚΑΤΑΘΕΣΗΣ (22): 06.09.95
ΑΡΙΘ./ΗΜΕΡ. ΔΗΜΟΣΙΕΥΣΗΣ
ΕΥΡΩΠΑΪΚΟΥ ΔΙΠΛΩΜΑΤΟΣ (87): 343383/16.08.95
ΑΡΙΘ./ΗΜΕΡ. ΚΑΤΑΘΕΣΗΣ
ΕΥΡΩΠΑΪΚΗΣ ΑΙΤΗΣΗΣ (86): 89107244.9/21.04.89
ΤΙΤΛΟΣ ΕΦΕΥΡΕΣΗΣ (54): Συσκευή ρύθμισης ισχύος για συστήματα ηλεκτρικής ισχύος, ιδιαίτερα για συστήματα ηλεκτρικής ισχύος με ηλεκτρικούς κλιβάνους
ΔΙΚΑΙΟΥΧΟΣ (73): CURTI S.R.L.
 Via Tavazzano 3, Lodivecchio (prov. of Milan)
 I-20090, Ιταλία
ΣΥΜΒΑΤΙΚΕΣ ΠΡΟΤΕΡΑΙΟΤΗΤΕΣ (30): 2079188/27.05.88/IT
ΕΦΕΥΡΕΤΗΣ (72): CURTI PIETRO
ΕΙΔΙΚΟΣ ΠΛΗΡΕΞΟΥΣΙΟΣ (74): Κυπρούλη Κωνσταντία, δικηγόρος, Κουμπάρη 2, 106 74 Αθήνα
ΑΝΤΙΚΛΗΤΟΣ (74): Παπακωνσταντίνου Ελένη, δικηγόρος, Κουμπάρη 2, 106 74 Αθήνα

ΠΕΡΙΛΗΨΗ (57)

Η παρούσα συσκευή ρύθμισης ισχύος για συστήματα ηλεκτρικής ισχύος, ιδιαίτερα για συστήματα ηλεκτρικής ισχύος με ηλεκτρικούς κλιβάνους, σκοπό έχει την βελτιστοποίηση της ηλεκτρικής απορρόφησης του συστήματος αναδιοργανώνοντας τις αιτήσεις ισχύος των διαφόρων χρηστών που περιλαμβάνονται στο σύστημα. Η συσκευή περιλαμβάνει στοιχεία (13) για την ανίχνευση των αιτήσεων ισχύος πλήθους χρηστών (2, 3), μονάδα ελέγχου και διαχείρισης (10) προ-

σαρμοσμένη να ανιχνεύει αν η διαθέσιμη ισχύς είναι επαρκής για να τροφοδοτήσει τους αιτούντες χρήστες και να ενεργοποιεί και απενεργοποιεί επιλεκτικά μερικούς από τους χρήστες που λειτουργούν την συγκεκριμένη στιγμή ανάλογα με την διαθέσιμη ισχύ και ανάλογα με κριτήρια προτεραιότητας ή παρελθόντος χρόνου λειτουργίας.

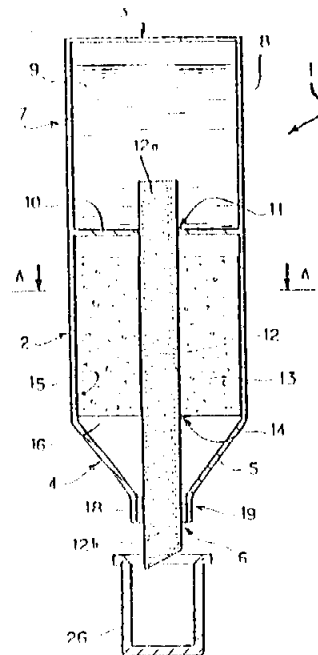


ΑΡΙΘΜΟΣ ΕΥΡΩΠΑΪΚΟΥ Δ.Ε. (11): 3017329
ΑΡΙΘ. ΕΛΛΗΝΙΚΗΣ ΚΑΤΑΘΕΣΗΣ (21): 950402459
ΗΜΕΡ. ΕΛΛΗΝΙΚΗΣ ΚΑΤΑΘΕΣΗΣ (22): 06.09.95
ΑΡΙΘ./ΗΜΕΡ. ΔΗΜΟΣΙΕΥΣΗΣ
ΕΥΡΩΠΑΪΚΟΥ ΔΙΠΛΩΜΑΤΟΣ (87): 516538/26.07.95
ΑΡΙΘ./ΗΜΕΡ. ΚΑΤΑΘΕΣΗΣ
ΕΥΡΩΠΑΪΚΗΣ ΑΙΤΗΣΗΣ (86): 92401454.1/27.05.92
ΤΙΤΛΟΣ ΕΦΕΥΡΕΣΗΣ (54): Προϊόν γραφής υγρής μελάνης περιλαμβάνον έναν μικροπορώδη θάλαμο απορρόφησης
ΔΙΚΑΙΟΥΧΟΣ (73): CONTE S.A.
 6 rue Gerhard Hansen, Boulogne sur Mer, F-62200, Γαλλία
ΣΥΜΒΑΤΙΚΕΣ ΠΡΟΤΕΡΑΙΟΤΗΤΕΣ (30): 9106483/27.05.91/FR
ΕΦΕΥΡΕΤΗΣ (72): 1) CHAVATTE PHILIPPE
 2) DUEZ JOSE
 3) CHOCHOY GUY
 4) LANGE DIDIER
ΕΙΔΙΚΟΣ ΠΛΗΡΕΞΟΥΣΙΟΣ (74): Κυπρούλη Κωνσταντία, δικηγόρος, Κουμπάρη 2, 106 74 Αθήνα
ΑΝΤΙΚΛΗΤΟΣ (74): Παπακωνσταντίνου Ελένη, δικηγόρος, Κουμπάρη 2, 106 74 Αθήνα

ΠΕΡΙΛΗΨΗ (57)

Το προϊόν γραφής (1) περιλαμβάνει έναν θάλαμο (8) για την υγρή μελάνη σε ελεύθερη κατάσταση, μία ακίδα μεταφοράς (12) της οποίας το οπίσθιο άκρο (12a) καταλήγει εντός του θαλάμου (8) και της οποίας το εμπρόσθιο άκρο (12b) σχηματίζει την κεφαλή γραφής. Περιλαμβάνει έναν θάλαμο απορρόφησης (13) ικανό ν' απορροφά την περίσσεια μελάνης ο οποίος είναι μία συμπαγής μάζα εντός ενός υδρόφοβου υλικού ανοικτών πόρων και ρυθμίζεται χωρίς σύσφιξη γύρω από την ακίδα. Αυτό το πορώδες υλικό λαμβάνεται κυρίως με θερμική σύντηξη ενός μίγματος μικροσφαιριδίων δύο τουλάχιστον θερμοπλαστικών υλικών διαφορετικής ηχητικότητας, για παράδειγμα

από πολυπροπυλένιο, διαμέτρου της τάξης των 140 μm, περιλαμβάνοντας κενό της τάξης του 40% μετά την θερμική σύντηξη. Κατά προτίμηση, ο θάλαμος απορρόφησης (13) παρουσιάζει καθ' ύψος διαφοροποιημένη επιφανειακή τάση η οποία είναι μεγαλύτερη εντός της περιοχής πλησίον του θαλάμου (8).



ΑΡΙΘΜΟΣ ΕΥΡΩΠΑΪΚΟΥ Δ.Ε. (11):	3017330
ΑΡΙΘ. ΕΛΛΗΝΙΚΗΣ ΚΑΤΑΘΕΣΗΣ (21):	950400267
ΗΜΕΡ. ΕΛΛΗΝΙΚΗΣ ΚΑΤΑΘΕΣΗΣ (22):	07.09.95
ΑΡΙΘ./ΗΜΕΡ. ΔΗΜΟΣΙΕΥΣΗΣ	
ΕΥΡΩΠΑΪΚΟΥ ΔΙΠΛΩΜΑΤΟΣ (87):	498636/06.09.95
ΑΡΙΘ./ΗΜΕΡ. ΚΑΤΑΘΕΣΗΣ	
ΕΥΡΩΠΑΪΚΗΣ ΑΙΤΗΣΗΣ (86):	92300971.6/05.02.92
ΤΙΤΛΟΣ ΕΦΕΥΡΕΣΗΣ (54):	Καλλυντική σύνθεση
ΔΙΚΑΙΟΥΧΟΣ (73):	ZENECA LIMITED 15 Stanhope Gate, London W1Y 6LN, Μεγ. Βρετανία
ΣΥΜΒΑΤΙΚΕΣ ΠΡΟΤΕΡΑΙΟΤΗΤΕΣ (30):	9102412/05.02.91/GB
ΕΦΕΥΡΕΤΗΣ (72):	1) AUSTIN PETER WILLIAM 2) SINGER MICHAEL
ΕΙΔΙΚΟΣ ΠΛΗΡΕΞΟΥΣΙΟΣ (74):	Κιλιμήρης Κωνσταντίνος, δικηγόρος, Υψηλάντου 38, 115 21 Αθήνα
ΑΝΤΙΚΛΗΤΟΣ (74):	Κιλιμήρης Αναστάσιος, δικηγόρος, Υψηλάντου 38, 115 21 Αθήνα

ΠΕΡΙΛΗΨΗ (57)

Σύνθεση προσωπικής φροντίδας που περιέχει, ως αντιμικροβιακό παράγοντα, ένωση που περιέχει την δομή —C(S)—N(OR)— ή άλας ή σύμπλοκο αυτής, για παράδειγμα 2:1 σύμπλοκο ή άλας 3-υδροξυ—4—μεθυλοθειαζολο—2(3H)—θειόνης και ψευδαργύρου. Η σύνθεση προσωπικής φροντίδας μπορεί να είναι γαλάκτωμα ελαίου σε νερό ή νερού σε έλαιο, όπως οι λοσιόν για τα χέρια, οι μαλακτικές κρέμες ή μπορεί να είναι σαμπουάν κτλ. Ο αντιμικροβιακός παράγοντας παρουσιάζει καλή ενεργότητα κατά των μικροβίων και χαμηλή τοξικότητα.

ΑΡΙΘΜΟΣ ΕΥΡΩΠΑΪΚΟΥ Δ.Ε. (11):	3017331
ΑΡΙΘ. ΕΛΛΗΝΙΚΗΣ ΚΑΤΑΘΕΣΗΣ (21):	950402215
ΗΜΕΡ. ΕΛΛΗΝΙΚΗΣ ΚΑΤΑΘΕΣΗΣ (22):	07.09.95
ΑΡΙΘ./ΗΜΕΡ. ΔΗΜΟΣΙΕΥΣΗΣ	
ΕΥΡΩΠΑΪΚΟΥ ΔΙΠΛΩΜΑΤΟΣ (87):	346742/06.09.95
ΑΡΙΘ./ΗΜΕΡ. ΚΑΤΑΘΕΣΗΣ	
ΕΥΡΩΠΑΪΚΗΣ ΑΙΤΗΣΗΣ (86):	89110251.9/07.06.89
ΤΙΤΛΟΣ ΕΦΕΥΡΕΣΗΣ (54):	Σταθερή υδατική διασπορά εποξειδικής ρητίνης, μέθοδος παρασκευής της και η χρήση της
ΔΙΚΑΙΟΥΧΟΣ (73):	HOECHST AKTIENGESELLSCHAFT Frankfurt D-65926, Γερμανία
ΣΥΜΒΑΤΙΚΕΣ ΠΡΟΤΕΡΑΙΟΤΗΤΕΣ (30):	3820301/15.06.88/DE
ΕΦΕΥΡΕΤΗΣ (72):	1) BECKER WILHELM 2) GODAU CLAUS 3) GREISCHHOFF DIETER
ΕΙΔΙΚΟΣ ΠΛΗΡΕΞΟΥΣΙΟΣ (74):	Λυμπέρης Νικόλαος, δικηγόρος, Στουρνάρα 37, 106 82 Αθήνα
ΑΝΤΙΚΛΗΤΟΣ (74):	Λυμπέρης Νικόλαος, δικηγόρος, Στουρνάρα 37, 106 82 Αθήνα

μένη περίπτωση μικρές ποσότητες οργανικών διαλυτών, ως και σε δεδομένη περίπτωση συνήθη προσθετικά, ως βασικό συστατικό ένα προϊόν συμπυκνώσεως από

a) 50 έως 80% κατά βάρος μίας εποξειδικής ένωσης με τουλάχιστον δύο ομάδες εποξειδίου ανά μόριο και ένα βάρος ισοδυνάμου εποξειδίου από 100 έως 2000,

b) 35 έως 17% κατά βάρος μίας αρωματικής πολυόλης και c) 15 έως 3% κατά βάρος ενός προϊόντος συμπυκνώσεως από μία αλειφατική πολυόλη με ένα μοριακό βάρος (Mw) από 200 έως 20.000, μία εποξειδική ένωση με τουλάχιστον δύο ομάδες εποξειδίου ανά μόριο και ένα βάρος ισοδυνάμου εποξειδίου από 100 έως 2000, ως και από έναν μονο— και/ή πολυϊσοκυανικό εστέρα, όπου η αναλογία ισοδυνάμων των ομάδων OH προς τις ομάδες εποξειδίου ανέρχεται σε 1:0,85 έως 1:3,5, η ποσότητα σε μονο— και/ή πολυϊσοκυανικό εστέρα σε 0,05 έως 5% κατά βάρος, σε σχέση προς την αλειφατική πολυόλη και την εποξειδική ένωση, και το βάρος ισοδυνάμου εποξειδίου αυτού του προϊόντος συμπυκνώσεως είναι μεταξύ 200 και τουλάχιστον 50.000.

ΠΕΡΙΛΗΨΗ (57)

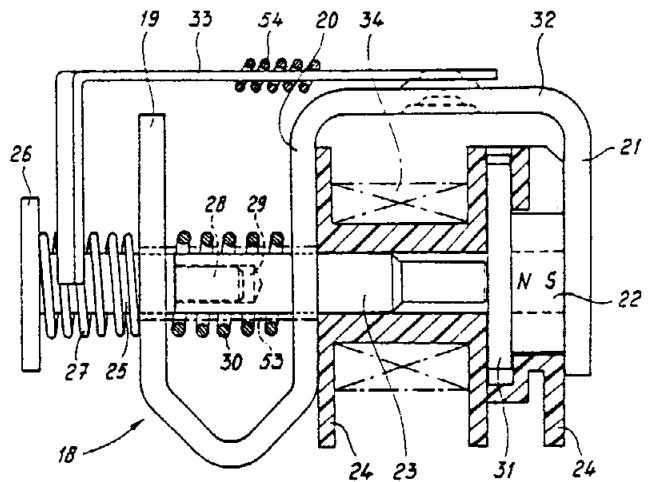
Η εφεύρεση αφορά σε σταθερή διασπορά εποξειδικής ρητίνης, ως και σε μία μέθοδο για την παρασκευή τους και στην χρήση τους, ιδιαίτερα για επιστρώσεις. Οι διασπορές εποξειδικής ρητίνης, οι οποίες διακρίνονται προ πάντων από καλή σταθερότητα στην αποθήκευση με ταυτόχρονα χαμηλότερη περιεκτικότητα σε οργανικούς διαλύτες και μικρότερη τάση προς σχηματισμό μεμβράνης και αποδίδουν επικαλύψεις με καλές ιδιότητες επιφανείας, περιέχουν εκτός ύδατος, σε δεδο-

ΑΡΙΘΜΟΣ ΕΥΡΩΠΑΪΚΟΥ Δ.Ε. (11): 3017332
ΑΡΙΘ. ΕΛΛΗΝΙΚΗΣ ΚΑΤΑΘΕΣΗΣ (21): 950402221
ΗΜΕΡ. ΕΛΛΗΝΙΚΗΣ ΚΑΤΑΘΕΣΗΣ (22): 07.09.95
ΑΡΙΘ./ΗΜΕΡ. ΔΗΜΟΣΙΕΥΣΗΣ
ΕΥΡΩΠΑΪΚΟΥ ΔΙΠΛΩΜΑΤΟΣ (87): 377479/06.09.95
ΑΡΙΘ./ΗΜΕΡ. ΚΑΤΑΘΕΣΗΣ
ΕΥΡΩΠΑΪΚΗΣ ΑΙΤΗΣΗΣ (86): 90200014.0/03.01.90
ΤΙΤΛΟΣ ΕΦΕΥΡΕΣΗΣ (54): Διάταξη απελευθερώσεως για ηλεκτρικό διακόπτη και ηλεκτρικός διακόπτης με τη διάταξη αυτή απελευθερώσεως
ΔΙΚΑΙΟΥΧΟΣ (73): HOLEC SYSTEMEN EN COMPONENTEN B.V.
 Tuindorpstraat 61, CS Hengelo NL-7555, Ολλανδία
ΣΥΜΒΑΤΙΚΕΣ ΠΡΟΤΕΡΑΙΟΤΗΤΕΣ (30): 8900007/03.01.89/NL
ΕΦΕΥΡΕΤΗΣ (72): 1) KNOBEN JOSEF HELENA ANTONIUS
 2) WENSINK JAN BERTUS
ΕΙΔΙΚΟΣ ΠΛΗΡΕΞΟΥΣΙΟΣ (74): Λυμπέρης Νικόλαος, δικηγόρος, Στουρνάρα 37, 106 82 Αθήνα
ΑΝΤΙΚΛΗΤΟΣ (74): Λυμπέρης Νικόλαος, δικηγόρος, Στουρνάρα 37, 106 82 Αθήνα

ΠΕΡΙΛΗΨΗ (57)

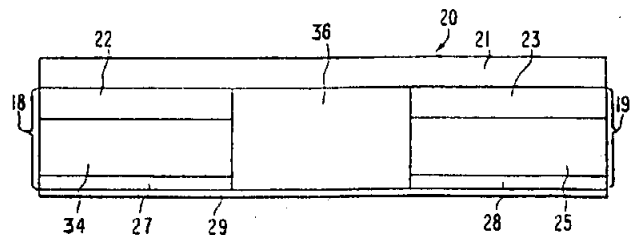
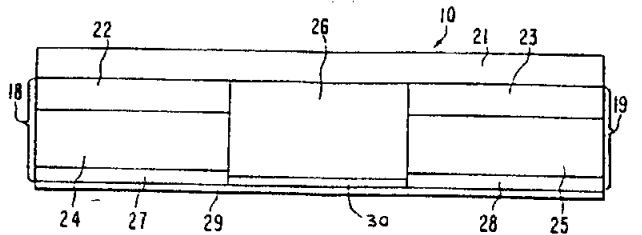
Διάταξη απελευθέρωσης του τύπου οπλισμού απορρόφησης ή έλξης, η οποία έχει έναν ζεύκτη (18, 35) ο οποίος υποστηρίζει ένα σταθεροποιημένο σταθερό μαγνήτη (22) και έναν κινούμενο επίμηκη οπλισμό (23) ο οποίος έχει ένα μέλος κεφαλής (25). Ο οπλισμός (23) και ο ζεύκτης (18, 35) σχηματίζουν ένα πρώτο μαγνητικό κύκλωμα για την συγκράτηση του οπλισμού (23) σε μια πρώτη θέση με τον σταθερό μαγνήτη (22), στην οποία πρώτη θέση το μέλος κεφαλής (25) προεξέχει έξω από τον ζεύκτη (18, 35). Για την ηλεκτρομαγνητική και/ή την

ηλεκτροθερμική κίνηση του οπλισμού (23) σε μια δεύτερη θέση στην οποία το μέλος κεφαλής (25) προεξέχει περισσότερο έξω από τον ζεύκτη (18, 35), ο ζεύκτης (18, 35) είναι εφοδιασμένος με ηλεκτροθερμικά διμεταλλικά μέσα (33, 37). Για την κίνηση του οπλισμού (23) στην δεύτερη θέση ανεξάρτητα από την πολικότητα ενός ηλεκτρικού ρεύματος, παρέχεται ένα δεύτερο μαγνητικό κύκλωμα το οποίο αποτελείται από έναν περαιτέρω ζεύκτη και μια ή περισσότερες μαγνητικές περιελίξεις (30) ή αποτελείται από ένα ζεύγος αμοιβαίως μαγνητικώς διαχωρισμένων τμημάτων (44, 45, 50, 51), τα οποία συνδέονται μαγνητικώς σε σειρά με το πρώτο μαγνητικό κύκλωμα και μια ή περισσότερες μαγνητικές περιελίξεις (46) για τον αμοιβαία αντίθετο μαγνητισμό των τμημάτων (44, 45, 50, 51).



ΑΡΙΘΜΟΣ ΕΥΡΩΠΑΪΚΟΥ Δ.Ε. (11): 3017333
ΑΡΙΘ. ΕΛΛΗΝΙΚΗΣ ΚΑΤΑΘΕΣΗΣ (21): 950402232
ΗΜΕΡ. ΕΛΛΗΝΙΚΗΣ ΚΑΤΑΘΕΣΗΣ (22): 07.09.95
ΑΡΙΘ./ΗΜΕΡ. ΔΗΜΟΣΙΕΥΣΗΣ
ΕΥΡΩΠΑΪΚΟΥ ΔΙΠΛΩΜΑΤΟΣ (87): 596036/06.09.95
ΑΡΙΘ./ΗΜΕΡ. ΚΑΤΑΘΕΣΗΣ
ΕΥΡΩΠΑΪΚΗΣ ΑΙΤΗΣΗΣ (86): 92917863.0/22.07.92
ΤΙΤΛΟΣ ΕΦΕΥΡΕΣΗΣ (54): Συσκευή διαδερμικής χορήγησης
ΔΙΚΑΙΟΥΧΟΣ (73): ALZA CORPORATION
 950 Page Mill road, P.O. Box 10950, Palo Alto CA, 94303-0802, Η.Π.Α.
ΣΥΜΒΑΤΙΚΕΣ ΠΡΟΤΕΡΑΙΟΤΗΤΕΣ (30): 735 126/24.07.91/US
ΕΦΕΥΡΕΤΗΣ (72): 1) HAAK RONALD P.
 2) THEEUWES FELIX
 3) GYORY J. RICHARD
ΕΙΔΙΚΟΣ ΠΛΗΡΕΞΟΥΣΙΟΣ (74): Κιλιμίρης Κωνσταντίνος, δικηγόρος, Υψηλάντου 38, 115 21 Αθήνα
ΑΝΤΙΚΛΗΤΟΣ (74): Κιλιμίρης Αναστάσιος, δικηγόρος, Υψηλάντου 38, 115 21 Αθήνα

φάρμακο περιέχονται στο ίδιο τεπόζιτο (34). Στη δεύτερη αναπαράσταση, το δραστικό φάρμακο είναι ιονιζόμενο ενώ το παθητικό φάρμακο είναι μη-ιονιζόμενο. Προτιμότερα, το δραστικό φάρμακο είναι σε ιονιζόμενη μορφή (π.χ. μορφή άλατος) του παθητικού φαρμάκου.



ΠΕΡΙΛΗΨΗ (57)

Παρέχεται μία συσκευής διαδερμικής χορήγησης φαρμάκου (20) η οποία έχει τόσο ένα τεπόζιτο δραστικού φαρμάκου (24) και ένα τεπόζιτο παθητικού φαρμάκου (26). Το φάρμακο χορηγείται ενεργητικά με ιοντοφόρηση από το τεπόζιτο του ενεργού φαρμάκου (24) μέσω ενός ηλεκτρικού πεδίου που ενεργοποιείται από την πηγή ενέργειας (21). Παράλληλα, χορηγείται φάρμακο από το παθητικό τεπόζιτο (26) με παθητική (δηλ. μη ηλεκτροβοηθούμενη) διάχυση. Σε μία αναπαράσταση, το τεπόζιτο του παθητικού φαρμάκου (26) είναι μονωμένο ηλεκτρικά από το τεπόζιτο του δραστικού φαρμάκου (24). Σε μία δεύτερη αναπαράσταση και τα δύο και το δραστικό και το παθητικό

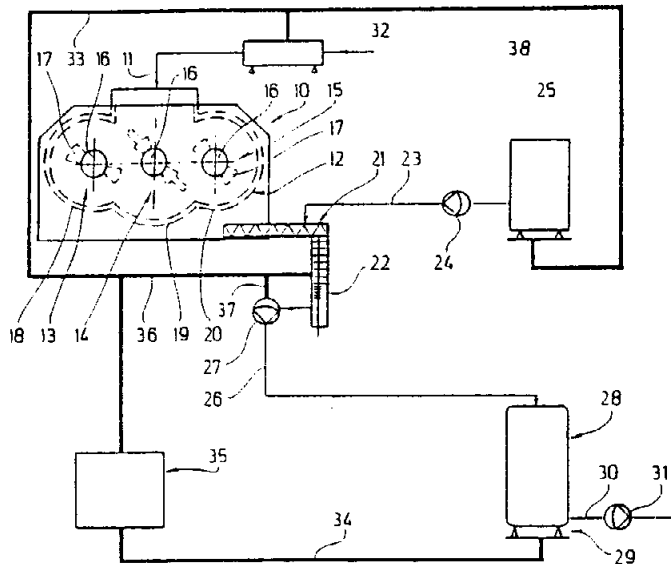
ΑΡΙΘΜΟΣ ΕΥΡΩΠΑΪΚΟΥ Δ.Ε. (11): 3017334
ΑΡΙΘ. ΕΛΛΗΝΙΚΗΣ ΚΑΤΑΘΕΣΗΣ (21): 950402361
ΗΜΕΡ. ΕΛΛΗΝΙΚΗΣ ΚΑΤΑΘΕΣΗΣ (22): 07.09.95
ΑΡΙΘ./ΗΜΕΡ. ΔΗΜΟΣΙΕΥΣΗΣ
ΕΥΡΩΠΑΪΚΟΥ ΔΙΠΛΩΜΑΤΟΣ (87): 476238/06.09.95
ΑΡΙΘ./ΗΜΕΡ. ΚΑΤΑΘΕΣΗΣ
ΕΥΡΩΠΑΪΚΗΣ ΑΙΤΗΣΗΣ (86): 91110155.8/20.06.91
ΤΙΤΛΟΣ ΕΦΕΥΡΕΣΗΣ (54): Μέθοδος και διάταξη για να υφίσταται η μάζα σοκολάτας συνεχή κατεργασία σε κόνσα
ΔΙΚΑΙΟΥΧΟΣ (73): CALLEBAUT N.V. Aalstersestraat 124, Lebbecke-Wieze B-9280, Βέλγιο
ΣΥΜΒΑΤΙΚΕΣ ΠΡΟΤΕΡΑΙΟΤΗΤΕΣ ΕΦΕΥΡΕΤΗΣ (30): 4021305/04.07.90/DE (72): 1) CALLEBAUT FRANS 2) BRUYLAND RUDY
ΕΙΔΙΚΟΣ ΠΛΗΡΕΞΟΥΣΙΟΣ (74): Κυπρούλη Κωνσταντία, δικηγόρος, Κουμπάρη 2, 106 74 Αθήνα
ΑΝΤΙΚΛΗΤΟΣ (74): Παπακωνσταντίνου Ελένη, δικηγόρος, Κουμπάρη 2, 106 74 Αθήνα

ΠΕΡΙΛΗΨΗ (57)

Κατά τη συνεχή κατεργασία η μάζα σοκολάτας σε μια συσκευή κόνσας (10) είναι σημαντικό το να εξασφαλίζεται ως επί το πλείστον ένα σταθερό περιεχόμενο της συσκευής κόνσας (10). Γι' αυτόν τον σκοπό επιτηρείται η προσαγωγή υλικού εκκινήσεως και/ή η απόληψη της μάζας της σοκολάτας, που έχει υποστεί κατεργασία στην κόνσα, δηλ. μετριέται ιδιαίτερα με ζύγιση. Σύμφωνα με τις μετρητικές τιμές οδηγείται η προσαγωγή ή αντίστοιχα η απόληψη, ιδιαίτερα με μεταβολή της προωθητικής ισχύος ενός προωθητήρα εξαναγκασμού (προωθη-

τικός ατέρμονας κοχλίας 21) για την απόληψη της μάζας, που έχει υποστεί κατεργασία στην κόνσα.

Η μάζα σοκολάτας που έχει υποστεί κατεργασία σε κόνσα, είναι ξηρά, δεν περιέχει λοιπόν ούτε λεκιθίνη, ούτε βούτυρο κακάο. Η λεκιθίνη εισάγεται στην περιοχή του προωθητικού ατέρμονα κοχλίας (21). Σ' αυτόν συνδέεται μια διάταξη αναμίξεως (22).



ΑΡΙΘΜΟΣ ΕΥΡΩΠΑΪΚΟΥ Δ.Ε. (11): 3017335
ΑΡΙΘ. ΕΛΛΗΝΙΚΗΣ ΚΑΤΑΘΕΣΗΣ (21): 950402365
ΗΜΕΡ. ΕΛΛΗΝΙΚΗΣ ΚΑΤΑΘΕΣΗΣ (22): 07.09.95
ΑΡΙΘ./ΗΜΕΡ. ΔΗΜΟΣΙΕΥΣΗΣ
ΕΥΡΩΠΑΪΚΟΥ ΔΙΠΛΩΜΑΤΟΣ (87): 459176/06.09.95
ΑΡΙΘ./ΗΜΕΡ. ΚΑΤΑΘΕΣΗΣ
ΕΥΡΩΠΑΪΚΗΣ ΑΙΤΗΣΗΣ (86): 91107178.5/03.05.91
ΤΙΤΛΟΣ ΕΦΕΥΡΕΣΗΣ (54): Ολιγοφωσφορικά με δραστηκότητα έναντι ιών
ΔΙΚΑΙΟΥΧΟΣ (73): BAYER AG Leverkusen D-51368, Γερμανία
ΣΥΜΒΑΤΙΚΕΣ ΠΡΟΤΕΡΑΙΟΤΗΤΕΣ ΕΦΕΥΡΕΤΗΣ (30): 4015715/16.05.90/DE (72): 1) LOBBERDING ANTONIUS 2) HEITMANN AXEL CLAUS 3) MIELKE BURKHARD 4) STROPP UDO 5) KRETSCHMER AXEL 6) RUBSAMEN-WAIGMANN HELGA PROF. 7) BIESERT LOTHAR 8) SUHARTONO HARYADI
ΕΙΔΙΚΟΣ ΠΛΗΡΕΞΟΥΣΙΟΣ (74): Κυπρούλη Κωνσταντία, δικηγόρος, Κουμπάρη 2, 106 74 Αθήνα
ΑΝΤΙΚΛΗΤΟΣ (74): Παπακωνσταντίνου Ελένη, δικηγόρος, Κουμπάρη 2, 106 74 Αθήνα

νουκλεοτίδια απευαισθητοποιήσεως, είναι ένα μέσον π.χ. για άρση γενετικών διαταραχών. Σε αυτά ανήκει επίσης ο αποκλεισμός ξένων Νουκλεϊνικών οξέων π.χ. μετά από προσβολή από Ιούς, Βακτηρίδια ή Μύκητες. Στην Τεχνική απευαισθητοποιήσεως, παράγωγα απευαισθητοποιήσεως Ολιγονουκλεοτιδίων, διασταυρούνται με το προς ελάττωσιν mRNA, έτσι που να αναχαϊζείται η σύνθεση Πρωτεΐνης που ξεκινά από το mRNA αυτό. Στην Βιβλιογραφία ευρίσκονται κεφάλαια για την επίδραση Ολιγονουκλεοτιδίων απευαισθητοποιήσεως. Δραστηκότης έναντι Ιών ευρέθη επίσης από Φωσφοροθειικά Ομο-ολιγονουκλεοτίδια, όπως και από Φωσφοροθειικά Ολιγονουκλεοτίδια με τυχαία επακόλουθα (Stein, C.A. et al., Aids Research and Human Retroviruses 5, 639 (1989)).

Με τη προκειμένη ευρεσιτεχνία ευρέθησαν αναπάντεχα ιδιότητες έναντι Ιών, και από μη Νουκλεϊδικά Ολιγοφωσφορικά. Αυτά είναι δομημένα από πολύ απλοποιημένες, συμφέρουσες δομικές μονάδες. Τα σύμφωνα με την ευρεσιτεχνία Ολιγοφωσφορικά, έχουν, σε σύγκριση με γνωστά Ολιγονουκλεϊδοφωσφοροθειικά, πολύ απλοποιημένο Χημικό Τύπο.

ΠΕΡΙΛΗΨΗ (57)

Ο προγραμματισμένος αποκλεισμός απροβλέπτων γενετικών εκδηλώσεων με συμπληρωματικά Νουκλεϊνικά οξέα, τα λεγόμενα Ολιγο-

ΑΡΙΘΜΟΣ ΕΥΡΩΠΑΪΚΟΥ Δ.Ε. (11):	3017336
ΑΡΙΘ. ΕΛΛΗΝΙΚΗΣ ΚΑΤΑΘΕΣΗΣ (21):	950402374
ΗΜΕΡ. ΕΛΛΗΝΙΚΗΣ ΚΑΤΑΘΕΣΗΣ (22):	07.09.95
ΑΡΙΘ./ΗΜΕΡ. ΔΗΜΟΣΙΕΥΣΗΣ	
ΕΥΡΩΠΑΪΚΟΥ ΔΙΠΛΩΜΑΤΟΣ (87):	389328/06.09.95
ΑΡΙΘ./ΗΜΕΡ. ΚΑΤΑΘΕΣΗΣ	
ΕΥΡΩΠΑΪΚΗΣ ΑΙΤΗΣΗΣ (86):	90400641.8/12.03.90
ΤΙΤΛΟΣ ΕΦΕΥΡΕΣΗΣ (54):	Μέθοδος διαλυτοποίησης και συσσωμάτωσης ιπτάμενης τέφρας αποτεφρώσεων
ΔΙΚΑΙΟΥΧΟΣ (73):	RICHAT PHILIPPE 18, rue des Tournelles, Paris F-75008, Γαλλία
ΣΥΜΒΑΤΙΚΕΣ ΠΡΟΤΕΡΑΙΟΤΗΤΕΣ (30):	8903586/20.03.89/FR
ΕΦΕΥΡΕΤΗΣ (72):	RICHAT PHILIPPE
ΕΙΔΙΚΟΣ ΠΛΗΡΕΞΟΥΣΙΟΣ (74):	Κωστοπούλου-Καραπιπέρη Μαριάν., δικηγόρος, Αγ. Κωνσταντίνου 12, 104 31 Αθήνα
ΑΝΤΙΚΛΗΤΟΣ (74):	Κωστοπούλου-Καραπιπέρη Μαριάν., δικηγόρος, Αγ. Κωνσταντίνου 12, 104 31 Αθήνα

ΠΕΡΙΛΗΨΗ (57)

Η ιπτάμενη τέφρα των αποτεφρώσεων (CV) αναμιγνύεται με μικρές ποσότητες νερού, οι οποίες αποτελούν το 10%-35% του βάρους της, στη συνέχεια το προϊόν συμπίεζεται και υποβάλλεται σε εκβολή. Στην πράξη πλεονεκτεί η προσθήκη στο νερό μικροποσοτήτων ασβέστου για να ληφθεί ένα pH = 7,4 έως 11,6, η δε τελευταία μπορεί να συνδυασθεί με ένα προϊόν που περιέχει πυριτία και/ή αλουμίνα. Λαμβάνονται στερεές συνθέσεις, πρακτικώς αδιάλυτες στο νερό και οι οποίες δεν ρυπαίνουν.

ΑΡΙΘΜΟΣ ΕΥΡΩΠΑΪΚΟΥ Δ.Ε. (11):	3017337
ΑΡΙΘ. ΕΛΛΗΝΙΚΗΣ ΚΑΤΑΘΕΣΗΣ (21):	950402407
ΗΜΕΡ. ΕΛΛΗΝΙΚΗΣ ΚΑΤΑΘΕΣΗΣ (22):	07.09.95
ΑΡΙΘ./ΗΜΕΡ. ΔΗΜΟΣΙΕΥΣΗΣ	
ΕΥΡΩΠΑΪΚΟΥ ΔΙΠΛΩΜΑΤΟΣ (87):	337756/06.09.95
ΑΡΙΘ./ΗΜΕΡ. ΚΑΤΑΘΕΣΗΣ	
ΕΥΡΩΠΑΪΚΗΣ ΑΙΤΗΣΗΣ (86):	89303607.9/12.04.89
ΤΙΤΛΟΣ ΕΦΕΥΡΕΣΗΣ (54):	Συμπολυμερή ακετάλης με εποξειδικές χαρακτηριστικές ομάδες στον σκελετό του μορίου
ΔΙΚΑΙΟΥΧΟΣ (73):	HOECHST CELANESE CORPORATION Route 202-206 North, Somerville NJ 08876, Η.Π.Α.
ΣΥΜΒΑΤΙΚΕΣ ΠΡΟΤΕΡΑΙΟΤΗΤΕΣ (30):	181233/13.04.88/US
ΕΦΕΥΡΕΤΗΣ (72):	1) YANG NAN-LOH 2) AUERBACH ANDREW 3) PAUL JAMES L. 4) ZHENG YONG CHANG 5) WANG SHIAN S.
ΕΙΔΙΚΟΣ ΠΛΗΡΕΞΟΥΣΙΟΣ (74):	Κιλιμίρης Αναστάσιος, δικηγόρος, Υψηλάντου 38, 115 21 Αθήνα
ΑΝΤΙΚΛΗΤΟΣ (74):	Κιλιμίρης Αναστάσιος, δικηγόρος, Υψηλάντου 38, 115 21 Αθήνα

ση. Τα συμπολυμερή ακετάλης, με εποξειδικές ομάδες στον σκελετό του μορίου, εμφανίζουν σκληρότητα και θερμική σταθερότητα. Οι εποξυ-ομάδες στον σκελετό του μορίου μπορούν επίσης να υποστούν αμίνωση με μέθοδο υδρόλυσης-αμίνωσης του ενός σταδίου.

ΠΕΡΙΛΗΨΗ (57)

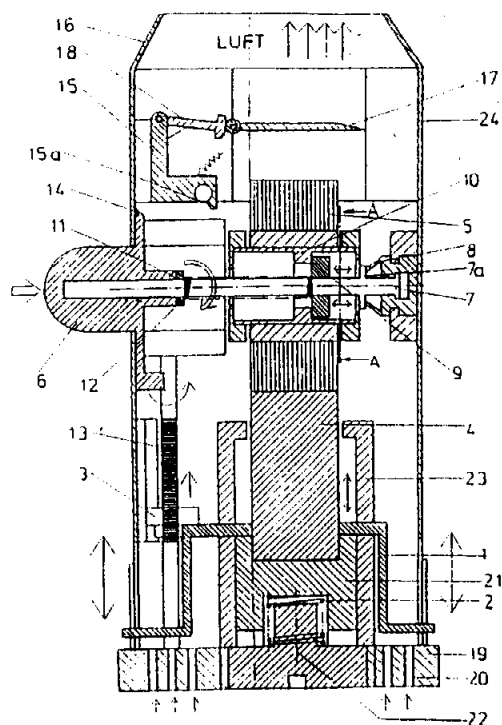
Ακεταλικά συμπολυμερή τριοξάνης με εποξειδικές χαρακτηριστικές ομάδες λαμβάνονται δια συμπολυμερισμού τριοξάνης με 5,6-εποξυ-1,3-διοξεπάνη. Η εποξυ-ομάδα στην αλυσίδα του πολυμερούς παρέχει λίαν δραστική χαρακτηριστική ομάδα για περαιτέρω τροποποίηση.

ΑΡΙΘΜΟΣ ΕΥΡΩΠΑΪΚΟΥ Δ.Ε. (11): 3017338
ΑΡΙΘ. ΕΛΛΗΝΙΚΗΣ ΚΑΤΑΘΕΣΗΣ (21): 950402433
ΗΜΕΡ. ΕΛΛΗΝΙΚΗΣ ΚΑΤΑΘΕΣΗΣ (22): 07.09.95
ΑΡΙΘ./ΗΜΕΡ. ΔΗΜΟΣΙΕΥΣΗΣ
ΕΥΡΩΠΑΪΚΟΥ ΔΙΠΛΩΜΑΤΟΣ (87): 545960/06.09.95
ΑΡΙΘ./ΗΜΕΡ. ΚΑΤΑΘΕΣΗΣ
ΕΥΡΩΠΑΪΚΗΣ ΑΙΤΗΣΗΣ (86): 91914470.9/13.08.91
ΤΙΤΛΟΣ ΕΦΕΥΡΕΣΗΣ (54): Εισπνευστική συσκευή απηλλαγμένη από προωθητικό αέριο
ΔΙΚΑΙΟΥΧΟΣ (73): BOEHRINGER INGELHEIM KG
 Postfach 200, Ingelheim
 D-55216, Γερμανία
ΣΥΜΒΑΤΙΚΕΣ ΠΡΟΤΕΡΑΙΟΤΗΤΕΣ (30): 4027390/30.08.90/DE
ΕΦΕΥΡΕΤΗΣ (72): 1) POSS GERHARD
 2) WITTEKIND JURGEN
ΕΙΔΙΚΟΣ ΠΛΗΡΕΞΟΥΣΙΟΣ (74): Κυπρούλη Κωνσταντία, δικηγόρος,
 Κουμπάρη 2, 106 74 Αθήνα
ΑΝΤΙΚΛΗΤΟΣ (74): Παπακωνσταντίνου Ελένη, δικηγόρος,
 Κουμπάρη 2, 106 74 Αθήνα

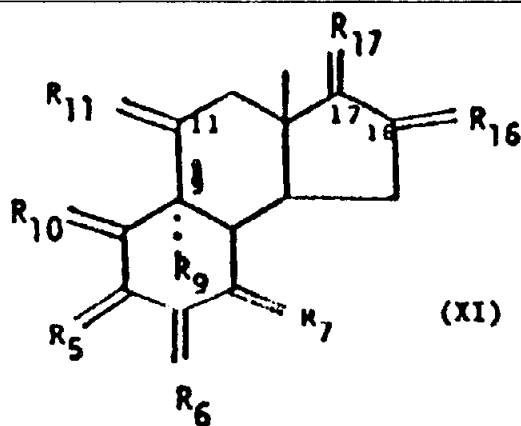
ΠΕΡΙΛΗΨΗ (57)

Η εφεύρεση αναφέρεται σε μια εισπνευστική συσκευή απηλλαγμένη από προωθητικό αέριο με μια παρακαταθήκη σε προς εισπνοή ιατρική ουσία, με μια χειροκίνητα ενεργοποιούμενη δοσημετρική συσκευή για τη λήψη μιας δεδομένης από πριν δόσεως της ιατρικής ουσίας για την εκάστοτε εισπνευστική διαδικασία και μ' ένα επιστόμιο για ενεργό εισπνοή, καθώς και ένα χώρο αέρα για την κατανομή της εκάστοτε δόσεως της ιατρικής ουσίας στη ροή του αέρα. Σε τέτοιου είδους εισπνευστικές συσκευές έχει σημασία μια καλή δυνατότητα αναπαραγωγής της προς εισπνοή δόσεως της ιατρικής ουσίας. Για τη λύση αυτού του προβλήματος προβλέπει η εφεύρεση μια οδήγηση (21), στην οποία η παρακαταθήκη σε ιατρική ουσία σε αντίθεση ως προς τις γνωστές μορφές εκτέλεσής δεν γίνεται δεκτή σε μορφή σκόνης,

αλλά στερεοποιημένη σε μια δεδομένη από πριν γεωμετρική μορφή (δίσκιο 4). Σ' αυτήν την οδήγηση (21) είναι αντίστοιχα διατεταγμένη μια διάταξη τριψίματος (3) για μηχανικό τρίψιμο της από πριν δεδομένης δόσεως.



ΑΡΙΘΜΟΣ ΕΥΡΩΠΑΪΚΟΥ Δ.Ε. (11): 3017339
ΑΡΙΘ. ΕΛΛΗΝΙΚΗΣ ΚΑΤΑΘΕΣΗΣ (21): 950402445
ΗΜΕΡ. ΕΛΛΗΝΙΚΗΣ ΚΑΤΑΘΕΣΗΣ (22): 07.09.95
ΑΡΙΘ./ΗΜΕΡ. ΔΗΜΟΣΙΕΥΣΗΣ
ΕΥΡΩΠΑΪΚΟΥ ΔΙΠΛΩΜΑΤΟΣ (87): 263213/06.09.95
ΑΡΙΘ./ΗΜΕΡ. ΚΑΤΑΘΕΣΗΣ
ΕΥΡΩΠΑΪΚΗΣ ΑΙΤΗΣΗΣ (86): 86307808.5/09.10.86
ΤΙΤΛΟΣ ΕΦΕΥΡΕΣΗΣ (54): C20-C26-αμινο-στεροειδή
ΔΙΚΑΙΟΥΧΟΣ (73): THE UPJOHN COMPANY
 301 Henrietta Street, Kalamazoo,
 Michigan, 49001, Η.Π.Α.
ΣΥΜΒΑΤΙΚΕΣ ΠΡΟΤΕΡΑΙΟΤΗΤΕΣ (30): —
ΕΦΕΥΡΕΤΗΣ (72): 1) McCALL JOHN M.
 2) AYER DONALD E.
 3) JACOBSEN E. JON
 4) VAN DOORICK FREDERICK J.
 5) PALMER JOHN R.
 6) KARNES HAROLD A.
ΕΙΔΙΚΟΣ ΠΛΗΡΕΞΟΥΣΙΟΣ (74): Κυπρούλη Κωνσταντία, δικηγόρος,
 Κουμπάρη 2, 106 74 Αθήνα
ΑΝΤΙΚΛΗΤΟΣ (74): Παπακωνσταντίνου Ελένη, δικηγόρος,
 Κουμπάρη 2, 106 74 Αθήνα



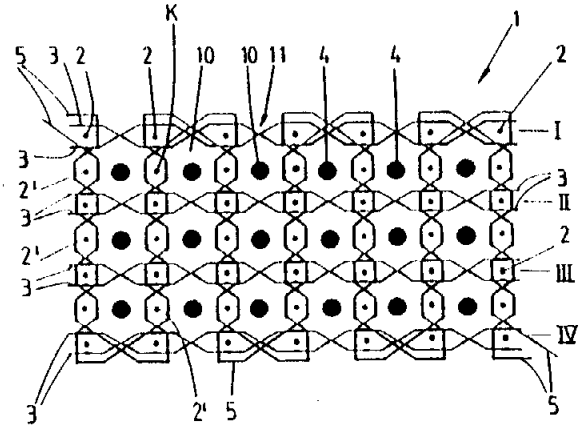
τα οποία περιέχουν μία αμινομάδα συνδεδεμένη στο τερματικό άτομο άνθρακος της πλευρικής αλυσού C₁₇, ειδικότερα αμινοστεροειδή (Ia και Ib), αρωματικά στεροειδή (II), Δ¹⁶⁽¹¹⁾—στεροειδή (IIIa και IIIb), αναχθέντα στεροειδή δακτυλίου A (IV), Δ¹⁷⁽²⁰⁾—στεροειδή (Va και Vb) και Δ⁹⁽¹¹⁾—στεροειδή (VI), τα οποία είναι χρήσιμα ως φαρμακευτικά μέσα για την θεραπεία ενός αριθμού καταστάσεων.

ΠΕΡΙΛΗΨΗ (57)

Αποκαλύπτονται Δ⁹⁽¹¹⁾—στεροειδή (VI) και αμινο—υποκατεστημένα στεροειδή του τύπου (XI)

ΑΡΙΘΜΟΣ ΕΥΡΩΠΑΪΚΟΥ Δ.Ε. (11): 3017340
ΑΡΙΘ. ΕΛΛΗΝΙΚΗΣ ΚΑΤΑΘΕΣΗΣ (21): 950402451
ΗΜΕΡ. ΕΛΛΗΝΙΚΗΣ ΚΑΤΑΘΕΣΗΣ (22): 07.09.95
ΑΡΙΘ./ΗΜΕΡ. ΔΗΜΟΣΙΕΥΣΗΣ
ΕΥΡΩΠΑΪΚΟΥ ΔΙΠΛΩΜΑΤΟΣ (87): 299309/06.09.95
ΑΡΙΘ./ΗΜΕΡ. ΚΑΤΑΘΕΣΗΣ
ΕΥΡΩΠΑΪΚΗΣ ΛΙΤΗΣΗΣ (86): 88110603.3/02.07.88
ΤΙΤΛΟΣ ΕΦΕΥΡΕΣΗΣ (54): Δομικό τμήμα με βάση ένα πολλών στρώσεων ύφασμα και μέθοδος για την κατασκευή του
ΔΙΚΑΙΟΥΧΟΣ (73): VORWERK & CO. INTERHOLDING GMBH
 Mühlenweg 17-37 Postfach 20 16 11, Wuppertal, D-42216, Γερμανία
ΣΥΜΒΑΤΙΚΕΣ ΠΡΟΤΕΡΑΙΟΤΗΤΕΣ (30): 1) 3819440/08.06.88/DE
 2) 3723680/17.07.87/DE
ΕΦΕΥΡΕΤΗΣ (72): 1) BOTTGER WOLFGANG
 2) BIEDERMANN KURT
ΕΙΔΙΚΟΣ ΠΛΗΡΕΞΟΥΣΙΟΣ (74): Κυπρούλη Κωνσταντία, δικηγόρος, Κουμπάρη 2, 106 74 Αθήνα
ΑΝΤΙΚΛΗΤΟΣ (74): Παπακωνσταντίνου Ελένη, δικηγόρος, Κουμπάρη 2, 106 74 Αθήνα

πληρωτικά νήματα (4), που φέρονται ως νήματα υφαιδιού (4) είναι ένα σμήνος νημάτων με βάση πολυπροπυλένιο ή πολυαμίδιο και το πολλών στρώσεων ύφασμα σκληρύνεται με ρητινοποίηση με καθ' αυτό γνωστό τρόπο.

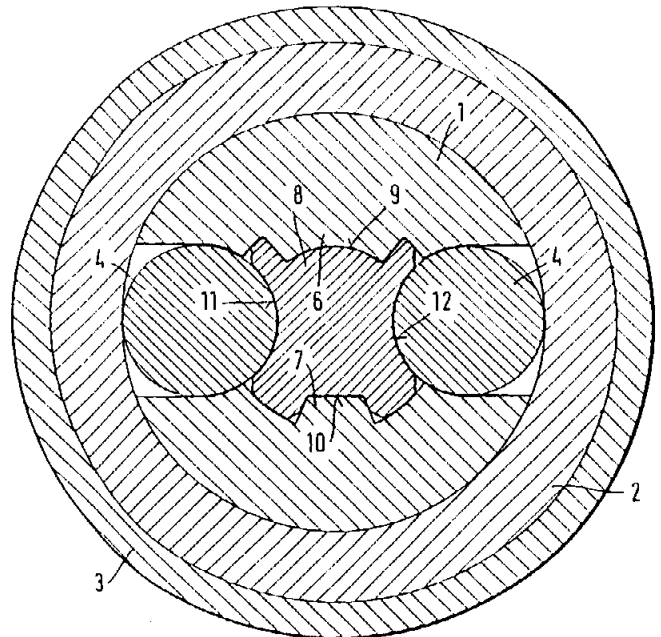


ΠΕΡΙΛΗΨΗ (57)

Η εφεύρεση αναφέρεται σ' ένα δομικό τμήμα (1) με βάση ένα πολλών στρώσεων ύφασμα, με πληρωτικά νήματα, που εκτείνονται μεταξύ των στρώσεων (I,II) και προτείνει για επίτευξη μιας υψηλής αντοχής και ενός κατά το δυνατό πολύ μικρού βάρους το να συνίσταται το πολλών στρώσεων ύφασμα από ένα τεχνητό νήμα, όπως ίνες αραμιδίου, ίνες άνθρακα, ίνες κεραμικού ή ιδιαίτερα ίνες υάλου και ότι τα

ΑΡΙΘΜΟΣ ΕΥΡΩΠΑΪΚΟΥ Δ.Ε. (11): 3017341
ΑΡΙΘ. ΕΛΛΗΝΙΚΗΣ ΚΑΤΑΘΕΣΗΣ (21): 950401859
ΗΜΕΡ. ΕΛΛΗΝΙΚΗΣ ΚΑΤΑΘΕΣΗΣ (22): 08.09.95
ΑΡΙΘ./ΗΜΕΡ. ΔΗΜΟΣΙΕΥΣΗΣ
ΕΥΡΩΠΑΪΚΟΥ ΔΙΠΛΩΜΑΤΟΣ (87): 500489/23.08.95
ΑΡΙΘ./ΗΜΕΡ. ΚΑΤΑΘΕΣΗΣ
ΕΥΡΩΠΑΪΚΗΣ ΛΙΤΗΣΗΣ (86): 92810040.3/22.01.92
ΤΙΤΛΟΣ ΕΦΕΥΡΕΣΗΣ (54): Εργαλείο και σφικτήρ εργαλείου δια συσκευιάς εργαλείων χειρός
ΔΙΚΑΙΟΥΧΟΣ (73): HILTI AKTIENGESELLSCHAFT
 Schaan
 FL-9494, Λιχτενστάιν
ΣΥΜΒΑΤΙΚΕΣ ΠΡΟΤΕΡΑΙΟΤΗΤΕΣ (30): 4105414/21.02.91/DE
ΕΦΕΥΡΕΤΗΣ (72): OBERMEIER JOSEF
ΕΙΔΙΚΟΣ ΠΛΗΡΕΞΟΥΣΙΟΣ (74): Βόζεμπεργ-Βρετού Ιλεάνα, δικηγόρος, Αιγιαλείας 30, 151 25 Παράδεισος Αμαρουσίου
ΑΝΤΙΚΛΗΤΟΣ (74): Βόζεμπεργ-Βρετού Ιλεάνα, δικηγόρος, Αιγιαλείας 30, 151 25 Παράδεισος Αμαρουσίου

νων (6, 7) και των αυλακώσεων (9, 10), καθίσταται δυνατή η μετάδοση μεγάλης ροπής στρέψεως αποφευγομένης της δυσμενούς εξασθένισης της διατομής του στελέχους (8) του εργαλείου.



ΠΕΡΙΛΗΨΗ (57)

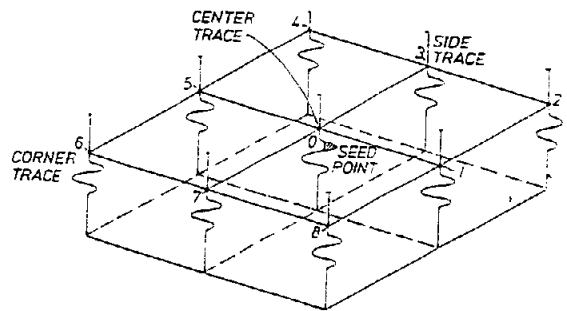
Επί σφικτήρος εργαλείου χειρός προβλέπονται σιαγόνες (6, 7) διαφορετικού εύρους τόξου δια την μετάδοση ροπής στρέψεως εις το στέλεχος (8) εργαλείου. Επί του στελέχους (8) του εργαλείου προβλέπονται αντίστοιχοι αυλακώσεις (9, 10) δια τας σιαγόνας κρατήσεως επίσης διαφορετικού εύρους τόξου. Δια την κατ' άξονα κράτησιν του εργαλείου χρησιμεύουν στοιχεία μανδαλώσεως (4), τα οποία εισχωρούν εις αμφιπλευρώς κλειστά κοιλώματα (11, 12) επί του στελέχους (8) του εργαλείου. Χάρις εις την ασύμμετρον διαμόρφωσιν των σιαγό-

ΑΡΙΘΜΟΣ ΕΥΡΩΠΑΪΚΟΥ Δ.Ε. (11):	3017342
ΑΡΙΘ. ΕΛΛΗΝΙΚΗΣ ΚΑΤΑΘΕΣΗΣ (21):	950401863
ΗΜΕΡ. ΕΛΛΗΝΙΚΗΣ ΚΑΤΑΘΕΣΗΣ (22):	08.09.95
ΑΡΙΘ./ΗΜΕΡ. ΔΗΜΟΣΙΕΥΣΗΣ	
ΕΥΡΩΠΑΪΚΟΥ ΔΙΠΛΩΜΑΤΟΣ (87):	489135/30.08.95
ΑΡΙΘ./ΗΜΕΡ. ΚΑΤΑΘΕΣΗΣ	
ΕΥΡΩΠΑΪΚΗΣ ΑΙΤΗΣΗΣ (86):	91911657.4/10.06.91
ΤΙΤΛΟΣ ΕΦΕΥΡΕΣΗΣ (54):	Μέθοδος αναγνώρισης βάσει ποιοτικών χαρακτηριστικών σε σεισμικά δεδομένα
ΔΙΚΑΙΟΥΧΟΣ (73):	LANDMARK GRAPHICS CORPORATION 16001 Park Ten Place, Suite 350, Houston, TX 77084, Η.Π.Α.
ΣΥΜΒΑΤΙΚΕΣ ΠΡΟΤΕΡΑΙΟΤΗΤΕΣ (30):	543663/25.06.90/US
ΕΦΕΥΡΕΤΗΣ (72):	HOWARD ROBERT E.
ΕΙΔΙΚΟΣ ΠΛΗΡΕΞΟΥΣΙΟΣ (74):	Βόζεμπεργ-Βρετού Ιλεάνα, δικηγόρος, Αιγιαλείας 30, 151 25 Παράδεισος Αμαρουσίου
ΑΝΤΙΚΛΗΤΟΣ (74):	Βόζεμπεργ-Βρετού Ιλεάνα, δικηγόρος, Αιγιαλείας 30, 151 25 Παράδεισος Αμαρουσίου

ΠΕΡΙΛΗΨΗ (57)

Περιγράφεται μέθοδος για την αναγνώριση σεισμικών συμβάντων όπως π.χ. όρια στρωμάτων γαιωδών σχηματισμών. Ειδικότερα προσαρμοσμένη στην αναγνώριση τέτοιων συμβάντων σε διδιάστατη τομή όγκου τρισδιάστατων σεισμικών δεδομένων, η μέθοδος ξεκινά με τον χαρακτηρισμό ενός σημείου εκκινήσεως (0) στο σεισμικό συμβάν. Η μέθοδος αναγνωρίζει ένα τέτοιο συμβάν μέσω της καννάβου δεδομένων με την διαδοχική δημιουργία περιοχών ή «πλακιδίων» δεδομένων γύρω από το σημείο εκκινήσεως. Τα πλακίδια ορίζονται από σημεία 1-8 της καννάβου. Καθένα από τα σημεία αυτά ελέγχεται

κατόπιν για να διαπιστωθεί αν πληρούν ένα κριτήριο αποδοχής για το σεισμικό συμβάν. Τα σημεία αυτά του πλακιδίου αποθηκεύονται ως ταυτοποιούντα το σεισμικό συμβάν μόνον εφόσον ορισμένα από τα σημεία του πλακιδίου περάσουν το κριτήριο αποδοχής. Κατόπιν, καθένα σημείο ενός προηγουμένως κριθέντος ως αποδεκτού πλακιδίου χρησιμοποιείται ως σημείο εκκινήσεως γύρω από το οποίο ορίζεται ένα νέο πλακίδιο. Η διαδικασία επαναλαμβάνεται μέχρις ότου να μην υπάρχουν άλλα διαθέσιμα για έλεγχο πλακίδια. Τα κριθέντα ως αποδεκτά δεδομένα κατόπιν εμφανίζονται ώστε να γίνει διάκριση των αποδεκτών δεδομένων από άλλα δεδομένα της καννάβου και να ταυτοποιηθεί το σεισμικό γεγονός από τους ειδικούς επί της ερμηνείας σεισμικών δεδομένων.

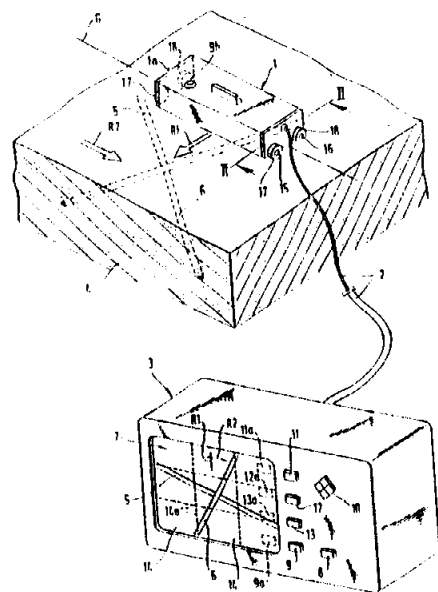


ΑΡΙΘΜΟΣ ΕΥΡΩΠΑΪΚΟΥ Δ.Ε. (11):	3017343
ΑΡΙΘ. ΕΛΛΗΝΙΚΗΣ ΚΑΤΑΘΕΣΗΣ (21):	950401865
ΗΜΕΡ. ΕΛΛΗΝΙΚΗΣ ΚΑΤΑΘΕΣΗΣ (22):	08.09.95
ΑΡΙΘ./ΗΜΕΡ. ΔΗΜΟΣΙΕΥΣΗΣ	
ΕΥΡΩΠΑΪΚΟΥ ΔΙΠΛΩΜΑΤΟΣ (87):	506605/16.08.95
ΑΡΙΘ./ΗΜΕΡ. ΚΑΤΑΘΕΣΗΣ	
ΕΥΡΩΠΑΪΚΗΣ ΑΙΤΗΣΗΣ (86):	92810030.4/17.01.92
ΤΙΤΛΟΣ ΕΦΕΥΡΕΣΗΣ (54):	Μηχανισμός για την ανεύρεση μαγνητιζόμενου υλικού σε οικοδομήματα
ΔΙΚΑΙΟΥΧΟΣ (73):	HILTI AKTIENGESELLSCHAFT Schaan FL-9494, Λιχτενστάϊν
ΣΥΜΒΑΤΙΚΕΣ ΠΡΟΤΕΡΑΙΟΤΗΤΕΣ (30):	4103216/02.02.91/DE
ΕΦΕΥΡΕΤΗΣ (72):	1) ΚΟΥΣΕΚ HEINZ 2) NIPP HANSJOERG 3) NOSER OTTO 4) GANAHL OTMAR 5) LEEMANN HANS
ΕΙΔΙΚΟΣ ΠΛΗΡΕΞΟΥΣΙΟΣ (74):	Βόζεμπεργ-Βρετού Ιλεάνα, δικηγόρος, Αιγιαλείας 30, 151 25 Παράδεισος Αμαρουσίου
ΑΝΤΙΚΛΗΤΟΣ (74):	Βόζεμπεργ-Βρετού Ιλεάνα, δικηγόρος, Αιγιαλείας 30, 151 25 Παράδεισος Αμαρουσίου

ΠΕΡΙΛΗΨΗ (57)

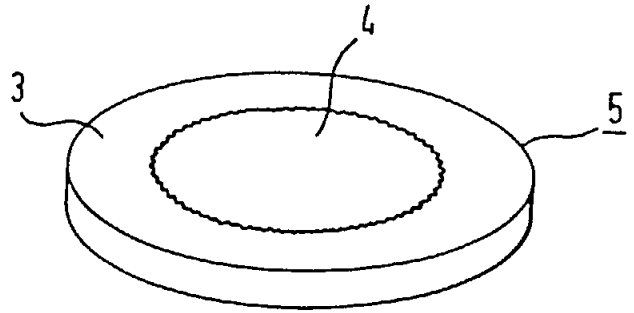
Η εφεύρεση αφορά ένα μηχανισμό για την ανεύρεση μαγνητιζόμενων υλικών (5,6) σε ένα οικοδόμημα 4. Ο μηχανισμός περιέχει μία κεφαλή ψηλαφίσεως 1 που διαθέτει π.χ. ένα μόνιμο μαγνήτη 28 για την δημιουργία ενός μαγνητικού πεδίου στο οικοδόμημα 4, καθώς και δύο πλάκες πεδίου 30, 31 διατασσόμενες πλησίον αλλήλων σε μία μόνο επιφάνεια πόλου του μόνιμου μαγνήτη 28, οι οποίες (πλάκες) συνδέονται μεταξύ τους σε διαφορική σύνδεση (συνδεσμολογία) και

μετρούν το μαγνητικό πεδίο του μόνιμου μαγνήτη 28 το διαταρασόμενο λόγω του μαγνητιζόμενου υλικού. Οι διαφορετικές (διαφορικές) τιμές α παρεχόμενες από τις εκάστοτε θέσεις των ζευγών των πλακών πεδίου χρησιμεύουν για τον σχηματισμό ενός διαφορικού σήματος μετρήσεως εκ του οποίου μετά τον διαφορισμό δίδεται η θέση του εντός του οικοδομήματος μαγνητιζόμενου υλικού. Η θέση του μαγνητιζόμενου υλικού 5, 6 εντός του οικοδομήματος 4 απεικονίζεται μέσω μιας μονάδας υπολογισμού 3 σε ένα μονίτορα (συσσκευή παρακολούθησεως) 7.



ΑΡΙΘΜΟΣ ΕΥΡΩΠΑΪΚΟΥ Δ.Ε. (11): 3017344
ΑΡΙΘ. ΕΛΛΗΝΙΚΗΣ ΚΑΤΑΘΕΣΗΣ (21): 950401867
ΗΜΕΡ. ΕΛΛΗΝΙΚΗΣ ΚΑΤΑΘΕΣΗΣ (22): 08.09.95
ΑΡΙΘ./ΗΜΕΡ. ΔΗΜΟΣΙΕΥΣΗΣ
ΕΥΡΩΠΑΪΚΟΥ ΔΙΠΛΩΜΑΤΟΣ (87): 484813/23.08.95
ΑΡΙΘ./ΗΜΕΡ. ΚΑΤΑΘΕΣΗΣ
ΕΥΡΩΠΑΪΚΗΣ ΑΙΤΗΣΗΣ (86): 91118494.3/30.10.91
ΤΙΤΛΟΣ ΕΦΕΥΡΕΣΗΣ (54): Μέθοδος κατασκευής διμερών μορφοτεμαχίων νομισμάτων και τοιαύτα μορφοτεμάχια
ΔΙΚΑΙΟΥΧΟΣ (73): DEUTSCHE NICKEL AG
 Rosenweg 15, Schwerte
 D-58239, Γερμανία
ΣΥΜΒΑΤΙΚΕΣ ΠΡΟΤΕΡΑΙΟΤΗΤΕΣ (30): 4035738/09.11.90/DE
ΕΦΕΥΡΕΤΗΣ (72): SINNER ROLF
ΕΙΔΙΚΟΣ ΠΛΗΡΕΞΟΥΣΙΟΣ (74): Βόζεμπεργ-Βρετού Ιλεάνα, δικηγόρος, Αιγιαλείας 30, 151 25 Παράδεισος Αμαρουσίου
ΑΝΤΙΚΛΗΤΟΣ (74): Βόζεμπεργ-Βρετού Ιλεάνα, δικηγόρος, Αιγιαλείας 30, 151 25 Παράδεισος Αμαρουσίου

δακτύλιος 3 ή ο δίσκος 4, χρωματίζεται μόνιμα πριν από την προσαρμογή τους. Μέσω παραμορφώσεως, π.χ. περιθωριακής διαμορφώσεως, οι διαστάσεις του κυκλικού τεμαχίου φέρονται σε κατάλληλη μορφή για την συναρμογή του νομίσματος. Αμφότερα τα τμήματα του νομίσματος αποτελούνται τοιούτοτρόπως από το ίδιο βασικό υλικό.
 379.7



ΠΕΡΙΛΗΨΗ (57)

Ένα μορφοτεμάχιο νομίσματος αποτελείται από ένα εσωτερικό δίσκο 4 και από ένα εξωτερικό δακτύλιο 3 που πρεσσάρεται με τον δίσκο αυτόν, με διαφορετικές φυσικές ιδιότητες. Για να βελτιώνεται η οικονομικότητα και η απόδοση κατά την κατασκευή τέτοιων μορφοτεμαχίων, χρησιμοποιείται για τον δίσκο 4 που θα τοποθετείται στον δακτύλιο 3 το κυκλικό τεμάχιο που προκύπτει κατά το σταμπάρισμα του δακτυλίου 3, και τουλάχιστον ένα από τα εξαρτήματα, δηλαδή ο

ΑΡΙΘΜΟΣ ΕΥΡΩΠΑΪΚΟΥ Δ.Ε. (11): 3017345
ΑΡΙΘ. ΕΛΛΗΝΙΚΗΣ ΚΑΤΑΘΕΣΗΣ (21): 950401869
ΗΜΕΡ. ΕΛΛΗΝΙΚΗΣ ΚΑΤΑΘΕΣΗΣ (22): 08.09.95
ΑΡΙΘ./ΗΜΕΡ. ΔΗΜΟΣΙΕΥΣΗΣ
ΕΥΡΩΠΑΪΚΟΥ ΔΙΠΛΩΜΑΤΟΣ (87): 398292/16.08.95
ΑΡΙΘ./ΗΜΕΡ. ΚΑΤΑΘΕΣΗΣ
ΕΥΡΩΠΑΪΚΗΣ ΑΙΤΗΣΗΣ (86): 90109242.9/16.05.90
ΤΙΤΛΟΣ ΕΦΕΥΡΕΣΗΣ (54): Διαγνωστικό φάρμακο για ρευματοειδή αρθρίτιδα
ΔΙΚΑΙΟΥΧΟΣ (73): EISAI CO., LTD.
 6-10 Koishikawa 4-chome, Bunkyo-ku, Tokyo, Ιαπωνία
ΣΥΜΒΑΤΙΚΕΣ ΠΡΟΤΕΡΑΙΟΤΗΤΕΣ (30): 126177/89/19.05.89/JP
ΕΦΕΥΡΕΤΗΣ (72): 1) YAMADA YUJI
 2) NARAKI TORU
 3) KOIDE ATSUSHI
 4) MIZUOCHI TSUGUO
ΕΙΔΙΚΟΣ ΠΛΗΡΕΞΟΥΣΙΟΣ (74): Βόζεμπεργ-Βρετού Ιλεάνα, δικηγόρος, Αιγιαλείας 30, 151 25 Παράδεισος Αμαρουσίου
ΑΝΤΙΚΛΗΤΟΣ (74): Βόζεμπεργ-Βρετού Ιλεάνα, δικηγόρος, Αιγιαλείας 30, 151 25 Παράδεισος Αμαρουσίου

ΠΕΡΙΛΗΨΗ (57)

Η ρευματοειδής αρθρίτιδα μπορεί να διαγνωσθεί με μία μέθοδο προσδιορισμού έλλειψης γαλακτόζης με χρήση του διαγνωστικού φαρμάκου όπως ορίζεται στην Αξίωση 1, που περιλαμβάνει τα στάδια της αντίδρασης πρωτεΐνης Α ή πρωτεΐνης G με ορό, αντίδραση του προκύπτοντος με μία επισημασμένη λεκτίνη και ανάπτυξη χρώματος.

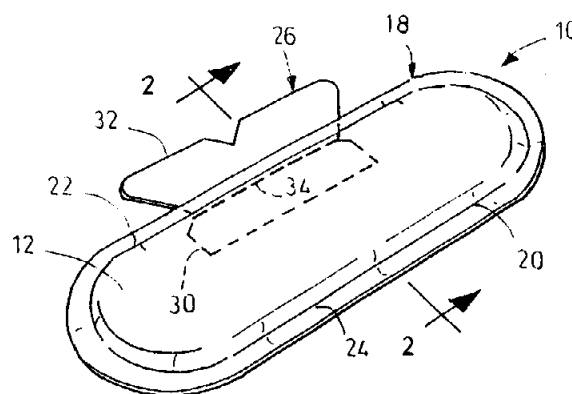
ΑΡΙΘΜΟΣ ΕΥΡΩΠΑΪΚΟΥ Δ.Ε. (11):	3017346
ΑΡΙΘ. ΕΛΛΗΝΙΚΗΣ ΚΑΤΑΘΕΣΗΣ (21):	950402461
ΗΜΕΡ. ΕΛΛΗΝΙΚΗΣ ΚΑΤΑΘΕΣΗΣ (22):	08.09.95
ΑΡΙΘ./ΗΜΕΡ. ΔΗΜΟΣΙΕΥΣΗΣ	
ΕΥΡΩΠΑΪΚΟΥ ΔΙΠΛΩΜΑΤΟΣ (87):	333295/02.08.95
ΑΡΙΘ./ΗΜΕΡ. ΚΑΤΑΘΕΣΗΣ	
ΕΥΡΩΠΑΪΚΗΣ ΑΙΤΗΣΗΣ (86):	89200657.8/16.03.89
ΤΙΤΛΟΣ ΕΦΕΥΡΕΣΗΣ (54):	Μέθοδος παραγωγής στερεάς λακτουλόζης
ΔΙΚΑΙΟΥΧΟΣ (73):	DUPHAR INTERNATIONAL RESEARCH B.V. C.J. van Houtenlaan 36, Weesp NL-1381 CP, Ολλανδία
ΣΥΜΒΑΤΙΚΕΣ ΠΡΟΤΕΡΑΙΟΤΗΤΕΣ (30):	8800678/18.03.88/NL
ΕΦΕΥΡΕΤΗΣ (72):	1) PLUIM HENDRIK 2) WETERINGS HENDRIKUS W.
ΕΙΔΙΚΟΣ ΠΛΗΡΕΞΟΥΣΙΟΣ (74):	Τσιμικάλης Αθανάσιος, δικηγόρος, Ν. Βάμβα 1, 106 74 Αθήνα
ΑΝΤΙΚΛΗΤΟΣ (74):	Τσιμικάλης Αθανάσιος, δικηγόρος, Ν. Βάμβα 1, 106 74 Αθήνα

ΠΕΡΙΛΗΨΗ (57)

Η εφεύρεση σχετίζεται με μία μέθοδο παρασκευής στερεάς μορφής χορηγήσεως λακτουλόζης δι' εξατμίσεως σιροπίου λακτουλόζης μέχρι ποσοστού υγρασίας κατά το μέγιστο 10%, κατά προτίμησιν δε μεταξύ 2-6%, ψύξεως του παχύρευστου, συμπυκνωμένου σιροπίου και αλέσεως και κοσκινίσεως ή θραύσεως του στερεού προϊόντος.

ΑΡΙΘΜΟΣ ΕΥΡΩΠΑΪΚΟΥ Δ.Ε. (11):	3017347
ΑΡΙΘ. ΕΛΛΗΝΙΚΗΣ ΚΑΤΑΘΕΣΗΣ (21):	950402462
ΗΜΕΡ. ΕΛΛΗΝΙΚΗΣ ΚΑΤΑΘΕΣΗΣ (22):	08.09.95
ΑΡΙΘ./ΗΜΕΡ. ΔΗΜΟΣΙΕΥΣΗΣ	
ΕΥΡΩΠΑΪΚΟΥ ΔΙΠΛΩΜΑΤΟΣ (87):	446818/30.08.95
ΑΡΙΘ./ΗΜΕΡ. ΚΑΤΑΘΕΣΗΣ	
ΕΥΡΩΠΑΪΚΗΣ ΑΙΤΗΣΗΣ (86):	91103624.2/08.03.91
ΤΙΤΛΟΣ ΕΦΕΥΡΕΣΗΣ (54):	Ένα απορροφητικό είδος με μέσον σύνδεσης και μία μέθοδος στερέωσης του απορροφητικού είδους σε ένα προσκείμενο ένδυμα
ΔΙΚΑΙΟΥΧΟΣ (73):	KIMBERLY-CLARK CORPORATION 401 North Lake Street, Neenah Wisconsin, 54957-0349, Η.Π.Α.
ΣΥΜΒΑΤΙΚΕΣ ΠΡΟΤΕΡΑΙΟΤΗΤΕΣ (30):	492023/12.03.90/US
ΕΦΕΥΡΕΤΗΣ (72):	VAN ITEN THOMAS PETER
ΕΙΔΙΚΟΣ ΠΛΗΡΕΞΟΥΣΙΟΣ (74):	Τσιμικάλης Αθανάσιος, δικηγόρος, Ν. Βάμβα 1, 106 74 Αθήνα
ΑΝΤΙΚΛΗΤΟΣ (74):	Τσιμικάλης Αθανάσιος, δικηγόρος, Ν. Βάμβα 1, 106 74 Αθήνα

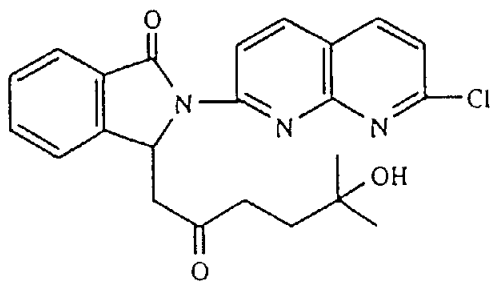
μα έχει σχεδιασθεί ώστε να περιστρέφεται εμπρός-πίσω στην άρθρωση και πιέζει με δύναμη το εσώρρουχο προς το πρώτο μέλος όταν το απορροφητικό είδος φοριέται από ένα άτομο.



ΠΕΡΙΛΗΨΗ (57)

Το απορροφητικό είδος (10) περιέχει ένα πρώτο μέλος και ένα μέσον σύνδεσης (26) για την συγκράτηση του πρώτου μέλους σταθερά πάνω σε ένα προσκείμενο ένδυμα, όπως στο διχαλωτό τμήμα ενός εσώρρουχου. Το μέσον σύνδεσης περιλαμβάνει δύο σχετικά σκληρά τμήματα (30, 32) που ενώνονται μεταξύ τους με μία άρθρωση (34) η οποία επιτρέπει την κάμψη του ενός τμήματος πάνω στο άλλο τμήμα. Τουλάχιστο ένα από τα τμήματα έχει ένα τοξοειδές σχήμα κατά το μήκος του και εκτείνεται προς τα έξω από το πρώτο μέλος. Το τοξοειδές τμή-

ΑΡΙΘΜΟΣ ΕΥΡΩΠΑΪΚΟΥ Δ.Ε. (11):	3017348
ΑΡΙΘ. ΕΛΛΗΝΙΚΗΣ ΚΑΤΑΘΕΣΗΣ (21):	950401005
ΗΜΕΡ. ΕΛΛΗΝΙΚΗΣ ΚΑΤΑΘΕΣΗΣ (22):	13.09.95
ΑΡΙΘ./ΗΜΕΡ. ΔΗΜΟΣΙΕΥΣΗΣ	
ΕΥΡΩΠΑΪΚΟΥ ΔΙΠΛΩΜΑΤΟΣ (87):	0625153/06.09.95
ΑΡΙΘ./ΗΜΕΡ. ΚΑΤΑΘΕΣΗΣ	
ΕΥΡΩΠΑΪΚΗΣ ΑΙΤΗΣΗΣ (86):	93904153.9/04.02.93
ΤΙΤΛΟΣ ΕΦΕΥΡΕΣΗΣ (54):	Νέο παράγωγο ισοϊνδολινόνης, παρασκευή του και φαρμακευτικές συνθέσεις που το περιέχουν
ΔΙΚΑΙΟΥΧΟΣ (73):	RHÔNE-POULENC RORER S.A. 20, avenue Raymond Aron, Antony F-92160, Γαλλία
ΣΥΜΒΑΤΙΚΕΣ ΠΡΟΤΕΡΑΙΟΤΗΤΕΣ (30):	9201382/07.02.92/FR
ΕΦΕΥΡΕΤΗΣ (72):	1) BARREAU MICHEL 2) CHEVE MICHEL 3) DUBROEUCQ MARIE-CHRISTINE 4) DUTRUCROSSET GILLES 5) MANFRE FRANCO
ΕΙΔΙΚΟΣ ΠΛΗΡΕΞΟΥΣΙΟΣ (74):	Βούρου Τριανταφυλλιά, δικηγόρος, Πανεπιστημίου 64, 106 77 Αθήνα
ΑΝΤΙΚΛΗΤΟΣ (74):	Βούρου Τριανταφυλλιά, δικηγόρος, Πανεπιστημίου 64, 106 77 Αθήνα



(I)

ΠΕΡΙΛΗΨΗ (57)

Νέο παράγωγο ισοϊνδολινόνης του τύπου (I), υπό ρακεμική μορφή ή υπό μορφή των εναντιομερών του, παρασκευή του και φαρμακευτικές συνθέσεις που το περιέχουν. Το νέο προϊόν του τύπου (I) είναι χρήσιμο στη θεραπευτική ως αγχολυτικό, υπνωτικό, αντισπασμωδικό, αντιεπιληπτικό και μυοχαλαρωτικό.

ΑΡΙΘΜΟΣ ΕΥΡΩΠΑΪΚΟΥ Δ.Ε. (11):	3017349
ΑΡΙΘ. ΕΛΛΗΝΙΚΗΣ ΚΑΤΑΘΕΣΗΣ (21):	950402464
ΗΜΕΡ. ΕΛΛΗΝΙΚΗΣ ΚΑΤΑΘΕΣΗΣ (22):	13.09.95
ΑΡΙΘ./ΗΜΕΡ. ΔΗΜΟΣΙΕΥΣΗΣ	
ΕΥΡΩΠΑΪΚΟΥ ΔΙΠΛΩΜΑΤΟΣ (87):	492478/19.07.95
ΑΡΙΘ./ΗΜΕΡ. ΚΑΤΑΘΕΣΗΣ	
ΕΥΡΩΠΑΪΚΗΣ ΑΙΤΗΣΗΣ (86):	91121871.7/19.12.91
ΤΙΤΛΟΣ ΕΦΕΥΡΕΣΗΣ (54):	Παρασκευή και χρήση του μονομερούς της τριτοταγούς βουτυλοξυκαρβονυλ-L-τυροσυλ-πεπτιδογλυκάνης και του 125I-επισημασμένου παραγώγου της
ΔΙΚΑΙΟΥΧΟΣ (73):	PLIVA FARMACEUTSKA KEMIJSKA PREHRAMBENA I KOZMETICKA IN- DUSTRIJA S.P.O. Ive Lole Ribara 89, Zagreb YU-41001, Γιουγκοσλαβία
ΣΥΜΒΑΤΙΚΕΣ ΠΡΟΤΕΡΑΙΟΤΗΤΕΣ (30):	2424/90/21.12.90/YU
ΕΦΕΥΡΕΤΗΣ (72):	1) LADESIC BRANKO 2) VRANESIC BRANKA 3) TOMASIC JELKA 4) HRSAK IVO 5) LJENAKOVIC DJURDJICA
ΕΙΔΙΚΟΣ ΠΛΗΡΕΞΟΥΣΙΟΣ (74):	Βούρου Τριανταφυλλιά, δικηγόρος, Πανεπιστημίου 64, 106 77 Αθήνα
ΑΝΤΙΚΛΗΤΟΣ (74):	Βούρου Τριανταφυλλιά, δικηγόρος, Πανεπιστημίου 64, 106 77 Αθήνα

ΠΕΡΙΛΗΨΗ (57)

Η παρούσα εφεύρεση σχετίζεται με το νέο μονομερές της τριτοταγούς βουτυλοξυκαρβονυλ-L-τυροσυλ-πεπτιδογλυκάνης.

ΑΡΙΘΜΟΣ ΕΥΡΩΠΑΪΚΟΥ Δ.Ε. (11):	3017350
ΑΡΙΘ. ΕΛΛΗΝΙΚΗΣ ΚΑΤΑΘΕΣΗΣ (21):	950402465
ΗΜΕΡ. ΕΛΛΗΝΙΚΗΣ ΚΑΤΑΘΕΣΗΣ (22):	13.09.95
ΑΡΙΘ./ΗΜΕΡ. ΔΗΜΟΣΙΕΥΣΗΣ	
ΕΥΡΩΠΑΪΚΟΥ ΔΙΠΛΩΜΑΤΟΣ (87):	448850/30.08.95
ΑΡΙΘ./ΗΜΕΡ. ΚΑΤΑΘΕΣΗΣ	
ΕΥΡΩΠΑΪΚΗΣ ΑΙΤΗΣΗΣ (86):	90303147.4/23.03.90
ΤΙΤΛΟΣ ΕΦΕΥΡΕΣΗΣ (54):	2-Αλκυλ-3-βενζοϋλβενζοφουράνια, χρήσιμα για τη θεραπεία της καρδιακής αρρυθμίας
ΔΙΚΑΙΟΥΧΟΣ (73):	TARO PHARMACEUTICAL INDUSTRIES LTD. 14 Hakitor Street, Haifa Bay 26110, Ισραήλ
ΣΥΜΒΑΤΙΚΕΣ ΠΡΟΤΕΡΑΙΟΤΗΤΕΣ (30):	—
ΕΦΕΥΡΕΤΗΣ (72):	1) LEVITT BARRIE 2) STOLAR MORRIS 3) BREIMAN RON
ΕΙΔΙΚΟΣ ΠΛΗΡΕΞΟΥΣΙΟΣ (74):	Βούρου Τριανταφυλλιά, δικηγόρος, Πανεπιστημίου 64, 106 77 Αθήνα
ΑΝΤΙΚΑΛΗΤΟΣ (74):	Βούρου Τριανταφυλλιά, δικηγόρος, Πανεπιστημίου 64, 106 77 Αθήνα

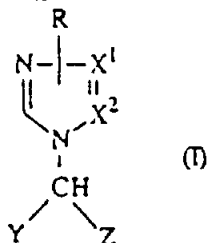
ΠΕΡΙΛΗΨΗ (57)

Αποκαλύπτονται νέα 2-αλκυλ-3-(4-υδροξυ-3,5-δι-τριτοπαγί-βουτυλβενζοϋλ) βενζοφουράνια, χρήσιμα για τη θεραπεία της καρδιακής αρρυθμίας, καθώς και φαρμακευτικές συνθέσεις που περιέχουν αυτά τα βενζοφουράνια και μέθοδος για τη θεραπεία της καρδιακής αρρυθμίας με αυτές.

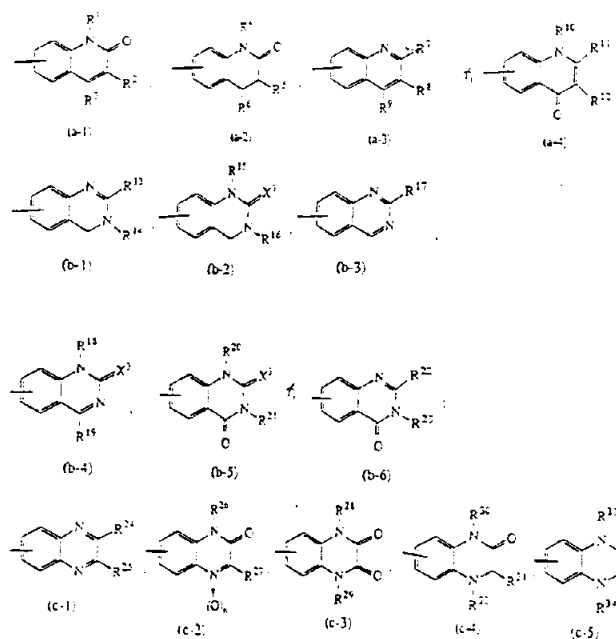
ΑΡΙΘΜΟΣ ΕΥΡΩΠΑΪΚΟΥ Δ.Ε. (11):	3017351
ΑΡΙΘ. ΕΛΛΗΝΙΚΗΣ ΚΑΤΑΘΕΣΗΣ (21):	950402466
ΗΜΕΡ. ΕΛΛΗΝΙΚΗΣ ΚΑΤΑΘΕΣΗΣ (22):	13.09.95
ΑΡΙΘ./ΗΜΕΡ. ΔΗΜΟΣΙΕΥΣΗΣ	
ΕΥΡΩΠΑΪΚΟΥ ΔΙΠΛΩΜΑΤΟΣ (87):	371564/12.07.95
ΑΡΙΘ./ΗΜΕΡ. ΚΑΤΑΘΕΣΗΣ	
ΕΥΡΩΠΑΪΚΗΣ ΑΙΤΗΣΗΣ (86):	89203014.9/28.11.89
ΤΙΤΛΟΣ ΕΦΕΥΡΕΣΗΣ (54):	Παράγωγα (1H-αζολ-1-υλομεθυλ) υποκατεστημένης κινολίνης κιναζολίνης ή κινοξαλίνης
ΔΙΚΑΙΟΥΧΟΣ (73):	JANSSEN PHARMACEUTICA N.V. Turnhoutseweg 30, Beerse B-2340, Βέλγιο
ΣΥΜΒΑΤΙΚΕΣ ΠΡΟΤΕΡΑΙΟΤΗΤΕΣ (30):	1) 8827821/29.11.88/GB 2) 8827820/29.11.88/GB 3) 8827822/29.11.88/GB
ΕΦΕΥΡΕΤΗΣ (72):	1) FREYNE EDDY JEAN EDGAR 2) VENET MARC GASTON 3) RAEYMAEKERS ALFONS HERMAN MARGARETHA 4) SANZ GERARD CHARLES
ΕΙΔΙΚΟΣ ΠΛΗΡΕΞΟΥΣΙΟΣ (74):	Κυπρούλη Κωνσταντία, δικηγόρος, Κουμπάρη 2, 106 74 Αθήνα
ΑΝΤΙΚΑΛΗΤΟΣ (74):	Παπακωνσταντίνου Ελένη, δικηγόρος, Κουμπάρη 2, 106 74 Αθήνα

ΠΕΡΙΛΗΨΗ (57)

Νέα παράγωγα (1H-αζολ-1-υλομεθυλ) υποκατεστημένης κινολίνης, κιναζολίνης ή κινοξαλίνης του τύπου



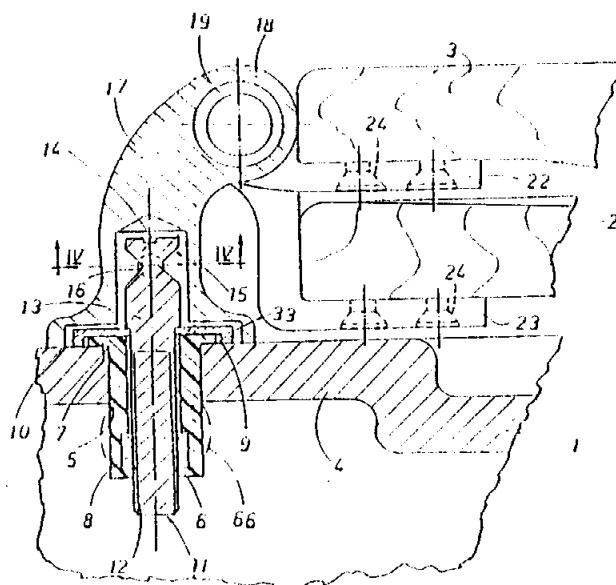
τα φαρμακευτικώς παραδεκτά άλατα δια προσθήκης οξέος αυτών και ισομερείς στερεοχημικών μορφές αυτών, όπου τα —X¹ = X²— είναι —CH=CH—, —CH=N—, ή —N=CH—· το R είναι υδρογόνο ή C₁₋₆ αλκυλ· το Y είναι υδρογόνο, C₁₋₁₀ αλκυλ, και το Z είναι ένα ριζικό του τύπου



οι οποίες ενώσεις είναι χρήσιμες δια την θεραπευτικήν αγωγήν διαταραχών οι οποίες χαρακτηρίζονται από ένα υπερβολικό πολλαπλασιασμό και/ή ανώμαλον διαφοροποίησιν επιθηλιακών ιστών· φαρμακευτικές συνθέσεις οι οποίες περιέχουν τέτοιες ενώσεις ως δραστικόν συστατικόν και μέθοδοι παρασκευής τέτοιων ενώσεων και φαρμακευτικών συνθέσεων.

ΑΡΙΘΜΟΣ ΕΥΡΩΠΑΪΚΟΥ Δ.Ε. (11): 3017352
ΑΡΙΘ. ΕΛΛΗΝΙΚΗΣ ΚΑΤΑΘΕΣΗΣ (21): 950402467
ΗΜΕΡ. ΕΛΛΗΝΙΚΗΣ ΚΑΤΑΘΕΣΗΣ (22): 13.09.95
ΑΡΙΘ./ΗΜΕΡ. ΔΗΜΟΣΙΕΥΣΗΣ
ΕΥΡΩΠΑΪΚΟΥ ΔΙΠΛΩΜΑΤΟΣ (87): 345835/16.08.95
ΑΡΙΘ./ΗΜΕΡ. ΚΑΤΑΘΕΣΗΣ
ΕΥΡΩΠΑΪΚΗΣ ΑΙΤΗΣΗΣ (86): 89200962.2/17.04.89
ΤΙΤΛΟΣ ΕΦΕΥΡΕΣΗΣ (54): Ένας μηχανισμός για τη στερέωση στοιχείων κάλυψης σε συσκευές υγιεινής και ιδιαίτερα σε λεκάνες αποχωρητηρίων
ΔΙΚΑΙΟΥΧΟΣ (73): IDEAL STANDARD S.P.A.
 102, Via Ampere, Milano
 I-20131, Ιταλία
ΣΥΜΒΑΤΙΚΕΣ ΠΡΟΤΕΡΑΙΟΤΗΤΕΣ (30): U 3485188/08.06.88/IT
ΕΦΕΥΡΕΤΗΣ (72): FAIT CLAUDIO
ΕΙΔΙΚΟΣ ΠΛΗΡΕΞΟΥΣΙΟΣ (74): Κυπρούλη Κωνσταντία, δικηγόρος,
 Κουμπάρη 2, 106 74 Αθήνα
ΑΝΤΙΚΛΗΤΟΣ (74): Παπακωνσταντίνου Ελένη, δικηγόρος,
 Κουμπάρη 2, 106 74 Αθήνα

στικός και ρυθμιστικός κοχλίας (16), του οποίου το οξύ άκρο εισάγεται στην αύλακα (15), που υπάρχει στο τμήμα (13).



ΠΕΡΙΛΗΨΗ (57)

Ο μηχανισμός στερέωσης στοιχείων κάλυψης σε συσκευές υγιεινής περιλαμβάνει τουλάχιστον δύο ελαστομερείς αντιτριβικούς δακτύλιους (6), που ο κάθε ένας τοποθετείται μεταξύ του πάνω δίσκου (10) και του κάτω παραμορφωτού δακτύλιου (8). Μέσα στο δακτύλιο (8), που αναφέρθηκε, βιδώνει το ελικωτό στέλεχος (12) της ράβδου (11), η οποία έχει το πάνω πεπλατυσμένο τμήμα (13), το οποίο ακουμπά πάνω στο δίσκο (10). Στο τμήμα (13) εδράζεται ο αντίστοιχος πρόβολος (17), μέσα στην εσωτερική κοιλότητα του οποίου περνά ο ασφαλι-

ΑΡΙΘΜΟΣ ΕΥΡΩΠΑΪΚΟΥ Δ.Ε. (11): 3017353
ΑΡΙΘ. ΕΛΛΗΝΙΚΗΣ ΚΑΤΑΘΕΣΗΣ (21): 950402468
ΗΜΕΡ. ΕΛΛΗΝΙΚΗΣ ΚΑΤΑΘΕΣΗΣ (22): 13.09.95
ΑΡΙΘ./ΗΜΕΡ. ΔΗΜΟΣΙΕΥΣΗΣ
ΕΥΡΩΠΑΪΚΟΥ ΔΙΠΛΩΜΑΤΟΣ (87): 420453/19.07.95
ΑΡΙΘ./ΗΜΕΡ. ΚΑΤΑΘΕΣΗΣ
ΕΥΡΩΠΑΪΚΗΣ ΑΙΤΗΣΗΣ (86): 90310004.8/12.09.90
ΤΙΤΛΟΣ ΕΦΕΥΡΕΣΗΣ (54): Σύμπλοκα εγκλεισμού μερκαπτοβενζοθειαζολίου προερχόμενα από υδροκαρβύλιο και συζευγμένα με θείο ως πρόσθετα πολλαπλής λειτουργίας κατά της φθοράς και συνθέσεις περιέχουσες αυτά
ΔΙΚΑΙΟΥΧΟΣ (73): MOBIL OIL CORPORATION
 3225 Gallows Road, Fairfax Virginia
 22037, Η.Π.Α.
ΣΥΜΒΑΤΙΚΕΣ ΠΡΟΤΕΡΑΙΟΤΗΤΕΣ (30): 413150/27.09.89/US
ΕΦΕΥΡΕΤΗΣ (72): 1) FARNG LIEHPAO O.
 2) HORODYSKY ANDREW G.
 3) MURRAY JAMES G.
ΕΙΔΙΚΟΣ ΠΛΗΡΕΞΟΥΣΙΟΣ (74): Κυπρούλη Κωνσταντία, δικηγόρος,
 Κουμπάρη 2, 106 74 Αθήνα
ΑΝΤΙΚΛΗΤΟΣ (74): Παπακωνσταντίνου Ελένη, δικηγόρος,
 Κουμπάρη 2, 106 74 Αθήνα

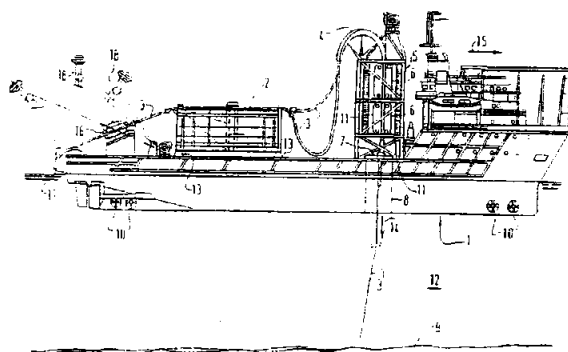
αντιδράσεως ολεφίνης μακράς αλυσίδας με πηγή θείου και, στη συνέχεια δια συζεύξεως του προϊόντος της αντιδράσεως με μερκαπτοβενζοθειαζόλιο.

ΠΕΡΙΛΗΨΗ (57)

Σύμπλοκα εγκλεισμού μερκαπτοβενζοθειαζολίου, προερχόμενα από υδροκαρβύλιο και συζευγμένα με θείο, ευρέθη ότι είναι αποτελεσματικά, κατά της φθοράς, πολλαπλής λειτουργίας, πρόσθετα για καύσιμα και λιπαντικά. Τα σύμπλοκα εγκλεισμού παρασκευάζονται δι-

ΑΡΙΘΜΟΣ ΕΥΡΩΠΑΪΚΟΥ Δ.Ε. (11): 3017354	
ΑΡΙΘ. ΕΛΛΗΝΙΚΗΣ ΚΑΤΑΘΕΣΗΣ (21): 950402469	
ΗΜΕΡ. ΕΛΛΗΝΙΚΗΣ ΚΑΤΑΘΕΣΗΣ (22): 13.09.95	
ΑΡΙΘ./ΗΜΕΡ. ΔΗΜΟΣΙΕΥΣΗΣ	
ΕΥΡΩΠΑΪΚΟΥ ΔΙΠΛΩΜΑΤΟΣ (87): 478742/19.07.95	
ΑΡΙΘ./ΗΜΕΡ. ΚΑΤΑΘΕΣΗΣ	
ΕΥΡΩΠΑΪΚΗΣ ΑΙΤΗΣΗΣ (86): 91907513.5/02.04.91	
ΤΙΤΛΟΣ ΕΦΕΥΡΕΣΗΣ (54): Διάταξη και μέθοδος για πρακτικά κατακόρυφο ζετύλιγμα ελαστικών κυλινδρικών αγωγών	
ΔΙΚΑΙΟΥΧΟΣ (73): COFLEXIP 88, Avenue du Général-Leclerc, Boulogne-Billancourt F-92100, Γαλλία	
ΣΥΜΒΑΤΙΚΕΣ ΠΡΟΤΕΡΑΙΟΤΗΤΕΣ (30): 9004105/30.03.90/FR	
ΕΦΕΥΡΕΤΗΣ (72): 1) MALOBERTI RENÉ 2) COUTAREL ALAIN 3) ESPINASSE PHILIPPE	
ΕΙΔΙΚΟΣ ΠΛΗΡΕΞΟΥΣΙΟΣ (74): Κυπρούλη Κωνσταντία, δικηγόρος, Κουμπάρη 2, 106 74 Αθήνα	
ΑΝΤΙΚΛΗΤΟΣ (74): Παπακωνσταντίνου Ελένη, δικηγόρος, Κουμπάρη 2, 106 74 Αθήνα	

πρακτικά κατακόρυφο άξονα και φέρει το τελευταίο κατευθυντήριο μέσο του ελαστικού αγωγού στο επίπεδο της επιπλέουσας βάσης (1) και βοηθητικά μέσα συγκράτησης (19) τα οποία συγκρατούν τον ελαστικό αγωγό από ένα εξάρτημα (21) προσαρμοσμένο επί του ελαστικού αγωγού όπως είναι μία απόληξη ή ένα βοηθητικό εξάρτημα και επιτρέπουν σ' ένα τμήμα του ελαστικού αγωγού την διέλευση των εν λόγω κυρίων εντατήρων (6) επί του οποίου τμήματος προσαρμόζεται το εν λόγω εξάρτημα (21).



ΠΕΡΙΛΗΨΗ (57)

Διάταξη τοποθέτησης από μία επιπλέουσα βάση ελαστικών αγωγών η οποία φέρει μη ελαστικά εξαρτήματα των οποίων η εξωτερική διεύθυνση είναι μεγαλύτερη της εξωτερικής διαμέτρου του αγωγού. Περιλαμβάνει κύριους εντατήρες (6) γραμμικού βαρούλκου επιτρέποντας την εξασφάλιση της κανονικής καθόδου του ελαστικού αγωγού (3) με σκοπό την τοποθέτησή του ενώ το εν λόγω γραμμικό βαρούλκο έχει

ΑΡΙΘΜΟΣ ΕΥΡΩΠΑΪΚΟΥ Δ.Ε. (11): 3017355	
ΑΡΙΘ. ΕΛΛΗΝΙΚΗΣ ΚΑΤΑΘΕΣΗΣ (21): 950402470	
ΗΜΕΡ. ΕΛΛΗΝΙΚΗΣ ΚΑΤΑΘΕΣΗΣ (22): 13.09.95	
ΑΡΙΘ./ΗΜΕΡ. ΔΗΜΟΣΙΕΥΣΗΣ	
ΕΥΡΩΠΑΪΚΟΥ ΔΙΠΛΩΜΑΤΟΣ (87): 420637/28.06.95	
ΑΡΙΘ./ΗΜΕΡ. ΚΑΤΑΘΕΣΗΣ	
ΕΥΡΩΠΑΪΚΗΣ ΑΙΤΗΣΗΣ (86): 90310578.1/27.09.90	
ΤΙΤΛΟΣ ΕΦΕΥΡΕΣΗΣ (54): Μελάνη εκτύπωσης CF, υψηλής περιεκτικότητας στερεών	
ΔΙΚΑΙΟΥΧΟΣ (73): THE STANDARD REGISTER COMPANY 600 Albany Street, Dayton Ohio 45408, Η.Π.Α.	
ΣΥΜΒΑΤΙΚΕΣ ΠΡΟΤΕΡΑΙΟΤΗΤΕΣ (30): 413995/28.09.89/US	
ΕΦΕΥΡΕΤΗΣ (72): 1) PINELL WILLIAM F. 2) SEITZ MICHAEL E. 3) DOLL GARY W.	
ΕΙΔΙΚΟΣ ΠΛΗΡΕΞΟΥΣΙΟΣ (74): Κυπρούλη Κωνσταντία, δικηγόρος, Κουμπάρη 2, 106 74 Αθήνα	
ΑΝΤΙΚΛΗΤΟΣ (74): Παπακωνσταντίνου Ελένη, δικηγόρος, Κουμπάρη 2, 106 74 Αθήνα	

επίστρωση της μελάνης εκτύπωσης CF υψηλής περιεκτικότητας στερεών σε φέρον φύλλο σε βάρος επίστρωσης μικρότερο από 3g/m².

ΠΕΡΙΛΗΨΗ (57)

Υδατική μελάνη εκτύπωσης, υψηλής περιεκτικότητας στερεών, η οποία περιέχει εμφανιστή χρώματος, η οποία έχει σαν κύρια συστατικά νερό, ένα μη πτητικό αραιωτικό και ένα όξινο εμφανιστή χρώματος όπως ο σαλικυλικός ψευδάργυρος ή μια φαινολική ρητίνη. Η μελάνη εκτύπωσης υψηλού CF έχει κατά προτίμηση περιεκτικότητα στερεών 5-70% κατά βάρος και μπορεί να χρησιμοποιηθεί σαν επίστρωση CF χαμηλού βάρους για την παραγωγή αυτογραφικού χάρτη, με

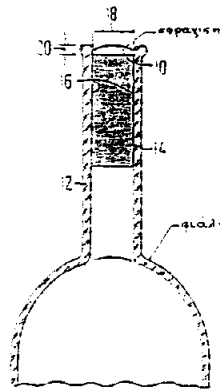
ΑΡΙΘΜΟΣ ΕΥΡΩΠΑΪΚΟΥ Δ.Ε. (11): 3017356	
ΑΡΙΘ. ΕΛΛΗΝΙΚΗΣ ΚΑΤΑΘΕΣΗΣ (21): 950402472	
ΗΜΕΡ. ΕΛΛΗΝΙΚΗΣ ΚΑΤΑΘΕΣΗΣ (22): 13.09.95	
ΑΡΙΘ./ΗΜΕΡ. ΔΗΜΟΣΙΕΥΣΗΣ	
ΕΥΡΩΠΑΪΚΟΥ ΔΙΠΛΩΜΑΤΟΣ (87): 550026/21.06.95	
ΑΡΙΘ./ΗΜΕΡ. ΚΑΤΑΘΕΣΗΣ	
ΕΥΡΩΠΑΪΚΗΣ ΑΙΤΗΣΗΣ (86): 92121964.8/23.12.92	
ΤΙΤΛΟΣ ΕΦΕΥΡΕΣΗΣ (54): Μέθοδος και συνδυασμοί για σφράγιση φιαλών πωματισμένων με φελλόν	
ΔΙΚΑΙΟΥΧΟΣ (73): FINKE STERHAN J. 542 Avenue Del Oro, Sonoma CA 95476, Η.Π.Α.	
ΣΥΜΒΑΤΙΚΕΣ ΠΡΟΤΕΡΑΙΟΤΗΤΕΣ (30): 1) 814863/30.12.91/US 2) 842237/26.02.92/US 3) 897370/11.06.92/US	
ΕΦΕΥΡΕΤΗΣ (72): FINKE STERHAN J.	
ΕΙΔΙΚΟΣ ΠΛΗΡΕΞΟΥΣΙΟΣ (74): Κυπρούλη Κωνσταντία, δικηγόρος, Κουμπάρη 2, 106 74 Αθήνα	
ΑΝΤΙΚΛΗΤΟΣ (74): Παπακωνσταντίνου Ελένη, δικηγόρος, Κουμπάρη 2, 106 74 Αθήνα	

ΠΕΡΙΛΗΨΗ (57)

Δίσκος (10, 30) κατασκευασμένος από θερμοπλαστικό υλικό εισάγεται εντός του λαιμού φιάλης πωματισμένης με φελλόν και τοποθετείται στην κορυφή του φελλού ούτως ώστε όταν τήκεται μερικώς ο δίσκος, σχηματίζει μια ανθεκτική στο νερό σφράγιση με την εσωτερική επιφάνεια του λαιμού της φιάλης και του φελλού. Κατά τον σχηματισμόν της σφραγίσσεως, ολόκληρος ο δίσκος (10,30) παραμένει στο εσωτερικό του λαιμού φιάλης και αφήνει το εξωτερικό της φιάλης ελεύθερο από ρύπον ή επιβλαβές υπόλοιπο. Η εσωτερική επιφάνεια του λαιμού της φιάλης μπορεί να είναι ευθεία (12) ή λοξότμητη (50) με μια αμβλεία γωνία. Εάν η εσωτερική επιφάνεια του λαιμού της φιάλης,

είναι λοξότμητη, χρησιμοποιείται ένας δίσκος με κολουροκωνική διαμόρφωση (30) στη μέθοδο. Ένα στρώμα καλύμματος μπορεί να κολάται στην κορυφή του δίσκου κηρού για λόγους διακοσμήσεως και επιγραφής.

Υγροποιημένο θερμοπλαστικό υλικό (130) εγχύνεται εντός του λαιμού πωματισμένης με φελλό φιάλης και τοποθετείται στην κορυφή του φελλού (114) ούτως ώστε όταν σκληρύνεται το θερμοπλαστικό υλικό να σχηματίζει μια ανθεκτική στο υγρό σφράγιση με την εσωτερική επιφάνειαν του λαιμού φιάλης και του φελλού. Κατά τον σχηματισμόν της σφραγίσσεως, ολόκληρο το θερμοπλαστικό υλικό παραμένει στο εσωτερικό του λαιμού της φιάλης και αφήνει το εξωτερικό της φιάλης ελεύθερο από ρύπο ή επιβλαβές υπόλοιπο. Ο λαιμός φιάλης περιλαμβάνει ακόμα μια αύλακα (124) γύρω στην εσωτερική επιφάνεια πλησίον του στομιού. Ένα στρώμα καλύμματος (132) μπορεί να μανδάλωνεται στην αύλακα ούτως ώστε να ευρίσκεται στην κορυφή του θερμοπλαστικού υλικού για λόγους διακοσμήσεως ή ετικέτας και για περαιτέρω στερέωση του φελλού εντός του λαιμού της φιάλης.



ΑΡΙΘΜΟΣ ΕΥΡΩΠΑΪΚΟΥ Δ.Ε. (11): 3017357	
ΑΡΙΘ. ΕΛΛΗΝΙΚΗΣ ΚΑΤΑΘΕΣΗΣ (21): 950402472	
ΗΜΕΡ. ΕΛΛΗΝΙΚΗΣ ΚΑΤΑΘΕΣΗΣ (22): 13.09.95	
ΑΡΙΘ./ΗΜΕΡ. ΔΗΜΟΣΙΕΥΣΗΣ	
ΕΥΡΩΠΑΪΚΟΥ ΔΙΠΛΩΜΑΤΟΣ (87): 569482/02.08.95	
ΑΡΙΘ./ΗΜΕΡ. ΚΑΤΑΘΕΣΗΣ	
ΕΥΡΩΠΑΪΚΗΣ ΑΙΤΗΣΗΣ (86): 92904763.7/27.11.91	
ΤΙΤΛΟΣ ΕΦΕΥΡΕΣΗΣ (54): Σύνθεσις ενδιάμεσων ενώσεων εις την παρασκευήν αναστολέων ACAT	
ΔΙΚΑΙΟΥΧΟΣ (73): PFIZER INC. 235 East 42nd Street, New York, N.Y., 10017-5755, Η.Π.Α.	
ΣΥΜΒΑΤΙΚΕΣ ΠΡΟΤΕΡΑΙΟΤΗΤΕΣ (30): 648243/31.01.91/US	
ΕΦΕΥΡΕΤΗΣ (72): 1) KELLY SARAH E. 2) CHANG GEORGE	
ΕΙΔΙΚΟΣ ΠΛΗΡΕΞΟΥΣΙΟΣ (74): Κυπρούλη Κωνσταντία, δικηγόρος, Κουμπάρη 2, 106 74 Αθήνα	
ΑΝΤΙΚΛΗΤΟΣ (74): Παπακωνσταντίνου Ελένη, δικηγόρος, Κουμπάρη 2, 106 74 Αθήνα	

ΠΕΡΙΛΗΨΗ (57)

Η παρούσα εφεύρεσις αναφέρεται εις νέας μεθόδους δια σύνθεσιν ενδιάμεσων (ενώσεων) εις την παρασκευήν N-αρυλό-και N-ετεροαρυλαμιδο αναστολέων του ενζύμου ακυλο-συνενζύμου A: ακυλο-τρανσφεράση χοληστερίνης (ACAT), και εις νέας ενδιάμεσους χρησιμοποιουμένας εις τοιαύτας μεθόδους.

ΑΡΙΘΜΟΣ ΕΥΡΩΠΑΪΚΟΥ Δ.Ε. (11):	3017358
ΑΡΙΘ. ΕΛΛΗΝΙΚΗΣ ΚΑΤΑΘΕΣΗΣ (21):	950402473
ΗΜΕΡ. ΕΛΛΗΝΙΚΗΣ ΚΑΤΑΘΕΣΗΣ (22):	13.09.95
ΑΡΙΘ./ΗΜΕΡ. ΔΗΜΟΣΙΕΥΣΗΣ	
ΕΥΡΩΠΑΪΚΟΥ ΔΙΠΛΩΜΑΤΟΣ (87):	273310/21.06.95
ΑΡΙΘ./ΗΜΕΡ. ΚΑΤΑΘΕΣΗΣ	
ΕΥΡΩΠΑΪΚΗΣ ΑΙΤΗΣΗΣ (86):	87118728.2/17.12.87
ΤΙΤΛΟΣ ΕΦΕΥΡΕΣΗΣ (54):	5-αρυλ-3Η-1,2,4-τριαζολ-3-όνες και η χρήση τους ως αντισπαστικών
ΔΙΚΑΙΟΥΧΟΣ (73):	MERRELL DOW PHARMACEUTICALS INC. P.O. Box 156300, 2110 East Galbraith Road, Cincinnati Ohio, 45215-6300, Η.Π.Α.
ΣΥΜΒΑΤΙΚΕΣ ΠΡΟΤΕΡΑΙΟΤΗΤΕΣ (30):	1) 944634/19.12.86/US 2) 90310/27.08.87/US
ΕΦΕΥΡΕΤΗΣ (72):	1) MILLER FRANCIS P. 2) KANE JOHN M.
ΕΙΔΙΚΟΣ ΠΛΗΡΕΞΟΥΣΙΟΣ (74):	Κυπρούλη Κωνσταντία, δικηγόρος, Κουμπάρη 2, 106 74 Αθήνα
ΑΝΤΙΚΛΗΤΟΣ (74):	Παπακωνσταντίνου Ελένη, δικηγόρος, Κουμπάρη 2, 106 74 Αθήνα

ΠΕΡΙΛΗΨΗ (57)

Η εφεύρεση αυτή σχετίζεται με 5-αρυλ-3Η-1,2,4-τριαζολ-3-όνες και την χρήση τους ως αντισπαστικών για την θεραπευτική αγωγή παροξυστικών διαταραχών.

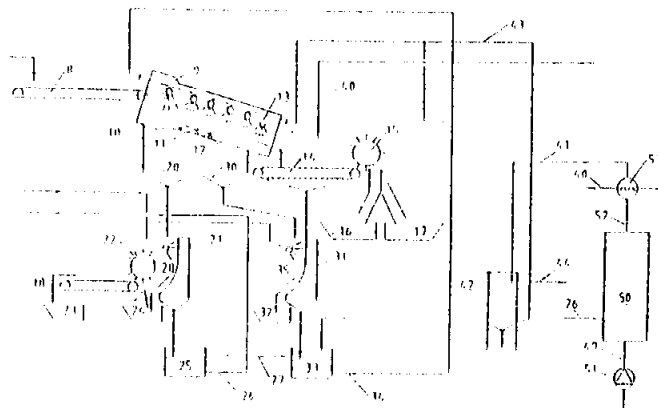
ΑΡΙΘΜΟΣ ΕΥΡΩΠΑΪΚΟΥ Δ.Ε. (11):	3017359
ΑΡΙΘ. ΕΛΛΗΝΙΚΗΣ ΚΑΤΑΘΕΣΗΣ (21):	950402474
ΗΜΕΡ. ΕΛΛΗΝΙΚΗΣ ΚΑΤΑΘΕΣΗΣ (22):	13.09.95
ΑΡΙΘ./ΗΜΕΡ. ΔΗΜΟΣΙΕΥΣΗΣ	
ΕΥΡΩΠΑΪΚΟΥ ΔΙΠΛΩΜΑΤΟΣ (87):	549067/19.07.95
ΑΡΙΘ./ΗΜΕΡ. ΚΑΤΑΘΕΣΗΣ	
ΕΥΡΩΠΑΪΚΗΣ ΑΙΤΗΣΗΣ (86):	92204011.8/18.12.92
ΤΙΤΛΟΣ ΕΦΕΥΡΕΣΗΣ (54):	Μέθοδος και συσκευή για τη συνεχή αφαίρεση υπολοίπων ρυπών από μεταλλικό απόβλητο
ΔΙΚΑΙΟΥΧΟΣ (73):	HOOGOVENS GROEP B.V. P.O. Box 10.000, IJmuiden NL-1970 CA, Ολλανδία
ΣΥΜΒΑΤΙΚΕΣ ΠΡΟΤΕΡΑΙΟΤΗΤΕΣ (30):	9102168/23.12.91/NL
ΕΦΕΥΡΕΤΗΣ (72):	1) GREEFKES JOHANNES 2) ENGEL MARTINUS
ΕΙΔΙΚΟΣ ΠΛΗΡΕΞΟΥΣΙΟΣ (74):	Κυπρούλη Κωνσταντία, δικηγόρος, Κουμπάρη 2, 106 74 Αθήνα
ΑΝΤΙΚΛΗΤΟΣ (74):	Παπακωνσταντίνου Ελένη, δικηγόρος, Κουμπάρη 2, 106 74 Αθήνα

ΠΕΡΙΛΗΨΗ (57)

Σε μια συνεχή μέθοδο για αφαίρεση υπολοίπων ρυπών από μεταλλικό απόβλητο, ιδιαίτερα μεταλλικό απόβλητο παρουσιαζόμενο στα απόβλητα νοικοκυριού, το απόβλητο ξεπλύνεται με νερό κατά προτίμηση σε τύμπανο ξεπλύματος δύο βαθμίδων (9).

Για αποφυγή ανεπιθύμητων εκροών νερού, και για χρησιμοποίηση των αφαιρούμενων ρυπών, το νερό πλυσίματος το φέρον τον αφαιρούμενον ρύπον υποβάλλεται σε εξωθερμική διαδικασία υγρής οξειδώσεως σε υψηλή θερμοκρασία και πίεση σε ένα αντιδραστήρα (50)

και κατόπιν επιστρέφεται τουλάχιστον μερικώς στο τύμπανο ξεπλύματος (9), μέσω ενός δοχείου κατακαθίσεων υλίου (42). Η παραγόμενη θερμότητα κατά την υγρή οξείδωση μπορεί να χρησιμοποιείται π.χ. για ανταλλαγή θερμότητας και παραγωγή ισχύος.

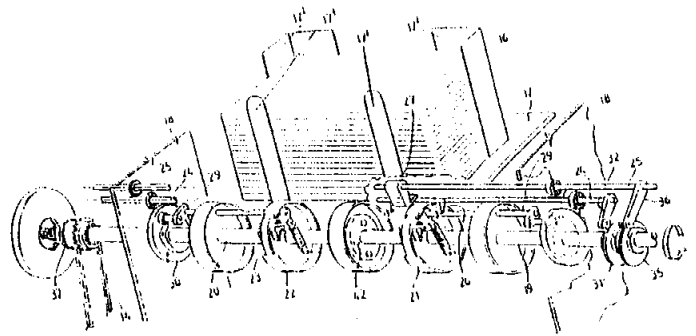


ΑΡΙΘΜΟΣ ΕΥΡΩΠΑΪΚΟΥ Δ.Ε. (11):	3017360
ΑΡΙΘ. ΕΛΛΗΝΙΚΗΣ ΚΑΤΑΘΕΣΗΣ (21):	950402476
ΗΜΕΡ. ΕΛΛΗΝΙΚΗΣ ΚΑΤΑΘΕΣΗΣ (22):	13.09.95
ΑΡΙΘ./ΗΜΕΡ. ΔΗΜΟΣΙΕΥΣΗΣ	
ΕΥΡΩΠΑΪΚΟΥ ΔΙΠΛΩΜΑΤΟΣ (87):	526946/06.09.95
ΑΡΙΘ./ΗΜΕΡ. ΚΑΤΑΘΕΣΗΣ	
ΕΥΡΩΠΑΪΚΗΣ ΑΙΤΗΣΗΣ (86):	92202363.5/30.07.92
ΤΙΤΛΟΣ ΕΦΕΥΡΕΣΗΣ (54):	Συσκευή για την τροφοδότηση μονών φύλλων ή παρομοίων σε μηχανή συσκευασίας, επικόλλησης ετικετών ή δεματοποίησης
ΔΙΚΑΙΟΥΧΟΣ (73):	SITMA S.P.A. Via Vignolese, 85, Spilamberto (Modena), I-41057, Ιταλία
ΣΥΜΒΑΤΙΚΕΣ ΠΡΟΤΕΡΑΙΟΤΗΤΕΣ ΕΦΕΥΡΕΤΗΣ (30):	MI912205/05.08.91/IT
(72):	1) BALLESTRAZZI ARIS 2) TASSI LAMBERTO
ΕΙΔΙΚΟΣ ΠΛΗΡΕΞΟΥΣΙΟΣ (74):	Κυπρούλη Κωνσταντία, δικηγόρος, Κουμπάρη 2, 106 74 Αθήνα
ΑΝΤΙΚΛΗΤΟΣ (74):	Παπακωνσταντίνου Ελένη, δικηγόρος, Κουμπάρη 2, 106 74 Αθήνα

ΠΕΡΙΛΗΨΗ (57)

Συσκευή για την τροφοδότηση μονών φύλλων σε μηχανή συσκευασίας τοποθέτησης ετικετών ή δεματοποίησης, περιλαμβάνουσα κατασκευή στήριξης εφοδιασμένη με τράπεζα για την τοποθέτηση στοιβας προς τροφοδότηση φύλλων (16), τουλάχιστον ένα ζεύγος περιστροφικών τυμπάνων (21, 22) πακτωμένων με άξονα οδήγησης (19, 20), και πλήθος στοιχείων λειτουργίας σχετιζόμενων με το εν λόγω ζεύγος τυμπάνων και περιλαμβάνον στοιχεία αρπάγης (23) τοποθετημένα πάνω στα εν λόγω τύμπανα για την αρπαγή των εν λόγω φύλλων και στοιχεία αναρροφητήρα (26) για την απόσυρση ενός μόνον φύλλου από το κάτω μέρος της εν λόγω στοιβας και την μεταφορά του προς

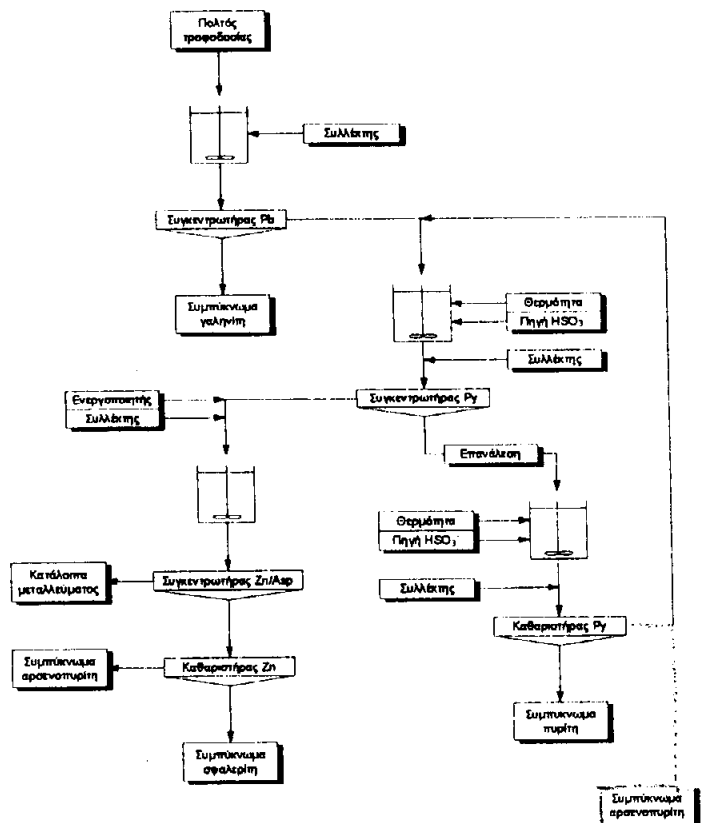
τα εν λόγω στοιχεία αρπάγης, στην οποία ο άξονας οδήγησης διαιρείται σε δύο τμήματα που μπορούν να συνδεθούν μεταξύ τους σε ενδιάμεση περιοχή σε σχετική θέση περιστραμμένη κατά οποιαδήποτε γωνία, με πρώτο σύστημα μοχλών περιλαμβανόν μοχλούς και έκκεντρα (29, 30) να σχετίζεται λειτουργικά με τα στοιχεία λειτουργίας του πρώτου τυμπάνου και δεύτερο παρόμοιο σύστημα μοχλών (31, 32) να σχετίζεται με τα στοιχεία λειτουργίας δεύτερου τυμπάνου, με αυτά να είναι διατεταγμένα πάνω σε καθένα από τα δύο τμήματα του άξονα οδήγησης.



ΑΡΙΘΜΟΣ ΕΥΡΩΠΑΪΚΟΥ Δ.Ε. (11):	3017361
ΑΡΙΘ. ΕΛΛΗΝΙΚΗΣ ΚΑΤΑΘΕΣΗΣ (21):	950402477
ΗΜΕΡ. ΕΛΛΗΝΙΚΗΣ ΚΑΤΑΘΕΣΗΣ (22):	13.09.95
ΑΡΙΘ./ΗΜΕΡ. ΔΗΜΟΣΙΕΥΣΗΣ	
ΕΥΡΩΠΑΪΚΟΥ ΔΙΠΛΩΜΑΤΟΣ (87):	568672/26.07.95
ΑΡΙΘ./ΗΜΕΡ. ΚΑΤΑΘΕΣΗΣ	
ΕΥΡΩΠΑΪΚΗΣ ΑΙΤΗΣΗΣ (86):	92923640.4/27.11.92
ΤΙΤΛΟΣ ΕΦΕΥΡΕΣΗΣ (54):	Διαχωρισμός με επίπλευση αρσενοπυρίτη από πυρίτη
ΔΙΚΑΙΟΥΧΟΣ (73):	1) CHENI GOLD MINES INC. Suite 200, 580 Hornby Street, Vancouver British Columbia V6C 3B4, Καναδάς 2) SHERRITT INC. Fort Saskatchewan, Alberta T8L 3W4, Καναδάς
ΣΥΜΒΑΤΙΚΕΣ ΠΡΟΤΕΡΑΙΟΤΗΤΕΣ ΕΦΕΥΡΕΤΗΣ (30):	799325/27.11.91/US
(72):	1) BEATTIE MORRIS J.V. 2) DUTERQUE JEAN-PAUL
ΕΙΔΙΚΟΣ ΠΛΗΡΕΞΟΥΣΙΟΣ (74):	Κυπρούλη Κωνσταντία, δικηγόρος, Κουμπάρη 2, 106 74 Αθήνα
ΑΝΤΙΚΛΗΤΟΣ (74):	Παπακωνσταντίνου Ελένη, δικηγόρος, Κουμπάρη 2, 106 74 Αθήνα

ΠΕΡΙΛΗΨΗ (57)

Ο αρσενοπυρίτης διαχωρίζεται από ένα μείγμα με πυρίτη, φέροντας το μείγμα σε επαφή με θειώδη παράγοντα, ο οποίος προσφέρει ιόντα HSO₃ σε υψηλή θερμοκρασία και σε pH κάτω από 8 περίπου, για αρκετό χρονικό διάστημα ώστε να δοθούν ιδιότητες εκλεκτικής καταβύθισης ως προς τον αρσενοπυρίτη. Κατά την προσθήκη συλλέκτη, ο πυρίτης γίνεται πλωτός, επιτρέποντας στον αφρό της επίπλευσης να επιτύχει πλούσια συγκέντρωση σε πυρίτη και κατάλοιπα πλούσια σε αρσενοπυρίτη.



ΑΡΙΘΜΟΣ ΕΥΡΩΠΑΪΚΟΥ Δ.Ε. (11):	3017362
ΑΡΙΘ. ΕΛΛΗΝΙΚΗΣ ΚΑΤΑΘΕΣΗΣ (21):	950402478
ΗΜΕΡ. ΕΛΛΗΝΙΚΗΣ ΚΑΤΑΘΕΣΗΣ (22):	13.09.95
ΑΡΙΘ./ΗΜΕΡ. ΔΗΜΟΣΙΕΥΣΗΣ	
ΕΥΡΩΠΑΪΚΟΥ ΔΙΠΛΩΜΑΤΟΣ (87):	540588/21.06.95
ΑΡΙΘ./ΗΜΕΡ. ΚΑΤΑΘΕΣΗΣ	
ΕΥΡΩΠΑΪΚΗΣ ΑΙΤΗΣΗΣ (86):	91913278.7/24.07.91
ΤΙΤΛΟΣ ΕΦΕΥΡΕΣΗΣ (54):	Μία σύνθεση η οποία παρέχει βελτιωμένη κάθαρση βιοενεργών ουσιών από την κυκλοφορία του αίματος
ΔΙΚΑΙΟΥΧΟΣ (73):	NOVO NORDISK A/S Novo Allé, Bagsvaerd DK-2880, Δανία
ΣΥΜΒΑΤΙΚΕΣ ΠΡΟΤΕΡΑΙΟΤΗΤΕΣ (30):	1762/90/24.07.90/DK
ΕΦΕΥΡΕΤΗΣ (72):	SELMER JOHAN
ΕΙΔΙΚΟΣ ΠΛΗΡΕΞΟΥΣΙΟΣ (74):	Κυπούλη Κωνσταντία, δικηγόρος, Κουμπάρη 2, 106 74 Αθήνα
ΑΝΤΙΚΛΗΤΟΣ (74):	Παπακωνσταντίνου Ελένη, δικηγόρος, Κουμπάρη 2, 106 74 Αθήνα

ΠΕΡΙΛΗΨΗ (57)

Μια φαρμακευτική ή διαγνωστική σύνθεση περιλαμβάνει, σε χωριστά δοχεία α) έναν παράγοντα σύλληψης ικανό να δεσμευθεί σε μια βιοενεργό ουσία καθώς και σε ένα δέτη ή ανάλογο δέτη ο οποίος είναι ικανός να δεσμευθεί σε έναν κυτταρικό υποδοχέα και β) ένα δέτη ή ανάλογο δέτη ικανό να δεσμευθεί σε έναν κυτταρικό υποδοχέα καθώς και στον αναφερόμενο παράγοντα σύλληψης. Η σύνθεση μπορεί να χρησιμοποιηθεί για να παρέξει ταχεία κάθαρση (αποβολή) βιοενεργών ουσιών από την κυκλοφορία του αίματος.

ΑΡΙΘΜΟΣ ΕΥΡΩΠΑΪΚΟΥ Δ.Ε. (11):	3017363
ΑΡΙΘ. ΕΛΛΗΝΙΚΗΣ ΚΑΤΑΘΕΣΗΣ (21):	950402479
ΗΜΕΡ. ΕΛΛΗΝΙΚΗΣ ΚΑΤΑΘΕΣΗΣ (22):	13.09.95
ΑΡΙΘ./ΗΜΕΡ. ΔΗΜΟΣΙΕΥΣΗΣ	
ΕΥΡΩΠΑΪΚΟΥ ΔΙΠΛΩΜΑΤΟΣ (87):	479084/19.07.95
ΑΡΙΘ./ΗΜΕΡ. ΚΑΤΑΘΕΣΗΣ	
ΕΥΡΩΠΑΪΚΗΣ ΑΙΤΗΣΗΣ (86):	91116121.4/23.09.91
ΤΙΤΛΟΣ ΕΦΕΥΡΕΣΗΣ (54):	Μέθοδος παρασκευής κοκκώδους κίτριου οξέος και αλάτων του
ΔΙΚΑΙΟΥΧΟΣ (73):	HAARMANN & REIMER CORP. 70 Diamond Road - P.O. Box 175, Springfield New Jersey, 07081, Η.Π.Α.
ΣΥΜΒΑΤΙΚΕΣ ΠΡΟΤΕΡΑΙΟΤΗΤΕΣ (30):	1) 594548/05.10.90/US 2) 692616/29.04.91/US
ΕΦΕΥΡΕΤΗΣ (72):	1) MOTHES HELMUT A. 2) PATWARDHAN BHALCHANDRA H. 3) SCHROEDER THEO G. 4) SOLOW DAVID J.
ΕΙΔΙΚΟΣ ΠΛΗΡΕΞΟΥΣΙΟΣ (74):	Κυπούλη Κωνσταντία, δικηγόρος, Κουμπάρη 2, 106 74 Αθήνα
ΑΝΤΙΚΛΗΤΟΣ (74):	Παπακωνσταντίνου Ελένη, δικηγόρος, Κουμπάρη 2, 106 74 Αθήνα

ζυμό ζύμωσής του, για τον σχηματισμό κόκκων, οι οποίοι ρέουν ευκολότερα και θραύονται δυσκολότερα από το κίτρινο οξύ ή τα αλάτά του που παράγονται με τεχνικές κρυστάλλωσης, ιδιότητες οι οποίες καθιστούν το υλικό που παράγεται με την παρούσα μέθοδο κατάλληλο για μαζικό χειρισμό.

ΠΕΡΙΛΗΨΗ (57)

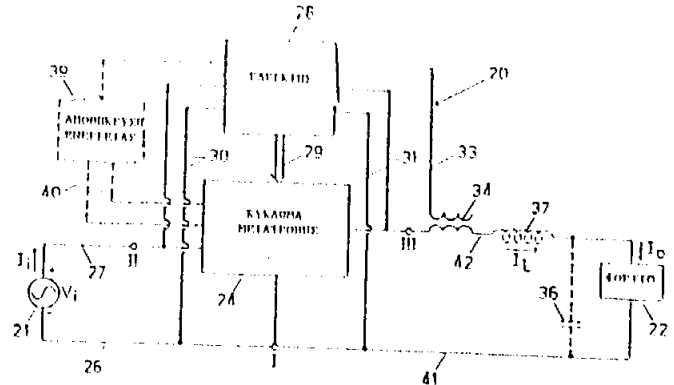
Παρουσιάζεται μια βελτιωμένη μέθοδος παρασκευής σωματιδιακού κίτριου οξέος ή αλάτος του με μέταλλο της σειράς των αλκαλίων ή των αλκαλικών γαιών. Η μέθοδος εμπλέκει κοκκοποίηση με ψεκασμό του κίτριου οξέος ή του αλάτος του, από τον μερικώς καθαρισμένο

ΑΡΙΘΜΟΣ ΕΥΡΩΠΑΪΚΟΥ Δ.Ε. (11):	3017364
ΑΡΙΘ. ΕΛΛΗΝΙΚΗΣ ΚΑΤΑΘΕΣΗΣ (21):	950402481
ΗΜΕΡ. ΕΛΛΗΝΙΚΗΣ ΚΑΤΑΘΕΣΗΣ (22):	13.09.95
ΑΡΙΘ./ΗΜΕΡ. ΔΗΜΟΣΙΕΥΣΗΣ	
ΕΥΡΩΠΑΪΚΟΥ ΔΙΠΛΩΜΑΤΟΣ (87):	486130/09.08.95
ΑΡΙΘ./ΗΜΕΡ. ΚΑΤΑΘΕΣΗΣ	
ΕΥΡΩΠΑΪΚΗΣ ΑΙΤΗΣΗΣ (86):	91305640.4/21.06.91
ΤΙΤΛΟΣ ΕΦΕΥΡΕΣΗΣ (54):	Μία συσκευή μετατροπής ισχύος μονοφασικού εναλλασσόμενου ρεύματος
ΔΙΚΑΙΟΥΧΟΣ (73):	WISCONSIN ALUMNI RESEARCH FOUNDATION 614 North Walnut Street, Madison Wisconsin, 53705-7365, Η.Π.Α.
ΣΥΜΒΑΤΙΚΕΣ ΠΡΟΤΕΡΑΙΟΤΗΤΕΣ (30):	611961/13.11.90/US
ΕΦΕΥΡΕΤΗΣ (72):	DIVAN DEERAKRAJ M.
ΕΙΔΙΚΟΣ ΠΛΗΡΕΞΟΥΣΙΟΣ (74):	Κυπρούλη Κωνσταντία, δικηγόρος, Κουμπάρη 2, 106 74 Αθήνα
ΑΝΤΙΚΛΗΤΟΣ (74):	Παπακωνσταντίνου Ελένη, δικηγόρος, Κουμπάρη 2, 106 74 Αθήνα

ΠΕΡΙΛΗΨΗ (57)

Το κύκλωμα της συσκευής μετατροπής ισχύος (20) περιλαμβάνει το ζεύγος των ανορθωτικών διατάξεων (48, 49), που συνδέονται μεταξύ τους στον πρώτο κόμβο, το ζεύγος πυκνωτών (50, 51), που συνδέονται μεταξύ τους στον δεύτερο κόμβο και το ζεύγος των ελεγχόμενων διατάξεων διακοπής (53, 54), οι οποίες συνδέονται μεταξύ τους στον τρίτο κόμβο. Το κάθε ένα από τα ζεύγη συνδέεται παράλληλα με τα υπόλοιπα με τις γραμμές εντολών ΣΡ (58, 59). Η πηγή ισχύος ΕΡ (21) συνδέεται μεταξύ πρώτου και δεύτερου κόμβου και η τάση εξόδου για το φορτίο (22) παρέχεται μεταξύ του πρώτου και του τρίτου κόμβου. Οι διατάξεις διακοπής (53, 54) ελέγχονται έτσι, ώστε να κλείνουν και να ανοίγουν (on-off) σε κατάλληλους χρόνους ώστε να παρέχουν

ελεγχόμενη τάση εξόδου προς το φορτίο (22), η οποία είναι στην ίδια συχνότητα με την τάση εισόδου και η οποία είναι δυνατόν να ελέγχεται από την τιμή μηδέν μέχρι ουσιαστικά τη διπλάσια τιμή της τάσης εισόδου κορυφή σε κορυφή (μέγιστη). Η κυματομορφή της τάσης εξόδου, που παρέχεται στο φορτίο, μπορεί να διηθείται έτσι, ώστε να γίνεται ουσιαστικά ημιτονοειδής κυματομορφή. Η συσκευή μετατροπής ισχύος (20) μπορεί επίσης να λειτουργεί σαν σύστημα μη διακοπόμενης ισχύος, συνδέοντας μία διάταξη αποθήκευσης ενέργειας, όπως π.χ. ένα μεγάλο πυκνωτή (140) ή ένα συσσωρευτή (146) στα άκρα των γραμμών εντολών ΣΡ (58, 59) και ελέγχοντας τη φόρτιση της διάταξης αποθήκευσης της ενέργειας, όταν η ισχύς είναι διαθέσιμη από την πηγή. Όταν δε διακόπτεται η ισχύς της πηγής, εκφορτίζεται η διάταξη αποθήκευσης ενέργειας.



ΑΡΙΘΜΟΣ ΕΥΡΩΠΑΪΚΟΥ Δ.Ε. (11):	3017365
ΑΡΙΘ. ΕΛΛΗΝΙΚΗΣ ΚΑΤΑΘΕΣΗΣ (21):	950402482
ΗΜΕΡ. ΕΛΛΗΝΙΚΗΣ ΚΑΤΑΘΕΣΗΣ (22):	13.09.95
ΑΡΙΘ./ΗΜΕΡ. ΔΗΜΟΣΙΕΥΣΗΣ	
ΕΥΡΩΠΑΪΚΟΥ ΔΙΠΛΩΜΑΤΟΣ (87):	361363/09.08.95
ΑΡΙΘ./ΗΜΕΡ. ΚΑΤΑΘΕΣΗΣ	
ΕΥΡΩΠΑΪΚΗΣ ΑΙΤΗΣΗΣ (86):	89117681.0/25.09.89
ΤΙΤΛΟΣ ΕΦΕΥΡΕΣΗΣ (54):	Μέθοδος πολυμερισμού πολυαιθυλενίου ευθυγράμμου, χαμηλής πυκνότητας, υψηλής αντοχής, και φιλμ (φαινόμενο φιλμ)
ΔΙΚΑΙΟΥΧΟΣ (73):	PHILLIPS PETROLEUM COMPANY 5th and Keeler, Bartlesville Oklahoma, 74004, Η.Π.Α.
ΣΥΜΒΑΤΙΚΕΣ ΠΡΟΤΕΡΑΙΟΤΗΤΕΣ (30):	249740/26.09.88/US
ΕΦΕΥΡΕΤΗΣ (72):	1) BENHAM ELIZABETH ANN 2) McDANIEL MAX PAUL 3) BAILEY FAY WALLACE
ΕΙΔΙΚΟΣ ΠΛΗΡΕΞΟΥΣΙΟΣ (74):	Κυπρούλη Κωνσταντία, δικηγόρος, Κουμπάρη 2, 106 74 Αθήνα
ΑΝΤΙΚΛΗΤΟΣ (74):	Παπακωνσταντίνου Ελένη, δικηγόρος, Κουμπάρη 2, 106 74 Αθήνα

ΠΕΡΙΛΗΨΗ (57)

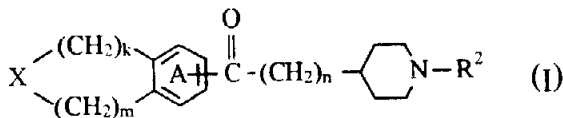
Συμπολυμερές αιθυλενίου και ανώτερης α-ολεφίνης, κατά προτίμηση 1-εξενίου και/ή 4-μεθυλο-1-πεντενίου, μπορεί να παραχθεί με την χρησιμοποίηση ενεργοποιημένου και στην συνέχεια ανηγμένου με μονοξειδίο του άνθρακος καταλύτη περιέχοντος χρώμιο και τριακυλο-βορίου ως συν-καταλύτη. Η μέθοδος πολυμερισμού πρέπει να ελέγχεται προσεκτικά για να παράγεται ρητίνη συμπολυμερούς η οποία να μπορεί να γίνει σκληρό, ανθεκτικό στον κρούση, φιλμ.

ΑΡΙΘΜΟΣ ΕΥΡΩΠΑΪΚΟΥ Δ.Ε. (11):	3017366
ΑΡΙΘ. ΕΛΛΗΝΙΚΗΣ ΚΑΤΑΘΕΣΗΣ (21):	950402483
ΗΜΕΡ. ΕΛΛΗΝΙΚΗΣ ΚΑΤΑΘΕΣΗΣ (22):	13.09.95
ΑΡΙΘ./ΗΜΕΡ. ΔΗΜΟΣΙΕΥΣΗΣ	
ΕΥΡΩΠΑΪΚΟΥ ΔΙΠΛΩΜΑΤΟΣ (87):	487071/05.07.95
ΑΡΙΘ./ΗΜΕΡ. ΚΑΤΑΘΕΣΗΣ	
ΕΥΡΩΠΑΪΚΗΣ ΑΙΤΗΣΗΣ (86):	91119818.2/21.11.91
ΤΙΤΛΟΣ ΕΦΕΥΡΕΣΗΣ (54):	Συμπυκνωμένες ετεροκυκλικές ενώσεις, παραγωγή και χρήση τους
ΔΙΚΑΙΟΥΧΟΣ (73):	TAKEDA CHEMICAL INDUSTRIES LTD 1-1 Doshomachi 4-chome, Chuo-ku Osaka, Ιαπωνία
ΣΥΜΒΑΤΙΚΕΣ ΠΡΟΤΕΡΑΙΟΤΗΤΕΣ (30):	1) 319897/90/22.11.90/JP 2) 70286/91/14.01.91/JP 3) 209358/91/21.08.91/JP 4) 243768/91/24.09.91/JP
ΕΦΕΥΡΕΤΗΣ (72):	1) GOTO GIICHI 2) ISHIHARA YUJI 3) MIYAMOTO MASAOMI
ΕΙΔΙΚΟΣ ΠΛΗΡΕΞΟΥΣΙΟΣ (74):	Κυρούλη Κωνσταντία, δικηγόρος, Κουμπάρη 2, 106 74 Αθήνα
ΑΝΤΙΚΛΗΤΟΣ (74):	Παπακωνσταντίνου Ελένη, δικηγόρος, Κουμπάρη 2, 106 74 Αθήνα

στο οποίο το Χ είναι άτομο οξυγόνου, άτομο θείου ή R¹-N<, όπου το R¹ είναι άτομο υδρογόνου, ή υδρογονανθρακική ομάδα, που μπορεί να είναι υποκατεστημένη από ακύλιο, το οποίο μπορεί να είναι υποκατεστημένο· το R² είναι άτομο υδρογόνου ή υδρογονανθρακική ομάδα που μπορεί να είναι υποκατεστημένη· το Α είναι βενζολικός δακτύλιος, που μπορεί να είναι υποκατεστημένος, το k είναι ακέραιος από 0 ως 3· το m είναι ακέραιος από 1 ως 8 και το n είναι ακέραιος από 1 ως 6, ή ένα άλας του, το οποίο παρουσιάζει υψηλή ανασταλτική δράση επί της χολινεστεράσης και μια μέθοδος παραγωγής του.

ΠΕΡΙΛΗΨΗ (57)

Ένα συμπυκνωμένο ετεροκυκλικό παράγωγο τύπου (I):



ΑΡΙΘΜΟΣ ΕΥΡΩΠΑΪΚΟΥ Δ.Ε. (11):	3017367
ΑΡΙΘ. ΕΛΛΗΝΙΚΗΣ ΚΑΤΑΘΕΣΗΣ (21):	950402484
ΗΜΕΡ. ΕΛΛΗΝΙΚΗΣ ΚΑΤΑΘΕΣΗΣ (22):	13.09.95
ΑΡΙΘ./ΗΜΕΡ. ΔΗΜΟΣΙΕΥΣΗΣ	
ΕΥΡΩΠΑΪΚΟΥ ΔΙΠΛΩΜΑΤΟΣ (87):	395329/28.06.95
ΑΡΙΘ./ΗΜΕΡ. ΚΑΤΑΘΕΣΗΣ	
ΕΥΡΩΠΑΪΚΗΣ ΑΙΤΗΣΗΣ (86):	90304314.9/23.04.90
ΤΙΤΛΟΣ ΕΦΕΥΡΕΣΗΣ (54):	Σύνθεσις υπό την μορφήν αφρού, περιέχουσα 5-αμινοσαλικυλικόν οξύ δι' ενδο-πρωκτικήν (από του ορθού) χορήγησιν
ΔΙΚΑΙΟΥΧΟΣ (73):	SMITH KLINE & FRENCH LABORATORIES LIMITED Mundells, Welwyn Garden City, Hertfordshire, AL7 1EY, Μ. Βρετανία
ΣΥΜΒΑΤΙΚΕΣ ΠΡΟΤΕΡΑΙΟΤΗΤΕΣ (30):	8909559/26.04.89/GB
ΕΦΕΥΡΕΤΗΣ (72):	1) HEALEY JOHN NORMAN CHARLES 2) WHITEMAN MARSHALL
ΕΙΔΙΚΟΣ ΠΛΗΡΕΞΟΥΣΙΟΣ (74):	Κυρούλη Κωνσταντία, δικηγόρος, Κουμπάρη 2, 106 74 Αθήνα
ΑΝΤΙΚΛΗΤΟΣ (74):	Παπακωνσταντίνου Ελένη, δικηγόρος, Κουμπάρη 2, 106 74 Αθήνα

παρασκευών των και χρήσις των εις την θεραπείαν ελκωτικής κολίτιδος.

ΠΕΡΙΛΗΨΗ (57)

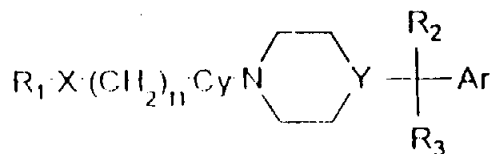
Περιγράφονται φαρμακευτικά συνθέσεις δι' ενδο-πρωκτικήν (από του ορθού) χορήγησιν υπό την μορφήν αφρού, αι οποίαι περιλαμβάνουν θεραπευτικώς αποτελεσματικήν ποσότητα 5-αμινοσαλικυλικού οξέος, φαρμακευτικώς αποδεκτού υδατικού φορέως δι' αυτό, και τρόπον παραγωγής αφρού. Επίσης περιγράφονται μέθοδοι δια την

ΑΡΙΘΜΟΣ ΕΥΡΩΠΑΪΚΟΥ Δ.Ε. (11):	3017368
ΑΡΙΘ. ΕΛΛΗΝΙΚΗΣ ΚΑΤΑΘΕΣΗΣ (21):	950402485
ΗΜΕΡ. ΕΛΛΗΝΙΚΗΣ ΚΑΤΑΘΕΣΗΣ (22):	13.09.95
ΑΡΙΘ./ΗΜΕΡ. ΔΗΜΟΣΙΕΥΣΗΣ	
ΕΥΡΩΠΑΪΚΟΥ ΔΙΠΛΩΜΑΤΟΣ (87):	560669/14.06.95
ΑΡΙΘ./ΗΜΕΡ. ΚΑΤΑΘΕΣΗΣ	
ΕΥΡΩΠΑΪΚΗΣ ΑΙΤΗΣΗΣ (86):	93400604.0/09.03.93
ΤΙΤΛΟΣ ΕΦΕΥΡΕΣΗΣ (54):	Πιπεραζινολο- και πιπεριδινυλο-κυκλοεξάνια και κυκλοεξάνια
ΔΙΚΑΙΟΥΧΟΣ (73):	BRISTOL-MYERS SQUIBB COMPANY 345 Park Avenue, New York NY 10154, Η.Π.Α.
ΣΥΜΒΑΤΙΚΕΣ ΠΡΟΤΕΡΑΙΟΤΗΤΕΣ (30):	848767/11.03.92/US
ΕΦΕΥΡΕΤΗΣ (72):	1) MATTSON RONALD J. 2) CATT JOHN D.
ΕΙΔΙΚΟΣ ΠΛΗΡΕΞΟΥΣΙΟΣ (74):	Αργυριάδου Κορίννα, δικηγόρος, Σίνα 14, 106 72 Αθήνα
ΑΝΤΙΚΛΗΤΟΣ (74):	Μεταλληνού-Γάφου Μαργαρίτα, δικηγόρος, Σίνα 14, 106 72 Αθήνα

στον οποίο R₁ είναι H, C₁₋₄ αλκύλιο, C₁₋₄ αλκοξυ, C₁₋₄ τρισαλογονοαλκύλιο ή αλογόνο, X είναι μία αρυλο ή ετεροαρυλοομάδα, n είναι 0, 1, 2 ή 3, Cy είναι ένα υπόλοιπο 1-κυκλοεξανίου ή κυκλοεξανίου με τον δεσμό C = C της κυκλοεξανοομάδας συνδεδεμένο στο X, Y είναι N ή CH, R₂ και R₃ είναι H ή C₁₋₄ αλκύλιο και Ar είναι μία υποκατεστημένη ή μη-υποκατεστημένη φαινυλο ή ετεροαρυλοομάδα, είναι χρήσιμα στην θεραπεία διαταραχών που προκαλούνται από ισχαιμία, π.χ. αποπληξία και για την θεραπεία της ψύχωσης.

ΠΕΡΙΛΗΨΗ (57)

Νέα πιπεραζινολο- και πιπεριδινυλοκυκλοεξάνια σύμφωνα με τον τύπο:

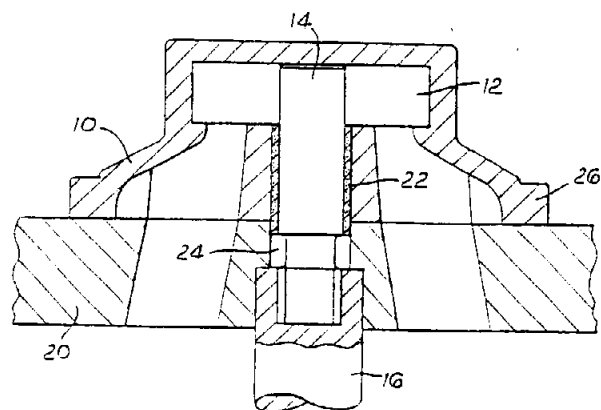


ΑΡΙΘΜΟΣ ΕΥΡΩΠΑΪΚΟΥ Δ.Ε. (11):	3017369
ΑΡΙΘ. ΕΛΛΗΝΙΚΗΣ ΚΑΤΑΘΕΣΗΣ (21):	950402486
ΗΜΕΡ. ΕΛΛΗΝΙΚΗΣ ΚΑΤΑΘΕΣΗΣ (22):	13.09.95
ΑΡΙΘ./ΗΜΕΡ. ΔΗΜΟΣΙΕΥΣΗΣ	
ΕΥΡΩΠΑΪΚΟΥ ΔΙΠΛΩΜΑΤΟΣ (87):	279990/12.07.95
ΑΡΙΘ./ΗΜΕΡ. ΚΑΤΑΘΕΣΗΣ	
ΕΥΡΩΠΑΪΚΗΣ ΑΙΤΗΣΗΣ (86):	87311079.5/16.12.87
ΤΙΤΛΟΣ ΕΦΕΥΡΕΣΗΣ (54):	Χρήση ετεροκυκλικών παραγώγων στη θεραπεία γνωστικών διαταραχών
ΔΙΚΑΙΟΥΧΟΣ (73):	GLAXO GROUP LIMITED Glaxo House, Berkeley Avenue, Greenford, Middlesex UB6 0NN, Μ. Βρετανία
ΣΥΜΒΑΤΙΚΕΣ ΠΡΟΤΕΡΑΙΟΤΗΤΕΣ (30):	1) 8630077/17.12.86/GB 2) 8630074/17.12.86/GB 3) 8630076/17.12.86/GB 4) 8707175/25.03.87/GB
ΕΦΕΥΡΕΤΗΣ (72):	TYERS MICHAEL BRIAN
ΕΙΔΙΚΟΣ ΠΛΗΡΕΞΟΥΣΙΟΣ (74):	Κυπρούλη Κωνσταντία, δικηγόρος, Κουμπάρη 2, 106 74 Αθήνα
ΑΝΤΙΚΛΗΤΟΣ (74):	Παπακωνσταντίνου Ελένη, δικηγόρος, Κουμπάρη 2, 106 74 Αθήνα

ΠΕΡΙΛΗΨΗ (57)

Η εφεύρεση αφορά στη χρήση ορισμένων ενώσεων που δρουν σαν ανταγωνιστές της 5-υδροξυθρυπταμίνης (5-HT) στους υποδοχείς 5-HT₃ για τη θεραπεία γνωστικών διαταραχών όπως η ανεπάρκεια προσοχής και μνήμης και οι καταστάσεις άνοιας.

ΑΡΙΘΜΟΣ ΕΥΡΩΠΑΪΚΟΥ Δ.Ε. (11): 3017370
ΑΡΙΘ. ΕΛΛΗΝΙΚΗΣ ΚΑΤΑΘΕΣΗΣ (21): 950402487
ΗΜΕΡ. ΕΛΛΗΝΙΚΗΣ ΚΑΤΑΘΕΣΗΣ (22): 13.09.95
ΑΡΙΘ./ΗΜΕΡ. ΔΗΜΟΣΙΕΥΣΗΣ
ΕΥΡΩΠΑΪΚΟΥ ΔΙΠΛΩΜΑΤΟΣ (87): 507512/28.06.95
ΑΡΙΘ./ΗΜΕΡ. ΚΑΤΑΘΕΣΗΣ
ΕΥΡΩΠΑΪΚΗΣ ΑΙΤΗΣΗΣ (86): 92302688.4/27.03.92
ΤΙΤΛΟΣ ΕΦΕΥΡΕΣΗΣ (54): Αντλίες ελαίου
ΔΙΚΑΙΟΥΧΟΣ (73): CONCENTRIC PUMPS LIMITED
 Unit 10 Gravelly Industrial Park Tyburn Road, Erdington Birmingham B24 8HW, Μ. Βρετανία
ΣΥΜΒΑΤΙΚΕΣ ΠΡΟΤΕΡΑΙΟΤΗΤΕΣ (30): 9106807/02.04.91/GB
ΕΦΕΥΡΕΤΗΣ (72): HODGE STEVE
ΕΙΔΙΚΟΣ ΠΛΗΡΕΞΟΥΣΙΟΣ (74): Κυπρούλη Κωνσταντία, δικηγόρος, Κουμπάρη 2, 106 74 Αθήνα
ΑΝΤΙΚΛΗΤΟΣ (74): Παπακωνσταντίνου Ελένη, δικηγόρος, Κουμπάρη 2, 106 74 Αθήνα



ΠΕΡΙΛΗΨΗ (57)

Η κατασκευή αντλιών ελαίου απλοποιείται με την πρόβλεψη του σώματος της αντλίας με μίαν επίπεδη χωρίς αναβαθμίδες πλευρά και με την επίτευξη ακτινοειδούς τοποθέτησης με την πρόβλεψη δακτυλιοειδούς τριβέα 22 (Εικ. 2) επί του άξονα κίνησης 14 της αντλίας, ο οποίος δακτυλιοειδής τριβέας εισάγεται στην αντίστοιχη οπή 24 του μέρους που περιστρέφει τον άξονα κίνησης 16, δηλ. το συγκρότημα κυλίνδρων παραπλεύρως του άκρου του άξονα κίνησης (στροφαλοφόρου άξονα).

ΑΡΙΘΜΟΣ ΕΥΡΩΠΑΪΚΟΥ Δ.Ε. (11): 3017371
ΑΡΙΘ. ΕΛΛΗΝΙΚΗΣ ΚΑΤΑΘΕΣΗΣ (21): 950402488
ΗΜΕΡ. ΕΛΛΗΝΙΚΗΣ ΚΑΤΑΘΕΣΗΣ (22): 13.09.95
ΑΡΙΘ./ΗΜΕΡ. ΔΗΜΟΣΙΕΥΣΗΣ
ΕΥΡΩΠΑΪΚΟΥ ΔΙΠΛΩΜΑΤΟΣ (87): 456113/19.07.95
ΑΡΙΘ./ΗΜΕΡ. ΚΑΤΑΘΕΣΗΣ
ΕΥΡΩΠΑΪΚΗΣ ΑΙΤΗΣΗΣ (86): 91107100.9/02.05.91
ΤΙΤΛΟΣ ΕΦΕΥΡΕΣΗΣ (54): Εξευγενισμένης επιφάνειας γυαλιά σε βασικά μέσα συσκευασίας προϊόντων λυοφιλισμού
ΔΙΚΑΙΟΥΧΟΣ (73): SCHWARZ PHARMA AG
 Alfred-Nobel-Strasse 10, Monheim D-40789, Γερμανία
ΣΥΜΒΑΤΙΚΕΣ ΠΡΟΤΕΡΑΙΟΤΗΤΕΣ (30): 4014665/08.05.90/DE
ΕΦΕΥΡΕΤΗΣ (72): 1) KLOKKERS-BETHKE KARIN
2) FISCHER WILFRIED
ΕΙΔΙΚΟΣ ΠΛΗΡΕΞΟΥΣΙΟΣ (74): Κυπρούλη Κωνσταντία, δικηγόρος, Κουμπάρη 2, 106 74 Αθήνα
ΑΝΤΙΚΛΗΤΟΣ (74): Παπακωνσταντίνου Ελένη, δικηγόρος, Κουμπάρη 2, 106 74 Αθήνα

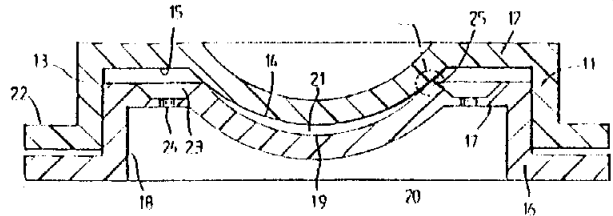
ΠΕΡΙΛΗΨΗ (57)

Η εφεύρεση αφορά σε εξευγενισμένης με σιλικονίωση επιφάνειας γυαλιά σε βασικά μέσα συσκευασίας προϊόντων λυοφιλισμού και στην χρησιμοποίησή τους κατά την παρασκευή προϊόντων λυοφιλισμού.

Συνεπεία της εξαιρετικής βελτίωσης της συνοχής, του συμπαγούς και της γεωμετρίας του ξηρανθέντος προϊόντος αποφεύγεται ο ανεπιθύμητος διαμοιρασμός του εντός του περιέκτου επί παραδείγματι στα άκρα, την κορυφή ή την επιφάνεια επαφής πώματος του περιέκτου και με αυτό αποφεύγεται ο αποκλεισμός προϊόντος σε προϊόντα λυοφιλισμού.

ΑΡΙΘΜΟΣ ΕΥΡΩΠΑΪΚΟΥ Δ.Ε. (11): 3017372
ΑΡΙΘ. ΕΛΛΗΝΙΚΗΣ ΚΑΤΑΘΕΣΗΣ (21): 950402489
ΗΜΕΡ. ΕΛΛΗΝΙΚΗΣ ΚΑΤΑΘΕΣΗΣ (22): 13.09.95
ΑΡΙΘ./ΗΜΕΡ. ΔΗΜΟΣΙΕΥΣΗΣ
ΕΥΡΩΠΑΪΚΟΥ ΔΙΠΛΩΜΑΤΟΣ (87): 367513/05.07.95
ΑΡΙΘ./ΗΜΕΡ. ΚΑΤΑΘΕΣΗΣ
ΕΥΡΩΠΑΪΚΗΣ ΑΙΤΗΣΗΣ (86): 89311126.0/27.10.89
ΤΙΤΛΟΣ ΕΦΕΥΡΕΣΗΣ (54): Χύτευση σε μήτρα φακών επαφής
ΔΙΚΑΙΟΥΧΟΣ (73): BRITISH TECHNOLOGY GROUP LIMITED
 101 Newington Causeway, London SE1 6BU, Μ. Βρετανία
ΣΥΜΒΑΤΙΚΕΣ ΠΡΟΤΕΡΑΙΟΤΗΤΕΣ (30): 1) 8825650/02.11.88/GB
 2) 8904720/02.03.89/GB
ΕΦΕΥΡΕΤΗΣ (72): 1) HAMILTON RONALD SHADE
 2) SEDEN WILLIAM EDWARD
ΕΙΔΙΚΟΣ ΠΛΗΡΕΞΟΥΣΙΟΣ (74): Κυπούλη Κωνσταντία, δικηγόρος, Κουμπάρη 2, 106 74 Αθήνα
ΑΝΤΙΚΛΗΤΟΣ (74): Παπακωνσταντίνου Ελένη, δικηγόρος, Κουμπάρη 2, 106 74 Αθήνα

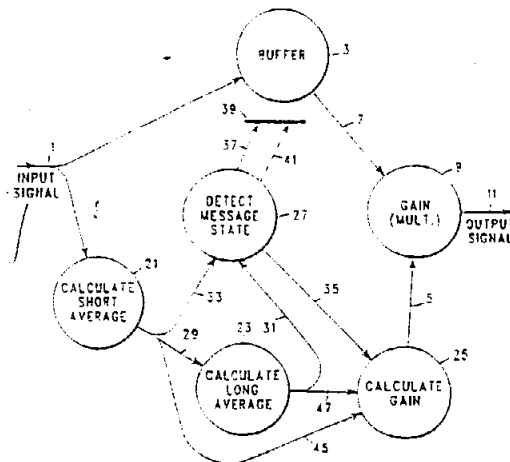
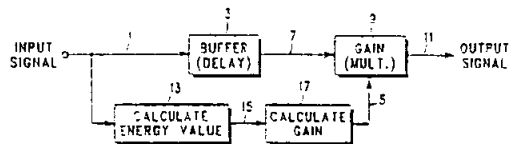
το κυπελλοειδές μέλος (11) και ένα κάλυμμα (34) στεγανοποιείται στην κορυφή του πρώτου κυπελλοειδούς μέλους (11).



ΠΕΡΙΛΗΨΗ (57)

Η μήτρα για τη χύτευση εντός μήτρας φακών επαφής περιλαμβάνει πρώτο κυπελλοειδές μέλος (11), που έχει επιφάνεια αρσενικής μήτρας (19). Τα δύο κυπελλοειδή μέλη (11, 16) διαμορφώνουν έμβολο και κύλινδρο και χρησιμοποιούνται σε δοχείο πίεσης (26), ώστε να εφαρμόζουν πίεση φόρτωσης για την απόκλιση των επιφανειών της μήτρας (14, 19) προς διατήρηση των επιφανειών σε επαφή με τον υπό χύτευση φακό. Η μήτρα ανοίγει με την επιφάνεια μήτρας (14) έχουσα μέτωπο προς τα άνω. Ρευστό ενυδάτωσης (35) προστίθεται στο πρώ-

ΑΡΙΘΜΟΣ ΕΥΡΩΠΑΪΚΟΥ Δ.Ε. (11): 3017373
ΑΡΙΘ. ΕΛΛΗΝΙΚΗΣ ΚΑΤΑΘΕΣΗΣ (21): 950402490
ΗΜΕΡ. ΕΛΛΗΝΙΚΗΣ ΚΑΤΑΘΕΣΗΣ (22): 13.09.95
ΑΡΙΘ./ΗΜΕΡ. ΔΗΜΟΣΙΕΥΣΗΣ
ΕΥΡΩΠΑΪΚΟΥ ΔΙΠΛΩΜΑΤΟΣ (87): 426792/26.07.95
ΑΡΙΘ./ΗΜΕΡ. ΚΑΤΑΘΕΣΗΣ
ΕΥΡΩΠΑΪΚΗΣ ΑΙΤΗΣΗΣ (86): 90906583.1/19.04.90
ΤΙΤΛΟΣ ΕΦΕΥΡΕΣΗΣ (54): Αυτόματος έλεγχος απολαβής βασισμένος σε ψηφιακό επεξεργαστή σήματος
ΔΙΚΑΙΟΥΧΟΣ (73): MOTOROLA INC.
 1303 East Algonquin Road, Schaumburg, IL 60196, Η.Π.Α.
ΣΥΜΒΑΤΙΚΕΣ ΠΡΟΤΕΡΑΙΟΤΗΤΕΣ (30): 344321/27.04.89/US
ΕΦΕΥΡΕΤΗΣ (72): SHUMWAY PEGGY PESCATORE
ΕΙΔΙΚΟΣ ΠΛΗΡΕΞΟΥΣΙΟΣ (74): Κυπούλη Κωνσταντία, δικηγόρος, Κουμπάρη 2, 106 74 Αθήνα
ΑΝΤΙΚΛΗΤΟΣ (74): Παπακωνσταντίνου Ελένη, δικηγόρος, Κουμπάρη 2, 106 74 Αθήνα



ΠΕΡΙΛΗΨΗ (57)

Αποκαλύπτεται αυτόματος έλεγχος απολαβής (AGC) βασισμένος σε ψηφιακό επεξεργαστή σήματος για την ρύθμιση της απολαβής επεξεργαστή σήματος. Σύμφωνα με την εφεύρεση, παρέχεται σήμα εισόδου (1) και προσδιορίζεται τουλάχιστον μία τιμή (13, 15) βασισμένη στην ενέργεια του σήματος. Κατόπιν, υπολογίζεται η επιθυμητή απολαβή σήματος (5, 17) ανταποκρινόμενη στην τιμή ή τιμές ενέργειας. Ένα πλεονέκτημα αυτού του AGC είναι ότι μπορεί να πραγματοποιηθεί εύκολα σε ψηφιακή μορφή με χρήση ψηφιακού επεξεργαστή σήματος.

ΑΡΙΘΜΟΣ ΕΥΡΩΠΑΪΚΟΥ Δ.Ε. (11): 3017374
ΑΡΙΘ. ΕΛΛΗΝΙΚΗΣ ΚΑΤΑΘΕΣΗΣ (21): 950402491
ΗΜΕΡ. ΕΛΛΗΝΙΚΗΣ ΚΑΤΑΘΕΣΗΣ (22): 13.09.95
ΑΡΙΘ./ΗΜΕΡ. ΔΗΜΟΣΙΕΥΣΗΣ
ΕΥΡΩΠΑΪΚΟΥ ΔΙΠΛΩΜΑΤΟΣ (87): 478088/02.08.95
ΑΡΙΘ./ΗΜΕΡ. ΚΑΤΑΘΕΣΗΣ
ΕΥΡΩΠΑΪΚΗΣ ΑΙΤΗΣΗΣ (86): 91202500.4/25.09.91
ΤΙΤΛΟΣ ΕΦΕΥΡΕΣΗΣ (54): Συνθέσεις πολυμερούς
ΔΙΚΑΙΟΥΧΟΣ (73): SHELL INTERNATIONAL RESEARCH
 MAATSCHAPPIJ B.V.
 Carel Van Bylandtlaan 30, Den
 Haag HR, NL-2596, Ολλανδία
ΣΥΜΒΑΤΙΚΕΣ ΠΡΟΤΕΡΑΙΟΤΗΤΕΣ (30): 1) 588894/27.09.90/US
 2) 603490/26.10.90/US
 3) 610286/31.10.90/US
 4) 612059/13.11.90/US
 5) 692758/29.04.91/US
 6) 703067/20.05.91/US
ΕΦΕΥΡΕΤΗΣ (72): 1) GEORGE ERIC RICHARD
 2) COKER JAMES HAROLD JR.
 3) SLAUGH LYNN HENRY
 4) MACHADO JOSEPH MICHAEL
ΕΙΔΙΚΟΣ ΠΛΗΡΕΞΟΥΣΙΟΣ (74): Κυπούλη Κωνσταντία, δικηγόρος,
 Κουμπάρη 2, 106 74 Αθήνα
ΑΝΤΙΚΛΗΤΟΣ (74): Παπακωνσταντίνου Ελένη, δικηγό-
 ρος, Κουμπάρη 2, 106 74 Αθήνα

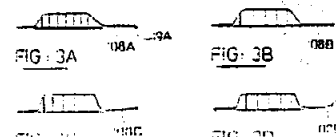
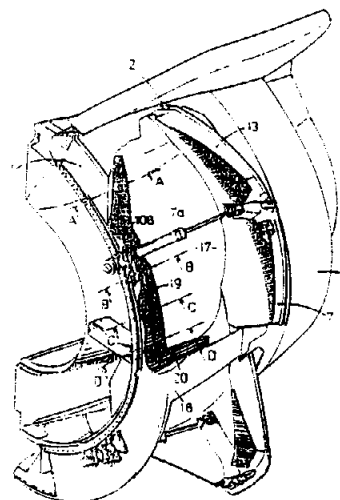
κώς ακόρεστης ενώσεως, και, ως πρόσθετο σταθεροποίησης του τήγ-
 ματος, υδροξυαπατίτη.

ΠΕΡΙΛΗΨΗ (57)

Σύνθεση πολυμερούς περιλαμβάνουσα ευθύγραμμο εναλλασσόμενο πολυμερές μονοξειδίου του άνθρακος και μιας τουλάχιστον αιθυλενι-

ΑΡΙΘΜΟΣ ΕΥΡΩΠΑΪΚΟΥ Δ.Ε. (11): 3017375
ΑΡΙΘ. ΕΛΛΗΝΙΚΗΣ ΚΑΤΑΘΕΣΗΣ (21): 950402492
ΗΜΕΡ. ΕΛΛΗΝΙΚΗΣ ΚΑΤΑΘΕΣΗΣ (22): 13.09.95
ΑΡΙΘ./ΗΜΕΡ. ΔΗΜΟΣΙΕΥΣΗΣ
ΕΥΡΩΠΑΪΚΟΥ ΔΙΠΛΩΜΑΤΟΣ (87): 530078/26.07.95
ΑΡΙΘ./ΗΜΕΡ. ΚΑΤΑΘΕΣΗΣ
ΕΥΡΩΠΑΪΚΗΣ ΑΙΤΗΣΗΣ (86): 92402300.5/19.08.92
ΤΙΤΛΟΣ ΕΦΕΥΡΕΣΗΣ (54): Αναστροφέας ωθήσεως στροβιλο-
 κινητήρα έχων ένα χείλος εκτρο-
 πής με προοδευτικά μεταβαλλόμε-
 νη καμπυλότητα
ΔΙΚΑΙΟΥΧΟΣ (73): HISPANO-SUIZA
 333, Bureaux de la Colline, Saint
 Cloud, F-92213, Γαλλία
ΣΥΜΒΑΤΙΚΕΣ ΠΡΟΤΕΡΑΙΟΤΗΤΕΣ (30): 9110475/21.08.91/FR
ΕΦΕΥΡΕΤΗΣ (72): 1) CARIMALI FÉLIX
 2) LEGRAS MICHEL JEAN LUCIEN
ΕΙΔΙΚΟΣ ΠΛΗΡΕΞΟΥΣΙΟΣ (74): Κυπούλη Κωνσταντία, δικηγόρος,
 Κουμπάρη 2, 106 74 Αθήνα
ΑΝΤΙΚΛΗΤΟΣ (74): Παπακωνσταντίνου Ελένη, δικηγό-
 ρος, Κουμπάρη 2, 106 74 Αθήνα

τιώνεται ο έλεγχος προσανατολισμού των στρωμάτων της ανεστραμ-
 μένης ροής.



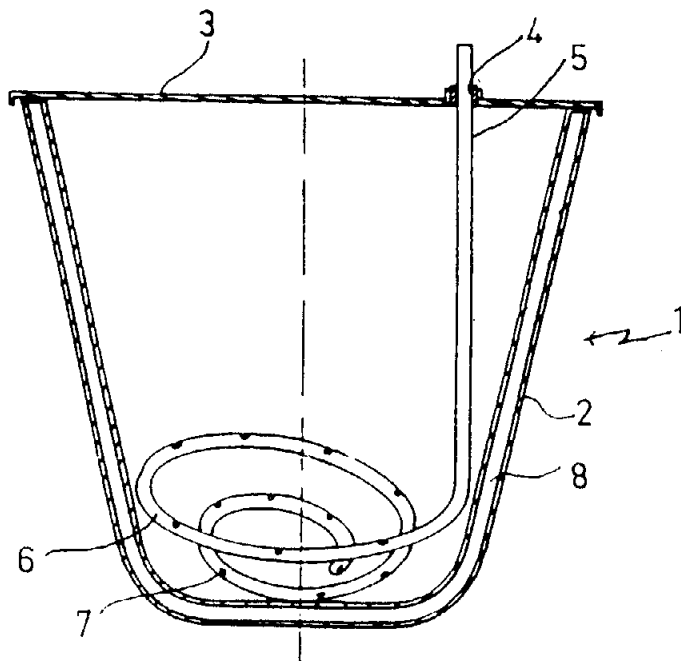
ΠΕΡΙΛΗΨΗ (57)

Ένα φρέαρ αναστροφής (17) διελεύσεως της ανεστραμμένης, από έναν αναστροφή ωθήσεως στροβιλοκινητήρα ροής, περιορίζεται προς τη μία πλευρά από ένα χείλος εκτροπής (108) στερεά συνδεδεμένο σε ένα σταθερό τμήμα (1).

Οι διαμήκεις τομές (Α, Β, C, D) του χείλους εκτροπής (108) παρουσιάζουν προοδευτικά μεταβαλλόμενη καμπυλότητα από ένα πλευρικό χείλος του φρέατος αναστροφής στο άλλο κατά τρόπον ώστε να βελ-

ΑΡΙΘΜΟΣ ΕΥΡΩΠΑΪΚΟΥ Δ.Ε. (11):	3017376
ΑΡΙΘ. ΕΛΛΗΝΙΚΗΣ ΚΑΤΑΘΕΣΗΣ (21):	950402493
ΗΜΕΡ. ΕΛΛΗΝΙΚΗΣ ΚΑΤΑΘΕΣΗΣ (22):	13.09.95
ΑΡΙΘ./ΗΜΕΡ. ΔΗΜΟΣΙΕΥΣΗΣ	
ΕΥΡΩΠΑΪΚΟΥ ΔΙΠΛΩΜΑΤΟΣ (87):	485642/19.07.95
ΑΡΙΘ./ΗΜΕΡ. ΚΑΤΑΘΕΣΗΣ	
ΕΥΡΩΠΑΪΚΗΣ ΑΙΤΗΣΗΣ (86):	90121563.2/10.11.90
ΤΙΤΛΟΣ ΕΦΕΥΡΕΣΗΣ (54):	Μέθοδος και διάταξη για το ψήσιμο μιας μάζας αναμεμιγμένων κτυπητών ωών
ΔΙΚΑΙΟΥΧΟΣ (73):	FRISCO-FINDUS AG Industriestrasse, Rorschach CH-9400, Ελβετία
ΣΥΜΒΑΤΙΚΕΣ ΠΡΟΤΕΡΑΙΟΤΗΤΕΣ (30):	—
ΕΦΕΥΡΕΤΗΣ (72):	1) HARLAUX GINETTE 2) POILLOT GILLES
ΕΙΔΙΚΟΣ ΠΛΗΡΕΞΟΥΣΙΟΣ (74):	Κυπρούλη Κωνσταντία, δικηγόρος, Κουμπάρη 2, 106 74 Αθήνα
ΑΝΤΙΚΛΗΤΟΣ (74):	Παπακωνσταντίνου Ελένη, δικηγόρος, Κουμπάρη 2, 106 74 Αθήνα

ζονται να ενσωματωθούν σε ένα φαγητό το οποίο μπορεί στη συνέχεια να καταψυχθεί.



ΠΕΡΙΛΗΨΗ (57)

Αφού ενσωματωθούν ύδωρ και άμυλα σε μία μάζα ωών, ομογενοποιείται το λαμβανόμενο προϊόν και κατόπιν τοποθετείται εντός ενός περιβλήματος (1) όπου εγχύεται ατμός υπό πίεση εντός της μάζας αναμεμιγμένων κτυπητών ωών στην οποία έχει προστεθεί ύδωρ και άμυλο, ενώ παράλληλα το περίβλημα θερμαίνεται δια του τοιχώματός του (2).

Εφαρμογή στην παρασκευή μίας μάζης αναμεμιγμένων κτυπητών ωών, με ομογενή και ελεγχόμενο βαθμό πήξεως, τα οποία ωά προορί-

ΑΡΙΘΜΟΣ ΕΥΡΩΠΑΪΚΟΥ Δ.Ε. (11):	3017377
ΑΡΙΘ. ΕΛΛΗΝΙΚΗΣ ΚΑΤΑΘΕΣΗΣ (21):	950402494
ΗΜΕΡ. ΕΛΛΗΝΙΚΗΣ ΚΑΤΑΘΕΣΗΣ (22):	13.09.95
ΑΡΙΘ./ΗΜΕΡ. ΔΗΜΟΣΙΕΥΣΗΣ	
ΕΥΡΩΠΑΪΚΟΥ ΔΙΠΛΩΜΑΤΟΣ (87):	366359/19.07.95
ΑΡΙΘ./ΗΜΕΡ. ΚΑΤΑΘΕΣΗΣ	
ΕΥΡΩΠΑΪΚΗΣ ΑΙΤΗΣΗΣ (86):	89310758.1/19.10.89
ΤΙΤΛΟΣ ΕΦΕΥΡΕΣΗΣ (54):	Μείωση κατανάλωσης ισχύος σε συσκευές μνήμης επί τσιπ
ΔΙΚΑΙΟΥΧΟΣ (73):	ADVANCED MICRO DEVICES INC. 901 Thompson Place P.O. Box 3453, Sunnyvale, CA 94088, Η.Π.Α.
ΣΥΜΒΑΤΙΚΕΣ ΠΡΟΤΕΡΑΙΟΤΗΤΕΣ (30):	—
ΕΦΕΥΡΕΤΗΣ (72):	1) CHOW DAVID G.L. 2) LIU JACK M.S.
ΕΙΔΙΚΟΣ ΠΛΗΡΕΞΟΥΣΙΟΣ (74):	Κυπρούλη Κωνσταντία, δικηγόρος, Κουμπάρη 2, 106 74 Αθήνα
ΑΝΤΙΚΛΗΤΟΣ (74):	Παπακωνσταντίνου Ελένη, δικηγόρος, Κουμπάρη 2, 106 74 Αθήνα

ΠΕΡΙΛΗΨΗ (57)

Μία συσκευή μνήμης ημιαγωγού επί τσιπ στην οποία η κατανάλωση ισχύος μειώνεται σημαντικά με τον περιορισμό της προ-φόρτισης των γραμμών δυαδικών ψηφίων μόνο σε αυτούς τους κύκλους χρονισμού για τους οποίους υπάρχει μία αλλαγή στην διεύθυνση της γραμμής λέξεων.

ΑΡΙΘΜΟΣ ΕΥΡΩΠΑΪΚΟΥ Δ.Ε. (11): 3017378

ΑΡΙΘ. ΕΛΛΗΝΙΚΗΣ ΚΑΤΑΘΕΣΗΣ (21): 950402495

ΗΜΕΡ. ΕΛΛΗΝΙΚΗΣ ΚΑΤΑΘΕΣΗΣ (22): 13.09.95

ΑΡΙΘ./ΗΜΕΡ. ΔΗΜΟΣΙΕΥΣΗΣ

ΕΥΡΩΠΑΪΚΟΥ ΔΙΠΛΩΜΑΤΟΣ (87): 349027/02.08.95

ΑΡΙΘ./ΗΜΕΡ. ΚΑΤΑΘΕΣΗΣ

ΕΥΡΩΠΑΪΚΗΣ ΑΙΤΗΣΗΣ (86): 89201347.5/25.05.89

ΤΙΤΛΟΣ ΕΦΕΥΡΕΣΗΣ (54): Καθορισμός τμήματος ειδώλου μιας διατάξεως παρουσίσεως ειδώλου στερεάς καταστάσεως

ΔΙΚΑΙΟΥΧΟΣ (73): INTERUNIVERSITAIR MICRO-ELEKTRONICA CENTRUM VZW
Kapeldreef 75, Leuven-Heverlee
B-3030, Βέλγιο

ΣΥΜΒΑΤΙΚΕΣ ΠΡΟΤΕΡΑΙΟΤΗΤΕΣ ΕΦΕΥΡΕΤΗΣ (30): 8801342/25.05.88/NL
(72): BART MARCEL HENRIETTA LUDOVICUS

ΕΙΔΙΚΟΣ ΠΛΗΡΕΞΟΥΣΙΟΣ (74): Κυπρούλη Κωνσταντία, δικηγόρος,
Κουμπάρη 2, 106 74 Αθήνα

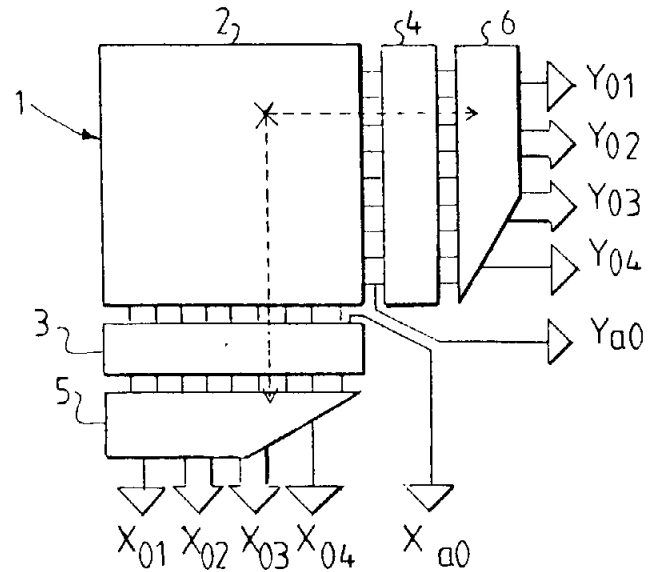
ΑΝΤΙΚΛΗΤΟΣ (74): Παπακωνσταντίνου Ελένη, δικηγόρος,
Κουμπάρη 2, 106 74 Αθήνα

ΠΕΡΙΛΗΨΗ (57)

Διάταξη μορφοτροπής ακτινοβολίας (1) η οποία περιλαμβάνει μια διάταξη (2) εικονοστοιχείων (8) στην οποία ένα εικονοστοιχείο διαβάζεται μόνο όταν η ακτινοβολία η οποία προσπίπτει στο εικονοστοιχείο αυτό υπερβαίνει μια προκαθορισμένη τιμή κατωφλίου.

Κυκλώματα κωδικοποίησης (5, 6) συνδεδεμένα προς συγκριτές (21) παρέχουν μια ψηφιακή παρουσίαση (X_{01} , X_{a2} , X_{03} , X_{04} , X_{a0} , Y_{01} , Y_{02} , Y_{03} , Y_{04} , Y_{a0} του τμήματος της διατάξεως εικονοστοιχείων, των οποίων η

προσπίπτουσα ποσότητα ακτινοβολίας υπερβαίνει τη ρηθείσα τιμή κατωφλίου.



ΑΡΙΘΜΟΣ ΕΥΡΩΠΑΪΚΟΥ Δ.Ε. (11): 3017379

ΑΡΙΘ. ΕΛΛΗΝΙΚΗΣ ΚΑΤΑΘΕΣΗΣ (21): 950402496

ΗΜΕΡ. ΕΛΛΗΝΙΚΗΣ ΚΑΤΑΘΕΣΗΣ (22): 13.09.95

ΑΡΙΘ./ΗΜΕΡ. ΔΗΜΟΣΙΕΥΣΗΣ

ΕΥΡΩΠΑΪΚΟΥ ΔΙΠΛΩΜΑΤΟΣ (87): 373405/16.08.95

ΑΡΙΘ./ΗΜΕΡ. ΚΑΤΑΘΕΣΗΣ

ΕΥΡΩΠΑΪΚΗΣ ΑΙΤΗΣΗΣ (86): 89121747.3/11.12.89

ΤΙΤΛΟΣ ΕΦΕΥΡΕΣΗΣ (54): Αυτόματος έλεγχος συχνότητας κατά την παρουσία δεδομένων

ΔΙΚΑΙΟΥΧΟΣ (73): MOTOROLA INC.
1303 East Algonquin Road, Schaumburg, IL 60196, Η.Π.Α.

ΣΥΜΒΑΤΙΚΕΣ ΠΡΟΤΕΡΑΙΟΤΗΤΕΣ ΕΦΕΥΡΕΤΗΣ (30): 285433/16.12.88/US
(72): 1) BORTH DAVID EDWARD
2) KEPLER JAMES FRANK MICHAEL

ΕΙΔΙΚΟΣ ΠΛΗΡΕΞΟΥΣΙΟΣ (74): Κυπρούλη Κωνσταντία, δικηγόρος,
Κουμπάρη 2, 106 74 Αθήνα

ΑΝΤΙΚΛΗΤΟΣ (74): Παπακωνσταντίνου Ελένη, δικηγόρος,
Κουμπάρη 2, 106 74 Αθήνα

ΠΕΡΙΛΗΨΗ (57)

Παρέχεται μέθοδος και συσκευή για αυτόματο έλεγχο συχνότητας (ΑΕΣ) κατά την παρουσία δεδομένων. Περιλαμβάνει την απομάκρυνση επιδράσεων δεδομένων διαμορφωμένων πάνω στο φέρον (25), ανίχνευση (30) της διαφοράς συχνότητας μεταξύ της συχνότητας φέροντος και της φάσης του ταλαντωτή αναφοράς, και ρύθμιση (80) της συχνότητας του ταλαντωτή αναφοράς (35) για την εξάλειψη της διαφοράς συχνότητας (Δ).

Χαρακτηρίζεται περαιτέρω από μετατροπή σε ψηφιακή μορφή (40) του διαμορφωμένου φέροντος σε τετραγωνισμό, δειγματοληψία (20) του διαμορφωμένου φέροντος σε τετραγωνισμό σε πολλαπλάσιο του διαμορφωμένου ρυθμού μπιτ, περιστροφή φάσεων προς γωνία επαπτομένης ($1/Q$) = 0 (25/55/60) για την αφαίρεση των επιδράσεων δεδομένων τετραγωνισμού ($1/Q$) διαμορφωμένων πάνω στο φέρον,

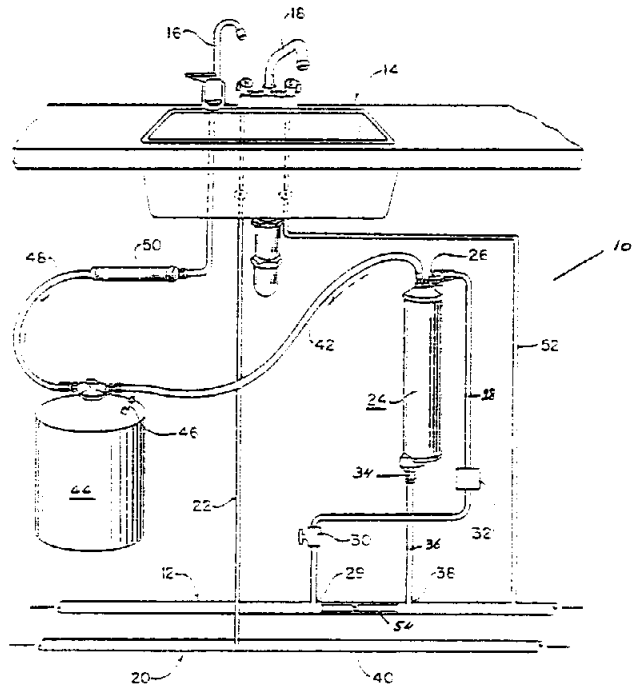
ανίχνευση (30) της διαφοράς συχνότητας (Δ) μεταξύ της συχνότητας φέροντος και της συχνότητας ταλαντωτή αναφοράς του τύπου του ελεγχόμενου με τάση (35) με εκτιμητή τροχιάς φάσης (45), και εδραίωση και δημιουργία της απαιτούμενης τάσης διόρθωσης (Δ) για ταλαντωτή αναφοράς του τύπου του ελεγχόμενου με τάση (35) με τον εκτιμητή τροχιάς φάσης (45).

ΑΡΙΘΜΟΣ ΕΥΡΩΠΑΪΚΟΥ Δ.Ε. (11): 3017380
ΑΡΙΘ. ΕΛΛΗΝΙΚΗΣ ΚΑΤΑΘΕΣΗΣ (21): 950402497
ΗΜΕΡ. ΕΛΛΗΝΙΚΗΣ ΚΑΤΑΘΕΣΗΣ (22): 13.09.95
ΑΡΙΘ./ΗΜΕΡ. ΔΗΜΟΣΙΕΥΣΗΣ
ΕΥΡΩΠΑΪΚΟΥ ΔΙΠΛΩΜΑΤΟΣ (87): 480556/26.07.95
ΑΡΙΘ./ΗΜΕΡ. ΚΑΤΑΘΕΣΗΣ
ΕΥΡΩΠΑΪΚΗΣ ΑΙΤΗΣΗΣ (86): 91301693.7/01.03.91
ΤΙΤΛΟΣ ΕΦΕΥΡΕΣΗΣ (54): Σύστημα επεξεργασίας νερού υψηλής αποδόσεως
ΔΙΚΑΙΟΥΧΟΣ (73): CULLIGAN INTERNATIONAL COMPANY
 One Culligan Parkway, Northbrook IL 60062, Η.Π.Α.
ΣΥΜΒΑΤΙΚΕΣ ΠΡΟΤΕΡΑΙΟΤΗΤΕΣ (30): 597207/11.10.90/US
ΕΦΕΥΡΕΤΗΣ (72): NORTON WILLIAM N.
ΕΙΔΙΚΟΣ ΠΛΗΡΕΞΟΥΣΙΟΣ (74): Κυπρούλη Κωνσταντία, δικηγόρος, Κουμπάρη 2, 106 74 Αθήνα
ΑΝΤΙΚΛΗΤΟΣ (74): Παπακωνσταντίνου Ελένη, δικηγόρος, Κουμπάρη 2, 106 74 Αθήνα

ΠΕΡΙΛΗΨΗ (57)

Σύστημα για επεξεργασία ενός τμήματος νερού το οποίο περνά μέσω συμπιεζόμενου αγωγού νερού. Το σύστημα 10 περιλαμβάνει μέσο επεξεργασίας νερού όπως είναι μια συνιστώσα αντιστρόφου οσμώσεως (24). Μια προς τα επάνω γραμμή κλάδου (28) επικοινωνεί μεταξύ του συμπιεζόμενου αγωγού νερού (12) και της εισόδου (26) του μέσου επεξεργασίας νερού. Μια άλλη γραμμή κλάδου (36) προβλέπεται για σύνδεση με τον συμπιεζόμενον αγωγόν νερού (12) σε μια θέση προς τα κάτω από την προς τα άνω γραμμή κλάδου (28), και η οποία επικοινωνεί με μίαν έξοδον νερού (34) του μέσου επεξεργασίας. Προβλέπεται ένας περιοριστής ροής (40), τοποθετημένος στον συμπιεζόμενον αγωγόν νερού (12) μεταξύ των θέσεων συνδέσεως (29, 38) των αντίστοιχων γραμμών κλάδου. Έτσι, μπορεί να ρέει νερό δια

της προς τα άνω γραμμής κλάδου (28) από τον αγωγόν προς το μέσον επεξεργασίας νερού, και μπορεί να ρέει νερό από το μέσον επεξεργασίας μέσω της άλλης προς τα κάτω γραμμής κλάδου (36) οπίσω προς τον αγωγόν όταν ρέει νερό μέσω του συμπιεζόμενου αγωγού νερού.

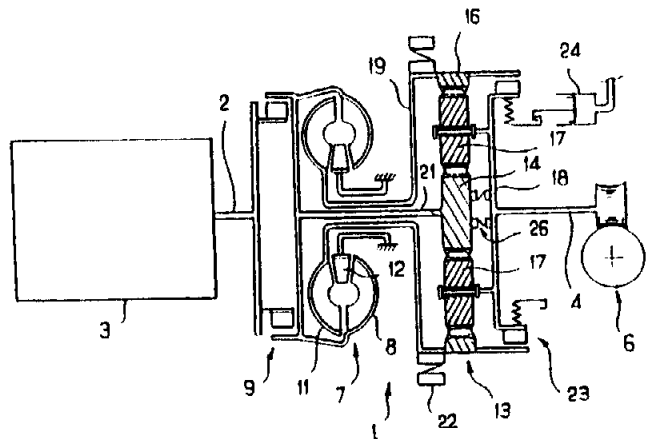


ΑΡΙΘΜΟΣ ΕΥΡΩΠΑΪΚΟΥ Δ.Ε. (11): 3017381
ΑΡΙΘ. ΕΛΛΗΝΙΚΗΣ ΚΑΤΑΘΕΣΗΣ (21): 950402498
ΗΜΕΡ. ΕΛΛΗΝΙΚΗΣ ΚΑΤΑΘΕΣΗΣ (22): 13.09.95
ΑΡΙΘ./ΗΜΕΡ. ΔΗΜΟΣΙΕΥΣΗΣ
ΕΥΡΩΠΑΪΚΟΥ ΔΙΠΛΩΜΑΤΟΣ (87): 469145/14.06.95
ΑΡΙΘ./ΗΜΕΡ. ΚΑΤΑΘΕΣΗΣ
ΕΥΡΩΠΑΪΚΗΣ ΑΙΤΗΣΗΣ (86): 91906354.5/27.02.91
ΤΙΤΛΟΣ ΕΦΕΥΡΕΣΗΣ (54): Διάταξη μεταδόσεως με μεταβλητή σχέση και ειδικότερα δι' αυτοκίνητα
ΔΙΚΑΙΟΥΧΟΣ (73): ANTONOV AUTOMOTIVE EUROPE B.V.
 Weena 373, Rotterdam AL NL-3013, Ολλανδία
ΣΥΜΒΑΤΙΚΕΣ ΠΡΟΤΕΡΑΙΟΤΗΤΕΣ (30): 1) 9002480/28.02.90/FR
 2) 9006438/23.05.90/FR
ΕΦΕΥΡΕΤΗΣ (72): ANTONOV ROUMEN ANTONOV
ΕΙΔΙΚΟΣ ΠΛΗΡΕΞΟΥΣΙΟΣ (74): Κυπρούλη Κωνσταντία, δικηγόρος, Κουμπάρη 2, 106 74 Αθήνα
ΑΝΤΙΚΛΗΤΟΣ (74): Παπακωνσταντίνου Ελένη, δικηγόρος, Κουμπάρη 2, 106 74 Αθήνα

ΠΕΡΙΛΗΨΗ (57)

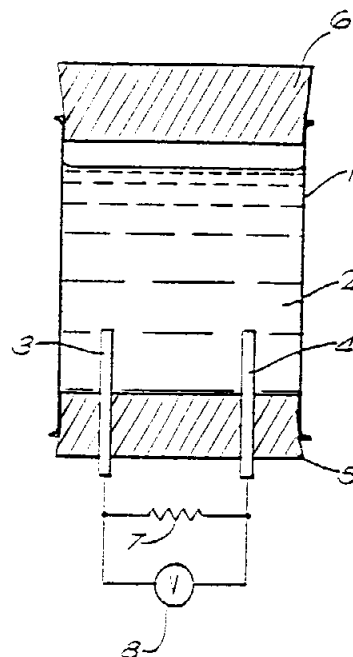
Ένας κινητήρ (3) κινεί την αντλία (8) ενός μετατροπέως του ζεύγους (7) του οποίου ο στρόβιλος (11) είναι συνδεδεμένος με την κορώνα (16) ενός πλανητικού τροχού (13) του οποίου οι δορυφόροι άξονες (18) είναι συνδεδεμένοι στην έξοδο της μεταδόσεως. Η αντλία (8) είναι συνδεδεμένη εις τον πλανήτη (14) του πλανητικού τροχού (13). Η κορώνα (16) είναι συναρμολογημένη επί της ελευθέρου τροχαλίας (22) που παρεμποδίζει την περιστροφή κατά την αντίθετο διεύθυνση. Κατά την εκκίνηση η ισχύς μεταδίδεται δια του πλανήτη (14) εις τον τροχό (13) που συμπεριφέρεται ως μηχανικός υποποπλασιαστής του οποίου η κορώνα (16) είναι ακινητοποιημένη από την ελευθέρη τροχαλία (22). Στη συνέχεια το ζεύγος το οποίο έχει μεταδοθεί από τον

μετατροπέα στην κορώνα (16) υπερνικά το απολύτως αναγκαίο ζεύγος αντιδράσεως και η κορώνα (16) εξισώνει προοδευτικά την ταχύτητα της με την ταχύτητα του πλανήτη (14). Ο τροχός (13) δρα δια να προσθέσει τις παραληφθείσες ισχύεις μηχανικής επί του πλανήτη (14) και υδραυλικής επί της κορώνας (16). Προβλέπεται μια απ' ευθείας αυτόματος λήψης (23). Χρησιμοποίηση δια να περιοριστεί στο ελάχιστο η καθοδήγησις, οι απώλειες εις τον μετατροπέα, το βάρος, το κόστος και τα εμπόδια.



ΑΡΙΘΜΟΣ ΕΥΡΩΠΑΪΚΟΥ Δ.Ε. (11): 3017382
ΑΡΙΘ. ΕΛΛΗΝΙΚΗΣ ΚΑΤΑΘΕΣΗΣ (21): 950402499
ΗΜΕΡ. ΕΛΛΗΝΙΚΗΣ ΚΑΤΑΘΕΣΗΣ (22): 13.09.95
ΑΡΙΘ./ΗΜΕΡ. ΔΗΜΟΣΙΕΥΣΗΣ
ΕΥΡΩΠΑΪΚΟΥ ΔΙΠΛΩΜΑΤΟΣ (87): 397362/21.06.95
ΑΡΙΘ./ΗΜΕΡ. ΚΑΤΑΘΕΣΗΣ
ΕΥΡΩΠΑΪΚΗΣ ΑΙΤΗΣΗΣ (86): 90304657.1/30.04.90
ΤΙΤΛΟΣ ΕΦΕΥΡΕΣΗΣ (54): Ηλεκτροχημική ανίχνευση ανάπτυξης μικρο-οργανισμών
ΔΙΚΑΙΟΥΧΟΣ (73): CARNAUDMETALBOX PLC
Downsview Road, Wantage Oxon
OX12 9BP, Μ. Βρετανία
ΣΥΜΒΑΤΙΚΕΣ ΠΡΟΤΕΡΑΙΟΤΗΤΕΣ (30): 1) 8910539/08.05.89/GB
2) 8921068/18.09.89/GB
ΕΦΕΥΡΕΤΗΣ (72): 1) ACKLAND MARTIN ROBERT
2) BLUNDELL JOHN KEITH
3) HEDGES WILLIAM MICHAEL
4) WALPOLE JAMES FREDERICK
ΕΙΔΙΚΟΣ ΠΛΗΡΕΞΟΥΣΙΟΣ (74): Κυπρούλη Κωνσταντία, δικηγόρος,
Κουμπάρη 2, 106 74 Αθήνα
ΑΝΤΙΚΛΗΤΟΣ (74): Παπακωνσταντίνου Ελένη, δικηγόρος,
Κουμπάρη 2, 106 74 Αθήνα

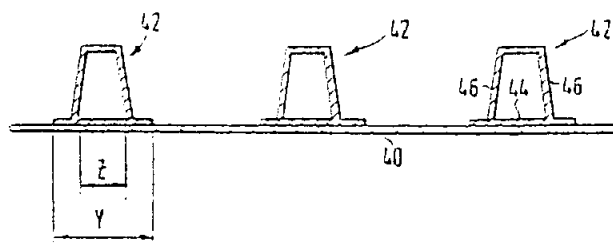
Θρεπτικού μέσου παρακολουθούνται. Ένα προτιμώμενο είδος ενδείκτη είναι η ριβοφλαβίνη.



ΠΕΡΙΛΗΨΗ (57)

Ένα σύστημα ανίχνευσης για αναερόβιους μικρο-οργανισμούς εμπλέκει την προσθήκη σε ένα θρεπτικό μέσο (2) για τους μικρο-οργανισμούς ενός είδους ενδείκτη το οποίο είναι ηλεκτροχημικά αναγώγιμο, διαλυτό στο θρεπτικό μέσο και καταναλώνεται από τους μικρο-οργανισμούς κατά την διάρκεια ανάπτυξης. Δύο ηλεκτρόδια (3, 4) βυθίζονται στο θρεπτικό μέσο και αλλαγές σε μία ηλεκτρική ιδιότητα του

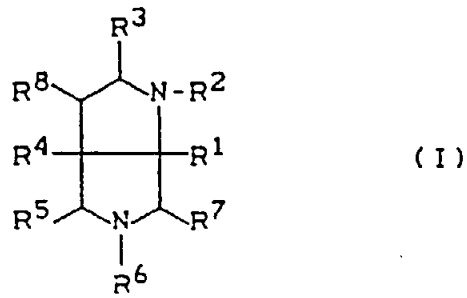
ΑΡΙΘΜΟΣ ΕΥΡΩΠΑΪΚΟΥ Δ.Ε. (11): 3017383
ΑΡΙΘ. ΕΛΛΗΝΙΚΗΣ ΚΑΤΑΘΕΣΗΣ (21): 950402500
ΗΜΕΡ. ΕΛΛΗΝΙΚΗΣ ΚΑΤΑΘΕΣΗΣ (22): 13.09.95
ΑΡΙΘ./ΗΜΕΡ. ΔΗΜΟΣΙΕΥΣΗΣ
ΕΥΡΩΠΑΪΚΟΥ ΔΙΠΛΩΜΑΤΟΣ (87): 373729/09.08.95
ΑΡΙΘ./ΗΜΕΡ. ΚΑΤΑΘΕΣΗΣ
ΕΥΡΩΠΑΪΚΗΣ ΑΙΤΗΣΗΣ (86): 89203206.1/14.12.89
ΤΙΤΛΟΣ ΕΦΕΥΡΕΣΗΣ (54): Μέθοδος για ενίσχυση πίνακα
ΔΙΚΑΙΟΥΧΟΣ (73): SHELL INTERNATIONALE RESEARCH
MAATSCHAPPIJ B.V.
Carel Van Bylandtlaan 30, Den Haag
NL-2596 HR, Ολλανδία
ΣΥΜΒΑΤΙΚΕΣ ΠΡΟΤΕΡΑΙΟΤΗΤΕΣ (30): 8829198/14.12.88/GB
ΕΦΕΥΡΕΤΗΣ (72): GUITON JEREMY DAVID LEHARDY
ΕΙΔΙΚΟΣ ΠΛΗΡΕΞΟΥΣΙΟΣ (74): Κυπρούλη Κωνσταντία, δικηγόρος,
Κουμπάρη 2, 106 74 Αθήνα
ΑΝΤΙΚΛΗΤΟΣ (74): Παπακωνσταντίνου Ελένη, δικηγόρος,
Κουμπάρη 2, 106 74 Αθήνα



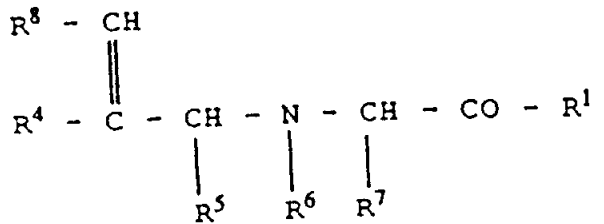
ΠΕΡΙΛΗΨΗ (57)

Ενισχυτής για πίνακα (40) περιλαμβάνει μέλος ενίσχυσεως τμήματος κιβωτίου σύνθετου σώματος ίνας (42) το οποίο έχει δάπεδο (44) συστρωματοποιημένο στον πίνακα (40) και αναπόσπαστα προς τα τοιχώματα του κιβωτίου τα οποία με τη σειρά των εκτείνονται προς τα έξω και συστρωματώνονται σε περιοχές του πίνακα παραπλεύρως του μέλους (42). Ο ενισχυτής μπορεί να περιλαμβάνει διάφορα μέλη ενίσχυσεως ενωμένα μαζί και μπορεί περαιτέρω να έχει ένα ακόμα στρώμα από υλικό εφαρμοζόμενο εγκαρσίως της κορυφής των μελών (42) για παροχή μιας γενικής ομαλής επιφάνειας κορυφής. Επίσης αποκαλύπτεται μέθοδος σχηματισμού των ενισχυτών σε σύνθετο σώμα ίνας/ρητίνης υάλου.

ΑΡΙΘΜΟΣ ΕΥΡΩΠΑΪΚΟΥ Δ.Ε. (11): 3017384
ΑΡΙΘ. ΕΛΛΗΝΙΚΗΣ ΚΑΤΑΘΕΣΗΣ (21): 950402501
ΗΜΕΡ. ΕΛΛΗΝΙΚΗΣ ΚΑΤΑΘΕΣΗΣ (22): 13.09.95
ΑΡΙΘ./ΗΜΕΡ. ΔΗΜΟΣΙΕΥΣΗΣ
ΕΥΡΩΠΑΪΚΟΥ ΔΙΠΛΩΜΑΤΟΣ (87): 393424/27.09.95
ΑΡΙΘ./ΗΜΕΡ. ΚΑΤΑΘΕΣΗΣ
ΕΥΡΩΠΑΪΚΗΣ ΑΙΤΗΣΗΣ (86): 90106459.2/04.04.90
ΤΙΤΛΟΣ ΕΦΕΥΡΕΣΗΣ (54): Μέθοδος για την παρασκευή 2,7-
 διαζαδικυκλο-[3.3.0]οκτανίων
ΔΙΚΑΙΟΥΧΟΣ (73): BAYER AG
 Leverkusen
 D-51368, Γερμανία
ΣΥΜΒΑΤΙΚΕΣ ΠΡΟΤΕΡΑΙΟΤΗΤΕΣ (30): 1) 3912509/17.04.89/DE
 2) 3932903/03.10.89/DE
ΕΦΕΥΡΕΤΗΣ (72): 1) SCHENKE THOMAS
 2) PETERSEN UWE
ΕΙΔΙΚΟΣ ΠΛΗΡΕΞΟΥΣΙΟΣ (74): Κυπούλη Κωνσταντία, δικηγόρος,
 Κουμπάρη 2, 106 74 Αθήνα
ΑΝΤΙΚΛΗΤΟΣ (74): Παπακωνσταντίνου Ελένη, δικηγόρος,
 Κουμπάρη 2, 106 74 Αθήνα



στον οποίο οι υποκαταστάτες R¹ έως R⁸ έχουν την αναφερθείσα στην περιγραφή σημασία και σε μία μέθοδο για την παρασκευή τους. Οι σύμφωνες με την εφεύρεση ενώσεις είναι πολύτιμα ενδιάμεσα προϊόντα για την παρασκευή λίαν δραστικών αντιβακτηριακών κινολονοκαρβονικών οξέων. Περαιτέρω αντικείμενο της εφεύρεσης είναι επίσης ενώσεις του τύπου (II)



ΠΕΡΙΛΗΨΗ (57)

Η εφεύρεση αφορά σε 2,7-διαζαδικυκλο[3.3.0]οκτάνια του τύπου (I)

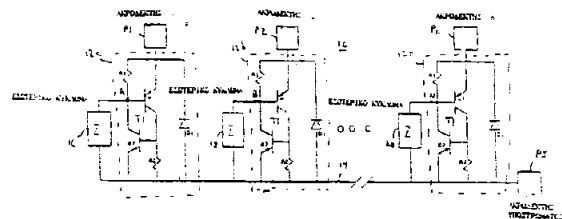
στον οποίο τα R¹ έως R⁸ έχουν επίσης την αναφερθείσα στην περιγραφή σημασία.

ΑΡΙΘΜΟΣ ΕΥΡΩΠΑΪΚΟΥ Δ.Ε. (11): 3017385
ΑΡΙΘ. ΕΛΛΗΝΙΚΗΣ ΚΑΤΑΘΕΣΗΣ (21): 950402502
ΗΜΕΡ. ΕΛΛΗΝΙΚΗΣ ΚΑΤΑΘΕΣΗΣ (22): 13.09.95
ΑΡΙΘ./ΗΜΕΡ. ΔΗΜΟΣΙΕΥΣΗΣ
ΕΥΡΩΠΑΪΚΟΥ ΔΙΠΛΩΜΑΤΟΣ (87): 352896/30.08.95
ΑΡΙΘ./ΗΜΕΡ. ΚΑΤΑΘΕΣΗΣ
ΕΥΡΩΠΑΪΚΗΣ ΑΙΤΗΣΗΣ (86): 89306164.8/19.06.89
ΤΙΤΛΟΣ ΕΦΕΥΡΕΣΗΣ (54): Κύκλωμα προστασίας από ηλεκτροστατική εκφόρτιση για διπολικές διαδικασίες
ΔΙΚΑΙΟΥΧΟΣ (73): ADVANCED MICRO DEVICES INC.
 901 Thompson Place P.O. Box 3453,
 Sunnyvale, CA 94088, Η.Π.Α.
ΣΥΜΒΑΤΙΚΕΣ ΠΡΟΤΕΡΑΙΟΤΗΤΕΣ (30): 212282/27.06.88/US
ΕΦΕΥΡΕΤΗΣ (72): 1) HURST ROGER SCOTT
 2) GILFEATHER GLEN
ΕΙΔΙΚΟΣ ΠΛΗΡΕΞΟΥΣΙΟΣ (74): Κυπούλη Κωνσταντία, δικηγόρος,
 Κουμπάρη 2, 106 74 Αθήνα
ΑΝΤΙΚΛΗΤΟΣ (74): Παπακωνσταντίνου Ελένη, δικηγόρος,
 Κουμπάρη 2, 106 74 Αθήνα

στασης (12a-12n) περιλαμβάνει ελεγχόμενο ανορθωτή πυριτίου (T1), δίοδο (D1), πρώτη αντίσταση (R1) και δεύτερη αντίσταση (R2). Όταν οποιοσδήποτε ένας από τους εξωτερικούς ακροδέκτες εισόδου/εξόδου (P1-Pn) δέχεται τάση υψηλότερη από προκαθορισμένη τιμή και οποιοσδήποτε ένας από τους υπόλοιπους ακροδέκτες εισόδου/εξόδου (P1-Pn) βρίσκεται σε επαφή με δυναμικό γείωσης, σχηματίζεται διαδρομή εκφόρτισης από έναν ελεγχόμενο ανορθωτή πυριτίου και μία δίοδο για την προστασία τμήματος εσωτερικού κυκλώματος.

ΠΕΡΙΛΗΨΗ (57)

Σύστημα προστασίας για διπολικά ολοκληρωμένα κυκλώματα για την πρόληψη ακούσιας βλάβης προκαλούμενης από ηλεκτροστατική εκφόρτιση περιλαμβάνει πλήθος δικτύων αποκατάστασης (12a-12n). Καθένα από το πλήθος δικτύων αποκατάστασης (12a-12n) είναι συνδεδεμένο μεταξύ αντιστοιχού ενός από αριθμό εξωτερικών ακροδεκτών εισόδου/εξόδου (P1-Pn) του ολοκληρωμένου κυκλώματος και γραμμής κοινού διαύλου (14) η οποία συνδέεται σε εξωτερικό ακροδέκτη υποστρώματος (P5). Καθένα από το πλήθος δικτύων αποκατά-



ΑΡΙΘΜΟΣ ΕΥΡΩΠΑΪΚΟΥ Δ.Ε. (11):	3017386
ΑΡΙΘ. ΕΛΛΗΝΙΚΗΣ ΚΑΤΑΘΕΣΗΣ (21):	950402503
ΗΜΕΡ. ΕΛΛΗΝΙΚΗΣ ΚΑΤΑΘΕΣΗΣ (22):	13.09.95
ΑΡΙΘ./ΗΜΕΡ. ΔΗΜΟΣΙΕΥΣΗΣ	
ΕΥΡΩΠΑΪΚΟΥ ΔΙΠΛΩΜΑΤΟΣ (87):	392927/09.08.95
ΑΡΙΘ./ΗΜΕΡ. ΚΑΤΑΘΕΣΗΣ	
ΕΥΡΩΠΑΪΚΗΣ ΑΙΤΗΣΗΣ (86):	90401002.2/11.04.90
ΤΙΤΛΟΣ ΕΦΕΥΡΕΣΗΣ (54):	Σπονδυλικό εμφύτευμα για διάταξη οστεοσυνθέσεως
ΔΙΚΑΙΟΥΧΟΣ (73):	SOCIÉTÉ DE FABRICATION DE MATÉRIEL ORTHOPÉDIQUE 60-62 Rue Rothschild, Berck/Mer F-62600, Γαλλία
ΣΥΜΒΑΤΙΚΕΣ ΠΡΟΤΕΡΑΙΟΤΗΤΕΣ (30):	8904926/13.04.89/FR
ΕΦΕΥΡΕΤΗΣ (72):	COTREL YVES PAUL CHARLES
ΕΙΔΙΚΟΣ ΠΛΗΡΕΞΟΥΣΙΟΣ (74):	Κυρούλη Κωνσταντία, δικηγόρος, Κουμπάρη 2, 106 74 Αθήνα
ΑΝΤΙΚΛΗΤΟΣ (74):	Παπακωνσταντίνου Ελένη, δικηγόρος, Κουμπάρη 2, 106 74 Αθήνα

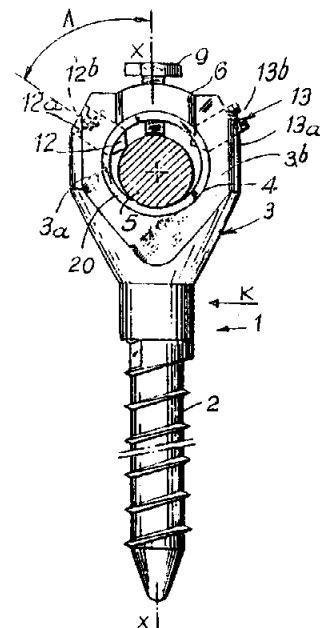
κοχλιοτομημένης οπής (12a, 13a) κεκλιμένης επί του άξονα (XX) του εν λόγω πρώτου κοχλία, ενώ αυτοί οι δύο κοχλίες (9, 12 ή 13) ευρίσκονται αισθητά σε ένα επίπεδο κάθετο στον άξονα (YY) του διαύλου (4) και της ράβδου (5). Η κατάληψη χώρου από το εμφύτευμα αυτό είναι μικρότερη από εκείνη των γνωστών εμφυτευμάτων με στοιχείο ακινητοποίησης και μάνδαλο, και αυτό μπορεί να τοποθετείται από το χειρουργό ευκολότερα και ταχύτερα.

ΠΕΡΙΛΗΨΗ (57)

Αυτό το σπονδυλικό εμφύτευμα (1) περιλαμβάνει ένα στοιχείο οστεώδους αγκυρώσεως (2), ένα σώμα (3) το οποίο παρουσιάζει ένα διάυλο (4) προσαρμοσμένο ώστε να διασχίζεται από μία ράβδο (5), και έναν πρώτο κοχλία (9) συνδέσεως με τη ράβδο, ο οποίος συσφίγγεται δια μέσου ενός στοιχείου ακινητοποίησης (20) το οποίο μπορεί να ολισθαίνει επί της ράβδου και να έρχεται να τοποθετείται εντός του σώματος· αυτό το εμφύτευμα περιλαμβάνει τουλάχιστον ένα δεύτερο κοχλία (12,13) ακινητοποίησης της ράβδου (5), που διασχίζει το σώμα (3) πλαγίως προς τον πρώτο κοχλία (9) και εισχωρεί εντός μίας

ΑΡΙΘΜΟΣ ΕΥΡΩΠΑΪΚΟΥ Δ.Ε. (11):	3017387
ΑΡΙΘ. ΕΛΛΗΝΙΚΗΣ ΚΑΤΑΘΕΣΗΣ (21):	950402505
ΗΜΕΡ. ΕΛΛΗΝΙΚΗΣ ΚΑΤΑΘΕΣΗΣ (22):	13.09.95
ΑΡΙΘ./ΗΜΕΡ. ΔΗΜΟΣΙΕΥΣΗΣ	
ΕΥΡΩΠΑΪΚΟΥ ΔΙΠΛΩΜΑΤΟΣ (87):	493019/21.06.95
ΑΡΙΘ./ΗΜΕΡ. ΚΑΤΑΘΕΣΗΣ	
ΕΥΡΩΠΑΪΚΗΣ ΑΙΤΗΣΗΣ (86):	91311867.5/20.12.91
ΤΙΤΛΟΣ ΕΦΕΥΡΕΣΗΣ (54):	Διεργασία για τροποποίηση μαγνητικών υλικών και μαγνητικά υλικά απ' αυτήν
ΔΙΚΑΙΟΥΧΟΣ (73):	THE PROVOST FELLOWS AND SCHOLARS OF THE COLLEGE OF THE HOLY AND UNDIVIDED TRINITY OF QUEEN ELIZABETH NEAR DUBLIN Dublin 2, Ιρλανδία
ΣΥΜΒΑΤΙΚΕΣ ΠΡΟΤΕΡΑΙΟΤΗΤΕΣ (30):	1) 4644/90/21.12.90/IE 2) 671/91/28.02.91/IE 3) 3281/91/18.09.91/IE
ΕΦΕΥΡΕΤΗΣ (72):	1) COEY JOHN MICHAEL DAVID 2) SUN HONG 3) HURLEY DAVID PATRICK
ΕΙΔΙΚΟΣ ΠΛΗΡΕΞΟΥΣΙΟΣ (74):	Κυρούλη Κωνσταντία, δικηγόρος, Κουμπάρη 2, 106 74 Αθήνα
ΑΝΤΙΚΛΗΤΟΣ (74):	Παπακωνσταντίνου Ελένη, δικηγόρος, Κουμπάρη 2, 106 74 Αθήνα

σίδηρου, ή ένα συνδυασμό σιδήρου με τουλάχιστον ένα μέταλλο μετάπτωσης, και τουλάχιστον ένα στοιχείο σπάνιας γαίας. Η διεργασία περιλαμβάνει θέρμανση της μεσομεταλλικής ένωσης σε ένα αέριο αντίδρασης το οποίο περιέχει τουλάχιστον ένα στοιχείο των ομάδων IIIA, IVA ή VIA του Περιοδικού Πίνακα στην αέριο φάση για διάμεσα ενσωμάτωση του στοιχείου ή στοιχείων αυτών των ομάδων μέσα στο κρυσταλλικό πλέγμα της μεσομεταλλικής ένωσης. Νέα μαγνητικά υλικά τα οποία παρουσιάζουν εύκολη μονοαξονική ανισοτροπία, αυξημένο αυθόρμητο μαγνητισμό και θερμοκρασίες Curie παράγονται μέσω της διεργασίας.



ΠΕΡΙΛΗΨΗ (57)

Μία διεργασία παρέχεται για τροποποίηση των μαγνητικών ιδιοτήτων μιάς μεσομεταλλικής ένωσης η οποία περιλαμβάνει τουλάχιστον

ΑΡΙΘΜΟΣ ΕΥΡΩΠΑΪΚΟΥ Δ.Ε. (11): **3017388**

ΑΡΙΘ. ΕΛΛΗΝΙΚΗΣ ΚΑΤΑΘΕΣΗΣ (21): 950402506

ΗΜΕΡ. ΕΛΛΗΝΙΚΗΣ ΚΑΤΑΘΕΣΗΣ (22): 13.09.95

ΑΡΙΘ./ΗΜΕΡ. ΔΗΜΟΣΙΕΥΣΗΣ

ΕΥΡΩΠΑΪΚΟΥ ΔΙΠΛΩΜΑΤΟΣ (87): 401650/26.07.95

ΑΡΙΘ./ΗΜΕΡ. ΚΑΤΑΘΕΣΗΣ

ΕΥΡΩΠΑΪΚΗΣ ΑΙΤΗΣΗΣ (86): 90110192.3/29.05.90

ΤΙΤΛΟΣ ΕΦΕΥΡΕΣΗΣ

(54): Ενδομυελικός σφηνίσκος με αυτασφαλιζόμενο άκρο για μεταδιαφυσικά κατάγματα μεγάλων οστών

ΔΙΚΑΙΟΥΧΟΣ

(73): VICENZI GUGLIELMO
Via Carducci 11, Finale Emilia
(Modena)
I-41034, Ιταλία

ΣΥΜΒΑΤΙΚΕΣ ΠΡΟΤΕΡΑΙΟΤΗΤΕΣ (30): 1) 350889/07.06.89/IT
2) 346890/30.04.90/IT

ΕΦΕΥΡΕΤΗΣ

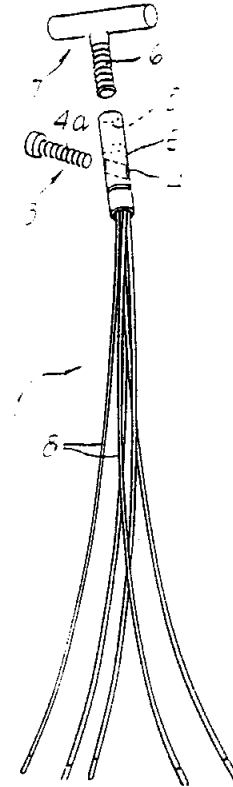
(72): VICENZI GUGLIELMO

ΕΙΔΙΚΟΣ ΠΛΗΡΕΞΟΥΣΙΟΣ

(74): Κυπούλη Κωνσταντία, δικηγόρος,
Κουμπάρη 2, 106 74 Αθήνα

ΑΝΤΙΚΛΗΤΟΣ

(74): Παπακωνσταντίνου Ελένη, δικηγόρος,
Κουμπάρη 2, 106 74 Αθήνα



ΠΕΡΙΛΗΨΗ (57)

Ο ενδομυελικός σφηνίσκος (1) με αυτασφαλιζόμενο άκρο για μεταδιαφυσικά κατάγματα μεγάλων οστών αποτελείται από ένα κεντρικό τεμάχιο (2) που παρέχεται με μέσα (3) προς στερεοποίηση στους φλοιούς· τα άκρα τουλάχιστον δύο κυρτών και ελαστικώς παραμορφώσιμων στελεχών (8) βρίσκονται αξονικώς άκαμπτα συνδεδεμένα με το τεμάχιο (2), και τα στελέχη (8) προσαρμόζονται για να εκτείνονται ελαστικά και για να πιέζουν με τα άκρα τους (9) τα τοιχώματα του οστού από το εσωτερικό του μυελικού σωλήνα.

ΑΡΙΘΜΟΣ ΕΥΡΩΠΑΪΚΟΥ Δ.Ε. (11): **3017389**

ΑΡΙΘ. ΕΛΛΗΝΙΚΗΣ ΚΑΤΑΘΕΣΗΣ (21): 950402507

ΗΜΕΡ. ΕΛΛΗΝΙΚΗΣ ΚΑΤΑΘΕΣΗΣ (22): 13.09.95

ΑΡΙΘ./ΗΜΕΡ. ΔΗΜΟΣΙΕΥΣΗΣ

ΕΥΡΩΠΑΪΚΟΥ ΔΙΠΛΩΜΑΤΟΣ (87): 633010/30.08.95

ΑΡΙΘ./ΗΜΕΡ. ΚΑΤΑΘΕΣΗΣ

ΕΥΡΩΠΑΪΚΗΣ ΑΙΤΗΣΗΣ (86): 94100547.2/16.03.93

ΤΙΤΛΟΣ ΕΦΕΥΡΕΣΗΣ

(54): Δίσκος περιστροφής ως επιφάνεια καθίσματος για άτομα με ειδικές ανάγκες

ΔΙΚΑΙΟΥΧΟΣ

(73): SCHMIDT & LENHARDT GMBH & CO. οHG
Alemannenstrasse 10, Isny
D-88316, Γερμανία

ΣΥΜΒΑΤΙΚΕΣ ΠΡΟΤΕΡΑΙΟΤΗΤΕΣ (30): —

ΕΦΕΥΡΕΤΗΣ

(72): JANISCH KLAUS

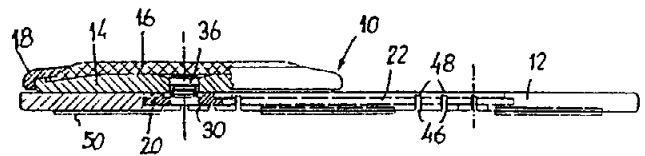
ΕΙΔΙΚΟΣ ΠΛΗΡΕΞΟΥΣΙΟΣ

(74): Κυπούλη Κωνσταντία, δικηγόρος,
Κουμπάρη 2, 106 74 Αθήνα

ΑΝΤΙΚΛΗΤΟΣ

(74): Παπακωνσταντίνου Ελένη, δικηγόρος,
Κουμπάρη 2, 106 74 Αθήνα

διασυνδετικών τμημάτων αρθρώσεως (48) μια ταινία στοιχείων με ελατηριωτή επανατατική δράση. Η πλάκα περιστροφής (14) παρουσιάζει έναν κεντρικό πείρο (36), ο οποίος μπορεί να κινείται από μια θέση μανδαλώσεως σε μια θέση απομανδαλώσεως και αντίστροφα. Στη θέση μανδαλώσεως ο πείρος (36) πιάνει σε μια οπή (30) της πλάκας πυθμένα (12) και εμποδίζει μια μετακίνηση της πλάκας περιστροφής (14).



ΠΕΡΙΛΗΨΗ (57)

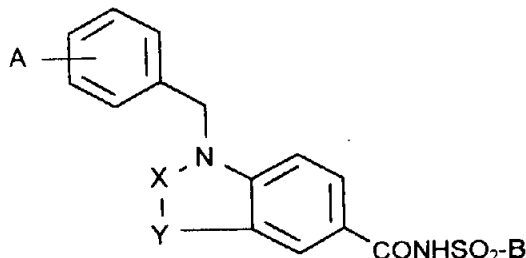
Μια πλάκα περιστροφής (14) εδράζεται με δυνατότητα κατά μήκος κινήσεως σε μια επιμήκη πλάκα πυθμένα (12). Η πλάκα πυθμένα (12) παρουσιάζει έναν αριθμό εγκάρσιων αυλάκων (46), που εκτείνονται σε ολόκληρο το πλάτος της, μεταξύ των οποίων στον πυθμένα και στην καλυπτική πλευρά της πλάκας του πυθμένα (12) σχηματίζονται διασυνδετικά τμήματα αρθρώσεως 48, για να μπορούν να περιστρέφονται σχετικά προς αλληλάς γειτονικές λωρίδες της πλάκας του πυθμένα (12). Η πλάκα πυθμένα (12) σχηματίζει στην περιοχή των

ΑΡΙΘΜΟΣ ΕΥΡΩΠΑΪΚΟΥ Δ.Ε. (11):	3017390
ΑΡΙΘ. ΕΛΛΗΝΙΚΗΣ ΚΑΤΑΘΕΣΗΣ (21):	950402508
ΗΜΕΡ. ΕΛΛΗΝΙΚΗΣ ΚΑΤΑΘΕΣΗΣ (22):	13.09.95
ΑΡΙΘ./ΗΜΕΡ. ΔΗΜΟΣΙΕΥΣΗΣ	
ΕΥΡΩΠΑΪΚΟΥ ΔΙΠΛΩΜΑΤΟΣ (87):	476935/26.07.95
ΑΡΙΘ./ΗΜΕΡ. ΚΑΤΑΘΕΣΗΣ	
ΕΥΡΩΠΑΪΚΗΣ ΑΙΤΗΣΗΣ (86):	91308365.5/12.09.91
ΤΙΤΛΟΣ ΕΦΕΥΡΕΣΗΣ (54):	Νέα παράγωγα ινδόλης και ινδο- λίνης
ΔΙΚΑΙΟΥΧΟΣ (73):	LILLY INDUSTRIES LIMITED Kingsclere Road, Basingstoke Hants RG21 2XA, Μ. Βρετανία
ΣΥΜΒΑΤΙΚΕΣ ΠΡΟΤΕΡΑΙΟΤΗΤΕΣ (30):	9020338/18.09.90/GB
ΕΦΕΥΡΕΤΗΣ (72):	GILMORE JEREMY
ΕΙΔΙΚΟΣ ΠΛΗΡΕΞΟΥΣΙΟΣ (74):	Κυπρούλη Κωνσταντία, δικηγόρος, Κουμπάρη 2, 106 74 Αθήνα
ΑΝΤΙΚΛΗΤΟΣ (74):	Παπακωνσταντίνου Ελένη, δικηγό- ρος, Κουμπάρη 2, 106 74 Αθήνα

στον οποίο το Α επιλέγεται από τα $-\text{NHCOR}^1$, $-\text{NHCOOR}^1$, $-\text{NHCSNHR}^1$, $-\text{CONHR}^1$, όπου το R^1 είναι προαιρετικά αλογονο-υποκατεστημένο C_{1-10} αλκύλιο, C_{2-10} αλκενύλιο, C_{3-7} κυκλοαλκυλ- C_{1-4} αλκύλιο ή φαινυλ- C_{1-4} αλκύλιο, το Β είναι προαιρετικά υποκατεστημένο φαινύλιο και το $-\text{X}-\text{Y}-$ είναι $-\text{CH}=\text{CH}-$ ή $-\text{CH}_2-\text{CH}_2-$ και τα άλατά της. Οι ενώσεις είναι λευκοτριενικοί ανταγωνιστές.

ΠΕΡΙΛΗΨΗ (57)

Μια φαρμακευτική ένωση τύπου:

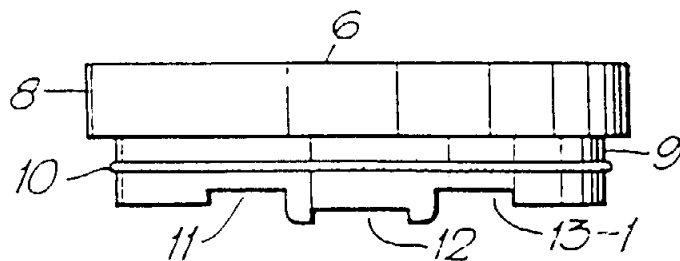


ΑΡΙΘΜΟΣ ΕΥΡΩΠΑΪΚΟΥ Δ.Ε. (11):	3017391
ΑΡΙΘ. ΕΛΛΗΝΙΚΗΣ ΚΑΤΑΘΕΣΗΣ (21):	950402509
ΗΜΕΡ. ΕΛΛΗΝΙΚΗΣ ΚΑΤΑΘΕΣΗΣ (22):	13.09.95
ΑΡΙΘ./ΗΜΕΡ. ΔΗΜΟΣΙΕΥΣΗΣ	
ΕΥΡΩΠΑΪΚΟΥ ΔΙΠΛΩΜΑΤΟΣ (87):	592596/23.08.95
ΑΡΙΘ./ΗΜΕΡ. ΚΑΤΑΘΕΣΗΣ	
ΕΥΡΩΠΑΪΚΗΣ ΑΙΤΗΣΗΣ (86):	92915623.0/29.06.92
ΤΙΤΛΟΣ ΕΦΕΥΡΕΣΗΣ (54):	Μία βάση τοποθέτησης ταινιών κάλυψης για την δίπλευρη και μονό- πλευρη προσομοίωση της θρομβο- βογένεσης σε μερικώς φραγμένα αγγεία αίματος
ΔΙΚΑΙΟΥΧΟΣ (73):	HAFSLUND NYCOMED AS Slemdalsveien 37, Oslo 3 N-0373, Νορβηγία
ΣΥΜΒΑΤΙΚΕΣ ΠΡΟΤΕΡΑΙΟΤΗΤΕΣ (30):	1) 912610/03.07.91/NO 2) 922247/05.06.92/NO
ΕΦΕΥΡΕΤΗΣ (72):	SAKARIASSEN KJELL
ΕΙΔΙΚΟΣ ΠΛΗΡΕΞΟΥΣΙΟΣ (74):	Κυπρούλη Κωνσταντία, δικηγόρος, Κουμπάρη 2, 106 74 Αθήνα
ΑΝΤΙΚΛΗΤΟΣ (74):	Παπακωνσταντίνου Ελένη, δικηγό- ρος, Κουμπάρη 2, 106 74 Αθήνα

ΠΕΡΙΛΗΨΗ (57)

Η εφεύρεση αναφέρεται στον θάλαμο διέλευσης αίματος (1), τη συσκευή ανάμιξης (21) και τη βάση τοποθέτησης των ταινιών κάλυψης (6), η οποία χρησιμοποιείται μαζί με το θάλαμο διέλευσης αίματος. Ο πυθμένας της βάσης τοποθέτησης των ταινιών κάλυψης διαθέτει εγκάρσια αυλάκια (κάθετα στη ροή) για την εγκατάσταση σ' αυτά ταινιών κάλυψης από πλαστικό ή οποιοδήποτε άλλο υλικό. Οι ταινίες κάλυψης είναι ανυψωμένες η μία ως προς την άλλη με τέτοιο τρόπο, ώστε η επιφάνεια εγκάρσιας διατομής να περιορίζεται μονόπλευρα για την προσομοίωση της θρομβογένεσης σε ανθρώπινα αγγεία

αίματος με στένωση. Ο πυθμένας του θαλάμου διέλευσης αίματος, μέσα στο θάλαμο μετρήσεων μπορεί επίσης να έχει ένα ανυψωμένο τμήμα προς τον αγωγό ροής μέσα στο θάλαμο μετρήσεων, το οποίο μαζί με το ανυψωμένο τμήμα του πυθμένα της βάσης τοποθέτησης των ταινιών κάλυψης παράγει ένα δίπλευρο περιορισμό της επιφάνειας εγκάρσιας διατομής του θαλάμου μετρήσεων. Η συσκευή ανάμιξης (21) συνδέεται με το σύστημα πριν από το θάλαμο διέλευσης αίματος (1) - (αντίθετα με τη διεύθυνση της ροής) και παράγει ομογενή ανάμιξη των μιγμάτων, τα οποία προστίθενται στη ροή του αίματος. Περιγράφεται η χρήση του θαλάμου διέλευσης αίματος (1), η βάση τοποθέτησης των ταινιών κάλυψης (6) και η συσκευή ανάμιξης (21).



ΑΡΙΘΜΟΣ ΕΥΡΩΠΑΪΚΟΥ Δ.Ε. (11):	3017392
ΑΡΙΘ. ΕΛΛΗΝΙΚΗΣ ΚΑΤΑΘΕΣΗΣ (21):	950402517
ΗΜΕΡ. ΕΛΛΗΝΙΚΗΣ ΚΑΤΑΘΕΣΗΣ (22):	13.09.95
ΑΡΙΘ./ΗΜΕΡ. ΔΗΜΟΣΙΕΥΣΗΣ	
ΕΥΡΩΠΑΪΚΟΥ ΔΙΠΛΩΜΑΤΟΣ (87):	527303/23.08.95
ΑΡΙΘ./ΗΜΕΡ. ΚΑΤΑΘΕΣΗΣ	
ΕΥΡΩΠΑΪΚΗΣ ΑΙΤΗΣΗΣ (86):	92109514.7/05.06.92
ΤΙΤΛΟΣ ΕΦΕΥΡΕΣΗΣ (54):	Μέσο πυροπροστασίας που σχηματίζει μονωτική ή προστατευτική στοιβάδα
ΔΙΚΑΙΟΥΧΟΣ (73):	DESOWAG GMBH Rosstrasse 76, Düsseldorf D-40476, Γερμανία
ΣΥΜΒΑΤΙΚΕΣ ΠΡΟΤΕΡΑΙΟΤΗΤΕΣ (30):	4126271/08.08.91/DE
ΕΦΕΥΡΕΤΗΣ (72):	HELLWIG VOLKER
ΕΙΔΙΚΟΣ ΠΛΗΡΕΞΟΥΣΙΟΣ (74):	Λυμπέρης Νικόλαος, δικηγόρος, Στουρνάρα 37, 106 82 Αθήνα
ΑΝΤΙΚΛΗΤΟΣ (74):	Λυμπέρης Νικόλαος, δικηγόρος, Στουρνάρα 37, 106 82 Αθήνα

ΠΕΡΙΛΗΨΗ (57)

Η εφεύρεση αναφέρεται σε ένα μέσο πυροπροστασίας που σχηματίζει μονωτική ή προστατευτική στοιβάδα στη βάση συγκεκριμένων ποσοτήτων ουσιών οι οποίες σε περίπτωση πυρκαγιάς σχηματίζουν στοιβάδα αφρού, όπως άλατα αμμωνίου του φωσφορικού ή πολυφωσφορικού οξέος, ουσιών οι οποίες σχηματίζουν άνθρακα, όπως μελαμίνη ή εστέρας μελαμίνης ή ρητίνη μελαμινοφορμαλδεΐδης καθώς και οργανικών-χημικών συνδετικών μέσων, όπου η σχέση μελαμίνης ή εστέρα μελαμίνης ή ρητίνης μελαμινοφορμαλδεΐδης ως προς το άλας αμμωνίου του φωσφορικού ή πολυφωσφορικού οξέος ανέρχεται σε 1:2 έως 1:2,8 ή 1:2,81 έως 1:6,0.

ΑΡΙΘΜΟΣ ΕΥΡΩΠΑΪΚΟΥ Δ.Ε. (11):	3017393
ΑΡΙΘ. ΕΛΛΗΝΙΚΗΣ ΚΑΤΑΘΕΣΗΣ (21):	950402518
ΗΜΕΡ. ΕΛΛΗΝΙΚΗΣ ΚΑΤΑΘΕΣΗΣ (22):	13.09.95
ΑΡΙΘ./ΗΜΕΡ. ΔΗΜΟΣΙΕΥΣΗΣ	
ΕΥΡΩΠΑΪΚΟΥ ΔΙΠΛΩΜΑΤΟΣ (87):	546476/09.08.95
ΑΡΙΘ./ΗΜΕΡ. ΚΑΤΑΘΕΣΗΣ	
ΕΥΡΩΠΑΪΚΗΣ ΑΙΤΗΣΗΣ (86):	92120726.2/04.12.92
ΤΙΤΛΟΣ ΕΦΕΥΡΕΣΗΣ (54):	Μέθοδος για την παρασκευή τροποποιημένης ίνας και μέθοδος χρωματισμού της τροποποιημένης αυτής ίνας με ανιοντικά χρώματα υφαντουργίας
ΔΙΚΑΙΟΥΧΟΣ (73):	HOECHST AKTIENGESELLSCHAFT Frankfurt am Main, D-65926, Γερμανία
ΣΥΜΒΑΤΙΚΕΣ ΠΡΟΤΕΡΑΙΟΤΗΤΕΣ (30):	1) 4140410/07.12.91/DE 2) 4224283/23.07.92/DE
ΕΦΕΥΡΕΤΗΣ (72):	1) SCHRELL ANDREAS 2) RUSS HUBERT WERNER 3) RIEHM THOMAS
ΕΙΔΙΚΟΣ ΠΛΗΡΕΞΟΥΣΙΟΣ (74):	Λυμπέρης Νικόλαος, δικηγόρος, Στουρνάρα 37, 106 82 Αθήνα
ΑΝΤΙΚΛΗΤΟΣ (74):	Λυμπέρης Νικόλαος, δικηγόρος, Στουρνάρα 37, 106 82 Αθήνα

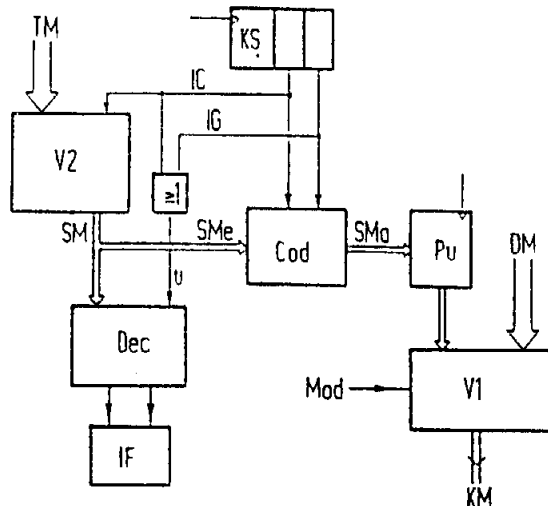
τητας σε ηλεκτρολύτες ή χωρίς καθόλου ηλεκτρολύτες ή/και διαλυμάτων χρωστικών (λουτρά χρωστικών, πάστες εκτύπωσης) χαμηλής περιεκτικότητας σε αλκάλια ή χωρίς καθόλου αλκάλια, και όπου χρησιμοποιούμε ένα υλικό το οποίο έχει τροποποιηθεί με μια κεκορεσμένη ευθείας αλυσίδας ή διακλαδωμένη αλιφατική ή κυκλοαλιφατική ένωση, η οποία ενδεχομένως είναι υποκατεστημένη από μία ή περισσότερες ομάδες υδροξέως και η οποία περιέχει τουλάχιστον μια πρωτοταγή, δευτεροταγή, τριτοταγή ομάδα αμινών ή μια τεταρτοταγή ομάδα αμμωνίου και τουλάχιστον μια ομάδα εστέρα ικανής για υδρόλυση, όπου το αλιφατικό υπόλοιπο σε αυτή την ένωση μπορεί να διακόπτεται από μία ή περισσότερες ομάδες εστέρων. Η τροποποίηση του υλικού γίνεται με το να βάλουμε την προαναφερθείσα αλιφατική ένωση που περιέχει ομάδες αμινών και εστέρων, σε υδατικό διάλυμα πάνω στο υλικό και να υποβάλλουμε το εμποτισμένο υλικό σε θερμική κατεργασία. Επίσης περιγράφονται ορισμένες νέες αλιφατικές ενώσεις, περιέχουσες ομάδες αμινών και εστέρων, οι οποίες μπορούν να χρησιμοποιηθούν για την τροποποίηση των ινών.

ΠΕΡΙΛΗΨΗ (57)

Περιγράφεται μια μέθοδος χρωματισμού ινών με υδατοδιαλυτές, ανιοντικές χρωστικές ουσίες, ιδίως χρωστικές που περιέχουν μια αντιδραστική με ίνες ομάδα, σύμφωνα με την οποία ο χρωματισμός διεξάγεται με τη χρήση διαλυμάτων χρωστικών χαμηλής περιεκτικό-

ΑΡΙΘΜΟΣ ΕΥΡΩΠΑΪΚΟΥ Δ.Ε. (11): 3017394
ΑΡΙΘ. ΕΛΛΗΝΙΚΗΣ ΚΑΤΑΘΕΣΗΣ (21): 950402519
ΗΜΕΡ. ΕΛΛΗΝΙΚΗΣ ΚΑΤΑΘΕΣΗΣ (22): 13.09.95
ΑΡΙΘ./ΗΜΕΡ. ΔΗΜΟΣΙΕΥΣΗΣ
ΕΥΡΩΠΑΪΚΟΥ ΔΙΠΛΩΜΑΤΟΣ (87): 453609/06.09.95
ΑΡΙΘ./ΗΜΕΡ. ΚΑΤΑΘΕΣΗΣ
ΕΥΡΩΠΑΪΚΗΣ ΑΙΤΗΣΗΣ (86): 90108057.2/27.04.90
ΤΙΤΛΟΣ ΕΦΕΥΡΕΣΗΣ (54): Μέθοδος δοκιμής μιας ελάχιστης μικρής καταχωρητέας σε μνήμη μονάδας ενός συστήματος RAM για σφάλματα δυαδικών αριθμών μεγαλύτερα από ένα καθορισμένο αριθμό
ΔΙΚΑΙΟΥΧΟΣ (73): SIEMENS AKTIENGESELLSCHAFT Wittelsbacherplatz 2, München D-80333, Γερμανία
ΣΥΜΒΑΤΙΚΕΣ ΠΡΟΤΕΡΑΙΟΤΗΤΕΣ (30): —
ΕΦΕΥΡΕΤΗΣ (72): KNEFEL HANS-WERNER
ΕΙΔΙΚΟΣ ΠΛΗΡΕΞΟΥΣΙΟΣ (74): Λυμπέρης Νικόλαος, δικηγόρος, Στουρνάρα 37, 106 82 Αθήνα
ΑΝΤΙΚΛΗΤΟΣ (74): Λυμπέρης Νικόλαος, δικηγόρος, Στουρνάρα 37, 106 82 Αθήνα

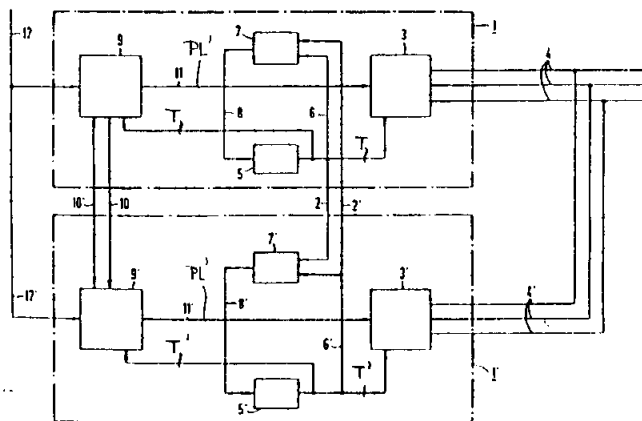
ελέγχου μεταβιβάζεται στο επόμενο δείγμα ελέγχου και έτσι κατά τον έλεγχο αυτού του δείγματος ελέγχου αναγνωρίζεται ένα σφάλμα δυαδικού αριθμού το οποίο προκύπτει από την άθροιση των στον πρώτο και δεύτερο δείγμα ελέγχου, ανεξάρτητα εμφανισθέντων σφαλμάτων δυαδικών αριθμών.



ΠΕΡΙΛΗΨΗ (57)

Ο έλεγχος μιας ελάχιστα μικρής, καταχωρητέας σε μνήμη μονάδας ενός μέσου μνήμης πρέπει να πραγματοποιείται όσο το δυνατόν πληρέστερα και συγχρόνως όσο το δυνατόν γρηγορότερα. Με αυτόν το σκοπό εφαρμόζεται μία μέθοδος ελέγχου με τουλάχιστον δύο δείγματα ελέγχου, βασισμένη στο σχηματισμό ισοτιμίας, κατά την οποία ένα σφάλμα δυαδικού αριθμού αναγνωρισθέν σε ένα δείγμα

ΑΡΙΘΜΟΣ ΕΥΡΩΠΑΪΚΟΥ Δ.Ε. (11): 3017395
ΑΡΙΘ. ΕΛΛΗΝΙΚΗΣ ΚΑΤΑΘΕΣΗΣ (21): 950402520
ΗΜΕΡ. ΕΛΛΗΝΙΚΗΣ ΚΑΤΑΘΕΣΗΣ (22): 13.09.95
ΑΡΙΘ./ΗΜΕΡ. ΔΗΜΟΣΙΕΥΣΗΣ
ΕΥΡΩΠΑΪΚΟΥ ΔΙΠΛΩΜΑΤΟΣ (87): 471882/09.08.95
ΑΡΙΘ./ΗΜΕΡ. ΚΑΤΑΘΕΣΗΣ
ΕΥΡΩΠΑΪΚΗΣ ΑΙΤΗΣΗΣ (86): 90116266.9/24.08.90
ΤΙΤΛΟΣ ΕΦΕΥΡΕΣΗΣ (54): Εφεδρικό σύστημα αυτοματισμού
ΔΙΚΑΙΟΥΧΟΣ (73): SIEMENS AKTIENGESELLSCHAFT Wittelsbacherplatz 2, München D-80333, Γερμανία
ΣΥΜΒΑΤΙΚΕΣ ΠΡΟΤΕΡΑΙΟΤΗΤΕΣ (30): —
ΕΦΕΥΡΕΤΗΣ (72): FRONK GERHARD
ΕΙΔΙΚΟΣ ΠΛΗΡΕΞΟΥΣΙΟΣ (74): Λυμπέρης Νικόλαος, δικηγόρος, Στουρνάρα 37, 106 82 Αθήνα
ΑΝΤΙΚΛΗΤΟΣ (74): Λυμπέρης Νικόλαος, δικηγόρος, Στουρνάρα 37, 106 82 Αθήνα

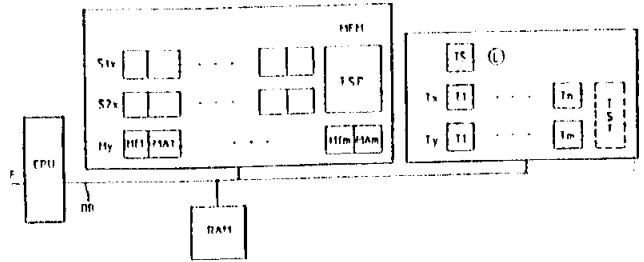


ΠΕΡΙΛΗΨΗ (57)

Εφεδρικό σύστημα αυτοματισμού, αποτελούμενο από περισσότερα κυρίως ίδια, συγχρονισμένα ως προς το χρονορρυθμό τμηματικά συστήματα (1, 1'), όπου κάθε τμηματικό σύστημα (1, 1') διαθέτει μία μονάδα ελέγχου (3, 3'), π.χ. έναν επεξεργαστή (3, 3') με πομπή χρονορρυθμών (5, 5') καθώς και μία γεννήτρια επανεκκίνησης (13, 13'), όπου οι γεννήτριες επανεκκίνησης (13, 13') μέσω μέσων (10, 14 έως 17, 10', 14' έως 17') προς συγχρονισμό των χρονορρυθμών, συνδέονται με τις μονάδες ελέγχου (3, 3').

ΑΡΙΘΜΟΣ ΕΥΡΩΠΑΪΚΟΥ Δ.Ε. (11): 3017396
ΑΡΙΘ. ΕΛΛΗΝΙΚΗΣ ΚΑΤΑΘΕΣΗΣ (21): 950402522
ΗΜΕΡ. ΕΛΛΗΝΙΚΗΣ ΚΑΤΑΘΕΣΗΣ (22): 13.09.95
ΑΡΙΘ./ΗΜΕΡ. ΔΗΜΟΣΙΕΥΣΗΣ
ΕΥΡΩΠΑΪΚΟΥ ΔΙΠΛΩΜΑΤΟΣ (87): 438694/30.08.95
ΑΡΙΘ./ΗΜΕΡ. ΚΑΤΑΘΕΣΗΣ
ΕΥΡΩΠΑΪΚΗΣ ΑΙΤΗΣΗΣ (86): 90123840.2/11.12.90
ΤΙΤΛΟΣ ΕΦΕΥΡΕΣΗΣ (54): Μέθοδος και διάταξη για την απο-
 ταμίευση (απομνημόνευση) προγραμ-
 μάτων σε συσκευές τηλεοπτικής
 λήψεως
ΔΙΚΑΙΟΥΧΟΣ (73): BOSCH-SIEMENS HAUSGERÄTE
 GMBH
 Hockstrasse 17, München
 D-81669, Γερμανία
ΣΥΜΒΑΤΙΚΕΣ ΠΡΟΤΕΡΑΙΟΤΗΤΕΣ (30): 3941628/15.12.89/DE
ΕΦΕΥΡΕΤΗΣ (72): LERCH DIETMAR
ΕΙΔΙΚΟΣ ΠΛΗΡΕΞΟΥΣΙΟΣ (74): Λυμπέρης Νικόλαος, δικηγόρος,
 Στουρνάρα 37, 106 82 Αθήνα
ΑΝΤΙΚΛΗΤΟΣ (74): Λυμπέρης Νικόλαος, δικηγόρος,
 Στουρνάρα 37, 106 82 Αθήνα

σεως, πραγματοποιείται τότε μια αποθήκευση των πληροφοριών που χαρακτηρίζουν τις τιμές συχνότητας και ισχύος των πεδίων τους σε μία πρώτη και δεύτερη μνήμη. Σε μία διακοπή ενός σήματος τηλεοπτικού σταθμού, η συσκευή τηλεοπτικής λήψεως ρυθμίζεται σε μία συχνότητα της οποίας η τιμή είναι αποθηκευμένη στη δεύτερη μνήμη.

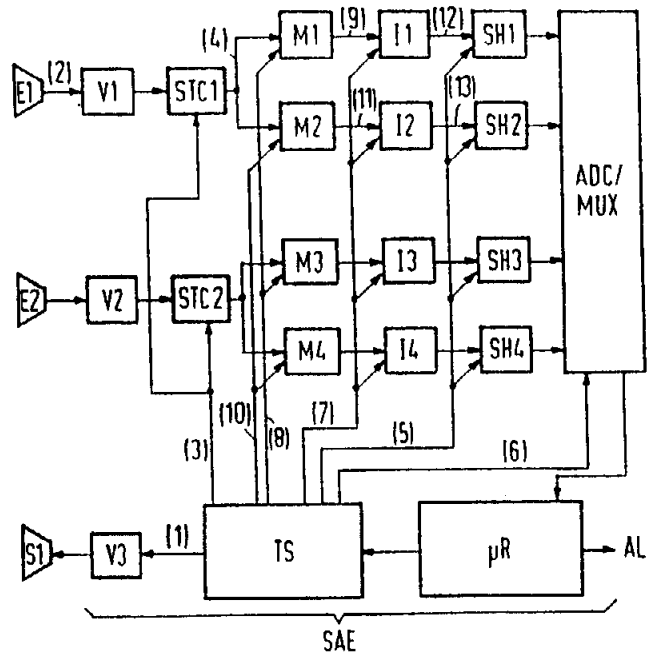


ΠΕΡΙΛΗΨΗ (57)

Κατά τη διάρκεια μιας αναζήτησης σταθμών ανιχνεύονται τιμές συχνότητων τηλεοπτικών σταθμών και τιμές ισχύος πεδίων λήψεως και ενδεχομένως επίσης σήματα χαρακτηριστικών αναγνωρίσεως (σήματα πηγών προγραμμάτων) και από τις ανιχνευθείσες τιμές σχηματίζονται κατά προτίμηση ψηφιακές πληροφορίες. Εάν κατά την αναζήτηση σταθμών ανιχνευθούν για παράδειγμα δύο σήματα τηλεοπτικών σταθμών με ίδιο χαρακτηριστικό αναγνωρί-

ΑΡΙΘΜΟΣ ΕΥΡΩΠΑΪΚΟΥ Δ.Ε. (11): 3017397
ΑΡΙΘ. ΕΛΛΗΝΙΚΗΣ ΚΑΤΑΘΕΣΗΣ (21): 950402525
ΗΜΕΡ. ΕΛΛΗΝΙΚΗΣ ΚΑΤΑΘΕΣΗΣ (22): 13.09.95
ΑΡΙΘ./ΗΜΕΡ. ΔΗΜΟΣΙΕΥΣΗΣ
ΕΥΡΩΠΑΪΚΟΥ ΔΙΠΛΩΜΑΤΟΣ (87): 446385/06.09.95
ΑΡΙΘ./ΗΜΕΡ. ΚΑΤΑΘΕΣΗΣ
ΕΥΡΩΠΑΪΚΗΣ ΑΙΤΗΣΗΣ (86): 90104681.3/12.03.90
ΤΙΤΛΟΣ ΕΦΕΥΡΕΣΗΣ (54): Σύστημα επιτηρήσεως με υπερή-
 χους για εγκατάσταση αναγγελίας
 παρεισδύσεως
ΔΙΚΑΙΟΥΧΟΣ (73): SIEMENS AKTIENGESELLSCHAFT
 Wittelsbacherplatz 2, München
 D-80333, Γερμανία
ΣΥΜΒΑΤΙΚΕΣ ΠΡΟΤΕΡΑΙΟΤΗΤΕΣ (30): —
ΕΦΕΥΡΕΤΗΣ (72): 1) HERING BERNHARD HERING
 2) KRAUS KONRAD
 3) SCHERMANN HARALD
ΕΙΔΙΚΟΣ ΠΛΗΡΕΞΟΥΣΙΟΣ (74): Λυμπέρης Νικόλαος, δικηγόρος,
 Στουρνάρα 37, 106 82 Αθήνα
ΑΝΤΙΚΛΗΤΟΣ (74): Λυμπέρης Νικόλαος, δικηγόρος,
 Στουρνάρα 37, 106 82 Αθήνα

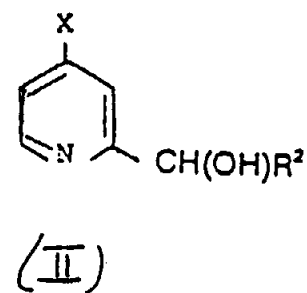
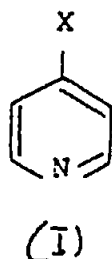
(e) και η κατεύθυνση (a) ενός κινουμένου αντικειμένου (OB), και σχηματίζεται από αυτά ένα ίχνος κινήσεως όπου από το μήκος και το είδος του ίχνους κινήσεως παρέχεται ένα κριτήριο συναγερμού (AL). Συγχρόνως υπολογίζεται η απόσταση (e) από τις διαφορές χρονικής διάρκειας και η κατεύθυνση (a) από τις διαφορές φάσεων των επεξεργασμένων σημάτων αντιχήσεως.



ΠΕΡΙΛΗΨΗ (57)

Σύστημα επιτηρήσεως με υπερήχους για μια εγκατάσταση αναγγελίας διαρρήξεως. Ένας ανιχνευτής κινήσεως με υπερήχους διαθέτει τουλάχιστον έναν πομπό υπερήχων (S1) και τουλάχιστον δύο δέκτες υπερήχων (E1, E2) οι οποίοι είναι προσανατολισμένοι προς μια περιοχή επιτηρήσεως (ÜE). Σε μία αντίστοιχη διάταξη επεξεργασίας και αξιολογήσεως σημάτων (SAE), από τα λαμβανόμενα σήματα αντιχήσεως (ES) υπολογίζεται μέσω ενός μικροϋπολογιστή (μR) η απόσταση

ΑΡΙΘΜΟΣ ΕΥΡΩΠΑΪΚΟΥ Δ.Ε. (11): 3017398
ΑΡΙΘ. ΕΛΛΗΝΙΚΗΣ ΚΑΤΑΘΕΣΗΣ (21): 950402528
ΗΜΕΡ. ΕΛΛΗΝΙΚΗΣ ΚΑΤΑΘΕΣΗΣ (22): 13.09.95
ΑΡΙΘ./ΗΜΕΡ. ΔΗΜΟΣΙΕΥΣΗΣ
ΕΥΡΩΠΑΪΚΟΥ ΔΙΠΛΩΜΑΤΟΣ (87): 533131/09.08.95
ΑΡΙΘ./ΗΜΕΡ. ΚΑΤΑΘΕΣΗΣ
ΕΥΡΩΠΑΪΚΗΣ ΑΙΤΗΣΗΣ (86): 92115832.5/16.09.92
ΤΙΤΛΟΣ ΕΦΕΥΡΕΣΗΣ (54): Μέθοδος για την επιλεκτική μονο-ortho-υδροξυαλκυλίωση για 4-υποκατεστημένα πυριδινικά παράγωγα
ΔΙΚΑΙΟΥΧΟΣ (73): HOECHST AKTIENGESELLSCHAFT Frankfurt am Main, D-65926, Γερμανία
ΣΥΜΒΑΤΙΚΕΣ ΠΡΟΤΕΡΑΙΟΤΗΤΕΣ (30): 4131217/19.09.91/DE
ΕΦΕΥΡΕΤΗΣ (72): SCHARBERT BERND
ΕΙΔΙΚΟΣ ΠΛΗΡΕΞΟΥΣΙΟΣ (74): Λυμπέρης Νικόλαος, δικηγόρος, Στουρνάρα 37, 106 82 Αθήνα
ΑΝΤΙΚΛΗΤΟΣ (74): Λυμπέρης Νικόλαος, δικηγόρος, Στουρνάρα 37, 106 82 Αθήνα



ΠΕΡΙΛΗΨΗ (57)

Περιγράφεται μια μέθοδος για την παρασκευή ενός πυριδινικού παραγώγου σύμφωνα με τον γενικό τύπο II. Για το σκοπό αυτό διεξάγεται στο πρωτονιωμένο πυριδινικό παράγωγο σύμφωνα με τον γενικό τύπο I, μια νουκλεόφιλη υδροξυαλκυλίωση με την επίδραση υπεροξειδιοδιθειικού άλατος.

ΑΡΙΘΜΟΣ ΕΥΡΩΠΑΪΚΟΥ Δ.Ε. (11): 3017399
ΑΡΙΘ. ΕΛΛΗΝΙΚΗΣ ΚΑΤΑΘΕΣΗΣ (21): 950402529
ΗΜΕΡ. ΕΛΛΗΝΙΚΗΣ ΚΑΤΑΘΕΣΗΣ (22): 13.09.95
ΑΡΙΘ./ΗΜΕΡ. ΔΗΜΟΣΙΕΥΣΗΣ
ΕΥΡΩΠΑΪΚΟΥ ΔΙΠΛΩΜΑΤΟΣ (87): 406642/06.09.95
ΑΡΙΘ./ΗΜΕΡ. ΚΑΤΑΘΕΣΗΣ
ΕΥΡΩΠΑΪΚΗΣ ΑΙΤΗΣΗΣ (86): 90111853.9/22.06.90
ΤΙΤΛΟΣ ΕΦΕΥΡΕΣΗΣ (54): Διαξονικώς προσανατολισμένα φύλλα πολυπροπυλενίου με υψηλή μηχανική στερεότητα
ΔΙΚΑΙΟΥΧΟΣ (73): HOECHST AKTIENGESELLSCHAFT Frankfurt am Main, D-65926, Γερμανία
ΣΥΜΒΑΤΙΚΕΣ ΠΡΟΤΕΡΑΙΟΤΗΤΕΣ (30): 3921358/29.06.89/DE
ΕΦΕΥΡΕΤΗΣ (72): 1) WILHELM THOMAS 2) BOTHE LOTHAR 3) CRASS GÜNTHER 4) SCHLÖGL GUNTER 5) MUSKALLA WINFRIED
ΕΙΔΙΚΟΣ ΠΛΗΡΕΞΟΥΣΙΟΣ (74): Λυμπέρης Νικόλαος, δικηγόρος, Στουρνάρα 37, 106 82 Αθήνα
ΑΝΤΙΚΛΗΤΟΣ (74): Λυμπέρης Νικόλαος, δικηγόρος, Στουρνάρα 37, 106 82 Αθήνα

από 70 έως 170° C, και 0,01 έως 1% επί του βάρους ενός μέσου νουκλεώσεως ως προς το συνολικό βάρος των φύλλων.

ΠΕΡΙΛΗΨΗ (57)

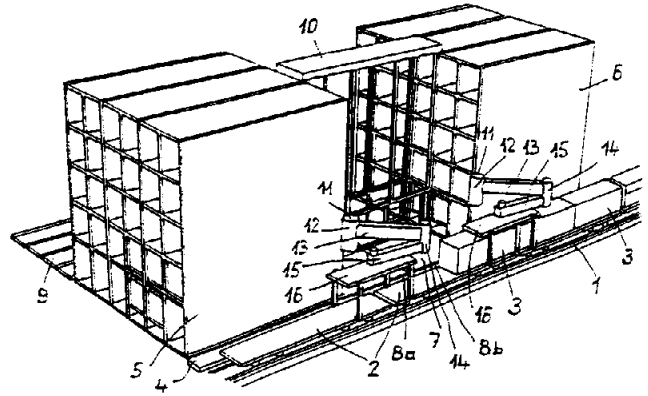
Περιγράφονται διαξονικώς προσανατολισμένα φύλλα πολυπροπυλενίου με υψηλή μηχανική στερεότητα που περιέχουν 69 έως 94,99% επί του βάρους μιας πολυολεφίνης, 5 έως 30% επί του βάρους μιας φυσικής ή συνθετικής ρητίνης η οποία παρουσιάζει ένα σημείο μαλάξεως

ΑΡΙΘΜΟΣ ΕΥΡΩΠΑΪΚΟΥ Δ.Ε. (11):	3017400
ΑΡΙΘ. ΕΛΛΗΝΙΚΗΣ ΚΑΤΑΘΕΣΗΣ (21):	950402533
ΗΜΕΡ. ΕΛΛΗΝΙΚΗΣ ΚΑΤΑΘΕΣΗΣ (22):	13.09.95
ΑΡΙΘ./ΗΜΕΡ. ΔΗΜΟΣΙΕΥΣΗΣ	
ΕΥΡΩΠΑΪΚΟΥ ΔΙΠΛΩΜΑΤΟΣ (87):	544879/02.08.95
ΑΡΙΘ./ΗΜΕΡ. ΚΑΤΑΘΕΣΗΣ	
ΕΥΡΩΠΑΪΚΗΣ ΑΙΤΗΣΗΣ (86):	92913118.3/13.06.92
ΤΙΤΛΟΣ ΕΦΕΥΡΕΣΗΣ (54):	Εγκατάσταση μεταφορώσεως μονάδων φορτίου
ΔΙΚΑΙΟΥΧΟΣ (73):	KRUPP FÖRDERTECHNIK GMBH Franz-Schubert-Strasse 1-3, Duisburg 47 226, Γερμανία
ΣΥΜΒΑΤΙΚΕΣ ΠΡΟΤΕΡΑΙΟΤΗΤΕΣ (30): 4120923/25.06.91/DE	
ΕΦΕΥΡΕΤΗΣ (72):	ZIMEK DIETER
ΕΙΔΙΚΟΣ ΠΛΗΡΕΞΟΥΣΙΟΣ (74):	Τσιμικάλης Αθανάσιος, δικηγόρος, Ν. Βάμβα 1, 106 74 Αθήνα
ΑΝΤΙΚΑΛΗΤΟΣ (74):	Τσιμικάλης Αθανάσιος, δικηγόρος, Ν. Βάμβα 1, 106 74 Αθήνα

ΠΕΡΙΛΗΨΗ (57)

Μια εγκατάσταση μεταφορώσεως μονάδων φορτίου (3), όπως εμπορευματοκιβώτια, κιβώτια ανταλλαγών, ημιρυμουλκούμενα κλπ., μεταξύ φορτηγών οχημάτων και βαγονιών τραινών (2) περιλαμβάνει μια αποθήκη απλού ή πολλαπλού ορόφου (5, 6) για τις μονάδες φορτίου (3) στη μια πλευρά μιας σιδηροδρομικής γραμμής (1) απλού ή πολλαπλού ίχνους, ένα δρόμο απλής ή πολλαπλής λωρίδας (9) στην άλλη πλευρά της αποθήκης (5, 6) και ανυψωτικές διατάξεις (10, 11) για τη μεταφόρτωση των μονάδων φορτίου (3). Για να μειωθεί η απαιτούμενη επιφάνεια του εδάφους, για να απλοποιηθούν οι ανυψωτικές διατάξεις που θα χρησιμοποιηθούν και για να επιταχυνθεί η μεταφόρτωση σε μια τέτοια εγκατάσταση θα πρέπει η αποθήκη (5, 6) να χωριστεί κατά μήκος σε δύο μέρη, με μια λειτουργική επιφάνεια (7) μεταξύ των δύο μερών της αποθήκης (5, 6) και μια μόνιμη διάταξη

φορώσεως (11) σε κάθε μια από τις τέσσερις γωνίες της λειτουργικής επιφάνειας (7). Το πλάτος της λειτουργικής επιφάνειας αντιστοιχεί τουλάχιστον στο μήκος της μεγαλύτερης μονάδας φορτίου που πρόκειται να μεταφορτωθεί. Οι ανυψωτικές διατάξεις φορώσεως (11) έχουν μια ακτίνα ενεργείας τουλάχιστο ίση με τα 3/4 του μήκους της μεγαλύτερης μονάδας φορτίου και χρησιμοποιούνται για να φορτώνουν και να ξεφορτώνουν τα οχήματα (2), κυρίως καθώς περνούν με μειωμένη ταχύτητα.

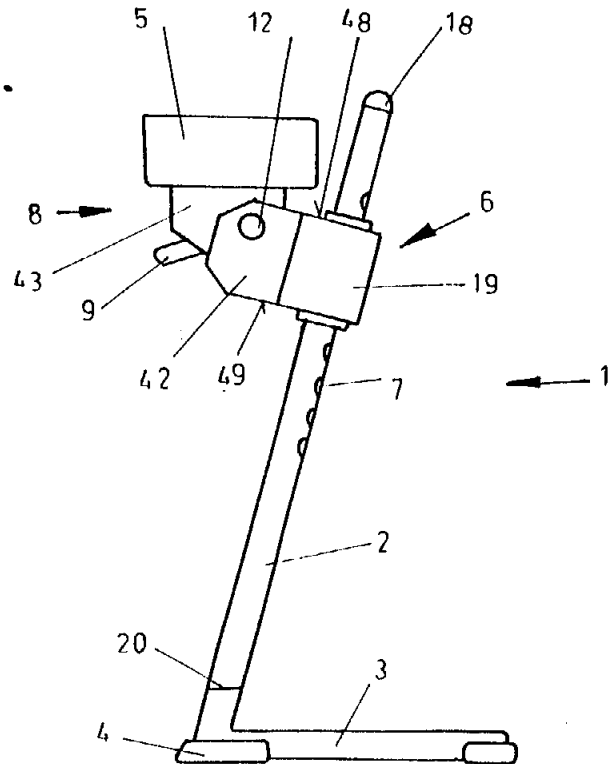


ΑΡΙΘΜΟΣ ΕΥΡΩΠΑΪΚΟΥ Δ.Ε. (11):	3017401
ΑΡΙΘ. ΕΛΛΗΝΙΚΗΣ ΚΑΤΑΘΕΣΗΣ (21):	950402534
ΗΜΕΡ. ΕΛΛΗΝΙΚΗΣ ΚΑΤΑΘΕΣΗΣ (22):	13.09.95
ΑΡΙΘ./ΗΜΕΡ. ΔΗΜΟΣΙΕΥΣΗΣ	
ΕΥΡΩΠΑΪΚΟΥ ΔΙΠΛΩΜΑΤΟΣ (87):	517006/09.08.95
ΑΡΙΘ./ΗΜΕΡ. ΚΑΤΑΘΕΣΗΣ	
ΕΥΡΩΠΑΪΚΗΣ ΑΙΤΗΣΗΣ (86):	92107981.0/12.05.92
ΤΙΤΛΟΣ ΕΦΕΥΡΕΣΗΣ (54):	Σκαμνί ημιορθίων
ΔΙΚΑΙΟΥΧΟΣ (73):	SIFA SITZFABRIK GMBH Industriestrasse 52, Sulzbach- Rosenberg 92237, Γερμανία
ΣΥΜΒΑΤΙΚΕΣ ΠΡΟΤΕΡΑΙΟΤΗΤΕΣ (30): 4118013/01.06.91/DE	
ΕΦΕΥΡΕΤΗΣ (72):	NEUMÜLLER KONRAD
ΕΙΔΙΚΟΣ ΠΛΗΡΕΞΟΥΣΙΟΣ (74):	Τσιμικάλης Αθανάσιος, δικηγόρος, Ν. Βάμβα 1, 106 74 Αθήνα
ΑΝΤΙΚΑΛΗΤΟΣ (74):	Τσιμικάλης Αθανάσιος, δικηγόρος, Ν. Βάμβα 1, 106 74 Αθήνα

ΠΕΡΙΛΗΨΗ (57)

Σκαμνί για ημιορθίους, αποτελούμενο από ένα σασσί βάσεως, ένα συνδεδεμένο σ' αυτό πλαίσιο στηρίξεως από δύο σωλήνες, καθώς και ένα φορέα καθίσματος στερεωμένο στο πλαίσιο στηρίξεως και ένα σώμα καθίσματος τοποθετημένο επ' αυτού του φορέα καθίσματος, όπου ο φορέας καθίσματος με το σώμα καθίσματος είναι ρυθμιζόμενος καθ' ύψος κατά μήκος του πλαισίου στηρίξεως και το σώμα καθίσματος είναι ρυθμιζόμενο ως προς την κλίση του, όπου το σώμα καθίσματος (5) είναι στερεωμένο επί ενός φορέα καθίσματος (8) και ο φορέας καθίσματος (8) εδράζεται μεταξύ δύο προεξέχοντων προς τα εμπρός σκελών (42) ενός μετακινούμενου κατά μήκος του πλαισίου στηρίξεως (2) σώματος εδράσεως (6), δυνάμενος να στρέφεται και να

σταθεροποιείται σε διάφορες θέσεις και όπου το σώμα εδράσεως (6) μπορεί να φέρεται σε εμπλοκή με μύτες εδράσεως (11) με οπές εδράσεως (7) του πλαισίου στηρίξεως (2).



ΑΡΙΘΜΟΣ ΕΥΡΩΠΑΪΚΟΥ Δ.Ε. (11): 3017402
ΑΡΙΘ. ΕΛΛΗΝΙΚΗΣ ΚΑΤΑΘΕΣΗΣ (21): 950402535
ΗΜΕΡ. ΕΛΛΗΝΙΚΗΣ ΚΑΤΑΘΕΣΗΣ (22): 13.09.95
ΑΡΙΘ./ΗΜΕΡ. ΔΗΜΟΣΙΕΥΣΗΣ
ΕΥΡΩΠΑΪΚΟΥ ΔΙΠΛΩΜΑΤΟΣ (87): 570678/30.08.95
ΑΡΙΘ./ΗΜΕΡ. ΚΑΤΑΘΕΣΗΣ
ΕΥΡΩΠΑΪΚΗΣ ΑΙΤΗΣΗΣ (86): 93104216.2/16.03.93
ΤΙΤΛΟΣ ΕΦΕΥΡΕΣΗΣ (54): Μέθοδος ρυθμίσεως του ρεύματος συγκολλήσεως σε συνάρτηση με την ταχύτητα συγκολλήσεως σε συσκευές συγκολλήσεως με ηλεκτρικό τόξο

ΔΙΚΑΙΟΥΧΟΣ (73): KABELMETAL ELECTRO GMBH
Postfach 260, Hannover
30 002, Γερμανία

ΣΥΜΒΑΤΙΚΕΣ ΠΡΟΤΕΡΑΙΟΤΗΤΕΣ (30): 4216594/20.05.92/DE
ΕΦΕΥΡΕΤΗΣ (72): 1) KLEBL WOLFRAM
2) METZ JENS

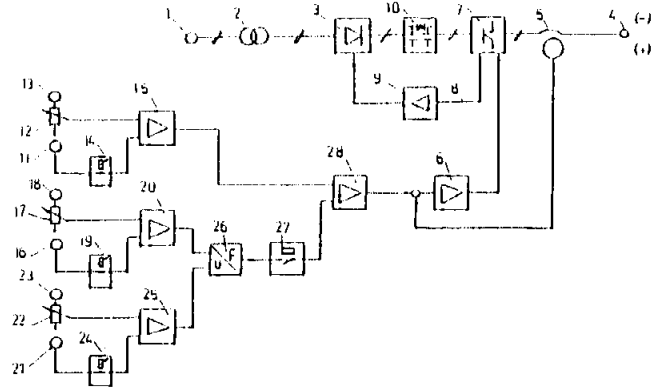
ΕΙΔΙΚΟΣ ΠΛΗΡΕΞΟΥΣΙΟΣ (74): Τσιμικάλης Αθανάσιος, δικηγόρος,
Ν. Βάμβα 1, 106 74 Αθήνα

ΑΝΤΙΚΛΗΤΟΣ (74): Τσιμικάλης Αθανάσιος, δικηγόρος,
Ν. Βάμβα 1, 106 74 Αθήνα

ΠΕΡΙΛΗΨΗ (57)

Για τη ρύθμιση του ρεύματος συγκολλήσεως σε συνάρτηση με την ταχύτητα συγκολλήσεως σε συσκευές συγκολλήσεως ηλεκτρικού τόξου συνεχούς ρεύματος, για τη συνεχή συγκόλληση κατά μήκος ραφής διαμορφωμένων σε σωλήνα μεταλλικών ταινιών προστίθεται σε μια ρυθμιζόμενη τιμή σταθερής τάσεως (13) μια τιμή τάσεως (11) εξαρτώμενη από την ταχύτητα συγκολλήσεως. Στο άθροισμα της

εξαρτώμενης από την ταχύτητα τιμής τάσεως (11) και της ρυθμιζόμενης σταθερής τιμής τάσεως (15) υπερτίθεται επιπλέον μια παλμική τιμή συνεχούς τάσεως (28).



ΑΡΙΘΜΟΣ ΕΥΡΩΠΑΪΚΟΥ Δ.Ε. (11): 3017403
ΑΡΙΘ. ΕΛΛΗΝΙΚΗΣ ΚΑΤΑΘΕΣΗΣ (21): 950402536
ΗΜΕΡ. ΕΛΛΗΝΙΚΗΣ ΚΑΤΑΘΕΣΗΣ (22): 13.09.95
ΑΡΙΘ./ΗΜΕΡ. ΔΗΜΟΣΙΕΥΣΗΣ
ΕΥΡΩΠΑΪΚΟΥ ΔΙΠΛΩΜΑΤΟΣ (87): 440593/19.07.95
ΑΡΙΘ./ΗΜΕΡ. ΚΑΤΑΘΕΣΗΣ
ΕΥΡΩΠΑΪΚΗΣ ΑΙΤΗΣΗΣ (86): 91870017.0/30.01.91
ΤΙΤΛΟΣ ΕΦΕΥΡΕΣΗΣ (54): Οξειδωση αρωματικών ενώσεων υποκατεστημένων με τριτοταγές αλκύλιο

ΔΙΚΑΙΟΥΧΟΣ (73): MONSANTO COMPANY
800 North Lindbergh Boulevard,
St. Louis, Missouri
63 167, Η.Π.Α.

ΣΥΜΒΑΤΙΚΕΣ ΠΡΟΤΕΡΑΙΟΤΗΤΕΣ (30): 473031/31.01.90/US
ΕΦΕΥΡΕΤΗΣ (72): 1) PERIANA ROY ANTHONY
2) SCHAEFER GEORGE FRANCIS

ΕΙΔΙΚΟΣ ΠΛΗΡΕΞΟΥΣΙΟΣ (74): Τσιμικάλης Αθανάσιος, δικηγόρος,
Ν. Βάμβα 1, 106 74 Αθήνα

ΑΝΤΙΚΛΗΤΟΣ (74): Τσιμικάλης Αθανάσιος, δικηγόρος,
Ν. Βάμβα 1, 106 74 Αθήνα

ΠΕΡΙΛΗΨΗ (57)

Προτείνεται μια διαδικασία για τη παραγωγή παρά-προσανατολισμένων δικαρβοξυλικών αρωματικών οξέων στην οποία μια αρωματική ένωση, που έχει μια τριτοταγή αλκυλο ομάδα, οξειδώνεται με μοριακό οξυγόνο με παρουσία μιας καταλυτικής σύνθεσης που συνίσταται από ένα άλας κοβαλτίου, μια μικρή ποσότητα ενός άλατος μαγγανίου και μια πηγή χλωριούχων με την παρουσία ενός διαλύτη.

ΑΡΙΘΜΟΣ ΕΥΡΩΠΑΪΚΟΥ Δ.Ε. (11):	3017404
ΑΡΙΘ. ΕΛΛΗΝΙΚΗΣ ΚΑΤΑΘΕΣΗΣ (21):	950402537
ΗΜΕΡ. ΕΛΛΗΝΙΚΗΣ ΚΑΤΑΘΕΣΗΣ (22):	13.09.95
ΑΡΙΘ./ΗΜΕΡ. ΔΗΜΟΣΙΕΥΣΗΣ	
ΕΥΡΩΠΑΪΚΟΥ ΔΙΠΛΩΜΑΤΟΣ (87):	419440/14.06.95
ΑΡΙΘ./ΗΜΕΡ. ΚΑΤΑΘΕΣΗΣ	
ΕΥΡΩΠΑΪΚΗΣ ΑΙΤΗΣΗΣ (86):	90870151.9/17.09.90
ΤΙΤΛΟΣ ΕΦΕΥΡΕΣΗΣ (54):	Έλεγχος βισκοελαστικών υλικών
ΔΙΚΑΙΟΥΧΟΣ (73):	MONSANTO P.L.C. Monsanto House, Chineham Court, Chineham, Basingstoke Hants RG24 OUL, Μ. Βρετανία
ΣΥΜΒΑΤΙΚΕΣ ΠΡΟΤΕΡΑΙΟΤΗΤΕΣ (30):	8921241/20.09.89/GB
ΕΦΕΥΡΕΤΗΣ (72):	1) BURHIN HENRI ADOLPHE 2) SPREUTELS WILLY ALPHONS GHISLAIN 3) KING DAVID PHILIP JOHN
ΕΙΔΙΚΟΣ ΠΛΗΡΕΞΟΥΣΙΟΣ (74):	Τσιμικάλης Αθανάσιος, δικηγόρος, Ν. Βάμβα 1, 106 74 Αθήνα
ΑΝΤΙΚΛΗΤΟΣ (74):	Τσιμικάλης Αθανάσιος, δικηγόρος, Ν. Βάμβα 1, 106 74 Αθήνα

στρέψεως διεξάγεται όταν το προαναφερθέν εύρος είναι τουλάχιστον $\pm 10^\circ$ αλλά όχι μεγαλύτερο από $\pm 360^\circ$. Παρέχεται επίσης μια συσκευή για την διεξαγωγή της μεθόδου.

ΠΕΡΙΛΗΨΗ (57)

Σε μία μέθοδο ελέγχου ενός δείγματος βισκοελαστικού υλικού που κρατείται υπό πίεση μεταξύ δύο αντιθέτων, θερμο-ελεγχόμενων μητρών, το δείγμα υποβάλλεται σε μία ταλαντούμενη, περιστροφική διατμητική δύναμη που έχει προκαθορισμένο εύρος και συχνότητα εντός της περιοχής 0.001 έως 2 Hz, και μετράται μια ρο στρέψεως η οποία είναι ενδεικτική της ανταπόκρισης του δείγματος προς την διατμητική δύναμη, και τουλάχιστον μία μέτρηση της εν λόγω ροπής

ΑΡΙΘΜΟΣ ΕΥΡΩΠΑΪΚΟΥ Δ.Ε. (11):	3017405
ΑΡΙΘ. ΕΛΛΗΝΙΚΗΣ ΚΑΤΑΘΕΣΗΣ (21):	950402538
ΗΜΕΡ. ΕΛΛΗΝΙΚΗΣ ΚΑΤΑΘΕΣΗΣ (22):	13.09.95
ΑΡΙΘ./ΗΜΕΡ. ΔΗΜΟΣΙΕΥΣΗΣ	
ΕΥΡΩΠΑΪΚΟΥ ΔΙΠΛΩΜΑΤΟΣ (87):	498353/14.06.95
ΑΡΙΘ./ΗΜΕΡ. ΚΑΤΑΘΕΣΗΣ	
ΕΥΡΩΠΑΪΚΗΣ ΑΙΤΗΣΗΣ (86):	92101754.7/04.02.92
ΤΙΤΛΟΣ ΕΦΕΥΡΕΣΗΣ (54):	Συσκευή και μέθοδος ανανέωσης ηλεκτροδίων κατά την ιοντοφόρηση
ΔΙΚΑΙΟΥΧΟΣ (73):	BECTON DICKINSON AND COMPANY One Becton Drive, Franklin Lakes, New Jersey 07417-1880, Η.Π.Α.
ΣΥΜΒΑΤΙΚΕΣ ΠΡΟΤΕΡΑΙΟΤΗΤΕΣ (30):	652855/08.02.91/US
ΕΦΕΥΡΕΤΗΣ (72):	1) SAGE BURTON H. JR. 2) BOCK CARL R.
ΕΙΔΙΚΟΣ ΠΛΗΡΕΞΟΥΣΙΟΣ (74):	Τσιμικάλης Αθανάσιος, δικηγόρος, Ν. Βάμβα 1, 106 74 Αθήνα
ΑΝΤΙΚΛΗΤΟΣ (74):	Τσιμικάλης Αθανάσιος, δικηγόρος, Ν. Βάμβα 1, 106 74 Αθήνα

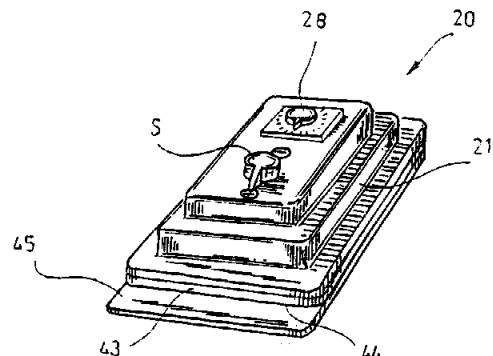
ΠΕΡΙΛΗΨΗ (57)

Η παρούσα εφεύρεση παρέχει μία συσκευή ιοντοφορητικής παροχής φαρμάκου με ηλεκτρόδια. Τα χαρακτηριστικά ανανέωσης περιλαμβάνουν ένα περίβλημα που έχει ένα πρώτο ηλεκτρόδιο, ένα δεύτερο ηλεκτρόδιο και ένα κύκλωμα που πραγματοποιεί την ηλεκτρική επαφή ανάμεσα στο πρώτο και το δεύτερο ηλεκτρόδιο. Το κύκλωμα είναι ικανό να περιβάλλει μια πηγή ρεύματος. Παρέχεται μηχανισμός ελέγχου για τον καθορισμό της ποσότητας του ρεύματος που διέρχεται μεταξύ των δύο ηλεκτροδίων. Μια φορητή δεξαμενή ηλεκτρολύτη είναι ικανή να συγκρατεί τον ηλεκτρολύτη και προσαρμόζεται στο περίβλημα με τρόπο που να είναι δυνατό να αφαιρεθεί ώστε το ένα

από τα δύο ηλεκτρόδια να μπορεί να έρθει σε επαφή με τον ηλεκτρολύτη που βρίσκεται μέσα στο δοχείο. Ένα φορητό δοχείο ενεργού φορέα είναι ικανό να κρατά έναν ενεργό φορέα ιοντοφορητικής παροχής. Το δοχείο ενεργού φορέα είναι σε θέση να περιβάλλει το περίβλημα με τρόπο ώστε να μπορεί να αφαιρεθεί έτσι ώστε ο ενεργός φορέας να έρχεται σε επαφή με ένα από τα ηλεκτρόδια.

Η παρούσα εφεύρεση παρέχει επίσης μια μέθοδο ανανέωσης των ηλεκτροδίων κατά τη διάρκεια της παροχής ενός ενεργού φορέα από ένα ιοντοφορητικό σύστημα που απαρτίζεται από δύο τουλάχιστον ηλεκτρόδια και μέσα ώστε να περιέχεται ένας ενεργός φορέας. Η μέθοδος αυτή περιλαμβάνει:

- α) παροχή ενεργού φορέα σε επαφή με ένα πρώτο ηλεκτρόδιο που συμπληρώνει ένα κύκλωμα με ένα δεύτερο ηλεκτρόδιο που είναι σε επαφή με έναν ηλεκτρολύτη, και
- β) παροχή ενεργού φορέα από ένα δεύτερο ηλεκτρόδιο με αντικατάσταση του ηλεκτρολύτη από έναν ενεργό φορέα σε επαφή με το δεύτερο ηλεκτρόδιο και αντικατάσταση του ενεργού φορέα με έναν ηλεκτρολύτη σε επαφή με το πρώτο ηλεκτρόδιο.



ΑΡΙΘΜΟΣ ΕΥΡΩΠΑΪΚΟΥ Δ.Ε. (11):	3017406
ΑΡΙΘ. ΕΛΛΗΝΙΚΗΣ ΚΑΤΑΘΕΣΗΣ (21):	950402539
ΗΜΕΡ. ΕΛΛΗΝΙΚΗΣ ΚΑΤΑΘΕΣΗΣ (22):	13.09.95
ΑΡΙΘ./ΗΜΕΡ. ΔΗΜΟΣΙΕΥΣΗΣ	
ΕΥΡΩΠΑΪΚΟΥ ΔΙΠΛΩΜΑΤΟΣ (87):	613471/14.06.95
ΑΡΙΘ./ΗΜΕΡ. ΚΑΤΑΘΕΣΗΣ	
ΕΥΡΩΠΑΪΚΗΣ ΑΙΤΗΣΗΣ (86):	92919871.1/29.09.92
ΤΙΤΛΟΣ ΕΦΕΥΡΕΣΗΣ (54):	Αμινεστέρες του 1,3,5-τριαζινο-2,4,6-τρικ-αλκυλαμινοκαρβοξυλικού οξέος, τα βιοζιδικά αντιδραστήρια που περιέχουν τέτοιους εστέρες και μέθοδοι παρασκευής τους
ΔΙΚΑΙΟΥΧΟΣ (73):	CG-CHEMIE GMBH Billbrookdeich 157, Hamburg 74 2000, Γερμανία
ΣΥΜΒΑΤΙΚΕΣ ΠΡΟΤΕΡΑΙΟΤΗΤΕΣ (30):	4138089/19.11.91/DE
ΕΦΕΥΡΕΤΗΣ (72):	1) LESMANN JORG 2) SCHÄFER HERMANN GEORG
ΕΙΔΙΚΟΣ ΠΛΗΡΕΞΟΥΣΙΟΣ (74):	Τσιμικάλης Αθανάσιος, δικηγόρος, Ν. Βάμβα 1, 106 74 Αθήνα
ΑΝΤΙΚΛΗΤΟΣ (74):	Τσιμικάλης Αθανάσιος, δικηγόρος, Ν. Βάμβα 1, 106 74 Αθήνα

ΠΕΡΙΛΗΨΗ (57)

Η εφεύρεση αφορά αμινεστέρες του 1,3,5-τριαζιν-2,4,6-τρικ-αλκυλαμινοκαρβοξυλικού οξέος του γενικού τύπου (I): 1,3,5-τριαζιν-2,4,6-τρικ [NH—(CH₂)_n—CO—O—R'] όπου το R' σημαίνει τη ρίζα μιας ομάδας αλκανολαμίνης. Τέτοιες ενώσεις μπορούν να χρησιμοποιηθούν ως βιοζιδικά ή βιοστατικά αντιδραστήρια σε υδατικά συστήματα, ιδιαίτερα σε λιπαντικά ψύξης.

ΑΡΙΘΜΟΣ ΕΥΡΩΠΑΪΚΟΥ Δ.Ε. (11):	3017407
ΑΡΙΘ. ΕΛΛΗΝΙΚΗΣ ΚΑΤΑΘΕΣΗΣ (21):	950402540
ΗΜΕΡ. ΕΛΛΗΝΙΚΗΣ ΚΑΤΑΘΕΣΗΣ (22):	13.09.95
ΑΡΙΘ./ΗΜΕΡ. ΔΗΜΟΣΙΕΥΣΗΣ	
ΕΥΡΩΠΑΪΚΟΥ ΔΙΠΛΩΜΑΤΟΣ (87):	429242/14.06.95
ΑΡΙΘ./ΗΜΕΡ. ΚΑΤΑΘΕΣΗΣ	
ΕΥΡΩΠΑΪΚΗΣ ΑΙΤΗΣΗΣ (86):	90312407.1/14.11.90
ΤΙΤΛΟΣ ΕΦΕΥΡΕΣΗΣ (54):	Ειδικοί παράγοντες σύνδεσης
ΔΙΚΑΙΟΥΧΟΣ (73):	1) UNILEVER N.V. Weena 455, AL Rotterdam NL-3013, Ολλανδία 2) UNILEVER PLC Unilever House, Blackfriars P.O. Box 68, London EC4P 4BQ, M. Βρετανία Μόνο για M. Βρετανία
ΣΥΜΒΑΤΙΚΕΣ ΠΡΟΤΕΡΑΙΟΤΗΤΕΣ (30):	1) 8926045/17.11.89/GB 2) 9019552/07.09.90/GB
ΕΦΕΥΡΕΤΗΣ (72):	VERHOEYEN MARTINE ELISA
ΕΙΔΙΚΟΣ ΠΛΗΡΕΞΟΥΣΙΟΣ (74):	Τσιμικάλης Αθανάσιος, δικηγόρος, Ν. Βάμβα 1, 106 74 Αθήνα
ΑΝΤΙΚΛΗΤΟΣ (74):	Τσιμικάλης Αθανάσιος, δικηγόρος, Ν. Βάμβα 1, 106 74 Αθήνα

σε έναν σκελετό μεταβλητής περιοχής ανθρώπινου αντισώματος. Το επαναμορφωμένο μόριο μπορεί να χρησιμοποιηθεί στη θεραπεία ή διάγνωση καρκίνου.

ΠΕΡΙΛΗΨΗ (57)

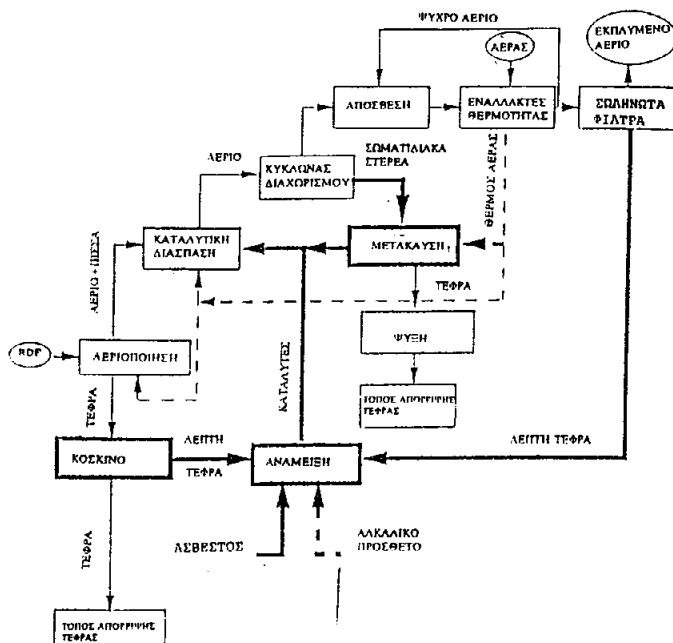
Ένα επαναμορφωμένο ανθρώπινο αντίσωμα ή επαναμορφωμένο θραύσμα ανθρώπινου αντισώματος που έχει ειδικότητα για ανθρώπινη πλακουντιανή αλκαλική φωσφατάση (PLAP) παράγεται με μεταφορά των περιοχών καθορισμού συμπληρωματικότητας (CDR) από μία αντι-PLAP κυτταρική γραμμή υβριδώματος H17E2 ποντικού

ΑΡΙΘΜΟΣ ΕΥΡΩΠΑΪΚΟΥ Δ.Ε. (11): 3017408
ΑΡΙΘ. ΕΛΛΗΝΙΚΗΣ ΚΑΤΑΘΕΣΗΣ (21): 950402541
ΗΜΕΡ. ΕΛΛΗΝΙΚΗΣ ΚΑΤΑΘΕΣΗΣ (22): 13.09.95
ΑΡΙΘ./ΗΜΕΡ. ΔΗΜΟΣΙΕΥΣΗΣ
ΕΥΡΩΠΑΪΚΟΥ ΔΙΠΛΩΜΑΤΟΣ (87): 512305/21.06.95
ΑΡΙΘ./ΗΜΕΡ. ΚΑΤΑΘΕΣΗΣ
ΕΥΡΩΠΑΪΚΗΣ ΑΙΤΗΣΗΣ (86): 92106741.9/21.04.92
ΤΙΤΛΟΣ ΕΦΕΥΡΕΣΗΣ (54): Μέθοδος για τη μετατροπή καυσίμου που προέρχεται από απόβλητα σε ένα καύσιμο αέριο
ΔΙΚΑΙΟΥΧΟΣ (73): DANECO DANIELI ECOLOGIA SPA
 Via Linussio, Z.I.U. Udine
 I-33100, Ιταλία
ΣΥΜΒΑΤΙΚΕΣ ΠΡΟΤΕΡΑΙΟΤΗΤΕΣ (30): UD 910074/08.05.91/IT
ΕΦΕΥΡΕΤΗΣ (72): VELCICH GIANFRANCO
ΕΙΔΙΚΟΣ ΠΛΗΡΕΞΟΥΣΙΟΣ (74): Τσιμικάλης Αθανάσιος, δικηγόρος,
 Ν. Βάμβα 1, 106 74 Αθήνα
ΑΝΤΙΚΛΗΤΟΣ (74): Τσιμικάλης Αθανάσιος, δικηγόρος,
 Ν. Βάμβα 1, 106 74 Αθήνα

ΠΕΡΙΛΗΨΗ (57)

Μέθοδος για τη μετατροπή καυσίμου προερχόμενου από απόβλητα (RDF) σε ένα καύσιμο αέριο, στην οποία το καύσιμο που προέρχεται από απόβλητα αεριοποιείται και το παραγόμενο αέριο υφίσταται μία διαδικασία καταλυτικής διάσπασης στην οποία χρησιμοποιείται τουλάχιστον ένα αλκαλικό πρόσθετο ή ένα ισοδύναμο προϊόν, με το αέριο να διαβιβάζεται μέσω ενός κυκλώνα διαχωρισμού για τη συλλογή των σωματιδιακών στερεών αν ακολουθήσω να υφίσταται μία διαδικασία ψύξης με ανάκτηση θερμού αέρα πριν διαβιβαστεί μέσω σωληνωτών φίλτρων, με τη τέφρα της αεριοποίησης και τα σωματιδιακά στερεά να στέλνονται σε ένα τόπο αποθήκευσης για τέφρα, με τη τέφρα της αεριοποίησης να κοσκινίζεται πιο πριν για τη συλλογή των λεπτών σωματιδίων, τα οποία αναμειγνύονται με λεπτά σωματί-

δια που προέρχονται από τα σωληνωτά φίλτρα και χρησιμοποιούνται ως περαιτέρω καταλύτες στην διαδικασία καταλυτικής διάσπασης.



ΑΡΙΘΜΟΣ ΕΥΡΩΠΑΪΚΟΥ Δ.Ε. (11): 3017409
ΑΡΙΘ. ΕΛΛΗΝΙΚΗΣ ΚΑΤΑΘΕΣΗΣ (21): 950401352
ΗΜΕΡ. ΕΛΛΗΝΙΚΗΣ ΚΑΤΑΘΕΣΗΣ (22): 14.09.95
ΑΡΙΘ./ΗΜΕΡ. ΔΗΜΟΣΙΕΥΣΗΣ
ΕΥΡΩΠΑΪΚΟΥ ΔΙΠΛΩΜΑΤΟΣ (87): 0519235/13.09.95
ΑΡΙΘ./ΗΜΕΡ. ΚΑΤΑΘΕΣΗΣ
ΕΥΡΩΠΑΪΚΗΣ ΑΙΤΗΣΗΣ (86): 92108783.9/25.05.92
ΤΙΤΛΟΣ ΕΦΕΥΡΕΣΗΣ (54): Παρασκευή αλκανοσουλφοναμιδίων
ΔΙΚΑΙΟΥΧΟΣ (73): ELF ATOCHEM NORTH AMERICA
 INC.
 Three Parkway, Philadelphia,
 Pennsylvania
 19102-1303, Η.Π.Α.
ΣΥΜΒΑΤΙΚΕΣ ΠΡΟΤΕΡΑΙΟΤΗΤΕΣ (30): 718136/20.06.91/US
ΕΦΕΥΡΕΤΗΣ (72): 1) SANDLER STANLEY R.
 2) PERILLI JAMES S.
 3) KENNOY JOHN F.
ΕΙΔΙΚΟΣ ΠΛΗΡΕΞΟΥΣΙΟΣ (74): Βούρου Τριανταφυλλιά, δικηγόρος,
 Πανεπιστημίου 64, 106 77 Αθήνα
ΑΝΤΙΚΛΗΤΟΣ (74): Βούρου Τριανταφυλλιά, δικηγόρος,
 Πανεπιστημίου 64, 106 77 Αθήνα

ΠΕΡΙΛΗΨΗ (57)

Αποκαλύπτεται μια μέθοδος παρασκευής αλκανοσουλφοναμιδίων υψηλής καθαρότητας και απόδοσης με χρήση διοξολάνης ως διαλύτη. Τα τελικά προϊόντα χρησιμοποιούνται ως συνθετικά ενδιάμεσα για την παραγωγή χρήσιμων τελικών προϊόντων.

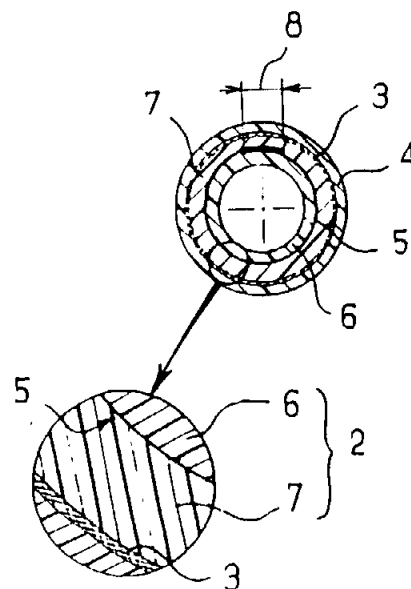
ΑΡΙΘΜΟΣ ΕΥΡΩΠΑΪΚΟΥ Δ.Ε. (11):	3017410
ΑΡΙΘ. ΕΛΛΗΝΙΚΗΣ ΚΑΤΑΘΕΣΗΣ (21):	950401385
ΗΜΕΡ. ΕΛΛΗΝΙΚΗΣ ΚΑΤΑΘΕΣΗΣ (22):	14.09.95
ΑΡΙΘ./ΗΜΕΡ. ΔΗΜΟΣΙΕΥΣΗΣ	
ΕΥΡΩΠΑΪΚΟΥ ΔΙΠΛΩΜΑΤΟΣ (87):	507680/13.09.95
ΑΡΙΘ./ΗΜΕΡ. ΚΑΤΑΘΕΣΗΣ	
ΕΥΡΩΠΑΪΚΗΣ ΑΙΤΗΣΗΣ (86):	92400914.5/01.04.92
ΤΙΤΛΟΣ ΕΦΕΥΡΕΣΗΣ (54):	Μέθοδος συνεχούς κατασκευής μιας εύκαμπτης σωληνωτής δομής περιλαμβανούσης ένα μόνο στρωματικό φύλλο μικρομετρικού πάχους ενσωματωμένου και εύκαμπτες σωληνωτές δομές κατασκευαζόμενες σύμφωνα με αυτή τη μέθοδο
ΔΙΚΑΙΟΥΧΟΣ (73):	CAOUTCHOUC MANUFACTURE ET PLASTIQUES 143 bis, rue Yves Le Coz, Versailles F-78000, Γαλλία
ΣΥΜΒΑΤΙΚΕΣ ΠΡΟΤΕΡΑΙΟΤΗΤΕΣ (30):	9104154/05.04.91/FR
ΕΦΕΥΡΕΤΗΣ (72):	1) DERROIRE GEORGES 2) RAGOUT BERNARD
ΕΙΔΙΚΟΣ ΠΛΗΡΕΞΟΥΣΙΟΣ (74):	Μπαντέκα Ιωάννα, δικηγόρος, Σόλωνος 49, 106 72 Αθήνα
ΑΝΤΙΚΛΗΤΟΣ (74):	Μαρούλης Πραξιτέλης, μηχανικός, Κάνιγγος 24, 106 82 Αθήνα

ΠΕΡΙΛΗΨΗ (57)

Μέθοδος κατασκευής μιας εύκαμπτης σωληνωτής δομής που περιλαμβάνει ένα φράγμα στεγανότητας (5), αποτελούμενη από ένα

μονοστρωματικό φύλλο μικρομετρικού πάχους, διατεταγμένο κατά μήκος, κατά συνεχή τρόπο, το σύνολο των συστατικών της εν λόγω εύκαμπτης σωληνωτής δομής είναι στενά δεμένο με μία τελική θερμική επεξεργασία.

Εύκαμπτες σωληνωτές κατασκευές κατασκευασμένες σύμφωνα με αυτή τη μέθοδο. Εφαρμογή στους τομείς μεταφοράς όλων των ρευστών και στην προστασία από τα μέσα εξωτερικής προσβολής.



ΑΡΙΘΜΟΣ ΕΥΡΩΠΑΪΚΟΥ Δ.Ε. (11):	3017411
ΑΡΙΘ. ΕΛΛΗΝΙΚΗΣ ΚΑΤΑΘΕΣΗΣ (21):	950401496
ΗΜΕΡ. ΕΛΛΗΝΙΚΗΣ ΚΑΤΑΘΕΣΗΣ (22):	14.09.95
ΑΡΙΘ./ΗΜΕΡ. ΔΗΜΟΣΙΕΥΣΗΣ	
ΕΥΡΩΠΑΪΚΟΥ ΔΙΠΛΩΜΑΤΟΣ (87):	461630/13.09.95
ΑΡΙΘ./ΗΜΕΡ. ΚΑΤΑΘΕΣΗΣ	
ΕΥΡΩΠΑΪΚΗΣ ΑΙΤΗΣΗΣ (86):	91109610.5/12.06.91
ΤΙΤΛΟΣ ΕΦΕΥΡΕΣΗΣ (54):	Μέθοδος παραγωγής μικροσφαιριδίων
ΔΙΚΑΙΟΥΧΟΣ (73):	EISAI CO., LTD. 6-10 Koishikawa 4-chome, Bunkyo-ku, Tokyo Ιαπωνία
ΣΥΜΒΑΤΙΚΕΣ ΠΡΟΤΕΡΑΙΟΤΗΤΕΣ (30):	1) 152849/90/13.06.90/JP 2) 152850/90/13.06.90/JP 3) 48579/91/22.02.91/JP
ΕΦΕΥΡΕΤΗΣ (72):	1) YAMAKAWA ICHIRO 2) MACHIDA RYOICHI 3) WATANABE SUMIO
ΕΙΔΙΚΟΣ ΠΛΗΡΕΞΟΥΣΙΟΣ (74):	Βόζεμπεργ-Βρετού Ιλεάνα, δικηγόρος, Αιγιαλείας 30, 151 25 Παράδεισος Αμαρουσίου
ΑΝΤΙΚΛΗΤΟΣ (74):	Βόζεμπεργ-Βρετού Ιλεάνα, δικηγόρος, Αιγιαλείας 30, 151 25 Παράδεισος Αμαρουσίου

μενος εξ ενός τουλάχιστον αδιαλύτου εις το ύδωρ διαλύτου και ενός τουλάχιστον αναμιξιμού μετά του ύδατος διαλύτου. Εις τον μικτόν διαλύτην δύναται να προστεθεί λιπαρόν οξύ ή άλας αυτού. Η ελαιώδης φάσις δύναται να περιέχει έναν τουλάχιστον εστέρα λιπαρού οξέος της γλυκερίνης και/ή έναν τουλάχιστον εστέρα λιπαρού οξέος της προπυλενο-γλυκόλης πέραν του μικτού διαλύτου. Η ελαιώδης φάσις δύναται να περιέχει έναν μικτόν διαλύτην, ένα λιπαρόν οξύ ή άλας αυτού και έναν τουλάχιστον εστέρα λιπαρού οξέος της γλυκερίνης και/ή έναν τουλάχιστον εστέρα λιπαρού οξέος της προπυλενο-γλυκόλης. Τα προκύπτοντα μικροσφαιρίδια περιέχουν το φάρμακον εις μεγάλην συγκέντρωσιν, το οποίον και εκλύουν βραδέως και από της αρχικής φάσεως μετά την χορήγησιν.

ΠΕΡΙΛΗΨΗ (57)

Κατά την ενσωμάτωσιν φαρμάκου εντός μικροσφαιριδίων δι' εξατμίσεως διαλύτου εκ γαλακτώματος ελαίου/ύδατος, χρησιμοποιείται ως διαλύτης της ελαιώδους φάσεως, ένας μικτός διαλύτης αποτελού-

ΑΡΙΘΜΟΣ ΕΥΡΩΠΑΪΚΟΥ Δ.Ε. (11):	3017412
ΑΡΙΘ. ΕΛΛΗΝΙΚΗΣ ΚΑΤΑΘΕΣΗΣ (21):	950401504
ΗΜΕΡ. ΕΛΛΗΝΙΚΗΣ ΚΑΤΑΘΕΣΗΣ (22):	14.09.95
ΑΡΙΘ./ΗΜΕΡ. ΔΗΜΟΣΙΕΥΣΗΣ	
ΕΥΡΩΠΑΪΚΟΥ ΔΙΠΛΩΜΑΤΟΣ (87):	458072/13.09.95
ΑΡΙΘ./ΗΜΕΡ. ΚΑΤΑΘΕΣΗΣ	
ΕΥΡΩΠΑΪΚΗΣ ΑΙΤΗΣΗΣ (86):	91106423.6/22.04.91
ΤΙΤΛΟΣ ΕΦΕΥΡΕΣΗΣ (54):	Ανοσολογική αύξηση του σωματογονικού αποτελέσματος σωματοτροπίνης με ένα αντίσωμα
ΔΙΚΑΙΟΥΧΟΣ (73):	AMERICAN CYANAMID COMPANY One Cyanamid Plaza, Wayne NJ 07470-8426, Η.Π.Α.
ΣΥΜΒΑΤΙΚΕΣ ΠΡΟΤΕΡΑΙΟΤΗΤΕΣ (30):	521695/15.05.90/US
ΕΦΕΥΡΕΤΗΣ (72):	1) WANG BOSCO SHANG 2) LUMANGLAS ARCELI L. 3) HART IAN C.
ΕΙΔΙΚΟΣ ΠΛΗΡΕΞΟΥΣΙΟΣ (74):	Βόζεμπεργ-Βρετού Ιλεάνα, δικηγόρος, Αιγιαλείας 30, 151 25 Παράδεισος Αμαρουσίου
ΑΝΤΙΚΛΗΤΟΣ (74):	Βόζεμπεργ-Βρετού Ιλεάνα, δικηγόρος, Αιγιαλείας 30, 151 25 Παράδεισος Αμαρουσίου

σπονδυλωτών η οποία παραμένει για μακρές περιόδους όταν ένα αντίσωμα προς μία σωματοτροπίνη χορηγείται μαζί με μία τέτοια σωματοτροπίνη.

ΠΕΡΙΛΗΨΗ (57)

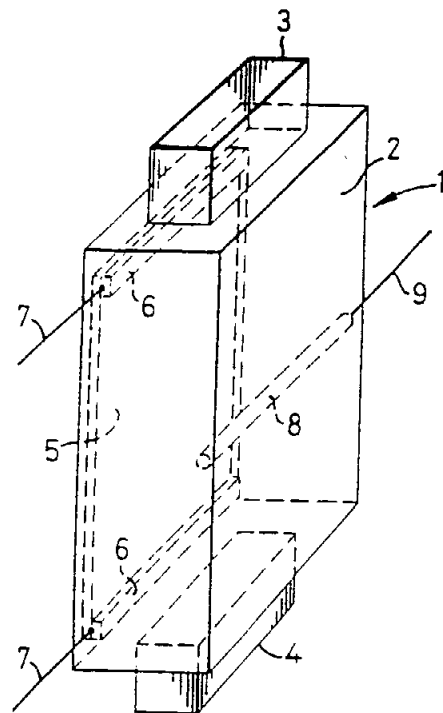
Η παρούσα εφεύρεση αφορά αντισώματα, συγκεκριμένα μονοκλωνικά αντισώματα χοίριας σωματοτροπίνης (pST). Όταν αυτά τα αντισώματα χορηγούνται μαζί με pST, η ανάπτυξη των σπονδυλωτών είναι μεγαλύτερη από εκείνη που επιτυγχάνεται με χορήγηση μόνο pST. Η εφεύρεση κατευθύνεται επίσης σε μία αύξηση της ανάπτυξης

ΑΡΙΘΜΟΣ ΕΥΡΩΠΑΪΚΟΥ Δ.Ε. (11):	3017413
ΑΡΙΘ. ΕΛΛΗΝΙΚΗΣ ΚΑΤΑΘΕΣΗΣ (21):	950402294
ΗΜΕΡ. ΕΛΛΗΝΙΚΗΣ ΚΑΤΑΘΕΣΗΣ (22):	14.09.95
ΑΡΙΘ./ΗΜΕΡ. ΔΗΜΟΣΙΕΥΣΗΣ	
ΕΥΡΩΠΑΪΚΟΥ ΔΙΠΛΩΜΑΤΟΣ (87):	517797/13.09.95
ΑΡΙΘ./ΗΜΕΡ. ΚΑΤΑΘΕΣΗΣ	
ΕΥΡΩΠΑΪΚΗΣ ΑΙΤΗΣΗΣ (86):	91905594.7/25.02.91
ΤΙΤΛΟΣ ΕΦΕΥΡΕΣΗΣ (54):	Χρησιμοποίηση αναλόγων βιταμίνης D στην θεραπεία της ακμής
ΔΙΚΑΙΟΥΧΟΣ (73):	LEO PHARMACEUTICAL PRODUCTS LTD. A/S (LOVENS KEMISKE FABRIK PRODUKTIONSAKTIESELSKAB Industriparken 55, Ballerup DK-2750, Δανία
ΣΥΜΒΑΤΙΚΕΣ ΠΡΟΤΕΡΑΙΟΤΗΤΕΣ (30):	9004544/01.03.90/GB
ΕΦΕΥΡΕΤΗΣ (72):	GODTFREDSSEN WAGN OLE
ΕΙΔΙΚΟΣ ΠΛΗΡΕΞΟΥΣΙΟΣ (74):	Κυπρούλη Κωνσταντία, δικηγόρος, Κουμπάρη 2, 106 74 Αθήνα
ΑΝΤΙΚΛΗΤΟΣ (74):	Παπακωνσταντίνου Ελένη, δικηγόρος, Κουμπάρη 2, 106 74 Αθήνα

ΠΕΡΙΛΗΨΗ (57)

Η παρούσα εφεύρεση αφορά στην χρησιμοποίηση αναλόγων βιταμίνης D στην παρασκευή ενός φαρμακευτικού παρασκευάσματος για την θεραπεία της ακμής. Το παρασκεύασμα περιέχει ένα ανάλογο βιταμίνης D, το οποίο έχει μόνο μέτρια δραστηριότητα επί του μεταβολισμού ασβεστίου σε σύγκριση με την 1α, 25-(OH)₂D₃, αλλά διατηρεί την ικανότητα να ενεργοποιεί αποδέκτες για 1α, 25-(OH)₂D₃ που δεν έχουν σχέση με την απορρόφηση ασβεστίου ή την κινητοποίηση ασβεστίου των οστών.

ΑΡΙΘΜΟΣ ΕΥΡΩΠΑΪΚΟΥ Δ.Ε. (11): 3017414
ΑΡΙΘ. ΕΛΛΗΝΙΚΗΣ ΚΑΤΑΘΕΣΗΣ (21): 950402341
ΗΜΕΡ. ΕΛΛΗΝΙΚΗΣ ΚΑΤΑΘΕΣΗΣ (22): 14.09.95
ΑΡΙΘ./ΗΜΕΡ. ΔΗΜΟΣΙΕΥΣΗΣ
ΕΥΡΩΠΑΪΚΟΥ ΔΙΠΛΩΜΑΤΟΣ (87): 481718/13.09.95
ΑΡΙΘ./ΗΜΕΡ. ΚΑΤΑΘΕΣΗΣ
ΕΥΡΩΠΑΪΚΗΣ ΑΙΤΗΣΗΣ (86): 91309467.8/15.10.91
ΤΙΤΛΟΣ ΕΦΕΥΡΕΣΗΣ (54): Μία ηλεκτροχημική διεργασία
ΔΙΚΑΙΟΥΧΟΣ (73): BP SOLAR LIMITED
 Britannic House, 1 Finsbury Circus,
 London
 EC2M 7BA, Μ. Βρετανία
ΣΥΜΒΑΤΙΚΕΣ ΠΡΟΤΕΡΑΙΟΤΗΤΕΣ (30): 9022828/19.10.90/CB
ΕΦΕΥΡΕΤΗΣ (72): 1) MARSHALL RODNEY JOHN
 2) SHERBORNE JOHN MICHAEL
ΕΙΔΙΚΟΣ ΠΛΗΡΕΞΟΥΣΙΟΣ (74): Κυπρούλη Κωνσταντία, δικηγόρος,
 Κουμπάρη 2, 106 74 Αθήνα
ΑΝΤΙΚΛΗΤΟΣ (74): Παπακωνσταντίνου Ελένη, δικηγόρος,
 Κουμπάρη 2, 106 74 Αθήνα

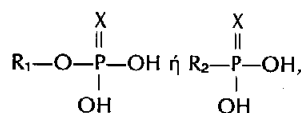


ΠΕΡΙΛΗΨΗ (57)

Μία χημική ένωση, η οποία περιέχει ένα στοιχείο από την Ομάδα IIB και ένα από την Ομάδα VIB του Περιοδικού Πίνακα, εναποτίθεται με ηλεκτρόλυση στην κάθοδο, η οποία περιλαμβάνει ένα στρώμα με μεγάλη επιφανειακή αντίσταση, το οποίο βρίσκεται πάνω σ' ένα μονωτικό υπόστρωμα. Η εναπόθεση πραγματοποιείται τοποθετώντας την άνοδο με τέτοιο τρόπο ως προς την κάθοδο, ώστε η απόσταση μεταξύ ανόδου και ενός σημείου της καθόδου να αυξάνει καθώς μειώνεται η απόσταση μεταξύ αυτού του σημείου και της πλησιέστερης ηλεκτρικής σύνδεσης με την κάθοδο.

ΑΡΙΘΜΟΣ ΕΥΡΩΠΑΪΚΟΥ Δ.Ε. (11): 3017415
ΑΡΙΘ. ΕΛΛΗΝΙΚΗΣ ΚΑΤΑΘΕΣΗΣ (21): 950402354
ΗΜΕΡ. ΕΛΛΗΝΙΚΗΣ ΚΑΤΑΘΕΣΗΣ (22): 14.09.95
ΑΡΙΘ./ΗΜΕΡ. ΔΗΜΟΣΙΕΥΣΗΣ
ΕΥΡΩΠΑΪΚΟΥ ΔΙΠΛΩΜΑΤΟΣ (87): 444263/13.09.95
ΑΡΙΘ./ΗΜΕΡ. ΚΑΤΑΘΕΣΗΣ
ΕΥΡΩΠΑΪΚΗΣ ΑΙΤΗΣΗΣ (86): 90123922.8/12.12.90
ΤΙΤΛΟΣ ΕΦΕΥΡΕΣΗΣ (54): Βελτιωμένη σύνθεση, διάταξη και
 μέθοδος δοκιμασίας για υπεροξειδικώς ενεργές ουσίες
ΔΙΚΑΙΟΥΧΟΣ (73): BAYER CORPORATION
 One Mellon Center 500 Grant
 Street, Pittsburgh PA
 15219-2502, Η.Π.Α.
ΣΥΜΒΑΤΙΚΕΣ ΠΡΟΤΕΡΑΙΟΤΗΤΕΣ (30): 472295/30.01.90/US
ΕΦΕΥΡΕΤΗΣ (72): RUGIA MICHAEL J.
ΕΙΔΙΚΟΣ ΠΛΗΡΕΞΟΥΣΙΟΣ (74): Κυπρούλη Κωνσταντία, δικηγόρος,
 Κουμπάρη 2, 106 74 Αθήνα
ΑΝΤΙΚΛΗΤΟΣ (74): Παπακωνσταντίνου Ελένη, δικηγόρος,
 Κουμπάρη 2, 106 74 Αθήνα

στηρίου δείκτη, που περιλαμβάνει μια βαφή δείκτη, όπως οξειδοναγωγικού δείκτη, όπως δεικτής βενζιδίνης· ένα υδροϋπεροξειδίο· ένα σύμπλοκο μεταλλικού ιόντος· και μία ένωση φωσφόρου που έχει το γενικό συντακτικό τύπο:



όπου R₁ ή R₂ επιλέγονται από την ομάδα που αποτελείται από υδρογόνο, ένα υποκαταστημένο ή μη υποκαταστημένο αλκυλικό ήμισυ που περιλαμβάνει από ένα έως περίπου δώδεκα άτομα άνθρακα, ένα υποκαταστημένο ή μη υποκαταστημένο αρωματικό ήμισυ και ένα υπόλειμμα αλειφατικής ή αρωματικής πολυυδρικής ενώσεως· και όπου X είναι O, S ή NH· όπως γλυκερυλ-2-φωσφορικό ή φαινυλ δισόξινο φωσφορικό, ενσωματώνεται μέσα σε μια μήτρα φορέα, ή χρησιμοποιείται σε μια υγράς φάσης δοκιμασία, για την παροχή μιας περισσότερο επακριβούς και αξιόπιστης δοκιμασίας ενός δοκιμαστικού δείγματος για μια υπεροξειδικώς ενεργό ουσία. Η βελτιωμένη μέθοδος και σύνθεση είναι ειδικώς χρήσιμες στη δοκιμασία ούρων για αίμα σε ελάχιστες ποσότητες.

ΠΕΡΙΛΗΨΗ (57)

Κοινολογούνται μια νέα και βελτιωμένη διάταξη δοκιμής και μέθοδος προσδιορισμού της παρουσίας ή συγκεντρώσεως μιας υπεροξειδικώς ενεργού ουσίας, όπως αιμοσφαιρίνης, σε ένα δοκιμαστικό δείγμα. Η διάταξη δοκιμής περιλαμβάνει ένα ταμπόν δοκιμής που περιλαμβάνει μια κατάλληλη μήτρα φορέα που ενσωματώνει μια σύνθεση αντιδραστηρίου δείκτη που είναι σε θέση να αλληλεπιδρά με μια υπεροξειδικώς ενεργό ουσία προς παραγωγή μιας ανιχνεύσιμης ή μετρήσιμης αποκρίσεως. Επιπλέον, μια νέα και βελτιωμένη σύνθεση αντιδρα-

ΑΡΙΘΜΟΣ ΕΥΡΩΠΑΪΚΟΥ Δ.Ε. (11):	3017416
ΑΡΙΘ. ΕΛΛΗΝΙΚΗΣ ΚΑΤΑΘΕΣΗΣ (21):	950402408
ΗΜΕΡ. ΕΛΛΗΝΙΚΗΣ ΚΑΤΑΘΕΣΗΣ (22):	14.09.95
ΑΡΙΘ./ΗΜΕΡ. ΔΗΜΟΣΙΕΥΣΗΣ	
ΕΥΡΩΠΑΪΚΟΥ ΔΙΠΛΩΜΑΤΟΣ (87):	550636/13.09.95
ΑΡΙΘ./ΗΜΕΡ. ΚΑΤΑΘΕΣΗΣ	
ΕΥΡΩΠΑΪΚΗΣ ΑΙΤΗΣΗΣ (86):	91918093.5/25.09.91
ΤΙΤΛΟΣ ΕΦΕΥΡΕΣΗΣ (54):	Υγρές απορρυπαντικές συνθέσεις
ΔΙΚΑΙΟΥΧΟΣ (73):	THE PROCTER & GAMBLE COMPANY One Procter & Gamble Plaza, Cincinnati Ohio 45202, Η.Π.Α.
ΣΥΜΒΑΤΙΚΕΣ ΠΡΟΤΕΡΑΙΟΤΗΤΕΣ (30):	9021217/28.09.90/GB
ΕΦΕΥΡΕΤΗΣ (72):	1) DYET JULIE ANNE 2) FOLEY PETER ROBERT
ΕΙΔΙΚΟΣ ΠΛΗΡΕΞΟΥΣΙΟΣ (74):	Κιλιμίρης Αναστάσιος, δικηγόρος, Υψηλάντου 38, 115 21 Αθήνα
ΑΝΤΙΚΛΗΤΟΣ (74):	Κιλιμίρης Αναστάσιος, δικηγόρος, Υψηλάντου 38, 115 21 Αθήνα

ΠΕΡΙΛΗΨΗ (57)

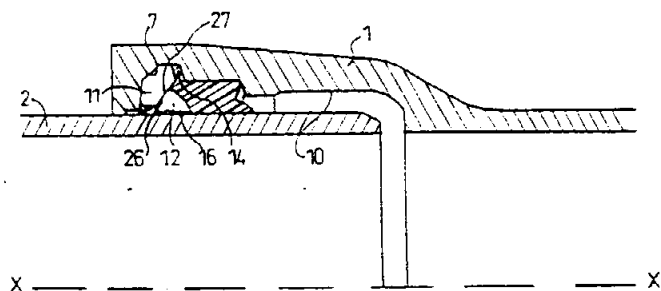
Παρέχονται μη δομημένες υγρές ή τύπου γέλης απορρυπαντικές συνθέσεις που αποτελούνται κατά 15-16% κατά βάρος από μίγμα κύριων τασιενεργών, το οποίο αποτελείται κατά 5-95% κατά βάρος του μίγματος από υδατοδιαλυτό ανιονικό θειικό ή σουλφονικό τασιενεργό άλας και κατά 95-5% κατά βάρος του μίγματος από μία ή περισσότερες ενώσεις τύπου (I)



όπου Z είναι πολυυδροξυ υδροκαρβοξύλιο, με γραμμικό υδροκαρβύλιο με τουλάχιστον τρία υδροξύλια συνδεδεμένα απ' ευθείας στην αλυσίδα, το οποίο προέρχεται από γλυκόζη και μίγματα αυτής με μαλτόζη, χωρίς η μαλτόζη να αποτελεί παραπάνω από 33% του μίγματος κατά βάρος, R είναι C₆-C₁₆ υδροκαρβύλιο και R₁ είναι C₁-C₄ αλκύλιο ή C₂-C₄ υδροξυαλκύλιο, όπου ένα υδατικό διάλυμα 0.12% κατά βάρος του μίγματος τασιενεργών αυτής της σύνθεσης σε νερό σκληρότητας 2^ο Clark (Ca:Mg=3:1) και θερμοκρασίας 48°C έχει: (α) διεπιφανειακή τάση περιστρεφόμενης σταγόνας (IFT) μικρότερη από 2 Pa.cm χρησιμοποιώντας ρύπο τριολεϊνης καθαρότητας 99.7%, και (β) τιμή αφαίρεσης λιπαρών ρύπων στο πείραμα Polypropylene Cup Test (PPC) τουλάχιστον 1.4X την τιμή που λαμβάνεται στο ίδιο πείραμα υπό τις αυτές συνθήκες χρησιμοποιώντας διάλυμα 0.12% του ανιονικού τασιενεργού συστατικού (ή συστατικών) μόνου. Η σύνθεση περιλαμβάνει και προαιρετικά συστατικά εκ των οποίων προτιμούνται οι τροποποιητές αφρισμού αμίδια, μπεταΐνια, και αιθοξυλιωμένες C₉-C₁₁ λιπαρές αλκοόλες.

ΑΡΙΘΜΟΣ ΕΥΡΩΠΑΪΚΟΥ Δ.Ε. (11):	3017417
ΑΡΙΘ. ΕΛΛΗΝΙΚΗΣ ΚΑΤΑΘΕΣΗΣ (21):	950402409
ΗΜΕΡ. ΕΛΛΗΝΙΚΗΣ ΚΑΤΑΘΕΣΗΣ (22):	14.09.95
ΑΡΙΘ./ΗΜΕΡ. ΔΗΜΟΣΙΕΥΣΗΣ	
ΕΥΡΩΠΑΪΚΟΥ ΔΙΠΛΩΜΑΤΟΣ (87):	552123/13.09.95
ΑΡΙΘ./ΗΜΕΡ. ΚΑΤΑΘΕΣΗΣ	
ΕΥΡΩΠΑΪΚΗΣ ΑΙΤΗΣΗΣ (86):	93470001.4/11.01.93
ΤΙΤΛΟΣ ΕΦΕΥΡΕΣΗΣ (54):	Σύνδεσμος συναρμογής μεταξύ σωλήνων και παρέμβυσμα στεγανότητας για ένα τέτοιο σύνδεσμο
ΔΙΚΑΙΟΥΧΟΣ (73):	PONT-A-MOUSSON S.A. 91, Avenue de la Libération, Nancy F-54000, Γαλλία
ΣΥΜΒΑΤΙΚΕΣ ΠΡΟΤΕΡΑΙΟΤΗΤΕΣ (30):	9200262/13.01.92/FR
ΕΦΕΥΡΕΤΗΣ (72):	1) PERCEBOIS ALAIN 2) RENARD PHILIPPE 3) BERRAUD PATRICK
ΕΙΔΙΚΟΣ ΠΛΗΡΕΞΟΥΣΙΟΣ (74):	Κιλιμίρης Αναστάσιος, δικηγόρος, Υψηλάντου 38, 115 21 Αθήνα
ΑΝΤΙΚΛΗΤΟΣ (74):	Κιλιμίρης Αναστάσιος, δικηγόρος, Υψηλάντου 38, 115 21 Αθήνα

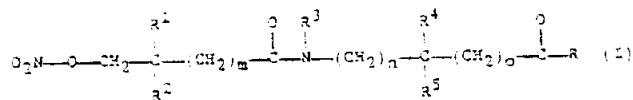
Εφαρμογή σε καναλιώσεις από όγκιμο χυτοσίδηρο που διοχετεύουν ρευστά υλικά υπό πίεση.



ΠΕΡΙΛΗΨΗ (57)

Η μανδάλωση του συνδέσμου τούτου συναρμογής με παρέμβυσμα ακτινικά συμπιεσμένο πραγματοποιείται δια μέσου οδοντωτών παρενθεμάτων 12 που παρουσιάζουν μία οπίσθια κεκλιμένη ράμπα (κεκλιμένο επίπεδο) 27, που στηρίζεται επί της κεκλιμένης ράμπας 26 παρενθεμάτων στηρίξεως 11, που προβλέπονται εντός της προεξοχής αγκυρώσεως 14 του παρεμβύσματος, τα οποία μπλοκάρονται εντός του οπισθίου τμήματος του λαιμού (αύλακας) αγκυρώσεως 7 της συναρμογής 1.

ΑΡΙΘΜΟΣ ΕΥΡΩΠΑΪΚΟΥ Δ.Ε. (11):	3017418
ΑΡΙΘ. ΕΛΛΗΝΙΚΗΣ ΚΑΤΑΘΕΣΗΣ (21):	950402480
ΗΜΕΡ. ΕΛΛΗΝΙΚΗΣ ΚΑΤΑΘΕΣΗΣ (22):	14.09.95
ΑΡΙΘ./ΗΜΕΡ. ΔΗΜΟΣΙΕΥΣΗΣ	
ΕΥΡΩΠΑΪΚΟΥ ΔΙΠΛΩΜΑΤΟΣ (87):	451760/13.09.95
ΑΡΙΘ./ΗΜΕΡ. ΚΑΤΑΘΕΣΗΣ	
ΕΥΡΩΠΑΪΚΗΣ ΑΙΤΗΣΗΣ (86):	91105540.8/08.04.91
ΤΙΤΛΟΣ ΕΦΕΥΡΕΣΗΣ (54):	Παράγωγα νιτρατοαλκανοκαρβονικού οξέος και μέθοδος για την παρασκευή τους
ΔΙΚΑΙΟΥΧΟΣ (73):	SCHWARZ PHARMA AG Alfred - Nobel - Strasse 10, Monheim D-40789, Γερμανία
ΣΥΜΒΑΤΙΚΕΣ ΠΡΟΤΕΡΑΙΟΤΗΤΕΣ (30):	4011505/10.04.90/DE
ΕΦΕΥΡΕΤΗΣ (72):	1) SANDROCK KLAUS 2) NOACK EIKE 3) FRITSCHI EDGAR 4) KANZLER RALF 5) FEELISCH MARTIN
ΕΙΔΙΚΟΣ ΠΛΗΡΕΞΟΥΣΙΟΣ (74):	Κυπρούλη Κωνσταντία, δικηγόρος, Κουμπάρη 2, 106 74 Αθήνα
ΑΝΤΙΚΛΗΤΟΣ (74):	Παπακωνσταντίνου Ελένη, δικηγόρος, Κουμπάρη 2, 106 74 Αθήνα



όπου τα σύμβολα έχουν τις αναφερθείσες στις Αξιώσεις σημασίες. Αυτά διακρίνονται από πλεονεκτικές φυσικοχημικές ιδιότητες και καλή φυσιολογική ανεκτικότητα έναντι ήδη γνωστών δραστικών ουσιών που παρεμποδίζουν την ανοχή έναντι νιτρικών ή εξασθενίζουν μία ήδη εμφανισθείσα ανοχή. Οι ενώσεις χρησιμοποιούνται σε φάρμακα για την θεραπεία παθήσεων του κυκλοφοριακού, της αρτηριακής υπέρτασης, της καρδιακής ανεπάρκειας και για την διεύρυνση των περιφερικών αγγείων.

ΠΕΡΙΛΗΨΗ (57)

Παράγωγα νιτρατοαλκανοκαρβονικού οξέος του γενικού τύπου (I), που περιέχουν ιδιαίτερος Ν-ακυλαμινοξέα ή αντίστοιχα Ν-ακυλοπεπτίδια, του γενικού τύπου (I)

ΑΡΙΘΜΟΣ ΕΥΡΩΠΑΪΚΟΥ Δ.Ε. (11):	3017419
ΑΡΙΘ. ΕΛΛΗΝΙΚΗΣ ΚΑΤΑΘΕΣΗΣ (21):	950402504
ΗΜΕΡ. ΕΛΛΗΝΙΚΗΣ ΚΑΤΑΘΕΣΗΣ (22):	14.09.95
ΑΡΙΘ./ΗΜΕΡ. ΔΗΜΟΣΙΕΥΣΗΣ	
ΕΥΡΩΠΑΪΚΟΥ ΔΙΠΛΩΜΑΤΟΣ (87):	432651/13.09.95
ΑΡΙΘ./ΗΜΕΡ. ΚΑΤΑΘΕΣΗΣ	
ΕΥΡΩΠΑΪΚΗΣ ΑΙΤΗΣΗΣ (86):	90123491.4/07.12.90
ΤΙΤΛΟΣ ΕΦΕΥΡΕΣΗΣ (54):	Μέθοδος για τον καθαρισμό εδαφών μολυνθέντων με βιολογικά αποικοδομήσιμες επιβλαβείς ουσίες
ΔΙΚΑΙΟΥΧΟΣ (73):	FRAUNHOFER-GESELLSCHAFT ZUR FÖRDERUNG DER ANGEWANDTEN FORSCHUNG E.V. Leonrodstrasse 54, München D-80636, Γερμανία
ΣΥΜΒΑΤΙΚΕΣ ΠΡΟΤΕΡΑΙΟΤΗΤΕΣ (30):	3941510/15.12.89/DE
ΕΦΕΥΡΕΤΗΣ (72):	1) CHMIEL HORST 2) BRYNIOK DIETER 3) CLEMENS WULF-CHRISTIAN 4) KNACKMUSS HANS-JOACHIM
ΕΙΔΙΚΟΣ ΠΛΗΡΕΞΟΥΣΙΟΣ (74):	Κυπρούλη Κωνσταντία, δικηγόρος, Κουμπάρη 2, 106 74 Αθήνα
ΑΝΤΙΚΛΗΤΟΣ (74):	Παπακωνσταντίνου Ελένη, δικηγόρος, Κουμπάρη 2, 106 74 Αθήνα

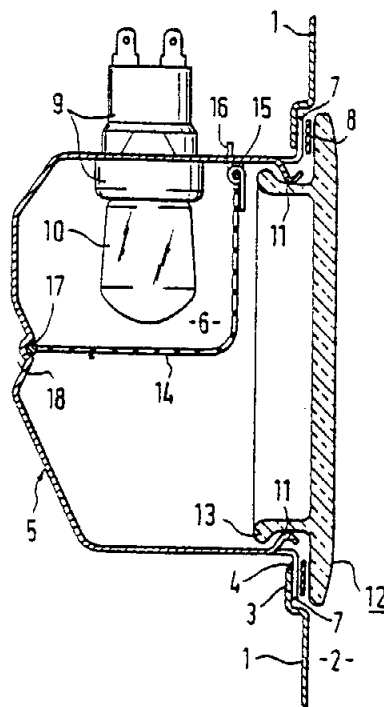
σίας (ύδατα πλύσης) μεθόδων πλύσης εδάφους. Η εφεύρεση αφορά έτσι και σε μία μέθοδο για τον καθαρισμό μολυσμένων με επιβλαβείς ουσίες εδαφών, κατά την οποία καταστρέφονται βιολογικά αποικοδομήσιμες επιβλαβείς ουσίες. Από το προς καθαρισμό απόβλητο ύδωρ ή αντίστοιχα ύδωρ παραγωγικής διαδικασίας εκχυλίζονται με ένα μέσο εκχύλισης οι επιβλαβείς ουσίες, οι επιβλαβείς ουσίες διαχέονται στο μέσο εκχύλισης, το φορτισμένο με τις επιβλαβείς ουσίες μέσο εκχύλισης διαχωρίζεται από το απόβλητο ύδωρ ή αντίστοιχα το ύδωρ παραγωγικής διαδικασίας και διοχετεύεται σε έναν βιοαντιδραστήρα, εντός του οποίου αποικοδομούνται βιολογικά οι επιβλαβείς ουσίες. Προτιμώμενες μορφές εκτέλεσης της σύμφωνης με την εφεύρεση μεθόδου χρησιμοποιούν υγρά μέσα εκχύλισης, τα οποία εμφανίζουν μια μικρότερη πυκνότητα από το προς καθαρισμό απόβλητο ύδωρ. Η σύμφωνη με την εφεύρεση διάταξη περιέχει μια μονάδα εκχύλισης (10) και στην συνέχεια με αυτή συνδεδεμένη μία μονάδα για τον βιολογικό καθαρισμό (14) ή αντίστοιχα μία διάταξη για την πλύση εδάφους (4), μία μονάδα εκχύλισης (10) και στην συνέχεια με αυτή συνδεδεμένη μία μονάδα για τον βιολογικό καθαρισμό (14).

ΠΕΡΙΛΗΨΗ (57)

Η εφεύρεση αφορά σε μία μέθοδο και μία διάταξη για την απομάκρυνση και καταστροφή βιολογικά αποικοδομησίμων επιβλαβών ουσιών από απόβλητα ύδατα, π.χ. από ύδατα παραγωγικής διαδικα-

ΑΡΙΘΜΟΣ ΕΥΡΩΠΑΪΚΟΥ Δ.Ε. (11): 3017420
ΑΡΙΘ. ΕΛΛΗΝΙΚΗΣ ΚΑΤΑΘΕΣΗΣ (21): 950402521
ΗΜΕΡ. ΕΛΛΗΝΙΚΗΣ ΚΑΤΑΘΕΣΗΣ (22): 14.09.95
ΑΡΙΘ./ΗΜΕΡ. ΔΗΜΟΣΙΕΥΣΗΣ
ΕΥΡΩΠΑΪΚΟΥ ΔΙΠΛΩΜΑΤΟΣ (87): 521248/13.09.95
ΑΡΙΘ./ΗΜΕΡ. ΚΑΤΑΘΕΣΗΣ
ΕΥΡΩΠΑΪΚΗΣ ΑΙΤΗΣΗΣ (86): 92105909.3/06.04.92
ΤΙΤΛΟΣ ΕΦΕΥΡΕΣΗΣ (54): Φωτιστικό για φούρνους μικροκυμάτων
ΔΙΚΑΙΟΥΧΟΣ (73): BOSCH-SIEMENS HAUSGERÄTE GMBH
Hochstrasse 17, München
D-81669, Γερμανία
ΣΥΜΒΑΤΙΚΕΣ ΠΡΟΤΕΡΑΙΟΤΗΤΕΣ (30): 4121886/02.07.91/DE
ΕΦΕΥΡΕΤΗΣ (72): 1) HENRY KARLHEINZ
2) BOSOLD KARL RICHARD
3) HABERLANDER RAINER
4) KLEMENT JOHANN
ΕΙΔΙΚΟΣ ΠΛΗΡΕΞΟΥΣΙΟΣ (74): Λυμπέρης Νικόλαος, δικηγόρος,
Στουρνάρα 37, 106 82 Αθήνα
ΑΝΤΙΚΛΗΤΟΣ (74): Λυμπέρης Νικόλαος, δικηγόρος,
Στουρνάρα 37, 106 82 Αθήνα

ένα σταθερό τμήμα του φούρνου (1, 5) με τη δυνατότητα να μετακινηθεί έναντι του θαλάμου του φωτιστικού (6) σε μία ανοιχτή θέση και αυτόνομα επανερχόμενο στην κλειστή θέση.



ΠΕΡΙΛΗΨΗ (57)

Ο φούρνος μικροκυμάτων διαθέτει σε τουλάχιστον ένα τοίχωμα του φούρνου (1) ένα θάλαμο φωτιστικού (6) με λυχνία (10), ο οποίος θάλαμος φωτιστικού (6) απομονώνεται έναντι του χώρου του φούρνου με ένα προστατευτικό (14) διαπερνόμενο από τις ακτίνες του φωτός αλλά αδιαπέραστο για τα μικροκύματα.

Σύμφωνα με την ευρεσιτεχνία το προστατευτικό (14) εδράζεται σε

ΑΡΙΘΜΟΣ ΕΥΡΩΠΑΪΚΟΥ Δ.Ε. (11): 3017421
ΑΡΙΘ. ΕΛΛΗΝΙΚΗΣ ΚΑΤΑΘΕΣΗΣ (21): 950402530
ΗΜΕΡ. ΕΛΛΗΝΙΚΗΣ ΚΑΤΑΘΕΣΗΣ (22): 14.09.95
ΑΡΙΘ./ΗΜΕΡ. ΔΗΜΟΣΙΕΥΣΗΣ
ΕΥΡΩΠΑΪΚΟΥ ΔΙΠΛΩΜΑΤΟΣ (87): 444508/13.09.95
ΑΡΙΘ./ΗΜΕΡ. ΚΑΤΑΘΕΣΗΣ
ΕΥΡΩΠΑΪΚΗΣ ΑΙΤΗΣΗΣ (86): 91102407.3/20.02.91
ΤΙΤΛΟΣ ΕΦΕΥΡΕΣΗΣ (54): Αιθυλενικός ακόρεστα, φθοριούχα παράγωγα ουρεθάνης και μέθοδος παρασκευής τους
ΔΙΚΑΙΟΥΧΟΣ (73): HOECHST AKTIENGESELLSCHAFT
Frankfurt am main,
D-65926, Γερμανία
ΣΥΜΒΑΤΙΚΕΣ ΠΡΟΤΕΡΑΙΟΤΗΤΕΣ (30): 4006097/27.02.90/DE
ΕΦΕΥΡΕΤΗΣ (72): HUTH HANS-ULRICH
ΕΙΔΙΚΟΣ ΠΛΗΡΕΞΟΥΣΙΟΣ (74): Λυμπέρης Νικόλαος, δικηγόρος,
Στουρνάρα 37, 106 82 Αθήνα
ΑΝΤΙΚΛΗΤΟΣ (74): Λυμπέρης Νικόλαος, δικηγόρος,
Στουρνάρα 37, 106 82 Αθήνα

αντίδρασης ικανών προς συμπολυμερισμό αιθυλενικών ακορέστων μονομερών, όπου τα παράγωγα ουρεθάνης μπορούν να ληφθούν άμεσα σε υγρά ή λίαν ιξώδη ή αντίστοιχα κηροειδή ή στερεά ή αντίστοιχα κρυσταλλική μορφή.

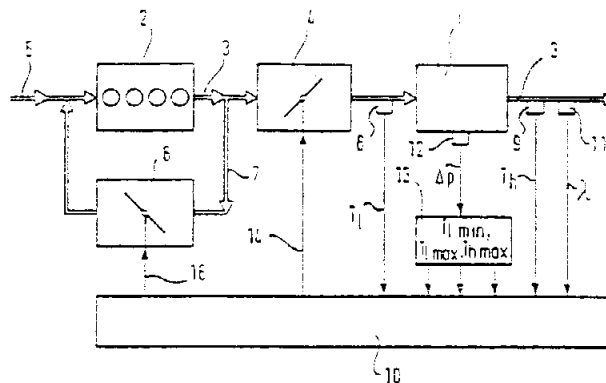
Σύμφωνα με την εφεύρεση παρασκευασθέντα παράγωγα ουρεθάνης είναι συνήθως καλώς έως λίαν καλώς διαλυτά εντός συνήθων μη υδατικών, μη πολικών, αδρανών οργανικών διαλυτών ή αντίστοιχα εντός διαφόρων ικανών προς συμπολυμερισμό μονομερών. Αυτά μπορούν να πολυμερισθούν ή αντίστοιχα συμπολυμερισθούν διαριζών και να χρησιμοποιηθούν για την παρασκευή προϊόντων πολυμερισμού ή αντίστοιχα προϊόντων συμπολυμερισμού.

ΠΕΡΙΛΗΨΗ (57)

Αιθυλενικός ακόρεστα, φθοριούχα παράγωγα ουρεθάνης (βλέπε τύπο I), των οποίων η ομάδα ουρεθάνης υποκαθίσταται στην ρίζα τους καρβοξυλίου υπό μιας φθοριωμένης ρίζας και στο άτομο της N υπό μιας μη φθοριωμένης, αιθυλενικής ακόρεστης οργανικής ρίζας. Η παρασκευή τους μπορεί να γίνει δια χημικής αντίδρασης αιθυλενικών ακορέστων, μη φθοριωμένων ισοκυανικών εστέρων με φθοριωμένες οργανικές ενώσεις υδροξύ εν απουσία ύδατος εν ουσία ή επί το πλεονεκτικότερο εντός αδρανών οργανικών διαλυτών ή αντίστοιχα εντός αδρανών συμπεριφερομένων υπό τις συνθήκες της

ΑΡΙΘΜΟΣ ΕΥΡΩΠΑΪΚΟΥ Δ.Ε. (11): 3017422
ΑΡΙΘ. ΕΛΛΗΝΙΚΗΣ ΚΑΤΑΘΕΣΗΣ (21): 950402542
ΗΜΕΡ. ΕΛΛΗΝΙΚΗΣ ΚΑΤΑΘΕΣΗΣ (22): 14.09.95
ΑΡΙΘ./ΗΜΕΡ. ΔΗΜΟΣΙΕΥΣΗΣ
ΕΥΡΩΠΑΪΚΟΥ ΔΙΠΛΩΜΑΤΟΣ (87): 446400/14.06.95
ΑΡΙΘ./ΗΜΕΡ. ΚΑΤΑΘΕΣΗΣ
ΕΥΡΩΠΑΪΚΗΣ ΑΙΤΗΣΗΣ (86): 90105019.5/16.03.90
ΤΙΤΛΟΣ ΕΦΕΥΡΕΣΗΣ (54): Μέθοδος και διάταξη για την ανανέωση ενός φίλτρου αιθάλης
ΔΙΚΑΙΟΥΧΟΣ (73): ΡΑΤΤΑΣ ΚΩΝΣΤΑΝΤΙΝ Ν., Prof. Dr.-Ing. 73 Abelonon, GR-55535, Θεσσαλονίκη
ΣΥΜΒΑΤΙΚΕΣ ΠΡΟΤΕΡΑΙΟΤΗΤΕΣ (30): —
ΕΦΕΥΡΕΤΗΣ (72): ΡΑΤΤΑΣ ΚΩΝΣΤΑΝΤΙΝ Ν.
ΕΙΔΙΚΟΣ ΠΛΗΡΕΞΟΥΣΙΟΣ (74): Δεληκωστοπούλου Ανδρομάχη, δικηγόρος, Σίνα 9, 106 80 Αθήνα
ΑΝΤΙΚΛΗΤΟΣ (74): Οικονομίδης Δημήτρης, δικηγόρος, Σίνα 9, 106 80 Αθήνα

σωλήνα καυσαερίων (3). Επίσης ένα άλλο στοιχείο που χαρακτηρίζει τη μέθοδο και τη διάταξη είναι ότι η αναλογία του αέρα ρυθμίζεται σε μία τιμή από 1.2 μέχρι 1.3, ώστε να αποτρέπεται η προαναφερθείσα ανανέωση.

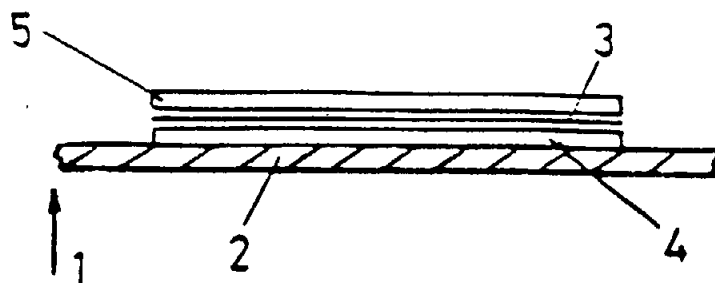


ΠΕΡΙΛΗΨΗ (57)

Η μέθοδος και η διάταξη που χρησιμοποιούνται για την ανανέωση ενός φίλτρου αιθάλης (1), που το τοποθετείται στον σωλήνα καυσαερίων (3) ενός κινητήρα Diesel (2) χαρακτηρίζονται από το γεγονός, ότι για την έναρξη της ανανέωσης απαιτείται ο στραγγαλισμός της ροής των καυσαερίων μέσω μιας ρυθμιστικής διάταξης (10) στον σωλήνα καυσαερίων (3) ή/και στον αγωγό επανακαθοδήγησης των καυσαερίων (7). Ο στραγγαλισμός της ροής των καυσαερίων πραγματοποιείται σε συνάρτηση με τις απαιτούμενες θερμοκρασίες των καυσαερίων, που μετρούνται πίσω από το φίλτρο αιθάλης (1) στον

ΑΡΙΘΜΟΣ ΕΥΡΩΠΑΪΚΟΥ Δ.Ε. (11): 3017423
ΑΡΙΘ. ΕΛΛΗΝΙΚΗΣ ΚΑΤΑΘΕΣΗΣ (21): 950402543
ΗΜΕΡ. ΕΛΛΗΝΙΚΗΣ ΚΑΤΑΘΕΣΗΣ (22): 14.09.95
ΑΡΙΘ./ΗΜΕΡ. ΔΗΜΟΣΙΕΥΣΗΣ
ΕΥΡΩΠΑΪΚΟΥ ΔΙΠΛΩΜΑΤΟΣ (87): 425262/21.06.95
ΑΡΙΘ./ΗΜΕΡ. ΚΑΤΑΘΕΣΗΣ
ΕΥΡΩΠΑΪΚΗΣ ΑΙΤΗΣΗΣ (86): 90311642.4/24.10.90
ΤΙΤΛΟΣ ΕΦΕΥΡΕΣΗΣ (54): Απορροφητές
ΔΙΚΑΙΟΥΧΟΣ (73): COLEBRAND LTD Colebrand House 20 Warwick Street, Regent Street London W1R 6BE, M. Βρετανία
ΣΥΜΒΑΤΙΚΕΣ ΠΡΟΤΕΡΑΙΟΤΗΤΕΣ (30): 1) 8924084/26.10.89/GB 2) 9021027/27.09.90/GB
ΕΦΕΥΡΕΤΗΣ (72): TUSCH KLAUS NORBERT
ΕΙΔΙΚΟΣ ΠΛΗΡΕΞΟΥΣΙΟΣ (74): Δεληκωστοπούλου Ανδρομάχη, δικηγόρος, Σίνα 9, 106 80 Αθήνα
ΑΝΤΙΚΛΗΤΟΣ (74): Οικονομίδης Δημήτρης, δικηγόρος, Σίνα 9, 106 80 Αθήνα

Η αγωγή επιστρωση ή φύλλο 3 είναι αναρτημένη ή τοποθετημένη μεταξύ δύο μελών 4 και 5, διαπερατών από ηλεκτρομαγνητική ενέργεια στη μορφή καθαρών ακρυλικών πλαστικών φύλλων. Το σώμα 1 είναι προσαρμοσμένο από το μεταλλικό φύλλο 2 για ανάρτηση σε υπόστρωμα και εμπεριέχει ένα έλασμα. Το πάχος των ακρυλικών φύλλων 4 και 5 και η αγωγιμότητα της επιστρωσης αλουμινίου ή φύλλου 2 έχουν επιλεγεί για μέγιστη απόδοση.



ΠΕΡΙΛΗΨΗ (57)

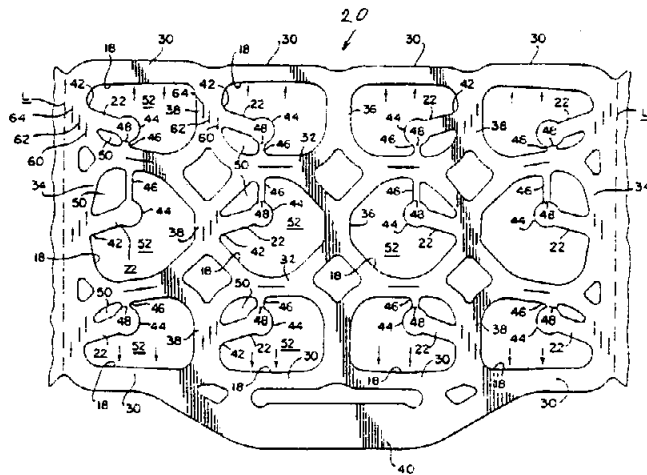
Η εφεύρεση αφορά σ' ένα απορροφητή 1 για προσπίπτουσα ηλεκτρομαγνητική ενέργεια στη μπάντα μικροκυμάτων, που εμπεριέχει ένα σώμα προσαρμοσμένο για ανάρτηση σε ένα υπόστρωμα από ένα πρώτο μέλος στη μορφή ενός ανακλαστήρα 2 στη μορφή ενός μεταλλικού φύλλου ή δίσκου και ένα δεύτερο μέλος στη μορφή ενός ηλεκτρικά αγωγίμου μέλους 3. Το μέλος 3 είναι μία πολύ λεπτή αγωγή επιστρωση ή φύλλο από πλαστικό στη μία επιφάνεια στην οποία είναι εναποτεθειμένη μία αγωγή επιστρωση από ατμοποιημένο αλουμίνιο. Η επικάλυψη είναι εξαιρετικά λεπτή και γι' αυτό διαφανής. Στην εκδοχή της εφεύρεσης, ο ανακλαστήρας 2 είναι μία βάση του απορροφητή.

ΑΡΙΘΜΟΣ ΕΥΡΩΠΑΪΚΟΥ Δ.Ε. (11): 3017424
ΑΡΙΘ. ΕΛΛΗΝΙΚΗΣ ΚΑΤΑΘΕΣΗΣ (21): 940403870
ΗΜΕΡ. ΕΛΛΗΝΙΚΗΣ ΚΑΤΑΘΕΣΗΣ (22): 15.09.95
ΑΡΙΘ./ΗΜΕΡ. ΔΗΜΟΣΙΕΥΣΗΣ
ΕΥΡΩΠΑΪΚΟΥ ΔΙΠΛΩΜΑΤΟΣ (87): 507479/19.07.95
ΑΡΙΘ./ΗΜΕΡ. ΚΑΤΑΘΕΣΗΣ
ΕΥΡΩΠΑΪΚΗΣ ΑΙΤΗΣΗΣ (86): 92302456.6/23.03.92
ΤΙΤΛΟΣ ΕΦΕΥΡΕΣΗΣ (54): Υλικόν τροφοδοτήσεως μηχανήματος με πλήθος φορέων εχόντων ιωτία ανοίγματος (73): ILLINOIS TOOL WORKS, INC. 3600 West Lake Avenue, Glenview Illinois 60025-5811, Η.Π.Α 679520/02.04.91/US (30): MARCO LESLIE S. (72): Παπαχαράλμπους Αικατερίνη, δικηγόρος, Αριστοτέλους 85, 104 34 Αθήνα (74): Παπαχαράλμπους Αικατερίνη, δικηγόρος, Αριστοτέλους 85, 104 34 Αθήνα

ΠΕΡΙΛΗΨΗ (57)

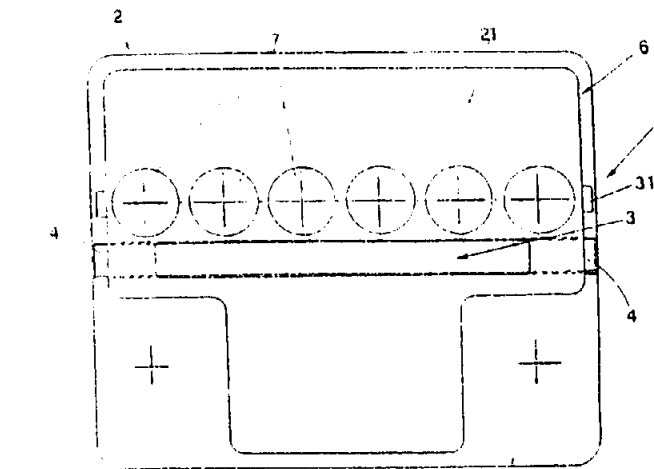
Υλικό τροφοδοτήσεως (16) σχηματιζόμενο από ένα απλό φύλλο επανατακτικού πολυμερούς υλικού, όπως για παράδειγμα το πολυαιθυλένιο χαμηλής πυκνότητας, και χρησιμοποιούμενο για μηχανική εφαρμογή σε ουσιαστικά ομοειδή δοχεία (10). Το υλικόν τροφοδοτήσεως (16) δύναται να τεμαχίζεται σε ανεξάρτητους φορείς, καθένας από τους οποίους αποτελείται από 3 διαμήκεις σειρές υποδοχών (18)

που δέχονται τα δοχεία, οι οποίες καθορίζονται από ταινιοειδή τμήματα (30, 32, 34, 38) και περιέχουν διασταυρωμένα τμήματα (34, 38) διαμορφωμένα με αυτιά (22) για το άνοιγμα. Τα διασταυρωμένα τμήματα (34, 38) που είναι μορφοποιημένα με τέτοια αυτιά (22) έχουν κοψίματα (60, 62, 64) έτσι ώστε να καθορίζουν μια σειρά ευθραύστων γεφυρώσεων (70, 72, 74) που είναι τοποθετημένες εγκάρσια, και μπορούν να κοπούν εύκολα από τον χρήστη με απλό τράβηγμα αυτών των αυτιών (22). Επίσης, το σημείο κοπής (44) κάθε αυτιού συνδέεται με ένα άλλο ταινιοειδές τμήμα με έναν εύθραυστο σύνδεσμον που είναι κομμένος (48).



ΑΡΙΘΜΟΣ ΕΥΡΩΠΑΪΚΟΥ Δ.Ε. (11): 3017425
ΑΡΙΘ. ΕΛΛΗΝΙΚΗΣ ΚΑΤΑΘΕΣΗΣ (21): 950402088
ΗΜΕΡ. ΕΛΛΗΝΙΚΗΣ ΚΑΤΑΘΕΣΗΣ (22): 15.09.95
ΑΡΙΘ./ΗΜΕΡ. ΔΗΜΟΣΙΕΥΣΗΣ
ΕΥΡΩΠΑΪΚΟΥ ΔΙΠΛΩΜΑΤΟΣ (87): 445662/21.06.95
ΑΡΙΘ./ΗΜΕΡ. ΚΑΤΑΘΕΣΗΣ
ΕΥΡΩΠΑΪΚΗΣ ΑΙΤΗΣΗΣ (86): 91103073.2/01.03.91
ΤΙΤΛΟΣ ΕΦΕΥΡΕΣΗΣ (54): Κάλυμμα μετά χειρολαβής δια κιβώτιον συσσωρευτών (73): STOCCHIERO OLIMPIO 5 Via Kennedy, Montorso Vicentino I-36050, Ιταλία (30): 8553990/06.03.90/IT (72): STOCCHIERO OLIMPIO (74): Παπαχαράλμπους Αικατερίνη, δικηγόρος, Αριστοτέλους 85, 104 34 Αθήνα (74): Παπαχαράλμπους Αικατερίνη, δικηγόρος, Αριστοτέλους 85, 104 34 Αθήνα

άκρα 4 εφαρμόζοντα εντός των εν λόγω ανοιγμάτων 5 και έχοντα επί εκάστου των άκρων έναν τουλάχιστον προεξέχοντα οδόντα. Η εφεύρεσις αφορά επίσης εις φωλεάν 8 της χειρολαβής ευρισκόμενην εντός του εν λόγω άνω τμήματος και δεχομένην την εν λόγω χειρολαβήν 3 όταν αυτή δεν χρησιμοποιείται, των προεξεχόντων οδόντων 10 της χειρολαβής ζευγνυομένων μετά των αντιστόιχων αναστολέων 12 κρατήσεως του καλύμματος όταν ανυψούται η χειρολαβή.



ΠΕΡΙΛΗΨΗ (57)

Η εφεύρεσις αφορά εις κάλυμμα 2 φέρον χειρολαβήν 3 χρησιμοποιούμενον εις υποδοχεία, αποτελούμενον εξ ουσιαστικώς επιπέδου επιφανείας 21 αποτελούσης μέρος ενός άνω τμήματος 6 του καλύμματος 2 το οποίον παρουσιάζει δύο ευθυγραμμισμένα ανοίγματα 5 επί αντιθέτως αλλήλων κειμένων πλευρών του εν λόγω άνω τμήματος. Έκαστον των εν λόγω ανοιγμάτων έχει έναν τουλάχιστον αναστολέα 12 κρατήσεως, ευρισκόμενον εντός αυτού και μίαν τουλάχιστον χειρολαβήν 3 αποτελουμένην εξ ελαστικού σώματος έχοντος δύο

ΑΡΙΘΜΟΣ ΕΥΡΩΠΑΪΚΟΥ Δ.Ε. (11):	3017426
ΑΡΙΘ. ΕΛΛΗΝΙΚΗΣ ΚΑΤΑΘΕΣΗΣ (21):	950402549
ΗΜΕΡ. ΕΛΛΗΝΙΚΗΣ ΚΑΤΑΘΕΣΗΣ (22):	18.09.95
ΑΡΙΘ./ΗΜΕΡ. ΔΗΜΟΣΙΕΥΣΗΣ	
ΕΥΡΩΠΑΪΚΟΥ ΔΙΠΛΩΜΑΤΟΣ (87):	352076/13.09.95
ΑΡΙΘ./ΗΜΕΡ. ΚΑΤΑΘΕΣΗΣ	
ΕΥΡΩΠΑΪΚΗΣ ΑΙΤΗΣΗΣ (86):	89307281.9/19.07.89
ΤΙΤΛΟΣ ΕΦΕΥΡΕΣΗΣ (54):	Ειδικό κατά το μήκος κύματος κυτταροτοξικοί παράγοντες
ΔΙΚΑΙΟΥΧΟΣ (73):	THE UNIVERSITY OF BRITISH COLUMBIA No. 300-6174 University Boulevard, Vancouver British Columbia Καναδάς
ΣΥΜΒΑΤΙΚΕΣ ΠΡΟΤΕΡΑΙΟΤΗΤΕΣ (30):	221161/19.07.88/US
ΕΦΕΥΡΕΤΗΣ (72):	1) LEVY JULIA G. 2) DOLPHIN DAVID 3) CHOW JACK K.
ΕΙΔΙΚΟΣ ΠΛΗΡΕΞΟΥΣΙΟΣ (74):	Κυπρούλη Κωνσταντία, δικηγόρος, Κουμπάρη 2, 106 74 Αθήνα
ΑΝΤΙΚΛΗΤΟΣ (74):	Παπακωνσταντίνου Ελένη, δικηγόρος, Κουμπάρη 2, 106 74 Αθήνα

ποίηση της Gr της εφεύρεσης επιτρέπει να χρησιμοποιηθούν στην ακτινοβολία μήκη κύματος άλλα από αυτά που απορροφούνται από το αίμα. Η Gr της εφεύρεσης μπορεί επίσης να συζευχθεί με προσδέτες ειδικούς για υποδοχέα ή με ειδικές ανοσοσφαιρίνες ή κομμάτια τους για την σκόπευση ειδικών ιστών ανοσοσφαιρίνες ή κομμάτια τους για την σκόπευση ειδικών ιστών ή κυττάρων με την αγωγή της ακτινοβολίας. Η χρησιμοποίηση αυτών των υλικών επιτρέπει χαμηλότερα επίπεδα φαρμάκου να χρησιμοποιηθούν, παρεμποδίζοντας έτσι τις παρενέργειες που θα μπορούσαν να καταστρέψουν τους φυσιολογικούς ιστούς.

ΠΕΡΙΛΗΨΗ (57)

Μία ομάδα «πράσινων πορφυρινών» (Gr) υδρομονοβενζοπορφυρίνης που έχουν μέγιστα απορρόφησης στην περιοχή των 670-780 νανομέτρων, είναι χρήσιμη στην θεραπευτική αγωγή διαταραχών ή καταστάσεων που υπόκεινται σε αγωγή με παράγωγο αιματοπορφυρίνης (HPD) σε παρουσία φωτός, ή στην αγωγή ιών, κυττάρων και ιστών γενικώς προς καταστροφή μη επιθυμητών στόχων. Η χρησιμο-

ΑΡΙΘΜΟΣ ΕΥΡΩΠΑΪΚΟΥ Δ.Ε. (11):	3017427
ΑΡΙΘ. ΕΛΛΗΝΙΚΗΣ ΚΑΤΑΘΕΣΗΣ (21):	950402550
ΗΜΕΡ. ΕΛΛΗΝΙΚΗΣ ΚΑΤΑΘΕΣΗΣ (22):	18.09.95
ΑΡΙΘ./ΗΜΕΡ. ΔΗΜΟΣΙΕΥΣΗΣ	
ΕΥΡΩΠΑΪΚΟΥ ΔΙΠΛΩΜΑΤΟΣ (87):	325191/13.09.95
ΑΡΙΘ./ΗΜΕΡ. ΚΑΤΑΘΕΣΗΣ	
ΕΥΡΩΠΑΪΚΗΣ ΑΙΤΗΣΗΣ (86):	89100675.1/17.01.89
ΤΙΤΛΟΣ ΕΦΕΥΡΕΣΗΣ (54):	Σύνθεση και μέθοδος για την προστασία έναντι ασθενειών που προκαλούνται από μικροοργανισμούς
ΔΙΚΑΙΟΥΧΟΣ (73):	ML TECHNOLOGY VENTURES L.P. 1 Liberty Plaza 165 Broadway, New York New York 10080, Η.Π.Α.
ΣΥΜΒΑΤΙΚΕΣ ΠΡΟΤΕΡΑΙΟΤΗΤΕΣ (30):	146256/20.01.88/US
ΕΦΕΥΡΕΤΗΣ (72):	1) FAULDS DARYL 2) VISHOOT MIMI
ΕΙΔΙΚΟΣ ΠΛΗΡΕΞΟΥΣΙΟΣ (74):	Κυπρούλη Κωνσταντία, δικηγόρος, Κουμπάρη 2, 106 74 Αθήνα
ΑΝΤΙΚΛΗΤΟΣ (74):	Παπακωνσταντίνου Ελένη, δικηγόρος, Κουμπάρη 2, 106 74 Αθήνα

σκευασθεί από ένα αντίσωμα ή κομμάτι αυτού ή παράγωγο αυτού, που αναγνωρίζει μια τέτοια νουκλεάση ενός τέτοιου μικροοργανισμού.

ΠΕΡΙΛΗΨΗ (57)

Ένα εμβόλιο για προστασία από μια ασθένεια που προκαλείται από ένα μικροοργανισμό που δεν συνθέτει προδρόμους νουκλεϊκού οξέος όπως ένας οργανισμός Mycoplasma, που περιέχει νουκλεάση και/ή κομμάτι νουκλεάσης ή παράγωγο που παράγει αντισώματα που αναγνωρίζουν νουκλεάση που εκκρίνεται από ή είναι διαθέσιμη στην επιφάνεια του μικροοργανισμού έναντι του οποίου πρόκειται να προσδοθεί η προστασία. Ένα εμβόλιο μπορεί επίσης να παρα-

ΑΡΙΘΜΟΣ ΕΥΡΩΠΑΪΚΟΥ Δ.Ε.	(11): 3017428
ΑΡΙΘ. ΕΛΛΗΝΙΚΗΣ ΚΑΤΑΘΕΣΗΣ	(21): 950402553
ΗΜΕΡ. ΕΛΛΗΝΙΚΗΣ ΚΑΤΑΘΕΣΗΣ	(22): 18.09.95
ΑΡΙΘ./ΗΜΕΡ. ΔΗΜΟΣΙΕΥΣΗΣ	
ΕΥΡΩΠΑΪΚΟΥ ΔΙΠΛΩΜΑΤΟΣ	(87): 432490/30.08.95
ΑΡΙΘ./ΗΜΕΡ. ΚΑΤΑΘΕΣΗΣ	
ΕΥΡΩΠΑΪΚΗΣ ΑΙΤΗΣΗΣ	(86): 90121752.1/14.11.90
ΤΙΤΛΟΣ ΕΦΕΥΡΕΣΗΣ	(54): Ανοσοδιεγερτικός παράγοντας
ΔΙΚΑΙΟΥΧΟΣ	(73): SOCIÉTÉ DES PRODUITS NESTLÉ S.A. Case Postale 353, Vevey CH-1800, Ελβετία
ΣΥΜΒΑΤΙΚΕΣ ΠΡΟΤΕΡΑΙΟΤΗΤΕΣ	(30): 4484/89/13.12.89/CH
ΕΦΕΥΡΕΤΗΣ	(72): 1) LINK HARRIET 2) RANUD JEAN-JACQUES
ΕΙΔΙΚΟΣ ΠΛΗΡΕΞΟΥΣΙΟΣ	(74): Κυπρούλη Κωνσταντία, δικηγόρος, Κουμπάρη 2, 106 74 Αθήνα
ΑΝΤΙΚΛΗΤΟΣ	(74): Παπακωνσταντίνου Ελένη, δικηγό- ρος, Κουμπάρη 2, 106 74 Αθήνα

ΠΕΡΙΛΗΨΗ (57)

Ανοσοδιεγερτικός παράγοντας που περιλαμβάνει Ν-ακετυλμουραμυλ-πεπτίδια που προέρχονται από πεπτιδογλυκάνια του κυτταρικού τοιχώματος γαλακτικών βακτηριδίων ευαίσθητων σε λυσοζύμη.

ΑΡΙΘΜΟΣ ΕΥΡΩΠΑΪΚΟΥ Δ.Ε.	(11): 3017429
ΑΡΙΘ. ΕΛΛΗΝΙΚΗΣ ΚΑΤΑΘΕΣΗΣ	(21): 950402554
ΗΜΕΡ. ΕΛΛΗΝΙΚΗΣ ΚΑΤΑΘΕΣΗΣ	(22): 18.09.95
ΑΡΙΘ./ΗΜΕΡ. ΔΗΜΟΣΙΕΥΣΗΣ	
ΕΥΡΩΠΑΪΚΟΥ ΔΙΠΛΩΜΑΤΟΣ	(87): 481748/26.07.95
ΑΡΙΘ./ΗΜΕΡ. ΚΑΤΑΘΕΣΗΣ	
ΕΥΡΩΠΑΪΚΗΣ ΑΙΤΗΣΗΣ	(86): 91309517.0/16.10.91
ΤΙΤΛΟΣ ΕΦΕΥΡΕΣΗΣ	(54): Καταλύτης πολυμερισμού ολεφινών
ΔΙΚΑΙΟΥΧΟΣ	(73): SHELL OIL COMPANY 900, Louisiana Street, Houston Texas 77002, Η.Π.Α.
ΣΥΜΒΑΤΙΚΕΣ ΠΡΟΤΕΡΑΙΟΤΗΤΕΣ	(30): 599539/18.10.90/US
ΕΦΕΥΡΕΤΗΣ	(72): JOB ROBERT CHARLES
ΕΙΔΙΚΟΣ ΠΛΗΡΕΞΟΥΣΙΟΣ	(74): Κυπρούλη Κωνσταντία, δικηγόρος, Κουμπάρη 2, 106 74 Αθήνα
ΑΝΤΙΚΛΗΤΟΣ	(74): Παπακωνσταντίνου Ελένη, δικηγό- ρος, Κουμπάρη 2, 106 74 Αθήνα

ΠΕΡΙΛΗΨΗ (57)

Βελτιωμένος, υψηλής δραστικότητας, καταλύτης πολυμερισμού ολεφινών, ο οποίος μπορεί να χρησιμοποιηθεί για την παραγωγή πολυμερών α-ολεφινών με καλές ιδιότητες και σχετικώς στενή κατανομή μεγέθους σωματιδίων, περιλαμβάνει συν-καταλύτη οργανικού αργιλίου, παράγοντα ελέγχου εκλεκτικότητας και νέο προκαταλύτη πολυμερισμού ολεφινών ο οποίος μπορεί να ληφθεί δι' επαφής αλογονούχου τετρασθενούς τιτανίου, αλογονωμένου υδρογονάνθρακος, δότη ηλεκτρονίων και στερεού προδρόμου προκαταλύτη δυνάμενου να ληφθεί δια θερμάνσεως συμπλόκου εγκλεισμού ενανθρακωμένου αιθοξειδίου του μαγνησίου και φαινολικής ενώσεως ενισχυμένης οξύτητας.

ΑΡΙΘΜΟΣ ΕΥΡΩΠΑΪΚΟΥ Δ.Ε. (11):	3017430
ΑΡΙΘ. ΕΛΛΗΝΙΚΗΣ ΚΑΤΑΘΕΣΗΣ (21):	950402555
ΗΜΕΡ. ΕΛΛΗΝΙΚΗΣ ΚΑΤΑΘΕΣΗΣ (22):	18.09.95
ΑΡΙΘ./ΗΜΕΡ. ΔΗΜΟΣΙΕΥΣΗΣ	
ΕΥΡΩΠΑΪΚΟΥ ΔΙΠΛΩΜΑΤΟΣ (87):	462787/21.06.95
ΑΡΙΘ./ΗΜΕΡ. ΚΑΤΑΘΕΣΗΣ	
ΕΥΡΩΠΑΪΚΗΣ ΑΙΤΗΣΗΣ (86):	91305485.4/18.06.91
ΤΙΤΛΟΣ ΕΦΕΥΡΕΣΗΣ (54):	Ραδιοφαρμακευτικές συνθέσεις, μέθοδος χορηγήσεως των και μέθοδος παρασκευής
ΔΙΚΑΙΟΥΧΟΣ (73):	THE DOW CHEMICAL COMPANY 2030 Dow Center Abbott Road P.O. Box 1967, Midland Michigan 48640-1967, Η.Π.Α.
ΣΥΜΒΑΤΙΚΕΣ ΠΡΟΤΕΡΑΙΟΤΗΤΕΣ ΕΦΕΥΡΕΤΗΣ (30):	538871/18.06.90/US
(72):	1) SIMON JAIME 2) GARLICH JOSEPH R. 3) FRANK R. KEITH 4) McMILLAN KENNETH
ΕΙΔΙΚΟΣ ΠΛΗΡΕΞΟΥΣΙΟΣ (74):	Κυπρούλη Κωνσταντία, δικηγόρος, Κουμπάρη 2, 106 74 Αθήνα
ΑΝΤΙΚΛΗΤΟΣ (74):	Παπακωνσταντίνου Ελένη, δικηγόρος, Κουμπάρη 2, 106 74 Αθήνα

μεταλλικό ιόν, π.χ. ασβέστιο και έχει καταψυγεί, έχει τακεί και ακολούθως χορηγείται δι' ενέσεως. Εναλλακτικώς, οι ραδιοφαρμακευτικές συνθέσεις πρέπει να περιέχουν το δισθενές μέταλλο και καταψύχονται μόνον εάν ο χρόνος προ της χορηγήσεως είναι επαρκώς μακρύς δια να δημιουργηθούν οι προϋποθέσεις δια την ραδιόλυση του συμπλοκοποιητικού παράγοντος.

ΠΕΡΙΛΗΨΗ (57)

Ραδιοφαρμακευτικές συνθέσεις δια σύμπλοκα τα οποία περιλαμβάνουν τουλάχιστον ένα ραδιονουκλίδιο το οποίο έχει συμπλοκοποιηθεί με ένα συμπλοκοποιητικό παράγοντα ή τα φυσιολογικώς αποδεκτά άλατα αυτών και ειδικώς¹⁵³ σαμαριουμ-αιθυλενοδιαμινοτετραμεθυλενοφωσφονικό οξύ, το οποίον περιέχει ενδεχομένως ένα δισθενές

ΑΡΙΘΜΟΣ ΕΥΡΩΠΑΪΚΟΥ Δ.Ε. (11):	3017431
ΑΡΙΘ. ΕΛΛΗΝΙΚΗΣ ΚΑΤΑΘΕΣΗΣ (21):	950402556
ΗΜΕΡ. ΕΛΛΗΝΙΚΗΣ ΚΑΤΑΘΕΣΗΣ (22):	18.09.95
ΑΡΙΘ./ΗΜΕΡ. ΔΗΜΟΣΙΕΥΣΗΣ	
ΕΥΡΩΠΑΪΚΟΥ ΔΙΠΛΩΜΑΤΟΣ (87):	509926/02.08.95
ΑΡΙΘ./ΗΜΕΡ. ΚΑΤΑΘΕΣΗΣ	
ΕΥΡΩΠΑΪΚΗΣ ΑΙΤΗΣΗΣ (86):	92401070.5/16.04.92
ΤΙΤΛΟΣ ΕΦΕΥΡΕΣΗΣ (54):	Εγκατάσταση για την βιολογική θωράκιση στοιχείου κυκλώματος ραδιενεργού ρευστού
ΔΙΚΑΙΟΥΧΟΣ (73):	SALVAREM 89 Rue Paul Bert, Villeneuve Le Roi F-94290, Γαλλία
ΣΥΜΒΑΤΙΚΕΣ ΠΡΟΤΕΡΑΙΟΤΗΤΕΣ ΕΦΕΥΡΕΤΗΣ (30):	9105020/18.04.91/FR
(72):	BOSQUET MICHEL
ΕΙΔΙΚΟΣ ΠΛΗΡΕΞΟΥΣΙΟΣ (74):	Κυπρούλη Κωνσταντία, δικηγόρος, Κουμπάρη 2, 106 74 Αθήνα
ΑΝΤΙΚΛΗΤΟΣ (74):	Παπακωνσταντίνου Ελένη, δικηγόρος, Κουμπάρη 2, 106 74 Αθήνα

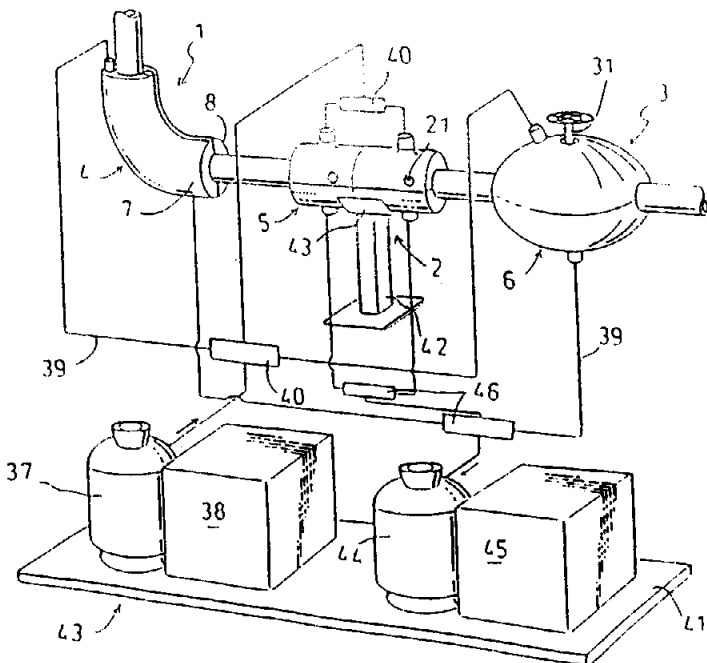
ΠΕΡΙΛΗΨΗ (57)

Η εγκατάσταση περιλαμβάνει αφενός μία ή περισσότερες προστατευτικές διατάξεις (4, 5, 6) οι οποίες περιβάλλουν εξ' ολοκλήρου ή εν μέρει ένα κύκλωμα και οι οποίες εφοδιάζονται στο άνω τμήμα τους μ' έναν τουλάχιστον αεραγωγό (21) εξοπλισμένο μ' ένα πλέγμα και αφετέρου μία κεντρική μονάδα διανομής (43) η οποία επιτρέπει την πλήρωση ή την εκκένωση των εσωτερικών κοιλοτήτων των προστατευτικών διατάξεων με αεριομεταφορά.

Οι εσωτερικές κοιλοότητες περιέχουν ένα υλικό πλήρωσης τύπου σφαιριδίων μολύβδου το οποίο προορίζεται για την δημιουργία μιας

προστατευτικής ασπίδας ενάντια στις ακτινοβολίες του ραδιενεργού ρευστού.

Ένα τμήμα της μονάδας διανομής μπορεί να τοποθετηθεί επί μιας κινητής πλατφόρμας (41) η οποία τότε τοποθετείται εκτός της περιοχής μόλυνσης (προσβολής).

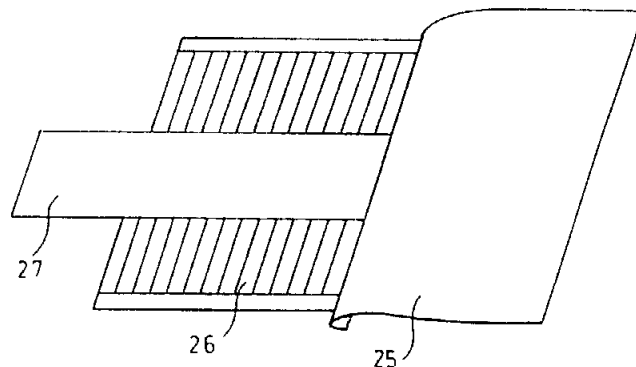


ΑΡΙΘΜΟΣ ΕΥΡΩΠΑΪΚΟΥ Δ.Ε. (11): 3017432
ΑΡΙΘ. ΕΛΛΗΝΙΚΗΣ ΚΑΤΑΘΕΣΗΣ (21): 950402557
ΗΜΕΡ. ΕΛΛΗΝΙΚΗΣ ΚΑΤΑΘΕΣΗΣ (22): 18.09.95
ΑΡΙΘ./ΗΜΕΡ. ΔΗΜΟΣΙΕΥΣΗΣ
ΕΥΡΩΠΑΪΚΟΥ ΔΙΠΛΩΜΑΤΟΣ (87): 307857/09.08.95
ΑΡΙΘ./ΗΜΕΡ. ΚΑΤΑΘΕΣΗΣ
ΕΥΡΩΠΑΪΚΗΣ ΑΙΤΗΣΗΣ (86): 88114944.7/13.09.88
ΤΙΤΛΟΣ ΕΦΕΥΡΕΣΗΣ (54): Σταθεροποίηση θεραπευτικώς δρα- στικών πρωτεϊνών σε φαρμακευ- τικά παρασκευάσματα
ΔΙΚΑΙΟΥΧΟΣ (73): BOEHRINGER INGELHEIM INTERNATIONAL GMBH Postfach 200, Ingelheim Am Rhein D-55216, Γερμανία
ΣΥΜΒΑΤΙΚΕΣ ΠΡΟΤΕΡΑΙΟΤΗΤΕΣ (30): 3731255/17.09.87/DE
ΕΦΕΥΡΕΤΗΣ (72): 1) MUNDORF TRAUTE 2) SCHNECKER KURT
ΕΙΔΙΚΟΣ ΠΛΗΡΕΞΟΥΣΙΟΣ (74): Κυπρούλη Κωνσταντία, δικηγόρος, Κουμπάρη 2, 106 74 Αθήνα
ΑΝΤΙΚΛΗΤΟΣ (74): Παπακωνσταντίνου Ελένη, δικηγό- ρος, Κουμπάρη 2, 106 74 Αθήνα

ΠΕΡΙΛΗΨΗ (57)

Αντικείμενο της εφεύρεσης είναι φαρμακευτικά παρασκευάσματα για την τοπική χρήση, που περιέχουν μία ή περισσότερες σταθεροποιημένες θεραπευτικώς δραστικές πρωτεΐνες, ως και σε δεδομένη περίπτωση συνήθεις βοηθητικές ουσίες, φορείς και ουσίες προσθήκης, ως και μία μέθοδος για την παρασκευή τέτοιου είδους φαρμακευτικώς παρασκευασμάτων, ως και η χρησιμοποίηση φυσιολογικώς ανεκτών υδροφόβων ουσιών για την σταθεροποίηση πρωτεϊνών.

ΑΡΙΘΜΟΣ ΕΥΡΩΠΑΪΚΟΥ Δ.Ε. (11): 3017433
ΑΡΙΘ. ΕΛΛΗΝΙΚΗΣ ΚΑΤΑΘΕΣΗΣ (21): 950402558
ΗΜΕΡ. ΕΛΛΗΝΙΚΗΣ ΚΑΤΑΘΕΣΗΣ (22): 18.09.95
ΑΡΙΘ./ΗΜΕΡ. ΔΗΜΟΣΙΕΥΣΗΣ
ΕΥΡΩΠΑΪΚΟΥ ΔΙΠΛΩΜΑΤΟΣ (87): 598731/28.06.95
ΑΡΙΘ./ΗΜΕΡ. ΚΑΤΑΘΕΣΗΣ
ΕΥΡΩΠΑΪΚΗΣ ΑΙΤΗΣΗΣ (86): 92910758.9/30.04.92
ΤΙΤΛΟΣ ΕΦΕΥΡΕΣΗΣ (54): Πτυχωτή συσκευασία περιλαμβά- νουσα μία ζώνη χωρίς πτυχές δυ- νάμενη να συνδεθεί επ' αυτής
ΔΙΚΑΙΟΥΧΟΣ (73): WRAPCO INTERNATIONAL NV ITC Building, Biscadera Bay, Curacao Αντίλλες
ΣΥΜΒΑΤΙΚΕΣ ΠΡΟΤΕΡΑΙΟΤΗΤΕΣ (30): 9105719/03.05.91/FR
ΕΦΕΥΡΕΤΗΣ (72): 1) BUCHBERG AKIVA 2) CAPY GILBERT
ΕΙΔΙΚΟΣ ΠΛΗΡΕΞΟΥΣΙΟΣ (74): Κυπρούλη Κωνσταντία, δικηγόρος, Κουμπάρη 2, 106 74 Αθήνα
ΑΝΤΙΚΛΗΤΟΣ (74): Παπακωνσταντίνου Ελένη, δικηγό- ρος, Κουμπάρη 2, 106 74 Αθήνα



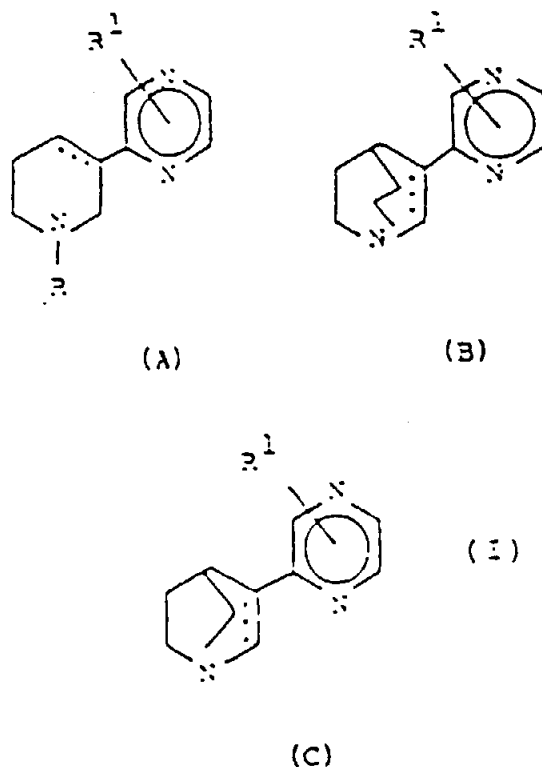
ΠΕΡΙΛΗΨΗ (57)

Η επιπρόσθετη ζώνη χωρίς πτυχές (25) επιτρέπει την κάλυψη των ζωνών οι οποίες δεν έχουν επικαλυφθεί, με την έκταση της πτυχωτής συσκευασίας (26) περί το αντικείμενο. Σε μία παραλλαγή της εφευρέσεως, μία επιπρόσθετη ημιάκαμπτη ταινία (27) επιτρέπει να προσδοθεί στη συσκευασία μηχανική αντοχή σε κατακόρυφη καταπόνηση.

ΑΡΙΘΜΟΣ ΕΥΡΩΠΑΪΚΟΥ Δ.Ε. (11): 3017434
ΑΡΙΘ. ΕΛΛΗΝΙΚΗΣ ΚΑΤΑΘΕΣΗΣ (21): 950402559
ΗΜΕΡ. ΕΛΛΗΝΙΚΗΣ ΚΑΤΑΘΕΣΗΣ (22): 18.09.95
ΑΡΙΘ./ΗΜΕΡ. ΔΗΜΟΣΙΕΥΣΗΣ
ΕΥΡΩΠΑΪΚΟΥ ΔΙΠΛΩΜΑΤΟΣ (87): 521067/28.06.95
ΑΡΙΘ./ΗΜΕΡ. ΚΑΤΑΘΕΣΗΣ
ΕΥΡΩΠΑΪΚΗΣ ΑΙΤΗΣΗΣ (86): 91906725.6/20.03.91
ΤΙΤΛΟΣ ΕΦΕΥΡΕΣΗΣ (54): Αζακυκλικές ή αζαδικυκλικές ενώσεις, η παρασκευή και η χρησιμοποίηση αυτών
ΔΙΚΑΙΟΥΧΟΣ (73): NOVO NORDISK A/S
 Novo Allé, Bagsvaerd
 DK-2880, Δανία
ΣΥΜΒΑΤΙΚΕΣ ΠΡΟΤΕΡΑΙΟΤΗΤΕΣ (30): 727/90/21.03.90/DK
ΕΦΕΥΡΕΤΗΣ (72): WARD JOHN S.
ΕΙΔΙΚΟΣ ΠΛΗΡΕΞΟΥΣΙΟΣ (74): Κυπρούλη Κωνσταντία, δικηγόρος, Κουμπάρη 2, 106 74 Αθήνα
ΑΝΤΙΚΛΗΤΟΣ (74): Παπαχαραλάμπος Αικατερίνη, δικηγόρος, Αριστοτέλους 85, 104 34 Αθήνα

ΠΕΡΙΛΗΨΗ (57)

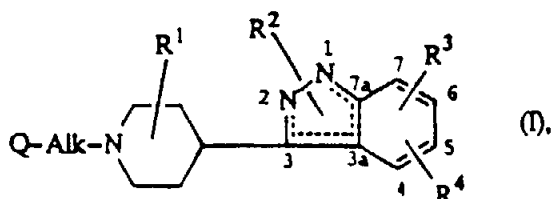
Η παρούσα εφεύρεση αφορά θεραπευτικώς δραστικές αζακυκλικές ή αζαδικυκλικές ενώσεις του τύπου (I), μια μέθοδο παρασκευής αυτών και φαρμακευτικές συνθέσεις οι οποίες περιέχουν τας ενώσεις. Οι νέες ενώσεις είναι χρήσιμες ως διεγερτικά της γνωστικής λειτουργίας του εμπροσθίου εγκεφάλου και ιπποκάμπου θηλαστικών και ειδικώς δια τη θεραπευτική αγωγή της ασθένειας του Alzheimer (A), (B) ή (C), όπου τα R και R¹ είναι όπως ορίσθησαν εις την αξίωσιν 1.



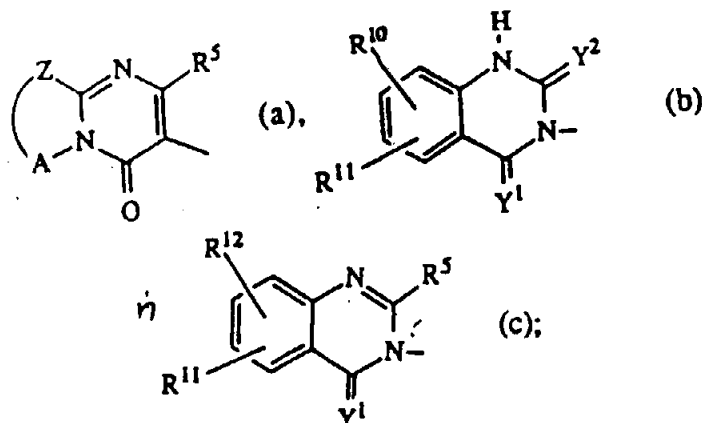
ΑΡΙΘΜΟΣ ΕΥΡΩΠΑΪΚΟΥ Δ.Ε. (11): 3017435
ΑΡΙΘ. ΕΛΛΗΝΙΚΗΣ ΚΑΤΑΘΕΣΗΣ (21): 950402560
ΗΜΕΡ. ΕΛΛΗΝΙΚΗΣ ΚΑΤΑΘΕΣΗΣ (22): 18.09.95
ΑΡΙΘ./ΗΜΕΡ. ΔΗΜΟΣΙΕΥΣΗΣ
ΕΥΡΩΠΑΪΚΟΥ ΔΙΠΛΩΜΑΤΟΣ (87): 357134/28.06.95
ΑΡΙΘ./ΗΜΕΡ. ΚΑΤΑΘΕΣΗΣ
ΕΥΡΩΠΑΪΚΗΣ ΑΙΤΗΣΗΣ (86): 89202152.8/25.08.89
ΤΙΤΛΟΣ ΕΦΕΥΡΕΣΗΣ (54): Αντι-υπερτασικά παράγωγα 3-πiperιδινυλ-ινδαζόλης
ΔΙΚΑΙΟΥΧΟΣ (73): JANSSEN PHARMACEUTICA N.V.
 Turnhoutseweg 30, Beerse
 B-2340, Βέλγιο
ΣΥΜΒΑΤΙΚΕΣ ΠΡΟΤΕΡΑΙΟΤΗΤΕΣ (30): 239915/02.09.88/US
ΕΦΕΥΡΕΤΗΣ (72): 1) VANDENBERK JAN
 2) KENNIS LUDO EDMOND
 JOSEPHINE
 3) VAN HEERTUM ALBERTUS
 H.M.T.
ΕΙΔΙΚΟΣ ΠΛΗΡΕΞΟΥΣΙΟΣ (74): Κυπρούλη Κωνσταντία, δικηγόρος, Κουμπάρη 2, 106 74 Αθήνα
ΑΝΤΙΚΛΗΤΟΣ (74): Παπακωνσταντίνου Ελένη, δικηγόρος, Κουμπάρη 2, 106 74 Αθήνα

ΠΕΡΙΛΗΨΗ (57)

Νέα αντι-υπερτασικά παράγωγα 3-πiperιδινυλ-ινδαζόλης του τύπου



εις τον οποίον
 το R¹ είναι υδρογόνον ή αλκύλιον C₁₋₆
 το R² είναι υδρογόνον, αλκύλιον C₁₋₆, υποκατεστημένον αλκύλιον C₁₋₆, προαιρετικώς υποκατεστημένον φαινύλιον, αλκυλοκαρβονύλιον C₁₋₆, αλκυλοξυκαρβονύλιον C₁₋₆ ή φαινυλοκαρβονύλιον, ένθα το φαινύλιον δύναται να είναι υποκατεστημένον
 τα R³ και R⁴ είναι υδρογόνον, αλογόνο ομάς, υδρόξυ ομάς, αλκυλοξυ ομάς C₁₋₆ ή αλκύλιον C₁₋₆
 το Q είναι δικυκλική ετεροκυκλική ρίζα του τύπου



τα φαρμακευτικώς αποδεκτά άλατα προσθήκης οξέος και αι δυνατά στερεοχημικώς ισομερείς μορφαί αυτών, αι οποίαι ενώσεις είναι αντι-υπερτασικοί παράγοντες: φαρμακευτικά συνθέσεις περιέχουσαι τιαύτας ενώσεις ως δραστικόν συστατικό, και μέθοδοι παρασκευής των ρηθισιών ενώσεων και φαρμακευτικών συνθέσεων.

ΑΡΙΘΜΟΣ ΕΥΡΩΠΑΪΚΟΥ Δ.Ε. (11): 3017438
ΑΡΙΘ. ΕΛΛΗΝΙΚΗΣ ΚΑΤΑΘΕΣΗΣ (21): 950402563
ΗΜΕΡ. ΕΛΛΗΝΙΚΗΣ ΚΑΤΑΘΕΣΗΣ (22): 20.09.95
ΑΡΙΘ./ΗΜΕΡ. ΔΗΜΟΣΙΕΥΣΗΣ
ΕΥΡΩΠΑΪΚΟΥ ΔΙΠΛΩΜΑΤΟΣ (87): 494820/28.06.95
ΑΡΙΘ./ΗΜΕΡ. ΚΑΤΑΘΕΣΗΣ
ΕΥΡΩΠΑΪΚΗΣ ΑΙΤΗΣΗΣ (86): 92400039.1/08.01.92
ΤΙΤΛΟΣ ΕΦΕΥΡΕΣΗΣ (54): Τελειοποίηση παραγωγής φυτωρίων καπνού με το σύστημα πλεύσης
ΔΙΚΑΙΟΥΧΟΣ (73): SOCIÉTÉ NATIONALE D'EXPLOITATION INDUSTRIELLE DES TABACS ET ALLUMETTES
53, Quai d'Orsay, Paris Cédex 07 F-75340, Γαλλία
ΣΥΜΒΑΤΙΚΕΣ ΠΡΟΤΕΡΑΙΟΤΗΤΕΣ (30): 9100227/10.01.91/FR
ΕΦΕΥΡΕΤΗΣ (72): TANCOGNE JACQUES
ΕΙΔΙΚΟΣ ΠΛΗΡΕΞΟΥΣΙΟΣ (74): Κιλιμίρης Κωνσταντίνος, δικηγόρος, Υψηλάντου 38, 115 21 Αθήνα
ΑΝΤΙΚΛΗΤΟΣ (74): Κιλιμίρης Αναστάσιος, δικηγόρος, Υψηλάντου 38, 115 21 Αθήνα

υγρού μέσα στο σάκκο διατηρείται σταθερή με συμπλήρωμα στο αρχικό νερό. Επωφελώς το νερό του σάκκου παρουσιάζει αρχικά μία συγκέντρωση αζώτου περιλαμβανόμενη μεταξύ 4 και 6 χιλιοσσοδύναμα αζώτου ανά λίτρο νερού.

ΠΕΡΙΛΗΨΗ (57)

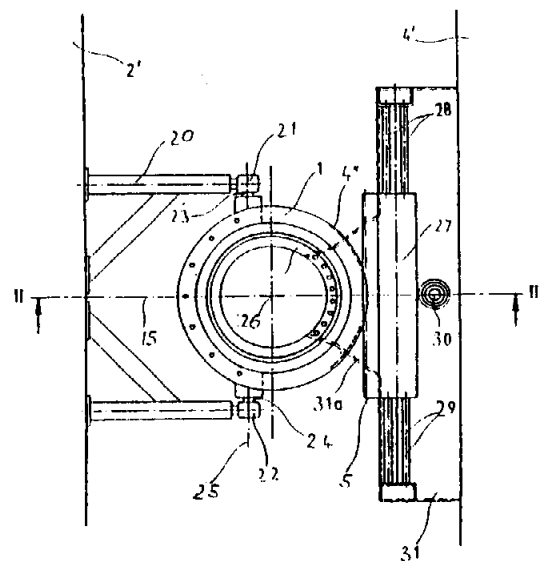
Μέθοδος παραγωγής φυτωρίων καπνού σε μικρούς σβώλους ικανούς για μεταφύτευση, στα οποία οι μικροί σβώλοι, περιέχουν τα βλαστώρια σε κοπρόχωμα στήριξης και τοποθετούνται μέσα σε ένα δίσκο που πλέει μέσα σε ένα σάκκο περιέχοντα νερό του οποίου η στάθμη διατηρείται σταθερή, χαρακτηριζόμενη από το ότι το νερό του σάκκου περιέχει αρχικά την ολική ποσότητα λιπάσματος αναγκαίου για την ανάπτυξη του φυτού μέχρι την μεταφύτευσή του, η στάθμη του

ΑΡΙΘΜΟΣ ΕΥΡΩΠΑΪΚΟΥ Δ.Ε. (11): 3017439
ΑΡΙΘ. ΕΛΛΗΝΙΚΗΣ ΚΑΤΑΘΕΣΗΣ (21): 950402565
ΗΜΕΡ. ΕΛΛΗΝΙΚΗΣ ΚΑΤΑΘΕΣΗΣ (22): 20.09.95
ΑΡΙΘ./ΗΜΕΡ. ΔΗΜΟΣΙΕΥΣΗΣ
ΕΥΡΩΠΑΪΚΟΥ ΔΙΠΛΩΜΑΤΟΣ (87): 514672/19.07.95
ΑΡΙΘ./ΗΜΕΡ. ΚΑΤΑΘΕΣΗΣ
ΕΥΡΩΠΑΪΚΗΣ ΑΙΤΗΣΗΣ (86): 92106729.4/20.04.92
ΤΙΤΛΟΣ ΕΦΕΥΡΕΣΗΣ (54): Διάταξη για την απόσβεση και/ή τον έλεγχο των στρεπτικών κινήσεων μεταξύ των δύο τμημάτων ενός αρθρωτού οχήματος
ΔΙΚΑΙΟΥΧΟΣ (73): HUBNER GUMMI-UND KUNSTSTOFF GMBH
Agathofstrasse 15, Kassel D-34123, Γερμανία
ΣΥΜΒΑΤΙΚΕΣ ΠΡΟΤΕΡΑΙΟΤΗΤΕΣ (30): 4116684/22.05.91/DE
ΕΦΕΥΡΕΤΗΣ (72): Ο εφευρέτης έχει παραιτηθεί των δικαιωμάτων του
ΕΙΔΙΚΟΣ ΠΛΗΡΕΞΟΥΣΙΟΣ (74): Κεράνη-Μπαμπανικολού Ιωάννα, δικηγόρος, Μαυροκορδάτου 11, 106 78 Αθήνα
ΑΝΤΙΚΛΗΤΟΣ (74): Κεράνη-Μπαμπανικολού Ιωάννα, δικηγόρος, Μαυροκορδάτου 11, 106 78 Αθήνα

ΠΕΡΙΛΗΨΗ (57)

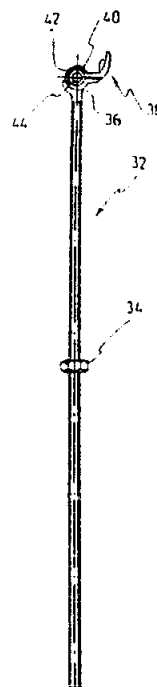
Αντικείμενο της εφευρέσεως είναι διάταξη για την απόσβεση και/ή έλεγχο των στρεπτικών κινήσεων μεταξύ των δύο τμημάτων ενός αρθρωτού οχήματος. Τα δύο αντικείμενα άκρα των δύο οχημάτων συνδέονται μέσω αρθρώσεως στρέψεως, μια περιστροφική στεφάνη της οποίας αντιστοιχεί στο ένα, ενώ μια δεύτερη περιστροφική της οποίας αντιστοιχεί στο δεύτερο των δύο οχημάτων. Οι σχετικές κινήσεις μεταξύ των δύο περιστροφικών στεφανών αποσβέννεται και/ή

ελέγχονται με σκοπό την απόσβεση και/ή τον έλεγχο των σχετικών κινήσεων μεταξύ των δύο οχημάτων περί κατακόρυφο άξονα. Η εξωτερική (1) των δύο περιστροφικών στεφανών (1, 3) έχει εξωτερική οδόντωση (13), η οποία εμπλέκεται προς δεύτερη οδόντωση (14), η οποία αντιστοιχεί προς την άλλη περιστροφική στεφάνη (3) και η μετατόπιση της οποίας είτε ανακόπτεται με πέδηση είτε αναστέλλεται είτε αφήνεται ελεύθερη. Η δεύτερη οδόντωση είναι οδοντωτή ράβδος (14) μονάδας εμβόλου-κυλίνδρου (15, 18, 19), η οποία εδράζεται στρεπτά στο όχημα (4), προς το οποίο αντιστοιχεί η εσωτερική περιστροφική στεφάνη (3).



ΑΡΙΘΜΟΣ ΕΥΡΩΠΑΪΚΟΥ Δ.Ε. (11):	3017440
ΑΡΙΘ. ΕΛΛΗΝΙΚΗΣ ΚΑΤΑΘΕΣΗΣ (21):	950402566
ΗΜΕΡ. ΕΛΛΗΝΙΚΗΣ ΚΑΤΑΘΕΣΗΣ (22):	20.09.95
ΑΡΙΘ./ΗΜΕΡ. ΔΗΜΟΣΙΕΥΣΗΣ	
ΕΥΡΩΠΑΪΚΟΥ ΔΙΠΛΩΜΑΤΟΣ (87):	461374/16.08.95
ΑΡΙΘ./ΗΜΕΡ. ΚΑΤΑΘΕΣΗΣ	
ΕΥΡΩΠΑΪΚΗΣ ΑΙΤΗΣΗΣ (86):	91106775.9/26.04.91
ΤΙΤΛΟΣ ΕΦΕΥΡΕΣΗΣ (54):	Διάταξη στερεώσεως σπονδύλων της ανθρώπινης σπονδυλικής στήλης :
ΔΙΚΑΙΟΥΧΟΣ (73):	HOWMEDICA GMBH Professor-Küntschers-Str. 1-5, Schönkirchen D-24 232, Γερμανία
ΣΥΜΒΑΤΙΚΕΣ ΠΡΟΤΕΡΑΙΟΤΗΤΕΣ (30):	9006646/13.06.90/DE
ΕΦΕΥΡΕΤΗΣ (72):	METZ-STAVENHAGEN PETER
ΕΙΔΙΚΟΣ ΠΛΗΡΕΞΟΥΣΙΟΣ (74):	Τσιμικάλης Αθανάσιος, δικηγόρος, Ν. Βάμβα 1, 106 74 Αθήνα
ΑΝΤΙΚΛΗΤΟΣ (74):	Τσιμικάλης Αθανάσιος, δικηγόρος, Ν. Βάμβα 1, 106 74 Αθήνα

δια της κοχλιωτής ράβδου επίπεδο, ώστε να περιβάλλουν μια εγκάρσια απόφυση ενός σώματος σπονδύλου.



ΠΕΡΙΛΗΨΗ (57)

Διάταξη στερεώσεως σπονδύλων της ανθρώπινης σπονδυλικής στήλης, με δύο μέλη στερεώσεως, αγόμενα κάθε φορά σε εμπλοκή με ένα σώμα σπονδύλου, τα οποία φέρουν ένα άνοιγμα (10) για την υποδοχή μιας κοχλιωτής ράβδου και με εισερχόμενα επί της κοχλιωτής ράβδου ζεύγη περικοχλίων, τα οποία καθορίζουν τη θέση του στοιχείου στερεώσεως επί της κοχλιωτής ράβδου, όπου το στοιχείο στερεώσεως είναι διαμορφωμένο ως σφικτήρας (10) με δύο σκέλη (14, 16), τα οποία μπορούν να κάμπτονται αμοιβαίως σε ένα διερχόμενο

ΑΡΙΘΜΟΣ ΕΥΡΩΠΑΪΚΟΥ Δ.Ε. (11):	3017441
ΑΡΙΘ. ΕΛΛΗΝΙΚΗΣ ΚΑΤΑΘΕΣΗΣ (21):	950402567
ΗΜΕΡ. ΕΛΛΗΝΙΚΗΣ ΚΑΤΑΘΕΣΗΣ (22):	20.09.95
ΑΡΙΘ./ΗΜΕΡ. ΔΗΜΟΣΙΕΥΣΗΣ	
ΕΥΡΩΠΑΪΚΟΥ ΔΙΠΛΩΜΑΤΟΣ (87):	454204/28.06.95
ΑΡΙΘ./ΗΜΕΡ. ΚΑΤΑΘΕΣΗΣ	
ΕΥΡΩΠΑΪΚΗΣ ΑΙΤΗΣΗΣ (86):	91200828.1/10.04.91
ΤΙΤΛΟΣ ΕΦΕΥΡΕΣΗΣ (54):	Μέθοδος φωτοχημικού ισομερισμού οργανικών ενώσεων από την επίρεια φωτοευαισθητοποιητού
ΔΙΚΑΙΟΥΧΟΣ (73):	DUPHAR INTERNATIONAL RESEARCH B.V. C.J. van Houtenlaan 36, CP Weesp NL-1381, Ολλανδία
ΣΥΜΒΑΤΙΚΕΣ ΠΡΟΤΕΡΑΙΟΤΗΤΕΣ (30):	90201071/27.04.90/EP
ΕΦΕΥΡΕΤΗΣ (72):	1) PAULI LOUIS F. 2) DUFURNY ALPHONS 3) KOOLSTRA ROBERT B. 4) WYNBERG HANS 5) TEN HOEVE WOLTER
ΕΙΔΙΚΟΣ ΠΛΗΡΕΞΟΥΣΙΟΣ (74):	Τσιμικάλης Αθανάσιος, δικηγόρος, Ν. Βάμβα 1, 106 74 Αθήνα
ΑΝΤΙΚΛΗΤΟΣ (74):	Τσιμικάλης Αθανάσιος, δικηγόρος, Ν. Βάμβα 1, 106 74 Αθήνα

οργανικής ένωσης που πρόκειται να υποστεί μετατροπή παρουσία ενός μη πολυμερούς φωτοευαισθητοποιητού σε φως με μήκος κύματος 300-1000 nm και ακολούθως δι' απομονώσεως του παραγομένου προϊόντος. Κατά τη μέθοδο χρησιμοποιείται ως φωτοευαισθητοποιητής ένα παράγωγο υποκατεστημένου θειοφαινίου που έχει σημαντική απορρόφηση στην εν λόγω περιοχή μήκους κύματος. Η εφεύρεση επίσης σχετίζεται με νέο φωτοευαισθητοποιητή προς χρήση στην εν λόγω αντίδραση ισομερισμού.

ΠΕΡΙΛΗΨΗ (57)

Η εφεύρεση σχετίζεται με μέθοδο φωτοχημικού ισομερισμού οργανικών ενώσεων, ιδιαίτερα δε με την φωτοχημική μετατροπή των ενώσεων της ομάδας της ταχυστερόλης προς ενώσεις της προβιταμίνης D και των ενώσεων της trans-βιταμίνης D προς ενώσεις της cis-βιταμίνης D, υπό την επίρεια ακτινοβολίας, δι' εκθέσεως ενός διαλύματος της

ΑΡΙΘΜΟΣ ΕΥΡΩΠΑΪΚΟΥ Δ.Ε. (11): 3017442

ΑΡΙΘ. ΕΛΛΗΝΙΚΗΣ ΚΑΤΑΘΕΣΗΣ (21): 950402568

ΗΜΕΡ. ΕΛΛΗΝΙΚΗΣ ΚΑΤΑΘΕΣΗΣ (22): 20.09.95

ΑΡΙΘ./ΗΜΕΡ. ΔΗΜΟΣΙΕΥΣΗΣ

ΕΥΡΩΠΑΪΚΟΥ ΔΙΠΛΩΜΑΤΟΣ (87): 564505/21.06.95

ΑΡΙΘ./ΗΜΕΡ. ΚΑΤΑΘΕΣΗΣ

ΕΥΡΩΠΑΪΚΗΣ ΑΙΤΗΣΗΣ (86): 92901391.0/23.12.91

ΤΙΤΛΟΣ ΕΦΕΥΡΕΣΗΣ (54): Φόρμα δοσομετρημένης διαθέσεως σκιερογόνων ουσιών αντιχήσεως μικροφυσσαλίδων

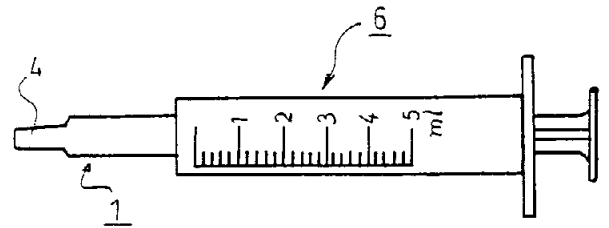
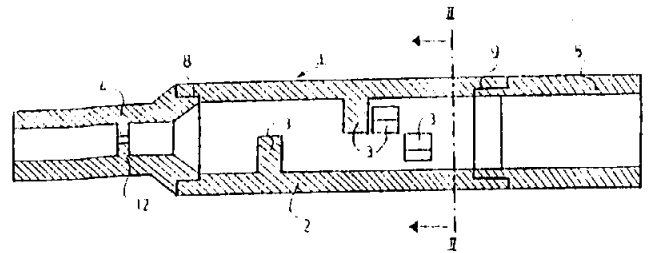
ΔΙΚΑΙΟΥΧΟΣ (73): **BYK GULDEN LOMBERG CHEMISCHE FABRIK GMBH**
Postfach 10 03 10, Konstanz
D-78 403, Γερμανία

ΣΥΜΒΑΤΙΚΕΣ ΠΡΟΤΕΡΑΙΟΤΗΤΕΣ (30): 4132/90/28.12.90/CH

ΕΦΕΥΡΕΤΗΣ (72): **BELLER KLAUS-DIETER**

ΕΙΔΙΚΟΣ ΠΛΗΡΕΞΟΥΣΙΟΣ (74): Τσιμικάλης Αθανάσιος, δικηγόρος,
Ν. Βάμβα 1, 106 74 Αθήνα

ΑΝΤΙΚΛΗΤΟΣ (74): Τσιμικάλης Αθανάσιος, δικηγόρος,
Ν. Βάμβα 1, 106 74 Αθήνα



ΠΕΡΙΛΗΨΗ (57)

Περιγράφεται μια φόρμα δοσομετρημένης διαθέσεως σκιερογόνων ουσιών αντιχήσεως μικροφυσσαλίδων, η οποία περιλαμβάνει μια σύριγγα (6) και ένα θάλαμο αναμίξεως που συνδέεται μ' αυτήν (1), ο οποίος περιέχει μια προκαθορισμένη ποσότητα αερίου, καθώς και μια δεύτερη σύριγγα. Η νέα φόρμα διαθέσεως ουσιών (μονάδα ενέσεων) επιτρέπει την απλή και τυποποιημένη παρασκευή σκιερογόνων ουσιών αντιχήσεως και οδηγεί σε μια αντίθεση υψηλού επιπέδου.

ΑΡΙΘΜΟΣ ΕΥΡΩΠΑΪΚΟΥ Δ.Ε. (11): 3017443

ΑΡΙΘ. ΕΛΛΗΝΙΚΗΣ ΚΑΤΑΘΕΣΗΣ (21): 950402569

ΗΜΕΡ. ΕΛΛΗΝΙΚΗΣ ΚΑΤΑΘΕΣΗΣ (22): 20.09.95

ΑΡΙΘ./ΗΜΕΡ. ΔΗΜΟΣΙΕΥΣΗΣ

ΕΥΡΩΠΑΪΚΟΥ ΔΙΠΛΩΜΑΤΟΣ (87): 549851/13.09.95

ΑΡΙΘ./ΗΜΕΡ. ΚΑΤΑΘΕΣΗΣ

ΕΥΡΩΠΑΪΚΗΣ ΑΙΤΗΣΗΣ (86): 92108822.5/26.05.92

ΤΙΤΛΟΣ ΕΦΕΥΡΕΣΗΣ (54): Φίλτρο αιθάλης για κινητήρες Diesel

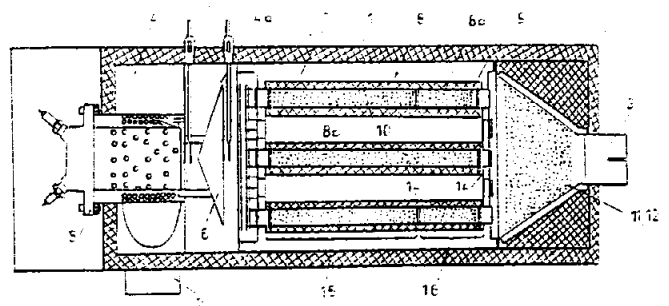
ΔΙΚΑΙΟΥΧΟΣ (73): **ERNST-APPARATEBAU GMBH & CO.**
Wandhofener Strasse 2, Hagen
D-58 099, Γερμανία

ΣΥΜΒΑΤΙΚΕΣ ΠΡΟΤΕΡΑΙΟΤΗΤΕΣ (30): 4200100/03.01.92/DE

ΕΦΕΥΡΕΤΗΣ (72): **BRINKMANN FRIEDRICH WILHELM**

ΕΙΔΙΚΟΣ ΠΛΗΡΕΞΟΥΣΙΟΣ (74): Τσιμικάλης Αθανάσιος, δικηγόρος,
Ν. Βάμβα 1, 106 74 Αθήνα

ΑΝΤΙΚΛΗΤΟΣ (74): Τσιμικάλης Αθανάσιος, δικηγόρος,
Ν. Βάμβα 1, 106 74 Αθήνα



ΠΕΡΙΛΗΨΗ (57)

Η εφεύρεση αναφέρεται σε ένα φίλτρο αιθάλης για κινητήρες DIESEL με σωληνωτά στοιχεία φίλτρου (8), δια μέσου των τοιχωμάτων των οποίων διέρχονται τα καυσαέρια απ' έξω προς τα μέσα και η αιθάλη εναποτίθεται στο εξωτερικό τοίχωμα του σωλήνα, ώστε εκεί, μετά τον σχηματισμό ενός στρώματος, να κατακαίεται με ένα καυστήρα (5), όπου τουλάχιστο σε μερικά, κυρίως τα εξωτερικώς κείμενα, στοιχεία φίλτρων (8) η αντίσταση διελεύσεως δια μέσου αυτών, σε μια πρώτη περιοχή (15), κείμενη κοντά στον καυστήρα (5) ή στην είσοδο της φλόγας, είναι μεγαλύτερη από ότι σε μια μακρύτερα κείμενη δεύτερη περιοχή.

ΑΡΙΘΜΟΣ ΕΥΡΩΠΑΪΚΟΥ Δ.Ε. (11):	3017444
ΑΡΙΘ. ΕΛΛΗΝΙΚΗΣ ΚΑΤΑΘΕΣΗΣ (21):	950402570
ΗΜΕΡ. ΕΛΛΗΝΙΚΗΣ ΚΑΤΑΘΕΣΗΣ (22):	20.09.95
ΑΡΙΘ./ΗΜΕΡ. ΔΗΜΟΣΙΕΥΣΗΣ	
ΕΥΡΩΠΑΪΚΟΥ ΔΙΠΛΩΜΑΤΟΣ (87):	535007/09.08.95
ΑΡΙΘ./ΗΜΕΡ. ΚΑΤΑΘΕΣΗΣ	
ΕΥΡΩΠΑΪΚΗΣ ΑΙΤΗΣΗΣ (86):	91909824.4/21.05.91
ΤΙΤΛΟΣ ΕΦΕΥΡΕΣΗΣ (54):	Μονοκλωνικό αντίσωμα κατά του r55 προδρόμου πρωτεΐνης GAG του ιού ανθρώπινης ανοσοανεπάρκειας
ΔΙΚΑΙΟΥΧΟΣ (73):	GRUPPO LEPETIT SPA Via Roberto Lepetit 8, Lainate (MI) I-20020, Ιταλία
ΣΥΜΒΑΤΙΚΕΣ ΠΡΟΤΕΡΑΙΟΤΗΤΕΣ (30):	1) 90110461/01.06.90/EP 2) 90113658/17.07.90/EP 3) 90122813/29.11.90/EP
ΕΦΕΥΡΕΤΗΣ (72):	1) NOLLI MARIA LUISA CESIRA 2) SARUBBI EDOARDO GIACOMO
ΕΙΔΙΚΟΣ ΠΛΗΡΕΞΟΥΣΙΟΣ (74):	Τσιμικάλης Αθανάσιος, δικηγόρος, Ν. Βάμβα 1, 106 74 Αθήνα
ΑΝΤΙΚΛΗΤΟΣ (74):	Τσιμικάλης Αθανάσιος, δικηγόρος, Ν. Βάμβα 1, 106 74 Αθήνα

ΠΕΡΙΛΗΨΗ (57)

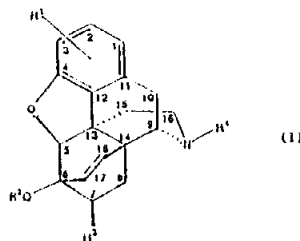
Μονοκλωνικό αντίσωμα που εμφανίζει ειδική αντιδραστικότητα κατά της προδρόμου πρωτεΐνης που ονομάζεται r55 η οποία διασπάται από πρωτεάση HIV-1 σε μικρότερη δομική πρωτεΐνη. Το αντίσωμα αυτής της εφεύρεσης εμφανίζει ειδική αντιδραστικότητα έναντι ενός επιτόπου της πρωτεΐνης r55, το οποίο αντιστοιχεί στη θέση διάσπα-

σης από την πρωτεάση HIV-1, η οποία παράγει τις δομικές πρωτεΐνες p24 και p17. Το ειδικό αντίσωμα είναι μια πρωτεΐνη IgG₁ με μοριακό βάρος της τάξης των 150.000 Dalton που παράγεται από υβρίδωμα που δημιουργείται από τη σύντηξη κυττάρων σπλήνας ζώων που έχουν ανοσοποιηθεί με κλωνισμένη συντηγμένη πρωτεΐνη που περιέχει θραύσμα r55, το οποίο περιέχει τη θέση διάσπασης p24/p17 και μια κυτταρική γραμμή μυελώματος. Το ειδικό αντίσωμα είναι χρήσιμο για παρακολούθηση της έκθεσης στον HIV-1, για απομόνωση και καθαρισμό φυσικών ή συνθετικών πεπτιδίων που περιέχουν την ακολουθία r55 ή θραύσμα της, που περιλαμβάνουν τη θέση διάσπασης p24/p17 και για την εξέταση ουσιών για ανασταλτική δράση πρωτεάσης HIV-1.

ΑΡΙΘΜΟΣ ΕΥΡΩΠΑΪΚΟΥ Δ.Ε. (11):	3017445
ΑΡΙΘ. ΕΛΛΗΝΙΚΗΣ ΚΑΤΑΘΕΣΗΣ (21):	950402571
ΗΜΕΡ. ΕΛΛΗΝΙΚΗΣ ΚΑΤΑΘΕΣΗΣ (22):	20.09.95
ΑΡΙΘ./ΗΜΕΡ. ΔΗΜΟΣΙΕΥΣΗΣ	
ΕΥΡΩΠΑΪΚΟΥ ΔΙΠΛΩΜΑΤΟΣ (87):	418591/21.06.95
ΑΡΙΘ./ΗΜΕΡ. ΚΑΤΑΘΕΣΗΣ	
ΕΥΡΩΠΑΪΚΗΣ ΑΙΤΗΣΗΣ (86):	90116248.7/24.08.90
ΤΙΤΛΟΣ ΕΦΕΥΡΕΣΗΣ (54):	Παράγωγα (+)-ισομερών ενδοαιθενο/ενδοαιθανο-εποξυμορφινών ως αντιβηχικοί παράγοντες
ΔΙΚΑΙΟΥΧΟΣ (73):	1) G.D. SEARLE & CO. P.O. Box 5110, Chicago, Illinois 60680, Η.Π.Α. 2) NATIONAL INSTITUTES OF HEALTH Bethesda, Maryland 20892, Η.Π.Α.
ΣΥΜΒΑΤΙΚΕΣ ΠΡΟΤΕΡΑΙΟΤΗΤΕΣ (30):	1) 398213/24.08.89/US 2) 568732/20.08.90/US
ΕΦΕΥΡΕΤΗΣ (72):	1) RICE KENNER C. 2) FARAH JOHN M. JR. 3) GRAYSON NEILE A.
ΕΙΔΙΚΟΣ ΠΛΗΡΕΞΟΥΣΙΟΣ (74):	Γιώτη-Μάνθη Ελένη, δικηγόρος, Στουρνάρα 37, 106 82 Αθήνα
ΑΝΤΙΚΛΗΤΟΣ (74):	Λυμπέρης Νικόλαος, δικηγόρος, Στουρνάρα 37, 106 82 Αθήνα

ΠΕΡΙΛΗΨΗ (57)

Περιγράφεται μια τάξη παραγώγων εποξυμορφίνης τα οποία χρησιμοποιούνται ως αντιβηχικοί παράγοντες. Οι ενώσεις της τάξης αυτής χαρακτηρίζονται από το αντιβηχικό τους δυναμικό και από την έλλειψη ναρκωτικών παρενεργειών. Οι ενώσεις που ενδιαφέρουν έχουν τον τύπο



όπου το R¹ επιλέγεται από υδροξύ, αλκυλοκαρβοξύλιο, αλκοξύ και φαινοξύ· όπου το R² επιλέγεται από υδριδική ομάδα, αλκύλιο, ακύλιο και φαινύλιο· όπου το R³ επιλέγεται από



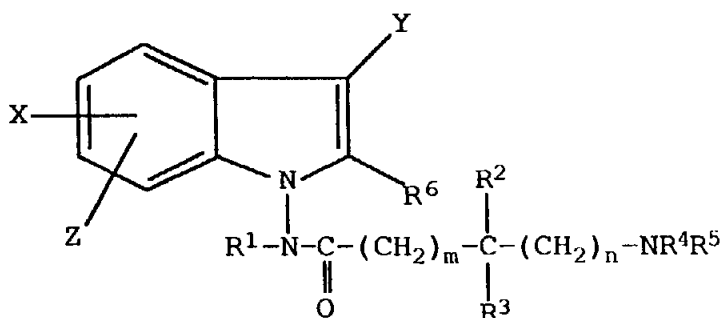
όπου κάθε ένα από τα R⁵, R⁶, R⁷ και R⁸ επιλέγεται ανεξάρτητα το ένα από το άλλο από υδριδική ομάδα, αλκύλιο, φαινύλιο και φαιναλκύλιο· όπου το R⁴ επιλέγεται από υδριδική ομάδα, αλκύλιο, κυανική ομάδα, κυκλοαλκύλιο, κυκλοαλκυλαλκύλιο, κυκλοαλκυλοκαρβονύλιο, αλλύλιο, φαινύλιο, βενζύλιο, φαιναθύλιο και φαινοπροπύλιο· όπου κάθε ένας από τους προηγούμενους υποκαταστάτες R¹, R², R³, R⁴, R⁵, R⁶, R⁷ και R⁸ που έχει μια υποκαταστήσιμη θέση δύναται να υποκατασταθεί με μια ή περισσότερες ομάδες οι οποίες επιλέγονται από υδροξύ, αλοομάδα, αλκύλιο και κυκλοαλκύλιο· ή ένα φαρμακευτικώς αποδεκτό άλας αυτής.

ΑΡΙΘΜΟΣ ΕΥΡΩΠΑΪΚΟΥ Δ.Ε. (11):	3017446
ΑΡΙΘ. ΕΛΛΗΝΙΚΗΣ ΚΑΤΑΘΕΣΗΣ (21):	950402572
ΗΜΕΡ. ΕΛΛΗΝΙΚΗΣ ΚΑΤΑΘΕΣΗΣ (22):	20.09.95
ΑΡΙΘ./ΗΜΕΡ. ΔΗΜΟΣΙΕΥΣΗΣ	
ΕΥΡΩΠΑΪΚΟΥ ΔΙΠΛΩΜΑΤΟΣ (87):	563916/16.08.95
ΑΡΙΘ./ΗΜΕΡ. ΚΑΤΑΘΕΣΗΣ	
ΕΥΡΩΠΑΪΚΗΣ ΑΙΤΗΣΗΣ (86):	93105332.6/31.03.93
ΤΙΤΛΟΣ ΕΦΕΥΡΕΣΗΣ (54):	(1H-ινδολ-1-υλ)-2-(αμινο)-ακεταμίδια και σχετικά (1H-ινδολ-1-υλ)-(αμινοακυλ)αμίδια, ενδιάμεσα και μέθοδος για την παρασκευή τους και η χρήση τους ως φαρμάκων
ΔΙΚΑΙΟΥΧΟΣ (73):	HOECHST-ROUSSEL PHARMACEUTICALS INCORPORATED P.O. Box 2500, Route 202-206, Somerville NJ 08876-1258, Η.Π.Α.
ΣΥΜΒΑΤΙΚΕΣ ΠΡΟΤΕΡΑΙΟΤΗΤΕΣ (30):	863273/03.04.92/US
ΕΦΕΥΡΕΤΗΣ (72):	1) KOSLEY RAYMOND W. JR. 2) FLANAGAN DENISE M. 3) MARTIN LAWRENCE LEO 4) NEMOTO PETER ALLEN
ΕΙΔΙΚΟΣ ΠΛΗΡΕΞΟΥΣΙΟΣ (74):	Γιώτη-Μάνθου Ελένη, δικηγόρος, Στουρνάρα 37, 106 82 Αθήνα
ΑΝΤΙΚΛΗΤΟΣ (74):	Λυμπέρης Νικόλαος, δικηγόρος, Στουρνάρα 37, 106 82 Αθήνα

το R⁶ είναι υδρογόνο, ομάδα χλωρίου, βρωμίου, αρυλοκαρβονύλιο, κατώτερο αλκυλοκαρβονύλιο, αρυλ(υδροξυ)αλκύλιο ή υδροξυαλκύλιο, και τα m και n είναι ανεξάρτητα το ένα από το άλλο 0 έως 5 με τον όρο ότι το άθροισμα του m και του n να μην είναι μεγαλύτερο του 5· καθώς και τα φαρμακευτικά αποδεκτά άλατα προσθήκης αυτών ή, όπου είναι εφαρμόσιμο, τα οπτικά ή γεωμετρικά ισομερή ή ρακεμικά μίγματα αυτών, ενδιάμεσα της μεθόδου για την παρασκευή των ενώσεων, μια μέθοδος για την παρασκευή των ενώσεων και των φαρμακευτικών συνθέσεων και η χρήση τους ως νευροπροστατευτικών παραγόντων.

ΠΕΡΙΛΗΨΗ (57)

Περιγράφονται ενώσεις οι οποίες έχουν τον τύπο



όπου

το X είναι υδρογόνο, ομάδα χλωρίου, βρωμίου, φθωρίου, υδροξύ, κατώτερο αλκοξύ, αρυλοκατώτερο αλκοξύ, ακυλοξύ, κατώτερο αλκυλαμινοκαρβονυλοξύ, δι-κατώτερο αλκυλαμινοκαρβονυλοξύ, αμινική ομάδα, κατώτερη αλκυλαμινική ομάδα, δι-κατώτερη αλκυλαμινική ομάδα, ακυλαμινική ομάδα, κατώτερο αλκύλιο ή τριφθορομεθύλιο· το Y είναι υδρογόνο, κατώτερο αλκύλιο, ομάδα χλωρίου ή βρωμίου· το Z είναι υδρογόνο, κατώτερο αλκύλιο, κατώτερο αλκοξύ ή αλογόνο ή τα X και Z από κοινού δύνανται να σχηματίσουν μια ομάδα μεθυλενοδιοξέος·

το R¹ είναι υδρογόνο, κατώτερο αλκύλιο, αρυλοκατώτερο αλκύλιο, καρβοξυ-κατώτερο αλκύλιο, αρυλο-κατώτερο αλκοξυκαρβονυλο-κατώτερο αλκύλιο ή κατώτερο αλκοξυκαρβονυλο-κατώτερο αλκύλιο·

το R² είναι υδρογόνο, κατώτερο αλκύλιο ή υδροξυκατώτερο αλκύλιο· το R³ είναι υδρογόνο ή κατώτερο αλκύλιο·

τα R² και R³ από κοινού με τον άνθρακα με τον οποίο συνδέονται σχηματίζουν (C₃-C₇) κυκλοαλκύλιο·

το R⁴ είναι υδρογόνο ή κατώτερο αλκύλιο·

το R⁵ είναι υδρογόνο, κατώτερο αλκύλιο, αρύλιο, αρυλο-κατώτερο αλκύλιο, ακύλιο, αρυλοκατώτερο αλκοξυκαρβονύλιο, κατώτερο αλκοξυκαρβονύλιο ή αρυλοξυκαρβονύλιο·

ΑΡΙΘΜΟΣ ΕΥΡΩΠΑΪΚΟΥ Δ.Ε. (11): 3017447
ΑΡΙΘ. ΕΛΛΗΝΙΚΗΣ ΚΑΤΑΘΕΣΗΣ (21): 950402573
ΗΜΕΡ. ΕΛΛΗΝΙΚΗΣ ΚΑΤΑΘΕΣΗΣ (22): 20.09.95
ΑΡΙΘ./ΗΜΕΡ. ΔΗΜΟΣΙΕΥΣΗΣ
ΕΥΡΩΠΑΪΚΟΥ ΔΙΠΛΩΜΑΤΟΣ (87): 402644/16.08.95
ΑΡΙΘ./ΗΜΕΡ. ΚΑΤΑΘΕΣΗΣ
ΕΥΡΩΠΑΪΚΗΣ ΑΙΤΗΣΗΣ (86): 90109208.0/16.05.90
ΤΙΤΛΟΣ ΕΦΕΥΡΕΣΗΣ (54): N-(αρυλοξυαλκυλ)ετεροαρυλοπιπεριδίνες και -ετεροαρυλοπιπεραζίνες, μέθοδος παρασκευής τους και η χρήση τους ως φαρμάκων

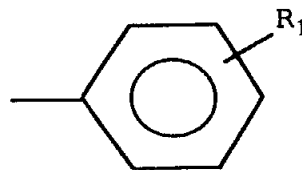
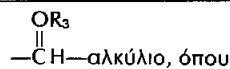
ΔΙΚΑΙΟΥΧΟΣ (73): HOECHST-ROUSSEL PHARMACEUTICALS INCORPORATED
 Route 202-206 North Somerville, New Jersey 08876, Η.Π.Α.

ΣΥΜΒΑΤΙΚΕΣ ΠΡΟΤΕΡΑΙΟΤΗΤΕΣ (30): 1) 354411/19.05.89/US
 2) 456790/29.12.89/US

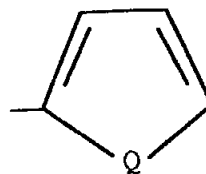
ΕΦΕΥΡΕΤΗΣ (72): 1) STRUPCZEWSKI JOSEPH THOMAS
 2) HELSLEY GROVER CLEVELAND
 3) CHIANG YULIN
 4) BORDEAU KENNETH J.

ΕΙΔΙΚΟΣ ΠΛΗΡΕΞΟΥΣΙΟΣ (74): Γιώτη-Μάνθου Ελένη, δικηγόρος, Στουρνάρα 37, 106 82 Αθήνα

ΑΝΤΙΚΛΗΤΟΣ (74): Λυμπέρης Νικόλαος, δικηγόρος, Στουρνάρα 37, 106 82 Αθήνα



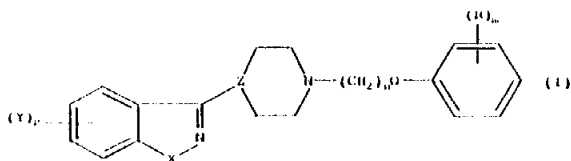
το αλκύλιο είναι κατώτερο αλκύλιο·
 το αρύλιο είναι φαινύλιο ή
 το R₁ είναι υδρογόνιο, κατώτερο αλκύλιο, C₁-C₆-αλκοξύ, υδροξύ, Cl, F, Br, I, C₁-C₆-αλκυλαμινική ομάδα, -NO₂, -CN, -CF₃ και
 το ετεροαρύλιο είναι



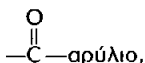
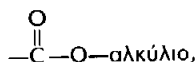
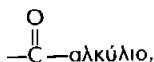
όπου
 το Q είναι -O-, -S-, $\begin{array}{c} | \\ -\text{N}-\text{CH}=\text{N}- \end{array}$
 το R₃ είναι υδρογόνιο, κατώτερο αλκύλιο ή ακύλιο·
 το m είναι 1, 2 ή 3·
 ή σε ένα φαρμακευτικώς αποδεκτό όξινο άλας προσθήκης αυτής.
 Η εφεύρεση αφορά περαιτέρω σε μια μέθοδο για την παρασκευή των παραπάνω ενώσεων και στη χρήση τους ως φαρμάκων τα οποία έχουν αντιψυχωτική και/ή αναλγητική δραστηριότητα.

ΠΕΡΙΛΗΨΗ (57)

Η εφεύρεση αφορά σε ενώσεις του τύπου



όπου
 το X είναι -O-, -S-, -NH-, ή $\begin{array}{c} | \\ -\text{N}-\text{R}^2 \end{array}$
 το p είναι 1 ή 2·
 το Y είναι υδρογόνιο, C₁-C₆-αλκύλιο, -OH, Cl, F, Br, I, C₁-C₆-αλκοξύ, -CF₃, -NO₂ ή -NH₂, όταν το p είναι 1·
 το Y είναι C₁-C₆-αλκοξύ όταν το p είναι 2 και το X είναι -O-·
 το R² επιλέγεται από την ομάδα η οποία αποτελείται από ομάδες κατώτερου αλκυλίου, αρυλοκατώτερου αλκυλίου, αρυλίου, κυκλοαλκυλίου, αροϋλίου, αλκανοϋλίου και φαινυλο-σουλφονυλίου·
 το Z είναι -CH- ή -N-·
 το n είναι 2, 3, 4 ή 5·
 το R είναι υδρογόνιο, αλκύλιο, C₁-C₆-αλκοξύ, υδροξύλιο, καρβοξύλιο, Cl, F, Br, I, αμινική ομάδα, C₁-C₆-μονο ή διαλκυλαμινική ομάδα, -NO₂, κατώτερη αλκυλοθειική ομάδα, -OCF₃, κυανική ομάδα, ακυλαμινική ομάδα -CF₃, τριφθοροακετύλιο, αμινοκαρβονύλιο,

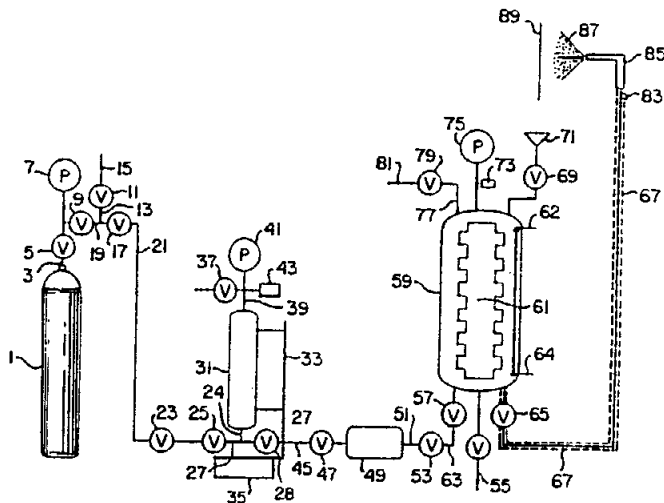


ΑΡΙΘΜΟΣ ΕΥΡΩΠΑΪΚΟΥ Δ.Ε. (11):	3017448
ΑΡΙΘ. ΕΛΛΗΝΙΚΗΣ ΚΑΤΑΘΕΣΗΣ (21):	950402576
ΗΜΕΡ. ΕΛΛΗΝΙΚΗΣ ΚΑΤΑΘΕΣΗΣ (22):	20.09.95
ΑΡΙΘ./ΗΜΕΡ. ΔΗΜΟΣΙΕΥΣΗΣ	
ΕΥΡΩΠΑΪΚΟΥ ΔΙΠΛΩΜΑΤΟΣ (87):	370268/23.08.95
ΑΡΙΘ./ΗΜΕΡ. ΚΑΤΑΘΕΣΗΣ	
ΕΥΡΩΠΑΪΚΗΣ ΑΙΤΗΣΗΣ (86):	89120035.4/27.10.89
ΤΙΤΛΟΣ ΕΦΕΥΡΕΣΗΣ (54):	Συστήματα απελευθέρωσης καλουπιών
ΔΙΚΑΙΟΥΧΟΣ (73):	UNION CARBIDE CHEMICALS AND PLASTICS COMPANY INC. (a New York Corporation) 39 Old Ridgebury Road, Danbury Connecticut 06817-0001, Η.Π.Α.
ΣΥΜΒΑΤΙΚΕΣ ΠΡΟΤΕΡΑΙΟΤΗΤΕΣ (30):	276162/23.11.88/US
ΕΦΕΥΡΕΤΗΣ (72):	1) CAVENDER KEITH DOUGLAS 2) JARRETT EUGENE LAWRENCE 3) DERDERIAN EDMOND JOSEPH 4) NIELSEN KENNETH ANDREW
ΕΙΔΙΚΟΣ ΠΛΗΡΕΞΟΥΣΙΟΣ (74):	Γιώτη-Μάνθου Ελένη, δικηγόρος, Στουρνάρα 37, 106 82 Αθήνα
ΑΝΤΙΚΛΗΤΟΣ (74):	Λυμπερης Νικόλαος, δικηγόρος, Στουρνάρα 37, 106 82 Αθήνα

ΠΕΡΙΛΗΨΗ (57)

Μια μέθοδος η οποία περιλαμβάνει (i) τη δημιουργία επιφανειών απελευθέρωσης με επίσρωση δια ψεκασμού εκ των προτέρων ορισθεισών περιοχών μιας στερεάς επιφανείας με έναν παράγοντα απελευθέρωσης ο οποίος αποκτάται από ένα διάλυμα, εναιώρημα ή δια-

σπορά ενός παράγοντα απελευθέρωσης και ένα υπερκρίσιμο υγρό το οποίο εξατμίζεται από τον παράγοντα απελευθέρωσης, (ii) την εναπόθεση μιας μάζας επάνω στην επιφάνεια απελευθέρωσης η οποία περιέχει τον παράγοντα απελευθέρωσης και (iii) τον διαχωρισμό της μάζας ή ενός προϊόντος που προέρχεται από την μάζα από μια τέτοια επιφάνεια που καλύπτεται από τον παράγοντα απελευθέρωσης. Περιγράφεται νέα συσκευή για τη διεξαγωγή της μεθόδου.



ΑΡΙΘΜΟΣ ΕΥΡΩΠΑΪΚΟΥ Δ.Ε. (11):	3017449
ΑΡΙΘ. ΕΛΛΗΝΙΚΗΣ ΚΑΤΑΘΕΣΗΣ (21):	950402576
ΗΜΕΡ. ΕΛΛΗΝΙΚΗΣ ΚΑΤΑΘΕΣΗΣ (22):	20.09.95
ΑΡΙΘ./ΗΜΕΡ. ΔΗΜΟΣΙΕΥΣΗΣ	
ΕΥΡΩΠΑΪΚΟΥ ΔΙΠΛΩΜΑΤΟΣ (87):	448112/21.06.95
ΑΡΙΘ./ΗΜΕΡ. ΚΑΤΑΘΕΣΗΣ	
ΕΥΡΩΠΑΪΚΗΣ ΑΙΤΗΣΗΣ (86):	91104521.9/22.03.91
ΤΙΤΛΟΣ ΕΦΕΥΡΕΣΗΣ (54):	Ελαστομερική σύνθεση για πέλματα επισώτρων
ΔΙΚΑΙΟΥΧΟΣ (73):	PIRELLI COORDINAMENTO PNEUMATICI S.P.A. Viale Sarca 222, Milano I-20126, Ιταλία
ΣΥΜΒΑΤΙΚΕΣ ΠΡΟΤΕΡΑΙΟΤΗΤΕΣ (30):	1978190/23.03.90/IT
ΕΦΕΥΡΕΤΗΣ (72):	1) GARRO LUCIANO 2) MARTIN MARIO
ΕΙΔΙΚΟΣ ΠΛΗΡΕΞΟΥΣΙΟΣ (74):	Γιώτη-Μάνθου Ελένη, δικηγόρος, Στουρνάρα 37, 106 82 Αθήνα
ΑΝΤΙΚΛΗΤΟΣ (74):	Λυμπερης Νικόλαος, δικηγόρος, Στουρνάρα 37, 106 82 Αθήνα

ΠΕΡΙΛΗΨΗ (57)

Ένα ελαστομερές μίγμα για πέλματα πνευματικών επισώτρων για την ενίσχυση της συμπεριφοράς της οδήγησης συμπεριλαμβανομένης της ικανότητας συγκρατήσεως στο οδόστρωμα σε υγρές επιφάνειες, της αντοχής στη φθορά λόγω τριβών και της χαμηλής αντίστασης στην επιπεδοποίηση. Το ελαστομερικό μίγμα της εφευρέσεως έχει τιμή αναλογίας δυναμικού συντελεστή E''/E' ίση με ή μεγαλύτερη του 0,3 στους 0°C και ίση με ή μικρότερη του 0,16 στους 70°C. Το μίγμα βασίζεται στο φυσικό κόμμι και στο φούμο και περιλαμβάνει, για 100

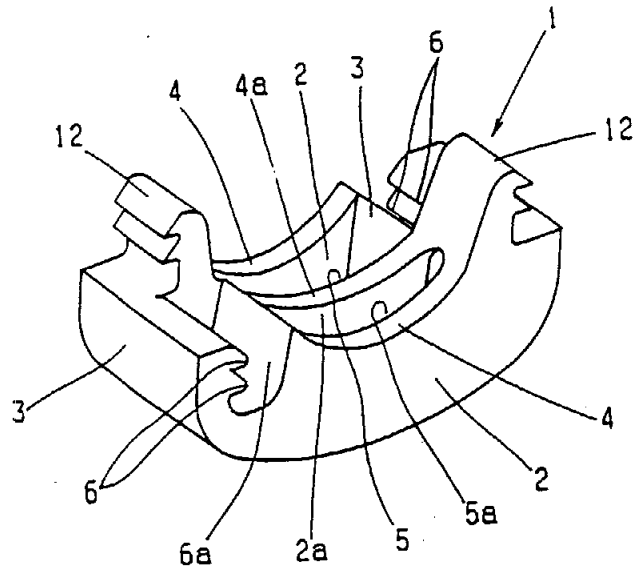
μέρη βάρους ελαστομερούς, από 5 έως 20 μέρη βάρους ενός συνθετικού πολυμερούς που επιλέγεται από την ομάδα που αποτελείται από πολυχλωροπρένιο, χλωριωμένο βουτυλικό κόμμι και βρωμιωμένο βουτυλικό κόμμι.

ΑΡΙΘΜΟΣ ΕΥΡΩΠΑΪΚΟΥ Δ.Ε. (11): 3017450
ΑΡΙΘ. ΕΛΛΗΝΙΚΗΣ ΚΑΤΑΘΕΣΗΣ (21): 950402577
ΗΜΕΡ. ΕΛΛΗΝΙΚΗΣ ΚΑΤΑΘΕΣΗΣ (22): 20.09.95
ΑΡΙΘ./ΗΜΕΡ. ΔΗΜΟΣΙΕΥΣΗΣ
ΕΥΡΩΠΑΪΚΟΥ ΔΙΠΛΩΜΑΤΟΣ (87): 611355/19.07.95
ΑΡΙΘ./ΗΜΕΡ. ΚΑΤΑΘΕΣΗΣ
ΕΥΡΩΠΑΪΚΗΣ ΑΙΤΗΣΗΣ (86): 92923429.2/12.11.92
ΤΙΤΛΟΣ ΕΦΕΥΡΕΣΗΣ (54): Διμερής πλαστικός σύνδεσμος για το κλείσιμο περιβλημάτων αλλαντικών, σάκκων και παρομοίων
ΔΙΚΑΙΟΥΧΟΣ (73): NIEDECKER HERBERT DIPL.-ING.
 Am Ellerhang 6, Königstein
 D-61462, Γερμανία
ΣΥΜΒΑΤΙΚΕΣ ΠΡΟΤΕΡΑΙΟΤΗΤΕΣ (30): 4137478/14.11.91/DE
ΕΦΕΥΡΕΤΗΣ (72): NIEDECKER HERBERT
ΕΙΔΙΚΟΣ ΠΛΗΡΕΞΟΥΣΙΟΣ (74): Γιώτη-Μάνθου Ελένη, δικηγόρος,
 Στουρνάρα 37, 106 82 Αθήνα
ΑΝΤΙΚΛΗΤΟΣ (74): Λυμπέρης Νικόλαος, δικηγόρος,
 Στουρνάρα 37, 106 82 Αθήνα

ΠΕΡΙΛΗΨΗ (57)

Σε ένα πλαστικό σύνδεσμο, που αποτελείται από δυο τμήματα (1, 10) με δυνατότητα εμπλοκής μεταξύ τους, για το κλείσιμο περιβλημάτων αλλαντικών, σάκκων και παρομοίων, ένα τουλάχιστον τμήμα (1) είναι διαμορφωμένο ως επίμηκες πλαίσιο με υψηλές, σε σχέση με το πάχος του τοιχώματος, πλευρικές δοκίδες (2). Στις πλευρικές δοκίδες προβλέπονται στο μέσο κοιλότητες (4), στις οποίες μπορούν να τοθούν το συσπειρωμένο σε πτυχή άκρο του περιβλήματος. Στο άλλο τουλάχιστον τμήμα (1, 10), το οποίο μαζί με το πρώτο τμήμα περι- κλείει το συσπειρωμένο σε πτυχή άκρο του περιβλήματος, είναι δια- μορφωμένη μια προεξοχή με μορφή μιας παράλληλα προς τις πλευ- ρικές δοκίδες εκτεινόμενης και προεξέχουσας μέσα στον εσωτερικό χώρο (5) του πλαισίου ραβδώσεως (13), η οποία συστρέφει κυματοει-

δώς την πτυχή και τη θέτει ταυτόχρονα υπό πίεση. Με τον τρόπο αυτό επιτυγχάνεται, χωρίς διαταραχή της σταθερής συνδέσεως εδρά- σεως, ένας ύψιστος βαθμός ελαστικής ευκαμψίας του συνδέσμου και συνεπώς προσαρμοστικότητας στα κάπως διαφορετικά πάχη της πτυχής ή στην πίεση που εμφανίζεται στον κλειστό εσωτερικό χώρο, με ταυτόχρονη μεγάλη και σταθερή στεγανότητα. Σε μια πρώτη μορφή υλοποίησης είναι και τα δυο τμήματα του συνδέσμου ταυτό- σσημα, ενώ σε μια δεύτερη μορφή υλοποίησης το πρώτο τμήμα περι- κλείει την πτυχή με εντομές μορφής U στα πλάγια τοιχώματα, οι οποίες κλείνονται από το δεύτερο τμήμα.



ΑΡΙΘΜΟΣ ΕΥΡΩΠΑΪΚΟΥ Δ.Ε. (11): 3017451
ΑΡΙΘ. ΕΛΛΗΝΙΚΗΣ ΚΑΤΑΘΕΣΗΣ (21): 950402578
ΗΜΕΡ. ΕΛΛΗΝΙΚΗΣ ΚΑΤΑΘΕΣΗΣ (22): 20.09.95
ΑΡΙΘ./ΗΜΕΡ. ΔΗΜΟΣΙΕΥΣΗΣ
ΕΥΡΩΠΑΪΚΟΥ ΔΙΠΛΩΜΑΤΟΣ (87): 342962/12.07.95
ΑΡΙΘ./ΗΜΕΡ. ΚΑΤΑΘΕΣΗΣ
ΕΥΡΩΠΑΪΚΗΣ ΑΙΤΗΣΗΣ (86): 89304998.1/17.05.89
ΤΙΤΛΟΣ ΕΦΕΥΡΕΣΗΣ (54): Πεπτιδία έχοντα βοηθητική δρα- στηριότητα Τ-κυστάρων
ΔΙΚΑΙΟΥΧΟΣ (73): IMMUNOBIOLOGY RESEARCH
 INSTITUTE INC.
 Route 22 East P.O. Box 999,
 Annandale New Jersey
 08801-0999, Η.Π.Α.
ΣΥΜΒΑΤΙΚΕΣ ΠΡΟΤΕΡΑΙΟΤΗΤΕΣ (30): 1) 196138/19.05.88/US
 2) 268692/08.11.88/US
ΕΦΕΥΡΕΤΗΣ (72): 1) HEAVNER GEORGE
 2) GOLDSTEIN GIDEON
 3) AUDHYA TAPAN
ΕΙΔΙΚΟΣ ΠΛΗΡΕΞΟΥΣΙΟΣ (74): Γιώτη-Μάνθου Ελένη, δικηγόρος,
 Στουρνάρα 37, 106 82 Αθήνα
ΑΝΤΙΚΛΗΤΟΣ (74): Λυμπέρης Νικόλαος, δικηγόρος,
 Στουρνάρα 37, 106 82 Αθήνα

ΠΕΡΙΛΗΨΗ (57)

Περιγράφονται τετραπεπτιδία και πενταπεπτιδία τα οποία διαθέτουν την βιολογική δραστηριότητα του μορίου ανθρώπινη θυσπλενίνη. Παρέχονται επίσης φαρμακευτικές συνθέσεις οι οποίες περιέχουν τα πεπτιδία καθώς και οι μέθοδοι χρήσης αυτών.

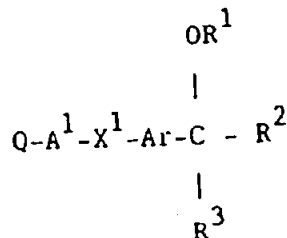
ΑΡΙΘΜΟΣ ΕΥΡΩΠΑΪΚΟΥ Δ.Ε. (11): 3017452	
ΑΡΙΘ. ΕΛΛΗΝΙΚΗΣ ΚΑΤΑΘΕΣΗΣ (21): 940400133	
ΗΜΕΡ. ΕΛΛΗΝΙΚΗΣ ΚΑΤΑΘΕΣΗΣ (22): 21.09.95	
ΑΡΙΘ./ΗΜΕΡ. ΔΗΜΟΣΙΕΥΣΗΣ	
ΕΥΡΩΠΑΪΚΟΥ ΔΙΠΛΩΜΑΤΟΣ (87): 254951/20.09.95	
ΑΡΙΘ./ΗΜΕΡ. ΚΑΤΑΘΕΣΗΣ	
ΕΥΡΩΠΑΪΚΗΣ ΑΙΤΗΣΗΣ (86): 87110150.7/14.07.87	
ΤΙΤΛΟΣ ΕΦΕΥΡΕΣΗΣ (54): Νέα 5 (και/ή 6) υποκατεστημένα 2-[2-ιμιδαζολίν-2-υλ)-νικοτινικά οξέα, εστέρες και άλατα, χρήσιμα σαν ζιζανιοκτόνα και νέα ενδιάμεσα για την παρασκευή των αναφερθέντων νικοτινικών οξέων, εστέρων και αλάτων	
ΔΙΚΑΙΟΥΧΟΣ (73): AMERICAN CYANAMID COMPANY One Cyanamid Plaza, Wayne, NJ 07470-8426, Η.Π.Α.	
ΣΥΜΒΑΤΙΚΕΣ ΠΡΟΤΕΡΑΙΟΤΗΤΕΣ (30): 889999/28.07.86/US	
ΕΦΕΥΡΕΤΗΣ (72): DOEHNER ROBERT FRANCIS JR.	
ΕΙΔΙΚΟΣ ΠΛΗΡΕΞΟΥΣΙΟΣ (74): Βόζεμπεργ-Βρετού Ιλεάνα, δικηγόρος, Σκουφά 60Α, 106 80 Αθήνα	
ΑΝΤΙΚΛΗΤΟΣ (74): Βόζεμπεργ-Βρετός Θεόδωρος, δικηγόρος, Σκουφά 60Α, 106 80 Αθήνα	

που είναι χρήσιμα σαν ενδιάμεσα για την παρασκευή των παραπάνω αναφερθέντων ζιζανιοκτόνων.

ΠΕΡΙΛΗΨΗ (57)

Παρέχονται νέα 5 (και/ή 6) υποκατεστημένα 2-(2-ιμιδαζολίν-2-υλ) και 2-(2-ιμιδαζολιδίνυλ)νικοτινικά οξέα, εστέρες και άλατα, τα οποία είναι χρήσιμα σαν ζιζανιοκτόνα. Παρέχονται επίσης νέα υποκατεστημένα ακετονιτρίλια πυρολοπυριδίνης, ακεταμίδια πυρολοπυριδίνης, ιμιδαζοπυρολοπυριδινοδιόνες και εστέρες καρβαμοϋλονικοτινικού οξέος

ΑΡΙΘΜΟΣ ΕΥΡΩΠΑΪΚΟΥ Δ.Ε. (11): 3017453	
ΑΡΙΘ. ΕΛΛΗΝΙΚΗΣ ΚΑΤΑΘΕΣΗΣ (21): 940403950	
ΗΜΕΡ. ΕΛΛΗΝΙΚΗΣ ΚΑΤΑΘΕΣΗΣ (22): 21.09.95	
ΑΡΙΘ./ΗΜΕΡ. ΔΗΜΟΣΙΕΥΣΗΣ	
ΕΥΡΩΠΑΪΚΟΥ ΔΙΠΛΩΜΑΤΟΣ (87): 466452/20.09.95	
ΑΡΙΘ./ΗΜΕΡ. ΚΑΤΑΘΕΣΗΣ	
ΕΥΡΩΠΑΪΚΗΣ ΑΙΤΗΣΗΣ (86): 91306213.9/09.07.91	
ΤΙΤΛΟΣ ΕΦΕΥΡΕΣΗΣ (54): Θειοξο-ετεροκυκλικά και η φαρμακευτική χρήση τους	
ΔΙΚΑΙΟΥΧΟΣ (73): 1) ZENECA LIMITED 15 Stanhope Gate, London W1Y 6 LN, Μ. Βρετανία 2) ZENECA PHARMA S.A. Immeuble "Le Galien", 1, Rue des Chauffours, Cergy Cédex F-95022, Γαλλία	
ΣΥΜΒΑΤΙΚΕΣ ΠΡΟΤΕΡΑΙΟΤΗΤΕΣ (30): 1) 90402034/13.07.90/EP 2) 91400079/15.01.91/EP	
ΕΦΕΥΡΕΤΗΣ (72): BRUNEAU PIERRE ANDRE RAYMOND	
ΕΙΔΙΚΟΣ ΠΛΗΡΕΞΟΥΣΙΟΣ (74): Κιλιμίρης Αναστάσιος, δικηγόρος, Υψηλάντου 38, 115 21 Αθήνα	
ΑΝΤΙΚΛΗΤΟΣ (74): Κιλιμίρης Αναστάσιος, δικηγόρος, Υψηλάντου 38, 115 21 Αθήνα	

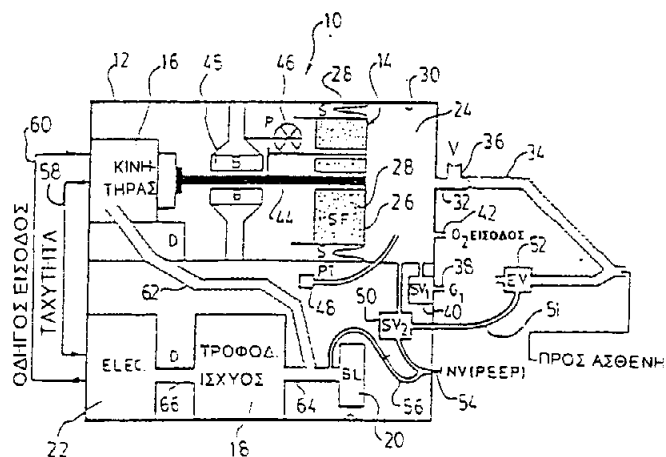


όπου Q είναι 10-μελές δicyκλικό ετεροκυκλικό ήμισυ περιέχον 1 ή 2 N το οποίο φέρει 1 ή 2 θειοξοϋποκαταστάτες και το οποίο είναι περαιτέρω προαιρετικώς υποκατεστημένο· A¹ είναι απευθείας δεσμός με το X¹ ή (1-3C) αλκυλένιο· X¹ είναι οξυ-, θειο- σουλφινυλο-, σουλφονυλο- ή ιμινο-· Ar είναι προαιρετικώς υποκατεστημένο φαινυλένιο ή πυριδυλένιο· R¹ είναι (1-4C) αλκύλιο, (3-4C) αλκενύλιο ή (3-4C) αλκυνύλιο· και R² και R³ μαζί σχηματίζουν ομάδα του τύπου —A²—X²—A³— η οποία, μαζί με το άτομο άνθρακος με το οποίο συνδέονται τα A² και A³, ορίζουν δακτύλιο με 5 έως 7 άτομα, όπου το καθένα από τα A² και A³ είναι (1-3C) αλκυλένιο και το X² είναι οξυ-, θειο-, σουλφινυλο- ή σουλφονυλο- ή φαρμακευτικώς παραδεκτό άλας του.
Οι ενώσεις της ευρεσιτεχνίας είναι αναστολείς του ενζύμου 5-λιποξυγονάση.

ΠΕΡΙΛΗΨΗ (57)

Η ευρεσιτεχνία αφορά θειοξο-ετεροκυκλικό του τύπου

ΑΡΙΘΜΟΣ ΕΥΡΩΠΑΪΚΟΥ Δ.Ε. (11): 3017454
ΑΡΙΘ. ΕΛΛΗΝΙΚΗΣ ΚΑΤΑΘΕΣΗΣ (21): 950400053
ΗΜΕΡ. ΕΛΛΗΝΙΚΗΣ ΚΑΤΑΘΕΣΗΣ (22): 21.09.95
ΑΡΙΘ./ΗΜΕΡ. ΔΗΜΟΣΙΕΥΣΗΣ
ΕΥΡΩΠΑΪΚΟΥ ΔΙΠΛΩΜΑΤΟΣ (87): 0283141/20.09.95
ΑΡΙΘ./ΗΜΕΡ. ΚΑΤΑΘΕΣΗΣ
ΕΥΡΩΠΑΪΚΗΣ ΑΙΤΗΣΗΣ (86): 88301493.8/22.02.88
ΤΙΤΛΟΣ ΕΦΕΥΡΕΣΗΣ (54): Συσκευή αερισμού των πνευμόνων
ΔΙΚΑΙΟΥΧΟΣ (73): UNIVERSITY OF MANITOBA
 Winnipeg Manitoba,
 R3M 0J2, Καναδάς
ΣΥΜΒΑΤΙΚΕΣ ΠΡΟΤΕΡΑΙΟΤΗΤΕΣ (30): 8704104/21.02.87/GB
ΕΦΕΥΡΕΤΗΣ (72): YOUNES MAGDY
ΕΙΔΙΚΟΣ ΠΛΗΡΕΞΟΥΣΙΟΣ (74): Βούρου Τριανταφυλλιά, δικηγόρος,
 Πανεπιστημίου 64, 106 77 Αθήνα
ΑΝΤΙΚΛΗΤΟΣ (74): Βούρου Τριανταφυλλιά, δικηγόρος,
 Πανεπιστημίου 64, 106 77 Αθήνα



ΠΕΡΙΛΗΨΗ (57)

Μια ασυνήθιστη συσκευή αερισμού για την παράδοση αέρα ή ενός επιθυμητού μίγματος αερίων σε έναν ασθενή μέσω της μετατόπισης πιστονιού, ενεργοποιημένου από ηλεκτρικό κινητήρα, σε ένα θάλαμο για να εκπνεύσει τέτοιο αέριο, ενώ ο ηλεκτρονικός έλεγχος επιβεβαιώνει ότι η δύναμη που εφαρμόζεται στο πιστόνι έχει συγκεκριμένη κατεύθυνση και μέτρο. Σε μια προτιμητέα πραγματοποίηση, η συσκευή αερισμού παρέχει μια αναλογική βοήθεια στον τρόπο αναπνοής του ασθενούς.

ΑΡΙΘΜΟΣ ΕΥΡΩΠΑΪΚΟΥ Δ.Ε. (11): 3017455
ΑΡΙΘ. ΕΛΛΗΝΙΚΗΣ ΚΑΤΑΘΕΣΗΣ (21): 950401497
ΗΜΕΡ. ΕΛΛΗΝΙΚΗΣ ΚΑΤΑΘΕΣΗΣ (22): 21.09.95
ΑΡΙΘ./ΗΜΕΡ. ΔΗΜΟΣΙΕΥΣΗΣ
ΕΥΡΩΠΑΪΚΟΥ ΔΙΠΛΩΜΑΤΟΣ (87): 463287/20.09.95
ΑΡΙΘ./ΗΜΕΡ. ΚΑΤΑΘΕΣΗΣ
ΕΥΡΩΠΑΪΚΗΣ ΑΙΤΗΣΗΣ (86): 91100816.7/23.01.91
ΤΙΤΛΟΣ ΕΦΕΥΡΕΣΗΣ (54): «1-((0-κυκλοπροπυλκαρβονυλ)φαι-
 νυλ)σουλφαμοϋλ)-3-(4,6-διμεθοξυ-
 2-πυριμιδινυλ)ουρία και μέθοδος
 για την παρασκευή αυτής
ΔΙΚΑΙΟΥΧΟΣ (73): AMERICAN CYANAMID COMPANY
 One Cyanamid Plaza, Wayne NJ
 07470-8426, Η.Π.Α.
ΣΥΜΒΑΤΙΚΕΣ ΠΡΟΤΕΡΑΙΟΤΗΤΕΣ (30): 542564/22.06.90/US
ΕΦΕΥΡΕΤΗΣ (72): 1) BRADY THOMAS EUGENE
 2) CONDON MICHAEL EDWARD
 3) MARC PIERRE ANTOINE
ΕΙΔΙΚΟΣ ΠΛΗΡΕΞΟΥΣΙΟΣ (74): Βόζεμπεργ-Βρετού Ιλεάνα, δικηγό-
 ρος, Αιγιαλείας 30, 151 25 Παρά-
 δεισος Αμαρουσίου
ΑΝΤΙΚΛΗΤΟΣ (74): Βόζεμπεργ-Βρετού Ιλεάνα, δικηγό-
 ρος, Αιγιαλείας 30, 151 25 Παράδει-
 σος Αμαρουσίου

ΠΕΡΙΛΗΨΗ (57)

Η εφεύρεση αυτή αφορά έναν εκλεκτικό-εκλεκτικό ζιζανιοκτονικό παράγοντα, 1-[[ο-(κυκλοπροπυλκαρβονυλ)-φαινυλ]-σουλφαμοϋλ]-3-(4,6-διμεθοξυ-2-πυριμιδινυλ) ουρία, μέθοδο για την παρασκευή αυτού και μέθοδο για εκλεκτικό έλεγχο ανεπιθύμητων φυτικών ειδών παρουσία σοδειών με το αναφερθέν εκλεκτικό-σοδειάς παράγωγο σουλφαμοϋλ ουρίας.

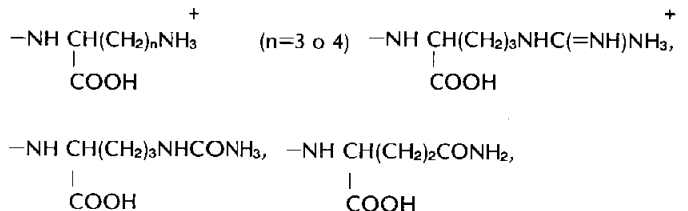
ΑΡΙΘΜΟΣ ΕΥΡΩΠΑΪΚΟΥ Δ.Ε. (11):	3017456
ΑΡΙΘ. ΕΛΛΗΝΙΚΗΣ ΚΑΤΑΘΕΣΗΣ (21):	950402156
ΗΜΕΡ. ΕΛΛΗΝΙΚΗΣ ΚΑΤΑΘΕΣΗΣ (22):	21.09.95
ΑΡΙΘ./ΗΜΕΡ. ΔΗΜΟΣΙΕΥΣΗΣ	
ΕΥΡΩΠΑΪΚΟΥ ΔΙΠΛΩΜΑΤΟΣ (87):	514359/13.09.95
ΑΡΙΘ./ΗΜΕΡ. ΚΑΤΑΘΕΣΗΣ	
ΕΥΡΩΠΑΪΚΗΣ ΑΙΤΗΣΗΣ (86):	92830224.9/14.05.92
ΤΙΤΛΟΣ ΕΦΕΥΡΕΣΗΣ (54):	Αμίδια αλκανοϋλ L-καρνιτίνης με αμινοξέα και φαρμακευτικές συνθέσεις που τα περιέχουν για προαγωγή επαναδημιουργίας του νευρικού ιστού, παρεμπόδιση νευρωνικού εκφυλισμού, αύξηση των διεργασιών μάθησης και μνήμης και για τη θεραπεία κώματος
ΔΙΚΑΙΟΥΧΟΣ (73):	SIGMA-TAU INDUSTRIE FARMACEUTICHE RIUNITE S.P.A. Viale Shakespeare 47, Rome I-00144, Ιταλία
ΣΥΜΒΑΤΙΚΕΣ ΠΡΟΤΕΡΑΙΟΤΗΤΕΣ ΕΦΕΥΡΕΤΗΣ (30):	RM910333/16.05.91/IT
(72):	1) TAGLIALATELA GIULIO 2) FANTO NICOLA 3) SANTANIELLO MOSE 4) CAVAZZA CLAUDIO
ΕΙΔΙΚΟΣ ΠΛΗΡΕΞΟΥΣΙΟΣ (74):	Βόζεμπεργ-Βρετού Ιλεάνα, δικηγόρος, Αιγιαλείας 30, 151 25 Παράδεισος Αμαρουσίου
ΑΝΤΙΚΛΗΤΟΣ (74):	Βόζεμπεργ-Βρετού Ιλεάνα, δικηγόρος, Αιγιαλείας 30, 151 25 Παράδεισος Αμαρουσίου

ΠΕΡΙΛΗΨΗ (57)

Αμίδια αλκανοϋλ L-καρνιτίνων του γενικού τύπου (1)



όπου το R είναι ευθεία ή διακλαδισμένη αλκανοϋλ ομάδα έχουσα από 2 έως 8 άτομα άνθρακα που επιλέγεται από ακετυλ, προπιονυλ, βουτυρυλ, ισοβουτυρυλ, βαλερυλ, ισοβαλερυλ, εξανοϋλ, 1-μεθυλβουτυρυλ, t-βουτυλακετυλ, 2-αιθυλβουτυρυλ, 3-μεθυλβαλερυλ, 4-μεθυλβαλερυλ, 2-αιθυλεξανοϋλ και 2-προπυλπεντανοϋλ. Το R' είναι ένα μονοσθενές υπόλειμμα φυσικώς ενυπάρχοντος αμινοξέος που επιλέγεται από:



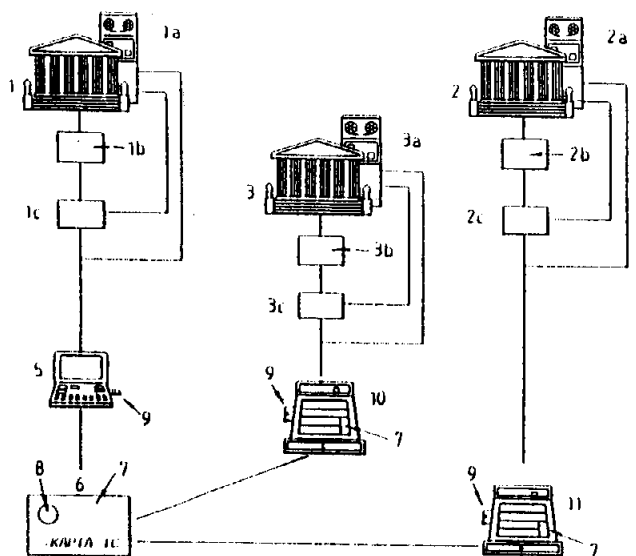
και το X⁻ είναι το ανιόν φαρμακολογικώς αποδεκτού οξέος, είναι δραστικά στην επαναδημιουργία του νευρικού ιστού, την παρεμπόδιση νευρωνικού εκφυλισμού, την αύξηση των διεργασιών μάθησης και μνήμης και για τη θεραπεία κώματος. Από του στόματος ή παρεντερικώς χορηγούμενες συνθέσεις σε μορφή δοσολογίας μονάδος περιλαμβάνουν μεταξύ περίπου 50 και περίπου 500 χλστγρ. ενός αμιδίου του τύπου (1).

ΑΡΙΘΜΟΣ ΕΥΡΩΠΑΪΚΟΥ Δ.Ε. (11):	3017457
ΑΡΙΘ. ΕΛΛΗΝΙΚΗΣ ΚΑΤΑΘΕΣΗΣ (21):	950402163
ΗΜΕΡ. ΕΛΛΗΝΙΚΗΣ ΚΑΤΑΘΕΣΗΣ (22):	21.09.95
ΑΡΙΘ./ΗΜΕΡ. ΔΗΜΟΣΙΕΥΣΗΣ	
ΕΥΡΩΠΑΪΚΟΥ ΔΙΠΛΩΜΑΤΟΣ (87):	479982/13.09.95
ΑΡΙΘ./ΗΜΕΡ. ΚΑΤΑΘΕΣΗΣ	
ΕΥΡΩΠΑΪΚΗΣ ΑΙΤΗΣΗΣ (86):	91907516.8/10.04.91
ΤΙΤΛΟΣ ΕΦΕΥΡΕΣΗΣ (54):	Σύστημα μεταφοράς χρηματικών αξιών
ΔΙΚΑΙΟΥΧΟΣ (73):	JONHIG LIMITED 5th Floor 27 Leadenhall Street, London EC3A 1AA, Μ. Βρετανία
ΣΥΜΒΑΤΙΚΕΣ ΠΡΟΤΕΡΑΙΟΤΗΤΕΣ ΕΦΕΥΡΕΤΗΣ (30):	9008362/12.04.90/GB
(72):	1) JONES TIMOTHY LLOYD 2) HIGGINS GRAHAM ROBERT LESLIE
ΕΙΔΙΚΟΣ ΠΛΗΡΕΞΟΥΣΙΟΣ (74):	Βόζεμπεργ-Βρετού Ιλεάνα, δικηγόρος, Αιγιαλείας 30, 151 25 Παράδεισος Αμαρουσίου
ΑΝΤΙΚΛΗΤΟΣ (74):	Βόζεμπεργ-Βρετού Ιλεάνα, δικηγόρος, Αιγιαλείας 30, 151 25 Παράδεισος Αμαρουσίου

ΠΕΡΙΛΗΨΗ (57)

Ένα σύστημα μεταφοράς χρηματικών αξιών, που επιτρέπει την μεταφορά αξιών μεταξύ ηλεκτρονικών πορτοφολιών, περιλαμβάνει ένα υπολογιστή που ελέγχει την φόρτωση πορτοφολιών με (χρηματικές) αξίες και την εξόφληση αξιών από πορτοφόλια, ένα ή περισσότερα ειδικά χύδην πορτοφόλια, και ένα μετρητή αξιών συνδεδεμένο

με ασφάλεια σε τούτα, ο οποίος καταγράφει την συνολική καθαρή αξία που εκδίδεται προς το ένα ή τα πολλά χύδην πορτοφόλια. Οι συναλλαγές μείωσης αξιών και εξοφλήσεως αξιών πραγματοποιούνται με τα χύδην πορτοφόλια.



ΑΡΙΘΜΟΣ ΕΥΡΩΠΑΪΚΟΥ Δ.Ε. (11):	3017458
ΑΡΙΘ. ΕΛΛΗΝΙΚΗΣ ΚΑΤΑΘΕΣΗΣ (21):	950402299
ΗΜΕΡ. ΕΛΛΗΝΙΚΗΣ ΚΑΤΑΘΕΣΗΣ (22):	21.09.95
ΑΡΙΘ./ΗΜΕΡ. ΔΗΜΟΣΙΕΥΣΗΣ	
ΕΥΡΩΠΑΪΚΟΥ ΔΙΠΛΩΜΑΤΟΣ (87):	382562/20.09.95
ΑΡΙΘ./ΗΜΕΡ. ΚΑΤΑΘΕΣΗΣ	
ΕΥΡΩΠΑΪΚΗΣ ΑΙΤΗΣΗΣ (86):	90301408.2/09.02.90
ΤΙΤΛΟΣ ΕΦΕΥΡΕΣΗΣ (54):	Πολυμερή τριαλογονίδια τεταρτοταγούς αμμωνίου, χρήσιμα σαν μικροβιοκτόνα, απολυμαντικά και αποστειρωτικά
ΔΙΚΑΙΟΥΧΟΣ (73):	BUCKMAN LABORATORIES INTERNATIONAL INC. 1256 North McLean Boulevard P.O. Box 8305, Memphis Tennessee 38108-0305, Η.Π.Α.
ΣΥΜΒΑΤΙΚΕΣ ΠΡΟΤΕΡΑΙΟΤΗΤΕΣ (30):	308677/10.02.89/US
ΕΦΕΥΡΕΤΗΣ (72):	1) HOLLIS CECIL GEORGE 2) RAYUDU SREEDHAR RAO
ΕΙΔΙΚΟΣ ΠΛΗΡΕΞΟΥΣΙΟΣ (74):	Κυπρούλη Κωνσταντία, δικηγόρος, Κουμπάρη 2, 106 74 Αθήνα
ΑΝΤΙΚΛΗΤΟΣ (74):	Παπακωνσταντίνου Ελένη, δικηγόρος, Κουμπάρη 2, 106 74 Αθήνα

ΠΕΡΙΛΗΨΗ (57)

Πολυμερή Τριαλογονίδια τεταρτοταγούς Αμμωνίου, ειδικότερα Τριϊωδίδια, και την χρήση των Πολυμερών Τριαλογονιδίων τεταρτοταγούς Αμμωνίου, για αναχαίτιση αναπτύξεως Μικροοργανισμών σε υδατικά συστήματα, για απολύμανση ή αποστείρωση επιφανειών, και σαν απολυμαντικά του δέρματος ζώων, περιλαμβανομένου και του ανθρώπινου.

ΑΡΙΘΜΟΣ ΕΥΡΩΠΑΪΚΟΥ Δ.Ε. (11):	3017459
ΑΡΙΘ. ΕΛΛΗΝΙΚΗΣ ΚΑΤΑΘΕΣΗΣ (21):	950402366
ΗΜΕΡ. ΕΛΛΗΝΙΚΗΣ ΚΑΤΑΘΕΣΗΣ (22):	21.09.95
ΑΡΙΘ./ΗΜΕΡ. ΔΗΜΟΣΙΕΥΣΗΣ	
ΕΥΡΩΠΑΪΚΟΥ ΔΙΠΛΩΜΑΤΟΣ (87):	540591/20.09.95
ΑΡΙΘ./ΗΜΕΡ. ΚΑΤΑΘΕΣΗΣ	
ΕΥΡΩΠΑΪΚΗΣ ΑΙΤΗΣΗΣ (86):	91913322.3/11.07.91
ΤΙΤΛΟΣ ΕΦΕΥΡΕΣΗΣ (54):	Ανίχνευση κυτταρικής νεκρώσεως μέσω δοκιμασιών για σπεκτρίνη και προϊόντα αποσυνθέσεώς της
ΔΙΚΑΙΟΥΧΟΣ (73):	THE REGENTS OF THE UNIVERSITY OF CALIFORNIA 300 Lakeside Drive, 22nd Floor, Oakland, California 94612-3550, Η.Π.Α.
ΣΥΜΒΑΤΙΚΕΣ ΠΡΟΤΕΡΑΙΟΤΗΤΕΣ (30):	558700/26.07.90/US
ΕΦΕΥΡΕΤΗΣ (72):	1) LYNCH GARY S. 2) EVELETH DAVID D. JR. 3) SEUBERT PETER A.
ΕΙΔΙΚΟΣ ΠΛΗΡΕΞΟΥΣΙΟΣ (74):	Κυπρούλη Κωνσταντία, δικηγόρος, Κουμπάρη 2, 106 74 Αθήνα
ΑΝΤΙΚΛΗΤΟΣ (74):	Παπακωνσταντίνου Ελένη, δικηγόρος, Κουμπάρη 2, 106 74 Αθήνα

δείγμα κυττάρων που περιέχουν σπεκτρίνη διαχωρίζονται με φυσικό τρόπο, όπως με έκθεση σε ένα ηλεκτρικό πεδίο, κατά τρόπο που BDP και σπεκτρίνη να διαχωρίζονται. Μετά, αντισώματα αντιδραστικά με BDP έρχονται σε επαφή με το διαχωρισμένο δείγμα, και προσδιορίζεται η σύνδεσή τους με εκείνο το μέρος του δείγματος που περιέχει τα όποια BDP. Κατά μία άλλη άποψη της εφευρέσεως, πραγματοποιείται μια δοκιμασία, όπως μια δοκιμασία ELISA, για την ανίχνευση ολικής ανοσοδραστικότητας σπεκτρίνης ως ενδείξεως κυτταρικού θανάτου ή αποδομήσεως.

ΠΕΡΙΛΗΨΗ (57)

Η εφεύρεση παρέχει μια μέθοδο για την ανίχνευση κυτταρικής παθολογίας με τη βοήθεια μιας ανοσοδοκιμασίας για τον προσδιορισμό της παρουσίας σταθερών προϊόντων αποσυνθέσεως καλουμένων BDP's ή BDP1 και BDP2, του κυτταροσκελετικού συστατικού σπεκτρίνης. Κατά μία άποψη της εφευρέσεως, τα συστατικά από ένα

ΑΡΙΘΜΟΣ ΕΥΡΩΠΑΪΚΟΥ Δ.Ε. (11):	3017460
ΑΡΙΘ. ΕΛΛΗΝΙΚΗΣ ΚΑΤΑΘΕΣΗΣ (21):	950402376
ΗΜΕΡ. ΕΛΛΗΝΙΚΗΣ ΚΑΤΑΘΕΣΗΣ (22):	21.09.95
ΑΡΙΘ./ΗΜΕΡ. ΔΗΜΟΣΙΕΥΣΗΣ	
ΕΥΡΩΠΑΪΚΟΥ ΔΙΠΛΩΜΑΤΟΣ (87):	387885/20.09.95
ΑΡΙΘ./ΗΜΕΡ. ΚΑΤΑΘΕΣΗΣ	
ΕΥΡΩΠΑΪΚΗΣ ΑΙΤΗΣΗΣ (86):	90104945.2/15.03.90
ΤΙΤΛΟΣ ΕΦΕΥΡΕΣΗΣ (54):	Άμεσης συμπίεσης δισκίο χολεστυραμίνης και επικάλυψη αυτού άνευ διαλύτου
ΔΙΚΑΙΟΥΧΟΣ (73):	BRISTOL-MYERS SQUIBB COMPANY 345 Park Avenue, New York, New York 10154, Η.Π.Α.
ΣΥΜΒΑΤΙΚΕΣ ΠΡΟΤΕΡΑΙΟΤΗΤΕΣ (30):	324167/16.03.89/US
ΕΦΕΥΡΕΤΗΣ (72):	1) BEQUETTE ROBERT J. 2) BONENBERGER BRUCE A. 3) GALLIAN CLAUDE E. 4) RECKELHOFF JOHN R.
ΕΙΔΙΚΟΣ ΠΛΗΡΕΞΟΥΣΙΟΣ (74):	Βόζεμπεργ-Βρετού Ιλεάνα, δικηγόρος, Αιγιαλείας 30, 151 25 Παράδεισος Αμαρουσίου
ΑΝΤΙΚΛΗΤΟΣ (74):	Βόζεμπεργ-Βρετού Ιλεάνα, δικηγόρος, Αιγιαλείας 30, 151 25 Παράδεισος Αμαρουσίου

δισκίου κατασκευάζεται από συσσωματώματα χολεστυραμίνης που αποτελούνται από πολυάριθμα μικρά, ακανονίστου σχήματος, αιχμηρών άκρων, θραύσματα που έχουν σχετικώς μερικές λείες ή επίπεδες επιφάνειες με περιεκτικότητα υγρασίας κυμαινόμενη από περίπου 8 έως 14 τοις εκατό κατά βάρος. Αποκαλύπτεται επίσης μέθοδος για παρασκευή συσσωματωμάτων χολεστυραμίνης της εφεύρεσης. Η επικάλυψη άνευ διαλύτου περιλαμβάνει από περίπου 60% έως περίπου 55% κατά βάρος στεατικό οξύ και από περίπου 5% έως περίπου 40% πολυαιθυλενο γλυκόλη.

ΠΕΡΙΛΗΨΗ (57)

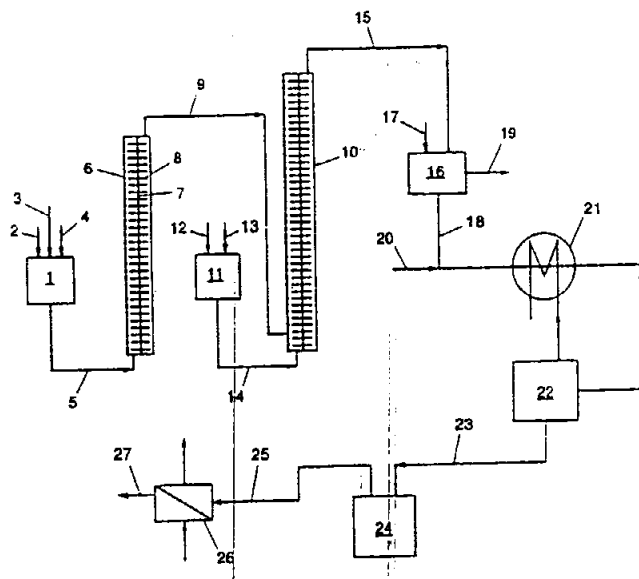
Αποκαλύπτεται ένα απ' ευθείας συμπιεζόμενο δισκίο χολεστυραμίνης με επικάλυψη άνευ διαλύτου. Ο εσωτερικός πυρήνας του

ΑΡΙΘΜΟΣ ΕΥΡΩΠΑΪΚΟΥ Δ.Ε. (11):	3017461
ΑΡΙΘ. ΕΛΛΗΝΙΚΗΣ ΚΑΤΑΘΕΣΗΣ (21):	950402412
ΗΜΕΡ. ΕΛΛΗΝΙΚΗΣ ΚΑΤΑΘΕΣΗΣ (22):	21.09.95
ΑΡΙΘ./ΗΜΕΡ. ΔΗΜΟΣΙΕΥΣΗΣ	
ΕΥΡΩΠΑΪΚΟΥ ΔΙΠΛΩΜΑΤΟΣ (87):	563283/20.09.95
ΑΡΙΘ./ΗΜΕΡ. ΚΑΤΑΘΕΣΗΣ	
ΕΥΡΩΠΑΪΚΗΣ ΑΙΤΗΣΗΣ (86):	92903448.6/10.01.92
ΤΙΤΛΟΣ ΕΦΕΥΡΕΣΗΣ (54):	Μέθοδος για την συνεχή παραγωγή ζυθογλεύκου
ΔΙΚΑΙΟΥΧΟΣ (73):	HEINEKEN TECHNICAL SERVICES B.V. 2E Weteringplantsoen 21, Amsterdam 2D NL-1017, Ολλανδία
ΣΥΜΒΑΤΙΚΕΣ ΠΡΟΤΕΡΑΙΟΤΗΤΕΣ (30):	9100050/11.01.91/NL
ΕΦΕΥΡΕΤΗΣ (72):	VERSTEEGH CHRISTIAAN WILLEM
ΕΙΔΙΚΟΣ ΠΛΗΡΕΞΟΥΣΙΟΣ (74):	Κιλιμήρης Αναστάσιος, δικηγόρος, Υψηλάντου 38, 115 21 Αθήνα
ΑΝΤΙΚΛΗΤΟΣ (74):	Κιλιμήρης Αναστάσιος, δικηγόρος, Υψηλάντου 38, 115 21 Αθήνα

μένου δίσκου, προσθήκη βύνης και/ή πηγής ενζύμου στο προϊόν που λαμβάνεται, ενζυματική μετατροπή του προϊόντος που λαμβάνεται και διαχωρισμό του ξοδεμένου σπόρου από το σύμφυρμα σε μονάδα διαχωρισμού.

ΠΕΡΙΛΗΨΗ (57)

Η ευρεσιτεχνία αναφέρεται σε μέθοδο συνεχούς παρασκευής ζυθογλεύκου, που περιλαμβάνει συνεχή ενζυματική μετατροπή βύνης σε τουλάχιστον έναν επαφέα περιστρεφόμενου δίσκου και διαχωρισμό του ξοδεμένου (χρησιμοποιημένου) σπόρου από το σύμφυρμα σε μονάδα διαχωρισμού, καθώς και μία μέθοδο για την συνεχή παρασκευή ζυθογλεύκου που περιλαμβάνει συνεχή ζελατινοποίηση και ενζυματική υγροποίηση μίγματος με βάση μη ψημένο (unmalted) σπόρο, βύνης και/ή πηγής ενζύμου και νερού σε επαφέα περιστρεφο-

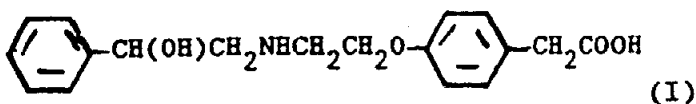


ΑΡΙΘΜΟΣ ΕΥΡΩΠΑΪΚΟΥ Δ.Ε. (11):	3017462
ΑΡΙΘ. ΕΛΛΗΝΙΚΗΣ ΚΑΤΑΘΕΣΗΣ (21):	950402415
ΗΜΕΡ. ΕΛΛΗΝΙΚΗΣ ΚΑΤΑΘΕΣΗΣ (22):	21.09.95
ΑΡΙΘ./ΗΜΕΡ. ΔΗΜΟΣΙΕΥΣΗΣ	
ΕΥΡΩΠΑΪΚΟΥ ΔΙΠΛΩΜΑΤΟΣ (87):	516349/20.09.95
ΑΡΙΘ./ΗΜΕΡ. ΚΑΤΑΘΕΣΗΣ	
ΕΥΡΩΠΑΪΚΗΣ ΑΙΤΗΣΗΣ (86):	92304653.6/22.05.92
ΤΙΤΛΟΣ ΕΦΕΥΡΕΣΗΣ (54):	Παράγωγα της 2-υδροξυ-2-φαινυλαιθυλαμίνης ως ανταγωνιστές του Β3-αδρενολήπτη
ΔΙΚΑΙΟΥΧΟΣ (73):	ZENECA LIMITED 15 Stanhope Gate, London W1Y 6LN, Μ. Βρετανία
ΣΥΜΒΑΤΙΚΕΣ ΠΡΟΤΕΡΑΙΟΤΗΤΕΣ ΕΦΕΥΡΕΤΗΣ (30):	9111426/28.05.91/GB
(72):	1) HOLLOWAY BRIAN ROY 2) HOWE RALPH 3) RAO BALBIR SINGH
ΕΙΔΙΚΟΣ ΠΛΗΡΕΞΟΥΣΙΟΣ (74):	Κιλιμίρης Αναστάσιος, δικηγόρος, Υψηλάντου 38, 115 21 Αθήνα
ΑΝΤΙΚΛΗΤΟΣ (74):	Κιλιμίρης Αναστάσιος, δικηγόρος, Υψηλάντου 38, 115 21 Αθήνα

και βιο-πρόδρομοι και φαρμακευτικώς παραδεκτά άλατά τους, περιγράφονται ως ανταγωνιστές του β₃-αδρενολήπτη έχοντες θεραπευτική χρησιμότητα κατά της παχυσαρκίας, της υπογλυκαιμίας και σχετικές θεραπευτικές χρησιμότητες. Περιγράφονται μέθοδοι παρασκευής τους καθώς και συνθέσεις που τις περιέχουν.

ΠΕΡΙΛΗΨΗ (57)

Ενώσεις του τύπου (I):



ΑΡΙΘΜΟΣ ΕΥΡΩΠΑΪΚΟΥ Δ.Ε. (11):	3017463
ΑΡΙΘ. ΕΛΛΗΝΙΚΗΣ ΚΑΤΑΘΕΣΗΣ (21):	950402417
ΗΜΕΡ. ΕΛΛΗΝΙΚΗΣ ΚΑΤΑΘΕΣΗΣ (22):	21.09.95
ΑΡΙΘ./ΗΜΕΡ. ΔΗΜΟΣΙΕΥΣΗΣ	
ΕΥΡΩΠΑΪΚΟΥ ΔΙΠΛΩΜΑΤΟΣ (87):	438836/20.09.95
ΑΡΙΘ./ΗΜΕΡ. ΚΑΤΑΘΕΣΗΣ	
ΕΥΡΩΠΑΪΚΗΣ ΑΙΤΗΣΗΣ (86):	90203520.3/28.12.90
ΤΙΤΛΟΣ ΕΦΕΥΡΕΣΗΣ (54):	Μέσα διασποράς η χρήση τους και στέρεες ουσίες επικαλυμμένες με αυτό
ΔΙΚΑΙΟΥΧΟΣ (73):	EFKA-CHEMICALS B.V. Noorderlaan 11, GZ Hillegom NL-2182, Ολλανδία
ΣΥΜΒΑΤΙΚΕΣ ΠΡΟΤΕΡΑΙΟΤΗΤΕΣ ΕΦΕΥΡΕΤΗΣ (30):	89203342/29.12.89/EP
(72):	QUEDNAU PETER HERMANN
ΕΙΔΙΚΟΣ ΠΛΗΡΕΞΟΥΣΙΟΣ (74):	Κιλιμίρης Αναστάσιος, δικηγόρος, Υψηλάντου 38, 115 21 Αθήνα
ΑΝΤΙΚΛΗΤΟΣ (74):	Κιλιμίρης Αναστάσιος, δικηγόρος, Υψηλάντου 38, 115 21 Αθήνα

περίπου 30-70% με Β και περίπου 30-70% με Γ, καθώς την παρασκευή τέτοιων μέσων διασποράς.

ΠΕΡΙΛΗΨΗ (57)

Η εφεύρεση αφορά μέσα διασποράς ή τα άλατά αυτών, και περιλαμβάνει

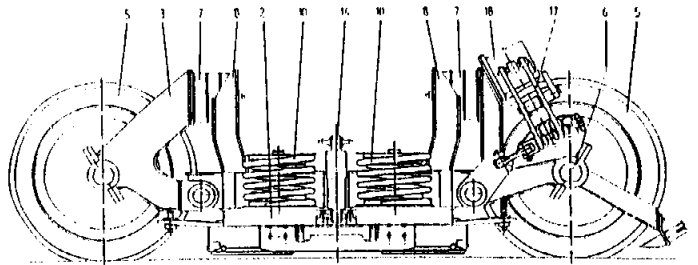
Α το προϊόν της αντίδρασης ενός ή περισσοτέρων πολυϊσοκυανικών με μία μέση λειτουργικότητα από 2.0 έως 5. με

Β ένα μίγμα από Β1 μονοϋδροξυενώσεις, και Β2 ενώσεις μονοϋδροξυ-, μονοκαρβονικών οξέων, ή ενώσεις μονοαμινο-, μονοκαρβονικών οξέων και

Γ μία ένωση, η οποία περιέχει τουλάχιστον ένα βασικό άζωτο δακτυλίου, όπου από τις ισοκυανικές ομάδες έχουν αντιδράσει

ΑΡΙΘΜΟΣ ΕΥΡΩΠΑΪΚΟΥ Δ.Ε. (11):	3017464
ΑΡΙΘ. ΕΛΛΗΝΙΚΗΣ ΚΑΤΑΘΕΣΗΣ (21):	950402424
ΗΜΕΡ. ΕΛΛΗΝΙΚΗΣ ΚΑΤΑΘΕΣΗΣ (22):	21.09.95
ΑΡΙΘ./ΗΜΕΡ. ΔΗΜΟΣΙΕΥΣΗΣ	
ΕΥΡΩΠΑΪΚΟΥ ΔΙΠΛΩΜΑΤΟΣ (87):	565676/28.06.95
ΑΡΙΘ./ΗΜΕΡ. ΚΑΤΑΘΕΣΗΣ	
ΕΥΡΩΠΑΪΚΗΣ ΑΙΤΗΣΗΣ (86):	92922295.8/30.10.92
ΤΙΤΛΟΣ ΕΦΕΥΡΕΣΗΣ (54):	Σύστημα κύλισης για βαγόνια χαμηλής πλατφόρμας
ΔΙΚΑΙΟΥΧΟΣ (73):	ABB HENSCHEL WAGGON UNION GMBH Miraustrasse 30, Berlin D-13509, Γερμανία
ΣΥΜΒΑΤΙΚΕΣ ΠΡΟΤΕΡΑΙΟΤΗΤΕΣ (30):	4136926/11.11.91/DE
ΕΦΕΥΡΕΤΗΣ (72):	TUTZAUER RENE
ΕΙΔΙΚΟΣ ΠΛΗΡΕΞΟΥΣΙΟΣ (74):	Βούρου Τριανταφυλλιά, δικηγόρος, Πανεπιστημίου 64, 106 77 Αθήνα
ΑΝΤΙΚΛΗΤΟΣ (74):	Βούρου Τριανταφυλλιά, δικηγόρος, Πανεπιστημίου 64, 106 77 Αθήνα

χών (5) του συστήματος κύλισης. Για τον σκοπό αυτό, το πλαίσιο του συστήματος κύλισης στερεώνεται στο σώμα του οχήματος χαμηλής πλατφόρμας μέσω δυο αρθρωμένων ράβδων (11) τοποθετημένων επί ενός εγκάρσιου φορέα (1) του πλαισίου του συστήματος κύλισης οι οποίες στην άλλη πλευρά στερεώνονται στο σώμα του οχήματος. Το σώμα του οχήματος στηρίζεται επί του πλαισίου του συστήματος κύλισης επί δευτερευόντων ελατηρίων (10) που εγκαθίστανται σε θύλακες (9) στα εγκάρσια άκρα των εγκάρσιων φορέων (1), κι εγκάρσιοι αναστολείς (13) διατασσόμενοι στο φορέα (1) περιορίζουν την εγκάρσια κινητικότητα του σώματος του οχήματος ως προς το σύστημα κύλισης. Ο τροχός (5) και το σύστημα κινητοποίησής του (16) εγκαθίστανται πλεονεκτικά σαν μια μονάδα στον ταλαντωτήρα (3).



ΠΕΡΙΛΗΨΗ (57)

Ένα σύστημα κύλισης για βαγόνια χαμηλής πλατφόρμας έχει ένα πλαίσιο συστήματος επί του οποίου εγκαθίσταται περιστρεπτά οι τροχοί (5), καθένας δε εξ αυτών δια μέσου ενός ταλαντωτήρα (3), και οι ταλαντωτήρες (3) στηρίζονται αρθρωτά επί πρωτευόντων ελατηρίων (7). Σκοπός της εφεύρεσης είναι η παροχή συστημάτων κύλισης για οχήματα χαμηλής πλατφόρμας που διατηρούν πλήρως τον χαρακτήρα χαμηλής τοποθέτησης του σώματος του οχήματος, όπου διατίθενται μόνο κοινές τροχών κείμενες στην περιοχή των τρο-

ΑΡΙΘΜΟΣ ΕΥΡΩΠΑΪΚΟΥ Δ.Ε. (11):	3017465
ΑΡΙΘ. ΕΛΛΗΝΙΚΗΣ ΚΑΤΑΘΕΣΗΣ (21):	950402460
ΗΜΕΡ. ΕΛΛΗΝΙΚΗΣ ΚΑΤΑΘΕΣΗΣ (22):	21.09.95
ΑΡΙΘ./ΗΜΕΡ. ΔΗΜΟΣΙΕΥΣΗΣ	
ΕΥΡΩΠΑΪΚΟΥ ΔΙΠΛΩΜΑΤΟΣ (87):	553780/20.09.95
ΑΡΙΘ./ΗΜΕΡ. ΚΑΤΑΘΕΣΗΣ	
ΕΥΡΩΠΑΪΚΗΣ ΑΙΤΗΣΗΣ (86):	93101191.0/27.01.93
ΤΙΤΛΟΣ ΕΦΕΥΡΕΣΗΣ (54):	Μία μέθοδος για την εκχύλιση ταξόλης και παραγώγων αυτής από φυτά του γένους TAXUS
ΔΙΚΑΙΟΥΧΟΣ (73):	INDENA S.P.A. Via Ripamonti 99, Milano I-20141, Ιταλία
ΣΥΜΒΑΤΙΚΕΣ ΠΡΟΤΕΡΑΙΟΤΗΤΕΣ (30):	MI920181/31.01.92/IT
ΕΦΕΥΡΕΤΗΣ (72):	1) COCIANCICH ERMANNO 2) PACE ROBERTO
ΕΙΔΙΚΟΣ ΠΛΗΡΕΞΟΥΣΙΟΣ (74):	Σταθάκη-Χατζηβασιλείου Σταματ., δικηγόρος, Πανεπιστημίου 44, 106 79 Αθήνα
ΑΝΤΙΚΛΗΤΟΣ (74):	Σταθάκη-Χατζηβασιλείου Σταματ., δικηγόρος, Πανεπιστημίου 44, 106 79 Αθήνα

ΠΕΡΙΛΗΨΗ (57)

Περιγράφονται μέθοδοι δια την εκχύλιση ταξόλης και παραγώγων αυτής από ρίζες φυτών του γένους TAXUS.

ΑΡΙΘΜΟΣ ΕΥΡΩΠΑΪΚΟΥ Δ.Ε. (11): 3017466
ΑΡΙΘ. ΕΛΛΗΝΙΚΗΣ ΚΑΤΑΘΕΣΗΣ (21): 950402463
ΗΜΕΡ. ΕΛΛΗΝΙΚΗΣ ΚΑΤΑΘΕΣΗΣ (22): 21.09.95
ΑΡΙΘ./ΗΜΕΡ. ΔΗΜΟΣΙΕΥΣΗΣ
ΕΥΡΩΠΑΪΚΟΥ ΔΙΠΛΩΜΑΤΟΣ (87): 587084/19.07.95
ΑΡΙΘ./ΗΜΕΡ. ΚΑΤΑΘΕΣΗΣ
ΕΥΡΩΠΑΪΚΗΣ ΑΙΤΗΣΗΣ (86): 93114252.5/06.09.93
ΤΙΤΛΟΣ ΕΦΕΥΡΕΣΗΣ (54): Τροχός με κινητήρα πλήμνης τροχού για οχήματα σιδηροτροχιών
ΔΙΚΑΙΟΥΧΟΣ (73): ABB HENSCHEL WAGGON UNION GMBH
 Mirastrasse 30, Berlin
 D-13509, Γερμανία
ΣΥΜΒΑΤΙΚΕΣ ΠΡΟΤΕΡΑΙΟΤΗΤΕΣ (30): 4230137/09.09.92/DE
ΕΦΕΥΡΕΤΗΣ (72): 1) EISNER HELMUT
 2) KUHNEL ARNE
 3) VEIT-SALOMON EMIL
ΕΙΔΙΚΟΣ ΠΛΗΡΕΞΟΥΣΙΟΣ (74): Βούρου Τριανταφυλλιά, δικηγόρος, Πανεπιστημίου 64, 106 77 Αθήνα
ΑΝΤΙΚΛΗΤΟΣ (74): Βούρου Τριανταφυλλιά, δικηγόρος, Πανεπιστημίου 64, 106 77 Αθήνα

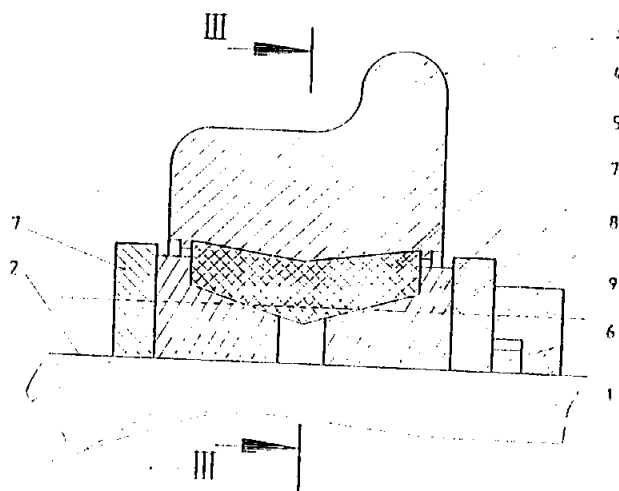
ΠΕΡΙΛΗΨΗ (57)

Η εφεύρεση αφορά ένα τροχό με μια πλήμνη κινητήρα για οχήματα σιδηροτροχιών, όπου ο κινητήρας της πλήμνης κινεί άμεσα ή με την παρεμβολή ενός κιβωτίου ταχυτήτων τον τροχό, και η από τον κινητήρα και το κιβώτιο ταχυτήτων σχηματιζόμενη κινητήρια μονάδα (1) ενσωματώνεται στον τροχό.

Σκοπός της εφεύρεσης είναι η ανάρτηση του σώτρου τροχού (3) στην

κινητήρια μονάδα (1), η οποία (ανάρτηση) θα είναι συμπαγής και όχι ευαίσθητη έναντι των θερμοκρασιών λειτουργίας της μονάδας (1) που παρουσιάζονται κατά την διαδρομή, και έναντι της θερμικής ακτινοβολίας της κινητήριας αυτής μονάδας.

Το πρόβλημα αυτό επιλύεται κατά την εφεύρεση χάρις στο ότι, το σώτρο (3) του τροχού διατάσσεται αμέσως στην επιφάνεια μανδύα (2) της μονάδας (1) με την παρεμβολή ενός ελαστικού παρενθέματος (4) κι ενός θερμομονωτικού παρενθέματος (5), κατά τρόπο σταθερό σε περιστροφή.

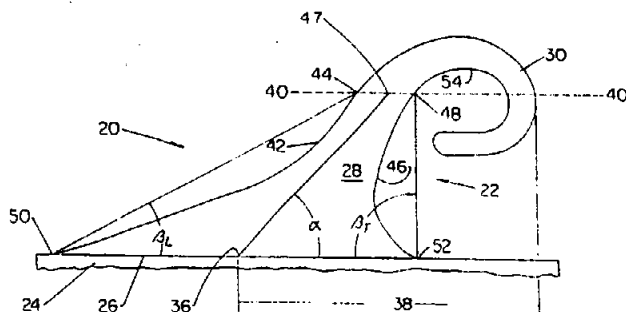


ΑΡΙΘΜΟΣ ΕΥΡΩΠΑΪΚΟΥ Δ.Ε. (11): 3017467
ΑΡΙΘ. ΕΛΛΗΝΙΚΗΣ ΚΑΤΑΘΕΣΗΣ (21): 950402513
ΗΜΕΡ. ΕΛΛΗΝΙΚΗΣ ΚΑΤΑΘΕΣΗΣ (22): 21.09.95
ΑΡΙΘ./ΗΜΕΡ. ΔΗΜΟΣΙΕΥΣΗΣ
ΕΥΡΩΠΑΪΚΟΥ ΔΙΠΛΩΜΑΤΟΣ (87): 563284/20.09.95
ΑΡΙΘ./ΗΜΕΡ. ΚΑΤΑΘΕΣΗΣ
ΕΥΡΩΠΑΪΚΗΣ ΑΙΤΗΣΗΣ (86): 92903464.3/16.12.91
ΤΙΤΛΟΣ ΕΦΕΥΡΕΣΗΣ (54): Επαναστερεώσιμο μηχανικό σύστημα στερεώσεως και μέθοδος κατασκευής του
ΔΙΚΑΙΟΥΧΟΣ (73): THE PROCTER & GAMBLE COMPANY
 One Procter & Gamble Plaza,
 Cincinnati Ohio
 45202, Η.Π.Α.
ΣΥΜΒΑΤΙΚΕΣ ΠΡΟΤΕΡΑΙΟΤΗΤΕΣ (30): 632283/21.12.90/US
ΕΦΕΥΡΕΤΗΣ (72): 1) THOMAS DENIS ALBERT
 2) COX ROBERT GEORGE JR.
 3) GOULAIT DAVID JOSEPH
 KENNETH
ΕΙΔΙΚΟΣ ΠΛΗΡΕΞΟΥΣΙΟΣ (74): Κιλιμίρης Κωνσταντίνος, δικηγόρος, Υψηλάντου 38, 115 21 Αθήνα
ΑΝΤΙΚΛΗΤΟΣ (74): Κιλιμίρης Αναστάσιος, δικηγόρος, Υψηλάντου 38, 115 21 Αθήνα

ΠΕΡΙΛΗΨΗ (57)

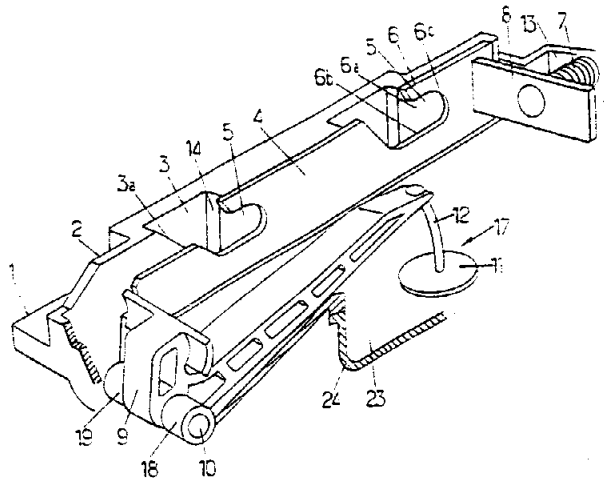
Η εφεύρεση είναι ένα επαναστερεώσιμο μηχανικό σύστημα στερεώσεως, κατασκευασμένο από ελεύθερα σχηματιζόμενους οδόντες 22 που ενώνονται σε ένα υπόστρωμα 24. Οι οδόντες 22 είναι κωνικοί και δεν προσανατολίζονται κάθετα ως προς το επίπεδο του υποστρώματος. Οι οδόντες 22 έχουν επίσης μία γωνία αζιμουθίου ως προς την

διεύθυνση της μηχανής του υποστρώματος. Κάθε οδόντας 22 έχει ένα μέσον εμπλοκής 30 που προεξέχει πλευρικά από την περιφέρεια του οδόντα. Οι ελεύθερα σχηματιζόμενοι οδόντες κατασκευάζονται με την μέθοδο εναποθέσεως υγρού υλικού επί ενός κινούμενου υποστρώματος, με την τάνυση του υγρού υλικού σε διεύθυνση παράλληλα προς το επίπεδο του υποστρώματος, με την αποκοπή του τεντωμένου υλικού ώστε να σχηματίζεται το απομακρυσμένο άκρο και τα μέσα εμπλοκής του οδόντα, και με την πρόσδοση μιας γωνίας αζιμουθίου στον οδόντα. Περιγράφεται επίσης η πλεονεκτική χρήσις του συστήματος στερεώσεως σε ένα αντικείμενο κατασκευής, όπως σε ένα απορρίψιμο απορροφητικό ένδυμα, ιδίως δε σε ένα σπάργανο (πάνα).



ΑΡΙΘΜΟΣ ΕΥΡΩΠΑΪΚΟΥ Δ.Ε. (11): 3017468	
ΑΡΙΘ. ΕΛΛΗΝΙΚΗΣ ΚΑΤΑΘΕΣΗΣ (21): 950402515	
ΗΜΕΡ. ΕΛΛΗΝΙΚΗΣ ΚΑΤΑΘΕΣΗΣ (22): 21.09.95	
ΑΡΙΘ./ΗΜΕΡ. ΔΗΜΟΣΙΕΥΣΗΣ	
ΕΥΡΩΠΑΪΚΟΥ ΔΙΠΛΩΜΑΤΟΣ (87): 495951/20.09.95	
ΑΡΙΘ./ΗΜΕΡ. ΚΑΤΑΘΕΣΗΣ	
ΕΥΡΩΠΑΪΚΗΣ ΑΙΤΗΣΗΣ (86): 91914229.9/26.07.91	
ΤΙΤΛΟΣ ΕΦΕΥΡΕΣΗΣ (54): Συσκευή μανδάλωσης καθίσματος οχήματος	
ΔΙΚΑΙΟΥΧΟΣ (73): MATRA AUTOMOBILE 4, Rue de Presbourg, Paris F-75116, Γαλλία	
ΣΥΜΒΑΤΙΚΕΣ ΠΡΟΤΕΡΑΙΟΤΗΤΕΣ ΕΦΕΥΡΕΤΗΣ (30): 9009841/01.08.90/FR (72): 1) LEGENDRE DOMINIQUE 2) OZANIC VALENTIN 3) FALIGAND JACKY	
ΕΙΔΙΚΟΣ ΠΛΗΡΕΞΟΥΣΙΟΣ (74): Κιλιμίρης Κωνσταντίνος, δικηγόρος, Υψηλάντου 38, 115 21 Αθήνα	
ΑΝΤΙΚΑΛΗΤΟΣ (74): Κιλιμίρης Αναστάσιος, δικηγόρος, Υψηλάντου 38, 115 21 Αθήνα	

οποία ο κλειστός κλάδος της εγκοπής (5) βλέπει το κενό και απαγορεύει την ελευθέρωση του δακτύλου, μέσα (7) παρακινούν τον ολισθητήρα προς τη θέση του μανδάλωσης.



ΠΕΡΙΛΗΨΗ (57)

Η συσκευή μανδάλωσης επιτρέπει την απαγόρευση του διαχωρισμού ενός καθίσματος εν κινήσει, περιλαμβάνει μία πλάκα εφοδιασμένη με τουλάχιστον ένα κενό (3) υποδοχής ενός πέλματος καθίσματος και τουλάχιστον ενός ολισθητήρα (4) εφοδιασμένου με τουλάχιστον μία ανοικτή εγκοπή L (5), οδηγούμενη μέσα στην πλάκα κατά τρόπον που να δύναται να μετατοπισθή μεταξύ μίας θέσης όπου ο ανοικτός κλάδος της εγκοπής βλέπει το κενό και ελευθερώνει ένα πέρασμα για ένα δάκτυλο εγκάρσιο του πέλματος και μία θέση μανδάλωσης στην

ΑΡΙΘΜΟΣ ΕΥΡΩΠΑΪΚΟΥ Δ.Ε. (11): 3017469	
ΑΡΙΘ. ΕΛΛΗΝΙΚΗΣ ΚΑΤΑΘΕΣΗΣ (21): 950402523	
ΗΜΕΡ. ΕΛΛΗΝΙΚΗΣ ΚΑΤΑΘΕΣΗΣ (22): 21.09.95	
ΑΡΙΘ./ΗΜΕΡ. ΔΗΜΟΣΙΕΥΣΗΣ	
ΕΥΡΩΠΑΪΚΟΥ ΔΙΠΛΩΜΑΤΟΣ (87): 470547/20.09.95	
ΑΡΙΘ./ΗΜΕΡ. ΚΑΤΑΘΕΣΗΣ	
ΕΥΡΩΠΑΪΚΗΣ ΑΙΤΗΣΗΣ (86): 91113131.6/05.08.91	
ΤΙΤΛΟΣ ΕΦΕΥΡΕΣΗΣ (54): Βελτιωμένος έγχρωμος φακός επαφής και μέθοδος κατασκευής του	
ΔΙΚΑΙΟΥΧΟΣ (73): CIBA-GEIGY AG Klybeckstrasse 14, Basel CH-4002, Ελβετία	
ΣΥΜΒΑΤΙΚΕΣ ΠΡΟΤΕΡΑΙΟΤΗΤΕΣ ΕΦΕΥΡΕΤΗΣ (30): 563768/07.08.90/US (72): 1) HUNG WILLIAM M. 2) SU ΚΑΙ C.	
ΕΙΔΙΚΟΣ ΠΛΗΡΕΞΟΥΣΙΟΣ (74): Λυμπέρης Νικόλαος, δικηγόρος, Στουρνάρα 37, 106 82 Αθήνα	
ΑΝΤΙΚΑΛΗΤΟΣ (74): Λυμπέρης Νικόλαος, δικηγόρος, Στουρνάρα 37, 106 82 Αθήνα	

ΠΕΡΙΛΗΨΗ (57)

Βελτίωση μίας μεθόδου για την παρασκευή ενός φακού επαφής, ο οποίος είναι χρωματισμένος τουλάχιστον κατά το ένα μέρος της επιφάνειάς του, η οποία μέθοδος περιλαμβάνει τα στάδια του σχηματισμού ενός χρωστικού διαλύματος, το οποίο περιέχει μία αντιδραστική χρωστική ουσία, και της εφαρμογής του εν λόγω διαλύματος χρωματισμού σε ένα υλικό φακού επαφής από πολυμερικό υδροδιαλυτό στερεό κολλοειδές (hydrogel), όπου η βελτίωση συνίσταται στην προσθήκη μίας αποτελεσματικής ποσότητας τετραδικού φωσφορονικού άλατος στο εν λόγω διάλυμα χρωματισμού πριν από το στάδιο εφαρμογής.

ΑΡΙΘΜΟΣ ΕΥΡΩΠΑΪΚΟΥ Δ.Ε. (11):	3017470
ΑΡΙΘ. ΕΛΛΗΝΙΚΗΣ ΚΑΤΑΘΕΣΗΣ (21):	950402524
ΗΜΕΡ. ΕΛΛΗΝΙΚΗΣ ΚΑΤΑΘΕΣΗΣ (22):	21.09.95
ΑΡΙΘ./ΗΜΕΡ. ΔΗΜΟΣΙΕΥΣΗΣ	
ΕΥΡΩΠΑΪΚΟΥ ΔΙΠΛΩΜΑΤΟΣ (87):	552586/20.09.95
ΑΡΙΘ./ΗΜΕΡ. ΚΑΤΑΘΕΣΗΣ	
ΕΥΡΩΠΑΪΚΗΣ ΑΙΤΗΣΗΣ (86):	92810872.9/10.11.92
ΤΙΤΛΟΣ ΕΦΕΥΡΕΣΗΣ (54):	Μέθοδος για την παρασκευή κυκλοπροπυλομεθυλοκετόνης
ΔΙΚΑΙΟΥΧΟΣ (73):	CIBA-GEIGY AG Klybeckstrasse 141, Basel CH-4002, Ελβετία
ΣΥΜΒΑΤΙΚΕΣ ΠΡΟΤΕΡΑΙΟΤΗΤΕΣ (30): 794536/19.11.91/US	
ΕΦΕΥΡΕΤΗΣ (72):	1) HUNSTON ROGER 2) WADITSCHATKA RUDOLF
ΕΙΔΙΚΟΣ ΠΛΗΡΕΞΟΥΣΙΟΣ (74):	Λυμπέρης Νικόλαος, δικηγόρος, Στουρνάρα 37, 106 82 Αθήνα
ΑΝΤΙΚΛΗΤΟΣ (74):	Λυμπέρης Νικόλαος, δικηγόρος, Στουρνάρα 37, 106 82 Αθήνα

στάξεως. Το αλογονίδιο επανακτάται και ανακυκλώνεται κατά την διαδικασία.

ΠΕΡΙΛΗΨΗ (57)

Περιγράφεται μία μέθοδος για την παρασκευή του γνωστού ενδιάμεσου παρασκευής, κυκλοπροπυλομεθυλο-κετόνη, η οποία αποφέρει υψηλή απόδοση, ελάχιστα υποπροϊόντα, υψηλή αποτελεσματικότητα αντιδράσεως και απόδοση και είναι πιο βιώσιμη πρακτικώς και οικονομικώς. Παρουσία ενός πλεονάσματος ενός αλογονιδίου μετάλλου της ομάδας I ή της ομάδας II του περιοδικού πίνακα στοιχείων ή του τετραδίκου αλογονιδίου φωσφορονίου, η α-ακετυλο-γ-βουτυρολακτόνη οδηγείται συνεχώς σε ένα δοχείο αντιδράσεως στους 170-200 °C και η κυκλοπροπυλομεθυλοκετόνη αφαιρείται συνεχώς δι' απο-

ΑΡΙΘΜΟΣ ΕΥΡΩΠΑΪΚΟΥ Δ.Ε. (11):	3017471
ΑΡΙΘ. ΕΛΛΗΝΙΚΗΣ ΚΑΤΑΘΕΣΗΣ (21):	950402531
ΗΜΕΡ. ΕΛΛΗΝΙΚΗΣ ΚΑΤΑΘΕΣΗΣ (22):	21.09.95
ΑΡΙΘ./ΗΜΕΡ. ΔΗΜΟΣΙΕΥΣΗΣ	
ΕΥΡΩΠΑΪΚΟΥ ΔΙΠΛΩΜΑΤΟΣ (87):	368228/20.09.95
ΑΡΙΘ./ΗΜΕΡ. ΚΑΤΑΘΕΣΗΣ	
ΕΥΡΩΠΑΪΚΗΣ ΑΙΤΗΣΗΣ (86):	89120559.3/07.11.89
ΤΙΤΛΟΣ ΕΦΕΥΡΕΣΗΣ (54):	Κατιονικώς τροποποιημένες νοβολάκες, μέθοδος για την παρασκευή τους και η χρήση τους
ΔΙΚΑΙΟΥΧΟΣ (73):	HOECHST AKTIENGESELLSCHAFT Frankfurt am Main, D-65926, Γερμανία
ΣΥΜΒΑΤΙΚΕΣ ΠΡΟΤΕΡΑΙΟΤΗΤΕΣ (30): 3838091/10.11.88/DE	
ΕΦΕΥΡΕΤΗΣ (72):	1) HESSE WOLFGANG 2) LEICHT ERHARDT
ΕΙΔΙΚΟΣ ΠΛΗΡΕΞΟΥΣΙΟΣ (74):	Λυμπέρης Νικόλαος, δικηγόρος, Στουρνάρα 37, 106 82 Αθήνα
ΑΝΤΙΚΛΗΤΟΣ (74):	Λυμπέρης Νικόλαος, δικηγόρος, Στουρνάρα 37, 106 82 Αθήνα

μάδες και η περιεκτικότητα σε άζωτο στο προϊόν κατιονικής τροποποίησης ανέρχεται μεταξύ 0,02 και 6% κατά βάρος και το ποσοστό βάρους σε δεσμούς γεφύρας από εποξειδικές ενώσεις μεταξύ 1 και 70% κατά βάρος, εκάστοτε σε σχέση προς την κατιονικώς τροποποιημένη νοβολάκα.

Μέθοδος για την παρασκευή των κατιονικώς τροποποιημένων νοβολακών από αρχική νοβολάκα, εποξειδική ένωση και αμίνη, που φέρονται σε χημική αντίδραση μετ' αλλήλων σε θερμοκρασίες μεταξύ 60 και 200 °C, σε δεδομένη περίπτωση παρουσία διαλυτών.

Χρησιμοποίηση των προϊόντων κατιονικής τροποποίησης νοβολακών ως συστατικό προσθήκης για μορφοποιημένα τμήματα ή συγκολλητικές ουσίες με βάση το καουτσούκ, περαιτέρω χρησιμοποίηση ιδιαίτερως τέτοιων προϊόντων, τα οποία περιέχουν τριτοταγείς αμινομάδες, από κοινού με μέσα διαπλοκής για την παρασκευή μορφοποιημένων σωμάτων, επιστρώσεων επιφανειών, συνόλων συνδυασμού προϊόντων, συγκολλητικών συνδέσεων, σκληρυνόμενων μαζών μορφοποίησης ή σύντηξης, επιστρώσεων τριβής, μεμβρανών, ως και για την παρασκευή διαλυμάτων τεχνητής ρητίνης, τα οποία μετά την πρωτονίωση μπορούν να αραιωθούν μετ' ύδατος και μπορούν να χρησιμοποιηθούν για καταφορητικές επιστρώσεις.

ΠΕΡΙΛΗΨΗ (57)

Προϊόντα κατιονικής τροποποίησης νοβολακών, τα οποία εμφανίζουν μία περιεκτικότητα σε προερχόμενες από τουλάχιστον διλειτουργικές εποξειδικές ενώσεις συνδέσεις γεφύρας μεταξύ των φαινολικών ομάδων υδροξυλίου της αρχικής νοβολάκας και των ατόμων αζώτου μιας αρχικά δευτεροταγούς ή πρωτοταγούς αμίνης και σε δεδομένη περίπτωση πρόσθετες συνδέσεις γεφύρας μεταξύ φαινολικών ομάδων υδροξυλίου και/ή μεταξύ των ατόμων αζώτου της αμίνης, όπου η αμίνη μπορεί να φέρει επιπροσθέτως τριτοταγείς αμινο-

ΑΡΙΘΜΟΣ ΕΥΡΩΠΑΪΚΟΥ Δ.Ε. (11):	3017472
ΑΡΙΘ. ΕΛΛΗΝΙΚΗΣ ΚΑΤΑΘΕΣΗΣ (21):	950402532
ΗΜΕΡ. ΕΛΛΗΝΙΚΗΣ ΚΑΤΑΘΕΣΗΣ (22):	21.09.95
ΑΡΙΘ./ΗΜΕΡ. ΔΗΜΟΣΙΕΥΣΗΣ	
ΕΥΡΩΠΑΪΚΟΥ ΔΙΠΛΩΜΑΤΟΣ (87):	548726/20.09.95
ΑΡΙΘ./ΗΜΕΡ. ΚΑΤΑΘΕΣΗΣ	
ΕΥΡΩΠΑΪΚΗΣ ΑΙΤΗΣΗΣ (86):	92121241.1/14.12.92
ΤΙΤΛΟΣ ΕΦΕΥΡΕΣΗΣ (54):	Βιοκτόνα προϊόντα πολυμερισμού και διασπορές προϊόντων πολυμερισμού, μέθοδος παρασκευής τους και χρήση τους
ΔΙΚΑΙΟΥΧΟΣ (73):	HOECHST AKTIENGESELLSCHAFT Frankfurt am Main, D-65926, Γερμανία
ΣΥΜΒΑΤΙΚΕΣ ΠΡΟΤΕΡΑΙΟΤΗΤΕΣ ΕΦΕΥΡΕΤΗΣ (30):	4142731/21.12.91/DE
(72):	1) HURTH HANS-ULLRICH 2) LINDNER WOLFGANG
ΕΙΔΙΚΟΣ ΠΛΗΡΕΞΟΥΣΙΟΣ (74):	Λυμπέρης Νικόλαος, δικηγόρος, Στουρνάρα 37, 106 82 Αθήνα
ΑΝΤΙΚΛΗΤΟΣ (74):	Λυμπέρης Νικόλαος, δικηγόρος, Στουρνάρα 37, 106 82 Αθήνα

τοκτόνων μέσω διαποτισμού, επίχρισης και εξοπλισμού για εφυσάλλωματα και επίχρισης διασποράς με προστασία από την κυάνωση επί ξύλου, επιχρισμάτων τεχνητής ρητίνης, για μέσα επίχρισης ορατού μπετόν και για μέσα εξοπλισμού υφαντουργικών προϊόντων.

ΠΕΡΙΛΗΨΗ (57)

Παρασκευή βιοκτόνων προϊόντων πολυμερισμού και συμπολυμερισμού με βάση δυνάμενα να πολυμερισθούν και να συμπολυμερισθούν ριζικώς αιθυλενικώς ακόρεστα μονομερή με μονάδες μονομερούς από άλατα BCM αιθυλενικώς ακορέστων καρβονικών οξέων, σουλφονικών οξέων ή φωσφονικών οξέων, των διαλυμάτων τους και κατά προτίμηση των υδατικών διασπορών τους, μέθοδος για την παρασκευή τους και η χρήση τους ως μυκητοκτόνων και φυκομυκη-

ΑΡΙΘΜΟΣ ΕΥΡΩΠΑΪΚΟΥ Δ.Ε. (11):	3017473
ΑΡΙΘ. ΕΛΛΗΝΙΚΗΣ ΚΑΤΑΘΕΣΗΣ (21):	950402551
ΗΜΕΡ. ΕΛΛΗΝΙΚΗΣ ΚΑΤΑΘΕΣΗΣ (22):	21.09.95
ΑΡΙΘ./ΗΜΕΡ. ΔΗΜΟΣΙΕΥΣΗΣ	
ΕΥΡΩΠΑΪΚΟΥ ΔΙΠΛΩΜΑΤΟΣ (87):	397184/20.09.95
ΑΡΙΘ./ΗΜΕΡ. ΚΑΤΑΘΕΣΗΣ	
ΕΥΡΩΠΑΪΚΗΣ ΑΙΤΗΣΗΣ (86):	90108872.4/11.05.90
ΤΙΤΛΟΣ ΕΦΕΥΡΕΣΗΣ (54):	Πρόληψη βιορυπάνσεως μεμβρανών αντίστροφης όσμωσης
ΔΙΚΑΙΟΥΧΟΣ (73):	E.I. DU PONT DE NEMOURS AND COMPANY 1007 Market Street, Wilmington Delaware 19898, Η.Π.Α.
ΣΥΜΒΑΤΙΚΕΣ ΠΡΟΤΕΡΑΙΟΤΗΤΕΣ ΕΦΕΥΡΕΤΗΣ (30):	351238/12.05.89/US
(72):	1) APPLGATE LYNN E. 2) ERKENBRECHER CARL WILLIAM JR. 3) WINTERS HARVEY
ΕΙΔΙΚΟΣ ΠΛΗΡΕΞΟΥΣΙΟΣ (74):	Κυπρούλη Κωνσταντία, δικηγόρος, Κουμπάρη 2, 106 74 Αθήνα
ΑΝΤΙΚΛΗΤΟΣ (74):	Παπακωνσταντίνου Ελένη, δικηγόρος, Κουμπάρη 2, 106 74 Αθήνα

τους οργανισμούς που επιβιώνουν, προς χαμηλότερου μοριακού βάρους οργανικά, που αφομοιώνονται με ευκολία.

ΠΕΡΙΛΗΨΗ (57)

Μιά βελτιωμένη διαδικασία για την εξόντωση και αναστολή της ανάπτυξης και αναπαραγωγής (μεταναπτυξιακής) μικροοργανισμών που περιλαμβάνει προσθήκη επαρκούς ποσότητας χλωραμίνης για την εξόντωση των μικροοργανισμών χωρίς οξείδωση των υψηλού μοριακού βάρους οργανικών, που δεν αφομοιώνονται εύκολα από

ΑΡΙΘΜΟΣ ΕΥΡΩΠΑΪΚΟΥ Δ.Ε. (11):	3017474
ΑΡΙΘ. ΕΛΛΗΝΙΚΗΣ ΚΑΤΑΘΕΣΗΣ (21):	950402581
ΗΜΕΡ. ΕΛΛΗΝΙΚΗΣ ΚΑΤΑΘΕΣΗΣ (22):	21.09.95
ΑΡΙΘ./ΗΜΕΡ. ΔΗΜΟΣΙΕΥΣΗΣ	
ΕΥΡΩΠΑΪΚΟΥ ΔΙΠΛΩΜΑΤΟΣ (87):	330396/21.06.95
ΑΡΙΘ./ΗΜΕΡ. ΚΑΤΑΘΕΣΗΣ	
ΕΥΡΩΠΑΪΚΗΣ ΑΙΤΗΣΗΣ (86):	89301603.0/20.02.89
ΤΙΤΛΟΣ ΕΦΕΥΡΕΣΗΣ (54):	DNA αλληλουχίες, ανασυνδυαστικά DNA μόρια και μέθοδοι για παραγωγή λιποκορτίνης III, IV, V και VI
ΔΙΚΑΙΟΥΧΟΣ (73):	BIOGEN INC. 14 Cambridge Center, Cambridge Massachusetts 02142, Η.Π.Α.
ΣΥΜΒΑΤΙΚΕΣ ΠΡΟΤΕΡΑΙΟΤΗΤΕΣ ΕΦΕΥΡΕΤΗΣ (30):	160866/26.02.88/US
(72):	1) WALLNER BARBARA P. 2) PEPINSKY R. BLAKE 3) BROWNING JEFFREY L.
ΕΙΔΙΚΟΣ ΠΛΗΡΕΞΟΥΣΙΟΣ (74):	Βόζεμπεργ-Βρετού Ιλεάνα, δικηγόρος, Αιγιαλείας 30, 151 25 Παράδεισος Αμαρουσίου
ΑΝΤΙΚΛΗΤΟΣ (74):	Βόζεμπεργ-Βρετού Ιλεάνα, δικηγόρος, Αιγιαλείας 30, 151 25 Παράδεισος Αμαρουσίου

νοι με αυτές τις αλληλουχίες μπορούν να χρησιμοποιούνται στις μεθόδους της εφεύρεσης αυτής για να παράγουν τα μόρια ανθρωπίνης λιποκορτίνης. Αυτά τα πολυπεπίδια έχουν αντιφλεγμονώδη δραστηριότητα και είναι χρήσιμα στην θεραπεία αρθρικών, αλλεργικών, δερματολογικών ασθενειών και ασθενειών κολλαγόνου.

ΠΕΡΙΛΗΨΗ (57)

Ανθρώπινες λιποκορτίνες III, IV, V και VI, N αλληλουχίες και ανασυνδυαστικά DNA μόρια που χαρακτηρίζονται από το ότι αυτά κωδικοποιούν αυτές τις ανθρώπινες λιποκορτίνες. Ξενιστές μετασχηματισμέ-

ΑΡΙΘΜΟΣ ΕΥΡΩΠΑΪΚΟΥ Δ.Ε. (11):	3017475
ΑΡΙΘ. ΕΛΛΗΝΙΚΗΣ ΚΑΤΑΘΕΣΗΣ (21):	950402592
ΗΜΕΡ. ΕΛΛΗΝΙΚΗΣ ΚΑΤΑΘΕΣΗΣ (22):	21.09.95
ΑΡΙΘ./ΗΜΕΡ. ΔΗΜΟΣΙΕΥΣΗΣ	
ΕΥΡΩΠΑΪΚΟΥ ΔΙΠΛΩΜΑΤΟΣ (87):	516107/20.09.95
ΑΡΙΘ./ΗΜΕΡ. ΚΑΤΑΘΕΣΗΣ	
ΕΥΡΩΠΑΪΚΗΣ ΑΙΤΗΣΗΣ (86):	92108989.2/27.05.92
ΤΙΤΛΟΣ ΕΦΕΥΡΕΣΗΣ (54):	Χρήσις άμυλου ως υποκατάστατο λίπους και ελαίου σε τρόφιμα
ΔΙΚΑΙΟΥΧΟΣ (73):	CPC INTERNATIONAL INC. International Plaza P.O. Box 8000, Englewood Cliffs New Jersey 07632, Η.Π.Α.
ΣΥΜΒΑΤΙΚΕΣ ΠΡΟΤΕΡΑΙΟΤΗΤΕΣ ΕΦΕΥΡΕΤΗΣ (30):	4117327/27.05.91/DE
(72):	1) MELWITZ AXEL 2) SPITZFADEN KARL 3) SEEWI GILA 4) STUTE ROLF
ΕΙΔΙΚΟΣ ΠΛΗΡΕΞΟΥΣΙΟΣ (74):	Βόζεμπεργ-Βρετού Ιλεάνα, δικηγόρος, Αιγιαλείας 30, 151 25 Παράδεισος Αμαρουσίου
ΑΝΤΙΚΛΗΤΟΣ (74):	Βόζεμπεργ-Βρετού Ιλεάνα, δικηγόρος, Αιγιαλείας 30, 151 25 Παράδεισος Αμαρουσίου

ΠΕΡΙΛΗΨΗ (57)

Η εφεύρεση περιλαμβάνει τη χρήση κοκκώδους άμυλου ψυχράς διογκώσεως σαν υποκατάστατο λίπους και ελαίου σε τρόφιμα.

ΑΡΙΘΜΟΣ ΕΥΡΩΠΑΪΚΟΥ Δ.Ε. (11): 3017476	
ΑΡΙΘ. ΕΛΛΗΝΙΚΗΣ ΚΑΤΑΘΕΣΗΣ (21): 950402593	
ΗΜΕΡ. ΕΛΛΗΝΙΚΗΣ ΚΑΤΑΘΕΣΗΣ (22): 21.09.95	
ΑΡΙΘ./ΗΜΕΡ. ΔΗΜΟΣΙΕΥΣΗΣ	
ΕΥΡΩΠΑΪΚΟΥ ΔΙΠΛΩΜΑΤΟΣ (87): 336573/05.07.95	
ΑΡΙΘ./ΗΜΕΡ. ΚΑΤΑΘΕΣΗΣ	
ΕΥΡΩΠΑΪΚΗΣ ΑΙΤΗΣΗΣ (86): 89302493.5/14.03.89	
ΤΙΤΛΟΣ ΕΦΕΥΡΕΣΗΣ (54): Σύνθεση και χρήση	
ΔΙΚΑΙΟΥΧΟΣ (73): CYTEC TECHNOLOGY CORP. 1105 North Market Street, Suite 1300, Wilmington Delaware 19801, Η.Π.Α.	
ΣΥΜΒΑΤΙΚΕΣ ΠΡΟΤΕΡΑΙΟΤΗΤΕΣ (30): 1) 8807393/29.03.88/GB 2) 8818562/04.08.88/GB	
ΕΦΕΥΡΕΤΗΣ (72): BATH COLIN	
ΕΙΔΙΚΟΣ ΠΛΗΡΕΞΟΥΣΙΟΣ (74): Βόζεμπεργ-Βρετού Ιλεάνα, δικηγόρος, Αιγιαλείας 30, 151 25 Παράδεισος Αμαρουσίου	
ΑΝΤΙΚΛΗΤΟΣ (74): Βόζεμπεργ-Βρετού Ιλεάνα, δικηγόρος, Αιγιαλείας 30, 151 25 Παράδεισος Αμαρουσίου	

ηλεκτρικού οξέος. Η σύνθεση μπορεί να ενσωματώνεται εντός μιας πολυμερούς ολεφίνης. Η σύνθεση μπορεί να λαμβάνεται με συνθιτισμένες τεχνικές ανάμειξης σκόνης ή, για μια πολυμερή σύνθεση, τεχνικές ανάμειξης τήγματος.

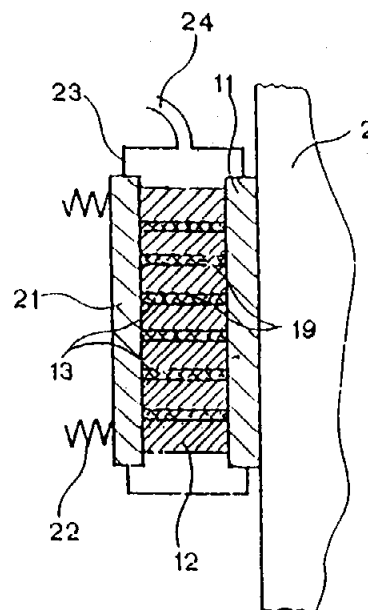
Οι προτιμώμενες πολυμερείς συνθέσεις έχουν αυξημένη διαύγεια και μειωμένο επίπεδο θολότητας, σε σύγκριση προς το πολυμερές μονο ή το πολυμερές που περιέχει μόνο το καρβοξυλικό οξύ.

ΠΕΡΙΛΗΨΗ (57)

Μια σύνθεση περιλαμβάνει ένωση καρβοξυλικού οξέος που περιέχει τουλάχιστον τρία άτομα άνθρακος μαζί με οργανικό οξύ που περιέχει θείο ή άλας ενός τέτοιου οξέος. Το καρβοξυλικό οξύ μπορεί να είναι ένα αλειφατικό διοξύ, όπως ηλεκτρικό οξύ. Το περιέχον θείο οξύ μπορεί να είναι παράγωγο σουλφονικού ή θειϊκού οξέος όπως το μετά νατρίου άλας ενός αλκύλ σουλφονικού οξέος ή σουλφοηλεκτρικού οξέος ή παράγωγο εστέρα καρβοξυλικού οξέος σουλφο-

ΑΡΙΘΜΟΣ ΕΥΡΩΠΑΪΚΟΥ Δ.Ε. (11): 3017477	
ΑΡΙΘ. ΕΛΛΗΝΙΚΗΣ ΚΑΤΑΘΕΣΗΣ (21): 950402594	
ΗΜΕΡ. ΕΛΛΗΝΙΚΗΣ ΚΑΤΑΘΕΣΗΣ (22): 21.09.95	
ΑΡΙΘ./ΗΜΕΡ. ΔΗΜΟΣΙΕΥΣΗΣ	
ΕΥΡΩΠΑΪΚΟΥ ΔΙΠΛΩΜΑΤΟΣ (87): 603094/23.08.95	
ΑΡΙΘ./ΗΜΕΡ. ΚΑΤΑΘΕΣΗΣ	
ΕΥΡΩΠΑΪΚΗΣ ΑΙΤΗΣΗΣ (86): 93470031.1/03.12.93	
ΤΙΤΛΟΣ ΕΦΕΥΡΕΣΗΣ (54): Τοίχωμα πλευρικού φραγμού μιας εγκατάστασης συνεχούς χύτευσης μεταξύ δυο κυλίνδρων	
ΔΙΚΑΙΟΥΧΟΣ (73): 1) THYSSEN AKTIENGESELLSCHAFT VORM. AUGUST THYSSEN-HUTTE Kaiser-Wilhelm-Strasse 100, Duisburg D-47166, Γερμανία 2) USINOR SACILOR S.A. 4, Place de la Pyramide La Défense 9, Puteaux F-92800, Γαλλία	
ΣΥΜΒΑΤΙΚΕΣ ΠΡΟΤΕΡΑΙΟΤΗΤΕΣ (30): 9215573/18.12.92/FR	
ΕΦΕΥΡΕΤΗΣ (72): 1) LEGRAND HUGUES 2) BARBE JACQUES	
ΕΙΔΙΚΟΣ ΠΛΗΡΕΞΟΥΣΙΟΣ (74): Μπαντέκα Ιωάννα, δικηγόρος, Σόλωνος 49, 106 72 Αθήνα	
ΑΝΤΙΚΛΗΤΟΣ (74): Μαρούλης Πραξιτέλης, Μηχανικός, Κάνιγγος 24, 106 82 Αθήνα	

γιο υλικό, διατιθέμενη επί της πρώτης πλάκας, και μέσα σύνδεσης των δύο άκρων (16, 17) αυτής της πλάκας με μία πηγή (18) ηλεκτρικού ρεύματος, αυτή η δεύτερη πλάκα αποτελεί μίαν αντίσταση ηλεκτρικής θέρμανσης για τη θέρμανση της πρώτης πλάκας (11) σε επαφή με το ρέον υγρό μέταλλο.



ΠΕΡΙΛΗΨΗ (57)

Το τοίχωμα περιλαμβάνει μία πρώτη πλάκα (11) κατακόρυφη από πυρίμαχο υλικό, τοποθετημένη σε επαφή με τα μετωπικά άκρα των κυλίνδρων (1, 2), μία δεύτερη πλάκα (12) άκαμπτη από ηλεκτροαγώ-

ΑΡΙΘΜΟΣ ΕΥΡΩΠΑΪΚΟΥ Δ.Ε. (11): 3017478
ΑΡΙΘ. ΕΛΛΗΝΙΚΗΣ ΚΑΤΑΘΕΣΗΣ (21): 950402595
ΗΜΕΡ. ΕΛΛΗΝΙΚΗΣ ΚΑΤΑΘΕΣΗΣ (22): 21.09.95
ΑΡΙΘ./ΗΜΕΡ. ΔΗΜΟΣΙΕΥΣΗΣ
ΕΥΡΩΠΑΪΚΟΥ ΔΙΠΛΩΜΑΤΟΣ (87): 425402/16.08.95
ΑΡΙΘ./ΗΜΕΡ. ΚΑΤΑΘΕΣΗΣ
ΕΥΡΩΠΑΪΚΗΣ ΑΙΤΗΣΗΣ (86): 90470058.0/11.10.90
ΤΙΤΛΟΣ ΕΦΕΥΡΕΣΗΣ (54): Μέθοδος και συσκευή συνεχούς χύτευσης λεπτών μεταλλικών προϊόντων μεταξύ δύο κυλίνδρων

ΔΙΚΑΙΟΥΧΟΣ

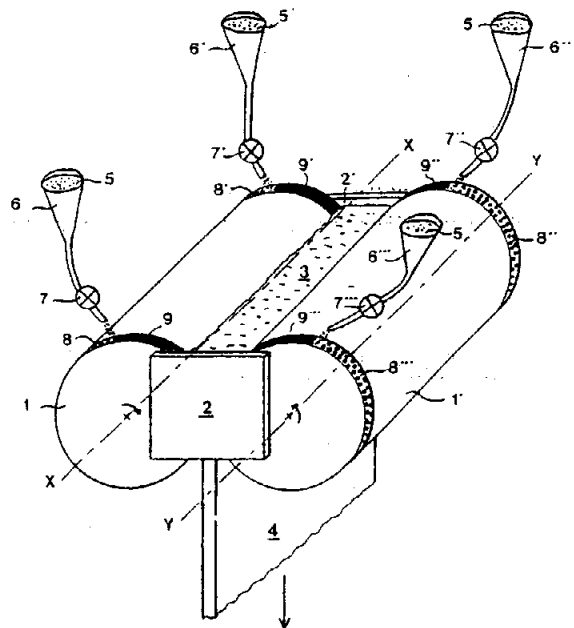
(73): 1) THYSSEN STAHL AKTIENGESELLSCHAFT
 Kaiser-Wilhelm-Strasse 100,
 Duisburg D-47166, Γερμανία
 2) USINOR SACILOR S.A.
 La Défense 9, 4 Place de la
 Pyramide, Puteaux
 F-92800, Γαλλία
ΣΥΜΒΑΤΙΚΕΣ ΠΡΟΤΕΡΑΙΟΤΗΤΕΣ (30): 8914251/27.10.89/FR
ΕΦΕΥΡΕΤΗΣ (72): TAVERNIER HERVE
ΕΙΔΙΚΟΣ ΠΛΗΡΕΞΟΥΣΙΟΣ (74): Μπαντέκα Ιωάννα, δικηγόρος, Σόλωνος 49, 106 72 Αθήνα
ΑΝΤΙΚΛΗΤΟΣ (74): Μαρούλης Πραξιτέλης, Μηχανικός, Κάνιγγος 24, 106 82 Αθήνα

ΠΕΡΙΛΗΨΗ (57)

Η εφεύρεση έχει σαν αντικείμενο μία μέθοδο εισφοράς θερμότητας κατά την στερεοποίηση στα χείλη ενός λεπτού μεταλλικού προϊόντος 4 σε συνεχή χύτευση σε μία μηχανή περιλαμβάνουσα ένα χώρο χύτευσης οριζόμενο από δύο κυλίνδρους σε περιστροφή 1,1' και δύο πλάκες φραγμού πλευρικές 2,2', χαρακτηριζόμενη από το ότι εφαρμόζουμε στα τμήματα 9 της ψυχομένης επιφάνειας των κυλίνδρων τα παραπλήσια των πλακών πλευρικού φραγμού μία επένδυση αλώσιμη

5 με προορισμό να αντιδράσει κατά τρόπον εξωθερμικό με το μέταλλο που έρχεται σε επαφή με αυτήν.

Η εφεύρεση έχει επίσης σαν αντικείμενο ένα κύλινδρο μηχανής συνεχούς χύτευσης προσαρμοσμένο σ' αυτή τη χρήση και μίαν εγκατάσταση συνεχούς χύτευσης για την ανάληψη αυτής της μεθόδου.



ΑΡΙΘΜΟΣ ΕΥΡΩΠΑΪΚΟΥ Δ.Ε. (11): 3017479
ΑΡΙΘ. ΕΛΛΗΝΙΚΗΣ ΚΑΤΑΘΕΣΗΣ (21): 950402596
ΗΜΕΡ. ΕΛΛΗΝΙΚΗΣ ΚΑΤΑΘΕΣΗΣ (22): 21.09.95
ΑΡΙΘ./ΗΜΕΡ. ΔΗΜΟΣΙΕΥΣΗΣ
ΕΥΡΩΠΑΪΚΟΥ ΔΙΠΛΩΜΑΤΟΣ (87): 383504/19.07.95
ΑΡΙΘ./ΗΜΕΡ. ΚΑΤΑΘΕΣΗΣ
ΕΥΡΩΠΑΪΚΗΣ ΑΙΤΗΣΗΣ (86): 90301428.0/09.02.90
ΤΙΤΛΟΣ ΕΦΕΥΡΕΣΗΣ (54): Παράγωγα δεκαϋδροϊσοκινολίνης, μέθοδος για την παρασκευή τους και χρησιμοποίησή τους ως φαρμάκων

ΔΙΚΑΙΟΥΧΟΣ

(73): ELI LILLY AND COMPANY
 Lilly Corporate Center, Indianapolis
 Indiana
 46285, Η.Π.Α.
ΣΥΜΒΑΤΙΚΕΣ ΠΡΟΤΕΡΑΙΟΤΗΤΕΣ (30): 309562/13.02.89/US
ΕΦΕΥΡΕΤΗΣ (72): ORNSTEIN PAUL LESLIE
ΕΙΔΙΚΟΣ ΠΛΗΡΕΞΟΥΣΙΟΣ (74): Κυπρούλη Κωνσταντία, δικηγόρος, Κουμπάρη 2, 106 74 Αθήνα
ΑΝΤΙΚΛΗΤΟΣ (74): Παπακωνσταντίνου Ελένη, δικηγόρος, Κουμπάρη 2, 106 74 Αθήνα

ΠΕΡΙΛΗΨΗ (57)

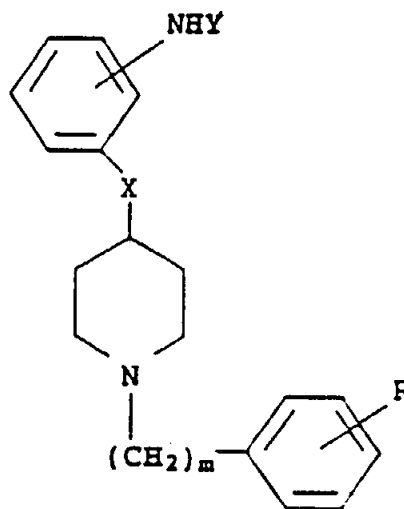
Η παρούσα εφεύρεση παρέχει νέα δικυκλικά παράγωγα χρήσιμα ως ανταγωνιστές υποδοχέων διεγερτικών αμινοξέων και στην θεραπευτική αγωγή διαφόρων σχετικών με το νευρικό σύστημα διαταραχών.

ΑΡΙΘΜΟΣ ΕΥΡΩΠΑΪΚΟΥ Δ.Ε. (11):	3017480
ΑΡΙΘ. ΕΛΛΗΝΙΚΗΣ ΚΑΤΑΘΕΣΗΣ (21):	950402597
ΗΜΕΡ. ΕΛΛΗΝΙΚΗΣ ΚΑΤΑΘΕΣΗΣ (22):	21.09.95
ΑΡΙΘ./ΗΜΕΡ. ΔΗΜΟΣΙΕΥΣΗΣ	
ΕΥΡΩΠΑΪΚΟΥ ΔΙΠΛΩΜΑΤΟΣ (87):	486234/19.07.95
ΑΡΙΘ./ΗΜΕΡ. ΚΑΤΑΘΕΣΗΣ	
ΕΥΡΩΠΑΪΚΗΣ ΑΙΤΗΣΗΣ (86):	91310375.0/11.11.91
ΤΙΤΛΟΣ ΕΦΕΥΡΕΣΗΣ (54):	Μέθοδος μεταμόρφωσης φυτών με τη χρησιμοποίηση ειδών AGROBACTERIUM
ΔΙΚΑΙΟΥΧΟΣ (73):	PIONEER HI-BRED INTERNATIONAL, INC. 700 Capital Square 400 Locust Street, Des Moines Iowa 50309, Η.Π.Α.
ΣΥΜΒΑΤΙΚΕΣ ΠΡΟΤΕΡΑΙΟΤΗΤΕΣ (30):	614403/14.11.90/US
ΕΦΕΥΡΕΤΗΣ (72):	BIDNEY DENNIS
ΕΙΔΙΚΟΣ ΠΛΗΡΕΞΟΥΣΙΟΣ (74):	Κυπρούλη Κωνσταντία, δικηγόρος, Κουμπάρη 2, 106 74 Αθήνα
ΑΝΤΙΚΛΗΤΟΣ (74):	Παπακωνσταντίνου Ελένη, δικηγόρος, Κουμπάρη 2, 106 74 Αθήνα

ΠΕΡΙΛΗΨΗ (57)

Βακτηρίδια του είδους Agrobacterium τοποθετούνται σε σωματίδια τα οποία χρησιμοποιούνται σε ένα τυπικό «πυροβόλο» σωματιδίων κατά τρόπο που διατηρούν τη βιωσιμότητά τους μετά από τη διαδικασία ξήρανσης που εμπλέκεται στον βομβαρδισμό μικροσωματιδίων. Όταν τα υλικά φυτού βομβαρδίζονται με σωματίδια επικαλυμμένα με τα βακτηρίδια επιτυγχάνονται υψηλές αναλογίες σταθερής μεταμόρφωσης.

ΑΡΙΘΜΟΣ ΕΥΡΩΠΑΪΚΟΥ Δ.Ε. (11):	3017481
ΑΡΙΘ. ΕΛΛΗΝΙΚΗΣ ΚΑΤΑΘΕΣΗΣ (21):	950402598
ΗΜΕΡ. ΕΛΛΗΝΙΚΗΣ ΚΑΤΑΘΕΣΗΣ (22):	21.09.95
ΑΡΙΘ./ΗΜΕΡ. ΔΗΜΟΣΙΕΥΣΗΣ	
ΕΥΡΩΠΑΪΚΟΥ ΔΙΠΛΩΜΑΤΟΣ (87):	320983/28.06.95
ΑΡΙΘ./ΗΜΕΡ. ΚΑΤΑΘΕΣΗΣ	
ΕΥΡΩΠΑΪΚΗΣ ΑΙΤΗΣΗΣ (86):	88121138.7/16.12.88
ΤΙΤΛΟΣ ΕΦΕΥΡΕΣΗΣ (54):	Πιπεριδινυλενώσεις
ΔΙΚΑΙΟΥΧΟΣ (73):	MERRELL DOW PHARMACEUTICALS INC. 2110 East Galbraith Road, P.O. Box 156300, Cincinnati Ohio 45215-6300, Η.Π.Α.
ΣΥΜΒΑΤΙΚΕΣ ΠΡΟΤΕΡΑΙΟΤΗΤΕΣ (30):	1) 237600/26.08.88/US 2) 134406/17.12.87/US
ΕΦΕΥΡΕΤΗΣ (72):	1) CARR ALBERT A. 2) DAGE RICHARD C. 3) KOERNER JOHN E. 4) LI TUNG 5) MILLER FRANCIS P.
ΕΙΔΙΚΟΣ ΠΛΗΡΕΞΟΥΣΙΟΣ (74):	Κυπρούλη Κωνσταντία, δικηγόρος, Κουμπάρη 2, 106 74 Αθήνα
ΑΝΤΙΚΛΗΤΟΣ (74):	Παπακωνσταντίνου Ελένη, δικηγόρος, Κουμπάρη 2, 106 74 Αθήνα



οι οποίες είναι χρήσιμες ως αντιαρρυθμικοί παράγοντες, αναλγητικοί παράγοντες και ως ανταγωνιστές της σεροτονίνης 5HT₂.

ΠΕΡΙΛΗΨΗ (57)

1,4-δισυποκατεστημένες πιπεριδινυλενώσεις του τύπου I

ΑΡΙΘΜΟΣ ΕΥΡΩΠΑΪΚΟΥ Δ.Ε.	(11):	3017482
ΑΡΙΘ. ΕΛΛΗΝΙΚΗΣ ΚΑΤΑΘΕΣΗΣ	(21):	950402599
ΗΜΕΡ. ΕΛΛΗΝΙΚΗΣ ΚΑΤΑΘΕΣΗΣ	(22):	21.09.95
ΑΡΙΘ./ΗΜΕΡ. ΔΗΜΟΣΙΕΥΣΗΣ		
ΕΥΡΩΠΑΪΚΟΥ ΔΙΠΛΩΜΑΤΟΣ	(87):	431536/19.07.95
ΑΡΙΘ./ΗΜΕΡ. ΚΑΤΑΘΕΣΗΣ		
ΕΥΡΩΠΑΪΚΗΣ ΑΙΤΗΣΗΣ	(86):	90123142.3/03.12.90
ΤΙΤΛΟΣ ΕΦΕΥΡΕΣΗΣ	(54):	Μία μέθοδος παρασκευής ενός εκχυλίσματος από φύλλα GINKGO BILOBA
ΔΙΚΑΙΟΥΧΟΣ	(73):	DR. WILLMAR SCHWABE GMBH & CO Postfach 41 09 25, Karlsruhe D-76209, Γερμανία
ΣΥΜΒΑΤΙΚΕΣ ΠΡΟΤΕΡΑΙΟΤΗΤΕΣ	(30):	3940092/04.12.89/DE
ΕΦΕΥΡΕΤΗΣ	(72):	SCHWABE KLAUS-PETER
ΕΙΔΙΚΟΣ ΠΛΗΡΕΞΟΥΣΙΟΣ	(74):	Κυπρούλη Κωνσταντία, δικηγόρος, Κουμπάρη 2, 106 74 Αθήνα
ΑΝΤΙΚΛΗΤΟΣ	(74):	Παπακωνσταντίνου Ελένη, δικηγόρος, Κουμπάρη 2, 106 74 Αθήνα

ΠΕΡΙΛΗΨΗ (57)

Η εφεύρεσις αφορά ένα βελτιωμένο εκχύλισμα από φύλλα Ginkgo Biloba, μια μέθοδο παρασκευής αυτού και φαρμακευτικά σκευάσματα που περιέχουν το εκχύλισμα.

ΑΡΙΘΜΟΣ ΕΥΡΩΠΑΪΚΟΥ Δ.Ε.	(11):	3017483
ΑΡΙΘ. ΕΛΛΗΝΙΚΗΣ ΚΑΤΑΘΕΣΗΣ	(21):	950402600
ΗΜΕΡ. ΕΛΛΗΝΙΚΗΣ ΚΑΤΑΘΕΣΗΣ	(22):	21.09.95
ΑΡΙΘ./ΗΜΕΡ. ΔΗΜΟΣΙΕΥΣΗΣ		
ΕΥΡΩΠΑΪΚΟΥ ΔΙΠΛΩΜΑΤΟΣ	(87):	555768/05.07.95
ΑΡΙΘ./ΗΜΕΡ. ΚΑΤΑΘΕΣΗΣ		
ΕΥΡΩΠΑΪΚΗΣ ΑΙΤΗΣΗΣ	(86):	93101717.2/08.02.93
ΤΙΤΛΟΣ ΕΦΕΥΡΕΣΗΣ	(54):	Προϊόν ζυμαρικού ταχέως ψησίματος και μέθοδος για την παρασκευή αυτού
ΔΙΚΑΙΟΥΧΟΣ	(73):	BARILLA G.E.R.F. LLI-SOCIETÀ PER AZIONI Viale Riccardo Barilla 3/A, Parma I-43100, Ιταλία
ΣΥΜΒΑΤΙΚΕΣ ΠΡΟΤΕΡΑΙΟΤΗΤΕΣ	(30):	MI/920288/12.02.92/IT
ΕΦΕΥΡΕΤΗΣ	(72):	1) GUARNERI ROBERTO 2) MORA CARLO
ΕΙΔΙΚΟΣ ΠΛΗΡΕΞΟΥΣΙΟΣ	(74):	Κυπρούλη Κωνσταντία, δικηγόρος, Κουμπάρη 2, 106 74 Αθήνα
ΑΝΤΙΚΛΗΤΟΣ	(74):	Παπακωνσταντίνου Ελένη, δικηγόρος, Κουμπάρη 2, 106 74 Αθήνα

ΠΕΡΙΛΗΨΗ (57)

Προϊόν ζυμαρικού ταχέως ψησίματος έχει περιεκτικότητα σε υγρασία μεταξύ 24% και 28% το ίδιο πάχος μεμβράνης όπως ένα όμοιο συνηθισμένο ξηρανθέν ζυμαρικό, και χρόνο ψησίματος μη υπερβαίνοντα τον μισόν ο οποίος απαιτείται για το ρηθέν ξηρανθέν ζυμαρικό του οποίου παρουσιάζει όλες τις οργανοληπτικές ποιότητες.

ΑΡΙΘΜΟΣ ΕΥΡΩΠΑΪΚΟΥ Δ.Ε. (11): 3017484	
ΑΡΙΘ. ΕΛΛΗΝΙΚΗΣ ΚΑΤΑΘΕΣΗΣ (21): 950402601	
ΗΜΕΡ. ΕΛΛΗΝΙΚΗΣ ΚΑΤΑΘΕΣΗΣ (22): 21.09.95	
ΑΡΙΘ./ΗΜΕΡ. ΔΗΜΟΣΙΕΥΣΗΣ	
ΕΥΡΩΠΑΪΚΟΥ ΔΙΠΛΩΜΑΤΟΣ (87): 449159/12.07.95	
ΑΡΙΘ./ΗΜΕΡ. ΚΑΤΑΘΕΣΗΣ	
ΕΥΡΩΠΑΪΚΗΣ ΑΙΤΗΣΗΣ (86): 91104617.5/23.03.91	
ΤΙΤΛΟΣ ΕΦΕΥΡΕΣΗΣ (54):	Σύνθεση για εκχώρηση επιβράδυνσης φλόγας και διεργασία για εφαρμογή τέτοιων συνθέσεων
ΔΙΚΑΙΟΥΧΟΣ (73):	ALBRIGHT & WILSON LIMITED 210-222 Hagley Road West, Oldbury Warley, West Midlands B694 PR, Μ. Βρετανία
ΣΥΜΒΑΤΙΚΕΣ ΠΡΟΤΕΡΑΙΟΤΗΤΕΣ (30):	1) 9006738/26.03.90/GB 2) 9011920/29.05.90/GB
ΕΦΕΥΡΕΤΗΣ (72):	BLACK ROBERT WILLIAM
ΕΙΔΙΚΟΣ ΠΛΗΡΕΞΟΥΣΙΟΣ (74):	Κυπρούλη Κωνσταντία, δικηγόρος, Κουμπάρη 2, 106 74 Αθήνα
ΑΝΤΙΚΛΗΤΟΣ (74):	Παπακωνσταντίνου Ελένη, δικηγόρος, Κουμπάρη 2, 106 74 Αθήνα

ΠΕΡΙΛΗΨΗ (57)

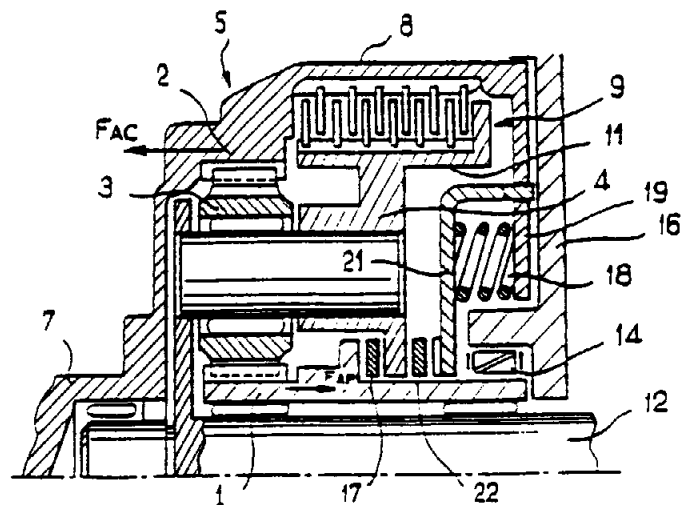
Μία υδατική σύνθεση η οποία περιλαμβάνει ένα μη-υδατοδιαλυτό πολυφωσφορικό αμμώνιο, ένα τασιενεργό και μία θερμικά σκληρυνόμενη ρητίνη, η οποία μπορεί να περιέχει επίσης ένα διαλυτό πολυφωσφορικό αμμώνιο και/ή ένα παράγωγο καρβαμικού οξέως, σχηματίζει μία δυνάμενη να υπόκειται σε διάτμηση πάστα η οποία, όταν εφαρμόζεται στην πλάτη ενός υφάσματος και σκληρύνεται θερμικά, επιβραδύνει ως προς την φλόγα το ύφασμα χωρίς εξίδρωση στην πρόσθια όψη και πρόκληση σημαδιών ρητίνης και/ή άλατος.

ΑΡΙΘΜΟΣ ΕΥΡΩΠΑΪΚΟΥ Δ.Ε. (11): 3017485	
ΑΡΙΘ. ΕΛΛΗΝΙΚΗΣ ΚΑΤΑΘΕΣΗΣ (21): 950402602	
ΗΜΕΡ. ΕΛΛΗΝΙΚΗΣ ΚΑΤΑΘΕΣΗΣ (22): 21.09.95	
ΑΡΙΘ./ΗΜΕΡ. ΔΗΜΟΣΙΕΥΣΗΣ	
ΕΥΡΩΠΑΪΚΟΥ ΔΙΠΛΩΜΑΤΟΣ (87): 554261/05.07.95	
ΑΡΙΘ./ΗΜΕΡ. ΚΑΤΑΘΕΣΗΣ	
ΕΥΡΩΠΑΪΚΗΣ ΑΙΤΗΣΗΣ (86): 91914919.5/22.08.91	
ΤΙΤΛΟΣ ΕΦΕΥΡΕΣΗΣ (54):	Διάταξη μεταδόσεως ιδιαίτερα για αυτοκίνητο όχημα
ΔΙΚΑΙΟΥΧΟΣ (73):	ANTONOV AUTOMOTIVE EUROPE B.V. Weena 373, AL Rotterdam NL-3013, Ολλανδία
ΣΥΜΒΑΤΙΚΕΣ ΠΡΟΤΕΡΑΙΟΤΗΤΕΣ (30):	9012901/18.10.90/FR
ΕΦΕΥΡΕΤΗΣ (72):	ANTONOV ROUMEN
ΕΙΔΙΚΟΣ ΠΛΗΡΕΞΟΥΣΙΟΣ (74):	Κυπρούλη Κωνσταντία, δικηγόρος, Κουμπάρη 2, 106 74 Αθήνα
ΑΝΤΙΚΛΗΤΟΣ (74):	Παπακωνσταντίνου Ελένη, δικηγόρος, Κουμπάρη 2, 106 74 Αθήνα

ΠΕΡΙΛΗΨΗ (57)

Η κορώνα (2) μιας πλανητικής συστοιχίας (5) συνδέεται με την άτρακτο εισόδου (7) ενώ ο φορέας πλανητών (4) συνδέεται με την άτρακτο εξόδου (12). Ο πλανητικός τροχός (1) ακινητοποιείται μέσω ενός ελεύθερου τροχού (14) όταν απεμπλέκεται ο συμπλέκτης (9). Τότε η διάταξη λειτουργεί ως μειωτήρας. Ο πλανητικός τροχός (1) στρέφεται μαζί με την κορώνα (2) και το φορέα πλανητών (4) όταν ο συμπλέκτης (9) είναι συζευγμένος. Οι αξονικές δυνάμεις (F_{AP} , F_{AC}), οι φερόμενες από τον πλανητικό τροχό (1) και την κορώνα (2) όταν ευρίσκονται σε κατάσταση μειωτήρας και προκύπτουσες από την ελικοειδή διάταξη οδοντώσεων, τείνουν μέσω του αναστολέως (17) να συμπιέζουν ένα ελατήριο (18) και να απεμπλέκουν το συμπλέκτη (9). Όταν υπάρχει απ' ευθείας σύνδεση και πέρα από μία ορισμένη ροπή, ο συμπλέκτης (9) ολισθαίνει, δημιουργώντας έτσι τις προανα-

φερθείσες αξονικές δυνάμεις οι οποίες συμπιέζουν το ελατήριο και επιταχύνουν την απεμπλοκή. Η διάταξη λειτουργεί ως μειωτήρας μέχρις ότου μειωθεί η ροπή επί της άτρακτου (7), επιτρέποντας έτσι στο ελατήριο (18) να επαναζεύξει το συμπλέκτη. Για χρήση στην πλευρά εισόδου ενός κιβωτίου μεταδόσεως για την αυτόματη μείωση των σχέσεων μεταδόσεως κατά τη διάρκεια της επιταχύνσεως, ενώ και το ίδιο το κιβώτιο μεταδόσεως ελέγχεται κατά προτίμηση αυτόματα, ειδικά υπό την επενέργεια αξονικών δυνάμεων δημιουργούμενων από άλλες πλανητικές συστοιχίες.



ΑΡΙΘΜΟΣ ΕΥΡΩΠΑΪΚΟΥ Δ.Ε. (11):	3017486
ΑΡΙΘ. ΕΛΛΗΝΙΚΗΣ ΚΑΤΑΘΕΣΗΣ (21):	950402603
ΗΜΕΡ. ΕΛΛΗΝΙΚΗΣ ΚΑΤΑΘΕΣΗΣ (22):	21.09.95
ΑΡΙΘ./ΗΜΕΡ. ΔΗΜΟΣΙΕΥΣΗΣ	
ΕΥΡΩΠΑΪΚΟΥ ΔΙΠΛΩΜΑΤΟΣ (87):	506774/02.08.95
ΑΡΙΘ./ΗΜΕΡ. ΚΑΤΑΘΕΣΗΣ	
ΕΥΡΩΠΑΪΚΗΣ ΑΙΤΗΣΗΣ (86):	91901499.3/18.12.90
ΤΙΤΛΟΣ ΕΦΕΥΡΕΣΗΣ (54):	Ένα υποκατάστατο του καπνίσματος
ΔΙΚΑΙΟΥΧΟΣ (73):	PHARMACIA AB Stockholm S-171 97, Σουηδία
ΣΥΜΒΑΤΙΚΕΣ ΠΡΟΤΕΡΑΙΟΤΗΤΕΣ (30):	8904295/21.12.89/SE
ΕΦΕΥΡΕΤΗΣ (72):	1) CARLSSON THOMMY 2) ANDERSSON SVEN BÖRJE
ΕΙΔΙΚΟΣ ΠΛΗΡΕΞΟΥΣΙΟΣ (74):	Κυπρούλη Κωνσταντία, δικηγόρος, Κουμπάρη 2, 106 74 Αθήνα
ΑΝΤΙΚΛΗΤΟΣ (74):	Παπακωνσταντίνου Ελένη, δικηγόρος, Κουμπάρη 2, 106 74 Αθήνα

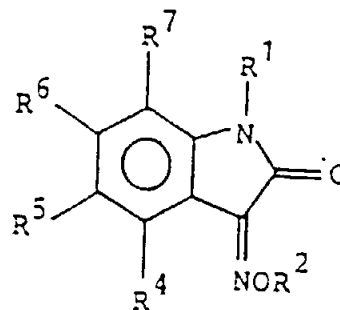
ΠΕΡΙΛΗΨΗ (57)

Η παρούσα εφεύρεση αφορά μία χημική σύνθεση για υποκατάσταση του καπνίσματος, στην οποία η νικοτίνη βρίσκεται υπό μορφή ενός συμπλόκου έγκλεισης μεταξύ νικοτίνης και μιάς ένωσης κυκλοδεξτρίνης.

ΑΡΙΘΜΟΣ ΕΥΡΩΠΑΪΚΟΥ Δ.Ε. (11):	3017487
ΑΡΙΘ. ΕΛΛΗΝΙΚΗΣ ΚΑΤΑΘΕΣΗΣ (21):	950402604
ΗΜΕΡ. ΕΛΛΗΝΙΚΗΣ ΚΑΤΑΘΕΣΗΣ (22):	21.09.95
ΑΡΙΘ./ΗΜΕΡ. ΔΗΜΟΣΙΕΥΣΗΣ	
ΕΥΡΩΠΑΪΚΟΥ ΔΙΠΛΩΜΑΤΟΣ (87):	432648/02.08.95
ΑΡΙΘ./ΗΜΕΡ. ΚΑΤΑΘΕΣΗΣ	
ΕΥΡΩΠΑΪΚΗΣ ΑΙΤΗΣΗΣ (86):	90123474.0/06.12.90
ΤΙΤΛΟΣ ΕΦΕΥΡΕΣΗΣ (54):	Παράγωγα ισατίνης, η παρασκευή και η χρησιμοποίηση αυτών
ΔΙΚΑΙΟΥΧΟΣ (73):	NEUROSEARCH A/S Smedeland 26, Glostrup DK-2600, Δανία
ΣΥΜΒΑΤΙΚΕΣ ΠΡΟΤΕΡΑΙΟΤΗΤΕΣ (30):	1) 6248/89/11.12.89/DK 2) 6470/89/19.12.89/DK 3) 85/90/12.01.90/DK 4) 86/90/12.01.90/DK 5) 363/90/12.02.90/DK 6) 2093/90/31.08.90/DK
ΕΦΕΥΡΕΤΗΣ (72):	1) WÄTJEN FRANK 2) DREJER JØRGEN 3) JENSEN LEIF HELTH
ΕΙΔΙΚΟΣ ΠΛΗΡΕΞΟΥΣΙΟΣ (74):	Κυπρούλη Κωνσταντία, δικηγόρος, Κουμπάρη 2, 106 74 Αθήνα
ΑΝΤΙΚΛΗΤΟΣ (74):	Παπακωνσταντίνου Ελένη, δικηγόρος, Κουμπάρη 2, 106 74 Αθήνα

ΠΕΡΙΛΗΨΗ (57)

Αποκαλύπτεται μια μέθοδος θεραπευτικής αγωγής με ενώσεις που έχουν τον τύπον



εις τον οποίον

το R¹ είναι υδρογόνο, C₁₋₆-αλκυλ το οποίον ημπορεί να είναι διακλαδισμένο, C₃₋₇-κυκλοαλκυλ, βενζυλ, φαινυλ, το οποίον ημπορεί να είναι υποκατεστημένο, ακυλ, υδροξυ, C₁₋₆-αλκοξυ, CH₂CO₂R' όπου το R' είναι υδρογόνο ή C₁₋₆-αλκυλ το οποίον ημπορεί να είναι διακλαδισμένο, CH₂CN, CH₂CONR''R''' όπου τα R'' και R''' ανεξαρτήτως είναι υδρογόνο ή C₁₋₆-αλκυλ, ή CH₂(=NOH)NH₂.

το R² είναι υδρογόνο, βενζυλ, C₁₋₆-αλκυλ το οποίον ημπορεί να είναι διακλαδισμένο, η C₃₋₇-κυκλοαλκυλ.

τα R⁴, R⁵, R⁶, R⁷ ανεξαρτήτως είναι υδρογόνο, C₁₋₆-αλκυλ το οποίον ημπορεί να είναι διακλαδισμένο, φαινυλ, αλογόνο C₁₋₆-αλκοξυ, NO₂, CN, SO₂NR''R''' όπου τα R'' και R''' σχηματίζουν μαζί ένα επιπλέον 4 έως 7 μελή δακτύλιο ο οποίος ημπορεί να είναι αρωματικός ή εν μέρει κεκορεσμένος και ο οποίος ημπορεί να είναι υποκατεστημένος με αλογόνο, NO₂, CF₃, CN, SO₂NR''R''' όπου τα R'' και R''' ανεξαρτήτως είναι υδρογόνο ή C₁₋₆-αλκυλ, και τα R⁴ και R⁵ έχουν τις σημασίες οι οποίες εξετέθησαν ανωτέρω, καθώς επίσης και φαρμακευτικές συνθέσεις αυτών. Ορισμένες από τις ενώσεις είναι νέες.

Οι ενώσεις και οι φαρμακευτικές συνθέσεις που περιέχουν τις ενώσεις είναι χρήσιμες δια την θεραπευτική αγωγή διαταραχών του κεντρικού νευρικού συστήματος και ειδικά καταστάσεων ευαισθησίας έναντι διεγερτικών αμινοξέων.

ΑΡΙΘΜΟΣ ΕΥΡΩΠΑΪΚΟΥ Δ.Ε. (11):	3017488
ΑΡΙΘ. ΕΛΛΗΝΙΚΗΣ ΚΑΤΑΘΕΣΗΣ (21):	950402605
ΗΜΕΡ. ΕΛΛΗΝΙΚΗΣ ΚΑΤΑΘΕΣΗΣ (22):	21.09.95
ΑΡΙΘ./ΗΜΕΡ. ΔΗΜΟΣΙΕΥΣΗΣ	
ΕΥΡΩΠΑΪΚΟΥ ΔΙΠΛΩΜΑΤΟΣ (87):	392682/16.08.95
ΑΡΙΘ./ΗΜΕΡ. ΚΑΤΑΘΕΣΗΣ	
ΕΥΡΩΠΑΪΚΗΣ ΑΙΤΗΣΗΣ (86):	90303023.7/21.03.90
ΤΙΤΛΟΣ ΕΦΕΥΡΕΣΗΣ (54):	Πανιά πίεσεως χαρτοποιητικής μηχανής
ΔΙΚΑΙΟΥΧΟΣ (73):	ALBANY INTERNATIONAL CORP. 1373 Broadway, Albany, New York 12204, Η.Π.Α.
ΣΥΜΒΑΤΙΚΕΣ ΠΡΟΤΕΡΑΙΟΤΗΤΕΣ (30):	337627/13.04.89/US
ΕΦΕΥΡΕΤΗΣ (72):	NORMANDIN LIONEL
ΕΙΔΙΚΟΣ ΠΛΗΡΕΞΟΥΣΙΟΣ (74):	Κυπρούλη Κωνσταντία, δικηγόρος, Κουμπάρη 2, 106 74 Αθήνα
ΑΝΤΙΚΛΗΤΟΣ (74):	Παπακωνσταντίνου Ελένη, δικηγόρος, Κουμπάρη 2, 106 74 Αθήνα

ΠΕΡΙΛΗΨΗ (57)

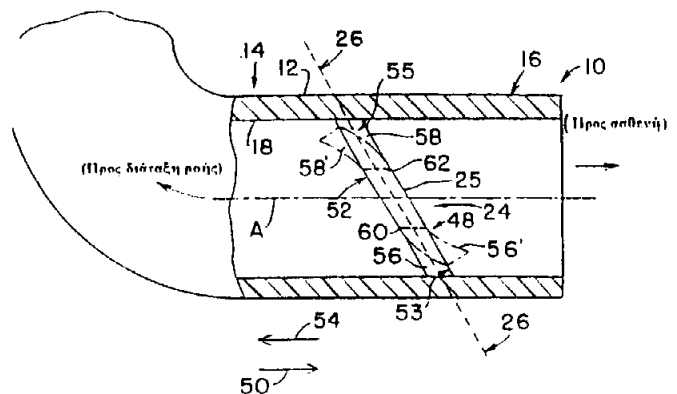
Η παρούσα ευρεσιτεχνία αναφέρεται σε πολυμερές υλικό της οικογενείας των πολυαμιδίων, χαρακτηριζόμενο εκ του ότι τα εν λόγω πολυαμίδια έχουν συγκέντρωση σε τερματικές αμινομάδες τουλάχιστον $60 \text{ ισοδύναμα}/10^6 \text{ g}$, και έχουν υποβληθεί σε διαδικασία κατεργασίας με φαινόλη/αλδεύδη για να αυξηθεί το εσωτερικό ιξώδες κατά 4% τουλάχιστον σε σύγκριση με στάνταρντ υλικά.

ΑΡΙΘΜΟΣ ΕΥΡΩΠΑΪΚΟΥ Δ.Ε. (11):	3017489
ΑΡΙΘ. ΕΛΛΗΝΙΚΗΣ ΚΑΤΑΘΕΣΗΣ (21):	950402606
ΗΜΕΡ. ΕΛΛΗΝΙΚΗΣ ΚΑΤΑΘΕΣΗΣ (22):	21.09.95
ΑΡΙΘ./ΗΜΕΡ. ΔΗΜΟΣΙΕΥΣΗΣ	
ΕΥΡΩΠΑΪΚΟΥ ΔΙΠΛΩΜΑΤΟΣ (87):	552313/30.08.95
ΑΡΙΘ./ΗΜΕΡ. ΚΑΤΑΘΕΣΗΣ	
ΕΥΡΩΠΑΪΚΗΣ ΑΙΤΗΣΗΣ (86):	92902573.2/13.09.91
ΤΙΤΛΟΣ ΕΦΕΥΡΕΣΗΣ (54):	Καθετήρας με βαλβίδα αντεπιστροφής
ΔΙΚΑΙΟΥΧΟΣ (73):	STRATO MEDICAL CORPORATION 123 Brimball Avenue, Beverly MA 01915, Η.Π.Α.
ΣΥΜΒΑΤΙΚΕΣ ΠΡΟΤΕΡΑΙΟΤΗΤΕΣ (30):	595038/10.10.90/US
ΕΦΕΥΡΕΤΗΣ (72):	YOUNG THOMAS M.
ΕΙΔΙΚΟΣ ΠΛΗΡΕΞΟΥΣΙΟΣ (74):	Κυπρούλη Κωνσταντία, δικηγόρος, Κουμπάρη 2, 106 74 Αθήνα
ΑΝΤΙΚΛΗΤΟΣ (74):	Παπακωνσταντίνου Ελένη, δικηγόρος, Κουμπάρη 2, 106 74 Αθήνα

ΠΕΡΙΛΗΨΗ (57)

Καθετήρας με βαλβίδα έχων ένα επίμηκες, εύκαμπτο σωληνοειδές στοιχείο (12) εκτεινόμενο κατά μήκος ενός κεντρικού άξονος (Α) και ένα τμήμα ροής ενός συγκροτήματος βαλβίδος (10) το οποίο ελέγχει τη ροή ρευστού εντός του σωληνοειδούς στοιχείου. Το στοιχείο είναι προσαρμόσιμο για δικατευθυντήρια ροή ρευστού μεταξύ του εγγύς (14) και του απώτερου (16) άκρου του, με ένα συγκρότημα δικατευθυντήριας βαλβίδος (24) συνδεδεμένο στο εσωτερικό του σωληνοειδούς στοιχείου. Το δικατευθυντήριο συγκρότημα ορίζει γενικά ένα επίπεδο ελέγχου (26) το οποίο τέμνει τον κεντρικό άξονα υπό γωνία. Το συγκρότημα έχει ένα τμήμα εισαγωγής ροής (53) και ένα τμήμα εξαγωγής ροής (55) ονομαστικά διατεταγμένα ώστε να κείνται εντός του επιπέδου ελέγχου. Το τμήμα εισαγωγής ροής περιλαμβάνει ένα πτερόγιο εισαγωγής ροής (56) τοποθετημένο μεταξύ της τομής του

επιπέδου ελέγχου με τον κεντρικό άξονα και του απώτερου άκρου και το οποίο είναι προσαρμοσμένο να κάμπτεται εκτός του επιπέδου ελέγχου προς το απώτερο άκρο ανταποκρινόμενο στην αποκατάσταση μίας σχετικά υψηλής πίεσεως ρευστού στο εγγύς άκρο και μίας σχετικά χαμηλότερης πίεσεως ρευστού στο απώτερο άκρο. Το τμήμα εξαγωγής ροής περιλαμβάνει επίσης ένα πτερόγιο εξαγωγής ροής (58) τοποθετημένο μεταξύ της τομής του κεντρικού επιπέδου με τον κεντρικό άξονα και του εγγύς άκρου και το οποίο είναι προσαρμοσμένο να κάμπτεται εκτός του επιπέδου ελέγχου προς το εγγύς άκρο ανταποκρινόμενο στην αποκατάσταση μίας σχετικά χαμηλής πίεσεως ρευστού στο εγγύς άκρο και μίας σχετικά υψηλότερης πίεσεως ρευστού στο απώτερο άκρο.



ΑΡΙΘΜΟΣ ΕΥΡΩΠΑΪΚΟΥ Δ.Ε. (11):	3017490
ΑΡΙΘ. ΕΛΛΗΝΙΚΗΣ ΚΑΤΑΘΕΣΗΣ (21):	950402607
ΗΜΕΡ. ΕΛΛΗΝΙΚΗΣ ΚΑΤΑΘΕΣΗΣ (22):	21.09.95
ΑΡΙΘ./ΗΜΕΡ. ΔΗΜΟΣΙΕΥΣΗΣ	
ΕΥΡΩΠΑΪΚΟΥ ΔΙΠΛΩΜΑΤΟΣ (87):	497997/19.07.95
ΑΡΙΘ./ΗΜΕΡ. ΚΑΤΑΘΕΣΗΣ	
ΕΥΡΩΠΑΪΚΗΣ ΑΙΤΗΣΗΣ (86):	91101414.0/02.02.91
ΤΙΤΛΟΣ ΕΦΕΥΡΕΣΗΣ (54):	Κυστίδια συνθετικής μεμβράνης περιέχοντα λειτουργικά ενεργά πεπτίδια συγχωνεύσεως ως συστήματα διανομής φαρμάκων
ΔΙΚΑΙΟΥΧΟΣ (73):	NIKA HEALTH PRODUCTS LIMITED Städtle 36, Vaduz FL-9490, Λιχτενστάϊν
ΣΥΜΒΑΤΙΚΕΣ ΠΡΟΤΕΡΑΙΟΤΗΤΕΣ ΕΦΕΥΡΕΤΗΣ (30):	—
	(72): 1) GLÜCK REINHARD 2) HERRMANN PETER 3) KLEIN PETER
ΕΙΔΙΚΟΣ ΠΛΗΡΕΞΟΥΣΙΟΣ (74):	Κυπρούλη Κωνσταντία, δικηγόρος, Κουμπάρη 2, 106 74 Αθήνα
ΑΝΤΙΚΛΗΤΟΣ (74):	Παπακωνσταντίνου Ελένη, δικηγόρος, Κουμπάρη 2, 106 74 Αθήνα

ΠΕΡΙΛΗΨΗ (57)

Το φωσφολιπιδικό διστρωματικό κυστίδιο περιέχει τουλάχιστον ένα φαρμακολογικά ενεργό φάρμακο και περιλαμβάνει επί της μεμβράνης εξειδικευμένους σημειωτές κυττάρων οι οποίοι έχουν βιολογική δραστικότητα τουλάχιστον 90% μετρούμενη κατά τους Lüscher και Glück, Anti-viral Research 14, 39-50. Στη μεμβράνη, η περιεκτικότητα σε χοληστερόλη είναι κατά προτίμηση μικρότερη από 2% κατά βάρος

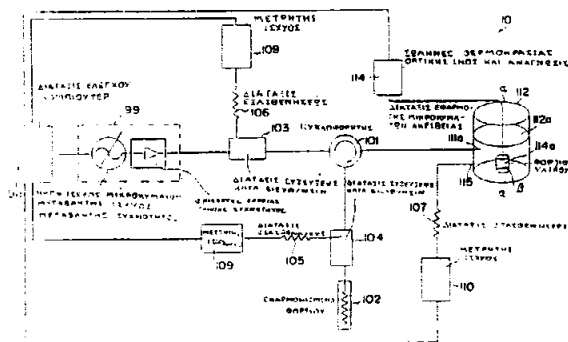
και η περιεκτικότητα σε απορρυπαντικό κατά προτίμηση μικρότερη από 1 ppm. Η διάμετρος του κυστιδίου είναι κατά προτίμηση περίπου 80 nm. Το φωσφολιπίδιο στη μεμβράνη μπορεί να περιλαμβάνει 70 έως 95% κατά βάρος φωσφατιδυλ-χολίνη και κατά προτίμηση 10 έως 20% κατά βάρος φωσφατιδυλαιθανολαμίνη· με τη μεμβράνη συνδέονται κατά προτίμηση 6 έως 8% κατά βάρος διασυνδετικό, κατά προτίμηση ένα παράγωγο του σουλφο-ηλεκτριμιδουλίου, και τουλάχιστον ένα εξειδικευμένο πεπτίδιο συγχωνεύσεως κυττάρων. Τα κυστίδια χρησιμοποιούνται για την παρασκευή φαρμάκων κατά του AIDS και των καρκινωμάτων.

Η μέθοδος για την παρασκευή των φωσφολιπιδικών διστρωματικών κυστιδίων περιλαμβάνει αιμοσυγκολλητίνη ως εξειδικευμένο σημειωτή κυττάρων με τουλάχιστον ένα πεπτίδιο συγχωνεύσεως. Η αιμοσυγκολλητίνη διαχωρίζεται από μία ποικιλία ιού με τη βοήθεια ενός μη ιοντικού απορρυπαντικού, κατά προτίμηση μονοδωδεκυλ-αιθέρα της οκταϊθυλενιο-γλυκόλης. Αυτό απομακρύνεται δι' επανειλημμένης επεξεργασίας του διαλύματος με 1,5 g συνολικά σφαιριδίων μικροφορέως από πολυστερίνη ανά 100 mg απορρυπαντικού.

ΑΡΙΘΜΟΣ ΕΥΡΩΠΑΪΚΟΥ Δ.Ε. (11):	3017491
ΑΡΙΘ. ΕΛΛΗΝΙΚΗΣ ΚΑΤΑΘΕΣΗΣ (21):	950402608
ΗΜΕΡ. ΕΛΛΗΝΙΚΗΣ ΚΑΤΑΘΕΣΗΣ (22):	21.09.95
ΑΡΙΘ./ΗΜΕΡ. ΔΗΜΟΣΙΕΥΣΗΣ	
ΕΥΡΩΠΑΪΚΟΥ ΔΙΠΛΩΜΑΤΟΣ (87):	452458/21.06.95
ΑΡΙΘ./ΗΜΕΡ. ΚΑΤΑΘΕΣΗΣ	
ΕΥΡΩΠΑΪΚΗΣ ΑΙΤΗΣΗΣ (86):	90916572.2/15.10.90
ΤΙΤΛΟΣ ΕΦΕΥΡΕΣΗΣ (54):	Κατεργασία δια κυμάτων ραδιοσυχνότητας ενός υλικού με χρησιμοποίηση μίας επιλεγείσης σειράς τρόπων
ΔΙΚΑΙΟΥΧΟΣ (73):	MICHIGAN STATE UNIVERSITY East Lansing, MI 48824, Η.Π.Α.
ΣΥΜΒΑΤΙΚΕΣ ΠΡΟΤΕΡΑΙΟΤΗΤΕΣ ΕΦΕΥΡΕΤΗΣ (30):	429063/30.10.89/US
	(72): 1) ASMUSSEN JES 2) FRITZ RONALD E.
ΕΙΔΙΚΟΣ ΠΛΗΡΕΞΟΥΣΙΟΣ (74):	Κυπρούλη Κωνσταντία, δικηγόρος, Κουμπάρη 2, 106 74 Αθήνα
ΑΝΤΙΚΛΗΤΟΣ (74):	Παπακωνσταντίνου Ελένη, δικηγόρος, Κουμπάρη 2, 106 74 Αθήνα

ΠΕΡΙΛΗΨΗ (57)

Αποκαλύπτεται μια συσκευή κυμάτων ραδιοσυχνότητας που περιλαμβάνει μια συσκευή εφαρμογής (112, 120) η οποία δίδει πολλούς εν σειρά τρόπους επεξεργασίας. Οι τρόποι εις τη συσκευή εφαρμογής εκλέγονται ώστε να είναι κατάλληλοι δια κάθε στάδιο της επεξεργασίας ενός υλικού (B). Η συσκευή ημπορεί να περιλαμβάνει πολλά ρεύματα (10, 11 και 12) τα οποία συζεύγνουν τα ρεύματα ραδιοσυχνότητας με τη συσκευή εφαρμογής δια παραγόντων σημάνσεως (111α, 121α, και 122α). Το αποτέλεσμα είναι μια αρίστη επεξεργασία του υλικού.



ΑΡΙΘΜΟΣ ΕΥΡΩΠΑΪΚΟΥ Δ.Ε. (11):	3017492
ΑΡΙΘ. ΕΛΛΗΝΙΚΗΣ ΚΑΤΑΘΕΣΗΣ (21):	950402609
ΗΜΕΡ. ΕΛΛΗΝΙΚΗΣ ΚΑΤΑΘΕΣΗΣ (22):	21.09.95
ΑΡΙΘ./ΗΜΕΡ. ΔΗΜΟΣΙΕΥΣΗΣ	
ΕΥΡΩΠΑΪΚΟΥ ΔΙΠΛΩΜΑΤΟΣ (87):	402049/12.07.95
ΑΡΙΘ./ΗΜΕΡ. ΚΑΤΑΘΕΣΗΣ	
ΕΥΡΩΠΑΪΚΗΣ ΑΙΤΗΣΗΣ (86):	90305944.2/31.05.90
ΤΙΤΛΟΣ ΕΦΕΥΡΕΣΗΣ (54):	Αλφα-γλυκοσυλεσπεριδίνη παρασκευή και χρήσεις της
ΔΙΚΑΙΟΥΧΟΣ (73):	KABUSHIKI KAISHA HAYASHIBARA SEIBUTSU KAGAKU KENKYUJO 2-3 1-chome, Shimoishii, Okayama-shi, Okayama, Ιαπωνία
ΣΥΜΒΑΤΙΚΕΣ ΠΡΟΤΕΡΑΙΟΤΗΤΕΣ (30):	141902/89/03.06.89/JP
ΕΦΕΥΡΕΤΗΣ (72):	1) HIJIIYA HIROMI 2) MIYAKE TOSHIO
ΕΙΔΙΚΟΣ ΠΛΗΡΕΞΟΥΣΙΟΣ (74):	Κυπρούλη Κωνσταντία, δικηγόρος, Κουμπάρη 2, 106 74 Αθήνα
ΑΝΤΙΚΛΗΤΟΣ (74):	Παπακωνσταντίνου Ελένη, δικηγόρος, Κουμπάρη 2, 106 74 Αθήνα

λυόμενη in vino σε εσπεριδίνη και D-γλυκόζη προς εμφάνιση της φυσιολογικής δράσης η οποία είναι αυτοφυής της εσπεριδίνης. Έτσι, η α-γλυκοσυλεσπεριδίνη χρησιμοποιείται ευνοϊκά σε παράγοντες εμπλουτισμού με βιταμίνη Ρ, τρόφιμα, ποτά, καπνά, τροφές, τροφές σκύλων, φαρμακευτικά προϊόντα για πιθανές ασθένειες κοσμητικά προϊόντα και πλαστικά.

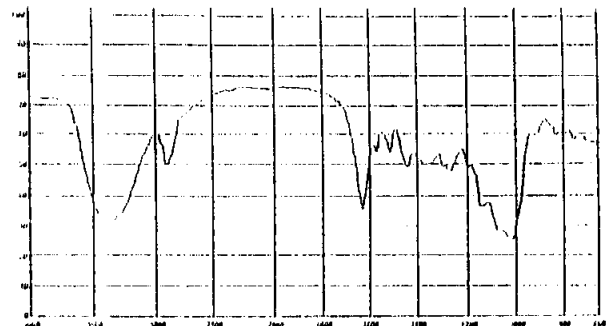
ΠΕΡΙΛΗΨΗ (57)

α-Γλυκοσυλεσπεριδίνη, ένα νέο παράγωγο εσπεριδίνης όπου ισομοριακά ή παραπάνω υπολείμματα D-γλυκόζης δεσμεύτηκαν στην εσπεριδίνη διαμέσου του d-δεσμού, σχηματίζεται από ένα ένζυμο μεταφοράς σακχαρίτη σε ένα υγρό το οποίο περιέχει εσπεριδίνη και έναν α-γλυκοσυλσακχαρίτη. Η α-γλυκοσυλεσπεριδίνη ανακτάται εύκολα από το μίγμα αντίδρασης με μια συνθετική μακροπορώδη ρητίνη. Η α-Γλυκοσυλεσπεριδίνη είναι ανώτερη ως προς την ευδιαλυτότητα σε νερό, ουσιαστικά άγευστη και άοσμη, μη-τοξική, και εύκολα υδρο-

ΑΡΙΘΜΟΣ ΕΥΡΩΠΑΪΚΟΥ Δ.Ε. (11):	3017493
ΑΡΙΘ. ΕΛΛΗΝΙΚΗΣ ΚΑΤΑΘΕΣΗΣ (21):	950402610
ΗΜΕΡ. ΕΛΛΗΝΙΚΗΣ ΚΑΤΑΘΕΣΗΣ (22):	21.09.95
ΑΡΙΘ./ΗΜΕΡ. ΔΗΜΟΣΙΕΥΣΗΣ	
ΕΥΡΩΠΑΪΚΟΥ ΔΙΠΛΩΜΑΤΟΣ (87):	500182/28.06.95
ΑΡΙΘ./ΗΜΕΡ. ΚΑΤΑΘΕΣΗΣ	
ΕΥΡΩΠΑΪΚΗΣ ΑΙΤΗΣΗΣ (86):	92200473.4/19.02.92
ΤΙΤΛΟΣ ΕΦΕΥΡΕΣΗΣ (54):	Διογκωμένο, επαλειφόμενο προϊόν ζαχαροπλαστικής, του είδους που αποτελείται από ένα γαλάκτωμα ύδατος εντός ελαίου
ΔΙΚΑΙΟΥΧΟΣ (73):	ORLANDO NUOVI INVESTIMENTI ALIMENTARI S.R.L. Via Locatelli 4, Milan I-20124, Ιταλία
ΣΥΜΒΑΤΙΚΕΣ ΠΡΟΤΕΡΑΙΟΤΗΤΕΣ (30):	MI/21.02.91/910438/IT
ΕΦΕΥΡΕΤΗΣ (72):	TALIGNANI AMILCARE
ΕΙΔΙΚΟΣ ΠΛΗΡΕΞΟΥΣΙΟΣ (74):	Κυπρούλη Κωνσταντία, δικηγόρος, Κουμπάρη 2, 106 74 Αθήνα
ΑΝΤΙΚΛΗΤΟΣ (74):	Παπακωνσταντίνου Ελένη, δικηγόρος, Κουμπάρη 2, 106 74 Αθήνα

σκειή ενός προϊόντος ζαχαροπλαστικής, η οποία μέθοδος περιλαμβάνει τα ακόλουθα στάδια:

- τήξη της ελαιώδους φάσεως·
- παρασκευή της υδατικής φάσεως·
- τήξη του τετηγμένου τυρού εντός της ελαιώδους φάσεως·
- παρασκευή του γαλακτώματος Υ/Ε δι' αναμίξεως, υπό υψηλή θερμοκρασία και εν κενώ, της υδατικής φάσεως εντός της ελαιώδους φάσεως που περιέχει τον τετηγμένο τυρό·
- ψύξη του γαλακτώματος·
- πιθανόν προσθήκη περαιτέρω συστατικών·
- ενσωμάτωση αέρος εντός της έτσι ληφθείσης πλαστικής μάζης.

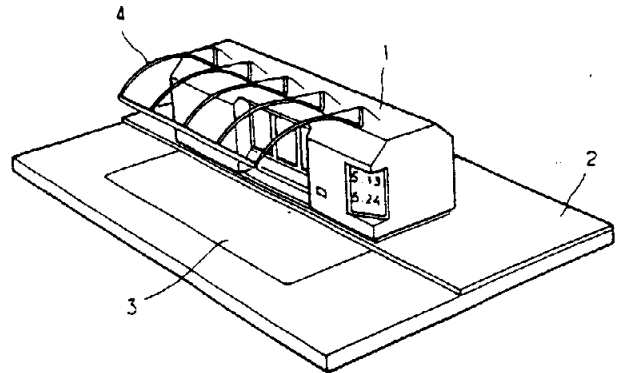


Αριθμός κυματοειδών 13

ΠΕΡΙΛΗΨΗ (57)

Η παρούσα εφεύρεση αναφέρεται σε ένα διογκωμένο προϊόν ζαχαροπλαστικής του τύπου του αποτελούμενου από ένα γαλάκτωμα «ύδατος εντός ελαίου» (Υ/Ε), στο οποίο η συνεχής, ελαιώδης φάση στο εν λόγω γαλάκτωμα αποτελείται από ένα μίγμα λιπών περιέχον τετηγμένο τυρό και η υδατική φάση στο εν λόγω γαλάκτωμα περιλαμβάνει σάκχαρα και πρωτεΐνες όπως, κυρίως, καζεΐνη. Η εφεύρεση αναφέρεται περαιτέρω σε μία μέθοδο για την παρα-

ΑΡΙΘΜΟΣ ΕΥΡΩΠΑΪΚΟΥ Δ.Ε. (11): 3017494
ΑΡΙΘ. ΕΛΛΗΝΙΚΗΣ ΚΑΤΑΘΕΣΗΣ (21): 950402611
ΗΜΕΡ. ΕΛΛΗΝΙΚΗΣ ΚΑΤΑΘΕΣΗΣ (22): 21.09.95
ΑΡΙΘ./ΗΜΕΡ. ΔΗΜΟΣΙΕΥΣΗΣ
ΕΥΡΩΠΑΪΚΟΥ ΔΙΠΛΩΜΑΤΟΣ (87): 507690/05.07.95
ΑΡΙΘ./ΗΜΕΡ. ΚΑΤΑΘΕΣΗΣ
ΕΥΡΩΠΑΪΚΗΣ ΑΙΤΗΣΗΣ (86): 92400931.9/03.04.92
ΤΙΤΛΟΣ ΕΦΕΥΡΕΣΗΣ (54): Μεταφερόμενος σταθμός διανομής
ΔΙΚΑΙΟΥΧΟΣ (73): ELF ANTAR FRANCE
 Tour Elf, 2, Place de la Coupole, La
 Défense 6, Courbevoie
 F-92400, Γαλλία
ΣΥΜΒΑΤΙΚΕΣ ΠΡΟΤΕΡΑΙΟΤΗΤΕΣ (30): 9104088/04.04.91/FR
ΕΦΕΥΡΕΤΗΣ (72): VINCENT BRUNO
ΕΙΔΙΚΟΣ ΠΛΗΡΕΞΟΥΣΙΟΣ (74): Κυπρούλη Κωνσταντία, δικηγόρος,
 Κουμπάρη 2, 106 74 Αθήνα
ΑΝΤΙΚΛΗΤΟΣ (74): Παπακωνσταντίνου Ελένη, δικηγό-
 ρος, Κουμπάρη 2, 106 74 Αθήνα



ΠΕΡΙΛΗΨΗ (57)

Η παρούσα εφεύρεση αναφέρεται σε ένα μεταφερόμενο σταθμό διανομής προϊόντων πετρελαίου. Αυτός συνίσταται από ένα σταθμό διανομής προϊόντων πετρελαίου δυνάμενο να μεταφέρεται με οδικά μέσα ο οποίος περιλαμβάνει ένα προκατασκευασμένο κτίριο (1), για χρήση αποθηκείωσης, περιπτέρου πληρωμής και μηχανοστασίου και ασφαλείας, και μία οδική διαδρομή κυκλοφορίας οχημάτων (3), επίσης αποσυναρμολογούμενη. Το προκατασκευασμένο κτίριο περιλαμβάνει μία επίγεια δεξαμενή (11) δυνάμενη να πληρούται με προϊόντα. Η εν λόγω δεξαμενή περιβάλλεται από μία λεκάνη απορροής (15).

ΑΡΙΘΜΟΣ ΕΥΡΩΠΑΪΚΟΥ Δ.Ε. (11): 3017495
ΑΡΙΘ. ΕΛΛΗΝΙΚΗΣ ΚΑΤΑΘΕΣΗΣ (21): 950402612
ΗΜΕΡ. ΕΛΛΗΝΙΚΗΣ ΚΑΤΑΘΕΣΗΣ (22): 21.09.95
ΑΡΙΘ./ΗΜΕΡ. ΔΗΜΟΣΙΕΥΣΗΣ
ΕΥΡΩΠΑΪΚΟΥ ΔΙΠΛΩΜΑΤΟΣ (87): 518198/09.08.95
ΑΡΙΘ./ΗΜΕΡ. ΚΑΤΑΘΕΣΗΣ
ΕΥΡΩΠΑΪΚΗΣ ΑΙΤΗΣΗΣ (86): 92109373.8/03.06.92
ΤΙΤΛΟΣ ΕΦΕΥΡΕΣΗΣ (54): Μονάδα επαναπληρώσεως (ανταλλακτικό) οργάνου γραφής
ΔΙΚΑΙΟΥΧΟΣ (73): PARKER PEN (I.P.) LIMITED
 101 Syon Lane, Isleworth, Middlesex
 TW7 5NP, Μ. Βρετανία
ΣΥΜΒΑΤΙΚΕΣ ΠΡΟΤΕΡΑΙΟΤΗΤΕΣ (30): 9113220/14.06.91/GB
ΕΦΕΥΡΕΤΗΣ (72): 1) ANDREWS NEVILLE EDGAR
 2) BOOKER BRIAN ALBERT JOHN
ΕΙΔΙΚΟΣ ΠΛΗΡΕΞΟΥΣΙΟΣ (74): Κυπρούλη Κωνσταντία, δικηγόρος,
 Κουμπάρη 2, 106 74 Αθήνα
ΑΝΤΙΚΛΗΤΟΣ (74): Παπακωνσταντίνου Ελένη, δικηγό-
 ρος, Κουμπάρη 2, 106 74 Αθήνα



ΠΕΡΙΛΗΨΗ (57)

Μία μονάδα επαναπληρώσεως (1) ενός οργάνου γραφής έχει ένα ρύγχος γραφής (5) στο ένα άκρο και ένα μηχανισμό καστανίας (7) στο άλλο άκρο μέσω του οποίου η μονάδα (1) μπορεί να στρέφεται και επιλεκτικά να εξέρχεται και να οπισθοχωρεί εντός του οργάνου γραφής. Ο μηχανισμός καστανίας (7) μπορεί να στρέφεται περί το διαμήκη άξονα της μονάδας ως προς το ρύγχος γραφής (5). Με το μέσον αυτό, κάθε φορά που η μονάδα επαναπληρώσεως (1) εξέρχεται ή οπισθοχωρεί εντός του οργάνου γραφής, το ρύγχος (5) περιστρέφεται κατά μία ουσιαστικά τυχαία ποσότητα η οποία εξασφαλίζει μία πιο ομοιόμορφη κατανομή της φθοράς στο ρύγχος γραφής (5).

ΑΡΙΘΜΟΣ ΕΥΡΩΠΑΪΚΟΥ Δ.Ε. (11):	3017496
ΑΡΙΘ. ΕΛΛΗΝΙΚΗΣ ΚΑΤΑΘΕΣΗΣ (21):	950402613
ΗΜΕΡ. ΕΛΛΗΝΙΚΗΣ ΚΑΤΑΘΕΣΗΣ (22):	21.09.95
ΑΡΙΘ./ΗΜΕΡ. ΔΗΜΟΣΙΕΥΣΗΣ	
ΕΥΡΩΠΑΪΚΟΥ ΔΙΠΛΩΜΑΤΟΣ (87):	591353/12.07.95
ΑΡΙΘ./ΗΜΕΡ. ΚΑΤΑΘΕΣΗΣ	
ΕΥΡΩΠΑΪΚΗΣ ΑΙΤΗΣΗΣ (86):	92913661.2/18.05.92
ΤΙΤΛΟΣ ΕΦΕΥΡΕΣΗΣ (54):	Διεργασία για επίχριση σφαιρών σιλικά
ΔΙΚΑΙΟΥΧΟΣ (73):	ALLIEDSIGNAL INC. 101 Columbia Road P.O. Box 2245, Morristown, New Jersey 07962-2245, Η.Π.Α.
ΣΥΜΒΑΤΙΚΕΣ ΠΡΟΤΕΡΑΙΟΤΗΤΕΣ (30):	718682/21.06.91/US
ΕΦΕΥΡΕΤΗΣ (72):	1) BARDER TIMOTHY JOSEPH 2) DUBOIS PHILIP DAVID
ΕΙΔΙΚΟΣ ΠΛΗΡΕΞΟΥΣΙΟΣ (74):	Κυπούλη Κωνσταντία, δικηγόρος, Κουμπάρη 2, 106 74 Αθήνα
ΑΝΤΙΚΛΗΤΟΣ (74):	Παπακωνσταντίνου Ελένη, δικηγόρος, Κουμπάρη 2, 106 74 Αθήνα

ΠΕΡΙΛΗΨΗ (57)

Μικροσφαίρες σίλικα οι οποίες έχουν μία μέση διάμετρο στην κλίμακα από περίπου 0,1 έως 10 μm εφοδιάζονται με μία λεπτή επιφανειακή στοιβάδα, συχνά μία μονοστοιβάδα, από ένα μέταλλο για παροχή της εμφάνισης ενός στερεού σωματιδίου του μετάλλου σαν το οξειδίο του. Οι μικροσφαίρες έρχονται σε επαφή με ένα υδατικό ή αλκοολούχο διάλυμα μιας ένωσης μετάλλου για εναπόθεση της επιφανειακής στοιβάδας.

ΑΡΙΘΜΟΣ ΕΥΡΩΠΑΪΚΟΥ Δ.Ε. (11):	3017497
ΑΡΙΘ. ΕΛΛΗΝΙΚΗΣ ΚΑΤΑΘΕΣΗΣ (21):	950402614
ΗΜΕΡ. ΕΛΛΗΝΙΚΗΣ ΚΑΤΑΘΕΣΗΣ (22):	21.09.95
ΑΡΙΘ./ΗΜΕΡ. ΔΗΜΟΣΙΕΥΣΗΣ	
ΕΥΡΩΠΑΪΚΟΥ ΔΙΠΛΩΜΑΤΟΣ (87):	306318/26.07.95
ΑΡΙΘ./ΗΜΕΡ. ΚΑΤΑΘΕΣΗΣ	
ΕΥΡΩΠΑΪΚΗΣ ΑΙΤΗΣΗΣ (86):	88308124.2/01.09.88
ΤΙΤΛΟΣ ΕΦΕΥΡΕΣΗΣ (54):	Ανάλογα υπομονάδος τοξίνης BORDETELLA που προέρχονται από ανασυνδυασμένο DNA
ΔΙΚΑΙΟΥΧΟΣ (73):	AMGEN INC. 1840 Dehavilland Drive, Thousand Oaks, California, 91320-1789, Η.Π.Α.
ΣΥΜΒΑΤΙΚΕΣ ΠΡΟΤΕΡΑΙΟΤΗΤΕΣ (30):	1) 94307/04.09.87/US 2) 232482/17.08.88/US
ΕΦΕΥΡΕΤΗΣ (72):	BURNETTE III WALTER NEAL
ΕΙΔΙΚΟΣ ΠΛΗΡΕΞΟΥΣΙΟΣ (74):	Κυπούλη Κωνσταντία, δικηγόρος, Κουμπάρη 2, 106 74 Αθήνα
ΑΝΤΙΚΛΗΤΟΣ (74):	Παπακωνσταντίνου Ελένη, δικηγόρος, Κουμπάρη 2, 106 74 Αθήνα

ΠΕΡΙΛΗΨΗ (57)

Η ανάπτυξη υπομονάδων και αναλόγων υπομονάδων της εξωτοξίνης Bordetella δια μεθόδου ανασυνδυασμού DNA δίδει προϊόντα εμβολίου τα οποία διατηρούν την βιολογική τους δραστικότητα, είναι εξαιρετικά ανοσογόνα και μπορούν να προσδώσουν προστασία έναντι προκλήσεως ασθενειών. Τροποποιήσεις δια γενετικής μηχανικής των υπομονάδων μπορούν να δώσουν προϊόντα τα οποία διατηρούν την ανοσογονία και επί πλέον είναι απηλλαγμένα ενζυματικής δραστικότητας που συνδυάζεται με τοξίνη αντιδρασεωγονικότητας.

ΑΡΙΘΜΟΣ ΕΥΡΩΠΑΪΚΟΥ Δ.Ε. (11): 3017498
ΑΡΙΘ. ΕΛΛΗΝΙΚΗΣ ΚΑΤΑΘΕΣΗΣ (21): 950402615
ΗΜΕΡ. ΕΛΛΗΝΙΚΗΣ ΚΑΤΑΘΕΣΗΣ (22): 21.09.95
ΑΡΙΘ./ΗΜΕΡ. ΔΗΜΟΣΙΕΥΣΗΣ
ΕΥΡΩΠΑΪΚΟΥ ΔΙΠΛΩΜΑΤΟΣ (87): 434983/19.07.95
ΑΡΙΘ./ΗΜΕΡ. ΚΑΤΑΘΕΣΗΣ
ΕΥΡΩΠΑΪΚΗΣ ΑΙΤΗΣΗΣ (86): 90122353.7/23.11.90
ΤΙΤΛΟΣ ΕΦΕΥΡΕΣΗΣ (54): Συγκρότημα μητρών διελάσεως
ΔΙΚΑΙΟΥΧΟΣ (73): SOCIÉTÉ DES PRODUITS NESTLÉ S.A.
 Service des Brevets, Case Postale 353, Vevey, CH-1800, Ελβετία

ΣΥΜΒΑΤΙΚΕΣ ΠΡΟΤΕΡΑΙΟΤΗΤΕΣ (30): 458213/28.12.89/US
ΕΦΕΥΡΕΤΗΣ (72): 1) FARNSWORTH JOHN T.
2) JOHNSON ROGER D.
3) OBRECHT GARY W.
4) YOUNG LINDA A.

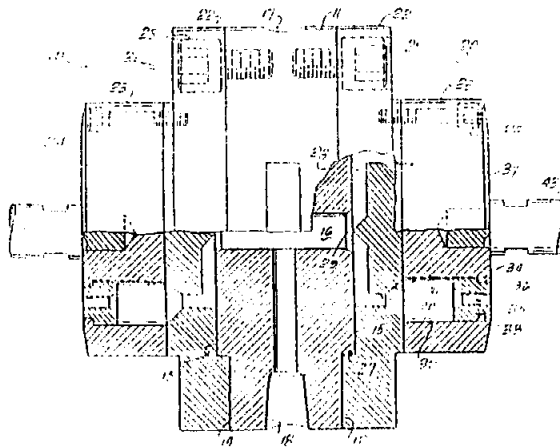
ΕΙΔΙΚΟΣ ΠΛΗΡΕΞΟΥΣΙΟΣ (74): Κυπρούλη Κωνσταντία, δικηγόρος, Κουμπάρη 2, 106 74 Αθήνα

ΑΝΤΙΚΛΗΤΟΣ (74): Παπακωνσταντίνου Ελένη, δικηγόρος, Κουμπάρη 2, 106 74 Αθήνα

ΠΕΡΙΛΗΨΗ (57)

Εν ανεξάρτητον συγκρότημα μητρών 10, δια χρήσιν εις την παραγωγήν διηλασμένων προϊόντων, το οποίον είναι μονταρισμένον (τοποθετημένον) ως μία χωριστή μονάδα μακριά από το μηχανήμα διελάσεως, εις το οποίον (μηχάνημα) συστατικά προϊόντων υπόκεινται εις επεξεργασίαν. Το συγκρότημα μητρών περιλαμβάνει μίαν κεντρικήν πλάκα (17) να έχη μίαν μονάδα μητρών (23) εξησφαλισμένην επί ενός ή περισσοτέρων επιπέδων όψεων (επιφανειών) της πλάκός, με εκάστην εκ των μονάδων μητρών να έχη τουλάχιστον έν άνοιγμα μητρός (35) επ' αυτού εις την εξωτερικήν επιφάνειαν. Καυτή (πολύ θερμή) ρέουσα (κυλιόμενη) ζύμη υποκείμενη εις επεξεργασίαν εις εν μηχανή-

μα διελάσεως μεταφέρεται μέσω καταλλήλου σωληνώσεως εις την κεντρικήν πλάκα από όπου, μεταφέρεται (η ζύμη) προς τας επιπέδους όψεις (επιφανείας) της πλάκός και εντός των μονάδων μητρών, από τας οποίας διελάσεται μέσω των ανοιγμάτων εις τας μονάδας μητρών. Το συγκρότημα μητρών μπορεί να τροποποιηθῆ δια να επιτρέψη την παραγωγήν συνδieleασομένου προϊόντος από τα ανοίγματα της μήτρας εις τας μονάδας μητρών του συγκροτήματος. Έν ή περισσότερα από τα συγκροτήματα μητρών μπορεί να είναι συνδεδεμένον/να με ένα και μόνον μηχανήμα διελάσεως. Συμφώνως προς μίαν προτιμωμένην πραγματοποιήσιν (ενσάρκωσιν), αι μονάδες εξασφαλίζονται (στηρίζονται) σε αντικείμενας (κειμένους έναντι αλληλῶν) πλευρικός όψεις (επιφανείας) της κεντρικής πλάκός δια να παράσχῃ εν ανεξάρτητον, διπλής όψεως συγκρότημα μητρών.



ΑΡΙΘΜΟΣ ΕΥΡΩΠΑΪΚΟΥ Δ.Ε. (11): 3017499
ΑΡΙΘ. ΕΛΛΗΝΙΚΗΣ ΚΑΤΑΘΕΣΗΣ (21): 950402616
ΗΜΕΡ. ΕΛΛΗΝΙΚΗΣ ΚΑΤΑΘΕΣΗΣ (22): 21.09.95
ΑΡΙΘ./ΗΜΕΡ. ΔΗΜΟΣΙΕΥΣΗΣ
ΕΥΡΩΠΑΪΚΟΥ ΔΙΠΛΩΜΑΤΟΣ (87): 481294/02.08.95
ΑΡΙΘ./ΗΜΕΡ. ΚΑΤΑΘΕΣΗΣ
ΕΥΡΩΠΑΪΚΗΣ ΑΙΤΗΣΗΣ (86): 91116899.5/04.10.91
ΤΙΤΛΟΣ ΕΦΕΥΡΕΣΗΣ (54): Στέρεο, ταχέως διαλυόμενο φαρμακευτικό παρασκεύασμα που περιέχει S-(Καρβοξυμεθυλο)-L-κυστεϊνή και/ή N-ακετυλοκυστεϊνή

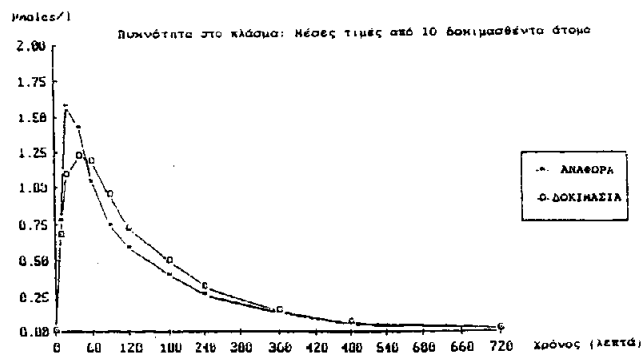
ΔΙΚΑΙΟΥΧΟΣ (73): SPIRIG AG PHARMAZEUTISCHE PRÄPARATE
 Froschacker 434, Egerkingen CH-4622, Ελβετία

ΣΥΜΒΑΤΙΚΕΣ ΠΡΟΤΕΡΑΙΟΤΗΤΕΣ (30): 3345/90/19.10.90/CH
ΕΦΕΥΡΕΤΗΣ (72): 1) JUCH ROLF-DIETER
2) BIRRENBACH GERD
3) PFLUGSHAUPT CHRISTIAN

ΕΙΔΙΚΟΣ ΠΛΗΡΕΞΟΥΣΙΟΣ (74): Κυπρούλη Κωνσταντία, δικηγόρος, Κουμπάρη 2, 106 74 Αθήνα

ΑΝΤΙΚΛΗΤΟΣ (74): Παπακωνσταντίνου Ελένη, δικηγόρος, Κουμπάρη 2, 106 74 Αθήνα

σματος εξασφαλίζεται από ένα υψηλό ποσοστό δραστικής ουσίας εκ πλέον των 50% κατά βάρος στο συνολικό βάρος και από κατάλληλη επιλογή των βοηθητικών μέσων δισκιοποίησης.



ΠΕΡΙΛΗΨΗ (57)

Το συμπαγές στερεό φαρμακευτικό παρασκεύασμα, το οποίο περιέχει N-ακετυλοκυστεϊνή ή S-(καρβοξυμεθυλο)-L-κυστεϊνή, είναι κατάλληλο παρά το μικρό ποσοστό σε βοηθητικές ουσίες, τόσο για την κατάποση, όσο και για πιπίλισμα η διάλυση εντός ύδατος ή αντίστοιχα υδατικού διαλύματος. Το συμπαγές του φαρμακευτικού παρασκευά-

ΑΡΙΘΜΟΣ ΕΥΡΩΠΑΪΚΟΥ Δ.Ε. (11):	3017500
ΑΡΙΘ. ΕΛΛΗΝΙΚΗΣ ΚΑΤΑΘΕΣΗΣ (21):	950402617
ΗΜΕΡ. ΕΛΛΗΝΙΚΗΣ ΚΑΤΑΘΕΣΗΣ (22):	21.09.95
ΑΡΙΘ./ΗΜΕΡ. ΔΗΜΟΣΙΕΥΣΗΣ	
ΕΥΡΩΠΑΪΚΟΥ ΔΙΠΛΩΜΑΤΟΣ (87):	511949/19.07.95
ΑΡΙΘ./ΗΜΕΡ. ΚΑΤΑΘΕΣΗΣ	
ΕΥΡΩΠΑΪΚΗΣ ΑΙΤΗΣΗΣ (86):	92890069.5/25.03.92
ΤΙΤΛΟΣ ΕΦΕΥΡΕΣΗΣ (54):	Μέθοδος δια την καθοδηγητικήν ρύθμισιν ενός συγκροτήματος πορείας χωρίς σταθεράς συνδέσεις αξόνων
ΔΙΚΑΙΟΥΧΟΣ (73):	SGP VERKEHRSTECHNIK GESELLSCHAFT M.B.H. Brehmstrasse 16, Wien A-1110, Αυστρία
ΣΥΜΒΑΤΙΚΕΣ ΠΡΟΤΕΡΑΙΟΤΗΤΕΣ (30):	904/91/30.04.91/ΑΤ
ΕΦΕΥΡΕΤΗΣ (72):	LENK LEOPOLD ING.
ΕΙΔΙΚΟΣ ΠΛΗΡΕΞΟΥΣΙΟΣ (74):	Κυπρούλη Κωνσταντία, δικηγόρος, Κουμπάρη 2, 106 74 Αθήνα
ΑΝΤΙΚΛΗΤΟΣ (74):	Παπακωνσταντίνου Ελένη, δικηγόρος, Κουμπάρη 2, 106 74 Αθήνα

ΠΕΡΙΛΗΨΗ (57)

Μέθοδος δια την καθοδηγητικήν ρύθμισιν ενός συγκροτήματος οχήματος χωρίς σταθεράς συνδέσεις άξονος, κατά την οποίαν τουλάχιστον δύο μεταξύ των απέναντι αλλήλων κείμενοι τροχοί να κινούνται μεμονωμένως (χωριστά) υπό κεχωρισμένως δυναμένων να καθοδηγηθούν ρυθμιστικώς μονάδων παροχής κινήσεως ούτως χαρακτηριζόμενι, ώστε η ισχύς των μονάδων παροχής κινήσεως προς τους τροχούς που κείνται μεταξύ των απέναντι αλλήλων, τουλάχιστον κατά την διάρκειαν ευθείας πορείας και/ή επάνω από μίαν προκαθωρισμένην ελαχίστην ταχύτητα να αυξάνει και να μειούται περιοδικώς εντός προκαθωρισμένων δεσμών συχνότητας, ένθα η μεταβολή ισχύος έναντι αλλήλων κειμένων τροχών μεταξύ των να διεξάγεται δι' αντιθέτου φάσεως.

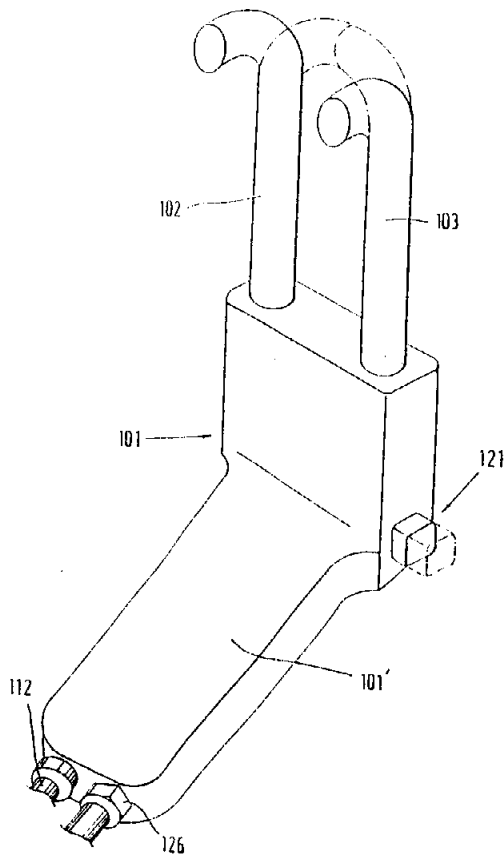
ΑΡΙΘΜΟΣ ΕΥΡΩΠΑΪΚΟΥ Δ.Ε. (11):	3017501
ΑΡΙΘ. ΕΛΛΗΝΙΚΗΣ ΚΑΤΑΘΕΣΗΣ (21):	950402618
ΗΜΕΡ. ΕΛΛΗΝΙΚΗΣ ΚΑΤΑΘΕΣΗΣ (22):	21.09.95
ΑΡΙΘ./ΗΜΕΡ. ΔΗΜΟΣΙΕΥΣΗΣ	
ΕΥΡΩΠΑΪΚΟΥ ΔΙΠΛΩΜΑΤΟΣ (87):	482425/13.09.95
ΑΡΙΘ./ΗΜΕΡ. ΚΑΤΑΘΕΣΗΣ	
ΕΥΡΩΠΑΪΚΗΣ ΑΙΤΗΣΗΣ (86):	91117196.5/09.10.91
ΤΙΤΛΟΣ ΕΦΕΥΡΕΣΗΣ (54):	Συσκευή για τη μέτρηση ρεύματος, κατά προτίμηση της εντάσεως και της τάσεως, σε αγωγούς ενός μονοφασικού ή πολυφασικού συστήματος
ΔΙΚΑΙΟΥΧΟΣ (73):	KARL PFISTERER ELEKTROTECHNISCHE SPEZIALARTIKEL GMBH & CO KG Stuttgart, D-70324, Γερμανία
ΣΥΜΒΑΤΙΚΕΣ ΠΡΟΤΕΡΑΙΟΤΗΤΕΣ (30):	9014565/20.10.90/DE
ΕΦΕΥΡΕΤΗΣ (72):	1) KUHN SIEGFRIED 2) SCHACHTERLE WERNER
ΕΙΔΙΚΟΣ ΠΛΗΡΕΞΟΥΣΙΟΣ (74):	Κυπρούλη Κωνσταντία, δικηγόρος, Κουμπάρη 2, 106 74 Αθήνα
ΑΝΤΙΚΛΗΤΟΣ (74):	Παπακωνσταντίνου Ελένη, δικηγόρος, Κουμπάρη 2, 106 74 Αθήνα

ΠΕΡΙΛΗΨΗ (57)

Συσκευή για τη μέτρηση ρεύματος, κατά προτίμηση της εντάσεως και της τάσεως, σε αγωγούς ενός μονοφασικού ή πολυφασικού συστήματος.

Σε μια συσκευή για μέτρηση ρεύματος, κατά προτίμηση της έντασης και της τάσεως, σε αγωγούς ενός μονοφασικού ή πολυφασικού συστήματος, ιδιαίτερα σε αγωγούς εγκαταστάσεων χαμηλής τάσεως-ενεργειακής τροφοδοτήσεως, με ένα πηνίο αέρα (123), που ευρίσκεται σε ένα τμήμα του μήκους του, σε ένα περίβλημα συσκευής (101) ως αισθητήρας ρεύματος, το πηνίο αέρα (123) παρουσιάζει ένα πρώτο τμήμα (123a) που αφίσταται από το περίβλημα της συσκευής (101) και το οποίο έχει μια παρεμφερή μορφή αγκίστρου, που δεν μεταβάλλεται και είναι ανοικτό προς το περίβλημα της συσκευής (1' 101), καθώς και ένα δεύτερο τμήμα (123d) με επίσης μη μεταβαλλόμενη μορφή, το οποίο οδηγείται με δυνατότητα μετακινήσεως σ' έναν οδηγό του περιβλήματος της συσκευής (101) μεταξύ μιας θέσεως, στην οποία το ελεύθερο άκρο του συνδέεται σ' εκείνο του πρώτου τμήματος (123a) και στην οποία αυτό συμπληρώνει το πρώτο τμήμα (123a) σε μια λαβή μορφής U με σκέλη, που συνδέονται στο περίβλημα της

συσκευής (101), καθώς και μιας θέσεως, στην οποία το άγκιστρο που σχηματίζεται από το πρώτο τμήμα (123a) είναι ανοικτό. Στο εσωτερικό του περιβλήματος της συσκευής (101) προβλέπεται ένα τμήμα (123c), που είναι απηλλαγμένο από φερομαγνητικό υλικό, το οποίο συνδέεται αφ' ενός στο πρώτο τμήμα (123a) του πηνίου αέρα (123) και αφ' ετέρου στο δεύτερο τμήμα του (123d).



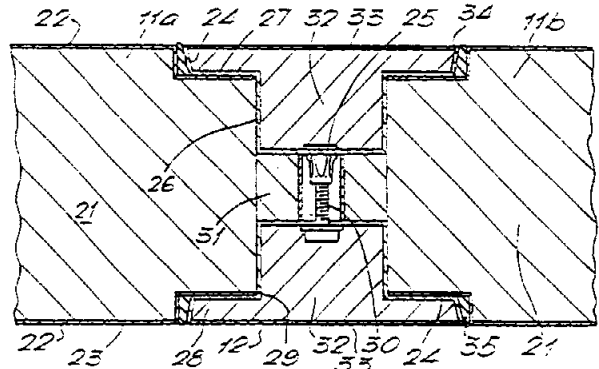
ΑΡΙΘΜΟΣ ΕΥΡΩΠΑΪΚΟΥ Δ.Ε. (11):	3017502
ΑΡΙΘ. ΕΛΛΗΝΙΚΗΣ ΚΑΤΑΘΕΣΗΣ (21):	950402619
ΗΜΕΡ. ΕΛΛΗΝΙΚΗΣ ΚΑΤΑΘΕΣΗΣ (22):	21.09.95
ΑΡΙΘ./ΗΜΕΡ. ΔΗΜΟΣΙΕΥΣΗΣ	
ΕΥΡΩΠΑΪΚΟΥ ΔΙΠΛΩΜΑΤΟΣ (87):	425281/21.06.95
ΑΡΙΘ./ΗΜΕΡ. ΚΑΤΑΘΕΣΗΣ	
ΕΥΡΩΠΑΪΚΗΣ ΑΙΤΗΣΗΣ (86):	90311682.0/24.10.90
ΤΙΤΛΟΣ ΕΦΕΥΡΕΣΗΣ (54):	Εσωτερικοί τοίχοι με εύκολα καθαριζόμενες επιφάνειες
ΔΙΚΑΙΟΥΧΟΣ (73):	STARTVITAL LIMITED Barclay Hill Place, Portlethen Industrial Estate, Porlethen Aberdeen Scotland, AB1 4RF, Μ. Βρετανία
ΣΥΜΒΑΤΙΚΕΣ ΠΡΟΤΕΡΑΙΟΤΗΤΕΣ ΕΦΕΥΡΕΤΗΣ (30):	8924228/27.10.89/GB
(72):	NOTLEY JULIAN CHRISTOPHER MELFORT
ΕΙΔΙΚΟΣ ΠΛΗΡΕΞΟΥΣΙΟΣ (74):	Κυπρούλη Κωνσταντία, δικηγόρος, Κουμπάρη 2, 106 74 Αθήνα
ΑΝΤΙΚΛΗΤΟΣ (74):	Παπακωνσταντίνου Ελένη, δικηγόρος, Κουμπάρη 2, 106 74 Αθήνα

ΠΕΡΙΛΗΨΗ (57)

Εσωτερικοί τοίχοι με εύκολα καθαριζόμενες επιφάνειες κατασκευάζονται από πλάκες τοίχου (11) και συγκροτήματα συνδέσεως πινάκων (12). Οι πλάκες κατασκευάζονται από πυρίμαχα υλικά (21) εγκλωβισμένα μεταξύ εξωτερικών μεταλλικών επιφανειακών φύλλων (22). Τα συγκροτήματα συνδέσεως πινάκων (12) έχουν ένα ζεύγος επιμήκων μελών (24), έκαστο με ένα τμήμα πυθμένα και πλευρικά τμήματα σχηματίζοντα ένα κανάλι, από το οποίο προς τα έξω εκτεινόμενες φλάντζες (27) διατάσσονται ώστε να υπέρκεινται των γειτονικών πινάκων. Τα στοιχεία του ζεύγους συνεργαζόμενων επιμήκων μελών στερεώνονται μεταξύ τους και τα κανάλια καλύπτονται με πλάκες καλύψεως (33). Κάθε ακμή πίνακα περιλαμβάνει μία εσοχή για την τοποθέτηση

μίας φλάντζας (27) και μίας πλάκας καλύψεως (33) ώστε να σχηματίζεται μία λεία εύκολα καθαριζόμενη επιφάνεια και κάθε επιφανειακή μεταλλική πλάκα εκτείνεται σε όλο το πλάτος του αντίστοιχου πίνακα της ώστε να έρχεται σε επαφή με το πλευρικό τμήμα του επιμήκους μέλους.

Η κατασκευή παρέχει μία εύκολα καθαριζόμενη εσωτερική επιφάνεια η οποία είναι εξαιρετικά ανθεκτική σε μηχανική φθορά και φθορά από πυρκαγιά. Η θερμότητα προκαλεί τη διαστολή των επιφανειακών μεταλλικών πλακών (22) οδηγώντας στην εφαρμογή δυνάμεως στα επιμήκη μέλη μορφής U (24), εμποδίζοντας έτσι τους πίνακες να πέτουν από τη θέση τους. Υπό ακραίες συνθήκες, μεμονωμένοι πίνακες μπορούν να αποκαθελώνονται, χωρίς να οδηγούν στην πλήρη κατάρρευση της κατασκευής.



ΑΡΙΘΜΟΣ ΕΥΡΩΠΑΪΚΟΥ Δ.Ε. (11):	3017503
ΑΡΙΘ. ΕΛΛΗΝΙΚΗΣ ΚΑΤΑΘΕΣΗΣ (21):	950402620
ΗΜΕΡ. ΕΛΛΗΝΙΚΗΣ ΚΑΤΑΘΕΣΗΣ (22):	21.09.95
ΑΡΙΘ./ΗΜΕΡ. ΔΗΜΟΣΙΕΥΣΗΣ	
ΕΥΡΩΠΑΪΚΟΥ ΔΙΠΛΩΜΑΤΟΣ (87):	547160/05.07.95
ΑΡΙΘ./ΗΜΕΡ. ΚΑΤΑΘΕΣΗΣ	
ΕΥΡΩΠΑΪΚΗΣ ΑΙΤΗΣΗΣ (86):	91918035.6/29.08.91
ΤΙΤΛΟΣ ΕΦΕΥΡΕΣΗΣ (54):	Ομοιογενής πίσσα και τσιμεντώδης σύνθεση και διεργασία
ΔΙΚΑΙΟΥΧΟΣ (73):	1) SCHNEIDER JOHN F. 3956-200th Street East, Farmington MN 55024, Η.Π.Α. 2) SCHNEIDER KURT A. 3956-200th Street East, Farmington MN 55024, Η.Π.Α.
ΣΥΜΒΑΤΙΚΕΣ ΠΡΟΤΕΡΑΙΟΤΗΤΕΣ ΕΦΕΥΡΕΤΗΣ (30):	578882/07.09.90/US
(72):	1) SCHNEIDER JOHN F. 2) SCHNEIDER KURT A.
ΕΙΔΙΚΟΣ ΠΛΗΡΕΞΟΥΣΙΟΣ (74):	Κυπρούλη Κωνσταντία, δικηγόρος, Κουμπάρη 2, 106 74 Αθήνα
ΑΝΤΙΚΛΗΤΟΣ (74):	Παπακωνσταντίνου Ελένη, δικηγόρος, Κουμπάρη 2, 106 74 Αθήνα

ΠΕΡΙΛΗΨΗ (57)

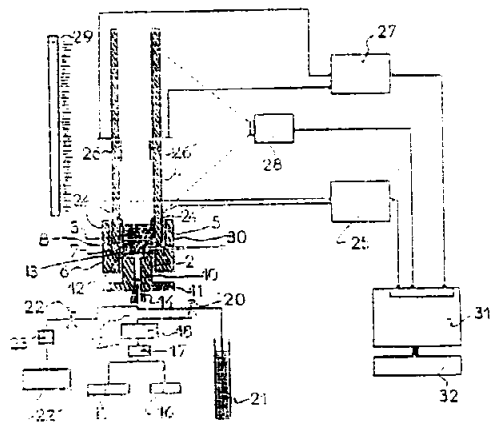
Βελτιωμένες τσιμεντώδεις συνθέσεις οι οποίες έχουν αυξημένη καμπτική, εφελκυσμού και διάτμησης-δεσμού αντοχή, αυξημένη αντίσταση φθοράς, μειωμένη διαπερατότητα νερού και ενισχυμένη δυνατότητα δουλέματος απ' ότι προηγούμενες συνθέσεις τσιμέντου, οι οποίες παρασκευάζονται με νερό επεξεργασμένο με ένα γαλακτωματοποιημένο συστατικό πίσσας, και κατά προτίμηση μία υπολειμματική ποσότητα τριπολυφωσφορικού νατρίου, παρέχονται. Μέθοδοι σχηματισμού σχηματοποιημένων αντικειμένων απ' αυτές παρέχονται επίσης.

ΑΡΙΘΜΟΣ ΕΥΡΩΠΑΪΚΟΥ Δ.Ε. (11):	3017504
ΑΡΙΘ. ΕΛΛΗΝΙΚΗΣ ΚΑΤΑΘΕΣΗΣ (21):	950402621
ΗΜΕΡ. ΕΛΛΗΝΙΚΗΣ ΚΑΤΑΘΕΣΗΣ (22):	21.09.95
ΑΡΙΘ./ΗΜΕΡ. ΔΗΜΟΣΙΕΥΣΗΣ	
ΕΥΡΩΠΑΪΚΟΥ ΔΙΠΛΩΜΑΤΟΣ (87):	588866/16.08.95
ΑΡΙΘ./ΗΜΕΡ. ΚΑΤΑΘΕΣΗΣ	
ΕΥΡΩΠΑΪΚΗΣ ΑΙΤΗΣΗΣ (86):	92911794.3/05.06.92
ΤΙΤΛΟΣ ΕΦΕΥΡΕΣΗΣ (54):	Διάταξη χαρακτηρισμού των ιδιοτήτων αφρού ενός τουλάχιστον εν μέρει διαλυτού προϊόντος
ΔΙΚΑΙΟΥΧΟΣ (73):	INSTITUT NATIONAL DE LA RECHERCHE AGRONOMIQUE 147 rue de l' Université, Paris Cédex 07, F-75341, Γαλλία
ΣΥΜΒΑΤΙΚΕΣ ΠΡΟΤΕΡΑΙΟΤΗΤΕΣ (30):	9107269/11.06.91/FR
ΕΦΕΥΡΕΤΗΣ (72):	LOISEL WILLIAM
ΕΙΔΙΚΟΣ ΠΛΗΡΕΞΟΥΣΙΟΣ (74):	Κυπρούλη Κωνσταντία, δικηγόρος, Κουμπάρη 2, 106 74 Αθήνα
ΑΝΤΙΚΛΗΤΟΣ (74):	Παπακωνσταντίνου Ελένη, δικηγόρος, Κουμπάρη 2, 106 74 Αθήνα

ΠΕΡΙΛΗΨΗ (57)

Η διάταξη σύμφωνα με την εφεύρεση περιλαμβάνει μία διαφανή στήλη αναλύσεως (1), εφοδιασμένη στη βάση της με ένα μέσο διηθήσεως (2) υπό τη μορφή πυροσυσσωματωμένης υάλου επιτρέπον την κατανομή κατά ομοιόμορφο τρόπο μίας ροής αερίου (αέρος, αζώτου, αδρανούς αερίου...) προοριζόμενου να δημιουργήσει αφρό στο προϊόν (3) εν διαλύσει ή εν εναιωρήσει το τοποθετημένο στο κάτω μέρος της στήλης (1). Η διάταξη περιλαμβάνει ένα σύστημα αυτομάτου μετρήσεως, υπό τη μορφή κάμερας (28), για τον προσδιορισμό του ύψους του αφρού που σχηματίζεται εντός της στήλης (1), καθώς και ένα σύστημα αυτομάτου μετρήσεως του όγκου του χρησιμοποιηθέντος προϊόντος (3) για το σχηματισμό του αφρού, υπό τη μορφή

ενός ζεύγους ηλεκτροδίων (24, 24') συνδεδεμένων με ένα αγωγιμόμετρο. Σύμφωνα με άλλα χαρακτηριστικά, η εφεύρεση περιλαμβάνει επίσης ένα σύστημα μετρήσεως του ποσότητας εμφυσούμενου αερίου, υπό τη μορφή μετρητή παροχής (18) και ένα σύστημα μετρήσεως της αγωγιμότητας του αφρού, αποτελούμενο από τουλάχιστον ένα ζεύγος ηλεκτροδίων (26, 26') τοποθετημένων κατά το ύψος της στήλης (1) και συνδεδεμένων με ένα αγωγιμόμετρο (27). Αυτά τα αισθητήρια επιτρέπουν την πρόσκτηση δεδομένων τα οποία, μετά από επεξεργασία, επιτρέπουν έναν πολύ ακριβή χαρακτηρισμό των ιδιοτήτων αφρού του αναλυόμενου προϊόντος.



ΑΡΙΘΜΟΣ ΕΥΡΩΠΑΪΚΟΥ Δ.Ε. (11):	3017505
ΑΡΙΘ. ΕΛΛΗΝΙΚΗΣ ΚΑΤΑΘΕΣΗΣ (21):	950402622
ΗΜΕΡ. ΕΛΛΗΝΙΚΗΣ ΚΑΤΑΘΕΣΗΣ (22):	21.09.95
ΑΡΙΘ./ΗΜΕΡ. ΔΗΜΟΣΙΕΥΣΗΣ	
ΕΥΡΩΠΑΪΚΟΥ ΔΙΠΛΩΜΑΤΟΣ (87):	591581/09.08.95
ΑΡΙΘ./ΗΜΕΡ. ΚΑΤΑΘΕΣΗΣ	
ΕΥΡΩΠΑΪΚΗΣ ΑΙΤΗΣΗΣ (86):	92309150.8/08.10.92
ΤΙΤΛΟΣ ΕΦΕΥΡΕΣΗΣ (54):	N-αλκυλο-3-φαινυλο-3-(2-αλκυλο-θειοφαινοξυ)προπυλαμίνας
ΔΙΚΑΙΟΥΧΟΣ (73):	ELI LILLY AND COMPANY Lilly Corporate Center, Indianapolis Indiana, 46285, Η.Π.Α.
ΣΥΜΒΑΤΙΚΕΣ ΠΡΟΤΕΡΑΙΟΤΗΤΕΣ (30):	—
ΕΦΕΥΡΕΤΗΣ (72):	1) GEHLERT DONALD RICHARD 2) ROBERTSON DAVID WAYNE 3) WONG DAVID TAIWAI
ΕΙΔΙΚΟΣ ΠΛΗΡΕΞΟΥΣΙΟΣ (74):	Κυπρούλη Κωνσταντία, δικηγόρος, Κουμπάρη 2, 106 74 Αθήνα
ΑΝΤΙΚΛΗΤΟΣ (74):	Παπακωνσταντίνου Ελένη, δικηγόρος, Κουμπάρη 2, 106 74 Αθήνα

ΠΕΡΙΛΗΨΗ (57)

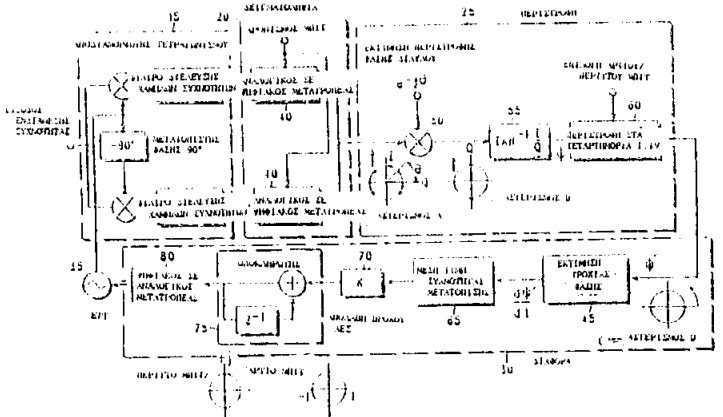
Η παρούσα εφεύρεση παρέχει N-αλκυλο-3-φαινυλο-3-(2-υποκατεστημένες φαινοξυ) προπυλαμίνας, οι οποίες είναι χρήσιμες προς νοσηλείαν (θεραπείαν) νευρολογικών διαταραχών σχετιζομένων (συνδεδεμένων) με διατάραξη της ισορροπίας (μη-ισοζυγίου) νορεπινεφρίνης.

ΑΡΙΘΜΟΣ ΕΥΡΩΠΑΪΚΟΥ Δ.Ε. (11): 3017506
ΑΡΙΘ. ΕΛΛΗΝΙΚΗΣ ΚΑΤΑΘΕΣΗΣ (21): 950402623
ΗΜΕΡ. ΕΛΛΗΝΙΚΗΣ ΚΑΤΑΘΕΣΗΣ (22): 21.09.95
ΑΡΙΘ./ΗΜΕΡ. ΔΗΜΟΣΙΕΥΣΗΣ
ΕΥΡΩΠΑΪΚΟΥ ΔΙΠΛΩΜΑΤΟΣ (87): 475248/02.08.95
ΑΡΙΘ./ΗΜΕΡ. ΚΑΤΑΘΕΣΗΣ
ΕΥΡΩΠΑΪΚΗΣ ΑΙΤΗΣΗΣ (86): 91114837.7/03.09.91
ΤΙΤΛΟΣ ΕΦΕΥΡΕΣΗΣ (54): Διάταξη επιλογής σημάτων λήψεως ανάλογα με την ισχύ τους
ΔΙΚΑΙΟΥΧΟΣ (73): ALCATEL MOBILE COMMUNICATION FRANCE
 15 rue de la Baume, Paris F-75008, Γαλλία
ΣΥΜΒΑΤΙΚΕΣ ΠΡΟΤΕΡΑΙΟΤΗΤΕΣ (30): 9010940/03.09.90/FR
ΕΦΕΥΡΕΤΗΣ (72): 1) ABDESSELEM OUELID
 2) DESPERBEN LYDIE
 3) POPU MARIE-PIERRE
ΕΙΔΙΚΟΣ ΠΛΗΡΕΞΟΥΣΙΟΣ (74): Κυπούλη Κωνσταντία, δικηγόρος, Κουμπάρη 2, 106 74 Αθήνα
ΑΝΤΙΚΛΗΤΟΣ (74): Παπακωνσταντίνου Ελένη, δικηγόρος, Κουμπάρη 2, 106 74 Αθήνα

ΠΕΡΙΛΗΨΗ (57)

Η παρούσα εφεύρεση αφορά μία διάταξη επιλογής σημάτων λήψεως ανάλογα με την ισχύ τους, όπου αυτά τα σήματα αναγνωρίζονται από τη συχνότητά τους. Τα σήματα λήψεως είναι δομημένα σε πλέγματα αποτελούμενα από έναν αριθμό p χρονικών διαστημάτων. Η διάταξη περιλαμβάνει μέσα αναλύσεως προβλεπόμενα ώστε, κατά τη διάρκεια επαναλαμβανόμενων περιόδων αναλύσεως, να επιλέγουν διαδοχικά τουλάχιστον ένα

χρονικό διάστημα σημάτων δειγματοληψίας επιλεγόμενων μεταξύ των σημάτων λήψεως σε μία προκαθορισμένη σειρά, όπου η συχνότητα εμφανίσεως αυτών των επιλεγέντων χρονικών διαστημάτων αντιστοιχεί σε έναν αριθμό r χρονικών διαστημάτων, περιλαμβάνει επίσης μέσα μετρήσεως ισχύος για να παρέχουν την ισχύ εκάστου των σημάτων δειγματοληψίας από μετρήσεις πραγματοποιούμενες επί πολλαπλών επιλεγμένων χρονικών διαστημάτων που αντιστοιχούν σε αυτά, μέσα ταξινομήσεως για να παρέχουν την ταυτότητα των σημάτων των επιλεγέντων ως σήματα δειγματοληψίας που παρουσιάζουν τη μεγαλύτερη ισχύ, και περιλαμβάνει επίσης μέσα ώστε το επιλεγέν χρονικό διάστημα του πρώτου σήματος δειγματοληψίας μίας περιόδου αναλύσεως τάξεως κατώτερης ή ίσης προς p να καταλαμβάνει εντός του πλέγματος θέση διαφορετική από εκείνες που κατείχε κατά τη διάρκεια των προηγούμενων περιόδων αναλύσεως.

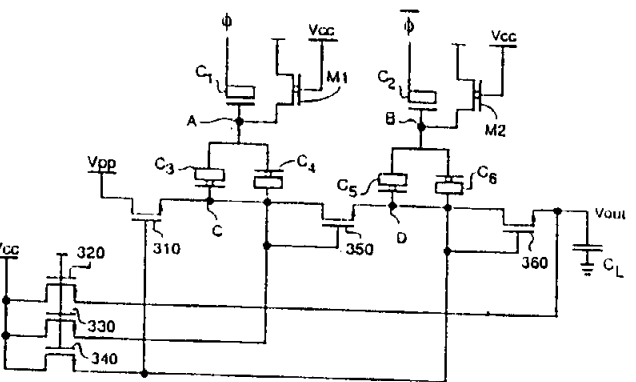


ΑΡΙΘΜΟΣ ΕΥΡΩΠΑΪΚΟΥ Δ.Ε. (11): 3017507
ΑΡΙΘ. ΕΛΛΗΝΙΚΗΣ ΚΑΤΑΘΕΣΗΣ (21): 950402624
ΗΜΕΡ. ΕΛΛΗΝΙΚΗΣ ΚΑΤΑΘΕΣΗΣ (22): 21.09.95
ΑΡΙΘ./ΗΜΕΡ. ΔΗΜΟΣΙΕΥΣΗΣ
ΕΥΡΩΠΑΪΚΟΥ ΔΙΠΛΩΜΑΤΟΣ (87): 450797/26.07.95
ΑΡΙΘ./ΗΜΕΡ. ΚΑΤΑΘΕΣΗΣ
ΕΥΡΩΠΑΪΚΗΣ ΑΙΤΗΣΗΣ (86): 91302389.1/20.03.91
ΤΙΤΛΟΣ ΕΦΕΥΡΕΣΗΣ (54): Μία συσκευή για την άντληση φορτίου
ΔΙΚΑΙΟΥΧΟΣ (73): ADVANCED MICRO DEVICES INC.
 901 Thompson Place P.O.Box 3453, Sunnyvale, CA 94088, Η.Π.Α.
ΣΥΜΒΑΤΙΚΕΣ ΠΡΟΤΕΡΑΙΟΤΗΤΕΣ (30): 505335/05.04.90/US
ΕΦΕΥΡΕΤΗΣ (72): 1) BILL COLIN STEWART
 2) VAN BUSKIRK MICHAEL A.
 3) MONTALVO ANTONIO J.
ΕΙΔΙΚΟΣ ΠΛΗΡΕΞΟΥΣΙΟΣ (74): Κυπούλη Κωνσταντία, δικηγόρος, Κουμπάρη 2, 106 74 Αθήνα
ΑΝΤΙΚΛΗΤΟΣ (74): Παπακωνσταντίνου Ελένη, δικηγόρος, Κουμπάρη 2, 106 74 Αθήνα

ΠΕΡΙΛΗΨΗ (57)

Με την παρούσα εφεύρεση παρέχεται ένα κύκλωμα άντλησης φορτίου, το οποίο περιλαμβάνει ένα πυκνωτή μεταλλικού οξείου και πυριτίου (MOS), ένα πυκνωτή συνδεδεμένο σε σειρά (πυκνωτής «σειράς»), μία διόδο μεταλλικού οξείου και πυριτίου φαινομένου πεδίου (MOSFET) και ένα μέσο συγκράτησης της τάσης, το οποίο συνδέεται με τον κοινό κόμβο μεταξύ του πυκνωτή MOS και του πυκνωτή «σειράς». Ένας αριθμός απ' αυτά τα κυκλώματα άντλησης φορτίου είναι δυνατόν να κλιμακωθούν βαθμιαία, ώστε να σχηματίζουν ένα πολυβάθμιο κύκλω-

μα άντλησης φορτίου. Το κάθε κύκλωμα άντλησης φορτίου μπορεί να επιτύχει τάση εξόδου υψηλότερη από την τάση διάσπασης του οξειδίου του κάθε ιδιαίτερου πυκνωτή MOS. Το κύκλωμα αυτό άντλησης φορτίου μπορεί να λειτουργεί επίσης υπό συνθήκες τροφοδοσίας ισχύος με χαμηλή τάση.

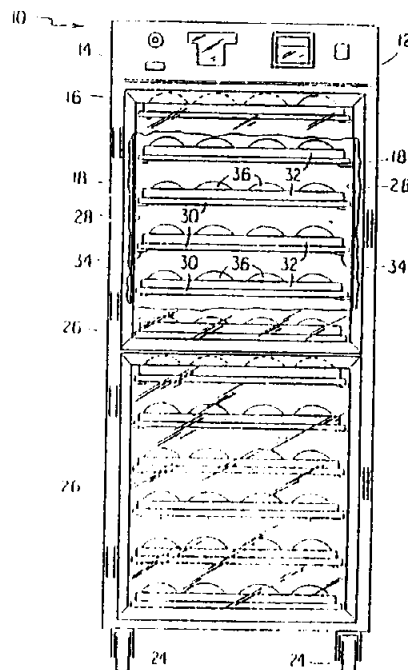


ΑΡΙΘΜΟΣ ΕΥΡΩΠΑΪΚΟΥ Δ.Ε. (11): 3017508
ΑΡΙΘ. ΕΛΛΗΝΙΚΗΣ ΚΑΤΑΘΕΣΗΣ (21): 950402625
ΗΜΕΡ. ΕΛΛΗΝΙΚΗΣ ΚΑΤΑΘΕΣΗΣ (22): 21.09.95
ΑΡΙΘ./ΗΜΕΡ. ΔΗΜΟΣΙΕΥΣΗΣ
ΕΥΡΩΠΑΪΚΟΥ ΔΙΠΛΩΜΑΤΟΣ (87): 489136/30.08.95
ΑΡΙΘ./ΗΜΕΡ. ΚΑΤΑΘΕΣΗΣ
ΕΥΡΩΠΑΪΚΗΣ ΑΙΤΗΣΗΣ (86): 91911717.6/11.06.91
ΤΙΤΛΟΣ ΕΦΕΥΡΕΣΗΣ (54): Συσκευή για τη θέρμανση και την ψύξη ειδών διατροφής
ΔΙΚΑΙΟΥΧΟΣ (73): AFTEC INC:
 2300 Meyer Road Fort Wayne, Indiana, 46803, Η.Π.Α.
ΣΥΜΒΑΤΙΚΕΣ ΠΡΟΤΕΡΑΙΟΤΗΤΕΣ (30): 542600/25.06.90/US
ΕΦΕΥΡΕΤΗΣ (72): 1) TIRPMANN VINCENT P.
 2) TIRPMANN JOSEPH R.
ΕΙΔΙΚΟΣ ΠΛΗΡΕΞΟΥΣΙΟΣ (74): Κυπρούλη Κωνσταντία, δικηγόρος, Κουμπάρη 2, 106 74 Αθήνα
ΑΝΤΙΚΛΗΤΟΣ (74): Παπακωνσταντίνου Ελένη, δικηγόρος, Κουμπάρη 2, 106 74 Αθήνα

ΠΕΡΙΛΗΨΗ (57)

Περιγράφεται μία συσκευή για τη θέρμανση ή την ψύξη ειδών διατροφής η οποία περιλαμβάνει ένα θάλαμο (16) ο οποίος περιέχει μία πλειάδα κατακόρυφως απεχόντων μεταξύ τους μέσων στηρίξεως (30) για τα είδη διατροφής, όπου έκαστο μέσον στηρίξεως (30) διαθέτει μία πλειάδα απεχόντων μεταξύ τους σωληνοειδών στοιχείων (38) συνδεδεμένων σε ένα πρώτο και σε ένα δεύτερο οριζόντιο συλλέκτη (40, 42). Μέσα τροφοδοσίας και επιστροφής κατακόρυφου συλλέκτη (46, 48) συνδέονται αντίστοιχα σε κάθε πρώτο και δεύτερο οριζόντιο συλλέκτη (40, 42) εκάστου μέσου στηρίξεως (30) και δια του αγωγού (50, 66, 74) σε μία δεξαμενή ρευστού (60) και μία αντλία (70) για την κυκλοφορία ενός ρευστού εντός ενός μέσου κλειστού βρόχου μεταφοράς ρευστού δια μέσου εκάστου εκ των μέσων στηρίξεως (30).

Έχουν επίσης προβλεφθεί μέσα (78) για τη θέρμανση και την ψύξη του ρευστού και έχουν επίσης συμπεριληφθεί μέσα ελέγχου (98) για τον έλεγχο της λειτουργίας του μέσου θερμάνσεως και ψύξεως (78) μεμονωμένα ή με μία προκαθορισμένη ακολουθία και σε μία προεπιλεγείσα θερμοκρασία.

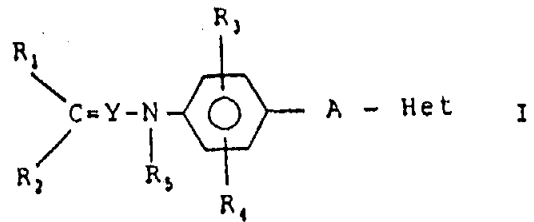


ΑΡΙΘΜΟΣ ΕΥΡΩΠΑΪΚΟΥ Δ.Ε. (11): 3017509
ΑΡΙΘ. ΕΛΛΗΝΙΚΗΣ ΚΑΤΑΘΕΣΗΣ (21): 950402626
ΗΜΕΡ. ΕΛΛΗΝΙΚΗΣ ΚΑΤΑΘΕΣΗΣ (22): 21.09.95
ΑΡΙΘ./ΗΜΕΡ. ΔΗΜΟΣΙΕΥΣΗΣ
ΕΥΡΩΠΑΪΚΟΥ ΔΙΠΛΩΜΑΤΟΣ (87): 336694/05.07.95
ΑΡΙΘ./ΗΜΕΡ. ΚΑΤΑΘΕΣΗΣ
ΕΥΡΩΠΑΪΚΗΣ ΑΙΤΗΣΗΣ (86): 89303294.6/04.04.89
ΤΙΤΛΟΣ ΕΦΕΥΡΕΣΗΣ (54): Ένας αντι-φλεγμονώδης παράγοντας από γάλα
ΔΙΚΑΙΟΥΧΟΣ (73): STOLLE RESEARCH & DEVELOPMENT CORPORATION
 6954 Cornell road, Cincinnati OH 45242, Η.Π.Α.
ΣΥΜΒΑΤΙΚΕΣ ΠΡΟΤΕΡΑΙΟΤΗΤΕΣ (30): 177223/04.04.88/US
ΕΦΕΥΡΕΤΗΣ (72): BECK LEE R.
ΕΙΔΙΚΟΣ ΠΛΗΡΕΞΟΥΣΙΟΣ (74): Κυπρούλη Κωνσταντία, δικηγόρος, Κουμπάρη 2, 106 74 Αθήνα
ΑΝΤΙΚΛΗΤΟΣ (74): Παπακωνσταντίνου Ελένη, δικηγόρος, Κουμπάρη 2, 106 74 Αθήνα

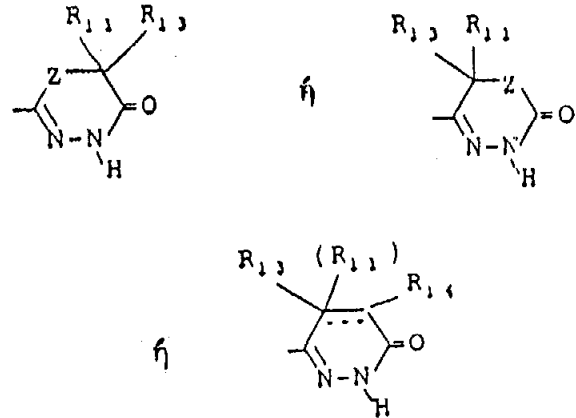
ΠΕΡΙΛΗΨΗ (57)

Ένας αντιφλεγμονώδης παράγοντας μπορεί να απομονώνεται από γάλα συλλεγόμενο από ένα παράγον-γάλα ζώο. Ο παράγοντας ο οποίος μπορεί να απομονώνεται από γάλα παράγεται από ένα παράγον-γάλα ζώο συντηρούμενο σε μία υπερανοσοποιημένη κατάσταση.

ΑΡΙΘΜΟΣ ΕΥΡΩΠΑΪΚΟΥ Δ.Ε. (11):	3017510
ΑΡΙΘ. ΕΛΛΗΝΙΚΗΣ ΚΑΤΑΘΕΣΗΣ (21):	950402628
ΗΜΕΡ. ΕΛΛΗΝΙΚΗΣ ΚΑΤΑΘΕΣΗΣ (22):	22.09.95
ΑΡΙΘ./ΗΜΕΡ. ΔΗΜΟΣΙΕΥΣΗΣ	
ΕΥΡΩΠΑΪΚΟΥ ΔΙΠΛΩΜΑΤΟΣ (87):	383449/06.09.95
ΑΡΙΘ./ΗΜΕΡ. ΚΑΤΑΘΕΣΗΣ	
ΕΥΡΩΠΑΪΚΗΣ ΑΙΤΗΣΗΣ (86):	90300875.3/29.01.90
ΤΙΤΛΟΣ ΕΦΕΥΡΕΣΗΣ (54):	Ετεροκυκλικές ενώσεις
ΔΙΚΑΙΟΥΧΟΣ (73):	ORION-YHTYΜΛΆ ΟΥ Orionintie 1, PL 65 Espoo SF-02101, Φινλανδία
ΣΥΜΒΑΤΙΚΕΣ ΠΡΟΤΕΡΑΙΟΤΗΤΕΣ (30):	8903130/11.02.89/GB
ΕΦΕΥΡΕΤΗΣ (72):	1) ΗΑΙΚΑΛΑ ΗΕΙΜΟ ΟΛΑΒΙ 2) ΝΟΡΕ ΡΕΝΤΤΙ ΤΑΡΙΟ 3) ΗΟΝΚΑΝΕΝ ΕΡΚΚΙ ΙΟΥΑΝΙ 4) ΡΥΣΤΥΝΕΝ ΙΑΡΜΟ ΙΟΥΑΝ 5) ΛΟΝΝΒΕΡΓ ΚΑΡΙ ΚΑΛΕΒΙ 6) ΛΥΙΡΟ ΑΝΝΕ ΜΑΡΙΑ 7) ΡΙΠΟΥΡΙ ΑΙΝΟ ΚΥΛΛΙΚΚΙ
ΕΙΔΙΚΟΣ ΠΛΗΡΕΞΟΥΣΙΟΣ (74):	Προκοπίου Δημήτριος, δικηγόρος, Ηρακλείου 6, 106 73 Αθήνα
ΑΝΤΙΚΛΗΤΟΣ (74):	Σακελλαρίδης Ιωάννης, δικηγόρος, Ηρακλείου 6, 106 73 Αθήνα



όπου Het σημαίνει μια από τις ακόλουθες ομάδες



ΠΕΡΙΛΗΨΗ (57)

Νέες ετεροκυκλικές ενώσεις του συντακτικού τύπου I

ΑΡΙΘΜΟΣ ΕΥΡΩΠΑΪΚΟΥ Δ.Ε. (11):	3017511
ΑΡΙΘ. ΕΛΛΗΝΙΚΗΣ ΚΑΤΑΘΕΣΗΣ (21):	950402629
ΗΜΕΡ. ΕΛΛΗΝΙΚΗΣ ΚΑΤΑΘΕΣΗΣ (22):	25.09.95
ΑΡΙΘ./ΗΜΕΡ. ΔΗΜΟΣΙΕΥΣΗΣ	
ΕΥΡΩΠΑΪΚΟΥ ΔΙΠΛΩΜΑΤΟΣ (87):	307187/28.06.95
ΑΡΙΘ./ΗΜΕΡ. ΚΑΤΑΘΕΣΗΣ	
ΕΥΡΩΠΑΪΚΗΣ ΑΙΤΗΣΗΣ (86):	88308274.5/07.09.88
ΤΙΤΛΟΣ ΕΦΕΥΡΕΣΗΣ (54):	Αυτοκόλλητοι επίδεσμοι (έμπλαστρα) περιέχοντες φαρμακευτικώς δραστικά συστατικά
ΔΙΚΑΙΟΥΧΟΣ (73):	E.R. SQUIBB & SONS, INC. Lawrenceville-Princeton Road, Princeton N.J. 08540-4000, Η.Π.Α.
ΣΥΜΒΑΤΙΚΕΣ ΠΡΟΤΕΡΑΙΟΤΗΤΕΣ (30):	94364/08.09.87/US
ΕΦΕΥΡΕΤΗΣ (72):	1) CILENTO RODOLFO DOMINIC 2) FRANK MARGARET ANN 3) FREEMAN FRANK MICHAEL 4) FAIRBROTHER JOHN ESAM
ΕΙΔΙΚΟΣ ΠΛΗΡΕΞΟΥΣΙΟΣ (74):	Αργυριάδου Κορίννα, δικηγόρος, Σίνα 14, 106 72 Αθήνα
ΑΝΤΙΚΛΗΤΟΣ (74):	Μεταλληνού-Γάφου Μαργαρίτα, δικηγόρος, Σίνα 14, 106 72 Αθήνα

παράγοντες. Μία διασπορά του δραστικού συστατικού σε συμβατό με την αυτοκόλλητη στιβάδα μέσον προσκολλάται φυλλωτώς στην επιφάνεια που εφάπτεται στο δέρμα.

ΠΕΡΙΛΗΨΗ (57)

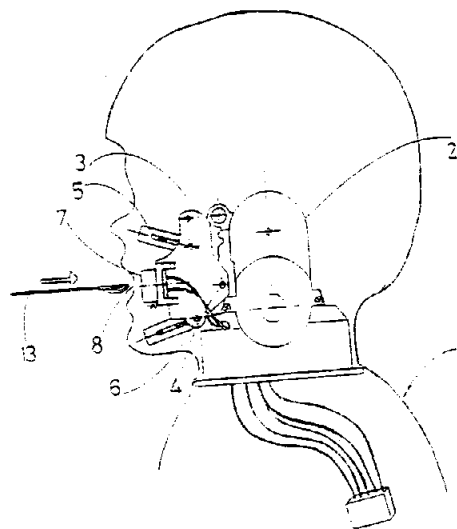
Ένας επίδεσμος αποτελείται από ένα εύκαμπτο μέλος επικάλυψης και μία ευαίσθητη σε πίεση αυτοκόλλητη στιβάδα. Η αυτοκόλλητη στιβάδα περιλαμβάνει ένα ή περισσότερα πολυϊσοβουτυλένια, ελαστομερή και έναν ή περισσότερους παράγοντες απορρόφησης της υγρασίας, μεταβίβασης υγρασίας, υδατοδιαλυτούς και/ή ογκούμενους σε νερό

ΑΡΙΘΜΟΣ ΕΥΡΩΠΑΪΚΟΥ Δ.Ε. (11): 3017512	
ΑΡΙΘ. ΕΛΛΗΝΙΚΗΣ ΚΑΤΑΘΕΣΗΣ (21): 950402630	
ΗΜΕΡ. ΕΛΛΗΝΙΚΗΣ ΚΑΤΑΘΕΣΗΣ (22): 26.09.95	
ΑΡΙΘ./ΗΜΕΡ. ΔΗΜΟΣΙΕΥΣΗΣ	
ΕΥΡΩΠΑΪΚΟΥ ΔΙΠΛΩΜΑΤΟΣ (87): 529171/28.06.95	
ΑΡΙΘ./ΗΜΕΡ. ΚΑΤΑΘΕΣΗΣ	
ΕΥΡΩΠΑΪΚΗΣ ΑΙΤΗΣΗΣ (86): 91500152.3/30.12.91	
ΤΙΤΛΟΣ ΕΦΕΥΡΕΣΗΣ (54): Κούκλα που προσποικείται ότι τρώει	
ΔΙΚΑΙΟΥΧΟΣ (73): CREATIVIDAD Y DISEÑO S.A. Polig. Industrial el Alfaz, Avda. Del Juguete, c/. Granada s/n (Alicante) IBI E-03440, Ισπανία	
ΣΥΜΒΑΤΙΚΕΣ ΠΡΟΤΕΡΑΙΟΤΗΤΕΣ (30): 9102652/23.08.91/ES	
ΕΦΕΥΡΕΤΗΣ (72): RODRIGUEZ FERRE JOSE MANUEL	
ΕΙΔΙΚΟΣ ΠΛΗΡΕΞΟΥΣΙΟΣ (74): Σιώτου Αικατερίνη, δικηγόρος, Νοταρά 1, 106 83 Αθήνα	
ΑΝΤΙΚΛΗΤΟΣ (74): Σιώτου Αικατερίνη, δικηγόρος, Νοταρά 1, 106 83 Αθήνα	

ΠΕΡΙΛΗΨΗ (57)

Μία νέα κούκλα-παιχνίδι. Στην εφεύρεση, έχει σχεδιαστεί μία κούκλα που έχει ένα συμβατικό σχήμα ενός μικρού αγοριού ή κοριτσιού, η οποία περιλαμβάνει μέσα στην κεφαλή της μία ηλεκτρομηχανική μονάδα —2— και ένα ταλαντευόμενο τεμάχιο —3— που συγκρατεί δύο αξονικούς βραχιόνες —5— που αποτελούν τμήμα της εν λόγω μονάδας, η δε κίνηση των βραχιόνων προκαλεί διαδοχικές αλλοιώσεις της μορφής του εύκαμπτου υλικού από το οποίο αποτελείται το στόμα, ομοιάζοντας με λειτουργία μάσησης που συγχρονίζεται με ήχους

που έχουν τη μορφή προτάσεων, οι οποίες αρχίζουν να εκφώνονται όταν ένα κύκλωμα —10— που ρυθμίζει την εν λόγω εκφώνηση συνδέεται, η δε εκφώνηση συνεχίζεται με διαφορετικές προτάσεις όταν ένα κουτάλι —13— εισάγεται μέσα στο στόμα της κούκλας, όπου το εν λόγω κουτάλι είναι εφοδιασμένο μ' ένα ειδικά διαμορφωμένο άκρο για την επιλεκτική λειτουργία κάποιων αισθητηρίων —7— με τα οποία είναι εφοδιασμένο το κουτάλι της κούκλας, τοποθετημένα αντικριστά σ' ένα άνοιγμα —8—.



ΑΡΙΘΜΟΣ ΕΥΡΩΠΑΪΚΟΥ Δ.Ε. (11): 3017513	
ΑΡΙΘ. ΕΛΛΗΝΙΚΗΣ ΚΑΤΑΘΕΣΗΣ (21): 950402631	
ΗΜΕΡ. ΕΛΛΗΝΙΚΗΣ ΚΑΤΑΘΕΣΗΣ (22): 26.09.95	
ΑΡΙΘ./ΗΜΕΡ. ΔΗΜΟΣΙΕΥΣΗΣ	
ΕΥΡΩΠΑΪΚΟΥ ΔΙΠΛΩΜΑΤΟΣ (87): 514994/06.09.95	
ΑΡΙΘ./ΗΜΕΡ. ΚΑΤΑΘΕΣΗΣ	
ΕΥΡΩΠΑΪΚΗΣ ΑΙΤΗΣΗΣ (86): 92201445.1/21.05.92	
ΤΙΤΛΟΣ ΕΦΕΥΡΕΣΗΣ (54): Υγροί καταλύτες δια ταχύ πολυμερισμό υγρών συνθέσεων με βάση πολυϊσοκυανικές ενώσεις και εποξειδία	
ΔΙΚΑΙΟΥΧΟΣ (73): ENICHEM S.P.A. Piazza Repubblica 16, Milano I-20124, Ιταλία	
ΣΥΜΒΑΤΙΚΕΣ ΠΡΟΤΕΡΑΙΟΤΗΤΕΣ (30): MI911412/22.05.91/IT	
ΕΦΕΥΡΕΤΗΣ (72): 1) PARODI FABRIZIO 2) BELGIOVINE CARLO 3) ZANNONI CARLA	
ΕΙΔΙΚΟΣ ΠΛΗΡΕΞΟΥΣΙΟΣ (74): Παπακώστα-Αναγνωστοπούλου Παν., δικηγόρος, Μαυροκορδάτου 7, 106 78 Αθήνα	
ΑΝΤΙΚΛΗΤΟΣ (74): Κιόρτσης Βασίλειος, δικηγόρος, Μαυροκορδάτου 7, 106 78 Αθήνα	

υγρές συνθέσεις οι οποίες πολυμερίζονται αυτομάτως, με μεγάλη ταχύτητα πολυμερισμού, ήδη σε θερμοκρασίες που περιλαμβάνονται εντός της περιοχής από 0° C έως 60° C, δίνοντας ένα στερεό, αδιάλυτο πολυμερές υλικό που είναι προικισμένο με πολύ υψηλές τιμές θερμοκρασίας μαλακώσεως.

ΠΕΡΙΛΗΨΗ (57)

Η παρούσα εφεύρεση αφορά αλογονίδια τεταρτοταγούς β-υδρόξυ-αλκύλ-αμμωνίου και αλογονίδια τεταρτοταγούς β-υδρόξυ-κυκλοαλκυλαμμωνίου, τα οποία είναι υγρά εις θερμοκρασίες μικρότερες των 60° C, και αναμειγνύονται εύκολα και γρήγορα εντός υγρών εποξειδίων, καθώς επίσης και υγρών πολυϊσοκυανικών ενώσεων, παράγοντας

ΑΡΙΘΜΟΣ ΕΥΡΩΠΑΪΚΟΥ Δ.Ε. (11):	3017514
ΑΡΙΘ. ΕΛΛΗΝΙΚΗΣ ΚΑΤΑΘΕΣΗΣ (21):	950402632
ΗΜΕΡ. ΕΛΛΗΝΙΚΗΣ ΚΑΤΑΘΕΣΗΣ (22):	26.09.95
ΑΡΙΘ./ΗΜΕΡ. ΔΗΜΟΣΙΕΥΣΗΣ	
ΕΥΡΩΠΑΪΚΟΥ ΔΙΠΛΩΜΑΤΟΣ (87):	524674/06.09.95
ΑΡΙΘ./ΗΜΕΡ. ΚΑΤΑΘΕΣΗΣ	
ΕΥΡΩΠΑΪΚΗΣ ΑΙΤΗΣΗΣ (86):	92201939.3/30.06.92
ΤΙΤΛΟΣ ΕΦΕΥΡΕΣΗΣ (54):	Μέθοδος απομακρύνσεως προϊόντων υδρογονανθράκων απ' την επιφάνεια ενός υδατικού μέσου
ΔΙΚΑΙΟΥΧΟΣ (73):	ENICHEM ELASTOMERI S.R.L. Piazza della Repubblica 16, Milan I-20121, Ιταλία
ΣΥΜΒΑΤΙΚΕΣ ΠΡΟΤΕΡΑΙΟΤΗΤΕΣ ΕΦΕΥΡΕΤΗΣ (30):	MI911856/04.07.91/IT
(72):	CODIGLIA STELIO
ΕΙΔΙΚΟΣ ΠΛΗΡΕΞΟΥΣΙΟΣ (74):	Παπακώστα-Αναγνωστοπούλου Παν., δικηγόρος, Μαυροκορδάτου 7, 106 78 Αθήνα
ΑΝΤΙΚΛΗΤΟΣ (74):	Κιόρτσης Βασίλειος, δικηγόρος, Μαυροκορδάτου 7, 106 78 Αθήνα

Το ελαστομερές υλικό απορροφά τους υδρογονάνθρακες, σχηματιζομένης μιας ηλεκτρομαγνητικής μάζης η οποία είναι ομοιογενής και δεν είναι κολλώδης, και επιπλέον επί της υδατικής επιφανείας και ημπορεί να συλλεγεί εύκολα δια συνήθων μηχανικών μέσων.

ΠΕΡΙΛΗΨΗ (57)

Μέθοδος δια την απομάκρυνση προϊόντων υδρογονανθράκων απ' την επιφάνεια ενός υδατικού μέσου, και ειδικότερα απ' την επιφάνεια υδατινών μαζών όπως θαλασσών, ποταμών, λιμνών, τεχνητών λιμνών, δεξαμενών, και ούτω καθ' εξής, που συνίσταται εις την επαφή των αναφερθέντων προϊόντων υδρογονανθράκων με ένα ελαστομερές υλικό υπό υποδιαιρουμένη μορφή που αποτελείται ουσιαστικά από ένα συμπολυμερές αιθυλενίου/άλφα-ολεφίνης που περιέχει ενδεχομένως ένα διένιο ως τριμονομερές.

ΑΡΙΘΜΟΣ ΕΥΡΩΠΑΪΚΟΥ Δ.Ε. (11):	3017515
ΑΡΙΘ. ΕΛΛΗΝΙΚΗΣ ΚΑΤΑΘΕΣΗΣ (21):	950402633
ΗΜΕΡ. ΕΛΛΗΝΙΚΗΣ ΚΑΤΑΘΕΣΗΣ (22):	26.09.95
ΑΡΙΘ./ΗΜΕΡ. ΔΗΜΟΣΙΕΥΣΗΣ	
ΕΥΡΩΠΑΪΚΟΥ ΔΙΠΛΩΜΑΤΟΣ (87):	421525/30.08.95
ΑΡΙΘ./ΗΜΕΡ. ΚΑΤΑΘΕΣΗΣ	
ΕΥΡΩΠΑΪΚΗΣ ΑΙΤΗΣΗΣ (86):	90202580.8/28.09.90
ΤΙΤΛΟΣ ΕΦΕΥΡΕΣΗΣ (54):	Μέθοδος δια την παρασκευή συμπολυμερών αιθυλενίου-προπυλενίου
ΔΙΚΑΙΟΥΧΟΣ (73):	ENICHEM S.P.A. Piazza Repubblica 16, Milano I-20124, Ιταλία
ΣΥΜΒΑΤΙΚΕΣ ΠΡΟΤΕΡΑΙΟΤΗΤΕΣ ΕΦΕΥΡΕΤΗΣ (30):	2193589/06.10.89/IT
(72):	1) MIRRA MAURO 2) MASI FRANCESCO 3) INVERNIZZI RENZO 4) LANGIANNI ELIO 5) MASINI SERGIO
ΕΙΔΙΚΟΣ ΠΛΗΡΕΞΟΥΣΙΟΣ (74):	Παπακώστα-Αναγνωστοπούλου Παν., δικηγόρος, Μαυροκορδάτου 7, 106 78 Αθήνα
ΑΝΤΙΚΛΗΤΟΣ (74):	Κιόρτσης Βασίλειος, δικηγόρος, Μαυροκορδάτου 7, 106 78 Αθήνα

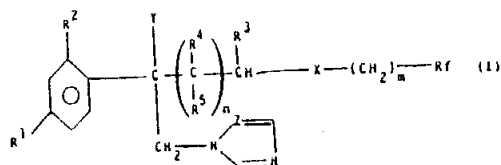
ή ενός σωληνωτού αντιδραστήρος παρουσία ενός καταλύτου που αποτελείται από τριακλυ αλουμίνιο και ένα στερεό συστατικό καταλύτου που περιέχει 0,4 έως 4,0% κατά βάρος τιτάνιο, επί ενός μικροσφαιρικού φορέως χλωριούχου μαγνησίου εις τον οποίον το τιτάνιο περιέχεται εν μέρει υπό τρισθενή και εν μέρει υπό τετρασθενή μορφή.

Τα συμπολυμερή που λαμβάνονται κατ' αυτό τον τρόπο χρησιμοποιούνται δια την παραγωγή μιας μεμβράνης ή δι' ανάμιξη με άλλα πολυμερή ή με ασφαλιστικά προϊόντα δια την εφαρμογή ασφαλτικών περιβλημάτων δια υδατοστεγάνωση εις τον τομέα του διογκωθέντος αφρού και ως υλικό αναμίξεως δια τροποποίηση του ρεολογικού χαρακτήρα του LLDPE.

ΠΕΡΙΛΗΨΗ (57)

Περιγράφεται μία μέθοδος δια την παρασκευή συμπολυμερών αιθυλενίου-προπυλενίου που έχουν τιμές πυκνότητας από 0,880 έως 0,915 g/ml δια τον συμπολυμερισμό αιθυλενίου και προπυλενίου, σε μεγάλη πίεση και σε υψηλή θερμοκρασία εντός ενός δοχείου αντιδράσεως

ΑΡΙΘΜΟΣ ΕΥΡΩΠΑΪΚΟΥ Δ.Ε. (11): 3017516	
ΑΡΙΘ. ΕΛΛΗΝΙΚΗΣ ΚΑΤΑΘΕΣΗΣ (21): 950402634	
ΗΜΕΡ. ΕΛΛΗΝΙΚΗΣ ΚΑΤΑΘΕΣΗΣ (22): 26.09.95	
ΑΡΙΘ./ΗΜΕΡ. ΔΗΜΟΣΙΕΥΣΗΣ	
ΕΥΡΩΠΑΪΚΟΥ ΔΙΠΛΩΜΑΤΟΣ (87): 315946/26.07.95	
ΑΡΙΘ./ΗΜΕΡ. ΚΑΤΑΘΕΣΗΣ	
ΕΥΡΩΠΑΪΚΗΣ ΑΙΤΗΣΗΣ (86): 88118570.6/08.11.88	
ΤΙΤΛΟΣ ΕΦΕΥΡΕΣΗΣ (54): Μυκητοκτόνα αζολυλο παράγωγα	
ΔΙΚΑΙΟΥΧΟΣ (73): MINISTERO DELL' UNIVERSITA' E TECHNOLOGICA	
	76, Lungotevere Thaon de Revel, Roma, I-00196, Ιταλία
ΣΥΜΒΑΤΙΚΕΣ ΠΡΟΤΕΡΑΙΟΤΗΤΕΣ (30): 2256087/09.11.87/IT	
ΕΦΕΥΡΕΤΗΣ (72): 1) COLLE ROBERTO	
	2) CAMAGGI GIOVANNI
	3) GARAVAGLIA CARLO
	4) RATTI GIUSEPPINA
	5) MIRENNA LUIGI
ΕΙΔΙΚΟΣ ΠΛΗΡΕΞΟΥΣΙΟΣ (74): Παπακώστα-Αναγνωστοπούλου Παν., δικηγόρος, Μαυροκορδάτου 7, 106 78 Αθήνα	
ΑΝΤΙΚΛΗΤΟΣ (74): Κιόρτσας Βασίλειος, δικηγόρος, Μαυροκορδάτου 7, 106 78 Αθήνα	



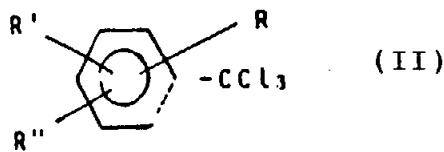
εις τον οποίον:
το R¹ εκλέγεται από F, Cl, Br, CF₃ φαινυλ, C₁-C₂ αλκοξυ, C₁-C₂ αλογο-νοαλκοξυ, αλκυλοθειο και αλογοαλκυλοθειο, όπου το αλογόνο σημαίνει F, Cl, Br· το R² εκλέγεται από H, F, Cl, Br, CF₃: τα R³, R⁴ και R⁵, τα οποία μπορούν να είναι όμοια ή διαφορετικά είναι H, C₁-C₄ αλκυλ ή C₃-C₆ κυκλοαλκυλ, υπό τον όρο ότι το R⁵ διαφέρει από το R³ όταν το R⁴ είναι H· το Y εκλέγεται από H, CH₃, OH, CN, F· το n είναι 1 ή 2· το m είναι 0 ή 1· το X είναι 0 ή 5· το Rf εκλέγεται από C₁-C₅ πολυφθοριο-αλκυλ, C₂-C₄ πολυφθοριοαλκενυλ, πολυφθοριοαλκοξυαλκυλ και πολυ-φθοριοαλκοξυαλκενυλ, έκαστο των οποίων περιέχει τουλάχιστον δύο άτομα φθορίου και ενδεχομένως άλλα άτομα αλογόνου που εκλέγονται από Cl και Br· το Z είναι CH ή N.

ΠΕΡΙΛΗΨΗ (57)

Περιγράφονται ενώσεις οι οποίες έχουν τον γενικό τύπο,

ΑΡΙΘΜΟΣ ΕΥΡΩΠΑΪΚΟΥ Δ.Ε. (11): 3017517	
ΑΡΙΘ. ΕΛΛΗΝΙΚΗΣ ΚΑΤΑΘΕΣΗΣ (21): 950402635	
ΗΜΕΡ. ΕΛΛΗΝΙΚΗΣ ΚΑΤΑΘΕΣΗΣ (22): 26.09.95	
ΑΡΙΘ./ΗΜΕΡ. ΔΗΜΟΣΙΕΥΣΗΣ	
ΕΥΡΩΠΑΪΚΟΥ ΔΙΠΛΩΜΑΤΟΣ (87): 441004/06.09.95	
ΑΡΙΘ./ΗΜΕΡ. ΚΑΤΑΘΕΣΗΣ	
ΕΥΡΩΠΑΪΚΗΣ ΑΙΤΗΣΗΣ (86): 90203449.5/20.12.90	
ΤΙΤΛΟΣ ΕΦΕΥΡΕΣΗΣ (54): Μέθοδος παρασκευής αρωματικών νιτριλίων	
ΔΙΚΑΙΟΥΧΟΣ (73): ENICHEM SYNTHESIS S.P.A.	
	Via Ruggero Settimo 55, Palermo I-90139, Ιταλία
ΣΥΜΒΑΤΙΚΕΣ ΠΡΟΤΕΡΑΙΟΤΗΤΕΣ (30): 1928290/07.02.90/IT	
ΕΦΕΥΡΕΤΗΣ (72): RIBALDO CARLO	
ΕΙΔΙΚΟΣ ΠΛΗΡΕΞΟΥΣΙΟΣ (74): Παπακώστα-Αναγνωστοπούλου Παν., δικηγόρος, Μαυροκορδάτου 7, 106 78 Αθήνα	
ΑΝΤΙΚΛΗΤΟΣ (74): Κιόρτσας Βασίλειος, δικηγόρος, Μαυροκορδάτου 7, 106 78 Αθήνα	

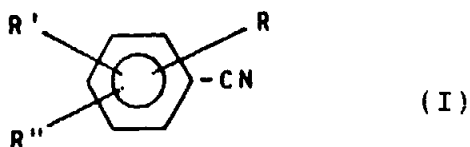
εις τον οποίον:
— το R παριστά το άτομο υδρογόνου, ένα άτομο φθορίου, χλωρίου, βρωμίου ή ιωδίου, μία (C₁-C₅)-αλκοξυ ομάδα, μία καρβοξυ ομάδα, μία (C₁-C₅)-καρβοξυ-αλκύλ, ή μία αρύλ ομάδα που εκλέγεται μεταξύ φαινύλ, αλογόνο-φαινύλ, φαινύλ-αιθέρα ή νιτριλίου·
— τα R' και R'' όμοια, ή διαφορετικά μεταξύ των, παριστούν το άτομο υδρογόνου ή ένα άτομο φθορίου, χλωρίου, βρωμίου ή ιωδίου· λαμβάνονται δι' αντιδράσεως ενός οργανικού ή ανοργάνου άλατος αμμωνίου (III):
NH₄(+)(X)(-) (III)
και ενός αρωματικού τριχλωριομέθυλο παραγώγου που έχει τον τύπο (II):



όπου τα R, R' και R'' έχουν ανωτέρω εκθεθείσες σημασίες, εκτός του ότι όταν το R εις τον τύπο (I) παριστά την νιτριλ ομάδα, η αντίστοιχος ομάς R εις τον τύπο (II) παριστά την τριχλωριομεθυλο-μάδα, ενώ εργαζόμεθα παρουσία ενός καταλύτου που αποτελείται από μεταλλοξείδιο ή άλας μετάλλου.

ΠΕΡΙΛΗΨΗ (57)

Αρωματικά νιτρίλια που έχουν τον γενικό τύπο (I):



ΑΡΙΘΜΟΣ ΕΥΡΩΠΑΪΚΟΥ Δ.Ε. (11):	3017518
ΑΡΙΘ. ΕΛΛΗΝΙΚΗΣ ΚΑΤΑΘΕΣΗΣ (21):	950402636
ΗΜΕΡ. ΕΛΛΗΝΙΚΗΣ ΚΑΤΑΘΕΣΗΣ (22):	26.09.95
ΑΡΙΘ./ΗΜΕΡ. ΔΗΜΟΣΙΕΥΣΗΣ	
ΕΥΡΩΠΑΪΚΟΥ ΔΙΠΛΩΜΑΤΟΣ (87):	423861/30.08.95
ΑΡΙΘ./ΗΜΕΡ. ΚΑΤΑΘΕΣΗΣ	
ΕΥΡΩΠΑΪΚΗΣ ΑΙΤΗΣΗΣ (86):	90202579.0/28.09.90
ΤΙΤΛΟΣ ΕΦΕΥΡΕΣΗΣ (54):	Μέθοδος παρασκευής συμπολυμερών αιθυλενίου-βουτενίου-1 που έχουν πάρα πολύ μικρή πυκνότητα
ΔΙΚΑΙΟΥΧΟΣ (73):	ENICHEM S.P.A. Piazza Repubblica 16, Milano I-20124, Ιταλία
ΣΥΜΒΑΤΙΚΕΣ ΠΡΟΤΕΡΑΙΟΤΗΤΕΣ (30):	2193489/06.10.89/IT
ΕΦΕΥΡΕΤΗΣ (72):	1) MIRRA MAURO 2) MASI FRANCESCO 3) INVERNIZZI RENZO 4) LANGIANNI ELIO 5) MASINI SERGIO
ΕΙΔΙΚΟΣ ΠΛΗΡΕΞΟΥΣΙΟΣ (74):	Παπακώστα-Αναγνωστοπούλου Παν., δικηγόρος, Μαυροκορδάτου 7, 106 78 Αθήνα
ΑΝΤΙΚΛΗΤΟΣ (74):	Κιόρτσης Βασίλειος, δικηγόρος, Μαυροκορδάτου 7, 106 78 Αθήνα

ΠΕΡΙΛΗΨΗ (57)

Περιγράφεται μια μέθοδος δια την παρασκευή συμπολυμερών αιθυλενίου-βουτενίου-1 που έχουν τιμές πυκνότητας περίπου 0,880 έως περίπου 0,914 g/ml δια τον συμπολυμερισμό αιθυλενίου και βουτε-

νίου-1, υπό μεγάλη πίεση και υψηλή θερμοκρασία εντός δοχείου αντιδράσεως ή σωληνωτού αντιδραστήρος παρουσία καταλύτου που αποτελείται από τριακυλ αλουμίνιο και ένα στερεό συστατικό καταλύτου που περιέχει 0,4 έως 4,0% κατά βάρος τιτάνιο επί φορέως μικροσφαιροειδούς χλωριούχου μαγνησίου, εντός του οποίου το ιόν τιτανίου περιέχεται εν μέρει υπό τρισθενή και εν μέρει υπό τετρασθενή μορφή.

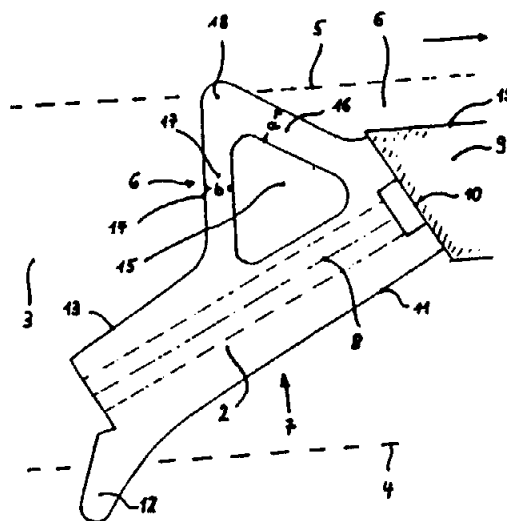
Τα τοιουτοτρόπως λαμβανόμενα συμπολυμερή χρησιμοποιούνται δια την παραγωγή μεμβρανών αναγλύφων προϊόντων και δι' ανάμιξη με άλλα πολυμερή.

ΑΡΙΘΜΟΣ ΕΥΡΩΠΑΪΚΟΥ Δ.Ε. (11):	3017519
ΑΡΙΘ. ΕΛΛΗΝΙΚΗΣ ΚΑΤΑΘΕΣΗΣ (21):	950402637
ΗΜΕΡ. ΕΛΛΗΝΙΚΗΣ ΚΑΤΑΘΕΣΗΣ (22):	26.09.95
ΑΡΙΘ./ΗΜΕΡ. ΔΗΜΟΣΙΕΥΣΗΣ	
ΕΥΡΩΠΑΪΚΟΥ ΔΙΠΛΩΜΑΤΟΣ (87):	566711/09.08.95
ΑΡΙΘ./ΗΜΕΡ. ΚΑΤΑΘΕΣΗΣ	
ΕΥΡΩΠΑΪΚΗΣ ΑΙΤΗΣΗΣ (86):	92920860.1/10.10.92
ΤΙΤΛΟΣ ΕΦΕΥΡΕΣΗΣ (54):	Στεγάνωση ουράς ασπίδος
ΔΙΚΑΙΟΥΧΟΣ (73):	PHOENIX AKTIENGESELLSCHAFT Hannoversche Strasse 88, Hamburg D-21079, Γερμανία
ΣΥΜΒΑΤΙΚΕΣ ΠΡΟΤΕΡΑΙΟΤΗΤΕΣ (30):	4134433/18.10.91/DE
ΕΦΕΥΡΕΤΗΣ (72):	1) GLANG SIEGFRIED 2) ANHEUSER LOTHAR
ΕΙΔΙΚΟΣ ΠΛΗΡΕΞΟΥΣΙΟΣ (74):	Παπακώστα-Αναγνωστοπούλου Παν., δικηγόρος, Μαυροκορδάτου 7, 106 78 Αθήνα
ΑΝΤΙΚΛΗΤΟΣ (74):	Κιόρτσης Βασίλειος, δικηγόρος, Μαυροκορδάτου 7, 106 78 Αθήνα

ΠΕΡΙΛΗΨΗ (57)

Η εφεύρεση αφορά μία στεγάνωση ουράς ασπίδος (7) δια ασπίδες προωθήσεως που αποτελείται από ένα βασικό σώμα (2) από ελαστικό κατασκευαστικό υλικό το οποίο παρουσιάζει μία κατά τη διαμήκη διεύθυνση ουσιαστικά ορθογωνική εγκάρσια διατομή και έχει κλίση αντίθετη προς τη διεύθυνση προωθήσεως, όπου εις την ολισθαίνουσα εσωτερική της πλευρά εσωτερική πλευρά (11) είναι διαμορφωμένη μία μύτη στεγανώσεως (12) η οποία σε κατάσταση λειτουργίας πιέζει ελατηριακά εναντίον της εξωτερικής πλευράς (4) της εξωτερικής επενδύσεως της σήραγγος· καθώς και εντός του βασικού σώματος (2)

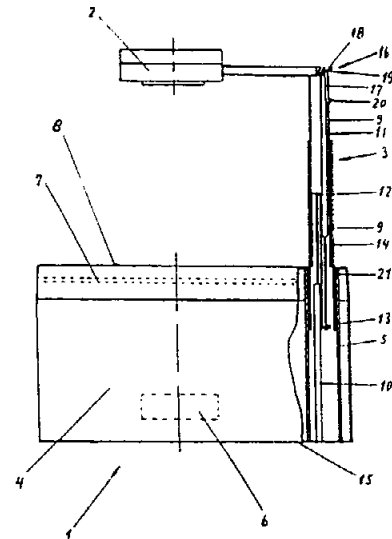
ουσιαστικά εις το μέσον εκτεινόμενο ένα μέσο συγκρατήσεως (8) το οποίο είναι στερεωμένο επί μιας συγκρατητικής διατάξεως (10) που είναι τοποθετημένη στην ουρά της ασπίδος (9). Το ουσιαστικό εις την εφεύρεση αυτή έγκειται εις το ότι το βασικό σώμα (2) εις την ανωτέρα περιοχή που γειτνιάζει με την ουρά ασπίδος (9) παρουσιάζει εξωτερικά (εξωτερική πλευρά 13) τουλάχιστον ένα χείλος στεγανώσεως (14) του οποίου η μύτη (18) προεξέχει όταν είναι τοποθετημένη άνωθεν της εξωτερικής επιφανείας (19) της ουράς ασπίδος (9) ή αντιστοίχως του μανδύου ασπίδος.



ΑΡΙΘΜΟΣ ΕΥΡΩΠΑΪΚΟΥ Δ.Ε. (11): 3017520
ΑΡΙΘ. ΕΛΛΗΝΙΚΗΣ ΚΑΤΑΘΕΣΗΣ (21): 950402638
ΗΜΕΡ. ΕΛΛΗΝΙΚΗΣ ΚΑΤΑΘΕΣΗΣ (22): 26.09.95
ΑΡΙΘ./ΗΜΕΡ. ΔΗΜΟΣΙΕΥΣΗΣ
ΕΥΡΩΠΑΪΚΟΥ ΔΙΠΛΩΜΑΤΟΣ (87): 492213/05.07.95
ΑΡΙΘ./ΗΜΕΡ. ΚΑΤΑΘΕΣΗΣ
ΕΥΡΩΠΑΪΚΗΣ ΑΙΤΗΣΗΣ (86): 91120947.6/06.12.91
ΤΙΤΛΟΣ ΕΦΕΥΡΕΣΗΣ (54): Προβολεύς εργασίας
ΔΙΚΑΙΟΥΧΟΣ (73): GEHA-WERKE GMBH
 Postfach 123 Podbielskistrasse 321,
 Hannover
 D-30001, Γερμανία
ΣΥΜΒΑΤΙΚΕΣ ΠΡΟΤΕΡΑΙΟΤΗΤΕΣ (30): 4041778/24.12.90/DE
ΕΦΕΥΡΕΤΗΣ (72): STROHMEYER WILLI
ΕΙΔΙΚΟΣ ΠΛΗΡΕΞΟΥΣΙΟΣ (74): Παπακώστα-Αναγνωστοπούλου
 Παν., δικηγόρος, Μαυροκορδά-
 του 7, 106 78 Αθήνα
ΑΝΤΙΚΛΗΤΟΣ (74): Κιόρτσης Βασίλειος, δικηγόρος,
 Μαυροκορδάτου 7, 106 78 Αθήνα

ΠΕΡΙΛΗΨΗ (57)

Η εφεύρεση αφορά ένα προβολέα εργασίας (1), του οποίου μία στήλη (3) που υποβαστάζει μία κεφαλή προβολής (2) είναι τοποθετημένη σε ένα σώμα οργάνου (4) το οποίο υποβαστάζει μία διαφώτιστο επιφάνεια εργασίας (8) κάτωθεν της οποίας είναι τοποθετημένη μία διάταξη φωτισμού (6), ενώ η στήλη (3) που υποβαστάζει την κεφαλή προβολής (2) είναι διαμορφωμένη ως τηλεσκοπική στήλη που αποτελείται από τομείς που μετατίθενται ο ένας ως προς τον άλλο και η οποία ουσιαστικά μπορεί να βυθίζεται εντός του σώματος του οργάνου (4). Προς τούτο εις τη στήλη (3) είναι τοποθετημένο

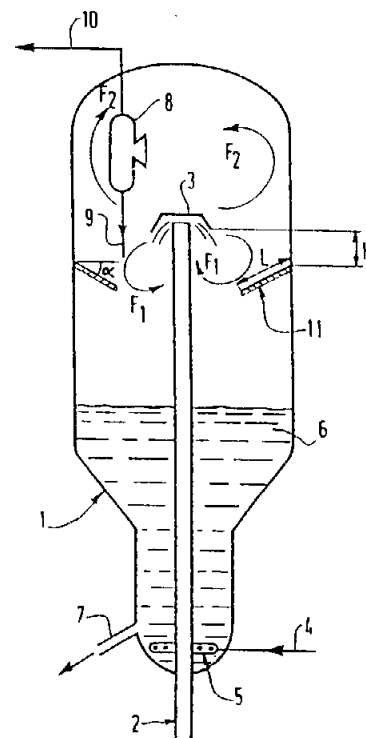


ΑΡΙΘΜΟΣ ΕΥΡΩΠΑΪΚΟΥ Δ.Ε. (11): 3017521
ΑΡΙΘ. ΕΛΛΗΝΙΚΗΣ ΚΑΤΑΘΕΣΗΣ (21): 950402639
ΗΜΕΡ. ΕΛΛΗΝΙΚΗΣ ΚΑΤΑΘΕΣΗΣ (22): 26.09.95
ΑΡΙΘ./ΗΜΕΡ. ΔΗΜΟΣΙΕΥΣΗΣ
ΕΥΡΩΠΑΪΚΟΥ ΔΙΠΛΩΜΑΤΟΣ (87): 536054/30.08.95
ΑΡΙΘ./ΗΜΕΡ. ΚΑΤΑΘΕΣΗΣ
ΕΥΡΩΠΑΪΚΗΣ ΑΙΤΗΣΗΣ (86): 92402697.4/02.10.92
ΤΙΤΛΟΣ ΕΦΕΥΡΕΣΗΣ (54): Βελτιστοποίηση σε διατάξεις καταλυτικής πυρολύσεως σε υγρά κατάσταση φορτίων υδρογονανθράκων
ΔΙΚΑΙΟΥΧΟΣ (73): TOTAL RAFFINAGE DISTRIBUTION S.A.
 Tour Total, 24 Cours Michelet,
 Ruteaux
 F-92800, Γαλλία
ΣΥΜΒΑΤΙΚΕΣ ΠΡΟΤΕΡΑΙΟΤΗΤΕΣ (30): 9112252/04.10.91/FR
ΕΦΕΥΡΕΤΗΣ (72): 1) FERSING MARC
 2) PONTVIANNE DENIS
ΕΙΔΙΚΟΣ ΠΛΗΡΕΞΟΥΣΙΟΣ (74): Παπακώστα-Αναγνωστοπούλου
 Παν., δικηγόρος, Μαυροκορδάτου
 7, 106 78 Αθήνα
ΑΝΤΙΚΛΗΤΟΣ (74): Κιόρτσης Βασίλειος, δικηγόρος,
 Μαυροκορδάτου 7, 106 78 Αθήνα

ΠΕΡΙΛΗΨΗ (57)

Η εφεύρεση αφορά μία διάταξη καταλυτικής πυρολύσεως σε υγρά κατάσταση φορτίων υδρογονανθράκων όπου η διάταξη αυτή περιλαμβάνει: μία στήλη τύπου αναβατορίου (2) εις την κορυφή του αναβατορίου (2) υπάρχει ομοκέντρως προς αυτό μία περιοχή (1) διαχωρισμού ατμών υδρογονανθράκων και εξανθρακωθέντων τεμαχιδίων καταλύτου σε ευθυγραμμία με την ανώτατη κορυφή του αναβατορίου (2) και στο εσωτερικό της αναφερθείσας περιοχής (1) ένας βαλυστικός διαχωριστής (3)· τουλάχιστον μία μονάς αναγεννήσεως αναλωθέντος καταλύτου που τροφοδοτείται σε τεμαχίδια που διαχωρίζονται από την αναφερθείσα περιοχή. Συμφώνως προς την εφεύρεση η περιοχή (1) διαχωρισμού τεμαχίων

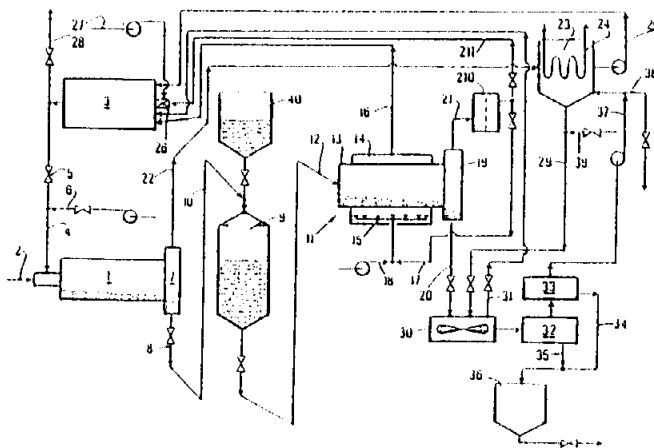
εξανθρακωθέντος καταλύτου και διαχωρισμού αυτών περιλαμβάνει ένα ενδιάμεσο επίπεδο μεταξύ του λίκνου (6) των τεμαχιδίων κατά τη διάρκεια του διαχωρισμού και της οπής του αναβατορίου (2), ένα μέσο (11) ικανό να σχηματίζει μία διαδρομή εμποδίων δια τον τοπικό περιορισμό της διαμέτρου της περιοχής αυτής (11) και την ελεύθερα δίοδο εις την περιφέρεια του αναβατορίου.



ΑΡΙΘΜΟΣ ΕΥΡΩΠΑΪΚΟΥ Δ.Ε. (11): 3017522
ΑΡΙΘ. ΕΛΛΗΝΙΚΗΣ ΚΑΤΑΘΕΣΗΣ (21): 950402640
ΗΜΕΡ. ΕΛΛΗΝΙΚΗΣ ΚΑΤΑΘΕΣΗΣ (22): 26.09.95
ΑΡΙΘ./ΗΜΕΡ. ΔΗΜΟΣΙΕΥΣΗΣ
ΕΥΡΩΠΑΪΚΟΥ ΔΙΠΛΩΜΑΤΟΣ (87): 522919/30.08.95
ΑΡΙΘ./ΗΜΕΡ. ΚΑΤΑΘΕΣΗΣ
ΕΥΡΩΠΑΪΚΗΣ ΑΙΤΗΣΗΣ (86): 92401829.4/26.06.92
ΤΙΤΛΟΣ ΕΦΕΥΡΕΣΗΣ (54): Μέθοδος και εγκατάσταση θερμολύσεως βιομηχανικών και/ή οικιακών στερεών αποβλήτων
ΔΙΚΑΙΟΥΧΟΣ (73): 1) INSTITUT FRANÇAIS DU PETROLE 4, Avenue de Bois Préau, Rueil-Malmaison F-92502, Γαλλία 2) THIDE ENVIRONNEMENT 1 rue Fernard Raynaud, Corbeil-Essonnes F-91199, Γαλλία
ΣΥΜΒΑΤΙΚΕΣ ΠΡΟΤΕΡΑΙΟΤΗΤΕΣ ΕΦΕΥΡΕΤΗΣ (30): 9108718/09.07.91/FR (72): 1) MARTIN GÉRARD 2) GAULARD ROBERT
ΕΙΔΙΚΟΣ ΠΛΗΡΕΞΟΥΣΙΟΣ (74): Παπακώστα-Αναγνωστοπούλου Παν., δικηγόρος, Μαυροκορδάτου 7, 106 78 Αθήνα
ΑΝΤΙΚΛΗΤΟΣ (74): Κιόρτσης Βασίλειος, δικηγόρος, Μαυροκορδάτου 7, 106 78 Αθήνα

ΠΕΡΙΛΗΨΗ (57)

Η εφεύρεση αφορά μία μέθοδο και μία εγκατάσταση κατεργασίας βιομηχανικών και/ή οικιακών στερεών αποβλήτων. Η μέθοδος περιλαμβάνει κυρίως ένα στάδιο ξηράνσεως 1 αποβλήτων που ακολουθείται από ένα στάδιο θερμολύσεως 11 όπου τα στερεά και τα αέρια που προέρχονται από τη θερμόλυση ανακτώνται και/ή υφίστανται κατεργασία, ενώ αέρια ξηράνσεως 22 υφίστανται κατεργασία και εν συνεχεία ανακυκλούνται εις την εγκατάσταση και τα στερεά απόβλητα δεν έρχονται σ' επαφή με τα αέρια καύσεως κατά τη διάρκεια του σταδίου θερμολύσεως. Συμφώνως προς την εφεύρεση η μέθοδος περιλαμβάνει επιπλέον και ένα στάδιο αποχλωρίωσης 30 δια πλύσεως των στερεών που εξέρχονται από τη θερμόλυση που ακολουθείται από ένα πρώτο στάδιο διαχωρισμού 32 μεταξύ των στερεών που επλύθησαν κατ' αυτό τον τρόπο και των υγρών πλύσεως.

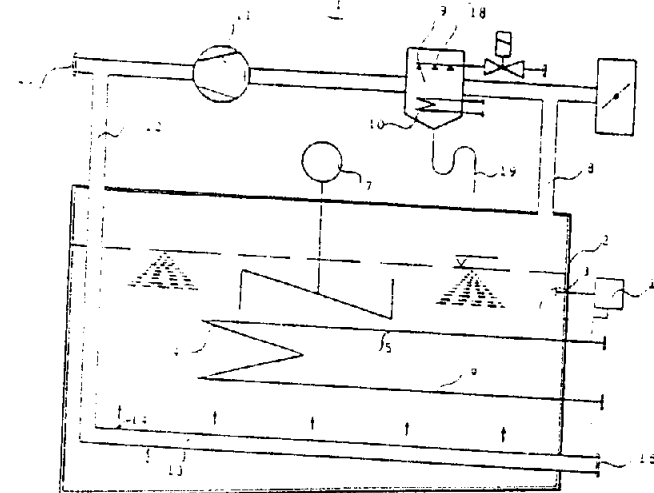


ΑΡΙΘΜΟΣ ΕΥΡΩΠΑΪΚΟΥ Δ.Ε. (11): 3017523
ΑΡΙΘ. ΕΛΛΗΝΙΚΗΣ ΚΑΤΑΘΕΣΗΣ (21): 950402641
ΗΜΕΡ. ΕΛΛΗΝΙΚΗΣ ΚΑΤΑΘΕΣΗΣ (22): 26.09.95
ΑΡΙΘ./ΗΜΕΡ. ΔΗΜΟΣΙΕΥΣΗΣ
ΕΥΡΩΠΑΪΚΟΥ ΔΙΠΛΩΜΑΤΟΣ (87): 439731/28.06.95
ΑΡΙΘ./ΗΜΕΡ. ΚΑΤΑΘΕΣΗΣ
ΕΥΡΩΠΑΪΚΗΣ ΑΙΤΗΣΗΣ (86): 90123379.1/06.12.90
ΤΙΤΛΟΣ ΕΦΕΥΡΕΣΗΣ (54): Μέθοδος δια τον θερμικό διαχωρισμό ενός γαλακτώματος ύδατος /ελαίου
ΔΙΚΑΙΟΥΧΟΣ (73): HOPF KARL-HEINZ Ritter-von-Eitzenberger strasse 6, Bayreuth D-95448, Γερμανία
ΣΥΜΒΑΤΙΚΕΣ ΠΡΟΤΕΡΑΙΟΤΗΤΕΣ ΕΦΕΥΡΕΤΗΣ (30): 8914167/07.12.89/DE (72): HOPF KARL-HEINZ
ΕΙΔΙΚΟΣ ΠΛΗΡΕΞΟΥΣΙΟΣ (74): Παπακώστα-Αναγνωστοπούλου Παν., δικηγόρος, Μαυροκορδάτου 7, 106 78 Αθήνα
ΑΝΤΙΚΛΗΤΟΣ (74): Κιόρτσης Βασίλειος, δικηγόρος, Μαυροκορδάτου 7, 106 78 Αθήνα

ΠΕΡΙΛΗΨΗ (57)

Η παρούσα εφεύρεση αφορά μίαν εγκατάσταση μεταφοράς φάσεως δια τον θερμικό διαχωρισμό ενός γαλακτώματος, ειδικότερα ενός γαλακτώματος ύδατος/ελαίου καθώς και την αντίστοιχον μέθοδον. Η εγκατάσταση περιλαμβάνει ένα δοχείον δια την παραλαβήν του γαλακτώματος, μία θερμαντική διάταξιν προς θέρμανσι του γαλακτώματος που ευρίσκει εντός του δοχείου, μίαν διάταξιν απαγωγής δια την απαγωγήν πτητικών συστατικών του γαλακτώματος καθώς και έναν υγροποιητήν συνδεδεμένο με την διάταξιν απαγωγής δια την υγροποίησιν συστατικών που έχουν μορφήν ατμών. Εις γνωστές εγκαταστάσεις αξιοποιούνται οι διαφορές σημείου ζέσεως των επιμέ-

ρους υγρών, ενώ απομυζάται ατμός του υγρού με το χαμηλότερον σημείον ζέσεως επί της επιφανείας του γαλακτώματος και διαχωρίζεται εις έναν υγροποιητήν. Τοιούτου είδους εγκαταστάσεις όμως είναι μειονεκτικές, από της απόψεως ότι χρειάζονται μία πολύ μεγάλη κατανάλωση ενεργείας. Προς επίλυσιν του προβλήματος το οποίον είναι η δημιουργία μιας εγκαταστάσεως διαχωρισμού φάσεων του είδους αυτού και η οποία θα έχει με μεγαλύτερα απόδοσι μία συγκριτικά χαμηλότερη ανάγκη ενεργείας η συμφώνως προς την εφεύρεσιν εγκατάστασις διαχωρισμού φάσεων χαρακτηρίζεται εκ του ότι προβλέπεται μία διάταξις δια την χωριστήν εισαγωγήν αέρος εις το γαλακτώμα δια της οποίας λόγω του εισαγομένου αέρος ο οποίος κατανέμεται επί της επιφανείας αρχίζει εντός του θερμανθέντος γαλακτώματος σχηματισμός μίγματος αερίου ατμού ήδη εις σημαντικά χαμηλότερες θερμοκρασίες παρ' όσον η καθεαυτό θερμοκρασία ζέσεως του υγρού. Ο διαχωρισμός του υγρού με το χαμηλότερον σημείον ζέσεως είναι δυνατόν να γίνει ως εκ τούτου ήδη εις σημαντικά χαμηλότερες θερμοκρασίες (Σχήμα 1).



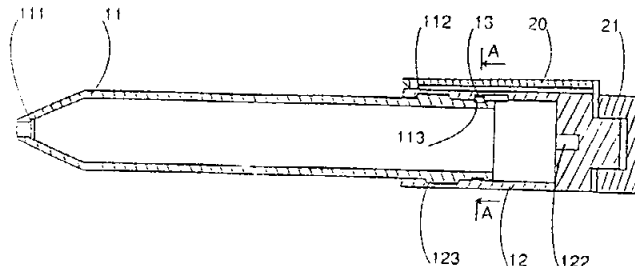
ΑΡΙΘΜΟΣ ΕΥΡΩΠΑΪΚΟΥ Δ.Ε. (11):	3017524
ΑΡΙΘ. ΕΛΛΗΝΙΚΗΣ ΚΑΤΑΘΕΣΗΣ (21):	950402642
ΗΜΕΡ. ΕΛΛΗΝΙΚΗΣ ΚΑΤΑΘΕΣΗΣ (22):	26.09.95
ΑΡΙΘ./ΗΜΕΡ. ΔΗΜΟΣΙΕΥΣΗΣ	
ΕΥΡΩΠΑΪΚΟΥ ΔΙΠΛΩΜΑΤΟΣ (87):	553011/26.07.95
ΑΡΙΘ./ΗΜΕΡ. ΚΑΤΑΘΕΣΗΣ	
ΕΥΡΩΠΑΪΚΗΣ ΑΙΤΗΣΗΣ (86):	93400103.3/18.01.93
ΤΙΤΛΟΣ ΕΦΕΥΡΕΣΗΣ (54):	Εργαλείο γραφής με ένα όργανο γραφής μύτη μολυβιού ή σφαίρα
ΔΙΚΑΙΟΥΧΟΣ (73):	S.T. DUPONT SOCIÉTÉ ANONYME Tour Maine-Montparnasse 33, avenue du Maine, Paris Cédex 15 F-75755, Γαλλία
ΣΥΜΒΑΤΙΚΕΣ ΠΡΟΤΕΡΑΙΟΤΗΤΕΣ (30):	9200597/21.01.92/FR
ΕΦΕΥΡΕΤΗΣ (72):	1) MOREL-A-L'HUISSIER JEAN 2) CALGARO HONORÉ
ΕΙΔΙΚΟΣ ΠΛΗΡΕΞΟΥΣΙΟΣ (74):	Παπακώστα-Αναγνωστοπούλου Παν., δικηγόρος, Μαυροκορδά- του 7, 106 78 Αθήνα
ΑΝΤΙΚΛΗΤΟΣ (74):	Κιόρτσης Βασίλειος, δικηγόρος, Μαυροκορδάτου 7, 106 78 Αθήνα

ΠΕΡΙΛΗΨΗ (57)

Η εφεύρεση αφορά ένα εργαλείο γραφής με όργανο γραφής μύτη μολυβιού ή σφαίρα.

Το εργαλείο αυτό χαρακτηρίζεται εκ του ότι περιλαμβάνει ένα στοιχείο συμπαρασυρμού (12) που είναι τοποθετημένο ή μορφοποιημένο εις τη θέση του και κατάλληλο να υποδέχεται αναλόγως της επιλογής του χρήστου ένα όργανο γραφής τύπου με σφαίρα (1) ή με μύτη μολυβιού (1') που αποτελείται κατά κλασσικό τρόπο από μία εκκένω-

ση με σφαίρα ή ένα μηχανισμό με μύτη μολυβιού που εξασφαλίζει μία ορισμένη προώθηση της μύτης μολυβιού όταν υποβάλλεται σε μία δύναμη πίεσης επί μιας καταλλήλου βάσεως (111) εις το οπίσθιο άκρο της και ένα όργανο καθοδηγήσεως που είναι κατάλληλο δια το αναφερθέν στοιχείο συμπαρασυρμού σε παράλληλο μετάθεση λόγω του χειρισμού του οργάνου αυτού από τον χρήστη σε μία πρώτη θέση, όπου το όργανο γραφής εξέρχεται από το εργαλείο προς το σκοπό χρησιμοποίησής της και μία δευτέρα θέση εκτός λειτουργίας όπου επανέρχεται εις το εσωτερικό.

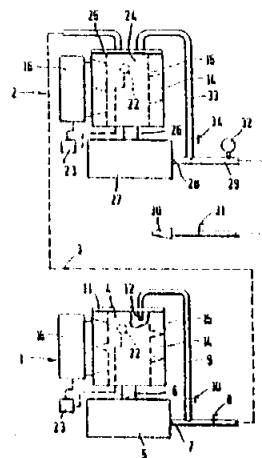


ΑΡΙΘΜΟΣ ΕΥΡΩΠΑΪΚΟΥ Δ.Ε. (11):	3017525
ΑΡΙΘ. ΕΛΛΗΝΙΚΗΣ ΚΑΤΑΘΕΣΗΣ (21):	950402643
ΗΜΕΡ. ΕΛΛΗΝΙΚΗΣ ΚΑΤΑΘΕΣΗΣ (22):	26.09.95
ΑΡΙΘ./ΗΜΕΡ. ΔΗΜΟΣΙΕΥΣΗΣ	
ΕΥΡΩΠΑΪΚΟΥ ΔΙΠΛΩΜΑΤΟΣ (87):	498279/02.08.95
ΑΡΙΘ./ΗΜΕΡ. ΚΑΤΑΘΕΣΗΣ	
ΕΥΡΩΠΑΪΚΗΣ ΑΙΤΗΣΗΣ (86):	92101407.2/29.01.92
ΤΙΤΛΟΣ ΕΦΕΥΡΕΣΗΣ (54):	Διάταξη δια την παρασκευή και συμπίεση ενός εναιωρήματος τσιμεντού
ΔΙΚΑΙΟΥΧΟΣ (73):	FIRMA RÖDL GMBH Wetzendorfer strasse 220, Nürnberg D-90427, Γερμανία
ΣΥΜΒΑΤΙΚΕΣ ΠΡΟΤΕΡΑΙΟΤΗΤΕΣ (30):	4103475/06.02.91/DE
ΕΦΕΥΡΕΤΗΣ (72):	ROSA WALTER
ΕΙΔΙΚΟΣ ΠΛΗΡΕΞΟΥΣΙΟΣ (74):	Παπακώστα-Αναγνωστοπούλου Παν., δικηγόρος, Μαυροκορδάτου 7, 106 78 Αθήνα
ΑΝΤΙΚΛΗΤΟΣ (74):	Κιόρτσης Βασίλειος, δικηγόρος, Μαυροκορδάτου 7, 106 78 Αθήνα

ΠΕΡΙΛΗΨΗ (57)

Υπάρχει μια διάταξη στην οποία εις την εισαγωγή της αντλίας παρασκευής (5) είναι συνδεδεμένος ένας υποδοχείς (4) κατεργασίας, όπου από την πλευρά του είναι συνδεδεμένος με ένα κύκλωμα εναιωρήσεως τσιμεντού μέσω μιας σωληνώσεως ανακυκλώσεως (9) εις την εξαγωγή της αντλίας κατεργασίας (5) και στην οποία στην εισαγωγή μιας αντλίας συμπίεσης (27) είναι συνδεδεμένο ένα δοχείο συμπίεσης (24) το οποίο από την πλευρά του είναι συνδεδεμένο με ένα κύκλωμα εναιωρήσεως τσιμεντού μέσω μιας σωληνώσεως ανακυ-

κλώσεως (33) εις την εξαγωγή της αντλίας συμπίεσης (24). Είναι επιθυμητό η διάταξη αυτή να καταστεί περισσότερο κατάλληλος για ένα εναιώρημα τσιμεντού από λεπτό τσιμεντό. Τούτο επιτυγχάνεται αν εις την σωληνώση ανακυκλώσεως (9) της αντλίας παρασκευής (5) χρησιμοποιηθεί ένα κόσκινο (12) και ο υποδοχείς κατεργασίας (4) και το δοχείο συμπίεσης (24) περιβληθούν έκαστον από μία ψυκτική εγκατάσταση (14) που διαρρέεται από ψυκτικό μέσο, η οποία είναι συνδεδεμένη με ένα στοιχείο ψυκτικής μονάδος (16) που διαρρέεται από το ψυκτικό μέσο, δια του κοσκίνου στη σωληνώση ανακυκλώσεως αποφεύγεται οποιοσδήποτε σχηματισμός σβώλου και επειδή προβλέπονται ψυκτικές εγκαταστάσεις είναι δυνατόν η αντλία παρασκευής και η αντλία συμπίεσης να εργάζονται με μεγάλο αριθμό στροφών.



ΑΡΙΘΜΟΣ ΕΥΡΩΠΑΪΚΟΥ Δ.Ε. (11):	3017526
ΑΡΙΘ. ΕΛΛΗΝΙΚΗΣ ΚΑΤΑΘΕΣΗΣ (21):	950402644
ΗΜΕΡ. ΕΛΛΗΝΙΚΗΣ ΚΑΤΑΘΕΣΗΣ (22):	26.09.95
ΑΡΙΘ./ΗΜΕΡ. ΔΗΜΟΣΙΕΥΣΗΣ	
ΕΥΡΩΠΑΪΚΟΥ ΔΙΠΛΩΜΑΤΟΣ (87):	426468/06.09.95
ΑΡΙΘ./ΗΜΕΡ. ΚΑΤΑΘΕΣΗΣ	
ΕΥΡΩΠΑΪΚΗΣ ΑΙΤΗΣΗΣ (86):	90311963.4/01.11.90
ΤΙΤΛΟΣ ΕΦΕΥΡΕΣΗΣ (54):	Σταθερά πολυμορφική μορφή (Ε)-Ν,N-δισουλφ-2-κυανο-3-(3,4-διϋδροξυ-5-νιτροφαινυλ)ακρυλαμίδης και η μέθοδος παρασκευής της
ΔΙΚΑΙΟΥΧΟΣ (73):	ORION-YHTYMA OY Orionintie 1, Espoo SF-02200, Φινλανδία
ΣΥΜΒΑΤΙΚΕΣ ΠΡΟΤΕΡΑΙΟΤΗΤΕΣ (30):	8924838/03.11.89/GB
ΕΦΕΥΡΕΤΗΣ (72):	1) RIPPURI AINO KYLLIKKI 2) HONKANEN ERKKI JUHANI 3) HAARALA JORMA VEIKKO
ΕΙΔΙΚΟΣ ΠΛΗΡΕΞΟΥΣΙΟΣ (74):	Παπακώστα-Αναγνωστοπούλου Παν., δικηγόρος, Μαυροκορδάτου 7, 106 78 Αθήνα
ΑΝΤΙΚΛΗΤΟΣ (74):	Κιόρτσης Βασίλειος, δικηγόρος, Μαυροκορδάτου 7, 106 78 Αθήνα

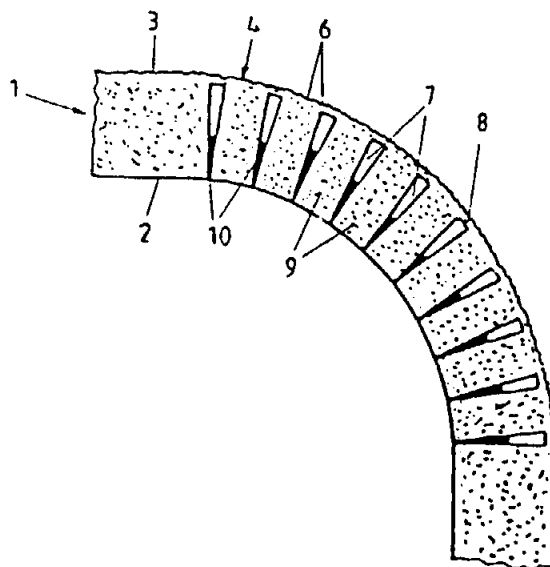
προστιθεμένου υδροχλωρικού ή υδροβρωμικού οξέος. Το προϊόν είναι ένας ισχυρός παρεμποδιστής του ενζύμου της κατεχολ-0-μεθυλ-τρανσφεράσης (COMT).

ΠΕΡΙΛΗΨΗ (57)

Σταθερά και κρυσταλλογραφικώς καθαρά ουσιαστικώς πολυμορφική μορφή Α(Ε)-Ν, Ν-δισουλφ-2-κυανο-3-(3,4-διϋδροξυ-5-νιτρο-φαινυλ)ακρυλαμίδης μπορεί να παρασκευασθεί δια κρυσταλλώσεως ακαθάρτου συνθετικού προϊόντος από κατώτερο αλειφατικό καρβοξυλικό οξύ όπως μυρμηκικό ή οξικό οξύ με μία καταλυτική ποσότητα

ΑΡΙΘΜΟΣ ΕΥΡΩΠΑΪΚΟΥ Δ.Ε. (11):	3017527
ΑΡΙΘ. ΕΛΛΗΝΙΚΗΣ ΚΑΤΑΘΕΣΗΣ (21):	950402645
ΗΜΕΡ. ΕΛΛΗΝΙΚΗΣ ΚΑΤΑΘΕΣΗΣ (22):	26.09.95
ΑΡΙΘ./ΗΜΕΡ. ΔΗΜΟΣΙΕΥΣΗΣ	
ΕΥΡΩΠΑΪΚΟΥ ΔΙΠΛΩΜΑΤΟΣ (87):	553420/26.07.95
ΑΡΙΘ./ΗΜΕΡ. ΚΑΤΑΘΕΣΗΣ	
ΕΥΡΩΠΑΪΚΗΣ ΑΙΤΗΣΗΣ (86):	92119655.6/19.11.92
ΤΙΤΛΟΣ ΕΦΕΥΡΕΣΗΣ (54):	Πλάκα ινών μεσαίας πυκνότητας και μέθοδος δια την παρασκευής της
ΔΙΚΑΙΟΥΧΟΣ (73):	GLUNZ AG Glunz Dorf, Hamm D-59063, Γερμανία
ΣΥΜΒΑΤΙΚΕΣ ΠΡΟΤΕΡΑΙΟΤΗΤΕΣ (30):	4202190/28.01.92/DE
ΕΦΕΥΡΕΤΗΣ (72):	HOLUB JAN HOGH
ΕΙΔΙΚΟΣ ΠΛΗΡΕΞΟΥΣΙΟΣ (74):	Παπακώστα-Αναγνωστοπούλου Παν., δικηγόρος, Μαυροκορδάτου 7, 106 78 Αθήνα
ΑΝΤΙΚΛΗΤΟΣ (74):	Κιόρτσης Βασίλειος, δικηγόρος, Μαυροκορδάτου 7, 106 78 Αθήνα

της ελευθέρως όψεως μια έγκλυφον εις επίπεδον κατάστασιν δομή (3), ειδικότερα δομή ξύλου η οποία έχει βάθος ανωμαλίας που επικαλύπτει το αποτέλεσμα πολυγώνου.

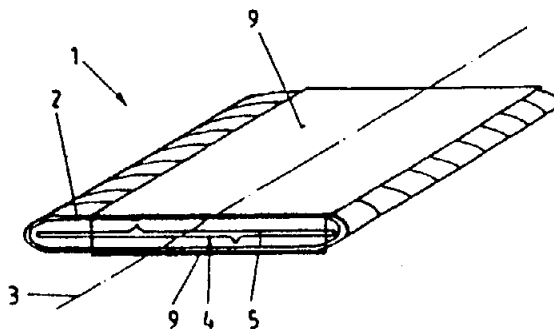


ΠΕΡΙΛΗΨΗ (57)

Μία πλάκα ινών μεσαίας πυκνότητας (1) με εγκάρσιως προς τη διεύθυνση εκτάσεως της κυρίας επιφανείας της εγκοπές (7) που έχουν γίνει σε αποστάσεις χρησιμεύει δια την παρασκευή ενός κεκαμένου σώματος, όπου εις το βάθος των εγκοπών (7) παραμένουν ράβδοι (8) και μεταξύ των γειτονικών εγκοπών (7) σχηματίζονται νευρώσεις (9) οι οποίες μετά την μετατροπή σε κεκαμένη μορφή μπορούν να στερεώνονται μονίμως. Η πλάκα ινών με μέση πυκνότητα (1) παρουσιάζει τουλάχιστον επί της επιφανείας της (3) που είναι εστραμμένη επί

ΑΡΙΘΜΟΣ ΕΥΡΩΠΑΪΚΟΥ Δ.Ε.	(11): 3017528
ΑΡΙΘ. ΕΛΛΗΝΙΚΗΣ ΚΑΤΑΘΕΣΗΣ	(21): 950402646
ΗΜΕΡ. ΕΛΛΗΝΙΚΗΣ ΚΑΤΑΘΕΣΗΣ	(22): 26.09.95
ΑΡΙΘ./ΗΜΕΡ. ΔΗΜΟΣΙΕΥΣΗΣ	
ΕΥΡΩΠΑΪΚΟΥ ΔΙΠΛΩΜΑΤΟΣ	(87): 607488/09.08.95
ΑΡΙΘ./ΗΜΕΡ. ΚΑΤΑΘΕΣΗΣ	
ΕΥΡΩΠΑΪΚΗΣ ΑΙΤΗΣΗΣ	(86): 93100941.9/22.01.93
ΤΙΤΛΟΣ ΕΦΕΥΡΕΣΗΣ	(54): Πτυχωτό δίχτυ για φυτά
ΔΙΚΑΙΟΥΧΟΣ	(73): JÜNEMANN ULRICH Gilsastrasse 6, Kassel D-34119, Γερμανία
ΣΥΜΒΑΤΙΚΕΣ ΠΡΟΤΕΡΑΙΟΤΗΤΕΣ	(30): —
ΕΦΕΥΡΕΤΗΣ	(72): JÜNEMANN ULRICH
ΕΙΔΙΚΟΣ ΠΛΗΡΕΞΟΥΣΙΟΣ	(74): Παπακώστα-Αναγνωστοπούλου Παν., δικηγόρος, Μαυροκορδάτου 7, 106 78 Αθήνα
ΑΝΤΙΚΛΗΤΟΣ	(74): Κιόρτσης Βασίλειος, δικηγόρος, Μαυροκορδάτου 7, 106 78 Αθήνα

κομμάτι 5 από χοντρό χαρτόνι, από χαρτόνι ή κάτι παρόμοιο το οποίο παρουσιάζει παραλλήλως προς την αξονική διεύθυνση 3 του ελαστικού σωλήνος δικτύου 2 λοξοτομές 8 προς στοχευομένη κατεύθυνση της δοκού στηρίξεως 4 μαζί με τον επ' αυτής εδραζόμενο σωλήνα δικτύου 2 και δια την ανασήκωση σε κατάσταση ανοίγματος επί της δοκού του δικτύου της μηχανής φυτεύματος.



ΠΕΡΙΛΗΨΗ (57)

Ένα πτυχωτό δίχτυ για φυτά 1 δια την καλλιέργεια κρεμμυδιών ανθέων, και ειδικότερα τουλιπών, ναρκίσων και παρομοίων είναι εφοδιασμένο όταν μεταφέρεται με επίπεδους δοκούς στηρίξεως 4 και με έναν ελαστικό σωλήνα δικτύου 2 που παραλαμβάνεται από αυτούς και ο οποίος είναι στερεωμένος από μία τουλάχιστον τροχαλία ταινίας 9 επί της δοκού στηρίξεως 4. Η τροχαλία ταινίας 9 διαπερνά κατά τη διεύθυνση του άξονος 3 του σωλήνος του δικτύου 2 τον εσωτερικό χώρο του σωλήνος του δικτύου 2 και της δοκού στηρίξεως 4 και εκτείνεται έως και την εξωτερική πλευρά του σωλήνος δικτύου. Η δοκός στηρίξεως 4 αποτελείται από ένα δακτυλιοειδούς σχήματος

ΑΡΙΘΜΟΣ ΕΥΡΩΠΑΪΚΟΥ Δ.Ε.	(11): 3017529
ΑΡΙΘ. ΕΛΛΗΝΙΚΗΣ ΚΑΤΑΘΕΣΗΣ	(21): 950402647
ΗΜΕΡ. ΕΛΛΗΝΙΚΗΣ ΚΑΤΑΘΕΣΗΣ	(22): 26.09.95
ΑΡΙΘ./ΗΜΕΡ. ΔΗΜΟΣΙΕΥΣΗΣ	
ΕΥΡΩΠΑΪΚΟΥ ΔΙΠΛΩΜΑΤΟΣ	(87): 432814/06.09.95
ΑΡΙΘ./ΗΜΕΡ. ΚΑΤΑΘΕΣΗΣ	
ΕΥΡΩΠΑΪΚΗΣ ΑΙΤΗΣΗΣ	(86): 90202956.0/08.11.90
ΤΙΤΛΟΣ ΕΦΕΥΡΕΣΗΣ	(54): Μέθοδος αλκυλίωσης αρωματικών ενώσεων
ΔΙΚΑΙΟΥΧΟΣ	(73): 1) ENICHEM SYNTHESIS S.P.A. Via Ruggero Settimo 55, Palermo I-90139, Ιταλία 2) ENIRICERCHE S.P.A. Corso Venezia 16, Milan I-20121, Ιταλία 3) SNAMPROGETTI S.P.A. Corso Venezia 16, Milan I-20121, Ιταλία
ΣΥΜΒΑΤΙΚΕΣ ΠΡΟΤΕΡΑΙΟΤΗΤΕΣ	(30): 2241289/16.11.89/IT
ΕΦΕΥΡΕΤΗΣ	(72): 1) CAVANI FABRIZIO 2) ARRIGONI VIRGINIO 3) GHEZZI ROBERTO 4) BELLUSSI GIUSEPPE
ΕΙΔΙΚΟΣ ΠΛΗΡΕΞΟΥΣΙΟΣ	(74): Παπακώστα-Αναγνωστοπούλου Παν., δικηγόρος, Μαυροκορδάτου 7, 106 78 Αθήνα
ΑΝΤΙΚΛΗΤΟΣ	(74): Κιόρτσης Βασίλειος, δικηγόρος, Μαυροκορδάτου 7, 106 78 Αθήνα

ΠΕΡΙΛΗΨΗ (57)

Αποκαλύπτεται μία μέθοδος αλκυλίωσης συμφώνως προς την οποία αλκυλιούνται αρωματικές και αλκυλαρωματικές ενώσεις, φαινόλη και παράγωγα φαινόλης με ολεφίνες που περιέχουν 2 έως 4 άτομα άνθρακος. Η μέθοδος διεξάγεται παρουσία Βήτα ζεολίθου ως καταλύτου. Ο Βήτα ζεολίθος χρησιμοποιείται ως έχει ή τροποποιείται δια ισομόρφου αντικαταστάσεως αλουμινίου δια βορίου, γαλλίου ή σιδήρου.

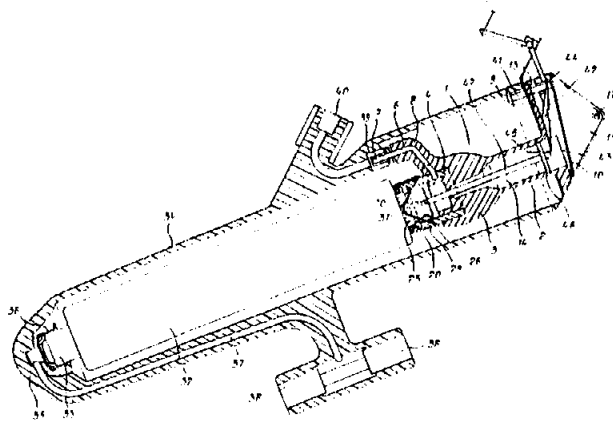
Ειδικότερα η μέθοδος είναι χρήσιμη για την παρασκευή κουμενίου.

ΑΡΙΘΜΟΣ ΕΥΡΩΠΑΪΚΟΥ Δ.Ε. (11): 3017530
ΑΡΙΘ. ΕΛΛΗΝΙΚΗΣ ΚΑΤΑΘΕΣΗΣ (21): 950402649
ΗΜΕΡ. ΕΛΛΗΝΙΚΗΣ ΚΑΤΑΘΕΣΗΣ (22): 27.09.95
ΑΡΙΘ./ΗΜΕΡ. ΔΗΜΟΣΙΕΥΣΗΣ
ΕΥΡΩΠΑΪΚΟΥ ΔΙΠΛΩΜΑΤΟΣ (87): 389029/12.07.95
ΑΡΙΘ./ΗΜΕΡ. ΚΑΤΑΘΕΣΗΣ
ΕΥΡΩΠΑΪΚΗΣ ΑΙΤΗΣΗΣ (86): 90200557.8/08.03.90
ΤΙΤΛΟΣ ΕΦΕΥΡΕΣΗΣ (54): Μηχανισμός λαβής και υποδοχής για το χειρισμό μιας σωληνοειδούς ασφάλειας
ΔΙΚΑΙΟΥΧΟΣ (73): HOLEC SYSTEMEN EN COMPONENTEN B.V.
 Tuindorpstraat 61, P.O. Box 23 AA Hengelo NL-7550, Ολλανδία
ΣΥΜΒΑΤΙΚΕΣ ΠΡΟΤΕΡΑΙΟΤΗΤΕΣ (30): 8900711/22.03.89/NL
ΕΦΕΥΡΕΤΗΣ (72): HEMMER ALOYSIUS GERARDUS MA JELLA
ΕΙΔΙΚΟΣ ΠΛΗΡΕΞΟΥΣΙΟΣ (74): Παλάζη Αναστασία, δικηγόρος, Σανταρόζα 1Δ, 105 64 Αθήνα
ΑΝΤΙΚΛΗΤΟΣ (74): Παλάζη Αναστασία, δικηγόρος, Σανταρόζα 1Δ, 105 64 Αθήνα

ΠΕΡΙΛΗΨΗ (57)

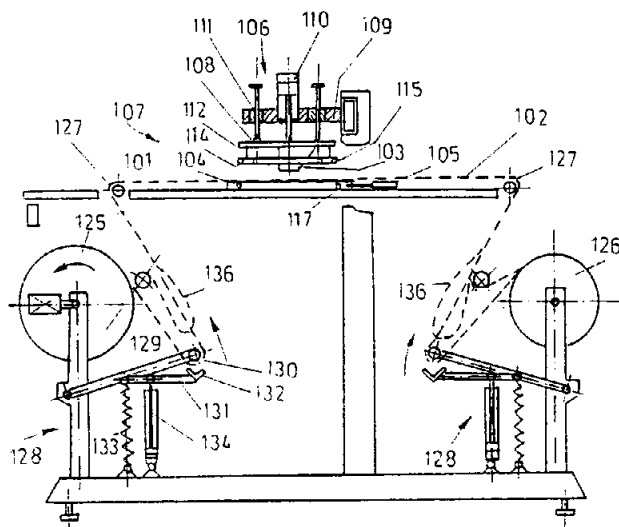
Μηχανισμός λαβής (1) για την κατά μήκος τοποθέτηση και αφαίρεση μιας σωληνωτής ασφάλειας (32) για ηλεκτρικές μέσης-τάσης και υψηλής-τάσης εγκαταστάσεις. Ο μηχανισμός λαβής (1) έχει μία κοιλότητα (4) τύπου-σωληνοειδούς περιβλήματος για την υποδοχή ενός ακροδέκτη ηλεκτροδίου (25) της σωληνωτής ασφάλειας (32). Ένα δακτυλιοειδές στοιχείο (26) έχει μία ελλειψοειδή προεξοχή και λυγίζει σε σχήμα-V γύρω από τον κοντό άξονα του και είναι τοποθετημένο μέσα στην κοιλότητα (4) για την εξασφάλιση μιας σύζευξης τριβής με το ηλεκτρόδιο ακροδέκτη (25). Για τη μετατόπιση του δακτυλιοειδούς

στοιχείου (26) στην αξονική κατεύθυνση της κοιλότητας (4) με το χέρι, ένα περίβλημα (29) είναι μανταλωμένο πάνω από την κοιλότητα για να γλιστρά και είναι εφοδιασμένο με ένα άκρο (30) που συνάπτεται στο δακτυλιοειδές στοιχείο (26). Για να επιτευχθεί ηλεκτρική επαφή στο ηλεκτρόδιο ακροδέκτη (25) της σωληνωτής ασφάλειας (32) στοιχεία επαφής (20) είναι διευθετημένα μέσα στην κοιλότητα (4). Ένας αγωγός (6) εκτείνεται από την κοιλότητα (4) για συναρμολογούμενη σύνδεση του ακροδέκτη ηλεκτροδίου (25) σε μία επαφή (39) μιας υποδοχής (34) για την υποδοχή της σωληνωτής ασφάλειας (32).



ΑΡΙΘΜΟΣ ΕΥΡΩΠΑΪΚΟΥ Δ.Ε. (11): 3017531
ΑΡΙΘ. ΕΛΛΗΝΙΚΗΣ ΚΑΤΑΘΕΣΗΣ (21): 950402650
ΗΜΕΡ. ΕΛΛΗΝΙΚΗΣ ΚΑΤΑΘΕΣΗΣ (22): 27.09.95
ΑΡΙΘ./ΗΜΕΡ. ΔΗΜΟΣΙΕΥΣΗΣ
ΕΥΡΩΠΑΪΚΟΥ ΔΙΠΛΩΜΑΤΟΣ (87): 508211/26.07.95
ΑΡΙΘ./ΗΜΕΡ. ΚΑΤΑΘΕΣΗΣ
ΕΥΡΩΠΑΪΚΗΣ ΑΙΤΗΣΗΣ (86): 92105084.5/25.03.92
ΤΙΤΛΟΣ ΕΦΕΥΡΕΣΗΣ (54): Διάταξη για την συγκράτηση και την κατεύθυνση υλικού σε μηχανές κεντήματος
ΔΙΚΑΙΟΥΧΟΣ (73): ZSK-STICKMASCHINEN-GESELLSCHAFT MIT BESCHRÄNKTER HAFTUNG
 Magdeburger Strasse 38-40, Krefeld D-47 800, Γερμανία
ΣΥΜΒΑΤΙΚΕΣ ΠΡΟΤΕΡΑΙΟΤΗΤΕΣ (30): 1) 9104446U/12.04.91/DE
 2) 9108526U/11.07.91/DE
ΕΦΕΥΡΕΤΗΣ (72): 1) BERG PETER
 2) KARSTE EBERHARD
 3) MOLDER KARL-PETER
 4) REUNER WOLFGANG
 5) RIBBECKE HORST
ΕΙΔΙΚΟΣ ΠΛΗΡΕΞΟΥΣΙΟΣ (74): Τσιμικάλης Αθανάσιος, δικηγόρος, Ν. Βάμβα 1, 106 74 Αθήνα
ΑΝΤΙΚΛΗΤΟΣ (74): Τσιμικάλης Αθανάσιος, δικηγόρος, Ν. Βάμβα 1, 106 74 Αθήνα

ένα πλαίσιο εκτάσεως, κατευθυνόμενο από παντογράφο. Η συνεχής ταινία υλικού σφίγγεται πρώτα μέσω του πλαισίου εκτάσεως. Μετά τεντώνεται η ταινία του υλικού στο πλαίσιο εκτάσεως και ξανατεντώνεται μ' αυτό και τελικά η ταινία υλικού χαλαρώνει και από τις δύο πλευρές του πλαισίου εκτάσεως με σχηματισμό κουλούρας.



ΠΕΡΙΛΗΨΗ (57)

Η εφεύρεση αναφέρεται σε μια διάταξη για τη συγκράτηση και την κατεύθυνση μιας συνεχούς ταινίας υλικού σε μηχανές κεντήματος με

ΑΡΙΘΜΟΣ ΕΥΡΩΠΑΪΚΟΥ Δ.Ε. (11):	3017532
ΑΡΙΘ. ΕΛΛΗΝΙΚΗΣ ΚΑΤΑΘΕΣΗΣ (21):	950402652
ΗΜΕΡ. ΕΛΛΗΝΙΚΗΣ ΚΑΤΑΘΕΣΗΣ (22):	27.09.95
ΑΡΙΘ./ΗΜΕΡ. ΔΗΜΟΣΙΕΥΣΗΣ	
ΕΥΡΩΠΑΪΚΟΥ ΔΙΠΛΩΜΑΤΟΣ (87):	621908/06.09.95
ΑΡΙΘ./ΗΜΕΡ. ΚΑΤΑΘΕΣΗΣ	
ΕΥΡΩΠΑΪΚΗΣ ΑΙΤΗΣΗΣ (86):	93902188.7/14.01.93
ΤΙΤΛΟΣ ΕΦΕΥΡΕΣΗΣ (54):	Μέθοδος για την παρασκευή επινικελωμένων μορφωμάτων
ΔΙΚΑΙΟΥΧΟΣ (73):	BASF AKTIENGESELLSCHAFT Carl-Bosch-Strasse 38, Ludwigshafen D-67 063, Γερμανία
ΣΥΜΒΑΤΙΚΕΣ ΠΡΟΤΕΡΑΙΟΤΗΤΕΣ (30):	4202003/25.01.92/DE
ΕΦΕΥΡΕΤΗΣ (72):	1) SCHWENDEMANN VOLKER 2) GLASER KLAUS 3) TSCHANG CHUNG-JI 4) BURKHART BERND 5) OFTRING ALFRED 6) DUNG BERNHARD
ΕΙΔΙΚΟΣ ΠΛΗΡΕΞΟΥΣΙΟΣ (74):	Τσιμικάλης Αθανάσιος, δικηγόρος, Ν. Βάμβα 1, 106 74 Αθήνα
ΑΝΤΙΚΛΗΤΟΣ (74):	Τσιμικάλης Αθανάσιος, δικηγόρος, Ν. Βάμβα 1, 106 74 Αθήνα

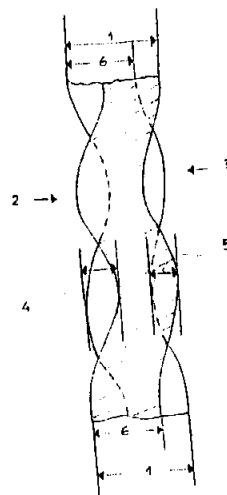
βάρους μιας ή περισσότερων κυκλικών ενώσεων Ν-αλλυλο- ή Ν-βινυλαμμιονίου (I), στο οποίο το άτομο Ν είναι συστατικό ενός συστήματος δακτυλίου πυριδίνης, κινολίνης ή ισοκινολίνης, το οποίο μπορεί να φέρει επιπρόσθετα έναν ή δύο C1-έως C4-αλκυλο-υποκαταστάτες ή άτομα αλογόνου, R1, R3 και R4 στέκουν για υδρογόνο ή C1-έως C4-αλκύλιο, R2 σημαίνει υδρογόνο ή μεθύλιο, m στέκει για ένα αριθμό από 0 έως 4, n για έναν αριθμό από 1 έως 4 και Χ⁻ χαρακτηρίζει ένα n-σθενές ανόργανο ή οργανικό ανιόν, το οποίο προωθεί την υδατοδιαλυτότητα, και (B) 98 έως 2% κατά βάρος μιας ή περισσότερων ακετυλενικά ακόρεστων ενώσεων (II): R4-C ≡ C-R5, στην οποία οι ρίζες R4 και R5 είναι όμοιες ή διαφορετικές και χαρακτηρίζονται από υποκατεστημένο με υδροξύλιο, σουλφο-ομάδα, αμινο-ομάδα, C1- έως C4-αλκυλαμινο-ομάδα ή με δι(C1- έως C4-αλκυλ)αμινο-ομάδα C1- έως C4-αλκύλιο, όπου μπορούν να αντιδράσουν υδροξυλικές ομάδες με 1 έως 10 mol ενός C2- έως C4-αλκυλενοξειδίου ή ενός μίγματος τέτοιων αλκυλενοξειδίων και μία από τις ρίζες R4 ή R5 μπορεί να είναι επίσης υδρογόνο ή C1- έως C4-αλκύλιο.

ΠΕΡΙΛΗΨΗ (57)

Παρασκευή επινικελωμένων μορφωμάτων με γαλβανικό διαχωρισμό νικελίου από υδατικά όξινα λουτρά, τα οποία σαν βασικά συστατικά περιέχουν ένα ή περισσότερα άλατα νικελίου, ένα ή περισσότερα ανόργανα οξέα και τουλάχιστον δύο μέσα στίλβωσης, με το ότι σαν μέσο στίλβωσης χρησιμοποιείται ένα μίγμα από (Α) 2 έως 98% κατά

ΑΡΙΘΜΟΣ ΕΥΡΩΠΑΪΚΟΥ Δ.Ε. (11):	3017533
ΑΡΙΘ. ΕΛΛΗΝΙΚΗΣ ΚΑΤΑΘΕΣΗΣ (21):	950402653
ΗΜΕΡ. ΕΛΛΗΝΙΚΗΣ ΚΑΤΑΘΕΣΗΣ (22):	27.09.95
ΑΡΙΘ./ΗΜΕΡ. ΔΗΜΟΣΙΕΥΣΗΣ	
ΕΥΡΩΠΑΪΚΟΥ ΔΙΠΛΩΜΑΤΟΣ (87):	624137/30.08.95
ΑΡΙΘ./ΗΜΕΡ. ΚΑΤΑΘΕΣΗΣ	
ΕΥΡΩΠΑΪΚΗΣ ΑΙΤΗΣΗΣ (86):	93917373.8/27.01.93
ΤΙΤΛΟΣ ΕΦΕΥΡΕΣΗΣ (54):	Συνθετική φιάλη λεπτού τοιχώματος με διαρθρωμένη επιφάνεια
ΔΙΚΑΙΟΥΧΟΣ (73):	HENKEL KOMMANDITGESELLSCHAFT AUF AKTIEN Düsseldorf D-40 191, Γερμανία
ΣΥΜΒΑΤΙΚΕΣ ΠΡΟΤΕΡΑΙΟΤΗΤΕΣ (30):	1) 4203209/05.02.92/DE 2) 4209436/24.03.92/DE
ΕΦΕΥΡΕΤΗΣ (72):	1) BERGNER RAINER 2) DRÖSSLER HUBERT 3) KITTSCHER PETER 4) KONKEL SIEGFRIED 5) WEISS VOLKER 6) WELTGEN PAUL-OTTO
ΕΙΔΙΚΟΣ ΠΛΗΡΕΞΟΥΣΙΟΣ (74):	Τσιμικάλης Αθανάσιος, δικηγόρος, Ν. Βάμβα 1, 106 74 Αθήνα
ΑΝΤΙΚΛΗΤΟΣ (74):	Τσιμικάλης Αθανάσιος, δικηγόρος, Ν. Βάμβα 1, 106 74 Αθήνα

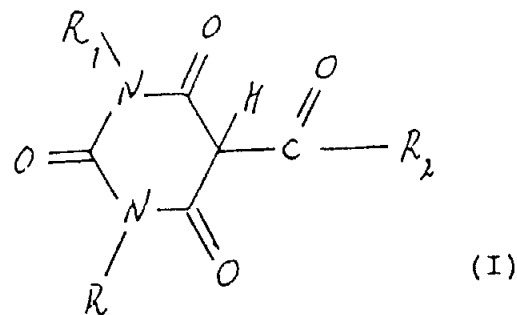
συνθετική φιάλη από πολυαιθυλένιο (PE), πολυπροπυλένιο (PP) ή πολυαιθυλενοτερεφθαλικό (PET) με πολύ λεπτό συνολικό πάχος τοιχώματος της τάξης από 0,1 έως 0,3 mm και ειδικότερα με μία τρι- ή πολυγωνική διατομή πρέπει να βρεθεί μία λύση, η οποία να επιτρέπει, ώστε η συνθετική αυτή φιάλη να μπορεί να παρασκευάζεται με μόρφωση υπό εμφύσηση χωρίς νευρώσεις σαπωνοποίησης με ομοιόμορφη δομή του πάχους του τοιχώματος και αρκετή αντοχή. Αυτό επιτυγχάνεται με το ότι τα δημιουργούμενα από την εγκατάσταση με χάραξη καυστικού μέσου, εκγλύφανση μορφής και διάβρωση κατεργασμένης κατά μέρη επιφάνειας της φόρμας εμφύσησης πλευρικά τοιχώματα της φιάλης παρουσιάζουν μία διάρθρωση με βάθη τουλάχιστον από 0,05 έως 0,15 mm.



ΠΕΡΙΛΗΨΗ (57)

Σε μία μορφωμένη με εμφύσηση, λεπτού τοιχώματος, κατά προτίμηση περιβαλλόμενη από μανδύα στήριξης χωρίς πυθμένα και καπάκι

ΑΡΙΘΜΟΣ ΕΥΡΩΠΑΪΚΟΥ Δ.Ε. (11):	3017534
ΑΡΙΘ. ΕΛΛΗΝΙΚΗΣ ΚΑΤΑΘΕΣΗΣ (21):	950402654
ΗΜΕΡ. ΕΛΛΗΝΙΚΗΣ ΚΑΤΑΘΕΣΗΣ (22):	27.09.95
ΑΡΙΘ./ΗΜΕΡ. ΔΗΜΟΣΙΕΥΣΗΣ	
ΕΥΡΩΠΑΪΚΟΥ ΔΙΠΛΩΜΑΤΟΣ (87):	455300/28.06.95
ΑΡΙΘ./ΗΜΕΡ. ΚΑΤΑΘΕΣΗΣ	
ΕΥΡΩΠΑΪΚΗΣ ΑΙΤΗΣΗΣ (86):	91201006.3/26.04.91
ΤΙΤΛΟΣ ΕΦΕΥΡΕΣΗΣ (54):	Παράγωγα βαρβιτουρικού οξέος που έχουν εντομοκτόνο δράση
ΔΙΚΑΙΟΥΧΟΣ (73):	DUPHAR INTERNATIONAL RESEARCH B.V. C.J. Van Houtenlaan 36, CP Weesp NL-1381, Ολλανδία
ΣΥΜΒΑΤΙΚΕΣ ΠΡΟΤΕΡΑΙΟΤΗΤΕΣ (30):	9001075/04.05.90/NL
ΕΦΕΥΡΕΤΗΣ (72):	1) GROSSCURT ARNOLDUS C. 2) TERPSTRA JAN W.
ΕΙΔΙΚΟΣ ΠΛΗΡΕΞΟΥΣΙΟΣ (74):	Τσιμικάλης Αθανάσιος, δικηγόρος, Ν. Βάμβα 1, 106 74 Αθήνα
ΑΝΤΙΚΛΗΤΟΣ (74):	Τσιμικάλης Αθανάσιος, δικηγόρος, Ν. Βάμβα 1, 106 74 Αθήνα



στον οποίο

R είναι μία υποκατεστημένη ή μη υποκατεστημένη φαινυλο ομάδα ή ετεροάρυλο ομάδα που έχει 5 ή 6 άτομα δακτυλίου, με την ετεροάρυλο ομάδα να περιέχει ένα ή περισσότερα ετεροάτομα που επιλέγονται από την ομάδα που αποτελείται από N, O και S, και με τους υποκαταστάτες να είναι επιλεγμένοι από την ομάδα που αποτελείται από αλογόνο, κύανο, νίτρο, φόρμυλο, ακέτυλο, C₁—C₄ άλκυλο, C₁—C₄-αλογονάλκυλο, C₁—C₄ άλκοξυ, C₁—C₄ αλογονάλκοξυ ομάδα και προαιρετικά υποκατεστημένη φαινοξυ ομάδα

R₁ είναι μία C₃—C₅ άλκυλο ομάδα, μία C₃—C₅ αλκένυλο ομάδα, μία C₃—C₅ αλκύνυλο ομάδα, μία κυκλοπρόπυλο ομάδα ή μία κυκλοπρόπυλο (C₁—C₄) άλκυλο ομάδα, και

R₂ είναι μία C₁—C₄ άλκυλο ομάδα ή μία άμινο ομάδα καθώς επίσης και με άλατα και μεταλλικά σύμπλοκα των αναφερθέντων ενώσεων. Αυτές οι ενώσεις μπορούν να χρησιμοποιηθούν σε συνθέσεις για τον έλεγχο εντόμων, ιδιαίτερα αφιδών, στην γεωργία, κηπουρική και δασοκομία.

ΠΕΡΙΛΗΨΗ (57)

Η εφεύρεση σχετίζεται με νέα παράγωγα βαρβιτουρικού οξέος του γενικού τύπου

ΑΡΙΘΜΟΣ ΕΥΡΩΠΑΪΚΟΥ Δ.Ε. (11):	3017535
ΑΡΙΘ. ΕΛΛΗΝΙΚΗΣ ΚΑΤΑΘΕΣΗΣ (21):	950402655
ΗΜΕΡ. ΕΛΛΗΝΙΚΗΣ ΚΑΤΑΘΕΣΗΣ (22):	27.09.95
ΑΡΙΘ./ΗΜΕΡ. ΔΗΜΟΣΙΕΥΣΗΣ	
ΕΥΡΩΠΑΪΚΟΥ ΔΙΠΛΩΜΑΤΟΣ (87):	400958/13.09.95
ΑΡΙΘ./ΗΜΕΡ. ΚΑΤΑΘΕΣΗΣ	
ΕΥΡΩΠΑΪΚΗΣ ΑΙΤΗΣΗΣ (86):	90305819.6/29.05.90
ΤΙΤΛΟΣ ΕΦΕΥΡΕΣΗΣ (54):	Ενεργά εμβόλια
ΔΙΚΑΙΟΥΧΟΣ (73):	1) THE LISTER INSTITUTE OF PREVENTIVE MEDICINE Brockley Hill, Stanmore Middle HA7 4JD, Μ. Βρετανία 2) THE ROYAL SOCIETY 6, Carlton House Terrace, London SW1Y 5AG, Μ. Βρετανία 3) THE UNIVERSITY COURT OF THE UNIVERSITY OF DUNDEE Dundee, Scotland DD1 4HN, Μ. Βρετανία 4) THE WELLCOME FOUNDATION LIMITED Unicorn House 160 Euston Road, London NW1 2BP, Μ. Βρετανία
ΣΥΜΒΑΤΙΚΕΣ ΠΡΟΤΕΡΑΙΟΤΗΤΕΣ (30):	8912330/30.05.89/GB
ΕΦΕΥΡΕΤΗΣ (72):	1) DOUGAN GORDAN 2) CHATFIELD STEVEN NEVILLE 3) HIGGINS, CHRISTOPHER FRANCIS 4) DORMAN CHARLES JAMES
ΕΙΔΙΚΟΣ ΠΛΗΡΕΞΟΥΣΙΟΣ (74):	Τσιμικάλης Αθανάσιος, δικηγόρος, Ν. Βάμβα 1, 106 74 Αθήνα

ΑΝΤΙΚΛΗΤΟΣ

(74): Τσιμικάλης Αθανάσιος, δικηγόρος,
Ν. Βάμβα 1, 106 74 Αθήνα

ΠΕΡΙΛΗΨΗ (57)

Η παρούσα εφεύρεση περιλαμβάνει μία καινοφανή προσέγγιση στην εξασθένιση βακτηρίων και στην χρήση τους ως ενεργά εμβόλια. Τα εμβόλια μπορούν να χρησιμοποιούνται στην Ιατρική και στην Κτηνιατρική.

Ειδικά, περιλαμβάνεται εδώ μία μέθοδος εξασθένισης ενός βακτηρίου με μετάλλαξη ενός γονιδίου που σχετίζεται με την ρύθμιση ενός ή περισσοτέρων γονιδίων που έχουν σχέση με την έκφραση πρωτεϊνών εξωτερικής μεμβράνης, ειδικότερα πρωτεϊνές πορίνες.

ΑΡΙΘΜΟΣ ΕΥΡΩΠΑΪΚΟΥ Δ.Ε. (11):	3017536
ΑΡΙΘ. ΕΛΛΗΝΙΚΗΣ ΚΑΤΑΘΕΣΗΣ (21):	950402656
ΗΜΕΡ. ΕΛΛΗΝΙΚΗΣ ΚΑΤΑΘΕΣΗΣ (22):	27.09.95
ΑΡΙΘ./ΗΜΕΡ. ΔΗΜΟΣΙΕΥΣΗΣ	
ΕΥΡΩΠΑΪΚΟΥ ΔΙΠΛΩΜΑΤΟΣ (87):	521549/23.08.95
ΑΡΙΘ./ΗΜΕΡ. ΚΑΤΑΘΕΣΗΣ	
ΕΥΡΩΠΑΪΚΗΣ ΑΙΤΗΣΗΣ (86):	92201848.6/24.06.92
ΤΙΤΛΟΣ ΕΦΕΥΡΕΣΗΣ (54):	Παρασκευάσματα σοκολάτας που περιέχουν πρόσθετο αντι-«άνθισης»
ΔΙΚΑΙΟΥΧΟΣ (73):	1) UNILEVER N.V. Weena 455, AL Rotterdam NL-3013, Ολλανδία 2) UNILEVER PLC Unilever House Blackfriars P.O. Box 68, London EC4P 4BQ, Μ. Βρετανία Μόνο για Μ. Βρετανία
ΣΥΜΒΑΤΙΚΕΣ ΠΡΟΤΕΡΑΙΟΤΗΤΕΣ (30):	1) 91306027/03.07.91/EP 2) 9115421/17.07.91/GB
ΕΦΕΥΡΕΤΗΣ (72):	1) CAIN FREDERICK WILLIAM 2) HUGHES ADRIAN DAVID 3) TALBOT GEOFFREY
ΕΙΔΙΚΟΣ ΠΛΗΡΕΞΟΥΣΙΟΣ (74):	Τσιμικάλης Αθανάσιος, δικηγόρος, Ν. Βάμβα 1, 106 74 Αθήνα
ΑΝΤΙΚΛΗΤΟΣ (74):	Τσιμικάλης Αθανάσιος, δικηγόρος, Ν. Βάμβα 1, 106 74 Αθήνα

στην επιστροφή εγκυστωμένων γεμισμάτων έχει σαν αποτέλεσμα την καθυστέρηση «άνθισης» της σύνθεσης σοκολάτας. Συνεπώς η εφεύρεση σχετίζεται μ' εγκυστωμένα παρασκευάσματα όπου οι επιστρώσεις εκθέτουν ένα ορισμένο (H2M + HM2)-περιεχόμενο. Περικλείεται επίσης μια διαδικασία παρασκευής αυτών των εγκυστωμένων προϊόντων. Εγκυστωμένα προϊόντα είναι π.χ. σοκολάτες, πραλίνες, μπισκότα, καραμέλες βουτύρου, τηγανισμένα σνακς ή κέικς.

ΠΕΡΙΛΗΨΗ (57)

Η παρουσία ενός ειδικού (H2M + HM2) λίπους είτε στο γέμισμα είτε

ΑΡΙΘΜΟΣ ΕΥΡΩΠΑΪΚΟΥ Δ.Ε. (11):	3017537
ΑΡΙΘ. ΕΛΛΗΝΙΚΗΣ ΚΑΤΑΘΕΣΗΣ (21):	950402657
ΗΜΕΡ. ΕΛΛΗΝΙΚΗΣ ΚΑΤΑΘΕΣΗΣ (22):	27.09.95
ΑΡΙΘ./ΗΜΕΡ. ΔΗΜΟΣΙΕΥΣΗΣ	
ΕΥΡΩΠΑΪΚΟΥ ΔΙΠΛΩΜΑΤΟΣ (87):	316861/28.06.95
ΑΡΙΘ./ΗΜΕΡ. ΚΑΤΑΘΕΣΗΣ	
ΕΥΡΩΠΑΪΚΗΣ ΑΙΤΗΣΗΣ (86):	88119016.9/15.11.88
ΤΙΤΛΟΣ ΕΦΕΥΡΕΣΗΣ (54):	Συσκευή αιματολογικής διάγνωσης που χρησιμοποιεί τεχνολογία συστήματος ειδικών
ΔΙΚΑΙΟΥΧΟΣ (73):	BECTON DICKINSON AND COMPANY One Becton Drive, Franklin Lakes, New Jersey 07417-1880, Η.Π.Α.
ΣΥΜΒΑΤΙΚΕΣ ΠΡΟΤΕΡΑΙΟΤΗΤΕΣ (30):	103935/16.11.87/US
ΕΦΕΥΡΕΤΗΣ (72):	1) CURRY JOAN W. 2) ADRION ROBERT F. 3) LEVINE ROBERT A.
ΕΙΔΙΚΟΣ ΠΛΗΡΕΞΟΥΣΙΟΣ (74):	Τσιμικάλης Αθανάσιος, δικηγόρος, Ν. Βάμβα 1, 106 74 Αθήνα
ΑΝΤΙΚΛΗΤΟΣ (74):	Τσιμικάλης Αθανάσιος, δικηγόρος, Ν. Βάμβα 1, 106 74 Αθήνα

δεδομένων, μέσον για την εισαγωγή δεδομένων τα οποία παριστάνουν τις τιμές αιματολογικών παραμέτρων που προέρχονται από το αίμα ασθενούς και μέσον για την έξοδο μηνυμάτων αιματολογικής διαγνωστικής σημασίας που είναι εφαρμόσιμα στον εν λόγω ασθενή, όπου το μέσον μνήμης αποθηκεύει μία βάση δεδομένων και οδηγίες εκτέλεσης ενός αυτομάτως αποδιδόμενου συστήματος αιματολογικής διαγνωστικής το οποίο είναι κατάλληλο για λειτουργία επί των αναφερομένων αιματολογικών παραμέτρων και των τιμών τους που προέρχονται από ασθενή, όπου τα εν λόγω δεδομένα περιλαμβάνουν: ένα σχετικά μεγάλο αριθμό μηνυμάτων αιματολογικής-διαγνωστικής σημασίας, όπου κάθε μήνυμα συνδυάζεται με μια περιοχή τιμών για κάθε μια από τις εν λόγω αιματολογικές παραμέτρους, οι εν λόγω αποθηκευμένες οδηγίες εκτέλεσης περιλαμβάνουν οδηγίες προς τον επεξεργαστή που θα ανακτηθούν από το μέσον μνήμης, το ένα ή τα περισσότερα μηνύματα, των οποίων οι συνδυασμοί περιοχών εφαρμόζονται στις παραμετρικές τιμές του ασθενούς, όπου παρέχονται ένα ή περισσότερα μηνύματα υπό μορφή που επιτρέπει την απόδοση της αιματολογικής κατάστασης του εν λόγω ασθενούς.

ΠΕΡΙΛΗΨΗ (57)

Η παρούσα εφεύρεση αναφέρεται σε συσκευή για την αυτόματη απόδοση αιματολογικών αποτελεσμάτων που περιλαμβάνει: μέσον επεξεργασίας δεδομένων, μέσον μνήμης για την αποθήκευση δεδομένων και οδηγιών επεξεργασίας δεδομένων που θα εκτελεστούν από το μέσον επεξεργασίας

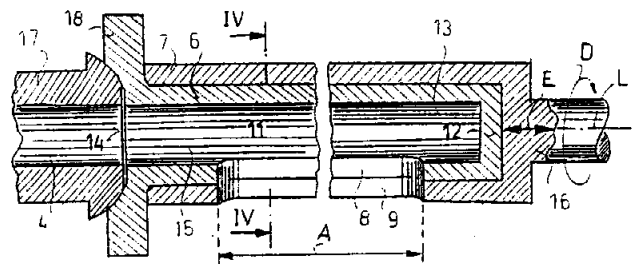
ΑΡΙΘΜΟΣ ΕΥΡΩΠΑΪΚΟΥ Δ.Ε. (11):	3017538
ΑΡΙΘ. ΕΛΛΗΝΙΚΗΣ ΚΑΤΑΘΕΣΗΣ (21):	950402658
ΗΜΕΡ. ΕΛΛΗΝΙΚΗΣ ΚΑΤΑΘΕΣΗΣ (22):	27.09.95
ΑΡΙΘ./ΗΜΕΡ. ΔΗΜΟΣΙΕΥΣΗΣ	
ΕΥΡΩΠΑΪΚΟΥ ΔΙΠΛΩΜΑΤΟΣ (87):	511673/28.06.95
ΑΡΙΘ./ΗΜΕΡ. ΚΑΤΑΘΕΣΗΣ	
ΕΥΡΩΠΑΪΚΗΣ ΑΙΤΗΣΗΣ (86):	92107410.0/30.04.92
ΤΙΤΛΟΣ ΕΦΕΥΡΕΣΗΣ (54):	Μέθοδος για την υπερκρίσιμη εκχύλιση και κλασμάτωση καρυκευμάτων
ΔΙΚΑΙΟΥΧΟΣ (73):	NORAC TECHNOLOGIES INC. 4222-97 Street, Greystone Pavillion, Edmonton, Alberta T6E 5Z9, Καναδάς
ΣΥΜΒΑΤΙΚΕΣ ΠΡΟΤΕΡΑΙΟΤΗΤΕΣ ΕΦΕΥΡΕΤΗΣ (30):	694255/01.05.91/US
(72):	1) NGUYEN UY 2) EVANS DAVID A. 3) BERGER DIETMAR J. 4) CALDERON JAIME A.
ΕΙΔΙΚΟΣ ΠΛΗΡΕΞΟΥΣΙΟΣ (74):	Τσιμικάλης Αθανάσιος, δικηγόρος, Ν. Βάμβα 1, 106 74 Αθήνα
ΑΝΤΙΚΛΗΤΟΣ (74):	Τσιμικάλης Αθανάσιος, δικηγόρος, Ν. Βάμβα 1, 106 74 Αθήνα

θερμοκρασία από περίπου 80°C έως περίπου 120°C. Προτιμάται μια συνεχής μέθοδος εκχύλισης τύπου καταρράκτη. Τα κλάσματα ελαιόρητης καταβυθίζονται από το υπερκρίσιμο υγρό σε μειωμένες πιέσεις εντός των περιοχών 280-380 bar στους 80-100°C, ενώ λαμβάνεται τουλάχιστον ένα κλάσμα από το μη κρίσιμο υγρό σε πίεση 30-50 bar και θερμοκρασία 0-30°C.

ΠΕΡΙΛΗΨΗ (57)

Περιγράφεται μέθοδος για την εκχύλιση καρυκεύματος για την λήψη ελαιόρητης και την κλασμάτωση της ελαιόρητης σε συστατικά καθορισμένου και αιθερίου ελαίου. Η εκχύλιση διεξάγεται επί του αλεσμένου καρυκεύματος με χρήση υπερκρίσιμου υγρού διοξειδίου του άνθρακα υπό πίεση από περίπου 400 bar έως περίπου 600 bar και

ΑΡΙΘΜΟΣ ΕΥΡΩΠΑΪΚΟΥ Δ.Ε. (11):	3017539
ΑΡΙΘ. ΕΛΛΗΝΙΚΗΣ ΚΑΤΑΘΕΣΗΣ (21):	950402659
ΗΜΕΡ. ΕΛΛΗΝΙΚΗΣ ΚΑΤΑΘΕΣΗΣ (22):	27.09.95
ΑΡΙΘ./ΗΜΕΡ. ΔΗΜΟΣΙΕΥΣΗΣ	
ΕΥΡΩΠΑΪΚΟΥ ΔΙΠΛΩΜΑΤΟΣ (87):	436813/12.07.95
ΑΡΙΘ./ΗΜΕΡ. ΚΑΤΑΘΕΣΗΣ	
ΕΥΡΩΠΑΪΚΗΣ ΑΙΤΗΣΗΣ (86):	90122385.9/23.11.90
ΤΙΤΛΟΣ ΕΦΕΥΡΕΣΗΣ (54):	Όργανο κλεισίματος και/ή ρυθμίσεως
ΔΙΚΑΙΟΥΧΟΣ (73):	DIDIER-WERKE AG Lessingstrasse 16-18, Wiesbaden D-65 189, Γερμανία
ΣΥΜΒΑΤΙΚΕΣ ΠΡΟΤΕΡΑΙΟΤΗΤΕΣ ΕΦΕΥΡΕΤΗΣ (30):	4000656/11.01.90/DE
(72):	GIMPERA JOSE
ΕΙΔΙΚΟΣ ΠΛΗΡΕΞΟΥΣΙΟΣ (74):	Τσιμικάλης Αθανάσιος, δικηγόρος, Ν. Βάμβα 1, 106 74 Αθήνα
ΑΝΤΙΚΛΗΤΟΣ (74):	Τσιμικάλης Αθανάσιος, δικηγόρος, Ν. Βάμβα 1, 106 74 Αθήνα



ΠΕΡΙΛΗΨΗ (57)

Ένα όργανο κλεισίματος και/ή ρυθμίσεως για ένα κατά μήκος εκτεινόμενο στόμιο εκροής ενός δοχείου περιέχοντος τήγμα μετάλλου περιλαμβάνει ένα σωληνωτό, ακίνητο στοιχείο κλεισίματος (6) και ένα στρεφόμενο σ' αυτό, σωληνωτό στοιχείο κλεισίματος (7). Κατά μήκος εκτεινόμενες σχισμές (8, 9) των στοιχείων κλεισίματος (6, 7) χρησιμεύουν στη χύτευση κοντά στις τελικές διαστάσεις. Μια ακτινική διέλευση ροής του στοιχείου κλεισίματος (6, 7) θα αποφευχθεί. Η σταθερότητα των στοιχείων κλεισίματος θα βελτιωθεί. Ο κοίλος χώρος (11) του κείμενου εσωτερικά στοιχείου κλεισίματος (6, 7) είναι κλειστός στη μια μετωπική του πλευρά (12). Απέναντι απ' αυτήν σχηματίζει ένα άνοιγμα εισόδου (14).

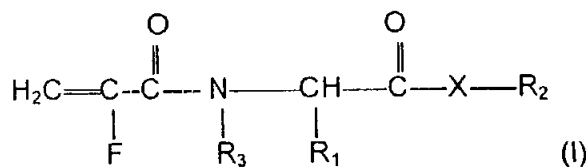
ΑΡΙΘΜΟΣ ΕΥΡΩΠΑΪΚΟΥ Δ.Ε. (11):	3017540
ΑΡΙΘ. ΕΛΛΗΝΙΚΗΣ ΚΑΤΑΘΕΣΗΣ (21):	950402261
ΗΜΕΡ. ΕΛΛΗΝΙΚΗΣ ΚΑΤΑΘΕΣΗΣ (22):	28.09.95
ΑΡΙΘ./ΗΜΕΡ. ΔΗΜΟΣΙΕΥΣΗΣ	
ΕΥΡΩΠΑΪΚΟΥ ΔΙΠΛΩΜΑΤΟΣ (87):	432093/27.09.95
ΑΡΙΘ./ΗΜΕΡ. ΚΑΤΑΘΕΣΗΣ	
ΕΥΡΩΠΑΪΚΗΣ ΑΙΤΗΣΗΣ (86):	90810883.0/19.11.90
ΤΙΤΛΟΣ ΕΦΕΥΡΕΣΗΣ (54):	Τυπογραφική μελάνη υψηλής δραστησιότητας
ΔΙΚΑΙΟΥΧΟΣ (73):	SICPA HOLDING S.A. 2 rue de la Paix, Lausanne CH-1003, Ελβετία
ΣΥΜΒΑΤΙΚΕΣ ΠΡΟΤΕΡΑΙΟΤΗΤΕΣ (30):	447265/07.12.89/US
ΕΦΕΥΡΕΤΗΣ (72):	1) AMON PHILIPPE 2) DEGOTT PIERRE 3) BRETHER HAIM 4) BLEIKOLM ANTON 5) ROZUMEK OLIVIER
ΕΙΔΙΚΟΣ ΠΛΗΡΕΞΟΥΣΙΟΣ (74):	Παπαχαράλαμπος Αικατερίνη, δικηγόρος, Αριστοτέλους 85, 104 34 Αθήνα
ΑΝΤΙΚΛΗΤΟΣ (74):	Παπαχαράλαμπος Αικατερίνη, δικηγόρος, Αριστοτέλους 85, 104 34 Αθήνα

तिकόν φορέα, καταλύτην πολυμερισμού δια τον πολυμερισμόν των πολυμεριζομένων συστατικών του φορέως, πλήσματα και αδιαλύτους χρωστικούς, ως και τα συνήθη συνείσακτα. Ο συνδετικός φορέας περιέχει μίαν τουλάχιστον κατιονικώς πολυμεριζομένην ένωσην, τροποποιηθείσαν ώστε να επιτυγχάνεται η επιθυμητή ροολογική συμπεριφορά της μελάνης και ο φωτοχημικός καταλύτης, ενεργοποιείται δι' υπεριωδών, θερμότητος και ΕΒ είναι δε άλας ονίου δυνάμενον να εκλύσει ένα οξύ Lewis ή Bronsted. Η τοιαύτη μελάνη έχει άριστα χαρακτηριστικά και παρουσιάζει ταχυτάτην πήξιν.

ΠΕΡΙΛΗΨΗ (57)

Τυπογραφική μελάνη δια την εκτύπωση εντύπων ασφαλείας δια της μεθόδου των χαραχθέντων χαλυβδίνων κυλινδρικών ή πλακών έχουσα ιξώδες ανερχόμενον τουλάχιστον εις 1 Pa' s εις τους 40 βαθμούς C υπό διατμητικήν τάσιν περίπου 1000 δευτερολ.⁻¹, περιέχουσα συνδε-

ΑΡΙΘΜΟΣ ΕΥΡΩΠΑΪΚΟΥ Δ.Ε. (11):	3017541
ΑΡΙΘ. ΕΛΛΗΝΙΚΗΣ ΚΑΤΑΘΕΣΗΣ (21):	950402368
ΗΜΕΡ. ΕΛΛΗΝΙΚΗΣ ΚΑΤΑΘΕΣΗΣ (22):	28.09.95
ΑΡΙΘ./ΗΜΕΡ. ΔΗΜΟΣΙΕΥΣΗΣ	
ΕΥΡΩΠΑΪΚΟΥ ΔΙΠΛΩΜΑΤΟΣ (87):	464488/27.09.95
ΑΡΙΘ./ΗΜΕΡ. ΚΑΤΑΘΕΣΗΣ	
ΕΥΡΩΠΑΪΚΗΣ ΑΙΤΗΣΗΣ (86):	91110142.6/20.06.91
ΤΙΤΛΟΣ ΕΦΕΥΡΕΣΗΣ (54):	Οπτικώς ενεργά παράγωγα Ν-α φθοροακρυλοϋλαμινοξέων, παρασκευή τους, τα εξ αυτών παραγόμενα οπτικώς ενεργά πολυμερή, και χρησιμοποίηση των τελευταίων σε διαχωρισμό ρακεμικών
ΔΙΚΑΙΟΥΧΟΣ (73):	BAYER AG Leverkusen D-51368, Γερμανία
ΣΥΜΒΑΤΙΚΕΣ ΠΡΟΤΕΡΑΙΟΤΗΤΕΣ (30):	4021108/03.07.90/DE
ΕΦΕΥΡΕΤΗΣ (72):	1) GROSSER ROLF 2) LANGE WALTER 3) BOMER BRUNO 4) ARLT DIETER 5) BIELEFELDT DIETMAR
ΕΙΔΙΚΟΣ ΠΛΗΡΕΞΟΥΣΙΟΣ (74):	Κυπρούλη Κωνσταντία, δικηγόρος, Κουμπάρη 2, 106 74 Αθήνα
ΑΝΤΙΚΛΗΤΟΣ (74):	Παπακωνσταντίνου Ελένη, δικηγόρος, Κουμπάρη 2, 106 74 Αθήνα



εις τον οποίον

R₁, R₂, R₃ και X, έχουν τις σημασίες που αναφέρονται στην περιγραφή. Μέθοδο παρασκευής τους, τον πολυμερισμό τους προς οπτικώς ενεργά Πολυμερή, και την χρησιμοποίηση των οπτικώς ενεργών αυτών Πολυμερών, σαν απορροφητών, για χρωματογραφικό διαχωρισμό Ρακεμικών, στα Εναντιομερή τους.

ΠΕΡΙΛΗΨΗ (57)

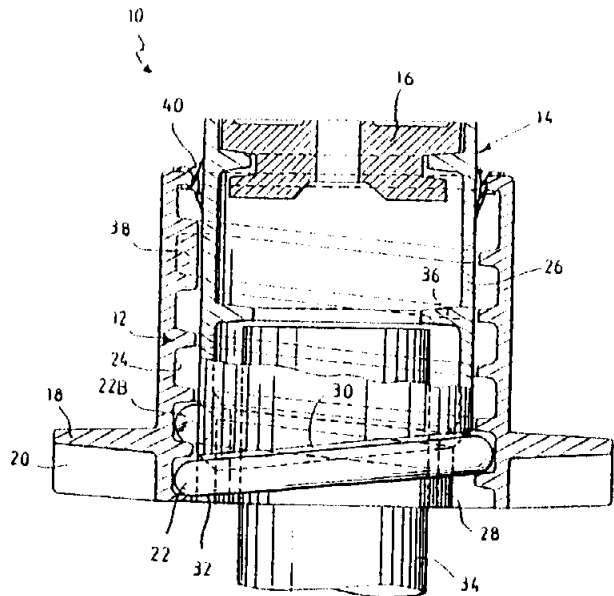
Η ευρεσιτεχνία αφορά νέα Οπτικώς ενεργά παράγωγα Ν-α. Φθοροακρυλοϋλαμινοξέων του γενικού Τύπου (I)

ΑΡΙΘΜΟΣ ΕΥΡΩΠΑΪΚΟΥ Δ.Ε. (11): 3017542
ΑΡΙΘ. ΕΛΛΗΝΙΚΗΣ ΚΑΤΑΘΕΣΗΣ (21): 950402410
ΗΜΕΡ. ΕΛΛΗΝΙΚΗΣ ΚΑΤΑΘΕΣΗΣ (22): 28.09.95
ΑΡΙΘ./ΗΜΕΡ. ΔΗΜΟΣΙΕΥΣΗΣ
ΕΥΡΩΠΑΪΚΟΥ ΔΙΠΛΩΜΑΤΟΣ (87): 545840/27.09.95
ΑΡΙΘ./ΗΜΕΡ. ΚΑΤΑΘΕΣΗΣ
ΕΥΡΩΠΑΪΚΗΣ ΑΙΤΗΣΗΣ (86): 92470033.9/03.12.92
ΤΙΤΛΟΣ ΕΦΕΥΡΕΣΗΣ (54): Στόμιο κλειδιού ρυθμιζόμενου ύψους
ΔΙΚΑΙΟΥΧΟΣ (73): PONT-A-MOUSSON S.A.
 91, Avenue de la Libération, Nancy
 F-54000, Γαλλία
ΣΥΜΒΑΤΙΚΕΣ ΠΡΟΤΕΡΑΙΟΤΗΤΕΣ (30): 9115024/04.12.91/FR
ΕΦΕΥΡΕΤΗΣ (72): 1) HAUR JEAN-CLAUDE
 2) GUILLAUME BERTRAND
ΕΙΔΙΚΟΣ ΠΛΗΡΕΞΟΥΣΙΟΣ (74): Κιλιμίρης Αναστάσιος, δικηγόρος,
 Υψηλάντου 38, 115 21 Αθήνα
ΑΝΤΙΚΛΗΤΟΣ (74): Κιλιμίρης Αναστάσιος, δικηγόρος,
 Υψηλάντου 38, 115 21 Αθήνα

ΠΕΡΙΛΗΨΗ (57)

Αυτό το στόμιο κλειδιού περιλαμβάνει ένα πέλμα (12) σταθερό μέσα στο έδαφος, ένα ελικοειδές δακτυλίδι (22) διατιθέμενο στο εσωτερικό του πέλματος (12) συνεργαζόμενο με βίδωμα δια μιας βόλτας (24) εσωτερικά του πέλματος και μία υπερύψωση (14) ρυθμιζόμενη σε ύψος τοποθετημένη μέσα στο δακτυλίδι (22). Το δακτυλίδι (22) εκτείνεται κατά τουλάχιστον μία στροφή του σπειρώματος του πέλματος (12), η υπερύψωση (14) είναι στερεωμένη σε περιστροφή μετά του δακτυλιδιού (22) μέσω ενός αξονικού νεύρου (32) συνεργαζόμενο με χάρη μετά των άκρων (22Α, 22Β) του δακτυλιδιού. Η

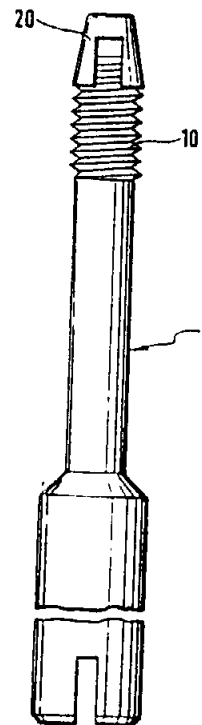
ακρομύση (14) περιλαμβάνει μίαν ελικοειδή επιφάνεια (30) που ακουμπάει στην επιφάνεια του δακτυλιδιού (22) υπό την επίρροια του βάρους της υπερύψωσης, επιτρέποντας το σήκωμα αυτής από ένα χειριστή.



ΑΡΙΘΜΟΣ ΕΥΡΩΠΑΪΚΟΥ Δ.Ε. (11): 3017543
ΑΡΙΘ. ΕΛΛΗΝΙΚΗΣ ΚΑΤΑΘΕΣΗΣ (21): 950402475
ΗΜΕΡ. ΕΛΛΗΝΙΚΗΣ ΚΑΤΑΘΕΣΗΣ (22): 28.09.95
ΑΡΙΘ./ΗΜΕΡ. ΔΗΜΟΣΙΕΥΣΗΣ
ΕΥΡΩΠΑΪΚΟΥ ΔΙΠΛΩΜΑΤΟΣ (87): 535190/27.09.95
ΑΡΙΘ./ΗΜΕΡ. ΚΑΤΑΘΕΣΗΣ
ΕΥΡΩΠΑΪΚΗΣ ΑΙΤΗΣΗΣ (86): 92907766.7/07.04.92
ΤΙΤΛΟΣ ΕΦΕΥΡΕΣΗΣ (54): Σώμα, που είναι εφοδιασμένο με εξωτερικό σπείρωμα κοχλιώσεως
ΔΙΚΑΙΟΥΧΟΣ (73): 1) EBERLE MEDIZINTECHNISCHE ELEMENTE GMBH
 Im Steinernen Kreuz 27, Wurmberg
 D-75449, Γερμανία
 2) IMZ-FERTIGUNGS-UND VERTRIEBSGESELLSCHAFT FÜR DENTALE TECHNOLOGIE MBH
 Talstrasse 23, Filderstadt
 D-70794, Γερμανία
ΣΥΜΒΑΤΙΚΕΣ ΠΡΟΤΕΡΑΙΟΤΗΤΕΣ (30): 4113411/20.04.91/DE
ΕΦΕΥΡΕΤΗΣ (72): 1) DURR WALTER
 2) KIRSCH AXEL
ΕΙΔΙΚΟΣ ΠΛΗΡΕΞΟΥΣΙΟΣ (74): Κυπρούλη Κωνσταντία, δικηγόρος,
 Κουμπάρη 2, 106 74 Αθήνα
ΑΝΤΙΚΛΗΤΟΣ (74): Παπακωνσταντίνου Ελένη, δικηγόρος,
 Κουμπάρη 2, 106 74 Αθήνα

ΠΕΡΙΛΗΨΗ (57)

Η εφεύρεση αφορά σ' ένα σώμα που είναι εφοδιασμένο με εξωτερικό σπείρωμα κοχλιώσεως, στο οποίο προβλέπεται τουλάχιστον στο τελικό τμήμα του σπειρώματος κοχλιώσεως, τουλάχιστον ένα τμήμα συνθετικού υλικού, που υπερκαλύπτει αυτό τουλάχιστον μερικώς και/ή αντικαθιστά αυτό τουλάχιστον μερικώς.



ΑΡΙΘΜΟΣ ΕΥΡΩΠΑΪΚΟΥ Δ.Ε. (11):	3017544
ΑΡΙΘ. ΕΛΛΗΝΙΚΗΣ ΚΑΤΑΘΕΣΗΣ (21):	950402510
ΗΜΕΡ. ΕΛΛΗΝΙΚΗΣ ΚΑΤΑΘΕΣΗΣ (22):	28.09.95
ΑΡΙΘ./ΗΜΕΡ. ΔΗΜΟΣΙΕΥΣΗΣ	
ΕΥΡΩΠΑΪΚΟΥ ΔΙΠΛΩΜΑΤΟΣ (87):	462663/27.09.95
ΑΡΙΘ./ΗΜΕΡ. ΚΑΤΑΘΕΣΗΣ	
ΕΥΡΩΠΑΪΚΗΣ ΑΙΤΗΣΗΣ (86):	91201490.9/14.06.91
ΤΙΤΛΟΣ ΕΦΕΥΡΕΣΗΣ (54):	Βελτιωμένη μέθοδος παρασκευής 4-αμινο-1-υδροξυβουτυλιδENO-1, 1-διφωσφονικού οξέος
ΔΙΚΑΙΟΥΧΟΣ (73):	MERCK & CO. INC. 126, East Lincoln Avenue P.O. Box 2000, Rahway New Jersey 07065-0900, Η.Π.Α.
ΣΥΜΒΑΤΙΚΕΣ ΠΡΟΤΕΡΑΙΟΤΗΤΕΣ (30):	540997/20.06.90/US
ΕΦΕΥΡΕΤΗΣ (72):	KIECZYKOWSKI GERARD R.
ΕΙΔΙΚΟΣ ΠΛΗΡΕΞΟΥΣΙΟΣ (74):	Κιλιμίρης Κωνσταντίνος, δικηγόρος, Υψηλάντου 38, 115 21 Αθήνα
ΑΝΤΙΚΛΗΤΟΣ (74):	Κιλιμίρης Αναστάσιος, δικηγόρος, Υψηλάντου 38, 115 21 Αθήνα

ΠΕΡΙΛΗΨΗ (57)

Περιγράφεται μια μέθοδος παρασκευής 4-αμινο-1-υδροξυβουτυλιδENO-1,1-διφωσφονικού οξέος ή άλατος αυτού, η οποία συνίσταται από:

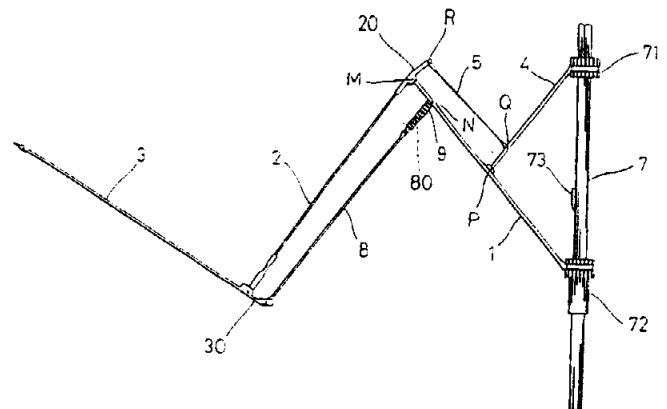
- (α) αντίδραση 4-αμινοβουτυρικού οξέος με μίγμα φωσφορώδους οξέος και PCl_3 παρουσία μεθανοσουλφονικού οξέος,
- (β) επαφή του μίγματος που προκύπτει από το (α) με υδατικό μίγμα υδρόλυσης, όπου το pH διατηρείται σε τιμή 4-10 κατά την επαφή, και
- (γ) ανάκτηση του εν λόγω 4-αμινο-1-υδροξυβουτυλιδENO-1, 1-διφωσφονικού οξέος ή του άλατος αυτού.

ΑΡΙΘΜΟΣ ΕΥΡΩΠΑΪΚΟΥ Δ.Ε. (11):	3017545
ΑΡΙΘ. ΕΛΛΗΝΙΚΗΣ ΚΑΤΑΘΕΣΗΣ (21):	950402511
ΗΜΕΡ. ΕΛΛΗΝΙΚΗΣ ΚΑΤΑΘΕΣΗΣ (22):	28.09.95
ΑΡΙΘ./ΗΜΕΡ. ΔΗΜΟΣΙΕΥΣΗΣ	
ΕΥΡΩΠΑΪΚΟΥ ΔΙΠΛΩΜΑΤΟΣ (87):	465706/27.09.95
ΑΡΙΘ./ΗΜΕΡ. ΚΑΤΑΘΕΣΗΣ	
ΕΥΡΩΠΑΪΚΗΣ ΑΙΤΗΣΗΣ (86):	90113269.6/11.07.90
ΤΙΤΛΟΣ ΕΦΕΥΡΕΣΗΣ (54):	Βελτιωμένη δομή σκελετού ομπρέλλας τριπλής αναδιπλώσεως
ΔΙΚΑΙΟΥΧΟΣ (73):	BEFASHION UMBRELLA CO., LTD. No 7, Chin Shui Street, Hsinchu Ταϊβάν
ΣΥΜΒΑΤΙΚΕΣ ΠΡΟΤΕΡΑΙΟΤΗΤΕΣ (30):	—
ΕΦΕΥΡΕΤΗΣ (72):	SU PETER
ΕΙΔΙΚΟΣ ΠΛΗΡΕΞΟΥΣΙΟΣ (74):	Κιλιμίρης Κωνσταντίνος, δικηγόρος, Υψηλάντου 38, 115 21 Αθήνα
ΑΝΤΙΚΛΗΤΟΣ (74):	Κιλιμίρης Αναστάσιος, δικηγόρος, Υψηλάντου 38, 115 21 Αθήνα

ΠΕΡΙΛΗΨΗ (57)

Ένας σκελετός ομπρέλλας τριπλής αναδιπλώσεως περιλαμβάνει πολλές σειρές (συγκροτήματα) πλαισίου, διατασσόμενες γύρω από τον μεσαίο σωλήνα 7 και στρεπτά τοποθετημένες αντίστοιχα στην εγκοπή 71 και στον δρομέα 72. Κάθε σειρά πλαισίου περιλαμβάνει μία πρώτη μπαλένα 1, μία δεύτερη μπαλένα 2, μία τρίτη μπαλένα 3, ένα εντατήρα 4 και ένα πρώτο σύνδεσμο 5. Ένα άκρο της πρώτης μπαλένας 1 τοποθετείται στρεπτά στον δρομέα 72. Τα δύο άκρα της δεύτερης μπαλένας 2 τίθενται στρεπτά στο άλλο άκρο της πρώτης μπαλένας 1 και στο ένα άκρο της τρίτης μπαλένας 3, αντίστοιχα. Ένα άκρο του εντατήρα 4 τίθεται στρεπτά στην εγκοπή 71, και το άλλο άκρο του εντατήρα 4 τίθεται στρεπτά στην πρώτη μπαλένα 1. Ο πρώτος σύνδεσμος 5 είναι γενικά παράλληλος προς την πρώτη μπαλένα 1, και τα δύο άκρα του τοποθετούνται στρεπτά σε ένα

πρώτο τμήμα επεκτάσεως 20, αντίστοιχα, της δεύτερης μπαλένας και του εντατήρα 4. Ο πρώτος σύνδεσμος 5, ο εντατήρας 4, η πρώτη μπαλένα 1 και το πρώτο τμήμα επεκτάσεως 20 συνεργάζονται για τον σχηματισμό μιας δευτεροβάθμιας δομής συνδέσμου. Ο σκελετός της ομπρέλλας τριπλής αναδιπλώσεως χαρακτηρίζεται από το ότι κάθε σειρά πλαισίου περιλαμβάνει περαιτέρω ένα συνδετικό ελατήριο 9 και ένα δεύτερο σύνδεσμο 8, γενικά παράλληλο προς την δεύτερη μπαλένα 2. Ένα άκρο του δεύτερου συνδέσμου 8 τίθεται στρεπτά σε ένα δεύτερο τμήμα επεκτάσεως 30 της τρίτης μπαλένας, ενώ το άλλο άκρο του δεύτερου συνδέσμου συνδέεται στην πρώτη μπαλένα 1 δια του συνδετικού ελατηρίου 9. Έτσι, κάθε σειρά πλαισίου μπορεί να διαστέλλεται κατά μέγιστο βαθμό ώστε να αποκτάται μια πολύ μεγάλη περιοχή προστασίας από το σκιάδιο, και να χρειάζεται μία μικρότερη μόνο δύναμη για να ανοίγεται ο σκελετός της ομπρέλλας τριπλής αναδιπλώσεως, λόγω της δυνατότητας συστολής του συνδετικού ελατηρίου.

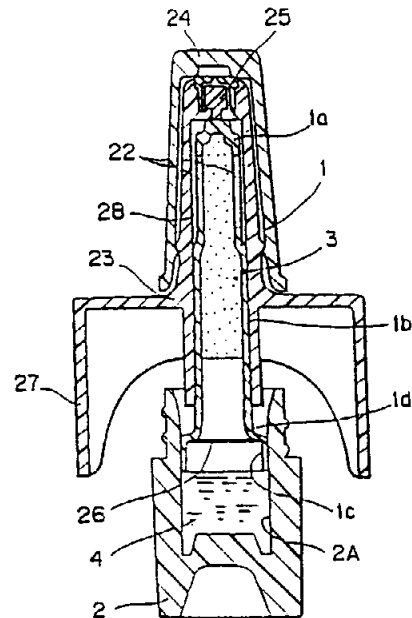


ΑΡΙΘΜΟΣ ΕΥΡΩΠΑΪΚΟΥ Δ.Ε. (11): 3017546
ΑΡΙΘ. ΕΛΛΗΝΙΚΗΣ ΚΑΤΑΘΕΣΗΣ (21): 950402564
ΗΜΕΡ. ΕΛΛΗΝΙΚΗΣ ΚΑΤΑΘΕΣΗΣ (22): 28.09.95
ΑΡΙΘ./ΗΜΕΡ. ΔΗΜΟΣΙΕΥΣΗΣ
ΕΥΡΩΠΑΪΚΟΥ ΔΙΠΛΩΜΑΤΟΣ (87): 401822/27.09.95
ΑΡΙΘ./ΗΜΕΡ. ΚΑΤΑΘΕΣΗΣ
ΕΥΡΩΠΑΪΚΗΣ ΑΙΤΗΣΗΣ (86): 90110805.0/07.06.90
ΤΙΤΛΟΣ ΕΦΕΥΡΕΣΗΣ (54): Συσκευή παροχής φαρμακευτικού παρασκευάσματος
ΔΙΚΑΙΟΥΧΟΣ (73): SUMITOMO PHARMACEUTICALS COMPANY LIMITED
 2-8 Doshomachi 2-Chome Chuoku, Osaka-shi Osaka-Fu Ιαπωνία
ΣΥΜΒΑΤΙΚΕΣ ΠΡΟΤΕΡΑΙΟΤΗΤΕΣ (30): 1) 147769/89/08.06.89/JP
 2) 105715/90/20.04.90/JP
ΕΦΕΥΡΕΤΗΣ (72): 1) FUJIOKA KEIJI
 2) AISAKA AYUMI
 3) TAKADA YOSHIHIRO
ΕΙΔΙΚΟΣ ΠΛΗΡΕΞΟΥΣΙΟΣ (74): Κιλιμύρης Αναστάσιος, δικηγόρος, Υψηλάντου 38, 115 21 Αθήνα
ΑΝΤΙΚΛΗΤΟΣ (74): Κιλιμύρης Αναστάσιος, δικηγόρος, Υψηλάντου 38, 115 21 Αθήνα

ΠΕΡΙΛΗΨΗ (57)

Μία συσκευή παροχής παρασκευάσματος περιλαμβάνει ένα σώμα συσκευής παρασκευάσματος 1 που περιέχει ένα στερεό παρασκεύασμα 3 και έχει στο ένα άκρο του ένα κανάλι εισροής του διαλύτη και στο άλλο άκρο του ένα κανάλι εκροής του υγρού παρασκευάσματος, ένα υποδοχέα διαλύτη 2 που περιέχει ένα διαλύτη για να διαλύεται,

να διασπείρεται, ή να αιωρείται το παρασκεύασμα, και που συνδέεται στο κανάλι εισροής του σώματος της συσκευής παροχής, και ένα μέσον εκβολής του διαλύτη μαζί με το στερεό παρασκεύασμα στο σώμα δια μέσου του καναλιού εκροής του σώματος. Ένα στερεό παρασκεύασμα 3 στο σώμα της συσκευής παροχής διαλύεται ή αιωρείται ή διασπείρεται στον διαλύτη τον τροφοδοτούμενο από τον υποδοχέα διαλύτη και εκβάλλεται σαν υγρό παρασκεύασμα δια μέσου του καναλιού εκροής του σώματος.



ΑΡΙΘΜΟΣ ΕΥΡΩΠΑΪΚΟΥ Δ.Ε. (11): 3017547
ΑΡΙΘ. ΕΛΛΗΝΙΚΗΣ ΚΑΤΑΘΕΣΗΣ (21): 950402574
ΗΜΕΡ. ΕΛΛΗΝΙΚΗΣ ΚΑΤΑΘΕΣΗΣ (22): 28.09.95
ΑΡΙΘ./ΗΜΕΡ. ΔΗΜΟΣΙΕΥΣΗΣ
ΕΥΡΩΠΑΪΚΟΥ ΔΙΠΛΩΜΑΤΟΣ (87): 625355/27.09.95
ΑΡΙΘ./ΗΜΕΡ. ΚΑΤΑΘΕΣΗΣ
ΕΥΡΩΠΑΪΚΗΣ ΑΙΤΗΣΗΣ (86): 93111827.7/24.07.93
ΤΙΤΛΟΣ ΕΦΕΥΡΕΣΗΣ (54): Δισκίο με βελτιωμένη βιοδιαθεσιμότητα που περιέχει διχλωρομεθυλενοδιφωσφονικό οξύ ως δραστική ουσία
ΔΙΚΑΙΟΥΧΟΣ (73): BOEHRINGER MANNHEIM GMBH Mannheim D-68298, Γερμανία
ΣΥΜΒΑΤΙΚΕΣ ΠΡΟΤΕΡΑΙΟΤΗΤΕΣ (30): 1) 9307393/15.05.93/DE
 2) 4322057/02.07.93/DE
ΕΦΕΥΡΕΤΗΣ (72): 1) PREIS WALTER
 2) MUSEL BERND
 3) NEUGEBAUER GUNTER
 4) GABEL ROLF-DIETER
ΕΙΔΙΚΟΣ ΠΛΗΡΕΞΟΥΣΙΟΣ (74): Γιώτη-Μάνθου Ελένη, δικηγόρος, Στουρνάρα 37, 106 82 Αθήνα
ΑΝΤΙΚΛΗΤΟΣ (74): Λυμπέρης Νικόλαος, δικηγόρος, Στουρνάρα 37, 106 82 Αθήνα

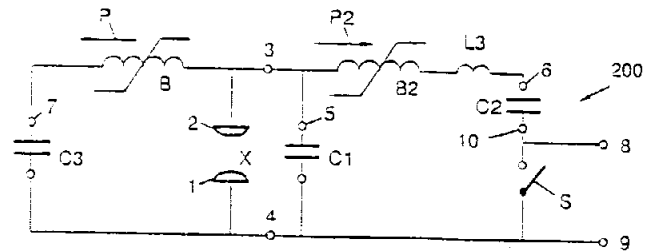
κευτικές συσκευασίες που περιέχουν αυτά τα δισκία, στην χρησιμοποίηση της δραστικής ουσίας διχλωρομεθυλενοδιφωσφονικό οξύ μαζί με μικροκρυσταλλική κутταρίνη για την παρασκευή ενός δισκίου με βελτιωμένη βιοδιαθεσιμότητα και σε μέθοδο για την παρασκευή του δισκίου.

ΠΕΡΙΛΗΨΗ (57)

Η εφεύρεση αφορά σε δισκία με βελτιωμένη βιοδιαθεσιμότητα της δραστικής ουσίας διχλωρομεθυλενοδιφωσφονικό οξύ ή ενός φυσιολογικώς ανεκτού άλατος τούτου και μία περιεκτικότητα σε μικροκρυσταλλική κутταρίνη ως φαρμακευτικής βοηθητικής ουσίας, σε φαρμα-

ΑΡΙΘΜΟΣ ΕΥΡΩΠΑΪΚΟΥ Δ.Ε. (11): 3017548
ΑΡΙΘ. ΕΛΛΗΝΙΚΗΣ ΚΑΤΑΘΕΣΗΣ (21): 950402660
ΗΜΕΡ. ΕΛΛΗΝΙΚΗΣ ΚΑΤΑΘΕΣΗΣ (22): 28.09.95
ΑΡΙΘ./ΗΜΕΡ. ΔΗΜΟΣΙΕΥΣΗΣ
ΕΥΡΩΠΑΪΚΟΥ ΔΙΠΛΩΜΑΤΟΣ (87): 463705/20.09.95
ΑΡΙΘ./ΗΜΕΡ. ΚΑΤΑΘΕΣΗΣ
ΕΥΡΩΠΑΪΚΗΣ ΑΙΤΗΣΗΣ (86): 91201674.8/28.06.91
ΤΙΤΛΟΣ ΕΦΕΥΡΕΣΗΣ (54): Συσκευή διεγέρσεως ενός λέιζερ εκκενώσεως αερίου και συσκευή συμπίεσεως παλμών για χρήση σε μία τέτοια συσκευή διεγέρσεως
ΔΙΚΑΙΟΥΧΟΣ (73): NEDERLANDS CENTRUM VOOR LASER RESEARCH B.V.
 Postbus 2662, Enschede CR
 NL-7500, Ολλανδία
ΣΥΜΒΑΤΙΚΕΣ ΠΡΟΤΕΡΑΙΟΤΗΤΕΣ (30): 9001496/29.06.90/NL
ΕΦΕΥΡΕΤΗΣ (72): WITTEMAN WILHELMUS JACOBUS
ΕΙΔΙΚΟΣ ΠΛΗΡΕΞΟΥΣΙΟΣ (74): Κιλιμίρης Κωνσταντίνος, δικηγόρος, Χατζηγιάννη Μέξη 7, 115 28 Αθήνα
ΑΝΤΙΚΛΗΤΟΣ (74): Κιλιμίρης Αναστάσιος, δικηγόρος, Χατζηγιάννη Μέξη 7, 115 28 Αθήνα

C2, κατά «πηδήματα», για να μεταβάλλεται η τάσις των πρώτων μέσων αποθηκεύσεως ενέργειας C1 κατά πηδήματα, και τρίτα μέσα αποθηκεύσεως ενέργειας C3, που συνδέονται με τα πρώτα μέσα αποθηκεύσεως ενέργειας C1 δια μέσου ενός μαγνητικά κορεζόμενου επαγωγικού στοιχείου Β, όπου τα πρώτα μέσα αποθηκεύσεως ενέργειας C1 και τα δεύτερα μέσα αποθηκεύσεως ενέργειας συνδέονται μεταξύ τους δια μέσου ενός δεύτερου μαγνητικά κορεζόμενου επαγωγικού στοιχείου Β2.

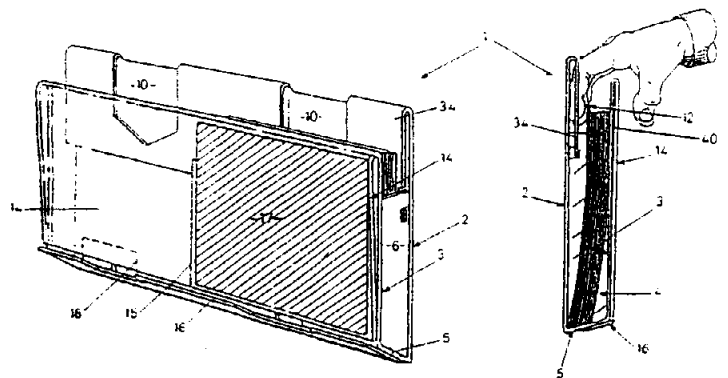


ΠΕΡΙΛΗΨΗ (57)

Μία συσκευή 200 για την διεγερση ενός λέιζερ εκκενώσεως αερίων, που περιλαμβάνει: ακροδέκτες εισόδου 8, 9 για μια πηγή ηλεκτρικής ενέργειας, πρώτα μέσα αποθηκεύσεως ενέργειας C1 που θα συνδέονται παράλληλα προς το λέιζερ εκκενώσεως αερίων X, δεύτερα μέσα αποθηκεύσεως ενέργειας C2, μέσα για την σύνδεση B2, L3 των πρώτων μέσων C1 και των δεύτερων μέσων αποθηκεύσεως ενέργειας

ΑΡΙΘΜΟΣ ΕΥΡΩΠΑΪΚΟΥ Δ.Ε. (11): 3017549
ΑΡΙΘ. ΕΛΛΗΝΙΚΗΣ ΚΑΤΑΘΕΣΗΣ (21): 950402661
ΗΜΕΡ. ΕΛΛΗΝΙΚΗΣ ΚΑΤΑΘΕΣΗΣ (22): 28.09.95
ΑΡΙΘ./ΗΜΕΡ. ΔΗΜΟΣΙΕΥΣΗΣ
ΕΥΡΩΠΑΪΚΟΥ ΔΙΠΛΩΜΑΤΟΣ (87): 421795/28.06.95
ΑΡΙΘ./ΗΜΕΡ. ΚΑΤΑΘΕΣΗΣ
ΕΥΡΩΠΑΪΚΗΣ ΑΙΤΗΣΗΣ (86): 90310893.4/04.10.90
ΤΙΤΛΟΣ ΕΦΕΥΡΕΣΗΣ (54): Βελτιώσεις σε ή σχετικά με θήκες αποθήκευσης
ΔΙΚΑΙΟΥΧΟΣ (73): SCHLESINGER PETER RICHARD
 12 Bowling Avenue, Epsom Auckland
 Νέα Ζηλανδία
ΣΥΜΒΑΤΙΚΕΣ ΠΡΟΤΕΡΑΙΟΤΗΤΕΣ (30): 1) 230890/04.10.89/NZ
 2) 234611/23.07.90/NZ
ΕΦΕΥΡΕΤΗΣ (72): SCHLESINGER PETER RICHARD
ΕΙΔΙΚΟΣ ΠΛΗΡΕΞΟΥΣΙΟΣ (74): Κιλιμίρης Κωνσταντίνος, δικηγόρος, Χατζηγιάννη Μέξη 7, 115 28 Αθήνα
ΑΝΤΙΚΛΗΤΟΣ (74): Κιλιμίρης Αναστάσιος, δικηγόρος, Χατζηγιάννη Μέξη 7, 115 28 Αθήνα

εμπρόσθιου τοιχώματος (3) στην οποία εισάγεται ένα αντίτυπο επίδειξης (17) του εγγράφου ή φυλλαδίου.



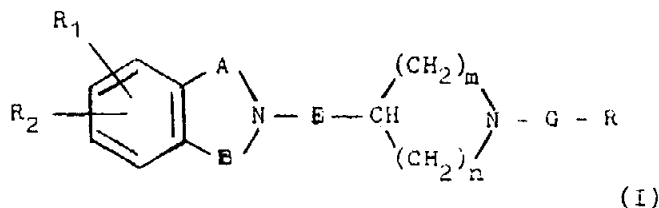
ΠΕΡΙΛΗΨΗ (57)

Παρέχεται θήκη τακτοποίησης (1) που είναι κατάλληλη ιδιαίτερα για την τακτοποίηση και επίδειξη εγγράφων και φυλλαδίων. Η θήκη (1) φέρει σε μία ορισμένη μεταξύ τους απόσταση ένα εμπρόσθιο και ένα οπίσθιο τοίχωμα (3, 2) και σύστημα καθοδήγησης (5) για να σπρώχνει ένα πάκο εγγράφων ή φυλλαδίων μέσα στη θήκη πάνω στην εσωτερική επιφάνεια του εμπρόσθιου τοιχώματος (3). Η θήκη (1) είναι κατασκευασμένη κατά προτίμηση από διάφανο πλαστικό φύλλο (30) και μπορεί να φέρει μία θήκη (40) στην εξωτερική επιφάνεια του

ΑΡΙΘΜΟΣ ΕΥΡΩΠΑΪΚΟΥ Δ.Ε. (11): 3017550	
ΑΡΙΘ. ΕΛΛΗΝΙΚΗΣ ΚΑΤΑΘΕΣΗΣ (21): 950402663	
ΗΜΕΡ. ΕΛΛΗΝΙΚΗΣ ΚΑΤΑΘΕΣΗΣ (22): 28.09.95	
ΑΡΙΘ./ΗΜΕΡ. ΔΗΜΟΣΙΕΥΣΗΣ	
ΕΥΡΩΠΑΪΚΟΥ ΔΙΠΛΩΜΑΤΟΣ (87): 292840/09.08.95	
ΑΡΙΘ./ΗΜΕΡ. ΚΑΤΑΘΕΣΗΣ	
ΕΥΡΩΠΑΪΚΗΣ ΑΙΤΗΣΗΣ (86): 88107867.9/24.05.88	
ΤΙΤΛΟΣ ΕΦΕΥΡΕΣΗΣ (54): Νέα κυκλικά παράγωγα αμίνης, φάρμακα που περιέχουν τις ενώσεις αυτές και μέθοδος για την παρασκευή τους	
ΔΙΚΑΙΟΥΧΟΣ (73): DR. KARL THOMAE GMBH Biberach D-88397, Γερμανία	
ΣΥΜΒΑΤΙΚΕΣ ΠΡΟΤΕΡΑΙΟΤΗΤΕΣ ΕΦΕΥΡΕΤΗΣ (30): 3717561/25.05.87/DE	
(72): 1) HEIDER JOACHIM 2) PSIORZ MANFRED 3) BOMHARD ANDREAS 4) HAUJEL NORBERT 5) NARR BERTHOLD 6) NOLL KLAUS 7) LILLIE CHRISTIAN 8) KOBINGER WALTER 9) DAMMGEN JURGEN	
ΕΙΔΙΚΟΣ ΠΛΗΡΕΞΟΥΣΙΟΣ (74): Κυπρούλη Κωνσταντία, δικηγόρος, Κουμπάρη 2, 106 74 Αθήνα	
ΑΝΤΙΚΛΗΤΟΣ (74): Παπακωνσταντίνου Ελένη, δικηγόρος, Κουμπάρη 2, 106 74 Αθήνα	

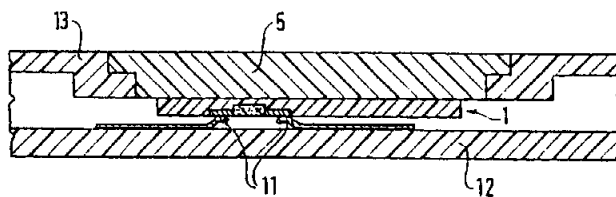
ΠΕΡΙΛΗΨΗ (57)

Η προκειμένη εφεύρεση αφορά σε νέα κυκλικά παράγωγα αμίνης του γενικού τύπου



στον οποίο τα A, B, E, R, R₁, R₂, m και n ορίζονται όπως στην Αξίωση 1, τα εναντιομερή τους, τα διαστερομερή τους, τα N-οξειδιά τους και τα οξεοπροσθετικά άλατά τους, τα οποία εμφανίζουν πολύτιμες φαρμακολογικές ιδιότητες, ιδιαίτερα μία επίδραση που μειώνει την συχνότητα των καρδιακών παλμών. Οι νέες ενώσεις μπορούν να παρασκευασθούν σύμφωνα με ουσιαστικά γνωστές μεθόδους.

ΑΡΙΘΜΟΣ ΕΥΡΩΠΑΪΚΟΥ Δ.Ε. (11): 3017551	
ΑΡΙΘ. ΕΛΛΗΝΙΚΗΣ ΚΑΤΑΘΕΣΗΣ (21): 950402664	
ΗΜΕΡ. ΕΛΛΗΝΙΚΗΣ ΚΑΤΑΘΕΣΗΣ (22): 28.09.95	
ΑΡΙΘ./ΗΜΕΡ. ΔΗΜΟΣΙΕΥΣΗΣ	
ΕΥΡΩΠΑΪΚΟΥ ΔΙΠΛΩΜΑΤΟΣ (87): 469503/16.08.95	
ΑΡΙΘ./ΗΜΕΡ. ΚΑΤΑΘΕΣΗΣ	
ΕΥΡΩΠΑΪΚΗΣ ΑΙΤΗΣΗΣ (86): 91112693.6/29.07.91	
ΤΙΤΛΟΣ ΕΦΕΥΡΕΣΗΣ (54): Διάταξη υποδοχής μιας κάρτας με μνήμη	
ΔΙΚΑΙΟΥΧΟΣ (73): ALCATEL MOBILE COMMUNICATION FRANCE 15, rue de la Baume, Paris F-75008, Γαλλία	
ΣΥΜΒΑΤΙΚΕΣ ΠΡΟΤΕΡΑΙΟΤΗΤΕΣ ΕΦΕΥΡΕΤΗΣ (30): 9009980/03.08.90/FR	
(72): 1) OZOUF RENE 2) SEGUIN JEAN-MICHEL	
ΕΙΔΙΚΟΣ ΠΛΗΡΕΞΟΥΣΙΟΣ (74): Κυπρούλη Κωνσταντία, δικηγόρος, Κουμπάρη 2, 106 74 Αθήνα	
ΑΝΤΙΚΛΗΤΟΣ (74): Παπακωνσταντίνου Ελένη, δικηγόρος, Κουμπάρη 2, 106 74 Αθήνα	



ΠΕΡΙΛΗΨΗ (57)

Η εφεύρεση αφορά μία διάταξη υποδοχής μιας κάρτας με μνήμη, περιλαμβάνουσα ένα διαμέρισμα υποδοχής της κάρτας με μνήμη (1) και ένα υπόστρωμα (5) επί του οποίου στερεώνεται η κάρτα, ενώ η διάταξη περιλαμβάνει μέσα επιτρέποντα την προσωρινή στερέωση του υποστρώματος στο εν λόγω διαμέρισμα υποδοχής.

ΑΡΙΘΜΟΣ ΕΥΡΩΠΑΪΚΟΥ Δ.Ε. (11): 3017552

ΑΡΙΘ. ΕΛΛΗΝΙΚΗΣ ΚΑΤΑΘΕΣΗΣ (21): 950402665

ΗΜΕΡ. ΕΛΛΗΝΙΚΗΣ ΚΑΤΑΘΕΣΗΣ (22): 28.09.95

ΑΡΙΘ./ΗΜΕΡ. ΔΗΜΟΣΙΕΥΣΗΣ

ΕΥΡΩΠΑΪΚΟΥ ΔΙΠΛΩΜΑΤΟΣ (87): 459924/28.06.95

ΑΡΙΘ./ΗΜΕΡ. ΚΑΤΑΘΕΣΗΣ

ΕΥΡΩΠΑΪΚΗΣ ΑΙΤΗΣΗΣ (86): 91440043.7/28.05.91

ΤΙΤΛΟΣ ΕΦΕΥΡΕΣΗΣ (54): Διαδικασία κατασκευής διαμήκων

στοιχείων σκελετού δαπέδου που σχηματίζουν τα ίδια το υπόστρωμα στήριξης και μονωτικών, διάταξη για την χρησιμοποίηση αυτής της διαδικασίας και διαμήκη στοιχεία σκελετού δαπέδου που λαμβάνονται με τον τρόπο αυτό

ΔΙΚΑΙΟΥΧΟΣ

(73): EUROSTYRENE S.A.R.L.
Carreau de la Mine, Folschviller
F-57730, Γαλλία

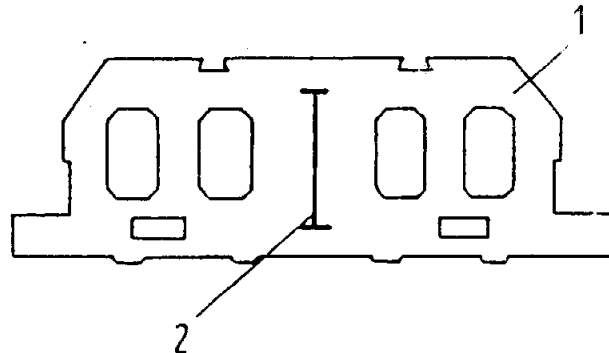
ΣΥΜΒΑΤΙΚΕΣ ΠΡΟΤΕΡΑΙΟΤΗΤΕΣ (30): 9006833/29.05.90/FR

ΕΦΕΥΡΕΤΗΣ (72): BUTTACI MARIO

ΕΙΔΙΚΟΣ ΠΛΗΡΕΞΟΥΣΙΟΣ (74): Κυπρούλη Κωνσταντία, δικηγόρος,
Κουμπάρη 2, 106 74 Αθήνα

ΑΝΤΙΚΛΗΤΟΣ (74): Παπακωνσταντίνου Ελένη, δικηγόρος,
Κουμπάρη 2, 106 74 Αθήνα

δαπέδου που λαμβάνονται με τον τρόπο αυτό. Η διαδικασία χαρακτηρίζεται από το ότι συνίσταται ουσιαστικά στην ενσωμάτωση με εισαγωγή, κατά το χύσιμο του καλουπιού τουλάχιστον μιας διαμήκους μορφοδιατομής (2), μέσα στον αφρό που σχηματίζεται.



ΠΕΡΙΛΗΨΗ (57)

Η παρούσα εφεύρεση αναφέρεται σε μία διαδικασία κατασκευής διαμήκων στοιχείων σκελετού δαπέδων που σχηματίζουν τα ίδια το υπόστρωμα στήριξης και μονωτικών, μία διάταξη για την χρησιμοποίηση αυτής της διαδικασίας και τα διαμήκη στοιχεία σκελετού

ΑΡΙΘΜΟΣ ΕΥΡΩΠΑΪΚΟΥ Δ.Ε. (11): 3017553

ΑΡΙΘ. ΕΛΛΗΝΙΚΗΣ ΚΑΤΑΘΕΣΗΣ (21): 950402666

ΗΜΕΡ. ΕΛΛΗΝΙΚΗΣ ΚΑΤΑΘΕΣΗΣ (22): 28.09.95

ΑΡΙΘ./ΗΜΕΡ. ΔΗΜΟΣΙΕΥΣΗΣ

ΕΥΡΩΠΑΪΚΟΥ ΔΙΠΛΩΜΑΤΟΣ (87): 505800/02.08.95

ΑΡΙΘ./ΗΜΕΡ. ΚΑΤΑΘΕΣΗΣ

ΕΥΡΩΠΑΪΚΗΣ ΑΙΤΗΣΗΣ (86): 92103947.5/07.03.92

ΤΙΤΛΟΣ ΕΦΕΥΡΕΣΗΣ (54): Μέθοδος για τη μείωση της περιεκτικότητας σε χλωριδρίνη μιας υδρολυθείσας πρωτεΐνης

ΔΙΚΑΙΟΥΧΟΣ (73): SOCIÉTÉ DES PRODUITS NESTLE S.A.

Case Postale 353, Vevey

CH-1800, Ελβετία

ΣΥΜΒΑΤΙΚΕΣ ΠΡΟΤΕΡΑΙΟΤΗΤΕΣ (30): 676899/28.03.91/US

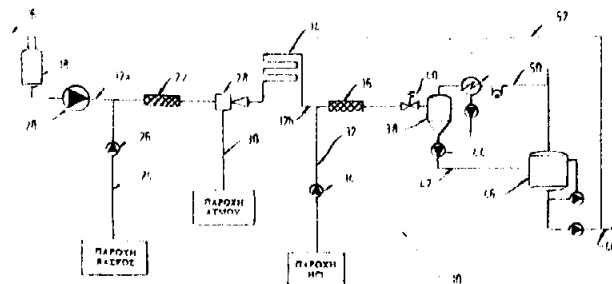
ΕΦΕΥΡΕΤΗΣ (72): 1) FAESI ROLAND

2) NIELSEN MILO

ΕΙΔΙΚΟΣ ΠΛΗΡΕΞΟΥΣΙΟΣ (74): Κυπρούλη Κωνσταντία, δικηγόρος,
Κουμπάρη 2, 106 74 Αθήνα

ΑΝΤΙΚΛΗΤΟΣ (74): Παπακωνσταντίνου Ελένη, δικηγόρος,
Κουμπάρη 2, 106 74 Αθήνα

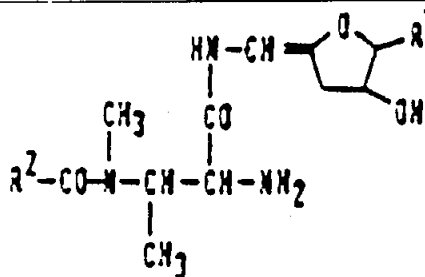
μείωση της περιεκτικότητας σε χλωριδρίνη της υδρολυθείσας πρωτεΐνης της περιεχόμενης εντός του υγρού. Εν συνεχεία το ρέον υγρό υπό πίεση ψύχεται πριν ή μετά την προσθήκη υδροχλωρικού οξέως το οποίο χρησιμοποιείται για τη ρύθμιση του pH του υγρού.



ΠΕΡΙΛΗΨΗ (57)

Η περιεκτικότητα σε χλωριδρίνη ενός υγρού περιέχοντος υδρολυθείσα πρωτεΐνη λαμβανόμενη δι' υδρολύσεως πρωτεΐνης με υδροχλωρικό οξύ μειούται σε μία συσκευή δι' εισαγωγής βάσεως εντός του ρέοντος υπό πίεση υγρού σε ένα σύστημα σωληνώσεων για την αύξηση του pH του υγρού, εν συνεχεία το ρέον υγρό με αυξημένο pH θερμαίνεται και έπειτα το θερμανθέν ρέον υγρό διατηρείται επί επαρκή χρόνο εντός ενός τμήματος σωληνώσεων διατηρήσεως για τη

ΑΡΙΘΜΟΣ ΕΥΡΩΠΑΪΚΟΥ Δ.Ε. (11): 3017554	
ΑΡΙΘ. ΕΛΛΗΝΙΚΗΣ ΚΑΤΑΘΕΣΗΣ (21): 950402667	
ΗΜΕΡ. ΕΛΛΗΝΙΚΗΣ ΚΑΤΑΘΕΣΗΣ (22): 28.09.95	
ΑΡΙΘ./ΗΜΕΡ. ΔΗΜΟΣΙΕΥΣΗΣ	
ΕΥΡΩΠΑΪΚΟΥ ΔΙΠΛΩΜΑΤΟΣ (87): 517345/19.07.95	
ΑΡΙΘ./ΗΜΕΡ. ΚΑΤΑΘΕΣΗΣ	
ΕΥΡΩΠΑΪΚΗΣ ΑΙΤΗΣΗΣ (86): 92202494.8/16.11.88	
ΤΙΤΛΟΣ ΕΦΕΥΡΕΣΗΣ (54): Ενδιάμεσα της ομάδας μουρεϊδομυκίνης, παρασκευή τους, και χρήση τους	
ΔΙΚΑΙΟΥΧΟΣ (73): SANKYO COMPANY LIMITED 5-1, Nihobashi Honcho 3-chome, Chuo-ku, Tokyo 104, Ιαπωνία	
ΣΥΜΒΑΤΙΚΕΣ ΠΡΟΤΕΡΑΙΟΤΗΤΕΣ (30): 1) 293352/87/20.11.87/JP 2) 293353/87/20.11.87/JP	
ΕΦΕΥΡΕΤΗΣ (72): 1) HANEISHI TATSUO 2) INUKAI MASATOSHI 3) SHIMIZU KEIKO 4) ISONO FUJIO 5) SAKAIDA YOSHIHARU 6) KINOSHITA TAKESHI	
ΕΙΔΙΚΟΣ ΠΛΗΡΕΞΟΥΣΙΟΣ (74): Κυπρούλη Κωνσταντία, δικηγόρος, Κουμπάρη 2, 106 74 Αθήνα	
ΑΝΤΙΚΛΗΤΟΣ (74): Παπακωνσταντίνου Ελένη, δικηγόρος, Κουμπάρη 2, 106 74 Αθήνα	



και όπου τα R¹ και R² έχουν διάφορους ορισμούς.

ΠΕΡΙΛΗΨΗ (57)

Νέα ενδιάμεσα της ομάδας μουρεϊδομυκίνης έχουν τον τύπο

ΑΡΙΘΜΟΣ ΕΥΡΩΠΑΪΚΟΥ Δ.Ε. (11): 3017555	
ΑΡΙΘ. ΕΛΛΗΝΙΚΗΣ ΚΑΤΑΘΕΣΗΣ (21): 950402668	
ΗΜΕΡ. ΕΛΛΗΝΙΚΗΣ ΚΑΤΑΘΕΣΗΣ (22): 28.09.95	
ΑΡΙΘ./ΗΜΕΡ. ΔΗΜΟΣΙΕΥΣΗΣ	
ΕΥΡΩΠΑΪΚΟΥ ΔΙΠΛΩΜΑΤΟΣ (87): 450276/05.07.95	
ΑΡΙΘ./ΗΜΕΡ. ΚΑΤΑΘΕΣΗΣ	
ΕΥΡΩΠΑΪΚΗΣ ΑΙΤΗΣΗΣ (86): 91101509.7/05.02.91	
ΤΙΤΛΟΣ ΕΦΕΥΡΕΣΗΣ (54): Σύνθεση πολυολεφίνης περιέχουσα φθοροπολυμερές	
ΔΙΚΑΙΟΥΧΟΣ (73): PHILLIPS PETROLEUM COMPANY 5th and Keeler, Bartlesville Oklahoma 74004, Η.Π.Α	
ΣΥΜΒΑΤΙΚΕΣ ΠΡΟΤΕΡΑΙΟΤΗΤΕΣ (30): 475559/06.02.90/US	
ΕΦΕΥΡΕΤΗΣ (72): BAILEY FAY WALLACE	
ΕΙΔΙΚΟΣ ΠΛΗΡΕΞΟΥΣΙΟΣ (74): Κυπρούλη Κωνσταντία, δικηγόρος, Κουμπάρη 2, 106 74 Αθήνα	
ΑΝΤΙΚΛΗΤΟΣ (74): Παπακωνσταντίνου Ελένη, δικηγόρος, Κουμπάρη 2, 106 74 Αθήνα	

ΠΕΡΙΛΗΨΗ (57)

Μία βελτιωμένη σύνθεση πολυολεφίνης, προϊόν फिल्म, και μία μέθοδος παρασκευής παρέχονται. Φθοροπολυμερή, κατά προτίμηση φθοροελαστομερή, και στεαρικά άλατα μετάλλων, προστίθενται σε πολυολεφίνες. Η σύνθεση έχει και επιδεικνύει βελτιωμένη αντοχή κρούσης και δυνατότητα καλύτερης επεξεργασίας.

ΑΡΙΘΜΟΣ ΕΥΡΩΠΑΪΚΟΥ Δ.Ε. (11): 3017556	
ΑΡΙΘ. ΕΛΛΗΝΙΚΗΣ ΚΑΤΑΘΕΣΗΣ (21): 950402669	
ΗΜΕΡ. ΕΛΛΗΝΙΚΗΣ ΚΑΤΑΘΕΣΗΣ (22): 28.09.95	
ΑΡΙΘ./ΗΜΕΡ. ΔΗΜΟΣΙΕΥΣΗΣ	
ΕΥΡΩΠΑΪΚΟΥ ΔΙΠΛΩΜΑΤΟΣ (87): 561342/19.07.95	
ΑΡΙΘ./ΗΜΕΡ. ΚΑΤΑΘΕΣΗΣ	
ΕΥΡΩΠΑΪΚΗΣ ΑΙΤΗΣΗΣ (86): 93104250.1/16.03.93	
ΤΙΤΛΟΣ ΕΦΕΥΡΕΣΗΣ (54):	Σύνθεση επικάλυψης αντι-ρύπανσης
ΔΙΚΑΙΟΥΧΟΣ (73):	KANSAI PAINT CO. LTD. 33-1 Kanzaki-cho, Amagasaki-shi, Hyogo-ken Ιαπωνία
ΣΥΜΒΑΤΙΚΕΣ ΠΡΟΤΕΡΑΙΟΤΗΤΕΣ ΕΦΕΥΡΕΤΗΣ (30):	92177/92/17.03.92/JP
(72):	1) KAWASHIMA TAKASHI 2) NAKAI NOBORU 3) TERASHIMA HIROKAZU 4) NOMURA MINEYUKI
ΕΙΔΙΚΟΣ ΠΛΗΡΕΞΟΥΣΙΟΣ (74):	Κυπρούλη Κωνσταντία, δικηγόρος, Κουμπάρη 2, 106 74 Αθήνα
ΑΝΤΙΚΛΗΤΟΣ (74):	Παπακωνσταντίνου Ελένη, δικηγόρος, Κουμπάρη 2, 106 74 Αθήνα

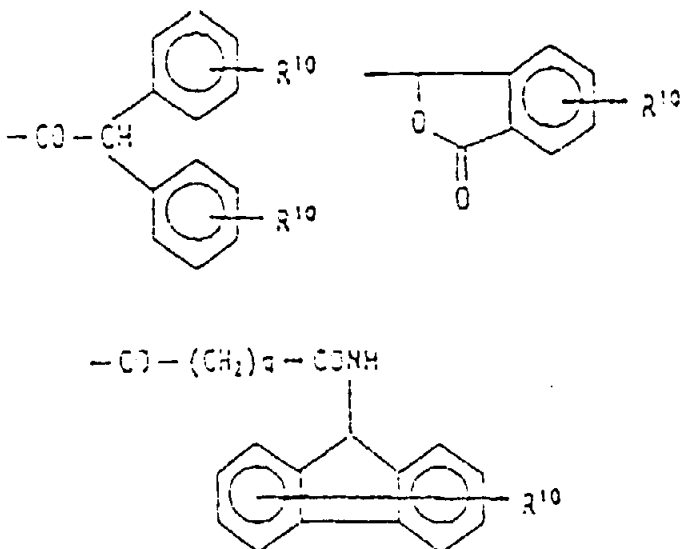
ΠΕΡΙΛΗΨΗ (57)

Η παρούσα εφεύρεση παρέχει μία αντι-ρυπαντική σύνθεση επικάλυψης η οποία περικλείει (Α) μία ρητίνη, 3.000-200.000 σε αριθμητικό μέσο μοριακό βάρος, η οποία έχει τουλάχιστον τέσσερις ομάδες ανυδρίτη οξέως στο μόριο κατά μέσο όρο, με τις ομάδες ανυδρίτη οξέως και αντιπροσωπεύονται από τον τύπο



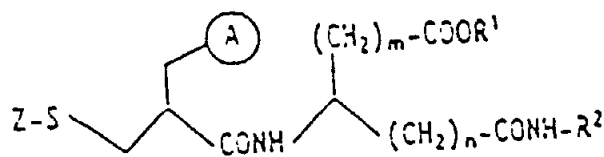
στον οποίο το R είναι μία C₁₋₄₀ μονοσθενής ομάδα υδρογονάνθρακα και (B) ένα κολοφώνιο.

ΑΡΙΘΜΟΣ ΕΥΡΩΠΑΪΚΟΥ Δ.Ε. (11): 3017557	
ΑΡΙΘ. ΕΛΛΗΝΙΚΗΣ ΚΑΤΑΘΕΣΗΣ (21): 950402670	
ΗΜΕΡ. ΕΛΛΗΝΙΚΗΣ ΚΑΤΑΘΕΣΗΣ (22): 28.09.95	
ΑΡΙΘ./ΗΜΕΡ. ΔΗΜΟΣΙΕΥΣΗΣ	
ΕΥΡΩΠΑΪΚΟΥ ΔΙΠΛΩΜΑΤΟΣ (87): 341081/05.07.95	
ΑΡΙΘ./ΗΜΕΡ. ΚΑΤΑΘΕΣΗΣ	
ΕΥΡΩΠΑΪΚΗΣ ΑΙΤΗΣΗΣ (86): 89304564.1/05.05.89	
ΤΙΤΛΟΣ ΕΦΕΥΡΕΣΗΣ (54):	Νέα παράγωγα αμινοξέων
ΔΙΚΑΙΟΥΧΟΣ (73):	ONO PHARMACEUTICAL CO. LTD. 1-5, Doshomachi 2-chome, Chuo-ku Osaka 541, Ιαπωνία
ΣΥΜΒΑΤΙΚΕΣ ΠΡΟΤΕΡΑΙΟΤΗΤΕΣ ΕΦΕΥΡΕΤΗΣ (30):	1) 109191/88/06.05.88/JP 2) 249433/88/03.10.88/JP
(72):	1) KAWAMURA MASANORI 2) ARAI YOSHINOBU 3) AISHITA HIDEKI
ΕΙΔΙΚΟΣ ΠΛΗΡΕΞΟΥΣΙΟΣ (74):	Κυπρούλη Κωνσταντία, δικηγόρος, Κουμπάρη 2, 106 74 Αθήνα
ΑΝΤΙΚΛΗΤΟΣ (74):	Παπακωνσταντίνου Ελένη, δικηγόρος, Κουμπάρη 2, 106 74 Αθήνα



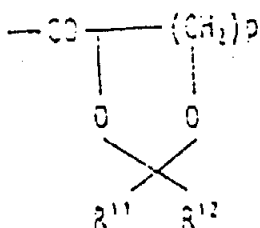
ΠΕΡΙΛΗΨΗ (57)

Οι ενώσεις του τύπου:



(στον οποίον το R¹ είναι υδρογόνο ή αλκύλιο· το R² είναι προαιρετικά υποκατεστημένος καρβοκυκλικός ή ετεροκυκλικός δακτύλιος· το Z είναι υδρογόνο ή ομάδα -COR⁹, (το R⁹ είναι αλκύλιο ή φαινύλιο)

όπου το R¹⁰ είναι υδρογόνο, αλογόνο, τριαλογονομεθύλιο, αλκύλιο ή αλκοξυ, τα R¹¹ και R¹² είναι το καθένα υδρογόνο, αλκύλιο ή φαινύλιο υποκατεστημένο με R¹⁰, ή τα R¹¹ και R¹² μαζί παριστούν αλκυλένιο και το p είναι 1 ή 2· το q είναι 1 έως 4· το A είναι φαινύλιο ή κυκλοαλκύλιο υποκατεστημένο προαιρετικά με αλογόνο, τριαλογονομεθύλιο, αλκύλιο ή αλκοξυ· και το m είναι μηδέν και το n είναι 1 έως 4 ή το n είναι μηδέν και το m είναι 1 έως 4) και τα μη τοξικά άλατα αυτών, διαθέτουν ανασταλτική δράση επί της εγκεφαλινάσης και είναι χρήσιμες ως αναλγητικά, αντιπυρετικά και αντισπασμικά μέσα.



ΑΡΙΘΜΟΣ ΕΥΡΩΠΑΪΚΟΥ Δ.Ε. (11): **3017558**
ΑΡΙΘ. ΕΛΛΗΝΙΚΗΣ ΚΑΤΑΘΕΣΗΣ (21): 950402671
ΗΜΕΡ. ΕΛΛΗΝΙΚΗΣ ΚΑΤΑΘΕΣΗΣ (22): 28.09.95
ΑΡΙΘ./ΗΜΕΡ. ΔΗΜΟΣΙΕΥΣΗΣ
ΕΥΡΩΠΑΪΚΟΥ ΔΙΠΛΩΜΑΤΟΣ (87): 513985/12.07.95
ΑΡΙΘ./ΗΜΕΡ. ΚΑΤΑΘΕΣΗΣ
ΕΥΡΩΠΑΪΚΗΣ ΑΙΤΗΣΗΣ (86): 92302893.0/02.04.92
ΤΙΤΛΟΣ ΕΦΕΥΡΕΣΗΣ (54): Τσιγάρο και περιτύλιγμα με ελεγχόμενο αριθμό ρουφηξιών
ΔΙΚΑΙΟΥΧΟΣ (73): PHILIP MORRIS PRODUCTS INC.
3601 Commerce Road, Richmond
Virginia
23234, Η.Π.Α
ΣΥΜΒΑΤΙΚΕΣ ΠΡΟΤΕΡΑΙΟΤΗΤΕΣ (30): 684603/12.04.91/US
ΕΦΕΥΡΕΤΗΣ (72): 1) BALDWIN SHERYL D.
2) NEWMAN DEBORAH J.
3) DWYER ROLAND W.
4) FLOYD BARTON
5) ROGERS ROBERT M.
6) GOODMAN BARBRO L.
7) SANDERS EDWARD B.
ΕΙΔΙΚΟΣ ΠΛΗΡΕΞΟΥΣΙΟΣ (74): Κυπρούλη Κωνσταντία, δικηγόρος,
Κουμπάρη 2, 106 74 Αθήνα
ΑΝΤΙΚΛΗΤΟΣ (74): Παπακωνσταντίνου Ελένη, δικηγόρος,
Κουμπάρη 2, 106 74 Αθήνα

ΠΕΡΙΛΗΨΗ (57)

Ένα χάρτινο περιτύλιγμα για ένα τσιγάρο παρασκευάζεται χρησιμοποιώντας ανθρακικό ασβέστιο λεπτού μεγέθους σωματιδίων όπως είναι το ορυκτό πληρωτικό για τον σκοπό ελέγχου ρυθμού καψίματος, αριθμού ρουφηξιών και παροχής πίσσας.

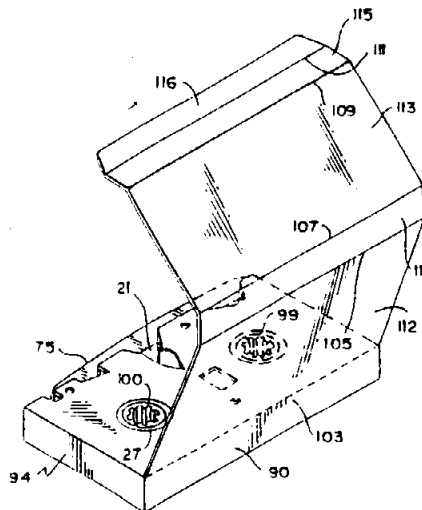
ΑΡΙΘΜΟΣ ΕΥΡΩΠΑΪΚΟΥ Δ.Ε. (11): **3017559**
ΑΡΙΘ. ΕΛΛΗΝΙΚΗΣ ΚΑΤΑΘΕΣΗΣ (21): 950402672
ΗΜΕΡ. ΕΛΛΗΝΙΚΗΣ ΚΑΤΑΘΕΣΗΣ (22): 28.09.95
ΑΡΙΘ./ΗΜΕΡ. ΔΗΜΟΣΙΕΥΣΗΣ
ΕΥΡΩΠΑΪΚΟΥ ΔΙΠΛΩΜΑΤΟΣ (87): 435321/09.08.95
ΑΡΙΘ./ΗΜΕΡ. ΚΑΤΑΘΕΣΗΣ
ΕΥΡΩΠΑΪΚΗΣ ΑΙΤΗΣΗΣ (86): 90125681.8/28.12.90
ΤΙΤΛΟΣ ΕΦΕΥΡΕΣΗΣ (54): Νέα παράγωγα α-νορ-στεροειδο-3-καρβοξυλικού οξέος
ΔΙΚΑΙΟΥΧΟΣ (73): MERRELL DOW
PHARMACEUTICALS INC.
2110 East Galbraith Road,
Cincinnati Ohio
45215, Η.Π.Α
ΣΥΜΒΑΤΙΚΕΣ ΠΡΟΤΕΡΑΙΟΤΗΤΕΣ (30): 1) 458869/29.12.89/US
2) 580759/11.09.90/US
ΕΦΕΥΡΕΤΗΣ (72): 1) FLYNN GARY A.
2) BEY PHILIPPE
3) BLOHM THOMAS R.
ΕΙΔΙΚΟΣ ΠΛΗΡΕΞΟΥΣΙΟΣ (74): Κυπρούλη Κωνσταντία, δικηγόρος,
Κουμπάρη 2, 106 74 Αθήνα
ΑΝΤΙΚΛΗΤΟΣ (74): Παπακωνσταντίνου Ελένη, δικηγόρος,
Κουμπάρη 2, 106 74 Αθήνα

ΠΕΡΙΛΗΨΗ (57)

Η παρούσα εφεύρεση αναφέρεται εις νέα παράγωγα Α-νορστεροειδο-3-καρβοξυλικού οξέος και εις την χρήσιν των ως αναστολείς θηλαστικής 5α-ρεδουκτάσης.

ΑΡΙΘΜΟΣ ΕΥΡΩΠΑΪΚΟΥ Δ.Ε. (11): 3017560
ΑΡΙΘ. ΕΛΛΗΝΙΚΗΣ ΚΑΤΑΘΕΣΗΣ (21): 950402673
ΗΜΕΡ. ΕΛΛΗΝΙΚΗΣ ΚΑΤΑΘΕΣΗΣ (22): 28.09.95
ΑΡΙΘ./ΗΜΕΡ. ΔΗΜΟΣΙΕΥΣΗΣ
ΕΥΡΩΠΑΪΚΟΥ ΔΙΠΛΩΜΑΤΟΣ (87): 502077/05.07.95
ΑΡΙΘ./ΗΜΕΡ. ΚΑΤΑΘΕΣΗΣ
ΕΥΡΩΠΑΪΚΗΣ ΑΙΤΗΣΗΣ (86): 91900083.6/21.11.90
ΤΙΤΛΟΣ ΕΦΕΥΡΕΣΗΣ (54): Περιορισμένης χρήσης κασέτα εικόνας και ενσωματωμένο ταχυδρομικό περιτύλιγμα
ΔΙΚΑΙΟΥΧΟΣ (73): SHARBAR RESEARCH AND DEVELOPMENT INC.
8218 Arrowhead Road, Baltimore Maryland 21208, Η.Π.Α
ΣΥΜΒΑΤΙΚΕΣ ΠΡΟΤΕΡΑΙΟΤΗΤΕΣ (30): 1) 440217/22.11.89/US
2) 440218/22.11.89/US
ΕΦΕΥΡΕΤΗΣ (72): KLUPT CARLE D.
ΕΙΔΙΚΟΣ ΠΛΗΡΕΞΟΥΣΙΟΣ (74): Κυπούλη Κωνσταντία, δικηγόρος, Κουμπάρη 2, 106 74 Αθήνα
ΑΝΤΙΚΛΗΤΟΣ (74): Παπακωνσταντίνου Ελένη, δικηγόρος, Κουμπάρη 2, 106 74 Αθήνα

τεμαχίου (10) αποτελεί προσάρτημα στο περίβλημα συμμορφούμενο με το σχήμα του περιβλήματος όταν αυτό έχει διαμορφωθεί. Το προσάρτημα έχει γραμμές δίπλωσης για τον εγκλεισμό του περιβλήματος εντός αυτού, ώστε να παρέχει ενσωματωμένο ταχυδρομικό περιτύλιγμα για την κασέτα, και είναι προσαρμοσμένο στο περίβλημα κατά μήκος αποκοπτόμενης γραμμής δίπλωσης (103) ώστε να επιτρέπει την εύκολη αφαίρεση του ταχυδρομικού περιτυλίγματος όταν η κασέτα πρόκειται να χρησιμοποιηθεί σε συσκευή βίντεο. Το ταχυδρομικό περιτύλιγμα όταν αποσπάται γίνεται έντυπο υλικό, π.χ. κουπόνι, εκπαιδευτικό υλικό, υλικό φαρμακευτικών λεπτομερειών, παιχνίδια, κλπ.



ΠΕΡΙΛΗΨΗ (57)

Απορρίψιμη κασέτα εικόνας έχει περίβλημα διαμορφωμένο από τοποθέτηση απλού επίπεδου χαρτονένιου αρχικού τεμαχίου (10) έχοντος πολλαπλές εγκοπές (20, 21, 22, 24, 26, 27, 48) και γραμμές δίπλωσης (15, 16, 17, 18, 33, 37, 40, 43, 47, 50, 107, 109, 111) για την στερέωση των ελίκτρων (85, 87) και δυνατότητα περιστροφής μέσα σε αυτό, και έκθεση των αντίστοιχων μηχανισμών περιστροφικής οδήγησης (99, 100) του ζεύγους ελίκτρων (85, 87) στο περίβλημα για ταίριασμα με τον μηχανισμό οδήγησης της συσκευής βίντεο όταν η κασέτα τοποθετείται εντός αυτής. Άλλο τμήμα (10α) του αρχικού

ΑΡΙΘΜΟΣ ΕΥΡΩΠΑΪΚΟΥ Δ.Ε. (11): 3017561
ΑΡΙΘ. ΕΛΛΗΝΙΚΗΣ ΚΑΤΑΘΕΣΗΣ (21): 950402674
ΗΜΕΡ. ΕΛΛΗΝΙΚΗΣ ΚΑΤΑΘΕΣΗΣ (22): 28.09.95
ΑΡΙΘ./ΗΜΕΡ. ΔΗΜΟΣΙΕΥΣΗΣ
ΕΥΡΩΠΑΪΚΟΥ ΔΙΠΛΩΜΑΤΟΣ (87): 497276/06.09.95
ΑΡΙΘ./ΗΜΕΡ. ΚΑΤΑΘΕΣΗΣ
ΕΥΡΩΠΑΪΚΗΣ ΑΙΤΗΣΗΣ (86): 92101352.0/28.01.92
ΤΙΤΛΟΣ ΕΦΕΥΡΕΣΗΣ (54): Βελτιωμένη συγκολλητική σύνθεση και δομές κατασκευαζόμενες με τη χρήση ενός τέτοιου συγκολλητικού
ΔΙΚΑΙΟΥΧΟΣ (73): SCHAAF CECIL F.
3015 Palmer Road, Standish Michigan 48658, Η.Π.Α
ΣΥΜΒΑΤΙΚΕΣ ΠΡΟΤΕΡΑΙΟΤΗΤΕΣ (30): 647295/29.01.91/US
ΕΦΕΥΡΕΤΗΣ (72): SCHAAF CECIL F.
ΕΙΔΙΚΟΣ ΠΛΗΡΕΞΟΥΣΙΟΣ (74): Κυπούλη Κωνσταντία, δικηγόρος, Κουμπάρη 2, 106 74 Αθήνα
ΑΝΤΙΚΛΗΤΟΣ (74): Παπακωνσταντίνου Ελένη, δικηγόρος, Κουμπάρη 2, 106 74 Αθήνα

ΠΕΡΙΛΗΨΗ (57)

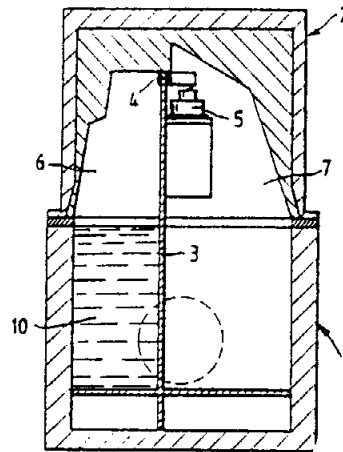
Η παρούσα εφεύρεση ασχολείται με ένα βελτιωμένο συγκολλητικό πρόσθετο, με συνθέσεις συγκολλήσεως, είδη και δομές κατασκευαζόμενες με τη χρησιμοποίηση τέτοιων συγκολλητικών συνθέσεων. Ειδικότερα, η παρούσα εφεύρεση ασχολείται με ένα συγκολλητικό πρόσθετο το οποίο είναι ένας συνδυασμός κονίας, ύδατος, χλωριούχου ασβεστίου και ενός ωριμάνιμου πολυμερούς κόμμεως το οποίο όταν χρησιμοποιείται για τη σύνδεση υποστρωμάτων από κονία δίδει συνδέσεις με βελτιωμένη αντοχή στον εφελκυσμό.

ΑΡΙΘΜΟΣ ΕΥΡΩΠΑΪΚΟΥ Δ.Ε. (11):	3017562
ΑΡΙΘ. ΕΛΛΗΝΙΚΗΣ ΚΑΤΑΘΕΣΗΣ (21):	950402675
ΗΜΕΡ. ΕΛΛΗΝΙΚΗΣ ΚΑΤΑΘΕΣΗΣ (22):	28.09.95
ΑΡΙΘ./ΗΜΕΡ. ΔΗΜΟΣΙΕΥΣΗΣ	
ΕΥΡΩΠΑΪΚΟΥ ΔΙΠΛΩΜΑΤΟΣ (87):	476742/30.08.95
ΑΡΙΘ./ΗΜΕΡ. ΚΑΤΑΘΕΣΗΣ	
ΕΥΡΩΠΑΪΚΗΣ ΑΙΤΗΣΗΣ (86):	91202256.3/04.09.91
ΤΙΤΛΟΣ ΕΦΕΥΡΕΣΗΣ (54):	Μία μέθοδος για την χύτευση με μορφή ρευστού κονιάματος αντικειμένων όπως είναι το προσομοιωμένο δέρμα ή παρόμοια αντικείμενα δύο ή περισσότερων χρωμάτων από θερμοπλαστικές - θερμοπηκτικές ή ελαστομερείς ρητίνες σε μορφή σκόνης καθώς επίσης και η συσκευή για την υλοποίηση της μεθόδου
ΔΙΚΑΙΟΥΧΟΣ (73):	INDUSTRIE ILPEA S.P.A. Viale dell' Industria 21, Malgesso (Varese) I-21023, Ιταλία
ΣΥΜΒΑΤΙΚΕΣ ΠΡΟΤΕΡΑΙΟΤΗΤΕΣ ΕΦΕΥΡΕΤΗΣ (30):	2148890/17.09.90/IT
(72):	1) BUZZONI GIANCARLO 2) CITTADINI PAOLO
ΕΙΔΙΚΟΣ ΠΛΗΡΕΞΟΥΣΙΟΣ (74):	Κυπρούλη Κωνσταντία, δικηγόρος, Κουμπάρη 2, 106 74 Αθήνα
ΑΝΤΙΚΛΗΤΟΣ (74):	Παπακωνσταντίνου Ελένη, δικηγόρος, Κουμπάρη 2, 106 74 Αθήνα

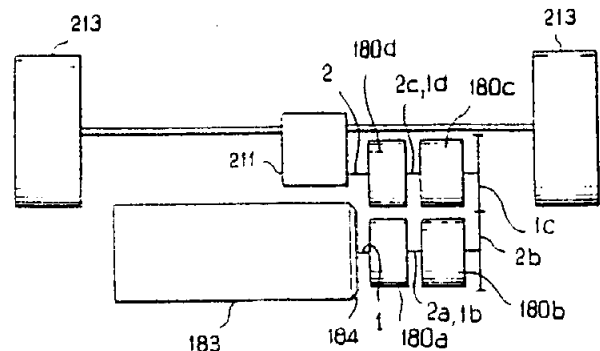
ΠΕΡΙΛΗΨΗ (57)

Η μέθοδος περιλαμβάνει σαν πρώτο στάδιο την τροφοδοσία της θερμοπλαστικής, θερμοπηκτικής ή ελαστομερούς ρητίνης (10) σε στερεή και κατά προτίμηση σε κατάσταση σκόνης μέσα στο ένα μόνο

τμήμα (6) του κατάλληλα προθερμασμένου τύπου (καλουπιού) -(2). Αυτό επιτυγχάνεται με τον διαχωρισμό του υπόλοιπου τμήματος του τύπου, στο οποίο πρέπει να ληφθεί ένα διαφορετικό χρώμα, χρησιμοποιώντας το ειδικό παρέμβυσμα (4). Το παρέμβυσμα, που αναφέρεται, παρασκευάζεται με χύτευση, για παράδειγμα στον ίδιο τύπο (2) και κατά συνέπεια έχει την ικανότητα να ακολουθεί τέλεια την κατατομή μεταξύ των δύο χρωμάτων. Στο στάδιο που ακολουθεί το πρώτο γέμισμα, ο τύπος γεμίζει με υλικό σε μορφή σκόνης του δεύτερου χρώματος και έπειτα αδειάζει σύμφωνα με τις κανονικές διαδικασίες χύτευσης με ρευστό κονίαμα. Ο τύπος (2), στον οποίο τα δύο διαφορετικά υλικά χρωμάτων έχουν προσκολληθεί μέχρι το απαραίτητο πάχος, περνά στη συνέχεια στο περαιτέρω στάδιο της ολοκλήρωσης του πηκτώματος ή τήξης, πριν να ψυχθεί έτσι, ώστε να πάρουμε το τελικό αντικείμενο με εξώθηση.



ΑΡΙΘΜΟΣ ΕΥΡΩΠΑΪΚΟΥ Δ.Ε. (11):	3017563
ΑΡΙΘ. ΕΛΛΗΝΙΚΗΣ ΚΑΤΑΘΕΣΗΣ (21):	950402676
ΗΜΕΡ. ΕΛΛΗΝΙΚΗΣ ΚΑΤΑΘΕΣΗΣ (22):	28.09.95
ΑΡΙΘ./ΗΜΕΡ. ΔΗΜΟΣΙΕΥΣΗΣ	
ΕΥΡΩΠΑΪΚΟΥ ΔΙΠΛΩΜΑΤΟΣ (87):	608383/05.07.95
ΑΡΙΘ./ΗΜΕΡ. ΚΑΤΑΘΕΣΗΣ	
ΕΥΡΩΠΑΪΚΗΣ ΑΙΤΗΣΗΣ (86):	92923848.3/21.10.92
ΤΙΤΛΟΣ ΕΦΕΥΡΕΣΗΣ (54):	Διάταξη μεταδόσεως αποτελούμενη από επαναλαμβανόμενες μονάδες και μηχανοκίνητο συγκρότημα εξοπλισμένο με αυτήν
ΔΙΚΑΙΟΥΧΟΣ (73):	ANTONOV AUTOMOTIVE EUROPE B.V. Weena 373, Rotterdam NL-3013 AL, Ολλανδία
ΣΥΜΒΑΤΙΚΕΣ ΠΡΟΤΕΡΑΙΟΤΗΤΕΣ ΕΦΕΥΡΕΤΗΣ (30):	9113191/25.10.91/FR
(72):	ANTONOV ROUMEN
ΕΙΔΙΚΟΣ ΠΛΗΡΕΞΟΥΣΙΟΣ (74):	Κυπρούλη Κωνσταντία, δικηγόρος, Κουμπάρη 2, 106 74 Αθήνα
ΑΝΤΙΚΛΗΤΟΣ (74):	Παπακωνσταντίνου Ελένη, δικηγόρος, Κουμπάρη 2, 106 74 Αθήνα



ΠΕΡΙΛΗΨΗ (57)

Το μηχανοκίνητο συγκρότημα περιλαμβάνει έναν κινητήρα (183), ένα συμπλέκτη (184), μία μετάδοση πολλαπλών σχέσεων (180a, 180b, 180c, 180d) και ένα διαφορικό (211) συνδεδεμένο σε κινητήριους τροχούς (213). Η μετάδοση πολλαπλών σχέσεων αποτελείται από μονάδες εκάστη δύο σχέσεων (180a, 180b, 180c, 180d) διατεταγμένες κατά μη ομοαξονικό τρόπο για τη βελτιστοποίηση των διαστάσεων του καταλαμβάνόμενου χώρου του μηχανοκίνητου συγκροτήματος σε κάθε συγκεκριμένη εφαρμογή. Εφαρμογή γενικά στα αυτοκίνητα.

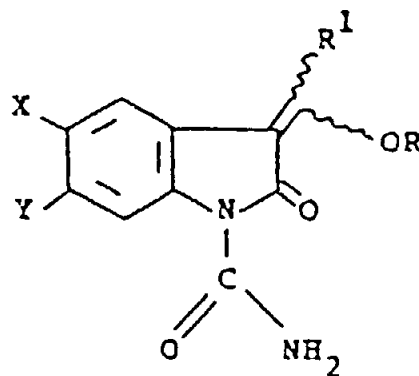
ΑΡΙΘΜΟΣ ΕΥΡΩΠΑΪΚΟΥ Δ.Ε. (11): 3017564	
ΑΡΙΘ. ΕΛΛΗΝΙΚΗΣ ΚΑΤΑΘΕΣΗΣ (21): 950402677	
ΗΜΕΡ. ΕΛΛΗΝΙΚΗΣ ΚΑΤΑΘΕΣΗΣ (22): 28.09.95	
ΑΡΙΘ./ΗΜΕΡ. ΔΗΜΟΣΙΕΥΣΗΣ	
ΕΥΡΩΠΑΪΚΟΥ ΔΙΠΛΩΜΑΤΟΣ (87): 510422/12.07.95	
ΑΡΙΘ./ΗΜΕΡ. ΚΑΤΑΘΕΣΗΣ	
ΕΥΡΩΠΑΪΚΗΣ ΑΙΤΗΣΗΣ (86): 92106009.1/07.04.92	
ΤΙΤΛΟΣ ΕΦΕΥΡΕΣΗΣ (54): Διεργασία για παραγωγή ενός προϊόντος τροφίμου όπου κομμάτια κρέατος υπόκεινται σε επεξεργασία με ένα γαλάκτωμα το οποίο περιλαμβάνει αφυδατωμένη φυτική ύλη	
ΔΙΚΑΙΟΥΧΟΣ (73): MARUHA CORPORATION 1-2, Ootemachi 1-chome, Chiyoda-ku Tokyo Ιαπωνία	
ΣΥΜΒΑΤΙΚΕΣ ΠΡΟΤΕΡΑΙΟΤΗΤΕΣ (30): 112469/91/17.04.91/JP	
ΕΦΕΥΡΕΤΗΣ (72): 1) ΝΑΚΑΙΕ HIROSHI 2) ΙΝΟΥΚΑΙ ΤΑΗΙΚΟ	
ΕΙΔΙΚΟΣ ΠΛΗΡΕΞΟΥΣΙΟΣ (74): Κυπρούλη Κωνσταντία, δικηγόρος, Κουμπάρη 2, 106 74 Αθήνα	
ΑΝΤΙΚΛΗΤΟΣ (74): Παπακωνσταντίνου Ελένη, δικηγόρος, Κουμπάρη 2, 106 74 Αθήνα	

1.000 έως 10.000 σ.α.λ. μέσα σε μία θερμοκρασιακή ζώνη από 10 έως 80 °C για 1 έως 10 λεπτά και μίξη του γαλακτωματοποιημένου προϊόντος το οποίο αποκτάται με αυτόν τον τρόπο με κρέας ψαριού, κρέας πουλερικού, κρέας γελαδιών ή τεχνητό κρέας.

ΠΕΡΙΛΗΨΗ (57)

Η διεργασία για παραγωγή ενός τροφίμου στυλ νιφάδας της παρούσας εφεύρεσης περιλαμβάνει προσθήκη ενός αφυδατωμένου λαχανικού σε ένα διάλυμα καρυκεύματος, γαλακτωματοποίηση του αποκτούμενου μίγματος μέσω ανάδευσης σε μία υψηλή ταχύτητα από

ΑΡΙΘΜΟΣ ΕΥΡΩΠΑΪΚΟΥ Δ.Ε. (11): 3017565	
ΑΡΙΘ. ΕΛΛΗΝΙΚΗΣ ΚΑΤΑΘΕΣΗΣ (21): 950402678	
ΗΜΕΡ. ΕΛΛΗΝΙΚΗΣ ΚΑΤΑΘΕΣΗΣ (22): 28.09.95	
ΑΡΙΘ./ΗΜΕΡ. ΔΗΜΟΣΙΕΥΣΗΣ	
ΕΥΡΩΠΑΪΚΟΥ ΔΙΠΛΩΜΑΤΟΣ (87): 365194/02.08.95	
ΑΡΙΘ./ΗΜΕΡ. ΚΑΤΑΘΕΣΗΣ	
ΕΥΡΩΠΑΪΚΗΣ ΑΙΤΗΣΗΣ (86): 89310319.2/09.10.89	
ΤΙΤΛΟΣ ΕΦΕΥΡΕΣΗΣ (54): Προφάρμακα αντιφλεγμονωδών 3-ακυλο-2-οξινδολο-2-καρβοξαμιδίων	
ΔΙΚΑΙΟΥΧΟΣ (73): PFIZER INC. 235 East 42nd Street, New York NY 10017, Η.Π.Α	
ΣΥΜΒΑΤΙΚΕΣ ΠΡΟΤΕΡΑΙΟΤΗΤΕΣ (30): 3658/18.10.88/US	
ΕΦΕΥΡΕΤΗΣ (72): 1) CRAWFORD THOMAS CHARLES 2) REITER LAWRENCE ALAN	
ΕΙΔΙΚΟΣ ΠΛΗΡΕΞΟΥΣΙΟΣ (74): Κυπρούλη Κωνσταντία, δικηγόρος, Κουμπάρη 2, 106 74 Αθήνα	
ΑΝΤΙΚΛΗΤΟΣ (74): Παπακωνσταντίνου Ελένη, δικηγόρος, Κουμπάρη 2, 106 74 Αθήνα	



εις τον οποίον τα X και Y είναι έκαστον υδρογόνο, φθορο ή χλωρο ομάς το R¹ είναι 2-θειενύλιον ή βενζύλιον και το R είναι αλκανοϋλιον, κυκλοαλκυλοκαρβονϋλιον, φαινυλαλκανοϋλιον, χλωροβενζοϋλιον, μεθοξυβενζύλιον, φαινύλιον, θενοϋλιον, ωμεγα-αλκοξυκαρβονυαλκανοϋλιον, αλκοξυκαρβονϋλιον, φαινοξυκαρβονϋλιον, 1-αλκοξυαλκύλιον, 1-αλκοξυκαρβονυλοξυαλκύλιον, αλκύλιον, αλκυλοσουλφονϋλιον, μεθυλοφαινυλοσουλφονϋλιον ή φωσφονικό δακτύλιον, είναι χρήσιμοι ως μορφάι προφαρμάκου των γνωστών αντιφλεγμονωδών και αναλγητικών παραγόντων 3-ακυλο-2-οξινδολο-1-καρβοξαμιδίου.

ΠΕΡΙΛΗΨΗ (57)

Ωρισμένοι ενολο-αιθέρες και εστέρες του τύπου

ΑΡΙΘΜΟΣ ΕΥΡΩΠΑΪΚΟΥ Δ.Ε. (11): 3017566
ΑΡΙΘ. ΕΛΛΗΝΙΚΗΣ ΚΑΤΑΘΕΣΗΣ (21): 950402679
ΗΜΕΡ. ΕΛΛΗΝΙΚΗΣ ΚΑΤΑΘΕΣΗΣ (22): 28.09.95
ΑΡΙΘ./ΗΜΕΡ. ΔΗΜΟΣΙΕΥΣΗΣ
ΕΥΡΩΠΑΪΚΟΥ ΔΙΠΛΩΜΑΤΟΣ (87): 516204/16.08.95
ΑΡΙΘ./ΗΜΕΡ. ΚΑΤΑΘΕΣΗΣ
ΕΥΡΩΠΑΪΚΗΣ ΑΙΤΗΣΗΣ (86): 92201254.7/05.05.92
ΤΙΤΛΟΣ ΕΦΕΥΡΕΣΗΣ (54): Μεταλλικό δοχείο έχον χείλος
ΔΙΚΑΙΟΥΧΟΣ (73): THOMASSEN & DRIJVER-VERBLIFA N.V. No. 10, Oude Holterweg, Deventer NL-7416 WG, Ολλανδία
ΣΥΜΒΑΤΙΚΕΣ ΠΡΟΤΕΡΑΙΟΤΗΤΕΣ (30): 9100915/28.05.91/NL
ΕΦΕΥΡΕΤΗΣ (72): 1) VAN DER VEEN JAN 2) YTSMA SYBREN
ΕΙΔΙΚΟΣ ΠΛΗΡΕΞΟΥΣΙΟΣ (74): Κυπρούλη Κωνσταντία, δικηγόρος, Κουμπάρη 2, 106 74 Αθήνα
ΑΝΤΙΚΛΗΤΟΣ (74): Παπακωνσταντίνου Ελένη, δικηγόρος, Κουμπάρη 2, 106 74 Αθήνα

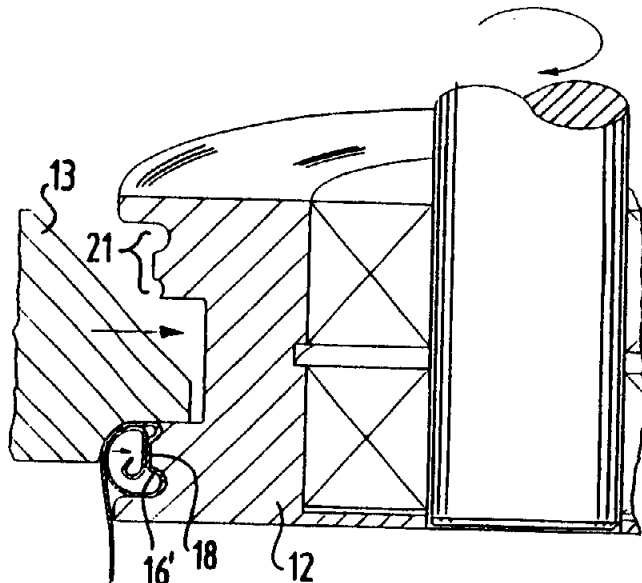
ΠΕΡΙΛΗΨΗ (57)

Μεταλλικό δοχείο (1), το οποίο περιλαμβάνει ένα πυθμένα (2) και ένα όρθιο τοίχωμα (3) το οποίο συνδέεται εκεί και του οποίου η ζώνη η απομακρυσμένη από τον πυθμένα περιλαμβάνει ένα προς τα έξω εκτεινόμενο χείλος (4) το οποίο έχει σε διατομή ένα πρώτο μέρος (5) εκτεινόμενο περίπου σε 360° ένα δεύτερο μέρος (6) το οποίο ευρίσκεται επί του πρώτου μέρους και εκτείνεται περίπου 90°-120° και ένα τρίτο μέρος (7) το οποίον συνδέεται με μίαν σημαντικώς μικρότερη ακτίνα καμπυλότητας.

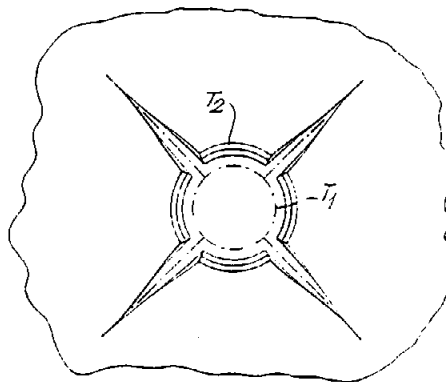
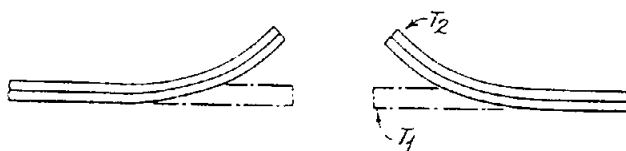
Το αντικείμενο της εφευρέσεως είναι η βελτίωση κατά το δυνατόν της

αξιοπιστίας του κλειστρου. Εφ' όσον είναι γνωστόν ότι ένα χείλος τείνει να παραμορφώνεται συνεχώς, η εφεύρεση προτείνει μέσο για παρεμπόδιση της τάσεως αυτής ούτως ώστε ένα μεταλλικό δοχείο όταν κλείνεται κατά τον περιγραφόμενον τρόπον να διαφυλάσσει τη στεγανή κλειστή κατάστασή του.

Με υπόψη τα μέχρι τούδε η εφεύρεση παρέχει ένα μεταλλικό δοχείο του περιγραφόμενου τύπου το οποίο έχει το χαρακτηριστικό ότι το πρώτο μέρος είναι συμπιεσμένο προς τα έξω στη περιφερειακή ζώνη αυτού η οποία ευρίσκεται πολύ μακριά προς την εξωτερική πλευρά.



ΑΡΙΘΜΟΣ ΕΥΡΩΠΑΪΚΟΥ Δ.Ε. (11): 3017567
ΑΡΙΘ. ΕΛΛΗΝΙΚΗΣ ΚΑΤΑΘΕΣΗΣ (21): 950402680
ΗΜΕΡ. ΕΛΛΗΝΙΚΗΣ ΚΑΤΑΘΕΣΗΣ (22): 28.09.95
ΑΡΙΘ./ΗΜΕΡ. ΔΗΜΟΣΙΕΥΣΗΣ
ΕΥΡΩΠΑΪΚΟΥ ΔΙΠΛΩΜΑΤΟΣ (87): 577662/06.09.95
ΑΡΙΘ./ΗΜΕΡ. ΚΑΤΑΘΕΣΗΣ
ΕΥΡΩΠΑΪΚΗΣ ΑΙΤΗΣΗΣ (86): 92907140.5/24.03.92
ΤΙΤΛΟΣ ΕΦΕΥΡΕΣΗΣ (54): Υλικό το οποίο έχει δι' αυτού δίοδο
ΔΙΚΑΙΟΥΧΟΣ (73): BRITISH TECHNOLOGY GROUP LIMITED 101 Newington Causeway, London SE1 6BU, Μ. Βρετανία
ΣΥΜΒΑΤΙΚΕΣ ΠΡΟΤΕΡΑΙΟΤΗΤΕΣ (30): 9106317/25.03.91/GB
ΕΦΕΥΡΕΤΗΣ (72): 1) CHALLIS ANTHONY ARTHUR LEONARD 2) BEVIS MICHAEL JOHN
ΕΙΔΙΚΟΣ ΠΛΗΡΕΞΟΥΣΙΟΣ (74): Κυπρούλη Κωνσταντία, δικηγόρος, Κουμπάρη 2, 106 74 Αθήνα
ΑΝΤΙΚΛΗΤΟΣ (74): Παπακωνσταντίνου Ελένη, δικηγόρος, Κουμπάρη 2, 106 74 Αθήνα



ΠΕΡΙΛΗΨΗ (57)

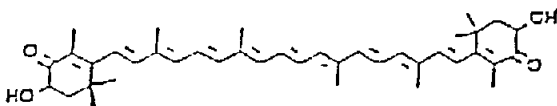
Διοστρωματικό συστρωματωμένο υλικό έχει διαπερατότητα αερίου η οποία αυξάνει πολύ με τη θερμοκρασία, επιτυγχανόμενο με κόψιμο μιας οπής σχήματος αστέρα όταν είναι χαλαρό και επίπεδο. Κατά τη θέρμανση, τα φύλλα μεταξύ των ακτινικών κοψιμάτων συστρέφονται και αυξάνουν δυσανάλογα το μέγεθος. Ένα τέτοιο υλικό, εάν είναι επίπεδο στους 5° C και ευρύ ανοικτό στους 20° C, είναι χρήσιμο για συσκευασία προϊόντων λαχανικών.

ΑΡΙΘΜΟΣ ΕΥΡΩΠΑΪΚΟΥ Δ.Ε. (11): 3017568
ΑΡΙΘ. ΕΛΛΗΝΙΚΗΣ ΚΑΤΑΘΕΣΗΣ (21): 950402681
ΗΜΕΡ. ΕΛΛΗΝΙΚΗΣ ΚΑΤΑΘΕΣΗΣ (22): 28.09.95
ΑΡΙΘ./ΗΜΕΡ. ΔΗΜΟΣΙΕΥΣΗΣ
ΕΥΡΩΠΑΪΚΟΥ ΔΙΠΛΩΜΑΤΟΣ (87): 440037/09.08.95
ΑΡΙΘ./ΗΜΕΡ. ΚΑΤΑΘΕΣΗΣ
ΕΥΡΩΠΑΪΚΗΣ ΑΙΤΗΣΗΣ (86): 91100407.5/15.01.91
ΤΙΤΛΟΣ ΕΦΕΥΡΕΣΗΣ (54): Υδροξυκαρβονυλικά παράγωγα και μέθοδος για την παρασκευή τους
ΔΙΚΑΙΟΥΧΟΣ (73): NEUROSEARCH A/S
 Smedeland 26, Glostrup
 DK-2600, Δανία
ΣΥΜΒΑΤΙΚΕΣ ΠΡΟΤΕΡΑΙΟΤΗΤΕΣ (30): 473352/01.02.90/US
ΕΦΕΥΡΕΤΗΣ (72): MOLDT PETER
ΕΙΔΙΚΟΣ ΠΛΗΡΕΞΟΥΣΙΟΣ (74): Κυπρούλη Κωνσταντία, δικηγόρος,
 Κουμπάρη 2, 106 74 Αθήνα
ΑΝΤΙΚΛΗΤΟΣ (74): Παπακωνσταντίνου Ελένη, δικηγόρος,
 Κουμπάρη 2, 106 74 Αθήνα

νης και έπειτα της αποσυνθέσεως της διημιαμινάλης για την παραγωγή ασταξανθίνης. Η μέθοδος περιλαμβάνει πλεονεκτικά δύο στάδια λιγότερα από την καλύτερη γνωστή μέθοδο της προγενέστερης τεχνικής για την παρασκευή ασταξανθίνης. Η εφεύρεση αναφέρεται επίσης σε σημαντικά ενδιάμεσα για την παρασκευή της ασταξανθίνης, η οποία είναι η ίδια ένα σημαντικό πρόσθετο στην ιχθυοβιομηχανία, με σημαντικότερο από αυτά τα ενδιάμεσα τη διημιαμινάλη της ασταξανθίνης.

ΠΕΡΙΛΗΨΗ (57)

Η παρούσα εφεύρεση αναφέρεται σε μία μέθοδο για την παρασκευή ασταξανθίνης εκούσης τύπο



περιλαμβάνουσα το στάδιο της οξειδώσεως ενός διενολαιθέρα, μιας διενια-αμίνης ή ενός ανιόντος διενόλης της κανθαξανθίνης με οξειδωτικό οξαζιριδίνη για την παραγωγή διημιαμινάλης της ασταξανθίνης.

ΑΡΙΘΜΟΣ ΕΥΡΩΠΑΪΚΟΥ Δ.Ε. (11): 3017569
ΑΡΙΘ. ΕΛΛΗΝΙΚΗΣ ΚΑΤΑΘΕΣΗΣ (21): 950402682
ΗΜΕΡ. ΕΛΛΗΝΙΚΗΣ ΚΑΤΑΘΕΣΗΣ (22): 28.09.95
ΑΡΙΘ./ΗΜΕΡ. ΔΗΜΟΣΙΕΥΣΗΣ
ΕΥΡΩΠΑΪΚΟΥ ΔΙΠΛΩΜΑΤΟΣ (87): 444647/19.07.95
ΑΡΙΘ./ΗΜΕΡ. ΚΑΤΑΘΕΣΗΣ
ΕΥΡΩΠΑΪΚΗΣ ΑΙΤΗΣΗΣ (86): 91102951.0/27.02.91
ΤΙΤΛΟΣ ΕΦΕΥΡΕΣΗΣ (54): Επιβραδυντική φλόγας σύνθεση και μέθοδος χρήσης
ΔΙΚΑΙΟΥΧΟΣ (73): ALBRIGHT & WILSON LIMITED
 P.O. Box 3, 210-222 Hagley Road,
 West Oldbury Warley West Midlands
 B68 0NN, Μεγάλη Βρετανία
ΣΥΜΒΑΤΙΚΕΣ ΠΡΟΤΕΡΑΙΟΤΗΤΕΣ (30): 9004633/01.03.90/GB
ΕΦΕΥΡΕΤΗΣ (72): HAND GEOFFREY
ΕΙΔΙΚΟΣ ΠΛΗΡΕΞΟΥΣΙΟΣ (74): Κυπρούλη Κωνσταντία, δικηγόρος,
 Κουμπάρη 2, 106 74 Αθήνα
ΑΝΤΙΚΛΗΤΟΣ (74): Παπακωνσταντίνου Ελένη, δικηγόρος,
 Κουμπάρη 2, 106 74 Αθήνα

σύνθεσης και κατόπιν θέρμανση του εμποτισμένου υφάσματος στους 100°C και υπό συνθήκες όξινου pH.

ΠΕΡΙΛΗΨΗ (57)

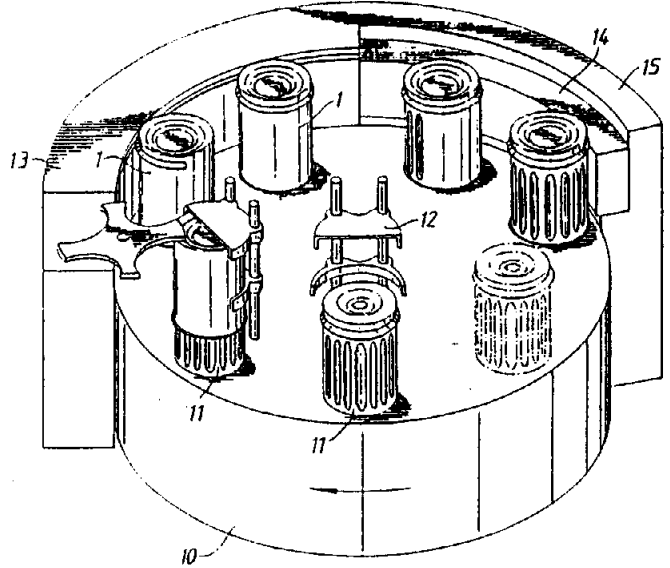
Μία επιβραδυντική φλόγας σύνθεση περιλαμβάνει τουλάχιστον ένα κυκλικό φωσφονικό εστέρα και τουλάχιστον ένα φωσφονο αμίδιο. Ο εστέρας και το αμίδιο είναι παρόντα σε ένα λόγο κατά βάρος από 0,1 έως 2:1. Ένας παράγοντας σκλήρυνσης (π.χ. ουρία, αιθυλενο ουρία ή μία αμινο τριαζίνη) μπορεί να περικλείεται. Η σύνθεση μπορεί να περιέχει επίσης ένα παράγοντα μη-επαναυγρανσης και/ή ένα παράγοντα μαλακώματος ή ρύθμισης συνθηκών. Η σύνθεση χρησιμοποιείται για την επιβραδυντική φλόγας επεξεργασία ενός υφάσματος πρώτα με εμποτισμό του υφάσματος με ένα υδατικό διάλυμα της

ΑΡΙΘΜΟΣ ΕΥΡΩΠΑΪΚΟΥ Δ.Ε. (11): 3017570
ΑΡΙΘ. ΕΛΛΗΝΙΚΗΣ ΚΑΤΑΘΕΣΗΣ (21): 950402683
ΗΜΕΡ. ΕΛΛΗΝΙΚΗΣ ΚΑΤΑΘΕΣΗΣ (22): 28.09.95
ΑΡΙΘ./ΗΜΕΡ. ΔΗΜΟΣΙΕΥΣΗΣ
ΕΥΡΩΠΑΪΚΟΥ ΔΙΠΛΩΜΑΤΟΣ (87): 492860/27.09.95
ΑΡΙΘ./ΗΜΕΡ. ΚΑΤΑΘΕΣΗΣ
ΕΥΡΩΠΑΪΚΗΣ ΑΙΤΗΣΗΣ (86): 91311332.0/05.12.91
ΤΙΤΛΟΣ ΕΦΕΥΡΕΣΗΣ (54): Δοχεία
ΔΙΚΑΙΟΥΧΟΣ (73): CARNAUDMETALBOX PLC
 Woodside Perry Wood Walk,
 Worcester
 WR5 1EQ, Μεγάλη Βρετανία
ΣΥΜΒΑΤΙΚΕΣ ΠΡΟΤΕΡΑΙΟΤΗΤΕΣ (30): 1) 9027854/21.12.90/GB
 2) 9123259/01.11.91/GB
ΕΦΕΥΡΕΤΗΣ (72): RAMSEY CHRISTOPHER PAUL
ΕΙΔΙΚΟΣ ΠΛΗΡΕΞΟΥΣΙΟΣ (74): Κυπρούλη Κωνσταντία, δικηγόρος,
 Κουμπάρη 2, 106 74 Αθήνα
ΑΝΤΙΚΛΗΤΟΣ (74): Παπακωνσταντίνου Ελένη, δικηγόρος,
 Κουμπάρη 2, 106 74 Αθήνα

ΠΕΡΙΛΗΨΗ (57)

Μία μέθοδος και συσκευή περιγράφονται για την διαμόρφωση μιας πλειονότητας από αξονικώς εκτεινόμενες εξωτερικώς κοίλες πλήρεις αυλακώσεις που προσδιορίζουν μία μετά αυλακώσεων κατατομή σ' ένα κυλινδρικό σώμα 1. Η συσκευή περιλαμβάνει αντίστοιχα έναν μετά κατατομής κυλινδρικό άξονα διαμόρφωσης 11 με μέγιστη διάμετρο μικρότερη από την ελάχιστη διάμετρο του κυλινδρικού σώματος του κτιίου και περιλαμβάνει έναν ολικό αριθμό πλήρων αυλακώσεων ο οποίος είναι μικρότερος από τον αριθμό των αυλακώσεων επί του τελειοποιημένου σώματος του κτιίου, μια επιμήκης

σιδηροτροχιά 14, μέσα για την τοποθέτηση ενός κυλινδρικού σώματος κτιίου επάνω από τον κυλινδρικό άξονα διαμόρφωσης, και μέσα 10 για την κυλίνδριση του κυλινδρικού άξονα διαμόρφωσης σε σχέση προς την σιδηροτροχιά προς παραμόρφωση ενός τμήματος του κυλινδρικού σώματος κτιίου μεταξύ του κυλινδρικού άξονα διαμόρφωσης και της σιδηροτροχιάς στην μετά αυλακώσεων κατατομή.



ΑΡΙΘΜΟΣ ΕΥΡΩΠΑΪΚΟΥ Δ.Ε. (11): 3017571
ΑΡΙΘ. ΕΛΛΗΝΙΚΗΣ ΚΑΤΑΘΕΣΗΣ (21): 950402685
ΗΜΕΡ. ΕΛΛΗΝΙΚΗΣ ΚΑΤΑΘΕΣΗΣ (22): 28.09.95
ΑΡΙΘ./ΗΜΕΡ. ΔΗΜΟΣΙΕΥΣΗΣ
ΕΥΡΩΠΑΪΚΟΥ ΔΙΠΛΩΜΑΤΟΣ (87): 540686/30.08.95
ΑΡΙΘ./ΗΜΕΡ. ΚΑΤΑΘΕΣΗΣ
ΕΥΡΩΠΑΪΚΗΣ ΑΙΤΗΣΗΣ (86): 91915632.3/19.07.91
ΤΙΤΛΟΣ ΕΦΕΥΡΕΣΗΣ (54): Παράγωγα του 2'-φθοροφουρανο-
 συλίου και νέα μέθοδος για την
 παρασκευή των 2'-φθοροπυριμι-
 δινο- και 2'-φθοροπουρινο-νου-
 κλεοσιδίων
ΔΙΚΑΙΟΥΧΟΣ (73): THE UNITED STATES OF AMERICA
 as represented by the Secretary
 United States Department of
 Commerce, National Technical
 Information Service, Office of
 Government Inventions and Patents,
 5285 Port Royal Road Springfield,
 Virginia 22161 Η.Π.Α
ΣΥΜΒΑΤΙΚΕΣ ΠΡΟΤΕΡΑΙΟΤΗΤΕΣ (30): 556713/23.07.90/US
ΕΦΕΥΡΕΤΗΣ (72): 1) MARQUEZ VICTOR E.
 2) DRISCOLL JOHN S.
 3) WYSOCKI RONALD J. JR.
 4) SIDDIQUI MAQBOOL A.
ΕΙΔΙΚΟΣ ΠΛΗΡΕΞΟΥΣΙΟΣ (74): Κυπρούλη Κωνσταντία, δικηγόρος,
 Κουμπάρη 2, 106 74 Αθήνα
ΑΝΤΙΚΛΗΤΟΣ (74): Παπακωνσταντίνου Ελένη, δικηγόρος,
 Κουμπάρη 2, 106 74 Αθήνα

ΠΕΡΙΛΗΨΗ (57)

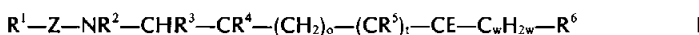
Η παρούσα εφεύρεση αναφέρεται σε ενώσεις του 2'-φθοροαραβι-
 νοφουρανοσυλίου και σε μία μέθοδο για την παρασκευή τους.

ΑΡΙΘΜΟΣ ΕΥΡΩΠΑΪΚΟΥ Δ.Ε. (11):	3017572
ΑΡΙΘ. ΕΛΛΗΝΙΚΗΣ ΚΑΤΑΘΕΣΗΣ (21):	950400757
ΗΜΕΡ. ΕΛΛΗΝΙΚΗΣ ΚΑΤΑΘΕΣΗΣ (22):	29.09.95
ΑΡΙΘ./ΗΜΕΡ. ΔΗΜΟΣΙΕΥΣΗΣ	
ΕΥΡΩΠΑΪΚΟΥ ΔΙΠΛΩΜΑΤΟΣ (87):	446485/06.09.95
ΑΡΙΘ./ΗΜΕΡ. ΚΑΤΑΘΕΣΗΣ	
ΕΥΡΩΠΑΪΚΗΣ ΑΙΤΗΣΗΣ (86):	90125411.0/24.12.90
ΤΙΤΛΟΣ ΕΦΕΥΡΕΣΗΣ (54):	Ανάλογα πεπτιδίου με ανασταλτική επί της ρενίνης δραστικότητα
ΔΙΚΑΙΟΥΧΟΣ (73):	MERCK PATENT GMBH Postfach, Frankfurter Strasse 250, Darmstadt D-64271, Γερμανία
ΣΥΜΒΑΤΙΚΕΣ ΠΡΟΤΕΡΑΙΟΤΗΤΕΣ (30):	4004898/16.02.90/DE
ΕΦΕΥΡΕΤΗΣ (72):	1) JURASZYK HORST 2) RADDATZ PETER 3) SOMBROEK JOHANNES 4) SCHMITGES CLAUS J. 5) MINCK KLAUS-OTTO
ΕΙΔΙΚΟΣ ΠΛΗΡΕΞΟΥΣΙΟΣ (74):	Γιώτη-Μάνθου Ελένη, δικηγόρος, Στουρνάρα 37, 106 82 Αθήνα
ΑΝΤΙΚΛΗΤΟΣ (74):	Λυμπέρης Νικόλαος, δικηγόρος, Στουρνάρα 37, 106 82 Αθήνα

Αξίωση Ευρεσιτεχνίας 1 σημασίες, ως και τα άλατά τους αναστέλλουν την δραστικότητα της ρενίνης του ανθρώπινου πλάσματος.

ΠΕΡΙΛΗΨΗ (57)

Νέα ανάλογα πεπτιδίου του τύπου I



όπου τα R¹ έως R⁶, Z, E, ο, t και w έχουν τις αναφερθείσες στην

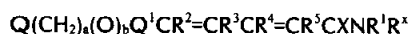
ΑΡΙΘΜΟΣ ΕΥΡΩΠΑΪΚΟΥ Δ.Ε. (11):	3017573
ΑΡΙΘ. ΕΛΛΗΝΙΚΗΣ ΚΑΤΑΘΕΣΗΣ (21):	950400761
ΗΜΕΡ. ΕΛΛΗΝΙΚΗΣ ΚΑΤΑΘΕΣΗΣ (22):	29.09.95
ΑΡΙΘ./ΗΜΕΡ. ΔΗΜΟΣΙΕΥΣΗΣ	
ΕΥΡΩΠΑΪΚΟΥ ΔΙΠΛΩΜΑΤΟΣ (87):	524041/20.09.95
ΑΡΙΘ./ΗΜΕΡ. ΚΑΤΑΘΕΣΗΣ	
ΕΥΡΩΠΑΪΚΗΣ ΑΙΤΗΣΗΣ (86):	92401763.5/24.06.92
ΤΙΤΛΟΣ ΕΦΕΥΡΕΣΗΣ (54):	Παρασιτοκτόνα
ΔΙΚΑΙΟΥΧΟΣ (73):	ROUSSEL UCLAF 102 Route de Noisy, Romainville F-93230, Γαλλία
ΣΥΜΒΑΤΙΚΕΣ ΠΡΟΤΕΡΑΙΟΤΗΤΕΣ (30):	9113624/25.06.91/GB
ΕΦΕΥΡΕΤΗΣ (72):	1) ROBINSON JOHN EDWARD 2) COCKERILL GEORGE STUART
ΕΙΔΙΚΟΣ ΠΛΗΡΕΞΟΥΣΙΟΣ (74):	Γιώτη-Μάνθου Ελένη, δικηγόρος, Στουρνάρα 37, 106 82 Αθήνα
ΑΝΤΙΚΛΗΤΟΣ (74):	Λυμπέρης Νικόλαος, δικηγόρος, Στουρνάρα 37, 106 82 Αθήνα

των μαλλακίων, ενώ άλλα έχουν εφαρμογή στην ιατρική και στην κτηνιατρική.

ΠΕΡΙΛΗΨΗ (57)

Η εφεύρεση αφορά στην (φυτο)φαρμακευτική βιομηχανία.

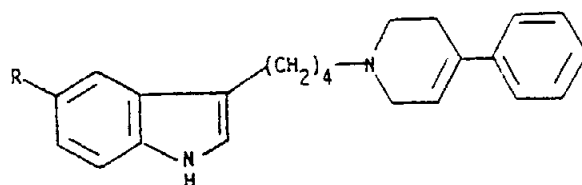
Έχει ως στόχο ενώσεις του τύπου (I):



όπου τα διάφορα σύμβολα είναι τέτοια ώστε μια ένωση να είναι, επί παραδείγματι (±)-(2E, 4E)-N-φαινυλο-5-[c-2-(3,4-διβρωμοφαινυλο)-r-1-φθωροκυκλοπροπυλο]πεντα-2,4-διεναμίδιο.

Ορισμένες από τις ενώσεις προτιμούνται ως παρασιτοκτόνα επιτρέποντας την καταπολέμηση των αρθροπόδων, των νηματοειδών και

ΑΡΙΘΜΟΣ ΕΥΡΩΠΑΪΚΟΥ Δ.Ε. (11):	3017574
ΑΡΙΘ. ΕΛΛΗΝΙΚΗΣ ΚΑΤΑΘΕΣΗΣ (21):	950401219
ΗΜΕΡ. ΕΛΛΗΝΙΚΗΣ ΚΑΤΑΘΕΣΗΣ (22):	29.09.95
ΑΡΙΘ./ΗΜΕΡ. ΔΗΜΟΣΙΕΥΣΗΣ	
ΕΥΡΩΠΑΪΚΟΥ ΔΙΠΛΩΜΑΤΟΣ (87):	548635/06.09.95
ΑΡΙΘ./ΗΜΕΡ. ΚΑΤΑΘΕΣΗΣ	
ΕΥΡΩΠΑΪΚΗΣ ΑΙΤΗΣΗΣ (86):	92120774.2/05.12.92
ΤΙΤΛΟΣ ΕΦΕΥΡΕΣΗΣ (54):	Φαρμακευτικό παρασκεύασμα του Roxindol ή του Carmoxirol με προδιογκώσιμο άμυλο
ΔΙΚΑΙΟΥΧΟΣ (73):	MERCK PATENT GMBH Postfach, Frankfurter Strasse 250, Darmstadt D-64271, Γερμανία
ΣΥΜΒΑΤΙΚΕΣ ΠΡΟΤΕΡΑΙΟΤΗΤΕΣ (30):	4141268/14.12.91/DE
ΕΦΕΥΡΕΤΗΣ (72):	1) BOLZ JOACHIM 2) BATU ATILLA 3) SEEGER HERBERT
ΕΙΔΙΚΟΣ ΠΛΗΡΕΞΟΥΣΙΟΣ (74):	Γιώτη-Μάνθου Ελένη, δικηγόρος, Στουρνάρα 37, 106 82 Αθήνα
ΑΝΤΙΚΛΗΤΟΣ (74):	Λυμπέρης Νικόλαος, δικηγόρος, Στουρνάρα 37, 106 82 Αθήνα



στον οποίο το R σημαίνει OH ή COOH ή ένα των φαρμακολογικώς αβλαβών αλάτων της στην μορφή μίας ενεισαγωγής εντός προδιογκωμένου αμύλου, το οποίο μπορεί να περιέχει τουλάχιστον μία περαιτέρω βοηθητική ουσία.

ΠΕΡΙΛΗΨΗ (57)

Η εφεύρεση αφορά σε ένα φαρμακευτικό παρασκεύασμα, το οποίο περιέχει ως δραστική ουσία μία ένωση του τύπου I

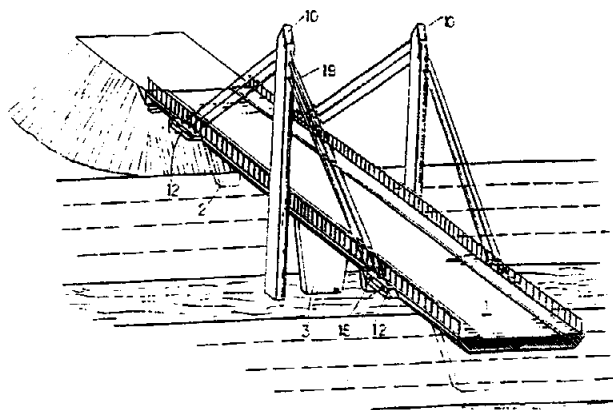
ΑΡΙΘΜΟΣ ΕΥΡΩΠΑΪΚΟΥ Δ.Ε. (11):	3017575
ΑΡΙΘ. ΕΛΛΗΝΙΚΗΣ ΚΑΤΑΘΕΣΗΣ (21):	950402379
ΗΜΕΡ. ΕΛΛΗΝΙΚΗΣ ΚΑΤΑΘΕΣΗΣ (22):	29.09.95
ΑΡΙΘ./ΗΜΕΡ. ΔΗΜΟΣΙΕΥΣΗΣ	
ΕΥΡΩΠΑΪΚΟΥ ΔΙΠΛΩΜΑΤΟΣ (87):	521771/06.09.95
ΑΡΙΘ./ΗΜΕΡ. ΚΑΤΑΘΕΣΗΣ	
ΕΥΡΩΠΑΪΚΗΣ ΑΙΤΗΣΗΣ (86):	92401855.9/30.06.92
ΤΙΤΛΟΣ ΕΦΕΥΡΕΣΗΣ (54):	Μέθοδος διευρύνσεως της εκτάσεως μιας μεσοδοκής (ανοίγματος) γέφυρας
ΔΙΚΑΙΟΥΧΟΣ (73):	ENTREPRISE RAZEL FRERES, Société Anonyme Immeuble Cosmos, 4, rue René Razel, Christ de Saclay, Orsay F-91400, Γαλλία
ΣΥΜΒΑΤΙΚΕΣ ΠΡΟΤΕΡΑΙΟΤΗΤΕΣ (30):	9108157/01.07.91/FR
ΕΦΕΥΡΕΤΗΣ (72):	PLACIDI MICHEL
ΕΙΔΙΚΟΣ ΠΛΗΡΕΞΟΥΣΙΟΣ (74):	Βόζεμπεργ-Βρετού Ιλεάνα, δικηγόρος, Αιγιαλείας 30, 151 25 Παράδεισος Αμαρουσίου
ΑΝΤΙΚΛΗΤΟΣ (74):	Βόζεμπεργ-Βρετού Ιλεάνα, δικηγόρος, Αιγιαλείας 30, 151 25 Παράδεισος Αμαρουσίου

ΠΕΡΙΛΗΨΗ (57)

Μέθοδος αύξησεως του μήκους ενός ανοίγματος μιας γέφυρας σχηματισμένης από ένα γεφυρόστρωμα 1 στηριζόμενο από υπερείσματα 4 και από στύλους 2, 3, κατόπιν καταργήσεως ενός τουλάχιστον στύλου 2. Σύμφωνα με την μέθοδο αυτήν γίνονται οι ακόλουθες λειτουργίες:

- (α) Κατασκευή ενός πυλώνα 10 που έχει ένα άνω τμήμα εκτεινόμενο επάνω από την στάθμη του γεφυροστρώματος,
- (β) Τοποθέτησις ή σχηματισμός μιας εγκάρσιας δοκού ονομαζόμενης

«δοκός συναρμογής στρωτήρων» σε μικρή απόσταση από την κορυφή του στύλου του οποίου επιθυμείται η καταστροφή, όπου η δοκός συναρμογής στρωτήρων τίθεται κάτω από το γεφυρόστρωμα ή διασχίζοντας το κάτω τμήμα του,
 (γ) Τοποθέτησις ενός τουλάχιστον επιτόνου 19, που συνδέει ένα σημείο του πυλώνα κείμενο επάνω από το γεφυρόστρωμα με ένα σημείο της δοκού συναρμογής στρωτήρων,
 (δ) Θέσις του επιτόνου 19 σε (μηχανική) τάση μέχρις ότου η κατακόρυφη συνιστώσα της δυνάμεως που εξασκεί αυτός επί της δοκού συναρμογής στρωτήρων γίνει περίπου ίση με την κατακόρυφη αντίδραση του στύλου,
 (ε) Κατάργησις του στύλου 2.
 Η μέθοδος είναι ιδιαίτερα ενδιαφέρουσα όταν επιθυμείται η διευρύνσις μιας οδού διπλού οδοστρώματος, επειδή αποφεύγεται η ανάγκη καταστροφής και ανακατασκευής γεφυρών που κείνται επάνω από την οδό αυτήν.



ΑΡΙΘΜΟΣ ΕΥΡΩΠΑΪΚΟΥ Δ.Ε. (11):	3017576
ΑΡΙΘ. ΕΛΛΗΝΙΚΗΣ ΚΑΤΑΘΕΣΗΣ (21):	950402381
ΗΜΕΡ. ΕΛΛΗΝΙΚΗΣ ΚΑΤΑΘΕΣΗΣ (22):	29.09.95
ΑΡΙΘ./ΗΜΕΡ. ΔΗΜΟΣΙΕΥΣΗΣ	
ΕΥΡΩΠΑΪΚΟΥ ΔΙΠΛΩΜΑΤΟΣ (87):	377439/13.09.95
ΑΡΙΘ./ΗΜΕΡ. ΚΑΤΑΘΕΣΗΣ	
ΕΥΡΩΠΑΪΚΗΣ ΑΙΤΗΣΗΣ (86):	90100032.3/02.01.90
ΤΙΤΛΟΣ ΕΦΕΥΡΕΣΗΣ (54):	Ελεγχόμενης απελευθέρωσης χαμηλής δόσεως ασπιρίνη
ΔΙΚΑΙΟΥΧΟΣ (73):	STERLING WINTHORP INC. 90 Park Avenue, New York, New York 10016, Η.Π.Α.
ΣΥΜΒΑΤΙΚΕΣ ΠΡΟΤΕΡΑΙΟΤΗΤΕΣ (30):	1) 293832/03.01.89/US 2) 426620/24.10.89/US
ΕΦΕΥΡΕΤΗΣ (72):	1) FRISBEE STEVEN EDGAR 2) FITZGERALD GARRET ADARE 3) CHARMAN WILLIAM NEIL
ΕΙΔΙΚΟΣ ΠΛΗΡΕΞΟΥΣΙΟΣ (74):	Βόζεμπεργ-Βρετού Ιλεάνα, δικηγόρος, Αιγιαλείας 30, 151 25 Παράδεισος Αμαρουσίου
ΑΝΤΙΚΑΛΗΤΟΣ (74):	Βόζεμπεργ-Βρετού Ιλεάνα, δικηγόρος, Αιγιαλείας 30, 151 25 Παράδεισος Αμαρουσίου

μία περίοδο που εκτείνεται από 5 έως 8 ώρες. Το παρασκεύασμα επικαλύφως αποτελείται κατά προτίμηση από ένα ακρυλικό/μεθακρυλικό συμπολυμερές, υδροξυπροπυλομεθυλο-κυτταρίνη, χλωριούχο νάτριο και ταλκ. Παρέχεται επίσης επικαλυφθέν με φιλμ δισκίο που αποτελείται από τους επικαλυφθέντες κόκκους, κόκκους πληρώσεως, έκδοχα, συνδετικά και αποσυνθετικά, όπως επίσης παρέχονται και μέθοδοι παρασκευής δισκίων και κόκκων και μέθοδοι για τη χρήση τους στη θεραπεία αγγειακών, εμφραγματικών ασθενειών.

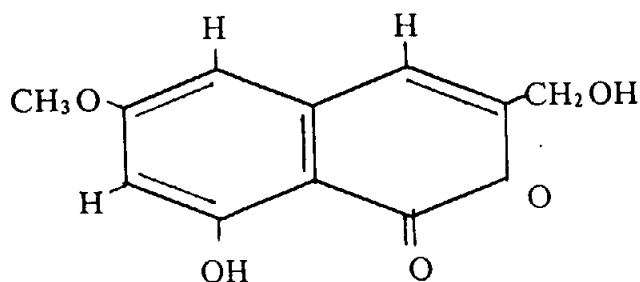
ΠΕΡΙΛΗΨΗ (57)

Παρέχεται παρασκεύασμα με βάση το νερό για επικάλυψη κόκκων ασπιρίνης, ώστε να προκύπτουν κόκκοι που να μπορούν να συμπιεστούν σε δισκία και να έχουν περίπου μηδενικής τάξεως κινητική απελευθέρωσης για ρυθμούς απελευθέρωσης 5 έως 15 mg/h, σε

ΑΡΙΘΜΟΣ ΕΥΡΩΠΑΪΚΟΥ Δ.Ε. (11):	3017577
ΑΡΙΘ. ΕΛΛΗΝΙΚΗΣ ΚΑΤΑΘΕΣΗΣ (21):	950402686
ΗΜΕΡ. ΕΛΛΗΝΙΚΗΣ ΚΑΤΑΘΕΣΗΣ (22):	29.09.95
ΑΡΙΘ./ΗΜΕΡ. ΔΗΜΟΣΙΕΥΣΗΣ	
ΕΥΡΩΠΑΪΚΟΥ ΔΙΠΛΩΜΑΤΟΣ (87):	401138/05.07.95
ΑΡΙΘ./ΗΜΕΡ. ΚΑΤΑΘΕΣΗΣ	
ΕΥΡΩΠΑΪΚΗΣ ΑΙΤΗΣΗΣ (86):	90420261.1/30.05.90
ΤΙΤΛΟΣ ΕΦΕΥΡΕΣΗΣ (54):	Νέα αντικαρκινική αντιβιοτική ουσία, η παραγωγή και οι χρήσεις της
ΔΙΚΑΙΟΥΧΟΣ (73):	ZAIDAN HOJIN BISEIBUTSU KAGAKU KENKYU KAI 14-23, Kami Ohsaki 3-chome, Shinagawa-ku Tokyo, Ιαπωνία
ΣΥΜΒΑΤΙΚΕΣ ΠΡΟΤΕΡΑΙΟΤΗΤΕΣ (30):	136181/89/31.05.89/JP
ΕΦΕΥΡΕΤΗΣ (72):	1) ISHIZUKA MASAAKI 2) KUMAGAI HIROYUKI 3) SAWA TSUTOMU 4) NAGANAWA HIROSHI 5) MAEDA KENJI 6) TAKEUCHI TOMIO 7) IINUMA HIRONOBU 8) ISSHIKI KUNIO 9) HAMADA MASA
ΕΙΔΙΚΟΣ ΠΛΗΡΕΞΟΥΣΙΟΣ (74):	Μπότσης Δημήτριος, δικηγόρος, Πατησίων 59, 104 33 Αθήνα
ΑΝΤΙΚΑΛΗΤΟΣ (74):	Κουτσιούρης Βασίλειος, δικηγόρος, Πατησίων 59, 104 33 Αθήνα

ΠΕΡΙΛΗΨΗ (57)

Ως νέο αντιβιοτικό παρέχεται ένα παρασκεύασμα που ονομάζεται τώρα ουσία MI43-37F11, το οποίο έχει τον εξής χημικό τύπο:



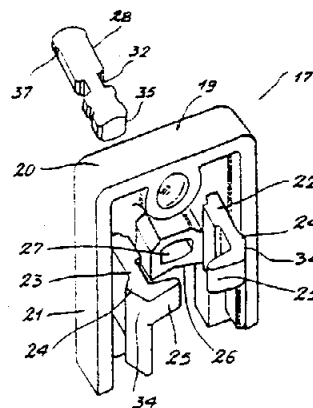
Αυτή η ουσία MI43-37F11 παρουσιάζει δραστηριότητα κατά των όγκων και δραστηριότητα ενεργοποίησης μακροφάγων in vivo σε θηλαστικό. Η ουσία MI43-37F11 μπορεί να παρασκευαστεί με την καλλιέργεια *Streptoverticillium Eurocidicum*. Η ποικιλία MI43-37F11 προσδιορίζεται ως FERM BP-2783.

ΑΡΙΘΜΟΣ ΕΥΡΩΠΑΪΚΟΥ Δ.Ε. (11):	3017578
ΑΡΙΘ. ΕΛΛΗΝΙΚΗΣ ΚΑΤΑΘΕΣΗΣ (21):	950402688
ΗΜΕΡ. ΕΛΛΗΝΙΚΗΣ ΚΑΤΑΘΕΣΗΣ (22):	29.09.95
ΑΡΙΘ./ΗΜΕΡ. ΔΗΜΟΣΙΕΥΣΗΣ	
ΕΥΡΩΠΑΪΚΟΥ ΔΙΠΛΩΜΑΤΟΣ (87):	524091/27.09.95
ΑΡΙΘ./ΗΜΕΡ. ΚΑΤΑΘΕΣΗΣ	
ΕΥΡΩΠΑΪΚΗΣ ΑΙΤΗΣΗΣ (86):	92402043.1/15.07.92
ΤΙΤΛΟΣ ΕΦΕΥΡΕΣΗΣ (54):	Διάταξις παρεμποδίσεως της εφαρμοσεως για ολισθαίνοντα θυρόφυλλα ιδίως δε για θύρες, παράθυρα και ανάλογα στοιχεία
ΔΙΚΑΙΟΥΧΟΣ (73):	ALCAN FRANCE Zone Industrielle Du Chapitre 270 Rue Léon Joulin Toulouse Cédex B.P. 1209 F-31037, Γαλλία
ΣΥΜΒΑΤΙΚΕΣ ΠΡΟΤΕΡΑΙΟΤΗΤΕΣ (30):	9109192/19.07.91/FR
ΕΦΕΥΡΕΤΗΣ (72):	1) BASTIAN MARC 2) MENDEZ SERGE
ΕΙΔΙΚΟΣ ΠΛΗΡΕΞΟΥΣΙΟΣ (74):	Κιλιμίρης Κωνσταντίνος, δικηγόρος, Χατζηγιάννη Μέξη 7, 115 28 Αθήνα
ΑΝΤΙΚΛΗΤΟΣ (74):	Κιλιμίρης Αναστάσιος, δικηγόρος, Χατζηγιάννη Μέξη 7, 115 28 Αθήνα

ΠΕΡΙΛΗΨΗ (57)

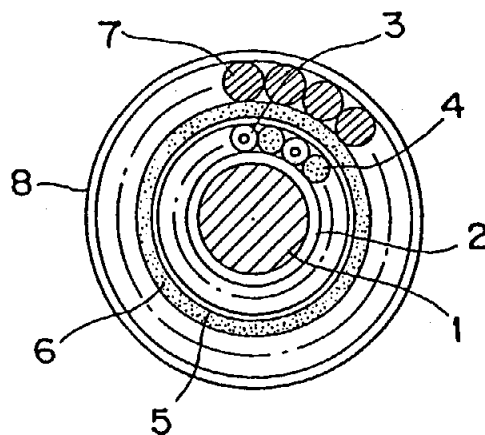
Διάταξις αντιεξαρμώσεως για ολισθαίνοντα θυρόφυλλα τοποθετούμενα σε ένα σταθερό πλαίσιο στηρίξεως και φέροντα ένα περιχέλιωμα σχηματισμένο από προφίλε τμήματα περιλαμβάνοντα αύλακες για την εμπλοκή τροχιών επί των οποίων ολισθαίνουν τα θυρόφυλλα.

Κατά την εφεύρεση, η διάταξις αυτή σχηματίζεται από ένα τεμάχιο 17 εφοδιασμένο με δύο συμμετρικούς βραχίονες 22, 23, που παρουσιάζουν μία ελαφρά ελαστικότητα σε κάμψη, κατάλληλους για να διεισδύουν στο εσωτερικό της χαραγής μιας αύλακας ενός προφίλε τμήματος του θυρόφυλλου, για να εμπλέκεται μία προεξοχή μπλοκαρίσματος 24 φερόμενη από κάθε βραχίονα όπισθεν του χείλους του προφίλε τούτου τμήματος σε μορφή σφιγκτήρα, όπου το τεμάχιο τούτο φέρει μεταξύ των βραχιόνων του μία υποδοχή 26 εφοδιασμένη με ένα αξονικό χώρο 27 για την τοποθέτηση ενός πεσσού 28 ολισθαίνοντος εντός του χώρου τούτου, όπου ο πεσσός καταλήγει σε μία κεφαλή 29 σχηματίζουσα ένα ωστήριο ακινητοποιήσεως του τεμαχίου, κατόπιν στηρίξεως της κεφαλής αυτής επί των πτερυγίων 25 που επιστρέφουν προς το εσωτερικό της χαραγής, φερόμενα από τους βραχίονες απέναντι από τις προεξοχές.



ΑΡΙΘΜΟΣ ΕΥΡΩΠΑΪΚΟΥ Δ.Ε. (11):	3017579
ΑΡΙΘ. ΕΛΛΗΝΙΚΗΣ ΚΑΤΑΘΕΣΗΣ (21):	950402690
ΗΜΕΡ. ΕΛΛΗΝΙΚΗΣ ΚΑΤΑΘΕΣΗΣ (22):	29.09.95
ΑΡΙΘ./ΗΜΕΡ. ΔΗΜΟΣΙΕΥΣΗΣ	
ΕΥΡΩΠΑΪΚΟΥ ΔΙΠΛΩΜΑΤΟΣ (87):	417784/16.08.95
ΑΡΙΘ./ΗΜΕΡ. ΚΑΤΑΘΕΣΗΣ	
ΕΥΡΩΠΑΪΚΗΣ ΑΙΤΗΣΗΣ (86):	90117654.5/13.09.90
ΤΙΤΛΟΣ ΕΦΕΥΡΕΣΗΣ (54):	Οπτική ίνα ενσωματωμένη σε υποβρύχια μονάδα μεγαλύτερου μεγέθους
ΔΙΚΑΙΟΥΧΟΣ (73):	SUMITOMO ELECTRIC INDUSTRIES LTD. 5-33 Kitahama 4-chome Chuo-ku, Osaka-shi, Osaka 541, Ιαπωνία
ΣΥΜΒΑΤΙΚΕΣ ΠΡΟΤΕΡΑΙΟΤΗΤΕΣ (30):	1) 237740/89/13.09.89/JP 2) 239333/89/14.09.89/JP 3) 286764/89/01.11.89/JP
ΕΦΕΥΡΕΤΗΣ (72):	1) HATA RYOSUKE 2) HIROSE MASAYUKI 3) AMAGAI TOSHIYUKI 4) YAMAGUCHI MASAYOSHI 5) KIMURA HIROYUKI
ΕΙΔΙΚΟΣ ΠΛΗΡΕΞΟΥΣΙΟΣ (74):	Κιλιμίρης Κωνσταντίνος, δικηγόρος, Χατζηγιάννη Μέξη 7, 115 28 Αθήνα
ΑΝΤΙΚΛΗΤΟΣ (74):	Κιλιμίρης Αναστάσιος, δικηγόρος, Χατζηγιάννη Μέξη 7, 115 28 Αθήνα

ισχύος ή σωλήνας παροχής ύδατος. Κάθε μονάδα οπτικής ίνας (3) περιέχει οπτική ίνα στο εσωτερικό μεταλλικού σωλήνα που φέρει στην περιφέρειά του επίστρωση πλαστικού υλικού υψηλότερου σημείου τήξεως από αυτό του υλικού του μεταλλικού μανδύα (6) και όπου επί πλέον τοποθετούνται δέσμες καλωδίων οπλισμού (7) στο εξωτερικό του πλαστικού μανδύα (6) επί της περιφέρειας του πυρήνα (1) παρεμποδίζοντας κατά τον τρόπο αυτό το λυγισμό των μονάδων οπτικών ινών (3).



ΠΕΡΙΛΗΨΗ (57)

Μια οπτική ίνα ενσωματωμένη σε υποβρύχια μονάδα μεγαλύτερου μεγέθους περιέχει μονάδες οπτικών ινών (3) διατασσόμενες στο εσωτερικό ή το εξωτερικό πλαστικού μανδύα (6) επί του πυρήνα (1) της υποβρύχιας μονάδας μεγαλύτερου μήκους, όπως πυρήνας καλωδίου

ΑΡΙΘΜΟΣ ΕΥΡΩΠΑΪΚΟΥ Δ.Ε. (11):	3017580
ΑΡΙΘ. ΕΛΛΗΝΙΚΗΣ ΚΑΤΑΘΕΣΗΣ (21):	950402691
ΗΜΕΡ. ΕΛΛΗΝΙΚΗΣ ΚΑΤΑΘΕΣΗΣ (22):	29.09.95
ΑΡΙΘ./ΗΜΕΡ. ΔΗΜΟΣΙΕΥΣΗΣ	
ΕΥΡΩΠΑΪΚΟΥ ΔΙΠΛΩΜΑΤΟΣ (87):	578768/27.09.95
ΑΡΙΘ./ΗΜΕΡ. ΚΑΤΑΘΕΣΗΣ	
ΕΥΡΩΠΑΪΚΗΣ ΑΙΤΗΣΗΣ (86):	92910661.5/13.03.92
ΤΙΤΛΟΣ ΕΦΕΥΡΕΣΗΣ (54):	Φαρμακευτικές συνθέσεις, εισαγόμενες από του στόματος, για την θεραπεία ενοχλήσεων του άνω γαστρεντερικού σωλήνος
ΔΙΚΑΙΟΥΧΟΣ (73):	THE PROCTER & GAMBLE COMPANY One Procter & Gamble Plaza, Cincinnati Ohio 45202, Η.Π.Α.
ΣΥΜΒΑΤΙΚΕΣ ΠΡΟΤΕΡΑΙΟΤΗΤΕΣ (30):	680459/04.04.91/US
ΕΦΕΥΡΕΤΗΣ (72):	1) UPSON JAMES GRIGG 2) RUSSELL CARMELITA MACKLIN
ΕΙΔΙΚΟΣ ΠΛΗΡΕΞΟΥΣΙΟΣ (74):	Κιλιμίρης Κωνσταντίνος, δικηγόρος, Χατζηγιάννη Μέξη 7, 115 28 Αθήνα
ΑΝΤΙΚΛΗΤΟΣ (74):	Κιλιμίρης Αναστάσιος, δικηγόρος, Χατζηγιάννη Μέξη 7, 115 28 Αθήνα

ΠΕΡΙΛΗΨΗ (57)

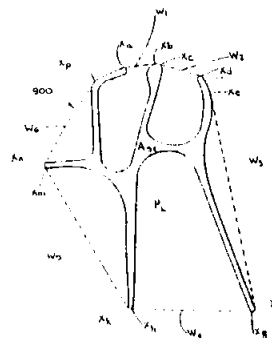
Φαρμακευτικές συνθέσεις εισαγόμενες από του στόματος και περιλαμβάνουσες φαρμακευτικά δραστικά συστατικά χρήσιμα για την θεραπεία ενοχλήσεων του άνω γαστρεντερικού σωλήνος (π.χ. παράγοντες αντι-οξέος) και 3-1-μενθοξυ-προπανο-1,2-διόλη σε ποσότητες αποτελεσματικές για την παροχή αίσθησης ψύξεως στον λαιμό.

ΑΡΙΘΜΟΣ ΕΥΡΩΠΑΪΚΟΥ Δ.Ε. (11):	3017581
ΑΡΙΘ. ΕΛΛΗΝΙΚΗΣ ΚΑΤΑΘΕΣΗΣ (21):	950402692
ΗΜΕΡ. ΕΛΛΗΝΙΚΗΣ ΚΑΤΑΘΕΣΗΣ (22):	29.09.95
ΑΡΙΘ./ΗΜΕΡ. ΔΗΜΟΣΙΕΥΣΗΣ	
ΕΥΡΩΠΑΪΚΟΥ ΔΙΠΛΩΜΑΤΟΣ (87):	516730/27.09.95
ΑΡΙΘ./ΗΜΕΡ. ΚΑΤΑΘΕΣΗΣ	
ΕΥΡΩΠΑΪΚΗΣ ΑΙΤΗΣΗΣ (86):	91905317.3/12.02.91
ΤΙΤΛΟΣ ΕΦΕΥΡΕΣΗΣ (54):	Κατασκευές ανοικτών τριχοειδών καναλιών, βελτιωμένη διαδικασία για τη δημιουργία κατασκευών τριχοειδών καναλιών και μήτρα εξελάσεως η οποία πρόκειται να χρησιμοποιηθεί σε αυτές τις κατασκευές
ΔΙΚΑΙΟΥΧΟΣ (73):	THE PROCTER & GAMBLE COMPANY One Procter & Gamble Plaza, Cincinnati Ohio 45202, Η.Π.Α.
ΣΥΜΒΑΤΙΚΕΣ ΠΡΟΤΕΡΑΙΟΤΗΤΕΣ (30):	482446/20.02.90/US
ΕΦΕΥΡΕΤΗΣ (72):	1) THOMPSON HUGH ANSLEY 2) KRAUTTER EDWARD HERMAN
ΕΙΔΙΚΟΣ ΠΛΗΡΕΞΟΥΣΙΟΣ (74):	Κιλιμίρης Κωνσταντίνος, δικηγόρος, Χατζηγιάννη Μέξη 7, 115 28 Αθήνα
ΑΝΤΙΚΛΗΤΟΣ (74):	Κιλιμίρης Αναστάσιος, δικηγόρος, Χατζηγιάννη Μέξη 7, 115 28 Αθήνα

ΠΕΡΙΛΗΨΗ (57)

Κατασκευές τριχοειδών καναλιών από πολυμερείς ίνες ή από λεπτά φύλλα πολυμερούς, οι οποίες πρόκειται να χρησιμοποιηθούν σε απορροφητικά υφάσματα ή πλεγμένους ιστούς τα οποία φέρουν ένα ή και περισσότερα τριχοειδή κανάλια στο εσωτερικό τους, με τα

κανάλια αυτά να παρέχουν μία πολύ καλή επίδραση του τριχοειδούς φαινομένου, για ένα δεδομένο αρχικό βάρος υλικού, με τις αναφερθείσες αυτές κατασκευές να φέρουν μία βάση τριχοειδούς καναλιού (6), και τουλάχιστον δύο τοιχώματα τριχοειδών καναλιών (4) τα οποία εκτείνονται από την αναφερθείσα βάση και κατά μήκος του μήκους της αναφερθείσας βάσεως, προς την αξονική διεύθυνση αυτής, κατά ένα μήκος τουλάχιστον ίσο με 0.2 εκατοστά, με την αναφερθείσα βάση και τα αναφερθέντα τοιχώματα να σχηματίζουν κατασκευές τριχοειδών καναλιών (8), και με τις αναφερθείσες αυτές κατασκευές να φέρουν έναν Ειδικό Τριχοειδή Όγκο τουλάχιστον ίσο με 1.2 κυβικά εκατοστά ανά γραμμάριο, μία Ειδική Επιφάνεια Τριχοειδούς Περιοχής τουλάχιστον ίση με περίπου 500 τετραγωνικά εκατοστά ανά γραμμάριο, και μία Αντοχή σε θλίψη (σε ξηρή κατάσταση) τουλάχιστον ίση με περίπου 13.800 dynes ανά τετραγωνικό εκατοστό. Παρέχεται επίσης μία βελτιωμένη διαδικασία παραγωγής καθώς και ειδικές μήτρες εξελάσεως.



ΑΡΙΘΜΟΣ ΕΥΡΩΠΑΪΚΟΥ Δ.Ε. (11):	3017582
ΑΡΙΘ. ΕΛΛΗΝΙΚΗΣ ΚΑΤΑΘΕΣΗΣ (21):	950402694
ΗΜΕΡ. ΕΛΛΗΝΙΚΗΣ ΚΑΤΑΘΕΣΗΣ (22):	29.09.95
ΑΡΙΘ./ΗΜΕΡ. ΔΗΜΟΣΙΕΥΣΗΣ	
ΕΥΡΩΠΑΪΚΟΥ ΔΙΠΛΩΜΑΤΟΣ (87):	534228/30.08.95
ΑΡΙΘ./ΗΜΕΡ. ΚΑΤΑΘΕΣΗΣ	
ΕΥΡΩΠΑΪΚΗΣ ΑΙΤΗΣΗΣ (86):	92115391.2/09.09.92
ΤΙΤΛΟΣ ΕΦΕΥΡΕΣΗΣ (54):	Μέθοδος για την τροποποίηση υδροφίλων προϊόντων πολυμερισμού
ΔΙΚΑΙΟΥΧΟΣ (73):	CASSELLA AKTIENGESELLSCHAFT Hanauer Landstrasse 526, Frankfurt D-60386, Γερμανία
ΣΥΜΒΑΤΙΚΕΣ ΠΡΟΤΕΡΑΙΟΤΗΤΕΣ (30):	4131045/18.09.91/DE
ΕΦΕΥΡΕΤΗΣ (72):	1) ENGELHARDT FRIEDRICH 2) STÜVEN UWE 3) MAYER MANFRED
ΕΙΔΙΚΟΣ ΠΛΗΡΕΞΟΥΣΙΟΣ (74):	Λυμπέρης Νικόλαος, δικηγόρος, Στουρνάρα 37, 106 82 Αθήνα
ΑΝΤΙΚΛΗΤΟΣ (74):	Λυμπέρης Νικόλαος, δικηγόρος, Στουρνάρα 37, 106 82 Αθήνα

μαχαιριών με μία συχνότητα ακολουθίας μαχαιριών από 100 έως 300 s⁻¹ με έναν χρόνο παραμονής εξ 1-10 δευτερολέπτων και στην προκειμένη περίπτωση οδηγείται η κόνις μέσα από ζώνες με πυκνότητες κατανάλωσης ενέργειας εκ 300-600 W/1 όγκου μίκτου.

ΠΕΡΙΛΗΨΗ (57)

Η προκειμένη εφεύρεση αφορά σε μία μέθοδο για την τροποποίηση υδροφίλων προϊόντων πολυμερούς με την ανάμιξη ενός μέσου τροποποίησης, χαρακτηριζόμενη από το γεγονός, ότι το κονιοειδές προϊόν πολυμερισμού και το μέσο τροποποίησης προστίθενται συνεχώς σε έναν κάθετο, κυλινδρικό μίκτη, αναμιγνύονται με μία απόδοση 1000 έως 5000 Wh/m³ κόνεως με την βοήθεια περιστρεφόμενων

ΑΡΙΘΜΟΣ ΕΥΡΩΠΑΪΚΟΥ Δ.Ε. (11):	3017583
ΑΡΙΘ. ΕΛΛΗΝΙΚΗΣ ΚΑΤΑΘΕΣΗΣ (21):	950402696
ΗΜΕΡ. ΕΛΛΗΝΙΚΗΣ ΚΑΤΑΘΕΣΗΣ (22):	29.09.95
ΑΡΙΘ./ΗΜΕΡ. ΔΗΜΟΣΙΕΥΣΗΣ	
ΕΥΡΩΠΑΪΚΟΥ ΔΙΠΛΩΜΑΤΟΣ (87):	512360/30.08.95
ΑΡΙΘ./ΗΜΕΡ. ΚΑΤΑΘΕΣΗΣ	
ΕΥΡΩΠΑΪΚΗΣ ΑΙΤΗΣΗΣ (86):	92107183.3/28.04.92
ΤΙΤΛΟΣ ΕΦΕΥΡΕΣΗΣ (54):	Μέθοδος για διεξάτμιση μέσω μεμβράνης, που περιλαμβάνει άμυλο και ένα συνθετικό θερμοπλαστικό πολυμερές
ΔΙΚΑΙΟΥΧΟΣ (73):	NOVAMONT S.P.A. Foro Buonaparte 31, Milano I-20121, Ιταλία
ΣΥΜΒΑΤΙΚΕΣ ΠΡΟΤΕΡΑΙΟΤΗΤΕΣ (30):	ΤΟ910327/03.05.91/IT
ΕΦΕΥΡΕΤΗΣ (72):	1) BASTIOLI CATIA 2) BELLOTI VITTORIO
ΕΙΔΙΚΟΣ ΠΛΗΡΕΞΟΥΣΙΟΣ (74):	Λυμπέρης Νικόλαος, δικηγόρος, Στουρνάρα 37, 106 82 Αθήνα
ΑΝΤΙΚΛΗΤΟΣ (74):	Λυμπέρης Νικόλαος, δικηγόρος, Στουρνάρα 37, 106 82 Αθήνα

ΠΕΡΙΛΗΨΗ (57)

Μια επιλεκτικά διαπερατή μεμβράνη, αποτελούμενη από σύνθεση, η οποία περιλαμβάνει άμυλο και ένα συνθετικό θερμοπλαστικό πολυμερές, χρησιμοποιείται για το διαχωρισμό υγρών υδατικών-οργανικών μιγμάτων με διεξάτμιση.

ΑΡΙΘΜΟΣ ΕΥΡΩΠΑΪΚΟΥ Δ.Ε. (11): 3017584	
ΑΡΙΘ. ΕΛΛΗΝΙΚΗΣ ΚΑΤΑΘΕΣΗΣ (21): 950402697	
ΗΜΕΡ. ΕΛΛΗΝΙΚΗΣ ΚΑΤΑΘΕΣΗΣ (22): 29.09.95	
ΑΡΙΘ./ΗΜΕΡ. ΔΗΜΟΣΙΕΥΣΗΣ	
ΕΥΡΩΠΑΪΚΟΥ ΔΙΠΛΩΜΑΤΟΣ (87): 443411/09.08.95	
ΑΡΙΘ./ΗΜΕΡ. ΚΑΤΑΘΕΣΗΣ	
ΕΥΡΩΠΑΪΚΗΣ ΑΙΤΗΣΗΣ (86): 91101927.1/12.02.91	
ΤΙΤΛΟΣ ΕΦΕΥΡΕΣΗΣ (54): Υδατοδιαμεριζόμενα νεοφάνια και αζανοφάνια σε κόκκους για εφαρμογή στη φυτοπροστασία	
ΔΙΚΑΙΟΥΧΟΣ (73): HOECHST SCHERING AGREVO GMBH Gerichtstrasse 27, Berlin D-13342, Γερμανία	
ΣΥΜΒΑΤΙΚΕΣ ΠΡΟΤΕΡΑΙΟΤΗΤΕΣ ΕΦΕΥΡΕΤΗΣ (30): 4005154/17.02.90/DE (72): 1) RÖCHLING HANS 2) BAUMGÄRTNER JOACHIM	
ΕΙΔΙΚΟΣ ΠΛΗΡΕΞΟΥΣΙΟΣ (74): Λυμπέρης Νικόλαος, δικηγόρος, Στουρνάρα 37, 106 82 Αθήνα	
ΑΝΤΙΚΛΗΤΟΣ (74): Λυμπέρης Νικόλαος, δικηγόρος, Στουρνάρα 37, 106 82 Αθήνα	

όπου σημαίνουν

A, B = ανεξάρτητα το ένα από το άλλο CH, CR4, N

X = CH₂, O, S

Y = CH, N,

Z = H, F,

R₁, R₄ = ανεξάρτητα το ένα από το άλλο H, αλογόνο, (C₁-C₃) — αλκύλιο, (C₁-C₃) — αλογονοαλκύλιο, (C₁-C₃) — αλκοξύ, (C₁-C₃) — αλογονοξύ, (C₁-C₄) — αλκυλοθειό, (C₁-C₄) — αλογονοαλκυλοθειό ή R₁ και R₄ μαζί = —CH₂—O—CH₂O—

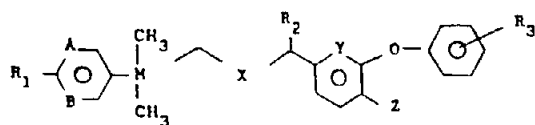
R₂ = H, (C₁-C₃) — αλκύλιο, αιθινύλιο, βινύλιο, αλογόνο, κυάνιο,

R₃ = H, αλογόνο, (C₁-C₄) — αλκύλιο, (C₁-C₃) — αλκοξύ και

M = C ή Si, τα οποία χαρακτηρίζονται από το γεγονός ότι, περιέχουν πέρα από ένα λεπτόκοκκο διοξείδιο του πυριτίου υψηλής προσρόφησης και κατάλληλα υγραντικά μέσα και μέσα διαμερισμού, ένα πυριτικό αλουμίνιο ή πυριτικό μαγνήσιο-αλουμίνιο και ένα μονο-, δι- ή τρισακχαρίδιο, και ότι παρουσιάζουν μιά υψηλή αυτόματη ικανότητα διαμερισμού, πολύ χαμηλά ιζήματα μετά από υγρό κοσκίνισμα και πολύ καλή σταθερότητα αποθήκευσης.

ΠΕΡΙΛΗΨΗ (57)

Υδατοδιαμεριζόμενα προϊόντα κοκκοποίησης ενώσεων του τύπου I



ΑΡΙΘΜΟΣ ΕΥΡΩΠΑΪΚΟΥ Δ.Ε. (11): 3017585	
ΑΡΙΘ. ΕΛΛΗΝΙΚΗΣ ΚΑΤΑΘΕΣΗΣ (21): 950402698	
ΗΜΕΡ. ΕΛΛΗΝΙΚΗΣ ΚΑΤΑΘΕΣΗΣ (22): 29.09.95	
ΑΡΙΘ./ΗΜΕΡ. ΔΗΜΟΣΙΕΥΣΗΣ	
ΕΥΡΩΠΑΪΚΟΥ ΔΙΠΛΩΜΑΤΟΣ (87): 493760/30.08.95	
ΑΡΙΘ./ΗΜΕΡ. ΚΑΤΑΘΕΣΗΣ	
ΕΥΡΩΠΑΪΚΗΣ ΑΙΤΗΣΗΣ (86): 91121928.5/20.12.91	
ΤΙΤΛΟΣ ΕΦΕΥΡΕΣΗΣ (54): Μέθοδος για την απομάκρυνση ολεφινικών ακαθαρσιών από μερικώς αλογονωμένους φθοροχλωράνθρακες	
ΔΙΚΑΙΟΥΧΟΣ (73): HOECHST AKTIENGESELLSCHAFT Frankfurt Am Main, D-65926, Γερμανία	
ΣΥΜΒΑΤΙΚΕΣ ΠΡΟΤΕΡΑΙΟΤΗΤΕΣ ΕΦΕΥΡΕΤΗΣ (30): 4041181/21.12.90/DE (72): 1) HOPP PETER 2) JANSEN ROLF-MICHAEL	
ΕΙΔΙΚΟΣ ΠΛΗΡΕΞΟΥΣΙΟΣ (74): Λυμπέρης Νικόλαος, δικηγόρος, Στουρνάρα 37, 106 82 Αθήνα	
ΑΝΤΙΚΛΗΤΟΣ (74): Λυμπέρης Νικόλαος, δικηγόρος, Στουρνάρα 37, 106 82 Αθήνα	

έως το 5 καθώς το q είναι ένας αριθμός από το 0 έως το 4, και το άθροισμα m+r+q είναι 6. Οι μερικώς αλογονωμένοι φθοροχλωράνθρακες C₂H_mF_pA_q οι οποίοι έχουν αποκτήσει ακαθαρσίες από τις αναφερθείσες ολεφίνες μετατρέπονται, με την παρουσία των καταλυτών μεταφοράς φάσεως οι οποίοι περιλαμβάνουν οξυγόνο, με σύμπλοκα υδρίδια και/ή ισχυρές βάσεις.

ΠΕΡΙΛΗΨΗ (57)

Η εφεύρεση αφορά σε μια μέθοδο για την απομάκρυνση ολεφινών του γενικού τύπου C_nH_xF_yA_z, όπου το A είναι χλώριο και/ή βρώμιο και το n είναι ένας αριθμός από το 2 έως το 4, το x και το y είναι ένας αριθμός από το 1 έως το 6 και το z είναι ένας αριθμός από το 1 έως το 4, καθώς το σύνολο x+y+z είναι 2n, από μερικώς αλογονωμένους φθοροχλωράνθρακες του γενικού τύπου C₂H_mF_pA_q, όπου το A είναι χλώριο και/ή βρώμιο και το m και το p είναι ένας αριθμός από το 1

ΑΡΙΘΜΟΣ ΕΥΡΩΠΑΪΚΟΥ Δ.Ε. (11):	3017586
ΑΡΙΘ. ΕΛΛΗΝΙΚΗΣ ΚΑΤΑΘΕΣΗΣ (21):	950402699
ΗΜΕΡ. ΕΛΛΗΝΙΚΗΣ ΚΑΤΑΘΕΣΗΣ (22):	29.09.95
ΑΡΙΘ./ΗΜΕΡ. ΔΗΜΟΣΙΕΥΣΗΣ	
ΕΥΡΩΠΑΪΚΟΥ ΔΙΠΛΩΜΑΤΟΣ (87):	355041/20.09.95
ΑΡΙΘ./ΗΜΕΡ. ΚΑΤΑΘΕΣΗΣ	
ΕΥΡΩΠΑΪΚΗΣ ΑΙΤΗΣΗΣ (86):	89250013.3/11.08.89
ΤΙΤΛΟΣ ΕΦΕΥΡΕΣΗΣ (54):	Υπό 13, 17-προπιονικού οξέος και παραγώγου προπιονικού οξέος υποκατεστημένες σύμπλοκες ενώσεις πορφυρίνης, μέθοδος για την παρασκευή τους και φαρμακευτικά μέσα που τις περιέχουν
ΔΙΚΑΙΟΥΧΟΣ (73):	SCHERING AKTIENGESELLSCHAFT Berlin D-13342, Γερμανία
ΣΥΜΒΑΤΙΚΕΣ ΠΡΟΤΕΡΑΙΟΤΗΤΕΣ (30):	3827940/13.08.88/DE
ΕΦΕΥΡΕΤΗΣ (72):	1) NIEDBALLA ULRICH 2) GRIES HEINZ 3) CONRAD JÜRGEN 4) SPECK ULRICH
ΕΙΔΙΚΟΣ ΠΛΗΡΕΞΟΥΣΙΟΣ (74):	Λυμπέρης Νικόλαος, δικηγόρος, Στουρνάρα 37, 106 82 Αθήνα
ΑΝΤΙΚΛΗΤΟΣ (74):	Λυμπέρης Νικόλαος, δικηγόρος, Στουρνάρα 37, 106 82 Αθήνα

21-32, 37-39, 42-44, 49, 50 ή 57-83, ως και σε δεδομένη περίπτωση κατόντα ανοργάνων και/ή οργανικών βάσεων, αμινοξέων ή αμιδίων αμινοξέων, είναι πολύτιμα διαγνωστικά και θεραπευτικά μέσα.

ΠΕΡΙΛΗΨΗ (57)

Σύμπλοκες ενώσεις πορφυρίνης, αποτελούμενες από τουλάχιστον μία ομάδα σύνδεσης πορφυρίνης, σε δεδομένη περίπτωση ένα ιόν ενός στοιχείου του αριθμού κατάταξης του Περιοδικού Συστήματος 5, 13,

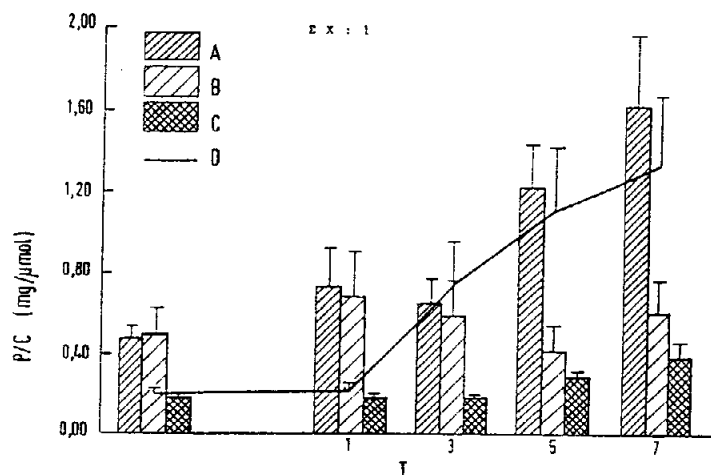
ΑΡΙΘΜΟΣ ΕΥΡΩΠΑΪΚΟΥ Δ.Ε. (11):	3017587
ΑΡΙΘ. ΕΛΛΗΝΙΚΗΣ ΚΑΤΑΘΕΣΗΣ (21):	950402700
ΗΜΕΡ. ΕΛΛΗΝΙΚΗΣ ΚΑΤΑΘΕΣΗΣ (22):	29.09.95
ΑΡΙΘ./ΗΜΕΡ. ΔΗΜΟΣΙΕΥΣΗΣ	
ΕΥΡΩΠΑΪΚΟΥ ΔΙΠΛΩΜΑΤΟΣ (87):	352119/09.08.95
ΑΡΙΘ./ΗΜΕΡ. ΚΑΤΑΘΕΣΗΣ	
ΕΥΡΩΠΑΪΚΗΣ ΑΙΤΗΣΗΣ (86):	89307411.2/20.07.89
ΤΙΤΛΟΣ ΕΦΕΥΡΕΣΗΣ (54):	Ενεργοποιητές σιελικού πλασμινογόνου νυχτερίδων βαμπίρ
ΔΙΚΑΙΟΥΧΟΣ (73):	SCHERING AKTIENGESELLSCHAFT Berlin D-13342, Γερμανία
ΣΥΜΒΑΤΙΚΕΣ ΠΡΟΤΕΡΑΙΟΤΗΤΕΣ (30):	1) 221697/20.07.88/US 2) 377221/13.07.89/US
ΕΦΕΥΡΕΤΗΣ (72):	1) DUONG LE THI 2) JACOBS JOHN W. 3) FRIEDMAN PAUL A. 4) DIXON RICHARD A.F. 5) GARDELL STEPHEN J. 6) MARK GEORGE E. 7) DAUGHERTY BRUCE L.
ΕΙΔΙΚΟΣ ΠΛΗΡΕΞΟΥΣΙΟΣ (74):	Λυμπέρης Νικόλαος, δικηγόρος, Στουρνάρα 37, 106 82 Αθήνα
ΑΝΤΙΚΛΗΤΟΣ (74):	Λυμπέρης Νικόλαος, δικηγόρος, Στουρνάρα 37, 106 82 Αθήνα

θρόμβων πλάσματος. Ο ενεργοποιητής πλασμινογόνου μπορεί να παραχθεί από ξενιστές μικροοργανισμούς ή από ευκαρυωτικά κύτταρα τα οποία έχουν μετασχηματισθεί από φορείς έκφρασης που διαθέτουν μία εισηγμένη ακολουθία DNA κωδικοποιούσα την γλυκοπρωτεΐνη.

ΠΕΡΙΛΗΨΗ (57)

Υψηλά δραστικοί ενεργοποιητές πλασμινογόνου γλυκοπρωτεΐνης οι οποίοι εμφανίζουν αυστηρή απαίτηση για την παρουσία ενός συμπαραγόντα ινώδους και οι οποίοι καταλύουν εύκολα την λύση

ΑΡΙΘΜΟΣ ΕΥΡΩΠΑΪΚΟΥ Δ.Ε. (11): 3017588
ΑΡΙΘ. ΕΛΛΗΝΙΚΗΣ ΚΑΤΑΘΕΣΗΣ (21): 950402701
ΗΜΕΡ. ΕΛΛΗΝΙΚΗΣ ΚΑΤΑΘΕΣΗΣ (22): 29.09.95
ΑΡΙΘ./ΗΜΕΡ. ΔΗΜΟΣΙΕΥΣΗΣ
ΕΥΡΩΠΑΪΚΟΥ ΔΙΠΛΩΜΑΤΟΣ (87): 488059/06.09.95
ΑΡΙΘ./ΗΜΕΡ. ΚΑΤΑΘΕΣΗΣ
ΕΥΡΩΠΑΪΚΗΣ ΑΙΤΗΣΗΣ (86): 91119892.7/21.11.91
ΤΙΤΛΟΣ ΕΦΕΥΡΕΣΗΣ (54): Χρήση συνδυασμού αναστολέως ενζύμου μετατροπής αγγειοτασίνης (ACE) και ανταγωνιστή ασβεστίου για τη θεραπευτική αγωγή πρωτεϊνουρίας
ΔΙΚΑΙΟΥΧΟΣ (73): HOECHST AKTIENGESELLSCHAFT Frankfurt am Main, D-65926, Γερμανία
ΣΥΜΒΑΤΙΚΕΣ ΠΡΟΤΕΡΑΙΟΤΗΤΕΣ (30): 4037691/27.11.90/DE
ΕΦΕΥΡΕΤΗΣ (72): 1) BECKER REINHARD
 2) HENNING RAINER
 3) TEETZ VOLKER
 4) URBACH HANSJÖRG
ΕΙΔΙΚΟΣ ΠΛΗΡΕΞΟΥΣΙΟΣ (74): Λυμπέρης Νικόλαος, δικηγόρος, Στουρνάρα 37, 106 82 Αθήνα
ΑΝΤΙΚΛΗΤΟΣ (74): Λυμπέρης Νικόλαος, δικηγόρος, Στουρνάρα 37, 106 82 Αθήνα



ΠΕΡΙΛΗΨΗ (57)

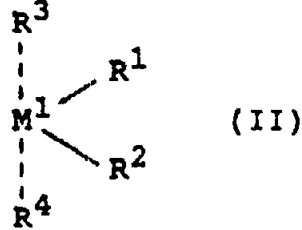
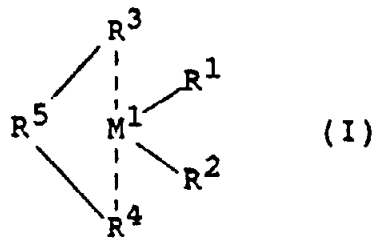
Η εφεύρεση αναφέρεται στη πρόληψη και θεραπεία της πρωτεϊνουρίας μέσω της δόσης ενός συνδυασμού από αναστολέα ACE και ανταγωνιστή ασβεστίου.

ΑΡΙΘΜΟΣ ΕΥΡΩΠΑΪΚΟΥ Δ.Ε. (11): 3017589
ΑΡΙΘ. ΕΛΛΗΝΙΚΗΣ ΚΑΤΑΘΕΣΗΣ (21): 950402702
ΗΜΕΡ. ΕΛΛΗΝΙΚΗΣ ΚΑΤΑΘΕΣΗΣ (22): 29.09.95
ΑΡΙΘ./ΗΜΕΡ. ΔΗΜΟΣΙΕΥΣΗΣ
ΕΥΡΩΠΑΪΚΟΥ ΔΙΠΛΩΜΑΤΟΣ (87): 532551/02.08.95
ΑΡΙΘ./ΗΜΕΡ. ΚΑΤΑΘΕΣΗΣ
ΕΥΡΩΠΑΪΚΗΣ ΑΙΤΗΣΗΣ (86): 91909998.6/24.05.91
ΤΙΤΛΟΣ ΕΦΕΥΡΕΣΗΣ (54): Μέθοδος για την παρασκευή μίας πολυ-1-ολεφίνης
ΔΙΚΑΙΟΥΧΟΣ (73): HOECHST AKTIENGESELLSCHAFT Frankfurt D-65926, Γερμανία
ΣΥΜΒΑΤΙΚΕΣ ΠΡΟΤΕΡΑΙΟΤΗΤΕΣ (30): 4017661/01.06.90/DE
ΕΦΕΥΡΕΤΗΣ (72): BÖHM LUDWIG
ΕΙΔΙΚΟΣ ΠΛΗΡΕΞΟΥΣΙΟΣ (74): Λυμπέρης Νικόλαος, δικηγόρος, Στουρνάρα 37, 106 82 Αθήνα
ΑΝΤΙΚΛΗΤΟΣ (74): Λυμπέρης Νικόλαος, δικηγόρος, Στουρνάρα 37, 106 82 Αθήνα

ΠΕΡΙΛΗΨΗ (57)

Για την παρασκευή πολυ-1-ολεφινών, ιδιαίτερως πολυαιθυλενίου, χρησιμοποιείται ένας καταλύτης Ziegler, του οποίου το συστατικό μεταβατικό μέταλλο παρασκευάστηκε δια χημικής αντίδρασης μίας ένωσης μεταβατικού μετάλλου του τιτανίου, ζirkονίου, βαναδίου ή χρωμίου με μία σε μορφή γέλης διασπορά ενός αλκοολικού άλατος μαγνησίου. Ως συγκαταλύτης χρησιμεύει μία οργανική ένωση αργιλίου. Τα προϊόντα πολυμερισμού λαμβάνονται σε μεγάλη έως πολύ μεγάλη απόδοση και έχει την δυνατότητα, να καθοδηγήσει τον διαμορισμό μεγέθους κόκκων των προϊόντων πολυμερισμού.

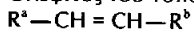
ΑΡΙΘΜΟΣ ΕΥΡΩΠΑΪΚΟΥ Δ.Ε. (11): 3017590
ΑΡΙΘ. ΕΛΛΗΝΙΚΗΣ ΚΑΤΑΘΕΣΗΣ (21): 950402703
ΗΜΕΡ. ΕΛΛΗΝΙΚΗΣ ΚΑΤΑΘΕΣΗΣ (22): 29.09.95
ΑΡΙΘ./ΗΜΕΡ. ΔΗΜΟΣΙΕΥΣΗΣ
ΕΥΡΩΠΑΪΚΟΥ ΔΙΠΛΩΜΑΤΟΣ (87): 459320/16.08.95
ΑΡΙΘ./ΗΜΕΡ. ΚΑΤΑΘΕΣΗΣ
ΕΥΡΩΠΑΪΚΗΣ ΑΙΤΗΣΗΣ (86): 91108476.2/24.05.91
ΤΙΤΛΟΣ ΕΦΕΥΡΕΣΗΣ (54): Μέθοδος για την παρασκευή μίας πολυολεφίνης
ΔΙΚΑΙΟΥΧΟΣ (73): HOECHST AKTIENGESELLSCHAFT Frankfurt am Main, D-65926, Γερμανία
ΣΥΜΒΑΤΙΚΕΣ ΠΡΟΤΕΡΑΙΟΤΗΤΕΣ (30): 4017331/30.05.90/DE
ΕΦΕΥΡΕΤΗΣ (72): 1) HERRMANN HANS-FRIEDRICH 2) BÖHM LUDWIG
ΕΙΔΙΚΟΣ ΠΛΗΡΕΞΟΥΣΙΟΣ (74): Λυμπέρης Νικόλαος, δικηγόρος, Στουρνάρα 37, 106 82 Αθήνα
ΑΝΤΙΚΛΗΤΟΣ (74): Λυμπέρης Νικόλαος, δικηγόρος, Στουρνάρα 37, 106 82 Αθήνα



(R¹, R² = αλογόνο ή ρίζες υδρογονάνθρακος· R³, R⁴ = ρίζες υδρογονάνθρακος, οι οποίες μπορούν να σχηματίσουν με το M¹ μία δομή παρεμβολομένων επιπέδων· R⁵ = μία ενός ή πολλών σκελών γέφυρα). Ως διαλύτης ή μέσο εναιώρησης χρησιμεύει ένας πολικός απροतिकός διαλύτης, ιδιαίτερα ένας αλογονιωμένος υδρογονάνθρακος με μία στατική διηλεκτρική σταθερά ε στους 20°C μεγαλύτερη από 3. Λαμβάνονται σε πολύ υψηλή απόδοση πολυμερή με πολύ υψηλή μοριακή μάζα.

ΠΕΡΙΛΗΨΗ (57)

Ολεφίνες του τύπου



(R^a, R^b = H ή C₁-C₂₀-αλκύλιο) πολυμερίζονται παρουσία ενός καταλύτου που αποτελείται από ένα αργιλιοξάνιο και ένα μεταλλοκένιο του τύπου I ή II

ΑΡΙΘΜΟΣ ΕΥΡΩΠΑΪΚΟΥ Δ.Ε. (11): 3017591
ΑΡΙΘ. ΕΛΛΗΝΙΚΗΣ ΚΑΤΑΘΕΣΗΣ (21): 950402704
ΗΜΕΡ. ΕΛΛΗΝΙΚΗΣ ΚΑΤΑΘΕΣΗΣ (22): 29.09.95
ΑΡΙΘ./ΗΜΕΡ. ΔΗΜΟΣΙΕΥΣΗΣ
ΕΥΡΩΠΑΪΚΟΥ ΔΙΠΛΩΜΑΤΟΣ (87): 381958/23.08.95
ΑΡΙΘ./ΗΜΕΡ. ΚΑΤΑΘΕΣΗΣ
ΕΥΡΩΠΑΪΚΗΣ ΑΙΤΗΣΗΣ (86): 90100889.6/17.01.90
ΤΙΤΛΟΣ ΕΦΕΥΡΕΣΗΣ (54): Μέθοδος για την παρασκευή ενός προδρόμου ινσουλίνης
ΔΙΚΑΙΟΥΧΟΣ (73): HOECHST AKTIENGESELLSCHAFT Frankfurt am Main, D-65926, Γερμανία
ΣΥΜΒΑΤΙΚΕΣ ΠΡΟΤΕΡΑΙΟΤΗΤΕΣ (30): 3901719/21.01.89/DE
ΕΦΕΥΡΕΤΗΣ (72): DÖRSCHUG MICHAEL
ΕΙΔΙΚΟΣ ΠΛΗΡΕΞΟΥΣΙΟΣ (74): Λυμπέρης Νικόλαος, δικηγόρος, Στουρνάρα 37, 106 82 Αθήνα
ΑΝΤΙΚΛΗΤΟΣ (74): Λυμπέρης Νικόλαος, δικηγόρος, Στουρνάρα 37, 106 82 Αθήνα

στον οποίο R₁ = H,

μία ρίζα αμινοξέος ή πεπτιδίου που μπορεί να αποσπασθεί χημικώς ή ενζυματικώς,

R₂ = OH ή μία ρίζα αμινοξέος ή πεπτιδίου,

X = μία ρίζα που συνδέει την αλυσσα Α και την αλυσσα Β της ινσουλίνης,

Y = ρίζα ενός γενετικώς κωδικεύσιμου αμινοξέος,

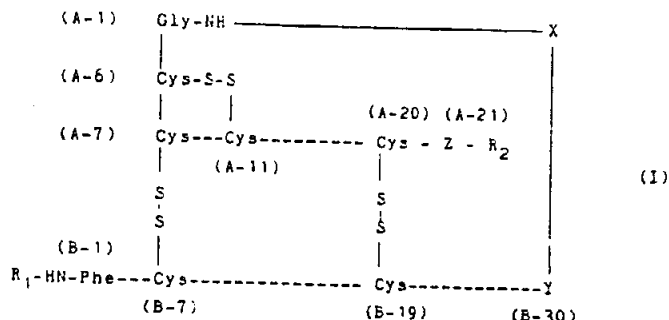
Z = ρίζα ενός γενετικώς κωδικεύσιμου αμινοξέος,

A1-A20 και B1-B29 = μη μεταλλαγμένες ή με αντικατάσταση ενός ή περισσότερων αμινοξέων μεταλλαγμένες ακολουθίες πεπτιδίου της ινσουλίνης, δια χημικής αντιδράσεως ενός προπροϊόντος, στο οποίο δεν έχουν σχηματισθεί ακόμη οι γέφυρες δισουλφιδίου μεταξύ των θέσεων A6 και A11, A7 και B7, ως και A20 και B19, με περίσσεια μερκαπτανής παρουσία ενός οργανικού οξειδοαναγωγικού συστήματος ή τουλάχιστον μίας οργανικής ένωσης, η οποία σχηματίζει υπό τις συνθήκες της αντίδρασης ένα τέτοιο οξειδοαναγωγικό σύστημα. Ιδιαίτερως προτιμώμενο οργανικό οξειδοαναγωγικό σύστημα είναι το ζεύγος ενώσεων ασκορβικό οξύ + δεϋδροασκορβικό οξύ.

Ο πρόδρομος ινσουλίνης του τύπου I μπορεί να μεταχθεί σε ινσουλίνη σύμφωνα με γνωστές τεχνικές ή ενζυματικά ή χημικά.

ΠΕΡΙΛΗΨΗ (57)

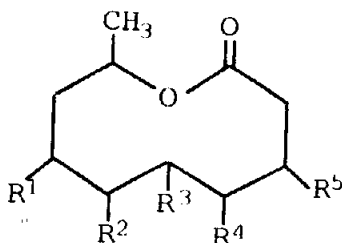
Παρασκευή ενός προδρόμου ινσουλίνης του τύπου I



ΑΡΙΘΜΟΣ ΕΥΡΩΠΑΪΚΟΥ Δ.Ε. (11):	3017592
ΑΡΙΘ. ΕΛΛΗΝΙΚΗΣ ΚΑΤΑΘΕΣΗΣ (21):	950402705
ΗΜΕΡ. ΕΛΛΗΝΙΚΗΣ ΚΑΤΑΘΕΣΗΣ (22):	29.09.95
ΑΡΙΘ./ΗΜΕΡ. ΔΗΜΟΣΙΕΥΣΗΣ	
ΕΥΡΩΠΑΪΚΟΥ ΔΙΠΛΩΜΑΤΟΣ (87):	477552/16.08.95
ΑΡΙΘ./ΗΜΕΡ. ΚΑΤΑΘΕΣΗΣ	
ΕΥΡΩΠΑΪΚΗΣ ΑΙΤΗΣΗΣ (86):	91114331.1/27.08.91
ΤΙΤΛΟΣ ΕΦΕΥΡΕΣΗΣ (54):	Χρήση λακτόνων με 10-μελή δακτύλιο ως ρυθμιστών λιπιδίων
ΔΙΚΑΙΟΥΧΟΣ (73):	HOECHST AKTIENGESELLSCHAFT Frankfurt am Main, D-65926, Γερμανία
ΣΥΜΒΑΤΙΚΕΣ ΠΡΟΤΕΡΑΙΟΤΗΤΕΣ (30):	4027100/28.08.90/DE
ΕΦΕΥΡΕΤΗΣ (72):	1) GRANZER ERNOLD 2) HAMMANN PETER 3) WINK JOACHIM 4) GRABLEY SUSANNE
ΕΙΔΙΚΟΣ ΠΛΗΡΕΞΟΥΣΙΟΣ (74):	Λυμπέρης Νικόλαος, δικηγόρος, Στουρνάρα 37, 106 82 Αθήνα
ΑΝΤΙΚΛΗΤΟΣ (74):	Λυμπέρης Νικόλαος, δικηγόρος, Στουρνάρα 37, 106 82 Αθήνα

ΠΕΡΙΛΗΨΗ (57)

Η ένωση του γενικού τύπου I



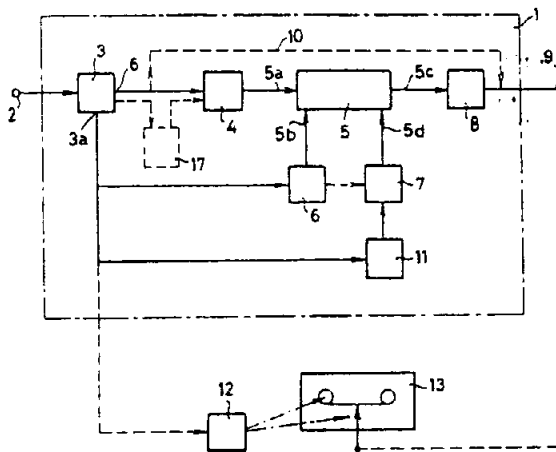
όπου ανεξάρτητα το ένα από το άλλο το R¹ και το R⁴ είναι υδρογόνο και υδροξύλιο και το R² και το R³ είναι υδροξύλιο, το R⁵ είναι υδρογόνο, υδροξύλιο και μια οξοομάδα και το R² και το R³ καθώς και το R³ και το R⁴ μπορούν να αποτελέσουν από κοινού μια διπλή ένωση, διαθέτει υπολιπαιμικές ιδιότητες και χρησιμοποιείται για την παρασκευή ενός φαρμάκου για την μείωση του ορού-χοληστερίνης.

ΑΡΙΘΜΟΣ ΕΥΡΩΠΑΪΚΟΥ Δ.Ε. (11):	3017593
ΑΡΙΘ. ΕΛΛΗΝΙΚΗΣ ΚΑΤΑΘΕΣΗΣ (21):	950402706
ΗΜΕΡ. ΕΛΛΗΝΙΚΗΣ ΚΑΤΑΘΕΣΗΣ (22):	29.09.95
ΑΡΙΘ./ΗΜΕΡ. ΔΗΜΟΣΙΕΥΣΗΣ	
ΕΥΡΩΠΑΪΚΟΥ ΔΙΠΛΩΜΑΤΟΣ (87):	364047/28.06.95
ΑΡΙΘ./ΗΜΕΡ. ΚΑΤΑΘΕΣΗΣ	
ΕΥΡΩΠΑΪΚΗΣ ΑΙΤΗΣΗΣ (86):	89202558.6/10.10.89
ΤΙΤΛΟΣ ΕΦΕΥΡΕΣΗΣ (54):	Μέθοδος για παρεμπόδιση μη εξουσιοδοτημένης εγγραφής σε ταινίες προγραμμάτων βίντεο
ΔΙΚΑΙΟΥΧΟΣ (73):	COPYGUARD ENTERPRISES S.A. 672 Rue De Neudorf, Luxembourg Λουξεμβούργο
ΣΥΜΒΑΤΙΚΕΣ ΠΡΟΤΕΡΑΙΟΤΗΤΕΣ (30):	8802494/11.10.88/NL
ΕΦΕΥΡΕΤΗΣ (72):	WIJNEN ARIE MARINUS
ΕΙΔΙΚΟΣ ΠΛΗΡΕΞΟΥΣΙΟΣ (74):	Κυπρούλη Κωνσταντία, δικηγόρος, Κουμπάρη 2, 106 74 Αθήνα
ΑΝΤΙΚΛΗΤΟΣ (74):	Παπακωνσταντίνου Ελένη, δικηγόρος, Κουμπάρη 2, 106 74 Αθήνα

ΠΕΡΙΛΗΨΗ (57)

Μέθοδος και συσκευή για παρεμπόδιση μη εξουσιοδοτημένης εγγραφής προγραμμάτων βίντεο σε ταινία στην οποία, η συχνότητα επαναλήψεως πλαισίου των προς μετάδοση σημάτων αλλάσσει κατά τέτοιο τρόπον, ώστε αφ' ενός η λειτουργία συσκευής τηλεόρασης χρησιμοποιούμενης για αναπαραγωγή ρηθέντων σημάτων να μη διαταράσσεται, αλλά, αφ' ετέρου, η συνεργασία μεταξύ του μέσου μετάδοσης κινήσεως για την ταινία και την μετατόπιση κεφαλής εγγραφής στη συσκευή εγγραφής ταινίας να μη διαταράσσεται. Η συσκευή περιλαμβάνει μια βαθμίδα εισόδου (4) για ψηφικοποίηση των σημάτων βίντεο, η μνήμη μετατόπισης (5) και μια βαθμίδα εξόδου (8) για προσαγωγή των σημάτων βίντεο για χρησιμοποίηση υπό αναλογική μορφή, μια βαθμίδα ελέγχου εισόδου (6) για τη ρηθείσα μνήμη (5) της οποίας η συχνότητα ελέγχου προσαρμόζεται στη

συχνότητα επαναλήψεως πλαισίου την προς αποθήκευση ψηφικοποιημένων σημάτων στη ρηθείσα μνήμη (5) και μια βαθμίδα ελέγχου εξόδου (7) για τη ρηθείσα μνήμη (5), όπου η συχνότητα ελέγχου αυτής είναι διαφορετική από τη συχνότητα ελέγχου της βαθμίδας ελέγχου εισόδου (6), όπου η χωρητικότητα της ρηθείσας μνήμης (5) είναι επαρκής για αντιστάθμιση των διαφορών μεταξύ του σήματος εισόδου και εξόδου.

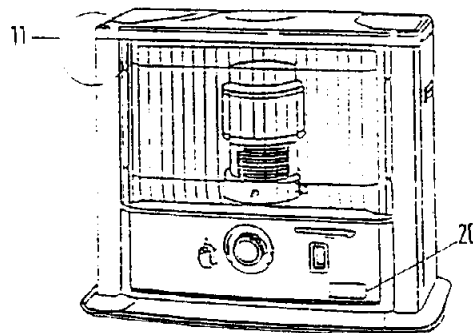


ΑΡΙΘΜΟΣ ΕΥΡΩΠΑΪΚΟΥ Δ.Ε. (11):	3017594
ΑΡΙΘ. ΕΛΛΗΝΙΚΗΣ ΚΑΤΑΘΕΣΗΣ (21):	950402707
ΗΜΕΡ. ΕΛΛΗΝΙΚΗΣ ΚΑΤΑΘΕΣΗΣ (22):	29.09.95
ΑΡΙΘ./ΗΜΕΡ. ΔΗΜΟΣΙΕΥΣΗΣ	
ΕΥΡΩΠΑΪΚΟΥ ΔΙΠΛΩΜΑΤΟΣ (87):	424597/28.06.95
ΑΡΙΘ./ΗΜΕΡ. ΚΑΤΑΘΕΣΗΣ	
ΕΥΡΩΠΑΪΚΗΣ ΑΙΤΗΣΗΣ (86):	90100344.2/09.01.90
ΤΙΤΛΟΣ ΕΦΕΥΡΕΣΗΣ (54):	Μέθοδος για την επιτήρηση και την κατά ασφαλή τρόπο διατήρηση της λειτουργίας θερμαστρών χωρίς καπνοδόχο, ιδιαίτερα θερμαστρών πετρελαίου και διάταξη για τη διεξαγωγή της μεθόδου
ΔΙΚΑΙΟΥΧΟΣ (73):	1) TOYOTOMI CO., LTD. 5-17 Momozono-cho, Mizuho-ku, Nagoya 467, Ιαπωνία 2) ZIBROWIUS GMBH Hohenzollerndamm 58, Berlin D-14199, Γερμανία
ΣΥΜΒΑΤΙΚΕΣ ΠΡΟΤΕΡΑΙΟΤΗΤΕΣ (30):	PCT 89/00692/26.10.89/DE
ΕΦΕΥΡΕΤΗΣ (72):	VAN BEMMEL JAN C.
ΕΙΔΙΚΟΣ ΠΛΗΡΕΞΟΥΣΙΟΣ (74):	Κυπρούλη Κωνσταντία, δικηγόρος, Κουμπάρη 2, 106 74 Αθήνα
ΑΝΤΙΚΛΗΤΟΣ (74):	Παπακωνσταντίνου Ελένη, δικηγόρος, Κουμπάρη 2, 106 74 Αθήνα

ΠΕΡΙΛΗΨΗ (57)

Η εφεύρεση αφορά σε μια μέθοδο και μια διάταξη για την επιτήρηση και την κατά ασφαλή τρόπο διατήρηση της λειτουργίας θερμαστρών πετρελαίου, ιδιαίτερα θερμαστρών πετρελαίου στους εσωτερικούς χώρους, τόσο στην κανονική κατάσταση, όσο επίσης και εκτός της τελευταίας. Εάν η λειτουργία αφήσει την κανονική κατάσταση θέρμανσεως, τότε είναι δεδομένος ο κίνδυνος μιας ατελούς καύσεως και έτσι μια μείωση του O₂ — περιεχομένου και μια αύξηση της CO₂-συγκεντρώσεως μέσα στον αέρα του εσωτερικού χώρου. Σκοπός της εφευρέσεως είναι το να καθίσταται δυνατή μια εξαιρετικά ακριβής και ταχεία επιτήρηση του CO₂ — περιεχομένου του αέρα του εσωτε-

ρικού χώρου και το να φροντίζει ιδιαίτερα ανεξάρτητα από το ύψος της φλόγας το να καθίσταται δυνατή μια ακριβής επιτήρηση και μια κατά ασφαλή τρόπο διατήρηση της λειτουργίας της θερμάστρας πετρελαίου ανεξάρτητα από μια μέσω αισθητήρων σύλληψη της ακτινοβολίας του ύψους της φλόγας. Αυτό επιτυγχάνεται σύμφωνα με την εφεύρεση με το ότι το τμήμα του O₂ στα καυσαέρια του καυστήρα μέσα στη θερμάστρα πετρελαίου συλλαμβάνεται μέσω αισθητήρων και χρησιμοποιείται ως μέτρο για την επιτήρηση του τμήματος του CO₂, που περιέχεται μέσα στον αέρα του εσωτερικού χώρου και μετατρέπεται σ' ένα σήμα τάσεως, που χρησιμεύει ως οδηγητικό σήμα, όπου στη λειτουργία του καυστήρα εκτός μιας προκαθορισμένης περιοχής του ύψους της φλόγας χρησιμοποιείται η μέσω αισθητήρα O₂ -σύλληψη τόσο για την επαναφορά της κανονικής καταστάσεως θέρμανσεως, όσο και για την επιτήρηση της λειτουργίας σε πολύ χαμηλό ύψος φλόγας και η παραγωγή ενός προειδοποιητικού σήματος, καθώς και μια επιβραδυνόμενη αυτόματη απόζευξη του καυστήρα επιτυγχάνεται εκάστοτε σ' ένα πρώτο ή αντίστοιχα σ' ένα προκαθορισμένο δεύτερο μικρότερο O₂ -μέρος στα καυσαέρια του καυστήρα, τα οποία αντιστοιχούν εκάστοτε σε αντίστοιχα προκαθορισμένα CO-τμήματα στον αέρα του εσωτερικού χώρου. Επιπλέον το τμήμα του CO στα καυσαέρια του καυστήρα μέσα στη θερμάστρα πετρελαίου συλλαμβάνεται μέσω αισθητήρα και χρησιμοποιείται επίσης ως μέτρο για την επιτήρηση του τμήματος του CO₂ που περιέχεται στον αέρα του εσωτερικού χώρου και μετατρέπεται σ' ένα αντίστοιχο οδηγητικό σήμα.



ΕΥΡΕΤΗΡΙΟ ΕΥΡΩΠΑΪΚΩΝ Δ.Ε. ΣΥΜΦΩΝΑ ΜΕ ΤΟΝ ΑΡΙΘΜΟ ΔΗΜΟΣΙΕΥΣΗΣ

ΑΡ./ΗΜ. ΔΗΜ. Ε.Δ. (87)	ΔΙΚΑΙΟΥΧΟΣ (73)	ΤΙΤΛΟΣ ΕΦΕΥΡΕΣΗΣ (54)	ΑΡ.ΕΥΡ.Δ.Ε. (11)
0254951/20.09.95	AMERICAN CYANAMID COMPANY	Νέα 5 (και/ή 6) υποκατεστημένα 2-[2-ιμιδαζολίν-2-υλ)-νικοτινικά οξέα, εστέρες και άλατα, χρήσιμα σαν ζιζανιοκτόνα και νέα ενδιάμεσα για την παρασκευή των αναφερθέντων νικοτινικών οξέων, εστέρων και αλάτων	3017452
0258203/12.07.95	WASHINGTON UNIVERSITY	Νέα πεπτιδικά υποστρώματα	3017297
0263213/06.09.95	THE UPJOHN COMPANY	C20-C26-αμινο-στεροειδή	3017339
0273310/21.06.95	MERRELL DOW PHARMACEUTICALS INC.	5-αρυλ-3H-1,2,4-τριαζολ-3-όνες και η χρήση τους ως αντισπαστικών	3017358
0279990/12.07.95	GLAXO GROUP LIMITED	Χρήση ετεροκυκλικών παραγώγων στη θεραπεία γνωστικών διαταραχών	3017369
0283141/20.09.95	UNIVERSITY OF MANITOBA	Συσκευή αερισμού των πνευμόνων	3017454
0286173/12.07.95	MCC NEDERLAND B.V.	Αλυσωτός μεταφορέας, αλυσίδα του μεταφορέα και καμπύλο τμήμα για τη διαδρομή ενός παρόμοιου αλυσωτού μεταφορέα	3017291
0288955/21.06.95	BRUNER PHILEMON L.	Συσκευή και μέθοδος για τον διαχωρισμό και την απόρριψη νομισμάτων	3017325
0292840/09.08.95	DR. KARL THOMAE GMBH	Νέα κυκλικά παράγωγα αμίνης, φάρμακα που περιέχουν τις ενώσεις αυτές και μέθοδος για την παρασκευή τους	3017550
0299309/06.09.95	VORWERK & CO. INTERHOLDING GMBH	Δομικό τμήμα με βάση ένα πολλών στρώσεων ύφασμα και μέθοδος για την κατασκευή του	3017340
0306318/26.07.95	AMGEN INC.	Ανάλογα υπομονάδος τοξίνης BORDETELLA που προέρχονται από ανασυνδυασμένο DNA	3017497
0307187/28.06.95	E.R. SQUIBB & SONS, INC.	Αυτοκόλλητοι επίδεσμοι (έμπλαστρα) περιέχοντες φαρμακευτικώς δραστικά συστατικά	3017511
0307857/09.08.95	BOEHRINGER INGELHEIM INTERNATIONAL GMBH	Σταθεροποίηση θεραπευτικώς δραστικών πρωτεϊνών σε φαρμακευτικά παρασκευάσματα	3017432
0308867/26.07.95	SHIONOGI SEIYAKU KABUSHIKI KAISHA	Ενδιάμεσα αλκενυλοσιλυλαζετιδινόνης δια καρβαπενέμια	3017323
0309969/19.07.95	E.I. DU PONT DE NEMOURS AND COMPANY	Μέθοδος χαρτογραφήσεως γονιδίων	3017307
0315946/26.07.95	MINISTERO DELL 'UNIVERSITA' E DELLA RICERCA SCIENTIFICA E TECNOLOGICA	Μυκητοκτόνα αζολουλο παράγωγα	3017516
0316861/28.06.95	BECTON DICKINSON AND COMPANY	Συσκευή αιματολογικής διάγνωσης που χρησιμοποιεί τεχνολογία συστήματος ειδικών	3017537
0320983/28.06.95	MERRELL DOW PHARMACEUTICALS INC.	Πιπεριδινυλενώσεις	3017481
0325191/13.09.95	ML TECHNOLOGY VENTURES L.P.	Σύνθεση και μέθοδος για την προστασία έναντι ασθενειών που προκαλούνται από μικροοργανισμούς	3017427
0330396/21.06.95	BIOGEN INC.	DNA αλληλουχίες, ανασυνδυαστικά DNA μόρια και μέθοδοι για παραγωγή λιποκορτίνης III, IV, V και VI	3017474

ΑΡ./ΗΜ. ΔΗΜ. Ε.Α. (87)	ΔΙΚΑΙΟΥΧΟΣ (73)	ΤΙΤΛΟΣ ΕΦΕΥΡΕΣΗΣ (54)	ΑΡ.ΕΥΡ.Δ.Ε. (11)
0333295/02.08.95	DUPHAR INTERNATIONAL RESEARCH B.V.	Μέθοδος παραγωγής στερεάς λακτουλόζης	3017346
0336573/05.07.95	CYTEC TECHNOLOGY CORP.	Σύνθεση και χρήση	3017476
0336694/05.07.95	STOLLE RESEARCH & DEVELOPMENT CORPORATION	Ένας αντι-φλεγμονώδης παράγοντας από γάλα	3017509
0337756/06.09.95	HOECHST CELANESE CORPORATION	Συμπολυμερή ακετάλης με εποξειδικές χαρακτηριστικές ομάδες στον σκελετό του μορίου	3017337
0341081/05.07.95	ONO PHARMACEUTICAL CO. LTD.	Νέα παράγωγα αμινοξέων	3017557
0342962/12.07.95	IMMUNOBIOLOGY RESEARCH INSTITUTE INC.	Πεπτίδια έχοντα βοηθητική δραστηριότητα Τ-κυττάρων	3017451
0343383/16.08.95	CURTI S.R.L.	Συσκευή ρύθμισης ισχύος για συστήματα ηλεκτρικής ισχύος, ιδιαίτερα για συστήματα ηλεκτρικής ισχύος με ηλεκτρικούς κλιβάνους	3017328
0345835/16.08.95	IDEAL STANDARD S.P.A.	Ένας μηχανισμός για τη στερέωση στοιχείων κάλυψης σε συσκευές υγιεινής και ιδιαίτερα σε λεκάνες αποχωρητηρίων	3017352
0346742/06.09.95	HOECHST AKTIENGESELLSCHAFT	Σταθερή υδατική διασπορά εποξειδικής ρητίνης, μέθοδος παρασκευής της και η χρήση της	3017331
0349027/02.08.95	INTERUNIVERSITAIR MICROELEKTRONICA CENTRUM VZW	Καθορισμός τμήματος ειδώλου μιας διατάξεως παρουσιάσεως ειδώλου στερεάς καταστάσεως	3017378
0352076/13.09.95	THE UNIVERSITY OF BRITISH COLUMBIA	Ειδικοί κατά το μήκος κύματος κυτταροτοξικοί παράγοντες	3017426
0352119/09.08.95	SCHERING AKTIENGESELLSCHAFT	Ενεργοποιητές σιελικού πλασμινογόνου νυχτερίδων βαμπίρ	3017587
0352170/21.06.95	BULL CP8	Μέθοδος και σύστημα διαχείρισης ηλεκτρονικής μνήμης που αντιπροσωπεύει προκαθορισμένες ομοιογενείς μονάδες	3017319
0352896/30.08.95	ADVANCED MICRO DEVICES INC.	Κύκλωμα προστασίας από ηλεκτροστατική εκφόρτιση για διπολικές διαδικασίες	3017385
0355041/20.09.95	SCHERING AKTIENGESELLSCHAFT	Υπό 13, 17-προπιονικού οξέος και παραγώγου προπιονικού οξέος υποκατεστημένες σύμπλοκες ενώσεις πορφυρίνης, μέθοδος για την παρασκευή τους και φαρμακευτικά μέσα που τις περιέχουν	3017586
0357134/28.06.95	JANSSEN PHARMACEUTICA N.V.	Αντι-υπερτασικά παράγωγα 3-πιπεριδινυλινδαζόλης	3017435
0359535/19.07.95	MOTOROLA INC.	Τομεακό κυψελωτό σύστημα επικοινωνίας υψηλής απόδοσης	3017299 3017299
0361363/09.08.95	PHILLIPS PETROLEUM COMPANY	Μέθοδος πολυμερισμού πολυαιθυλενίου ευθυγράμμου, χαμηλής πυκνότητας, υψηλής αντοχής, και φιλμ (φαινόμενο φιλμ)	3017365
0362526/14.06.95	DANA FARBER CANCER INSTITUTE	Η άλφα-υπομονάς του δέκτου προσφύσεως LFA-1 λευκοκυττάρου	3017303

<i>ΑΡ./ΗΜ. ΔΗΜ. Ε.Δ. (87)</i>	<i>ΔΙΚΑΙΟΥΧΟΣ (73)</i>	<i>ΤΙΤΛΟΣ ΕΦΕΥΡΕΣΗΣ (54)</i>	<i>ΑΡ.ΕΥΡ.Δ.Ε. (11)</i>
0363192/30.08.95	FUJISAWA PHARMACEUTICAL CO., LTD.	Μέθοδος για τον σχηματισμό ενδομοριακής δι-σουλφιδικής γέφυρας σε πολυπεπτίδιο	3017288
0364047/28.06.95	COPYGUARD ENTERPRISES S.A.	Μέθοδος για παρεμπόδιση μη εξουσιοδοτημένης εγγραφής σε ταινίες προγραμμάτων βίντεο	3017593
0365194/02.08.95	PFIZER INC.	Προφάρμακα αντιφλεγμονωδών 3-ακυλο-2-οξινδολο-2-καρβοξαμιδίων	3017565
0366359/19.07.95	ADVANCED MICRO DEVICES INC.	Μείωση κατανάλωσης ισχύος σε συσκευές μνήμης επί τσιπ	3017377
0367513/05.07.95	BRITISH TECHNOLOGY GROUP LIMITED	Χύτευση σε μήτρα φακών επαφής	3017372
0368228/20.09.95	HOECHST AKTIENGESELLSCHAFT	Κατιονικώς τροποποιημένες νοβολάκες, μέθοδος για την παρασκευή τους και η χρήση τους	3017471
0370268/23.08.95	UNION CARBIDE CHEMICALS AND PLASTICS COMPANY INC.	Συστήματα απελευθέρωσης καλουπιών	3017448
0371564/12.07.95	JANSSEN PHARMACEUTICA N.V.	Παράγωγα (1Η-αζολ-1-υλομεθυλ) υποκατεστημένης κινολίνης κιναζολίνης ή κινόξαλίνης	3017351
0373405/16.08.95	MOTOROLA INC.	Αυτόματος έλεγχος συχνότητας κατά την παρουσία δεδομένων	3017379
0373729/09.08.95	SHELL INTERNATIONALE RESEARCH MAATSCHAPPIJ B.V.	Μέθοδος για ενίσχυση πίνακα	3017383
0377439/13.09.95	STERLING WINTHOROP INC.	Ελεγχόμενης απελευθέρωσης χαμηλής δόσεως ασπιρίνη	3017576
0377479/06.09.95	HOLEC SYSTEMEN EN COMPONENTEN B.V.	Διάταξη απελευθέρωσης για ηλεκτρικό διακόπτη και ηλεκτρικός διακόπτης με τη διάταξη αυτή απελευθέρωσης	3017332
0381958/23.08.95	HOECHST AKTIENGESELLSCHAFT	Μέθοδος για την παρασκευή ενός προδρόμου ινσουλίνης	3017591
0382562/20.09.95	BUCKMAN LABORATORIES INTERNATIONAL INC.	Πολυμερή τριαλογονίδια τεταρτοταγούς αμμωνίου, χρήσιμα σαν μικροβιοκτόνα, απολυμαντικά και αποστειρωτικά	3017458
0383449/06.09.95	ORION-YHTYMA OY	Ετεροκυκλικές ενώσεις	3017510
0383504/19.07.95	ELI LILLY AND COMPANY	Παράγωγα δεκαϋδροϊσοκινολίνης, μέθοδος για την παρασκευή τους και χρησιμοποίησή τους ως φαρμάκων	3017479
0387885/20.09.95	BRISTOL-MYERS SQUIBB COMPANY	Άμεσης συμπίεσης δισκίο χολεστουραμίνης και επικάλυψη αυτού άνευ διαλύτου	3017460
0388298/21.06.95	LABORATORIOS DEL DR. ESTEVE S.A.	Παράγωγα πυριδονοκαρβοξυλικών οξέων με υποκατασταθέν αζετιδινύλιο, η παρασκευή τους και η εφαρμογή τους ως φαρμάκων	3017304
0389029/12.07.95	HOLEC SYSTEMEN EN COMPONENTEN B.V.	Μηχανισμός λαβής και υποδοχής για το χειρισμό μιας σωληνοειδούς ασφάλειας	3017530
0389328/06.09.95	PICHAT PHILIPPE	Μέθοδος διαλυτοποίησης και συσσωμάτωσης ιπτάμενης τέφρας αποτεφρώσεων	3017336
0392682/16.08.95	ALBANY INTERNATIONAL CORP.	Πανιά πίεσεως χαρτοποιητικής μηχανής	3017488

ΑΡ./ΗΜ. ΔΗΜ. Ε.Δ. (87)	ΔΙΚΑΙΟΥΧΟΣ (73)	ΤΙΤΛΟΣ ΕΦΕΥΡΕΣΗΣ (54)	ΑΡ.ΕΥΡ.Δ.Ε. (11)
0392927/09.08.95	SOCIÉTÉ DE FABRICATION DE MATERIEL ORTHOPEDIQUE	Σπονδυλικό εμφύτευμα για διάταξη οστεοσυνθέσεως	3017386
0393424/27.09.95	BAYER AG	Μέθοδος για την παρασκευή 2,7-διαζαδικυκλο-[3.3.0]οκτανίων	3017384
0395329/28.06.95	SMITH KLINE & FRENCH LABORATORIES LIMITED	Σύνθεσις υπό την μορφήν αφρού, περιέχουσα 5-αμινοσαλικυλικόν οξύ δι' ενδο-πρωκτικήν (από του ορθού) χορήγησιν	3017367
0397184/20.09.95	E.I. DU PONT DE NEMOURS AND COMPANY	Πρόληψη βιορυπάνσεως μεμβράνων αντίστροφης όσμωσης	3017473
0397362/21.06.95	CARNAUDMETALBOX PLC	Ηλεκτροχημική ανίχνευση ανάπτυξης μικρο-οργανισμών	3017382
0398292/16.08.95	EISAI CO., LTD.	Διαγνωστικό φάρμακο για ρευματοειδή αρθρίτιδα	3017345
0400958/13.09.95	1) THE LISTER INSTITUTE OF PREVENTIVE MEDICINE 2) THE ROYAL SOCIETY 3) THE UNIVERSITY COURT OF THE UNIVERSITY OF DUNDEE 4) THE WELLCOME FOUNDATION LIMITED	Ενεργά εμβόλια	3017535
0401138/05.07.95	ZAIDAN HOJIN BISEIBUTSU KAGAKU KENKYU KAI	Νέα αντικαρκινική αντιβιοτική ουσία, η παραγωγή και οι χρήσεις της	3017577
0401650/26.07.95	VICENZI GUGLIELMO	Ενδομυελικός σφηνίσκος με αυτασφαλιζόμενο άκρο για μεταδιαφυσικά κατάγματα μεγάλων οστών	3017388
0401822/27.09.95	SUMITOMO PHARMACEUTICALS COMPANY LIMITED	Συσκευή παροχής φαρμακευτικού παρασκευάσματος	3017546
0402049/12.07.95	KABUSHIKI KAISHA HAYASHIBARA SEIBUTSU KAGAKU KENKYUJO	Άλφα-γλυκοσυλεσπεριδίνη παρασκευή και χρήσεις της	3017492
0402644/16.08.95	HOECHST-ROUSSEL PHARMACEUTICALS INCORPORATED	N-(αρυλοξαλκυλ) ετεροαρυλοπιπεριδίνες και -ετεροαρυλοπιπεραζίνες, μέθοδος παρασκευής τους και η χρήση τους ως φαρμάκων	3017447
0406642/06.09.95	HOECHST AKTIENGESELLSCHAFT	Διαξονικώς προσανατολισμένα φύλλα πολυπροπυλενίου με υψηλή μηχανική στερεότητα	3017399
0407994/28.06.95	MANVILLE CORPORATION	Ελαφρύ εύκαμπτο ιμιδικό αφρώδες πλαστικό και μέθοδος παραγωγής του ιδίου	3017296
0417784/16.08.95	SUMITOMO ELECTRIC INDUSTRIES LTD.	Οπτική ίνα ενσωματωμένη σε υποβρύχια μονάδα μεγαλύτερου μεγέθους	3017579
0418591/21.06.95	1) G.D. SEARLE & CO. 2) NATIONAL INSTITUTES OF HEALTH	Παράγωγα (+)-ισομερών ενδοαιθενο/ενδοαιθανοεποξυμορφινών ως αντιβηχικοί παράγοντες	3017445
0419440/14.06.95	MONSANTO P.L.C.	Έλεγχος βισκοελαστικών υλικών	3017404
0420453/19.07.95	MOBIL OIL CORPORATION	Σύμπλοκα εγκλεισμού μερκαπτοβενζοθειαζολίου προερχόμενα από υδροκαρβύλιο και συζευγμένα με θείο ως πρόσθετα πολλαπλής λειτουργίας κατά της φθοράς και συνθέσεις περιέχουσες αυτά	3017353

ΑΡ./ΗΜ. ΔΗΜ. Ε.Δ. (87)	ΔΙΚΑΙΟΥΧΟΣ (73)	ΤΙΤΛΟΣ ΕΦΕΥΡΕΣΗΣ (54)	ΑΡ.ΕΥΡ.Δ.Ε. (11)
0420637/28.06.95	THE STANDARD REGISTER COMPANY	Μελάνη εκτύπωσης CF, υψηλής περιεκτικότητας στερεών	3017355
0421525/30.08.95	ENICHEM S.P.A.	Μέθοδος δια την παρασκευή συμπολυμερών αιθυλενίου-προπυλενίου	3017515
0421795/28.06.95	SCHLESINGER PETER RICHARD	Βελτιώσεις σε ή σχετικά με θήκες αποθήκευσης	3017549
0423861/30.08.95	ENICHEM S.P.A.	Μέθοδος παρασκευής συμπολυμερών αιθυλενίου-βουτενίου-1 που έχουν πάρα πολύ μικρή πυκνότητα	3017518
0424047/12.07.95	PIONEER HI-BRED INTERNATIONAL INC.	Μέθοδος ιστοκαλλιέργειας για το μετασχηματισμό φυτικών κυττάρων	3017310
0424597/28.06.95	1) TOYOTOMI CO., LTD. 2) ZIBROWIUS GMBH	Μέθοδος για την επιτήρηση και την κατά ασφαλή τρόπο διατήρηση της λειτουργίας θερμοστρών χωρίς καπνοδόχο, ιδιαίτερα θερμοστρών πετρελαίου και διάταξη για τη διεξαγωγή της μεθόδου	3017594
0425262/21.06.95	COLEBRAND LTD	Απορροφητές	3017423
0425281/21.06.95	STARTVITAL LIMITED	Εσωτερικοί τοίχοι με εύκολα καθαριζόμενες επιφάνειες	3017502
0425402/16.08.95	1) THYSSEN STAHL AKTIENGESELLSCHAFT 2) USINOR SACILOR S.A.	Μέθοδος και συσκευή συνεχούς χύτευσης λεπτών μεταλλικών προϊόντων μεταξύ δύο κυλίνδρων	3017478
0426468/06.09.95	ORION-ΥΗΤΥΜΑ ΟΥ	Σταθερά πολυμορφική μορφή (E)-N, N-δισουλφιδίου-2-κυανο-3- (3,4-διϋδροξυ-5-νιτροφαινυλ) ακρυλαμίδης και η μέθοδος παρασκευής της	3017526
0426646/30.08.95	FINA RESEARCH S.A.	Μέθοδος για την παρασκευή αφρού πολυολεφίνης ελεγχόμενης μορφολογίας με χρήση καταλύτη μεταλλοκενίου	3017289
0426792/26.07.95	MOTOROLA INC.	Αυτόματος έλεγχος απολαβής βασιζόμενος σε ψηφιακό επεξεργαστή σήματος	3017373
0429242/14.06.95	1) UNILEVER N.V. 2) UNILEVER PLC	Ειδικοί παράγοντες σύνδεσης	3017407
0431536/19.07.95	DR. WILLMAR SCHWABE GMBH & CO	Μία μέθοδος παρασκευής ενός εκχυλίσματος από φύλλα GINKGO BILOBA	3017482
0432093/27.09.95	SICPA HOLDING S.A.	Τυπογραφική μελάνη υψηλής δραστηριότητας	3017540
0432490/30.08.95	SOCIÉTÉ DES PRODUITS NESTLE S.A.	Ανοσοδιεγερτικός παράγοντας	3017428
0432648/02.08.95	NEUROSEARCH A/S	Παράγωγα ισατίνης, η παρασκευή και η χρησιμοποίηση αυτών	3017487
0432651/13.09.95	FRAUNHOFER-GESELLSCHAFT ZUR FORDERUNG DER ANGEWANDTEN FORSCHUNG E.V.	Μέθοδος για τον καθαρισμό εδαφών μολυνθέντων με βιολογικώς αποικοδομήσιμες επιβλαβείς ουσίες	3017419
0432814/06.09.95	1) ENICHEM SYNTHESIS S.P.A. 2) ENIRICERCHÉ S.P.A. 3) SNAMPROGETTI S.P.A.	Μέθοδος αλκυλιώσεως αρωματικών ενώσεων	3017529
0434983/19.07.95	SOCIÉTÉ DES PRODUITS NESTLE S.A.	Συγκρότημα μητρών διελάσεως	3017498

ΑΡ./ΗΜ. ΔΗΜ. Ε.Δ. (87)	ΔΙΚΑΙΟΥΧΟΣ (73)	ΤΙΤΛΟΣ ΕΦΕΥΡΕΣΗΣ (54)	ΑΡ.ΕΥΡ.Δ.Ε. (11)
0435321/09.08.95	MERRELL DOW PHARMACEUTICALS INC.	Νέα παράγωγα α-νορ-στεροειδο-3-καρβοξυλικού οξέος	3017559
0436813/12.07.95	DIDIER-WERKE AG	Όργανο κλεισίματος και/ή ρυθμίσεως	3017539
0436865/14.06.95	IMOS ITALIA S.R.L.	Βάση στηρίγματος ηλεκτρικής επαφής	3017316
0438694/30.08.95	BOSCH-SIEMENS HAUSGERATE GMBH	Μέθοδος και διάταξη για την αποταμίευση (απομνημόνευση) προγραμμάτων σε συσκευές τηλεοπτικής λήψεως	3017396
0438836/20.09.95	EFKA-CHEMICALS B.V.	Μέσα διασποράς η χρήση τους και στέρεες ουσίες επικαλυμμένες με αυτό	3017463
0439731/28.06.95	HOPF KARL-HEINZ	Μέθοδος δια τον θερμικό διαχωρισμό ενός γαλακτώματος ύδατος/ελαίου	3017523
0440037/09.08.95	NEUROSEARCH A/S	Υδροξυκαρβονυλικά παράγωγα και μέθοδος για την παρασκευή τους	3017568
0440593/19.07.95	MONSANTO COMPANY	Οξείδωση αρωματικών ενώσεων υποκατεστημένων με τριτοταγές αλκύλιο	3017403
0440905/30.08.95	KRONE AKTIENGESELLSCHAFT	Συσκευή περιορισμού της ηλεκτρικής τάσης	3017322
0441004/06.09.95	ENICHEM SYNTHESIS S.P.A.	Μέθοδος παρασκευής αρωματικών νιτριλίων	3017517
0443411/09.08.95	HOECHST SCHERING AGREVO GMBH	Υδατοδιαμεριζόμενα νεοφάνια και αζανοφάνια σε κόκκους για εφαρμογή στη φυτοπροστασία	3017584
0444263/13.09.95	BAYER CORPORATION	Βελτιωμένη σύνθεση, διάταξη και μέθοδος δοκιμασίας για υπεροξειδικώς ενεργές ουσίες	3017415
0444508/13.09.95	HOECHST AKTIENGESELLSCHAFT	Λιθυλενικώς ακόρεστα, φθοριούχα παράγωγα ουρεθάνης και μέθοδος παρασκευής τους	3017421
0444647/19.07.95	ALBRIGHT & WILSON LIMITED	Επιβραδυντική φλόγας σύνθεση και μέθοδος χρήσης	3017569
0445662/21.06.95	STOCCHIERO OLIMPIO	Κάλυμμα μετά χειρολαβής δια κιβώτιων συσσωρευτών	3017425
0446092/26.07.95	SOCIÉTÉ DE FABRICATION DE MATERIEL ORTHOPEDIQUE SOFAMOR	Διάταξη άκαμπτης εγκάρσιας συνδέσεως μεταξύ δύο βάκτρων ραχιαίας οστεοσυνθέσεως	3017302
0446385/06.09.95	SIEMENS AKTIENGESELLSCHAFT	Σύστημα επιτηρήσεως με υπερήχους για εγκατάσταση αναγγελίας παρεισδύσεως	3017397
0446400/14.06.95	PATTAS KONSTANTIN N. PROF. DR.-ING.	Μέθοδος και διάταξη για την ανανέωση ενός φίλτρου αιθάλης	3017422
0446485/06.09.95	MERCK PATENT GMBH	Ανάλογα πεπτιδίου με ανασταλτική επί της ρενίνης δραστηριότητα	3017572
0446818/30.08.95	KIMBERLY-CLARK CORPORATION	Ένα απορροφητικό είδος με μέσον σύνδεσης και μία μέθοδος στερέωσης του απορροφητικού είδους σε ένα προσκείμενο ένδυμα	3017347
0448112/21.06.95	PIRELLI COORDINAMENTO PNEUMATICI S.P.A.	Ελαστομερική σύνθεση για πέλματα επισώτρων	3017449
0448850/30.08.95	TARO PHARMACEUTICAL INDUSTRIES LTD.	2-Αλκυλ-3-βενζοϋλβενζοφουράνια, χρήσιμα για τη θεραπεία της καρδιακής αρρυθμίας	3017350

ΑΡ./ΗΜ. ΔΗΜ. Ε.Δ. (87)	ΔΙΚΑΙΟΥΧΟΣ (73)	ΤΙΤΛΟΣ ΕΦΕΥΡΕΣΗΣ (54)	ΑΡ.ΕΥΡ.Δ.Ε. (11)
0449159/12.07.95	ALBRIGHT & WILSON LIMITED	Σύνθεση για εκχώρηση επιβράδυνσης φλόγας και διεργασία για εφαρμογή τέτοιων συνθέσεων	3017484
0450276/05.07.95	PHILLIPS PETROLEUM COMPANY	Σύνθεση πολυολεφίνης περιέχουσα φθοροπολυμερές	3017555
0450480/21.06.95	THE ADMINISTRATORS OF THE TULANE EDUCATIONAL FUND	Ανάλογα σωματοστατίνης	3017298
0450797/26.07.95	ADVANCED MICRO DEVICES INC.	Μία συσκευή για την άντληση φορτίου	3017507
0450981/21.06.95	ULTRACELL INCORPORATED	Παρασκευή ωριμανθέντων δι' ακτινοβολίας στερεων ηλεκτρολύτων και ηλεκτροχημικές διατάξεις που τους χρησιμοποιούν	3017300
0451020/19.07.95	SOLLAC	Διάταξη συνεχούς επικάλυψης μιας χαλυβδοταινίας	3017314
0451760/13.09.95	SCHWARZ PHARMA AG	Παράγωγα νιτρατοσκανοκαρβονικού οξέος και μέθοδος για την παρασκευή τους	3017418
0452458/21.06.95	MICHIGAN STATE UNIVERSITY	Κατεργασία δια κυμάτων ραδιοσυχνότητας ενός υλικού με χρησιμοποίηση μιας επιλεγείσης σειράς τρόπων	3017491
0453609/06.09.95	SIEMENS AKTIENGESELLSCHAFT	Μέθοδος δοκιμής μιας ελάχιστης μικρής καταχωρητέας σε μνήμη μονάδας ενός συστήματος RAM για σφάλματα δυαδικών αριθμών μεγαλύτερα από ένα καθορισμένο αριθμό	3017394
0454204/28.06.95	DUPHAR INTERNATIONAL RESEARCH B.V.	Μέθοδος φωτοχημικού ισομερισμού οργανικών ενώσεων από την επίρεια φωτοευαισθητοποιητού	3017441
0455300/28.06.95	DUPHAR INTERNATIONAL RESEARCH B.V.	Παράγωγα βαρβιτουρικού οξέος που έχουν εντομοκτόνο δράση	3017534
0456113/19.07.95	SCHWARZ PHARMA AG	Εξευγενισμένης επιφάνειας γυαλιά σε βασικά μέσα συσκευασίας προϊόντων λυοφιλισμού	3017371
0458072/13.09.95	AMERICAN CYANAMID COMPANY	Ανοσολογική αύξηση του σωματογονικού αποτελέσματος σωματοτροπίνης με ένα αντίσωμα	3017412
0458959/21.06.95	AMGEN INC.	Καινοφανή αλυσιδικά ανάλογα του προερχόμενου από αιμοπετάλια αυξητικού παράγοντα Β και μέθοδος παραγωγής τους	3017317
0459176/06.09.95	BAYER AG	Ολιγοφωσφορικά με δραστικότητα έναντι ιών	3017335
0459320/16.08.95	HOECHST AKTIENGESELLSCHAFT	Μέθοδος για την παρασκευή μιας πολυολεφίνης	3017590
0459924/28.06.95	EUROSTYRENE S.A.R.L.	Διαδικασία κατασκευής διαμηκών στοιχείων σκελετού δαπέδου που σχηματίζουν τα ίδια το υπόστρωμα στήριξης και μονωτικών, διάταξη για την χρησιμοποίηση αυτής της διαδικασίας και διαμήκη στοιχεία σκελετού δαπέδου που λαμβάνονται με τον τρόπο αυτό	3017552
0461374/16.08.95	HOWMEDICA GMBH	Διάταξη στερεώσεως σπονδύλων της ανθρώπινης σπονδυλικής στήλης	3017440
0461630/13.09.95	EISAI CO., LTD.	Μέθοδος παραγωγής μικροσφαιριδίων	3017411

ΑΡ./ΗΜ. ΔΗΜ. Ε.Δ. (87)	ΔΙΚΑΙΟΥΧΟΣ (73)	ΤΙΤΛΟΣ ΕΦΕΥΡΕΣΗΣ (54)	ΑΡ.ΕΥΡ.Δ.Ε. (11)
0462663/27.09.95	MERCK & CO. INC.	Βελτιωμένη μέθοδος παρασκευής 4-αμινο-1-υδροξυβουτυλιδενο-1, 1-δισφωσφονικού οξέος	3017544
0462696/09.08.95	ORTHO PHARMACEUTICAL CORPORATION	Νέες πυριδο [2,3-f] [1,4] θειαζεπίνες και πυριδο [3,2-b] [1,5] βενζοθειαζεπίνες	3017305
0462787/21.06.95	THE DOW CHEMICAL COMPANY	Ραδιοφαρμακευτικές συνθέσεις, μέθοδος χορηγήσεως των και μέθοδος παρασκευής	3017430
0462935/19.07.95	1) SANDOZ AG 2) SANDOZ-ERFINDUNGEN VERWALTUNGSGESELLSCHAFT MBH 3) SANDOZ-PATENT-GMBH	Εναντιομερή παράγωγα του 2-τετραϋδροφουρανίου ενδιάμεσα αυτών και παρασκευή αυτών	3017437
0463287/20.09.95	AMERICAN CYANAMID COMPANY	«1-((0-κυκλοπροπυλκαρβονυλ) φαινυλ) σουλφμουλ) -3-(4,6-διμεθοξυ-2-πυριμιδινυλ) ουρία και μέθοδος για την παρασκευή αυτής	3017455
0463705/20.09.95	NEDERLANDS CENTRUM VOOR LASER RESEARCH B.V.	Συσκευή διεγέρσεως ενός λέιζερ εκκενώσεως αερίου και συσκευή συμπίεσεως παλμών για χρήση σε μια τέτοια συσκευή διεγέρσεως	3017548
0464488/27.09.95	BAYER AG	Οπτικώς ενεργά παράγωγα Ν-α φθοροακρυλοϋλαμινοξέων, παρασκευή τους, τα εξ αυτών παραγόμενα οπτικώς ενεργά πολυμερή, και χρησιμοποίηση των τελευταίων σε διαχωρισμό ρακεμικών	3017541
0465706/27.09.95	BEFASHION UMBRELLA CO., LTD.	Βελτιωμένη δομή σκελετού ομπρέλλας τριπλής αναδιπλώσεως	3017545
0466452/20.09.95	1) ZENECA LIMITED 2) ZENECA PHARMA S.A.	Θειοξο-ετεροκυκλικά και η φαρμακευτική χρήση τους	3017453
0469145/14.06.95	ANTONOV AUTOMOTIVE EUROPE B.V.	Διάταξη μεταδόσεως με μεταβλητή σχέση και ειδικότερα δι' αυτοκίνητα	3017381
0469503/16.08.95	ALCATEL MOBILE COMMUNICATION FRANCE	Διάταξη υποδοχής μιας κάρτας με μνήμη	3017551
0470547/20.09.95	CIBA-GEIGY AG	Βελτιωμένος έγχρωμος φακός επαφής και μέθοδος κατασκευής του	3017469
0471882/09.08.95	SIEMENS AKTIENGESELLSCHAFT	Εφεδρικό σύστημα αυτοματισμού	3017395
0474833/02.08.95	BRACCO INTERNATIONAL B.V.	Σταθερά εναιωρήματα μικροφυσαλίδων ενέσιμα σε ζώντες οργανισμούς	3017324
0475248/02.08.95	ALCATEL MOBILE COMMUNICATION FRANCE	Διάταξη επιλογής σημάτων λήψεως ανάλογα με την ισχύ τους	3017506
0475823/09.08.95	ALCAN FRANCE	Τελειοποιημένο επίμηλο, κυρίως για μεταλλικές σωληνωτές κατασκευές μορφής	3017290
0476238/06.09.95	CALLEBAUT N.V.	Μέθοδος και διάταξη για να υφίσταται η μάζα σοκολάτας συνεχή κατεργασία σε κόνσα	3017334
0476742/30.08.95	INDUSTRIE ILPEA S.P.A.	Μία μέθοδος για την χύτευση με μορφή ρευστού κονιάματος αντικειμένων όπως είναι το προσομοιωμένο δέρμα ή παρόμοια αντικείμενα δύο ή περισσότερων χρωμάτων από θερμοπλαστικές - θερμοπηκτικές ή ελαστομερείς ρητίνες με μορφή σκόνης καθώς επίσης και η συσκευή για την υλοποίηση της μεθόδου	3017562

<i>ΑΡ./ΗΜ. ΔΗΜ. Ε.Δ. (87)</i>	<i>ΔΙΚΑΙΟΥΧΟΣ (73)</i>	<i>ΤΙΤΛΟΣ ΕΦΕΥΡΕΣΗΣ (54)</i>	<i>ΑΡ.ΕΥΡ.Δ.Ε. (11)</i>
0476935/26.07.95	LILLY INDUSTRIES LIMITED	Νέα παράγωγα ινδόλης και ινδολίνης	3017390
0477552/16.08.95	HOECHST AKTIENGESELLSCHAFT	Χρήση λακτόνων με 10-μελή δακτύλιο ως ρυθμιστών λιπιδίων	3017592
0478088/02.08.95	SHELL INTERNATIONALE RESEARCH MAATSCHAPPIJ B.V.	Συνθέσεις πολυμερούς	3017374
0478742/19.07.95	COFLEXIP	Διάταξη και μέθοδος για πρακτικά κατακόρυφο ξετύλιγμα ελαστικών κυλινδρικών αγωγών	3017354
0479084/19.07.95	HAARMANN & REIMER CORP.	Μέθοδος παρασκευής κοκκώδους κιτρικού οξέος και αλάτων του	3017363
0479982/13.09.95	JONHIG LIMITED	Σύστημα μεταφοράς χρηματικών αξιών	3017457
0480327/07.06.95	VDM S.R.L.	Στιπτική συσκευή ιδιαίτερα για κροσσωτές λωρίδες για καθαρισμό δαπέδων	3017301
0480556/26.07.95	CULLIGAN INTERNATIONAL COMPANY	Σύστημα επεξεργασίας νερού υψηλής αποδόσεως	3017380
0481294/02.08.95	SPIRIG AG PHARMAZEUTISCHE PRAPARATE	Στέρεο, ταχέως διαλυόμενο φαρμακευτικό παρασκεύασμα που περιέχει S-(καρβοξυμεθυλο)-L-κυστεΐνη και/ή N-ακετυλοκυστεΐνη	3017499
0481718/13.09.95	BP SOLAR LIMITED	Μία ηλεκτροχημική διεργασία	3017414
0481748/26.07.95	SHELL OIL COMPANY	Καταλύτης πολυμερισμού ολεφινών	3017429
0482411/21.06.95	THAI MERRY CO., LTD.	Αναπτήρ τσιγάρων	3017308
0482425/13.09.95	KARL PFISTERER ELEKTROTECHNISCHE SPEZIALARTIKEL GMBH & CO KG	Συσκευή για τη μέτρηση ρεύματος, κατά πρότιμηση της εντάσεως και της τάσεως, σε αγωγούς ενός μονοφασικού ή πολυφασικού συστήματος	3017501
0483614/21.06.95	CLINTEC NUTRITION COMPANY	Χρήση αμινοξέων για την προστασία ισχαιμικού καρδιακού ιστού και μεταβολική αποκατάστασή του	3017321
0484813/23.08.95	DEUTSCHE NICKEL AG	Μέθοδος κατασκευής διμερών μορφοτεμαχίων νομισμάτων και τοιαύτα μορφοτεμάχια	3017344
0485642/19.07.95	FRISCO-FINDUS AG	Μέθοδος και διάταξη για το ψήσιμο μιας μάζας αναμεμιγμένων κτυπητών ωών	3017376
0486130/09.08.95	WISCONSIN ALUMNI RESEARCH FOUNDATION	Μία συσκευή μετατροπής ισχύος μονοφασικού εναλλασσόμενου ρεύματος	3017364
0486234/19.07.95	PIONEER HI-BRED INTERNATIONAL, INC.	Μέθοδος μεταμόρφωσης φυτών με τη χρησιμοποίηση ειδών AGROBACTERIUM	3017480
0487071/05.07.95	TAKEDA CHEMICAL INDUSTRIES LTD.	Συμπυκνωμένες ετεροκυκλικές ενώσεις, παραγωγή και χρήση τους	3017366
0488059/06.09.95	HOECHST AKTIENGESELLSCHAFT	Χρήση συνδυασμού αναστολέως ενζύμου μετατροπής αγγειοτασίνης (ACE) και ανταγωνιστή ασβεστίου για τη θεραπευτική αγωγή πρωτεϊνουρίας	3017588
0489135/30.08.95	LANDMARK GRAPHICS CORPORATION	Μέθοδος αναγνώρισης βάσει ποιοτικών χαρακτηριστικών σε σεισμικά δεδομένα	3017342
0489136/30.08.95	AFTEC INC.	Συσκευή για τη θέρμανση και την ψύξη ειδών διατροφής	3017508
0492213/05.07.95	GEHA-WERKE GMBH	Προβολεύς εργασίας	3017520

ΑΡ./ΗΜ. ΔΗΜ. Ε.Δ. (87)	ΔΙΚΑΙΟΥΧΟΣ (73)	ΤΙΤΛΟΣ ΕΦΕΥΡΕΣΗΣ (54)	ΑΡ.ΕΥΡ.Δ.Ε. (11)
0492478/19.07.95	PLIVA FARMACEUTSKA KEMIJSKA PREHRAMBENA I KOZMETICKA INDUSTRIJA S.P.O.	Παρασκευή και χρήση του μονομερούς της τριτοταγούς βουτυλοξυκαρβονυλ-L-τυροσυλ-πεπτιδογλυκάνης και του 125I-επισημασμένου παραγώγου της	3017349
0492575/02.08.95	EBARA CORPORATION	Περίβλημα ενδιάμεσου σταδίου αντλίας φτιαγμένο από λεπτό μεταλλικό φύλλο και μέθοδος κατασκευής αυτού	3017320
0492860/27.09.95	CARNAUDMETALBOX PLC	Δοχεία	3017570
0493019/21.06.95	THE PROVOST FELLOWS AND SCHOLARS OF THE COLLEGE OF THE HOLY AND UNDIVIDED TRINITY OF QUEEN ELIZABETH NEAR DUBLIN	Διεργασία για τροποποίηση μαγνητικών υλικών και μαγνητικά υλικά απ' αυτήν	3017387
0493760/30.08.95	HOECHST AKTIENGESELLSCHAFT	Μέθοδος για την απομάκρυνση ολεφινικών ακαθαρσιών από μερικώς αλογονωμένους φθοροχλωράνθρακες	3017585
0494820/28.06.95	SOCIÉTÉ NATIONALE D'EXPLOITATION INDUSTRIELLE DES TABACS ET ALLUMETTES	Τελειοποίηση παραγωγής φυτωρίων καπνού με το σύστημα πλεύσης	3017438
0495951/20.09.95	MATRA AUTOMOBILE	Συσκευή μανδάλωσης καθίσματος οχήματος	3017468
0497276/06.09.95	SCHAAF CECIL F.	Βελτιωμένη συγκολλητική σύνθεση και δομές κατασκευαζόμενες με τη χρήση ενός τέτοιου συγκολλητικού	3017561
0497997/19.07.95	NIKA HEALTH PRODUCTS LIMITED	Κυστίδια συνθετικής μεμβράνης περιέχοντα λειτουργικά ενεργά πεπτίδια συγχωνεύσεως ως συστήματα διανομής φαρμάκων	3017490
0498279/02.08.95	FIRMA RODL GMBH	Διάταξη δια την παρασκευή και συμπίεση ενός εναιωρήματος τσιμέντου	3017525
0498353/14.06.95	BECTON DICKINSON AND COMPANY	Συσκευή και μέθοδος ανανέωσης ηλεκτροδίων κατά την ιοντοφόρηση	3017405
0498636/06.09.95	ZENECA LIMITED	Καλλυντική σύνθεση	3017330
0500182/28.06.95	ORLANDO NUOVI INVESTIMENTI ALIMENTARI S.R.L.	Διογκωμένο, επαλειφόμενο προϊόν ζαχαροπλαστικής, του είδους που αποτελείται από ένα γαλάκτωμα ύδατος εντός ελαίου	3017493
0500489/23.08.95	HILTI AKTIENGESELLSCHAFT	Εργαλείον και σφικτήρ εργαλείου δια συσκευάς εργαλείων χειρός	3017341
0502077/05.07.95	SHARBAR RESEARCH AND DEVELOPMENT INC.	Περιορισμένης χρήσης κασέτα εικόνας και ενσωματωμένο ταχυδρομικό περιτύλιγμα	3017560
0504114/12.07.95	KERN AG	Μία διάταξη φακελλοποίησης	3017309
0504242/28.06.95	CRAY VALLEY SA	Δικτυούμενα (σκληρυνόμενα) υλικά	3017293
0505800/02.08.95	SOCIÉTÉ DES PRODUITS NESTLE S.A.	Μέθοδος για τη μείωση της περιεκτικότητας σε χλωρυδρίνη μιας υδρολυθείσης πρωτεΐνης	3017553
0506605/16.08.95	HILTI AKTIENGESELLSCHAFT	Μηχανισμός για την ανεύρεση μαγνητιζόμενου υλικού σε οικοδομήματα	3017343
0506774/02.08.95	PHARMACIA AB	Ένα υποκατάστατο του καπνίσματος	3017486

ΑΡ./ΗΜ. ΔΗΜ. Ε.Δ. (87)	ΔΙΚΑΙΟΥΧΟΣ (73)	ΤΙΤΛΟΣ ΕΦΕΥΡΕΣΗΣ (54)	ΑΡ.ΕΥΡ.Δ.Ε. (11)
0507479/19.07.95	ILLINOIS TOOL WORKS, INC.	Υλικόν τροφοδοτήσεως μηχανήματος με πλήθος φορέων εχόντων ωτία ανοίγματος	3017424
0507512/28.06.95	CONCENTRIC PUMPS LIMITED	Αντλίες ελαίου	3017370
0507680/13.09.95	CAOUTCHOUC MANUFACTURE ET PLASTIQUES	Μέθοδος συνεχούς κατασκευής μιας εύκαμπτης σωληνωτής δομής περιλαμβανούσης ένα μόνο στρωματικό φύλλο μικρομετρικού πάχους ενσωματωμένου και εύκαμπτες σωληνωτές δομές κατασκευαζόμενες σύμφωνα με αυτή τη μέθοδο	3017410
0507690/05.07.95	ELF ANTAR FRANCE	Μεταφερόμενος σταθμός διανομής	3017494
0508211/26.07.95	ZSK-STICKMASCHINEN-GESELLSCHAFT MIT BESCHRANKTER HAFTUNG	Διάταξη για την συγκράτηση και την κατεύθυνση υλικού σε μηχανές κεντήματος	3017531
0509926/02.08.95	SALVAREM	Εγκατάσταση για την βιολογική θωράκιση στοιχείου κυκλώματος ραδιενεργού ρευστού	3017431
0510422/12.07.95	MARUNA CORPORATION	Διεργασία για παραγωγή ενός προϊόντος τροφίμου όπου κομμάτια κρέατος υπόκεινται σε επεξεργασία με ένα γαλάκτωμα το οποίο περιλαμβάνει αφυδατωμένη φυτική ύλη	3017564
0511673/28.06.95	NORAC TECHNOLOGIES INC.	Μέθοδος για την υπερκρίσιμη εκχύλιση και κλασμάτωση καρυκευμάτων	3017538
0511949/19.07.95	SGP VERKEHRSTECHNIK GESELLSCHAFT M.B.H.	Μέθοδος δια την καθοδηγητικήν ρύθμισιν ενός συγκροτήματος πορείας χωρίς σταθεράς συνδέσεις αξόνων	3017500
0512305/21.06.95	DANECO DANIELI ECOLOGIA SPA	Μέθοδος για τη μετατροπή καυσίμου που προέρχεται από απόβλητα σε ένα καύσιμο αέριο	3017408
0512360/30.08.95	NOVAMONT S.P.A.	Μέθοδος για διεξάτμιση μέσω μεμβράνης, που περιλαμβάνει άμυλο και ένα συνθετικό θερμοπλαστικό πολυμερές	3017583
0513985/12.07.95	PHILIP MORRIS PRODUCTS INC.	Τσιγάρο και περιτύλιγμα με ελεγχόμενο αριθμό ρουφηξιών	3017558
0514359/13.09.95	SIGMA-TAU INDUSTRIE FARMACEUTICHE RIUNITE S.P.A.	Αμίδια αλκανοϋλ L-καρνιτίνης με αμινοξέα και φαρμακευτικές συνθέσεις που τα περιέχουν για προαγωγή επαναδημιουργίας του νευρικού ιστού, παρεμπόδιση νευρωνικού εκφυλισμού, αύξηση των διεργασιών μάθησης και μνήμης και για τη θεραπεία κώματος	3017456
0514672/19.07.95	HUBNER-GUMMI-UND KUNSTSTOFF GMBH	Διάταξη για την απόσβεση και/ή τον έλεγχο των στρεπτικών κινήσεων μεταξύ των δύο τμημάτων ενός αρθρωτού οχήματος	3017439
0514994/06.09.95	ENICHEM S.P.A.	Υγροί καταλύτες δια ταχύ πολυμερισμό υγρών συνθέσεων με βάση πολυϊσοκυανικές ενώσεις και εποξειδία	3017513
0516107/20.09.95	CPC INTERNATIONAL INC.	Χρήσις άμυλου ως υποκατάστατου λίπους και ελαίου σε τρόφιμα	3017475

ΑΡ./ΗΜ. ΔΗΜ. Ε.Δ: (87)	ΔΙΚΑΙΟΥΧΟΣ (73)	ΤΙΤΛΟΣ ΕΦΕΥΡΕΣΗΣ (54)	ΑΡ.ΕΥΡ.Δ.Ε. (11)
0516204/16.08.95	THOMASSEN & DRIJVER-VERBLIFA N.V.	Μεταλλικό δοχείο έχον χείλος	3017566
0516349/20.09.95	ZENECA LIMITED	Παράγωγα της 2-υδροξυ-2-φαινυλαιθυλαμίνης ως ανταγωνιστές του Β3-αδρενολήπτη	3017462
0516538/26.07.95	CONTE S.A.	Προϊόν γραφής υγρής μελάνης περιλαμβάνον έναν μικροπορώδη θάλαμο απορρόφησης	3017329
0516730/27.09.95	THE PROCTER & GAMBLE COMPANY	Κατασκευές ανοικτών τριχοειδών καναλιών, βελτιωμένη διαδικασία για τη δημιουργία κατασκευών τριχοειδών καναλιών και μήτρα εξελάσεως η οποία πρόκειται να χρησιμοποιηθεί σε αυτές τις κατασκευές	3017581
0517006/09.08.95	SIFA SITZFABRIK GMBH	Σκαμνί ημιορθών	3017401
0517345/19.07.95	SANKYO COMPANY LIMITED	Ενδιάμεσα της ομάδας μουρειδομυκίνης, παρασκευή τους, και χρήση τους	3017554
0517797/13.09.95	LEO PHARMACEUTICAL PRODUCTS LTD. A/S (LOVENS KEMISKE FABRIK PRODUKTIONS-AKTIESELSKAB)	Χρησιμοποίηση αναλόγων βιταμίνης D στην θεραπεία της ακμής	3017413
0518198/09.08.95	PARKER PEN (I.P.) LIMITED	Μονάδα επαναπληρώσεως (ανταλλακτικό) οργάνου γραφής	3017495
0519235/13.09.95	ELF ATOCHEM NORTH AMERICA INC.	Παρασκευή αλκανοσουλφοναμιδίων	3017409
0519832/26.07.95	GEC ALSTHOM S.A.	Σώμα ανταλλαγής για ατμοσφαιρική ψυκτική μηχανή ψεκασμού και η μέθοδος κατασκευής του	3017315
0521067/28.06.95	NOVO NORDISK A/S	Αζακυκλικές ή αζαδικυκλικές ενώσεις, η παρασκευή και η χρησιμοποίηση αυτών	3017434
0521248/13.09.95	BOSCH-SIEMENS HAUSGERATE GMBH	Φωτιστικό για φούρνους μικροκυμάτων	3017420
0521549/23.08.95	1) UNILEVER N.V. 2) UNILEVER PLC	Παρασκευάσματα σοκολάτας που περιέχουν πρόσθετο αντι-«άνθιση»	3017536
0521771/06.09.95	ENTREPRISE RAZEL FRERES, SOCIÉTÉ ANONYME	Μέθοδος διευρύνσεως της εκτάσεως μιας μεσοδοκής (ανοίγματος) γέφυρας	3017575
0522106/02.08.95	FISCHER ITALIA S.A.S. DI PAOLO MORASSUTTI & C.	Στοιχείο προσαρμογής για συσκευές στερέωσης για πλάκες καλύψεως τοιχωμάτων	3017327
0522919/30.08.95	1) INSTITUT FRANÇAIS DU PETROLE 2) THIDE ENVIRONNEMENT	Μέθοδος και εγκατάσταση θερμολύσεως βιομηχανικών και/ή οικιακών στερεών αποβλήτων	3017522
0523146/14.06.95	GRAMTEC INNOVATION AB	Τεχνητή άρθρωση δι' εγκάρσιων πείρων	3017318
0524041/20.09.95	ROUSSEL UCLAF	Παρασιτοκτόνα	3017573
0524091/27.09.95	ALCAN FRANCE	Διάταξις παρεμποδίσεως της εφαρμόσεως για ολισθαίνοντα θυρόφυλλα ιδίως δε για θύρες, παράθυρα και ανάλογα στοιχεία	3017578
0524674/06.09.95	ENICHEM ELASTOMERI S.R.L.	Μέθοδος απομακρύνσεως προϊόντων υδρογονανθράκων απ' την επιφάνεια ενός υδατικού μέσου	3017514
0526946/06.09.95	SITMA S.P.A.	Συσκευή για την τροφοδότηση μονών φύλλων ή παρομοίων σε μηχανή συσκευασίας, επικόλλησης ετικετών ή δεματοποίησης	3017360

ΑΡ./ΗΜ. ΔΗΜ. Ε.Δ. (87)	ΔΙΚΑΙΟΥΧΟΣ (73)	ΤΙΤΛΟΣ ΕΦΕΥΡΕΣΗΣ (54)	ΑΡ.ΕΥΡ.Δ.Ε. (11)
0527303/23.08.95	DESOWAG GMBH	Μέσο πυροπροστασίας που σχηματίζει μονωτική ή προστατευτική στοιβάδα	3017392
0529171/28.06.95	CREATIVIDAD Y DISEÑO S.A.	Κούκλα που προσποιείται ότι τρώει	3017512
0529175/09.08.95	BRACCO INTERNATIONAL B.V.	Συζυγή χηλικοποιημένα με παραμαγνητικά μέταλλα για στόχευση	3017326
0530078/26.07.95	HISPANO-SUIZA	Αναστροφέας ωθήσεως στροβιλοκινητήρα έχων ένα χείλος εκτροπής με προοδευτικά μεταβαλλόμενη καμπυλότητα	3017375
0530498/14.06.95	VORWERK & CO. INTERHOLDING GMBH	Πύμα παρεμποδίσεως επιστροφής	3017294
0532551/02.08.95	HOECHST AKTIENGESELLSCHAFT	Μέθοδος για την παρασκευή μιας πολυ-1-ολεφίνης	3017589
0533131/09.08.95	HOECHST AKTIENGESELLSCHAFT	Μέθοδος για την επιλεκτική μονο-ορθο-υδροξυαλκυλίωση για 4-υποκατεστημένα πυριδινικά παράγωγα	3017398
0534122/09.08.95	LEISTRITZ AKTIENGESELLSCHAFT	Υδραυλικός ανελκυστήρας συρματόσχοινου	3017306
0534228/30.08.95	CASSELLA AKTIENGESELLSCHAFT	Μέθοδος για την τροποποίηση υδροφίλων προϊόντων πολυμερισμού	3017582
0535007/09.08.95	GRUPPO LEPETIT SPA	Μονοκλωνικό αντισώμα κατά του p55 προδρόμου πρωτεΐνης GAG του ιού ανθρώπινης ανοσοανεπάρκειας	3017444
0535190/27.09.95	1) EBERLE MEDIZINTECHNISCHE ELEMENTE GMBH 2) IMZ-FERTIGUNGS-UND VERTRIEBSGESELLSCHAFT FÜR DENTALE TECHNOLOGIE MBH	Σώμα, που είναι εφοδιασμένο με εξωτερικό σπείρωμα κοχλιώσεως	3017543
0536054/30.08.95	TOTAL RAFFINAGE DISTRIBUTION S.A.	Βελτιστοποίηση σε διατάξεις καταλυτικής πυρολύσεως σε υγρά κατάσταση φορτίων υδρογονανθράκων	3017521
0540588/21.06.95	NOVO NORDISK A/S	Μία σύνθεση η οποία παρέχει βελτιωμένη κάθαρση βιοενεργών ουσιών από την κυκλοφορία του αίματος	3017362
0540591/20.09.95	THE REGENTS OF THE UNIVERSITY OF CALIFORNIA	Ανίχνευση κυτταρικής νεκρώσεως μέσω δοκιμασιών για σπεκτρίνη και προϊόντα αποσυνθέσεώς της	3017459
0540686/30.08.95	THE UNITED STATES OF AMERICA	Παράγωγα του 2'-φθοροφουρανοσυλίου και νέα μέθοδος για την παρασκευή των 2'-φθοροπυριμιδινο- και 2'-φθοροπουρινο-νουκλεοσιδίων	3017571
0542000/28.06.95	BIELEFELDER KUCHENMASCHINEN-UND TRANSPORTGERATEFABRIK VOM BRAUCK GMBH	Όχημα πλατφόρμας με λαβή ωθήσεως	3017311
0542624/21.06.95	HISPANO-SUIZA	Αναστροφέας ωθήσεως στροβιλοκινητήρος διπλής ροής	3017312
0544879/02.08.95	KRUPP FORDERTECHNIK GMBH	Εγκατάσταση μεταφορτώσεως μονάδων φορτίου	3017400

ΑΡ./ΗΜ. ΔΗΜ. Ε.Δ. (87)	ΔΙΚΑΙΟΥΧΟΣ (73)	ΤΙΤΛΟΣ ΕΦΕΥΡΕΣΗΣ (54)	ΑΡ.ΕΥΡ.Δ.Ε. (11)
0544967/14.06.95	1) CARBAGAS 2) VON ROLL AG	Μέθοδος για τον περιορισμό της σκόνης και του καπνού κατά την παραγωγή χάλυβα με ηλεκτρισμό	3017313
0545840/27.09.95	PONT-A-MOUSSON S.A.	Στόμιο κλειδιού ρυθμιζόμενου ύψους	3017542
0545960/06.09.95	BOEHRINGER INGELHEIM KG	Εισπνευστική συσκευή απηλλαγμένη από πρωθητικό αέριο	3017338
0546476/09.08.95	HOECHST AKTIENGESELLSCHAFT	Μέθοδος για την παρασκευή τροποποιημένης ίνας και μέθοδος χρωματισμού της τροποποιημένης αυτής ίνας με ανιοντικά χρώματα υφαντουργίας	3017393
0547160/05.07.95	1) SCHNEIDER JOHN F. 2) SCHNEIDER KURT A.	Ομοιογενής πίσσα και τσιμεντώδης σύνθεση και διεργασία	3017503
0548635/06.09.95	MERCK PATENT GMBH	Φαρμακευτικό παρασκεύασμα του Roxindol ή του Carboxirol με προδιογκώσιμο άμυλο	3017574
0548726/20.09.95	HOECHST AKTIENGESELLSCHAFT	Βιοκτόνα προϊόντα πολυμερισμού και διασπορές προϊόντων πολυμερισμού, μέθοδος παρασκευής τους και χρήση τους	3017472
0549067/19.07.95	HOOGOVENS GROEP B.V.	Μέθοδος και συσκευή για τη συνεχή αφαίρεση υπολοίπων ρυπών από μεταλλικό απόβλητο	3017359
0549851/13.09.95	ERNST-APPARATEBAU GMBH & CO	Φίλτρο αιθάλης για κινητήρες Diesel	3017443
0550026/21.06.95	FINKE STEPHAN J.	Μέθοδος και συνδυασμοί για σφράγιση φιαλών πωματισμένων με φελλόν	3017356
0550636/13.09.95	THE PROCTER & GAMBLE COMPANY	Υγρές απορρυπαντικές συνθέσεις	3017416
0552123/13.09.95	PONT-A-MOUSSON S.A.	Σύνδεσμος συναρμογής μεταξύ σωλήνων και παρέμβυσμα στεγανότητας για ένα τέτοιο σύνδεσμο	3017417
0552313/30.08.95	STRATO MEDICAL CORPORATION	Καθετήρας με βαλβίδα αντεπιστροφής	3017489
0552586/20.09.95	CIBA-GEIGY AG	Μέθοδος για την παρασκευή κυκλοπροπυλομεθυλοκετόνης	3017470
0553011/26.07.95	S.T. DUPONT SOCIÉTÉ ANONYME	Εργαλείο γραφής με ένα όργανο γραφής μύτη μολυβιού ή σφαίρα	3017524
0553420/26.07.95	GLUNZ AG	Πλάκα ινών μεσαίας πυκνότητας και μέθοδος δια την παρασκευή της	3017527
0553780/20.09.95	INDENA S.P.A.	Μία μέθοδος για την εκχύλιση ταξόλης και παραγώγων αυτής από φυτά του γένους TAXUS	3017465
0554261/05.07.95	ANTONOV AUTOMOTIVE EUROPE B.V.	Διάταξη μεταδόσεως ιδιαίτερα για αυτοκίνητο όχημα	3017485
0555768/05.07.95	BARILLA G.E.R.F. LLI-SOCIETA PER AZIONI	Προϊόν ζυμαρικού ταχέος ψησίματος και μέθοδος για την παρασκευή αυτού	3017483
0560669/14.06.95	BRISTOL-MYERS SQUIBB COMPANY	Πιπεραζινυλο- και πιπεριδινυλο-κυκλοεξάνια και κυκλοεξάνια	3017368
0561342/19.07.95	KANSAI PAINT CO. LTD.	Σύνθεση επικάλυψης αντι-ρύπανσης	3017556

ΑΡ./ΗΜ. ΔΗΜ. Ε.Δ. (87)	ΔΙΚΑΙΟΥΧΟΣ (73)	ΤΙΤΛΟΣ ΕΦΕΥΡΕΣΗΣ (54)	ΑΡ.ΕΥΡ.Δ.Ε. (11)
0563040/14.06.95	MONSANTO COMPANY	Πλαστικό φύλλο για στρωματωμένο εφυάλωμα και μέθοδος για τον έλεγχο της συγκόλλησης και τη μείωση της συσσωμάτωσής του	3017295
0563283/20.09.95	HEINEKEN TECHNICAL SERVICES B.V.	Μέθοδος για την συνεχή παραγωγή ζυθογλεύκου	3017461
0563284/20.09.95	THE PROCTER & GAMBLE COMPANY	Επαναστερεώσιμο μηχανικό σύστημα στερεώσεως και μέθοδος κατασκευής του	3017467
0563916/16.08.95	HOECHST-ROUSSEL PHARMACEUTICALS INCORPORATED	(1H-ινδολ-1-υλ)-2-(αμινο)-ακεταμίδια και σχετικά (1H-ινδολ-1-υλ)-(αμινοαλκυλ)αμίδια, ενδιάμεσα και μέθοδος για την παρασκευή τους και η χρήση τους ως φαρμάκων	3017446
0564505/21.06.95	BYK GULDEN LOMBERG CHEMISCHE FABRIK GMBH	Φόρμα δοσομετρημένης διαθέσεως σκιερογόνων ουσιών αντιχήσεως μικροφυσσαλίδων	3017442
0565676/28.06.95	ABB HENSCHEL WAGGON UNION GMBH	Σύστημα κύλισης για βαγόνια χαμηλής πλατφόρμας	3017464
0566711/09.08.95	PHOENIX AKTIENGESELLSCHAFT	Στεγάνωση ουράς ασπίδος	3017519
0568672/26.07.95	1) CHENI GOLD MINES INC. 2) SHERITT INC.	Διαχωρισμός με επίπλευση αρσενιοπυρίτη από πυρίτη	3017361
0569482/02.08.95	PFIZER INC.	Σύνθεσις ενδιαμέσων ενώσεων εις την παρασκευήν αναστολέων ACAT	3017357
0570285/26.07.95	PLANET-WATTOHM	Κυτίο για σύμπλεξη επί μιας τροχιάς στήριξης κυρίως για ηλεκτρική διάταξη	3017436
0570678/30.08.95	KABELMETAL ELECTRO GMBH	Μέθοδος ρυθμίσεως του ρεύματος συγκολλησεως σε συνάρτηση με την ταχύτητα συγκολλησεως σε συσκευές συγκολλησεως με ηλεκτρικό τόξο	3017402
0577662/06.09.95	BRITISH TECHNOLOGY GROUP LIMITED	Υλικό το οποίο έχει δι' αυτού δίοδο	3017567
0578768/27.09.95	THE PROCTER & GAMBLE COMPANY	Φαρμακευτικές συνθέσεις, εισαγόμενες από του στόματος, για την θεραπεία ενοχλήσεων του άνω γαστρεντερικού σωλήνος	3017580
0587084/19.07.95	ABB HENSCHEL WAGGON UNION GMBH	Τροχός με κινητήρα πλήμνης τροχού για οχήματα σιδηροτροχιάς	3017466
0588866/16.08.95	INSTITUT NATIONAL DE LA RECHERCHE AGRONOMIQUE	Διάταξη χαρακτηρισμού των ιδιοτήτων αφρού ενός τουλάχιστον εν μέρει διαλυτού προϊόντος	3017504
0591353/12.07.95	ALLIEDSIGNAL INC.	Διεργασία για επίχριση σφαιρών σιλικά	3017496
0591581/09.08.95	ELI LILLY AND COMPANY	N-αλκυλο-3-φαιnyλο-3-(2-αλκυλοθειοφαινοξυ) προπυλαμίναι	3017505
0592401/23.08.95	MOLNLYCKE AB	Απορροφητικό σώμα που ενσωματώνει δύο στρώματα που περιέχουν διαφορετικά υπερ-απορροφητικά υλικά	3017292
0592596/23.08.95	HAFSLUND NYCOMED AS	Μία βάση τοποθέτησης ταινιών κάλυψης για την δίπλευρη και μονόπλευρη προσομοίωση της θρομβογένεσης σε μερικώς φραγμένα αγγεία αίματος	3017391

ΑΡ./ΗΜ. ΔΗΜ. Ε.Δ. (87)	ΔΙΚΑΙΟΥΧΟΣ (73)	ΤΙΤΛΟΣ ΕΦΕΥΡΕΣΗΣ (54)	ΑΡ.ΕΥΡ.Δ.Ε. (11)
0596036/06.09.95	ALZA CORPORATION	Συσκευή διαδερμικής χορήγησης	3017333
0598731/28.06.95	WRAPCO INTERNATIONAL NV	Πτυχωτή συσκευασία περιλαμβάνουσα μία ζώνη χωρίς πτυχές δυνάμενη να συνδεθεί επ' αυτής	3017433
0603094/23.08.95	1) THYSSEN AKTIENGESELLSCHAFT VORM. AUGUST THYSSEN-HUTTE 2) USINOR SACILOR S.A.	Τοίχωμα πλευρικού φραγμού μιας εγκατάστασης συνεχούς χύτευσης μεταξύ δύο κυλίνδρων	3017477
0607488/09.08.95	JUNEMANN ULRICH	Πτυχωτό δίκτυο για φυτά	3017528
0608383/05.07.95	ANTONOV AUTOMOTIVE EUROPE B.V.	Διάταξη μεταδόσεως αποτελούμενη από επαναλαμβανόμενες μονάδες και μηχανοκίνητο συγκρότημα εξοπλισμένο με αυτήν	3017563
0611355/19.07.95	NIEDECKER HERBERT DIPL.-ING.	Διμερής πλαστικός σύνδεσμος για το κλείσιμο περιβλημάτων αλλαντικών σάκκων και παρομοίων	3017450
0613471/14.06.95	CG-CHEMIE GMBH	Αμινεστέρες του 1, 3, 5-τριαζινο-2, 4, 6-τρις-αλκυλαμινοκαρβοξυλικού οξέος, τα βιοζιδικά αντιδραστήρια που περιέχουν τέτοιους εστέρες και μέθοδοι παρασκευής τους	3017406
0621908/06.09.95	BASF AKTIENGESELLSCHAFT	Μέθοδος για την παρασκευή επινικελωμένων μορφωμάτων	3017532
0624137/30.08.95	HENKEL KOMMANDITGESELLSCHAFT AUF AKTIEN	Συνθετική φιάλη λεπτού τοιχώματος με διαρθρωμένη επιφάνεια	3017533
0625153/06.09.95	RHÔNE-POULENC RORER S.A.	Νέο παράγωγο ισοϊνδολινόνης, παρασκευή του και φαρμακευτικές συνθέσεις που το περιέχουν	3017348
0625355/27.09.95	BOEHRINGER MANNHEIM GMBH	Δισκίο με βελτιωμένη βιοδιαθεσιμότητα που περιέχει διχλωρομεθυλενοδιφωσφονικό οξύ ως δραστική ουσία	3017547
0633010/30.08.95	SCHMIDT & LENHARDT GMBH & CO. oHG	Δίσκος περιστροφής ως επιφάνεια καθίσματος για άτομα με ειδικές ανάγκες	3017389

ΕΥΡΕΤΗΡΙΟ ΕΥΡΩΠΑΪΚΩΝ Δ.Ε. ΣΥΜΦΩΝΑ ΜΕ ΤΗΝ ΑΛΦΑΒΗΤΙΚΗ ΣΕΙΡΑ ΤΩΝ ΔΙΚΑΙΟΥΧΩΝ

ΔΙΚΑΙΟΥΧΟΣ (73)	ΤΙΤΛΟΣ ΕΦΕΥΡΕΣΗΣ (54)	ΑΡ./ΗΜ.ΔΗΜ.Ε.Δ. (87)	ΑΡ.ΕΥΡ.Δ.Ε. (11)
ABB HENSCHEL WAGGON UNION GMBH	Σύστημα κύλισης για βαγόνια χαμηλής πλατφόρμας	0565676/28.06.95	3017464
ABB HENSCHEL WAGGON UNION GMBH	Τροχός με κινητήρα πλήμνης τροχού για οχήματα σιδηροτροχιάς	0587084/19.07.95	3017466
ADVANCED MICRO DEVICES INC.	Μείωση κατανάλωσης ισχύος σε συσκευές μνήμης επί τσιπ	0366359/19.07.95	3017377
ADVANCED MICRO DEVICES INC.	Κύκλωμα προστασίας από ηλεκτροστατική εκφόρτιση για διπολικές διαδικασίες	0352896/30.08.95	3017385
ADVANCED MICRO DEVICES INC.	Μια συσκευή για την άντληση φορτίου	0450797/26.07.95	3017507
AFTEC INC.	Συσκευή για τη θέρμανση και την ψύξη ειδών διατροφής	0489136/30.08.95	3017508
ALBANY INTERNATIONAL CORP.	Πανιά πρέσσης χαρτοποιητικής μηχανής	0392682/16.08.95	3017488
ALBRIGHT & WILSON LIMITED	Σύνθεση για εκχώρηση επιβράδυνσης φλόγας και διεργασία για εφαρμογή τέτοιων συνθέσεων	0449159/12.07.95	3017484
ALBRIGHT & WILSON LIMITED	Επιβραδυντική φλόγας σύνθεση και μέθοδος χρήσης	0444647/19.07.95	3017569
ALCAN FRANCE	Τελειοποιημένο επίμηλο, κυρίως για μεταλλικές σωληνωτές κατασκευές μορφής	0475823/09.08.95	3017290
ALCAN FRANCE	Διάταξι παρεμποδίσεως της εφαρμόσεως για ολισθαίνοντα θυρόφυλλα ιδίως δε για θύρες, παράθυρα και ανάλογα στοιχεία	0524091/27.09.95	3017578
ALCATEL MOBILE COMMUNICATION FRANCE	Διάταξη επιλογής σημάτων λήψεως ανάλογα με την ισχύ τους	0475248/02.08.95	3017506
ALCATEL MOBILE COMMUNICATION FRANCE	Διάταξη υποδοχής μιας κάρτας με μνήμη	0469503/16.08.95	3017551
ALLIEDSIGNAL INC.	Διεργασία για επίχριση σφαιρών σιλικά	0591353/12.07.95	3017496
ALZA CORPORATION	Συσκευή διαδερμικής χορήγησης	0596036/06.09.95	3017333
AMERICAN CYANAMID COMPANY	Νέα 5 (και/ή 6) υποκατεστημένα 2-[2-ιμιδαζολίν-2-υλ)-νικοτινικά οξέα, εστέρες και άλατα, χρησιμα σαν ζιζανιοκτόνα και νέα ενδιάμεσα για την παρασκευή των αναφερθέντων νικοτινικών οξέων, εστέρων και αλάτων	0254951/20.09.95	3017452
AMERICAN CYANAMID COMPANY	«1-((0-κυκλοπροπυλκαρβονυλ)φαινυλ)σουλφουλουλ) -3-(4,6-διμεθοξυ-2-πυριμιδινυλ)ουρία και μέθοδος για την παρασκευή αυτής	0463287/20.09.95	3017455
AMERICAN CYANAMID COMPANY	Ανοσολογική αύξηση του σωματογονικού αποτελέσματος σωματοτροπίνης με ένα αντίσωμα	0458072/13.09.95	3017412
AMGEN INC.	Καινοφανή αλυσιδικά ανάλογα του προερχόμενου από αιμοπετάλια αυξητικού παράγοντα Β και μέθοδος παραγωγής τους	0458959/21.06.95	3017317
AMGEN INC.	Ανάλογα υπομονάδος τοξίνης BORDETELLA που προέρχονται από ανασυνδυασμένο DNA	0306318/26.07.95	3017497

ΔΙΚΑΙΟΥΧΟΣ (73)	ΤΙΤΛΟΣ ΕΦΕΥΡΕΣΗΣ (54)	ΑΡ./ΗΜ.ΔΗΜ.Ε.Δ. (87)	ΑΡ.ΕΥΡ.Δ.Ε. (11)
ANTONOV AUTOMOTIVE EUROPE B.V.	Διάταξη μεταδόσεως με μεταβλητή σχέση και ειδικότερα δι' αυτοκίνητα	0469145/14.06.95	3017381
ANTONOV AUTOMOTIVE EUROPE B.V.	Διάταξη μεταδόσεως ιδιαίτερα για αυτοκίνητο όχημα	0554261/05.07.95	3017485
ANTONOV AUTOMOTIVE EUROPE B.V.	Διάταξη μεταδόσεως αποτελούμενη από επαναλαμβανόμενες μονάδες και μηχανοκίνητο συγκρότημα εξοπλισμένο με αυτήν	0608383/05.07.95	3017563
BARILLA G.E.R.F. LLI-SOCIETA PER AZIONI	Προϊόν ζυμαρικού ταχέως ψησίματος και μέθοδος για την παρασκευή αυτού	0555768/05.07.95	3017483
BASF AKTIENGESELLSCHAFT	Μέθοδος για την παρασκευή επινικελωμένων μορφωμάτων	0621908/06.09.95	3017532
BAYER AG	Ολιγοφωσφορικά με δραστικότητα έναντι ιών	0459176/06.09.95	3017335
BAYER AG	Οπτικώς ενεργά παράγωγα Ν-α, φθοροακρυλοϋλαμινοξέων, παρασκευή τους, τα εξ αυτών παραγόμενα οπτικώς ενεργά πολυμερή, και χρησιμοποίηση των τελευταίων σε διαχωρισμό ρακεμικών	0464488/27.09.95	3017541
BAYER AG	Μέθοδος για την παρασκευή 2,7-διαζαδικυκλο-[3.3.0]οκτανίων	0393424/27.09.95	3017384
BAYER CORPORATION	Βελτιωμένη σύνθεση, διάταξη και μέθοδος δοκιμασίας για υπεροξειδικώς ενεργές ουσίες	0444263/13.09.95	3017415
BECTON DICKINSON AND COMPANY	Συσκευή και μέθοδος ανανέωσης ηλεκτροδίων κατά την ιοντοφόρηση	0498353/14.06.95	3017405
BECTON DICKINSON AND COMPANY	Συσκευή αιματολογικής διάγνωσης που χρησιμοποιεί τεχνολογία συστήματος ειδικών	0316861/28.06.95	3017537
BEFASHION UMBRELLA CO., LTD.	Βελτιωμένη δομή σκελετού ομπρέλλας τριπλής αναδιπλώσεως	0465706/27.09.95	3017545
BIELEFELDER KUCHENMASCHINEN-UND TRANSPORTGERATEFABRIK VOM BRAUCK GMBH	Όχημα πλατφόρμας με λαβή ωθήσεως	0542000/28.06.95	3017311
BIOGEN INC.	DNA αλληλουχίες, ανασυνδυαστικά DNA μόρια και μέθοδοι για παραγωγή λιποκορτίνης III, IV, V και VI	0330396/21.06.95	3017474
BOEHRINGER INGELHEIM INTERNATIONAL GMBH	Σταθεροποίηση θεραπευτικώς δραστικών πρωτεϊνών σε φαρμακευτικά παρασκευάσματα	0307857/09.08.95	3017432
BOEHRINGER INGELHEIM KG	Εισπνευστική συσκευή απηλαγμένη από πρωθητικό αέριο	0545960/06.09.95	3017338
BOEHRINGER MANNHEIM GMBH	Δισκίο με βελτιωμένη βιοδιαθεσιμότητα που περιέχει διχλωρομεθυλενοδιφωσφονικό οξύ ως δραστική ουσία	0625355/27.09.95	3017547
BOSCH-SIEMENS HAUSGERATE GMBH	Φωτιστικό για φούρνους μικροκυμάτων	0521248/13.09.95	3017420
BOSCH-SIEMENS HAUSGERATE GMBH	Μέθοδος και διάταξη για την αποταμίευση (απομνημόνευση) προγραμμάτων σε συσκευές τηλεοπτικής λήψεως	0438694/30.08.95	3017396

ΔΙΚΑΙΟΥΧΟΣ (73)	ΤΙΤΛΟΣ ΕΦΕΥΡΕΣΗΣ (54)	ΑΡ./ΗΜ.ΔΗΜ.Ε.Δ. (87)	ΑΡ.ΕΥΡ.Δ.Ε. (11)
BP SOLAR LIMITED	Μία ηλεκτροχημική διεργασία	0481718/13.09.95	3017414
BRACCO INTERNATIONAL B.V.	Σταθερά εναιωρήματα μικροφουσαλίδων ενέσιμα σε ζώντες οργανισμούς	0474833/02.08.95	3017324
BRACCO INTERNATIONAL B.V.	Συζυγή χηλικοποιημένα με παραμαγνητικά μέταλλα για στόχευση	0529175/09.08.95	3017326
BRISTOL-MYERS SQUIBB COMPANY	Άμεσης συμπίεσης δισκίο χολεστυραμίνης και επικάλυψη αυτού άνευ διαλύτου	0387885/20.09.95	3017460
BRISTOL-MYERS SQUIBB COMPANY	Πιπεραζινυλο- και πιπεριδινυλο-κυκλοεξάνια και κυκλοεξάνια	0560669/14.06.95	3017368
BRITISH TECHNOLOGY GROUP LIMITED	Χύτευση σε μήτρα φακών επαφής	0367513/05.07.95	3017372
BRITISH TECHNOLOGY GROUP LIMITED	Υλικό το οποίο έχει δι' αυτού δίοδο	0577662/06.09.95	3017567
BRUNER PHILEMON L.	Συσκευή και μέθοδος για τον διαχωρισμό και την απόρριψη νομισμάτων	0288955/21.06.95	3017325
BUCKMAN LABORATORIES INTERNATIONAL INC.	Πολυμερή τριαλογονίδια τεταρτοταγούς αμωνίου, χρήσιμα σαν μικροβιοκτόνα, απολυμαντικά και αποστειρωτικά	0382562/20.09.95	3017458
BULL CP8	Μέθοδος και σύστημα διαχείρισης ηλεκτρονικής μνήμης που αντιπροσωπεύει προκαθορισμένες ομοιογενείς μονάδες	0352170/21.06.95	3017319
BYK GULDEN LOMBERG CHEMISCHE FABRIK GMBH	Φόρμα δοσομετρημένης διαθέσεως σκιερογόνων ουσιών αντιχήσεως μικροφουσαλίδων	0564505/21.06.95	3017442
CALLEBAUT N.V.	Μέθοδος και διάταξη για να υφίσταται η μάζα σοκολάτας συνεχή κατεργασία σε κόνσα	0476238/06.09.95	3017334
CAOUTCHOUC MANUFACTURE ET PLASTIQUES	Μέθοδος συνεχούς κατασκευής μιας εύκαμπτης σωληνωτής δομής περιλαμβανούσης ένα μόνο στρωματικό φύλλο μικρομετρικού πάχους ενσωματωμένου και εύκαμπτες σωληνωτές δομές κατασκευαζόμενες σύμφωνα με αυτή τη μέθοδο	0507680/13.09.95	3017410
CARBAGAS	Μέθοδος για τον περιορισμό της σκόνης και του καπνού κατά την παραγωγή χάλυβα με ηλεκτρισμό	0544967/14.06.95	3017313
CARNAUDMETALBOX PLC	Ηλεκτροχημική ανίχνευση ανάπτυξης μικροοργανισμών	0397362/21.06.95	3017382
CARNAUDMETALBOX PLC	Δοχεία	0492860/27.09.95	3017570
CASSELLA AKTIENGESELLSCHAFT	Μέθοδος για την τροποποίηση υδροφίλων προϊόντων πολυμερισμού	0534228/30.08.95	3017582
CG-CHEMIE GMBH	Αμινεστέρες του 1, 3, 5-τριαζινο-2, 4, 6-τρισαλκυλαμινοκαρβοξυλικού οξέος, τα βιοζιδικά αντιδραστήρια που περιέχουν τέτοιους εστέρες και μέθοδοι παρασκευής τους	0613471/14.06.95	3017406
CHENI GOLD MINES INC.	Διαχωρισμός με επίπλευση αρσενοπυρίτη από πυρίτη	0568672/26.07.95	3017361

ΔΙΚΑΙΟΥΧΟΣ (73)	ΤΙΤΛΟΣ ΕΦΕΥΡΕΣΗΣ (54)	ΑΡ./ΗΜ.ΔΗΜ.Ε.Δ. (87)	ΑΡ.ΕΥΡ.Δ.Ε. (11)
CIBA-GEIGY AG	Βελτιωμένος έγχρωμος φακός επαφής και μέθοδος κατασκευής του	0470547/20.09.95	3017469
CIBA-GEIGY AG	Μέθοδος για την παρασκευή κυκλοπροπυλομεθυλοκετόνης	0552586/20.09.95	3017470
CLINTEC NUTRITION COMPANY	Χρήση αμινοξέων για την προστασία ισχαιμικού καρδιακού ιστού και μεταβολική αποκατάστασή του	0483614/21.06.95	3017321
COFLEXIP	Διάταξη και μέθοδος για πρακτικά κατακόρυφο ξετύλιγμα ελαστικών κυλινδρικών αγωγών	0478742/19.07.95	3017354
COLEBRAND LTD	Απορροφητές	0425262/21.06.95	3017423
CONCENTRIC PUMPS LIMITED	Αντλίες ελαίου	0507512/28.06.95	3017370
CONTE S.A.	Προϊόν γραφής υγρής μελάνης περιλαμβάνον έναν μικροπορώδη θάλαμο απορρόφησης	0516538/26.07.95	3017329
COPYGUARD ENTERPRISES S.A.	Μέθοδος για παρεμπόδιση μη εξουσιοδοτημένης εγγραφής σε ταινίες προγραμμάτων βίντεο	0364047/28.06.95	3017593
CPC INTERNATIONAL INC.	Χρήσις άμυλου ως υποκατάστατου λίπους και ελαίου σε τρόφιμα	0516107/20.09.95	3017475
CRAY VALLEY SA	Δικτυούμενα (σκληρυνόμενα) υλικά	0504242/28.06.95	3017293
CREATIVIDAD Y DISEÑO S.A.	Κούκλα που προσποιείται ότι τρώει	0529171/28.06.95	3017512
CULLIGAN INTERNATIONAL COMPANY	Σύστημα επεξεργασίας νερού υψηλής αποδόσεως	0480556/26.07.95	3017380
CURTI S.R.L.	Συσκευή ρύθμισης ισχύος για συστήματα ηλεκτρικής ισχύος, ιδιαίτερα για συστήματα ηλεκτρικής ισχύος με ηλεκτρικούς κλιβάνους	0343383/16.08.95	3017328
CYTEC TECHNOLOGY CORP.	Σύνθεση και χρήση	0336573/05.07.95	3017476
DANA FARBER CANCER INSTITUTE	Η άλφα-υπομονάς του δέκτου προσφύσεως LFA-1 λευκοκυττάρου	0362526/14.06.95	3017303
DANECO DANIELI ECOLOGIA SPA	Μέθοδος για τη μετατροπή καυσίμου που προέρχεται από απόβλητα σε ένα καύσιμο αέριο	0512305/21.06.95	3017408
DESOWAG GMBH	Μέσο πυροπροστασίας που σχηματίζει μονωτική ή προστατευτική στοιβάδα	0527303/23.08.95	3017392
DEUTSCHE NICKEL AG	Μέθοδος κατασκευής διμερών μορφοτεμαχίων νομισμάτων και τοιαύτα μορφοτεμάχια	0484813/23.08.95	3017344
DIDIER-WERKE AG	Όργανο κλεισίματος και/ή ρυθμίσεως	0436813/12.07.95	3017539
DR. KARL THOMAE GMBH	Νέα κυκλικά παράγωγα αμίνης, φάρμακα που περιέχουν τις ενώσεις αυτές και μέθοδος για την παρασκευή τους	0292840/09.08.95	3017550
DR. WILLMAR SCHWABE GMBH & CO	Μία μέθοδος παρασκευής ενός εκχυλίσματος από φύλλα GINKGO BILOBA	0431536/19.07.95	3017482
DUPHAR INTERNATIONAL RESEARCH B.V.	Μέθοδος παραγωγής στερεάς λακτουλόζης	0333295/02.08.95	3017346
DUPHAR INTERNATIONAL RESEARCH B.V.	Μέθοδος φωτοχημικού ισομερισμού οργανικών ενώσεων από την επήρεια φωτοευαισθητοποιητού	0454204/28.06.95	3017441

ΔΙΚΑΙΟΥΧΟΣ (73)	ΤΙΤΛΟΣ ΕΦΕΥΡΕΣΗΣ (54)	ΑΡ./ΗΜ.ΔΗΜ.Ε.Δ. (87)	ΑΡ.ΕΥΡ.Δ.Ε. (11)
DUPHAR INTERNATIONAL RESEARCH B.V.	Παράγωγα βαρβιτουρικού οξέος που έχουν εντομοκτόνο δράση	0455300/28.06.95	3017534
E.I. DU PONT DE NEMOURS AND COMPANY	Μέθοδος χαρτογραφίσεως γονιδίων	0309969/19.07.95	3017307
E.I. DU PONT DE NEMOURS AND COMPANY	Πρόληψη βιορυπάνσεως μεμβράνων αντίστροφης όσμωσης	0397184/20.09.95	3017473
E.R. SQUIBB & SONS, INC.	Αυτοκόλλητοι επίδεσμοι (έμπλαστρα) περιέχοντες φαρμακευτικώς δραστικά συστατικά	0307187/28.06.95	3017511
EBARA CORPORATION	Περίβλημα ενδιάμεσου σταδίου αντλίας φτιαγμένο από λεπτό μεταλλικό φύλλο και μέθοδος κατασκευής αυτού	0492575/02.08.95	3017320
EBERLE MEDIZINTECHNISCHE ELEMENTE GMBH	Σώμα, που είναι εφοδιασμένο με εξωτερικό σπείρωμα κοχλιώσεως	0535190/27.09.95	3017543
EFKA-CHEMICALS B.V.	Μέσα διασποράς η χρήση τους και στέρεες ουσίες επικαλυμμένες με αυτό	0438836/20.09.95	3017463
EISAI CO., LTD.	Μέθοδος παραγωγής μικροσφαιριδίων	0461630/13.09.95	3017411
EISAI CO., LTD.	Διαγνωστικό φάρμακο για ρευματοειδή αρθρίτιδα	0398292/16.08.95	3017345
ELF ANTAR FRANCE	Μεταφερόμενος σταθμός διανομής	0507690/05.07.95	3017494
ELF ATOCHEM NORTH AMERICA INC.	Παρασκευή αλκανοσουλφοναμιδίων	0519235/13.09.95	3017409
ELI LILLY AND COMPANY	Παράγωγα δεκαϋδροϊσοκινολίνης, μέθοδος για την παρασκευή τους και χρησιμοποίησή τους ως φαρμάκων	0383504/19.07.95	3017479
ELI LILLY AND COMPANY	N-αλκυλο-3-φαινυλο-3-(2-αλκυλοθειοφαινοξυ) προπυλαμίνας	0591581/09.08.95	3017505
ENICHEM ELASTOMERI S.R.L.	Μέθοδος απομακρύνσεως προϊόντων υδρογονανθράκων απ' την επιφάνεια ενός υδατικού μέσου	0524674/06.09.95	3017514
ENICHEM S.P.A.	Υγροί καταλύτες δια ταχύ πολυμερισμό υγρών συνθέσεων με βάση πολυϊσοκυανικές ενώσεις και εποξειδία	0514994/06.09.95	3017513
ENICHEM S.P.A.	Μέθοδος δια την παρασκευή συμπολυμερών αιθυλενίου-προπυλενίου	0421525/30.08.95	3017515
ENICHEM S.P.A.	Μέθοδος παρασκευής συμπολυμερών αιθυλενίου-βουτενίου-1 που έχουν πάρα πολύ μικρή πυκνότητα	0423861/30.08.95	3017518
ENICHEM SYNTHESIS S.P.A.	Μέθοδος παρασκευής αρωματικών νιτριλίων	0441004/06.09.95	3017517
ENICHEM SYNTHESIS S.P.A.	Μέθοδος αλκυλιώσεως αρωματικών ενώσεων	0432814/06.09.95	3017529
ENIRICERCHÉ S.P.A.	Μέθοδος αλκυλιώσεως αρωματικών ενώσεων	0432814/06.09.95	3017529
ENTREPRISE RAZEL FRERES SOCIÉTÉ ANONYME	Μέθοδος διευρύνσεως της εκτάσεως μιας μεσοδοκής (ανοίγματος) γέφυρας	0521771/06.09.95	3017575
ERNST-APPARATEBAU GMBH & CO	Φίλτρο αιθάλης για κινητήρες Diesel	0549851/13.09.95	3017443

ΔΙΚΑΙΟΥΧΟΣ (73)	ΤΙΤΛΟΣ ΕΦΕΥΡΕΣΗΣ (54)	ΑΡ./ΗΜ.ΔΗΜ.Ε.Δ. (87)	ΑΡ.ΕΥΡ.Δ.Ε. (11)
EUROSTYRENE S.A.R.L.	Διαδικασία κατασκευής διαμηκών στοιχείων σκελετού δαπέδου που σχηματίζουν τα ίδια το υπόστρωμα στήριξης και μονωτικών, διάταξη για την χρησιμοποίηση αυτής της διαδικασίας και διαμήκη στοιχεία σκελετού δαπέδου που λαμβάνονται με τον τρόπο αυτό	0459924/28.06.95	3017552
FINA RESEARCH S.A.	Μέθοδος για την παρασκευή αφρού πολυολεφίνης ελεγχόμενης μορφολογίας με χρήση καταλύτη μεταλλοκενίου	0426646/30.08.95	3017289
FINKE STEPHAN J.	Μέθοδος και συνδυασμοί για σφράγιση φιαλών πωματισμένων με φελλόν	0550026/21.06.95	3017356
FIRMA RODL GMBH	Διάταξη δια την παρασκευή και συμπίεση ενός εναιωρήματος τσιμέντου	0498279/02.08.95	3017525
FISCHER ITALIA S.A.S. DI PAOLO MORASSUTTI & C.	Στοιχείο προσαρμογής για συσκευές στερέωσης για πλάκες καλύψεως τοιχωμάτων	0522106/02.08.95	3017327
FRAUNHOFER-GESELLSCHAFT ZUR FORDERUNG DER ANGEWANDTEN FORSCHUNG E.V.	Μέθοδος για τον καθαρισμό εδαφών μολυνθέντων με βιολογικώς αποικοδομήσιμες επιβλαβείς ουσίες	0432651/13.09.95	3017419
FRISCO-FINDUS AG	Μέθοδος και διάταξη για το ψήσιμο μιας μάζας αναμεμιγμένων κτυπητών ωών	0485642/19.07.95	3017376
FUJISAWA PHARMACEUTICAL CO., LTD.	Μέθοδος για τον σχηματισμό ενδομοριακής δισουλφιδικής γέφυρας σε πολυπεπτιδίο	0363192/30.08.95	3017288
G.D. SEARLE & CO	Παράγωγα (+)-ισομερών ενδοαιθενο/ενδοαιθανο-εποξυμορφινών ως αντιβηχικοί παράγοντες	0418591/21.06.95	3017445
GEC ALSTHOM SA	Σώμα ανταλλαγής για ατμοσφαιρική ψυκτική μηχανή ψεκασμού και η μέθοδος κατασκευής του	0519832/26.07.95	3017315
GEHA-WERKE GMBH	Προβλεύς εργασίας	0492213/05.07.95	3017520
GLAXO GROUP LIMITED	Χρήση ετεροκυκλικών παραγώγων στη θεραπεία γνωστικών διαταραχών	0279990/12.07.95	3017369
GLUNZ AG	Πλάκα ινών μεσαίας πυκνότητας και μέθοδος δια την παρασκευή της	0553420/26.07.95	3017527
GRAMTEC INNOVATION AB	Τεχνητή άρθρωση δι' εγκάρσιων πείρων	0523146/14.06.95	3017318
GRUPPO LEPETIT SPA	Μονοκλωνικό αντισώμα κατά του p55 προδρόμου πρωτεΐνης GAG του ιού ανθρώπινης ανοσοανεπάρκειας	0535007/09.08.95	3017444
HAARMANN & REIMER CORP.	Μέθοδος παρασκευής κοκκώδους κιτρικού οξέος και αλάτων του	0479084/19.07.95	3017363
HAFSLUND NYCOMED AS	Μία βάση τοποθέτησης ταινιών κάλυψης για την δίπλευρη και μονόπλευρη προσομοίωση της θρομβογένεσης σε μερικώς φραγμένα αγγεία αίματος	0592596/23.08.95	3017391
HEINEKEN TECHNICAL SERVICES B.V.	Μέθοδος για την συνεχή παραγωγή ζυθογλεύκου	0563283/20.09.95	3017461

ΔΙΚΑΙΟΥΧΟΣ (73)	ΤΙΤΛΟΣ ΕΦΕΥΡΕΣΗΣ (54)	ΑΡ./ΗΜ.ΔΗΜ.Ε.Δ. (87)	ΑΡ.ΕΥΡ.Δ.Ε. (11)
HENKEL KOMMANDITGESELLSCHAFT AUF AKTIEN	Συνθετική φιάλη λεπτού τοιχώματος με διαρθρωμένη επιφάνεια	0624137/30.08.95	3017533
HILTI AKTIENGESELLSCHAFT	Εργαλείον και σφικτήρ εργαλείου δια συσκευάς εργαλείων χειρός	0500489/23.08.95	3017341
HILTI AKTIENGESELLSCHAFT	Μηχανισμός για την ανεύρεση μαγνητιζόμενου υλικού σε οικοδομήματα	0506605/16.08.95	3017343
HISPANO-SUIZA	Αναστροφέας ωθήσεως στροβιλοκινητήρος διπλής ροής	0542624/21.06.95	3017312
HISPANO-SUIZA	Αναστροφέας ωθήσεως στροβιλοκινητήρα έχων ένα χείλος εκτροπής με προοδευτικά μεταβαλλόμενη καμπυλότητα	0530078/26.07.95	3017375
HOECHST AKTIENGESELLSCHAFT	Σταθερή υδατική διασπορά εποξειδικής ρητί- νης, μέθοδος παρασκευής της και η χρήση της	0346742/06.09.95	3017331
HOECHST AKTIENGESELLSCHAFT	Μέθοδος για την παρασκευή τροποποιημένης ίνας και μέθοδος χρωματισμού της τροπο- ποιημένης αυτής ίνας με ανιοντικά χρώματα υφαντουργίας	0546476/09.08.95	3017393
HOECHST AKTIENGESELLSCHAFT	Μέθοδος για την επιλεκτική mono-ortho-υδρο- ξυαλκυλίωση για 4-υποκατεστημένα πυριδινικά παράγωγα	0533131/09.08.95	3017398
HOECHST AKTIENGESELLSCHAFT	Διαξονικώς προσανατολισμένα φύλλα πολυ- προπυλενίου με υψηλή μηχανική στερεότητα	0406642/06.09.95	3017399
HOECHST AKTIENGESELLSCHAFT	Αιθυλενικώς ακόρεστα, φθοριούχα παράγωγα ουρεθάνης και μέθοδος παρασκευής τους	0444508/13.09.95	3017421
HOECHST AKTIENGESELLSCHAFT	Κατιονικώς τροποποιημένες νοβολάκες, μέθο- δος για την παρασκευή τους και η χρήση τους	0368228/20.09.95	3017471
HOECHST AKTIENGESELLSCHAFT	Βιοκτόνα προϊόντα πολυμερισμού και διασπο- ρές προϊόντων πολυμερισμού, μέθοδος παρα- σκευής τους και χρήση τους	0548726/20.09.95	3017472
HOECHST AKTIENGESELLSCHAFT	Μέθοδος για την απομάκρυνση ολεφινικών ακαθαρσιών από μερικώς αλογονωμένους φθο- ροχλωράνθρακες	0493760/30.08.95	3017585
HOECHST AKTIENGESELLSCHAFT	Χρήση συνδυασμού αναστολέως ενζύμου μετα- τροπής αγγειοτασίνης (ACE) και ανταγωνιστή ασβεστίου για τη θεραπευτική αγωγή πρωτεϊ- νουρίας	0488059/06.09.95	3017588
HOECHST AKTIENGESELLSCHAFT	Μέθοδος για την παρασκευή μιας πολυ-1- ολεφίνης	0532551/02.08.95	3017589
HOECHST AKTIENGESELLSCHAFT	Μέθοδος για την παρασκευή μιας πολυολεφίνης	0459320/16.08.95	3017590
HOECHST AKTIENGESELLSCHAFT	Μέθοδος για την παρασκευή ενός προδρόμου ισουλίνης	0381958/23.08.95	3017591
HOECHST AKTIENGESELLSCHAFT	Χρήση λακτόνων με 10-μελή δακτύλιο ως ρυθμι- στών λιπιδίων	0477552/16.08.95	3017592

ΔΙΚΑΙΟΥΧΟΣ (73)	ΤΙΤΛΟΣ ΕΦΕΥΡΕΣΗΣ (54)	ΑΡ./ΗΜ.ΔΗΜ.Ε.Δ. (87)	ΑΡ.ΕΥΡ.Δ.Ε. (11)
HOECHST CELANESE CORPORATION	Συμπολυμερή ακετάλης με εποξειδικές χαρακτηριστικές ομάδες στον σκελετό του μορίου	0337756/06.09.95	3017337
HOECHST SCHERING AGREVO GMBH	Υδατοδιαμεριζόμενα νεοφάνια και αζανοφάνια σε κόκκους για εφαρμογή στη φυτοπροστασία	0443411/09.08.95	3017584
HOECHST-ROUSSEL PHARMACEUTICALS INCORPORATED	(1H-ινδολ-1-υλ)-2-(αμινο)-ακεταμίδια και σχετικά (1H-ινδολ-1-υλ)-(αμινοαλκυλ)αμίδια, ενδιάμεσα και μέθοδος για την παρασκευή τους και η χρήση τους ως φαρμάκων	0563916/16.08.95	3017446
HOECHST-ROUSSEL PHARMACEUTICALS INCORPORATED	N-(αρυλοξυαλκυλ) ετεροαρυλοπιπεριδίνες και -ετεροαρυλοπιπεραζίνες, μέθοδος παρασκευής τους και η χρήση τους ως φαρμάκων	0402644/16.08.95	3017447
HOLEC SYSTEMEN EN COMPONENTEN B.V.	Διάταξη απελευθέρωσης για ηλεκτρικό διακόπτη και ηλεκτρικός διακόπτης με τη διάταξη αυτή απελευθέρωσης	0377479/06.09.95	3017332
HOLEC SYSTEMEN EN COMPONENTEN B.V.	Μηχανισμός λαβής και υποδοχής για το χειρισμό μιας σωληνοειδούς ασφάλειας	0389029/12.07.95	3017530
HOOGOEVENS GROEP B.V.	Μέθοδος και συσκευή για τη συνεχή αφαίρεση υπολοίπων ρυπών από μεταλλικό απόβλητο	0549067/19.07.95	3017359
HOPF KARL-HEINZ	Μέθοδος δια τον θερμικό διαχωρισμό ενός γαλακτώματος ύδατος/ελαίου	0439731/28.06.95	3017523
HOWMEDICA GMBH	Διάταξη στερεώσεως σπονδύλων της ανθρώπινης σπονδυλικής στήλης	0461374/16.08.95	3017440
HUBNER-GUMMI-UND KUNSTSTOFF GMBH	Διάταξη για την απόσβεση και/ή τον έλεγχο των στρεπτικών κινήσεων μεταξύ των δύο τμημάτων ενός αρθρωτού οχήματος	0514672/19.07.95	3017439
IDEAL STANDARD S.P.A.	Ένας μηχανισμός για τη στερέωση στοιχείων κάλυψης σε συσκευές υγιεινής και ιδιαίτερα σε λεκάνες αποχωρητηρίων	0345835/16.08.95	3017352
ILLINOIS TOOL WORKS, INC.	Υλικόν τροφοδοτήσεως μηχανήματος με πλήθος φορέων εχόντων ωτία ανοίγματος	0507479/19.07.95	3017424
IMMUNOBIOLOGY RESEARCH INSTITUTE INC.	Πεπτίδια έχοντα βοηθητική δραστηριότητα T-κυττάρων	0342962/12.07.95	3017451
IMOS ITALIA S.R.L.	Βάση στηρίγματος ηλεκτρικής επαφής	0436865/14.06.95	3017316
IMZ-FERTIGUNGS-UND VERTRIEBGESELLSCHAFT FUR DENTALE TECHNOLOGIE MBH	Σώμα, που είναι εφοδιασμένο με εξωτερικό σπείρωμα κοχλιώσεως	0535190/27.09.95	3017543
INDENA S.P.A.	Μία μέθοδος δια την εκχύλιση ταξόλης και παραγώγων αυτής από φυτά του γένους TAXUS	0553780/20.09.95	3017465
INDUSTRIE ILPEA S.P.A.	Μία μέθοδος για την χύτευση με μορφή ρευστού κονιάματος αντικειμένων όπως είναι το προσομοιωμένο δέρμα ή παρόμοια αντικείμενα δύο ή περισσότερων χρωμάτων από θερμοπλαστικές - θερμοπηκτικές ή ελαστομερείς ρητίνες σε μορφή σκόνης καθώς επίσης και η συσκευή για την υλοποίηση της μεθόδου	0476742/30.08.95	3017562

ΔΙΚΑΙΟΥΧΟΣ (73)	ΤΙΤΛΟΣ ΕΦΕΥΡΕΣΗΣ (54)	ΑΡ./ΗΜ.ΔΗΜ.Ε.Δ. (87)	ΑΡ.ΕΥΡ.Δ.Ε. (11)
INSTITUT FRANÇAIS DU PETROLE	Μέθοδος και εγκατάσταση θερμολύσεως βιομηχανικών και/ή οικιακών στερεών αποβλήτων	0522919/30.08.95	3017522
INSTITUT NATIONAL DE LA RECHERCHE AGRONOMIQUE	Διάταξη χαρακτηρισμού των ιδιοτήτων αφρού ενός τουλάχιστον εν μέρει διαλυτού προϊόντος	0588866/16.08.95	3017504
INTERUNIVERSITAIR MICROELEKTRONICA CENTRUM VZW	Καθορισμός τμήματος ειδώλου μιας διατάξεως παρουσιάσεως ειδώλου στερεάς καταστάσεως	0349027/02.08.95	3017378
JANSSEN PHARMACEUTICA N.V.	Παράγωγα (1Η-αζολ-1-υλομεθυλ) υποκατεστημένης κινολίνης κιναζολίνης ή κινοξαλίνης	0371564/12.07.95	3017351
JANSSEN PHARMACEUTICA N.V.	Αντι-υπερτασικά παράγωγα 3-πιπεριδινυλινδαζόλης	0357134/28.06.95	3017435
JONHIG LIMITED	Σύστημα μεταφοράς χρηματικών αξιών	0479982/13.09.95	3017457
JUNEMANN ULRICH	Πτυχωτό δίκτυο για φυτά	0607488/09.08.95	3017528
KABELMETAL ELECTRO GMBH	Μέθοδος ρυθμίσεως του ρεύματος συγκολλήσεως σε συνάρτηση με την ταχύτητα συγκολλήσεως σε συσκευές συγκολλήσεως με ηλεκτρικό τόξο	0570678/30.08.95	3017402
KABUSHIKI KAISHA HAYASHIBARA SEIBUTSU KAGAKU KENKYUJO	Άλφα-γλυκοσυλεσπεριδίνη παρασκευή και χρήσεις της	0402049/12.07.95	3017492
KANSAI PAINT CO. LTD.	Σύνθεση επικάλυψης αντι-ρύπανσης	0561342/19.07.95	3017556
KARL PFISTERER ELEKTROTECHNISCHE SPEZIALARTIKEL GMBH & CO. KG	Συσκευή για τη μέτρηση ρεύματος, κατά προτίμηση της εντάσεως και της τάσεως, σε αγωγούς ενός μονοφασικού ή πολυφασικού συστήματος	0482425/13.09.95	3017501
KERN AG	Μία διάταξη φακελλοποίησης	0504114/12.07.95	3017309
KIMBERLY-CLARK CORPORATION	Ένα απορροφητικό είδος με μέσον σύνδεσης και μία μέθοδος στερέωσης του απορροφητικού είδους σε ένα προσκείμενο ένδυμα	0446818/30.08.95	3017347
KRONE AKTIENGESELLSCHAFT	Συσκευή περιορισμού της ηλεκτρικής τάσης	0440905/30.08.95	3017322
KRUPP FORDERTECHNIK GMBH	Εγκατάσταση μεταφορτώσεως μονάδων φορτίου	0544879/02.08.95	3017400
LABORATORIOS DEL DR. ESTEVE S.A.	Παράγωγα πυριδονοκαρβοξυλικών οξέων με υποκατασταθέν αζετιδινύλιο, η παρασκευή τους και η εφαρμογή τους ως φαρμάκων	0388298/21.06.95	3017304
LANDMARK GRAPHICS CORPORATION	Μέθοδος αναγνώρισης βάσει ποιοτικών χαρακτηριστικών σε σεισμικά δεδομένα	0489135/30.08.95	3017342
LEISTRITZ AKTIENGESELLSCHAFT	Υδραυλικός ανελκυστήρας συρματοσχοινου	0534122/09.08.95	3017306
LEO PHARMACEUTICAL PRODUCTS LTD. A/S (LOVENS KEMISKE FABRIK PRODUKTIONS-AKTIESELSKAB)	Χρησιμοποίηση αναλόγων βιταμίνης D στην θεραπεία της ακμής	0517797/13.09.95	3017413
LILLY INDUSTRIES LIMITED	Νέα παράγωγα ινδόλης και ινδολίνης	0476935/26.07.95	3017390
MANVILLE CORPORATION	Ελαφρύ εύκαμπτο ιμιδικό αφρώδες πλαστικό και μέθοδος παραγωγής του ιδίου	0407994/28.06.95	3017296

ΔΙΚΑΙΟΥΧΟΣ (73)	ΤΙΤΛΟΣ ΕΦΕΥΡΕΣΗΣ (54)	ΑΡ./ΗΜ.ΔΗΜ.Ε.Δ. (87)	ΑΡ.ΕΥΡ.Δ.Ε. (11)
MARUNA CORPORATION	Διεργασία για παραγωγή ενός προϊόντος τροφίμου όπου κομμάτια κρέατος υπόκεινται σε επεξεργασία με ένα γαλάκτωμα το οποίο περιλαμβάνει αφυδατωμένη φυτική ύλη	0510422/12.07.95	3017564
MATRA AUTOMOBILE	Συσκευή μανδάλωσης καθίσματος οχήματος	0495951/20.09.95	3017468
MCC NEDERLAND B.V.	Αλυσωτός μεταφορέας, αλυσίδα του μεταφορέα και καμπύλο τμήμα για τη διαδρομή ενός παρόμοιου αλυσωτού μεταφορέα	0286173/12.07.95	3017291
MERCK & CO. INC.	Βελτιωμένη μέθοδος παρασκευής 4-αμινο-1-υδροξυβουτυλιδενό-1, 1-δισφωσφονικού οξέος	0462663/27.09.95	3017544
MERCK PATENT GMBH	Ανάλογα πεπτιδίου με ανασταλτική επί της ρεϊνίνης δραστηριότητα	0446485/06.09.95	3017572
MERCK PATENT GMBH	Φαρμακευτικό παρασκεύασμα του Roxindol ή του Carboxirol με προδιογκώμενο άμυλο	0548635/06.09.95	3017574
MERRELL DOW PHARMACEUTICALS INC.	5-αρυλ-3H-1, 2, 4-τριαζολ-3-όνες και η χρήση τους ως αντισπαστικών	0273310/21.06.95	3017358
MERRELL DOW PHARMACEUTICALS INC.	Πιπεριδινυλενώσεις	0320983/28.06.95	3017481
MERRELL DOW PHARMACEUTICALS INC.	Νέα παράγωγα α-νορ-στεροειδο-3-καρβοξυλικού οξέος	0435321/09.08.95	3017559
MICHIGAN STATE UNIVERSITY	Κατεργασία δια κυμάτων ραδιοσυχνότητας ενός υλικού με χρησιμοποίηση μιας επιλεγείσης σειράς τρόπων	0452458/21.06.95	3017491
MINISTERO DELL' UNIVERSITA' E DELLA RICERCA SCIENTIFICA E TECNOLOGICA	Μυκητοκτόνα αζολουλο παράγωγα	0315946/26.07.95	3017516
ML TECHNOLOGY VENTURES L.P.	Σύνθεση και μέθοδος για την προστασία έναντι ασθενειών που προκαλούνται από μικροοργανισμούς	0325191/13.09.95	3017427
MOBIL OIL CORPORATION	Σύμπλοκα εγκλεισμού μερκαπτοβενζοθειαζολίου προερχόμενα από υδροκαρβύλιο και συζευγμένα με θείο ως πρόσθετα πολλαπλής λειτουργίας κατά της φθοράς και συνθέσεις περιέχουσες αυτά	0420453/19.07.95	3017353
MOLNLYCKE AB	Απορροφητικό σώμα που ενσωματώνει δύο στρώματα που περιέχουν διαφορετικά υπερ-απορροφητικά υλικά	0592401/23.08.95	3017292
MONSANTO COMPANY	Πλαστικό φύλλο για στρωματωμένο εφυάλωμα και μέθοδος για τον έλεγχο της συγκόλλησης και τη μείωση της συσσωμάτωσής του	0563040/14.06.95	3017295
MONSANTO COMPANY	Οξείδωση αρωματικών ενώσεων υποκατεστημένων με τριτοταγές αλκύλιο	0440593/19.07.95	3017403
MONSANTO P.L.C.	Έλεγχος βισκοελαστικών υλικών	0419440/14.06.95	3017404
MOTOROLA INC.	Τομεακό κυψελωτό σύστημα επικοινωνίας υψηλής απόδοσης	0359535/19.07.95	3017299

ΔΙΚΑΙΟΥΧΟΣ (73)	ΤΙΤΛΟΣ ΕΦΕΥΡΕΣΗΣ (54)	ΑΡ./ΗΜ.ΔΗΜ.Ε.Δ. (87)	ΑΡ.ΕΥΡ.Δ.Ε. (11)
MOTOROLA INC.	Αυτόματος έλεγχος απολαβής βασιζόμενος σε ψηφιακό επεξεργαστή σήματος	0426792/26.07.95	3017373
MOTOROLA INC.	Αυτόματος έλεγχος συχνότητας κατά την παρουσία δεδομένων	0373405/16.08.95	3017379
NATIONAL INSTITUTES OF HEALTH	Παράγωγα (+)-ισομερών ενδοαιθενο/ενδοαιθανο-εποξυμορφινών ως αντιβηχικοί παράγοντες	0418591/21.06.95	3017445
NEDERLANDS CENTRUM VOOR LASER RESEARCH B	Συσκευή διεγέρσεως ενός λέιζερ εκκενώσεως αερίου και συσκευή συμπίεσης παλμών για χρήση σε μια τέτοια συσκευή διεγέρσεως	0463705/20.09.95	3017548
NEUROSEARCH A/S	Παράγωγα ισατίνης, η παρασκευή και η χρησιμοποίηση αυτών	0432648/02.08.95	3017487
NEUROSEARCH A/S	Υδροξυκαρβονυλικά παράγωγα και μέθοδος για την παρασκευή τους	0440037/09.08.95	3017568
NIEDECKER HERBERT DIPL.-ING.	Διμερής πλαστικός σύνδεσμος για το κλείσιμο περιβλημάτων αλλαντικών, σάκκων και παρομοίων	0611355/19.07.95	3017450
NIKA HEALTH PRODUCTS LIMITED	Κυστίδια συνθετικής μεμβράνης περιέχοντα λειτουργικά ενεργά πεπτίδια συγχωνεύσεως ως συστήματα διανομής φαρμάκων	0497997/19.07.95	3017490
NORAC TECHNOLOGIES INC.	Μέθοδος για την υπερκρίσιμη εκχύλιση και κλασμάτωση καρυκευμάτων	0511673/28.06.95	3017538
NOVAMONT S.P.A.	Μέθοδος για διεξάτμιση μέσω μεμβράνης, που περιλαμβάνει άμυλο και ένα συνθετικό θερμοπλαστικό πολυμερές	0512360/30.08.95	3017583
NOVO NORDISK A/S	Μία σύνθεση η οποία παρέχει βελτιωμένη κάθαρση βιοενεργών ουσιών από την κυκλοφορία του αίματος	0540588/21.06.95	3017362
NOVO NORDISK A/S	Αζακυκλικές ή αζαδικυκλικές ενώσεις, η παρασκευή και η χρησιμοποίηση αυτών	0521067/28.06.95	3017434
ONO PHARMACEUTICAL CO. LTD.	Νέα παράγωγα αμινοξέων	0341081/05.07.95	3017557
ORION-YHTYMA OY	Ετεροκυκλικές ενώσεις	0383449/06.09.95	3017510
ORION-YHTYMA OY	Σταθερά πολυμορφική μορφή (E)-N, N-διαιθυλ-2-κυανο-3- (3,4-διϋδροξυ-5-νιτροφαινυλ) ακρυλαμίδης και η μέθοδος παρασκευής της	0426468/06.09.95	3017526
ORLANDO NUOVI INVESTIMENTI ALIMENTARI S.R.L.	Διογκωμένο, επαλειφόμενο προϊόν ζαχαροπλαστικής, του είδους που αποτελείται από ένα γαλάκτωμα ύδατος εντός ελαίου	0500182/28.06.95	3017493
ORTHO PHARMACEUTICAL CORPORATION	Νέες πυριδο [2,3-f] [1,4] θειαζεπίνες και πυριδο [3,2-b] [1,5] βενζοθειαζεπίνες	0462696/09.08.95	3017305
PARKER PEN (I.P.) LIMITED	Μονάδα επαναπληρώσεως (ανταλλακτικό) οργάνου γραφής	0518198/09.08.95	3017495
PATTAS KONSTANTIN N. PROF. DR.-ING.	Μέθοδος και διάταξη για την ανανέωση ενός φίλτρου αιθάλης	0446400/14.06.95	3017422
PFIZER INC.	Σύνθεσις ενδιάμεσων ενώσεων εις την παρασκευήν αναστολέων ACAT	0569482/02.08.95	3017357

ΔΙΚΑΙΟΥΧΟΣ (73)	ΤΙΤΛΟΣ ΕΦΕΥΡΕΣΗΣ (54)	ΑΡ./ΗΜ.ΔΗΜ.Ε.Δ. (87)	ΑΡ.ΕΥΡ.Δ.Ε. (11)
PFIZER INC.	Προφάρμακα αντιφλεγμονωδών 3-ακυλο-2-οξινδολο-2-καρβοξαμιδίων	0365194/02.08.95	3017565
PHARMACIA AB	Ένα υποκατάστατο του καπνίσματος	0506774/02.08.95	3017486
PHILIP MORRIS PRODUCTS INC.	Τσιγάρο και περιτύλιγμα με ελεγχόμενο αριθμό ρουφηξιών	0513985/12.07.95	3017558
PHILLIPS PETROLEUM COMPANY	Μέθοδος πολυμερισμού πολυαιθυλενίου ευθυγράμμου, χαμηλής πυκνότητας, υψηλής αντοχής και φιλμ (φαινόμενο φιλμ)	0361363/09.08.95	3017365
PHILLIPS PETROLEUM COMPANY	Σύνθεση πολυολεφίνης περιέχουσα φθοροπολυμερές	0450276/05.07.95	3017555
PHOENIX AKTIENGESELLSCHAFT	Στεγάνωση ουράς ασπίδος	0566711/09.08.95	3017519
PICHAU PHILIPPE	Μέθοδος διαλυτοποίησης και συσσωμάτωσης ιπτάμενης τέφρας αποτεφρώσεων	0389328/06.09.95	3017336
PIONEER HI-BRED INTERNATIONAL INC.	Μέθοδος ιστοκαλλιέργειας για το μετασχηματισμό φυτικών κυττάρων	0424047/12.07.95	3017310
PIONEER HI-BRED INTERNATIONAL INC.	Μέθοδος μεταμόρφωσης φυτών με τη χρησιμοποίηση ειδών AGROBACTERIUM	0486234/19.07.95	3017480
PIRELLI COORDINAMENTO PNEUMATICI S.P.A.	Ελαστομερική σύνθεση για πέλματα επισώτρων	0448112/21.06.95	3017449
PLANET-WATTOHM	Κυτίο για σύμπλεξη επί μιας τροχιάς στήριξης κυρίως για ηλεκτρική διάταξη	0570285/26.07.95	3017436
PLIVA FARMACEUTSKA KEMIJSKA PREHRAMBENA I KOZMETICKA INDUSTRIJA S.P.O.	Παρασκευή και χρήση του μονομερούς της τριτοταγούς βουτυλοξυκαρβονυλ-L-τυροσυλ-πεπτιδογλυκάνης και του 1251-επισημασμένου παραγώγου της	0492478/19.07.95	3017349
PONT-A-MOUSSON S.A.	Σύνδεσμος συναρμογής μεταξύ σωλήνων και παρέμβυσμα στεγανότητας για ένα τέτοιο σύνδεσμο	0552123/13.09.95	3017417
PONT-A-MOUSSON S.A.	Στόμιο κλειδιού ρυθμιζόμενου ύψους	0545840/27.09.95	3017542
RHÔNE-POULENC RORER S.A.	Νέο παράγωγο ισοϊνδολινόλης, παρασκευή του και φαρμακευτικές συνθέσεις που το περιέχουν	0625153/06.09.95	3017348
ROUSSEL UCLAF	Παρασιτοκτόνα	0524041/20.09.95	3017573
S.T. DUPONT SOCIÉTÉ ANONYME	Εργαλείο γραφής με ένα όργανο γραφής μύτη μολυβιού ή σφαίρα	0553011/26.07.95	3017524
SALVAREM	Εγκατάσταση για την βιολογική θωράκιση στοιχείου κυκλώματος ραδιενεργού ρευστού	0509926/02.08.95	3017431
SANDOZ AG	Εναντιομερή παράγωγα του 2-τετραϋδροφουρανίου ενδιάμεσα αυτών και παρασκευή αυτών	0462935/19.07.95	3017437
SANDOZ-ERFINDUNGEN VERWALTUNGSGESELLSCHAFT MBH	Εναντιομερή παράγωγα του 2-τετραϋδροφουρανίου ενδιάμεσα αυτών και παρασκευή αυτών	0462935/19.07.95	3017437
SANDOZ-PATENT-GMBH	Εναντιομερή παράγωγα του 2-τετραϋδροφουρανίου ενδιάμεσα αυτών και παρασκευή αυτών	0462935/19.07.95	3017437

ΔΙΚΑΙΟΥΧΟΣ (73)	ΤΙΤΛΟΣ ΕΦΕΥΡΕΣΗΣ (54)	ΑΡ./ΗΜ.ΔΗΜ.Ε.Δ. (87)	ΑΡ.ΕΥΡ.Δ.Ε. (11)
SANKYO COMPANY LIMITED	Ενδιάμεσα της ομάδας μουρειδομυκίνης, παρασκευή τους, και χρήση τους	0517345/19.07.95	3017554
SCHAAF CECIL F.	Βελτιωμένη συγκολλητική σύνθεση και δομές κατασκευαζόμενες με τη χρήση ενός τέτοιου συγκολλητικού	0497276/06.09.95	3017561
SCHERING AKTIENGESELLSCHAFT	Υπό 13, 17-προπιονικού οξέος και παραγωγού προπιονικού οξέος υποκατεστημένες σύμπλοκες ενώσεις πορφυρίνης, μέθοδος για την παρασκευή τους και φαρμακευτικά μέσα που τις περιέχουν	0355041/20.09.95	3017586
SCHERING AKTIENGESELLSCHAFT	Ενεργοποιητές σιελικού πλασμινογόνου νυχτερίδων βαμπίρ	0352119/09.08.95	3017587
SCHLESINGER PETER RICHARD	Βελτιώσεις σε ή σχετικά με θήκες αποθήκευσης	0421795/28.06.95	3017549
SCHMIDT & LENHARDT GMBH & CO. οHG	Δίσκος περιστροφής ως επιφάνεια καθίσματος για άτομα με ειδικές ανάγκες	0633010/30.08.95	3017389
SCHNEIDER JOHN F.	Ομοιογενής πίσσα και ταιμεντώδης σύνθεση και διεργασία	0547160/05.07.95	3017503
SCHNEIDER KURT A.	Ομοιογενής πίσσα και ταιμεντώδης σύνθεση και διεργασία	0547160/05.07.95	3017503
SCHWARZ PHARMA AG	Παράγωγα νιτρατοαλκανοκαρβονικού οξέος και μέθοδος για την παρασκευή τους	0451760/13.09.95	3017418
SCHWARZ PHARMA AG	Εξευγενισμένες επιφάνειες γυαλιά σε βασικά μέσα συσκευασίας προϊόντων λυοφιλισμού	0456113/19.07.95	3017371
SGP VERKEHRSTECHNIK GESELLSCHAFT M.B.H.	Μέθοδος για την καθοδηγητική ρύθμισιν ενός συγκροτήματος πορείας χωρίς σταθεράς συνδέσεις αξόνων	0511949/19.07.95	3017500
SHARBAR RESEARCH AND DEVELOPMENT INC.	Περιορισμένης χρήσης κασέτα εικόνας και ενσωματωμένο ταχυδρομικό περιτύλιγμα	0502077/05.07.95	3017560
SHELL INTERNATIONALE RESEARCH MAATSCHAPPIJ B.V.	Συνθέσεις πολυμερούς	0478088/02.08.95	3017374
SHELL INTERNATIONALE RESEARCH MAATSCHAPPIJ B.V.	Μέθοδος για ενίσχυση πίνακα	0373729/09.08.95	3017383
SHELL OIL COMPANY	Καταλύτης πολυμερισμού ολεφινών	0481748/26.07.95	3017429
SHERITT INC.	Διαχωρισμός με επίπλευση αρσενοπυρίτη από πυρίτη	0568672/26.07.95	3017361
SHIONOGI SEIYAKU KABUSHIKI KAISHA	Ενδιάμεσα αλκενυλοσιλυλαζετιδινόνης δια καρβαπενέμια	0308867/26.07.95	3017323
SICPA HOLDING S.A.	Τυπογραφική μελάνη υψηλής δραστικότητας	0432093/27.09.95	3017540
SIEMENS AKTIENGESELLSCHAFT	Μέθοδος δοκιμής μιας ελάχιστης μικρής καταχωρητέας σε μνήμη μονάδας ενός συστήματος RAM για σφάλματα δυαδικών αριθμών μεγαλύτερα από ένα καθορισμένο αριθμό	0453609/06.09.95	3017394
SIEMENS AKTIENGESELLSCHAFT	Εφεδρικό σύστημα αυτοματισμού	0471882/09.08.95	3017395

ΔΙΚΑΙΟΥΧΟΣ (73)	ΤΙΤΛΟΣ ΕΦΕΥΡΕΣΗΣ (54)	ΑΡ./ΗΜ.ΔΗΜ.Ε.Δ. (87)	ΑΡ.ΕΥΡ.Δ.Ε. (11)
SIEMENS AKTIENGESELLSCHAFT	Σύστημα επιτηρήσεως με υπερήχους για εγκατάσταση αναγγελίας παρεισδύσεως	0446385/06.09.95	317397
SIFA SITZFABRIK GMBH	Σκαμνί ημιορθίων	0517006/09.08.95	3017401
SIGMA-TAU INDUSTRIE FARMACEUTICHE RIUNITE S.P.A.	Αμίδια αλκανοϋλ L-καρνιτίνης με αμινοξέα και φαρμακευτικές συνθέσεις που τα περιέχουν για προαγωγή επαναδημιουργίας του νευρικού ιστού, παρεμπόδιση νευρωνικού εκφυλισμού, αύξηση των διεργασιών μάθησης και μνήμης και για τη θεραπεία κώματος	0514359/13.09.95	3017456
SITMA S.P.A.	Συσκευή για την τροφοδότηση μονών φύλλων ή παρομοίων σε μηχανή συσκευασίας, επικόλλησης ετικετών ή δεματοποίησης	0526946/06.09.95	3017360
SMITH KLINE & FRENCH LABORATORIES LIMITED	Σύνθεσις υπό την μορφήν αφρού, περιέχουσα 5-αμινοσαλικυλικόν οξύ δι' ενδο-πρωκτικήν (από του ορθού) χορήγησιν	0395329/28.06.95	3017367
SNAMPROGETTI S.P.A.	Μέθοδος αλκυλίωσης αρωματικών ενώσεων	0432814/06.09.95	3017529
SOCIÉTÉ DE FABRICATION DE MATERIEL ORTHOPEDIQUE SOFAMOR	Διάταξη άκαμπτης εγκάρσιας συνδέσεως μεταξύ δύο βάκτρων ραχιαίας οστεοσυνθέσεως	0446092/26.07.95	3017302
SOCIÉTÉ DE FABRICATION DE MATERIEL ORTHOPEDIQUE SOFAMOR	Σπονδυλικό εμφύτευμα για διάταξη οστεοσυνθέσεως	0392927/09.08.95	3017386
SOCIÉTÉ DES PRODUITS NESTLE S.A.	Ανοσοδιεγερτικός παράγοντας	0432490/30.08.95	3017428
SOCIÉTÉ DES PRODUITS NESTLE S.A.	Συγκρότημα μητρών διελάσεως	0434983/19.07.95	3017498
SOCIÉTÉ DES PRODUITS NESTLE S.A.	Μέθοδος για τη μείωση της περιεκτικότητας σε χλωρυδρίνη μιας υδρολυθείσης πρωτεΐνης	0505800/02.08.95	3017553
SOCIÉTÉ NATIONALE D'EXPLOITATION INDUSTRIELLE DES TABACS ET ALLUMETTES	Τελειοποίηση παραγωγής φυτωρίων καπνού με το σύστημα πλεύσης	0494820/28.06.95	3017438
SOLLAC	Διάταξη συνεχούς επικαλύψεως μιας χαλυβδοταινίας	0451020/19.07.95	3017314
SPIRIG AG PHARMAZEUTISCHE PRAPARATE	Στέρεο, ταχέως, διαλυόμενο φαρμακευτικό παρασκεύασμα που περιέχει S-(καρβοξυμεθυλο)-L-κυστεΐνη και/ή N-ακετυλοκυστεΐνη	0481294/02.08.95	3017499
STARTVITAL LIMITED	Εσωτερικοί τοίχοι με εύκολα καθαριζόμενες επιφάνειες	0425281/21.06.95	3017502
STERLING WINTHOROP INC.	Ελεγχόμενης απελευθέρωσης χαμηλής δόσεως ασπιρίνη	0377439/13.09.95	3017576
STOCCHIERO OLIMPIO	Κάλυμμα μετά χειρολαβής δια κιβώτιον συσσωρευτών	0445662/21.06.95	3017425
STOLLE RESEARCH & DEVELOPMENT CORPORATION	Ένας αντι-φλεγμονώδης παράγοντας από γάλα	0336694/05.07.95	3017509
STRATO MEDICAL CORPORATION	Καθετήρας με βαλβίδα αντεπιστροφής	0552313/30.08.95	3017489

ΔΙΚΑΙΟΥΧΟΣ (73)	ΤΙΤΛΟΣ ΕΦΕΥΡΕΣΗΣ (54)	ΑΡ./ΗΜ.ΔΗΜ.Ε.Δ. (87)	ΑΡ.ΕΥΡ.Δ.Ε. (11)
SUMITOMO ELECTRIC INDUSTRIES LTD.	Οπτική ίνα ενσωματωμένη σε υποβρύχια μονάδα μεγαλύτερου μεγέθους	0417784/16.08.95	3017579
SUMITOMO PHARMACEUTICALS COMPANY LIMITED	Συσκευή παροχής φαρμακευτικού παρασκευάσματος	0401822/27.09.95	3017546
TAKEDA CHEMICAL INDUSTRIES LTD.	Συμπυκνωμένες ετεροκυκλικές ενώσεις, παραγωγή και χρήση τους	0487071/05.07.95	3017366
TARO PHARMACEUTICAL INDUSTRIES LTD.	2-Αλκυλ-3-βενζοϋλβενζοφουράνια, χρήσιμα για τη θεραπεία της καρδιακής αρυθμίας	0448850/30.08.95	3017350
THAI MERRY CO., LTD.	Αναπτήρ τσιγάρων	0482411/21.06.95	3017308
THE ADMINISTRATORS OF THE TULANE EDUCATIONAL FUND	Ανάλογα σωματοστατίνης	0450480/21.06.95	3017298
THE DOW CHEMICAL COMPANY	Ραδιοφαρμακευτικές συνθέσεις, μέθοδος χορήγησης των και μέθοδος παρασκευής	0462787/21.06.95	3017430
THE LISTER INSTITUTE OF PREVENTIVE MEDICINE	Ενεργά εμβόλια	0400958/13.09.95	3017535
THE PROCTER & GAMBLE COMPANY	Υγρές απορροπαντικές συνθέσεις	0550636/13.09.95	3017416
THE PROCTER & GAMBLE COMPANY	Επαναστερεύσιμο μηχανικό σύστημα στερέωσης και μέθοδος κατασκευής του	0563284/20.09.95	3017467
THE PROCTER & GAMBLE COMPANY	Φαρμακευτικές συνθέσεις, εισαγόμενες από του στόματος, για την θεραπεία ενοχλήσεων του άνω γαστρεντερικού σωλήνος	0578768/27.09.95	3017580
THE PROCTER & GAMBLE COMPANY	Κατασκευές ανοικτών τριχοειδών καναλιών, βελτιωμένη διαδικασία για τη δημιουργία κατασκευών τριχοειδών καναλιών και μήτρα εξαλάσεως η οποία πρόκειται να χρησιμοποιηθεί σε αυτές τις κατασκευές	0516730/27.09.95	3017581
THE PROVOST FELLOWS AND SCHOLARS OF THE COLLEGE OF THE HOLY AND UNDIVIDED TRINITY OF QUEEN ELIZABETH NEAR DUBLIN	Διεργασία για τροποποίηση μαγνητικών υλικών και μαγνητικά υλικά απ' αυτήν	0493019/21.06.95	3017387
THE REGENTS OF THE UNIVERSITY OF CALIFORNIA	Ανίχνευση κυτταρικής νεκρώσεως μέσω δοκιμασιών για σπεκτρίνη και προϊόντα αποσυνθέσεως της	0540591/20.09.95	3017459
THE ROYAL SOCIETY	Ενεργά εμβόλια	0400958/13.09.95	3017535
THE STANDARD REGISTER COMPANY	Μελάνη εκτύπωσης CF, υψηλής περιεκτικότητας στερεών	0420637/28.06.95	3017355
THE UNITED STATES OF AMERICA	Παράγωγα του 2'-φθοροφουρανοσυλίου και νέα μέθοδος για την παρασκευή των 2'-φθοροπυριμιδινο- και 2'-φθοροπουρινο-νουκλεοσιδών	0540686/30.08.95	3017571
THE UNIVERSITY COURT OF THE UNIVERSITY OF DUNDEE	Ενεργά εμβόλια	0400958/13.09.95	3017535
THE UNIVERSITY OF BRITISH COLUMBIA	Ειδικοί κατά το μήκος κύματος κυτταροτοξικοί παράγοντες	0352076/13.09.95	3017426

ΔΙΚΑΙΟΥΧΟΣ (73)	ΤΙΤΛΟΣ ΕΦΕΥΡΕΣΗΣ (54)	ΑΡ./ΗΜ.ΔΗΜ.Ε.Δ. (87)	ΑΡ.ΕΥΡ.Δ.Ε. (11)
THE UPJOHN COMPANY	C20-C26-αμινο-στεροειδή	0263213/06.09.95	3017339
THE WELLCOME FOUNDATION LIMITED	Ενεργά εμβόλια	0400958/13.09.95	3017535
THIDE ENVIRONNEMENT	Μέθοδος και εγκατάσταση θερμολύσεως βιομηχανικών και/ή οικιακών στερεών αποβλήτων	0522919/30.08.95	3017522
THOMASSEN & DRIJVER-VERBLIFA N.V.	Μεταλλικό δοχείον έχον χείλος	0516204/16.08.95	3017566
THYSSEN AKTIENGESELLSCHAFT VORM. AUGUST THYSSEN-HUTTE	Τοίχωμα πλευρικού φραγμού μιας εγκατάστασης συνεχούς χύτευσης μεταξύ δυο κυλίνδρων	0603094/23.08.95	3017477
THYSSEN STAHL AKTIENGESELLSCHAFT	Μέθοδος και συσκευή συνεχούς χύτευσης λεπτών μεταλλικών προϊόντων μεταξύ δύο κυλίνδρων	0425402/16.08.95	3017478
TOTAL RAFFINAGE DISTRIBUTION S.A.	Βελτιστοποίηση σε διατάξεις καταλυτικής πυρολύσεως σε υγρά κατάσταση φορτίων υδρογονανθράκων	0536054/30.08.95	3017521
TOYOTOMI CO., LTD.	Μέθοδος για την επιτήρηση και την κατά ασφαλή τρόπο διατήρηση της λειτουργίας θερμαστρών χωρίς καπνοδόχο, ιδιαίτερα θερμαστρών πετρελαίου και διάταξη για τη διεξαγωγή της μεθόδου	0424597/28.06.95	3017594
ULTRACELL INCORPORATED	Παρασκευή ωριμανθέντων δι' ακτινοβολίας στέρεων ηλεκτρολύτων και ηλεκτροχημικές διατάξεις που τους χρησιμοποιούν	0450981/21.06.95	3017300
UNILEVER N.V.	Ειδικοί παράγοντες σύνδεσης	0429242/14.06.95	3017407
UNILEVER N.V.	Παρασκευάσματα σοκολάτας που περιέχουν πρόσθετο αντι-«άνθισης»	0521549/23.08.95	3017536
UNILEVER PLC	Ειδικοί παράγοντες σύνδεσης	0429242/14.06.95	3017407
UNILEVER PLC	Παρασκευάσματα σοκολάτας που περιέχουν πρόσθετο αντι-«άνθισης»	0521549/23.08.95	3017536
UNION CARBIDE CHEMICALS AND PLASTICS COMPANY INC.	Συστήματα απελευθέρωσης καλουπιών	0370268/23.08.95	3017448
UNIVERSITY OF MANITOBA	Συσκευή αερισμού των πνευμόνων	0283141/20.09.95	3017454
USINOR SACILOR S.A.	Τοίχωμα πλευρικού φραγμού μιας εγκατάστασης συνεχούς χύτευσης μεταξύ δυο κυλίνδρων	0603094/23.08.95	3017477
USINOR SACILOR S.A.	Μέθοδος και συσκευή συνεχούς χύτευσης λεπτών μεταλλικών προϊόντων μεταξύ δύο κυλίνδρων	0425402/16.08.95	3017478
VDM S.R.L.	Στιπτική συσκευή ιδιαίτερα για κροσσωτές λωρίδες για καθαρισμό δαπέδων	0480327/07.06.95	3017301
VICENZI GUGLIELMO	Ενδομυελικός σφηνίσκος με αυτασφαλιζόμενο άκρο για μεταδιαφυσικά κατάγματα μεγάλων οστών	0401650/26.07.95	3017388
VON ROLL AG	Μέθοδος για τον περιορισμό της σκόνης και του καπνού κατά την παραγωγή χάλυβα με ηλεκτρισμό	0544967/14.06.95	3017313

ΔΙΚΑΙΟΥΧΟΣ (73)	ΤΙΤΛΟΣ ΕΦΕΥΡΕΣΗΣ (54)	ΑΡ./ΗΜ.ΔΗΜ.Ε.Δ. (87)	ΑΡ.ΕΥΡ.Δ.Ε. (11)
VORWERK & CO. INTERHOLDING GMBH	Πώμα παρεμποδίσεως επιστροφής	0530498/14.06.95	3017294
VORWERK & CO. INTERHOLDING GMBH	Δομικό τμήμα με βάση ένα πολλών στρώσεων ύφασμα και μέθοδος για την κατασκευή του	0299309/06.09.95	3017340
WASHINGTON UNIVERSITY	Νέα πεπτιδικά υποστρώματα	0258203/12.07.95	3017297
WISCONSIN ALUMNI RESEARCH FOUNDATION	Μία συσκευή μετατροπής ισχύος μονοφασικού εναλλασσόμενου ρεύματος	0486130/09.08.95	3017364
WRAPCO INTERNATIONAL NV	Πτυχωτή συσκευασία περιλαμβάνουσα μία ζώνη χωρίς πτυχές δυνάμενη να συνδεθεί επ' αυτής	0598731/28.06.95	3017433
ZAIDAN HOJIN BISEIBUTSU KAGAKU KENKYU KAI	Νέα αντικαρκινική αντιβιοτική ουσία, η παραγωγή και οι χρήσεις της	0401138/05.07.95	3017577
ZENECA LIMITED	Θειοξο-ετεροκυκλικά και η φαρμακευτική χρήση τους	0466452/20.09.95	3017453
ZENECA LIMITED	Καλλυντική σύνθεση	0498636/06.09.95	3017330
ZENECA LIMITED	Παράγωγα της 2-υδροξυ-2-φαινυλαιθυλαμίνης ως ανταγωνιστές του Β3-αδρενολήπη	0516349/20.09.95	3017462
ZIBROWIUS GMBH	Μέθοδος για την επιτήρηση και την κατά ασφαλή τρόπο διατήρηση της λειτουργίας θερμαστρών χωρίς καπνοδόχο, ιδιαίτερα θερμαστρών πετρελαίου και διάταξη για τη διεξαγωγή της μεθόδου	0424597/28.06.95	3017594
ZSK-STICKMASCHINEN-GESELLSCHAFT MIT BESCHRANKTER HAFTUNG	Διάταξη για την συγκράτηση και την κατεύθυνση υλικού σε μηχανές κεντήματος	0508211/26.07.95	3017531
ZENECA PHARMA S.A.	Θειοξο-ετεροκυκλικά και η φαρμακευτική χρήση τους	0466452/20.09.95	3017453

ΚΕΦΑΛΑΙΟ 3
ΜΕΤΑΒΟΛΕΣ

ΕΥΡΩΠΑΪΚΑ ΔΙΠΛΩΜΑΤΑ ΕΥΡΕΣΙΤΕΧΝΙΑΣ

ΑΡ. Ε.Δ.Ε.	ΜΕΤΑΒΙΒΑΣΕΙΣ
3000791	Η εταιρεία "Schreiner Luchtvaart Groep B.V." μεταβίβασε όλα τα δικαιώματά της που απορρέουν από το υπ' αριθμ. 3000791 πιστοποιητικό κατάθεσης μετάφρασης ευρωπαϊκού Δ.Ε. στην εταιρεία "Airex AG" που εδρεύει στο CH-5643 Sins, Ελβετία.
3001329	Η εταιρεία "Schreiner Luchtvaart Groep B.V." μεταβίβασε όλα τα δικαιώματά της που απορρέουν από το υπ' αριθμ. 3001329 πιστοποιητικό κατάθεσης μετάφρασης ευρωπαϊκού Δ.Ε. στην εταιρεία "Airex AG" που εδρεύει στο CH-5643 Sins, Ελβετία.
3005615	Η εταιρεία "Novemba Italia S.r.l." μεταβίβασε όλα τα δικαιώματά της που απορρέουν από το υπ' αριθμ. 3005615 πιστοποιητικό κατάθεσης μετάφρασης ευρωπαϊκού Δ.Ε. στην εταιρεία "Novemba Imballaggi S.r.l." που εδρεύει στο Strada Statale nr. 10, Km. 121, 88, Localita Solista, Pontecurone, Ιταλία.
3010174	Η εταιρεία "The Board of Governors of Wayne State University" μεταβίβασε όλα τα δικαιώματά της που απορρέουν από το υπ' αριθμ. 3010174 πιστοποιητικό κατάθεσης μετάφρασης ευρωπαϊκού Δ.Ε. στην εταιρεία "Tropix, Inc." που εδρεύει στο 47 Wiggins Avenue, Bedford Massachussets 07130, Η.Π.Α.
3011240	Η εταιρεία "Suomen Rehu OY" μεταβίβασε όλα τα δικαιώματά της που απορρέουν από το υπ' αριθμ. 3011240 πιστοποιητικό κατάθεσης μετάφρασης ευρωπαϊκού Δ.Ε. στην εταιρεία "Finnfeeds International, Ltd" που εδρεύει στο Market House Ailesbury Court, High Street Marlborough, Wiltshire SN8 1AA, Αγγλία.
3014103	Η εταιρεία "The Board of Governors of Wayne State University" μεταβίβασε όλα τα δικαιώματά της που απορρέουν από το υπ' αριθμ. 3014103 πιστοποιητικό κατάθεσης μετάφρασης Ευρωπαϊκού Δ.Ε. στην εταιρεία "Tropix, Inc." που εδρεύει στο 47 Wiggins Avenue, Bedford Massachussets 07130, Η.Π.Α.
3014182	Η εταιρεία "Hoechst AG" μεταβίβασε όλα τα δικαιώματά της που απορρέουν από το υπ' αριθμ. 3014182 πιστοποιητικό κατάθεσης μετάφρασης ευρωπαϊκού Δ.Ε. στην εταιρεία "Agrevo UK Limited" που εδρεύει στο Hauxton, Cambridge CB2 5HU, Αγγλία.
3016741	Η εταιρεία "Sagitta Arzneimittel GmbH" μεταβίβασε όλα τα δικαιώματά της που απορρέουν από το υπ' αριθμ. 3016741 πιστοποιητικό κατάθεσης μετάφρασης ευρωπαϊκού Δ.Ε. στην εταιρεία "Knoll Aktiengesellschaft" που εδρεύει στο Knollstrasse 67 061 Ludwigshafen, Γερμανία.
ΑΡ. Ε.Δ.Ε.	ΑΛΛΑΓΗ ΕΠΩΝΥΜΙΑΣ
3001932	Η εταιρεία "Koninklijke Olland Industrie en Handelsmij B.V." δικαιούχος του υπ' αριθμ. 3001932 πιστοποιητικού κατάθεσης μετάφρασης ευρωπαϊκού Δ.Ε. μετέβαλε την επωνυμία της σε: "Koninklijke Olland Groep B.V.".
3002116	Η εταιρεία "Pharmetrix Corporation" δικαιούχος του υπ' αριθμ. 3002116 πιστοποιητικού κατάθεσης μετάφρασης ευρωπαϊκού Δ.Ε. μετέβαλε την επωνυμία της σε: "Flora Inc.".
3002373	Ο Heinrich Mummehoff δικαιούχος του υπ' αριθμ. 3002373 πιστοποιητικού κατάθεσης μετάφρασης ευρωπαϊκού Δ.Ε. μετέβαλε την επωνυμία του σε: "Heinrich Mummehoff GmbH & Co. Kg.".
3005297	Η εταιρεία "B.A.T. Cigaretten - Fabriken GMBH" συνδικαιούχος (με την εταιρεία Lomapharm Rudolf Lohmann GmbH Kg Pharmazeutische Fabrik) του υπ' αριθμ. 3005297 πιστοποιητικού κατάθεσης μετάφρασης ευρωπαϊκού Δ.Ε. μετέβαλε την επωνυμία της σε: "British - American Tobacco (Germany) GmbH".
3011787	Η εταιρεία "Pharmetrix Corporation" δικαιούχος του υπ' αριθμ. 3011787 πιστοποιητικού κατάθεσης μετάφρασης ευρωπαϊκού Δ.Ε. μετέβαλε την επωνυμία της σε: "Flora Inc.".
ΑΡ. Ε.Δ.Ε.	ΑΛΛΑΓΗ ΕΔΡΑΣ
3002116	Η εταιρεία "Flora Inc." δικαιούχος του υπ' αριθμ. 3002116 πιστοποιητικού κατάθεσης μετάφρασης ευρωπαϊκού Δ.Ε. άλλαξε την έδρα της από: 1030 Hamilton Court Menlo Park California 94025 Η.Π.Α. σε: 1330 O'Brien Drive, Menlo Park, California 94025, Η.Π.Α.
3005615	Η εταιρεία "STA.TE.-S.r.l." δικαιούχος του υπ' αριθμ. 3005615 πιστοποιητικού κατάθεσης μετάφρασης ευρωπαϊκού Δ.Ε. άλλαξε την έδρα της από: Alessandria, Corso Romita 79, Ιταλία, σε: Pontecurone, Strata, Statale 10, Km. 121, 88, Localita Solista, Ιταλία.

3005615	Η εταιρεία "Novembal Imballaggi S.r.l." δικαιούχος του υπ' αριθμ. 3005615 πιστοποιητικού κατάθεσης μετάφρασης ευρωπαϊκού Δ.Ε. άλλαξε την έδρα της από: Strada Statale nr. 10 Km. 121, 88 Localita Solista, Pontecurone, Ιταλία σε: Sezzadio (Alessandria), Via Roncarino 3, 15079 Ιταλία.
---------	---

ΑΡ. Ε.Δ.Ε.	ΑΛΛΑΓΗ ΝΟΜΙΚΗΣ ΜΟΡΦΗΣ
-------------------	------------------------------

3005615	Η εταιρεία "ΣΤΑ.ΤΕ. S.p.A." δικαιούχος του υπ' αριθμ. 3005615 πιστοποιητικού κατάθεσης μετάφρασης ευρωπαϊκού Δ.Ε. μετέβαλε την νομική της μορφή σε: "ΣΤΑ. ΤΕ.-S.r.l."
---------	---

ΑΡ. Ε.Δ.Ε.	ΣΥΓΧΩΝΕΥΣΗ ΕΤΑΙΡΕΙΩΝ
-------------------	-----------------------------

3005615	Η εταιρεία "ΣΤΑ.ΤΕ. S.r.l." δικαιούχος του υπ' αριθμ. 3005615 πιστοποιητικού κατάθεσης μετάφρασης ευρωπαϊκού Δ.Ε. συγχωνεύθηκε δια της ενσωματώσεως της στην εταιρεία "Novembal Italia S.r.l."
---------	--

ΑΡ. Ε.Δ.Ε.	ΔΗΛΩΣΗ-ΣΥΝΑΙΝΕΣΗΣ ΓΙΑ ΠΑΡΑΧΩΡΗΣΗ ΑΔΕΙΑΣ ΕΚΜΕΤΑΛΛΕΥΣΗΣ
-------------------	--

3014656	Ο δικαιούχος του υπ' αριθμ. 3014656 πιστοποιητικού κατάθεσης μετάφρασης Ευρωπαϊκού Δ.Ε. Lobbert Johannes με βάση το άρθρο 12 παρ. 5 & 6 του Ν. 1733/87 συναινεί στην παραχώρηση άδειας εκμετάλλευσης με ή χωρίς αποκλειστικότητα έναντι αποζημίωσης.
---------	--

ΚΟΙΝΟΠΟΙΗΣΕΙΣ

Επίσης κοινοποιήθηκαν στον Ο.Β.Ι. οι παρακάτω μεταβολές που συντελέστηκαν κατά την Ευρωπαϊκή φάση ενώπιον του ΕΓΔΕ:

ΑΡ. Ε.Δ.Ε.	ΑΛΛΑΓΗ ΕΠΩΝΥΜΙΑΣ
-------------------	-------------------------

3017243	Η εταιρεία "Kyowa Hakko Kogyo Kabushiki Kaisha" δικαιούχος του υπ' αριθμ. 3017243 πιστοποιητικού κατάθεσης μετάφρασης Ευρωπαϊκού Δ.Ε. μετέβαλε την επωνυμία της σε: "Kyowa Hakko Kogyo Co., Ltd."
---------	---

ΑΡ. Ε.Δ.Ε.	ΑΛΛΑΓΗ ΕΔΡΑΣ
-------------------	---------------------

3017261	Η εταιρεία "Phenoxy Associates" δικαιούχος του υπ' αριθμ. 3017261 πιστοποιητικού κατάθεσης μετάφρασης Ευρωπαϊκού Δ.Ε. άλλαξε την έδρα της από: 2550 Vernsdale Road Rock Hill, South Carolina 29730, Η.Π.Α. σε: 800 Cel-River, Rock Hill, South Carolina 29730, Η.Π.Α.
---------	---

ΚΕΦΑΛΑΙΟ 4

ΕΚΠΤΩΣΕΙΣ – ΑΝΑΚΛΗΣΕΙΣ ΕΚΠΤΩΣΕΩΝ ΕΥΡΩΠΑΪΚΩΝ ΔΙΠΛΩΜΑΤΩΝ ΕΥΡΕΣΙΤΕΧΝΙΑΣ

ΑΠΟΦΑΣΗ Α.Π.: 285/1995

ΕΚΠΤΩΣΕΙΣ

Σύμφωνα με το άρθρο 17 του ΠΔ 77/1988 και το άρθρο 16 παρ. 1 και 2 του Ν.1733/1987, λόγω μη τήρησης των προϋποθέσεων που προβλέπει το άρθρο 24 του ανωτέρω νόμου

ΕΚΠΙΠΤΟΥΝ

οι παρακάτω δικαιούχοι από τα δικαιώματα που απορρέουν από τα πιστοποιητικά κατάθεσης μετάφρασης Ευρωπαϊκού Διπλώματος Ευρεσιτεχνίας

ΑΡ. Ε.Δ.Ε.	ΔΙΚΑΙΟΥΧΟΣ (-ΟΙ)
3000163	UNILEVER N.V.
3000532	DESOWAG MATERIALSCHUTZ GMBH
3000689	MERRELL DOW PHARMACEUTICALS INC
3001113	STEMA S.A.S. DI ZORZETTO
3001144	DEUTSCHE BABCOCK WERKE AG.
3001184	ETABLISSEMENTS PELLENC ET MOTTE S.A.
3001385	UNION CARBIDE CORPORATION
3001701	EUROPAISCHE ATOMGEMEINSCHAFT (EURATOM)
3001746	BUNGE (AUSTRALIA) PTY LTD.
3001840	ENICHEM SYNTHESIS S.P.A.
3001841	PRAZISIONS-WERKZEUGE AG.
3001901	UNILEVER N.V.
3002005	N.V.BEKAERT S.A.
3002268	AKZO N.V.
3002281	ENIRICERCHE S.P.A.
3002395	ENIRICERCHE S.P.A.
3002485	GRITSTRAAL-EN GEBR B.V.
3002572	THE DOW CHEMICAL COMPANY
3002577	CELANESE CORPORATION
3002801	BRITISH TELECOMMUNICATIONS P.L.C.
3002934	BALLEREAU JEAN JACQUES
3003266	FROMAGERIES BEL
3003303	BRAVO S.P.A.
3003322	BRAVO S.P.A.
3003590	WITZEL ULRICH DR. ING.
3003622	BIO-POLYMERS INC.
3003808	ALCOA DEUTSCHLAND GMBH VERPACKUNGSWERKE
3004393	A.E. STALEY MANUFACTURING CO
3005246	ARTHUR GUINNESS SON & COMPANY (DUBLIN) LIMITED
3005273	ARTHUR GUINNESS SON & COMPANY (DUBLIN) LIMITED
3005340	GUINNESS BREWING WORLDWIDE LTD
3005370	MERRELL DOW PHARMACEUTICALS INC.
3005662	ELI LILLY AND COMPANY
3005798	MICROGENICS CORPORATION
3005799	ARTHUR GUINNESS SON & CO (DUBLIN) LTD
3005816	HABLEY MEDICAL TECHNOLOGY CORPORATION
3005836	ELI LILLY AND COMPANY
3005969	BERTIN & CIE
3006174	ZETACHRON INC
3006235	MOSER WILFRIED

3006292	BAYER AG
3006333	HOECHST AG
3006610	DAIICHI PHARMACEUTICAL CO LTD
3006705	DSM N.V.
3006737	DURR ISABELLE, LOEGEL CHARLES, LOEGEL PATRICK, REICHERT SYLVIE, SCHNEIDER FRANCINE
3006804	KRONES AG HERMANN KRONSEDER MASCHINENFABRIK
3006856	ABBOTT LABORATORIES
3006875	HOECHST AG
3006973	ELI LILLY AND COMPANY
3007089	SMITH KLINE & FRENCH LABORATORIES LTD
3007115	MERRELL DOW PHARMACEUTICALS INC
3007123	EDIGIUS JANSSEN N.V.
3007148	CALGON CORPORATION
3007229	CIBA-GEIGY AG
3007283	HOLLANDSE SIGNAALAPPARATEN B.V.
3007337	METRA METALLURGICA TRAFILATI ALUMINIO S.P.A.
3007398	STADA ARZNEIMITTEL AG
3007423	E.R.SQUIBB & SONS INC
3007445	KARL KAESSBOHRER FAHRZEUGWERKE GMBH
3007633	STE GENERALE DES EAUX MINERALES DE VITTEL
3007672	I.N.R.S. INSTITUT NATIONAL DE RECHERCHE ET DE SECURITE POUR LA PREVENTION DES ACCIDENT DU TRAVAIL ET DES MALADIES PROFESSIONNELLES
3007850	CIBA-GEIGY AG
3007866	LUBRITALIA S.P.A.
3007876	EASTMAN KODAK COMPANY
3007904	CONTINENTAL AG
3007976	ICI PLC
3008306	SCHERING AG.
3008448	DEUTSCHE BABCOCK ENERGIE-UND UMWELTECHNIK AG
3008475	PREUSSAG AG
3008911	THYSSEN INDUSTRIE AG
3009021	VETROTEX SAINT-GOBAIN
3009135	MILLER DAVID
3009378	ALBRIGHT & WILSON LTD
3009421	THE PROCTER & GAMBLE COMPANY
3009468	THE PROCTER & GAMBLE COMPANY
3009500	ASMUSSEN EDGAR
3009574	MERRELL DOW PHARMACEUTICALS INC.
3009612	KOLTRINGER PETER DR.
3009650	SIEMENS AG
3009654	GOUPIL JEAN-JACQUES
3009685	OREGON STATE UNIVERSITY
3009721	UNILEVER N.V.
3009835	CALBIOCHEM-NOVABIOCHEM AG.
3009900	WARNER-LAMBERT COMPANY
3009931	HOECHST AG
3010130	THE WELLCOME FOUNDATION LIMITED
3010158	OXYTECH SYSTEMS INC.
3010273	GEBHARDT FORDERTECHNIK GMBH
3010502	POMPES SALMSON SOCIETE ANONYME
3010556	UNILEVER N.V., UNILEVER PLC
3010635	BONNE CLAUDE, DIOT MICHEL, SINCHOLLE DANIEL
3010661	ETABLISSEMENTS VAPE
3011565	G.D. SEARLE & CO.
3011624	COMPAGNIE GENERALE D' AUTOMATISME CGA-HB
3011638	DOWELANCO
3011639	AGFA-GEVAERT AG
3012237	ACCUSPRAY INC
3012313	POMPES SALMSON S.A.
3012431	IMIT, A.C.

3013032	BAUMEISTER & OSTLER GMBH & CO
3013041	SCHREINER ETIKETTEN UND SELBSTKLEBETECHNIK GMBH & CO.
3013105	ILLI JACQUELINE
3013107	M+S BRUGG AG
3013298	SCHREINER ETIKETTEN UND SELBSTKLEBETECHNIK GMBH & CO.
3013300	BOEHRINGER INGELHEIM INTERNATIONAL GMBH, BOEHRINGER INGELHEIM KG
3013461	FABIO PERINI S.p.A.
3013599	FRIED. KRUPP AG HOESCH-KRUPP
3013601	MEKUWA METALL-UND KUNSTSTOFF-FERTIGUNGS-GESELLSCHAFT MBH
3013712	CALLIOPE S.A.
3014090	PASCHAL-WERK G.MAIER GMBH
3014170	CICERO GMBH RHEIN RECHENZENTRUM
3014394	SOCIETE AUXMET
3014448	NORTON COMPANY
3014496	JUNKERS JOHN K.
3014512	ASAHI DENKA KOGYO KABUSHIKI KAISHA
3014591	CIBA CORNING DIAGNOSTICS CORP.
3014597	BADGEMATIC VERTRIEB VON WERBETRAGERN GMBH
3014727	UNION CARBIDE CHEMICALS AND PLASTICS COMPANY INC.
3014971	BEECHAM GROUP PLC
3015248	CELLTECH LIMITED

Η απόφαση αυτή να δημοσιευτεί στο Ειδικό Δελτίο Βιομηχανικής Ιδιοκτησίας (ΕΔΒΙ).

Μαρούσι, 5 Δεκεμβρίου 1995

Ο Γενικός Διευθυντής

ΔΗΜΗΤΡΗΣ ΚΑΡΛΗΣ

ΣΥΝΔΡΟΜΕΣ ΓΙΑ ΤΟ ΕΔΒΙ

— Τέλος αγοράς του Ειδικού Δελτίου Βιομηχανικής Ιδιοκτησίας ανά τεύχος	δρχ. 1.400
— Συνδρομές εσωτερικού (για ένα έτος)	δρχ. 14.000
— Συνδρομές εξωτερικού (για ένα έτος)	δρχ. 28.000

(άρθρο 4, παρ. 3 ν. 1733/1987)

Κάθε ενδιαφερόμενος μπορεί να προμηθεύεται το ΕΔΒΙ ή να ζητήσει να γίνει συνδρομητής από τον:

Οργανισμό Βιομηχανικής Ιδιοκτησίας (ΟΒΙ)

Παντανάσσης 5

151 25 Παράδεισος Αμαρουσίου

τηλ.: 6828231

SUBSCRIPTION FOR THE INDUSTRIAL PROPERTY BULLETIN

— Purchase fee per issue	GRD 1.400
— Subscription: domestic (one year)	GRD 14.000
— Subscription: foreign (one year)	GRD 28.000

(art. 4, par. 3, law 1733/1987)

For bulletin purchasing or subscription information, please contact:

Industrial Property Organisation (OBI)

5 Pandanassis Str.

151 25 Paradissos Amaroussiou

Athens - Greece

tel.: (00301) 6828231

