



ΟΡΓΑΝΙΣΜΟΣ
ΒΙΟΜΗΧΑΝΙΚΗΣ
ΙΔΙΟΚΤΗΣΙΑΣ

ΕΙΔΙΚΟ ΔΕΛΤΙΟ ΒΙΟΜΗΧΑΝΙΚΗΣ ΙΔΙΟΚΤΗΣΙΑΣ

ΔΕΚΕΜΒΡΙΟΣ 1995



ΟΡΓΑΝΙΣΜΟΣ
ΒΙΟΜΗΧΑΝΙΚΗΣ
ΙΔΙΟΚΤΗΣΙΑΣ

Παντανάσσης 5
151 25 Παράδεισος Αμαρουσίου

ΤΕΛΕΞ: 222164 OBI GR
ΤΕΛΕΦΑΞ: 6819231
ΤΗΛΕΦΩΝΑ
ΓΕΝΙΚΕΣ ΠΛΗΡΟΦΟΡΙΕΣ

ΚΑΤΑΘΕΣΕΙΣ & ΤΕΛΗ: 6828232
ΕΞΕΤΑΣΗ: 6828232
ΝΟΜΙΚΑ ΘΕΜΑΤΑ: 6828236
ΠΛΗΡΟΦΟΡΗΣΗ ΑΠΟ ΔΕ & ΠΥΧ: 6828231

Σχεδίαση σήματος ΟΒΙ, εξωφύλλου και επιμέλεια
έκδοσης ΕΔΒΙ:
Εριφύλη Μανούσου

Ημερομηνία έκδοσης: 31 Ιανουαρίου 1996

© Οργανισμός Βιομηχανικής Ιδιοκτησίας (ΟΒΙ)
Έτος 1995

Εκτύπωση:
Γραφικές Τέχνες: ΛΥΧΝΟΣ ΕΠΕ
Πλ. Θεάτρου 24 - 105 52 Αθήνα - τηλ. 3214766



INDUSTRIAL
PROPERTY
ORGANISATION

5 Pandanassis Str.,
GR 151 25, Paradisos Amaroussiou Athens, Greece

TELEX: 222164 OBI GR
TELEFAX: 6819231
TELEPHONES
GENERAL INFORMATION

RECEIVING OFFICE & FEES: (00301) 6828231
EXAMINATION: (00301) 6828232
LEGAL MATTERS: (00301) 6828236
INFORMATION ON PATENTS AND UTILITY
MODELS: (00301) 6828231

OBI emblem, bulletin's cover design and editorial
supervision:
Erifili Manoussou

Publication date: 31 January, 1996

© Industrial Property Organisation (OBI)
1995

Printed by:
Graphic Arts: LICHNOS LTD.
24, Pl. Theatrou - 105 52 Athens - tel. 3214766

ΠΕΡΙΕΧΟΜΕΝΑ

	Σελ.
Ανάλυση κωδικών αριθμών	3
Συντμήσεις	3
ΜΕΡΟΣ Α΄	
ΕΘΝΙΚΟΙ ΤΙΤΛΟΙ ΠΡΟΣΤΑΣΙΑΣ	
ΚΕΦΑΛΑΙΟ 1	
ΑΙΤΗΣΕΙΣ ΔΙΠΛΩΜΑΤΩΝ ΕΥΡΕΣΙΤΕΧΝΙΑΣ	
ΚΑΙ ΠΙΣΤΟΠΟΙΗΤΙΚΩΝ ΥΠΟΔΕΙΓΜΑΤΟΣ ΧΡΗΣΙΜΟΤΗΤΑΣ	
— Αιτήσεις Διπλωμάτων Ευρεσιτεχνίας	7
— Ευρετήριο αιτήσεων Δ.Ε. σύμφωνα με την ημερο- μηνία κατάθεσης	13
— Ευρετήριο αιτήσεων Δ.Ε. σύμφωνα με την αλφαβη- τική σειρά των καταθετών	14
— Αιτήσεις Πιστοποιητικών Υποδείγματος Χρησιμό- τητας	15
— Ευρετήριο αιτήσεων Π.Υ.Χ. σύμφωνα με την ημερομηνία κατάθεσης	19
— Ευρετήριο αιτήσεων Π.Υ.Χ. σύμφωνα με την αλφαβητική σειρά των καταθετών	20
ΜΕΡΟΣ Β΄	
ΔΙΠΛΩΜΑΤΑ ΕΥΡΕΣΙΤΕΧΝΙΑΣ ΚΑΙ ΠΙΣΤΟΠΟΙΗΤΙΚΑ	
ΥΠΟΔΕΙΓΜΑΤΟΣ ΧΡΗΣΙΜΟΤΗΤΑΣ	
— Διπλώματα Ευρεσιτεχνίας	21
— Ευρετήριο Δ.Ε. σύμφωνα με την ημερομηνία κατάθεσης	35
— Ευρετήριο Δ.Ε. σύμφωνα με την αλφαβητική σειρά των δικαιούχων	37
— Πιστοποιητικά Υποδείγματος Χρησιμότητας	39
— Ευρετήριο Π.Υ.Χ. σύμφωνα με την ημερομηνία κατάθεσης	45
— Ευρετήριο Π.Υ.Χ. σύμφωνα με την αλφαβητική σειρά των δικαιούχων	46
ΚΕΦΑΛΑΙΟ 3	
ΜΕΤΑΒΟΛΕΣ	
— Πιστοποιητικά Υποδείγματος Χρησιμότητας	47
— Παραίτηση	47
— Μεταβίβαση	47
— Διόρθωση	47
ΚΕΦΑΛΑΙΟ 4	
ΕΚΠΤΩΣΕΙΣ-ΑΝΑΚΛΗΣΕΙΣ ΕΚΠΤΩΣΕΩΝ	
48	
ΜΕΡΟΣ Β΄	
ΕΥΡΩΠΑΪΚΟΙ ΤΙΤΛΟΙ ΠΡΟΣΤΑΣΙΑΣ	
ΚΕΦΑΛΑΙΟ 1	
ΜΕΤΑΦΡΑΣΕΙΣ ΕΥΡΩΠΑΪΚΩΝ ΑΙΤΗΣΕΩΝ	
— Ανακοίνωση για κατάθεση μετάφρασης των αξιώ- σεων Ευρωπαϊκών αιτήσεων Δ.Ε.	55
— Ευρετήριο Ευρωπαϊκών αιτήσεων σύμφωνα με τον αριθμό δημοσίευσης	57
— Ευρετήριο Ευρωπαϊκών αιτήσεων σύμφωνα με την αλφαβητική σειρά των δικαιούχων	58

CONTENTS

	Page
INID Codes	3
Abbreviations	3
PART A	
NATIONAL PROTECTION TITLES	
CHAPTER 1	
PATENT AND UTILITY MODEL APPLICATIONS	
— Patent Applications	7
— Patent Application Index by filing date	13
— Patent Application Index in alphabetical order of the patentee	14
— Utility Model Applications	15
— Utility Model Application Index by filing date	19
— Utility Model Application Index in alphabetical order of the applicants	20
CHAPTER 2	
PATENTS AND UTILITY MODELS	
— Patents	21
— Patent Index by filing date	35
— Patent Index in alphabetical order of the patentee	37
— Utility Models	39
— Utility Model Index by filing date	45
— Utility Model Index in alphabetical order of the patentee	46
CHAPTER 3	
MODIFICATIONS	
— Utility models	47
— Surrender	47
— Assignment	47
— Correction	47
CHAPTER 4	
ANNULMENTS-REVOCATIONS OF ANNULMENTS	
48	
PART B	
EUROPEAN PROTECTION TITLES	
CHAPTER 1	
TRANSLATIONS OF EUROPEAN PATENT APPLICATIONS	
— Notification concerning the translation of the European patents applications claims	55
— Index by publication number of the European applications patents	57
— Index in alphabetical order of the patentee	58

ΚΕΦΑΛΑΙΟ 2	
ΕΥΡΩΠΑΪΚΑ ΔΙΠΛΩΜΑΤΑ ΕΥΡΕΣΙΤΕΧΝΙΑΣ	
— Ανακοίνωση για κατάθεση μετάφρασης Ευρωπαϊκών Δ.Ε.	59
— Ευρετήριο Ευρωπαϊκών Δ.Ε. σύμφωνα με τον αριθμό δημοσίευσης	227
— Ευρετήριο Ευρωπαϊκών Δ.Ε. σύμφωνα με την αλφαβητική σειρά των δικαιούχων	244
ΚΕΦΑΛΑΙΟ 3	
ΜΕΤΑΒΟΛΕΣ	
Ευρωπαϊκά Διπλώματα Ευρεσιτεχνίας	263
— Αλλαγή Έδρας	263
— Μεταβίβαση	263
Κοινοποιήσεις	263
— Αλλαγή Επωνυμίας	263
— Αλλαγή Έδρας	263
Διορθώσεις	263
ΚΕΦΑΛΑΙΟ 4	
ΕΚΠΤΩΣΕΙΣ-ΑΝΑΚΛΗΣΕΙΣ ΕΚΠΤΩΣΕΩΝ	
ΕΥΡΩΠΑΪΚΩΝ ΔΙΠΛΩΜΑΤΩΝ ΕΥΡΕΣΙΤΕΧΝΙΑΣ	264
Συνδρομές για το ΕΔΒΙ	267

CHAPTER 2	
EUROPEAN PATENTS	
— Notification concerning the translation of the European patents	59
— Index by publication number of the European patents	227
— Index in alphabetical order of the patentee	244
CHAPTER 3	
MODIFICATIONS	
European Patents	263
— Change of the patentee's address	263
— Assignment	263
Communications	263
— Change of the patentee's name	263
— Change of the patentee's address	263
Corrections	263
CHAPTER 4	
ANNULMENTS-REVOCATIONS OF ANNULMENTS	
OF EUROPEAN PATENTS	264
Subscription of the Industrial Property Bulletin	267

ΚΩΔΙΚΟΙ ΑΡΙΘΜΟΙ ΤΕΥΧΟΣ Α΄ ΕΘΝΙΚΟ	INID CODES PART A NATIONAL PROTECTION TITLES
(11) Αριθμός Δ.Ε.	(11) Patent No
(11) Αριθμός Π.Υ.Χ.	(11) Utility Model No
(21) Αριθμός Αίτησης Δ.Ε.	(21) Patent application No
(21) Αριθμός Αίτησης Π.Υ.Χ.	(21) Utility Model Application No
(22) Ημερομηνία κατάθεσης	(22) Filing date
(30) Συμβατικές προτεραιότητες	(30) Priority
(47) Ημερομηνία απονομής	(47) Date of grant
(51) Διεθνής Ταξινόμηση	(51) International Patent Classification
(54) Τίτλος εφεύρεσης	(54) Invention title
(57) Περίληψη	(57) Abstract
(61) Τροποποίηση στο κύριο Δ.Ε.	(61) Addition to the patent
(71) Καταθέτης	(71) Applicant
(72) Εφευρέτης	(72) Inventor
(73) Δικαιούχος	(73) Patentee
(74) Ειδικός Πληρεξούσιος	(74) Attorney
(74) Αντίκλητος	(74) Representative
ΤΕΥΧΟΣ Β΄ ΕΥΡΩΠΑΪΚΟ	PART B EUROPEAN PATENTS
(11) Αριθμός Ευρωπαϊκού Δ.Ε.	(11) European Patent No
(21) Αριθμός Ελληνικής κατάθεσης	(21) Greek application No
(22) Ημερομηνία Ελληνικής κατάθεσης	(22) Greek application filing date
(30) Προτεραιότητα	(30) Priority
(54) Τίτλος εφεύρεσης	(54) Invention title
(57) Περίληψη	(57) Abstract
(71) Καταθέτης	(71) Applicant
(72) Εφευρέτης	(72) Inventor
(73) Δικαιούχος	(73) Patentee
(74) Ειδικός πληρεξούσιος	(74) Attorney
(74) Αντίκλητος	(74) Representative
(86) Αριθμ./ημερ. κατάθεσης Ευρωπαϊκής αίτησης	(86) European application No/European application filing date
(87) Αριθμ./ημερ. δημοσίευσης Ευρωπαϊκής αίτησης	(87) EP Publication No/date

ΣΥΝΤΜΗΣΕΙΣ

ΟΒΙ: Οργανισμός Βιομηχανικής Ιδιοκτησίας
ΕΔΒΙ: Ειδικό Δελτίο Βιομηχανικής Ιδιοκτησίας
ΔΕΒΙ: Δελτίο Εμπορικής και Βιομηχανικής Ιδιοκτησίας
Δ.Ε.: Δίπλωμα Ευρεσιτεχνίας
ΠΥΧ: Πιστοποιητικό Υποδείγματος Χρησιμότητας
Δ.Σ.: Διοικητικό Συμβούλιο
ΑΡ./ΗΜ.ΔΗΜ.Ε.Α. (87): Αριθμός/ημερομηνία δημοσίευσης
ευρωπαϊκής αίτησης
ΑΡ.ΕΛΛ.ΚΑΤ. (21): Αριθμός Ελληνικής Κατάθεσης
ΑΡ.ΑΙΤ.ΠΥΧ.: Αριθμός αίτησης πιστοποιητικού υποδείγματος
χρησιμότητας
ΕΓΔΕ: Ευρωπαϊκό Γραφείο Διπλωμάτων Ευρεσιτεχνίας
ΕΡΟ: European Patent Office

ΜΕΡΟΣ Α΄
ΕΘΝΙΚΟΙ ΤΙΤΛΟΙ ΠΡΟΣΤΑΣΙΑΣ

ΚΕΦΑΛΑΙΟ 1

ΑΙΤΗΣΕΙΣ ΔΙΠΛΩΜΑΤΩΝ ΕΥΡΕΣΙΤΕΧΝΙΑΣ ΚΑΙ ΠΙΣΤΟΠΟΙΗΤΙΚΩΝ ΥΠΟΔΕΙΓΜΑΤΟΣ ΧΡΗΣΙΜΟΤΗΤΑΣ

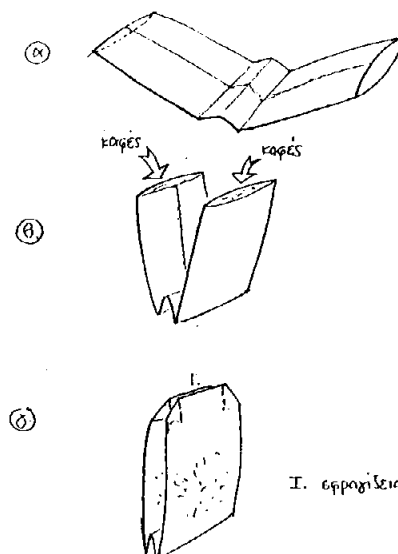
ΑΙΤΗΣΕΙΣ ΔΙΠΛΩΜΑΤΩΝ ΕΥΡΕΣΙΤΕΧΝΙΑΣ

ΑΡΙΘΜΟΣ ΑΙΤΗΣΗΣ Δ.Ε.	(21): 940100225	λεγομένης εκ της ομάδος της αποτελουμένης εκ κεκορεσμένων αλειφατικών αλκυλαμινών χαμηλού μοριακού βάρους, των υδροξυ-παραγώγων αυτών και των βασικών αμινοξέων. Οι τοιαύται διαλυταί βάσεις ρυθμίζονται εις pH 7-8,5.
ΤΙΤΛΟΣ ΕΦΕΥΡΕΣΗΣ	(54): Σύνθεσις για τον καθαρισμό του δέρματος, της κεφαλής και των μαλλιών	Η καθαριστική ικανότης των εν λόγω παρασκευασμάτων δύναται να αυξηθεί δια της προσθήκης ενώσεων λιπάσης εις ποσοστόν της τάξεως του 0,1 έως 1%.
ΔΙΕΘΝΗΣ ΤΑΞΙΝΟΜΗΣΗ ΚΑΤΑΘΕΤΗΣ	(51): IPC6: A61K 7/06, A61K 7/48 (71): CRINOS INDUSTRIA FARMACOBIOLOGICA SPA Villa Guardia, Ιταλία	Συμφώνως προς μίαν ετέραν περίπτωσιν εφαρμογής της εφευρέσεως δύνανται εις τας εν λόγω συνθέσεις να περιέχονται και απορροπαντικά εις ποσότητα μη υπερβαίνουσαν το 4% βάρους/όγκον.
ΗΜΕΡΟΜΗΝΙΑ ΚΑΤΑΘΕΣΗΣ	(22): 05.05.94	Αι συνθέσεις παρουσιάζουν την ιδιότητα να δύνανται να καθαρίζουν απαλά την επιδερμίδα με καλήν τοπικήν ανεκτικότητα.
ΣΥΜΒΑΤΙΚΕΣ ΠΡΟΤΕΡΑΙΟΤΗΤΕΣ	(30): —	
ΤΡΟΠΟΠΟΙΗΣΗ ΣΤΟ ΚΥΡΙΟ Δ.Ε.	(61): 1001507/08.07.92	
ΕΦΕΥΡΕΤΗΣ	(72): GAZZANI GIOVANNI	
ΕΙΔΙΚΟΣ ΠΛΗΡΕΞΟΥΣΙΟΣ	(74): Παπαχαράλαμπος Αικατερίνη, δικηγόρος, Αριστοτέλους 85, 104 34 Αθήνα	
ΑΝΤΙΚΛΗΤΟΣ	(74): Παπαχαράλαμπος Αικατερίνη, δικηγόρος, Αριστοτέλους 85, 104 34 Αθήνα	

ΠΕΡΙΛΗΨΗ (57)

Η εφεύρεσις αφορά εις συνθέσεις μορφής υδατικών διαλυμάτων ή γαλακτωμάτων ελαίου/ύδατος δια τον καθαρισμόν της επιδερμίδος, της κεφαλής και της κόμης, χαρακτηριζόμενας εκ του ότι περιέχουν 0,5 έως 5% βάρους/όγκον εις μιάς τουλάχιστον οργανικής βάσεως επι-

ΑΡΙΘΜΟΣ ΑΙΤΗΣΗΣ Δ.Ε.	(21): 940100227	ξύλο ή πλαστικό) επιβοηθητική της διαδικασίας εμβαπτισμού. Επίσης, η αντιστοιχία μεταξύ του διαμετρήματος των πόρων του και του μέσου διαμετρήματος κάθε αλεσμένου ψημένου κόκκου καφέ είναι τέτοια ούτως ώστε όταν αυτό σφραγισθεί αφενός μεν οι περιεχόμενοι κόκκοι αλεσμένου ψημένου καφέ παραμένουν ερμητικά κλεισμένοι στο σφραγισμένο σακουλάκι μη δυνάμενοι να διαφύγουν κατά την εμβάπτιση και να δημιουργήσουν κατακάθι ή να αιωρούνται μέσα στο φλυτζάνι, αφετέρου δε το νερό διαπερνά τα τοιχώματα και έρχεται σε επαφή με τους εγκλείστους κόκκους αλεσμένου ψημένου καφέ μόνον μέσα στο σφραγισμένο σακουλάκι, ώστε καθίσταται δυνατή η κατ' αυτόν τον τρόπο παρασκευή του ροφήματος.
ΤΙΤΛΟΣ ΕΦΕΥΡΕΣΗΣ	(54): Αλεσμένοι κόκκοι καφέ σε εμβαπτίζόμενο σακουλάκι	
ΔΙΕΘΝΗΣ ΤΑΞΙΝΟΜΗΣΗ	(51): IPC5, B65D 81/00 IPC5, B65B 29/02 IPC5, A47G 19/16 IPC5, A23F 5/24	
ΚΑΤΑΘΕΤΗΣ	(71): ΜΠΕΝΟΠΟΥΛΟΣ ΙΩΑΝΝΗΣ Πηγείου 11, 154 52 Παλαιό Ψυχικό, Ελλάδα	
ΗΜΕΡΟΜΗΝΙΑ ΚΑΤΑΘΕΣΗΣ	(22): 06.05.94	
ΣΥΜΒΑΤΙΚΕΣ ΠΡΟΤΕΡΑΙΟΤΗΤΕΣ	(30): —	
ΤΡΟΠΟΠΟΙΗΣΗ ΣΤΟ ΚΥΡΙΟ Δ.Ε.	(61): —	
ΕΦΕΥΡΕΤΗΣ	(72): ΜΠΕΝΟΠΟΥΛΟΣ ΙΩΑΝΝΗΣ	
ΕΙΔΙΚΟΣ ΠΛΗΡΕΞΟΥΣΙΟΣ	(74): —	
ΑΝΤΙΚΛΗΤΟΣ	(74): Δάμης Αθανάσιος, δικηγόρος, Λεωφόρος Αλεξάνδρας 91, 114 74 Αθήνα	



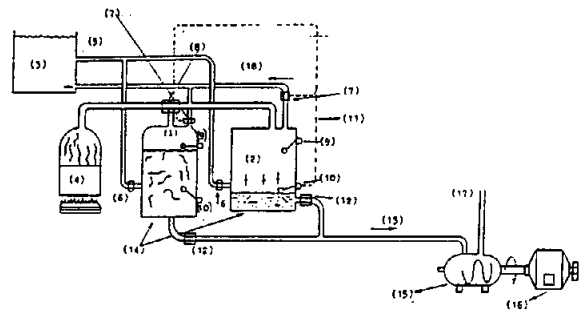
Ι. εφραγίσειαι

ΠΕΡΙΛΗΨΗ (57)

Αλεσμένοι ψημένοι κόκκοι καφέ μέσα σε σφραγισμένο σακουλάκι με το οποίο παρασκευάζεται, κατά τρόπο απλούστατο, πρακτικότατο και χωρίς ουδεμία απώλεια αρώματος, ρόφημα καφέ δια του εμβαπτισμού του μέσα σε νερό για μικρό χρονικό διάστημα. Το σφραγισμένο σακουλάκι είναι κατασκευασμένο από πορώδες χαρτί το οποίο επιτρέπει μεν τη διέλευση νερού στο εσωτερικό του, αποκλείει δε την έξοδο των εγκλείστων αλεσμένων κόκκων καφέ στο φλυτζάνι. Δεν υφίσταται περιορισμός σχετικά με το σχήμα το οποίο έχει το σακουλάκι (παράλληλόγραμμο, τετράγωνο, τριγωνικό, πολυγωνικό, κυκλικό), το οποίο φέρει μάλιστα και χειρολαβή (από σχοινάκι,

ΑΡΙΘΜΟΣ ΑΙΤΗΣΗΣ Δ.Ε.	(21): 940100230
ΤΙΤΛΟΣ ΕΦΕΥΡΕΣΗΣ	(54): Σύστημα θερμοδυναμικής αντλίας ατμού
ΔΙΕΘΝΗΣ ΤΑΞΙΝΟΜΗΣΗ	(51): IPC6, F04F 1/06 IPC6, F04F 1/10 IPC6, F22D 11/06 IPC6, B63H 11/02
ΚΑΤΑΘΕΤΗΣ	(71): ΠΕΤΥΧΑΚΙΣ ΧΑΡΗΣ Barrio Altamira, Calle 115 No 33B-70 Sector Pomona A 200 MTS. Del Puente Sobre Autopista 1, Maracaibo-Edo. Zulia, Βενεζουέλα
ΗΜΕΡΟΜΗΝΙΑ ΚΑΤΑΘΕΣΗΣ	(22): 10.05.94
ΣΥΜΒΑΤΙΚΕΣ ΠΡΟΤΕΡΑΙΟΤΗΤΕΣ	(30): —
ΤΡΟΠΟΠΟΙΗΣΗ ΣΤΟ ΚΥΡΙΟ Δ.Ε.	(61): —
ΕΦΕΥΡΕΤΗΣ	(72): ΠΕΤΥΧΑΚΙΣ ΧΑΡΗΣ
ΕΙΔΙΚΟΣ ΠΛΗΡΕΞΟΥΣΙΟΣ	(74): Νικολόπουλος Μιλτιάδης, δικηγόρος, Λυκαβηττού 5, 106 72 Αθήνα
ΑΝΤΙΚΛΗΤΟΣ	(74): Νικολόπουλος Μιλτιάδης, δικηγόρος, Λυκαβηττού 5, 106 72 Αθήνα

Ενεργείας. Το σύστημα αυτό περιλαμβάνει ένα λέβητα πίεσεως, μία ηλεκτροβαλβίδα εισαγωγής, υδρατμό υπό πίεση προερχόμενο από μια πηγή εξωτερική και μέσα εισαγωγής της υγρής μάζας υπό προώθηση, ηλεκτρομηχανικά στοιχεία ελέγχου επιπέδου και ροής, συμπεριλαμβανομένου επίσης ενός συστήματος ανταλλαγής θερμότητας, όπου ο υδρατμός επιστροφής, ερχόμενος σ' επαφή με τους σωλήνες του ύδατος το υπερθερμαίνει και έτσι εξουδετερώνει τους σ' αυτό τυχόν υπάρχοντες μικροοργανισμούς, μικρόβια και βακτήρια, ενώ επίσης επωφελούμενος της θερμότητας ταύτης του υδρατμού επιστροφής, θερμαίνει και υγροποιεί το βαρύ πετρέλαιο για ευκολότερη προώθησή του χωρίς πρόσθετη κατανάλωση θερμικής ενέργειας. Το ίδιο ως άνω σύστημα εγκατεστημένο σ' ένα πλοίο μπορεί να χρησιμοποιηθεί ως μέσο προωθήσεως (κινητήρας) αυτού.

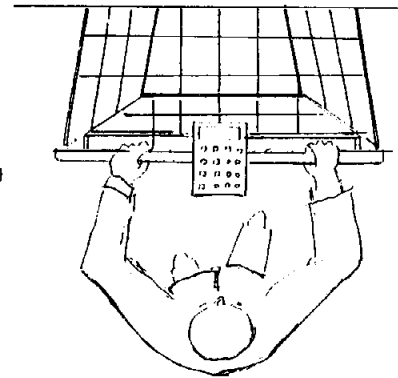


ΠΕΡΙΛΗΨΗ (57)

Για την προώθηση Υγρών (συμπεριλαμβανομένου του ύδατος με αποστείρωση τούτου) ή/και για την προώθηση Πλοίων επιφανείας. Η εφεύρεση αναφέρεται σε ένα σύστημα Αντλίας υδρατμού υπό πίεση για την προώθηση ύδατος με την αποστείρωση τούτου, ή προώθηση άλλων υγρών (πετρέλαιου κ.λπ.), χαρακτηριζόμενο από τη χρησιμοποίηση του υδρατμού ως μέσου προωθήσεως μιας μάζας υγρού, κατευθείαν, δίχως ενδιάμεσων στοιχείων μετατροπής της

ΑΡΙΘΜΟΣ ΑΙΤΗΣΗΣ Δ.Ε.	(21): 940100240
ΤΙΤΛΟΣ ΕΦΕΥΡΕΣΗΣ	(54): Μετρητής αγορών
ΔΙΕΘΝΗΣ ΤΑΞΙΝΟΜΗΣΗ	(51): IPC5, B62B 3/10 IPC5, G06F 15/02
ΚΑΤΑΘΕΤΗΣ	(71): ΦΩΤΟΠΟΥΛΟΣ ΕΛΕΥΘΕΡΙΟΣ Κορίνθου 4, 163 42 Ηλιούπολη
ΗΜΕΡΟΜΗΝΙΑ ΚΑΤΑΘΕΣΗΣ	(22): 13.05.94
ΣΥΜΒΑΤΙΚΕΣ ΠΡΟΤΕΡΑΙΟΤΗΤΕΣ	(30): —
ΤΡΟΠΟΠΟΙΗΣΗ ΣΤΟ ΚΥΡΙΟ Δ.Ε.	(61): —
ΕΦΕΥΡΕΤΗΣ	(72): ΦΩΤΟΠΟΥΛΟΣ ΕΛΕΥΘΕΡΙΟΣ
ΕΙΔΙΚΟΣ ΠΛΗΡΕΞΟΥΣΙΟΣ	(74): —
ΑΝΤΙΚΛΗΤΟΣ	(74): —

Σχήμα 1

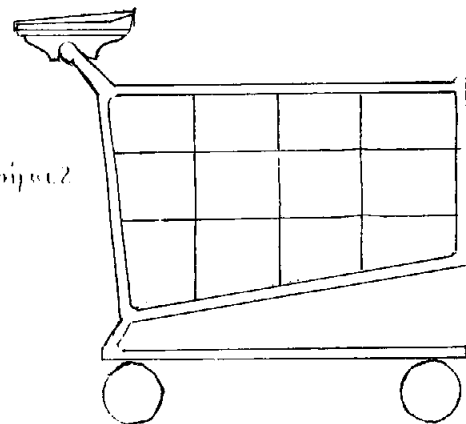


ΠΕΡΙΛΗΨΗ (57)

Μετρητής αγορών, με ηλεκτρονικό υπολογιστή αριθμητικών πράξεων (1) με ενσωματωμένη βάση (2) με κενό πρόβλεψης (3) για την τοποθέτηση του στις χειρολαβές (6) των καροτσιών των Super Market (σχήμα 1 και σχήμα 2) υποδοχή για κοχλία στήριξης (4) σκέπαστρο-καπάκι (7) με ειδική κατασκευή του σκέπαστρο-καπακιού (8) που δεν επιτρέπει σε αυτό να ανοίξει μέχρι ορθής γωνίας.

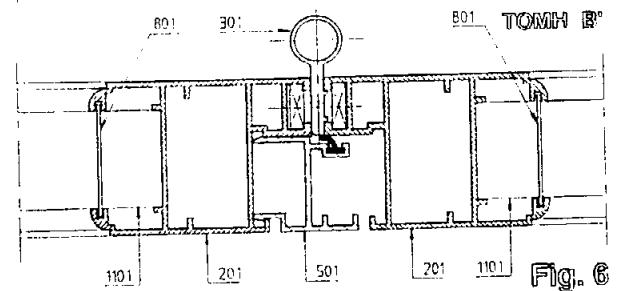
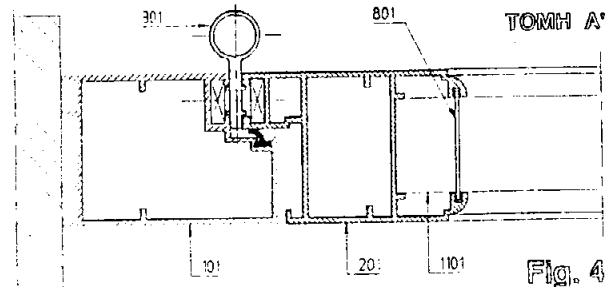
Ο μετρητής αγορών δίνει την δυνατότητα στους καταναλωτές-αγοραστές στα Super Market, να κοντρολάρουν το ύψος των δαπανών τους, να ελέγχουν το αλάθητο των ταμειακών μηχανών, και αποτελεί προσφορά σεβασμού προς το καταναλωτικό κοινό, εξυψώνοντας το επίπεδο συναλλαγών.

Σχήμα 2



ΑΡΙΘΜΟΣ ΑΙΤΗΣΗΣ Δ.Ε.	(21): 940100244
ΤΙΤΛΟΣ ΕΦΕΥΡΕΣΗΣ	(54): Σύστημα μεταλλικών πλαισίων παντζουριών θυρών παραθύρων & παρομοίων κουφωμάτων
ΔΙΕΘΝΗΣ ΤΑΞΙΝΟΜΗΣΗ ΚΑΤΑΘΕΤΗΣ	(51): IPC6, E06B 7/082 (71): ΦΕΡΜΕΛΗΣ ΘΕΟΦΑΝΗΣ Π. Γρηγορίου Ε' 5, Μελίσσια 151 22 Αθήνα, Ελλάδα
ΗΜΕΡΟΜΗΝΙΑ ΚΑΤΑΘΕΣΗΣ	(22): 17.05.94
ΣΥΜΒΑΤΙΚΕΣ ΠΡΟΤΕΡΑΙΟΤΗΤΕΣ	(30): —
ΤΡΟΠΟΠΟΙΗΣΗ ΣΤΟ ΚΥΡΙΟ Δ.Ε.	(61): —
ΕΦΕΥΡΕΤΗΣ	(72): ΦΕΡΜΕΛΗΣ ΘΕΟΦΑΝΗΣ
ΕΙΔΙΚΟΣ ΠΛΗΡΕΞΟΥΣΙΟΣ	(74): —
ΑΝΤΙΚΛΗΤΟΣ	(74): Φερμελής Ευάγγελος, Π. Γρηγορίου Ε' 5, Μελίσσια 151 22 Αθήνα

γής, δίχως την ανάγκη πρόσθετης κατεργασίας της έδρας, στην κάσα και το μπόι. Ένα μπινί 501 χαρακτηρίζεται από το ζεύγος πτερυγίων 502 και 503 με εκτεινόμενα άκρα, σχήματος V, με ζεύγος πτερυγίων 506 και 507 όπου το 506 φέρει κανάλι 510, για την εισαγωγή του στεγανοποιητικού παρεμβύσματος, ενώ, κατάλληλο κανάλι 516 διαμορφώνεται από τις εσοχές 514 και 515, για τον μηχανισμό κλειδώματος των αρθρώσεων. Τέλος το έλασμα 801 χαρακτηρίζεται από τα κεκλιμένα επίπεδα 802 και των κυκλικών μηνίσκων για το άνω και κάτω φώλιασμα των περσίδων (σχήμα 12 και 13) κατά τρόπο ώστε να σφίγγονται μεταξύ των.



ΠΕΡΙΛΗΨΗ (57)

Ένα σύστημα μεταλλικών πλαισίων παντζουριών κουφωμάτων, θυρών και παραθύρων χαρακτηρίζεται από μια βάση (101) κάσσα, κατά βάση ορθογωνικής διατομής, με τα πτερύγια βάσης, την φωλιά (121) για την ανάρτηση του μεντεσέ 301, την φωλιά (122) για την εισαγωγή του στεγανοποιητικού παρεμβύσματος.

Μια βάση (201) μπόι, κατά βάση ορθογωνικής διατομής, με τη δυνατότητα να παράγονται σε πληθώρα παραλλαγών συγκροτημάτων και κουφωμάτων χαρακτηρίζεται από το άκρο (203) όπου φέρει κανάλι (211) για την στερέωση των μεντεσέδων (301), και ζεύγος καναλιών (241 και 242) για την οδήγηση των ελασμάτων (801) που φυλακίζουν τις περσίδες (1101). Ένα μεντεσέ (301) με ζεύγος νευρωμάτων 302 και 303, με την φωλιά αντιτριβικού υλικού, ευρείας χρήσης και συναρμο-

ΑΡΙΘΜΟΣ ΑΙΤΗΣΗΣ Δ.Ε.	(21): 940100246
ΤΙΤΛΟΣ ΕΦΕΥΡΕΣΗΣ	(54): Αυτόματο μηχανήμα τροφοδοσίας, μέτρησης και κοπής δοκών και γωνιών αλουμινίου, ξύλου και σιδήρου, ελεγχόμενο από υπολογιστή
ΚΑΤΑΘΕΤΗΣ	(71): ΣΤΡΑΤΕΛΗΣ Δ. - ΣΤΡΑΤΕΛΗΣ Σ. Ο.Ε. Θεμιστοκλέους 26, Χαϊδάρι 124 61 Αττική
ΗΜΕΡΟΜΗΝΙΑ ΚΑΤΑΘΕΣΗΣ	(22): 18.05.94
ΣΥΜΒΑΤΙΚΕΣ ΠΡΟΤΕΡΑΙΟΤΗΤΕΣ	(30): —
ΤΡΟΠΟΠΟΙΗΣΗ ΣΤΟ ΚΥΡΙΟ Δ.Ε.	(61): —
ΕΦΕΥΡΕΤΗΣ	(72): ΣΤΡΑΤΕΛΗΣ ΣΤΕΡΓΙΟΣ
ΕΙΔΙΚΟΣ ΠΛΗΡΕΞΟΥΣΙΟΣ	(74): Κανωτίδου Αλεξάνδρα, δικηγόρος, Σόλωνος 40, 106 72 Αθήνα
ΑΝΤΙΚΛΗΤΟΣ	(74): Κανωτίδου Αλεξάνδρα, δικηγόρος, Σόλωνος 40, 106 72 Αθήνα

ΠΕΡΙΛΗΨΗ (57)

Πρόκειται για ένα αυτοματοποιημένο μηχανήμα που σκοπό έχει την κοπή δοκών και γωνιών αλουμινίου, ξύλου και σιδήρου, το οποίο μειώνοντας τον χρόνο κοπής, αυξάνει την παραγωγή και έτσι με αυτόν τον τρόπο εξαφανίζονται τα προβλήματα που υπάρχουν στην παραγωγή ως προς την ταχύτητα κοπής σε σχέση με τα υπάρχοντα μηχανήματα.

ΑΡΙΘΜΟΣ ΑΙΤΗΣΗΣ Δ.Ε.
ΤΙΤΛΟΣ ΕΦΕΥΡΕΣΗΣ

(21): **940100260**
(54): Πλυντήριο ποτηριών και συναφών αντικειμένων για επαγγελματική ή μη χρήση

διευκολύνοντας έτσι την πρόσβαση του χεριού στο εσωτερικό του δοχείου για την επίτευξη του τέλειου καθαρισμού του.

ΔΙΕΘΝΗΣ ΤΑΞΙΝΟΜΗΣΗ ΚΑΤΑΘΕΤΗΣ

(51): IPC5: A47L 15/37
(71): 1) ΓΑΛΑΝΟΠΟΥΛΟΣ ΣΠΥΡΙΔΩΝ
Βούρβουλη 1-5, 185 43 Πειραιάς
2) ΚΑΛΑΠΟΘΑΚΗΣ ΔΑΒΙΔ
Βούρβουλη 1-5, 185 43 Πειραιάς

ΗΜΕΡΟΜΗΝΙΑ ΚΑΤΑΘΕΣΗΣ
ΣΥΜΒΑΤΙΚΕΣ ΠΡΟΤΕΡΑΙΟΤΗΤΕΣ
ΤΡΟΠΟΠΟΙΗΣΗ ΣΤΟ ΚΥΡΙΟ Δ.Ε.
ΕΦΕΥΡΕΤΗΣ

(22): 31.05.94
(30): —
(61): —
(72): 1) ΓΑΛΑΝΟΠΟΥΛΟΣ ΣΠΥΡΙΔΩΝ
2) ΚΑΛΑΠΟΘΑΚΗΣ ΔΑΒΙΔ

ΕΙΔΙΚΟΣ ΠΛΗΡΕΞΟΥΣΙΟΣ
ΑΝΤΙΚΛΗΤΟΣ

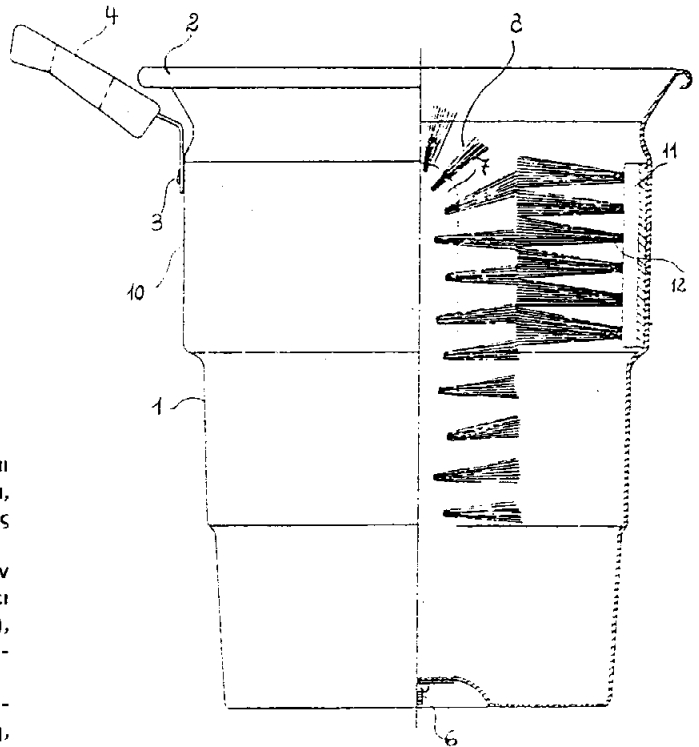
(74): —
(74): —

ΠΕΡΙΛΗΨΗ (57)

Η παρούσα επινόηση αναφέρεται σε ένα πλυντήριο ποτηριών και συναφών αντικειμένων για επαγγελματική χρήση όπως σε καφενεία, εστιατόρια, καφετέριες, νοσοκομεία, οικοτροφεία, πλοία κ.λπ., χωρίς όμως να αποκλείεται και η οικιακή χρήση του.

Μετά την δημιουργία του σαπυνοποιητικού μίγματος ο χρήστης δεν έχει παρά να κρατήσει το ποτήρι ανεστραμένο και να το περιστρέφει με το χέρι πιέζοντας το δυνατά μέσα στις θυσσανωτές ψήκτρες (8), που είναι τοποθετημένες γύρω από τον άξονα (7) που υπάρχει στερεωμένος στο κέντρο του κάδου (1).

Η πλαστική λωρίδα (11) η οποία συνίσταται από δύο τμήματα προσαφαιρείται στην υποδοχή (10) του κάδου (1) με μια απλή κίνηση,



ΑΡΙΘΜΟΣ ΑΙΤΗΣΗΣ Δ.Ε.
ΤΙΤΛΟΣ ΕΦΕΥΡΕΣΗΣ

(21): **950100162**
(54): Μέθοδος λειτουργίας ενός εργοστασίου ηλεκτροπαραγωγής, το οποίο χρησιμοποιεί ως πρώτη ύλη ένα καύσιμο που απαιτεί ξήρανση

κτη θερμότητας, ο οποίος βρίσκεται σε ανταλλαγή θερμότητας με το ρεύμα καυσαερίων του λέβητα. Το ρεύμα αερίων ξηράνσεως που έχει θερμανθεί στη θερμοκρασία ξηράνσεως εισάγεται στο μύλο, ανάλογα με τη θερμότητα ξηράνσεως ψύχονται και απάγονται από τον μύλο ως ρεύμα νέφους σωματιδίων ξηράνσεως επιβαρυμένο με το ξηρανθέν καύσιμο. Ένα μέρος τουλάχιστο του ξηρανθέντος καυσίμου εισάγεται μαζί με νέφος ξηράνσεως στο χώρο καύσεως του λέβητα.

ΚΑΤΑΘΕΤΗΣ

(71): RWE ENERGIE AKTIENGESELLSCHAFT
Kruppstrasse 5, Essen, 45128, Γερμανία

ΗΜΕΡΟΜΗΝΙΑ ΚΑΤΑΘΕΣΗΣ
ΣΥΜΒΑΤΙΚΕΣ ΠΡΟΤΕΡΑΙΟΤΗΤΕΣ
ΤΡΟΠΟΠΟΙΗΣΗ ΣΤΟ ΚΥΡΙΟ Δ.Ε.
ΕΦΕΥΡΕΤΗΣ

(22): 19.04.95
(30): P 4418342.9-13/26.05.94/DE
(61): —

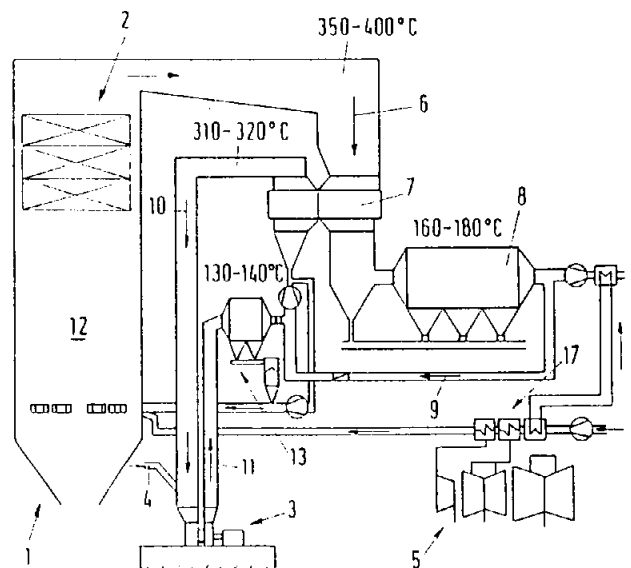
ΕΙΔΙΚΟΣ ΠΛΗΡΕΞΟΥΣΙΟΣ

(72): HEITMULLER RALF
(74): Τσιμικάλης Αθανάσιος, δικηγόρος,
Ν. Βάμβα 1, 106 74 Αθήνα
(74): Τσιμικάλης Αθανάσιος, δικηγόρος,
Ν. Βάμβα 1, 106 74 Αθήνα

ΑΝΤΙΚΛΗΤΟΣ

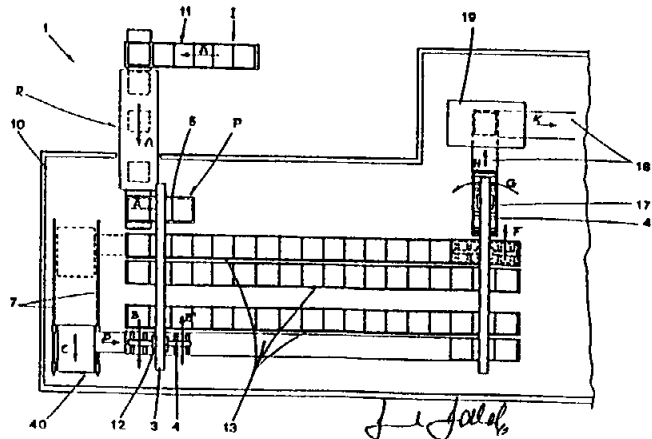
ΠΕΡΙΛΗΨΗ (57)

Μέθοδος λειτουργίας ενός εργοστασίου ηλεκτροπαραγωγής, το οποίο καίει ένα καύσιμο που απαιτεί ξήρανση, κυρίως λιγνίτη, το οποίο περιλαμβάνει ένα τουλάχιστο λέβητα, ένα σύστημα απαγωγής καυσαερίων συνέχεια με τον λέβητα, ένα τουλάχιστο μύλο κονιορτοποιήσεως καυσίμου με σύστημα τροφοδοσίας του καυσίμου που χρειάζεται ξήρανση και ένα τουλάχιστο ατμοστρόβιλο. Τα εξερχόμενα από το σύστημα απαγωγής καυσαερίων με θερμοκρασία εξόδου από το σύστημα αυτό καυσαέρια του λέβητα ψύχονται μέχρι μια θερμοκρασία αποκονιοποιήσεως και οδηγούνται δια μέσου μιας εγκαταστάσεως αποκονιοποιήσεως. Το καύσιμο που χρειάζεται ξήρανση ξηραίνεται με αέρια ξηράνσεως, τα οποία οδηγούνται μέσω ενός εναλλά-



ΑΡΙΘΜΟΣ ΑΙΤΗΣΗΣ Δ.Ε.	(21): 950100167
ΤΙΤΛΟΣ ΕΦΕΥΡΕΣΗΣ	(54): Βιομηχανική εγκατάσταση για την παραγωγή γιαουρτιού του τύπου του αποκαλούμενου ελληνικού ή/και βουλγαρικού
ΚΑΤΑΘΕΤΗΣ	(71): DIMA S.R.L. Via U. Giordano 125, Modena, 41100 Ιταλία
ΗΜΕΡΟΜΗΝΙΑ ΚΑΤΑΘΕΣΗΣ	(22): 26.04.95
ΣΥΜΒΑΤΙΚΕΣ ΠΡΟΤΕΡΑΙΟΤΗΤΕΣ	(30): ΒΟ94Α/000200/09.05.94/IT
ΤΡΟΠΟΠΟΙΗΣΗ ΣΤΟ ΚΥΡΙΟ Δ.Ε.	(61): —
ΕΦΕΥΡΕΤΗΣ	(72): 1) ALDROVANDI CLAUDIO 2) MONARI DANIELE
ΕΙΔΙΚΟΣ ΠΛΗΡΕΞΟΥΣΙΟΣ	(74): Κιλιμίρης Κωνσταντίνος, δικηγόρος, Υψηλάντου 38, 115 21 Αθήνα
ΑΝΤΙΚΑΛΗΤΟΣ	(74): Κιλιμίρης Αναστάσιος, δικηγόρος, Υψηλάντου 38, 115 21 Αθήνα

μέσα χειρισμού 17 για την παραλαβή των υποδοχέων από αυτές τις τελευταίες σειρές 13 και την εναπόθεσή τους σε μια δεύτερη μεταφορική ταινία 18 που είναι σε θέση να τους μεταφέρει πρώτα σε έναν σταθμό εμβολιασμού 19 του γάλακτος με μαγιά και ακολούθως προς μια δεύτερη σειρά γραμμών συγκεντρώσεως 21, οπότε τα μέσα στοιβάξεως 85 τους στήνουν σε στήλες 23, και τρίτα μέσα χειρισμού 22 που τους τοποθετούν πάνω στις στήλες, δεύτερα μέσα μεταφοράς 40' για την τοποθέτηση των υποδοχέων 2 πάνω στις δεύτερες γραμμές 21, τέταρτα μέσα χειρισμού 24, μια τρίτη μεταφορική ταινία 26 και ένα μεταφορέα τύπου οχήματος 32 για τη μεταφορά των στηλών 23 πάνω σε μια γραμμή των τρίτων γραμμών συγκεντρώσεως 31 και, τέλος, έναν μεταφορέα-αποστοιβάκτη 33 που παραλαμβάνει κάθε υποδοχέα από μια στήλη και τον μεταφέρει σε μέσα εξαγωγής 95 που μεταφέρουν κάθε δοχείο σε ένα σταθμό σφραγίσεως 70 των δοχείων αυτών.



ΠΕΡΙΛΗΨΗ (57)

Βιομηχανική εγκατάσταση για την παραγωγή ελληνο-βουλγαρικού γιαουρτιού απ' ευθείας μέσα στα δοχεία 80, τα οποία υποστηρίζονται από καταλλήλους υποδοχείς 2, η οποία εγκατάσταση περιλαμβάνει: έναν σταθμό εισόδου I παραλαβής των μεταφερομένων υποδοχέων 2, με τη βοήθεια μιας πρώτης μεταφορικής ταινίας 11, σε ένα σταθμό πληρώσεως R των υποδοχέων 2 με γάλα, έναν σταθμό παραλαβής P των υποδοχέων 2 με τη βοήθεια πρώτων μέσων χειρισμού 12 που είναι σε θέση να τους εναποθέσουν πάνω σε μια γραμμή μιας πρώτης σειράς γραμμών συγκεντρώσεως 13, πρώτα μέσα μεταφοράς 40 για την τοποθέτηση των υποδοχέων 2 πάνω στις γραμμές 13 και δεύτερα

ΑΡΙΘΜΟΣ ΑΙΤΗΣΗΣ Δ.Ε.	(21): 950100183
ΤΙΤΛΟΣ ΕΦΕΥΡΕΣΗΣ	(54): Διαμόρφωση μίας επένδυσης αργύρου πάνω σε ένα υαλώδες υπόστρωμα
ΚΑΤΑΘΕΤΗΣ	(71): GLAVERBEL Chaussee de la Hulpe 166, (Watermael-Boitsfort), B-1170, Βέλγιο
ΗΜΕΡΟΜΗΝΙΑ ΚΑΤΑΘΕΣΗΣ	(22): 11.05.95
ΣΥΜΒΑΤΙΚΕΣ ΠΡΟΤΕΡΑΙΟΤΗΤΕΣ	(30): 9409538.7/12.05.94/GB
ΤΡΟΠΟΠΟΙΗΣΗ ΣΤΟ ΚΥΡΙΟ Δ.Ε.	(61): —
ΕΦΕΥΡΕΤΗΣ	(72): 1) BOULANGER PIERRE 2) DAUBY CHRISTIAN 3) LAROCHE PIERRE
ΕΙΔΙΚΟΣ ΠΛΗΡΕΞΟΥΣΙΟΣ	(74): Τσιμικάλης Αθανάσιος, δικηγόρος, Ν. Βάμβα 1, 106 74 Αθήνα
ΑΝΤΙΚΑΛΗΤΟΣ	(74): Τσιμικάλης Αθανάσιος, δικηγόρος, Ν. Βάμβα 1, 106 74 Αθήνα

τουλάχιστο ένα εκ των βισμούθιου (III), χρωμίου (II), χρυσού (III), ινδίου (III), νικελίου (II), παλλαδίου (II), λευκοχρύσου (II), ροδίου (III), ρουθενίου (III), τιτανίου (III), βαναδίου (III) και ψευδαργύρου (II).

ΠΕΡΙΛΗΨΗ (57)

Περιγράφεται μία μέθοδος διαμόρφωσης μίας επένδυσης αργύρου πάνω σε μία επιφάνεια ενός υαλώδους υποστρώματος. Η μέθοδος περιλαμβάνει μία φάση ενεργοποίησης κατά την οποία η εν λόγω επιφάνεια φέρεται σε επαφή με ένα ενεργοποιόν διάλυμα, μία φάση ευαισθητοποίησης κατά την οποία η εν λόγω επιφάνεια φέρεται σε επαφή με ένα διάλυμα ευαισθητοποίησης, και μία ακολουθούσα φάση επαργύρωσης κατά την οποία η εν λόγω επιφάνεια φέρεται σε επαφή με ένα διάλυμα επαργύρωσης που περιέχει μία πηγή αργύρου για τον σχηματισμό της επένδυσης αργύρου. Η μέθοδος χαρακτηρίζεται από το ότι το εν λόγω ενεργοποιόν διάλυμα περιέχει ιόντα από

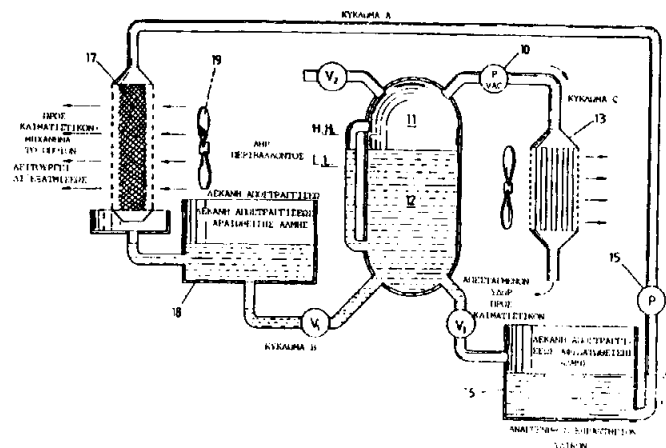
ΑΡΙΘΜΟΣ ΛΙΤΗΣΗΣ Δ.Ε. (21): 950100206
ΤΙΤΛΟΣ ΕΦΕΥΡΕΣΗΣ (54): Εν κενώ αφυδάτωσης ξηραντηρίου άλμης
ΚΑΤΑΘΕΤΗΣ (71): F.F. SEELEY NOMINEES PTY LTD
 1-11 Rothesay Avenue, St. Marys
 South Australia, Αυστραλία
ΗΜΕΡΟΜΗΝΙΑ ΚΑΤΑΘΕΣΗΣ (22): 30.05.95
ΣΥΜΒΑΤΙΚΕΣ ΠΡΟΤΕΡΑΙΟΤΗΤΕΣ (30): PM 5926/30.05.94/AU
ΤΡΟΠΟΠΟΙΗΣΗ ΣΤΟ ΚΥΡΙΟ Δ.Ε. (61): —
ΕΦΕΥΡΕΤΗΣ (72): ROBERT WILTON JAMES
ΕΙΔΙΚΟΣ ΠΛΗΡΕΞΟΥΣΙΟΣ (74): Παπαχαράλαμπος Αικατερίνη, δι-
 κηγόρος, Αριστοτέλους 85, 104 34
 Αθήνα
ΑΝΤΙΚΛΗΤΟΣ (74): Παπαχαράλαμπος Αικατερίνη, δι-
 κηγόρος, Αριστοτέλους 85, 104 34
 Αθήνα

την απαιτούμενη προς τροφοδότηση ποσότητα θερμότητας, και
 ούτω μειούται η έκτασις των απαιτουμένων εναλλακτών θερμότητας.

ΠΕΡΙΛΗΨΗ (57)

Ξηραντήριος άλμη (12) θερμαίνεται και αραιώνεται εντός ξηραντήρος
 αέρος (17) δι' επαφής μετ' αέρος ο οποίος πρόκειται να υποστεί
 ψύξιν εντός ψύκτου (23) δι' εξατμίσεως και αναγεννάται δι' αφυδα-
 τώσεως εντός θαλάμου κενού (11) εκ του οποίου εκκενούται εις λεκά-
 νην αποστραγγίσεως (16) και διαβιβάζεται και πάλιν εις τον θάλαμον
 κενού (11).

Τόσον η ξηραντήριος άλμη (12) όσον και ο αήρ θερμαίνονται εντός
 του ξηραντήρος αέρος (17) και η θερμή άλμη, όταν ευρίσκειται εντός
 του θαλάμου κενού (11) έχει θερμοκρασίαν υψηλοτέραν της ατμο-
 σφάιρας, ούτω δε παρέχεται μεγαλυτέρα τάσις ατμών και το ύδωρ
 της εξατμίζεται ευκόλως. Ο μεγαλύτερος βαθμός αποδόσεως μειώνει



ΕΥΡΕΤΗΡΙΟ ΑΙΤΗΣΕΩΝ Δ.Ε. ΣΥΜΦΩΝΑ ΜΕ ΤΗΝ ΗΜΕΡΟΜΗΝΙΑ ΚΑΤΑΘΕΣΗΣ

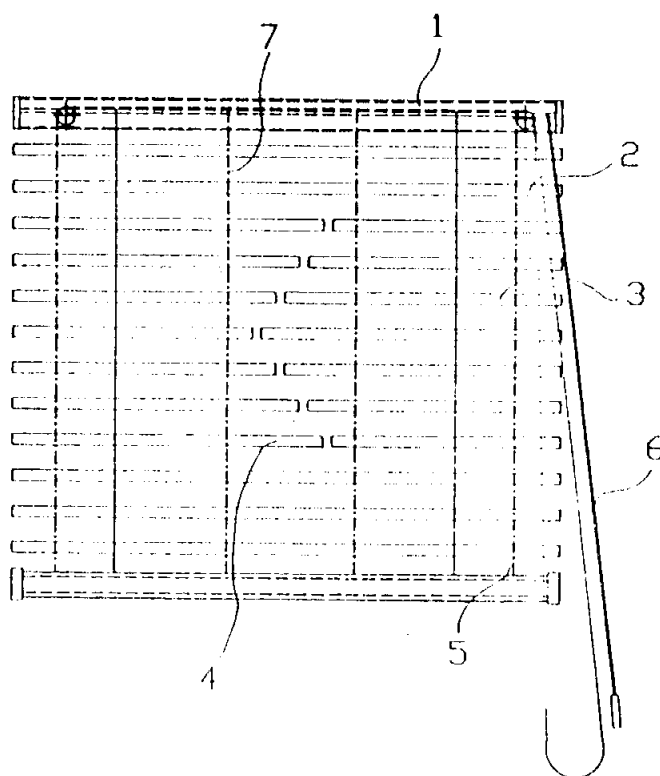
ΚΑΤΑΘΕΣΗ (22)	ΚΑΤΑΘΕΤΗΣ (71)	ΤΙΤΛΟΣ ΕΦΕΥΡΕΣΗΣ (54)	ΑΡ.ΑΙΤ. (21)
05/05/94	CRINOS INDUSTRIA FARMACOBIOLOGICA SPA	Σύνθεσις για τον καθαρισμό του δέρματος, της κεφαλής και των μαλλιών	940100225
06/05/94	ΜΠΕΝΟΠΟΥΛΟΣ ΙΩΑΝΝΗΣ	Αλεσμένοι κόκκοι καφέ σε εμβαπτιζόμενο σακουλάκι	940100227
10/05/94	ΠΕΤΥΧΑΚΙΣ ΧΑΡΗΣ	Σύστημα θερμοδυναμικής αντλίας ατμού	940100227
13/05/94	ΦΩΤΟΠΟΥΛΟΣ ΕΛΕΥΘΕΡΙΟΣ	Μετρητής αγορών	940100240
17/05/94	ΦΕΡΜΕΛΗΣ ΘΕΟΦΑΝΗΣ	Σύστημα μεταλλικών πλαισίων παντζουριών θυρών παραθύρων & παρομοίων κουφωμάτων	940100244
18/05/94	ΣΤΡΑΤΕΛΗΣ Δ. - ΣΤΡΑΤΕΛΗΣ Σ. Ο.Ε.	Αυτόματο μηχάνημα τροφοδοσίας, μέτρησης και κοπής δοκών και γωνιών αλουμινίου, ξύλου και σιδήρου, ελεγχόμενο από υπολογιστή	940100246
31/05/94	1) ΓΑΛΑΝΟΠΟΥΛΟΣ ΣΠΥΡΙΔΩΝ 2) ΚΑΛΑΠΟΘΑΚΗΣ ΔΑΒΙΔ	Πλυντήριο ποτηριών και συναφών αντικειμένων για επαγγελματική ή μη χρήση	940100260
19/04/95	RWE ENERGIE AKTIENGESELLSCHAFT	Μέθοδος λειτουργίας ενός εργοστασίου ηλεκτροπαραγωγής, το οποίο χρησιμοποιεί ως πρώτη ύλη ένα καύσιμο που απαιτεί ξήρανση	950100162
26/04/95	DIMA S.R.L.	Βιομηχανική εγκατάσταση για την παραγωγή γαουρτιού του τύπου του αποκαλούμενου ελληνικού ή/και βουλγαρικού	950100167
11/05/95	GLAVERBEL	Διαμόρφωση μιάς επένδυσης αργύρου πάνω σε ένα υαλώδες υπόστρωμα	950100183
30/05/95	F.F. SEELEY NOMINEES PTY LTD	Εν κενώ αφυδάτωσης ξηραντηρίου άλμης	950100206

ΕΥΡΕΤΗΡΙΟ ΑΙΤΗΣΕΩΝ Δ.Ε. ΣΥΜΦΩΝΑ ΜΕ ΤΗΝ ΑΛΦΑΒΗΤΙΚΗ ΣΕΙΡΑ ΤΩΝ ΚΑΤΑΘΕΤΩΝ

ΚΑΤΑΘΕΤΗΣ (71)	ΤΙΤΛΟΣ ΕΦΕΥΡΕΣΗΣ (54)	ΚΑΤΑΘΕΣΗ (22)	ΑΡ.ΑΙΤ. (21)
CRINOS INDUSTRIA FARMACOBIOLOGICA SPA	Σύνθεσις για τον καθαρισμό του δέρματος, της κεφαλής και των μαλλιών	05/05/94	940100225
DIMA S.R.L.	Βιομηχανική εγκατάσταση για την παραγωγή γιαουρτιού του τύπου του αποκαλούμενου ελληνικού ή/και βουλγαρικού	26/04/95	950100167
F.F. SEELEY NOMINEES PTY LTD	Εν κενώ αφυδάτωσης ξηραντηρίου άλμης	30/05/95	950100206
GLAVERBEL	Διαμόρφωση μιάς επένδυσης αργύρου πάνω σε ένα υαλώδες υπόστρωμα	11/05/95	950100183
RWE ENERGIE AKTIENGESELLSCHAFT	Μέθοδος λειτουργίας ενός εργοστασίου ηλεκτροπαραγωγής, το οποίο χρησιμοποιεί ως πρώτη ύλη ένα καύσιμο που απαιτεί ξήρανση	19/04/95	950100162
ΓΑΛΑΝΟΠΟΥΛΟΣ ΣΠΥΡΙΔΩΝ	Πλυντήριο ποτηριών και συναφών αντικειμένων για επαγγελματική ή μη χρήση	31/05/94	940100260
ΚΑΛΑΠΟΘΑΚΗΣ ΔΑΒΙΔ	Πλυντήριο ποτηριών και συναφών αντικειμένων για επαγγελματική ή μη χρήση	31/05/94	940100260
ΜΠΕΝΟΠΟΥΛΟΣ ΙΩΑΝΝΗΣ	Αλεσμένοι κόκκοι καφέ σε εμβαπτιζόμενο σακουλάκι	06/05/94	940100227
ΠΕΤΥΧΑΚΙΣ ΧΑΡΗΣ	Σύστημα θερμοδυναμικής αντλίας ατμού	10/05/94	940100230
ΣΤΡΑΤΕΛΗΣ Δ. - ΣΤΡΑΤΕΛΗΣ Σ. Ο.Ε.	Αυτόματο μηχάνημα τροφοδοσίας, μέτρησης και κοπής δοκών και γωνιών αλουμινίου ξύλου και σιδήρου, ελεγχόμενο από υπολογιστή	18/05/94	940100246
ΦΕΡΜΕΛΗΣ ΘΕΟΦΑΝΗΣ	Σύστημα μεταλλικών πλαισίων παντζουριών θυρών, παραθύρων & παρομοίων κουφωμάτων	17/05/94	940100244
ΦΩΤΟΠΟΥΛΟΣ ΕΛΕΥΘΕΡΙΟΣ	Μετρητής αγορών	13/05/94	940100240

ΑΙΤΗΣΕΙΣ ΠΙΣΤΟΠΟΙΗΤΙΚΩΝ ΥΠΟΔΕΙΓΜΑΤΟΣ ΧΡΗΣΙΜΟΤΗΤΑΣ

ΑΡΙΘΜΟΣ ΑΙΤΗΣΗΣ Π.Υ.Χ.	(21): 940200109
ΤΙΤΛΟΣ ΕΦΕΥΡΕΣΗΣ	(54): Βενετικά στορ με διακοσμητικά κομμένα τμήματα
ΚΑΤΑΘΕΤΗΣ	(71): ΒΑΓΓΑΣ ΝΙΚΟΛΑΟΣ Δημητρακοπούλου 85-87 176 72 Κουκάκι, Αθήνα
ΗΜΕΡΟΜΗΝΙΑ ΚΑΤΑΘΕΣΗΣ	(22): 09.05.94
ΣΥΜΒΑΤΙΚΕΣ ΠΡΟΤΕΡΑΙΟΤΗΤΕΣ	(30): —
ΕΦΕΥΡΕΤΗΣ	(72): ΒΑΓΓΑΣ ΝΙΚΟΛΑΟΣ
ΕΙΔΙΚΟΣ ΠΛΗΡΕΞΟΥΣΙΟΣ	(74): Προκοπίου Δημήτριος, δικηγόρος, Ηρακλείτου 6, 106 73 Αθήνα
ΑΝΤΙΚΛΗΤΟΣ	(74): Σακελλαρίδης Ιωάννης, δικηγόρος, Ηρακλείτου 6, 106 73 Αθήνα



ΠΕΡΙΛΗΨΗ (57)

Βενετικό στορ του οποίου οι περισίδες 3 και 4 είναι κομμένες σε διάφορα μεγέθη, χρωματισμένες με διάφορα χρώματα, ώστε να σχηματίζουν διακοσμητικά σχέδια.

ΑΡΙΘΜΟΣ ΑΙΤΗΣΗΣ Π.Υ.Χ.	(21): 940200124
ΤΙΤΛΟΣ ΕΦΕΥΡΕΣΗΣ	(54): Πλαστικά δίδυμα ροδάκια μεταφοράς με μεταλλική έδραση του πύρρου προσαρμογής
ΚΑΤΑΘΕΤΗΣ	(71): ΣΩΤΗΡΧΟΣ ΙΩΑΝΝΗΣ 25ης Μαρτίου 34 Χαϊδάρι 124 62
ΗΜΕΡΟΜΗΝΙΑ ΚΑΤΑΘΕΣΗΣ	(22): 16.05.94
ΣΥΜΒΑΤΙΚΕΣ ΠΡΟΤΕΡΑΙΟΤΗΤΕΣ	(30): —
ΕΦΕΥΡΕΤΗΣ	(72): ΣΩΤΗΡΧΟΣ ΙΩΑΝΝΗΣ
ΕΙΔΙΚΟΣ ΠΛΗΡΕΞΟΥΣΙΟΣ	(74): Βαλσάμης Γεώργιος, δικηγόρος, Πανεπιστημίου 44, 106 79 Αθήνα
ΑΝΤΙΚΛΗΤΟΣ	(74): Βαλσάμης Γεώργιος, δικηγόρος, Πανεπιστημίου 44, 106 79 Αθήνα

ΠΕΡΙΛΗΨΗ (57)

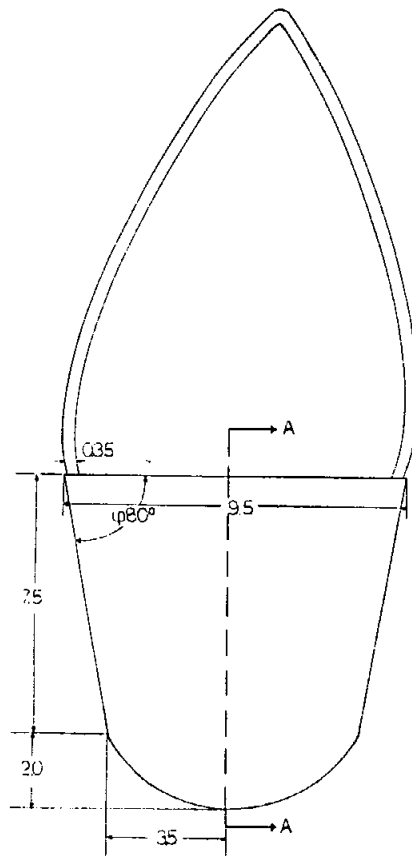
Τα πλαστικά δίδυμα ροδάκια μεταφοράς που αποτελούνται από: 1. Μεταλλικό πύρο προσαρμογής. 2. Μεταλλική σφαιροειδή έδραση. 3. Άξονα τροχίσκων (ροδάκια). 4. Κέλυφος τροχίσκων 5 και 6 τροχίσκους (ροδάκια), συμβάλλουν με την άψογη μελέτη τους, στην αθόρυβη λειτουργία, στην υψηλή αντοχή, στην ιδανική μεταφορά και περιστροφή, λόγω των χαμηλών συντελεστών τριβής, σε καρέκλες, πολυθρόνες, τραπεζάκια και λοιπές συσκευές καθιστώντας τα ΕΡΓΟΝΟΜΙΚΑ ΤΕΛΕΙΑ.

ΑΡΙΘΜΟΣ ΑΙΤΗΣΗΣ Π.Υ.Χ. (21): 940200127
ΤΙΤΛΟΣ ΕΦΕΥΡΕΣΗΣ (54): Αποσμητικό-διακοσμητικό χώρο
σε σχήμα ταγαριού
ΚΑΤΑΘΕΤΗΣ (71): ΒΑΣΙΛΕΙΑΔΗΣ ΔΗΜΟΣ
Καυκάσου 30, Ελευθέρια
563 34 Θεσ/νίκη
ΗΜΕΡΟΜΗΝΙΑ ΚΑΤΑΘΕΣΗΣ (22): 17.05.94
ΣΥΜΒΑΤΙΚΕΣ ΠΡΟΤΕΡΑΙΟΤΗΤΕΣ (30): —
ΕΦΕΥΡΕΤΗΣ (72): ΒΑΣΙΛΕΙΑΔΗΣ ΔΗΜΟΣ
ΕΙΔΙΚΟΣ ΠΛΗΡΕΞΟΥΣΙΟΣ (74): —
ΑΝΤΙΚΛΗΤΟΣ (74): Χατζή Πρεσβεία, δικηγόρος, Ερμού
2, 546 25 Θεσσαλονίκη

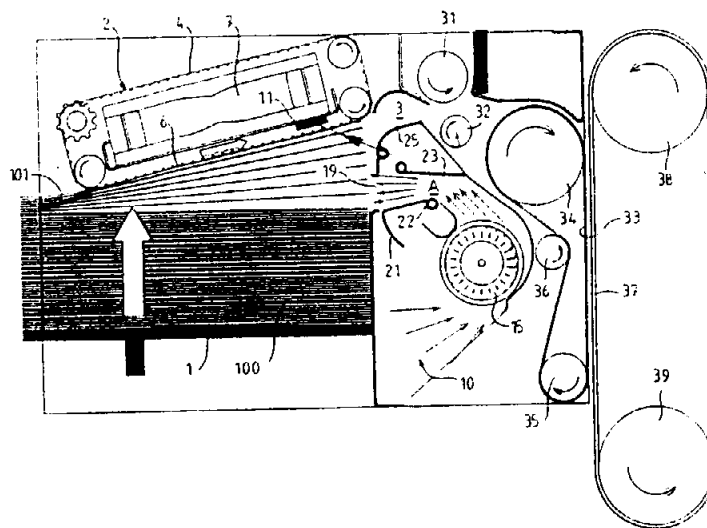
ΠΕΡΙΛΗΨΗ (57)

Αποσμητικό-διακοσμητικό χώρο σε σχήμα ταγαριού αποτελείται από τον κυρίως σάκο, κατασκευασμένο από ύφασμα ποπλίνα το οποίο γαζώνεται γύρω-γύρω με γαζωτική μηχανή, στο εσωτερικό τοποθετήθηκε πολυεστερική βάτα και στο κέντρο αυτής χαρτόνι εμποτισμένο με άρωμα. Οι δύο άκρες του συνδέονται με κορδόνι από νήμα.

Το πλεονέκτημα αυτής της χρησιμότητας είναι ότι αποτελεί συγχρόως και αποσμητικό και διακοσμητικό, είναι εύχρηστο και φθηνό στο κόστος κατασκευής του και ως εκ τούτου προσιτό στους καταναλωτές.



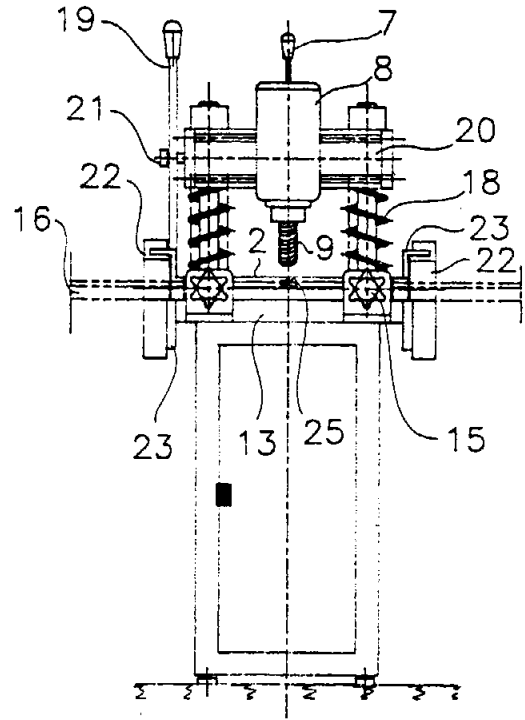
ΑΡΙΘΜΟΣ ΑΙΤΗΣΗΣ Π.Υ.Χ. (21): 940200137
ΤΙΤΛΟΣ ΕΦΕΥΡΕΣΗΣ (54): Συσσκευή παραλαβής επιπέδων
φύλλων διαχωριζομένων μεταξύ
των δια τυρβώδους ροής
ΚΑΤΑΘΕΤΗΣ (71): MARTIN GUY
Rue des alisiers 4
Flemalle (BE), B-4331
ΗΜΕΡΟΜΗΝΙΑ ΚΑΤΑΘΕΣΗΣ (22): 27.05.94
ΣΥΜΒΑΤΙΚΕΣ ΠΡΟΤΕΡΑΙΟΤΗΤΕΣ (30): —
ΕΦΕΥΡΕΤΗΣ (72): MARTIN GUY
ΕΙΔΙΚΟΣ ΠΛΗΡΕΞΟΥΣΙΟΣ (74): Ανδρικοπούλου Ευαγγελία, δικηγό-
ρος, Μπουσίου 31, 115 26 Αθήνα
ΑΝΤΙΚΛΗΤΟΣ (74): Μαντζίκας Βασίλειος, Σόλωνος 68,
106 80 Αθήνα



ΠΕΡΙΛΗΨΗ (57)

Περιγράφεται μηχανισμός για την αυτόματη και σε κανονικούς ρυθμούς παραλαβή επιπέδων φύλλων, π.χ. φύλλων χάρτου και παροχής τους σε μία στήλη φύλλων που τροφοδοτεί μία μηχανή στην οποία τα φύλλα μεταφέρονται ένα προς ένα, π.χ. μία συρραπτική μηχανή. Η ένα προς ένα παροχή των φύλλων εξασφαλίζεται ακόμη και όταν τα φύλλα κολλούν το ένα στο άλλο ή όταν υπάρχει δυσκολία απόσπασης του εκάστοτε άνω φύλλου από την στήλη των φύλλων.

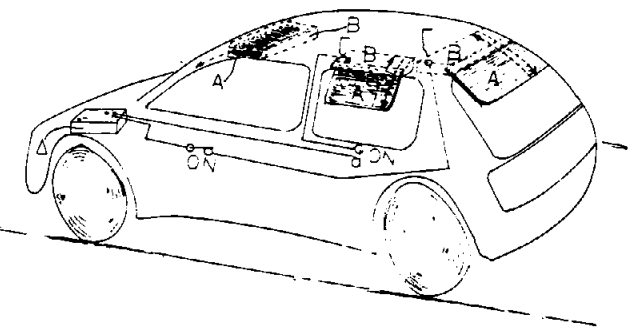
ΑΡΙΘΜΟΣ ΑΙΤΗΣΗΣ Π.Υ.Χ. (21): 940200246
ΤΙΤΛΟΣ ΕΦΕΥΡΕΣΗΣ (54): Μηχάνημα διανοίξεως οπών σε προφίλ αλουμινίου
ΚΑΤΑΘΕΤΗΣ (71): ΑΝΔΡΟΥΤΣΟΣ ΑΛΕΞΑΝΔΡΟΣ
 Ασπρόπυργος, Τ.χ. 7
ΗΜΕΡΟΜΗΝΙΑ ΚΑΤΑΘΕΣΗΣ (22): 03.05.94
ΣΥΜΒΑΤΙΚΕΣ ΠΡΟΤΕΡΑΙΟΤΗΤΕΣ (30): —
ΕΦΕΥΡΕΤΗΣ (72): ΑΝΔΡΟΥΤΣΟΣ ΑΛΕΞΑΝΔΡΟΣ
ΕΙΔΙΚΟΣ ΠΛΗΡΕΞΟΥΣΙΟΣ (74): Προκοπίου Δημήτριος, δικηγόρος,
 Ηρακλείτου 6, 106 73 Αθήνα
ΑΝΤΙΚΛΗΤΟΣ (74): Σακελλαρίδης Ιωάννης, δικηγόρος,
 Ηρακλείτου 6, 106 73 Αθήνα



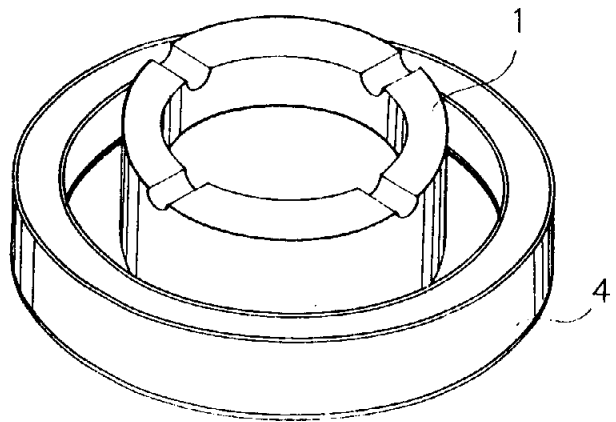
ΠΕΡΙΛΗΨΗ (57)
 Ένα πρωτότυπο εντελώς μηχάνημα με το οποίο ανοίγονται οπές σε προφίλ αλουμινίου, με απόλυτη ακρίβεια και στις δυο κάθετες πλευρές και με πολύ οικονομικό τρόπο.

ΑΡΙΘΜΟΣ ΑΙΤΗΣΗΣ Π.Υ.Χ. (21): 940200250
ΤΙΤΛΟΣ ΕΦΕΥΡΕΣΗΣ (54): Σκιάδια αυτοκινήτου
ΚΑΤΑΘΕΤΗΣ (71): ΓΙΑΝΝΑΚΟΠΟΥΛΟΣ ΠΑΥΛΟΣ
 Χαραλάμνη 26, Πάτρα 262 25
ΗΜΕΡΟΜΗΝΙΑ ΚΑΤΑΘΕΣΗΣ (22): 04.05.94
ΣΥΜΒΑΤΙΚΕΣ ΠΡΟΤΕΡΑΙΟΤΗΤΕΣ (30): —
ΕΦΕΥΡΕΤΗΣ (72): ΓΙΑΝΝΑΚΟΠΟΥΛΟΣ ΠΑΥΛΟΣ
ΕΙΔΙΚΟΣ ΠΛΗΡΕΞΟΥΣΙΟΣ (74): —
ΑΝΤΙΚΛΗΤΟΣ (74): —

ΠΕΡΙΛΗΨΗ (57)
 Σκιάδια αυτοκινήτου σχέδ. 3, 4, που πέφτουν πίσω από τον εσωτερικό καθρέπτη Ε, για να μην παρενοχλούν την λειτουργία του. Τα σκιάδια είναι δυνατόν να τοποθετηθούν εντός ή εκτός οροφής Ζ, σχέδ. 6α, 6β, 6γ, και σε όλες τις πλευρές του αυτοκινήτου σχέδ. 5, και να ενεργοποιούνται αναλόγως, είτε μηχανικά με το χέρι σχέδ. 8, είτε ηλεκτρικά σχέδ. 7.



ΑΡΙΘΜΟΣ ΑΙΤΗΣΗΣ Π.Υ.Χ. (21): 940200277
ΤΙΤΛΟΣ ΕΦΕΥΡΕΣΗΣ (54): Εξάρτημα σταχτοδοχείων δια την ασφαλή στερέωση των τσιγάρων και σταχτοδοχείο με ενσωματωμένο το εξάρτημα
ΚΑΤΑΘΕΤΗΣ (71): ΧΑΛΔΑΙΟΣ ΕΥΑΓΓΕΛΟΣ
 Ηρακλείτου 6, 106 73 Αθήνα
ΗΜΕΡΟΜΗΝΙΑ ΚΑΤΑΘΕΣΗΣ (22): 27.05.94
ΣΥΜΒΑΤΙΚΕΣ ΠΡΟΤΕΡΑΙΟΤΗΤΕΣ (30): —
ΕΦΕΥΡΕΤΗΣ (72): ΧΑΛΔΑΙΟΣ ΕΥΑΓΓΕΛΟΣ
ΕΙΔΙΚΟΣ ΠΛΗΡΕΞΟΥΣΙΟΣ (74): Προκοπίου Δημήτριος, δικηγόρος,
 Ηρακλείτου 6, 106 73 Αθήνα
ΑΝΤΙΚΛΗΤΟΣ (74): Σακελλαρίδης Ιωάννης, δικηγόρος,
 Ηρακλείτου 6, 106 73 Αθήνα



ΠΕΡΙΛΗΨΗ (57)

Ένα εξάρτημα 1 συγκρατήσεως των τσιγάρων, που προσαρμόζεται σε όλους τους τύπους των σταχτοδοχείων για την ασφαλή στερέωση των τσιγάρων, ώστε να μην δημιουργούνται ατυχήματα, και πυρκαγιές από την πτώση των αναμμένων τσιγάρων και σταχτών, καθώς και σταχτοδοχείο 4 με το εξάρτημα ενσωματωμένο.

ΑΡΙΘΜΟΣ ΑΙΤΗΣΗΣ Π.Υ.Χ. (21): 950200170
ΤΙΤΛΟΣ ΕΦΕΥΡΕΣΗΣ (54): Συσκευή παραγωγής ηλεκτρικής ενέργειας χρησιμοποιώντας τον συνδυασμό της βαρύτητας και της άντωσης του νερού ή της μεμονωμένης χρησιμοποίησης αυτών
ΚΑΤΑΘΕΤΗΣ (71): ΚΕΡΑΜΥΔΑΣ ΣΠΥΡΟΣ
 Νικομηδείας 45, Κερατσίνι 187 55
ΗΜΕΡΟΜΗΝΙΑ ΚΑΤΑΘΕΣΗΣ (22): 10.05.94
ΣΥΜΒΑΤΙΚΕΣ ΠΡΟΤΕΡΑΙΟΤΗΤΕΣ (30): —
ΕΦΕΥΡΕΤΗΣ (72): ΚΕΡΑΜΥΔΑΣ ΣΠΥΡΟΣ
ΕΙΔΙΚΟΣ ΠΛΗΡΕΞΟΥΣΙΟΣ (74): —
ΑΝΤΙΚΛΗΤΟΣ (74): —

ΠΕΡΙΛΗΨΗ (57)

Συσκευή παραγωγής ηλεκτρικής ενέργειας η οποία αποτελείται από τροχούς, από ιμάντα, βραχίονες και βάρη. Χαρακτηρίζεται δε από το ότι η ροπή στρέψεως των τροχών οφείλεται αποκλειστικά και μόνο στην διαφορά ροπών των βαρών όταν οι βραχίονες των βαρών ευρίσκονται ανεπτυγμένα εις το οριζόντιο.

ΕΥΡΕΤΗΡΙΟ ΑΙΤΗΣΕΩΝ Π.Υ.Χ. ΣΥΜΦΩΝΑ ΜΕ ΤΗΝ ΗΜΕΡΟΜΗΝΙΑ ΚΑΤΑΘΕΣΗΣ

ΚΑΤΑΘΕΣΗ (22)	ΚΑΤΑΘΕΤΗΣ (71)	ΤΙΤΛΟΣ ΕΦΕΥΡΕΣΗΣ (54)	ΑΡ.ΑΙΤ. (21)
03/05/94	ΑΝΔΡΟΥΤΣΟΣ ΑΛΕΞΑΝΔΡΟΣ	Μηχάνημα διανοίξεως οπών σε προφίλ αλουμινίου	940200246
04/05/94	ΓΙΑΝΝΑΚΟΠΟΥΛΟΣ ΠΑΥΛΟΣ	Σκιάδια αυτοκινήτου	940200250
09/05/94	ΒΑΓΓΑΣ ΝΙΚΟΛΑΟΣ	Βενετικά στορ με διακοσμητικά κομμένα τμήματα	940200109
10/05/94	ΚΕΡΑΜΥΔΑΣ ΣΠΥΡΟΣ	Συσκευή παραγωγής ηλεκτρικής ενέργειας χρησιμοποιώντας τον συνδυασμό της βαρύτητας και της άντωσης του νερού ή της μεμονωμένης χρησιμοποίησης αυτών	950200170
16/05/94	ΣΩΤΗΡΧΟΣ ΙΩΑΝΝΗΣ	Πλαστικά δίδυμα ροδάκια μεταφοράς με μεταλλική έδραση του πύρρου προσαρμογής	940200124
17/05/94	ΒΑΣΙΛΕΙΑΔΗΣ ΔΗΜΟΣ	Αποσμητικό-διακοσμητικό χώρου σε σχήμα ταγαριού	940200127
27/05/94	MARTIN GUY	Συσκευή παραλαβής επιπέδων φύλλων διαχωριζόμενων μεταξύ των δια τυρβώδους ροής	940200137
27/05/94	ΧΑΛΔΑΙΟΣ ΕΥΑΓΓΕΛΟΣ	Εξάρτημα σταχτοδοχείων δια την ασφαλή στερέωση των τσιγάρων και σταχτοδοχείο με ενσωματωμένο το εξάρτημα	940200277

ΕΥΡΕΤΗΡΙΟ ΑΙΤΗΣΕΩΝ Π.Υ.Χ. ΣΥΜΦΩΝΑ ΜΕ ΤΗΝ ΑΛΦΑΒΗΤΙΚΗ ΣΕΙΡΑ ΤΩΝ ΚΑΤΑΘΕΤΩΝ

ΚΑΤΑΘΕΤΗΣ (71)	ΤΙΤΛΟΣ ΕΦΕΥΡΕΣΗΣ (54)	ΚΑΤΑΘΕΣΗ (22)	ΑΡ.ΑΙΤ. (21)
MARTIN GUY	Συσκευή παραλαβής επιπέδων φύλλων διαχωριζομένων μεταξύ των δια τυρβώδους ροής	27/05/94	940200137
ΑΝΔΡΟΥΤΣΟΣ ΑΛΕΞΑΝΔΡΟΣ	Μηχάνημα διανοίξεως οπών σε προφίλ αλουμινίου	03/05/94	940200246
ΒΑΓΓΑΣ ΝΙΚΟΛΑΟΣ	Βενετικά σπορ με διακοσμητικά κομμένα τμήματα	09/05/94	940200109
ΒΑΣΙΛΕΙΑΔΗΣ ΔΗΜΟΣ	Αποσμητικό-διακοσμητικό χώρου σε σχήμα ταγαριού	17/05/94	940200127
ΓΙΑΝΝΑΚΟΠΟΥΛΟΣ ΠΑΥΛΟΣ	Σκιάδια αυτοκινήτου	04/05/94	940200250
ΚΕΡΑΜΥΔΑΣ ΣΠΥΡΟΣ	Συσκευή παραγωγής ηλεκτρικής ενέργειας χρησιμοποιώντας τον συνδυασμό της βαρύτητας και της άντωσης του νερού ή της μεμονωμένης χρησιμοποίησης αυτών	10/05/94	950200170
ΣΩΤΗΡΧΟΣ ΙΩΑΝΝΗΣ	Πλαστικά δίδυμα ροδάκια μεταφοράς με μεταλλική έδραση του πύρρου προσαρμογής	16/05/94	940200124
ΧΑΛΔΑΙΟΣ ΕΥΑΓΓΕΛΟΣ	Εξάρτημα σταχτοδοχείων δια την ασφαλή στερέωση των τσιγάρων και σταχτοδοχείο με ενσωματωμένο το εξάρτημα	27/05/94	940200277

ΚΕΦΑΛΑΙΟ 2

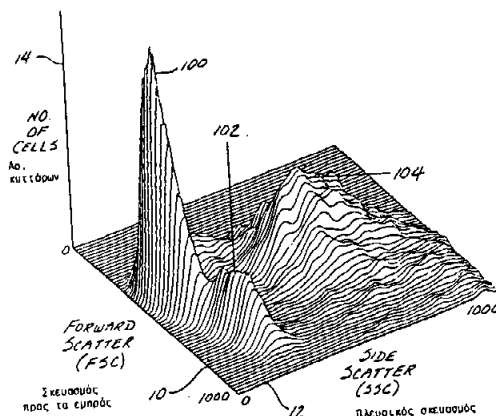
ΔΙΠΛΩΜΑΤΑ ΕΥΡΕΣΙΤΕΧΝΙΑΣ ΚΑΙ ΠΙΣΤΟΠΟΙΗΤΙΚΑ ΥΠΟΔΕΙΓΜΑΤΟΣ ΧΡΗΣΙΜΟΤΗΤΑΣ

ΔΙΠΛΩΜΑΤΑ ΕΥΡΕΣΙΤΕΧΝΙΑΣ

ΑΡΙΘΜΟΣ Δ.Ε.	(11): 1002073
ΑΡΙΘΜΟΣ ΑΙΤΗΣΗΣ Δ.Ε.	(21): 930100119
ΤΙΤΛΟΣ ΕΦΕΥΡΕΣΗΣ	(54): Στερεωτικό κυττάρων και μέθοδος χρωματισμού κυττάρων χωρίς κατάστροφή της επιφάνειας των κυττάρων
ΔΙΕΘΝΗΣ ΤΑΞΙΝΟΜΗΣΗ	(51): IPC5, G01N 1/30 IPC5, G01N 33/53 IPC5, G01N 33/569
ΔΙΚΑΙΟΥΧΟΣ	(73): ORTHO DIAGNOSTIC SYSTEMS INC. Route 202, Raritan, New Jersey, 08869, Η.Π.Α.
ΗΜΕΡΟΜΗΝΙΑ ΚΑΤΑΘΕΣΗΣ	(22): 23.03.93
ΗΜΕΡΟΜΗΝΙΑ ΑΠΟΝΟΜΗΣ	(47): 04.12.95
ΣΥΜΒΑΤΙΚΕΣ ΠΡΟΤΕΡΑΙΟΤΗΤΕΣ	(30): 859,212/27.03.92/US
ΤΡΟΠΟΠΟΙΗΣΗ ΣΤΟ ΚΥΡΙΟ Δ.Ε.	(61): —
ΕΦΕΥΡΕΤΗΣ	(72): 1) BROOKS HOUSTON G. 2) CHAKRABORTY UTPAL R. 3) CONNELLY CARLE MARK
ΕΙΔΙΚΟΣ ΠΛΗΡΕΞΟΥΣΙΟΣ	(74): Παπαπαναγιώτου Άννα, δικηγόρος, Κουμπάρη 2, 106 74 Αθήνα
ΑΝΤΙΚΛΗΤΟΣ	(74): Παπακωνσταντίνου Ελένη, δικηγόρος, Κουμπάρη 2, 106 74 Αθήνα

συστατικά να εισέρχονται εις το κύτταρο μέσω της κυτταρικής μεμβράνης, χωρίς να μπορούν να διαφύγουν σημαντικά συστατικά του κυττάρου. Ως πρόσθετο πλεονέκτημα, η στερεωτική σύνθεση της εφευρέσεως μπορεί επίσης να φονεύει ή τουλάχιστον να απενεργοποιεί ή να ελαττώνει τη δραστικότητα θανατηφόρων ιών που περιέχονται εντός των κυττάρων.

Υπό την ευρυτάτη της μορφή, η παρούσα αξιουμένη στερεωτική σύνθεση περιλαμβάνει τουλάχιστον τρία συστατικά και εις τις περισσότερο προτιμώμενες μορφές τέσσερα συστατικά. Εις μια ιδιαίτερως προτιμωμένη μορφή πραγματοποιήσεως, η στερεωτική σύνθεση που περιγράφεται ενταύθα περιλαμβάνει τουλάχιστον μια ένωση κατάλληλο δια την αύξηση της διαπερατότητας μιας κυτταρικής μεμβράνης και τουλάχιστον μια ένωση η οποία διευκολύνει τη μεταφορά των συστατικών κατά μήκος της κυτταρικής μεμβράνης, τουλάχιστον ένα απορροπαντικό και τουλάχιστον μια ένωση η οποία έχει την δομή:

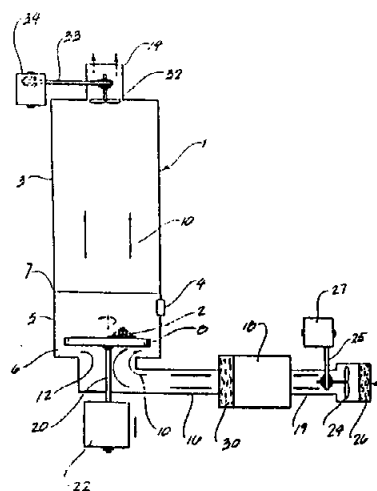


ΠΕΡΙΛΗΨΗ (57)

Η παρούσα εφεύρεση δίδει μια νέα στερεωτική σύνθεση δια κύτταρα και μέθοδος κυτταρικής στερεώσεως και μερικής ανάλυσεως, όπου τα κύτταρα ημπορούν να είναι στερεωμένα δια περαιτέρω ανάλυση χωρίς να καταστραφούν οι δείκτες επιφανείας κυττάρων, η κυτταρική μορφολογία και οι ιδιότητες σκευασμού του φωτός των κυττάρων. Η επεξεργασία των κυττάρων με τη στερεωτική ουσία, όπως περιγράφεται ενταύθα, επιτρέπει επίσης εις τα αντισώματα ή άλλα επιθυμητά

ΑΡΙΘΜΟΣ Δ.Ε.	(11): 1002074
ΑΡΙΘΜΟΣ ΑΙΤΗΣΗΣ Δ.Ε.	(21): 930100245
ΤΙΤΛΟΣ ΕΦΕΥΡΕΣΗΣ	(54): Παρασκευή γκρανουλέ δια περιστροφής πήγματος
ΔΙΕΘΝΗΣ ΤΑΞΙΝΟΜΗΣΗ	(51): IPC5, B01J 2/16 IPC5, A61K 9/16
ΔΙΚΑΙΟΥΧΟΣ	(73): McNEIL-PPC INC. Van Liew Avenue, Milltown, New Jersey, 08850, Η.Π.Α.
ΗΜΕΡΟΜΗΝΙΑ ΚΑΤΑΘΕΣΗΣ	(22): 10.06.93
ΗΜΕΡΟΜΗΝΙΑ ΑΠΟΝΟΜΗΣ	(47): 05.12.95
ΣΥΜΒΑΤΙΚΕΣ ΠΡΟΤΕΡΑΙΟΤΗΤΕΣ	(30): 904,940/26.06.92/US
ΤΡΟΠΟΠΟΙΗΣΗ ΣΤΟ ΚΥΡΙΟ Δ.Ε.	(61): —
ΕΦΕΥΡΕΤΗΣ	(72): 1) REO P. JOSEPH 2) ROCHE J. EDWARD
ΕΙΔΙΚΟΣ ΠΛΗΡΕΞΟΥΣΙΟΣ	(74): Παπαπαναγιώτου Άννα, δικηγόρος, Κουμπάρη 2, 106 74 Αθήνα
ΑΝΤΙΚΛΗΤΟΣ	(74): Παπακωνσταντίνου Ελένη, δικηγόρος, Κουμπάρη 2, 106 74 Αθήνα

μενο οριζόντιο δίσκο τοποθετημένο εντός ενός κατακόρυφου δοχείου, όπου το αναφερθέν αέριο έχει θερμοκρασία επαρκή ώστε να προκαλεί την μερική τουλάχιστον τήξη ενός τουλάχιστον κονιοποιημένου υλικού ώστε να προκαλείται τοιουτοτρόπως η συσωμάτωση των αναφερθέντων κονιοποιημένων υλικών και σχηματισμός κοκκίων.



ΠΕΡΙΛΗΨΗ (57)

Μία μέθοδος παραγωγής κοκκίων δια κοκκοποίησεως περιστρεφόμενου τήγματος περιλαμβάνει ανάμιξη τουλάχιστον ενός κονιοποιημένου φαρμακευτικού δραστικού υλικού και ενός κονιοποιημένου εκδόχου υλικού εντός μιάς ζώνης, εις την οποία τα δύο κονιοποιημένα υλικά διατηρούνται σε ρευστοποιημένη κατάσταση από ένα ανερχόμενο ρεύμα αερίου εντός μιάς συσκευής που έχει έναν ταχέως περιστρέφόμε-

ΑΡΙΘΜΟΣ Δ.Ε.	(11): 1002075	συνάρτηση με το επίπεδο φωτισμού, στην προτιμώμενη ενσωμάτωση με εφαρμογή παραμέτρων μεγέθους κόρης σε συνάρτηση με την ηλικία. Ο φακός αυτός έχει τις ιδιότητες να συνταιριάζει τόσο την κατανομή της κοντινής και μακρινής εστίασης διόρθωσης της όρασης με τον τύπο της ανθρώπινης δραστηριότητας που τυπικά αναλαμβάνεται κάτω από διάφορες συνθήκες φωτισμού, όπως επίσης να συνταιριάζει τις διαστάσεις του συγκεκριμένου φακού για να ταιριάζουν με το μέγεθος της κόρης σε συνάρτηση με την ένταση φωτισμού.
ΑΡΙΘΜΟΣ ΑΙΤΗΣΗΣ Δ.Ε.	(21): 930100462	
ΤΙΤΛΟΣ ΕΦΕΥΡΕΣΗΣ	(54): Συντονισμένος με την κόρη πολυεστιακός οφθαλμικός φακός	
ΔΙΕΘΝΗΣ ΤΑΞΙΝΟΜΗΣΗ	(51): IPC5, G02C 7/04 IPC5, G02C 7/06	
ΔΙΚΑΙΟΥΧΟΣ	(73): JOHNSON & JOHNSON VISION PRODUCTS, INC. Salisbury Road 4500, Jacksonville, Florida, FL 32216, Η.Π.Α.	
ΗΜΕΡΟΜΗΝΙΑ ΚΑΤΑΘΕΣΗΣ	(22): 24.11.93	
ΗΜΕΡΟΜΗΝΙΑ ΑΠΟΝΟΜΗΣ	(47): 05.12.95	
ΣΥΜΒΑΤΙΚΕΣ ΠΡΟΤΕΡΑΙΟΤΗΤΕΣ	(30): 988088/09.12.92/US	
ΤΡΟΠΟΠΟΙΗΣΗ ΣΤΟ ΚΥΡΙΟ Δ.Ε.	(61): —	
ΕΦΕΥΡΕΤΗΣ	(72): 1) GUILLON MICHEL 2) POLING TIMOTHY R. 3) ROFFMAN JEFFREY H.	
ΕΙΔΙΚΟΣ ΠΛΗΡΕΞΟΥΣΙΟΣ	(74): Παπαπαναγιώτου Άννα, δικηγόρος, Κουμπάρη 2, 106 74 Αθήνα	
ΑΝΤΙΚΛΗΤΟΣ	(74): Παπακωνσταντίνου Ελένη, δικηγόρος, Κουμπάρη 2, 106 74 Αθήνα	

ΠΕΡΙΛΗΨΗ (57)

Ένας οφθαλμικός φακός παρέχει ένα αθροιστικό λόγο μακρινής προς κοντινή εστιακή απόσταση όπου επικρατεί η μακρινή διόρθωση κάτω από υψηλό φωτισμό, είναι σχεδόν όμοια διαιρεμένος κάτω από μέτριο φωτισμό, και ευνοεί και πάλι την μακρινής όρασης διόρθωση κάτω από χαμηλού επιπέδου φωτισμό. Ο φακός είναι ειδικά προσαρμοσμένος για συνεργασία με το μέγεθος της κόρης του ασθενούς σε

ΑΡΙΘΜΟΣ Δ.Ε.	(11): 1002076	b: φρούτα ή αρώματα φρούτων c: σουκραλόζη ένα μεγάλης εντάσεως γλυκαντικό παράγοντα d: μικράς περιεκτικότητας μεθοξύ ομάδων πηκτίνη ή ιρλανδικό λειχήνα e: καρβοξυμεθυλοκυτταρίνη f: κόμι γκουάρ και g: κόμι φασιδίων λοκούστα.
ΑΡΙΘΜΟΣ ΑΙΤΗΣΗΣ Δ.Ε.	(21): 930100242	
ΤΙΤΛΟΣ ΕΦΕΥΡΕΣΗΣ	(54): Πολτοί φρούτων με μειωμένες θερμίδες	
ΔΙΕΘΝΗΣ ΤΑΞΙΝΟΜΗΣΗ	(51): IPC5, A23L 1/06 IPC5, A23L 1/064 IPC5, A23L 1/236 IPC5, A23L 1/0532 IPC5, A23L 1/0526 IPC5, A23L 1/0524 IPC5, A23L 1/308	
ΔΙΚΑΙΟΥΧΟΣ	(73): McNEIL-PPC INC. Van Liew Avenue, Milltown, New Jersey, 08850, Η.Π.Α.	
ΗΜΕΡΟΜΗΝΙΑ ΚΑΤΑΘΕΣΗΣ	(22): 10.06.93	
ΗΜΕΡΟΜΗΝΙΑ ΑΠΟΝΟΜΗΣ	(47): 05.12.95	
ΣΥΜΒΑΤΙΚΕΣ ΠΡΟΤΕΡΑΙΟΤΗΤΕΣ	(30): 900643/18.06.92/US	
ΤΡΟΠΟΠΟΙΗΣΗ ΣΤΟ ΚΥΡΙΟ Δ.Ε.	(61): —	
ΕΦΕΥΡΕΤΗΣ	(72): 1) ANTENUCCI N. ROBERT 2) SHARP E. SUSAN	
ΕΙΔΙΚΟΣ ΠΛΗΡΕΞΟΥΣΙΟΣ	(74): Παπαπαναγιώτου Άννα, δικηγόρος, Κουμπάρη 2, 106 74 Αθήνα	
ΑΝΤΙΚΛΗΤΟΣ	(74): Παπακωνσταντίνου Ελένη, δικηγόρος, Κουμπάρη 2, 106 74 Αθήνα	

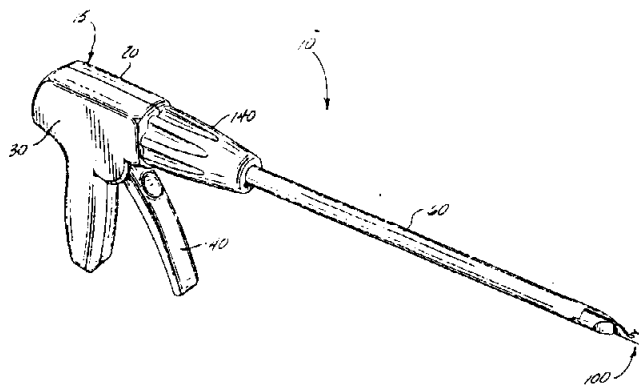
ΠΕΡΙΛΗΨΗ (57)

Ένας πολτός επαλείφωσ φρούτων μειωμένης θερμιδικής αξίας που περιέχει πηκτοματοποιημένο προϊόν:

a: ύδωρ

ΑΡΙΘΜΟΣ Δ.Ε.	(11): 1002077
ΑΡΙΘΜΟΣ ΑΙΤΗΣΗΣ Δ.Ε.	(21): 930100173
ΤΙΤΛΟΣ ΕΦΕΥΡΕΣΗΣ	(54): Ενδοσκοπική κοπτική συσκευή
ΔΙΕΘΝΗΣ ΤΑΞΙΝΟΜΗΣΗ ΔΙΚΑΙΟΥΧΟΣ	(51): IPC5, A61B 17/32 (73): ETHICON, INC. Route 22 Somerville, New Jersey, 08876, Η.Π.Α.
ΗΜΕΡΟΜΗΝΙΑ ΚΑΤΑΘΕΣΗΣ	(22): 03.05.93
ΗΜΕΡΟΜΗΝΙΑ ΑΠΟΝΟΜΗΣ	(47): 05.12.95
ΣΥΜΒΑΤΙΚΕΣ ΠΡΟΤΕΡΑΙΟΤΗΤΕΣ	(30): 881003/08.05.92/US
ΤΡΟΠΟΠΟΙΗΣΗ ΣΤΟ ΚΥΡΙΟ Δ.Ε.	(61): —
ΣΥΜΒΑΤΙΚΕΣ ΠΡΟΤΕΡΑΙΟΤΗΤΕΣ	(30): 881003/08.05.92/US
ΤΡΟΠΟΠΟΙΗΣΗ ΣΤΟ ΚΥΡΙΟ Δ.Ε.	(61): —
ΕΦΕΥΡΕΤΗΣ	(72): 1) DAVISON MARK 2) KELLY WILLIAM D. 3) NOBIS RUDOLPH H. 4) RECKELHOFF JEROME E.
ΕΙΔΙΚΟΣ ΠΛΗΡΕΞΟΥΣΙΟΣ	(74): Παπαπαναγιώτου Άννα, δικηγόρος, Κουμπάρη 2, 106 74 Αθήνα
ΑΝΤΙΚΛΗΤΟΣ	(74): Παπακωνσταντίνου Ελένη, δικηγόρος, Κουμπάρη 2, 106 74 Αθήνα

έχει μια διάταξη σιδηροτροχιάς. Διατάξεις κοπτικών λεπίδων είναι συναρμολογημένες εις το αναφερθέν πλαίσιο και μπορούν να κινούνται εντός της αναφερθείσας διατάξεως τροχιάς για να κόβουν ιστούς ή αιμοφόρα αγγεία που δεσμεύονται εντός της αναφερθείσας διατάξεως αγκίστρου. Είναι συναρμολογημένες διατάξεις κινήσεως εις το πλαίσιο για να κινούν την κοπτική διάταξη ώστε να κόβει ιστούς ή αιμοφόρα αγγεία τα οποία δεσμεύονται εντός της αναφερθείσας διατάξεως αγκίστρου. Ενδεχομένως διατάξεις περιστροφής είναι συναρμολογημένες εις το πλαίσιο για να επιτρέπουν στη διάταξη αγκίστρου και την κοπτική διάταξη να περιστρέφεται σε σχέση προς το πλαίσιο. Ενδεχομένως μια διάταξη προεκτάσεως εκτείνει και αναφέρει τη διάταξη αγκίστρου εντός και εκτός του απομακρυσμένου άκρου του πλαισίου.

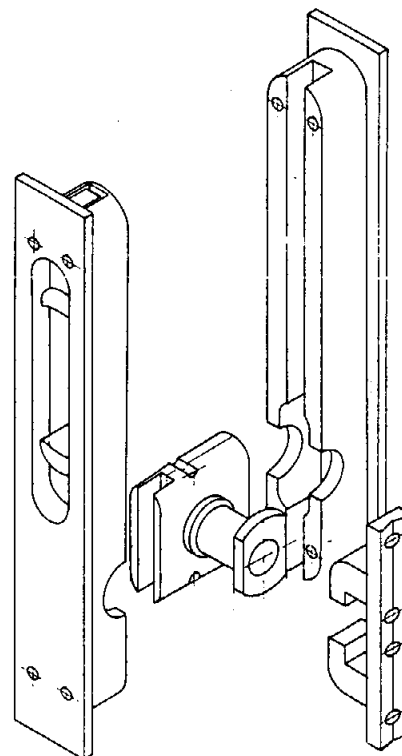


ΠΕΡΙΛΗΨΗ (57)

Μια ενδοσκοπική κοπτική συσκευή προς χρήση εις ενδοσκοπικές χειρουργικές διαδικασίες. Η συσκευή έχει ένα πλαίσιο το οποίο έχει ένα εγγύς άκρο και ένα απομακρυσμένο άκρο. Μια λαβή θείου είναι συνδεδεμένη με το εγγύς άκρο του πλαισίου. Οι διατάξεις αγκίστρου είναι συναρμολογημένες εις το απομακρυσμένο άκρο του πλαισίου δια τη δέσμευση ιστών ή αιμοφόρων αγγείων. Η διάταξη αγκίστρου

ΑΡΙΘΜΟΣ Δ.Ε.	(11): 1002078
ΑΡΙΘΜΟΣ ΑΙΤΗΣΗΣ Δ.Ε.	(21): 950100069
ΤΙΤΛΟΣ ΕΦΕΥΡΕΣΗΣ	(54): Αλουμινοκλειδαριά χωνευτή συρόμενων με περιστρεφόμενη πεταλούδα σχήματος ΤΑΥ (Τ)
ΔΙΕΘΝΗΣ ΤΑΞΙΝΟΜΗΣΗ ΔΙΚΑΙΟΥΧΟΣ	(51): IPC6, E05B 65/08 (73): ΣΠΗΛΙΟΠΟΥΛΟΣ ΑΝΔΡΕΑΣ Πανεπιστημίου 102, 264 41 Πάτρα
ΗΜΕΡΟΜΗΝΙΑ ΚΑΤΑΘΕΣΗΣ	(22): 22.02.95
ΗΜΕΡΟΜΗΝΙΑ ΑΠΟΝΟΜΗΣ	(47): 05.12.95
ΣΥΜΒΑΤΙΚΕΣ ΠΡΟΤΕΡΑΙΟΤΗΤΕΣ	(30): —
ΤΡΟΠΟΠΟΙΗΣΗ ΣΤΟ ΚΥΡΙΟ Δ.Ε.	(61): —
ΕΦΕΥΡΕΤΗΣ	(72): ΣΠΗΛΙΟΠΟΥΛΟΣ ΑΝΔΡΕΑΣ
ΕΙΔΙΚΟΣ ΠΛΗΡΕΞΟΥΣΙΟΣ	(74): —
ΑΝΤΙΚΛΗΤΟΣ	(74): Σπηλιόπουλος Αλέξιος, Πανεπιστημίου 102, 264 41 Πάτρα

παραβίαση αυτής. Υλικά κατασκευής είναι το ασάλι (μηχανισμός κλειδώματος), ο ορείχαλκος (μηχανισμός κρεμαριέρας - γραναζιού) και το αλουμίνιο (εσωτερικό - εξωτερικό προφίλ) ή άλλα μέταλλα.



ΠΕΡΙΛΗΨΗ (57)

Η παραπάνω ονομαζόμενη κλειδαριά αποτελείται από το εσωτερικό προφίλ και το εξωτερικό προφίλ-καπάκι, από το μηχανισμό κλειδώματος και από το μηχανισμό μετατροπής της ευθύγραμμης κίνησης που δίνει το χέρι κατά το κλειδώμα ή το ξεκλειδώμα στις δύο προεξοχές-λαβές (κουμπιά) που βρίσκονται στην ορθογώνιας τομής οδοντωτής ράβδου (κρεμαριέρας) που περιστρέφει αριστερόστροφα ή δεξιόστροφα κατά 90° γρανάζι, που στον άξονά του στερεώνεται περιστρεφόμενη πεταλούδα σχήματος ταυ (Τ), που αποτελεί τον μηχανισμό κλειδώματος και η οποία «θηλυκώνει» - κλειδώνει σε κατάλληλου σχήματος ακίνητο στο κάσμα του συρόμενου αντίκρουσμα (κυπρί). Μετά το κλειδώμα της κλειδαριάς είναι αδύνατη η μετακίνηση της συρόμενης θύρας ή παραθύρου με εξωτερικές βίαιες κινήσεις και η

ΑΡΙΘΜΟΣ Δ.Ε.	(11): 1002079
ΑΡΙΘΜΟΣ ΑΙΤΗΣΗΣ Δ.Ε.	(21): 940100369
ΤΙΤΛΟΣ ΕΦΕΥΡΕΣΗΣ	(54): Σύστημα ειδικής δομής και σύνθεσης για την διαδερμική ταχύτερη χορήγηση οιστρογόνων ορμονών
ΔΙΕΘΝΗΣ ΤΑΞΙΝΟΜΗΣΗ	(51): A61K 9/70, A61K 31/565
ΔΙΚΑΙΟΥΧΟΣ	(73): LAVIPHARM A.E. Αγ. Μαρίας, 190 02 Παιανία Αττικής
ΗΜΕΡΟΜΗΝΙΑ ΚΑΤΑΘΕΣΗΣ	(22): 26.07.94
ΗΜΕΡΟΜΗΝΙΑ ΑΠΟΝΟΜΗΣ	(47): 05.12.95
ΣΥΜΒΑΤΙΚΕΣ ΠΡΟΤΕΡΑΙΟΤΗΤΕΣ	(30): —
ΤΡΟΠΟΠΟΙΗΣΗ ΣΤΟ ΚΥΡΙΟ Δ.Ε.	(61): —
ΕΦΕΥΡΕΤΗΣ	(72): ΦΩΤΕΙΝΟΣ ΣΠΥΡΙΔΩΝ
ΕΙΔΙΚΟΣ ΠΛΗΡΕΞΟΥΣΙΟΣ	(74): —
ΑΝΤΙΚΛΗΤΟΣ	(74): —

ΠΕΡΙΛΗΨΗ (57)

Η οιστραδιόλη είναι ορμόνη που παράγεται από τις ωοθήκες γυναικών πριν από την εμμηνόπαυση. Όταν τα επίπεδα της ορμόνης δεν ευρίσκονται στο επιθυμητό επίπεδο γίνεται με ενέσιμες μορφές ή από στόματος επιπλέον χορήγηση της ορμόνης όπως και μίγμα της με προγεστίνη. Η χορήγηση οιστραδιόλης παρουσιάζει προβλήματα σε γυναίκα μετά την εμμηνόπαυση ενώ η διαδερμική χορήγηση προτιμάται από τις περισσότερες γυναίκες. Τα μειονεκτήματα οποιασδήποτε διαδερμικής χορήγησης φαρμάκου είναι τοπικός ερεθισμός και αποκόλληση του διαδερμικού συστήματος χορήγησης. Η ευρεσιτεχνία αυτή αυξάνει στο μεγαλύτερο δυνατό ποσοστό τα πλεονεκτήματα διαδερμικής

παροχής ενώ ελαχιστοποιεί τα υπάρχοντα μειονεκτήματα για την διαδερμική χορήγηση οιστραδιόλης ή του συνδυασμού οιστραδιόλης-προγεστίνης.

Μετά από σειρά επιτυχών πειραμάτων που έγιναν:

- 1) Για τον προσδιορισμό της καλύτερης και με λιγότερες παρενέργειες συγκολλητικής ουσίας ευρέθη ο καλύτερος συνδυασμός συγκόλλησης με τις ελάχιστες παρενέργειες.
- 2) Προσδιορίστηκε το καλύτερο εξωτερικό επικόλλημα με ειδικό σχεδιασμό.
- 3) Προσδιορίστηκαν μέσω του διαδερμικού συστήματος η καλύτερη σε σταθερότητα και διάρκεια ροής οιστραδιόλη σε ανθρώπινο δέρμα in vitro.
- 4) Εκτιμήθηκε η ροή οιστραδιόλης σε διάφορα χρονικά διαστήματα μετά από διατήρηση σε διάφορες χρονικές περιόδους και θερμοκρασίες.
- 5) Έγιναν πειράματα ερεθισμού δέρματος σε κουνέλια και προσδιορίστηκαν οι συνθήκες μη ερεθισμού.
- 6) Έγιναν πειράματα μέτρησης αντοχής συνεκτικότητας της μήτρας και προσδιορίστηκαν οι καλύτερες συνθήκες γι' αυτό.

Τα παραπάνω μας δίδουν την δυνατότητα να προσφέρουμε μία νέα καινοτομία και μέσω αυτής τα προϊόντα παρέχουν πολλά πλεονεκτήματα ενώ ελαχιστοποιούν τα μειονεκτήματα άλλων μεθόδων χορήγησης, άλλων διαδερμικών συστημάτων και αυτός είναι ο λόγος της κατάθεσης της ευρεσιτεχνίας μας αυτής.

ΑΡΙΘΜΟΣ Δ.Ε.	(11): 1002080
ΑΡΙΘΜΟΣ ΑΙΤΗΣΗΣ Δ.Ε.	(21): 950100145
ΤΙΤΛΟΣ ΕΦΕΥΡΕΣΗΣ	(54): Τζάκι, αποτελούμενο από εστία και μερικά πατώματα με δοχεία νερού
ΔΙΕΘΝΗΣ ΤΑΞΙΝΟΜΗΣΗ	(51): IPC6, F24B 1/183 IPC6, F24B 1/185 IPC6, F24B 1/192 IPC6, F24B 13/00 IPC6, F24H 1/28
ΔΙΚΑΙΟΥΧΟΣ	(73): ΟΥΡΑΝΟΣ ΕΜΜΑΝΟΥΗΛ Rembrandtstr. 18, Berlin, D-12157, Γερμανία
ΗΜΕΡΟΜΗΝΙΑ ΚΑΤΑΘΕΣΗΣ	(22): 10.04.95
ΗΜΕΡΟΜΗΝΙΑ ΑΠΟΝΟΜΗΣ	(47): 05.12.95
ΣΥΜΒΑΤΙΚΕΣ ΠΡΟΤΕΡΑΙΟΤΗΤΕΣ	(30): P/44157673.16/29.04.94/DE
ΤΡΟΠΟΠΟΙΗΣΗ ΣΤΟ ΚΥΡΙΟ Δ.Ε.	(61): —
ΕΦΕΥΡΕΤΗΣ	(72): ΟΥΡΑΝΟΣ ΕΜΜΑΝΟΥΗΛ
ΕΙΔΙΚΟΣ ΠΛΗΡΕΞΟΥΣΙΟΣ	(74): —
ΑΝΤΙΚΛΗΤΟΣ	(74): Ουρανός Κωνσταντίνος, Τ.Θ. 87, 741 00 Ρέθυμνο Κρήτης

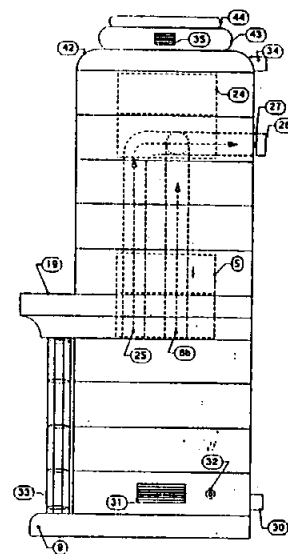
ΠΕΡΙΛΗΨΗ (57)

Σκοπός της εφευρέσεως ήταν η κατασκευή ενός τζακιού για ξύλα και για άλλες καύσιμες ύλες, για την μεγάλη οικονομία καυσίμων υλών και την μεγίστη εκμετάλλευση των καυσαερίων, ώστε το τζάκι να είναι ένας συμπαγής θερμοσυσσωρευτής.

Το τζάκι είναι εύκολο στην συναρμολόγησή του. Ο καυστήρας (1) θέτεται στην θέση του επάνω στην βάση (9), τέσσερα κεραμικά πατώματα θέτονται γύρω από τον καυστήρα. Πάνω στον καυστήρα εφαρμόζεται το πρώτο δοχείο νερού (5), το οποίο περνούν καθέτως τρεις καπνοδόχοι σωλήνες (6Α, 6Β, 25). Τρεις σωλήνες (7) βρίσκονται στην σκέπη της εστίας (1) και εργάζονται στο εσωτερικό των τριών καπνοδόχων του δοχείου νερού (5) τραβιούνται προς τα κάτω στο εσωτερικό της εστίας και σπρώχνονται πίσω στο εσωτερικό των καπνοδόχων σωλήνων. Γύρω από το δοχείο νερού θέτονται τα αντίστοιχα κεραμικά πατώματα. Καπνοδόχοι και σωλήνες διοχέτευσης νερού συνδέονται με το δεύτερο δοχείο νερού (24). Οι τρεις καπνοδό-

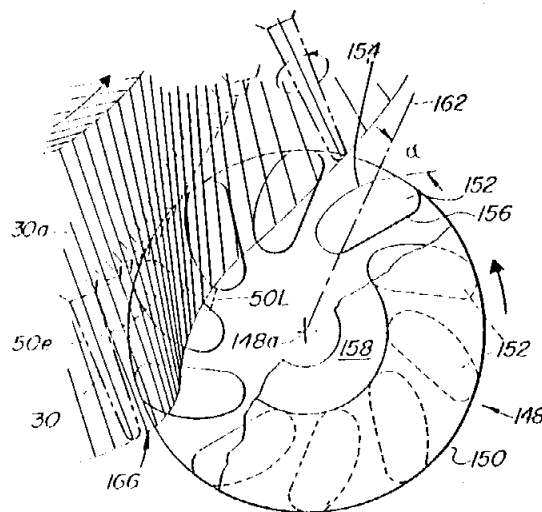
χοι σωλήνες σμίγουν με ένα σταυρό καπνοδόχων σωλήνων (22), που βρίσκεται στο εσωτερικό του δοχείου νερού (24). Η έξοδος του σταυρού (22), που οδηγεί στο πίσω μέρος του δοχείου νερού (24), συνδέεται με την σωλήνα (26), που εισέρχεται στην καμινάδα.

Τα υπόλοιπα πατώματα, θέτονται γύρω και πάνω από το τελευταίο δοχείο νερού (24). Τα τετράγωνα κοιλώματα (15) γεμίζονται με ειδικά τούβλα για την θερμοσυσσώρευση. Οι τρύπες (17) και τα ανοίγματα (16) των πατωμάτων επιτρέπουν την κυκλοφορία του ζεστού αέρα. Ο κρύος αέρας του δωματίου εισέρχεται από τις κάτω πλάγιες εισόδους (31) του τζακιού, κυκλοφορεί στο εσωτερικό του τζακιού, ζεσταίνεται και βγαίνει έξω από τις επάνω τρύπες (35) του τελευταίου πατώματος (42, 43).



ΑΡΙΘΜΟΣ Δ.Ε.	(11): 1002081
ΑΡΙΘΜΟΣ ΑΙΤΗΣΗΣ Δ.Ε.	(21): 940100138
ΤΙΤΛΟΣ ΕΦΕΥΡΕΣΗΣ	(54): Ξαντικό χτένι (βαμβακοσυλλογέως) με βελτιωμένη διαμόρφωση ωτίων
ΔΙΕΘΝΗΣ ΤΑΞΙΝΟΜΗΣΗ ΔΙΚΑΙΟΥΧΟΣ	(51): IPC6, A01D 46/08 (73): DEERE & COMPANY Moline, Illinois, 61265, Η.Π.Α.
ΗΜΕΡΟΜΗΝΙΑ ΚΑΤΑΘΕΣΗΣ	(22): 22.03.94
ΗΜΕΡΟΜΗΝΙΑ ΑΠΟΝΟΜΗΣ	(47): 05.12.95
ΣΥΜΒΑΤΙΚΕΣ ΠΡΟΤΕΡΑΙΟΤΗΤΕΣ	(30): 042428/31.03.93/US
ΤΡΟΠΟΠΟΙΗΣΗ ΣΤΟ ΚΥΡΙΟ Δ.Ε.	(61): —
ΕΦΕΥΡΕΤΗΣ	(72): 1) DAVENPORT DONALD KELLOGG 2) SCHREINER MARVIN JOEL
ΕΙΔΙΚΟΣ ΠΛΗΡΕΞΟΥΣΙΟΣ	(74): Παπαπαναγιώτου Άννα, δικηγόρος, Κουμπάρη 2, 106 74 Αθήνα
ΑΝΤΙΚΛΗΤΟΣ	(74): Παπακωνσταντίνου Ελένη, δικηγόρος, Κουμπάρη 2, 106 74 Αθήνα

για την ελάττωση της ποσότητας του βάμβακος, που ωθείται μεταξύ των αξονίων και του ξαντικού κτενιού. Κατά μίαν άλλη ενσωμάτωση της εφεύρεσης, ωτία με διαφορετικά βήματα υποστηρίζονται κατά εναλλασσόμενο τρόπο, ώστε η δράση των ωτίων με το μεγαλύτερο βήμα να παρέχει μεγαλύτερη δύναμη εκτύλιξης, τα δε ωτία με μικρότερο βήμα να παρέχουν μεγαλύτερη δύναμη απογύμνωσης. Τα οπίσθια τμήματα των ωτίων είναι καμπυλωτά για επηυξημένο διάκενο απόρριψης βάμβακος.

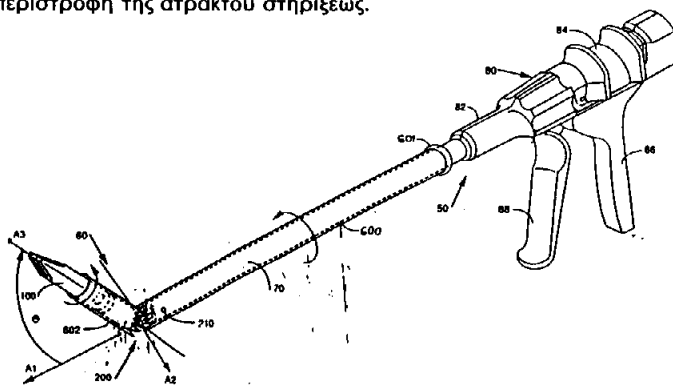


ΠΕΡΙΛΗΨΗ (57)

Ξαντικό κτένι προβλέπεται προς χρήση με μηχανήμα συγκομιδής βάμβακος τύπου με αξόνια, που έχει μη ακτινοειδή ωτία προς παροχή καλύτερης κατανομής των συνιστωσών απογύμνωσης και δύναμης εκτύλιξης για την ενίσχυση της δράσης ξαντικού κτενίσματος. Οι πρόσθιες ακμές των ωτίων είναι καμπυλωτές και γωνιώνονται εν σχέσει προς την ακτινοειδή κατεύθυνση προς παροχή ψαλιδικής δράσης εν σχέσει προς τα αξόνια, καθώς το ξαντικό κτένι περιστρέφεται για καλύτερη κατανομή ξαντικού κτενίσματος και φθοράς. Τα ωτία παρέχουν συνιστώσα άμεσης εκτύλιξης κατά την αρχική επαφή με τα περιτυλισσόμενα με βάμβακα αξόνια, με μικρότερη δράση απογύμνωσης

ΑΡΙΘΜΟΣ Δ.Ε.	(11): 1002082
ΑΡΙΘΜΟΣ ΑΙΤΗΣΗΣ Δ.Ε.	(21): 940100295
ΤΙΤΛΟΣ ΕΦΕΥΡΕΣΗΣ	(54): Ενδοσκοπικό χειρουργικό όργανο με περιστρέψιμη και δυνάμενη να περιφέρεται φυσιγγη συνδετήρων
ΔΙΕΘΝΗΣ ΤΑΞΙΝΟΜΗΣΗ ΔΙΚΑΙΟΥΧΟΣ	(51): IPC6, A61B 17/068 (73): ETHICON INC. U.S. Route 22, Somerville - New Jersey, 08876, Η.Π.Α.
ΗΜΕΡΟΜΗΝΙΑ ΚΑΤΑΘΕΣΗΣ	(22): 15.06.94
ΗΜΕΡΟΜΗΝΙΑ ΑΠΟΝΟΜΗΣ	(47): 06.12.95
ΣΥΜΒΑΤΙΚΕΣ ΠΡΟΤΕΡΑΙΟΤΗΤΕΣ	(30): 080462/21.06.93/US
ΤΡΟΠΟΠΟΙΗΣΗ ΣΤΟ ΚΥΡΙΟ Δ.Ε.	(61): —
ΕΦΕΥΡΕΤΗΣ	(72): 1) BEDI JAMES J. 2) GRAVES THOMAS H. 3) SIEROCUK THOMAS J. 4) SMITH JACK E.
ΕΙΔΙΚΟΣ ΠΛΗΡΕΞΟΥΣΙΟΣ	(74): Παπαπαναγιώτου Άννα, δικηγόρος, Κουμπάρη 2, 106 74 Αθήνα
ΑΝΤΙΚΛΗΤΟΣ	(74): Παπακωνσταντίνου Ελένη, δικηγόρος, Κουμπάρη 2, 106 74 Αθήνα

ρυθμίσιμη σε διαφορετικούς γωνιακούς προσανατολισμούς σχετικά προς την άτρακτον στηρίξεως και περιστρέψιμη σε οποιονδήποτε προσανατολισμόν της μύτης. Η άτρακτος στηρίξεως μπορεί να είναι περιστρέψιμη περί τον διαμήκη άξονα αυτής σχετικά με την λαβή, ή μπορεί να είναι σταθερή σχετικά με την λαβή, περίπτωση στην οποία μπορεί να περιστρέφεται η λαβή για περιστροφή της άτρακτου στο εσωτερικό της κοιλότητας σώματος. Σε μίαν ενσωμάτωση, το χειρουργικό όργανο περιλαμβάνει μίαν ενδοσκοπική διάταξη εφαρμογής συνδετήρων και η μύτη του οργάνου περιλαμβάνει μίαν φυσιγγη συνδετήρων η οποία είναι περιστρέψιμη 360° περί τον άξονα αυτής μετά την άρθρωση της φυσιγγης σχετικά προς την άτρακτο στηρίξεως. Επίσης προβλέπεται μία βελτιωμένη διάταξη για άρθρωση της μύτης άτρακτου στην οποία συναρμολογείται ένα κομβιον ελέγχου στην άτρακτο στηρίξεως για παροχή αρθρώσεως σαρώσεως της μύτης άτρακτου. Προβλέπονται ξεχωριστοί μηχανισμοί ενεργοποιητή στη λαβή για έλεγχο της περιστροφικής κινήσεως της μύτης άτρακτου, καθώς και για την περιστροφή της μύτης άτρακτου και για την περιστροφή της άτρακτου στηρίξεως.



ΠΕΡΙΛΗΨΗ (57)

Παρέχεται χειρουργικό όργανο το οποίον μπορεί να εισάγεται μέσω ενδοσκοπικού σωλήνα για να δίδει τη δυνατότητα σε ένα χειρουργόν να εκτελεί χειρουργικήν τεχνικήν στο εσωτερικόν κοιλότητος σώματος. Το χειρουργικό όργανο περιλαμβάνει μίαν άτρακτο με μίαν συναρμολογημένην εις αυτήν μύτη με δυνατότητα περιστροφής, όπου η άτρακτος εκτείνεται από μίαν λαβήν για πίεση του οργάνου για εισαγωγή στην κοιλότητα σώματος. Η μύτη της άτρακτου είναι

ΑΡΙΘΜΟΣ Δ.Ε.	(11): 1002083	χαρόζης και πολικών μη-πρωτονιακών διαλύτην, ήτις μέθοδος περιλαμβάνει τας βαθμίδας:
ΑΡΙΘΜΟΣ ΑΙΤΗΣΗΣ Δ.Ε.	(21): 910100149	α) επαφής του ρηθέντος μίγματος, παρουσία μικρής ποσότητας ύδατος, μετά τινος οργανικού διαλύτου ο οποίος ουσιωδώς δεν αναμιγνύεται μεθ' ύδατος, σχηματιζομένου εκ τούτου μίγματος εκχυλίσεως, εις το οποίον η ποσότης του χρησιμοποιουμένου ύδατος είναι επαρκής να προκαλέση αποτελεσματική κατανομήν του ρηθέντος 1,3-διακυλοξυ-1,1,3,3-τετρα(υδροκαρβυλο)δικασσιτεροξανίου εκ τινος πρώτης φάσεως περιλαμβανούσης τον ρηθέντα πολικών μη-πρωτονιακών διαλύτην εντός δευτέρας φάσεως περιλαμβανούσης τον ρηθέντα οργανικόν διαλύτην,
ΤΙΤΛΟΣ ΕΦΕΥΡΕΣΗΣ	(54): Μέθοδος δι' ανάκτησιν οργανοκασσιτερικών εστέρων εκ μιγμάτων αντιδράσεως περιεχόντων τούτους και επαναχρησιμοποίησις των ανακτηθεισών οργανοκασσιτερικών ενώσεων	β) ανακινήσεως του μίγματος εκχυλίσεως επί χρονικήν περίοδον και εις θερμοκρασίαν επαρκή να σχηματισθή εκ τούτου δι-φασικόν μίγμα εις το οποίον η υπεροχή του 1,3-διακυλοξυ-1,1,3,3-τετρα(υδροκαρβυλο)δικασσιτεροξανίου εις το μίγμα εκχυλίσεως περιέχεται εις την ρηθείσα δευτέραν φάσιν και ουσιωδώς όλος ο εις το μίγμα εκχυλίσεως 6-εστέρας-σακχαρόζης περιέχεται εις την ρηθείσαν πρώτην φάσιν· και
ΔΙΕΘΝΗΣ ΤΑΞΙΝΟΜΗΣΗ	(51): IPC5, C07H 23/00 IPC5, C07H 13/00 IPC5, C07H 13/04 IPC5, C07F 7/22	γ) διαχωρισμού της ρηθείσας πρώτης φάσεως εκ της ρηθείσας δευτέρας φάσεως.
ΔΙΚΑΙΟΥΧΟΣ	(73): McNEIL-PPC, INC. Van Liew Avenue, Milltown - New Jersey, NJ 08850, Η.Π.Α.	
ΗΜΕΡΟΜΗΝΙΑ ΚΑΤΑΘΕΣΗΣ	(22): 09.04.91	
ΗΜΕΡΟΜΗΝΙΑ ΑΠΟΝΟΜΗΣ	(47): 06.12.95	
ΣΥΜΒΑΤΙΚΕΣ ΠΡΟΤΕΡΑΙΟΤΗΤΕΣ	(30): 512690/23.04.90/US	
ΤΡΟΠΟΠΟΙΗΣΗ ΣΤΟ ΚΥΡΙΟ Δ.Ε.	(61): —	
ΕΦΕΥΡΕΤΗΣ	(72): 1) VERNON NICHOLAS M. 2) WALKUP ROBERT E.	
ΕΙΔΙΚΟΣ ΠΛΗΡΕΞΟΥΣΙΟΣ	(74): Σταμνά Σπυριδούλα, δικηγόρος, Κουμπάρη 2, 106 74 Αθήνα	
ΑΝΤΙΚΛΗΤΟΣ	(74): Παπακωνσταντίνου Ελένη, δικηγόρος, Κουμπάρη 2, 106 74 Αθήνα	

ΠΕΡΙΛΗΨΗ (57)

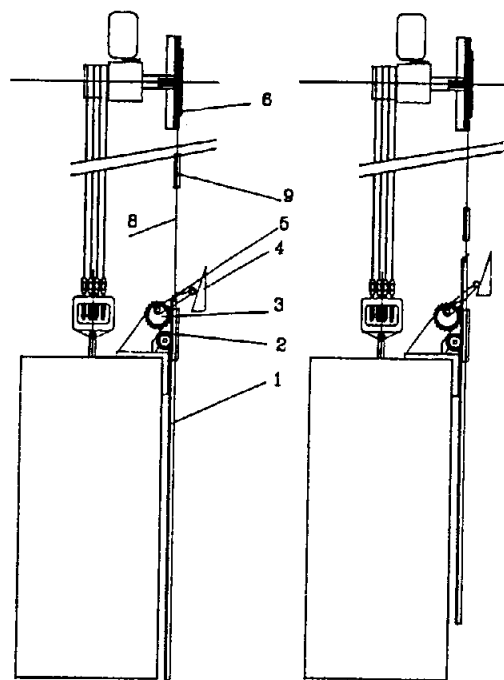
Μέθοδος η οποία περιλαμβάνει εκχύλισιν 1,3-διακυλοξυ-1,1,3,3-τετρα(υδροκαρβυλο)δικασσιτεροξάνιου εκ μίγματος περιέχοντος 1,3-διακυλοξυ-1,1,3,3-τετρα(υδροκαρβυλο)δικασσιτεροξάνιον 6-εστερα-σακ-

ΑΡΙΘΜΟΣ Δ.Ε.	(11): 1002084	από ομάδες Α, Β και C, στρεπτοκόκκων εν διαλύματι ενώ αναμένεται ότι είναι αποτελεσματικές και δια την παρεμπόδιση της παραγωγής της τοξίνης αυτής και της αιμολυσίνης όταν χρησιμοποιούνται σε συνδυασμό με τα απορροφητικά προϊόντα. Η ένωση εκλέγεται από την ομάδα που αποτελείται από μονοεστέρες πολυϋδρικής αλειφατικής αλκοόλης και C ₈ -C ₁₈ λιπαρού οξέος, διεστέρες μιας πολυϋδρικής αλειφατικής αλκοόλης και ενός C ₈ -C ₁₈ λιπαρού οξέος και μίγματα αυτών. Οι μονοεστέρες και διεστέρες έχουν τουλάχιστον μια υδροξυλική ένωση συνδυασμένη με το υπόλοιπο αλειφατικής αλκοόλης αυτών.
ΑΡΙΘΜΟΣ ΑΙΤΗΣΗΣ Δ.Ε.	(21): 910100439	
ΤΙΤΛΟΣ ΕΦΕΥΡΕΣΗΣ	(54): Πρόληψη παραγωγής τοξίνης δια χρησιμοποίησεως απορροφητικών προϊόντων	
ΔΙΕΘΝΗΣ ΤΑΞΙΝΟΜΗΣΗ	(51): IPC5, A61L 15/46	
ΔΙΚΑΙΟΥΧΟΣ	(73): McNEIL-PPC, INC. Van Liew Avenue, Milltown - New Jersey, Η.Π.Α.	
ΗΜΕΡΟΜΗΝΙΑ ΚΑΤΑΘΕΣΗΣ	(22): 24.10.91	
ΗΜΕΡΟΜΗΝΙΑ ΑΠΟΝΟΜΗΣ	(47): 06.12.95	
ΣΥΜΒΑΤΙΚΕΣ ΠΡΟΤΕΡΑΙΟΤΗΤΕΣ	(30): 1) 605910/30.10.90/US 2) 695471/03.05.91/US	
ΤΡΟΠΟΠΟΙΗΣΗ ΣΤΟ ΚΥΡΙΟ Δ.Ε.	(61): —	
ΕΦΕΥΡΕΤΗΣ	(72): BROWN-SKROBOT SUSAN KAY	
ΕΙΔΙΚΟΣ ΠΛΗΡΕΞΟΥΣΙΟΣ	(74): Σταμνά Σπυριδούλα, δικηγόρος, Κουμπάρη 2, 106 74 Αθήνα	
ΑΝΤΙΚΛΗΤΟΣ	(74): Παπακωνσταντίνου Ελένη, δικηγόρος, Κουμπάρη 2, 106 74 Αθήνα	

ΠΕΡΙΛΗΨΗ (57)

Απορροφητικά προϊόντα, ειδικώς ταμπόν εμμήνου ρήσεως, δια την απορρόφηση υγρών του σώματος, όπως τα υγρά της εμμήνου ρήσεως, αίμα και εξιδρώματα τραυμάτων, περιλαμβάνουν μια ποσότητα μιας ενώσεως αποτελεσματικής δια την παρεμπόδιση της παραγωγής της εντεροτοξίνης Α, εντεροτοξίνης Β και/ή εντεροτοξίνης C από βακτηρίδια Staphylococcus όταν τα προϊόντα φέρονται σε επαφή με τα βακτηρίδια. Οι συνθέσεις της εφευρέσεως αυτής είναι χρήσιμες δια την παρεμπόδιση της παραγωγής στρεπτοκοκκικών πυρογενικών εξωτοξινών Α,Β και C, καθώς επίσης και αιμολυσινών που παράγονται

ΑΡΙΘΜΟΣ Δ.Ε.	(11): 1002085
ΑΡΙΘΜΟΣ ΑΙΤΗΣΗΣ Δ.Ε.	(21): 950100077
ΤΙΤΛΟΣ ΕΦΕΥΡΕΣΗΣ	(54): Μηχανικό σύστημα αυτόματου απεγκλωβισμού ανελκυστήρα
ΔΙΕΘΝΗΣ ΤΑΞΙΝΟΜΗΣΗ ΔΙΚΑΙΟΥΧΟΣ	(51): IPC6: B66B 5/02 (73): ΘΕΟΧΑΡΗΣ ΑΝΤΩΝΙΟΣ Αντίκαρα Βοιωτίας, 320 03
ΗΜΕΡΟΜΗΝΙΑ ΚΑΤΑΘΕΣΗΣ	(22): 28.02.95
ΗΜΕΡΟΜΗΝΙΑ ΑΠΟΝΟΜΗΣ	(47): 11.12.95
ΣΥΜΒΑΤΙΚΕΣ ΠΡΟΤΕΡΑΙΟΤΗΤΕΣ	(30): —
ΤΡΟΠΟΠΟΙΗΣΗ ΣΤΟ ΚΥΡΙΟ Δ.Ε.	(61): —
ΕΦΕΥΡΕΤΗΣ	(72): ΘΕΟΧΑΡΗΣ ΑΝΤΩΝΙΟΣ
ΕΙΔΙΚΟΣ ΠΛΗΡΕΞΟΥΣΙΟΣ	(74): —
ΑΝΤΙΚΛΗΤΟΣ	(74): —

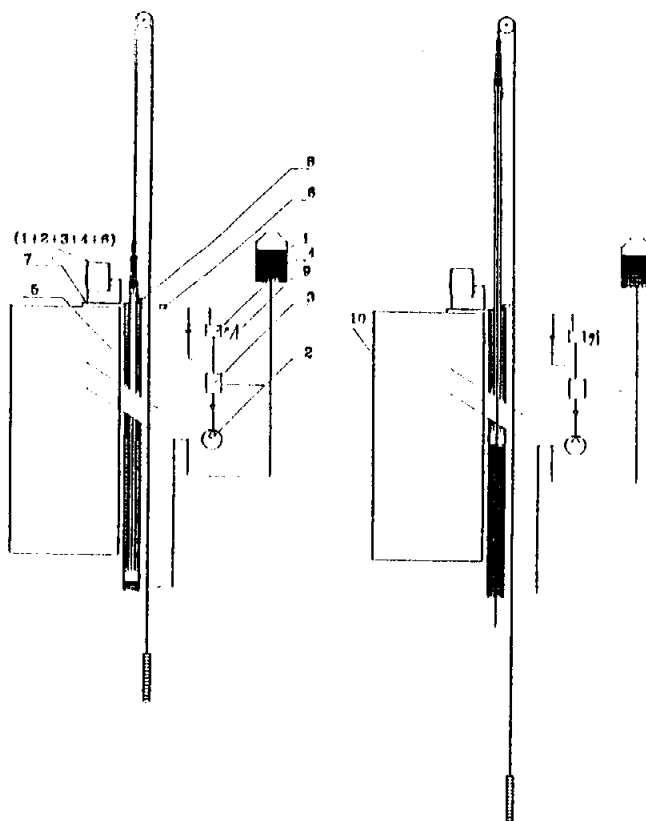


ΠΕΡΙΛΗΨΗ (57)

Το μηχανικό σύστημα αυτόματου απεγκλωβισμού ανελκυστήρα, σε περίπτωση διακοπής ρεύματος, περιλαμβάνει κινητήρα μικρής ισχύος που συνδέεται μέσω ηλεκτρομαγνητικού συμπλέκτη με οδοντωτό τροχό (2) που κινεί κατακόρυφο οδοντωτό κανόνα (1) μέχρι την κατωτάτη θέση του.

Σε περίπτωση διακοπής ρεύματος ο οδοντωτός τροχός απελευθερώνεται από τον κινητήρα του (2) και ο οδοντωτός κανόνας (1) ανέρχεται ελκόμενος από αντίβαρο (9) μέσω συρματόσχοινο (8). Το συρματόσχοινο (8) στηρίζεται σε τροχαλία (6) που περιστρέφεται και παρασύρει το μηχανικό μοχλό κίνησης του κινητήρα του ανελκυστήρα επιτρέποντας την κάθοδο της καμπίνας μέχρι την αμέσως κατώτερη πόρτα του φρεατίου.

ΑΡΙΘΜΟΣ Δ.Ε.	(11): 1002086
ΑΡΙΘΜΟΣ ΑΙΤΗΣΗΣ Δ.Ε.	(21): 950100175
ΤΙΤΛΟΣ ΕΦΕΥΡΕΣΗΣ	(54): Υδραυλικό σύστημα αυτόματου απεγκλωβισμού ανελκυστήρα
ΔΙΕΘΝΗΣ ΤΑΞΙΝΟΜΗΣΗ ΔΙΚΑΙΟΥΧΟΣ	(51): IPC6, B66B 5/02 (73): ΘΕΟΧΑΡΗΣ ΑΝΤΩΝΙΟΣ Αντίκαρα Βοιωτίας, 32 003
ΗΜΕΡΟΜΗΝΙΑ ΚΑΤΑΘΕΣΗΣ	(22): 28.02.95
ΗΜΕΡΟΜΗΝΙΑ ΑΠΟΝΟΜΗΣ	(47): 11.12.95
ΣΥΜΒΑΤΙΚΕΣ ΠΡΟΤΕΡΑΙΟΤΗΤΕΣ	(30): —
ΤΜΗΜΑΤΙΚΗ ΤΗΣ ΑΙΤ. Δ.Ε.	(61): 950100077/28.02.95
ΕΦΕΥΡΕΤΗΣ	(72): ΘΕΟΧΑΡΗΣ ΑΝΤΩΝΙΟΣ
ΕΙΔΙΚΟΣ ΠΛΗΡΕΞΟΥΣΙΟΣ	(74): —
ΑΝΤΙΚΛΗΤΟΣ	(74): Μπουφόνος Δημήτριος, Άσπρα Σπίτια, 320 05 Παραλία Διστόμου



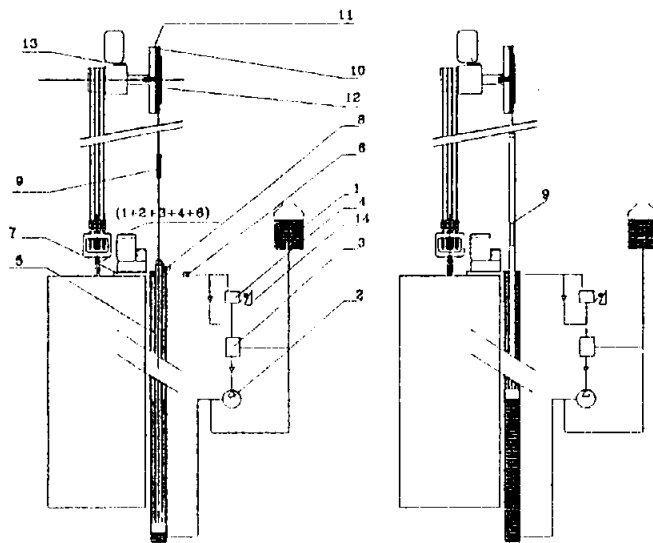
ΠΕΡΙΛΗΨΗ (57)

Το υδραυλικό σύστημα αυτόματου απεγκλωβισμού ανελκυστήρα αποτελείται από μπουκάλα λαδιού (5) που συνδέεται μέσω μηχανικής βαλβίδας (4) και ηλεκτροβάννας (3) με αντλία λαδιού (2). Τα στοιχεία του συστήματος συνδέονται με μεταλλική πλάκα, που τοποθετείται σταθερά στην οροφή της καμπίνας ανελκυστήρα και η κεφαλή του εμβόλου της μπουκάλας (5) συνδέεται με το σύστημα ανάρτησης της καμπίνας.

Σε περίπτωση διακοπής του ηλεκτρικού ρεύματος η καμπίνα του ανελκυστήρα κατέρχεται με ρυθμό ελεγχόμενο, χάρη στην επιστροφή του λαδιού από την μπουκάλα και σταματά στην αμέσως κατώτερη πόρτα του φρεατίου.

ΑΡΙΘΜΟΣ Δ.Ε. (11): 1002087
ΑΡΙΘΜΟΣ ΑΙΤΗΣΗΣ Δ.Ε. (21): 950100176
ΤΙΤΛΟΣ ΕΦΕΥΡΕΣΗΣ (54): Σύστημα αυτομάτου απεγκλωβισμού ανελκυστήρα
ΔΙΕΘΝΗΣ ΤΑΞΙΝΟΜΗΣΗ (51): IPC6, B66B 5/02
ΔΙΚΑΙΟΥΧΟΣ (73): ΘΕΟΧΑΡΗΣ ΑΝΤΩΝΙΟΣ
 Αντίκυρα Βοιωτίας, 32003
ΗΜΕΡΟΜΗΝΙΑ ΚΑΤΑΘΕΣΗΣ (22): 28.02.95
ΗΜΕΡΟΜΗΝΙΑ ΑΠΟΝΟΜΗΣ (47): 11.12.95
ΣΥΜΒΑΤΙΚΕΣ ΠΡΟΤΕΡΑΙΟΤΗΤΕΣ (30): —
ΤΜΗΜΑΤΙΚΗ ΤΗΣ ΑΙΤ. Δ.Ε. (61): 950100077/28.02.95
ΕΦΕΥΡΕΤΗΣ (72): ΘΕΟΧΑΡΗΣ ΑΝΤΩΝΙΟΣ
ΕΙΔΙΚΟΣ ΠΛΗΡΕΞΟΥΣΙΟΣ (74): —
ΑΝΤΙΚΛΗΤΟΣ (74): Μπουφόνος Δημήτριος, Άσπρα Σπίτια, 320 05 Παραλία Διστόμου

την μπουκάλα και λόγω του αντιβάρου (9) η τροχαλία (10) μεταδίδει την περιστροφική κίνηση στο μοχλό για την μηχανική κίνηση του κινητήρα.



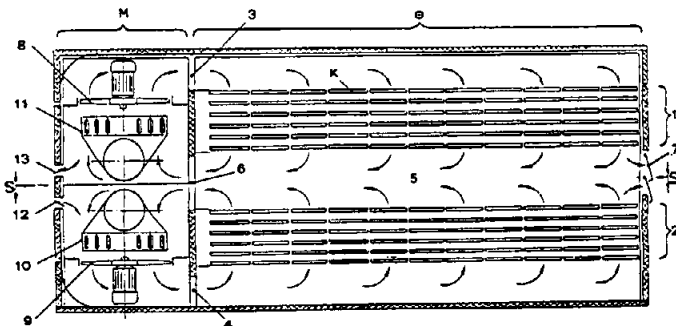
ΠΕΡΙΛΗΨΗ (57)

Το σύστημα αυτόματου απεγκλωβισμού ανελκυστήρα, σε περίπτωση διακοπής ρεύματος, αποτελείται από μπουκάλα λαδιού με έμβολο (5) που συνδέεται μέσω μηχανικής βαλβίδας (4) και ηλεκτροβάννας (3) με αντλία λαδιού (2). Τα στοιχεία αυτά συνδέονται με μεταλλική πλάκα που τοποθετείται σταθερά στο εξωτερικό μέρος της καμπίνας με τη μπουκάλα κατακόρυφη. Η κεφαλή του εμβόλου της μπουκάλας λαδιού (5) συνδέεται με συρματόσχοινο, που φέρει στο άλλο άκρο αντίβαρο (9) και στηρίζεται σε τροχαλία (10). Η τροχαλία (10) μπορεί να συνδεθεί μέσω ηλεκτρομαγνητικού συμπλέκτη (12) με το μοχλό της μηχανικής κίνησης του κινητήρα.

Σε περίπτωση διακοπής του ηλεκτρικού ρεύματος ανεβαίνει το έμβολο της μπουκάλας λαδιού (5), χάρις στην επιστροφή του λαδιού από

ΑΡΙΘΜΟΣ Δ.Ε. (11): 1002088
ΑΡΙΘΜΟΣ ΑΙΤΗΣΗΣ Δ.Ε. (21): 940100506
ΤΙΤΛΟΣ ΕΦΕΥΡΕΣΗΣ (54): Ξηραντήριο μικρών καρπών
ΔΙΕΘΝΗΣ ΤΑΞΙΝΟΜΗΣΗ (51): IPC6, F26B 21/02
 IPC6, F26B 9/06
ΔΙΚΑΙΟΥΧΟΣ (73): VENCON-N. ΒΑΡΣΟΣ Α.Β.Ε.Τ.Ε.
 Π. Ράλλη 101, 182 33, Ρέντης
ΗΜΕΡΟΜΗΝΙΑ ΚΑΤΑΘΕΣΗΣ (22): 16.11.94
ΗΜΕΡΟΜΗΝΙΑ ΑΠΟΝΟΜΗΣ (47): 18.12.95
ΣΥΜΒΑΤΙΚΕΣ ΠΡΟΤΕΡΑΙΟΤΗΤΕΣ (30): —
ΤΡΟΠΟΠΟΙΗΣΗ ΣΤΟ ΚΥΡΙΟ Δ.Ε. (61): —
ΕΦΕΥΡΕΤΗΣ (72): ΚΡΟΥΣΤΗΣ ΣΠΥΡΟΣ
ΕΙΔΙΚΟΣ ΠΛΗΡΕΞΟΥΣΙΟΣ (74): —
ΑΝΤΙΚΛΗΤΟΣ (74): Κρούστης Σπύρος, Βυζαντίου 23, 171 21 Ν. Σμύρνη

Με αυτό τον τρόπο εξασφαλίζεται, ακριβώς ισοδύναμη ξήρανση στις δύο ομάδες καλάθων, ενώ η τοποθέτηση των δύο ομάδων καλάθων κατ' αυτόν τον τρόπο η μία υπεράνω της άλλης, συμμετρικά ως προς το οριζόντιο επίπεδο μειώνει την απαραίτητη κάτοψη θαλάμου ξήρανσης στο ήμισυ χωρίς αύξηση των τριβών και επομένως της απαραίτητης εγκατεστημένης ισχύος των ανεμιστήρων επιτυγχάνοντας οικονομική και ομοιόμορφη ξήρανση.



ΠΕΡΙΛΗΨΗ (57)

Ξηραντήριο μικρών καρπών (π.χ. σταφύλι, σύκο, δαμάσκηνο κ.λπ.) ή τεμαχισμένων μεγαλύτερων καρπών (π.χ. τομάτα) δυναμένων να φέρονται σε καλάθια με διάτρητο πυθμένα το οποίο χρησιμοποιεί για την ξήρανση του προϊόντος βεβιασμένη κυκλοφορία θερμού αέρος δια μέσου της μάζης του προϊόντος, χαρακτηριζόμενο από το ότι είναι συμμετρικό ως προς οριζόντιο επίπεδο διερχόμενο από το μέσον του ύψους του, ώστε τα καλάθια με το προς ξήρανση προϊόν να τοποθετούνται εντός του θαλάμου σε δύο ομάδες συμμετρικές ως προς το οριζόντιο επίπεδο συμμετρίας. Επίσης το ξηραντήριο φέρει δύο ανεμιστήρες και δύο εναλλάκτες θερμότητας (αερολέβητες ή στοιχεία θερμού νερού) που αντιστοιχούν από ένα για κάθε ομάδα καλάθων τοποθετημένα επίσης συμμετρικά ως προς το επίπεδο συμμετρίας.

ΑΡΙΘΜΟΣ Δ.Ε.	(11): 1002089
ΑΡΙΘΜΟΣ ΑΙΤΗΣΗΣ Δ.Ε.	(21): 940100495
ΤΙΤΛΟΣ ΕΦΕΥΡΕΣΗΣ	(54): Πλοίο πωλήσεως αγαθών και παροχής υπηρεσιών
ΔΙΕΘΝΗΣ ΤΑΞΙΝΟΜΗΣΗ	(51): IPC6: B63B35/44
ΔΙΚΑΙΟΥΧΟΣ	(73): ΜΕΝΕΓΑΤΟΣ ΠΑΝΑΓΙΩΤΗΣ Ξενοφώντος 44, 166 73 Βούλα
ΗΜΕΡΟΜΗΝΙΑ ΚΑΤΑΘΕΣΗΣ	(22): 03.11.94
ΗΜΕΡΟΜΗΝΙΑ ΑΠΟΝΟΜΗΣ	(47): 18.12.95
ΣΥΜΒΑΤΙΚΕΣ ΠΡΟΤΕΡΑΙΟΤΗΤΕΣ	(30): —
ΤΡΟΠΟΠΟΙΗΣΗ ΣΤΟ ΚΥΡΙΟ Δ.Ε.	(61): —
ΕΦΕΥΡΕΤΗΣ	(72): ΜΕΝΕΓΑΤΟΣ ΠΑΝΑΓΙΩΤΗΣ
ΕΙΔΙΚΟΣ ΠΛΗΡΕΞΟΥΣΙΟΣ	(74): —
ΑΝΤΙΚΛΗΤΟΣ	(74): Μαλικούτη Αυγούστα, Αλκιβιάδου 150, 185 35 Πειραιάς

ΠΕΡΙΛΗΨΗ (57)

Το πλοίο πωλήσεως αγαθών και παροχής υπηρεσιών είναι ένα νέο προϊόν της ναυπηγικής βιομηχανίας που προκύπτει από την κατάλληλη διαμόρφωση, διαρρύθμιση και διασκευή των εσωτερικών χώρων και των προς αυτούς προσβάσεων οποιουδήποτε πλοίου, είτε εξ' αρχικής κατασκευής είτε εκ των υστέρων μετατροπής, ώστε να προσδοθούν στο πλοίο νέες λειτουργίες, αυτές της εντός του πλοίου πώλησης οποιονδήποτε αγαθών ή και παροχής οποιονδήποτε υπηρεσιών, επιλεγούν κατά περίπτωση στον πληθυσμό νησιών, παρακτίων, παραποταμίων περιοχών καθώς και στον πληθυσμό της ενδοχώρας των περιοχών αυτών, στα λιμάνια των οποίων ελλιμενίζεται περιοδικά το πλοίο, εξασφαλίζοντας τους αφθονία και ποικιλία αγαθών ή και υπηρεσιών.

ΑΡΙΘΜΟΣ Δ.Ε.	(11): 1002090	όρια επιφάνεια από περίπου 2-5 χιλιοστόμετρα που αποτελεί μια απομονωμένη επιφάνεια σύνδεσης νουκλεϊνικού οξέος.
ΑΡΙΘΜΟΣ ΑΙΤΗΣΗΣ Δ.Ε.	(21): 880100669	
ΤΙΤΛΟΣ ΕΦΕΥΡΕΣΗΣ	(54): Μία γρήγορη μέθοδος για την ταυτοποίηση μιας ειδικής αλληλουχίας νουκλεϊνικού οξέος	
ΔΙΕΘΝΗΣ ΤΑΞΙΝΟΜΗΣΗ	(51): IPC5, C12Q 1/68// IPC5, C12R 1:36	
ΔΙΚΑΙΟΥΧΟΣ	(73): ORTHO DIAGNOSTIC SYSTEMS INC. U.S. Route 202, Raritan, New Jersey, 08869, Η.Π.Α.	
ΗΜΕΡΟΜΗΝΙΑ ΚΑΤΑΘΕΣΗΣ	(22): 06.10.88	
ΗΜΕΡΟΜΗΝΙΑ ΑΠΟΝΟΜΗΣ	(47): 28.12.95	
ΣΥΜΒΑΤΙΚΕΣ ΠΡΟΤΕΡΑΙΟΤΗΤΕΣ	(30): 250703/30.09.88/US	
ΤΡΟΠΟΠΟΙΗΣΗ ΣΤΟ ΚΥΡΙΟ Δ.Ε.	(61): —	
ΕΦΕΥΡΕΤΗΣ	(72): 1) BOTSKO ELEANOR 2) KOCHESKY RICHARD 3) WOODS DEREK E.	
ΕΙΔΙΚΟΣ ΠΛΗΡΕΞΟΥΣΙΟΣ	(74): Αποστόλου Λουκρητία, δικηγόρος, Κουμπάρη 2, 106 74 Αθήνα	
ΑΝΤΙΚΛΗΤΟΣ	(74): Παπακωνσταντίνου Ελένη, δικηγόρος, Κουμπάρη 2, 106 74 Αθήνα	

ΠΕΡΙΛΗΨΗ (57)

Η παρούσα μέθοδος παρέχει μια μέθοδο υβριδισμού νουκλεϊνικού οξέος για την ταυτοποίηση μιας ειδικής αλληλουχίας νουκλεϊνικού οξέος, ειδικά από ένα μικροοργανισμό σε μια καλλιέργειά του. Η μέθοδος χρησιμοποιεί όγκους από περίπου 5-30 μικρόλιτρα ενός σε υψηλή συγκέντρωση αντιδραστήριου ανιχνευτή νουκλεϊνικού οξέος, όπου οι μικροί όγκοι εφαρμόζονται μέσα σε μια περιορισμένη σε

ΑΡΙΘΜΟΣ Δ.Ε.	(11): 1002091	και μια ποσότητα αποτελεσματική εναντίον του τυμπανισμού, της
ΑΡΙΘΜΟΣ ΑΙΤΗΣΗΣ Δ.Ε.	(21): 900100785	σιμεθικόνης και μεθόδους δια την αγωγή γαστροεντερικών ενοχλή-
ΤΙΤΛΟΣ ΕΦΕΥΡΕΣΗΣ	(54): Μέθοδος παρασκευής μιας συνθέ-	σεων που περιλαμβάνει χορήγηση τέτοιων φαρμακευτικών συνθέσε-
		ων.
		αντιδιαρροϊκό και έναν κατά του
		τυμπανισμού παράγοντα
ΔΙΕΘΝΗΣ ΤΑΞΙΝΟΜΗΣΗ	(51): IPC5, A61K 33/12	
	IPC5, A61K 31/80//(A61K 33/12	
	A61K 31:80)	
	IPC5, (A61K 31/80)	
	IPC5, A61K 31:445	
	A61K 31:235	
ΔΙΚΑΙΟΥΧΟΣ	(73): McNEIL-PPC, INC.	
	Van Liew Avenue, Milltown	
	New Jersey, NJ 08850, Η.Π.Α.	
ΗΜΕΡΟΜΗΝΙΑ ΚΑΤΑΘΕΣΗΣ	(22): 01.11.90	
ΗΜΕΡΟΜΗΝΙΑ ΑΠΟΝΟΜΗΣ	(47): 28.12.95	
ΣΥΜΒΑΤΙΚΕΣ ΠΡΟΤΕΡΑΙΟΤΗΤΕΣ	(30): 430707/01.11.89/US	
ΤΡΟΠΟΠΟΙΗΣΗ ΣΤΟ ΚΥΡΙΟ Δ.Ε.	(61): —	
ΕΦΕΥΡΕΤΗΣ	(72): JEFFREY L. CARWIN	
ΕΙΔΙΚΟΣ ΠΛΗΡΕΞΟΥΣΙΟΣ	(74): Σταμνά Σπυριδούλα, δικηγόρος,	
	Κουμπάρη 2, 106 74 Αθήνα	
ΑΝΤΙΚΛΗΤΟΣ	(74): Παπακωνσταντίνου Ελένη, δικηγό-	
	ρος, Κουμπάρη 2, 106 74 Αθήνα	

ΠΕΡΙΛΗΨΗ (57)

Η εφεύρεση αυτή αφορά μια φαρμακευτική σύνθεση δια την αγωγή γαστροεντερικών ενοχλήσεων η οποία περιλαμβάνει μια αποτελεσματική ποσότητα μιας αντιδιαρροϊκής συνθέσεως, π.χ. λοπεραμίδης,

ΑΡΙΘΜΟΣ Δ.Ε.	(11): 1002092	
ΑΡΙΘΜΟΣ ΑΙΤΗΣΗΣ Δ.Ε.	(21): 910100204	
ΤΙΤΛΟΣ ΕΦΕΥΡΕΣΗΣ	(54): Επενδύσεις επικαλύψεως της γεύ-	
	σεως και παρατεταμένης απελευ-	
	θερώσεως δια φαρμακευτικά προϊό-	
	ντα	
ΔΙΕΘΝΗΣ ΤΑΞΙΝΟΜΗΣΗ	(51): IPC5, A61K 9/20	
ΔΙΚΑΙΟΥΧΟΣ	(73): McNEIL-PPC INC.	
	Van Liew Avenue, Milltown	
	New Jersey, NJ 08850, Η.Π.Α.	
ΗΜΕΡΟΜΗΝΙΑ ΚΑΤΑΘΕΣΗΣ	(22): 10.05.91	
ΗΜΕΡΟΜΗΝΙΑ ΑΠΟΝΟΜΗΣ	(47): 28.12.95	
ΣΥΜΒΑΤΙΚΕΣ ΠΡΟΤΕΡΑΙΟΤΗΤΕΣ	(30): 528003/23.05.90/US	
ΤΡΟΠΟΠΟΙΗΣΗ ΣΤΟ ΚΥΡΙΟ Δ.Ε.	(61): —	
ΕΦΕΥΡΕΤΗΣ	(72): ROCHE EDWARD J.	
ΕΙΔΙΚΟΣ ΠΛΗΡΕΞΟΥΣΙΟΣ	(74): Σταμνά Σπυριδούλα, δικηγόρος,	
	Κουμπάρη 2, 106 74 Αθήνα	
ΑΝΤΙΚΛΗΤΟΣ	(74): Παπακωνσταντίνου Ελένη, δικηγό-	
	ρος, Κουμπάρη 2, 106 74 Αθήνα	

ΠΕΡΙΛΗΨΗ (57)

Μασητικά δισκία τα οποία περιέχουν φάρμακο, παρασκευάζονται από επενδεδυμένα κοκκία του φαρμάκου όπου η επένδυση των αναφερθέντων περιλαμβάνει ένα μίγμα οξικής κυτταρίνης και/ή οξικής βουτυρικής κυτταρίνης και υδροξυπροπυλοκυτταρίνης και μια μέθοδος δια την παρασκευή τέτοιων δισκίων και μια μέθοδος εξασφαλίσεως παρατεταμένης απελευθερώσεως φαρμάκων δια χρησιμοποίησεως τέτοιων επενδεδυμένων κοκκίων σε ένα δισκίο.

ΑΡΙΘΜΟΣ Δ.Ε.	(11): 1002093	
ΑΡΙΘΜΟΣ ΑΙΤΗΣΗΣ Δ.Ε.	(21): 910100013	
ΤΙΤΛΟΣ ΕΦΕΥΡΕΣΗΣ	(54): Μέθοδος για την παρασκευή ουδετεροποιημένου οξειδωμένου κυτταρικού προϊόντος και μέθοδος χρήσης του	νου υλικού οξειδωμένης κυτταρίνης με ένα διάλυμα νερού και αλκοόλης ενός βασικού αλατιού ενός ασθενούς οργανικού οξέος π.χ. οξικού νατρίου προς ανύψωση του pH του κυτταρινικού υλικού μεταξύ 5 και 8. Το ουδετεροποιημένο προϊόν που προέκυψε είναι σταθερό στην αποθήκευση και έχει θεραπευτικές εφαρμογές, περιλαμβανομένων αιμόστασης και πρόληψης πρόσφυσης. Επιπλέον το ουδετεροποιημένο προϊόν μπορεί να εμποτισθεί με ευαίσθητους σε οξέα αιμοστατικούς παράγοντες όπως θρομβίνη, προς αύξηση των αιμοστατικών του ιδιοτήτων ή με ευαίσθητους σε οξέα παράγοντες πρόληψης πρόσφυσης όπως t-PA· προς αύξηση των ιδιοτήτων του πρόληψης πρόσφυσης.
ΔΙΕΘΝΗΣ ΤΑΞΙΝΟΜΗΣΗ	(51): IPC5, C08B 15/02 IPC5, C08B 15/04 IPC5, A61L 15/00	
ΔΙΚΑΙΟΥΧΟΣ	(73): JOHNSON & JOHNSON MEDICAL, INC. One Johnson & Johnson Plaza, New Brunswick, New Jersey, NJ 08933, Η.Π.Α.	
ΗΜΕΡΟΜΗΝΙΑ ΚΑΤΑΘΕΣΗΣ	(22): 10.01.91	
ΗΜΕΡΟΜΗΝΙΑ ΑΠΟΝΟΜΗΣ	(47): 28.12.95	
ΣΥΜΒΑΤΙΚΕΣ ΠΡΟΤΕΡΑΙΟΤΗΤΕΣ	(30): 1) 464060/12.01.90/US 2) 624452/13.12.90/US	
ΤΡΟΠΟΠΟΙΗΣΗ ΣΤΟ ΚΥΡΙΟ Δ.Ε.	(61): —	
ΕΦΕΥΡΕΤΗΣ	(72): 1) KAMP LOLA 2) LINSKY CARY 3) SAFERSTEIN LOWELL 4) WISEMAN DAVID 5) WOLF STEPHEN	
ΕΙΔΙΚΟΣ ΠΛΗΡΕΞΟΥΣΙΟΣ	(74): Σταμνά Σπυριδούλα, δικηγόρος, Κουμπάρη 2, 106 74 Αθήνα	
ΑΝΤΙΚΛΗΤΟΣ	(74): Παπακωνσταντίνου Ελένη, δικηγόρος, Κουμπάρη 2, 106 74 Αθήνα	

ΠΕΡΙΛΗΨΗ (57)

Υλικό οξειδωμένης κυτταρίνης ουδετεροποιείται με επαφή ενός όξι-

ΑΡΙΘΜΟΣ Δ.Ε.	(11): 1002094	
ΑΡΙΘΜΟΣ ΑΙΤΗΣΗΣ Δ.Ε.	(21): 900100481	
ΤΙΤΛΟΣ ΕΦΕΥΡΕΣΗΣ	(54): Μέθοδος παρασκευής υδατικού αιωρήματος για ουσιαστικά αδιάλυτους στο νερό ενεργούς παράγοντες	
ΔΙΕΘΝΗΣ ΤΑΞΙΝΟΜΗΣΗ	(51): IPC5, A61K 9/10 IPC5, A23L 1/054	
ΔΙΚΑΙΟΥΧΟΣ	(73): McNEIL-PPC INC. Van Liew Avenue, Milltown New Jersey, NJ 08850, Η.Π.Α.	
ΗΜΕΡΟΜΗΝΙΑ ΚΑΤΑΘΕΣΗΣ	(22): 21.06.90	
ΗΜΕΡΟΜΗΝΙΑ ΑΠΟΝΟΜΗΣ	(47): 28.12.95	
ΣΥΜΒΑΤΙΚΕΣ ΠΡΟΤΕΡΑΙΟΤΗΤΕΣ	(30): 372734/28.06.89/US	
ΤΡΟΠΟΠΟΙΗΣΗ ΣΤΟ ΚΥΡΙΟ Δ.Ε.	(61): —	
ΕΦΕΥΡΕΤΗΣ	(72): GOWAN WALTER G. JR.	
ΕΙΔΙΚΟΣ ΠΛΗΡΕΞΟΥΣΙΟΣ	(74): Σταμνά Σπυριδούλα, δικηγόρος, Κουμπάρη 2, 106 74 Αθήνα	
ΑΝΤΙΚΛΗΤΟΣ	(74): Παπακωνσταντίνου Ελένη, δικηγόρος, Κουμπάρη 2, 106 74 Αθήνα	

ΠΕΡΙΛΗΨΗ (57)

Η παρούσα εφεύρεση αναφέρεται σε μια υδατική σύνθεση φαρμακευτικού αιωρήματος περιλαμβάνοντας από περίπου 0.2% μέχρι 20% ενός ουσιαστικά αδιάλυτου σε νερό φαρμακευτικού ενεργού συστατικού π.χ. Ibuprofen· μιας αποτελεσματικής ποσότητας σταθεροποίησης αιωρήματος κόμμεος ξανθάνης, προζελατινοποιημένο άμυλο και μονοελαϊκό πολυοξυαιθυλενοσορβιτάνης· μια αποτελεσματική ποσότητα σύνθεσης κάλυψης γέυσης και νερό καθώς και μια διαδικασία παραγωγής παρόμοιων υδατικών φαρμακευτικών αιωρημάτων.

ΑΡΙΘΜΟΣ Δ.Ε.	(11): 1002095	φώσεως εκχύσεως ή τετηγμένης κλώσεως του κρυσταλλικού συμπο-
ΑΡΙΘΜΟΣ ΑΙΤΗΣΗΣ Δ.Ε.	(21): 910100051	λυμερούς.
ΤΙΤΛΟΣ ΕΦΕΥΡΕΣΗΣ	(54): Τμηματικά συμπολυμερή ε-καπρο-	
		λακτόνης και γλυκολίδης
ΔΙΕΘΝΗΣ ΤΑΞΙΝΟΜΗΣΗ	(51): IPC5, C08G 63/08	
	IPC5, A61L 31/00	
	IPC5, A61L 17/00	
	IPC5, A61B 17/06	
ΔΙΚΑΙΟΥΧΟΣ	(73): ETHICON, INC.	
	U.S. Route 22, Somerville,	
	New Jersey, NJ 08876, Η.Π.Α.	
ΗΜΕΡΟΜΗΝΙΑ ΚΑΤΑΘΕΣΗΣ	(22): 04.02.91	
ΗΜΕΡΟΜΗΝΙΑ ΑΠΟΝΟΜΗΣ	(47): 28.12.95	
ΣΥΜΒΑΤΙΚΕΣ ΠΡΟΤΕΡΑΙΟΤΗΤΕΣ	(30): 475619/06.02.90/US	
ΤΡΟΠΟΠΟΙΗΣΗ ΣΤΟ ΚΥΡΙΟ Δ.Ε.	(61): —	
ΕΦΕΥΡΕΤΗΣ	(72): 1) BEZWADA S. RAO	
	2) JAMIOLKOWSKI D. DENNIS	
	3) SHALABY W. SHALABY	
ΕΙΔΙΚΟΣ ΠΛΗΡΕΞΟΥΣΙΟΣ	(74): Σταμνά Σπυριδούλα, δικηγόρος,	
	Κουμπάρη 2, 106 74 Αθήνα	
ΑΝΤΙΚΛΗΤΟΣ	(74): Παπακωνσταντίνου Ελένη, δικηγό-	
	ρος, Κουμπάρη 2, 106 74 Αθήνα	

ΠΕΡΙΛΗΨΗ (57)

Κρυσταλλικών συμπολυμερές, το οποίον περιλαμβάνει το προϊόν αντιδράσεως: α) επικρατεστέρας ποσότητας μεγάλου μοριακού βάρους προπολυμερούς ε-καπρολακτόνης και γλυκολίδης, και β) του υπολοίπου γλυκολίδης. Χειρουργικών μέσων, όπως χειρουργικών νήμα, συγκεκριμένως χειρουργικών ράμμα, παρασκευαζόμενον δια διαμορ-

ΑΡΙΘΜΟΣ Δ.Ε.	(11): 1002096	
ΑΡΙΘΜΟΣ ΑΙΤΗΣΗΣ Δ.Ε.	(21): 910100043	
ΤΙΤΛΟΣ ΕΦΕΥΡΕΣΗΣ	(54): Συμπολυμερή ε-καπρολακτόνης,	
	γλυκολίδης και γλυκολικού οξέος,	
	δι-επιστρώσεις ράμματος	
ΔΙΕΘΝΗΣ ΤΑΞΙΝΟΜΗΣΗ	(51): IPC5, C08G 63/08	
	IPC5, A61L 17/00	
	IPC5, A61B 17/06	
ΔΙΚΑΙΟΥΧΟΣ	(73): ETHICON, INC.	
	U.S. Route 22, Somerville	
	New Jersey, 08876, Η.Π.Α.	
ΗΜΕΡΟΜΗΝΙΑ ΚΑΤΑΘΕΣΗΣ	(22): 29.01.91	
ΗΜΕΡΟΜΗΝΙΑ ΑΠΟΝΟΜΗΣ	(47): 28.12.95	
ΣΥΜΒΑΤΙΚΕΣ ΠΡΟΤΕΡΑΙΟΤΗΤΕΣ	(30): 473291/01.02.90/US	
ΤΡΟΠΟΠΟΙΗΣΗ ΣΤΟ ΚΥΡΙΟ Δ.Ε.	(61): —	
ΕΦΕΥΡΕΤΗΣ	(72): 1) BEZWADA S. RAO	
	2) HUNTER W. ALASTAIR	
	3) SHALABY W. SHALABY	
ΕΙΔΙΚΟΣ ΠΛΗΡΕΞΟΥΣΙΟΣ	(74): Σταμνά Σπυριδούλα, δικηγόρος,	
	Κουμπάρη 2, 106 74 Αθήνα	
ΑΝΤΙΚΛΗΤΟΣ	(74): Παπακωνσταντίνου Ελένη, δικηγό-	
	ρος, Κουμπάρη 2, 106 74 Αθήνα	

ΠΕΡΙΛΗΨΗ (57)

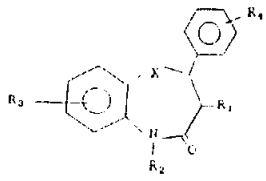
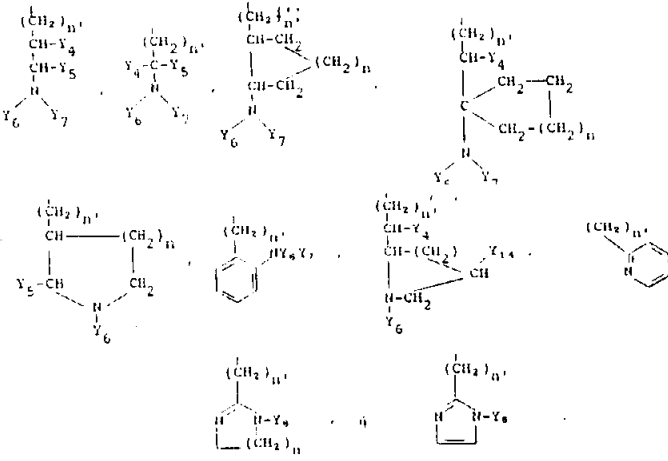
Συμπολυμερές επικρατεστέρας ποσότητας ε-καπρολακτόνης, του υπολοίπου όντος γλυκολίδης και γλυκολικού οξέος. Επίστρωσις δι' απορροφήσιμον, χειρουργικών ράμμα πολυνήματος, παρασκευαζομένη δια διαλύσεως του συμπολυμερούς εις τινα οργανικών διαλύτην.

ΑΡΙΘΜΟΣ Δ.Ε.	(11): 1002097	ΠΕΡΙΛΗΨΗ (57)
ΑΡΙΘΜΟΣ ΑΙΤΗΣΗΣ Δ.Ε.	(21): 900100786	Η εφεύρεσις αυτή αφορά μια φαρμακευτική σύνθεση δια την αγωγή συμπτωμάτων υπερβολικής μέθης που περιλαμβάνει μια αναλγητική αποτελεσματική ποσότητα ακεταμινοφαίνης ή ενός μη στεροειδικούς αντιφλογιστικούς φαρμάκου και μια αποτελεσματική για την παρεμπόδιση των γαστρικών οξέων ποσότητα, ενός δεσμευτού Η ₁ ή Η ₂ , ενός παρεμπόδιστου αντλίας πρωτονίων, ή ενός συνδυασμού αυτών και μεθόδους δια την αγωγή συμπτωμάτων υπερβολικής μέθης που περιλαμβάνουν χορήγηση τέτοιων φαρμακευτικών συνθέσεων.
ΤΙΤΛΟΣ ΕΦΕΥΡΕΣΗΣ	(54): Μέθοδος παρασκευής μιας συνθέσεως η οποία περιλαμβάνει ένα αναλγητικό με συνδυασμό με ένα παρεμπόδιστή του Η ₁ ή Η ₂ ένα παρεμπόδιστή αντλίας πρωτονίων ή ένα συνδυασμό αυτών	
ΔΙΕΘΝΗΣ ΤΑΞΙΝΟΜΗΣΗ	(51): IPC5, A61K 31/415 IPC5, A61K 31/34 IPC5, A61K 31/165 IPC5, A61K 31/19 IPC5, A61K 31/44// (A61K 31/415, A61K 31:19, A61K31:165)(A61K31/34, A61K31:165) (A61K 31/165, A61K31/135) (A61K 31/19, A61K 31:135) (A61K 31/44, A61K 31:19, A61K 31:165)	
ΔΙΚΑΙΟΥΧΟΣ	(73): McNEIL-PPC INC. Van Liew Avenue, Milltown New Jersey, NJ 08850, Η.Π.Α.	
ΗΜΕΡΟΜΗΝΙΑ ΚΑΤΑΘΕΣΗΣ	(22): 01.11.90	
ΗΜΕΡΟΜΗΝΙΑ ΑΠΟΝΟΜΗΣ	(47): 28.12.95	
ΣΥΜΒΑΤΙΚΕΣ ΠΡΟΤΕΡΑΙΟΤΗΤΕΣ	(30): 430837/02.11.89/US	
ΤΡΟΠΟΠΟΙΗΣΗ ΣΤΟ ΚΥΡΙΟ Δ.Ε.	(61): —	
ΕΦΕΥΡΕΤΗΣ	(72): 1) GATES THOMAS N. 2) GOLDMAN WILLIAM J.	
ΕΙΔΙΚΟΣ ΠΛΗΡΕΞΟΥΣΙΟΣ	(74): Σταμνά Σπυριδούλα, δικηγόρος, Κουμπάρη 2, 106 74 Αθήνα	
ΑΝΤΙΚΛΗΤΟΣ	(74): Παπακωνσταντίνου Ελένη, δικηγόρος, Κουμπάρη 2, 106 74 Αθήνα	

ΑΡΙΘΜΟΣ Δ.Ε.	(11): 1002098	μέσο), ένα ή περισσότερα μέσα κονιοποίησης όπως νατριούχο κροσκαραμελλόζη, ένα ή περισσότερα λιπαντικά μέσα όπως στεατικό μαγνήσιο και ένα ή περισσότερα μέσα βασικής ρύθμισης όπως οξείδιο του μαγνησίου.
ΑΡΙΘΜΟΣ ΑΙΤΗΣΗΣ Δ.Ε.	(21): 890100379	
ΤΙΤΛΟΣ ΕΦΕΥΡΕΣΗΣ	(54): Φαρμακευτικές συνθέσεις έχοντας καλή σταθερότητα	
ΔΙΕΘΝΗΣ ΤΑΞΙΝΟΜΗΣΗ	(51): IPC5, A61K 31/22 IPC5, A61K 9/20	
ΔΙΚΑΙΟΥΧΟΣ	(73): E.R. SQUIBB & SONS, INC. Lawrenceville-Princeton Rd. P.O. Box 4000, Princeton New Jersey, 08543-4000, Η.Π.Α.	
ΗΜΕΡΟΜΗΝΙΑ ΚΑΤΑΘΕΣΗΣ	(22): 08.06.89	
ΗΜΕΡΟΜΗΝΙΑ ΑΠΟΝΟΜΗΣ	(47): 28.12.95	
ΣΥΜΒΑΤΙΚΕΣ ΠΡΟΤΕΡΑΙΟΤΗΤΕΣ	(30): —	
ΤΡΟΠΟΠΟΙΗΣΗ ΣΤΟ ΚΥΡΙΟ Δ.Ε.	(61): —	
ΕΦΕΥΡΕΤΗΣ	(72): 1) CHIESA PIERINA 2) JAIN BHERULAL NEMICHAND 3) JOSHI MOHAN YATINDRA	
ΕΙΔΙΚΟΣ ΠΛΗΡΕΞΟΥΣΙΟΣ	(74): Μεταλληνού-Γάφου Μαργαρίτα, δικηγόρος, Σίνα 14, 106 72 Αθήνα	
ΑΝΤΙΚΛΗΤΟΣ	(74): Μεταλληνού-Γάφου Μαργαρίτα, δικηγόρος, Σίνα 14, 106 72 Αθήνα	

ΠΕΡΙΛΗΨΗ (57)

Παρέχεται μία φαρμακευτική σύνθεση η οποία έχει εξαιρετική σταθερότητα, όταν διασπείρεται σε νερό έχει ένα pH από τουλάχιστον 9, και περιλαμβάνει ένα φάρμακο που είναι ευαίσθητο σε ένα περιβάλλον χαμηλού pH όπως η πραβαστατίνη, ένα ή περισσότερα μέσα πληρώσεως όπως λακτόζη και/ή μικροκρυσταλλική κυτταρίνη, ένα ή περισσότερα συνδετικά μέσα όπως μικροκρυσταλλική κυτταρίνη (ξηρό συνδετικό μέσο) ή πολυβινυλπυρρολιδόνη (υγρό συνδετικό

ΑΡΙΘΜΟΣ Δ.Ε.	(11): 1002099	ΠΕΡΙΛΗΨΗ (57)
ΑΡΙΘΜΟΣ ΑΙΤΗΣΗΣ Δ.Ε.	(21): 890100410	Αγγειοδιασταλτική δραστηριότητα δείχνουν ενώσεις που έχουν τον
ΤΙΤΛΟΣ ΕΦΕΥΡΕΣΗΣ	(54): Παράγωγα βενζαζεπίνης και βενζοθειαζεπίνης	τύπο
ΔΙΕΘΝΗΣ ΤΑΞΙΝΟΜΗΣΗ	(51): IPC5, C07D 223/16 IPC5, C07D 281/10 IPC5, C07D 401/04 IPC5, C07D 403/04 IPC5, C07D 403/06 IPC5, C07D 401/06 C07D 417/04 C07D 417/06 A61K 31/55	
ΔΙΚΑΙΟΥΧΟΣ	(73): E.R. SQUIBB & SONS, INC. Lawrenceville-Princeton Road, Princeton New Jersey, 08543-4000, Η.Π.Α.	στον οποίο το X μπορεί να είναι -S- ή -CH2-, και το R2 είναι
ΗΜΕΡΟΜΗΝΙΑ ΚΑΤΑΘΕΣΗΣ	(22): 20.06.89	
ΗΜΕΡΟΜΗΝΙΑ ΑΠΟΝΟΜΗΣ	(47): 28.12.95	
ΣΥΜΒΑΤΙΚΕΣ ΠΡΟΤΕΡΑΙΟΤΗΤΕΣ	(30): 1) 208521/20.06.88/US 2) 353806/22.05.89/US	
ΤΡΟΠΟΠΟΙΗΣΗ ΣΤΟ ΚΥΡΙΟ Δ.Ε.	(61): —	
ΕΦΕΥΡΕΤΗΣ	(72): 1) BARRISH CHARLES JOEL 2) FLOYD DAVID 3) HUNT THOMAS JOHN 4) JAGABANDHU DAS 5) KIMBALL DAVID SPENCER 6) KRAPCHO JOHN 7) ROVNYAK CHARLES GEORGE	
ΕΙΔΙΚΟΣ ΠΛΗΡΕΞΟΥΣΙΟΣ	(74): Μεταλληνού-Γάφου Μαργαρίτα, δι- κηγόρος, Σίνα 14, 106 72 Αθήνα	
ΑΝΤΙΚΛΗΤΟΣ	(74): Μεταλληνού-Γάφου Μαργαρίτα, δι- κηγόρος, Σίνα 14, 106 72 Αθήνα	

ΑΡΙΘΜΟΣ Δ.Ε.	(11): 1002100	εξασφάλισιν επικαλύψεως γεύσεως φαρμάκων δια χρησιμοποίησεως
ΑΡΙΘΜΟΣ ΑΙΤΗΣΗΣ Δ.Ε.	(21): 920100438	τέτοιων επενδεδυμένων σφαιρικών κοκκίων.
ΤΙΤΛΟΣ ΕΦΕΥΡΕΣΗΣ	(54): Επενδύσεις επικαλύψεως της γεύ- σεως δια την παρασκευή μασητι- κών φαρμακευτικών δισκίων	
ΔΙΕΘΝΗΣ ΤΑΞΙΝΟΜΗΣΗ	(51): IPC5, A61K 9/50 IPC5, A61K 9/20	
ΔΙΚΑΙΟΥΧΟΣ	(73): McNEIL-PPC INC. Van Liew Avenue, Milltown New Jersey, Η.Π.Α.	
ΗΜΕΡΟΜΗΝΙΑ ΚΑΤΑΘΕΣΗΣ	(22): 12.10.92	
ΗΜΕΡΟΜΗΝΙΑ ΑΠΟΝΟΜΗΣ	(47): 29.12.95	
ΣΥΜΒΑΤΙΚΕΣ ΠΡΟΤΕΡΑΙΟΤΗΤΕΣ	(30): 777872/15.10.91/US	
ΤΡΟΠΟΠΟΙΗΣΗ ΣΤΟ ΚΥΡΙΟ Δ.Ε.	(61): —	
ΕΦΕΥΡΕΤΗΣ	(72): 1) FREEMAN ELEANOR M. 2) RAPILE SUSAN M. 3) ROCHE EDWARD J.	
ΕΙΔΙΚΟΣ ΠΛΗΡΕΞΟΥΣΙΟΣ	(74): Παπαπαναγιώτου Άννα, δικηγόρος, Κουμπάρη 2, 106 74 Αθήνα	
ΑΝΤΙΚΛΗΤΟΣ	(74): Παπακωνσταντίνου Ελένη, δικηγό- ρος, Κουμπάρη 2, 106 74 Αθήνα	

ΠΕΡΙΛΗΨΗ (57)

Φαρμακευτικά δισκία μασήσεως παρασκευάζονται από επενδεδυμένα σφαιρικά κοκκία ενός φαρμάκου, όπου τα σφαιρικά κοκκία σχηματίζονται από ένα μίγμα κοκκοποίησεως φαρμάκου π.χ. φαμοτιδίνης συνδετικού υλικού π.χ. ΗΡΜC και φορέως π.χ. λακτόζης και τα σφαιρικά κοκκία επενδύονται με οξική κυτταρίνη, οξική βουτυρική κυτταρίνη ή συνδυασμούς αυτών και υδροξυπροπυλο κυτταρίνη. Μια μέθοδος δια την παρασκευή τέτοιων δισκίων και μια μέθοδος δια την

ΕΥΡΕΤΗΡΙΟ Δ.Ε. ΣΥΜΦΩΝΑ ΜΕ ΤΗΝ ΗΜΕΡΟΜΗΝΙΑ ΚΑΤΑΘΕΣΗΣ

ΚΑΤΑΘΕΣΗ (22)	ΔΙΚΑΙΟΥΧΟΣ (73)	ΤΙΤΛΟΣ ΕΦΕΥΡΕΣΗΣ (54)	ΑΡ.Δ.Ε. (11)
06/10/88	ORTHO DIAGNOSTIC SYSTEMS INC.	Μία γρήγορη μέθοδος για την ταυτοποίηση μιάς ειδικής αλληλουχίας νουκλεϊνικού οξέος	1002090
08/06/89	E.R. SQUIBB & SONS INC.	Φαρμακευτικές συνθέσεις έχοντας καλή σταθερότητα	1002098
20/06/89	E.R. SQUIBB & SONS INC.	Παράγωγα βενζαζεπίνης και βενζοθειαζεπίνης	1002099
21/06/90	McNEIL-PPC INC.	Μέθοδος παρασκευής υδατικού αιωρήματος για ουσιαστικά αδιάλυτους στο νερό ενεργούς παράγοντες	1002094
01/11/90	McNEIL-PPC INC.	Μέθοδος παρασκευής μιας συνθέσεως που να περιλαμβάνει έναν αντιδιαρροϊκό και έναν κατά του τυμπανισμού παράγοντα	1002091
01/11/90	McNEIL-PPC INC.	Μέθοδος παρασκευής μιας συνθέσεως η οποία περιλαμβάνει ένα αναλγητικό με συνδυασμό με ένα παρεμποδιστή του H ₁ ή H ₂ ένα παρεμποδιστή αντλίας πρωτονίων ή ένα συνδυασμό αυτών	1002097
10/01/91	JOHNSON & JOHNSON MEDICAL, INC.	Μέθοδος για την παρασκευή ουδετεροποιημένου οξειδωμένου κυτταρινικού προϊόντος και μέθοδος χρήσης του	1002093
29/01/91	ETHICON INC.	Συμπολυμερή ε-καπρολακτόνης, γλυκολίδης και γλυκολικού οξέος, δι' επιστρώσεις ράμματος	1002096
04/02/91	ETHICON INC.	Τμηματικά συμπολυμερή ε-καπρολακτόνης και γλυκολίδης	1002095
09/04/91	McNEIL-PPC INC.	Μέθοδος δι' ανάκτησιν οργανοκασσιτερικών εστέρων εκ μιγμάτων αντιδράσεως περιεχόντων τούτους και επαναχρησιμοποίησις των ανακτηθεισών οργανοκασσιτερικών ενώσεων	1002083
10/05/91	McNEIL-PPC INC.	Επενδύσεις επικαλύψεως της γεύσεως και παρατεταμένης απελευθερώσεως δια φαρμακευτικά προϊόντα	1002092
24/10/91	McNEIL-PPC INC.	Πρόληψη παραγωγής τοξίνης δια χρησιμοποίησεως απορροφητικών προϊόντων	1002084
12/10/92	McNEIL-PPC INC.	Επενδύσεις επικαλύψεως της γεύσεως δια την παρασκευή μασητικών φαρμακευτικών δισκίων	1002100
23/03/93	ORTHO DIAGNOSTIC SYSTEMS INC.	Στερεωτικό κυττάρων και μέθοδος χρωματισμού κυττάρων χωρίς καταστροφή της επιφάνειας των κυττάρων	1002073
03/05/93	ETHICON INC.	Ενδοσκοπική κοπτική συσκευή	1002077
10/06/93	McNEIL-PPC INC.	Πολτοί φρούτων με μειωμένες θερμίδες	1002076
10/06/93	McNEIL-PPC INC.	Παρασκευή γκρανουλέ δια περιστροφής πήγματος	1002074
24/11/93	JOHNSON & JOHNSON VISION PRODUCTS, INC.	Συντονισμένος με την κόρη πολυεστιακός οφθαλμικός φακός	1002075
22/03/94	DEERE & COMPANY	Ξαντικό χτένι (βαμβακοσυλλογέως) με βελτιωμένη διαμόρφωση ωτίων	1002081

ΚΑΤΑΘΕΣΗ (22)	ΔΙΚΑΙΟΥΧΟΣ (73)	ΤΙΤΛΟΣ ΕΦΕΥΡΕΣΗΣ (54)	ΑΡ.Δ.Ε. (11)
15/06/94	ETHICON INC.	Ενδοσκοπικό χειρουργικό όργανο με περιστρίψιμη και δυνάμενη να περιφέρεται φυσίγγη συνδετήρων	1002082
26/07/94	LAVIPHARM A.E.	Σύστημα ειδικής δομής και σύνθεσης για την δια-δερμική ταχύτερη χορήγηση οιστρογόνων ορμονών	1002079
03/11/94	ΜΕΝΕΓΑΤΟΣ ΠΑΝΑΓΙΩΤΗΣ	Πλοίο πωλήσεως αγαθών και παροχής υπηρεσιών	1002089
16/11/94	VENCON-N. ΒΑΡΣΟΣ Α.Β.Ε.Τ.Ε.	Ξηραντήριο μικρών καρπών	1002088
22/02/95	ΣΠΗΛΙΟΠΟΥΛΟΣ ΑΝΔΡΕΑΣ	Αλουμινοκλειδαριά χωνευτή συρόμενων με περιστρεφόμενη πεταλούδα σχήματος ΤΑΥ (Τ)	1002078
28/02/95	ΘΕΟΧΑΡΗΣ ΑΝΤΩΝΙΟΣ	Μηχανικό σύστημα αυτομάτου απεγκλωβισμού ανελκυστήρα	1002085
28/02/95	ΘΕΟΧΑΡΗΣ ΑΝΤΩΝΙΟΣ	Υδραυλικό σύστημα αυτόματου απεγκλωβισμού ανελκυστήρα	1002086
28/02/95	ΘΕΟΧΑΡΗΣ ΑΝΤΩΝΙΟΣ	Σύστημα αυτομάτου απεγκλωβισμού ανελκυστήρα	1002087
10/04/95	ΟΥΡΑΝΟΣ ΕΜΜΑΝΟΥΗΛ	Τζάκι, αποτελούμενο από εστία και μερικά πατώματα με δοχεία νερού	1002080

ΕΥΡΕΤΗΡΙΟ Δ.Ε. ΣΥΜΦΩΝΑ ΜΕ ΤΗΝ ΑΛΦΑΒΗΤΙΚΗ ΣΕΙΡΑ ΤΩΝ ΔΙΚΑΙΟΥΧΩΝ

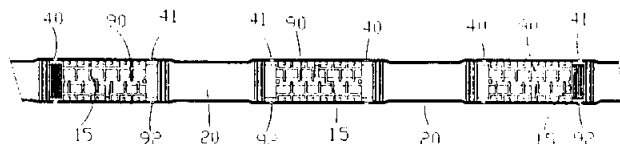
ΔΙΚΑΙΟΥΧΟΣ (73)	ΤΙΤΛΟΣ ΕΦΕΥΡΕΣΗΣ (54)	ΚΑΤΑΘΕΣΗ (22)	ΑΡ.Δ.Ε. (11)
DEERE & COMPANY	Ξαντικό χτένι (βαμβακοσυλλογέως) με βελτιωμένη διαμόρφωση ωτίων	22/03/94	1002081
E.R. SQUIBB & SONS INC.	Φαρμακευτικές συνθέσεις έχοντας καλή σταθερότητα	08/06/89	1002098
E.R. SQUIBB & SONS INC.	Παράγωγα βενζαζεπίνης και βενζοθειαζεπίνης	20/06/89	1002099
ETHICON INC.	Συμπολυμερή ε-καπρολακτόνης, γλυκολίδης και γλυκολικού οξέος, δι' επιστρώσεις ράμματος	29/01/91	1002096
ETHICON INC.	Τμηματικά συμπολυμερή ε-καπρολακτόνης και γλυκολίδης	04/02/91	1002095
ETHICON INC.	Ενδοσκοπική κοπτική συσκευή	03/05/93	1002077
ETHICON INC.	Ενδοσκοπικό χειρουργικό όργανο με περιστρέψιμη και δυνάμενη να περιφέρεται φυσίγγη συνδετήρων	15/06/94	1002082
JOHNSON & JOHNSON MEDICAL, INC.	Μέθοδος για την παρασκευή ουδετεροποιημένου οξειδωμένου κυτταρινικού προϊόντος και μέθοδος χρήσης του	10/01/91	1002093
JOHNSON & JOHNSON VISION PRODUCTS, INC.	Συντονισμένος με την κόρη πολυεστιακός οφθαλμικός φακός	24/11/93	1002075
LAVIPHARM A.E.	Σύστημα ειδικής δομής και σύνθεσης για την διαδερμική ταχύτερη χορήγηση οιστρογόνων ορμονών	26/07/94	1002079
McNEIL-PPC INC.	Μέθοδος παρασκευής υδατικού αιωρήματος για ουσιαστικά αδιάλυτους στο νερό ενεργούς παράγοντες	21/06/90	1002094
McNEIL-PPC INC.	Μέθοδος παρασκευής μιας συνθέσεως που να περιλαμβάνει έναν αντιδιαρροϊκό και έναν κατά του τυμπανισμού παράγοντα	01/11/90	1002091
McNEIL-PPC INC.	Μέθοδος παρασκευής μιας συνθέσεως η οποία περιλαμβάνει ένα αναλγητικό με συνδυασμό με ένα παρεμποδιστή του H ₁ ή H ₂ ένα παρεμποδιστή αντλίας πρωτονίων ή ένα συνδυασμό αυτών	01/11/90	1002097
McNEIL-PPC INC.	Μέθοδος δι' ανάκτησιν οργανοκασσιτερικών εστέρων εκ μιγμάτων αντιδράσεως περιεχόντων τούτους και επαναχρησιμοποίησις των ανακτηθεσών οργανοκασσιτερικών ενώσεων	09/04/91	1002083
McNEIL-PPC INC.	Επενδύσεις επικαλύψεως της γεύσεως και παρατεταμένης απελευθερώσεως δια φαρμακευτικά προϊόντα	10/05/91	1002092
McNEIL-PPC INC.	Πρόληψη παραγωγής τοξίνης δια χρησιμοποίησεως απορροφητικών προϊόντων	24/10/91	1002084
McNEIL-PPC INC.	Επενδύσεις επικαλύψεως της γεύσεως δια την παρασκευή μασητικών φαρμακευτικών δισκίων	12/10/92	1002100
McNEIL-PPC INC.	Πολτοί φρούτων με μειωμένες θερμίδες	10/06/93	1002076
McNEIL-PPC INC.	Παρασκευή γκρανουλέ δια περιστροφής πήγματος	10/06/93	1002074
ORTHO DIAGNOSTIC SYSTEMS INC.	Μια γρήγορη μέθοδος για την ταυτοποίηση μιάς ειδικής αλληλουχίας νουκλεϊνικού οξέος	06/10/88	1002090
ORTHO DIAGNOSTIC SYSTEMS INC.	Στερεωτικό κυττάρων και μέθοδος χρωματισμού κυττάρων χωρίς καταστροφή της επιφάνειας των κυττάρων	23/03/93	1002073

ΔΙΚΑΙΟΥΧΟΣ (73)	ΤΙΤΛΟΣ ΕΦΕΥΡΕΣΗΣ (54)	ΚΑΤΑΘΕΣΗ (22)	ΑΡ.Δ.Ε. (11)
ΩΝΕΨΟΝ-Ν. ΒΑΡΣΟΣ Α.Β.Ε.Τ.Ε.	Ξηραντήριο μικρών καρπών	16/11/94	1002088
ΘΕΟΧΑΡΗΣ ΑΝΤΩΝΙΟΣ	Μηχανικό σύστημα αυτομάτου απεγκλωβισμού ανελκυστήρα	28/02/95	1002085
ΘΕΟΧΑΡΗΣ ΑΝΤΩΝΙΟΣ	Υδραυλικό σύστημα αυτόματου απεγκλωβισμού ανελκυστήρα	28/02/95	1002086
ΘΕΟΧΑΡΗΣ ΑΝΤΩΝΙΟΣ	Σύστημα αυτομάτου απεγκλωβισμού ανελκυστήρα	28/02/95	1002087
ΜΕΝΕΓΑΤΟΣ ΠΑΝΑΓΙΩΤΗΣ	Πλοίο πωλήσεως αγαθών και παροχής υπηρεσιών	03/11/94	1002089
ΟΥΡΑΝΟΣ ΕΜΜΑΝΟΥΗΛ	Τζάκι, αποτελούμενο από εστία και μερικά πατώματα με δοχεία νερού	10/04/95	1002080
ΣΠΗΛΙΟΠΟΥΛΟΣ ΑΝΔΡΕΑΣ	Αλουμινοκλειδαριά χωνευτή συρόμενων με περιστρεφόμενη πεταλούδα σχήματος ΤΑΥ (Τ)	22/02/95	1002078

ΠΙΣΤΟΠΟΙΗΤΙΚΑ ΥΠΟΔΕΙΓΜΑΤΟΣ ΧΡΗΣΙΜΟΤΗΤΑΣ

ΑΡΙΘΜΟΣ Π.Υ.Χ.	(11): 2001720
ΑΡΙΘΜΟΣ ΑΙΤΗΣΗΣ Π.Υ.Χ.	(21): 950200251
ΤΙΤΛΟΣ ΕΦΕΥΡΕΣΗΣ	(54): Ασύμμετρος σταλάκτης
ΔΙΚΑΙΟΥΧΟΣ	(73): CARMELO GIUFFRE F. Crispi 7, Capo d' Orlando Messina, Ιταλία
ΗΜΕΡΟΜΗΝΙΑ ΚΑΤΑΘΕΣΗΣ	(22): 28.09.95
ΗΜΕΡΟΜΗΝΙΑ ΑΠΟΝΟΜΗΣ	(47): 12.12.95
ΣΥΜΒΑΤΙΚΕΣ ΠΡΟΤΕΡΑΙΟΤΗΤΕΣ	(30): —
ΕΦΕΥΡΕΤΗΣ	(72): CARMELO GIUFFRE
ΕΙΔΙΚΟΣ ΠΛΗΡΕΞΟΥΣΙΟΣ	(74): Αργυρόπουλος Παναγιώτης, δικηγόρος, Στουρνάρη 49Α, 106 82 Αθήνα
ΑΝΤΙΚΛΗΤΟΣ	(74): Αργυρόπουλος Παναγιώτης, δικηγόρος, Στουρνάρη 49Α, 106 82 Αθήνα

των δύο ομάδων οπών εκροής 40, 41, διανοίγονται στο τοίχωμα του σωλήνα 20, στην περιοχή του θαλάμου 92 και της κοιλότητας 95, έτσι ώστε αποφεύγεται ο τραυματισμός του σώματος του σταλάκτη όταν τρυπιέται το τοίχωμα του σωλήνα. Η ύπαρξη δηλαδή του θαλάμου 92 αφενός και της κοιλότητας 95 αφετέρου λειτουργεί προστατευτικά για τον σταλάκτη.



ΠΕΡΙΛΗΨΗ (57)

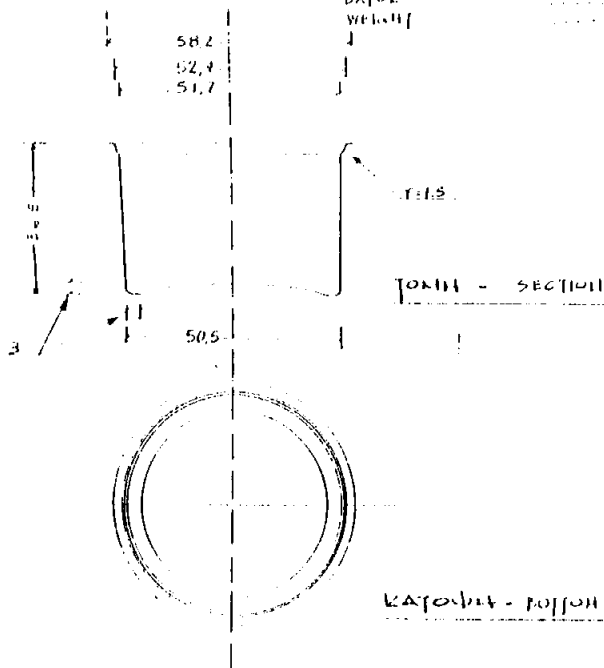
Η συσκευή άρδευσης αποτελείται από ένα συνεχή σωλήνα 20, και σταλάκτες 90. Οι σταλάκτες περιέχουν ένα στόμιο εισόδου 21, ένα θάλαμο 92 στο ένα άκρο 7 του σταλάκτη 90, όπου ο θάλαμος 90 επικοινωνεί με το στόμιο εισόδου 21 μέσω της διαδρομής ελάττωσης της πίεσης 23, και μία κοιλότητα 95 στο άκρο του σταλάκτη 8, απέναντι από το άκρο του σταλάκτη 7, όπου ευρίσκεται ο θάλαμος 92, και όπου η κοιλότητα 95 δεν επικοινωνεί με το στόμιο εισόδου 21. Στην περιοχή, που το τοίχωμα του σωλήνα ενώνεται με κάθε σταλάκτη, υπάρχουν στο τοίχωμα του σωλήνα 20 δύο ομάδες από οπές εκροής 40, 41, για την εκροή του νερού στον περιβάλλοντα χώρο. Οι οπές και

ΑΡΙΘΜΟΣ Π.Υ.Χ.	(11): 2001721
ΑΡΙΘΜΟΣ ΑΙΤΗΣΗΣ Π.Υ.Χ.	(21): 940200108
ΤΙΤΛΟΣ ΕΦΕΥΡΕΣΗΣ	(54): Πλαστικό κούτιο συσκευασίας τροφίμων με μεταλλικό καπάκι
ΔΙΚΑΙΟΥΧΟΣ	(73): ΣΠΥΡΑΚΗΣ ΙΩΑΝΝΗΣ Παναγιώτου 43, Παπάγος, 156 69
ΗΜΕΡΟΜΗΝΙΑ ΚΑΤΑΘΕΣΗΣ	(22): 09.05.94
ΗΜΕΡΟΜΗΝΙΑ ΑΠΟΝΟΜΗΣ	(47): 13.12.95
ΣΥΜΒΑΤΙΚΕΣ ΠΡΟΤΕΡΑΙΟΤΗΤΕΣ	(30): —
ΕΦΕΥΡΕΤΗΣ	(72): ΣΠΥΡΑΚΗΣ ΙΩΑΝΝΗΣ
ΕΙΔΙΚΟΣ ΠΛΗΡΕΞΟΥΣΙΟΣ	(74): —
ΑΝΤΙΚΛΗΤΟΣ	(74): Σπυράκης Γεωργία, Παναγιώτου 43, 156 69 Παπάγος

ΕΙΣΑΓΩΓΙΚΕΣ ΔΙΑΜΕΤΡΙΚΕΣ ΣΤΗ ΡΗΘΕΥΣΙΟΝ

ΕΡΜΗΤΙΚΟΜΕΤΑΛΛΙΚΟ ΚΑΠΑΚΙΟ

ΒΑΡΟΣ ΥΛΙΚΟΥ

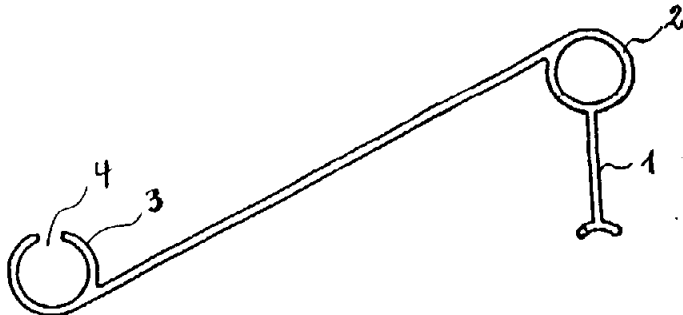


ΠΕΡΙΛΗΨΗ (57)

Πλαστικό κούτιο που έχει το σχήμα, σύνθεση και ιδιότητες όπως περιγράφεται και εμφανίζεται στο συνημμένο σχέδιο και κλείνει ερμητικά με λευκοσίδηρο ή αλουμινένιο (easy open) καπάκι. Τα πλεονεκτήματα της εφεύρεσης είναι, ότι το κούτιο αποστειρώνεται και κλείνει όπως τα λευκοσίδηρα δοχεία, ενώ συγχρόνως επιτυγχάνεται προστασία των συσκευαζόμενων τροφίμων από την υπεριώδη ακτινοβολία και πολύ μικρότερο κόστος κούτιων συγκρινόμενο με το λευκοσίδηρο, χωρίς να χρειάζεται τροποποίηση των ήδη υπάρχοντων γραμμών παραγωγής.

ΑΡΙΘΜΟΣ Π.Υ.Χ.	(11): 2001722
ΑΡΙΘΜΟΣ ΑΙΤΗΣΗΣ Π.Υ.Χ.	(21): 940200301
ΤΙΤΛΟΣ ΕΦΕΥΡΕΣΗΣ	(54): Περισίδες αλουμινίου για πατζούρια και πόρτες μεγάλης αντοχής και υψηλής αισθητικής
ΔΙΚΑΙΟΥΧΟΣ	(73): ΑΔΑΜΟΠΟΥΛΟΣ ΠΑΝΑΓΙΩΤΗΣ Ροίτικα Πατρών, 261 10
ΗΜΕΡΟΜΗΝΙΑ ΚΑΤΑΘΕΣΗΣ	(22): 01.12.94
ΗΜΕΡΟΜΗΝΙΑ ΑΠΟΝΟΜΗΣ	(47): 13.12.95
ΣΥΜΒΑΤΙΚΕΣ ΠΡΟΤΕΡΑΙΟΤΗΤΕΣ	(30): —
ΕΦΕΥΡΕΤΗΣ	(72): ΑΔΑΜΟΠΟΥΛΟΣ ΠΑΝΑΓΙΩΤΗΣ
ΕΙΔΙΚΟΣ ΠΛΗΡΕΞΟΥΣΙΟΣ	(74): Μπαντέκα Ιωάννα, δικηγόρος, Σόλωνος 49, 106 72 Αθήνα
ΑΝΤΙΚΛΗΤΟΣ	(74): Μαρούλης Πραξιτέλης, μηχανικός, Κάνιγγος 24, 106 82 Αθήνα

γούν το πατζούρι το οποίο τοποθετούμενο σε ειδικό πλαίσιο από προφίλ αλουμινίου δημιουργεί εξωτερικό παράθυρο ή πόρτα ανοιγόμενα ή συρόμενα.



ΠΕΡΙΛΗΨΗ (57)

Η παρούσα επινοήση αναφέρεται σε περισίδες αλουμινίου για πατζούρια παραθύρων ή θυρών στα εξωτερικά κουφώματα της οικοδομής. Με την επινοήση επιτυγχάνουμε μεγαλύτερη αντοχή, καλύτερη αισθητική εμφάνιση λόγω διαστάσεων, μικρό βήμα, ίδια όψη και από τις δύο πλευρές, ώστε να μην δυσκολεύεται ο τεχνίτης και καθυστερεί στο μοντάρισμα ενός πατζουριού.

Οι διπλού τοιχώματος επίσης προσφέρουν πολύ καλύτερη μόνωση έναντι των μονών περισίδων.

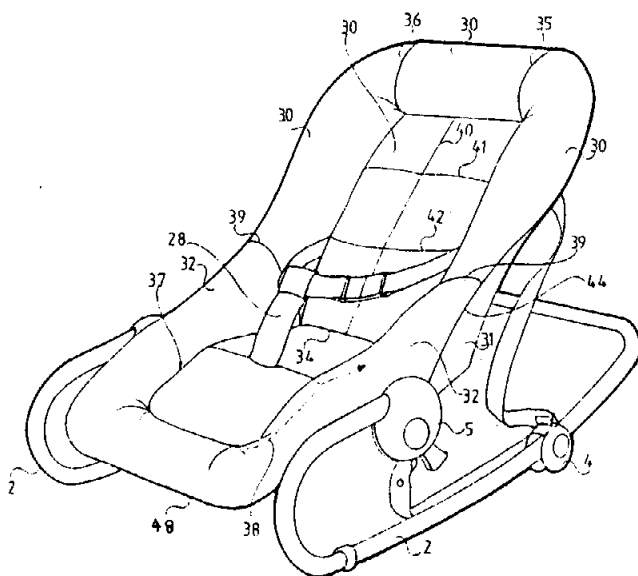
Οι περισίδες φέρουν μίσχο κατάλληλο για συρτάρισμα και δημιουργώντας όμοιες τρύπες-τομές στο μίσχο προσφέρουν φωτισμό και αερισμό στον χώρο.

Είναι αυτοσυνδεόμενες και επαναλαμβανόμενες καθ' ύψος δημιουρ-

ΑΡΙΘΜΟΣ Π.Υ.Χ.	(11): 2001723
ΑΡΙΘΜΟΣ ΑΙΤΗΣΗΣ Π.Υ.Χ.	(21): 950200294
ΤΙΤΛΟΣ ΕΦΕΥΡΕΣΗΣ	(54): Βρεφικό κάθισμα-αίωρα με πλάτη δύο ανατομικών θέσεων
ΔΙΚΑΙΟΥΧΟΣ	(73): Γ. ΚΑΦΕΤΖΗΣ-Π. ΚΑΡΑΤΖΑΣ UNI-STAR Ο.Ε. Εθνικής Αντιστάσεως 37, 142 34 Αχαρνάι
ΗΜΕΡΟΜΗΝΙΑ ΚΑΤΑΘΕΣΗΣ	(22): 23.02.95
ΗΜΕΡΟΜΗΝΙΑ ΑΠΟΝΟΜΗΣ	(47): 13.12.95
ΣΥΜΒΑΤΙΚΕΣ ΠΡΟΤΕΡΑΙΟΤΗΤΕΣ	(30): —
ΕΦΕΥΡΕΤΗΣ	(72): ΚΑΡΑΤΖΑΣ ΠΑΝΑΓΙΩΤΗΣ
ΕΙΔΙΚΟΣ ΠΛΗΡΕΞΟΥΣΙΟΣ	(74): —
ΑΝΤΙΚΛΗΤΟΣ	(74): Ματζίκας Βασίλειος, μηχανικός, Σόλωνος 68, 106 80 Αθήνα

ΠΕΡΙΛΗΨΗ (57)

Περιγράφεται βρεφικό κάθισμα-αίωρα που περιλαμβάνει μεταλλικό σκελετό από ένα ζεύγος μεταλλικών σωλήνων, έναν για την πλάτη και έναν για την βάση του καθίσματος, που συνδέονται με συνδέσμους ασφαλίσεως και απασφαλίσεως για επιλογή θέσεων πολλαπλών κλίσεων της πλάτης, σκελετό από πλαστικό υλικό από ένα ενιαίο τεμάχιο, που κόβεται, τσακίζεται και διαμορφώνεται έτσι ώστε να περιλαμβάνει πλάτη και έδρα καθίσματος καθώς και πλευρικά τοιχώματα. Ο παραπάνω από πλαστικό υλικό σκελετός γεμίζεται με συνθετικό υλικό και καλύπτεται από υφασμάτινο περίβλημα έτσι ώστε να περιλαμβάνει και περιφερειακή ιδιαίτερα ενισχυμένη, διογκωμένη διαμόρφωση προστατευτικών τοιχωμάτων.

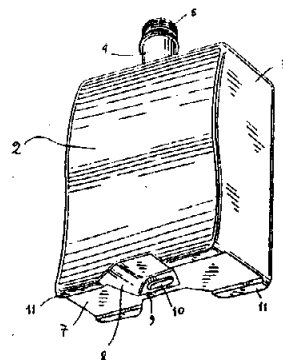


ΑΡΙΘΜΟΣ Π.Υ.Χ.	(11): 2001724
ΑΡΙΘΜΟΣ ΑΙΤΗΣΗΣ Π.Υ.Χ.	(21): 950200119
ΤΙΤΛΟΣ ΕΦΕΥΡΕΣΗΣ	(54): Δοχείο με καμπυλωμένη οπίσθια πλευρά
ΔΙΚΑΙΟΥΧΟΣ	(73): PFIZER INC. 235 East 42nd Street, New York, NY 10017, Η.Π.Α.
ΗΜΕΡΟΜΗΝΙΑ ΚΑΤΑΘΕΣΗΣ	(22): 02.05.95
ΗΜΕΡΟΜΗΝΙΑ ΑΠΟΝΟΜΗΣ	(47): 13.12.95
ΣΥΜΒΑΤΙΚΕΣ ΠΡΟΤΕΡΑΙΟΤΗΤΕΣ ΕΦΕΥΡΕΤΗΣ	(30): — (72): 1) DANOWSKI STANLEY A. 2) DAWSON ROBERT E. 3) SMITH DOUGLAS W.
ΕΙΔΙΚΟΣ ΠΛΗΡΕΞΟΥΣΙΟΣ	(74): Βόζεμπεργ-Βρετού Ιλεάνα, δικηγόρος, Αιγιαλείας 30, 151 25 Παράδεισος Αμαρουσίου
ΑΝΤΙΚΑΛΗΤΟΣ	(74): Βόζεμπεργ-Βρετού Ιλεάνα, δικηγόρος, Αιγιαλείας 30, 151 25 Παράδεισος Αμαρουσίου

που καταλήγει στο σπείρωμα 5 επί του οποίου κοχλιώνεται το πώμα του δοχείου.

Οι δύο πλευρικές του όψεις 3 είναι όμοιες και τελείως συμμετρικές ως προς τον κατακόρυφο διαμήκη άξονα του δοχείου τον διερχόμενο από το κέντρο του λαιμού του.

Η βάση του δοχείου παρουσιάζει μια πρωτότυπη διαμόρφωση, δεδομένου ότι ο επίπεδος πυθμένας του 7 διακόπτεται στο διάμεσο κέντρο του από δύο απέναντι αυλακώσεις 8 κόλουρης τριγωνικής μορφής στενούμενες προς τα μέσα από τις πλατειές πλευρές του δοχείου, που συναντώνται στο μέσον της βάσεως 7 σχηματίζοντας ένα τμήμα λαβής 9 που φέρει ένα άνοιγμα 10 μορφής διαμήκους οπής. Χάρης στην ύπαρξη της λαβής αυτής 9, η φιάλη μπορεί αφ' ενός να στερεώνεται σταθερά σε όρθια θέση αφού διεισδύσει δια του ανοίγματος μία ράβδος στερεώσεως του δοχείου, ενώ αφ' ετέρου η φιάλη θα μπορεί να αναποδογυρίζεται και να συγκρατείται σταθερά με το χέρι του χρήστη προκειμένου να εκκενώνεται το περιεχόμενό της με μεγάλη ακρίβεια στην θέση που επιθυμεί ο χρήστης.



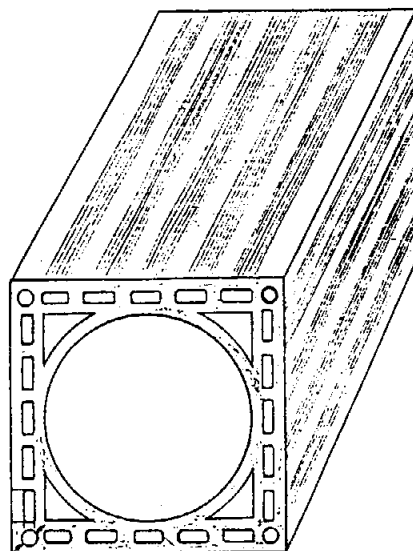
ΠΕΡΙΛΗΨΗ (57)

Το αντικείμενο του παρόντος υποδείγματος χρησιμότητας είναι ένα δοχείο που έχει γενικά μορφή όρθιου πρισματικού σώματος περίπου οριζόντιας διατομής με σχεδόν επίπεδες, ελαφρά προς τα έξω καμπυλωμένες τις τρεις παράπλευρες επιφάνειές του. Η τέταρτη παράπλευρη επιφάνειά του 2 έχει διπλά καμπυλωμένη μορφή, διατομής σχήματος S, η οποία του προσδίδει μία τελείως πρωτότυπη και ιδιόζουσα μορφή.

Στο κέντρον της άνω όψεώς του, το δοχείο φέρει ένα όρθιο λαιμό 4

ΑΡΙΘΜΟΣ Π.Υ.Χ.	(11): 2001725
ΑΡΙΘΜΟΣ ΑΙΤΗΣΗΣ Π.Υ.Χ.	(21): 950200292
ΤΙΤΛΟΣ ΕΦΕΥΡΕΣΗΣ	(54): Κεραμική σωλήνα με μονά ή διπλά τοιχώματα πολλαπλών διαστάσεων και μέθοδος παραγωγής αυτής
ΔΙΚΑΙΟΥΧΟΣ	(73): ΓΕΩΡΓΙΟΣ ΚΑΤΣΑΝΗΣ ΑΕ - ΠΛΙΝΘΟΚΕΡΑΜΟΠΟΙΙΑ Λαγκαδάς Θεσσαλονίκης, 572 00
ΗΜΕΡΟΜΗΝΙΑ ΚΑΤΑΘΕΣΗΣ	(22): 14.07.95
ΗΜΕΡΟΜΗΝΙΑ ΑΠΟΝΟΜΗΣ	(47): 18.12.95
ΣΥΜΒΑΤΙΚΕΣ ΠΡΟΤΕΡΑΙΟΤΗΤΕΣ ΕΦΕΥΡΕΤΗΣ	(30): — (72): ΚΑΤΣΑΝΗΣ ΓΕΩΡΓΙΟΣ
ΕΙΔΙΚΟΣ ΠΛΗΡΕΞΟΥΣΙΟΣ	(74): —
ΑΝΤΙΚΑΛΗΤΟΣ	(74): Τσιαπάρα Κατσάνη Αναστασία, δικηγόρος, Αστερίου Οικονόμου 2, 572 00 Λαγκαδάς Θεσσαλονίκης

τα πρόσθετα υλικά που ανωτέρω ανεφέρθησαν και επί πλέον η κατασκευή τους με μονά ή με πολλαπλά τοιχώματα για την βελτίωση των θερμικών και μονωτικών ιδιοτήτων της σωλήνας, καθώς και η κατασκευή τους με ειδική μορφή στις δυο άκρες της.

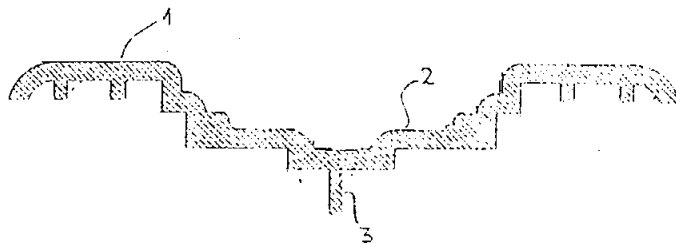


ΠΕΡΙΛΗΨΗ (57)

Η σωλήνα κατασκευάζεται με μονά ή πολλαπλά τοιχώματα με πρώτη ύλη αργιλικά χρώματα (διαφορετικής πλαστικότητας) αναμειγμένα και κατηργασμένα με νερό σε ποσοστό 3-22% ανάλογα με την μέθοδο (ξηρή — ημίξηρη μέθοδος — πλαστικής συμπίεσης) που χρησιμοποιείται για την επεξεργασία της πρώτης ύλης, και ενίοτε σε ποσοστό 15-30% με διάφορα πρόσθετα άκαυστα υλικά όπως σαμμοτ, άμμο κ.λπ. και οργανικά υλικά όπως άνθρακας, πριονίδι, φελιζόλ κ.λπ. τα οποία κατά την έψωση καίγονται αφήνοντας κενά αέρος.

Το κύριο πλεονέκτημα αυτής της εφεύρεσης είναι ότι η πρώτη της ύλη είναι κεραμικό υλικό με πολλά πλεονεκτήματα έναντι των μέχρι σήμερα χρησιμοποιούμενων αντίστοιχων προϊόντων των κατασκευασμένων από τοιμέντο ή από αμιάντο, η δυνατότης κατασκευής της με

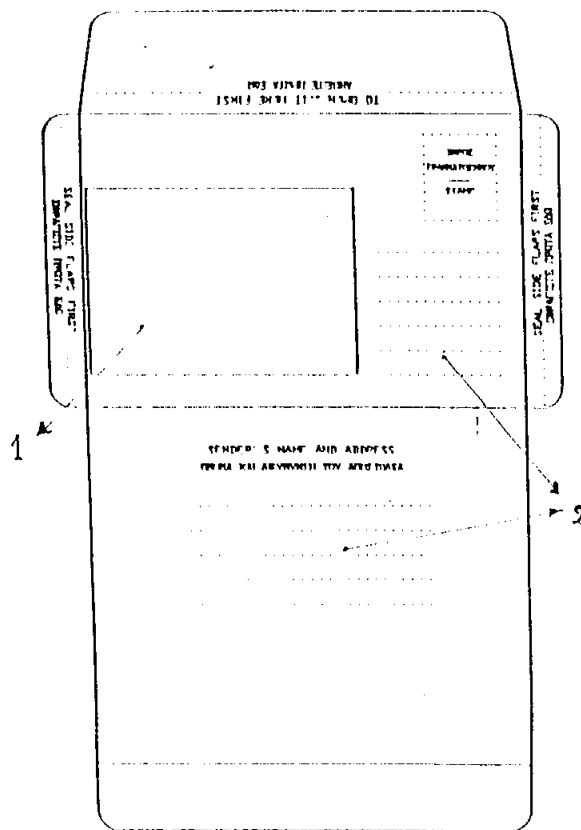
ΑΡΙΘΜΟΣ Π.Υ.Χ.	(11): 2001726
ΑΡΙΘΜΟΣ ΑΙΤΗΣΗΣ Π.Υ.Χ.	(21): 950200304
ΤΙΤΛΟΣ ΕΦΕΥΡΕΣΗΣ	(54): Διαμορφωμένοι από αλουμίνιο δοκοί (προφίλ) για την κατασκευή κορνίζας σε πόρτες ή επιφάνειες πάνελ
ΔΙΚΑΙΟΥΧΟΣ	(73): ΠΑΠΑΧΡΙΣΤΟΠΟΥΛΟΥ ΙΩΑΝΝΑ Λαχανά 22, 113 63 Αθήνα
ΗΜΕΡΟΜΗΝΙΑ ΚΑΤΑΘΕΣΗΣ	(22): 16.06.95
ΗΜΕΡΟΜΗΝΙΑ ΑΠΟΝΟΜΗΣ	(47): 18.12.95
ΣΥΜΒΑΤΙΚΕΣ ΠΡΟΤΕΡΑΙΟΤΗΤΕΣ ΕΦΕΥΡΕΤΗΣ	(30): — (72): ΠΑΠΑΧΡΙΣΤΟΠΟΥΛΟΥ ΙΩΑΝΝΑ
ΕΙΔΙΚΟΣ ΠΛΗΡΕΞΟΥΣΙΟΣ	(74): Προκοπίου Δημήτριος, δικηγόρος, Ηρακλείου 6, 106 73 Αθήνα
ΑΝΤΙΚΛΗΤΟΣ	(74): Σακελλαρίδης Ιωάννης, δικηγόρος, Ηρακλείου 6, 106 73 Αθήνα



ΠΕΡΙΛΗΨΗ (57)

Διαμορφωμένοι δοκοί 1-2 από αλουμίνιο, για την διαμόρφωση κορνίζας γύρω από πάνελ, 4 και 5, που αγκιστρώνουν στις δύο πλευρές μεταξύ τους με εσωτερική προεξοχή 3 με δόντια.

ΑΡΙΘΜΟΣ Π.Υ.Χ.	(11): 2001727
ΑΡΙΘΜΟΣ ΑΙΤΗΣΗΣ Π.Υ.Χ.	(21): 950200148
ΤΙΤΛΟΣ ΕΦΕΥΡΕΣΗΣ	(54): Καρτοφάκελος
ΔΙΚΑΙΟΥΧΟΣ	(73): ΡΟΥΣΣΟΣ Γ. - ΠΡΟΒΕΛΕΓΓΙΟΣ Σ. - ΣΥΝΟΔΙΝΟΣ Σ. Ο.Ε. Ακτή Παπάγου 6, Ερμούπολη, 841 00 Σύρος
ΗΜΕΡΟΜΗΝΙΑ ΚΑΤΑΘΕΣΗΣ	(22): 15.05.95
ΗΜΕΡΟΜΗΝΙΑ ΑΠΟΝΟΜΗΣ	(47): 18.12.95
ΣΥΜΒΑΤΙΚΕΣ ΠΡΟΤΕΡΑΙΟΤΗΤΕΣ ΕΦΕΥΡΕΤΗΣ	(30): — (72): ΣΥΝΟΔΙΝΟΣ ΙΩΑΝΝΗΣ
ΕΙΔΙΚΟΣ ΠΛΗΡΕΞΟΥΣΙΟΣ	(74): —
ΑΝΤΙΚΛΗΤΟΣ	(74): —

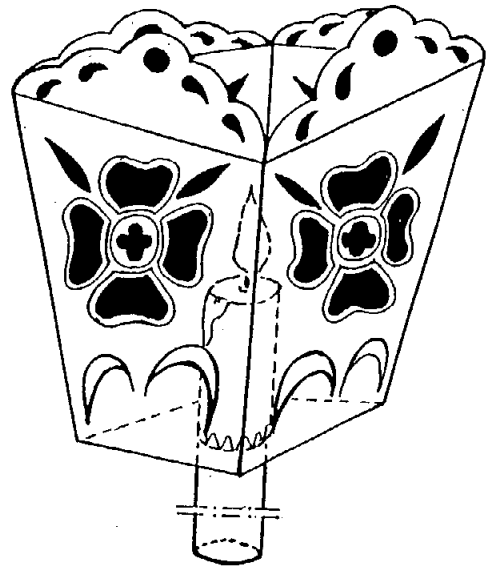


ΠΕΡΙΛΗΨΗ (57)

Καρτοφάκελος που αποτελείται από χαρτί δηλωμένο ώστε να δίνει το σχήμα αλληλογραφίας με τυπωμένα διάφορα θέματα (1) διαγράμμιση για στοιχεία αποστολέα και παραλήπτη (2) τρία σημεία με κόλα (1, 2, 3) στο εσωτερικό του και διαγράμμιση (4) στο εσωτερικό του για συμπλήρωση κειμένου.

Ο καρτοφάκελος συμπληρώνεται με διάφορα μηνύματα στο εσωτερικό του διπλώνεται και σφραγίζεται σαν απλό γράμμα και έχουμε ταυτόχρονα και την καρτ-ποστάλ ή οτιδήποτε άλλο θέμα τυπωμένη στο εξωτερικό του σαν απλή κάρτα. Έχουμε ακόμα την δυνατότητα να τον χρησιμοποιήσουμε σαν απλό φάκελο για να στείλουμε οτιδήποτε λόγω της ποιότητας του χαρτιού και του θέματος που θα είναι τυπωμένο στο εξωτερικό του.

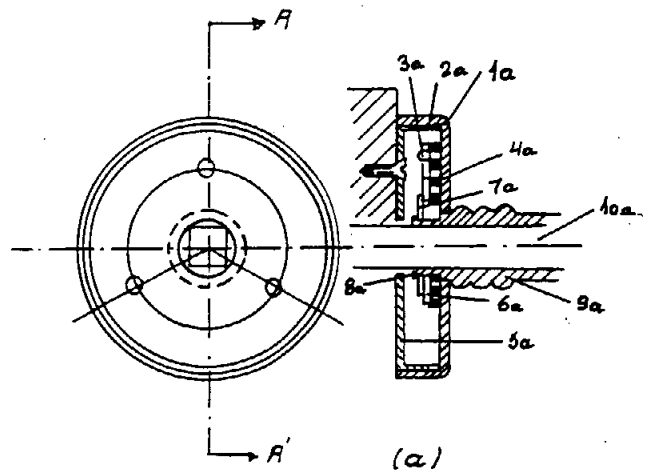
ΑΡΙΘΜΟΣ Π.Υ.Χ.	(11): 2001728
ΑΡΙΘΜΟΣ ΑΙΤΗΣΗΣ Π.Υ.Χ.	(21): 940200317
ΤΙΤΛΟΣ ΕΦΕΥΡΕΣΗΣ	(54): Φωτοβόλος κηροστάτης
ΔΙΚΑΙΟΥΧΟΣ	(73): ΝΙΚΟΛΑΪΔΗΣ ΜΑΤΘΑΙΟΣ Δευκαλίωνος 28, 112 54 Πατήσια Αθήνα
ΗΜΕΡΟΜΗΝΙΑ ΚΑΤΑΘΕΣΗΣ	(22): 16.12.94
ΗΜΕΡΟΜΗΝΙΑ ΑΠΟΝΟΜΗΣ	(47): 19.12.95
ΣΥΜΒΑΤΙΚΕΣ ΠΡΟΤΕΡΑΙΟΤΗΤΕΣ	(30): —
ΕΦΕΥΡΕΤΗΣ	(72): ΝΙΚΟΛΑΪΔΗΣ ΜΑΤΘΑΙΟΣ
ΕΙΔΙΚΟΣ ΠΛΗΡΕΞΟΥΣΙΟΣ	(74): —
ΑΝΤΙΚΛΗΤΟΣ	(74): —



ΠΕΡΙΛΗΨΗ (57)

Ο φωτοβόλος κηροστάτης αποτελείται από χαρτόνι ή πλαστική ύλη, φέρει στη βάση τρύπα υποδοχής (4) για στερέωση του κεριού. Φέρει προστατευτικά πτερύγια (3) και σχέδια (1) και κοπτικά σχέδια (2). Προστατεύει από τις σταγόνες του κεριού και έχουμε ελεγχόμενη φλόγα από τα ρεύματα του αέρα με αισθησιακή φωτεινότητα και εικόνα.

ΑΡΙΘΜΟΣ Π.Υ.Χ.	(11): 2001729
ΑΡΙΘΜΟΣ ΑΙΤΗΣΗΣ Π.Υ.Χ.	(21): 950200100
ΤΙΤΛΟΣ ΕΦΕΥΡΕΣΗΣ	(54): Ελατηριωτός μηχανισμός αυτοτελο- λούς επανατάξεως θυρολαβών (πο- μόλων)
ΔΙΚΑΙΟΥΧΟΣ	(73): ΦΛΩΡΟΣ ΑΛΕΞΑΝΔΡΟΣ Επαμεινώνδα 89, 152 31, Αγ. Παρα- σκευή
ΗΜΕΡΟΜΗΝΙΑ ΚΑΤΑΘΕΣΗΣ	(22): 08.11.94
ΗΜΕΡΟΜΗΝΙΑ ΑΠΟΝΟΜΗΣ	(47): 19.12.95
ΣΥΜΒΑΤΙΚΕΣ ΠΡΟΤΕΡΑΙΟΤΗΤΕΣ	(30): —
ΕΦΕΥΡΕΤΗΣ	(72): ΦΛΩΡΟΣ ΑΛΕΞΑΝΔΡΟΣ
ΕΙΔΙΚΟΣ ΠΛΗΡΕΞΟΥΣΙΟΣ	(74): —
ΑΝΤΙΚΛΗΤΟΣ	(74): —



ΠΕΡΙΛΗΨΗ (57)

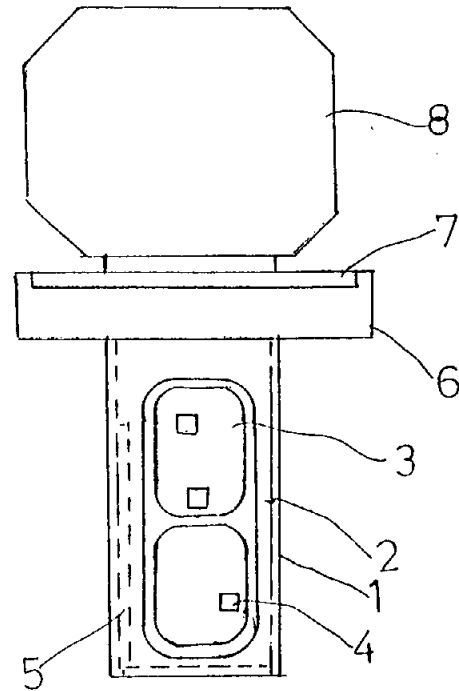
Ελατηριωτός μηχανισμός αυτομάτου επανατάξεως θυρολαβών (πομόλων). Αποτελείται από το βασικό κυάθιο (1α) από ορείχαλκο ή άλλο κατάλληλο μέταλλο διαμορφωμένης εξωτερικής επιφάνειας που φέρει εσωτερικές οδοντώσεις (2α) και τον πείρον (3α). Το βασικό κυάθιο επικάθεται επί του πλαστικού (5α) φέροντος προς τούτο εξωτερικήν οδόντωση και ακινητοποιείται δεδομένου ότι το πλαστικό βιδώνεται δια τριών κοχλιών επί της θύρας. Διακρίνομεν το ελατήριο (4α), το τεμάχιο αγκύρωσης (6α), το ασφάλιστρον (7α), τον ανάβαθμον (8α), το πόμολο (9α) και τον άξονα (10α). Ο κορμός του πόμολου φέρει εκτομάς υποδοχής των ωτίων της αγκύρωσης και του ενός άκρου του ελατηρίου. Περιστροφή της θυρολαβής συσπειρώνει το ελατήριο εξασφαλιζομένης της επανατάξεως. Η κίνηση επανάταξης αναστέλλεται από το ωτίο (6αβ) του τεμαχίου αγκύρωσης, που προσκρούει στον πείρο (3α).

ΑΡΙΘΜΟΣ Π.Υ.Χ. (11): 2001730
ΑΡΙΘΜΟΣ ΑΙΤΗΣΗΣ Π.Υ.Χ. (21): 950200196
ΤΙΤΛΟΣ ΕΦΕΥΡΕΣΗΣ (54): Κιβώτιο ηλεκτρονικών παιχνιδιών
ΔΙΚΑΙΟΥΧΟΣ (73): Ν. ΠΑΝΑΓΙΩΤΟΠΟΥΛΟΣ & ΣΙΑ
 Ο.Ε.
 Παπαρρηγοπούλου 18, 546 30
 Θεσ/νίκη

ΗΜΕΡΟΜΗΝΙΑ ΚΑΤΑΘΕΣΗΣ (22): 09.08.95
ΗΜΕΡΟΜΗΝΙΑ ΑΠΟΝΟΜΗΣ (47): 19.12.95
ΣΥΜΒΑΤΙΚΕΣ ΠΡΟΤΕΡΑΙΟΤΗΤΕΣ (30): —
ΕΦΕΥΡΕΤΗΣ (72): ΠΑΝΑΓΙΩΤΟΠΟΥΛΟΣ ΝΙΚΟΣ
ΕΙΔΙΚΟΣ ΠΛΗΡΕΞΟΥΣΙΟΣ (74): —
ΑΝΤΙΚΛΗΤΟΣ (74): —

ΠΕΡΙΛΗΨΗ (57)

Είναι ένα κιβώτιο ηλεκτρονικών παιχνιδιών που έχει την δυνατότητα να ανοίγει και από μπροστά αντίθετα με τα άλλα που ανοίγουν μόνον από πίσω. Με τον τρόπο αυτό εξασφαλίζεται η εύκολη πρόσβαση στην ηλεκτρονική πλακέτα για επιδιορθώσεις τοποθετήσεις γιατί βγαίνει εύκολα η τάβλα-βάση-5—.



ΑΡΙΘΜΟΣ Π.Υ.Χ. (11): 2001731
ΑΡΙΘΜΟΣ ΑΙΤΗΣΗΣ Π.Υ.Χ. (21): 950200266
ΤΙΤΛΟΣ ΕΦΕΥΡΕΣΗΣ (54): Μηχάνημα ομοιόμορφης ισόπαχης επιχρωμίσεως αυλακίων κεφαλών εμβόλων εσωτερικής καύσης πετρελαιομηχανών και κάθοδοι ηλεκτρολύσεώς του

ΔΙΚΑΙΟΥΧΟΣ (73): ΣΤΑΘΟΠΟΥΛΟΣ ΝΙΚΟΛΑΟΣ
 Δημοσθένους 49, Περισσός

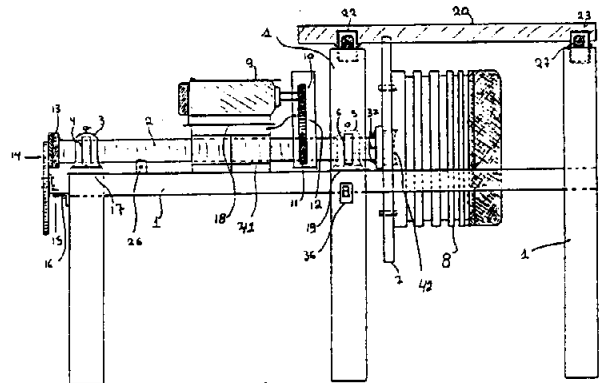
ΗΜΕΡΟΜΗΝΙΑ ΚΑΤΑΘΕΣΗΣ (22): 19.10.95
ΗΜΕΡΟΜΗΝΙΑ ΑΠΟΝΟΜΗΣ (47): 21.12.95
ΣΥΜΒΑΤΙΚΕΣ ΠΡΟΤΕΡΑΙΟΤΗΤΕΣ (30): —
ΕΦΕΥΡΕΤΗΣ (72): ΣΤΑΘΟΠΟΥΛΟΣ ΝΙΚΟΛΑΟΣ
ΕΙΔΙΚΟΣ ΠΛΗΡΕΞΟΥΣΙΟΣ (74): —
ΑΝΤΙΚΛΗΤΟΣ (74): —

Η χρήση της εφεύρεσης είναι η ομοιόμορφη ισόπαχης επιχρωμίωση των αυλακίων των Κ.Ε.Ε.Κ.Π. Αυτή η επιχρωμίωση κάνει ανθεκτικά τα αυλάκια στις τριβές (ως γνωστό το χρώμιο Cr+2 είναι το σκληρότερο μέταλλο) εξασφαλίζοντας μεγαλύτερη μακροζωία, άριστη λειτουργία της Κ.Ε.Ε.Κ.Π. και ολόκληρης της πετρελαιομηχανής.

ΠΕΡΙΛΗΨΗ (57)

Η Κ.Ε.Ε.Κ.Π. τοποθετείται στο πλατό στήριξης (7), περιστρέφεται ομοκεντρικά με σταθερή ταχύτητα, και κατά την ηλεκτρόλυση μεταξύ των Κ.Ε.Ε.Κ.Π. — καθόδων ηλεκτρολύσεως — διαλύματος γίνεται ομοιόμορφη και ισόπαχης επικόλληση ιόντων χρωμίου στα αυλάκια της Κ.Ε.Ε.Κ.Π.

Το μηχάνημα εξασφαλίζει τέλεια σταθερότητα, ακαμψία, ελάχιστες απώλειες ενέργειας, ξεκούραστη και ολιγόωρη εργασία του χρήστη, επιχρωμίωση σε μικρά μεγέθη Κ.Ε.Ε.Κ.Π., και συντομότερη ηλεκτρόλυση, λόγω του σχήματος του σκελετού του μηχανήματος, της σωστής διάταξης σκελετού (1) — άξονα (2) — πλατό στήριξης (7) και της χρησιμοποίησης χάλκινων μπαρών και τριβόμενων δίσκων, για ηλεκτρικούς αγωγούς.



ΕΥΡΕΤΗΡΙΟ Π.Υ.Χ. ΣΥΜΦΩΝΑ ΜΕ ΤΗΝ ΗΜΕΡΟΜΗΝΙΑ ΚΑΤΑΘΕΣΗΣ

ΚΑΤΑΘΕΣΗ (22)	ΔΙΚΑΙΟΥΧΟΣ (73)	ΤΙΤΛΟΣ ΕΦΕΥΡΕΣΗΣ (54)	ΑΡ.ΠΥΧ. (11)
09/05/94	ΣΠΥΡΑΚΗΣ ΙΩΑΝΝΗΣ	Πλαστικό κυτίο συσκευασίας τροφίμων με μεταλλικό καπάκι	2001721
08/11/94	ΦΛΩΡΟΣ ΑΛΕΞΑΝΔΡΟΣ	Ελατηριωτός μηχανισμός αυτοτελούς επανατάξεως θυρολαβών (πομόλων)	2001729
01/12/94	ΑΔΑΜΟΠΟΥΛΟΣ ΠΑΝΑΓΙΩΤΗΣ	Περσίδες αλουμινίου για πατζούρια και πόρτες μεγάλης αντοχής και υψηλής αισθητικής	2001722
16/12/94	ΝΙΚΟΛΑΪΔΗΣ ΜΑΤΘΑΙΟΣ	Φωτοβόλος κηροστάτης	2001728
23/02/95	Γ. ΚΑΦΕΤΖΗΣ-Π. ΚΑΡΑΤΖΑΣ UNISTAR Ο.Ε.	Βρεφικό κάθισμα-αιώρα με πλάτη δύο ανατομικών θέσεων	2001723
02/05/95	PFIZER INC.	Δοχείο με καμπυλωμένη οπίσθια πλευρά	2001724
15/05/95	ΡΟΥΣΣΟΣ Γ.-ΠΡΟΒΕΛΕΓΓΙΟΣ Σ.-ΣΥΝΟΔΙΝΟΣ Σ. Ο.Ε.	Καρτοφάκελος	2001727
16/06/95	ΠΑΠΑΧΡΙΣΤΟΠΟΥΛΟΥ ΙΩΑΝΝΑ	Διαμορφωμένοι από αλουμίνιο δοκοί (προφίλ) για την κατασκευή κορνίζας σε πόρτες ή επιφάνειες πάνελ	2001726
14/07/95	ΓΕΩΡΓΙΟΣ ΚΑΤΣΑΝΗΣ ΑΕ-ΠΛΙΝΘΟΚΕΡΑΜΟΠΟΙΙΑ	Κεραμική σωλήνα με μονά ή διπλά τοιχώματα πολλαπλών διαστάσεων και μέθοδος παραγωγής αυτής	2001725
09/08/95	Ν. ΠΑΝΑΓΙΩΤΟΠΟΥΛΟΣ & ΣΙΑ Ο.Ε.	Κιβώτιο ηλεκτρονικών παιχνιδιών	2001730
28/09/95	CARMELO GIUFFRE	Ασύμμετρος σταλάκτης	2001720
19/10/95	ΣΤΑΘΟΠΟΥΛΟΣ ΝΙΚΟΛΑΟΣ	Μηχάνημα ομοιόμορφης ισόπαχης επιχρωμίσεως αυλακίων κεφαλών εμβόλων εσωτερικής καύσης πετρελαιομηχανών και κάθοδοι ηλεκτρολύσεως του	2001731

ΕΥΡΕΤΗΡΙΟ Π.Υ.Χ. ΣΥΜΦΩΝΑ ΜΕ ΤΗΝ ΑΛΦΑΒΗΤΙΚΗ ΣΕΙΡΑ ΤΩΝ ΔΙΚΑΙΟΥΧΩΝ

ΔΙΚΑΙΟΥΧΟΣ (73)	ΤΙΤΛΟΣ ΕΦΕΥΡΕΣΗΣ (54)	ΚΑΤΑΘΕΣΗ (22)	ΑΡ.ΠΥΧ (11)
CARMELO GIUFFRE	Ασύμμετρος σταλάκτης	28/09/95	2001720
PFIZER INC.	Δοχείο με καμπυλωμένη οπίσθια πλευρά	02/05/95	2001724
ΑΔΑΜΟΠΟΥΛΟΣ ΠΑΝΑΓΙΩΤΗΣ	Περσίδες αλουμινίου για πατζούρια και πόρτες μεγάλης αντοχής και υψηλής αισθητικής	01/12/94	2001722
Γ. ΚΑΦΕΤΖΗΣ-Π. ΚΑΡΑΤΖΑΣ UNISTAR Ο.Ε.	Βρεφικό κάθισμα-αιώρα με πλάτη δύο ανατομικών θέσεων	23/02/95	2001723
ΓΕΩΡΓΙΟΣ ΚΑΤΣΑΝΗΣ ΑΕ-ΠΛΙΝΘΟΚΕΡΑΜΟΠΟΙΙΑ	Κεραμική σωλήνα με μονά ή διπλά τοιχώματα πολλών διαστάσεων και μέθοδος παραγωγής αυτής	14/07/95	2001725
Ν. ΠΑΝΑΓΙΩΤΟΠΟΥΛΟΣ & ΣΙΑ Ο.Ε.	Κιβώτιο ηλεκτρονικών παιχνιδιών	09/08/95	2001730
ΝΙΚΟΛΑΪΔΗΣ ΜΑΤΘΑΙΟΣ	Φωτοβόλος κηροστάτης	16/12/94	2001728
ΠΑΠΑΧΡΙΣΤΟΠΟΥΛΟΥ ΙΩΑΝΝΑ	Διαμορφωμένοι από αλουμίνιο δοκοί (προφίλ) για την κατασκευή κορνίζας σε πόρτες ή επιφάνειες πάνελ	16/06/95	2001726
ΡΟΥΣΣΟΣ Γ.-ΠΡΟΒΕΛΕΓΓΙΟΣ Σ.-ΣΥΝΟΔΙΝΟΣ Σ. Ο.Ε.	Καρτοφάκελος	15/05/95	2001727
ΣΠΥΡΑΚΗΣ ΙΩΑΝΝΗΣ	Πλαστικό κυτίο συσκευασίας τροφίμων με μεταλλικό καπάκι	09/05/94	2001721
ΣΤΑΘΟΠΟΥΛΟΣ ΝΙΚΟΛΑΟΣ	Μηχάνημα ομοιόμορφης ισόπαχης επιχρωμίσσεως αυλακίων κεφαλών εμβόλων εσωτερικής καύσης πετρελαιομηχανών και κάθοδοι ηλεκτρολύσεως του	19/10/95	2001731
ΦΛΩΡΟΣ ΑΛΕΞΑΝΔΡΟΣ	Ελατηριωτός μηχανισμός αυτοτελούς επανατάξεως θυρολαβών (πομόλων)	08/11/94	2001729

ΚΕΦΑΛΑΙΟ 3 ΜΕΤΑΒΟΛΕΣ

ΠΙΣΤΟΠΟΙΗΤΙΚΑ ΥΠΟΔΕΙΓΜΑΤΟΣ ΧΡΗΣΙΜΟΤΗΤΑΣ

ΑΡ. Π.Υ.Χ.	ΠΑΡΑΙΤΗΣΗ
2000796	Η δικαιούχος Γεωργία Σαγρέδου παραιτείται απ' όλα τα δικαιώματα που απορρέουν από το υπ' αριθμ. 2000796 Π.Υ.Χ.
ΑΡ. Π.Υ.Χ.	ΜΕΤΑΒΙΒΑΣΗ
2001116	Η εταιρεία "Cruz Verde - Legrain S.A." μεταβίβασε όλα τα δικαιώματά της που απορρέουν από το υπ' αριθμ. 2001116 Π.Υ.Χ. στην εταιρεία "Sara Lee/D.E. Espana S.A." που εδρεύει στο Carretera Real 141-143 Sant Just Desvern (Barcelona), Spain, Ισπανία.

ΔΙΟΡΘΩΣΗ

Στο ΕΔΒΙ 10/95, με ημερομηνία έκδοσης 30/11/1995 στη σελίδα 31 ο σωστός ταχυδρομικός κώδικας στο υπ' αριθμ. **1001997** Δίπλωμα Ευρεσιτεχνίας είναι 190 13 Ανάβυσσος Αττικής και όχι 14452 Ανάβυσσος Αττικής.

ΚΕΦΑΛΑΙΟ 4

ΕΚΠΤΩΣΕΙΣ – ΑΝΑΚΛΗΣΕΙΣ ΕΚΠΤΩΣΕΩΝ

ΑΠΟΦΑΣΗ Α.Π.: 287/1996

ΕΚΠΤΩΣΕΙΣ

Σύμφωνα με το άρθρο 16 παρ. 1 και 2 του Ν.1733/1987 και λόγω μη τήρησης των προϋποθέσεων που προβλέπει το άρθρο 24 του ίδιου νόμου

ΕΚΠΙΠΤΟΥΝ

οι παρακάτω δικαιούχοι από τα δικαιώματα που απορρέουν από τις αντίστοιχες αιτήσεις Δ.Ε., από τα Δ.Ε., από τις αιτήσεις Π.Υ.Χ. και από τα Π.Υ.Χ..

ΑΡ. ΑΙΤ. Δ.Ε.	ΔΙΚΑΙΟΥΧΟΣ (-ΟΙ)
880100332	E.R. SQUIBB & SONS INC
890100328	WIT.DEL E.Π.Ε.
890100330	ΒΙΣΒΑΡΔΗΣ ΣΠΥΡΙΔΩΝ
890100331	ROTULOS ROURA S.A.
900100394	LABORATOIRE THERAMEX S.A.
920100198	RODRIGUEZ ANDRES CANO
920100203	COLGATE-PALMOLIVE COMPANY
920100235	COLGATE-PALMOLIVE COMPANY
930100175	ΛΙΒΙΤΣΑΝΟΣ ΕΥΑΓΓΕΛΟΣ
930100204	ΜΕΓΑ Α.Ε. - ΠΡΟΪΟΝΤΑ ΜΙΑΣ ΧΡΗΣΕΩΣ
930100214	ΚΑΖΑΚΗΣ ΝΙΚΟΛΑΟΣ
940100227	ΜΠΕΝΟΠΟΥΛΟΣ ΙΩΑΝΝΗΣ
940100230	ΠΕΤΥΧΑΚΙΣ ΧΑΡΗΣ
940100240	ΦΩΤΟΠΟΥΛΟΣ ΕΛΕΥΘΕΡΙΟΣ
940100244	ΦΕΡΜΕΛΗΣ ΘΕΟΦΑΝΗΣ
940100249	ΑΠΟΣΤΟΛΟΠΟΥΛΟΣ ΘΕΜΙΣΤΟΚΛΗΣ

ΑΡ. Δ.Ε.	ΔΙΚΑΙΟΥΧΟΣ (-ΟΙ)
74629	THE DOW CHEMICAL COMPANY
75244	TATE & LYLE LIMITED
75246	FRAMATOME, SORENAM
75254	GOPLE-PACK AND INDUSTRIAL MARKETING APS
75439	SCHULER GMBH
75491	SOCIETE CHIMIQUE DES CHARBONNAGES S.A.
75493	BRISTOL-MYERS COMPANY
75494	DR MADDAUS & CO
75843	LABOFINA S.A.
75845	FISCHER- WERKE ARTUR FISCHER GBMH & CO.KG.
76098	DOUWE EGBERTS KONINKLIJKE TABAKS-FABRIEK-KOFFIEBRANDERIJEN-THEEHA
76415	MONTEDISON SPA
76794	AKZO N.V.
76805	SCHWEIZERISCHE EIDGENOSSENSCHAFT VERTRETEN DURGH DIE EIDG MUNITIONS FABRIKTHUN DER GRUPPE FUR RUSTUNGS DIENSTE
77502	E.I. DU PONT DE NEMOURS AND COMPANY
78297	EX-CELL-O-CORPORATION
79198	TAKASHI KATO, KIRYU SEWING MACHINE CO.LTD, LIMITED COMPANY OHMAMA SEWING MACHINE
79288	LILLY INDUSTRIES LIMITED
79289	LILLY INDUSTRIES LIMITED
79620	ΧΑΤΖΑΝΤΩΝΑΚΗΣ ΝΙΚΟΣ
79935	CIBA GEIGY AG
81795	FOLLI RENZO, CASADEI MARINO
81943	THE PROCTER AND GAMBLE COMPANY

81985	L' AIR LIQUIDE SOCIETE ANONYME POUR L'ETUDE ET L' EXPLOITATION DES PROCEDES "GEORGES CLAUDE"
82001	BOEHRINGER INGELHEIM LTD
851116	CIBA GEIGY AG
851143	UNILEVER N.V.
851168	DR. H.C. ARTUR FISCHER
851203	E.R. SQUIBB & SONS INC
851205	THE SALK INSTITUT FOR BIOLOGICAL STUDIES
851267	AUTOFIX A.E.B.E
851268	ΒΟΓΙΑΤΖΗΣ ΙΩΑΝΝΗΣ
861175	SHELL INTERNATIONALE RESEARCH MAATSCHAPP
861176	ZAHRADNIK RICHARD
861203	ROLF A. HARING
861289	SURVIVAL TECHNOLOGY INC.
861290	SURVIVAL TECHNOLOGY INC.
861348	CHINOIN GYOGYSZYER ES VEGYESZETI TERMEKEK
861365	THE WELLCOME FOUNDATION LIMITED
861366	THE WELLCOME FOUNDATION LIMITED
861390	CHINOIN GYOGYSZER ES VEGYESZETI TERMEKEK GYARA RIT
861401	CENTRE NATIONAL DE LA RECHERCHE SCIENTIFIQUE (CNRS)
870787	ΜΗΤΡΟΠΟΥΛΟΣ ΓΕΩΡΓΙΟΣ, ΜΟΥΤΖΟΥΡΙΔΗΣ ΚΩΝ/ΝΟΣ
870808	HUGHES AIRCRAFT COMPANY
1000303	ORION - ΥΠΤΥΜΑ ΟΥ
1000468	ECOGEN INCORPORATED
1000504	BRISTOL - MYERS SQUIBB COMPANY
1000505	PENET CHARLES - MARIE - ANDRE
1000557	HUGHES AIRCRAFT COMPANY
1000681	ADC TELECOMMUNICATIONS INC.
1000741	ORTHO DIAGNOSTIC SYSTEMS INC.
1000919	ΧΑΤΖΟΠΟΥΛΟΣ ΑΝΑΣΤΑΣΙΟΣ
1001073	ΓΡΑΜΜΕΝΟΣ ΙΩΑΝΝΗΣ
1001165	J'HAYBER S.A.
1001266	ΕΡΙΠΑΡΕΛΗΣ ΓΕΩΡΓΙΟΣ
1001465	ΤΣΙΡΟΠΟΥΛΟΣ ΙΩΑΝΝΗΣ
1001468	ΔΗΜΗΤΡΟΠΟΥΛΟΣ ΠΑΝΑΓΙΩΤΗΣ, ΚΑΒΑΛΙΕΡΑΤΟΣ ΧΡΗΣΤΟΣ-ΣΤΑΥΡΟΣ
1001559	ΣΟΥΛΙΩΤΗΣ ΠΑΝΑΓΙΩΤΗΣ
1001600	ΠΑΠΑΝΑΣΤΑΣΙΟΥ ΜΑΡΙΑ
1001608	ΒΟΓΙΑΤΖΑΚΗΣ ΙΩΑΝΝΗΣ
1001702	RODRIGUEZ ANDRES CANO
1001728	SANS FOLCH JOSE MARIA

ΑΡ. ΑΙΤ. Π.Υ.Χ.	ΔΙΚΑΙΟΥΧΟΣ (-ΟΙ)
900200127	SE.VER S.R.L.
900200138	ROYAL APPLIANCE MANUFACTURING CO.
920200359	ΔΕΛΗΓΚΑΡΗΣ ΣΤΥΛΙΑΝΟΣ
940200124	ΣΩΤΗΡΧΟΣ ΙΩΑΝΝΗΣ
940200127	ΒΑΣΙΛΕΙΑΔΗΣ ΔΗΜΟΣ
940200250	ΓΙΑΝΝΑΚΟΠΟΥΛΟΣ ΠΑΥΛΟΣ
940200251	ΤΣΟΥΚΛΕΡΗΣ ΚΩΝ/ΝΟΣ
940200277	ΧΑΛΔΑΙΟΣ ΕΥΑΓΓΕΛΟΣ
950200170	ΚΕΡΑΜΥΔΑΣ ΣΠΥΡΟΣ

ΑΡ. Π.Υ.Χ.	ΔΙΚΑΙΟΥΧΟΣ (-ΟΙ)
2000391	ΒΥΖΙΩΤΙΔΗΣ ΣΤΕΦΑΝΟΣ
2000460	ΣΕΝΙΚΟΓΛΟΥ ΧΡΥΣΟΣΤΟΜΟΣ
2000462	ROYAL APPLIANCE MANUFACTURING CO.
2000463	ROYAL APPLIANCE MANUFACTURING CO.
2001217	MILLER KOSMAS, ΑΘΑΝΑΣΙΟΥ ΜΙΧΑΗΛ
2001292	ΑΦΟΙ ΚΑΤΣΙΕΡΗ Ο.Ε.
2001377	INTERFORUM ΕΠΕ
2001405	ΓΙΑΠΑΔΑΚΗΣ ΑΠΟΣΤΟΛΟΣ

2001529
2001538
2001590

ΦΡΑΓΚΟΣ Γ. & ΣΙΑ ΟΕ
ΚΑΜΠΙΤΑΚΗΣ ΓΕΩΡΓΙΟΣ, ΚΑΜΠΙΤΑΚΗΣ ΜΗΝΑΣ
ΑΡΒΑΝΙΤΑΚΗΣ ΓΕΩΡΓΙΟΣ

Η απόφαση αυτή να δημοσιευτεί στο Ειδικό Δελτίο Βιομηχανικής Ιδιοκτησίας (ΕΔΒΙ).

Μαρούσι, 8 Ιανουαρίου 1996

Ο Γενικός Διευθυντής

ΔΗΜΗΤΡΗΣ ΚΑΡΛΗΣ

ΑΠΟΦΑΣΗ ΓΔ/290/09.01.1996

ΑΝΑΚΛΗΣΗ

Λόγω μη ύπαρξης των προϋποθέσεων που προβλέπονται από το άρθρο 24 του Ν. 1733/87 και τον σχετικό κανονισμό τελών

ΑΝΑΚΑΛΕΙΤΑΙ

η πράξη έκπτωσης αριθμ. 127/1994 που δημοσιεύτηκε στο ΕΔΒΙ 9 / 31.10.1994, ως προς τον παρακάτω δικαιούχο Δ.Ε

ΑΡΙΘΜΟΣ Δ.Ε.	ΔΙΚΑΙΟΥΧΟΣ
1000901	ΑΥΛΟΓΙΑΡΗΣ ΙΩΑΝΝΗΣ

Η απόφαση αυτή να δημοσιευτεί στο Ειδικό Δελτίο Βιομηχανικής Ιδιοκτησίας (ΕΔΒΙ).

Μαρούσι, 9 Ιανουαρίου 1996

Ο ΓΕΝΙΚΟΣ ΔΙΕΥΘΥΝΤΗΣ

ΔΗΜΗΤΡΗΣ ΚΑΡΛΗΣ

ΑΠΟΦΑΣΗ ΓΔ/291/09.01.1996

ΑΝΑΚΛΗΣΗ

Λόγω μη ύπαρξης των προϋποθέσεων που προβλέπονται από το άρθρο 24 του Ν. 1733/87 και τον σχετικό κανονισμό τελών

ΑΝΑΚΑΛΕΙΤΑΙ

η πράξη έκπτωσης αριθμ. 5129/1985 που δημοσιεύτηκε στο ΔΕΒΙ 5 / 23.07.1985, ως προς τον παρακάτω δικαιούχο Δ.Ε

ΑΡΙΘΜΟΣ Δ.Ε.	ΔΙΚΑΙΟΥΧΟΣ
71049	ΚΩΝΣΤΑΝΤΙΝΟΣ ΧΕΙΛΑΔΑΚΗΣ ΤΟΥ ΕΜΜΑΝΟΥΗΛ

Η απόφαση αυτή να δημοσιευτεί στο Ειδικό Δελτίο Βιομηχανικής Ιδιοκτησίας (ΕΔΒΙ).

Μαρούσι, 9 Ιανουαρίου 1996

Ο ΓΕΝΙΚΟΣ ΔΙΕΥΘΥΝΤΗΣ

ΔΗΜΗΤΡΗΣ ΚΑΡΛΗΣ

ΑΠΟΦΑΣΗ ΓΔ/292/09.01.1996

ΑΝΑΚΛΗΣΗ

Λόγω μη ύπαρξης των προϋποθέσεων που προβλέπονται από το άρθρο 24 του Ν. 1733/87 και τον σχετικό κανονισμό τελών

ΑΝΑΚΑΛΕΙΤΑΙ

η πράξη έκπτωσης αριθμ. 284/1995 που δημοσιεύτηκε στο ΕΔΒΙ 11 / 31.12.1995, ως προς τον παρακάτω δικαιούχο Δ.Ε

ΑΡΙΘΜΟΣ Δ.Ε.	ΔΙΚΑΙΟΥΧΟΣ
73384	ΔΗΜΟΣ ΒΑΣΙΛΕΙΟΣ

Η απόφαση αυτή να δημοσιευτεί στο Ειδικό Δελτίο Βιομηχανικής Ιδιοκτησίας (ΕΔΒΙ).

Μαρούσι, 9 Ιανουαρίου 1996

Ο ΓΕΝΙΚΟΣ ΔΙΕΥΘΥΝΤΗΣ

ΔΗΜΗΤΡΗΣ ΚΑΡΛΗΣ

ΑΠΟΦΑΣΗ ΓΔ/293/09.01.1996

ΑΝΑΚΛΗΣΗ

Λόγω μη ύπαρξης των προϋποθέσεων που προβλέπονται από το άρθρο 24 του Ν. 1733/87 και τον σχετικό κανονισμό τελών

ΑΝΑΚΑΛΕΙΤΑΙ

η πράξη έκπτωσης αριθμ. 134/1994 που δημοσιεύτηκε στο ΕΔΒΙ 10 / 30.11.1994, ως προς τον παρακάτω δικαιούχο Δ.Ε

ΑΡΙΘΜΟΣ Δ.Ε.	ΔΙΚΑΙΟΥΧΟΣ
74818	GENENTECH INC.

Η απόφαση αυτή να δημοσιευτεί στο Ειδικό Δελτίο Βιομηχανικής Ιδιοκτησίας (ΕΔΒΙ).

Μαρούσι, 9 Ιανουαρίου 1996

Ο ΓΕΝΙΚΟΣ ΔΙΕΥΘΥΝΤΗΣ

ΔΗΜΗΤΡΗΣ ΚΑΡΛΗΣ



ΜΕΡΟΣ Β΄
ΕΥΡΩΠΑΪΚΟΙ ΤΙΤΛΟΙ ΠΡΟΣΤΑΣΙΑΣ



ΚΕΦΑΛΑΙΟ 1 ΜΕΤΑΦΡΑΣΕΙΣ ΕΥΡΩΠΑΪΚΩΝ ΑΙΤΗΣΕΩΝ

ΑΝΑΚΟΙΝΩΣΗ ΓΙΑ ΚΑΤΑΘΕΣΗ ΜΕΤΑΦΡΑΣΗΣ ΤΩΝ ΑΞΙΩΣΕΩΝ ΕΥΡΩΠΑΪΚΩΝ ΑΙΤΗΣΕΩΝ Δ.Ε.

ΑΡΙΘ. ΕΛΛΗΝΙΚΗΣ ΚΑΤΑΘΕΣΗΣ (21): 950300067	ΑΡΙΘ./ΗΜΕΡ. ΚΑΤΑΘΕΣΗΣ
ΗΜΕΡ. ΕΛΛΗΝΙΚΗΣ ΚΑΤΑΘΕΣΗΣ (22): 31.01.96	ΕΥΡΩΠΑΪΚΗΣ ΑΙΤΗΣΗΣ (86): 95201085.8/07.06.93
ΑΡΙΘ./ΗΜΕΡ. ΔΗΜΟΣΙΕΥΣΗΣ	ΤΙΤΛΟΣ ΕΦΕΥΡΕΣΗΣ (54): Μέθοδος για την παρασκευή κλαβουλανικού οξέος
ΕΥΡΩΠΑΪΚΗΣ ΑΙΤΗΣΗΣ (87): 663 014/19.07.95	ΚΑΤΑΘΕΤΗΣ (71): SMITHKLINE BEECHAM PLC New Horizons Court, Brentford Middlesex TW8 9EP, Μ. Βρετανία
ΑΡΙΘ./ΗΜΕΡ. ΚΑΤΑΘΕΣΗΣ	ΣΥΜΒΑΤΙΚΕΣ ΠΡΟΤΕΡΑΙΟΤΗΤΕΣ (30): 1) 9212379/11.06.92/GB 2) 9222841/31.10.92/GB 3) 9226061/14.12.92/GB 4) 9226282/17.12.92/GB
ΕΥΡΩΠΑΪΚΗΣ ΑΙΤΗΣΗΣ (86): 93922758.3/24.09.93	ΕΙΔΙΚΟΣ ΠΛΗΡΕΞΟΥΣΙΟΣ (74): Παπαχαράλαμπος Αικατερίνη, δικηγόρος, Αναλήψεως 23, 152 35 Βριλήσσια
ΤΙΤΛΟΣ ΕΦΕΥΡΕΣΗΣ (54): DNA που κωδικοποιεί ανθρώπινους αδρενεργικούς υποδοχείς και χρήσεις του	ΑΝΤΙΚΛΗΤΟΣ (74): Παπαχαράλαμπος Αικατερίνη, δικηγόρος, Αναλήψεως 23, 152 35 Βριλήσσια
ΚΑΤΑΘΕΤΗΣ (71): SYNARTIC PHARMACEUTICAL CORPORATION 215 College Road, Paramus New Jersey, 07652-1410, Η.Π.Α.	
ΣΥΜΒΑΤΙΚΕΣ ΠΡΟΤΕΡΑΙΟΤΗΤΕΣ (30): 952798/25.09.92/US	
ΕΙΔΙΚΟΣ ΠΛΗΡΕΞΟΥΣΙΟΣ (74): Σαρδέλη Θεοδοσία, δικηγόρος, Κουμπάρη 2, 106 74 Αθήνα	
ΑΝΤΙΚΛΗΤΟΣ (74): Παπακωνσταντίνου Ελένη, δικηγόρος, Κουμπάρη 2, 106 74 Αθήνα	
<hr/>	
ΑΡΙΘ. ΕΛΛΗΝΙΚΗΣ ΚΑΤΑΘΕΣΗΣ (21): 950300068	ΑΡΙΘ./ΗΜΕΡ. ΚΑΤΑΘΕΣΗΣ
ΗΜΕΡ. ΕΛΛΗΝΙΚΗΣ ΚΑΤΑΘΕΣΗΣ (22): 31.01.96	ΕΥΡΩΠΑΪΚΗΣ ΑΙΤΗΣΗΣ (86): 95105813.0/19.04.95
ΑΡΙΘ./ΗΜΕΡ. ΔΗΜΟΣΙΕΥΣΗΣ	ΤΙΤΛΟΣ ΕΦΕΥΡΕΣΗΣ (54): Ταινία από συνθετική ύλη
ΕΥΡΩΠΑΪΚΗΣ ΑΙΤΗΣΗΣ (87): 644994/29.03.95	ΚΑΤΑΘΕΤΗΣ (71): SARNA PATENT-UND LIZENZ-AG Industriestrasse - Postfach 177 Sarnen CH-6060, Ελβετία
ΑΡΙΘ./ΗΜΕΡ. ΚΑΤΑΘΕΣΗΣ	ΣΥΜΒΑΤΙΚΕΣ ΠΡΟΤΕΡΑΙΟΤΗΤΕΣ (30): 1177/94/19.04.94/CH
ΕΥΡΩΠΑΪΚΗΣ ΑΙΤΗΣΗΣ (86): 93914042.2/20.05.93	ΕΙΔΙΚΟΣ ΠΛΗΡΕΞΟΥΣΙΟΣ (74): Παπακώστα-Αναγνωστοπούλου Παν., δικηγόρος, Μαυροκορδάτου 7, 106 78 Αθήνα
ΤΙΤΛΟΣ ΕΦΕΥΡΕΣΗΣ (54): Συσσκευή θαλάμου καύσεως και μέθοδος για εκτέλεση καύσεως	ΑΝΤΙΚΛΗΤΟΣ (74): Κιόρτσης Βασίλειος, δικηγόρος, Μαυροκορδάτου 7, 106 78 Αθήνα
ΚΑΤΑΘΕΤΗΣ (71): UNITED TECHNOLOGIES CORPORATION United Technologies Building 1 Financial Plaza, Hartford CT 06101, Η.Π.Α.	
ΣΥΜΒΑΤΙΚΕΣ ΠΡΟΤΕΡΑΙΟΤΗΤΕΣ (30): 898053/12.06.92/US	
ΕΙΔΙΚΟΣ ΠΛΗΡΕΞΟΥΣΙΟΣ (74): Κιλιμίρης Αναστάσιος, δικηγόρος, Χατζηγιάνη Μέξη 7, 115 28 Αθήνα	
ΑΝΤΙΚΛΗΤΟΣ (74): Κιλιμίρης Αναστάσιος, δικηγόρος, Χατζηγιάνη Μέξη 7, 115 28 Αθήνα	
<hr/>	
ΑΡΙΘ. ΕΛΛΗΝΙΚΗΣ ΚΑΤΑΘΕΣΗΣ (21): 950300069	ΑΡΙΘ./ΗΜΕΡ. ΚΑΤΑΘΕΣΗΣ
ΗΜΕΡ. ΕΛΛΗΝΙΚΗΣ ΚΑΤΑΘΕΣΗΣ (22): 31.01.96	ΕΥΡΩΠΑΪΚΗΣ ΑΙΤΗΣΗΣ (87): 564689/13.10.93
ΑΡΙΘ./ΗΜΕΡ. ΔΗΜΟΣΙΕΥΣΗΣ	ΑΡΙΘ./ΗΜΕΡ. ΚΑΤΑΘΕΣΗΣ
ΕΥΡΩΠΑΪΚΗΣ ΑΙΤΗΣΗΣ (86): 95105529.2/12.04.95	ΕΥΡΩΠΑΪΚΗΣ ΑΙΤΗΣΗΣ (86): 92106281.6/10.04.92
ΑΡΙΘ./ΗΜΕΡ. ΚΑΤΑΘΕΣΗΣ	ΤΙΤΛΟΣ ΕΦΕΥΡΕΣΗΣ (54): Ανασυνδυασμένα ζώντα εμβόλια εναντίον αρνητικών κατά GRAM εντερικών παθογόνων βακτηριδίων
ΕΥΡΩΠΑΪΚΗΣ ΑΙΤΗΣΗΣ (86): 95105529.2/12.04.95	ΚΑΤΑΘΕΤΗΣ (71): SCHWEIZERISCHES SERUM & IMPFINSTITUT BERN Postfach 2707, Bern CH-3001, Ελβετία
ΤΙΤΛΟΣ ΕΦΕΥΡΕΣΗΣ (54): Μικρόν δοχείον	ΣΥΜΒΑΤΙΚΕΣ ΠΡΟΤΕΡΑΙΟΤΗΤΕΣ (30): —
ΚΑΤΑΘΕΤΗΣ (71): FERRERO OFFENE HANDELSGESELLSCHAFT M.B.H. Hainer Weg 120, Frankfurt D-60599, Γερμανία	ΕΙΔΙΚΟΣ ΠΛΗΡΕΞΟΥΣΙΟΣ (74): Σαρδέλη Θεοδοσία, δικηγόρος, Κουμπάρη 2, 106 74 Αθήνα
ΣΥΜΒΑΤΙΚΕΣ ΠΡΟΤΕΡΑΙΟΤΗΤΕΣ (30): 4413040/15.04.94/DE	ΑΝΤΙΚΛΗΤΟΣ (74): Παπακωνσταντίνου Ελένη, δικηγόρος, Κουμπάρη 2, 106 74 Αθήνα
ΕΙΔΙΚΟΣ ΠΛΗΡΕΞΟΥΣΙΟΣ (74): Βόζεμπεργ-Βρετού Ιλεάνα, δικηγόρος, Αιγιαλείας 30, Παράδεισος Αμαρουσίου 151 25	
ΑΝΤΙΚΛΗΤΟΣ (74): Βόζεμπεργ-Βρετού Ιλεάνα, δικηγόρος, Αιγιαλείας 30, Παράδεισος Αμαρουσίου 151 25	
<hr/>	
ΑΡΙΘ. ΕΛΛΗΝΙΚΗΣ ΚΑΤΑΘΕΣΗΣ (21): 950300070	ΑΡΙΘ./ΗΜΕΡ. ΚΑΤΑΘΕΣΗΣ
ΗΜΕΡ. ΕΛΛΗΝΙΚΗΣ ΚΑΤΑΘΕΣΗΣ (22): 31.01.96	ΕΥΡΩΠΑΪΚΗΣ ΑΙΤΗΣΗΣ (87): 659440/28.06.95
ΑΡΙΘ./ΗΜΕΡ. ΔΗΜΟΣΙΕΥΣΗΣ	ΑΡΙΘ./ΗΜΕΡ. ΚΑΤΑΘΕΣΗΣ
ΕΥΡΩΠΑΪΚΗΣ ΑΙΤΗΣΗΣ (86): 0672670/20.09.95	ΕΥΡΩΠΑΪΚΗΣ ΑΙΤΗΣΗΣ (86): 94309709.7/22.12.94

ΤΙΤΛΟΣ ΕΦΕΥΡΕΣΗΣ (54): Οξειδωμένο κυτταρινικό αιμοστατικό τροποποιημένο δι' ασβεστίου

ΚΑΤΑΘΕΤΗΣ (71): JOHNSON & JOHNSON MEDICAL INC.
2500 Arbrook Boulevard, Arlington Texas 76004-3030, Η.Π.Α.

ΣΥΜΒΑΤΙΚΕΣ ΠΡΟΤΕΡΑΙΟΤΗΤΕΣ (30): 173325/23.12.93/US

ΕΙΔΙΚΟΣ ΠΛΗΡΕΞΟΥΣΙΟΣ (74): Σαρδέλη Θεοδοσία, δικηγόρος, Κουμπάρη 2, 106 74 Αθήνα

ΑΝΤΙΚΛΗΤΟΣ (74): Παπακωνσταντίνου Ελένη, δικηγόρος, Κουμπάρη 2, 106 74 Αθήνα

ΑΡΙΘ. ΕΛΛΗΝΙΚΗΣ ΚΑΤΑΘΕΣΗΣ (21): 950300074

ΗΜΕΡ. ΕΛΛΗΝΙΚΗΣ ΚΑΤΑΘΕΣΗΣ (22): 31.01.96

ΑΡΙΘ./ΗΜΕΡ. ΔΗΜΟΣΙΕΥΣΗΣ

ΕΥΡΩΠΑΪΚΗΣ ΑΙΤΗΣΗΣ (87): 665934/09.08.95

ΑΡΙΘ./ΗΜΕΡ. ΚΑΤΑΘΕΣΗΣ

ΕΥΡΩΠΑΪΚΗΣ ΑΙΤΗΣΗΣ (86): 93924100.6/20.10.93

ΤΙΤΛΟΣ ΕΦΕΥΡΕΣΗΣ (54): Διάταξη αυτόματης λίπανσης μιας αλυσίδας

ΚΑΤΑΘΕΤΗΣ (71): CONSTRUCTIONS INDUSTRIELLES DE LA MEDITERRANEE-CNIM
35 rue de Bassano, Paris F-75008, Γαλλία

ΣΥΜΒΑΤΙΚΕΣ ΠΡΟΤΕΡΑΙΟΤΗΤΕΣ (30): 92/12825/20.10.92/FR

ΕΙΔΙΚΟΣ ΠΛΗΡΕΞΟΥΣΙΟΣ (74): Κωστοπούλου Γεωργία, δικηγόρος, Δήλου 12, 145 62 Κηφισιά

ΑΝΤΙΚΛΗΤΟΣ (74): Κυπρής Φειδίας, δικηγόρος, Δήλου 12, 145 62 Κηφισιά

ΑΡΙΘ. ΕΛΛΗΝΙΚΗΣ ΚΑΤΑΘΕΣΗΣ (21): 950300075

ΗΜΕΡ. ΕΛΛΗΝΙΚΗΣ ΚΑΤΑΘΕΣΗΣ (22): 31.01.96

ΑΡΙΘ./ΗΜΕΡ. ΔΗΜΟΣΙΕΥΣΗΣ

ΕΥΡΩΠΑΪΚΗΣ ΑΙΤΗΣΗΣ (87): 671305/13.09.95

ΑΡΙΘ./ΗΜΕΡ. ΚΑΤΑΘΕΣΗΣ

ΕΥΡΩΠΑΪΚΗΣ ΑΙΤΗΣΗΣ (86): 95200462.0/24.02.95

ΤΙΤΛΟΣ ΕΦΕΥΡΕΣΗΣ (54): Σύστημα μετάδοσης κίνησης που μετακινεί μονάδες μεταφοράς από ένα αλυσιδωτό σύστημα δαπέδου σε ένα άλλο και μέθοδος για την έλξη μιας μεταφορικής μονάδας από μια κύρια διαδρομή αλυσίδας σε μια δευτερεύουσα διαδρομή αλυσίδας

ΚΑΤΑΘΕΤΗΣ (71): ELECTRICITEIT VOOR COEDEREN-BEHANDELING MARINE EN INDUSTRIE IN NET VERKORT EGEMIN NAAMLOZE VENNOOTSCHAP
Bredabaan 1201, Schoten B-2900, Βέλγιο

ΣΥΜΒΑΤΙΚΕΣ ΠΡΟΤΕΡΑΙΟΤΗΤΕΣ (30): 9400252/08.03.94/BE

ΕΙΔΙΚΟΣ ΠΛΗΡΕΞΟΥΣΙΟΣ (74): Κωστοπούλου Γεωργία, δικηγόρος, Δήλου 12, 145 62 Κηφισιά

ΑΝΤΙΚΛΗΤΟΣ (74): Κυπρής Φειδίας, δικηγόρος, Δήλου 12, 145 62 Κηφισιά

ΑΡΙΘ. ΕΛΛΗΝΙΚΗΣ ΚΑΤΑΘΕΣΗΣ (21): 950300076

ΗΜΕΡ. ΕΛΛΗΝΙΚΗΣ ΚΑΤΑΘΕΣΗΣ (22): 31.01.96

ΑΡΙΘ./ΗΜΕΡ. ΔΗΜΟΣΙΕΥΣΗΣ

ΕΥΡΩΠΑΪΚΗΣ ΑΙΤΗΣΗΣ (87): 682476/22.11.95

ΑΡΙΘ./ΗΜΕΡ. ΚΑΤΑΘΕΣΗΣ

ΕΥΡΩΠΑΪΚΗΣ ΑΙΤΗΣΗΣ (86): 95900116.5/09.11.94

ΤΙΤΛΟΣ ΕΦΕΥΡΕΣΗΣ (54): Πεντάστοιβο, διαξονικά εκτεινόμενο σωληνωτό φύλλο για συσκευασία και περικάλυψη πολτωδών τροφίμων

ΚΑΤΑΘΕΤΗΣ (71): NATURIN GMBH & CO.
Badeniastrasse 13, Weinheim D-69469, Γερμανία

ΣΥΜΒΑΤΙΚΕΣ ΠΡΟΤΕΡΑΙΟΤΗΤΕΣ (30): 4339337/19.11.93/DE

ΕΙΔΙΚΟΣ ΠΛΗΡΕΞΟΥΣΙΟΣ (74): Γιώτη-Μάνθου Ελένη, δικηγόρος, Στουρνάρα 37, 106 82 Αθήνα

ΑΝΤΙΚΛΗΤΟΣ (74): Λυμπέρης Νικόλαος, δικηγόρος, Στουρνάρα 37, 106 82 Αθήνα

ΑΡΙΘ. ΕΛΛΗΝΙΚΗΣ ΚΑΤΑΘΕΣΗΣ (21): 950300077

ΗΜΕΡ. ΕΛΛΗΝΙΚΗΣ ΚΑΤΑΘΕΣΗΣ (22): 31.01.96

ΑΡΙΘ./ΗΜΕΡ. ΔΗΜΟΣΙΕΥΣΗΣ

ΕΥΡΩΠΑΪΚΗΣ ΑΙΤΗΣΗΣ (87): 670909/13.09.95

ΑΡΙΘ./ΗΜΕΡ. ΚΑΤΑΘΕΣΗΣ

ΕΥΡΩΠΑΪΚΗΣ ΑΙΤΗΣΗΣ (86): 93923494.4/19.10.93

ΤΙΤΛΟΣ ΕΦΕΥΡΕΣΗΣ (54): Μέθοδος μαλακύνσεως/παχύνσεως δερμάτων, γουνών και δορών

ΚΑΤΑΘΕΤΗΣ (71): CHEMISCHE FABRIK STOCKHAUSEN GMBH
Bäckerpfad 25, Krefeld D-47805, Γερμανία

ΣΥΜΒΑΤΙΚΕΣ ΠΡΟΤΕΡΑΙΟΤΗΤΕΣ (30): 4136556/29.10.92/DE

ΕΙΔΙΚΟΣ ΠΛΗΡΕΞΟΥΣΙΟΣ (74): Γιώτη-Μάνθου Ελένη, δικηγόρος, Στουρνάρα 37, 106 82 Αθήνα

ΑΝΤΙΚΛΗΤΟΣ (74): Λυμπέρης Νικόλαος, δικηγόρος, Στουρνάρα 37, 106 82 Αθήνα

ΑΡΙΘ. ΕΛΛΗΝΙΚΗΣ ΚΑΤΑΘΕΣΗΣ (21): 950300078

ΗΜΕΡ. ΕΛΛΗΝΙΚΗΣ ΚΑΤΑΘΕΣΗΣ (22): 31.01.96

ΑΡΙΘ./ΗΜΕΡ. ΔΗΜΟΣΙΕΥΣΗΣ

ΕΥΡΩΠΑΪΚΗΣ ΑΙΤΗΣΗΣ (87): 656321/07.06.95

ΑΡΙΘ./ΗΜΕΡ. ΚΑΤΑΘΕΣΗΣ

ΕΥΡΩΠΑΪΚΗΣ ΑΙΤΗΣΗΣ (86): 94118873.2/30.11.94

ΤΙΤΛΟΣ ΕΦΕΥΡΕΣΗΣ (54): Αντιδραστήρας υπερκρίσιμης οξειδωσης ύδατος με αγωγούς τοιχωμάτων για έλεγχο ροής υπό συνθήκες περιορισμού

ΚΑΤΑΘΕΤΗΣ (71): AEROJET-GENERAL CORPORATION
P.O. Box 13 222, Sacramento California 95813-6000, Η.Π.Α.

ΣΥΜΒΑΤΙΚΕΣ ΠΡΟΤΕΡΑΙΟΤΗΤΕΣ (30): 162582/03.12.93/US

ΕΙΔΙΚΟΣ ΠΛΗΡΕΞΟΥΣΙΟΣ (74): Τσιμικάλης Αθανάσιος, δικηγόρος, Ν. Βάμβα 1, 106 74 Αθήνα

ΑΝΤΙΚΛΗΤΟΣ (74): Τσιμικάλης Αθανάσιος, δικηγόρος, Ν. Βάμβα 1, 106 74 Αθήνα

ΕΥΡΕΤΗΡΙΟ ΣΥΜΦΩΝΑ ΜΕ ΤΟΝ ΑΡΙΘΜΟ ΔΗΜΟΣΙΕΥΣΗΣ ΤΗΣ ΕΥΡΩΠΑΪΚΗΣ ΑΙΤΗΣΗΣ

ΑΡ./ΗΜ. ΔΗΜ. Ε.Α. (87)	ΚΑΤΑΘΕΤΗΣ (71)	ΤΙΤΛΟΣ ΕΦΕΥΡΕΣΗΣ (54)	ΑΡ.ΕΛΛ.ΚΑΤ. (21)
0564689/13.10.93	SCHWEIZERISCHES SERUM & IMPF- STITUT BERN	Ανασυνδυασμένα ζώντα εμβόλια εναντίον αρνη- τικών κατά GRAM εντερικών παθογόνων βακτη- ριδίων	950300072
0644994/29.03.95	UNITED TECHNOLOGIES CORPORA- TION	Συσκευή θαλάμου καύσεως και μέθοδος για εκτέ- λεση καύσεως	950300068
0656321/07.06.95	AEROJET-GENERAL CORPORATION	Αντιδραστήρας υπερκρίσιμης οξείδωσης ύδατος με αγωγούς τοιχωμάτων για έλεγχο ροής υπό συνθήκες περιορισμού	950300078
0659440/28.06.95	JOHNSON & JOHNSON MEDICAL INC.	Οξειδωμένο κυτταρινικό αιμοστατικό τροποποι- ημένο δι' ασβεστίου	950300073
0663014/19.07.95	SYNAPTIC PHARMACEUTICAL COR- PORATION	DNA που κωδικοποιεί ανθρώπινους αδρενεργι- κούς υποδοχείς και χρήσεις του	950300067
0665934/09.08.95	CONSTRUCTIONS INDUSTRIELLES DE LA MEDITERRANEE-CNIM	Διάταξη αυτόματης λίπανσης μιας αλυσίδας	950300074
0670909/13.09.95	CHEMISCHE FABRIK STOCKHAUSEN GMBH	Μέθοδος μαλακύνσεως/παχύνσεως δερμάτων, γουνών και δορών	950300077
0671305/13.09.95	ELECTRICITEIT VOOR COEDERENBE- HANDELING MARINE EN INDUSTRIE IN HET VERKORT EGEMIN NAAMLOSE VEN NOOTSCHAP	Σύστημα μετάδοσης κίνησης που μετακινεί μο- νάδες μεταφοράς από ένα αλυσιδωτό σύστημα δαπέδου σε ένα άλλο και μέθοδος για την έλξη μιας μεταφορικής μονάδας από μια κύρια δια- δρομή αλυσίδας σε μια δευτερεύουσα διαδρομή αλυσίδας	950300075
0672670/20.09.95	SMITHKLINE BEECHAM PLC	Μέθοδος για την παρασκευή κλαβουλανικού οξέος	950300070
0677455/18.10.95	FERRERO OFFENE HANDELSGESEL- LSCHAFT M.B.H.	Μικρόν δοχείον	950300069
0678619/25.10.95	SARNA PATENT-UND LIZENZ-AG	Ταινία από συνθετική ύλη	950300071
0682476/22.11.95	NATURIN GMBH & CO.	Πεντάστοιβο, διαξονικά εκτεινόμενο σωληνωτό φύλλο για συσκευασία και περικάλυψη πολτω- δών τροφίμων	950300076

ΕΥΡΕΤΗΡΙΟ ΕΥΡΩΠΑΪΚΗΣ ΑΙΤΗΣΗΣ ΣΥΜΦΩΝΑ ΜΕ ΤΗΝ ΑΛΦΑΒΗΤΙΚΗ ΣΕΙΡΑ ΤΩΝ ΚΑΤΑΘΕΤΩΝ

ΚΑΤΑΘΕΤΗΣ (71)	ΤΙΤΛΟΣ ΕΦΕΥΡΕΣΗΣ (54)	ΑΡ./ΗΜ.ΔΗΜ.Ε.Α. (87)	ΑΡ.ΕΛΛ.ΚΑΤ. (21)
AEROJET-GENERAL CORPORATION	Αντιδραστήρας υπερκρίσιμης οξειδωσης ύδατος με αγωγούς τοιχωμάτων για έλεγχο ροής υπό συνθήκες περιορισμού	0656321/07.06.95	950300078
CHEMISCHE FABRIK STOCKHAUSEN GMBH	Μέθοδος μαλακύνσεως/παχύνσεως δερμάτων, γουνών και δορών	0670909/13.09.95	950300077
CONSTRUCTIONS INDUSTRIELLES DE LA MEDITERRANEE-CNIM	Διάταξη αυτόματης λίπανσης μιας αλυσίδας	0665934/09.08.95	950300074
ELECTRICITEIT VOOR COEDERENBEHANDELING MARINE EN INDUSTRIE IN HET VERKORT EGEMIN NAAMLOOSE VEN NOOTSCHAP	Σύστημα μετάδοσης κίνησης που μετακινεί μονάδες μεταφοράς από ένα αλυσιδωτό σύστημα δαπέδου σε ένα άλλο και μέθοδος για την έλξη μιας μεταφορικής μονάδας από μια κύρια διαδρομή αλυσίδας σε μια δευτερεύουσα διαδρομή αλυσίδας	0671305/13.09.95	950300075
FERRERO OFFENE HANDELSGESELLSCHAFT M.B.H.	Μικρόν δοχείον	0677455/18.10.95	950300069
JOHNSON & JOHNSON MEDICAL INC.	Οξειδωμένο κυτταρινικό αιμοστατικό τροποποιημένο δι' ασβεστίου	0659440/28.06.95	950300073
NATURIN GMBH & CO	Πεντάστοιβο, διαζονικά εκτεινόμενο σωληνωτό φύλλο για συσκευασία και περικάλυψη πολτωδών τροφίμων	0682476/22.11.95	950300076
SARNA PATENT-UND LIZENZ-AG	Ταινία από συνθετική ύλη	0678619/25.10.95	950300071
SCHWEIZERISCHES SERUM & IMPFSTITUT BERN	Ανασυνδυσασμένα ζώντα εμβόλια εναντίον αρνητικών κατά GRAM εντερικών παθογόνων βακτηριδίων	0564689/13.10.93	950300072
SMITHKLINE BEECHAM PLC	Μέθοδος για την παρασκευή κλαβουλανικού οξέος	0672670/20.09.95	950300070
SYNAPTIC PHARMACEUTICAL CORPORATION	DNA που κωδικοποιεί ανθρώπινους αδρενεργικούς υποδοχείς και χρήσεις του	0663014/19.07.95	950300067
UNITED TECHNOLOGIES CORPORATION	Συσκευή θαλάμου καύσεως και μέθοδος για εκτέλεση καύσεως	0644994/29.03.95	950300068

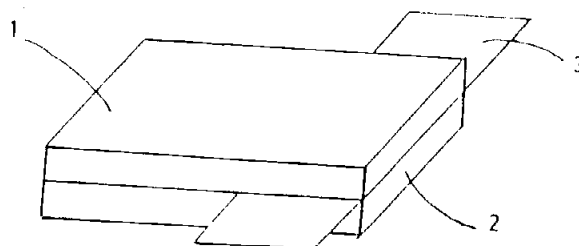
ΚΕΦΑΛΑΙΟ 2

ΕΥΡΩΠΑΪΚΑ ΔΙΠΛΩΜΑΤΑ ΕΥΡΕΣΙΤΕΧΝΙΑΣ

ΑΝΑΚΟΙΝΩΣΗ ΓΙΑ ΚΑΤΑΘΕΣΗ ΜΕΤΑΦΡΑΣΗΣ ΕΥΡΩΠΑΪΚΩΝ Δ.Ε.

ΑΡΙΘΜΟΣ ΕΥΡΩΠΑΪΚΟΥ Δ.Ε.	(11): 3017595
ΑΡΙΘ. ΕΛΛΗΝΙΚΗΣ ΚΑΤΑΘΕΣΗΣ	(21): 950402708
ΗΜΕΡ. ΕΛΛΗΝΙΚΗΣ ΚΑΤΑΘΕΣΗΣ	(22): 02.10.95
ΑΡΙΘ./ΗΜΕΡ. ΔΗΜΟΣΙΕΥΣΗΣ	
ΕΥΡΩΠΑΪΚΟΥ ΔΙΠΛΩΜΑΤΟΣ	(87): 456571/12.07.95
ΑΡΙΘ./ΗΜΕΡ. ΚΑΤΑΘΕΣΗΣ	
ΕΥΡΩΠΑΪΚΗΣ ΑΙΤΗΣΗΣ	(86): 91401188.7/06.05.91
ΤΙΤΛΟΣ ΕΦΕΥΡΕΣΗΣ	(54): Ελαστομερή σύνθεση με μήτρα αλογοβουτυλίου η οποία είναι οπλισμένη δι' ενός ανόργανου πυριτικού υλικού πληρώσεως και η χρησιμοποίηση αυτής στη βιομηχανία ελαστικών επισώτρων
ΔΙΚΑΙΟΥΧΟΣ	(73): RHÔNE-POULENC CHIMIE 25 Quai Paul Doumer, Courbevoie Cédex, F-92408, Γαλλία
ΣΥΜΒΑΤΙΚΕΣ ΠΡΟΤΕΡΑΙΟΤΗΤΕΣ ΕΦΕΥΡΕΤΗΣ	(30): 9005887/11.05.90/FR (72): MACHURAT JEAN M.
ΕΙΔΙΚΟΣ ΠΛΗΡΕΞΟΥΣΙΟΣ	(74): Ευαγγέλου Βάσω, δικηγόρος, Μαυροκορδάτου 5, 106 78 Αθήνα
ΑΝΤΙΚΛΗΤΟΣ	(74): Ευαγγέλου Βάσω, δικηγόρος, Μαυροκορδάτου 5, 106 78 Αθήνα

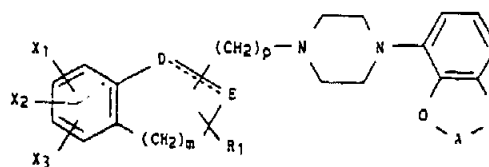
τυλίου που είναι οπλισμένη δια ενός πυριτικού ανόργανου υλικού πληρώσεως και οι οποίες χαρακτηρίζονται εκ του γεγονότος ότι περιέχουν επιπλέον και ένα εποξειδιωμένο φυσικό καουτσούκ. Οι συνθέσεις αυτές παρουσιάζουν συγχρόνως εξαιρετικές ιδιότητες, θερμομηχανικές και συγκολλητικές και κυρίως σε σύγκριση με φυσικά καουτσούκ. Αυτές μπορούν να χρησιμοποιηθούν δια την παρασκευή ελαστικών επισώτρων στεγανών τύπου άνευ σαμπρέλας.



ΠΕΡΙΛΗΨΗ (57)

Η εφεύρεση αφορά ελαστομερείς συνθέσεις με μήτρα αλογοβου-

ΑΡΙΘΜΟΣ ΕΥΡΩΠΑΪΚΟΥ Δ.Ε.	(11): 3017596
ΑΡΙΘ. ΕΛΛΗΝΙΚΗΣ ΚΑΤΑΘΕΣΗΣ	(21): 950402709
ΗΜΕΡ. ΕΛΛΗΝΙΚΗΣ ΚΑΤΑΘΕΣΗΣ	(22): 02.10.95
ΑΡΙΘ./ΗΜΕΡ. ΔΗΜΟΣΙΕΥΣΗΣ	
ΕΥΡΩΠΑΪΚΟΥ ΔΙΠΛΩΜΑΤΟΣ	(87): 490772/26.07.95
ΑΡΙΘ./ΗΜΕΡ. ΚΑΤΑΘΕΣΗΣ	
ΕΥΡΩΠΑΪΚΗΣ ΑΙΤΗΣΗΣ	(86): 91403378.2/13.12.91
ΤΙΤΛΟΣ ΕΦΕΥΡΕΣΗΣ	(54): 1, 4-Διυποκατεστημένες πιπεραζίνες, μέθοδος παρασκευής αυτών και φαρμακευτικές συνθέσεις οι οποίες τας περιέχουν
ΔΙΚΑΙΟΥΧΟΣ	(73): ADIR ET COMPAGNIE 1 rue Carle Hébert, Courbevoie Cédex, F-92415, Γαλλία
ΣΥΜΒΑΤΙΚΕΣ ΠΡΟΤΕΡΑΙΟΤΗΤΕΣ ΕΦΕΥΡΕΤΗΣ	(30): 9015631/14.12.90/FR (72): 1) PEGLION JEAN-LOUIS 2) MILLAN MARK 3) RIVET JEAN-MICHEL
ΕΙΔΙΚΟΣ ΠΛΗΡΕΞΟΥΣΙΟΣ	(74): Ευαγγέλου Δέσποινα, δικηγόρος, Μοσχονησίων 4, 171 21 Ν. Σμύρνη
ΑΝΤΙΚΛΗΤΟΣ	(74): Ευαγγέλου Βάσω, δικηγόρος, Μαυροκορδάτου 5, 106 78 Αθήνα



εις τον οποίον:
τα $X_1, X_2, X_3, R_1, \dots, E-$,
 m, p και $-A-B-$ έχουν τις σημασίες που ορίζονται εις την περιγραφή, υπό ρακεμική μορφή και οπτικής δραστηκή μορφή.
Τα παράγωγα αυτά και τα φυσιολογικώς ανεκτά άλατα αυτών μπορούν να χρησιμοποιηθούν εις τη θεραπευτική κυρίως για τη θεραπευτική αγωγή ασθενειών του κεντρικού νευρικού συστήματος και νευροενδοκρινικών ασθενειών.

ΠΕΡΙΛΗΨΗ (57)

Νέες 1,4-διυποκατεστημένες πιπεραζίνες, μπορούν να χρησιμοποιηθούν ως φάρμακο και αντιστοιχούν εις τον τύπο:

ΑΡΙΘΜΟΣ ΕΥΡΩΠΑΪΚΟΥ Δ.Ε. (11): 3017597
ΑΡΙΘ. ΕΛΛΗΝΙΚΗΣ ΚΑΤΑΘΕΣΗΣ (21): 950402710
ΗΜΕΡ. ΕΛΛΗΝΙΚΗΣ ΚΑΤΑΘΕΣΗΣ (22): 02.10.95
ΑΡΙΘ./ΗΜΕΡ. ΔΗΜΟΣΙΕΥΣΗΣ
ΕΥΡΩΠΑΪΚΟΥ ΔΙΠΛΩΜΑΤΟΣ (87): 567586/12.07.95
ΑΡΙΘ./ΗΜΕΡ. ΚΑΤΑΘΕΣΗΣ
ΕΥΡΩΠΑΪΚΗΣ ΑΙΤΗΣΗΣ (86): 92905179.5/15.01.92
ΤΙΤΛΟΣ ΕΦΕΥΡΕΣΗΣ (54): Η χρησιμοποίηση της ιντερλευκίνης-10 σε μία χρησιμοποιούμενη ανοσοθεραπεία καρκίνου

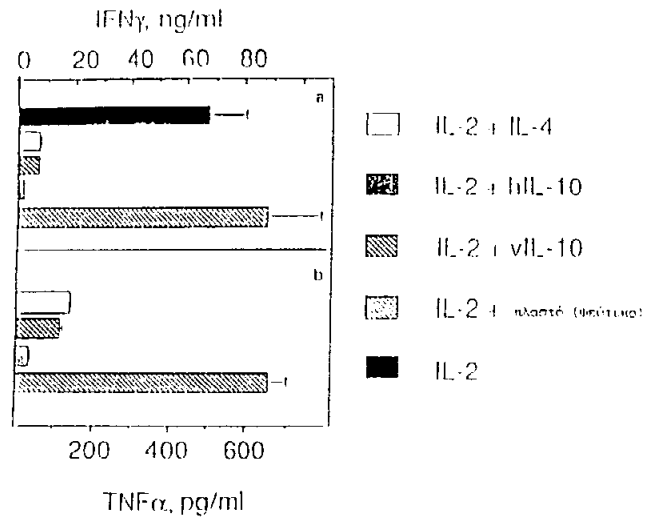
ΔΙΚΑΙΟΥΧΟΣ (73): SCHERING CORPORATION
 2000 Galloping Hill Road, Kenilworth New Jersey, 07033, Η.Π.Α.

ΣΥΜΒΑΤΙΚΕΣ ΠΡΟΤΕΡΑΙΟΤΗΤΕΣ ΕΦΕΥΡΕΤΗΣ (30): 641342/16.01.91/US
 (72): 1) HSU DI-HWEI
 2) MOORE KEVIN W.
 3) SPITS HERGEN

ΕΙΔΙΚΟΣ ΠΛΗΡΕΞΟΥΣΙΟΣ (74): Ευαγγέλου Βάσω, δικηγόρος, Μαυροκορδάτου 5, 106 78 Αθήνα

ΑΝΤΙΚΛΗΤΟΣ (74): Ευαγγέλου Βάσω, δικηγόρος, Μαυροκορδάτου 5, 106 78 Αθήνα

προς ελάττωση των παρενεργειών που προκαλούνται από την παραγωγή κυτοκίνης που προκαλείται από την IL-2 εις τα TIL και άλλα κύτταρα του ασθενούς.



ΠΕΡΙΛΗΨΗ (57)

Δίδεται μία μέθοδος προς χρησιμοποίηση ιντερλευκίνης-10 σε μία χρησιμοποιούμενη μέθοδο ανοσοθεραπείας καρκίνου. Ένας πληθυσμός λυμφοκυττάρων που εισχωρούν εις το καρκίνωμα (TILs) επεκτείνεται εις την καλλιέργεια ιντερλευκίνης-2 (IL-2) και ιντερλευκίνης-10 (IL-10). Μετά χορήγηση των TILs εις ένα ασθενή, χορηγούνται αποτελεσματικές ποσότητες και IL-2 του TILs για τα καρκινικά κύτταρα και

ΑΡΙΘΜΟΣ ΕΥΡΩΠΑΪΚΟΥ Δ.Ε. (11): 3017598
ΑΡΙΘ. ΕΛΛΗΝΙΚΗΣ ΚΑΤΑΘΕΣΗΣ (21): 950402711
ΗΜΕΡ. ΕΛΛΗΝΙΚΗΣ ΚΑΤΑΘΕΣΗΣ (22): 02.10.95
ΑΡΙΘ./ΗΜΕΡ. ΔΗΜΟΣΙΕΥΣΗΣ
ΕΥΡΩΠΑΪΚΟΥ ΔΙΠΛΩΜΑΤΟΣ (87): 518087/19.07.95
ΑΡΙΘ./ΗΜΕΡ. ΚΑΤΑΘΕΣΗΣ
ΕΥΡΩΠΑΪΚΗΣ ΑΙΤΗΣΗΣ (86): 92108490.1/20.05.92
ΤΙΤΛΟΣ ΕΦΕΥΡΕΣΗΣ (54): Διάταξη εμφυσήσεως πολλαπλών δόσεων για φάρμακα υπό μορφή πούδρας

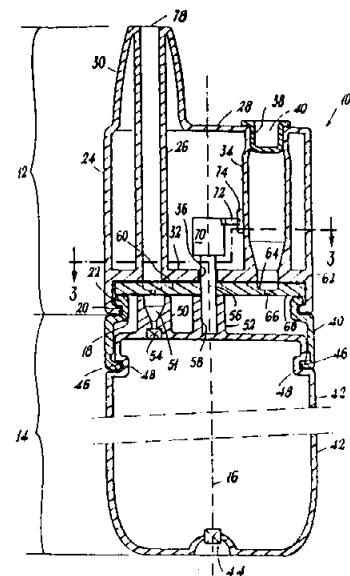
ΔΙΚΑΙΟΥΧΟΣ (73): MIAT S.P.A.
 Via Luigi Federico Menabrea 20, Milan, I-20159, Ιταλία

ΣΥΜΒΑΤΙΚΕΣ ΠΡΟΤΕΡΑΙΟΤΗΤΕΣ ΕΦΕΥΡΕΤΗΣ (30): MI911643/14.06.91/IT
 (72): COCOZZA SALVATORE

ΕΙΔΙΚΟΣ ΠΛΗΡΕΞΟΥΣΙΟΣ (74): Ευαγγέλου Βάσω, δικηγόρος, Μαυροκορδάτου 5, 106 78 Αθήνα

ΑΝΤΙΚΛΗΤΟΣ (74): Ευαγγέλου Βάσω, δικηγόρος, Μαυροκορδάτου 5, 106 78 Αθήνα

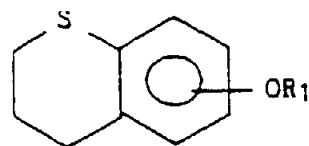
που είναι εφοδιασμένη με μία τουλάχιστον σφαιρική κοιλότητα (64) για την άντληση μιας δόσεως φαρμάκου από ένα υποδοχέα (34) και τη μεταφορά της σε μία θέση εμφυσήσεως. Η σφαιρική κοιλότητα (64) έχει μία ομοαξονική οπή βάσεως (66) μέσω της οποίας διέρχεται το ρεύμα που παράγεται δια της αντλίας όταν η σφαιρική κοιλότητα ευρίσκεται εις τη θέση εμφυσήσεως. Η οπή (66) έχει μέγεθος ουσιαστικά μικρότερο από το στόμιο της σφαιρικής κοιλότητας (64) και τέτοιο ώστε να εμποδίζει την πούδρα του φαρμάκου να πέφτει εντός της οπής, λόγω του φαινομένου «κυρτώσεως».



ΠΕΡΙΛΗΨΗ (57)

Μία διάταξη εμφυσήσεως πολλαπλών δόσεων για την χορήγηση από τη μύτη φαρμάκων υπό λεπτή ή μικρονισθείσα μορφή πούδρας περιλαμβάνει μία μονάδα υποδοχέως (34), μία μονάδα (60, 64) για την άντληση και μέτρηση του φαρμάκου που περιέχεται εις τη μονάδα υποδοχέως, και μία μονάδα εμφυσήσεως (42, 26) που περιέχει μία αντλία που λειτουργεί με το χέρι (42) για την παραγωγή ενός αερίου ρεύματος εντός μιας αύλακος (26) για μεταφορά μιας χωριστής δόσεως φαρμάκου εις τη ρινική κοιλότητα του ασθενούς. Η μονάδα αντήσεως και μετρήσεως περιλαμβάνει μία διάταξη μεταφοράς (60)

ΑΡΙΘΜΟΣ ΕΥΡΩΠΑΪΚΟΥ Δ.Ε. (11): 3017599
ΑΡΙΘ. ΕΛΛΗΝΙΚΗΣ ΚΑΤΑΘΕΣΗΣ (21): 950402712
ΗΜΕΡ. ΕΛΛΗΝΙΚΗΣ ΚΑΤΑΘΕΣΗΣ (22): 02.10.95
ΑΡΙΘ./ΗΜΕΡ. ΔΗΜΟΣΙΕΥΣΗΣ
ΕΥΡΩΠΑΪΚΟΥ ΔΙΠΛΩΜΑΤΟΣ (87): 571243/26.07.95
ΑΡΙΘ./ΗΜΕΡ. ΚΑΤΑΘΕΣΗΣ
ΕΥΡΩΠΑΪΚΗΣ ΑΙΤΗΣΗΣ (86): 93401193.3/11.05.93
ΤΙΤΛΟΣ ΕΦΕΥΡΕΣΗΣ (54):



(54): Νέες θειοχρωμανικές ενώσεις, η μέθοδος παρασκευής αυτών και οι φαρμακευτικές ουσίες οι οποίες τις περιέχουν όπου το R₁ ορίζεται εις την περιγραφή, τα οπτικά ισομερή αυτών και τα άλατα δια προσθήκης ενός φαρμακευτικής αποδεκτού οξέος ή βάσεως αυτών. Φάρμακα.

ΔΙΚΑΙΟΥΧΟΣ (73): ADIR ET COMPAGNIE
1 rue Carle Hébert, Courbevoie
Cédex, F-92415, Γαλλία

ΣΥΜΒΑΤΙΚΕΣ ΠΡΟΤΕΡΑΙΟΤΗΤΕΣ ΕΦΕΥΡΕΤΗΣ (30): 9205960/18.05.92/FR
(72): 1) COUDERT GÉRARD
2) PODONA TCHAO
3) GUARDIOLA-LEMAITRE
BÉATRICE
4) RENARD PIERRE
5) ADAM GÉRARD
6) CAIGNARD DANIEL HENRI
7) GUILLAUMET GÉRALD

ΕΙΔΙΚΟΣ ΠΛΗΡΕΞΟΥΣΙΟΣ (74): Ευαγγέλου Δέσποινα, δικηγόρος,
Μοσχονησίων 4, 171 21 Ν. Σμύρνη

ΑΝΤΙΚΛΗΤΟΣ (74): Ευαγγέλου Βάσω, δικηγόρος, Μαυροκορδάτου 5, 106 78 Αθήνα

ΠΕΡΙΛΗΨΗ (57)

Η εφεύρεση αφορά νέες ενώσεις του γενικού τύπου I:

ΑΡΙΘΜΟΣ ΕΥΡΩΠΑΪΚΟΥ Δ.Ε. (11): 3017600
ΑΡΙΘ. ΕΛΛΗΝΙΚΗΣ ΚΑΤΑΘΕΣΗΣ (21): 950402713
ΗΜΕΡ. ΕΛΛΗΝΙΚΗΣ ΚΑΤΑΘΕΣΗΣ (22): 02.10.95
ΑΡΙΘ./ΗΜΕΡ. ΔΗΜΟΣΙΕΥΣΗΣ
ΕΥΡΩΠΑΪΚΟΥ ΔΙΠΛΩΜΑΤΟΣ (87): 511885/12.07.95
ΑΡΙΘ./ΗΜΕΡ. ΚΑΤΑΘΕΣΗΣ
ΕΥΡΩΠΑΪΚΗΣ ΑΙΤΗΣΗΣ (86): 92400857.6/27.03.92
ΤΙΤΛΟΣ ΕΦΕΥΡΕΣΗΣ (54):

νου αριθμού κύκλων προσροφήσεως/εκροφήσεως που οφείλεται στη σημαντική αντίσταση των ροφητών αυτών εις τον σχηματισμό κοκ.

(54): Τελειοποίηση σε μεθόδους επεξεργασίας αερίων ή υγρών υδρογονανθράκων δια προσροφήσεως επί ζεολιθικών προσροφητών

ΔΙΚΑΙΟΥΧΟΣ (73): CECA S.A.
4-8, Cours Michelet La Défense 10,
Puteaux, F-92800, Γαλλία

ΣΥΜΒΑΤΙΚΕΣ ΠΡΟΤΕΡΑΙΟΤΗΤΕΣ ΕΦΕΥΡΕΤΗΣ (30): 9105220/29.04.91/FR
(72): 1) NICOLAS SERGE
2) VOIRIN ROBERT

ΕΙΔΙΚΟΣ ΠΛΗΡΕΞΟΥΣΙΟΣ (74): Ευαγγέλου Δέσποινα, δικηγόρος,
Μοσχονησίων 4, 171 21 Ν. Σμύρνη

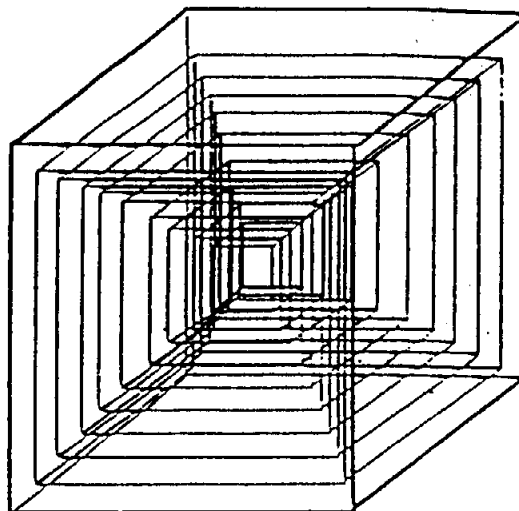
ΑΝΤΙΚΛΗΤΟΣ (74): Ευαγγέλου Βάσω, δικηγόρος, Μαυροκορδάτου 5, 106 78 Αθήνα

ΠΕΡΙΛΗΨΗ (57)

Η χρησιμοποίηση συσσωματωμάτων ζεολίθων Α ή Χ με καολίνη σε δυναμικές μεθόδους καθαρισμού φυσικών αερίων που περιέχουν μερκαπτάνες, διαχωρισμό υδρογονανθράκων που προέρχονται από κλάσματα που περιέχουν ολεφίνες ή αφυδάτωση αερίων ή οργανικών υγρών που δεν είναι απηλλαγμένα ακαθαρσιών που αποσυντίθεται θερμικά εκφράζεται με σημαντική επιμήκυνση του πραγματοποιουμέ-

ΑΡΙΘΜΟΣ ΕΥΡΩΠΑΪΚΟΥ Δ.Ε. (11):	3017601
ΑΡΙΘ. ΕΛΛΗΝΙΚΗΣ ΚΑΤΑΘΕΣΗΣ (21):	950402714
ΗΜΕΡ. ΕΛΛΗΝΙΚΗΣ ΚΑΤΑΘΕΣΗΣ (22):	02.10.95
ΑΡΙΘ./ΗΜΕΡ. ΔΗΜΟΣΙΕΥΣΗΣ	
ΕΥΡΩΠΑΪΚΟΥ ΔΙΠΛΩΜΑΤΟΣ (87):	430753/12.07.95
ΑΡΙΘ./ΗΜΕΡ. ΚΑΤΑΘΕΣΗΣ	
ΕΥΡΩΠΑΪΚΗΣ ΑΙΤΗΣΗΣ (86):	90403245.5/16.11.90
ΤΙΤΛΟΣ ΕΦΕΥΡΕΣΗΣ (54):	Μέθοδος προσδιορισμού της αρίστης σχέσεως μεταξύ μεταβλητών/-ιδιοτήτων σε μία μέθοδο και/ή μία σύνθεση
ΔΙΚΑΙΟΥΧΟΣ (73):	ELF ATOCHEM S.A. 4 & 8 Cours Michelet La Défense 10, Puteaux, F-92800, Γαλλία
ΣΥΜΒΑΤΙΚΕΣ ΠΡΟΤΕΡΑΙΟΤΗΤΕΣ (30):	8915413/23.11.89/FR
ΕΦΕΥΡΕΤΗΣ (72):	MOZZO GILBERT
ΕΙΔΙΚΟΣ ΠΛΗΡΕΞΟΥΣΙΟΣ (74):	Ευαγγέλου Δέσποινα, δικηγόρος, Μοσχονησίων 4, 171 21 Ν. Σμύρνη
ΑΝΤΙΚΛΗΤΟΣ (74):	Ευαγγέλου Βάσω, δικηγόρος, Μαυροκορδάτου 5, 106 78 Αθήνα

βιομηχανικών εφαρμογών παραδείγματος χάριν στη χρησιμοποίηση μεθόδων ή ακόμη στην παρασκευή διαφόρων συνθέσεων ή σκευασμάτων.



Σχ. 3

ΠΕΡΙΛΗΨΗ (57)

Η εφεύρεση αφορά μια μέθοδο προσδιορισμού της αρίστης σχέσεως μεταξύ μεταβλητών/ιδιοτήτων σε μια μέθοδο και/ή μια σύνθεση. Η τεχνική αυτή χρησιμοποιεί μια σειρά υπερκύβων των 2K κορυφών (το K συμβολίζει τον αριθμό των μεταβλητών) όπου οι διαδοχικές τιμές των μεταβλητών και οι προκύπτουσες ιδιότητες είναι δυνατόν να υπολογίζονται δια ενός αλγορίθμου. Η μέθοδος αυτή μπορεί να χρησιμοποιηθεί σε ένα μεγάλο αριθμό

ΑΡΙΘΜΟΣ ΕΥΡΩΠΑΪΚΟΥ Δ.Ε. (11):	3017602
ΑΡΙΘ. ΕΛΛΗΝΙΚΗΣ ΚΑΤΑΘΕΣΗΣ (21):	950402715
ΗΜΕΡ. ΕΛΛΗΝΙΚΗΣ ΚΑΤΑΘΕΣΗΣ (22):	02.10.95
ΑΡΙΘ./ΗΜΕΡ. ΔΗΜΟΣΙΕΥΣΗΣ	
ΕΥΡΩΠΑΪΚΟΥ ΔΙΠΛΩΜΑΤΟΣ (87):	536021/05.07.95
ΑΡΙΘ./ΗΜΕΡ. ΚΑΤΑΘΕΣΗΣ	
ΕΥΡΩΠΑΪΚΗΣ ΑΙΤΗΣΗΣ (86):	92402612.3/23.09.92
ΤΙΤΛΟΣ ΕΦΕΥΡΕΣΗΣ (54):	Ανάκτηση απρωτονικών πολικών διαλυτών από τα αλατούχα υδατικά διαλύματα
ΔΙΚΑΙΟΥΧΟΣ (73):	SOCIÉTÉ NATIONALE ELF AQUITAINE (PRODUCTION) Tour Elf 2, Place de la Coupole, La Défense 6, Courbevoie, F-92400, Γαλλία
ΣΥΜΒΑΤΙΚΕΣ ΠΡΟΤΕΡΑΙΟΤΗΤΕΣ (30):	9112135/02.10.91/FR
ΕΦΕΥΡΕΤΗΣ (72):	1) GONGORA HENRI 2) OROZCO JOSE-LUIS
ΕΙΔΙΚΟΣ ΠΛΗΡΕΞΟΥΣΙΟΣ (74):	Ευαγγέλου Δέσποινα, δικηγόρος, Μοσχονησίων 4, 171 21 Ν. Σμύρνη
ΑΝΤΙΚΛΗΤΟΣ (74):	Ευαγγέλου Βάσω, δικηγόρος, Μαυροκορδάτου 5, 106 78 Αθήνα

Δια να αποφύγουμε την καταβύθιση μεταλλικών υδροξειδίων κατά τη διάρκεια της ηλεκτροδιαλύσεως διατηρούμε την άλμη σε ένα όξινο pH.

ΠΕΡΙΛΗΨΗ (57)

Η εφεύρεση αφορά την ανάκτηση ενός απρωτονικού πολικού διαλύτου από ένα υδατικό αλατούχο διάλυμα του διαλύτου αυτού δια μιας μεθόδου που συνίσταται στην αφαλάτωση του αναφερθέντος διαλύματος δια ηλεκτροδιαπίδησεως και ακολούθως εις την απόσταξη του αφαλατωθέντος διαλύματος.

ΑΡΙΘΜΟΣ ΕΥΡΩΠΑΪΚΟΥ Δ.Ε. (11): 3017603	λα μεθυλιωμένες αμίνες που αντιστοιχούν σε πολύ διαφορετικά αρχικά παράγωγα όπως λιπαρές μονο ή πολύ αμίνες, αμινοαλκοόλες, αιθεραμίνες νιτρίλια, αμιονιτρίλια κτλ...
ΑΡΙΘ. ΕΛΛΗΝΙΚΗΣ ΚΑΤΑΘΕΣΗΣ (21): 950402716	
ΗΜΕΡ. ΕΛΛΗΝΙΚΗΣ ΚΑΤΑΘΕΣΗΣ (22): 02.10.95	
ΑΡΙΘ./ΗΜΕΡ. ΔΗΜΟΣΙΕΥΣΗΣ	
ΕΥΡΩΠΑΪΚΟΥ ΔΙΠΛΩΜΑΤΟΣ (87): 550307/26.07.95	
ΑΡΙΘ./ΗΜΕΡ. ΚΑΤΑΘΕΣΗΣ	
ΕΥΡΩΠΑΪΚΗΣ ΑΙΤΗΣΗΣ (86): 92403438.2/17.12.92	
ΤΙΤΛΟΣ ΕΦΕΥΡΕΣΗΣ (54): Μέθοδος παραγωγής μεθυλιωμένων τεταρτοταγών αμινών διά αντιδράσεως εξαμεθυλενοτετραμίνης με αμίνες ή νιτρίλια	
ΔΙΚΑΙΟΥΧΟΣ (73): CECA S.A. 4-8 Cours Michelet La Défense 10, Puteaux, F-92800, Γαλλία	
ΣΥΜΒΑΤΙΚΕΣ ΠΡΟΤΕΡΑΙΟΤΗΤΕΣ (30): 9116316/30.12.91/FR	
ΕΦΕΥΡΕΤΗΣ (72): FOUQUAY STÉPHANE	
ΕΙΔΙΚΟΣ ΠΛΗΡΕΞΟΥΣΙΟΣ (74): Ευαγγέλου Δέσποινα, δικηγόρος, Μοσχονησίων 4, 171 21 Ν. Σμύρνη	
ΑΝΤΙΚΛΗΤΟΣ (74): Ευαγγέλου Βάσω, δικηγόρος, Μαυροκορδάτου 5, 106 78 Αθήνα	

ΠΕΡΙΛΗΨΗ (57)

Νέα μέθοδος δια την παραγωγή μεθυλιωμένων τριτοταγών αμινών που συνίστανται εις την αντίδραση εξαμεθυλενοτετραμίνης με διάφορους αζωτούχους προδρόμους παρουσία υδρογόνου και ενός καταλύτου υδρογονώσεως. Η αντίδρασις είναι πολύ εκλεκτική, ενώ η μεθυλίωσις πραγματοποιείται μόνον επί του αζώτου των αμινών και των νιτριλίων. Συμφώνως προς την εφεύρεση παίρνουμε πολύ εύκο-

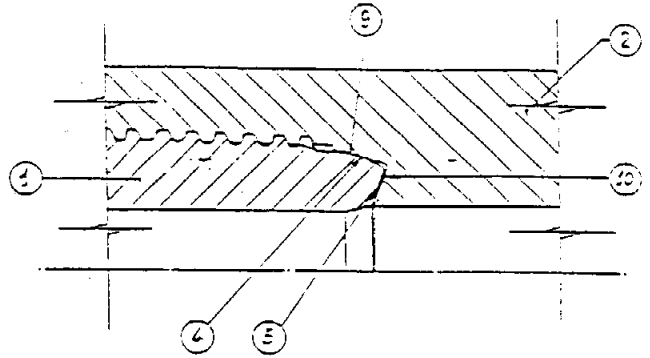
ΑΡΙΘΜΟΣ ΕΥΡΩΠΑΪΚΟΥ Δ.Ε. (11): 3017604	θετικά πυρεθροειδή, φυσικές πυρεθρίνες, καρβαμικά άλατα, οργανικές ενώσεις φωσφόρου, αβερμεκτίνη και ρυθμιστές ανάπτυξης εντόμου, καθώς και μέθοδος για την παρασκευή των αναφερθέντων τριαδικών μιγμάτων.
ΑΡΙΘ. ΕΛΛΗΝΙΚΗΣ ΚΑΤΑΘΕΣΗΣ (21): 950402717	
ΗΜΕΡ. ΕΛΛΗΝΙΚΗΣ ΚΑΤΑΘΕΣΗΣ (22): 03.10.95	
ΑΡΙΘ./ΗΜΕΡ. ΔΗΜΟΣΙΕΥΣΗΣ	
ΕΥΡΩΠΑΪΚΟΥ ΔΙΠΛΩΜΑΤΟΣ (87): 512379/19.07.95	
ΑΡΙΘ./ΗΜΕΡ. ΚΑΤΑΘΕΣΗΣ	
ΕΥΡΩΠΑΪΚΗΣ ΑΙΤΗΣΗΣ (86): 92107250.0/29.04.92	
ΤΙΤΛΟΣ ΕΦΕΥΡΕΣΗΣ (54): Εντομοκτόνα που περιέχουν τριαδικά μίγματα από παράγωγα μεθυλενοδιοξυβενζολίου και μέθοδος για την παρασκευή τους	
ΔΙΚΑΙΟΥΧΟΣ (73): ENUDRA S.P.A. Via Pietramellara 5, Bologna I-40121, Ιταλία	
ΣΥΜΒΑΤΙΚΕΣ ΠΡΟΤΕΡΑΙΟΤΗΤΕΣ (30): MI911284/10.05.91/IT	
ΕΦΕΥΡΕΤΗΣ (72): TOZZI ANTONIO	
ΕΙΔΙΚΟΣ ΠΛΗΡΕΞΟΥΣΙΟΣ (74): Σιώτου Αικατερίνη, δικηγόρος, Νοταρά 1, 106 83 Αθήνα	
ΑΝΤΙΚΛΗΤΟΣ (74): Σιώτου Αικατερίνη, δικηγόρος, Νοταρά 1, 106 83 Αθήνα	

ΠΕΡΙΛΗΨΗ (57)

Η ακόλουθη περιγραφή αφορά εντομοκτόνα που αποτελούνται από:
α) τριαδικό μίγμα από μονο-, δι- και τρι- υποκατεστημένα παράγωγα μεθυλενοδιοξυβενζολίου, όπου οι αναφερθέντες υποκαταστάτες είναι συνδεδεμένοι με το δακτύλιο βενζολίου και έχουν γενικό τύπο $-CH_2O-(CH_2-CH_2-O)_2-R_1$, όπου R_1 σημαίνει υδρογόνο ή ομάδα αλκυλίου που περιέχει 1 έως 4 άτομα άνθρακα και
β) εντομοκτόνο επιλεγμένο από την ομάδα που αποτελείται από συν-

ΑΡΙΘΜΟΣ ΕΥΡΩΠΑΪΚΟΥ Δ.Ε. (11): 3017605
ΑΡΙΘ. ΕΛΛΗΝΙΚΗΣ ΚΑΤΑΘΕΣΗΣ (21): 950402718
ΗΜΕΡ. ΕΛΛΗΝΙΚΗΣ ΚΑΤΑΘΕΣΗΣ (22): 03.10.95
ΑΡΙΘ./ΗΜΕΡ. ΔΗΜΟΣΙΕΥΣΗΣ
ΕΥΡΩΠΑΪΚΟΥ ΔΙΠΛΩΜΑΤΟΣ (87): 364413/05.07.95
ΑΡΙΘ./ΗΜΕΡ. ΚΑΤΑΘΕΣΗΣ
ΕΥΡΩΠΑΪΚΗΣ ΑΙΤΗΣΗΣ (86): 89830425.8/29.09.89
ΤΙΤΛΟΣ ΕΦΕΥΡΕΣΗΣ (54): Ερμητική ένωση μεταλλικού σωλήνα
ΔΙΚΑΙΟΥΧΟΣ (73): DALMINE S.P.A. Via Brera 19, Milano, I-20125, Ιταλία
ΣΥΜΒΑΤΙΚΕΣ ΠΡΟΤΕΡΑΙΟΤΗΤΕΣ (30): 4841188/03.10.88/IT
ΕΦΕΥΡΕΤΗΣ (72): 1) CARPEILI CATALDO 2) MORIOTTI NORBERTO
ΕΙΔΙΚΟΣ ΠΛΗΡΕΞΟΥΣΙΟΣ (74): Σιώτου Αικατερίνη, δικηγόρος, Νοταρά 1, 106 83 Αθήνα
ΑΝΤΙΚΛΗΤΟΣ (74): Σιώτου Αικατερίνη, δικηγόρος, Νοταρά 1, 106 83 Αθήνα

μήκος προέκταση μεταξύ 0.5 και 2.5 mm. Η αναφερθείσα σφράγιση συνδυάζεται κατά πλεονεκτικό τρόπο με δύο επιφάνειες έδρας (5, 10), μια πάνω στο αρσενικό στοιχείο και η άλλη πάνω στο θηλυκό, όπου και οι δύο είναι κωνικοποιημένες, όπου η γωνία που σχηματίζεται από τη γενέτειρα μ' ένα επίπεδο κάθετο στον άξονα της ένωσης, είναι μεταξύ 5 και 10°, όπου οι αναφερθείσες επιφάνειες έρχονται σ' επαφή μόνο μετά από την αλληλεπίδραση και την ενεργοποίηση των σπειρωμάτων και των επιφανειών σφράγισης.

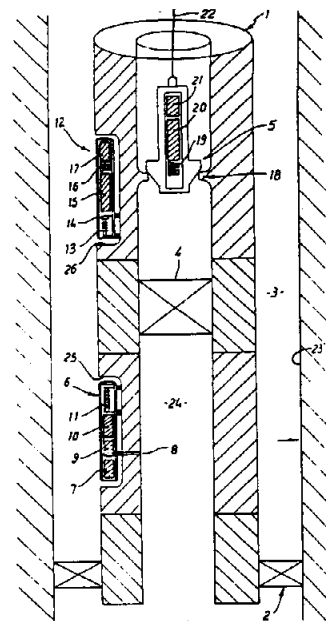


ΠΕΡΙΛΗΨΗ (57)

Ένωση σωλήνα για την άντληση ενδογενών υγρών και για επένδυση παρειών φρέατος, με κωνικοποιημένο σπείρωμα, ολοκληρωμένο μ' ένα αρσενικό (1) κι ένα θηλυκό στοιχείο (2), που χαρακτηρίζεται από ένα συγκεκριμένο συνδυασμό επιφανειών που εξασφαλίζει μια ερμητική μεταλλική σφράγιση με την αλληλεπίδραση ανάμεσα στις δύο επιφάνειες, μια πάνω στο αρσενικό στοιχείο και μια πάνω στο θηλυκό, έχοντας κωνικοποιημένο σχήμα, όπου η κωνικοποίηση είναι μεταξύ 6.25 και 9.25%, όπου η επιφάνεια (4) του αρσενικού στοιχείου που έρχεται σ' επαφή με το αντίστοιχο θηλυκό στοιχείο (9) έχει κατά

ΑΡΙΘΜΟΣ ΕΥΡΩΠΑΪΚΟΥ Δ.Ε. (11): 3017606
ΑΡΙΘ. ΕΛΛΗΝΙΚΗΣ ΚΑΤΑΘΕΣΗΣ (21): 950402544
ΗΜΕΡ. ΕΛΛΗΝΙΚΗΣ ΚΑΤΑΘΕΣΗΣ (22): 04.10.95
ΑΡΙΘ./ΗΜΕΡ. ΔΗΜΟΣΙΕΥΣΗΣ
ΕΥΡΩΠΑΪΚΟΥ ΔΙΠΛΩΜΑΤΟΣ (87): 550521/23.08.95
ΑΡΙΘ./ΗΜΕΡ. ΚΑΤΑΘΕΣΗΣ
ΕΥΡΩΠΑΪΚΗΣ ΑΙΤΗΣΗΣ (86): 91916700.7/18.09.91
ΤΙΤΛΟΣ ΕΦΕΥΡΕΣΗΣ (54): Μετάδοση δεδομένων εντός φρεατίου γεώτρησης
ΔΙΚΑΙΟΥΧΟΣ (73): METROL TECHNOLOGY LIMITED Unit 24, Kirkhill Place, Kirkhill, Industrial Estate, Dyce, Aberdeen, AB2 OGU, Μ. Βρετανία
ΣΥΜΒΑΤΙΚΕΣ ΠΡΟΤΕΡΑΙΟΤΗΤΕΣ (30): 9021253/29.09.90/GB
ΕΦΕΥΡΕΤΗΣ (72): SMITH DAVID BALFOUR
ΕΙΔΙΚΟΣ ΠΛΗΡΕΞΟΥΣΙΟΣ (74): Μαλάμη Άλκηστις-Ειρήνη, δικηγόρος, Σκουφά 52, 106 72 Αθήνα
ΑΝΤΙΚΛΗΤΟΣ (74): Μαλάμη Άλκηστις-Ειρήνη, δικηγόρος, Σκουφά 52, 106 72 Αθήνα

εισάγεται στο φρεάτιο γεώτρησης. Ειδικότερα, το σύστημα είναι χρήσιμο για την μεταφορά δεδομένων πέραν κάποιου εμποδίου, πχ. μίας βαλβίδας φραγής.



ΠΕΡΙΛΗΨΗ (57)

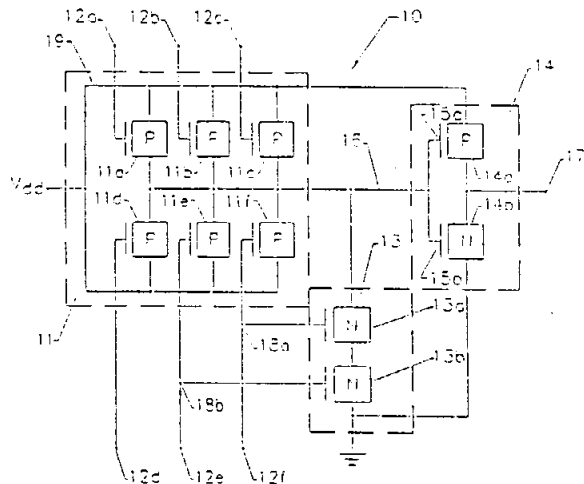
Μετάδοση δεδομένων κατά μήκος φρεατίου γεώτρησης το οποίο περιέχει το τρυπάνι γεώτρησης, με την βοήθεια πομπού μετατροπής ηλεκτρικών σημάτων δεδομένων σε ηχητικά σήματα τα οποία διαδίδονται κατά μήκος του άξονα του τρυπανιού. Τα ηχητικά σήματα μετατρέπονται πάλι σε ηλεκτρική μορφή από έναν δέκτη που επίσης επεξεργάζεται τα σήματα αυτά. Στην επιθυμητή τους μορφή, τα σήματα αποθηκεύονται στην μνήμη του δέκτη, με σκοπό την εν συνεχεία συλλογή τους από κατάλληλο εργαλείο συλλογής το οποίο

ΑΡΙΘΜΟΣ ΕΥΡΩΠΑΪΚΟΥ Δ.Ε. (11): 3017607
ΑΡΙΘ. ΕΛΛΗΝΙΚΗΣ ΚΑΤΑΘΕΣΗΣ (21): 950402720
ΗΜΕΡ. ΕΛΛΗΝΙΚΗΣ ΚΑΤΑΘΕΣΗΣ (22): 04.10.95
ΑΡΙΘ./ΗΜΕΡ. ΔΗΜΟΣΙΕΥΣΗΣ
ΕΥΡΩΠΑΪΚΟΥ ΔΙΠΛΩΜΑΤΟΣ (87): 393905/26.07.95
ΑΡΙΘ./ΗΜΕΡ. ΚΑΤΑΘΕΣΗΣ
ΕΥΡΩΠΑΪΚΗΣ ΑΙΤΗΣΗΣ (86): 90303830.5/10.04.90
ΤΙΤΛΟΣ ΕΦΕΥΡΕΣΗΣ (54): Καταλύτες ζεολίθου και χρήση αυτών στην αναγωγή οξειδίων του αζώτου
ΔΙΚΑΙΟΥΧΟΣ (73): ENGELHARD CORPORATION 101 Wood Avenue, Iselin, New Jersey, 08830-0770, Η.Π.Α.
ΣΥΜΒΑΤΙΚΕΣ ΠΡΟΤΕΡΑΙΟΤΗΤΕΣ ΕΦΕΥΡΕΤΗΣ (30): 340992/20.04.89/US (72): 1) SPERONELLO BARRY K. 2) BRYNE JOHN W. 3) CHEN JAMES M.
ΕΙΔΙΚΟΣ ΠΛΗΡΕΞΟΥΣΙΟΣ (74): Κυπρούλη Κωνσταντία, δικηγόρος, Κουμπάρη 2, 106 74 Αθήνα
ΑΝΤΙΚΛΗΤΟΣ (74): Παπακωνσταντίνου Ελένη, δικηγόρος, Κουμπάρη 2, 106 74 Αθήνα

μπορεί να είναι οποιοσδήποτε κατάλληλος ζεολίθος ειδικώς με λόγο σίλικας/αλουμίνας περίπου 10 ή μεγαλύτερο και κινητικό μέγεθος πόρων από περίπου 7 έως περίπου 8 Å με τους πόρους διασυνδεδεμένους και με τις τρεις κρυσταλλογραφικές διευθύνσεις. Η μέθοδος της εφεύρεσης προβλέπει τη διέλευση ενός αερίου ρεύματος περιέχοντος οξυγόνο, οξειδία αζώτου και αμμωνία διαδοχικώς μέσω του πρώτου και του δεύτερου καταλύτη όπως περιγράφησαν παραπάνω, όπου ο πρώτος καταλύτης ευνοεί την αναγωγή των οξειδίων του αζώτου και ο δεύτερος καταλύτης ευνοεί την οξείδωση ή άλλη διάσπαση της περίσσειας αμμωνίας.

ΠΕΡΙΛΗΨΗ (57)

Εδώ περιγράφεται μία σύνθεση καταλύτη ζεολίθου στην οποία μία πρώτη ή ανάντι ζώνη καταλύτη έχει μία μικρότερη ποσότητα μεταλλικού διεγέρτη (πχ. σιδήρου ή χαλκού) από την ποσότητα του μεταλλικού διεγέρτη της δεύτερης ή κατάντι ζώνης του καταλύτη. Η πρώτη ζώνη περιλαμβάνει διεγέρτη από 0 έως 1% κατά βάρος και η δεύτερη ζώνη περιλαμβάνει διεγέρτη από 1 έως 30% κατά βάρος. Ο ζεολίθος



ΑΡΙΘΜΟΣ ΕΥΡΩΠΑΪΚΟΥ Δ.Ε. (11): 3017608
ΑΡΙΘ. ΕΛΛΗΝΙΚΗΣ ΚΑΤΑΘΕΣΗΣ (21): 950402721
ΗΜΕΡ. ΕΛΛΗΝΙΚΗΣ ΚΑΤΑΘΕΣΗΣ (22): 04.10.95
ΑΡΙΘ./ΗΜΕΡ. ΔΗΜΟΣΙΕΥΣΗΣ
ΕΥΡΩΠΑΪΚΟΥ ΔΙΠΛΩΜΑΤΟΣ (87): 569540/06.09.95
ΑΡΙΘ./ΗΜΕΡ. ΚΑΤΑΘΕΣΗΣ
ΕΥΡΩΠΑΪΚΗΣ ΑΙΤΗΣΗΣ (86): 92906350.1/31.01.92
ΤΙΤΛΟΣ ΕΦΕΥΡΕΣΗΣ (54): Λογική οικογένεια κυκλώματος συμπληρωματικής λογικής παράλληλης εισόδου (CLIP)
ΔΙΚΑΙΟΥΧΟΣ (73): THUNDERBIRD TECHNOLOGIES INC. 1000 Perimeter Park Drive, P.O. Box 13739, Research Triangle Park NC27709-3739, Η.Π.Α.
ΣΥΜΒΑΤΙΚΕΣ ΠΡΟΤΕΡΑΙΟΤΗΤΕΣ ΕΦΕΥΡΕΤΗΣ (30): 648219/31.01.91/US (72): VINAL ALBERT W.
ΕΙΔΙΚΟΣ ΠΛΗΡΕΞΟΥΣΙΟΣ (74): Κυπρούλη Κωνσταντία, δικηγόρος, Κουμπάρη 2, 106 74 Αθήνα
ΑΝΤΙΚΛΗΤΟΣ (74): Παπακωνσταντίνου Ελένη, δικηγόρος, Κουμπάρη 2, 106 74 Αθήνα

χρονισμένο λογικό κύκλωμα CLIP με προσθήκη ενός FET χρονισμού. Μπορεί να παρέχεται επίσης ένα χρονισμένο λογικό κύκλωμα CLIP μανδαλώσεως με προσθήκη ενός FET μανδαλώσεως. Στο χρονισμένο λογικό κύκλωμα CLIP μανδαλώσεως, η έξοδος πύλης μανδαλώνεται ούτως ώστε να μη μπορεί να αλλάξει κατά τη διάρκεια της περιόδου χρονισμού εκτός των αλλαγών στις λογικές εισόδους κυκλώματος. Η ταχύτητα των λογικών κυκλωμάτων CLIP μπορεί να αυξάνεται περαιτέρω με συμπερίληψη γερμανίου στο κανάλι αυτού FET για αύξηση ως εκ τούτου της κινητικότητας φέροντος στα FET P-καναλίου. Τα FET N-καναλίου είναι απαλλαγμένα γερμανίου. Η εσωτερική χωρητικότητα των λογικών κυκλωμάτων CLIP μειώνεται επίσης με χρησιμοποίηση κοινών περιοχών διαχύσεως στο λογικό κύκλωμα για ζεύγη FET βαθμίδας οδηγήσεως. Μπορούν να χρησιμοποιούνται κοινή πηγή ή και κοινές περιοχές διαχύσεως αποχετεύσεως.

ΠΕΡΙΛΗΨΗ (57)

Υψηλής ταχύτητας, χαμηλής χωρητικότητας λογική οικογένεια Συμπληρωματικής Παράλληλης Λογικής Εισόδου (CLIP) περιλαμβάνει μια βαθμίδα οδηγήσεως FET (11), ένα συμπληρωματικό αντιστροφή FET (14), και τουλάχιστον μια πύλη FET (13a-13b). Οι διαστάσεις της πύλης FET (13) ελέγχονται σχετικώς προς τις διαστάσεις της βαθμίδας οδηγήσεως FET (11a-11f) για παροχή ενός υψηλής ταχύτητας λογικού κυκλώματος. Μπορούν να προβλέπονται AND και OR λογικά κυκλώματα CLIP (Complementary logic Input Parallel). Μπορεί να παρέχεται

ΑΡΙΘΜΟΣ ΕΥΡΩΠΑΪΚΟΥ Δ.Ε. (11):	3017609
ΑΡΙΘ. ΕΛΛΗΝΙΚΗΣ ΚΑΤΑΘΕΣΗΣ (21):	950402722
ΗΜΕΡ. ΕΛΛΗΝΙΚΗΣ ΚΑΤΑΘΕΣΗΣ (22):	04.10.95
ΑΡΙΘ./ΗΜΕΡ. ΔΗΜΟΣΙΕΥΣΗΣ	
ΕΥΡΩΠΑΪΚΟΥ ΔΙΠΛΩΜΑΤΟΣ (87):	529397/19.07.95
ΑΡΙΘ./ΗΜΕΡ. ΚΑΤΑΘΕΣΗΣ	
ΕΥΡΩΠΑΪΚΗΣ ΑΙΤΗΣΗΣ (86):	92113648.7/14.12.88
ΤΙΤΛΟΣ ΕΦΕΥΡΕΣΗΣ (54):	Μέθοδος προσδιορισμού μίας στιγμιαίας παραμέτρου αναφοράς της σταθερότητας της πίσσας σε εγκατάσταση θερμικής μετατροπής πετρελαίων
ΔΙΚΑΙΟΥΧΟΣ (73):	CHIMEC S.P.A. 19 Via delle Ande, Roma RM I-00144, Ιταλία
ΣΥΜΒΑΤΙΚΕΣ ΠΡΟΤΕΡΑΙΟΤΗΤΕΣ (30):	1) 4871987/16.12.87/IT 2) 4872087/16.12.87/IT
ΕΦΕΥΡΕΤΗΣ (72):	1) FAINA ROBERTO 2) INGRASSIA MARIO 3) ZANOTTI ANDREA
ΕΙΔΙΚΟΣ ΠΛΗΡΕΞΟΥΣΙΟΣ (74):	Κυπρούλη Κωνσταντία, δικηγόρος, Κουμπάρη 2, 106 74 Αθήνα
ΑΝΤΙΚΛΗΤΟΣ (74):	Παπακωνσταντίνου Ελένη, δικηγόρος, Κουμπάρη 2, 106 74 Αθήνα

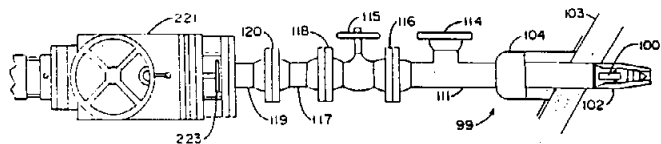
τουργίας σε μία εγκατάσταση θερμικής μετατροπής πετρελαίων προκειμένου να αυξηθεί η απόδοση σε πολύτιμα προϊόντα, ιδιαίτερα σε μέσα κλάσματα.

ΠΕΡΙΛΗΨΗ (57)

Μέθοδος προσδιορισμού μίας στιγμιαίας παραμέτρου αναφοράς της σταθερότητας της πίσσας χρήσιμη για τον έλεγχο των συνθηκών λει-

ΑΡΙΘΜΟΣ ΕΥΡΩΠΑΪΚΟΥ Δ.Ε. (11):	3017610
ΑΡΙΘ. ΕΛΛΗΝΙΚΗΣ ΚΑΤΑΘΕΣΗΣ (21):	950402723
ΗΜΕΡ. ΕΛΛΗΝΙΚΗΣ ΚΑΤΑΘΕΣΗΣ (22):	04.10.95
ΑΡΙΘ./ΗΜΕΡ. ΔΗΜΟΣΙΕΥΣΗΣ	
ΕΥΡΩΠΑΪΚΟΥ ΔΙΠΛΩΜΑΤΟΣ (87):	444860/16.08.95
ΑΡΙΘ./ΗΜΕΡ. ΚΑΤΑΘΕΣΗΣ	
ΕΥΡΩΠΑΪΚΗΣ ΑΙΤΗΣΗΣ (86):	91301511.1/26.02.91
ΤΙΤΛΟΣ ΕΦΕΥΡΕΣΗΣ (54):	Μονάδα ρευστής καταλυτικής πυρόλυσης και μέθοδος περιλαμβάνουσα βελτιωμένο σύστημα εγχύσεως τροφοδοσίας
ΔΙΚΑΙΟΥΧΟΣ (73):	EXXON RESEARCH AND ENGINEERING COMPANY P.O. Box 390, 180 Park Avenue, Florham Park, New Jersey, 07932-0390, Η.Π.Α.
ΣΥΜΒΑΤΙΚΕΣ ΠΡΟΤΕΡΑΙΟΤΗΤΕΣ (30):	486035/27.02.90/US
ΕΦΕΥΡΕΤΗΣ (72):	SABOTTKE CRAIG YOUNG
ΕΙΔΙΚΟΣ ΠΛΗΡΕΞΟΥΣΙΟΣ (74):	Κυπρούλη Κωνσταντία, δικηγόρος, Κουμπάρη 2, 106 74 Αθήνα
ΑΝΤΙΚΛΗΤΟΣ (74):	Παπακωνσταντίνου Ελένη, δικηγόρος, Κουμπάρη 2, 106 74 Αθήνα

ρίωση της τροφοδοσίας δια διατηρήσεως μίας δεδομένης ΔΡ ή πτώσεως πίεσης κατά μήκος ενός τμήματος του αυχένος τού, ή καθενός από τους, εν λόγω εγχυτές τροφοδοσίας.



ΠΕΡΙΛΗΨΗ (57)

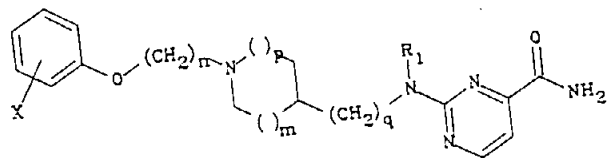
Η ευρεσιτεχνία απευθύνεται σε μέθοδο και συσκευή για τον έλεγχο της εξαερίωσης, εγχυτή τροφοδοσίας σε μονάδα ρευστής καταλυτικής πυρόλυσης. Ειδικότερα, η ευρεσιτεχνία απευθύνεται σε μέθοδο όπου η εισαγωγή της τροφοδοσίας σε ζώνη καταλυτικής πυρόλυσης πραγματοποιείται με ένα ή περισσότερους εγχυτές τροφοδοσίας, καθένας από τους οποίους ρυθμίζεται για να βελτιστοποιεί την εξαε-

ΑΡΙΘΜΟΣ ΕΥΡΩΠΑΪΚΟΥ Δ.Ε. (11):	3017611
ΑΡΙΘ. ΕΛΛΗΝΙΚΗΣ ΚΑΤΑΘΕΣΗΣ (21):	950402724
ΗΜΕΡ. ΕΛΛΗΝΙΚΗΣ ΚΑΤΑΘΕΣΗΣ (22):	04.10.95
ΑΡΙΘ./ΗΜΕΡ. ΔΗΜΟΣΙΕΥΣΗΣ	
ΕΥΡΩΠΑΪΚΟΥ ΔΙΠΛΩΜΑΤΟΣ (87):	513127/19.07.95
ΑΡΙΘ./ΗΜΕΡ. ΚΑΤΑΘΕΣΗΣ	
ΕΥΡΩΠΑΪΚΗΣ ΑΙΤΗΣΗΣ (86):	91903548.5/30.01.91
ΤΙΤΛΟΣ ΕΦΕΥΡΕΣΗΣ (54):	Πρωθητικές συνθέσεις
ΔΙΚΑΙΟΥΧΟΣ (73):	FISONS PLC Fison House, Princes Street, Ipswich Suffolk IP1 1QH, Μ. Βρετανία
ΣΥΜΒΑΤΙΚΕΣ ΠΡΟΤΕΡΑΙΟΤΗΤΕΣ (30):	1) 9002351/02.02.90/GB 2) 9023655/31.10.90/GB 3) 9026476/05.12.90/GB
ΕΦΕΥΡΕΤΗΣ (72):	1) STEELE GERALD 2) SOMANI ASIT 3) LIM JOSEPH GEOK PAAN
ΕΙΔΙΚΟΣ ΠΛΗΡΕΞΟΥΣΙΟΣ (74):	Κυπρούλη Κωνσταντία, δικηγόρος, Κουμπάρη 2, 106 74 Αθήνα
ΑΝΤΙΚΛΗΤΟΣ (74):	Παπακωνσταντίνου Ελένη, δικηγόρος, Κουμπάρη 2, 106 74 Αθήνα

ΠΕΡΙΛΗΨΗ (57)

Σύνθεση συμπεπιεσμένης αεροζόλης που περιλαμβάνει υγροποιημένο άνθρακα ως προωθητή και ουσιαστικά δεν περιέχει διαλύτη μη υδροφοροιοάνθρακα και έχει διεσπαρμένα εντός αυτής ένα φάρμακο και μια φθοριωμένη επιφανειακώς δραστική ουσία. Προτιμώμενες επιφανειακώς δραστικές ουσίες περιλαμβάνουν τα FC 430 και FC 431.

ΑΡΙΘΜΟΣ ΕΥΡΩΠΑΪΚΟΥ Δ.Ε. (11):	3017612
ΑΡΙΘ. ΕΛΛΗΝΙΚΗΣ ΚΑΤΑΘΕΣΗΣ (21):	950402725
ΗΜΕΡ. ΕΛΛΗΝΙΚΗΣ ΚΑΤΑΘΕΣΗΣ (22):	04.10.95
ΑΡΙΘ./ΗΜΕΡ. ΔΗΜΟΣΙΕΥΣΗΣ	
ΕΥΡΩΠΑΪΚΟΥ ΔΙΠΛΩΜΑΤΟΣ (87):	520882/12.07.95
ΑΡΙΘ./ΗΜΕΡ. ΚΑΤΑΘΕΣΗΣ	
ΕΥΡΩΠΑΪΚΗΣ ΑΙΤΗΣΗΣ (86):	92401771.8/24.06.92
ΤΙΤΛΟΣ ΕΦΕΥΡΕΣΗΣ (54):	Παράγωγα 2-αμινοπυριμιдино-4-καρβοξαμίδης, η παρασκευή αυτών και η εφαρμογή των εις τη θεραπευτική
ΔΙΚΑΙΟΥΧΟΣ (73):	SYNTHELABO 22 Avenue Galilée, Le Plessis Robin- son, F-92350, Γαλλία
ΣΥΜΒΑΤΙΚΕΣ ΠΡΟΤΕΡΑΙΟΤΗΤΕΣ (30):	1) 9107938/27.06.91/FR 2) 9206005/18.05.92/FR
ΕΦΕΥΡΕΤΗΣ (72):	1) GEORGE PASCAL 2) MALOIZEL CHRISTIAN 3) MARABOUT BENOIT 4) MERLY JEAN-PIERRE
ΕΙΔΙΚΟΣ ΠΛΗΡΕΞΟΥΣΙΟΣ (74):	Κυπρούλη Κωνσταντία, δικηγόρος, Κουμπάρη 2, 106 74 Αθήνα
ΑΝΤΙΚΛΗΤΟΣ (74):	Παπακωνσταντίνου Ελένη, δικηγόρος, Κουμπάρη 2, 106 74 Αθήνα



εις τον οποίον το Χ παριστά ένα ή περισσότερους υποκαταστάτας που εκλέγονται μεταξύ ατόμων υδρογόνου, φθορίου και χλωρίου και μεθυλ, 1-μεθυλαιθυλ και μεθοξυ ομάδων, το n παριστά τον αριθμόν 2 ή 3, το m παριστά τον αριθμόν 1, οπότε και το p παριστά τον αριθμόν 1, ή ακόμη το m παριστά τον αριθμόν 0, οπότε και το p παριστά τον αριθμόν 2, το q παριστά τον αριθμόν 0 ή 1, και το R₁ παριστά ένα αριθμόν υδρογόνου.

Εφαρμογή εις τη θεραπευτική.

ΠΕΡΙΛΗΨΗ (57)

Ένωση, υπό μορφήν καθαρού εναντιομερούς ή μείγματος εναντιομερών, που αντιστοιχεί εις το γενικό τύπο (I)

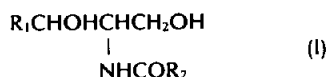
ΑΡΙΘΜΟΣ ΕΥΡΩΠΑΪΚΟΥ Δ.Ε. (11): 3017613	
ΑΡΙΘ. ΕΛΛΗΝΙΚΗΣ ΚΑΤΑΘΕΣΗΣ (21): 950402726	
ΗΜΕΡ. ΕΛΛΗΝΙΚΗΣ ΚΑΤΑΘΕΣΗΣ (22): 04.10.95	
ΑΡΙΘ./ΗΜΕΡ. ΔΗΜΟΣΙΕΥΣΗΣ	
ΕΥΡΩΠΑΪΚΟΥ ΔΙΠΛΩΜΑΤΟΣ (87): 500437/26.07.95	
ΑΡΙΘ./ΗΜΕΡ. ΚΑΤΑΘΕΣΗΣ	
ΕΥΡΩΠΑΪΚΗΣ ΑΙΤΗΣΗΣ (86): 92400409.6/17.02.92	
ΤΙΤΛΟΣ ΕΦΕΥΡΕΣΗΣ (54): Κεραμίδες, η μέθοδος εφαρμογής αυτών και οι εφαρμογές αυτών εις τα καλλυντικά και εις δερματολογικά φάρμακα	
ΔΙΚΑΙΟΥΧΟΣ (73): L' OREAL	
	14 Rue Royale, Paris F-75008, Γαλλία
ΣΥΜΒΑΤΙΚΕΣ ΠΡΟΤΕΡΑΙΟΤΗΤΕΣ ΕΦΕΥΡΕΤΗΣ (30): 9102091/21.02.91/FR	
	(72): 1) ZYSMAN ALEXANDRE 2) VANLERBERGHE GUY 3) SEMERIA DIDIER
ΕΙΔΙΚΟΣ ΠΛΗΡΕΞΟΥΣΙΟΣ (74): Κυπρούλη Κωνσταντία, δικηγόρος, Κουμπάρη 2, 106 74 Αθήνα	
ΑΝΤΙΚΛΗΤΟΣ (74): Παπακωνσταντίνου Ελένη, δικηγόρος, Κουμπάρη 2, 106 74 Αθήνα	

το R₂ σημαίνει ένα ριζικό υδρογονάνθρακος με C₁₁₋₁₉ ευθύγραμμο το οποίο έχει μια ή περισσότερες αιθυλενικές ακορεστώτες κυρίως μια ή δύο ή ένα μείγμα ριζικών υδρογονανθράκων με C₁₁₋₁₉ που είναι ευθύγραμμο κεκορεσμένα ή φέρουν μια ή περισσότερες αιθυλενικές ακορεστώτες και κυρίως μια ή δύο εις τας οποίας η αναλογία των κεκορεσμένων ριζικών δεν μπορεί να υπερβαίνει το 35% όπου οι ενώσεις αυτές ευρίσκονται υπό μορφή ρακεμικού μείγματος διαστερεοϊσομερών ερυθρο και θρεο υπό αναλογίας ερυθρο:θρεο 85:15 έως 60:40.

Η εφεύρεση αφορά επίσης τη μέθοδο παρασκευής των ενώσεων καθώς και τας εφαρμογές αυτών εις τα καλλυντικά και εις τα δερματολογικά φάρμακα.

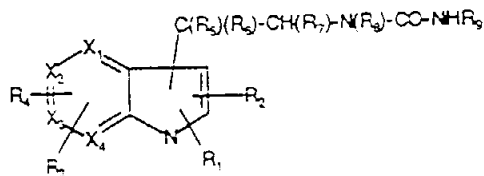
ΠΕΡΙΛΗΨΗ (57)

Η εφεύρεση αφορά κεραμίδες του τύπου:



όπου το R₁ σημαίνει ένα αλκυλο ή αλκενυλο ριζικό με C₁₁ έως C₂₁ και

ΑΡΙΘΜΟΣ ΕΥΡΩΠΑΪΚΟΥ Δ.Ε. (11): 3017614	
ΑΡΙΘ. ΕΛΛΗΝΙΚΗΣ ΚΑΤΑΘΕΣΗΣ (21): 950402727	
ΗΜΕΡ. ΕΛΛΗΝΙΚΗΣ ΚΑΤΑΘΕΣΗΣ (22): 04.10.95	
ΑΡΙΘ./ΗΜΕΡ. ΔΗΜΟΣΙΕΥΣΗΣ	
ΕΥΡΩΠΑΪΚΟΥ ΔΙΠΛΩΜΑΤΟΣ (87): 557171/19.07.95	
ΑΡΙΘ./ΗΜΕΡ. ΚΑΤΑΘΕΣΗΣ	
ΕΥΡΩΠΑΪΚΗΣ ΑΙΤΗΣΗΣ (86): 93400366.6/12.02.93	
ΤΙΤΛΟΣ ΕΦΕΥΡΕΣΗΣ (54): Αζαινδόλες, μέθοδοι παρασκευής αυτών και φάρμακα που τας περιέχουν	
ΔΙΚΑΙΟΥΧΟΣ (73): LIPHA LYONNAISE INDUSTRIELLE PHARMACEUTIQUE	
	34 rue Saint Romain Boîte Postale 8481, Lyon, F-69008, Γαλλία
ΣΥΜΒΑΤΙΚΕΣ ΠΡΟΤΕΡΑΙΟΤΗΤΕΣ ΕΦΕΥΡΕΤΗΣ (30): 9201701/14.02.92/FR	
	(72): 1) FESTAL DIDIER 2) DESCOURS DENIS 3) DECERPRIT JACQUES
ΕΙΔΙΚΟΣ ΠΛΗΡΕΞΟΥΣΙΟΣ (74): Κυπρούλη Κωνσταντία, δικηγόρος, Κουμπάρη 2, 106 74 Αθήνα	
ΑΝΤΙΚΛΗΤΟΣ (74): Παπακωνσταντίνου Ελένη, δικηγόρος, Κουμπάρη 2, 106 74 Αθήνα	



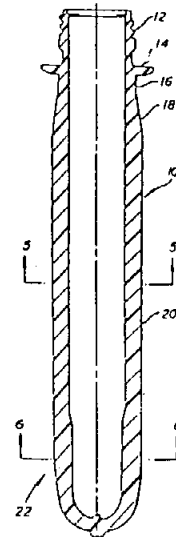
εις τον οποίον, μια από τις ομάδες X₁ έως X₄ παριστά άζωτο και οι άλλες ένα ριζικό CH, τα R₁ και R₂ παριστούν H, αλογόνο, αλκυλ, υδροξυμεθυλ, αλκυλοξυμεθυλ, διαλκυλαμινοαλκυλ, διαλκυλαμινοαλκυλοξυμεθυλ, αλκυλ, κυκλοαλκενυλ, αλκυλοθειο, βενζυλ, φαινυλ, θειοφαίνη ή πυριδίνη ενδεχομένως υποκατεστημένες, τα R₃ και R₄ παριστούν H, αλογόνο, αλκυλ, κυκλοαλκυλ, αλκυλοξυ ή αλκυλοθειο, το R₅ και R₆ σημαίνει H, αλκυλ, αλκενυλ, κυκλοαλκυλ, κυκλοαλκενυλ, αλκυλοξυαλκυλ, αλκυλοθειοαλκυλ, ή σχηματίζουν μαζί αλυσίδες αλκυλενο ή αλκυλενοξυαλκενο, το R₇ σημαίνει H, αλκυλ ή κυκλοαλκυλ, ενώ ένα από τα ριζικά R₃ έως R₇ μπορεί επίσης να σημαίνει και φαινυλ ή βενζυλ ενδεχομένως υποκατεστημένα, το R₈ σημαίνει H, αλκυλ, κυκλοαλκυλ, φαινυλ ή βενζυλ ενδεχομένως υποκατεστημένα, το R₉ σημαίνει φαινυλ, ναφθυλ ή ετεροκυκλυλ ενδεχομένως υποκατεστημένα, καθώς και ταυτομερείς μορφές αυτών, μέθοδοι παρασκευής αυτών και εφαρμογή ως υπολιπιδαιμικών και αντι-αθηρωματικών φαρμάκων.

ΠΕΡΙΛΗΨΗ (57)

Οι ενώσεις αυτές αντιστοιχούν εις τον τύπο,

ΑΡΙΘΜΟΣ ΕΥΡΩΠΑΪΚΟΥ Δ.Ε. (11):	3017615
ΑΡΙΘ. ΕΛΛΗΝΙΚΗΣ ΚΑΤΑΘΕΣΗΣ (21):	950402728
ΗΜΕΡ. ΕΛΛΗΝΙΚΗΣ ΚΑΤΑΘΕΣΗΣ (22):	04.10.95
ΑΡΙΘ./ΗΜΕΡ. ΔΗΜΟΣΙΕΥΣΗΣ	
ΕΥΡΩΠΑΪΚΟΥ ΔΙΠΛΩΜΑΤΟΣ (87):	445465/02.08.95
ΑΡΙΘ./ΗΜΕΡ. ΚΑΤΑΘΕΣΗΣ	
ΕΥΡΩΠΑΪΚΗΣ ΑΙΤΗΣΗΣ (86):	90312858.5/27.11.90
ΤΙΤΛΟΣ ΕΦΕΥΡΕΣΗΣ (54):	Δοχείον δυνάμενον να επαναπληρωθεί (ξαναγεμισθεί) από πολυεστέρα και προκατασκευάσμα δια διαμόρφωσιν του ιδίου
ΔΙΚΑΙΟΥΧΟΣ (73):	CONTINENTAL PET TECHNOLOGIES INC. 7310 Turfway Road, Suite 490, Florence, KY 41042, Η.Π.Α.
ΣΥΜΒΑΤΙΚΕΣ ΠΡΟΤΕΡΑΙΟΤΗΤΕΣ ΕΦΕΥΡΕΤΗΣ (30):	488247/05.03.90/US
(72):	1) KRISHNAKUMAR SUPPAYAN M. 2) COLLETTE WAYNE N. 3) NAHILL THOMAS E.
ΕΙΔΙΚΟΣ ΠΛΗΡΕΞΟΥΣΙΟΣ (74):	Κυπρούλη Κωνσταντία, δικηγόρος, Κουμπάρη 2, 106 74 Αθήνα
ΑΝΤΙΚΑΛΗΤΟΣ (74):	Παπακωνσταντίνου Ελένη, δικηγόρος, Κουμπάρη 2, 106 74 Αθήνα

οποίαν το πάχος του τοιχώματος αυξάνει βαθμιαίως και ομαλώς (μαλακά) εις το μέγιστον εις το κέντρον του θόλου (κοιλώματος). Αυτό αναφέρεται επίσης σε ειδικώς διαμορφωθέν προκατασκευάσμα (προσχηματισμένον ημιπροϊόν), το οποίον χυτεύεται δι' εμφυσήσεως δια να διαμορφωθή το δοχείον και μία ειδικώς διαμορφωθείσα κοιλότης καλουπιού χυτεύσεως δι' εμφυσήσεως δια να δεχθή (η κοιλότης) εν προκατασκευάσμα έχον μίαν εις το κάτω μέρος αυτού αξονικήν προεξοχήν (προβολήν) με σχήμα μιάς επιμηκνυμένης πύλης χωρίς τσαλάκωμα.

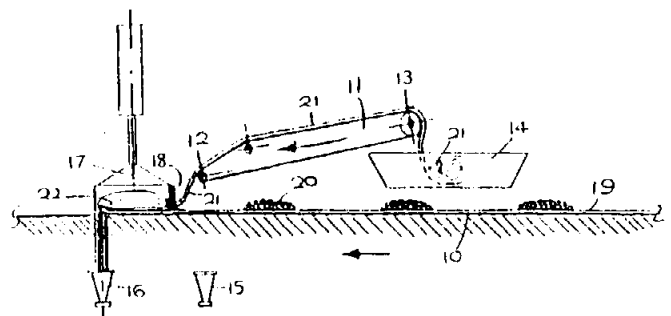


ΠΕΡΙΛΗΨΗ (57)

Αυτό αναφέρεται εις εν επιστρέψιμο/επαναπληρώσιμον δοχείον υπό την μορφήν μιάς φιάλης, διαξονικώς προσανατολιζομένης και χυτευομένης δια της μεθόδου της εμφυσήσεως εις το οποίον (δοχείον) το δοχείον περιλαμβάνει μίαν κατασκευήν θολωτής βάσεως εις την

ΑΡΙΘΜΟΣ ΕΥΡΩΠΑΪΚΟΥ Δ.Ε. (11):	3017616
ΑΡΙΘ. ΕΛΛΗΝΙΚΗΣ ΚΑΤΑΘΕΣΗΣ (21):	950402729
ΗΜΕΡ. ΕΛΛΗΝΙΚΗΣ ΚΑΤΑΘΕΣΗΣ (22):	04.10.95
ΑΡΙΘ./ΗΜΕΡ. ΔΗΜΟΣΙΕΥΣΗΣ	
ΕΥΡΩΠΑΪΚΟΥ ΔΙΠΛΩΜΑΤΟΣ (87):	561010/26.07.95
ΑΡΙΘ./ΗΜΕΡ. ΚΑΤΑΘΕΣΗΣ	
ΕΥΡΩΠΑΪΚΗΣ ΑΙΤΗΣΗΣ (86):	92104463.2/16.03.92
ΤΙΤΛΟΣ ΕΦΕΥΡΕΣΗΣ (54):	Δίπλωση φύλλων ζύμης
ΔΙΚΑΙΟΥΧΟΣ (73):	FRISCO-FINDUS AG Industriestrasse, Rorschach CH-9400, Ελβετία
ΣΥΜΒΑΤΙΚΕΣ ΠΡΟΤΕΡΑΙΟΤΗΤΕΣ ΕΦΕΥΡΕΤΗΣ (30):	—
(72):	MILOHANIC SLOBODAN
ΕΙΔΙΚΟΣ ΠΛΗΡΕΞΟΥΣΙΟΣ (74):	Κυπρούλη Κωνσταντία, δικηγόρος, Κουμπάρη 2, 106 74 Αθήνα
ΑΝΤΙΚΑΛΗΤΟΣ (74):	Παπακωνσταντίνου Ελένη, δικηγόρος, Κουμπάρη 2, 106 74 Αθήνα

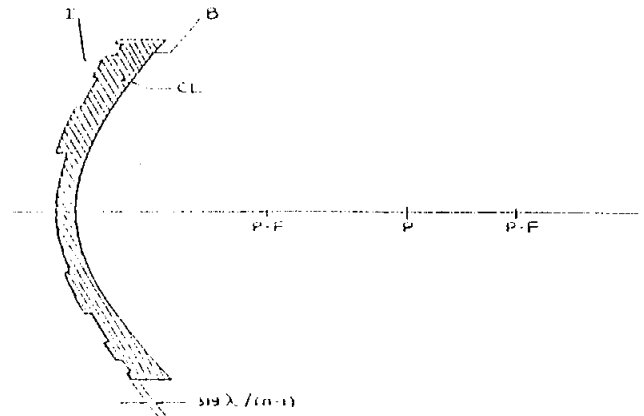
άκρο του, και στην συνέχεια αναστροφή της κατεύθυνσης κίνησης του δεύτερου μεταφορέα (11) που αναγκάζει το περισσεύον φύλλο να κατευθυνθεί γύρω από το κατάντη άκρο του και να υποχωρήσει κατά μήκος του δεύτερου μεταφορέα (11).



ΠΕΡΙΛΗΨΗ (57)

Διαδικασία για την δίπλωση φύλλου πλαστικού υλικού (9) η οποία περιλαμβάνει προώθηση του φύλλου πλαστικού υλικού (19) κατά μήκος πρώτου μεταφορέα (10), κατεύθυνση του προχωρούντος φύλλου γύρω από το κατάντη άκρο (12) δεύτερου μεταφορέα (11) τοποθετημένου πάνω από τον πρώτο μεταφορέα (10) που αναγκάζει τμήμα του φύλλου να υποχωρήσει κατά μήκος του δεύτερου μεταφορέα (11), αναστροφή της κατεύθυνσης κίνησης του δεύτερου μεταφορέα (11) που αναγκάζει το τμήμα του φύλλου (21) πάνω στον δεύτερο μεταφορέα (11) να προχωρήσει έτσι ώστε να ακολουθήσει και επικαλύψει το φύλλο πάνω στον πρώτο μεταφορέα (10) ώστε να σχηματισθεί διπλωμένο φύλλο και κοπή του διπλωμένου φύλλου στο ανάντη

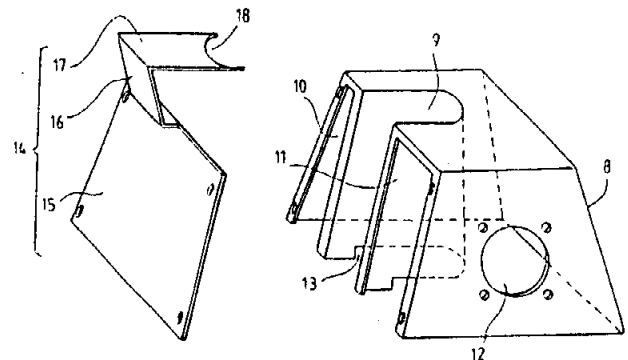
ΑΡΙΘΜΟΣ ΕΥΡΩΠΑΪΚΟΥ Δ.Ε. (11): 3017617
ΑΡΙΘ. ΕΛΛΗΝΙΚΗΣ ΚΑΤΑΘΕΣΗΣ (21): 950402730
ΗΜΕΡ. ΕΛΛΗΝΙΚΗΣ ΚΑΤΑΘΕΣΗΣ (22): 04.10.95
ΑΡΙΘ./ΗΜΕΡ. ΔΗΜΟΣΙΕΥΣΗΣ
ΕΥΡΩΠΑΪΚΟΥ ΔΙΠΛΩΜΑΤΟΣ (87): 367878/23.08.95
ΑΡΙΘ./ΗΜΕΡ. ΚΑΤΑΘΕΣΗΣ
ΕΥΡΩΠΑΪΚΗΣ ΑΙΤΗΣΗΣ (86): 88310561.1/10.11.88
ΤΙΤΛΟΣ ΕΦΕΥΡΕΣΗΣ (54): Πολυεστιακοί χρησιμοποιούντες βαθμίδες μετατόπισης φάσης
ΔΙΚΑΙΟΥΧΟΣ (73): COHEN ALLEN L., DR.
 10010 Walsham Court, Richmond, Virginia, 23233, Η.Π.Α.
ΣΥΜΒΑΤΙΚΕΣ ΠΡΟΤΕΡΑΙΟΤΗΤΕΣ (30): —
ΕΦΕΥΡΕΤΗΣ (72): COHEN ALLEN L.
ΕΙΔΙΚΟΣ ΠΛΗΡΕΞΟΥΣΙΟΣ (74): Κυπρούλη Κωνσταντία, δικηγόρος, Κουμπάρη 2, 106 74 Αθήνα
ΑΝΤΙΚΛΗΤΟΣ (74): Παπακωνσταντίνου Ελένη, δικηγόρος, Κουμπάρη 2, 106 74 Αθήνα



ΠΕΡΙΛΗΨΗ (57)

Η παρούσα εφεύρεση αφορά διάταξη πολυεστιακού οπτικού φακού που βασίζεται στο φαινόμενο της ταυτόχρονης όρασης όπου προσφέρονται ταυτόχρονα στο μάτι δύο ευκρινή είδωλα. Συγκεκριμένα η παρούσα εφεύρεση επιτρέπει την κατασκευή φακού με αυθαίρετες σχετικές λαμπρότητες μεταξύ των πολλαπλών ειδώλων. Έτσι, για παράδειγμα, ο φακός μπορεί να περιλαμβάνει φέροντα φακό CL, η πρόσθια επιφάνεια I του οποίου διαιρείται σε έξι ομόκεντρες δακτυλιοειδείς ζώνες, οριζόμενες από ακτίνες r1-r6 με τέτοιο τρόπο ώστε να σχηματίζεται τριεστιακή φασική πλάκα.

ΑΡΙΘΜΟΣ ΕΥΡΩΠΑΪΚΟΥ Δ.Ε. (11): 3017618
ΑΡΙΘ. ΕΛΛΗΝΙΚΗΣ ΚΑΤΑΘΕΣΗΣ (21): 950402731
ΗΜΕΡ. ΕΛΛΗΝΙΚΗΣ ΚΑΤΑΘΕΣΗΣ (22): 04.10.95
ΑΡΙΘ./ΗΜΕΡ. ΔΗΜΟΣΙΕΥΣΗΣ
ΕΥΡΩΠΑΪΚΟΥ ΔΙΠΛΩΜΑΤΟΣ (87): 493244/05.07.95
ΑΡΙΘ./ΗΜΕΡ. ΚΑΤΑΘΕΣΗΣ
ΕΥΡΩΠΑΪΚΗΣ ΑΙΤΗΣΗΣ (86): 91403525.8/23.12.91
ΤΙΤΛΟΣ ΕΦΕΥΡΕΣΗΣ (54): Βάση ηλιακού φανοστάτη
ΔΙΚΑΙΟΥΧΟΣ (73): SORELEC
 La Motte Saint Euverte, Saint Jean de Braye (Loiret) F-45500, Γαλλία
ΣΥΜΒΑΤΙΚΕΣ ΠΡΟΤΕΡΑΙΟΤΗΤΕΣ (30): 9016315/27.12.90/FR
ΕΦΕΥΡΕΤΗΣ (72): DJELOUAH SALAH
ΕΙΔΙΚΟΣ ΠΛΗΡΕΞΟΥΣΙΟΣ (74): Κυπρούλη Κωνσταντία, δικηγόρος, Κουμπάρη 2, 106 74 Αθήνα
ΑΝΤΙΚΛΗΤΟΣ (74): Παπακωνσταντίνου Ελένη, δικηγόρος, Κουμπάρη 2, 106 74 Αθήνα



ΠΕΡΙΛΗΨΗ (57)

α) Βάση ηλιακού φανοστάτη.
 β) Βάση χαρακτηριζόμενη από το ότι το κιβώτιο σχηματίζεται: — από τουλάχιστον ένα πρώτο τμήμα (8) και η υποδοχή (9) του ιστού είναι ανοικτή πλευρικά στο πλευρό του κιβωτίου για να της επιτρέπεται να συναρμολογείται επί του ιστού, — από ένα κάλυμμα (14) το οποίο στερεώνεται στο κιβώτιο για να κλείει το πλευρικό άνοιγμα της υποδοχής (9).

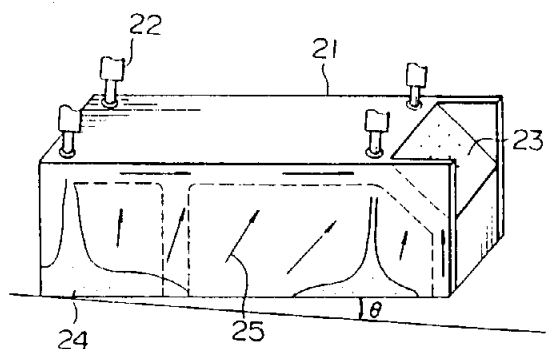
ΑΡΙΘΜΟΣ ΕΥΡΩΠΑΪΚΟΥ Δ.Ε. (11):	3017619
ΑΡΙΘ. ΕΛΛΗΝΙΚΗΣ ΚΑΤΑΘΕΣΗΣ (21):	950402732
ΗΜΕΡ. ΕΛΛΗΝΙΚΗΣ ΚΑΤΑΘΕΣΗΣ (22):	04.10.95
ΑΡΙΘ./ΗΜΕΡ. ΔΗΜΟΣΙΕΥΣΗΣ	
ΕΥΡΩΠΑΪΚΟΥ ΔΙΠΛΩΜΑΤΟΣ (87):	486233/19.07.95
ΑΡΙΘ./ΗΜΕΡ. ΚΑΤΑΘΕΣΗΣ	
ΕΥΡΩΠΑΪΚΗΣ ΑΙΤΗΣΗΣ (86):	91310374.3/11.11.91
ΤΙΤΛΟΣ ΕΦΕΥΡΕΣΗΣ (54):	Μέθοδος μετασχηματισμού φυτών χρησιμοποιώντας είδη <i>agrobacterium</i>
ΔΙΚΑΙΟΥΧΟΣ (73):	PIONEER HI-BRED INTERNATIONAL INC. 700 Capital Square 400, Locust Street des Moines Iowa, 50309, Η.Π.Α.
ΣΥΜΒΑΤΙΚΕΣ ΠΡΟΤΕΡΑΙΟΤΗΤΕΣ (30):	614402/14.11.90/US
ΕΦΕΥΡΕΤΗΣ (72):	BIDNEY DENNIS
ΕΙΔΙΚΟΣ ΠΛΗΡΕΞΟΥΣΙΟΣ (74):	Κυπρούλη Κωνσταντία, δικηγόρος, Κουμπάρη 2, 106 74 Αθήνα
ΑΝΤΙΚΛΗΤΟΣ (74):	Παπακωνσταντίνου Ελένη, δικηγόρος, Κουμπάρη 2, 106 74 Αθήνα

ΠΕΡΙΛΗΨΗ (57)

Κύτταρα φυτών μετασχηματίζονται μέσω βομβαρδισμού με μικροσωματίδια με τη βοήθεια τυπικού εκτοξευτή σωματιδίων και στη συνέχεια με επεξεργασία των βομβαρδισμένων κυττάρων με βακτηρίδια του γένους *Agrobacterium* που έχουν τροποποιηθεί ώστε να περιλαμβάνουν την αλληλουχία DNA που ενδιαφέρει στο T-DNA τους. Επιτυγχάνονται υψηλές συχνότητες σταθερών μετασχηματισμών.

ΑΡΙΘΜΟΣ ΕΥΡΩΠΑΪΚΟΥ Δ.Ε. (11):	3017620
ΑΡΙΘ. ΕΛΛΗΝΙΚΗΣ ΚΑΤΑΘΕΣΗΣ (21):	950402733
ΗΜΕΡ. ΕΛΛΗΝΙΚΗΣ ΚΑΤΑΘΕΣΗΣ (22):	04.10.95
ΑΡΙΘ./ΗΜΕΡ. ΔΗΜΟΣΙΕΥΣΗΣ	
ΕΥΡΩΠΑΪΚΟΥ ΔΙΠΛΩΜΑΤΟΣ (87):	443158/02.08.95
ΑΡΙΘ./ΗΜΕΡ. ΚΑΤΑΘΕΣΗΣ	
ΕΥΡΩΠΑΪΚΗΣ ΑΙΤΗΣΗΣ (86):	90124559.7/18.12.90
ΤΙΤΛΟΣ ΕΦΕΥΡΕΣΗΣ (54):	Άκαμπτος αφρός πολυουρεθάνης και μέθοδος παραγωγής αυτού
ΔΙΚΑΙΟΥΧΟΣ (73):	HITACHI LTD. 6 Kanda Surugadai 4-chome, Chiyoda-Ku, Tokyo 100, Ιαπωνία
ΣΥΜΒΑΤΙΚΕΣ ΠΡΟΤΕΡΑΙΟΤΗΤΕΣ (30):	37370/90/20.02.90/JP
ΕΦΕΥΡΕΤΗΣ (72):	1) NAKA REISHI 2) KOBAYASHI ISAO 3) TANAKA KOUSUKE 4) KUROISHI KAZUYOSHI 5) GOTOO KATUHIKO
ΕΙΔΙΚΟΣ ΠΛΗΡΕΞΟΥΣΙΟΣ (74):	Κυπρούλη Κωνσταντία, δικηγόρος, Κουμπάρη 2, 106 74 Αθήνα
ΑΝΤΙΚΛΗΤΟΣ (74):	Παπακωνσταντίνου Ελένη, δικηγόρος, Κουμπάρη 2, 106 74 Αθήνα

τες, δεν έχει επιφανειακά κενά, και παρουσιάζει μικρά μόνον διόγκωση μετά την χύτευση. Ως εκ τούτου, ημπορεί να χρησιμοποιηθεί αποτελεσματικά ως υλικό θερμικής μονώσεως, και ειδικότερα, ως θερμικός μονωτής δια ψυγεία.



ΠΕΡΙΛΗΨΗ (57)

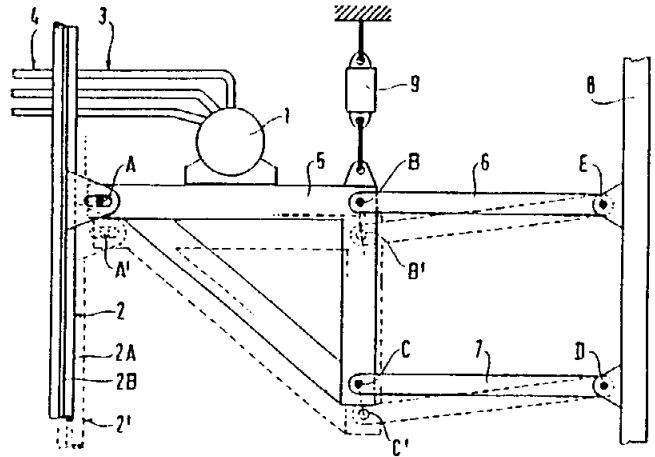
Ένας άκαμπτος αφρός πολυουρεθάνης ο οποίος παρέχεται δι' αφρισμού μίας ειδικής συνιστώσης πολυόλης και μίας ισοκυανικής συνιστώσης παρουσία ενός παράγοντος εμφυσήσεως που περιλαμβάνει ύδωρ και τουλάχιστον ένα μέλος που εκλέγεται από την ομάδα που αποτελείται από 1,1-διχλώριο-2,2,2-τριφθοροισοαιθάνιο και 2,2-διχλώριο-2-μονοφθοροισοαιθάνιο έχει εξισορροπημένες εξαιρετικές ιδιότη-

ΑΡΙΘΜΟΣ ΕΥΡΩΠΑΪΚΟΥ Δ.Ε.	(11): 3017621
ΑΡΙΘ. ΕΛΛΗΝΙΚΗΣ ΚΑΤΑΘΕΣΗΣ	(21): 950402734
ΗΜΕΡ. ΕΛΛΗΝΙΚΗΣ ΚΑΤΑΘΕΣΗΣ	(22): 04.10.95
ΑΡΙΘ./ΗΜΕΡ. ΔΗΜΟΣΙΕΥΣΗΣ	
ΕΥΡΩΠΑΪΚΟΥ ΔΙΠΛΩΜΑΤΟΣ	(87): 549448/02.08.95
ΑΡΙΘ./ΗΜΕΡ. ΚΑΤΑΘΕΣΗΣ	
ΕΥΡΩΠΑΪΚΗΣ ΑΙΤΗΣΗΣ	(86): 92403496.0/21.12.92
ΤΙΤΛΟΣ ΕΦΕΥΡΕΣΗΣ	(54): Διάταξη στήριξης επί ενός σταθερού πλαισίου μιάς μάζας συνδεδεμένης ασταθώς μ' ένα κινητό στοιχείο
ΔΙΚΑΙΟΥΧΟΣ	(73): STEIN INDUSTRIE, SOCIÉTÉ ANONYME 19-21, Avenue Morane Saulnier, Velizy Villacoublay, F-78140, Γαλλία
ΣΥΜΒΑΤΙΚΕΣ ΠΡΟΤΕΡΑΙΟΤΗΤΕΣ ΕΦΕΥΡΕΤΗΣ	(30): 9116027/23.12.91/FR (72): 1) MARSAULT JEAN-JACQUES 2) BARBOTTE MICHEL 3) BAUDEL JEAN-PIERRE
ΕΙΔΙΚΟΣ ΠΛΗΡΕΞΟΥΣΙΟΣ	(74): Κυπρούλη Κωνσταντία, δικηγόρος, Κουμπάρη 2, 106 74 Αθήνα
ΑΝΤΙΚΛΗΤΟΣ	(74): Παπακωνσταντίνου Ελένη, δικηγόρος, Κουμπάρη 2, 106 74 Αθήνα

ΠΕΡΙΛΗΨΗ (57)

Διάταξη στήριξης επί ενός σταθερού πλαισίου (8) μιάς μάζας (1) συνδεδεμένης ασταθώς μ' ένα στοιχείο το οποίο κινείται (2) υπό την επίδραση θερμικών διαστολών ή συστολών. Περιλαμβάνει έναν ανθεκτικό σκελετό (5) ο οποίος στηρίζει την μάζα (1) η οποία συνδέεται, με δύο βραχίονες (6, 7) παράλληλους και ίσους

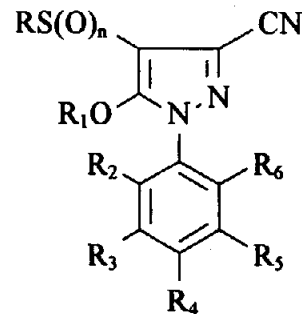
που βρίσκονται σε δύο διαφορετικά ύψη επί του σταθερού πλαισίου (8) ενώ οι δύο βραχίονες (6, 7) αρθρώνονται με το ένα εκ των άκρων τους επί δύο σημείων (B, C) του σκελετού (5) και με το άλλο άκρο επί δύο σημείων (D, E) του σταθερού πλαισίου (8), με το ανθεκτικό στήριγμα (5) να προσαρμόζεται επί του κινητού στοιχείου (2) με την βοήθεια μιάς ολισθαίνουσας οριζόντια σύνδεσης (A). Εφαρμογή στους συλλέκτες θερμαντήρων (καυστήρων) ή γεννητριών ατμού.



ΑΡΙΘΜΟΣ ΕΥΡΩΠΑΪΚΟΥ Δ.Ε.	(11): 3017622
ΑΡΙΘ. ΕΛΛΗΝΙΚΗΣ ΚΑΤΑΘΕΣΗΣ	(21): 950402735
ΗΜΕΡ. ΕΛΛΗΝΙΚΗΣ ΚΑΤΑΘΕΣΗΣ	(22): 04.10.95
ΑΡΙΘ./ΗΜΕΡ. ΔΗΜΟΣΙΕΥΣΗΣ	
ΕΥΡΩΠΑΪΚΟΥ ΔΙΠΛΩΜΑΤΟΣ	(87): 385809/05.07.95
ΑΡΙΘ./ΗΜΕΡ. ΚΑΤΑΘΕΣΗΣ	
ΕΥΡΩΠΑΪΚΗΣ ΑΙΤΗΣΗΣ	(86): 90302277.0/02.03.90
ΤΙΤΛΟΣ ΕΦΕΥΡΕΣΗΣ	(54): Ζιζανιοκτόνοι 3-κυανο 5-αλκοξυ 1-αρυλ πυραζόλες
ΔΙΚΑΙΟΥΧΟΣ	(73): RHÔNE-POULENC AGROCHIMIE 14-20 rue Pierre Baizet, Lyon F-69009, Γαλλία
ΣΥΜΒΑΤΙΚΕΣ ΠΡΟΤΕΡΑΙΟΤΗΤΕΣ ΕΦΕΥΡΕΤΗΣ	(30): 317722/02.03.89/US (72): 1) D' SILVA THEMISTOCLES 2) POWELL GAIL SCOTTON 3) TIMMONS PHILIP REID 4) PENNICARD RICHARD GLYN
ΕΙΔΙΚΟΣ ΠΛΗΡΕΞΟΥΣΙΟΣ	(74): Κυπρούλη Κωνσταντία, δικηγόρος, Κουμπάρη 2, 106 74 Αθήνα
ΑΝΤΙΚΛΗΤΟΣ	(74): Παπακωνσταντίνου Ελένη, δικηγόρος, Κουμπάρη 2, 106 74 Αθήνα

ΠΕΡΙΛΗΨΗ (57)

Η εφεύρεση περιγράφει νέες 3-κυανο 4-σουλφενυλιωμένες 5-αλκοξυ 1-αρυλ πυραζόλες γενικού τύπου (I):



στον οποίο τυπικά προτιμώμενοι υποκαταστάτες είναι:

- το R είναι αλκύλιο C₁-C₄, εντελώς υποκατεστημένο από αλογόνα·
- το R₁ είναι αλκύλιο C₁-C₄, αλκενύλιο C₃-C₆ και αλκινύλιο ή αραλκύλιο (καθένα από τα οποία μπορεί προαιρετικά να είναι υποκατεστημένο), διακυλ αμινο καρβονύλιο ή ομάδα -P(=X)(O αλκυλ)(S αλκυλ) όπου το X είναι οξυγόνο ή θείο·
- τα R₂, R₃, R₅ και R₆ είναι το καθένα υδρογόνο ή αλογόνο·
- το R₄ είναι CF₃, OCF₃, SCF₃, SOCF₃, SO₂CF₃, OCHF₂, αλογόνο ή αλκύλιο· και
- το n είναι 0, 1 ή 2.

Η εφεύρεση αφορά επίσης σε ενδιάμεσα και μεθόδους παρασκευής των ενώσεων, καθώς και σε συνθέσεις τους και σε μεθόδους ελέγχου των αρθρώσεων (ιδιαίτερα εντόμων), νηματοδών, ελμινθών και πρωτοζωικών ζιζανίων.

ΑΡΙΘΜΟΣ ΕΥΡΩΠΑΪΚΟΥ Δ.Ε. (11):	3017623
ΑΡΙΘ. ΕΛΛΗΝΙΚΗΣ ΚΑΤΑΘΕΣΗΣ (21):	950402736
ΗΜΕΡ. ΕΛΛΗΝΙΚΗΣ ΚΑΤΑΘΕΣΗΣ (22):	04.10.95
ΑΡΙΘ./ΗΜΕΡ. ΔΗΜΟΣΙΕΥΣΗΣ	
ΕΥΡΩΠΑΪΚΟΥ ΔΙΠΛΩΜΑΤΟΣ (87):	556875/12.07.95
ΑΡΙΘ./ΗΜΕΡ. ΚΑΤΑΘΕΣΗΣ	
ΕΥΡΩΠΑΪΚΗΣ ΑΙΤΗΣΗΣ (86):	93107550.1/14.11.89
ΤΙΤΛΟΣ ΕΦΕΥΡΕΣΗΣ (54):	Μέθοδος ταυτόχρονου διαχωρισμού του διοξειδίου του άνθρακα και των ανώτερων υδρογονανθράκων από ένα αέριο μίγμα αποτελούμενο κυρίως από υδρογονάνθρακες συνισταμένους από μεθάνιο και υδρογονάνθρακες με C ₂ και περισσότερο και περικλείει επίσης CO ₂
ΔΙΚΑΙΟΥΧΟΣ (73):	ELF AQUITAINE PRODUCTION Tour Elf, 2 Place de la Coupole, La Defense 6, Courbevoie, F-92400, Γαλλία
ΣΥΜΒΑΤΙΚΕΣ ΠΡΟΤΕΡΑΙΟΤΗΤΕΣ ΕΦΕΥΡΕΤΗΣ (30):	8814784/15.11.88/FR
(72):	1) BLANC CLAUDE 2) PARADOWSKI HENRI
ΕΙΔΙΚΟΣ ΠΛΗΡΕΞΟΥΣΙΟΣ (74):	Κυπρούλη Κωνσταντία, δικηγόρος, Κουμπάρη 2, 106 74 Αθήνα
ΑΝΤΙΚΛΗΤΟΣ (74):	Παπακωνσταντίνου Ελένη, δικηγόρος, Κουμπάρη 2, 106 74 Αθήνα

-45°C με τη βοήθεια ενός διαλύτη (6) του CO₂ και των υδρογονανθράκων με C₃ και περισσότερο για να δώσει ένα ρεύμα μεθανίου (8) περικλείον το πολύ 2% mole CO₂ και μία υγρή φάση (11) εμπλουτισμένη με CO₂ και περικλείουσα τουλάχιστον 80% mole υδρογονάνθρακες με C₃ και περισσότερο από το αέριο μίγμα (1). Η υγρή φάση (11) υποβάλλεται σε απομεθανίωση (12, 17) παράγουσα έναν απομεθανωμένο εμπλουτισμένο διαλύτη (27) και μία αέριο φάση εμπλουτισμένη με μεθάνιο (22) και έπειτα ο εμπλουτισμένος διαλύτης (27) υποβάλλεται σε αναγέννηση η οποία δίδει έναν αναγεννηθέντα διαλύτη (34), ο οποίος ανακυκλούται στη ζώνη πλύσεως (5), και ένα αέριο μίγμα (42) περικλείον το CO₂ και τους υδρογονάνθρακες με C₂ και περισσότερο τους παρόντες εντός του απομεθανωμένου εμπλουτισμένου διαλύτη, όπου το εν λόγω αέριο μίγμα διαχωρίζεται δι' αναγεννητικής πλύσεως με τη βοήθεια ενός υδρογονανθρακικού διαλύτη με C₆ και περισσότερο, σε ένα ρεύμα όξινου αερίου εμπλουτισμένο σε CO₂ και περικλείον γραμμομοριακή συγκέντρωση υδρογονανθράκων, εκπεφρασμένη σε ισοδύναμο μεθάνιο, μικρότερη από 10% και σε ένα κλάσμα υδρογονανθράκων με C₂ και περισσότερο (48) περιέχον τουλάχιστον 80% mole των υδρογονανθράκων με C₃ και περισσότερο των παρόντων εντός του προς επεξεργασία αερίου (1).

ΠΕΡΙΛΗΨΗ (57)

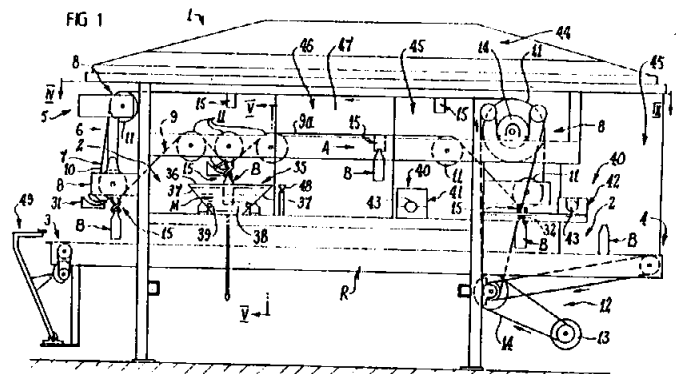
Το προς επεξεργασία αέριο μίγμα (1) πλένεται (5) μεταξύ 0°C και

ΑΡΙΘΜΟΣ ΕΥΡΩΠΑΪΚΟΥ Δ.Ε. (11):	3017624
ΑΡΙΘ. ΕΛΛΗΝΙΚΗΣ ΚΑΤΑΘΕΣΗΣ (21):	950402737
ΗΜΕΡ. ΕΛΛΗΝΙΚΗΣ ΚΑΤΑΘΕΣΗΣ (22):	04.10.95
ΑΡΙΘ./ΗΜΕΡ. ΔΗΜΟΣΙΕΥΣΗΣ	
ΕΥΡΩΠΑΪΚΟΥ ΔΙΠΛΩΜΑΤΟΣ (87):	442735/09.08.95
ΑΡΙΘ./ΗΜΕΡ. ΚΑΤΑΘΕΣΗΣ	
ΕΥΡΩΠΑΪΚΗΣ ΑΙΤΗΣΗΣ (86):	91301190.4/14.02.91
ΤΙΤΛΟΣ ΕΦΕΥΡΕΣΗΣ (54):	Μέθοδος και συσκευή για την επίστρωση αντικειμένων
ΔΙΚΑΙΟΥΧΟΣ (73):	INTERNATIONAL PARTNERS IN GLASS RESEARCH 310 Ferntree Gully Road, North Clayton, Vic 3168, Αυστραλία
ΣΥΜΒΑΤΙΚΕΣ ΠΡΟΤΕΡΑΙΟΤΗΤΕΣ ΕΦΕΥΡΕΤΗΣ (30):	8688/90/16.02.90/AU
(72):	1) NEWTON PHILIP G. 2) DUGGAN PATRICK WILLIAM 3) DRIES HUGO
ΕΙΔΙΚΟΣ ΠΛΗΡΕΞΟΥΣΙΟΣ (74):	Κυπρούλη Κωνσταντία, δικηγόρος, Κουμπάρη 2, 106 74 Αθήνα
ΑΝΤΙΚΛΗΤΟΣ (74):	Παπακωνσταντίνου Ελένη, δικηγόρος, Κουμπάρη 2, 106 74 Αθήνα

μένο ώστε να εμβαπτίζει τα μεταφερόμενα δοχεία (B) τουλάχιστον εν μέρει μέσα στο λουτρό υγρού υλικού επίστρωσης (M) έτσι ώστε να εφαρμόζει επίστρωση (C) υλικού (M) στις εξωτερικές επιφάνειες των δοχείων (B). Μέσον στερεοποίησης (40) λειτουργεί ώστε να στερεοποιεί το επίστρωμα (C) το εφαρμοσθέν στα δοχεία (B). Η μέθοδος και συσκευή μπορούν να ενσωματωθούν σε συνεχή γραμμή παραγωγής δοχείων έτσι ώστε τα προς επίστρωση δοχεία (B) να γίνονται συνεχώς δεκτά από μεταφορέα (R) κλιβάνου για μεταφορά κατά μήκος της διαδρομής, επίστρωσης (2) από το μέσον μεταφοράς (5).

ΠΕΡΙΛΗΨΗ (57)

Παρέχεται μέθοδος και συσκευή για την επίστρωση εξωτερικών επιφανειών γυάλινων δοχείων (B) όπως φιαλών. Τα δοχεία (B) μεταφέρονται κατά μήκος διαδρομής επίστρωσης (2) από μέσον μεταφοράς (5) έτσι ώστε τα δοχεία (B) είναι διατεταγμένα ώστε να μην ακουμπούν μεταξύ τους. Παρέχεται σκεύος επίστρωσης (35) που περιέχει λουτρό υγρού υλικού επίστρωσης M. Το μέσον μεταφοράς (5) είναι διατεταγ-



ΑΡΙΘΜΟΣ ΕΥΡΩΠΑΪΚΟΥ Δ.Ε.	(11): 3017625
ΑΡΙΘ. ΕΛΛΗΝΙΚΗΣ ΚΑΤΑΘΕΣΗΣ	(21): 950402738
ΗΜΕΡ. ΕΛΛΗΝΙΚΗΣ ΚΑΤΑΘΕΣΗΣ	(22): 04.10.95
ΑΡΙΘ./ΗΜΕΡ. ΔΗΜΟΣΙΕΥΣΗΣ	
ΕΥΡΩΠΑΪΚΟΥ ΔΙΠΛΩΜΑΤΟΣ	(87): 393917/02.08.95
ΑΡΙΘ./ΗΜΕΡ. ΚΑΤΑΘΕΣΗΣ	
ΕΥΡΩΠΑΪΚΗΣ ΑΙΤΗΣΗΣ	(86): 90303884.2/10.04.90
ΤΙΤΛΟΣ ΕΦΕΥΡΕΣΗΣ	(54): Μέθοδος για αναγωγή οξειδίων ζεολίθου με αμμωνία με χρησιμοποίηση προηγούμενων κρυστάλλων ζεολίθου
ΔΙΚΑΙΟΥΧΟΣ	(73): ENGELHARD CORPORATION 101 Wood Avenue, Iselin New Jersey 08830-0770, Η.Π.Α.
ΣΥΜΒΑΤΙΚΕΣ ΠΡΟΤΕΡΑΙΟΤΗΤΕΣ	(30): 341405/20.04.89/US
ΕΦΕΥΡΕΤΗΣ	(72): BYRNE JOHN W.
ΕΙΔΙΚΟΣ ΠΛΗΡΕΞΟΥΣΙΟΣ	(74): Κυπρούλη Κωνσταντία, δικηγόρος, Κουμπάρη 2, 106 74 Αθήνα
ΑΝΤΙΚΛΗΤΟΣ	(74): Παπακωνσταντίνου Ελένη, δικηγόρος, Κουμπάρη 2, 106 74 Αθήνα

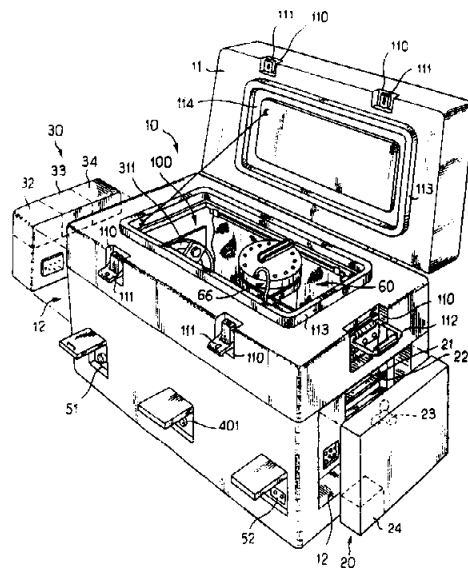
καταλύτη ζεολίθου η οποία περιλαμβάνει διηγεμένο με μέταλλο (π.χ. σίδηρον ή χαλκόν) ζεόλιθον, όπου ο ζεόλιθος χαρακτηρίζεται εκ του ότι έχει λόγο πυριτίας προς αλουμίνα τουλάχιστον περίπου 10 και δομή πόρου η οποία αλληλοσυνδέεται και στις τρεις κρυσταλλογραφικές διαστάσεις με πόρους οι οποίοι έχουν μέση κινητική διάμετρο πόρου τουλάχιστον 7 Angstrom. Οι διηγεμένοι ζεόλιθοι του παραπάνω τύπου έχουν παρουσιάσει υψηλή ανοχή για δηλητηρίαση θείου, καλή δραστηριότητα για την επιλογική καταλυτική αναγωγή οξειδίων αζώτου με αμμωνία, καλή δραστηριότητα για την οξείδωση αμμωνίας με οξυγόνο, και τη διατήρηση τέτοιων καλών δραστηριοτήτων ακόμα και κάτω από υψηλές θερμοκρασιακές λειτουργίες, π.χ. 400° C ή υψηλότερες, και υδροθερμικές συνθήκες.

ΠΕΡΙΛΗΨΗ (57)

Μέθοδος η οποία περιλαμβάνει πέρασμα μέσω ενός καταλύτη ζεολίθου, ενός αεριώδους ρεύματος το οποίο περιλαμβάνει οξείδια του αζώτου, αμμωνία και οξυγόνο για κατάλυση επιλεκτικώς της αναγωγής οξειδίων του αζώτου, και εάν παρουσιάζεται περίσσεια αμμωνίας η μη υποβληθείσα σε αντίδραση αμμωνία οξειδώνεται της περίσσειας μη υποβληθείσας σε αντίδραση αμμωνίας με οξυγόνο προς υδρογόνο και νερό. Η μέθοδος περιλαμβάνει τη χρησιμοποίηση συνθέσεως

ΑΡΙΘΜΟΣ ΕΥΡΩΠΑΪΚΟΥ Δ.Ε.	(11): 3017626
ΑΡΙΘ. ΕΛΛΗΝΙΚΗΣ ΚΑΤΑΘΕΣΗΣ	(21): 950402739
ΗΜΕΡ. ΕΛΛΗΝΙΚΗΣ ΚΑΤΑΘΕΣΗΣ	(22): 04.10.95
ΑΡΙΘ./ΗΜΕΡ. ΔΗΜΟΣΙΕΥΣΗΣ	
ΕΥΡΩΠΑΪΚΟΥ ΔΙΠΛΩΜΑΤΟΣ	(87): 479635/09.08.95
ΑΡΙΘ./ΗΜΕΡ. ΚΑΤΑΘΕΣΗΣ	
ΕΥΡΩΠΑΪΚΗΣ ΑΙΤΗΣΗΣ	(86): 91402467.4/17.09.91
ΤΙΤΛΟΣ ΕΦΕΥΡΕΣΗΣ	(54): Ιατρικός κλιματιζόμενος θάλαμος
ΔΙΚΑΙΟΥΧΟΣ	(73): ELECTROLUX S.A.R.L. 4 rue De La Frontière, Vianden L-9412, Λουξεμβούργο
ΣΥΜΒΑΤΙΚΕΣ ΠΡΟΤΕΡΑΙΟΤΗΤΕΣ	(30): 9012022/28.09.90/FR
ΕΦΕΥΡΕΤΗΣ	(72): 1) BACCHI BERNARD 2) MAURIAT PHILIPPE 3) MARCHOT PATRICK 4) TOUATI GILLES 5) ROUARD PHILIPPE 6) MAGNARD ALAIN 7) THOMAS PHILIPPE 8) THERAUT DANIEL 9) MULLER FERNAND
ΕΙΔΙΚΟΣ ΠΛΗΡΕΞΟΥΣΙΟΣ	(74): Κυπρούλη Κωνσταντία, δικηγόρος, Κουμπάρη 2, 106 74 Αθήνα
ΑΝΤΙΚΛΗΤΟΣ	(74): Παπακωνσταντίνου Ελένη, δικηγόρος, Κουμπάρη 2, 106 74 Αθήνα

περιλαμβάνει επίσης έναν ασηπτικό κινητό μηχανισμό μεταφοράς μιάς χρήσεως (60) μ' έναν σάκκο αποθήκευσης φυσιολογικού υγρού, έναν μικρό σάκκο συλλογής αυτού του υγρού, ένα δοχείο για την μεταφορά ενός οργάνου μαζί με μία διάταξη ανάρτησης του οργάνου, ένα στοιχείο διανομής υγρού κι' ένα σύστημα σωλήνων (66) για την σύνδεση αυτού του σάκκου, στοιχείου διανομής δοχείου και μικρού σάκκου περνώντας από την διάταξη άντλησης. Εφαρμογή για την συντήρηση και την μεταφορά ζωντανών προς μεταμόσχευση οργάνων.

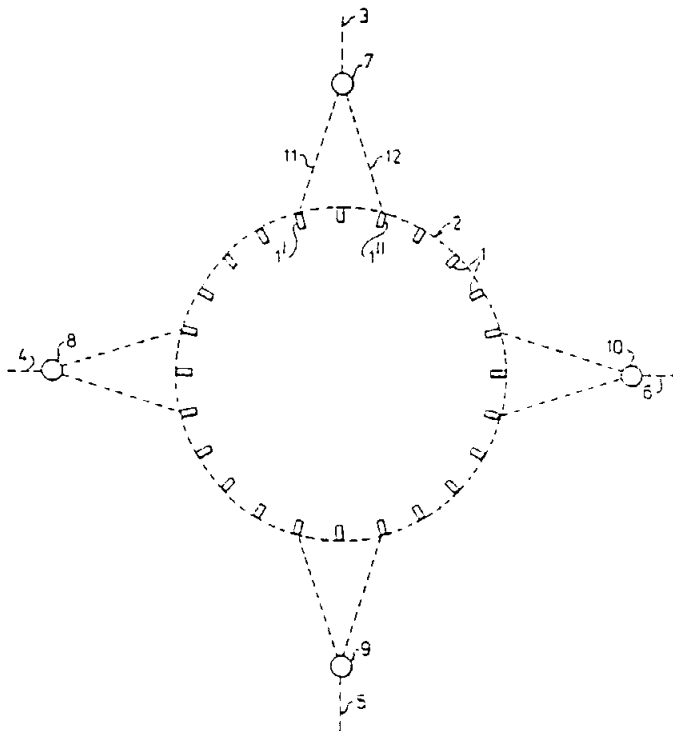


ΠΕΡΙΛΗΨΗ (57)

Ο θάλαμος μ' ένα θερμικά μονωμένο χώρο (100) εξοπλίζεται με μία ψυκτική διάταξη (20), με μία διάταξη άντλησης (30), με μία μονάδα ελέγχου και με μία πηγή ηλεκτρικής ενέργειας. Αυτός ο θάλαμος

ΑΡΙΘΜΟΣ ΕΥΡΩΠΑΪΚΟΥ Δ.Ε. (11): 3017627
ΑΡΙΘ. ΕΛΛΗΝΙΚΗΣ ΚΑΤΑΘΕΣΗΣ (21): 950402740
ΗΜΕΡ. ΕΛΛΗΝΙΚΗΣ ΚΑΤΑΘΕΣΗΣ (22): 04.10.95
ΑΡΙΘ./ΗΜΕΡ. ΔΗΜΟΣΙΕΥΣΗΣ
ΕΥΡΩΠΑΪΚΟΥ ΔΙΠΛΩΜΑΤΟΣ (87): 530270/09.08.95
ΑΡΙΘ./ΗΜΕΡ. ΚΑΤΑΘΕΣΗΣ
ΕΥΡΩΠΑΪΚΗΣ ΑΙΤΗΣΗΣ (86): 91909968.9/23.05.91
ΤΙΤΛΟΣ ΕΦΕΥΡΕΣΗΣ (54): Δακτυλιοειδές πλωτό μέσο αναπαραγωγής
ΔΙΚΑΙΟΥΧΟΣ (73): AQUALINE AS
 Pir. II., nr. 1, Trondheim
 N-7010, Νορβηγία
ΣΥΜΒΑΤΙΚΕΣ ΠΡΟΤΕΡΑΙΟΤΗΤΕΣ (30): 902276/23.05.90/NO
ΕΦΕΥΡΕΤΗΣ (72): STAFF PER. OYSTEIN
ΕΙΔΙΚΟΣ ΠΛΗΡΕΞΟΥΣΙΟΣ (74): Κυπρούλη Κωνσταντία, δικηγόρος,
 Κουμπάρη 2, 106 74 Αθήνα
ΑΝΤΙΚΛΗΤΟΣ (74): Παπακωνσταντίνου Ελένη, δικηγόρος,
 Κουμπάρη 2, 106 74 Αθήνα

ωθούμενη χαλύβδινη άλυσσο (2), που συνδέεται με τις εν λόγω προσαρμογές και απορροφά τις αξονικές δυνάμεις τάνυσης περίξ της περιφέρειας του πλωτού μέσου αναπαραγωγής. Κατά τον τρόπο τούτο επιτυγχάνεται μία πιστοποιήσιμη σχεδίαση δακτυλιοειδούς μέσου αναπαραγωγής.



ΠΕΡΙΛΗΨΗ (57)

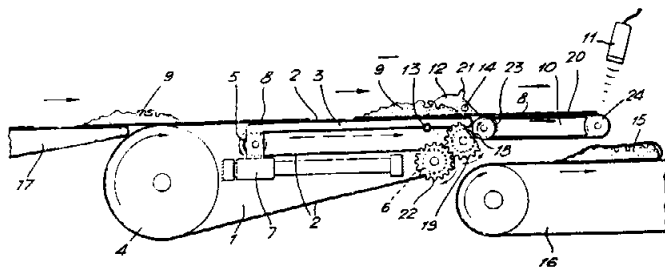
Δακτυλιοειδές πλωτό μέσο αναπαραγωγής με δύο δακτυλιοειδή μέσα πλευστότητας (13, 14), που καθορίζουν και διαμορφώνουν την περιφέρεια του πλωτού μέσου αναπαραγωγής, ως και με αριθμό τινα προσαρμογών ή πνευματικών προσαρτήσεων (1), που υπόκεινται σε τάνυση περίξ των σωμάτων των εν λόγω μέσων πλευστότητας (μέσων άντωσης), έχει δε σχεδιασθεί με αγκυρούμενο παροχής διαστάσεων κοίλο σύστημα υποστήριξης κατά το οριζόντιο επίπεδο. Το κύριο σύστημα υποστήριξης περιλαμβάνει τις εν λόγω προσαρμογές (1), που είναι κατασκευασμένες από κατάλληλο βαθμό χάλυβα, ως και

ΑΡΙΘΜΟΣ ΕΥΡΩΠΑΪΚΟΥ Δ.Ε. (11): 3017628
ΑΡΙΘ. ΕΛΛΗΝΙΚΗΣ ΚΑΤΑΘΕΣΗΣ (21): 950402741
ΗΜΕΡ. ΕΛΛΗΝΙΚΗΣ ΚΑΤΑΘΕΣΗΣ (22): 04.10.95
ΑΡΙΘ./ΗΜΕΡ. ΔΗΜΟΣΙΕΥΣΗΣ
ΕΥΡΩΠΑΪΚΟΥ ΔΙΠΛΩΜΑΤΟΣ (87): 558783/26.07.95
ΑΡΙΘ./ΗΜΕΡ. ΚΑΤΑΘΕΣΗΣ
ΕΥΡΩΠΑΪΚΗΣ ΑΙΤΗΣΗΣ (86): 92103810.5/06.03.92
ΤΙΤΛΟΣ ΕΦΕΥΡΕΣΗΣ (54): Δίπλωση πλαστικού υλικού
ΔΙΚΑΙΟΥΧΟΣ (73): FRISCO-FINDUS AG
 Industriestrasse, Rorschach
 CH-9400, Ελβετία
ΣΥΜΒΑΤΙΚΕΣ ΠΡΟΤΕΡΑΙΟΤΗΤΕΣ (30): —
ΕΦΕΥΡΕΤΗΣ (72): LARSEN HANS KURT
ΕΙΔΙΚΟΣ ΠΛΗΡΕΞΟΥΣΙΟΣ (74): Κυπρούλη Κωνσταντία, δικηγόρος,
 Κουμπάρη 2, 106 74 Αθήνα
ΑΝΤΙΚΛΗΤΟΣ (74): Παπακωνσταντίνου Ελένη, δικηγόρος,
 Κουμπάρη 2, 106 74 Αθήνα

στο οπίσθιο τμήμα του πλαστικού υλικού (8) πάνω στον πρώτο μεταφορέα (1) και να δίνει την δυνατότητα στο διπλωμένο πλαστικό υλικό (8) να μετακινείται στο κατάντη άκρο του πρώτου μεταφορέα (1) κάτω από τον δεύτερο μεταφορέα (10).

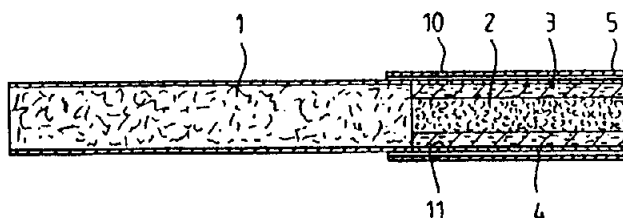
ΠΕΡΙΛΗΨΗ (57)

Συσκευή για την δίπλωση φύλλου πλαστικού υλικού (8) η οποία περιλαμβάνει πρώτον (1) και δεύτερον (10) διαδοχικούς μεταφορείς για την μεταφορά του φύλλου πλαστικού υλικού (8), με τον πρώτο μεταφορέα (1) προσαρμοσμένον ώστε να κινείται συνεχώς και τον δεύτερο μεταφορέα (10) προσαρμοσμένον ώστε να περιστρέφεται γύρω από εγκάρσιο άξονα από θέση όπου βρίσκεται σε διαμήκη άκρο με άκρο σχέση με το κατάντη άκρο του πρώτου μεταφορέα σε ουσιαστικά ανεστραμμένη θέση πάνω από και ξεχωριστά από τον πρώτο μεταφορέα (1) ώστε να αναγκάζει το εμπρόσθιο τμήμα του πλαστικού υλικού (8) πάνω στον δεύτερο μεταφορέα (10) να διπλώνεται πάνω



ΑΡΙΘΜΟΣ ΕΥΡΩΠΑΪΚΟΥ Δ.Ε.	(11): 3017629
ΑΡΙΘ. ΕΛΛΗΝΙΚΗΣ ΚΑΤΑΘΕΣΗΣ	(21): 950402742
ΗΜΕΡ. ΕΛΛΗΝΙΚΗΣ ΚΑΤΑΘΕΣΗΣ	(22): 04.10.95
ΑΡΙΘ./ΗΜΕΡ. ΔΗΜΟΣΙΕΥΣΗΣ	
ΕΥΡΩΠΑΪΚΟΥ ΔΙΠΛΩΜΑΤΟΣ	(87): 539191/19.07.95
ΑΡΙΘ./ΗΜΕΡ. ΚΑΤΑΘΕΣΗΣ	
ΕΥΡΩΠΑΪΚΗΣ ΑΙΤΗΣΗΣ	(86): 92309637.4/21.10.92
ΤΙΤΛΟΣ ΕΦΕΥΡΕΣΗΣ	(54): Χαμηλού βάρους φίλτρο σιγαρέτων και σιγαρέττα που ενσωματώνουν παρόμοια φίλτρα
ΔΙΚΑΙΟΥΧΟΣ	(73): ROTHMANS INTERNATIONAL SERVICES LIMITED 15 Hill Street, London W1X 7FB, Μ. Βρετανία
ΣΥΜΒΑΤΙΚΕΣ ΠΡΟΤΕΡΑΙΟΤΗΤΕΣ ΕΦΕΥΡΕΤΗΣ	(30): 9122447/23.10.91/GB (72): 1) SAMPSON JOHN ROGER 2) DUKE MARTIN GRAHAM 3) PARKER MICHAEL PATRICK 4) STEWART-COX ADRIAN ROY
ΕΙΔΙΚΟΣ ΠΛΗΡΕΞΟΥΣΙΟΣ	(74): Κυπρούλη Κωνσταντία, δικηγόρος, Κουμπάρη 2, 106 74 Αθήνα
ΑΝΤΙΚΛΗΤΟΣ	(74): Παπακωνσταντίνου Ελένη, δικηγόρος, Κουμπάρη 2, 106 74 Αθήνα

αδιαπέραστο από ροή καπνού διαμέσου αυτού και η πυκνότητα υλικού του οποίου είναι μικρότερη από την πυκνότητα υλικού της ισοδύναμης ποσότητας υλικού φίλτρου την οποία αντικαθιστά.

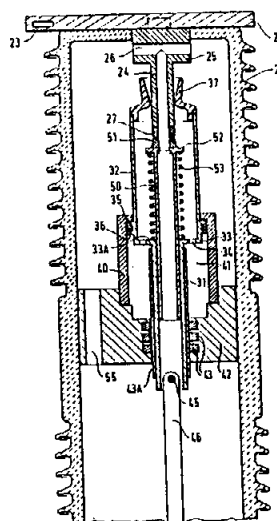


ΠΕΡΙΛΗΨΗ (57)

Χαμηλού βάρους φίλτρο σιγαρέτων περιλαμβάνον στοιχείο φίλτρου περιέχον υλικό φίλτρου έχον συνολικό ντενιέ μικρότερο από 35000 ή πυκνότητα υλικού μικρότερη από 0,12 gcm⁻³ στο οποίο τμήμα του όγκου του φίλτρου καταλαμβάνεται από υλικό πληρώσεως χώρου

ΑΡΙΘΜΟΣ ΕΥΡΩΠΑΪΚΟΥ Δ.Ε.	(11): 3017630
ΑΡΙΘ. ΕΛΛΗΝΙΚΗΣ ΚΑΤΑΘΕΣΗΣ	(21): 950402743
ΗΜΕΡ. ΕΛΛΗΝΙΚΗΣ ΚΑΤΑΘΕΣΗΣ	(22): 04.10.95
ΑΡΙΘ./ΗΜΕΡ. ΔΗΜΟΣΙΕΥΣΗΣ	
ΕΥΡΩΠΑΪΚΟΥ ΔΙΠΛΩΜΑΤΟΣ	(87): 450567/26.07.95
ΑΡΙΘ./ΗΜΕΡ. ΚΑΤΑΘΕΣΗΣ	
ΕΥΡΩΠΑΪΚΗΣ ΑΙΤΗΣΗΣ	(86): 91105182.9/02.04.91
ΤΙΤΛΟΣ ΕΦΕΥΡΕΣΗΣ	(54): Διακόπτης υψηλής ή μέσης τάσης ακραίων επαφών ηλεκτρικού τόξου
ΔΙΚΑΙΟΥΧΟΣ	(73): GEC ALSTHOM SA 38 avenue Kléber, Paris F-75116, Γαλλία
ΣΥΜΒΑΤΙΚΕΣ ΠΡΟΤΕΡΑΙΟΤΗΤΕΣ ΕΦΕΥΡΕΤΗΣ	(30): 9004316/04.04.90/FR (72): 1) DUFOURNET DENIS 2) PERRET MICHEL
ΕΙΔΙΚΟΣ ΠΛΗΡΕΞΟΥΣΙΟΣ	(74): Κυπρούλη Κωνσταντία, δικηγόρος, Κουμπάρη 2, 106 74 Αθήνα
ΑΝΤΙΚΛΗΤΟΣ	(74): Παπακωνσταντίνου Ελένη, δικηγόρος, Κουμπάρη 2, 106 74 Αθήνα

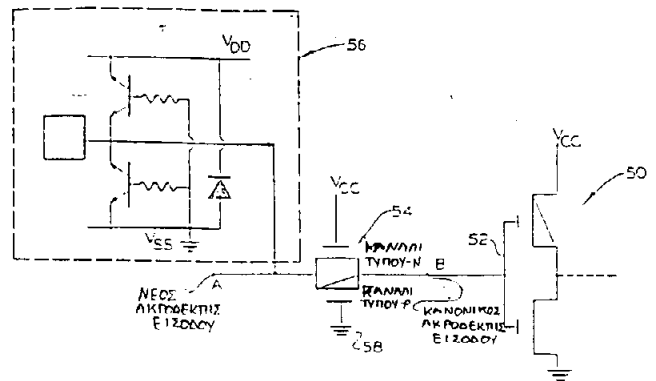
ότι ο πρώτος σωλήνας έχει κοιλανθεί κατά τρόπο που να διαθέτει ένα πρώτο τμήμα (31) μικρής διαμέτρου που συνδέεται με τον εν λόγω δεύτερο σωλήνα (40) για την σύσταση του εν λόγω χώρου εμφύσησης (41), κι' ένα δεύτερο τμήμα (32), συνδεόμενα τα δύο τμήματα μ' ένα σχεδόν δακτυλιοειδές τμήμα (33) το οποίο φέρει οπές διέλευσης (34) κι' έναν κρόταφο (33A) και συνιστώντας ένα έμβολο εμφύσησης ενώ η εν λόγω δεύτερη επαφή αποτελείται από έναν τρίτο σωλήνα (50) ο οποίος ολισθαίνει στο εσωτερικό του εν λόγω πρώτου τμήματος (31) του εν λόγω πρώτου σωλήνα και ο εν λόγω τρίτος σωλήνας φέρει μία κεφαλή (32) επί της οποίας στηρίζεται το πρώτο άκρο ενός ελατηρίου (53) του οποίου το δεύτερο άκρο στηρίζεται επί του εν λόγω κροτάφου (33A) και το εν λόγω ελατήριο τείνεται όταν ο διακόπτης βρίσκεται σε θέση ενεργοποίησης.



ΠΕΡΙΛΗΨΗ (57)

Διακόπτης μέσης τάσης ακραίων επαφών ηλεκτρικού τόξου ο οποίος φέρει εντός ενός μονωτικού περιβλήματος (20) γεμάτου με αέριο καλών διηλεκτρικών ιδιοτήτων μία πρώτη επαφή τόξου (24, 27), σταθερή και συνδεδεμένη μ' έναν πρώτο ρευματολήπτη (23) και έναν κινητό μηχανισμό ο οποίος διαθέτει έναν πρώτο σωλήνα (32) που μπορεί να μετατοπίζεται μ' έναν χειριστήριο μοχλό (46) ενώ ο εν λόγω πρώτος σωλήνας συνδέεται με ολισθαίνουσες επαφές μ' έναν δεύτερο ρευματολήπτη, δημιουργώντας ο εν λόγω πρώτος σωλήνας μαζί μ' έναν δεύτερο σταθερό σωλήνα (40) έναν χώρο εμφύσησης και προεκτεινόμενος μ' ένα ακροφύσιο ενώ ο εν λόγω διακόπτης φέρει επιπλέον μία δεύτερη επαφή τόξου (50, 51), χαρακτηριζόμενος από το

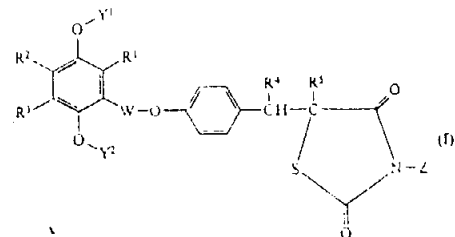
ΑΡΙΘΜΟΣ ΕΥΡΩΠΑΪΚΟΥ Δ.Ε. (11): 3017631
ΑΡΙΘ. ΕΛΛΗΝΙΚΗΣ ΚΑΤΑΘΕΣΗΣ (21): 950402744
ΗΜΕΡ. ΕΛΛΗΝΙΚΗΣ ΚΑΤΑΘΕΣΗΣ (22): 04.10.95
ΑΡΙΘ./ΗΜΕΡ. ΔΗΜΟΣΙΕΥΣΗΣ
ΕΥΡΩΠΑΪΚΟΥ ΔΙΠΛΩΜΑΤΟΣ (87): 385581/23.08.95
ΑΡΙΘ./ΗΜΕΡ. ΚΑΤΑΘΕΣΗΣ
ΕΥΡΩΠΑΪΚΗΣ ΑΙΤΗΣΗΣ (86): 90300998.3/31.01.90
ΤΙΤΛΟΣ ΕΦΕΥΡΕΣΗΣ (54): Συστήματα προστασίας τάσης
ΔΙΚΑΙΟΥΧΟΣ (73): ADVANCED MICRO DEVICES INC.
 901 Thompson Place P.O. Box 3453,
 Sunnyvale, CA 94088, Η.Π.Α.
ΣΥΜΒΑΤΙΚΕΣ ΠΡΟΤΕΡΑΙΟΤΗΤΕΣ (30): 311270/16.02.89/US
ΕΦΕΥΡΕΤΗΣ (72): WOO ANN K.
ΕΙΔΙΚΟΣ ΠΛΗΡΕΞΟΥΣΙΟΣ (74): Κυπρούλη Κωνσταντία, δικηγόρος,
 Κουμπάρη 2, 106 74 Αθήνα
ΑΝΤΙΚΛΗΤΟΣ (74): Παπακωνσταντίνου Ελένη, δικηγόρος,
 Κουμπάρη 2, 106 74 Αθήνα



ΠΕΡΙΛΗΨΗ (57)

Ένα σύστημα προστασίας στατικού ηλεκτρισμού για χρήση με ένα ευαίσθητο σε τάση στοιχείο MOS (50) που έχει μία είσοδο πύλης (52) που συμπεριλαμβάνει ένα στρώμα οξειδίου. Μία πύλη μετάδοσης (54) που έχει μία πηγή και έναν οχετό ως μία είσοδο και έξοδο, αντίστοιχα, συνδέεται στην είσοδο πύλης (52) του στοιχείου MOS για την προστασία αυτής από ξαφνικές παροδικές αυξήσεις εκφορτίσεων ηλεκτρικής τάσης. Η πηγή και ο οχετός της πύλης μετάδοσης συμπεριλαμβάνουν ένα στρώμα οξειδίου ουσιαστικά πιο παχύ από το στρώμα οξειδίου της εισόδου πύλης (52) του στοιχείου MOS.

ΑΡΙΘΜΟΣ ΕΥΡΩΠΑΪΚΟΥ Δ.Ε. (11): 3017632
ΑΡΙΘ. ΕΛΛΗΝΙΚΗΣ ΚΑΤΑΘΕΣΗΣ (21): 950402745
ΗΜΕΡ. ΕΛΛΗΝΙΚΗΣ ΚΑΤΑΘΕΣΗΣ (22): 04.10.95
ΑΡΙΘ./ΗΜΕΡ. ΔΗΜΟΣΙΕΥΣΗΣ
ΕΥΡΩΠΑΪΚΟΥ ΔΙΠΛΩΜΑΤΟΣ (87): 549365/09.08.95
ΑΡΙΘ./ΗΜΕΡ. ΚΑΤΑΘΕΣΗΣ
ΕΥΡΩΠΑΪΚΗΣ ΑΙΤΗΣΗΣ (86): 92311813.7/24.12.92
ΤΙΤΛΟΣ ΕΦΕΥΡΕΣΗΣ (54): Ενώσεις θειαζολιδίνης, η παρασκευή αυτών και οι θεραπευτικές των χρήσεις
ΔΙΚΑΙΟΥΧΟΣ (73): SANKYO COMPANY LIMITED
 5-1 Nihonbashi Honcho, 3-chome,
 Chuo-ku, Tokyo, Ιαπωνία
ΣΥΜΒΑΤΙΚΕΣ ΠΡΟΤΕΡΑΙΟΤΗΤΕΣ (30): 344571/91/26.12.91/JP
ΕΦΕΥΡΕΤΗΣ (72): 1) YOSHIOKA TAKAO
 2) NISHI TAKAHIDE
 3) KANAI TSUTOMU
 4) AIZAWA YUICHI
 5) WADA KUNIO
 6) FUJITA TAKASHI
 7) HORIKOSHI HIROYOSHI
ΕΙΔΙΚΟΣ ΠΛΗΡΕΞΟΥΣΙΟΣ (74): Κυπρούλη Κωνσταντία, δικηγόρος,
 Κουμπάρη 2, 106 74 Αθήνα
ΑΝΤΙΚΛΗΤΟΣ (74): Παπακωνσταντίνου Ελένη, δικηγόρος,
 Κουμπάρη 2, 106 74 Αθήνα



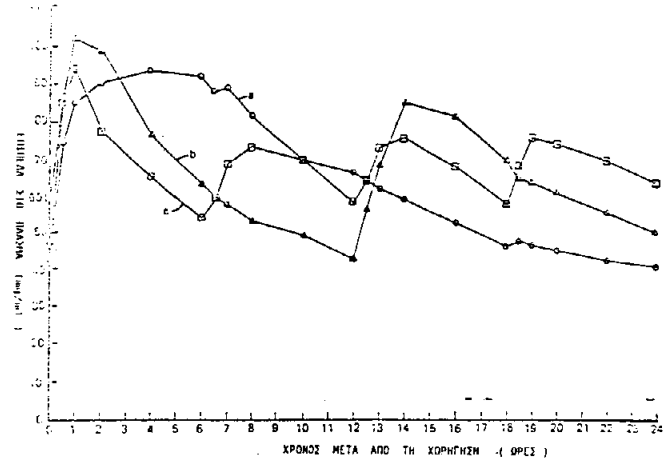
(όπου: το R¹ είναι αλκυλ τα R² και R³ είναι έκαστον αλκυλ ή αλκοξυ ή τα R² και R³ μαζί σχηματίζουν έναν ενδεχομένως υποκατεστημένο δακτύλιο βενζολίου και όταν τα R² και R³ μαζί σχηματίζουν τον αναφερθέντα δακτύλιο βενζολίου το R¹ είναι υδρογόνο, αλογόνο ή αλκυλ τα R⁴ και R⁵ είναι υδρογόνον ή τα R⁴ είναι R⁵ μαζί παριστούν έναν απλό δεσμό άνθρακος-άνθρακος τα Y¹ και Y² είναι έκαστον υδρογόνο, αλκυλ, ακύλ ή ενδεχομένως υποκατεστημένο βενζοϋλ, ναφθοϋλ, πυριδινό-καρβονυλ ή κινολινοκαρβονυλ το W είναι ένας απλός δεσμός ή αλκυλενο και το Z είναι υδρογόνο ή ένα κατιόν έχουν πολύτιμες θεραπευτικές και προφυλακτικές δραστηριότητες, συμπεριλαμβανομένων των αντι-διαβητικών δραστηριοτήτων.

ΠΕΡΙΛΗΨΗ (57)

Ενώσεις του τύπου (I):

ΑΡΙΘΜΟΣ ΕΥΡΩΠΑΪΚΟΥ Δ.Ε. (11): 3017633
ΑΡΙΘ. ΕΛΛΗΝΙΚΗΣ ΚΑΤΑΘΕΣΗΣ (21): 950402746
ΗΜΕΡ. ΕΛΛΗΝΙΚΗΣ ΚΑΤΑΘΕΣΗΣ (22): 04.10.95
ΑΡΙΘ./ΗΜΕΡ. ΔΗΜΟΣΙΕΥΣΗΣ
ΕΥΡΩΠΑΪΚΟΥ ΔΙΠΛΩΜΑΤΟΣ (87): 438249/09.08.95
ΑΡΙΘ./ΗΜΕΡ. ΚΑΤΑΘΕΣΗΣ
ΕΥΡΩΠΑΪΚΗΣ ΑΙΤΗΣΗΣ (86): 91300243.2/14.01.91
ΤΙΤΛΟΣ ΕΦΕΥΡΕΣΗΣ (54): Σύνθεση paroxen ελεγχόμενης απορρόφησης για χορήγηση μια φορά την ημέρα
ΔΙΚΑΙΟΥΧΟΣ (73): ELAN CORPORATION PLC
 Monksland Industrial Estate, Athlone County Westmeath, Ιρλανδία
ΣΥΜΒΑΤΙΚΕΣ ΠΡΟΤΕΡΑΙΟΤΗΤΕΣ ΕΦΕΥΡΕΤΗΣ (30): 149/90/15.01.90/IE
 (72): 1) ΒΟΥΡΚΕ ΕΔΩΑΡΔ ΑΝΘΩΝΥ
 2) ΜΟΥΛΛΙΓΑΝ ΣΕΑΜΟΥΣ
ΕΙΔΙΚΟΣ ΠΛΗΡΕΞΟΥΣΙΟΣ (74): Κυπρούλη Κωνσταντία, δικηγόρος, Κουμπάρη 2, 106 74 Αθήνα
ΑΝΤΙΚΛΗΤΟΣ (74): Παπακωνσταντίνου Ελένη, δικηγόρος, Κουμπάρη 2, 106 74 Αθήνα

ώστε να απελευθερώνει το φάρμακο αμέσως μετά τη χορήγηση, ώστε να επιτυγχάνεται άμεση θεραπευτική απόκριση.



ΠΕΡΙΛΗΨΗ (57)

Μία σύνθεση paroxen για από του στόματος χορήγηση με συχνότητα μια φορά την ημέρα, περιλαμβάνει ένα πρώτο μέρος του paroxen διατυπωμένο σε μορφή τεμαχίου αποτελούμενου από πολλά σωματίδια, σχεδιασμένη να απελευθερώνει το φάρμακο με ταχύτητα που αρκεί για να διατηρήσει θεραπευτικά αποτελεσματικά επίπεδα στο αίμα βασικά για 24 ώρες, όταν χορηγείται μία φορά καθημερινά και, προαιρετικά, ένα δεύτερο μέρος του paroxen διατυπωμένο έτσι

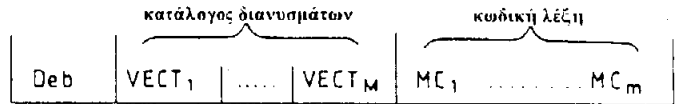
ΑΡΙΘΜΟΣ ΕΥΡΩΠΑΪΚΟΥ Δ.Ε. (11): 3017634
ΑΡΙΘ. ΕΛΛΗΝΙΚΗΣ ΚΑΤΑΘΕΣΗΣ (21): 950402747
ΗΜΕΡ. ΕΛΛΗΝΙΚΗΣ ΚΑΤΑΘΕΣΗΣ (22): 04.10.95
ΑΡΙΘ./ΗΜΕΡ. ΔΗΜΟΣΙΕΥΣΗΣ
ΕΥΡΩΠΑΪΚΟΥ ΔΙΠΛΩΜΑΤΟΣ (87): 431662/19.07.95
ΑΡΙΘ./ΗΜΕΡ. ΚΑΤΑΘΕΣΗΣ
ΕΥΡΩΠΑΪΚΗΣ ΑΙΤΗΣΗΣ (86): 90203056.8/19.11.90
ΤΙΤΛΟΣ ΕΦΕΥΡΕΣΗΣ (54): Σύστημα ελέγχου τηλεκατευθυνόμενου αεροσκάφους
ΔΙΚΑΙΟΥΧΟΣ (73): TECHNO SUD INDUSTRIES
 Immeuble Thalès - 17 avenue Didier Daurat, Blagnac, F-31700, Γαλλία
ΣΥΜΒΑΤΙΚΕΣ ΠΡΟΤΕΡΑΙΟΤΗΤΕΣ ΕΦΕΥΡΕΤΗΣ (30): 8916088/04.12.89/FR
 (72): 1) ΗΕΥΧΕ ΑΛΒΕΡΤ
 2) ΛΑΤΤΕΥΡ ΑΛΑΙΝ
 3) ΔΕΚΟΝΙΝΚ ΦΙΛΙΠΠΕ
ΕΙΔΙΚΟΣ ΠΛΗΡΕΞΟΥΣΙΟΣ (74): Κυπρούλη Κωνσταντία, δικηγόρος, Κουμπάρη 2, 106 74 Αθήνα
ΑΝΤΙΚΛΗΤΟΣ (74): Παπακωνσταντίνου Ελένη, δικηγόρος, Κουμπάρη 2, 106 74 Αθήνα

ώστε να ανταλλάσσουν δεδομένα με σκοπό την εξασφάλιση της σταθεροποιήσεως και την πλοήγηση του αεροσκάφους και την εκτέλεση ειδικών εντολών αναλόγως της εφαρμογής.

ΠΕΡΙΛΗΨΗ (57)

Η εφεύρεση αφορά ένα σύστημα ελέγχου τηλεκατευθυνόμενου αεροσκάφους. Αυτό το σύστημα περιλαμβάνει, αφ' ενός, μία υποδομή εδάφους εφοδιασμένη με μέσα υπολογισμού, με μέσα προσκλήσεως δεδομένων και με μέσα ραδιοφωνικής μεταδόσεως και αφ' ετέρου, μία μεταφερόμενη ιάταξη εφοδιασμένη με ανάλογα μέσα και με αισθητήρια των παραμέτρων συμπεριφοράς του αεροσκάφους. Η υποδομή εδάφους και η μεταφερόμενη διάταξη είναι προσαρμοσμέ-

ΑΡΙΘΜΟΣ ΕΥΡΩΠΑΪΚΟΥ Δ.Ε. (11):	3017635
ΑΡΙΘ. ΕΛΛΗΝΙΚΗΣ ΚΑΤΑΘΕΣΗΣ (21):	950402748
ΗΜΕΡ. ΕΛΛΗΝΙΚΗΣ ΚΑΤΑΘΕΣΗΣ (22):	04.10.95
ΑΡΙΘ./ΗΜΕΡ. ΔΗΜΟΣΙΕΥΣΗΣ	
ΕΥΡΩΠΑΪΚΟΥ ΔΙΠΛΩΜΑΤΟΣ (87):	489890/23.08.95
ΑΡΙΘ./ΗΜΕΡ. ΚΑΤΑΘΕΣΗΣ	
ΕΥΡΩΠΑΪΚΗΣ ΑΙΤΗΣΗΣ (86):	91912186.3/25.06.91
ΤΙΤΛΟΣ ΕΦΕΥΡΕΣΗΣ (54):	Μέθοδος κωδικοποίησης με ρυθμιζόμενες παραμέτρους ενός πεδίου κινήσεως σε μία διαδοχή κινούμενων εικόνων
ΔΙΚΑΙΟΥΧΟΣ (73):	THOMSON-CSF 173 Boulevard Haussmann, Paris F-75008, Γαλλία
ΣΥΜΒΑΤΙΚΕΣ ΠΡΟΤΕΡΑΙΟΤΗΤΕΣ (30):	9008299/29.06.90/FR
ΕΦΕΥΡΕΤΗΣ (72):	GUILLOTEL PHILIPPE
ΕΙΔΙΚΟΣ ΠΛΗΡΕΞΟΥΣΙΟΣ (74):	Κυπρούλη Κωνσταντία, δικηγόρος, Κουμπάρη 2, 106 74 Αθήνα
ΑΝΤΙΚΑΛΗΤΟΣ (74):	Παπακωνσταντίνου Ελένη, δικηγόρος, Κουμπάρη 2, 106 74 Αθήνα

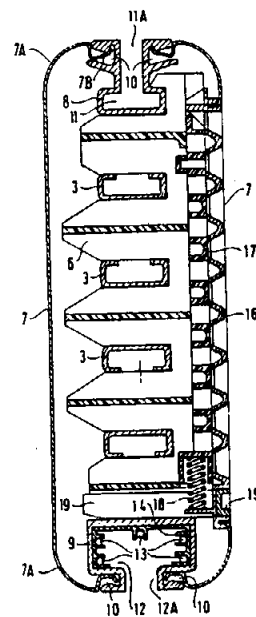


ΠΕΡΙΛΗΨΗ (57)

Η μέθοδος συνίσταται στην αποσύνθεση κάθε πεδίου κινήσεως της εικόνας κατά ένα δένδρο κωδικοποίησης και στον προσδιορισμό δι' ενός καταλόγου κάθε διανύσματος κινήσεως που υπάρχει στην εικόνα συνοδεύοντας κάθε διάνυσμα με την κωδική λέξη του.
Εφαρμογή: ψηφιακή τηλεόραση υψηλής αναλύσεως.

ΑΡΙΘΜΟΣ ΕΥΡΩΠΑΪΚΟΥ Δ.Ε. (11):	3017636
ΑΡΙΘ. ΕΛΛΗΝΙΚΗΣ ΚΑΤΑΘΕΣΗΣ (21):	950402749
ΗΜΕΡ. ΕΛΛΗΝΙΚΗΣ ΚΑΤΑΘΕΣΗΣ (22):	04.10.95
ΑΡΙΘ./ΗΜΕΡ. ΔΗΜΟΣΙΕΥΣΗΣ	
ΕΥΡΩΠΑΪΚΟΥ ΔΙΠΛΩΜΑΤΟΣ (87):	538114/09.08.95
ΑΡΙΘ./ΗΜΕΡ. ΚΑΤΑΘΕΣΗΣ	
ΕΥΡΩΠΑΪΚΗΣ ΑΙΤΗΣΗΣ (86):	92402794.9/13.10.92
ΤΙΤΛΟΣ ΕΦΕΥΡΕΣΗΣ (54):	Μοναδιαίο στοιχείο καναλιού διανομής ηλεκτρικής ενέργειας
ΔΙΚΑΙΟΥΧΟΣ (73):	NORMABARRE 6 rue Lafontaine, Saint Marcellin Cédex, F-38163, Γαλλία
ΣΥΜΒΑΤΙΚΕΣ ΠΡΟΤΕΡΑΙΟΤΗΤΕΣ (30):	9112752/16.10.91/FR
ΕΦΕΥΡΕΤΗΣ (72):	1) CLEMENCE MICHEL 2) BAROCCI CHRISTIAN 3) DUPOUX CHRISTIAN
ΕΙΔΙΚΟΣ ΠΛΗΡΕΞΟΥΣΙΟΣ (74):	Κυπρούλη Κωνσταντία, δικηγόρος, Κουμπάρη 2, 106 74 Αθήνα
ΑΝΤΙΚΑΛΗΤΟΣ (74):	Παπακωνσταντίνου Ελένη, δικηγόρος, Κουμπάρη 2, 106 74 Αθήνα

αυτές οι μορφοποιημένες ταινίες περιορίζουν, μεταξύ τους και μαζί με τις δοκίδες, μία διαμήκη κοιλότητα όπου είναι στερεωμένες δια συγκροτημάτων (6) οι αγώγιμες ράβδοι (3). Μία γωνία (19) εισάγεται δια πίεσεως μεταξύ μίας δοκίδας (9) και ενός άκρου ενός συγκροτήματος στερεώσεως στερεωμένου επί της άλλης δοκίδας (8) δια του άλλου άκρου του για τη θέση υπό (μηχανική) τάση των μορφοποιημένων ταινιών.



ΠΕΡΙΛΗΨΗ (57)

Μοναδιαίο στοιχείο καναλιού διανομής ηλεκτρικής ενέργειας αποτελούμενο από ένα κιβώτιο εντός του οποίου είναι τοποθετημένες αγώγιμες ράβδοι διανομής ηλεκτρικής ενέργειας (3) πλευρικά προσπελάσιμες δια μέσου ανοιγμάτων διανομής του κιβωτίου.
Το κιβώτιο περιλαμβάνει δύο δοκίδες (8, 9) εκατέρωθεν των οποίων είναι στερεωμένες δύο μορφοποιημένες ταινίες (7), με αψιδωτή διατομή, των οποίων οι αντίστοιχες διαμήκεις ακμές (7B) εισχωρούν ελαστικά εκάστη εντός μίας διαμήκουσ αύλακος (10) μίας δοκίδας, όπου

ΑΡΙΘΜΟΣ ΕΥΡΩΠΑΪΚΟΥ Δ.Ε.	(11): 3017637
ΑΡΙΘ. ΕΛΛΗΝΙΚΗΣ ΚΑΤΑΘΕΣΗΣ	(21): 950402750
ΗΜΕΡ. ΕΛΛΗΝΙΚΗΣ ΚΑΤΑΘΕΣΗΣ	(22): 04.10.95
ΑΡΙΘ./ΗΜΕΡ. ΔΗΜΟΣΙΕΥΣΗΣ	
ΕΥΡΩΠΑΪΚΟΥ ΔΙΠΛΩΜΑΤΟΣ	(87): 457236/13.09.95
ΑΡΙΘ./ΗΜΕΡ. ΚΑΤΑΘΕΣΗΣ	
ΕΥΡΩΠΑΪΚΗΣ ΑΙΤΗΣΗΣ	(86): 91107710.5/13.05.91
ΤΙΤΛΟΣ ΕΦΕΥΡΕΣΗΣ	(54): Καταλύτες και μέθοδοι πολυμερισμού
ΔΙΚΑΙΟΥΧΟΣ	(73): PHILLIPS PETROLEUM COMPANY 5th and Keeler, Bartlesville Oklahoma, 74004, Η.Π.Α.
ΣΥΜΒΑΤΙΚΕΣ ΠΡΟΤΕΡΑΙΟΤΗΤΕΣ ΕΦΕΥΡΕΤΗΣ	(30): 522683/14.05.90/US (72): 1) WITT DONALD REINHOLD 2) BENHAM ELIZABETH ANN 3) Mc DANIEL MAY PAUL
ΕΙΔΙΚΟΣ ΠΛΗΡΕΞΟΥΣΙΟΣ	(74): Κυπρούλη Κωνσταντία, δικηγόρος, Κουμπάρη 2, 106 74 Αθήνα
ΑΝΤΙΚΛΗΤΟΣ	(74): Παπακωνσταντίνου Ελένη, δικηγόρος, Κουμπάρη 2, 106 74 Αθήνα

με άλας μετάλλου και ενεργοποιούνται. Το άλας μετάλλου εκλέγεται από την ομάδα την αποτελούμενη από άλατα μετάλλων αλκαλίων, άλατα αλκαλικών γαιών και μίγματά τους.

ΠΕΡΙΛΗΨΗ (57)

Παρέχονται βελτιωμένοι καταλύτες οξειδίου του χρωμίου επί υποστηρίγματος, μέθοδος παρασκευής του καταλύτη και μέθοδος πολυμερισμού μονομερών ολεφινών με την χρησιμοποίηση του καταλύτη. Σύμφωνα με την μέθοδο παρασκευής, οξειδίο χρωμίου και υποστήριγμα, περιέχον μία ή περισσότερες από τις πυριτία, τιτανία, θορία, αλουμίνα, ζirkονία ή αργιλοφωσφορικά, συνδυάζονται, εμποτίζονται

ΑΡΙΘΜΟΣ ΕΥΡΩΠΑΪΚΟΥ Δ.Ε.	(11): 3017638
ΑΡΙΘ. ΕΛΛΗΝΙΚΗΣ ΚΑΤΑΘΕΣΗΣ	(21): 950402751
ΗΜΕΡ. ΕΛΛΗΝΙΚΗΣ ΚΑΤΑΘΕΣΗΣ	(22): 04.10.95
ΑΡΙΘ./ΗΜΕΡ. ΔΗΜΟΣΙΕΥΣΗΣ	
ΕΥΡΩΠΑΪΚΟΥ ΔΙΠΛΩΜΑΤΟΣ	(87): 340793/30.08.95
ΑΡΙΘ./ΗΜΕΡ. ΚΑΤΑΘΕΣΗΣ	
ΕΥΡΩΠΑΪΚΗΣ ΑΙΤΗΣΗΣ	(86): 89108162.2/05.05.89
ΤΙΤΛΟΣ ΕΦΕΥΡΕΣΗΣ	(54): Εφοδιασμός κυττάρων με επιλεκτικότητα τύπου αντισωμάτων
ΔΙΚΑΙΟΥΧΟΣ	(73): YEDA RESEARCH AND DEVELOPMENT COMPANY LIMITED P.O. Box 95, Rehovot 76100, Ισραήλ
ΣΥΜΒΑΤΙΚΕΣ ΠΡΟΤΕΡΑΙΟΤΗΤΕΣ ΕΦΕΥΡΕΤΗΣ	(30): 86278/04.05.88/IL (72): 1) ESHHAR ZELIG 2) GROSS GIDEON 3) WAKS TOVA
ΕΙΔΙΚΟΣ ΠΛΗΡΕΞΟΥΣΙΟΣ	(74): Κυπρούλη Κωνσταντία, δικηγόρος, Κουμπάρη 2, 106 74 Αθήνα
ΑΝΤΙΚΛΗΤΟΣ	(74): Παπακωνσταντίνου Ελένη, δικηγόρος, Κουμπάρη 2, 106 74 Αθήνα

σεως κωδικοποιούν, για παράδειγμα, επιλεκτικά αντισώματα κατά εξειδικευμένων αντιγόνων όγκων, αντιγόνων ιών, τροποποιημένων αυτο-αντιγόνων, βακτηριακών ή μυκητικών αντιγόνων, αντιγόνων τύπου αυτο-άνοσων νόσων και παρομοίων.

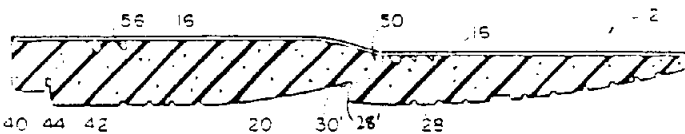
Η εφεύρεση αναφέρεται περαιτέρω σε φορείς αποκωδικοποίησης για την αποδοτική διαμόλυνση τέτοιων τύπων κυττάρων περιλαμβανοντες ένα τέτοιο ζεύγος ανασυνδυασμένων γονιδίων, σε μεθόδους για την παρασκευή τους και σε φαρμακευτικές συνθέσεις περιλαμβανουσες ως δραστικό συστατικό μία αποτελεσματική ποσότητα λεμφοκυττάρων διαμολυνθέντων με τέτοια ζεύγη γονιδίων.

ΠΕΡΙΛΗΨΗ (57)

Παράγονται ανασυνδυασμένα ζεύγη γονιδίων τα οποία εφοδιάζουν μονοπύρρηνα κύτταρα, κυρίως διάφορα λεμφοκύτταρα, με επιλεκτικότητα τύπου αντισώματος. Σε συγκεκριμένα ζεύγη γονιδίων τα αναδιατεταγμένα ζεύγη γονιδίων κωδικοποιούν μία θέση συνδέσεως ενός μορίου αντισώματος από το ίδιο είδος όπως και το γονίδιο υποδοχέως κυττάρου Τ ή από ένα άλλο είδος. Τα ζεύγη γονιδίων της εφευρέ-

ΑΡΙΘΜΟΣ ΕΥΡΩΠΑΪΚΟΥ Δ.Ε. (11): 3017639
ΑΡΙΘ. ΕΛΛΗΝΙΚΗΣ ΚΑΤΑΘΕΣΗΣ (21): 950402752
ΗΜΕΡ. ΕΛΛΗΝΙΚΗΣ ΚΑΤΑΘΕΣΗΣ (22): 04.10.95
ΑΡΙΘ./ΗΜΕΡ. ΔΗΜΟΣΙΕΥΣΗΣ
ΕΥΡΩΠΑΪΚΟΥ ΔΙΠΛΩΜΑΤΟΣ (87): 467506/19.07.95
ΑΡΙΘ./ΗΜΕΡ. ΚΑΤΑΘΕΣΗΣ
ΕΥΡΩΠΑΪΚΗΣ ΑΙΤΗΣΗΣ (86): 91304020.0/03.05.91
ΤΙΤΛΟΣ ΕΦΕΥΡΕΣΗΣ (54): Κατασκευή υποδήματος
ΔΙΚΑΙΟΥΧΟΣ (73): WOLVERINE WORLD WIDE INC.
 9341 Courtland Drive, N.E., Rockford
 Michigan, 49351, Η.Π.Α.
ΣΥΜΒΑΤΙΚΕΣ ΠΡΟΤΕΡΑΙΟΤΗΤΕΣ (30): 519592/07.05.90/US
ΕΦΕΥΡΕΤΗΣ (72): 1) BLISSETT MALCOLM G.
 2) FERDERICKSEN RAYMOND M.
ΕΙΔΙΚΟΣ ΠΛΗΡΕΞΟΥΣΙΟΣ (74): Κυπρούλη Κωνσταντία, δικηγόρος,
 Κουμπάρη 2, 106 74 Αθήνα
ΑΝΤΙΚΛΗΤΟΣ (74): Παπακωνσταντίνου Ελένη, δικηγόρος,
 Κουμπάρη 2, 106 74 Αθήνα

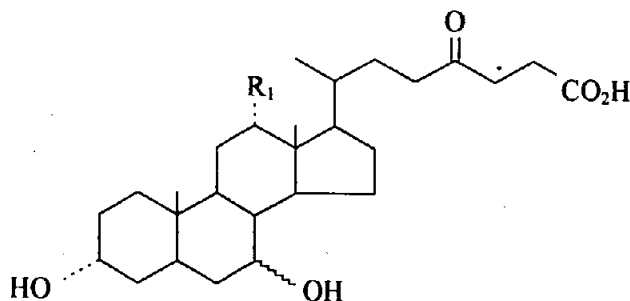
του εμπρόσθιου μέρους του ποδιού υποτέμνεται. Η άνω επιφάνεια του πέλματος έχει μίαν τουλάχιστον εγκάρσια κοιλότητα (56, 60) αμέσως εμπροσθίως της οπίσθιας ακμής της προεξοχής.



ΠΕΡΙΛΗΨΗ (57)

Το υπόδημα βαδίσματος (10) έχει πέλμα με τμήμα πτέρνας (24) και τμήμα εμπρόσθιου τμήματος ποδιού (22), έκαστο των οποίων έχει ολόσωμη εύκαμπτη προεξοχή συμπίεσης (42, 28), η οποία έχει μέγιστη επέκταση στην οπίσθια ακμή της προεξοχής, καμπυλώνοντας προς τα άνω εμπροσθίως απ' αυτήν, και περιορίζεται από αυλάκωση (44, 30), που επεκτείνεται επ' αμφοτέρων των πλευρικών ακμών και κατά μήκος της οπίσθιας καθέτως αντισταθμιζόμενης ακμής της προεξοχής, η δε αυλάκωση επαυξάνεται από άποψη βάθους προς το οπίσθιο μέρος της προεξοχής. Το οπίσθιο τμήμα τουλάχιστον της προεξοχής

ΑΡΙΘΜΟΣ ΕΥΡΩΠΑΪΚΟΥ Δ.Ε. (11): 3017640
ΑΡΙΘ. ΕΛΛΗΝΙΚΗΣ ΚΑΤΑΘΕΣΗΣ (21): 950402753
ΗΜΕΡ. ΕΛΛΗΝΙΚΗΣ ΚΑΤΑΘΕΣΗΣ (22): 04.10.95
ΑΡΙΘ./ΗΜΕΡ. ΔΗΜΟΣΙΕΥΣΗΣ
ΕΥΡΩΠΑΪΚΟΥ ΔΙΠΛΩΜΑΤΟΣ (87): 393494/12.07.95
ΑΡΙΘ./ΗΜΕΡ. ΚΑΤΑΘΕΣΗΣ
ΕΥΡΩΠΑΪΚΗΣ ΑΙΤΗΣΗΣ (86): 90106972.4/11.04.90
ΤΙΤΛΟΣ ΕΦΕΥΡΕΣΗΣ (54): Παράγωγα χολικού οξέος, μέθοδοι παρασκευής τους και φαρμακευτικές συνθέσεις που τα περιέχουν
ΔΙΚΑΙΟΥΧΟΣ (73): GIULIANI S.P.A.
 Via P. Palagi 2, Milano
 I-20129, Ιταλία
ΣΥΜΒΑΤΙΚΕΣ ΠΡΟΤΕΡΑΙΟΤΗΤΕΣ (30): 2016989/17.04.89/IT
ΕΦΕΥΡΕΤΗΣ (72): 1) PELLICCIARI ROBERTO
 2) RODA ALDO
 3) FRIGERIO GIULIANO
ΕΙΔΙΚΟΣ ΠΛΗΡΕΞΟΥΣΙΟΣ (74): Κυπρούλη Κωνσταντία, δικηγόρος,
 Κουμπάρη 2, 106 74 Αθήνα
ΑΝΤΙΚΛΗΤΟΣ (74): Παπακωνσταντίνου Ελένη, δικηγόρος,
 Κουμπάρη 2, 106 74 Αθήνα



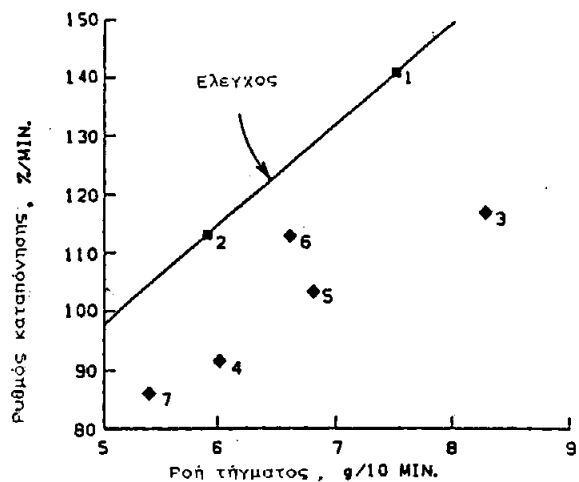
στις οποίες το R₁ είναι υδρογόνο ή υδροξύλιο και το υδροξύλιο στη θέση 7 μπορεί να σε διαμόρφωση α ή β, έχουν θεραπευτική χρησιμότητα για τον άνθρωπο. Οι ενώσεις I μπορούν να παρασκευαστούν με αντίδραση με καρβανιόντα ηλεκτρικού οξέος των αντίστοιχων παραγώγων που έχουν προηγουμένως προστατευτεί και στη συνέχεια αποπροστασία και αποκαρβοξυλίωσή τους.

ΠΕΡΙΛΗΨΗ (57)

Οι ενώσεις γενικού τύπου I:

ΑΡΙΘΜΟΣ ΕΥΡΩΠΑΪΚΟΥ Δ.Ε. (11): 3017641
ΑΡΙΘ. ΕΛΛΗΝΙΚΗΣ ΚΑΤΑΘΕΣΗΣ (21): 950402754
ΗΜΕΡ. ΕΛΛΗΝΙΚΗΣ ΚΑΤΑΘΕΣΗΣ (22): 04.10.95
ΑΡΙΘ./ΗΜΕΡ. ΔΗΜΟΣΙΕΥΣΗΣ
ΕΥΡΩΠΑΪΚΟΥ ΔΙΠΛΩΜΑΤΟΣ (87): 464847/30.08.95
ΑΡΙΘ./ΗΜΕΡ. ΚΑΤΑΘΕΣΗΣ
ΕΥΡΩΠΑΪΚΗΣ ΑΙΤΗΣΗΣ (86): 91111225.8/05.07.91
ΤΙΤΛΟΣ ΕΦΕΥΡΕΣΗΣ (54): Αλληλοδιαδοχική σύζευξη στον σχηματισμό ρητινωδών συμπολυμερών κατά συστάδες
ΔΙΚΑΙΟΥΧΟΣ (73): PHILLIPS PETROLEUM COMPANY
 5th and Keefer, Bartlesville Oklahoma, 74004, Η.Π.Α.
ΣΥΜΒΑΤΙΚΕΣ ΠΡΟΤΕΡΑΙΟΤΗΤΕΣ (30): 549031/06.07.90/US
ΕΦΕΥΡΕΤΗΣ (72): 1) MOCZYGEMBA GEORGE ANTHONY
 2) FARRAR RALPH COLEMAN JR.
 3) TREPKA WILLIAM JAMES
ΕΙΔΙΚΟΣ ΠΛΗΡΕΞΟΥΣΙΟΣ (74): Κυπρούλη Κωνσταντία, δικηγόρος, Κουμπάρη 2, 106 74 Αθήνα
ΑΝΤΙΚΛΗΤΟΣ (74): Παπακωνσταντίνου Ελένη, δικηγόρος, Κουμπάρη 2, 106 74 Αθήνα

τίο είναι ένας ουσιαστικός διπλών χαρακτηριστικών ομάδων παράγοντας συζεύξεως.



ΠΕΡΙΛΗΨΗ (57)

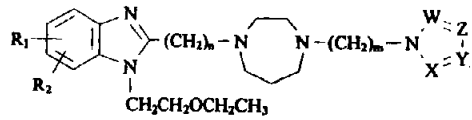
Μέθοδος παρασκευής ρητινωδών συμπολυμερών δια συμπολυμερισμού με αλληλοδιαδοχική φόρτωση δύο τουλάχιστον φορτίων, όπου ένα τουλάχιστον είναι συζυγιακό διένιο και ένα τουλάχιστον είναι μονοβινυλαρένιο ακολουθούμενου από φορτίο παράγοντος συζεύξεως πολλαπλών χαρακτηριστικών ομάδων και όπου το τελικό φορ-

ΑΡΙΘΜΟΣ ΕΥΡΩΠΑΪΚΟΥ Δ.Ε. (11): 3017642
ΑΡΙΘ. ΕΛΛΗΝΙΚΗΣ ΚΑΤΑΘΕΣΗΣ (21): 950402755
ΗΜΕΡ. ΕΛΛΗΝΙΚΗΣ ΚΑΤΑΘΕΣΗΣ (22): 04.10.95
ΑΡΙΘ./ΗΜΕΡ. ΔΗΜΟΣΙΕΥΣΗΣ
ΕΥΡΩΠΑΪΚΟΥ ΔΙΠΛΩΜΑΤΟΣ (87): 430602/13.09.95
ΑΡΙΘ./ΗΜΕΡ. ΚΑΤΑΘΕΣΗΣ
ΕΥΡΩΠΑΪΚΗΣ ΑΙΤΗΣΗΣ (86): 90312776.9/23.11.90
ΤΙΤΛΟΣ ΕΦΕΥΡΕΣΗΣ (54): Δραστικά ρευστά
ΔΙΚΑΙΟΥΧΟΣ (73): ALBRIGHT & WILSON LIMITED
 210-222 Hagley Road West, Oldbury
 Warley West Midlands
 B69 4PR, Μ. Βρετανία
ΣΥΜΒΑΤΙΚΕΣ ΠΡΟΤΕΡΑΙΟΤΗΤΕΣ (30): 8926885/28.11.89/GB
ΕΦΕΥΡΕΤΗΣ (72): 1) WILLIAMS MICHAEL JOHN
 2) GROVER BOYD WILLIAM
 3) NICHOLSON WILLIAM JOHN
 4) MESSENGER EDWARD TUNSTALL
 5) BLEZARD MICHAEL
ΕΙΔΙΚΟΣ ΠΛΗΡΕΞΟΥΣΙΟΣ (74): Κυπρούλη Κωνσταντία, δικηγόρος, Κουμπάρη 2, 106 74 Αθήνα
ΑΝΤΙΚΛΗΤΟΣ (74): Παπακωνσταντίνου Ελένη, δικηγόρος, Κουμπάρη 2, 106 74 Αθήνα

ΠΕΡΙΛΗΨΗ (57)

Υδατικοί δομικοί επιφανειακώς δραστικοί παράγοντες, πχ. φυλλώδη ή κατά προτίμηση σφαιρολυτικά συστήματα που περιέχουν ενδεχομένως εναιωρημένα στερεά χρησιμοποιούνται ως δραστικά ρευστά, όπως ρευστά διατρήσεως, ρευστά κοπής, υδραυλικά ρευστά, ρευστά μεταφοράς θερμότητας, λάσπες κατασκευής και λιπαντικά.

ΑΡΙΘΜΟΣ ΕΥΡΩΠΑΪΚΟΥ Δ.Ε. (11): 3017643
ΑΡΙΘ. ΕΛΛΗΝΙΚΗΣ ΚΑΤΑΘΕΣΗΣ (21): 950402756
ΗΜΕΡ. ΕΛΛΗΝΙΚΗΣ ΚΑΤΑΘΕΣΗΣ (22): 04.10.95
ΑΡΙΘ./ΗΜΕΡ. ΔΗΜΟΣΙΕΥΣΗΣ
ΕΥΡΩΠΑΪΚΟΥ ΔΙΠΛΩΜΑΤΟΣ (87): 507696/09.08.95
ΑΡΙΘ./ΗΜΕΡ. ΚΑΤΑΘΕΣΗΣ
ΕΥΡΩΠΑΪΚΗΣ ΑΙΤΗΣΗΣ (86): 92400940.0/03.04.92
ΤΙΤΛΟΣ ΕΦΕΥΡΕΣΗΣ (54): Μη καταπραϊντικά αντιισταμινικά, παράγωγα βενζιμιδαζόλης, η μέθοδος παρασκευής τους και χρήση τους σαν φάρμακα
ΔΙΚΑΙΟΥΧΟΣ (73): LABORATORIOS DEL DR. ESTEVE S.A.
 Av. Mare De Deu De Montserrat 221, Barcelona, E-08026, Ισπανία
ΣΥΜΒΑΤΙΚΕΣ ΠΡΟΤΕΡΑΙΟΤΗΤΕΣ ΕΦΕΥΡΕΤΗΣ (30): 9104171/05.04.91/FR
 (72): 1) CUBERES-ALTISENT MARIA ROSA
 2) FRIGOLA CONSTANSA JORDI
 3) PARES COROMINAS JUAN
ΕΙΔΙΚΟΣ ΠΛΗΡΕΞΟΥΣΙΟΣ (74): Κυπρούλη Κωνσταντία, δικηγόρος, Κουμπάρη 2, 106 74 Αθήνα
ΑΝΤΙΚΑΛΗΤΟΣ (74): Παπακωνσταντίνου Ελένη, δικηγόρος, Κουμπάρη 2, 106 74 Αθήνα



στον οποίο:

- τα R₁ και R₂, ίδια ή διαφορετικά, αντιπροσωπεύουν άτομο υδρογόνου, αλογόνο, κατώτερο αλκύλιο, υδροξύλιο, αλκοξύλιο, καρβοξυλικό αλκύλιο, αρύλιο ή υποκατεστημένο αρύλιο·
- το n μπορεί να έχει την τιμή 0 ή 1·
- το m μπορεί να έχει τις τιμές από 2 ως 4·
- τα X, Y, Z και W, ίδια ή διαφορετικά, ακόμα και σχηματίζοντας μέρος άλλου δακτυλίου, αρωματικού ή μη, αντιπροσωπεύουν άτομο αζώτου ή άτομο άνθρακα συνδεδεμένο με ένα άτομο υδρογόνου, αλογόνου ή άλλο αλκύλιο, αρύλιο, καρβοξυαλκύλιο, καρβοξύλιο, υδροξύλιο, αλκυλ υδροξύλιο, σουλφονική ρίζα ή αλκυλσουλφονική ρίζα.

ΠΕΡΙΛΗΨΗ (57)

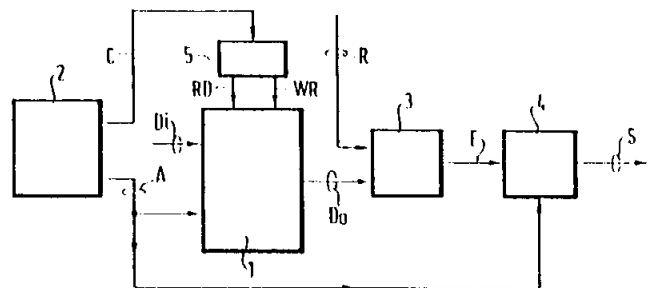
Η παρούσα εφεύρεση αφορά σε νέα παράγωγα βενζιμιδαζόλης, που χαρακτηρίζονται από το ότι ανταποκρίνονται στο γενικό τύπο (I), και στα θεραπευτικά αποδεκτά άλατά τους.

ΑΡΙΘΜΟΣ ΕΥΡΩΠΑΪΚΟΥ Δ.Ε. (11): 3017644
ΑΡΙΘ. ΕΛΛΗΝΙΚΗΣ ΚΑΤΑΘΕΣΗΣ (21): 950402757
ΗΜΕΡ. ΕΛΛΗΝΙΚΗΣ ΚΑΤΑΘΕΣΗΣ (22): 04.10.95
ΑΡΙΘ./ΗΜΕΡ. ΔΗΜΟΣΙΕΥΣΗΣ
ΕΥΡΩΠΑΪΚΟΥ ΔΙΠΛΩΜΑΤΟΣ (87): 449190/30.08.95
ΑΡΙΘ./ΗΜΕΡ. ΚΑΤΑΘΕΣΗΣ
ΕΥΡΩΠΑΪΚΗΣ ΑΙΤΗΣΗΣ (86): 91104734.8/26.03.91
ΤΙΤΛΟΣ ΕΦΕΥΡΕΣΗΣ (54): Προγραμματιστής παράγων δυαδικά σήματα εξόδου σε απόκριση ενός σήματος ρυθμού
ΔΙΚΑΙΟΥΧΟΣ (73): ALCATEL MOBILE COMMUNICATION FRANCE
 15 rue de la Baume, Paris F-75008, Γαλλία
ΣΥΜΒΑΤΙΚΕΣ ΠΡΟΤΕΡΑΙΟΤΗΤΕΣ ΕΦΕΥΡΕΤΗΣ (30): 9003815/26.03.90/FR
 (72): CASTEL DOMINIQUE
ΕΙΔΙΚΟΣ ΠΛΗΡΕΞΟΥΣΙΟΣ (74): Κυπρούλη Κωνσταντία, δικηγόρος, Κουμπάρη 2, 106 74 Αθήνα
ΑΝΤΙΚΑΛΗΤΟΣ (74): Παπακωνσταντίνου Ελένη, δικηγόρος, Κουμπάρη 2, 106 74 Αθήνα

κάθε σήμα εξόδου (S), μέσα αναγνώσεως επιτρέποντα την ανάγνωση των αριθμητικών τιμών αυτών των θέσεων, μέσα ελέγχου (2, 5) προσδιορίζοντα τη λειτουργία των μέσων αναγνώσεως με τη βοήθεια μίας γεννήτριας διευθύνσεων κατά τρόπον ώστε όλες οι θέσεις να διαβάζονται κατά τη διάρκεια εκάστου χρονικού διαστήματος, μέσα συγκρίσεως (3) παράγοντα ένα σήμα ισότητας (E) όταν ένα πρώτο πεδίο μίας θέσεως έχει την ίδια τιμή με ένα πρώτο πεδίο του χρονικού διαστήματος εντός του οποίου λαμβάνει χώρα η ανάγνωση και μέσα αποκωδικοποιήσεως (4) που δημιουργούν ή διακόπτουν το σήμα εξόδου (S) που αντιστοιχεί στη θέση για την οποία δημιουργείται το εν λόγω σήμα ισότητας ανάλογα με το εάν αυτή είναι αντιστοίχως μία θέση εκκινήσεως ή μία θέση πέρατος.

ΠΕΡΙΛΗΨΗ (57)

Η παρούσα εφεύρεση αφορά έναν προγραμματιστή παράγοντα δυαδικά σήματα εξόδου σε απόκριση ενός σήματος ρυθμού. Ο προγραμματιστής ο παράγων δυαδικά σήματα εξόδου (S) σε απόκριση ενός σήματος ρυθμού (R) που προσδιορίζει χρονικά διαστήματα, όπου κάθε σήμα εξόδου εκκινεί και τερματίζεται κατά τη διάρκεια διακεκριμένων χρονικών διαστημάτων, περιλαμβάνει μία μνήμη (1) εφοδιασμένη με μία θέση εκκινήσεως στην οποία δίδεται μία διεύθυνση και με μία θέση πέρατος στην οποία δίδεται μία διεύθυνση για



ΑΡΙΘΜΟΣ ΕΥΡΩΠΑΪΚΟΥ Δ.Ε. (11):	3017645
ΑΡΙΘ. ΕΛΛΗΝΙΚΗΣ ΚΑΤΑΘΕΣΗΣ (21):	950402758
ΗΜΕΡ. ΕΛΛΗΝΙΚΗΣ ΚΑΤΑΘΕΣΗΣ (22):	04.10.95
ΑΡΙΘ./ΗΜΕΡ. ΔΗΜΟΣΙΕΥΣΗΣ	
ΕΥΡΩΠΑΪΚΟΥ ΔΙΠΛΩΜΑΤΟΣ (87):	386967/12.07.95
ΑΡΙΘ./ΗΜΕΡ. ΚΑΤΑΘΕΣΗΣ	
ΕΥΡΩΠΑΪΚΗΣ ΑΙΤΗΣΗΣ (86):	90302287.9/05.03.90
ΤΙΤΛΟΣ ΕΦΕΥΡΕΣΗΣ (54):	Ένα υλικό επικάλυψης ελέγχου απελευθέρωσης-φαρμάκου για σχηματισμούς μακράς δράσης
ΔΙΚΑΙΟΥΧΟΣ (73):	YAMANOUCHI PHARMACEUTICAL CO. LTD. No. 3-11 Nihonbashi-Honcho, 2-chome, Chuo-Ku Tokyo Ιαπωνία
ΣΥΜΒΑΤΙΚΕΣ ΠΡΟΤΕΡΑΙΟΤΗΤΕΣ (30):	58684/89/10.03.89/JP
ΕΦΕΥΡΕΤΗΣ (72):	1) OHMURA TADAYOSHI 2) FUKUI MUNEO 3) SUGIURA HIROSHI 4) HOSONO TOSHIHARU 5) KAJIYAMA ATSUSHI 6) YONEYA SATORU
ΕΙΔΙΚΟΣ ΠΛΗΡΕΞΟΥΣΙΟΣ (74):	Κυπρούλη Κωνσταντία, δικηγόρος, Κουμπάρη 2, 106 74 Αθήνα
ΑΝΤΙΚΛΗΤΟΣ (74):	Παπακωνσταντίνου Ελένη, δικηγόρος, Κουμπάρη 2, 106 74 Αθήνα

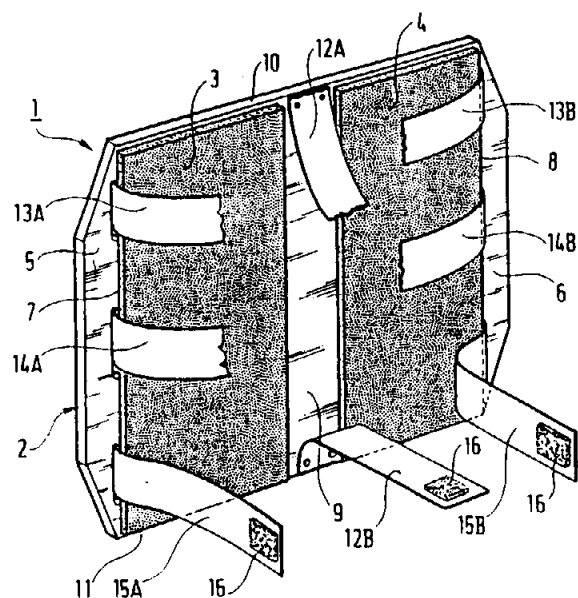
γηση), και μία μακράς δράσης κοκκώδης σύνθεση η οποία περιλαμβάνει ένα φάρμακο (ειδικότερα ένα συμβατικά δύσκολο να παρασκευάζεται σε μορφή μακράς δράσης) επικαλυμμένο με το υλικό επικάλυψης. Αυτή η σύνθεση μπορεί να μιγνύεται με άλλους κοκκώδεις σχηματισμούς φαρμάκου.

Το υλικό επικάλυψης ελέγχου απελευθέρωσης φαρμάκου μπορεί να περιλαμβάνει, σε ένα ειδικό λόγο, ειδικό αδιάλυτο σε νερό και χαμηλής διαπερατότητας σε νερό πολυμερές και δύο υλικά τα οποία διαφέρουν το ένα από το άλλο στην εξαρτώμενη από pH διαλυτότητά τους (εξαρτώμενα από το pH πολυμερή υλικά).

ΠΕΡΙΛΗΨΗ (57)

Ένα υλικό επικάλυψης για έλεγχο απελευθέρωσης φαρμάκου, χρήσιμο για μακράς δράσης σχηματισμού (π.χ. για άπαξ ημερησίως χορή-

ΑΡΙΘΜΟΣ ΕΥΡΩΠΑΪΚΟΥ Δ.Ε. (11):	3017646
ΑΡΙΘ. ΕΛΛΗΝΙΚΗΣ ΚΑΤΑΘΕΣΗΣ (21):	950402759
ΗΜΕΡ. ΕΛΛΗΝΙΚΗΣ ΚΑΤΑΘΕΣΗΣ (22):	04.10.95
ΑΡΙΘ./ΗΜΕΡ. ΔΗΜΟΣΙΕΥΣΗΣ	
ΕΥΡΩΠΑΪΚΟΥ ΔΙΠΛΩΜΑΤΟΣ (87):	565451/16.08.95
ΑΡΙΘ./ΗΜΕΡ. ΚΑΤΑΘΕΣΗΣ	
ΕΥΡΩΠΑΪΚΗΣ ΑΙΤΗΣΗΣ (86):	93400926.7/08.04.93
ΤΙΤΛΟΣ ΕΦΕΥΡΕΣΗΣ (54):	Διάταξη υποδοχής ηλεκτρονικών καρτών
ΔΙΚΑΙΟΥΧΟΣ (73):	ALCATEL RESEAUX D' ENTREPRISE 33 Rue Emeriau, Paris F-75015, Γαλλία
ΣΥΜΒΑΤΙΚΕΣ ΠΡΟΤΕΡΑΙΟΤΗΤΕΣ (30):	9204426/10.04.92/FR
ΕΦΕΥΡΕΤΗΣ (72):	NOBLET DOMINIQUE
ΕΙΔΙΚΟΣ ΠΛΗΡΕΞΟΥΣΙΟΣ (74):	Κυπρούλη Κωνσταντία, δικηγόρος, Κουμπάρη 2, 106 74 Αθήνα
ΑΝΤΙΚΛΗΤΟΣ (74):	Παπακωνσταντίνου Ελένη, δικηγόρος, Κουμπάρη 2, 106 74 Αθήνα



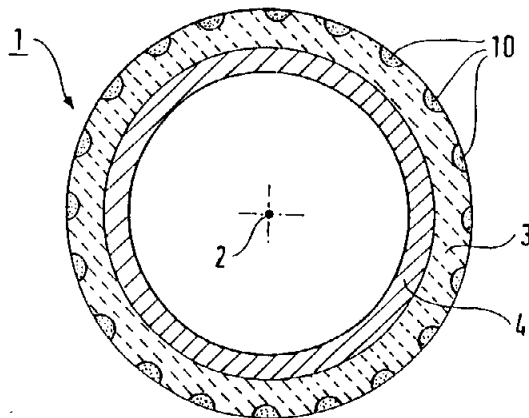
ΠΕΡΙΛΗΨΗ (57)

Στήριγμα γενικής χρήσεως δυνάμενο να δέχεται μία ή δύο ηλεκτρονικές κάρτες.

Αυτό περιλαμβάνει μία ξύλινη πλάκα βάσεως (2) επί της οποίας κολούνται δύο πλάκες από αντιστατικό αφρό (3, 4) αφήνοντας μεταξύ τους μία αρκετά ευρεία και μικρού βάθους αύλακα (9). Έχουν προβλεφθεί ελαστικοί ιμάντες ταχείας συνδέσεως (12Α έως 15Β) προκειμένου να εξασφαλίζουν τη σφικτή συγκράτηση είτε μίας είτε δύο ηλεκτρονικών καρτών οι οποίες τοποθετούνται επίπεδα με την πλευρά «συγκολλησεως» αυτών εμπηγόμενη εντός του αφρού (3,4).

ΑΡΙΘΜΟΣ ΕΥΡΩΠΑΪΚΟΥ Δ.Ε. (11): 3017647
ΑΡΙΘ. ΕΛΛΗΝΙΚΗΣ ΚΑΤΑΘΕΣΗΣ (21): 950402760
ΗΜΕΡ. ΕΛΛΗΝΙΚΗΣ ΚΑΤΑΘΕΣΗΣ (22): 04.10.95
ΑΡΙΘ./ΗΜΕΡ. ΔΗΜΟΣΙΕΥΣΗΣ
ΕΥΡΩΠΑΪΚΟΥ ΔΙΠΛΩΜΑΤΟΣ (87): 520375/02.08.95
ΑΡΙΘ./ΗΜΕΡ. ΚΑΤΑΘΕΣΗΣ
ΕΥΡΩΠΑΪΚΗΣ ΑΙΤΗΣΗΣ (86): 92110566.4/23.06.92
ΤΙΤΛΟΣ ΕΦΕΥΡΕΣΗΣ (54): Υπεραγωγίμο κεραμικό τεμάχιο για την προσαγωγή ρεύματος
ΔΙΚΑΙΟΥΧΟΣ (73): GEC ALSTHOM S.A. 38 Avenue Kleber, Paris F-75116, Γαλλία
ΣΥΜΒΑΤΙΚΕΣ ΠΡΟΤΕΡΑΙΟΤΗΤΕΣ ΕΦΕΥΡΕΤΗΣ (30): 9107968/27.06.91/FR (72): 1) BOBO JEAN-CLAUDE 2) HERRMANN PETER 3) PETITBON ALAIN 4) WICKER ALAIN
ΕΙΔΙΚΟΣ ΠΛΗΡΕΞΟΥΣΙΟΣ (74): Κυπρούλη Κωνσταντία, δικηγόρος, Κουμπάρη 2, 106 74 Αθήνα
ΑΝΤΙΚΛΗΤΟΣ (74): Παπακωνσταντίνου Ελένη, δικηγόρος, Κουμπάρη 2, 106 74 Αθήνα

τερική διάμετρο περιλαμβανόμενη μεταξύ 10 και 30 mm, πάχος περιλαμβανόμενο μεταξύ 1 και 4 mm και από το ότι παρουσιάζει στην εξωτερική ή εσωτερική πλευρική του όψη, μεταξύ των δύο άκρων του, τουλάχιστον μία αύλακα (10) όπου το εν λόγω κεραμικό είναι ανάγλυφο σε βάθος περιλαμβανόμενο μεταξύ 30 μm και 500 μm και σε πλάτος περιλαμβανόμενο μεταξύ 0,1 mm και 10 mm.

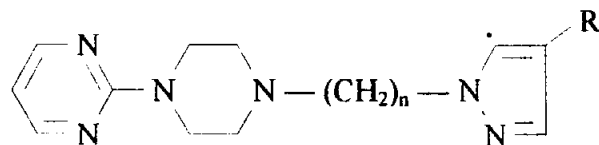


ΠΕΡΙΛΗΨΗ (57)

Τεμάχιο από υπεραγωγίμο κεραμικό για την προσαγωγή ρεύματος μεταξύ μίας ζώνης πολύ χαμηλής θερμοκρασίας (4,2 K) και μίας ζώνης ενδιάμεσης θερμοκρασίας (77 K), περιλαμβάνον ένα σωλήνα από πυροσυσσωματωμένο κεραμικό της οικογενείας YBaCuO, χαρακτηριζόμενο από το γεγονός

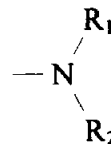
— ότι ο εν λόγω σωλήνας (3) έχει μήκος μεγαλύτερο από 50 mm, εξω-

ΑΡΙΘΜΟΣ ΕΥΡΩΠΑΪΚΟΥ Δ.Ε. (11): 3017648
ΑΡΙΘ. ΕΛΛΗΝΙΚΗΣ ΚΑΤΑΘΕΣΗΣ (21): 950402761
ΗΜΕΡ. ΕΛΛΗΝΙΚΗΣ ΚΑΤΑΘΕΣΗΣ (22): 04.10.95
ΑΡΙΘ./ΗΜΕΡ. ΔΗΜΟΣΙΕΥΣΗΣ
ΕΥΡΩΠΑΪΚΟΥ ΔΙΠΛΩΜΑΤΟΣ (87): 497658/09.08.95
ΑΡΙΘ./ΗΜΕΡ. ΚΑΤΑΘΕΣΗΣ
ΕΥΡΩΠΑΪΚΗΣ ΑΙΤΗΣΗΣ (86): 92400163.9/22.01.92
ΤΙΤΛΟΣ ΕΦΕΥΡΕΣΗΣ (54): Χρήση 1H-αζολο-(ω-(4-(2-πυριμιδινυλ)-1-πιπεραζινυλ)-αλκυλικών παραγώγων για την παρασκευή φαρμάκων που προορίζονται για τη θεραπεία των διαταραχών των γνωστικών λειτουργιών
ΔΙΚΑΙΟΥΧΟΣ (73): LABORATORIOS DEL DR. ESTEVE S.A. Av. Mare de Deu de Montserrat 221, Barcelona, E-08026, Ισπανία
ΣΥΜΒΑΤΙΚΕΣ ΠΡΟΤΕΡΑΙΟΤΗΤΕΣ ΕΦΕΥΡΕΤΗΣ (30): 9100861/25.01.91/FR (72): 1) CONSTANSA JORDI FRIGOLA 2) COROMINAS JUAN PARES
ΕΙΔΙΚΟΣ ΠΛΗΡΕΞΟΥΣΙΟΣ (74): Κυπρούλη Κωνσταντία, δικηγόρος, Κουμπάρη 2, 106 74 Αθήνα
ΑΝΤΙΚΛΗΤΟΣ (74): Παπακωνσταντίνου Ελένη, δικηγόρος, Κουμπάρη 2, 106 74 Αθήνα



στο οποίο:

- το n μπορεί να έχει τις τιμές από 1 έως 6 και
- το R αντιπροσωπεύει άτομο υδρογόνου, αλογόνου, κατώτερο αλκύλιο C₁₋₄, ετεροαρύλιο, σουλφονική ρίζα, N-υποκατεστημένη ή N-διυποκατεστημένη σουλφαμιδική ρίζα, ρίζα νιτρο-, υδροξύλιο, ρίζα οξο-, κατώτερο αλκοξύλιο C₁₋₄, κυάνιο, κατώτερο καρβοξυλικό αλκύλιο C₁₋₄, αρύλιο ή υποκατεστημένο αρύλιο, αμινική ή υποκατεστημένη αμινική ρίζα τύπου:



όπου:

- τα R₁ και R₂, ίδια ή διαφορετικά, αντιπροσωπεύουν άτομο υδρογόνου, αλκύλιο, αρύλιο, αλκυλκαρβοξύλιο, αρυλκαρβοξύλιο, αλκυλσουλφονύλιο ή αρυλσουλφονύλιο, όπου τα αλκυλικά τμήματα αυτών των ριζών περιέχουν από 1 ως 4 άτομα άνθρακα, και των φαρμακευτικών αλάτων τους για την παρασκευή φαρμάκων που προορίζονται για τη θεραπεία των διαταραχών των γνωστικών λειτουργιών, όπως η προγεροντική άνοια, η γεροντική άνοια, οι δυσλειτουργίες της μνήμης, ο εκφυλισμός της συνείδησης και η νόσος του Alzheimer.

ΠΕΡΙΛΗΨΗ (57)

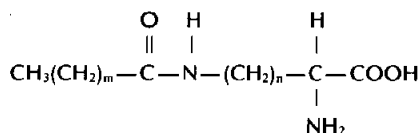
Η παρούσα εφεύρεση αφορά στη χρήση παραγώγων γενικού τύπου (I):

ΑΡΙΘΜΟΣ ΕΥΡΩΠΑΪΚΟΥ Δ.Ε. (11):	3017649
ΑΡΙΘ. ΕΛΛΗΝΙΚΗΣ ΚΑΤΑΘΕΣΗΣ (21):	950402762
ΗΜΕΡ. ΕΛΛΗΝΙΚΗΣ ΚΑΤΑΘΕΣΗΣ (22):	04.10.95
ΑΡΙΘ./ΗΜΕΡ. ΔΗΜΟΣΙΕΥΣΗΣ	
ΕΥΡΩΠΑΪΚΟΥ ΔΙΠΛΩΜΑΤΟΣ (87):	489657/02.08.95
ΑΡΙΘ./ΗΜΕΡ. ΚΑΤΑΘΕΣΗΣ	
ΕΥΡΩΠΑΪΚΗΣ ΑΙΤΗΣΗΣ (86):	91403283.4/04.12.91
ΤΙΤΛΟΣ ΕΦΕΥΡΕΣΗΣ (54):	Βελτιωμένες φολιδωτές χρωστικές
ΔΙΚΑΙΟΥΧΟΣ (73):	THE MEARL CORPORATION 217 North Highland Avenue, Ossining New York, Η.Π.Α.
ΣΥΜΒΑΤΙΚΕΣ ΠΡΟΤΕΡΑΙΟΤΗΤΕΣ (30):	622055/14.12.90/US
ΕΦΕΥΡΕΤΗΣ (72):	1) MILLER HAROLD A. 2) GREENBERG PHILIP 3) BLUM ADOLPH 4) AHMED WASI
ΕΙΔΙΚΟΣ ΠΛΗΡΕΞΟΥΣΙΟΣ (74):	Κυπρούλη Κωνσταντία, δικηγόρος, Κουμπάρη 2, 106 74 Αθήνα
ΑΝΤΙΚΛΗΤΟΣ (74):	Παπακωνσταντίνου Ελένη, δικηγόρος, Κουμπάρη 2, 106 74 Αθήνα

όπου το m είναι άρτιος αριθμός από 8 ως 18 και το n είναι 3 ή 4, κάτω από καθορισμένες συνθήκες. Προτιμάται η Νε-δαφνουΐλ λυσίνη. Οι χρωστικές χρησιμεύουν ιδιαίτερα σε καλλυντικές συνθέσεις όπως η «σκιά» των ματιών.

ΠΕΡΙΛΗΨΗ (57)

Φολιδωτές χρωστικές με καλά χαρακτηριστικά αφής λαμβάνονται με επεξεργασία αυτών των χρωστικών με μια ένωση γενικού τύπου:



ΑΡΙΘΜΟΣ ΕΥΡΩΠΑΪΚΟΥ Δ.Ε. (11):	3017650
ΑΡΙΘ. ΕΛΛΗΝΙΚΗΣ ΚΑΤΑΘΕΣΗΣ (21):	950402763
ΗΜΕΡ. ΕΛΛΗΝΙΚΗΣ ΚΑΤΑΘΕΣΗΣ (22):	04.10.95
ΑΡΙΘ./ΗΜΕΡ. ΔΗΜΟΣΙΕΥΣΗΣ	
ΕΥΡΩΠΑΪΚΟΥ ΔΙΠΛΩΜΑΤΟΣ (87):	0435200/12.07.95
ΑΡΙΘ./ΗΜΕΡ. ΚΑΤΑΘΕΣΗΣ	
ΕΥΡΩΠΑΪΚΗΣ ΑΙΤΗΣΗΣ (86):	90125109.0/21.12.90
ΤΙΤΛΟΣ ΕΦΕΥΡΕΣΗΣ (54):	Παρασκεύασμα γέλης που περιέχει οιστρογόνο
ΔΙΚΑΙΟΥΧΟΣ (73):	1) NITTO DENKO CORPORATION 1-2, Shimohozumi 1-chome Ibaraki-shi, Osaka, Ιαπωνία 2) TEIKOKU HORMONE MFG. CO., LTD. 5-1, 2-chome, Akasaka, Minato-ku, Tokyo, Ιαπωνία
ΣΥΜΒΑΤΙΚΕΣ ΠΡΟΤΕΡΑΙΟΤΗΤΕΣ (30):	1) 344639/89/28.12.89/JP 2) 237383/90/06.09.90/JP
ΕΦΕΥΡΕΤΗΣ (72):	1) AKEMI HITOSHI 2) KINOSHITA TAKASHI 3) OTSUKA SABURO 4) HOSAKA YOSHIFUMI 5) TSUKAMOTO KUNIO 6) NAKANO YOSHIHISA
ΕΙΔΙΚΟΣ ΠΛΗΡΕΞΟΥΣΙΟΣ (74):	Κυπρούλη Κωνσταντία, δικηγόρος, Κουμπάρη 2, 106 74 Αθήνα
ΑΝΤΙΚΛΗΤΟΣ (74):	Παπακωνσταντίνου Ελένη, δικηγόρος, Κουμπάρη 2, 106 74 Αθήνα

το οποίο περιλαμβάνει ένα υπόστρωμα που διαθέτει στη μία επιφάνεια του μια στρώση διασυνδεδεμένης γέλης, που σχηματίζεται με διασύνδεση μιας σύνθεσης που περιέχει τα ακόλουθα συστατικά (a) ως (c), ο δε λόγος βαρών συστατικού (b) προς συστατικό (c) είναι από 1.0/0.25 ως 1.0/2.0:

- (a) οιστρογόνο
(b) ακρυλικό πολυμερές και
(c) ένα υγρό απορροπαντικό, συμβατό με το συστατικό (b).

ΠΕΡΙΛΗΨΗ (57)

Παρουσιάζεται ένα παρασκεύασμα γέλης που περιέχει οιστρογόνο,

ΑΡΙΘΜΟΣ ΕΥΡΩΠΑΪΚΟΥ Δ.Ε. (11):	3017651
ΑΡΙΘ. ΕΛΛΗΝΙΚΗΣ ΚΑΤΑΘΕΣΗΣ (21):	950401501
ΗΜΕΡ. ΕΛΛΗΝΙΚΗΣ ΚΑΤΑΘΕΣΗΣ (22):	05.10.95
ΑΡΙΘ./ΗΜΕΡ. ΔΗΜΟΣΙΕΥΣΗΣ	
ΕΥΡΩΠΑΪΚΟΥ ΔΙΠΛΩΜΑΤΟΣ (87):	493608/04.10.95
ΑΡΙΘ./ΗΜΕΡ. ΚΑΤΑΘΕΣΗΣ	
ΕΥΡΩΠΑΪΚΗΣ ΑΙΤΗΣΗΣ (86):	91913068.2/17.07.91
ΤΙΤΛΟΣ ΕΦΕΥΡΕΣΗΣ (54):	Παράγωγα δια καρβοξυλικού οξέος της κινολόνης
ΔΙΚΑΙΟΥΧΟΣ (73):	SS PHARMACEUTICAL CO., LTD. 2-12-4 Nihonbashi-hama-cho, Chuo-ku, Tokyo 103, Ιαπωνία
ΣΥΜΒΑΤΙΚΕΣ ΠΡΟΤΕΡΑΙΟΤΗΤΕΣ (30):	1) 191339/90/19.07.90/JP 2) 79774/91/12.04.91/JP
ΕΦΕΥΡΕΤΗΣ (72):	1) KONNO FUJIKO 2) SHIBATA AKIHIRO 3) MATSUDA HIDEAKI 4) ASAOKA TAKEMITSU 5) KAWAHARA RYUICHI 6) TAIDO NAOKATA 7) KURAIISHI TADAYUKI 8) TAKEDA SUNAO
ΕΙΔΙΚΟΣ ΠΛΗΡΕΞΟΥΣΙΟΣ (74):	Βόζεμπεργ-Βρετού Ιλεάνα, δικηγόρος, Αιγιαλείας 30, Παράδεισος Αμαρουσίου 151 25
ΑΝΤΙΚΛΗΤΟΣ (74):	Βόζεμπεργ-Βρετού Ιλεάνα, δικηγόρος, Αιγιαλείας 30, Παράδεισος Αμαρουσίου 151 25

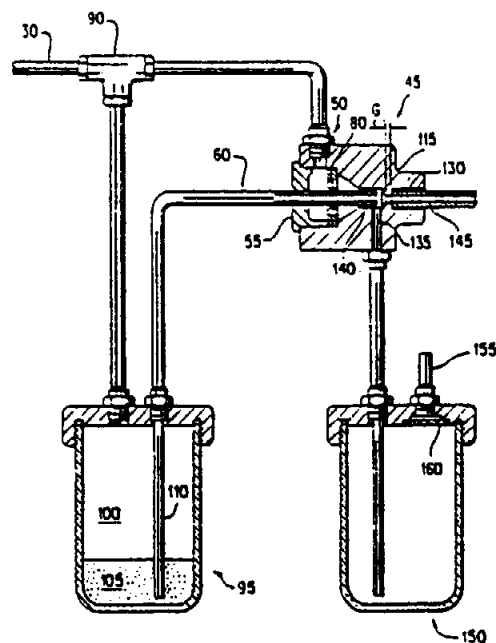
υπό του γενικού τύπου (1), άλας αυτού και αντιμικροβιακών μέσων περιέχον αυτό ως δραστικόν συστατικόν, εις τον οποίον το R¹ αντιπροσωπεύει υδρογόνον, αλκύλιον, αραλκύλιον ή ρίζαν εστέρος υδρολυομένην in vino, το R² αντιπροσωπεύει υδρογόνον ή ρίζαν αμίνης δυναμένην να φέρει μίαν ή δύο ομάδες κατωτέρου αλκυλίου, το X αντιπροσωπεύει υδρογόνον ή αλογόνον, το Y αντιπροσωπεύει CH₂, O, S, SO, SO₂ ή NR³ όπου το R³ αντιπροσωπεύει υδρογόνον ή κατώτερον αλκύλιον, και το Z αντιπροσωπεύει άτομον οξυγόνου ή δύο άτομα υδρογόνου. Η ένωση αυτή ασκεί ισχυράν αντιβακτηριακήν δράσιν ιδία κατά θετικών κατά Gram βακτηριδίων, ούτω δε είναι κλινικώς χρήσιμος δια την πρόληψιν και θεραπείαν διαφόρων μολυσματικών παθήσεων.

ΠΕΡΙΛΗΨΗ (57)

Παράγωγον του κινολονο-καρβοξυλικού οξέος αντιπροσωπευόμενον

ΑΡΙΘΜΟΣ ΕΥΡΩΠΑΪΚΟΥ Δ.Ε. (11):	3017652
ΑΡΙΘ. ΕΛΛΗΝΙΚΗΣ ΚΑΤΑΘΕΣΗΣ (21):	950401858
ΗΜΕΡ. ΕΛΛΗΝΙΚΗΣ ΚΑΤΑΘΕΣΗΣ (22):	05.10.95
ΑΡΙΘ./ΗΜΕΡ. ΔΗΜΟΣΙΕΥΣΗΣ	
ΕΥΡΩΠΑΪΚΟΥ ΔΙΠΛΩΜΑΤΟΣ (87):	492088/04.10.95
ΑΡΙΘ./ΗΜΕΡ. ΚΑΤΑΘΕΣΗΣ	
ΕΥΡΩΠΑΪΚΗΣ ΑΙΤΗΣΗΣ (86):	91118604.7/31.10.91
ΤΙΤΛΟΣ ΕΦΕΥΡΕΣΗΣ (54):	Συσκευή πληρώσεως
ΔΙΚΑΙΟΥΧΟΣ (73):	AMERICAN CYANAMID COMPANY One Cyanamid Plaza, Wayne NJ 07470-8426, Η.Π.Α.
ΣΥΜΒΑΤΙΚΕΣ ΠΡΟΤΕΡΑΙΟΤΗΤΕΣ (30):	632458/21.12.90/US
ΕΦΕΥΡΕΤΗΣ (72):	1) ZOLTAN BART JOSEPH 2) BOULEY WILLIAM FRANCIS 3) MILLER DONALD ROBERT
ΕΙΔΙΚΟΣ ΠΛΗΡΕΞΟΥΣΙΟΣ (74):	Βόζεμπεργ-Βρετού Ιλεάνα, δικηγόρος, Αιγιαλείας 30, Παράδεισος Αμαρουσίου 151 25
ΑΝΤΙΚΛΗΤΟΣ (74):	Βόζεμπεργ-Βρετού Ιλεάνα, δικηγόρος, Αιγιαλείας 30, Παράδεισος Αμαρουσίου 151 25

πληρωθεί έτσι ώστε κατά τη λειτουργία της συσκευής το υπό μορφή σκόνης υλικό να συνεχίζει κατά μήκος του διάκενου προς το εσωτερικό της κοιλότητας εξαιτίας της αδράνειας του ενώ το αέριο να διαφεύγει διαμέσου του διάκενου.



ΠΕΡΙΛΗΨΗ (57)

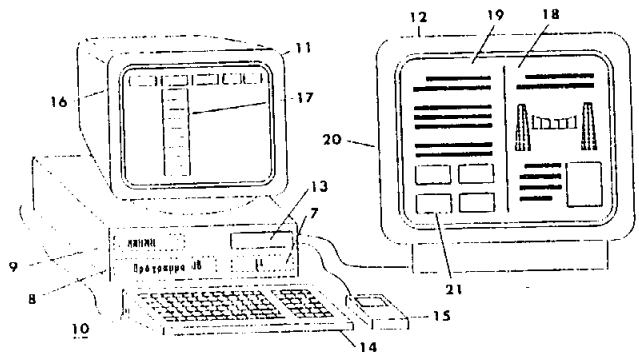
Παρέχεται συσκευή για την πλήρωση μακρούς και στενής κοιλότητας ή οπής που έχει σχετικά μικρό άνοιγμα με λεπτόκοκκο σε μορφή σκόνης υλικό. Η συσκευή χαρακτηρίζεται από θυρίδα εκφόρτωσης για ένα φορτωμένο σωματιδίων ρεύμα αερίου η οποία κατευθύνεται προς το άνοιγμα της οπής που πρόκειται να πληρωθεί αλλά έχοντας ένα μικρό διάκενο από το άνοιγμα της κοιλότητας που πρόκειται να

ΑΡΙΘΜΟΣ ΕΥΡΩΠΑΪΚΟΥ Δ.Ε.	(11): 3017653
ΑΡΙΘ. ΕΛΛΗΝΙΚΗΣ ΚΑΤΑΘΕΣΗΣ	(21): 950401860
ΗΜΕΡ. ΕΛΛΗΝΙΚΗΣ ΚΑΤΑΘΕΣΗΣ	(22): 05.10.95
ΑΡΙΘ./ΗΜΕΡ. ΔΗΜΟΣΙΕΥΣΗΣ	
ΕΥΡΩΠΑΪΚΟΥ ΔΙΠΛΩΜΑΤΟΣ	(87): 460869/04.10.95
ΑΡΙΘ./ΗΜΕΡ. ΚΑΤΑΘΕΣΗΣ	
ΕΥΡΩΠΑΪΚΗΣ ΑΙΤΗΣΗΣ	(86): 91304890.6/30.05.91
ΤΙΤΛΟΣ ΕΦΕΥΡΕΣΗΣ	(54): Σύστημα ανάκτησης δεδομένων, συσκευή επιδείξεως και μέθοδος εγγραφής και επιδείξεως
ΔΙΚΑΙΟΥΧΟΣ	(73): ON DEMAND INFORMATION INTERNATIONAL PLC Roulter House, 2 Burley Road, Leeds LS31NJ, Μ. Βρετανία
ΣΥΜΒΑΤΙΚΕΣ ΠΡΟΤΕΡΑΙΟΤΗΤΕΣ ΕΦΕΥΡΕΤΗΣ	(30): 9012601/06.06.90/GB (72): 1) POULTER GRAHAM GEORGE 2) ASHLEY PETER JOHN STAPLETON
ΕΙΔΙΚΟΣ ΠΛΗΡΕΞΟΥΣΙΟΣ	(74): Βόζεμπεργ-Βρετού Ιλεάνα, δικηγόρος, Αιγιαλείας 30, Παράδεισος Αμαρουσίου 151 25
ΑΝΤΙΚΛΗΤΟΣ	(74): Βόζεμπεργ-Βρετού Ιλεάνα, δικηγόρος, Αιγιαλείας 30, Παράδεισος Αμαρουσίου 151 25

ΠΕΡΙΛΗΨΗ (57)

Παρέχεται ένα αλληλεπιδρόν σύστημα ανακτήσεως δεδομένων βασισμένο σε ένα προσωπικό υπολογιστή 10, που περιλαμβάνει μια βάση δεδομένων 8 και ένα CD-ROM 131 διατάσσόμενο ώστε να επιλέγει και να επιδεικνύει οπτικές εικόνες 18 βιβλιογραφίας προϊόντων που παρουσιάζουν ενδιαφέρον σε ένα χρήστη, όπως π.χ. σε ένα αρχιτέκτονα. Η βάση δεδομένων περιέχει λεπτομέρειες των εικονιζόμενων

προϊόντων και των κατασκευαστών των προϊόντων. Παρέχεται ένα modem (διαμορφωτής-αποδιαμορφωτής) για να μπορεί ο χρήστης να επικοινωνεί με τους κατασκευαστές των επιδεικνυόμενων προϊόντων και να λαμβάνει ενημερωτικές πληροφορίες αποθηκευμένες στη βάση δεδομένων. Η επίδειξη μιας επιλεγόμενης εικόνας μπορεί να απορρίπτεται οποτεδήποτε από τον χρήστη και για να διευκολύνεται η κατανόηση της εικόνας όσο το δυνατόν γρήγορα, ενώ μεγιστοποιείται η τελική απόφαση της εικόνας, η απόφαση κάθε επιδεικνυόμενης εικόνας αυξάνεται βαθμιαία κατά τη διαδικασία επιδείξεως (σχήμα 5). Τούτο επιτυγχάνεται με την αρχική επίδειξη της εικόνας σε μορφή συγκροτημάτων όμοιων γραφικών στιγμάτων. Τα γραφικά στίγματα της αληθινής εικόνας σε κάθε θέση των συγκροτημάτων αντικαθίστανται τότε για να αυξάνεται η απόφαση της εικόνας. Περιγράφεται επίσης μία διάταξη επιδείξεως μιας εικόνας που έχει σαρωθεί σε μία απόφαση χώρου διαφορετική από την ονομαστική απόφαση χώρου του μονήτορα (Σχήμα 6).

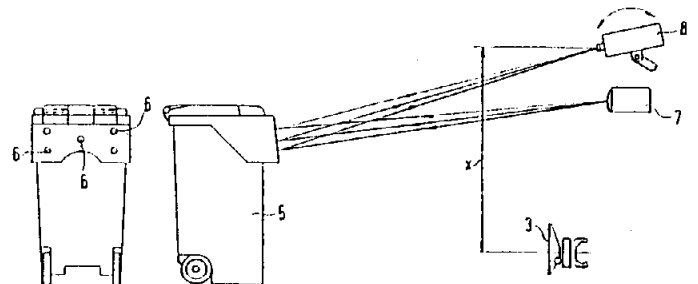


ΑΡΙΘΜΟΣ ΕΥΡΩΠΑΪΚΟΥ Δ.Ε.	(11): 3017654
ΑΡΙΘ. ΕΛΛΗΝΙΚΗΣ ΚΑΤΑΘΕΣΗΣ	(21): 950402153
ΗΜΕΡ. ΕΛΛΗΝΙΚΗΣ ΚΑΤΑΘΕΣΗΣ	(22): 05.10.95
ΑΡΙΘ./ΗΜΕΡ. ΔΗΜΟΣΙΕΥΣΗΣ	
ΕΥΡΩΠΑΪΚΟΥ ΔΙΠΛΩΜΑΤΟΣ	(87): 388618/04.10.95
ΑΡΙΘ./ΗΜΕΡ. ΚΑΤΑΘΕΣΗΣ	
ΕΥΡΩΠΑΪΚΗΣ ΑΙΤΗΣΗΣ	(86): 90102419.0/07.02.90
ΤΙΤΛΟΣ ΕΦΕΥΡΕΣΗΣ	(54): Σύστημα καθορισμού της θέσεως ενός αντικειμένου στον χώρο με την βοήθεια ενός βιντεοπτικού ανιχνευτή
ΔΙΚΑΙΟΥΧΟΣ	(73): EDELHOFF POLYTECHNIK GMBH & CO. Heckenkamp 31, Iserlohn D-58640, Γερμανία
ΣΥΜΒΑΤΙΚΕΣ ΠΡΟΤΕΡΑΙΟΤΗΤΕΣ ΕΦΕΥΡΕΤΗΣ	(30): 3909762/23.03.89/DE (72): 1) SCHULTE-HINSKEN STEFANIE 2) KIRCHHOF JOHANNES
ΕΙΔΙΚΟΣ ΠΛΗΡΕΞΟΥΣΙΟΣ	(74): Βόζεμπεργ-Βρετού Ιλεάνα, δικηγόρος, Αιγιαλείας 30, Παράδεισος Αμαρουσίου 151 25
ΑΝΤΙΚΛΗΤΟΣ	(74): Βόζεμπεργ-Βρετού Ιλεάνα, δικηγόρος, Αιγιαλείας 30, Παράδεισος Αμαρουσίου 151 25

ΠΕΡΙΛΗΨΗ (57)

Ένα σύστημα χρησιμεύει για τον καθορισμό της θέσεως ενός αντικειμένου στον χώρο με την βοήθεια ενός βιντεοπτικού ανιχνευτή, που αντιλαμβάνεται (αναγνωρίζει) προκαθορισμένα χαρακτηριστικά του

αντικειμένου και που δημιουργεί σήματα αντίστοιχα προς την θέση των χαρακτηριστικών τούτων, τα οποία σήματα επεξεργάζονται σε μία ηλεκτρονική μονάδα υπολογιστή, πλεονεκτικά για την ρύθμιση μιάς διατάξεως χειρισμού. Για να επιτυγχάνεται ένα εύρωστο και μη ευπαθές σε βλάβες σύστημα του είδους τούτου, που θα επιτρέπει την ασφαλή αναγνώριση και τον καθορισμό της θέσεως αντικειμένων στον χώρο, και που θα δημιουργεί σήματα της αντίστοιχα μετρούμενης θέσεως του αντικειμένου ικανά να επεξεργάζονται σε μία ηλεκτρονική μονάδα υπολογιστή, το αντικείμενο 5 εφοδιάζεται σε ένα προκαθορισμένο δείγμα 6 με τρία τουλάχιστον γωνιακά μεταξύ τους διευθετούμενα (ρετρο) ανακλαστικά σημαδεύματα 6. Τα σημαδεύματα 6 φωτίζονται από μία φωτεινή πηγή 7. Σε διευθέτηση στον χώρο πλησίον της φωτεινής πηγής 7 διατάσσεται μία κάμερα ημιαγωγού 8, σε μορφή ανιχνευτή επιπέδων (κάμερα CCD).



ΑΡΙΘΜΟΣ ΕΥΡΩΠΑΪΚΟΥ Δ.Ε. (11):	3017655
ΑΡΙΘ. ΕΛΛΗΝΙΚΗΣ ΚΑΤΑΘΕΣΗΣ (21):	950402386
ΗΜΕΡ. ΕΛΛΗΝΙΚΗΣ ΚΑΤΑΘΕΣΗΣ (22):	05.10.95
ΑΡΙΘ./ΗΜΕΡ. ΔΗΜΟΣΙΕΥΣΗΣ	
ΕΥΡΩΠΑΪΚΟΥ ΔΙΠΛΩΜΑΤΟΣ (87):	409353/04.10.95
ΑΡΙΘ./ΗΜΕΡ. ΚΑΤΑΘΕΣΗΣ	
ΕΥΡΩΠΑΪΚΗΣ ΑΙΤΗΣΗΣ (86):	90201968.6/20.07.90
ΤΙΤΛΟΣ ΕΦΕΥΡΕΣΗΣ (54):	Καταλύτης και μέθοδος εκλεκτικής οξειδώσεως υδρόθειου προς λήψιν στοιχειακού θείου
ΔΙΚΑΙΟΥΧΟΣ (73):	1) COMPRIMO B.V. James Wattstraat 79, DL Amsterdam NL-1097, Ολλανδία 2) GASTEC N.V. Wilmersdorf 50, Apeldoorn AC NL-7327, Ολλανδία
ΣΥΜΒΑΤΙΚΕΣ ΠΡΟΤΕΡΑΙΟΤΗΤΕΣ (30):	1) 8901893/21.07.89/NL 2) 8902690/31.10.89/NL
ΕΦΕΥΡΕΤΗΣ (72):	1) VAN DEN BRINK PETER JOHN 2) GEUS JOHN WILHELM
ΕΙΔΙΚΟΣ ΠΛΗΡΕΞΟΥΣΙΟΣ (74):	Βόζεμπεργ-Βρετού Ιλεάνα, δικηγόρος, Αιγιαλείας 30, Παράδεισος Αμαρουσίου 151 25
ΑΝΤΙΚΛΗΤΟΣ (74):	Βόζεμπεργ-Βρετού Ιλεάνα, δικηγόρος, Αιγιαλείας 30, Παράδεισος Αμαρουσίου 151 25

καταλυτικώς δραστικόν υλικόν και προαιρετικώς έναν φορέα. Ο καταλύτης έχει ειδικό εμβαδόν επιφανείας άνω των 20 τετρ. μ./γρ. και μέση ακτίνα πόρων ανερχομένην εις τουλάχιστον 25 Å, ενώ υπό τας συνθήκας αντιδράσεως ο καταλύτης δεν παρουσιάζει ουσιαστικήν δραστικότητα έναντι της αντιδράσεως Claus.

ΠΕΡΙΛΗΨΗ (57)

Η εφεύρεση αφορά εις καταλύτην δια την εκλεκτικήν οξειδωσιν θειούχων ενώσεων προς στοιχειακού θείου, περιέχοντα ένα τουλάχιστον

ΑΡΙΘΜΟΣ ΕΥΡΩΠΑΪΚΟΥ Δ.Ε. (11):	3017656
ΑΡΙΘ. ΕΛΛΗΝΙΚΗΣ ΚΑΤΑΘΕΣΗΣ (21):	950402512
ΗΜΕΡ. ΕΛΛΗΝΙΚΗΣ ΚΑΤΑΘΕΣΗΣ (22):	05.10.95
ΑΡΙΘ./ΗΜΕΡ. ΔΗΜΟΣΙΕΥΣΗΣ	
ΕΥΡΩΠΑΪΚΟΥ ΔΙΠΛΩΜΑΤΟΣ (87):	337549/04.10.95
ΑΡΙΘ./ΗΜΕΡ. ΚΑΤΑΘΕΣΗΣ	
ΕΥΡΩΠΑΪΚΗΣ ΑΙΤΗΣΗΣ (86):	89200864.0/06.04.89
ΤΙΤΛΟΣ ΕΦΕΥΡΕΣΗΣ (54):	Νέες υποκατεστημένες αζετιδινόλες ως αντιφλεγμονώδεις και αντιεκφυλιστικοί παράγοντες
ΔΙΚΑΙΟΥΧΟΣ (73):	MERCK & CO INC. 126, East Lincoln Avenue P.O. Box 2000, Rahway New Jersey, 07065-0900, Η.Π.Α.
ΣΥΜΒΑΤΙΚΕΣ ΠΡΟΤΕΡΑΙΟΤΗΤΕΣ (30):	179688/11.04.88/US
ΕΦΕΥΡΕΤΗΣ (72):	1) SHAH SHRENIK K. 2) DOHERTY JAMES B. 3) FINKE PAUL E. 4) BARKER PETER L. 5) HAGMANN WILLIAM 6) DORN CONRAD P. 7) FIRESTONE RAYMOND A.
ΕΙΔΙΚΟΣ ΠΛΗΡΕΞΟΥΣΙΟΣ (74):	Κιλιμήρης Κωνσταντίνος, δικηγόρος, Υψηλάντου 38, 115 21 Αθήνα
ΑΝΤΙΚΛΗΤΟΣ (74):	Κιλιμήρης Αναστάσιος, δικηγόρος, Υψηλάντου 38, 115 21 Αθήνα

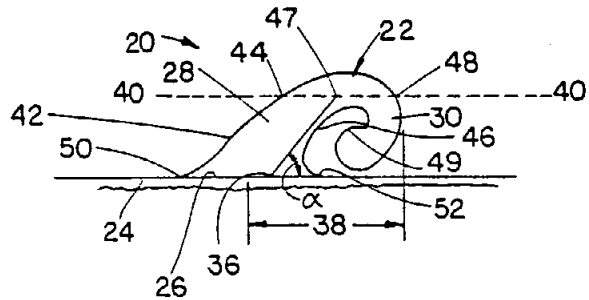
ΠΕΡΙΛΗΨΗ (57)

Βρέθηκαν νέες αζετιδινόνες οι οποίες είναι εν δυνάμει αναστολείς της ελαστώσεως και ως εκ τούτου χρήσιμοι αντιφλεγμονώδεις και αντιεκφυλιστικοί παράγοντες.

ΑΡΙΘΜΟΣ ΕΥΡΩΠΑΪΚΟΥ Δ.Ε. (11):	3017657
ΑΡΙΘ. ΕΛΛΗΝΙΚΗΣ ΚΑΤΑΘΕΣΗΣ (21):	950402514
ΗΜΕΡ. ΕΛΛΗΝΙΚΗΣ ΚΑΤΑΘΕΣΗΣ (22):	05.10.95
ΑΡΙΘ./ΗΜΕΡ. ΔΗΜΟΣΙΕΥΣΗΣ	
ΕΥΡΩΠΑΪΚΟΥ ΔΙΠΛΩΜΑΤΟΣ (87):	536265/04.10.95
ΑΡΙΘ./ΗΜΕΡ. ΚΑΤΑΘΕΣΗΣ	
ΕΥΡΩΠΑΪΚΗΣ ΑΙΤΗΣΗΣ (86):	91912499.0/03.06.91
ΤΙΤΛΟΣ ΕΦΕΥΡΕΣΗΣ (54):	Βελτιωμένη μέθοδος παραγωγής ενός μηχανικού συνδετήρα και μηχανικός συνδετήρας παραγόμενος με αυτήν
ΔΙΚΑΙΟΥΧΟΣ (73):	THE PROCTER & GAMBLE COMPANY One Procter & Gamble Plaza, Cincinnati Ohio, 45202, Η.Π.Α.
ΣΥΜΒΑΤΙΚΕΣ ΠΡΟΤΕΡΑΙΟΤΗΤΕΣ ΕΦΕΥΡΕΤΗΣ (30):	546198/28.06.90/US
(72):	1) THOMAS DENNIS ALBERT 2) GOULAIT DAVID JOSEPH KENNETH
ΕΙΔΙΚΟΣ ΠΛΗΡΕΞΟΥΣΙΟΣ (74):	Κιλιμίρης Κωνσταντίνος, δικηγόρος, Υψηλάντου 38, 115 21 Αθήνα
ΑΝΤΙΚΛΗΤΟΣ (74):	Κιλιμίρης Αναστάσιος, δικηγόρος, Υψηλάντου 38, 115 21 Αθήνα

προς το θερμαινόμενο υλικό που εναποτίθεται, ώστε να σχηματίζονται οι οδόντες.

Επίσης, το μεταφερόμενο υπόστρωμα 24 μπορεί να αποσύρεται (τραβιέται) από το σημείο εναποθέσεως υπό γωνία γ . Με την μεταβολή της διαφοράς ταχυτήτων μεταξύ του υποστρώματος 24 και του θερμαινόμενου, θερμικά ευαίσθητου υλικού, καθώς τούτο εναποτίθεται, και με την μεταβολή της γωνίας μεταξύ του υποστρώματος και του σημείου εναποθέσεως του θερμαινόμενου θερμικά ευαίσθητου υλικού, μπορεί να τροποποιούνται πλεονεκτικά τα χαρακτηριστικά στερεώσεως (συνδέσεως), ιδίως δε η αντοχή διατμήσεως του συστήματος συνδέσεως που σχηματίζεται από τους οδόντες τούτους 22.



ΠΕΡΙΛΗΨΗ (57)

Η εφεύρεση αποτελείται από μία βελτιωμένη μέθοδο σχηματισμού ενός μηχανικού οδόντα συνδέσεως (στερεώσεως) και από τους τοιοιτοτρόπως παραγόμενους οδόντες 22. Οι οδόντες παράγονται με την εναπόθεση ενός θερμαινόμενου, θερμικά ευαίσθητου υλικού επί ενός υποστρώματος 24, το οποίο μεταφέρεται σε διαφορετική ταχύτητα ως

ΑΡΙΘΜΟΣ ΕΥΡΩΠΑΪΚΟΥ Δ.Ε. (11):	3017658
ΑΡΙΘ. ΕΛΛΗΝΙΚΗΣ ΚΑΤΑΘΕΣΗΣ (21):	950402516
ΗΜΕΡ. ΕΛΛΗΝΙΚΗΣ ΚΑΤΑΘΕΣΗΣ (22):	05.10.95
ΑΡΙΘ./ΗΜΕΡ. ΔΗΜΟΣΙΕΥΣΗΣ	
ΕΥΡΩΠΑΪΚΟΥ ΔΙΠΛΩΜΑΤΟΣ (87):	515503/04.10.95
ΑΡΙΘ./ΗΜΕΡ. ΚΑΤΑΘΕΣΗΣ	
ΕΥΡΩΠΑΪΚΗΣ ΑΙΤΗΣΗΣ (86):	91904679.7/31.01.91
ΤΙΤΛΟΣ ΕΦΕΥΡΕΣΗΣ (54):	Ανθρακούχες συνθέσεις ελέγχου οσμών
ΔΙΚΑΙΟΥΧΟΣ (73):	THE PROCTER & GAMBLE COMPANY One Procter & Gamble Plaza, Cincinnati, OH 45202, Η.Π.Α.
ΣΥΜΒΑΤΙΚΕΣ ΠΡΟΤΕΡΑΙΟΤΗΤΕΣ ΕΦΕΥΡΕΤΗΣ (30):	478803/12.02.90/US
(72):	KARAPASHA NANCY
ΕΙΔΙΚΟΣ ΠΛΗΡΕΞΟΥΣΙΟΣ (74):	Κιλιμίρης Κωνσταντίνος, δικηγόρος, Υψηλάντου 38, 115 21 Αθήνα
ΑΝΤΙΚΛΗΤΟΣ (74):	Κιλιμίρης Αναστάσιος, δικηγόρος, Υψηλάντου 38, 115 21 Αθήνα

ΠΕΡΙΛΗΨΗ (57)

Συνθέσεις που περιλαμβάνουν σωματίδια άνθρακα συνδυασμένα με παράγοντες ελέγχου οσμών μέσω συνδετικών. Η προτιμητέα μορφή σωματιδίων της ευρεσιτεχνίας έχει ουσιαστικά ανοικτότερο χρώμα από τον άνθρακα και τα σωματίδια αυτά προτιμούνται για χρήση στην κατασκευή προϊόντων περιόδου, πανών, επιδέσμων κτλ. Τα σωματίδια άνθρακα/ζεολίθου όχι μόνο έχουν ανοικτότερο χρώμα αλλά ελέγχουν ένα ευρύ φάσμα κακοσμιών προερχόμενων από σωματικά υγρά.

ΑΡΙΘΜΟΣ ΕΥΡΩΠΑΪΚΟΥ Δ.Ε. (11):	3017659
ΑΡΙΘ. ΕΛΛΗΝΙΚΗΣ ΚΑΤΑΘΕΣΗΣ (21):	950402764
ΗΜΕΡ. ΕΛΛΗΝΙΚΗΣ ΚΑΤΑΘΕΣΗΣ (22):	05.10.95
ΑΡΙΘ./ΗΜΕΡ. ΔΗΜΟΣΙΕΥΣΗΣ	
ΕΥΡΩΠΑΪΚΟΥ ΔΙΠΛΩΜΑΤΟΣ (87):	390947/05.07.95
ΑΡΙΘ./ΗΜΕΡ. ΚΑΤΑΘΕΣΗΣ	
ΕΥΡΩΠΑΪΚΗΣ ΑΙΤΗΣΗΣ (86):	89106017.0/06.04.89
ΤΙΤΛΟΣ ΕΦΕΥΡΕΣΗΣ (54):	Μέθοδος παρασκευής βουτύρου χαμηλών-λιπαρών και μαργαρίνης προς επάλειψη και προερχομένων από αυτά προϊόντων
ΔΙΚΑΙΟΥΧΟΣ (73):	SILVER JULES DR. 7 Ridgewood Road, Niantic, Connecticut, 06537, Η.Π.Α.
ΣΥΜΒΑΤΙΚΕΣ ΠΡΟΤΕΡΑΙΟΤΗΤΕΣ (30):	—
ΕΦΕΥΡΕΤΗΣ (72):	SILVER JULES DR.
ΕΙΔΙΚΟΣ ΠΛΗΡΕΞΟΥΣΙΟΣ (74):	Παλάζη Αναστασία, δικηγόρος, Σανταρόζα 1Δ, 105 64 Αθήνα
ΑΝΤΙΚΛΗΤΟΣ (74):	Παλάζη Αναστασία, δικηγόρος, Σανταρόζα 1Δ, 105 64 Αθήνα

παρκής για να σταθεροποιήσει τα λιπίδια έναντι της πλαστικοποίησης και από περίπου 40% έως περίπου 60% υγρασία. Αλάτι, χρωστικά βουτύρου και αρωματικά βουτύρου κατά προτίμηση περιλαμβάνονται επίσης. Η πλαστικοποίηση επιτυγχάνεται με την υποβολή της σύνθεσης σε δράση κοπής με μεγάλη ταχύτητα μιας κοφτερής λεπίδας σε θρυμματιστή τροφίμων για μία περίοδο χρόνου επαρκή για την πλαστικοποίηση της σύνθεσης. Το προϊόν είναι ένα απαλό πλαστικό εύκολο στην επάλειψη υποκατάστατο βουτύρου που περιέχει θρεπτική πρωτεΐνη, η οποία είναι χαμηλή σε λιπαρά και δεν απαιτεί την ανάγκη γαλακτοματοποιητών και σταθεροποιητών. Το προϊόν μπορεί να επαλειφθεί αμέσως μετά την αφαίρεσή του από το ψυγείο, όπως επίσης και στις συνηθισμένες θερμοκρασίες διαμاتیου.

ΠΕΡΙΛΗΨΗ (57)

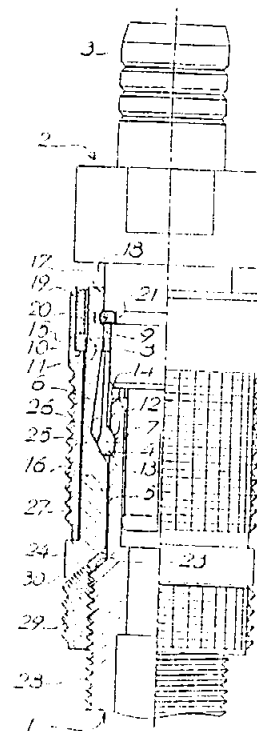
Μία μέθοδος για την παρασκευή ενός χαμηλών-λιπαρών βουτύρου ή προϊόντος μαργαρίνης για χρήση στο τραπέζι ή για άλλες χρήσεις, συμπεριλαμβανομένων της μαγειρικής, του ψησίματος κ.λπ.. Το προϊόν παρασκευάζεται με την πλαστικοποίηση μιας σύνθεσης που περιέχει από περίπου 15% έως περίπου 50% λιπίδια, κατά προτίμηση λίπος βουτύρου· μία ποσότητα πρωτεΐνης, κατά προτίμηση γαλακτοκομική πρωτεΐνη επαρκής για να γαλακτοματοποιήσει τα λιπίδια αλλά ανε-

ΑΡΙΘΜΟΣ ΕΥΡΩΠΑΪΚΟΥ Δ.Ε. (11):	3017660
ΑΡΙΘ. ΕΛΛΗΝΙΚΗΣ ΚΑΤΑΘΕΣΗΣ (21):	950402765
ΗΜΕΡ. ΕΛΛΗΝΙΚΗΣ ΚΑΤΑΘΕΣΗΣ (22):	05.10.95
ΑΡΙΘ./ΗΜΕΡ. ΔΗΜΟΣΙΕΥΣΗΣ	
ΕΥΡΩΠΑΪΚΟΥ ΔΙΠΛΩΜΑΤΟΣ (87):	510240/12.07.95
ΑΡΙΘ./ΗΜΕΡ. ΚΑΤΑΘΕΣΗΣ	
ΕΥΡΩΠΑΪΚΗΣ ΑΙΤΗΣΗΣ (86):	91108980.3/01.06.91
ΤΙΤΛΟΣ ΕΦΕΥΡΕΣΗΣ (54):	Μηχανισμός σύνδεσης
ΔΙΚΑΙΟΥΧΟΣ (73):	INTERLEMO HOLDING S.A. Grabenstrasse 15, Coire CH-7000, Ελβετία
ΣΥΜΒΑΤΙΚΕΣ ΠΡΟΤΕΡΑΙΟΤΗΤΕΣ (30):	1207/91/23.04.91/CH
ΕΦΕΥΡΕΤΗΣ (72):	PESCI MARCELLO
ΕΙΔΙΚΟΣ ΠΛΗΡΕΞΟΥΣΙΟΣ (74):	Παλάζη Αναστασία, δικηγόρος, Σανταρόζα 1Δ, 105 64 Αθήνα
ΑΝΤΙΚΛΗΤΟΣ (74):	Παλάζη Αναστασία, δικηγόρος, Σανταρόζα 1Δ, 105 64 Αθήνα

(29) σε λαβή πάνω σε μία ελικοτομή του σώματος (1) που φέρει την εγκοπή επιτρέπει το μπλοκάρισμα των δοντιών διακοπής μέσα στην εγκοπή και την ακινητοποίηση του δακτυλίου ξεκλειδώματος με το σφίξιμο έναντι του σφιγκτήρα έτσι ώστε να εμποδίζεται οποιοδήποτε μη ηθελημένο, τυχαίο ή αδέξιο ξεκλειδώμα.

ΠΕΡΙΛΗΨΗ (57)

Τα δύο σώματα (1, 2) του μηχανισμού περιλαμβάνουν μέσα αυτόματου κλειδώματος της δέσμευσής τους που συνίστανται από ελαστικές γλωσσίδες (6) με δόντια διακοπής (7) συνδεδεμένες σε ένα από αυτά (2), μία εγκοπή (4) δέσμευσης των δοντιών διακοπής συνδεδεμένη στο άλλο (1), και ένα σφιγκτήρα (16) με εκκεντρο σχήματος κόλουρου κώνου (25) για τη διατήρηση των δοντιών διακοπής μέσα στην εγκοπή, ο οποίος κείται αξονικά με μία κυκλωτερή ασφάλεια (19) στο σώμα (2) το εφοδιασμένο με τα δόντια διακοπής. Ένας δακτύλιος ξεκλειδώματος χειροκίνητου (27) ανεβαίνει κινούμενος αξονικά πάνω στο σφιγκτήρα για να αποδεσμεύσει τα δόντια διακοπής από την εγκοπή μέσα σε ένα θαλαμίσκο (26) του σφιγκτήρα. Ένα περικόχλιο

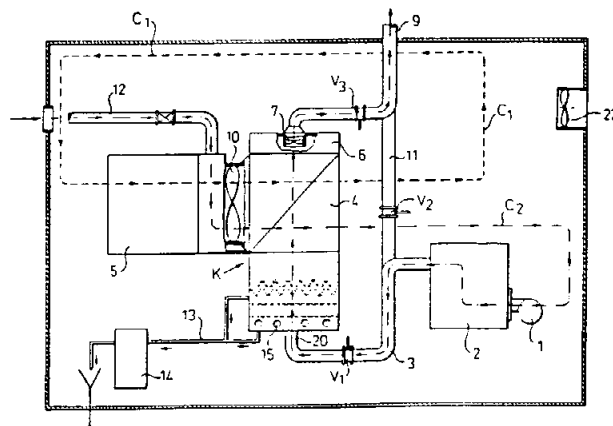


ΑΡΙΘΜΟΣ ΕΥΡΩΠΑΪΚΟΥ Δ.Ε. (11): 3017661
ΑΡΙΘ. ΕΛΛΗΝΙΚΗΣ ΚΑΤΑΘΕΣΗΣ (21): 950402766
ΗΜΕΡ. ΕΛΛΗΝΙΚΗΣ ΚΑΤΑΘΕΣΗΣ (22): 05.10.95
ΑΡΙΘ./ΗΜΕΡ. ΔΗΜΟΣΙΕΥΣΗΣ
ΕΥΡΩΠΑΪΚΟΥ ΔΙΠΛΩΜΑΤΟΣ (87): 536133/05.07.95
ΑΡΙΘ./ΗΜΕΡ. ΚΑΤΑΘΕΣΗΣ
ΕΥΡΩΠΑΪΚΗΣ ΑΙΤΗΣΗΣ (86): 91902105.5/08.01.91
ΤΙΤΛΟΣ ΕΦΕΥΡΕΣΗΣ (54): Μέθοδος και επινοήση αξιοποίησης υπολειμμάτων καυσίμων σε κλειστές εγκαταστάσεις θέρμανσης
ΔΙΚΑΙΟΥΧΟΣ (73): GLOERSEN STIG
 Luotsikatu 4 B 12, Helsinki
 SF-00160, Φινλανδία
ΣΥΜΒΑΤΙΚΕΣ ΠΡΟΤΕΡΑΙΟΤΗΤΕΣ (30): 9000007/08.01.90/SE
ΕΦΕΥΡΕΤΗΣ (72): GLOERSEN STIG
ΕΙΔΙΚΟΣ ΠΛΗΡΕΞΟΥΣΙΟΣ (74): Προκοπίου Δημήτριος, δικηγόρος,
 Ηρακλείτου 6, 106 73 Αθήνα
ΑΝΤΙΚΛΗΤΟΣ (74): Σακελλαρίδης Ιωάννης, δικηγόρος,
 Ηρακλείτου 6, 106 73 Αθήνα

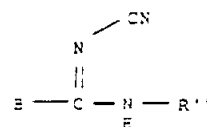
ΠΕΡΙΛΗΨΗ (57)

Μία μέθοδος για την εκμετάλλευση της μεγάλης ενεργειακής αξίας των υπολειμμάτων καυσίμων σε συστήματα κεντρικής θέρμανσης. Το σύστημα θέρμανσης περιλαμβάνει ένα θερμοδυναμικό κύκλωμα, το οποίο αποτελείται από μια αντλία θερμότητας 5, η οποία έχει σαν λειτουργία να ψύχει τα καπναέρια του συστήματος δια της συμπίκνωσής τους. Ένας πρώτος ανεμιστήρας 10 δημιουργεί μια πρώτη κυκλοφορία C1 στον αέρα του λεβητοστασίου μέσω της αντλίας θερμότητας 5. Αυτή η κυκλοφορία αέρα διέρχεται επίσης από τον κύλινδρο ανταλλαγής

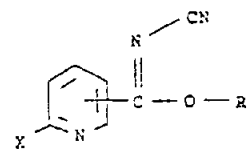
θερμότητας 4 όπου λαμβάνει χώρα η ανταλλαγή θερμότητας με τα καπναέρια. Μια δεύτερη κυκλοφορία αέρα C2 παράγεται με τη βοήθεια τού ανεμιστήρα 7 ο οποίος διώχνει τα καπναέρια από τον λέβητα, δι' αναρροφήσεως και δημιουργώντας συνεπώς μια υποπίεση στο λεβητοστάσιο ώστε να πάρουμε τον φρέσκο αέρα από το περιβάλλον, έτσι δε ο αέρας διέρχεται από τον κύλινδρο της ανταλλαγής θερμότητας 4. Στην πλευρά του κυλίνδρου απ' όπου το μίγμα C2 αέρα και καπναερίων εισέρει στον κύλινδρο, διατηρούμε μια χαμηλή πίεση, ενώ στην άλλη πλευρά του κυλίνδρου στην οποία έχουμε την κυκλοφορία C1 του ψυχρού αέρα του λεβητοστασίου, διατηρούμε μια υψηλότερη πίεση. Αυτό θα εξασφαλίσει ότι τα καπναέρια θα φεύγουν έξω προς την ατμόσφαιρα, μέσω του κυλίνδρου ανταλλαγής θερμότητας 4.



ΑΡΙΘΜΟΣ ΕΥΡΩΠΑΪΚΟΥ Δ.Ε. (11): 3017662
ΑΡΙΘ. ΕΛΛΗΝΙΚΗΣ ΚΑΤΑΘΕΣΗΣ (21): 950402767
ΗΜΕΡ. ΕΛΛΗΝΙΚΗΣ ΚΑΤΑΘΕΣΗΣ (22): 05.10.95
ΑΡΙΘ./ΗΜΕΡ. ΔΗΜΟΣΙΕΥΣΗΣ
ΕΥΡΩΠΑΪΚΟΥ ΔΙΠΛΩΜΑΤΟΣ (87): 388528/27.09.95
ΑΡΙΘ./ΗΜΕΡ. ΚΑΤΑΘΕΣΗΣ
ΕΥΡΩΠΑΪΚΗΣ ΑΙΤΗΣΗΣ (86): 89124025.1/27.12.89
ΤΙΤΛΟΣ ΕΦΕΥΡΕΣΗΣ (54): Παράγωγα καρβοξιμιδαμιδίου
ΔΙΚΑΙΟΥΧΟΣ (73): KIRIN BEER KABUSHIKI KAISHA
 10-1, Shinkawa 2-chome, Chuo-ku
 Tokyo, Ιαπωνία
ΣΥΜΒΑΤΙΚΕΣ ΠΡΟΤΕΡΑΙΟΤΗΤΕΣ (30): 1) 330336/88/27.12.88/JP
 2) 204176/89/07.08.89/JP
 3) 298950/89/17.11.89/JP
 4) 309898/90/29.11.89/JP
ΕΦΕΥΡΕΤΗΣ (72): 1) IZAWA TOSHIO
 2) KASHIWABARA TOMOKO
 3) NAKAJIMA SHOHACHI
 4) OGAWA NOBUYUKI
ΕΙΔΙΚΟΣ ΠΛΗΡΕΞΟΥΣΙΟΣ (74): Βούρου Τριανταφυλλιά, δικηγόρος,
 Πανεπιστημίου 64, 106 77 Αθήνα
ΑΝΤΙΚΛΗΤΟΣ (74): Βούρου Τριανταφυλλιά, δικηγόρος,
 Πανεπιστημίου 64, 106 77 Αθήνα



όπου όλοι οι υποκαταστάτες έχουν τις ίδιες σημασίες όπως ορίστηκε ανωτέρω. N-κυανο-πυριδινοκαρβοξιμιδικές ενώσεις που παριστάνονται από τον ακόλουθο τύπο (II), οι οποίες είναι τα ενδιάμεσα για την παρασκευή των παραγώγων N-κυανο-N'-υποκατεστημένου-πυριδινοκαρβοξιμιδαμιδίου όπου ο υποκαταστάτης B



όπου όλοι οι υποκαταστάτες έχουν τις ίδιες σημασίες όπως ορίστηκε ανωτέρω. Επίσης αποκαλύπτεται η μέθοδος παρασκευής των ενώσεων, οι φαρμακευτικοί παράγοντες που περιέχουν την ένωση που έχει αγγειοδιασταλτική δράση και η θεραπευτική μέθοδος χορήγησης της ένωσης σε ασθενείς.

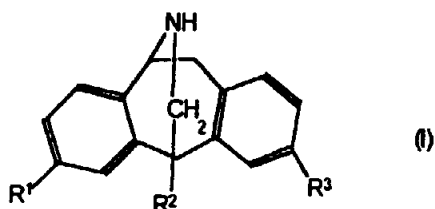
ΠΕΡΙΛΗΨΗ (57)

Αποκαλύπτονται πρωτότυπα παράγωγα καρβοξιμιδαμιδίου που παριστάνονται από τον ακόλουθο τύπο (A) και αλάτά τους προσαγωγής οξέος:

ΑΡΙΘΜΟΣ ΕΥΡΩΠΑΪΚΟΥ Δ.Ε. (11): 3017663
ΑΡΙΘ. ΕΛΛΗΝΙΚΗΣ ΚΑΤΑΘΕΣΗΣ (21): 950402768
ΗΜΕΡ. ΕΛΛΗΝΙΚΗΣ ΚΑΤΑΘΕΣΗΣ (22): 05.10.95
ΑΡΙΘ./ΗΜΕΡ. ΔΗΜΟΣΙΕΥΣΗΣ
ΕΥΡΩΠΑΪΚΟΥ ΔΙΠΛΩΜΑΤΟΣ (87): 573548/12.07.95
ΑΡΙΘ./ΗΜΕΡ. ΚΑΤΑΘΕΣΗΣ
ΕΥΡΩΠΑΪΚΗΣ ΑΙΤΗΣΗΣ (86): 92907045.6/14.02.92
ΤΙΤΛΟΣ ΕΦΕΥΡΕΣΗΣ (54): Νευροπροστατευτικοί παράγοντες
ΔΙΚΑΙΟΥΧΟΣ (73): AMERICAN HOME PRODUCTS CORPORATION
 Five Giralda Farms, Madison, New Jersey, 07940-0874, Η.Π.Α.
ΣΥΜΒΑΤΙΚΕΣ ΠΡΟΤΕΡΑΙΟΤΗΤΕΣ (30): 658283/20.02.91/US
ΕΦΕΥΡΕΤΗΣ (72): 1) CHILDERS WAYNE EVERETT JR.
 2) ABOU-GHARBIA MAGID ABDEL-MEGID
 3) PODLESNY EDWARD JAMES
ΕΙΔΙΚΟΣ ΠΛΗΡΕΞΟΥΣΙΟΣ (74): Τσιμικάλης Αθανάσιος, δικηγόρος,
 Ν. Βάμβα 1, 106 74 Αθήνα
ΑΝΤΙΚΛΗΤΟΣ (74): Τσιμικάλης Αθανάσιος, δικηγόρος,
 Ν. Βάμβα 1, 106 74 Αθήνα

Η ευρεσιτεχνία αυτή σχετίζεται με νέους νευροπροστατευτικούς παράγοντες του τύπου (I) όπου τα R¹ και R³ είναι, ανεξάρτητα, υδρογόνο, κυανίο, νιτρο, αλογονο ή υπεραλογονοαλκύλιο, με τον όρο ότι ένα από τα R¹ και R³ είναι διαφορετικό από υδρογόνο, το R² είναι αλκύλιο, ή ένα φαρμακευτικά αποδεκτό άλας τους, μεθόδους για την παρασκευή τους, σκευάσματα που τους περιέχουν και η χρήση τους σαν ανταγωνιστές NMDA.

ΠΕΡΙΛΗΨΗ (57)

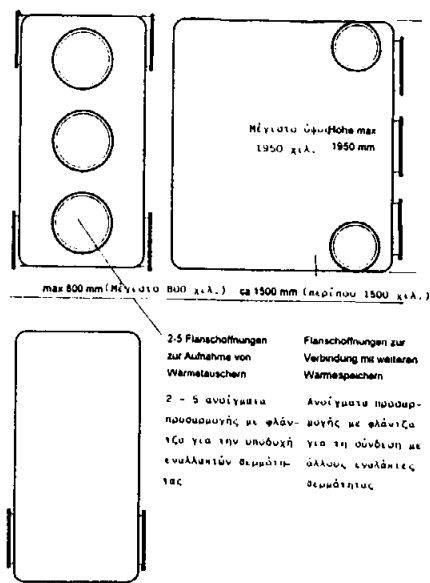


ΑΡΙΘΜΟΣ ΕΥΡΩΠΑΪΚΟΥ Δ.Ε. (11): 3017664
ΑΡΙΘ. ΕΛΛΗΝΙΚΗΣ ΚΑΤΑΘΕΣΗΣ (21): 950402769
ΗΜΕΡ. ΕΛΛΗΝΙΚΗΣ ΚΑΤΑΘΕΣΗΣ (22): 05.10.95
ΑΡΙΘ./ΗΜΕΡ. ΔΗΜΟΣΙΕΥΣΗΣ
ΕΥΡΩΠΑΪΚΟΥ ΔΙΠΛΩΜΑΤΟΣ (87): 584393/05.07.95
ΑΡΙΘ./ΗΜΕΡ. ΚΑΤΑΘΕΣΗΣ
ΕΥΡΩΠΑΪΚΗΣ ΑΙΤΗΣΗΣ (86): 92114717.9/28.08.92
ΤΙΤΛΟΣ ΕΦΕΥΡΕΣΗΣ (54): Επεκτεινόμενη δεξαμενή αποθηκείωσης θερμότητας νερού επί μακρό χρόνο
ΔΙΚΑΙΟΥΧΟΣ (73): HAASE GEORG
 Zum Eichholz 2, Kirchhundem D-57399, Γερμανία
ΣΥΜΒΑΤΙΚΕΣ ΠΡΟΤΕΡΑΙΟΤΗΤΕΣ (30): —
ΕΦΕΥΡΕΤΗΣ (72): HAASE GEORG
ΕΙΔΙΚΟΣ ΠΛΗΡΕΞΟΥΣΙΟΣ (74): Τσιμικάλης Αθανάσιος, δικηγόρος,
 Ν. Βάμβα 1, 106 74 Αθήνα
ΑΝΤΙΚΛΗΤΟΣ (74): Τσιμικάλης Αθανάσιος, δικηγόρος,
 Ν. Βάμβα 1, 106 74 Αθήνα

μπών κατά τη χρήση καυστήρων ορυκτών καυσίμων, για την ενισχυμένη χρησιμοποίηση ανανεώσιμων πηγών ενέργειας και την αξιοποίηση της αποβαλλόμενης θερμότητας στη βιομηχανία και βιοτεχνία. Κατασκευάζονται απλά και οικονομικά και δεν σκουριάζουν. Έχουν τέτοιες διαστάσεις, ώστε να μπορούν να μεταφερθούν εύκολα δια μέσου τυποποιημένων θυρών πλάτους 80 εκατοστών σε κάθε κτίριο και σχηματίζουν με συνένωση σε συστοιχίες μεγάλες χωρητικότητες αποθηκείωσης, που εξασφαλίζουν αποθήκευση θερμότητας για μεγάλα χρονικά διαστήματα.

ΠΕΡΙΛΗΨΗ (57)

Επεκτεινόμενες δεξαμενές αποθηκείωσης νερού επί μακρό χρόνο από πλαστικό υλικό, οι οποίες σε μια πλευρά κεφαλής φέρουν δύο μέχρι πέντε ανοίγματα με φλάντζα προσαρμογής για την υποδοχή εναλλακτών θερμότητας και στις δύο τους κατά μήκος πλευρές φέρουν επάνω και κάτω ανοίγματα με φλάντζες προσαρμογής και μπορούν έτσι να συναρμολογούνται και να σχηματίζουν ατερόνως μεγάλες συστοιχίες αποθηκών με άλλα στοιχεία δεξαμενών. Για το βασικό εξοπλισμό του κάθε συστήματος θερμάνσεως χρειάζεται μόνο το πρώτο στοιχείο με τους απαιτούμενους εναλλάκτες θερμότητας. Όλα τα άλλα στοιχεία που μπορούν να συνδεθούν χρησιμεύουν στην επέκταση του συστήματος και/ή στην αύξηση της χωρητικότητας. Χρησιμοποιούνται για την εξοικονόμηση ενέργειας και τη μείωση των εκπο-



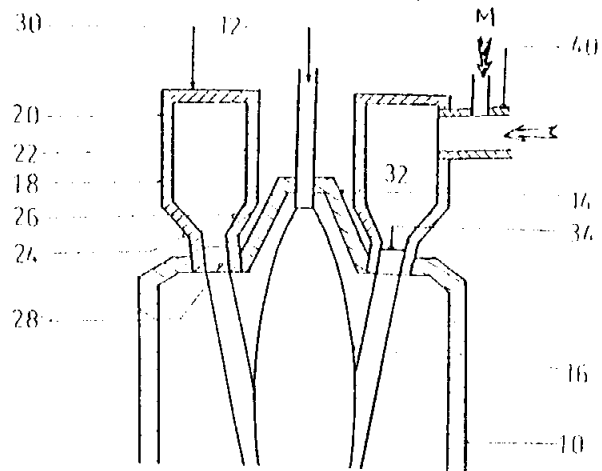
ΑΡΙΘΜΟΣ ΕΥΡΩΠΑΪΚΟΥ Δ.Ε. (11):	3017665
ΑΡΙΘ. ΕΛΛΗΝΙΚΗΣ ΚΑΤΑΘΕΣΗΣ (21):	950402770
ΗΜΕΡ. ΕΛΛΗΝΙΚΗΣ ΚΑΤΑΘΕΣΗΣ (22):	05.10.95
ΑΡΙΘ./ΗΜΕΡ. ΔΗΜΟΣΙΕΥΣΗΣ	
ΕΥΡΩΠΑΪΚΟΥ ΔΙΠΛΩΜΑΤΟΣ (87):	545782/05.07.95
ΑΡΙΘ./ΗΜΕΡ. ΚΑΤΑΘΕΣΗΣ	
ΕΥΡΩΠΑΪΚΗΣ ΑΙΤΗΣΗΣ (86):	92403183.4/25.11.92
ΤΙΤΛΟΣ ΕΦΕΥΡΕΣΗΣ (54):	Διάταξη για την κατανομή με ρεύμα αέρος κονιοποιημένων υλών μέσα σε μία δακτυλιοειδή διατομή και ένας κλίβανος που χρησιμοποιεί αυτή τη διάταξη
ΔΙΚΑΙΟΥΧΟΣ (73):	1) CEMENTS FRANÇIS, SOCIÉTÉ ANONYME 5 place de la Pyramide, Quartier Villon, Tour Generale Puteaux F-92800, Γαλλία 2) F C B 38 Rue de la Republique, Montreuil Cédex, F-93100, Γαλλία
ΣΥΜΒΑΤΙΚΕΣ ΠΡΟΤΕΡΑΙΟΤΗΤΕΣ ΕΦΕΥΡΕΤΗΣ (30):	9114672/27.11.91/FR
(72):	1) JORGET SERGE 2) NIEL PHILIPPE 3) DECUYPER FRANÇIS
ΕΙΔΙΚΟΣ ΠΛΗΡΕΞΟΥΣΙΟΣ (74):	Τσιμικάλης Αθανάσιος, δικηγόρος, Ν. Βάμβα 1, 106 74 Αθήνα
ΑΝΤΙΚΛΗΤΟΣ (74):	Τσιμικάλης Αθανάσιος, δικηγόρος, Ν. Βάμβα 1, 106 74 Αθήνα

ΠΕΡΙΛΗΨΗ (57)

Η παρούσα εφεύρεση έχει ως αντικείμενο μία διάταξη για την κατα-

νομή κονιοποιημένων στερεών υλών, που μεταφέρονται με την βοήθεια ρεύματος αέρος, μέσα σε μία δακτυλιοειδή διατομή μεγάλης διαμέτρου, κυρίως για την τροφοδότηση κατακόρυφων κλιβάνων φρύξης.

Η διάταξη που είναι το αντικείμενο της εφεύρεσης χαρακτηρίζεται από το ότι περιλαμβάνει έναν δακτυλιοειδή θάλαμο (32) με κατακόρυφο ή περίπου κατακόρυφο άξονα, που είναι κλειστός στο άνω του άκρο και του οποίου η διατομή κατά ένα επίπεδο που είναι κάθετο προς τον άξονα της διάταξης έχει μίαν επιφάνεια σταθερή, στο άνω μέρος της, ακολούθως προσδευτικά μειούται μέχρι το κάτω άκρο της όπου έχει προβλεφθεί μία δακτυλιοειδής οπή εξόδου (28), και από το ότι ο αγωγός (40) προσαγωγής του ρεύματος αερίου που μεταφέρει τις στερεές ύλες είναι συνδεδεμένος στο άνω μέρος του εν λόγω θαλάμου κατά τέτοιο τρόπο ώστε το εν λόγω ρεύμα να διεισδύει μέσα σ' αυτόν κατά μίαν ακτινική περίπου διεύθυνση.

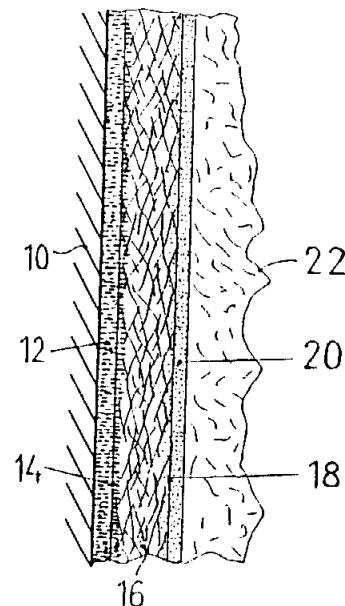


ΑΡΙΘΜΟΣ ΕΥΡΩΠΑΪΚΟΥ Δ.Ε. (11):	3017666
ΑΡΙΘ. ΕΛΛΗΝΙΚΗΣ ΚΑΤΑΘΕΣΗΣ (21):	950402719
ΗΜΕΡ. ΕΛΛΗΝΙΚΗΣ ΚΑΤΑΘΕΣΗΣ (22):	06.10.95
ΑΡΙΘ./ΗΜΕΡ. ΔΗΜΟΣΙΕΥΣΗΣ	
ΕΥΡΩΠΑΪΚΟΥ ΔΙΠΛΩΜΑΤΟΣ (87):	510225/05.07.95
ΑΡΙΘ./ΗΜΕΡ. ΚΑΤΑΘΕΣΗΣ	
ΕΥΡΩΠΑΪΚΗΣ ΑΙΤΗΣΗΣ (86):	91106563.9/24.04.91
ΤΙΤΛΟΣ ΕΦΕΥΡΕΣΗΣ (54):	Τεχνική και μέσα διακόσμησης
ΔΙΚΑΙΟΥΧΟΣ (73):	SCHOLZ WERNER Gossebacher Weg 16, Stadtallendorf, D-35260, Γερμανία
ΣΥΜΒΑΤΙΚΕΣ ΠΡΟΤΕΡΑΙΟΤΗΤΕΣ ΕΦΕΥΡΕΤΗΣ (30):	—
(72):	SCHOLZ WERNER
ΕΙΔΙΚΟΣ ΠΛΗΡΕΞΟΥΣΙΟΣ (74):	Νίκας Δημήτριος, δικηγόρος, Λαζαράκη 8, 166 75 Γλυφάδα
ΑΝΤΙΚΛΗΤΟΣ (74):	Νίκα Ειρήνη, δικηγόρος, Λαζαράκη 8, 166 75 Γλυφάδα

ΠΕΡΙΛΗΨΗ (57)

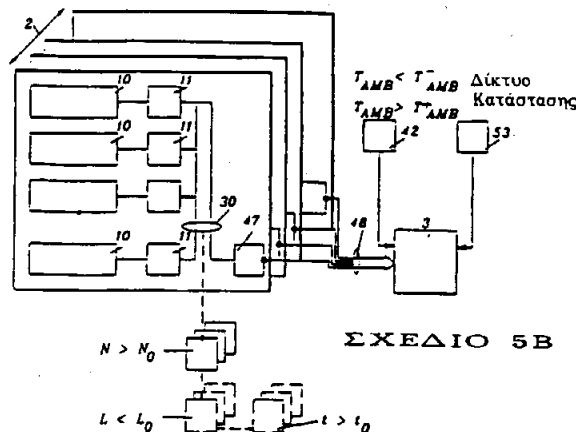
Για επιστροφή επιπέδων υποστρώματων π.χ. των εξωτερικών ή εσωτερικών επιφανειών κτιρίων τοποθετείται ένα στρώμα συγκράτησης (12) επί ενός κατά το δυνατόν επιπέδου υποστρώματος (10) το οποίο (δηλ. το στρώμα συγκράτησης), συγκρατεί έναν επίπεδο φορέα (16). Αυτός (ο φορέας) είναι σύμφωνα με την εφεύρεση ένα λεπτό επίπεδο υλικό το οποίο στο βάθος του έχει μία ζώνη της οποίας η σταθερότητα υλικού είναι μικρότερη από τη σταθερότητα συγκράτησης επί του υποστρώματος. Κατά προτίμηση χρησιμοποιείται ένα πορώδες, εμποτισμένο χαρτί με επιμήκεις ίνες με πάχος 0,30-3,00 mm κυρίως 0,50-0,80 mm και με ειδικό βάρος 130 g/m², ιδιαίτερα από αποχρωματισμένες ίνες κυτταρίνης με μήκος 2-5 mm και πάχος 10-50 μm. Ένα πλάτος

των σωληναρίων της τάξεως 50-150 μm είναι κατάλληλο ακόμα και για εμποτισμό με ρητίνη εστέρος ακρυλικού οξέος και/ή ένα μυκητοκτόνο. Ως στρώμα συγκράτησης εξυπηρετεί μία κολλητική ουσία με υψηλό ιξώδες και ανθεκτική στην υγρασία π.χ. ζυμώδης, ικανή να τυλιχθεί και να απλωθεί κολλητική ουσία από εστέρα οξικού πολυβινυλενίου ή εστέρα ακρυλικού οξέος. Ο φορέας (16) που συγκρατείται επί του υποστρώματος μπορεί να είναι ταυτόχρονα ηχομονωτικό ή μονωτικό υλικό και να επαλειφθεί εξωτερικά με βάψιμο ή κονίαμα (22).



ΑΡΙΘΜΟΣ ΕΥΡΩΠΑΪΚΟΥ Δ.Ε. (11): 3017667
ΑΡΙΘ. ΕΛΛΗΝΙΚΗΣ ΚΑΤΑΘΕΣΗΣ (21): 950402771
ΗΜΕΡ. ΕΛΛΗΝΙΚΗΣ ΚΑΤΑΘΕΣΗΣ (22): 06.10.95
ΑΡΙΘ./ΗΜΕΡ. ΔΗΜΟΣΙΕΥΣΗΣ
ΕΥΡΩΠΑΪΚΟΥ ΔΙΠΛΩΜΑΤΟΣ (87): 452286/13.09.95
ΑΡΙΘ./ΗΜΕΡ. ΚΑΤΑΘΕΣΗΣ
ΕΥΡΩΠΑΪΚΗΣ ΑΙΤΗΣΗΣ (86): 91850030.7/11.02.91
ΤΙΤΛΟΣ ΕΦΕΥΡΕΣΗΣ (54): Μία διάταξη για μειωμένη παροχή ισχύος σε μία γραμμή συνδρομητή
ΔΙΚΑΙΟΥΧΟΣ (73): TELEFONAKTIEBOLAGET LM ERICSSON
 Stockholm, S-12625, Σουηδία
ΣΥΜΒΑΤΙΚΕΣ ΠΡΟΤΕΡΑΙΟΤΗΤΕΣ ΕΦΕΥΡΕΤΗΣ (30): 9000929/15.03.90/SE
 (72): 1) ARRAS JUHO
 2) OHLSTEDT MATS CARLOS SIXTENSSON
ΕΙΔΙΚΟΣ ΠΛΗΡΕΞΟΥΣΙΟΣ (74): Μαυρίδης Αντώνης, δικηγόρος, Λυκαβηττού 4, 106 71 Αθήνα
ΑΝΤΙΚΛΗΤΟΣ (74): Μπάλλας Γεώργιος, δικηγόρος, Ακαδημίας 35, 106 72 Αθήνα

τερο από την τιμή αναφοράς μήκους γραμμής ή όταν ο χρόνος συνομιλίας στη γραμμή του συνδρομητή ξεπερνάει την τιμή αναφοράς της διάρκειας συνομιλίας. Όλες οι γραμμές των συνδρομητών ή μόνο οι ατομικές γραμμές των συνδρομητών τροφοδοτούνται με το μειωμένο ρεύμα γραμμής για ένα περιορισμένο χρόνο (Σχήμα 5B).

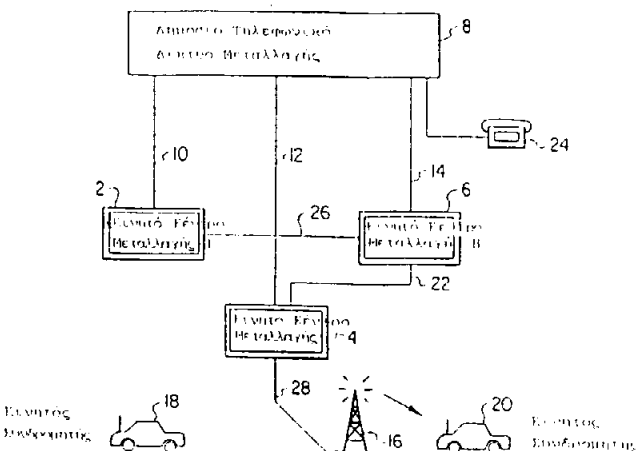


ΠΕΡΙΛΗΨΗ (57)

Μια διάταξη τροφοδοσίας των γραμμών των συνδρομητών (10) ενός δημόσιου τηλεφωνικού κέντρου με μειωμένο ρεύμα γραμμής όταν συμβεί μια διακοπή ισχύος, όταν η θερμοκρασία μέσα στο δημόσιο τηλεφωνικό κέντρο ή η θερμοκρασία των ατομικών συστημάτων, που συνδέονται στους πίνακες κυκλωμάτων στους οποίους υπάρχουν ενδιάμεσα κυκλώματα γραμμών, ξεπερνάει μια προκαθορισμένη τιμή αναφοράς, όταν το μήκος της γραμμής των συνδρομητών είναι μικρό-

ΑΡΙΘΜΟΣ ΕΥΡΩΠΑΪΚΟΥ Δ.Ε. (11): 3017668
ΑΡΙΘ. ΕΛΛΗΝΙΚΗΣ ΚΑΤΑΘΕΣΗΣ (21): 950402772
ΗΜΕΡ. ΕΛΛΗΝΙΚΗΣ ΚΑΤΑΘΕΣΗΣ (22): 06.10.95
ΑΡΙΘ./ΗΜΕΡ. ΔΗΜΟΣΙΕΥΣΗΣ
ΕΥΡΩΠΑΪΚΟΥ ΔΙΠΛΩΜΑΤΟΣ (87): 474812/20.09.95
ΑΡΙΘ./ΗΜΕΡ. ΚΑΤΑΘΕΣΗΣ
ΕΥΡΩΠΑΪΚΗΣ ΑΙΤΗΣΗΣ (86): 91905854.5/06.03.91
ΤΙΤΛΟΣ ΕΦΕΥΡΕΣΗΣ (54): Μέθοδος και σύστημα δυναμικής διανομής αριθμών δρομολόγησης περιαγωγής
ΔΙΚΑΙΟΥΧΟΣ (73): TELEFONAKTIEBOLAGET LM ERICSSON
 Stockholm, S-126 25, Σουηδία
ΣΥΜΒΑΤΙΚΕΣ ΠΡΟΤΕΡΑΙΟΤΗΤΕΣ ΕΦΕΥΡΕΤΗΣ (30): 490480/08.03.90/US
 (72): KUNZ DAVID PAUL
ΕΙΔΙΚΟΣ ΠΛΗΡΕΞΟΥΣΙΟΣ (74): Μαυρίδης Αντώνης, δικηγόρος, Λυκαβηττού 4, 106 71 Αθήνα
ΑΝΤΙΚΛΗΤΟΣ (74): Μπάλλας Γεώργιος, δικηγόρος, Ακαδημίας 35, 106 72 Αθήνα

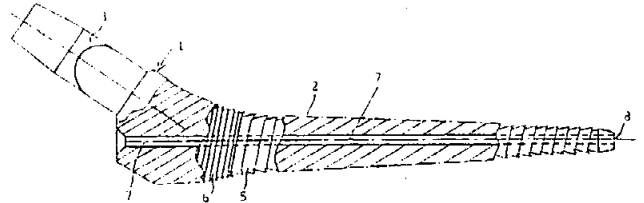
ανταλλαγής για την αποκατάσταση επικοινωνίας με τουλάχιστον ένα κινητό συνδρομητή, η οποία αυτή ανταλλαγή περιλαμβάνει μέσα για την διανομή ενός αριθμού προσωρινής δρομολόγησης για τον τουλάχιστον ένα κινητό συνδρομητή για να διευκολύνει τη δημιουργία κλήσης και μέσα για την αποδέσμευση του αριθμού προσωρινής δρομολόγησης για να τον κάνει διαθέσιμο για επαναχρησιμοποίηση. Επιπλέον, η παρούσα εφεύρεση παρέχει ακόμη μια μέθοδο της οποίας τις υπηρεσίες χρησιμοποιούν και τα δυο, δηλαδή το σύστημα και η ανταλλαγή που έχει περιγραφεί παραπάνω.



ΠΕΡΙΛΗΨΗ (57)

Η παρούσα εφεύρεση παρέχει ένα σύστημα επικοινωνιών που περιλαμβάνει τουλάχιστον ένα κινητό πομποδέκτη, τουλάχιστον ένα κινητό κέντρο μεταλλαγής, όπου το εν λόγω τουλάχιστον ένα κινητό κέντρο μεταλλαγής περιλαμβάνει μέσα για την διανομή ενός αριθμού προσωρινής δρομολόγησης για τον τουλάχιστον ένα κινητό πομποδέκτη για να διευκολύνει τη δημιουργία μιας κλήσης και μέσα για την αποδέσμευση του αριθμού προσωρινής δρομολόγησης για να τον κάνει διαθέσιμο για επαναχρησιμοποίηση. Η παρούσα εφεύρεση περιλαμβάνει επίσης ένα κέντρο μεταλλαγής κινητών υπηρεσιών ή

ΑΡΙΘΜΟΣ ΕΥΡΩΠΑΪΚΟΥ Δ.Ε. (11): 3017669
ΑΡΙΘ. ΕΛΛΗΝΙΚΗΣ ΚΑΤΑΘΕΣΗΣ (21): 950402773
ΗΜΕΡ. ΕΛΛΗΝΙΚΗΣ ΚΑΤΑΘΕΣΗΣ (22): 06.10.95
ΑΡΙΘ./ΗΜΕΡ. ΔΗΜΟΣΙΕΥΣΗΣ
ΕΥΡΩΠΑΪΚΟΥ ΔΙΠΛΩΜΑΤΟΣ (87): 563585/09.08.95
ΑΡΙΘ./ΗΜΕΡ. ΚΑΤΑΘΕΣΗΣ
ΕΥΡΩΠΑΪΚΗΣ ΑΙΤΗΣΗΣ (86): 93103204.9/01.03.93
ΤΙΤΛΟΣ ΕΦΕΥΡΕΣΗΣ (54): Αποξεστήρας οστών από πλαστική ύλη
ΔΙΚΑΙΟΥΧΟΣ (73): IMT INTEGRAL MEDIZINTECHNIK AG.
 Stationsstrasse 33, Ennetbürgen, CH-6373, Ελβετία
ΣΥΜΒΑΤΙΚΕΣ ΠΡΟΤΕΡΑΙΟΤΗΤΕΣ (30): 1043/92/01.04.92/CH
ΕΦΕΥΡΕΤΗΣ (72): 1) ALBERT GEISSER
 2) HUBERTUS BECKER
 3) HEINZ ELMIGER
ΕΙΔΙΚΟΣ ΠΛΗΡΕΞΟΥΣΙΟΣ (74): Λυμπέρης Νικόλαος, δικηγόρος, Στουρνάρα 37, 106 82 Αθήνα
ΑΝΤΙΚΛΗΤΟΣ (74): Λυμπέρης Νικόλαος, δικηγόρος, Στουρνάρα 37, 106 82 Αθήνα



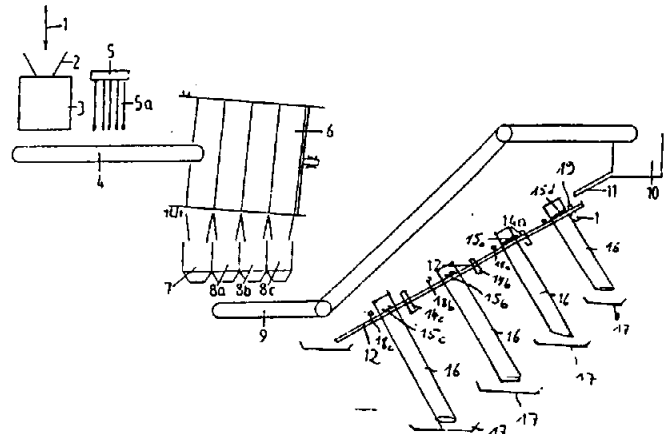
ΠΕΡΙΛΗΨΗ (57)

Ο αποξεστήρας είναι κατασκευασμένος από πλαστική ύλη. Με τον τρόπο αυτό ο αποξεστήρας μπορεί να κατασκευαστεί οικονομικότερα και μπορεί να διατεθεί ως αποξεστήρας μίας χρήσεως. Έτσι δεν υφίσταται λόγος καθαρισμού και αποστείρωσης του αποξεστήρα, ενέργειες οι οποίες είναι αναγκαίες για τους μεταλλικούς αποξεστήρες πολλαπλών χρήσεων.

ΑΡΙΘΜΟΣ ΕΥΡΩΠΑΪΚΟΥ Δ.Ε. (11): 3017670
ΑΡΙΘ. ΕΛΛΗΝΙΚΗΣ ΚΑΤΑΘΕΣΗΣ (21): 950402774
ΗΜΕΡ. ΕΛΛΗΝΙΚΗΣ ΚΑΤΑΘΕΣΗΣ (22): 06.10.95
ΑΡΙΘ./ΗΜΕΡ. ΔΗΜΟΣΙΕΥΣΗΣ
ΕΥΡΩΠΑΪΚΟΥ ΔΙΠΛΩΜΑΤΟΣ (87): 461616/06.09.95
ΑΡΙΘ./ΗΜΕΡ. ΚΑΤΑΘΕΣΗΣ
ΕΥΡΩΠΑΪΚΗΣ ΑΙΤΗΣΗΣ (86): 91109570.1/11.06.91
ΤΙΤΛΟΣ ΕΦΕΥΡΕΣΗΣ (54): Μέθοδος και διάταξη για την διαλογή απορριμμάτων γυαλιού
ΔΙΚΑΙΟΥΧΟΣ (73): 1) EXNER HUBERTUS
 Am Zauberberg 2A, Bad Harzburg D-38667, Γερμανία
 2) SEIFERT LOTHAR
 Nordhäuser Strasse 16a, Bad Harzburg, D-38667, Γερμανία
ΣΥΜΒΑΤΙΚΕΣ ΠΡΟΤΕΡΑΙΟΤΗΤΕΣ (30): 4019203/15.06.90/DE
ΕΦΕΥΡΕΤΗΣ (72): 1) EXNER HUBERTUS
 2) SEIFERT LOTHAR
 3) SEICHTER WOLFGANG
 4) MEINEN MICHAEL
ΕΙΔΙΚΟΣ ΠΛΗΡΕΞΟΥΣΙΟΣ (74): Λυμπέρης Νικόλαος, δικηγόρος, Στουρνάρα 37, 106 82 Αθήνα
ΑΝΤΙΚΛΗΤΟΣ (74): Λυμπέρης Νικόλαος, δικηγόρος, Στουρνάρα 37, 106 82 Αθήνα

σεως περίπου του ίδιου μεγέθους, μία διάταξη ξεχωρισμού, η οποία ξεχωρίζει τα τεμάχια θραύσεως, μία διάταξη αναγνώρισης χρωμάτων, η οποία αναγνωρίζει ή ορίζει το χρώμα των τεμαχίων θραύσεως, και με μία διάταξη διαχωρισμού πεπιεσμένου αέρα, η οποία αναλαμβάνει την μεταγωγή των χρωματικώς αναγνωρισμένων τεμαχίων θραύσεως στα αντίστοιχα δοχεία διαλογής.

Επίσης προβλέπεται ένας ολισθητήρας κυλίσεως, στον οποίον είναι διατεταγμένη η διάταξη αναγνώρισης χρωμάτων καθώς και η διάταξη διαχωρισμού πεπιεσμένου αέρα. Η διάταξη διαχωρισμού πεπιεσμένου αέρα φέρει ακροφύσια πεπιεσμένου αέρα τα οποία καθιστούν δυνατό το να χτυπιούνται τα περαστικά τεμάχια θραύσεως με πεπιεσμένο αέρα στο επίπεδο ολισθητήρα κυλίσεως, αλλά κάθετα προς τον ιμάντα μεταφοράς.



ΠΕΡΙΛΗΨΗ (57)

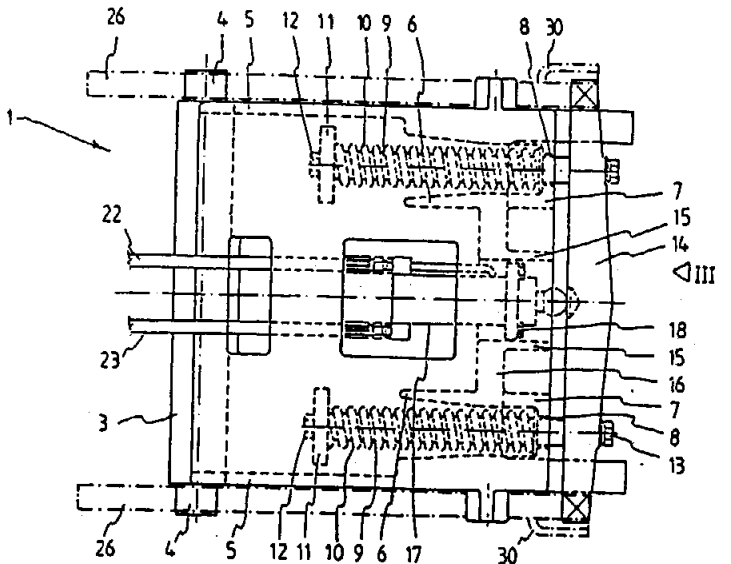
Διάταξη για την διαλογή απορριμμάτων γυαλιού στα μεμονωμένα χρωματικά τους συστατικά, με έναν θραυστήρα για τον θρυμματισμό, μία διάταξη ταξινόμησης, η οποία είναι διατεταγμένη μετά τον θραυστήρα, για τον σχηματισμό ομάδων μεταξύ των τεμαχίων θραύ-

ΑΡΙΘΜΟΣ ΕΥΡΩΠΑΪΚΟΥ Δ.Ε. (11): 3017671
ΑΡΙΘ. ΕΛΛΗΝΙΚΗΣ ΚΑΤΑΘΕΣΗΣ (21): 950402775
ΗΜΕΡ. ΕΛΛΗΝΙΚΗΣ ΚΑΤΑΘΕΣΗΣ (22): 06.10.95
ΑΡΙΘ./ΗΜΕΡ. ΔΗΜΟΣΙΕΥΣΗΣ
ΕΥΡΩΠΑΪΚΟΥ ΔΙΠΛΩΜΑΤΟΣ (87): 521560/30.08.95
ΑΡΙΘ./ΗΜΕΡ. ΚΑΤΑΘΕΣΗΣ
ΕΥΡΩΠΑΪΚΗΣ ΑΙΤΗΣΗΣ (86): 92201901.3/26.06.92
ΤΙΤΛΟΣ ΕΦΕΥΡΕΣΗΣ (54): Στέλεχος συνδέσεως
ΔΙΚΑΙΟΥΧΟΣ (73): METHOLD'S-HERTOGENBOSCH B.V.
 Sigarenmakerstraat 9, DB S'-Hertogenbosch, NL-5203, Ολλανδία
ΣΥΜΒΑΤΙΚΕΣ ΠΡΟΤΕΡΑΙΟΤΗΤΕΣ ΕΦΕΥΡΕΤΗΣ (30): 9101150/02.07.91/NL
 (72): 1) VAN DOORNALEN ADRIANUS MATHEUS
 2) DE GIER GERTRUDIS MARIA GERARDUS
ΕΙΔΙΚΟΣ ΠΛΗΡΕΞΟΥΣΙΟΣ (74): Λυμπέρης Νικόλαος, δικηγόρος, Στουρνάρα 37, 106 82 Αθήνα
ΑΝΤΙΚΛΗΤΟΣ (74): Λυμπέρης Νικόλαος, δικηγόρος, Στουρνάρα 37, 106 82 Αθήνα

ΠΕΡΙΛΗΨΗ (57)

Η εφεύρεση αφορά σε ένα στέλεχος συνδέσεως, για την σύνδεση ενός εργαλείου, όπως επί παραδείγματι της αρπάγης ενός εκκαφέα, στο άκρο ενός ορθοστάτη ενός εκκαφέα ή παρόμοιου μηχανήματος. Το στέλεχος συνδέσεως μπορεί να συνδεθεί δυνάμενο να κινηθεί κεντρικά στον ορθοστάτη, καθώς και σε έναν ρυθμιστικό κύλινδρο που συνδέεται με τον ορθοστάτη. Το εργαλείο διαθέτει δύο ελάσματα

συνδέσεως ασφαλισμένα σε αυτό, ενώ τα ελάσματα συνδέσεως διαθέτουν εσοχές για να δέχονται γόμφους (4) που αποτελούν τμήμα του εργαλείου συνδέσεως, καθώς και κωνικές εσοχές για να δέχονται μία σφήνα συσφίξεως (14) η οποία συνδέεται με το στέλεχος συνδέσεως. Το στέλεχος συνδέσεως διαθέτει επίσης μέσα ελατηρίου, τα οποία είναι κατασκευασμένα έτσι ώστε όταν το στέλεχος συνδέσεως είναι συνδεδεμένο με το εργαλείο, αυτά τα μέσα ελατηρίου να τείνουν να έλξουν την σφήνα συσφίξεως (14) σταθερά στις κωνικές εσοχές. Στο στέλεχος συνδέσεως διατίθεται ένας ρυθμιστικός κύλινδρος (17), μέσω του οποίου η σφήνα συσφίξεως (14) δύναται να κινηθεί έναντι της επίδρασης του μέσου ελατηρίου.



ΑΡΙΘΜΟΣ ΕΥΡΩΠΑΪΚΟΥ Δ.Ε. (11): 3017672
ΑΡΙΘ. ΕΛΛΗΝΙΚΗΣ ΚΑΤΑΘΕΣΗΣ (21): 950402776
ΗΜΕΡ. ΕΛΛΗΝΙΚΗΣ ΚΑΤΑΘΕΣΗΣ (22): 06.10.95
ΑΡΙΘ./ΗΜΕΡ. ΔΗΜΟΣΙΕΥΣΗΣ
ΕΥΡΩΠΑΪΚΟΥ ΔΙΠΛΩΜΑΤΟΣ (87): 499679/27.09.95
ΑΡΙΘ./ΗΜΕΡ. ΚΑΤΑΘΕΣΗΣ
ΕΥΡΩΠΑΪΚΗΣ ΑΙΤΗΣΗΣ (86): 91102606.0/22.02.91
ΤΙΤΛΟΣ ΕΦΕΥΡΕΣΗΣ (54): Θεραπευτική ουσία για τη διαβητική γάγγραινα
ΔΙΚΑΙΟΥΧΟΣ (73): HOECHST JAPAN LIMITED
 10-16 8-chome, Akasaka, Minato-ku, Tokyo, Ιαπωνία
ΣΥΜΒΑΤΙΚΕΣ ΠΡΟΤΕΡΑΙΟΤΗΤΕΣ ΕΦΕΥΡΕΤΗΣ (30): —
 (72): 1) SHIKANO MASAHIKO
 2) TANAKA SATOSHI
 3) IKDEA MASAO
 4) NIN HIROSHI
ΕΙΔΙΚΟΣ ΠΛΗΡΕΞΟΥΣΙΟΣ (74): Λυμπέρης Νικόλαος, δικηγόρος, Στουρνάρα 37, 106 82 Αθήνα
ΑΝΤΙΚΛΗΤΟΣ (74): Λυμπέρης Νικόλαος, δικηγόρος, Στουρνάρα 37, 106 82 Αθήνα

ΠΕΡΙΛΗΨΗ (57)

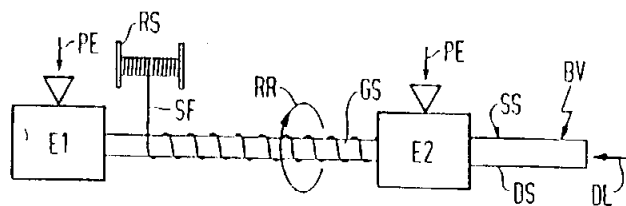
Περιγράφεται μία ουσία για την θεραπεία της διαβητικής γάγγραινας η οποία περιέχει ως ενεργό συστατικό τον ανθρώπινο αιμοποιητικό παράγοντα XIII.

ΑΡΙΘΜΟΣ ΕΥΡΩΠΑΪΚΟΥ Δ.Ε. (11): 3017673
ΑΡΙΘ. ΕΛΛΗΝΙΚΗΣ ΚΑΤΑΘΕΣΗΣ (21): 950402777
ΗΜΕΡ. ΕΛΛΗΝΙΚΗΣ ΚΑΤΑΘΕΣΗΣ (22): 06.10.95
ΑΡΙΘ./ΗΜΕΡ. ΔΗΜΟΣΙΕΥΣΗΣ
ΕΥΡΩΠΑΪΚΟΥ ΔΙΠΛΩΜΑΤΟΣ (87): 557577/30.08.95
ΑΡΙΘ./ΗΜΕΡ. ΚΑΤΑΘΕΣΗΣ
ΕΥΡΩΠΑΪΚΗΣ ΑΙΤΗΣΗΣ (86): 92115867.1/17.09.92
ΤΙΤΛΟΣ ΕΦΕΥΡΕΣΗΣ (54): Υφάσματα καθαρισμού με επιστρώ-
ματα ελαστικού (καουτσούκ) που
περιέχουν μικροίνες από κυτταρί-
νη
ΔΙΚΑΙΟΥΧΟΣ (73): FIRMA CARL FREUDENBERG
Höhnerweg 2-4, Weinheim
D-69469, Γερμανία
ΣΥΜΒΑΤΙΚΕΣ ΠΡΟΤΕΡΑΙΟΤΗΤΕΣ (30): 4205547/24.02.92/DE
ΕΦΕΥΡΕΤΗΣ (72): 1) PÄSSLER MICHAEL
2) RIEPOLD HANS
ΕΙΔΙΚΟΣ ΠΛΗΡΕΞΟΥΣΙΟΣ (74): Λυμπέρης Νικόλαος, δικηγόρος,
Στουρνάρα 37, 106 82 Αθήνα
ΑΝΤΙΚΛΗΤΟΣ (74): Λυμπέρης Νικόλαος, δικηγόρος,
Στουρνάρα 37, 106 82 Αθήνα

ΠΕΡΙΛΗΨΗ (57)

Περιγράφεται η εφαρμογή μικροϊνών από κυτταρίνη σε αφρώδεις επιστρώσεις από καουτσούκ σε τεμάχια καθαρισμού από δέρμα. Στη συνέχεια καταπονείται δοκιμαστικά ένα με αυτόν τον τρόπο επιστρωθέν ύφασμα καθαρισμού.

ΑΡΙΘΜΟΣ ΕΥΡΩΠΑΪΚΟΥ Δ.Ε. (11): 3017674
ΑΡΙΘ. ΕΛΛΗΝΙΚΗΣ ΚΑΤΑΘΕΣΗΣ (21): 950402778
ΗΜΕΡ. ΕΛΛΗΝΙΚΗΣ ΚΑΤΑΘΕΣΗΣ (22): 06.10.95
ΑΡΙΘ./ΗΜΕΡ. ΔΗΜΟΣΙΕΥΣΗΣ
ΕΥΡΩΠΑΪΚΟΥ ΔΙΠΛΩΜΑΤΟΣ (87): 535043/02.08.95
ΑΡΙΘ./ΗΜΕΡ. ΚΑΤΑΘΕΣΗΣ
ΕΥΡΩΠΑΪΚΗΣ ΑΙΤΗΣΗΣ (86): 91910967.8/18.06.91
ΤΙΤΛΟΣ ΕΦΕΥΡΕΣΗΣ (54): Παραγωγή αιθυλενοξειδίου
ΔΙΚΑΙΟΥΧΟΣ (73): UNION CARBIDE CORPORATION
39 Old Ridgebury Road, Danbury
Connecticut, 06817, Η.Π.Α.
ΣΥΜΒΑΤΙΚΕΣ ΠΡΟΤΕΡΑΙΟΤΗΤΕΣ (30): 1) 9013662/19.06.90/GB
2) 9107345/08.04.91/GB
ΕΦΕΥΡΕΤΗΣ (72): 1) JENNINGS JAMES ROBERT
2) HAYDEN PERCY
3) ALLCHURCH ANDREW JOHN
ΕΙΔΙΚΟΣ ΠΛΗΡΕΞΟΥΣΙΟΣ (74): Λυμπέρης Νικόλαος, δικηγόρος,
Στουρνάρα 37, 106 82 Αθήνα
ΑΝΤΙΚΛΗΤΟΣ (74): Λυμπέρης Νικόλαος, δικηγόρος,
Στουρνάρα 37, 106 82 Αθήνα



ΠΕΡΙΛΗΨΗ (57)

Ένα ρεύμα αερίου από μια αντίδραση στην οποία παράγεται αιθυλενοξειδίο με αντίδραση αιθυλενίου με οξυγόνο, το οποίο ρεύμα αερίου περιλαμβάνει οξειδία του αζώτου και ατμό, κρυσταλλώνει για να συμπυκνωθεί το νερό, το συμπυκνωμένο νερό απομακρύνεται και στη συνέχεια από το ρεύμα αερίου ανακτάται το αιθυλενοξειδίο. Μια σημαντική ποσότητα οξειδίων του αζώτου απομακρύνεται από το ρεύμα αερίου κατά τη διάρκεια της συμπυκνώσεως.

ΑΡΙΘΜΟΣ ΕΥΡΩΠΑΪΚΟΥ Δ.Ε.	(11): 3017675
ΑΡΙΘ. ΕΛΛΗΝΙΚΗΣ ΚΑΤΑΘΕΣΗΣ	(21): 950402779
ΗΜΕΡ. ΕΛΛΗΝΙΚΗΣ ΚΑΤΑΘΕΣΗΣ	(22): 06.10.95
ΑΡΙΘ./ΗΜΕΡ. ΔΗΜΟΣΙΕΥΣΗΣ	
ΕΥΡΩΠΑΪΚΟΥ ΔΙΠΛΩΜΑΤΟΣ	(87): 556864/09.08.95
ΑΡΙΘ./ΗΜΕΡ. ΚΑΤΑΘΕΣΗΣ	
ΕΥΡΩΠΑΪΚΗΣ ΑΙΤΗΣΗΣ	(86): 93102754.4/22.02.93
ΤΙΤΛΟΣ ΕΦΕΥΡΕΣΗΣ	(54): Σκόνη συγκολλήσεως επιστρωμένη με παρυλένιο
ΔΙΚΑΙΟΥΧΟΣ	(73): LONDON CHEMICAL COMPANY INC. 240 Foster Avenue, Bensenville, Illinois, 60106, Η.Π.Α.
ΣΥΜΒΑΤΙΚΕΣ ΠΡΟΤΕΡΑΙΟΤΗΤΕΣ	(30): 839581/21.02.92/US
ΕΦΕΥΡΕΤΗΣ	(72): 1) JENKINSON RICHARD DAY 2) SOWA MICHAEL WILLIAM
ΕΙΔΙΚΟΣ ΠΛΗΡΕΞΟΥΣΙΟΣ	(74): Λυμπέρης Νικόλαος, δικηγόρος, Στουρνάρα 37, 106 82 Αθήνα
ΑΝΤΙΚΛΗΤΟΣ	(74): Λυμπέρης Νικόλαος, δικηγόρος, Στουρνάρα 37, 106 82 Αθήνα

ΠΕΡΙΛΗΨΗ (57)

Αποκαλύπτονται σκόνες συγκολλήσεως επιστρωμένες με λεπτή στοιβάδα παρυλενίου και πάστες συγκολλήσεως, οι οποίες περιέχουν τις επιστρωμένες σκόνες συγκολλήσεως. Οι επιστρωμένες σκόνες συγκολλήσεως μπορούν να παρουσιάσουν υψηλό βαθμό αντιστάσεως στην οξειδωση και στην αντίδραση με το συλλίπασμα, που περιέχεται στην πάστα συγκολλήσεως, χωρίς να παρεμβαίνουν σημαντικά στους χαρακτηριστές αναρρευοστοποιήσεως (reflow) της ύλης συγκολλήσεως.

ΑΡΙΘΜΟΣ ΕΥΡΩΠΑΪΚΟΥ Δ.Ε.	(11): 3017676
ΑΡΙΘ. ΕΛΛΗΝΙΚΗΣ ΚΑΤΑΘΕΣΗΣ	(21): 950402780
ΗΜΕΡ. ΕΛΛΗΝΙΚΗΣ ΚΑΤΑΘΕΣΗΣ	(22): 06.10.95
ΑΡΙΘ./ΗΜΕΡ. ΔΗΜΟΣΙΕΥΣΗΣ	
ΕΥΡΩΠΑΪΚΟΥ ΔΙΠΛΩΜΑΤΟΣ	(87): 494641/06.09.95
ΑΡΙΘ./ΗΜΕΡ. ΚΑΤΑΘΕΣΗΣ	
ΕΥΡΩΠΑΪΚΗΣ ΑΙΤΗΣΗΣ	(86): 92100152.5/07.01.92
ΤΙΤΛΟΣ ΕΦΕΥΡΕΣΗΣ	(54): Μέθοδος κατασκευής εύκαμπτου πλαστικού σωλήνα συρρικνουμένου με τη θερμότητα
ΔΙΚΑΙΟΥΧΟΣ	(73): RXS SCHRUMPFTECHNIK-GARNITUREN GMBH Profilstrasse 4, Hagen, D-58093, Γερμανία
ΣΥΜΒΑΤΙΚΕΣ ΠΡΟΤΕΡΑΙΟΤΗΤΕΣ	(30): 4100564/10.01.91/DE
ΕΦΕΥΡΕΤΗΣ	(72): 1) GRÄFE DETLEF 2) SAGEMÜHL DIETER
ΕΙΔΙΚΟΣ ΠΛΗΡΕΞΟΥΣΙΟΣ	(74): Λυμπέρης Νικόλαος, δικηγόρος, Στουρνάρα 37, 106 82 Αθήνα
ΑΝΤΙΚΛΗΤΟΣ	(74): Λυμπέρης Νικόλαος, δικηγόρος, Στουρνάρα 37, 106 82 Αθήνα

ΠΕΡΙΛΗΨΗ (57)

Με την ευρεσιτεχνία πρόκειται για μία μέθοδο κατασκευής ενός σωλήνα συρρικνουμένου με τη θερμότητα (SS) όπου ως συρρικνούμενο στοιχείο χρησιμοποιείται μία συρρικνούμενη ίνα (SF). Στην κατά μήκος διεύθυνση του θερμοσυρρικνουμένου σωλήνα (SS) μπορούν να τοποθετηθούν για ενίσχυση ίνες στηρίξεως (VF).

ΑΡΙΘΜΟΣ ΕΥΡΩΠΑΪΚΟΥ Δ.Ε. (11): 3017677	
ΑΡΙΘ. ΕΛΛΗΝΙΚΗΣ ΚΑΤΑΘΕΣΗΣ (21): 950402781	
ΗΜΕΡ. ΕΛΛΗΝΙΚΗΣ ΚΑΤΑΘΕΣΗΣ (22): 06.10.95	
ΑΡΙΘ./ΗΜΕΡ. ΔΗΜΟΣΙΕΥΣΗΣ	
ΕΥΡΩΠΑΪΚΟΥ ΔΙΠΛΩΜΑΤΟΣ (87): 480435/30.08.95	
ΑΡΙΘ./ΗΜΕΡ. ΚΑΤΑΘΕΣΗΣ	
ΕΥΡΩΠΑΪΚΗΣ ΑΙΤΗΣΗΣ (86): 91117316.9/10.10.91	
ΤΙΤΛΟΣ ΕΦΕΥΡΕΣΗΣ (54): Στερεό συστατικό καταλύτη για το (συν)πολυμερισμό αιθυλενίου	
ΔΙΚΑΙΟΥΧΟΣ (73): ENICHEM S.P.A. Piazza Repubblica 16, Milano I-20124, Ιταλία	
ΣΥΜΒΑΤΙΚΕΣ ΠΡΟΤΕΡΑΙΟΤΗΤΕΣ (30): 2171190/11.10.90/IT	
ΕΦΕΥΡΕΤΗΣ (72): 1) LUCIANI LUCIANO 2) PONDRELLI MADDALENA 3) INVERNIZZI RENZO 4) BORGHI ITALO	
ΕΙΔΙΚΟΣ ΠΛΗΡΕΞΟΥΣΙΟΣ (74): Λυμπέρης Νικόλαος, δικηγόρος, Στουρνάρα 37, 106 82 Αθήνα	
ΑΝΤΙΚΛΗΤΟΣ (74): Λυμπέρης Νικόλαος, δικηγόρος, Στουρνάρα 37, 106 82 Αθήνα	

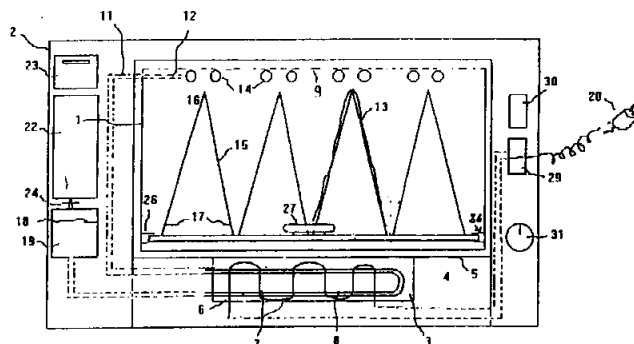
κρυνση του εστέρα αλειφατικού οξέος από το εναιώρημα που προκύπτει, για την παραλαβή ενός στερεού και αντίδραση του στερεού που προκύπτει με χλωριούχο αλκυλαργίλλιο.

ΠΕΡΙΛΗΨΗ (57)

Στερεό συστατικό καταλύτη για το (συν)πολυμερισμό αιθυλενίου, που περιλαμβάνει ένα φορέα από διοξείδιο του πυριτίου και ένα καταλυτικό ενεργό τμήμα, το οποίο περιλαμβάνει τιτανίο, μαγνήσιο, χλώριο και αλκοξυομάδες, λαμβάνεται με: εναιώρηση ενεργοποιημένου διοξειδίου του πυριτίου σε διάλυμα χλωριούχου μαγνησίου και τετρααλκοολικού τιτανίου σε υγρό εστέρα αλειφατικού οξέος απομά-

ΑΡΙΘΜΟΣ ΕΥΡΩΠΑΪΚΟΥ Δ.Ε. (11): 3017678	
ΑΡΙΘ. ΕΛΛΗΝΙΚΗΣ ΚΑΤΑΘΕΣΗΣ (21): 950402782	
ΗΜΕΡ. ΕΛΛΗΝΙΚΗΣ ΚΑΤΑΘΕΣΗΣ (22): 06.10.95	
ΑΡΙΘ./ΗΜΕΡ. ΔΗΜΟΣΙΕΥΣΗΣ	
ΕΥΡΩΠΑΪΚΟΥ ΔΙΠΛΩΜΑΤΟΣ (87): 579856/30.08.95	
ΑΡΙΘ./ΗΜΕΡ. ΚΑΤΑΘΕΣΗΣ	
ΕΥΡΩΠΑΪΚΗΣ ΑΙΤΗΣΗΣ (86): 92112622.3/23.07.92	
ΤΙΤΛΟΣ ΕΦΕΥΡΕΣΗΣ (54): Διάταξη για θέρμανση και εφύγρυνση προσοπίων	
ΔΙΚΑΙΟΥΧΟΣ (73): TSCHAUDER GUNTER An der Lehmkauf 10, Wehrheim D-61273, Γερμανία	
ΣΥΜΒΑΤΙΚΕΣ ΠΡΟΤΕΡΑΙΟΤΗΤΕΣ (30): —	
ΕΦΕΥΡΕΤΗΣ (72): TSCHAUDER GUNTER	
ΕΙΔΙΚΟΣ ΠΛΗΡΕΞΟΥΣΙΟΣ (74): Λυμπέρης Νικόλαος, δικηγόρος, Στουρνάρα 37, 106 82 Αθήνα	
ΑΝΤΙΚΛΗΤΟΣ (74): Λυμπέρης Νικόλαος, δικηγόρος, Στουρνάρα 37, 106 82 Αθήνα	

σμού (12) διαθέτει παράλληλα προς τις κορυφές (16) των φορέων (15) δεξιά και αριστερά από αυτές διατεταγμένους σωλήνες (14) με σπές διαφυγής στην κάτω πλευρά.



ΠΕΡΙΛΗΨΗ (57)

Διάταξη για θέρμανση και εφύγρυνση προσοπίων περιλαμβάνουσα ένα σύστημα θερμαντικού σώματος αποτελούμενο από ένα θερμαντικό σώμα (7) και ένα σωλήνα νερού (8), το οποίο κατά προτίμηση έχει χυτευτεί σε μία μεταλλική πλάκα, όπου ο σωλήνας νερού (8) από τη μία πλευρά συνδέεται με ένα δοσομετρητή (19) και από την άλλη πλευρά με ένα σύστημα ψεκασμού (20), το σύστημα θερμαντικού σώματος είναι διατεταγμένο αμέσως κάτω από την πλάκα της βάσης (5) του εσωτερικού σώματος (1) της διατάξεως, οι φορείς (15) για τα προσόψια έχουν μορφή κεκλιμένης στέγης και το σύστημα ψεκα-

ΑΡΙΘΜΟΣ ΕΥΡΩΠΑΪΚΟΥ Δ.Ε. (11): 3017679

ΑΡΙΘ. ΕΛΛΗΝΙΚΗΣ ΚΑΤΑΘΕΣΗΣ (21): 950402783

ΗΜΕΡ. ΕΛΛΗΝΙΚΗΣ ΚΑΤΑΘΕΣΗΣ (22): 06.10.95

ΑΡΙΘ./ΗΜΕΡ. ΔΗΜΟΣΙΕΥΣΗΣ

ΕΥΡΩΠΑΪΚΟΥ ΔΙΠΛΩΜΑΤΟΣ (87): 306092/20.09.95

ΑΡΙΘ./ΗΜΕΡ. ΚΑΤΑΘΕΣΗΣ

ΕΥΡΩΠΑΪΚΗΣ ΑΙΤΗΣΗΣ (86): 88201836.9/29.08.88

ΤΙΤΛΟΣ ΕΦΕΥΡΕΣΗΣ

(54): Συσκευή για εφαρμογή συγκολλητικής ουσίας σε σωληνωτούς πυρήνες για κυλίνδρους (ρόλλους) χαρτιού και τροφοδότηση των ίδιων πυρήνων σε μηχανή τυλίξεως ρόλων χαρτιού

ΔΙΚΑΙΟΥΧΟΣ

(73): **FABIO PERINI S.P.A.**
Via per Mugnano, Lucca
I-55100, Ιταλία

ΣΥΜΒΑΤΙΚΕΣ ΠΡΟΤΕΡΑΙΟΤΗΤΕΣ ΕΦΕΥΡΕΤΗΣ

(30): 947387/01.09.87/IT

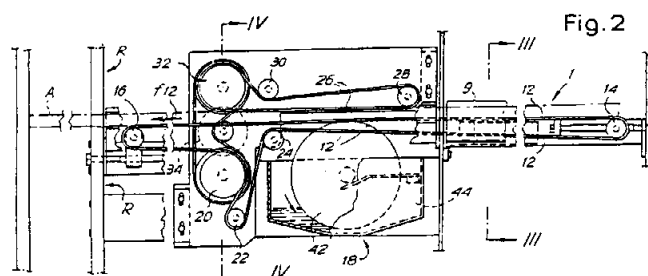
(72): **ΒΙΑΓΙΟΤΤΙ ΓΥΓΛΙΕΛΜΟ**

ΕΙΔΙΚΟΣ ΠΛΗΡΕΞΟΥΣΙΟΣ

(74): Λυμπέρης Νικόλαος, δικηγόρος,
Στουρνάρα 37, 106 82 Αθήνα

ΑΝΤΙΚΛΗΤΟΣ

(74): Λυμπέρης Νικόλαος, δικηγόρος,
Στουρνάρα 37, 106 82 Αθήνα



ΠΕΡΙΛΗΨΗ (57)

Δημοσιεύεται μία συσκευή για την εφαρμογή συγκολλητικής ύλης στους μικρούς, σωληνωτούς πυρήνες (Α) πάνω στους οποίους τυλίγονται ρόλλοι χαρτιού για την κατασκευή χαρτιού υγείας, πετσών κουζίνας και παρομοίων ειδών· η συσκευή κινεί επίσης τους πυρήνες από μία χοάνη (1), και αφού έχει εφαρμοσθεί η συγκολλητική ύλη, σε κατ' άξονα διεύθυνση προς την επανατυλικτική μηχανή χαρτιού (R).

ΑΡΙΘΜΟΣ ΕΥΡΩΠΑΪΚΟΥ Δ.Ε. (11): 3017680

ΑΡΙΘ. ΕΛΛΗΝΙΚΗΣ ΚΑΤΑΘΕΣΗΣ (21): 950402784

ΗΜΕΡ. ΕΛΛΗΝΙΚΗΣ ΚΑΤΑΘΕΣΗΣ (22): 09.10.95

ΑΡΙΘ./ΗΜΕΡ. ΔΗΜΟΣΙΕΥΣΗΣ

ΕΥΡΩΠΑΪΚΟΥ ΔΙΠΛΩΜΑΤΟΣ (87): 586676/23.08.95

ΑΡΙΘ./ΗΜΕΡ. ΚΑΤΑΘΕΣΗΣ

ΕΥΡΩΠΑΪΚΗΣ ΑΙΤΗΣΗΣ (86): 93907895.2/25.03.93

ΤΙΤΛΟΣ ΕΦΕΥΡΕΣΗΣ

(54): Καυστήρας αερίου με πλήθος κεφαλών καύσης

ΔΙΚΑΙΟΥΧΟΣ

(73): **GEMINOX S.A.**
16 rue des Ecoles B.P.1, Saint-Thegonnec, F-29410, Γαλλία

ΣΥΜΒΑΤΙΚΕΣ ΠΡΟΤΕΡΑΙΟΤΗΤΕΣ ΕΦΕΥΡΕΤΗΣ

(30): 92/03647/26.03.92/FR

(72): **ΚΕΡΑΥΤΡΕΤ ΑΝΔΡΕ**

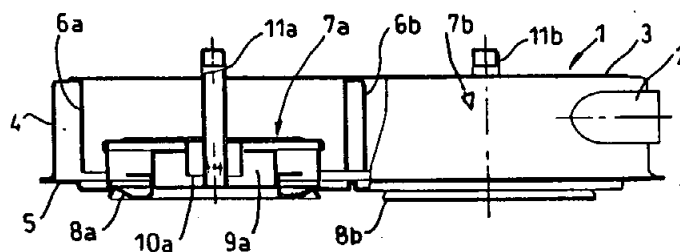
ΕΙΔΙΚΟΣ ΠΛΗΡΕΞΟΥΣΙΟΣ

(74): Σιώτου Αικατερίνη, δικηγόρος, Νοταρά 1, 106 83 Αθήνα

ΑΝΤΙΚΛΗΤΟΣ

(74): Σιώτου Αικατερίνη, δικηγόρος, Νοταρά 1, 106 83 Αθήνα

ρισμα έχει μια ανεστραμμένη κεφαλή καύσης (7a, 7b) μ' ένα θάλαμο ανάμιξης (9a) που επικοινωνεί με το αναφερθέν διαμερίσμα και έχει ένα δίκτυο εισόδου αερίου (11a, 11b) κι ένα πλέγμα καύσης (8a, 8b).



ΠΕΡΙΛΗΨΗ (57)

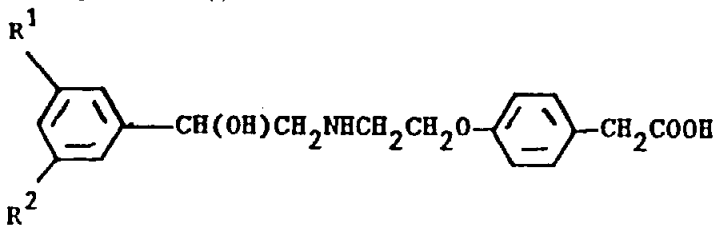
Η εφεύρεση αφορά σ' έναν καυστήρα αερίου μ' ένα πλήθος κεφαλών καύσης και περιλαμβάνει τουλάχιστον μια είσοδο εισερχόμενου αέρα (2) σ' ένα περίφραγμα (1) κυκλοφορίας αέρα, που χαρακτηρίζεται από το ότι, το αναφερθέν περίφραγμα διαιρείται σε πολλά διαμερίσματα που ορίζονται από απομακρυσμένα μεταξύ τους τοιχώματα (6a, 6b) που εκτείνονται σ' ένα μέρος του ύψους του περιφράγματος, έτσι ώστε ο αέρας να μπορεί να ρέει γύρω από και ανάμεσα στα αναφερθέντα τοιχώματα και μέσα στα αναφερθέντα διαμερίσματα, περνώντας γύρω από τα ελεύθερα άκρα των τοιχωμάτων. Κάθε διαμέ-

ΑΡΙΘΜΟΣ ΕΥΡΩΠΑΪΚΟΥ Δ.Ε. (11):	3017681
ΑΡΙΘ. ΕΛΛΗΝΙΚΗΣ ΚΑΤΑΘΕΣΗΣ (21):	950402785
ΗΜΕΡ. ΕΛΛΗΝΙΚΗΣ ΚΑΤΑΘΕΣΗΣ (22):	10.10.95
ΑΡΙΘ./ΗΜΕΡ. ΔΗΜΟΣΙΕΥΣΗΣ	
ΕΥΡΩΠΑΪΚΟΥ ΔΙΠΛΩΜΑΤΟΣ (87):	516350/20.09.95
ΑΡΙΘ./ΗΜΕΡ. ΚΑΤΑΘΕΣΗΣ	
ΕΥΡΩΠΑΪΚΗΣ ΑΙΤΗΣΗΣ (86):	92304654.4/22.05.92
ΤΙΤΛΟΣ ΕΦΕΥΡΕΣΗΣ (54):	Παράγωγα της 2-υδροξυ-2-φαινυλαιθυλαμίνης ως ανταγωνιστές του Β3-αδρενολήπτη
ΔΙΚΑΙΟΥΧΟΣ (73):	ZENECA LIMITED 15 Stanhope Gate, London W1Y 6LN, Μ. Βρετανία
ΣΥΜΒΑΤΙΚΕΣ ΠΡΟΤΕΡΑΙΟΤΗΤΕΣ (39):	9111425/28.05.91/GB
ΕΦΕΥΡΕΤΗΣ (72):	1) HOLLOWAY BRIAN ROY 2) HOWE RALPH 3) RAO BALBIR SINGH
ΕΙΔΙΚΟΣ ΠΛΗΡΕΞΟΥΣΙΟΣ (74):	Κιλιμίρης Αναστάσιος, δικηγόρος, Χατζηγιάννη Μέξη 7, 115 28 Αθήνα
ΑΝΤΙΚΛΗΤΟΣ (74):	Κιλιμίρης Αναστάσιος, δικηγόρος, Χατζηγιάννη Μέξη 7, 115 28 Αθήνα

και βιο-πρόδρομοι και φαρμακευτικώς παραδεκτά άλατά τους, περιγράφονται ως ανταγωνιστές του β₃-αδρενολήπτη έχοντες θεραπευτική χρησιμότητα κατά της παχυσαρκίας, της υπογλυκαιμίας και σχετικές θεραπευτικές χρησιμότητες. Περιγράφονται μέθοδοι παρασκευής τους καθώς και συνθέσεις που τις περιέχουν.

ΠΕΡΙΛΗΨΗ (57)

Ενώσεις του τύπου (I):



ΑΡΙΘΜΟΣ ΕΥΡΩΠΑΪΚΟΥ Δ.Ε. (11):	3017682
ΑΡΙΘ. ΕΛΛΗΝΙΚΗΣ ΚΑΤΑΘΕΣΗΣ (21):	950402786
ΗΜΕΡ. ΕΛΛΗΝΙΚΗΣ ΚΑΤΑΘΕΣΗΣ (22):	10.10.95
ΑΡΙΘ./ΗΜΕΡ. ΔΗΜΟΣΙΕΥΣΗΣ	
ΕΥΡΩΠΑΪΚΟΥ ΔΙΠΛΩΜΑΤΟΣ (87):	240332/12.07.95
ΑΡΙΘ./ΗΜΕΡ. ΚΑΤΑΘΕΣΗΣ	
ΕΥΡΩΠΑΪΚΗΣ ΑΙΤΗΣΗΣ (86):	87302827.8/01.04.87
ΤΙΤΛΟΣ ΕΦΕΥΡΕΣΗΣ (54):	Φυτά ανθεκτικά σε ιό τα οποία έχουν αντικωδικεύον RNA πεδίων
ΔΙΚΑΙΟΥΧΟΣ (73):	PIONEER HI-BRED INTERNATIONAL INC. 700 Capital Square 400 Locust Street, Des Moines Iowa 50309, Η.Π.Α.
ΣΥΜΒΑΤΙΚΕΣ ΠΡΟΤΕΡΑΙΟΤΗΤΕΣ (39):	847425/02.04.86/US
ΕΦΕΥΡΕΤΗΣ (72):	1) LOESCH-FRIES SUE L. 2) MERLO DONALD J. 3) JARVIS NANCY P.
ΕΙΔΙΚΟΣ ΠΛΗΡΕΞΟΥΣΙΟΣ (74):	Κιλιμίρης Αναστάσιος, δικηγόρος, Χατζηγιάννη Μέξη 7, 115 28 Αθήνα
ΑΝΤΙΚΛΗΤΟΣ (74):	Κιλιμίρης Αναστάσιος, δικηγόρος, Χατζηγιάννη Μέξη 7, 115 28 Αθήνα

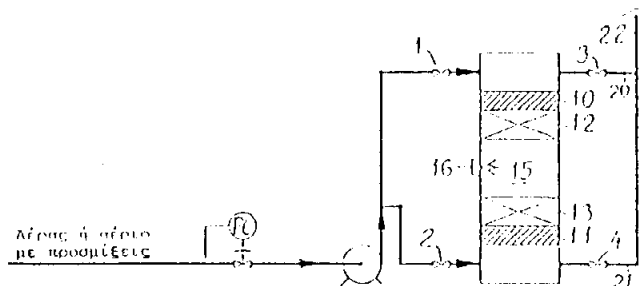
χουν aRNA. Ακόμη αποκαλύπτονται μέθοδοι και DNA μόρια χρήσιμα στην παραγωγή φυτικών κυττάρων που περιέχουν aRNA.

ΠΕΡΙΛΗΨΗ (57)

Η παρούσα εφεύρεση αποκαλύπτει την παρασκευή φυτικών κυττάρων τα οποία περιέχουν αντικωδικεύον RNA (aRNA) συμπληρωματικό του mRNA ενός φυτικού ιού στόχου. Διδάσκονται επίσης η κατασκευή aRNA γονιδίων και ο μετασχηματισμός των aRNA γονιδίων σε φυτικά κύτταρα. Τέτοια κύτταρα είναι σχετικώς ανθεκτικά στην μόλυνση από τον ιό στόχο σε σύγκριση με κύτταρα που δεν περιέ-

ΑΡΙΘΜΟΣ ΕΥΡΩΠΑΪΚΟΥ Δ.Ε. (11):	3017683
ΑΡΙΘ. ΕΛΛΗΝΙΚΗΣ ΚΑΤΑΘΕΣΗΣ (21):	950402788
ΗΜΕΡ. ΕΛΛΗΝΙΚΗΣ ΚΑΤΑΘΕΣΗΣ (22):	10.10.95
ΑΡΙΘ./ΗΜΕΡ. ΔΗΜΟΣΙΕΥΣΗΣ	
ΕΥΡΩΠΑΪΚΟΥ ΔΙΠΛΩΜΑΤΟΣ (87):	365262/12.07.95
ΑΡΙΘ./ΗΜΕΡ. ΚΑΤΑΘΕΣΗΣ	
ΕΥΡΩΠΑΪΚΗΣ ΑΙΤΗΣΗΣ (86):	89310615.3/16.10.89
ΤΙΤΛΟΣ ΕΦΕΥΡΕΣΗΣ (54):	Μέθοδος και συσκευή για το συνεχή καθαρισμό ενός αερίου περιέχοντος οξυγόνο από καύσιμες προσμίξεις
ΔΙΚΑΙΟΥΧΟΣ (73):	HALDOR TOPSOE A/S Nymollevvej 55, Lyngby DK-2800, Δανία
ΣΥΜΒΑΤΙΚΕΣ ΠΡΟΤΕΡΑΙΟΤΗΤΕΣ ΕΦΕΥΡΕΤΗΣ (30):	5770/88/17.10.88/DK
(72):	1) NIELSEN ΚΑΙ HASSE 2) JENSEN FRANDS ERLING
ΕΙΔΙΚΟΣ ΠΛΗΡΕΞΟΥΣΙΟΣ (74):	Κιλιμίρης Αναστάσιος, δικηγόρος, Χατζηγιάννη Μέξη 7, 115 28 Αθήνα
ΑΝΤΙΚΛΗΤΟΣ (74):	Κιλιμίρης Αναστάσιος, δικηγόρος, Χατζηγιάννη Μέξη 7, 115 28 Αθήνα

θερμότητας και η κατεύθυνση της ροής μεταβάλλεται περιοδικά μέσω επιστομίων (1, 2, 3, 4), κατά τρόπον ώστε να εναλλάσσεται η θέρμανση και η ψύξη των δύο ζωνών κατά περιόδους που διαρκούν 0,1-60 λεπτά. Ο κίνδυνος αποβολής άκαυστων, καυσίμων προσμίξεων στην ατμόσφαιρα ελαχιστοποιείται κατόπιν υποδιαίρεσής του καθαρισθέντος ρεύματος αερίου κατά το πρώτο 1-50% κάθε περιόδου σε δύο τμήματα, το ένα των οποίων διοχετεύεται απ' ευθείας σε υποδοχέα (22) από το θάλαμο καύσεως (15), ενώ το άλλο διέρχεται μέσω της θερμαινόμενης ζώνης ανταλλαγής θερμότητας (10 ή 11) και από εκεί ανακυκλώνεται μέσω αγωγού (25 ή 24) ελεγχόμενου από επιστόμιο (7 ή 6) και αναμιγνύεται με ακάθαρτο αέριο που διοχετεύεται προς την ψυχομένη ζώνη ανταλλαγής θερμότητας (10 ή 11).



ΠΕΡΙΛΗΨΗ (57)

Οι καύσιμες προσμίξεις παραγώγων αερίων περιεχόντων οξυγόνο καίνονται σύμφωνα με μέθοδο και μέσω συσκευής, στην οποία τμήμα τουλάχιστον της θερμότητας καύσεως αναλαμβάνεται με αναθερμαντική ανταλλαγή θερμότητας σε δύο πανομοιότυπες ζώνες ανταλλαγής θερμότητας (10, 11) που περιέχουν στερεό θερμοχωρητικό υλικό, οι οποίες διαχωρίζονται από θάλαμο καύσεως (15). Ο προς καθαρισμό αέρας ή το αέριο ρέει μέσω αμφοτέρων των ζωνών ανταλλαγής

ΑΡΙΘΜΟΣ ΕΥΡΩΠΑΪΚΟΥ Δ.Ε. (11):	3017684
ΑΡΙΘ. ΕΛΛΗΝΙΚΗΣ ΚΑΤΑΘΕΣΗΣ (21):	950402789
ΗΜΕΡ. ΕΛΛΗΝΙΚΗΣ ΚΑΤΑΘΕΣΗΣ (22):	10.10.95
ΑΡΙΘ./ΗΜΕΡ. ΔΗΜΟΣΙΕΥΣΗΣ	
ΕΥΡΩΠΑΪΚΟΥ ΔΙΠΛΩΜΑΤΟΣ (87):	547263/06.09.95
ΑΡΙΘ./ΗΜΕΡ. ΚΑΤΑΘΕΣΗΣ	
ΕΥΡΩΠΑΪΚΗΣ ΑΙΤΗΣΗΣ (86):	91121730.5/18.12.91
ΤΙΤΛΟΣ ΕΦΕΥΡΕΣΗΣ (54):	Κρυσταλλική ύαλος από πυριτικό ψευδάργυρο άνευ μολύβδου και η χρησιμοποίηση αυτής
ΔΙΚΑΙΟΥΧΟΣ (73):	INN CRYSTAL GLASS GMBH Industriezeile 24, Braunau/Inn A-5280, Αυστρία
ΣΥΜΒΑΤΙΚΕΣ ΠΡΟΤΕΡΑΙΟΤΗΤΕΣ ΕΦΕΥΡΕΤΗΣ (30):	—
(72):	1) SASEK LADISLAV 2) RADA MIROSLAV
ΕΙΔΙΚΟΣ ΠΛΗΡΕΞΟΥΣΙΟΣ (74):	Γεωργακάκη-Καραμητσάνη Αφροδίτη, δικηγόρος, Χρ. Λαδά 2, 105 61 Αθήνα
ΑΝΤΙΚΛΗΤΟΣ (74):	Γεωργακάκης Ιωάννης, δικηγόρος, Χρ. Λαδά 2, 105 61 Αθήνα

65,0-70,0	SiO ₂
6,0-9,0	CaO
4,0-12,0	K ₂ O
4,0-12,0	Na ₂ O
0,5-5,0	B ₂ O ₃
4,0-7,0	ZnO
0,1-1,0	Sb ₂ O ₃ καθώς και
1,0-6,0	ZrO ₂ και/ή TiO ₂

υπό τον όρον ότι το άθροισμα των συστατικών οξειδίων ανέρχεται σε 100% κατά βάρος, καθώς και η χρησιμοποίηση αυτή, δια την παρασκευή οικιακών υαλίνων ειδών και επιτραπέζιων υαλίνων ειδών.

ΠΕΡΙΛΗΨΗ (57)

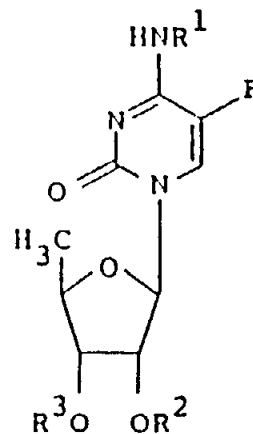
Περιγράφεται μία κρυσταλλική ύαλος από πυριτικό ψευδάργυρο άνευ μολύβδου με δείκτη διαθλάσεως $\geq 1,52$ και σύνθεση επί τοις % κατά βάρος με βάση τα οξείδια

ΑΡΙΘΜΟΣ ΕΥΡΩΠΑΪΚΟΥ Δ.Ε. (11):	3017685
ΑΡΙΘ. ΕΛΛΗΝΙΚΗΣ ΚΑΤΑΘΕΣΗΣ (21):	950402790
ΗΜΕΡ. ΕΛΛΗΝΙΚΗΣ ΚΑΤΑΘΕΣΗΣ (22):	10.10.95
ΑΡΙΘ./ΗΜΕΡ. ΔΗΜΟΣΙΕΥΣΗΣ	
ΕΥΡΩΠΑΪΚΟΥ ΔΙΠΛΩΜΑΤΟΣ (87):	452729/12.07.95
ΑΡΙΘ./ΗΜΕΡ. ΚΑΤΑΘΕΣΗΣ	
ΕΥΡΩΠΑΪΚΗΣ ΑΙΤΗΣΗΣ (86):	91105181.1/02.04.91
ΤΙΤΛΟΣ ΕΦΕΥΡΕΣΗΣ (54):	Μέθοδος για την παρασκευή υποκατεστημένων κυκλοβουτανίων
ΔΙΚΑΙΟΥΧΟΣ (73):	BRISTOL-MYERS SQUIBB COMPANY Lawrenceville-Princeton Road, Princeton New Jersey, 08543-4000, Η.Π.Α.
ΣΥΜΒΑΤΙΚΕΣ ΠΡΟΤΕΡΑΙΟΤΗΤΕΣ (30):	1) 509938/16.04.90/US 2) 665413/11.03.91/US
ΕΦΕΥΡΕΤΗΣ (72):	1) PARIZA RICHARD J. 2) HANNICK STEVEN M. 3) SOWIN THOMAS J. 4) DOHERTY ELIZABETH M.
ΕΙΔΙΚΟΣ ΠΛΗΡΕΞΟΥΣΙΟΣ (74):	Μεταλληνού-Γάφου Μαργαρίτα, δικηγόρος, Σίνα 14, 106 72 Αθήνα
ΑΝΤΙΚΛΗΤΟΣ (74):	Αργυριάδου Κορίννα, δικηγόρος, Σίνα 14, 106 72 Αθήνα

ΠΕΡΙΛΗΨΗ (57)

Η παρούσα εφεύρεση αναφέρεται σε μία μέθοδο για την παρασκευή υποκατεστημένων κυκλοβουτανίων και την χρήση των ως ενδιάμεσες ενώσεις για την παρασκευή αναλόγων νουκλεοσίδης με δραστικότητα κατά των ιών.

ΑΡΙΘΜΟΣ ΕΥΡΩΠΑΪΚΟΥ Δ.Ε. (11):	3017686
ΑΡΙΘ. ΕΛΛΗΝΙΚΗΣ ΚΑΤΑΘΕΣΗΣ (21):	950402791
ΗΜΕΡ. ΕΛΛΗΝΙΚΗΣ ΚΑΤΑΘΕΣΗΣ (22):	10.10.95
ΑΡΙΘ./ΗΜΕΡ. ΔΗΜΟΣΙΕΥΣΗΣ	
ΕΥΡΩΠΑΪΚΟΥ ΔΙΠΛΩΜΑΤΟΣ (87):	316704/12.07.95
ΑΡΙΘ./ΗΜΕΡ. ΚΑΤΑΘΕΣΗΣ	
ΕΥΡΩΠΑΪΚΗΣ ΑΙΤΗΣΗΣ (86):	88118515.1/07.11.88
ΤΙΤΛΟΣ ΕΦΕΥΡΕΣΗΣ (54):	Παράγωγα φθοριοκυτιδίνης, η παρασκευή των και φάρμακα που περιέχουν αυτά
ΔΙΚΑΙΟΥΧΟΣ (73):	F. HOFFMANN-LA ROCHE AG Postfach 3255, Basel CH-4002, Ελβετία
ΣΥΜΒΑΤΙΚΕΣ ΠΡΟΤΕΡΑΙΟΤΗΤΕΣ (30):	87116926/17.11.87/EP
ΕΦΕΥΡΕΤΗΣ (72):	1) FUJII MORIO 2) ISHITSUKA HIDEO 3) MIWA MASANORI 4) UMEDA ISAO IMPERIAL 5) YOKOSE KAZUTERU
ΕΙΔΙΚΟΣ ΠΛΗΡΕΞΟΥΣΙΟΣ (74):	Μεταλληνού-Γάφου Μαργαρίτα, δικηγόρος, Σίνα 14, 106 72 Αθήνα
ΑΝΤΙΚΛΗΤΟΣ (74):	Αργυριάδου Κορίννα, δικηγόρος, Σίνα 14, 106 72 Αθήνα



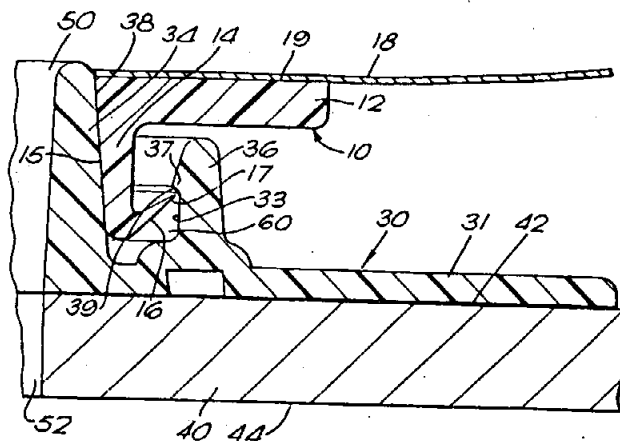
στον οποίο τα R¹, R² και R³ είναι ανεξάρτητα αλλήλων υδρογόνο ή μία υπό φυσιολογικές συνθήκες εύκολα αποσχίσιμη ομάδα, με την προϋπόθεση ότι τουλάχιστον ένα των R¹, R² και R³ είναι μία υπό φυσιολογικές συνθήκες εύκολα αποσχίσιμη ομάδα, καθώς και υδρίτες ή ένυδρες ενώσεις πρόσδεσης ιόντων (Solvate) αυτών των ενώσεων έχουν αντικαρκινική δράση. Αυτά μπορούν να παρασκευάζονται εκκινώντας από αντίστοιχες ενώσεις του τύπου I στις οποίες R¹, R² και R³ παριστάνουν υδρογόνο ή αζωτο- ή αντίστοιχα οξυγόνο-προστατευτικές ομάδες.

ΠΕΡΙΛΗΨΗ (57)

Τα παράγωγα 5'-δεοξυ-5-φθοριοκυτιδίνης του γενικού τύπου

ΑΡΙΘΜΟΣ ΕΥΡΩΠΑΪΚΟΥ Δ.Ε. (11):	3017687
ΑΡΙΘ. ΕΛΛΗΝΙΚΗΣ ΚΑΤΑΘΕΣΗΣ (21):	950402792
ΗΜΕΡ. ΕΛΛΗΝΙΚΗΣ ΚΑΤΑΘΕΣΗΣ (22):	10.10.95
ΑΡΙΘ./ΗΜΕΡ. ΔΗΜΟΣΙΕΥΣΗΣ	
ΕΥΡΩΠΑΪΚΟΥ ΔΙΠΛΩΜΑΤΟΣ (87):	429199/19.07.95
ΑΡΙΘ./ΗΜΕΡ. ΚΑΤΑΘΕΣΗΣ	
ΕΥΡΩΠΑΪΚΗΣ ΑΙΤΗΣΗΣ (86):	90311917.0/31.10.90
ΤΙΤΛΟΣ ΕΦΕΥΡΕΣΗΣ (54):	Σύζευξη οστομίου
ΔΙΚΑΙΟΥΧΟΣ (73):	E.R. SQUIBB & SONS, INC. Lawrenceville-Princeton Road, Princeton New Jersey, 08543-4000, Η.Π.Α.
ΣΥΜΒΑΤΙΚΕΣ ΠΡΟΤΕΡΑΙΟΤΗΤΕΣ (30):	1) 8926080/17.11.89/GB 2) 9018382/22.08.90/GB
ΕΦΕΥΡΕΤΗΣ (72):	STEER PETER LESLIE
ΕΙΔΙΚΟΣ ΠΛΗΡΕΞΟΥΣΙΟΣ (74):	Μεταλληνού-Γάφου Μαργαρίτα, δικηγόρος, Σίνα 14, 106 72 Αθήνα
ΑΝΤΙΚΛΗΤΟΣ (74):	Αργυριάδου Κορίννα, δικηγόρος, Σίνα 14, 106 72 Αθήνα

μέλους στεγανοποίησης και μανταλώματος (16). Η εσωτερική ή εξωτερική επιφάνεια (38) του πρώτου δακτυλιοειδούς τοιχώματος, ανάλογα με την περίπτωση, και μία αντιμέτωπη επιφάνεια του δεύτερου ή του τρίτου δακτυλιοειδούς τοιχώματος (15) φθίνονται με συμπληρωματικό τρόπο.



ΠΕΡΙΛΗΨΗ (57)

Μία σύζευξη οστομίου (10) έχει πρώτα και δεύτερα στοιχεία σύζευξης. Το ένα έχει μία φλάντζα (12) που φέρει ένα τοίχωμα που ορθώνεται απ' αυτήν, η ελεύθερη άκρη αυτού του τοιχώματος έχει ένα προς τα μέσα ή προς τα έξω εξέχον μέλος στεγανοποίησης και μανταλώματος (16). Το άλλο στοιχείο σύζευξης (30) έχει ένα εσωτερικό (δεύτερο) δακτυλιοειδές τοίχωμα (39) που περιβάλλει μία οπή οστομίου (50) και, ακτινωτά προς τα έξω από αυτό, ένα τρίτο δακτυλιοειδές τοίχωμα (36). Το δεύτερο ή το τρίτο δακτυλιοειδές τοίχωμα (36) φέρει μία προεξοχή (37) σχεδιασμένη να συνεργαστεί με την ελεύθερη άκρη του

ΑΡΙΘΜΟΣ ΕΥΡΩΠΑΪΚΟΥ Δ.Ε. (11):	3017688
ΑΡΙΘ. ΕΛΛΗΝΙΚΗΣ ΚΑΤΑΘΕΣΗΣ (21):	950402793
ΗΜΕΡ. ΕΛΛΗΝΙΚΗΣ ΚΑΤΑΘΕΣΗΣ (22):	11.10.95
ΑΡΙΘ./ΗΜΕΡ. ΔΗΜΟΣΙΕΥΣΗΣ	
ΕΥΡΩΠΑΪΚΟΥ ΔΙΠΛΩΜΑΤΟΣ (87):	371438/30.08.95
ΑΡΙΘ./ΗΜΕΡ. ΚΑΤΑΘΕΣΗΣ	
ΕΥΡΩΠΑΪΚΗΣ ΑΙΤΗΣΗΣ (86):	89121896.8/28.11.89
ΤΙΤΛΟΣ ΕΦΕΥΡΕΣΗΣ (54):	3, 5-δι-τριτ-βουτυλ-4-υδροξυφαινυλ-1, 3, 4, -θειαδιαζόλες και οξαδιαζόλες και 3, 5-δι-τριτ-βουτυλ-4-υδροξυφαινυλ-1, 2, 4-θειαδιαζόλες, οξαδιαζόλες ως αντιφλογιστικοί παράγοντες
ΔΙΚΑΙΟΥΧΟΣ (73):	WARNER-LAMBERT COMPANY 201 Tabor Road, Morris Plains, New Jersey, 07950, Η.Π.Α.
ΣΥΜΒΑΤΙΚΕΣ ΠΡΟΤΕΡΑΙΟΤΗΤΕΣ (30):	1) 277171/29.11.88/US 2) 426814/30.10.89/US
ΕΦΕΥΡΕΤΗΣ (72):	1) CONNOR DAVID THOMAS 2) KOSTLAN CATHERINE ROSE 3) MULLICAN MICHAEL DAVID 4) FLYNN DANIEL LEE 5) SHRUM GARY PAUL 6) UNANGST PAUL CHARLES 7) WILSON MICHAEL WILLIAM
ΕΙΔΙΚΟΣ ΠΛΗΡΕΞΟΥΣΙΟΣ (74):	Κυπρούλη Κωνσταντία, δικηγόρος, Κουμπάρη 2, 106 74 Αθήνα
ΑΝΤΙΚΛΗΤΟΣ (74):	Παπακωνσταντίνου Ελένη, δικηγόρος, Κουμπάρη 2, 106 74 Αθήνα

τριτ-βουτυλ-4-υδροξυφαινυλ υποκατεστημένες 1,2,4- και 1,3,4-θειαδιαζόλες και οξαδιαζόλες και 1,2,4-τριαζόλες και φαρμακευτικώς παραδεκτά άλατα δια προσθήκης βάσεως αυτών, φαρμακευτικές συνθέσεις και μέθοδοι χρήσεως δι' αυτά. Οι ενώσεις της εφευρέσεως είναι νέες και ευρέθη ότι έχουν δραστηριότητα ως παρεμποδιστές της 5-λιποξυγενάσης και/ή της κυκλοοξυγενάσης εξασφαλίζουσες μία θεραπευτική μέθοδο συνθηκών που επηρεάζονται επωφελώς από την παρεμπόδιση αυτής συμπεριλαμβανομένης φλογώσεως, αρθρίτιδος, πόνου, πυρετού και παρομοίων.

ΠΕΡΙΛΗΨΗ (57)

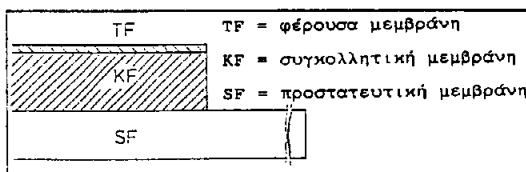
Η παρούσα εφεύρεση αφορά νέες ενώσεις, οι οποίες είναι οι 3,5-δι-

ΑΡΙΘΜΟΣ ΕΥΡΩΠΑΪΚΟΥ Δ.Ε. (11): 3017689
ΑΡΙΘ. ΕΛΛΗΝΙΚΗΣ ΚΑΤΑΘΕΣΗΣ (21): 950402794
ΗΜΕΡ. ΕΛΛΗΝΙΚΗΣ ΚΑΤΑΘΕΣΗΣ (22): 11.10.95
ΑΡΙΘ./ΗΜΕΡ. ΔΗΜΟΣΙΕΥΣΗΣ
ΕΥΡΩΠΑΪΚΟΥ ΔΙΠΛΩΜΑΤΟΣ (87): 588839/16.08.95
ΑΡΙΘ./ΗΜΕΡ. ΚΑΤΑΘΕΣΗΣ
ΕΥΡΩΠΑΪΚΗΣ ΑΙΤΗΣΗΣ (86): 92911100.3/25.05.92
ΤΙΤΛΟΣ ΕΦΕΥΡΕΣΗΣ (54): Έμπλαστρο νιτρογλυκερίνης και μέθοδος για την παρασκευή του
ΔΙΚΑΙΟΥΧΟΣ (73): 1) LTS LOHMANN THERAPIE-SYSTEME GMBH & CO. KG
 Postfach 23 43, Neuwied
 D-56513, Γερμανία
 2) SCHWARZ PHARMA AG
 Alfred-Nobel-Strasse 10, Monheim
 D-40789, Γερμανία
ΣΥΜΒΑΤΙΚΕΣ ΠΡΟΤΕΡΑΙΟΤΗΤΕΣ ΕΦΕΥΡΕΤΗΣ (30): 4118891/10.06.91/DE
 (72): 1) BEUTNER DIETER
 2) KNOBELSDORFF V. HENNING
 3) WOLFF HANS-MICHAEL
 4) HOFFMANN RAINER
 5) MECONI REINHOLD
 6) KLEIN ROBERT PETER
ΕΙΔΙΚΟΣ ΠΛΗΡΕΞΟΥΣΙΟΣ (74): Κυπρούλη Κωνσταντία, δικηγόρος, Κουμπάρη 2, 106 74 Αθήνα
ΑΝΤΙΚΛΗΤΟΣ (74): Παπακωνσταντίνου Ελένη, δικηγόρος, Κουμπάρη 2, 106 74 Αθήνα

ΠΕΡΙΛΗΨΗ (57)

Διατομή εμπλάστρου

Διατομή εμπλάστρου



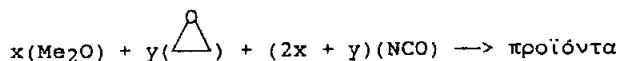
Η εφεύρεση αφορά σε ένα δερματικό έμπλαστρο για την διαδερμική χορήγηση νιτρογλυκερίνης, αποτελούμενο εκτός από μία φέρουσα μεμβράνη και μία προστατευτική μεμβράνη που μπορεί να αφαιρεθεί, από μία χωριστή νιτρογλυκερίνη περιέχουσα συγκολλητική μάζα με βάση ένα διαπλεγμένο προϊόν συμπολυμερισμού ακρυλικού εστέρος-οξικού βινυλεστέρος, του οποίου το χρησιμοποιηθέν για τον πολυμερισμό μείγμα μονομερών περιέχει 21 έως 40% κατά βάρος οξικού βινυλεστέρος, 55 έως 70 % κατά βάρος ενός ακρυλικού C₂₋₈-αλκυλεστέρος και 3 έως 10% κατά βάρος ενός ακρυλικού C₂₋₄-υδροξυαλκυλεστέρος και το οποίο διαπλέκεται μετά την πρόσμιξη ενός συνήθους μέσου διαπλοκής και της νιτρογλυκερίνης επιπρόσθετα με θέρμανση και την απομάκρυνση των υπαρχόντων διαλυτών. Η ειδική σύμφωνη με την εφεύρεση συγκολλητική μάζα δεν έχει μόνο μία υψηλή χωρητικότητα ανάληψης, αλλά και μία μεγάλη και ελεγχόμενη ικανότητα απόδοση για την νιτρογλυκερίνη, έτσι ώστε να μπορεί να διατηρηθεί για την αναγκαία ποσότητα απελευθέρωσης ημερησίως η επιφάνεια απελευθέρωσης του εμπλάστρου και έτσι να είναι μικρό το κόστος του εμπλάστρου. Ταυτόχρονα απλοποιείται λόγω της απλής συγκολλητικής μάζας η μέθοδος κατασκευής, εξοικονομείται η προσθήκη περαιτέρω ουσιών για την αύξηση της διαδερμικής μεταφοράς ουσίας και έτσι διατηρείται περαιτέρω χαμηλό το κόστος του εμπλάστρου και αποφεύγεται ο κίνδυνος ερεθισμών του δέρματος.

ΑΡΙΘΜΟΣ ΕΥΡΩΠΑΪΚΟΥ Δ.Ε. (11): 3017690
ΑΡΙΘ. ΕΛΛΗΝΙΚΗΣ ΚΑΤΑΘΕΣΗΣ (21): 950402796
ΗΜΕΡ. ΕΛΛΗΝΙΚΗΣ ΚΑΤΑΘΕΣΗΣ (22): 11.10.95
ΑΡΙΘ./ΗΜΕΡ. ΔΗΜΟΣΙΕΥΣΗΣ
ΕΥΡΩΠΑΪΚΟΥ ΔΙΠΛΩΜΑΤΟΣ (87): 329187/12.07.95
ΑΡΙΘ./ΗΜΕΡ. ΚΑΤΑΘΕΣΗΣ
ΕΥΡΩΠΑΪΚΗΣ ΑΙΤΗΣΗΣ (86): 89102812.8/17.02.89
ΤΙΤΛΟΣ ΕΦΕΥΡΕΣΗΣ (54): Μέθοδος για την παρασκευή οργανομεταλλοειδών προϊόντων
ΔΙΚΑΙΟΥΧΟΣ (73): HILTERHAUS KARL-HEINZ
 Schnellweg 21, Melle
 D-49324, Γερμανία
ΣΥΜΒΑΤΙΚΕΣ ΠΡΟΤΕΡΑΙΟΤΗΤΕΣ ΕΦΕΥΡΕΤΗΣ (30): 3805116/18.02.88/DE
 (72): HILTERHAUS KARL-HEINZ
ΕΙΔΙΚΟΣ ΠΛΗΡΕΞΟΥΣΙΟΣ (74): Κυπρούλη Κωνσταντία, δικηγόρος, Κουμπάρη 2, 106 74 Αθήνα
ΑΝΤΙΚΛΗΤΟΣ (74): Παπακωνσταντίνου Ελένη, δικηγόρος, Κουμπάρη 2, 106 74 Αθήνα

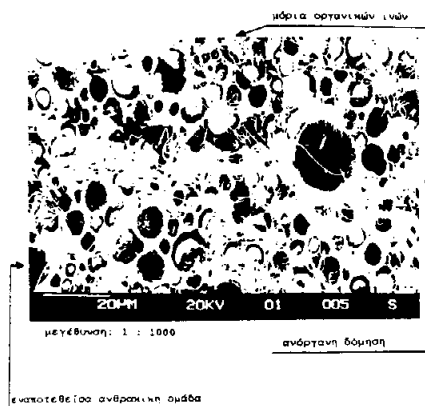
ΠΕΡΙΛΗΨΗ (57)

Κατά την παρασκευή οργανομεταλλοειδών προϊόντων, τα οποία χρησιμοποιούνται ιδιαιτέρως στα πλαίσια της μεθόδου για την στερέωση πετρωμάτων, αποτελεί ένα μειονέκτημα, ότι κατά κανόνα χρησιμοποιούνται αφροί, οι οποίοι εμφανίζουν μία ανεπαρκή ανθεκτικότητα, και ότι εκτός τούτου τα υπεύθυνα για την ανθεκτικότητα των οργανομεταλλοειδών προϊόντων σκληρά τμήματα πολυμερούς δεν συμβάλλουν στην πρόσφυση των οργανομεταλλοειδών προϊόντων, εάν αυτά χρησιμοποιηθούν in situ για την στερέωση πετρωμάτων. Με την χημική αντίδραση οργανικών πολυϊσοκυανικών εστέρων

παρουσία υδατικών διαλυμάτων πυριτικού άλατος αλκαλίου με εποξειδικές ρητίνες, όπου οι εταίροι αντίδρασης χρησιμοποιούνται σε μία αναλογία ποσοτήτων ουσιών που αντιστοιχούν στην εξίσωση



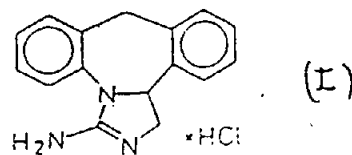
αποτρέπεται ένας αφρισμός του μείγματος αντίδρασης και σχηματίζεται ένα οργανικό ικρίωμα πολυμερούς που περιέχει δομές δακτυλίου οξαζολιδιόνης, το οποίο φέρει ομάδες OH που βελτιώνουν την πρόσφυση. Στερέωση πετρωμάτων, σταθεροποίηση και/ή στεγανοποίηση υπογείων δομικών έργων και διατρήσεων, μάζες καλουπιού και επίστρωσης.



επιπλοκή της ανθεκτικής ομάδας

ΑΡΙΘΜΟΣ ΕΥΡΩΠΑΪΚΟΥ Δ.Ε. (11):	3017693
ΑΡΙΘ. ΕΛΛΗΝΙΚΗΣ ΚΑΤΑΘΕΣΗΣ (21):	950402802
ΗΜΕΡ. ΕΛΛΗΝΙΚΗΣ ΚΑΤΑΘΕΣΗΣ (22):	11.10.95
ΑΡΙΘ./ΗΜΕΡ. ΔΗΜΟΣΙΕΥΣΗΣ	
ΕΥΡΩΠΑΪΚΟΥ ΔΙΠΛΩΜΑΤΟΣ (87):	496306/13.09.95
ΑΡΙΘ./ΗΜΕΡ. ΚΑΤΑΘΕΣΗΣ	
ΕΥΡΩΠΑΪΚΗΣ ΑΙΤΗΣΗΣ (86):	92100798.5/18.01.92
ΤΙΤΛΟΣ ΕΦΕΥΡΕΣΗΣ (54):	Μέθοδος για την παρασκευή υδροχλωριδίου 3-αμινο-9, 13b-διυδρο-1H-διβενζο-[c,f] ιμιδαζολο [1, 5-a] αζεπίνης
ΔΙΚΑΙΟΥΧΟΣ (73):	1) BOEHRINGER INGELHEIM INTERNATIONAL GMBH Postfach 200, Ingelheim Am Rhein D-55216, Γερμανία Μόνο για Μ. Βρετανία 2) BOEHRINGER INGELHEIM KG Postfach 200, Ingelheim D-55216, Γερμανία
ΣΥΜΒΑΤΙΚΕΣ ΠΡΟΤΕΡΑΙΟΤΗΤΕΣ (30):	4102148/25.01.91/DE
ΕΦΕΥΡΕΤΗΣ (72):	SCHNEIDER HEINRICH DR.
ΕΙΔΙΚΟΣ ΠΛΗΡΕΞΟΥΣΙΟΣ (74):	Κυρούλη Κωνσταντία, δικηγόρος, Κουμπάρη 2, 106 74 Αθήνα
ΑΝΤΙΚΛΗΤΟΣ (74):	Παπακωνσταντίνου Ελένη, δικηγόρος, Κουμπάρη 2, 106 74 Αθήνα

υδραζινόλυση του προϊόντος υδρογόνωσης, χημική αντίδραση με βρωμοκυάνιο και ιζηματοποίηση του προϊόντος της αντίδρασης ως υδροχλωρίδιο.



ΠΕΡΙΛΗΨΗ (57)

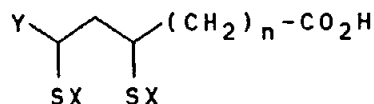
Η εφεύρεση αφορά σε μία μέθοδο για την παρασκευή υδροχλωριδίου 3-αμινο-9, 13b-διυδρο-1H-διβενζο-[c,f]ιμιδαζο-[1,5-a]αζεπίνης (I), με υδρογόνωση της 6-φθαλιμιδομεθυλο-5H-διβενζο[b,e]αζεπίνης,

ΑΡΙΘΜΟΣ ΕΥΡΩΠΑΪΚΟΥ Δ.Ε. (11):	3017694
ΑΡΙΘ. ΕΛΛΗΝΙΚΗΣ ΚΑΤΑΘΕΣΗΣ (21):	950402803
ΗΜΕΡ. ΕΛΛΗΝΙΚΗΣ ΚΑΤΑΘΕΣΗΣ (22):	11.10.95
ΑΡΙΘ./ΗΜΕΡ. ΔΗΜΟΣΙΕΥΣΗΣ	
ΕΥΡΩΠΑΪΚΟΥ ΔΙΠΛΩΜΑΤΟΣ (87):	515877/19.07.95
ΑΡΙΘ./ΗΜΕΡ. ΚΑΤΑΘΕΣΗΣ	
ΕΥΡΩΠΑΪΚΗΣ ΑΙΤΗΣΗΣ (86):	92107688.1/07.05.92
ΤΙΤΛΟΣ ΕΦΕΥΡΕΣΗΣ (54):	Μέθοδος ξηράνσεως δια την αύξησης της ικανότητας πληρώσεως (γεμίσματος) του υλικού καπνού
ΔΙΚΑΙΟΥΧΟΣ (73):	BRITISH-AMERICAN TOBACCO (GERMANY) GMBH Alsterufer 4, Hamburg D-20354, Γερμανία
ΣΥΜΒΑΤΙΚΕΣ ΠΡΟΤΕΡΑΙΟΤΗΤΕΣ (30):	4117329/27.05.91/DE
ΕΦΕΥΡΕΤΗΣ (72):	1) HIRSCH WERNER DIPL.-ING. 2) KOENE CASPAR HENK 3) PAUTKE INGO 4) SCHELHORN FRITZ 5) SOMMER HERBERT 6) STONE WILLIAM JOHN 7) WEISS ARNO DIPL.-ING. 8) RITTERSHAUS ERHARD PROF. DR.-DIPL.-ING. 9) JUNEMANN GITTA DIPL.-ING.
ΕΙΔΙΚΟΣ ΠΛΗΡΕΞΟΥΣΙΟΣ (74):	Κυρούλη Κωνσταντία, δικηγόρος, Κουμπάρη 2, 106 74 Αθήνα
ΑΝΤΙΚΛΗΤΟΣ (74):	Παπακωνσταντίνου Ελένη, δικηγόρος, Κουμπάρη 2, 106 74 Αθήνα

ΠΕΡΙΛΗΨΗ (57)

Εις μίαν μέθοδον ξηράνσεως δια την αύξησης της ικανότητας πληρώσεως (γεμίσματος) του υλικού καπνού, προωθείται το τεμαχισθέν και υγρανθέν υλικόν καπνού εις έν ρεύμα αερίου ξηράνσεως, ξηραίνεται εντός μιάς σωληνομόρφου γραμμής (διαδρομής) και ακολούθως διαχωρίζεται από το αέριον ξηράνσεως. Το αέριον ξηράνσεως παρουσιάζει εις έν στόμιο της γραμμής ξηράνσεως μίαν θερμοκρασίαν εκ τουλάχιστον 200° C (Κελσίου) και μίαν ταχύτητα ροής εκ τουλάχιστον 30 m/1" (μέτρον το δευτερόλεπτον). Η ταχύτης ροής του αερίου ξηράνσεως μειούται εις την γραμμήν ξηράνσεως. Επί τούτοις ανέρχεται η ταχύτης ροής του αερίου ξηράνσεως κατά την είσοδον αυτού εις την γραμμήν ξηράνσεως κατ' ανώτατον όριον εις 100 m/1" (μέτρα ανά δευτερόλεπτον). Εντός της γραμμής ξηράνσεως δια την μείωσιν του τοπικού συντελεστού μεταδόσεως θερμότητος και του τοπικού συντελεστού μεταδόσεως του υλικού μεταξύ της επιφανείας του υλικού καπνού και του περιβάλλοντος (αυτού), δηλ. τον καπνόν, αερίου ξηράνσεως, μειούται, δια της μείωσεως της ταχύτητος της ροής του αερίου ξηράνσεως, επίσης η ταχύτης ροής του υλικού καπνού. Εις το τέλος (τέρμα) της γραμμής ξηράνσεως, παρουσιάζει το αέριον ξηράνσεως μίαν ταχύτητα ροής εκ, κατ' ανώτατον όριον, 15 m/1" (μέτρων ανά δευτερόλεπτον) και μίαν θερμοκρασίαν εκ, κατ' ανώτατον όριον 130° C (Κελσίου).

ΑΡΙΘΜΟΣ ΕΥΡΩΠΑΪΚΟΥ Δ.Ε. (11):	3017695
ΑΡΙΘ. ΕΛΛΗΝΙΚΗΣ ΚΑΤΑΘΕΣΗΣ (21):	950402804
ΗΜΕΡ. ΕΛΛΗΝΙΚΗΣ ΚΑΤΑΘΕΣΗΣ (22):	11.10.95
ΑΡΙΘ./ΗΜΕΡ. ΔΗΜΟΣΙΕΥΣΗΣ	
ΕΥΡΩΠΑΪΚΟΥ ΔΙΠΛΩΜΑΤΟΣ (87):	427246/09.08.95
ΑΡΙΘ./ΗΜΕΡ. ΚΑΤΑΘΕΣΗΣ	
ΕΥΡΩΠΑΪΚΗΣ ΑΙΤΗΣΗΣ (86):	90121339.7/08.11.90
ΤΙΤΛΟΣ ΕΦΕΥΡΕΣΗΣ (54):	Φάρμακα τα οποία περιέχουν ως δραστική ουσία καρβονικά οξέα που περιέχουν θείο, ως και η χρήση τους για την καταπολέμηση ρετροϊών
ΔΙΚΑΙΟΥΧΟΣ (73):	ASTA MEDICA AKTIENGESELL-SCHAFT An Dier Pikardie 10, Dresden D-01277, Γερμανία
ΣΥΜΒΑΤΙΚΕΣ ΠΡΟΤΕΡΑΙΟΤΗΤΕΣ (30):	1) 3937325/09.11.89/DE 2) 4015728/16.05.90/DE
ΕΦΕΥΡΕΤΗΣ (72):	1) KALDEN JOACHIM PROF. DR. 2) FLECKENSTEIN BERNHARD PROF. DR. 3) BAUR ANDREAS DR. 4) HARRER THOMAS DR.
ΕΙΔΙΚΟΣ ΠΛΗΡΕΞΟΥΣΙΟΣ (74):	Κυπρούλη Κωνσταντία, δικηγόρος, Κουμπάρη 2, 106 74 Αθήνα
ΑΝΤΙΚΛΗΤΟΣ (74):	Παπακωνσταντίνου Ελένη, δικηγόρος, Κουμπάρη 2, 106 74 Αθήνα



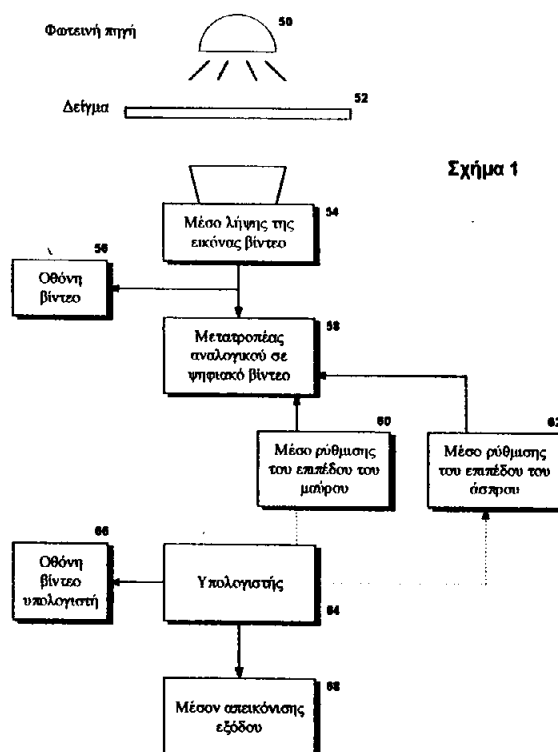
όπου το X σημαίνει ένα άτομο υδρογόνου ή αμφότερα τα X σημαίνουν έναν απλό δεσμό μεταξύ των δύο ατόμων θείου· το Y είναι υδρογόνο ή C₁-C₆-αλκύλιο και το n παριστά έναν αριθμό από 1 έως 10 ή τα θεραπευτικώς χρησιμοποιήσιμα άλατά της, εξαιρουμένων του α-λιπονικού οξέος και του διϋδρολιπονικού οξέος, χαρακτηριζόμενα από το γεγονός, ότι η μονάδα δοσολογίας για στερεά ή αντίστοιχα ημιστερεά παρασκευάσματα περιέχουν 20 mg έως 6 g, ιδιαιτέρως 50 mg έως 2 g, επί το προτιμότερο 100 mg έως 1 g σε συνολική ποσότητα της δραστικής ουσίας, ή ότι πρόκειται για διαλύματα, εναιωρήματα ή αντίστοιχα γαλακτώματα, τα οποία περιέχουν 0,2 mg έως 800 mg, επί το προτιμότερο 10 mg έως 500 mg, ιδιαιτέρως 40 mg έως 200 mg ανά ml σε συνολική ποσότητα της δραστικής ουσίας I ή ένα φαρμακευτικώς χρησιμοποιήσιμο άλας αυτής, και μέθοδος για την παρασκευή τους.

ΠΕΡΙΛΗΨΗ (57)

Φάρμακα, που περιέχουν τουλάχιστον μία ένωση του τύπου I

ΑΡΙΘΜΟΣ ΕΥΡΩΠΑΪΚΟΥ Δ.Ε. (11):	3017696
ΑΡΙΘ. ΕΛΛΗΝΙΚΗΣ ΚΑΤΑΘΕΣΗΣ (21):	950402805
ΗΜΕΡ. ΕΛΛΗΝΙΚΗΣ ΚΑΤΑΘΕΣΗΣ (22):	11.10.95
ΑΡΙΘ./ΗΜΕΡ. ΔΗΜΟΣΙΕΥΣΗΣ	
ΕΥΡΩΠΑΪΚΟΥ ΔΙΠΛΩΜΑΤΟΣ (87):	437968/26.07.95
ΑΡΙΘ./ΗΜΕΡ. ΚΑΤΑΘΕΣΗΣ	
ΕΥΡΩΠΑΪΚΗΣ ΑΙΤΗΣΗΣ (86):	90314114.1/21.12.90
ΤΙΤΛΟΣ ΕΦΕΥΡΕΣΗΣ (54):	Πυκνόμετρο βίντεο
ΔΙΚΑΙΟΥΧΟΣ (73):	RESEARCH DEVELOPMENT FOUNDATION 402 North Division Street, Carson City Nevada 89703, Η.Π.Α.
ΣΥΜΒΑΤΙΚΕΣ ΠΡΟΤΕΡΑΙΟΤΗΤΕΣ (30):	465870/16.01.90/US
ΕΦΕΥΡΕΤΗΣ (72):	1) ZIEGLER DANIEL M. 2) POULSEN LAWRENCE L.
ΕΙΔΙΚΟΣ ΠΛΗΡΕΞΟΥΣΙΟΣ (74):	Κυπρούλη Κωνσταντία, δικηγόρος, Κουμπάρη 2, 106 74 Αθήνα
ΑΝΤΙΚΛΗΤΟΣ (74):	Παπακωνσταντίνου Ελένη, δικηγόρος, Κουμπάρη 2, 106 74 Αθήνα

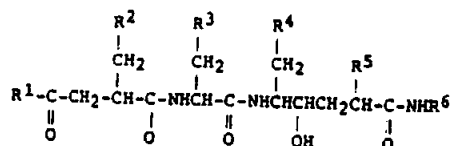
λογιστή μετατρέπει σε ψηφιακές τιμές οπτικής πυκνότητας, που χρησιμοποιούνται για να προσδιοριστεί η καθαρή ολοκληρωμένη πυκνότητα κάθε περιοχής ακανόνιστου σχήματος στο δείγμα.



ΠΕΡΙΛΗΨΗ (57)

Η μέτρηση των ολοκληρωμένων πυκνοτήτων περιοχών ακανόνιστου σχήματος ενός δείγματος (52) επιτυγχάνεται χρησιμοποιώντας μια κάμερα βίντεο (54) για να εξαχθεί ένα αναλογικό σήμα βίντεο, αντιπροσωπευτικό της οπτικής πυκνότητας του φωτός που συνδυάζεται με το δείγμα. Ένας τροποποιημένος ψηφιοποιητής βίντεο υψηλής ταχύτητας και χαμηλού κόστους (58) μετατρέπει το σήμα της εικόνας βίντεο σε ψηφιακό, το οποίο ένα αλληλεπιδραστικό πρόγραμμα υπο-

ΑΡΙΘΜΟΣ ΕΥΡΩΠΑΪΚΟΥ Δ.Ε. (11):	3017697
ΑΡΙΘ. ΕΛΛΗΝΙΚΗΣ ΚΑΤΑΘΕΣΗΣ (21):	950402806
ΗΜΕΡ. ΕΛΛΗΝΙΚΗΣ ΚΑΤΑΘΕΣΗΣ (22):	11.10.95
ΑΡΙΘ./ΗΜΕΡ. ΔΗΜΟΣΙΕΥΣΗΣ	
ΕΥΡΩΠΑΪΚΟΥ ΔΙΠΛΩΜΑΤΟΣ (87):	383635/12.07.95
ΑΡΙΘ./ΗΜΕΡ. ΚΑΤΑΘΕΣΗΣ	
ΕΥΡΩΠΑΪΚΗΣ ΑΙΤΗΣΗΣ (86):	90301735.8/16.02.90
ΤΙΤΛΟΣ ΕΦΕΥΡΕΣΗΣ (54):	Πεπτιδία που έχουν δράση αναστολής ρενίνης η παρασκευή και η χρήση τους
ΔΙΚΑΙΟΥΧΟΣ (73):	SANKYO COMPANY LIMITED 5-1 Nihonbashi Honcho 3-chome, Chuo-ku, Tokyo, Ιαπωνία
ΣΥΜΒΑΤΙΚΕΣ ΠΡΟΤΕΡΑΙΟΤΗΤΕΣ (30):	1) 37097/89/16.02.89/JP 2) 149577/89/14.06.89/JP
ΕΦΕΥΡΕΤΗΣ (72):	1) MORISAWA YASUHIRO 2) ΚΑΤΑΟΚΑ MITSURU 3) YABE YUICHIRO 4) ΚΟΙΚΕ HIROYUKI 5) ΤΑΚΑΗΑΓΙ HIDEKUNI 6) ΙΙJIMA YASUTERU 7) ΚΟΚΥΒΥ TATSUO 8) ΗΙWADA KUNIO
ΕΙΔΙΚΟΣ ΠΛΗΡΕΞΟΥΣΙΟΣ (74):	Κυπρούλη Κωνσταντία, δικηγόρος, Κουμπάρη 2, 106 74 Αθήνα
ΑΝΤΙΚΛΗΤΟΣ (74):	Παπακωνσταντίνου Ελένη, δικηγόρος, Κουμπάρη 2, 106 74 Αθήνα



[στον_οποίο: το R¹ είναι ετεροκυκλική ομάδα που έχει 5 ή 6 άτομα δακτυλίου, ή —NR⁷R⁸, όπου το R⁷ είναι αλκύλιο και το R⁸ είναι προαιρετικά υποκατεστημένο φαινύλιο, προαιρετικά υποκατεστημένο φαινυλαλκύλιο ή κυκλοαλκύλιο· το R² είναι προαιρετικά υποκατεστημένο φαινύλιο ή ναφθύλιο· το R³ είναι θειαζολύλιο· το R⁴ είναι κυκλοεξύλιο ή ισοπροπυλίο· το R⁵ είναι αλκύλιο· το R⁶ είναι αλκύλιο και άλατα αυτών που έχουν δράσεις αναστολής ρενίνης και συνεπώς υποτασικές και που είναι πολύτιμες στη διάγνωση και θεραπεία υπέρτασης που προκαλείται από ανεπάρκειες στο σύστημα ρενίνης — αγγειοτενσίνης. Μπορούν να παρασκευαστούν με αντίδραση μεταξύ κατάλληλων αμινοξέων ή παράγωγων αυτών.

ΠΕΡΙΛΗΨΗ (57)

Ενώσεις με τύπο (I):

ΑΡΙΘΜΟΣ ΕΥΡΩΠΑΪΚΟΥ Δ.Ε. (11):	3017698
ΑΡΙΘ. ΕΛΛΗΝΙΚΗΣ ΚΑΤΑΘΕΣΗΣ (21):	950402807
ΗΜΕΡ. ΕΛΛΗΝΙΚΗΣ ΚΑΤΑΘΕΣΗΣ (22):	11.10.95
ΑΡΙΘ./ΗΜΕΡ. ΔΗΜΟΣΙΕΥΣΗΣ	
ΕΥΡΩΠΑΪΚΟΥ ΔΙΠΛΩΜΑΤΟΣ (87):	550493/09.08.95
ΑΡΙΘ./ΗΜΕΡ. ΚΑΤΑΘΕΣΗΣ	
ΕΥΡΩΠΑΪΚΗΣ ΑΙΤΗΣΗΣ (86):	91916189.3/24.09.91
ΤΙΤΛΟΣ ΕΦΕΥΡΕΣΗΣ (54):	Ανθελμινθικές και αντικοκκιδιακές 3-καρβαμοϋλ-4-υδροξυκουμαρίνες, μέθοδος χρησιμοποίησεως και συνθέσεως
ΔΙΚΑΙΟΥΧΟΣ (73):	THE URJOHN COMPANY 301 Henrietta Street, Kalamazoo Michigan, 49001, Η.Π.Α.
ΣΥΜΒΑΤΙΚΕΣ ΠΡΟΤΕΡΑΙΟΤΗΤΕΣ (30):	589934/28.09.90/US
ΕΦΕΥΡΕΤΗΣ (72):	1) CLOTHIER MICHAEL F. 2) LEE BYUNG HYUN
ΕΙΔΙΚΟΣ ΠΛΗΡΕΞΟΥΣΙΟΣ (74):	Κυπρούλη Κωνσταντία, δικηγόρος, Κουμπάρη 2, 106 74 Αθήνα
ΑΝΤΙΚΛΗΤΟΣ (74):	Παπακωνσταντίνου Ελένη, δικηγόρος, Κουμπάρη 2, 106 74 Αθήνα

ΠΕΡΙΛΗΨΗ (57)

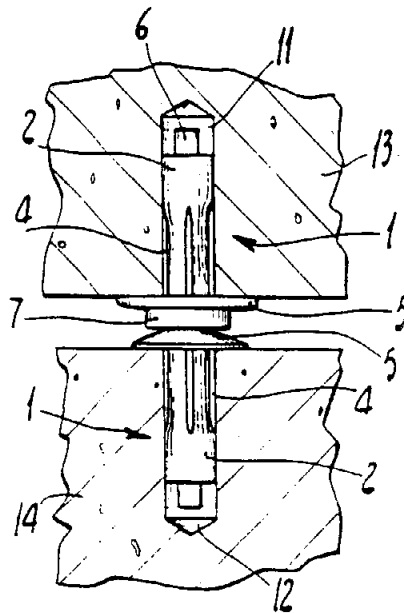
Η εφεύρεση αυτή αφορά ενώσεις του τύπου (I), οι οποίες είναι χρήσιμες δια την εξόντωση και καταπολέμηση σκωλήκων (ελμίνθων).



ΑΡΙΘΜΟΣ ΕΥΡΩΠΑΪΚΟΥ Δ.Ε. (11):	3017699
ΑΡΙΘ. ΕΛΛΗΝΙΚΗΣ ΚΑΤΑΘΕΣΗΣ (21):	950402808
ΗΜΕΡ. ΕΛΛΗΝΙΚΗΣ ΚΑΤΑΘΕΣΗΣ (22):	11.10.95
ΑΡΙΘ./ΗΜΕΡ. ΔΗΜΟΣΙΕΥΣΗΣ	
ΕΥΡΩΠΑΪΚΟΥ ΔΙΠΛΩΜΑΤΟΣ (87):	522104/02.08.95
ΑΡΙΘ./ΗΜΕΡ. ΚΑΤΑΘΕΣΗΣ	
ΕΥΡΩΠΑΪΚΗΣ ΑΙΤΗΣΗΣ (86):	92902205.1/15.01.92
ΤΙΤΛΟΣ ΕΦΕΥΡΕΣΗΣ (54):	Εξάρτημα στοιχείου αραίωσης για συσκευές αγκύρωσης σφηνίσκου για πλάκες επίστρωσης τοίχου
ΔΙΚΑΙΟΥΧΟΣ (73):	FISCHER ITALIA S.A.S. DI PAOLO MORASSUTTI & C. Corso Stati Uniti 25 Z.I., Padova I-35100, Ιταλία
ΣΥΜΒΑΤΙΚΕΣ ΠΡΟΤΕΡΑΙΟΤΗΤΕΣ (30):	PD 910004U/18.01.91/IT
ΕΦΕΥΡΕΤΗΣ (72):	MORASSUTTI PAOLO
ΕΙΔΙΚΟΣ ΠΛΗΡΕΞΟΥΣΙΟΣ (74):	Κυπρούλη Κωνσταντία, δικηγόρος, Κουμπάρη 2, 106 74 Αθήνα
ΑΝΤΙΚΛΗΤΟΣ (74):	Παπακωνσταντίνου Ελένη, δικηγόρος, Κουμπάρη 2, 106 74 Αθήνα

ΠΕΡΙΛΗΨΗ (57)

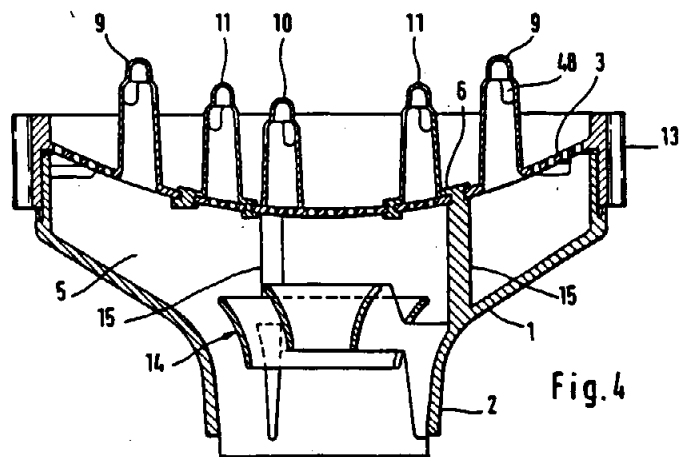
Το εξάρτημα στοιχείου αραίωσης (1) για συσκευή αγκύρωσης σφηνίσκου για πλάκες επίστρωσης τοίχου συμπεριλαμβάνει ένα σωληνοειδές σώμα (2) κατασκευασμένο από υλικό πλαστικού το οποίο παρεμβάλλεται μεταξύ του σφηνίσκου (6) και της αντίστοιχης θέσης προσαρμογής (11, 12) της πλάκας (13, 14). Το σώμα (2) έχει στο ένα άκρο του ένα ελαστικό παραμορφώσιμο δακτυλιοειδές περιαιχένιο (5) σχήματος κόλουρου κώνου.



ΑΡΙΘΜΟΣ ΕΥΡΩΠΑΪΚΟΥ Δ.Ε. (11):	3017700
ΑΡΙΘ. ΕΛΛΗΝΙΚΗΣ ΚΑΤΑΘΕΣΗΣ (21):	950402809
ΗΜΕΡ. ΕΛΛΗΝΙΚΗΣ ΚΑΤΑΘΕΣΗΣ (22):	11.10.95
ΑΡΙΘ./ΗΜΕΡ. ΔΗΜΟΣΙΕΥΣΗΣ	
ΕΥΡΩΠΑΪΚΟΥ ΔΙΠΛΩΜΑΤΟΣ (87):	610412/19.07.95
ΑΡΙΘ./ΗΜΕΡ. ΚΑΤΑΘΕΣΗΣ	
ΕΥΡΩΠΑΪΚΗΣ ΑΙΤΗΣΗΣ (86):	92923731.1/16.11.92
ΤΙΤΛΟΣ ΕΦΕΥΡΕΣΗΣ (54):	Αποκλίνον ακροφύσιο για μία συσκευή ξηράνσεως μαλλιών
ΔΙΚΑΙΟΥΧΟΣ (73):	BRAUN AKTIENGESELLSCHAFT Frankfurter Strasse 145, Kronberg D-61476, Γερμανία
ΣΥΜΒΑΤΙΚΕΣ ΠΡΟΤΕΡΑΙΟΤΗΤΕΣ (30):	9124609/20.11.91/GB
ΕΦΕΥΡΕΤΗΣ (72):	1) PARKINSON JAMES WALTER 2) LIEBENTHAL DIETER
ΕΙΔΙΚΟΣ ΠΛΗΡΕΞΟΥΣΙΟΣ (74):	Κυπρούλη Κωνσταντία, δικηγόρος, Κουμπάρη 2, 106 74 Αθήνα
ΑΝΤΙΚΛΗΤΟΣ (74):	Παπακωνσταντίνου Ελένη, δικηγόρος, Κουμπάρη 2, 106 74 Αθήνα

ΠΕΡΙΛΗΨΗ (57)

Περιγράφεται ένα αποκλίνον ακροφύσιο για μια συσκευή ξηράνσεως μαλλιών, το οποίο περιλαμβάνει ένα σώμα αποκλίνοντος ακροφυσίου, το οποίο στερεώνεται στο άνοιγμα εξόδου του αέρα μιας συσκευής ξηράνσεως μαλλιών και παρουσιάζει πολλά συλληπτικά στοιχεία μαλλιών (9, 10, 11), τα οποία εκτείνονται απομακρυσμένα από το σώμα του αποκλίνοντος ακροφυσίου. Τουλάχιστον ένα από τα συλληπτικά στοιχεία μαλλιών (9, 10) είναι διατεταγμένο με δυνατότητα να κινείται στο σώμα του αποκλίνοντος ακροφυσίου.



ΑΡΙΘΜΟΣ ΕΥΡΩΠΑΪΚΟΥ Δ.Ε. (11):	3017701
ΑΡΙΘ. ΕΛΛΗΝΙΚΗΣ ΚΑΤΑΘΕΣΗΣ (21):	950402810
ΗΜΕΡ. ΕΛΛΗΝΙΚΗΣ ΚΑΤΑΘΕΣΗΣ (22):	11.10.95
ΑΡΙΘ./ΗΜΕΡ. ΔΗΜΟΣΙΕΥΣΗΣ	
ΕΥΡΩΠΑΪΚΟΥ ΔΙΠΛΩΜΑΤΟΣ (87):	563094/13.09.95
ΑΡΙΘ./ΗΜΕΡ. ΚΑΤΑΘΕΣΗΣ	
ΕΥΡΩΠΑΪΚΗΣ ΑΙΤΗΣΗΣ (86):	92900531.2/17.12.91
ΤΙΤΛΟΣ ΕΦΕΥΡΕΣΗΣ (54):	Φαρμακευτικά συνθέσεις
ΔΙΚΑΙΟΥΧΟΣ (73):	LABORATORIES GLAXO S.A. 43 Rue Vineuse, Paris F-75016, Γαλλία
ΣΥΜΒΑΤΙΚΕΣ ΠΡΟΤΕΡΑΙΟΤΗΤΕΣ (30):	9027827/21.12.90/GB
ΕΦΕΥΡΕΤΗΣ (72):	SCHAEFFER ALAIN EMILE EDOUARD
ΕΙΔΙΚΟΣ ΠΛΗΡΕΞΟΥΣΙΟΣ (74):	Κυρούλη Κωνσταντία, δικηγόρος, Κουμπάρη 2, 106 74 Αθήνα
ΑΝΤΙΚΛΗΤΟΣ (74):	Παπακωνσταντίνου Ελένη, δικηγό- ρος, Κουμπάρη 2, 106 74 Αθήνα

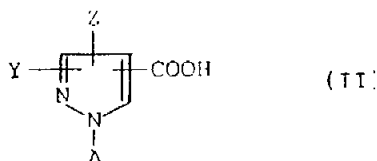
ΠΕΡΙΛΗΨΗ (57)

Η εφεύρεση αναφέρεται εις αναβραζούσας φαρμακευτικές συνθέσεις δια χρήσιν από του στόματος, αι οποίαι περιλαμβάνουν αναβράζον ζεύγος συνιστάμενον ουσιωδώς εκ συστατικού βάσεως και συστατικού οξέος, άτινα συστατικά αντιδρούν παρουσία ύδατος παραγομένου αερίου, και ένωσιν η οποία δρα ως συναγωνιστής 5HT₁-είδους υποδοχέως, ή φυσιολογικώς αποδεκτών άλας ή συνένωσιν μετά διαλύτου αυτής, ως δραστικόν συστατικόν. Επίσης περιγράφονται μέθοδοι δια την βιομηχανικήν παρασκευή τοιούτων συνθέσεων και δια την χρήσιν των εις την θεραπευτικήν αγωγήν κεφαλικού πόνου (κεφαλαλγίας).

ΑΡΙΘΜΟΣ ΕΥΡΩΠΑΪΚΟΥ Δ.Ε. (11):	3017702
ΑΡΙΘ. ΕΛΛΗΝΙΚΗΣ ΚΑΤΑΘΕΣΗΣ (21):	950402811
ΗΜΕΡ. ΕΛΛΗΝΙΚΗΣ ΚΑΤΑΘΕΣΗΣ (22):	11.10.95
ΑΡΙΘ./ΗΜΕΡ. ΔΗΜΟΣΙΕΥΣΗΣ	
ΕΥΡΩΠΑΪΚΟΥ ΔΙΠΛΩΜΑΤΟΣ (87):	350176/30.08.95
ΑΡΙΘ./ΗΜΕΡ. ΚΑΤΑΘΕΣΗΣ	
ΕΥΡΩΠΑΪΚΗΣ ΑΙΤΗΣΗΣ (86):	89306182.0/19.06.89
ΤΙΤΛΟΣ ΕΦΕΥΡΕΣΗΣ (54):	Μέθοδος παρασκευής πυραζολο- καρβοξυλικού οξέος και παραγώ- γων
ΔΙΚΑΙΟΥΧΟΣ (73):	NISSAN CHEMICAL INDUSTRIES LI- MITED 7-1 Kanda-Nishiki-cho 3-chome, Chi- yoda-ku Tokyo, 101, Ιαπωνία
ΣΥΜΒΑΤΙΚΕΣ ΠΡΟΤΕΡΑΙΟΤΗΤΕΣ (30):	166274/88/04.07.88/JP
ΕΦΕΥΡΕΤΗΣ (72):	1) TAKIGAWA SHINICHIRO 2) SHINKE SHUZO
ΕΙΔΙΚΟΣ ΠΛΗΡΕΞΟΥΣΙΟΣ (74):	Κυρούλη Κωνσταντία, δικηγόρος, Κουμπάρη 2, 106 74 Αθήνα
ΑΝΤΙΚΛΗΤΟΣ (74):	Παπακωνσταντίνου Ελένη, δικηγό- ρος, Κουμπάρη 2, 106 74 Αθήνα

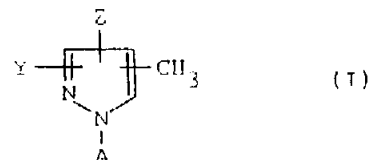
ΠΕΡΙΛΗΨΗ (57)

Περιγράφεται μία μέθοδος για την παρασκευή ενός παραγώγου του πυραζολοκαρβοξυλικού οξέος παριστώμενου από τον τύπο (II):



στον οποίο τα Y και Z παριστούν έκαστο ένα άτομο υδρογόνου, ένα άτομο αλογόνου, μία νιτροομάδα, μία ομάδα κυανίου, COOR₁, NR₁R₂, CONR₁R₂, SR₁, SO₂NR₁R₂, SO₂R₃, R₃CO, OR₄, CHX₃ ή CX₃: το A παριστά ένα άτομο υδρογόνου, μία ομάδα αλκυλίου έχουσα 1 έως 4 άτομα άνθρακα, μία υποκατασταθείσα ή μη υποκατασταθείσα ομάδα φαινυλίου, μία υποκατασταθείσα ή μη υποκατασταθείσα ομάδα πυριδυλίου ή OR₅: όπου τα R₁ και R₂ παριστούν έκαστο ένα άτομο υδρογόνου ή μία ομάδα αλκυλίου έχουσα 1 έως 10 άτομα άνθρακα: το R₃ παριστά μία ομάδα αλκυλίου έχουσα 1 έως 10 άτομα άνθρακα: το R₄ παριστά ένα άτομο υδρογόνου, μία ομάδα αλκυλίου έχουσα 1 έως 10 άτομα άνθρακα, μία υποκατασταθείσα ή μη υποκατασταθείσα ομάδα φαινυλίου, CHF₂, CF₃ ή CF₃CH₂: το R₅ παριστά μία ομάδα αλκυλίου έχουσα 1 έως 10 άτομα άνθρακα: και το X παριστά ένα άτομο αλογόνου.

η οποία περιλαμβάνει την οξειδωση μίας ενώσεως πυραζόλης παριστώμενης από τον τύπο (I):



στον οποίο τα Y, Z και A έχουν τις ίδιες έννοιες με τις ορισθείσες ανωτέρω, με ένα αέριο περιέχον οξυγόνο παρουσία μίας ενώσεως μετάλλου ως καταλύτη.

ΑΡΙΘΜΟΣ ΕΥΡΩΠΑΪΚΟΥ Δ.Ε. (11):	3017703
ΑΡΙΘ. ΕΛΛΗΝΙΚΗΣ ΚΑΤΑΘΕΣΗΣ (21):	950402812
ΗΜΕΡ. ΕΛΛΗΝΙΚΗΣ ΚΑΤΑΘΕΣΗΣ (22):	11.10.95
ΑΡΙΘ./ΗΜΕΡ. ΔΗΜΟΣΙΕΥΣΗΣ	
ΕΥΡΩΠΑΪΚΟΥ ΔΙΠΛΩΜΑΤΟΣ (87):	405858/19.07.95
ΑΡΙΘ./ΗΜΕΡ. ΚΑΤΑΘΕΣΗΣ	
ΕΥΡΩΠΑΪΚΗΣ ΑΙΤΗΣΗΣ (86):	90306853.4/22.06.90
ΤΙΤΛΟΣ ΕΦΕΥΡΕΣΗΣ (54):	Καταπολέμηση συσσωρεύσεως αποκλίνοντος παράγοντος εκφράσεως κατά την διάρκεια διαδικασιών ζυμώσεως
ΔΙΚΑΙΟΥΧΟΣ (73):	ELI LILLY AND COMPANY Lilly Corporate Center, Indianapolis Indiana, 46285, Η.Π.Α.
ΣΥΜΒΑΤΙΚΕΣ ΠΡΟΤΕΡΑΙΟΤΗΤΕΣ (30):	371579/26.06.89/US
ΕΦΕΥΡΕΤΗΣ (72):	MUTH WILLIAM LAWRENCE
ΕΙΔΙΚΟΣ ΠΛΗΡΕΞΟΥΣΙΟΣ (74):	Κυπρούλη Κωνσταντία, δικηγόρος, Κουμπάρη 2, 106 74 Αθήνα
ΑΝΤΙΚΛΗΤΟΣ (74):	Παπακωνσταντίνου Ελένη, δικηγόρος, Κουμπάρη 2, 106 74 Αθήνα

ΠΕΡΙΛΗΨΗ (57)

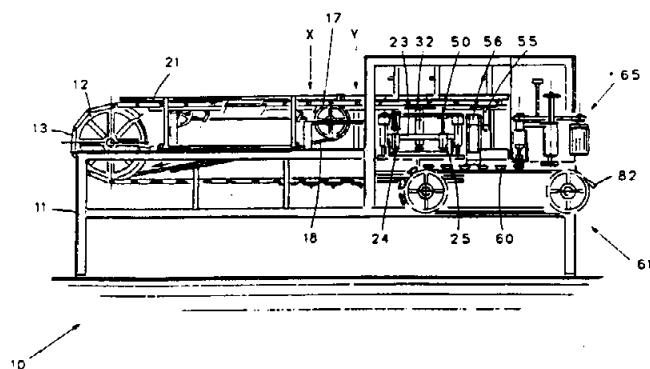
Η παρούσα εφεύρεση δίδει μία μέθοδο δια την πρόληψη της συσσωρεύσεως αποκλίνοντων παραγόντων εκφράσεως κατά την διάρκεια διαδικασιών ζυμώσεως η οποία βασίζεται εις την έκφραση ενός γονιδίου του οποίου ο κώδικς δίδεται από τον φορέα εκφράσεως δια την παραγωγή ενός προϊόντος πολυπεπτιδίου που παρουσιάζει ενδιαφέρον. Προστίθενται αντιβιοτικά περίπου κατά τον χρόνο κατά τον οποίον αρχίζει η έκφρασις του προϊόντος.

ΑΡΙΘΜΟΣ ΕΥΡΩΠΑΪΚΟΥ Δ.Ε. (11):	3017704
ΑΡΙΘ. ΕΛΛΗΝΙΚΗΣ ΚΑΤΑΘΕΣΗΣ (21):	950402813
ΗΜΕΡ. ΕΛΛΗΝΙΚΗΣ ΚΑΤΑΘΕΣΗΣ (22):	11.10.95
ΑΡΙΘ./ΗΜΕΡ. ΔΗΜΟΣΙΕΥΣΗΣ	
ΕΥΡΩΠΑΪΚΟΥ ΔΙΠΛΩΜΑΤΟΣ (87):	491372/12.07.95
ΑΡΙΘ./ΗΜΕΡ. ΚΑΤΑΘΕΣΗΣ	
ΕΥΡΩΠΑΪΚΗΣ ΑΙΤΗΣΗΣ (86):	91121678.6/18.12.91
ΤΙΤΛΟΣ ΕΦΕΥΡΕΣΗΣ (54):	Διάταξη για το αυτόματο φρεζάρισμα του τριχτού υλικού από το εσωτερικό τμήμα ενός κυαθίου αγκινάρας
ΔΙΚΑΙΟΥΧΟΣ (73):	1) NOCINI FILIPPO Via Bianchini 2, Verona I-37131, Ιταλία 2) TOMELLERI TIZIANA Via P. Caliarì 26, Verona I-37131, Ιταλία
ΣΥΜΒΑΤΙΚΕΣ ΠΡΟΤΕΡΑΙΟΤΗΤΕΣ (30):	8502390/19.12.90/IT
ΕΦΕΥΡΕΤΗΣ (72):	NOCINI FILIPPO
ΕΙΔΙΚΟΣ ΠΛΗΡΕΞΟΥΣΙΟΣ (74):	Κυπρούλη Κωνσταντία, δικηγόρος, Κουμπάρη 2, 106 74 Αθήνα
ΑΝΤΙΚΛΗΤΟΣ (74):	Παπακωνσταντίνου Ελένη, δικηγόρος, Κουμπάρη 2, 106 74 Αθήνα

αγκινάρα να κινείται προς μία πλειάδα σταθμών εργασίας, όπου αμφότερες οι μέθοδοι περιλαμβάνουν τα ακόλουθα στάδια:

- τοποθέτηση και σύσφιγξη μίας αγκινάρας
- αποκοπή του μίσχου της αγκινάρας σε προκαθορισμένο ύψος
- τοποθέτηση της αγκινάρας σε προκαθορισμένο ύψος
- τόρνευση του σώματος αγκινάρας ώστε να ληφθεί μία προκαθορισμένη μορφή της και ταυτόχρονη εξωτερική αποφλοίωση του εν λόγω σώματος
- εκκένωση της καρδιάς ή τμήματος κυαθίου αγκινάρας προς έναν περαιτέρω σταθμό εργασίας.

Επί πλέον, η περιγραφή εκθέτει μία διάταξη ή μηχανή (10) για την πραγματοποίηση των εν λόγω μεθόδων, περιλαμβάνουσα ένα σταθερό πλαίσιο (11) για την υποστήριξη μηχανοκίνητων μέσων προώθησεως (12, 13) μίας πλειάδας από αγκινάρες και περιλαμβάνουσα τους σταθμούς εργασίας οι οποίοι είναι αναγκαίοι για τους σκοπούς της εφευρέσεως.

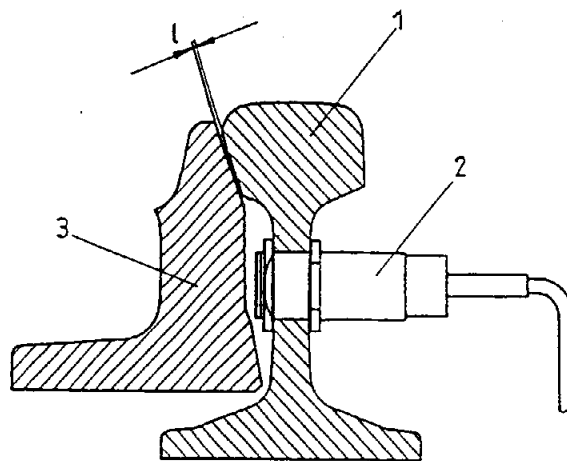


ΠΕΡΙΛΗΨΗ (57)

Η περιγραφή εκθέτει μία μέθοδο για τη λήψη καρδιών αγκινάρας εφοδιασμένων με ένα μίσχο έχοντα προκαθορισμένο μήκος εκκινώντας από πλήρεις αγκινάρες και μία μέθοδο για τη λήψη καθαρισμένων τμημάτων κυαθίου αγκινάρας εκκινώντας από πλήρεις αγκινάρες με τη βοήθεια μίας ημιαυτόματης μηχανής (10) που επιτρέπει σε μία

ΑΡΙΘΜΟΣ ΕΥΡΩΠΑΪΚΟΥ Δ.Ε. (11): 3017705
ΑΡΙΘ. ΕΛΛΗΝΙΚΗΣ ΚΑΤΑΘΕΣΗΣ (21): 950402814
ΗΜΕΡ. ΕΛΛΗΝΙΚΗΣ ΚΑΤΑΘΕΣΗΣ (22): 11.10.95
ΑΡΙΘ./ΗΜΕΡ. ΔΗΜΟΣΙΕΥΣΗΣ
ΕΥΡΩΠΑΪΚΟΥ ΔΙΠΛΩΜΑΤΟΣ (87): 514365/16.08.95
ΑΡΙΘ./ΗΜΕΡ. ΚΑΤΑΘΕΣΗΣ
ΕΥΡΩΠΑΪΚΗΣ ΑΙΤΗΣΗΣ (86): 92890106.5/08.05.92
ΤΙΤΛΟΣ ΕΦΕΥΡΕΣΗΣ (54): Μέθοδος για την επιτήρηση της καταστάσεως αλλαγών σιδηροτροχιών
ΔΙΚΑΙΟΥΧΟΣ (73): VAE AKTIENGESELLSCHAFT
 Rotenturmstrasse 5-9, Wien A-1010, Αυστρία
ΣΥΜΒΑΤΙΚΕΣ ΠΡΟΤΕΡΑΙΟΤΗΤΕΣ ΕΦΕΥΡΕΤΗΣ (30): 957/91/08.05.91/AT
 (72): 1) NAYER WOLFGANG
 2) DURCHSCHLAG GERALD
ΕΙΔΙΚΟΣ ΠΛΗΡΕΞΟΥΣΙΟΣ (74): Κυπρούλη Κωνσταντία, δικηγόρος, Κουμπάρη 2, 106 74 Αθήνα
ΑΝΤΙΚΛΗΤΟΣ (74): Παπακωνσταντίνου Ελένη, δικηγόρος, Κουμπάρη 2, 106 74 Αθήνα

τους η μεταβολή της μετρηθείσας ελαχίστης τιμής, καθώς και τουλάχιστον μιας πρώτης οριακής τιμής για την ελαχίστη απόσταση και κατά την υπέρβαση αυτής της πρώτης οριακής τιμής δημιουργείται ένα σήμα συντηρήσεως (σχ. 1).

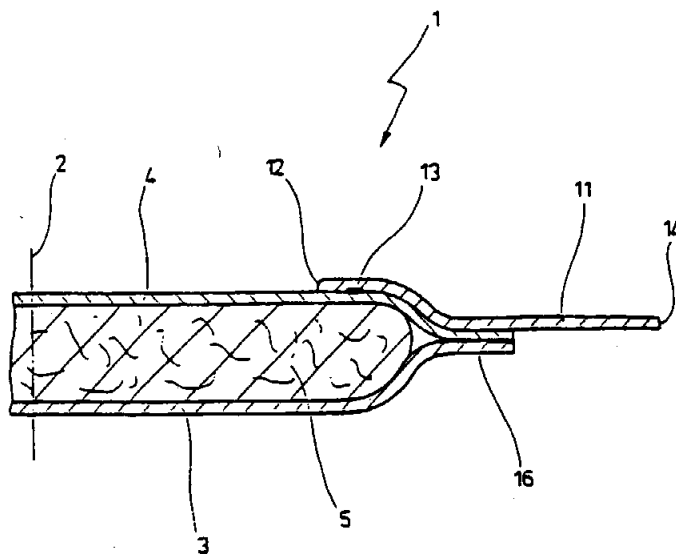


ΠΕΡΙΛΗΨΗ (57)

Σε μια μέθοδο για την επιτήρηση της καταστάσεως αλλαγών σιδηροτροχιών και για την ανίχνευση πρόωρης φθοράς στην περιοχή των σιδηροτροχιών γλώσσας (3) μιας αλλαγής, τα σήματα τουλάχιστον ενός αισθητήρα προσεγγίσεως (2) στην περιοχή των σιδηροτροχιών γλώσσας (3) αριθμοποιούνται κατά τη διάρκεια της κινήσεως επάνω στην αλλαγή, όπου αποταμιεύεται η επιτευχθείσα κατά την κίνηση επ' αυτής ελαχίστη τιμή της αποστάσεως (1), συγκρίνονται μεταξύ

ΑΡΙΘΜΟΣ ΕΥΡΩΠΑΪΚΟΥ Δ.Ε. (11): 3017706
ΑΡΙΘ. ΕΛΛΗΝΙΚΗΣ ΚΑΤΑΘΕΣΗΣ (21): 950402815
ΗΜΕΡ. ΕΛΛΗΝΙΚΗΣ ΚΑΤΑΘΕΣΗΣ (22): 11.10.95
ΑΡΙΘ./ΗΜΕΡ. ΔΗΜΟΣΙΕΥΣΗΣ
ΕΥΡΩΠΑΪΚΟΥ ΔΙΠΛΩΜΑΤΟΣ (87): 591248/30.08.95
ΑΡΙΘ./ΗΜΕΡ. ΚΑΤΑΘΕΣΗΣ
ΕΥΡΩΠΑΪΚΗΣ ΑΙΤΗΣΗΣ (86): 92911090.6/09.06.92
ΤΙΤΛΟΣ ΕΦΕΥΡΕΣΗΣ (54): Πάνα απορρίψεως
ΔΙΚΑΙΟΥΧΟΣ (73): PAUL HARTMANN AKTIENGESELLSCHAFT
 Paul-Hartmann-Strasse, Heidenheim D-89522, Γερμανία
ΣΥΜΒΑΤΙΚΕΣ ΠΡΟΤΕΡΑΙΟΤΗΤΕΣ ΕΦΕΥΡΕΤΗΣ (30): 4121419/28.06.91/DE
 (72): Οι εφευρέτες έχουν παραιτηθεί των δικαιωμάτων τους
ΕΙΔΙΚΟΣ ΠΛΗΡΕΞΟΥΣΙΟΣ (74): Κυπρούλη Κωνσταντία, δικηγόρος, Κουμπάρη 2, 106 74 Αθήνα
ΑΝΤΙΚΛΗΤΟΣ (74): Παπακωνσταντίνου Ελένη, δικηγόρος, Κουμπάρη 2, 106 74 Αθήνα

πήχων (16) προβλέπονται υδρόφιλα πλευρικά πτερύγια (11), που προεξέχουν πλευρικά τουλάχιστον μερικώς, και που συνδέονται με την Nonwoven επικάλυψη (4) διαπερατή στα υγρά.

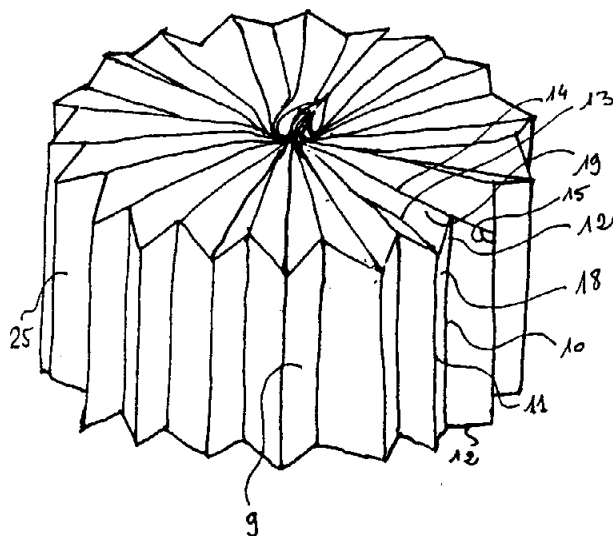


ΠΕΡΙΛΗΨΗ (57)

Σε μια πάνα απορρίψεως (1) μ' ένα λεπτό φύλλο προστασίας ρούχων (3) αδιαπέρατο στα υγρά, μια Nonwoven επικάλυψη (4) διαπερατή στα υγρά και ένα αναρροφητικό σώμα (5), που ευρίσκεται μεταξύ του λεπτού φύλλου προστασίας ρούχων και της Nonwoven (4), καθώς και με στεγανοποιητικούς πήχεις (16), που σχηματίζουν το εξωτερικό περίγραμμα, επιτυγχάνεται σε άτομα με ακράτεια ένα φαινόμενο μαθήσεως όσον αφορά την αγωγή της χρησιμοποίησεως της τουαλέτας με το ότι στο εξωτερικό περίγραμμα των στεγανοποιητικών

ΑΡΙΘΜΟΣ ΕΥΡΩΠΑΪΚΟΥ Δ.Ε. (11):	3017707
ΑΡΙΘ. ΕΛΛΗΝΙΚΗΣ ΚΑΤΑΘΕΣΗΣ (21):	950402816
ΗΜΕΡ. ΕΛΛΗΝΙΚΗΣ ΚΑΤΑΘΕΣΗΣ (22):	11.10.95
ΑΡΙΘ./ΗΜΕΡ. ΔΗΜΟΣΙΕΥΣΗΣ	
ΕΥΡΩΠΑΪΚΟΥ ΔΙΠΛΩΜΑΤΟΣ (87):	575536/19.07.95
ΑΡΙΘ./ΗΜΕΡ. ΚΑΤΑΘΕΣΗΣ	
ΕΥΡΩΠΑΪΚΗΣ ΑΙΤΗΣΗΣ (86):	92909006.6/13.03.92
ΤΙΤΛΟΣ ΕΦΕΥΡΕΣΗΣ (54):	Μέθοδος συσκευασίας χρησιμοποιούσα ταινίες που σχηματίζονται από πτυχώμενα εύκαμπτα φύλλα
ΔΙΚΑΙΟΥΧΟΣ (73):	WRAPCO INTERNATIONAL NV ITC Building, Piscadera Bay, Curacao Αντίλλες
ΣΥΜΒΑΤΙΚΕΣ ΠΡΟΤΕΡΑΙΟΤΗΤΕΣ (30):	9103415/15.03.91/FR
ΕΦΕΥΡΕΤΗΣ (72):	1) BUCHBERG AKIVA 2) CAPY GILBERT
ΕΙΔΙΚΟΣ ΠΛΗΡΕΞΟΥΣΙΟΣ (74):	Κυπρούλη Κωνσταντία, δικηγόρος, Κουμπάρη 2, 106 74 Αθήνα
ΑΝΤΙΚΛΗΤΟΣ (74):	Παπακωνσταντίνου Ελένη, δικηγόρος, Κουμπάρη 2, 106 74 Αθήνα

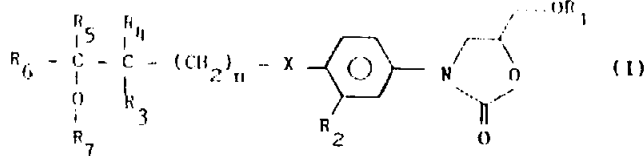
φωνα με μία πλάγια γραμμή (12) επιτρέπουσα στις εσωτερικές ακμές (10) και στις εξωτερικές ακμές (11) να αναστρέφονται για να γίνουν, αντίστοιχα, εξωτερικές ακμές (13) και (14), ενώ η γωνία (15) που σχηματίζει η πλάγια γραμμή πτυχώσεως (12) με τις εσωτερικές ακμές (10) και τις εξωτερικές ακμές (11) καθορίζει τη μεταβολή της διεύθυνσεως των πτυχών.



ΠΕΡΙΛΗΨΗ (57)

Συσκευασία για κυρτά σώματα ή ισοδύναμα, κατασκευαζόμενη εκκινώντας από ένα λεπτό φύλλο, αποτελούμενη από συμμετρικές πτυχές των οποίων επιτυγχάνονται δια πτυχώσεως αλλαγές διευθύνσεων που επιτρέπουν την καλύτερη προσέγγιση του προς περικάλυψη σχήματος και της οποίας (συσκευασίας) οι πτυχές στερεώνονται στα άκρα τους. Για την αλλαγή της διεύθυνσεως των πτυχών, εργαζόμεθα δι' αναδιπλώσεως κάθε ορθογωνικής ταινίας (9) περί τον εαυτό της σύμ-

ΑΡΙΘΜΟΣ ΕΥΡΩΠΑΪΚΟΥ Δ.Ε. (11):	3017708
ΑΡΙΘ. ΕΛΛΗΝΙΚΗΣ ΚΑΤΑΘΕΣΗΣ (21):	950402817
ΗΜΕΡ. ΕΛΛΗΝΙΚΗΣ ΚΑΤΑΘΕΣΗΣ (22):	11.10.95
ΑΡΙΘ./ΗΜΕΡ. ΔΗΜΟΣΙΕΥΣΗΣ	
ΕΥΡΩΠΑΪΚΟΥ ΔΙΠΛΩΜΑΤΟΣ (87):	424244/09.08.95
ΑΡΙΘ./ΗΜΕΡ. ΚΑΤΑΘΕΣΗΣ	
ΕΥΡΩΠΑΪΚΗΣ ΑΙΤΗΣΗΣ (86):	90402892.5/16.10.90
ΤΙΤΛΟΣ ΕΦΕΥΡΕΣΗΣ (54):	Παράγωγα της 3-αρυλ-οξαζολιδίνονης, η μέθοδος παρασκευής τους και η εφαρμογή τους στη θεραπευτική
ΔΙΚΑΙΟΥΧΟΣ (73):	SYNTHELABO 22 avenue Galilee, Le Plessis Robinson, F-92350, Γαλλία
ΣΥΜΒΑΤΙΚΕΣ ΠΡΟΤΕΡΑΙΟΤΗΤΕΣ (30):	8913555/17.10.89/FR
ΕΦΕΥΡΕΤΗΣ (72):	1) JARREAU FRANÇOIS-XAVIER 2) ROVEI VINCENZO 3) KOENIG JEAN-JACQUES 4) SCHOofs ALAIN
ΕΙΔΙΚΟΣ ΠΛΗΡΕΞΟΥΣΙΟΣ (74):	Κυπρούλη Κωνσταντία, δικηγόρος, Κουμπάρη 2, 106 74 Αθήνα
ΑΝΤΙΚΛΗΤΟΣ (74):	Παπακωνσταντίνου Ελένη, δικηγόρος, Κουμπάρη 2, 106 74 Αθήνα



όπου:

- το R₁ παριστά H ή αλκύλιο με C₁-C₄
- το X παριστά είτε ένα άτομο οξυγόνου οπότε το R₂ = H ή αλογόνο, είτε μία ομάδα μεθυλενίου ή μία ομάδα -CH = CH-, οπότε το R₂ = H
- το n λαμβάνει την τιμή 1 ή 2 όταν το X είναι ένα άτομο οξυγόνου ή μία ομάδα μεθυλενίου και την τιμή 0 ή 1 όταν το X παριστά την ομάδα -CH = CH-
- τα R₃ και R₄ παριστούν ανεξάρτητα μεταξύ τους, H, αλκύλιο με C₁-C₄, κυκλοαλκύλιο με C₄-C₇, φαινύλιο ή βενζύλιο
- το R₅ παριστά H ή αλκύλιο με C₁-C₄
- το R₆ παριστά αλκύλιο με C₁-C₄, CHF₂, CF₃, C₂F₅, κυκλοαλκύλιο με C₄-C₇, φαινύλιο ή βενζύλιο
- τα R₄ και R₆ μπορούν εξ άλλου να σχηματίζουν ομού μία άλυσσ -(CH₂)₃- ή -(CH₂)₄-
- τα R₅ και R₆ μπορούν εξ άλλου να σχηματίζουν ομού μία άλυσσ -(CH₂)₄- ή -(CH₂)₅- και
- το R₇ παριστά H, αλκύλιο με C₁-C₄, ακύλιο με C₂-C₅ ή βενζύλιο, χρήσιμα ως φάρμακα.

ΠΕΡΙΛΗΨΗ (57)

Παράγωγα ανταποκρινόμενα στον τύπο:

ΑΡΙΘΜΟΣ ΕΥΡΩΠΑΪΚΟΥ Δ.Ε. (11): 3017709	
ΑΡΙΘ. ΕΛΛΗΝΙΚΗΣ ΚΑΤΑΘΕΣΗΣ (21): 950402818	
ΗΜΕΡ. ΕΛΛΗΝΙΚΗΣ ΚΑΤΑΘΕΣΗΣ (22): 11.10.95	
ΑΡΙΘ./ΗΜΕΡ. ΔΗΜΟΣΙΕΥΣΗΣ	
ΕΥΡΩΠΑΪΚΟΥ ΔΙΠΛΩΜΑΤΟΣ (87): 384070/06.09.95	
ΑΡΙΘ./ΗΜΕΡ. ΚΑΤΑΘΕΣΗΣ	
ΕΥΡΩΠΑΪΚΗΣ ΑΙΤΗΣΗΣ (86): 89311284.7/01.11.89	
ΤΙΤΛΟΣ ΕΦΕΥΡΕΣΗΣ (54): Ζεόλιθος Ρ, μέθοδος για την παρασκευή του και η χρήση του σε απορρυπαντικά σκευάσματα	
ΔΙΚΑΙΟΥΧΟΣ (73): 1) UNILEVER N.V. Weena 455, AL Rotterdam 3013, Ολλανδία 2) UNILEVER PLC. Unilever House Blackfriars P.O. Box 68, London, EC4P 4BQ, M. Βρετανία Μόνο για Μ. Βρετανία	
ΣΥΜΒΑΤΙΚΕΣ ΠΡΟΤΕΡΑΙΟΤΗΤΕΣ (30): 1) 8825783/03.11.88/GB 2) 8910029/02.05.89/GB	
ΕΦΕΥΡΕΤΗΣ (72): 1) BROWN GRAHAM THOMAS 2) OSINGA THEO JAN 3) PARKINGTON MICHAEL JOHN 4) STEEL ANDREW THOMAS	
ΕΙΔΙΚΟΣ ΠΛΗΡΕΞΟΥΣΙΟΣ (74): Τσιμικάλης Αθανάσιος, δικηγόρος, Ν. Βάμβα 1, 106 74 Αθήνα	
ΑΝΤΙΚΛΗΤΟΣ (74): Τσιμικάλης Αθανάσιος, δικηγόρος, Ν. Βάμβα 1, 106 74 Αθήνα	

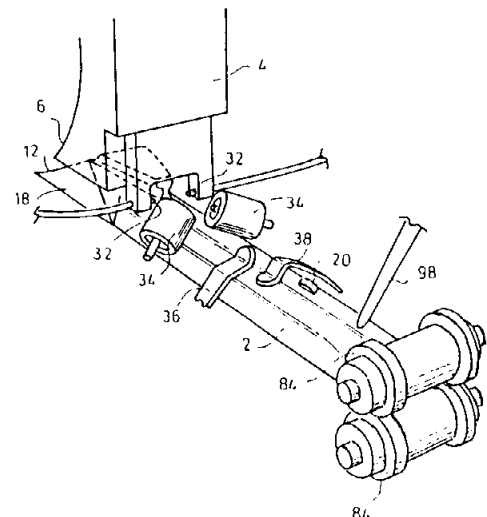
νται σαν ενισχυτικά απορρυπαντικής δράσης κι έχουν λόγο πυριτίου προς αργίλιο όχι μεγαλύτερο από 1,33, κατά προτίμηση πάνω από 0,9. Αυτοί οι ζεόλιθοι συνήθως έχουν ικανότητα δέσμευσης ασβεστίου τουλάχιστον 150 mg CaO ανά γραμμάριο άνυδρου αργιλοπυριτικού άλατος. Μια προτιμώμενη μορφή του ζεόλιθου Ρ έχει λόγο πυριτίου προς αργίλιο μέχρι 1,15, και κατά προτίμηση μορφή του ζεόλιθου Ρ έχει λόγο πυριτίου προς αργίλιο μέχρι 1,15, και κατά προτίμηση πάνω από 0,9, με δομή τετραγωνικά παραμορφωμένου κυβικού κρυστάλλου. Μία μέθοδος για την παρασκευή αυτών των ζεολίθων Ρ που δρουν σαν ενισχυτικά απορρυπαντικής δράσης περιγράφεται.

ΠΕΡΙΛΗΨΗ (57)

Αργιλοπυριτικά άλατα με τη μορφή ζεολίθων Ρ τύπου χρησιμοποιού-

ΑΡΙΘΜΟΣ ΕΥΡΩΠΑΪΚΟΥ Δ.Ε. (11): 3017710	
ΑΡΙΘ. ΕΛΛΗΝΙΚΗΣ ΚΑΤΑΘΕΣΗΣ (21): 950402819	
ΗΜΕΡ. ΕΛΛΗΝΙΚΗΣ ΚΑΤΑΘΕΣΗΣ (22): 11.10.95	
ΑΡΙΘ./ΗΜΕΡ. ΔΗΜΟΣΙΕΥΣΗΣ	
ΕΥΡΩΠΑΪΚΟΥ ΔΙΠΛΩΜΑΤΟΣ (87): 552907/13.09.95	
ΑΡΙΘ./ΗΜΕΡ. ΚΑΤΑΘΕΣΗΣ	
ΕΥΡΩΠΑΪΚΗΣ ΑΙΤΗΣΗΣ (86): 93300304.8/18.01.93	
ΤΙΤΛΟΣ ΕΦΕΥΡΕΣΗΣ (54): Μηχάνημα διαμόρφωσης σωλήνων	
ΔΙΚΑΙΟΥΧΟΣ (73): 1) UNILEVER N.V. Weena 455, AL Rotterdam 3013, Ολλανδία 2) UNILEVER PLC. Unilever House Blackfriars, London EC4P 4BQ, M. Βρετανία Μόνο για Μ. Βρετανία και Ιρλανδία	
ΣΥΜΒΑΤΙΚΕΣ ΠΡΟΤΕΡΑΙΟΤΗΤΕΣ (30): 9201096/20.01.92/GB	
ΕΦΕΥΡΕΤΗΣ (72): 1) VERNON GEOFFREY WILLIAM 2) GOODWIN JAMES	
ΕΙΔΙΚΟΣ ΠΛΗΡΕΞΟΥΣΙΟΣ (74): Τσιμικάλης Αθανάσιος, δικηγόρος, Ν. Βάμβα 1, 106 74 Αθήνα	
ΑΝΤΙΚΛΗΤΟΣ (74): Τσιμικάλης Αθανάσιος, δικηγόρος, Ν. Βάμβα 1, 106 74 Αθήνα	

ται κατά μήκος ενός διαμορφωμένου πέλματος (2) και τα πλάγια περιθώρια του φύλλου διπλώνονται πάνω από τις αντίθετες πλευρές του πέλματος με την βοήθεια κυλινδρίσκων (34) και δακτύλων (36, 38) ώστε να τοποθετούνται οι ακμές των απέναντι πλευρών του φύλλου υλικού σε σχέση επικάλυψης πάνω στο πέλμα. Οι επικαλυπτόμενες ακμές διέρχονται μεταξύ ενός κυλινδρίσκου (20) που είναι συναρμολογημένος στο πέλμα και ενός εξωτερικού θερμαινόμενου κυλινδρίσκου (56) και συμπιέζονται μαζί από τους κυλινδρίσκους για να συγκολληθούν μαζί επάλληλα κατά την διαδρομή του φύλλου υλικού κατά μήκος του πέλματος. Το πέδιλο εξακολουθεί προς τα κάτω του σταθμού συγκόλλησης να διαμορφώνει το φύλλο υλικού σε έναν διαπλατυσμένον σωλήνα.



ΠΕΡΙΛΗΨΗ (57)

Ένα εύκαμπτο και υποκείμενο σε εν θερμώ σφράγιση φύλλο υλικού (W) διαμορφώνεται συνεχώς σε ένα σχήμα σωληνοειδούς διατομής π.χ. ως μία ενδιάμεση φάση όταν παράγουμε σακουλάκια έγχυσης που περιλαμβάνουν διαχωρισμένα και σφραγισμένα μήκη στο υπό μορφή σωλήνα διαμορφωθέν φύλλο υλικού. Το φύλλο υλικού σύρε-

ΑΡΙΘΜΟΣ ΕΥΡΩΠΑΪΚΟΥ Δ.Ε. (11):	3017711
ΑΡΙΘ. ΕΛΛΗΝΙΚΗΣ ΚΑΤΑΘΕΣΗΣ (21):	950402820
ΗΜΕΡ. ΕΛΛΗΝΙΚΗΣ ΚΑΤΑΘΕΣΗΣ (22):	11.10.95
ΑΡΙΘ./ΗΜΕΡ. ΔΗΜΟΣΙΕΥΣΗΣ	
ΕΥΡΩΠΑΪΚΟΥ ΔΙΠΛΩΜΑΤΟΣ (87):	425201/06.09.95
ΑΡΙΘ./ΗΜΕΡ. ΚΑΤΑΘΕΣΗΣ	
ΕΥΡΩΠΑΪΚΗΣ ΑΙΤΗΣΗΣ (86):	90311486.6/19.10.90
ΤΙΤΛΟΣ ΕΦΕΥΡΕΣΗΣ (54):	Πολυεστερικό μίγμα, η παρασκευή και η χρήση του
ΔΙΚΑΙΟΥΧΟΣ (73):	UNICHEMA CHEMIE BV Buurtje 1, Gouda BE NL-2802, Ολλανδία
ΣΥΜΒΑΤΙΚΕΣ ΠΡΟΤΕΡΑΙΟΤΗΤΕΣ (30):	8902625/23.10.89/NL
ΕΦΕΥΡΕΤΗΣ (72):	HARMSEN JOHAN
ΕΙΔΙΚΟΣ ΠΛΗΡΕΞΟΥΣΙΟΣ (74):	Τσιμικάλης Αθανάσιος, δικηγόρος, Ν. Βάμβα 1, 106 74 Αθήνα
ΑΝΤΙΚΛΗΤΟΣ (74):	Τσιμικάλης Αθανάσιος, δικηγόρος, Ν. Βάμβα 1, 106 74 Αθήνα

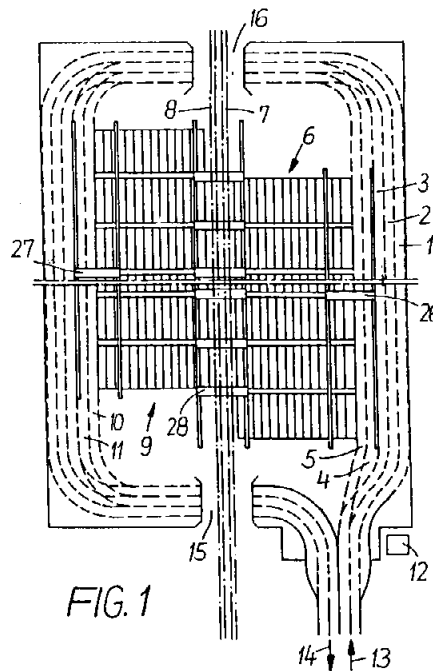
καθένα. Η διαδικασία κατά προτίμηση περιλαμβάνει την απόσπαση από το μίγμα των πτητικών συστασιών, για παράδειγμα με μοριακή απόσταξη. Το μίγμα μπορεί να χρησιμοποιείται για σχηματισμό πλαστικών αντικειμένων προς χρήση σε εσωτερικά αυτοκινήτων.

ΠΕΡΙΛΗΨΗ (57)

Ένα πολυεστερικό μίγμα παρασκευάζεται συντιθέμενο από μία διόλη, ένα δικαρβοξυλικό οξύ και ενδεχομένως μία μονοδραστική συνιστώσα σαν τελικό μόριο της αλυσίδας, στην οποία υπάρχουν λιγότερο από 3% κατά βάρος συστατικά με μοριακό βάρος μέχρι 800 το

ΑΡΙΘΜΟΣ ΕΥΡΩΠΑΪΚΟΥ Δ.Ε. (11):	3017712
ΑΡΙΘ. ΕΛΛΗΝΙΚΗΣ ΚΑΤΑΘΕΣΗΣ (21):	950402821
ΗΜΕΡ. ΕΛΛΗΝΙΚΗΣ ΚΑΤΑΘΕΣΗΣ (22):	11.10.95
ΑΡΙΘ./ΗΜΕΡ. ΔΗΜΟΣΙΕΥΣΗΣ	
ΕΥΡΩΠΑΪΚΟΥ ΔΙΠΛΩΜΑΤΟΣ (87):	544870/06.09.95
ΑΡΙΘ./ΗΜΕΡ. ΚΑΤΑΘΕΣΗΣ	
ΕΥΡΩΠΑΪΚΗΣ ΑΙΤΗΣΗΣ (86):	92912675.3/13.06.92
ΤΙΤΛΟΣ ΕΦΕΥΡΕΣΗΣ (54):	Εγκατάσταση για τη μεταφόρτωση προϊόντων σε κομμάτια με τη μορφή μονάδων φορτώσεως, όπως container, κιβώτια ανταλλαγών, ημιρυμουλκούμενα οχήματα κ.λπ.
ΔΙΚΑΙΟΥΧΟΣ (73):	KRUPP FORDERTECHNIK GMBH Franz-Schubert-Strasse 1-3, Duisburg D-47 226, Γερμανία
ΣΥΜΒΑΤΙΚΕΣ ΠΡΟΤΕΡΑΙΟΤΗΤΕΣ (30):	4120922/25.06.91/DE
ΕΦΕΥΡΕΤΗΣ (72):	1) FUCHTEY HEINZ 2) MENDE BURKHARD 3) SCHMITZ THEO
ΕΙΔΙΚΟΣ ΠΛΗΡΕΞΟΥΣΙΟΣ (74):	Τσιμικάλης Αθανάσιος, δικηγόρος, Ν. Βάμβα 1, 106 74 Αθήνα
ΑΝΤΙΚΛΗΤΟΣ (74):	Τσιμικάλης Αθανάσιος, δικηγόρος, Ν. Βάμβα 1, 106 74 Αθήνα

μεταφερθούν μονάδες φορτίου εκτός της σιδηροδρομικής γραμμής (7, 8) μεταξύ των δρόμων εκφορτώσεως και φορτώσεως (4,5 και 10,11) και τουλάχιστο μεταξύ των γειτονικών αποθηκών εισόδου και εξόδου (6 και 9). Πάνω και κατά μήκος της σιδηροδρομικής γραμμής υπάρχουν μερικά ανυψωτικά μηχανήματα μεταφοράς του φορτίου των τραινών (28), οι ακτίνες ενεργείας των οποίων εκτείνονται: πλευρικά πάνω από τη σιδηροδρομική γραμμή προς τις δύο αποθήκες (6 και 9). Δίπλα στη σιδηροδρομική γραμμή (7,8) υπάρχουν πρόσθετα μεταφορικά μέσα (29) που γεφυρώνουν τις διαφορετικές ακτίνες ενεργείας των ανυψωτικών μηχανημάτων εκφορτώσεως και φορτώσεως (26 και 27) και το ανυψωτικό μηχανήματα μεταφοράς του φορτίου του τραίνου (28), μέσω των οποίων μπορούν επίσης να μεταφέρονται τουλάχιστον μονάδες φορτίου εγκάρσια προς τη σιδηροδρομική γραμμή (7, 8).

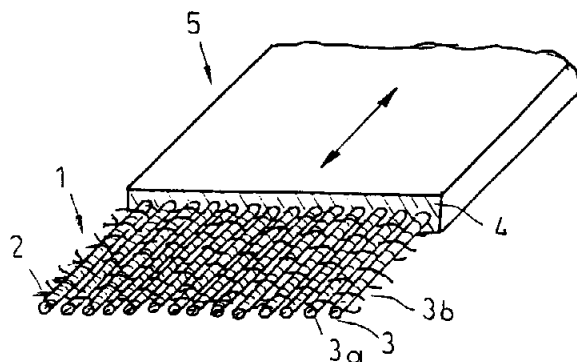


ΠΕΡΙΛΗΨΗ (57)

Η εφεύρεση αναφέρεται σε μια εγκατάσταση μεταφόρτωσης μονάδων φορτίου μεταξύ φορτηγών οχημάτων και σιδηροδρομικών οχημάτων, με τη χρησιμοποίηση ανυψωτικού μηχανισμού, κινούμενου κατά μήκος μιας σιδηροδρομικής γραμμής, με μια τουλάχιστο αποθήκη, τοποθετημένη μεταξύ της σιδηροδρομικής γραμμής και της οδού. Η πρόταση της εφευρέσεως είναι να διαρρυθμίσει μια αποθήκη εισόδου και μια αποθήκη εξόδου (6 και 9) σε διαφορετικές πλευρές της σιδηροδρομικής γραμμής (7, 8), καλυπτόμενες πλευρικά στην εξωτερική πλευρά, μακριά από τη σιδηροδρομική γραμμή, από ένα δρόμο εκφορτώσεως ή φορτώσεως (4, 5 και 10, 11). Οι δύο αποθήκες (6 και 9) έχουν μερικά ανυψωτικά μηχανήματα εκφορτώσεως ή φορτώσεως (26 και 27), ικανά να κινούνται κατά μήκος, μέσω των οποίων μπορούν να

ΑΡΙΘΜΟΣ ΕΥΡΩΠΑΪΚΟΥ Δ.Ε. (11): 3017713	
ΑΡΙΘ. ΕΛΛΗΝΙΚΗΣ ΚΑΤΑΘΕΣΗΣ (21): 950402822	
ΗΜΕΡ. ΕΛΛΗΝΙΚΗΣ ΚΑΤΑΘΕΣΗΣ (22): 11.10.95	
ΑΡΙΘ./ΗΜΕΡ. ΔΗΜΟΣΙΕΥΣΗΣ	
ΕΥΡΩΠΑΪΚΟΥ ΔΙΠΛΩΜΑΤΟΣ (87): 570997/27.09.95	
ΑΡΙΘ./ΗΜΕΡ. ΚΑΤΑΘΕΣΗΣ	
ΕΥΡΩΠΑΪΚΗΣ ΑΙΤΗΣΗΣ (86): 93112705.4/30.06.89	
ΤΙΤΛΟΣ ΕΦΕΥΡΕΣΗΣ (54): Μέθοδος κατασκευής μιας επανερχόμενης στη θέση της με θερμότητα ταινίας από συνθετικό υλικό	
ΔΙΚΑΙΟΥΧΟΣ (73): KABELMETAL ELECTRO GMBH Kabelkamp 20, Hannover D-30 179, Γερμανία	
ΣΥΜΒΑΤΙΚΕΣ ΠΡΟΤΕΡΑΙΟΤΗΤΕΣ (30): 3833415/01.10.88/DE	
ΕΦΕΥΡΕΤΗΣ (72): 1) MARX KARL-HEINZ 2) GRAJEWski FRANZ	
ΕΙΔΙΚΟΣ ΠΛΗΡΕΞΟΥΣΙΟΣ (74): Τσιμικάλης Αθανάσιος, δικηγόρος, Ν. Βάμβα 1, 106 74 Αθήνα	
ΑΝΤΙΚΛΗΤΟΣ (74): Τσιμικάλης Αθανάσιος, δικηγόρος, Ν. Βάμβα 1, 106 74 Αθήνα	

Αυτό το ύφασμα ενσωματώνεται σε μια μήτρα από συνθετικό υλικό (4) και τεντώνεται κατά τη διεύθυνση των ελικοειδώς εκτεινόμενων νημάτων. Τα ελικοειδώς εκτεινόμενα νήματα είναι τυλιγμένα με εξασφάλιση πλεονεκτημάτων επί ενός πλαστικού κορδονιού.



ΠΕΡΙΛΗΨΗ (57)

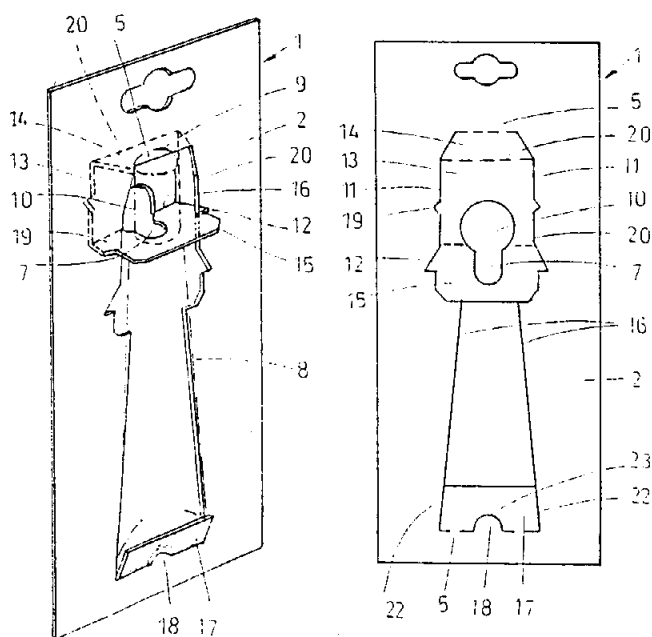
Περιγράφεται μια μέθοδος κατασκευής μιας επανερχόμενης στη θέση της με θερμότητα ταινίας από συνθετικό υλικό με ένα ύφασμα που αυξάνει την αντοχή σε σχίσσιμο της ταινίας στη θερμοκρασία συστολής. Σ' αυτήν κατασκευάζεται ένα ύφασμα (1) από διασταυρούμενα νήματα (2, 3) από μη εκτεινόμενο ή εκτεινόμενο ελάχιστα υλικό, όπου τουλάχιστο τα εκτεινόμενα κατά τη μια διεύθυνση (διεύθυνση συστολής ή εκτάσεως) νήματα (3B) είναι διαμορφωμένα εν είδει μιας έλικας.

ΑΡΙΘΜΟΣ ΕΥΡΩΠΑΪΚΟΥ Δ.Ε. (11): 3017714	
ΑΡΙΘ. ΕΛΛΗΝΙΚΗΣ ΚΑΤΑΘΕΣΗΣ (21): 950402823	
ΗΜΕΡ. ΕΛΛΗΝΙΚΗΣ ΚΑΤΑΘΕΣΗΣ (22): 11.10.95	
ΑΡΙΘ./ΗΜΕΡ. ΔΗΜΟΣΙΕΥΣΗΣ	
ΕΥΡΩΠΑΪΚΟΥ ΔΙΠΛΩΜΑΤΟΣ (87): 592479/23.08.95	
ΑΡΙΘ./ΗΜΕΡ. ΚΑΤΑΘΕΣΗΣ	
ΕΥΡΩΠΑΪΚΗΣ ΑΙΤΗΣΗΣ (86): 92912838.7/26.06.92	
ΤΙΤΛΟΣ ΕΦΕΥΡΕΣΗΣ (54): Συσκευασία πωλήσεως προϊόντος	
ΔΙΚΑΙΟΥΧΟΣ (73): HENKEL KOMMANDITGESELLSCHAFT AUF AKTIEN Düsseldorf, D-40 191, Γερμανία	
ΣΥΜΒΑΤΙΚΕΣ ΠΡΟΤΕΡΑΙΟΤΗΤΕΣ (30): 1) 9101184/05.07.91/NL 2) 9200531/23.03.92/NL	
ΕΦΕΥΡΕΤΗΣ (72): VAN RAVENSTEIJN ROB	
ΕΙΔΙΚΟΣ ΠΛΗΡΕΞΟΥΣΙΟΣ (74): Τσιμικάλης Αθανάσιος, δικηγόρος, Ν. Βάμβα 1, 106 74 Αθήνα	
ΑΝΤΙΚΛΗΤΟΣ (74): Τσιμικάλης Αθανάσιος, δικηγόρος, Ν. Βάμβα 1, 106 74 Αθήνα	

έχουν από την κάρτα (2), κατά προτίμηση υπό ορθή γωνία περίπου, το οποίο ή τα οποία έχουν ένα άνοιγμα (6, 7, 7', 7'') για να υποδέχεται το αντικείμενο (8, 25, 32, 52), που συγκρατείται στη θέση του από το χείλος του ανοίγματος.

Σχ. 1α

Σχ. 1β



ΠΕΡΙΛΗΨΗ (57)

Μια συσκευασία πωλήσεως προϊόντος (1) ή υποδοχή στηρίξεως αυτού περιλαμβάνει μια ολόσωμη κάρτα (2) από λεπτό, αναδιπλούμενο χαρτόνι για την παρουσίαση ενός τουλάχιστο αντικείμενου (8, 25, 32, 52). Ένα τουλάχιστο τμήμα που προεξέχει από την κάρτα (2) συγκρατεί το αντικείμενο. Η συσκευασία θα κατασκευάζεται με χρησιμοποιήση λιγότερου χαρτονιού. Αυτό επιτυγχάνεται με την κατασκευή της κάρτας από ένα στρώμα και με εφοδιασμό της με ένα ή περισσότερα περύγια μορφής γλώσσας (3, 4, 15, 15'), τα οποία προε-

ΑΡΙΘΜΟΣ ΕΥΡΩΠΑΪΚΟΥ Δ.Ε. (11): 3017715	
ΑΡΙΘ. ΕΛΛΗΝΙΚΗΣ ΚΑΤΑΘΕΣΗΣ (21): 950402824	
ΗΜΕΡ. ΕΛΛΗΝΙΚΗΣ ΚΑΤΑΘΕΣΗΣ (22): 11.10.95	
ΑΡΙΘ./ΗΜΕΡ. ΔΗΜΟΣΙΕΥΣΗΣ	
ΕΥΡΩΠΑΪΚΟΥ ΔΙΠΛΩΜΑΤΟΣ (87): 542071/20.09.95	
ΑΡΙΘ./ΗΜΕΡ. ΚΑΤΑΘΕΣΗΣ	
ΕΥΡΩΠΑΪΚΗΣ ΑΙΤΗΣΗΣ (86): 92118675.5/31.10.92	
ΤΙΤΛΟΣ ΕΦΕΥΡΕΣΗΣ (54): Προστατευτικά μέσα ξύλου	
ΔΙΚΑΙΟΥΧΟΣ (73): DR. WOLMAN GMBH	
	Dr. -Wolman-Strasse 31-33, Sinzheim, D-76 547, Γερμανία
ΣΥΜΒΑΤΙΚΕΣ ΠΡΟΤΕΡΑΙΟΤΗΤΕΣ (30): 4137621/15.11.91/DE	
ΕΦΕΥΡΕΤΗΣ (72): 1) GOETTSCHHE REINER	
	2) BORCK HANS-VOLKER
	3) REUTHER WOLFGANG
ΕΙΔΙΚΟΣ ΠΛΗΡΕΞΟΥΣΙΟΣ (74): Τσιμικάλης Αθανάσιος, δικηγόρος,	
	N. Βάμβα 1, 106 74 Αθήνα
ΑΝΤΙΚΛΗΤΟΣ (74): Τσιμικάλης Αθανάσιος, δικηγόρος,	
	N. Βάμβα 1, 106 74 Αθήνα

ΠΕΡΙΛΗΨΗ (57)

Προστατευτικά μέσα ξύλου με βάση ένα μίγμα από αλκανολαμίνες και το άλας χαλκού ενός διοξειδίου Ν-οργανοδιαζενίου, τα οποία περιέχουν επιπρόσθετα μία ένωση χαλκού σε μία τέτοια ποσότητα, ώστε η αναλογία βάρους χαλκού στο άλας χαλκού του διοξειδίου Ν-οργανοδιαζενίου προς τον χαλκό στην ένωση χαλκού να ανέρχεται από 1:3 έως 1: περισσότερο από 3 και μέθοδος για την προστασία του ξύλου με τα μέσα αυτά.

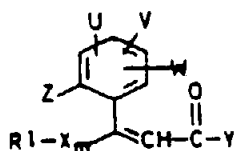
ΑΡΙΘΜΟΣ ΕΥΡΩΠΑΪΚΟΥ Δ.Ε. (11): 3017716	
ΑΡΙΘ. ΕΛΛΗΝΙΚΗΣ ΚΑΤΑΘΕΣΗΣ (21): 950402825	
ΗΜΕΡ. ΕΛΛΗΝΙΚΗΣ ΚΑΤΑΘΕΣΗΣ (22): 11.10.95	
ΑΡΙΘ./ΗΜΕΡ. ΔΗΜΟΣΙΕΥΣΗΣ	
ΕΥΡΩΠΑΪΚΟΥ ΔΙΠΛΩΜΑΤΟΣ (87): 525516/27.09.95	
ΑΡΙΘ./ΗΜΕΡ. ΚΑΤΑΘΕΣΗΣ	
ΕΥΡΩΠΑΪΚΗΣ ΑΙΤΗΣΗΣ (86): 92112086.1/15.07.92	
ΤΙΤΛΟΣ ΕΦΕΥΡΕΣΗΣ (54): β-υποκατεστημένα παράγωγα κιναιμωμικού οξέος	
ΔΙΚΑΙΟΥΧΟΣ (73): BASF AKTIENGESELLSCHAFT	
	Carl-Bosch-Strasse 38, Ludwigshafen D-67 063, Γερμανία
ΣΥΜΒΑΤΙΚΕΣ ΠΡΟΤΕΡΑΙΟΤΗΤΕΣ (30): 4124989/27.07.91/DE	
ΕΦΕΥΡΕΤΗΣ (72): 1) SAUTER HUBERT	
	2) OBERDORF KLAUS
	3) WINGERT HORST
	4) VON DEYN WOLFGANG
	5) GRAMMENOS WASSILIOS
	6) KOENIG HARTMANN
	7) RANG HARALD
	8) ROEHL FRANZ
	9) LORENZ GISELA
	10) AMMERMANN EBERHARD
	11) SAUTER HUBERT
ΕΙΔΙΚΟΣ ΠΛΗΡΕΞΟΥΣΙΟΣ (74): Τσιμικάλης Αθανάσιος, δικηγόρος,	
	N. Βάμβα 1, 106 74 Αθήνα
ΑΝΤΙΚΛΗΤΟΣ (74): Τσιμικάλης Αθανάσιος, δικηγόρος,	
	N. Βάμβα 1, 106 74 Αθήνα

μη σημαίνει 0 ή 1, -Y στέκει για τις ομάδες -OR4, -O-N = CR5R6, -NR7R8, -N(OR9)R10 ή SR11, όπου οι προαναφερθέντες υποκαταστάτες R2 έως R11 μπορούν να σημαίνουν ενδεχομένως αλκύλιο, αλκενύλιο, αλκινύλιο, κυκλοαλκύλιο ή κυκλοαλκενύλιο, καθώς επίσης οι ρίζες R2,R3 και R5 έως R11 μπορούν να σημαίνουν επίσης υδρογόνο.

Z αλογόνο, νιτρο, κυανο, ενδεχομένως υποκατεστημένο αλκύλιο, ενδεχομένως υποκατεστημένο κυκλοαλκύλιο, ενδεχομένως υποκατεστημένο, αραλκύλιο, ενδεχομένως υποκατεστημένο αρυλοξυαλκύλιο, ενδεχομένως υποκατεστημένο αρυλοθειοαλκύλιο, ενδεχομένως υποκατεστημένο ετεροαρυλαλκύλιο, ενδεχομένως υποκατεστημένο ετεροαρυλοξυαλκύλιο, ενδεχομένως υποκατεστημένο ετεροαρυλοθειοαλκύλιο, ενδεχομένως υποκατεστημένο αλκενύλιο, ενδεχομένως υποκατεστημένο αραλκενύλιο, ενδεχομένως υποκατεστημένο αρυλοξυαλκενύλιο, ενδεχομένως υποκατεστημένο ετεροαρυλαλκενύλιο, ενδεχομένως υποκατεστημένο ετεροαρυλοξυαλκενύλιο, ενδεχομένως υποκατεστημένο αλκινύλιο, ενδεχομένως υποκατεστημένο αρυλαλκινύλιο, ενδεχομένως υποκατεστημένο ετεροαρυλαλκινύλιο, ενδεχομένως υποκατεστημένο αρύλιο, ενδεχομένως υποκατεστημένο ετεροαρύλιο, ενδεχομένως υποκατεστημένο αρυλαζο, ενδεχομένως υποκατεστημένο ακυλαμινο, -OR12, -SR13, -SOR14, -SO2R15, -COOR16, -CONR17R18, -COR19, -CR20 = NR21, -N = CR22R23, -CR24 = N-OR25, -CR25R26-O-N = CR27R28, -CH2-OCOR39 ή -NR37R38, όπου οι υποομάδες R12 έως R28, καθώς και R38 και R39 σημαίνουν υδρογόνο, ενδεχομένως υποκατεστημένο αλκύλιο, ενδεχομένως υποκατεστημένο αλκενύλιο, ενδεχομένως υποκατεστημένο αλκινύλιο, ενδεχομένως υποκατεστημένο κυκλοαλκύλιο, ενδεχομένως υποκατεστημένο κυκλοαλκυλαλκύλιο, ενδεχομένως υποκατεστημένο αρύλιο, ενδεχομένως υποκατεστημένο ετεροαρύλιο, ενδεχομένως υποκατεστημένο αραλκύλιο, ενδεχομένως υποκατεστημένο ετεροαρυλαλκύλιο, ενδεχομένως υποκατεστημένο αρυλοξυαλκύλιο, ενδεχομένως υποκατεστημένο ετεροαρυλοθειοαλκύλιο και R37 σημαίνει υδρογόνο ή C1-C4-αλκύλιο και στον οποίο

ΠΕΡΙΛΗΨΗ (57)

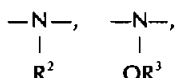
β-υποκατεστημένα παράγωγα κιναιμωμικού οξέος του τύπου 1,



στον οποίο

R1 μπορεί να σημαίνει ενδεχομένως αλκύλιο, αλκενύλιο, αλκινύλιο, κυκλοαλκύλιο ή κυκλοαλκενύλιο και στον οποίο R1 μπορεί να σημαίνει επίσης χλώριο ή βρώμιο,

-X- στέκει για τις υποομάδες -O-, -S-,



U, V, W σημαίνουν υδρογόνο ή έχουν μία από τις αναφερθείσες για το Z έννοιες ή στον οποίο

δύο από τις υποομάδες Z, U, V ή W σχηματίζουν σε γειτονικές θέσεις του φαινυλικού δακτυλίου ενδεχομένως μαζί έναν ενδεχομένως υποκατεστημένο, στον φαινυλικό δακτύλιο συμπυκνωμένο πεντα- ή εξαμελή, αρωματικό ή αλειφατικό δακτύλιο, ο οποίος ενδεχομένως μπορεί να περιέχει ένα έως τρία ετεροάτομα (N, S, O).

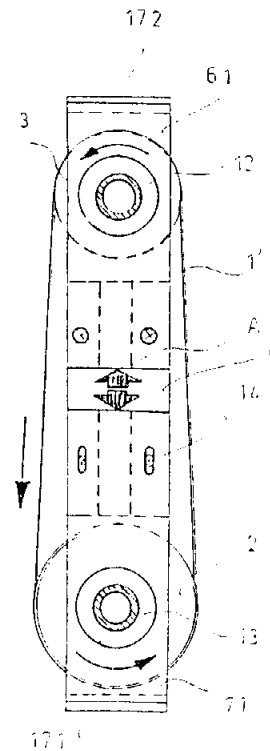
ΑΡΙΘΜΟΣ ΕΥΡΩΠΑΪΚΟΥ Δ.Ε. (11): 3017717
ΑΡΙΘ. ΕΛΛΗΝΙΚΗΣ ΚΑΤΑΘΕΣΗΣ (21): 950402826
ΗΜΕΡ. ΕΛΛΗΝΙΚΗΣ ΚΑΤΑΘΕΣΗΣ (22): 11.10.95
ΑΡΙΘ./ΗΜΕΡ. ΔΗΜΟΣΙΕΥΣΗΣ
ΕΥΡΩΠΑΪΚΟΥ ΔΙΠΛΩΜΑΤΟΣ (87): 541014/06.09.95
ΑΡΙΘ./ΗΜΕΡ. ΚΑΤΑΘΕΣΗΣ
ΕΥΡΩΠΑΪΚΗΣ ΑΙΤΗΣΗΣ (86): 92118656.5/31.10.92
ΤΙΤΛΟΣ ΕΦΕΥΡΕΣΗΣ (54): Μονάδα μεταδόσεως κινήσεως
ΔΙΚΑΙΟΥΧΟΣ (73): SCHRODER KARLHEINZ
 Ysenburgerstrasse 15, Gelnhausen
 D-63 571, Γερμανία
ΣΥΜΒΑΤΙΚΕΣ ΠΡΟΤΕΡΑΙΟΤΗΤΕΣ (30): 4136643/07.11.91/DE
ΕΦΕΥΡΕΤΗΣ (72): SCHRODER KARLHEINZ
ΕΙΔΙΚΟΣ ΠΛΗΡΕΞΟΥΣΙΟΣ (74): Τσιμικάλης Αθανάσιος, δικηγόρος,
 Ν. Βάμβα 1, 106 74 Αθήνα
ΑΝΤΙΚΑΛΗΤΟΣ (74): Τσιμικάλης Αθανάσιος, δικηγόρος,
 Ν. Βάμβα 1, 106 74 Αθήνα

ΠΕΡΙΛΗΨΗ (57)

Σε μία μονάδα μετάδοσης κινήσεως αποτελούμενη από κινητήριο άξονα προς την πλευρά του κινητήρα και μετάδοση κινήσεως με ιμάντα με άξονα εξόδου κινήσεως, θα τοποθετούνται οι τροχαλίες αξόνων και ιμάντων κατά τέτοιο τρόπο, ώστε οι εμφανιζόμενες δυνάμεις εδράνων στα συγκροτήματα και τους κινητήρες κινήσεως να ελαχιστοποιούνται ακόμη και σε περιπτώσεις υψηλών στρωφών κινήσεως και να μειώνεται η διάρκεια επισκευών σε περιπτώσεις εργασιών μετατροπών και αντικαταστάσεων ουσιαστικά.

Αυτό γίνεται με το ότι, η μετάδοση με ιμάντα αποτελείται από δύο τροχαλίες ιμάντων (2, 3) εδραζόμενες μεταξύ δύο προστατευτικών καλυμάτων εδράνου (6, 7), οι οποίες συνδέονται κατά τρόπο που να μπορούν να λύονται με τον κινητήριο άξονα ή τον άξονα εξόδου κινή-

σεως (15, 16), όπου τα προστατευτικά καλύματα εδράνων είναι χωρισμένα μεταξύ των τροχαλιών των ιμάντων και για τη ρύθμιση της τάσεως των ιμάντων είναι τοποθετημένα επί της μιας τουλάχιστο πλευράς σε μια εγκάρσια δοκό (8).

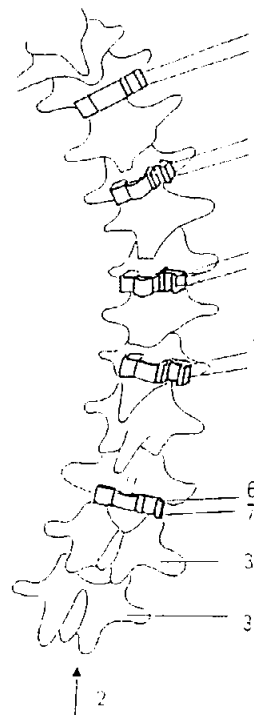


ΑΡΙΘΜΟΣ ΕΥΡΩΠΑΪΚΟΥ Δ.Ε. (11): 3017718
ΑΡΙΘ. ΕΛΛΗΝΙΚΗΣ ΚΑΤΑΘΕΣΗΣ (21): 950402827
ΗΜΕΡ. ΕΛΛΗΝΙΚΗΣ ΚΑΤΑΘΕΣΗΣ (22): 11.10.95
ΑΡΙΘ./ΗΜΕΡ. ΔΗΜΟΣΙΕΥΣΗΣ
ΕΥΡΩΠΑΪΚΟΥ ΔΙΠΛΩΜΑΤΟΣ (87): 470660/19.07.95
ΑΡΙΘ./ΗΜΕΡ. ΚΑΤΑΘΕΣΗΣ
ΕΥΡΩΠΑΪΚΗΣ ΑΙΤΗΣΗΣ (86): 91201948.6/25.07.91
ΤΙΤΛΟΣ ΕΦΕΥΡΕΣΗΣ (54): Συσκευή για τη διόρθωση της σκολιώσεως
ΔΙΚΑΙΟΥΧΟΣ (73): ACROMED B.V.
 P.O. Box 3183, AD Rotterdam
 3003, Ολλανδία
ΣΥΜΒΑΤΙΚΕΣ ΠΡΟΤΕΡΑΙΟΤΗΤΕΣ (30): 9001778/07.08.90/NL
ΕΦΕΥΡΕΤΗΣ (72): 1) COOL JAN CONSTANT
 2) SANDERS MARCUS MARIA
 3) VELDHUIZEN ALBERT GERRIT
ΕΙΔΙΚΟΣ ΠΛΗΡΕΞΟΥΣΙΟΣ (74): Τσιμικάλης Αθανάσιος, δικηγόρος,
 Ν. Βάμβα 1, 106 74 Αθήνα
ΑΝΤΙΚΑΛΗΤΟΣ (74): Τσιμικάλης Αθανάσιος, δικηγόρος,
 Ν. Βάμβα 1, 106 74 Αθήνα

ΠΕΡΙΛΗΨΗ (57)

Μία μέθοδος για την διόρθωση της μορφής μιάς σπονδυλικής στήλης. Μία ράβδος συνδέεται με τους σπονδύλους κατά την κατά μήκος διεύθυνση της σπονδυλικής στήλης, στο οπίσθιο μέρος αυτής, εγκάρσιως προς το προς διόρθωση τμήμα. Η ράβδος αποτελείται από ένα υλικό, π.χ. από ένα κράμα Ti-Ni, που να έχει μνήμη-σχήματος με μία θερμοκρασία μεταπτώσεως, μικρότερη από εκείνην της θερμοκρασίας του σώματος. Στην ράβδο ενεργείται κάμψη και πιθανώς στρέψη, αντιστοίχως προς την κάμψη ή/και στρέψη της σπονδυλικής στή-

λης, σε μία θερμοκρασία κατώτερη της θερμοκρασίας μεταπτώσεως. Η ράβδος έχει μίαν κάθετο διατομή με ένα γραμμικό μέγεθος προς την μία διεύθυνση, που είναι τουλάχιστο τόσο μεγάλο, ώστε για θερμοκρασία μεγαλύτερη της θερμοκρασίας μεταπτώσεως, η ράβδος τείνει να λάβει το αρχικό της σχήμα με μία σταθερή δύναμη.

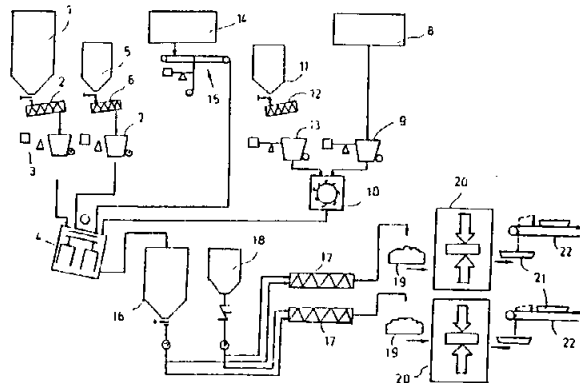


ΑΡΙΘΜΟΣ ΕΥΡΩΠΑΪΚΟΥ Δ.Ε. (11):	3017719
ΑΡΙΘ. ΕΛΛΗΝΙΚΗΣ ΚΑΤΑΘΕΣΗΣ (21):	950402828
ΗΜΕΡ. ΕΛΛΗΝΙΚΗΣ ΚΑΤΑΘΕΣΗΣ (22):	11.10.95
ΑΡΙΘ./ΗΜΕΡ. ΔΗΜΟΣΙΕΥΣΗΣ	
ΕΥΡΩΠΑΪΚΟΥ ΔΙΠΛΩΜΑΤΟΣ (87):	446693/13.09.95
ΑΡΙΘ./ΗΜΕΡ. ΚΑΤΑΘΕΣΗΣ	
ΕΥΡΩΠΑΪΚΗΣ ΑΙΤΗΣΗΣ (86):	91102693.8/23.02.91
ΤΙΤΛΟΣ ΕΦΕΥΡΕΣΗΣ (54):	Μέθοδος για την κατασκευή γύψινων πλακών από ίνες, ειδικότερα πλακών δαπέδου
ΔΙΚΑΙΟΥΧΟΣ (73):	1) PROMINERAL GESELLSCHAFT ZUR VERWENDUNG VON MINERALSTOFFEN MBH Bamlerstrasse 61, Essen D-45141, Γερμανία 2) SICOWA VERFAHRENSTECHNIK FÜR BAUSTOFFE GMBH & CO. KG Hander Weg 17, Aachen D-52072, Γερμανία
ΣΥΜΒΑΤΙΚΕΣ ΠΡΟΤΕΡΑΙΟΤΗΤΕΣ (30):	4008084/14.03.90/DE
ΕΦΕΥΡΕΤΗΣ (72):	KOSLOWSKI THOMAS
ΕΙΔΙΚΟΣ ΠΛΗΡΕΞΟΥΣΙΟΣ (74):	Τσιμικάλης Αθανάσιος, δικηγόρος, Ν. Βάμβα 1, 106 74 Αθήνα
ΑΝΤΙΚΛΗΤΟΣ (74):	Τσιμικάλης Αθανάσιος, δικηγόρος, Ν. Βάμβα 1, 106 74 Αθήνα

ΠΕΡΙΛΗΨΗ (57)

Μέθοδος για την κατασκευή γύψινων πλακών από ίνες, ειδικότερα πλακών δαπέδου, - όπου αναμιγνύονται ένα λεπτόκοκκο συγκολλητικό μέσο γύψου και ίνες καθώς και όπου το ξηρό μίγμα αναμιγνύεται

με νερό ανάμιξης. Το αναμεμιγμένο μίγμα μορφοποιείται σε ένα προπροϊόν. Το προπροϊόν συμπιέζεται σε μία πρέσσα σε γύψινες πλάκες από ίνες, οι οποίες ταυτόχρονα και μετέπειτα σκληραίνονται, ξηραίνονται και ενδεχομένως υποβάλλονται σε μετέπειτα επεξεργασία. Χρησιμοποιείται ένα συγκολλητικό μέσο γύψου, το οποίο αποτελείται από τουλάχιστον 60% κατά βάρος α-ημιυδροξείδιο θειικού ασβεστίου και ακόμη έως και 35% κατά βάρος από β-ημιυδροξείδιο θειικού ασβεστίου καθώς επίσης και το υπόλοιπο από αδρανή συστατικά. 100 μέρη βάρους του μίγματος αυτού συγκολλητικού μέσου αναμιγνύονται με το πολύ 20 μέρη βάρους ινών. Το μίγμα αυτό αναμιγνύεται με το νερό ανάμιξης χωρίς πεπεσμένο νερό. Το αναμεμιγμένο μίγμα τοποθετείται σε μία σε όλη την έκτασή της κλειστή φόρμα και μορφοποιείται σ' αυτή στο προπροϊόν. Στην κλειστή σε όλη την έκτασή της φόρμα το προπροϊόν συμπιέζεται τόσο ακριβώς, ώστε η έτοιμη γύψινη πλάκα από ίνες να παρουσιάζει ένα ειδικό βάρος από 1,5 g/cm³.

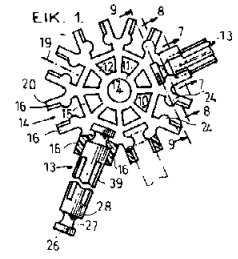


ΑΡΙΘΜΟΣ ΕΥΡΩΠΑΪΚΟΥ Δ.Ε. (11):	3017720
ΑΡΙΘ. ΕΛΛΗΝΙΚΗΣ ΚΑΤΑΘΕΣΗΣ (21):	950402829
ΗΜΕΡ. ΕΛΛΗΝΙΚΗΣ ΚΑΤΑΘΕΣΗΣ (22):	11.10.95
ΑΡΙΘ./ΗΜΕΡ. ΔΗΜΟΣΙΕΥΣΗΣ	
ΕΥΡΩΠΑΪΚΟΥ ΔΙΠΛΩΜΑΤΟΣ (87):	490033/12.07.95
ΑΡΙΘ./ΗΜΕΡ. ΚΑΤΑΘΕΣΗΣ	
ΕΥΡΩΠΑΪΚΗΣ ΑΙΤΗΣΗΣ (86):	91116255.0/24.09.91
ΤΙΤΛΟΣ ΕΦΕΥΡΕΣΗΣ (54):	Παιχνίδι κατασκευής
ΔΙΚΑΙΟΥΧΟΣ (73):	CONNECTOR SET LIMITED PARTNER-SHIP 2800 Sterling Drive, Hatfield, Pennsylvania, 19440, Η.Π.Α.
ΣΥΜΒΑΤΙΚΕΣ ΠΡΟΤΕΡΑΙΟΤΗΤΕΣ (30):	1) 625809/11.12.90/US 2) 687386/18.04.91/US 3) 717639/19.06.91/US
ΕΦΕΥΡΕΤΗΣ (72):	GLICKMAN JOEL I.
ΕΙΔΙΚΟΣ ΠΛΗΡΕΞΟΥΣΙΟΣ (74):	Τσιμικάλης Αθανάσιος, δικηγόρος, Ν. Βάμβα 1, 106 74 Αθήνα
ΑΝΤΙΚΛΗΤΟΣ (74):	Τσιμικάλης Αθανάσιος, δικηγόρος, Ν. Βάμβα 1, 106 74 Αθήνα

ΠΕΡΙΛΗΨΗ (57)

Ένα σύστημα κατασκευαστικού παιχνιδιού χρησιμοποιεί ως βασικά στοιχεία ένα συνδεδεμένο στοιχείο (10) το οποίο έχει μία ή περισσότερες εσοχές συγκράτησης (14) και αντιρίδες με τη μορφή ράβδων (13), οι οποίες έχουν άκρα κατάλληλα διαμορφωμένα να γίνονται δεκτά από τις εσοχές συγκράτησης (14). Οι εσοχές (14) περιλαμβάνουν ζεύγη βραχιόνων συγκράτησης (16) τα οποία σχηματίζονται από εύκαμπτα συνθετικά υλικά. Τα εξωτερικά τμήματα των συγκρατητικών βραχιόνων (16) έχουν κοίλες εγκοπές για πλευρική συναρμολόγηση των ράβδων (13) με αρπάγη, οι οποίοι έχουν συμπληρωματικά συνδεδετικά μέρη. Οι συγκρατητικοί βραχιόνες (16) έχουν προεκτάσεις ζεύξεως (24) διατεταγμένες να ζεύγνυνται με δακτυλιοειδείς εσοχές (27) πλη-

σίον των άκρων των αντιρίδων (13). Οι αντιρίδες (13) έχουν περιαιχένια (φλάντζες) (26) τα οποία εισέρχονται στην κοιλότητα του κλειστού άκρου της συγκρατητικής υποδοχής (14). Μερικές μορφές των συνδεδετικών στοιχείων είναι κατά τέτοιο τρόπο σχεδιασμένες ώστε ένα σύνολο δύο τοιούτου είδους συνδεδετικών στοιχείων δημιουργεί υποδοχές σε κάθε ένα από τα δύο επίπεδα, προσανατολισμένες σε ορθές γωνίες ή μία προς την άλλη, για να σχηματίσουν μία γωνιακή κατασκευή σε ορθή γωνία, π.χ. ή σε μορφή T. Το σύστημα περιλαμβάνει μία ποικιλία συνδεδετικών στοιχείων, έχοντας μία ή περισσότερες υποδοχές διατεταγμένες ώστε να συνδέονται με αντιρίδες προκειμένου να σχηματίσουν περίπλοκες κατασκευές. Πολλά συνδεδετικά στοιχεία με μία μόνο υποδοχή σύνδεσης μπορούν να συνδεθούν με μία σειρά από σταυροειδείς αντιρίδες προκειμένου να σχηματίσουν ένα αρθρωτό κατασκεύασμα ατέρμον ή περιορισμένου μήκους. Συνδεδετικά στοιχεία μπορούν επίσης να συνδεθούν προκειμένου να σχηματίσουν συνδεδετικά σύνολα με δυνατότητα εφοδιασμού με αντιρίδες συναρμολόγησης σε διάφορες επίπεδες κατευθύνσεις. Οι αντιρίδες εμφανίζονται σε διαβαθμισμένα μεγέθη, σύμφωνα με μία προκαθορισμένη πρόοδο του μήκους, ώστε μία αντιρίδα στερεοτύπου μεγέθους μπορεί να χρησιμοποιηθεί ως υποπείνουσα ενός δεξιού ισοσκελούς τριγώνου που σχηματίζεται με αντιρίδες μικρότερου μεγέθους. Πολύπλοκες κατασκευές μπορούν να συναρμολογηθούν με τη χρήση δεξιών τριγωνικών υπομονάδων. Η συσκευή είναι ειδικά προσαρμοσμένη για δεξιά μαζική παραγωγή με την τεχνική της μορφοποίησης με έγχυση.



ΑΡΙΘΜΟΣ ΕΥΡΩΠΑΪΚΟΥ Δ.Ε. (11): 3017721
ΑΡΙΘ. ΕΛΛΗΝΙΚΗΣ ΚΑΤΑΘΕΣΗΣ (21): 950400843
ΗΜΕΡ. ΕΛΛΗΝΙΚΗΣ ΚΑΤΑΘΕΣΗΣ (22): 12.10.95
ΑΡΙΘ./ΗΜΕΡ. ΔΗΜΟΣΙΕΥΣΗΣ
ΕΥΡΩΠΑΪΚΟΥ ΔΙΠΛΩΜΑΤΟΣ (87): 381872/06.09.95
ΑΡΙΘ./ΗΜΕΡ. ΚΑΤΑΘΕΣΗΣ
ΕΥΡΩΠΑΪΚΗΣ ΑΙΤΗΣΗΣ (86): 89200321.1/10.02.89
ΤΙΤΛΟΣ ΕΦΕΥΡΕΣΗΣ (54): Μέθοδος κλασμάτωσης βρώμης
ΔΙΚΑΙΟΥΧΟΣ (73): 1) ALCO GROUP LTD.
 Salmisaarenranta 7
 SF-00180 Helsinki, Φινλανδία
 2) DORR-OLIVER INCORPORATED
 Corporate Headquarters 77, Have-
 meyer Lane P.O. Box 9312, Stam-
 ford Connecticut, 06904-9312,
 Η.Π.Α.

ΣΥΜΒΑΤΙΚΕΣ ΠΡΟΤΕΡΑΙΟΤΗΤΕΣ (30): —
ΕΦΕΥΡΕΤΗΣ (72): 1) WILHELM ECKART
 2) KEMPF WOLFGANG
 3) CARANSA ABRAHAM
 4) KARINEN PERTTI
 5) LEHMUSAAARI ANTTI
 6) LEHTOMAKI ILKKA

ΕΙΔΙΚΟΣ ΠΛΗΡΕΞΟΥΣΙΟΣ (74): Παπαχαράλαμπος Αικατερίνη, δι-
 κηγόρος, Αριστοτέλους 85, 104 34
 Αθήνα

ΑΝΤΙΚΛΗΤΟΣ (74): Παπαχαράλαμπος Αικατερίνη, δι-
 κηγόρος, Αριστοτέλους 85, 104 34
 Αθήνα

διαδοχικές φάσεις

- a) της εν ξηρώ αλέσεως της αποφλοιωμένης βρώμης
 b) της διαβροχής του προκύπτοντος αλεύρου βρώμης εντός υδατικού μέσου
 c) της κοσκινίσεως και αφυδατώσεως των ινών
 d) του διαχωρισμού και της αφυδατώσεως της γλουτεΐνης
 e) της κλασμάτωσης του ακατεργάστου αμύλου προς λήψιν ενός πρωτεύοντος (Α) και ενός δευτερεύοντος (Β) κλάσματος αμύλου.
 Η φάσις διαβροχής (b) λαμβάνει κατά προτίμησιν χώραν παρουσία ενζύμων αποικοδομήσεως των κυτταρικών τοιχωμάτων. Η φάσις κλασμάτωσης (e) διεξάγεται κατά προτίμησιν εντός συστήματος πολλαπλών κυκλώνων.

ΠΕΡΙΛΗΨΗ (57)

Περιγράφεται μέθοδος κλασμάτωσης βρώμης περιλαμβάνουσα τας

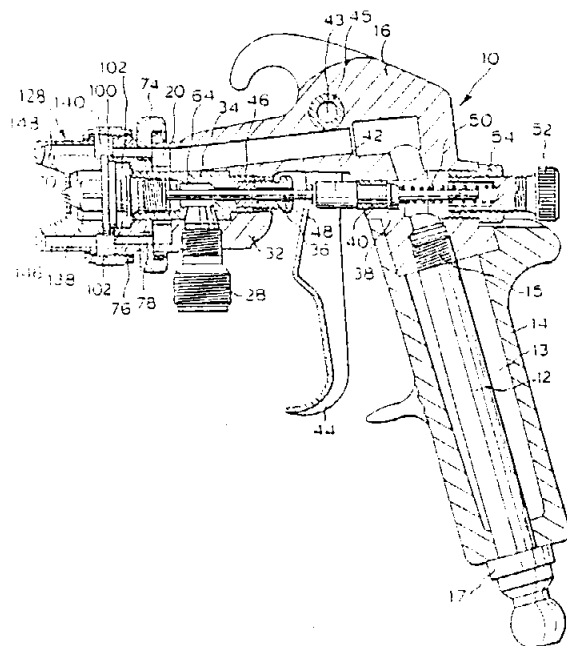
ΑΡΙΘΜΟΣ ΕΥΡΩΠΑΪΚΟΥ Δ.Ε. (11): 3017722
ΑΡΙΘ. ΕΛΛΗΝΙΚΗΣ ΚΑΤΑΘΕΣΗΣ (21): 950400844
ΗΜΕΡ. ΕΛΛΗΝΙΚΗΣ ΚΑΤΑΘΕΣΗΣ (22): 12.10.95
ΑΡΙΘ./ΗΜΕΡ. ΔΗΜΟΣΙΕΥΣΗΣ
ΕΥΡΩΠΑΪΚΟΥ ΔΙΠΛΩΜΑΤΟΣ (87): 327296/06.09.95
ΑΡΙΘ./ΗΜΕΡ. ΚΑΤΑΘΕΣΗΣ
ΕΥΡΩΠΑΪΚΗΣ ΑΙΤΗΣΗΣ (86): 89300901.9/31.01.89
ΤΙΤΛΟΣ ΕΦΕΥΡΕΣΗΣ (54): Πιστολέττο ψεκάσεως
ΔΙΚΑΙΟΥΧΟΣ (73): ITW LIMITED
 St. Marks House, St. Marks Road,
 Windsor Berkshire
 SL4 2BD, Μ. Βρετανία

ΣΥΜΒΑΤΙΚΕΣ ΠΡΟΤΕΡΑΙΟΤΗΤΕΣ (30): 8802130/01.02.88/GB
ΕΦΕΥΡΕΤΗΣ (72): 1) BATE ANTHONY JOHN
 2) WHITBY DAVID PETER
 3) SMITH ROWLAND CHARLES

ΕΙΔΙΚΟΣ ΠΛΗΡΕΞΟΥΣΙΟΣ (74): Παπαχαράλαμπος Αικατερίνη, δι-
 κηγόρος, Αριστοτέλους 85, 104 34
 Αθήνα

ΑΝΤΙΚΛΗΤΟΣ (74): Παπαχαράλαμπος Αικατερίνη, δι-
 κηγόρος, Αριστοτέλους 85, 104 34
 Αθήνα

κην επιφάνειαν, ορίζουσας οπήν εκ της οποίας εκρέει το υγρόν. Η διάταξις είναι τοιαύτη ώστε κατά την λειτουργίαν, ρεύμα αέρος εκνεφώσεως εξερχόμενον εκ διακένου μεταξύ του στομίου (70) και του πώματος αέρος (128), να προσπίπτει επί του στομίου (70) και επί εξερχομένου ρεύματος υγρού το οποίον προσλαμβάνει κωνική μορφήν αποτελούσαν συνέχειαν της επιφανείας του στομίου και αλλάζει προς παράλληλον ρεύμα προτού διασπασθεί προς εκνεφωθέντα σταγονίδια.



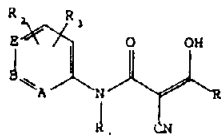
ΠΕΡΙΛΗΨΗ (57)

Περιγράφεται ψεκαστικόν πιστολέττον το οποίον λειτουργεί δι' αέρος χαμηλής πίεσεως και μεγάλου όγκου. Το ψεκαστικόν πιστολέττον (10) αποτελείται εκ του κυπέλλου αέρος (128), το οποίον διαμορφώνεται μετά κεντρικού ανοίγματος ψεκασμού και ενός στομίου (70) υγρού, προεξέχοντος προς το άνοιγμα ψεκασμού, το προφίλ του στομίου είναι απλός κώνος πυρήνος καταλήγων εις μικράν προσθίαν μετωπι-

ΑΡΙΘΜΟΣ ΕΥΡΩΠΑΪΚΟΥ Δ.Ε. (11): 3017723
ΑΡΙΘ. ΕΛΛΗΝΙΚΗΣ ΚΑΤΑΘΕΣΗΣ (21): 950401071
ΗΜΕΡ. ΕΛΛΗΝΙΚΗΣ ΚΑΤΑΘΕΣΗΣ (22): 12.10.95
ΑΡΙΘ./ΗΜΕΡ. ΔΗΜΟΣΙΕΥΣΗΣ
ΕΥΡΩΠΑΪΚΟΥ ΔΙΠΛΩΜΑΤΟΣ (87): 606175/11.10.95
ΑΡΙΘ./ΗΜΕΡ. ΚΑΤΑΘΕΣΗΣ
ΕΥΡΩΠΑΪΚΗΣ ΑΙΤΗΣΗΣ (86): 94400009.0/04.01.94
ΤΙΤΛΟΣ ΕΦΕΥΡΕΣΗΣ (54): Νέα παράγωγα 2-κυανο 3-υδροξυ προπεναιμιδίων, η μέθοδος παρασκευής τους, η εφαρμογή τους ως φαρμάκων και οι φαρμακευτικές συνθέσεις που τα περιέχουν
ΔΙΚΑΙΟΥΧΟΣ (73): ROUSSEL UCLAF 102 Route de Noisy, Romainville F-93230, Γαλλία
ΣΥΜΒΑΤΙΚΕΣ ΠΡΟΤΕΡΑΙΟΤΗΤΕΣ (30): 9300083/05.01.93/GB
ΕΦΕΥΡΕΤΗΣ (72): ΚΥΟ ELIZABETH ANNE
ΕΙΔΙΚΟΣ ΠΛΗΡΕΞΟΥΣΙΟΣ (74): Γιώτη-Μάνθου Ελένη, δικηγόρος, Στουρνάρα 37, 106 82 Αθήνα
ΑΝΤΙΚΛΗΤΟΣ (74): Λυμπέρης Νικόλαος, δικηγόρος, Στουρνάρα 37, 106 82 Αθήνα

ΠΕΡΙΛΗΨΗ (57)

Η εφεύρεση αφορά τα προϊόντα:



(I)

στα οποία
 — A, B και E παριστάνουν =CH— ή N, όπου A ή B ή E =N,
 — R παριστάνει κυκλοαλκύλιο, αλκενύλιο, αλκυνύλιο (—> C₆),
 — R₁ παριστάνει H, αλκύλιο (C₁₋₃),
 — R₂ και R₃ παριστάνουν H, Hal, CN, NO₂, αλκύλιο, κυκλοαλκύλιο, αλκοξύ, αλκυλοθειό (C₁₋₆), —(CH₂)_m—CX₃, —O—(CH₂)_m—CX₃, —S—(CH₂)_m—CX₃, —O—(CX₂)_m—CX₃, ή —S—(CX₂)_m—CX₃: m είναι 0 έως 3 και με X είναι αλογόνο, ή, —CO—R₄ στην οποία R₄ είναι H, αλκύλιο, κυκλοαλκύλιο (—> C₃),
 ή R₂ και R₃ σχηματίζουν από κοινού —O—CH₂—O—
 καθώς επίσης και στις ταυτομερείς μορφές τους, και στα προσθετικά άλατά τους με τις βάσεις.
 Τα προϊόντα του τύπου (I) εμφανίζουν ενδιαφέρουσες αντιφλεγμονώδεις ιδιότητες.

ΑΡΙΘΜΟΣ ΕΥΡΩΠΑΪΚΟΥ Δ.Ε. (11): 3017724
ΑΡΙΘ. ΕΛΛΗΝΙΚΗΣ ΚΑΤΑΘΕΣΗΣ (21): 950401568
ΗΜΕΡ. ΕΛΛΗΝΙΚΗΣ ΚΑΤΑΘΕΣΗΣ (22): 12.10.95
ΑΡΙΘ./ΗΜΕΡ. ΔΗΜΟΣΙΕΥΣΗΣ
ΕΥΡΩΠΑΪΚΟΥ ΔΙΠΛΩΜΑΤΟΣ (87): 440515/23.08.95
ΑΡΙΘ./ΗΜΕΡ. ΚΑΤΑΘΕΣΗΣ
ΕΥΡΩΠΑΪΚΗΣ ΑΙΤΗΣΗΣ (86): 91400094.8/17.01.91
ΤΙΤΛΟΣ ΕΦΕΥΡΕΣΗΣ (54): Διεθνές σύστημα εγκρίσεων
ΔΙΚΑΙΟΥΧΟΣ (73): VISA INTERNATIONAL SERVICE ASSOCIATION 3125 Clearview Way, San Mateo California, 94402, Η.Π.Α.
ΣΥΜΒΑΤΙΚΕΣ ΠΡΟΤΕΡΑΙΟΤΗΤΕΣ (30): 1) 472317/30.01.90/US 2) 614081/13.11.90/US
ΕΦΕΥΡΕΤΗΣ (72): 1) TEJADA GEORGE 2) NAIMI FARZAD
ΕΙΔΙΚΟΣ ΠΛΗΡΕΞΟΥΣΙΟΣ (74): Παπαχαράλμπους Αικατερίνη, δικηγόρος, Αριστοτέλους 85, 104 34 Αθήνα
ΑΝΤΙΚΛΗΤΟΣ (74): Παπαχαράλμπους Αικατερίνη, δικηγόρος, Αριστοτέλους 85, 104 34 Αθήνα

ΠΕΡΙΛΗΨΗ (57)

Περιγράφεται σύστημα δικτύου διεκπεραιώνων τηλεφωνικά αιτήσεις εγκρίσεως οικονομικών συναλλαγών μεταξύ εμπόρου (10) και του εκδότη (20) της δια την συναλλαγή επιδεικνυομένης πιστωτικής κάρτας. Το δίκτυον περιλαμβάνει ευφυή μεταγωγόν (14) δεχόμενον εισερχομένην κλήσιν εκ μέρους εμπόρου. Ο μεταγωγός περιλαμβάνει μονάδα φωνητικής απόκρισης (VRUO (16), δημιουργούσαν πρόσκλη-

σιν προς τον έμπορον να εισάγει τον αριθμόν λογαριασμού της πιστωτικής κάρτας. Ο μεταγωγός προσδιορίζει ακολούθως τον εκδότην με βάσιν τα εις τον υπό του εμπόρου παραληφθέντα αριθμόν λογαριασμού περιεχόμενα δεδομένα (118). Ο μεταγωγός προβαίνει ακολούθως εις κλήσιν προς τον εκδότην (120). Ο μεταγωγός συνδέει εν συνεχεία τον έμπορον μετά του εκδότης ώστε ο εκδότης να δυνηθεί να λάβει προσθέτους πληροφορίας απ' ευθείας παρά του εμπόρου, με σκοπόν την αξιολόγησιν της συναλλαγής (132). Μετά την παραλαβήν των πληροφοριών ο εκδότης παράγει κωδικόν εγκρίσεως ο οποίος μεταβιβάζεται υπό του μεταγωγού εις τον έμπορον (146, 148). Ο μεταγωγός κρατεί επίσης αρχείον των παραμέτρων της συναλλαγής (154). Όταν ο έμπορος και ο εκδότης ευρίσκονται εις διαφορετικές χώρας δύναται ο μεταγωγός να προσθέσει έναν δίγλωσσον χειριστήν εις την κλήσιν δια την μετάφρασιν των προφορικών επικοινωνιών μεταξύ του εμπόρου και του εκδότη (232).

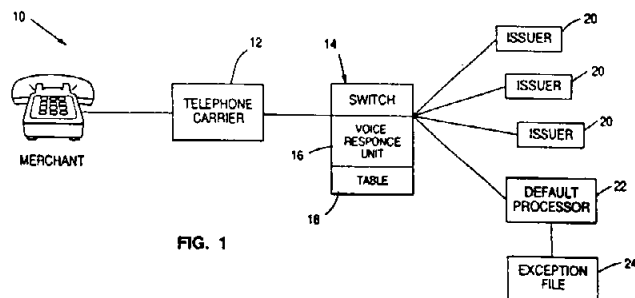
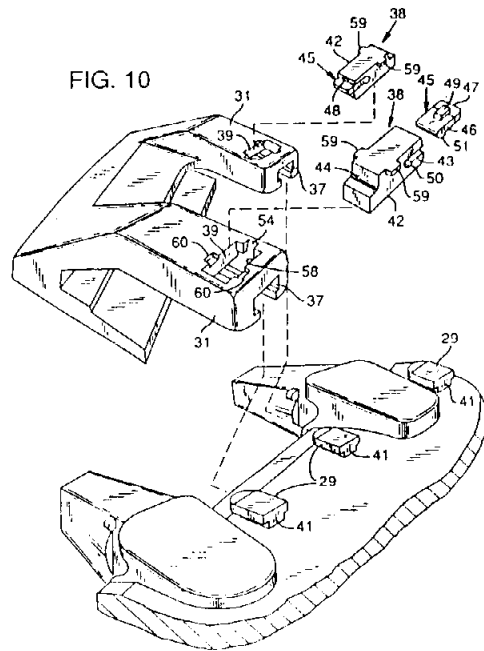


FIG. 1

ΑΡΙΘΜΟΣ ΕΥΡΩΠΑΪΚΟΥ Δ.Ε. (11): 3017725
ΑΡΙΘ. ΕΛΛΗΝΙΚΗΣ ΚΑΤΑΘΕΣΗΣ (21): 950402385
ΗΜΕΡ. ΕΛΛΗΝΙΚΗΣ ΚΑΤΑΘΕΣΗΣ (22): 12.10.95
ΑΡΙΘ./ΗΜΕΡ. ΔΗΜΟΣΙΕΥΣΗΣ
ΕΥΡΩΠΑΪΚΟΥ ΔΙΠΛΩΜΑΤΟΣ (87): 0530330/11.10.95
ΑΡΙΘ./ΗΜΕΡ. ΚΑΤΑΘΕΣΗΣ
ΕΥΡΩΠΑΪΚΗΣ ΑΙΤΗΣΗΣ (86): 92903826.3/13.01.92
ΤΙΤΛΟΣ ΕΦΕΥΡΕΣΗΣ (54): Φθειρόμενη ακμή εκκαφής με ελαστική μανδάλωση
ΔΙΚΑΙΟΥΧΟΣ (73): ESCO CORPORATION
 2141 N.W. 25th Avenue, Portland
 OR 97210, Η.Π.Α.
ΣΥΜΒΑΤΙΚΕΣ ΠΡΟΤΕΡΑΙΟΤΗΤΕΣ (30): 642390/17.01.91/US
ΕΦΕΥΡΕΤΗΣ (72): JONES LARREN F.
ΕΙΔΙΚΟΣ ΠΛΗΡΕΞΟΥΣΙΟΣ (74): Βόζεμπεργ-Βρετού Ιλεάνα, δικηγόρος, Αιγιαλείας 30, Παράδεισος Αμαρουσίου 151 25
ΑΝΤΙΚΛΗΤΟΣ (74): Βόζεμπεργ-Βρετού Ιλεάνα, δικηγόρος, Αιγιαλείας 30, Παράδεισος Αμαρουσίου 151 25

εμπλοκή με μία όμοιας μορφής προεξοχή 41 σχήματος Τ επί μιάς απέναντι επιφάνειας του εκκαφέα. Η άνω επιφάνεια του μέλους φθοράς εφοδιάζεται με ένα άνοιγμα 39 εξοπλισμένο με ένα τεμάχιο συγκρατήσεως (καστάνια) για να παραλαμβάνει ένα μάνδαλο 38 μεταξύ της προεξοχής και του μέλους φθοράς.

FIG. 10



ΠΕΡΙΛΗΨΗ (57)

Η εφεύρεση σχετίζεται με αντικαθιστάμενα συγκροτήματα ακρών (αιχμών) φθοράς για εκκαφείς. Η εφεύρεση επιλύει το πρόβλημα της υπάρξεως μιάς ακμής φθοράς η οποία θα μανδάλωνεται με αξιοπιστία στην θέση της, αλλά θα αντικαθίσταται εύκολα όταν έχει φθαρεί, με την παροχή ενός αντικαταστάσιμου τμήματος ακμής φθοράς για την πρόσθια ακμή ενός εκκαφέα, όπως για το χείλος ή για την πτέρυγα, που περιλαμβάνει ένα γενικά σχήματος U μέλος φθοράς εξοπλισμένο με μία γενικά σχήματος Τ σχισμή 37, η οποία έρχεται σε

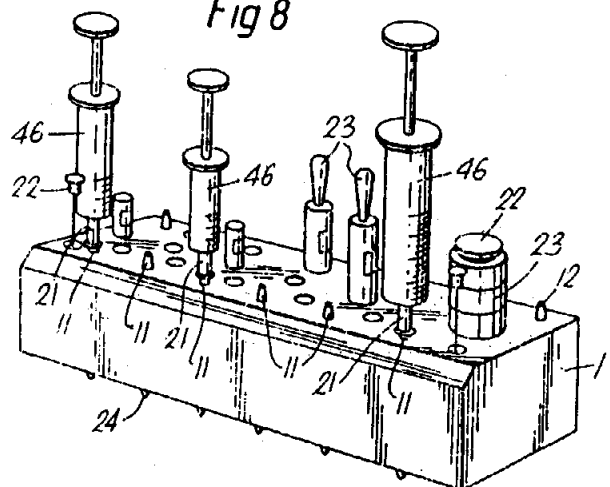
ΑΡΙΘΜΟΣ ΕΥΡΩΠΑΪΚΟΥ Δ.Ε. (11): 3017726
ΑΡΙΘ. ΕΛΛΗΝΙΚΗΣ ΚΑΤΑΘΕΣΗΣ (21): 950402545
ΗΜΕΡ. ΕΛΛΗΝΙΚΗΣ ΚΑΤΑΘΕΣΗΣ (22): 12.10.95
ΑΡΙΘ./ΗΜΕΡ. ΔΗΜΟΣΙΕΥΣΗΣ
ΕΥΡΩΠΑΪΚΟΥ ΔΙΠΛΩΜΑΤΟΣ (87): 426634/19.07.95
ΑΡΙΘ./ΗΜΕΡ. ΚΑΤΑΘΕΣΗΣ
ΕΥΡΩΠΑΪΚΗΣ ΑΙΤΗΣΗΣ (86): 90850354.3/23.10.90
ΤΙΤΛΟΣ ΕΦΕΥΡΕΣΗΣ (54): Διάταξις σχετική με στήριγμα χρησιμοποιούμενο δια την τακτοποίηση και/ή φύλαξιν συριγγών μετά ακίδων LUER έτοιμων προς χρήση
ΔΙΚΑΙΟΥΧΟΣ (73): HEIMREID BENT
 Junoveien 19, Skjelsvik
 N-3942, Νορβηγία
ΣΥΜΒΑΤΙΚΕΣ ΠΡΟΤΕΡΑΙΟΤΗΤΕΣ (30): 894377/03.11.89/NO
ΕΦΕΥΡΕΤΗΣ (72): HEIMREID BENT
ΕΙΔΙΚΟΣ ΠΛΗΡΕΞΟΥΣΙΟΣ (74): Παπαχαράλμπος Αικατερίνη, δικηγόρος, Αριστοτέλους 85, 104 34 Αθήνα
ΑΝΤΙΚΛΗΤΟΣ (74): Παπαχαράλμπος Αικατερίνη, δικηγόρος, Αριστοτέλους 85, 104 34 Αθήνα

σύριγγες δύνανται να τοποθετηθούν επί των εν λόγω πείρων τη βοήθεια δακτυλίου (21) παρουσιάζοντος υποδοχάς (40, 41) εις έκαστον άκρον αι οποίαι έχουν διαστάσεις καταλλήλους ώστε να δέχονται τον κώνον Luer.

Αι σύριγγες φυλάσσονται με τάξιν, ευκόλως επιθεωρούμεναι, κατά τρόπον ώστε να παραμένουν αποστειρωμένοι και έτοιμαι προς χρήσιν.

Ο δακτύλιος (21) είναι σκόπιμον να χρησιμοποιείται ως μέσον ζεύξεως μεταξύ δύο συριγγών.

Fig 8



ΠΕΡΙΛΗΨΗ (57)

Στήριγμα (1) δια την με τάξιν αποθήκευσιν και/ή φύλαξιν συριγγών (19), βελονών (22) και φυσιγγών (23), και παρόμοια όργανα έτοιμα προς χρήσιν. Το εν λόγω στήριγμα παρουσιάζει υποδοχάς (11, 9, 8, 10) δια τα εν λόγω αντικείμενα. Δια τας σύριγγας αι εν λόγω υποδοχάι έχουν σχήμα πείρου (11, 12, 24) σχεδιασμένοι ως κώνοι Luer. Αι

ΑΡΙΘΜΟΣ ΕΥΡΩΠΑΪΚΟΥ Δ.Ε.	(11): 3017727
ΑΡΙΘ. ΕΛΛΗΝΙΚΗΣ ΚΑΤΑΘΕΣΗΣ	(21): 950402552
ΗΜΕΡ. ΕΛΛΗΝΙΚΗΣ ΚΑΤΑΘΕΣΗΣ	(22): 12.10.95
ΑΡΙΘ./ΗΜΕΡ. ΔΗΜΟΣΙΕΥΣΗΣ	
ΕΥΡΩΠΑΪΚΟΥ ΔΙΠΛΩΜΑΤΟΣ	(87): 506716/11.10.95
ΑΡΙΘ./ΗΜΕΡ. ΚΑΤΑΘΕΣΗΣ	
ΕΥΡΩΠΑΪΚΗΣ ΑΙΤΗΣΗΣ	(86): 91900679.1/18.12.90
ΤΙΤΛΟΣ ΕΦΕΥΡΕΣΗΣ	(54): Μέθοδος για την θεραπευτική αγωγή της θρομβοκυτοπενίας και φαρμακευτικές συνθέσεις χρήσιμες γι' αυτό
ΔΙΚΑΙΟΥΧΟΣ	(73): AMRAD CORPORATION LIMITED 17-27 Cotham Road, Kew VIC 3101, Αυστραλία
ΣΥΜΒΑΤΙΚΕΣ ΠΡΟΤΕΡΑΙΟΤΗΤΕΣ	(30): 1) 7912/89/18.12.89/AU 2) 3501/90/23.11.90/AU
ΕΦΕΥΡΕΤΗΣ	(72): METCALF DONALD
ΕΙΔΙΚΟΣ ΠΛΗΡΕΞΟΥΣΙΟΣ	(74): Κυπρούλη Κωνσταντία, δικηγόρος, Κουμπάρη 2, 106 74 Αθήνα
ΑΝΤΙΚΛΗΤΟΣ	(74): Παπακωνσταντίνου Ελένη, δικηγόρος, Κουμπάρη 2, 106 74 Αθήνα

ΠΕΡΙΛΗΨΗ (57)

Η παρούσα εφεύρεση αναφέρεται γενικώς σε μία μέθοδο και θεραπευτικές συνθέσεις χρήσιμες για την θεραπευτική αγωγή της θρομβοκυτοπενίας σε ένα θηλαστικό με την χορήγηση μιάς δραστικής ποσότητας ανασταλτικού παράγοντος λευχαιμίας (LIF) και/ή παραγώγων του και προαιρετικώς σε συνδυασμό με μία ή περισσότερες κυτοκίνες.

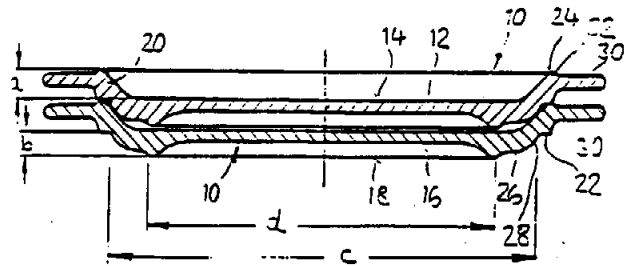
ΑΡΙΘΜΟΣ ΕΥΡΩΠΑΪΚΟΥ Δ.Ε.	(11): 3017728
ΑΡΙΘ. ΕΛΛΗΝΙΚΗΣ ΚΑΤΑΘΕΣΗΣ	(21): 950402579
ΗΜΕΡ. ΕΛΛΗΝΙΚΗΣ ΚΑΤΑΘΕΣΗΣ	(22): 12.10.95
ΑΡΙΘ./ΗΜΕΡ. ΔΗΜΟΣΙΕΥΣΗΣ	
ΕΥΡΩΠΑΪΚΟΥ ΔΙΠΛΩΜΑΤΟΣ	(87): 427026/11.10.95
ΑΡΙΘ./ΗΜΕΡ. ΚΑΤΑΘΕΣΗΣ	
ΕΥΡΩΠΑΪΚΗΣ ΑΙΤΗΣΗΣ	(86): 90120068.3/19.10.90
ΤΙΤΛΟΣ ΕΦΕΥΡΕΣΗΣ	(54): Συνθέσεις δια την θεραπευτική αγωγή αποθέσεων λίπους σε ανθρώπους
ΔΙΚΑΙΟΥΧΟΣ	(73): INDENA S.P.A. Via Ripamonti 99, Milano I-20141, Ιταλία
ΣΥΜΒΑΤΙΚΕΣ ΠΡΟΤΕΡΑΙΟΤΗΤΕΣ	(30): 2217489/27.10.89/IT
ΕΦΕΥΡΕΤΗΣ	(72): BOMBARDELLI EZIO
ΕΙΔΙΚΟΣ ΠΛΗΡΕΞΟΥΣΙΟΣ	(74): Σταθάκης-Χατζηβασιλείου Σ., δικηγόρος, Πανεπιστημίου 44, 106 79 Αθήνα
ΑΝΤΙΚΛΗΤΟΣ	(74): Σταθάκης-Χατζηβασιλείου Σ., δικηγόρος, Πανεπιστημίου 44, 106 79 Αθήνα

ΠΕΡΙΛΗΨΗ (57)

Φαρμακευτικές και καλλυντικές συνθέσεις δια την θεραπευτική αγωγή αποθέσεων του πλεονάζοντος λίπους περιέχουν (α) φυτικές δραστικές ουσίες που έχουν αγωνιστική δραστηριότητα αδενλικής κυκλάσης ή (b) φυτικές δραστικές ουσίες που έχουν δραστηριότητα αντιφωσφοδιεστεράσης ή ένα συνδυασμό των δύο ειδών δραστικών ουσιών (α) και (b).

ΑΡΙΘΜΟΣ ΕΥΡΩΠΑΪΚΟΥ Δ.Ε. (11):	3017729
ΑΡΙΘ. ΕΛΛΗΝΙΚΗΣ ΚΑΤΑΘΕΣΗΣ (21):	950402627
ΗΜΕΡ. ΕΛΛΗΝΙΚΗΣ ΚΑΤΑΘΕΣΗΣ (22):	12.10.95
ΑΡΙΘ./ΗΜΕΡ. ΔΗΜΟΣΙΕΥΣΗΣ	
ΕΥΡΩΠΑΪΚΟΥ ΔΙΠΛΩΜΑΤΟΣ (87):	551083/11.10.95
ΑΡΙΘ./ΗΜΕΡ. ΚΑΤΑΘΕΣΗΣ	
ΕΥΡΩΠΑΪΚΗΣ ΑΙΤΗΣΗΣ (86):	93100054.1/05.01.93
ΤΙΤΛΟΣ ΕΦΕΥΡΕΣΗΣ (54):	Υαλωμένο τεμάχιο σερβίτσιου, με δυνατότητα επάλληλης τοποθέτησής
ΔΙΚΑΙΟΥΧΟΣ (73):	ΚΑΒΑΛΙΣ ΙΟΑΝΝΙΣ ΓΕΩΡΓΙΟΣ Meandru 9, Mastamba, Iraklion, Ελλάδα
ΣΥΜΒΑΤΙΚΕΣ ΠΡΟΤΕΡΑΙΟΤΗΤΕΣ ΕΦΕΥΡΕΤΗΣ (30):	9200108U/07.01.92/DE
ΕΙΔΙΚΟΣ ΠΛΗΡΕΞΟΥΣΙΟΣ (72):	ΚΑΒΑΛΙΣ ΙΟΑΝΝΙΣ ΓΕΩΡΓΙΟΣ
(74):	Κυπρούλη Κωνσταντία, δικηγόρος, Κουμπάρη 2, 106 74 Αθήνα
ΑΝΤΙΚΑΛΗΤΟΣ (74):	Παπακωνσταντίνου Ελένη, δικηγόρος, Κουμπάρη 2, 106 74 Αθήνα

ανώτερης επιφάνειας στηρίξεως (24) και του καθρέπτη (14). Το πόδι (16) χωρίζεται από την κατώτερη επιφάνεια στηρίξεως (22) με μια δακτυλιοειδούς μορφής επιφάνεια αποστάσεως (26) πολύ μικρής κλίσεως αναβάσεως και με μια επιφάνεια κεντραρίσματος (28) μεγαλύτερης κλίσεως αναβάσεως, που διατάσσεται γύρω από την επιφάνεια αποστάσεως (26). Έτσι αποφεύγεται το να βλάπτεται κατά την επάλληλη τοποθέτηση μια υαλωμένη επιφάνεια του υποκάτω ευρισκόμενου τεμαχίου σερβίτσιου (10) με τη μη υαλωμένη επιφάνεια βάσεως (18) του ποδιού (16) ενός τεμαχίου σερβίτσιου (10), που δεν κεντράζεται ακριβώς από πριν. Ακόμα και σ' ένα ανακριβές κεντράρισμα μπορούν να έρχονται σ' επαφή μόνο υαλωμένες επιφάνειες των τεμαχίων σερβίτσιου (10).

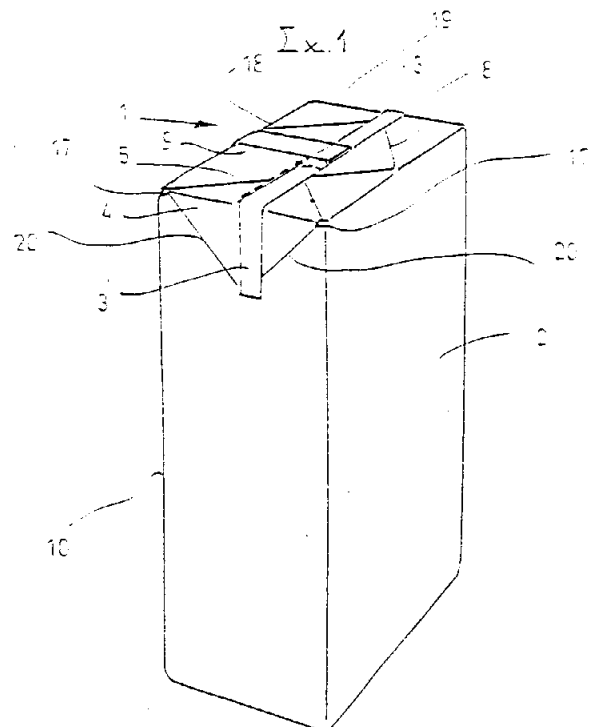


ΠΕΡΙΛΗΨΗ (57)

Το τεμάχιο σερβίτσιου (10) έχει έναν πυθμένα (12), στου οποίου στην ανώτερη πλευρά είναι διαμορφωμένος ένας καθρέπτης (14) και στην κατώτερη πλευρά είναι διαμορφωμένο ένα δακτυλιοειδές πόδι (16) με μια μη υαλωμένη επιφάνεια βάσεως (18). Στον πυθμένα (12) συνδέεται ένα τοίχωμα (20), το οποίο παρουσιάζει μια ανώτερη και μια κατώτερη επιφάνεια στηρίξεως (22, 24) για ένα τεμάχιο σερβίτσιου (10), που ευρίσκεται υποκάτω ή αντίστοιχα υπεράνω. Η κάθετη απόσταση (β) μεταξύ της κατώτερης επιφάνειας στηρίξεως (22) και της επιφάνειας βάσεως (18) είναι μικρότερη από την κάθετη απόσταση (α) μεταξύ της

ΑΡΙΘΜΟΣ ΕΥΡΩΠΑΪΚΟΥ Δ.Ε. (11):	3017730
ΑΡΙΘ. ΕΛΛΗΝΙΚΗΣ ΚΑΤΑΘΕΣΗΣ (21):	950402651
ΗΜΕΡ. ΕΛΛΗΝΙΚΗΣ ΚΑΤΑΘΕΣΗΣ (22):	12.10.95
ΑΡΙΘ./ΗΜΕΡ. ΔΗΜΟΣΙΕΥΣΗΣ	
ΕΥΡΩΠΑΪΚΟΥ ΔΙΠΛΩΜΑΤΟΣ (87):	465834/11.10.95
ΑΡΙΘ./ΗΜΕΡ. ΚΑΤΑΘΕΣΗΣ	
ΕΥΡΩΠΑΪΚΗΣ ΑΙΤΗΣΗΣ (86):	91109332.6/07.06.91
ΤΙΤΛΟΣ ΕΦΕΥΡΕΣΗΣ (54):	Δοχείο συσκευασίας και υλικό για την κατασκευή αυτού
ΔΙΚΑΙΟΥΧΟΣ (73):	TETRA LAVAL HOLDING & FINANCE SA Avenue Général-Guisan 70, Pully CH-1009, Ελβετία
ΣΥΜΒΑΤΙΚΕΣ ΠΡΟΤΕΡΑΙΟΤΗΤΕΣ ΕΦΕΥΡΕΤΗΣ (30):	9024/34/13.07.90/SE
ΕΙΔΙΚΟΣ ΠΛΗΡΕΞΟΥΣΙΟΣ (72):	MANDERSSON RAGNAR
(74):	Τσιμικάλης Αθανάσιος, δικηγόρος, Ν. Βάμβα 1, 106 74 Αθήνα
ΑΝΤΙΚΑΛΗΤΟΣ (74):	Τσιμικάλης Αθανάσιος, δικηγόρος, Ν. Βάμβα 1, 106 74 Αθήνα

εκροής και εξασθενίζουν το υλικό μέχρι τέτοιου σημείου ώστε η περιοχή στο οπίσθιο άκρο του ανοίγματος εκροής να στέκεται σε μία υπερυψωμένη θέση που λαμβάνεται κατά το άνοιγμα του δοχείου συσκευασίας διευκολύνοντας την εισαγωγή του αέρα.



ΠΕΡΙΛΗΨΗ (57)

Σε ένα δοχείο συσκευασίας παραλληλεπίπεδου τύπου, με το υλικό κατασκευής αυτού, υπάρχει, περιοριζόμενη μέσω γραμμών αναδιπλώσεως, μία προς τα έξω αναδιπλούμενη γωνιακή γλωττίδα (4) η οποία περιέχει ένα άνοιγμα εκροής (7) και χρησιμεύει σαν ένα χείλος εκροής κατά την εκροή του υγρής μορφής περιεχομένου του δοχείου συσκευασίας. Για να εξασφαλισθεί ότι ο αέρας μπορεί να εισέρχεται στο δοχείο συσκευασίας όταν γίνεται εκροή του περιεχομένου, το άνω ακραίο τοίχωμα (1) του δοχείου συσκευασίας είναι εφοδιασμένο με γραμμές εξασθένησης (8), που αποκλείουν από το άνοιγμα

ΑΡΙΘΜΟΣ ΕΥΡΩΠΑΪΚΟΥ Δ.Ε. (11):	3017731
ΑΡΙΘ. ΕΛΛΗΝΙΚΗΣ ΚΑΤΑΘΕΣΗΣ (21):	950402684
ΗΜΕΡ. ΕΛΛΗΝΙΚΗΣ ΚΑΤΑΘΕΣΗΣ (22):	12.10.95
ΑΡΙΘ./ΗΜΕΡ. ΔΗΜΟΣΙΕΥΣΗΣ	
ΕΥΡΩΠΑΪΚΟΥ ΔΙΠΛΩΜΑΤΟΣ (87):	409521/11.10.95
ΑΡΙΘ./ΗΜΕΡ. ΚΑΤΑΘΕΣΗΣ	
ΕΥΡΩΠΑΪΚΗΣ ΑΙΤΗΣΗΣ (86):	90307738.6/16.07.90
ΤΙΤΛΟΣ ΕΦΕΥΡΕΣΗΣ (54):	Βελτιωμένη ενζυματική οξειδωση cerh C προς γλουταρυλ-7-αμινο-κεφαλοσπορανικό οξύ
ΔΙΚΑΙΟΥΧΟΣ (73):	ELI LILLY AND COMPANY Lilly Corporate Center, Indianapolis Indiana, 46285, Η.Π.Α.
ΣΥΜΒΑΤΙΚΕΣ ΠΡΟΤΕΡΑΙΟΤΗΤΕΣ (30):	382505/19.07.89/US
ΕΦΕΥΡΕΤΗΣ (72):	VINCENZI JEFFREY THOMAS
ΕΙΔΙΚΟΣ ΠΛΗΡΕΞΟΥΣΙΟΣ (74):	Κυπρούλη Κωνσταντία, δικηγόρος, Κουμπάρη 2, 106 74 Αθήνα
ΑΝΤΙΚΛΗΤΟΣ (74):	Παπακωνσταντίνου Ελένη, δικηγόρος, Κουμπάρη 2, 106 74 Αθήνα

ΠΕΡΙΛΗΨΗ (57)

Παρέχεται μία μέθοδος για την με επιλεκτικό τρόπο απενεργοποίηση του ενζύμου καταλάσης σε παρουσία οξειδάσης D-αμινοξέος. Περαιτέρω, παρέχεται μία μέθοδος για την απενεργοποίηση ενζύμου εστεράσης και μία βελτιωμένη ενζυματική διαδικασία για την οξειδωση Κεφαλοσπορίνης C προς γλουταρυλ-7-ACA.

ΑΡΙΘΜΟΣ ΕΥΡΩΠΑΪΚΟΥ Δ.Ε. (11):	3017732	4. α-n-βούτυλο-α-2-μεθοξυφαίνυλο-1H-1,2,4-τριαζόλιο-1-προπανονι-τρίλιο.
ΑΡΙΘ. ΕΛΛΗΝΙΚΗΣ ΚΑΤΑΘΕΣΗΣ (21):	950402689	5. α-n-βούτυλο-α-4-φθοροφαίνυλο-1H-1,2,4-τριαζόλιο-1-προπανονι-τρίλιο.
ΗΜΕΡ. ΕΛΛΗΝΙΚΗΣ ΚΑΤΑΘΕΣΗΣ (22):	12.10.95	6. α-φαίνυλο-α-(2-φαινυλαίθυλο)-1H-1,2,4-τριαζόλιο-1-προπανονι-τρίλιο.
ΑΡΙΘ./ΗΜΕΡ. ΔΗΜΟΣΙΕΥΣΗΣ		7. α-(4-φθοροφαίνυλο)-α-πρόπυλο-1H-1,2,4-τριαζόλιο-1-προπανονι-τρίλιο.
ΕΥΡΩΠΑΪΚΟΥ ΔΙΠΛΩΜΑΤΟΣ (87):	490563/11.10.95	8. α-[2-(4-χλωροφαίνυλο)αίθυλό]-α-φαίνυλο-1H-1,2,4-τριαζόλιο-1-προπανονι-τρίλιο.
ΑΡΙΘ./ΗΜΕΡ. ΚΑΤΑΘΕΣΗΣ		9. α-n-βούτυλο-α-4-χλωροφαίνυλο-1-H-1,2,4-τριαζόλιο-1-προπανονι-τρίλιο.
ΕΥΡΩΠΑΪΚΗΣ ΑΙΤΗΣΗΣ (86):	91311266.0/04.12.91	Τα υλικά στα οποία τα τριαζόλια εμφανίζουν ικανότητα προστασίας περιλαμβάνουν επί παραδείγματι, ξύλο, ύφασμα, δέρμα, επιχρίσματα και στεγανοποιητικά.
ΤΙΤΛΟΣ ΕΦΕΥΡΕΣΗΣ (54):	Χρήση ορισμένων τραζολίων δια προστασία υλικών από προσβολή μυκητών, αντικείμενα και συνθέσεις	Ειδικότερα όταν προστατεύεται το ξύλο από προσβολή μυκήτων προτιμώμε όπως οι συνθέσεις συμπεριλαμβάνουν το τριαζόλιο (a) μαζί με μία ένωση τεταρτοταγούς αμμωνίου.
ΔΙΚΑΙΟΥΧΟΣ (73):	ROHM AND HAAS COMPANY Independence Mall West, Philadelphia Pennsylvania, 19105, Η.Π.Α.	
ΣΥΜΒΑΤΙΚΕΣ ΠΡΟΤΕΡΑΙΟΤΗΤΕΣ (30):	625278/10.12.90/US	
ΕΦΕΥΡΕΤΗΣ (72):	1) LEIGHTLEY LIAM EDWARD 2) WILLINGHAM GARY LEWIS 3) SHABER STEVEN HOWARD	
ΕΙΔΙΚΟΣ ΠΛΗΡΕΞΟΥΣΙΟΣ (74):	Κιλιμίρης Κωνσταντίνος, δικηγόρος, Χατζηγιάνη Μέξη 7, 115 28 Αθήνα	
ΑΝΤΙΚΛΗΤΟΣ (74):	Κιλιμίρης Αναστάσιος, δικηγόρος, Χατζηγιάνη Μέξη 7, 115 28 Αθήνα	

ΠΕΡΙΛΗΨΗ (57)

Περιγράφονται ειδικά τριαζόλια που ανακαλύφθηκαν ότι είναι χρήσιμα σαν μυκητοκτόνα και που είναι τα:

1. α-n-βούτυλο-α-φαίνυλο-1H-1,2,4-τριαζόλιο-1-προπανονι-τρίλιο.
2. α,α-διφαίνυλο-1H-1,2,4-τριαζόλιο-1-προπανονι-τρίλιο.
3. α-βένζυλο-1-φαίνυλο-1H-1,2,4-τριαζόλιο-1-προπανονι-τρίλιο.

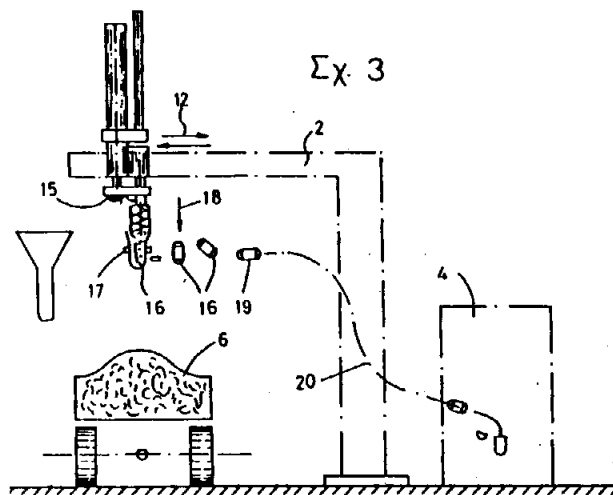
ΑΡΙΘΜΟΣ ΕΥΡΩΠΑΪΚΟΥ Δ.Ε. (11):	3017733
ΑΡΙΘ. ΕΛΛΗΝΙΚΗΣ ΚΑΤΑΘΕΣΗΣ (21):	950402693
ΗΜΕΡ. ΕΛΛΗΝΙΚΗΣ ΚΑΤΑΘΕΣΗΣ (22):	12.10.95
ΑΡΙΘ./ΗΜΕΡ. ΔΗΜΟΣΙΕΥΣΗΣ	
ΕΥΡΩΠΑΪΚΟΥ ΔΙΠΛΩΜΑΤΟΣ (87):	508887/11.10.95
ΑΡΙΘ./ΗΜΕΡ. ΚΑΤΑΘΕΣΗΣ	
ΕΥΡΩΠΑΪΚΗΣ ΑΙΤΗΣΗΣ (86):	92400970.7/07.04.92
ΤΙΤΛΟΣ ΕΦΕΥΡΕΣΗΣ (54):	Αυτόματη δειγματοληψία από προϊόν εις κύμα
ΔΙΚΑΙΟΥΧΟΣ (73):	SARP INDUSTRIES Zone Portuaire De Limay, Route Du Hazay, Limay F-78520, Γαλλία
ΣΥΜΒΑΤΙΚΕΣ ΠΡΟΤΕΡΑΙΟΤΗΤΕΣ (30):	9104234/08.04.91/FR
ΕΦΕΥΡΕΤΗΣ (72):	BIROS JEAN-LOUIS
ΕΙΔΙΚΟΣ ΠΛΗΡΕΞΟΥΣΙΟΣ (74):	Κωστοπούλου-Καραπιπέρη Μαριάννα, δικηγόρος, Αγ. Κωνσταντίνου 12, 104 31 Αθήνα
ΑΝΤΙΚΛΗΤΟΣ (74):	Κωστοπούλου-Καραπιπέρη Μαριάννα, δικηγόρος, Αγ. Κωνσταντίνου 12, 104 31 Αθήνα

ΠΕΡΙΛΗΨΗ (57)

Η ευρεσιτεχνία αναφέρεται σε εγκατάσταση για την αυτόματη δειγματοληψία, με σκοπό την ανάλυση, από προϊόν εις κύμα, υπό μορφή κόνεως ή πολτού, το οποίο μεταφέρεται με φορητό ή με ισοδύναμο περιέκτη, χαρακτηριζόμενη εκ του ότι περιλαμβάνει: ικρίωμα (2), το οποίο κρέμεται πάνω από μία προκαθορισμένη επιφάνεια οδοστρώματος για τη στάθμευση του φορητού (5) και προσβάσιμο μέσω

βαθμίδων κλίμακος (3) η οποία φθάνει μέχρι το έδαφος· διάταξη με κοχλία διατήρησης (9), τοποθετημένη επί του εν λόγω ικρίωματος, για τη λήψη του δείγματος και τη μεταφορά του σε δοχείο (16) το οποίο στη συνέχεια κλείνεται· εργαστήριο (4) ευρισκόμενο κοντά στο εν λόγω ικρίωμα και εφοδιασμένο με μέσα χειρισμού και ελέγχου καθώς και με μέσα ανάλυσης.

Εφαρμογή στη δειγματοληψία και στην ανάλυση αποβλήτων και καταλοίπων όλων των τύπων, ιδίως επικίνδυνων και επιβλαβών βιομηχανικών αποβλήτων.



ΑΡΙΘΜΟΣ ΕΥΡΩΠΑΪΚΟΥ Δ.Ε. (11):	3017734
ΑΡΙΘ. ΕΛΛΗΝΙΚΗΣ ΚΑΤΑΘΕΣΗΣ (21):	950402787
ΗΜΕΡ. ΕΛΛΗΝΙΚΗΣ ΚΑΤΑΘΕΣΗΣ (22):	12.10.95
ΑΡΙΘ./ΗΜΕΡ. ΔΗΜΟΣΙΕΥΣΗΣ	
ΕΥΡΩΠΑΪΚΟΥ ΔΙΠΛΩΜΑΤΟΣ (87):	460167/11.10.95
ΑΡΙΘ./ΗΜΕΡ. ΚΑΤΑΘΕΣΗΣ	
ΕΥΡΩΠΑΪΚΗΣ ΑΙΤΗΣΗΣ (86):	91901433.2/21.12.90
ΤΙΤΛΟΣ ΕΦΕΥΡΕΣΗΣ (54):	Εξανθρωπισμένα αντισώματα
ΔΙΚΑΙΟΥΧΟΣ (73):	CELLTECH THERAPEUTICS LIMITED 216 Bath Road, Slough Berkshire SL1 4EN, Μ. Βρετανία
ΣΥΜΒΑΤΙΚΕΣ ΠΡΟΤΕΡΑΙΟΤΗΤΕΣ (30):	8928874/21.12.89/GB
ΕΦΕΥΡΕΤΗΣ (72):	1) ADAIR JOHN ROBERT 2) ATHWAL DILJEET SINGH 3) EMTAGE JOHN SPENCER
ΕΙΔΙΚΟΣ ΠΛΗΡΕΞΟΥΣΙΟΣ (74):	Κιλιμίρης Αναστάσιος, δικηγόρος, Χατζηγιάννη Μέξη 7, 115 28 Αθήνα
ΑΝΤΙΚΛΗΤΟΣ (74):	Κιλιμίρης Αναστάσιος, δικηγόρος, Χατζηγιάννη Μέξη 7, 115 28 Αθήνα

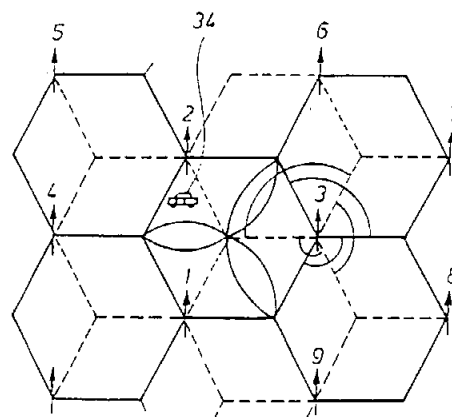
έχουν μη ανθρώπινους π.χ. τρωκτικού, δότες και ανθρώπινους σκελετούς υποδοχείς και μπορούν να χρησιμοποιηθούν για in vivo θεραπεία και διάγνωση. Περιγράφεται ένα γενικά εφαρμόσιμο πρωτόκολλο για την λήψη αντισωμάτων εμβολιασμένων με CDR.

ΠΕΡΙΛΗΨΗ (57)

Ελαφρές και βαριές αλυσίδες αντισωμάτων εμβολιασμένες με CDR εμπεριέχουν σκελετό-υποδοχεία και περιοχές δότες που συνδέονται με αντιγόνο, οι βαριές αλυσίδες εμπεριέχουν υπολείμματα δότες τουλάχιστον σε μία από τις θέσεις (6, 23) και/ή (24, 48) και/ή (49, 71) και/ή (73, 75) και/ή (76) και/ή (78) και (88) και/ή (91). Οι εμβολιασμένες με CDR ελαφρές αλυσίδες εμπεριέχουν υπολείμματα δότες τουλάχιστον σε μία από τις θέσεις (1) και/ή (3) και (46) και/ή (47) ή τουλάχιστον σε μία από τις θέσεις (46, 48, 58) και (71). Τα εμβολιασμένα με CDR αντισώματα είναι κατά προτίμηση εξανθρωπισμένα αντισώματα, που

ΑΡΙΘΜΟΣ ΕΥΡΩΠΑΪΚΟΥ Δ.Ε.	(11): 3017735
ΑΡΙΘ. ΕΛΛΗΝΙΚΗΣ ΚΑΤΑΘΕΣΗΣ	(21): 950402830
ΗΜΕΡ. ΕΛΛΗΝΙΚΗΣ ΚΑΤΑΘΕΣΗΣ	(22): 12.10.95
ΑΡΙΘ./ΗΜΕΡ. ΔΗΜΟΣΙΕΥΣΗΣ	
ΕΥΡΩΠΑΪΚΟΥ ΔΙΠΛΩΜΑΤΟΣ	(87): 617861/12.07.95
ΑΡΙΘ./ΗΜΕΡ. ΚΑΤΑΘΕΣΗΣ	
ΕΥΡΩΠΑΪΚΗΣ ΑΙΤΗΣΗΣ	(86): 92923686.7/28.11.92
ΤΙΤΛΟΣ ΕΦΕΥΡΕΣΗΣ	(54): Μέθοδος βελτιώσεως της κάλυψης των κυψελών συστήματος κινητής τηλεφωνίας αποτελούμενου εκ κυψελών και συσκευή δια την εφαρμογήν αυτής
ΔΙΚΑΙΟΥΧΟΣ	(73): DETECON DEUTSCHE TELEPOST CONSULTING GMBH Langer Grabenweg 35, Bonn D-53175, Γερμανία
ΣΥΜΒΑΤΙΚΕΣ ΠΡΟΤΕΡΑΙΟΤΗΤΕΣ ΕΦΕΥΡΕΤΗΣ	(30): 4141398/16.12.91/DE (72): 1) SCHMIDT WERNER ARTUR KARL EUGEN 2) STAHL HANS-JOACHIM
ΕΙΔΙΚΟΣ ΠΛΗΡΕΞΟΥΣΙΟΣ	(74): Βόζεμπεργ-Βρετού Ιλεάνα, δικηγόρος, Αιγιαλείας 30, Παράδεισος Αμαρουσίου, 151 25
ΑΝΤΙΚΛΗΤΟΣ	(74): Βόζεμπεργ-Βρετού Ιλεάνα, δικηγόρος, Αιγιαλείας 30, Παράδεισος Αμαρουσίου, 151 25

ύπαρξις γειτνιαζουσών, συνορευουσών και εν μέρει υπερκαλυπτομένων μεταξύ των κυψελών, εις δε την ακραίαν περιοχὴν εκάστης κυψέλης διατάσσεται ένας τουλάχιστον σταθερός σταθμός. Δια να επιτευχάνεται η μέγιστη δυνατή κάλυψις των κυψελών, προβλέπεται ὅπως, οί σταθεροί πομποί γειτονικών, αμέσως συνορευουσών μετά μιάς κυψέλης, κυψελών εκπέμπουν προς την τοιαύτην κυψέλην εις την αυτήν ομάδα διαλύων ως και ο σταθερός σταθμός της προς εξυπηρέτησιν κυψέλης. Κατ' αυτόν τον τρόπον, κινητή μονάς ευρισκομένη εντός της κυψέλης, εξυπηρετείται ὄχι μόνον υπό ενός σταθεροῦ σταθμοῦ ἀλλά και υπό των σταθερῶν γειτονικῶν κυψελῶν. Εἰς ἕκαστον σταθερόν σταθμόν κατατάσσεται ἀριθμὸς κεραιῶν τομῶν, αἱ ὁποῖαι ἀλληλο-υπερκαλύπτονται ἐν μέρει τουλάχιστον εἰς τὴν ὑπὸ τομῶν περιοριζομένην περιοχὴν ἐκπομπῆς των, καὶ αἱ ὁποῖαι ὁμοῦ καλύπτουν περιοχὴν τουλάχιστον 360°



ΠΕΡΙΛΗΨΗ (57)

Εἰς μέθοδον βελτιώσεως τῆς κάλυψεως τῶν κυψελῶν συστήματος κινητῆς τηλεφωνίας αποτελούμενου ἐκ κυψελῶν, προβλέπεται ἡ

ΑΡΙΘΜΟΣ ΕΥΡΩΠΑΪΚΟΥ Δ.Ε.	(11): 3017736
ΑΡΙΘ. ΕΛΛΗΝΙΚΗΣ ΚΑΤΑΘΕΣΗΣ	(21): 950402835
ΗΜΕΡ. ΕΛΛΗΝΙΚΗΣ ΚΑΤΑΘΕΣΗΣ	(22): 12.10.95
ΑΡΙΘ./ΗΜΕΡ. ΔΗΜΟΣΙΕΥΣΗΣ	
ΕΥΡΩΠΑΪΚΟΥ ΔΙΠΛΩΜΑΤΟΣ	(87): 447530/12.07.95
ΑΡΙΘ./ΗΜΕΡ. ΚΑΤΑΘΕΣΗΣ	
ΕΥΡΩΠΑΪΚΗΣ ΑΙΤΗΣΗΣ	(86): 90914989.0/09.10.90
ΤΙΤΛΟΣ ΕΦΕΥΡΕΣΗΣ	(54): Επεξεργασία επικίνδυνων απορριμάτων
ΔΙΚΑΙΟΥΧΟΣ	(73): WASTECH INC. 114 Tulsa Road, Oak Ridge TN 37830, Η.Π.Α.
ΣΥΜΒΑΤΙΚΕΣ ΠΡΟΤΕΡΑΙΟΤΗΤΕΣ ΕΦΕΥΡΕΤΗΣ	(30): 419087/10.10.89/US (72): REACOCK E. BENJAMIN
ΕΙΔΙΚΟΣ ΠΛΗΡΕΞΟΥΣΙΟΣ	(74): Παλαζή Αναστασία, δικηγόρος, Σανταρόζα 1Δ, 105 64 Αθήνα
ΑΝΤΙΚΛΗΤΟΣ	(74): Παλαζή Αναστασία, δικηγόρος, Σανταρόζα 1Δ, 105 64 Αθήνα

ΠΕΡΙΛΗΨΗ (57)

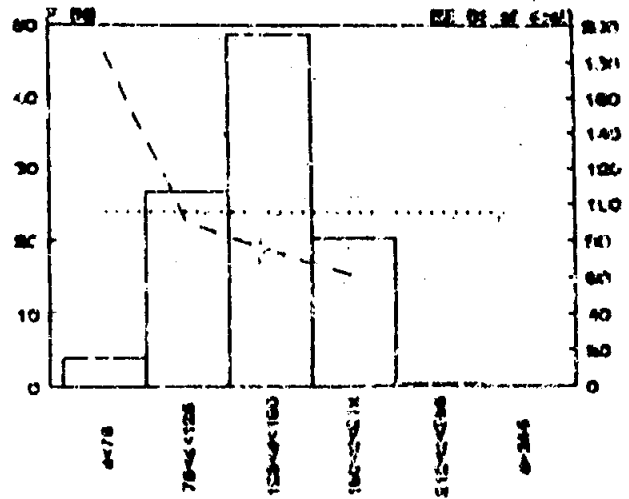
Επικίνδυνα απορρίματα σταθεροποιούνται και μετατρέπονται σε μη επικίνδυνα με τὴν ἀνάμιξη τῶν απορριμάτων με ἕνα συστατικό ἀλκοόλης, καὶ ἕνα συστατικό δραστικοῦ στοιχείου ἐπιπολής, καὶ στη συνέχεια με τὴ συνδέση ἐνός τέτοιου μίγματος σε ἕνα τσιμεντοειδῆ καλούπι.

ΑΡΙΘΜΟΣ ΕΥΡΩΠΑΪΚΟΥ Δ.Ε. (11): 3017737
ΑΡΙΘ. ΕΛΛΗΝΙΚΗΣ ΚΑΤΑΘΕΣΗΣ (21): 950402836
ΗΜΕΡ. ΕΛΛΗΝΙΚΗΣ ΚΑΤΑΘΕΣΗΣ (22): 16.10.95
ΑΡΙΘ./ΗΜΕΡ. ΔΗΜΟΣΙΕΥΣΗΣ
ΕΥΡΩΠΑΪΚΟΥ ΔΙΠΛΩΜΑΤΟΣ (87): 503521/19.07.95
ΑΡΙΘ./ΗΜΕΡ. ΚΑΤΑΘΕΣΗΣ
ΕΥΡΩΠΑΪΚΗΣ ΑΙΤΗΣΗΣ (86): 92103963.2/09.03.92
ΤΙΤΛΟΣ ΕΦΕΥΡΕΣΗΣ (54): Ξηρά φαρμακευτικά σκευάσματα μικρής δόσης
ΔΙΚΑΙΟΥΧΟΣ (73): AKZO NOBEL N.V.
 Velperweg 76, BM Arnhem
 NL-6824, Ολλανδία
ΣΥΜΒΑΤΙΚΕΣ ΠΡΟΤΕΡΑΙΟΤΗΤΕΣ (30): 91200524/12.03.91/EP
ΕΦΕΥΡΕΤΗΣ (72): 1) DE HAAN PIETER
 2) DEURLOO MARCUS JOHANNES
ΕΙΔΙΚΟΣ ΠΛΗΡΕΞΟΥΣΙΟΣ (74): Θεοδώρου Απόστολος, δικηγόρος,
 Σίνα 11, 106 80 Αθήνα
ΑΝΤΙΚΛΗΤΟΣ (74): Μασούλας Αθανάσιος, δικηγόρος,
 Σίνα 11, 106 80 Αθήνα

παράγοντα, ο οποίος υπάρχει σε κάθε δισκίο σε μια ποσότητα που κυμαίνεται από 0.005 έως 0.5% του βάρους του δισκίου. Ακόμα, περιγράφεται ένα ξηρό μίγμα που αποτελείται ουσιαστικά από 1-100 μέρη, του βάρους, τουλάχιστον ενός φαρμακευτικού παράγοντα που κατανέμεται ομοιόμορφα σε όλα τα 2000-20000 μέρη, του βάρους, των εκδόχων που περιγράφηκαν. Το μίγμα μπορεί να χρησιμοποιηθεί για να δημιουργήσει μορφές ξηρής δόσης, όπως κάψουλες, δισκία, σκόνες και θρυμματισμένα κοκκώδη.

ΠΕΡΙΛΗΨΗ (57)

Περιγράφονται ξηρά φαρμακευτικά σκευάσματα που περιέχουν ισχυρούς στεροειδείς φαρμακευτικούς παράγοντες σε συνδυασμό με ένα έκδοχο που είναι ικανό να συνδεθεί με τον παράγοντα σε μία έκταση μεγαλύτερη από 80% και που έχει δυνατότητα αποσύνδεσης λιγότερη από 10% για τον παράγοντα που προαναφέρθηκε. Τέτοια έκδοχα περιλαμβάνουν αφυδατωμένες με ψεκασμό πολυδρικές αλκοόλες, κοκκώδη α-γαλακτόζη με ένα μόριο νερού ή μίγματά τους. Επίσης, περιγράφεται μια διαδικασία παρασκευής σταθερών δισκίων που περιέχουν σχεδόν ίδιες ποσότητες ενός τουλάχιστον φαρμακευτικού



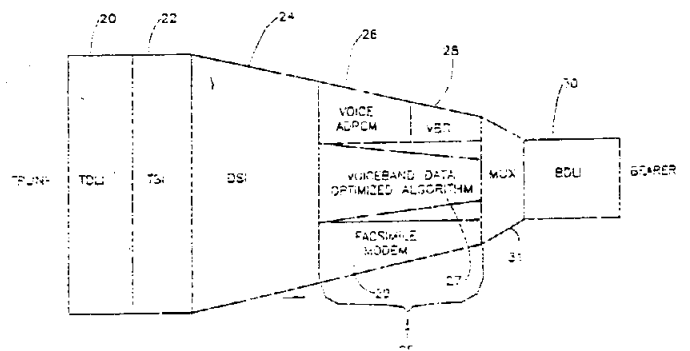
ΑΡΙΘΜΟΣ ΕΥΡΩΠΑΪΚΟΥ Δ.Ε. (11): 3017738
ΑΡΙΘ. ΕΛΛΗΝΙΚΗΣ ΚΑΤΑΘΕΣΗΣ (21): 950402837
ΗΜΕΡ. ΕΛΛΗΝΙΚΗΣ ΚΑΤΑΘΕΣΗΣ (22): 16.10.95
ΑΡΙΘ./ΗΜΕΡ. ΔΗΜΟΣΙΕΥΣΗΣ
ΕΥΡΩΠΑΪΚΟΥ ΔΙΠΛΩΜΑΤΟΣ (87): 529104/19.07.95
ΑΡΙΘ./ΗΜΕΡ. ΚΑΤΑΘΕΣΗΣ
ΕΥΡΩΠΑΪΚΗΣ ΑΙΤΗΣΗΣ (86): 90850077.0/23.02.90
ΤΙΤΛΟΣ ΕΦΕΥΡΕΣΗΣ (54): Σύστημα τηλεπικοινωνίας
ΔΙΚΑΙΟΥΧΟΣ (73): ECI TELECOM LTD.
 30 Hasivim Street, Petach Tikva
 49 130, Ισραήλ
ΣΥΜΒΑΤΙΚΕΣ ΠΡΟΤΕΡΑΙΟΤΗΤΕΣ (30): 89461/02.03.89/IL
ΕΦΕΥΡΕΤΗΣ (72): 1) PIASECKI JOSHUA
 2) SOURANI SASON
ΕΙΔΙΚΟΣ ΠΛΗΡΕΞΟΥΣΙΟΣ (74): Θεοδώρου Απόστολος, δικηγόρος,
 Σίνα 11, 106 80 Αθήνα
ΑΝΤΙΚΛΗΤΟΣ (74): Μασούλας Αθανάσιος, δικηγόρος,
 Σίνα 11, 106 80 Αθήνα

σε αποδιαμορφωμένη μορφή, της εξόδου των σημάτων αντιγράφου-ΦΑΞ της συσκευής για αποδιαμόρφωση, και μία συσκευή λήψεως σε ένα τουλάχιστον δεύτερο άκρο του δικτύου μεταδόσεως, η οποία περιλαμβάνει μία συσκευή διαμορφώσεως των σημάτων αντιγράφου-ΦΑΞ που λαμβάνονται κατά μήκος του δικτύου μεταδόσεως.

ΠΕΡΙΛΗΨΗ (57)

Ένα τηλεπικοινωνιακό σύστημα για την διασύνδεση πολλών τηλεφωνικών κορμών (κύριων γραμμών) επικοινωνίας με ένα δίκτυο μεταδόσεως, το οποίο σύστημα περιλαμβάνει μέσα μεταδόσεως τουλάχιστον σε ένα πρώτο άκρο του δικτύου μεταδόσεως, και που περιλαμβάνει:

- μία συσκευή ανιχνεύσεως σημάτων αντιγράφου - ΦΑΞ επί των πολλών τηλεφωνικών κορμών επικοινωνίας,
- μία συσκευή αποδιαμορφώσεως των σημάτων αντιγράφου-ΦΑΞ,
- μία συσκευή για την μετάδοση κατά μήκος του δικτύου μεταδόσεως,



ΑΡΙΘΜΟΣ ΕΥΡΩΠΑΪΚΟΥ Δ.Ε. (11): 3017739
ΑΡΙΘ. ΕΛΛΗΝΙΚΗΣ ΚΑΤΑΘΕΣΗΣ (21): 950402838
ΗΜΕΡ. ΕΛΛΗΝΙΚΗΣ ΚΑΤΑΘΕΣΗΣ (22): 16.10.95
ΑΡΙΘ./ΗΜΕΡ. ΔΗΜΟΣΙΕΥΣΗΣ
ΕΥΡΩΠΑΪΚΟΥ ΔΙΠΛΩΜΑΤΟΣ (87): 378224/23.08.95
ΑΡΙΘ./ΗΜΕΡ. ΚΑΤΑΘΕΣΗΣ
ΕΥΡΩΠΑΪΚΗΣ ΑΙΤΗΣΗΣ (86): 90100575.1/12.01.90
ΤΙΤΛΟΣ ΕΦΕΥΡΕΣΗΣ (54): Μέθοδος ανίχνευσης μικροκυτταρικού καρκινώματος και χρήση ακολουθιών που κωδικοποιούν την ακολουπεπτιδική υδρολάση για την ανίχνευση αυτή
ΔΙΚΑΙΟΥΧΟΣ (73): THE GENERAL HOSPITAL CORPORATION
 55 Fruit Street, Boston
 MA 02114, Η.Π.Α.
ΣΥΜΒΑΤΙΚΕΣ ΠΡΟΤΕΡΑΙΟΤΗΤΕΣ (30): 1) 296996/13.01.89/US
 2) 429935/01.11.89/US
ΕΦΕΥΡΕΤΗΣ (72): SMITH JOHN A.
ΕΙΔΙΚΟΣ ΠΛΗΡΕΞΟΥΣΙΟΣ (74): Λυμπέρης Νικόλαος, δικηγόρος,
 Στουρνάρα 37, 106 82 Αθήνα
ΑΝΤΙΚΛΗΤΟΣ (74): Λυμπέρης Νικόλαος, δικηγόρος,
 Στουρνάρα 37, 106 82 Αθήνα

ενός ξενιστή. Η εφεύρεση αναφέρεται περαιτέρω, στην έκφραση από μέρους του ξενιστή ώστε να παραχθεί ακυλοπεπτιδική υδρολάση και στη χρήση της APH για την κατάλυση της υδρολύσης ενός N^α-ακετυλιωμένου πεπτιδίου ή πρωτεΐνης ή της αντίδρασης μεταξύ ενός N^α-ακετυλιωμένου αμινοξέικου δότη και μίας πρωτεΐνης υποδοχέα με μία ελεύθερη ομάδα α-NH₂. Η εφεύρεση αναφέρεται περαιτέρω στη χρήση των ακολουθιών που κωδικοποιούν την ακυλοπεπτιδική υδρολάση για την ανίχνευση καρκίνου.

ΠΕΡΙΛΗΨΗ (57)

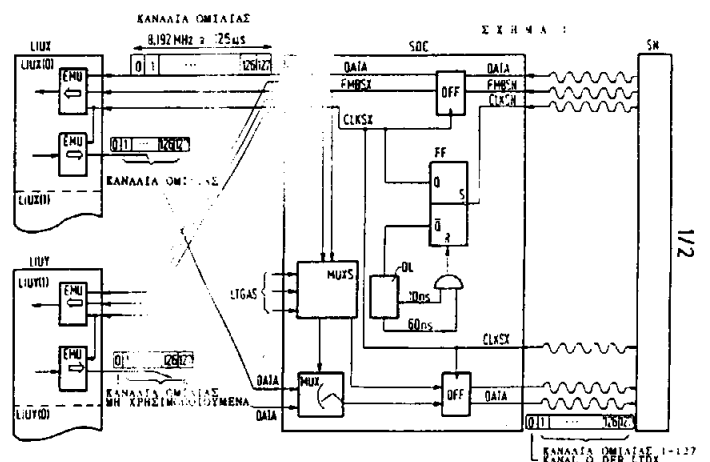
Η εφεύρεση δημοσιεύει την αμινοξέϊκή ακολουθία της ακυλοπεπτιδικής υδρολάσης. Η εφεύρεση αναφέρεται σε ένα μόριο DNA που κωδικοποιεί την ακυλοπεπτιδική υδρολάση, σε ένα βέκτορα που περιέχει το μόριο και στη χρήση αυτού του βέκτορα για την τροποποίηση

ΑΡΙΘΜΟΣ ΕΥΡΩΠΑΪΚΟΥ Δ.Ε. (11): 3017740
ΑΡΙΘ. ΕΛΛΗΝΙΚΗΣ ΚΑΤΑΘΕΣΗΣ (21): 950402840
ΗΜΕΡ. ΕΛΛΗΝΙΚΗΣ ΚΑΤΑΘΕΣΗΣ (22): 16.10.95
ΑΡΙΘ./ΗΜΕΡ. ΔΗΜΟΣΙΕΥΣΗΣ
ΕΥΡΩΠΑΪΚΟΥ ΔΙΠΛΩΜΑΤΟΣ (87): 429850/16.08.95
ΑΡΙΘ./ΗΜΕΡ. ΚΑΤΑΘΕΣΗΣ
ΕΥΡΩΠΑΪΚΗΣ ΑΙΤΗΣΗΣ (86): 90120323.2/23.10.90
ΤΙΤΛΟΣ ΕΦΕΥΡΕΣΗΣ (54): Διάταξη κυκλώματος για αναπαραγωγή χρονορρυθμών σε ελεγχόμενες με χρονορρυθμούς εγκαταστάσεις επεξεργασίας πληροφοριών
ΔΙΚΑΙΟΥΧΟΣ (73): SIEMENS AKTIENGESELLSCHAFT
 Wittelsbacherplatz 2, München
 D-80333, Γερμανία
ΣΥΜΒΑΤΙΚΕΣ ΠΡΟΤΕΡΑΙΟΤΗΤΕΣ (30): 3939457/29.11.89/DE
ΕΦΕΥΡΕΤΗΣ (72): 1) NAGLER WERNER
 2) SCHMIDT LOTHAR
ΕΙΔΙΚΟΣ ΠΛΗΡΕΞΟΥΣΙΟΣ (74): Λυμπέρης Νικόλαος, δικηγόρος,
 Στουρνάρα 37, 106 82 Αθήνα
ΑΝΤΙΚΛΗΤΟΣ (74): Λυμπέρης Νικόλαος, δικηγόρος,
 Στουρνάρα 37, 106 82 Αθήνα

ενιαίος χρονορρυθμός δημιουργείται από τον EWSD-βασικό χρονορρυθμό. Λόγω των παραμορφώσεων χρονικής διάρκειας και των ανοχών εξαρτημάτων, πρέπει αυτός ο βασικός χρονορρυθμός, πριν να φθάσει στη μνήμη εξομοιώσεως, να αναπαραχθεί μέσω της σύμφωνας με την ευρεσιτεχνία διατάξεως κυκλώματος.

ΠΕΡΙΛΗΨΗ (57)

Ομάδες συνδέσεως υφίστανται για λόγους ασφαλείας διπλές. Έτσι μπορεί η ζεύξη των γραμμών εισόδου προς το πεδίο ζεύξεως να πραγματοποιείται μέσω διαφορετικών διόδων σημάτων. Για την αποφυγή ανωμαλιών κατά τη μετάζευξη, οι αντίστοιχες θέσεις διακλαδώσεως εφοδιάζονται με μνήμες εξομοιώσεως. Οι περιεχόμενες εκεί πληροφορίες διαβάζονται κατά την είσοδο ή την έξοδο με έναν ενιαίο χρονορρυθμό, με συγχρονισμό φάσης και πλαισίου. Αυτός ο



ΑΡΙΘΜΟΣ ΕΥΡΩΠΑΪΚΟΥ Δ.Ε. (11):	3017741
ΑΡΙΘ. ΕΛΛΗΝΙΚΗΣ ΚΑΤΑΘΕΣΗΣ (21):	950402841
ΗΜΕΡ. ΕΛΛΗΝΙΚΗΣ ΚΑΤΑΘΕΣΗΣ (22):	16.10.95
ΑΡΙΘ./ΗΜΕΡ. ΔΗΜΟΣΙΕΥΣΗΣ	
ΕΥΡΩΠΑΪΚΟΥ ΔΙΠΛΩΜΑΤΟΣ (87):	446730/13.09.95
ΑΡΙΘ./ΗΜΕΡ. ΚΑΤΑΘΕΣΗΣ	
ΕΥΡΩΠΑΪΚΗΣ ΑΙΤΗΣΗΣ (86):	91103138.3/02.03.91
ΤΙΤΛΟΣ ΕΦΕΥΡΕΣΗΣ (54):	Μονοκλωνικά αντισώματα κατά συμπλοκοποιημένων και μη συμπλοκοποιημένων συμπλοκοποιητών για την απομάκρυνση βαρέων μετάλλων από υδατικά διαλύματα και για την αναλυτική
ΔΙΚΑΙΟΥΧΟΣ (73):	BEHRINGWERKE AKTIENGESELLSCHAFT Postfach 1140, Marburg D-35001, Γερμανία
ΣΥΜΒΑΤΙΚΕΣ ΠΡΟΤΕΡΑΙΟΤΗΤΕΣ (30):	4007079/07.03.90/DE
ΕΦΕΥΡΕΤΗΣ (72):	1) BOSSLET KLAUS 2) HERMENTIN PETER 3) SEEMANN GERHARD
ΕΙΔΙΚΟΣ ΠΛΗΡΕΞΟΥΣΙΟΣ (74):	Λυμπέρης Νικόλαος, δικηγόρος, Στουρνάρα 37, 106 82 Αθήνα
ΑΝΤΙΚΛΗΤΟΣ (74):	Λυμπέρης Νικόλαος, δικηγόρος, Στουρνάρα 37, 106 82 Αθήνα

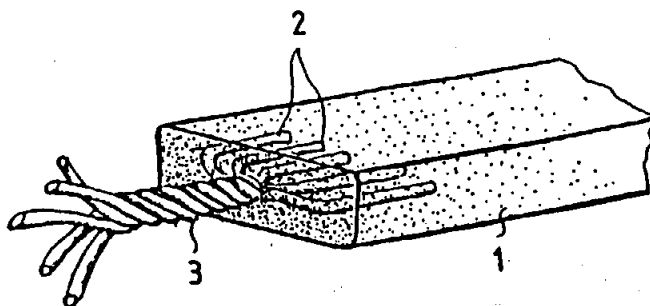
μινοπενταοξικό διαιθυλενεστέρα (DTPA) και μετά την συμπλοκοποίηση του EDTA ή DTPA με ιόντα μετάλλων διατηρούν την υψηλή τους πλεονεξία και εξειδίκευση προς τα αυτά τα κομπλεξόνια. Αυτά τα ΜΑκ μπορούν ως εκ τούτου να συνδεθούν π.χ. επί φίλτρων ή άλλων φορέων για την απομάκρυνση τοξικών βαρέων μετάλλων, τα οποία είναι συμπλοκοποιημένα με EDTA ή DTPA. Περαιτέρω είναι κατάλληλα αυτά τα ΜΑκ ως συστατικά ανοσοδοκιμασιών (RIA, ELISA κ.λπ.) για την ποσοτική ανίχνευση EDTA ή αντίστοιχα DTPA εντός υδατικών διαλυμάτων.

ΠΕΡΙΛΗΨΗ (57)

Η εφεύρεση αφορά σε μονοκλωνικά αντισώματα (ΜΑκ), τα οποία συνδέονται με υψηλή εξειδίκευση και πλεονεξία σε υδατοδιαλυτά κομπλεξόνια, όπως διαμινοτετραοξικό αιθυλενεστέρα (EDTA) ή τρια-

ΑΡΙΘΜΟΣ ΕΥΡΩΠΑΪΚΟΥ Δ.Ε. (11):	3017742
ΑΡΙΘ. ΕΛΛΗΝΙΚΗΣ ΚΑΤΑΘΕΣΗΣ (21):	950402842
ΗΜΕΡ. ΕΛΛΗΝΙΚΗΣ ΚΑΤΑΘΕΣΗΣ (22):	16.10.95
ΑΡΙΘ./ΗΜΕΡ. ΔΗΜΟΣΙΕΥΣΗΣ	
ΕΥΡΩΠΑΪΚΟΥ ΔΙΠΛΩΜΑΤΟΣ (87):	518047/11.10.95
ΑΡΙΘ./ΗΜΕΡ. ΚΑΤΑΘΕΣΗΣ	
ΕΥΡΩΠΑΪΚΗΣ ΑΙΤΗΣΗΣ (86):	92107562.8/05.05.92
ΤΙΤΛΟΣ ΕΦΕΥΡΕΣΗΣ (54):	Συμπαγής κεραμικό υπεραγωγός υψηλής θερμοκρασίας σε επαφή με μεταλλικούς αγωγούς καθώς και η μέθοδος κατασκευής του
ΔΙΚΑΙΟΥΧΟΣ (73):	HOECHST AKTIENGESELLSCHAFT Frankfurth am Main, D-65926, Γερμανία
ΣΥΜΒΑΤΙΚΕΣ ΠΡΟΤΕΡΑΙΟΤΗΤΕΣ (30):	4118988/08.06.91/DE
ΕΦΕΥΡΕΤΗΣ (72):	1) BOCK JOACHIM 2) PREISLER EBERHARD 3) ELSCHNER STEFFEN
ΕΙΔΙΚΟΣ ΠΛΗΡΕΞΟΥΣΙΟΣ (74):	Λυμπέρης Νικόλαος, δικηγόρος, Στουρνάρα 37, 106 82 Αθήνα
ΑΝΤΙΚΛΗΤΟΣ (74):	Λυμπέρης Νικόλαος, δικηγόρος, Στουρνάρα 37, 106 82 Αθήνα

χαλκού καθώς και ενδεχομένως από τα οξείδια του αντιμονίου και του μολύβδου. Κατόπιν, περιβάλλουμε εν μέρει τους στερεούς συμπαγείς αγωγούς από ασήμι, χρυσό, πλατίνα ή ένα κράμμα που περιέχει τα μέταλλα αυτά, με την τήξη και αφήνουμε την τήξη να πήξει. Τελικά πυρακτώνουμε το συμπαγές σώμα που λαμβάνουμε μαζί με τους αγωγούς, σε ένα πρώτο στάδιο σε θερμοκρασίες από 710 έως 810°C και σε ένα δεύτερο στάδιο σε οξυγονούχα ατμόσφαιρα, σε θερμοκρασίες από 750 έως 880°C.

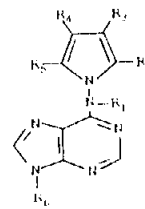


ΠΕΡΙΛΗΨΗ (57)

Η εφεύρεση αναφέρεται σε συμπαγή σώματα από υλικό υπεραγωγού υψηλής θερμοκρασίας τα οποία είναι σε επαφή με στερεούς συμπαγείς μεταλλικούς αγωγούς.

Για την κατασκευή αυτών των συμπαγών σωμάτων είτε τήκουμε πλήρως ένα υλικό υπεραγωγού υψηλής θερμοκρασίας είτε λαμβάνουμε μιά τήξη από τα οξείδια του βισμούθιου, στροντίου, ασβεστίου και

ΑΡΙΘΜΟΣ ΕΥΡΩΠΑΪΚΟΥ Δ.Ε. (11): 3017743
ΑΡΙΘ. ΕΛΛΗΝΙΚΗΣ ΚΑΤΑΘΕΣΗΣ (21): 950402843
ΗΜΕΡ. ΕΛΛΗΝΙΚΗΣ ΚΑΤΑΘΕΣΗΣ (22): 16.10.95
ΑΡΙΘ./ΗΜΕΡ. ΔΗΜΟΣΙΕΥΣΗΣ
ΕΥΡΩΠΑΪΚΟΥ ΔΙΠΛΩΜΑΤΟΣ (87): 402752/13.09.95
ΑΡΙΘ./ΗΜΕΡ. ΚΑΤΑΘΕΣΗΣ
ΕΥΡΩΠΑΪΚΗΣ ΑΙΤΗΣΗΣ (86): 90110676.5/06.06.90
ΤΙΤΛΟΣ ΕΦΕΥΡΕΣΗΣ (54): Ν-ετεροαρυλο-πουριν-6-αμίνες, μέ-



ΔΙΚΑΙΟΥΧΟΣ (73): HOECHST-ROUSSEL PHARMACEUTICALS INCORPORATED
 Route 202-206 North, Somerville, New Jersey, 08876, Η.Π.Α.

ΣΥΜΒΑΤΙΚΕΣ ΠΡΟΤΕΡΑΙΟΤΗΤΕΣ ΕΦΕΥΡΕΤΗΣ (30): 363837/09.06.89/US
 (72): 1) EFFLAND RICHARD CHARLES
 2) KLEIN JOSEPH THOMAS
 3) DAVIS LARRY
 4) OLSON GORDON EDWARD

ΕΙΔΙΚΟΣ ΠΛΗΡΕΞΟΥΣΙΟΣ (74): Λυμπέρης Νικόλαος, δικηγόρος, Στουρνάρα 37, 106 82 Αθήνα

ΑΝΤΙΚΛΗΤΟΣ (74): Λυμπέρης Νικόλαος, δικηγόρος, Στουρνάρα 37, 106 82 Αθήνα

όπου το R₁ είναι υδρογόνο, κατώτερο αλκύλιο και αρυλοκατώτερο αλκύλιο· τα R₂ και R₃ είναι ανεξάρτητα το ένα από το άλλο υδρογόνο, κατώτερο αλκύλιο ή τα R₂ και R₃ από κοινού είναι αρύλιο· τα R₄ και R₅ είναι ανεξάρτητα το ένα από το άλλο υδρογόνο, κατώτερο αλκύλιο ή τα R₄ και R₅ από κοινού είναι αρύλιο και το R₆ είναι υδρογόνο, κατώτερο αλκύλιο, αρύλιο, αρυλοκατώτερο αλκύλιο,



όπου τα R₂, R₃, R₄ και R₅ είναι όπως ορίσθηκαν παραπάνω, και στα φαρμακευτικά αποδεκτά όξινα άλατα προσθήκης αυτής και όπου είναι εφαρμόσιμο στα γεωμετρικά και οπτικά ισομερή ή στα ρακεμικά μίγματα αυτής. Οι ενώσεις της εφευρέσεως επιδεικνύουν χρησιμότητα ως αναλγητικοί και αντιπυρετικοί παράγοντες.

ΠΕΡΙΛΗΨΗ (57)

Η εφεύρεση αυτή αφορά σε μια Ν-ετεροαρυλοπουριν-6-αμίνης του τύπου

ΑΡΙΘΜΟΣ ΕΥΡΩΠΑΪΚΟΥ Δ.Ε. (11): 3017744
ΑΡΙΘ. ΕΛΛΗΝΙΚΗΣ ΚΑΤΑΘΕΣΗΣ (21): 950402844
ΗΜΕΡ. ΕΛΛΗΝΙΚΗΣ ΚΑΤΑΘΕΣΗΣ (22): 16.10.95
ΑΡΙΘ./ΗΜΕΡ. ΔΗΜΟΣΙΕΥΣΗΣ
ΕΥΡΩΠΑΪΚΟΥ ΔΙΠΛΩΜΑΤΟΣ (87): 430199/06.09.95
ΑΡΙΘ./ΗΜΕΡ. ΚΑΤΑΘΕΣΗΣ
ΕΥΡΩΠΑΪΚΗΣ ΑΙΤΗΣΗΣ (86): 90122729.8/28.11.90
ΤΙΤΛΟΣ ΕΦΕΥΡΕΣΗΣ (54): Μέθοδος παρασκευής εύρεστων

ΔΙΚΑΙΟΥΧΟΣ (73): HOECHST AKTIENGESELLSCHAFT
 Frankfurt am Main, D-65926, Γερμανία

ΣΥΜΒΑΤΙΚΕΣ ΠΡΟΤΕΡΑΙΟΤΗΤΕΣ ΕΦΕΥΡΕΤΗΣ (30): 3939810/01.12.89/DE
 (72): 1) MARTL GERWALD
 2) SEXTL HELMUT

ΕΙΔΙΚΟΣ ΠΛΗΡΕΞΟΥΣΙΟΣ (74): Λυμπέρης Νικόλαος, δικηγόρος, Στουρνάρα 37, 106 82 Αθήνα

ΑΝΤΙΚΛΗΤΟΣ (74): Λυμπέρης Νικόλαος, δικηγόρος, Στουρνάρα 37, 106 82 Αθήνα

ρίστηκαν από το υγρό ρυθμίζονται σε μία τέτοια περιεκτικότητα απομένουτος υγρού, η οποία να επιφέρει ακόμη τον αποχωρισμό των τεμαχιδίων μεταξύ τους. Το περιγραφέν εύρεστο μίγμα από θερμοπλαστικά απόβλητα πλαστικών υλών αποτελείται κατά προτίμηση κυρίως από φέτες των αποβλήτων αυτών, οι οποίες παρουσιάζουν μία περιεκτικότητα υγρού από 0,5 έως 5% επί του βάρους.

ΠΕΡΙΛΗΨΗ (57)

Στην περιγραφείσα μέθοδο τα απόβλητα πλαστικών υλών τα οποία είναι λιγότερο ή περισσότερο επιστρωμένα με κόλλα τεμαχίζονται (α) παρουσία ενός υγρού το οποίο δεν διαλύει την κόλλα, όπου χρησιμοποιείται τουλάχιστον τόσο υγρό ώστε η κολλητική δράση της επιστρωσης κόλλας να αναιρεθεί από την διαχωριστική επίστρωση που σχηματίζει το υγρό, και (b) τα τεμαχίδια αποβλήτων τα οποία διαχω-

ΑΡΙΘΜΟΣ ΕΥΡΩΠΑΪΚΟΥ Δ.Ε. (11): 3017745	ξειδίου του μαγνησίου ή οξειδίου του μαγνησίου παρουσία ύδατος, μεταγάγεται το μίγμα της αντίδρασης σε μία ζύμη, η οποία περιέχει υδροξείδιο χρωμίου και ένα άλας μαγνησίου, και στην συνέχεια ξηραίνεται η ζύμη και υποβάλλεται σε αγωγή με υδροφθόριο σε θερμοκρασίες από 20 έως 500° C.
ΑΡΙΘ. ΕΛΛΗΝΙΚΗΣ ΚΑΤΑΘΕΣΗΣ (21): 950402845	
ΗΜΕΡ. ΕΛΛΗΝΙΚΗΣ ΚΑΤΑΘΕΣΗΣ (22): 16.10.95	
ΑΡΙΘ./ΗΜΕΡ. ΔΗΜΟΣΙΕΥΣΗΣ	
ΕΥΡΩΠΑΪΚΟΥ ΔΙΠΛΩΜΑΤΟΣ (87): 513823/04.10.95	
ΑΡΙΘ./ΗΜΕΡ. ΚΑΤΑΘΕΣΗΣ	
ΕΥΡΩΠΑΪΚΗΣ ΑΙΤΗΣΗΣ (86): 92108249.1/15.05.92	
ΤΙΤΛΟΣ ΕΦΕΥΡΕΣΗΣ (54): Μέθοδος για την παρασκευή πενταφθοραιθανίου (R 125)	
ΔΙΚΑΙΟΥΧΟΣ (73): HOECHST AKTIENGESELLSCHAFT Frankfurt am Main D-65926, Γερμανία	
ΣΥΜΒΑΤΙΚΕΣ ΠΡΟΤΕΡΑΙΟΤΗΤΕΣ (30): 4116209/17.05.91/DE	
ΕΦΕΥΡΕΤΗΣ (72): 1) HOEVELER MARTIN 2) SCHNAUBER MARTIN 3) SCHOTT MARTIN	
ΕΙΔΙΚΟΣ ΠΛΗΡΕΞΟΥΣΙΟΣ (74): Λυμπέρης Νικόλαος, δικηγόρος, Στουρνάρα 37, 106 82 Αθήνα	
ΑΝΤΙΚΛΗΤΟΣ (74): Λυμπέρης Νικόλαος, δικηγόρος, Στουρνάρα 37, 106 82 Αθήνα	

ΠΕΡΙΛΗΨΗ (57)

Η εφεύρεση αφορά σε μία μέθοδο για την παρασκευή πενταφθοραιθανίου (R 125) από 1,1-διχλωρο-2,2,2-τριφθοραιθάνιο (R 123) και υδροφθόριο στην αέριο φάση. Στην προκειμένη περίπτωση χρησιμοποιείται ένας καταλύτης που περιέχει χρώμιο και μαγνήσιο, ο οποίος λαμβάνεται κατά το ότι ιζηματοποιείται υδροξείδιο τρισθενούς χρωμίου με την χημική αντίδραση 1 γραμμομορίου ενός υδατοδιαλυτού άλατος τρισθενούς χρωμίου με τουλάχιστον 1,5 γραμμομόριο υδρο-

ΑΡΙΘΜΟΣ ΕΥΡΩΠΑΪΚΟΥ Δ.Ε. (11): 3017746	παράγωγο αμινοξέος ή πεπτιδίου με μη προστατευόμενη N-τερματική α-αμινομάδα εντός κατεψυγμένου υδατικού διαλύματος υπό κατάλυση μίας σερίνης ή κυστεΐνης.
ΑΡΙΘ. ΕΛΛΗΝΙΚΗΣ ΚΑΤΑΘΕΣΗΣ (21): 950402846	
ΗΜΕΡ. ΕΛΛΗΝΙΚΗΣ ΚΑΤΑΘΕΣΗΣ (22): 16.10.95	
ΑΡΙΘ./ΗΜΕΡ. ΔΗΜΟΣΙΕΥΣΗΣ	
ΕΥΡΩΠΑΪΚΟΥ ΔΙΠΛΩΜΑΤΟΣ (87): 534992/13.09.95	
ΑΡΙΘ./ΗΜΕΡ. ΚΑΤΑΘΕΣΗΣ	
ΕΥΡΩΠΑΪΚΗΣ ΑΙΤΗΣΗΣ (86): 91909262.7/10.05.91	
ΤΙΤΛΟΣ ΕΦΕΥΡΕΣΗΣ (54): Μέθοδος για την παρασκευή πεπτιδίων	
ΔΙΚΑΙΟΥΧΟΣ (73): HOECHST AKTIENGESELLSCHAFT Frankfurt am Main, D-65926, Γερμανία	
ΣΥΜΒΑΤΙΚΕΣ ΠΡΟΤΕΡΑΙΟΤΗΤΕΣ (30): 341603/13.06.90/DD	
ΕΦΕΥΡΕΤΗΣ (72): 1) JAKUBKE HANS-DIETER 2) SCHUSTER MATTHIAS 3) AAVIKSAAR AAVO	
ΕΙΔΙΚΟΣ ΠΛΗΡΕΞΟΥΣΙΟΣ (74): Λυμπέρης Νικόλαος, δικηγόρος, Στουρνάρα 37, 106 82 Αθήνα	
ΑΝΤΙΚΛΗΤΟΣ (74): Λυμπέρης Νικόλαος, δικηγόρος, Στουρνάρα 37, 106 82 Αθήνα	

ΠΕΡΙΛΗΨΗ (57)

Πεπτίδια, σύνθεση πεπτιδίων, ένζυμα μεταφοράς ακυλίου, πρωτεάσες σερίνης, απόδοση σύνθεσης. Η εφεύρεση αφορά σε μία μέθοδο για την παρασκευή στροφικώς ομοιογενών πεπτιδίων. Στόχος της εφεύρεσης είναι η παρασκευή στροφικώς ομοιογενών πεπτιδίων με την βοήθεια προτεολυτικών ενζύμων. Η αποστολή συνίσταται στην χημική αντίδραση αλκυλεστέρων N-ακυλαμινοξέος με πρωτεάσες με αμινοξέα, παράγωγα αμινοξέων ή αντίστοιχα πεπτίδια. Το πρόβλημα λύεται κατά το ότι ένας εστέρας N-ακυλαμινοξέος με ένα κατάλληλα

ΑΡΙΘΜΟΣ ΕΥΡΩΠΑΪΚΟΥ Δ.Ε. (11):	3017747
ΑΡΙΘ. ΕΛΛΗΝΙΚΗΣ ΚΑΤΑΘΕΣΗΣ (21):	950402847
ΗΜΕΡ. ΕΛΛΗΝΙΚΗΣ ΚΑΤΑΘΕΣΗΣ (22):	16.10.95
ΑΡΙΘ./ΗΜΕΡ. ΔΗΜΟΣΙΕΥΣΗΣ	
ΕΥΡΩΠΑΪΚΟΥ ΔΙΠΛΩΜΑΤΟΣ (87):	524442/11.10.95
ΑΡΙΘ./ΗΜΕΡ. ΚΑΤΑΘΕΣΗΣ	
ΕΥΡΩΠΑΪΚΗΣ ΑΙΤΗΣΗΣ (86):	92110538.3/23.06.92
ΤΙΤΛΟΣ ΕΦΕΥΡΕΣΗΣ (54):	Υπεραγωγός υψηλής θερμοκρασίας και μέθοδος κατασκευής του
ΔΙΚΑΙΟΥΧΟΣ (73):	HOECHST AKTIENGESELLSCHAFT Frankfurt am Main, D-65926, Γερμανία
ΣΥΜΒΑΤΙΚΕΣ ΠΡΟΤΕΡΑΙΟΤΗΤΕΣ (30):	4124823/26.07.91/ΔΕ
ΕΦΕΥΡΕΤΗΣ (72):	1) BOCK JOACHIM 2) PREISLER EBERHARD
ΕΙΔΙΚΟΣ ΠΛΗΡΕΞΟΥΣΙΟΣ (74):	Λυμπέρης Νικόλαος, δικηγόρος, Στουρνάρα 37, 106 82 Αθήνα
ΑΝΤΙΚΛΗΤΟΣ (74):	Λυμπέρης Νικόλαος, δικηγόρος, Στουρνάρα 37, 106 82 Αθήνα

ή/και του βαρίου, να τήξουμε το μίγμα μέσω θέρμανσης σε θερμοκρασίες από 870 έως 1300°C, όπου μεγαλύτερα ποσοστά σε θειικά άλατα του στρόντιου ή/και του βαρίου απαιτούν και υψηλότερες θερμοκρασίες, να χύσουμε την τήξη σε καλούπια όπου την αφήνουμε να πήξει αργά, και να πυρακτώσουμε τα μορφοποιημένα σώματα που λαμβάνουμε από τα καλούπια, σε θερμοκρασίες από 700 έως 900°C σε οξυγονούχα ατμόσφαιρα.

ΠΕΡΙΛΗΨΗ (57)

Η εφεύρεση αναφέρεται σε έναν υπεραγωγό υψηλής θερμοκρασίας ο οποίος αποτελείται από τα οξειδία του βισμούθιου, στρόντιου, ασβεστίου, χαλκού και ενδεχομένως του μολύβδου, της σύνθεσης $\text{Bi}_{2-a+b+c}\text{Pb}_a(\text{Sr}, \text{Ca})_{3-b-c}\text{Cu}_{2+d}\text{O}_x$ με $a = 0$ έως 0,7· $b+c = 0$ έως 0,5· $d = -0,1$ έως 0,1· $x = 7$ έως 10 και μιάς αναλογίας $\text{Sr} : \text{Ca}$ των 2,8 : 1 έως 1 : 2,8 καθώς και από θειικά άλατα του στρόντιου ή/και του βαρίου. Ο υπεραγωγός αυτός μπορεί να κατασκευαστεί με το να αναμίξουμε εσωτερικά τα οξειδία του βισμούθιου, στρόντιου, ασβεστίου και χαλκού και ενδεχομένως του μολύβδου με τα θειικά άλατα του στρόντιου

ΑΡΙΘΜΟΣ ΕΥΡΩΠΑΪΚΟΥ Δ.Ε. (11):	3017748
ΑΡΙΘ. ΕΛΛΗΝΙΚΗΣ ΚΑΤΑΘΕΣΗΣ (21):	950402848
ΗΜΕΡ. ΕΛΛΗΝΙΚΗΣ ΚΑΤΑΘΕΣΗΣ (22):	16.10.95
ΑΡΙΘ./ΗΜΕΡ. ΔΗΜΟΣΙΕΥΣΗΣ	
ΕΥΡΩΠΑΪΚΟΥ ΔΙΠΛΩΜΑΤΟΣ (87):	468539/13.09.95
ΑΡΙΘ./ΗΜΕΡ. ΚΑΤΑΘΕΣΗΣ	
ΕΥΡΩΠΑΪΚΗΣ ΑΙΤΗΣΗΣ (86):	91114411.1/21.11.86
ΤΙΤΛΟΣ ΕΦΕΥΡΕΣΗΣ (54):	Παράγωγα χιρουδίνης
ΔΙΚΑΙΟΥΧΟΣ (73):	HOECHST AKTIENGESELLSCHAFT Frankfurt am Main D-65926, Γερμανία
ΣΥΜΒΑΤΙΚΕΣ ΠΡΟΤΕΡΑΙΟΤΗΤΕΣ (30):	3541856/27.11.85/ΔΕ
ΕΦΕΥΡΕΤΗΣ (72):	1) HABERMANN PAUL 2) WENGENMAYER FRIEDRICH
ΕΙΔΙΚΟΣ ΠΛΗΡΕΞΟΥΣΙΟΣ (74):	Λυμπέρης Νικόλαος, δικηγόρος, Στουρνάρα 37, 106 82 Αθήνα
ΑΝΤΙΚΛΗΤΟΣ (74):	Λυμπέρης Νικόλαος, δικηγόρος, Στουρνάρα 37, 106 82 Αθήνα

ΠΕΡΙΛΗΨΗ (57)

Παράγωγα χιρουδίνης, τα οποία αρχίζουν Ν-τερματικά με προλίνη, μπορούν να παρασκευασθούν μέσω πρωτεϊνών σύντηξης, οι οποίες περιέχουν ως «τμήμα έρματος» ένα Ν-τερματικό τμήμα της ιντερλευκίνης-2, το οποίο αντιστοιχεί κατ' ουσίαν προς τα πρώτα 100 αμινοξέα.

ΑΡΙΘΜΟΣ ΕΥΡΩΠΑΪΚΟΥ Δ.Ε.	(11): 3017749
ΑΡΙΘ. ΕΛΛΗΝΙΚΗΣ ΚΑΤΑΘΕΣΗΣ	(21): 950402849
ΗΜΕΡ. ΕΛΛΗΝΙΚΗΣ ΚΑΤΑΘΕΣΗΣ	(22): 16.10.95
ΑΡΙΘ./ΗΜΕΡ. ΔΗΜΟΣΙΕΥΣΗΣ	
ΕΥΡΩΠΑΪΚΟΥ ΔΙΠΛΩΜΑΤΟΣ	(87): 512522/13.09.95
ΑΡΙΘ./ΗΜΕΡ. ΚΑΤΑΘΕΣΗΣ	
ΕΥΡΩΠΑΪΚΗΣ ΑΙΤΗΣΗΣ	(86): 92107671.7/06.05.92
ΤΙΤΛΟΣ ΕΦΕΥΡΕΣΗΣ	(54): Νέες αντιβιοτικές ενώσεις και η παραγωγή αυτών
ΔΙΚΑΙΟΥΧΟΣ	(73): HOECHST AKTIENGESELLSCHAFT Frankfurt am Main D-65926, Γερμανία
ΣΥΜΒΑΤΙΚΕΣ ΠΡΟΤΕΡΑΙΟΤΗΤΕΣ	(30): 91107618/10.05.91/EP
ΕΦΕΥΡΕΤΗΣ	(72): 1) KOGLER HERBERT 2) FEHLHABER HANS-WOLF 3) MATHEW CHRISTOPHER MILTON 4) UPADHYAY DILIP JATASHANKAR 5) COUTINHO LOUIS ERNST LINUS 6) GANGULI BIMAL NARESH 7) BLUMBACH JÜRGEN
ΕΙΔΙΚΟΣ ΠΛΗΡΕΞΟΥΣΙΟΣ	(74): Λυμπέρης Νικόλαος, δικηγόρος, Στουρνάρα 37, 106 82 Αθήνα
ΑΝΤΙΚΛΗΤΟΣ	(74): Λυμπέρης Νικόλαος, δικηγόρος, Στουρνάρα 37, 106 82 Αθήνα

ΠΕΡΙΛΗΨΗ (57)

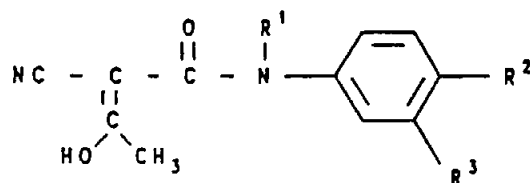
Οι νέες αντιβιοτικές ενώσεις των τύπων I και II.

ΑΡΙΘΜΟΣ ΕΥΡΩΠΑΪΚΟΥ Δ.Ε.	(11): 3017750
ΑΡΙΘ. ΕΛΛΗΝΙΚΗΣ ΚΑΤΑΘΕΣΗΣ	(21): 950402850
ΗΜΕΡ. ΕΛΛΗΝΙΚΗΣ ΚΑΤΑΘΕΣΗΣ	(22): 16.10.95
ΑΡΙΘ./ΗΜΕΡ. ΔΗΜΟΣΙΕΥΣΗΣ	
ΕΥΡΩΠΑΪΚΟΥ ΔΙΠΛΩΜΑΤΟΣ	(87): 474213/20.09.95
ΑΡΙΘ./ΗΜΕΡ. ΚΑΤΑΘΕΣΗΣ	
ΕΥΡΩΠΑΪΚΗΣ ΑΙΤΗΣΗΣ	(86): 91114936.7/04.09.91
ΤΙΤΛΟΣ ΕΦΕΥΡΕΣΗΣ	(54): Μέθοδος για τον χρωματογραφικό καθαρισμό ινσουλινών
ΔΙΚΑΙΟΥΧΟΣ	(73): HOECHST AKTIENGESELLSCHAFT Frankfurt am Main, D-65926, Γερμανία
ΣΥΜΒΑΤΙΚΕΣ ΠΡΟΤΕΡΑΙΟΤΗΤΕΣ	(30): 4028120/05.09.90/DE
ΕΦΕΥΡΕΤΗΣ	(72): 1) DICKHARDT RAINER 2) UNGER BERNHARD 3) HÄFNER LEONHARD
ΕΙΔΙΚΟΣ ΠΛΗΡΕΞΟΥΣΙΟΣ	(74): Λυμπέρης Νικόλαος, δικηγόρος, Στουρνάρα 37, 106 82 Αθήνα
ΑΝΤΙΚΛΗΤΟΣ	(74): Λυμπέρης Νικόλαος, δικηγόρος, Στουρνάρα 37, 106 82 Αθήνα

ΠΕΡΙΛΗΨΗ (57)

Περιγράφεται μία μέθοδος για τον καθαρισμό ινσουλινών και παραγώγων ινσουλίνης δια χρωματογραφίας εντός υδατικών, ρυθμισμένων διαλυτών, οι οποίοι περιέχουν μεθ' ύδατος μίγνυομένους οργανικούς διαλύτες, επί λιποφίλων τροποποιημένου κολλοειδούς πήγματος διοξειδίου του πυριτίου, όπου οι υδατικοί, ρυθμισμένοι διαλύτες περιέχουν δίδυμα ιόντα ή η τιμή pH του μίγματος διαλυτών είναι εγγύς του ισοηλεκτρικού σημείου της προς καθαρισμό ινσουλίνου ή του παραγώγου ινσουλίνης και είναι παρόντα δίδυμα προϊόντα.

ΑΡΙΘΜΟΣ ΕΥΡΩΠΑΪΚΟΥ Δ.Ε.	(11): 3017751
ΑΡΙΘ. ΕΛΛΗΝΙΚΗΣ ΚΑΤΑΘΕΣΗΣ	(21): 950402851
ΗΜΕΡ. ΕΛΛΗΝΙΚΗΣ ΚΑΤΑΘΕΣΗΣ	(22): 16.10.95
ΑΡΙΘ./ΗΜΕΡ. ΔΗΜΟΣΙΕΥΣΗΣ	
ΕΥΡΩΠΑΪΚΟΥ ΔΙΠΛΩΜΑΤΟΣ	(87): 538783/27.09.95
ΑΡΙΘ./ΗΜΕΡ. ΚΑΤΑΘΕΣΗΣ	
ΕΥΡΩΠΑΪΚΗΣ ΑΙΤΗΣΗΣ	(86): 92117906.5/20.10.92
ΤΙΤΛΟΣ ΕΦΕΥΡΕΣΗΣ	(54): Παράγωγα N-φαινυλο-2-κυανο-3-υδροξυκροτονικού αμιδίου και η χρήση τους ως φάρμακα με ανοσοδιεγερτική ιδιότητα
ΔΙΚΑΙΟΥΧΟΣ	(73): HOECHST AKTIENGESELLSCHAFT Frankfurt am Main D-65926, Γερμανία
ΣΥΜΒΑΤΙΚΕΣ ΠΡΟΤΕΡΑΙΟΤΗΤΕΣ ΕΦΕΥΡΕΤΗΣ	(30): 4134934/23.10.91/DE (72): 1) SCHLEYERBACH RUDOLF 2) BERTLETT ROBERT RYDER 3) KUO ELIZABETH ANNE 4) LITTLE EDWARD JAMES
ΕΙΔΙΚΟΣ ΠΛΗΡΕΞΟΥΣΙΟΣ	(74): Λυμπέρης Νικόλαος, δικηγόρος, Στουρνάρα 37, 106 82 Αθήνα
ΑΝΤΙΚΛΗΤΟΣ	(74): Λυμπέρης Νικόλαος, δικηγόρος, Στουρνάρα 37, 106 82 Αθήνα



όπου το R¹ είναι άτομο υδρογόνου ή (C₁-C₄)-αλκύλιο, το R² είναι CN, CX₃, WCX₃, W(CH₂)_nCX₃, NO₂, (CH₂)_nCX₃, αλογόνο, όπου το X είναι αλογόνο, το W είναι άτομο οξυγόνου ή άτομο θείου και το n είναι ένας ακέραιος αριθμός από 1 έως 3, το R³ είναι (C₁-C₄)-αλκύλιο ή (C₃-C₆)-κυκλοαλκύλιο, CN ή -CO-R⁴, όπου το R⁴ είναι (C₁-C₄)-αλκύλιο ή (C₃-C₆)-κυκλοαλκύλιο και/ή των φυσιολογικώς ανεκτών αλάτων τους για την θεραπεία ρευματικών παθήσεων, παθήσεων αυτοανοσοποιητικού συστήματος ως και των αντιδράσεων αποβολής του δέκτη οργάνου κατά του μεταμοσχευθέντος οργάνου.

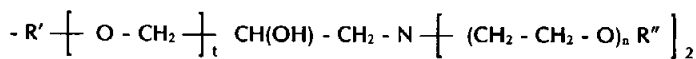
ΠΕΡΙΛΗΨΗ (57)

Περιγράφεται η χρησιμοποίηση παραγώγων N-φαινυλο-2-κυανο-3-υδροξυκροτονικού αμιδίου του τύπου I

ΑΡΙΘΜΟΣ ΕΥΡΩΠΑΪΚΟΥ Δ.Ε.	(11): 3017752
ΑΡΙΘ. ΕΛΛΗΝΙΚΗΣ ΚΑΤΑΘΕΣΗΣ	(21): 950402852
ΗΜΕΡ. ΕΛΛΗΝΙΚΗΣ ΚΑΤΑΘΕΣΗΣ	(22): 17.10.95
ΑΡΙΘ./ΗΜΕΡ. ΔΗΜΟΣΙΕΥΣΗΣ	
ΕΥΡΩΠΑΪΚΟΥ ΔΙΠΛΩΜΑΤΟΣ	(87): 546231/23.08.95
ΑΡΙΘ./ΗΜΕΡ. ΚΑΤΑΘΕΣΗΣ	
ΕΥΡΩΠΑΪΚΗΣ ΑΙΤΗΣΗΣ	(86): 91403364.2/12.12.91
ΤΙΤΛΟΣ ΕΦΕΥΡΕΣΗΣ	(54): Μέθοδος λειάνσεως και υδροφιλοποιήσεως ενός υφάνσιμου υλικού εις την οποίαν χρησιμοποιούμε μία σύνθεση η οποία περιέχει μία πολυοργανοσιλοξάνη
ΔΙΚΑΙΟΥΧΟΣ	(73): RHÔNE-POULENC CHIMIE 25, Quai Paul Doumer, Courbevoie Cédex, F-92408, Γαλλία
ΣΥΜΒΑΤΙΚΕΣ ΠΡΟΤΕΡΑΙΟΤΗΤΕΣ ΕΦΕΥΡΕΤΗΣ	(30): — (72): CANIVENC EDITH
ΕΙΔΙΚΟΣ ΠΛΗΡΕΞΟΥΣΙΟΣ	(74): Ευαγγέλου Βάσω, δικηγόρος, Μαυροκορδάτου 5, 106 78 Αθήνα
ΑΝΤΙΚΛΗΤΟΣ	(74): Ευαγγέλου Βάσω, δικηγόρος, Μαυροκορδάτου 5, 106 78 Αθήνα

εις τον οποίο:

— το X εκλέγεται μεταξύ των ριζικών



— το R' παριστά μια αλκυλενο ομάδα C₂ έως C₈, ευθύγραμμο ή διακλαδισμένη,

— το R'' παριστά ένα άτομο υδρογόνου ή μια C₁ έως C₆ αλκυλ ομάδα.

— τα ριζικά R όμοια ή διαφορετικά εκλέγονται μεταξύ φαινυλο, τριφθοριο-3,3,3 προπυλο ριζικό και ενός αλκυλο ριζικού που έχει 1 έως 4 άτομα άνθρακος,

— το α εκλέγεται μεταξύ 1 και 2,

— το n περιλαμβάνεται μεταξύ 1 και 10, περιλαμβανομένων και

— t = 0 ή 1.

ΠΕΡΙΛΗΨΗ (57)

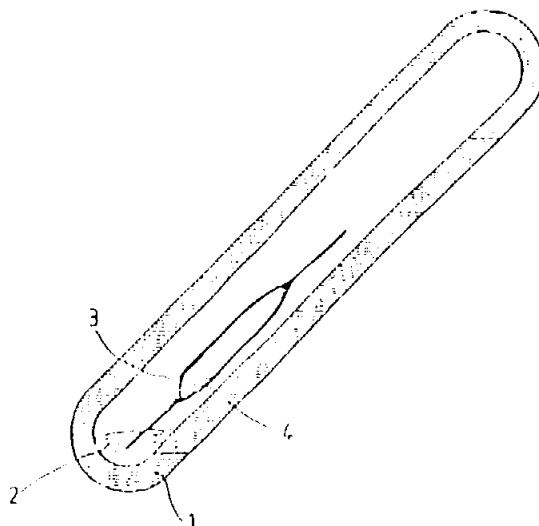
Μέθοδος βελτιώσεως υφάνσιμων υλικών, κυρίως για να τους δοθεί ευχάριστη αφή και καλή υδροφιλία που χαρακτηρίζεται εκ του ότι τα υφάνσιμα υλικά φέρονται σ' επαφή με μια σύνθεση που περιέχει μια πολυδιοργανοσιλοξάνη που έχει ανά ποίε τουλάχιστον δυο δομικούς λίθους του γενικού τύπου



ΑΡΙΘΜΟΣ ΕΥΡΩΠΑΪΚΟΥ Δ.Ε.	(11): 3017753
ΑΡΙΘ. ΕΛΛΗΝΙΚΗΣ ΚΑΤΑΘΕΣΗΣ	(21): 950402853
ΗΜΕΡ. ΕΛΛΗΝΙΚΗΣ ΚΑΤΑΘΕΣΗΣ	(22): 17.10.95
ΑΡΙΘ./ΗΜΕΡ. ΔΗΜΟΣΙΕΥΣΗΣ	
ΕΥΡΩΠΑΪΚΟΥ ΔΙΠΛΩΜΑΤΟΣ	(87): 440516/30.08.95
ΑΡΙΘ./ΗΜΕΡ. ΚΑΤΑΘΕΣΗΣ	
ΕΥΡΩΠΑΪΚΗΣ ΑΙΤΗΣΗΣ	(86): 91400109.4/18.01.91
ΤΙΤΛΟΣ ΕΦΕΥΡΕΣΗΣ	(54): Μέθοδος επεξεργασίας διμερών ενώσεων θείου
ΔΙΚΑΙΟΥΧΟΣ	(73): RHÔNE-POULENC CHIMIE 25, Quai Paul Doumer, Courbevoie Cédex, F-92408, Γαλλία
ΣΥΜΒΑΤΙΚΕΣ ΠΡΟΤΕΡΑΙΟΤΗΤΕΣ	(30): 9001071/30.01.90/FR
ΕΦΕΥΡΕΤΗΣ	(72): 1) COLOMBET PIERRE 2) MOLINIE PHILIPPE 3) SPIESSER MICHEL
ΕΙΔΙΚΟΣ ΠΛΗΡΕΞΟΥΣΙΟΣ	(74): Ευαγγέλου Βάσω, δικηγόρος, Μαυροκορδάτου 5, 106 78 Αθήνα
ΑΝΤΙΚΛΗΤΟΣ	(74): Ευαγγέλου Βάσω, δικηγόρος, Μαυροκορδάτου 5, 106 78 Αθήνα

εντός κλειστού χώρου, υπό πίεση περιλαμβανομένη μεταξύ 1.10^5 Pa και 150.10^5 Pa.

Τα λαμβανόμενα προϊόντα είτε είναι ανώτερες θειούχες ενώσεις σπανίων γαιών, είτε είναι σεσκιθειούχες ενώσεις σπανίων γαιών.



ΠΕΡΙΛΗΨΗ (57)

Η παρούσα εφεύρεση αφορά μία μέθοδο συνθέσεως διμερών ενώσεων θείου, όπως θειούχες ενώσεις σπανίων γαιών και μετάλλων μεταπτώσεως.

Η μέθοδος συνίσταται εις την αντίδραση μιας ενώσεως σπανίας γης, υπό μορφή οξειδίου ή ανθρακικής ενώσεως, π.χ. ή ενός οξειδίου μετάλλου μεταπτώσεως με μία ανθρακούχο ένωση θείου όπως CS_2 ,

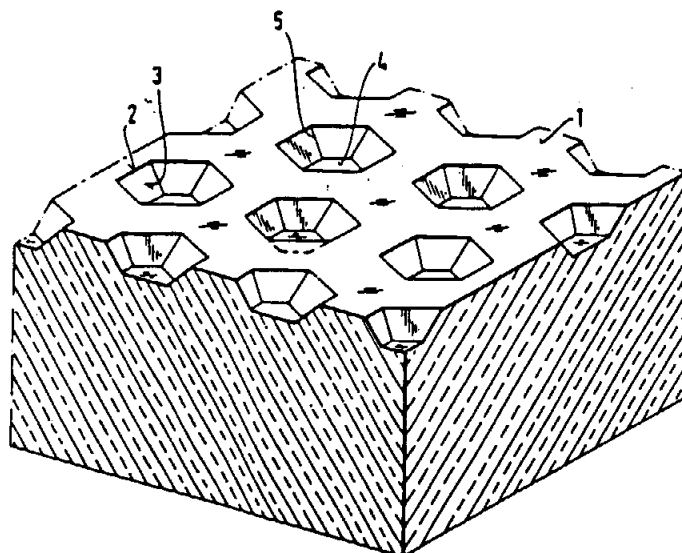
ΑΡΙΘΜΟΣ ΕΥΡΩΠΑΪΚΟΥ Δ.Ε.	(11): 3017754
ΑΡΙΘ. ΕΛΛΗΝΙΚΗΣ ΚΑΤΑΘΕΣΗΣ	(21): 950402854
ΗΜΕΡ. ΕΛΛΗΝΙΚΗΣ ΚΑΤΑΘΕΣΗΣ	(22): 17.10.95
ΑΡΙΘ./ΗΜΕΡ. ΔΗΜΟΣΙΕΥΣΗΣ	
ΕΥΡΩΠΑΪΚΟΥ ΔΙΠΛΩΜΑΤΟΣ	(87): 489140/02.08.95
ΑΡΙΘ./ΗΜΕΡ. ΚΑΤΑΘΕΣΗΣ	
ΕΥΡΩΠΑΪΚΗΣ ΑΙΤΗΣΗΣ	(86): 91912175.6/20.06.91
ΤΙΤΛΟΣ ΕΦΕΥΡΕΣΗΣ	(54): Μέθοδος παρασκευής 1,1-δισ (Χλωριοφαινυλ) 2,2,2-τριχλωριοαιθανόλης
ΔΙΚΑΙΟΥΧΟΣ	(73): ELF ATOCHEM S.A. 4 & 8 Cours Michelet La Défense 10, Puteaux, F-92800, Γαλλία
ΣΥΜΒΑΤΙΚΕΣ ΠΡΟΤΕΡΑΙΟΤΗΤΕΣ	(30): 9007849/22.06.90/FR
ΕΦΕΥΡΕΤΗΣ	(72): 1) CASTELLA SOLA JAUME 2) PALENCIA ADRUBAU JAIME 3) COMMANDEUR RAYMOND 4) GORNY BERNARD
ΕΙΔΙΚΟΣ ΠΛΗΡΕΞΟΥΣΙΟΣ	(74): Ευαγγέλου Δέσποινα, δικηγόρος, Μοσχονησίω 4, 171 21 Ν. Σμύρνη
ΑΝΤΙΚΛΗΤΟΣ	(74): Ευαγγέλου Βάσω, δικηγόρος, Μαυροκορδάτου 5, 106 78 Αθήνα

ΠΕΡΙΛΗΨΗ (57)

Μία μέθοδος συνθέσεως 1,1-δισ (χλωριοφαινυλ) 2,2,2-τριχλωριοαιθανόλης (ντικοφόλης) από χλωράλη και χλωριοβενζόλιο, όπου τα όξινα υπο-προϊόντα που παράγονται κατά τη διάρκεια της συμπύκνωσης της χλωράλης και χλωριοβενζολίου χρησιμοποιούνται ως μέσον αντιδράσεως εις το τελικό στάδιο της διαδικασίας συνθέσεως ντικοφόλης.

ΑΡΙΘΜΟΣ ΕΥΡΩΠΑΪΚΟΥ Δ.Ε. (11): 3017755	
ΑΡΙΘ. ΕΛΛΗΝΙΚΗΣ ΚΑΤΑΘΕΣΗΣ (21): 950402855	
ΗΜΕΡ. ΕΛΛΗΝΙΚΗΣ ΚΑΤΑΘΕΣΗΣ (22): 17.10.95	
ΑΡΙΘ./ΗΜΕΡ. ΔΗΜΟΣΙΕΥΣΗΣ	
ΕΥΡΩΠΑΪΚΟΥ ΔΙΠΛΩΜΑΤΟΣ (87): 493202/09.08.95	
ΑΡΙΘ./ΗΜΕΡ. ΚΑΤΑΘΕΣΗΣ	
ΕΥΡΩΠΑΪΚΗΣ ΑΙΤΗΣΗΣ (86): 91403447.5/19.12.91	
ΤΙΤΛΟΣ ΕΦΕΥΡΕΣΗΣ (54): Διαχυτικό υάλωμα, μέθοδος και διάταξη που επιτρέπει τη δημιουργία	
ΔΙΚΑΙΟΥΧΟΣ (73): SAINT GOBAIN VITRAGE INTERNATIONAL "Les Miroirs" 18, avenue d' Alsace, Courbevoie, F-92400, Γαλλία	
ΣΥΜΒΑΤΙΚΕΣ ΠΡΟΤΕΡΑΙΟΤΗΤΕΣ ΕΦΕΥΡΕΤΗΣ (30): 9016093/21.12.90/FR (72): 1) HERMANT PHILIPPE 2) CHAMBARD GERARD 3) SAALBURG GUILLAUME	
ΕΙΔΙΚΟΣ ΠΛΗΡΕΞΟΥΣΙΟΣ (74): Ευαγγέλου Βάσω, δικηγόρος, Μαυροκορδάτου 5, 106 78 Αθήνα	
ΑΝΤΙΚΛΗΤΟΣ (74): Ευαγγέλου Βάσω, δικηγόρος, Μαυροκορδάτου 5, 106 78 Αθήνα	

Εις μία παραλλαγή, οι μη διαχέουσες περιοχές βρίσκονται παραπλευρώς των διαχυτικών ζωνών.
Η μέθοδος και η διάταξη δημιουργίας διαχυτικού υαλώματος αποτελούν επίσης μέρος της εφευρέσεως.



ΠΕΡΙΛΗΨΗ (57)

Η εφεύρεση προτείνει ένα υάλωμα το οποίο διαχέει το φως. Πρόκειται περί μιας εξελαθείσης εν θερμώ υάλου εις την οποίαν η εκτύπωση και τα εκτυπωμένα σχήματα εντός της υάλου αποτελούνται από πυραμιδικούς κρατήρες που διαχωρίζονται ο ένας από τον άλλο με αποστάσεις μικρότερες από τη μεγαλύτερα διάσταση του κρατήρος.

ΑΡΙΘΜΟΣ ΕΥΡΩΠΑΪΚΟΥ Δ.Ε. (11): 3017756	
ΑΡΙΘ. ΕΛΛΗΝΙΚΗΣ ΚΑΤΑΘΕΣΗΣ (21): 950402856	
ΗΜΕΡ. ΕΛΛΗΝΙΚΗΣ ΚΑΤΑΘΕΣΗΣ (22): 17.10.95	
ΑΡΙΘ./ΗΜΕΡ. ΔΗΜΟΣΙΕΥΣΗΣ	
ΕΥΡΩΠΑΪΚΟΥ ΔΙΠΛΩΜΑΤΟΣ (87): 435737/19.07.95	
ΑΡΙΘ./ΗΜΕΡ. ΚΑΤΑΘΕΣΗΣ	
ΕΥΡΩΠΑΪΚΗΣ ΑΙΤΗΣΗΣ (86): 90403646.4/18.12.90	
ΤΙΤΛΟΣ ΕΦΕΥΡΕΣΗΣ (54): Μέθοδος συνθέσεως βενζυλοτολουολίου και διβενζυλοτολουολίου με μικρά περιεκτικότητα σε χλώριο	
ΔΙΚΑΙΟΥΧΟΣ (73): ELF ATOCHEM S.A. 4 & 8 Cours Michelet La Défense 10, Puteaux, F-92800, Γαλλία	
ΣΥΜΒΑΤΙΚΕΣ ΠΡΟΤΕΡΑΙΟΤΗΤΕΣ ΕΦΕΥΡΕΤΗΣ (30): 8917365/28.12.89/FR (72): 1) COMMANDEUR RAYMOND 2) MISSOS DANIEL	
ΕΙΔΙΚΟΣ ΠΛΗΡΕΞΟΥΣΙΟΣ (74): Ευαγγέλου Δέσποινα, δικηγόρος, Μοσχονησίων 4, 171 21 Ν. Σμύρνη	
ΑΝΤΙΚΛΗΤΟΣ (74): —	

ΠΕΡΙΛΗΨΗ (57)

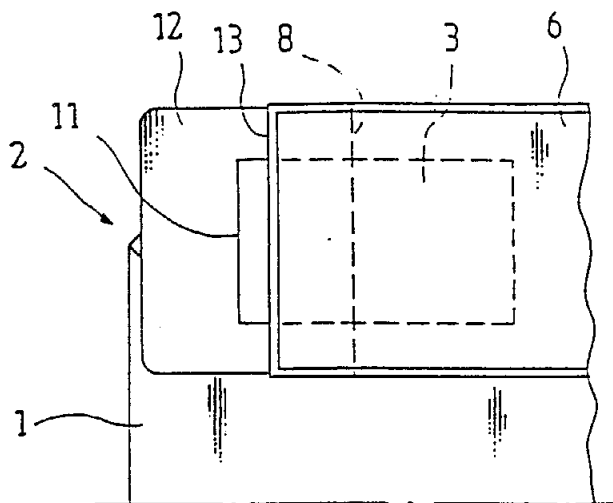
Η εφεύρεση αφορά μια μέθοδο συνθέσεως ολιγομερών βενζυλοτολουολίου εις την οποία κάνουμε τη συμπύκνωση του βενζυλοχλωριδίου επί τολουολίου παρουσία χλωριούχου τριδινάμου σιδήρου και εν συνεχεία κάνουμε μια επεξεργασία ειδικότερα δια μεθυλικού ναστρίου δια να απομακρύνουμε τα χλωριωμένα οργανικά προϊόντα. Τα λαμβανόμενα ολιγομερή κυρίως βενζυλοτολουόλιο και διβενζυλοτολουόλιο είναι κατάλληλα δια διηλεκτρικά ρευστά.

ΑΡΙΘΜΟΣ ΕΥΡΩΠΑΪΚΟΥ Δ.Ε. (11): 3017757
ΑΡΙΘ. ΕΛΛΗΝΙΚΗΣ ΚΑΤΑΘΕΣΗΣ (21): 950402857
ΗΜΕΡ. ΕΛΛΗΝΙΚΗΣ ΚΑΤΑΘΕΣΗΣ (22): 17.10.95
ΑΡΙΘ./ΗΜΕΡ. ΔΗΜΟΣΙΕΥΣΗΣ
ΕΥΡΩΠΑΪΚΟΥ ΔΙΠΛΩΜΑΤΟΣ (87): 550492/02.08.95
ΑΡΙΘ./ΗΜΕΡ. ΚΑΤΑΘΕΣΗΣ
ΕΥΡΩΠΑΪΚΗΣ ΑΙΤΗΣΗΣ (86): 91916178.6/01.10.91
ΤΙΤΛΟΣ ΕΦΕΥΡΕΣΗΣ (54): Σάκος και μία μέθοδος συσκευασίας δια τον σάκο
ΔΙΚΑΙΟΥΧΟΣ (73): WISAPAK OY AB
P.O. Box 121, Pietarsaari
SF-68601, Φινλανδία
ΣΥΜΒΑΤΙΚΕΣ ΠΡΟΤΕΡΑΙΟΤΗΤΕΣ (30): 904844/01.10.90/FI
ΕΦΕΥΡΕΤΗΣ (72): NISKALA OLAVI
ΕΙΔΙΚΟΣ ΠΛΗΡΕΞΟΥΣΙΟΣ (74): Ευαγγέλου Βάσω, δικηγόρος, Μαυροκορδάτου 5, 106 78 Αθήνα
ΑΝΤΙΚΛΗΤΟΣ (74): Ευαγγέλου Βάσω, δικηγόρος, Μαυροκορδάτου 5, 106 78 Αθήνα

ΠΕΡΙΛΗΨΗ (57)

Η εφεύρεση αφορά ένα σάκο (1) ή μια παρομοία εύκαμπτο συσκευασία και μία μέθοδο συσκευασίας επί τη βάσει της χρησιμοποίησής ενός τέτοιου σάκου. Ο σάκος (1) ο οποίος προορίζεται δια την συσκευασία λεπτός αλεσθέντος υλικού είναι εφοδιασμένος με έναν αγωγό γεμίσεως (3) ο οποίος οδηγεί εντός του σάκου και είναι κατασκευασμένος από εύκαμπτο υλικό και ένα εύκαμπτο επικαλύπτον έμπλαστρο (12) το οποίο προεξέχει από τον σάκο με τη βοήθεια του οποίου το άκρο (11) του αγωγού γεμίσεως είναι δυνατόν να κλείσει μετά τη γέμιση του σάκου. Έχει βασική σημασία δια την εφεύρεση

ότι ο αγωγός γεμίσεως (3) εκτείνεται ως τουλάχιστον τη γραμμή κάμψης (13) του καλύπτοντος έμπλάστρου (12) και κατά προτίμηση πέραν αυτού και ότι ο αγωγός γεμίσεως (3) είναι τουλάχιστον εις το άκρον αυτού στενότερος από το καλύπτον έμπλαστρον (12). Το καλύπτον έμπλαστρο (12) μπορεί να καμφθεί προς την επιφάνεια του σάκου και να συνδεθεί με αυτήν κατά τέτοιο τρόπο ώστε να σχηματίσει μια ομοιόμορφο ζώνη αποκλεισμού η οποία κλείνει το άκρο (11) του αγωγού γεμίσεως σε μια κάθετο διεύθυνση που εκτείνεται σε κάθε πλευρά αυτού.



ΑΡΙΘΜΟΣ ΕΥΡΩΠΑΪΚΟΥ Δ.Ε. (11): 3017758
ΑΡΙΘ. ΕΛΛΗΝΙΚΗΣ ΚΑΤΑΘΕΣΗΣ (21): 950402858
ΗΜΕΡ. ΕΛΛΗΝΙΚΗΣ ΚΑΤΑΘΕΣΗΣ (22): 18.10.95
ΑΡΙΘ./ΗΜΕΡ. ΔΗΜΟΣΙΕΥΣΗΣ
ΕΥΡΩΠΑΪΚΟΥ ΔΙΠΛΩΜΑΤΟΣ (87): 571434/02.08.95
ΑΡΙΘ./ΗΜΕΡ. ΚΑΤΑΘΕΣΗΣ
ΕΥΡΩΠΑΪΚΗΣ ΑΙΤΗΣΗΣ (86): 92904133.3/10.02.92
ΤΙΤΛΟΣ ΕΦΕΥΡΕΣΗΣ (54): Μέθοδος για την παρασκευή 1, 3α, 8-τριμεθυλ-1,2,3,3α,8,8α-εξαυδροπυρρόλης [2, 3-β]ινδόλης-5(3αS, 8αR)-επτυλκαρβαμιδικού
ΔΙΚΑΙΟΥΧΟΣ (73): LABORATORIO CHIMICO INTERNAZIONALE S.P.A.
Via Salvini 10, Milano
I-20122, Ιταλία
ΣΥΜΒΑΤΙΚΕΣ ΠΡΟΤΕΡΑΙΟΤΗΤΕΣ (30): MI910388/14.02.91/IT
ΕΦΕΥΡΕΤΗΣ (72): 1) MAIORANA STEFANO
2) BONURA ANNA
3) CHIODINI GIORGIO
ΕΙΔΙΚΟΣ ΠΛΗΡΕΞΟΥΣΙΟΣ (74): Κωστοπούλου Γεωργία, δικηγόρος, Δήλου 12, 145 62 Κηφισιά
ΑΝΤΙΚΛΗΤΟΣ (74): Κυπρής Φειδίας, δικηγόρος, Δήλου 12, 145 62 Κηφισιά

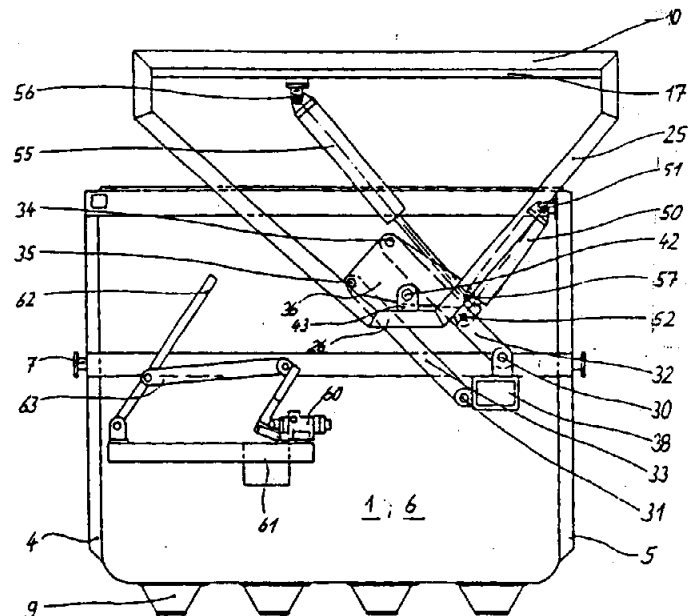
ΠΕΡΙΛΗΨΗ (57)

Μέθοδος για την παρασκευή 1, 3α, 8-τριμεθυλ-1,2,3,3α,8,8α-εξαυδροπυρρόλης[2,3-β]ινδόλης-5(3αS, 8αR)-επτυλκαρβαμιδικού του τύπου (1) δια της αντίδρασης εσερολίνης με επτυλισκοκυανικό αλάτι στην παρουσία ενός μεταλλικού κυανικού αλατιού και ενός τετραδιακού αλατιού του αμμωνίου σε πολικούς απροτικούς διαλύτες.

ΑΡΙΘΜΟΣ ΕΥΡΩΠΑΪΚΟΥ Δ.Ε. (11): 3017759
ΑΡΙΘ. ΕΛΛΗΝΙΚΗΣ ΚΑΤΑΘΕΣΗΣ (21): 950402859
ΗΜΕΡ. ΕΛΛΗΝΙΚΗΣ ΚΑΤΑΘΕΣΗΣ (22): 18.10.95
ΑΡΙΘ./ΗΜΕΡ. ΔΗΜΟΣΙΕΥΣΗΣ
ΕΥΡΩΠΑΪΚΟΥ ΔΙΠΛΩΜΑΤΟΣ (87): 583693/19.07.95
ΑΡΙΘ./ΗΜΕΡ. ΚΑΤΑΘΕΣΗΣ
ΕΥΡΩΠΑΪΚΗΣ ΑΙΤΗΣΗΣ (86): 93112546.2/05.08.93
ΤΙΤΛΟΣ ΕΦΕΥΡΕΣΗΣ (54): Δοχείο απορριμμάτων
ΔΙΚΑΙΟΥΧΟΣ (73): HESSISCHE INDUSTRIEMULL GMBH
 Kreuzberger Ring 58, Wiesbaden
 D-65205, Γερμανία
ΣΥΜΒΑΤΙΚΕΣ ΠΡΟΤΕΡΑΙΟΤΗΤΕΣ (30): 4226638/12.08.92/DE
ΕΦΕΥΡΕΤΗΣ (72): 1) HOHLEIN GUNTER
 2) CONRADY KLAUS
 3) GROMOTKA HUBERT
ΕΙΔΙΚΟΣ ΠΛΗΡΕΞΟΥΣΙΟΣ (74): Κωστοπούλου Γεωργία, δικηγόρος,
 Δήλου 12, 145 62 Κηφισιά
ΑΝΤΙΚΛΗΤΟΣ (74): —

ΠΕΡΙΛΗΨΗ (57)

Το προτεινόμενο δοχείο απορριμμάτων 1 έχει ένα καπάκι 10, το οποίο είναι συνδεδεμένο με πλάκες σύζευξης 36 και μπορεί να κινείται περιστροφικά γύρω από ένα περιστρεφόμενο άξονα 42 με τη βοήθεια περιστρεφόμενων κυλίνδρων 55. Οι πλάκες σύζευξης 36 από την πλευρά τους κινούνται προς τα κάτω και ανυψώνονται μέσω παράλληλων συνδετικών μετάδοσης από ανατροπείς 32, 33 με την άρθρωση κυλίνδρων ανύψωσης 50. Για να ανοίξει το δοχείο ανυψώνονται οι πλάκες σύζευξης 36 με το προσανατολισμένο οριζόντια καπάκι μέσω του κυλίνδρου ανύψωσης 50 (όπως δείχνει το σχήμα 1), έπειτα ξαναπεριστρέφονται με την ενεργοποίηση των περιστρεφόμενων κυλίνδρων 55 και επιτέλους εφαρμόζονται στο πίσω τοίχο του δοχείου μέσω αντίθετης κίνησης των κυλίνδρων ανύψωσης. Το κλείσιμο επακολουθεί αντίστοιχα αντίθετα, όπου στο τέλος της καθοδικής κίνησης στους κυλίνδρους ανύψωσης 50 εφαρμόζεται πίεση για να πιέζουν το καπάκι στο χείλος του δοχείου κλείνοντάς το στεγανοποιητικά.



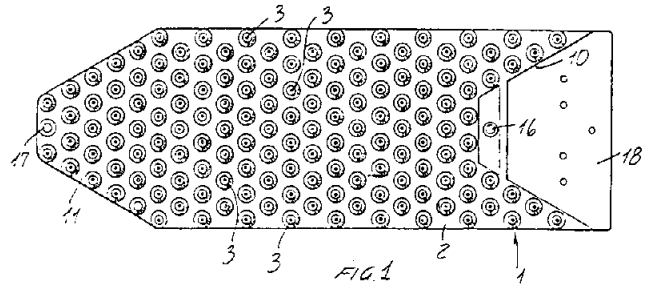
ΑΡΙΘΜΟΣ ΕΥΡΩΠΑΪΚΟΥ Δ.Ε. (11): 3017760
ΑΡΙΘ. ΕΛΛΗΝΙΚΗΣ ΚΑΤΑΘΕΣΗΣ (21): 950402860
ΗΜΕΡ. ΕΛΛΗΝΙΚΗΣ ΚΑΤΑΘΕΣΗΣ (22): 18.10.95
ΑΡΙΘ./ΗΜΕΡ. ΔΗΜΟΣΙΕΥΣΗΣ
ΕΥΡΩΠΑΪΚΟΥ ΔΙΠΛΩΜΑΤΟΣ (87): 504483/09.08.95
ΑΡΙΘ./ΗΜΕΡ. ΚΑΤΑΘΕΣΗΣ
ΕΥΡΩΠΑΪΚΗΣ ΑΙΤΗΣΗΣ (86): 91120965.8/06.12.91
ΤΙΤΛΟΣ ΕΦΕΥΡΕΣΗΣ (54): Ορθικές συνθέσεις που περιέχουν υδροφιλοποιημένη καλσιτονίνη (calcitonin)
ΔΙΚΑΙΟΥΧΟΣ (73): PULITZER ITALIANA S.R.L.
 Via Tiburtina, 1004, Roma
 I-00156, Ιταλία
ΣΥΜΒΑΤΙΚΕΣ ΠΡΟΤΕΡΑΙΟΤΗΤΕΣ (30): RM910188/21.03.91/IT
ΕΦΕΥΡΕΤΗΣ (72): BERTONE EVARISTO
ΕΙΔΙΚΟΣ ΠΛΗΡΕΞΟΥΣΙΟΣ (74): Κωστοπούλου Γεωργία, δικηγόρος,
 Δήλου 12, 145 62 Κηφισιά
ΑΝΤΙΚΛΗΤΟΣ (74): —

ΠΕΡΙΛΗΨΗ (57)

Ορθικές φαρμακευτικές συνθέσεις, στην μορφή υποθέτων, που περιέχουν καλσιτονίνη (calcitonin) σαν το δραστικό συστατικό. Η ειρημένη καλσιτονίνη στεγνώνεται δια ψύξεως επί ενός κατάλληλου υποστηρίγματος. Κατά προτίμηση, οι συνθέσεις της εφεύρεσης περιέχουν επίσης ένα υδατικό ρυθμιστικό διάλυμα, που αποτελείται από πρόσθετο αλάτι οργανικού οξέος τρομεθαμίνης (tromethamine) και που έχει ιδιότητες προώθησης της απορρόφησης και ρύθμισης της επιφανειακής τάσεως. Επίσης περιέχουν και άλλα επικουρικά, ρυθμιστικά της επιφανειακής τάσεως, διαλυτικά, σταθεροποιητές, φορείς.

ΑΡΙΘΜΟΣ ΕΥΡΩΠΑΪΚΟΥ Δ.Ε.	(11): 3017761
ΑΡΙΘ. ΕΛΛΗΝΙΚΗΣ ΚΑΤΑΘΕΣΗΣ	(21): 950402861
ΗΜΕΡ. ΕΛΛΗΝΙΚΗΣ ΚΑΤΑΘΕΣΗΣ	(22): 18.10.95
ΑΡΙΘ./ΗΜΕΡ. ΔΗΜΟΣΙΕΥΣΗΣ	
ΕΥΡΩΠΑΪΚΟΥ ΔΙΠΛΩΜΑΤΟΣ	(87): 524153/09.08.95
ΑΡΙΘ./ΗΜΕΡ. ΚΑΤΑΘΕΣΗΣ	
ΕΥΡΩΠΑΪΚΗΣ ΑΙΤΗΣΗΣ	(86): 92830020.1/21.01.92
ΤΙΤΛΟΣ ΕΦΕΥΡΕΣΗΣ	(54): Βούρτσα πλυσίματος προορισμένη για κυλίνδρους πλύσης αυτοκινήτων σε αυτόματα συστήματα πλύσης
ΔΙΚΑΙΟΥΧΟΣ	(73): FAVAGROSSA FRANCESCO Via Lepanto 51, Roncadello (Cremona), I-26040, Ιταλία
ΣΥΜΒΑΤΙΚΕΣ ΠΡΟΤΕΡΑΙΟΤΗΤΕΣ	(30): MI911973/16.07.91/IT
ΕΦΕΥΡΕΤΗΣ	(72): FAVAGROSSA-FRANCESCO
ΕΙΔΙΚΟΣ ΠΛΗΡΕΞΟΥΣΙΟΣ	(74): Κωστοπούλου Γεωργία, δικηγόρος, Δήλου 12, 145 62 Κηφισιά
ΑΝΤΙΚΛΗΤΟΣ	(74): Κυπρής Φειδίας, δικηγόρος, Δήλου 12, 145 62 Κηφισιά

κανονικά. Το κύριο χαρακτηριστικό της εφεύρεσης είναι ότι κάθε πλακοειδές στοιχείο (1) είναι ακόμη εφοδιασμένο σ' ένα του άκρο με ένα τμήμα με εσοχή (18) χωρίς κυλινδρικές έδρες, όπου μπορεί να συνδεθεί μια κεντρική προεξοχή (11) με κυλινδρικές έδρες (3). Στο άλλο άκρο του πλακοειδούς στοιχείου (1) υπάρχει τουλάχιστον ένα κινητό στοιχείο σύζευξης (17), το οποίο υπάρχει για να συνδέει τα αναφερόμενα ακρινά τμήματα (11, 18).



ΠΕΡΙΛΗΨΗ (57)

Μια βούρτσα πλυσίματος προορισμένη για κυλίνδρους πλύσης αυτοκινήτων σε αυτόματα συστήματα πλύσης περιλαμβάνει πολλά πλακοειδή στοιχεία (1) που περιλαμβάνουν σειρές τριχών (20), οι οποίες μπορούν να περιτυλιχτούν πάνω σε ένα υποστηρίζοντα κύλινδρο και οι οποίες είναι τοποθετημένες η μία δίπλα στην άλλη σε αξονική κατεύθυνση. Κάθε πλακοειδές στοιχείο (1) περιλαμβάνει πολλές κυλινδρικές έδρες (3) που δέχονται σειρές τριχών (20) διασκορπισμένων

ΑΡΙΘΜΟΣ ΕΥΡΩΠΑΪΚΟΥ Δ.Ε.	(11): 3017762
ΑΡΙΘ. ΕΛΛΗΝΙΚΗΣ ΚΑΤΑΘΕΣΗΣ	(21): 950402862
ΗΜΕΡ. ΕΛΛΗΝΙΚΗΣ ΚΑΤΑΘΕΣΗΣ	(22): 18.10.95
ΑΡΙΘ./ΗΜΕΡ. ΔΗΜΟΣΙΕΥΣΗΣ	
ΕΥΡΩΠΑΪΚΟΥ ΔΙΠΛΩΜΑΤΟΣ	(87): 272144/09.08.95
ΑΡΙΘ./ΗΜΕΡ. ΚΑΤΑΘΕΣΗΣ	
ΕΥΡΩΠΑΪΚΗΣ ΑΙΤΗΣΗΣ	(86): 87311201.5/18.12.87
ΤΙΤΛΟΣ ΕΦΕΥΡΕΣΗΣ	(54): Μόρια DNA χρήσιμα στην προστασία των φυτών
ΔΙΚΑΙΟΥΧΟΣ	(73): AGRICULTURAL GENETICS COMPANY LIMITED Unit 154/155 Cambridge Science Park Milton Road, Cambridge, CB4 4GG, M. Βρετανία
ΣΥΜΒΑΤΙΚΕΣ ΠΡΟΤΕΡΑΙΟΤΗΤΕΣ	(30): 1) 8630448/19.12.86/GB 2) 8725610/02.11.87/GB
ΕΦΕΥΡΕΤΗΣ	(72): 1) HILDER VAUGHAN ALAN 2) GATEHOUSE ANGHARAD MARGARET ROSCOE 3) GATEHOUSE JOHN ARTHUR 4) BOULTER DAVID
ΕΙΔΙΚΟΣ ΠΛΗΡΕΞΟΥΣΙΟΣ	(74): Κιλιμίρης Αναστάσιος, δικηγόρος, Χατζηγιάννη Μέξη 7, 115 28 Αθήνα
ΑΝΤΙΚΛΗΤΟΣ	(74): Κιλιμίρης Αναστάσιος, δικηγόρος, Χατζηγιάννη Μέξη 7, 115 28 Αθήνα

ακόμη ειδικότερα από την *Vigna unguiculatae* (αναστολέας θρυψίνης από κουκιά ή CrTI), ή για μία πρωτεΐνη που έχει ιδιότητες που προσομοιάζουν προς εκείνες του CrTI και/ή που έχει ένα ουσιαστικό βαθμό ομολογίας με αυτό.

Η εφεύρεση επίσης αναφέρεται σε ένα ανασυνδυασμένο πλασμίδιο DNA που περιλαμβάνει ένα τέτοιο μόριο DNA, και στην ενσωμάτωση του DNA στο πυρηνικό γένωμα ενός φυτού.

ΠΕΡΙΛΗΨΗ (57)

Η εφεύρεση αναφέρεται σε ένα ανασυνδυασμένο μόριο DNA που περιλαμβάνει ένα δομικό γονίδιο που κωδικεύει ένα αναστολέα της θρυψίνης, ειδικότερα ένα αναστολέα της θρυψίνης από ένα όσπριο,

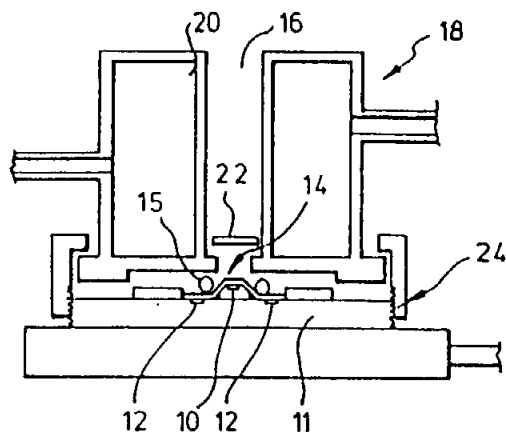
ΑΡΙΘΜΟΣ ΕΥΡΩΠΑΪΚΟΥ Δ.Ε. (11):	3017763
ΑΡΙΘ. ΕΛΛΗΝΙΚΗΣ ΚΑΤΑΘΕΣΗΣ (21):	950402863
ΗΜΕΡ. ΕΛΛΗΝΙΚΗΣ ΚΑΤΑΘΕΣΗΣ (22):	18.10.95
ΑΡΙΘ./ΗΜΕΡ. ΔΗΜΟΣΙΕΥΣΗΣ	
ΕΥΡΩΠΑΪΚΟΥ ΔΙΠΛΩΜΑΤΟΣ (87):	575412/30.08.95
ΑΡΙΘ./ΗΜΕΡ. ΚΑΤΑΘΕΣΗΣ	
ΕΥΡΩΠΑΪΚΗΣ ΑΙΤΗΣΗΣ (86):	92906395.6/12.03.92
ΤΙΤΛΟΣ ΕΦΕΥΡΕΣΗΣ (54):	Συσκευή αισθητήρα
ΔΙΚΑΙΟΥΧΟΣ (73):	THE VICTORIA UNIVERSITY OF MANCHESTER Oxford Road, Manchester M13 9PL, Μ. Βρετανία
ΣΥΜΒΑΤΙΚΕΣ ΠΡΟΤΕΡΑΙΟΤΗΤΕΣ ΕΦΕΥΡΕΤΗΣ (30):	9105406/14.03.91/GB
(72):	1) VADGAMA PANKAJ MADGANLAL 2) ROSENBERG MARK FLANKLYN 3) CHRISTIE IAN MCLNTYRE
ΕΙΔΙΚΟΣ ΠΛΗΡΕΞΟΥΣΙΟΣ (74):	Κιλιμίρης Αναστάσιος, δικηγόρος, Χατζηγιάννη Μέξη 7, 115 28 Αθήνα
ΑΝΤΙΚΛΗΤΟΣ (74):	Κιλιμίρης Αναστάσιος, δικηγόρος, Χατζηγιάννη Μέξη 7, 115 28 Αθήνα

ΠΕΡΙΛΗΨΗ (57)

Αναλυτικοί αισθητήρες που ενσωματώνουν ένα εκλεκτικώς διαπερατό μέσον ακινητοποιημένο με μορφή συνεχούς φάσης υγρού ή γέλης που αποτελεί φράγμα μεταξύ δείγματος και ανιχνευτή. Το φράγμα είναι ηλεκτρικώς μονωτικό, αδιαπέραστο από φορτισμένα μη λιπόφιλα είδη, κατανέμει εκλεκτικά τα λιπόφιλα είδη που διαχέονται μέσω αυτού και η εκλεκτικότητα του μπορεί να ρυθμιστεί ή να αριστοποιηθεί με επιλογή κατάλληλου pH. Στο προτιμητέο φράγμα,

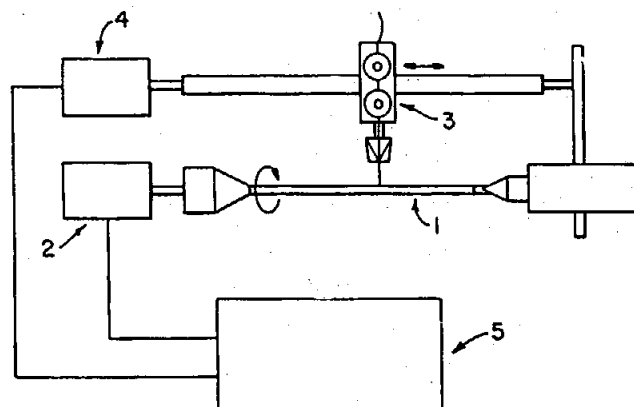
το εκλεκτικώς διαπερατό μέσον (λιπίδιο ή εστέρας για παράδειγμα) είναι ακινητοποιημένο με ενσωμάτωση του ως πλαστικοποιητή σε ένα πολυμερές (ιδιαίτερα PVC). Ο προτιμητέος ανιχνευτής είναι ηλεκτρόδιο, κατά προτίμηση μη ποτενσιομετρικού τύπου.

Ο αισθητήρας μπορεί να χρησιμοποιηθεί για την ανίχνευση συστατικών άμεσα ή έμμεσα, επιτρέποντάς τους να αντιδράσουν προς άλλα υλικά στα οποία αποκρίνεται ο ανιχνευτής (πχ. ένα ιονισμένο είδος ή μία μεταβολή συγκέντρωσης ή ενεργότητας). Μπορεί επίσης να εφαρμοστεί στην ανίχνευση ουδετέρων ή μικρών μη φορτισμένων υδρόφιλων ειδών πχ. του υπεροξειδίου του υδρογόνου, ιδιαίτερα αυτού που σχηματίζεται από ενζυματική δράση στο σύστημα του αισθητήρα ή του ανιχνευτή.



ΑΡΙΘΜΟΣ ΕΥΡΩΠΑΪΚΟΥ Δ.Ε. (11):	3017764
ΑΡΙΘ. ΕΛΛΗΝΙΚΗΣ ΚΑΤΑΘΕΣΗΣ (21):	950402865
ΗΜΕΡ. ΕΛΛΗΝΙΚΗΣ ΚΑΤΑΘΕΣΗΣ (22):	18.10.95
ΑΡΙΘ./ΗΜΕΡ. ΔΗΜΟΣΙΕΥΣΗΣ	
ΕΥΡΩΠΑΪΚΟΥ ΔΙΠΛΩΜΑΤΟΣ (87):	571415/19.07.95
ΑΡΙΘ./ΗΜΕΡ. ΚΑΤΑΘΕΣΗΣ	
ΕΥΡΩΠΑΪΚΗΣ ΑΙΤΗΣΗΣ (86):	92903786.9/10.02.92
ΤΙΤΛΟΣ ΕΦΕΥΡΕΣΗΣ (54):	Κατευθυντήριοι αγωγοί βιοαποικοδομούμενοι και βιοαπορροφούμενοι για χρήση στην θεραπεία και αναγέννηση νεύρου
ΔΙΚΑΙΟΥΧΟΣ (73):	FIDIA S.P.A. Via Ponte Della Fabbrica 3-A, Abano Terme (Padova) I-35031, Ιταλία
ΣΥΜΒΑΤΙΚΕΣ ΠΡΟΤΕΡΑΙΟΤΗΤΕΣ ΕΦΕΥΡΕΤΗΣ (30):	910032/11.02.91/IT
(72):	1) DELLA VALLE FRANCESCO 2) ROMEO AURELIO 3) CALLEGARO LANFRANCO
ΕΙΔΙΚΟΣ ΠΛΗΡΕΞΟΥΣΙΟΣ (74):	Κιλιμίρης Αναστάσιος, δικηγόρος, Χατζηγιάννη Μέξη 7, 115 28 Αθήνα
ΑΝΤΙΚΛΗΤΟΣ (74):	Κιλιμίρης Αναστάσιος, δικηγόρος, Χατζηγιάννη Μέξη 7, 115 28 Αθήνα

μήτρα και συνεκθλιβόμενες με δραστικούς παράγοντες όπου και η μήτρα και οι ίνες συνίστανται από βιοσυμβατούς και βιοαπορροφούμενους εστέρες υαλουρονικού οξέως.

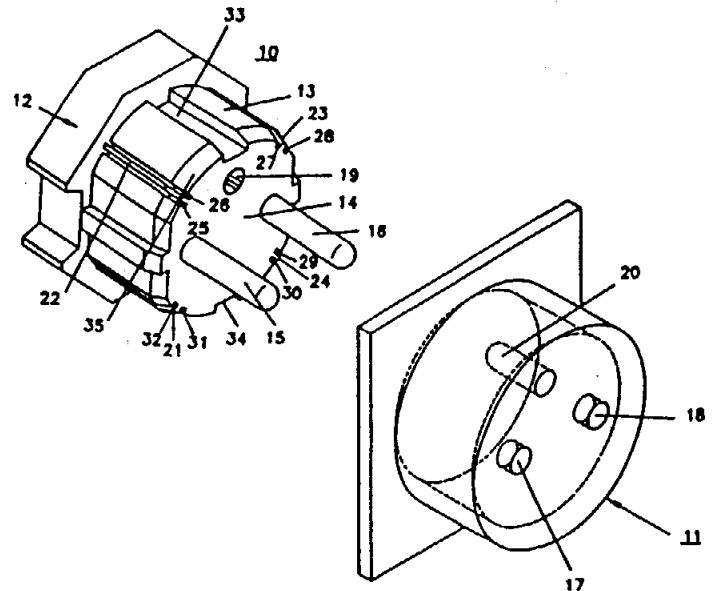


ΠΕΡΙΛΗΨΗ (57)

Αποκαλύπτονται ιατρικά μηχανήματα τα οποία περιλαμβάνουν κατευθυντήριους αγωγούς δυνάμενους να βιοαποικοδομηθούν για χρήση στην ανάπτυξη και αναγέννηση νευρικού ιστού. Οι κατευθυντήριοι αγωγοί περιλαμβάνουν ίνες εμβυθισμένες μέσα σε

ΑΡΙΘΜΟΣ ΕΥΡΩΠΑΪΚΟΥ Δ.Ε.	(11): 3017765
ΑΡΙΘ. ΕΛΛΗΝΙΚΗΣ ΚΑΤΑΘΕΣΗΣ	(21): 950402866
ΗΜΕΡ. ΕΛΛΗΝΙΚΗΣ ΚΑΤΑΘΕΣΗΣ	(22): 18.10.95
ΑΡΙΘ./ΗΜΕΡ. ΔΗΜΟΣΙΕΥΣΗΣ	
ΕΥΡΩΠΑΪΚΟΥ ΔΙΠΛΩΜΑΤΟΣ	(87): 589881/30.08.95
ΑΡΙΘ./ΗΜΕΡ. ΚΑΤΑΘΕΣΗΣ	
ΕΥΡΩΠΑΪΚΗΣ ΑΙΤΗΣΗΣ	(86): 91918679.1/21.06.91
ΤΙΤΛΟΣ ΕΦΕΥΡΕΣΗΣ	(54): Αυτοασφαλιζόμενος ηλεκτρικός ρευματολήπτης
ΔΙΚΑΙΟΥΧΟΣ	(73): PAIGE MANUFACTURING CORPORATION 620 Newport Center Drive, Suite 1100, Newport Beach, CA 92660, Η.Π.Α.
ΣΥΜΒΑΤΙΚΕΣ ΠΡΟΤΕΡΑΙΟΤΗΤΕΣ	(30): —
ΕΦΕΥΡΕΤΗΣ	(72): DICKIE ROBERT GERALD
ΕΙΔΙΚΟΣ ΠΛΗΡΕΞΟΥΣΙΟΣ	(74): Κιλιμίρης Αναστάσιος, δικηγόρος, Χατζηγιάννη Μέξη 7, 115 28 Αθήνα
ΑΝΤΙΚΛΗΤΟΣ	(74): Κιλιμίρης Αναστάσιος, δικηγόρος, Χατζηγιάννη Μέξη 7, 115 28 Αθήνα

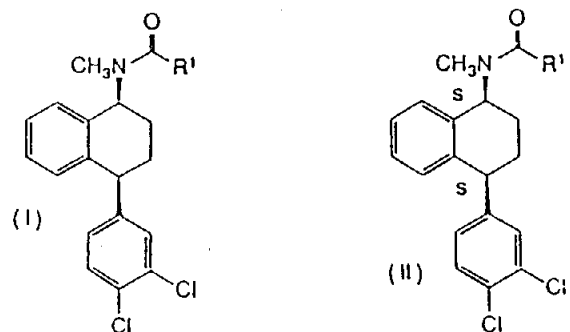
στην κοίλη φωλεά, ενώ ένα επίπεδο εξωτερικό τμήμα (12) μικρού πλάτους του ρευματολήπτη και η έξοδος του ηλεκτρικού καλωδίου παράλληλα προς τον τοίχο ελαχιστοποιούν σε μεγαλύτερο βαθμό την τυχαία απόσπαση του ρευματολήπτη από την φωλεά. Εσοχές διαστολής (25-26, 27-28, 29-30 και 31-32) προς κάθε πλευρά των νευρώσεων τριβής επιτρέπουν τη διαστολή αυτών κατά την εισαγωγή της κεφαλής στην κοίλη φωλεά.



ΠΕΡΙΛΗΨΗ (57)

Ένας ηλεκτρικός ρευματολήπτης με επιμήκη κεφαλή (13) που εισάγεται στην κοίλη φωλεά (11) του αντίστοιχου ρευματοδότη φέρει αξονικές νευρώσεις τριβής (21,22,23,24) στην εξωτερική περιφέρεια της κεφαλής με σκοπό την εμπλοκή της εσωτερικής επιφάνειας της κοίλης φωλεάς, οι οποίες δημιουργούν δυνάμεις τριβής που συγκρατούν το ρευματολήπτη στην φωλεά. Ένα κωνικό τμήμα (35) επί της μετωπικής επιφάνειας της επιμήκους κεφαλής διευκολύνει την εισαγωγή αυτής

ΑΡΙΘΜΟΣ ΕΥΡΩΠΑΪΚΟΥ Δ.Ε.	(11): 3017766
ΑΡΙΘ. ΕΛΛΗΝΙΚΗΣ ΚΑΤΑΘΕΣΗΣ	(21): 950402868
ΗΜΕΡ. ΕΛΛΗΝΙΚΗΣ ΚΑΤΑΘΕΣΗΣ	(22): 18.10.95
ΑΡΙΘ./ΗΜΕΡ. ΔΗΜΟΣΙΕΥΣΗΣ	
ΕΥΡΩΠΑΪΚΟΥ ΔΙΠΛΩΜΑΤΟΣ	(87): 594666/13.09.95
ΑΡΙΘ./ΗΜΕΡ. ΚΑΤΑΘΕΣΗΣ	
ΕΥΡΩΠΑΪΚΗΣ ΑΙΤΗΣΗΣ	(86): 92914143.0/03.07.92
ΤΙΤΛΟΣ ΕΦΕΥΡΕΣΗΣ	(54): Μέθοδος για παρασκευή σετραλίνης
ΔΙΚΑΙΟΥΧΟΣ	(73): 1) PFIZER INC. 235 East 42nd Street, New York N.Y. 10017, Η.Π.Α. 2) PFIZER LIMITED Ramsgate Road, Sandwich kent CT13 9NJ, Μ. Βρετανία Μόνο για Μ. Βρετανία
ΣΥΜΒΑΤΙΚΕΣ ΠΡΟΤΕΡΑΙΟΤΗΤΕΣ	(30): 9114947/11.07.91/GB
ΕΦΕΥΡΕΤΗΣ	(72): WILLIAMS MICHAEL TREVELYAN
ΕΙΔΙΚΟΣ ΠΛΗΡΕΞΟΥΣΙΟΣ	(74): Παπαπαναγιώτου Άννα, δικηγόρος, Κουμπάρη 2, 106 74 Αθήνα
ΑΝΤΙΚΛΗΤΟΣ	(74): Παπακωνσταντίνου Ελένη, δικηγόρος, Κουμπάρη 2, 106 74 Αθήνα

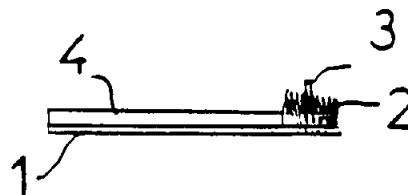


C₁-C₄, ομού μετά μεθόδων δια την παρασκευήν των. Αι ενώσεις είναι ενδιάμεσοι δια την παρασκευήν του αντικαταθλιπτικού παράγοντος γνωστού ως σετραλίνη (centraline).

ΠΕΡΙΛΗΨΗ (57)

Η εφεύρεση παρέχει (προσφέρει) την ουσιαδώς γεωμετρικώς αμιγή cis-στερεοϊσομερήν μορφή ενώσεως του τύπου (I) και την ουσιαδώς γεωμετρικώς και οπτικώς αμιγή cis-στερεοϊσομερήν μορφήν ενώσεως του τύπου (II), εις τους οποίους (τύπους) το R¹ είναι Η ή αλκύλιον

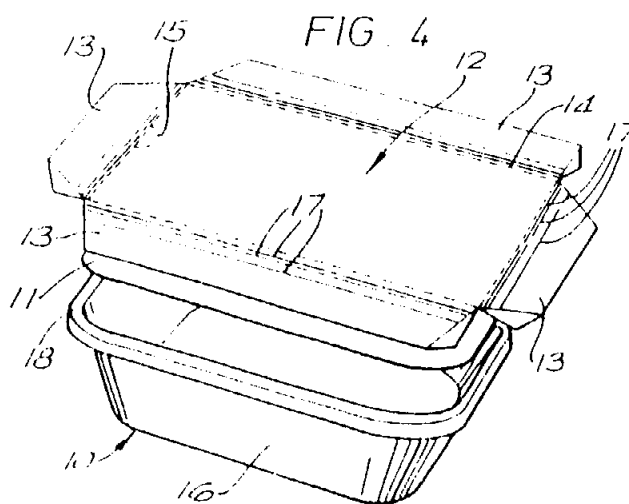
ΑΡΙΘΜΟΣ ΕΥΡΩΠΑΪΚΟΥ Δ.Ε. (11): 3017767
ΑΡΙΘ. ΕΛΛΗΝΙΚΗΣ ΚΑΤΑΘΕΣΗΣ (21): 950402869
ΗΜΕΡ. ΕΛΛΗΝΙΚΗΣ ΚΑΤΑΘΕΣΗΣ (22): 18.10.95
ΑΡΙΘ./ΗΜΕΡ. ΔΗΜΟΣΙΕΥΣΗΣ
ΕΥΡΩΠΑΪΚΟΥ ΔΙΠΛΩΜΑΤΟΣ (87): 403213/23.08.95
ΑΡΙΘ./ΗΜΕΡ. ΚΑΤΑΘΕΣΗΣ
ΕΥΡΩΠΑΪΚΗΣ ΑΙΤΗΣΗΣ (86): 90306369.1/12.06.90
ΤΙΤΛΟΣ ΕΦΕΥΡΕΣΗΣ (54): Βελτίωση εις ή έχουσα σχέση προς διόγκωση σφραγίσσεως φωτιάς και μέθοδος κατασκευής αυτής
ΔΙΚΑΙΟΥΧΟΣ (73): ENVIRONMENTAL SEALS LIMITED
Warcott Lodge Roman Road, Maydensole Dover Kent
CT15 5HR, Μ. Βρετανία
ΣΥΜΒΑΤΙΚΕΣ ΠΡΟΤΕΡΑΙΟΤΗΤΕΣ (30): 8913742/15.06.89/GB
ΕΦΕΥΡΕΤΗΣ (72): WARD DEREK ALFRED
ΕΙΔΙΚΟΣ ΠΛΗΡΕΞΟΥΣΙΟΣ (74): Παπαπαναγιώτου Άννα, δικηγόρος, Κουμπάρη 2, 106 74 Αθήνα
ΑΝΤΙΚΛΗΤΟΣ (74): Παπακωνσταντίνου Ελένη, δικηγόρος, Κουμπάρη 2, 106 74 Αθήνα



ΠΕΡΙΛΗΨΗ (57)

Σφράγιση φωτιάς με διόγκωση για τοποθέτηση περί μια κατασκευή όπως είναι μια θύρα ή πλαίσιον θύρας η οποία περιλαμβάνει μια διαμήκη εύκαμπτη λωρίδα (4) από πλαστικό υλικό ότι μια επιφάνεια στην οποία στερεώνεται μια βούρτσα ή λεπίδα (2). Στρώμα υλικού διογκώσεως (1) συνδέεται σε μέρος τουλάχιστον της επιφανείας λωρίδας.

ΑΡΙΘΜΟΣ ΕΥΡΩΠΑΪΚΟΥ Δ.Ε. (11): 3017768
ΑΡΙΘ. ΕΛΛΗΝΙΚΗΣ ΚΑΤΑΘΕΣΗΣ (21): 950402870
ΗΜΕΡ. ΕΛΛΗΝΙΚΗΣ ΚΑΤΑΘΕΣΗΣ (22): 18.10.95
ΑΡΙΘ./ΗΜΕΡ. ΔΗΜΟΣΙΕΥΣΗΣ
ΕΥΡΩΠΑΪΚΟΥ ΔΙΠΛΩΜΑΤΟΣ (87): 511507/09.08.95
ΑΡΙΘ./ΗΜΕΡ. ΚΑΤΑΘΕΣΗΣ
ΕΥΡΩΠΑΪΚΗΣ ΑΙΤΗΣΗΣ (86): 92105572.9/01.04.92
ΤΙΤΛΟΣ ΕΦΕΥΡΕΣΗΣ (54): Μία συσκευασία που έχει στρώμα ανάκλασης μικροκυμάτων
ΔΙΚΑΙΟΥΧΟΣ (73): FRISCO-FINDUS AG
Industriestrasse, Rorschach
CH-9400, Ελβετία
ΣΥΜΒΑΤΙΚΕΣ ΠΡΟΤΕΡΑΙΟΤΗΤΕΣ (30): 91106984/30.04.91/EP
ΕΦΕΥΡΕΤΗΣ (72): SAUNIER CHRISTIANE-MONIQUE
ΕΙΔΙΚΟΣ ΠΛΗΡΕΞΟΥΣΙΟΣ (74): Παπαπαναγιώτου Άννα, δικηγόρος, Κουμπάρη 2, 106 74 Αθήνα
ΑΝΤΙΚΛΗΤΟΣ (74): Παπακωνσταντίνου Ελένη, δικηγόρος, Κουμπάρη 2, 106 74 Αθήνα



ΠΕΡΙΛΗΨΗ (57)

Μία συσκευή φαγητού, η οποία διαμορφώνεται από ένα ανθεκτικό σε ψηλές θερμοκρασίες δοχείο, στο οποίο το κύριο ή ολόκληρο το τμήμα του πλευρικού τοιχώματος περιλαμβάνει ένα προστατευτικό περίβλημα από έλασμα αλουμινίου, το οποίο ανακλά την ακτινοβολία των μικροκυμάτων.

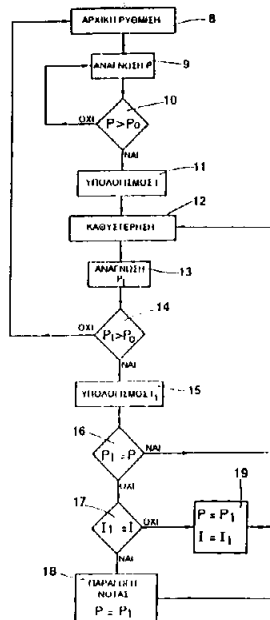
ΑΡΙΘΜΟΣ ΕΥΡΩΠΑΪΚΟΥ Δ.Ε. (11): 3017769
ΑΡΙΘ. ΕΛΛΗΝΙΚΗΣ ΚΑΤΑΘΕΣΗΣ (21): 950402871
ΗΜΕΡ. ΕΛΛΗΝΙΚΗΣ ΚΑΤΑΘΕΣΗΣ (22): 18.10.95
ΑΡΙΘ./ΗΜΕΡ. ΔΗΜΟΣΙΕΥΣΗΣ
ΕΥΡΩΠΑΪΚΟΥ ΔΙΠΛΩΜΑΤΟΣ (87): 554342/19.07.95
ΑΡΙΘ./ΗΜΕΡ. ΚΑΤΑΘΕΣΗΣ
ΕΥΡΩΠΑΪΚΗΣ ΑΙΤΗΣΗΣ (86): 91919480.3/22.10.91
ΤΙΤΛΟΣ ΕΦΕΥΡΕΣΗΣ (54): Μέθοδος και διάταξη ενεργειακής μετατροπής για την δημιουργία ενός ηχητικού απτικού ή οπτικού φαινομένου

ΔΙΚΑΙΟΥΧΟΣ (73): FERTIER ANDRE
 12 rue du Télégraphe, Paris
 F-75020, Γαλλία
ΣΥΜΒΑΤΙΚΕΣ ΠΡΟΤΕΡΑΙΟΤΗΤΕΣ (30): 9013316/26.10.90/FR
ΕΦΕΥΡΕΤΗΣ (72): FERTIER ANDRE
ΕΙΔΙΚΟΣ ΠΛΗΡΕΞΟΥΣΙΟΣ (74): Παπαπαναγιώτου Άννα, δικηγόρος, Κουμπάρη 2, 106 74 Αθήνα
ΑΝΤΙΚΛΗΤΟΣ (74): Παπακωνσταντίνου Ελένη, δικηγόρος, Κουμπάρη 2, 106 74 Αθήνα

ΠΕΡΙΛΗΨΗ (57)

Μέθοδος ενεργειακής μετατροπής περιλαμβάνουσα τα ακόλουθα στάδια: α) ορισμό ενός αριθμού διαστημάτων ψηφιακών ή δυαδικών δεδομένων προσδίδοντάς τους αντίστοιχους αριθμούς σειράς (I, I1)· β) μέτρηση ενός φυσικού μεγέθους, όπως μίας πίεσης (P) ή μίας μετατοπίσεως και παροχή ενός αναλογικού ηλεκτρικού σήματος ανάλογου προς το μετρούμενο μέγεθος· γ) μετατροπή του αναλογικού σήματος σε ψηφιακό σήμα (P)· δ) σύγκριση της τιμής του ψηφιακού σήματος (P) με τα διαστήματα για να ευρεθεί ο αριθμός σειράς εκπομπής (I) που αντιστοιχεί στο ψηφιακό σήμα· ε) πραγματοποίηση μίας δεύτερης μετρήσεως επαναλαμβάνοντας τα στάδια β) και εφεξής για να ληφθεί ένας δεύτερος αριθμός σειράς (I1) που αντιστοιχεί σε ένα

δεύτερο ψηφιακό σήμα (P1)· φ) εκπομπή ενός σήματος εντολής αντιστοίχησης στο δεύτερο αριθμό σειράς (I1) αν η τιμή του πρώτου μετρηθέντος ψηφιακού σήματος (P) είναι διάφορη από την τιμή του ψηφιακού σήματος (P1) του ίδιου φυσικού μεγέθους που μετράται δεύτερη· γ) αντικατάσταση της τιμής του πρώτου μετρηθέντος ψηφιακού σήματος (P) και του αντίστοιχου αριθμού σειράς (I) από την τιμή του δεύτερου μετρηθέντος ψηφιακού σήματος (P1) και τον αντίστοιχο αριθμό σειράς της (I1) και επανάληψη των σταδίων ε) και εφεξής.



ΑΡΙΘΜΟΣ ΕΥΡΩΠΑΪΚΟΥ Δ.Ε. (11): 3017770
ΑΡΙΘ. ΕΛΛΗΝΙΚΗΣ ΚΑΤΑΘΕΣΗΣ (21): 950402872
ΗΜΕΡ. ΕΛΛΗΝΙΚΗΣ ΚΑΤΑΘΕΣΗΣ (22): 18.10.95
ΑΡΙΘ./ΗΜΕΡ. ΔΗΜΟΣΙΕΥΣΗΣ
ΕΥΡΩΠΑΪΚΟΥ ΔΙΠΛΩΜΑΤΟΣ (87): 376744/16.08.95
ΑΡΙΘ./ΗΜΕΡ. ΚΑΤΑΘΕΣΗΣ
ΕΥΡΩΠΑΪΚΗΣ ΑΙΤΗΣΗΣ (86): 89313684.6/29.12.89
ΤΙΤΛΟΣ ΕΦΕΥΡΕΣΗΣ (54): Διαγνωστικά εργαλεία ιού μολυσματικής περιτονιτίδας αιλουροειδών

ΔΙΚΑΙΟΥΧΟΣ (73): 1) AMERICAN HOME PRODUCTS CORPORATION
 Five Giralda Farms, Madison, New Jersey, 07940-0874, Η.Π.Α.
 2) SCIOS NOVA INC.
 2450 Bayshore Parkway, Mountain View, CA 94043, Η.Π.Α.
ΣΥΜΒΑΤΙΚΕΣ ΠΡΟΤΕΡΑΙΟΤΗΤΕΣ (30): 292527/30.12.88/US
ΕΦΕΥΡΕΤΗΣ (72): 1) DALE BEVERLY
 2) YAMANAKA MILES
 3) ACREE WILLIAM N.
 4) CHAVEZ LLOYD G.
ΕΙΔΙΚΟΣ ΠΛΗΡΕΞΟΥΣΙΟΣ (74): Παπαπαναγιώτου Άννα, δικηγόρος, Κουμπάρη 2, 106 74 Αθήνα
ΑΝΤΙΚΛΗΤΟΣ (74): Παπακωνσταντίνου Ελένη, δικηγόρος, Κουμπάρη 2, 106 74 Αθήνα

(FIPV) ή την επιδεκτικότητα στον FIPV. Τα διαγνωστικά εργαλεία αποτελούνται από αλληλουχίες νουκλεϊκού οξέος οι οποίες κωδικοποιούν δομικές και μη δομικές πρωτεΐνες FIPV και αντισώματα δημιουργούμενα έναντι των πρωτεϊνών FIPV. Οι πρωτεΐνες μπορεί να είναι επίσης ωφέλιμες ως υπομονάδα εμβολίων.

ΠΕΡΙΛΗΨΗ (57)

Η παρούσα εφεύρεση παρέχει εργαλεία ωφέλιμα για τη διάγνωση της έκθεσης ενός ζώου σε ιό μολυσματικής περιτονιτίδας αιλουροειδών

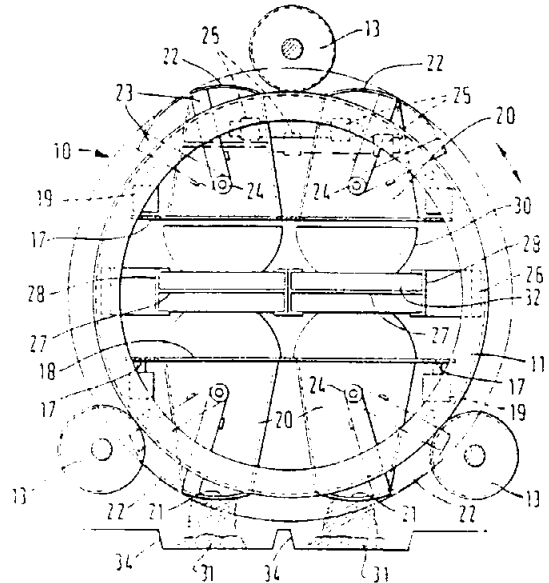
ΑΡΙΘΜΟΣ ΕΥΡΩΠΑΪΚΟΥ Δ.Ε. (11): 3017771
ΑΡΙΘ. ΕΛΛΗΝΙΚΗΣ ΚΑΤΑΘΕΣΗΣ (21): 950402873
ΗΜΕΡ. ΕΛΛΗΝΙΚΗΣ ΚΑΤΑΘΕΣΗΣ (22): 18.10.95
ΑΡΙΘ./ΗΜΕΡ. ΔΗΜΟΣΙΕΥΣΗΣ
ΕΥΡΩΠΑΪΚΟΥ ΔΙΠΛΩΜΑΤΟΣ (87): 564670/02.08.95
ΑΡΙΘ./ΗΜΕΡ. ΚΑΤΑΘΕΣΗΣ
ΕΥΡΩΠΑΪΚΗΣ ΑΙΤΗΣΗΣ (86): 92105898.8/06.04.92
ΤΙΤΛΟΣ ΕΦΕΥΡΕΣΗΣ (54): Ένα σύστημα πλήρωσης
ΔΙΚΑΙΟΥΧΟΣ (73): FRISCO-FINDUS AG
 Industriestrasse, Rorschach
 CH-9400, Ελβετία

ΣΥΜΒΑΤΙΚΕΣ ΠΡΟΤΕΡΑΙΟΤΗΤΕΣ (30): —
ΕΦΕΥΡΕΤΗΣ (72): WADELL LARS GUSTAF ALBERT
ΕΙΔΙΚΟΣ ΠΛΗΡΕΞΟΥΣΙΟΣ (74): Παπαπαναγιώτου Άννα, δικηγόρος, Κουμπάρη 2, 106 74 Αθήνα
ΑΝΤΙΚΛΗΤΟΣ (74): Παπακωνσταντίνου Ελένη, δικηγόρος, Κουμπάρη 2, 106 74 Αθήνα

ΠΕΡΙΛΗΨΗ (57)

Μία συσκευή και μία μέθοδος μεταφοράς ενός προϊόντος από μία μηχανή πλήρωσης/ζύγισης προς μία μηχανή συσκευασίας, η οποία περιλαμβάνει την εισαγωγή του κατακόρυφου προς τα πάνω, ανοικτού κυπέλλου (30), που περιέχει το προϊόν μέσα στο ανώτερο τμήμα της μιας πλευράς του κοίλου τυμπάνου (10), το οποίο δεν έχει συνεχές περιφερειακό τοίχωμα και είναι προσαρμοσμένο έτσι, ώστε να περιστρέφεται γύρω από ένα ουσιαστικά οριζόντιο άξονα. Η εισαγωγή του κυπέλλου (30) μέσα στο τύμπανο (10) γίνεται με τέτοιο τρόπο, ώστε να έλθει αυτό σε επαφή με τον οδηγό (27), που βρίσκεται μέσα στο τύμπανο, σχηματίζει ορθή γωνία με τις πλευρές του τυμπάνου, μεταξύ των οποίων και εκτείνεται και είναι προσαρμοσμένος έτσι,

ώστε να περιστρέφεται μαζί με το τύμπανο. Η συσκευή και η μέθοδος μεταφοράς προϊόντος περιλαμβάνουν ακόμη την κάλυψη της κορυφής του κυπέλλου, τη στερέωση του κυπέλλου στον οδηγό, την περιστροφή του τυμπάνου κατά 180°, ώστε να αναστραφεί το κύπελλο, την αποκάλυψη της κορυφής του ανεστραμμένου κυπέλλου και το άδειασμα αυτού μέσω της περιφέρειας του τοιχώματος του τυμπάνου, την περιστροφή του τυμπάνου κατά 180°, ώστε το άδειο κύπελλο να επιστρέψει στην κατακόρυφη προς τα πάνω θέση, την απελευθέρωση του άδειου κυπέλλου από τον οδηγό και τέλος την απόσυρση του άδειου κυπέλλου έξω από το τύμπανο μέσω της πλευράς του τυμπάνου.



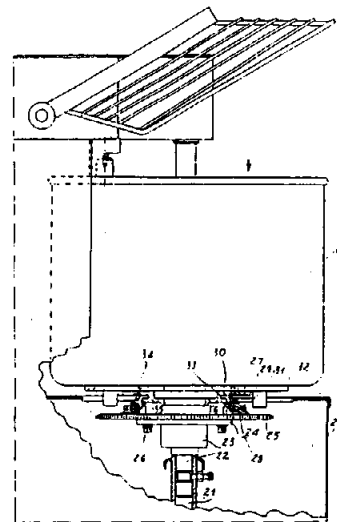
ΑΡΙΘΜΟΣ ΕΥΡΩΠΑΪΚΟΥ Δ.Ε. (11): 3017772
ΑΡΙΘ. ΕΛΛΗΝΙΚΗΣ ΚΑΤΑΘΕΣΗΣ (21): 950402874
ΗΜΕΡ. ΕΛΛΗΝΙΚΗΣ ΚΑΤΑΘΕΣΗΣ (22): 18.10.95
ΑΡΙΘ./ΗΜΕΡ. ΔΗΜΟΣΙΕΥΣΗΣ
ΕΥΡΩΠΑΪΚΟΥ ΔΙΠΛΩΜΑΤΟΣ (87): 496182/26.07.95
ΑΡΙΘ./ΗΜΕΡ. ΚΑΤΑΘΕΣΗΣ
ΕΥΡΩΠΑΪΚΗΣ ΑΙΤΗΣΗΣ (86): 91830007.0/17.01.91
ΤΙΤΛΟΣ ΕΦΕΥΡΕΣΗΣ (54): Μαλάκτη τροφίμων με αφαιρούμενο κάδο
ΔΙΚΑΙΟΥΧΟΣ (73): ITALIANA MACCHINE SRL
 Via Mattei 5, Savignano sul Rubicone (Forli)
 Ιταλία

ΣΥΜΒΑΤΙΚΕΣ ΠΡΟΤΕΡΑΙΟΤΗΤΕΣ (30): —
ΕΦΕΥΡΕΤΗΣ (72): MIRAGLIA MASSIMO
ΕΙΔΙΚΟΣ ΠΛΗΡΕΞΟΥΣΙΟΣ (74): Παπαπαναγιώτου Άννα, δικηγόρος, Κουμπάρη 2, 106 74 Αθήνα
ΑΝΤΙΚΛΗΤΟΣ (74): Παπακωνσταντίνου Ελένη, δικηγόρος, Κουμπάρη 2, 106 74 Αθήνα

ΠΕΡΙΛΗΨΗ (57)

Η διάταξη επιτρέπει την εξαγωγή του κάδου (19) του μαλάκτη και συνεπώς τον καθαρισμό του με πίδακα ύδατος. Ο μαλάκτης αποτελείται από μία κεφαλή (1) με κοίλη άτρακτο (4), με μία χειρολαβή (11), εφοδιασμένη στο κατώτερο τμήμα της με έναν ελικοειδή βραχίονα (7) ο οποίος εκτελεί τη μάλαξη. Η εν λόγω κεφαλή (1) έχει επί πλέον προβλεφθεί με στερεωμένο ένα θραύστη ζύμης (15) με χειρολαβή (18). Ο κάδος μαλάξεως (19) χαρακτηρίζεται από ένα συγκρότημα τοποθετησέως αποτελούμενο από έναν αρχικό δίσκο (32) και μία κατώτερη πλάκα (33) με κατώτερο τύπο μορφής κορώνας συνδέσεως (35) με έκκεντρο (36) για την αυτόματη αγκίστρωσή του. Για τη στερέωση του κάδου (19), ο μαλάκτης έχει προβλεφθεί με μία πλάκα εδράσεως (20) εξοπλισμένη με μία επιπρόσθετη πλάκα εδράσεως (24) εφοδιασμένη

με μία κορώνα (25) με τέσσερα στοιχεία στηρίξεως του κάδου αποτελούμενα από τέσσερα αβάκια (27) με πέδιλα (29). Με πίεση δια της χειρός ο κάδος (19), με αυτόματη σύζευξη, αγκιστρώνεται στην πλάκα εδράσεως (20) επί του συστήματος μανδαλώσεως (29) εκ τεσσάρων στοιχείων μανδαλώσεως δι' ελατηρίου. Για την αφαίρεση του κάδου (19), κατ' αρχήν απομακρύνεται ο ελικοειδής βραχίονας (7), αφού αποκοχλιωθεί η χειρολαβή του (11), και αποκοχλιώνεται ο θραύστης ζύμης (15) δι' ανυψώσεως αυτού μέσω της χειρολαβής του (18). Μετά την απομάκρυνση των δύο εργαλείων, μπορεί να ανυψωθεί χειροκίνητα ο κάδος (19) επιτρέποντας έτσι την εξαγωγή της κορώνας του συνδέσεως (35) από τα στοιχεία μανδαλώσεως δι' ελατηρίου (πέδιλα) (29).



ΑΡΙΘΜΟΣ ΕΥΡΩΠΑΪΚΟΥ Δ.Ε. (11):	3017773
ΑΡΙΘ. ΕΛΛΗΝΙΚΗΣ ΚΑΤΑΘΕΣΗΣ (21):	950402875
ΗΜΕΡ. ΕΛΛΗΝΙΚΗΣ ΚΑΤΑΘΕΣΗΣ (22):	18.10.95
ΑΡΙΘ./ΗΜΕΡ. ΔΗΜΟΣΙΕΥΣΗΣ	
ΕΥΡΩΠΑΪΚΟΥ ΔΙΠΛΩΜΑΤΟΣ (87):	495349/23.08.95
ΑΡΙΘ./ΗΜΕΡ. ΚΑΤΑΘΕΣΗΣ	
ΕΥΡΩΠΑΪΚΗΣ ΑΙΤΗΣΗΣ (86):	92100001.4/01.01.92
ΤΙΤΛΟΣ ΕΦΕΥΡΕΣΗΣ (54):	Παρασκευάσμα δραστικής ουσίας για από στόματος χορήγηση, κυρίως για μηρυκαστικά ζώα
ΔΙΚΑΙΟΥΧΟΣ (73):	DEGUSSA AKTIENGESELLSCHAFT Weissfrauenstrasse 9, Frankfurt D-60311, Γερμανία
ΣΥΜΒΑΤΙΚΕΣ ΠΡΟΤΕΡΑΙΟΤΗΤΕΣ (30):	4100920/15.01.91/DE
ΕΦΕΥΡΕΤΗΣ (72):	1) GREISSINGER DIETER 2) KNIESSEL HEIDEMARIE 3) HEIMBECK WINFRIED 4) TANNER HERBERT
ΕΙΔΙΚΟΣ ΠΛΗΡΕΞΟΥΣΙΟΣ (74):	Παπαπαναγιώτου Άννα, δικηγόρος, Κουμπάρη 2, 106 74 Αθήνα
ΑΝΤΙΚΛΗΤΟΣ (74):	Παπακωνσταντίνου Ελένη, δικηγόρος, Κουμπάρη 2, 106 74 Αθήνα

κυρίως για χορήγηση μεγαλύτερων ποσοτήτων προϊόντων, είναι ακατάλληλες και πολύ ακριβές. Γνωστές επικαλύψεις της μορφής αυτής, έχουν επιπλέον το μειονέκτημα ότι είναι Φυσιολογικά επικίνδυνες και/ή δεν επιτρέπονται.

Η νέα επικάλυψη περιέχει λεπτότερες περιοχές και/ή σημεία θραύσεως, που επιταχύνουν την απελευθέρωση, εν συγκρίσει με μία ουσιαστικά ομοίομορφη επικάλυψη. Κατά προτίμηση περιβάλλονται τεμαχίδια με ακμές, όπως θραύσματα, ενώ η επικάλυψη είναι έτσι διαμορφωμένη που να μπορεί να σπάσει στις ακμές μετά την από στόματος χορήγηση. Προτιμώνται επικαλύψεις με δύο στοιβάδες, όπου η εσωτερική στοιβάδα περιέχει ένα παραγεμιστικό μαζί με δημιουργό υμένα, και η εξωτερική περιέχει μόνο δημιουργό υμένα.

Η επικάλυψη είναι κατάλληλη για την προφυλαγμένη χορήγηση δραστικών ουσιών προς ανάπτυξιν, π.χ. Μεθιονίνης, ή εφοδιασμό με Φάρμακα, κυρίως σε μηρυκαστικά.

ΠΕΡΙΛΗΨΗ (57)

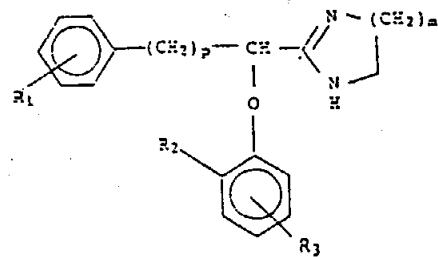
Δραστικές ουσίες σαν πρόσθετα σε μέσα διατροφής, και Φαρμακευτικά μέσα πρέπει συχνά μετά την από στόματος χορήγηση, να απελευθερούνται παρεμποδιζόμενα ή σε βραδεία απόδοση. Κυρίως σε μηρυκαστικά, πρέπει μέσα στον Πρόλοβο να απελευθερούνται πολύ λίγο ή καθόλου. Διάφορες επικαλύψεις είναι παρεμποδιστικές και

ΑΡΙΘΜΟΣ ΕΥΡΩΠΑΪΚΟΥ Δ.Ε. (11):	3017774
ΑΡΙΘ. ΕΛΛΗΝΙΚΗΣ ΚΑΤΑΘΕΣΗΣ (21):	950402876
ΗΜΕΡ. ΕΛΛΗΝΙΚΗΣ ΚΑΤΑΘΕΣΗΣ (22):	18.10.95
ΑΡΙΘ./ΗΜΕΡ. ΔΗΜΟΣΙΕΥΣΗΣ	
ΕΥΡΩΠΑΪΚΟΥ ΔΙΠΛΩΜΑΤΟΣ (87):	505640/23.08.95
ΑΡΙΘ./ΗΜΕΡ. ΚΑΤΑΘΕΣΗΣ	
ΕΥΡΩΠΑΪΚΗΣ ΑΙΤΗΣΗΣ (86):	91308457.0/17.09.91
ΤΙΤΛΟΣ ΕΦΕΥΡΕΣΗΣ (54):	Βελτιωμένη θεραπευτική μέθοδος
ΔΙΚΑΙΟΥΧΟΣ (73):	ELI LILLY AND COMPANY Lilly Corporate Center, Indianapolis Indiana, 46285, Η.Π.Α.
ΣΥΜΒΑΤΙΚΕΣ ΠΡΟΤΕΡΑΙΟΤΗΤΕΣ (30):	677031/29.03.91/US
ΕΦΕΥΡΕΤΗΣ (72):	1) GRINDEY GERALD BURR 2) CHUAN SHIH
ΕΙΔΙΚΟΣ ΠΛΗΡΕΞΟΥΣΙΟΣ (74):	Παπαπαναγιώτου Άννα, δικηγόρος, Κουμπάρη 2, 106 74 Αθήνα
ΑΝΤΙΚΛΗΤΟΣ (74):	Παπακωνσταντίνου Ελένη, δικηγόρος, Κουμπάρη 2, 106 74 Αθήνα

ΠΕΡΙΛΗΨΗ (57)

Η χορήγηση ενός παράγοντα δέσμευσης πρωτεΐνης δέσμευσης φολικού σε συνδυασμό με τη χρήση ενός αντινεοπλασματικού παράγοντα ο οποίος είναι ένας αναστολέας γλυκιναμιδοριβονουκλεοτιδιοτρανσφορμύλασης ή άλλου αντιφολικού, περιορίζει, τα τοξικά αποτελέσματα ενός παρόμοιου παράγοντα και παρέχει έναν αυξημένο θεραπευτικό δείκτη.

ΑΡΙΘΜΟΣ ΕΥΡΩΠΑΪΚΟΥ Δ.Ε. (11): 3017775
ΑΡΙΘ. ΕΛΛΗΝΙΚΗΣ ΚΑΤΑΘΕΣΗΣ (21): 950402877
ΗΜΕΡ. ΕΛΛΗΝΙΚΗΣ ΚΑΤΑΘΕΣΗΣ (22): 18.10.95
ΑΡΙΘ./ΗΜΕΡ. ΔΗΜΟΣΙΕΥΣΗΣ
ΕΥΡΩΠΑΪΚΟΥ ΔΙΠΛΩΜΑΤΟΣ (87): 423802/09.08.95
ΑΡΙΘ./ΗΜΕΡ. ΚΑΤΑΘΕΣΗΣ
ΕΥΡΩΠΑΪΚΗΣ ΑΙΤΗΣΗΣ (86): 90120052.7/19.10.90
ΤΙΤΛΟΣ ΕΦΕΥΡΕΣΗΣ (54): Φαινοξυ-ετεροκυκλική ενώσεις
ΔΙΚΑΙΟΥΧΟΣ (73): MERRELL DOW PHARMACEUTICALS INC.
 2110 East Galbraith Road, P.O. Box 156300, Cincinnati, Ohio, 45215-6300, Η.Π.Α.
ΣΥΜΒΑΤΙΚΕΣ ΠΡΟΤΕΡΑΙΟΤΗΤΕΣ (30): 424429/20.10.89/US
ΕΦΕΥΡΕΤΗΣ (72): 1) FREEDMAN JULES
 2) DUDLEY MARK W.
ΕΙΔΙΚΟΣ ΠΛΗΡΕΞΟΥΣΙΟΣ (74): Παπαπαναγιώτου Άννα, δικηγόρος, Κουμπάρη 2, 106 74 Αθήνα
ΑΝΤΙΚΛΗΤΟΣ (74): Παπακωνσταντίνου Ελένη, δικηγόρος, Κουμπάρη 2, 106 74 Αθήνα



Τύπος I

εις τον οποίον το R₁ αντιπροσωπεύεται υπό υδρογόνου, αλογόνου, αλκυλίου, αλκοξυ ομάδος, OH, CF₃, CN μεθυλενοδιοξυ ομάδος, αιθυλενοδιοξυ ομάδος, μεθυλενίου, 2,3-βενζο ομάδος, 3,4-βενζοομάδος, θειοαλκυλίου, αλκυλοσουλφονυλίου, αλκυλοσουλφινυλίου, κυκλοαλκυλίου, κυκλοαλκοξυ ομάδος ή κυκλοθειοαλκυλίου· το R₂ αντιπροσωπεύεται υπό αλογόνου, αλκυλίου, αλκοξυ ομάδος, OH, CF₃, CN, θειοαλκυλίου, αλκυλοσουλφονυλίου, κυκλοαλκυλίου, κυκλοαλκοξυ ομάδος ή κυκλοθειοαλκυλίου· το R₃ αντιπροσωπεύεται υπό υδρογόνου αλογόνου, αλκυλίου, αλκοξυ ομάδος, OH, CF₃, CN, μεθυλενοδιοξυ ομάδος, αιθυλενοδιοξυ ομάδος, μεθυλενίου, 2, 3-βενζο ομάδος, 3, 4-βενζο ομάδος, 4,5-βενζο ομάδος, 5-6-βενζο ομάδος, θειοαλκυλίου, αλκυλοσουλφονυλίου, αλκυλοσουλφινυλίου, κυκλοαλκυλίου, κυκλοαλκοξυ ομάδος ή κυκλοθειοαλκυλίου· το m αντιπροσωπεύεται υπό του ακεραίου αριθμού 1 ή 2· το p αντιπροσωπεύεται υπό άκεραιον αριθμόν 0-4· και τα φαρμακευτικώς αποδεκτά άλατα προσθήκης αυτών, και εις την χρήσιν των ως αντικαταθλιπτικοί, αγχολυτικοί και αντι-υπερτασικοί παράγοντες.

ΠΕΡΙΛΗΨΗ (57)

Η παρούσα εφεύρεσις αναφέρεται εις τάξιν φαινοξυετεροκυκλικών ενώσεων του τύπου I:

ΑΡΙΘΜΟΣ ΕΥΡΩΠΑΪΚΟΥ Δ.Ε. (11): 3017776
ΑΡΙΘ. ΕΛΛΗΝΙΚΗΣ ΚΑΤΑΘΕΣΗΣ (21): 950402878
ΗΜΕΡ. ΕΛΛΗΝΙΚΗΣ ΚΑΤΑΘΕΣΗΣ (22): 18.10.95
ΑΡΙΘ./ΗΜΕΡ. ΔΗΜΟΣΙΕΥΣΗΣ
ΕΥΡΩΠΑΪΚΟΥ ΔΙΠΛΩΜΑΤΟΣ (87): 442457/19.07.95
ΑΡΙΘ./ΗΜΕΡ. ΚΑΤΑΘΕΣΗΣ
ΕΥΡΩΠΑΪΚΗΣ ΑΙΤΗΣΗΣ (86): 91101984.2/13.02.91
ΤΙΤΛΟΣ ΕΦΕΥΡΕΣΗΣ (54): Θερμομορφοευσταθείς σωλήνες ή επενδύσεις
ΔΙΚΑΙΟΥΧΟΣ (73): KNAPPE HOLGER
 Ringstrasse, Grabau D-23845, Γερμανία
ΣΥΜΒΑΤΙΚΕΣ ΠΡΟΤΕΡΑΙΟΤΗΤΕΣ (30): 4004360/13.02.90/DE
ΕΦΕΥΡΕΤΗΣ (72): KNAPPE HOLGER
ΕΙΔΙΚΟΣ ΠΛΗΡΕΞΟΥΣΙΟΣ (74): Παπαπαναγιώτου Άννα, δικηγόρος, Κουμπάρη 2, 106 74 Αθήνα
ΑΝΤΙΚΛΗΤΟΣ (74): Παπακωνσταντίνου Ελένη, δικηγόρος, Κουμπάρη 2, 106 74 Αθήνα

ΠΕΡΙΛΗΨΗ (57)

Η εφεύρεση αφορά σε θερμομορφοευσταθείς σωλήνες ή επενδύσεις, οι οποίες αποτελούνται από ένα συνδυασμό από θερμοπλάστες με υψηλή θερμομορφοευστάθεια, όπως π.χ. PPO τροποποιημένο με PA ή PVDF με τουλάχιστον σημειακή συγκόλληση μ' ένα μανδύα από θερμοπλάστες ενισχυμένους με ίνες υάλου ή ακόρεστους σκληροπλάστες.

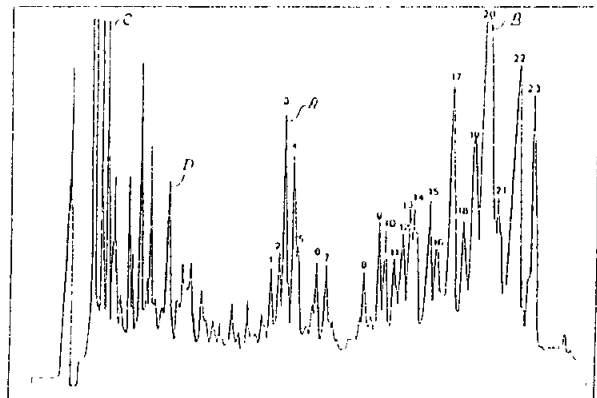
ΑΡΙΘΜΟΣ ΕΥΡΩΠΑΪΚΟΥ Δ.Ε. (11):	301777
ΑΡΙΘ. ΕΛΛΗΝΙΚΗΣ ΚΑΤΑΘΕΣΗΣ (21):	950402879
ΗΜΕΡ. ΕΛΛΗΝΙΚΗΣ ΚΑΤΑΘΕΣΗΣ (22):	18.10.95
ΑΡΙΘ./ΗΜΕΡ. ΔΗΜΟΣΙΕΥΣΗΣ	
ΕΥΡΩΠΑΪΚΟΥ ΔΙΠΛΩΜΑΤΟΣ (87):	444851/06.09.95
ΑΡΙΘ./ΗΜΕΡ. ΚΑΤΑΘΕΣΗΣ	
ΕΥΡΩΠΑΪΚΗΣ ΑΙΤΗΣΗΣ (86):	91301500.4/26.02.91
ΤΙΤΛΟΣ ΕΦΕΥΡΕΣΗΣ (54):	Εξαϋδροβενζ[CD] ινδόλαι και μέθοδοι δια παρασκευής αυτών
ΔΙΚΑΙΟΥΧΟΣ (73):	ELI LILLY AND COMPANY Lilly Corporate Center, Indianapolis Indiana, 46285, Η.Π.Α.
ΣΥΜΒΑΤΙΚΕΣ ΠΡΟΤΕΡΑΙΟΤΗΤΕΣ (30):	485194/26.02.90/US
ΕΦΕΥΡΕΤΗΣ (72):	1) KRESS THOMAS JOSEPH 2) LEANNA MARVIN ROBERT 3) MARTINELLI MICHAEL JOHN 4) PETERSON BARRY CURTIS
ΕΙΔΙΚΟΣ ΠΛΗΡΕΞΟΥΣΙΟΣ (74):	Παπαπαναγιώτου Άννα, δικηγόρος, Κουμπάρη 2, 106 74 Αθήνα
ΑΝΤΙΚΛΗΤΟΣ (74):	Παπακωνσταντίνου Ελένη, δικηγόρος, Κουμπάρη 2, 106 74 Αθήνα

ΠΕΡΙΛΗΨΗ (57)

Νέαι ενδιάμεσοι ενώσεις και μέθοδοι δι' αυτές, παρέχουν αποτελεσματικών τρόπον δια παραγωγήν 4-αμινο-1,2,2α,3,4,5-εξαϋδροβενζ[cd] ινδολών, αι οποίαι, αυταί καθ' εαυταί, είναι ενδιάμεσοι προς χρησίμους παράγοντας Κ.Ν.Σ., εκ της κετόνης Kornfeld-Woodwoord και ομοίων ενώσεων. Προτιμώμεναι ενσωματώσεις παρέχουν (προμηθεύουν) τρόπους δια την παρασκευήν ουσιωδώς αμιγρών εναντιομερών της επιθυμητής 4-αμινο-1,2,2α,3,4,5-εξαϋδροβενζ[cd] ινδόλης.

ΑΡΙΘΜΟΣ ΕΥΡΩΠΑΪΚΟΥ Δ.Ε. (11):	301778
ΑΡΙΘ. ΕΛΛΗΝΙΚΗΣ ΚΑΤΑΘΕΣΗΣ (21):	950402880
ΗΜΕΡ. ΕΛΛΗΝΙΚΗΣ ΚΑΤΑΘΕΣΗΣ (22):	18.10.95
ΑΡΙΘ./ΗΜΕΡ. ΔΗΜΟΣΙΕΥΣΗΣ	
ΕΥΡΩΠΑΪΚΟΥ ΔΙΠΛΩΜΑΤΟΣ (87):	555276/30.08.95
ΑΡΙΘ./ΗΜΕΡ. ΚΑΤΑΘΕΣΗΣ	
ΕΥΡΩΠΑΪΚΗΣ ΑΙΤΗΣΗΣ (86):	91918619.7/23.10.91
ΤΙΤΛΟΣ ΕΦΕΥΡΕΣΗΣ (54):	Ανοσογόνα σύμπλοκα, και ειδικώτερα ISCOMS
ΔΙΚΑΙΟΥΧΟΣ (73):	DE STAAT DER NEDERLANDEN VERTEGENWOORDIGD DOOR DE MINISTER VAN WELZIJN, VOLKSGEZONDHEID EN CULTUUR P.O. Box 5406, Rijswijk HK NL-2280, Ολλανδία
ΣΥΜΒΑΤΙΚΕΣ ΠΡΟΤΕΡΑΙΟΤΗΤΕΣ (30):	9002314/23.10.90/NL
ΕΦΕΥΡΕΤΗΣ (72):	1) KERSTEN GIDEON FRANK ANNE 2) SPIEKSTRA ARJEN 3) VAN DE WERKEN GERRIT 4) BEUVERY EDUARD COEN
ΕΙΔΙΚΟΣ ΠΛΗΡΕΞΟΥΣΙΟΣ (74):	Παπαπαναγιώτου Άννα, δικηγόρος, Κουμπάρη 2, 106 74 Αθήνα
ΑΝΤΙΚΛΗΤΟΣ (74):	Παπακωνσταντίνου Ελένη, δικηγόρος, Κουμπάρη 2, 106 74 Αθήνα

από ένα φωσφολιπίδιο και επίσης, ενδεχομένως, από ένα τουλάχιστον αντιγόνο που παράγει μία ανοσοαντίδραση. Οι σαπωνίνες που χρησιμοποιούνται είναι τουλάχιστον ένα από τα κλάσματα τα οποία προέρχονται από το Quil A δια χρωματογραφίας υδροφόβου αλληλεπιδράσεως και έχουν τους χαρακτηρισμούς QA1 έως QA23, όπως δεικνύεται εις τα σχήματα με τους αριθμούς 1 έως 23. Κατά προτίμησιν, οι σαπωνίνες που χρησιμοποιούνται είναι ένα ή περισσότερα από τα κλάσματα που προέρχονται από το Quil A που έχουν τα χαρακτηριστικά QA3, QA17, και QA23. Όπως και όσον αφορά το ανοσογόνο σύμπλοκο, η εφεύρεση αφορά επίσης και την ειδική μέθοδο παρασκευής των σχετικών κλασμάτων Quil A διά εμβόλια τα οποία περιέχουν τέτοια ανοσογόνα σύμπλοκα και κυτία τα οποία περιέχουν, αφ' ενός, ένα (κενό) ανοσογόνο σύμπλοκο και, αφ' ετέρου, μία ή περισσότερες αντιγονικές πρωτεΐνες ή πεπτιδία που έχουν ένα υδρόφοβο τεμάχιο το οποίο είναι δυνατόν να έχει εισαχθεί συνθετικώς ή και να μη έχει εισαχθεί.



ΠΕΡΙΛΗΨΗ (57)

Η εφεύρεση αφορά ανοσογόνα σύμπλοκα όπως δισδιάστατα φύλλα που έχουν δομή κερήθρας και ειδικώτερα τρισδιάστατα iscoms, τα οποία ανοσογόνα σύμπλοκα, αποτελούνται από μία τουλάχιστον στερόλη, μία σαπωνίνη και εις την περίπτωση των iscoms, επίσης και

ΑΡΙΘΜΟΣ ΕΥΡΩΠΑΪΚΟΥ Δ.Ε. (11): 3017779

ΑΡΙΘ. ΕΛΛΗΝΙΚΗΣ ΚΑΤΑΘΕΣΗΣ (21): 950402881

ΗΜΕΡ. ΕΛΛΗΝΙΚΗΣ ΚΑΤΑΘΕΣΗΣ (22): 18.10.95

ΑΡΙΘ./ΗΜΕΡ. ΔΗΜΟΣΙΕΥΣΗΣ

ΕΥΡΩΠΑΪΚΟΥ ΔΙΠΛΩΜΑΤΟΣ (87): 517045/09.08.95

ΑΡΙΘ./ΗΜΕΡ. ΚΑΤΑΘΕΣΗΣ

ΕΥΡΩΠΑΪΚΗΣ ΑΙΤΗΣΗΣ (86): 92108650.0/22.05.92

ΤΙΤΛΟΣ ΕΦΕΥΡΕΣΗΣ

(54): Μηχανή επεξεργασίας νήματος, ιδιαίτερα κεντητική μηχανή με μία διάταξη αλλαγής νήματος

ΔΙΚΑΙΟΥΧΟΣ

(73): ALKOTEX S.R.L.

Via Varanini 29/D, Mailand
I-20127, Italia

ΣΥΜΒΑΤΙΚΕΣ ΠΡΟΤΕΡΑΙΟΤΗΤΕΣ

(30): 4118130/03.06.91/DE

ΕΦΕΥΡΕΤΗΣ

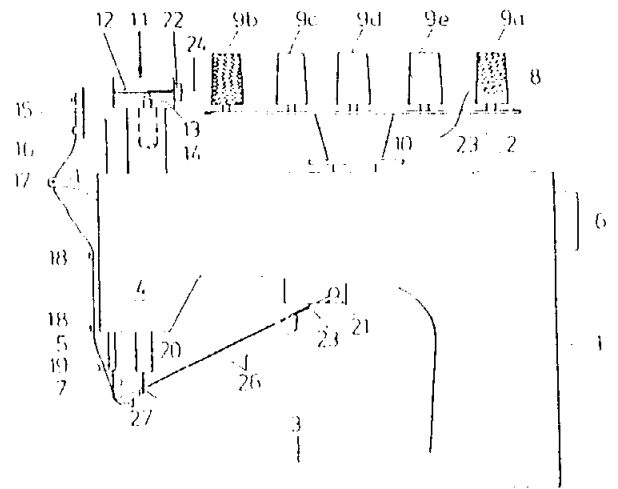
(72): CATALETTO ALESSANDRO

ΕΙΔΙΚΟΣ ΠΛΗΡΕΞΟΥΣΙΟΣ

(74): Παπαπαναγιώτου Άννα, δικηγόρος, Κουμπάρη 2, 106 74 Αθήνα

ΑΝΤΙΚΛΗΤΟΣ

(74): Παπακωνσταντίνου Ελένη, δικηγόρος, Κουμπάρη 2, 106 74 Αθήνα



ΠΕΡΙΛΗΨΗ (57)

Μια μηχανή επεξεργασίας νήματος, ιδιαίτερα μια κεντητική μηχανή είναι εφοδιασμένη με μια διάταξη συνδέσεως νήματος (11), η οποία παρουσιάζει ένα θάλαμο περιδίνησης (12) μ' ένα ακροφύσιο πεπιεσμένου αέρα (13), στον οποίο δύο νήματα (23, 24) διαφορετικού χρώματος, που χρησιμοποιούνται το ένα μετά το άλλο, συνδέονται μεταξύ τους με περιδίνηση των νηματίων τους. Στη συνέχεια έλκονται προς τα έξω διαμέσου της βελόνας (7).

ΑΡΙΘΜΟΣ ΕΥΡΩΠΑΪΚΟΥ Δ.Ε. (11): 3017780

ΑΡΙΘ. ΕΛΛΗΝΙΚΗΣ ΚΑΤΑΘΕΣΗΣ (21): 950402882

ΗΜΕΡ. ΕΛΛΗΝΙΚΗΣ ΚΑΤΑΘΕΣΗΣ (22): 18.10.95

ΑΡΙΘ./ΗΜΕΡ. ΔΗΜΟΣΙΕΥΣΗΣ

ΕΥΡΩΠΑΪΚΟΥ ΔΙΠΛΩΜΑΤΟΣ (87): 375193/16.08.95

ΑΡΙΘ./ΗΜΕΡ. ΚΑΤΑΘΕΣΗΣ

ΕΥΡΩΠΑΪΚΗΣ ΑΙΤΗΣΗΣ (86): 89312591.4/01.12.89

ΤΙΤΛΟΣ ΕΦΕΥΡΕΣΗΣ

(54): Ένα κύκλωμα μονάδας σύγκρισης υψηλής ακρίβειας

ΔΙΚΑΙΟΥΧΟΣ

(73): ADVANCED MICRO DEVICES INC.
901 Thompson Place P.O. Box 3453,
Sunnyvale, CA 94088, Η.Π.Α.

ΣΥΜΒΑΤΙΚΕΣ ΠΡΟΤΕΡΑΙΟΤΗΤΕΣ

(30): 286206/19.12.88/US

ΕΦΕΥΡΕΤΗΣ

(72): 1) ΜΟΥΑΛ ΜΙΚΙ ΖΒΙ

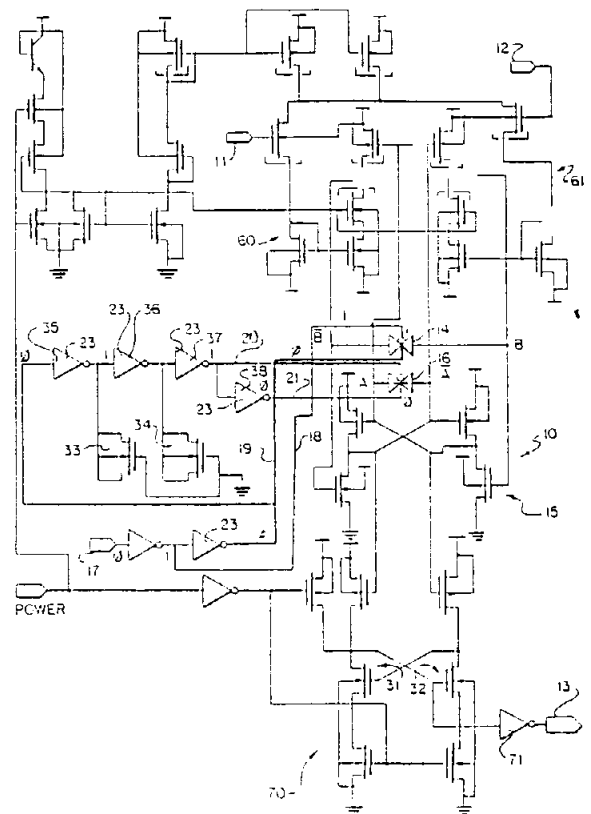
2) ΦΕΕΜΣΤΕΡ ΡΥΑΝΕΡΒΙΝ

ΕΙΔΙΚΟΣ ΠΛΗΡΕΞΟΥΣΙΟΣ

(74): Παπαπαναγιώτου Άννα, δικηγόρος, Κουμπάρη 2, 106 74 Αθήνα

ΑΝΤΙΚΛΗΤΟΣ

(74): Παπακωνσταντίνου Ελένη, δικηγόρος, Κουμπάρη 2, 106 74 Αθήνα



ΠΕΡΙΛΗΨΗ (57)

Η εφεύρεση αυτή χαρακτηρίζεται από ένα κύκλωμα μιας ασφαλισμένης μονάδας σύγκρισης υψηλής ακρίβειας.

Το στάδιο ασφάλισης, το οποίο περιλαμβάνει ένα πρώτο και ένα δεύτερο διακόπτη, τροφοδοτεί με σήματα σύγκρισης την έξοδο.

Οποιαδήποτε κακή προσαρμογή χωρητικότητας ή θορύβου, η οποία μπορεί πιθανώς να συμβεί κατά το άνοιγμα του πρώτου ασφαλιστικού διακόπτη, διαλύεται εισάγοντας μία καθυστέρηση στην παροχή χρονοπαλμών προς τον δεύτερο διακόπτη, οπότε έτσι επιτρέπουμε στο σήμα του πρώτου διακόπτη να σταθεροποιηθεί.

ΑΡΙΘΜΟΣ ΕΥΡΩΠΑΪΚΟΥ Δ.Ε.	(11): 3017781
ΑΡΙΘ. ΕΛΛΗΝΙΚΗΣ ΚΑΤΑΘΕΣΗΣ	(21): 950402883
ΗΜΕΡ. ΕΛΛΗΝΙΚΗΣ ΚΑΤΑΘΕΣΗΣ	(22): 18.10.95
ΑΡΙΘ./ΗΜΕΡ. ΔΗΜΟΣΙΕΥΣΗΣ	
ΕΥΡΩΠΑΪΚΟΥ ΔΙΠΛΩΜΑΤΟΣ	(87): 504343/23.08.95
ΑΡΙΘ./ΗΜΕΡ. ΚΑΤΑΘΕΣΗΣ	
ΕΥΡΩΠΑΪΚΗΣ ΑΙΤΗΣΗΣ	(86): 91916697.5/19.09.91
ΤΙΤΛΟΣ ΕΦΕΥΡΕΣΗΣ	(54): Ένας μηχανισμός για την προς τα κάτω προώθηση σωλήνων — μία μέθοδος χρήσης του μηχανισμού και μία μέθοδος εισαγωγής σωλήνα σαν εσωτερική επένδυση
ΔΙΚΑΙΟΥΧΟΣ	(73): INA ACQUISITION CORPORATION 1770 Kirby Parkway, Suite 300, Memphis, TN 38138, Η.Π.Α.
ΣΥΜΒΑΤΙΚΕΣ ΠΡΟΤΕΡΑΙΟΤΗΤΕΣ	(30): 593794/05.10.90/US
ΕΦΕΥΡΕΤΗΣ	(72): 1) DRIVER FRANKLIN THOMAS 2) ALEXANDER JOSEPH ANDREW JR. 3) BUCHANAN LLOYD GARRETT
ΕΙΔΙΚΟΣ ΠΛΗΡΕΞΟΥΣΙΟΣ	(74): Παπαπαναγιώτου Άννα, δικηγόρος, Κουμπάρη 2, 106 74 Αθήνα
ΑΝΤΙΚΑΛΗΤΟΣ	(74): Παπακωνσταντίνου Ελένη, δικηγόρος, Κουμπάρη 2, 106 74 Αθήνα

ΠΕΡΙΛΗΨΗ (57)

Στο μηχανισμό προώθησης σωλήνων προς τα κάτω, ο πρώτος θάλαμος (52), όπου αναπτύσσεται η προωθητική πίεση, στεγανοποιείται με ελεγχόμενο τρόπο με μία βαλβίδα τύπου σφιγκτήρα. Η εν λόγω βαλβίδα με τη σειρά της ενεργοποιείται με πίεση, που αναπτύσσεται στο δεύτερο θάλαμο (54), ο οποίος κατά προτίμηση μπορεί να ελέγχεται και να ρυθμίζεται ξεχωριστά. Ο μηχανισμός διαθέτει ακόμη τον θάλαμο (14), που κατά προτίμηση υπάρχει πάνω από την βαλβίδα

τύπου σφιγκτήρα και ο σκοπός του είναι να περιέχει μία ποσότητα υγρού και να περιορίζει την περιδίνηση λόγω διαφυγής ρευστού από τη βαλβίδα τύπου σφιγκτήρα. Ο θάλαμος αυτός (14) παρέχει επίσης ένα μέσο για να τροφοδοτούμε θερμό ρευστό στον ελαστικό σωλήνα (94), ο οποίος είναι προσαρμοσμένος έτσι, ώστε να έλκεται μέσα από τη βαλβίδα τύπου σφιγκτήρα από τον σωλήνα, ο οποίος προωθείται προς τα κάτω. Η χρήση του βελτιωμένου μηχανισμού περιλαμβάνει κατάλληλες τροποποιήσεις στη συνθιτισμένη διαδικασία προώθησης σωλήνων προς τα κάτω, το οποίο σημαίνει εφαρμογή και έλεγχο της προωθητικής πίεσης και της πίεσης, που ασκείται πάνω στη βαλβίδα τύπου σφιγκτήρα χρησιμοποιώντας το ρευστό του δευτέρου θαλάμου.

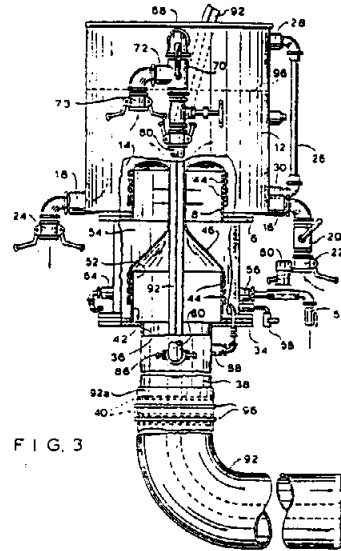
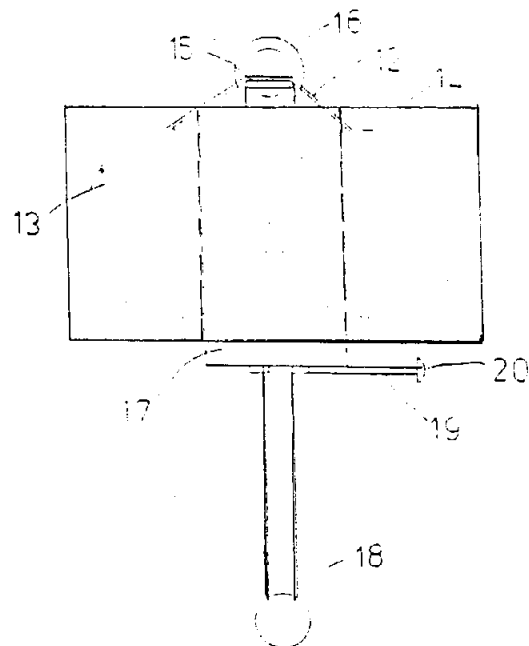


FIG. 3

ΑΡΙΘΜΟΣ ΕΥΡΩΠΑΪΚΟΥ Δ.Ε.	(11): 3017782
ΑΡΙΘ. ΕΛΛΗΝΙΚΗΣ ΚΑΤΑΘΕΣΗΣ	(21): 950402884
ΗΜΕΡ. ΕΛΛΗΝΙΚΗΣ ΚΑΤΑΘΕΣΗΣ	(22): 18.10.95
ΑΡΙΘ./ΗΜΕΡ. ΔΗΜΟΣΙΕΥΣΗΣ	
ΕΥΡΩΠΑΪΚΟΥ ΔΙΠΛΩΜΑΤΟΣ	(87): 536232/06.09.95
ΑΡΙΘ./ΗΜΕΡ. ΚΑΤΑΘΕΣΗΣ	
ΕΥΡΩΠΑΪΚΗΣ ΑΙΤΗΣΗΣ	(86): 91912093.1/21.06.91
ΤΙΤΛΟΣ ΕΦΕΥΡΕΣΗΣ	(54): Διάταξη και μέθοδος για δοσημέτρηση σκόνης
ΔΙΚΑΙΟΥΧΟΣ	(73): 1) BOEHRINGER INGELHEIM INTERNATIONAL GMBH Postfach 200, Ingelheim am Rhein D-55216, Γερμανία Μόνο για Μ. Βρετανία 2) BOEHRINGER INGELHEIM KG Postfach 200, Ingelheim D-55216, Γερμανία
ΣΥΜΒΑΤΙΚΕΣ ΠΡΟΤΕΡΑΙΟΤΗΤΕΣ	(30): 1) 4020571/28.06.90/DE 2) 4102793/31.01.91/DE
ΕΦΕΥΡΕΤΗΣ	(72): 1) GUPTA ARUN RAJARAM 2) HOCHRAINER DIETER 3) POSS GERHARD 4) WITTEKIND JURGEN 5) ZIERENBERG BERND 6) KNECHT ADOLF
ΕΙΔΙΚΟΣ ΠΛΗΡΕΞΟΥΣΙΟΣ	(74): Παπαπαναγιώτου Άννα, δικηγόρος, Κουμπάρη 2, 106 74 Αθήνα
ΑΝΤΙΚΑΛΗΤΟΣ	(74): Παπακωνσταντίνου Ελένη, δικηγόρος, Κουμπάρη 2, 106 74 Αθήνα

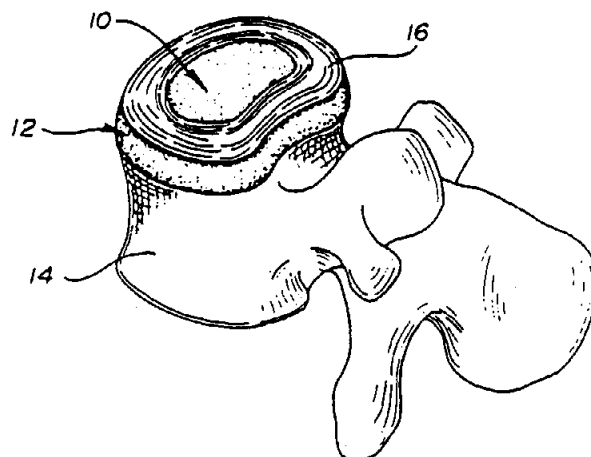
ΠΕΡΙΛΗΨΗ (57)

Ένα υλικό βελούδινου ή χνουδωτού είδους, που έχει φορτωθεί με σκόνη, φέρεται σε μια ροή αέρα για τη δημιουργία ενός αεροζόλ.



ΑΡΙΘΜΟΣ ΕΥΡΩΠΑΪΚΟΥ Δ.Ε.	(11): 3017783
ΑΡΙΘ. ΕΛΛΗΝΙΚΗΣ ΚΑΤΑΘΕΣΗΣ	(21): 950402885
ΗΜΕΡ. ΕΛΛΗΝΙΚΗΣ ΚΑΤΑΘΕΣΗΣ	(22): 18.10.95
ΑΡΙΘ./ΗΜΕΡ. ΔΗΜΟΣΙΕΥΣΗΣ	
ΕΥΡΩΠΑΪΚΟΥ ΔΙΠΛΩΜΑΤΟΣ	(87): 563332/23.08.95
ΑΡΙΘ./ΗΜΕΡ. ΚΑΤΑΘΕΣΗΣ	
ΕΥΡΩΠΑΪΚΗΣ ΑΙΤΗΣΗΣ	(86): 92906100.0/21.11.91
ΤΙΤΛΟΣ ΕΦΕΥΡΕΣΗΣ	(54): Πυρήνας μεσοσπονδυλίου δίσκου υδρογέλης
ΔΙΚΑΙΟΥΧΟΣ	(73): HOWMEDICA INC 235 East 42nd street, New York New York, 10017, Η.Π.Α.
ΣΥΜΒΑΤΙΚΕΣ ΠΡΟΤΕΡΑΙΟΤΗΤΕΣ	(30): 1) 633711/21.12.90/US 2) 756957/09.09.91/US
ΕΦΕΥΡΕΤΗΣ	(72): 1) BAO QI-BIN 2) HIGHAM PAUL A.
ΕΙΔΙΚΟΣ ΠΛΗΡΕΞΟΥΣΙΟΣ	(74): Παπαπαναγιώτου Άννα, δικηγόρος, Κουμπάρη 2, 106 74 Αθήνα
ΑΝΤΙΚΑΛΗΤΟΣ	(74): Παπακωνσταντίνου Ελένη, δικηγόρος, Κουμπάρη 2, 106 74 Αθήνα

πυρήνας μπορεί να διαμορφώνεται από δύο ή περισσότερα κομμάτια υλικού υδρογέλης τα οποία κομμάτια, όταν συνδυάζονται, έχουν ένα σχήμα το οποίο γενικά συμμορφώνεται με τον φυσικό πυρήνα. Ο προσθετικός πυρήνας για εμφύτευση στον χώρο δίσκου μετά από απομάκρυνση ενός με ζημία ή εκφυλισμένου πυρήνα μπορεί επίσης να διαμορφώνεται από μία πολλαπλότητα χαντρών υδρογέλης οι οποίες έχουν ένα περιεχόμενο νερού τουλάχιστον 30%. Οι χάντρες καλύπτονται από μία ημι - διαπερατή μεμβράνη. Η μεμβράνη έχει πορώδες μικρότερο από το μέγεθος των χαντρών για μέσω αυτού διατήρηση των χαντρών εκεί μέσα αλλά επιτρέπει την ροή ρευστών μέσα και έξω από τον προσθετικό πυρήνα.



ΠΕΡΙΛΗΨΗ (57)

Ένας προσθετικός πυρήνας για ένα σπονδυλαίο δίσκο κατασκευάζεται από ένα υλικό υδρογέλης. Ο προσθετικός πυρήνας υδρογέλης έχει ένα σχήμα το οποίο γενικά συμμορφώνεται με τον φυσικό πολυφώδη πυρήνα. Η υδρογέλη έχει ένα περιεχόμενο νερού τουλάχιστον 30% και μία συμπιεστική αντοχή 4MNm^{-2} ή μεγαλύτερη. Όταν το υλικό υδρογέλης αφυδατώνεται, έχει μία διάσταση μικρότερη από το μισό εκείνης του ενυδατωμένου πυρήνα υδρογέλης. Ο προσθετικός

ΑΡΙΘΜΟΣ ΕΥΡΩΠΑΪΚΟΥ Δ.Ε.	(11): 3017784
ΑΡΙΘ. ΕΛΛΗΝΙΚΗΣ ΚΑΤΑΘΕΣΗΣ	(21): 950402886
ΗΜΕΡ. ΕΛΛΗΝΙΚΗΣ ΚΑΤΑΘΕΣΗΣ	(22): 18.10.95
ΑΡΙΘ./ΗΜΕΡ. ΔΗΜΟΣΙΕΥΣΗΣ	
ΕΥΡΩΠΑΪΚΟΥ ΔΙΠΛΩΜΑΤΟΣ	(87): 422329/26.07.95
ΑΡΙΘ./ΗΜΕΡ. ΚΑΤΑΘΕΣΗΣ	
ΕΥΡΩΠΑΪΚΗΣ ΑΙΤΗΣΗΣ	(86): 90108031.7/27.04.90
ΤΙΤΛΟΣ ΕΦΕΥΡΕΣΗΣ	(54): Υποκατεστημένες διβενζοφουράνες και μέθοδοι χρησιμοποίησής τους
ΔΙΚΑΙΟΥΧΟΣ	(73): EURO-CELTIQUE S.A. 122 Boulevard de la Petrusse, Luxembourg, Λουξεμβούργο
ΣΥΜΒΑΤΙΚΕΣ ΠΡΟΤΕΡΑΙΟΤΗΤΕΣ	(30): 409630/19.09.89/US
ΕΦΕΥΡΕΤΗΣ	(72): 1) SHOUBE SCOTT T. 2) COUTTS STEPHEN M. 3) BAKER DAVID C. 4) HAND ELLI S.
ΕΙΔΙΚΟΣ ΠΛΗΡΕΞΟΥΣΙΟΣ	(74): Παπαπαναγιώτου Άννα, δικηγόρος, Κουμπάρη 2, 106 74 Αθήνα
ΑΝΤΙΚΑΛΗΤΟΣ	(74): Παπακωνσταντίνου Ελένη, δικηγόρος, Κουμπάρη 2, 106 74 Αθήνα

ΠΕΡΙΛΗΨΗ (57)

Αποκαλύπτονται νέες ενώσεις υποκατεστημένης διβενζοφουράνης. Οι ενώσεις παρουσιάζουν δραστικότητα ανταγωνισμού των αποτελεσμάτων λευκοτριενίου B_4 (LTB_4). Περιγράφονται επίσης φαρμακευτικές συνθέσεις οι οποίες περιέχουν τις νέες ενώσεις και μέθοδοι θεραπευτικής αγωγής δια χρησιμοποίησής τους.

ΑΡΙΘΜΟΣ ΕΥΡΩΠΑΪΚΟΥ Δ.Ε. (11):	3017785
ΑΡΙΘ. ΕΛΛΗΝΙΚΗΣ ΚΑΤΑΘΕΣΗΣ (21):	950402887
ΗΜΕΡ. ΕΛΛΗΝΙΚΗΣ ΚΑΤΑΘΕΣΗΣ (22):	18.10.95
ΑΡΙΘ./ΗΜΕΡ. ΔΗΜΟΣΙΕΥΣΗΣ	
ΕΥΡΩΠΑΪΚΟΥ ΔΙΠΛΩΜΑΤΟΣ (87):	381182/02.08.95
ΑΡΙΘ./ΗΜΕΡ. ΚΑΤΑΘΕΣΗΣ	
ΕΥΡΩΠΑΪΚΗΣ ΑΙΤΗΣΗΣ (86):	90101889.5/31.01.90
ΤΙΤΛΟΣ ΕΦΕΥΡΕΣΗΣ (54):	Ένα ελεγχόμενο από διάβρωση σύστημα απελευθέρωσης για δραστικούς παράγοντες και μία διεργασία για παρασκευή του
ΔΙΚΑΙΟΥΧΟΣ (73):	IPA INTERNATIONALE PHARMA AGENTUR GMBH Wegener Strasse 13, Neu-Ulm D-89231, Γερμανία
ΣΥΜΒΑΤΙΚΕΣ ΠΡΟΤΕΡΑΙΟΤΗΤΕΣ (30):	1) 325353/31.01.89/DE 2) 3933000/03.10.89/DE
ΕΦΕΥΡΕΤΗΣ (72):	1) WENZEL UDO 2) METZNER JURGEN 3) NINDEL HORST 4) JAEGER HALVOR 5) SALAMA ZOSER B.
ΕΙΔΙΚΟΣ ΠΛΗΡΕΞΟΥΣΙΟΣ (74):	Παπαπαναγιώτου Άννα, δικηγόρος, Κουμπάρη 2, 106 74 Αθήνα
ΑΝΤΙΚΛΗΤΟΣ (74):	Παπακωνσταντίνου Ελένη, δικηγόρος, Κουμπάρη 2, 106 74 Αθήνα

δραστικού παράγοντα και μία διεργασία για παρασκευή του από το οποίο κατά προτίμηση απελευθερώνονται δραστικοί παράγοντες χαμηλής διαλυτότητας με καθυστέρηση, και σε ένα πιθανό συνδυασμό κατάλληλων, υψηλής διαλυτότητας δραστικών παραγόντων οι τελευταίοι απελευθερώνονται ταχέως και με μόνον ελαφρά καθυστέρηση. Ο(οι) δραστικός(οι) παράγοντας(ες) κατασκευάζεται(ονται) με τον συνήθη τρόπο με επικουρικά ικανά διόγκωσης, π.χ. μικροκρυσταλλική κутταρίνη ή άμυλο, με επικουρικά τα οποία έχουν υψηλότερη συγγένεια προς το νερό και λειτουργούν σαν ελεγκτές διόγκωσης (π.χ. πολυαιθυλενογλυκόλες, ισχυρά ενυδατωτικές ανόργανες ενώσεις) και προαιρετικά με πρόσθετα επικουρικά.

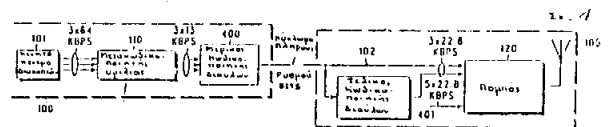
Τα φαρμακευτικά παρασκευάσματα τα οποία παρασκευάζονται με αυτόν τον τρόπο συνεισφέρουν σημαντικά στην βελτίωση της θεραπείας διαφόρων ασθενειών, επειδή όταν κατάλληλοι και κατά προτίμηση χαμηλής διαλυτότητας δραστικοί παράγοντες ενσωματώνονται, η ρύθμιση και συντήρηση των θεραπευτικά αποτελεσματικών συγκεντρώσεων δραστικού παράγοντα διασφαλίζονται.

ΠΕΡΙΛΗΨΗ (57)

Η εφεύρεση αναφέρεται σε ένα σύστημα για κατά προτίμηση από στόματος χορήγηση με ελεγχόμενη από διάβρωση απελευθέρωση

ΑΡΙΘΜΟΣ ΕΥΡΩΠΑΪΚΟΥ Δ.Ε. (11):	3017786
ΑΡΙΘ. ΕΛΛΗΝΙΚΗΣ ΚΑΤΑΘΕΣΗΣ (21):	950402888
ΗΜΕΡ. ΕΛΛΗΝΙΚΗΣ ΚΑΤΑΘΕΣΗΣ (22):	18.10.95
ΑΡΙΘ./ΗΜΕΡ. ΔΗΜΟΣΙΕΥΣΗΣ	
ΕΥΡΩΠΑΪΚΟΥ ΔΙΠΛΩΜΑΤΟΣ (87):	489993/16.08.95
ΑΡΙΘ./ΗΜΕΡ. ΚΑΤΑΘΕΣΗΣ	
ΕΥΡΩΠΑΪΚΗΣ ΑΙΤΗΣΗΣ (86):	90313454.2/11.12.90
ΤΙΤΛΟΣ ΕΦΕΥΡΕΣΗΣ (54):	Μία μέθοδος για την αύξηση των διαβιβαζόμενων δεδομένων επικοινωνίας
ΔΙΚΑΙΟΥΧΟΣ (73):	MOTOROLA INC. 1303 East Algonquin Road, Schaumburg, IL 60196, Η.Π.Α.
ΣΥΜΒΑΤΙΚΕΣ ΠΡΟΤΕΡΑΙΟΤΗΤΕΣ (30):	—
ΕΦΕΥΡΕΤΗΣ (72):	KOTZIN MICHAEL D.
ΕΙΔΙΚΟΣ ΠΛΗΡΕΞΟΥΣΙΟΣ (74):	Παπαπαναγιώτου Άννα, δικηγόρος, Κουμπάρη 2, 106 74 Αθήνα
ΑΝΤΙΚΛΗΤΟΣ (74):	Παπακωνσταντίνου Ελένη, δικηγόρος, Κουμπάρη 2, 106 74 Αθήνα

τερο σημείο επεξεργασίας (105), χρησιμοποιώντας το μερικά κωδικοποιημένο σήμα (401), που διαβιβάζεται αυξανοντας έτσι τα διαβιβαζόμενα δεδομένα επικοινωνίας μέσω του περιορισμένης ικανότητας κυκλώματος (102), ενώ παράλληλα ελαχιστοποιούνται οι πρόσθετες καθυστερήσεις.



ΠΕΡΙΛΗΨΗ (57)

Μία μέθοδος, η οποία χαρακτηρίζεται από την κατανομή της κωδικοποίησης διαύλων στην κάθε πλευρά του κυκλώματος επικοινωνίας περιορισμένης χωρητικότητας (102) με μερική κωδικοποίηση, των διαύλων (400) ενός σήματος στο πρώτο σημείο επεξεργασίας (100) και με διαβίβαση του μερικά κωδικοποιημένου σήματος μέσω του κυκλώματος επικοινωνίας (102) προς το δεύτερο σημείο επεξεργασίας (105). Το μερικά κωδικοποιημένο σήμα χαρακτηρίζεται από τουλάχιστον μερικά αλλά όχι όλα τα απαραίτητα κωδικοποιημένα δυαδικά ψηφία (bits). Ο αλγόριθμος κωδικοποιητής διαύλων ολοκληρώνεται στο δεύ-

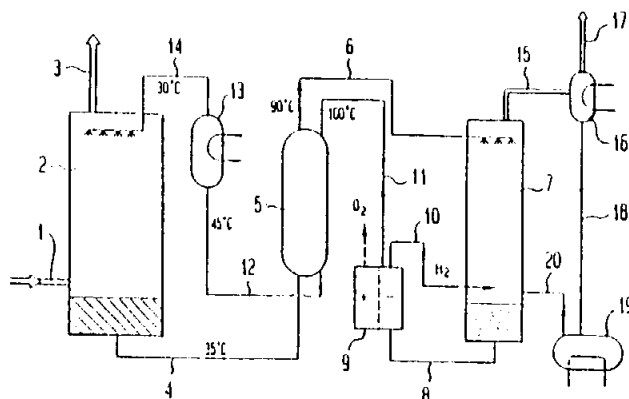
ΑΡΙΘΜΟΣ ΕΥΡΩΠΑΪΚΟΥ Δ.Ε. (11): 3017787	ΣΥΜΒΑΤΙΚΕΣ ΠΡΟΤΕΡΑΙΟΤΗΤΕΣ (30): 1760/89/12.09.89/YU
ΑΡΙΘ. ΕΛΛΗΝΙΚΗΣ ΚΑΤΑΘΕΣΗΣ (21): 950402889	ΕΦΕΥΡΕΤΗΣ (72): 1) SIKIRIC PREDRAG
ΗΜΕΡ. ΕΛΛΗΝΙΚΗΣ ΚΑΤΑΘΕΣΗΣ (22): 18.10.95	2) PETEK MARIJAN
ΑΡΙΘ./ΗΜΕΡ. ΔΗΜΟΣΙΕΥΣΗΣ	3) ROTKVIC IVO
ΕΥΡΩΠΑΪΚΟΥ ΔΙΠΛΩΜΑΤΟΣ (87): 432400/19.07.95	4) MISE STJEPAN
ΑΡΙΘ./ΗΜΕΡ. ΚΑΤΑΘΕΣΗΣ	5) KRIZANAC SIMUN
ΕΥΡΩΠΑΪΚΗΣ ΑΙΤΗΣΗΣ (86): 90119376.3/11.09.90	6) UDOVICIC IVAN
ΤΙΤΛΟΣ ΕΦΕΥΡΕΣΗΣ (54): Φαρμακολογικώς δραστική ουσία BPC, η μέθοδος παρασκευής της και χρησιμοποίησες της εις την θεραπευτικήν	7) SUCHANEK ERNEST
ΔΙΚΑΙΟΥΧΟΣ (73): 1) KRIZANAC SIMUN Platana 8, Zagreb 41000, Γιουγκοσλαβία	8) DUVNJAK MARKO
	9) JUKIC JERKA
	ΕΙΔΙΚΟΣ ΠΛΗΡΕΞΟΥΣΙΟΣ (74): Παπαπαναγιώτου Άννα, δικηγόρος, Κουμπάρη 2, 106 74 Αθήνα
	ΑΝΤΙΚΛΗΤΟΣ (74): Παπακωνσταντίνου Ελένη, δικηγόρος, Κουμπάρη 2, 106 74 Αθήνα

ΠΕΡΙΛΗΨΗ (57)

Μια νέα ουσία BPC· η μέθοδος παρασκευής της από ανθρώπινο και ζωικό γαστρικό χυμό που περιλαμβάνει βαθμίδες καθαρισμού : φυγοκέντρηση, διαπίδυση, ιοντο-εναλλαγή, χρωματογραφία, χρωματογραφία πήγματος και λυοφιλοποίηση· ένα φάρμακο δι' ανθρώπινη και κτηνιατρική χρήση και μέθοδος δια την θεραπευτικήν αγωγήν ασθενειών και διαταραχών που προκαλούνται από στρες φλογώσεως και οιδημάτων, ασθενειών και διαταραχών ντοπαμινεργικής αιτιολογίας, δια την θεραπευτικήν αγωγήν του σακχαροδιαβήτου, ασθενειών και διαταραχών του γαστρεντερικού συστήματος καρδιάς, νεφρών, παγκρέατος, ήπατος, όρχεων, αιμοποιητικού συστήματος, του σκελετικού και του νευρικού συστήματος, άνοιξας, τραυμάτων, εγκαυμάτων, καταγμάτων, ασθενειών ιών, κακοηθειών· εις την χειρουργική· μερικών διαταραχών γονιμότητος και του ανοσοποιητικού συστήματος· προστασία έναντι ιονίζουσας ακτινοβολίας δια κτηνιατρική χρήση εις εμπορικής κλίμακος παραγωγή.

ΑΡΙΘΜΟΣ ΕΥΡΩΠΑΪΚΟΥ Δ.Ε. (11): 3017788	ΣΥΜΒΑΤΙΚΕΣ ΠΡΟΤΕΡΑΙΟΤΗΤΕΣ (30): 88021/21.10.91/LU
ΑΡΙΘ. ΕΛΛΗΝΙΚΗΣ ΚΑΤΑΘΕΣΗΣ (21): 950402891	ΕΦΕΥΡΕΤΗΣ (72): 1) VAN VELZEN DANIEL
ΗΜΕΡ. ΕΛΛΗΝΙΚΗΣ ΚΑΤΑΘΕΣΗΣ (22): 18.10.95	2) LANGENKAMP HEINRICH
ΑΡΙΘ./ΗΜΕΡ. ΔΗΜΟΣΙΕΥΣΗΣ	3) PAPAMELETIOY DIMOSTHENIS
ΕΥΡΩΠΑΪΚΟΥ ΔΙΠΛΩΜΑΤΟΣ (87): 609401/02.08.95	4) NYMOEN HAVARD
ΑΡΙΘ./ΗΜΕΡ. ΚΑΤΑΘΕΣΗΣ	ΕΙΔΙΚΟΣ ΠΛΗΡΕΞΟΥΣΙΟΣ (74): Παπαπαναγιώτου Άννα, δικηγόρος, Κουμπάρη 2, 106 74 Αθήνα
ΕΥΡΩΠΑΪΚΗΣ ΑΙΤΗΣΗΣ (86): 93908761.5/15.10.92	ΑΝΤΙΚΛΗΤΟΣ (74): Παπακωνσταντίνου Ελένη, δικηγόρος, Κουμπάρη 2, 106 74 Αθήνα
ΤΙΤΛΟΣ ΕΦΕΥΡΕΣΗΣ (54): Μέθοδος παρασκευής υδροξυλαμίνης, από καυσαέρια περιέχοντα NO _x .	
ΔΙΚΑΙΟΥΧΟΣ (73): EUROPAISCHE ATOMGEMEINSCHAFT (EURATOM) Bâtiment Jean Monnet, Plateau du Kirchberg, Luxembourg, L-2920, Λουξεμβούργο	

— μέθοδο παρασκευής Υδροξυλαμίνης από καυσαέρια περιέχοντα NO_x κατά την οποίαν με απαξίωση των καυσαερίων που περιέχουν NO_x, γενομένη με απορρόφηση μέσα σε υδατικό διάλυμα Fe(II)-EDTA, και απελευθέρωση των απορροφημένων NO από το με τον τρόπο αυτό λαμβανόμενο διάλυμα Fe(II)(NO)-EDTA σε απόπλυση με Υδρατμό, εισαγομένου και Υδρογόνου, λαμβάνεται μίγμα αερίων από NO / H₂, συνδυάζεται σύνθεση Υδροξυλαμίνης με καταλυτική αναγωγή NO, με Υδρογόνο, όπως και
— εγκατάσταση διεξαγωγής της μεθόδου αυτής.

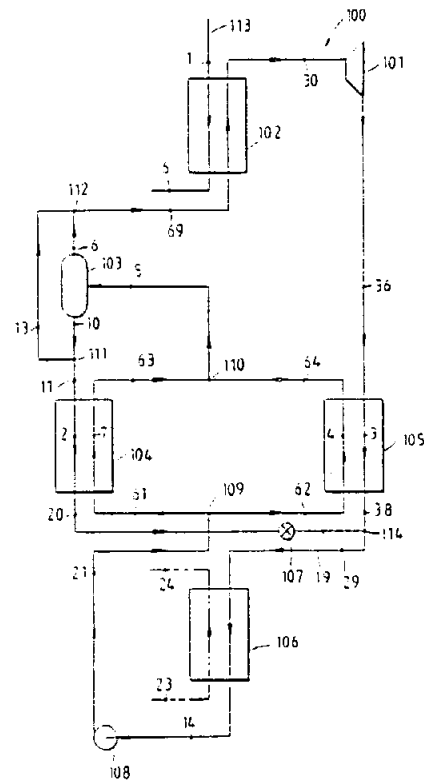


ΠΕΡΙΛΗΨΗ (57)

Η ευρεσιτεχνία αφορά:

ΑΡΙΘΜΟΣ ΕΥΡΩΠΑΪΚΟΥ Δ.Ε. (11): 3017789
ΑΡΙΘ. ΕΛΛΗΝΙΚΗΣ ΚΑΤΑΘΕΣΗΣ (21): 950402892
ΗΜΕΡ. ΕΛΛΗΝΙΚΗΣ ΚΑΤΑΘΕΣΗΣ (22): 18.10.95
ΑΡΙΘ./ΗΜΕΡ. ΔΗΜΟΣΙΕΥΣΗΣ
ΕΥΡΩΠΑΪΚΟΥ ΔΙΠΛΩΜΑΤΟΣ (87): 472020/16.08.95
ΑΡΙΘ./ΗΜΕΡ. ΚΑΤΑΘΕΣΗΣ
ΕΥΡΩΠΑΪΚΗΣ ΑΙΤΗΣΗΣ (86): 91112912.0/31.07.91
ΤΙΤΛΟΣ ΕΦΕΥΡΕΣΗΣ (54): Μία μέθοδος και μία συσκευή για την μετατροπή θερμότητας χαμηλής θερμοκρασίας σε ηλεκτρική ισχύ
ΔΙΚΑΙΟΥΧΟΣ (73): EXERGY INC.
 22320 Foothill Boulevard, Suite 540, Hayward, California, 94541, Η.Π.Α.
ΣΥΜΒΑΤΙΚΕΣ ΠΡΟΤΕΡΑΙΟΤΗΤΕΣ (30): 567914/15.08.90/US
ΕΦΕΥΡΕΤΗΣ (72): KALINA ALEXANDER I.
ΕΙΔΙΚΟΣ ΠΛΗΡΕΞΟΥΣΙΟΣ (74): Παπαπαναγιώτου Άννα, δικηγόρος, Κουμπάρη 2, 106 74 Αθήνα
ΑΝΤΙΚΛΗΤΟΣ (74): Παπακωνσταντίνου Ελένη, δικηγόρος, Κουμπάρη 2, 106 74 Αθήνα

υγρό εργαζόμενο ρεύμα και θέρμανση (102) του εμπλουτισμένου ρεύματος, σχηματίζοντας έτσι το αέριο εργαζόμενο ρεύμα.

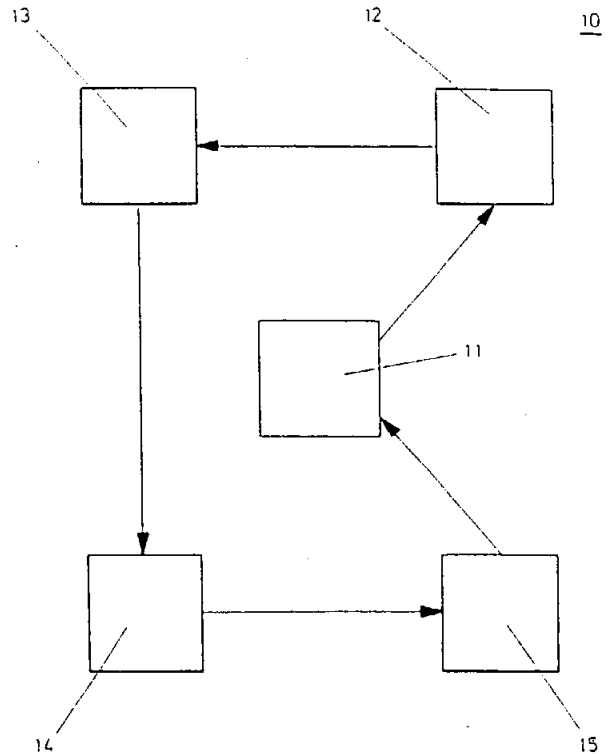


ΠΕΡΙΛΗΨΗ (57)

Μία μέθοδος και μία συσκευή για την υλοποίηση ενός θερμοδυναμικού κύκλου, οι οποίες μπορούν να χρησιμοποιηθούν για να μετατρέψουν θερμότητα χαμηλής θερμοκρασίας σε ηλεκτρική ισχύ. Ο κύκλος περιλαμβάνει τα εξής στάδια: εκτόνωση (101) του αερίου εργαζόμενου ρεύματος συμπίκνωση (106) του καταναλωθέντος ρεύματος σχηματισμό ενός εμπλουτισμένου και ενός φτωχού ρεύματος από το

ΑΡΙΘΜΟΣ ΕΥΡΩΠΑΪΚΟΥ Δ.Ε. (11): 3017790
ΑΡΙΘ. ΕΛΛΗΝΙΚΗΣ ΚΑΤΑΘΕΣΗΣ (21): 950402893
ΗΜΕΡ. ΕΛΛΗΝΙΚΗΣ ΚΑΤΑΘΕΣΗΣ (22): 18.10.95
ΑΡΙΘ./ΗΜΕΡ. ΔΗΜΟΣΙΕΥΣΗΣ
ΕΥΡΩΠΑΪΚΟΥ ΔΙΠΛΩΜΑΤΟΣ (87): 518926/16.08.95
ΑΡΙΘ./ΗΜΕΡ. ΚΑΤΑΘΕΣΗΣ
ΕΥΡΩΠΑΪΚΗΣ ΑΙΤΗΣΗΣ (86): 91905390.0/04.03.91
ΤΙΤΛΟΣ ΕΦΕΥΡΕΣΗΣ (54): Ένα σύστημα επικοινωνιών
ΔΙΚΑΙΟΥΧΟΣ (73): CEDARDELL LIMITED
 Wardens End, Low Warden Hexam, Northumberland, NE46 5SN, Μ. Βρετανία
ΣΥΜΒΑΤΙΚΕΣ ΠΡΟΤΕΡΑΙΟΤΗΤΕΣ (30): 1) 9004828/03.03.90/GB
 2) 9022698/18.10.90/GB
 3) 9023736/01.11.90/GB
ΕΦΕΥΡΕΤΗΣ (72): TODD ROBERT EDMUND
ΕΙΔΙΚΟΣ ΠΛΗΡΕΞΟΥΣΙΟΣ (74): Παπαπαναγιώτου Άννα, δικηγόρος, Κουμπάρη 2, 106 74 Αθήνα
ΑΝΤΙΚΛΗΤΟΣ (74): —

ότι μπορούν να χρησιμοποιηθούν πομποδέκτες χαμηλής ισχύος, έτσι, ώστε να σχηματίζουν ένα σύστημα, που έχει ικανότητα μεγάλης ακτίνας.



ΠΕΡΙΛΗΨΗ (57)

Το σύστημα επικοινωνιών περιλαμβάνει ένα πλήθος πομποδεκτών, οι οποίοι είναι ικανοί να εκπέμπουν και να λαμβάνουν δεδομένα από άλλους πομποδέκτες στο σύστημα. Τουλάχιστον ένας πομποδέκτης λειτουργεί σαν λειτουργική μονάδα ελέγχου. Η επικοινωνία μεταξύ της λειτουργικής μονάδας ελέγχου και των υπολοίπων λειτουργικών μονάδων επικοινωνιών συμβαίνει με διαδοχική επικοινωνία μεταξύ των ξεχωριστών μονάδων επικοινωνιών στο σύστημα. Αυτό σημαίνει,

ΑΡΙΘΜΟΣ ΕΥΡΩΠΑΪΚΟΥ Δ.Ε.	(11): 3017791
ΑΡΙΘ. ΕΛΛΗΝΙΚΗΣ ΚΑΤΑΘΕΣΗΣ	(21): 950402894
ΗΜΕΡ. ΕΛΛΗΝΙΚΗΣ ΚΑΤΑΘΕΣΗΣ	(22): 18.10.95
ΑΡΙΘ./ΗΜΕΡ. ΔΗΜΟΣΙΕΥΣΗΣ	
ΕΥΡΩΠΑΪΚΟΥ ΔΙΠΛΩΜΑΤΟΣ	(87): 585352/26.07.95
ΑΡΙΘ./ΗΜΕΡ. ΚΑΤΑΘΕΣΗΣ	
ΕΥΡΩΠΑΪΚΗΣ ΑΙΤΗΣΗΣ	(86): 92912083.0/11.05.92
ΤΙΤΛΟΣ ΕΦΕΥΡΕΣΗΣ	(54): Διασπειρόμενη εις το ύδωρ και επενδεδυμένη με μεμβράνη αλκαλική σύνθεση
ΔΙΚΑΙΟΥΧΟΣ	(73): ECOLAB INC. Ecolab Center, St. Paul Minnesota 55102, Η.Π.Α.
ΣΥΜΒΑΤΙΚΕΣ ΠΡΟΤΕΡΑΙΟΤΗΤΕΣ	(30): 699688/14.05.91/US
ΕΦΕΥΡΕΤΗΣ	(72): 1) GLADFELTER ELIZABETH J. 2) OUTLAW TINA O. 3) COPELAND JAMES L. 4) SCHULZ RHONDA K. 5) BOCHE DANIEL K. 6) PETERSON JEFF W.
ΕΙΔΙΚΟΣ ΠΛΗΡΕΞΟΥΣΙΟΣ	(74): Παπαπαναγιώτου Άννα, δικηγόρος, Κουμπάρη 2, 106 74 Αθήνα
ΑΝΤΙΚΛΗΤΟΣ	(74): Παπακωνσταντίνου Ελένη, δικηγόρος, Κουμπάρη 2, 106 74 Αθήνα

σταθερή έναντι αλκαλίων συνεχή πολυμερή μεμβράνη που ημπορεί να διασπείρεται ή να διαλύεται εις υδατικά υγρά, η οποία επικαλύπτει την απορρυπαντική σύνθεση. Η εφεύρεση περιλαμβάνει επίσης μεθόδους χρησιμοποίησης του αλκαλικού συστήματος καθαρισμού δι' εφαρμογής ενός υδατικού αραιωτικού μέσου αυτομάτως δια μηχανής ή δια χειρός δια μερικής ή πλήρους διαλύσεως του στερεού που είναι επενδεδυμένο με τη μεμβράνη.

ΠΕΡΙΛΗΨΗ (57)

Η εφεύρεση είναι ένα σύστημα καθαρισμού αλκάλειας, που περιλαμβάνει μια αλκαλική απορρυπαντική σύνθεση που έχει pH μεγαλύτερο από 10.5 όταν αραιωθεί εις υδατικό διάλυμα 1% κατά βάρος και μια

ΑΡΙΘΜΟΣ ΕΥΡΩΠΑΪΚΟΥ Δ.Ε.	(11): 3017792
ΑΡΙΘ. ΕΛΛΗΝΙΚΗΣ ΚΑΤΑΘΕΣΗΣ	(21): 950402895
ΗΜΕΡ. ΕΛΛΗΝΙΚΗΣ ΚΑΤΑΘΕΣΗΣ	(22): 18.10.95
ΑΡΙΘ./ΗΜΕΡ. ΔΗΜΟΣΙΕΥΣΗΣ	
ΕΥΡΩΠΑΪΚΟΥ ΔΙΠΛΩΜΑΤΟΣ	(87): 394905/16.08.95
ΑΡΙΘ./ΗΜΕΡ. ΚΑΤΑΘΕΣΗΣ	
ΕΥΡΩΠΑΪΚΗΣ ΑΙΤΗΣΗΣ	(86): 90107633.1/23.04.90
ΤΙΤΛΟΣ ΕΦΕΥΡΕΣΗΣ	(54): Ανταγωνισταί διεγερτικού αμιν-οξέος
ΔΙΚΑΙΟΥΧΟΣ	(73): MERRELL DOW PHARMACEUTICALS INC. 2110 East Galbraith Road, P.O. Box 156300, Cincinnati Ohio 45215-6300, Η.Π.Α.
ΣΥΜΒΑΤΙΚΕΣ ΠΡΟΤΕΡΑΙΟΤΗΤΕΣ	(30): 342498/24.04.89/US
ΕΦΕΥΡΕΤΗΣ	(72): 1) SALITURO FRANCESCO G. 2) HARRISON BOYD L. 3) BARON BRUCE M.
ΕΙΔΙΚΟΣ ΠΛΗΡΕΞΟΥΣΙΟΣ	(74): Παπαπαναγιώτου Άννα, δικηγόρος, Κουμπάρη 2, 106 74 Αθήνα
ΑΝΤΙΚΛΗΤΟΣ	(74): Παπακωνσταντίνου Ελένη, δικηγόρος, Κουμπάρη 2, 106 74 Αθήνα

ΠΕΡΙΛΗΨΗ (57)

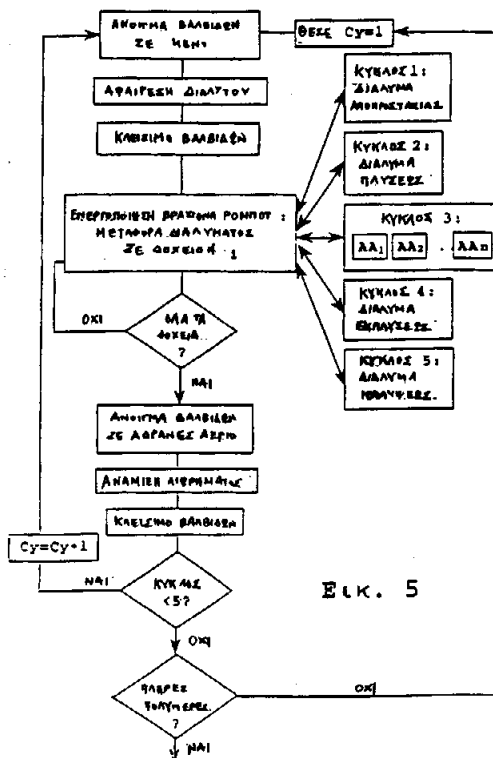
Η παρούσα εφεύρεσις αναφέρεται εις φαρμακευτικές συνθέσεις περιέχουσας παράγωγα 2-Καρβοξυλικής ινδόλης. Αι ενώσεις είναι ανταγωνισταί διεγερτικού αμιν-οξέος.

ΑΡΙΘΜΟΣ ΕΥΡΩΠΑΪΚΟΥ Δ.Ε. (11): 3017793
ΑΡΙΘ. ΕΛΛΗΝΙΚΗΣ ΚΑΤΑΘΕΣΗΣ (21): 950402896
ΗΜΕΡ. ΕΛΛΗΝΙΚΗΣ ΚΑΤΑΘΕΣΗΣ (22): 18.10.95
ΑΡΙΘ./ΗΜΕΡ. ΔΗΜΟΣΙΕΥΣΗΣ
ΕΥΡΩΠΑΪΚΟΥ ΔΙΠΛΩΜΑΤΟΣ (87): 593460/27.09.95
ΑΡΙΘ./ΗΜΕΡ. ΚΑΤΑΘΕΣΗΣ
ΕΥΡΩΠΑΪΚΗΣ ΑΙΤΗΣΗΣ (86): 91909373.2/23.04.91
ΤΙΤΛΟΣ ΕΦΕΥΡΕΣΗΣ (54): Μέθοδος και μηχανήμα για τη σύνθεση βιοπολυμερών
ΔΙΚΑΙΟΥΧΟΣ (73): CHIRON CORPORATION
 4560 Horton Street R440, Emeryville California, 94608-2916, Η.Π.Α.
ΣΥΜΒΑΤΙΚΕΣ ΠΡΟΤΕΡΑΙΟΤΗΤΕΣ (30): 1) 523791/15.05.90/US
 2) 652194/07.02.91/US
ΕΦΕΥΡΕΤΗΣ (72): 1) ZUCKERMANN RONALD N.
 2) HEUBNER VERENA D.
 3) SANTI DANIEL V.
 4) SIANI MICHAEL A.
ΕΙΔΙΚΟΣ ΠΛΗΡΕΞΟΥΣΙΟΣ (74): Παπαπαναγιώτου Άννα, δικηγόρος, Κουμπάρη 2, 106 74 Αθήνα
ΑΝΤΙΚΛΗΤΟΣ (74): Παπακωνσταντίνου Ελένη, δικηγόρος, Κουμπάρη 2, 106 74 Αθήνα

δράσεων προς ένα δοχείο αναμίξεως και πάλι πίσω προς τα δοχεία αντιδράσεων. Η μέθοδος μπορεί να χρησιμοποιηθεί για την παραγωγή κατά προτίμηση ισογραμμομοριακών ποσοτήτων βιοπολυμερών με διαφορετικές αλληλουχίες, όπως πολυπεπτιδίων και πολυνουκλεοτιδίων.

ΠΕΡΙΛΗΨΗ (57)

Μέθοδος και μηχανήμα για την σύνθεση βιοπολυμερών, όπως πολυπεπτιδίων και πολυνουκλεοτιδίων. Το μηχανήμα περιλαμβάνει πλήθος δοχείων αντιδράσεων όπου διεξάγεται η σύζευξη υπομονάδων στα βιοπολυμερή σε ένα αιώρημα σωματιδίων. Τα δοχεία συνδέονται με κοινή κατασκευή βαλβίδων προς χρησιμοποίηση στην ανάμιξη του αιωρήματος και αφαίρεση του υγρού αιωρήματος. Σε μία ενσωμάτωση, ένας βραχίονας ρομπότ μέσα στο μηχανήμα μπορεί να λειτουργεί για να μεταφέρει διάλυμα αντιδράσεως μέσα στα δοχεία αντιδράσεων, και για να μεταφέρει αιωρήματα σωματιδίων από τα δοχεία αντι-



Εικ. 5

ΑΡΙΘΜΟΣ ΕΥΡΩΠΑΪΚΟΥ Δ.Ε. (11): 3017794
ΑΡΙΘ. ΕΛΛΗΝΙΚΗΣ ΚΑΤΑΘΕΣΗΣ (21): 950402897
ΗΜΕΡ. ΕΛΛΗΝΙΚΗΣ ΚΑΤΑΘΕΣΗΣ (22): 18.10.95
ΑΡΙΘ./ΗΜΕΡ. ΔΗΜΟΣΙΕΥΣΗΣ
ΕΥΡΩΠΑΪΚΟΥ ΔΙΠΛΩΜΑΤΟΣ (87): 347852/23.08.95
ΑΡΙΘ./ΗΜΕΡ. ΚΑΤΑΘΕΣΗΣ
ΕΥΡΩΠΑΪΚΗΣ ΑΙΤΗΣΗΣ (86): 89111230.2/20.06.89
ΤΙΤΛΟΣ ΕΦΕΥΡΕΣΗΣ (54): Νέα παράγωγα νεπλανοκίνης (NEPLANOCIN)
ΔΙΚΑΙΟΥΧΟΣ (73): MERRELL DOW PHARMACEUTICALS INC.
 2110 East Galbraith Road, P.O. Box 156300 Cincinnati Ohio, 45215-6300, Η.Π.Α.
ΣΥΜΒΑΤΙΚΕΣ ΠΡΟΤΕΡΑΙΟΤΗΤΕΣ (30): 209245/20.06.88/US
ΕΦΕΥΡΕΤΗΣ (72): 1) JARVI ESA T.
 2) McCARTHY JAMES R.
 3) PRAKASH NELLIKUNJA JAYA
ΕΙΔΙΚΟΣ ΠΛΗΡΕΞΟΥΣΙΟΣ (74): Παπαπαναγιώτου Άννα, δικηγόρος, Κουμπάρη 2, 106 74 Αθήνα
ΑΝΤΙΚΛΗΤΟΣ (74): Παπακωνσταντίνου Ελένη, δικηγόρος, Κουμπάρη 2, 106 74 Αθήνα

ΠΕΡΙΛΗΨΗ (57)

Η παρούσα εφεύρεση αναφέρεται εις ωρισμένα παράγωγα νεπλανοκίνης τα οποία είναι χρήσιμα εις αναστολήν (παρεμπόδιση) υπό Adomet-εξαρτημένης τρανσ-μεθυλίωσης (transmethylation) και εις την θεραπείαν πασχόντων εκ νεοπλασματικών καταστάσεων ή ιώσεων.

ΑΡΙΘΜΟΣ ΕΥΡΩΠΑΪΚΟΥ Δ.Ε. (11):	3017795
ΑΡΙΘ. ΕΛΛΗΝΙΚΗΣ ΚΑΤΑΘΕΣΗΣ (21):	950402898
ΗΜΕΡ. ΕΛΛΗΝΙΚΗΣ ΚΑΤΑΘΕΣΗΣ (22):	18.10.95
ΑΡΙΘ./ΗΜΕΡ. ΔΗΜΟΣΙΕΥΣΗΣ	
ΕΥΡΩΠΑΪΚΟΥ ΔΙΠΛΩΜΑΤΟΣ (87):	579713/04.10.95
ΑΡΙΘ./ΗΜΕΡ. ΚΑΤΑΘΕΣΗΣ	
ΕΥΡΩΠΑΪΚΗΣ ΑΙΤΗΣΗΣ (86):	92909305.2/02.04.92
ΤΙΤΛΟΣ ΕΦΕΥΡΕΣΗΣ (54):	Διαδικασία για την ανίχνευση μεταλλάξεων στο DNA διαγονιδιακού θηλαστικού ή κυττάρου διαγονιδιακού θηλαστικού
ΔΙΚΑΙΟΥΧΟΣ (73):	INGENY B.V. Zernikedreef 9, CK Leiden NL-2333, Ολλανδία
ΣΥΜΒΑΤΙΚΕΣ ΠΡΟΤΕΡΑΙΟΤΗΤΕΣ ΕΦΕΥΡΕΤΗΣ (30):	9100567/02.04.91/NL
(72):	1) GOSSEN JAN ALBERT 2) VIJG JAN
ΕΙΔΙΚΟΣ ΠΛΗΡΕΞΟΥΣΙΟΣ (74):	Παπαπαναγιώτου Άννα, δικηγόρος, Κουμπάρη 2, 106 74 Αθήνα
ΑΝΤΙΚΛΗΤΟΣ (74):	Παπακωνσταντίνου Ελένη, δικηγόρος, Κουμπάρη 2, 106 74 Αθήνα

ΠΕΡΙΛΗΨΗ (57)

Ανίχνευση μεταλλάξεων σε ένα γονίδιο lacZ, που περιλαμβάνει μία αλληλουχία χειριστού lacZ που λειτουργεί ως ένα γονίδιο δείκτης, τοποθετημένο σε ένα πλασμίδιο του οποίου ένα ή περισσότερα αντίγραφα εισάγονται μέσα στο DNA ενός θηλαστικού ή ενός θηλαστικού κυττάρου, με απομόνωση του DNA, αποκοπή του πλασμιδίου εκτός DNA, συλλογή του πλασμιδικού DNA με στερεά σωματίδια στα

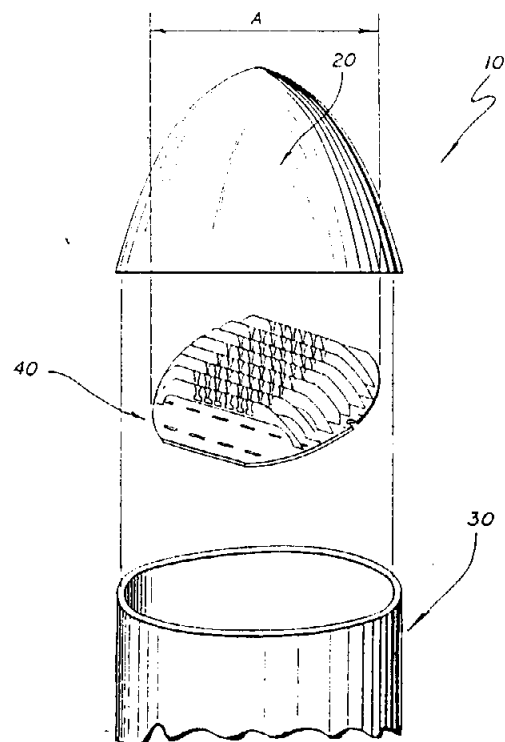
οποία έχει ενωθεί υλικό δεσμεύσεως χειριστού lacZ εκ νέου ελευθέρωση του πλασμιδίου από τα στερεά σωματίδια μετά από την απομόνωση και στην συνέχεια κυκλικοποίηση του πλασμιδίου, μεταμόρφωση ενός αρνητικού-περιορισμού ξενιστή, lacZ-αρνητικού και galE-αρνητικού βακτηριακού ξενιστή με το πλασμίδιο και διαχωρισμό των προϊόντων μεταμορφώσεως με το μεταλλαχθέν lacZ γονίδιο που αναπτύσσονται σε ένα μέσο που περιέχει λακτόζη, από προϊόντα μεταμορφώσεως με ένα μη μεταλλαχθέν γονίδιο lacZ που δεν αναπτύσσονται σε ένα τέτοιο μέσο. Ένα διαγονιδιακό θηλαστικό μοντέλο για ανάλυση μεταλλάξεως.

ΑΡΙΘΜΟΣ ΕΥΡΩΠΑΪΚΟΥ Δ.Ε. (11):	3017796
ΑΡΙΘ. ΕΛΛΗΝΙΚΗΣ ΚΑΤΑΘΕΣΗΣ (21):	950402899
ΗΜΕΡ. ΕΛΛΗΝΙΚΗΣ ΚΑΤΑΘΕΣΗΣ (22):	18.10.95
ΑΡΙΘ./ΗΜΕΡ. ΔΗΜΟΣΙΕΥΣΗΣ	
ΕΥΡΩΠΑΪΚΟΥ ΔΙΠΛΩΜΑΤΟΣ (87):	434282/19.07.95
ΑΡΙΘ./ΗΜΕΡ. ΚΑΤΑΘΕΣΗΣ	
ΕΥΡΩΠΑΪΚΗΣ ΑΙΤΗΣΗΣ (86):	90313457.5/11.12.90
ΤΙΤΛΟΣ ΕΦΕΥΡΕΣΗΣ (54):	Συσκευή κεραίας διπλού τρόπου λειτουργίας με διατάξεις κυματοδηγού με σχισμές και ευρείας ζώνης
ΔΙΚΑΙΟΥΧΟΣ (73):	HUGHES AIRCRAFT COMPANY 7200 Hughes Terrace P.O. Box 45066, Los Angeles, California, 90045-0066, Η.Π.Α.
ΣΥΜΒΑΤΙΚΕΣ ΠΡΟΤΕΡΑΙΟΤΗΤΕΣ ΕΦΕΥΡΕΤΗΣ (30):	454680/21.12.89/US
(72):	1) KREINHEDER DONALD E. 2) BELL DAVID S.
ΕΙΔΙΚΟΣ ΠΛΗΡΕΞΟΥΣΙΟΣ (74):	Ήτα Βασιλική, δικηγόρος, Πανεπιστημίου 42, 106 79 Αθήνα
ΑΝΤΙΚΛΗΤΟΣ (74):	Φρυδά-Λαδά Έλλη, δικηγόρος, Πανεπιστημίου 42, 106 79 Αθήνα

ΠΕΡΙΛΗΨΗ (57)

Περιγράφεται ένα σύστημα κεραίας ενός μόνου ανοίγματος, το οποίο λειτουργεί ταυτοχρόνως και ως ενεργό ραντάρ και με τον τρόπο της παθητικής ευρείας ζώνης. Στη συσκευή κεραίας διπλού τρόπου λειτουργίας 40 της παρούσης εφευρέσεως περιλαμβάνεται μια διάταξη κεραίας κυματοδηγού 50, η οποία δημιουργεί ένα πρώτο σχέδιο ακτινοβολίας μιας πρώτης πολώσεως εντός ενός ανοίγματος κεραίας Α

που περιγράφεται σε αυτό. Στη συσκευή κεραίας 40 της παρούσης εφευρέσεως περιλαμβάνεται περαιτέρω μια διάταξη κεραίας ευρείας ζώνης 60 συνδεδεμένη με τη διάταξη κεραίας κυματοδηγού 50 για δημιουργία ενός δευτέρου σήματος ακτινοβολίας μιας δεύτερης πολώσεως εντός του ανοίγματος Α.

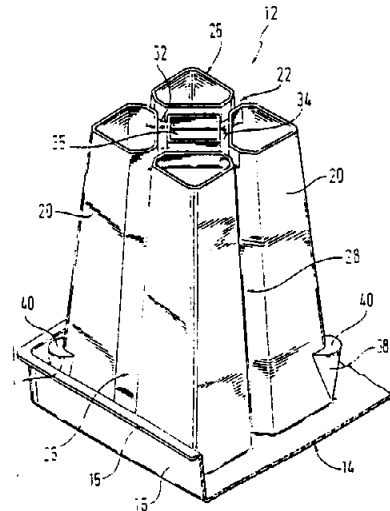


ΑΡΙΘΜΟΣ ΕΥΡΩΠΑΪΚΟΥ Δ.Ε. (11): 3017797
ΑΡΙΘ. ΕΛΛΗΝΙΚΗΣ ΚΑΤΑΘΕΣΗΣ (21): 950402900
ΗΜΕΡ. ΕΛΛΗΝΙΚΗΣ ΚΑΤΑΘΕΣΗΣ (22): 18.10.95
ΑΡΙΘ./ΗΜΕΡ. ΔΗΜΟΣΙΕΥΣΗΣ
ΕΥΡΩΠΑΪΚΟΥ ΔΙΠΛΩΜΑΤΟΣ (87): 578153/11.10.95
ΑΡΙΘ./ΗΜΕΡ. ΚΑΤΑΘΕΣΗΣ
ΕΥΡΩΠΑΪΚΗΣ ΑΙΤΗΣΗΣ (86): 93110618.1/02.07.93
ΤΙΤΛΟΣ ΕΦΕΥΡΕΣΗΣ (54): Γλαξ καλλιέργειας (αναπτύξεως) φυτών ιδιαίτερως φυτών δάσους
ΔΙΚΑΙΟΥΧΟΣ (73): HERKUPLAST KUBERN GMBH
 Ering Inn,
 D-94140, Γερμανία
ΣΥΜΒΑΤΙΚΕΣ ΠΡΟΤΕΡΑΙΟΤΗΤΕΣ (30): 9209299U/10.07.92/DE
ΕΦΕΥΡΕΤΗΣ (72): KUBERN JURGEN
ΕΙΔΙΚΟΣ ΠΛΗΡΕΞΟΥΣΙΟΣ (74): Παπαπαναγιώτου Άννα, δικηγόρος, Κουμπάρη 2, 106 74 Αθήνα
ΑΝΤΙΚΛΗΤΟΣ (74): Παπακωνσταντίνου Ελένη, δικηγόρος, Κουμπάρη 2, 106 74 Αθήνα

ΠΕΡΙΛΗΨΗ (57)

Μία πλαξ καλλιέργειας (αναπτύξεως) φυτών ιδιαίτερως δια δασικά φυτά παρουσιάζει περισσότερα (πολλά) δοχεία καλλιέργειας (12). Τα δοχεία καλλιέργειας (αναπτύξεως) είναι εφοδιασμένα εκάστοτε με εν εις το άνω χείλος του δοχείου (κάδου) διατεταγμένον (τοποθετημένον) άνοιγμα πληρώσεως (γεμίσματος) με γόνιμον χύμα και παρουσιάζουν ένα περιφερειακόν τοίχωμα (20) κωνικώς στενεύον και εκτεινόμενον από το άνοιγμα πληρώσεως του γονίμου εδάφους προς μίαν επιφάνειαν του δαπέδου κειμένην απέναντι. Το περιφερειακόν τοίχωμα είναι συνδεδεμένον δια τον σχηματισμόν ενός εν μέρει ανοικτού

πυθμένος (22) εις το κάτω χείλος του δοχείου (κάδου) (26) μέσω πολλών γεφυρωτών προφίλ (32) με μίαν παρενθήκην συγκρατήσεως (υποστηρίξεως) του γονίμου χώματος (34) διατεταγμένην εις το κέντρον της επιφανείας του πυθμένος. Εκ του περιφερειακού τοιχώματος εξέχουν πολλοί (πλείοντες) ομοιομόρφως μεταξύ των απέχοντες οδηγοί ριζών (28) προς το δοχείον (κάδον). Η παρενθήκη υποστηρίξεως (συγκρατήσεως) του γονίμου χώματος (34) είναι τουλάχιστον κατά προσέγγισιν δακτυλιομόρφως διαμορφωμένη και κλειστή. Μεταξύ των κάτω άκρων των οδηγών ριζών και της παρενθήκης υποστηρίξεως (συγκρατήσεως) του γονίμου χώματος (34) είναι διατεταγμένα (τοποθετημένα) κατά κύριον λόγον υπ' ορθήν γωνίαν μεταξύ των τοποθετημένα γεφυρωτά προφίλ (32).

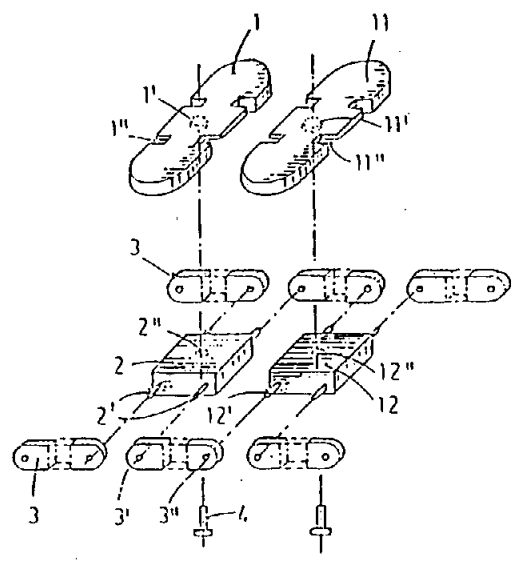


ΑΡΙΘΜΟΣ ΕΥΡΩΠΑΪΚΟΥ Δ.Ε. (11): 3017798
ΑΡΙΘ. ΕΛΛΗΝΙΚΗΣ ΚΑΤΑΘΕΣΗΣ (21): 950402901
ΗΜΕΡ. ΕΛΛΗΝΙΚΗΣ ΚΑΤΑΘΕΣΗΣ (22): 18.10.95
ΑΡΙΘ./ΗΜΕΡ. ΔΗΜΟΣΙΕΥΣΗΣ
ΕΥΡΩΠΑΪΚΟΥ ΔΙΠΛΩΜΑΤΟΣ (87): 566658/04.10.95
ΑΡΙΘ./ΗΜΕΡ. ΚΑΤΑΘΕΣΗΣ
ΕΥΡΩΠΑΪΚΗΣ ΑΙΤΗΣΗΣ (86): 92904042.6/10.02.92
ΤΙΤΛΟΣ ΕΦΕΥΡΕΣΗΣ (54): Ευπροσάρμοστον βραχιόλιον αποτελούμενον από διάφορα ενδοσυνδεόμενα στοιχεία
ΔΙΚΑΙΟΥΧΟΣ (73): VALCAMBI S.A.
 Balerna, CH-6828, Ελβετία
ΣΥΜΒΑΤΙΚΕΣ ΠΡΟΤΕΡΑΙΟΤΗΤΕΣ (30): 3177/91/30.10.91/CH
ΕΦΕΥΡΕΤΗΣ (72): BUTTI LUCIANO
ΕΙΔΙΚΟΣ ΠΛΗΡΕΞΟΥΣΙΟΣ (74): Παπαπαναγιώτου Άννα, δικηγόρος, Κουμπάρη 2, 106 74 Αθήνα
ΑΝΤΙΚΛΗΤΟΣ (74): Παπακωνσταντίνου Ελένη, δικηγόρος, Κουμπάρη 2, 106 74 Αθήνα

ΠΕΡΙΛΗΨΗ (57)

Η ευπροσάρμοστος μονάς, π.χ. ένα βραχιόλι, αποτελείται από διάφορα (παρακειμένα) στοιχεία ανταποκρινόμενα και συνδεόμενα το εν μετά του άλλου δι' ενός ακάμπτου κεντρικού συγκροτήματος (μπλοκ) φέροντος τέσσαρες παραλλήλους προεξεχούσας βελόνες (2', 12') και μίαν διαμπερή οπήν (2'', 12''), είτε με σπείρωμα είτε άνευ, κατ' ουσίαν κάθετον προς το επίπεδον το περιέχον τους άξονας των εν λόγω βελονών (2', 12'), δύο πλάκες συνδέσεως (3) εκάστη (πλαξ) φέρουσα δύο οπές (3', 3'') εχούσας μίαν διάμετρον ίσην προς εκείνην των ανωτέρω αναφερθεισών βελονών (2', 12') και ικανής να συνδέσουν δύο συνεχόμενα κεντρικά συγκροτήματα (μπλοκ) (2,12) δια της παρενθή-

κης εις τας δύο ανωτέρω αναφερθείσας οπές (3', 3'') δύο βελονών (2', 12') εκ των οποίων μία (2') ανήκει εις το κεντρικόν συγκρότημα (2) και η άλλη (12') ανήκει εις το παρακειμενον κεντρικόν συγκρότημα (12) εις την οποίαν μονάδα, έκαστον εκ των στοιχείων (1, 11) φέρει μίαν τυφλήν οπήν με σπείρωμα (βόλτα) (1', 11'), εις την οποίαν κοχλιούται (βιδώνεται) μία βίδα (κοχλίας) εξαρτήματος, που είναι ικανή (η βίδα) να περάση μέσω της ανωτέρω αναφερθείσας οπής διόδου (2'', 12'') του κεντρικού συγκροτήματος (2,12), ώστε να συνδέη έκαστον στοιχείον (1,11) με το αντίστοιχον κεντρικόν συγκρότημα (μπλοκ) στηρίξεως (2,12).



ΑΡΙΘΜΟΣ ΕΥΡΩΠΑΪΚΟΥ Δ.Ε. (11):	3017799
ΑΡΙΘ. ΕΛΛΗΝΙΚΗΣ ΚΑΤΑΘΕΣΗΣ (21):	950402902
ΗΜΕΡ. ΕΛΛΗΝΙΚΗΣ ΚΑΤΑΘΕΣΗΣ (22):	18.10.95
ΑΡΙΘ./ΗΜΕΡ. ΔΗΜΟΣΙΕΥΣΗΣ	
ΕΥΡΩΠΑΪΚΟΥ ΔΙΠΛΩΜΑΤΟΣ (87):	494521/09.08.95
ΑΡΙΘ./ΗΜΕΡ. ΚΑΤΑΘΕΣΗΣ	
ΕΥΡΩΠΑΪΚΗΣ ΑΙΤΗΣΗΣ (86):	91311663.8/16.12.91
ΤΙΤΛΟΣ ΕΦΕΥΡΕΣΗΣ (54):	Προστατευτικόν αέριο μίγμα δια συγκόλληση υπερκραμάτων
ΔΙΚΑΙΟΥΧΟΣ (73):	HAYNES INTERNATIONAL INC. 1020 West Park Avenue-P.O. Box 9013, Kokomo Indiana, 46904-9013, Η.Π.Α.
ΣΥΜΒΑΤΙΚΕΣ ΠΡΟΤΕΡΑΙΟΤΗΤΕΣ (30):	639434/10.01.91/US
ΕΦΕΥΡΕΤΗΣ (72):	1) HOBACK GREGORY L. 2) MAYERS JAMES L.
ΕΙΔΙΚΟΣ ΠΛΗΡΕΞΟΥΣΙΟΣ (74):	Παπαπαναγιώτου Άννα, δικηγόρος, Κουμπάρη 2, 106 74 Αθήνα
ΑΝΤΙΚΛΗΤΟΣ (74):	Παπακωνσταντίνου Ελένη, δικηγόρος, Κουμπάρη 2, 106 74 Αθήνα

σύνθεση περιέχει περίπου 10 ήλιον, περίπου 0,25 έως 0,55 διοξείδιο του άνθρακος και το υπόλοιπο αργόν συνακαθαρίσιες.

ΠΕΡΙΛΗΨΗ (57)

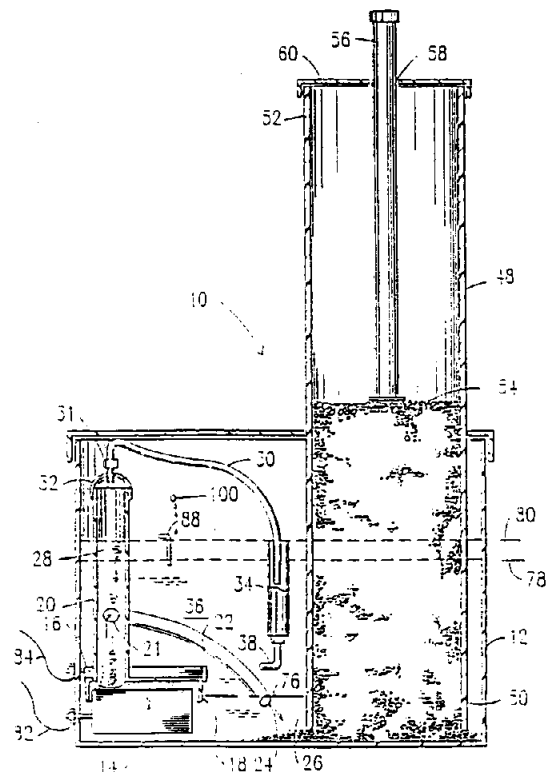
Η εφεύρεση αυτή αποκαλύπτει ένα νέο προστατευτικό αέριο μίγμα προς χρήση σε μεθόδους συγκολλήσεως τόξου με προστασία αερίου. Το προστατευτικό αέριο της εφευρέσεως αυτής μπορεί να χρησιμοποιηθεί σε μία μεγάλη ποικιλία μεθόδων κατά τη συγκόλληση διαφόρων συνθέσεων υπερκραμάτων. Υπό την ευρεία περιοχή της η σύνθεση περιέχει σε εκατοστιαία αναλογία κατ' όγκον, 5 έως 13 ήλιου, 0,1 έως 0,9 διοξείδιο του άνθρακος και το υπόλοιπο είναι αργό. Η τυπική

ΑΡΙΘΜΟΣ ΕΥΡΩΠΑΪΚΟΥ Δ.Ε. (11):	3017800
ΑΡΙΘ. ΕΛΛΗΝΙΚΗΣ ΚΑΤΑΘΕΣΗΣ (21):	950402903
ΗΜΕΡ. ΕΛΛΗΝΙΚΗΣ ΚΑΤΑΘΕΣΗΣ (22):	18.10.95
ΑΡΙΘ./ΗΜΕΡ. ΔΗΜΟΣΙΕΥΣΗΣ	
ΕΥΡΩΠΑΪΚΟΥ ΔΙΠΛΩΜΑΤΟΣ (87):	501113/02.08.95
ΑΡΙΘ./ΗΜΕΡ. ΚΑΤΑΘΕΣΗΣ	
ΕΥΡΩΠΑΪΚΗΣ ΑΙΤΗΣΗΣ (86):	92100391.9/11.01.92
ΤΙΤΛΟΣ ΕΦΕΥΡΕΣΗΣ (54):	Μία συσκευή παραγωγής αερίου χλωρίου χωρίς μεμβράνη
ΔΙΚΑΙΟΥΧΟΣ (73):	DAVIDSON KELLER R. JR. 7385 Alt. 19, North Palm Harbor Florida 34683, Η.Π.Α.
ΣΥΜΒΑΤΙΚΕΣ ΠΡΟΤΕΡΑΙΟΤΗΤΕΣ (30):	1) 741631/07.08.91/US 2) 662922/01.03.91/US
ΕΦΕΥΡΕΤΗΣ (72):	DAVIDSON KELLER R. JR.
ΕΙΔΙΚΟΣ ΠΛΗΡΕΞΟΥΣΙΟΣ (74):	Παπαπαναγιώτου Άννα, δικηγόρος, Κουμπάρη 2, 106 74 Αθήνα
ΑΝΤΙΚΛΗΤΟΣ (74):	Παπακωνσταντίνου Ελένη, δικηγόρος, Κουμπάρη 2, 106 74 Αθήνα

όγκος αλατιού στο υγρό τμήμα του διαφανούς δοχείου. Το αέριο χλωρίο οδηγείται σ' ένα συλλεκτήριο δοχείο (λεκάνη), όπου συγκεντρώνεται και στη συνέχεια παρέχεται στη δεξαμενή ή σε άλλη περιοχή, η οποία πρέπει να καθαρίζεται.

ΠΕΡΙΛΗΨΗ (57)

Η συσκευή αυτή παραγωγής αερίου χλωρίου ελέγχει τη λειτουργική στάθμη ενός υγρού ανολότη, καθολότη και της υγρής επιφάνειας συνεπαφής, συνδυάζοντας τον σωλήνα υπερχειλίσεως (34), ο οποίος οδηγεί προς την συλλεκτρία λεκάνη ενός καυστικού διαλύματος και τον πλωτήρα ή ηλεκτρονικό αισθητήρα (88), ο οποίος είναι σχεδιασμένος έτσι, ώστε να προσθέτει νερό, καθώς η συγκέντρωση του καυστικού διαλύματος αυξάνει μέχρι ένα απαράδεκτο επίπεδο. Το αλάτι (54) αποθηκεύεται πάνω από τη στάθμη υγρού (78, 80) και καταναλώνεται κατά τη ζήτηση από το σύστημα έτσι, ώστε να διατηρείται σταθερός

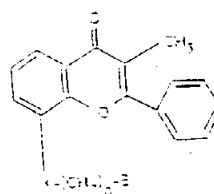


ΑΡΙΘΜΟΣ ΕΥΡΩΠΑΪΚΟΥ Δ.Ε. (11): 3017801
ΑΡΙΘ. ΕΛΛΗΝΙΚΗΣ ΚΑΤΑΘΕΣΗΣ (21): 950402904
ΗΜΕΡ. ΕΛΛΗΝΙΚΗΣ ΚΑΤΑΘΕΣΗΣ (22): 18.10.95
ΑΡΙΘ./ΗΜΕΡ. ΔΗΜΟΣΙΕΥΣΗΣ
ΕΥΡΩΠΑΪΚΟΥ ΔΙΠΛΩΜΑΤΟΣ (87): 566288/02.08.95
ΑΡΙΘ./ΗΜΕΡ. ΚΑΤΑΘΕΣΗΣ
ΕΥΡΩΠΑΪΚΗΣ ΑΙΤΗΣΗΣ (86): 93302598.3/01.04.93
ΤΙΤΛΟΣ ΕΦΕΥΡΕΣΗΣ (54): Παράγωγα φλαβόνης
ΔΙΚΑΙΟΥΧΟΣ (73): 1) RECORDATI INDUSTRIA CHIMICA E PHARMACEUTICA S.P.A.
 Via M. Civitali, 1, Milano
 I-20148, Ιταλία
 Μόνο για Ιταλία
2) RECORDATI S.A. CHEMICAL AND PHARMACEUTICAL COMPANY
 Corso S. Gottardo 54, Chiasso
 CH-6830, Ελβετία

ΣΥΜΒΑΤΙΚΕΣ ΠΡΟΤΕΡΑΙΟΤΗΤΕΣ (30): MI920884/10.04.92/IT
ΕΦΕΥΡΕΤΗΣ (72): 1) LEONARDI AMEDEO
2) MOTTA GIANNI
3) RIVA CARLO
4) GUARNERI LUCIÀNO

ΕΙΔΙΚΟΣ ΠΛΗΡΕΞΟΥΣΙΟΣ (74): Παπαπαναγιώτου Άννα, δικηγόρος, Κουμπάρη 2, 106 74 Αθήνα

ΑΝΤΙΚΛΗΤΟΣ (74): Παπακωνσταντίνου Ελένη, δικηγόρος, Κουμπάρη 2, 106 74 Αθήνα



(το X = —CO—, —COO—, —CONH—, CON(CH₃)—, —CH₂NH—, —CH₂N(CH₃)—, —CH₂NHCO—, —CH₂N(CH₃)CO—, —CH₂O—, —CH₂S—, —CH₂SO—, ή —CH₂SO₂— το n = 1 έως 4· το B = σύμπλοκος αμίνη) και τα εναντιομερή διαστερεοϊσομερή, N—οξειδία και τα φαρμακευτικώς αποδεκτά άλατα των είναι χρήσιμα δια την θεραπευτικήν αγωγήν διαταραχών (ανωμαλιών) της κατωτέρας ουροφόρου οδού.

ΠΕΡΙΛΗΨΗ (57)

Ενώσεις του γενικού τύπου

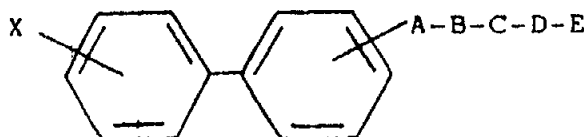
ΑΡΙΘΜΟΣ ΕΥΡΩΠΑΪΚΟΥ Δ.Ε. (11): 3017802
ΑΡΙΘ. ΕΛΛΗΝΙΚΗΣ ΚΑΤΑΘΕΣΗΣ (21): 950402905
ΗΜΕΡ. ΕΛΛΗΝΙΚΗΣ ΚΑΤΑΘΕΣΗΣ (22): 18.10.95
ΑΡΙΘ./ΗΜΕΡ. ΔΗΜΟΣΙΕΥΣΗΣ
ΕΥΡΩΠΑΪΚΟΥ ΔΙΠΛΩΜΑΤΟΣ (87): 496378/20.09.95
ΑΡΙΘ./ΗΜΕΡ. ΚΑΤΑΘΕΣΗΣ
ΕΥΡΩΠΑΪΚΗΣ ΑΙΤΗΣΗΣ (86): 92101007.0/22.01.92
ΤΙΤΛΟΣ ΕΦΕΥΡΕΣΗΣ (54): Παράγωγα διφαινυλίου, φάρμακα που περιέχουν αυτές τις ενώσεις και μέθοδος για την παρασκευή τους

ΔΙΚΑΙΟΥΧΟΣ (73): DR. KARL THOMAE GMBH
 Biberach
 D-88397, Γερμανία

ΣΥΜΒΑΤΙΚΕΣ ΠΡΟΤΕΡΑΙΟΤΗΤΕΣ (30): 4102024/24.01.91/DE
ΕΦΕΥΡΕΤΗΣ (72): 1) HIMMELSBACH FRANK
2) PIEPER HELMUT
3) AUSTEL VOLKHARD
4) LINZ GUNTER
5) MULLER THOMAS
6) EISERT WOLFGANG
7) WEISENBERGER JOHANNES

ΕΙΔΙΚΟΣ ΠΛΗΡΕΞΟΥΣΙΟΣ (74): Παπαπαναγιώτου Άννα, δικηγόρος, Κουμπάρη 2, 106 74 Αθήνα

ΑΝΤΙΚΛΗΤΟΣ (74): Παπακωνσταντίνου Ελένη, δικηγόρος, Κουμπάρη 2, 106 74 Αθήνα



στον οποίο τα Α έως Ε και το Χ ορίζονται όπως στην αξίωση 1, στα στερεοϊσομερή τους, περιλαμβανομένων των μειγμάτων τους και των αλάτων τους, ιδιαίτερως στα φυσιολογικώς ανεκτά άλατά τους με ανόργανα ή οργανικά οξέα ή βάσεις, τα οποία εμφανίζουν πολύτιμες ιδιότητες, επί το προτιμότερο επιδράσεις αναστολής της σύνδεσης, σε φάρμακα που περιέχουν αυτές τις ενώσεις και σε μέθοδο για την παρασκευή τους.

ΠΕΡΙΛΗΨΗ (57)

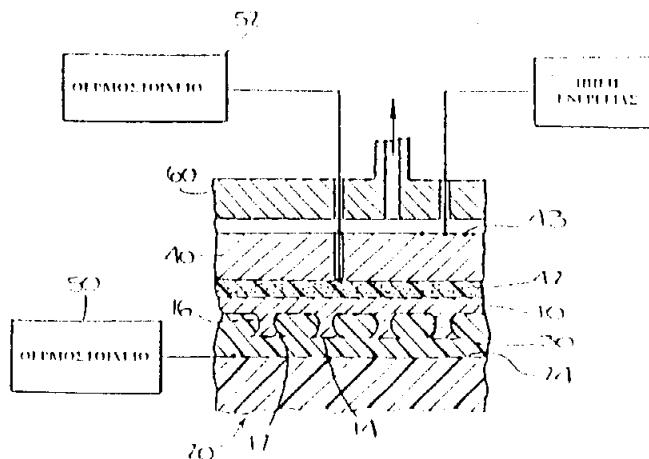
Η εφεύρεση αφορά σε παράγωγα διφαινυλίου του γενικού τύπου

ΑΡΙΘΜΟΣ ΕΥΡΩΠΑΪΚΟΥ Δ.Ε. (11): 3017803
ΑΡΙΘ. ΕΛΛΗΝΙΚΗΣ ΚΑΤΑΘΕΣΗΣ (21): 950402906
ΗΜΕΡ. ΕΛΛΗΝΙΚΗΣ ΚΑΤΑΘΕΣΗΣ (22): 18.10.95
ΑΡΙΘ./ΗΜΕΡ. ΔΗΜΟΣΙΕΥΣΗΣ
ΕΥΡΩΠΑΪΚΟΥ ΔΙΠΛΩΜΑΤΟΣ (87): 515056/30.08.95
ΑΡΙΘ./ΗΜΕΡ. ΚΑΤΑΘΕΣΗΣ
ΕΥΡΩΠΑΪΚΗΣ ΑΙΤΗΣΗΣ (86): 92304034.9/05.05.92
ΤΙΤΛΟΣ ΕΦΕΥΡΕΣΗΣ (54): Μέθοδος σχηματισμού επιφανειών συνδέσεως επί οστικών προσθηκών
ΔΙΚΑΙΟΥΧΟΣ (73): HOWMEDICA INC.
 235 East 42nd Street, New York NY 10017, Η.Π.Α.
ΣΥΜΒΑΤΙΚΕΣ ΠΡΟΤΕΡΑΙΟΤΗΤΕΣ (30): 697834/09.05.91/US
ΕΦΕΥΡΕΤΗΣ (72): KWARTENG KOFI B.
ΕΙΔΙΚΟΣ ΠΛΗΡΕΞΟΥΣΙΟΣ (74): Παπαπαναγιώτου Άννα, δικηγόρος, Κουμπάρη 2, 106 74 Αθήνα
 Παπακωνσταντίνου Ελένη, δικηγόρος, Κουμπάρη 2, 106 74 Αθήνα
ΑΝΤΙΚΛΗΤΟΣ (74): Παπακωνσταντίνου Ελένη, δικηγόρος, Κουμπάρη 2, 106 74 Αθήνα

ΠΕΡΙΛΗΨΗ (57)

Βελτιωμένη μέθοδος δημιουργίας μίας θέσεως για την ανάπτυξη ιστού επί ενός χειρουργικού μοσχεύματος 20, 20' δι' ενσωματώσεως ενός τεμαχίου καταλήψεως όγκου 10 διαθέτοντος μία επιθυμητή μορφή στην επιφάνεια του μοσχεύματος στην επιθυμητή θέση για ανάπτυξη και έπειτα διαλύσεως του ενσωματωμένου τεμαχίου καταλήψεως όγκου 10 για να αφαιρεθεί η μορφή επί της επιφάνειας του μοσχεύματος. Κατά προτίμηση, το μόσχευμα 20, 20' κατασκευάζεται από ένα σύνθετο υλικό περιλαμβάνον μία ημικρυσταλλική θερμοπλαστική ρητίνη όπως πολυ-αιθερο-αιθερο-κετόνη ή σουλφίδιο πολυ-

φαινυλενίου και το τεμάχιο καταλήψεως όγκου 10 είναι μία διαλυτή δι' οξέος μεταλλική πλάκα, μηχανουργικά κατεργασμένη ώστε να δημιουργεί την επιθυμητή μορφή και να απομακρύνεται με υδατικό διάλυμα οξέος. Το τεμάχιο καταλήψεως όγκου 10 ενσωματώνεται στην επιφάνεια του σύνθετου υλικού δι' επαγωγικής θερμάνσεως.



ΑΡΙΘΜΟΣ ΕΥΡΩΠΑΪΚΟΥ Δ.Ε. (11): 3017804
ΑΡΙΘ. ΕΛΛΗΝΙΚΗΣ ΚΑΤΑΘΕΣΗΣ (21): 950402907
ΗΜΕΡ. ΕΛΛΗΝΙΚΗΣ ΚΑΤΑΘΕΣΗΣ (22): 18.10.95
ΑΡΙΘ./ΗΜΕΡ. ΔΗΜΟΣΙΕΥΣΗΣ
ΕΥΡΩΠΑΪΚΟΥ ΔΙΠΛΩΜΑΤΟΣ (87): 522030/02.08.95
ΑΡΙΘ./ΗΜΕΡ. ΚΑΤΑΘΕΣΗΣ
ΕΥΡΩΠΑΪΚΗΣ ΑΙΤΗΣΗΣ (86): 91907263.7/25.03.91
ΤΙΤΛΟΣ ΕΦΕΥΡΕΣΗΣ (54): Εμβόλιο ηπατίτιδος Β
ΔΙΚΑΙΟΥΧΟΣ (73): IMPERIAL COLLEGE OF SCIENCE TECHNOLOGY AND MEDICINE
 University of London, London SW7 2AZ, Μ. Βρετανία
ΣΥΜΒΑΤΙΚΕΣ ΠΡΟΤΕΡΑΙΟΤΗΤΕΣ (30): 9007024/29.03.90/GB
ΕΦΕΥΡΕΤΗΣ (72): 1) THOMAS HOWARD CHRISTOPHER
 2) CARMAN WILLIAM FREDERICK
ΕΙΔΙΚΟΣ ΠΛΗΡΕΞΟΥΣΙΟΣ (74): Παπαπαναγιώτου Άννα, δικηγόρος, Κουμπάρη 2, 106 74 Αθήνα
ΑΝΤΙΚΛΗΤΟΣ (74): Παπακωνσταντίνου Ελένη, δικηγόρος, Κουμπάρη 2, 106 74 Αθήνα

ΠΕΡΙΛΗΨΗ (57)

Αποκαλύπτεται μία παραλλαγή της πρωτεΐνης HBsAg ή τμήματος αυτής που εμφανίζει την αντιγονικότητα του αντιγόνου επιφάνειας του ιού της ηπατίτιδος Β, όπου η παραλλαγή της πρωτεΐνης ή τμήματος αυτής (vHBsAg) περιλαμβάνει τροποποιημένο οριστή στον οποίον υπάρχει ένα αμινοξύ εξαιρουμένης της γλυκίνης στη θέση 145 της αλληλουχίας HBsAg. Προβλέπεται εμβόλιον περιλαμβάνον την vHBsAg όπως επίσης μέσον (Kit) διαγνωστικής ανιχνεύσεως in vitro αντισωμάτων αντι-vHBsAg και παρασκεύασμα αντισώματος περιέχον αντισώματα vHBsAg.

ΑΡΙΘΜΟΣ ΕΥΡΩΠΑΪΚΟΥ Δ.Ε. (11): 3017805
ΑΡΙΘ. ΕΛΛΗΝΙΚΗΣ ΚΑΤΑΘΕΣΗΣ (21): 950402908
ΗΜΕΡ. ΕΛΛΗΝΙΚΗΣ ΚΑΤΑΘΕΣΗΣ (22): 18.10.95
ΑΡΙΘ./ΗΜΕΡ. ΔΗΜΟΣΙΕΥΣΗΣ
ΕΥΡΩΠΑΪΚΟΥ ΔΙΠΛΩΜΑΤΟΣ (87): 519545/13.09.95
ΑΡΙΘ./ΗΜΕΡ. ΚΑΤΑΘΕΣΗΣ
ΕΥΡΩΠΑΪΚΗΣ ΑΙΤΗΣΗΣ (86): 92201659.7/09.06.92
ΤΙΤΛΟΣ ΕΦΕΥΡΕΣΗΣ (54): Μαγνητικό παρέμβυσμα κατάλληλο ειδικότερα για το σχηματισμό στεγανοποιήσεως μεταξύ ενός σταθερού μέρους, όπως ενός σώματος αυτοκινήτου, και ενός ανοιγόμενου μέρους, όπως η θύρα σε περιοχές καμπυλόγραμμης εκτάσεως

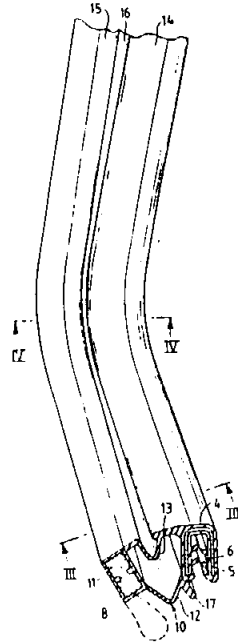
ΔΙΚΑΙΟΥΧΟΣ (73): INDUSTRIE ILPEA S.P.A.
 Vialle dell' Industria 21, Malgesso (Varese)
 I-21023, Ιταλία

ΣΥΜΒΑΤΙΚΕΣ ΠΡΟΤΕΡΑΙΟΤΗΤΕΣ (30): MI911650/17.06.91/IT
ΕΦΕΥΡΕΤΗΣ (72): 1) CITTADINI PAOLO
 2) MERLA ADRIANO

ΕΙΔΙΚΟΣ ΠΛΗΡΕΞΟΥΣΙΟΣ (74): Παπαπαναγιώτου Άννα, δικηγόρος, Κουμπάρη 2, 106 74 Αθήνα

ΑΝΤΙΚΛΗΤΟΣ (74): Παπακωνσταντίνου Ελένη, δικηγόρος, Κουμπάρη 2, 106 74 Αθήνα

φοποιημένη λωρίδα (4) για τη στερέωση στα εν λόγω τεμάχια και μία σωληνοειδή έδρα (10) περικλείουσα ένα μαγνητισμένο ένθετο (11), χαρακτηριζόμενο από το ότι η εν λόγω μορφοποιημένη λωρίδα στερέωσης (4) και η εν λόγω σωληνοειδής έδρα (8) για το μαγνητισμένο ένθετο (11) συνδέονται μεταξύ τους δι' ενός επεκτάσιμου παραμορφώσιμου σωληνοειδούς θαλάμου (10) του οποίου τα έναντι ελεύθερα τοιχώματα (12, 13) είναι αισθητά καμπυλόγραμμα και κεκαμμένα προς την ίδια διεύθυνση.



ΠΕΡΙΛΗΨΗ (57)

Η παρούσα εφεύρεση αναφέρεται σε ένα μαγνητικό παρέμβυσμα ιδιαίτερα κατάλληλο να σχηματίζει στεγανοποίηση μεταξύ ενός σταθερού τεμαχίου και ενός ανοιγόμενου τεμαχίου σε περιοχές καμπυλόγραμμης εκτάσεως, για παράδειγμα ειδικά μεταξύ του σώματος και της θύρας (3) ενός οχήματος, του τύπου που περιλαμβάνει μία μορ-

ΑΡΙΘΜΟΣ ΕΥΡΩΠΑΪΚΟΥ Δ.Ε. (11): 3017806
ΑΡΙΘ. ΕΛΛΗΝΙΚΗΣ ΚΑΤΑΘΕΣΗΣ (21): 950402909
ΗΜΕΡ. ΕΛΛΗΝΙΚΗΣ ΚΑΤΑΘΕΣΗΣ (22): 18.10.95
ΑΡΙΘ./ΗΜΕΡ. ΔΗΜΟΣΙΕΥΣΗΣ
ΕΥΡΩΠΑΪΚΟΥ ΔΙΠΛΩΜΑΤΟΣ (87): 620731/20.09.95
ΑΡΙΘ./ΗΜΕΡ. ΚΑΤΑΘΕΣΗΣ
ΕΥΡΩΠΑΪΚΗΣ ΑΙΤΗΣΗΣ (86): 93902180.4/12.01.93
ΤΙΤΛΟΣ ΕΦΕΥΡΕΣΗΣ (54): Φαρμακευτικό παρασκεύασμα στην μορφή ενός αναβράζοντος και/ή διαλυόμενου δισκίου ή μιας στιγμιαίως διαλυομένης κοκκώδους ουσίας, ως και μέθοδος για την παρασκευή του

ΔΙΚΑΙΟΥΧΟΣ (73): GERGELY GERHARD DR.
 Gartengasse 8-Postfach 153, Wien A-1053, Αυστρία

ΣΥΜΒΑΤΙΚΕΣ ΠΡΟΤΕΡΑΙΟΤΗΤΕΣ (30): 92100441/13.01.92/EP
ΕΦΕΥΡΕΤΗΣ (72): 1) GERGELY GERHARD
 2) GERGELY THOMAS
 3) GERGELY IRMGARD

ΕΙΔΙΚΟΣ ΠΛΗΡΕΞΟΥΣΙΟΣ (74): Παπαπαναγιώτου Άννα, δικηγόρος, Κουμπάρη 2, 106 74 Αθήνα

ΑΝΤΙΚΛΗΤΟΣ (74): Παπακωνσταντίνου Ελένη, δικηγόρος, Κουμπάρη 2, 106 74 Αθήνα

ση και τουλάχιστον μία επιβραδύνουσα την απελευθέρωση της δραστηρικής ουσίας μήτρα, η οποία απαντάται σε σχολαστική ανάμιξη με τα σωματίδια της δραστηρικής ουσίας ή περιβάλλει αυτά και αναπτύσσεται επί ενός φορέως. Το παρασκεύασμα απελευθερώνει εντός υδατικού διαλύματος σε θερμοκρασία δωματίου εντός περίπου 2 λεπτών το πολύ 65, επί το προτιμότερο το πολύ 50% της δραστηρικής, απελευθερώνει εν τούτοις εντός κατά μέγιστο 20, επί το προτιμότερο κατά μέγιστο 15 λεπτών εντός 0,1 κανονικού HCl στους 38° C περισσότερο από 70, επί το προτιμότερο τουλάχιστον από 80% της δραστηρικής ουσίας. Επί το προτιμότερο περιέχει η μήτρα τουλάχιστον έναν λιπαρό εστέρα και/ή έναν κηρό, επί το προτιμότερο με ένα σημείο τήξεως μεταξύ 30 και 45, ιδιαίτερος μεταξύ 32 και 35° C και/ή τουλάχιστον ένα παράγωγο κυτταρίνης και/ή τουλάχιστον έναν πολυμετακρυλικό εστέρα. Ιδιαίτερος απαντάται η δραστηρική ουσία σε μία ποσότητα μικρότερη από 60, επί το προτιμότερο μικρότερη από 10 mg, η μήτρα σε μία ποσότητα ίση/έως δεκαπλάσια, επί το προτιμότερο τριπλάσια έως πενταπλάσια της ποσότητας της δραστηρικής ουσίας ανά δισκίο ή δόση κοκκώδους ουσίας. Για την θεραπεία της διάρροιας μέσω του Loperamid περιέχει η μήτρα επιπρόσθετα ένα μίγμα και μία ποσότητα αλάτων αλκαλίων και/ή γαιαλκαλίων, επί το προτιμότερο οργανικών αλάτων, ως και χλωριούχων αλάτων που χρησιμεύει για την εξισορρόπηση της απώλειας ηλεκτρολυτών στο σώμα.

ΠΕΡΙΛΗΨΗ (57)

Το φαρμακευτικό παρασκεύασμα στην μορφή ενός αναβράζοντος και/ή διαλυόμενου δισκίου ή μιας στιγμιαίως διαλυομένης κοκκώδους ουσίας περιέχει τουλάχιστον μία δραστηρική ουσία που ερεθίζει την γεύ-

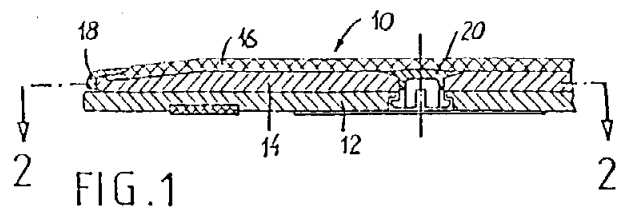
ΑΡΙΘΜΟΣ ΕΥΡΩΠΑΪΚΟΥ Δ.Ε. (11):	3017807
ΑΡΙΘ. ΕΛΛΗΝΙΚΗΣ ΚΑΤΑΘΕΣΗΣ (21):	950402910
ΗΜΕΡ. ΕΛΛΗΝΙΚΗΣ ΚΑΤΑΘΕΣΗΣ (22):	18.10.95
ΑΡΙΘ./ΗΜΕΡ. ΔΗΜΟΣΙΕΥΣΗΣ	
ΕΥΡΩΠΑΪΚΟΥ ΔΙΠΛΩΜΑΤΟΣ (87):	457035/02.08.95
ΑΡΙΘ./ΗΜΕΡ. ΚΑΤΑΘΕΣΗΣ	
ΕΥΡΩΠΑΪΚΗΣ ΑΙΤΗΣΗΣ (86):	91105898.0/13.04.91
ΤΙΤΛΟΣ ΕΦΕΥΡΕΣΗΣ (54):	Μέθοδος απενεργοποίησης βιολογικής δραστηριότητας DNA
ΔΙΚΑΙΟΥΧΟΣ (73):	DR. KARL THOMAE GMBH Biberach D-88397, Γερμανία
ΣΥΜΒΑΤΙΚΕΣ ΠΡΟΤΕΡΑΙΟΤΗΤΕΣ ΕΦΕΥΡΕΤΗΣ (30):	4015832/17.05.90/DE
(72):	1) BERGEMANN KLAUS 2) BADER GEORG 3) BERTHOLD WOLFGANG 4) WERNER ROLF-GUNTER
ΕΙΔΙΚΟΣ ΠΛΗΡΕΞΟΥΣΙΟΣ (74):	Παπαπαναγιώτου Άννα, δικηγόρος, Κουμπάρη 2, 106 74 Αθήνα
ΑΝΤΙΚΛΗΤΟΣ (74):	Παπακωνσταντίνου Ελένη, δικηγόρος, Κουμπάρη 2, 106 74 Αθήνα

ΠΕΡΙΛΗΨΗ (57)

Μέθοδος απενεργοποίησης βιολογικής δραστηριότητας του DNA, και ειδικότερα ανασυνδυασμένου DNA, χαρακτηριζόμενη εκ του ότι, το DNA θερμαίνεται απουσία οξέος, εκτός ενός υπερκαρβονικού οξέος σε μια συγκέντρωση τουλάχιστον 0,2mM και τιμή pH κατ' ανώτατον 4, και κατά προτίμηση 3, και σε θερμοκρασία από 60 έως 100° C.

ΑΡΙΘΜΟΣ ΕΥΡΩΠΑΪΚΟΥ Δ.Ε. (11):	3017808
ΑΡΙΘ. ΕΛΛΗΝΙΚΗΣ ΚΑΤΑΘΕΣΗΣ (21):	950402911
ΗΜΕΡ. ΕΛΛΗΝΙΚΗΣ ΚΑΤΑΘΕΣΗΣ (22):	18.10.95
ΑΡΙΘ./ΗΜΕΡ. ΔΗΜΟΣΙΕΥΣΗΣ	
ΕΥΡΩΠΑΪΚΟΥ ΔΙΠΛΩΜΑΤΟΣ (87):	619994/13.09.95
ΑΡΙΘ./ΗΜΕΡ. ΚΑΤΑΘΕΣΗΣ	
ΕΥΡΩΠΑΪΚΗΣ ΑΙΤΗΣΗΣ (86):	93104199.0/16.03.93
ΤΙΤΛΟΣ ΕΦΕΥΡΕΣΗΣ (54):	Περιστροφικός δίσκος ως επιφάνεια καθίσματος δια παραπληγικούς
ΔΙΚΑΙΟΥΧΟΣ (73):	SCHMIDT & LENHARDT GMBH & CO. OHG Alemannenstrasse 10, Isny D-88316, Γερμανία
ΣΥΜΒΑΤΙΚΕΣ ΠΡΟΤΕΡΑΙΟΤΗΤΕΣ ΕΦΕΥΡΕΤΗΣ (30):	—
(72):	JANISCH KLAUS
ΕΙΔΙΚΟΣ ΠΛΗΡΕΞΟΥΣΙΟΣ (74):	Παπαπαναγιώτου Άννα, δικηγόρος, Κουμπάρη 2, 106 74 Αθήνα
ΑΝΤΙΚΛΗΤΟΣ (74):	Παπακωνσταντίνου Ελένη, δικηγόρος, Κουμπάρη 2, 106 74 Αθήνα

συσφίξεως με ενδιάμεσως απομενόντων κοίλων χώρων. Ο δακτύλιος συγκρατήσεως (18) μπορεί κατ' αυτόν τον τρόπον ευκόλως να απομακρυνθεί από την πλάκα καλύψεως (14) μέσω τοπικής παραμορφώσεως δια να μπορεί να καθαρίζεται ο περιστροφικός δίσκος (10).



ΠΕΡΙΛΗΨΗ (57)

Επί μιας πλακός βάσεως (12) εδράζεται μία πλαξ καλύψεως (14) με δυνατότητα περιστροφής, η οποία φέρει μίαν ψάθα επικαθήσεως (16), η οποία στερεούται με ένα δακτύλιο συγκρατήσεως (στερεώσεως) (18) επί της πλακός καλύψεως (14) περιφερειακώς. Η πλαξ καλύψεως (14) έχει εν πολυγωνικώς διαμορφωμένον εξωτερικόν χείλος, ούτως ώστε ο δακτύλιος συγκρατήσεως (18) η πλαξ καλύψεως (14) μαγγώνει εις το κάτω μέρος απλώς εις τας γωνίας του πολυγώνου. Προκύπτουν ένας μεγάλος αριθμός περιφερειακώς εν αποστάσει κειμένων ζωνών

ΑΡΙΘΜΟΣ ΕΥΡΩΠΑΪΚΟΥ Δ.Ε. (11):	3017809
ΑΡΙΘ. ΕΛΛΗΝΙΚΗΣ ΚΑΤΑΘΕΣΗΣ (21):	950402912
ΗΜΕΡ. ΕΛΛΗΝΙΚΗΣ ΚΑΤΑΘΕΣΗΣ (22):	18.10.95
ΑΡΙΘ./ΗΜΕΡ. ΔΗΜΟΣΙΕΥΣΗΣ	
ΕΥΡΩΠΑΪΚΟΥ ΔΙΠΛΩΜΑΤΟΣ (87):	575355/13.09.95
ΑΡΙΘ./ΗΜΕΡ. ΚΑΤΑΘΕΣΗΣ	
ΕΥΡΩΠΑΪΚΗΣ ΑΙΤΗΣΗΣ (86):	92904748.8/21.02.92
ΤΙΤΛΟΣ ΕΦΕΥΡΕΣΗΣ (54):	Απορρυπαντικό με απογαλακτωματοποίηση
ΔΙΚΑΙΟΥΧΟΣ (73):	ALFRED KARCHER GMBH & CO. Alfed-Kärcher-Strasse 28-40, Winnenden, D-71364, Γερμανία
ΣΥΜΒΑΤΙΚΕΣ ΠΡΟΤΕΡΑΙΟΤΗΤΕΣ (30):	4107835/12.03.91/DE
ΕΦΕΥΡΕΤΗΣ (72):	HÖLLE REINHOLD
ΕΙΔΙΚΟΣ ΠΛΗΡΕΞΟΥΣΙΟΣ (74):	Παπαπαναγιώτου Άννα, δικηγόρος, Κουμπάρη 2, 106 74 Αθήνα
ΑΝΤΙΚΛΗΤΟΣ (74):	Παπακωνσταντίνου Ελένη, δικηγόρος, Κουμπάρη 2, 106 74 Αθήνα

βαρών V, αποδοιδομένη σαν V = M.B. NT/M.B. AT (ελεύθερο οξύ), και σε περίπτωση χρησιμοποίησης Αλειφατικών αλάτων Σουλφονικού οξέος, επιλέγεται περιοχή περίπου 2,9 έως 16, και σε περίπτωση χρησιμοποίησης Αρωματικών Σουλφονικών αλάτων, επιλέγεται περιοχή 3,5 έως 12,5.

ΠΕΡΙΛΗΨΗ (57)

Προτείνεται απορρυπαντικό με απογαλακτωματοποίηση, χρησιμοποιούμενο σε ευρεία περιοχή θερμοκρασιών, που απομακρύνει τόσο τα λάδια και τα λίπη, όσο και ρύπους εξ ορυκτών, ενώ το απορρυπαντικό με απογαλακτωματοποίηση, περιέχει ένα ή περισσότερα μη ιονικά Τασηενεργά (NT), με μέση ολική τιμή HLB (HLB_G) > 12,0 έως περίπου 13,5, και ένα ή περισσότερα ανιονικά Τασηενεργά (AT), από την σειρά Αλειφατικών ή Αρωματικών Σουλφονικών, ενώ τα μη ιονικά Τασηενεργά (NT), και τα ανιονικά Τασηενεργά (AT), ευρίσκονται σε σχέση

ΑΡΙΘΜΟΣ ΕΥΡΩΠΑΪΚΟΥ Δ.Ε. (11):	3017810
ΑΡΙΘ. ΕΛΛΗΝΙΚΗΣ ΚΑΤΑΘΕΣΗΣ (21):	950402913
ΗΜΕΡ. ΕΛΛΗΝΙΚΗΣ ΚΑΤΑΘΕΣΗΣ (22):	18.10.95
ΑΡΙΘ./ΗΜΕΡ. ΔΗΜΟΣΙΕΥΣΗΣ	
ΕΥΡΩΠΑΪΚΟΥ ΔΙΠΛΩΜΑΤΟΣ (87):	509435/30.08.95
ΑΡΙΘ./ΗΜΕΡ. ΚΑΤΑΘΕΣΗΣ	
ΕΥΡΩΠΑΪΚΗΣ ΑΙΤΗΣΗΣ (86):	92106369.9/13.04.92
ΤΙΤΛΟΣ ΕΦΕΥΡΕΣΗΣ (54):	Εντοπισμός σφάλματος στεγανότητας ενός προστατευτικού σωλήνος ηλεκτρικού ή οπτικού καλωδίου
ΔΙΚΑΙΟΥΧΟΣ (73):	ALCATEL CABLE 30, Rue des Chasses, Clichy Cédex F-92111, Γαλλία
ΣΥΜΒΑΤΙΚΕΣ ΠΡΟΤΕΡΑΙΟΤΗΤΕΣ (30):	9104857/19.04.91/FR
ΕΦΕΥΡΕΤΗΣ (72):	LE DAVAY LOUIS
ΕΙΔΙΚΟΣ ΠΛΗΡΕΞΟΥΣΙΟΣ (74):	Παπαπαναγιώτου Άννα, δικηγόρος, Κουμπάρη 2, 106 74 Αθήνα
ΑΝΤΙΚΛΗΤΟΣ (74):	Παπακωνσταντίνου Ελένη, δικηγόρος, Κουμπάρη 2, 106 74 Αθήνα

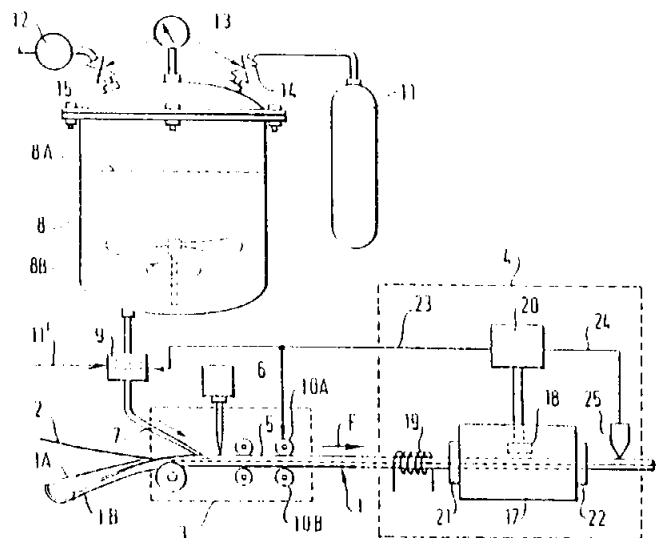
στοιχείων εντός σωλήνος και στη διέλευση συνεχώς του εν λόγω σωλήνος, πληρωθέντος με τον τρόπο αυτό και ενδεχομένως θερμανθέντος, προ ενός ανιχνευτή, ή από ένα θάλαμο ανιχνεύσεως μίας δεύτερης θέσεως (4) όπου ευρίσκεται ο ανιχνευτής, αμέσως μετά την πλήρωσή του ή αργότερα.

Εφαρμογή: Καλώδια επίγεια ή υποβρύχια, ειδικά έλεγχος στεγανών προστατευτικών σωλήνων οπτικών ινών.

ΠΕΡΙΛΗΨΗ (57)

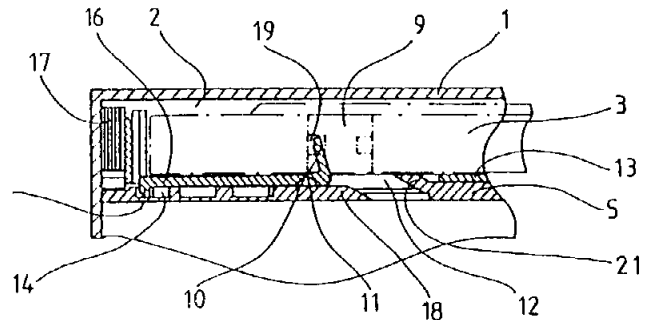
Η μέθοδος και η προκύπτουσα εγκατάσταση εξασφαλίζουν τον εντοπισμό σφαλμάτων στεγανότητας μεταλλικών προστατευτικών σωλήνων με ηλεκτρικούς αγωγούς και/ή οπτικές ίνες ονομαζόμενα προστατευόμενα στοιχεία, βυθισμένα εντός ενός υλικού στεγανότητας που πληροί το σωλήνα.

Η μέθοδος χαρακτηρίζεται από το ότι συνίσταται στη φόρτιση του εν λόγω υλικού στεγανότητας με ένα ανιχνεύσιμο αέριο ονομαζόμενο έλεγχο, προ ή κατά τη διάρκεια της εγχύσεώς του εντός του σωλήνος, σε μία πρώτη θέση (3) τοποθέτησεως των προστατευόμενων



ΑΡΙΘΜΟΣ ΕΥΡΩΠΑΪΚΟΥ Δ.Ε.	(11): 3017811
ΑΡΙΘ. ΕΛΛΗΝΙΚΗΣ ΚΑΤΑΘΕΣΗΣ	(21): 950401153
ΗΜΕΡ. ΕΛΛΗΝΙΚΗΣ ΚΑΤΑΘΕΣΗΣ	(22): 19.10.95
ΑΡΙΘ./ΗΜΕΡ. ΔΗΜΟΣΙΕΥΣΗΣ	
ΕΥΡΩΠΑΪΚΟΥ ΔΙΠΛΩΜΑΤΟΣ	(87): 0490049/18.10.95
ΑΡΙΘ./ΗΜΕΡ. ΚΑΤΑΘΕΣΗΣ	
ΕΥΡΩΠΑΪΚΗΣ ΑΙΤΗΣΗΣ	(86): 91117423.3/12.10.91
ΤΙΤΛΟΣ ΕΦΕΥΡΕΣΗΣ	(54): Υποδοχέας κασετών μαγνητοταινίας
ΔΙΚΑΙΟΥΧΟΣ	(73): FISCHERWERKE ARTUR FISCHER GMBH & CO. KG Weinhalde 14-18, Waldachtal D-72178, Γερμανία
ΣΥΜΒΑΤΙΚΕΣ ΠΡΟΤΕΡΑΙΟΤΗΤΕΣ	(30): 4039954/14.12.90/DE
ΕΦΕΥΡΕΤΗΣ	(72): CHRISTOPH STEPHAN
ΕΙΔΙΚΟΣ ΠΛΗΡΕΞΟΥΣΙΟΣ	(74): Βούρου Τριανταφυλλιά, δικηγόρος, Πανεπιστημίου 64, 106 77 Αθήνα
ΑΝΤΙΚΛΗΤΟΣ	(74): Βούρου Τριανταφυλλιά, δικηγόρος, Πανεπιστημίου 64, 106 77 Αθήνα

με πλευρικά τιθέμενους τóρμους, που κατά την εξαγωγή του συρτού τεμαχίου εφαρμόζουν, κατά τη διαδρομή τους από προεξοχές διατασσόμενες κάτω από την πλάκα δαπέδου, το μοχλό από τους ομφαλούς των καρουλιών, και κατά την εισώθηση του συρτού τεμαχίου προσαρμόζουν με τη διαδρομή τους επί κορμών το μοχλό ανατροπής στον ομφαλό του καρουλιού.



ΠΕΡΙΛΗΨΗ (57)

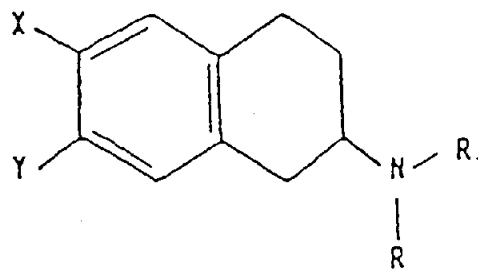
Είναι γνωστοί οι υποδοχείς που χωρίζονται μέσω πλακών δαπέδου σε χωριστούς μεταξύ τους χώρους παραλαβής κασετών μαγνητοταινίας. Στην πλάκα δαπέδου εδράζεται ένα συρτό τεμάχιο που μπορεί να μανδαλώνει και να εξάγει με ένα ελατηριωτό στοιχείο τη μαγνητοκασέτα σε μια θέση αφαίρεσής της, στο οποίο τεμάχιο διατάσσονται ελατηριωτές διατάξεις συγκράτησης που εμπλέκουν τους δυο ομφαλούς καρουλιού της μαγνητοκασέτας. Για να εξασφαλιζεται η διάρκεια λειτουργίας των διατάξεων συγκράτησης, προβλέπονται ως διατάξεις συγκράτησης μοχλοί ανατροπής

ΑΡΙΘΜΟΣ ΕΥΡΩΠΑΪΚΟΥ Δ.Ε.	(11): 3017812
ΑΡΙΘ. ΕΛΛΗΝΙΚΗΣ ΚΑΤΑΘΕΣΗΣ	(21): 950401393
ΗΜΕΡ. ΕΛΛΗΝΙΚΗΣ ΚΑΤΑΘΕΣΗΣ	(22): 19.10.95
ΑΡΙΘ./ΗΜΕΡ. ΔΗΜΟΣΙΕΥΣΗΣ	
ΕΥΡΩΠΑΪΚΟΥ ΔΙΠΛΩΜΑΤΟΣ	(87): 337713/18.10.95
ΑΡΙΘ./ΗΜΕΡ. ΚΑΤΑΘΕΣΗΣ	
ΕΥΡΩΠΑΪΚΗΣ ΑΙΤΗΣΗΣ	(86): 89303537.8/11.04.89
ΤΙΤΛΟΣ ΕΦΕΥΡΕΣΗΣ	(54): 2-υποκατεστημένες-4-υποκατεστημένες-1,3-Διοξολάνες: Σύνθεση και Χρήση
ΔΙΚΑΙΟΥΧΟΣ	(73): BIOCHEM PHARMA INC. 275 Armand-Frappier Boulevard, Laval Quebec, H7V 4A7, Καναδάς
ΣΥΜΒΑΤΙΚΕΣ ΠΡΟΤΕΡΑΙΟΤΗΤΕΣ	(30): 179615/11.04.88/US
ΕΦΕΥΡΕΤΗΣ	(72): 1) BELLEAU BERNARD 2) DIXIT DILOP 3) NGUYEN-BA NGHE
ΕΙΔΙΚΟΣ ΠΛΗΡΕΞΟΥΣΙΟΣ	(74): Βούρου Τριανταφυλλιά, δικηγόρος, Πανεπιστημίου 64, 106 77 Αθήνα
ΑΝΤΙΚΛΗΤΟΣ	(74): Βούρου Τριανταφυλλιά, δικηγόρος, Πανεπιστημίου 64, 106 77 Αθήνα

ΠΕΡΙΛΗΨΗ (57)

Παρέχονται νέες 2-υποκατεστημένες-4-υποκατεστημένες-1,3-διοξολάνες, οι οποίες είναι ιδιαίτερα χρήσιμες ως αντιογκονοί παράγοντες.

ΑΡΙΘΜΟΣ ΕΥΡΩΠΑΪΚΟΥ Δ.Ε. (11):	3017813
ΑΡΙΘ. ΕΛΛΗΝΙΚΗΣ ΚΑΤΑΘΕΣΗΣ (21):	950401870
ΗΜΕΡ. ΕΛΛΗΝΙΚΗΣ ΚΑΤΑΘΕΣΗΣ (22):	19.10.95
ΑΡΙΘ./ΗΜΕΡ. ΔΗΜΟΣΙΕΥΣΗΣ	
ΕΥΡΩΠΑΪΚΟΥ ΔΙΠΛΩΜΑΤΟΣ (87):	466662/18.10.95
ΑΡΙΘ./ΗΜΕΡ. ΚΑΤΑΘΕΣΗΣ	
ΕΥΡΩΠΑΪΚΗΣ ΑΙΤΗΣΗΣ (86):	91830261.3/13.06.91
ΤΙΤΛΟΣ ΕΦΕΥΡΕΣΗΣ (54):	6,7-διυποκατεστημένες-2-αμινοτετραλίνες δραστικές σαν ανοσορυθμιστές και φαρμακευτικές συνθέσεις που τις περιέχουν
ΔΙΚΑΙΟΥΧΟΣ (73):	SIGMA - TAU INDUSTRIE FARMACEUTICHE RIUNITE S.P.A. Viale Shakespeare 47, Rome I-00144, Ιταλία
ΣΥΜΒΑΤΙΚΕΣ ΠΡΟΤΕΡΑΙΟΤΗΤΕΣ ΕΦΕΥΡΕΤΗΣ (30):	4806690/15.06.90/IT
(72):	1) FORESTA PIERO 2) MARZI MAURO 3) TINTI MARIA ORNELLA
ΕΙΔΙΚΟΣ ΠΛΗΡΕΞΟΥΣΙΟΣ (74):	Βόζεμπεργ-Βρετού Ιλεάνα, δικηγόρος, Αιγιάλειας 30, Παράδεισος Αμαρουσίου 151 25
ΑΝΤΙΚΛΗΤΟΣ (74):	Βόζεμπεργ-Βρετού Ιλεάνα, δικηγόρος, Αιγιάλειας 30, Παράδεισος Αμαρουσίου 151 25



και τα φαρμακολογικώς αποδεκτά άλατα αυτών, όπου τα X και Y, ταυτόσημα ή διαφορετικά, επιλέγονται από την ομάδα που αποτελείται από μεθοξυ, ακετοξυ και φθορο και τα R και R₁, ταυτόσημα ή διαφορετικά, επιλέγονται από την ομάδα που αποτελείται από υδρογόνο, αιθυλ, προπυλ, κυκλοπροπυλμεθυλ, 2-υδροξυ-2-φαινυλαιθυλ, 2-υδροξυ-2-(4-μεθυλφαινυλ)αιθυλ και 2-υδροξυ-3-(4-μεθοξυφαινοξυ)προπυλ είναι προικισμένες με ανοσορυθμιστική δραστηριότητα.

ΠΕΡΙΛΗΨΗ (57)

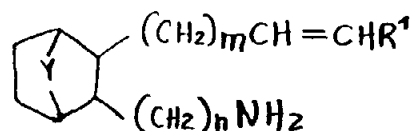
6,7-διυποκατεστημένες-2-αμινοτετραλίνες του γενικού τύπου (I)

ΑΡΙΘΜΟΣ ΕΥΡΩΠΑΪΚΟΥ Δ.Ε. (11):	3017814
ΑΡΙΘ. ΕΛΛΗΝΙΚΗΣ ΚΑΤΑΘΕΣΗΣ (21):	950402157
ΗΜΕΡ. ΕΛΛΗΝΙΚΗΣ ΚΑΤΑΘΕΣΗΣ (22):	19.10.95
ΑΡΙΘ./ΗΜΕΡ. ΔΗΜΟΣΙΕΥΣΗΣ	
ΕΥΡΩΠΑΪΚΟΥ ΔΙΠΛΩΜΑΤΟΣ (87):	474991/18.10.95
ΑΡΙΘ./ΗΜΕΡ. ΚΑΤΑΘΕΣΗΣ	
ΕΥΡΩΠΑΪΚΗΣ ΑΙΤΗΣΗΣ (86):	91110406.5/24.06.91
ΤΙΤΛΟΣ ΕΦΕΥΡΕΣΗΣ (54):	Ζιζανιοκτόνα 2-(2-ιμιδαζολιν-2-υλ)-βενζαζόλια
ΔΙΚΑΙΟΥΧΟΣ (73):	AMERICAN CYANAMID COMPANY One Cyanamid Plaza, Wayne NJ 07470-8426, Η.Π.Α.
ΣΥΜΒΑΤΙΚΕΣ ΠΡΟΤΕΡΑΙΟΤΗΤΕΣ ΕΦΕΥΡΕΤΗΣ (30):	576621/31.08.90/US
(72):	DOEHNER ROBERT FRANCIS JR.
ΕΙΔΙΚΟΣ ΠΛΗΡΕΞΟΥΣΙΟΣ (74):	Βόζεμπεργ-Βρετού Ιλεάνα, δικηγόρος, Αιγιάλειας 30, Παράδεισος Αμαρουσίου 151 25
ΑΝΤΙΚΛΗΤΟΣ (74):	Βόζεμπεργ-Βρετού Ιλεάνα, δικηγόρος, Αιγιάλειας 30, Παράδεισος Αμαρουσίου 151 25

ΠΕΡΙΛΗΨΗ (57)

Παρέχονται ο-καρβοξυ-(5-οξο-2-ιμιδαζολιν-2-υλ)βενζοετεροκυκλικές ενώσεις, όπου το σύστημα συντηγμένου ετεροκυκλικού δακτύλιου είναι πενταμελής δακτύλιος που περιέχει ένα, δύο ή τρία άτομα αζώτου, παράγωγα των αναφερθεισών βενζοετεροκυκλικών ενώσεων και μέθοδος για την χρήση με αυτά για έλεγχο μονοκοτυληδώνων και δικοτυληδώνων φυτικών ειδών.

ΑΡΙΘΜΟΣ ΕΥΡΩΠΑΪΚΟΥ Δ.Ε. (11):	3017815
ΑΡΙΘ. ΕΛΛΗΝΙΚΗΣ ΚΑΤΑΘΕΣΗΣ (21):	950402662
ΗΜΕΡ. ΕΛΛΗΝΙΚΗΣ ΚΑΤΑΘΕΣΗΣ (22):	19.10.95
ΑΡΙΘ./ΗΜΕΡ. ΔΗΜΟΣΙΕΥΣΗΣ	
ΕΥΡΩΠΑΪΚΟΥ ΔΙΠΛΩΜΑΤΟΣ (87):	452000/18.10.95
ΑΡΙΘ./ΗΜΕΡ. ΚΑΤΑΘΕΣΗΣ	
ΕΥΡΩΠΑΪΚΗΣ ΑΙΤΗΣΗΣ (86):	91302753.8/28.03.91
ΤΙΤΛΟΣ ΕΦΕΥΡΕΣΗΣ (54):	Παρασκευή οπτικά ενεργών παραγωγών νορβορτυλαμίνης
ΔΙΚΑΙΟΥΧΟΣ (73):	SCHIONOGI SEIYAKU KABUSHIKI KAISHA trading under the name of SHIONOGI & CO. LTD. 1-8 Doshomachi 3-chome Chuo-ku, Osaka 541, Ιαπωνία
ΣΥΜΒΑΤΙΚΕΣ ΠΡΟΤΕΡΑΙΟΤΗΤΕΣ (30):	85443/90/30.03.90/JP
ΕΦΕΥΡΕΤΗΣ (72):	1) OHTANI MITSUAKI 2) WATANABE FUMIHIKO 3) TAKAYAMA MASAMI 4) TAKAHASHI HISANORI
ΕΙΔΙΚΟΣ ΠΛΗΡΕΞΟΥΣΙΟΣ (74):	Κιλιμίρης Κωνσταντίνος, δικηγόρος, Χατζηγιάννη Μέξη 7, 115 28 Αθήνα
ΑΝΤΙΚΑΛΗΤΟΣ (74):	Κιλιμίρης Αναστάσιος, δικηγόρος, Χατζηγιάννη Μέξη 7, 115 28 Αθήνα



όπου R¹ είναι υδρογόνο, κατώτερο αλκύλιο ή κατώτερο αλκύλιο υποκατεστημένο με -COOR³ στο τελευταίο υπόλοιπο μεθυλίου, το R³ είναι κατώτερο αλκύλιο, το Y είναι οξυγόνο ή μεθυλένιο, τα m, n είναι, ανεξάρτητα, 0 ή 1, με οπτικά ασύμμετρο (χειρόμορφο) οξύ.

ΠΕΡΙΛΗΨΗ (57)

Μέθοδος παρασκευή οπτικά ενεργού ένωσης χρήσιμης ως ενδιάμεσου για την παρασκευή κλινικά σημαντικού ανταγωνιστή υποδοχέα θρομβοξάνης A₂ (TXA₂), με διαχωρισμό ρακεμικού μίγματος νορβορτυλαμίνης τύπου (I)

ΑΡΙΘΜΟΣ ΕΥΡΩΠΑΪΚΟΥ Δ.Ε. (11):	3017816
ΑΡΙΘ. ΕΛΛΗΝΙΚΗΣ ΚΑΤΑΘΕΣΗΣ (21):	950402695
ΗΜΕΡ. ΕΛΛΗΝΙΚΗΣ ΚΑΤΑΘΕΣΗΣ (22):	19.10.95
ΑΡΙΘ./ΗΜΕΡ. ΔΗΜΟΣΙΕΥΣΗΣ	
ΕΥΡΩΠΑΪΚΟΥ ΔΙΠΛΩΜΑΤΟΣ (87):	494287/18.10.95
ΑΡΙΘ./ΗΜΕΡ. ΚΑΤΑΘΕΣΗΣ	
ΕΥΡΩΠΑΪΚΗΣ ΑΙΤΗΣΗΣ (86):	91913649.9/23.07.91
ΤΙΤΛΟΣ ΕΦΕΥΡΕΣΗΣ (54):	Μίγμα πολυμερών, που περιέχει αποδομημένο άμυλο και μία ένωση βορίου, η μέθοδος παρασκευής του και η χρήση του για την κατασκευή υμένων
ΔΙΚΑΙΟΥΧΟΣ (73):	NOVAMONT S.P.A. Foro Buonaparte 31, Milano I-20121, Ιταλία
ΣΥΜΒΑΤΙΚΕΣ ΠΡΟΤΕΡΑΙΟΤΗΤΕΣ (30):	6758690/25.07.90/IT
ΕΦΕΥΡΕΤΗΣ (72):	1) BASTIOLI CATIA 2) BELLOTTI VITTORIO 3) MONTINO ALESSANDRO 4) DEL TREDICI GIANFRANCO 5) LOMBI ROBERTO
ΕΙΔΙΚΟΣ ΠΛΗΡΕΞΟΥΣΙΟΣ (74):	Λυμπέρης Νικόλαος, δικηγόρος, Στουρνάρα 37, 106 82 Αθήνα
ΑΝΤΙΚΑΛΗΤΟΣ (74):	Λυμπέρης Νικόλαος, δικηγόρος, Στουρνάρα 37, 106 82 Αθήνα

νει ένα συνθετικό θερμοπλαστικό πολυμερές και ένα αποδομημένο άμυλο, στο οποίο έχει προστεθεί μια βορίουχος ένωση, όπως βορικό οξύ, μεταβορικό οξύ, βόρακας και παράγωγά τους. Είδη που κατασκευάζονται από το υλικό αυτό έχουν βελτιωμένη διαφάνεια, μέτρο Young και αντοχή στο σχισμό.

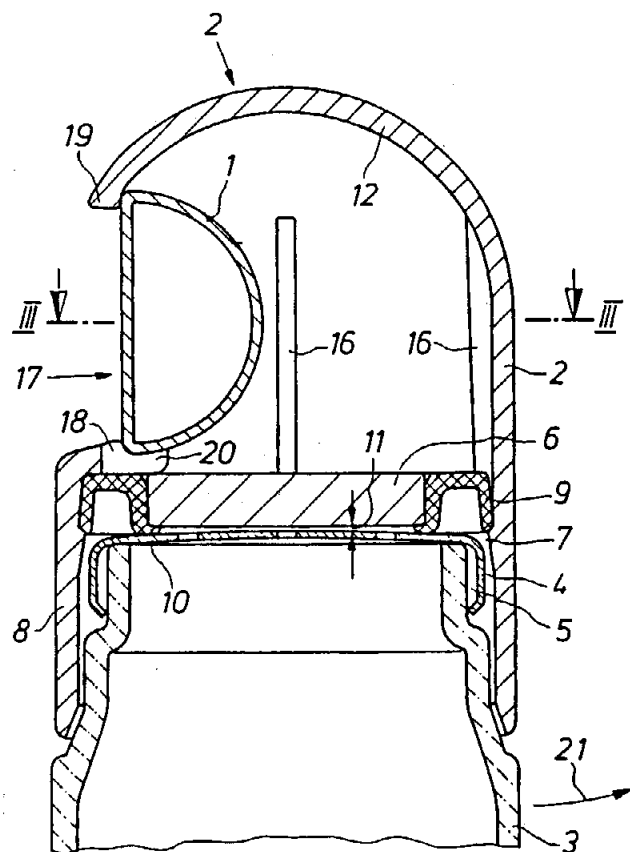
ΠΕΡΙΛΗΨΗ (57)

Το υλικό, το οποίο μπορεί να χρησιμοποιηθεί για την παραγωγή βιοδιασπώμενων ειδών σε μορφή υμένων, φύλλων ή ινών, μπορεί να παραχθεί με εξώθηση (εκβολή) τηγμένης μάζας, η οποία περιλαμβάνει

ΑΡΙΘΜΟΣ ΕΥΡΩΠΑΪΚΟΥ Δ.Ε. (11): 3017817
ΑΡΙΘ. ΕΛΛΗΝΙΚΗΣ ΚΑΤΑΘΕΣΗΣ (21): 950402795
ΗΜΕΡ. ΕΛΛΗΝΙΚΗΣ ΚΑΤΑΘΕΣΗΣ (22): 19.10.95
ΑΡΙΘ./ΗΜΕΡ. ΔΗΜΟΣΙΕΥΣΗΣ
ΕΥΡΩΠΑΪΚΟΥ ΔΙΠΛΩΜΑΤΟΣ (87): 543111/18.10.95
ΑΡΙΘ./ΗΜΕΡ. ΚΑΤΑΘΕΣΗΣ
ΕΥΡΩΠΑΪΚΗΣ ΑΙΤΗΣΗΣ (86): 92116209.5/23.09.92
ΤΙΤΛΟΣ ΕΦΕΥΡΕΣΗΣ (54): Ράφι καρυκευμάτων
ΔΙΚΑΙΟΥΧΟΣ (73): LEIFHEIT AKTIENGESELLSCHAFT
 Leifheitstrasse, Nassau
 D-56377, Γερμανία
ΣΥΜΒΑΤΙΚΕΣ ΠΡΟΤΕΡΑΙΟΤΗΤΕΣ (30): 1) 4132016/26.09.91/DE
 2) 4209949/27.03.92/DE
ΕΦΕΥΡΕΤΗΣ (72): 1) FRIEDRICH RAINER
 2) SCHULEIN ROLF GUNTER
ΕΙΔΙΚΟΣ ΠΛΗΡΕΞΟΥΣΙΟΣ (74): Κυπρούλη Κωνσταντία, δικηγόρος,
 Κουμπάρη 2, 106 74 Αθήνα
ΑΝΤΙΚΛΗΤΟΣ (74): Παπακωνσταντίνου Ελένη, δικηγόρος,
 Κουμπάρη 2, 106 74 Αθήνα

ΠΕΡΙΛΗΨΗ (57)

Σ' ένα δοχείο καρυκευμάτων (3) μ' ένα δυνάμενο να αφαιρείται σώμα κλεισίματος (2) συγκρατείται το δοχείο καρυκευμάτων (3) μέσα ή αντίστοιχα στο σώμα κλεισίματος (2) με μαγνητική δύναμη έλξεως (6).



ΑΡΙΘΜΟΣ ΕΥΡΩΠΑΪΚΟΥ Δ.Ε. (11): 3017818
ΑΡΙΘ. ΕΛΛΗΝΙΚΗΣ ΚΑΤΑΘΕΣΗΣ (21): 950402798
ΗΜΕΡ. ΕΛΛΗΝΙΚΗΣ ΚΑΤΑΘΕΣΗΣ (22): 19.10.95
ΑΡΙΘ./ΗΜΕΡ. ΔΗΜΟΣΙΕΥΣΗΣ
ΕΥΡΩΠΑΪΚΟΥ ΔΙΠΛΩΜΑΤΟΣ (87): 407074/18.10.95
ΑΡΙΘ./ΗΜΕΡ. ΚΑΤΑΘΕΣΗΣ
ΕΥΡΩΠΑΪΚΗΣ ΑΙΤΗΣΗΣ (86): 90306908.6/25.06.90
ΤΙΤΛΟΣ ΕΦΕΥΡΕΣΗΣ (54): Επιχριστικές συνθέσεις
ΔΙΚΑΙΟΥΧΟΣ (73): EXXON CHEMICAL PATENTS INC.
 200 Park Avenue, Florham Park New
 Jersey, 07932, Η.Π.Α.
ΣΥΜΒΑΤΙΚΕΣ ΠΡΟΤΕΡΑΙΟΤΗΤΕΣ (30): 1) 8914674/26.06.89/GB
 2) 9003536/16.02.90/GB
ΕΦΕΥΡΕΤΗΣ (72): 1) BEST ROBERT DAVID MARSHALL
 2) FILLASTRE PIERRE HENRI
 3) MATHIEU EDOUARD MANUEL
ΕΙΔΙΚΟΣ ΠΛΗΡΕΞΟΥΣΙΟΣ (74): Κυπρούλη Κωνσταντία, δικηγόρος,
 Κουμπάρη 2, 106 74 Αθήνα
ΑΝΤΙΚΛΗΤΟΣ (74): Παπακωνσταντίνου Ελένη, δικηγόρος,
 Κουμπάρη 2, 106 74 Αθήνα

ΠΕΡΙΛΗΨΗ (57)

Κολλοειδή, υπερβασικά σουλφονικά ασβεστίου, μικρού μεγέθους σωματιδίων, σε ανάμιξη με πολυμερείς ύλες, διαμορφώνονται προς επιχριστικές συνθέσεις υψηλής περιεκτικότητας σε στερεά για προστασία από την διάβρωση.

ΑΡΙΘΜΟΣ ΕΥΡΩΠΑΪΚΟΥ Δ.Ε. (11):	3017819
ΑΡΙΘ. ΕΛΛΗΝΙΚΗΣ ΚΑΤΑΘΕΣΗΣ (21):	950402839
ΗΜΕΡ. ΕΛΛΗΝΙΚΗΣ ΚΑΤΑΘΕΣΗΣ (22):	19.10.95
ΑΡΙΘ./ΗΜΕΡ. ΔΗΜΟΣΙΕΥΣΗΣ	
ΕΥΡΩΠΑΪΚΟΥ ΔΙΠΛΩΜΑΤΟΣ (87):	396503/18.10.95
ΑΡΙΘ./ΗΜΕΡ. ΚΑΤΑΘΕΣΗΣ	
ΕΥΡΩΠΑΪΚΗΣ ΑΙΤΗΣΗΣ (86):	90810321.1/24.04.90
ΤΙΤΛΟΣ ΕΦΕΥΡΕΣΗΣ (54):	Σταθερά κατά την αποθήκευση υδατικά παρασκευάσματα ουσιών διαλεύκανσης
ΔΙΚΑΙΟΥΧΟΣ (73):	CIBA-GEIGY AG Klybeckstrasse 141, Basel CH-4002, Ελβετία
ΣΥΜΒΑΤΙΚΕΣ ΠΡΟΤΕΡΑΙΟΤΗΤΕΣ (30):	1664/89/02.05.89/CH
ΕΦΕΥΡΕΤΗΣ (72):	ΚÜHL EICKHARD
ΕΙΔΙΚΟΣ ΠΛΗΡΕΞΟΥΣΙΟΣ (74):	Λυμπέρης Νικόλαος, δικηγόρος, Στουρνάρα 37, 106 82 Αθήνα
ΑΝΤΙΚΛΗΤΟΣ (74):	Λυμπέρης Νικόλαος, δικηγόρος, Στουρνάρα 37, 106 82 Αθήνα

ΠΕΡΙΛΗΨΗ (57)

Περιγράφονται σταθερά στην αποθήκευση παρασκευάσματα ουσίας διαλεύκανσης, που περιέχουν

- a) μία οπτική ουσία διαλεύκανσης της σειράς πυραζολίνης,
- b) 0,1 - 10% κατά γραμμομόριο σε σχέση προς την ουσία διαλεύκανσης μίας ή περισσότερων αναγωγικών δραστικών ενώσεων θείου,
- c) σε δεδομένη περίπτωση βοηθητικές ουσίες και
- d) ύδωρ, μέθοδος για την παρασκευή τους και η χρησιμοποίηση τοιούτου είδους παρασκευασμάτων για την διαλεύκανση υφαντουργικών προϊόντων.

ΑΡΙΘΜΟΣ ΕΥΡΩΠΑΪΚΟΥ Δ.Ε. (11):	3017820
ΑΡΙΘ. ΕΛΛΗΝΙΚΗΣ ΚΑΤΑΘΕΣΗΣ (21):	950402914
ΗΜΕΡ. ΕΛΛΗΝΙΚΗΣ ΚΑΤΑΘΕΣΗΣ (22):	19.10.95
ΑΡΙΘ./ΗΜΕΡ. ΔΗΜΟΣΙΕΥΣΗΣ	
ΕΥΡΩΠΑΪΚΟΥ ΔΙΠΛΩΜΑΤΟΣ (87):	522650/13.09.95
ΑΡΙΘ./ΗΜΕΡ. ΚΑΤΑΘΕΣΗΣ	
ΕΥΡΩΠΑΪΚΗΣ ΑΙΤΗΣΗΣ (86):	92202059.9/07.07.92
ΤΙΤΛΟΣ ΕΦΕΥΡΕΣΗΣ (54):	Μέθοδος παρασκευής ενός στερεού συστατικού καταλύτου δια (ΣΥΝ) πολυμερισμό αιθυλενίου
ΔΙΚΑΙΟΥΧΟΣ (73):	ENICHEM S.P.A. Piazza Repubblica 16, Milano I-20124, Ιταλία
ΣΥΜΒΑΤΙΚΕΣ ΠΡΟΤΕΡΑΙΟΤΗΤΕΣ (30):	MI911933/12.07.91/IT
ΕΦΕΥΡΕΤΗΣ (72):	1) MASI FRANCESCO 2) INVERNIZZI RENZO 3) MOALLI ANGELO 4) FERRERO CESARE 5) MENCONI FRANCESCO 6) BARAZZONI LIA
ΕΙΔΙΚΟΣ ΠΛΗΡΕΞΟΥΣΙΟΣ (74):	Παπακώστα-Αναγνωστοπούλου Παν., δικηγόρος, Μαυροκορδάτου 7, 106 78 Αθήνα
ΑΝΤΙΚΛΗΤΟΣ (74):	Κιόρτσης Βασίλειος, δικηγόρος, Μαυροκορδάτου 7, 106 78 Αθήνα

δου εις την οποίαν:

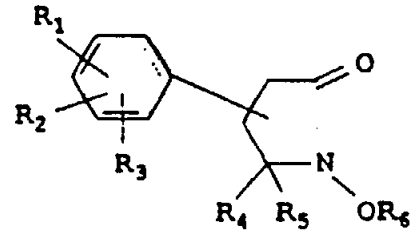
- (i) ένας στερεός, κοκκώδης φορέας χλωριούχου μαγνησίου, που λαμβάνεται δια ξηράνσεως-ψεκασμού ενός αλκοολικού διαλύματος χλωριούχου μαγνησίου, εναιωρείται εντός ενός υγρού χλωριούχου υδρογονάνθρακος και προστίθεται μία αλειφατική αλκοόλη και τετρααλκοξείδιο τιτανίου εις το εναιώρημα που λαμβάνεται κατ' αυτόν τον τρόπο·
- (ii) το εναιώρημα της βαθμίδος (i) θερμαίνεται έως ότου να πάρουμε ένα ομοιογενές διάλυμα και το διάλυμα ψύχεται προς καταβύθιση κοκκώδους στερεού·
- (iii) το κοκκώδες στερεό που λαμβάνεται εις τη βαθμίδα (ii), εις το σχετικό εναιώρημα, φέρεται σε επαφή και αντιδρά με αλουμίνιο αλκυλο αλογονίδιο, και
- (iv) το στερεό συστατικό καταλύτου ανακτάται από τα προϊόντα αντιδράσεως της βαθμίδος (iii).

ΠΕΡΙΛΗΨΗ (57)

Ένα στερεό συστατικό καταλύτου που είναι εξαιρετικά δραστικό εις τον (συν) πολυμερισμό αιθυλενίου που περιέχει τιτάνιο, μαγνήσιο, αλουμίνιο, χλώριο και αλκοξυ ομάδες, και λαμβάνεται δια μιας μεθό-

ΑΡΙΘΜΟΣ ΕΥΡΩΠΑΪΚΟΥ Δ.Ε. (11):	3017821
ΑΡΙΘ. ΕΛΛΗΝΙΚΗΣ ΚΑΤΑΘΕΣΗΣ (21):	950402915
ΗΜΕΡ. ΕΛΛΗΝΙΚΗΣ ΚΑΤΑΘΕΣΗΣ (22):	19.10.95
ΑΡΙΘ./ΗΜΕΡ. ΔΗΜΟΣΙΕΥΣΗΣ	
ΕΥΡΩΠΑΪΚΟΥ ΔΙΠΛΩΜΑΤΟΣ (87):	526535/27.09.95
ΑΡΙΘ./ΗΜΕΡ. ΚΑΤΑΘΕΣΗΣ	
ΕΥΡΩΠΑΪΚΗΣ ΑΙΤΗΣΗΣ (86):	91908579.5/26.04.91
ΤΙΤΛΟΣ ΕΦΕΥΡΕΣΗΣ (54):	Κυκλικά υδροξαμικά οξέα και η χρησιμοποίηση αυτών
ΔΙΚΑΙΟΥΧΟΣ (73):	ORION-YHTYMA OY Orionintie 1, Espoo SF-02200, Φινλανδία
ΣΥΜΒΑΤΙΚΕΣ ΠΡΟΤΕΡΑΙΟΤΗΤΕΣ (30):	9009395/26.04.90/GB
ΕΦΕΥΡΕΤΗΣ (72):	1) BÄCKSTRÖM REIJO 2) HONKANEN ERKKI 3) RAASMAJA ATSO 4) LINDEN INGE-BRITT
ΕΙΔΙΚΟΣ ΠΛΗΡΕΞΟΥΣΙΟΣ (74):	Παπακώστα-Αναγνωστοπούλου Παν., δικηγόρος, Μαυροκορδάτου 7, 106 78 Αθήνα
ΑΝΤΙΚΛΗΤΟΣ (74):	Κιόρτσης Βασίλειος, δικηγόρος, Μαυροκορδάτου 7, 106 78 Αθήνα

να, ή τα R₁ και R₂ μαζί σχηματίζουν μία —O—CH₂—O ομάδα· υπό τον όρο ότι το R₃ δεν είναι υδρογόνο όταν τα R₁ και R₂ είναι αμφότερα υδρογόνο· τα R₄ και R₅ ανεξαρτήτως είναι υδρογόνο ή κατώτερο αλκυλ, το R₆ είναι υδρογόνο ή κατώτερο αλκυλ, και τα φυσιολογικά αποδεκτά άλατα και οι εστέρες αυτών είναι εκλεκτικοί παρεμποδιστές της δραστηριότητας της φωσφοδιεστεράσης IV και της συνθέσεως του λευκοτριενίου B₄ και C₄ χωρίς να παρουσιάζουν κανένα σημαντικό αποτέλεσμα επί της δραστηριότητας φωσφοδιεστεράσης III, και ως εκ τούτου είναι χρήσιμα για τη θεραπευτική αγωγή ασθενειών υπερευαισθησίας και φλογώσεως.



ΠΕΡΙΛΗΨΗ (57)

Υποκατεστημένα κυκλικά υδροξαμικά οξέα του γενικού τύπου (I) εις τον οποίον τα R₁, R₂ και R₃ είναι ανεξαρτήτως υδρογόνο, αλογόνο, κατώτερο αλκυλ, κατώτερο αλκόξυ, κυκλοαλκόξυ, αρυλόξυ το οποίον ενδεχομένως είναι υποκατεστημένο με 1 έως 3 αλογόνα, ή αραλκυλόξυ, το οποίον ενδεχομένως είναι υποκατεστημένο με 1 έως 3 αλογό-

ΑΡΙΘΜΟΣ ΕΥΡΩΠΑΪΚΟΥ Δ.Ε. (11):	3017822
ΑΡΙΘ. ΕΛΛΗΝΙΚΗΣ ΚΑΤΑΘΕΣΗΣ (21):	950402916
ΗΜΕΡ. ΕΛΛΗΝΙΚΗΣ ΚΑΤΑΘΕΣΗΣ (22):	19.10.95
ΑΡΙΘ./ΗΜΕΡ. ΔΗΜΟΣΙΕΥΣΗΣ	
ΕΥΡΩΠΑΪΚΟΥ ΔΙΠΛΩΜΑΤΟΣ (87):	569992/13.09.95
ΑΡΙΘ./ΗΜΕΡ. ΚΑΤΑΘΕΣΗΣ	
ΕΥΡΩΠΑΪΚΗΣ ΑΙΤΗΣΗΣ (86):	93107835.6/13.05.93
ΤΙΤΛΟΣ ΕΦΕΥΡΕΣΗΣ (54):	Μέθοδος παρασκευής οπτικά δρα- στικών παραγώγων εποξυπροπι- ονικού οξέος
ΔΙΚΑΙΟΥΧΟΣ (73):	ORION-YHTYMA OY FERMION Koivumankkaantie 6, Espoo SF-02200, Φινλανδία
ΣΥΜΒΑΤΙΚΕΣ ΠΡΟΤΕΡΑΙΟΤΗΤΕΣ (30):	922189/14.05.92/FI
ΕΦΕΥΡΕΤΗΣ (72):	1) AALTONEN OLLI 2) KOMPPA VEIKKO 3) HASE ANNELI 4) KAIRISALO PEKKA 5) HYTONEN MARTTI 6) ALKIO MARTTI
ΕΙΔΙΚΟΣ ΠΛΗΡΕΞΟΥΣΙΟΣ (74):	Παπακώστα-Αναγνωστοπούλου Παν., δικηγόρος, Μαυροκορδάτου 7, 106 78 Αθήνα
ΑΝΤΙΚΛΗΤΟΣ (74):	Κιόρτσης Βασίλειος, δικηγόρος, Μαυροκορδάτου 7, 106 78 Αθήνα

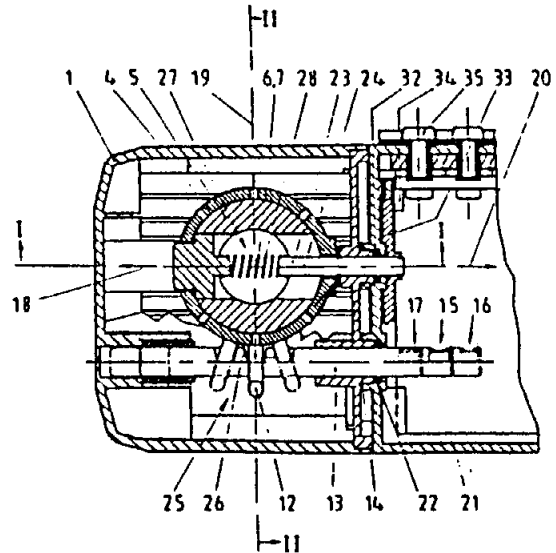
εντός διοξειδίου του άνθρακος και το λαμβανόμενο διάλυμα εις τη συνέχεια διέρχεται μέσω χρωματογραφικής στήλης. Εις μία τρίτη βαθμίδα, διαχωρίζεται υπό υγρό εκλούσεως το επιθυμητό οπτικό ισομερές του παραγώγου του εποξυπροπιονικού οξέος.

ΠΕΡΙΛΗΨΗ (57)

Η εφεύρεση αφορά μία μέθοδο δια την παρασκευή οπτικά δραστηκών παραγώγων εποξυπροπιονικού οξέος από ρακεμικά μίγματα. Το ρακεμικό μίγμα που πρόκειται να διαχωρισθεί κατ' αρχάς διαλύεται

ΑΡΙΘΜΟΣ ΕΥΡΩΠΑΪΚΟΥ Δ.Ε. (11): 3017823
ΑΡΙΘ. ΕΛΛΗΝΙΚΗΣ ΚΑΤΑΘΕΣΗΣ (21): 950402917
ΗΜΕΡ. ΕΛΛΗΝΙΚΗΣ ΚΑΤΑΘΕΣΗΣ (22): 19.10.95
ΑΡΙΘ./ΗΜΕΡ. ΔΗΜΟΣΙΕΥΣΗΣ
ΕΥΡΩΠΑΪΚΟΥ ΔΙΠΛΩΜΑΤΟΣ (87): 513277/16.08.95
ΑΡΙΘ./ΗΜΕΡ. ΚΑΤΑΘΕΣΗΣ
ΕΥΡΩΠΑΪΚΗΣ ΑΙΤΗΣΗΣ (86): 91920216.8/26.11.91
ΤΙΤΛΟΣ ΕΦΕΥΡΕΣΗΣ (54): Μηχανική διάταξη συνδέσεως
ΔΙΚΑΙΟΥΧΟΣ (73): CLARK EQUIPMENT COMPANY
 100 North Michigan Street P.O. Box
 7008, South Bend Indiana
 46634, Η.Π.Α.
ΣΥΜΒΑΤΙΚΕΣ ΠΡΟΤΕΡΑΙΟΤΗΤΕΣ (30): 4038278/30.11.90/DE
ΕΦΕΥΡΕΤΗΣ (72): PECCEU HENDRIK
ΕΙΔΙΚΟΣ ΠΛΗΡΕΞΟΥΣΙΟΣ (74): Παπακώστα-Αναγνωστοπούλου
 Παν., δικηγόρος, Μαυροκορδάτου
 7, 106 78 Αθήνα
ΑΝΤΙΚΛΗΤΟΣ (74): Κιόρτσης Βασίλειος, δικηγόρος, Μαυ-
 ροκορδάτου 7, 106 78 Αθήνα

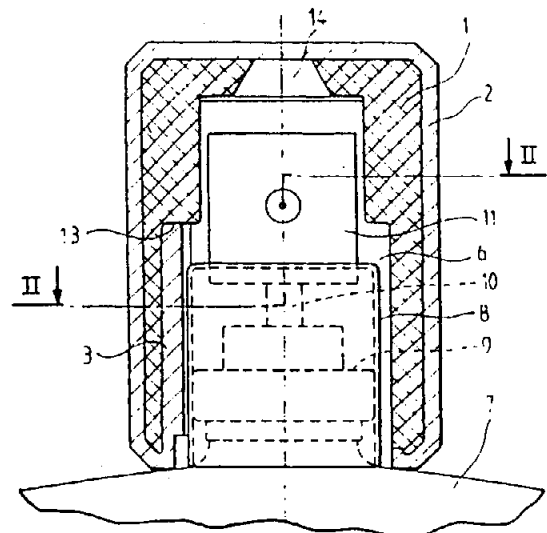
και με τους άξονες των (14, 24) είναι διατεταγμένα παράλληλα το ένα ως προς το άλλο. Τα δύο στοιχεία μεταδόσεως (13, 23) είναι συνδεδεμένα με τη σφαίρα (5) μέσω εκάστοτε ενός ελεύθερου χώρου, όπου οι δύο ελεύθεροι χώροι είναι διαμορφωμένοι και διατεταγμένοι ο ένας ως προς το άλλο, ώστε ο ένας ελεύθερος χώρος από την πρώτη περιστροφική κίνηση του μοχλού συνδέσεως (2) να επιτελεί λειτουργία ελεύθερας κινήσεως δια το άλλο στοιχείο μεταδόσεως (23) ενώ τούτο συμβαίνει αντίστροφα στη δεύτερα περιστροφική κίνηση του μοχλού συνδέσεως (2).



ΠΕΡΙΛΗΨΗ (57)

Μηχανική διάταξη συνδέσεως παρουσιάζει ένα περίβλημα (1) και μία σφαίρα (5) που εδράζεται επ' αυτού εντός ενός κλωβού (4). Επί της σφαίρας (5) είναι τοποθετημένος εις ακτινική απόσταση από την πλευρά της εισόδου ένας μοχλός συνδέσεως (2) και στερεωμένος ακλονήτως και ο οποίος μαζί με τη σφαίρα (5) ημπορεί να επιτελεί δύο περιστροφικές κινήσεις περίξ των αξόνων (19, 24) οι οποίοι είναι κάθετοι μεταξύ των και διέρχονται δια του κέντρου (6) της σφαίρας (5). Από την πλευρά εξόδου προβλέπονται δύο ιδιαίτερα στοιχεία μεταδόσεως (13, 23) τα οποία έχουν διαμόρφωση σχήματος πύρου

ΑΡΙΘΜΟΣ ΕΥΡΩΠΑΪΚΟΥ Δ.Ε. (11): 3017824
ΑΡΙΘ. ΕΛΛΗΝΙΚΗΣ ΚΑΤΑΘΕΣΗΣ (21): 950402919
ΗΜΕΡ. ΕΛΛΗΝΙΚΗΣ ΚΑΤΑΘΕΣΗΣ (22): 20.10.95
ΑΡΙΘ./ΗΜΕΡ. ΔΗΜΟΣΙΕΥΣΗΣ
ΕΥΡΩΠΑΪΚΟΥ ΔΙΠΛΩΜΑΤΟΣ (87): 560647/26.07.95
ΑΡΙΘ./ΗΜΕΡ. ΚΑΤΑΘΕΣΗΣ
ΕΥΡΩΠΑΪΚΗΣ ΑΙΤΗΣΗΣ (86): 93400516.6/01.03.93
ΤΙΤΛΟΣ ΕΦΕΥΡΕΣΗΣ (54): Σύνθετο κάλυμμα
ΔΙΚΑΙΟΥΧΟΣ (73): REBOUL-SMT
 47, Avenue Pierre Brossolette, Créteil
 F-94000, Γαλλία
ΣΥΜΒΑΤΙΚΕΣ ΠΡΟΤΕΡΑΙΟΤΗΤΕΣ (30): 9203016/13.03.92/FR
ΕΦΕΥΡΕΤΗΣ (72): DUPUIS YVES
ΕΙΔΙΚΟΣ ΠΛΗΡΕΞΟΥΣΙΟΣ (74): Μαρινάκη-Μπρούσαλη Αργυρώ,
 δικηγόρος, Νικηταρά 8-10, 106 78
 Αθήνα
ΑΝΤΙΚΛΗΤΟΣ (74): Κοσκινά Μαρία, Νικηταρά 8-10,
 106 78 Αθήνα



ΠΕΡΙΛΗΨΗ (57)

Σύνθετο κάλυμμα για δοχεία με λαιμό και ανάλογα, που χαρακτηρίζεται από το ότι περιλαμβάνει έναν πυρήνα σε σχήμα περιστρεφόμενης κούπας, από υλικό σχετικά αδρανές και ακαλαίσθητο, που σταθεροποιείται με χύτευση ενός πώματος (2), από υλικό σχετικά ανθεκτικό και καλαίσθητο, που σχηματίζει το εξωτερικό του καλύμματος και συνεχίζεται στο εσωτερικό του αξονικού κοιλώματος (16) του πυρήνα από τις προεκτάσεις (3) που εξασφαλίζουν την σταθεροποίηση του καλύμματος πάνω στο λαιμό (18), ή άλλου ανάλογου στοιχείου συνεχόμενου ενός δοχείου (7).

ΑΡΙΘΜΟΣ ΕΥΡΩΠΑΪΚΟΥ Δ.Ε.	(11): 3017825
ΑΡΙΘ. ΕΛΛΗΝΙΚΗΣ ΚΑΤΑΘΕΣΗΣ	(21): 950402920
ΗΜΕΡ. ΕΛΛΗΝΙΚΗΣ ΚΑΤΑΘΕΣΗΣ	(22): 20.10.95
ΑΡΙΘ./ΗΜΕΡ. ΔΗΜΟΣΙΕΥΣΗΣ	
ΕΥΡΩΠΑΪΚΟΥ ΔΙΠΛΩΜΑΤΟΣ	(87): 516187/20.09.95
ΑΡΙΘ./ΗΜΕΡ. ΚΑΤΑΘΕΣΗΣ	
ΕΥΡΩΠΑΪΚΗΣ ΑΙΤΗΣΗΣ	(86): 92112758.5/08.10.87
ΤΙΤΛΟΣ ΕΦΕΥΡΕΣΗΣ	(54): Μέθοδος για την υδρογονωμένη μετατροπή (εξευγενισμό) βαρέων ελαίων και υπολειμμάτων ελαίων
ΔΙΚΑΙΟΥΧΟΣ	(73): 1) INTEVER S.A. Edif. Sede Central Apartado 149 Santa Rosa, Los Teques-1201 A 1201 Estado Miranda, Βενεζουέλα 2) VEB A OEL TECHNOLOGIE UND AUTOMATISIERUNG GMBH Alexander-von-Humboldt-Strasse, Gelsenkirchen, D-45896, Γερμανία
ΣΥΜΒΑΤΙΚΕΣ ΠΡΟΤΕΡΑΙΟΤΗΤΕΣ ΕΦΕΥΡΕΤΗΣ	(30): 3634275/08.10.86/DE (72): 1) KRETSCHMAR KLAUS 2) MERZ LUDWIG 3) NIEMANN KLAUS 4) GUITIAN JOSE QUINTA YOLE 5) KRASUK JULIO 6) MARUFFO FRANZO 7) KURZEJA KLAUS
ΕΙΔΙΚΟΣ ΠΛΗΡΕΞΟΥΣΙΟΣ	(74): Τσιμικάλης Αθανάσιος, δικηγόρος, Ν. Βάμβα 1, 106 74 Αθήνα
ΑΝΤΙΚΛΗΤΟΣ	(74): Τσιμικάλης Αθανάσιος, δικηγόρος, Ν. Βάμβα 1, 106 74 Αθήνα

ΠΕΡΙΛΗΨΗ (57)

Η εφεύρεση βασίζεται σε μία μέθοδο για την υδρογονωμένη μετα-

τροπή (εξευγενισμό) βαρέων ελαίων και υπολειμμάτων ελαίων, ανακυκλώσιμων και άχρηστων ελαίων, πισσωδών άμμων και παρομοίων με επαφή με υδρογόνο σε μία μερική πίεση υδρογόνου μεταξύ 50 και 300 bar, μία θερμοκρασία μεταξύ 250 και 500°C, μία ποσότητα διέλευσης από 0,1 έως 5 t/m³ ανά ώρα και μία αναλογία αερίου/υγρού από 100 έως 10000 Nm³/t.

Το τεχνικό πρόβλημα και ο σκοπός της εφεύρεσης είναι η διάθεση μιας μεθόδου για την επεξεργασία βαρέων ελαίων και υπολειμμάτων ελαίων, κατά την οποία αποφεύγεται υπερβολικός αφρισμός και εκμεταλλεύεται καλύτερα ο χώρος αντίδρασης των αντιδραστήρων υδρογόνωσης.

Η λύση του τεχνικού προβλήματος βασίζεται στο ότι κατά την υδρογονωμένη επεξεργασία των χρησιμοποιούμενων προϊόντων ο καταλύτης ή το πρόσθετο υλικό παρουσιάζει μία κοκκομετρική κατανομή από 0,1 και 2000 μm, κατά προτίμηση 0,1 και 1000μm και το ποσοστό σωματιδίων καταλύτη ή πρόσθετου υλικού με ένα μέγεθος κόκκων από 100 μm και άνω ανέρχεται μεταξύ 10 και 40% κατά βάρος, κατά προτίμηση 10 έως 30% κατά βάρος, σε σχέση με τη συνολική προστιθέμενη στο σύστημα αντιδραστήρων ποσότητα σε καταλύτη ή πρόσθετο υλικό.

ΑΡΙΘΜΟΣ ΕΥΡΩΠΑΪΚΟΥ Δ.Ε.	(11): 3017826
ΑΡΙΘ. ΕΛΛΗΝΙΚΗΣ ΚΑΤΑΘΕΣΗΣ	(21): 950402921
ΗΜΕΡ. ΕΛΛΗΝΙΚΗΣ ΚΑΤΑΘΕΣΗΣ	(22): 20.10.95
ΑΡΙΘ./ΗΜΕΡ. ΔΗΜΟΣΙΕΥΣΗΣ	
ΕΥΡΩΠΑΪΚΟΥ ΔΙΠΛΩΜΑΤΟΣ	(87): 455620/09.08.95
ΑΡΙΘ./ΗΜΕΡ. ΚΑΤΑΘΕΣΗΣ	
ΕΥΡΩΠΑΪΚΗΣ ΑΙΤΗΣΗΣ	(86): 91870071.7/29.04.91
ΤΙΤΛΟΣ ΕΦΕΥΡΕΣΗΣ	(54): Άνοσογόνος πρωτεΐνη και κλώνος cDNA
ΔΙΚΑΙΟΥΧΟΣ	(73): WASHINGTON UNIVERSITY 1 Brookings Drive, St. Louis Missouri, 63131, Η.Π.Α.
ΣΥΜΒΑΤΙΚΕΣ ΠΡΟΤΕΡΑΙΟΤΗΤΕΣ ΕΦΕΥΡΕΤΗΣ	(30): 516388/30.04.90/US (72): 1) STANLEY SAMUEL LEONARD JR. 2) LI ELLEN
ΕΙΔΙΚΟΣ ΠΛΗΡΕΞΟΥΣΙΟΣ	(74): Τσιμικάλης Αθανάσιος, δικηγόρος, Ν. Βάμβα 1, 106 74 Αθήνα
ΑΝΤΙΚΛΗΤΟΣ	(74): Τσιμικάλης Αθανάσιος, δικηγόρος, Ν. Βάμβα 1, 106 74 Αθήνα

ΠΕΡΙΛΗΨΗ (57)

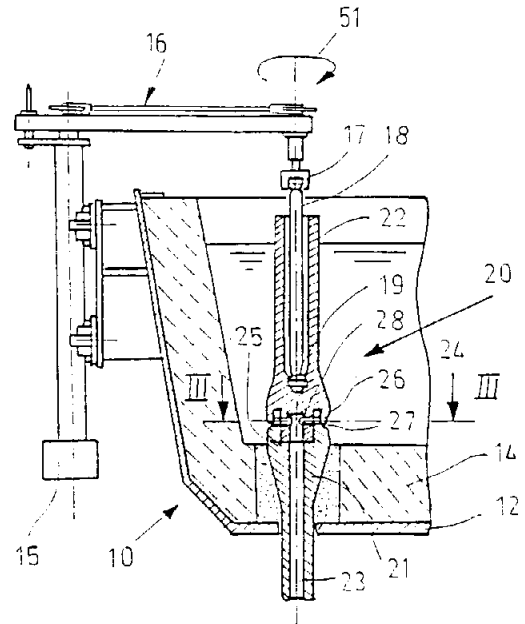
Προτείνεται ένας Entamoeba histolytica ειδικός cDNA κλώνος ο οποίος κωδικοποιεί μία αντιγονική επιφανειακή μεμβρανική πρωτεΐνη που κατέχει πολλαπλά κατά σειρά επαναλαμβανόμενα τμήματα και έκφραση σε E. coli.

ΑΡΙΘΜΟΣ ΕΥΡΩΠΑΪΚΟΥ Δ.Ε. (11):	3017827
ΑΡΙΘ. ΕΛΛΗΝΙΚΗΣ ΚΑΤΑΘΕΣΗΣ (21):	950402922
ΗΜΕΡ. ΕΛΛΗΝΙΚΗΣ ΚΑΤΑΘΕΣΗΣ (22):	20.10.95
ΑΡΙΘ./ΗΜΕΡ. ΔΗΜΟΣΙΕΥΣΗΣ	
ΕΥΡΩΠΑΪΚΟΥ ΔΙΠΛΩΜΑΤΟΣ (87):	407712/16.08.95
ΑΡΙΘ./ΗΜΕΡ. ΚΑΤΑΘΕΣΗΣ	
ΕΥΡΩΠΑΪΚΗΣ ΑΙΤΗΣΗΣ (86):	90109647.9/21.05.90
ΤΙΤΛΟΣ ΕΦΕΥΡΕΣΗΣ (54):	Πυρίμαχη μονάδα στάτη/δρομέα για ένα κλείστρο στο στόμιο εκροής ενός δοχείου περιέχοντος μεταλλικό τήγμα
ΔΙΚΑΙΟΥΧΟΣ (73):	STOPINC AKTIENGESELLSCHAFT Zuger Strasse 76a, Baar CH-6340, Ελβετία
ΣΥΜΒΑΤΙΚΕΣ ΠΡΟΤΕΡΑΙΟΤΗΤΕΣ (30):	593/89/11.07.89/CH
ΕΦΕΥΡΕΤΗΣ (72):	WALTENSPUHL ROLF
ΕΙΔΙΚΟΣ ΠΛΗΡΕΞΟΥΣΙΟΣ (74):	Τσιμικάλης Αθανάσιος, δικηγόρος, Ν. Βάμβα 1, 106 74 Αθήνα
ΑΝΤΙΚΛΗΤΟΣ (74):	Τσιμικάλης Αθανάσιος, δικηγόρος, Ν. Βάμβα 1, 106 74 Αθήνα

ΠΕΡΙΛΗΨΗ (57)

Το κλείστρο (20) έχει ένα σωληνωτό στάτη (21) και ένα οδηγούμενο απ' αυτόν εντός του δοχείου δρομέα (22) ως μονάδα, η οποία φέρει ένα τουλάχιστο εγκάρσιο και ξεκινώντας απ' αυτό ένα άνοιγμα (27, 24, 25, 23), που οδηγεί από το δοχείο σ' αυτό. Ο δρομέας (21) από την πλευρά του σχηματίζεται από δύο σωληνωτά κομμάτια (25, 26), διατεταγμένα ομοκεντρικά μεταξύ τους και εφοδιασμένα με εγκάρσια ανοίγματα (27, 28), τα οποία περιβάλλουν στεγανά εσωτερικά και

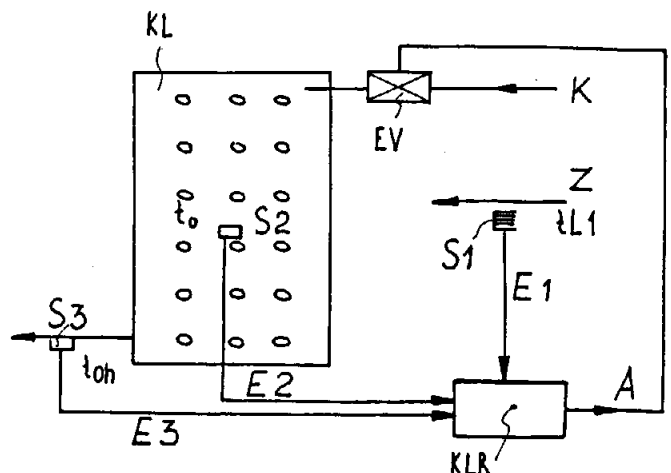
εξωτερικά τον στάτη (21). Τα έχοντα, κατά πλεονεκτικό τρόπο, το ίδιο μέγεθος εγκάρσια ανοίγματα (24, 28) του στάτη και του εσωτερικού σωληνωτού κομματιού (25) χρησιμεύουν για την ρυθμιζόμενη εκροή της ποσότητας του τήγματος, ενώ το εξωτερικό σωληνωτό κομμάτι (26) με το μεγαλύτερο άνοιγμα του (27) σε σχέση με τα άλλα είναι διαμορφωμένο ως όργανο κλεισίματος ασφαλείας. Με αυτό το σύστημα κλείστρου αυξάνεται σημαντικά η ασφάλεια λειτουργίας.



ΑΡΙΘΜΟΣ ΕΥΡΩΠΑΪΚΟΥ Δ.Ε. (11):	3017828
ΑΡΙΘ. ΕΛΛΗΝΙΚΗΣ ΚΑΤΑΘΕΣΗΣ (21):	950402923
ΗΜΕΡ. ΕΛΛΗΝΙΚΗΣ ΚΑΤΑΘΕΣΗΣ (22):	20.10.95
ΑΡΙΘ./ΗΜΕΡ. ΔΗΜΟΣΙΕΥΣΗΣ	
ΕΥΡΩΠΑΪΚΟΥ ΔΙΠΛΩΜΑΤΟΣ (87):	514635/09.08.95
ΑΡΙΘ./ΗΜΕΡ. ΚΑΤΑΘΕΣΗΣ	
ΕΥΡΩΠΑΪΚΗΣ ΑΙΤΗΣΗΣ (86):	92103974.9/09.03.92
ΤΙΤΛΟΣ ΕΦΕΥΡΕΣΗΣ (54):	Μονάδα ελέγχου
ΔΙΚΑΙΟΥΧΟΣ (73):	GEA HAPPEL KLIMATECHNIK GMBH Südstrasse 48, Herne D-44625, Γερμανία
ΣΥΜΒΑΤΙΚΕΣ ΠΡΟΤΕΡΑΙΟΤΗΤΕΣ (30):	4116663/22.05.91/DE
ΕΦΕΥΡΕΤΗΣ (72):	1) LINKER HELMUT 2) PEDRON LOTHAR
ΕΙΔΙΚΟΣ ΠΛΗΡΕΞΟΥΣΙΟΣ (74):	Τσιμικάλης Αθανάσιος, δικηγόρος, Ν. Βάμβα 1, 106 74 Αθήνα
ΑΝΤΙΚΛΗΤΟΣ (74):	Τσιμικάλης Αθανάσιος, δικηγόρος, Ν. Βάμβα 1, 106 74 Αθήνα

ΠΕΡΙΛΗΨΗ (57)

Η εφεύρεση αναφέρεται σε μια μονάδα ελέγχου, η οποία στην κανονική λειτουργία εκπέμπει σε συνάρτηση με σήματα εισόδου βοηθητικά σήματα μεταβαλλόμενου μεγέθους, όπου κατά την κανονική λειτουργία για κάθε μέγεθος του βοηθητικού σήματος προστίθενται τα χρονικά διαστήματα, κατά τα οποία το βοηθητικό σήμα παίρνει αυτό το μέγεθος και όπου η μονάδα ελέγχου σε περίπτωση διακοπής ενός από τα σήματα εισόδου εκπέμπει ως βοηθητικά σήματα υποκατάστατα σήματα, για τα οποία έχει καθοριστεί, αναφορικά με τα αθροίσματα των χρονικών διαστημάτων, η μεγαλύτερη πιθανότητα.



ΑΡΙΘΜΟΣ ΕΥΡΩΠΑΪΚΟΥ Δ.Ε. (11):	3017829
ΑΡΙΘ. ΕΛΛΗΝΙΚΗΣ ΚΑΤΑΘΕΣΗΣ (21):	950402924
ΗΜΕΡ. ΕΛΛΗΝΙΚΗΣ ΚΑΤΑΘΕΣΗΣ (22):	20.10.95
ΑΡΙΘ./ΗΜΕΡ. ΔΗΜΟΣΙΕΥΣΗΣ	
ΕΥΡΩΠΑΪΚΟΥ ΔΙΠΛΩΜΑΤΟΣ (87):	596958/23.08.95
ΑΡΙΘ./ΗΜΕΡ. ΚΑΤΑΘΕΣΗΣ	
ΕΥΡΩΠΑΪΚΗΣ ΑΙΤΗΣΗΣ (86):	92916271.7/21.07.92
ΤΙΤΛΟΣ ΕΦΕΥΡΕΣΗΣ (54):	Συγκολλητικό μολύβι (stick) με βάση αιθέρες αμύλου
ΔΙΚΑΙΟΥΧΟΣ (73):	HENKEL KOMMANDITGESELLSCHAFT AUF AKTIEN Düsseldorf D-40 191, Γερμανία
ΣΥΜΒΑΤΙΚΕΣ ΠΡΟΤΕΡΑΙΟΤΗΤΕΣ ΕΦΕΥΡΕΤΗΣ (30):	4125122/30.07.91/DE
(72):	1) GARDENIER KARL-JOSEF 2) GIERENZ GERHARD 3) KLAUCK WOLFGANG 4) PETERS BERND 5) DONOTHEK HORST 6) DORING NORBERT
ΕΙΔΙΚΟΣ ΠΛΗΡΕΞΟΥΣΙΟΣ (74):	Τσιμικάλης Αθανάσιος, δικηγόρος, Ν. Βάμβα 1, 106 74 Αθήνα
ΑΝΤΙΚΛΗΤΟΣ (74):	Τσιμικάλης Αθανάσιος, δικηγόρος, Ν. Βάμβα 1, 106 74 Αθήνα

ληφθεί ένα συγκολλητικό stick, το οποίο να βασίζεται σε μεγάλο βαθμό σε φυσικές πρώτες ύλες και έτσι να ισχύει από οικολογικής και τοξικολογικής άποψης σαν ακίνδυνο, η εφεύρεση χαρακτηρίζεται από το ότι σαν παράγωγα αμύλου χρησιμοποιούνται αιθέρες αμύλου που μειώνουν το ιξώδες.

ΠΕΡΙΛΗΨΗ (57)

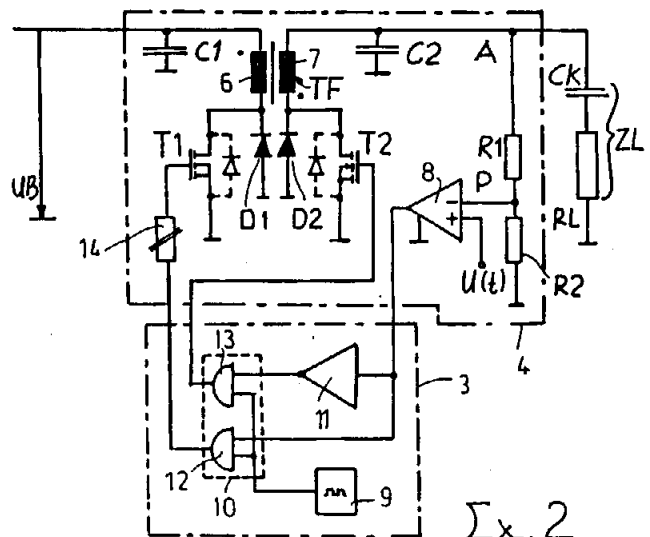
Περιγράφεται ένα σταθερό σε μορφή, απαλά τριβώμενο συγκολλητικό μολύβι (stick) από ένα υδατικό παρασκεύασμα παραγώγων αμύλου και μία πηκτή σαπουνιών σαν μορφοποιήσιμη ουσία στερέωσης καθώς επίσης και κατ' επιθυμία και από άλλα βοηθητικά μέσα. Για να

ΑΡΙΘΜΟΣ ΕΥΡΩΠΑΪΚΟΥ Δ.Ε. (11):	3017830
ΑΡΙΘ. ΕΛΛΗΝΙΚΗΣ ΚΑΤΑΘΕΣΗΣ (21):	950402925
ΗΜΕΡ. ΕΛΛΗΝΙΚΗΣ ΚΑΤΑΘΕΣΗΣ (22):	20.10.95
ΑΡΙΘ./ΗΜΕΡ. ΔΗΜΟΣΙΕΥΣΗΣ	
ΕΥΡΩΠΑΪΚΟΥ ΔΙΠΛΩΜΑΤΟΣ (87):	499869/20.09.95
ΑΡΙΘ./ΗΜΕΡ. ΚΑΤΑΘΕΣΗΣ	
ΕΥΡΩΠΑΪΚΗΣ ΑΙΤΗΣΗΣ (86):	92101785.1/04.02.92
ΤΙΤΛΟΣ ΕΦΕΥΡΕΣΗΣ (54):	Διάταξη κυκλώματος για την παραγωγή μιας εναλλασσόμενης τάσεως
ΔΙΚΑΙΟΥΧΟΣ (73):	KE KOMMUNIKATIONS-ELEKTRONIK GMBH & CO. Kabelkamp 20, Hannover D-30 179, Γερμανία
ΣΥΜΒΑΤΙΚΕΣ ΠΡΟΤΕΡΑΙΟΤΗΤΕΣ ΕΦΕΥΡΕΤΗΣ (30):	4104809/16.02.91/DE
(72):	1) BRAHMS MARTIN 2) PRENNER CHRISTIAN
ΕΙΔΙΚΟΣ ΠΛΗΡΕΞΟΥΣΙΟΣ (74):	Τσιμικάλης Αθανάσιος, δικηγόρος, Ν. Βάμβα 1, 106 74 Αθήνα
ΑΝΤΙΚΛΗΤΟΣ (74):	Τσιμικάλης Αθανάσιος, δικηγόρος, Ν. Βάμβα 1, 106 74 Αθήνα

χου ενός πρώτου τρανζίστορ (T1). Στο κύκλωμα ρεύματος του πρώτου τρανζίστορ βρίσκεται το συνδεδεμένο στη συνεχή τάση πρωτεύον πηνίο (6) ενός μετασχηματιστή, στο δευτερεύον πηνίο (7) του οποίου συνδέεται τουλάχιστο ένας εξωτερικός καταναλωτής (RL), εφοδιασμένος με ένα πυκνωτή συζεύξεως (CK). Σε σειρά με το δευτερεύον πηνίο (7) του μετασχηματιστή βρίσκεται ένα δεύτερο τρανζίστορ (T2) με το κύκλωμα ρεύματός του, του οποίου τα ηλεκτρόδια ελέγχου συνδέονται επίσης με το στοιχείο ελέγχου. Στο στοιχείο ελέγχου είναι αντιστοιχισμένο ένα λογικό κύκλωμα, μέσω του οποίου, κατά βούληση, πάντοτε μόνο το ένα από τα δύο τρανζίστορ συνδέεται με τη γεννήτρια παλμών (9). Ο πυκνωτής συζεύξεως με τον τρόπο αυτό φορτίζεται και εκφορτίζεται πάλι εναλλάξ.

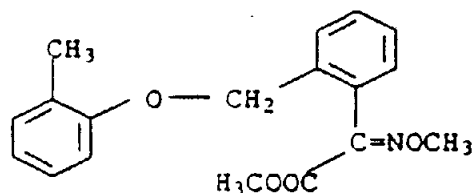
ΠΕΡΙΛΗΨΗ (57)

Παρουσιάζεται μια διάταξη κυκλώματος για την παραγωγή μιας εναλλασσόμενης τάσεως σε μια ηλεκτρονική συσκευή συνδεδεμένη μέσω μιας μεμακρυσμένης τροφοδοσίας (ASL) σε μια συνεχή τάση. Στην συσκευή είναι διατεταγμένα ένα τροφοδοτικό συγκρότημα (2) και μια γεννήτρια παλμών χρονομετρήσεως (4), της οποίας οι παλμοί τροφοδοτούνται, μέσω ενός στοιχείου ελέγχου, στο ηλεκτρόδιο ελέγ-

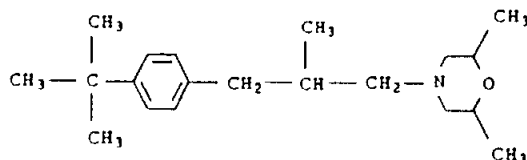


Σχ. 2

ΑΡΙΘΜΟΣ ΕΥΡΩΠΑΪΚΟΥ Δ.Ε. (11): 3017831
ΑΡΙΘ. ΕΛΛΗΝΙΚΗΣ ΚΑΤΑΘΕΣΗΣ (21): 950402926
ΗΜΕΡ. ΕΛΛΗΝΙΚΗΣ ΚΑΤΑΘΕΣΗΣ (22): 20.10.95
ΑΡΙΘ./ΗΜΕΡ. ΔΗΜΟΣΙΕΥΣΗΣ
ΕΥΡΩΠΑΪΚΟΥ ΔΙΠΛΩΜΑΤΟΣ (87): 524496/11.10.95
ΑΡΙΘ./ΗΜΕΡ. ΚΑΤΑΘΕΣΗΣ
ΕΥΡΩΠΑΪΚΗΣ ΑΙΤΗΣΗΣ (86): 92111670.3/09.07.92
ΤΙΤΛΟΣ ΕΦΕΥΡΕΣΗΣ (54): Μυκητοκτόνο μίγμα
ΔΙΚΑΙΟΥΧΟΣ (73): BASF AKTIENGESELLSCHAFT
 Carl-Bosch-Strasse 38, Ludwigshafen
 D-67063, Γερμανία
ΣΥΜΒΑΤΙΚΕΣ ΠΡΟΤΕΡΑΙΟΤΗΤΕΣ (30): 4124255/22.07.91/DE
ΕΦΕΥΡΕΤΗΣ (72): 1) SAUTER HUBERT
 2) SCHELBERGER KLAUS
 3) SAUR REINHOLD
 4) LORENZ GISELA
 5) AMMERMANN EBERHARD
ΕΙΔΙΚΟΣ ΠΛΗΡΕΞΟΥΣΙΟΣ (74): Τσιμικάλης Αθανάσιος, δικηγόρος,
 Ν. Βάμβα 1, 106 74 Αθήνα
ΑΝΤΙΚΛΗΤΟΣ (74): Τσιμικάλης Αθανάσιος, δικηγόρος,
 Ν. Βάμβα 1, 106 74 Αθήνα



και
 β) 4-(2-μεθυλο-3-[4-τριτοβουτυλοφαινυλο]-προπυλο)-2,6-διμεθυλομορφολίνη (Fenpropimorph)



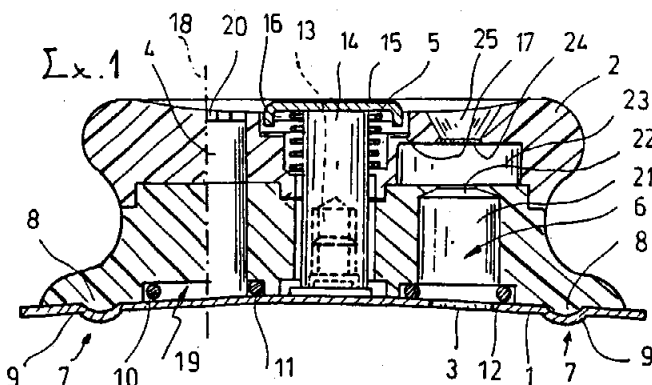
ή από τη δραστική ουσία Tridemorph ή τη δραστική ουσία Fenpropidin και μέθοδος για την καταπολέμηση μυκητών με το μίγμα αυτό.

ΠΕΡΙΛΗΨΗ (57)

Μυκητοκτόνο μίγμα από
 α) Μεθυλεστέρας α-μεθοξιμινο-2-[(2-μεθυλοφαινοξυ)-μεθυλο]-φαινολοξεικού οξέος

ΑΡΙΘΜΟΣ ΕΥΡΩΠΑΪΚΟΥ Δ.Ε. (11): 3017832
ΑΡΙΘ. ΕΛΛΗΝΙΚΗΣ ΚΑΤΑΘΕΣΗΣ (21): 950402927
ΗΜΕΡ. ΕΛΛΗΝΙΚΗΣ ΚΑΤΑΘΕΣΗΣ (22): 20.10.95
ΑΡΙΘ./ΗΜΕΡ. ΔΗΜΟΣΙΕΥΣΗΣ
ΕΥΡΩΠΑΪΚΟΥ ΔΙΠΛΩΜΑΤΟΣ (87): 499058/09.08.95
ΑΡΙΘ./ΗΜΕΡ. ΚΑΤΑΘΕΣΗΣ
ΕΥΡΩΠΑΪΚΗΣ ΑΙΤΗΣΗΣ (86): 92100978.3/22.01.92
ΤΙΤΛΟΣ ΕΦΕΥΡΕΣΗΣ (54): Καπάκι με μία κεφαλή βαλβίδας για ένα μαγειρικό σκεύος
ΔΙΚΑΙΟΥΧΟΣ (73): HEINRICH BAUMGARTEN KG SPEZIALFABRIK FÜR BESCHLAGTEILE
 Postfach 1620, Neunkirchen
 D-57277, Γερμανία
ΣΥΜΒΑΤΙΚΕΣ ΠΡΟΤΕΡΑΙΟΤΗΤΕΣ (30): 9101708U/14.02.91/DE
ΕΦΕΥΡΕΤΗΣ (72): BAUMGARTEN GERD-DIETHARD
ΕΙΔΙΚΟΣ ΠΛΗΡΕΞΟΥΣΙΟΣ (74): Τσιμικάλης Αθανάσιος, δικηγόρος,
 Ν. Βάμβα 1, 106 74 Αθήνα
ΑΝΤΙΚΛΗΤΟΣ (74): Τσιμικάλης Αθανάσιος, δικηγόρος,
 Ν. Βάμβα 1, 106 74 Αθήνα

ση, η κεφαλή της βαλβίδας (2) να εδράζεται σε ένα κεντρικό, στερεωμένο στο καπάκι (1) στοιχείο εδράνου (13) και να σφίγγεται προς το καπάκι (1) μέσω ενός στοιχείου προεντάσεως (5) και η κεφαλή της βαλβίδας (2) να είναι εφοδιασμένη με ένα άνοιγμα σφυρίγματος (6), δυνάμενο να διατάσσεται σε ευθυγράμμιση με το άνοιγμα (3) του καπακιού (1).



ΠΕΡΙΛΗΨΗ (57)

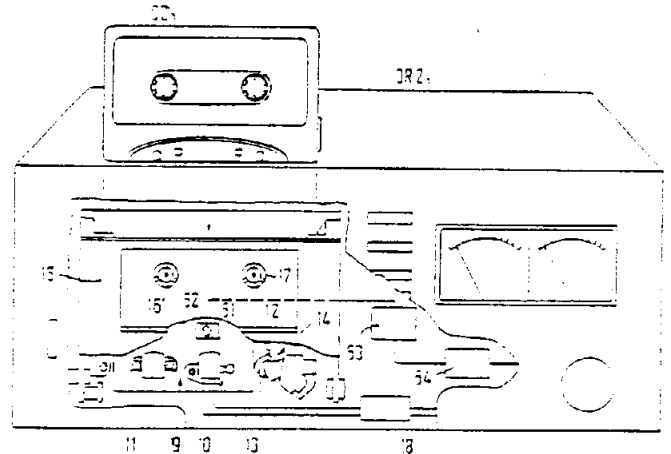
Η εφεύρεση αναφέρεται σε ένα καπάκι για ένα μαγειρικό σκεύος, με μια κεφαλή βαλβίδας (2) εδραζόμενη στο καπάκι (1) κατά τρόπο που να μπορεί να στρέφεται, όπου το καπάκι (1) φέρει ένα άνοιγμα (3) και όπου η κεφαλή της βαλβίδας (2) είναι εφοδιασμένη με ένα άνοιγμα εκτονώσεως (4), το οποίο μπορεί να φέρεται σε ευθυγράμμιση με το άνοιγμα (3) του καπακιού (1). Για να μπορεί να εξασφαλίζεται, τόσο μια θέση εκτονώσεως, όσο και μια θέση σφυρίγματος και μια θέση κλεισίματος με απλή κατασκευή και με διαμόρφωση ασφαλούς λειτουργίας της κεφαλής της βαλβίδας, προβλέπεται κατά την εφεύρεση

ΑΡΙΘΜΟΣ ΕΥΡΩΠΑΪΚΟΥ Δ.Ε. (11): 3017833
ΑΡΙΘ. ΕΛΛΗΝΙΚΗΣ ΚΑΤΑΘΕΣΗΣ (21): 950402928
ΗΜΕΡ. ΕΛΛΗΝΙΚΗΣ ΚΑΤΑΘΕΣΗΣ (22): 20.10.95
ΑΡΙΘ./ΗΜΕΡ. ΔΗΜΟΣΙΕΥΣΗΣ
ΕΥΡΩΠΑΪΚΟΥ ΔΙΠΛΩΜΑΤΟΣ (87): 400744/09.08.95
ΑΡΙΘ./ΗΜΕΡ. ΚΑΤΑΘΕΣΗΣ
ΕΥΡΩΠΑΪΚΗΣ ΑΙΤΗΣΗΣ (86): 90201341.6/25.05.90
ΤΙΤΛΟΣ ΕΦΕΥΡΕΣΗΣ (54): Ένα σύστημα εγγραφής/αναπαραγωγής σημάτων σε μαγνητική ταινία σε κασέττες
ΔΙΚΑΙΟΥΧΟΣ (73): PHILIPS ELECTRONICS N.V.
 Groenewoudseweg 1, Eindhoven
 NL-5621 BA, Ολλανδία
ΣΥΜΒΑΤΙΚΕΣ ΠΡΟΤΕΡΑΙΟΤΗΤΕΣ ΕΦΕΥΡΕΤΗΣ (30): 8901375/31.05.89/NL
 (72): 1) VOLLMANN NORBERT CHRISTIAN
 2) VAN WEELE PAUL JOHANNES FRITS
ΕΙΔΙΚΟΣ ΠΛΗΡΕΞΟΥΣΙΟΣ (74): Τσιμικάλης Αθανάσιος, δικηγόρος,
 Ν. Βάμβα 1, 106 74 Αθήνα
ΑΝΤΙΚΛΗΤΟΣ (74): Τσιμικάλης Αθανάσιος, δικηγόρος,
 Ν. Βάμβα 1, 106 74 Αθήνα

ΠΕΡΙΛΗΨΗ (57)

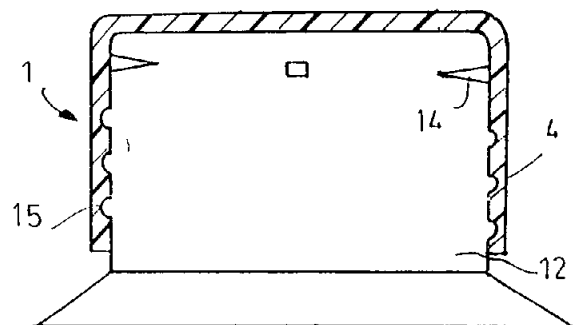
Ένα νέο σύστημα εγγραφής/αναπαραγωγής σημάτων σε μαγνητική ταινία σε κασέτες που περιλαμβάνει νέες συσκευές (DR2) και κασέτες (C2) σύμφωνα με ένα νέο πρότυπο το οποίο αποκλίνει από ένα υφιστάμενο πρότυπο το οποίο προδιαγράφει συσκευές (DR1) και κασέτες (C1). Η νέα κασέτα (C2) είναι μία τροποποίηση της παλαιάς κασέ-

τας (C1) και έχει τις ίδιες κύριες διαστάσεις αλλά μία παρεκκλίνουσα εξωτερική μορφή τέτοια ώστε κασέτες και των δύο τύπων, αν και βασικά είναι όμοιες και έχουν τις ίδιες κύριες διαστάσεις, να μπορούν να διακρίνονται η μία από την άλλη από έναν χρήστη κατά ένα ευκρινή με την όραση και ευκρινή με την αφή τρόπο ακόμη και εάν δεν υπάρχει μία ταμπελίτσα ένδειξης.



ΑΡΙΘΜΟΣ ΕΥΡΩΠΑΪΚΟΥ Δ.Ε. (11): 3017834
ΑΡΙΘ. ΕΛΛΗΝΙΚΗΣ ΚΑΤΑΘΕΣΗΣ (21): 950402930
ΗΜΕΡ. ΕΛΛΗΝΙΚΗΣ ΚΑΤΑΘΕΣΗΣ (22): 20.10.95
ΑΡΙΘ./ΗΜΕΡ. ΔΗΜΟΣΙΕΥΣΗΣ
ΕΥΡΩΠΑΪΚΟΥ ΔΙΠΛΩΜΑΤΟΣ (87): 530677/18.10.95
ΑΡΙΘ./ΗΜΕΡ. ΚΑΤΑΘΕΣΗΣ
ΕΥΡΩΠΑΪΚΗΣ ΑΙΤΗΣΗΣ (86): 92114620.5/27.08.92
ΤΙΤΛΟΣ ΕΦΕΥΡΕΣΗΣ (54): Μία διαρρύθμιση ανοίγματος για ένα δοχείο συσκευασίας
ΔΙΚΑΙΟΥΧΟΣ (73): TETRA LAVAL HOLDING & FINANCE SA
 Avenue General-Guisan 70, Pully
 CH-1009, Ελβετία
ΣΥΜΒΑΤΙΚΕΣ ΠΡΟΤΕΡΑΙΟΤΗΤΕΣ ΕΦΕΥΡΕΤΗΣ (30): 9102532/04.09.91/SE
 (72): 1) BERGGREN GORAN
 2) NEDSTEDT ULF
ΕΙΔΙΚΟΣ ΠΛΗΡΕΞΟΥΣΙΟΣ (74): Τσιμικάλης Αθανάσιος, δικηγόρος,
 Ν. Βάμβα 1, 106 74 Αθήνα
ΑΝΤΙΚΛΗΤΟΣ (74): Τσιμικάλης Αθανάσιος, δικηγόρος,
 Ν. Βάμβα 1, 106 74 Αθήνα

διατάξεις διείσδυσης (14), οι οποίες διατάξεις διείσδυσης κατά το άνοιγμα του δοχείου αποσπούν το εσωτερικό στόμιο εκροής (12).



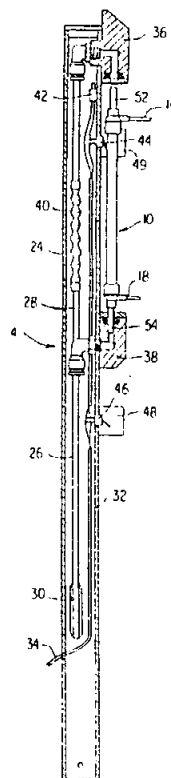
ΠΕΡΙΛΗΨΗ (57)

Η εφεύρεση αναφέρεται σε μία διαρρύθμιση ανοίγματος (1) για δοχεία συσκευασίας (2, 5) από ελασματοειδές υλικό ή χαρτοκιβώτια του τύπου μιάς χρήσεως.

Η διαρρύθμιση ανοίγματος (1) αποτελείται από ένα εσωτερικό στόμιο εκροής (12) το οποίο αποτελεί ένα συνεχές κλειστό τμήμα του δοχείου συσκευασίας (2, 5), και από ένα εξωτερικό τμήμα σφράγισης (4) μορφής κοχλιωτής τάπας. Στο εξωτερικό τμήμα σφράγισης (4) υπάρχουν

ΑΡΙΘΜΟΣ ΕΥΡΩΠΑΪΚΟΥ Δ.Ε. (11): 3017835
ΑΡΙΘ. ΕΛΛΗΝΙΚΗΣ ΚΑΤΑΘΕΣΗΣ (21): 950402932
ΗΜΕΡ. ΕΛΛΗΝΙΚΗΣ ΚΑΤΑΘΕΣΗΣ (22): 24.10.95
ΑΡΙΘ./ΗΜΕΡ. ΔΗΜΟΣΙΕΥΣΗΣ
ΕΥΡΩΠΑΪΚΟΥ ΔΙΠΛΩΜΑΤΟΣ (87): 247989/06.09.95
ΑΡΙΘ./ΗΜΕΡ. ΚΑΤΑΘΕΣΗΣ
ΕΥΡΩΠΑΪΚΗΣ ΑΙΤΗΣΗΣ (86): 87850176.6/26.05.87
ΤΙΤΛΟΣ ΕΦΕΥΡΕΣΗΣ (54): Αυτόνομη φορητή μονάδα για θέρμανση φυσιολογικών υγρών
ΔΙΚΑΙΟΥΧΟΣ (73): LEVEL 1 TECHNOLOGIES INC.
 29 Aldrin Road, Plymouth Mass.
 02360, Η.Π.Α.
ΣΥΜΒΑΤΙΚΕΣ ΠΡΟΤΕΡΑΙΟΤΗΤΕΣ (30): 866910/27.05.86/US
ΕΦΕΥΡΕΤΗΣ (72): VERKAART WESLEY H.
ΕΙΔΙΚΟΣ ΠΛΗΡΕΞΟΥΣΙΟΣ (74): Λυμπέρης Νικόλαος, δικηγόρος,
 Στουρνάρα 37, 106 82 Αθήνα
ΑΝΤΙΚΛΗΤΟΣ (74): Λυμπέρης Νικόλαος, δικηγόρος,
 Στουρνάρα 37, 106 82 Αθήνα

ένα αντίθετο άκρο του ανταλλάκτη θερμότητας. Το θερμαντικό υγρό θερμαίνεται μέσω ενός ηλεκτρικού θερμαντικού στοιχείου και οδηγείται σε κυκλοφορία μέσω μίας ηλεκτρικής αντλίας.



ΠΕΡΙΛΗΨΗ (57)

Περιγράφεται μία αυτόνομη φορητή μονάδα για θέρμανση φυσιολογικών υγρών. Ο ανταλλάκτης θερμότητας (10) είναι ανταλλάξιμος ώστε να εξασφαλίζονται συνθήκες αποστείρωσης και προσαρτάται σε ένα σύστημα θέρμανσης τοποθετούμενος μεταξύ δύο αντιθέτων στοιχείων σύνδεσης υγρού (36, 38). Ένα από τα στοιχεία σύνδεσης υγρού (36) είναι κινητό έτσι ώστε να επιτρέπει την εύκολη τοποθέτηση και αφαίρεση του ανταλλάκτη θερμότητας, εισάγοντας ένα από τα άκρα του ανταλλάκτη θερμότητας σε μία από τις μονάδες σύνδεσης υγρού και φέροντας την άλλη μονάδα σύνδεσης υγρού σε επαφή με

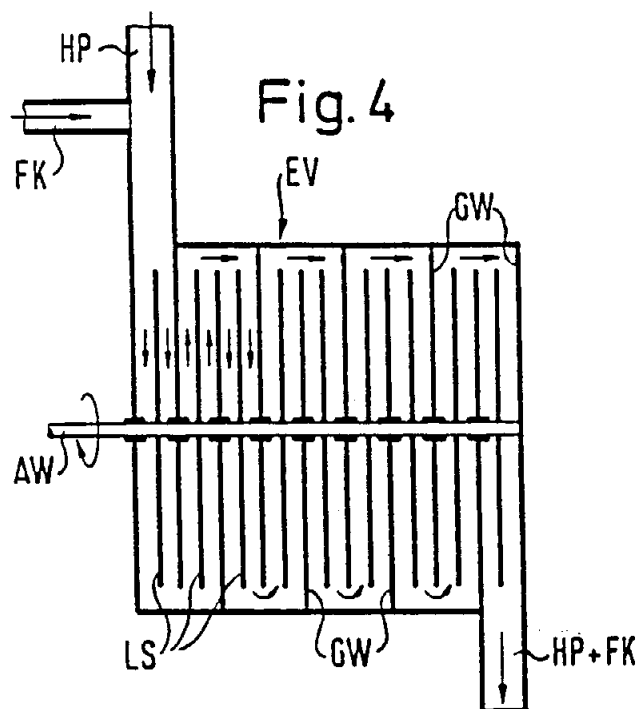
ΑΡΙΘΜΟΣ ΕΥΡΩΠΑΪΚΟΥ Δ.Ε. (11): 3017836
ΑΡΙΘ. ΕΛΛΗΝΙΚΗΣ ΚΑΤΑΘΕΣΗΣ (21): 950402934
ΗΜΕΡ. ΕΛΛΗΝΙΚΗΣ ΚΑΤΑΘΕΣΗΣ (22): 24.10.95
ΑΡΙΘ./ΗΜΕΡ. ΔΗΜΟΣΙΕΥΣΗΣ
ΕΥΡΩΠΑΪΚΟΥ ΔΙΠΛΩΜΑΤΟΣ (87): 592446/04.10.95
ΑΡΙΘ./ΗΜΕΡ. ΚΑΤΑΘΕΣΗΣ
ΕΥΡΩΠΑΪΚΗΣ ΑΙΤΗΣΗΣ (86): 92904373.5/03.07.91
ΤΙΤΛΟΣ ΕΦΕΥΡΕΣΗΣ (54): Τεχνική πλήρωσεως για την παρασκευή λιποσωμάτων που περιέχουν φάρμακα
ΔΙΚΑΙΟΥΧΟΣ (73): VESTAR INC.
 650 Cliffside Drive, San Dimas
 CA 91773, Η.Π.Α.
ΣΥΜΒΑΤΙΚΕΣ ΠΡΟΤΕΡΑΙΟΤΗΤΕΣ (30): —
ΕΦΕΥΡΕΤΗΣ (72): FORSSSEN ERIC A.
ΕΙΔΙΚΟΣ ΠΛΗΡΕΞΟΥΣΙΟΣ (74): Λυμπέρης Νικόλαος, δικηγόρος,
 Στουρνάρα 37, 106 82 Αθήνα
ΑΝΤΙΚΛΗΤΟΣ (74): Λυμπέρης Νικόλαος, δικηγόρος,
 Στουρνάρα 37, 106 82 Αθήνα

μεμβράνης και ενός ανιόντος με χαμηλή διαπερατότητα μεμβράνης, εάν η ένωση προς παγίδευση είναι ένα κατιοντικό φάρμακο ή έχει κατιοντικό δυναμικό.

ΠΕΡΙΛΗΨΗ (57)

Περιγράφεται μία μέθοδος για την πλήρωση κατιοντικών, ανιοντικών ή ιονιζόμενων φαρμάκων μέσω λιποειδών μεμβρανών διπλής στοιβάδας εν απουσία μίας κλίσης pH η οποία περιλαμβάνει τον σχηματισμό λιποσωμάτων σε ένα υδατώδες μέσο που περιέχει έναν συνδυασμό είτε του άλατος ενός ανιόντος με υψηλή διαπερατότητα μεμβράνης και ενός κατιόντος με χαμηλή διαπερατότητα μεμβράνης, εάν η ένωση προς παγίδευση είναι ένα ανιοντικό φάρμακο ή έχει ανιοντικό δυναμικό ή του άλατος ενός κατιόντος με υψηλή διαπερατότητα

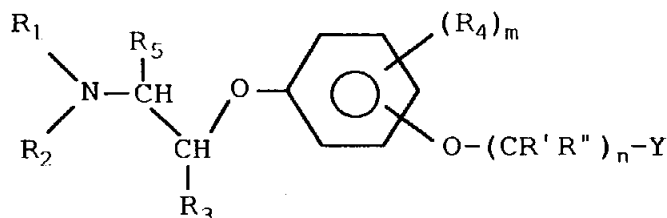
ΑΡΙΘΜΟΣ ΕΥΡΩΠΑΪΚΟΥ Δ.Ε. (11): 3017837
ΑΡΙΘ. ΕΛΛΗΝΙΚΗΣ ΚΑΤΑΘΕΣΗΣ (21): 950402935
ΗΜΕΡ. ΕΛΛΗΝΙΚΗΣ ΚΑΤΑΘΕΣΗΣ (22): 24.10.95
ΑΡΙΘ./ΗΜΕΡ. ΔΗΜΟΣΙΕΥΣΗΣ
ΕΥΡΩΠΑΪΚΟΥ ΔΙΠΛΩΜΑΤΟΣ (87): 405439/18.10.95
ΑΡΙΘ./ΗΜΕΡ. ΚΑΤΑΘΕΣΗΣ
ΕΥΡΩΠΑΪΚΗΣ ΑΙΤΗΣΗΣ (86): 90112116.0/26.06.90
ΤΙΤΛΟΣ ΕΦΕΥΡΕΣΗΣ (54): Σκληρό αφρώδες πλαστικό καθώς και μέθοδος παρασκευής του
ΔΙΚΑΙΟΥΧΟΣ (73): BOSCH-SIEMENS HAUSGERATE GMBH
 Hochstrasse 17, München D-81669, Γερμανία
ΣΥΜΒΑΤΙΚΕΣ ΠΡΟΤΕΡΑΙΟΤΗΤΕΣ (30): 1) 3921223/28.06.89/DE
2) 3930824/14.09.89/DE
3) 3936245/31.10.89/DE
4) 4008545/16.03.90/DE
ΕΦΕΥΡΕΤΗΣ (72): 1) WENNING UDO
2) BRODSKY JAN
ΕΙΔΙΚΟΣ ΠΛΗΡΕΞΟΥΣΙΟΣ (74): Λυμπέρης Νικόλαος, δικηγόρος, Στουρνάρα 37, 106 82 Αθήνα
ΑΝΤΙΚΛΗΤΟΣ (74): Λυμπέρης Νικόλαος, δικηγόρος, Στουρνάρα 37, 106 82 Αθήνα



ΠΕΡΙΛΗΨΗ (57)

Το σκληρό αφρώδες υλικό, ειδικότερα το αφρώδες υλικό πολυσυρεθάνης ή πολυϊσοκυανικού άλατος με κλειστές κυψέλες, έχει μία κυρίως ομογενή δομή κυψελών με ένα μέγεθος κυψελών κατά προτίμηση μικρότερο από 100 μm διάμετρο και με κυρίως CO₂ αέριο ως περιεχόμενο κυψελών.

ΑΡΙΘΜΟΣ ΕΥΡΩΠΑΪΚΟΥ Δ.Ε. (11): 3017838
ΑΡΙΘ. ΕΛΛΗΝΙΚΗΣ ΚΑΤΑΘΕΣΗΣ (21): 950402936
ΗΜΕΡ. ΕΛΛΗΝΙΚΗΣ ΚΑΤΑΘΕΣΗΣ (22): 24.10.95
ΑΡΙΘ./ΗΜΕΡ. ΔΗΜΟΣΙΕΥΣΗΣ
ΕΥΡΩΠΑΪΚΟΥ ΔΙΠΛΩΜΑΤΟΣ (87): 446873/11.10.95
ΑΡΙΘ./ΗΜΕΡ. ΚΑΤΑΘΕΣΗΣ
ΕΥΡΩΠΑΪΚΗΣ ΑΙΤΗΣΗΣ (86): 91103764.6/12.03.91
ΤΙΤΛΟΣ ΕΦΕΥΡΕΣΗΣ (54): Αμίνες που παρουσιάζουν μυκητοκτόνο δράση
ΔΙΚΑΙΟΥΧΟΣ (73): MINISTRO DELL' UNIVERSITA' E DELLA RICERCA SCIENTIFICA E TECNOLOGICA
 76, Lungotevere Thaon de Revel, Roma, I-00196, Ιταλία
ΣΥΜΒΑΤΙΚΕΣ ΠΡΟΤΕΡΑΙΟΤΗΤΕΣ (30): 1965390/13.03.90/IT
ΕΦΕΥΡΕΤΗΣ (72): 1) CAMAGGI GIOVANNI
2) FILIPPINI LUCIO
3) GUSMEROLI MARILENA
4) GARAVAGLIA CARLO
5) MIRENNA LUIGI
ΕΙΔΙΚΟΣ ΠΛΗΡΕΞΟΥΣΙΟΣ (74): Λυμπέρης Νικόλαος, δικηγόρος, Στουρνάρα 37, 106 82 Αθήνα
ΑΝΤΙΚΛΗΤΟΣ (74): Λυμπέρης Νικόλαος, δικηγόρος, Στουρνάρα 37, 106 82 Αθήνα



όπου:

τα R₁ και R₂ μεταξύ άλλων αντιπροσωπεύουν υδρογόνο, (C₁-C₆)-αλκυλικές ομάδες και ομάδες Ar-B στις οποίες το Ar είναι μια (C₆-C₁₀)-(αλο)-αρυλομάδα και το B είναι μια (αλκυλ)-(C₁-C₄)-αλκυλενική ομάδα, τα R₃ και R₅ ανεξάρτητα αντιπροσωπεύουν υδρογόνο ή (C₁-C₃)-αλκυλικές ομάδες ή από κοινού σχηματίζουν μια ευθεία ή διακλαδισμένη (C₁-C₇)-αλκυλενική ομάδα, το R₄ αντιπροσωπεύει αλογόνο ή (C₁-C₃)-(αλο)-αλκύλιο· το m είναι ένας ακέραιος από 0 έως 4· τα R', R'' ανεξάρτητα H, (C₁-C₃)-αλκύλιο ή αλογόνο· το n κυμαίνεται από 0 έως 3 και το Y αντιπροσωπεύει μια προαιρετικώς υποκατεστημένη ετεροκυκλική ή σιλυλική ομάδα —CH = CH₂, (C₃-C₆)—κυκλοαλκυλίου, (C₆-C₁₀)—αρυλίου με 5 ή 6 μέλη.

ΠΕΡΙΛΗΨΗ (57)

Περιγράφονται αμίνες με αντιμυκητοκτόνο δράση, οι οποίες ενώσεις έχουν το γενικό τύπο (I):

ΑΡΙΘΜΟΣ ΕΥΡΩΠΑΪΚΟΥ Δ.Ε. (11):	3017841
ΑΡΙΘ. ΕΛΛΗΝΙΚΗΣ ΚΑΤΑΘΕΣΗΣ (21):	950402940
ΗΜΕΡ. ΕΛΛΗΝΙΚΗΣ ΚΑΤΑΘΕΣΗΣ (22):	24.10.95
ΑΡΙΘ./ΗΜΕΡ. ΔΗΜΟΣΙΕΥΣΗΣ	
ΕΥΡΩΠΑΪΚΟΥ ΔΙΠΛΩΜΑΤΟΣ (87):	526816/04.10.95
ΑΡΙΘ./ΗΜΕΡ. ΚΑΤΑΘΕΣΗΣ	
ΕΥΡΩΠΑΪΚΗΣ ΑΙΤΗΣΗΣ (86):	92112708.0/24.07.92
ΤΙΤΛΟΣ ΕΦΕΥΡΕΣΗΣ (54):	Εγκατάσταση αεριο- και ατμοστροβίλων με ηλιακώς θερμαινόμενο παρασκευαστή ατμού
ΔΙΚΑΙΟΥΧΟΣ (73):	SIEMENS AKTIENGESELLSCHAFT Wittelsbacherplatz 2, München D-80333, Γερμανία
ΣΥΜΒΑΤΙΚΕΣ ΠΡΟΤΕΡΑΙΟΤΗΤΕΣ (30):	4126037/06.08.91/DE
ΕΦΕΥΡΕΤΗΣ (72):	1) LEZUO ALEX 2) RUKES BERT 3) TRAENKENSCHUH HANS-CHRISTIAN
ΕΙΔΙΚΟΣ ΠΛΗΡΕΞΟΥΣΙΟΣ (74):	Λυμπέρης Νικόλαος, δικηγόρος, Στουρνάρα 37, 106 82 Αθήνα
ΑΝΤΙΚΛΗΤΟΣ (74):	Λυμπέρης Νικόλαος, δικηγόρος, Στουρνάρα 37, 106 82 Αθήνα

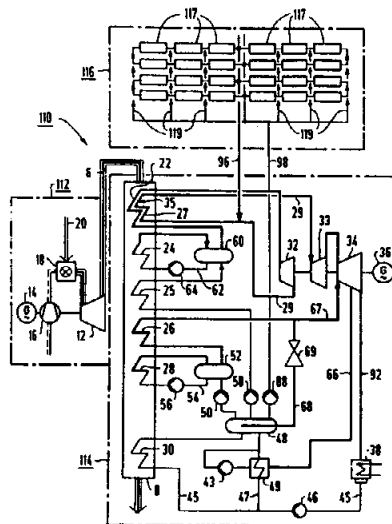
ΠΕΡΙΛΗΨΗ (57)

Σε εγκαταστάσεις αεριο- και ατμοστροβίλων με μία συνδεδεμένη εγκατάσταση για ηλιακή παρασκευή ατμού, υφίσταται το πρόβλημα, ο ηλιακά παρασκευασθείς ατμός να τροφοδοτηθεί κατά τέτοιο τρόπο στην εγκατάσταση ατμοστροβίλων, ώστε αυτός παρά τη κυμαινόμενη ηλιακή θερμική ενέργεια να μπορεί να χρησιμοποιηθεί με τον μέγιστο

δυνατό βαθμό αποδόσεως και συγχρόνως η εγκατάσταση ακόμα και με απουσία ηλιακής ακτινοβολίας να μπορεί να λειτουργήσει με την ονομαστική ισχύ.

Προς τούτο η ευρεσιτεχνία προβλέπει ότι η εγκατάσταση (10, 116) για ηλιακή παρασκευή ατμού συνδέεται στην παροχή νερού τροφοδοσίας (30, 48, 88, 98) της εγκαταστάσεως ατμοστροβίλων (4, 114) και ο αγωγός ατμού (96) της εγκαταστάσεως για ηλιακή παρασκευή ατμού συνδέεται στο σύστημα ατμού μέσης πίεσεως της εγκαταστάσεως ατμοστροβίλων.

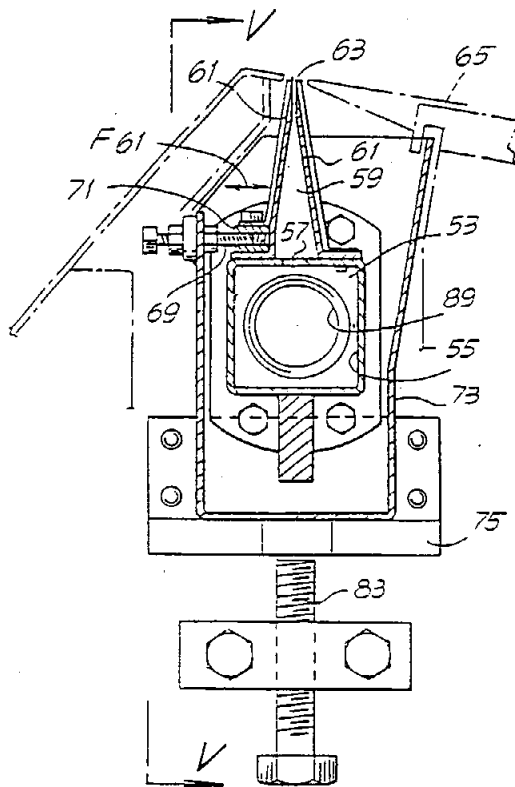
Η ευρεσιτεχνία είναι εφαρμόσιμη σε εγκαταστάσεις αεριο- και ατμοστροβίλων με συνδεδεμένη εγκατάσταση για ηλιακή παρασκευή ατμού.



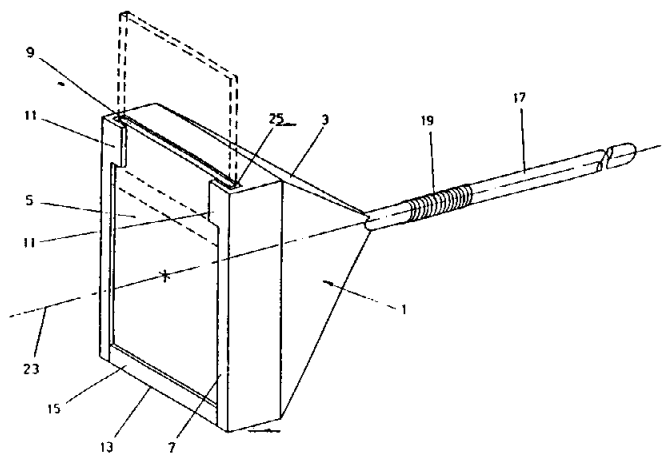
ΑΡΙΘΜΟΣ ΕΥΡΩΠΑΪΚΟΥ Δ.Ε. (11):	3017842
ΑΡΙΘ. ΕΛΛΗΝΙΚΗΣ ΚΑΤΑΘΕΣΗΣ (21):	950402942
ΗΜΕΡ. ΕΛΛΗΝΙΚΗΣ ΚΑΤΑΘΕΣΗΣ (22):	24.10.95
ΑΡΙΘ./ΗΜΕΡ. ΔΗΜΟΣΙΕΥΣΗΣ	
ΕΥΡΩΠΑΪΚΟΥ ΔΙΠΛΩΜΑΤΟΣ (87):	581331/23.08.95
ΑΡΙΘ./ΗΜΕΡ. ΚΑΤΑΘΕΣΗΣ	
ΕΥΡΩΠΑΪΚΗΣ ΑΙΤΗΣΗΣ (86):	93115469.4/11.10.91
ΤΙΤΛΟΣ ΕΦΕΥΡΕΣΗΣ (54):	Συσκευή παροχής κόλλας
ΔΙΚΑΙΟΥΧΟΣ (73):	FABIO PERINI S.P.A. Via per Mugnano, Lucca I-55100, Ιταλία
ΣΥΜΒΑΤΙΚΕΣ ΠΡΟΤΕΡΑΙΟΤΗΤΕΣ (30):	950490/17.10.90/IT
ΕΦΕΥΡΕΤΗΣ (72):	ΒΙΑΓΙΟΤΤΙ ΓΟΥΛΙΕΛΜΟ
ΕΙΔΙΚΟΣ ΠΛΗΡΕΞΟΥΣΙΟΣ (74):	Λυμπέρης Νικόλαος, δικηγόρος, Στουρνάρα 37, 106 82 Αθήνα
ΑΝΤΙΚΛΗΤΟΣ (74):	Λυμπέρης Νικόλαος, δικηγόρος, Στουρνάρα 37, 106 82 Αθήνα

ΠΕΡΙΛΗΨΗ (57)

Περιγράφεται μία συσκευή παροχής κόλλας για την παροχή κόλλας μέσω υπερχειλίσεως. Η συσκευή παροχής περιλαμβάνει ένα κυλινδρικό δοχείο (55) το οποίο φέρει μέσα (61) τα οποία ορίζουν μία σχισμή (63) από όπου γίνεται η παροχή της κόλλας. Προβλέπονται επίσης μέσα (91) για την τροφοδοσία της κόλλας στο προαναφερθέν κυλινδρικό δοχείο (55) και στην προαναφερθείσα σχισμή έτσι ώστε να γίνεται η παροχή της προαναφερθείσας κόλλας μέσω υπερχειλίσεως από την προαναφερθείσα σχισμή.



ΑΡΙΘΜΟΣ ΕΥΡΩΠΑΪΚΟΥ Δ.Ε. (11): 3017843
ΑΡΙΘ. ΕΛΛΗΝΙΚΗΣ ΚΑΤΑΘΕΣΗΣ (21): 950402946
ΗΜΕΡ. ΕΛΛΗΝΙΚΗΣ ΚΑΤΑΘΕΣΗΣ (22): 25.10.95
ΑΡΙΘ./ΗΜΕΡ. ΔΗΜΟΣΙΕΥΣΗΣ
ΕΥΡΩΠΑΪΚΟΥ ΔΙΠΛΩΜΑΤΟΣ (87): 531343/26.07.95
ΑΡΙΘ./ΗΜΕΡ. ΚΑΤΑΘΕΣΗΣ
ΕΥΡΩΠΑΪΚΗΣ ΑΙΤΗΣΗΣ (86): 91909553.9/17.05.91
ΤΙΤΛΟΣ ΕΦΕΥΡΕΣΗΣ (54): Συσκευή σύλληψης εντόμων
ΔΙΚΑΙΟΥΧΟΣ (73): KING JAMES FREDERICK
 5 Ashmore Avenue, Eckington Sheffield, S31 9AH, Μ. Βρετανία
ΣΥΜΒΑΤΙΚΕΣ ΠΡΟΤΕΡΑΙΟΤΗΤΕΣ (30): 9011229/18.05.90/GB
ΕΦΕΥΡΕΤΗΣ (72): EDWARDS DAVID LAURANCE
ΕΙΔΙΚΟΣ ΠΛΗΡΕΞΟΥΣΙΟΣ (74): Πατηνιώτης Εμμανουήλ, δικηγόρος, Ηρακλείου 6, 106 73 Αθήνα
ΑΝΤΙΚΛΗΤΟΣ (74): Σακελλαρίδης Ιωάννης, δικηγόρος, Ηρακλείου 6, 106 73 Αθήνα



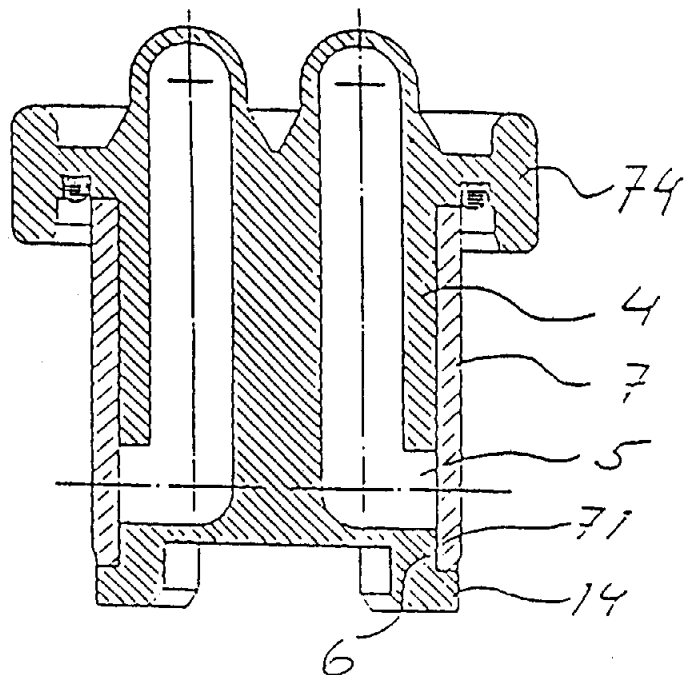
ΠΕΡΙΛΗΨΗ (57)

Συσκευή για να πιάνουμε τα έντομα, η οποία περιλαμβάνει ένα θάλαμο μεταφοράς εντόμων 3 και έχει ένα στόμιο 5 αρκετά μεγάλο που επιτρέπει στο έντομο να περάσει μέσα από αυτό. Το στόμιο 5 μπορεί να κλείνει με ένα πορτάκι 9 έτσι ώστε όταν το έντομο μπαίνει μέσα στο θάλαμο να μπορεί να παγιδευτεί μέσα σ' αυτόν, αφού κινήσουμε το πορτάκι και κλείσει.

ΑΡΙΘΜΟΣ ΕΥΡΩΠΑΪΚΟΥ Δ.Ε. (11): 3017844
ΑΡΙΘ. ΕΛΛΗΝΙΚΗΣ ΚΑΤΑΘΕΣΗΣ (21): 950402947
ΗΜΕΡ. ΕΛΛΗΝΙΚΗΣ ΚΑΤΑΘΕΣΗΣ (22): 25.10.95
ΑΡΙΘ./ΗΜΕΡ. ΔΗΜΟΣΙΕΥΣΗΣ
ΕΥΡΩΠΑΪΚΟΥ ΔΙΠΛΩΜΑΤΟΣ (87): 570440/26.07.95
ΑΡΙΘ./ΗΜΕΡ. ΚΑΤΑΘΕΣΗΣ
ΕΥΡΩΠΑΪΚΗΣ ΑΙΤΗΣΗΣ (86): 92904061.6/20.12.91
ΤΙΤΛΟΣ ΕΦΕΥΡΕΣΗΣ (54): Επινόηση για την σύνδεση αγωγών υγρών για ιατρικούς σκοπούς
ΔΙΚΑΙΟΥΧΟΣ (73): HEMAPURE AB
 Akademiska Sjukhuset, Uppsala S-75185, Σουηδία
ΣΥΜΒΑΤΙΚΕΣ ΠΡΟΤΕΡΑΙΟΤΗΤΕΣ (30): 9100291/30.01.91/SE
ΕΦΕΥΡΕΤΗΣ (72): 1) DANIELSON BO G.
 2) MAGNUSSON TORRE
 3) ORBAN LASZLO
 4) PETERSSON TORGNV
ΕΙΔΙΚΟΣ ΠΛΗΡΕΞΟΥΣΙΟΣ (74): Πατηνιώτης Εμμανουήλ, δικηγόρος, Ηρακλείου 6, 106 73 Αθήνα
ΑΝΤΙΚΛΗΤΟΣ (74): Σακελλαρίδης Ιωάννης, δικηγόρος, Ηρακλείου 6, 106 73 Αθήνα

στατευτικού τμήματος 7 προτού να συνδέσουμε το συνδετικό τμήμα 4 με το περίβλημα 1.

Το προστατευτικό τμήμα 7 ρυθμίζεται να ξεσκεπάζει τις επιφάνειες στεγανότητας 6 όταν λαμβάνει χώρα η σύνδεση μέσα στο περίβλημα. Η επινόηση είναι ιδιαίτερα κατάλληλη για να συνδέουμε το αίμα ενός ασθενή με ένα εξωτερικό κύκλωμα και μας επιτρέπει μια συνεχή αρτηριοφλεβώδη αιμοκάθαρση (CAVH).

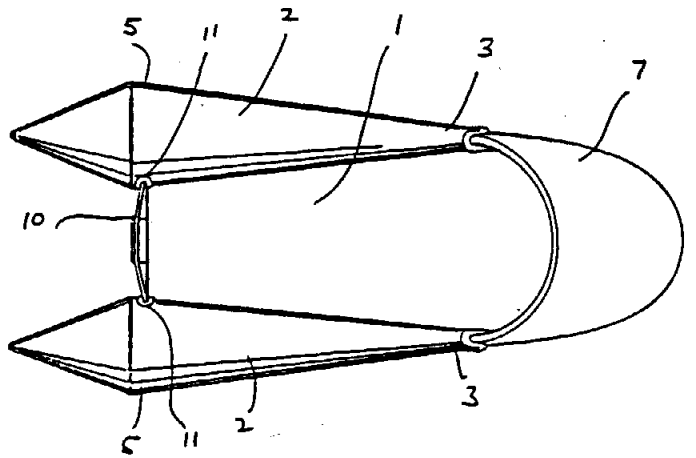


ΠΕΡΙΛΗΨΗ (57)

Μία επινόηση σύνδεσης με αγωγούς υγρών για ιατρικούς σκοπούς, το περίβλημα 1 και το συνδετικό τμήμα 4, το οποίο συνδέεται με το περίβλημα, φέρουν τις συνεργαζόμενες επιφάνειες στεγανότητας 3, και 6.

Για την προστασία των επιφανειών στεγανότητας του συνδετικού τμήματος 4, τις καλύπτουμε με τις προστατευτικές επιφάνειες του προ-

ΑΡΙΘΜΟΣ ΕΥΡΩΠΑΪΚΟΥ Δ.Ε. (11): 3017845
ΑΡΙΘ. ΕΛΛΗΝΙΚΗΣ ΚΑΤΑΘΕΣΗΣ (21): 950402948
ΗΜΕΡ. ΕΛΛΗΝΙΚΗΣ ΚΑΤΑΘΕΣΗΣ (22): 25.10.95
ΑΡΙΘ./ΗΜΕΡ. ΔΗΜΟΣΙΕΥΣΗΣ
ΕΥΡΩΠΑΪΚΟΥ ΔΙΠΛΩΜΑΤΟΣ (87): 564521/26.07.95
ΑΡΙΘ./ΗΜΕΡ. ΚΑΤΑΘΕΣΗΣ
ΕΥΡΩΠΑΪΚΗΣ ΑΙΤΗΣΗΣ (86): 92901763.0/20.12.91
ΤΙΤΛΟΣ ΕΦΕΥΡΕΣΗΣ (54): Θερμοπλαστικός πυθμένος φουσκωτής λέμβου
ΔΙΚΑΙΟΥΧΟΣ (73): TANK & PIPE WELDING PTY LTD
 3rd Floor, 14 Ventnor Avenue, West Perth
 WA 6005, Αυστραλία
ΣΥΜΒΑΤΙΚΕΣ ΠΡΟΤΕΡΑΙΟΤΗΤΕΣ (30): 4047/90/24.12.90/AU
ΕΦΕΥΡΕΤΗΣ (72): 1) GRUHN AMANDA LUNN
 2) HARMAN JAYDEN DAVID
ΕΙΔΙΚΟΣ ΠΛΗΡΕΞΟΥΣΙΟΣ (74): Κουφάκης Πέτρος, δικηγόρος, Αβέρωφ 11, 104 33 Αθήνα
ΑΝΤΙΚΑΛΗΤΟΣ (74): Κουφάκη-Κατσική Σταματία, δικηγόρος, Κάνιγγος 33, 106 82 Αθήνα



ΠΕΡΙΛΗΨΗ (57)

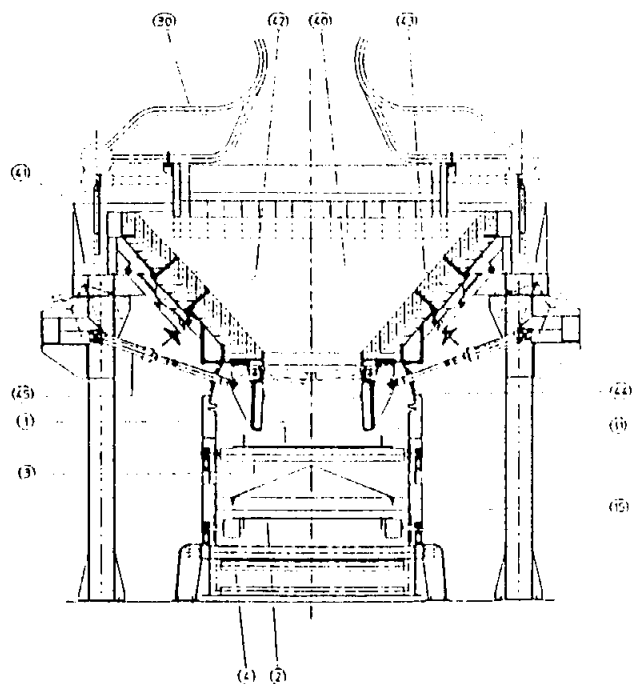
Μία λέμβος σχηματιζόμενη εξ ενός πυθμένος κύττου (1) εξ υλικού θερμοπλαστικών και πλευρικά κράσπεδα (2) μορφής κωνικών φουσκωτών σωλήνων. Τα πλευρικά κράσπεδα (2) στερεούνται εις τον πυθμένα κύττου (1) δι' ευκάμπτου κολλητικής ταινίας ή άλλων ευκάμπτων συνεχών μηχανικών συνδετήρων έτσι ώστε δεν υφίστανται σκληροί συνδετήρες ή πλαίσια (σκελετοί) δια να προκαλέσουν συγκέντρωσι εντάσεως εις τον θερμοπλαστικόν πυθμένα του κύττου (1).

ΑΡΙΘΜΟΣ ΕΥΡΩΠΑΪΚΟΥ Δ.Ε. (11): 3017846
ΑΡΙΘ. ΕΛΛΗΝΙΚΗΣ ΚΑΤΑΘΕΣΗΣ (21): 950402949
ΗΜΕΡ. ΕΛΛΗΝΙΚΗΣ ΚΑΤΑΘΕΣΗΣ (22): 25.10.95
ΑΡΙΘ./ΗΜΕΡ. ΔΗΜΟΣΙΕΥΣΗΣ
ΕΥΡΩΠΑΪΚΟΥ ΔΙΠΛΩΜΑΤΟΣ (87): 471055/26.07.95
ΑΡΙΘ./ΗΜΕΡ. ΚΑΤΑΘΕΣΗΣ
ΕΥΡΩΠΑΪΚΗΣ ΑΙΤΗΣΗΣ (86): 91905494.0/04.03.91
ΤΙΤΛΟΣ ΕΦΕΥΡΕΣΗΣ (54): Σύστημα για την αποβολή της συσσωρευόμενης στάχτης από τον πυθμένα λεβήτων παραγωγής ατμού
ΔΙΚΑΙΟΥΧΟΣ (73): MAGALDI MARIO
 Viale del Bosco 22, Salerno
 I-84100, Ιταλία
ΣΥΜΒΑΤΙΚΕΣ ΠΡΟΤΕΡΑΙΟΤΗΤΕΣ (30): 1955490/02.03.90/IT
ΕΦΕΥΡΕΤΗΣ (72): MAGALDI MARIO
ΕΙΔΙΚΟΣ ΠΛΗΡΕΞΟΥΣΙΟΣ (74): Κιλιμίρης Αναστάσιος, δικηγόρος, Χατζηγιάννη Μέξη 7, 115 28 Αθήνα
ΑΝΤΙΚΑΛΗΤΟΣ (74): Κιλιμίρης Αναστάσιος, δικηγόρος, Χατζηγιάννη Μέξη 7, 115 28 Αθήνα

ΠΕΡΙΛΗΨΗ (57)

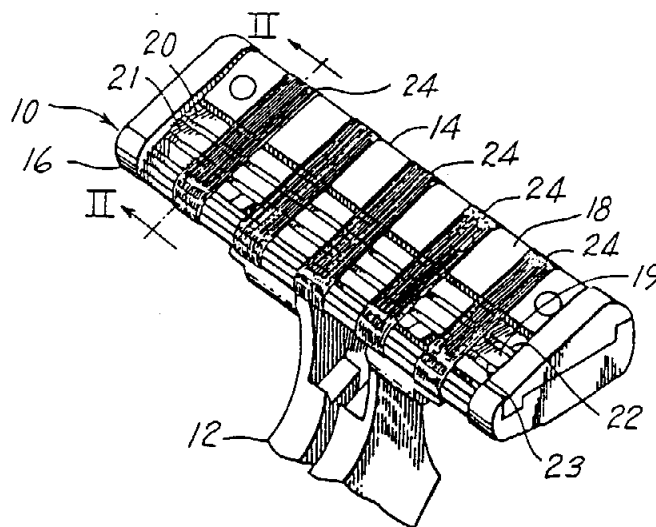
Το σύστημα για την αποβολή στάχτης αποτελείται από μία χοάνη (40) η οποία φέρει ένα σύστημα υδραυλικώς ενεργοποιούμενων βαλβίδων (44) που ως λειτουργία έχουν το διαχωρισμό του περιβάλλοντος της χοάνης από το περιβάλλον του εξαγωγέα, έτσι ώστε να δημιουργείται ένας χώρος συσσωρεύσεως στο εσωτερικό της χοάνης (40), ο οποίος να επιτρέπει μικρές διακοπές για οποιαδήποτε επιθυμητή συντήρηση επί του εξαγωγέα (20) και της εγκαταστάσεως, και ο οποίος αποτρέπει την άμεση πτώση μεγάλων τεμαχίων συμπακνωμένης στάχτης επί του ιμάντος (1) και επίσης, στην περίπτωση ενός λέβητα πολλαπλών καυ-

σίμων, δεν επιτρέπει την έκθεση του ιμάντος (1) του εξαγωγέα σε ακτινοβολία όταν χρησιμοποιείται ως καύσιμο ένα αέριο ή πετρέλαιο. Κάτω από την περιοχή αποβολής στάχτης από το εσωτερικό του εξαγωγέα (20) υπάρχει επίσης ένα σύστημα συνθλίψεως, ψύξεως μεταφοράς και αποθηκεύσεως της κατακαθούμενης στάχτης.



ΑΡΙΘΜΟΣ ΕΥΡΩΠΑΪΚΟΥ Δ.Ε. (11): 3017847
ΑΡΙΘ. ΕΛΛΗΝΙΚΗΣ ΚΑΤΑΘΕΣΗΣ (21): 950402951
ΗΜΕΡ. ΕΛΛΗΝΙΚΗΣ ΚΑΤΑΘΕΣΗΣ (22): 25.10.95
ΑΡΙΘ./ΗΜΕΡ. ΔΗΜΟΣΙΕΥΣΗΣ
ΕΥΡΩΠΑΪΚΟΥ ΔΙΠΛΩΜΑΤΟΣ (87): 348866/18.10.95
ΑΡΙΘ./ΗΜΕΡ. ΚΑΤΑΘΕΣΗΣ
ΕΥΡΩΠΑΪΚΗΣ ΑΙΤΗΣΗΣ (86): 89111612.1/26.06.89
ΤΙΤΛΟΣ ΕΦΕΥΡΕΣΗΣ (54): Κεφαλή ξυραφιού με εγκοπές προστασίας
ΔΙΚΑΙΟΥΧΟΣ (73): THE GILLETTE COMPANY
 Prudential Tower Building, Boston, Massachusetts, 02190, Η.Π.Α.
ΣΥΜΒΑΤΙΚΕΣ ΠΡΟΤΕΡΑΙΟΤΗΤΕΣ ΕΦΕΥΡΕΤΗΣ (30): 214464/01.07.88/US
 (72): 1) GALLIGAN JOHN
 2) THOMPSON JOHN
ΕΙΔΙΚΟΣ ΠΛΗΡΕΞΟΥΣΙΟΣ (74): Κιλιμίρης Κωνσταντίνος, δικηγόρος, Χατζηγιάννη Μέξη 7, 115 28 Αθήνα
ΑΝΤΙΚΛΗΤΟΣ (74): Κιλιμίρης Αναστάσιος, δικηγόρος, Χατζηγιάννη Μέξη 7, 115 28 Αθήνα

καθοδηγήσεως (16) μέχρι την επιφάνεια κεφαλής (18) και είναι πάρα πολύ αποτελεσματικές στο να βελτιώνουν την ευκολία και άνεση που υπάρχουν μέχρι στιγμής στο ξύρισμα.

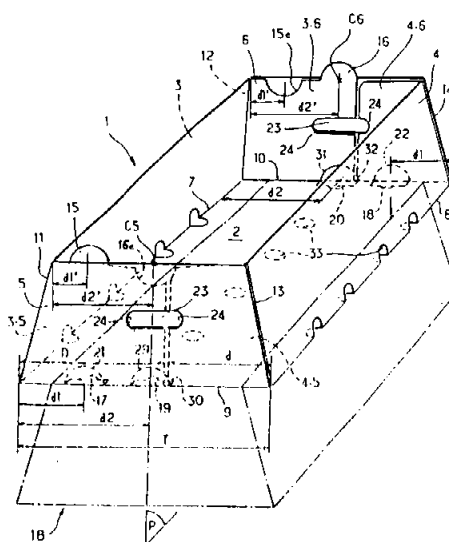


ΠΕΡΙΛΗΨΗ (57)

Παρέχεται μία κεφαλή ξυραφιού ασφαλείας η οποία περιλαμβάνει μία επιφάνεια καθοδηγήσεως (16) και μία επιφάνεια κεφαλής (18), με μία πληθώρα από παράλληλες μεταξύ τους εγκοπές προστασίας (24) οι οποίες είναι τοποθετημένες επί της κεφαλής του ξυραφιού και σκοπό τους έχουν το να έρχονται σε συνεχή επαφή με την επιφάνεια η οποία πρόκειται να ξυριστεί, κατά τη διάρκεια της χρήσεως του ξυραφιού. Οι εγκοπές (24) μπορεί να έχουν τοποθετηθεί επί της επιφανείας κεφαλής (18) ή πάνω σε ένα ουσιαστικά πολύ λεπτό υλικό σε μορφή ταινίας το οποίο μπορεί να εκτείνεται από την επιφάνεια

ΑΡΙΘΜΟΣ ΕΥΡΩΠΑΪΚΟΥ Δ.Ε. (11): 3017848
ΑΡΙΘ. ΕΛΛΗΝΙΚΗΣ ΚΑΤΑΘΕΣΗΣ (21): 950402952
ΗΜΕΡ. ΕΛΛΗΝΙΚΗΣ ΚΑΤΑΘΕΣΗΣ (22): 25.10.95
ΑΡΙΘ./ΗΜΕΡ. ΔΗΜΟΣΙΕΥΣΗΣ
ΕΥΡΩΠΑΪΚΟΥ ΔΙΠΛΩΜΑΤΟΣ (87): 527066/20.09.95
ΑΡΙΘ./ΗΜΕΡ. ΚΑΤΑΘΕΣΗΣ
ΕΥΡΩΠΑΪΚΗΣ ΑΙΤΗΣΗΣ (86): 92401833.6/29.06.92
ΤΙΤΛΟΣ ΕΦΕΥΡΕΣΗΣ (54): Συσκευασία από χαρτόνι για δεσμί-
 δες
ΔΙΚΑΙΟΥΧΟΣ (73): OTOR
 70 Boulevard de Courcelles, Paris F-75017, Γαλλία
ΣΥΜΒΑΤΙΚΕΣ ΠΡΟΤΕΡΑΙΟΤΗΤΕΣ ΕΦΕΥΡΕΤΗΣ (30): 9109881/02.08.91/FR
 (72): 1) COALIER GUY
 2) DUROFORT GILLES BERNARD
ΕΙΔΙΚΟΣ ΠΛΗΡΕΞΟΥΣΙΟΣ (74): Κιλιμίρης Κωνσταντίνος, δικηγόρος, Χατζηγιάννη Μέξη 7, 115 28 Αθήνα
ΑΝΤΙΚΛΗΤΟΣ (74): Κιλιμίρης Αναστάσιος, δικηγόρος, Χατζηγιάννη Μέξη 7, 115 28 Αθήνα

ικανά να δεχθούν συγχρόνως και αντίστοιχα μία θυλή δεμάτωσης (15B, 16B), αντίστοιχα φερόμενη από τη μία των εν λόγω εγκορσίων πλευρών (5, 6) αλλά όχι απέναντι, μίας δεύτερης συσκευασίας (1B) όμοιας επί της οποίας μπορεί να δεματωθεί η εν λόγω συσκευασία (1), εγκοπές δεμάτωσης (21, 29, 30, 31, 22, 32) πραγματοποιούνται στα εν λόγω πτερύγια για να επιτρέψουν στις εν λόγω θυλές δεμάτωσης της δεύτερης συσκευασίας (1B) να μπορέσουν να ολισθήσουν κατά μήκος των εγκορσίων πλευρών (5, 6).
 Κιβώτιο για τη μεταφορά και πώληση αγαθών.



ΠΕΡΙΛΗΨΗ (57)

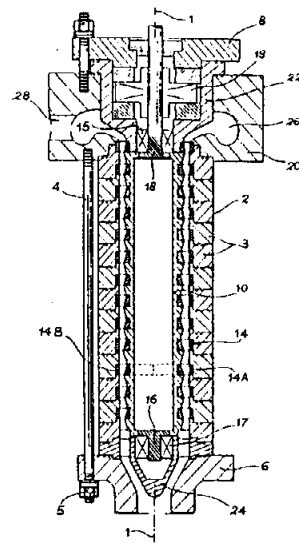
Συσκευασία (1) από χαρτόνι ή ανάλογο σε μορφή ανοικτού κιβωτίου και φύλλου προοριζόμενου στην κατασκευή του, περιλαμβάνουν ένα πυθμένα (2) περιβαλλόμενο από δύο διαμήκεις πλευρές (3, 4) και δύο εγκάρσιες πλευρές (5, 6) των οποίων η συναρμογή πραγματοποιείται μέσω τεσσάρων πτερυγίων (3.5, 3.6, 4.5, 4.6) προεκτεινόντων τις διαμήκεις πλευρές, οι δε πλευρές συνδέονται αντίστοιχα στον πυθμένα (2) με γραμμές πτυχής (7,8,9,10) εκ των οποίων οι δύο, σχετικές με τις εγκάρσιες πλευρές, περιλαμβάνουν αντίστοιχα ένα ή περισσότερα ανοίγματα δεμάτωσης (17, 19, 18, 20) τρυπημένα στον πυθμένα (2) και

ΑΡΙΘΜΟΣ ΕΥΡΩΠΑΪΚΟΥ Δ.Ε. (11): 3017849
ΑΡΙΘ. ΕΛΛΗΝΙΚΗΣ ΚΑΤΑΘΕΣΗΣ (21): 950402953
ΗΜΕΡ. ΕΛΛΗΝΙΚΗΣ ΚΑΤΑΘΕΣΗΣ (22): 25.10.95
ΑΡΙΘ./ΗΜΕΡ. ΔΗΜΟΣΙΕΥΣΗΣ
ΕΥΡΩΠΑΪΚΟΥ ΔΙΠΛΩΜΑΤΟΣ (87): 490773/04.10.95
ΑΡΙΘ./ΗΜΕΡ. ΚΑΤΑΘΕΣΗΣ
ΕΥΡΩΠΑΪΚΗΣ ΑΙΤΗΣΗΣ (86): 91403381.6/13.12.91
ΤΙΤΛΟΣ ΕΦΕΥΡΕΣΗΣ (54): Πολυβάθμιος αντλία προοριζόμενη ιδιαίτερα στην άντληση ενός πολυφασικού ρευστού
ΔΙΚΑΙΟΥΧΟΣ (73): TECHNICALOMÉ SOCIÉTÉ TECHNICALQUE POUR L'ÉNERGIE ATOMIQUE B.P. 17, Cif sur Yvette Cédex F-91192, Γαλλία
ΣΥΜΒΑΤΙΚΕΣ ΠΡΟΤΕΡΑΙΟΤΗΤΕΣ (30): 9015698/14.12.90/FR
ΕΦΕΥΡΕΤΗΣ (72): CHAIX JEAN-EDMOND
ΕΙΔΙΚΟΣ ΠΛΗΡΕΞΟΥΣΙΟΣ (74): Κιλιμίρης Κωνσταντίνος, δικηγόρος, Χατζηγιάννη Μέξη 7, 115 28 Αθήνα
ΑΝΤΙΚΛΗΤΟΣ (74): Κιλιμίρης Αναστάσιος, δικηγόρος, Χατζηγιάννη Μέξη 7, 115 28 Αθήνα

ίδιος από δύο ημι-ανορθωτές κατά τρόπον επιτρέποντα την συναρμολόγηση κάθε ανορθωτή γύρω από τον δρομέα. Το όλο κλείνεται με χαληνούς άκρων επί των οποίων τοποθετείται ο στρεφόμενος δρομέας.

Οι προωθητές (12) μπορούν επίσης να κατεργασθούν στην επιφάνεια εξωτερικά του σώματος (10).

Εφαρμογή στην άντληση πετρελαϊκών εκροών από θαλασσινά κοιτάσματα.

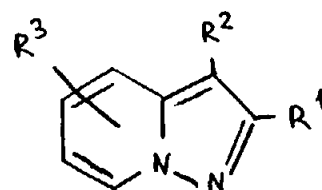


ΠΕΡΙΛΗΨΗ (57)

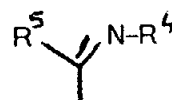
Η αξονική αντλία επιτρέπει την κατάθλιψη μεγάλων παροχών ενός ρευστού με διπλή φάση αέριον και υγρά.

Αποτελείται από ένα μονοκόμματο δρομέα περιλαμβάνοντα ένα κοίλο άξονα (10) επί του οποίου είναι στεφανωμένοι οι προωθητές (12). Αυτός ο δρομέας τοποθετείται στο εσωτερικό ενός σώματος (2) αποτελούμενου από ένα στοίβαγμα ροδελλών (3) στο εσωτερικό των οποίων στερεώνονται ανορθωτές (14). Κάθε ανορθωτής αποτελείται ο

ΑΡΙΘΜΟΣ ΕΥΡΩΠΑΪΚΟΥ Δ.Ε. (11): 3017850
ΑΡΙΘ. ΕΛΛΗΝΙΚΗΣ ΚΑΤΑΘΕΣΗΣ (21): 950402954
ΗΜΕΡ. ΕΛΛΗΝΙΚΗΣ ΚΑΤΑΘΕΣΗΣ (22): 25.10.95
ΑΡΙΘ./ΗΜΕΡ. ΔΗΜΟΣΙΕΥΣΗΣ
ΕΥΡΩΠΑΪΚΟΥ ΔΙΠΛΩΜΑΤΟΣ (87): 299209/13.09.95
ΑΡΙΘ./ΗΜΕΡ. ΚΑΤΑΘΕΣΗΣ
ΕΥΡΩΠΑΪΚΗΣ ΑΙΤΗΣΗΣ (86): 88109331.4/11.06.88
ΤΙΤΛΟΣ ΕΦΕΥΡΕΣΗΣ (54): Ένωση πυραζολοπυριδίνης και μέθοδοι παρασκευής αυτής
ΔΙΚΑΙΟΥΧΟΣ (73): FUJISAWA PHARMACEUTICAL CO. LTD.
 3, Doshomachi 4-chome Higashi-ku, Osaka-shi Osaka, 541, Ιαπωνία
ΣΥΜΒΑΤΙΚΕΣ ΠΡΟΤΕΡΑΙΟΤΗΤΕΣ (30): 1) 8713908/15.06.87/GB
 2) 8719724/20.08.87/GB
 3) 8730330/31.12.87/GB
ΕΦΕΥΡΕΤΗΣ (72): 1) SHIOKAWA YUICHI
 2) AKAHANE ATSUSHI
 3) KATAYAMA HIROHITO
 4) MITSUNAGA TAKAFUMI
ΕΙΔΙΚΟΣ ΠΛΗΡΕΞΟΥΣΙΟΣ (74): Κιλιμίρης Αναστάσιος, δικηγόρος, Χατζηγιάννη Μέξη 7, 115 28 Αθήνα
ΑΝΤΙΚΛΗΤΟΣ (74): Κιλιμίρης Αναστάσιος, δικηγόρος, Χατζηγιάννη Μέξη 7, 115 28 Αθήνα



όπου το R¹ είναι κατώτερη άλκυλο, άρυλο η οποία δύναται να έχει έναν ή περισσότερους κατάλληλους υποκαταστάτες ή μία ετεροκυκλική ομάδα, το R² είναι μία ομάδα του τύπου:



(όπου το R⁴ είναι προστατευόμενη άμινο ή υδρόξυ και το R⁵ είναι υδρογόνο ή κατώτερη άλκυλο), κύανο, μία ομάδα του τύπου:



(όπου το R⁶ είναι μία άκυλο ομάς και το A είναι μία κατώτερη αλειφατική ομάδα υδρογονάνθρακα, που δύναται να έχει ένα ή περισσότερους κατάλληλους υποκαταστάτες), αμιδιωμένο καρβόξυ, άμινο ή προστατευόμενη άμινο, και το R³ είναι υδρογόνο, κατώτερη άλκυλο, κατώτερη αλκόξυ ή αλογόνο και ένα φαρμακευτικώς αποδεκτό άλας αυτής, μέθοδοι δια την παρασκευή αυτών και φαρμακευτικές συνθέσεις που περιέχουν αυτές.

ΠΕΡΙΛΗΨΗ (57)

Περιγράφεται μία ένωση πυραζολοπυριδίνης του τύπου:

ΑΡΙΘΜΟΣ ΕΥΡΩΠΑΪΚΟΥ Δ.Ε. (11): 3017851	από ένα οπίσθιο στρώμα και μία με αυτό συνδεδεμένη αδιάλυτη εντός ύδατος συγκολλητική μεμβράνη από μία κόλλα πρόσφυσης, η οποία περιέχει πολυμερή τα οποία μπορούν να διογκωθούν εντός ύδατος και εντός της οποίας είναι διαλυτές οι δραστικές ουσίες τουλάχιστον εν μέρει, και από ένα προστατευτικό στρώμα που επικαλύπτει την συγκολλητική μεμβράνη και μπορεί να αποκολληθεί και πάλι, χαρακτηριζόμενο από το γεγονός, ότι η κόλλα πρόσφυσης έχει ως βάση ομοπολυμερή και/ή συμπολυμερή με τουλάχιστον ένα παράγωγο του ακρυλικού ή μεθακρυλικού οξέος και περιέχει ως διαλυτές εν μέρει ή εν όλω εντός της κόλλας δραστικές ουσίες σε μία πυκνότητα από 0,5 έως 10,0 % κατά βάρος οιστρογόνων και των φαρμακευτικώς αβλαβών παραγώγων τους μόνων ή σε συνδυασμό με γεσταγόνα.
ΑΡΙΘ. ΕΛΛΗΝΙΚΗΣ ΚΑΤΑΘΕΣΗΣ (21): 950402955	
ΗΜΕΡ. ΕΛΛΗΝΙΚΗΣ ΚΑΤΑΘΕΣΗΣ (22): 25.10.95	
ΑΡΙΘ./ΗΜΕΡ. ΔΗΜΟΣΙΕΥΣΗΣ	
ΕΥΡΩΠΑΪΚΟΥ ΔΙΠΛΩΜΑΤΟΣ (87): 421454/09.08.95	
ΑΡΙΘ./ΗΜΕΡ. ΚΑΤΑΘΕΣΗΣ	
ΕΥΡΩΠΑΪΚΗΣ ΑΙΤΗΣΗΣ (86): 90119112.2/05.10.90	
ΤΙΤΛΟΣ ΕΦΕΥΡΕΣΗΣ (54): Έμπλαστρα δραστικής ουσίας που περιέχουν οιστρογόνο	
ΔΙΚΑΙΟΥΧΟΣ (73): 1) LTS LOHMANN THERAPIE-SYSTEME GMBH & CO. KG Postfach 23 43, Neuwied D-56513, Γερμανία 2) SCHWARZ PHARMA AG Alfred-Nobel-Strasse 10, Monheim/Rhld., D-40789, Γερμανία	
ΣΥΜΒΑΤΙΚΕΣ ΠΡΟΤΕΡΑΙΟΤΗΤΕΣ (30): 3933460/06.10.89/DE	
ΕΦΕΥΡΕΤΗΣ (72): 1) HOFFMANN HANS-RAINER 2) KLEIN ROBERT PETER 3) MECONI REINHOLD 4) CORDES GÜNTER 5) WOLFF HANS MICHAEL	
ΕΙΔΙΚΟΣ ΠΛΗΡΕΞΟΥΣΙΟΣ (74): Σαρδέλη Θεοδοσία, δικηγόρος, Κουμπάρη 2, 106 74 Αθήνα	
ΑΝΤΙΚΛΗΤΟΣ (74): Παπακωνσταντίνου Ελένη, δικηγόρος, Κουμπάρη 2, 106 74 Αθήνα	

ΠΕΡΙΛΗΨΗ (57)

Η εφεύρεση αφορά σε έμπλαστρα δραστικής ουσίας για την ελεγχόμενη απόδοση δραστικών ουσιών στο δέρμα, τα οποία αποτελούνται

ΑΡΙΘΜΟΣ ΕΥΡΩΠΑΪΚΟΥ Δ.Ε. (11): 3017852	ρυθμό ανάπτυξης ιξώδους του συγκολλητικού με τον ρυθμό αύξησης ιξώδους να ελέγχεται για παροχή ενός αποτελεσματικού πράσινου δεσμού και τελικού συγκολλητικού δεσμού επί μιας επιφάνειας αυλακωμένης πλάκας.
ΑΡΙΘ. ΕΛΛΗΝΙΚΗΣ ΚΑΤΑΘΕΣΗΣ (21): 950402956	
ΗΜΕΡ. ΕΛΛΗΝΙΚΗΣ ΚΑΤΑΘΕΣΗΣ (22): 25.10.95	
ΑΡΙΘ./ΗΜΕΡ. ΔΗΜΟΣΙΕΥΣΗΣ	
ΕΥΡΩΠΑΪΚΟΥ ΔΙΠΛΩΜΑΤΟΣ (87): 383214/02.08.95	
ΑΡΙΘ./ΗΜΕΡ. ΚΑΤΑΘΕΣΗΣ	
ΕΥΡΩΠΑΪΚΗΣ ΑΙΤΗΣΗΣ (86): 90102621.1/10.02.90	
ΤΙΤΛΟΣ ΕΦΕΥΡΕΣΗΣ (54): Συγκολλητικό αυλάκωσης βάσης — αμύλου το οποίο έχει ένα συστατικό πολυβινυλικής αλκοόλης	
ΔΙΚΑΙΟΥΧΟΣ (73): H.B. FULLER LICENSING & FINANCING, INC. 1100 North Market Street, Suite 780 Wilmington, Delaware, 19801, Η.Π.Α.	
ΣΥΜΒΑΤΙΚΕΣ ΠΡΟΤΕΡΑΙΟΤΗΤΕΣ (30): 310227/13.02.89/US	
ΕΦΕΥΡΕΤΗΣ (72): 1) FABER JOHN A. 2) KRANK A PAUL L.	
ΕΙΔΙΚΟΣ ΠΛΗΡΕΞΟΥΣΙΟΣ (74): Σαρδέλη Θεοδοσία, δικηγόρος, Κουμπάρη 2, 106 74 Αθήνα	
ΑΝΤΙΚΛΗΤΟΣ (74): Παπακωνσταντίνου Ελένη, δικηγόρος, Κουμπάρη 2, 106 74 Αθήνα	

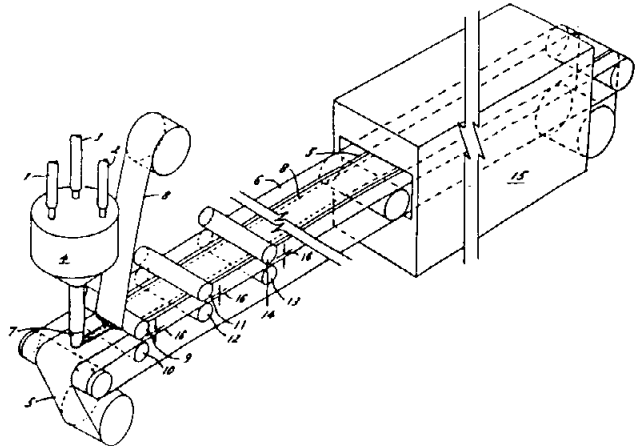
ΠΕΡΙΛΗΨΗ (57)

Ένα βάσης - αμύλου συγκολλητικό αυλάκωσης το οποίο παρέχει ένα ελεγχόμενο ρυθμό αύξησης ιξώδους και σχηματισμού πράσινου δεσμού το οποίο περιλαμβάνει νερό, άμυλο, καυστικό αλκάλιο, μία δραστική πηγή βορίου και πολυβινυλική αλκοόλη η οποία έχει ένα ενδιάμεσο βαθμό υδρόλυσης (περίπου 92% έως 98%), όπου το συστατικό πολυβινυλικής αλκοόλης εκχωρεί μία ορισμένη αύξηση στον

ΑΡΙΘΜΟΣ ΕΥΡΩΠΑΪΚΟΥ Δ.Ε. (11):	3017853
ΑΡΙΘ. ΕΛΛΗΝΙΚΗΣ ΚΑΤΑΘΕΣΗΣ (21):	950402957
ΗΜΕΡ. ΕΛΛΗΝΙΚΗΣ ΚΑΤΑΘΕΣΗΣ (22):	25.10.95
ΑΡΙΘ./ΗΜΕΡ. ΔΗΜΟΣΙΕΥΣΗΣ	
ΕΥΡΩΠΑΪΚΟΥ ΔΙΠΛΩΜΑΤΟΣ (87):	424164/06.09.95
ΑΡΙΘ./ΗΜΕΡ. ΚΑΤΑΘΕΣΗΣ	
ΕΥΡΩΠΑΪΚΗΣ ΑΙΤΗΣΗΣ (86):	90311474.2/18.10.90
ΤΙΤΛΟΣ ΕΦΕΥΡΕΣΗΣ (54):	Μέθοδος και συσκευή παρασκευής ενός αφρού πολυμερούς βάσης
ΔΙΚΑΙΟΥΧΟΣ (73):	FERRIS MFG. CORP. 300 West 83rd Street, Burr Ridge Illinois, 60521, Η.Π.Α.
ΣΥΜΒΑΤΙΚΕΣ ΠΡΟΤΕΡΑΙΟΤΗΤΕΣ (30):	422954/18.10.89/US
ΕΦΕΥΡΕΤΗΣ (72):	1) CARR ROY D. 2) SESSIONS ROBERT W. 3) MORIN PETER E.
ΕΙΔΙΚΟΣ ΠΛΗΡΕΞΟΥΣΙΟΣ (74):	Σαρδέλη Θεοδοσία, δικηγόρος, Κουμπάρη 2, 106 74 Αθήνα
ΑΝΤΙΚΛΗΤΟΣ (74):	Παπακωνσταντίνου Ελένη, δικηγόρος, Κουμπάρη 2, 106 74 Αθήνα

υποστρώματος (5)· απόθεση του προαναφερθέντος προϊόντος της αντίδρασης σ' αυτό το υπόστρωμα (5)· συμπίεση του προϊόντος της αντίδρασης με υποβολή του σε τουλάχιστον μία συμπίεση προκαθορισμένου βαθμού, αφού αυτό το αντιδραστικό προϊόν έχει πήξει αλλά πριν αυτό φτάσει την τελική σκλήρυνση· και τέλος σκλήρυνση του αντιδραστικού προϊόντος.

Εκτός από την παραπάνω μέθοδο περιγράφεται επίσης και μια συσκευή για την παραγωγή του προαναφερθέντος αφρού.

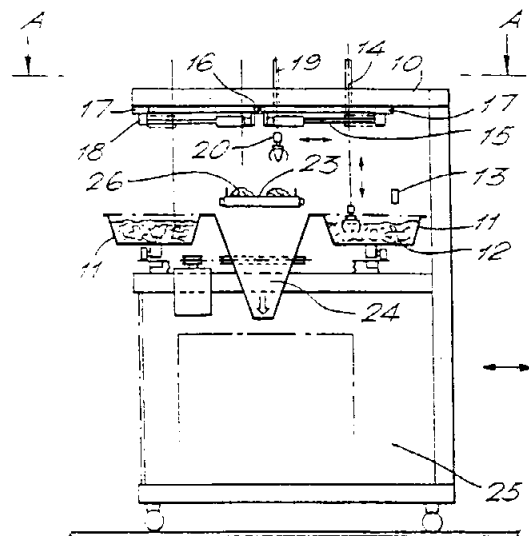


ΠΕΡΙΛΗΨΗ (57)

Προσφέρεται μια συνεχής μέθοδος για την παρασκευή σε θερμοκρασία περιβάλλοντος ενός αφρώδους φύλλου πολυμερούς βάσης κατά την οποία ο αφρός παράγεται από ένα αντιδραστικό προϊόν ικανό να σκληρύνει σε θερμοκρασία περιβάλλοντος, το οποίο σχηματίζεται από την αντίδραση μιας σύνθεσης αντιδραστηρίων που περιλαμβάνει ένα προ-πολυμερές, όπως ένας πολυαιθέρας με «κάλυμμα» ισοκυανικού και νερό. Η μέθοδος περιλαμβάνει την παροχή ενός συνεχούς

ΑΡΙΘΜΟΣ ΕΥΡΩΠΑΪΚΟΥ Δ.Ε. (11):	3017854
ΑΡΙΘ. ΕΛΛΗΝΙΚΗΣ ΚΑΤΑΘΕΣΗΣ (21):	950402958
ΗΜΕΡ. ΕΛΛΗΝΙΚΗΣ ΚΑΤΑΘΕΣΗΣ (22):	25.10.95
ΑΡΙΘ./ΗΜΕΡ. ΔΗΜΟΣΙΕΥΣΗΣ	
ΕΥΡΩΠΑΪΚΟΥ ΔΙΠΛΩΜΑΤΟΣ (87):	559923/02.08.95
ΑΡΙΘ./ΗΜΕΡ. ΚΑΤΑΘΕΣΗΣ	
ΕΥΡΩΠΑΪΚΗΣ ΑΙΤΗΣΗΣ (86):	92103914.5/07.03.92
ΤΙΤΛΟΣ ΕΦΕΥΡΕΣΗΣ (54):	Εξοπλισμός ζύγισης και πλήρωσης
ΔΙΚΑΙΟΥΧΟΣ (73):	FRISCO - FINDUS AG Industriestrasse, Rorschach CH-9400, Ελβετία
ΣΥΜΒΑΤΙΚΕΣ ΠΡΟΤΕΡΑΙΟΤΗΤΕΣ (30):	—
ΕΦΕΥΡΕΤΗΣ (72):	WADELL LARS GUSTAF ALBERT
ΕΙΔΙΚΟΣ ΠΛΗΡΕΞΟΥΣΙΟΣ (74):	Σαρδέλη Θεοδοσία, δικηγόρος, Κουμπάρη 2, 106 74 Αθήνα
ΑΝΤΙΚΛΗΤΟΣ (74):	Παπακωνσταντίνου Ελένη, δικηγόρος, Κουμπάρη 2, 106 74 Αθήνα

τίζεται να συνδυάζει μία πληθώρα καταγεγραμμένων βαρών για απόδοση ενός ολικού βάρους ουσιαστικά ίσου με το προγραμματισμένο εκ των προτέρω βάρος και για ενεργοποίηση του συνδυασμού μονάδων ανάληψης οι οποίες πίνουν τον συνδυασμό μερίδων ο οποίος έχει ένα ολικό βάρος ουσιαστικά ίσο με το εκ των προτέρω προγραμματισμένο βάρος για απελευθέρωση και διανομή του συνδυασμού μερίδων μαζί επί του μέσου διανομής.



ΠΕΡΙΛΗΨΗ (57)

Ένας εξοπλισμός για διανομή ενός συνδυασμού μερίδων ενός προϊόντος ο οποίος έχει ένα προκαθορισμένο ολικό βάρος ο οποίος περιλαμβάνει μία πληθώρα μονάδων ανάληψης κάθε μία εφοδιασμένη με ένα μέσο πιάσιματος και ένα μέσο ζύγισης, με το μέσο πιάσιματος να προσαρμόζεται για πιάσιμο και απομάκρυνση μιας μερίδας του προϊόντος από μία παροχή του προϊόντος και με το μέσο ζύγισης να προσαρμόζεται για να καταγράφει το βάρος της εν λόγω μερίδας του προϊόντος, ένα μέσο διανομής, και ένα υπολογιστή προγραμματισμένο εκ των προτέρω για το προκαθορισμένο ολικό βάρος μέσω του οποίου το μέσο ζύγισης προσαρμόζεται για να τροφοδοτεί το καταγεγραμμένο βάρος στον υπολογιστή και ο υπολογιστής προγραμμα-

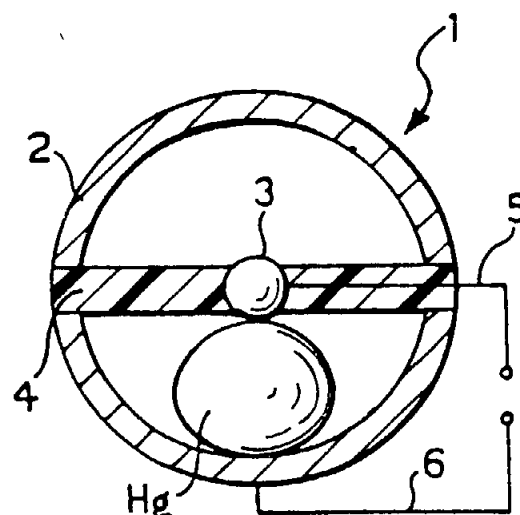
ΑΡΙΘΜΟΣ ΕΥΡΩΠΑΪΚΟΥ Δ.Ε. (11):	3017855
ΑΡΙΘ. ΕΛΛΗΝΙΚΗΣ ΚΑΤΑΘΕΣΗΣ (21):	950402959
ΗΜΕΡ. ΕΛΛΗΝΙΚΗΣ ΚΑΤΑΘΕΣΗΣ (22):	25.10.95
ΑΡΙΘ./ΗΜΕΡ. ΔΗΜΟΣΙΕΥΣΗΣ	
ΕΥΡΩΠΑΪΚΟΥ ΔΙΠΛΩΜΑΤΟΣ (87):	484112/09.08.95
ΑΡΙΘ./ΗΜΕΡ. ΚΑΤΑΘΕΣΗΣ	
ΕΥΡΩΠΑΪΚΗΣ ΑΙΤΗΣΗΣ (86):	91309994.1/30.10.91
ΤΙΤΛΟΣ ΕΦΕΥΡΕΣΗΣ (54):	Χρήση λιθίου στην θεραπευτική αντιμετώπιση ή προφύλαξη μολυσματικής τερμίνθου
ΔΙΚΑΙΟΥΧΟΣ (73):	SCOTIA HOLDINGS PLC Efamol House Woudbridge Meadows, Guildford Surrey GU1 1BA, Μ. Βρετανία
ΣΥΜΒΑΤΙΚΕΣ ΠΡΟΤΕΡΑΙΟΤΗΤΕΣ (30):	9023701/31.10.90/GB
ΕΦΕΥΡΕΤΗΣ (72):	HORROBIN DAVID FREDERICK
ΕΙΔΙΚΟΣ ΠΛΗΡΕΞΟΥΣΙΟΣ (74):	Σαρδέλη Θεοδοσία, δικηγόρος, Κουμπάρη 2, 106 74 Αθήνα
ΑΝΤΙΚΛΗΤΟΣ (74):	Παπακωνσταντίνου Ελένη, δικηγόρος, Κουμπάρη 2, 106 74 Αθήνα

ΠΕΡΙΛΗΨΗ (57)

Η παρούσα εφεύρεση παρέχει χρήση μιάς φυσιολογικά αποδεκτής ένωσης λιθίου στην βιομηχανική κατασκευή ενός φαρμάκου για χρήση στην θεραπευτική αντιμετώπιση και/ή προφύλαξη Μολυσματικής Τερμίνθου.

Εκτείνεται επίσης σε φαρμακευτικές συνθέσεις οι οποίες περιλαμβάνουν μία φυσιολογικά αποδεκτή ένωση λιθίου μαζί με τουλάχιστον ένα κερατολυτικό και/ή υποβοήθησης διείσδυσης δέρματος παράγοντα και τουλάχιστον έναν φαρμακευτικά αποδεκτό φορέα ή έκδοχο.

ΑΡΙΘΜΟΣ ΕΥΡΩΠΑΪΚΟΥ Δ.Ε. (11):	3017856
ΑΡΙΘ. ΕΛΛΗΝΙΚΗΣ ΚΑΤΑΘΕΣΗΣ (21):	950402960
ΗΜΕΡ. ΕΛΛΗΝΙΚΗΣ ΚΑΤΑΘΕΣΗΣ (22):	25.10.95
ΑΡΙΘ./ΗΜΕΡ. ΔΗΜΟΣΙΕΥΣΗΣ	
ΕΥΡΩΠΑΪΚΟΥ ΔΙΠΛΩΜΑΤΟΣ (87):	383732/09.08.95
ΑΡΙΘ./ΗΜΕΡ. ΚΑΤΑΘΕΣΗΣ	
ΕΥΡΩΠΑΪΚΗΣ ΑΙΤΗΣΗΣ (86):	90830043.7/06.02.90
ΤΙΤΛΟΣ ΕΦΕΥΡΕΣΗΣ (54):	Αισθητήριο δραστηριότητας, ιδιαίτερα για βηματοδότες καρδιάς
ΔΙΚΑΙΟΥΧΟΣ (73):	SORIN BIOMEDICA CARDIO S.P.A. Corso Marconi 20, Torino I-10125, Ιταλία
ΣΥΜΒΑΤΙΚΕΣ ΠΡΟΤΕΡΑΙΟΤΗΤΕΣ (30):	6708589/13.02.89/IT
ΕΦΕΥΡΕΤΗΣ (72):	INGUAGGIATO BRUNO
ΕΙΔΙΚΟΣ ΠΛΗΡΕΞΟΥΣΙΟΣ (74):	Σαρδέλη Θεοδοσία, δικηγόρος, Κουμπάρη 2, 106 74 Αθήνα
ΑΝΤΙΚΛΗΤΟΣ (74):	Παπακωνσταντίνου Ελένη, δικηγόρος, Κουμπάρη 2, 106 74 Αθήνα

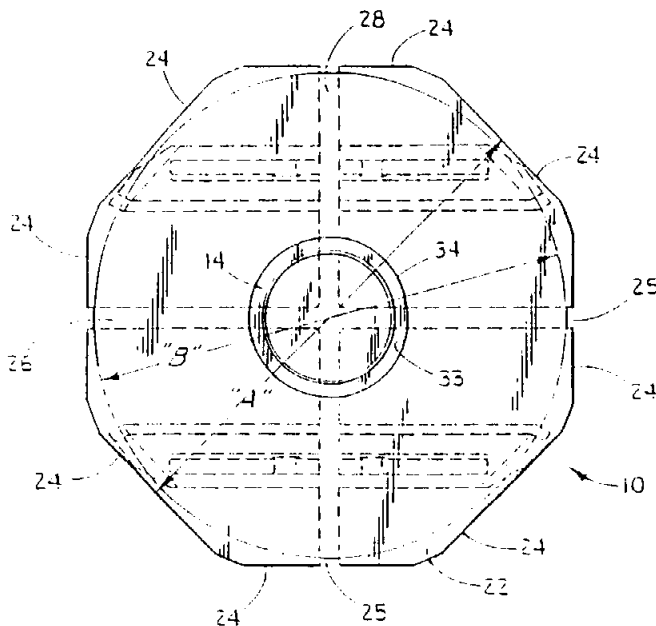


ΠΕΡΙΛΗΨΗ (57)

Το αισθητήριο (1) προορίζεται κατά προτίμηση για χρήση σε συνδυασμό με ένα βηματοδότη καρδιάς του οποίου η συχνότητα των παλμών διεγέρσεως μεταβάλλεται ανάλογα με τη φυσική δραστηριότητα του φέροντος ατόμου. Το αισθητήριο περιλαμβάνει μία μάζα υδραργύρου (Hg) η οποία, κατά τη χρήση, μπορεί να λάβει ένα σχήμα καθοριζόμενο από τη δύναμη του πεδίου βαρύτητας και το οποίο μεταβάλλεται ως αποτέλεσμα των δυνάμεων που εφαρμόζονται επί της μάζας λόγω της κινήσεως. Μέσα ανιχνεύσεως (4 έως 6) ευαίσθητα στις μεταβολές σχήματος παράγουν σήματα τα οποία μπορούν να χρησιμοποιηθούν ως σήματα ενδεικτικά της δραστηριότητας.

ΑΡΙΘΜΟΣ ΕΥΡΩΠΑΪΚΟΥ Δ.Ε. (11): 3017857
ΑΡΙΘ. ΕΛΛΗΝΙΚΗΣ ΚΑΤΑΘΕΣΗΣ (21): 950402961
ΗΜΕΡ. ΕΛΛΗΝΙΚΗΣ ΚΑΤΑΘΕΣΗΣ (22): 25.10.95
ΑΡΙΘ./ΗΜΕΡ. ΔΗΜΟΣΙΕΥΣΗΣ
ΕΥΡΩΠΑΪΚΟΥ ΔΙΠΛΩΜΑΤΟΣ (87): 491194/09.08.95
ΑΡΙΘ./ΗΜΕΡ. ΚΑΤΑΘΕΣΗΣ
ΕΥΡΩΠΑΪΚΗΣ ΑΙΤΗΣΗΣ (86): 91120320.6/27.11.91
ΤΙΤΛΟΣ ΕΦΕΥΡΕΣΗΣ (54): Κινητό πλαίσιο για βαριά φορτία
ΔΙΚΑΙΟΥΧΟΣ (73): REYNOLDS CONSUMER PRODUCTS, INC.
 6601 West Broad Street, Richmond Virginia, 23230, Η.Π.Α.
ΣΥΜΒΑΤΙΚΕΣ ΠΡΟΤΕΡΑΙΟΤΗΤΕΣ (30): 624734/06.12.90/US
ΕΦΕΥΡΕΤΗΣ (72): 1) BACH GARY M.
 2) BAENNMANN CARL R.
 3) HOLT FREDERICK M. JR.
 4) HIGHFIELD TERRY T.
ΕΙΔΙΚΟΣ ΠΛΗΡΕΞΟΥΣΙΟΣ (74): Σαρδέλη Θεοδοσία, δικηγόρος, Κουμπάρη 2, 106 74 Αθήνα
ΑΝΤΙΚΛΗΤΟΣ (74): Παπακωνσταντίνου Ελένη, δικηγόρος, Κουμπάρη 2, 106 74 Αθήνα

εξέδρας, το συσπειρωμένο υλικό όντας συνδεδεμένο στο κινητό πλαίσιο μέσω περιέλιξης επιτανιοδόσεων (52, 54) γύρω από το συσπειρωμένο στέλεχος και τις αυλακώσεις (26, 28).



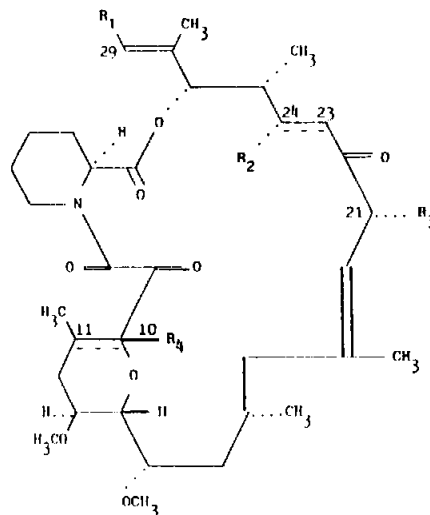
ΠΕΡΙΛΗΨΗ (57)

Ένα διαμορφωμένο πλαστικό κινητό πλαίσιο (10) για την συγκράτηση συσπειρωμένου στελέχους αργυλίου, το κινητό πλαίσιο συμπεριλαμβάνει μία οκταγωνικά διαμορφωμένη εξέδρα (12) επί της οποίας κείται ένα συσπειρωμένο υλικό, ένα ζεύγος αυλακώσεων (26, 28) στον πυθμένα της εξέδρας (12), έναν ευρισκόμενο στο κέντρο δακτύλιο (14) επάνω στην εξέδρα (12) και ένα ζεύγος σκελών (16, 18) στον πυθμένα της

ΑΡΙΘΜΟΣ ΕΥΡΩΠΑΪΚΟΥ Δ.Ε. (11): 3017858
ΑΡΙΘ. ΕΛΛΗΝΙΚΗΣ ΚΑΤΑΘΕΣΗΣ (21): 950402962
ΗΜΕΡ. ΕΛΛΗΝΙΚΗΣ ΚΑΤΑΘΕΣΗΣ (22): 25.10.95
ΑΡΙΘ./ΗΜΕΡ. ΔΗΜΟΣΙΕΥΣΗΣ
ΕΥΡΩΠΑΪΚΟΥ ΔΙΠΛΩΜΑΤΟΣ (87): 427680/23.08.95
ΑΡΙΘ./ΗΜΕΡ. ΚΑΤΑΘΕΣΗΣ
ΕΥΡΩΠΑΪΚΗΣ ΑΙΤΗΣΗΣ (86): 90810854.1/07.11.90
ΤΙΤΛΟΣ ΕΦΕΥΡΕΣΗΣ (54): Τρικυκλικές ενώσεις περιέχουσες ετεροάτομα
ΔΙΚΑΙΟΥΧΟΣ (73): 1) SANDOZ LTD.
 Lichtstrasse 35, Basel CH-4002, Ελβετία
 2) SANDOZ-ERFINDUNGEN VERWALTUNGSGESELLSCHAFT M.B.H.
 Brunner Strasse 59, Wien A-1235, Αυστρία (Μόνο για Αυστρία)
 3) SANDOZ-PATENT-GMBH
 Humboldtstrasse 3, Lörrach D-79539, Γερμανία (Μόνο για Γερμανία)
ΣΥΜΒΑΤΙΚΕΣ ΠΡΟΤΕΡΑΙΟΤΗΤΕΣ (30): 1) 3937336/09.11.89/DE
 2) 3938132/16.11.89/DE
 3) 3942831/23.12.89/DE
 4) 3942833/23.12.89/DE
 5) 4006819/05.03.90/DE
ΕΦΕΥΡΕΤΗΣ (72): 1) BAUMANN KARL
 2) EMMER GERHARD
ΕΙΔΙΚΟΣ ΠΛΗΡΕΞΟΥΣΙΟΣ (74): Σαρδέλη Θεοδοσία, δικηγόρος, Κουμπάρη 2, 106 74 Αθήνα
ΑΝΤΙΚΛΗΤΟΣ (74): Παπακωνσταντίνου Ελένη, δικηγόρος, Κουμπάρη 2, 106 74 Αθήνα

ΠΕΡΙΛΗΨΗ (57)

Η εφεύρεση αφορά τις ενώσεις τύπου I



στον οποίο οι υποκαταστάτες έχουν διάφορες έννοιες.

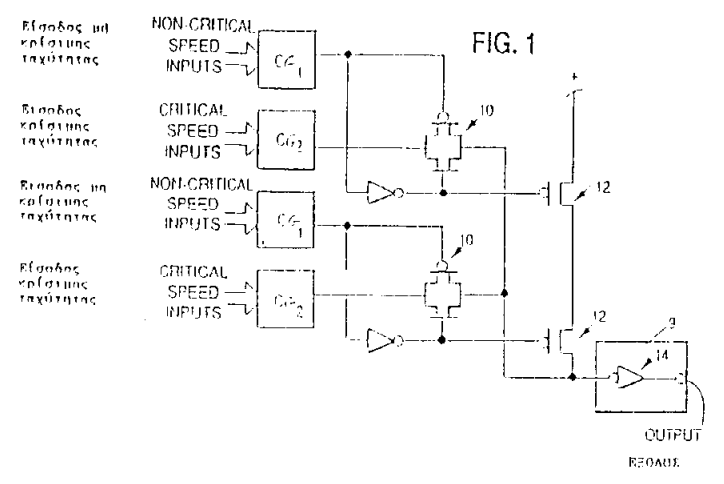
Αυτές παρασκευάζονται με διάφορες μεθόδους περιλαμβάνουσες την επιμεριστική αντικατάσταση, την επεξεργασία με βρωμοκυανίδιο ή θειοφωσγένιο, την επεξεργασία με ένα οξύ διαθέτον ένα μη νουκλεόφιλο ανιόν, την επεξεργασία με διμεθυλοσουλφοξείδιο και οξικό ανυδρίτη, την ακυλίωση, την επεξεργασία με ένα οξαλικό παράγωγο και αμμωνία, τη μεθυλίωση, την οξειδωση, την αποπροστασία και την προστασία.

Αυτές διαθέτουν ενδιαφέρουσα φαρμακολογική δράση ως αντιφλεγμονώδη, ανοσοκατασταλτικά, αντιπολλαπλασιαστικά και ως παράγοντες αναστροφής της αντιστάσεως στη χημειοθεραπευτική αγωγή.

ΑΡΙΘΜΟΣ ΕΥΡΩΠΑΪΚΟΥ Δ.Ε. (11): 3017859
ΑΡΙΘ. ΕΛΛΗΝΙΚΗΣ ΚΑΤΑΘΕΣΗΣ (21): 950402963
ΗΜΕΡ. ΕΛΛΗΝΙΚΗΣ ΚΑΤΑΘΕΣΗΣ (22): 25.10.95
ΑΡΙΘ./ΗΜΕΡ. ΔΗΜΟΣΙΕΥΣΗΣ
ΕΥΡΩΠΑΪΚΟΥ ΔΙΠΛΩΜΑΤΟΣ (87): 395206/06.09.95
ΑΡΙΘ./ΗΜΕΡ. ΚΑΤΑΘΕΣΗΣ
ΕΥΡΩΠΑΪΚΗΣ ΑΙΤΗΣΗΣ (86): 90302547.6/09.03.90
ΤΙΤΛΟΣ ΕΦΕΥΡΕΣΗΣ (54): Λογικό κύκλωμα και μέθοδος λειτουργίας του
ΔΙΚΑΙΟΥΧΟΣ (73): ADVANCED MICRO DEVICES INC.
 901 Thompson Place P.O. Box 3453,
 Sunnyvale, CA 94088, Η.Π.Α.
ΣΥΜΒΑΤΙΚΕΣ ΠΡΟΤΕΡΑΙΟΤΗΤΕΣ (30): 343623/27.04.89/US
ΕΦΕΥΡΕΤΗΣ (72): TRAN THANG MINH
ΕΙΔΙΚΟΣ ΠΛΗΡΕΞΟΥΣΙΟΣ (74): Σαρδέλη Θεοδοσία, δικηγόρος, Κουμπάρη 2, 106 74 Αθήνα
ΑΝΤΙΚΛΗΤΟΣ (74): Παπακωνσταντίνου Ελένη, δικηγόρος, Κουμπάρη 2, 106 74 Αθήνα

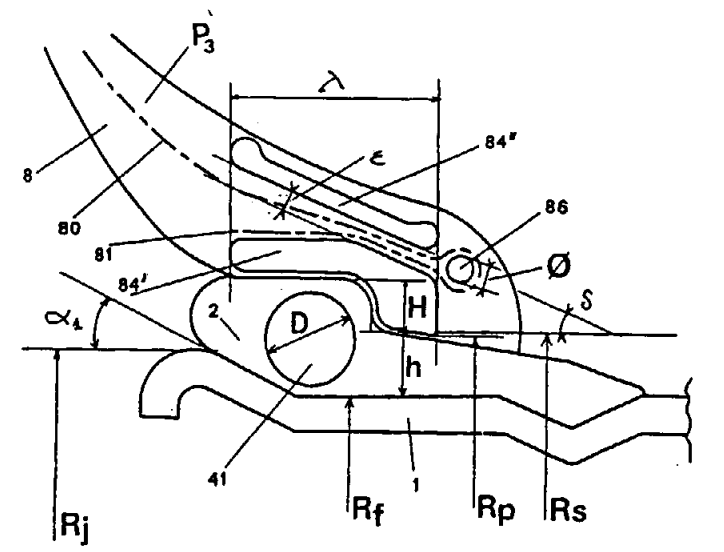
ΠΕΡΙΛΗΨΗ (57)
 Παρουσιάζονται μια μέθοδος και μια συσκευή για μείωση της καθυστέρησης διάδοσης που συνδυάζεται με την οδό κρίσιμης ταχύτητας ενός κυκλώματος δυαδικής λογικής, χρησιμοποιώντας «λογική πολύπλεξης». Ειδικότερα, οι εισοδοί του λογικού κυκλώματος ορίζονται είτε σαν κρίσιμες είτε σαν μη κρίσιμες εισοδοί και οι όροι του γινομένου διαχειρίζονται έτσι ώστε οι μη κρίσιμες εισοδοί να είναι αποκλειστικές μεταξύ τους. Οι μη κρίσιμες εισοδοί τροφοδοτούνται σε μία ή περισσότερες πρώτες δομές λογικών πυλών, όπου οι τελικές έξοδοι των πρώτων δομών λογικών πυλών ελέγχουν πολυπλεκτικούς συζεύ-

κτες. Οι εισοδοί κρίσιμης ταχύτητας τροφοδοτούνται σε μία ή περισσότερες δεύτερες δομές λογικών πυλών, όπου οι τελικές έξοδοι των δεύτερων δομών λογικών πυλών τροφοδοτούνται σαν εισοδοί στους πολυπλεκτικούς συζεύκτες.



ΑΡΙΘΜΟΣ ΕΥΡΩΠΑΪΚΟΥ Δ.Ε. (11): 3017860
ΑΡΙΘ. ΕΛΛΗΝΙΚΗΣ ΚΑΤΑΘΕΣΗΣ (21): 950402964
ΗΜΕΡ. ΕΛΛΗΝΙΚΗΣ ΚΑΤΑΘΕΣΗΣ (22): 25.10.95
ΑΡΙΘ./ΗΜΕΡ. ΔΗΜΟΣΙΕΥΣΗΣ
ΕΥΡΩΠΑΪΚΟΥ ΔΙΠΛΩΜΑΤΟΣ (87): 518098/09.08.95
ΑΡΙΘ./ΗΜΕΡ. ΚΑΤΑΘΕΣΗΣ
ΕΥΡΩΠΑΪΚΗΣ ΑΙΤΗΣΗΣ (86): 92108600.5/21.05.92
ΤΙΤΛΟΣ ΕΦΕΥΡΕΣΗΣ (54): Ζάντα επίπεδης βάσης για ελαστικό μεγάλο οχήματος χωρίς σαμπρέλλα και σύνολο μίας τέτοιας ζάντας μ' ένα ελαστικό σχέσης μορφής κατώτερης του 0,80
ΔΙΚΑΙΟΥΧΟΣ (73): COMPAGNIE GENERALE DES ETABLISSEMENTS MICHELIN-MICHELIN & CIE
 12, Cours Sablon, Clermont - Ferrand Cédex
 F-63040, Γαλλία
ΣΥΜΒΑΤΙΚΕΣ ΠΡΟΤΕΡΑΙΟΤΗΤΕΣ (30): 9107114/10.06.91/FR
ΕΦΕΥΡΕΤΗΣ (72): DURIF PIERRE
ΕΙΔΙΚΟΣ ΠΛΗΡΕΞΟΥΣΙΟΣ (74): Σαρδέλη Θεοδοσία, δικηγόρος, Κουμπάρη 2, 106 74 Αθήνα
ΑΝΤΙΚΛΗΤΟΣ (74): Παπακωνσταντίνου Ελένη, δικηγόρος, Κουμπάρη 2, 106 74 Αθήνα

καουτσούκ ενισχυμένο μ' ένα δακτυλιοειδές στοιχείο (41) περιμετρικά εκτατό και του οποίου η εγκάρσια διατομή είναι πολύ λίγο παραμορφώσιμη κάτω από δυνάμεις συμπίεσης. Ένα ελαστικό, σχέσης μορφής H/B κατώτερης του 0,80 και ιδιαίτερα κατάλληλο για μία τέτοια ζάντα, παρουσιάζει εξογκώματα που φέρουν έκαστο δύο δακτυλιοειδή στοιχεία (64', 64"· 74', 74"· 84', 84"· 95', 94") μη εκτατά τα οποία έχουν επιφάνειες που επιτρέπουν την εισαγωγή μεταξύ τους είτε του άκρου (72, 92) του οπλισμού του σκελετού (70, 90) είτε του οπλισμού του σκελετού (60, 80) και/ή της δίπλωσής του (61, 81).



ΠΕΡΙΛΗΨΗ (57)
 Η ζάντα σύμφωνα με την εφεύρεση είναι μία ζάντα αποτελούμενη από μία μεταλλική βάση (1) και δύο κινητούς πλευρικούς δακτυλίους (2), καθένας εκ των οποίων κατασκευάζεται από βουλκανισμένο

ΑΡΙΘΜΟΣ ΕΥΡΩΠΑΪΚΟΥ Δ.Ε. (11): **3017863**

ΑΡΙΘ. ΕΛΛΗΝΙΚΗΣ ΚΑΤΑΘΕΣΗΣ (21): **950402967**

ΗΜΕΡ. ΕΛΛΗΝΙΚΗΣ ΚΑΤΑΘΕΣΗΣ (22): **25.10.95**

ΑΡΙΘ./ΗΜΕΡ. ΔΗΜΟΣΙΕΥΣΗΣ

ΕΥΡΩΠΑΪΚΟΥ ΔΙΠΛΩΜΑΤΟΣ (87): **454933/02.08.95**

ΑΡΙΘ./ΗΜΕΡ. ΚΑΤΑΘΕΣΗΣ

ΕΥΡΩΠΑΪΚΗΣ ΑΙΤΗΣΗΣ (86): **90830188.0/30.04.90**

ΤΙΤΛΟΣ ΕΦΕΥΡΕΣΗΣ (54): Μία συσκευή για την αποθήκευση και την ανέγερση μίας σκιάδας ειδικά για το αυτοκινούμενο όχημα ενός υπαίθριου πωλητή

ΔΙΚΑΙΟΥΧΟΣ

(73): 1) MANCINI IVO
Via Lametta 28, San Pietro in Trento (Ravenna), Ιταλία
2) MANCINI MARIO
Via Lametta 28, San Pietro in Trento (Ravenna), Ιταλία

ΣΥΜΒΑΤΙΚΕΣ ΠΡΟΤΕΡΑΙΟΤΗΤΕΣ (30): —

ΕΦΕΥΡΕΤΗΣ

(72): 1) MANCINI IVO
2) MANCINI MARIO

ΕΙΔΙΚΟΣ ΠΛΗΡΕΞΟΥΣΙΟΣ

(74): Σαρδέλη Θεοδοσία, δικηγόρος, Κουμπάρη 2, 106 74 Αθήνα

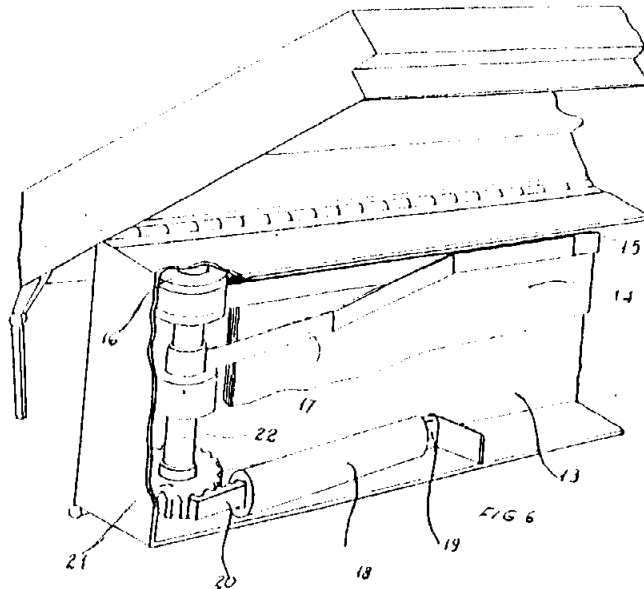
ΑΝΤΙΚΛΗΤΟΣ

(74): Παπακωνσταντίνου Ελένη, δικηγόρος, Κουμπάρη 2, 106 74 Αθήνα

ΠΕΡΙΛΗΨΗ (57)

Το δοχείο μπορεί να έλθει στη θέση του ξεκινώντας από την εκτεταμένη και προστατευόμενη πλευρά μέσω του γραμμικού ενεργοποιητή (2), πράγμα που επιτρέπει την μεταφορά του με ελάχιστη επιβράδυνση. Ο ενεργοποιητής (2) επιτρέπει στο κιβώτιο (4) να περιστραφεί γύρω από τον στρόφρα (5), ενώ το κάλυμμα (6), που αρθρώνεται στο αναφερθέν κιβώτιο μέσω του στρόφρα (7), ανυψώνεται με τους δύο ελκυστήρες (8) μέσω των συνδέσμων (9). Οι ελκυστήρες κρατούν το

κάλυμμα (6) στην πίσω μεριά του με τους κοχλίες στερέωσης (11). Η συσκευή κάλυψης, η οποία είναι αποθηκευμένη στην έδρα της (13) και αποτελείται από το ύφασμα (14) και από τα αντίθετα τοποθετημένα συστήματα ράβδων (15) που βρίσκονται πάνω στα ακτινικά έδρανα (16) και οδηγούνται με τους βραχίονες (17), ανοίγει με τους δύο γραμμικούς ενεργοποιητές (18), οι οποίοι δίνουν κίνηση στους οδοντωτούς τροχούς (21) των μηχανισμών κίνησης (22) μέσω των οδοντωτών στελεχών (20). Στην κλειστή θέση, επιτρέπεται η πλήρης επανείσοδος του υφάσματος με μία ανασκαφή, που έχει το κινητό πλαίσιο (23), το οποίο έλκει το παραμένον έξω τμήμα του υφάσματος, αφού πρώτα έχει ανυψωθεί με τους γραμμικούς ενεργοποιητές (26).



ΑΡΙΘΜΟΣ ΕΥΡΩΠΑΪΚΟΥ Δ.Ε. (11): **3017864**

ΑΡΙΘ. ΕΛΛΗΝΙΚΗΣ ΚΑΤΑΘΕΣΗΣ (21): **950402968**

ΗΜΕΡ. ΕΛΛΗΝΙΚΗΣ ΚΑΤΑΘΕΣΗΣ (22): **25.10.95**

ΑΡΙΘ./ΗΜΕΡ. ΔΗΜΟΣΙΕΥΣΗΣ

ΕΥΡΩΠΑΪΚΟΥ ΔΙΠΛΩΜΑΤΟΣ (87): **267635/16.08.95**

ΑΡΙΘ./ΗΜΕΡ. ΚΑΤΑΘΕΣΗΣ

ΕΥΡΩΠΑΪΚΗΣ ΑΙΤΗΣΗΣ (86): **87201925.2/07.10.87**

ΤΙΤΛΟΣ ΕΦΕΥΡΕΣΗΣ (54): Κάρτα έκθεσης για αριθμητικές πληροφορίες

ΔΙΚΑΙΟΥΧΟΣ

(73): HENDRIKS M.P.E.M.
Postfach 100705, Emmerich
D-46427, Γερμανία

ΣΥΜΒΑΤΙΚΕΣ ΠΡΟΤΕΡΑΙΟΤΗΤΕΣ (30): 1) 8602527/08.10.86/NL

2) 8700728/27.03.87/NL

ΕΦΕΥΡΕΤΗΣ

(72): PEETERS WILHELMUS ANTONIUS MARIA

ΕΙΔΙΚΟΣ ΠΛΗΡΕΞΟΥΣΙΟΣ

(74): Σαρδέλη Θεοδοσία, δικηγόρος, Κουμπάρη 2, 106 74 Αθήνα

ΑΝΤΙΚΛΗΤΟΣ

(74): Παπακωνσταντίνου Ελένη, δικηγόρος, Κουμπάρη 2, 106 74 Αθήνα

ΠΕΡΙΛΗΨΗ (57)

Κάρτα έκθεσης για αριθμητικές πληροφορίες τουλάχιστον με επιφάνεια βάσης έγχρωμου φόντου (έγχρωμου βάθους) και στο εμπρόσθιο μέρος αυτής, κατά κατοπτρική εικόνα, ένα ή περισσότερα αριθμητικά διακριτικά σημεία (μαρκαρίσματα), που συνίστανται από επτά τμήματα ετέρου χρωματισμού, τα οποία διακριτικά σημεία ουσιαστικώς έκαστο έχει τη μορφή του οκτώ. Ένα στρώμα από διαυγές διαφανές υλικό, που δύναται να είναι γραμμένο, επεκτείνεται στο εμπροσθεν μέρος επί της κορυφής των αριθμητικών διακριτικών σημείων και της

επιφάνειας βάσης, ώστε οιοσδήποτε επιθυμητός αριθμός να δύναται να εκτίθεται με την κάλυψη ειδικών τμημάτων των αριθμητικών διακριτικών σημείων με μελάνη του έγχρωμου φόντου. Η μελάνη συνίσταται από μια σύνθεση, που δύναται να αφαιρείται, ώστε οιαδήποτε αριθμητική έκθεση να δύναται να μεταβάλλεται. Παραπλεύρως της επιφάνειας βάσης με τα αριθμητικά διακριτικά σημεία, άλλες επιφάνειες με κείμενο ή και σύμβολα δύναται να διαιρούνται μεταξύ της οπίσθιας επιφάνειας και του στρώματος, που δύναται να είναι γραμμένο.

ΔΙΕΘΝΕΙΣ ΤΙΜΕΣ ΣΥΝΑΛΛΑΓΜΑΤΟΣ

INTERNATIONAL CURRENCY EXCHANGE RATES		ΑΓΟΡΑ ΠΙΣΤΩΣΗ	
ΓΑΛΛΙΚΟ ΦΡΑΓΚΟ	100	1749	3585
ΛΙΡΑ ΑΓΓΛΙΑΣ	1	257	23
ΔΟΛΛΑΡΙΟ ΗΠΑ	1	257	23
ΜΑΡΚΟ ΓΕΡΜΑΝΙΑΣ	100	169 1/2	136 1/2
ΦΡΑΓΚΟ ΒΕΛΓΙΟΥ	100	535	585
ΕΣΚΟΥΔΟ ΠΟΡΤΟΓΑΛΙΑΣ	100	888 1/2	888 1/2
ΚΟΡΟΝΑ ΣΟΥΗΔΙΑΣ	100	888 1/2	888 1/2
ΛΙΡΕΤΑ ΙΤΑΛΙΑΣ	10.000	888 1/2	888 1/2
ΦΡΑΓΚΟ ΕΛΒΕΤΙΑΣ	100	888 1/2	888 1/2
ΚΟΡΟΝΑ ΔΑΝΙΑΣ	100	888 1/2	888 1/2
ΚΟΡΟΝΑ ΝΟΡΒΗΓΙΑΣ	100	888 1/2	888 1/2
ΔΡΑΧΜΗ ΕΛΛΑΔΑΣ	100	888 1/2	888 1/2
ΔΟΛΛΑΡΙΟ ΚΑΝΑΔΑ	1	888 1/2	888 1/2
ΠΕΣΕΤΑ ΙΑΠΑΝΑΣ	100	888 1/2	888 1/2
ΣΕΛΙΝΙ ΑΥΣΤΡΙΑΣ	100	888 1/2	888 1/2
ΔΗΝΑΡΙΟ ΓιΟΥΓΟΣΛΑΒΙΑΣ	100	888 1/2	888 1/2
ΡΑΒΔΟΣ ΑΣΗΜΙΟΥ 1 ΚΙΛΟ	1KG	888 1/2	888 1/2
ΡΑΒΔΟΣ ΧΡΥΣΟΥ 1 ΚΙΛΟ	1KG	1025 1/2	37 1/2

Αγορά - Κέραι

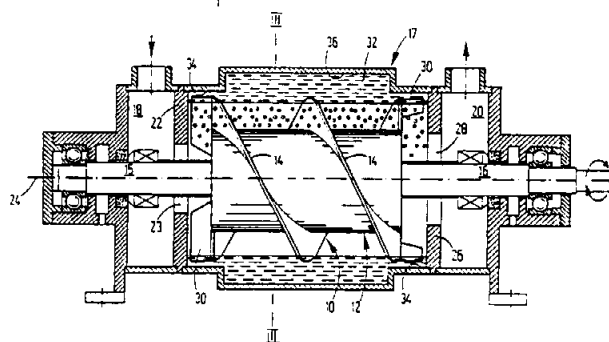
ΑΡΙΘΜΟΣ ΕΥΡΩΠΑΪΚΟΥ Δ.Ε. (11):	3017865
ΑΡΙΘ. ΕΛΛΗΝΙΚΗΣ ΚΑΤΑΘΕΣΗΣ (21):	950402969
ΗΜΕΡ. ΕΛΛΗΝΙΚΗΣ ΚΑΤΑΘΕΣΗΣ (22):	25.10.95
ΑΡΙΘ./ΗΜΕΡ. ΔΗΜΟΣΙΕΥΣΗΣ	
ΕΥΡΩΠΑΪΚΟΥ ΔΙΠΛΩΜΑΤΟΣ (87):	527891/26.07.95
ΑΡΙΘ./ΗΜΕΡ. ΚΑΤΑΘΕΣΗΣ	
ΕΥΡΩΠΑΪΚΗΣ ΑΙΤΗΣΗΣ (86):	91909670.1/01.05.91
ΤΙΤΛΟΣ ΕΦΕΥΡΕΣΗΣ (54):	Βιοδιασπώμενοι πολυεστέρες για παρατεταμένη απελευθέρωση φαρμάκων
ΔΙΚΑΙΟΥΧΟΣ (73):	RESEARCH TRIANGLE INSTITUTE Cornwallis Road, Hanes Building, Research Triangle Park NC 27709, Η.Π.Α.
ΣΥΜΒΑΤΙΚΕΣ ΠΡΟΤΕΡΑΙΟΤΗΤΕΣ (30):	517340/01.05.90/US
ΕΦΕΥΡΕΤΗΣ (72):	1) SCHINDLER ANTON 2) HOLLOMON MARTHA G.
ΕΙΔΙΚΟΣ ΠΛΗΡΕΞΟΥΣΙΟΣ (74):	Σαρδέλη Θεοδοσία, δικηγόρος, Κουμπάρη 2, 106 74 Αθήνα
ΑΝΤΙΚΛΗΤΟΣ (74):	Παπακωνσταντίνου Ελένη, δικηγόρος, Κουμπάρη 2, 106 74 Αθήνα

ΠΕΡΙΛΗΨΗ (57)

Συμπολυμερή καπρολακτόνης, τυχαίας διάταξης, που περιέχουν 5-25% mol ανθρακικού τριμεθυλενίου διαμορφώνονται σε σωληνοειδείς διατάξεις σχηματίζοντας κυλινδρικές κάψουλες, που χρησιμοποιούνται για την παρατεταμένη απελευθέρωση φαρμάκων μετά από υποδερμική εμφύτευση στον άνθρωπο ή τα ζώα.

ΑΡΙΘΜΟΣ ΕΥΡΩΠΑΪΚΟΥ Δ.Ε. (11):	3017866
ΑΡΙΘ. ΕΛΛΗΝΙΚΗΣ ΚΑΤΑΘΕΣΗΣ (21):	950402970
ΗΜΕΡ. ΕΛΛΗΝΙΚΗΣ ΚΑΤΑΘΕΣΗΣ (22):	25.10.95
ΑΡΙΘ./ΗΜΕΡ. ΔΗΜΟΣΙΕΥΣΗΣ	
ΕΥΡΩΠΑΪΚΟΥ ΔΙΠΛΩΜΑΤΟΣ (87):	494041/26.07.95
ΑΡΙΘ./ΗΜΕΡ. ΚΑΤΑΘΕΣΗΣ	
ΕΥΡΩΠΑΪΚΗΣ ΑΙΤΗΣΗΣ (86):	91610001.9/02.01.91
ΤΙΤΛΟΣ ΕΦΕΥΡΕΣΗΣ (54):	Αντλία υγρού δακτυλίου
ΔΙΚΑΙΟΥΧΟΣ (73):	BERENDSEN TEKNIK A/S Telefonvej 6, Søborg DK-2860, Δανία
ΣΥΜΒΑΤΙΚΕΣ ΠΡΟΤΕΡΑΙΟΤΗΤΕΣ (30):	—
ΕΦΕΥΡΕΤΗΣ (72):	1) JOHST WILLY 2) ELSASS HENRIK
ΕΙΔΙΚΟΣ ΠΛΗΡΕΞΟΥΣΙΟΣ (74):	Σαρδέλη Θεοδοσία, δικηγόρος, Κουμπάρη 2, 106 74 Αθήνα
ΑΝΤΙΚΛΗΤΟΣ (74):	Παπακωνσταντίνου Ελένη, δικηγόρος, Κουμπάρη 2, 106 74 Αθήνα

τρικές πιέσεις στεγανοποιήσεως εξουδετερώνονται μεταξύ τους και τα πτερύγια (14) του δρομέως μπορούν να έχουν μεγαλύτερο βήμα με συνακόλουθη αύξηση της παροχής.

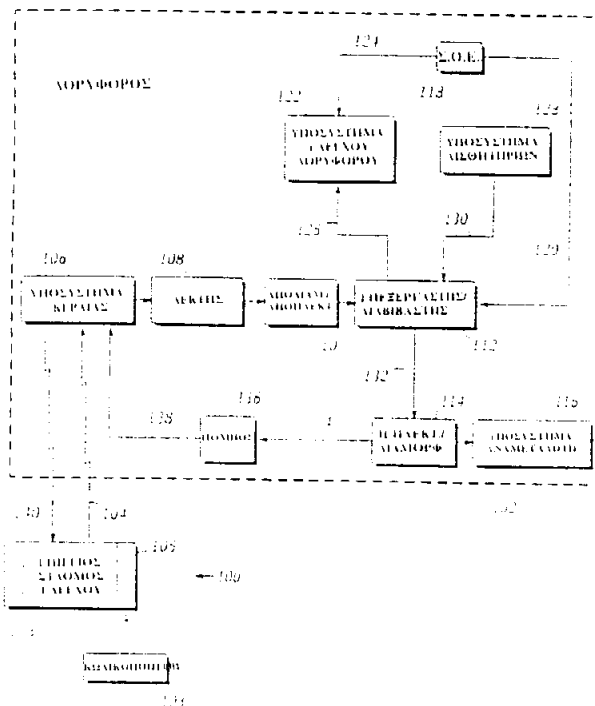


ΠΕΡΙΛΗΨΗ (57)

Μία αντλία υγρού δακτυλίου σύμφωνα με την εφεύρεση για χρήση ως αντλία κενού, π.χ. για την αναρρόφηση φυγοκεντρικών αντλιών, και για χρήση στη μεταφορά μιγμάτων υγρών και αερίων ή στερεών σωματιδίων, είναι του τύπου όπου η απόσταση μεταξύ της εσωτερικής επιφάνειας (17) του περιβλήματος της αντλίας και του δρομέως (10) μεταβάλλεται. Σε τομή, η επιφάνεια υποδιαιρείται σε δύο πανομοιότυπους κατοπτρικούς τομείς, σε σχέση με τους οποίους ο δρομέας (10) είναι διατεταγμένος κατά συμμετρικό τρόπο. Με τον τρόπο αυτό οι αντιτιθέμενες δυνάμεις οι προκαλούμενες από τις αντιδιαμε-

ΑΡΙΘΜΟΣ ΕΥΡΩΠΑΪΚΟΥ Δ.Ε. (11): 3017867
ΑΡΙΘ. ΕΛΛΗΝΙΚΗΣ ΚΑΤΑΘΕΣΗΣ (21): 950402971
ΗΜΕΡ. ΕΛΛΗΝΙΚΗΣ ΚΑΤΑΘΕΣΗΣ (22): 25.10.95
ΑΡΙΘ./ΗΜΕΡ. ΔΗΜΟΣΙΕΥΣΗΣ
ΕΥΡΩΠΑΪΚΟΥ ΔΙΠΛΩΜΑΤΟΣ (87): 421704/30.08.95
ΑΡΙΘ./ΗΜΕΡ. ΚΑΤΑΘΕΣΗΣ
ΕΥΡΩΠΑΪΚΗΣ ΑΙΤΗΣΗΣ (86): 90310723.3/01.10.90
ΤΙΤΛΟΣ ΕΦΕΥΡΕΣΗΣ (54): Τηλεμετρία, παρακολούθηση και έλεγχος για δορυφορικά κυψελωτά συστήματα επικοινωνίας
ΔΙΚΑΙΟΥΧΟΣ (73): MOTOROLA INC.
 1303 East Algonquin Road, Schaumburg, IL 60196, Η.Π.Α.
ΣΥΜΒΑΤΙΚΕΣ ΠΡΟΤΕΡΑΙΟΤΗΤΕΣ ΕΦΕΥΡΕΤΗΣ (30): 415842/02.10.89/US
 (72): 1) BERTIGER BARY ROBERT
 2) LEOPOLD RAYMOND JOSEPH
 3) PETERSON KENNETH MAYNARD
ΕΙΔΙΚΟΣ ΠΛΗΡΕΞΟΥΣΙΟΣ (74): Σαρδέλη Θεοδοσία, δικηγόρος, Κουμπάρη 2, 106 74 Αθήνα
ΑΝΤΙΚΛΗΤΟΣ (74): Παπακωνσταντίνου Ελένη, δικηγόρος, Κουμπάρη 2, 106 74 Αθήνα

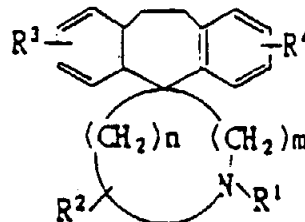
φόρου παρέχει σήματα ελέγχου θέσεως (124) προς το υποσύστημα ελέγχου (122) επί του δορυφόρου και ο δέκτης GPS (118) μεταβιβάζει αστρονομικές πληροφορίες προς το σταθμό εδάφους (100) μέσω του κυψελωτού διαύλου δεδομένων χρήστη (140). Το σύστημα επιτρέπει τη συνεχή επικοινωνία ΤΤ&C μεταξύ ενός κινητού σταθμού εδάφους (50) και οποιουδήποτε δορυφόρου (52, 54, 58).



ΠΕΡΙΛΗΨΗ (57)

Σύστημα τηλεμετρίας, παρακολούθησης και ελέγχου (ΤΤ&C) για δορυφορικό κυψελωτό σύστημα επικοινωνίας το οποίο χρησιμοποιεί έναν από τους διαύλους επικοινωνίας ομιλίας/δεδομένων χρήστη (104, 140) για την ανταλλαγή δεδομένων ΤΤ&C με ένα δορυφόρο (58) και μέσω ενός δορυφόρου (52) με άλλους δορυφόρους (54). Ένας δέκτης συστήματος ολικού εντοπισμού (GPS) (118) επί εκάστου δορυ-

ΑΡΙΘΜΟΣ ΕΥΡΩΠΑΪΚΟΥ Δ.Ε. (11): 3017868
ΑΡΙΘ. ΕΛΛΗΝΙΚΗΣ ΚΑΤΑΘΕΣΗΣ (21): 950402972
ΗΜΕΡ. ΕΛΛΗΝΙΚΗΣ ΚΑΤΑΘΕΣΗΣ (22): 25.10.95
ΑΡΙΘ./ΗΜΕΡ. ΔΗΜΟΣΙΕΥΣΗΣ
ΕΥΡΩΠΑΪΚΟΥ ΔΙΠΛΩΜΑΤΟΣ (87): 456183/04.10.95
ΑΡΙΘ./ΗΜΕΡ. ΚΑΤΑΘΕΣΗΣ
ΕΥΡΩΠΑΪΚΗΣ ΑΙΤΗΣΗΣ (86): 91107396.3/07.05.91
ΤΙΤΛΟΣ ΕΦΕΥΡΕΣΗΣ (54): Παράγωγα σπιρο-διβενζοσουβεραίνιου
ΔΙΚΑΙΟΥΧΟΣ (73): SHIONOGI SEIYAKU KABUSHIKI KAISHA
 1-8, Doshomachi 3-chome, Chuoku, Osaka, 541, Ιαπωνία
ΣΥΜΒΑΤΙΚΕΣ ΠΡΟΤΕΡΑΙΟΤΗΤΕΣ ΕΦΕΥΡΕΤΗΣ (30): 118126/90/07.05.90/JP
 (72): 1) MATSUMURA HIROMU
 2) ADACHI MAKOTO
 3) YANO TOSHISADA
 4) HASHIZUME HIROSHI
 5) EIGYO MASAMI
 6) MATSUSHITA AKIRA
ΕΙΔΙΚΟΣ ΠΛΗΡΕΞΟΥΣΙΟΣ (74): Σαρδέλη Θεοδοσία, δικηγόρος, Κουμπάρη 2, 106 74 Αθήνα
ΑΝΤΙΚΛΗΤΟΣ (74): Παπακωνσταντίνου Ελένη, δικηγόρος, Κουμπάρη 2, 106 74 Αθήνα



στον οποίο το R¹ είναι υδρογόνο, αλκύλιο, αλκενύλιο ή αραλκύλιο· το R² είναι υδρογόνο ή αλκύλιο· τα R³ και R⁴ τα οποία είναι όμοια ή διαφορετικά είναι υδρογόνο, αλκύλιο, αλκοξύ ή αλογόνο· το m είναι 0 ή 1· το n είναι ένας ακέραιος αριθμός εξ 1-4 ή σε ένα φαρμακευτικώς αποδεκτό οξεοπροσθετικό άλας αυτών, με δραστηκότητες κατά του εκφυλισμού των νεύρων και είναι μη συναγωνιστικοί ανταγωνιστές έναντι του υποδοχέως NMDA, όπου θεωρούνται ότι είναι αποτελεσματικά για την προστασία ή την θεραπεία της ισχαιμικής εγκεφαλοπάθειας και της νόσου του Alzheimer.

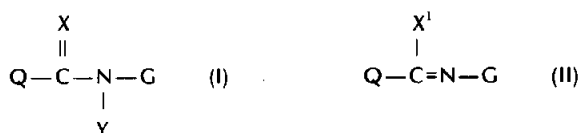
ΠΕΡΙΛΗΨΗ (57)

Οι ενώσεις της παρούσας εφεύρεσης αφορούν σε παράγωγα σπιρο-διβενζοσουβεραίνιου που παριστώνται από τον τύπο (I):

ΑΡΙΘΜΟΣ ΕΥΡΩΠΑΪΚΟΥ Δ.Ε. (11):	3017869
ΑΡΙΘ. ΕΛΛΗΝΙΚΗΣ ΚΑΤΑΘΕΣΗΣ (21):	950402973
ΗΜΕΡ. ΕΛΛΗΝΙΚΗΣ ΚΑΤΑΘΕΣΗΣ (22):	25.10.95
ΑΡΙΘ./ΗΜΕΡ. ΔΗΜΟΣΙΕΥΣΗΣ	
ΕΥΡΩΠΑΪΚΟΥ ΔΙΠΛΩΜΑΤΟΣ (87):	565574/02.08.95
ΑΡΙΘ./ΗΜΕΡ. ΚΑΤΑΘΕΣΗΣ	
ΕΥΡΩΠΑΪΚΗΣ ΑΙΤΗΣΗΣ (86):	92902235.8/17.12.91
ΤΙΤΛΟΣ ΕΦΕΥΡΕΣΗΣ (54):	Αρθροποδοκτόνοι καρβοξανιλίδες
ΔΙΚΑΙΟΥΧΟΣ (73):	E.I. DU PONT DE NEMOURS AND COMPANY 1007 Market Street, Wilmington Delaware, 19898, Η.Π.Α.
ΣΥΜΒΑΤΙΚΕΣ ΠΡΟΤΕΡΑΙΟΤΗΤΕΣ (30):	1) 632438/21.12.90/US 2) 714401/11.06.91/US
ΕΦΕΥΡΕΤΗΣ (72):	1) ANNIS GARY DAVID 2) BARNETTE WILLIAM ELDO 3) McCANN STEPHEN FREDERICK 4) WING KEITH DUMONT
ΕΙΔΙΚΟΣ ΠΛΗΡΕΞΟΥΣΙΟΣ (74):	Σαρδέλη Θεοδοσία, δικηγόρος, Κουμπάρη 2, 106 74 Αθήνα
ΑΝΤΙΚΛΗΤΟΣ (74):	Παπακωνσταντίνου Ελένη, δικηγόρος, Κουμπάρη 2, 106 74 Αθήνα

Αρθροποδοκτόνοι καρβοξανιλίδες των τύπων (I) και (II) εις τους οποίους τα Q, X, X', Y και G είναι όπως ορίζεται εις το κείμενο, αρθροποδοκτόνοι συνθέσεις που περιέχουν τας αναφερθείσας ενώσεις και μια μέθοδος χρησιμοποίησης των ενώσεων δια την καταπολέμηση αρθροπόδων.

ΠΕΡΙΛΗΨΗ (57)



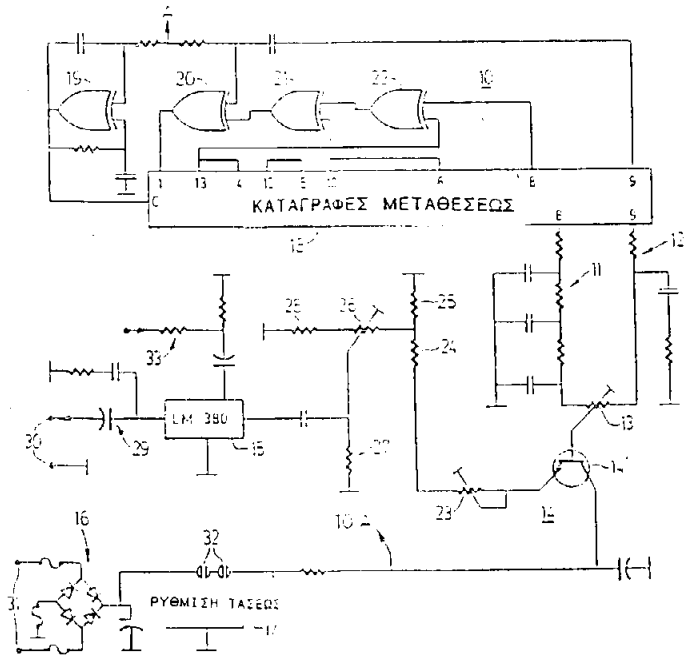
ΑΡΙΘΜΟΣ ΕΥΡΩΠΑΪΚΟΥ Δ.Ε. (11):	3017870
ΑΡΙΘ. ΕΛΛΗΝΙΚΗΣ ΚΑΤΑΘΕΣΗΣ (21):	950402974
ΗΜΕΡ. ΕΛΛΗΝΙΚΗΣ ΚΑΤΑΘΕΣΗΣ (22):	25.10.95
ΑΡΙΘ./ΗΜΕΡ. ΔΗΜΟΣΙΕΥΣΗΣ	
ΕΥΡΩΠΑΪΚΟΥ ΔΙΠΛΩΜΑΤΟΣ (87):	413343/02.08.95
ΑΡΙΘ./ΗΜΕΡ. ΚΑΤΑΘΕΣΗΣ	
ΕΥΡΩΠΑΪΚΗΣ ΑΙΤΗΣΗΣ (86):	90115731.3/16.08.90
ΤΙΤΛΟΣ ΕΦΕΥΡΕΣΗΣ (54):	Παράγωγα φουράνης
ΔΙΚΑΙΟΥΧΟΣ (73):	KYOWA HAKKO KOGYO CO. LTD 6-1, Ohtemachi, 1-chome, Chiyo-da-ku Tokyo, 100, Ιαπωνία
ΣΥΜΒΑΤΙΚΕΣ ΠΡΟΤΕΡΑΙΟΤΗΤΕΣ (30):	211920/89/17.08.89/JP
ΕΦΕΥΡΕΤΗΣ (72):	1) SASHO SETSUYA 2) ICHIKAWA SHUNJI 3) KATO HIROMASA 4) OBASE HIROYUKI 5) SHUTO KATSUICHI 6) OIJI YOSHIMASA
ΕΙΔΙΚΟΣ ΠΛΗΡΕΞΟΥΣΙΟΣ (74):	Σαρδέλη Θεοδοσία, δικηγόρος, Κουμπάρη 2, 106 74 Αθήνα
ΑΝΤΙΚΛΗΤΟΣ (74):	Παπακωνσταντίνου Ελένη, δικηγόρος, Κουμπάρη 2, 106 74 Αθήνα

ΠΕΡΙΛΗΨΗ (57)

Ένα παράγωγο φουράνης και ένα φαρμακευτικώς αποδεκτό άλας αυτού που έχει γαστροεντερική εντεροκινητική δραστικότητα, το οποίον αναμένεται να χρησιμοποιηθεί εις ένα ευρύ φάσμα ασθενειών που έχουν σχέση με γαστροεντερική δυσκινησία.

ΑΡΙΘΜΟΣ ΕΥΡΩΠΑΪΚΟΥ Δ.Ε. (11): 3017871
ΑΡΙΘ. ΕΛΛΗΝΙΚΗΣ ΚΑΤΑΘΕΣΗΣ (21): 950402975
ΗΜΕΡ. ΕΛΛΗΝΙΚΗΣ ΚΑΤΑΘΕΣΗΣ (22): 25.10.95
ΑΡΙΘ./ΗΜΕΡ. ΔΗΜΟΣΙΕΥΣΗΣ
ΕΥΡΩΠΑΪΚΟΥ ΔΙΠΛΩΜΑΤΟΣ (87): 376482/30.08.95
ΑΡΙΘ./ΗΜΕΡ. ΚΑΤΑΘΕΣΗΣ
ΕΥΡΩΠΑΪΚΗΣ ΑΙΤΗΣΗΣ (86): 89312291.1/27.11.89
ΤΙΤΛΟΣ ΕΦΕΥΡΕΣΗΣ (54): Διάταξη επικάλυψης ήχου
ΔΙΚΑΙΟΥΧΟΣ (73): 777388 ONTARIO LIMITED
 418 Fourth Line, Oakville Ontario
 L6L 5A4, Καναδάς
ΣΥΜΒΑΤΙΚΕΣ ΠΡΟΤΕΡΑΙΟΤΗΤΕΣ (30): 290375/29.12.88/US
ΕΦΕΥΡΕΤΗΣ (72): KRAUSE HANS W.
ΕΙΔΙΚΟΣ ΠΛΗΡΕΞΟΥΣΙΟΣ (74): Σαρδέλη Θεοδοσία, δικηγόρος,
 Κουμπάρη 2, 106 74 Αθήνα
ΑΝΤΙΚΛΗΤΟΣ (74): Παπακωνσταντίνου Ελένη, δικηγόρος,
 Κουμπάρη 2, 106 74 Αθήνα

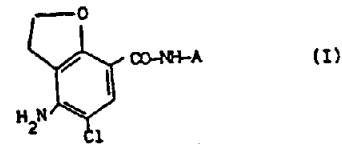
σχήμα φάσματος. Το σύνθετο αυτό σήμα θορύβου μετά κατάλληλο προσαρμογή του επιπέδου εφαρμόζεται εις έναν ενισχυτή εξόδου (15).



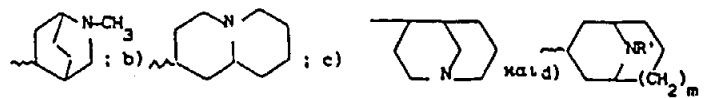
ΠΕΡΙΛΗΨΗ (57)

Η επικάλυψη των πηγών ήχου για ένα σύστημα επικάλυψης ήχου έχει μια καθορισμένη προκαθορισθείσα διάταξη για την προσαρμογή του φασματικού σχήματος του παραγομένου ήχου. Η πηγή περιλαμβάνει μια γεννήτρια τυχαίου ήχου (10) για την παραγωγή λευκού θορύβου και που έχει δύο συνδεδεμένες εξόδους εις τις οποίες είναι συνδεδεμένα δύο φίλτρα χαμηλής διόδου (11, 12) που έχουν διάφορα χαρακτηριστικά ανταποκρίσεως συχνότητας. Τα διηθηθέντα σήματα θορύβου εφαρμόζονται σε μια πιθανή διάταξη υποδιαιρέσεως (13) που σχηματίζει μια διάταξη ελέγχου του περιγράμματος δια της οποίας παράγεται ένα σύνθετο σήμα θορύβου που έχει το επιθυμητό

ΑΡΙΘΜΟΣ ΕΥΡΩΠΑΪΚΟΥ Δ.Ε. (11): 3017872
ΑΡΙΘ. ΕΛΛΗΝΙΚΗΣ ΚΑΤΑΘΕΣΗΣ (21): 950402976
ΗΜΕΡ. ΕΛΛΗΝΙΚΗΣ ΚΑΤΑΘΕΣΗΣ (22): 25.10.95
ΑΡΙΘ./ΗΜΕΡ. ΔΗΜΟΣΙΕΥΣΗΣ
ΕΥΡΩΠΑΪΚΟΥ ΔΙΠΛΩΜΑΤΟΣ (87): 493031/30.08.95
ΑΡΙΘ./ΗΜΕΡ. ΚΑΤΑΘΕΣΗΣ
ΕΥΡΩΠΑΪΚΗΣ ΑΙΤΗΣΗΣ (86): 91311886.5/20.12.91
ΤΙΤΛΟΣ ΕΦΕΥΡΕΣΗΣ (54): Διϋδροβενζοφουρανοκαρβοξαμίδια και μέθοδοι για την παρασκευή τους
ΔΙΚΑΙΟΥΧΟΣ (73): PHARMACIA S.P.A.
 Via Robert Koch 1.2, Milano
 I-20152, Ιταλία
ΣΥΜΒΑΤΙΚΕΣ ΠΡΟΤΕΡΑΙΟΤΗΤΕΣ (30): 1) 9028104/27.12.90/GB
 2) 9107140/05.04.91/GB
ΕΦΕΥΡΕΤΗΣ (72): 1) BEDESCHI ANGELO
 2) CABRI WALTER
 3) CANDIANI ILARIA
 4) DEBERNARDINIS SILVIA
 5) MARCHI MARCELLO
 6) VARASI MARIO
ΕΙΔΙΚΟΣ ΠΛΗΡΕΞΟΥΣΙΟΣ (74): Σαρδέλη Θεοδοσία, δικηγόρος,
 Κουμπάρη 2, 106 74 Αθήνα
ΑΝΤΙΚΛΗΤΟΣ (74): Παπακωνσταντίνου Ελένη, δικηγόρος,
 Κουμπάρη 2, 106 74 Αθήνα



όπου το Α είναι ένας υποκαταστάτης εκλεγόμενος από μια ομάδα εκλεγόμενη από



όπου το R' είναι υδρογόνο ή μεθύλιο, το m είναι μηδέν ή 1 και το σημαίνει ότι οι αζαδικυκλικοί δακτύλιοι μπορεί να έχουν α ή β προσανατολισμό, και τα φαρμακευτικώς αποδεκτά άλατα αυτής, είναι ωφέλιμα στην αγωγή διαταραχών του ΚΝΣ, διαταραχών κινητικότητας του εντέρου ή/και εμέτου ή/και άλγους σε θηλαστικά, ή και/ημικρανίας.

ΠΕΡΙΛΗΨΗ (57)

Μία ένωση του τύπου (I)

ΑΡΙΘΜΟΣ ΕΥΡΩΠΑΪΚΟΥ Δ.Ε. (11):	3017873
ΑΡΙΘ. ΕΛΛΗΝΙΚΗΣ ΚΑΤΑΘΕΣΗΣ (21):	950402978
ΗΜΕΡ. ΕΛΛΗΝΙΚΗΣ ΚΑΤΑΘΕΣΗΣ (22):	25.10.95
ΑΡΙΘ./ΗΜΕΡ. ΔΗΜΟΣΙΕΥΣΗΣ	
ΕΥΡΩΠΑΪΚΟΥ ΔΙΠΛΩΜΑΤΟΣ (87):	352878/23.08.95
ΑΡΙΘ./ΗΜΕΡ. ΚΑΤΑΘΕΣΗΣ	
ΕΥΡΩΠΑΪΚΗΣ ΑΙΤΗΣΗΣ (86):	89303433.0/07.04.89
ΤΙΤΛΟΣ ΕΦΕΥΡΕΣΗΣ (54):	Καταλύτες που περιέχουν μεταλλικές ενώσεις φερόμενες σε άργιλο ή ένυδρο πυριτικό και η χρήση τους
ΔΙΚΑΙΟΥΧΟΣ (73):	CONTRACT CHEMICALS (KNOWSLEY) LIMITED 14 Bold Street, Warrington Cheshire WA1 1DL, Μ. Βρετανία
ΣΥΜΒΑΤΙΚΕΣ ΠΡΟΤΕΡΑΙΟΤΗΤΕΣ ΕΦΕΥΡΕΤΗΣ (30):	8808239/08.04.88/GB
	(72): 1) BROWN CHRISTOPHER MARTIN 2) BARLOW SIMON JOHN 3) McQUARRIE DUNCAN JAMES 4) CLARK JAMES HANLEY 5) KYBETT ADRIAN PETER
ΕΙΔΙΚΟΣ ΠΛΗΡΕΞΟΥΣΙΟΣ (74):	Σαρδέλη Θεοδοσία, δικηγόρος, Κουμπάρη 2, 106 74 Αθήνα
ΑΝΤΙΚΛΗΤΟΣ (74):	Παπακωνσταντίνου Ελένη, δικηγόρος, Κουμπάρη 2, 106 74 Αθήνα

ΠΕΡΙΛΗΨΗ (57)

Ένας καταλύτης που περιέχει μια ένωση μετάλλου, το οποίο είναι ψευδάργυρος, νικέλιο, αργίλιο, χαλκός, κάδμιο, κοβάλτιο ή μαγνήσιο, φερόμενο σε άργιλο ή ένυδρο πυριτικό, ο οποίος καταλύτης προσφέ-

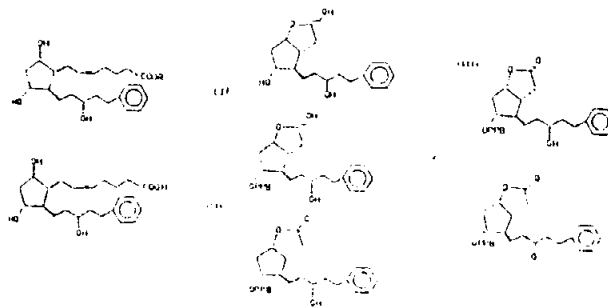
ρει ελάχιστο ποσοστό μετατροπής 20% ανά ώρα σε θερμοκρασία δωματίου και ατμοσφαιρική πίεση, από βενζυλοχλωρίδιο σε διφαινυλμεθάνιο, σε αντιδραστικό μίγμα που περιέχει βενζόλιο (140ml), βενζυλοχλωρίδιο (10 ml), καταλύτη (8g, 1 mmol μεταλλικού ιόντος ανά g καταλύτη). Αυτοί οι καταλύτες μπορούν να παραχθούν με επαφή ενός διαλύματος της μεταλλικής ένωσης με την άργιλο ή το ένυδρο πυριτικό. Οι καταλύτες μπορούν να χρησιμοποιηθούν π.χ. σαν καταλύτες αλκυλίωσης ή ακυλίωσης.

ΑΡΙΘΜΟΣ ΕΥΡΩΠΑΪΚΟΥ Δ.Ε. (11):	3017874
ΑΡΙΘ. ΕΛΛΗΝΙΚΗΣ ΚΑΤΑΘΕΣΗΣ (21):	950402979
ΗΜΕΡ. ΕΛΛΗΝΙΚΗΣ ΚΑΤΑΘΕΣΗΣ (22):	25.10.95
ΑΡΙΘ./ΗΜΕΡ. ΔΗΜΟΣΙΕΥΣΗΣ	
ΕΥΡΩΠΑΪΚΟΥ ΔΙΠΛΩΜΑΤΟΣ (87):	544899/06.09.95
ΑΡΙΘ./ΗΜΕΡ. ΚΑΤΑΘΕΣΗΣ	
ΕΥΡΩΠΑΪΚΗΣ ΑΙΤΗΣΗΣ (86):	92915265.0/19.06.92
ΤΙΤΛΟΣ ΕΦΕΥΡΕΣΗΣ (54):	Προσταγλανδίνες
ΔΙΚΑΙΟΥΧΟΣ (73):	1) CHINOIN GYOGYSZER ES VEGYESZETI TERMEKEK GYARA RT Ujpest, To utca 1-5, Budapest IV H-1045, Ουγγαρία 2) PHARMACIA AB Stockholm S-171 97, Σουηδία
ΣΥΜΒΑΤΙΚΕΣ ΠΡΟΤΕΡΑΙΟΤΗΤΕΣ ΕΦΕΥΡΕΤΗΣ (30):	209291/24.06.91/HU
	(72): 1) IVANICS JOZSEF 2) SZABO TIBOR 3) HERMECZ ISTVAN 4) DALMADI GYULA 5) IVANICS JOZSEFNE 6) KOVACS GABORNE 7) BAHRAM RESUL
ΕΙΔΙΚΟΣ ΠΛΗΡΕΞΟΥΣΙΟΣ (74):	Σαρδέλη Θεοδοσία, δικηγόρος, Κουμπάρη 2, 106 74 Αθήνα
ΑΝΤΙΚΛΗΤΟΣ (74):	Παπακωνσταντίνου Ελένη, δικηγόρος, Κουμπάρη 2, 106 74 Αθήνα

ΠΕΡΙΛΗΨΗ (57)

Η εφεύρεση αναφέρεται σε μία νέα μέθοδο για την παρασκευή του 13, 14-διυδρο-15(R)-17-φαινυλο-18,19,20-τρινορ-PGF_{2α} ισοπροπυλεστέρα του τύπου (I) όπου το R παριστάνει κορεσμένη ή ακόρεστη, ευθεία ή διακλαδούμενη ή κυκλική ομάδα C₁₋₇ αλκυλίου ή φαινυλίου

ή βενζυλίου. Η μέθοδος περιλαμβάνει την αναγωγή της οξο ομάδας επί της πλευρικής αλυσίδας της ένωσης του τύπου (VII), τον μετασχηματισμό του λαμβανόμενου 3, 3a, 4, 5, 6, 6a-εξαυδρο-2-οξο-4-[5'-φαινυλο-3'(R)-υδροξυπεντ-1'-ενυλ]-5-(4'-φαινυλοβενζοξυλοξυ)-2H-κυκλοπεντα[b]φουρανίου του τύπου (VI) με υδρογόνωση προς το 3, 3a, 4, 5, 6, 6a-εξαυδρο-2-οξο-4-[5'-φαινυλο-3'(R)-υδροξυ-1'-πεντυλ]-5-[4'-φαινυλοβενζοξυλοξυ]-2H-κυκλοπεντα[b]φουρανίου του τύπου (V), την αναγωγή της ένωσης του τύπου (V) σε 3, 3a, 4, 5, 6, 6a-εξαυδρο-2-υδροξυ-4-[5'-φαινυλο-3'(R)-υδροξυ-1'-πεντυλ]-5-(4'-φαινυλοβενζοξυλοξυ)-2H-κυκλοπεντα[b]φουρανίου του τύπου (IV), την απομάκρυνση της ομάδας προστασίας από την ένωση του τύπου (IV) προς παροχή του 3, 3a, 4, 5, 6, 6a-εξαυδρο-2,5-διυδροξυ-4-[5'-φαινυλο-3'(R)-υδροξυ-1'-πεντυλ]-2H-κυκλοπεντα[b]φουρανίου του τύπου (III), τον μετασχηματισμό της ένωσης του τύπου (III) στην 13,14-διυδρο-15(R)-17-φαινυλο-18,19,20-τρινορ-PGF_{2α} του τύπου (II) με τη χρησιμοποίηση αλογονούχου 4-καρβοξυβουτυλο-τριφαινυλοφωσφωνίου, και τελικά, το μετασχηματισμό της ένωσης του τύπου (II) με μία ένωση του τύπου R-X όπου το R έχει όπως ορίστηκε παραπάνω, το X είναι αλογόνο,θειϊκή, μεθύλιο, τοσύλιο ή άλλη κατάλληλη ομάδα, προς τους 13, 14-διυδρο-15(R)-17-φαινυλο-18,19,20-τρινορ-PGF_{2α} εστέρων του γενικού τύπου (I).



ΑΡΙΘΜΟΣ ΕΥΡΩΠΑΪΚΟΥ Δ.Ε.	(11): 3017875
ΑΡΙΘ. ΕΛΛΗΝΙΚΗΣ ΚΑΤΑΘΕΣΗΣ	(21): 950402980
ΗΜΕΡ. ΕΛΛΗΝΙΚΗΣ ΚΑΤΑΘΕΣΗΣ	(22): 25.10.95
ΑΡΙΘ./ΗΜΕΡ. ΔΗΜΟΣΙΕΥΣΗΣ	
ΕΥΡΩΠΑΪΚΟΥ ΔΙΠΛΩΜΑΤΟΣ	(87): 502735/06.09.95
ΑΡΙΘ./ΗΜΕΡ. ΚΑΤΑΘΕΣΗΣ	
ΕΥΡΩΠΑΪΚΗΣ ΑΙΤΗΣΗΣ	(86): 92301904.6/05.03.92
ΤΙΤΛΟΣ ΕΦΕΥΡΕΣΗΣ	(54): Μέθοδος και ενδιάμεσα 2,2-διμεθυλ-2,3-διϋδρο βενζο φουρανο-7-καρβοξυλικών οξέων
ΔΙΚΑΙΟΥΧΟΣ	(73): ELI LILLY AND COMPANY Lilly Corporate Center, Indianapolis Indiana, 46285, Η.Π.Α.
ΣΥΜΒΑΤΙΚΕΣ ΠΡΟΤΕΡΑΙΟΤΗΤΕΣ	(30): 666279/07.03.91/US
ΕΦΕΥΡΕΤΗΣ	(72): SCHMID CHRISTOPHER RANDALL
ΕΙΔΙΚΟΣ ΠΛΗΡΕΞΟΥΣΙΟΣ	(74): Σαρδέλη Θεοδοσία, δικηγόρος, Κουμπάρη 2, 106 74 Αθήνα
ΑΝΤΙΚΛΗΤΟΣ	(74): Παπακωνσταντίνου Ελένη, δικηγόρος, Κουμπάρη 2, 106 74 Αθήνα

ΠΕΡΙΛΗΨΗ (57)

Η παρούσα εφεύρεση προσφέρει μια μέθοδο και ενδιάμεσα για την παρασκευή 2,2-διμεθυλ-2,3-διϋδρο βενζο φουρανο-7-καρβοξυλικών οξέων.

ΑΡΙΘΜΟΣ ΕΥΡΩΠΑΪΚΟΥ Δ.Ε.	(11): 3017876
ΑΡΙΘ. ΕΛΛΗΝΙΚΗΣ ΚΑΤΑΘΕΣΗΣ	(21): 950402981
ΗΜΕΡ. ΕΛΛΗΝΙΚΗΣ ΚΑΤΑΘΕΣΗΣ	(22): 25.10.95
ΑΡΙΘ./ΗΜΕΡ. ΔΗΜΟΣΙΕΥΣΗΣ	
ΕΥΡΩΠΑΪΚΟΥ ΔΙΠΛΩΜΑΤΟΣ	(87): 375194/23.08.95
ΑΡΙΘ./ΗΜΕΡ. ΚΑΤΑΘΕΣΗΣ	
ΕΥΡΩΠΑΪΚΗΣ ΑΙΤΗΣΗΣ	(86): 89312592.2/01.12.89
ΤΙΤΛΟΣ ΕΦΕΥΡΕΣΗΣ	(54): RAM διπλής θυρίδας
ΔΙΚΑΙΟΥΧΟΣ	(73): ADVANCED MICRO DEVICES INC. 901 Thompson Place P.O. Box 3453, Sunnyvale, CA 94088, Η.Π.Α.
ΣΥΜΒΑΤΙΚΕΣ ΠΡΟΤΕΡΑΙΟΤΗΤΕΣ	(30): 286200/19.12.88/US
ΕΦΕΥΡΕΤΗΣ	(72): 1) ALBACHTEN III RUDOLPH JOSEPH 2) O'DELL ROBERT WILLIAM
ΕΙΔΙΚΟΣ ΠΛΗΡΕΞΟΥΣΙΟΣ	(74): Σαρδέλη Θεοδοσία, δικηγόρος, Κουμπάρη 2, 106 74 Αθήνα
ΑΝΤΙΚΛΗΤΟΣ	(74): Παπακωνσταντίνου Ελένη, δικηγόρος, Κουμπάρη 2, 106 74 Αθήνα

ΠΕΡΙΛΗΨΗ (57)

Μία συσκευή μνήμης τυχαίας προσπέλασης διπλής θυρίδας έχοντας μία θέση μνήμης η οποία έχει ενδοσυνδέσεις για να επιτρέπει σε τουλάχιστον δύο συσκευές να προσπελάσουν μία δεδομένη θέση μνήμης. Η θέση μνήμης υποδιαιρείται σε τουλάχιστον δύο τμήματα. Ένα από τα τμήματα είναι μία πηγή και ένα από τα τμήματα είναι ένας προορισμός. Ένας μηχανισμός εκσυγχρονισμού σκιάς παρέχεται και συνδέεται σε κάθε ένα εκ των τμημάτων θέσης μνήμης για να επιτρέπει την αντιγραφή των δεδομένων που είναι αποθηκευμένα σε ένα από τα τμήματα στο άλλο τμήμα.

ΑΡΙΘΜΟΣ ΕΥΡΩΠΑΪΚΟΥ Δ.Ε. (11):	3017877
ΑΡΙΘ. ΕΛΛΗΝΙΚΗΣ ΚΑΤΑΘΕΣΗΣ (21):	950402982
ΗΜΕΡ. ΕΛΛΗΝΙΚΗΣ ΚΑΤΑΘΕΣΗΣ (22):	25.10.95
ΑΡΙΘ./ΗΜΕΡ. ΔΗΜΟΣΙΕΥΣΗΣ	
ΕΥΡΩΠΑΪΚΟΥ ΔΙΠΛΩΜΑΤΟΣ (87):	454436/13.09.95
ΑΡΙΘ./ΗΜΕΡ. ΚΑΤΑΘΕΣΗΣ	
ΕΥΡΩΠΑΪΚΗΣ ΑΙΤΗΣΗΣ (86):	91303679.4/24.04.91
ΤΙΤΛΟΣ ΕΦΕΥΡΕΣΗΣ (54):	Φαρμακευτικές ενώσεις
ΔΙΚΑΙΟΥΧΟΣ (73):	LILLY INDUSTRIES LIMITED Kingsclere Road, Basingstoke Hants RG21 2XA, Μ. Βρετανία
ΣΥΜΒΑΤΙΚΕΣ ΠΡΟΤΕΡΑΙΟΤΗΤΕΣ (30):	9009229/25.04.90/GB
ΕΦΕΥΡΕΤΗΣ (72):	1) CHAKRABARTI JIBAN KUMAR 2) HOTTEN TERENCE MICHAEL 3) TUPPER DAVID EDWARD
ΕΙΔΙΚΟΣ ΠΛΗΡΕΞΟΥΣΙΟΣ (74):	Σαρδέλη Θεοδοσία, δικηγόρος, Κουμπάρη 2, 106 74 Αθήνα
ΑΝΤΙΚΛΗΤΟΣ (74):	Παπακωνσταντίνου Ελένη, δικηγόρος, Κουμπάρη 2, 106 74 Αθήνα

ΠΕΡΙΛΗΨΗ (57)

Η 2-Μεθυλ-10-(4-μεθυλ-1-πιπεραζινυλ)-4Η-θειενο-[2,3-b] [1,5]βενζοδιαζεπίνη, ή ένα άλας οξέος αυτής έχει φαρμακευτικές ιδιότητες και είναι ιδιαίτερας χρησιμότητας στην θεραπευτική αγωγή διαταραχών του κεντρικού νευρικού συστήματος.

ΑΡΙΘΜΟΣ ΕΥΡΩΠΑΪΚΟΥ Δ.Ε. (11):	3017878	d) 0,05 έως 10% κατά βάρος ενός μέσου διαπλοκής
ΑΡΙΘ. ΕΛΛΗΝΙΚΗΣ ΚΑΤΑΘΕΣΗΣ (21):	950402983	e) 0 έως 50% κατά βάρος ύδατος ή φυσιολογικού διαλύματος χλωριούχου νατρίου, ως και στην χρησιμοποίηση αυτής της υδρογέλης ως επίθεμα πληγής.
ΗΜΕΡ. ΕΛΛΗΝΙΚΗΣ ΚΑΤΑΘΕΣΗΣ (22):	25.10.95	
ΑΡΙΘ./ΗΜΕΡ. ΔΗΜΟΣΙΕΥΣΗΣ		
ΕΥΡΩΠΑΪΚΟΥ ΔΙΠΛΩΜΑΤΟΣ (87):	382128/09.08.95	
ΑΡΙΘ./ΗΜΕΡ. ΚΑΤΑΘΕΣΗΣ		
ΕΥΡΩΠΑΪΚΗΣ ΑΙΤΗΣΗΣ (86):	90102173.3/03.02.90	
ΤΙΤΛΟΣ ΕΦΕΥΡΕΣΗΣ (54):	Συμπλεκόμενες υδρογέλες και η χρησιμοποίησή τους ως επίθεμα επί πληγής	
ΔΙΚΑΙΟΥΧΟΣ (73):	LOHMANN GMBH & CO. KG Irlicher Strasse 55, Neuwied D-56567, Γερμανία	
ΣΥΜΒΑΤΙΚΕΣ ΠΡΟΤΕΡΑΙΟΤΗΤΕΣ (30):	3903672/08.02.89/DE	
ΕΦΕΥΡΕΤΗΣ (72):	1) CZECH ZBIGNIEW 2) SEEGER KURT	
ΕΙΔΙΚΟΣ ΠΛΗΡΕΞΟΥΣΙΟΣ (74):	Σαρδέλη Θεοδοσία, δικηγόρος, Κουμπάρη 2, 106 74 Αθήνα	
ΑΝΤΙΚΛΗΤΟΣ (74):	Παπακωνσταντίνου Ελένη, δικηγόρος, Κουμπάρη 2, 106 74 Αθήνα	

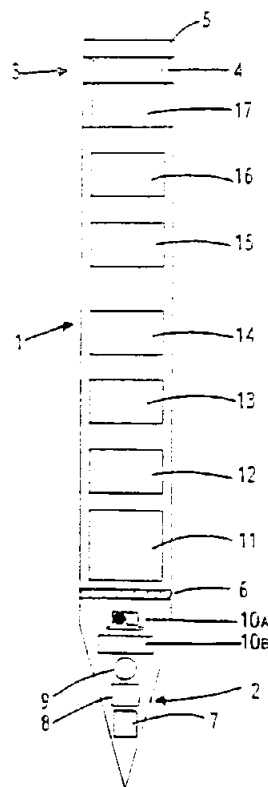
ΠΕΡΙΛΗΨΗ (57)

Η εφεύρεση αφορά σε μία το έκκριμα πληγής απορροφούσα υδρογέλη με την κάτωθι σύνθεση:

- 20 έως 70% κατά βάρος τουλάχιστον μίας πολυσθενούς αλκοόλης,
- 10 έως 35% κατά βάρος τουλάχιστον ενός φυσικού μέσου σχηματισμού γέλης (βιοπολυμερές),
- 0,05 έως 12% κατά βάρος τουλάχιστον ενός μη διαπλεκόμενου συμπολυμερούς από ένα ή περισσότερα βινυλοκαρβονικά οξέα και αλάτων τους (συνθετικό πολυμερές),

ΑΡΙΘΜΟΣ ΕΥΡΩΠΑΪΚΟΥ Δ.Ε.	(11): 3017879
ΑΡΙΘ. ΕΛΛΗΝΙΚΗΣ ΚΑΤΑΘΕΣΗΣ	(21): 950402984
ΗΜΕΡ. ΕΛΛΗΝΙΚΗΣ ΚΑΤΑΘΕΣΗΣ	(22): 25.10.95
ΑΡΙΘ./ΗΜΕΡ. ΔΗΜΟΣΙΕΥΣΗΣ	
ΕΥΡΩΠΑΪΚΟΥ ΔΙΠΛΩΜΑΤΟΣ	(87): 570364/02.08.95
ΑΡΙΘ./ΗΜΕΡ. ΚΑΤΑΘΕΣΗΣ	
ΕΥΡΩΠΑΪΚΗΣ ΑΙΤΗΣΗΣ	(86): 90915530.1/22.10.90
ΤΙΤΛΟΣ ΕΦΕΥΡΕΣΗΣ	(54): Σεισμική συσκευή
ΔΙΚΑΙΟΥΧΟΣ	(73): DEN NORSKE STATS OLJESELSKAP A.S. Postboks 300 Forus, Stavanger N-4001, Νορβηγία
ΣΥΜΒΑΤΙΚΕΣ ΠΡΟΤΕΡΑΙΟΤΗΤΕΣ	(30): 894262/26.10.89/NO
ΕΦΕΥΡΕΤΗΣ	(72): 1) SVENNING BJORNAR 2) BERG EIVIND
ΕΙΔΙΚΟΣ ΠΛΗΡΕΞΟΥΣΙΟΣ	(74): Σαρδέλη Θεοδοσία, δικηγόρος, Κουμπάρη 2, 106 74 Αθήνα
ΑΝΤΙΚΛΗΤΟΣ	(74): Παπακωνσταντίνου Ελένη, δικηγόρος, Κουμπάρη 2, 106 74 Αθήνα

γεώφωνα και ένα υδρόφωνο τοποθετείται εντός ή πλησίον του ανώτερου άκρου της συσκευής, και τα άλλα όργανα της συσκευής βρίσκονται στο μεσαίο κύριο τμήμα.



ΠΕΡΙΛΗΨΗ (57)

Η συσκευή περιλαμβάνει όργανα για την συλλογή και καταγραφή σημάτων σε σεισμική έρευνα του παράκτιου γεωλογικού σχηματισμού. Το ενδιάμεσο κύριο τμήμα (1) είναι κατά προσέγγιση κυλινδρικά διαμορφωμένο και συνδέεται σε ένα αιχμηρό άκρο (2) μέσω ενός διαχωριστικού τεμαχίου απορρόφησης δονήσεων (6). Το άλλο άκρο του ενδιάμεσου κύριου τμήματος συνδέεται σε ένα άνω τμήμα σχεδιασμένο για την εισαγωγή/έλξη και για άλλους τρόπους χειρισμού της συσκευής, όπου το αιχμηρό άκρο τουλάχιστον περιλαμβάνει

ΑΡΙΘΜΟΣ ΕΥΡΩΠΑΪΚΟΥ Δ.Ε.	(11): 3017880
ΑΡΙΘ. ΕΛΛΗΝΙΚΗΣ ΚΑΤΑΘΕΣΗΣ	(21): 950402985
ΗΜΕΡ. ΕΛΛΗΝΙΚΗΣ ΚΑΤΑΘΕΣΗΣ	(22): 25.10.95
ΑΡΙΘ./ΗΜΕΡ. ΔΗΜΟΣΙΕΥΣΗΣ	
ΕΥΡΩΠΑΪΚΟΥ ΔΙΠΛΩΜΑΤΟΣ	(87): 367635/20.09.95
ΑΡΙΘ./ΗΜΕΡ. ΚΑΤΑΘΕΣΗΣ	
ΕΥΡΩΠΑΪΚΗΣ ΑΙΤΗΣΗΣ	(86): 89311476.9/06.11.89
ΤΙΤΛΟΣ ΕΦΕΥΡΕΣΗΣ	(54): Μέθοδος παρασκευής της 2-θειοκυανομεθυλοβενζοθειαζόλης
ΔΙΚΑΙΟΥΧΟΣ	(73): BUCKMAN LABORATORIES INTERNATIONAL INC. 1256 North McLean Boulevard P.O. Box 8305, Memphis Tennessee 38108-0305, Η.Π.Α.
ΣΥΜΒΑΤΙΚΕΣ ΠΡΟΤΕΡΑΙΟΤΗΤΕΣ	(30): 268476/04.11.88/US
ΕΦΕΥΡΕΤΗΣ	(72): 1) CONAWAY LAWRENCE S. 2) NAGEL MARC F. 3) PERA JOHN DOMINIC
ΕΙΔΙΚΟΣ ΠΛΗΡΕΞΟΥΣΙΟΣ	(74): Σαρδέλη Θεοδοσία, δικηγόρος, Κουμπάρη 2, 106 74 Αθήνα
ΑΝΤΙΚΛΗΤΟΣ	(74): Παπακωνσταντίνου Ελένη, δικηγόρος, Κουμπάρη 2, 106 74 Αθήνα

ΠΕΡΙΛΗΨΗ (57)

Μια μέθοδος παρασκευής της 2-θειοκυανομεθυλοβενζοθειαζόλης. Η 2-Χλωροκυανομεθυλοβενζοθειαζόλη αντιδρά με την παρουσία τουλάχιστον ενός γλυκολαιθέρας σαν διαλύτη, με είτε θειοκυανικό άλας ενός αλκαλιμετάλλου ή αμμωνίου εν θερμώ και επί αρκετό χρόνο για το σχηματισμό της 2-θειοκυανομεθυλοβενζοθειαζόλης.

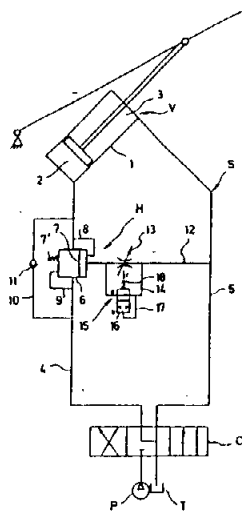
ΑΡΙΘΜΟΣ ΕΥΡΩΠΑΪΚΟΥ Δ.Ε. (11): 3017881
ΑΡΙΘ. ΕΛΛΗΝΙΚΗΣ ΚΑΤΑΘΕΣΗΣ (21): 950402989
ΗΜΕΡ. ΕΛΛΗΝΙΚΗΣ ΚΑΤΑΘΕΣΗΣ (22): 25.10.95
ΑΡΙΘ./ΗΜΕΡ. ΔΗΜΟΣΙΕΥΣΗΣ
ΕΥΡΩΠΑΪΚΟΥ ΔΙΠΛΩΜΑΤΟΣ (87): 503266/11.10.95
ΑΡΙΘ./ΗΜΕΡ. ΚΑΤΑΘΕΣΗΣ
ΕΥΡΩΠΑΪΚΗΣ ΑΙΤΗΣΗΣ (86): 92101815.6/04.02.92
ΤΙΤΛΟΣ ΕΦΕΥΡΕΣΗΣ (54): Υδραυλική οδηγητική διάταξη
ΔΙΚΑΙΟΥΧΟΣ (73): HEILMEIER & WEINLEIN FABRIK FUR OEL-HYDRAULIK GMBH & CO. KG Postfach 800804, München D-81608, Γερμανία

ΣΥΜΒΑΤΙΚΕΣ ΠΡΟΤΕΡΑΙΟΤΗΤΕΣ (30): 4107776/11.03.91/DE
ΕΙΔΙΚΟΣ ΠΛΗΡΕΞΟΥΣΙΟΣ (74): Σαρδέλη Θεοδοσία, δικηγόρος, Κουμπάρη 2, 106 74 Αθήνα

ΑΝΤΙΚΛΗΤΟΣ (74): Παπακωνσταντίνου Ελένη, δικηγόρος, Κουμπάρη 2, 106 74 Αθήνα

ΠΕΡΙΛΗΨΗ (57)

Σε μια οδηγητική διάταξη (S) για έναν υδραυλικό κινητήρα (V), που προσβάλλεται αμφίπλευρα, προβλέπονται αγωγοί εργασίας (4,5), που είναι δυνάμει να συνδέονται εναλλακτικά, μέσω μιας οδηγητικής βαλβίδας κατευθύνσεως (C) με μια πηγή πίεσεως (P) και με μια δεξαμενή (T), μια υδραυλική βαλβίδα συγκρατήσεως φορτίου (H), που είναι δυνάμει να οδηγείται προς άνοιγμα, τουλάχιστον μέσα σ' έναν αγωγό εργασίας (4) και έναν οδηγητικό αγωγό πίεσεως (13), που είναι συνδεδεμένος στην οδηγητική πλευρά ανοίγματος (16) της βαλβίδας συγκρατήσεως φορτίου (H), όπου κατά την οδήγηση ανοίγματος της βαλβίδας συγκρατήσεως φορτίου εμφανίζονται διακυμάνσεις



πίεσεως, των οποίων τα πλάτη είναι δυνάμει να αποσβένονται τουλάχιστον μέσω μιας διατάξεως αποσβεστικού στραγγαλισμού (D) μέσα στον οδηγητικό αγωγό πίεσεως (13). Για απόσβεση και άρση μιας παρενοχλούσας επιδράσεως από τις μεταβολές του ιξώδους του πιεστικού μέσου και/ή μιας πολύ σφικτά ρυθμισθείσας διατάξεως αποσβεστικού στραγγαλισμού, η διάταξη αποσβεστικού στραγγαλισμού (D) είναι δυνάμει να παρακάμπτεται σε αμφότερες τις κατευθύνσεις με εκάστοτε μια ανεπίστροφη βαλβίδα (R1, R2, R1', R2'), όπου μια μεγάλη δύναμη προεντάσεως, που προτανύει τη μια ανεπίστροφη βαλβίδα, ρυθμίζεται σε μια τιμή, η οποία ευρίσκεται μεταξύ των πιεστικών τιμών των ακραίων πιέσεων τουλάχιστον του πρώτου και του αμέσως επόμενου πλάτους των διακυμάνσεων πίεσεως, που δρουν σ' αυτήν την ανεπίστροφη βαλβίδα.

ΑΡΙΘΜΟΣ ΕΥΡΩΠΑΪΚΟΥ Δ.Ε. (11): 3017882
ΑΡΙΘ. ΕΛΛΗΝΙΚΗΣ ΚΑΤΑΘΕΣΗΣ (21): 950402990
ΗΜΕΡ. ΕΛΛΗΝΙΚΗΣ ΚΑΤΑΘΕΣΗΣ (22): 25.10.95
ΑΡΙΘ./ΗΜΕΡ. ΔΗΜΟΣΙΕΥΣΗΣ
ΕΥΡΩΠΑΪΚΟΥ ΔΙΠΛΩΜΑΤΟΣ (87): 499694/11.10.95
ΑΡΙΘ./ΗΜΕΡ. ΚΑΤΑΘΕΣΗΣ
ΕΥΡΩΠΑΪΚΗΣ ΑΙΤΗΣΗΣ (86): 91119267.2/12.11.91
ΤΙΤΛΟΣ ΕΦΕΥΡΕΣΗΣ (54): Υδραυλική οδηγητική διάταξη
ΔΙΚΑΙΟΥΧΟΣ (73): HEILMEIER & WEINLEIN FABRIK FUR OEL-HYDRAULIK GMBH & CO. KG Postfach 80 08 04, München D-81608, Γερμανία

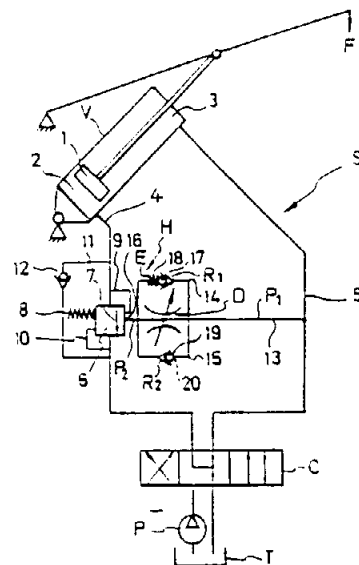
ΣΥΜΒΑΤΙΚΕΣ ΠΡΟΤΕΡΑΙΟΤΗΤΕΣ (30): 4105459/21.02.91/DE
ΕΦΕΥΡΕΤΗΣ (72): BRUNNER RUDOLF
ΕΙΔΙΚΟΣ ΠΛΗΡΕΞΟΥΣΙΟΣ (74): Σαρδέλη Θεοδοσία, δικηγόρος, Κουμπάρη 2, 106 74 Αθήνα

ΑΝΤΙΚΛΗΤΟΣ (74): Παπακωνσταντίνου Ελένη, δικηγόρος, Κουμπάρη 2, 106 74 Αθήνα

ΠΕΡΙΛΗΨΗ (57)

Σε μια υδραυλική οδηγητική διάταξη (S) με μια διπλής δράσεως διάταξη υδροκαταναλώσεως (V), η οποία είναι δυνάμει να τροφοδοτείται με πίεση μέσω δύο αγωγών εργασίας (4,5) και σε τουλάχιστον μια κατεύθυνση εργασίας ασφαρίζεται με μια υδραυλική βαλβίδα συγκρατήσεως φορτίου (H), που είναι δυνάμει να οδηγείται σε άνοιγμα και κλείσιμο μ' έναν οδηγητικό αγωγό πίεσεως (12), που συνδέεται σ' έναν οδηγητικό σύνδεσμο της βαλβίδας συγκρατήσεως φορτίου και που τροφοδοτείται επιλεκτικά και με μια διάταξη αποσβεστικού στραγγαλισμού (13) στον οδηγητικό αγωγό πίεσεως (12), προβλέπεται μια βαλβίδα (15, 15', 15'', 15''', 15''), που παρακάμπτει τη διάταξη αποσβεστικού στραγγαλισμού (13) που αποκρίνεται αυτόματα κατά την οδηγητική κίνηση κλεισίματος της βαλβίδας συγκρατήσεως φορτίου (H, 6) με μια καθυστέρηση, που καθορίζεται από το στιγμιαίο

ιξώδες του πιεστικού μέσου και/ή μια σφικτή ρύθμιση της διατάξεως αποσβεστικού στραγγαλισμού (13) και που είναι υπό φορτίο (F) κρίσιμη σχετικά προς την κίνηση ολισθήσεως με υστέρηση της διατάξεως υδροκαταναλώσεως (V) και που μετά οδηγείται σε διέλευση. Η βαλβίδα εμποδίζει την εισροή πολύ ψυχρού πιεστικού μέσου και/ή μια πολύ σφικτή ρύθμιση της διατάξεως αποσβεστικού στραγγαλισμού για μια ηθελημένη απόσβεση σε σχέση προς την προς κλείσιμο οδήγηση της βαλβίδας συγκρατήσεως φορτίου και εξασφαλίζει την ταχεία οδήγηση κλεισίματος της βαλβίδας σταματήματος φορτίου, που είναι απαραίτητη για το σταμάτημα και τη συγκράτηση του φορτίου ιδιαίτερα κατά μια ασφαλιστική απόζευξη.



ΑΡΙΘΜΟΣ ΕΥΡΩΠΑΪΚΟΥ Δ.Ε.	(11): 3017883
ΑΡΙΘ. ΕΛΛΗΝΙΚΗΣ ΚΑΤΑΘΕΣΗΣ	(21): 950402991
ΗΜΕΡ. ΕΛΛΗΝΙΚΗΣ ΚΑΤΑΘΕΣΗΣ	(22): 25.10.95
ΑΡΙΘ./ΗΜΕΡ. ΔΗΜΟΣΙΕΥΣΗΣ	
ΕΥΡΩΠΑΪΚΟΥ ΔΙΠΛΩΜΑΤΟΣ	(87): 546399/20.09.95
ΑΡΙΘ./ΗΜΕΡ. ΚΑΤΑΘΕΣΗΣ	
ΕΥΡΩΠΑΪΚΗΣ ΑΙΤΗΣΗΣ	(86): 92120305.5/27.11.92
ΤΙΤΛΟΣ ΕΦΕΥΡΕΣΗΣ	(54): Πολυϊσοκυανικά, έχοντα Αιθερο-, και Ουρεθano-ομάδες, μέθοδος παρασκευής τους, και χρήση τους
ΔΙΚΑΙΟΥΧΟΣ	(73): BAYER AG Leverkusen D-51368, Γερμανία
ΣΥΜΒΑΤΙΚΕΣ ΠΡΟΤΕΡΑΙΟΤΗΤΕΣ	(30): 4140660/10.12.91/DE
ΕΦΕΥΡΕΤΗΣ	(72): 1) SCHMALSTIEG LUTZ 2) GRUBER HERMANN 3) RIBERI BERND 4) NACHTKAMP KLAUS
ΕΙΔΙΚΟΣ ΠΛΗΡΕΞΟΥΣΙΟΣ	(74): Σαρδέλη Θεοδοσία, δικηγόρος, Κουμπάρη 2, 106 74 Αθήνα
ΑΝΤΙΚΑΛΗΤΟΣ	(74): Παπακωνσταντίνου Ελένη, δικηγόρος, Κουμπάρη 2, 106 74 Αθήνα

Μέθοδος παρασκευής τους, με αντίδραση οργανικών Πολυϋδροξυπολυαιθέρων περιοχής Μοριακού βάρους 350 έως 500, με εν περισσειά ποσότητα Διϊσοκυανικής Τολουόλης, και εν συνεχεία απομάκρυνση με απόσταξη, μη αντιδρασάσης περισσειάς του αρχικού Διϊσοκυανικού, και χρησιμοποίηση των Πολυϊσοκυανικών, σαν συστατικών Πολυϊσοκυανικών, σε Βερνίκια Πολυουρεθάνης.

ΠΕΡΙΛΗΨΗ (57)

Πολυϊσοκυανικά έχοντα Αιθερικές και Ουρεθανικές ομάδες, σε βάση Πολυϋδροξυπολυαιθέρες και Διϊσοκυανική Τολουόλη, με περιεκτικότητα σε NCO-ομάδες 11,8 έως 14,4 Μ.Β%, με μέση ενεργότητα NCO 3,1 έως 4,0, και περιεκτικότητα σε ελεύθερη Διϊσοκυανική Τολουόλη, μικρότερη από 0,1Μ.Β.%.

ΑΡΙΘΜΟΣ ΕΥΡΩΠΑΪΚΟΥ Δ.Ε.	(11): 3017884
ΑΡΙΘ. ΕΛΛΗΝΙΚΗΣ ΚΑΤΑΘΕΣΗΣ	(21): 950402992
ΗΜΕΡ. ΕΛΛΗΝΙΚΗΣ ΚΑΤΑΘΕΣΗΣ	(22): 25.10.95
ΑΡΙΘ./ΗΜΕΡ. ΔΗΜΟΣΙΕΥΣΗΣ	
ΕΥΡΩΠΑΪΚΟΥ ΔΙΠΛΩΜΑΤΟΣ	(87): 576478/18.10.95
ΑΡΙΘ./ΗΜΕΡ. ΚΑΤΑΘΕΣΗΣ	
ΕΥΡΩΠΑΪΚΗΣ ΑΙΤΗΣΗΣ	(86): 92906441.8/17.03.92
ΤΙΤΛΟΣ ΕΦΕΥΡΕΣΗΣ	(54): Εμβόλιο απλού έρπητος που περιλαμβάνει HSV γλυκοπρωτεΐνη gD και 3 αποακυλιώμενο φωσφορυλ λιπίδιο Α
ΔΙΚΑΙΟΥΧΟΣ	(73): SMITHKLINE BEECHAM BIOLOGICALS S.A. 89, Rue de l' Institut, Rixensart B-1330, Βέλγιο
ΣΥΜΒΑΤΙΚΕΣ ΠΡΟΤΕΡΑΙΟΤΗΤΕΣ	(30): 91059923/21.03.91/CB
ΕΦΕΥΡΕΤΗΣ	(72): 1) FRANCOTTE MYRIAM 2) PRIEELS JEAN-PAUL 3) SLAOUI MONCEF 4) GARCON-JOHNSON NATHALIE MARIE-JOSEPHE CLAUDE
ΕΙΔΙΚΟΣ ΠΛΗΡΕΞΟΥΣΙΟΣ	(74): Σαρδέλη Θεοδοσία, δικηγόρος, Κουμπάρη 2, 106 74 Αθήνα
ΑΝΤΙΚΑΛΗΤΟΣ	(74): Παπακωνσταντίνου Ελένη, δικηγόρος, Κουμπάρη 2, 106 74 Αθήνα

ΠΕΡΙΛΗΨΗ (57)

Παρέχονται νέες διαμορφώσεις εμβολίων απλού έρπητοϊού (HSV). Αυτές περιλαμβάνουν HSV γλυκοπρωτεΐνη gD ή ανοσοολογικά κομμάτια της σε συνδυασμό με 3 αποακυλιωμένο μονοφωσφορυλ λιπίδιο Α.

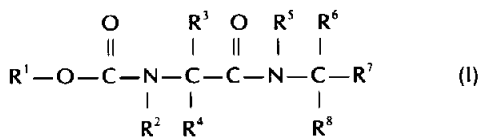
ΑΡΙΘΜΟΣ ΕΥΡΩΠΑΪΚΟΥ Δ.Ε. (11): 3017885	εις τον οποίον
ΑΡΙΘ. ΕΛΛΗΝΙΚΗΣ ΚΑΤΑΘΕΣΗΣ (21): 950402993	R ¹ έως R ⁸ , έχουν τις στην περιγραφή αναφερόμενες σημασίες, όπως
ΗΜΕΡ. ΕΛΛΗΝΙΚΗΣ ΚΑΤΑΘΕΣΗΣ (22): 25.10.95	και - Μέθοδος παρασκευής τους.
ΑΡΙΘ./ΗΜΕΡ. ΔΗΜΟΣΙΕΥΣΗΣ	Τα παράγωγα Αμιδίων Αμινοξέων, χρησιμοποιούνται για παρασκευή
ΕΥΡΩΠΑΪΚΟΥ ΔΙΠΛΩΜΑΤΟΣ (87): 496239/11.10.95	μέσων καταπολεμήσεως Ζιζανίων.
ΑΡΙΘ./ΗΜΕΡ. ΚΑΤΑΘΕΣΗΣ	
ΕΥΡΩΠΑΪΚΗΣ ΑΙΤΗΣΗΣ (86): 92100416.4/13.01.92	
ΤΙΤΛΟΣ ΕΦΕΥΡΕΣΗΣ (54): Υποκατεστημένα παράγωγα αμιδίων αμινοξέων, παρασκευή τους, και χρήση τους ως μυκητοκτόνων	
ΔΙΚΑΙΟΥΧΟΣ (73): BAYER AG Leverkusen D-51368, Γερμανία	
ΣΥΜΒΑΤΙΚΕΣ ΠΡΟΤΕΡΑΙΟΤΗΤΕΣ ΕΦΕΥΡΕΤΗΣ (30): 4102042/24.01.91/DE (72): 1) SEITZ THOMAS 2) DEHNE HEINZ-WILHELM	
ΕΙΔΙΚΟΣ ΠΛΗΡΕΞΟΥΣΙΟΣ (74): Σαρδέλη Θεοδοσία, δικηγόρος, Κουμπάρη 2, 106 74 Αθήνα	
ΑΝΤΙΚΛΗΤΟΣ (74): Παπακωνσταντίνου Ελένη, δικηγόρος, Κουμπάρη 2, 106 74 Αθήνα	

ΠΕΡΙΛΗΨΗ (57)

Περιγράφονται:

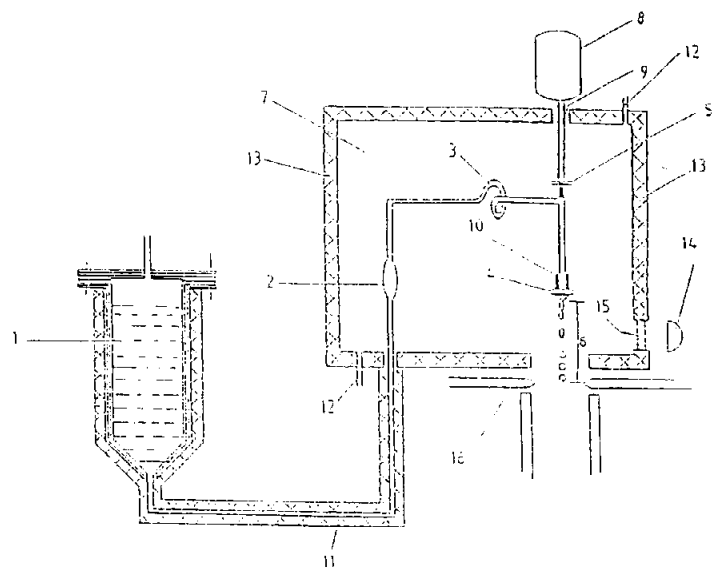
— νέα και εν μέρει γνωστά παράγωγα Αμιδίων Αμινοξέων του Τύπου

(I)



ΑΡΙΘΜΟΣ ΕΥΡΩΠΑΪΚΟΥ Δ.Ε. (11): 3017886	σε μία σταθερή θερμοκρασία, η οποία είναι κατά 1 έως 10° C πάνω
ΑΡΙΘ. ΕΛΛΗΝΙΚΗΣ ΚΑΤΑΘΕΣΗΣ (21): 950402994	από την θερμοκρασία τήξεως της υγρής φάσεως. Στην συνέχεια πρέ-
ΗΜΕΡ. ΕΛΛΗΝΙΚΗΣ ΚΑΤΑΘΕΣΗΣ (22): 25.10.95	πει τα σωματίδια να ψυχθούν ακαριαίως.
ΑΡΙΘ./ΗΜΕΡ. ΔΗΜΟΣΙΕΥΣΗΣ	
ΕΥΡΩΠΑΪΚΟΥ ΔΙΠΛΩΜΑΤΟΣ (87): 467221/04.10.95	
ΑΡΙΘ./ΗΜΕΡ. ΚΑΤΑΘΕΣΗΣ	
ΕΥΡΩΠΑΪΚΗΣ ΑΙΤΗΣΗΣ (86): 91111545.9/11.07.91	
ΤΙΤΛΟΣ ΕΦΕΥΡΕΣΗΣ (54): Μέθοδος και διάταξη για την παρασκευή σφαιρικών σωματιδίων από υγρά φάση	
ΔΙΚΑΙΟΥΧΟΣ (73): NUKEM GMBH Alzenau D-63754, Γερμανία	
ΣΥΜΒΑΤΙΚΕΣ ΠΡΟΤΕΡΑΙΟΤΗΤΕΣ ΕΦΕΥΡΕΤΗΣ (30): 4022648/17.07.90/DE (72): 1) BRANDAU EGBERT 2) HUSCHKA HANS 3) KADNER MARTIN 4) SCHRÖDER WALDEMAR	
ΕΙΔΙΚΟΣ ΠΛΗΡΕΞΟΥΣΙΟΣ (74): Σαρδέλη Θεοδοσία, δικηγόρος, Κουμπάρη 2, 106 74 Αθήνα	
ΑΝΤΙΚΛΗΤΟΣ (74): Παπακωνσταντίνου Ελένη, δικηγόρος, Κουμπάρη 2, 106 74 Αθήνα	

σε μία σταθερή θερμοκρασία, η οποία είναι κατά 1 έως 10° C πάνω από την θερμοκρασία τήξεως της υγρής φάσεως. Στην συνέχεια πρέπει τα σωματίδια να ψυχθούν ακαριαίως.

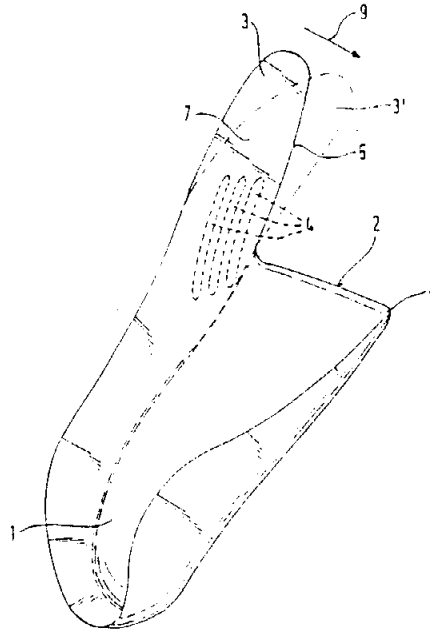


ΠΕΡΙΛΗΨΗ (57)

Για την παρασκευή σφαιρικών σωματιδίων με περιορισμένο φάσμα μεγέθους κόκκων για την παρασκευή σταγόνων μέσω ενός ακροφυσίου από μία υγρά φάση με σημεία τήξεως έως 1.500° C, διατηρείται η υγρά φάση, το ακροφύσιο και η διαδρομή πτώσης σταγόνων μέχρι την σταθεροποίηση της σφαιρικής μορφής των πιπτούσων σταγόνων

ΑΡΙΘΜΟΣ ΕΥΡΩΠΑΪΚΟΥ Δ.Ε. (11): 3017887
ΑΡΙΘ. ΕΛΛΗΝΙΚΗΣ ΚΑΤΑΘΕΣΗΣ (21): 950402995
ΗΜΕΡ. ΕΛΛΗΝΙΚΗΣ ΚΑΤΑΘΕΣΗΣ (22): 25.10.95
ΑΡΙΘ./ΗΜΕΡ. ΔΗΜΟΣΙΕΥΣΗΣ
ΕΥΡΩΠΑΪΚΟΥ ΔΙΠΛΩΜΑΤΟΣ (87): 515769/23.08.95
ΑΡΙΘ./ΗΜΕΡ. ΚΑΤΑΘΕΣΗΣ
ΕΥΡΩΠΑΪΚΗΣ ΑΙΤΗΣΗΣ (86): 92100120.2/07.01.92
ΤΙΤΛΟΣ ΕΦΕΥΡΕΣΗΣ (54): Ορθοπεδική παρενθήκη υποδήματος δια την διόρθωσιν (ανάταξιν) της προσαγωγής του μεγάλου δακτύλου ποδός
ΔΙΚΑΙΟΥΧΟΣ (73): SOLOR SCHUHFORSCHUNG UND ENTWICKLUNG GMBH
Hauptstrasse 55-57, Piramsens
D-66953, Γερμανία
ΣΥΜΒΑΤΙΚΕΣ ΠΡΟΤΕΡΑΙΟΤΗΤΕΣ (30): U9106735/31.05.91/DE
ΕΦΕΥΡΕΤΗΣ (72): BIRKE JOSEF
ΕΙΔΙΚΟΣ ΠΛΗΡΕΞΟΥΣΙΟΣ (74): Παπαπαναγιώτου Άννα, δικηγόρος, Κουμπάρη 2, 106 74 Αθήνα
ΑΝΤΙΚΛΗΤΟΣ (74): Παπακωνσταντίνου Ελένη, δικηγόρος, Κουμπάρη 2, 106 74 Αθήνα

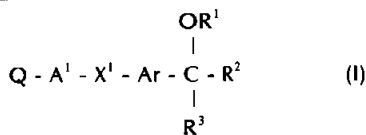
Η κάτω γωνία (5) του πτερυγίου διορθώσεως (ανατάξεως) (3) είναι κυρτωμένη προς τα άνω δια να μην εμποδίζει την κίνησιν πορείας (εκτυλίξεως του ποδός) κατά το βάδισμα. Επί τη βάσει της διαμορφώσεως και της χρησιμοποίησεως ελαστικού, θερμοπλαστικού συνθετικού υλικού στρέφεται το πτερύγιον διορθώσεως (ανατάξεως) (3) κατά το βάδισμα προς τα έσω, όπως τούτο συμβολίζεται υπό του βέλους (9) και φθάνει μέχρι της θέσεως (3) συμβολιζομένης υπό της διακεκομμένης γραμμής με ενδιάμεσους τελείας. Επί τούτοις η εσφαλμένη θέσις του μεγάλου δακτύλου διορθώνεται (ανατάσσεται) δραστικώς.



ΠΕΡΙΛΗΨΗ (57)

Μια ορθοπεδική παρενθήκη υποδήματος δια την διόρθωσιν της προσαγωγής του μεγάλου δακτύλου ποδός απαρτίζεται από εν είδει υποποδίου στρώματος, κέλυφος του οπισθίου τμήματος του ποδός (1), του οποίου η εμπροσθία γωνία (2), κείται περίπου κάτω από το μετατόρισον του μεγάλου δακτύλου του ποδός. Δια την υποστήριξιν και οδήγησιν του μεγάλου δακτύλου διαμορφούται πλευρικώς εν πτερύγιον διορθώσεως (ανατάξεως) (3), του οποίου η εσωτερική επιφάνεια (7) είναι κυρτωμένη ελαφρώς κοίλη. Εις την μεταβατικήν περιοχίν, μεταξύ πτερυγίου διορθώσεως (3) και του κελύφους του οπισθίου ποδός (1) είναι διαμορφωμένες εξωτερικώς ραβδώσεις ενισχύσεως (4).

ΑΡΙΘΜΟΣ ΕΥΡΩΠΑΪΚΟΥ Δ.Ε. (11): 3017888
ΑΡΙΘ. ΕΛΛΗΝΙΚΗΣ ΚΑΤΑΘΕΣΗΣ (21): 940403927
ΗΜΕΡ. ΕΛΛΗΝΙΚΗΣ ΚΑΤΑΘΕΣΗΣ (22): 26.10.95
ΑΡΙΘ./ΗΜΕΡ. ΔΗΜΟΣΙΕΥΣΗΣ
ΕΥΡΩΠΑΪΚΟΥ ΔΙΠΛΩΜΑΤΟΣ (87): 462813/25.10.95
ΑΡΙΘ./ΗΜΕΡ. ΚΑΤΑΘΕΣΗΣ
ΕΥΡΩΠΑΪΚΗΣ ΑΙΤΗΣΗΣ (86): 91305532.3/19.06.91
ΤΙΤΛΟΣ ΕΦΕΥΡΕΣΗΣ (54): Δικυκλικές ετεροκυκλικές ενώσεις
ΔΙΚΑΙΟΥΧΟΣ (73): 1) ICI PHARMA
Immeuble "Le Galien" B.P. 127 1,
Rue des Chauffours Cergy Cédex
F-95022, Γαλλία
2) ZENACA LIMITED
15 Stanhope Gate, London
W1Y 6LN, Μ. Βρετανία
ΣΥΜΒΑΤΙΚΕΣ ΠΡΟΤΕΡΑΙΟΤΗΤΕΣ (30): 1) 90401757/21.06.90/EP
2) 91400076/15.01.91/EP
ΕΦΕΥΡΕΤΗΣ (72): 1) BRUNEAU PIERRE ANDRE RAYMOND
2) CRAWLEY GRAHAM CHARLES
ΕΙΔΙΚΟΣ ΠΛΗΡΕΞΟΥΣΙΟΣ (74): Κιλιμύρης Κωνσταντίνος, δικηγόρος, Υψηλάντου 38, 115 21 Αθήνα
ΑΝΤΙΚΛΗΤΟΣ (74): Κιλιμύρης Αναστάσιος, δικηγόρος, Υψηλάντου 38, 115 21 Αθήνα



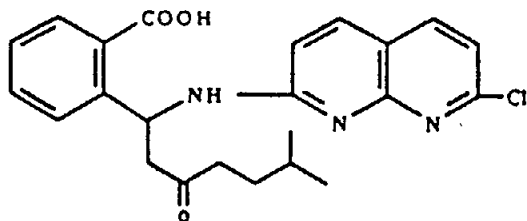
όπου το Q είναι ένα προαιρετικά υποκατεστημένο δεκαμελές δικυκλικό ετεροκυκλικό τμήμα που περιέχει ένα ή περισσότερα ετεροάτομα αζώτου και ένα επι πλέον ετεροάτομο που επιλέγεται από το οξυγόνο και το θείο, το A¹ είναι ένας απ' ευθείας δεσμός με το X¹ ή είναι (1-3C) αλκυλένιο, το X¹ είναι οξύ, θείο, σουλφινυλο, σουλφονυλο ή ιμινο το Ar είναι προαιρετικά υποκατεστημένο φαινυλένιο ή πυριδιλένιο το R¹ είναι (1-4C) αλκυλο, (3-4C) αλκενυλο ή (3-4C) αλκυλυλο, τα R² και R³ μαζί σχηματίζουν μια ομάδα -A²-X²-A³- που, μαζί με το άτομο άνθρακος στο οποίο είναι συνδεδεμένα τα A² και A³, ορίζει ένα δακτύλιο με 5 ως 7 άτομα στο δακτύλιο, όπου το καθένα από τα A² και A³ είναι το (1-3C) αλκυλένιο και το X² είναι οξύ, θείο, σουλφινυλο ή σουλφονυλο, ή ένα φαρμακευτικώς παραδεκτό άλας τους. Οι ενώσεις της εφευρέσεως είναι ανασταλτές του ενζύμου 5-λιπογενάση.

ΠΕΡΙΛΗΨΗ (57)

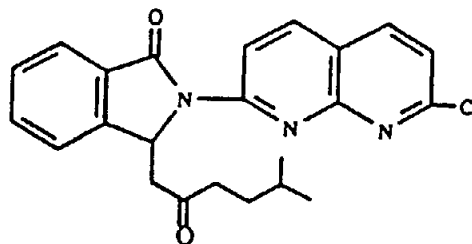
Η εφεύρεση αναφέρεται σε δικυκλικές ετεροκυκλικές ενώσεις με τύπο

I

ΑΡΙΘΜΟΣ ΕΥΡΩΠΑΪΚΟΥ Δ.Ε. (11): 3017889
ΑΡΙΘ. ΕΛΛΗΝΙΚΗΣ ΚΑΤΑΘΕΣΗΣ (21): 950401392
ΗΜΕΡ. ΕΛΛΗΝΙΚΗΣ ΚΑΤΑΘΕΣΗΣ (22): 26.10.95
ΑΡΙΘ./ΗΜΕΡ. ΔΗΜΟΣΙΕΥΣΗΣ
ΕΥΡΩΠΑΪΚΟΥ ΔΙΠΛΩΜΑΤΟΣ (87): 0598765/25.10.95
ΑΡΙΘ./ΗΜΕΡ. ΚΑΤΑΘΕΣΗΣ
ΕΥΡΩΠΑΪΚΗΣ ΑΙΤΗΣΗΣ (86): 92916431.7/10.07.92
ΤΙΤΛΟΣ ΕΦΕΥΡΕΣΗΣ (54): Νέο παράγωγο της αμινο-2 ναφθυριδίνης, παρασκευή και χρήση αυτού
ΔΙΚΑΙΟΥΧΟΣ (73): RHÔNE-POULENC RORER S.A. 20, Avenue Raymond Aron, Antony F-92160, Γαλλία
ΣΥΜΒΑΤΙΚΕΣ ΠΡΟΤΕΡΑΙΟΤΗΤΕΣ ΕΦΕΥΡΕΤΗΣ (30): 9108827/12.07.91/FR (72): 1) DAVID-COMTE MARIE-THERESE 2) ROUSSEL GERARD
ΕΙΔΙΚΟΣ ΠΛΗΡΕΞΟΥΣΙΟΣ (74): Βούρου Τριανταφυλλιά, δικηγόρος, Πανεπιστημίου 64, 106 77 Αθήνα
ΑΝΤΙΚΛΗΤΟΣ (74): Βούρου Τριανταφυλλιά, δικηγόρος, Πανεπιστημίου 64, 106 77 Αθήνα



(I)



(II)

ΠΕΡΙΛΗΨΗ (57)

Νέο παράγωγο της αμινο-2 ναφθυριδίνης του τύπου (I), τα οπτικά ισομερή του, τα άλατά του και η παρασκευή του. Το προϊόν του τύπου (I) είναι ιδιαίτερα χρήσιμο για την παρασκευή του κανονικού επιμερούς του προϊόντος του τύπου (II) το οποίο εμφανίζει αξιολογικές θεραπευτικές ιδιότητες.

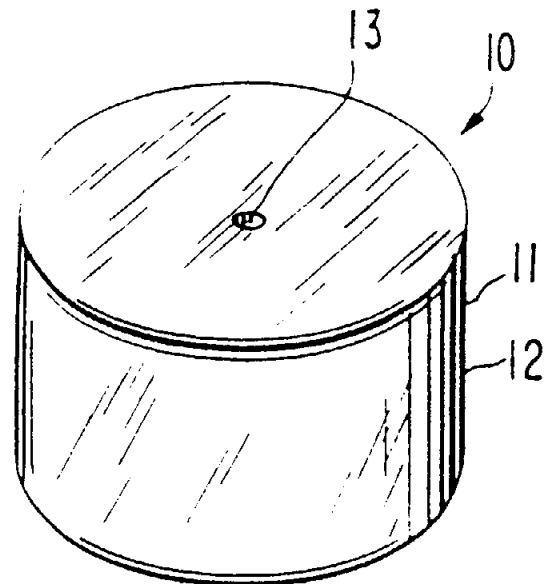
ΑΡΙΘΜΟΣ ΕΥΡΩΠΑΪΚΟΥ Δ.Ε. (11): 3017890
ΑΡΙΘ. ΕΛΛΗΝΙΚΗΣ ΚΑΤΑΘΕΣΗΣ (21): 950401528
ΗΜΕΡ. ΕΛΛΗΝΙΚΗΣ ΚΑΤΑΘΕΣΗΣ (22): 26.10.95
ΑΡΙΘ./ΗΜΕΡ. ΔΗΜΟΣΙΕΥΣΗΣ
ΕΥΡΩΠΑΪΚΟΥ ΔΙΠΛΩΜΑΤΟΣ (87): 0514519/25.10.95
ΑΡΙΘ./ΗΜΕΡ. ΚΑΤΑΘΕΣΗΣ
ΕΥΡΩΠΑΪΚΗΣ ΑΙΤΗΣΗΣ (86): 92900788.8/09.12.91
ΤΙΤΛΟΣ ΕΦΕΥΡΕΣΗΣ (54): Τεχνητοί σπόροι
ΔΙΚΑΙΟΥΧΟΣ (73): RHÔNE-POULENC AGROCHIMIE 14-20 rue Pierre Baizet, Lyon F-69009, Γαλλία
ΣΥΜΒΑΤΙΚΕΣ ΠΡΟΤΕΡΑΙΟΤΗΤΕΣ ΕΦΕΥΡΕΤΗΣ (30): 9015740/10.12.90/FR (72): 1) GIROUD-ABEL BRUNO 2) MOLLE FRANCIS
ΕΙΔΙΚΟΣ ΠΛΗΡΕΞΟΥΣΙΟΣ (74): Βούρου Τριανταφυλλιά, δικηγόρος, Πανεπιστημίου 64, 106 77 Αθήνα
ΑΝΤΙΚΛΗΤΟΣ (74): Βούρου Τριανταφυλλιά, δικηγόρος, Πανεπιστημίου 64, 106 77 Αθήνα

τος και του μεριστηματικού ιστού, υδατοστεγές υμένιο που καλύπτει την εσωτερική πλευρά του πολυμερικού περιβλήματος.

ΠΕΡΙΛΗΨΗ (57)

Τεχνητοί σπόροι, οι οποίοι χαρακτηρίζονται από το ότι περιέχουν: μεριστηματικό ιστό, υπόστρωμα σε επαφή, και κατά προτίμηση που περιβάλλει από κάθε πλευρά τον εν λόγω μεριστηματικό ιστό, όπου το εν λόγω υπόστρωμα είναι: α) μη συμπαγές στερεό που περιέχει στον αέρα και σε ξηρά κατάσταση μια αναλογία αέρα κατ' όγκο τουλάχιστον 10%, κατά προτίμηση τουλάχιστον 50%, β) διαπερατό από τα αέρια ή/και τους ατμούς, κατά προτίμηση διαπερατό από τον αέρα και τους υδρατμούς, γ) ξηρό ή ξηράνσιμο, πολυμερικό περίβλημα διαλυτό στο νερό που περιβάλλει το σύνολο του υποστρώμα-

ΑΡΙΘΜΟΣ ΕΥΡΩΠΑΪΚΟΥ Δ.Ε.	(11): 3017891
ΑΡΙΘ. ΕΛΛΗΝΙΚΗΣ ΚΑΤΑΘΕΣΗΣ	(21): 950402687
ΗΜΕΡ. ΕΛΛΗΝΙΚΗΣ ΚΑΤΑΘΕΣΗΣ	(22): 26.10.95
ΑΡΙΘ./ΗΜΕΡ. ΔΗΜΟΣΙΕΥΣΗΣ	
ΕΥΡΩΠΑΪΚΟΥ ΔΙΠΛΩΜΑΤΟΣ	(87): 600033/25.10.95
ΑΡΙΘ./ΗΜΕΡ. ΚΑΤΑΘΕΣΗΣ	
ΕΥΡΩΠΑΪΚΗΣ ΑΙΤΗΣΗΣ	(86): 92919273.0/19.08.92
ΤΙΤΛΟΣ ΕΦΕΥΡΕΣΗΣ	(54): Φαρμακοτεχνική μορφή για βραχυχρόνια απόδοση φαρμάκου
ΔΙΚΑΙΟΥΧΟΣ	(73): ALZA CORPORATION 950 Page Mill Road, P.O. Box 10950, Palo Alto California, 94303-0802, Η.Π.Α.
ΣΥΜΒΑΤΙΚΕΣ ΠΡΟΤΕΡΑΙΟΤΗΤΕΣ ΕΦΕΥΡΕΤΗΣ	(30): 747899/19.08.91/US (72): 1) GUITTARD GEORGE V. 2) CARPENTER HOWARD A. 3) QUAN ERNEST S. 4) WONG PATRICK S.-L. 5) HAMEL LAWRENCE G.
ΕΙΔΙΚΟΣ ΠΛΗΡΕΞΟΥΣΙΟΣ	(74): Κιλιμίρης Κωνσταντίνος, δικηγόρος, Χατζηγιάννη Μέξη 7, 115 28 Αθήνα
ΑΝΤΙΚΑΛΗΤΟΣ	(74): Κιλιμίρης Αναστάσιος, δικηγόρος, Χατζηγιάννη Μέξη 7, 115 28 Αθήνα



ΠΕΡΙΛΗΨΗ (57)

Η ευρεσιτεχνία αναφέρεται σε μία φαρμακοτεχνική μορφή (10) για την χορήγηση φαρμάκου (15) σε 8 ώρες ή συντομότερα στο στομάχι και στο λεπτό έντερο αποβλέποντας σε κάποιο θεραπευτικό αποτέλεσμα. Η φαρμακοτεχνική μορφή (10) περιέχει παράγοντα υψηλής ροής ρευστού (18) που περιβάλλει το φάρμακο (15) και βοηθά στην απόδοση του φαρμάκου (15) στον προβλεπόμενο χρόνο.

ΑΡΙΘΜΟΣ ΕΥΡΩΠΑΪΚΟΥ Δ.Ε.	(11): 3017892
ΑΡΙΘ. ΕΛΛΗΝΙΚΗΣ ΚΑΤΑΘΕΣΗΣ	(21): 950402864
ΗΜΕΡ. ΕΛΛΗΝΙΚΗΣ ΚΑΤΑΘΕΣΗΣ	(22): 26.10.95
ΑΡΙΘ./ΗΜΕΡ. ΔΗΜΟΣΙΕΥΣΗΣ	
ΕΥΡΩΠΑΪΚΟΥ ΔΙΠΛΩΜΑΤΟΣ	(87): 559837/25.10.95
ΑΡΙΘ./ΗΜΕΡ. ΚΑΤΑΘΕΣΗΣ	
ΕΥΡΩΠΑΪΚΗΣ ΑΙΤΗΣΗΣ	(86): 92904074.9/20.11.91
ΤΙΤΛΟΣ ΕΦΕΥΡΕΣΗΣ	(54): Μορφοποιημένο στέρεο κατασκευασμένο από άκαμπτο πεπλεγμένο δίκτυο εξουδετερωμένο καρβοξυλικού οξέος
ΔΙΚΑΙΟΥΧΟΣ	(73): THE PROCTER & GAMBLE COMPANY One Procter & Gamble Plaza, Cincinnati, OH 45202, Η.Π.Α.
ΣΥΜΒΑΤΙΚΕΣ ΠΡΟΤΕΡΑΙΟΤΗΤΕΣ ΕΦΕΥΡΕΤΗΣ	(30): 1) 617827/26.11.90/US 2) 782956/01.11.91/US (72): 1) KACHER MARK LESLIE 2) TANERI JAMES EDEN 3) CAMDEN JAMES BERGER 4) VEST PAUL EDWARD 5) BOWLES SYLVIA JEAN
ΕΙΔΙΚΟΣ ΠΛΗΡΕΞΟΥΣΙΟΣ	(74): Κιλιμίρης Αναστάσιος, δικηγόρος, Χατζηγιάννη Μέξη 7, 115 28 Αθήνα
ΑΝΤΙΚΑΛΗΤΟΣ	(74): Κιλιμίρης Αναστάσιος, δικηγόρος, Χατζηγιάννη Μέξη 7, 115 28 Αθήνα

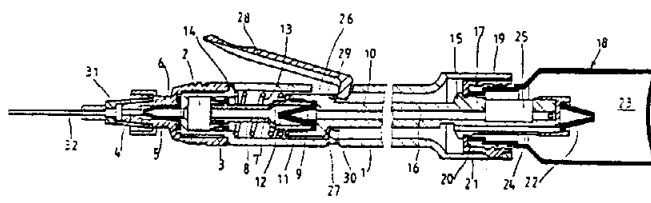
δετερωμένου κρυσταλλικού καρβοξυλικού οξέος. Σε μία άλλη άποψη, η ευρεσιτεχνία παρέχει μία βελτιωμένη πλάκα καθαρισμού (σαπούνι) που περιλαμβάνει το σχετικά άκαμπτο πεπλεγμένο δίκτυο εξουδετερωμένου κρυσταλλικού καρβοξυλικού οξέος (κατά προτίμηση ίνες σάπωνα νατρίου). Αυτές οι προτιμητέες πλάκες καθαρισμού μπορούν να κατασκευαστούν έτσι ώστε να εξαλείφεται ουσιαστικά το επίχρισμά τους κατά την χρήση. Κάποιες από αυτές τις πλάκες καθαρισμού περιλαμβάνουν εκπληκτικά μεγάλες ποσότητες νερού και άλλων υγρών, διατηρώντας παράλληλα την ακαμψία τους και την απουσία επιχρίσματος, ακόμα και όταν μουλιάζουν σε νερό όλη τη νύχτα.



ΠΕΡΙΛΗΨΗ (57)

Η ευρεσιτεχνία παρέχει μία μορφοποιημένη τρισδιάστατη σκελετική δομή που συνίσταται από σχετικά άκαμπτο πεπλεγμένο δίκτυο εξου-

ΑΡΙΘΜΟΣ ΕΥΡΩΠΑΪΚΟΥ Δ.Ε. (11): 3017893
ΑΡΙΘ. ΕΛΛΗΝΙΚΗΣ ΚΑΤΑΘΕΣΗΣ (21): 950402890
ΗΜΕΡ. ΕΛΛΗΝΙΚΗΣ ΚΑΤΑΘΕΣΗΣ (22): 26.10.95
ΑΡΙΘ./ΗΜΕΡ. ΔΗΜΟΣΙΕΥΣΗΣ
ΕΥΡΩΠΑΪΚΟΥ ΔΙΠΛΩΜΑΤΟΣ (87): 519292/25.10.95
ΑΡΙΘ./ΗΜΕΡ. ΚΑΤΑΘΕΣΗΣ
ΕΥΡΩΠΑΪΚΗΣ ΑΙΤΗΣΗΣ (86): 92109626.9/09.06.92
ΤΙΤΛΟΣ ΕΦΕΥΡΕΣΗΣ (54): Διάταξη εγχυτικού είδους για τη δοσημέτρηση υγρών ή ποτών
ΔΙΚΑΙΟΥΧΟΣ (73): BAYER AG
 Leverkusen
 D-51368, Γερμανία
ΣΥΜΒΑΤΙΚΕΣ ΠΡΟΤΕΡΑΙΟΤΗΤΕΣ (30): 9107574U/20.06.91/DE
ΕΦΕΥΡΕΤΗΣ (72): 1) DIEDERICH REINER
 2) VON SCHUCKMANN ALFRED
ΕΙΔΙΚΟΣ ΠΛΗΡΕΞΟΥΣΙΟΣ (74): Παπαπαναγιώτου Άννα, δικηγόρος, Κουμπάρη 2, 106 74 Αθήνα
ΑΝΤΙΚΛΗΤΟΣ (74): Παπακωνσταντίνου Ελένη, δικηγόρος, Κουμπάρη 2, 106 74 Αθήνα



ΠΕΡΙΛΗΨΗ (57)

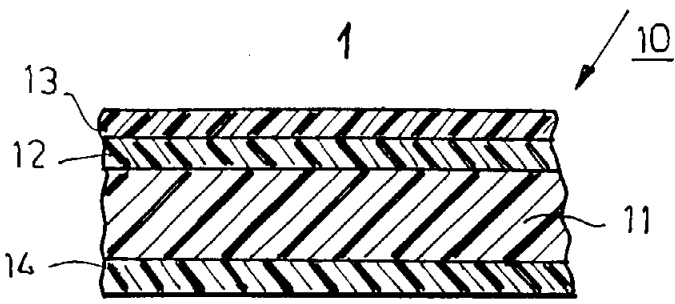
Ένα υγρό μπορεί να δοσημετρηθεί πλεονεκτικά με μια διάταξη εγχυτικού είδους από ένα δοχείο (18), που στερεώνεται σ' αυτή, μέσω ενός έμβολου (3), που εδράζεται με δυνατότητα μετακινήσεως μέσα σ' ένα θάλαμο δοσημετρήσεως (2), όπου αυτός ο θάλαμος δοσημετρήσεως (2) συνδέεται με το δοχείο (18) μέσω ενός καναλιού (8), που διαπερνά αυτό το έμβολο (3) μιας βαλβίδας (11) και ενός καναλιού (16), που διατάσσεται μαζί με το έμβολο (3) σ' ένα σωλήνα συνδέσεως (10).

ΑΡΙΘΜΟΣ ΕΥΡΩΠΑΪΚΟΥ Δ.Ε. (11): 3017894
ΑΡΙΘ. ΕΛΛΗΝΙΚΗΣ ΚΑΤΑΘΕΣΗΣ (21): 950402929
ΗΜΕΡ. ΕΛΛΗΝΙΚΗΣ ΚΑΤΑΘΕΣΗΣ (22): 26.10.95
ΑΡΙΘ./ΗΜΕΡ. ΔΗΜΟΣΙΕΥΣΗΣ
ΕΥΡΩΠΑΪΚΟΥ ΔΙΠΛΩΜΑΤΟΣ (87): 494594/25.10.95
ΑΡΙΘ./ΗΜΕΡ. ΚΑΤΑΘΕΣΗΣ
ΕΥΡΩΠΑΪΚΗΣ ΑΙΤΗΣΗΣ (86): 92100017.0/02.01.92
ΤΙΤΛΟΣ ΕΦΕΥΡΕΣΗΣ (54): Υλικό συσκευασίας και επίσης χρησιμοποίηση του υλικού για τη κατασκευή δοχείων με καλές ιδιότητες στεγανότητας έναντι του οξυγόνου
ΔΙΚΑΙΟΥΧΟΣ (73): TETRA LAVAL HOLDINGS & FINANCE SA
 Avenue General-Guisan 70, Pully
 CH-1009, Ελβετία
ΣΥΜΒΑΤΙΚΕΣ ΠΡΟΤΕΡΑΙΟΤΗΤΕΣ (30): 9100057/09.01.91/SE
ΕΦΕΥΡΕΤΗΣ (72): ROSEN AKE
ΕΙΔΙΚΟΣ ΠΛΗΡΕΞΟΥΣΙΟΣ (74): Τσιμικάλης Αθανάσιος, δικηγόρος, Ν. Βάμβα 1, 106 74 Αθήνα
ΑΝΤΙΚΛΗΤΟΣ (74): Τσιμικάλης Αθανάσιος, δικηγόρος, Ν. Βάμβα 1, 106 74 Αθήνα

ένα μίγμα πλαστικού υλικού, κατά προτίμηση πολυολεφίνης, και από φίλερ (αδρανής προσθετική ουσία) σε ένα ποσό μεταξύ 50 και 80% επί του συνολικού βάρους του μίγματος, και η στρώση φραγμού (12) συντίθεται από ένα πλαστικό υλικό που περιλαμβάνει πλαστικό υλικό του ίδιου τύπου με το πλαστικό της στρώσης σκελετού (11), που κατά προτίμηση είναι πολυολεφίνη, σε ένα μίγμα με πλαστικό ενός άλλου τύπου από εκείνο που αναφέρθηκε.
 Το πλαστικό υλικό του προαναφερθέντος άλλου τύπου στη στρώση φραγμού (12) μπορεί να είναι ένα συμπολυμερές αιθυλενίου/βινυλικής αλκοόλης, χλωρίδιο πολυβινυλιδενίου, πολυαμίδιο ή παρόμοιο πλαστικό με καλές ιδιότητες στεγανότητας έναντι του οξυγόνου, κατά προτίμηση ένα συμπολυμερές αιθυλενίου/βινυλικής αλκοόλης σε μία ποσότητα 40% ή περισσότερη του συνολικού βάρους της στρώσης φραγμού.

ΠΕΡΙΛΗΨΗ (57)

Ένα υλικό συσκευασίας που να διαμορφώνεται σε στεγανά δοχεία σταθερής μορφής με καλές ιδιότητες στεγανότητας έναντι του οξυγόνου μέσω διαμόρφωσης με αναδίπλωση, ή με θερμική διαμόρφωση ή με άλλη μηχανική επεξεργασία διαμόρφωσης του υλικού.
 Το υλικό συσκευασίας (10) περιλαμβάνει μία στρώση σκελετού (11) και μία στρώση φραγμού (12) προσκολλημένη με την στρώση σκελετού με καλή προσκόλληση. Η στρώση σκελετού (11) συντίθεται από



ΑΡΙΘΜΟΣ ΕΥΡΩΠΑΪΚΟΥ Δ.Ε. (11):	3017897
ΑΡΙΘ. ΕΛΛΗΝΙΚΗΣ ΚΑΤΑΘΕΣΗΣ (21):	950402996
ΗΜΕΡ. ΕΛΛΗΝΙΚΗΣ ΚΑΤΑΘΕΣΗΣ (22):	26.10.95
ΑΡΙΘ./ΗΜΕΡ. ΔΗΜΟΣΙΕΥΣΗΣ	
ΕΥΡΩΠΑΪΚΟΥ ΔΙΠΛΩΜΑΤΟΣ (87):	596929/26.07.95
ΑΡΙΘ./ΗΜΕΡ. ΚΑΤΑΘΕΣΗΣ	
ΕΥΡΩΠΑΪΚΗΣ ΑΙΤΗΣΗΣ (86):	92915890.5/14.07.92
ΤΙΤΛΟΣ ΕΦΕΥΡΕΣΗΣ (54):	Αμιδικά παράγωγα του αντιβιοτικού Α 40926
ΔΙΚΑΙΟΥΧΟΣ (73):	GRUPPO LEPETIT S.P.A. Via Roberto Lepetit, 8, Lainate (MI) I-20020, Ιταλία
ΣΥΜΒΑΤΙΚΕΣ ΠΡΟΤΕΡΑΙΟΤΗΤΕΣ (30):	1) 91112685/29.07.91/EP 2) 92109906/12.06.92/EP
ΕΦΕΥΡΕΤΗΣ (72):	1) CIABATTI ROMEO 2) PANZONE GIANBATTISTA 3) MARAZZI ALESSANDRA MARIA 4) MALABARBA ADRIANO
ΕΙΔΙΚΟΣ ΠΛΗΡΕΞΟΥΣΙΟΣ (74):	Τσιμικάλης Αθανάσιος, δικηγόρος, Ν. Βάμβα 1, 106 74 Αθήνα
ΑΝΤΙΚΛΗΤΟΣ (74):	Τσιμικάλης Αθανάσιος, δικηγόρος, Ν. Βάμβα 1, 106 74 Αθήνα

ή πολυαμινικό υποκαταστάτη στη θέση 63 του μορίου. Οι ενώσεις της εφεύρεσης εμφανίζουν υψηλή δράση in vitro έναντι εντεροκόκκων και σταφυλοκόκκων που είναι ανθεκτικοί στα γλυκοπεπτιδία.

ΠΕΡΙΛΗΨΗ (57)

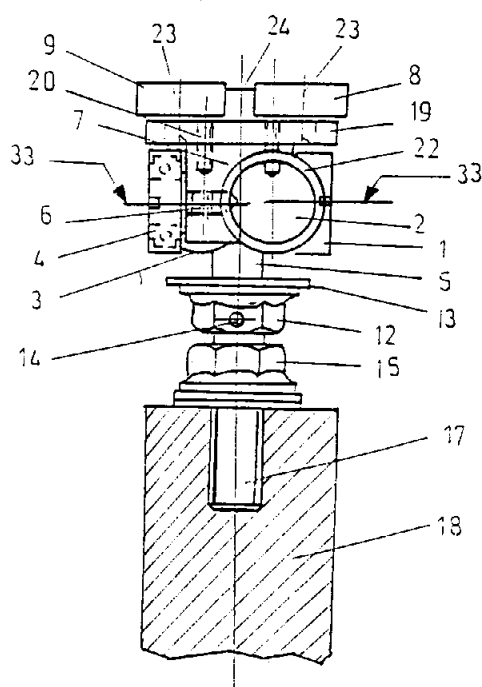
Η παρούσα εφεύρεση αναφέρεται σε νέα παράγωγα του αντιβιοτικού Α 40962 που χαρακτηρίζονται από το ότι έχουν έναν υποκαταστάτη καρβοξυ, (C₁-C₄)-αλκοξυκαρβονυλίου, αμινοκαρβονυλίου, (C₁-C₄)-αλκυλαμινοκαρβονυλίου, δι(C₁-C₄)-αλκυλαμινοκαρβονυλίου ή υδροξυμεθυλίου επί της ρίζας Ν-ακυλαμινογλυκουρολυλίου και έναν υδροξυ

ΑΡΙΘΜΟΣ ΕΥΡΩΠΑΪΚΟΥ Δ.Ε. (11):	3017898
ΑΡΙΘ. ΕΛΛΗΝΙΚΗΣ ΚΑΤΑΘΕΣΗΣ (21):	950402997
ΗΜΕΡ. ΕΛΛΗΝΙΚΗΣ ΚΑΤΑΘΕΣΗΣ (22):	26.10.95
ΑΡΙΘ./ΗΜΕΡ. ΔΗΜΟΣΙΕΥΣΗΣ	
ΕΥΡΩΠΑΪΚΟΥ ΔΙΠΛΩΜΑΤΟΣ (87):	558502/30.08.95
ΑΡΙΘ./ΗΜΕΡ. ΚΑΤΑΘΕΣΗΣ	
ΕΥΡΩΠΑΪΚΗΣ ΑΙΤΗΣΗΣ (86):	91917786.5/18.10.91
ΤΙΤΛΟΣ ΕΦΕΥΡΕΣΗΣ (54):	Στοιχείο στηρίξεως και οδηγού
ΔΙΚΑΙΟΥΧΟΣ (73):	DORMA GMBH & CO. KG Breckerfelder Strasse 42-48, Ennepetal, D-58256, Γερμανία
ΣΥΜΒΑΤΙΚΕΣ ΠΡΟΤΕΡΑΙΟΤΗΤΕΣ (30):	4041925/27.12.90/DE
ΕΦΕΥΡΕΤΗΣ (72):	KORDES HERBERT
ΕΙΔΙΚΟΣ ΠΛΗΡΕΞΟΥΣΙΟΣ (74):	Τσιμικάλης Αθανάσιος, δικηγόρος, Ν. Βάμβα 1, 106 74 Αθήνα
ΑΝΤΙΚΛΗΤΟΣ (74):	Τσιμικάλης Αθανάσιος, δικηγόρος, Ν. Βάμβα 1, 106 74 Αθήνα

έρχονται σε επαφή με τη ράγα κινήσεως πρώτα σε μια διακλάδωση. Πάνω από τις τροχαλίες κινήσεως βρίσκονται οδηγές τροχαλίες (8, 9, 10, 11), οι οποίες εξασφαλίζουν μια ασφαλή οδήγηση του στοιχείου τοίχου.

ΠΕΡΙΛΗΨΗ (57)

Η εφεύρεση αναφέρεται σε ένα στοιχείο στηρίξεως και οδηγού για την κίνηση κινητών και εδραζομένων ως κρεμαστών στοιχείων θύρας και τοίχου (18). Το στοιχείο στηρίξεως και οδηγού είναι έτσι διαμορφωμένο, ώστε να μπορεί να εκτελεστεί μια κίνηση χωρίς τριβή και στην περιοχή διακλαδώσεων και διασταυρώσεων με ασφάλεια. Αυτό επιτυγχάνεται με το ότι, είναι στερεωμένες σε ένα τετραγωνικό συγκρότημα υποδοχής τροχαλιών στηρίξεως (7) τέσσερις τροχαλίες στηρίξεως (1, 2, 3, 4), όπου όμως από τις τέσσερις τροχαλίες μόνο δύο (1, 4) υποδέχονται κατά τη φορά κινήσεως το βάρος του στοιχείου της θύρας ή του τοίχου και το μεταφέρουν με ασφάλεια. Οι άλλες δύο τροχαλίες στηρίξεως (2, 3) κείνται κάθετα προς τη φορά κινήσεως και

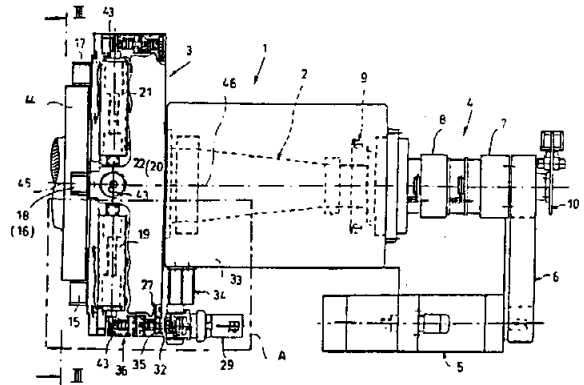


ΑΡΙΘΜΟΣ ΕΥΡΩΠΑΪΚΟΥ Δ.Ε. (11):	3017899
ΑΡΙΘ. ΕΛΛΗΝΙΚΗΣ ΚΑΤΑΘΕΣΗΣ (21):	950402998
ΗΜΕΡ. ΕΛΛΗΝΙΚΗΣ ΚΑΤΑΘΕΣΗΣ (22):	26.10.95
ΑΡΙΘ./ΗΜΕΡ. ΔΗΜΟΣΙΕΥΣΗΣ	
ΕΥΡΩΠΑΪΚΟΥ ΔΙΠΛΩΜΑΤΟΣ (87):	554685/26.07.95
ΑΡΙΘ./ΗΜΕΡ. ΚΑΤΑΘΕΣΗΣ	
ΕΥΡΩΠΑΪΚΗΣ ΑΙΤΗΣΗΣ (86):	93100514.4/15.01.93
ΤΙΤΛΟΣ ΕΦΕΥΡΕΣΗΣ (54):	Μηχανισμός συσφίξεως στο πλατό ενός τόννου για τη σύσφιξη των άκρων κατεργαζομένων κομματιών
ΔΙΚΑΙΟΥΧΟΣ (73):	HOESCH MASCHINENFABRIK DEUTSCHLAND AKTIENGESELLSCHAFT Borsigstrasse 22, Dortmund D-44 145, Γερμανία
ΣΥΜΒΑΤΙΚΕΣ ΠΡΟΤΕΡΑΙΟΤΗΤΕΣ ΕΦΕΥΡΕΤΗΣ (30):	4202134/27.01.92/DE
(72):	1) BATHELT KURT 2) SAUERWALD WALTER 3) SCHMIDTS KLAUS
ΕΙΔΙΚΟΣ ΠΛΗΡΕΞΟΥΣΙΟΣ (74):	Τσιμικάλης Αθανάσιος, δικηγόρος, Ν. Βάμβα 1, 106 74 Αθήνα
ΑΝΤΙΚΛΗΤΟΣ (74):	Τσιμικάλης Αθανάσιος, δικηγόρος, Ν. Βάμβα 1, 106 74 Αθήνα

ΠΕΡΙΛΗΨΗ (57)

Με ένα πλατό 3 ενός τόννου για τη στερέωση άκρων κατεργαζομένων κομματιών 44, με μερικούς, εισερχόμενους με μετατόπιση κατά την αξονική διεύθυνση οδηγούς 11, 12, 13, 14, στους οποίους αντιστοιχεί ανά μία μετακινούμενη αρπάγη συσφίξεως 15, 16, 17, 18 και μια λαμβάνουσα κίνηση άτρακτος συσφίξεως 19, 20, 21, 22, όπου η

κάθε χωριστά μετακινούμενη αρπάγη συσφίξεως 15 μέχρι 18 σχηματίζει με την αντίστοιχη άτρακτο συσφίξεως 19 μέχρι 22 κοχλιωτή μετάδοση 23, 24, 25, 26 και όπου σε κάθε άτρακτο συσφίξεως 19 μέχρι 22 αντιστοιχεί μια μετάδοση υποβιβασμού, επιτυγχάνεται μια ταχεία ευθυγράμμιση ενός συσφιγμένου άκρου κομματιού προς κατεργασία 44 με τον άξονα στροφής 46 του πλατό του τόννου 3 χωρίς σταμάτημα του πλατό με το ότι, το πλατό 3 φέρει μια εδραζόμενη ομοκεντρικά και κινούμενη από ένα κινητήρα μεταδόσεως κινήσεως 29 οδοντωτή στεφάνη 27, η οποία κινεί κάθε μετάδοση υποβιβασμού που είναι διαμορφωμένη ως πλανητική μετάδοση 41, 42 της κάθε άτρακτου συσφίξεως 19 μέχρι 22, μέσω ενός οδοντωτού τροχού 35, ενός πρώτου άξονα 37, ενός συμπλέκτη εμπλοκής 39, ενός δεύτερου άξονα 38 και μιας μεταδόσεως με κωνικούς τροχούς 40 κάθε φορά.



ΑΡΙΘΜΟΣ ΕΥΡΩΠΑΪΚΟΥ Δ.Ε. (11):	3017900
ΑΡΙΘ. ΕΛΛΗΝΙΚΗΣ ΚΑΤΑΘΕΣΗΣ (21):	950402999
ΗΜΕΡ. ΕΛΛΗΝΙΚΗΣ ΚΑΤΑΘΕΣΗΣ (22):	26.10.95
ΑΡΙΘ./ΗΜΕΡ. ΔΗΜΟΣΙΕΥΣΗΣ	
ΕΥΡΩΠΑΪΚΟΥ ΔΙΠΛΩΜΑΤΟΣ (87):	512152/11.10.95
ΑΡΙΘ./ΗΜΕΡ. ΚΑΤΑΘΕΣΗΣ	
ΕΥΡΩΠΑΪΚΗΣ ΑΙΤΗΣΗΣ (86):	91111721.6/13.07.91
ΤΙΤΛΟΣ ΕΦΕΥΡΕΣΗΣ (54):	Διάταξη ασφαλείας για βαρέλι ποτού
ΔΙΚΑΙΟΥΧΟΣ (73):	D.S.I. JOSEF BREITWISCH & CO. GMBH Wankelstrasse 14, Köln D-50996, Γερμανία
ΣΥΜΒΑΤΙΚΕΣ ΠΡΟΤΕΡΑΙΟΤΗΤΕΣ ΕΦΕΥΡΕΤΗΣ (30):	4114604/04.05.91/DE
(72):	JAEGER ROLF
ΕΙΔΙΚΟΣ ΠΛΗΡΕΞΟΥΣΙΟΣ (74):	Τσιμικάλης Αθανάσιος, δικηγόρος, Ν. Βάμβα 1, 106 74 Αθήνα
ΑΝΤΙΚΛΗΤΟΣ (74):	Τσιμικάλης Αθανάσιος, δικηγόρος, Ν. Βάμβα 1, 106 74 Αθήνα

ΠΕΡΙΛΗΨΗ (57)

Υπάρχουν διατάξεις ασφαλείας για την εγκατάστασή τους σε ένα άνοιγμα εκροής ενός ευρισκόμενου υπό πίεση βαρελιού για ποτό, κυρίως βαρελιού μύρας, με μια θήκη (5), ένα κεντρικό σωλήνα (15), μια συρταρωτή πλάκα (11), η οποία με εξωτερικές προεξοχές εμπλέκεται σε σχισμές σχήματος L ενός στοιχείου της θήκης, ακόμη σε ένα ελατήριο πίεσεως (21), το οποίο στηρίζεται αφ' ενός στη συρταρωτή πλάκα και αφ' ετέρου σε μια διάταξη στεγανότητας (20). Για να είναι δυνατή η εγκατάσταση στο άνοιγμα εκροής του βαρελιού ποτού στην πλήρως συναρμολογημένη μορφή με απλή πίεση εισδο-

χής και με απλό βίδωμα προτείνεται να προβλέπεται ένα τουλάχιστο κινητό στοιχείο ασφαλείας (22), το οποίο να είναι διαμορφωμένο και τοποθετημένο κατά τέτοιο τρόπο, ώστε κατά τη διεργασία εγκαταστάσεως να μπορεί να παραμερίζεται σε σχέση με το χείλος του ανοίγματος εκροής και να πιάνει πίσω από το χείλος του ανοίγματος αυτού στη θέση λειτουργίας.

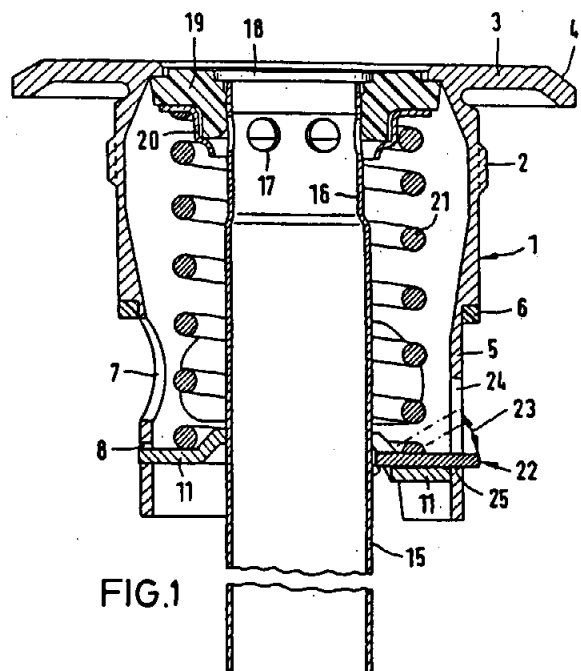


FIG.1

ΑΡΙΘΜΟΣ ΕΥΡΩΠΑΪΚΟΥ Δ.Ε. (11):	3017901
ΑΡΙΘ. ΕΛΛΗΝΙΚΗΣ ΚΑΤΑΘΕΣΗΣ (21):	950403000
ΗΜΕΡ. ΕΛΛΗΝΙΚΗΣ ΚΑΤΑΘΕΣΗΣ (22):	26.10.95
ΑΡΙΘ./ΗΜΕΡ. ΔΗΜΟΣΙΕΥΣΗΣ	
ΕΥΡΩΠΑΪΚΟΥ ΔΙΠΛΩΜΑΤΟΣ (87):	624203/11.10.95
ΑΡΙΘ./ΗΜΕΡ. ΚΑΤΑΘΕΣΗΣ	
ΕΥΡΩΠΑΪΚΗΣ ΑΙΤΗΣΗΣ (86):	92914101.8/06.07.92
ΤΙΤΛΟΣ ΕΦΕΥΡΕΣΗΣ (54):	Αραιώσεις δεσφικές ουσίες τριφορμιακού αργιλίου σε υψηλής συγκέντρωσης υδατοδιαλυτή και σταθερά αποθηκεύσιμη μορφή και η εφαρμογή τους
ΔΙΚΑΙΟΥΧΟΣ (73):	HENKEL KOMMANDITGESELLSCHAFT AUF AKTIEN Düsseldorf D-40 191, Γερμανία
ΣΥΜΒΑΤΙΚΕΣ ΠΡΟΤΕΡΑΙΟΤΗΤΕΣ ΕΦΕΥΡΕΤΗΣ (30):	4123357/15.07.91/DE
(72):	1) ZAUNS HUBER RUDOLF 2) HIEBER JOCHEN 3) DE RIESE-MEYER LOERT 4) SCHRÖDER CHRISTINE
ΕΙΔΙΚΟΣ ΠΛΗΡΕΞΟΥΣΙΟΣ (74):	Τσιμικάλης Αθανάσιος, δικηγόρος, Ν. Βάμβα 1, 106 74 Αθήνα
ΑΝΤΙΚΛΗΤΟΣ (74):	Τσιμικάλης Αθανάσιος, δικηγόρος, Ν. Βάμβα 1, 106 74 Αθήνα

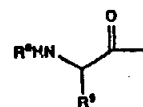
με φορμιακό άλας αλκαλίων ή αλκαλικών γαιών σαν συγκεντρωμένη μορφή προσφοράς μιας υδατικά διαλυμένης ανόργανης δεσφικής ουσίας με βάση τριφορμιακό αργίλιο για την χωρίς χρώμιο ή πτωχή σε χρώμιο κατεργασία δερμάτων και γουναρικών. Η εφεύρεση αφορά εδώ ειδικότερα σταθερά αποθηκεύσιμα υπερκεκορεσμένα και όξινα ρυθμισμένα διαλύματα του είδους αυτού, τα οποία περιέχουν επιπρόσθετα μικρές ποσότητες σε σταθεροποιητές, όπου προτιμητέοι σταθεροποιητές είναι το 1,2,3,4-βουτανοτετρακαρβονικό οξύ και/ή το μίγμα καουτσούκ ξανθάνης. Η εφεύρεση αφορά τέλος την εφαρμογή αυτών των σταθεροποιημένων υπερκεκορεσμένων υδατικών μορφών προσφοράς διαλυμάτων τριφορμιακού αργιλίου για τη χρησιμοποίηση σαν βοηθητικά μέσα σε βυρσοδεψεία με στερεωτική ή δεσφική δράση κατά την κατεργασία και/ή ετοιμασία δερμάτων ή γουναρικών.

ΠΕΡΙΛΗΨΗ (57)

Η εφεύρεση περιγράφει την εφαρμογή από τουλάχιστον σε μεγάλο βαθμό σταθερά αποθηκεύσιμων υπερκεκορεσμένων και όξινα ρυθμισμένων υδατικών διαλυμάτων από μίγματα τριφορμιακού αργιλίου

ΑΡΙΘΜΟΣ ΕΥΡΩΠΑΪΚΟΥ Δ.Ε. (11):	3017902
ΑΡΙΘ. ΕΛΛΗΝΙΚΗΣ ΚΑΤΑΘΕΣΗΣ (21):	950403001
ΗΜΕΡ. ΕΛΛΗΝΙΚΗΣ ΚΑΤΑΘΕΣΗΣ (22):	27.10.95
ΑΡΙΘ./ΗΜΕΡ. ΔΗΜΟΣΙΕΥΣΗΣ	
ΕΥΡΩΠΑΪΚΟΥ ΔΙΠΛΩΜΑΤΟΣ (87):	512343/02.08.95
ΑΡΙΘ./ΗΜΕΡ. ΚΑΤΑΘΕΣΗΣ	
ΕΥΡΩΠΑΪΚΗΣ ΑΙΤΗΣΗΣ (86):	92107090.0/25.04.92
ΤΙΤΛΟΣ ΕΦΕΥΡΕΣΗΣ (54):	Παράγωγα αμινοξέων και η χρήση των ως δραστικές ουσίες κατά των ιών
ΔΙΚΑΙΟΥΧΟΣ (73):	F. HOFFMANN - LA ROCHE AG Grenzacherstrasse 124, Basel CH-4002, Ελβετία
ΣΥΜΒΑΤΙΚΕΣ ΠΡΟΤΕΡΑΙΟΤΗΤΕΣ (30):	1) 9110170/10.05.91/GB 2) 9203014/13.02.92/GB
ΕΦΕΥΡΕΤΗΣ (72):	1) MARTIN JOSEPH ARMSTRONG 2) THOMAS GARETH JOHN
ΕΙΔΙΚΟΣ ΠΛΗΡΕΞΟΥΣΙΟΣ (74):	Αργυριάδου Κορίννα, δικηγόρος, Σίνα 14, 106 72 Αθήνα
ΑΝΤΙΚΛΗΤΟΣ (74):	Μεταλληνού-Γάφου Μαργαρίτα, δικηγόρος, Σίνα 14, 106 72 Αθήνα

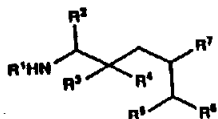
στον οποίο R¹ αντιπροσωπεύει αλκοξυκαρβονύλιο, αραλκοξυκαρβονύλιο, αλκανούλιο, αραλκανούλιο, ετεροκυκλυλκαρβονύλιο ή μία ομάδα του τύπου



R² αντιπροσωπεύει αλκύλιο, κυκλοαλκύλιο ή αραλκύλιο, R³ αντιπροσωπεύει υδρογόνο και R⁴ αντιπροσωπεύει υδροξύ ή R³ και R⁴ από κοινού αντιπροσωπεύουν οξο, R⁵ αντιπροσωπεύει αλκοξυκαρβονύλιο ή αλκυλκαρβαμυλίο, R⁶ και R⁷ από κοινού αντιπροσωπεύουν τριμεθυλένιο ή τετραμεθυλένιο προαιρετικά υποκατεστημένο με αλκύλιο ή επί παρακείμενων ατόμων άνθρακα με τετραμεθυλένιο, R⁸ αντιπροσωπεύει αλκοξυκαρβονύλιο, αραλκοξυκαρβονύλιο, αλκανούλιο, αρούλιο, αραλκανούλιο ή ετεροκυκλυλκαρβονύλιο και R⁹ αντιπροσωπεύει αλκύλιο, κυκλοαλκύλιο, κυκλοαλκυλαλκύλιο, αραλκύλιο, κυανοαλκύλιο, καρβαμυλαλκύλιο, αλκυλοθειοαλκύλιο, αλκοξυαλκύλιο ή αλκοξυκαρβονυλαλκύλιο, και φαρμακευτικώς παραδεκτά άλατα διαπροσθήκης οξέος αυτών των ενώσεων του τύπου I οι οποίες είναι βασικές, αναστέλλουν τις ασπάρτυλ πτωτάσες με προέλευση από ιούς και μπορούν να χρησιμοποιούνται στην μορφή φαρμάκων για την πρόφύλαξη ή θεραπεία μολύνσεων από ιούς. Αυτές μπορούν να παρασκευάζονται σύμφωνα με γενικώς γνωστές μεθόδους.

ΠΕΡΙΛΗΨΗ (57)

Ενώσεις του τύπου

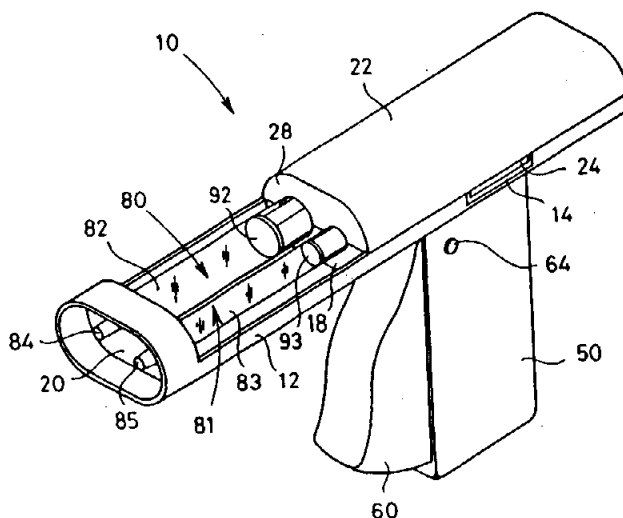


ΑΡΙΘΜΟΣ ΕΥΡΩΠΑΪΚΟΥ Δ.Ε. (11): 3017903
ΑΡΙΘ. ΕΛΛΗΝΙΚΗΣ ΚΑΤΑΘΕΣΗΣ (21): 950403002
ΗΜΕΡ. ΕΛΛΗΝΙΚΗΣ ΚΑΤΑΘΕΣΗΣ (22): 27.10.95
ΑΡΙΘ./ΗΜΕΡ. ΔΗΜΟΣΙΕΥΣΗΣ
ΕΥΡΩΠΑΪΚΟΥ ΔΙΠΛΩΜΑΤΟΣ (87): 538174/09.08.95
ΑΡΙΘ./ΗΜΕΡ. ΚΑΤΑΘΕΣΗΣ
ΕΥΡΩΠΑΪΚΗΣ ΑΙΤΗΣΗΣ (86): 92610068.6/30.09.92
ΤΙΤΛΟΣ ΕΦΕΥΡΕΣΗΣ (54): Εξάρτημα ή εργαλείο για την διανομή τουλάχιστον δύο υγρών
ΔΙΚΑΙΟΥΧΟΣ (73): BRISTOL-MYERS SQUIBB COMPANY
 345 Park Avenue, New York, N.Y.
 10 154, Η.Π.Α.
ΣΥΜΒΑΤΙΚΕΣ ΠΡΟΤΕΡΑΙΟΤΗΤΕΣ (30): 1666/91/30.09.91/DK
ΕΦΕΥΡΕΤΗΣ (72): HOLM NIELS ERIK
ΕΙΔΙΚΟΣ ΠΛΗΡΕΞΟΥΣΙΟΣ (74): Αργυριάδου Κορίννα, δικηγόρος,
 Σίνα 14, 106 72 Αθήνα
ΑΝΤΙΚΛΗΤΟΣ (74): Μεταλληνού-Γάφου Μαργαρίτα, δικηγόρος,
 Σίνα 14, 106 72 Αθήνα

ΠΕΡΙΛΗΨΗ (57)

Ένα εξάρτημα ή εργαλείο για την διανομή τουλάχιστον δύο υγρών περιλαμβάνει ένα περικάλυμμα (12, 22) σε περίγραμμα σαν πιστόλι με ενιαία χειρολαβή (50) στην οποία υποδέχεται μία σκανδάλη με λοξό ελατήριο (60). Εντός του περικαλύμματος (12, 22) του εξαρτήματος διανομής (10) υποδέχονται και στερεώνονται δύο σύριγγες (80, 81), οι οποίες σύριγγες περιέχουν τα υγρά που πρόκειται να διανέμονται με ακρίβεια. Με την προϋπόθεση, ότι μία επικαλυπτική πλάξ (22) του περικαλύμματος είναι κλειστή, η κίνηση της σκανδάλης (60) ως προς την χειρολαβή (50) μεταδίδεται σε μία οδοντωτή ράβδο ή τροχιά που

συνεργάζεται με ένα προωστικό σώμα (70) με τρόπο αναστολέα οδοντωτής τροχιάς. Η συνεργασία με τρόπο αναστολέα οδοντωτής τροχιάς επιτρέπει μία κίνηση του προωστικού σώματος (70) προς μία φορά και εμποδίζει μία κίνηση του προωστικού σώματος (70) προς την αντίθετη κατεύθυνση. Με την προϋπόθεση, ότι η επικαλυπτική πλάξ (22) δεν είναι κλειστή, η κίνηση από την σκανδάλη (60) ως προς την χειρολαβή δεν μεταδίδεται στο προωστικό σώμα (70) και προλαμβάνεται συνεπώς οποιαδήποτε ακούσια διανομή υγρών από το εξάρτημα διανομής πριν το εξάρτημα διανομής προετοιμαστεί για χρήση με το κλείσιμο της επικαλυπτικής πλάκας (2).



ΑΡΙΘΜΟΣ ΕΥΡΩΠΑΪΚΟΥ Δ.Ε. (11): 3017904
ΑΡΙΘ. ΕΛΛΗΝΙΚΗΣ ΚΑΤΑΘΕΣΗΣ (21): 950403003
ΗΜΕΡ. ΕΛΛΗΝΙΚΗΣ ΚΑΤΑΘΕΣΗΣ (22): 27.10.95
ΑΡΙΘ./ΗΜΕΡ. ΔΗΜΟΣΙΕΥΣΗΣ
ΕΥΡΩΠΑΪΚΟΥ ΔΙΠΛΩΜΑΤΟΣ (87): 537007/09.08.95
ΑΡΙΘ./ΗΜΕΡ. ΚΑΤΑΘΕΣΗΣ
ΕΥΡΩΠΑΪΚΗΣ ΑΙΤΗΣΗΣ (86): 92309184.7/08.10.92
ΤΙΤΛΟΣ ΕΦΕΥΡΕΣΗΣ (54): Η χρήση αναστολέων φαρνεσουλ-
 πρωτεΐν τρανσφεράσης για την πα-
 ρασκευή ενός φαρμάκου για την
 παρεμπόδιση νεοπλαστικών μετα-
 σχηματισμών κυττάρων που προ-
 καλούνται από ογκογονίδια RAS
ΔΙΚΑΙΟΥΧΟΣ (73): E.R. SQUIBB & SONS INC.
 Lawrenceville-Princeton Road, Prince-
 ton New Jersey, 08543-4000, Η.Π.Α.
ΣΥΜΒΑΤΙΚΕΣ ΠΡΟΤΕΡΑΙΟΤΗΤΕΣ (30): 774957/11.10.91/US
ΕΦΕΥΡΕΤΗΣ (72): 1) BILLER SCOTT A.
 2) BARBACID MARIANO
 3) GORDON ERIC M.
 4) MAGNIN DAVID R.
 5) MEYERS CHESTER A.
 6) MANNE VEERASWAY
ΕΙΔΙΚΟΣ ΠΛΗΡΕΞΟΥΣΙΟΣ (74): Αργυριάδου Κορίννα, δικηγόρος,
 Σίνα 14, 106 72 Αθήνα
ΑΝΤΙΚΛΗΤΟΣ (74): Μεταλληνού-Γάφου Μαργαρίτα, δικηγόρος,
 Σίνα 14, 106 72 Αθήνα

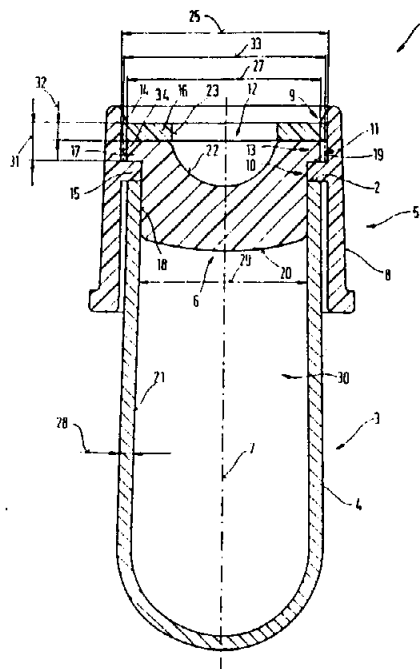
RAS όγκων δια της παρεμπόδισης ή πρόληψης της πρενυλίωσης των πρωτεΐνων που περιέχουν CAAX BOX, συμπεριλαμβανομένων των προϊόντων του ογκογονιδίου RAS, η οποία μέθοδος περιλαμβάνει την βαθμίδα της χορηγήσεως μίας θεραπευτικής αποτελεσματικής ποσότητας ενός αναστολέα της πρενυλ-πρωτεΐν τρανσφεράσης.

ΠΕΡΙΛΗΨΗ (57)

Παρέχεται μία μέθοδος για πρόληψη ή θεραπεία των σχετιζομένων με

ΑΡΙΘΜΟΣ ΕΥΡΩΠΑΪΚΟΥ Δ.Ε. (11): 3017905
ΑΡΙΘ. ΕΛΛΗΝΙΚΗΣ ΚΑΤΑΘΕΣΗΣ (21): 950403004
ΗΜΕΡ. ΕΛΛΗΝΙΚΗΣ ΚΑΤΑΘΕΣΗΣ (22): 30.10.95
ΑΡΙΘ./ΗΜΕΡ. ΔΗΜΟΣΙΕΥΣΗΣ
ΕΥΡΩΠΑΪΚΟΥ ΔΙΠΛΩΜΑΤΟΣ (87): 445707/09.08.95
ΑΡΙΘ./ΗΜΕΡ. ΚΑΤΑΘΕΣΗΣ
ΕΥΡΩΠΑΪΚΗΣ ΑΙΤΗΣΗΣ (86): 91103244.9/04.03.91
ΤΙΤΛΟΣ ΕΦΕΥΡΕΣΗΣ (54): Κυλινδρικού σχήματος περίβλημα με μία διάταξη κλείστρου
ΔΙΚΑΙΟΥΧΟΣ (73): C.A. GREINER & SÖHNE GESELLSCHAFT M.B.H.
Greinerstrasse 70, Kremsmünster A-4550, Αυστρία
ΣΥΜΒΑΤΙΚΕΣ ΠΡΟΤΕΡΑΙΟΤΗΤΕΣ ΕΦΕΥΡΕΤΗΣ (30): 574/90/09.03.90/AT
(72): 1) KONRAD FRANZ
2) PAKANECZ GUNTHER
3) LEDERER MANFRED
ΕΙΔΙΚΟΣ ΠΛΗΡΕΞΟΥΣΙΟΣ (74): Παπακώστα-Αναγνωστοπούλου Παν., δικηγόρος, Μαυροκορδάτου 7, 106 78 Αθήνα
ΑΝΤΙΚΛΗΤΟΣ (74): Κιόρτσης Βασίλειος, δικηγόρος, Μαυροκορδάτου 7, 106 78 Αθήνα

οπής και ενός εσωτερικού χώρου του περιβλήματος (3) είναι τοποθετημένη μία διάταξη στεγανώσεως (6). Το κάλυμμα (5) είναι συνδεδεμένο μέσω της διατάξεως συζεύξεως (13) με την διάταξη στεγανώσεως (6) και αντιστοίχως ή με το κυλινδρικό περίβλημα (3).



ΠΕΡΙΛΗΨΗ (57)

Η εφεύρεση αφορά μία διάταξη σφραγίσεως (1) δια μία μετωπική πλευρά (2), ειδικά ενός εκκενωμένου περιβλήματος κυλινδρικού σχήματος (3). Αυτή περιλαμβάνει ένα κάλυμμα (5) το οποίον περιβάλλει την μετωπική πλευρά (2) του κυλινδρικού σχήματος περιβλήματος (3) με ένα μετωπικό τοίχωμα εις το οποίον υπάρχει μία οπή. Μεταξύ της

ΑΡΙΘΜΟΣ ΕΥΡΩΠΑΪΚΟΥ Δ.Ε. (11): 3017906
ΑΡΙΘ. ΕΛΛΗΝΙΚΗΣ ΚΑΤΑΘΕΣΗΣ (21): 950403005
ΗΜΕΡ. ΕΛΛΗΝΙΚΗΣ ΚΑΤΑΘΕΣΗΣ (22): 30.10.95
ΑΡΙΘ./ΗΜΕΡ. ΔΗΜΟΣΙΕΥΣΗΣ
ΕΥΡΩΠΑΪΚΟΥ ΔΙΠΛΩΜΑΤΟΣ (87): 533221/20.09.95
ΑΡΙΘ./ΗΜΕΡ. ΚΑΤΑΘΕΣΗΣ
ΕΥΡΩΠΑΪΚΗΣ ΑΙΤΗΣΗΣ (86): 92202197.7/17.07.92
ΤΙΤΛΟΣ ΕΦΕΥΡΕΣΗΣ (54): Καταλύτης δια τον πολυμερισμό ολεφινών
ΔΙΚΑΙΟΥΧΟΣ (73): ENICHEM S.P.A.
Piazza della Repubblica 16, Milano I-20124, Ιταλία
ΣΥΜΒΑΤΙΚΕΣ ΠΡΟΤΕΡΑΙΟΤΗΤΕΣ ΕΦΕΥΡΕΤΗΣ (30): MI912057/25.07.91/IT
(72): 1) LUCIANI LUCIANO
2) MILANI FEDERICO
3) INVERNIZZI RENZO
4) BORGHI ITALO
5) LABIANCO ANTONIO
ΕΙΔΙΚΟΣ ΠΛΗΡΕΞΟΥΣΙΟΣ (74): Παπακώστα-Αναγνωστοπούλου Παν., δικηγόρος, Μαυροκορδάτου 7, 106 78 Αθήνα
ΑΝΤΙΚΛΗΤΟΣ (74): Κιόρτσης Βασίλειος, δικηγόρος, Μαυροκορδάτου 7, 106 78 Αθήνα

κασσιτέρου και αντιμονίου· (iii) ένα τετρααλογονίδιο τιτανίου· και (iv) μία βάση κατά LEWIS.

Ένας καταλύτης δια τον στερεοειδικό πολυμερισμό προπυλενίου και άλλων α-ολεφινών αποτελείται από:

(Α) το στερεό συστατικό καταλύτου· (Β) ένα τριακτύλο αλουμίνιο ή αλογονίδιο αλκύλ αλουμινίου· και (C) μία ένωση δότη ηλεκτρονίων, που ημπορεί να σχηματίζει μία σύμπλοκο ένωση με το συστατικό (Β).

ΠΕΡΙΛΗΨΗ (57)

Ένα υποβασταζόμενο στερεό συστατικό καταλύτου, δια τον στερεοειδικό πολυμερισμό προπυλενίου και άλλων α-ολεφινών, λαμβάνεται δια αλληλεπιδράσεως μιας μη ενεργοποιημένης σίλικα διαδοχικά με: (i) ένα διαλκυλομαγνήσιο ή αλογονίδιο αλκυλομαγνησίου· (ii) ένα παράγοντα αλογονώσεως που εκλέγεται από αλογονίδια πυριτίου,

ΑΡΙΘΜΟΣ ΕΥΡΩΠΑΪΚΟΥ Δ.Ε.	(11): 3017907
ΑΡΙΘ. ΕΛΛΗΝΙΚΗΣ ΚΑΤΑΘΕΣΗΣ	(21): 950403006
ΗΜΕΡ. ΕΛΛΗΝΙΚΗΣ ΚΑΤΑΘΕΣΗΣ	(22): 30.10.95
ΑΡΙΘ./ΗΜΕΡ. ΔΗΜΟΣΙΕΥΣΗΣ	
ΕΥΡΩΠΑΪΚΟΥ ΔΙΠΛΩΜΑΤΟΣ	(87): 469662/20.09.95
ΑΡΙΘ./ΗΜΕΡ. ΚΑΤΑΘΕΣΗΣ	
ΕΥΡΩΠΑΪΚΗΣ ΑΙΤΗΣΗΣ	(86): 91201835.5/12.07.91
ΤΙΤΛΟΣ ΕΦΕΥΡΕΣΗΣ	(54): Μέθοδος οξειδώσεως παραφινικών ενώσεων με οξυγόνο
ΔΙΚΑΙΟΥΧΟΣ	(73): 1) ENIRICERCHE S.P.A. Corso Venezia 16, Milan I-20121, Ιταλία 2) SNAMPROGETTI S.P.A. Corso Venezia 16, Milan I-20121, Ιταλία
ΣΥΜΒΑΤΙΚΕΣ ΠΡΟΤΕΡΑΙΟΤΗΤΕΣ	(30): 2115890/01.08.90/IT
ΕΦΕΥΡΕΤΗΣ	(72): 1) CLERICI MARIO GABRIELE 2) BELLUSSI GUISEPPE
ΕΙΔΙΚΟΣ ΠΛΗΡΕΞΟΥΣΙΟΣ	(74): Παπακώστα-Αναγνωστοπούλου Παν., δικηγόρος, Μαυροκορδάτου 7, 106 78 Αθήνα
ΑΝΤΙΚΛΗΤΟΣ	(74): Κιόρτσης Βασίλειος, δικηγόρος, Μαυροκορδάτου 7, 106 78 Αθήνα

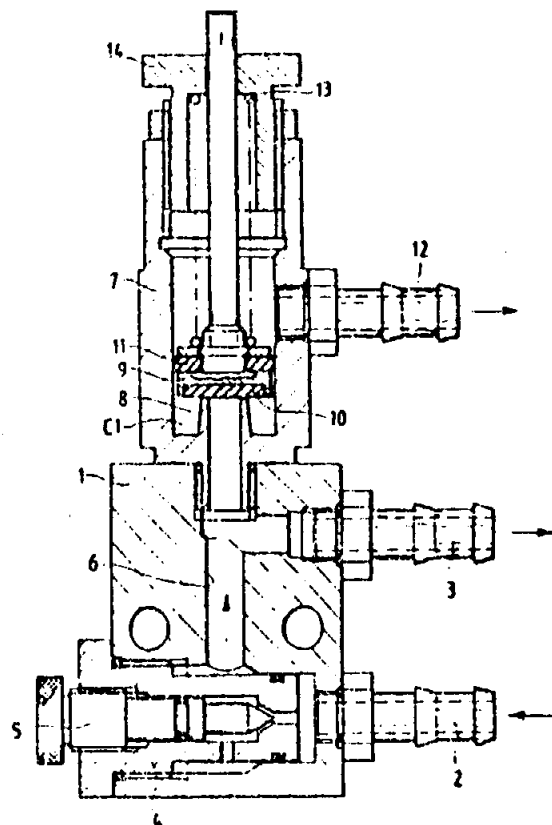
κατά προτίμηση εντός ενός οξίνου μέσου, με ένα μίγμα οξυγόνου επί τη βάσει τιτανιο-σιλικαλίτου και ενός ευγενούς διαλύτου και ενός ευγενούς μετάλλου και/ή ενός παραγώγου ενός τέτοιου μετάλλου.

ΠΕΡΙΛΗΨΗ (57)

Μέθοδος οξειδώσεως παραφινικών ενώσεων προς τα αντίστοιχα αλκοολικά και/ή κετονικά παράγωγα αυτών, η οποία μέθοδος συνίσταται εις την αντίδραση των αναφερθεισών παραφινών, σε θερμοκρασία περιλαμβανομένη εντός μιας περιοχής από 0° C έως 100° C, και

ΑΡΙΘΜΟΣ ΕΥΡΩΠΑΪΚΟΥ Δ.Ε.	(11): 3017908
ΑΡΙΘ. ΕΛΛΗΝΙΚΗΣ ΚΑΤΑΘΕΣΗΣ	(21): 950403007
ΗΜΕΡ. ΕΛΛΗΝΙΚΗΣ ΚΑΤΑΘΕΣΗΣ	(22): 30.10.95
ΑΡΙΘ./ΗΜΕΡ. ΔΗΜΟΣΙΕΥΣΗΣ	
ΕΥΡΩΠΑΪΚΟΥ ΔΙΠΛΩΜΑΤΟΣ	(87): 537849/09.08.95
ΑΡΙΘ./ΗΜΕΡ. ΚΑΤΑΘΕΣΗΣ	
ΕΥΡΩΠΑΪΚΗΣ ΑΙΤΗΣΗΣ	(86): 92203125.7/10.10.92
ΤΙΤΛΟΣ ΕΦΕΥΡΕΣΗΣ	(54): Διάταξη δια την παλμική χορήγηση υγρού ποτίσματος και συστήματα ποτίσματος τα οποία περιλαμβάνουν τη διάταξη
ΔΙΚΑΙΟΥΧΟΣ	(73): AGRICOLTURA S.P.A. Via Ruggero Settimo 55, Palermo I-90139, Ιταλία
ΣΥΜΒΑΤΙΚΕΣ ΠΡΟΤΕΡΑΙΟΤΗΤΕΣ	(30): MI 912742/17.10.91/IT
ΕΦΕΥΡΕΤΗΣ	(72): GAZZONI ADAMO
ΕΙΔΙΚΟΣ ΠΛΗΡΕΞΟΥΣΙΟΣ	(74): Παπακώστα-Αναγνωστοπούλου Παν., δικηγόρος, Μαυροκορδάτου 7, 106 78 Αθήνα
ΑΝΤΙΚΛΗΤΟΣ	(74): Κιόρτσης Βασίλειος, δικηγόρος, Μαυροκορδάτου 7, 106 78 Αθήνα

νει ένα πλήθος βαλβίδων ευαίσθητων έναντι μεταβολής πίεσεως, εκάστη των οποίων είναι εφοδιασμένη με ένα ακροφύσιο χορηγήσεως (45).



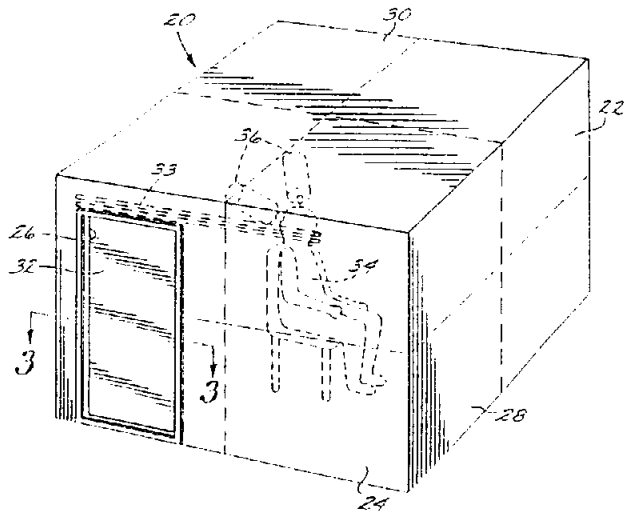
ΠΕΡΙΛΗΨΗ (57)

Περιγράφεται μία διάταξη δια την αυτόματα παλμική χορήγηση ενός υγρού ποτίσματος που ημπορεί να συνδέεται προς τα άνω του ρεύματος με την πηγή του υγρού η οποία είναι σταθεράς ή ουσιαστικά σταθεράς πίεσεως και κάτωθεν του ρεύματος με ένα δίκτυο διανομής ανοικτού κυκλώματος εφοδιασμένο με δευτερεύουσες βαλβίδες ευαίσθητες έναντι πίεσεως (39, 40, 41) το οποίον αναλόγως της μεταβολής πίεσεως ανοίγει ή κλείνει δια να καθίσταται δυνατόν εις το υγρό ποτίσματος να εξέρχεται.

Περιγράφεται επίσης ένα σύστημα ποτίσματος, εις το οποίον η αναφερθείσα διάταξη συνδέεται με ένα δίκτυο διανομής που περιλαμβάνει

ΑΡΙΘΜΟΣ ΕΥΡΩΠΑΪΚΟΥ Δ.Ε. (11):	3017909
ΑΡΙΘ. ΕΛΛΗΝΙΚΗΣ ΚΑΤΑΘΕΣΗΣ (21):	950403008
ΗΜΕΡ. ΕΛΛΗΝΙΚΗΣ ΚΑΤΑΘΕΣΗΣ (22):	30.10.95
ΑΡΙΘ./ΗΜΕΡ. ΔΗΜΟΣΙΕΥΣΗΣ	
ΕΥΡΩΠΑΪΚΟΥ ΔΙΠΛΩΜΑΤΟΣ (87):	541893/23.08.95
ΑΡΙΘ./ΗΜΕΡ. ΚΑΤΑΘΕΣΗΣ	
ΕΥΡΩΠΑΪΚΗΣ ΑΙΤΗΣΗΣ (86):	92108578.3/21.05.92
ΤΙΤΛΟΣ ΕΦΕΥΡΕΣΗΣ (54):	Μαγνητική θωράκιση δωματίου με συρόμενη θύρα
ΔΙΚΑΙΟΥΧΟΣ (73):	BIOMAGNETIC TECHNOLOGIES INC. 9727 Pacific Heights, Blvd., San Diego CA, 92121-3719, Η.Π.Α.
ΣΥΜΒΑΤΙΚΕΣ ΠΡΟΤΕΡΑΙΟΤΗΤΕΣ ΕΦΕΥΡΕΤΗΣ (30):	792283/14.11.91/US
(72):	1) VANESKY FRANK W. 2) CHRISTIE BERT M. 3) ISAACSON CHRIS A.
ΕΙΔΙΚΟΣ ΠΛΗΡΕΞΟΥΣΙΟΣ (74):	Κιλιμίρης Κωνσταντίνος, δικηγόρος, Χατζηγιάννη Μέξη 7, 115 28 Αθήνα
ΑΝΤΙΚΛΗΤΟΣ (74):	Κιλιμίρης Αναστάσιος, δικηγόρος, Χατζηγιάννη Μέξη 7, 115 28 Αθήνα

υψηλής μαγνητικής διαπερατότητας για τον αποκλεισμό μαγνητικών πεδίων από το εσωτερικό του δωματίου. Κατά προτίμηση, τουλάχιστον ο τοίχος που φέρει το άνοιγμα και η θύρα διαμορφώνονται με δύο ηλεκτρικά αγώγιμες πλάκες και στρώμα υλικού υψηλής μαγνητικής διαπερατότητας σε κάθε μια από τις πλάκες, όπου οι αγώγιμες πλάκες του τοίχου ευρίσκονται σε τέτοια απόσταση ή μια από την άλλη, ώστε όταν ανοίγει η συρόμενη θύρα, αυτή να ολισθαίνει στο χώρο μεταξύ των πλακών. Σ' αυτή την προτιμώμενη μέθοδο η θύρα στεγανώνεται μηχανικά, ηλεκτρικά και μαγνητικά προς το άνοιγμα του τοίχου μέσω φουσκωτών κύστεων της θύρας που εξωθούν τις αγώγιμες πλάκες προς τις αντίστοιχες πλάκες του τοίχου και τα στρώματα υψηλής μαγνητικής διαπερατότητας της θύρας προς τα αντίστοιχα στρώματα του τοίχου.

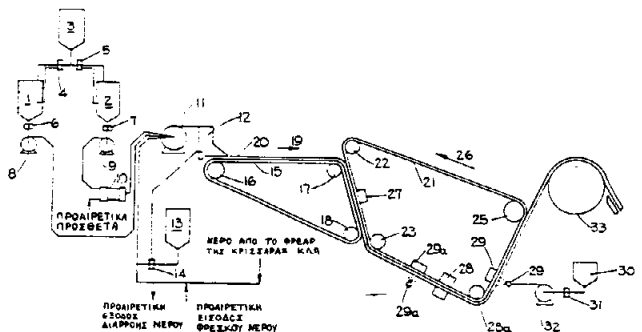


ΠΕΡΙΛΗΨΗ (57)

Ένα δωμάτιο με μαγνητική θωράκιση έχει τέσσερις τοίχους, οροφή και δάπεδο. Ένα από τους τοίχους φέρει άνοιγμα θύρας μέσω αυτού και προβλέπεται συρόμενη θύρα για το κλείσιμο του ανοίγματος. Κάθε ένα από τους τέσσερις τοίχους, το δάπεδο, την οροφή και τη θύρα διαμορφώνονται με ένα τουλάχιστον στρώμα ηλεκτρικά αγώγιμου υλικού με σκοπό τον αποκλεισμό κυμάτων ραδιοσυχνότητας από το εσωτερικό του δωματίου και ένα τουλάχιστον στρώμα υλικού

ΑΡΙΘΜΟΣ ΕΥΡΩΠΑΪΚΟΥ Δ.Ε. (11):	3017910
ΑΡΙΘ. ΕΛΛΗΝΙΚΗΣ ΚΑΤΑΘΕΣΗΣ (21):	950403009
ΗΜΕΡ. ΕΛΛΗΝΙΚΗΣ ΚΑΤΑΘΕΣΗΣ (22):	30.10.95
ΑΡΙΘ./ΗΜΕΡ. ΔΗΜΟΣΙΕΥΣΗΣ	
ΕΥΡΩΠΑΪΚΟΥ ΔΙΠΛΩΜΑΤΟΣ (87):	408128/27.09.95
ΑΡΙΘ./ΗΜΕΡ. ΚΑΤΑΘΕΣΗΣ	
ΕΥΡΩΠΑΪΚΗΣ ΑΙΤΗΣΗΣ (86):	90201814.2/06.07.90
ΤΙΤΛΟΣ ΕΦΕΥΡΕΣΗΣ (54):	Απορροφητικό χαρτί που περιέχει πολτούς τροποποιημένους πολυμερούς και μέθοδος υγρής στρώσεως για την παραγωγή αυτού
ΔΙΚΑΙΟΥΧΟΣ (73):	THE PROCTER & GAMBLE COMPANY One Procter & Gamble Plaza, Cincinnati Ohio, 45202, Η.Π.Α.
ΣΥΜΒΑΤΙΚΕΣ ΠΡΟΤΕΡΑΙΟΤΗΤΕΣ ΕΦΕΥΡΕΤΗΣ (30):	378154/11.07.89/US
(72):	1) MACKEY LARRY NEIL 2) SEYED-REZAI, SEYED EBRAHIM
ΕΙΔΙΚΟΣ ΠΛΗΡΕΞΟΥΣΙΟΣ (74):	Κιλιμίρης Κωνσταντίνος, δικηγόρος, Χατζηγιάννη Μέξη 7, 115 28 Αθήνα
ΑΝΤΙΚΛΗΤΟΣ (74):	Κιλιμίρης Αναστάσιος, δικηγόρος, Χατζηγιάννη Μέξη 7, 115 28 Αθήνα

πρωτονιμένες και ανταλλαγής αλκάλειω-μετάλλου-κατιόντος. Οι μέθοδοι υγρής στρώσεως προσαρμόζονται για να επιδείξουν την πολύ διαφορετική συμπεριφορά των ινωδών πολτών τροποποιημένου-πολυμερούς στην λειτουργικότητα αυτών των δύο καταστάσεων. Οι προτιμώμενες μέθοδοι υγρής στρώσεως, που περιγράφονται εδώ είναι συνεχείς μέθοδοι που περιλαμβάνουν ένα ή περισσότερα επί της γραμμής στάδια χημικής διεργασίας, που χημικώς μετατρέπουν την κατάσταση του συστατικού ινώδους πολτού του τροποποιημένου πολυμερούς σ' ένα υγρό ιστό μηχανική κατασκευής χαρτιού, ώστε να βελτιωθεί η διεργασία επ' αυτού, με αποτροπή η ελαχιστοποίηση τάσεων προς μηχανική ή θερμική αποικοδόμηση.



ΠΕΡΙΛΗΨΗ (57)

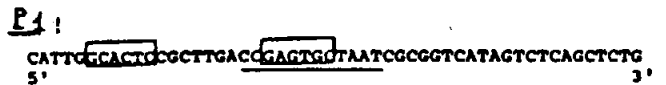
Περιγράφονται μέθοδοι κατασκευής λεπτών χαρτιών υψηλής απορροφητικότητας καθώς και χαρτοπετσετών υψηλής απορροφητικότητας, με πολτούς υγρής στρώσεως που περιέχουν ιδιαίτερα ινώδεις πολτούς τροποποιημένου πολυκαρβοξυλικού πολυμερούς, όπως είναι οι ηπίως υδρολυόμενοι ενοφθαλμισμένοι με ακρυλικό μεθύλιο πολτοί μαλακού ξύλου Kraft· αυτοί οι πολτοί έχουν ξεχωριστές καταστάσεις

ΑΡΙΘΜΟΣ ΕΥΡΩΠΑΪΚΟΥ Δ.Ε. (11): 3017913
ΑΡΙΘ. ΕΛΛΗΝΙΚΗΣ ΚΑΤΑΘΕΣΗΣ (21): 950403012
ΗΜΕΡ. ΕΛΛΗΝΙΚΗΣ ΚΑΤΑΘΕΣΗΣ (22): 30.10.95
ΑΡΙΘ./ΗΜΕΡ. ΔΗΜΟΣΙΕΥΣΗΣ
ΕΥΡΩΠΑΪΚΟΥ ΔΙΠΛΩΜΑΤΟΣ (87): 548175/06.09.95
ΑΡΙΘ./ΗΜΕΡ. ΚΑΤΑΘΕΣΗΣ
ΕΥΡΩΠΑΪΚΗΣ ΑΙΤΗΣΗΣ (86): 91916291.7/03.09.91
ΤΙΤΛΟΣ ΕΦΕΥΡΕΣΗΣ (54): Νουκλεοτιδική αλληλουχία ρυθμιστική της έναρξης της μεταγραφής
ΔΙΚΑΙΟΥΧΟΣ (73): INSTITUT PASTEUR
 25-28 rue du Docteur Roux, Paris Cédex 15, F-75724, Γαλλία
ΣΥΜΒΑΤΙΚΕΣ ΠΡΟΤΕΡΑΙΟΤΗΤΕΣ (30): 9011186/10.09.90/FR
ΕΦΕΥΡΕΤΗΣ (72): 1) ΜΑΖODIER PHILIPPE
 2) GUGLIELMI GERARD
ΕΙΔΙΚΟΣ ΠΛΗΡΕΞΟΥΣΙΟΣ (74): Κιλιμίρης Κωνσταντίνος, δικηγόρος, Χατζηγιάννη Μέξη 7, 115 28 Αθήνα
ΑΝΤΙΚΛΗΤΟΣ (74): Κιλιμίρης Αναστάσιος, δικηγόρος, Χατζηγιάννη Μέξη 7, 115 28 Αθήνα

ΠΕΡΙΛΗΨΗ (57)

Η εφεύρεση αφορά μία ανασυνδυασμένη νουκλεοτιδική αλληλουχία η οποία περιλαμβάνει μία αλληλουχία ρυθμιστική της έναρξης της μεταγραφής περιλαμβανούσα έναν προαγωγέα συνδυασμένο με το μοτίβο GCACCTC9NGAGTGC, όπου το N αντιπροσωπεύει οποιαδήποτε από τις τέσσερις βάσεις θυμίνη, γουανίνη, αδενίνη και κυτοσίνη και μία αλληλουχία που κωδικεύει ένα πολυπεπτιδίο γνωστό ως «ετερόλογο πολυπεπτιδίο» διαφορετικό από αυτό που σχετίζεται με φυσικό τρόπο με αυτόν τον προαγωγέα· αυτή η κωδικεύουσα αλλη-

λουχία είναι τοποθετημένη καταρροϊκά αυτής της αλληλουχίας της ρυθμιστικής της έναρξης μεταγραφής και σε μία θέση η οποία, κάτω από τις κατάλληλες συνθήκες, είναι δυνατόν να επιτρέψει την έκφραση του πολυπεπτιδίου κάτω από τον έλεγχο αυτού του προαγωγέα.



Συναρπαστικό μοτίβο: **GCACCTC 7N CCGAGTGCCTAAT**

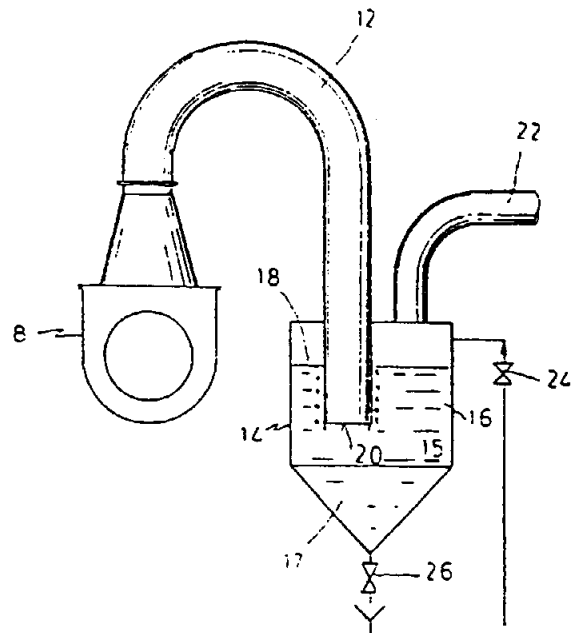
Συναρπαστικό παλινδρομικό μοτίβο: **GCACCTC 9N GAGTGC**

ΑΡΙΘΜΟΣ ΕΥΡΩΠΑΪΚΟΥ Δ.Ε. (11): 3017914
ΑΡΙΘ. ΕΛΛΗΝΙΚΗΣ ΚΑΤΑΘΕΣΗΣ (21): 950403013
ΗΜΕΡ. ΕΛΛΗΝΙΚΗΣ ΚΑΤΑΘΕΣΗΣ (22): 30.10.95
ΑΡΙΘ./ΗΜΕΡ. ΔΗΜΟΣΙΕΥΣΗΣ
ΕΥΡΩΠΑΪΚΟΥ ΔΙΠΛΩΜΑΤΟΣ (87): 533610/06.09.95
ΑΡΙΘ./ΗΜΕΡ. ΚΑΤΑΘΕΣΗΣ
ΕΥΡΩΠΑΪΚΗΣ ΑΙΤΗΣΗΣ (86): 92500096.0/28.07.92
ΤΙΤΛΟΣ ΕΦΕΥΡΕΣΗΣ (54): Μονάδα και μέθοδος παραγωγής κυανουρικού οξέος
ΔΙΚΑΙΟΥΧΟΣ (73): PATENTES Y NOVEDADES S.L.
 Passeig de Sant Joan 15, Barcelona E-08010, Ισπανία
ΣΥΜΒΑΤΙΚΕΣ ΠΡΟΤΕΡΑΙΟΤΗΤΕΣ (30): 9101916/21.08.91/ES
ΕΦΕΥΡΕΤΗΣ (72): EEK VANCELIS LUIS
ΕΙΔΙΚΟΣ ΠΛΗΡΕΞΟΥΣΙΟΣ (74): Κιλιμίρης Κωνσταντίνος, δικηγόρος, Χατζηγιάννη Μέξη 7, 115 28 Αθήνα
ΑΝΤΙΚΛΗΤΟΣ (74): Κιλιμίρης Αναστάσιος, δικηγόρος, Χατζηγιάννη Μέξη 7, 115 28 Αθήνα

ΠΕΡΙΛΗΨΗ (57)

Μονάδα παρασκευής κυανουρικού οξέος που απαρτίζεται από έναν πρώτο αντιδραστήρα (2) όπου σχηματίζονται σφαίρες κυανουρικού εστέρα ουρίας και από έναν δεύτερο αντιδραστήρα (8) όπου γίνεται η πυρόλυση. Ο πρώτος αντιδραστήρας (2) διαθέτει εσωτερικά ελικοειδές πτερύγιο (4) και ο δεύτερος αντιδραστήρας είναι επίσης περιστροφικός. Στην έξοδο αυτού υπάρχει σωλήνας (12) που τον συνδέει με δοχείο διαχωρισμού στερεών (14), στο οποίο υπάρχει υδατικό διάλυμα που βρίσκεται σε στάθμη λειτουργίας κάτω από την οποία βρίσκεται η θύρα επικοινωνίας (20) του σωλήνα (12) και του δοχείου (14).

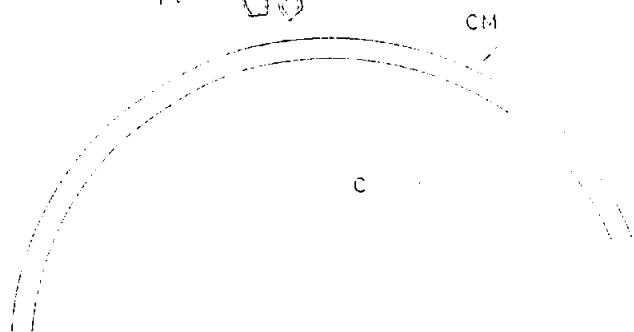
Το δοχείο διαθέτει κάτω βαλβίδα στραγγίσματος (26) και άνω σωλήνα εξαέρωσης (22).



ΑΡΙΘΜΟΣ ΕΥΡΩΠΑΪΚΟΥ Δ.Ε. (11): 3017915	
ΑΡΙΘ. ΕΛΛΗΝΙΚΗΣ ΚΑΤΑΘΕΣΗΣ (21): 950403017	
ΗΜΕΡ. ΕΛΛΗΝΙΚΗΣ ΚΑΤΑΘΕΣΗΣ (22): 30.10.95	
ΑΡΙΘ./ΗΜΕΡ. ΔΗΜΟΣΙΕΥΣΗΣ	
ΕΥΡΩΠΑΪΚΟΥ ΔΙΠΛΩΜΑΤΟΣ (87): 352761/04.10.95	
ΑΡΙΘ./ΗΜΕΡ. ΚΑΤΑΘΕΣΗΣ	
ΕΥΡΩΠΑΪΚΗΣ ΑΙΤΗΣΗΣ (86): 89113741.6/25.07.89	
ΤΙΤΛΟΣ ΕΦΕΥΡΕΣΗΣ (54): Αντιγονικές δομήσεις σε αντιγόνα μείζονος ιστοσυμβατού συμπλόκου (major histocompatibility complex) κατηγορίας I με ειδικά φέροντα μέρια, η παρασκευή και η χρήση τους	
ΔΙΚΑΙΟΥΧΟΣ (73): BEHRINGWERKE AKTIENGESELLSCHAFT Postfach 1140, Marburg D-35001, Γερμανία	
ΣΥΜΒΑΤΙΚΕΣ ΠΡΟΤΕΡΑΙΟΤΗΤΕΣ (30): 3825615/28.07.88/DE	
ΕΦΕΥΡΕΤΗΣ (72): 1) SEEMANN GERHARD 2) BOSSLET KLAUS 3) SEDLACEK HANS HARALD	
ΕΙΔΙΚΟΣ ΠΛΗΡΕΞΟΥΣΙΟΣ (74): Γιώτη-Μάνθου Ελένη, δικηγόρος, Στουρνάρα 37, 106 82 Αθήνα	
ΑΝΤΙΚΛΗΤΟΣ (74): Λυμπέρης Νικόλαος, δικηγόρος, Στουρνάρα 37, 106 82 Αθήνα	

Η σύνδεση γίνεται N-τερματικά ή C-τερματικά με ομοιοπολική σύνδεση ή στην περίπτωση μη ομοιοπολικού δεσμού, π.χ. μέσω γεφύρωση αβιδίνης-βιοτίνης.

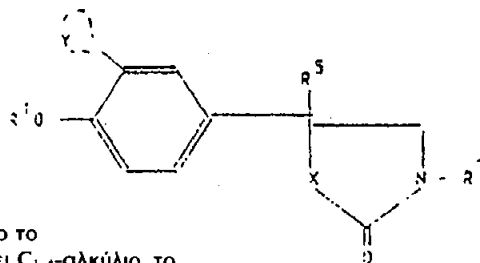
Τα ειδικά φέροντα μέρια συνδέονται επιλεκτικά σε επιθυμητά κύτταρα και είναι επί το προτιμότερο μονοκλωνικά αντισώματα. Αναφέρονται μέθοδοι τεχνικής γονιδίου για την παρασκευή τέτοιων δομήσεων. Σύμφωνα με την εφεύρεση αντιγονικές δομήσεις χρησιμοποιούνται για την πρόκληση ζημίας ή την εξάλειψη επιθυμητών κυττάρων.



ΠΕΡΙΛΗΨΗ (57)

Περιγράφονται αντιγονικές δομήσεις, οι οποίες προκύπτουν από την σύνδεση αντιγόνων μείζονος ιστοσυμβατού συμπλόκου («Major Histocompatibility Complex») (MHC) κατηγορίας I με ειδικά φέροντα μέρια.

ΑΡΙΘΜΟΣ ΕΥΡΩΠΑΪΚΟΥ Δ.Ε. (11): 3017916	
ΑΡΙΘ. ΕΛΛΗΝΙΚΗΣ ΚΑΤΑΘΕΣΗΣ (21): 950403018	
ΗΜΕΡ. ΕΛΛΗΝΙΚΗΣ ΚΑΤΑΘΕΣΗΣ (22): 30.10.95	
ΑΡΙΘ./ΗΜΕΡ. ΔΗΜΟΣΙΕΥΣΗΣ	
ΕΥΡΩΠΑΪΚΟΥ ΔΙΠΛΩΜΑΤΟΣ (87): 350437/06.09.95	
ΑΡΙΘ./ΗΜΕΡ. ΚΑΤΑΘΕΣΗΣ	
ΕΥΡΩΠΑΪΚΗΣ ΑΙΤΗΣΗΣ (86): 89730158.6/06.07.89	
ΤΙΤΛΟΣ ΕΦΕΥΡΕΣΗΣ (54): 3,4-διϋποκατεστημένοι ετερόκυκλοι φαινυλίου και η χρησιμοποίησή τους	
ΔΙΚΑΙΟΥΧΟΣ (73): SCHERING AKTIENGESELLSCHAFT Berlin D-13342, Γερμανία	
ΣΥΜΒΑΤΙΚΕΣ ΠΡΟΤΕΡΑΙΟΤΗΤΕΣ (30): 3823299/07.07.88/DE	
ΕΦΕΥΡΕΤΗΣ (72): 1) HUTH ANDREAS 2) SCHMIECHEN RALPH 3) WACHTEL HELMUT 4) SCHNEIDER HERBERT HANS	
ΕΙΔΙΚΟΣ ΠΛΗΡΕΞΟΥΣΙΟΣ (74): Γιώτη-Μάνθου Ελένη, δικηγόρος, Στουρνάρα 37, 106 82 Αθήνα	
ΑΝΤΙΚΛΗΤΟΣ (74): Λυμπέρης Νικόλαος, δικηγόρος, Στουρνάρα 37, 106 82 Αθήνα	



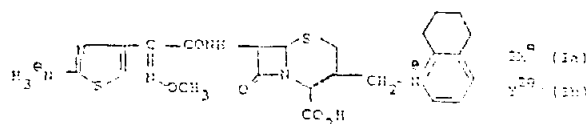
στον οποίο το R^1 σημαίνει C_{1-4} -αλκύλιο, το R^2 σημαίνει υδρογόνο, C_{1-4} -αλκύλιο, ακύλιο, αρύλιο, το R^3 σημαίνει υδρογόνο, C_{1-4} -αλκύλιο, το X σημαίνει οξυγόνο, CH_2 ή NR^4 , με το R^4 = υδρογόνο, C_{1-4} -αλκύλιο και το

Y σημαίνει ένα αρωματικό ή μη αρωματικό σύστημα δακτυλίου, το οποίο περιέχει σε δεδομένη περίπτωση ένα έως δύο ετεροάτομα και μπορεί να υποκαθίσταται και τα στερεοϊσομερή και τα μίγματά τους, ως η παρασκευή τους και η χρησιμοποίησή τους ως φάρμακα.

ΠΕΡΙΛΗΨΗ (57)

Περιγράφονται ενώσεις του γενικού τύπου I

ΑΡΙΘΜΟΣ ΕΥΡΩΠΑΪΚΟΥ Δ.Ε.	(11):	3017917
ΑΡΙΘ. ΕΛΛΗΝΙΚΗΣ ΚΑΤΑΘΕΣΗΣ	(21):	950403022
ΗΜΕΡ. ΕΛΛΗΝΙΚΗΣ ΚΑΤΑΘΕΣΗΣ	(22):	30.10.95
ΑΡΙΘ./ΗΜΕΡ. ΔΗΜΟΣΙΕΥΣΗΣ		
ΕΥΡΩΠΑΪΚΟΥ ΔΙΠΛΩΜΑΤΟΣ	(87):	280157/27.09.95
ΑΡΙΘ./ΗΜΕΡ. ΚΑΤΑΘΕΣΗΣ		
ΕΥΡΩΠΑΪΚΗΣ ΑΙΤΗΣΗΣ	(86):	88102230.5/16.02.88
ΤΙΤΛΟΣ ΕΦΕΥΡΕΣΗΣ	(54):	Κρυσταλλοποιημένο οξεοπροσθετικό άλας κεφεμίου και μέθοδος για την παρασκευή του
ΔΙΚΑΙΟΥΧΟΣ	(73):	HOECHST AKTIENGESELLSCHAFT Frankfurt am Main D-65926, Γερμανία
ΣΥΜΒΑΤΙΚΕΣ ΠΡΟΤΕΡΑΙΟΤΗΤΕΣ	(30):	3706020/25.02.87/DE
ΕΦΕΥΡΕΤΗΣ	(72):	1) LATTRELL RUDOLF 2) DURCKHEIMER WALTER 3) KIRRSTETTER REINER
ΕΙΔΙΚΟΣ ΠΛΗΡΕΞΟΥΣΙΟΣ	(74):	Γιώτη-Μάνθου Ελένη, δικηγόρος, Στουρνάρα 37, 106 82 Αθήνα
ΑΝΤΙΚΛΗΤΟΣ	(74):	Λυμπέρης Νικόλαος, δικηγόρος, Στουρνάρα 37, 106 82 Αθήνα



δραστικά κατά βακτηριακών λοιμώξεων φαρμακευτικά παρασκευάσματα, τα οποία περιέχουν τέτοια παράγωγα κεφεμίου, μέθοδος για την παρασκευή των παραγώγων κεφεμίου και των φαρμακευτικών παρασκευασμάτων και χρησιμοποίηση των παραγώγων κεφεμίου για την καταπολέμηση βακτηριακών λοιμώξεων.

ΠΕΡΙΛΗΨΗ (57)

Κρυσταλλοποιημένο οξεοπροσθετικό άλας κεφεμίου του γενικού τύπου

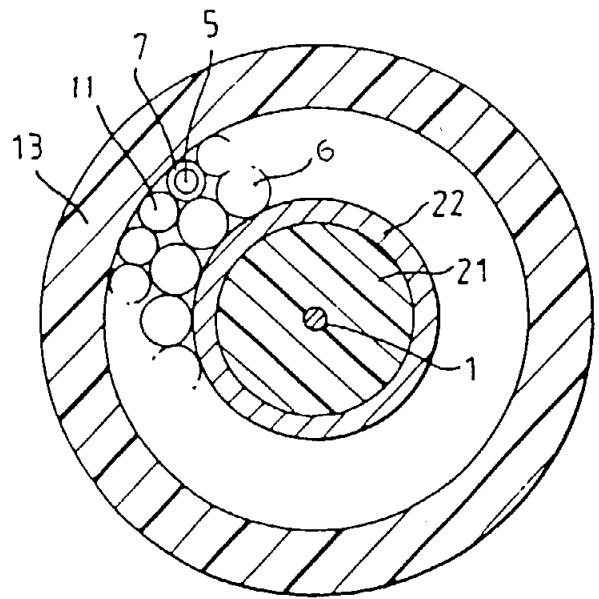
ΑΡΙΘΜΟΣ ΕΥΡΩΠΑΪΚΟΥ Δ.Ε.	(11):	3017918
ΑΡΙΘ. ΕΛΛΗΝΙΚΗΣ ΚΑΤΑΘΕΣΗΣ	(21):	950403023
ΗΜΕΡ. ΕΛΛΗΝΙΚΗΣ ΚΑΤΑΘΕΣΗΣ	(22):	30.10.95
ΑΡΙΘ./ΗΜΕΡ. ΔΗΜΟΣΙΕΥΣΗΣ		
ΕΥΡΩΠΑΪΚΟΥ ΔΙΠΛΩΜΑΤΟΣ	(87):	563453/30.08.95
ΑΡΙΘ./ΗΜΕΡ. ΚΑΤΑΘΕΣΗΣ		
ΕΥΡΩΠΑΪΚΗΣ ΑΙΤΗΣΗΣ	(86):	92121653.7/19.12.92
ΤΙΤΛΟΣ ΕΦΕΥΡΕΣΗΣ	(54):	Μέθοδος για την κατασκευή μίας μη υδατοδιαπερατής και/ή μη ελαιοδιαπερατής μονωτικής ψάθας που περιέχει άργιλλο ικανή να διογκωθεί
ΔΙΚΑΙΟΥΧΟΣ	(73):	NAUE-FASERTECHNIK G.M.B.H. & CO. KG Wartturmstrasse 1, Lübbecke D-32312, Γερμανία
ΣΥΜΒΑΤΙΚΕΣ ΠΡΟΤΕΡΑΙΟΤΗΤΕΣ	(30):	4211032/02.04.92/DE
ΕΦΕΥΡΕΤΗΣ	(72):	HEERTEN GEORG.
ΕΙΔΙΚΟΣ ΠΛΗΡΕΞΟΥΣΙΟΣ	(74):	Γιώτη-Μάνθου Ελένη, δικηγόρος, Στουρνάρα 37, 106 82 Αθήνα
ΑΝΤΙΚΛΗΤΟΣ	(74):	Λυμπέρης Νικόλαος, δικηγόρος, Στουρνάρα 37, 106 82 Αθήνα

λος μαζί μέσα στο στρώμα επικάλυψης. Στην συνέχεια υγραίνεται η υπάρχουσα στο στρώμα επικάλυψης ικανή προς διόγκωση άργιλλος και στεγνώνεται και πάλι. Σύμφωνα με μία μεταβληθείσα μορφή εκτέλεσης, η καθήλωση γίνεται μόνο με ένα φέρον στρώμα από υλικό ποκαριού, ύφασμα και/ή μεμβράνη, όπου η μεμβράνη είναι μία μεμβράνη πλαστικής ουσίας, μία ενισχυμένη με ύφασμα μεμβράνη πλαστικής ουσίας ή χαρτί, και ένα μεγάλων πόρων υλικό ποκαριού ή ένα μη σταθεροποιημένο με χιαστί ίνες λαναρισμένο ποκάρι ή ένα ποκάρι άτακτων ινών, επί του οποίου επιφέρεται η επιθυμητή ποσότητα σε ικανή προς διόγκωση άργιλλο σε μορφή σκόνης, και ακολουθεί ύγρανση και στέγνωμα. Αντί της τεχνικής καθήλωσης μπορεί να χρησιμοποιηθεί μία τεχνική πλέξης και/ή ραφής.

ΠΕΡΙΛΗΨΗ (57)

Διατίθεται μία μέθοδος για την συνεχή κατασκευή μίας μη διαπερατής από το νερό και/ή έλαια στεγανοποιητική ψάθα, στην οποία μεταξύ ενός φέροντος στρώματος και ενός στρώματος επικάλυψης από υλικό ποκαριού ενεισάγεται με το κάρφωμα μία ικανή προς διόγκωση άργιλλος, όπου ταυτόχρονα ενεισάγεται διασκορπισμένη στην άνω πλευρά του στρώματος επικάλυψης ικανή προς διόγκωση άργιλ-

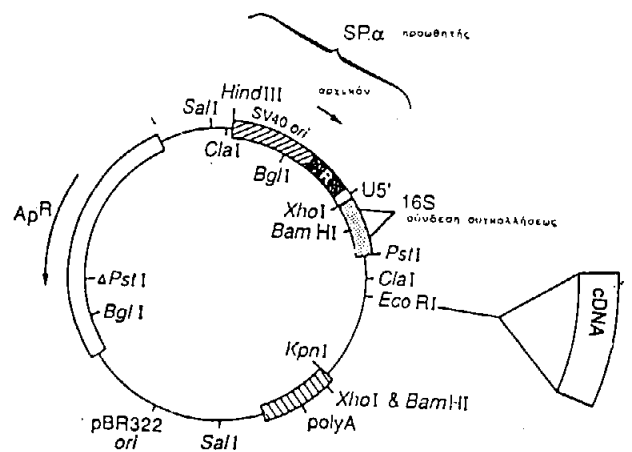
ΑΡΙΘΜΟΣ ΕΥΡΩΠΑΪΚΟΥ Δ.Ε. (11):	3017919
ΑΡΙΘ. ΕΛΛΗΝΙΚΗΣ ΚΑΤΑΘΕΣΗΣ (21):	950403025
ΗΜΕΡ. ΕΛΛΗΝΙΚΗΣ ΚΑΤΑΘΕΣΗΣ (22):	31.10.95
ΑΡΙΘ./ΗΜΕΡ. ΔΗΜΟΣΙΕΥΣΗΣ	
ΕΥΡΩΠΑΪΚΟΥ ΔΙΠΛΩΜΑΤΟΣ (87):	386934/09.08.95
ΑΡΙΘ./ΗΜΕΡ. ΚΑΤΑΘΕΣΗΣ	
ΕΥΡΩΠΑΪΚΗΣ ΑΙΤΗΣΗΣ (86):	90302159.0/28.02.90
ΤΙΤΛΟΣ ΕΦΕΥΡΕΣΗΣ (54):	Καλώδιο οπτικών ινών
ΔΙΚΑΙΟΥΧΟΣ (73):	TELEPHONE CABLES LIMITED Chequers Lane, Dagenham Essex RM9 6QA, Μ. Βρετανία
ΣΥΜΒΑΤΙΚΕΣ ΠΡΟΤΕΡΑΙΟΤΗΤΕΣ (30):	8905056/06.03.89/GB
ΕΦΕΥΡΕΤΗΣ (72):	1) SMITH LAWRENCE IAN 2) O'BOW-HOVE PHILIP ALEXANDER
ΕΙΔΙΚΟΣ ΠΛΗΡΕΞΟΥΣΙΟΣ (74):	Κωστοπούλου Γεωργία, δικηγόρος, Δήλου 12, 145 62 Κηφισιά
ΑΝΤΙΚΛΗΤΟΣ (74):	Κυπρής Φειδίας, δικηγόρος, Δήλου 12, 145 62 Κηφισιά



ΠΕΡΙΛΗΨΗ (57)

Ένα καλώδιο οπτικών ινών που περιλαμβάνει γενικά ένα μη μεταλλικό κεντρικό πυρήνα (21) ενθλακωμένο σ' ένα άκαμπτο μεταλλικό αυλό (22), τουλάχιστον ένα στρώμα κατά μήκος ενισχυτικών μελών (6, 11) τα οποία, ή το εσωτερικό των οποίων, βρίσκεται πάνω από και είναι σε επαφή με τον άκαμπτο μεταλλικό αυλό και τη θήκη (13) που είναι πάνω από το ενισχυτικό στρώμα. Το στρώμα των ενισχυτικών μελών περιλαμβάνει σε αντίστοιχο κενό ή κενά, τουλάχιστον ένα κατά μήκος κολλημένο αυλό (7) μέσα στον οποίο είναι ενθλακωμένη τουλάχιστον μια οπτική ίνα (5).

ΑΡΙΘΜΟΣ ΕΥΡΩΠΑΪΚΟΥ Δ.Ε. (11):	3017920
ΑΡΙΘ. ΕΛΛΗΝΙΚΗΣ ΚΑΤΑΘΕΣΗΣ (21):	950403026
ΗΜΕΡ. ΕΛΛΗΝΙΚΗΣ ΚΑΤΑΘΕΣΗΣ (22):	31.10.95
ΑΡΙΘ./ΗΜΕΡ. ΔΗΜΟΣΙΕΥΣΗΣ	
ΕΥΡΩΠΑΪΚΟΥ ΔΙΠΛΩΜΑΤΟΣ (87):	522010/23.08.95
ΑΡΙΘ./ΗΜΕΡ. ΚΑΤΑΘΕΣΗΣ	
ΕΥΡΩΠΑΪΚΗΣ ΑΙΤΗΣΗΣ (86):	91907134.0/22.03.91
ΤΙΤΛΟΣ ΕΦΕΥΡΕΣΗΣ (54):	Ανταγωνιστάι BCRF1 δια την θεραπευτική αγωγή μολύνσεως από ιούσ Epstein-Barr
ΔΙΚΑΙΟΥΧΟΣ (73):	SCHERING CORPORATION 2000 Galloping Hill Road, Kenilworth New Jersey, 07033, Η.Π.Α.
ΣΥΜΒΑΤΙΚΕΣ ΠΡΟΤΕΡΑΙΟΤΗΤΕΣ (30):	498985/26.03.90/US
ΕΦΕΥΡΕΤΗΣ (72):	MOORE KEVIN W.
ΕΙΔΙΚΟΣ ΠΛΗΡΕΞΟΥΣΙΟΣ (74):	Ευαγγέλου Βάσω, δικηγόρος, Μαυροκορδάτου 5, 106 78 Αθήνα
ΑΝΤΙΚΛΗΤΟΣ (74):	Ευαγγέλου Βάσω, δικηγόρος, Μαυροκορδάτου 5, 106 78 Αθήνα



ΠΕΡΙΛΗΨΗ (57)

Δίδεται μία μέθοδος θεραπευτικής αγωγής μολύνσεων EBV. Η μέθοδος περιλαμβάνει χορήγηση μιας αποτελεσματικής ποσότητας ενός ανταγωνιστού της EBV πρωτεΐνης, BCRF1. Κατά προτίμηση, ο ανταγωνιστής είναι ένα δεσμωτικό μονοκλωνικό αντίσωμα, ειδικό δια το BCRF1, ή ένα τεμαχίο ή μία σύνθεσις συνδέσεως που προέρχεται εξ' αυτού. Η εφεύρεση περιλαμβάνει τη χρησιμοποίηση ενός ανταγωνιστού εις το BCRF1, π.χ., δια την Παρασκευή ενός φαρμάκου, δια την θεραπευτική αγωγή ασθενειών από ίωση Epstein-Barr.

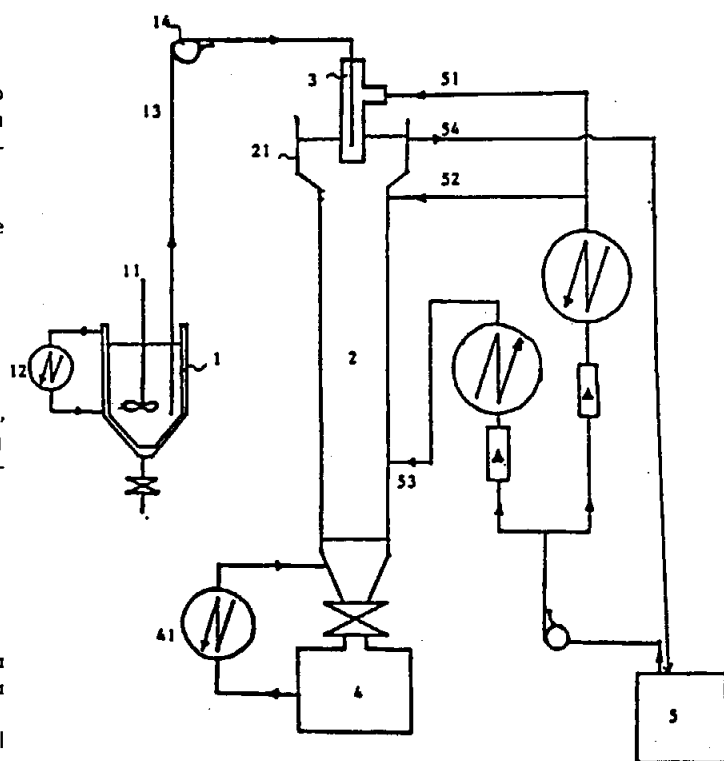
ΑΡΙΘΜΟΣ ΕΥΡΩΠΑΪΚΟΥ Δ.Ε. (11):	3017921
ΑΡΙΘ. ΕΛΛΗΝΙΚΗΣ ΚΑΤΑΘΕΣΗΣ (21):	950403027
ΗΜΕΡ. ΕΛΛΗΝΙΚΗΣ ΚΑΤΑΘΕΣΗΣ (22):	31.10.95
ΑΡΙΘ./ΗΜΕΡ. ΔΗΜΟΣΙΕΥΣΗΣ	
ΕΥΡΩΠΑΪΚΟΥ ΔΙΠΛΩΜΑΤΟΣ (87):	359190/16.08.95
ΑΡΙΘ./ΗΜΕΡ. ΚΑΤΑΘΕΣΗΣ	
ΕΥΡΩΠΑΪΚΗΣ ΑΙΤΗΣΗΣ (86):	89116837.9/12.09.89
ΤΙΤΛΟΣ ΕΦΕΥΡΕΣΗΣ (54):	Βελτιωμένη μέθοδος φθορίωσης
ΔΙΚΑΙΟΥΧΟΣ (73):	SCHERING CORPORATION 2000 Galloping Hill Road, Kenilworth New Jersey, 07033, Η.Π.Α.
ΣΥΜΒΑΤΙΚΕΣ ΠΡΟΤΕΡΑΙΟΤΗΤΕΣ ΕΦΕΥΡΕΤΗΣ (30):	244210/14.09.88/US
(72):	1) SCHUMACHER DORIS P. 2) CLARK JON E. 3) MURPHY BRUCE L.
ΕΙΔΙΚΟΣ ΠΛΗΡΕΞΟΥΣΙΟΣ (74):	Ευαγγέλου Βάσω, δικηγόρος, Μαυροκορδάτου 5, 106 78 Αθήνα
ΑΝΤΙΚΛΗΤΟΣ (74):	Ευαγγέλου Βάσω, δικηγόρος, Μαυροκορδάτου 5, 106 78 Αθήνα

ΠΕΡΙΛΗΨΗ (57)

Αποκαλύπτεται μία μέθοδος μεγάλης αποδόσεως δια μετατροπή μιας υδροξυ ενώσεως εις το αντίστοιχο φθόριο παράγωγο δι' αντιδράσεως της υδροξυ ενώσεως με μία α,α-διφθοριοαλκυλαμίνη υπό πίεση.

ΑΡΙΘΜΟΣ ΕΥΡΩΠΑΪΚΟΥ Δ.Ε. (11):	3017922
ΑΡΙΘ. ΕΛΛΗΝΙΚΗΣ ΚΑΤΑΘΕΣΗΣ (21):	950403028
ΗΜΕΡ. ΕΛΛΗΝΙΚΗΣ ΚΑΤΑΘΕΣΗΣ (22):	31.10.95
ΑΡΙΘ./ΗΜΕΡ. ΔΗΜΟΣΙΕΥΣΗΣ	
ΕΥΡΩΠΑΪΚΟΥ ΔΙΠΛΩΜΑΤΟΣ (87):	546883/16.08.95
ΑΡΙΘ./ΗΜΕΡ. ΚΑΤΑΘΕΣΗΣ	
ΕΥΡΩΠΑΪΚΗΣ ΑΙΤΗΣΗΣ (86):	92403204.8/27.11.92
ΤΙΤΛΟΣ ΕΦΕΥΡΕΣΗΣ (54):	Καταλύτες μάζης με βάση οξείδιο του χρωμίου και του νικελίου και εφαρμογή τους στη φθορίωση αλογονωμένων υδρογονανθράκων
ΔΙΚΑΙΟΥΧΟΣ (73):	ELF ATOCHEM S.A. 4 & 8 Cours Michelet La Défense 10, Puteaux, F-92800, Γαλλία
ΣΥΜΒΑΤΙΚΕΣ ΠΡΟΤΕΡΑΙΟΤΗΤΕΣ ΕΦΕΥΡΕΤΗΣ (30):	9115228/09.12.91/FR
(72):	1) CHEMICAL BERNARD 2) GARCIA FRANÇOIS 3) LACROIX ERIC 4) LANTZ ANDRE
ΕΙΔΙΚΟΣ ΠΛΗΡΕΞΟΥΣΙΟΣ (74):	Ευαγγέλου Δέσποινα, δικηγόρος, Μοσχονησίων 4, 171 21 Ν. Σμύρνη
ΑΝΤΙΚΛΗΤΟΣ (74):	Ευαγγέλου Βάσω, δικηγόρος, Μαυροκορδάτου 5, 106 78 Αθήνα

περιλαμβάνεται μεταξύ 0,05 και 5 είναι δυνατόν να χρησιμοποιηθούν δια την φθορίωση δια HF σε αέρια φάση αλογονωμένων υδρογονανθράκων.



ΠΕΡΙΛΗΨΗ (57)

Η εφεύρεση έχει ως αντικείμενο καταλύτες μάζης με βάση οξείδια χρωμίου και νικελίου που λαμβάνονται από ένα κολλοειδές διάλυμα υδροξειδίου χρωμίου και νικελίου. Οι καταλύτες αυτοί εντός των οποίων η μοριακή αναλογία Ni/Cl

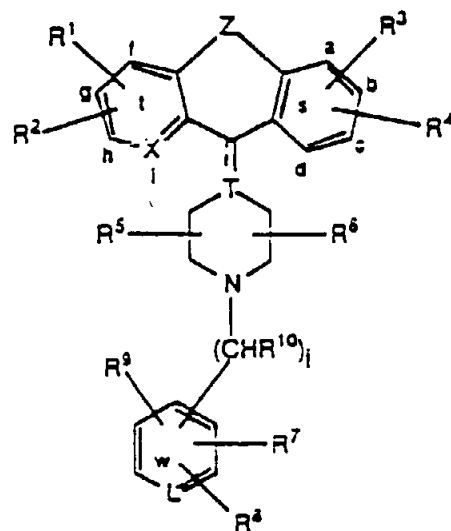
ΑΡΙΘΜΟΣ ΕΥΡΩΠΑΪΚΟΥ Δ.Ε. (11):	3017923
ΑΡΙΘ. ΕΛΛΗΝΙΚΗΣ ΚΑΤΑΘΕΣΗΣ (21):	950403029
ΗΜΕΡ. ΕΛΛΗΝΙΚΗΣ ΚΑΤΑΘΕΣΗΣ (22):	31.10.95
ΑΡΙΘ./ΗΜΕΡ. ΔΗΜΟΣΙΕΥΣΗΣ	
ΕΥΡΩΠΑΪΚΟΥ ΔΙΠΛΩΜΑΤΟΣ (87):	317378/30.08.95
ΑΡΙΘ./ΗΜΕΡ. ΚΑΤΑΘΕΣΗΣ	
ΕΥΡΩΠΑΪΚΗΣ ΑΙΤΗΣΗΣ (86):	88402653.5/21.10.88
ΤΙΤΛΟΣ ΕΦΕΥΡΕΣΗΣ (54):	Οξείδιο πυριτίου δια συνθέσεις οδοντοκρεμών που είναι συμβατές κυρίως με ψευδάργυρον
ΔΙΚΑΙΟΥΧΟΣ (73):	RHÔNE-POULENC CHIMIE 25 Quai Paul Doumer, Courbevoie Cédex, F-92408, Γαλλία
ΣΥΜΒΑΤΙΚΕΣ ΠΡΟΤΕΡΑΙΟΤΗΤΕΣ (30):	8715276/04.11.87/FR
ΕΦΕΥΡΕΤΗΣ (72):	PARSELLO JACQUES
ΕΙΔΙΚΟΣ ΠΛΗΡΕΞΟΥΣΙΟΣ (74):	Ευαγγέλου Βάσω, δικηγόρος, Μαυροκορδάτου 5, 106 78 Αθήνα
ΑΝΤΙΚΛΗΤΟΣ (74):	Ευαγγέλου Βάσω, δικηγόρος, Μαυροκορδάτου 5, 106 78 Αθήνα

ΠΕΡΙΛΗΨΗ (57)

Η εφεύρεσις αφορά ένα οξείδιο του πυριτίου το οποίον μπορεί να χρησιμοποιηθεί κυρίως εις συνθέσεις οδοντοκρεμών.

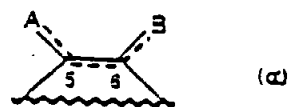
Το οξείδιο του πυριτίου της εφευρέσεως χαρακτηρίζεται εκ του ότι παρουσιάζει χημείαν επιφανείας τέτοια ώστε ο αριθμός OH εκπεφρασμένος εις OH/nm² να είναι κατ' ανώτατον 15 και το σημείον μηδενικής φορτίσεως αυτού (PZC) να περιλαμβάνεται μεταξύ 3 και 6,5, και μίαν συμβατότητα με τον ψευδάργυρον τουλάχιστον 50%.

ΑΡΙΘΜΟΣ ΕΥΡΩΠΑΪΚΟΥ Δ.Ε. (11):	3017924
ΑΡΙΘ. ΕΛΛΗΝΙΚΗΣ ΚΑΤΑΘΕΣΗΣ (21):	950403030
ΗΜΕΡ. ΕΛΛΗΝΙΚΗΣ ΚΑΤΑΘΕΣΗΣ (22):	31.10.95
ΑΡΙΘ./ΗΜΕΡ. ΔΗΜΟΣΙΕΥΣΗΣ	
ΕΥΡΩΠΑΪΚΟΥ ΔΙΠΛΩΜΑΤΟΣ (87):	535152/09.08.95
ΑΡΙΘ./ΗΜΕΡ. ΚΑΤΑΘΕΣΗΣ	
ΕΥΡΩΠΑΪΚΗΣ ΑΙΤΗΣΗΣ (86):	91913317.3/21.06.91
ΤΙΤΛΟΣ ΕΦΕΥΡΕΣΗΣ (54):	Ενώσεις και συνθέσεις δις-βενζο ή βενζοπυριδο κυκλο επτα πιπεριδίνης, πιπεριδυλιδενίου και πιπεραζίνης
ΔΙΚΑΙΟΥΧΟΣ (73):	SCHERING CORPORATION 2000 Galloping Hill Road, Kenilworth New Jersey, 07033, Η.Π.Α.
ΣΥΜΒΑΤΙΚΕΣ ΠΡΟΤΕΡΑΙΟΤΗΤΕΣ (30):	542280/22.06.90/US
ΕΦΕΥΡΕΤΗΣ (72):	1) PIWINSKI JOHN J. 2) GREEN MICHAEL J. 3) WONG JESSE
ΕΙΔΙΚΟΣ ΠΛΗΡΕΞΟΥΣΙΟΣ (74):	Ευαγγέλου Βάσω, δικηγόρος, Μαυροκορδάτου 5, 106 78 Αθήνα
ΑΝΤΙΚΛΗΤΟΣ (74):	Ευαγγέλου Βάσω, δικηγόρος, Μαυροκορδάτου 5, 106 78 Αθήνα



ΠΕΡΙΛΗΨΗ (57)

Αποκαλύπτονται ενώσεις δις-βενζο ή βενζοπυριδο πιπεριδίνης, πιπεριδυλιδενίου και πιπεραζίνης του τύπου (I), και φαρμακευτικής παραδεκτά άλατα αυτών, όπου το Z παριστά — (C(R²)₂)_m — Y — (C(R³)₂)_n — ή (α). Οι ενώσεις του τύπου (I) έχουν αντιαλλεργική και αντιφλογιστική δραστηριότητα. Περιγράφονται επίσης μέθοδοι παρασκευής και χρησιμοποίησεως των ενώσεων.



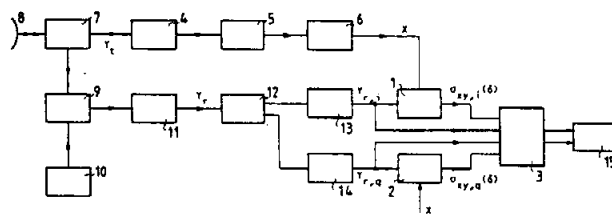
ΑΡΙΘΜΟΣ ΕΥΡΩΠΑΪΚΟΥ Δ.Ε.	(11): 3017925
ΑΡΙΘ. ΕΛΛΗΝΙΚΗΣ ΚΑΤΑΘΕΣΗΣ	(21): 950403031
ΗΜΕΡ. ΕΛΛΗΝΙΚΗΣ ΚΑΤΑΘΕΣΗΣ	(22): 31.10.95
ΑΡΙΘ./ΗΜΕΡ. ΔΗΜΟΣΙΕΥΣΗΣ	
ΕΥΡΩΠΑΪΚΟΥ ΔΙΠΛΩΜΑΤΟΣ	(87): 566601/23.08.95
ΑΡΙΘ./ΗΜΕΡ. ΚΑΤΑΘΕΣΗΣ	
ΕΥΡΩΠΑΪΚΗΣ ΑΙΤΗΣΗΣ	(86): 92901804.2/04.01.92
ΤΙΤΛΟΣ ΕΦΕΥΡΕΣΗΣ	(54): Ηχητικά μέσα αντίθεσης
ΔΙΚΑΙΟΥΧΟΣ	(73): BYK GULKEN LOMBERG CHEMISCHE FARBIK GMBH Postfach 10 03 10, Konstanz D-78 403, Γερμανία
ΣΥΜΒΑΤΙΚΕΣ ΠΡΟΤΕΡΑΙΟΤΗΤΕΣ ΕΦΕΥΡΕΤΗΣ	(30): 4100470/09.01.91/DE (72): 1) BELLER KLAUS-DIETER 2) LINDER RUDOLF
ΕΙΔΙΚΟΣ ΠΛΗΡΕΞΟΥΣΙΟΣ	(74): Τσιμικάλης Αθανάσιος, δικηγόρος, Ν. Βάμβα 1, 106 74 Αθήνα
ΑΝΤΙΚΛΗΤΟΣ	(74): Τσιμικάλης Αθανάσιος, δικηγόρος, Ν. Βάμβα 1, 106 74 Αθήνα

ΠΕΡΙΛΗΨΗ (57)

Αναφέρεται ένα υδατικό παρασκεύασμα για τη δέσμευση και σταθεροποίηση μικροφυσαλλίδων για την εφαρμογή σαν ηχητικά μέσα αντίθεσης, το οποίο περιέχει πολυμερή πολυοξυαιθυλενοπολυοξυπροπυλενίου και αρνητικά φορτισμένα φωσφολιπίδια και το οποίο είναι κατάλληλο για την παρουσίαση της αριστερής καρδιάς.

ΑΡΙΘΜΟΣ ΕΥΡΩΠΑΪΚΟΥ Δ.Ε.	(11): 3017926
ΑΡΙΘ. ΕΛΛΗΝΙΚΗΣ ΚΑΤΑΘΕΣΗΣ	(21): 950403032
ΗΜΕΡ. ΕΛΛΗΝΙΚΗΣ ΚΑΤΑΘΕΣΗΣ	(22): 31.10.95
ΑΡΙΘ./ΗΜΕΡ. ΔΗΜΟΣΙΕΥΣΗΣ	
ΕΥΡΩΠΑΪΚΟΥ ΔΙΠΛΩΜΑΤΟΣ	(87): 408112/06.09.95
ΑΡΙΘ./ΗΜΕΡ. ΚΑΤΑΘΕΣΗΣ	
ΕΥΡΩΠΑΪΚΗΣ ΑΙΤΗΣΗΣ	(86): 90201772.2/03.07.90
ΤΙΤΛΟΣ ΕΦΕΥΡΕΣΗΣ	(54): Συσκευή ραντάρ παλμών και κύκλωμα διεκρίνισης παλμών κατάλληλο να ενσωματωθεί σε μία συσκευή ραντάρ παλμών
ΔΙΚΑΙΟΥΧΟΣ	(73): HOLLANDSE SIGNAALAPPARATEN B.V. Zuidelijke Havenweg 40, RR Hengelo NL-7554, Ολλανδία
ΣΥΜΒΑΤΙΚΕΣ ΠΡΟΤΕΡΑΙΟΤΗΤΕΣ ΕΦΕΥΡΕΤΗΣ	(30): 8901826/14.07.89/NL (72): DIJKSTRA JAN ALBERT
ΕΙΔΙΚΟΣ ΠΛΗΡΕΞΟΥΣΙΟΣ	(74): Τσιμικάλης Αθανάσιος, δικηγόρος, Ν. Βάμβα 1, 106 74 Αθήνα
ΑΝΤΙΚΛΗΤΟΣ	(74): Τσιμικάλης Αθανάσιος, δικηγόρος, Ν. Βάμβα 1, 106 74 Αθήνα

παλμών είναι επίσης εφοδιασμένη με έναν διευκρινιστή παλμών (3) ώστε να είναι σε θέση, με βάση τουλάχιστο ενός πλάτους $|Y_i|$ του ληφθέντος σήματος Y_i και τουλάχιστο ενός πλάτους $|σ_{xy}(\delta)|$ του σήματος συσχετισμού $σ_{xy}(\delta)$, να γίνεται διαφοροποίηση μεταξύ των σημάτων Y_i , που διαθέτουν διαμόρφωση, και των σημάτων παρενόχλησης.



ΠΕΡΙΛΗΨΗ (57)

Μία συσκευή ραντάρ παλμών που είναι εφοδιασμένη με μία μονάδα μετάδοσης (4) για την μετάδοση ενός διαμορφωμένου παλμού πομπού Y_i , με έναν μίκτη (9), με έναν IF ενισχυτή (11) και με έναν τεταρτοπεριοδικό φωρατή (12) για την λήψη σημάτων Y_i και τον συσχετισμό των σημάτων Y_i με ένα ανταποδιδόμενο σήμα X του διαμορφωμένου παλμού που εκπέμφθηκε από τον πομπό Y_i ώστε να επιτευχθεί ένα σήμα συσχετισμού $σ_{xy}(\delta)$ συμπιεσμένο χρονικά. Η συσκευή ραντάρ

ΑΡΙΘΜΟΣ ΕΥΡΩΠΑΪΚΟΥ Δ.Ε.	(11):	3017927
ΑΡΙΘ. ΕΛΛΗΝΙΚΗΣ ΚΑΤΑΘΕΣΗΣ	(21):	950403033
ΗΜΕΡ. ΕΛΛΗΝΙΚΗΣ ΚΑΤΑΘΕΣΗΣ	(22):	31.10.95
ΑΡΙΘ./ΗΜΕΡ. ΔΗΜΟΣΙΕΥΣΗΣ		
ΕΥΡΩΠΑΪΚΟΥ ΔΙΠΛΩΜΑΤΟΣ	(87):	419438/23.08.95
ΑΡΙΘ./ΗΜΕΡ. ΚΑΤΑΘΕΣΗΣ		
ΕΥΡΩΠΑΪΚΗΣ ΑΙΤΗΣΗΣ	(86):	90870149.3/17.09.90
ΤΙΤΛΟΣ ΕΦΕΥΡΕΣΗΣ	(54):	Φύλλο από πολυβινυλβουτυράλη και πολυουραιθάνη
ΔΙΚΑΙΟΥΧΟΣ	(73):	MONSANTO COMPANY 800 North Lindbergh Boulevard, St. Louis Missouri, 63 167, Η.Π.Α.
ΣΥΜΒΑΤΙΚΕΣ ΠΡΟΤΕΡΑΙΟΤΗΤΕΣ	(30):	408831/18.09.89/US
ΕΦΕΥΡΕΤΗΣ	(72):	1) DAVID DONALD JOSEPH 2) SINCOCK THOMAS FRENCH
ΕΙΔΙΚΟΣ ΠΛΗΡΕΞΟΥΣΙΟΣ	(74):	Τσιμικάλης Αθανάσιος, δικηγόρος, Ν. Βάμβα 1, 106 74 Αθήνα
ΑΝΤΙΚΛΗΤΟΣ	(74):	Τσιμικάλης Αθανάσιος, δικηγόρος, Ν. Βάμβα 1, 106 74 Αθήνα

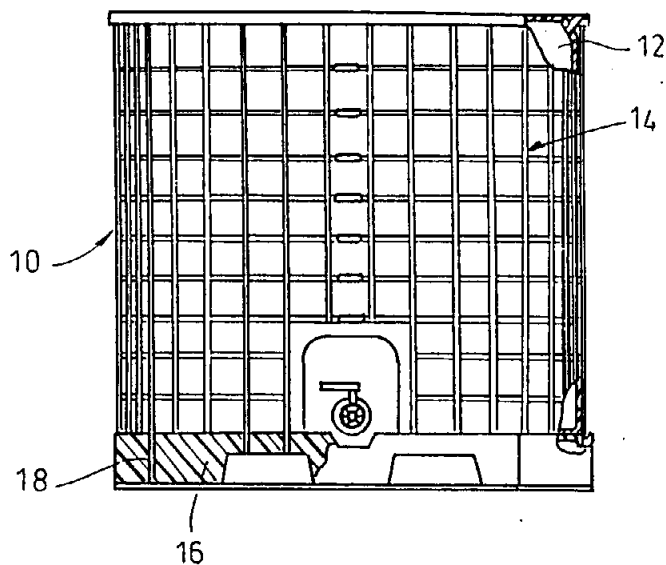
ΠΕΡΙΛΗΨΗ (57)

Ένα φύλλο που σχηματίζεται από πολυμίγμα αποτελούμενο σε κατά βάρος βάση από: α) 30 έως 90% πολυβινυλβουτυράλη που περιέχει περίπου 11 έως 30% υδροξυλικές ομάδες και β) 70 έως 10% θερμοπλαστική πολυουραιθάνη που είναι προϊόν αντίδρασης από: ι) πολυαιθερική πολυόλη ή μίγμα πολυαιθερικής πολυόλης και πολυεστερικής πολυόλης, και ιι) αλιφατικό δισοκυάνιο, αρωματικό δισοκυάνιο ή ένα μίγμα αλιφατικών και αρωματικών δισοκυάνιων. Τα ενωμένα επί τοις εκατό ποσοστά των α) συν β) στο πολυμίγμα δίνουν πάντα 100%. Τέτοια φύλλα δεν έχουν θολότητα μεγαλύτερη από 2% σε πάχος 0,76mm.

ΑΡΙΘΜΟΣ ΕΥΡΩΠΑΪΚΟΥ Δ.Ε.	(11):	3017928
ΑΡΙΘ. ΕΛΛΗΝΙΚΗΣ ΚΑΤΑΘΕΣΗΣ	(21):	950403034
ΗΜΕΡ. ΕΛΛΗΝΙΚΗΣ ΚΑΤΑΘΕΣΗΣ	(22):	31.10.95
ΑΡΙΘ./ΗΜΕΡ. ΔΗΜΟΣΙΕΥΣΗΣ		
ΕΥΡΩΠΑΪΚΟΥ ΔΙΠΛΩΜΑΤΟΣ	(87):	585453/09.08.95
ΑΡΙΘ./ΗΜΕΡ. ΚΑΤΑΘΕΣΗΣ		
ΕΥΡΩΠΑΪΚΗΣ ΑΙΤΗΣΗΣ	(86):	93917401.7/06.02.93
ΤΙΤΛΟΣ ΕΦΕΥΡΕΣΗΣ	(54):	Δοχείο-παλέτα
ΔΙΚΑΙΟΥΧΟΣ	(73):	MAUSER-WERKE GMBH Postfach 16 20, Schildgestrasse 71-163, Brühl, D-5040, Γερμανία
ΣΥΜΒΑΤΙΚΕΣ ΠΡΟΤΕΡΑΙΟΤΗΤΕΣ	(30):	9202045U/18.02.92/DE
ΕΦΕΥΡΕΤΗΣ	(72):	1) BURGDORF MARTEN 2) PRZYTULLA DIETMAR
ΕΙΔΙΚΟΣ ΠΛΗΡΕΞΟΥΣΙΟΣ	(74):	Τσιμικάλης Αθανάσιος, δικηγόρος, Ν. Βάμβα 1, 106 74 Αθήνα
ΑΝΤΙΚΛΗΤΟΣ	(74):	Τσιμικάλης Αθανάσιος, δικηγόρος, Ν. Βάμβα 1, 106 74 Αθήνα

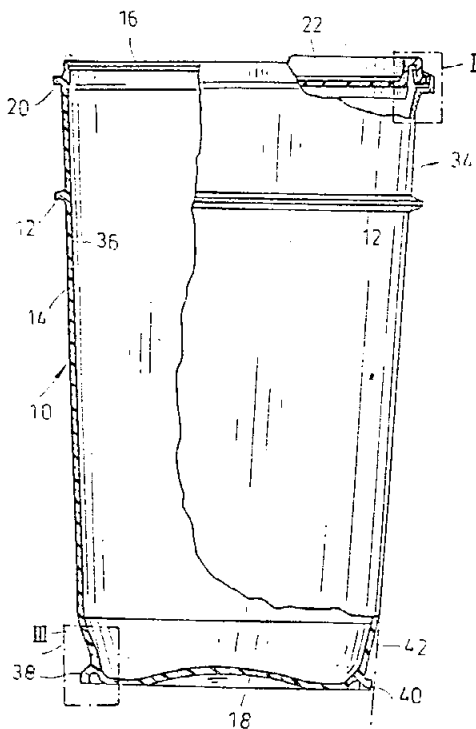
ΠΕΡΙΛΗΨΗ (57)

Η εφεύρεση αναφέρεται σε ένα δοχείο-παλέτα (10), με ένα πλαστικό δοχείο με λεπτό τείχωμα (12), ένα εξωτερικό μανδύα στηρίξεως από συρμάτινο πλέγμα (14) και μια παλέτα εδάφους (16). Για τη βελτίωση της αντιστάσεως σε πτώση ενός τέτοιου δοχείου-παλέτας (10) είναι διαμορφωμένες μερικές κατακόρυφοι ράβδοι του πλέγματος (18) του μανδύα στηρίξεως (14) με προέκταση, διέρχονται δια μέσου οπών (20) στην παλέτα εδάφους (16) και βιδώνονται από κάτω με ένα περικόχλιο (28) προς την παλέτα εδάφους.



ΑΡΙΘΜΟΣ ΕΥΡΩΠΑΪΚΟΥ Δ.Ε. (11): 3017929
ΑΡΙΘ. ΕΛΛΗΝΙΚΗΣ ΚΑΤΑΘΕΣΗΣ (21): 950403035
ΗΜΕΡ. ΕΛΛΗΝΙΚΗΣ ΚΑΤΑΘΕΣΗΣ (22): 31.10.95
ΑΡΙΘ./ΗΜΕΡ. ΔΗΜΟΣΙΕΥΣΗΣ
ΕΥΡΩΠΑΪΚΟΥ ΔΙΠΛΩΜΑΤΟΣ (87): 585290/09.08.95
ΑΡΙΘ./ΗΜΕΡ. ΚΑΤΑΘΕΣΗΣ
ΕΥΡΩΠΑΪΚΗΣ ΑΙΤΗΣΗΣ (86): 92910220.0/13.05.92
ΤΙΤΛΟΣ ΕΦΕΥΡΕΣΗΣ (54): Κάδος μεγάλου όγκου με καπάκι
ΔΙΚΑΙΟΥΧΟΣ (73): MAUSER-WERKE GMBH
 Schildgesstrasse 71-163, Brühl
 D-50 321, Γερμανία
ΣΥΜΒΑΤΙΚΕΣ ΠΡΟΤΕΡΑΙΟΤΗΤΕΣ (30): 9106443U/25.05.91/DE
ΕΦΕΥΡΕΤΗΣ (72): 1) BURGDORF MARTEN
 2) PRZYTULLA DIETMAR
ΕΙΔΙΚΟΣ ΠΛΗΡΕΞΟΥΣΙΟΣ (74): Τσιμικάλης Αθανάσιος, δικηγόρος,
 Ν. Βάμβα 1, 106 74 Αθήνα
ΑΝΤΙΚΛΗΤΟΣ (74): Τσιμικάλης Αθανάσιος, δικηγόρος,
 Ν. Βάμβα 1, 106 74 Αθήνα

τον πάτο του κάδου (18) περιοχή, σε ολόκληρη την περιφέρεια και κατά μήκος του κάδου ευθυγράμμως. Στην περιοχή μεταβάσεως από τα τοιχώματα του κάδου στον κάτω πάτο του κάδου μπορεί να προβλέπεται μια τρίτη συμπιεσμένη προς το τείχωμα φλάντζα περιβλήματος ως δακτύλιος κυλίσεως πυθμένα (38).



ΠΕΡΙΛΗΨΗ (57)

Η εφεύρεση αναφέρεται σε ένα κωνικό κάδο με καπάκι από θερμοπλαστικό συνθετικό υλικό. Προς αποφυγή κλιμακωτών μεταβολών της διαμέτρου ή κοίλων χειλέων, ως χειλέων στοιβάξεως στο εξωτερικό σώμα του κάδου, προβλέπεται κατά την εφεύρεση, ότι στην περιοχή του άνω ενός τρίτου του κάδου (34) επί του εξωτερικού τοιχώματος του σώματος του κάδου (10) είναι διάμορφωμένη μια δεύτερη συμπιεσμένη φλάντζα περιβλήματος (12) σε προεξοχή. Καταλλήλως εκτείνεται το κωνικό τοίχωμα του κάδου (14), από την άνω πρώτη φλάντζα περιβλήματος (20) μέχρι προς τα κάτω στη γειτονική προς

ΕΥΡΕΤΗΡΙΟ ΕΥΡΩΠΑΪΚΩΝ Δ.Ε. ΣΥΜΦΩΝΑ ΜΕ ΤΟΝ ΑΡΙΘΜΟ ΔΗΜΟΣΙΕΥΣΗΣ

ΑΡ./ΗΜ. ΔΗΜ. Ε.Δ. (87)	ΔΙΚΑΙΟΥΧΟΣ (73)	ΤΙΤΛΟΣ ΕΦΕΥΡΕΣΗΣ (54)	ΑΡ.ΕΥΡ.Δ.Ε. (11)
0240332/12.07.95	PIONEER HI-BRED INTERNATIONAL INC.	Φυτά ανθεκτικά σε ιό τα οποία έχουν αντικωδικεύον RNA πεδίων	3017682
0247989/06.09.95	LEVEL 1 TECHNOLOGIES INC.	Αυτόνομη φορητή μονάδα για θέρμανση φυσιολογικών υγρών	3017835
0267635/16.08.95	HENDRIKS M.P.E.M.	Κάρτα έκθεσης για αριθμητικές πληροφορίες	3017864
0272144/09.08.95	AGRICULTURAL GENETICS COMPANY LIMITED	Μόρια DNA χρήσιμα στην προστασία των φυτών	3017762
0280157/27.09.95	HOECHST AKTIENGESELLSCHAFT	Κρυσταλλοποιημένο οξεοπροσθετικό άλας κεφεμίου και μέθοδος για την παρασκευή του	3017917
0299209/13.09.95	FUJISAWA PHARMACEUTICAL CO. LTD.	Ένωση πυραζολοπυριδίνης και μέθοδοι παρασκευής αυτής	3017850
0306092/20.09.95	FABIO PERINI S.P.A.	Συσκευή για εφαρμογή συγκολλητικής ουσίας σε σωληνωτούς πυρήνες για κυλίνδρους (ρόλλους) χαρτιού και για τροφοδότηση των ίδιων πυρήνων σε μηχανή τυλίξεως ρόλλων χαρτιού	3017679
0316704/12.07.95	F. HOFFMANN-LA ROCHE AG	Παράγωγα φθοριοκυτιδίνης, η παρασκευή των και φάρμακα που περιέχουν αυτά	3017686
0317378/30.08.95	RHÔNE-POULENC CHIMIE	Οξειδίο πυριτίου δια συνθέσεις οδοντόκρεμων που είναι συμβατές κυρίως με ψευδάργυρον	3017923
0327296/06.09.95	ITW LIMITED	Πιστολέττο ψεκάσεως	3017722
0329187/12.07.95	HILTERHAUS KARL-HEINZ	Μέθοδος για την παρασκευή οργανομεταλλοειδών προϊόντων	3017690
0337549/04.10.95	MERCK & CO INC.	Νέες υποκατεστημένες αζετιδινόλες ως αντιφλεγμονώδεις και αντιεκφυλιστικοί παράγοντες	3017656
0337713/18.10.95	BIOCHEM PHARMA INC.	2-υποκατεστημένες-4-υποκατεστημένες-1,3-Διοξολάνες: Σύνθεση και Χρήση	3017812
0340793/30.08.95	YEDA RESEARCH AND DEVELOPMENT COMPANY LIMITED	Εφοδιασμός κυττάρων με επιλεκτικότητα τύπου αντισωμάτων	3017638
0347852/23.08.95	MERRELL DOW PHARMACEUTICALS INC.	Νέα παράγωγα νεπλανοκίνης (NEPLANOCIN)	3017794
0348866/18.10.95	THE GILLETTE COMPANY	Κεφαλή ξυραφιού με εγκοπές προστασίας	3017847
0350176/30.08.95	NISSAN CHEMICAL INDUSTRIES LIMITED	Μέθοδος παρασκευής πυραζολοκαρβοξυλικού οξέος και παραγώγων	3017702
0350437/06.09.95	SCHERING AKTIENGESELLSCHAFT	3,4-διϋποκατεστημένοι ετερόκυκλοι φαινυλίου και η χρησιμοποίησή τους	3017916
0352761/04.10.95	BEHRINGWERKE AKTIENGESELLSCHAFT	Αντιγονικές δομήσεις σε αντιγόνα μείζονος ιστοσυμβατού συμπλόκου (major histocompatibility complex) κατηγορίας I με ειδικά φέροντα μόρια, η παρασκευή και η χρήση τους	3017915
0352878/23.08.95	CONTRACT CHEMICALS (KNOWSLEY) LIMITED	Καταλύτες που περιέχουν μεταλλικές ενώσεις φερόμενες σε άργιλο ή ένυδρο πυριτικό και η χρήση τους	3017873
0359190/16.08.95	SCHERING CORPORATION	Βελτιωμένη μέθοδος φθοριώσεως	3017921

ΑΡ./ΗΜ. ΔΗΜ. Ε.Δ. (87)	ΔΙΚΑΙΟΥΧΟΣ (73)	ΤΙΤΛΟΣ ΕΦΕΥΡΕΣΗΣ (54)	ΑΡ.ΕΥΡ.Δ.Ε. (11)
0364413/05.07.95	DALMINE S.P.A.	Ερμητική ένωση μεταλλικού σωλήνα	3017605
0365262/12.07.95	HALDOR TOPSOE A/S	Μέθοδος και συσκευή για το συνεχή καθαρισμό ενός αερίου περιέχοντος οξυγόνο από καύσιμες προσμίξεις	3017683
0367635/20.09.95	BUCKMAN LABORATORIES INTERNATIONAL INC.	Μέθοδος παρασκευής της 2-θειοκυανομεθυλοβενζοθειαζόλης	3017880
0367878/23.08.95	COHEN ALLEN L., DR.	Πολυεσθιακοί χρησιμοποιούντες βαθμίδες μετατόπισης φάσης	3017617
0371438/30.08.95	WARNER-LAMBERT COMPANY	3, 5-δι-τριπ-βουτυλ-4-υδροξυφαινυλ-1, 3, 4, -θειαδιαζόλες και οξαδιαζόλες και 3, 5-δι-τριπ-βουτυλ-4-υδροξυφαινυλ-1, 2, 4-θειαδιαζόλες, οξαδιαζόλες ως αντιφλογιστικοί παράγοντες	3017688
0375193/16.08.95	ADVANCED MICRO DEVICES INC.	Ένα κύκλωμα μονάδας σύγκρισης υψηλής ακρίβειας	3017780
0375194/23.08.95	ADVANCED MICRO DEVICES INC.	RAM διπλής θυρίδας	3017876
0376482/30.08.95	777388 ONTARIO LIMITED	Διάταξη επικάλυψης ήχου	3017871
0376744/16.08.95	1) AMERICAN HOME PRODUCTS CORPORATION 2) SCIOS NOVA INC.	Διαγνωστικά εργαλεία ιού μολυσματικής περιτονίτιδας αιλουροειδών	3017770
0377291/25.10.95	IMPERIAL CHEMICAL INDUSTRIES PLC	Ζεόλιθοι	3017896
0378224/23.08.95	THE GENERAL HOSPITAL CORPORATION	Μέθοδος ανίχνευσης μικροκυτταρικού καρκινώματος και χρήση ακολουθιών που κωδικεύουν την ακυλοπεπτιδική υδρολάση για την ανίχνευση αυτή	3017739
0381181/09.08.95	IPA INTERNATIONALE PHARMA AGENTUR GMBH	Ένα σύστημα για την ελεγχόμενη απελευθέρωση δραστικών παραγόντων και μία διεργασία για παρασκευή του	3017861
0381182/02.08.95	IPA INTERNATIONALE PHARMA AGENTUR GMBH	Ένα ελεγχόμενο από διάβρωση σύστημα απελευθέρωσης για δραστικούς παράγοντες και μία διεργασία για παρασκευή του	3017785
0381872/06.09.95	1) ALCO GROUP LTD 2) DORR-OLIVER INCORPORATED	Μέθοδος κλασμάτωσης βρώμης	3017721
0382128/09.08.95	LOHMANN GMBH & CO. KG	Συμπλεκόμενες υδρογέλες και η χρησιμοποίησή τους ως επίθεμα επί πληγής	3017878
0383214/02.08.95	H.B. FULLER LICENSING & FINANCING INC.	Συγκολλητικό αυλάκωσης βάσης - αμύλου το οποίο έχει ένα συστατικό πολυβινυλικής αλκόλης	3017852
0383635/12.07.95	SANKYO COMPANY LIMITED	Πεπτίδια που έχουν δράση αναστολής ρενίνης η παρασκευή και η χρήση τους	3017697
0383732/09.08.95	SORIN BIOMEDICA CARDIO S.P.A.	Αισθητήριο δραστηριότητας, ιδιαίτερα για βηματοδότες καρδιάς	3017856
0384070/06.09.95	1) UNILEVER N.V. 2) UNILEVER PLC.	Ζεόλιθος P, μέθοδος για την παρασκευή του και η χρήση του σε απορρυπαντικά σκευάσματα	3017709

ΑΡ./ΗΜ. ΔΗΜ. Ε.Δ. (87)	ΔΙΚΑΙΟΥΧΟΣ (73)	ΤΙΤΛΟΣ ΕΦΕΥΡΕΣΗΣ (54)	ΑΡ.ΕΥΡ.Δ.Ε. (11)
0385581/23.08.95	ADVANCED MICRO DEVICES INC.	Συστήματα προστασίας τάσης	3017631
0385809/05.07.95	RHÔNE-POULENC AGROCHIMIE	Ζιζανιοκτόνοι 3-κυανο 5-αλκοξυ 1-αρυλ πυραζό- λες	3017622
0386934/09.08.95	TELEPHONE CABLES LIMITED	Καλώδιο οπτικών ινών	3017919
0386967/12.07.95	YAMANOUCHI PHARMACEUTICAL CO. LTD.	Ένα υλικό επικάλυψης ελέγχου απελευθέρωσης- φαρμάκου για σχηματισμούς μακράς δράσης	3017645
0388528/27.09.95	KIRIN BEER KABUSHIKI KAISHA	Παράγωγα καρβοξυμιδαμιδίου	3017662
0388618/04.10.95	EDELHOFF POLYTECHNIK GMBH & CO.	Σύστημα καθορισμού της θέσεως ενός αντικειμέ- νου στον χώρο με την βοήθεια ενός βιντεοπτικού ανιχνευτή	3017654
0390947/05.07.95	SILVER JULES DR.	Μέθοδος παρασκευής βουτύρου χαμηλών-λι- παρών και μαργαρίνης προς επάλειψη και προερ- χομένων από αυτά προϊόντων	3017659
0393494/12.07.95	GIULIANI S.P.A.	Παράγωγα χολικού οξέος, μέθοδοι παρασκευής τους και φαρμακευτικές συνθέσεις που τα πε- ριέχουν	3017640
0393905/26.07.95	ENGELHARD CORPORATION	Καταλύτες ζεολίθου και χρήση αυτών στην ανα- γωγή οξειδίων του αζώτου	3017607
0393917/02.08.95	ENGELHARD CORPORATION	Μέθοδος για αναγωγή οξειδίων ζεολίθου με αμμωνία με χρησιμοποίηση προηγούμενων κρυ- στάλλων ζεολίθου	3017625
0394905/16.08.95	MERRELL DOW PHARMACEUTICALS INC.	Ανταγωνιστάι διεγερτικού αμιν-οξέος	3017792
0395206/06.09.95	ADVANCED MICRO DEVICES INC.	Λογικό κύκλωμα και μέθοδος λειτουργίας του	3017859
0396503/18.10.95	CIBA-GEIGY AG	Σταθερά κατά την αποθήκευση υδατικά παρα- σκευάσματα ουσιών διαλεύκανσης	3017819
0400744/09.08.95	PHILIPS ELECTRONICS N.V.	Ένα σύστημα εγγραφής/αναπαραγωγής σημά- των σε μαγνητική ταινία σε κασέττες	3017833
0402752/13.09.95	HOECHST-ROUSSEL PHARMACEUTICALS INCORPORATED	N-ετεροαρυλο-πουριν-6-αμίνες, μέθοδος παρα- σκευής τους και η χρήση τους ως φαρμάκων	3017743
0403213/23.08.95	ENVIRONMENTAL SEALS LIMITED	Βελτίωση εις ή έχουσα σχέση προς διόγκωση σφραγίσεως φωτιάς και μέθοδος κατασκευής αυτής	3017767
0405439/18.10.95	BOSCH-SIEMENS HAYSGERATE GMBH	Σκληρό αφρώδες πλαστικό καθώς και μέθοδος παρασκευής του	3017837
0405858/19.07.95	ELI LILLY AND COMPANY	Καταπολέμηση συσσωρεύσεως αποκλίνοντος παράγοντος εκφράσεως κατά την διάρκεια δια- δικασιών ζυμώσεως	3017703
0407074/18.10.95	EXXON CHEMICAL PATENTS INC.	Επιχριστικές συνθέσεις	3017818
0407712/16.08.95	STOPINC AKTIENGESELLSCHAFT	Πυρίμαχη μονάδα στάτη/δρομέα για ένα κλεί- στρο στο στόμιο εκροής ενός δοχείου περιέχοντος μεταλλικό τήγμα	3017827

ΑΡ./ΗΜ. ΔΗΜ. Ε.Δ. (87)	ΔΙΚΑΙΟΥΧΟΣ (73)	ΤΙΤΛΟΣ ΕΦΕΥΡΕΣΗΣ (54)	ΑΡ.ΕΥΡ.Δ.Ε. (11)
0408112/06.09.95	HOLLANDSE SIGNAALAPPARATEN B.V.	Συσκευή ραντάρ παλμών και κύκλωμα διευκρίνισης παλμών κατάλληλο να ενσωματωθεί σε μία συσκευή ραντάρ παλμών	3017926
0408128/27.09.95	THE PROCTER & GAMBLE COMPANY	Απορροφητικό χαρτί που περιέχει πολτούς τροποποιημένου πολυμερούς και μέθοδος υγρής στρώσεως για την παραγωγή αυτού	3017910
0409353/04.10.95	1) COMPRIMO B.V. 2) GASTEC N.V.	Καταλύτης και μέθοδος εκλεκτικής οξειδώσεως υδρόθειου προς λήψιν στοιχειακού θείου	3017655
0409521/11.10.95	ELI LILLY AND COMPANY	Βελτιωμένη ενζυματική οξειδωση ceph C προς γλουταρυλ-7-αμινο-κεφαλοσπορανικό οξύ	3017731
0413343/02.08.95	KYOWA HAKKO KOGYO CO. LTD.	Παράγωγα φουράνης	3017870
0418831/18.10.95	SIEMENS AKTIENGESELLSCHAFT	Μέθοδος για την ανίχνευση προσώπων σε μία εγκατάσταση τηλεφωνικού κέντρου με δευτερεύουσες συνδέσεις με τη βοήθεια μιας διατάξεως ανιχνεύσεως προσώπων η οποία για την ανίχνευση προσώπων διαθέτει διαφέροντα μεταξύ τους είδη λειτουργίας	3017840
0419213/02.08.95	PATENTSMITH II, INC.	Φούρνος μεταδόσεως θερμότητας μέσω εξισορροπήσεως του επιστρεφόμενου αέρος	3017911
0419438/23.08.95	MONSANTO COMPANY	Φύλλο από πολυβινυλβουτυράλη και πολυουραιθάνη	3017927
0421454/09.08.95	1) LTS LOHMANN THERAPIE-SYSTEME GMBH & CO. 2) SCHWARZ PHARMA AG	Έμπλαστρα δραστικής ουσίας που περιέχουν οιστρογόνο	3017851
0421704/30.08.95	MOTOROLA INC.	Τηλεμετρία, παρακολούθηση και έλεγχος για δορυφορικά κυψελωτά συστήματα επικοινωνίας	3017867
0422329/26.07.95	EURO-CELTIQUE S.A.	Υποκατεστημένες διβενζοφουράνες και μέθοδοι χρησιμοποίησεως αυτών	3017784
0423802/09.08.95	MERRELL DOW PHARMACEUTICALS INC.	Φαινοξυ-ετεροκυκλικαί ενώσεις	3017775
0424164/06.09.95	FERRIS MFG. CORP.	Μέθοδος και συσκευή παρασκευής ενός αφρού πολυμερούς βάσης	3017853
0424244/09.08.95	SYNTHELABO	Παράγωγα της 3-αρυλ-οξαζολιδινόνης, η μέθοδος παρασκευής τους και η εφαρμογή τους στη θεραπευτική	3017708
0425201/06.09.95	UNICHEMA CHEMIE BV	Πολυεστερικό μίγμα, η παρασκευή και η χρήση του	3017711
0426634/19.07.95	HEIMREID BENT	Διάταξις σχετική με στήριγμα χρησιμοποιούμενο δια την τακτοποίησιν και/ή φύλαξιν συριγγών μετά ακίδων LUER έτοιμων προς χρήσιν	3017726
0427026/11.10.95	INDENA S.P.A.	Συνθέσεις δια την θεραπευτική αγωγή αποθέσεων λίπους σε ανθρώπους	3017728
0427246/09.08.95	ASTA MEDICA AKTIENGESELLSCHAFT	Φάρμακα τα οποία περιέχουν ως δραστική ουσία καρβονικά οξέα που περιέχουν θείο, ως και η χρήση τους για την καταπολέμηση ρετροϊών	3017695

ΑΡ./ΗΜ. ΔΗΜ. Ε.Δ. (87)	ΔΙΚΑΙΟΥΧΟΣ (73)	ΤΙΤΛΟΣ ΕΦΕΥΡΕΣΗΣ (54)	ΑΡ.ΕΥΡ.Δ.Ε. (11)
0427680/23.08.95	1) SANDOZ LTD. 2) SANDOZ-ERFINDUNGEN VERWALTUNGSGESELLSCHAFT MBH 3) SANDOZ-PATENT-GMBH	Τρικυκλικές ενώσεις περιέχουσες ετεροάτομα	3017858
0429199/19.07.95	E.R. SQUIBB & SONS, INC.	Σύζευξη οστομίου	3017687
0429850/16.08.95	SIEMENS AKTIENGESELLSCHAFT	Διάταξη κυκλώματος για αναπαραγωγή χρονορρυθμών σε ελεγχόμενες με χρονορρυθ- μούς εγκαταστάσεις επεξεργασίας πληροφοριών	3017740
0430199/06.09.95	HOECHST AKTIENGESELLSCHAFT	Μέθοδος παρασκευής εύρεστων μιγμάτων απο- βλήτων πλαστικών υλών επιστρωμένων με κόλλα και τα μίγματα του είδους αυτού	3017744
0430602/13.09.95	ALBRIGHT & WILSON LIMITED	Δραστικά ρευστά	3017642
0430753/12.07.95	ELF ATOCHEM S.A.	Μέθοδος προσδιορισμού της αρίστης σχέσεως μεταξύ μεταβλητών/ιδιοτήτων σε μία μέθοδο και/ή μία σύνθεση	3017601
0431662/19.07.95	TECHNO SUD INDUSTRIES	Σύστημα ελέγχου τηλεκατευθυνόμενου αερο- σκάφους	3017634
0432400/19.07.95	1) KRIZANAC SIMUN 2) MISE STJEPAN MR. SC. 3) PETEK MARIJAN MR. SC. 4) ROTKVIC IVO MR. SC. 5) SIKIRIC PREDRAG DR. SC. 6) UPOVICIC IVAN DR. 7) SUCHANEK ERNEST DR. SC. 8) DUVNJAK MARKO MR. SC. 9) JUKIC JERKA DR.	Φαρμακολογικώς δραστική ουσία BPC, η μέθο- δος παρασκευής της και χρησιμοποίησής της εις την θεραπευτικήν	3017787
0434282/19.07.95	HUGHES AIRCRAFT COMPANY	Συσκευή κεραίας διπλού τρόπου λειτουργίας με διατάξεις κυματοδηγού με σχισμές και ευρείας ζώνης	3017796
0435200/12.07.95	1) NITTO DENKO CORPORATION 2) TEIKOKU HORMONE MFG. CO., LTD.	Παρασκεύασμα γέλης που περιέχει οιστρογόνο	3017650
0435737/19.07.95	ELF ATOCHEM S.A.	Μέθοδος συνθέσεως βενζυλοτολουολίου και διβενζυλοτολουολίου με μικρά περιεκτικότητα σε χλώριο	3017756
0437968/26.07.95	RESEARCH DEVELOPMENT FOUNDATION	Πυκνόμετρο βίντεο	3017696
0438249/09.08.95	ELAN CORPORATION PLC	Σύνθεση παρκοχεν ελεγχόμενης απορρόφησης για χορήγηση μια φορά την ημέρα	3017633
0440515/23.08.95	VISA INTERNATIONAL SERVICE ASSOCIATION	Διεθνές σύστημα εγκρίσεων	3017724
0440516/30.08.95	RHÔNE-POULENC CHIMIE	Μέθοδος επεξεργασίας διμερών ενώσεων θείου	3017753
0442457/19.07.95	KNAPPE HOLGER	Θερμομορφοευσταθείς σωλήνες ή επενδύσεις	3017776
0442735/09.08.95	INTERNATIONAL PARTNERS IN GLASS RESEARCH	Μέθοδος και συσκευή για την επίστρωση αντι- κειμένων	3017624

ΑΡ./ΗΜ. ΔΗΜ. Ε.Δ. (87)	ΔΙΚΑΙΟΥΧΟΣ (73)	ΤΙΤΛΟΣ ΕΦΕΥΡΕΣΗΣ (54)	ΑΡ.ΕΥΡ.Δ.Ε. (11)
0443158/02.08.95	HITACHI LTD.	Άκαμπτos αφρός πολυουρεθάνης και μέθοδος παραγωγής αυτού	3017620
0444851/06.09.95	ELI LILLY AND COMPANY	Εξαϋδροβενζ[CD] ινδολαι και μέθοδοι δια παρασκευής αυτών	3017777
0444860/16.08.95	EXXON RESEARCH AND ENGINEERING COMPANY	Μονάδα ρευστής καταλυτικής πυρόλυσης και μέθοδος περιλαμβάνουσα βελτιωμένο σύστημα εγχύσεως τροφοδοσίας	3017610
0445465/02.08.95	CONTINENTAL PET TECHNOLOGIES INC.	Δοχείον δυνάμενον να επαναπληρωθεί (ξαναγεμισθεί) από πολυεστέρα και προκατασκευάσµα δια διαμόρφωσιν του ιδίου	3017615
0445707/09.08.95	C.A. GREINER & SOHNE GESELLSCHAFT M.B.H.	Κυλινδρικού σχήματος περίβλημα με μία διάταξη κλείστρου	3017905
0446693/13.09.95	1) PROMINERAL GESELLSCHAFT ZUR VERWENDUNG VON MINERALSTOFFEN MBH 2) SICOWA VERFAHRENSTECHNIK FUR BAUSTOFFE GMBH & CO. KG	Μέθοδος για την κατασκευή γύψινων πλακών από ίνες, ειδικότερα πλακών δαπέδου	3017719
0446730/13.09.95	BEHRINGWERKE AKTIENGESELLSCHAFT	Μονοκλωνικά αντισώματα κατά συμπλοκοποιημένων και μη συμπλοκοποιημένων συμπλοκοποιητών για την απομάκρυνση βαρέων μετάλλων από υδατικά διαλύματα και για την αναλυτική	3017741
0446873/11.10.95	MINISTRO DELL 'UNIVERSITA' E DELLA RICERCA SCIENTIFICA E TECNOLOGICA	Αμίνες που παρουσιάζουν μυκητοκτόνο δράση	3017838
0447530/12.07.95	WASTECH INC.	Επεξεργασία επικίνδυνων απορριμάτων	3017736
0449190/30.08.95	ALCATEL MOBILE COMMUNICATION FRANCE	Προγραμματιστής παράγων δυαδικά σήματα εξόδου σε απόκριση ενός σήματος ρυθμού	3017644
0450567/26.07.95	GEC ALSTHOM SA	Διακόπτης υψηλής ή μέσης τάσης ακραίων επαφών ηλεκτρικού τόξου	3017630
0452000/18.10.95	SCHIONOGI SEYAKU KABUSHIKI KAISHA	Παρασκευή οπτικά ενεργών παράγωγων νορβορνυλαμίνης	3017815
0452286/13.09.95	TELEFONAKTIEBOLAGET LM ERICSSON	Μία διάταξη για μειωμένη παροχή ισχύος σε μία γραμμή συνδρομητή	3017667
0452729/12.07.95	BRISTOL-MYERS SQUIBB COMPANY	Μέθοδος για την παρασκευή υποκατεστημένων κυκλοβουτανίων	3017685
0454436/13.09.95	LILLY INDUSTRIES LIMITED	Φαρμακευτικές ενώσεις	3017877
0454494/20.09.95	YALE UNIVERSITY	Χαλικεαμικινόνη, παράγωγα και ανάλογα αυτής και μέθοδοι παρασκευής τους	3017912
0454933/02.08.95	1) MANCINI IVO 2) MANCINI MARIO	Μια συσκευή για την αποθήκευση και την ανέγερση μίας σκιάδας ειδικά για το αυτοκινήτου-μενο όχημα ενός υπαίθριου πωλητή	3017863
0455620/09.08.95	WASHINGTON UNIVERSITY	Ανοσογόνος πρωτεΐνη και κλώνος cDNA	3017826
0456183/04.10.95	SHIONOGI SEYAKU KABUSHIKI KAISHA	Παράγωγα σπιρο-διβενζοσουβερανίου	3017868

ΑΡ./ΗΜ. ΔΗΜ. Ε.Δ. (87)	ΔΙΚΑΙΟΥΧΟΣ (73)	ΤΙΤΛΟΣ ΕΦΕΥΡΕΣΗΣ (54)	ΑΡ.ΕΥΡ.Δ.Ε. (11)
0456571/12.07.95	RHÔNE-POULENC CHIMIE	Ελαστομερή σύνθεση με μήτρα αλογονοβουτυλίου η οποία είναι οπλισμένη δι' ενός ανόργανου πυριτικού υλικού πληρώσεως και η χρησιμοποίηση αυτής στη βιομηχανία ελαστικών επισώτρων	3017595
0457035/02.08.95	DR. KARL THOMAE GMBH	Μέθοδος απενεργοποιήσεως βιολογικής δραστηκότητας DNA	3017807
0457236/13.09.95	PHILLIPS PETROLEUM COMPANY	Καταλύτες και μέθοδοι πολυμερισμού	3017637
0460167/11.10.95	CELLTECH THERAPEUTICS LIMITED	Εξανθρωπισμένα αντισώματα	3017734
0460869/04.10.95	ON DEMAND INFORMATION INTERNATIONAL PLC	Σύστημα ανάκτησης δεδομένων, συσκευή επιδείξεως και μέθοδος εγγραφής και επιδείξεως	3017653
0461616/06.09.95	1) EXNER HUBERTUS 2) SEIFERT LOTHAR	Μέθοδος και διάταξη για την διαλογή απορριμμάτων γυαλιού	3017670
0462813/25.10.95	1) ICI PHARMA 2) ZENECA LIMITED	Δικυκλικές ετεροκυκλικές ενώσεις	3017888
0463560/25.10.95	CIBA-GEIGY AG	Νέου είδους αντιεπιληπτικά μέσα	3017895
0464847/30.08.95	PHILLIPS PETROLEUM COMPANY	Αλληλοδιαδοχική σύζευξη στον σχηματισμό ρητινωδών συμπολυμερών κατά συστάδες	3017641
0465834/11.10.95	TETRA LAVAL HOLDINGS & FINANCE SA	Δοχείο συσκευασίας και υλικό για την κατασκευή αυτού	3017730
0466662/18.10.95	SIGMA-TAU INDUSTRIE FARMACEUTICHE RIUNITE S.P.A.	6,7-δι υποκατεστημένες-2-αμινοτετραλίνες δραστικές σαν ανοσορυθμιστές και φαρμακευτικές συνθέσεις που τις περιέχουν	3017813
0467221/04.10.95	NUKEM GMBH	Μέθοδος και διάταξη για την παρασκευή σφαιρικών σωματιδίων από υγρά φάση	3017886
0467506/19.07.95	WOLVERINE WORLD WIDE INC.	Κατασκευή υποδήματος	3017639
0468539/13.09.95	HOECHST AKTIENGESELLSCHAFT	Παράγωγα χιρουιδίνης	3017748
0469662/20.09.95	1) ENIRICERCHÉ S.P.A. 2) SNAMPROGETTI S.P.A.	Μέθοδος οξειδώσεως παραφινικών ενώσεων με οξυγόνο	3017907
0470660/19.07.95	ACROMED B.V.	Συσκευή για τη διόρθωση της σκολιώσεως	3017718
0471055/26.07.95	MAGALDI MARIO	Σύστημα για την αποβολή της συσσωρευόμενης στάχτης από τον πυθμένα λεβήτων παραγωγής ατμού	3017846
0472020/16.08.95	EXERGY INC.	Μία μέθοδος και μία συσκευή για την μετατροπή θερμότητας χαμηλής θερμοκρασίας σε ηλεκτρική ισχύ	3017789
0474213/20.09.95	HOECHST AKTIENGESELLSCHAFT	Μέθοδος για τον χρωματογραφικό καθαρισμό ινσουλινών	3017750
0474812/20.09.95	TELEFONAKTIEBOLAGET LM ERICSSON	Μέθοδος και σύστημα δυναμικής διανομής αριθμών δρομολόγησης περιαγωγής	3017668
0474991/18.10.95	AMERICAN CYANAMID COMPANY	Ζιζανιοκτόνα 2-(2-ιμιδαζολιν-2-υλ)-βενζαζόλια	3017814
0479635/09.08.95	ELECTROLUX S.A.R.L.	Ιατρικός κλιματιζόμενος θάλαμος	3017626

ΑΡ./ΗΜ. ΔΗΜ. Ε.Δ. (87)	ΔΙΚΑΙΟΥΧΟΣ (73)	ΤΙΤΛΟΣ ΕΦΕΥΡΕΣΗΣ (54)	ΑΡ.ΕΥΡ.Δ.Ε. (11)
0480435/30.08.95	ENICHEM S.P.A.	Στερεό συστατικό καταλύτη για το (συμ)πολυμερισμό αιθυλενίου	3017677
0484112/09.08.95	SCOTIA HOLDINGS PLC	Χρήση λιθίου στην θεραπευτική αντιμετώπιση ή προφύλαξη μολυσματικής τερμίνθου	3017855
0486233/19.07.95	PIONEER HI-BRED INTERNATIONAL INC.	Μέθοδος μετασχηματισμού φυτών χρησιμοποιώντας είδη agrobacterium	3017619
0489140/02.08.95	ELF ATOCHEM S.A.	Μέθοδος παρασκευής 1,1-δισ (Χλωριοφαινυλ) 2,2,2-τριχλωριοαιθανόλης	3017754
0489657/02.08.95	THE MEARL CORPORATION	Βελτιωμένες φολιδωτές χρωστικές	3017649
0489890/23.08.95	THOMSON-CSF	Μέθοδος κωδικοποίησης με ρυθμιζόμενες παραμέτρους ενός πεδίου κινήσεως σε μία διαδοχή κινούμενων εικόνων	3017635
0489993/16.08.95	MOTOROLA INC.	Μία μέθοδος για την αύξηση των διαβιβαζόμενων δεδομένων επικοινωνίας	3017786
0490033/12.07.95	CONNECTOR SET LIMITED PARTNERSHIP	Παιχνίδι κατασκευής	3017720
0490049/18.10.95	FISCHERWERKE ARTUR FISCHER GMBH & CO. KG	Υποδοχέας κασετών μαγνητοταινίας	3017811
0490563/11.10.95	ROHM AND HAAS COMPANY	Χρήση ορισμένων τραζολίων δια προστασία υλικών από προσβολή μυκητών, αντικείμενα και συνθέσεις	3017732
0490772/26.07.95	ADIR ET COMPAGNIE	1, 4-Διύποκατεστημένες πιπεραζίνες, μέθοδος παρασκευής αυτών και φαρμακευτικές συνθέσεις οι οποίες τας περιέχουν	3017596
0490773/04.10.95	TECHNICATOME SOCIÉTÉ TECHNIQUE POUR L'ÉNERGIE ATOMIQUE	Πολυβάθμια αντλία προοριζόμενη ιδιαίτερα στην άντληση ενός πολυφασικού ρευστού	3017849
0491194/09.08.95	REYNOLDS CONSUMER PRODUCTS, INC.	Κινητό πλαίσιο για βαριά φορτία	3017857
0491372/12.07.95	1) NOCINI FILIPPO 2) TOMELLERI TIZIANA	Διάταξη για το αυτόματο φρεζάρισμα του τριχωτού υλικού από το εσωτερικό τμήμα ενός κυσθίου αγκινάρας	3017704
0492088/04.10.95	AMERICAN CYANAMID COMPANY	Συσκευή πληρώσεως	3017652
0493031/30.08.95	PHARMACIA S.P.A.	Διϋδροβενζοφουρανοκαρβοξαμίδια και μέθοδοι για την παρασκευή τους	3017872
0493202/09.08.95	SAINT GOBAIN VITRAGE INTERNATIONAL	Διαχυτικό υάλωμα, μέθοδος και διάταξη που επιτρέπει τη δημιουργία	3017755
0493244/05.07.95	SORELEC	Βάση ηλιακού φανοστάτη	3017618
0493608/04.10.95	SS PHARMACEUTICAL CO., LTD.	Παράγωγα δια καρβοξυλικού οξέος της κινολόνης	3017651
0494041/26.07.95	BERENDSEN TEKNIK A/S	Αντλία υγρού δακτυλίου	3017866
0494287/18.10.95	NOVAMONT S.P.A.	Μίγμα πολυμερών, που περιέχει αποδομημένο άμυλο και μία ένωση βορίου, η μέθοδος παρασκευής του και η χρήση του για την κατασκευή υμένων	3017816

ΑΡ./ΗΜ. ΔΗΜ. Ε.Δ. (87)	ΔΙΚΑΙΟΥΧΟΣ (73)	ΤΙΤΛΟΣ ΕΦΕΥΡΕΣΗΣ (54)	ΑΡ.ΕΥΡ.Δ.Ε. (11)
0494521/09.08.95	HAYNES INTERNATIONAL INC.	Προστατευτικών αέριο μίγμα δια συγκόλληση υπερκραμάτων	3017799
0494594/25.10.95	TETRA LAVAL HOLDINGS & FINANCE SA	Υλικά συσκευασίας και επίσης χρησιμοποίηση του υλικού για τη κατασκευή δοχείων με καλές ιδιότητες στεγανότητας έναντι του οξυγόνου	3017894
0494641/06.09.95	RXS SCHRUMPFTECHNIK-GARNITUREN GMBH	Μέθοδος κατασκευής εύκαμπτου πλαστικού σωλήνα συρρικνουμένου με τη θερμότητα	3017676
0495349/23.08.95	DEGUSSA AKTIENGESELLSCHAFT	Παρασκεύασμα δραστικής ουσίας για από στόματος χορήγηση, κυρίως για μηρυκαστικά ζώα	3017773
0496182/26.07.95	ITALIANA MACCHINE SRL	Μαλάκτης τροφίμων με αφαιρούμενο κάδο	3017772
0496239/11.10.95	BAYER AG	Υποκατεστημένα παράγωγα αμιδίων αμινοξέων, παρασκευή τους, και χρήση τους ως μυκητοκτόνων	3017885
0496306/13.09.95	1) BOEHRINGER INGELHEIM INTERNATIONAL GMBH 2) BOEHRINGER INGELHEIM KG	Μέθοδος για την παρασκευή υδροχλωριδίου 3-αμινο-9, 13b-διυδρο-1H-διβενζο-[c, f] ιμιδαζολο [1,5-a] αζεπίνης	3017693
0496378/20.09.95	DR. KARL THOMAE GMBH	Παράγωγα διφαινυλίου, φάρμακα που περιέχουν αυτές τις ενώσεις και μέθοδος για την παρασκευή τους	3017802
0496802/02.08.95	LYTH CHARLES DAVID	Βελτιώσεις εις ή εν σχέσει προς μεγάφωνα	3017862
0497658/09.08.95	LABORATORIOS DEL DR. ESTEVE S.A.	Χρήση 1H-αζολο-(ω-(4-(2-πυριμιδινυλ)-1-πιπεραζινυλ)-αλκυλικών παραγώγων για την παρασκευή φαρμάκων που προορίζονται για τη θεραπεία των διαταραχών των γνωστικών λειτουργιών	3017648
0499058/09.08.95	HEINRICH BAUMGARTEN KG SPEZIALFABRIK FUR BESCHLAGTEILE	Καπάκι με μία κεφαλή βαλβίδας για ένα μαγειρικό σκεύος	3017832
0499679/27.09.95	HOECHST JAPAN LIMITED	Θεραπευτική ουσία για τη διαβητική γάγγραινα	3017672
0499694/11.10.95	HEILMEIER & WEINLEIN FABRIK FUR OEL-HYDRAULIC GMBH & CO. KG	Υδραυλική οδηγητική διάταξη	3017882
0499869/20.09.95	KE KOMMUNIKATIONS-ELEKTRONIK GMBH & CO.	Διάταξη κυκλώματος για την παραγωγή μιας εναλλασσόμενης τάσεως	3017830
0500437/26.07.95	L'OREAL	Κεραμίδες, η μέθοδος εφαρμογής αυτών και οι εφαρμογές αυτών εις τα καλλυντικά και εις δερματολογικά φάρμακα	3017613
0501113/02.08.95	DAVIDSON KELLER R. JR.	Μία συσκευή παραγωγής αερίου χλωρίου χωρίς μεμβράνη	3017800
0502092/26.07.95	AKTIEBOLAGET DRACO	Σύνθεση χορηγούμενη από το στόμα για την αγωγή φλεγμονωδών νόσων εντέρων	3017691
0502735/06.09.95	ELI LILLY AND COMPANY	Μέθοδος και ενδιάμεσα 2,2-διμεθυλ-2,3-διϋδρο βενζο φουρανο-7-καρβοξυλικών οξέων	3017875
0503266/11.10.95	HEILMEIER & WEINLEIN FABRIK FUR OEL-HYDRAULIK GMBH & CO. KG	Υδραυλική οδηγητική διάταξη	3017881
0503521/19.07.95	AKZO NOBEL N.V.	Ξηρά φαρμακευτικά σκευάσματα μικρής δόσης	3017737

ΑΡ./ΗΜ. ΔΗΜ. Ε.Δ. (87)	ΔΙΚΑΙΟΥΧΟΣ (73)	ΤΙΤΛΟΣ ΕΦΕΥΡΕΣΗΣ (54)	ΑΡ.ΕΥΡ.Δ.Ε. (11)
0504343/23.08.95	INA ACQUISITION CORPORATION	Ένας μηχανισμός για την προς τα κάτω προώθηση σωλήνων-μία μέθοδος χρήσης του μηχανισμού και μία μέθοδος εισαγωγής σωλήνα σαν εσωτερική επένδυση	3017781
0504483/09.08.95	PULITZER ITALIANA S.R.L.	Ορθικές συνθέσεις που περιέχουν υδροφιλοποιημένη καλσιτονίνη (calcitonin)	3017760
0505640/23.08.95	ELI LILLY AND COMPANY	Βελτιωμένη θεραπευτική μέθοδος	3017774
0506413/11.10.95	GREAT LAKES CHEMICAL ITALIA S.R.L.	Οργανικό γυαλί	3017839
0506716/11.10.95	AMRAD CORPORATION LIMITED	Μέθοδος για την θεραπευτική αγωγή της θρομβοκυτοπενίας και φαρμακευτικές συνθέσεις χρήσιμες γι' αυτό	3017727
0507696/09.08.95	LABORATORIOS DEL DR. ESTEVE S.A.	Μη καταπραϊντικά αντιισταμινικά, παράγωγα βενζιμιδαζόλης, η μέθοδος παρασκευής τους και χρήση τους σαν φάρμακα	3017643
0508887/11.10.95	SARP INDUSTRIES	Αυτόματη δειγματοληψία από προϊόν εις κύμα	3017733
0509435/30.08.95	ALCATEL CABLE	Εντοπισμός σφάλματος στεγανότητας ενός προστατευτικού σωλήνος ηλεκτρικού ή οπτικού καλωδίου	3017810
0510225/05.07.95	SCHOLZ WERNER	Τεχνική και μέσα διακόσμησης	3017666
0510240/12.07.95	INTERLEMO HOLDING S.A.	Μηχανισμός σύνδεσης	3017660
0511507/09.08.95	FRISCO-FINDUS AG	Μία συσκευασία που έχει στρώμα ανάκλασης μικροκυμάτων	3017768
0511885/12.07.95	CECA S.A.	Τελειοποίηση σε μεθόδους επεξεργασίας αερίων ή υγρών υδρογονανθράκων δια προσροφήσεως επί ζεολιθικών προσροφητών	3017600
0512152/11.10.95	D.S.I. JOSEF BREITWISCH & CO. GMBH	Διάταξη ασφαλείας για βαρέλι ποτού	3017900
0512343/02.08.95	F. HOFFMANN - LA ROCHE AG	Παράγωγα αμινοξέων και η χρήση των ως δραστικές ουσίες κατά των ιών	3017902
0512379/19.07.95	ENUDRA S.P.A.	Εντομοκτόνα που περιέχουν τριαδικά μίγματα από παράγωγα μεθυλενδιοξυβενζολίου και μέθοδος για την παρασκευή τους	3017604
0512522/13.09.95	HOECHST AKTIENGESELLSCHAFT	Νέες αντιβιοτικές ενώσεις και η παραγωγή αυτών	3017749
0513127/19.07.95	FISONS PLC	Πρωθητικές συνθέσεις	3017611
0513277/16.08.95	CLARK EQUIPMENT COMPANY	Μηχανική διάταξη συνδέσεως	3017823
0513823/04.10.95	HOECHST AKTIENGESELLSCHAFT	Μέθοδος για την παρασκευή πενταφθοραιθανίου (R 125)	3017745
0514365/16.08.95	VAE AKTIENGESELLSCHAFT	Μέθοδος για την επιτήρηση της καταστάσεως αλλαγών σιδηροτροχιών	3017705
0514519/25.10.95	RHÔNE-POULENC AGROCHIMIE	Τεχνητοί σπόροι	3017890
0514635/09.08.95	GEA HAPPEL KLIMATECHNIK GMBH	Μονάδα ελέγχου	3017828

ΑΡ./ΗΜ. ΔΗΜ. Ε.Δ. (87)	ΔΙΚΑΙΟΥΧΟΣ (73)	ΤΙΤΛΟΣ ΕΦΕΥΡΕΣΗΣ (54)	ΑΡ.ΕΥΡ.Δ.Ε. (11)
0515056/30.08.95	HOWMEDICA INC.	Μέθοδος σχηματισμού επιφανειών συνδέσεως επί οστικών προσθηκών	3017803
0515503/04.10.95	THE PROCTER & GAMBLE COMPANY	Ανθρακούχες συνθέσεις ελέγχου οσμών	3017658
0515769/23.08.95	SOLOL SCHUHFORSCHUNG UND ENTWICKLUNG GMBH	Ορθοπεδική παρενθήκη υποδήματος δια την διόρθωσιν (ανάταξιν) της προσαγωγής του μεγάλου δακτύλου ποδός	3017887
0515877/19.07.95	BRITISH-AMERICAN TOBACCO (GERMANY) GMBH	Μέθοδος ξηράνσεως δια την αύξησιν της ικανότητας πληρώσεως (γεμίσματος) του υλικού καπνού	3017694
0516187/20.09.95	1) INTEVEP S.A. 2) VEBA OEL TECHNOLOGIE UND AUTOMATISIERUNG GMBH	Μέθοδος για την υδρογονωμένη μετατροπή (εξευγενισμό) βαρέων ελαίων και υπολειμμάτων ελαίων	3017825
0516350/20.09.95	ZENECA LIMITED	Παράγωγα της 2-υδροξυ-2-φαινυλαιθυλαμίνης ως ανταγωνιστές του Β3-αδρενολήπτη	3017681
0517045/09.08.95	ALKOTEX S.R.L.	Μηχανή επεξεργασίας νήματος, ιδιαίτερα κεντητική μηχανή με μία διάταξη αλλαγής νήματος	3017779
0518047/11.10.95	HOECHST AKTIENGESELLSCHAFT	Συμπαγής κεραμικός υπεραγωγός υψηλής θερμοκρασίας σε επαφή με μεταλλικούς αγωγούς καθώς και η μέθοδος κατασκευής του	3017742
0518087/19.07.95	MIAT S.P.A.	Διάταξη εμφυσήσεως πολλαπλών δόσεων για φάρμακα υπό μορφή πούδρας	3017598
0518098/09.08.95	COMPAGNIE GENERALE DES ETABLISSEMENTS MICHELIN-MICHELIN & CIE	Ζάντα επίπεδης βάσης για ελαστικό μεγάλου οχήματος χωρίς σαμπρέλλα και σύνολο μίας τέτοιας ζάντας μ' ένα ελαστικό σχέσης μορφής κατώτερης του 0,80	3017860
0518926/16.08.95	CEDARDELL LIMITED	Ένα σύστημα επικοινωνιών	3017790
0519292/25.10.95	BAYER AG	Διάταξη εγχυτικού είδους για τη δοσημέτρηση υγρών ή πολτών	3017893
0519545/13.09.95	INDUSTRIE ILPEA S.P.A.	Μαγνητικό παρέμβυσμα κατάλληλο ειδικότερα για το σχηματισμό στεγανοποιήσεως μεταξύ ενός σταθερού μέρους, όπως ενός σώματος αυτοκινήτου, και ενός ανοιγομένου μέρους, όπως η θύρα σε περιοχές καμπυλόγραμμης εκτάσεως	3017805
0520375/02.08.95	GEC ALSTHOM S.A.	Υπεραγωγίμο κεραμικό τεμάχιο για την προσαγωγή ρεύματος	3017647
0520882/12.07.95	SYNTHELABO	Παράγωγα 2-αμινοπυριμιδινό-4-καρβοξαμίδης, η παρασκευή αυτών και η εφαρμογή των εις τη θεραπευτική	3017612
0521560/30.08.95	METHOLD'S-HERTOGENBOSCH B.V.	Στέλεχος συνδέσεως	3017671
0522010/23.08.95	SCHERING CORPORATION	Ανταγωνιστάι BCRF1 δια την θεραπευτική αγωγή μολύνσεως από ιούς EPSTEIN-BARR	3017920
0522030/02.08.95	IMPERIAL COLLEGE OF SCIENCE TECHNOLOGY AND MEDICINE	Εμβόλιο ηπατίτιδος Β	3017804

ΑΡ./ΗΜ. ΔΗΜ. Ε.Δ. (87)	ΔΙΚΑΙΟΥΧΟΣ (73)	ΤΙΤΛΟΣ ΕΦΕΥΡΕΣΗΣ (54)	ΑΡ.ΕΥΡ.Δ.Ε. (11)
0522104/02.08.95	FISCHER ITALIA S.A.S. DI PAOLO MORASSUTTI & C.	Εξάρτημα στοιχείου αραίωσης για συσκευές αγκύρωσης σφηνίσκου για πλάκες επίστρωσης τοίχου	3017699
0522650/13.09.95	ENICHEM S.P.A.	Μέθοδος παρασκευής ενός στερεού συστατικού καταλύτου δια (ΣΥΝ) πολυμερισμό αιθυλενίου	3017820
0524153/09.08.95	FAVAGROSSA FRANCESCO	Βούρτσα πλυσίματος προορισμένη για κυλίνδρους πλύσης αυτοκινήτων σε αυτόματα συστήματα πλύσης	3017761
0524442/11.10.95	HOECHST AKTIENGESELLSCHAFT	Υπεραγωγός υψηλής θερμοκρασίας και μέθοδος κατασκευής του	3017747
0524496/11.10.95	BASF AKTIENGESELLSCHAFT	Μυκητοκτόνο μίγμα	3017831
0525516/27.09.95	BASF AKTIENGESELLSCHAFT	β-υποκατεστημένα παράγωγα κινωμωμικού οξέος	3017716
0526535/27.09.95	ORION-YHTYMA OY	Κυκλικά υδροξαμικά οξέα και η χρησιμοποίηση αυτών	3017821
0526816/04.10.95	SIEMENS AKTIENGESELLSCHAFT	Εγκατάσταση αεριο- και ατμοστροβίλων με ηλιακώς θερμαινόμενο παρασκευαστή ατμού	3017841
0527066/20.09.95	OTOR	Συσκευασία από χαρτόνι για δεσμίδες	3017848
0527891/26.07.95	RESEARCH TRIANGLE INSTITUTE	Βιοδιασπώμενοι πολυεστέρες για παρατεταμένη απελευθέρωση φαρμάκων	3017865
0529104/19.07.95	ECI TELECOM LTD.	Σύστημα τηλεπικοινωνίας	3017738
0529397/19.07.95	CHIMEC S.P.A.	Μέθοδος προσδιορισμού μιας στιγμιαίας παραμέτρου αναφοράς της σταθερότητας της πίσσας σε εγκατάσταση θερμικής μετατροπής πετρελαίων	3017609
0530270/09.08.95	AQUALINE AS	Δακτυλιοειδές πλωτό μέσο αναπαραγωγής	3017627
0530330/11.10.95	ESCO CORPORATION	Φθειρόμενη ακμή εκκαφής με ελαστική μανδάλωση	3017725
0530677/18.10.95	TETRA LAVAL HOLDINGS & FINANCE SA	Μία διαρρήθμιση ανοίγματος για ένα δοχείο συσκευασίας	3017834
0531343/26.07.95	KING JAMES FREDERICK	Συσκευή σύλληψης εντόμων	3017843
0533221/20.09.95	ENICHEM S.P.A.	Καταλύτης δια τον πολυμερισμό ολεφινών	3017906
0533610/06.09.95	PATENTES Y NOVEDADES S.L.	Μονάδα και μέθοδος παραγωγής κυανουρικού οξέος	3017914
0534992/13.09.95	HOECHST AKTIENGESELLSCHAFT	Μέθοδος για την παρασκευή πεπτιδίων	3017746
0535043/02.08.95	UNION CARBIDE CORPORATION	Παραγωγή αιθυλενοξειδίου	3017674
0535152/09.08.95	SCHERING CORPORATION	Ενώσεις και συνθέσεις δις-βενζο η βενζοπυριδοκυκλο επτα πιπεριδίνης, πιπεριδυλιδενίου και πιπεραζίνης	3017924
0536021/05.07.95	SOCIÉTÉ NATIONALE ELF AQUITAINE (PRODUCTION)	Ανάκτηση απρωτονικών πολικών διαλυτών από τα αλατούχα υδατικά διαλύματα	3017602
0536133/05.07.95	GLOERSEN STIG	Μέθοδος και επιμόνη αξιοποίησης υπολειμμάτων καυσίμων σε κλειστές εγκαταστάσεις θέρμανσης	3017661

ΑΡ./ΗΜ. ΔΗΜ. Ε.Δ. (87)	ΔΙΚΑΙΟΥΧΟΣ (73)	ΤΙΤΛΟΣ ΕΦΕΥΡΕΣΗΣ (54)	ΑΡ.ΕΥΡ.Δ.Ε. (11)
0536232/06.09.95	1) BOEHRINGER INGELHEIM INTERNATIONAL GMBH 2) BOEHRINGER INGELHEIM KG	Διάταξη και μέθοδος για δοσημέτρηση σκόνης	3017782
0536265/04.10.95	THE PROCTER & GAMBLE COMPANY	Βελτιωμένη μέθοδος παραγωγής ενός μηχανικού συνδετήρα και μηχανικός συνδετήρας παραγόμενος με αυτήν	3017657
0537007/09.08.95	E.R. SQUIBB & SONS INC.	Η χρήση αναστολέων φαρνεσουλ-πρωτεΐν τρανσφεράσης για την παρασκευή ενός φαρμάκου για την παρεμπόδιση νεοπλαστικών μετασχηματισμών κυττάρων που προκαλούνται από ογκογονίδια RAS	3017904
0537849/09.08.95	AGRICOLTURA S.P.A.	Διάταξη δια την παλμική χορήγηση υγρού ποτίσματος και συστήματα ποτίσματος τα οποία περιλαμβάνουν τη διάταξη	3017908
0538114/09.08.95	NORMABARRE	Μοναδιαίο στοιχείο καναλιού διανομής ηλεκτρικής ενέργειας	3017636
0538174/09.08.95	BRISTOL-MYERS SQUIBB COMPANY	Εξάρτημα ή εργαλείο για την διανομή τουλάχιστον δύο υγρών	3017903
0538783/27.09.95	HOECHST AKTIENGESELLSCHAFT	Παράγωγα Ν-φαινυλο-2-κυανο-3-υδροξυκυροτονικού αμιδίου και η χρήση τους ως φάρμακα με ανοσοδιεγερτική ιδιότητα	3017751
0539191/19.07.95	ROTHMANS INTERNATIONAL SERVICES LIMITED	Χαμηλού βάρους φίλτρο σιγαρέττων και σιγαρέττα που ενσωματώνουν παρόμοια φίλτρα	3017629
0541014/06.09.95	SCHRODER KARLHEINZ	Μονάδα μεταδόσεως κινήσεως	3017717
0541893/23.08.95	BIOMAGNETIC TECHNOLOGIES INC.	Μαγνητική θωράκιση δωματίου με συρόμενη θύρα	3017909
0542071/20.09.95	DR. WOLMAN GMBH	Προστατευτικά μέσα ξύλου	3017715
0543111/18.10.95	LEIFHEIT AKTIENGESELLSCHAFT	Ράφι καρυκευμάτων	3017817
0544870/06.09.95	KRUPP FORDERTECHNIK GMBH	Εγκατάσταση για τη μεταφόρτωση προϊόντων σε κομμάτια με τη μορφή μονάδων φορτώσεως, όπως container, κιβώτια ανταλλαγών, ημιρυμουλκούμενα οχήματα κλπ.	3017712
0544899/06.09.95	1) CHINOIN GYOGYSZER ES VEGYESZETI TERMEKEK GYARA RT 2) PHARMACIA AB	Προσταγλανδίνες	3017874
0545782/05.07.95	1) CEMENTS FRANÇAIS, SOCIÉTÉ ANONYME 2) F C B	Διάταξη για την κατανομή με ρεύμα αέρος κονιοποιημένων υλών μέσα σε μία δακτυλιοειδή διατομή και ένας κλίβανος που χρησιμοποιεί αυτή τη διάταξη	3017665
0546231/23.08.95	RHÔNE-POULENC CHIMIE	Μέθοδος λειάνσεως και υδροφιλοποίησης ενός υφάνσιμου υλικού εις την οποίαν χρησιμοποιούμε μία σύνθεση η οποία περιέχει μία πολυοργανοσιλοξάνη	3017752
0546399/20.09.95	BAYER AG	Πολυισοκυανικά, έχοντα Αιθερο-, και Ουρεθανο-ομάδες, μέθοδος παρασκευής τους, και χρήση τους	3017883

ΑΡ./ΗΜ. ΔΗΜ. Ε.Δ. (87)	ΔΙΚΑΙΟΥΧΟΣ (73)	ΤΙΤΛΟΣ ΕΦΕΥΡΕΣΗΣ (54)	ΑΡ.ΕΥΡ.Δ.Ε. (11)
0546883/16.08.95	ELF ATOCHEM S.A.	Καταλύτες μάζης με βάση οξείδιο του χρώμιου και του νικελίου και εφαρμογή τους στη φθορίωση αλογονώμενων υδρογονανθράκων	3017922
0547263/06.09.95	INN CRYSTAL GLASS GMBH	Κρυσταλλική ύαλος από πυριτικό ψευδάργυρο άνευ μολύβδου και η χρησιμοποίηση αυτής	3017684
0548175/06.09.95	INSTITUT PASTEUR	Νουκλεοτιδική αλληλουχία ρυθμιστική της έναρξης της μεταγραφής	3017913
0549365/09.08.95	SANKYO COMPANY LIMITED	Ενώσεις θειαζολιδίνης, η παρασκευή αυτών και οι θεραπευτικές των χρήσεις	3017632
0549448/02.08.95	STEIN INDUSTRIE, SOCIÉTÉ ANONYME	Διάταξη στήριξης επί ενός σταθερού πλαισίου μιας μάζας συνδεδεμένης ασταθώς μ' ένα κινητό στοιχείο	3017621
0550307/26.07.95	CECA S.A.	Μέθοδος παραγωγής μεθυλιωμένων τεταρτοταγών αμινών δια αντιδράσεως εξαμεθυλενοτετραμίνης με αμίνες ή νιτρίλια	3017603
0550492/02.08.95	WISAPAK OY AB	Σάκος και μία μέθοδος συσκευασίας δια τον σάκο	3017757
0550493/09.08.95	THE UPJOHN COMPANY	Ανθελμινθικές και αντικοκκιδιακές 3-καρβαμοϋλ-4-υδροξυκουμαρίνες, μέθοδος χρησιμοποίησης και συνθέσεις	3017698
0550521/23.08.95	METROL TECHNOLOGY LIMITED	Μετάδοση δεδομένων εντός φρεατίου γεώτρησης	3017606
0551083/11.10.95	KAVALIS IOANNIS GEORGIOS	Υαλωμένο τεμάχιο σερβίτσιου, με δυνατότητα επάλληλης τοποθετήσεως	3017729
0552907/13.09.95	1) UNILEVER N.V. 2) UNILEVER PLC.	Μηχάνημα διαμόρφωσης σωλήνων	3017710
0554342/19.07.95	FERTIER ANDRE	Μέθοδος και διάταξη ενεργειακής μετατροπής για την δημιουργία ενός ηχητικού απτικού ή οπτικού φαινομένου	3017769
0554685/26.07.95	HOESCH MASCHINENFABRIK DEUTSCHLAND AKTIENGESELLSCHAFT	Μηχανισμός συσφίξεως στο πλατό ενός τόννου για τη σύσφιξη των άκρων κατεργαζομένων κομματιών	3017899
0555276/30.08.95	DE STAAT DER NEDERLANDEN VERTEGENWOORDIGD DOOR DE MINISTER VAN WELZIJN, VOLKSGEZONDHEID EN CULTUUR	Ανοσογόνα σύμπλοκα, και ειδικότερα ISCOMS	3017778
0556864/09.08.95	LONDON CHEMICAL COMPANY INC.	Σκόνη συγκολλησεως επιστρωμένη με παρυλένιο	3017675
0556875/12.07.95	ELF AQUITAINE PRODUCTION	Μέθοδος ταυτόχρονου διαχωρισμού του διοξειδίου του άνθρακα και των ανώτερων υδρογονανθράκων από ένα αέριο μίγμα αποτελούμενο κυρίως από υδρογονάνθρακες συνισταμένους από μεθάνιο και υδρογονάνθρακες με C ₂ και περισσότερο και περικλείον επίσης CO ₂	3017623
0557171/19.07.95	LIPHA LYONNAISE INDUSTRIELLE PHARMACEUTIQUE	Αζαινδόλες, μέθοδοι παρασκευής αυτών και φάρμακα που τας περιέχουν	3017614

ΑΡ./ΗΜ. ΔΗΜ. Ε.Δ. (87)	ΔΙΚΑΙΟΥΧΟΣ (73)	ΤΙΤΛΟΣ ΕΦΕΥΡΕΣΗΣ (54)	ΑΡ.ΕΥΡ.Δ.Ε. (11)
0557577/30.08.95	FIRMA CARL FREUDENBERG	Υφάσματα καθαρισμού με επιστρώματα ελαστικού (καουτσούκ) που περιέχουν μικροϊνες από κυτταρίνη	3017673
0558502/30.08.95	DORMA GMBH & CO. KG	Στοιχείο στηρίξεως και οδηγού	3017898
0558783/26.07.95	FRISCO-FINDUS AG	Δίπλωση πλαστικού υλικού	3017628
0559837/25.10.95	THE PROCTER & GAMBLE COMPANY	Μορφοποιημένο στέρεο κατασκευασμένο από άκαμπτο πεπλεγμένο δίκτυο εξουδετερωμένου καρβοξυλικού οξέος	3017892
0559923/02.08.95	FRISCO-FINDUS AG	Εξοπλισμός ζύγισης και πλήρωσης	3017854
0560647/26.07.95	REBOUL SMT	Σύνθετο κάλυμμα	3017824
0561010/26.07.95	FRISCO-FINDUS AG	Δίπλωση φύλλων ζύμης	3017616
0563094/13.09.95	LABORATORIES GLAXO S.A.	Φαρμακευτικά συνθέσεις	3017701
0563332/23.08.95	HOWMEDICA INC.	Πυρήνας μεσοσπονδυλίου δίσκου υδρογέλης	3017783
0563453/30.08.95	NAUE-FASERTECHNIK GMBH & CO KG	Μέθοδος για την κατασκευή μίας μη υδατοδιαπερατής και/ή μη ελαιοδιαπερατής μονωτικής ψάθας που περιέχει άργιλλο ικανή να διογκωθεί	3017918
0563585/09.08.95	IMT INTEGRAL MEDIZINTECHNIK AG.	Αποξεστήρας οστών από πλαστική ύλη	3017669
0564521/26.07.95	TANK & PIPE WELDING PTY LTD	Θερμοπλαστικός πυθμένας φουσκωτής λέμβου	3017845
0564670/02.08.95	FRISCO-FINDUS AG	Ένα σύστημα πλήρωσης	3017845
0565451/16.08.95	ALCATEL RESEAUX D'ENTREPRISE	Διάταξη υποδοχής ηλεκτρονικών καρτών	3017646
0565574/02.08.95	E.I. DU PONT DE NEMOURS AND COMPANY	Αρθροποδοκτόνοι καρβοξανιλίδες	3017869
0566288/02.08.95	1) RECORDATI INDUSTRIA CHIMICA E PHARMACEUTICA S.P.A. 2) RECORDATI S.A. CHEMICAL AND PHARMACEUTICAL COMPANY	Παράγωγα φλαβόνης	3017801
0566601/23.08.95	BYK GULKEN LOMBERG CHEMISCHE FARBIK GMBH	Ηχητικά μέσα αντίθεσης	3017925
0566658/04.10.95	VALCAMBI S.A.	Ευπροσάρμοστον βραχιόλιον αποτελούμενον από διάφορα ενδοσυνδεδεμένα στοιχεία	3017798
0567586/12.07.95	SCHERING CORPORATION	Η χρησιμοποίηση της ιντερλευκίνης-10 σε μία χρησιμοποιούμενη ανοσοθεραπεία καρκίνου	3017597
0569540/06.09.95	THUNDERBIRD TECHNOLOGIES INC.	Λογική οικογένεια κυκλώματος συμπληρωματικής λογικής παράλληλης εισόδου (CLIP)	3017608
0569992/13.09.95	ORION-YHTYMA OY FERMION	Μέθοδος παρασκευής οπτικά δραστικών παραγών εποξυπροπιονικού οξέος	3017822
0570364/02.08.95	DEN NORSKE STATS OLJESELSKAP A.S.	Σεισμική συσκευή	3017879
0570440/26.07.95	HEMAPURE AB	Επινοήση για την σύνδεση αγωγών υγρών για ιατρικούς σκοπούς	3017844
0570997/27.09.95	KABELMETAL ELECTRO GMBH	Μέθοδος κατασκευής μιας επανερχόμενης στη θέση της με θερμότητα ταινίας από συνθετικό υλικό	3017713

ΑΡ./ΗΜ. ΔΗΜ. Ε.Δ. (87)	ΔΙΚΑΙΟΥΧΟΣ (73)	ΤΙΤΛΟΣ ΕΦΕΥΡΕΣΗΣ (54)	ΑΡ.ΕΥΡ.Δ.Ε. (11)
0571243/26.07.95	ADIR ET COMPAGNIE	Νέες θειοχρωμανικές ενώσεις, η μέθοδος παρασκευής αυτών και οι φαρμακευτικές ουσίες οι οποίες τις περιέχουν	3017599
0571415/19.07.95	FIDIA S.P.A.	Κατευθυντήριοι αγωγοί βιοαποικοδομούμενοι και βιοαπορροφούμενοι για χρήση στην θεραπεία και αναγέννηση νεύρου	3017764
0571434/02.08.95	LABORATORIO CHIMICO INTERNAZIONALE S.P.A.	Μέθοδος για την παρασκευή 1, 3α8-τριμεθυλ-1, 2, 3, 3α, 8, 8α-εξαΐδροπυρρόλης [2,3-β] ινδόλης-5(3α5, 8αR)-επτυλκαρβαμιδικού	3017758
0573548/12.07.95	AMERICAN HOME PRODUCTS CORPORATION	Νευροπροστατευτικοί παράγοντες	3017663
0575355/13.09.95	ALFRED KARCHER GMBH & CO.	Απορρυπαντικό με απογαλακτωματοποίηση	3017809
0575412/30.08.95	THE VICTORIA UNIVERSITY OF MANCHESTER	Συσκευή αισθητήρα	3017763
0575536/19.07.95	WRAPCO INTERNATIONAL NV	Μέθοδος συσκευασίας χρησιμοποιούσα ταινίες που σχηματίζονται από πτυχώμενα εύκαμπτα φύλλα	3017707
0576478/18.10.95	SMITHKLINE BEECHAM BIOLOGICALS S.A.	Εμβόλιο απλού έρπητος που περιλαμβάνει HSV γλυκοπρωτεΐνη gD και 3 αποακυλιώμενο φωσφορική λιπίδιο A	3017884
0578153/11.10.95	HERKUPLAST KUBERN GMBH	Πλάξ καλλιέργειας (αναπτύξεως) φυτών ιδιαίτε- ρως φυτών δάσους	3017797
0579713/04.10.95	INGENY B.V.	Διαδικασία για την ανίχνευση μεταλλάξεων στο DNA διαγονιδιακού θηλαστικού ή κυττάρου διαγονιδιακού θηλαστικού	3017795
0579856/30.08.95	TSCHAUDER GUNTER	Διάταξη για θέρμανση και εfügρανση προσο- ψίων	3017678
0581331/23.08.95	FABIO PERINI S.P.A.	Συσκευή παροχής κόλλας	3017842
0583693/19.07.95	HESSISCHE INDUSTRIEMULL GMBH	Δοχείο απορριμμάτων	3017759
0584393/05.07.95	HAASE GEORG	Επεκτεινόμενη δεξαμενή αποθηκείσεως θερμό- τητας νερού επί μακρό χρόνο	3017664
0585290/09.08.95	MAUSER-WERKE GMBH	Κάδος μεγάλου όγκου με καπάκι	3017929
0585352/26.07.95	ECOLAB INC.	Διασπειρόμενη εις το ύδωρ και επενδεδυμένη με μεμβράνη αλκαλική σύνθεση	3017791
0585453/09.08.95	MAUSER-WERKE GMBH	Δοχείο-παλέτα	3017928
0586676/23.08.95	GEMINOX S.A.	Καυστήρας αερίου με πλήθος κεφαλών καύσης	3017680
0588839/16.08.95	1) LTS LOHMANN THERAPIE-SYSTEME GMBH & CO. KG 2) SCHWARZ PHARMA AG	Έμπλαστρο νιτρογλυκερίνης και μέθοδος για την παρασκευή του	3017689
0589881/30.08.95	PAIGE MANUFACTURING CORPORATION	Αυτοασφαλιζόμενος ηλεκτρικός ρευματολήπτης	3017765
0591248/30.08.95	PAUL HARTMANN AKTIENGESELLSCHAFT	Πάνα απορρίψεως	3017706

ΑΡ./ΗΜ. ΔΗΜ. Ε.Δ. (87)	ΔΙΚΑΙΟΥΧΟΣ (73)	ΤΙΤΛΟΣ ΕΦΕΥΡΕΣΗΣ (54)	ΑΡ.ΕΥΡ.Δ.Ε. (11)
0592446/04.10.95	VESTAR INC.	Τεχνική πληρώσεως για την παρασκευή λιποσωμάτων που περιέχουν φάρμακα	3017836
0592479/23.08.95	HENKEL KOMMANDITGESELLSCHAFT AUF AKTIEN	Συσκευασία πωλήσεως προϊόντος	3017714
0593460/27.09.95	CHIRON CORPORATION	Μέθοδος και μηχανήμα για τη σύνθεση βιοπολυμερών	3017793
0594666/13.09.95	1) PFIZER INC. 2) PFIZER LIMITED	Μέθοδος για παρασκευή σετραλίνης	3017766
0596326/23.08.95	DR. KARL THOMAE GMBH	ΑρυλιδENO-1-αζακυκλοαλκάνια και αρυλακυλο-1-αζακυκλοαλκάνια, τα άλατά τους, φάρμακα που περιέχουν τις ενώσεις αυτές και η χρήση τους ως και μέθοδος για την παρασκευή τους	3017692
0596929/26.07.95	GRUPPO LEPETIT S.P.A.	Αμιδικά παράγωγα του αντιβιοτικού A 40926	3017897
0596958/23.08.95	HENKEL KOMMANDITGESELLSCHAFT AUF AKTIEN	Συγκολλητικό μολύβι (stick) με βάση αιθέρες αμύλου	3017829
0598765/25.10.95	RHÔNE-POULENC RORER S.A.	Νέο παράγωγο της αμινο-2 ναφθυριδίνης, παρασκευή και χρήση αυτού	3017889
0600033/25.10.95	ALZA CORPORATION	Φαρμακοτεχνική μορφή για βραχυχρόνια απόδοση φαρμάκου	3017891
0606175/11.10.95	ROUSSEL UCLAF	Νέα παράγωγα 2-κυανο 3-υδροξυ προπεναμίδων, η μέθοδος παρασκευής τους, η εφαρμογή τους ως φαρμάκων και οι φαρμακευτικές συνθέσεις που τα περιέχουν	3017723
0609401/02.08.95	EUROPAISCHE ATOMGEMEINSCHAFT (EURATOM)	Μέθοδος παρασκευής υδροξυλαμίνης, από καυσάερια περιέχοντα Νοχ	3017788
0610412/19.07.95	BRAUN AKTIENGESELLSCHAFT	Αποκλίνον ακροφύσιο για μία συσκευή ξηράσεως μαλλιών	3017700
0617861/12.07.95	DETECON DEUTSCHE TELEPOST CONSULTING GMBH	Μέθοδος βελτιώσεως της καλύψεως των κυψελών συστήματος κινητής τηλεφωνίας αποτελούμενου εκ κυψελών και συσκευή δια την εφαρμογή αυτής	3017735
0619994/13.09.95	SCHMIDT & LENHARDT GMBH & CO. OHG	Περιστροφικός δίσκος ως επιφάνεια καθίσματος δια παραπληγικούς	3017808
0620731/20.09.95	GERGELY GERHARD DR.	Φαρμακευτικό παρασκεύασμα στην μορφή ενός αναβράζοντος και/ή διαλυόμενου δισκίου ή μιας στιγμιαίας διαλυομένης κοκκώδους ουσίας, ως και μέθοδος για την παρασκευή του	3017806
0624203/11.10.95	HENKEL KOMMANDITGESELLSCHAFT AUF AKTIEN	Αραιώσιμες δεψικές ουσίες τριφορμιακού αργιλίου σε υψηλής συγκέντρωσης υδατοδιαλυτή και σταθερά αποθηκεύσιμη μορφή και η εφαρμογή τους	3017901

ΕΥΡΕΤΗΡΙΟ ΕΥΡΩΠΑΪΚΩΝ Δ.Ε. ΣΥΜΦΩΝΑ ΜΕ ΤΗΝ ΑΛΦΑΒΗΤΙΚΗ ΣΕΙΡΑ ΤΩΝ ΔΙΚΑΙΟΥΧΩΝ

ΔΙΚΑΙΟΥΧΟΣ (73)	ΤΙΤΛΟΣ ΕΦΕΥΡΕΣΗΣ (54)	ΑΡ./ΗΜ.ΔΗΜ.Ε.Δ. (87)	ΑΡ.ΕΥΡ.Δ.Ε. (11)
777388 ONTARIO LIMITED	Διάταξη επικαλύψεως ήχου	0376482/30.08.95	3017871
ACROMED B.V.	Συσκευή για τη διόρθωση της σκολιώσεως	0470660/19.07.95	3017718
ADIR ET COMPAGNIE	1,4-Διϋποκατεστημένες πιπεραζίνες, μέθοδος παρασκευής αυτών και φαρμακευτικές συνθέσεις οι οποίες τας περιέχουν	0490772/26.07.95	3017596
ADIR ET COMPAGNIE	Νέες θειοχρωμανικές ενώσεις, η μέθοδος παρασκευής αυτών και οι φαρμακευτικές ουσίες οι οποίες τις περιέχουν	0571243/26.07.95	3017599
ADVANCED MICRO DEVICES INC.	Συστήματα προστασίας τάσης	0385581/23.08.95	3017631
ADVANCED MICRO DEVICES INC.	Ένα κύκλωμα μονάδας σύγκρισης υψηλής ακρίβειας	0375193/16.08.95	3017780
ADVANCED MICRO DEVICES INC.	Λογικό κύκλωμα και μέθοδος λειτουργίας του	0395206/06.09.95	3017859
ADVANCED MICRO DEVICES INC.	RAM διπλής θυρίδας	0375194/23.08.95	3017876
AGRICOLTURA S.P.A.	Διάταξη δια την παλμική χορήγηση υγρού ποτίσματος και συστήματα ποτίσματος τα οποία περιλαμβάνουν τη διάταξη	0537849/09.08.95	3017908
AGRICULTURAL GENETICS COMPANY LIMITED	Μόρια DNA χρήσιμα στην προστασία των φυτών	0272144/09.08.95	3017762
AKTIEBOLAGET DRACO	Σύνθεση χορηγούμενη από το στόμα για την αγωγή φλεγμονωδών νόσων εντέρων	0502092/26.07.95	3017691
AKZO NOBEL N.V.	Ξηρά φαρμακευτικά σκευάσματα μικρής δόσης	0503521/19.07.95	3017737
ALBRIGHT & WILSON LIMITED	Δραστικά ρευστά	0430602/13.09.95	3017642
ALCATEL CABLE	Εντοπισμός σφάλματος στεγανότητας ενός προστατευτικού σωλήνος ηλεκτρικού ή οπτικού καλωδίου	0509435/30.08.95	3017810
ALCATEL MOBILE COMMUNICATION FRANCE	Προγραμματιστής παράγων δυαδικά σήματα εξόδου σε απόκριση ενός σήματος ρυθμού	0449190/30.08.95	3017644
ALCATEL RESEAUX D'ENTREPRISE	Διάταξη υποδοχής ηλεκτρονικών καρτών	0565451/16.08.95	3017646
ALCO GROUP LTD	Μέθοδος κλασμάτωσης βρώμης	0381872/06.09.95	3017721
ALFRED KARCHER GMBH & CO.	Απορρυπαντικό με απογαλακτωματοποίηση	0575355/13.09.95	3017809
AIKOTEX S.R.L.	Μηχανή επεξεργασίας νήματος, ιδιαίτερα κεντητική μηχανή με μία διάταξη αλλαγής νήματος	0517045/09.08.95	3017779
ALZA CORPORATION	Φαρμακοτεχνική μορφή για βραχυχρόνια απόδοση φαρμάκου	0600033/25.10.95	3017891
AMERICAN CYANAMID COMPANY	Συσκευή πληρώσεως	0492088/04.10.95	3017652
AMERICAN CYANAMID COMPANY	Ζιζανιοκτόνα 2-(2-ιμιδαζολιν-2-υλ)-βενζαζόλια	0474991/18.10.95	3017814
AMERICAN HOME PRODUCTS CORPORATION	Νευροπροστατευτικοί παράγοντες	0573548/12.07.95	3017663
AMERICAN HOME PRODUCTS CORPORATION	Διαγνωστικά εργαλεία ιού μολυσματικής περιτονίτιδας αιλουροειδών	0376744/16.08.95	3017770

ΔΙΚΑΙΟΥΧΟΣ (73)	ΤΙΤΛΟΣ ΕΦΕΥΡΕΣΗΣ (54)	ΑΡ./ΗΜ.ΔΗΜ.Ε.Δ. (87)	ΑΡ.ΕΥΡ.Δ.Ε. (11)
AMRAD CORPORATION LIMITED	Μέθοδος για την θεραπευτική αγωγή της θρομβοκυτοπενίας και φαρμακευτικές συνθέσεις χρήσιμες γι' αυτό	0506716/11.10.95	3017727
AQUALINE AS	Δακτυλιοειδές πλωτό μέσο αναπαραγωγής	0530270/09.08.95	3017627
ASTA MEDICA AKTIENGESELLSCHAFT	Φάρμακα τα οποία περιέχουν ως δραστική ουσία καρβονικά οξέα που περιέχουν θείο, ως και η χρήση τους για την καταπολέμηση ρετροϊών	0427246/09.08.95	3017695
BASF AKTIENGESELLSCHAFT	β-υποκατεστημένα παράγωγα κιναμωμικού οξέος	0525516/27.09.95	3017716
BASF AKTIENGESELLSCHAFT	Μυκητοκτόνο μίγμα	0524496/11.10.95	3017831
BAYER AG	Διάταξη εγχυτικού είδους για τη δοσημέτρηση υγρών ή πολτών	0519292/25.10.95	3017893
BAYER AG	Πολυισοκυανικά, έχοντα Αιθερο-, και Ουρεθανο-ομάδες, μέθοδος παρασκευής τους, και χρήση τους	0546399/20.09.95	3017883
BAYER AG	Υποκατεστημένα παράγωγα αμιδίων αμινοξέων, παρασκευή τους, και χρήση τους ως μυκητοκτόνων	0496239/11.10.95	3017885
BEHRINGWERKE AKTIENGESELLSCHAFT	Μονοκλωνικά αντισώματα κατά συμπλοκοποιημένων και μη συμπλοκοποιημένων συμπλοκοποιητών για την απομάκρυνση βαρέων μετάλλων από υδατικά διαλύματα και για την αναλυτική	0446730/13.09.95	3017741
BEHRINGWERKE AKTIENGESELLSCHAFT	Αντιγονικές δομήσεις σε αντιγόνα μείζονος ιστοσυμβατού συμπλόκου (major histocompatibility complex) κατηγορίας I με ειδικά φέροντα μόρια, η παρασκευή και η χρήση τους	0352761/04.10.95	3017915
BERENDSEN TEKNIK A/S	Αντλία υγρού δακτυλίου	0494041/26.07.95	3017866
BIOCHEM PHARMA INC.	2-υποκατεστημένες-4-υποκατεστημένες-1,3-Διοξολάνες: Σύνθεση και Χρήση	0337713/18.10.95	3017812
BIOMAGNETIC TECHNOLOGIES INC.	Μαγνητική θωράκιση δωματίου με συρόμενη θύρα	0541893/23.08.95	3017909
BOEHRINGER INGELHEIM INTERNATIONAL GMBH	Μέθοδος για την παρασκευή υδροχλωριδίου 3-αμινο-9, 13b-διυδρο-1H-διβενζο-[c, f] ιμιδαζολο [1,5-a] αζεπίνης	0496306/13.09.95	3017693
BOEHRINGER INGELHEIM INTERNATIONAL GMBH	Διάταξη και μέθοδος για δοσημέτρηση σκόνης	0536232/06.09.95	3017782
BOEHRINGER INGELHEIM KG	Μέθοδος για την παρασκευή υδροχλωριδίου 3-αμινο-9, 13b-διυδρο-1H-διβενζο-[c, f] ιμιδαζολο [1,5-a] αζεπίνης	0496306/13.09.95	3017693
BOEHRINGER INGELHEIM KG	Διάταξη και μέθοδος για δοσημέτρηση σκόνης	0536232/06.09.95	3017782
BOSCH-SIEMENS HAYSGERATE GMBH	Σκληρό αφρώδες πλαστικό καθώς και μέθοδος παρασκευής του	0405439/18.10.95	3017837

ΔΙΚΑΙΟΥΧΟΣ (73)	ΤΙΤΛΟΣ ΕΦΕΥΡΕΣΗΣ (54)	ΑΡ./ΗΜ.ΔΗΜ.Ε.Δ. (87)	ΑΡ.ΕΥΡ.Δ.Ε. (11)
BRAUN AKTIENGESELLSCHAFT	Αποκλίνον ακροφύσιο για μία συσκευή ξηράνσεως μαλλιών	0610412/19.07.95	3017700
BRISTOL-MYERS SQUIBB COMPANY	Μέθοδος για την παρασκευή υποκατεστημένων κυκλοβουτανίων	0452729/12.07.95	3017685
BRISTOL-MYERS SQUIBB COMPANY	Εξάρτημα ή εργαλείο για την διανομή τουλάχιστον δύο υγρών	0538174/09.08.95	3017903
BRITISH-AMERICAN TOBACCO (GERMANY) GMBH	Μέθοδος ξηράνσεως δια την αύξησιν της ικανότητας πληρώσεως (γεμίσματος) του υλικού καπνού	0515877/19.07.95	3017694
BUCKMAN LABORATORIES INTERNATIONAL INC.	Μέθοδος παρασκευής της 2-θειοκυανομεθυλοβενζοθειαζόλης	0367635/20.09.95	3017880
BYK GULKEN LOMBERG CHEMISCHE FARBIK GMBH	Ηχητικά μέσα αντίθεσης	0566601/23.08.95	3017925
C.A. GREINER & SOHNE GESELLSCHAFT M.B.H.	Κυλινδρικού σχήματος περίβλημα με μία διάταξη κλείστρου	0445707/09.08.95	3017905
CECA S.A.	Τελειοποίηση σε μεθόδους επεξεργασίας αερίων ή υγρών υδρογονανθράκων δια προσροφήσεως επί ζεολιθικών προσροφητών	0511885/12.07.95	3017600
CECA S.A.	Μέθοδος παραγωγής μεθυλιωμένων τεταρτοταγών αμινών δια αντιδράσεως εξαμεθυλενοτετραμίνης με αμίνες ή νιτρίλια	0550307/26.07.95	3017603
CEDARDELL LIMITED	Ένα σύστημα επικοινωνιών	0518926/16.08.95	3017790
CELLTECH THERAPEUTICS LIMITED	Εξανθρωπισμένα αντισώματα	0460167/11.10.95	3017734
CHIMEC S.P.A.	Μέθοδος προσδιορισμού μιας στιγμιαίας παραμέτρου αναφοράς της σταθερότητας της πίεσας σε εγκατάσταση θερμικής μετατροπής πετρελαίων	0529397/19.07.95	3017609
CHINOIN GYOGYSZER ES VEGYESZETI TERMEKEK GYARA RT.	Προσταγλανδίνες	0544899/06.09.95	3017874
CHIRON CORPORATION	Μέθοδος και μηχανήμα για τη σύνθεση βιοπολυμερών	0593460/27.09.95	3017793
CIBA-GEIGY AG	Σταθερά κατά την αποθήκευση υδατικά παρασκευάσματα ουσιών διαλεύκανσης	0396503/18.10.95	3017819
CIBA-GEIGY AG	Νέου είδους αντιεπιληπτικά μέσα	0463560/25.10.95	3017895
CIMENTS FRANÇAIS, SOCIÉTÉ ANONYME	Διάταξη για την κατανομή με ρεύμα αέρος κονιοποιημένων υλών μέσα σε μία δακτυλιοειδή διατομή και ένας κλίβανος που χρησιμοποιεί αυτή τη διάταξη	0545782/05.07.95	3017665
CLARK EQUIPMENT COMPANY	Μηχανική διάταξη συνδέσεως	0513277/16.08.95	3017823
COHEN ALLEN L., DR.	Πολυεστιακοί χρησιμοποιούντες βαθμίδες μετατόπισης φάσης	0367878/23.08.95	3017617
COMPAGNIE GENERALE DES ETABLISSEMENTS MICHELIN-MICHELIN A CIE	Ζάντα επίπεδης βάσης για ελαστικό μεγάλου οχήματος χωρίς σαμπρέλλα και σύνολο μιας τέτοιας ζάντας μ' ένα ελαστικό σχέσης μορφής κατώτερης του 0,80	0518098/09.08.95	3017860

ΔΙΚΑΙΟΥΧΟΣ (73)	ΤΙΤΛΟΣ ΕΦΕΥΡΕΣΗΣ (54)	ΑΡ./ΗΜ.ΔΗΜ.Ε.Δ. (87)	ΑΡ.ΕΥΡ.Δ.Ε. (11)
COMPRIMO B.V.	Καταλύτης και μέθοδος εκλεκτικής οξειδώσεως υδρόθειου προς λήψιν στοιχειακού θείου	0409353/04.10.95	3017655
CONNECTOR SET LIMITED PARTNERSHIP	Παιχνίδι κατασκευής	0490033/12.07.95	3017720
CONTINENTAL PET TECHNOLOGIES INC.	Δοχείον δυνάμενον να επαναπληρωθεί (ξαναγεμισθεί) από πολυεστέρα και προκατασκευάσμα δια διαμόρφωσιν του ιδίου	0445465/02.08.95	3017615
CONTRACT CHEMICALS (KNOWSLEY) LIMITED	Καταλύτες που περιέχουν μεταλλικές ενώσεις φερόμενες σε άργιλο ή ένυδρο πυριτικό και η χρήση τους	0352878/23.08.95	3017873
D.S.I. JOSEF BREITWISCH & CO. GMBH	Διάταξη ασφαλείας για βαρέλι ποτού	0512152/11.10.95	3017900
DALMINE S.P.A.	Ερμητική ένωση μεταλλικού σωλήνα	0364413/05.07.95	3017605
DAVIDSON KELLER R. JR.	Μία συσκευή παραγωγής αερίου χλωρίου χωρίς μεμβράνη	0501113/02.08.95	3017800
DE STAAT DER NEDERLANDEN VERTEGENWOORDIGD DOOR DE MINISTER VAN WELZIJN, VOLKSGEZONDHEID EN CULTUUR	Ανοσογόνα σύμπλοκα, και ειδικότερα ISCOMS	0555276/30.08.95	3017778
DEGUSSA AKTIENGESELLSCHAFT	Παρασκευάσμα δραστικής ουσίας για από στόματος χορήγηση, κυρίως για μηρυκαστικά ζώα	0495349/23.08.95	3017773
DEN NORSKE STATS OLJESELSKAP A.S.	Σεισμική συσκευή	0570364/02.08.95	3017879
DETECON DEUTSCHE TELEPOST CONSULTING GMBH	Μέθοδος βελτιώσεως της καλύψεως των κυψελών συστήματος κινητής τηλεφωνίας αποτελούμενου εκ κυψελών και συσκευή δια την εφαρμογήν αυτής	0617861/12.07.95	3017735
DORMA GMBH & CO. KG	Στοιχείο στηρίξεως και οδηγού	0558502/30.08.95	3017898
DORR-OLIVER INCORPORATED	Μέθοδος κλασματώσεως βρώμης	0381872/06.09.95	3017721
DR. KARL THOMAE GMBH	ΑρυλιδENO-1-αζακυκλοαλκάνια και αρυλακυλο-1-αζακυκλοαλκάνια, τα άλατά τους, φάρμακα που περιέχουν τις ενώσεις αυτές και η χρήση τους ως και μέθοδος για την παρασκευή τους	0596326/23.08.95	3017692
DR. KARL THOMAE GMBH	Παράγωγα διφαινυλίου, φάρμακα που περιέχουν αυτές τις ενώσεις και μέθοδος για την παρασκευή τους	0496378/20.09.95	3017802
DR. KARL THOMAE GMBH	Μέθοδος απενεργοποιήσεως βιολογικής δραστηκότητος DNA	0457035/02.08.95	3017807
DR. WOLMAN GMBH	Προστατευτικά μέσα ξύλου	0542071/20.09.95	3017715
DUVNJAK MARKO MR. SC.	Φαρμακολογικώς δραστική ουσία BPC, η μέθοδος παρασκευής της και χρησιμοποίησις της εις την θεραπευτικήν	0432400/19.07.95	3017787
E.I. DU PONT DE NEMOURS AND COMPANY	Αρθροποδοκτόνοι καρβοξανιλίδες	0565574/02.08.95	3017869

ΔΙΚΑΙΟΥΧΟΣ (73)	ΤΙΤΛΟΣ ΕΦΕΥΡΕΣΗΣ (54)	ΑΡ./ΗΜ.ΔΗΜ.Ε.Δ. (87)	ΑΡ.ΕΥΡ.Δ.Ε. (11)
E.R. SQUIBB & SONS INC.	Η χρήση αναστολέων φαρνεσυλ-πρωτεΐν τρανσφεράσης για την παρασκευή ενός φαρμάκου για την παρεμπόδιση νεοπλαστικών μετασχηματισμών κυττάρων που προκαλούνται από ογκογονίδια RAS	0537007/09.08.95	3017904
E.R. SQUIBB & SONS, INC.	Σύζευξη οστομίου	0429199/19.07.95	3017687
ECI TELECOM LTD.	Σύστημα τηλεπικοινωνίας	0529104/19.07.95	3017738
ECOLAB INC.	Διασπειρόμενη εις το ύδωρ και επενδεδυμένη με μεμβράνη αλκαλική σύνθεση	0585352/26.07.95	3017791
EDELHOFF POLYTECHNIK GMBH & CO.	Σύστημα καθορισμού της θέσεως ενός αντικείμενου στον χώρο με την βοήθεια ενός βιντεοπτικού ανιχνευτή	0388618/04.10.95	3017654
ELAN CORPORATION PLC	Σύνθεση παρκοχεν ελεγχόμενης απορρόφησης για χορήγηση μια φορά την ημέρα	0438249/09.08.95	3017633
ELECTROLUX S.A.R.L.	Ιατρικός κλιματιζόμενος θάλαμος	0479635/09.08.95	3017626
ELF AQUITAINE PRODUCTION	Μέθοδος ταυτόχρονου διαχωρισμού του διοξειδίου του άνθρακα και των ανώτερων υδρογονανθράκων από ένα αέριο μίγμα αποτελούμενο κυρίως από υδρογονάνθρακες συνισταμένους από μεθάνιο και υδρογονάνθρακες με C ₂ και περισσότερο και περικλείον επίσης CO ₂	0556875/12.07.95	3017623
ELF ATOCHEM S.A.	Μέθοδος προσδιορισμού της αρίστης σχέσεως μεταξύ μεταβλητών/ιδιοτήτων σε μία μέθοδο και/ή μία σύνθεση	0430753/12.07.95	3017601
ELF ATOCHEM S.A.	Μέθοδος παρασκευής 1,1-δισ (Χλωριοφαινυλ) 2,2,2-τριχλωροαιθανόλης	0489140/02.08.95	3017754
ELF ATOCHEM S.A.	Μέθοδος συνθέσεως βενζυλοτολουολίου και διβενζυλοτολουολίου με μικρά περιεκτικότητα σε χλώριο	0435737/19.07.95	3017756
ELF ATOCHEM S.A.	Καταλύτες μάζης με βάση οξείδιο του χρώμιου και του νικελίου και εφαρμογή τους στη φθορίωση αλογονώμενων υδρογονανθράκων	0546883/16.08.95	3017922
ELI LILLY AND COMPANY	Βελτιωμένη ενζυματική οξειδωση ceph C προς γλουταρυλ-7-αμινο-κεφαλοσπορανικό οξύ	0409521/11.10.95	3017731
ELI LILLY AND COMPANY	Καταπολέμηση συσσωρεύσεως αποκλίνοντος παράγοντος εκφράσεως κατά την διάρκεια διαδικασιών ζυμώσεως	0405858/19.07.95	3017703
ELI LILLY AND COMPANY	Βελτιωμένη θεραπευτική μέθοδος	0505640/23.08.95	3017774
ELI LILLY AND COMPANY	Εξαύδροβενζ[CD] ινδολαι και μέθοδοι δια παρασκευής αυτών	0444851/06.09.95	3017777
ELI LILLY AND COMPANY	Μέθοδος και ενδιάμεσα 2,2-διμεθυλ-2,3-διϋδρο βενζο φουρανο-7-καρβοξυλικών οξέων	0502735/06.09.95	3017875
ENGELHARD CORPORATION	Καταλύτες ζεολίθου και χρήση αυτών στην αναγωγή οξειδίων του αζώτου	0393905/26.07.95	3017607

ΔΙΚΑΙΟΥΧΟΣ (73)	ΤΙΤΛΟΣ ΕΦΕΥΡΕΣΗΣ (54)	ΑΡ./ΗΜ.ΔΗΜ.Ε.Δ. (87)	ΑΡ.ΕΥΡ.Δ.Ε. (11)
ENGELHARD CORPORATION	Μέθοδος για αναγωγή οξειδίων ζεολίθου με αμμωνία με χρησιμοποίηση προηγούμενων κρυστάλλων ζεολίθου	0393917/02.08.95	3017625
ENICHEM S.P.A.	Στερεό συστατικό καταλύτη για το (συν)πολυμερισμό αιθυλενίου	0480435/30.08.95	3017677
ENICHEM S.P.A.	Μέθοδος παρασκευής ενός στερεού συστατικού καταλύτου δια (ΣΥΝ) πολυμερισμό αιθυλενίου	0522650/13.09.95	3017820
ENICHEM S.P.A.	Καταλύτης δια τον πολυμερισμό ολεφινών	0533221/20.09.95	3017906
ENIRICERCHE S.P.A.	Μέθοδος οξειδώσεως παραφινικών ενώσεων με οξυγόνο	0469662/20.09.95	3017907
ENUDRA S.P.A.	Εντομοκτόνα που περιέχουν τριαδικά μίγματα από παράγωγα μεθυλενδιοξυβενζολίου και μέθοδος για την παρασκευή τους	0512379/19.07.95	3017604
ENVIRONMENTAL SEALS LIMITED	Βελτίωση εις ή έχουσα σχέση προς διόγκωση σφραγίσεως φωτιάς και μέθοδος κατασκευής αυτής	0403213/23.08.95	3017767
ESCO CORPORATION	Φθειρόμενη ακμή εκσκαφής με ελαστική μανδάλωση	0530330/11.10.95	3017725
EURO-CELTIQUE S.A.	Υποκατεστημένες διβενζοφουράνες και μέθοδοι χρησιμοποίησεως αυτών	0422329/26.07.95	3017784
EUROPAISCHE ATOMGEMEINSCHAFT (EURATOM)	Μέθοδος παρασκευής υδροξυλαμίνης, από καυσαέρια περιέχοντα Νοχ	0609401/02.08.95	3017788
EXERGY INC.	Μία μέθοδος και μία συσκευή για την μετατροπή θερμότητας χαμηλής θερμοκρασίας σε ηλεκτρική ισχύ	0472020/16.08.95	3017789
EXNER HUBERTUS	Μέθοδος και διάταξη για την διαλογή απορριμμάτων γυαλιού	0461616/06.09.95	3017670
EXXON CHEMICAL PATENTS INC.	Επιχριστικές συνθέσεις	0407074/18.10.95	3017818
EXXON RESEARCH AND ENGINEERING COMPANY	Μονάδα ρευστής καταλυτικής πυρόλυσης και μέθοδος περιλαμβάνουσα βελτιωμένο σύστημα εγχύσεως τροφοδοσίας	0444860/16.08.95	3017610
F C B	Διάταξη για την κατανομή με ρεύμα αέρος κονιοποιημένων υλών μέσα σε μια δακτυλιοειδή διατομή και ένας κλίβανος που χρησιμοποιεί αυτή τη διάταξη	0545782/05.07.95	3017665
F. HOFFMANN-LA ROCHE AG	Παράγωγα φθοριοκυτιδίνης, η παρασκευή των και φάρμακα που περιέχουν αυτά	0316704/12.07.95	3017686
F. HOFFMANN-LA ROCHE AG	Παράγωγα αμινοξέων και η χρήση των ως δραστικές ουσίες κατά των ιών	0512343/02.08.95	3017902
FABIO PERINI S.P.A.	Συσκευή για εφαρμογή συγκολλητικής ουσίας σε σωληνωτούς πυρήνες για κυλίνδρους (ρόλους) χαρτιού και για τροφοδότηση των ίδιων πυρήνων σε μηχανή τυλίξεως ρόλλων χαρτιού	0306092/20.09.95	3017679
FABIO PERINI S.P.A.	Συσκευή παροχής κόλλας	0581331/23.08.95	3017842

ΔΙΚΑΙΟΥΧΟΣ (73)	ΤΙΤΛΟΣ ΕΦΕΥΡΕΣΗΣ (54)	ΑΡ./ΗΜ.ΔΗΜ.Ε.Δ. (87)	ΑΡ.ΕΥΡ.Δ.Ε. (11)
FAVAGROSSA FRANCESCO	Βούρτσα πλυσίματος προορισμένη για κυλίνδρους πλύσης αυτοκινήτων σε αυτόματα συστήματα πλύσης	0524153/09.08.95	3017761
FERRIS MFG. CORP.	Μέθοδος και συσκευή παρασκευής ενός αφρού πολυμερούς βάσης	0424164/06.09.95	3017853
FERTIER ANDRE	Μέθοδος και διάταξη ενεργειακής μετατροπής για την δημιουργία ενός ηχητικού απτικού ή οπτικού φαινομένου	0554342/19.07.95	3017769
FIDIA S.P.A.	Κατευθυντήριοι αγωγοί βιοαποικοδομούμενοι και βιοαπορροφούμενοι για χρήση στην θεραπεία και αναγέννηση νεύρου	0571415/19.07.95	3017764
FIRMA CARL FREUDENBERG	Υφάσματα καθαρισμού με επιστρώματα ελαστικού (καουτσούκ) που περιέχουν μικροϊνες από κутταρίνη	0557577/30.08.95	3017673
FISCHER ITALIA S.A.S. DI PAOLO MORASSUTTI & C.	Εξάρτημα στοιχείου αραίωσης για συσκευές αγκύρωσης σφηνίσκου για πλάκες επίστρωσης τοίχου	0522104/02.08.95	3017699
FISCHERWERKE ARTUR FISCHER GMBH & CO. KG	Υποδοχέας κασετών μαγνητοταινίας	0490049/18.10.95	3017811
FISONS PLC	Πρωθητικές συνθέσεις	0513127/19.07.95	3017611
FRISCO-FINDUS AG	Εξοπλισμός ζύγισης και πλήρωσης	0559923/02.08.95	3017854
FRISCO-FINDUS AG	Δίπλωση φύλλων ζύμης	0561010/26.07.95	3017616
FRISCO-FINDUS AG	Δίπλωση πλαστικού υλικού	0558783/26.07.95	3017628
FRISCO-FINDUS AG	Μία συσκευασία που έχει στρώμα ανάκλασης μικροκυμάτων	0511507/09.08.95	3017768
FRISCO-FINDUS AG	Ένα σύστημα πλήρωσης	0564670/02.08.95	3017771
FUJISAWA PHARMACEUTICAL CO. LTD.	Ένωση πυραζολοπυριδίνης και μέθοδοι παρασκευής αυτής	0299209/13.09.95	3017850
GASTEC N.V.	Καταλύτης και μέθοδος εκλεκτικής οξειδώσεως υδρόθειου προς λήψιν στοιχειακού θείου	0409353/04.10.95	3017655
GEA HAPPEL KLIMATECHNIK GMBH	Μονάδα ελέγχου	0514635/09.08.95	3017828
GEC ALSTHOM S.A.	Υπεραγωγίμο κεραμικό τεμάχιο για την προσαγωγή ρεύματος	0520375/02.08.95	3017647
GEC ALSTHOM S.A.	Διακόπτης υψηλής ή μέσης τάσης ακραίων επαφών ηλεκτρικού τόξου	0450567/26.07.95	3017630
GEMINOX S.A.	Καυστήρας αερίου με πλήθος κεφαλών καύσης	0586676/23.08.95	3017680
GERGELY GERHARD DR.	Φαρμακευτικό παρασκεύασμα στην μορφή ενός αναβράζοντος και/ή διαλυόμενου δισκίου ή μιας στιγμιαίας διαλυομένης κοκκώδους ουσίας, ως και μέθοδος για την παρασκευή του	0620731/20.09.95	3017806
GIULIANI S.P.A.	Παράγωγα χολικού οξέος, μέθοδοι παρασκευής τους και φαρμακευτικές συνθέσεις που τα περιέχουν	0393494/12.07.95	3017640

ΔΙΚΑΙΟΥΧΟΣ (73)	ΤΙΤΛΟΣ ΕΦΕΥΡΕΣΗΣ (54)	ΑΡ./ΗΜ.ΔΗΜ.Ε.Δ. (87)	ΑΡ.ΕΥΡ.Δ.Ε. (11)
GLOERSEN STIG	Μέθοδος και επινόηση αξιοποίησης υπολειμμάτων καυσίμων σε κλειστές εγκαταστάσεις θέρμανσης	0536133/05.07.95	3017661
GREAT LAKES CHEMICAL ITALIA S.R.L.	Οργανικό γυαλί	0506413/11.10.95	3017839
GRUPPO LEPETIT S.P.A.	Αμιδικά παράγωγα του αντιβιοτικού A 40926	0596929/26.07.95	3017897
H.B. FULLER LICENSING & FINANCING INC.	Συγκολλητικό αυλάκωσης βάσης-αμύλου το οποίο έχει ένα συστατικό πολυβινυλικής αλκοόλης	0383214/02.08.95	3017852
HAASE GEORG	Επεκτεινόμενη δεξαμενή αποθηκείσεως θερμότητας νερού επί μακρό χρόνο	0584393/05.07.95	3017664
HALDOR TOPSOE A/S	Μέθοδος και συσκευή για το συνεχή καθαρισμό ενός αερίου περιέχοντος οξυγόνο από καύσιμες προσμίξεις	0365262/12.07.95	3017683
HAYNES INTERNATIONAL INC.	Προστατευτικόν αέριο μίγμα δια συγκόλληση υπερκραμάτων	0494521/09.08.95	3017799
HEILMEIER & WEINLEIN FABRIK FUR OEL-HYDRAULIC GMBH & CO. KG	Υδραυλική οδηγητική διάταξη	0503266/11.10.95	3017881
HEILMEIER & WEINLEIN FABRIK FUR OEL-HYDRAULIC GMBH & CO. KG	Υδραυλική οδηγητική διάταξη	0499694/11.10.95	3017882
HEIMREID BENT	Διάταξις σχετική με στήριγμα χρησιμοποιούμενο δια την τακτοποίησιν και/ή φύλαξιν συριγγών μετά ακίδων LUER έτοιμων προς χρήσιν	0426634/19.07.95	3017726
HEINRICH BAUMGARTEN KG SPEZIALFABRIK FUR BESCHLAGTEILE	Καπάκι με μία κεφαλή βαλβίδας για ένα μαγειρικό σκεύος	0499058/09.08.95	3017832
HEMAPURE AB	Επίνοηση για την σύνδεση αγωγών υγρών για ιατρικούς σκοπούς	0570440/26.07.95	3017844
HENDRIKS M.P.E.M.	Κάρτα έκθεσης για αριθμητικές πληροφορίες	0267635/16.08.95	3017864
HENKEL KOMMANDITGESELLSCHAFT AUF AKTIEN	Συσκευασία πωλήσεως προϊόντος	0592479/23.08.95	3017714
HENKEL KOMMANDITGESELLSCHAFT AUF AKTIEN	Συγκολλητικό μολύβι (stick) με βάση αιθέρες αμύλου	0596958/23.08.95	3017829
HENKEL KOMMANDITGESELLSCHAFT AUF AKTIEN	Αραιώσιμες δεψικές ουσίες τριφορμιακού αργιλίου σε υψηλής συγκέντρωσης υδατοδιαλυτή και σταθερά αποθηκεύσιμη μορφή και η εφαρμογή τους	0624203/11.10.95	3017901
HERKUPLAST KUBERN GMBH	Πλαξ καλλιέργειας (αναπτύξεως) φυτών ιδιαιτέρως φυτών δάσους	0578153/11.10.95	3017797
HESSISCHE INDUSTRIEMULL GMBH	Δοχείο απορριμμάτων	0583693/19.07.95	3017759
HILTERHAUS KARL-HEINZ	Μέθοδος για την παρασκευή οργανομεταλλοειδών προϊόντων	0329187/12.07.95	3017690

ΔΙΚΑΙΟΥΧΟΣ (73)	ΤΙΤΛΟΣ ΕΦΕΥΡΕΣΗΣ (54)	ΑΡ./ΗΜ.ΔΗΜ.Ε.Δ. (87)	ΑΡ.ΕΥΡ.Δ.Ε. (11)
HITACHI LTD.	Άκαμπτος αφρός πολυουρεθάνης και μέθοδος παραγωγής αυτού	0443158/02.08.95	3017620
HOECHST AKTIENGESELLSCHAFT	Συμπαγής κεραμικό υπεραγωγός υψηλής θερμοκρασίας σε επαφή με μεταλλικούς αγωγούς καθώς και η μέθοδος κατασκευής του	0518047/11.10.95	3017742
HOECHST AKTIENGESELLSCHAFT	Μέθοδος παρασκευής εύρεστων μιγμάτων αποβλήτων πλαστικών υλών επιστρωμένων με κόλλα και τα μίγματα του είδους αυτού	0430199/06.09.95	3017744
HOECHST AKTIENGESELLSCHAFT	Μέθοδος για την παρασκευή πενταφθοραιθαίνιου (R 125)	0513823/04.10.95	3017745
HOECHST AKTIENGESELLSCHAFT	Μέθοδος για την παρασκευή πεπτιδίων	0534992/13.09.95	3017746
HOECHST AKTIENGESELLSCHAFT	Υπεραγωγός υψηλής θερμοκρασίας και μέθοδος κατασκευής του	0524442/11.10.95	3017747
HOECHST AKTIENGESELLSCHAFT	Παράγωγα χιρουδίνης	0468539/13.09.95	3017748
HOECHST AKTIENGESELLSCHAFT	Νέες αντιβιοτικές ενώσεις και η παραγωγή αυτών	0512522/13.09.95	3017749
HOECHST AKTIENGESELLSCHAFT	Μέθοδος για τον χρωματογραφικό καθαρισμό ινσουλινών	0474213/20.09.95	3017750
HOECHST AKTIENGESELLSCHAFT	Παράγωγα Ν-φαινυλο-2-κυανο-3-υδροξυκροτονικού αμιδίου και η χρήση τους ως φάρμακα με ανοσοδιεγερτική ιδιότητα	0538783/27.09.95	3017751
HOECHST AKTIENGESELLSCHAFT	Κρυσταλλοποιημένο οξεοπροσθετικό άλας κεφεμίου και μέθοδος για την παρασκευή του	0280157/27.09.95	3017917
HOECHST JAPAN LIMITED	Θεραπευτική ουσία για τη διαβητική γάγγραινα	0499679/27.09.95	3017672
HOECHST-ROUSSEL PHARMACEUTICALS INCORPORATED	N-ετεροαρυλο-πουριν-6-αμίνες, μέθοδος παρασκευής τους και η χρήση τους ως φαρμάκων	0402752/13.09.95	3017743
HOESCH MASCHINENFABRIK DEUTSCHLAND AKTIENGESELLSCHAFT	Μηχανισμός συσφίξεως στο πλατό ενός τόννου για τη σύσφιξη των άκρων κατεργαζομένων κομματιών	0554685/26.07.95	3017899
HOLLANDSE SIGNAALAPPARATEN B.V.	Συσκευή ραντάρ παλμών και κύκλωμα διευκρίνισης παλμών κατάλληλο να ενσωματωθεί σε μία συσκευή ραντάρ παλμών	0408112/06.09.95	3017926
HOWMEDICA INC.	Πυρήνας μεσοσπονδυλίου δίσκου υδρογέλης	0563332/23.08.95	3017783
HOWMEDICA INC.	Μέθοδος σχηματισμού επιφανειών συνδέσεως επί οστικών προσθηκών	0515056/30.08.95	3017803
HUGHES AIRCRAFT COMPANY	Συσκευή κεραίας διπλού τρόπου λειτουργίας με διατάξεις κυματοδηγού με σχισμές και ευρείας ζώνης	0434282/19.07.95	3017796
ICI PHARMA	Δικυκλικές ετεροκυκλικές ενώσεις	0462813/25.10.95	3017888
IMPERIAL CHEMICAL INDUSTRIES PLC	Ζεόλιθοι	0377291/25.10.95	3017896
IMPERIAL COLLEGE OF SCIENCE TECHNOLOGY AND MEDICINE	Εμβόλιο ηπατίτιδος Β	0522030/02.08.95	3017804

ΔΙΚΑΙΟΥΧΟΣ (73)	ΤΙΤΛΟΣ ΕΦΕΥΡΕΣΗΣ (54)	ΑΡ./ΗΜ.ΔΗΜ.Ε.Δ. (87)	ΑΡ.ΕΥΡ.Δ.Ε. (11)
IMT INTEGRAL MEDIZINTECHNIK AG	Αποξεστήρας οστών από πλαστική ύλη	0563585/09.08.95	3017669
INA ACQUISITION CORPORATION	Ένας μηχανισμός για την προς τα κάτω προώθηση σωλήνων-μία μέθοδος χρήσης του μηχανισμού και μία μέθοδος εισαγωγής σωλήνα σαν εσωτερική επένδυση	0504343/23.08.95	3017781
INDENA S.P.A.	Συνθέσεις δια την θεραπευτική αγωγή αποθέσεων λίπους σε ανθρώπους	0427026/11.10.95	3017728
INDUSTRIE ILPEA S.P.A.	Μαγνητικό παρέμβυσμα κατάλληλο ειδικότερα για το σχηματισμό στεγανοποιήσεως μεταξύ ενός σταθερού μέρους, όπως ενός σώματος αυτοκινήτου, και ενός ανοιγομένου μέρους, όπως η θύρα σε περιοχές καμπυλόγραμμης εκτάσεως	0519545/13.09.95	3017805
INGENY B.V.	Διαδικασία για την ανίχνευση μεταλλάξεων στο DNA διαγονιδιακού θηλαστικού ή κυττάρου διαγονιδιακού θηλαστικού	0579713/04.10.95	3017795
INN CRYSTAL GLASS GMBH	Κρυσταλλική ύαλος από πυριτικό ψευδάργυρο άνευ μολύβδου και η χρησιμοποίηση αυτής	0547263/06.09.95	3017684
INSTITUT PASTEUR	Νουκλεοτιδική αλληλουχία ρυθμιστική της έναρξης της μεταγραφής	0548175/06.09.95	3017913
INTERLEMO HOLDING S.A.	Μηχανισμός σύνδεσης	0510240/12.07.95	3017660
INTERNATIONAL PARTNERS IN GLASS RESEARCH	Μέθοδος και συσκευή για την επίστρωση αντικειμένων	0442735/09.08.95	3017624
INTEVEP S.A.	Μέθοδος για την υδρογονωμένη μετατροπή (εξευγενισμό) βαρέων ελαίων και υπολειμμάτων ελαίων	0516187/20.09.95	3017825
IPA INTERNATIONALE PHARMA AGENTUR GMBH	Ένα ελεγχόμενο από διάβρωση σύστημα απελευθέρωσης για δραστικούς παράγοντες και μία διεργασία για παρασκευή του	0381182/02.08.95	3017785
IPA INTERNATIONALE PHARMA AGENTUR GMBH	Ένα σύστημα για την ελεγχόμενη απελευθέρωση δραστικών παραγόντων και μια διεργασία για παρασκευή του	0381181/09.08.95	3017861
ITALIANA MACCHINE SRL	Μαλάκτης τροφίμων με αφαιρούμενο κάδο	0496182/26.07.95	3017772
ITW LIMITED	Πιστολέττο ψεκάσεως	0327296/06.09.95	3017722
JUKIC JERKA DR.	Φαρμακολογικώς δραστική ουσία BPC, η μέθοδος παρασκευής της και χρησιμοποίησις της εις την θεραπευτικήν	0432400/19.07.95	3017787
KABELMETAL ELECTRO GMBH	Μέθοδος κατασκευής μιας επανερχόμενης στη θέση της με θερμότητα ταινίας από συνθετικό υλικό	0570997/27.09.95	3017713
KAVALIS IOANNIS GEORGIOS	Υαλωμένο τεμάχιο σερβίτσιου, με δυνατότητα επάλληλης τοποθέτησεως	0551083/11.10.95	3017729
KE KOMMUNIKATIONS-ELEKTRONIK GMBH & CO.	Διάταξη κυκλώματος για την παραγωγή μιας εναλλασσόμενης τάσεως	0499869/20.09.95	3017830

ΔΙΚΑΙΟΥΧΟΣ (73)	ΤΙΤΛΟΣ ΕΦΕΥΡΕΣΗΣ (54)	ΑΡ./ΗΜ.ΔΗΜ.Ε.Δ. (87)	ΑΡ.ΕΥΡ.Δ.Ε. (11)
KING JAMES FREDERICK	Συσκευή σύλληψης εντόμων	0531343/26.07.95	3017843
KIRIN BEER KABUSHIKI KAISHA	Παράγωγα καρβοξιμιδαμιδίου	0388538/27.09.95	3017662
KNAPPE HOLGER	Θερμομορφοευσταθείς σωλήνες ή επενδύσεις	0442457/19.07.95	3017776
KRIZANAC SIMUN	Φαρμακολογικώς δραστική ουσία BPC, η μέθοδος παρασκευής της και χρησιμοποίησής της εις την θεραπευτικήν	0432400/19.07.95	3017787
KRUPP FORDERTECHNIK GMBH	Εγκατάσταση για τη μεταφόρτωση προϊόντων σε κομμάτια με τη μορφή μονάδων φορτώσεως, όπως container, κιβώτια ανταλλαγών, ημιρυμουλκούμενα οχήματα κλπ.	0544870/06.09.95	3017712
KYOWA HAKKO KOGYO CO. LTD	Παράγωγα φουράνης	0413343/02.08.95	3017870
L'OREAL	Κεραμίδες, η μέθοδος εφαρμογής αυτών και οι εφαρμογές αυτών εις τα καλλυντικά και εις δερματολογικά φάρμακα	0500437/26.07.95	3017613
LABORATORIES GLAXO S.A.	Φαρμακευτικά συνθέσεις	0563094/13.09.95	3017701
LABORATORIO CHIMICO INTERNAZIONALE S.P.A.	Μέθοδος για την παρασκευή 1, 3α8-τριμεθυλ-1, 2, 3, 3α, 8, 8α-εξαυδροπυρρόλης [2, 3-β]ινδόλης -5(3αS, 8αR)-επτυλκαρβαμιδικού	0571434/02.08.95	3017758
LABORATORIOS DEL DR. ESTEVE S.A.	Μη καταπραϊντικά αντιισταμινικά, παράγωγα βενζιμιδαζόλης, η μέθοδος παρασκευής τους και χρήση τους σαν φάρμακα	0507696/09.08.95	3017643
LABORATORIOS DEL DR. ESTEVE S.A.	Χρήση 1Η-αζολο-(ω-(4-(2-πυριμιδινυλ)-1-πιπεραζινυλ)-αλκυλικών παραγώγων για την παρασκευή φαρμάκων που προορίζονται για τη θεραπεία των διαταραχών των γνωστικών λειτουργιών	0497658/09.08.95	3017648
LEIFHEIT AKTIENGESELLSCHAFT	Ράφι καρυκευμάτων	0543111/18.10.95	3017817
LEVEL 1 TECHNOLOGIES INC.	Αυτόνομη φορητή μονάδα για θέρμανση φυσιολογικών υγρών	0247989/06.09.95	3017835
LILLY INDUSTRIES LIMITED	Φαρμακευτικές ενώσεις	0454436/13.09.95	3017877
LIPHA LYONNAISE INDUSTRIELLE PHARMACEUTIQUE	Αζαινδόλες, μέθοδοι παρασκευής αυτών και φάρμακα που τας περιέχουν	0557171/19.07.95	3017614
LOHMANN GMBH & CO. KG	Συμπλεκόμενες υδρογέλες και η χρησιμοποίησή τους ως επίθεμα επί πληγής	0382128/09.08.95	3017878
LONDON CHEMICAL COMPANY INC.	Σκόνη συγκολλησεως επιστρωμένη με παρυλένιο	0556864/09.08.95	3017675
LTS LOHMANN THERAPIE-SYSTEME GMBH & CO. KG	Έμπλαστρο νιτρογλυκερίνης και μέθοδος για την παρασκευή του	0588839/16.08.95	3017689
LTS LOHMANN THERAPIE-SYSTEME GMBH & CO. KG	Έμπλαστρα δραστικής ουσίας που περιέχουν οιστρογόνο	0421454/09.08.95	3017851
LYTH CHARLES DAVID	Βελτιώσεις εις ή εν σχέσει προς μεγάφωνα	0496802/02.08.95	3017862
MAGALDI MARIO	Σύστημα για την αποβολή της συσσωρευόμενης στάχτης από τον πυθμένα λεβήτων παραγωγής ατμού	0471055/26.07.95	3017846

ΔΙΚΑΙΟΥΧΟΣ (73)	ΤΙΤΛΟΣ ΕΦΕΥΡΕΣΗΣ (54)	ΑΡ./ΗΜ.ΔΗΜ.Ε.Δ. (87)	ΑΡ.ΕΥΡ.Δ.Ε. (11)
MANCINI IVO	Μία συσκευή για την αποθήκευση και την ανέγερση μίας σκιάδας ειδικά για το αυτοκινούμενο όχημα ενός υπαίθριου πωλητή	0454933/02.08.95	3017863
MANCINI MARIO	Μία συσκευή για την αποθήκευση και την ανέγερση μιας σκιάδας ειδικά για το αυτοκινούμενο όχημα ενός υπαίθριου πωλητή	0454933/02.08.95	3017863
MAUSER-WERKE GMBH	Δοχείο-παλέτα	0585453/09.08.95	3017928
MAUSER-WERKE GMBH	Κάδος μεγάλου όγκου με καπάκι	0585290/09.08.95	3017929
MERCK & CO INC.	Νέες υποκατεστημένες αζετιδινόλες ως αντιφλεγμονώδεις και αντιακφυλιστικοί παράγοντες	0337549/04.10.95	3017656
MERRELL DOW PHARMACEUTICALS INC.	Φαινοξυ-ετεροκυκλικαί ενώσεις	0423802/09.08.95	3017775
MERRELL DOW PHARMACEUTICALS INC.	Ανταγωνισταί διεγερτικού αμιν-οξέος	0394905/16.08.95	3017792
MERRELL DOW PHARMACEUTICALS INC.	Νέα παράγωγα νεπλανοκίνης (NEPLANOCIN)	0347852/23.08.95	3017794
METHOD'S-HERTOGENBOSCH B.V.	Στέλεχος συνδέσεως	0521560/30.08.95	3017671
METROL TECHNOLOGY LIMITED	Μετάδοση δεδομένων εντός φρεατίου γεώτρησης	0550521/23.08.95	3017606
MIAT S.P.A.	Διάταξη εμφυσήσεως πολλαπλών δόσεων για φάρμακα υπό μορφή πούδρας	0518087/19.07.95	3017598
MINISTRO DELL 'UNIVERSITA' E DELLA RICERCA SCIENTIFICA E TECNOLOGICA	Αμίνες που παρουσιάζουν μυκητοκτόνο δράση	0446873/11.10.95	3017838
MISE STJEPAN MR. SC.	Φαρμακολογικώς δραστική ουσία BPC, η μέθοδος παρασκευής της και χρησιμοποίησις της εις την θεραπευτικήν	0432400/19.07.95	3017787
MONSANTO COMPANY	Φύλλο από πολυβινυλβουτυράλη και πολυουραιθάνη	0419438/23.08.95	3017927
MOTOROLA INC.	Μία μέθοδος για την αύξηση των διαβιβαζόμενων δεδομένων επικοινωνίας	0489993/16.08.95	3017786
MOTOROLA INC.	Τηλεμετρία, παρακολούθηση και έλεγχος για δορυφορικά κυψελωτά συστήματα επικοινωνίας	0421704/30.08.95	3017867
NAUE-FASERTECHNIK GMBH & CO KG	Μέθοδος για την κατασκευή μιας μη υδατοδιαπερατής και/ή μη ελαιοδιαπερατής μονωτικής ψάθας που περιέχει άργιλλο ικανή να διογκωθεί	0563453/30.08.95	3017918
NISSAN CHEMICAL INDUSTRIES LIMITED	Μέθοδος παρασκευής πυραζολοκαρβοξυλικού οξέος και παραγώγων	0350176/30.08.95	3017702
NITTO DENKO CORPORATION	Παρασκεύασμα γέλης που περιέχει οιστρογόνο	0435200/12.07.95	3017650
NOCINI FILIPPO	Διάταξη για το αυτόματο φρεζάρισμα του τριχωτού υλικού από το εσωτερικό τμήμα ενός κυσθίου αγκινάρας	0491372/12.07.95	3017704

ΔΙΚΑΙΟΥΧΟΣ (73)	ΤΙΤΛΟΣ ΕΦΕΥΡΕΣΗΣ (54)	ΑΡ./ΗΜ.ΔΗΜ.Ε.Δ. (87)	ΑΡ.ΕΥΡ.Δ.Ε. (11)
NORMABARRE	Μοναδιαίο στοιχείο καναλιού διανομής ηλεκτρικής ενέργειας	0538114/09.08.95	3017636
NOVAMONT S.P.A.	Μίγμα πολυμερών, που περιέχει αποδομημένο άμυλο και μία ένωση βορίου, η μέθοδος παρασκευής του και η χρήση του για την κατασκευή υμένων	0494287/18.10.95	3017816
NUKEM GMBH	Μέθοδος και διάταξη για την παρασκευή σφαιρικών σωματιδίων από υγρά φάση	0467221/04.10.95	3017886
ON DEMAND INFORMATION INTERNATIONAL PLC	Σύστημα ανάκτησης δεδομένων, συσκευή επιδείξεως και μέθοδος εγγραφής και επιδείξεως	0460869/04.10.95	3017653
ORION-ΥΗΤΥΜΑ ΟΥ	Κυκλικά υδροξαιμικά οξέα και η χρησιμοποίηση αυτών	0526535/27.09.95	3017821
ORION-ΥΗΤΥΜΑ ΟΥ FERMION	Μέθοδος παρασκευής οπτικά δραστικών παραγώγων εποξυπροπιονικού οξέος	0569992/13.09.95	3017822
OTOR	Συσκευασία από χαρτόνι για δεσμίδες	0527066/20.09.95	3017848
PAIGE MANUFACTURING CORPORATION	Αυτοασφαλιζόμενος ηλεκτρικός ρευματολήπτης	0589881/30.08.95	3017765
PATENTES Y NOVEDADES S.L.	Μονάδα και μέθοδος παραγωγής κυανουρικού οξέος	0533610/06.09.95	3017914
PATENTSMITH II, INC.	Φούρνος μεταδόσεως θερμότητας μέσω εξισορροπήσεως του επιστρεφόμενου αέρος	0419213/02.08.95	3017911
PAUL HARTMANN AKTIENGESELLSCHAFT	Πάνα απορρίψεως	0591248/30.08.95	3017706
PETEK MARIJAN MR. SC.	Φαρμακολογικώς δραστική ουσία BPC, η μέθοδος παρασκευής της και χρησιμοποίησής της εις την θεραπευτικήν	0432400/19.07.95	3017787
PFIZER INC.	Μέθοδος για παρασκευή σετραλίνης	0594666/13.09.95	3017766
PFIZER LIMITED	Μέθοδος για παρασκευή σετραλίνης	0594666/13.09.95	3017766
PHARMACIA AB	Προσταγλανδίνες	0544899/06.09.95	3017874
PHARMACIA S.P.A.	Διϋδροβενζοφουρανοκαρβοξαμίδια και μέθοδοι για την παρασκευή τους	0493031/30.08.95	3017872
PHILIPS ELECTRONICS N.V.	Ένα σύστημα εγγραφής/αναπαραγωγής σημάτων σε μαγνητική ταινία σε κασέττες	0400744/09.08.95	3017833
PHILLIPS PETROLEUM COMPANY	Καταλύτες και μέθοδοι πολυμερισμού	0457236/13.09.95	3017637
PHILLIPS PETROLEUM COMPANY	Αλληλοδιαδοχική σύζευξη στον σχηματισμό ρητινωδών συμπολυμερών κατά συστάδες	0464847/30.08.95	3017641
PIONEER HI-BRED INTERNATIONAL INC.	Μέθοδος μετασχηματισμού φυτών χρησιμοποιώντας είδη agrobacterium	0486233/19.07.95	3017619
PIONEER HI-BRED INTERNATIONAL INC.	Φυτά ανθεκτικά σε ιό τα οποία έχουν αντικωδικέον RNA πεδίων	0240332/12.07.95	3017682
PROMINERAL GESELLSCHAFT ZUR VERWENDUNG VON MINERALSTOFFEN MBH	Μέθοδος για την κατασκευή γύψινων πλακών από ίνες, ειδικότερα πλακών δαπέδου	0446693/13.09.95	3017719

ΔΙΚΑΙΟΥΧΟΣ (73)	ΤΙΤΛΟΣ ΕΦΕΥΡΕΣΗΣ (54)	ΑΡ./ΗΜ.ΔΗΜ.Ε.Δ. (87)	ΑΡ.ΕΥΡ.Δ.Ε. (11)
PULITZER ITALIANA S.R.L.	Ορθικές συνθέσεις που περιέχουν υδροφιλοποιημένη καλσιτονίνη (calcitonin)	0504483/09.08.95	3017760
REBOUL SMT	Σύνθετο κάλυμμα	0560647/26.07.95	3017824
RECORDATI INDUSTRIA CHIMICA E PHARMACEUTICA S.P.A.	Παράγωγα φλαβόνης	0566288/02.08.95	3017801
RECORDATI S.A. CHEMICAL AND PHARMACEUTICAL COMPANY	Παράγωγα φλαβόνης	0566288/02.08.95	3017801
RESEARCH DEVELOPMENT FOUNDATION	Πυκνόμετρο βίντεο	0437968/26.07.95	3017696
RESEARCH TRIANGLE INSTITUTE	Βιοδιασπώμενοι πολυεστέρες για παρατεταμένη απελευθέρωση φαρμάκων	0527891/26.07.95	3017865
REYNOLDS CONSUMER PRODUCTS, INC.	Κινητό πλαίσιο για βαριά φορτία	0491194/09.08.95	3017857
RHÔNE-POULENC AGROCHIMIE	Τεχνητοί σπόροι	0514519/25.10.95	3017890
RHÔNE-POULENC AGROCHIMIE	Ζιζανιοκτόνοι 3-κυανο 5-αλκοξυ 1-αρυλ πυραζόλες	0385809/05.07.95	3017622
RHÔNE-POULENC CHIMIE	Ελαστομερή σύνθεση με μήτρα αλογονοβουτυλίου η οποία είναι οπλισμένη δι' ενός ανόργανου πυριτικού υλικού πληρώσεως και η χρησιμοποίηση αυτής στη βιομηχανία ελαστικών επισώτρων	0456571/12.07.95	3017595
RHÔNE-POULENC CHIMIE	Μέθοδος λειάνσεως και υδροφιλοποιήσεως ενός υφάνσιμου υλικού εις την οποίαν χρησιμοποιούμε μια σύνθεση η οποία περιέχει μια πολυοργανοσιλοξάνη	0546231/23.08.95	3017752
RHÔNE-POULENC CHIMIE	Μέθοδος επεξεργασίας διμερών ενώσεων θείου	0440516/30.08.95	3017753
RHÔNE-POULENC CHIMIE	Οξείδιο πυριτίου δια συνθέσεις οδοντόκρεμμων που είναι συμβατές κυρίως με ψευδάργυρον	0317378/30.08.95	3017923
RHÔNE-POULENC RORER S.A.	Νέο παράγωγο της αμινο-2 ναφθυριδίνης, παρασκευή και χρήση αυτού	0598765/25.10.95	3017889
ROHM AND HAAS COMPANY	Χρήση ορισμένων τραζολίων δια προστασία υλικών από προσβολή μυκητών, αντικείμενα και συνθέσεις	0490563/11.10.95	3017732
ROTHMANS INTERNATIONAL SERVICES LIMITED	Χαμηλού βάρους φίλτρο σιγαρέττων και σιγαρέττα που ενσωματώνουν παρόμοια φίλτρα	0539191/19.07.95	3017629
ROTKVIC IVO MR. SC.	Φαρμακολογικώς δραστική ουσία BPC, η μέθοδος παρασκευής της και χρησιμοποίησις της εις την θεραπευτικήν	0432400/19.07.95	3017787
ROUSSEL UCLAF	Νέα παράγωγα 2-κυανο 3-υδροξυ προπεναμίδων, η μέθοδος παρασκευής τους, η εφαρμογή τους ως φαρμάκων και οι φαρμακευτικές συνθέσεις που τα περιέχουν	0606175/11.10.95	3017723
RXS SCHRUMPFTECHNIK-GARNITUREN GMBH	Μέθοδος κατασκευής εύκαμπτου πλαστικού σωλήνα συρρικνουμένου με τη θερμότητα	0494641/06.09.95	3017676

ΔΙΚΑΙΟΥΧΟΣ (73)	ΤΙΤΛΟΣ ΕΦΕΥΡΕΣΗΣ (54)	ΑΡ./ΗΜ.ΔΗΜ.Ε.Δ. (87)	ΑΡ.ΕΥΡ.Δ.Ε. (11)
SAINT GOBAIN VITRAGE INTERNATIONAL	Διαχυτικό υάλωμα, μέθοδος και διάταξη που επιτρέπει τη δημιουργία	0493202/09.08.95	3017755
SANDOZ LTD.	Τρικυκλικές ενώσεις περιέχουσες ετεροάτομα	0427680/23.08.95	3017858
SANDOZ-ERFINDUNGEN VERWALTUNGSGESELLSCHAFT MBH	Τρικυκλικές ενώσεις περιέχουσες ετεροάτομα	0427680/23.08.95	3017858
SANDOZ-PATENT-GMBH	Τρικυκλικές ενώσεις περιέχουσες ετεροάτομα	0427680/23.08.95	3017858
SANKYO COMPANY LIMITED	Ενώσεις θειαζολιδίνης, η παρασκευή αυτών και οι θεραπευτικές των χρήσεις	0549365/09.08.95	3017632
SANKYO COMPANY LIMITED	Πεπτίδια που έχουν δράση αναστολής ρενίνης η παρασκευή και η χρήση τους	0383635/12.07.95	3017697
SARP INDUSTRIES	Αυτόματη δειγματοληψία από προϊόν εις κύμα	0508887/11.10.95	3017733
SCHERING AKTIENGESELLSCHAFT	3,4-διϋποκατεστημένοι ετερόκυκλοι φαινυλίου και η χρησιμοποίησή τους	0350437/06.09.95	3017916
SCHERING CORPORATION	Η χρησιμοποίησή της ιντερλευκίνης-10 σε μία χρησιμοποιούμενη ανοσοθεραπεία καρκίνου	0567586/12.07.95	3017597
SCHERING CORPORATION	Ανταγωνιστάι BCRF1 δια την θεραπευτική αγωγή μολύνσεως από ιούς EPSTEIN-BARR	0522010/23.08.95	3017920
SCHERING CORPORATION	Βελτιωμένη μέθοδος φθοριώσεως	0359190/16.08.95	3017921
SCHERING CORPORATION	Ενώσεις και συνθέσεις δις-βενζο η βενζοπυριδοκυκλο επτα πιπεριδίνης, πιπεριδυλιδενίου και πιπεραζίνης	0535152/09.08.95	3017924
SCHIONOGI SEIYAKU KABUSHIKI KAISHA	Παρασκευή οπτικά ενεργών παράγωγων νορβορνυλαμίνης	0452000/18.10.95	3017815
SCHMIDT & LENHARDT GMBH & CO. OHG	Περιστροφικός δίσκος ως επιφάνεια καθίσματος δια παραπληγικούς	0619994/13.09.95	3017808
SCHOLZ WERNER	Τεχνική και μέσα διακόσμησης	0510225/05.07.95	3017666
SCHRODER KARLHEINZ	Μονάδα μεταδόσεως κινήσεως	0541014/06.09.95	3017717
SCHWARZ PHARMA AG	Έμπλαστρο νιτρογλυκερίνης και μέθοδος για την παρασκευή του	0588839/16.08.95	3017689
SCHWARZ PHARMA AG	Έμπλαστρα δραστικής ουσίας που περιέχουν οιστρογόνο	0421454/09.08.95	3017851
SCIOS NOVA INC.	Διαγνωστικά εργαλεία ιού μολυσματικής περιτονίτιδας αιλουροειδών	0376744/16.08.95	3017770
SCOTIA HOLDINGS PLC	Χρήση λιθίου στην θεραπευτική αντιμετώπιση ή προφύλαξη μολυσματικής τερμίνθου	0484112/09.08.95	3017855
SEIFERT LOTHAR	Μέθοδος και διάταξη για την διαλογή απορριμμάτων γυαλιού	0461616/06.09.95	3017670
SHIONOGI SEIYAKU KABUSHIKI KAISHA	Παράγωγα σπιρο-διβενζοσουβερανίου	0456183/04.10.95	3017868
SICOWA VERFAHRENSTECHNIK FUR BAUSTOFFE GMBH & CO. KG	Μέθοδος για την κατασκευή γύψινων πλακών από ίνες, ειδικότερα πλακών δαπέδου	0446693/13.09.95	3017719

ΔΙΚΑΙΟΥΧΟΣ (73)	ΤΙΤΛΟΣ ΕΦΕΥΡΕΣΗΣ (54)	ΑΡ./ΗΜ.ΔΗΜ.Ε.Δ. (87)	ΑΡ.ΕΥΡ.Δ.Ε. (11)
SIEMENS AKTIENGESELLSCHAFT	Διάταξη κυκλώματος για αναπαραγωγή χρονορρυθμών σε ελεγχόμενες με χρονορρυθμούς εγκαταστάσεις επεξεργασίας πληροφοριών	0429850/16.08.95	3017740
SIEMENS AKTIENGESELLSCHAFT	Μέθοδος για την ανίχνευση προσώπων σε μία εγκατάσταση τηλεφωνικού κέντρου με δευτερεύουσες συνδέσεις με τη βοήθεια μιας διατάξεως ανιχνεύσεως προσώπων, η οποία για την ανίχνευση προσώπων διαθέτει διαφέροντα μεταξύ τους είδη λειτουργίας	0418831/18.10.95	3017840
SIEMENS AKTIENGESELLSCHAFT	Εγκατάσταση αεριο- και ατμοστροβίλων με ηλιακώς θερμαινόμενο παρασκευαστή ατμού	0526816/04.10.95	3017841
SIGMA-TAU INDUSTRIE FARMACEUTICHE RIUNITE S.P.A.	6,7-δι υποκατεστημένες-2-αμινοτετραλίνες δραστικές σαν ανοσορρυθμιστές και φαρμακευτικές συνθέσεις που τις περιέχουν	0466662/18.10.95	3017813
SIKIRIC PREDRAG DR. SC.	Φαρμακολογικώς δραστική ουσία BPC, η μέθοδος παρασκευής της και χρησιμοποίησής της εις την θεραπευτικήν	0432400/19.07.95	3017787
SILVER JULES DR.	Μέθοδος παρασκευής βουτύρου χαμηλών-λιπαρών και μαργαρίνης προς επάλειψη και προερχομένων από αυτά προϊόντων	0390947/05.07.95	3017659
SMITHKLINE BEECHAM BIOLOGICALS S.A.	Εμβόλιο απλού έρπητος που περιλαμβάνει HSV γλυκοπρωτεΐνη gD και 3-αποακυλιώμενο φωσφορυλ λιπίδιο A	0576478/18.10.95	3017884
SNAMPROGETTI S.P.A.	Μέθοδος οξειδώσεως παραφινικών ενώσεων με οξυγόνο	0469662/20.09.95	3017907
SOCIÉTÉ NATIONALE ELF AQUITAINE (PRODUCTION)	Ανάκτηση απρωτονικών πολικών διαλυτών από τα αλατούχα υδατικά διαλύματα	0536021/05.07.95	3017602
SOLOR SCHUHFORSCHUNG UND ENTWICKLUNG GMB	Ορθοπεδική παρενθήκη υποδήματος δια την διόρθωσιν (ανάταξι) της προσαγωγής του μεγάλου δακτύλου ποδός	0515769/23.08.95	3017887
SORELEC	Βάση ηλιακού φανοστάτη	0493244/05.07.95	3017618
SORIN BIOMEDICA CARDIO S.P.A.	Αισθητήριο δραστηριότητας, ιδιαίτερα για βηματοδότες καρδιάς	0383732/09.08.95	3017856
SS PHARMACEUTICAL CO., LTD.	Παράγωγα δια καρβοξυλικού οξέος της κινολόνης	0493608/04.10.95	3017651
STEIN INDUSTRIE, SOCIÉTÉ ANONYME	Διάταξη στήριξης επί ενός σταθερού πλαισίου μιας μάζας συνδεδεμένης ασταθώς μ' ένα κινητό στοιχείο	0549448/02.08.95	3017621
STOPINC AKTIENGESELLSCHAFT	Πυρίμαχη μονάδα στάτη/δρομέα για ένα κλείστρο στο στόμιο εκροής ενός δοχείου περιέχοντος μεταλλικό τήγμα	0407712/16.08.95	3017827
SUCHANEK ERNEST DR. SC.	Φαρμακολογικώς δραστική ουσία BPC, η μέθοδος παρασκευής της και χρησιμοποίησής της εις την θεραπευτικήν	0432400/19.07.95	3017787

ΔΙΚΑΙΟΥΧΟΣ (73)	ΤΙΤΛΟΣ ΕΦΕΥΡΕΣΗΣ (54)	ΑΡ./ΗΜ.ΔΗΜ.Ε.Δ. (87)	ΑΡ.ΕΥΡ.Δ.Ε. (11)
SYNTHELABO	Παράγωγα 2-αμινοπυριμιδινό-4-καρβοξαμίδης, η παρασκευή αυτών και η εφαρμογή των εις την θεραπευτική	0520882/12.07.95	3017612
SYNTHELABO	Παράγωγα της 3-αρυλ-οξαζολιδινόνης, η μέθοδος παρασκευής τους και η εφαρμογή τους στη θεραπευτική	0424244/09.08.95	3017708
TANK & PIPE WELDING PTY LTD	Θερμοπλαστικός πυθμένας φουσκωτής λέμβου	0564521/26.07.95	3017845
TECHNICATOME SOCIÉTÉ TECHNIQUE POUR L'ÉNERGIE ATOMIQUE	Πολυβάθμιος αντλία προοριζόμενη ιδιαίτερα στην άντληση ενός πολυφασικού ρευστού	0490773/04.10.95	3017849
TECHNO SUD INDUSTRIES	Σύστημα ελέγχου τηλεκατευθυνόμενου αεροσκάφους	0431662/19.07.95	3017634
TEIKOKU HORMONE MFG. CO., LTD.	Παρασκευάσμα γέλης που περιέχει οιστρογόνο	0435200/12.07.95	3017650
TELEFONAKTIEBOLAGET LM ERICSSON	Μία διάταξη για μειωμένη παροχή ισχύος σε μία γραμμή συνδρομητή	0452286/13.09.95	3017667
TELEFONAKTIEBOLAGET LM ERICSSON	Μέθοδος και σύστημα δυναμικής διανομής αριθμών δρομολόγησης περιαγωγής	0474812/20.09.95	3017668
TELEPHONE CABLES LIMITED	Καλώδιο οπτικών ινών	0386934/09.08.95	3017919
TETRA LAVAL HOLDINGS & FINANCE SA	Δοχείο συσκευασίας και υλικό για την κατασκευή αυτού	0465834/11.10.95	3017730
TETRA LAVAL HOLDINGS & FINANCE SA	Υλικό συσκευασίας και επίσης χρησιμοποίηση του υλικού για τη κατασκευή δοχείων με καλές ιδιότητες στεγανότητας έναντι του οξυγόνου	0494594/25.10.95	3017894
TETRA LAVAL HOLDINGS & FINANCE SA	Μία διαρρύθμιση ανοίγματος για ένα δοχείο συσκευασίας	0530677/18.10.95	3017834
THE GENERAL HOSPITAL CORPORATION	Μέθοδος ανίχνευσης μικροκυτταρικού καρκινώματος και χρήση ακολουθιών που κωδικοεύουν την ακυλοπεπτιδική υδρολάση για την ανίχνευση αυτή	0378224/23.08.95	3017739
THE GILLETTE COMPANY	Κεφαλή ξυραφιού με εγκοπές προστασίας	0348866/18.10.95	3017847
THE MEARL CORPORATION	Βελτιωμένες φολιδωτές χρωστικές	0489657/02.08.95	3017649
THE PROCTER & GAMBLE COMPANY	Βελτιωμένη μέθοδος παραγωγής ενός μηχανικού συνδετήρα και μηχανικός συνδετήρας παραγόμενος με αυτήν	0536265/04.10.95	3017657
THE PROCTER & GAMBLE COMPANY	Ανθρακούχες συνθέσεις ελέγχου οσμών	0515503/04.10.95	3017658
THE PROCTER & GAMBLE COMPANY	Μορφοποιημένο στέρεο κατασκευασμένο από άκαμπτο πεπλεγμένο δίκτυο εξουδετερωμένου καρβοξυλικού οξέος	0559837/25.10.95	3017892
THE PROCTER & GAMBLE COMPANY	Απορροφητικό χαρτί που περιέχει πολτούς τροποποιημένου πολυμερούς και μέθοδος υγρής στρώσεως για την παραγωγή αυτού	0408128/27.09.95	3017910

ΔΙΚΑΙΟΥΧΟΣ (73)	ΤΙΤΛΟΣ ΕΦΕΥΡΕΣΗΣ (54)	ΑΡ./ΗΜ.ΔΗΜ.Ε.Δ. (87)	ΑΡ.ΕΥΡ.Δ.Ε. (11)
THE UPJOHN COMPANY	Ανθελμινθικές και αντικοκκιδιακές 3-καρβαμουλ-4-υδροξυκουμαρίνες, μέθοδος χρησιμοποίησης και συνθέσεις	0550493/09.08.95	3017698
THE VICTORIA UNIVERSITY OF MANCHESTER	Συσκευή αισθητήρα	0575412/30.08.95	3017763
THOMSON-CSF	Μέθοδος κωδικοποίησης με ρυθμιζόμενες παραμέτρους ενός πεδίου κινήσεως σε μία διαδοχή κινούμενων εικόνων	0489890/23.08.95	3017635
THUNDERBIRD TECHNOLOGIES INC.	Λογική οικογένεια κυκλώματος συμπληρωματικής λογικής παράλληλης εισόδου (CLIP)	0569540/06.09.95	3017608
TOMELLERI TIZIANA	Διάταξη για το αυτόματο φρεζάρισμα του τριχωτού υλικού από το εσωτερικό τμήμα ενός κυαθίου ακινάρας	0491372/12.07.95	3017704
TSCHAUDER GUNTER	Διάταξη για θέρμανση και εφύγγραση προσοπίων	0579856/30.08.95	3017678
UNICHEMA CHEMIE BV	Πολυεστερικό μίγμα, η παρασκευή και η χρήση του	0425201/06.09.95	3017711
UNILEVER N.V.	Ζεόλιθος P, μέθοδος για την παρασκευή του και η χρήση του σε απορρυπαντικά σκευάσματα	0384070/06.09.95	3017709
UNILEVER N.V.	Μηχάνημα διαμόρφωσης σωλήνων	0552907/13.09.95	3017710
UNILEVER PLC.	Ζεόλιθος P, μέθοδος για την παρασκευή του και η χρήση του σε απορρυπαντικά σκευάσματα	0384070/06.09.95	3017709
UNILEVER PLC.	Μηχάνημα διαμόρφωσης σωλήνων	0552907/13.09.95	3017710
UNION CARBIDE CORPORATION	Παραγωγή αιθυλενοξειδίου	0535043/02.08.95	3017674
UPOVICIC IVAN DR	Φαρμακολογικώς δραστική ουσία BPC, η μέθοδος παρασκευής της και χρησιμοποίησής της εις την θεραπευτικήν	0432400/19.07.95	3017787
VAE AKTIENGESELLSCHAFT	Μέθοδος για την επιτήρηση της καταστάσεως αλλαγών σιδηροτροχιών	0514365/16.08.95	3017705
VALCAMBI S.A.	Ευπροσάρμοστον βραχιόλιον αποτελούμενον από διάφορα ενδοσυνδεδεμένα στοιχεία	0566658/04.10.95	3017798
VEBA OEL TECHNOLOGIE UND AUTOMATISIERUNG GMBH	Μέθοδος για την υδρογονωμένη μετατροπή (εξευγενισμό) βαρέων ελαίων και υπολειμμάτων ελαίων	0516187/20.09.95	3017825
VESTAR INC.	Τεχνική πληρώσεως για την παρασκευή λιποσωμάτων που περιέχουν φάρμακα	0592446/04.10.95	3017836
VISA INTERNATIONAL SERVICE ASSOCIATION	Διεθνές σύστημα εγκρίσεων	0440515/23.08.95	3017724
WARNER-LAMBERT COMPANY	3,5-δι-τριπ-βουτυλ-4-υδροξυφαινυλ-1, 3, 4, -θειαδιαζόλες και οξαδιαζόλες και 3, 5-δι-τριπ-βουτυλ-4-υδροξυφαινυλ-1, 2, 4-θειαδιαζόλες, οξαδιαζόλες ως αντιφλογιστικοί παράγοντες	0371438/30.08.95	3017688
WASHINGTON UNIVERSITY	Ανοσογόνος πρωτεΐνη και κλώνος cDNA	0455620/09.08.95	3017826

ΔΙΚΑΙΟΥΧΟΣ (73)	ΤΙΤΛΟΣ ΕΦΕΥΡΕΣΗΣ (54)	ΑΡ./ΗΜ.ΔΗΜ.Ε.Δ. (87)	ΑΡ.ΕΥΡ.Δ.Ε. (11)
WASTECH INC.	Επεξεργασία επικίνδυνων απορριμάτων	0447530/12.07.95	3017736
WISAPAK OY AB	Σάκος και μία μέθοδος συσκευασίας δια τον σάκο	0550492/02.08.95	3017757
WOLVERINE WORLD WIDE INC.	Κατασκευή υποδήματος	0467506/19.07.95	3017639
WRAPCO INTERNATIONAL NV	Μέθοδος συσκευασίας χρησιμοποιούσα ταινίες που σχηματίζονται από πτυχώμενα εύκαμπτα φύλλα	0575536/19.07.95	3017707
YALE UNIVERSITY	Χαλικεαμικινόνη, παράγωγα και ανάλογα αυτής και μέθοδοι παρασκευής τους	0454494/20.09.95	3017912
YAMANOUCHI PHARMACEUTICAL CO. LTD.	Ένα υλικό επικάλυψης ελέγχου απελευθέρωσης-φαρμάκου για σχηματισμούς μακράς δράσης	0386967/12.07.95	3017645
YEDA RESEARCH AND DEVELOPMENT COMPANY LIMITED	Εφοδιασμός κυττάρων με επιλεκτικότητα τύπου αντισωμάτων	0340793/30.08.95	3017638
ZENECA LIMITED	Δικυκλικές ετεροκυκλικές ενώσεις	0462813/25.10.95	3017888
ZENECA LIMITED	Παράγωγα της 2-υδροξυ-2-φαινυλαιθυλαμίνης ως ανταγωνιστές του Β3 αδρενολήπτη	0516350/20.09.95	3017681

ΚΕΦΑΛΑΙΟ 3 ΜΕΤΑΒΟΛΕΣ

ΕΥΡΩΠΑΪΚΑ ΔΙΠΛΩΜΑΤΑ ΕΥΡΕΣΙΤΕΧΝΙΑΣ

<i>ΑΡ. Ε.Δ.Ε.</i>	<i>ΑΛΛΑΓΗ ΕΔΡΑΣ</i>
3008171	Η εταιρεία "Ahold Retail Services Ag" δικαιούχος του υπ' αριθμ. 3008171 πιστοποιητικού κατάθεσης μετάφρασης Ευρωπαϊκού Δ.Ε. άλλαξε την έδρα της από: Baarerstrasse 82, CH 6300 Zug, Ελβετία σε: Bahnhofstrasse 8, CH-7250 Klosters, Ελβετία.
<i>ΑΡ. Ε.Δ.Ε.</i>	<i>ΜΕΤΑΒΙΒΑΣΗ</i>
3015287	Η εταιρεία "Micropump Corporation" μεταβίβασε όλα τα δικαιώματά της που απορρέουν από το υπ' αριθμ. 3015287 πιστοποιητικό κατάθεσης μετάφρασης Ευρωπαϊκού Δ.Ε. στην εταιρεία "M C Acquisition Corp." που εδρεύει στο 630 Dundee Road, Suite 400, Northbrook, Illinois 60065, Η.Π.Α.

ΚΟΙΝΟΠΟΙΗΣΕΙΣ

Επίσης κοινοποιήθηκαν στον Ο.Β.Ι. οι παρακάτω μεταβολές που συντελέστηκαν κατά την Ευρωπαϊκή φάση ενώπιον του ΕΓΔΕ:

<i>ΑΡ. Ε.Δ.Ε.</i>	<i>ΑΛΛΑΓΗ ΕΠΩΝΥΜΙΑΣ</i>
3014418	Η εταιρεία "Ici Americas Inc" (συνδικαιούχος με την εταιρεία Zeneca Limited) του υπ' αριθμ. 3014418 πιστοποιητικού κατάθεσης μετάφρασης ευρωπαϊκού Δ.Ε. μετέβαλε την επωνυμία της σε: "Zeneca Inc."
<i>ΑΡ. Ε.Δ.Ε.</i>	<i>ΑΛΛΑΓΗ ΕΔΡΑΣ</i>
3014418	Η εταιρεία "Zeneca Limited" συνδικαιούχος (με την εταιρεία Zeneca Inc) του υπ' αριθμ. 3014418 πιστοποιητικού κατάθεσης μετάφρασης ευρωπαϊκού Δ.Ε. άλλαξε την έδρα της από: Imperial Chemical House, 9 Millbank London SW1P 3JF, Μ. Βρετανία, σε: 15 Stanhope Gate, London W1Y 6LN, Μ. Βρετανία.

ΔΙΟΡΘΩΣΕΙΣ

Στο ΕΔΒΙ 10/93, με ημερομηνία έκδοσης 30 Νοεμβρίου 1993, στη σελ. 176, στο υπ' αριθμόν 3008858 Ευρ. Δ.Ε. η σωστή ημερομηνία της συμβατικής προτεραιότητας είναι «16.01.90» και όχι «16.01.93».

Στο ΕΔΒΙ 4/95, με ημερομηνία έκδοσης 31 Μαΐου 1995, στη σελ. 206, στο υπ' αριθμόν 3015200 Ευρ. Δ.Ε. ο σωστός αριθμός κατάθεσης της αίτησης είναι «90309273.2» και όχι «90309273.4».

ΚΕΦΑΛΑΙΟ 4

ΕΚΠΤΩΣΕΙΣ – ΑΝΑΚΛΗΣΕΙΣ ΕΚΠΤΩΣΕΩΝ ΕΥΡΩΠΑΪΚΩΝ ΔΙΠΛΩΜΑΤΩΝ ΕΥΡΕΣΙΤΕΧΝΙΑΣ

ΑΠΟΦΑΣΗ Α.Π.: 288/1996

ΕΚΠΤΩΣΕΙΣ

Σύμφωνα με το άρθρο 17 του ΠΔ 77/1988 και το άρθρο 16 παρ. 1 και 2 του Ν.1733/1987, λόγω μη τήρησης των προϋποθέσεων που προβλέπει το άρθρο 24 του ανωτέρω νόμου

ΕΚΠΙΠΤΟΥΝ

οι παρακάτω δικαιούχοι από τα δικαιώματα που απορρέουν από τα πιστοποιητικά κατάθεσης μετάφρασης Ευρωπαϊκού Διπλώματος Ευρεσιτεχνίας

ΑΡ. Ε.Δ.Ε.	ΔΙΚΑΙΟΥΧΟΣ (-ΟΙ)
3000074	CONSTR. INDUSTRIELLES DE LA MEDITERRANEE (SNIM)
3000201	ATOCHEM
3000591	GIST-BROCADES N.V., SHELL INTERNATIONALE RESEARCH MAATSCHAPP
3000624	LADRIERE SERGE
3001111	BEROL S.A.
3001112	BEROL S.A.
3001287	BRITISH TELECOMMUNICATIONS PLC
3001384	SIEMENS AG
3001802	THE WELLCOME FOUNDATION LTD
3001920	EGLI FISCHER & CO. AG
3002123	GAZ DE FRANCE
3002138	THE DOW CHEMICAL COMPANY
3002282	STEINER SILIDUR AG
3002359	ATOCHEM NORTH AMERICA INC.
3002402	SCHREINER LUCHTVAART GROEP B.V.
3002510	BALL CORPORATION
3002560	BOEHRINGER MANNHEIM ITALIA S.P.A.
3002768	KEMIRA KEMI AG.
3002855	LOHR INDUSTRIE
3003596	EGLI FISCHER & CO. AG
3003859	BRITISH TELECOMMUNICATIONS PLC
3003900	ELTECH SYSTEMS CORPORATION
3003981	JANUS JONNY
3004006	LINDE AG
3004045	KABELMETAL ELECTRO GMBH
3004056	ALIX-ROLAND COMMUN
3004367	MAY & BAKER LTD
3004387	MAY & BAKER LTD
3004388	BRISTOL-MYERS SQUIBB COMPANY
3004690	ACCARIES CLAUDE, IBIS PIERRE, TOPRIDES HENRI
3004913	AKTIEBOLAGET ASTRA
3005095	DEGREMONT S.A.
3005162	GAZ DE FRANCE, SENS CONTRUCTIONS (SENSCO)
3005674	BITSCH BAROLOMAUS
3005844	PFIZER INC.
3005860	ELPATRONIC AG
3006191	ADO GARDINENWERKE GMBH & CO
3006226	HERAEUS ELEKTROCHEMIE GMBH
3006228	TRIPMATIC LTD
3006362	MARCH VILLA FATIMA
3006462	UNILEVER NV
3007118	SYNTHELABO

3007347	SCHERING CORPORATION
3007399	BAYER AG
3007464	BERNHARD KIRSCH GMBH + CO KG
3007666	THE DOW CHEMICAL COMPANY
3007787	MARODAS JOHANN
3007817	SCHULTE-SCHLAGBAUM AG
3007860	HOECHST AG
3007939	OXYPHEN GMBH
3007943	COMMUNAUTE EUROPEENNE DE L'ENERGIE ATOMIQUE (EURATOM)
3007975	BECTON DICKINSON AND COMPANY, THOMAS JEFFERSON UNIVERSITY
3007987	ENIRICERCHE S.P.A.
3008179	B.V. OPTISCHE INDUSTRIE DE OUDE DELFT
3008180	B.V. OPTISCHE INDUSTRIE DE OUDE DELFT
3008182	SAMUEL JONES & CO. LTD
3008210	BRAUZEAU PAUL, COHEN ERIC A., LANGELIER YVES, MICHAUD JACQUES
3008380	FRIED.KRUPP AG HOESCH-KRUPP
3008828	ENIRICERCHE S.P.A.
3009228	THE PROCTER & GAMBLE COMPANY
3009229	THE PROCTER & GAMBLE COMPANY
3009419	RHONE-POULENC SANTE
3009434	BRITISH TECHNOLOGY GROUP LTD
3009460	VACHETTE
3009535	FUJISAWA PHARMACEUTICAL CO.LTD
3009584	ALBATROS SYSTEM S.P.A.
3009588	RHONE-POULENC CHIMIE
3009702	FRAUENBERGER & CO MBH
3009791	SOCIETE GENERALE DES EAUX MINERALES DE VITTEL
3009815	JOHN WYETH & BROTHER LTD
3009849	THE PROCTER & GAMBLE COMPANY
3009922	MENARINI A. INDUSTRIE FARMACEUTICHE RIUNITE SRL
3009939	WILKINSON SWORD GMBH
3009987	BASF CORPORATION
3010050	MAN GHH SCHIENENVENVERKEHRSTECHNIK GMBH
3010094	ELF ATOCHEM S.A.
3010157	SOCIETE GENERALE DES EAUX MINERALES DE VITTEL
3010181	ELECTRICITE DE FRANCE
3010191	BASF AG
3010375	HOECHST AG
3010544	BRUGMAN MACHINEFABRIEK B.V.
3010692	AUTOBREVETS
3010752	UNILEVER N.V., UNILEVER PLC
3010755	UNILEVER NV, UNILEVER PLC
3010849	CIBA-GEIGY AG
3010995	UNILEVER N.V., UNILEVER PLC
3011085	G.D. SEARLE & CO.
3011305	UNILEVER N.V., UNILEVER PLC
3011307	HEINRICH BAUMGARTEN KG
3011316	IMPRESA COSTRUZIONI SOC. FRA.SA a R.L.
3011430	REHAU AG & CO
3011715	UNILEVER N.V., UNILEVER PLC
3011717	UNILEVER N.V., UNILEVER PLC
3011733	EASTMAN KODAK COMPANY
3011809	DEGUSSA AG
3012245	ENIRICERCHE SPA
3012310	ZENECA LIMITED
3012620	PRAXAIR TECHNOLOGY INC.
3012913	THE PROCTER & GAMBLE COMPANY
3013178	HESPE & WOELM GMBH & CO. KG, WILH. SCHLECHTENDAHL & SOHNE GMBH & CO. KG
3013366	ELF ATOCHEM S.A.
3013377	CIBA-GEIGY AG
3013520	INTERUNIVERSITAIR MICHROELEKTRONICA CENTRUM VZW
3013699	G.D. SEARLE & CO.
3013709	PERFECT-VALOIS VENTIL GMBH

3013819	SIEMENS AKTIENGESELLSCHAFT
3014027	SCHOELLER-PLAST SA
3014297	CHEMISCHE FABRIK STOCKHAUSEN GMBH
3014359	MEGAPULSE INCORPORATED
3014490	BITUMAR NAAMLOZE VENNOOTSCHAP
3014646	HOECHST SCHERING AGREVO GMBH
3014825	TROTTA FRANK A.
3014853	CHIVARI ILJE
3015062	XAAR LIMITED
3015067	SAMUEL JONES & CO. LIMITED
3015169	KOEPP AKTIENGESELLSCHAFT
3015664	DR. C. OTTO FEUERFEST GMBH

Η απόφαση αυτή να δημοσιευτεί στο Ειδικό Δελτίο Βιομηχανικής Ιδιοκτησίας (ΕΔΒΙ).

Μαρούσι, 8 Ιανουαρίου 1996

Ο Γενικός Διευθυντής

ΔΗΜΗΤΡΗΣ ΚΑΡΛΗΣ

ΣΥΝΔΡΟΜΕΣ ΓΙΑ ΤΟ ΕΔΒΙ

— Τέλος αγοράς του Ειδικού Δελτίου Βιομηχανικής Ιδιοκτησίας ανά τεύχος	δρχ. 1.400
— Συνδρομές εσωτερικού (για ένα έτος)	δρχ. 14.000
— Συνδρομές εξωτερικού (για ένα έτος)	δρχ. 28.000

(άρθρο 4, παρ. 3 ν. 1733/1987)

Κάθε ενδιαφερόμενος μπορεί να προμηθεύεται το ΕΔΒΙ ή να ζητήσει να γίνει συνδρομητής από τον:
Οργανισμό Βιομηχανικής Ιδιοκτησίας (ΟΒΙ)
Παντανάσσης 5
151 25 Παράδεισος Αμαρουσίου
τηλ.: 6828231

SUBSCRIPTION FOR THE INDUSTRIAL PROPERTY BULLETIN

— Purchase fee per issue	GRD 1.400
— Subscription: domestic (one year)	GRD 14.000
— Subscription: foreign (one year)	GRD 28.000

(art. 4, par. 3, law 1733/1987)

For bulletin purchasing or subscription information, please contact:

Industrial Property Organisation (OBI)
5 Pandanassis Str.
151 25 Paradissos Amaroussiou
Athens - Greece
tel.: (00301) 6828231

