



ΟΡΓΑΝΙΣΜΟΣ
ΒΙΟΜΗΧΑΝΙΚΗΣ
ΙΔΙΟΚΤΗΣΙΑΣ

A large, thick, black graphic element that forms a stylized, angular shape. It starts as a horizontal line on the left, then rises steeply to the right, then descends to the right, then rises again to the right, and finally descends to a sharp point at the bottom right. This shape frames the central text.

ΕΙΔΙΚΟ ΔΕΛΤΙΟ
ΒΙΟΜΗΧΑΝΙΚΗΣ ΙΔΙΟΚΤΗΣΙΑΣ

ΑΥΓΟΥΣΤΟΣ 1996



ΟΡΓΑΝΙΣΜΟΣ
ΒΙΟΜΗΧΑΝΙΚΗΣ
ΙΔΙΟΚΤΗΣΙΑΣ

Παντανάσσης 5
151 25 Παράδεισος Αμαρουσίου

ΤΕΛΕΞ: 222164 OBI GR
ΤΕΛΕΦΑΞ: 6819231
ΤΗΛΕΦΩΝΑ
ΓΕΝΙΚΕΣ ΠΛΗΡΟΦΟΡΙΕΣ

ΚΑΤΑΘΕΣΕΙΣ & ΤΕΛΗ: 6828232
ΕΞΕΤΑΣΗ: 6828232
ΝΟΜΙΚΑ ΘΕΜΑΤΑ: 6828236
ΠΛΗΡΟΦΟΡΗΣΗ ΑΠΟ ΔΕ & ΠΥΧ: 6828231

Σχεδίαση σήματος OBI, εξωφύλλου και επιμέλεια
έκδοσης ΕΔΒΙ:
Εριφύλη Μανουσού

Ημερομηνία έκδοσης: 30 Σεπτεμβρίου 1996

© Οργανισμός Βιομηχανικής Ιδιοκτησίας (ΟΒΙ)
Έτος 1996

Εκτύπωση:
Γραφικές Τέχνες: ΛΥΧΝΟΣ ΕΠΕ
Πλ. Θεάτρου 24 - 105 52 Αθήνα - τηλ. 3214766



INDUSTRIAL
PROPERTY
ORGANISATION

5 Pandanassis Str.,
GR 151 25, Paradisos Amaroussiou Athens, Greece

TELEX: 222164 OBI GR
TELEFAX: 6819231
TELEPHONES
GENERAL INFORMATION

RECEIVING OFFICE & FEES: (00301) 6828231
EXAMINATION: (00301) 6828232
LEGAL MATTERS: (00301) 6828236
INFORMATION ON PATENTS AND UTILITY
MODELS: (00301) 6828231

OBI emblem, bulletin's cover design and editorial
supervision:
Erifili Manoussou

Publication date: 30 September, 1996

© Industrial Property Organisation (OBI)
1996

Printed by:
Graphic Arts: LICHNOS LTD.
24, Pl. Theatrou - 105 52 Athens - tel. 3214766

ΠΕΡΙΕΧΟΜΕΝΑ

	Σελ.	
Ανάλυση κωδικών αριθμών	3	
Συντμήσεις	3	
ΜΕΡΟΣ Α'		
ΕΘΝΙΚΟΙ ΤΙΤΛΟΙ ΠΡΟΣΤΑΣΙΑΣ		
ΚΕΦΑΛΑΙΟ 1		
ΑΙΤΗΣΕΙΣ ΔΙΠΛΩΜΑΤΩΝ ΕΥΡΕΣΙΤΕΧΝΙΑΣ ΚΑΙ ΠΙΣΤΟΠΟΙΗΤΙΚΩΝ ΥΠΟΔΕΙΓΜΑΤΟΣ ΧΡΗΣΙΜΟΤΗΤΑΣ		
– Αιτήσεις Διπλωμάτων Ευρεσιτεχνίας	7	
– Ευρετήριο αιτήσεων Δ.Ε. σύμφωνα με την ημερομηνία κατάθεσης	11	
– Ευρετήριο αιτήσεων Δ.Ε. σύμφωνα με την αλφαβητική σειρά των καταθετών	12	
– Αιτήσεις Πιστοποιητικών Υποδείγματος Χρησιμότητας	13	
– Ευρετήριο αιτήσεων Π.Υ.Χ. σύμφωνα με την ημερομηνία κατάθεσης	19	
– Ευρετήριο αιτήσεων Π.Υ.Χ. σύμφωνα με την αλφαβητική σειρά των καταθετών	20	
ΚΕΦΑΛΑΙΟ 2		
ΔΙΠΛΩΜΑΤΑ ΕΥΡΕΣΙΤΕΧΝΙΑΣ ΚΑΙ ΠΙΣΤΟΠΟΙΗΤΙΚΑ ΥΠΟΔΕΙΓΜΑΤΟΣ ΧΡΗΣΙΜΟΤΗΤΑΣ		
– Διπλώματα Ευρεσιτεχνίας	21	
– Ευρετήριο Δ.Ε. σύμφωνα με την ημερομηνία κατάθεσης	29	
– Ευρετήριο Δ.Ε. σύμφωνα με την αλφαβητική σειρά των δικαιούχων	30	
– Πιστοποιητικά Υποδείγματος Χρησιμότητας	32	
– Ευρετήριο Π.Υ.Χ. σύμφωνα με την ημερομηνία κατάθεσης	37	
– Ευρετήριο Π.Υ.Χ. σύμφωνα με την αλφαβητική σειρά των δικαιούχων	38	
ΚΕΦΑΛΑΙΟ 3		
ΜΕΤΑΒΟΛΕΣ		
– Διπλώματα Ευρεσιτεχνίας	39	
– Μεταβιβάσεις	39	
– Αλλαγή Επωνυμίας	39	
– Αλλαγή Διεύθυνσης	39	
– Διόρθωση	39	
ΚΕΦΑΛΑΙΟ 4		
ΕΚΠΤΩΣΕΙΣ-ΑΝΑΚΛΗΣΕΙΣ ΕΚΠΤΩΣΕΩΝ		40
ΜΕΡΟΣ Β'		
ΕΥΡΩΠΑΪΚΟΙ ΤΙΤΛΟΙ ΠΡΟΣΤΑΣΙΑΣ		
ΚΕΦΑΛΑΙΟ 1		
ΜΕΤΑΦΡΑΣΕΙΣ ΕΥΡΩΠΑΪΚΩΝ ΑΙΤΗΣΕΩΝ		
– Ανακοίνωση για κατάθεση μετάφρασης των αξιώσεων Ευρωπαϊκών αιτήσεων Δ.Ε.	45	
– Ευρετήριο Ευρωπαϊκών αιτήσεων σύμφωνα με τον αριθμό δημοσίευσης	47	
– Ευρετήριο Ευρωπαϊκών αιτήσεων σύμφωνα με την αλφαβητική σειρά των δικαιούχων	48	

CONTENTS

	Page	
INID Codes	3	
Abbreviations	3	
PART A		
NATIONAL PROTECTION TITLES		
CHAPTER 1		
PATENT AND UTILITY MODEL APPLICATIONS		
– Patent Applications	7	
– Patent Application Index by filing date	11	
– Patent Application Index in alphabetical order of the patentee	12	
– Utility Model Applications	13	
– Utility Model Application Index by filing date	19	
– Utility Model Application Index in alphabetical order of the applicants	20	
CHAPTER 2		
PATENTS AND UTILITY MODELS		
– Patents	21	
– Patent Index by filing date	29	
– Patent Index in alphabetical order of the patentee	30	
– Utility Models	32	
– Utility Model Index by filing date	37	
– Utility Model Index in alphabetical order of the patentee	38	
CHAPTER 3		
MODIFICATIONS		
– Patents	39	
– Surrenders	39	
– Change of the patentee's name	39	
– Change of the patentee's address	39	
– Correction	39	
CHAPTER 4		
ANNULMENTS-REVOCATIONS OF ANNULMENTS		40
PART B		
EUROPEAN PROTECTION TITLES		
CHAPTER 1		
TRANSLATIONS OF EUROPEAN PATENT APPLICATIONS		
– Notification concerning the translation of the European patents applications claims	45	
– Index by publication number of the European applications patents	47	
– Index in alphabetical order of the patentee	48	

ΚΕΦΑΛΑΙΟ 2

ΕΥΡΩΠΑΪΚΑ ΔΙΠΛΩΜΑΤΑ ΕΥΡΕΣΙΤΕΧΝΙΑΣ

- Ανακοίνωση για κατάθεση μετάφρασης Ευρωπαϊκών Δ.Ε. 49
- Ευρετήριο Ευρωπαϊκών Δ.Ε. σύμφωνα με τον αριθμό δημοσίευσης 184
- Ευρετήριο Ευρωπαϊκών Δ.Ε. σύμφωνα με την αλφαβητική σειρά των δικαιούχων 198

ΚΕΦΑΛΑΙΟ 3

ΜΕΤΑΒΟΛΕΣ

- Ευρωπαϊκά Διπλώματα Ευρεσιτεχνίας 213
- Μεταβιβάσεις 213
- Αλλαγή Επωνυμίας 213
- Συγχώνευση εταιριών 213
- Διόρθωση 213

ΚΕΦΑΛΑΙΟ 4

ΕΚΠΤΩΣΕΙΣ-ΑΝΑΚΛΗΣΕΙΣ ΕΚΠΤΩΣΕΩΝ

- ΕΥΡΩΠΑΪΚΩΝ ΔΙΠΛΩΜΑΤΩΝ ΕΥΡΕΣΙΤΕΧΝΙΑΣ 214
- Συνδρομές για το ΕΔΒΙ 217

CHAPTER 2

EUROPEAN PATENTS

- Notification concerning the translation of the European patents 49
- Index by publication number of the European patents 184
- Index in alphabetical order of the patentee 198

CHAPTER 3

MODIFICATIONS

- European Patents 213
- Assignments 213
- Change of the patentee's name 213
- Merger 213
- Correction 213

CHAPTER 4

ANNULMENTS-REVOCATIONS OF ANNULMENTS

- OF EUROPEAN PATENTS 214
- Subscription of the Industrial Property Bulletin 217

ΚΩΔΙΚΟΙ ΑΡΙΘΜΟΙ ΤΕΥΧΟΣ Α' ΕΘΝΙΚΟ	INID CODES PART A NATIONAL PROTECTION TITLES
(11) Αριθμός Δ.Ε.	(11) Patent No
(11) Αριθμός Π.Υ.Χ.	(11) Utility Model No
(21) Αριθμός Αίτησης Δ.Ε.	(21) Patent application No
(21) Αριθμός Αίτησης Π.Υ.Χ.	(21) Utility Model Application No
(22) Ημερομηνία κατάθεσης	(22) Filing date
(30) Συμβατικές προτεραιότητες	(30) Priority
(47) Ημερομηνία απονομής	(47) Date of grant
(51) Διεθνής Ταξινόμηση	(51) International Patent Classification
(54) Τίτλος εφεύρεσης	(54) Invention title
(57) Περίληψη	(57) Abstract
(61) Τροποποίηση στο κύριο Δ.Ε.	(61) Addition to the patent
(71) Καταθέτης	(71) Applicant
(72) Εφευρέτης	(72) Inventor
(73) Δικαιούχος	(73) Patentee
(74) Ειδικός Πληρεξούσιος	(74) Attorney
(74) Αντίκλητος	(74) Representative
ΤΕΥΧΟΣ Β' ΕΥΡΩΠΑΪΚΟ	PART B EUROPEAN PATENTS
(11) Αριθμός Ευρωπαϊκού Δ.Ε.	(11) European Patent No
(21) Αριθμός Ελληνικής κατάθεσης	(21) Greek application No
(22) Ημερομηνία Ελληνικής κατάθεσης	(22) Greek application filing date
(30) Προτεραιότητα	(30) Priority
(54) Τίτλος εφεύρεσης	(54) Invention title
(57) Περίληψη	(57) Abstract
(71) Καταθέτης	(71) Applicant
(72) Εφευρέτης	(72) Inventor
(73) Δικαιούχος	(73) Patentee
(74) Ειδικός Πληρεξούσιος	(74) Attorney
(74) Αντίκλητος	(74) Representative
(86) Αριθμ./ημερ. κατάθεσης Ευρωπαϊκής αίτησης	(86) European application No/European application filing date
(87) Αριθμ./ημερ. δημοσίευσης Ευρωπαϊκής αίτησης	(87) EP Publication No/date

ΣΥΝΤΜΗΣΕΙΣ

ΟΒΙ: Οργανισμός Βιομηχανικής Ιδιοκτησίας
ΕΔΒΙ: Ειδικό Δελτίο Βιομηχανικής Ιδιοκτησίας
ΔΕΒΙ: Δελτίο Εμπορικής και Βιομηχανικής Ιδιοκτησίας
Δ.Ε.: Δίπλωμα Ευρεσιτεχνίας
ΠΥΧ: Πιστοποιητικό Υποδείγματος Χρησιμότητας
Δ.Σ.: Διοικητικό Συμβούλιο
ΑΡ./ΗΜ.ΔΗΜ.Ε.Α. (87): Αριθμός/ημερομηνία δημοσίευσης
ευρωπαϊκής αίτησης
ΑΡ.ΕΛΛ.ΚΑΤ. (21): Αριθμός Ελληνικής Κατάθεσης
ΑΡ.ΑΙΤ.ΠΥΧ.: Αριθμός αίτησης πιστοποιητικού υποδείγματος
χρησιμότητας
ΕΓΔΕ: Ευρωπαϊκό Γραφείο Διπλωμάτων Ευρεσιτεχνίας
ΕΡΟ: European Patent Office



ΜΕΡΟΣ Α΄
ΕΘΝΙΚΟΙ ΤΙΤΛΟΙ ΠΡΟΣΤΑΣΙΑΣ



ΚΕΦΑΛΑΙΟ 1

ΑΙΤΗΣΕΙΣ ΔΙΠΛΩΜΑΤΩΝ ΕΥΡΕΣΙΤΕΧΝΙΑΣ ΚΑΙ ΠΙΣΤΟΠΟΙΗΤΙΚΩΝ ΥΠΟΔΕΙΓΜΑΤΟΣ ΧΡΗΣΙΜΟΤΗΤΑΣ

ΑΙΤΗΣΕΙΣ ΔΙΠΛΩΜΑΤΩΝ ΕΥΡΕΣΙΤΕΧΝΙΑΣ

ΑΡΙΘΜΟΣ ΑΙΤΗΣΗΣ Δ.Ε.	(21): 950100002
ΤΙΤΛΟΣ ΕΦΕΥΡΕΣΗΣ	(54): Σύστημα εδραίωσης και ρύθμισης υαλοπινάκων σε συνδυασμό με κάθε είδους πλαίσια θυρών και παραθύρων
ΔΙΕΘΝΗΣ ΤΑΞΙΝΟΜΗΣΗ ΚΑΤΑΘΕΤΗΣ	(51): IPC6, E06B 3/54 (71): ΦΕΡΜΕΛΗΣ ΘΕΟΦΑΝΗΣ Π. Γρηγορίου Ε' 5, Μελίσσια 162 31
ΗΜΕΡΟΜΗΝΙΑ ΚΑΤΑΘΕΣΗΣ	(22): 04.01.95
ΣΥΜΒΑΤΙΚΕΣ ΠΡΟΤΕΡΑΙΟΤΗΤΕΣ	(30): —
ΤΡΟΠΟΠΟΙΗΣΗ ΣΤΟ ΚΥΡΙΟ Δ.Ε.	(61): —
ΕΦΕΥΡΕΤΗΣ	(72): ΦΕΡΜΕΛΗΣ ΘΕΟΦΑΝΗΣ
ΕΙΔΙΚΟΣ ΠΛΗΡΕΞΟΥΣΙΟΣ	(74): —
ΑΝΤΙΚΑΛΗΤΟΣ	(74): Φερμελής Ευάγγελος, Γρηγορίου Ε' 5, Μελίσσια 162 31

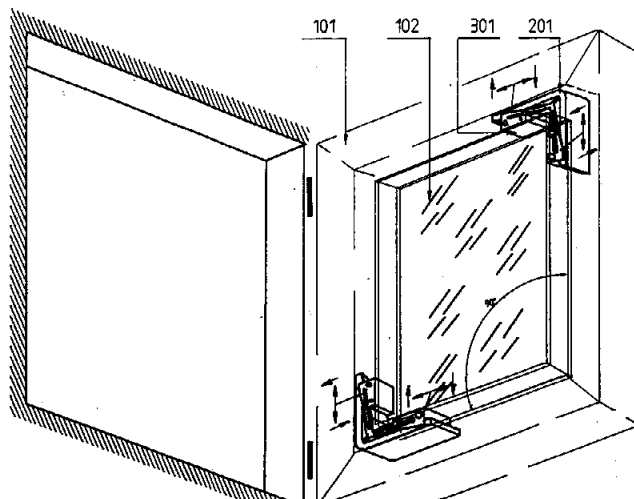
ΠΕΡΙΛΗΨΗ (57)

Η εφεύρεση αναφέρεται σε ένα σύστημα που εδραιώνει και ρυθμίζει το παράγων των πλαισίων των θυρών και παραθύρων όλων των τύπων κουφωμάτων ανεξάρτητα από τη σειρά, το υλικό, τον τύπο, τις διαστάσεις και τον τρόπο εφαρμογής.

Αποτελείται από ένα γωνιακό διαβαθμιτή 201 με τα σκέλη 202 και 203, τις οδοντώσεις 204 στα κεκλιμένα σκέλη X και Y. Επίσης από τα υαλοφορέα 301 με τους αντίστοιχους οδοντωτούς κανόνες 302,

τους πλευρικούς οδηγούς 303-304 και τους ελατηριωτούς οδηγούς 305 και 306.

Στόχος της είναι η απλούστευση της εργασίας εγκατάστασης των υαλοπινάκων και της μικρομετρικής διόρθωσης του παράγωνου σε πλαίσια θυρών και παραθύρων, η κοινή εφαρμογή του συστήματος σε όλες τις σειρές κουφωμάτων, η μείωση του χρόνου ρύθμισης, η εύκολη ρύθμιση με απλές και λογικές κινήσεις και βέβαια η δυνατότητα μιας νέας ρύθμισης μετά από την πάροδο του χρόνου.



ΑΡΙΘΜΟΣ ΑΙΤΗΣΗΣ Δ.Ε.	(21): 950100005
ΤΙΤΛΟΣ ΕΦΕΥΡΕΣΗΣ	(54): Μέθοδος πρόωρης ωρίμανσης ακτινιδίων
ΔΙΕΘΝΗΣ ΤΑΞΙΝΟΜΗΣΗ ΚΑΤΑΘΕΤΗΣ	(51): IPC6, A23B 7/14 (71): ΑΓΙΟΣ ΓΕΩΡΓΙΟΣ Α.Ε. Κολοκοτρώνη 9, Θεσσαλονίκη 546 23
ΗΜΕΡΟΜΗΝΙΑ ΚΑΤΑΘΕΣΗΣ	(22): 10.01.95
ΣΥΜΒΑΤΙΚΕΣ ΠΡΟΤΕΡΑΙΟΤΗΤΕΣ	(30): —
ΤΡΟΠΟΠΟΙΗΣΗ ΣΤΟ ΚΥΡΙΟ Δ.Ε.	(61): —
ΕΦΕΥΡΕΤΗΣ	(72): ΒΑΣΙΛΕΙΑΔΗΣ ΤΡΙΑΝΤΑΦΥΛΛΟΣ
ΕΙΔΙΚΟΣ ΠΛΗΡΕΞΟΥΣΙΟΣ	(74): Νικολάκης Νικόλαος, Κύπρου 1, 601 00 Κατερίνη
ΑΝΤΙΚΑΛΗΤΟΣ	(74): Βασιλειάδης Τριαντάφυλλος, Μητσαίων 7, 546 31 Θεσσαλονίκη

ΠΕΡΙΛΗΨΗ (57)

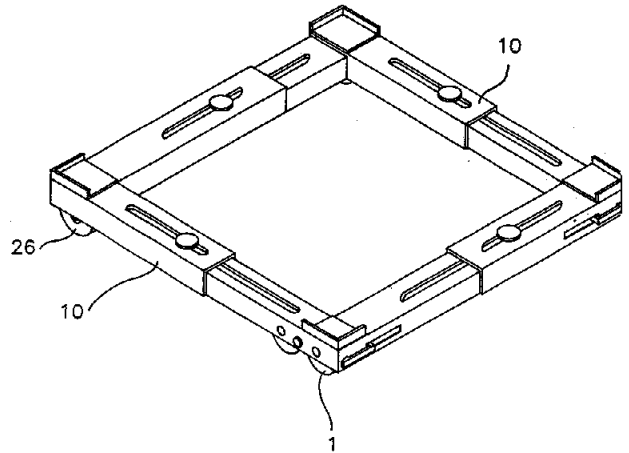
Μέθοδος πρόωρης ωρίμανσης ακτινιδίων με χρήση εναλλαγής θερμοκρασιών και διοχέτευσης αιθυλενίου ή ψεκασμού, ή εμπάπτισης ή χρησιμοποίησης καταλυτικής καύσης ουσιών που παράγουν αιθυλένιο, στο χωράφι, ή σε κλειστούς θαλάμους.

Η μέθοδος αναφέρει στον τρόπο που επιτυγχάνεται η πρόωρη ωρίμανση με την χρήση των πιο πάνω ουσιών και θερμοκρασιών.

Η μέθοδος χαρακτηρίζεται από το ότι μπορεί να χρησιμοποιεί όλους τους υδρογονάνθρακες των ομάδων C_nH_{2n} και C_nH_{2n-2}, απ' όποια πηγή και αν προέρχονται αυτοί.

Εφαρμόζεται για την απόκτηση φρέσκων και ποιοτικώς ανώτερων καρπών.

ΑΡΙΘΜΟΣ ΑΙΤΗΣΗΣ Δ.Ε.	(21): 950100014
ΤΙΤΛΟΣ ΕΦΕΥΡΕΣΗΣ	(54): Βάση-φορείο βαρέων οικιακών συσκευών δυνάμενη να κινείται και να περιστρέφεται προς κάθε κατεύθυνση
ΔΙΕΘΝΗΣ ΤΑΞΙΝΟΜΗΣΗ	(51): IPC6, B62B 3/02 IPC6, B65G 7/04 IPC6, B62B 5/04 IPC6, B62B 11/00 IPC6, B60B 33/02
ΚΑΤΑΘΕΤΗΣ	(71): ΚΑΠΠΑΤΟΣ ΘΕΟΦΙΛΟΣ Δημοκρατίας 47, Άνω Πεύκη, 151 21
ΗΜΕΡΟΜΗΝΙΑ ΚΑΤΑΘΕΣΗΣ	(22): 18.01.95
ΣΥΜΒΑΤΙΚΕΣ ΠΡΟΤΕΡΑΙΟΤΗΤΕΣ	(30): —
ΤΡΟΠΟΠΟΙΗΣΗ ΣΤΟ ΚΥΡΙΟ Δ.Ε.	(61): —
ΕΦΕΥΡΕΤΗΣ	(72): ΚΑΠΠΑΤΟΣ ΘΕΟΦΙΛΟΣ
ΕΙΔΙΚΟΣ ΠΛΗΡΕΞΟΥΣΙΟΣ	(74): Προκοπίου Δημήτριος, δικηγόρος, Ηρακλείτου 6, 106 73 Αθήνα
ΑΝΤΙΚΑΛΗΤΟΣ	(74): Σακελλαρίδης Ιωάννης, δικηγόρος, Ηρακλείτου 6, 106 73 Αθήνα



ΠΕΡΙΛΗΨΗ (57)

Μία βάση φορείο 10 σε σχήμα πλαισίου, που φέρει τους δύο εκ των τεσσάρων τροχών της 26 περιστρεφόμενους και έτσι με ώθηση εκ των πλαισίων δύναται να μετακινείται προς κάθε κατεύθυνση.

ΑΡΙΘΜΟΣ ΑΙΤΗΣΗΣ Δ.Ε.	(21): 950100016
ΤΙΤΛΟΣ ΕΦΕΥΡΕΣΗΣ	(54): Μέθοδος γεμίσματος φρουτοθήκης τελάρου με ροδάκινα, νεκταρίνια και άλλα ευπαθή ή μη προϊόντα, σφαιρικού εν γένει σχήματος
ΚΑΤΑΘΕΤΗΣ	(71): ΤΣΑΜΟΥΡΓΚΕΛΗΣ ΗΛΙΑΣ Κλεώνων 8, 111 42 Αθήνα
ΗΜΕΡΟΜΗΝΙΑ ΚΑΤΑΘΕΣΗΣ	(22): 23.01.95
ΣΥΜΒΑΤΙΚΕΣ ΠΡΟΤΕΡΑΙΟΤΗΤΕΣ	(30): —
ΤΡΟΠΟΠΟΙΗΣΗ ΣΤΟ ΚΥΡΙΟ Δ.Ε.	(61): —
ΕΦΕΥΡΕΤΗΣ	(72): ΤΣΑΜΟΥΡΓΚΕΛΗΣ ΗΛΙΑΣ
ΕΙΔΙΚΟΣ ΠΛΗΡΕΞΟΥΣΙΟΣ	(74): —
ΑΝΤΙΚΑΛΗΤΟΣ	(74): —

Για το ενδεχόμενο κάποιο φρούτο να μην τοποθετηθεί στην σωστή του θέση υπάρχουν φωτοκύτταρα με ανακλαστήρα Z1 και Z2 που ελέγχουν το τελάρο κατά μήκος έτσι ώστε όταν διακοπεί η δέσμη τους να απομακρύνεται αυτομάτως το ατελές τελάρο.

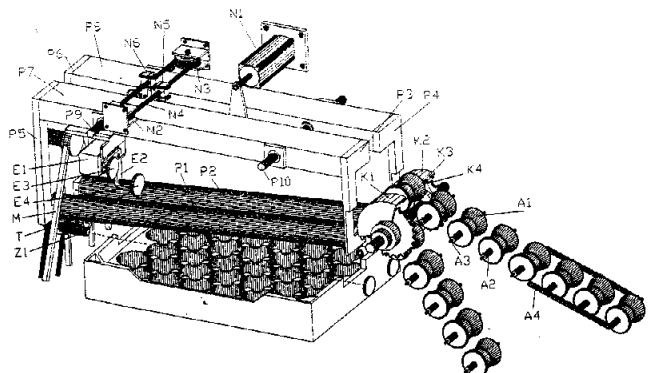
ΠΕΡΙΛΗΨΗ (57)

Ροδάκινα μετά το καλιμπράρισμα τους ρίχνονται σε αναβατήριο που αποτελείται από ελαστικά ράουλα Α1.

Όταν φθάσουν στην κορυφή του αναβατηρίου εξαναγκάζονται σε περιστροφή γύρω από τον εαυτό τους με διεύθυνση περιστροφής ίδια με την διεύθυνση μεταφοράς.

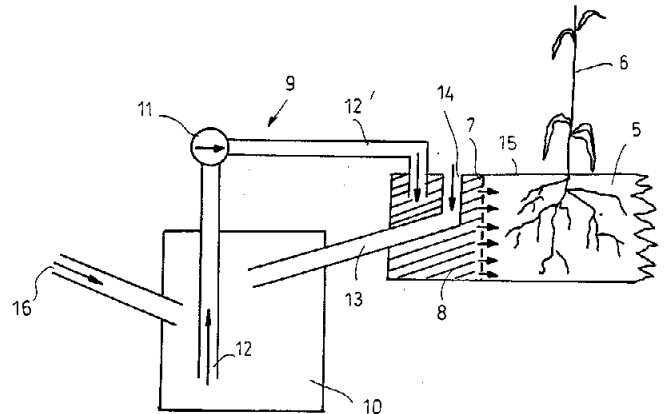
Στην συνέχεια ρίχνονται από μικρή απόσταση στο αυλάκι που σχηματίζουν τα περιστρεφόμενα κατά την ίδια φορά ράουλα Ρ1 και Ρ2 που έχουν μικρή κλίση ως προς το οριζόντιο επίπεδο.

Όταν ένας συγκεκριμένος αριθμός φρούτων ρηφθεί και σχηματίσει σειρά με αρχή Ε3 ή Ε4 παύει να λειτουργεί το αναβατήριο και απομακρύνονται τα ράουλα που σταματούν αμέσως να περιστρέφονται από τον μάντα Μ. Έτσι ρίχνονται τα φρούτα σε συγκεκριμένη σειρά φρουτοθήκης τελάρου που υπάρχει κάτω από τα ράουλα.



ΑΡΙΘΜΟΣ ΑΙΤΗΣΗΣ Δ.Ε.	(21): 950100208
ΤΙΤΛΟΣ ΕΦΕΥΡΕΣΗΣ	(54): Μέσο ελέγχου ροής για τη βραδυνή εισροή λυμάτων σε εγκαταστάσεις καθαρισμού λυμάτων με υπόστρωμα από χώμα
ΚΑΤΑΘΕΤΗΣ	(71): KICKUTH REINHOLD PROF. DR. Feldergring 11, Neu-Eichenberg Hermannrode, 37249, Γερμανία
ΗΜΕΡΟΜΗΝΙΑ ΚΑΤΑΘΕΣΗΣ	(22): 30.05.95
ΣΥΜΒΑΤΙΚΕΣ ΠΡΟΤΕΡΑΙΟΤΗΤΕΣ	(30): 9500320.0/07.01.95/GB
ΤΡΟΠΟΠΟΙΗΣΗ ΣΤΟ ΚΥΡΙΟ Δ.Ε.	(61): —
ΕΦΕΥΡΕΤΗΣ	(72): KICKUTH REINHOLD
ΕΙΔΙΚΟΣ ΠΛΗΡΕΞΟΥΣΙΟΣ	(74): Τσιμικάλης Αθανάσιος, δικηγόρος, Ν. Βάμβα 1, 106 74 Αθήνα
ΑΝΤΙΚΑΛΗΤΟΣ	(74): Τσιμικάλης Αθανάσιος, δικηγόρος, Ν. Βάμβα 1, 106 74 Αθήνα

από τη δεξαμενή εξομαλύνσεως στην είσοδο και περίσσεια λυμάτων επιστρέφεται από την είσοδο στη δεξαμενή εξομαλύνσεως δια μέσου μιας γραμμής επιστροφής, η οποία έχει ένα άκρο λήψεως σε μια στάθμη, η οποία μπορεί να ρυθμίζεται, κατά προτίμηση, σε σχέση με την επιφάνεια κορυφής του στρώματος διηθήσεως. Σε περίπτωση μεγάλων διαφορών σε βραδυνές εισροές λυμάτων, ο εξομαλυντής επαφής και η δεξαμενή εξομαλύνσεως, συμπεριλαμβανομένων και των μέσων αντλήσεως συνδυάζονται, κατά προτίμηση, έτσι ώστε η ροή της δεξαμενής εξομαλύνσεως να επικοινωνεί με τον εξομαλυντή επαφής. Τα μέσα αντλήσεως, τότε, προσαρμόζονται να λειτουργούν σε περίπτωση που η μεταβολή στην εισροή λυμάτων υπερβαίνει τις προκαθορισμένες μεταβολές εισροής λυμάτων μέσω του εξομαλυντή επαφής.



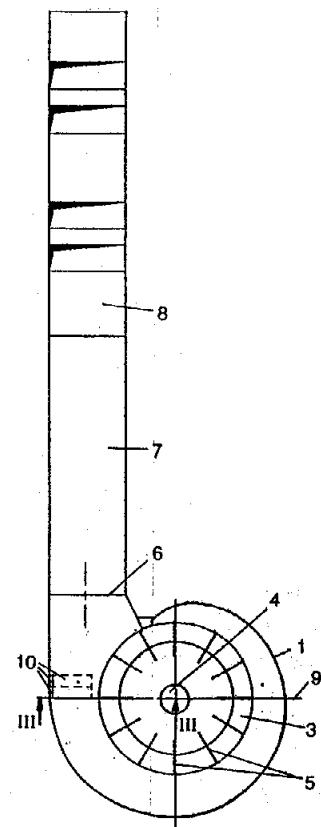
ΠΕΡΙΛΗΨΗ (57)

Τα μέσα ελέγχου εισροής περιλαμβάνουν είτε ένα εξομαλυντή επαφής ή μια δεξαμενή εξομαλύνσεως και μέσα αντλήσεως είτε και τα δύο σε συνδυασμό με την είσοδο ενός στρώματος διηθήσεως επί χώματος, ως μια εγκατάσταση χώρου ριζών. Ο εξομαλυντής επαφής βρίσκεται σε άμεση επαφή επικοινωνίας ροής με ένα άνω τμήμα του στρώματος διηθήσεως στην πλευρά διεισδύσεως και έχει διαστάσεις προσαρμοσμένες στην ικανότητα διαβάσεως του στρώματος διηθήσεως επί χώματος, ώστε να εξομαλύνονται μεταβολές στην εισροή λυμάτων. Το ίδιο αποτέλεσμα επιτυγχάνεται με τη δεξαμενή εξομαλύνσεως και τα μέσα αντλήσεως, όπου η αντλία διοχετεύει λυμάτα

ΑΡΙΘΜΟΣ ΑΙΤΗΣΗΣ Δ.Ε.	(21): 950100390
ΤΙΤΛΟΣ ΕΦΕΥΡΕΣΗΣ	(54): Μύλος
ΚΑΤΑΘΕΤΗΣ	(71): BABCOCK LENTJES KRAFT-WERKSTECHNIK GMBH Duisburger Str. 375, Oberhausen, 46049, Γερμανία
ΗΜΕΡΟΜΗΝΙΑ ΚΑΤΑΘΕΣΗΣ	(22): 01.11.95
ΣΥΜΒΑΤΙΚΕΣ ΠΡΟΤΕΡΑΙΟΤΗΤΕΣ	(30): 19501588.6/20.01.95/DE
ΤΡΟΠΟΠΟΙΗΣΗ ΣΤΟ ΚΥΡΙΟ Δ.Ε.	(61): —
ΕΦΕΥΡΕΤΗΣ	(72): TIEU LE VAN
ΕΙΔΙΚΟΣ ΠΛΗΡΕΞΟΥΣΙΟΣ	(74): Σαρδέλη Θεοδοσία, δικηγόρος, Κουμπάρη 2, 106 74 Αθήνα
ΑΝΤΙΚΑΛΗΤΟΣ	(74): Παπακωνσταντίνου Ελένη, δικηγόρος, Κουμπάρη 2, 106 74 Αθήνα

ΠΕΡΙΛΗΨΗ (57)

Ένας μύλος για τον κατακερματισμό του άνθρακα παρουσιάζει ένα περιβλήμα μύλου σπειροειδούς μορφής (1), μέσα στο οποίο περιστρέφεται ένας τροχός φυσητήρα (3), που αναρροφά ένα φέρον αέριο. Το περιβλήμα του μύλου (1) είναι συνδεδεμένο μέσω ενός μεταβατικού τεμαχίου (7) με πολλούς αγωγούς κόνεως (8), που φέρονται σε εκάστοτε έναν καυστήρα κόνεως. Υπεράνω του οριζώντιου μεσαίου επιπέδου (9) του τροχού του φυσητήρα (3) φέρεται στο οπίσθιο τοίχωμα και στα πλευρικά τοιχώματα του περιβλήματος του μύλου (1) ή στο μεταβατικό τεμάχιο (7) στην περιοχή πλησίον του τοιχώματος ενός πήχους (10), που προεξέχει μέσα στη διατομή της ροής (σχ. 1).



ΑΡΙΘΜΟΣ ΑΙΤΗΣΗΣ Δ.Ε.

ΤΙΤΛΟΣ ΕΦΕΥΡΕΣΗΣ

ΚΑΤΑΘΕΤΗΣ

ΗΜΕΡΟΜΗΝΙΑ ΚΑΤΑΘΕΣΗΣ

ΣΥΜΒΑΤΙΚΕΣ ΠΡΟΤΕΡΑΙΟΤΗΤΕΣ

ΤΡΟΠΟΠΟΙΗΣΗ ΣΤΟ ΚΥΡΙΟ Δ.Ε.

ΕΦΕΥΡΕΤΗΣ

ΕΙΔΙΚΟΣ ΠΛΗΡΕΞΟΥΣΙΟΣ

ΑΝΤΙΚΑΛΗΤΟΣ

(21): 960100003

(54): Φλάντζα για σωλήνα ή αντικραδασμικό χιτώνιο

(71): 1) LEVIVIER GUY
96, Route Nationale, Aulnoy les Valenciennes, 59300, Γαλλία
2) LEVIVIER YVES
6, Rue David Desvachez, Valenciennes, 59300, Γαλλία

(22): 03.01.96

(30): 1) 9500839/25.01.95/FR
2) 9513793/21.11.95/FR

(61): —

(72): 1) LEVIVIER GUY
2) LEVIVIER YVES

(74): Σαρδέλη Θεοδοσία, δικηγόρος, Κουμπάρη 2, 106 74 Αθήνα

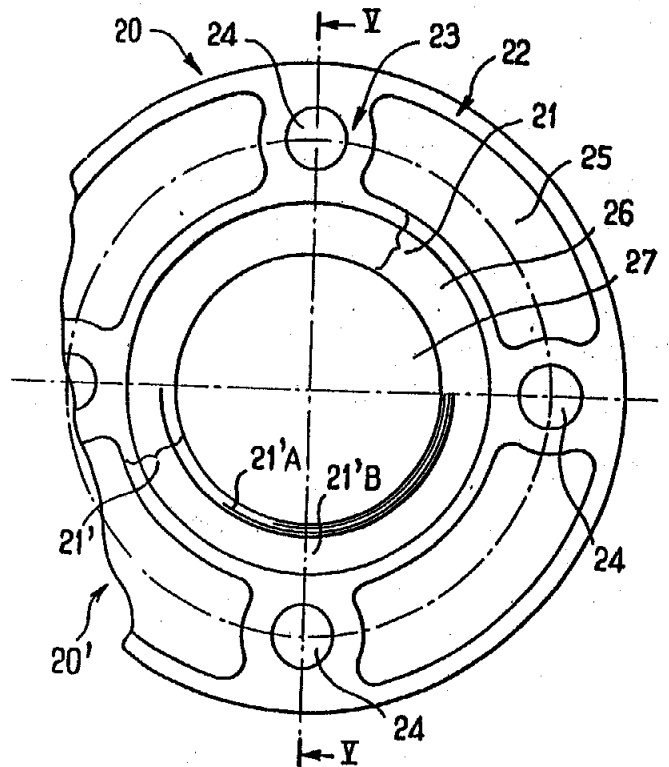
(74): Παπακωνσταντίνου Ελένη, δικηγόρος, Κουμπάρη 2, 106 74 Αθήνα

ΠΕΡΙΛΗΨΗ (57)

α) Φλάντζα για σωλήνα ή αντικραδασμικό χιτώνιο.

β) Φλάντζα χαρακτηριζόμενη από το ότι περιλαμβάνει:

- μία εσωτερική στεφάνη (21),
- μία εξωτερική στεφάνη (22) συνδεδεμένη με την εσωτερική στεφάνη (21) δια κλάδων (23) εφοδιασμένων με κυκλικές (24) και επιμήκεις (64) σπές διατρήσεως για τη διέλευση των μπουλονιών συναρμολογήσεως.

**ΑΡΙΘΜΟΣ ΑΙΤΗΣΗΣ Δ.Ε.**

ΤΙΤΛΟΣ ΕΦΕΥΡΕΣΗΣ

ΚΑΤΑΘΕΤΗΣ

ΗΜΕΡΟΜΗΝΙΑ ΚΑΤΑΘΕΣΗΣ

ΣΥΜΒΑΤΙΚΕΣ ΠΡΟΤΕΡΑΙΟΤΗΤΕΣ

ΤΡΟΠΟΠΟΙΗΣΗ ΣΤΟ ΚΥΡΙΟ Δ.Ε.

ΕΦΕΥΡΕΤΗΣ

ΕΙΔΙΚΟΣ ΠΛΗΡΕΞΟΥΣΙΟΣ

ΑΝΤΙΚΑΛΗΤΟΣ

(21): 960100012

(54): Διάταξη δεξαμενής έρματος

(71): OLA GØTHESEN
Peter Blegers Vei 9, Asker
N-1370, Νορβηγία

(22): 11.01.96

(30): 950116/12.01.95/NO

(61): —

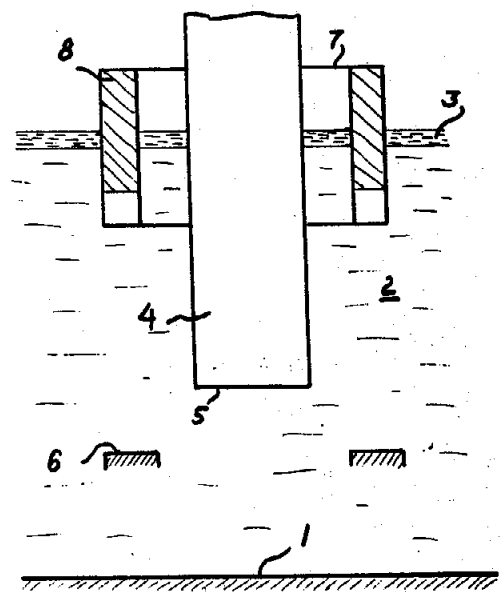
(72): OLA GØTHESEN

(74): Παυλάκη Έλενα, δικηγόρος, Νοταρά 1, 106 83 Αθήνα

(74): Σιώτου Λικατερίνη, δικηγόρος, Νοταρά 1, 106 83 Αθήνα

ΠΕΡΙΛΗΨΗ (57)

Ένας δακτυλοειδής πλωτήρας (7) που επιπλέει στην επιφάνεια του υγρού έρματος είναι διαταγμένος γύρω από ένα περιβλήμα αντλίας (4) με διάοδο αναρρόφησης (5) βυθισμένη σε μία δεξαμενή έρματος. Ο δακτυλοειδής πλωτήρας περιβάλλει το περιβλήμα αντλίας και σχηματίζει ένα φράγμα που αποτρέπει ένα μολυσματικό στρώμα (3) πάνω στην υγρή επιφάνεια από το ν' αντληθεί διαμέσου της διάόδου αναρρόφησης (5), το εν λόγω δε φράγμα αποτρέπει το μολυσματικό στρώμα από το να πλησιάζει τη διάοδο (5) πριν να χάσει η διάοδος αναρρόφησης (5) την αναρροφητική της δράση σαν αποτέλεσμα της εισρόφησης αέρα.



ΕΥΡΕΤΗΡΙΟ ΑΙΤΗΣΕΩΝ Δ.Ε. ΣΥΜΦΩΝΑ ΜΕ ΤΗΝ ΗΜΕΡΟΜΗΝΙΑ ΚΑΤΑΘΕΣΗΣ

ΚΑΤΑΘΕΣΗ (22)	ΚΑΤΑΘΕΤΗΣ (71)	ΤΙΤΛΟΣ ΕΦΕΥΡΕΣΗΣ (54)	ΑΡ. ΑΙΤ. (21)
04/01/95	ΦΕΡΜΕΛΗΣ ΘΕΟΦΑΝΗΣ	Σύστημα εδραίωσης και ρύθμισης υαλοπινάκων σε συνδυασμό με κάθε είδους πλαίσια θυρών και παραθύρων	950100002
10/01/95	ΑΓΙΟΣ ΓΕΩΡΓΙΟΣ Α.Ε.	Μέθοδος πρόωρης ωρίμανσης ακτινιδίων	950100005
18/01/95	ΚΑΠΠΑΤΟΣ ΘΕΟΦΙΛΟΣ	Βάση-φορείο βαρέων οικιακών συσκευών δυνάμει να κινείται και να περιστρέφεται προς κάθε κατεύθυνση	950100014
23/01/95	ΤΣΑΜΟΥΡΓΚΕΛΗΣ ΗΛΙΑΣ	Μέθοδος γεμίσματος φρουτοθήκης τελάρου με ροδάκινα, νεκταρίνια και άλλα ευπαθή ή μη προϊόντα, σφαιρικού εν γένει σχήματος	950100016
30/05/95	KICKUTH REINHOLD PROF. DR.	Μέσο ελέγχου ροής για τη βραδυνή εισροή λυμάτων σε εγκαταστάσεις καθαρισμού λυμάτων με υπόστρωμα από χώμα	950100208
01/11/95	BABCOCK LENTJES KRAFTWERSTECH- NIK GMBH	Μύλος	950100390
03/01/96	1) LEVIVIER GUY 2) LEVIVIER YVES	Φλάντζα για σωλήνα ή αντικραδασμικό χιτώνιο	960100003
11/01/96	OLA GØTHESEN	Διάταξη δεξαμενής έρματος	960100012

ΕΥΡΕΤΗΡΙΟ ΑΙΤΗΣΕΩΝ Δ.Ε. ΣΥΜΦΩΝΑ ΜΕ ΤΗΝ ΑΛΦΑΒΗΤΙΚΗ ΣΕΙΡΑ ΤΩΝ ΚΑΤΑΘΕΤΩΝ

ΚΑΤΑΘΕΤΗΣ (71)	ΤΙΤΛΟΣ ΕΦΕΥΡΕΣΗΣ (54)	ΚΑΤΑΘΕΣΗ (22)	ΑΡ.ΑΙΤ. (21)
BABCOCK LENTJES KRAFTWERSTECH- NIK GMBH	Μύλος	01/11/95	950100390
KICKUTH REINHOLD PROF. DR.	Μέσο ελέγχου ροής για τη βραδυνή εισροή λυμάτων σε εγκαταστάσεις καθαρισμού λυμάτων με υπό- στρωμα από χώμα	30/05/95	950100208
LEVIVIER GUY	Φλάντζα για σωλήνα ή αντικραδασμικό χιτώνιο	03/01/96	960100003
LEVIVIER YVES	Φλάντζα για σωλήνα ή αντικραδασμικό χιτώνιο	03/01/96	960100003
OLA GØTHESEN	Διάταξη δεξαμενής έρματος	11/01/96	960100012
ΑΓΙΟΣ ΓΕΩΡΓΙΟΣ Α.Ε.	Μέθοδος πρόωρης ωρίμανσης ακτινιδίων	10/01/95	950100005
ΚΑΠΠΑΤΟΣ ΘΕΟΦΙΛΟΣ	Βάση-φορείο βαρέων οικιακών συσκευών δυνάμε- νη να κινείται και να περιστρέφεται προς κάθε κατεύ- θυνση	18/01/95	950100014
ΤΣΑΜΟΥΡΓΚΕΛΗΣ ΗΛΙΑΣ	Μέθοδος γεμίσματος φρουτοθήκης τελάρου με ρο- δάκινα, νεκταρίνια και άλλα ευπαθή ή μη προϊόντα, σφαιρικού εν γένει σχήματος	23/01/95	950100016
ΦΕΡΜΕΛΗΣ ΘΕΟΦΑΝΗΣ	Σύστημα εδραίωσης και ρύθμισης υαλοπινάκων σε συνδυασμό με κάθε είδους πλαίσια θυρών και παρα- θύρων	04/01/95	950100002

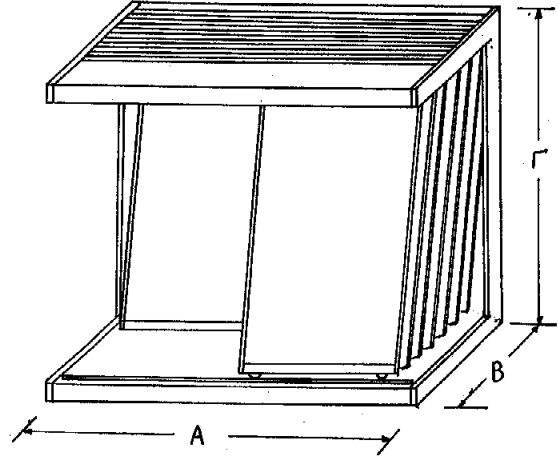
ΑΙΤΗΣΕΙΣ ΠΙΣΤΟΠΟΙΗΤΙΚΩΝ ΥΠΟΔΕΙΓΜΑΤΟΣ ΧΡΗΣΙΜΟΤΗΤΑΣ

ΑΡΙΘΜΟΣ ΑΙΤΗΣΗΣ Π.Υ.Χ.	(21): 950200003
ΤΙΤΛΟΣ ΕΦΕΥΡΕΣΗΣ	(54): Εκθέτης συρόμενος μιάς όψεως (1,70 x 0,70 x 2,05)
ΚΑΤΑΘΕΤΗΣ	(71): ΓΕΩΡΓΑΚΗΣ ΗΛΙΑΣ 5ο Χλμ Σερρών - Θεσσαλονίκης, 546 38
ΗΜΕΡΟΜΗΝΙΑ ΚΑΤΑΘΕΣΗΣ	(22): 10.01.95
ΣΥΜΒΑΤΙΚΕΣ ΠΡΟΤΕΡΑΙΟΤΗΤΕΣ	(30): —
ΕΦΕΥΡΕΤΗΣ	(72): ΓΕΩΡΓΑΚΗΣ ΗΛΙΑΣ
ΕΙΔΙΚΟΣ ΠΛΗΡΕΞΟΥΣΙΟΣ	(74): —
ΑΝΤΙΚΛΗΤΟΣ	(74): —

ΠΕΡΙΛΗΨΗ (57)

Ο συρόμενος εκθέτης μονής όψεως αποτελείται από τη βάση στήριξης (1) και από τις 10 συρόμενες πόρτες (2).

Η κατασκευή αυτή χρησιμεύει στην τοποθέτηση πλακιδίων ειδών υγιεινής, επάνω στις πόρτες, που στόχο, έχουν την έκθεση του υλικού αυτού. Πλεονέκτημα αυτής της κατασκευής είναι η εξοικονόμηση χώρου σε συνδυασμό με την προβολή και την εργονομία μιας μεγάλης γκάμας σχεδίων του υλικού που εκτίθεται.

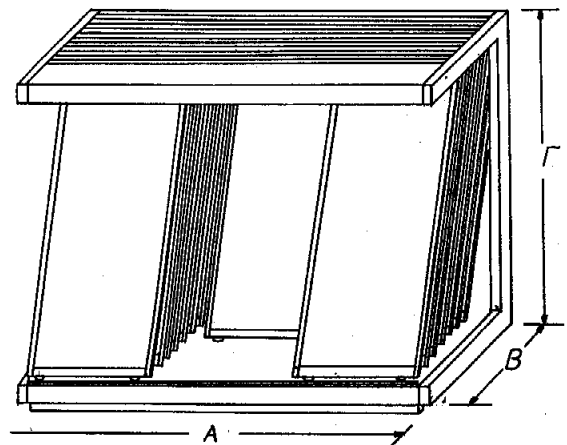


ΑΡΙΘΜΟΣ ΑΙΤΗΣΗΣ Π.Υ.Χ.	(21): 950200004
ΤΙΤΛΟΣ ΕΦΕΥΡΕΣΗΣ	(54): Εκθέτης συρόμενος μιάς όψεως (2,58 x 0,70 x 2,05)
ΚΑΤΑΘΕΤΗΣ	(71): ΓΕΩΡΓΑΚΗΣ ΗΛΙΑΣ 5ο Χλμ Σερρών-Θεσσαλονίκης, 546 38
ΗΜΕΡΟΜΗΝΙΑ ΚΑΤΑΘΕΣΗΣ	(22): 10.01.95
ΣΥΜΒΑΤΙΚΕΣ ΠΡΟΤΕΡΑΙΟΤΗΤΕΣ	(30): —
ΕΦΕΥΡΕΤΗΣ	(72): ΓΕΩΡΓΑΚΗΣ ΗΛΙΑΣ
ΕΙΔΙΚΟΣ ΠΛΗΡΕΞΟΥΣΙΟΣ	(74): —
ΑΝΤΙΚΛΗΤΟΣ	(74): —

ΠΕΡΙΛΗΨΗ (57)

Ο συρόμενος εκθέτης μονής όψεως, αποτελείται από τη βάση στήριξης (1) και από τις 20 συρόμενες πόρτες (2).

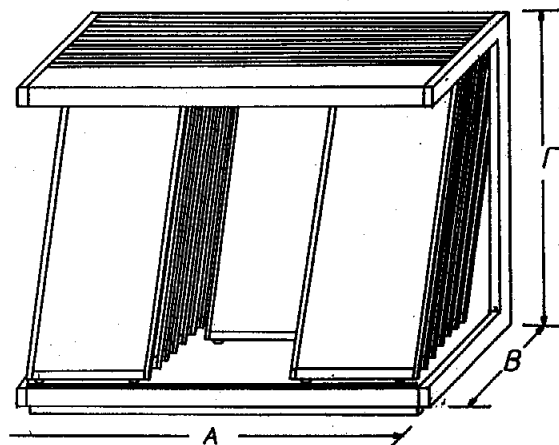
Η κατασκευή αυτή χρησιμεύει στην τοποθέτηση πλακιδίων ειδών υγιεινής, επάνω στις πόρτες, που στόχο έχουν την έκθεση του υλικού αυτού. Πλεονέκτημα αυτής της εφεύρεσης είναι η εξοικονόμηση χώρου σε συνδυασμό με την προβολή και την εργονομία μιας μεγάλης γκάμας σχεδίων του υλικού που εκτίθεται.



ΑΡΙΘΜΟΣ ΑΙΤΗΣΗΣ Π.Υ.Χ.	(21): 950200005
ΤΙΤΛΟΣ ΕΦΕΥΡΕΣΗΣ	(54): Εκθέτης συρόμενος διπλής όψεως (1,70 x 0,70 x 2,05)
ΚΑΤΑΘΕΤΗΣ	(71): ΓΕΩΡΓΑΚΗΣ ΗΛΙΑΣ 5ο χλμ Σερρών-Θεσσαλονίκη 546 38
ΗΜΕΡΟΜΗΝΙΑ ΚΑΤΑΘΕΣΗΣ	(22): 10.01.95
ΣΥΜΒΑΤΙΚΕΣ ΠΡΟΤΕΡΑΙΟΤΗΤΕΣ	(30): —
ΕΦΕΥΡΕΤΗΣ	(72): ΓΕΩΡΓΑΚΗΣ ΗΛΙΑΣ
ΕΙΔΙΚΟΣ ΠΛΗΡΕΞΟΥΣΙΟΣ	(74): —
ΑΝΤΙΚΛΗΤΟΣ	(74): —

ΠΕΡΙΛΗΨΗ (57)

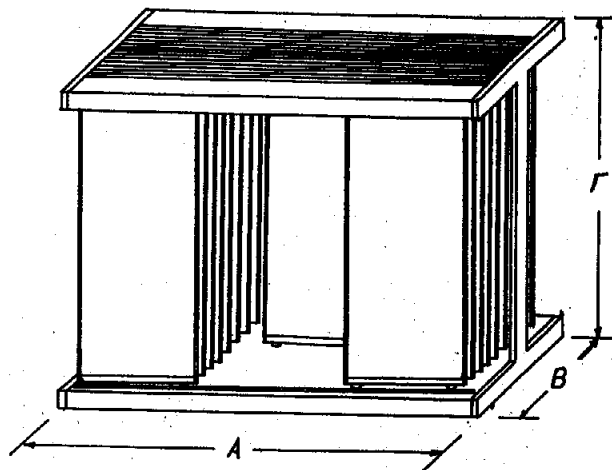
Ο συρόμενος εκθέτης διπλής όψεως αποτελείται από τη βάση στήριξης (1) και από τις 10 συρόμενες πόρτες (2). Η κατασκευή αυτή χρησιμεύει στην τοποθέτηση πλακιδίων ειδών υγιεινής, επάνω στις πόρτες, που στόχο έχουν την έκθεση του υλικού αυτού. Πλεονέκτημα αυτής της κατασκευής είναι η εξοικονόμηση χώρου σε συνδυασμό με την προβολή και την εργονομία μιας μεγάλης γκάμας σχεδίων του υλικού που εκτίθεται.



ΑΡΙΘΜΟΣ ΑΙΤΗΣΗΣ Π.Υ.Χ.	(21): 950200006
ΤΙΤΛΟΣ ΕΦΕΥΡΕΣΗΣ	(54): Εκθέτης συρόμενος διπλής όψεως (2,58 x 0,70 x 2,05)
ΚΑΤΑΘΕΤΗΣ	(71): ΓΕΩΡΓΑΚΗΣ ΗΛΙΑΣ 5ο Χλμ Σερρών-Θεσσαλονίκης, 546 38
ΗΜΕΡΟΜΗΝΙΑ ΚΑΤΑΘΕΣΗΣ	(22): 10.01.95
ΣΥΜΒΑΤΙΚΕΣ ΠΡΟΤΕΡΑΙΟΤΗΤΕΣ	(30): —
ΕΦΕΥΡΕΤΗΣ	(72): ΓΕΩΡΓΑΚΗΣ ΗΛΙΑΣ
ΕΙΔΙΚΟΣ ΠΛΗΡΕΞΟΥΣΙΟΣ	(74): —
ΑΝΤΙΚΛΗΤΟΣ	(74): —

ΠΕΡΙΛΗΨΗ (57)

Ο συρόμενος εκθέτης διπλής όψεως, αποτελείται από τη βάση στήριξης (1) και από τις 20 συρόμενες πόρτες (2). Η κατασκευή αυτή χρησιμεύει στην τοποθέτηση πλακιδίων ειδών υγιεινής, επάνω στις πόρτες, που στόχο έχουν την έκθεση του υλικού αυτού. Πλεονέκτημα αυτής της εφεύρεσης είναι η εξοικονόμηση χώρου σε συνδυασμό με την προβολή και την εργονομία μιας μεγάλης γκάμας σχεδίων του υλικού που εκτίθεται.

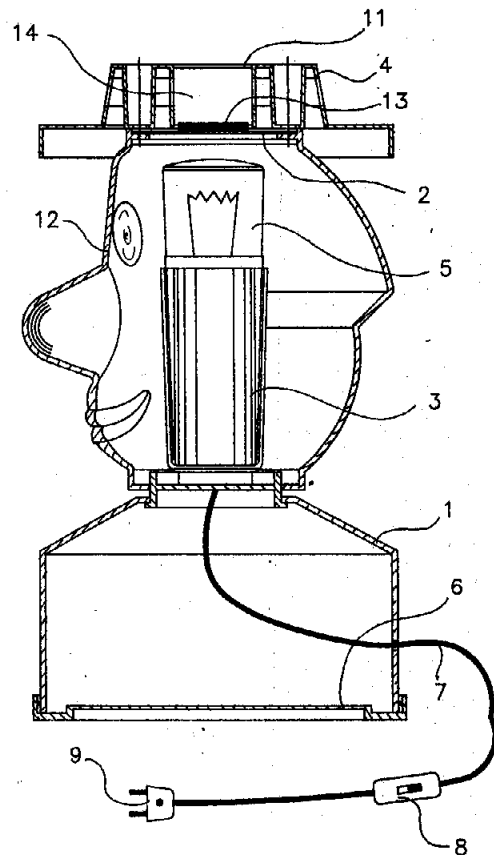


ΑΡΙΘΜΟΣ ΑΙΤΗΣΗΣ Π.Υ.Χ. (21): **950200009**
ΤΙΤΛΟΣ ΕΦΕΥΡΕΣΗΣ (54): Συσκευή παστίλιας εντομοαπωθητικής ή αρωματικής λειτουργούσα με ηλεκτρικό λαμπτήρα

ΚΑΤΑΘΕΤΗΣ (71): ΠΑΠΑΔΗΜΗΤΡΟΠΟΥΛΟΣ Β. - ΦΛΩΡΟΥ ΑΙΚ. ΚΑΙ ΣΙΑ Ε.Ε.
 Λένορμαν 50-52, 104 44 Αθήνα

ΗΜΕΡΟΜΗΝΙΑ ΚΑΤΑΘΕΣΗΣ (22): 13.01.95
ΣΥΜΒΑΤΙΚΕΣ ΠΡΟΤΕΡΑΙΟΤΗΤΕΣ (30): —
ΕΦΕΥΡΕΤΗΣ (72): ΦΛΩΡΟΣ ΒΑΣΙΛΗΣ
ΕΙΔΙΚΟΣ ΠΛΗΡΕΞΟΥΣΙΟΣ (74): Προκοπίου Δημήτριος, δικηγόρος, Ηρακλείτου 6, 106 73 Αθήνα

ΑΝΤΙΚΛΗΤΟΣ (74): Σακελλαρίδης Ιωάννης, δικηγόρος, Ηρακλείτου 6, 106 73 Αθήνα



ΠΕΡΙΛΗΨΗ (57)

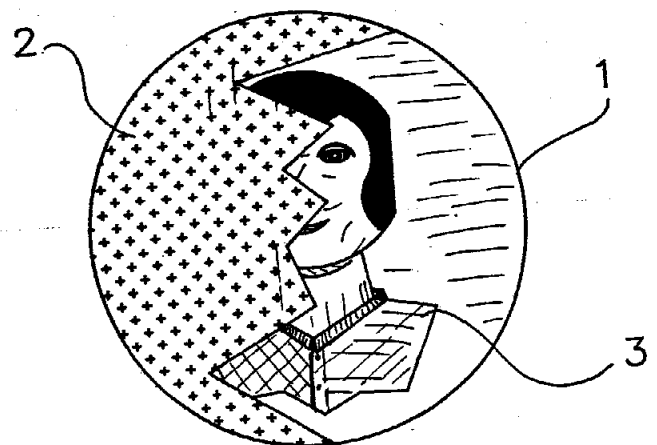
Μία συσκευή με βάση 1 μέσα στην οποία υπάρχει θήκη 6 για την φύλαξη παστίλιών 13, και η οποία φέρει λαμπτήρα 5 που θερμαίνει λάμα 2 επί της οποίας τοποθετείται η παστίλια 13.

ΑΡΙΘΜΟΣ ΑΙΤΗΣΗΣ Π.Υ.Χ. (21): **950200023**
ΤΙΤΛΟΣ ΕΦΕΥΡΕΣΗΣ (54): Δίσκοι με απεικονίσεις ή διαφημιστικά μηνύματα και με επικάλυψη αφαιρούμενη δια ξύσιμοτος δια διαγνωστικά παιχνίδια

ΚΑΤΑΘΕΤΗΣ (71): ΨΙΛΙΚΟ ΑΝΩΝΥΜΗ ΕΜΠΟΡΙΚΗ & ΒΙΟΤΕΧΝΙΚΗ ΕΤΑΙΡΕΙΑ ΠΑΙΧΝΙΔΙΩΝ ΣΧΟΛΙΚΩΝ
 Ι. Μεταξά 11, 166 75 Γλυφάδα

ΗΜΕΡΟΜΗΝΙΑ ΚΑΤΑΘΕΣΗΣ (22): 25.01.95
ΣΥΜΒΑΤΙΚΕΣ ΠΡΟΤΕΡΑΙΟΤΗΤΕΣ (30): —
ΕΦΕΥΡΕΤΗΣ (72): ΟΙΚΟΝΟΜΙΔΗΣ ΚΩΝ/ΝΟΣ
ΕΙΔΙΚΟΣ ΠΛΗΡΕΞΟΥΣΙΟΣ (74): Προκοπίου Δημήτριος, δικηγόρος, Ηρακλείτου 6, 106 73 Αθήνα

ΑΝΤΙΚΛΗΤΟΣ (74): Σακελλαρίδης Ιωάννης, δικηγόρος, Ηρακλείτου 6, 106 73 Αθήνα

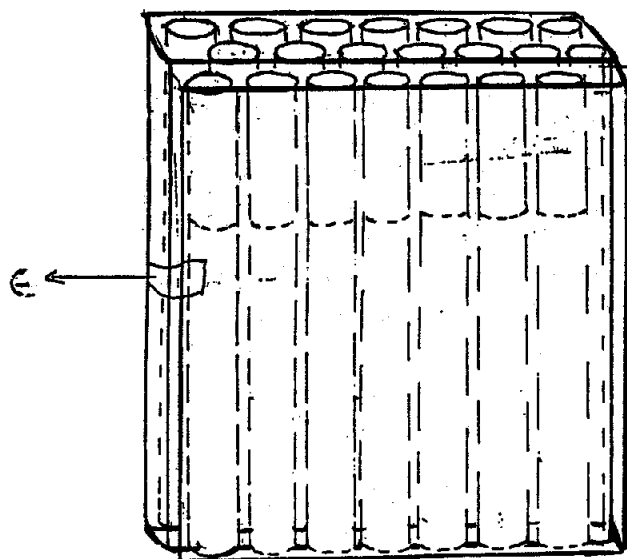


ΠΕΡΙΛΗΨΗ (57)

Ένας δίσκος 1 επί της επιφάνειάς του οποίου τυπώνεται εικόνα 3 ή στοιχεία ή άλλου εβδους απεικόνιση, καλύπτεται με διαφανές σκληρό υλικό, και το διαφανές υλικό καλύπτεται με χημικό μελάνι 2, το οποίο δύναται να αφαιρεθεί με το ξύσιμο.

ΑΡΙΘΜΟΣ ΑΙΤΗΣΗΣ Π.Υ.Χ.	(21): 950200030
ΤΙΤΛΟΣ ΕΦΕΥΡΕΣΗΣ	(54): Συσκευασία για τσιγάρα από διαφανές υλικό
ΚΑΤΑΘΕΤΗΣ	(71): ΚΑΛΑΝΤΙΔΗ ΑΓΓΕΛΙΚΗ Αποστολοπούλου 57, Κάτω Χαλάνδρι, 152 31
ΗΜΕΡΟΜΗΝΙΑ ΚΑΤΑΘΕΣΗΣ	(22): 31.01.95
ΣΥΜΒΑΤΙΚΕΣ ΠΡΟΤΕΡΑΙΟΤΗΤΕΣ ΕΦΕΥΡΕΤΗΣ	(30): —
ΕΙΔΙΚΟΣ ΠΛΗΡΕΞΟΥΣΙΟΣ	(72): ΚΑΛΑΝΤΙΔΗ ΑΓΓΕΛΙΚΗ (74): Παπαδημητρίου Χρήστος, δικηγόρος, Νικ. Λύτρα 26, 114 74 Αθήνα
ΑΝΤΙΚΑΗΤΟΣ	(74): Παπαδημητρίου Χρήστος, δικηγόρος, Νικ. Λύτρα 26, 114 74 Αθήνα

ποίησης ώστε να διατηρούν τα τσιγάρα την κατάλληλη υγρασία τους.



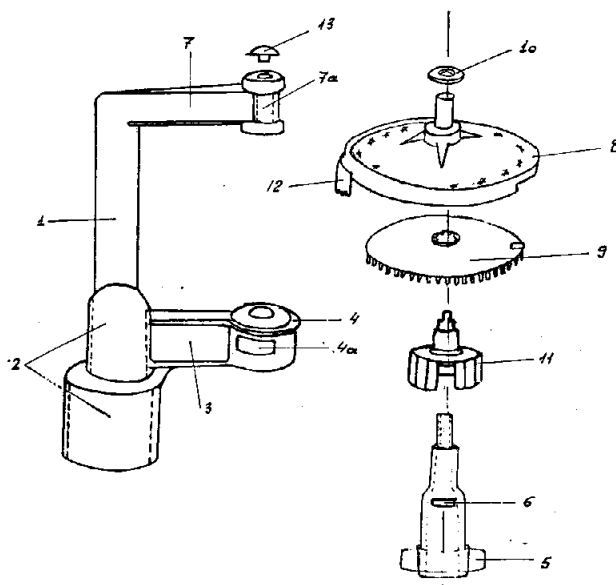
ΠΕΡΙΛΗΨΗ (57)

Η συσκευασία τσιγάρων είναι κατασκευασμένη από διαφανές υλικό. Αποτελείται από μία βάση από σκληρό εύκαμπτο διαφανές υλικό (δ), από ένα μαλακότερο διαφανές υλικό (β), υπό μορφή θηκών (γ). Είναι πτυσσόμενη και αποτελείται από πλευρές πτυχές. Ταινία αποκόλλησης (α) υπάρχει για να ανοίγουν οι θήκες και να απελευθερώνονται ένα-ένα τα τσιγάρα. Με το διαφανές υλικό προσδιορίζεται ο τύπος των τσιγάρων "ελαφρύ" χωρίς πίσσα και νικοτίνη "LIGHT". Επίσης με την διαφάνεια ελέγχεται η κατανάλωση των τσιγάρων από τον χρήστη της συσκευασίας. Γι' αυτό κάθε γνωστή συσκευασία μπορεί να γίνει από διαφανές υλικό και οι θήκες (γ) με την βοήθεια της ταινίας αποκόλλησης (α) έχουν το πλεονέκτημα της στεγανο-

ΑΡΙΘΜΟΣ ΑΙΤΗΣΗΣ Π.Υ.Χ.	(21): 950200173
ΤΙΤΛΟΣ ΕΦΕΥΡΕΣΗΣ	(54): Αυτομάτου λειτουργίας συσκευή ποτίσματος και "αντιπαγώματος" (προστασίας από παγετόν)
ΚΑΤΑΘΕΤΗΣ	(71): ΜΠΑΚΟΓΙΩΡΓΑΣ ΙΩΑΝΝΗΣ Λεικών 105, 241 00 Καλαμάτα
ΗΜΕΡΟΜΗΝΙΑ ΚΑΤΑΘΕΣΗΣ	(22): 23.01.95
ΣΥΜΒΑΤΙΚΕΣ ΠΡΟΤΕΡΑΙΟΤΗΤΕΣ ΕΦΕΥΡΕΤΗΣ	(30): —
ΕΙΔΙΚΟΣ ΠΛΗΡΕΞΟΥΣΙΟΣ	(72): ΜΠΑΚΟΓΙΩΡΓΑΣ ΙΩΑΝΝΗΣ (74): —
ΑΝΤΙΚΑΗΤΟΣ	(74): —

αυτοπότισμα. Το κάλυμμα (13) δια την κάθαρση της συσκευής από προσμίξεις του ύδατος. Το (11) σφηνούμενο στον ομφαλό του (8) συναρμολογεί τους δίσκους σε ενιαίο σύνολο.

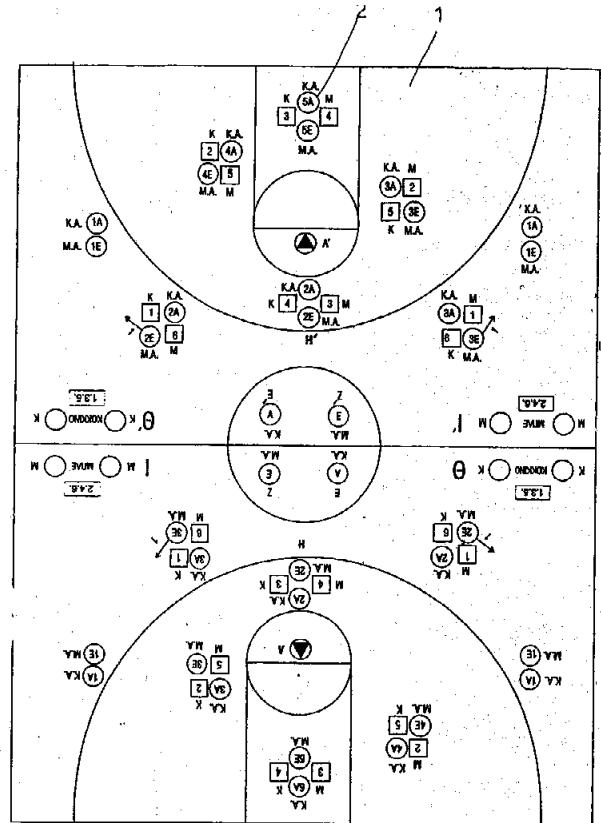
Θεμελιώδους σημασίας η διαμόρφωση του (11) και το διάκενόν του από του ρύγχους του (5). Αποφυγή σφήνωσης των δύο τεμαχίων λόγω συσσωρεύσεως προσμίξεων άμμου και λάσπης του ύδατος.



ΠΕΡΙΛΗΨΗ (57)

Η συσκευή είναι κατασκευασμένη από πλαστική ή άλλη κατάλληλη πρώτη ύλη (ABS, αλουμίνιο κτλ). Ο κορμός (1) είναι σχήματος F με κοίλας υποδοχάς στηρίξεως (2). Ο βραχίον (3) φέρει την φωλεάν (4) μετά των εκτομών (4α). Το ακροφύσιο (5) έχει κωνική εσωτερική διατομή εξυπηρετούσα την μετατροπή της πίεσης του ύδατος σε ταχύτητα. Το κάτω άκρο του ακροφυσίου υποδέχεται τον σωλήνα προσαγωγής του ύδατος. Η σφήνωση του (5) στην φωλεά (4) γίνεται με τους αναβαθμούς (6). Η οπή (7α) του βραχίονα (7) υποδέχεται τον άξονα του δίσκου (8). Το τεμάχιο (11) διπλοδιαμερίζει την υδατίνη στήλη του ρύγχους του ακροφυσίου και εν συνδυασμώ προς τους δίσκους (8) και τον ονυχοφόρον (9), δίκην υδατοουρμπίνιας σταγονοποιεί και εκσφενδονίζει το ύδωρ εις απόστασιν 6 μέτρων περιφερειακά. Ο παράκυκλος (10) περιορίζει την προς τα άνω διαδρομήν του δίσκου (8). Η επιφάνεια (12) χρησιμεύει δια το

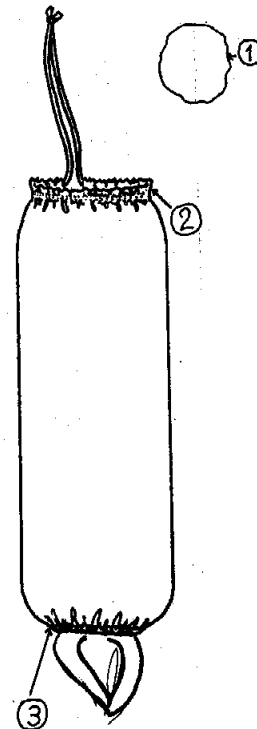
ΑΡΙΘΜΟΣ ΑΙΤΗΣΗΣ Π.Υ.Χ. (21): 950200175
ΤΙΤΛΟΣ ΕΦΕΥΡΕΣΗΣ (54): Επιτραπέζιο παιχνίδι μπάσκετ μπωλ
ΚΑΤΑΘΕΤΗΣ (71): 1) ΝΑΣΚΟΣ ΦΩΤΙΟΣ
 Μ. Αλεξάνδρου 19, Αμπελόκηποι
 Θεσσαλονίκη, 561 21
 2) ΤΣΙΑΠΚΙΝΗΣ ΣΤΕΦΑΝΟΣ
 Μ. Αλεξάνδρου 19, Αμπελόκηποι
 Θεσσαλονίκη, 561 21
ΗΜΕΡΟΜΗΝΙΑ ΚΑΤΑΘΕΣΗΣ (22): 27.01.95
ΣΥΜΒΑΤΙΚΕΣ ΠΡΟΤΕΡΑΙΟΤΗΤΕΣ (30): —
ΕΦΕΥΡΕΤΗΣ (72): 1) ΝΑΣΚΟΣ ΦΩΤΙΟΣ
 2) ΤΣΙΑΠΚΙΝΗΣ ΣΤΕΦΑΝΟΣ
ΕΙΔΙΚΟΣ ΠΛΗΡΕΞΟΥΣΙΟΣ (74): —
ΑΝΤΙΚΑΗΤΟΣ (74): —



ΠΕΡΙΛΗΨΗ (57)

Ένα επιτραπέζιο παιχνίδι μπάσκετ μπωλ που απεικονίζεται σε ένα χαρτόνι ή άλλη επίπεδη επιφάνεια (1) που φέρει επάνω του ενδείξεις (2) (Κ: κόκκινο σκούρο, Κ.Α: κόκκινο ανοιχτό, Μ.Α: μπλε ανοιχτό, Μ : μπλε σκούρο) των θέσεων που παίρνουν οι παίκτες, (το παιχνίδι παίζεται από δύο παίκτες (δύο πόνια) και τέσσερα ζάρια. Τα δύο ζάρια είναι κανονικά (αριθμημένα από το 1 μέχρι το 6) και τα άλλα δύο έχουν χρωματιστές βούλες.

ΑΡΙΘΜΟΣ ΑΙΤΗΣΗΣ Π.Υ.Χ. (21): 950200219
ΤΙΤΛΟΣ ΕΦΕΥΡΕΣΗΣ (54): Θήκη φύλαξης χρησιμοποιουμένων πλαστικών σακκουλών
ΚΑΤΑΘΕΤΗΣ (71): ΚΡΕΜΙΖΗΣ ΑΘΑΝΑΣΙΟΣ
 Τυσσάνδρου 27, Κ. Ηλιούπολη,
 163 41
ΗΜΕΡΟΜΗΝΙΑ ΚΑΤΑΘΕΣΗΣ (22): 16.01.95
ΣΥΜΒΑΤΙΚΕΣ ΠΡΟΤΕΡΑΙΟΤΗΤΕΣ (30): —
ΕΦΕΥΡΕΤΗΣ (72): ΚΡΕΜΙΖΗΣ ΑΘΑΝΑΣΙΟΣ
ΕΙΔΙΚΟΣ ΠΛΗΡΕΞΟΥΣΙΟΣ (74): —
ΑΝΤΙΚΑΗΤΟΣ (74): —



ΠΕΡΙΛΗΨΗ (57)

Θήκη φύλαξης χρησιμοποιημένων πλαστικών σακκουλών που κρεμίζεται στον τοίχο, με κυλινδρικό λουκανικοειδές σχήμα με άνοιγμα αυξομειούμενο στο πάνω μέρος για την εισαγωγή των σακκουλών και μικρό ελαστικό άνοιγμα στο κάτω μέρος για την εξαγωγή αυτών. Χρησιμοποιείται στην αποθήκευση για επαναχρησιμοποίηση των πλαστικών σακκουλών με ευεργετικά αποτελέσματα για το περιβάλλον.

Τα πλεονεκτήματα της εφεύρεσης αυτής είναι ότι απελευθερώνει χρήσιμο χώρο καταλαμβάνει μη χρήσιμο χώρο τακτοποιεί τις σακκούλες με πρακτικό τρόπο στον πλέον κατάλληλο χώρο και γενικά δίνει μια εύκολη και πρακτική λύση στο πρόβλημα αποθήκευσης των πλαστικών σακκουλών. Το κυλινδρικό σχήμα με την άνωθεν εισαγωγή σακκουλών επιτρέπει την σε στρώματα απόθεση αυτών και την εύκολη, ανά μία, κάτωθεν εξαγωγή.

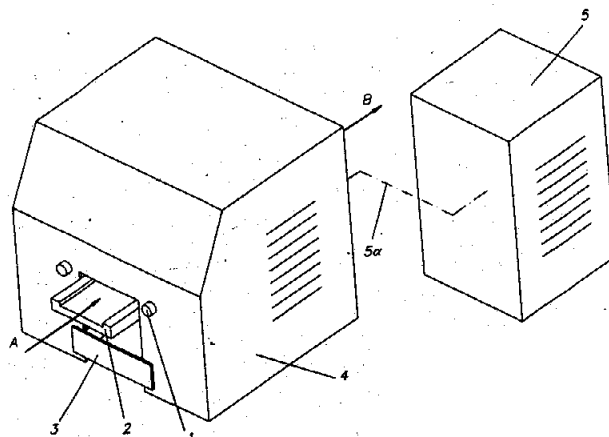
ΑΡΙΘΜΟΣ ΑΙΤΗΣΗΣ Π.Υ.Χ. (21): **960200196**
ΤΙΤΛΟΣ ΕΦΕΥΡΕΣΗΣ (54): Μηχανή αυτομάτου ξυσίματος
 λαχείου (ξυστό)
ΚΑΤΑΘΕΤΗΣ (71): **ΦΙΛΙΠΠΟΠΟΛΙΤΗΣ ΔΗΜΗ-**
ΤΡΙΟΣ
 Ναυάρχου Αποστόλη 19, 105 54
 Αθήνα
ΗΜΕΡΟΜΗΝΙΑ ΚΑΤΑΘΕΣΗΣ (22): **02.01.95**
ΣΥΜΒΑΤΙΚΕΣ ΠΡΟΤΕΡΑΙΟΤΗΤΕΣ (30): —
ΕΦΕΥΡΕΤΗΣ (72): **ΦΙΛΙΠΠΟΠΟΛΙΤΗΣ ΔΗΜΗ-**
ΤΡΙΟΣ
ΕΙΔΙΚΟΣ ΠΛΗΡΕΞΟΥΣΙΟΣ (74): —
ΑΝΤΙΚΑΤΗΤΟΣ (74): —

ΠΕΡΙΛΗΨΗ (57)

Η μηχανή αυτομάτου ξυσίματος λαχείου (ξυστό) ξύνει την επιφάνεια του προς ξύσιμο λαχείου με την βοήθεια περιστρεφόμενου κοπτικού εργαλείου (8) κατά την πορεία εισόδου (Α) και με την προώθηση του λαχείου με την βοήθεια και δια μέσου των τεσσάρων εμπλεκόμενων ανά δύο τυμπάνων (11) που το οδηγούν προς το κοπτικό εργαλείο και στην συνέχεια προς την έξοδο (Β) με την βοήθεια αυτοματισμών εισόδου-εξόδου.

Η τροφοδοσία στην είσοδο δύναται να πραγματοποιείται ένα-ένα ή πολλά μαζί προς ξύσιμο λαχεία.

Η μηχανή αυτομάτου ξυσίματος λαχείου (ξυστό), προορίζεται για χρήση από πωλητές λαχείων (ξυστό) με στόχο την απαλλαγή τους από την χρονοβόρο και κοπιαστική εργασία μαζικών ξυσιμάτων. Όπως επίσης και από συστηματικούς αγοραστές του λαχείου (ξυστό).



ΕΥΡΕΤΗΡΙΟ ΑΙΤΗΣΕΩΝ Π.Υ.Χ. ΣΥΜΦΩΝΑ ΜΕ ΤΗΝ ΗΜΕΡΟΜΗΝΙΑ ΚΑΤΑΘΕΣΗΣ

ΚΑΤΑΘΕΣΗ (22)	ΚΑΤΑΘΕΤΗΣ (71)	ΤΙΤΛΟΣ ΕΦΕΥΡΕΣΗΣ (54)	ΑΡ. ΑΙΤ. (21)
02/01/95	ΦΙΛΙΠΠΟΠΟΛΙΤΗΣ ΔΗΜΗΤΡΙΟΣ	Μηχανή αυτομάτου ξυσίματος λαχείου (ξυστό)	960200196
10/01/95	ΓΕΩΡΓΑΚΗΣ ΗΛΙΑΣ	Εκθέτης συρόμενος μιας όψεως (1,70 x 0,70 x 2,05)	950200003
10/01/95	ΓΕΩΡΓΑΚΗΣ ΗΛΙΑΣ	Εκθέτης συρόμενος μιας όψεως (2,58 x 0,70 x 2,05)	950200004
10/01/95	ΓΕΩΡΓΑΚΗΣ ΗΛΙΑΣ	Εκθέτης συρόμενος διπλής όψεως (1,70 x 0,70 x 2,05)	950200005
10/01/95	ΓΕΩΡΓΑΚΗΣ ΗΛΙΑΣ	Εκθέτης συρόμενος διπλής όψεως (2,58 x 0,70 x 2,05)	950200006
13/01/95	ΠΑΠΑΔΗΜΗΤΡΟΠΟΥΛΟΣ Β. - ΦΛΩ- ΡΟΥ ΑΙΚ. ΚΑΙ ΣΙΑ Ε.Ε.	Συσκευή παστιλίας εντομοαπωθητικής ή αρωματι- κής λειτουργούσα με ηλεκτρικό λαμπτήρα	950200009
16/01/95	ΚΡΕΜΙΖΗΣ ΑΘΑΝΑΣΙΟΣ	Θήκη φύλαξης χρησιμοποιημένων πλαστικών σακ- κουλών	950200219
23/01/95	ΜΠΑΚΟΓΙΩΡΓΑΣ ΙΩΑΝΝΗΣ	Αυτομάτου λειτουργίας συσκευή ποτίσματος και "αντιπαγώματος" (προστασίας από παγετόν)	950200173
25/01/95	ΨΙΛΙΚΟ ΑΝΩΝΥΜΗ ΕΜΠΟΡΙΚΗ & ΒΙΟΤΕΧΝΙΚΗ ΕΤΑΙΡΕΙΑ ΠΑΙΧΝΙΔΙΩΝ ΣΧΟΛΙΚΩΝ	Δίσκοι με απεικονίσεις ή διαφημιστικά μηνύματα και με επικάλυψη αφαιρούμενη δια ξυσίματος δια διαγνωστικά παιχνίδια	950200023
27/01/95	1) ΝΑΣΚΟΣ ΦΩΤΙΟΣ 2) ΤΣΙΑΠΚΙΝΗΣ ΣΤΕΦΑΝΟΣ	Επιτραπέζιο παιχνίδι μπάσκετ μπωλ	950200175
31/01/95	ΚΑΛΑΝΤΙΔΗ ΑΓΓΕΛΙΚΗ	Συσκευασία για τσιγάρα από διαφανές υλικό	950200030

ΕΥΡΕΤΗΡΙΟ ΑΙΤΗΣΕΩΝ Π.Υ.Χ. ΣΥΜΦΩΝΑ ΜΕ ΤΗΝ ΑΛΦΑΒΗΤΙΚΗ ΣΕΙΡΑ ΤΩΝ ΚΑΤΑΘΕΤΩΝ

ΚΑΤΑΘΕΤΗΣ (71)	ΤΙΤΛΟΣ ΕΦΕΥΡΕΣΗΣ (54)	ΚΑΤΑΘΕΣΗ (22)	ΑΡ.ΑΙΤ. (21)
ΓΕΩΡΓΑΚΗΣ ΗΛΙΑΣ	Εκθέτης συρόμενος μιάς όψεως (1,70 x 0,70 x 2,05)	10/01/95	950200003
ΓΕΩΡΓΑΚΗΣ ΗΛΙΑΣ	Εκθέτης συρόμενος μιάς όψεως (2,58 x 0,70 x 2,05)	10/01/95	950200004
ΓΕΩΡΓΑΚΗΣ ΗΛΙΑΣ	Εκθέτης συρόμενος διπλής όψεως (1,70 x 0,70 x 2,05)	10/01/95	950200005
ΓΕΩΡΓΑΚΗΣ ΗΛΙΑΣ	Εκθέτης συρόμενος διπλής όψεως (2,58 x 0,70 x 2,05)	10/01/95	950200006
ΚΑΛΑΝΤΙΔΗ ΑΓΓΕΛΙΚΗ	Συσκευασία για τσιγάρα από διαφανές υλικό	31/01/95	950200030
ΚΡΕΜΙΖΗΣ ΑΘΑΝΑΣΙΟΣ	Θήκη φύλαξης χρησιμοποιημένων πλαστικών σακκουλών	16/01/95	950200219
ΜΠΑΚΟΠΩΡΓΑΣ ΙΩΑΝΝΗΣ	Αυτομάτου λειτουργίας συσκευή ποτίσματος και "αντιπαγώματος" (προστασίας από παγετόν)	23/01/95	950200173
ΝΑΣΚΟΣ ΦΩΤΙΟΣ	Επιτραπέζιο παιχνίδι μπάσκετ μπωλ	27/01/95	950200175
ΠΑΠΑΔΗΜΗΤΡΟΠΟΥΛΟΣ Β. - ΦΛΩ- ΡΟΥ ΑΙΚ. ΚΑΙ ΣΙΑ Ε.Ε.	Συσκευή παστίλιας εντομοαπωθητικής ή αρωματικής λειτουργούσα με ηλεκτρικό λαμπτήρα	13/01/95	950200009
ΤΣΙΑΓΚΙΝΗΣ ΣΤΕΦΑΝΟΣ	Επιτραπέζιο παιχνίδι μπάσκετ μπωλ	27/01/95	950200175
ΦΙΛΙΠΠΟΠΟΛΙΤΗΣ ΔΗΜΗΤΡΙΟΣ	Μηχανή αυτομάτου ξυσίματος λαχείου (ξυστό)	02/01/95	960200196
ΨΙΛΙΚΟ ΑΝΩΝΥΜΗ ΕΜΠΟΡΙΚΗ & ΒΙΟ- ΤΕΧΝΙΚΗ ΕΤΑΙΡΕΙΑ ΠΑΙΧΝΙΔΙΩΝ ΣΧΟ- ΛΙΚΩΝ	Δίσκοι με απεικονίσεις ή διαφημιστικά μηνύματα και με επικάλυψη αφαιρούμενη δια ξυσίματος δια διαγνωστικά παιχνίδια	25/01/95	950200023

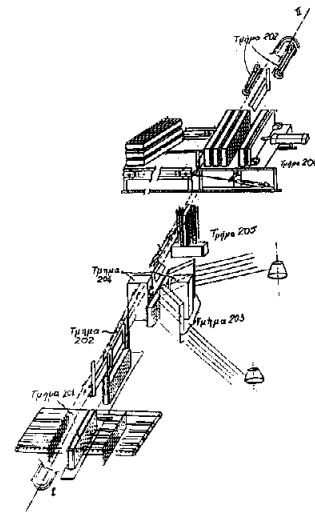
ΚΕΦΑΛΑΙΟ 2

ΔΙΠΛΩΜΑΤΑ ΕΥΡΕΣΙΤΕΧΝΙΑΣ ΚΑΙ ΠΙΣΤΟΠΟΙΗΤΙΚΑ ΥΠΟΔΕΙΓΜΑΤΟΣ ΧΡΗΣΙΜΟΤΗΤΑΣ

ΔΙΠΛΩΜΑΤΑ ΕΥΡΕΣΙΤΕΧΝΙΑΣ

ΑΡΙΘΜΟΣ Δ.Ε.	(11): 1002409
ΑΡΙΘΜΟΣ ΑΙΤΗΣΗΣ Δ.Ε.	(21): 950100375
ΤΙΤΛΟΣ ΕΦΕΥΡΕΣΗΣ	(54): Μηχανή παραγωγής 3Δ
ΔΙΕΘΝΗΣ ΤΑΞΙΝΟΜΗΣΗ	(51): IPC6: B21F 21/70, B21F 27/20
ΔΙΚΑΙΟΥΧΟΣ	(73): ΝΙΚΟΛΑΟΥ ΑΘΑΝΑΣΙΟΣ & ΝΙΚΟΛΑΟΣ Ο.Ε. (ΑΤΜ) Ν. Χαρίτου 41, 431 00 Καρδίτσα
ΗΜΕΡΟΜΗΝΙΑ ΚΑΤΑΘΕΣΗΣ	(22): 19.10.95
ΗΜΕΡΟΜΗΝΙΑ ΑΠΟΝΟΜΗΣ	(47): 07.08.96
ΣΥΜΒΑΤΙΚΕΣ ΠΡΟΤΕΡΑΙΟΤΗΤΕΣ	(30): —
ΤΡΟΠΟΠΟΙΗΣΗ ΣΤΟ ΚΥΡΙΟ Δ.Ε.	(61): —
ΕΦΕΥΡΕΤΗΣ	(72): 1) ΑΘΑΝΑΣΙΟΣ ΝΙΚΟΛΑΟΥ 2) ΝΙΚΟΛΑΟΣ ΝΙΚΟΛΑΟΥ
ΕΙΔΙΚΟΣ ΠΛΗΡΕΞΟΥΣΙΟΣ	(74): —
ΑΝΤΙΚΑΗΤΟΣ	(74): Νικολάου Νικόλαος, Ν. Χαρίτου 41, 431 00 Καρδίτσα

σύρματα επί της πλάκας και εναποτίθενται οι άκρες τους επί των δύο πλεγμάτων, στο τέταρτο 204 συγκολλώνται τα συνδετήρια σύρματα επί των δύο πλεγμάτων, στο πέμπτο 205 τμήμα κόπτονται τα ανομοιόμορφα προεξέχοντα λοξά διαγώνια γαλβανιζέ σύρματα του 3Δ σε σταθερή απόσταση από τις εξωτερικές επιφάνειες του 3Δ, και το έκτο 206 παραλαμβάνει το έτοιμο δομικό στοιχείο 3Δ και απομακρύνεται από την μηχανή, προς έναν ταινιόδρομο. Το παραγόμενο 3Δ χρησιμεύει, υπό μορφή νέας δόμησης στην κατασκευή οικοδομών και εργοστασίων.

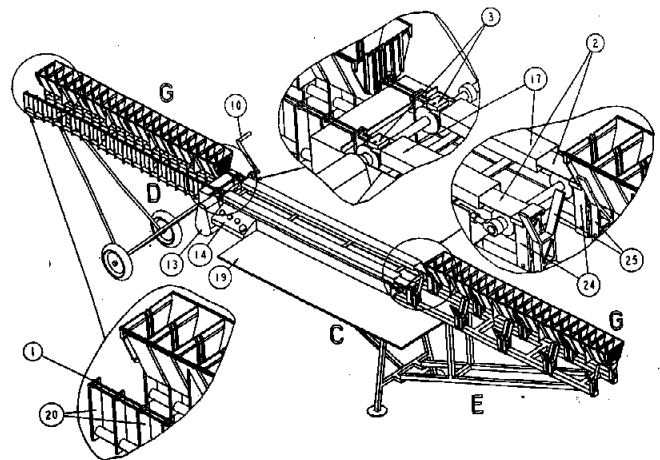


ΠΕΡΙΛΗΨΗ (57)

Μηχανή κατασκευής 3Δ που αποτελείται από δύο παράλληλα μεταλλικά πλέγματα με ενδιάμεσο θερμομονωτική πλάκα, χαρακτηριζόμενη εκ του ότι αποτελείται από έξι κυρίως τμήματα. Στο πρώτο τμήμα 201 τροφοδοτούνται τα υλικά του δομικού στοιχείου (3Δ), ήτοι η μονωτική πλάκα και τα δύο πλέγματα, στο δεύτερο τμήμα περιγράφεται ο τρόπος μεταφοράς των υλικών-προϊόντων του δομικού πλέγματος 3Δ σε όλη την φάση της παραγωγής κατά κυκλικό τρόπο με ειδικά φορεία μεταφοράς στο τρίτο 203 καρφώνονται τα συνδετήρια

ΑΡΙΘΜΟΣ Δ.Ε.	(11): 1002410
ΑΡΙΘΜΟΣ ΑΙΤΗΣΗΣ Δ.Ε.	(21): 950100161
ΤΙΤΛΟΣ ΕΦΕΥΡΕΣΗΣ	(54): Χειροκίνητη ή ηλεκτροκίνητη μηχανή για βελόνιασμα, συρραφή και κοπή κοτσανιών φύλλων καπνού
ΔΙΕΘΝΗΣ ΤΑΞΙΝΟΜΗΣΗ	(51): IPC6, A24B 1/06 IPC6, A24B 1/00
ΔΙΚΑΙΟΥΧΟΣ	(73): 1) ΓΙΩΤΣΑΣ ΔΙΟΝΥΣΙΟΣ Άγιος Σπυριδών Πιερίας, 601 00 2) ΓΙΩΤΣΑΣ ΝΙΚΟΛΑΟΣ Άγιος Σπυριδών Πιερίας, 601 00
ΗΜΕΡΟΜΗΝΙΑ ΚΑΤΑΘΕΣΗΣ	(22): 18.04.95
ΗΜΕΡΟΜΗΝΙΑ ΑΠΟΝΟΜΗΣ	(47): 07.08.96
ΣΥΜΒΑΤΙΚΕΣ ΠΡΟΤΕΡΑΙΟΤΗΤΕΣ	(30): —
ΤΡΟΠΟΠΟΙΗΣΗ ΣΤΟ ΚΥΡΙΟ Δ.Ε.	(61): —
ΕΦΕΥΡΕΤΗΣ	(72): 1) ΓΙΩΤΣΑΣ ΔΙΟΝΥΣΙΟΣ 2) ΓΙΩΤΣΑΣ ΝΙΚΟΛΑΟΣ
ΕΙΔΙΚΟΣ ΠΛΗΡΕΞΟΥΣΙΟΣ	(74): —
ΑΝΤΙΚΑΗΤΟΣ	(74): Γιώτσα Σταματία, Άγιος Σπυριδών Πιερίας, 601 00

σχεδιασμένη για γεωργική χρήση, η οποία κάνει βελόνιασμα και συρραφή φύλλων καπνού και συγχρόνως μπορεί να κόβει τα κοτσάνια των φύλλων στις ποικιλίες που τα κοτσάνια είναι ανεπιθύμητα.



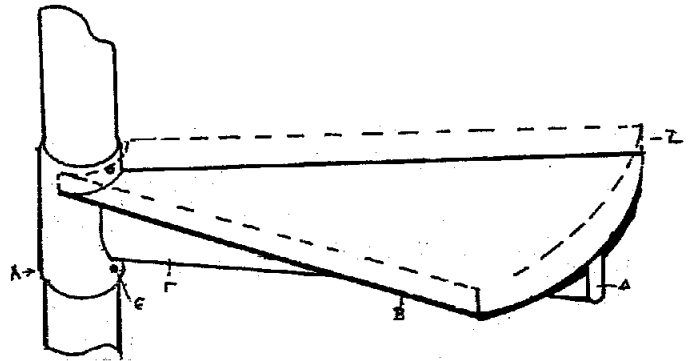
ΠΕΡΙΛΗΨΗ (57)

Χειροκίνητη ή ηλεκτροκίνητη μηχανή για βελόνιασμα - συρραφή και κοπή κοτσανιών φύλλων καπνού.

Πρόκειται για μια μηχανή χειροκίνητη ή ηλεκτροκίνητη (ή και τα δύο)

ΑΡΙΘΜΟΣ Δ.Ε.	(11): 1002411
ΑΡΙΘΜΟΣ ΑΙΤΗΣΗΣ Δ.Ε.	(21): 950100289
ΤΙΤΛΟΣ ΕΦΕΥΡΕΣΗΣ	(54): Μεταλλικό υποστήριγμα σκαλοπατιού για κυκλική σκάλα
ΔΙΕΘΝΗΣ ΤΑΞΙΝΟΜΗΣΗ	(51): IPC6, E04F 11/035
ΔΙΚΑΙΟΥΧΟΣ	(73): ΠΑΤΣΟΥΡΑΣ ΑΘΑΝΑΣΙΟΣ Αισώπου 16, Νίκαια Αττικής 184 51
ΗΜΕΡΟΜΗΝΙΑ ΚΑΤΑΘΕΣΗΣ	(22): 25.07.95
ΗΜΕΡΟΜΗΝΙΑ ΑΠΟΝΟΜΗΣ	(47): 07.08.96
ΣΥΜΒΑΤΙΚΕΣ ΠΡΟΤΕΡΑΙΟΤΗΤΕΣ	(30): —
ΤΡΟΠΟΠΟΙΗΣΗ ΣΤΟ ΚΥΡΙΟ Δ.Ε.	(61): —
ΕΦΕΥΡΕΤΗΣ	(72): ΠΑΤΣΟΥΡΑΣ ΑΘΑΝΑΣΙΟΣ
ΕΙΔΙΚΟΣ ΠΛΗΡΕΞΟΥΣΙΟΣ	(74): —
ΑΝΤΙΚΑΗΤΟΣ	(74): —

Παρέχει τη δυνατότητα συναρμολόγησης κυκλικών μεταλλικών σκαλών, σε σύντομο χρονικό διάστημα, με εντυπωσιακό design, χαρακτηριζόμενο από υψηλή αισθητική.



ΠΕΡΙΛΗΨΗ (57)

Μεταλλικό Υποστήριγμα με λαιμό (Α) με βίδα (Ε), πρεσσαριστό βραχίονα (Γ), καπάκι (Β) και τάπα βραχίονα (Δ). Το Μεταλλικό αυτό υποστήριγμα έχει γωνίες γ. Μπορεί να στηρίζει μάρμαρο, ξύλο ή οποιοδήποτε άλλο νέας τεχνολογίας (Feber Glass κ.τ.λ.), σε οποιοσδήποτε επιθυμητές διαστάσεις και μεταβολές στη μορφή.

ΑΡΙΘΜΟΣ Δ.Ε.	(11): 1002412
ΑΡΙΘΜΟΣ ΑΙΤΗΣΗΣ Δ.Ε.	(21): 950100449
ΤΙΤΛΟΣ ΕΦΕΥΡΕΣΗΣ	(54): Μέθοδος παραγωγής σύνθετων ανάμικτων και ανάμικτων-συμπιεστών λιπασμάτων Αζώτου-Φωσφόρου (NP), Φωσφόρου -Καλίου (PK) και Αζώτου -Φωσφόρου-Καλίου (NPK) που περιέχουν ιχνοστοιχεία και οργανική ουσία Ζωικής προέλευσης
ΔΙΕΘΝΗΣ ΤΑΞΙΝΟΜΗΣΗ	(51): C05F 3/00, C05C 13/00, C05D1 1/00 C05B 1/00, C05G 1/00
ΔΙΚΑΙΟΥΧΟΣ	(73): 1) ΡΕΤΤΟΣ ΚΩΝ/ΝΟΣ (85%) Κοκινάκη 21, Κηφισιά 145 61 2) ΛΟΥΙΖΟΣ ΝΙΚΟΛΑΟΣ (15%) Λυκούργου 2, Νέα Ιωνία 142 31
ΗΜΕΡΟΜΗΝΙΑ ΚΑΤΑΘΕΣΗΣ	(22): 15.12.95
ΗΜΕΡΟΜΗΝΙΑ ΑΠΟΝΟΜΗΣ	(47): 09.08.96
ΣΥΜΒΑΤΙΚΕΣ ΠΡΟΤΕΡΑΙΟΤΗΤΕΣ	(30): —
ΤΡΟΠΟΠΟΙΗΣΗ ΣΤΟ ΚΥΡΙΟ Δ.Ε.	(61): —
ΕΦΕΥΡΕΤΗΣ	(72): ΡΕΤΤΟΣ ΚΩΝ/ΝΟΣ
ΕΙΔΙΚΟΣ ΠΛΗΡΕΞΟΥΣΙΟΣ	(74): —
ΑΝΤΙΚΑΗΤΟΣ	(74): Μανάβη Χαρίκλεια, Δελφών 14, 165 61 Άνω Γλυφάδα

τος μειώνει αντίστοιχα τις ποσότητες των απαιτούμενων πρώτων υλών και βελτιώνει την αποτελεσματικότητά του.

Με τη νέα μέθοδο είναι δυνατή η παραγωγή σύνθετων τύπων λιπασμάτων, ευρείας χρήσης, οι οποίοι όμως διαθέτουν επιπλέον ιχνοστοιχεία και οργανική ουσία και με την επανηλειμένη χρήση τους βελτιώνουν σταδιακά τα φυσικομηχανικά χαρακτηριστικά του εδάφους και συμβάλλουν στην αποτελεσματικότερη αξιοποίηση των θρεπτικών συστατικών των λιπασμάτων.

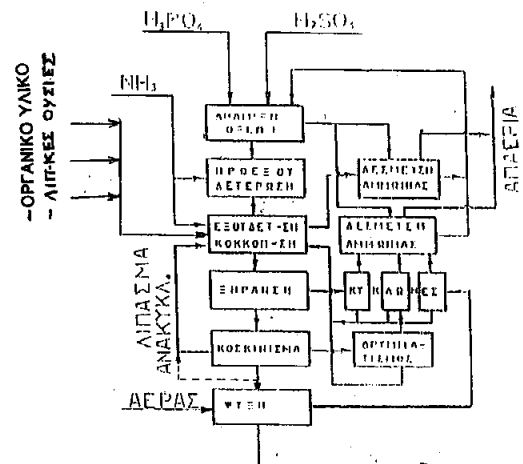
Με τις αντίστοιχες μεθόδους που αναφέρθηκαν παραπάνω είναι δυνατή η παραγωγή ευρέως φάσματος τύπων NP/PK και NPK λιπασμάτων με ιχνοστοιχεία και οργανική ουσία, προϊόντα που συνδυάζουν αποτελεσματικά την ταυτόχρονη εισαγωγή στο έδαφος πλήρως ομογενοποιημένων ανοργάνων και οργανικών υλικών με όλα τα πλεονεκτήματα που αυτό συνεπάγεται.

ΠΕΡΙΛΗΨΗ (57)

Η εφεύρεση αναφέρεται στον τομέα της τεχνολογίας παραγωγής λιπασμάτων και εφαρμόζεται σε συνδυασμό με τις χρησιμοποιούμενες μεθόδους παραγωγής σύνθετων ή συμπιεστών λιπασμάτων, με προσθήκη και οργανικού υλικού προέλευσης.

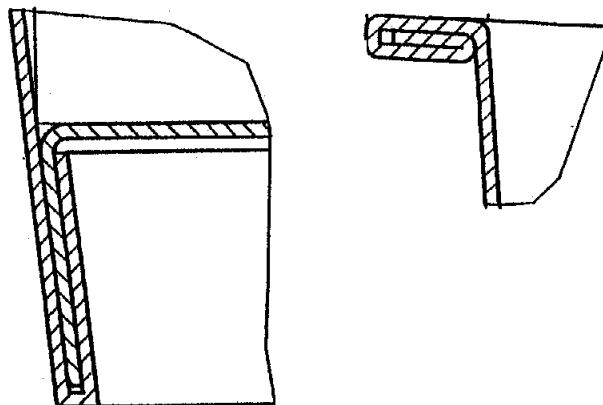
Με τη νέα μέθοδο επιτυγχάνεται η αντικατάσταση του αδρανούς υλικού το οποίο σε πολλές περιπτώσεις χρησιμοποιείται για να επιτευχθεί ο επιθυμητός τύπος σύνθετων ή και ανάμικτων λιπασμάτων, από οργανικό υλικό.

Το οργανικό υλικό σε αντιδιαστολή με το αδρανές περιέχει Άζωτο, Φώσφορο, Κάλιο, Μαγνήσιο, Ασβέστιο, Θείο και ιχνοστοιχεία και ανάλογα με το ποσοστό συμμετοχής του στη σύνθεση του νέου λιπάσμα-



1
ΣΧΗΜΑΤΙΚΟ ΔΙΑΓΡΑΜΜΑ ΠΑΡΑΓΩΓΗΣ ΣΥΝΘΕΤΩΝ NP/PK ΚΑΙ NPK ΛΙΠΑΣΜΑΤΩΝ

ΑΡΙΘΜΟΣ Δ.Ε.	(11): 1002413
ΑΡΙΘΜΟΣ ΑΙΤΗΣΗΣ Δ.Ε.	(21): 950100339
ΤΙΤΛΟΣ ΕΦΕΥΡΕΣΗΣ	(54): Χάρτινοι περιέκτες τροφίμων
ΔΙΕΘΝΗΣ ΤΑΞΙΝΟΜΗΣΗ	(51): IPC6: B65D 3/22, B65D 3/00 B65D 85/00
ΔΙΚΑΙΟΥΧΟΣ	(73): ΡΟΜΒΟΣ ΠΑΚ Α.Β.Ε.Ε. 16ον χλμ. Λεωφ. Μαραθώνος, Παλλήνη Αττικής, 153 44
ΗΜΕΡΟΜΗΝΙΑ ΚΑΤΑΘΕΣΗΣ	(22): 18.09.95
ΗΜΕΡΟΜΗΝΙΑ ΑΠΟΝΟΜΗΣ	(47): 09.08.96
ΣΥΜΒΑΤΙΚΕΣ ΠΡΟΤΕΡΑΙΟΤΗΤΕΣ	(30): —
ΤΡΟΠΟΠΟΙΗΣΗ ΣΤΟ ΚΥΡΙΟ Δ.Ε.	(61): —
ΕΦΕΥΡΕΤΗΣ	(72): ΜΑΝΟΥΣΟΠΟΥΛΟΣ ΕΥΘΥΜΙΟΣ
ΕΙΔΙΚΟΣ ΠΛΗΡΕΞΟΥΣΙΟΣ	(74): —
ΑΝΤΙΚΛΗΤΟΣ	(74): —



ΠΕΡΙΛΗΨΗ (57)

Οι χάρτινοι περιέκτες αποτελούνται από δύο τεμάχια υδραντόχου χάρτου τα οποία θερμαινόμενα από όλες τις πλευρές ενσωματώνονται πλήρως.

Κύρια χαρακτηριστικά της εφεύρεσης είναι το τριπλό γύρισμα του άνω χείλους και ο πεπλατυσμός του για την άριστη επισφράγιση του περιέκτη καθώς επίσης το τριπλό τοίχωμα ενσωμάτωσης του πατού με πλήρη στεγανοποίηση και η ποικιλομορφία σχημάτων των περιεκτών (στρογγυλοί, τετράγωνοι, οβάλ κ.λπ.).

ΑΡΙΘΜΟΣ Δ.Ε.	(11): 1002414
ΑΡΙΘΜΟΣ ΑΙΤΗΣΗΣ Δ.Ε.	(21): 940100054
ΤΙΤΛΟΣ ΕΦΕΥΡΕΣΗΣ	(54): Μέθοδος παρασκευής ενός απορροφώμενου πολυμερούς
ΔΙΕΘΝΗΣ ΤΑΞΙΝΟΜΗΣΗ	(51): ICP6: C08G 63/90
ΔΙΚΑΙΟΥΧΟΣ	(73): JOHNSON & JOHNSON ORTHOPAEDICS INC. Paramount Drive 325, Raynham MA 02767-0350, Η.Π.Α.
ΗΜΕΡΟΜΗΝΙΑ ΚΑΤΑΘΕΣΗΣ	(22): 03.02.94
ΗΜΕΡΟΜΗΝΙΑ ΑΠΟΝΟΜΗΣ	(47): 13.08.96
ΣΥΜΒΑΤΙΚΕΣ ΠΡΟΤΕΡΑΙΟΤΗΤΕΣ	(30): 015716/09.02.93/US
ΤΡΟΠΟΠΟΙΗΣΗ ΣΤΟ ΚΥΡΙΟ Δ.Ε.	(61): —
ΕΦΕΥΡΕΤΗΣ	(72): TUNC DEGER
ΕΙΔΙΚΟΣ ΠΛΗΡΕΞΟΥΣΙΟΣ	(74): Παπαπαναγιώτου Άννα, δικηγόρος, Κουμπάρη 2, 106 74 Αθήνα
ΑΝΤΙΚΛΗΤΟΣ	(74): Παπακωνσταντίνου Ελένη, δικηγόρος, Κουμπάρη 2, 106 74 Αθήνα

ΠΕΡΙΛΗΨΗ (57)

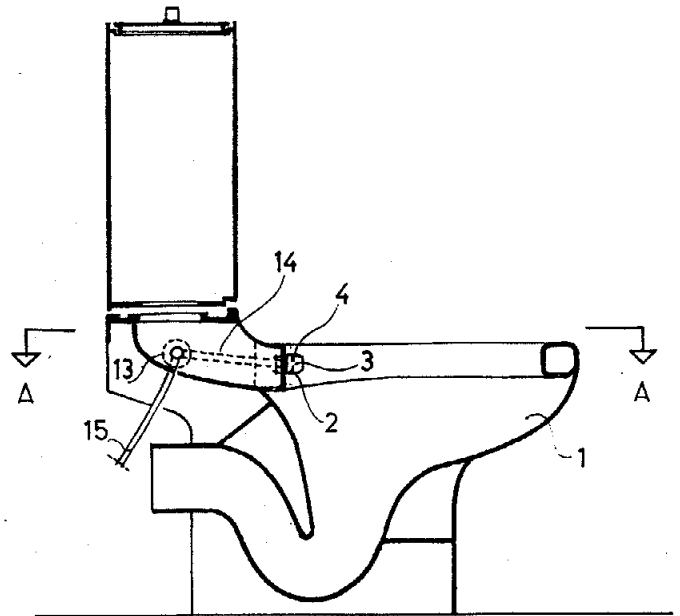
Μία μέθοδος καθαρισμού και σταθεροποίησης ενός πολυλακτιδικού πολυμερούς υψηλού μοριακού βάρους, με επαφή στερεών σωματιδίων πολυμερούς με μεθανόλη και στη συνέχεια ακετόνη.

ΑΡΙΘΜΟΣ Δ.Ε.	(11): 1002415
ΑΡΙΘΜΟΣ ΑΙΤΗΣΗΣ Δ.Ε.	(21): 950100140
ΤΙΤΛΟΣ ΕΦΕΥΡΕΣΗΣ	(54): Σύνθετη λεκάνη WC - μπιντέ, με την μεσολάβηση συστήματος ενσωματωμένων σωληνωτών αγωγών και εξαρτήματος - μίκτη
ΔΙΕΘΝΗΣ ΤΑΞΙΝΟΜΗΣΗ	(51): IPC6, E03D 9/08
ΔΙΚΑΙΟΥΧΟΣ	(73): ΤΡΙΑΝΤΑΦΥΛΛΙΔΗΣ ΙΩΑΝΝΗΣ Σκουφά 71, 106 80 Αθήνα
ΗΜΕΡΟΜΗΝΙΑ ΚΑΤΑΘΕΣΗΣ	(22): 07.04.95
ΗΜΕΡΟΜΗΝΙΑ ΑΠΟΝΟΜΗΣ	(47): 19.08.96
ΣΥΜΒΑΤΙΚΕΣ ΠΡΟΤΕΡΑΙΟΤΗΤΕΣ	(30): —
ΤΡΟΠΟΠΟΙΗΣΗ ΣΤΟ ΚΥΡΙΟ Δ.Ε.	(61): —
ΕΦΕΥΡΕΤΗΣ	(72): ΤΡΙΑΝΤΑΦΥΛΛΙΔΗΣ ΙΩΑΝΝΗΣ
ΕΙΔΙΚΟΣ ΠΛΗΡΕΞΟΥΣΙΟΣ	(74): —
ΑΝΤΙΚΑΛΗΤΟΣ	(74): —

ΠΕΡΙΛΗΨΗ (57)

Η σύνθετη λεκάνη WC - μπιντέ, με ενσωματωμένους σωληνωτούς αγωγούς και εξάρτημα - μίκτη, αποτελείται από μία λεκάνη WC (1), από ένα εξάρτημα - μίκτη με τρύπες και δύο μαστούς (2,3,4), μέσω του οποίου εκτοξεύεται νερό στην λεκάνη δια μέσου των παροχών και των εύκαμπτων σωλήνων (15, 14) και με την μεσολάβηση των διακοπών (13).

Το πλεονέκτημα που προσφέρει το εξάρτημα-μίκτη με τις σωληνώσεις του, ενσωματωμένο στην λεκάνη WC, είναι η δυνατότητα χρησιμοποίησης της λεκάνης WC και σαν μπιντέ, σε ένα σκεύος είδους υγιεινής και η εύκολη εφαρμογή της εφεύρεσης, στα βιομηχανικά παραγόμενα μοντέλα WC, της αγοράς.

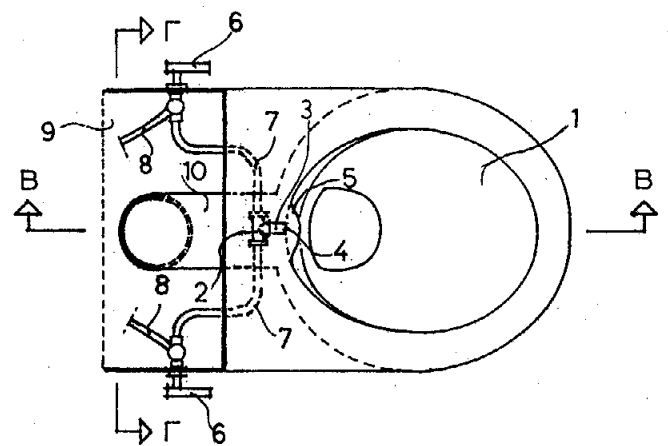


ΑΡΙΘΜΟΣ Δ.Ε.	(11): 1002416
ΑΡΙΘΜΟΣ ΑΙΤΗΣΗΣ Δ.Ε.	(21): 950100141
ΤΙΤΛΟΣ ΕΦΕΥΡΕΣΗΣ	(54): Σύνθετη λεκάνη WC - μπιντέ, με μεσολάβηση συστήματος ενσωματωμένων σωληνωτών αγωγών
ΔΙΕΘΝΗΣ ΤΑΞΙΝΟΜΗΣΗ	(51): IPC6, E03D 9/08
ΔΙΚΑΙΟΥΧΟΣ	(73): ΤΡΙΑΝΤΑΦΥΛΛΙΔΗΣ ΙΩΑΝΝΗΣ Σκουφά 71, 106 80 Αθήνα
ΗΜΕΡΟΜΗΝΙΑ ΚΑΤΑΘΕΣΗΣ	(22): 07.04.95
ΗΜΕΡΟΜΗΝΙΑ ΑΠΟΝΟΜΗΣ	(47): 19.08.96
ΣΥΜΒΑΤΙΚΕΣ ΠΡΟΤΕΡΑΙΟΤΗΤΕΣ	(30): —
ΤΡΟΠΟΠΟΙΗΣΗ ΣΤΟ ΚΥΡΙΟ Δ.Ε.	(61): —
ΕΦΕΥΡΕΤΗΣ	(72): ΤΡΙΑΝΤΑΦΥΛΛΙΔΗΣ ΙΩΑΝΝΗΣ
ΕΙΔΙΚΟΣ ΠΛΗΡΕΞΟΥΣΙΟΣ	(74): —
ΑΝΤΙΚΑΛΗΤΟΣ	(74): —

ΠΕΡΙΛΗΨΗ (57)

Η σύνθετη λεκάνη WC-μπιντέ, με ενσωματωμένους σ' αυτήν σωληνωτούς αγωγούς, είναι μία λεκάνη WC στην οποία έχουν ενσωματωθεί και λειτουργίες μπιντέ και αποτελείται, από μία λεκάνη WC (1), από ένα σύστημα σωληνωτών αγωγών (2,3) μέσω των οποίων εκτοξεύεται νερό στην λεκάνη και από τους διακόπτες (6) που ελέγχουν τις κεντρικές παροχές κρύου και ζεστού νερού (8).

Το πλεονέκτημα της λεκάνης αυτής είναι ότι, με την προσθήκη συστήματος σωληνωτών αγωγών, επιτυγχάνεται ο συνδυασμός της χρήσης WC και μπιντέ σε ένα σκεύος είδους υγιεινής.

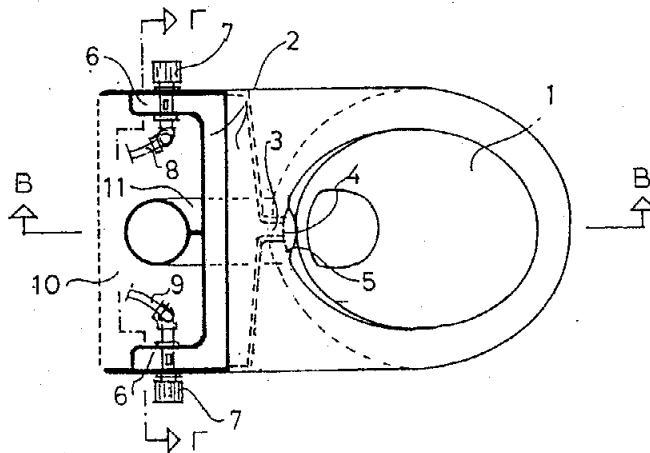


ΑΡΙΘΜΟΣ Δ.Ε.	(11): 1002417
ΑΡΙΘΜΟΣ ΑΙΤΗΣΗΣ Δ.Ε.	(21): 950100142
ΤΙΤΛΟΣ ΕΦΕΥΡΕΣΗΣ	(54): Σύνθετη λεκάνη WC-μπιντέ, με ενσωματωμένους στην λεκάνη αγωγούς
ΔΙΕΘΝΗΣ ΤΑΞΙΝΟΜΗΣΗ ΔΙΚΑΙΟΥΧΟΣ	(51): IPC6, E03D 9/08 (73): ΤΡΙΑΝΤΑΦΥΛΛΙΔΗΣ ΙΩΑΝΝΗΣ Σκουφά 71, 106 80 Αθήνα
ΗΜΕΡΟΜΗΝΙΑ ΚΑΤΑΘΕΣΗΣ	(22): 07.04.95
ΗΜΕΡΟΜΗΝΙΑ ΑΠΟΝΟΜΗΣ	(47): 19.08.96
ΣΥΜΒΑΤΙΚΕΣ ΠΡΟΤΕΡΑΙΟΤΗΤΕΣ	(30): —
ΤΡΟΠΟΠΟΙΗΣΗ ΣΤΟ ΚΥΡΙΟ Δ.Ε.	(61): —
ΕΦΕΥΡΕΤΗΣ	(72): ΤΡΙΑΝΤΑΦΥΛΛΙΔΗΣ ΙΩΑΝΝΗΣ
ΕΙΔΙΚΟΣ ΠΛΗΡΕΞΟΥΣΙΟΣ	(74): —
ΑΝΤΙΚΛΗΤΟΣ	(74): —

ΠΕΡΙΛΗΨΗ (57)

Η σύνθετη λεκάνη WC-μπιντέ, με ενσωματωμένους σ' αυτήν αγωγούς, είναι μία λεκάνη WC εις την οποίαν έχουν ενσωματωθεί και οι λειτουργίες μπιντέ και αποτελείται από μία λεκάνη WC (1), από ένα σύστημα ενσωματωμένων αγωγών (2,3,6), μέσω των οποίων διοχετεύεται και εκτοξεύεται κρύο και ζεστό νερό στην λεκάνη και από τις "κάνουλες μπιντέ" (7), που συνδέονται με τις κεντρικές παροχές ζεστού και κρύου νερού (8, 9).

Το πλεονέκτημα της λεκάνης αυτής, είναι ο συνδυασμός της χρήσης WC και μπιντέ σε ένα σκεύος είδους υγιεινής.



ΑΡΙΘΜΟΣ Δ.Ε.	(11): 1002418
ΑΡΙΘΜΟΣ ΑΙΤΗΣΗΣ Δ.Ε.	(21): 930100300
ΤΙΤΛΟΣ ΕΦΕΥΡΕΣΗΣ	(54): Βιοεπισυναπτόμενες συνθέσεις θεραπειών και μέθοδοι χρήσης
ΔΙΕΘΝΗΣ ΤΑΞΙΝΟΜΗΣΗ ΔΙΚΑΙΟΥΧΟΣ	(51): A61 K 9/70 A61 L 15/24 A61 M 35/00 (73): JOHNSON & JOHNSON CONSUMER PRODUCTS INC. Grandview Road, Skillmann, NJ, 08558, Η.Π.Α.
ΗΜΕΡΟΜΗΝΙΑ ΚΑΤΑΘΕΣΗΣ	(22): 14.07.93
ΗΜΕΡΟΜΗΝΙΑ ΑΠΟΝΟΜΗΣ	(47): 21.08.96
ΣΥΜΒΑΤΙΚΕΣ ΠΡΟΤΕΡΑΙΟΤΗΤΕΣ	(30): 921819/29.07.92/US
ΤΡΟΠΟΠΟΙΗΣΗ ΣΤΟ ΚΥΡΙΟ Δ.Ε.	(61): —
ΕΦΕΥΡΕΤΗΣ	(72): 1) WANG C.T. JONAS 2) LIU JUE-CHEN 3) HUDSON MARILYN
ΕΙΔΙΚΟΣ ΠΛΗΡΕΞΟΥΣΙΟΣ	(74): Παπαπαναγιώτου Άννα, δικηγόρος, Κουμπάρη 2, 106 74 Αθήνα
ΑΝΤΙΚΛΗΤΟΣ	(74): Παπακωνσταντίνου Ελένη, δικηγόρος, Κουμπάρη 2, 106 74 Αθήνα

επισυναπτικό να είναι μία αδιάλυτη σε νερό μορφή. Το βιοεπισυναπτικό είναι ικανό δέσμευσης νερού και άλλων κατάλληλων συστατικών, όπως καλλυντικών ή ιατρικών παραγόντων, σε μία βλεννογόνο μεμβράνη ή το δέρμα. Εάν είναι επιθυμητή η απομάκρυνση της σύνθεσης, αυτή μπορεί να απομακρύνεται με πλύσιμο με συνηθισμένο νερό βρύσης. Κατά την επαφή με νερό βρύσης, το βιοεπισυναπτικό γίνεται υδατοδιαλυτό και χάνει τα χαρακτηριστικά του επισύναψης. Μία μέθοδος επισύναψης της σύνθεσης στην επιφάνεια μιάς βλεννογόνου μεμβράνης επί του δέρματος αποκαλύπτεται επίσης.

ΠΕΡΙΛΗΨΗ (57)

Μία σύνθεση η οποία περιλαμβάνει μία διασπορά ενός βιο-επισυναπτικού το οποίο περιέχει πολυβινυλοπυρρολιδόνη και ένα καρβοξυ-χαρακτηριστικό πολυμερές, και νερό αποκαλύπτεται. Το pH της σύνθεσης ελέγχεται, κατά προτίμηση σε περίπου 6,0 ή λιγότερο, έτσι ώστε το βιο-

ΑΡΙΘΜΟΣ Δ.Ε.	(11): 1002419
ΑΡΙΘΜΟΣ ΑΙΤΗΣΗΣ Δ.Ε.	(21): 950100421
ΤΙΤΛΟΣ ΕΦΕΥΡΕΣΗΣ	(54): Μέθοδος επεξεργασίας φυτικών προϊόντων με βάση την ελάτη για παραγωγή εκχυλίσματος με βιολογικές δράσεις και χρήση του για τη θεραπεία νόσων στον άνθρωπο και στα ζώα
ΔΙΕΘΝΗΣ ΤΑΞΙΝΟΜΗΣΗ ΔΙΚΑΙΟΥΧΟΣ	(51): A61K 35/78 (73): 1) ΠΟΛΥΧΡΟΝΗΣ ΑΡΓΥΡΙΟΣ Τρωάδων 4, Νέα Δημητριάδα - Βόλος, 381 10 2) ΠΑΠΑΒΑΣΙΛΕΙΟΥ-ΜΑΝΔΡΑ ΚΑΛΛΙΟΠΗ Αντωνοπούλου 115Α, Βόλος 381 10
ΗΜΕΡΟΜΗΝΙΑ ΚΑΤΑΘΕΣΗΣ	(22): 24.11.95
ΗΜΕΡΟΜΗΝΙΑ ΑΠΟΝΟΜΗΣ	(47): 21.08.96
ΣΥΜΒΑΤΙΚΕΣ ΠΡΟΤΕΡΑΙΟΤΗΤΕΣ	(30): —
ΤΡΟΠΟΠΟΙΗΣΗ ΣΤΟ ΚΥΡΙΟ Δ.Ε.	(61): —
ΕΦΕΥΡΕΤΗΣ	(72): 1) ΠΑΠΑΒΑΣΙΛΕΙΟΥ-ΜΑΝΔΡΑ ΚΑΛΛΙΟΠΗ 2) ΠΟΛΥΧΡΟΝΗΣ ΑΡΓΥΡΙΟΣ
ΕΙΔΙΚΟΣ ΠΛΗΡΕΞΟΥΣΙΟΣ	(74): Σγόντζου Ευγενία, δικηγόρος, Πεσμαζόγλου 8, 105 59 Αθήνα
ΑΝΤΙΚΛΗΤΟΣ	(74): Σγόντζου Ευγενία, δικηγόρος, Πεσμαζόγλου 8, 105 59 Αθήνα

ΠΕΡΙΛΗΨΗ (57)

Η εφεύρεση αυτή αναφέρεται σε μία μέθοδο λήψεως από συνδυασμό φυτικών προϊόντων και νερού, ενός εκχυλίσματος με βάση την ελάτη. Η μέθοδος αυτή χαρακτηρίζεται από το ότι χρησιμοποιούμε συγκεκριμένα μέρη ελάτης ορισμένης ηλικίας και γένους σε επακριβώς προσδιορισμένη ποσότητα.

Το εκχύλισμα που απορρέει από την παραπάνω μέθοδο χρησιμοποιείται για τη θεραπεία διαφόρων νόσων στον άνθρωπο και στα ζώα, όπως π.χ. του καρκίνου.

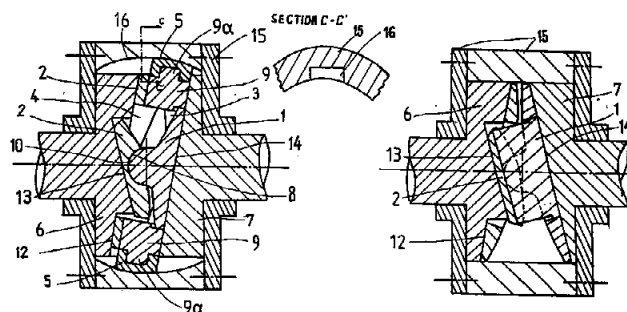
ΑΡΙΘΜΟΣ Δ.Ε.	(11): 1002420
ΑΡΙΘΜΟΣ ΑΙΤΗΣΗΣ Δ.Ε.	(21): 950100220
ΤΙΤΛΟΣ ΕΦΕΥΡΕΣΗΣ	(54): Ελεγχόμενο διαφορικό συνδυασμού δίσκων και δακτυλίων αμέσσου σύμπλεξης
ΔΙΕΘΝΗΣ ΤΑΞΙΝΟΜΗΣΗ ΔΙΚΑΙΟΥΧΟΣ	(51): F16H 48/14 (73): ΒΑΛΑΣΟΠΟΥΛΟΣ ΧΡΗΣΤΟΣ Κορυτσάς 22, 104 47 Αθήνα
ΗΜΕΡΟΜΗΝΙΑ ΚΑΤΑΘΕΣΗΣ	(22): 07.06.95
ΗΜΕΡΟΜΗΝΙΑ ΑΠΟΝΟΜΗΣ	(47): 22.08.96
ΣΥΜΒΑΤΙΚΕΣ ΠΡΟΤΕΡΑΙΟΤΗΤΕΣ	(30): —
ΤΡΟΠΟΠΟΙΗΣΗ ΣΤΟ ΚΥΡΙΟ Δ.Ε.	(61): —
ΕΦΕΥΡΕΤΗΣ	(72): ΒΑΛΑΣΟΠΟΥΛΟΣ ΧΡΗΣΤΟΣ
ΕΙΔΙΚΟΣ ΠΛΗΡΕΞΟΥΣΙΟΣ	(74): —
ΑΝΤΙΚΛΗΤΟΣ	(74): Καρυώτης Γεώργιος, Τσουμαγιάς 67, 113 63 Αθήνα

του μηχανισμού (μπλοκάρισμα) σε περίπτωση μερικής ή ολικής απώλειας πρόσφυσης του ενός κινητηρίου τροχού και την μεταφορά του υπολοίπου ή και ολοκλήρου της ροπής του εις τον τροχό με την μεγαλύτερα πρόσφυση.

ΠΕΡΙΛΗΨΗ (57)

Ελεγχόμενο διαφορικό συνδυασμού δίσκων και δακτυλίων, το οποίο συγκροτείται από δύο ζεύγη δίσκων και δακτυλίων (εντός κελύφους "πυξίδος" ενός κοινού διαφορικού) με τις επιφάνειές των ευρισκόμενες σε πλήρη και συνεχή επαφή ολίσθησης και κινούμενες μέσω αξόνων τοποθετημένων στον ένα δίσκο στο κέντρο του "άξονα" του διαφορικού (Σχ. 1).

Η διαμόρφωση και διάταξη των αξόνων, δίσκων και δακτυλίων επιτρέπει στον μηχανισμό να κινείται ιδιομόρφως με αρμονικές εν περιστροφή ταλαντώσεις και να επιτυγχάνει μέσω της διαμόρφωσης του ενός ζεύγους δίσκων κεκλιμένων επιφανειών Σχ. 3 την άμεσο σύμπλεξη



ΑΡΙΘΜΟΣ Δ.Ε.	(11): 1002421
ΑΡΙΘΜΟΣ ΑΙΤΗΣΗΣ Δ.Ε.	(21): 880100761
ΤΙΤΛΟΣ ΕΦΕΥΡΕΣΗΣ	(54): Αναπαραγωγή και μετασχηματισμός του βάμβακος
ΔΙΕΘΝΗΣ ΤΑΞΙΝΟΜΗΣΗ	(51): IPC5, C12N 5/00 IPC5, C12N 15/00 IPC5, A01H 1/04
ΔΙΚΑΙΟΥΧΟΣ	(73): PHYTOGEN 101 Waverly drive, Pasadena California, 91105, Η.Π.Α.
ΗΜΕΡΟΜΗΝΙΑ ΚΑΤΑΘΕΣΗΣ	(22): 11.11.88
ΗΜΕΡΟΜΗΝΙΑ ΑΠΟΝΟΜΗΣ	(47): 22.08.96
ΣΥΜΒΑΤΙΚΕΣ ΠΡΟΤΕΡΑΙΟΤΗΤΕΣ	(30): 122200/18.11.87/US
ΤΡΟΠΟΠΟΙΗΣΗ ΣΤΟ ΚΥΡΙΟ Δ.Ε.	(61): —
ΕΦΕΥΡΕΤΗΣ	(72): 1) ANDERSON MAURICE DAVID 2) GRULA WILLIAM JOHN 3) HUDSPETH LORNE RICHARD 4) RAJASEKARAN (NMI) KANNIAH 5) RANGAN SRINIVASA THIRU- MALE 6) YENOFKY LEE RICHARD
ΕΙΔΙΚΟΣ ΠΛΗΡΕΞΟΥΣΙΟΣ	(74): Χορτάρας Παναγιώτης, δικηγόρος, Βασ. Σοφίας 120, 115 26 Αθήνα
ΑΝΤΙΚΛΗΤΟΣ	(74): Ζέπος Ιωάννης, δικηγόρος, Βασ. Σοφίας 120, 115 26 Αθήνα

γεια ιστών και αιωρήσεως αρχίζοντας με μοσχεύματα που είναι το υποκότυλο, το κοτυλήδονο ή ανώριμα έμβρυα. Αυτή έδωσε επίσης μεθόδους για τον μετασχηματισμό του βάμβακος και για την βελτίωση του βάμβακος με επιλεκτική ανάπτυξη.

ΠΕΡΙΛΗΨΗ (57)

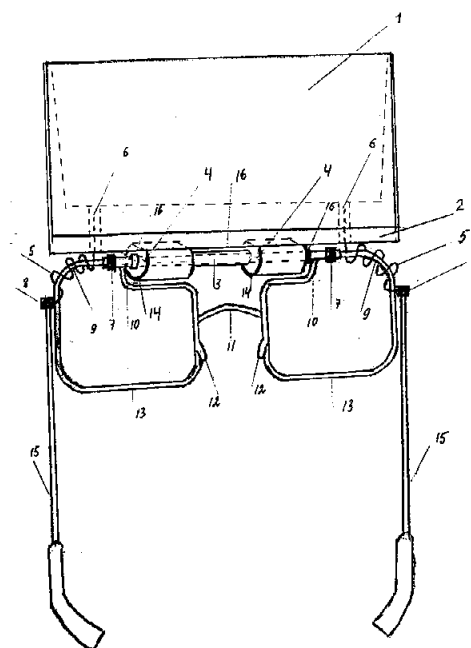
Παρέχονται μέθοδοι για την αναγέννηση του βάμβακος με καλλιέρ-

ΑΡΙΘΜΟΣ Δ.Ε.	(11): 1002422
ΑΡΙΘΜΟΣ ΑΙΤΗΣΗΣ Δ.Ε.	(21): 950100282
ΤΙΤΛΟΣ ΕΦΕΥΡΕΣΗΣ	(54): Ειδικά προστατευτικά γυαλιά για οδηγούς αυτοκινήτων
ΔΙΕΘΝΗΣ ΤΑΞΙΝΟΜΗΣΗ	(51): G02C 7/16, G02C 7/10
ΔΙΚΑΙΟΥΧΟΣ	(73): ΕΜΙΝΥΔΗΣ ΒΑΛΕΡΙΟΣ Καρδίτσας 2, Ωραιόκαστρο Θεσσαλονίκης, 566 25
ΗΜΕΡΟΜΗΝΙΑ ΚΑΤΑΘΕΣΗΣ	(22): 20.07.95
ΗΜΕΡΟΜΗΝΙΑ ΑΠΟΝΟΜΗΣ	(47): 29.08.96
ΣΥΜΒΑΤΙΚΕΣ ΠΡΟΤΕΡΑΙΟΤΗΤΕΣ	(30): —
ΤΡΟΠΟΠΟΙΗΣΗ ΣΤΟ ΚΥΡΙΟ Δ.Ε.	(61): —
ΕΦΕΥΡΕΤΗΣ	(72): ΕΜΙΝΥΔΗΣ ΒΑΛΕΡΙΟΣ
ΕΙΔΙΚΟΣ ΠΛΗΡΕΞΟΥΣΙΟΣ	(74): Μπάτου Ζωή, δικηγόρος, Βενιζέ- λου 22, 546 24 Θεσσαλονίκη
ΑΝΤΙΚΛΗΤΟΣ	(74): Μπάτου Ζωή, δικηγόρος, Βενιζέ- λου 22, 546 24 Θεσσαλονίκη

γυρίζουν με ελάχιστη τριβή γύρω από τον ακίνητο άξονα (3). Ο άξονας έχει ροδέλλες (16) μεταξύ και πίσω από τις ροδίτσες (4) και αυτά σφίγγονται στους κόμβους (7), σε αλλαγμένες γραμμές (10) του σκελετού (9), παρμένου από τα απλά γυαλιά χωρίς φακούς. Τα προστατευτικά γυαλιά έχουν σουσέτες (5) με αντίστοιχα χαρακτηριστικά, με άκρες σφιγμένες στους κόμβους (8) και με τις ελεύθερες άκρες στις σουσέτες από τα αυλάκια (6) του γείσου (2).

ΠΕΡΙΛΗΨΗ (57)

Τα ειδικά προστατευτικά γυαλιά για οδηγούς αυτοκινήτων διαφέρουν επειδή έχουν στόχο να προστατέψουν τα μάτια του ανθρώπου από την κούραση και τύφλωση, αυτά τα γυαλιά προσφέρουν μικροσκέπασμα και ρύθμιση της δέσμης φωτός μπροστά στα μάτια με το ελαφρύ και λεπτό γείσο (2), με φουσκώματα για αυλάκια (6), με το λεπτό φίλτρο (1), (π.χ. κίτρινο), με ορισμένη διαφάνεια. Το γείσο (2) κρατιέται στις επίπεδες επιφάνειες των δύο ροδών (4), οι ρόδες κρατάνε στις κυλινδρικές επιφάνειες με μαλακό ύφασμα, και



ΑΡΙΘΜΟΣ Δ.Ε.	(11): 1002423
ΑΡΙΘΜΟΣ ΑΙΤΗΣΗΣ Δ.Ε.	(21): 950100386
ΤΙΤΛΟΣ ΕΦΕΥΡΕΣΗΣ	(54): Μηχανές και συστήματα εξοικονομήσεως νερού
ΔΙΕΘΝΗΣ ΤΑΞΙΝΟΜΗΣΗ	(51): D06F 39/00
ΔΙΚΑΙΟΥΧΟΣ	(73): KADER JIHAD A. Κατοικίες Πέλικαν Τουρς, Φηρά Σαντορίνη, 847 00
ΗΜΕΡΟΜΗΝΙΑ ΚΑΤΑΘΕΣΗΣ	(22): 31.10.95
ΗΜΕΡΟΜΗΝΙΑ ΑΠΟΝΟΜΗΣ	(47): 29.08.96
ΣΥΜΒΑΤΙΚΕΣ ΠΡΟΤΕΡΑΙΟΤΗΤΕΣ	(30): —
ΤΡΟΠΟΠΟΙΗΣΗ ΣΤΟ ΚΥΡΙΟ Δ.Ε.	(61): —
ΕΦΕΥΡΕΤΗΣ	(72): KADER JIHAD A.
ΕΙΔΙΚΟΣ ΠΛΗΡΕΞΟΥΣΙΟΣ	(74): —
ΑΝΤΙΚΛΗΤΟΣ	(74): —

ΠΕΡΙΛΗΨΗ (57)

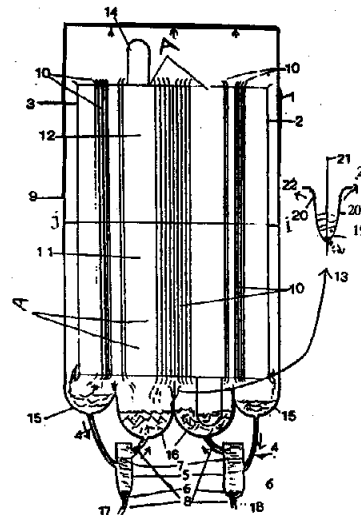
Τα μηχανήματα και συστήματα για την οικονομία του νερού χωρίζονται σε δύο ομάδες. Η πρώτη ομάδα με ένα νέο πλυντήριο και τα εξαρτήματά του.

Το πλυντήριο χαρακτηρίζεται απ' την δυνατότητά του να πλένει είδη διαφορετικού χρώματος (λευκά και χρωματιστά, σκούρα χρώματα) με εφαρμογή πολλών τεχνικών, και της τέχνης αυτής της εφεύρεσης (π.χ. ανακύκλωση, προσθήκη τουλάχιστον μιάς πρόπλυσης, παθητικό ξέβγαλμα κ.λπ.).

Τα εξαρτήματα : συσκευή για εξωτερική προετοιμασία ΑΕΡ ικανή να εκτελεί την κατάλληλη περίοδο μουσκεύματος (εκτός του πλυντηρίου, διευκολύνοντας το έργο του πλυντηρίου και μειώνοντας τον χρόνο του

κύκλου πλυσίματος). Συσκευή για οσμωτική εξαγωγή (ΑΟΕ) ικανή να εξαγάγει μία ακόμη ποσότητα νερού απ' τα πλυμένα είδη, ώστε τα είδη να είναι έτοιμα για σιδέρωμα ή πολύ γρήγορο στέγνωμα, (η αρχή αυτής της μηχανής μπορεί να εφαρμοσθεί στα ρούχα και παρόμοια είδη, πιάτα, και πλυντήρια αυτοκινήτων).

Η δεύτερη ομάδα αναφέρεται στην άρδευση και την προστασία των φυτών, είναι ένα πολυφασικό (που παρέχει νερό σε δύο φάσεις μέσα στον αέρα, ο πρώτος τύπος του νερού είναι στη φάση αερίου, ο δεύτερος στη φάση υγρού) σύστημα για την άρδευση και προστασία των φυτών (MSI) από άλλες πηγές εκτός του φρέσκου νερού (δηλ. θαλάσσιο νερό, και παρόμοια νερά, και η υγρασία του αέρα).

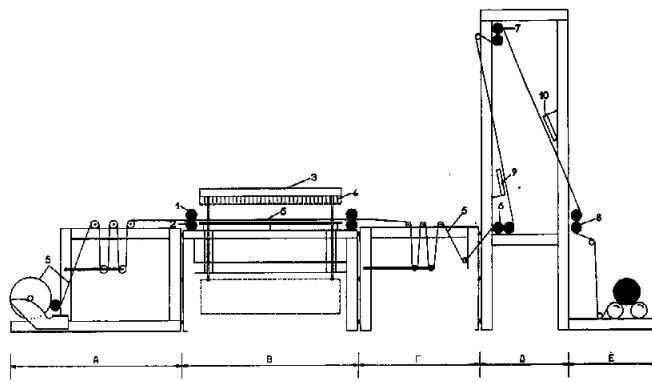


ΑΡΙΘΜΟΣ Δ.Ε.	(11): 1002424
ΑΡΙΘΜΟΣ ΑΙΤΗΣΗΣ Δ.Ε.	(21): 940100517
ΤΙΤΛΟΣ ΕΦΕΥΡΕΣΗΣ	(54): Διάνοιξη οπών με χρήση θερμικής ακτινοβολίας ή λέιζερ σε μεμβράνη πολυμερούς για παραγωγή μεμβράνης παλλεταρίσματος και μεμβράνης μπαλιάσματος αχύρου
ΔΙΕΘΝΗΣ ΤΑΞΙΝΟΜΗΣΗ	(51): IPC6, B26F 1/31 IPC6, B23K 26/00
ΔΙΚΑΙΟΥΧΟΣ	(73): ΚΑΒΒΑΔΙΑΣ ΧΑΡΙΛΑΟΣ Στεργιογιάννη 45, Ηράκλειο 713 05 Κρήτη
ΗΜΕΡΟΜΗΝΙΑ ΚΑΤΑΘΕΣΗΣ	(22): 23.11.94
ΗΜΕΡΟΜΗΝΙΑ ΑΠΟΝΟΜΗΣ	(47): 30.08.96
ΣΥΜΒΑΤΙΚΕΣ ΠΡΟΤΕΡΑΙΟΤΗΤΕΣ	(30): —
ΤΡΟΠΟΠΟΙΗΣΗ ΣΤΟ ΚΥΡΙΟ Δ.Ε.	(61): —
ΕΦΕΥΡΕΤΗΣ	(72): ΚΑΒΒΑΔΙΑΣ ΧΑΡΙΛΑΟΣ
ΕΙΔΙΚΟΣ ΠΛΗΡΕΞΟΥΣΙΟΣ	(74): Αναργύρου Παρασκευή, δικηγόρος, Πινδάρου 4, 106 71 Αθήνα
ΑΝΤΙΚΛΗΤΟΣ	(74): —

ΠΕΡΙΛΗΨΗ (57)

Διάνοιξη οπών με χρήση θερμικής ακτινοβολίας σε μεμβράνες πολυμερών, για παραγωγή μεμβράνης, παλλεταρίσματος και μεμβράνης μπαλιάσματος αχύρου, προϊόντα τα οποία χρησιμοποιούνται αντίστοιχα για την περιέλιξη παλλετών με προϊόντα που απαιτούν αερισμό, όπως φυτά, φρούτα, λαχανικά, τούβλα, και το μπαλιάσμα αχύρου. Με την χρήση της παραπάνω μεθόδου, το παραγόμενο προϊόν δεν

έχει φύρα και η ομοιομορφία κατανομής του υλικού περιμετρικά της οπής προσδίδει σε αυτά τα προϊόντα υψηλές αντοχές με αποτέλεσμα την μείωση του κόστους παραγωγής του τελικού προϊόντος σε σχέση με τα αντίστοιχα ανάλογα προς αυτά παραδοσιακά προϊόντα (δίχτυ μπαλιάσματος αχύρου & δίχτυ παλλεταρίσματος), διότι χρησιμοποιείται λιγότερη πρώτη ύλη ανά μονάδα μήκους και η επένδυση που απαιτείται είναι πολύ μικρότερη.



ΕΥΡΕΤΗΡΙΟ Δ.Ε. ΣΥΜΦΩΝΑ ΜΕ ΤΗΝ ΗΜΕΡΟΜΗΝΙΑ ΚΑΤΑΘΕΣΗΣ

ΚΑΤΑΘΕΣΗ (22)	ΔΙΚΑΙΟΥΧΟΣ (73)	ΤΙΤΛΟΣ ΕΦΕΥΡΕΣΗΣ (54)	ΑΡ. Δ.Ε. (11)
11/11/88	PHYTOGEN	Αναπαραγωγή και μετασχηματισμός του βάμβακος	1002421
14/07/93	JOHNSON & JOHNSON CONSUMER PRODUCTS INC.	Βιοεπισηναπτόμενες συνθέσεις θεραπείας και μέθοδοι χρήσης	1002418
03/02/94	JOHNSON & JOHNSON CONSUMER PRODUCTS INC.	Μέθοδος παρασκευής ενός απορροφώμενου πολυμερούς	1002414
23/11/94	ΚΑΒΒΑΔΙΑΣ ΧΑΡΙΛΑΟΣ	Διάνοιξη οπών με χρήση θερμικής ακτινοβολίας ή λέιζερ σε μεμβράνη πολυμερούς για παραγωγή μεμβράνης παλλεταρίσματος και μεμβράνης μπαλιάρσματος άχυρου	1002424
07/04/95	ΤΡΙΑΝΤΑΦΥΛΛΙΔΗΣ ΙΩΑΝΝΗΣ	Σύνθετη λεκάνη WC - μπιντέ, με την μεσολάβηση συστήματος ενσωματωμένων σωληνωτών αγωγών και εξαρτήματος - μίκτη	1002415
07/04/95	ΤΡΙΑΝΤΑΦΥΛΛΙΔΗΣ ΙΩΑΝΝΗΣ	Σύνθετη λεκάνη WC - μπιντέ, με ενσωματωμένους στην λεκάνη αγωγούς	1002417
07/04/95	ΤΡΙΑΝΤΑΦΥΛΛΙΔΗΣ ΙΩΑΝΝΗΣ	Σύνθετη λεκάνη WC - μπιντέ, με μεσολάβηση συστήματος ενσωματωμένων σωληνωτών αγωγών	1002416
18/04/95	1) ΠΩΤΣΑΣ ΔΙΟΝΥΣΙΟΣ 2) ΠΩΤΣΑΣ ΝΙΚΟΛΑΟΣ	Χειροκίνητη ή ηλεκτροκίνητη μηχανή για βελόνιασμα, συρραφή και κοπή κοτσανιών φύλλων καπνού	1002410
07/06/95	ΒΛΑΣΟΠΟΥΛΟΣ ΧΡΗΣΤΟΣ	Ελεγχόμενο διαφορικό συνδυασμού δίσκων και δακτυλίων αμέσου σύμπλεξης	1002420
20/07/95	ΕΜΙΝΥΔΗΣ ΒΑΛΕΡΙΟΣ	Ειδικά προστατευτικά γυαλιά για οδηγούς αυτοκινήτων	1002422
25/07/95	ΠΑΤΣΟΥΡΑΣ ΑΘΑΝΑΣΙΟΣ	Μεταλλικό υποστήριγμα σκαλοπατιού για κυκλική σκάλα	1002411
18/09/95	ΡΟΜΒΟΣ ΠΑΚ Α.Β.Ε.Ε.	Χάρτινοι περιέκτες τροφίμων	1002413
19/10/95	ΝΙΚΟΛΑΟΥ ΑΘΑΝΑΣΙΟΣ & ΝΙΚΟΛΑΟΣ Ο.Ε. (ΑΤΜ)	Μηχανή παραγωγής 3Δ	1002409
31/10/95	ΚΑΔΕΡ JIHAD Α.	Μηχανές και συστήματα εξοικονομήσεως νερού	1002423
24/11/95	1) ΠΟΛΥΧΡΟΝΗΣ ΑΡΓΥΡΙΟΣ 2) ΠΑΠΑΒΑΣΙΛΕΙΟΥ-ΜΑΝΔΡΑ ΚΑΛΛΙΟΠΗ	Μέθοδος επεξεργασίας φυτικών προϊόντων με βάση την ελάτη για παραγωγή εκχυλίσματος με βιολογικές δράσεις και χρήση του για τη θεραπεία νόσων στον άνθρωπο και στα ζώα	1002419
15/12/95	1) ΡΕΤΤΟΣ ΚΩΝ/ΝΟΣ 2) ΛΟΥΙΖΟΣ ΝΙΚΟΛΑΟΣ	Μέθοδος παραγωγής συνθέτων-ανάμικτων και ανάμικτων-συμπιεστών λιπασμάτων Αζώτου-Φωσφόρου (NP), Φωσφόρου-Καλίου (PK) και Αζώτου-Φωσφόρου-Καλίου (NPK) που περιέχουν ιχνοστοιχεία και οργανική ουσία Ζωικής προέλευσης	1002412

ΕΥΡΕΤΗΡΙΟ Δ.Ε. ΣΥΜΦΩΝΑ ΜΕ ΤΗΝ ΑΛΦΑΒΗΤΙΚΗ ΣΕΙΡΑ ΤΩΝ ΔΙΚΑΙΟΥΧΩΝ

ΔΙΚΑΙΟΥΧΟΣ (73)	ΤΙΤΛΟΣ ΕΦΕΥΡΕΣΗΣ (54)	ΚΑΤΑΘΕΣΗ (22)	ΑΡ. Δ.Ε. (11)
JOHNSON & JOHNSON CONSUMER PRODUCTS INC.	Βιοεπισυναπτόμενες συνθέσεις θεραπείας και μέθοδοι χρήσης	14/07/93	1002418
JOHNSON & JOHNSON ORTHOPAEDICS INC.	Μέθοδος παρασκευής ενός απορροφώμενου πολυμερούς	03/02/94	1002414
KADER JIHAD A.	Μηχανές και συστήματα εξοικονομήσεως νερού	31/10/95	1002423
PHYTOGEN	Αναπαραγωγή και μετασχηματισμός του βάμβακος	11/11/88	1002421
ΒΑΛΑΣΟΠΟΥΛΟΣ ΧΡΗΣΤΟΣ	Ελεγχόμενο διαφορικό συνδυασμού δίσκων και δακτυλίων αμέσου σύμπλεξης	07/06/95	1002420
ΓΙΩΤΣΑΣ ΔΙΟΝΥΣΙΟΣ	Χειροκίνητη ή ηλεκτροκίνητη μηχανή για βελόνιασμα, συρραφή και κοπή κοτσανιών φύλλων καπνού	18/04/95	1002410
ΓΙΩΤΣΑΣ ΝΙΚΟΛΑΟΣ	Χειροκίνητη ή ηλεκτροκίνητη μηχανή για βελόνιασμα, συρραφή και κοπή κοτσανιών φύλλων καπνού	18/04/95	1002410
ΕΜΙΝΥΔΗΣ ΒΑΛΕΡΙΟΣ	Ειδικά προστατευτικά γυαλιά για οδηγούς αυτοκινήτων	20/07/95	1002422
ΚΑΒΒΑΔΙΑΣ ΧΑΡΙΛΑΟΣ	Διάνοιξη οπών με χρήση θερμικής ακτινοβολίας ή λέιζερ σε μεμβράνη πολυμερούς για παραγωγή μεμβράνης παλλεταρίσματος και μεμβράνης μπαλιάσματος άχυρου	23/11/94	1002424
ΛΟΥΙΖΟΣ ΝΙΚΟΛΑΟΣ	Μέθοδος παραγωγής συνθέτων-ανάμικτων και ανάμικτων-συμπιεστών λιπασμάτων Αζώτου-Φωσφόρου (NP), Φωσφόρου-Καλίου (PK) και Αζώτου-Φωσφόρου-Καλίου (NPK) που περιέχουν ιχνοστοιχεία και οργανική ουσία ζωϊκής προέλευσης	15/12/95	1002412
ΝΙΚΟΛΑΟΥ ΑΘΑΝΑΣΙΟΣ & ΝΙΚΟΛΑΟΣ Ο.Ε. (ΑΤΜ)	Μηχανή παραγωγής 3Δ	19/10/95	1002409
ΠΑΠΑΒΑΣΙΛΕΙΟΥ - ΜΑΝΔΡΑ ΚΑΛΛΙΟΠΗ	Μέθοδος επεξεργασίας φυτικών προϊόντων με βάση την ελάτη για παραγωγή εκχυλίσματος με βιολογικές δράσεις και χρήση του για τη θεραπεία νόσων στον άνθρωπο και στα ζώα	24/11/95	1002419
ΠΑΤΣΟΥΡΑΣ ΑΘΑΝΑΣΙΟΣ	Μεταλλικό υποστήριγμα σκαλοπατιού για κυκλική σκάλα	25/07/95	1002411
ΠΟΛΥΧΡΟΝΗΣ ΑΡΓΥΡΙΟΣ	Μέθοδος επεξεργασίας φυτικών προϊόντων με βάση την ελάτη για παραγωγή εκχυλίσματος με βιολογικές δράσεις και χρήση του για τη θεραπεία νόσων στον άνθρωπο και στα ζώα	24/11/95	1002419

ΔΙΚΑΙΟΥΧΟΣ (73)	ΤΙΤΛΟΣ ΕΦΕΥΡΕΣΗΣ (54)	ΚΑΤΑΘΕΣΗ (22)	ΑΡ. Δ.Ε. (11)
ΡΕΤΤΟΣ ΚΩΝ/ΝΟΣ	Μέθοδος παραγωγής συνθέτων-ανάμικτων και ανάμικτων-συμπιεστών λιπασμάτων Αζώτου-Φωσφόρου (NP), Φωσφόρου-Καλίου (PK) και Αζώτου-Φωσφόρου-Καλίου (NPK) που περιέχουν ιχνοστοιχεία και οργανική ουσία ζωϊκής προέλευσης	15/12/95	1002412
ΡΟΜΒΟΣ ΠΑΚ Α.Β.Ε.Ε.	Χάρτινοι περιέκτες τροφίμων	18/09/95	1002413
ΤΡΙΑΝΤΑΦΥΛΛΙΔΗΣ ΙΩΑΝΝΗΣ	Σύνθετη λεκάνη WC - μπιντέ, με την μεσολάβηση συστήματος ενσωματωμένων σωληνωτών αγωγών και εξαρτήματος - μίκτη	07/04/95	1002415
ΤΡΙΑΝΤΑΦΥΛΛΙΔΗΣ ΙΩΑΝΝΗΣ	Σύνθετη λεκάνη WC - μπιντέ, με την μεσολάβηση συστήματος ενσωματωμένων σωληνωτών αγωγών	07/04/95	1002416
ΤΡΙΑΝΤΑΦΥΛΛΙΔΗΣ ΙΩΑΝΝΗΣ	Σύνθετη λεκάνη WC - μπιντέ, με ενσωματωμένους στην λεκάνη αγωγούς	07/04/95	1002417

ΠΙΣΤΟΠΟΙΗΤΙΚΑ ΥΠΟΔΕΙΓΜΑΤΟΣ ΧΡΗΣΙΜΟΤΗΤΑΣ

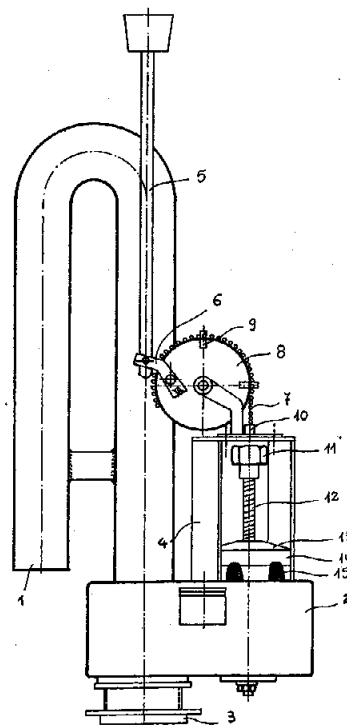
ΑΡΙΘΜΟΣ Π.Υ.Χ.	(11): 2001815
ΑΡΙΘΜΟΣ ΑΙΤΗΣΗΣ Π.Υ.Χ.	(21): 960200096
ΤΙΤΛΟΣ ΕΦΕΥΡΕΣΗΣ	(54): Νέος μηχανισμός ασφαλείας για καζανάκια W.C. υψηλής πίεσης
ΔΙΚΑΙΟΥΧΟΣ	(73): ΠΑΝΑΓΙΩΤΙΔΗΣ ΙΣΑΑΚ Ροδοπόλεως 37, Χαραυγή 187 55, Πειραιάς
ΗΜΕΡΟΜΗΝΙΑ ΚΑΤΑΘΕΣΗΣ	(22): 04.04.96
ΗΜΕΡΟΜΗΝΙΑ ΑΠΟΝΟΜΗΣ	(47): 06.08.96
ΣΥΜΒΑΤΙΚΕΣ ΠΡΟΤΕΡΑΙΟΤΗΤΕΣ	(30): —
ΕΦΕΥΡΕΤΗΣ	(72): ΠΑΝΑΓΙΩΤΙΔΗΣ ΙΣΑΑΚ
ΕΙΔΙΚΟΣ ΠΛΗΡΕΞΟΥΣΙΟΣ	(74): —
ΑΝΤΙΚΑΗΤΟΣ	(74): —

ρικά, καθιστούν το σύστημα απόλυτα ασφαλές, δίνοντας απόλυτη αξιοπιστία στην όλη κατασκευή.

ΠΕΡΙΛΗΨΗ (57)

Η παρούσα επινόηση αναφέρεται σε ένα νέο μηχανισμό ασφαλείας για καζανάκια τουαλέτας υψηλής πίεσης, όπου η βαλβίδα (13) είναι απολύτως στεγανή με τρόπο, ώστε να μην υφίστανται διαρροές και ταυτόχρονα να μην παρουσιάζονται προβλήματα με τα καπάκια. Με τον τρόπο αυτό επιτυγχάνουμε να ελέγχουμε την ποσότητα του νερού που εξέρχεται από το καζανάκι, με αποτέλεσμα να έχουμε μεγάλη οικονομία στην κατανάλωση.

Ο Σταθερός οδηγός (11) κεντραρίσματος της βαλβίδος (13) με την ελαστική ροδέλα στεγανοποίησης, που φέρει εσωτερικά, καθώς επίσης και την ελαστική ροδέλα συγκράτησης (14) που φέρει εξωτε-



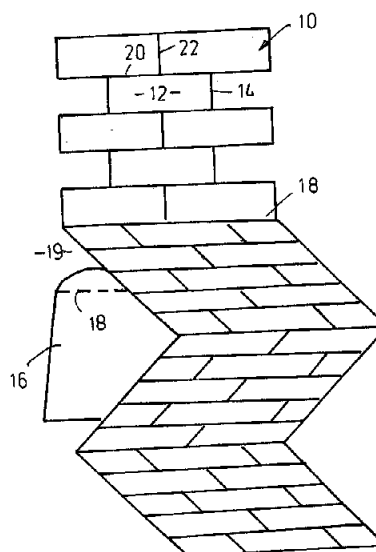
ΑΡΙΘΜΟΣ Π.Υ.Χ.	(11): 2001816
ΑΡΙΘΜΟΣ ΑΙΤΗΣΗΣ Π.Υ.Χ.	(21): 960200062
ΤΙΤΛΟΣ ΕΦΕΥΡΕΣΗΣ	(54): Καλούπι για την προσαγωγή ενός ανάγλυφου επιχρίσματος επί μίας επιφάνειας
ΔΙΚΑΙΟΥΧΟΣ	(73): BALMET AG Grosspeterstrasse 25, Basel, CH-4020, Ελβετία
ΗΜΕΡΟΜΗΝΙΑ ΚΑΤΑΘΕΣΗΣ	(22): 05.03.96
ΗΜΕΡΟΜΗΝΙΑ ΑΠΟΝΟΜΗΣ	(47): 09.08.96
ΣΥΜΒΑΤΙΚΕΣ ΠΡΟΤΕΡΑΙΟΤΗΤΕΣ	(30): —
ΕΦΕΥΡΕΤΗΣ	(72): EWALD SYRING
ΕΙΔΙΚΟΣ ΠΛΗΡΕΞΟΥΣΙΟΣ	(74): Τσιμικάλης Αθανάσιος, δικηγόρος, Ν. Βάμβα 1, 106 74 Αθήνα
ΑΝΤΙΚΑΗΤΟΣ	(74): Τσιμικάλης Αθανάσιος, δικηγόρος, Ν. Βάμβα 1, 106 74 Αθήνα

επιφάνειας του τοίχου. Μετά την αφαίρεση του δικτύου δημιουργείται μία δομή μορφής πλακιδίων ή τοιχοποιίας. Σε μία άλλη εφαρμογή - τη μέθοδο επιχρίσματος με ψεκασμό - το δίκτυο αποτελείται από ανθεκτικό στο σχίσιμο, λεπτό σαν χαρτί υλικό. Δίκτυα και φέρουσα μεμβράνη τυλίγονται μετά σε ένα ρολλό.

ΠΕΡΙΛΗΨΗ (57)

Στην εφεύρεση τίθεται ως βάση η ιδέα να δίδει τη δυνατότητα και σε έναν μη ειδικό με τη μέθοδο αυτή και με ένα καλούπι, να τοποθετεί ορυκτό επίχρισμα με τη μορφή πλακιδίων (ή άλλων) επί μίας επιφάνειας τοίχου.

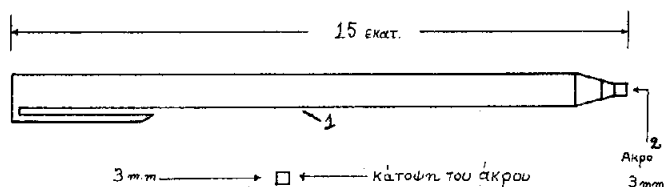
Προς τούτο επικολλάται ένα καλούπι με ένα δίκτυο (14) από εμπτισμένο χαρτόνι, που αντιστοιχεί στους αρμούς, με μία μη σκληρυνομένη κόλλα επί μίας συνεχούς φέρουσας μεμβράνης (16) και διπλώνεται σε σχήμα ζικ-ζακ. Το δίκτυο αποκολλάται από τη φέρουσα μεμβράνη και κολλάται με την ίδια έκταση επί μίας επιφάνειας τοίχου (19). Στη συνέχεια προσάγεται το ορυκτό επίχρισμα επί της



ΑΡΙΘΜΟΣ Π.Υ.Χ.	(11): 2001817
ΑΡΙΘΜΟΣ ΑΙΤΗΣΗΣ Π.Υ.Χ.	(21): 960200094
ΤΙΤΛΟΣ ΕΦΕΥΡΕΣΗΣ	(54): Το ειδικό στυλό του Lotto
ΔΙΚΑΙΟΥΧΟΣ	(73): ΓΚΟΒΟΣΔΗΣ ΒΑΣΙΛΕΙΟΣ Παπαφλέσσα 38, Μαρούσι 151 25
ΗΜΕΡΟΜΗΝΙΑ ΚΑΤΑΘΕΣΗΣ	(22): 02.04.96
ΗΜΕΡΟΜΗΝΙΑ ΑΠΟΝΟΜΗΣ	(47): 23.08.96
ΣΥΜΒΑΤΙΚΕΣ ΠΡΟΤΕΡΑΙΟΤΗΤΕΣ	(30): —
ΕΦΕΥΡΕΤΗΣ	(72): ΓΚΟΒΟΣΔΗΣ ΒΑΣΙΛΕΙΟΣ
ΕΙΔΙΚΟΣ ΠΛΗΡΕΞΟΥΣΙΟΣ	(74): —
ΑΝΤΙΚΛΗΤΟΣ	(74): —

ΠΕΡΙΛΗΨΗ (57)

Στυλό του LOTTO με τετράγωνη και επίπεδη επιφάνεια άκρου (γραφίδα) διαστάσεων 3Χ3 χιλιοστόμετρα (ιδίως δηλαδή με τις διαστάσεις του τετραγωνιδίου του δελτίου του LOTTO, το οποίο συμπληρώνει ομοίμορφα και εύκολα τα τετραγωνίδια του δελτίου του LOTTO.



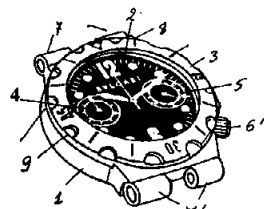
ΑΡΙΘΜΟΣ Π.Υ.Χ.	(11): 2001818
ΑΡΙΘΜΟΣ ΑΙΤΗΣΗΣ Π.Υ.Χ.	(21): 950200260
ΤΙΤΛΟΣ ΕΦΕΥΡΕΣΗΣ	(54): Ωρολόγιο χειρός πρωτότυπης διαμορφώσεως
ΔΙΚΑΙΟΥΧΟΣ	(73): BULGARI TIME (SWITZERLAND) S.A. 34 rue de Monruz, Neuchatel, 2008, Ελβετία
ΗΜΕΡΟΜΗΝΙΑ ΚΑΤΑΘΕΣΗΣ	(22): 13.10.95
ΗΜΕΡΟΜΗΝΙΑ ΑΠΟΝΟΜΗΣ	(47): 29.08.96
ΣΥΜΒΑΤΙΚΕΣ ΠΡΟΤΕΡΑΙΟΤΗΤΕΣ	(30): —
ΕΦΕΥΡΕΤΗΣ	(72): ΡΑΟΙΟ BULGARI
ΕΙΔΙΚΟΣ ΠΛΗΡΕΞΟΥΣΙΟΣ	(74): Κοσμά Δωροθέα, δικηγόρος, Σίνα 14, 106 72 Αθήνα
ΑΝΤΙΚΛΗΤΟΣ	(74): Δαλαμάγκα-Καλογήρου Μαργαρίτα, δικηγόρος, Σίνα 14, 106 72 Αθήνα

ξύ της πλάκας 2 με το κάλυμμά της 11 και του άνω περιφερειακού χείλους του κελύφους 1 διευθετείται ένας περιγύρος 3, κολουροκαυτικής μορφής, επί του οποίου υπάρχουν ισαπέχουσες εσοχές 9 και εγχαράξεις 8 δια των οποίων δημιουργείται μία χαρακτηριστική και ιδιόζουσα διαμόρφωση του όλου ωρολογίου συμπληρωνόμενη από δύο ζεύγη δακτυλίων συνδέσεως 7 κι 7' διευθετούμενων, αντίστοιχα, στο άνω και στο κάτω μέρος του κελύφους 1, μέσω των οποίων δακτυλίων το ωρολόγιο συνδέεται σταθερά στο χέρι του χρήστη με το σχετικό "μπρασελέ".

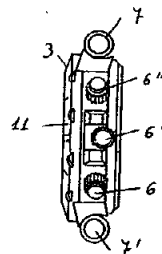
ΠΕΡΙΛΗΨΗ (57)

Περιγράφεται ένας νέος, πρωτότυπος και αισθητικά πολύ κομψός σχεδιασμός ωρολογίου χειρός που έχει τέτοια εξωτερική διαμόρφωση ώστε να διακρίνεται εύκολα από όλους τους γνωστούς τύπους που κυκλοφορούν στην αγορά.

Το ωρολόγιο τούτο αποτελείται από ένα κέλυφος 1, του οποίου η μεν κάτω πλευρά κλείνεται από ένα σφικτά εφαρμοστό καπάκι 10, η δε άνω πλευρά φέρει την πλάκα των ενδείξεων 2 με τους περιστρεφόμενους δείκτες του ωρολογίου. Επί της πλάκας αυτής προσαρμόζεται το υάλινο διαφανές κάλυμμα 11 του ωρολογίου. Μετα-



ΠΡΟΟΠΤΙΚΗ ΟΨΙΣ ΤΟΥ ΩΡΟΛΟΓΙΟΥ



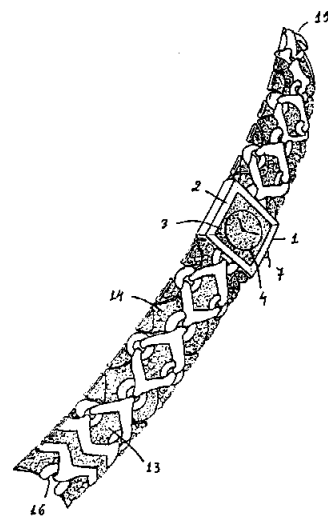
ΠΛΑΓΙΑ ΟΨΙΣ ΤΟΥ ΩΡΟΛΟΓΙΟΥ
(ΟΠΩΣ ΦΑΙΝΕΤΑΙ ΑΠΟ ΤΗΝ ΔΕΞΙΑ ΠΛΕΥΡΑ)

ΑΡΙΘΜΟΣ Π.Υ.Χ.	(11): 2001819
ΑΡΙΘΜΟΣ ΑΙΤΗΣΗΣ Π.Υ.Χ.	(21): 950200261
ΤΙΤΛΟΣ ΕΦΕΥΡΕΣΗΣ	(54): Ωρολόγιο και ψέλιο (μπρασελέ) ειδικής διαμορφώσεως
ΔΙΚΑΙΟΥΧΟΣ	(73): BULGARI TIME (SWITZERLAND) S.A. 34 rue de Monruz, Neuchatel, 2008, Ελβετία
ΗΜΕΡΟΜΗΝΙΑ ΚΑΤΑΘΕΣΗΣ	(22): 13.10.95
ΗΜΕΡΟΜΗΝΙΑ ΑΠΟΝΟΜΗΣ	(47): 29.08.96
ΣΥΜΒΑΤΙΚΕΣ ΠΡΟΤΕΡΑΙΟΤΗΤΕΣ	(30): —
ΕΦΕΥΡΕΤΗΣ	(72): PAOLO BULGARI
ΕΙΔΙΚΟΣ ΠΛΗΡΕΞΟΥΣΙΟΣ	(74): Κοσμά Δωροθέα, δικηγόρος, Σίνα 14, 106 72 Αθήνα
ΑΝΤΙΚΛΗΤΟΣ	(74): Δαλαμάγκα-Καλογήρου Μαργαρίτα, δικηγόρος, Σίνα 14, 106 72 Αθήνα

ΠΕΡΙΛΗΨΗ (57)

Περιγράφεται ένα γυναικείο ωρολόγιο εφοδιασμένο με το ψέλιό του ("μπρασελέ") που έχει μία πολυτελή και πρωτότυπη διαμόρφωση αποτελούμενη από ένα τετραγωνικό πλαίσιο 1, εντός του οποίου σχηματίζεται μία τετραγωνική στεφάνη 3 με ένα ενδιάμεσο τετραγωνικό περίγυρο 2. Στο κέντρο τίθεται η πλάκα του ωρολογίου 4 διάστικτη με διακοσμητικά διαμαντάκια.

Μέσω των συνδετήρων 10 στα άκρα του πλαισίου 1 συνδέονται οι δύο τομείς 12' και 12" του "μπρασελέ" οι οποίοι συνδέονται μεταξύ τους μέσω αντίστοιχα αρσενικού και θηλυκού πορτώματος 15-16



ΠΡΟΟΠΤΙΚΗ ΟΨΙΣ ΤΟΥ ΩΡΟΛΟΓΙΟΥ
(ΜΕ ΤΟ ΜΠΡΑΣΕΛΕ ΤΟΥ)

κατά την στερέωση του ψελίου στον καρπό του χρήστη. Οι τομείς 12' και 12" αποτελούνται από ένα αριθμό κεντρικών διακοσμητικών στοιχείων 13, περίπου ρομβοειδούς μορφής, και πλευρικών διακοσμητικών στοιχείων 14, περίπου τριγωνικής μορφής.

Τόσο η πλάκα 4 του ωρολογίου όσο και τα διακοσμητικά στοιχεία του "μπρασελέ" 13 και 14 μπορεί να είναι διάστικτα με διακοσμητικά διαμαντάκια, οπότε σε συνδυασμό με την όλη καλαίσθητη διαμόρφωση προκύπτει ένα ιδιαίτερα πρωτότυπο σύνολο πολυτελούς κοσμήματος - ωρολογίου.

ΑΡΙΘΜΟΣ Π.Υ.Χ.	(11): 2001820
ΑΡΙΘΜΟΣ ΑΙΤΗΣΗΣ Π.Υ.Χ.	(21): 960200011
ΤΙΤΛΟΣ ΕΦΕΥΡΕΣΗΣ	(54): Σύστημα ειδοποίησης τυφλών και ατόμων με ειδικές ανάγκες για διέλευση σε φωτεινούς σηματοδότες
ΔΙΚΑΙΟΥΧΟΣ	(73): ΣΥΡΙΓΟΣ ΚΩΝΣΤΑΝΤΙΝΟΣ Κλεισθένους 209, Σταυρός Αγίας Παρασκευής, 153 44
ΗΜΕΡΟΜΗΝΙΑ ΚΑΤΑΘΕΣΗΣ	(22): 01.08.95
ΗΜΕΡΟΜΗΝΙΑ ΑΠΟΝΟΜΗΣ	(47): 29.08.96
ΣΥΜΒΑΤΙΚΕΣ ΠΡΟΤΕΡΑΙΟΤΗΤΕΣ	(30): —
ΕΦΕΥΡΕΤΗΣ	(72): ΣΥΡΙΓΟΣ ΚΩΝΣΤΑΝΤΙΝΟΣ
ΕΙΔΙΚΟΣ ΠΛΗΡΕΞΟΥΣΙΟΣ	(74): —
ΑΝΤΙΚΛΗΤΟΣ	(74): Αποστόλου-Συρίγου Ευαγγέλια, Βασ. Παύλου 30, Παιανία

ΠΕΡΙΛΗΨΗ (57)

Με το προτεινόμενο σύστημα επιτυγχάνεται η ασφαλής διέλευση των πεζών ατόμων με ειδικές ανάγκες ή μη και κατά προέκταση των οχημάτων σε φωτεινούς σηματοδότες στην κυκλοφοριακή συμφόρηση των πόλεων.

Το σύστημα περιλαμβάνει πομπό και δέκτη με συνδυασμό πολλών ηλεκτρονικών κυκλωμάτων προς αποφυγή λαθών σφαλμάτων, και λανθανουσών εντολών.

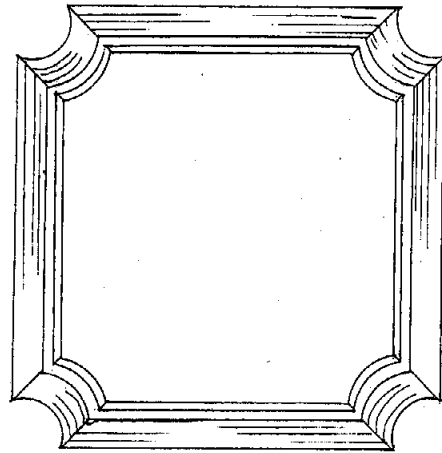
Οι ειδικοί αυτοί πομποδέκτες λειτουργούν με συνδυασμό ραδιοκυμάτων υπέρυθρων και υπερήχων κυματικών δεσμών σε ειδικά ασφαλισμένες κωδικά συχνότητες.

Οι δυνατότητες λειτουργίας των καλύπτουν αποκλειστικά τις διαβάσεις σηματοδοτών χωρίς να παρενοχλούνται μεταξύ των με παρεμβολές ιδίων ή διαφορετικών πηγών εκπομπής κυμάτων.

Ο πομπός τροφοδοτείται με τάση ταυτοχρόνως με το άναμα του φανού των πεζών και μένει σε λειτουργία όση ώρα διαρκεί ο χρόνος διέλευσης.

Ο δέκτης είναι φορητός και τροφοδοτείται από μικρούς συσσωρευτές μακράς διάρκειας και λειτουργεί με ακουστικό σήμα καθ' όλην την διάρκεια που ευρίσκεται αναμένος ο φανός των πεζών. Η λειτουργία του ελέγχεται με διακόπτη ON-OFF για μεγαλύτερη διάρκεια των συσσωρευτών.

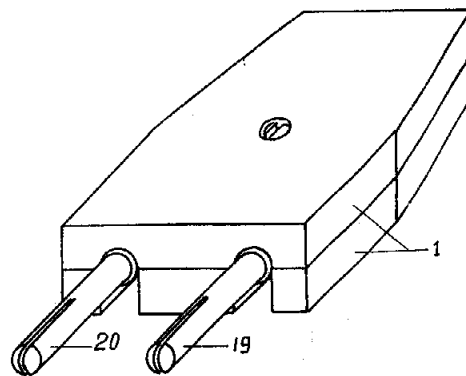
ΑΡΙΘΜΟΣ Π.Υ.Χ.	(11): 2001821
ΑΡΙΘΜΟΣ ΑΙΤΗΣΗΣ Π.Υ.Χ.	(21): 960200092
ΤΙΤΛΟΣ ΕΦΕΥΡΕΣΗΣ	(54): Διακοσμητική μεταλλική επιφάνεια για πόρτες, ντουλάπια κ.λπ.
ΔΙΚΑΙΟΥΧΟΣ	(73): ΠΑΠΑΪΩΑΝΝΟΥ ΧΡΗΣΤΟΣ Αστακός Αιτωλοακαρνανίας, 300 06
ΗΜΕΡΟΜΗΝΙΑ ΚΑΤΑΘΕΣΗΣ	(22): 01.04.96
ΗΜΕΡΟΜΗΝΙΑ ΑΠΟΝΟΜΗΣ	(47): 29.08.96
ΣΥΜΒΑΤΙΚΕΣ ΠΡΟΤΕΡΑΙΟΤΗΤΕΣ	(30): —
ΕΦΕΥΡΕΤΗΣ	(72): ΠΑΠΑΪΩΑΝΝΟΥ ΧΡΗΣΤΟΣ
ΕΙΔΙΚΟΣ ΠΛΗΡΕΞΟΥΣΙΟΣ	(74): Προκοπίου Δημήτριος, δικηγόρος, Ηρακλείου 6, 106 73 Αθήνα
ΑΝΤΙΚΛΗΤΟΣ	(74): Σακελλαρίδης Ιωάννης, δικηγόρος, Ηρακλείου 6, 106 73 Αθήνα



ΠΕΡΙΛΗΨΗ (57)

Μία διακοσμητική μεταλλική επιφάνεια για πόρτες, ντουλάπια, και λοιπά η οποία φέρει ανάγλυφα σχέδια κλασικής ή μοντέρνας τεχνολογίας ώστε να δίδεται μια καλαίσθητη εξωτερική ή εσωτερική όψη στα μεταλλικά παράθυρα, πόρτες, κ.λπ.

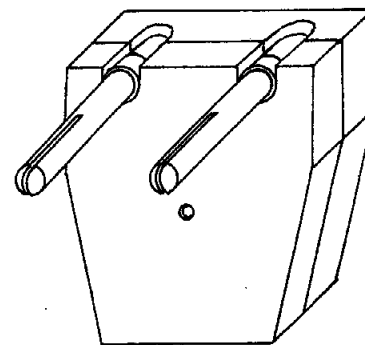
ΑΡΙΘΜΟΣ Π.Υ.Χ.	(11): 2001822
ΑΡΙΘΜΟΣ ΑΙΤΗΣΗΣ Π.Υ.Χ.	(21): 960200093
ΤΙΤΛΟΣ ΕΦΕΥΡΕΣΗΣ	(54): Σπαστό αρσενικό φως ρεύματος
ΔΙΚΑΙΟΥΧΟΣ	(73): ΕΥΑΓΓΕΛΟΥ ΝΕΣΤΟΡΑΣ Σμύρνης 6, Ν. Κρήνη, Καλαμαριάς - Θεσ/κη, 551 32
ΗΜΕΡΟΜΗΝΙΑ ΚΑΤΑΘΕΣΗΣ	(22): 01.04.96
ΗΜΕΡΟΜΗΝΙΑ ΑΠΟΝΟΜΗΣ	(47): 29.08.96
ΣΥΜΒΑΤΙΚΕΣ ΠΡΟΤΕΡΑΙΟΤΗΤΕΣ	(30): —
ΕΦΕΥΡΕΤΗΣ	(72): ΕΥΑΓΓΕΛΟΥ ΝΕΣΤΟΡΑΣ
ΕΙΔΙΚΟΣ ΠΛΗΡΕΞΟΥΣΙΟΣ	(74): —
ΑΝΤΙΚΛΗΤΟΣ	(74): —



ΠΕΡΙΛΗΨΗ (57)

Σπαστό αρσενικό φως ρεύματος που αποτελείται από τον κορμό (1), τα στελέχη (4,5) και τους μεταφορείς ρεύματος (6,7). Ο κορμός (1) έχει τη δυνατότητα περιστροφής κατά 90° (εννενήντα μοίρες) από τα σταθερά στελέχη (4,5), που οι κύλινδροί τους (17) τοποθετούνται στα έδρανα, που δημιουργούνται από τα κουζινέτα (13,14) του άνω (2) και κάτω (3) καλύμματος, επιτρέπον την περιστροφή του κορμού λόγω ύπαρξης των καναλιών (8,9) του κάτω καλύμματος (3). Η περιστροφή του κορμού δεν εμποδίζεται ούτε από τους μεταφορείς ρεύματος (6,7), που βρίσκονται σταθεροί στις έδρες (28, 29) εντός των οπών (24) των βισμάτων (22) των στελεχών (4,5) και είναι σε συνεχή επαφή με τα στελέχη.

Το σπαστό αρσενικό φως ρεύματος το τοποθετούμε σε οριζόντια ή γωνιακή θέση ανάλογα με τον τρόπο χρήσης που επιλέγουμε.

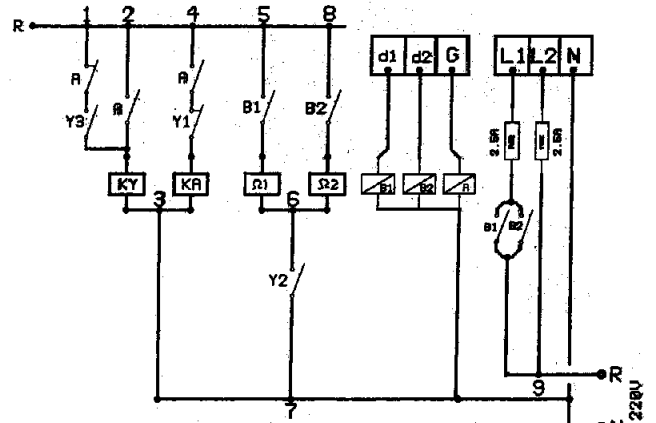


ΑΡΙΘΜΟΣ Π.Υ.Χ. (11): 2001823
ΑΡΙΘΜΟΣ ΑΙΤΗΣΗΣ Π.Υ.Χ. (21): 960200045
ΤΙΤΛΟΣ ΕΦΕΥΡΕΣΗΣ (54): Σύστημα αυτονομίας θέρμανσης
 - πίνακας ωρομετρητών
ΔΙΚΑΙΟΥΧΟΣ (73): ΚΟΥΤΣΟΥΡΙΔΑΚΗΣ ΣΤΕΛΙΟΣ
 Κοζάνης 14, Παλαιά Κοκκινιά,
 185 42 Αθήνα
ΗΜΕΡΟΜΗΝΙΑ ΚΑΤΑΘΕΣΗΣ (22): 15.02.96
ΗΜΕΡΟΜΗΝΙΑ ΑΠΟΝΟΜΗΣ (47): 30.08.96
ΣΥΜΒΑΤΙΚΕΣ ΠΡΟΤΕΡΑΙΟΤΗΤΕΣ (30): —
ΕΦΕΥΡΕΤΗΣ (72): ΚΟΥΤΣΟΥΡΙΔΑΚΗΣ ΣΤΕΛΙΟΣ
ΕΙΔΙΚΟΣ ΠΛΗΡΕΞΟΥΣΙΟΣ (74): —
ΑΝΤΙΚΛΗΤΟΣ (74): —

(πριν από το πρόβλημα του καυστήρα) και εφ' όσον η θερμοκρασία του νερού είναι αυτή που έχουμε ρυθμίσει στον υδροστάτη Y2 του κυκλοφορητή δηλαδή 40° C.

ΠΕΡΙΛΗΨΗ (57)

Με αυτή τη διάταξη όταν ο καυστήρας μπλοκάρει δηλαδή σταματήσει να δουλεύει, στέλνουμε την εντολή φάση από το ALARM να περνάει από μία αντίσταση 7,5 ΚΩ-5 W και ένα ξηρό πυκνωτή .680mF που συνδέονται σε σειρά, με αυτό τον τρόπο υποβιβάζεται η τάση και οδηγείται σε μια γέφυρα 4 διόδων IN 4007 όπου η τάση ανορθώνεται δίνοντας εντολή στο πηνίο του ρελέ (AL) και διακόπτει τον ουδέτερο των ωρομετρητών αφού ανοίγει η κλειστή επαφή του ρελέ AL στον κλάδο 7, αυτομάτως τίθονται εκτός λειτουργίας οι ωρομετρητές σταματώντας έτσι και την καταγραφή ενέργειας ακόμα και αν υπάρχει εντολή (B1, B2, ...) από το αντίστοιχο ρελέ σχήμα 2. Επαναφέροντας δε το καυστήρα στην κανονική λειτουργία (πατώντας Reset στο ηλεκτρονικό του) αρχίζουν να λειτουργούν πάλι οι ωρομετρητές οι οποίοι είχαν εντολή να καταγράφουν την ενέργεια



ΕΥΡΕΤΗΡΙΟ Π.Υ.Χ. ΣΥΜΦΩΝΑ ΜΕ ΤΗΝ ΗΜΕΡΟΜΗΝΙΑ ΚΑΤΑΘΕΣΗΣ

ΚΑΤΑΘΕΣΗ (22)	ΔΙΚΑΙΟΥΧΟΣ (73)	ΤΙΤΛΟΣ ΕΦΕΥΡΕΣΗΣ (54)	ΑΡ.ΠΥΧ (11)
01/08/95	ΣΥΡΙΓΟΣ ΚΩΝΣΤΑΝΤΙΝΟΣ	Σύστημα ειδοποίησης τυφλών και ατόμων με ειδικές ανάγκες για διέλευση σε φωτεινούς σηματοδότες	2001820
13/10/95	BULGARI TIME (SWITZERLAND) S.A.	Ωρολόγιο χειρός πρωτότυπης διαμορφώσεως	2001818
13/10/95	BULGARI TIME (SWITZERLAND) S.A.	Ωρολόγιο και ψέλιο (μπρασελέ) ειδικής διαμορφώσεως	2001819
15/02/96	ΚΟΥΤΣΟΥΡΙΔΑΚΗΣ ΕΜΜΑΝΟΥΗΛ ΣΤΕΛΙΟΣ	Σύστημα αυτονομίας θέρμανσης - πίνακας ωρομετρητών	2001823
05/03/96	ΒΑΛΜΕΤ ΑΓ	Καλούπι για την προσαγωγή ενός ανάγλυφου επιχρίσματος επί μίας επιφανείας	2001816
01/04/96	ΠΑΠΑΪΩΑΝΝΟΥ ΧΡΗΣΤΟΣ	Διακοσμητική μεταλλική επιφάνεια για πόρτες, ντουλάπια κ.λπ.	2001821
01/04/96	ΕΥΑΓΓΕΛΟΥ ΝΕΣΤΟΡΑΣ	Σπαστό αρσενικό φινις ρεύματος	2001822
02/04/96	ΓΚΟΒΟΣΔΗΣ ΒΑΣΙΛΕΙΟΣ	Το ειδικό στυλό του Lotto	2001817
04/04/96	ΠΑΝΑΠΩΤΙΔΗΣ ΙΣΑΑΚ	Νέος μηχανισμός ασφαλείας για καζανάκια W.C. υψηλής πίεσεως	2001815

ΕΥΡΕΤΗΡΙΟ Π.Υ.Χ. ΣΥΜΦΩΝΑ ΜΕ ΤΗΝ ΑΛΦΑΒΗΤΙΚΗ ΣΕΙΡΑ ΤΩΝ ΔΙΚΑΙΟΥΧΩΝ

ΔΙΚΑΙΟΥΧΟΣ (73)	ΤΙΤΛΟΣ ΕΦΕΥΡΕΣΗΣ (54)	ΚΑΤΑΘΕΣΗ (22)	ΑΡ.ΠΥΧ (11)
BALMET AG	Καλούπι για την προσαγωγή ενός ανάγλυφου επιχρίσματος επί μίας επιφανείας	05/03/96	2001816
BULGARI TIME (SWITZERLAND) S.A.	Ωρολόγιο χειρός πρωτότυπης διαμορφώσεως	13/10/95	2001818
BULGARI TIME (SWITZERLAND) S.A.	Ωρολόγιο και ψέλιο (μπρασελέ) ειδικής διαμορφώσεως	13/10/95	2001819
ΓΚΟΒΟΣΔΗΣ ΒΑΣΙΛΕΙΟΣ	Το ειδικό στυλό του Lotto	02/04/96	2001817
ΕΥΑΓΓΕΛΟΥ ΝΕΣΤΟΡΑΣ	Σπαστό αρσενικό φις ρεύματος	01/04/96	2001822
ΚΟΥΤΣΟΥΡΙΔΑΚΗΣ ΕΜΜΑΝΟΥΗΛ ΣΤΕΛΙΟΣ	Σύστημα αυτονομίας θέρμανσης - πίνακας ωρομετρητών	15/02/96	2001823
ΠΑΝΑΠΙΩΤΙΔΗΣ ΙΣΑΑΚ	Νέος μηχανισμός ασφαλείας για καζανάκια W.C. υψηλής πίεσεως	04/04/96	2001815
ΠΑΠΑΪΩΑΝΝΟΥ ΧΡΗΣΤΟΣ	Διακοσμητική μεταλλική επιφάνεια για πόρτες, ντουλάπια κ.λπ.	01/04/96	2001821
ΣΥΡΙΓΟΣ ΚΩΝΣΤΑΝΤΙΝΟΣ	Σύστημα ειδοποίησης τυφλών και ατόμων με ειδικές ανάγκες για διέλευση σε φωτεινούς σηματοδότες	01/08/95	2001820

ΚΕΦΑΛΑΙΟ 3
ΜΕΤΑΒΟΛΕΣ

ΔΙΠΛΩΜΑΤΑ ΕΥΡΕΣΙΤΕΧΝΙΑΣ

ΑΡ. Δ.Ε.	ΜΕΤΑΒΙΒΑΣΕΙΣ
1000870	Η εταιρεία "A. Ahlstrom Corporation" μεταβίβασε όλα τα δικαιώματά της που απορρέουν από το δίπλωμα 1000870 στην εταιρεία "Foster Wheeler Energia Oy" που εδρεύει στο Sentnerikuja 2, 00440 Helsinki, Φινλανδία.
1002324	Η εταιρεία "Kugler Holding S.A." (μετά από αλλαγή επωνυμίας από την εταιρεία Kugler Fonderie et Robinetterie S.A.) μεταβίβασε όλα τα δικαιώματά της που απορρέουν από το δίπλωμα 1002324 στην εταιρεία "Kugler Robinetterie S.A." που εδρεύει στο Chemin Barde 1, 1214 Vernier, Ελβετία.
ΑΡ. Δ.Ε.	ΑΛΛΑΓΗ ΕΠΩΝΥΜΙΑΣ
1002324	Η εταιρεία "Kugler Fonderie et Robinetterie S.A." δικαιούχος του διπλώματος 1002324 μετέβαλε την επωνυμία της σε : "Kugler Holding S.A.".
ΑΡ. Δ.Ε.	ΑΛΛΑΓΗ ΔΙΕΥΘΥΝΣΗΣ
1000211	Ο Μεταξάρκης Μιχαήλ δικαιούχος του διπλώματος 1000211 άλλαξε την διεύθυνσή του από : Αλκέτου 35, 116 33 Παγκράτι, σε : Κηφισού 32, Νέα Φιλαδέλφεια.

ΔΙΟΡΘΩΣΗ

Στο ΕΔΒΙ 05/96, με ημερομηνία έκδοσης 30/06/96, στη σελίδα 86, η σωστή επωνυμία της εταιρείας του υπ' αριθμ. **86.2484** Δ.Ε. είναι Heraeus Kulzer GmbH & Co. KG. και όχι Heraus Kulzer GmbH & Co. KG.

ΚΕΦΑΛΑΙΟ 4

ΕΚΠΤΩΣΕΙΣ – ΑΝΑΚΛΗΣΕΙΣ ΕΚΠΤΩΣΕΩΝ

ΑΠΟΦΑΣΗ Α.Π.: 385/1996

ΕΚΠΤΩΣΕΙΣ

Σύμφωνα με το άρθρο 16 παρ. 1 και 2 του Ν.1733/1987 και λόγω μη τήρησης των προϋποθέσεων που προβλέπει το άρθρο 24 του ίδιου νόμου

ΕΚΠΙΠΤΟΥΝ

οι παρακάτω δικαιούχοι από τα δικαιώματα που απορρέουν από τις αντίστοιχες αιτήσεις Δ.Ε., από τα Δ.Ε., από τις αιτήσεις Π.Υ.Χ. και από τα Π.Υ.Χ..

ΑΡ. ΑΙΤ. Δ.Ε.	ΔΙΚΑΙΟΥΧΟΣ (-ΟΙ)
880100041	CIBA-GEIGY AG
880100042	SANDOZ AG
890100018	ΒΑΣΙΛΑΚΟΣ ΒΑΣΙΛΕΙΟΣ
900100010	ΑΠΟΡΡΗΤΟ
900100052	ABBOTT LABORATORIES
910100012	CHICORÉE
910100463	ΤΣΑΜΟΥΡΓΚΕΛΗΣ ΗΛΙΑΣ
930100016	SMITHKLINE BEECHAM CORPORATION
950100001	ΦΙΛΙΠΠΟΠΟΛΙΤΗΣ ΔΗΜΗΤΡΙΟΣ
950100002	ΦΕΡΜΕΛΗΣ ΘΕΟΦΑΝΗΣ

ΑΡ. Δ.Ε.	ΔΙΚΑΙΟΥΧΟΣ (-ΟΙ)
72762	FRAMATOME
72990	FERAG AG
73124	CIVOLANI BRUNO, BENELLI PAOLO
75159	SCHERING AG
75183	SHELL INTERNATIONALE RESEARCH MAATSCHAPPIJ B.V.
77152	PFIZER INC.
77186	AMERICAN CYANAMID COMPANY
77870	RHONE-POULENC AGROCHIMIE
77876	EMBALLAUE CARNAUD
77891	SHIONOGI AND CO. INC.
78436	IFE INDUSTRIE EINRICHTUNGEN FERTIGUNGS-AKTIENGESELLSCHAFT
79495	BASSETTI SPA
79785	SHELL INTERNATIONALE RESEARCH MAATSCHAPPIJ B.V.
79882	HILTI A.G.
81652	MINNESOTA MINING AND MANUFACTURING COMPANY
81706	SOCIETE DES PRODUITS NESTLE S.A.
81740	DUPHAR INTERNATIONAL RESEARCH B.V.
82650	HOECHST AG
850005	E.I. DU PONT DE NEMOURS AND COMPANY
850006	INTERNATIONAL GENETIC ENGINEERING INC.
850131	DR. KARL THOMAE GMBH
850135	BERNARD BUFFAT
850153	CROWN OBRIST AG
850160	SANOFI
860035	ΗΛΙΟΠΟΥΛΟΣ ΔΙΟΝΥΣΙΟΣ-ΝΙΚΗΤΑΣ
860058	RICHTER GEDEON VEGYESZETI GYAR R.T
860059	KIKAU S.T.L
860070	BOEHRINGER INGELHEIM K.G
860071	FARMITALIA CARLO ERBA S.P.A
860081	CELLTECH LIMITED

860178	DEGUSSA AKTIENGESELLSCHAFT
860208	ROHM AND HAAS COMPANY
860217	ΜΠΑΤΑΣ ΒΑΣΙΛΕΙΟΣ
860246	SHELL INTERNATIONAL RESEARCH MAATSCHAPPIJ B.V.
860270	ΚΑΡΟΥΣΑΤΟΣ ΙΩΑΝΝΗΣ
870007	ΑΤΟCHEM
870022	CAMPIONI OMERO, CAMPIONI LIDO
870066	ΚΑΛΑΜΠΑΚΑΣ ΠΕΤΡΟΣ
870132	B.G.I. BRANDS N.V.
870154	FERMONE CORPORATION INC.
1000176	ΑΝΤΥΠΑΣ ΓΕΡΑΣΙΜΟΣ
1000230	ΣΑΜΠΡΑΚΟΣ ΛΑΜΠΡΟΣ
1000233	NIESSEN PHILIPPE
1000273	SMITHKLINE BEECHAM PLC.
1000828	ΠΑΝΟΠΟΥΛΟΣ ΠΑΝΑΓΙΩΤΗΣ
1000924	PRODECO SPA
1001170	ΦΡΕΡΗΣ ΜΑΡΚΟΣ
1001173	ΚΑΛΛΙΜΑΝΗΣ ΓΕΩΡΓΙΟΣ
1001320	ΗΛΙΑΔΗΣ ΔΗΜΗΤΡΙΟΣ
1001766	ΑΓΓΕΛΟΥ ΑΘΑΝΑΣΙΟΣ

<i>ΑΡ. ΑΙΤ. Π.Υ.Χ.</i>	<i>ΔΙΚΑΙΟΥΧΟΣ (-ΟΙ)</i>
900200037	ΑΛΛΙΜΠΕΡΤ Α.Ε.
920200229	ΔΕΛΗΓΚΑΡΗΣ ΣΤΥΛΙΑΝΟΣ
940200001	WESCON PRODUCTS COMPANY
940200005	ΤΑΝΤΡΟΣ ΝΑΜΠΙΛ
940200006	ΤΑΝΤΡΟΣ ΝΑΜΠΙΛ
940200012	ΓΑΝΤΖΙΔΗΣ ΑΔΑΜ
940200078	ΧΑΣΑΠΗΣ ΗΛΙΑΣ
950200003	ΓΕΩΡΓΑΚΗΣ ΗΛΙΑΣ
950200004	ΓΕΩΡΓΑΚΗΣ ΗΛΙΑΣ
950200005	ΓΕΩΡΓΑΚΗΣ ΗΛΙΑΣ
950200006	ΓΕΩΡΓΑΚΗΣ ΗΛΙΑΣ
950200007	ΓΕΩΡΓΑΚΗΣ ΗΛΙΑΣ
950200009	ΠΑΠΑΔΗΜΗΤΡΟΠΟΥΛΟΣ Β. - ΦΛΩΡΟΥ ΑΙΚ. ΚΑΙ ΣΙΑ Ε.Ε.
950200030	ΚΑΛΑΤΖΙΔΗ ΑΓΓΕΛΙΚΗ
950200173	ΜΠΑΚΟΓΙΩΡΓΑΣ ΙΩΑΝΝΗΣ
950200175	ΝΑΣΚΟΣ ΦΩΤΙΟΣ, ΤΣΙΑΠΚΙΝΗΣ ΣΤΕΦΑΝΟΣ
960200079	ΤΡΙΑΝΤΑΦΥΛΛΙΔΗΣ ΝΙΚΟΣ
960200081	ΙΟΥΛΙΟΙΩΑΝΝΗΣ ΦΩΚΑΣ
960200196	ΦΙΛΙΠΠΟΠΟΛΙΤΗΣ ΔΗΜΗΤΡΙΟΣ

<i>ΑΡ. Π.Υ.Χ.</i>	<i>ΔΙΚΑΙΟΥΧΟΣ (-ΟΙ)</i>
2000577	ARPE-PLAST KUNSTSTOFFVERARBEITUNG GMBH
2000798	ΜΑΡΚΑΤΗΣ ΑΝΔΡΕΑΣ Ο.Ε., ΜΠΑΛΗΣ ΑΓΓΕΛΟΣ Ο.Ε.
2000855	ΙΑΤΡΙΔΗΣ ΝΙΚΟΛΑΟΣ, ΠΑΠΑΔΑΚΗΣ ΝΙΚΟΛΑΟΣ
2001002	ΣΑΠΟΥΝΑΣ ΛΕΩΝΙΔΑΣ
2001005	ΧΑΤΖΑΚΗΣ ΓΕΩΡΓΙΟΣ
2001463	ΣΑΡΑΦΕΙΔΗΣ ΧΡΗΣΤΟΣ & ΥΙΟΣ Ο.Ε.-VIOSSAR
2001486	ΙΑΣΟΝΙΔΗΣ ΠΑΝΑΓΙΩΤΗΣ
2001623	ΜΗΤΣΗΣ ΘΕΟΔΩΡΟΣ
2001634	ΜΠΟΥΖΑΝΗΣ ΣΩΤΗΡΙΟΣ

Η απόφαση αυτή να δημοσιευτεί στο Ειδικό Δελτίο Βιομηχανικής Ιδιοκτησίας (ΕΔΒΙ).

Μαρούσι, 20 Αυγούστου 1996

Ο Γενικός Διευθυντής
ΔΗΜΗΤΡΗΣ ΚΑΡΛΗΣ

ΜΕΡΟΣ Β΄
ΕΥΡΩΠΑΪΚΟΙ ΤΙΤΛΟΙ ΠΡΟΣΤΑΣΙΑΣ

ΚΕΦΑΛΑΙΟ 1
ΜΕΤΑΦΡΑΣΕΙΣ ΕΥΡΩΠΑΪΚΩΝ ΑΙΤΗΣΕΩΝ

ΑΝΑΚΟΙΝΩΣΗ ΓΙΑ ΚΑΤΑΘΕΣΗ ΜΕΤΑΦΡΑΣΗΣ ΤΩΝ ΛΕΙΩΣΕΩΝ ΕΥΡΩΠΑΪΚΩΝ ΑΙΤΗΣΕΩΝ Δ.Ε.

ΑΡΙΘ. ΕΛΛΗΝΙΚΗΣ ΚΑΤΑΘΕΣΗΣ (21): 960300040	
ΗΜΕΡ. ΕΛΛΗΝΙΚΗΣ ΚΑΤΑΘΕΣΗΣ (22): 30.09.96	
ΑΡΙΘ./ΗΜΕΡ. ΔΗΜΟΣΙΕΥΣΗΣ	
ΕΥΡΩΠΑΪΚΗΣ ΑΙΤΗΣΗΣ (87): 704162/03.04.96	
ΑΡΙΘ./ΗΜΕΡ. ΚΑΤΑΘΕΣΗΣ	
ΕΥΡΩΠΑΪΚΗΣ ΑΙΤΗΣΗΣ (86): 95402191.1/29.09.95	
ΤΙΤΛΟΣ ΕΦΕΥΡΕΣΗΣ (54): Λαχανικά αποθηκεύσιμα σε θετικές και αρνητικές χαμηλές θερμοκρασίες και μέθοδος συντήρησης φρέσκων λαχανικών	
ΚΑΤΑΘΕΤΗΣ (71): SOCIÉTÉ DE DEVELOPPEMENT DE L'INDUSTRIE AGRO ALIMENTAIRE ET DE PERINIÈRE EUROPEÈNE - SODIAPE Baigneaux sur Loing F-77167, Γαλλία	
ΣΥΜΒΑΤΙΚΕΣ ΠΡΟΤΕΡΑΙΟΤΗΤΕΣ (30): 9411654/29.09.94/FR	
ΕΙΔΙΚΟΣ ΠΛΗΡΕΞΟΥΣΙΟΣ (74): Βόκας Νικόλαος, δικηγόρος, Βουλής 14, 106 63 Αθήνα	
ΑΝΤΙΚΛΗΤΟΣ (74): Δοντάς Νίκος, δικηγόρος, Βουλής 14, 105 63 Αθήνα	

ΑΡΙΘ. ΕΛΛΗΝΙΚΗΣ ΚΑΤΑΘΕΣΗΣ (21): 960300049	
ΗΜΕΡ. ΕΛΛΗΝΙΚΗΣ ΚΑΤΑΘΕΣΗΣ (22): 30.09.96	
ΑΡΙΘ./ΗΜΕΡ. ΔΗΜΟΣΙΕΥΣΗΣ	
ΕΥΡΩΠΑΪΚΗΣ ΑΙΤΗΣΗΣ (87): 721245/10.07.96	
ΑΡΙΘ./ΗΜΕΡ. ΚΑΤΑΘΕΣΗΣ	
ΕΥΡΩΠΑΪΚΗΣ ΑΙΤΗΣΗΣ (86): 96400019.4/04.01.96	
ΤΙΤΛΟΣ ΕΦΕΥΡΕΣΗΣ (54): Στήριξη εξοπλισμού με ημι-ένθετο κουτί μέσα από ένα αγωγό και διαδικασία εφαρμογής της στην πράξη	
ΚΑΤΑΘΕΤΗΣ (71): PLANET WATTOHM Senlis Cédex F-60303, Γαλλία	
ΣΥΜΒΑΤΙΚΕΣ ΠΡΟΤΕΡΑΙΟΤΗΤΕΣ (30): 9500056/05.01.95/FR	
ΕΙΔΙΚΟΣ ΠΛΗΡΕΞΟΥΣΙΟΣ (74): Σαρδέλη Θεοδοσία, δικηγόρος, Κουμπάρη 2, 106 74 Αθήνα	
ΑΝΤΙΚΛΗΤΟΣ (74): Παπακωνσταντίνου Ελένη, δικηγόρος, Κουμπάρη 2, 106 74 Αθήνα	

ΑΡΙΘ. ΕΛΛΗΝΙΚΗΣ ΚΑΤΑΘΕΣΗΣ (21): 960300050	
ΗΜΕΡ. ΕΛΛΗΝΙΚΗΣ ΚΑΤΑΘΕΣΗΣ (22): 30.09.96	
ΑΡΙΘ./ΗΜΕΡ. ΔΗΜΟΣΙΕΥΣΗΣ	
ΕΥΡΩΠΑΪΚΗΣ ΑΙΤΗΣΗΣ (87): 721354/17.07.96	
ΑΡΙΘ./ΗΜΕΡ. ΚΑΤΑΘΕΣΗΣ	
ΕΥΡΩΠΑΪΚΗΣ ΑΙΤΗΣΗΣ (86): 94928386.5/21.09.94	
ΤΙΤΛΟΣ ΕΦΕΥΡΕΣΗΣ (54): Πολυμερή σε σκόνη, απορροφούν τα υδατικά υγρά, μέθοδος παρασκευής τους και η χρήση τους ως απορροφητικών μέσων	

ΚΑΤΑΘΕΤΗΣ (71): CHEMISCHE FABRIK STOCKHAUSEN GMBH Bäkerpfad 25, Krefeld D-47805, Γερμανία	
ΣΥΜΒΑΤΙΚΕΣ ΠΡΟΤΕΡΑΙΟΤΗΤΕΣ (30): 4333056/29.09.93/DE	
ΕΙΔΙΚΟΣ ΠΛΗΡΕΞΟΥΣΙΟΣ (74): Λυμπέρης Νικόλαος, δικηγόρος, Στουρνάρα 37, 106 82 Αθήνα	
ΑΝΤΙΚΛΗΤΟΣ (74): Λυμπέρης Νικόλαος, δικηγόρος, Στουρνάρα 37, 106 82 Αθήνα	

ΑΡΙΘ. ΕΛΛΗΝΙΚΗΣ ΚΑΤΑΘΕΣΗΣ (21): 960300051	
ΗΜΕΡ. ΕΛΛΗΝΙΚΗΣ ΚΑΤΑΘΕΣΗΣ (22): 30.09.96	
ΑΡΙΘ./ΗΜΕΡ. ΔΗΜΟΣΙΕΥΣΗΣ	
ΕΥΡΩΠΑΪΚΗΣ ΑΙΤΗΣΗΣ (87): 709414/01.05.96	
ΑΡΙΘ./ΗΜΕΡ. ΚΑΤΑΘΕΣΗΣ	
ΕΥΡΩΠΑΪΚΗΣ ΑΙΤΗΣΗΣ (86): 95116852.5/26.10.95	
ΤΙΤΛΟΣ ΕΦΕΥΡΕΣΗΣ (54): Χρήση μερικών αφυδατωμένων κινελαίων για την παρασκευή υδατικών διαμερισμένων διαλυμάτων πολυουρεθάνης καθώς και επιστρώματα παρασκευαζόμενα με χρήση των υδατικών αυτών διαμερισμένων διαλυμάτων πολυουρεθάνης	
ΚΑΤΑΘΕΤΗΣ (71): ALBERDINGK BOLEY GMBH Dusseldorfer Str. 53, Krefeld D-47829, Γερμανία	
ΣΥΜΒΑΤΙΚΕΣ ΠΡΟΤΕΡΑΙΟΤΗΤΕΣ (30): 4438351/27.10.94/DE	
ΕΙΔΙΚΟΣ ΠΛΗΡΕΞΟΥΣΙΟΣ (74): Λυμπέρης Νικόλαος, δικηγόρος, Στουρνάρα 37, 106 82 Αθήνα	
ΑΝΤΙΚΛΗΤΟΣ (74): Λυμπέρης Νικόλαος, δικηγόρος, Στουρνάρα 37, 106 82 Αθήνα	

ΑΡΙΘ. ΕΛΛΗΝΙΚΗΣ ΚΑΤΑΘΕΣΗΣ (21): 960300052	
ΗΜΕΡ. ΕΛΛΗΝΙΚΗΣ ΚΑΤΑΘΕΣΗΣ (22): 30.09.96	
ΑΡΙΘ./ΗΜΕΡ. ΔΗΜΟΣΙΕΥΣΗΣ	
ΕΥΡΩΠΑΪΚΗΣ ΑΙΤΗΣΗΣ (87): 721385/17.07.96	
ΑΡΙΘ./ΗΜΕΡ. ΚΑΤΑΘΕΣΗΣ	
ΕΥΡΩΠΑΪΚΗΣ ΑΙΤΗΣΗΣ (86): 95908824.6/13.02.95	
ΤΙΤΛΟΣ ΕΦΕΥΡΕΣΗΣ (54): Εγκατάσταση για συνεχή κατασκευή δομικών στοιχείων	
ΚΑΤΑΘΕΤΗΣ (71): EVG ENTWICKLUNGS - U. VERWERTUNGS GESELLSCHAFT M.B.H. Gustinus-Ambrosi-Strasse 1-3, Raaba, A-8074, Αυστρία	
ΣΥΜΒΑΤΙΚΕΣ ΠΡΟΤΕΡΑΙΟΤΗΤΕΣ (30): 1495/94/28.07.94/AT	
ΕΙΔΙΚΟΣ ΠΛΗΡΕΞΟΥΣΙΟΣ (74): Σαρδέλη Θεοδοσία, δικηγόρος, Κουμπάρη 2, 106 74 Αθήνα	
ΑΝΤΙΚΛΗΤΟΣ (74): Παπακωνσταντίνου Ελένη, δικηγόρος, Κουμπάρη 2, 106 74 Αθήνα	

<p>ΑΡΙΘ. ΕΛΛΗΝΙΚΗΣ ΚΑΤΑΘΕΣΗΣ (21): 960300053 ΗΜΕΡ. ΕΛΛΗΝΙΚΗΣ ΚΑΤΑΘΕΣΗΣ (22): 30.09.96 ΑΡΙΘ.ΗΜΕΡ. ΔΗΜΟΣΙΕΥΣΗΣ ΕΥΡΩΠΑΪΚΗΣ ΑΙΤΗΣΗΣ (87): 713029/22.05.96 ΑΡΙΘ.ΗΜΕΡ. ΚΑΤΑΘΕΣΗΣ ΕΥΡΩΠΑΪΚΗΣ ΑΙΤΗΣΗΣ (86): 95108282.5/31.05.95 ΤΙΤΛΟΣ ΕΦΕΥΡΕΣΗΣ (54): Αναλογική βαλβίδα</p>	<p>ΚΑΤΑΘΕΤΗΣ (71): AUGUST BILSTEIN GMBH & CO. KG Ενnepetal, 58 256, Γερμανία ΣΥΜΒΑΤΙΚΕΣ ΠΡΟΤΕΡΑΙΟΤΗΤΕΣ (30): 4441047/18.11.94/DE ΕΙΔΙΚΟΣ ΠΛΗΡΕΞΟΥΣΙΟΣ (74): Τσιμικάλης Αθανάσιος, δικηγόρος, Ν. Βάμβα 1, 106 74 Αθήνα ΑΝΤΙΚΛΗΤΟΣ (74): Καλονόρου Χαρίκλεια, δικηγόρος, Ν. Βάμβα 1, 106 74 Αθήνα</p>
---	--

ΕΥΡΕΤΗΡΙΟ ΣΥΜΦΩΝΑ ΜΕ ΤΟΝ ΑΡΙΘΜΟ ΔΗΜΟΣΙΕΥΣΗΣ ΤΗΣ ΕΥΡΩΠΑΪΚΗΣ ΑΙΤΗΣΗΣ

ΑΡ./ΗΜ. ΔΗΜ. Ε.Α. (87)	ΚΑΤΑΘΕΤΗΣ (71)	ΤΙΤΛΟΣ ΕΦΕΥΡΕΣΗΣ (54)	ΑΡ.ΕΛ.ΚΑΤ. (21)
0704162/03.04.96	SOCIÉTÉ DE DEVELOPPEMENT DE L' INDUSTRIE AGROALIMENT- AIRE ET DE PEPINIERE EUROPEENE- SODIAPE	Λαχανικά αποθηκεύσιμα σε θετικές και αρνητικές χαμηλές θερμοκρασίες και μέθοδος συντήρησης φρέσκων λαχανικών	960300040
0709414/01.05.96	ALBERDINGK BOLEY GMBH	Χρήση μερικώς αφυδατωμένων κικινέλαιων για την παρασκευή υδατικών διαμερισμένων διαλυμάτων πολυουρεθάνης καθώς και επιστρώματα παρα- σκευαζόμενα με χρήση των υδατικών αυτών διαμε- ρισμένων διαλυμάτων πολυουρεθάνης	960300051
0713029/22.05.96	AUGUST BILSTEIN GMBH & CO. KG	Αναλογική βαλβίδα	960300053
0721245/10.07.96	PLANET WATTOHM	Στήριξη εξοπλισμού με ημι-ένθετο κουτί μέσα από ένα αγωγό και διαδικασία εφαρμογής της στην πράξη	960300049
0721354/17.07.96	CHEMISCHE FABRIK STOCKHAU- SEN GMBH	Πολυμερή σε σκόνη, απορροφούνται τα υδατικά υγρά, μέθοδος παρασκευής τους και η χρήση τους ως απορροφητικών μέσων	960300050
0721385/17.07.96	EVG ENTWICKLUNGS - U. VERWER- TUNGS-GESELLSCHAFT MBH	Εγκατάσταση για συνεχή κατασκευή δομικών στοι- χείων	960300052

ΕΥΡΕΤΗΡΙΟ ΕΥΡΩΠΑΪΚΗΣ ΑΙΤΗΣΗΣ ΣΥΜΦΩΝΑ ΜΕ ΤΗΝ ΑΛΦΑΒΗΤΙΚΗ ΣΕΙΡΑ ΤΩΝ ΚΑΤΑΘΕΤΩΝ

ΚΑΤΑΘΕΤΗΣ (71)	ΤΙΤΛΟΣ ΕΦΕΥΡΕΣΗΣ (54)	ΑΡ./ΗΜ.ΔΗΜ.Ε.Α. (87)	ΑΡ.ΕΛΛ.ΚΑΤ. (21)
ALBERDINGK BOLEY GMBH	Χρήση μερικώς αφυδατωμένων κικινέλαιων για την παρασκευή υδατικών διαμερισμένων διαλυμάτων πολυουρεθάνης καθώς και επιστρώματα παρασκευαζόμενα με χρήση των υδατικών αυτών διαμερισμένων διαλυμάτων πολυουρεθάνης	0709414/01.05.96	960300051
AUGUST BILSTEIN GMBH & CO. KG	Αναλογική βαλβίδα	0713029/22.05.96	960300053
CHEMISCHE FABRIK STOCKHAUSEN GMBH	Πολυμερή σε σκόνη, απορροφούντα τα υδατικά υγρά, μέθοδος παρασκευής τους και η χρήση τους ως απορροφητικών μέσων	0721354/17.07.96	960300050
EVG ENTWICKLUNGS - U. VERWERTUNGS-GESELLSCHAFT MBH	Εγκατάσταση για συνεχή κατασκευή δομικών στοιχείων	0721385/17.07.96	960300052
PLANET WATTOHM	Στήριξη εξοπλισμού με ημι-ένθετο κουτί μέσα από ένα αγωγό και διαδικασία εφαρμογής της στην πράξη	0721245/10.07.96	960300049
SOCIÉTÉ DE DEVELOPPEMENT DE L'INDUSTRIE AGROALIMENTAIRE ET DE PEPINIERE EUROPEENE-SODIAPE	Λαχανικά αποθηκεύσιμα σε θετικές και αρνητικές χαμηλές θερμοκρασίες και μέθοδος συντήρησης φρέσκων λαχανικών	0704162/03.04.96	960300040

ΚΕΦΑΛΑΙΟ 2

ΕΥΡΩΠΑΪΚΑ ΔΙΠΛΩΜΑΤΑ ΕΥΡΕΣΙΤΕΧΝΙΑΣ

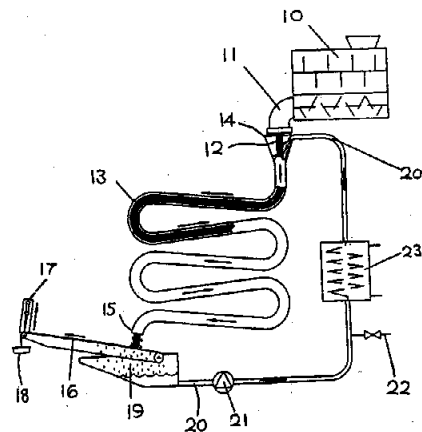
ΑΝΑΚΟΙΝΩΣΗ ΓΙΑ ΚΑΤΑΘΕΣΗ ΜΕΤΑΦΡΑΣΗΣ ΕΥΡΩΠΑΪΚΩΝ Δ.Ε.

ΑΡΙΘΜΟΣ ΕΥΡΩΠΑΪΚΟΥ Δ.Ε.	(11): 3020145
ΑΡΙΘ. ΕΛΛΗΝΙΚΗΣ ΚΑΤΑΘΕΣΗΣ	(21): 960401528
ΗΜΕΡ. ΕΛΛΗΝΙΚΗΣ ΚΑΤΑΘΕΣΗΣ	(22): 31.05.96
ΑΡΙΘ./ΗΜΕΡ. ΔΗΜΟΣΙΕΥΣΗΣ	
ΕΥΡΩΠΑΪΚΟΥ ΔΙΠΛΩΜΑΤΟΣ	(87): 640293/17.04.96
ΑΡΙΘ./ΗΜΕΡ. ΚΑΤΑΘΕΣΗΣ	
ΕΥΡΩΠΑΪΚΗΣ ΑΙΤΗΣΗΣ	(86): 93113788.9/28.08.93
ΤΙΤΛΟΣ ΕΦΕΥΡΕΣΗΣ	(54): Μία διεργασία για το μαγείρεμα ή το μερικό βράσιμο των ζυμαρικών
ΔΙΚΑΙΟΥΧΟΣ	(73): FRISCO-FINDUS AG Rorschach, CH-9400, Ελβετία
ΣΥΜΒΑΤΙΚΕΣ ΠΡΟΤΕΡΑΙΟΤΗΤΕΣ ΕΦΕΥΡΕΤΗΣ	(30): — (72): 1) ASKMAN LARS 2) LEONHARDT WERNER
ΕΙΔΙΚΟΣ ΠΛΗΡΕΞΟΥΣΙΟΣ	(74): Σαρδέλη Θεοδοσία, δικηγόρος, Κουμπάρη 2, 106 74 Αθήνα
ΑΝΤΙΚΑΗΤΟΣ	(74): Παπακωνσταντίνου Ελένη, δικηγόρος, Κουμπάρη 2, 106 74 Αθήνα

ΠΕΡΙΛΗΨΗ (57)

Μία διεργασία για το μερικό βράσιμο ή για το μαγείρεμα μιας λωρί-

δας ζυμαρικών, η οποία αποτελείται από τα εξής βήματα: Τροφοδότηση της εισαγωγής του σωλήνα με την λωρίδα ζυμαρικών μαζί με ζεστό νερό μεταφοράς της λωρίδας ζυμαρικών και του ζεστού νερού μέσα από τον σωλήνα, έτσι ώστε να πραγματοποιηθεί το μερικό βράσιμο ή το μαγείρεμα αυτής, αποστράγγιση του νερού από την εν μέρει βρασμένη ή την μαγειρευμένη λωρίδα ζυμαρικών καθώς αυτή εξέρχεται από τον σωλήνα και τέλος ανακύκλωση του αποστραγγιζόμενου νερού προς την εισαγωγή του σωλήνα.



ΑΡΙΘΜΟΣ ΕΥΡΩΠΑΪΚΟΥ Δ.Ε.	(11): 3020146
ΑΡΙΘ. ΕΛΛΗΝΙΚΗΣ ΚΑΤΑΘΕΣΗΣ	(21): 960401440
ΗΜΕΡ. ΕΛΛΗΝΙΚΗΣ ΚΑΤΑΘΕΣΗΣ	(22): 04.06.96
ΑΡΙΘ./ΗΜΕΡ. ΔΗΜΟΣΙΕΥΣΗΣ	
ΕΥΡΩΠΑΪΚΟΥ ΔΙΠΛΩΜΑΤΟΣ	(87): 422497/06.03.96
ΑΡΙΘ./ΗΜΕΡ. ΚΑΤΑΘΕΣΗΣ	
ΕΥΡΩΠΑΪΚΗΣ ΑΙΤΗΣΗΣ	(86): 90118964.7/04.10.90
ΤΙΤΛΟΣ ΕΦΕΥΡΕΣΗΣ	(54): Σύμπλοκα εγκλεισμού μετά silybinin, η παρασκευή αυτών και φαρμακευτικές συνθέσεις περιέχουσai αυτά
ΔΙΚΑΙΟΥΧΟΣ	(73): 1) IBI-ISTITUTO BIOCHIMICO ITALIANO GIOVANNI LORENZINI S.P.A. Via Giovanni Lorenzini 2-4, Milan I-20139, Ιταλία 2) MAD AUS AKTIENGESELLSCHAFT Ostmerheimer Strasse 198, Postfach 91 05 55 Köln, D-51075, Γερμανία
ΣΥΜΒΑΤΙΚΕΣ ΠΡΟΤΕΡΑΙΟΤΗΤΕΣ ΕΦΕΥΡΕΤΗΣ	(30): 2196289/09.10.89/IT (72): 1) VALCANI UMBERTO 2) MONTEROSSO VICENZO 3) CAPONI ROBERTO 4) BOSONE ENRICO 5) WACHTER WILFRIED PETER 6) SZEJTLI JOZSEF
ΕΙΔΙΚΟΣ ΠΛΗΡΕΞΟΥΣΙΟΣ	(74): Παπαχαραλάμπους Αικατερίνη, δικηγόρος, Αναλήψεως 23, 152 35 Βριλήσσια
ΑΝΤΙΚΑΗΤΟΣ	(74): Παπαχαραλάμπους Αικατερίνη, δικηγόρος, Αναλήψεως 23, 152 35 Βριλήσσια

ΠΕΡΙΛΗΨΗ (57)

Η εφεύρεση αφορά εις νέα σύμπλοκα εγκλεισμού της Silybinin μετά κυκλοδεξτρίνης επιλεγμένης εκ α-, β-, και γ-κυκλοδεξτρίνης και των καταλλήλων παραγώγων αυτών και εις την μέθοδο παραγωγής αυτών.

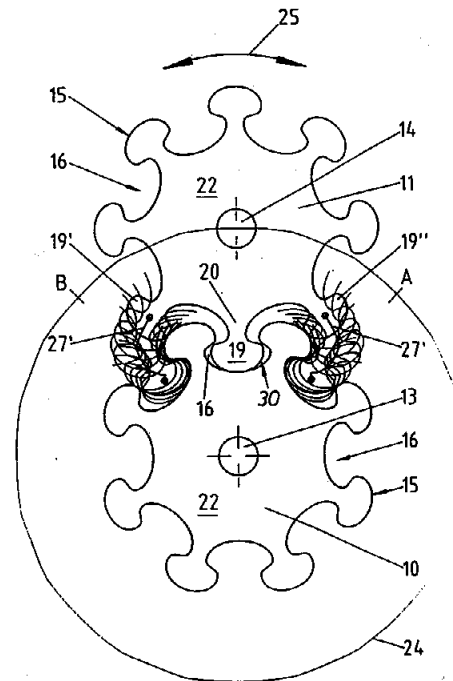
Τα νέα σύμπλοκα εγκλεισμού της Silybinin παρουσίασαν μίαν βελτιωμένην βιολογικήν διαθεσιμότητα έναντι της Silybinin η οποία θα καθιστά λίαν ενδιαφέροντα δια την θεραπείαν διαφόρων ηπατοτοξικών καταστάσεων.

ΑΡΙΘΜΟΣ ΕΥΡΩΠΑΪΚΟΥ Δ.Ε.	(11): 3020147
ΑΡΙΘ. ΕΛΛΗΝΙΚΗΣ ΚΑΤΑΘΕΣΗΣ	(21): 960401529
ΗΜΕΡ. ΕΛΛΗΝΙΚΗΣ ΚΑΤΑΘΕΣΗΣ	(22): 05.06.96
ΑΡΙΘ./ΗΜΕΡ. ΔΗΜΟΣΙΕΥΣΗΣ	
ΕΥΡΩΠΑΪΚΟΥ ΔΙΠΛΩΜΑΤΟΣ	(87): 624218/29.05.96
ΑΡΙΘ./ΗΜΕΡ. ΚΑΤΑΘΕΣΗΣ	
ΕΥΡΩΠΑΪΚΗΣ ΑΙΤΗΣΗΣ	(86): 93902036.8/20.01.93
ΤΙΤΛΟΣ ΕΦΕΥΡΕΣΗΣ	(54): Σύνθεση από Δομικά Στοιχεία
ΔΙΚΑΙΟΥΧΟΣ	(73): 1) PIES GERRIT Firdenstrasse 107-109, Solingen D-42699, Γερμανία 2) RIXEN WOLFGANG Friedenstrasse 107-109, Solingen D-42699, Γερμανία
ΣΥΜΒΑΤΙΚΕΣ ΠΡΟΤΕΡΑΙΟΤΗΤΕΣ	(30): 9200642/21.01.92/DE
ΕΦΕΥΡΕΤΗΣ	(72): 1) RIXEN WOLFGANG 2) PIES GERRIT
ΕΙΔΙΚΟΣ ΠΛΗΡΕΞΟΥΣΙΟΣ	(74): Κουφάκης Πέτρος, δικηγόρος, Αβέρωφ 11, 104 33 Αθήνα
ΑΝΤΙΚΛΗΤΟΣ	(74): Κουφάκη-Κατσίκη Σταματία, δικηγόρος, Κάνιγγος 33, 106 82 Αθήνα

ΠΕΡΙΛΗΨΗ (57)

Η εφεύρεση αφορά μίαν σύνδεση μεταξύ στοιχείων (10, 11), ιδιαίτερα ράβδων διαμορφωμένης διατομής, οδοντοτροχών, κλπ., τα οποία ασφαλιζονται διαμήκως μεταξύ των φυσικών κατά την περιφέρειά τους δι' αλληλοδιαδόχων γλωττίδων (15) και αυλάκων (16). Δια να σχεδιασθεί μία σύνδεση του είδους αυτού έτσι ώστε τα μεταξύ των συνδεό-

μενα στοιχεία να έχουν τη δυνατότητα να περιστραφούν δια μέσου μιας γωνίας μέχρι 360°, τα στοιχεία (10, 11) είναι σχεδιασμένα κατά τέτοιον τρόπον που δύνανται να κινηθούν το ένα σε σχέση με το άλλο γύρω από παραλλήλους διαμήκεις άξονες (13, 14), και οι γλωττίδες (15) συμπλέκονται διαμήκως φυσικώς εις τους αυλάκες (16) προς σύνδεση των δύο μαζί.



ΑΡΙΘΜΟΣ ΕΥΡΩΠΑΪΚΟΥ Δ.Ε.	(11): 3020148
ΑΡΙΘ. ΕΛΛΗΝΙΚΗΣ ΚΑΤΑΘΕΣΗΣ	(21): 950403444
ΗΜΕΡ. ΕΛΛΗΝΙΚΗΣ ΚΑΤΑΘΕΣΗΣ	(22): 06.06.96
ΑΡΙΘ./ΗΜΕΡ. ΔΗΜΟΣΙΕΥΣΗΣ	
ΕΥΡΩΠΑΪΚΟΥ ΔΙΠΛΩΜΑΤΟΣ	(87): 514648/05.06.96
ΑΡΙΘ./ΗΜΕΡ. ΚΑΤΑΘΕΣΗΣ	
ΕΥΡΩΠΑΪΚΗΣ ΑΙΤΗΣΗΣ	(86): 92105456.5/30.03.92
ΤΙΤΛΟΣ ΕΦΕΥΡΕΣΗΣ	(54): Μικροαιωρήματα πολυμερών κατεργασμένων δια υδροξυλαμίνης
ΔΙΚΑΙΟΥΧΟΣ	(73): CYTEC TECHNOLOGY CORP. 1105 North Market Street Suite 1300, Wilmington, Delaware 19801, Η.Π.Α.
ΣΥΜΒΑΤΙΚΕΣ ΠΡΟΤΕΡΑΙΟΤΗΤΕΣ	(30): 704477/23.05.91/US
ΕΦΕΥΡΕΤΗΣ	(72): 1) HEITNER HOWARD IVAN 2) RYLES RODERICK GLYN
ΕΙΔΙΚΟΣ ΠΛΗΡΕΞΟΥΣΙΟΣ	(74): Βόζεμπεργ-Βρετού Ιλεάνα, δικηγόρος, Αιγιαλείας 30, 151 25 Παράδεισος Αμαρουσίου
ΑΝΤΙΚΛΗΤΟΣ	(74): Βόζεμπεργ-Βρετού Ιλεάνα, δικηγόρος, Αιγιαλείας 30, 151 25 Παράδεισος Αμαρουσίου

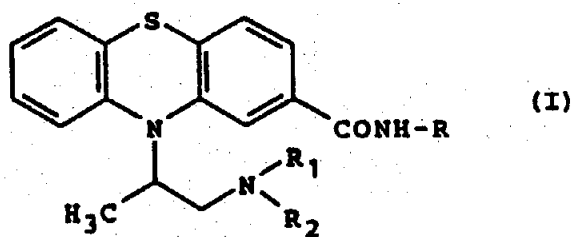
πίσης μέθοδος δια την παραγωγή των ανωτέρω μικρο-αιωρημάτων, κατά την οποίαν εξουδετερωθείσα υδροξυλαμίνη και περισσεΐα βάσεως αντιδρούν μετά του μικροαιωρήματος του πολυμερούς.

ΠΕΡΙΛΗΨΗ (57)

Σταθερά μικροαιωρήματα ύδατος εντός ελαίου αποτελούμενα εκ συνεχούς ελαιώδους φάσεως, εκ γαλακτωματήρος και ασυνεχούς φάσεως υδατικού διαλύματος πολυμερούς υποστάντος κατεργασίαν δι' υδροξυλαμίνης είναι το αντικείμενο της περιγραφής. Περιγράφεται ε-

ΑΡΙΘΜΟΣ ΕΥΡΩΠΑΪΚΟΥ Δ.Ε.	(11): 3020149
ΑΡΙΘ. ΕΛΛΗΝΙΚΗΣ ΚΑΤΑΘΕΣΗΣ	(21): 960400018
ΗΜΕΡ. ΕΛΛΗΝΙΚΗΣ ΚΑΤΑΘΕΣΗΣ	(22): 06.06.96
ΑΡΙΘ./ΗΜΕΡ. ΔΗΜΟΣΙΕΥΣΗΣ	
ΕΥΡΩΠΑΪΚΟΥ ΔΙΠΛΩΜΑΤΟΣ	(87): 0633780/05.06.96
ΑΡΙΘ./ΗΜΕΡ. ΚΑΤΑΘΕΣΗΣ	
ΕΥΡΩΠΑΪΚΗΣ ΑΙΤΗΣΗΣ	(86): 93907904.2/29.03.93
ΤΙΤΛΟΣ ΕΦΕΥΡΕΣΗΣ	(54): Χρήση παραγώγων της φαινοθειαζίνης στη θεραπεία της ισχαιμίας ή/και της υποξίας
ΔΙΚΑΙΟΥΧΟΣ	(73): RHÔNE-POULENC RORER S.A. 20, Avenue Raymond Aron, Antony F-92160, Γαλλία
ΣΥΜΒΑΤΙΚΕΣ ΠΡΟΤΕΡΑΙΟΤΗΤΕΣ	(30): 92/03793/30.03.92/FR
ΕΦΕΥΡΕΤΗΣ	(72): 1) GARRET CLAUDE 2) RATAUD JEAN 3) STUTZMANN JEAN-MARIE
ΕΙΔΙΚΟΣ ΠΛΗΡΕΞΟΥΣΙΟΣ	(74): Βούρου Τριανταφυλλιά, δικηγόρος, Πανεπιστημίου 64, 106 77 Αθήνα
ΑΝΤΙΚΛΗΤΟΣ	(74): Βούρου Τριανταφυλλιά, δικηγόρος, Πανεπιστημίου 64, 106 77 Αθήνα

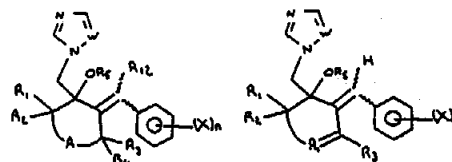
ίδια ή διαφορετικά, είναι ρίζες αλκυλίων που περιέχουν 1 ή 2 άτομα άνθρακα, ή σχηματίζουν μαζί με το άτομο αζώτου με το οποίο συνδέονται ρίζα πυρρολιδινυλίου, καθώς και των αλάτων και των στερεοϊσομερών αυτών, τα οποία διαθέτουν προληπτική ή/και θεραπευτική δράση στην αγωγή της ισχαιμίας και της υποξίας.



ΠΕΡΙΛΗΨΗ (57)

Νέα θεραπευτική εφαρμογή παραγώγων της φαινοθειαζίνης του γενικού τύπου (I) στον οποίο το R είναι ρίζα αλκυλίου που περιέχει 1 έως 5 άτομα άνθρακα ευθείας ή διακλαδισμένης αλυσίδας και τα R₁ και R₂,

ΑΡΙΘΜΟΣ ΕΥΡΩΠΑΪΚΟΥ Δ.Ε.	(11): 3020150
ΑΡΙΘ. ΕΛΛΗΝΙΚΗΣ ΚΑΤΑΘΕΣΗΣ	(21): 960400152
ΗΜΕΡ. ΕΛΛΗΝΙΚΗΣ ΚΑΤΑΘΕΣΗΣ	(22): 06.06.96
ΑΡΙΘ./ΗΜΕΡ. ΔΗΜΟΣΙΕΥΣΗΣ	
ΕΥΡΩΠΑΪΚΟΥ ΔΙΠΛΩΜΑΤΟΣ	(87): 0378953/05.06.96
ΑΡΙΘ./ΗΜΕΡ. ΚΑΤΑΘΕΣΗΣ	
ΕΥΡΩΠΑΪΚΗΣ ΑΙΤΗΣΗΣ	(86): 89420520.2/27.12.89
ΤΙΤΛΟΣ ΕΦΕΥΡΕΣΗΣ	(54): Βενζυλιδενοαζολυμεθυλ-κυκλοαλκάνιο και χρήση σαν μυκητοκτόνο
ΔΙΚΑΙΟΥΧΟΣ	(73): RHÔNE-POULENC AGROCHIMIE 14-20 rue Pierre Baizet, Lyon F-69009, Γαλλία
ΣΥΜΒΑΤΙΚΕΣ ΠΡΟΤΕΡΑΙΟΤΗΤΕΣ	(30): 1) 8817580/29.12.88/FR 2) 8909079/30.06.89/FR 3) 8909741/13.07.89/FR
ΕΦΕΥΡΕΤΗΣ	(72): 1) HUTT JEANN 2) MUGNIER JACQUES 3) PEPIN RÉGIS 4) GREINER ALFRED
ΕΙΔΙΚΟΣ ΠΛΗΡΕΞΟΥΣΙΟΣ	(74): Βούρου Τριανταφυλλιά, δικηγόρος, Πανεπιστημίου 64, 106 77 Αθήνα
ΑΝΤΙΚΛΗΤΟΣ	(74): Βούρου Τριανταφυλλιά, δικηγόρος, Πανεπιστημίου 64, 106 77 Αθήνα



στον οποίο:
τα A και A1 είναι αλυσίδες υδρογονανθράκων 1 έως 3 ατόμων άνθρακα,
τα R₁, R₂, R₃, R₄, R₅ είναι ρίζες υδρογονανθράκων,
το X είναι αλογόνο.

ΠΕΡΙΛΗΨΗ (57)

Βενζυλιδενοαζολυμεθυλ-κυκλοαλκάνιο ή αλκένιο του τύπου

ΑΡΙΘΜΟΣ ΕΥΡΩΠΑΪΚΟΥ Δ.Ε.	(11): 3020151
ΑΡΙΘ. ΕΛΛΗΝΙΚΗΣ ΚΑΤΑΘΕΣΗΣ	(21): 960400421
ΗΜΕΡ. ΕΛΛΗΝΙΚΗΣ ΚΑΤΑΘΕΣΗΣ	(22): 06.06.96
ΑΡΙΘ./ΗΜΕΡ. ΔΗΜΟΣΙΕΥΣΗΣ	
ΕΥΡΩΠΑΪΚΟΥ ΔΙΠΛΩΜΑΤΟΣ	(87): 577705/05.06.96
ΑΡΙΘ./ΗΜΕΡ. ΚΑΤΑΘΕΣΗΣ	
ΕΥΡΩΠΑΪΚΗΣ ΑΙΤΗΣΗΣ	(86): 92908261.8/26.03.92
ΤΙΤΛΟΣ ΕΦΕΥΡΕΣΗΣ	(54): Μέθοδος ενζυματικής παρασκευής μακρολακτόνης
ΔΙΚΑΙΟΥΧΟΣ	(73): RHÔNE-POULENC RORER S.A. 20, avenue Raymond-Aron, Antony F-92160, Γαλλία
ΣΥΜΒΑΤΙΚΕΣ ΠΡΟΤΕΡΑΙΟΤΗΤΕΣ	(30): 91/03779/28.03.91/FR
ΕΦΕΥΡΕΤΗΣ	(72): 1) BLANCHE FRANCIS 2) THIBAUT DENIS
ΕΙΔΙΚΟΣ ΠΛΗΡΕΞΟΥΣΙΟΣ	(74): Βούρου Τριανταφυλλιά, δικηγόρος, Πανεπιστημίου 64, 106 77 Αθήνα
ΑΝΤΙΚΑΗΤΟΣ	(74): Βούρου Τριανταφυλλιά, δικηγόρος, Πανεπιστημίου 64, 106 77 Αθήνα

ΠΕΡΙΛΗΨΗ (57)

Η εφεύρεση αναφέρεται σε μέθοδο ενζυματικής παρασκευής πολυακόρεστης μακρολακτόνης της ομάδας Α των στρεπτογραμινών μέσω μικροοργανισμού ή μέσω ακυτταρικού παρασκευάσματος που προέρχεται από αυτόν τον μικροοργανισμό, ο οποίος είναι ικανός να οξειδώσει τον δεσμό 2-3 της D-προλίνης των μακρολακτονών σε δεσυδροπρόλίνη.

ΑΡΙΘΜΟΣ ΕΥΡΩΠΑΪΚΟΥ Δ.Ε.	(11): 3020152
ΑΡΙΘ. ΕΛΛΗΝΙΚΗΣ ΚΑΤΑΘΕΣΗΣ	(21): 960400484
ΗΜΕΡ. ΕΛΛΗΝΙΚΗΣ ΚΑΤΑΘΕΣΗΣ	(22): 06.06.96
ΑΡΙΘ./ΗΜΕΡ. ΔΗΜΟΣΙΕΥΣΗΣ	
ΕΥΡΩΠΑΪΚΟΥ ΔΙΠΛΩΜΑΤΟΣ	(87): 514647/05.06.96
ΑΡΙΘ./ΗΜΕΡ. ΚΑΤΑΘΕΣΗΣ	
ΕΥΡΩΠΑΪΚΗΣ ΑΙΤΗΣΗΣ	(86): 92105455.7/30.03.92
ΤΙΤΛΟΣ ΕΦΕΥΡΕΣΗΣ	(54): Νερό-σε-λάδι γαλακτώματα περιέχοντα υδροξυλαμίνη
ΔΙΚΑΙΟΥΧΟΣ	(73): CYTEC TECHNOLOGY CORP. 1105 North Market Street, Suite 1300, Wilmington Delaware 19801, Η.Π.Α.
ΣΥΜΒΑΤΙΚΕΣ ΠΡΟΤΕΡΑΙΟΤΗΤΕΣ	(30): 704478/23.05.91/US
ΕΦΕΥΡΕΤΗΣ	(72): HEITNER HOWARD IVAN
ΕΙΔΙΚΟΣ ΠΛΗΡΕΞΟΥΣΙΟΣ	(74): Βόζεμπεργ-Βρετού Ιλεάνα, δικηγόρος, Αιγιαλείας 30, 151 25 Παράδεισος Αμαρουσίου
ΑΝΤΙΚΑΗΤΟΣ	(74): Βόζεμπεργ-Βρετού Ιλεάνα, δικηγόρος, Αιγιαλείας 30, 151 25 Παράδεισος Αμαρουσίου

ΠΕΡΙΛΗΨΗ (57)

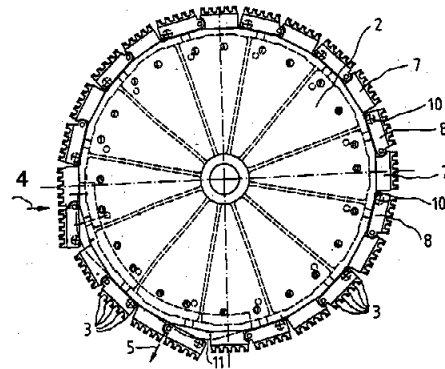
Αποκαλύπτονται νερό-σε-λάδι γαλακτώματα όπου η συνεχής φάση περιλαμβάνει ένα λάδι και ένα γαλακτωματοποιητή και η ασυνεχής φάση περιλαμβάνει υδατικό διάλυμα υδροξυλαμίνης ή ενός τουλάχιστον μερικώς εξουδετερωμένου άλατος υδροξυλαμίνης.

ΑΡΙΘΜΟΣ ΕΥΡΩΠΑΪΚΟΥ Δ.Ε.	(11): 3020153
ΑΡΙΘ. ΕΛΛΗΝΙΚΗΣ ΚΑΤΑΘΕΣΗΣ	(21): 960400723
ΗΜΕΡ. ΕΛΛΗΝΙΚΗΣ ΚΑΤΑΘΕΣΗΣ	(22): 06.06.96
ΑΡΙΘ./ΗΜΕΡ. ΔΗΜΟΣΙΕΥΣΗΣ	
ΕΥΡΩΠΑΪΚΟΥ ΔΙΠΛΩΜΑΤΟΣ	(87): 615933/05.06.96
ΑΡΙΘ./ΗΜΕΡ. ΚΑΤΑΘΕΣΗΣ	
ΕΥΡΩΠΑΪΚΗΣ ΑΙΤΗΣΗΣ	(86): 94102867.2/25.02.94
ΤΙΤΛΟΣ ΕΦΕΥΡΕΣΗΣ	(54): Διάταξη για διακοπτόμενη επεξεργασία αντικειμένων ιδίως κυλίνδρων ιατρικών συρίγγων
ΔΙΚΑΙΟΥΧΟΣ	(73): ARZNEIMITTEL GMBH APOTHEKER VETTER & CO RAVENSBURG Schutzenstrasse 99/101, Ravensburg, D-88212, Γερμανία
ΣΥΜΒΑΤΙΚΕΣ ΠΡΟΤΕΡΑΙΟΤΗΤΕΣ ΕΦΕΥΡΕΤΗΣ	(30): 4307906/12.03.93/DE (72): 1) VETTER HELMUT 2) RUPPENTHAL GERHARD 3) STEINBACH KLAUS
ΕΙΔΙΚΟΣ ΠΛΗΡΕΞΟΥΣΙΟΣ	(74): Λυμπέρης Νικόλαος, δικηγόρος, Στουρνάρα 37, 106 82 Αθήνα
ΑΝΤΙΚΑΛΗΤΟΣ	(74): Λυμπέρης Νικόλαος, δικηγόρος, Στουρνάρα 37, 106 82 Αθήνα

ΠΕΡΙΛΗΨΗ (57)

Η διάταξη προβλέπεται για τη διακοπτόμενη επεξεργασία αντικειμένων (1), ειδικότερα κυλίνδρων συρίγγων για ιατρικές σύριγγες, και αποτελείται από ένα στροφέα μεταφοράς (2) ο οποίος περιμετρικά είναι εφοδιασμένος με στοιχεία υποδοχής (3), ανοικτά σε ακτινωτή κατεύθυνση προς τα έξω, που συγκρατούν τα αντικείμενα (1). Ένας σταθμός παραδόσεως (4) χρησιμεύει για την παράδοση των αντικειμέ-

νων (1) στα στοιχεία υποδοχής (3), ένας σταθμός παραλαβής (5) για την παραλαβή των αντικειμένων (1) από τα στοιχεία υποδοχής (3). Εκάστοτε περισσότερα των στοιχείων υποδοχής (3) είναι διατεταγμένα από κοινού σε έναν κυκλικό τομέα υποδοχής (7, 8) σε μεταξύ τους γραμμική κατεύθυνση, όπου στην κατεύθυνση της περιμέτρου κάθε δεύτερος τομέας υποδοχής (7, 8) συνδέεται σταθερά με τον στροφέα μεταφοράς (2). Τα εκάστοτε ενδιάμεσα διατεταγμένα τμήματα κύκλου υποδοχής (8) συνδέονται στο ένα άκρο τους περί έναν προς τον άξονα του στροφέα μεταφοράς παράλληλο άξονα (9) περιστροφικά μεταξύ μιας θέσης φάρτωσης και μιας θέσης επεξεργασίας, όπου η διάταξη των στοιχείων υποδοχής (3) των περιστροφικών κυκλικών τμημάτων υποδοχής (8) αντιστοιχεί στην ακτινωτά προς τα μέσα περιστραφείσα θέση επεξεργασίας της διατάξεως των στοιχείων υποδοχής (3) στα σταθερά κυκλικά τμήματα υποδοχής (7), ενώ στη θέση απομακρύνσεως, τα στοιχεία υποδοχής (3) του περιστρεφόμενου καθώς και του συνορεύοντος προς τον άξονα περιστροφής (9) σταθερού κυκλικού τμήματος υποδοχής (7), ευρίσκονται σε ένα κοινό κάθετο επίπεδο.

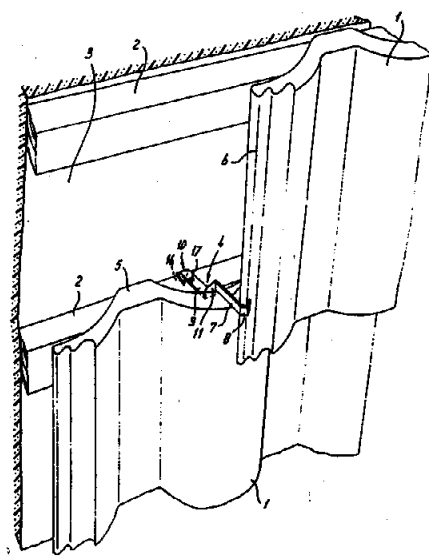


ΑΡΙΘΜΟΣ ΕΥΡΩΠΑΪΚΟΥ Δ.Ε.	(11): 3020154
ΑΡΙΘ. ΕΛΛΗΝΙΚΗΣ ΚΑΤΑΘΕΣΗΣ	(21): 960401093
ΗΜΕΡ. ΕΛΛΗΝΙΚΗΣ ΚΑΤΑΘΕΣΗΣ	(22): 06.06.96
ΑΡΙΘ./ΗΜΕΡ. ΔΗΜΟΣΙΕΥΣΗΣ	
ΕΥΡΩΠΑΪΚΟΥ ΔΙΠΛΩΜΑΤΟΣ	(87): 687337/05.06.96
ΑΡΙΘ./ΗΜΕΡ. ΚΑΤΑΘΕΣΗΣ	
ΕΥΡΩΠΑΪΚΗΣ ΑΙΤΗΣΗΣ	(86): 93908162.6/26.03.93
ΤΙΤΛΟΣ ΕΦΕΥΡΕΣΗΣ	(54): Κεκλιμένη οροφή με κεραμιδια στέγασης και άγκιστρο για κεραμιδια για να χρησιμοποιείται με μία οροφή αυτού του τύπου
ΔΙΚΑΙΟΥΧΟΣ	(73): BOVE DRAADPRODUKTEN B.V. Langakker 1, P.O. Box 70 NL-5370 AB Ravenstein/NL
ΣΥΜΒΑΤΙΚΕΣ ΠΡΟΤΕΡΑΙΟΤΗΤΕΣ ΕΦΕΥΡΕΤΗΣ	(30): 1) 9200632/03.04.92/NL 2) 9201397/03.08.92/NL
ΕΙΔΙΚΟΣ ΠΛΗΡΕΞΟΥΣΙΟΣ	(72): BOGAERTS ALBERT FELIX JOSEPH
ΑΝΤΙΚΑΛΗΤΟΣ	(74): Παλάζη Αναστασία, δικηγόρος, Σανταρόζα 1Δ, 105 64 Αθήνα

ΠΕΡΙΛΗΨΗ (57)

Τα κεραμιδια στέγης (1) μιας κεκλιμένης οροφής παραμένουν στη θέση τους μέσω μιας κορυφογραμμής πάνω σε πηχάκια κεραμιδιού (2) και υπερκαλύπτονται το ένα το άλλο σε δύο κατευθύνσεις. Είναι στερεωμένα μέσω των άγκιστρων για κεραμιδια (4) και κάθε άγκιστρο για κεραμιδια (4) περιλαμβάνει ένα πρώτο αξονικό τμήμα (7), το οποίο στο

ελεύθερο άκρο του έχει μία άγκιστροειδούς σχήματος κάμψη (8) η οποία σφίγγει γύρω από ένα αυλάκι που κλείνει (6) πάνω σε μία πλευρική άκρη ενός πρώτου κεραμιδιού, ένα δεύτερο αξονικό τμήμα (9), το οποίο στο ελεύθερο άκρο του έχει μέσα (10) με τα οποία το άγκιστρο για κεραμιδια στερεώνεται σε ένα πηχάκι κεραμιδιού (2), και μία προεξοχή (11), η οποία είναι τοποθετημένη ανάμεσα σε δύο αξονικά τμήματα (7 και 9) και συμπλέκεται στην πίσω επιφάνεια ενός δεύτερου κεραμιδιού μερικώς τοποθετημένου κάτω από το προαναφερόμενο πρώτο κεραμιδί. Τα δύο αξονικά τμήματα (7 και 9) των άγκιστρων για κεραμιδια είναι ουσιαστικά κάθετα στην προεξοχή (11).



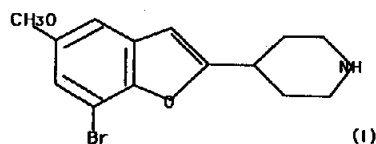
ΑΡΙΘΜΟΣ ΕΥΡΩΠΑΪΚΟΥ Δ.Ε.	(11): 3020155
ΑΡΙΘ. ΕΛΛΗΝΙΚΗΣ ΚΑΤΑΘΕΣΗΣ	(21): 960401246
ΗΜΕΡ. ΕΛΛΗΝΙΚΗΣ ΚΑΤΑΘΕΣΗΣ	(22): 06.06.96
ΑΡΙΘ./ΗΜΕΡ. ΔΗΜΟΣΙΕΥΣΗΣ	
ΕΥΡΩΠΑΪΚΟΥ ΔΙΠΛΩΜΑΤΟΣ	(87): 499586/05.06.96
ΑΡΙΘ./ΗΜΕΡ. ΚΑΤΑΘΕΣΗΣ	
ΕΥΡΩΠΑΪΚΗΣ ΑΙΤΗΣΗΣ	(86): 92810085.8/06.02.92
ΤΙΤΛΟΣ ΕΦΕΥΡΕΣΗΣ	(54): Υποκατεστημένη βενζοφουρανυλο-πιπεριδίνη ως νοοτρόπος ουσία
ΔΙΚΑΙΟΥΧΟΣ	(73): CIBA-GEIGY AG Klybeckstrasse 141, Basel CH-4002, Ελβετία
ΣΥΜΒΑΤΙΚΕΣ ΠΡΟΤΕΡΑΙΟΤΗΤΕΣ	(30): 470/91/15.02.91/CH
ΕΦΕΥΡΕΤΗΣ	(72): MONDADORI CESARE
ΕΙΔΙΚΟΣ ΠΛΗΡΕΞΟΥΣΙΟΣ	(74): Βαγιανού-Κωστοπούλου Χριστίνα, δικηγόρος, Στουρνάρα 37, 106 82 Αθήνα
ΑΝΤΙΚΑΗΤΟΣ	(74): Λυμπέρης Νικόλαος, δικηγόρος, Στουρνάρα 37, 106 82 Αθήνα

και τα φαρμακευτικώς χρησιμοποιούμενα άλατα αυτής μπορούν να χρησιμοποιηθούν ως φαρμακευτικές ουσίες για την ελάττωση του εκφυλισμού των νευρικών κυττάρων που σχετίζεται με εκφυλιστικές νευρικές νόσους καθώς και ως νοοτροπικές ουσίες για την θεραπευτική αγωγή νόσων που χρήζουν αγωγή με νοοτροπικές ουσίες.

ΠΕΡΙΛΗΨΗ (57)

Η 4-(7-βρωμο-5-μεθοξυ-βενζοφουρανο-2-υλο)-πιπεριδίνη του τύπου

I

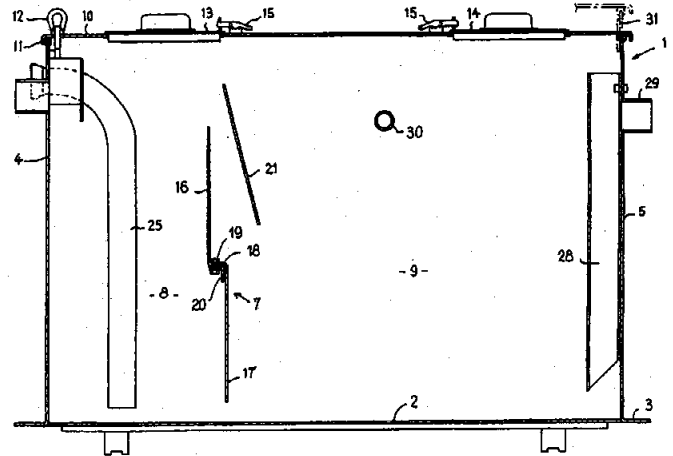


ΑΡΙΘΜΟΣ ΕΥΡΩΠΑΪΚΟΥ Δ.Ε.	(11): 3020156
ΑΡΙΘ. ΕΛΛΗΝΙΚΗΣ ΚΑΤΑΘΕΣΗΣ	(21): 960401326
ΗΜΕΡ. ΕΛΛΗΝΙΚΗΣ ΚΑΤΑΘΕΣΗΣ	(22): 06.06.96
ΑΡΙΘ./ΗΜΕΡ. ΔΗΜΟΣΙΕΥΣΗΣ	
ΕΥΡΩΠΑΪΚΟΥ ΔΙΠΛΩΜΑΤΟΣ	(87): 550509/05.06.96
ΑΡΙΘ./ΗΜΕΡ. ΚΑΤΑΘΕΣΗΣ	
ΕΥΡΩΠΑΪΚΗΣ ΑΙΤΗΣΗΣ	(86): 91916553.0/14.09.91
ΤΙΤΛΟΣ ΕΦΕΥΡΕΣΗΣ	(54): Μέθοδος για την παρασκευή καθαρισμένων γλυκολιπιδίων με μέθοδο διαχωρισμού με μεμβράνη
ΔΙΚΑΙΟΥΧΟΣ	(73): HOECHST AKTIENGESELLSCHAFT Frankfurt am Main D-65926, Γερμανία
ΣΥΜΒΑΤΙΚΕΣ ΠΡΟΤΕΡΑΙΟΤΗΤΕΣ	(30): 4030264/25.09.90/DE
ΕΦΕΥΡΕΤΗΣ	(72): 1) BUCHHOLZ RAINER 2) FRICKE ULRICH 3) MIXICH JOHANN
ΕΙΔΙΚΟΣ ΠΛΗΡΕΞΟΥΣΙΟΣ	(74): Γιώτη-Μάνθου Ελένη, δικηγόρος, Στουρνάρα 37, 106 82 Αθήνα
ΑΝΤΙΚΑΗΤΟΣ	(74): Λυμπέρης Νικόλαος, δικηγόρος, Στουρνάρα 37, 106 82 Αθήνα

ΠΕΡΙΛΗΨΗ (57)

Γλυκολιπίδια μπορούν να καθαρισθούν και συμπυκνωθούν με την βοήθεια μίας μεθόδου καθαρισμού με μεμβράνη σε όξινη τιμή pH και την χρησιμοποίηση μίας μεμβράνης με ένα όριο διαχωρισμού εκ 30.000.

ΑΡΙΘΜΟΣ ΕΥΡΩΠΑΪΚΟΥ Δ.Ε.	(11): 3020157
ΑΡΙΘ. ΕΛΛΗΝΙΚΗΣ ΚΑΤΑΘΕΣΗΣ	(21): 960401381
ΗΜΕΡ. ΕΛΛΗΝΙΚΗΣ ΚΑΤΑΘΕΣΗΣ	(22): 06.06.96
ΑΡΙΘ./ΗΜΕΡ. ΔΗΜΟΣΙΕΥΣΗΣ	
ΕΥΡΩΠΑΪΚΟΥ ΔΙΠΛΩΜΑΤΟΣ	(87): 539310/05.06.96
ΑΡΙΘ./ΗΜΕΡ. ΚΑΤΑΘΕΣΗΣ	
ΕΥΡΩΠΑΪΚΗΣ ΑΙΤΗΣΗΣ	(86): 92470027.1/19.10.92
ΤΙΤΛΟΣ ΕΦΕΥΡΕΣΗΣ	(54): Διαχωριστής λίπους
ΔΙΚΑΙΟΥΧΟΣ	(73): PONT-A-MOUSSON S.A. 91 Avenue De La Libération, Nancy F-54000, Γαλλία
ΣΥΜΒΑΤΙΚΕΣ ΠΡΟΤΕΡΑΙΟΤΗΤΕΣ ΕΦΕΥΡΕΤΗΣ	(30): 9113208/25.10.91/FR (72): 1) BIALEK JEAN-PIERRE 2) BIENFAIT BERNARD
ΕΙΔΙΚΟΣ ΠΛΗΡΕΞΟΥΣΙΟΣ	(74): Κιλμίρης Κωνσταντίνος, δικηγόρος, Χατζηγιάννη Μέξη 7, 115 28 Αθήνα
ΑΝΤΙΚΑΛΗΤΟΣ	(74): Κιλμίρης Αναστάσιος, δικηγόρος, Χατζηγιάννη Μέξη 7, 115 28 Αθήνα

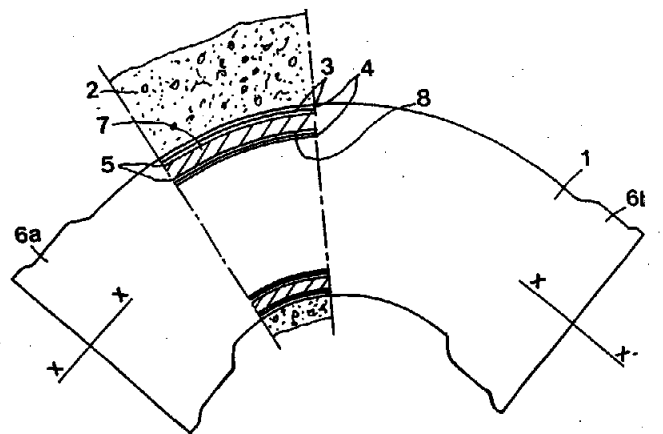


ΠΕΡΙΛΗΨΗ (57)

Τα δύο διαδοχικά διαμερίσματα, αντίστοιχα απολασπώτης (8) και διαχωριστής (9), χωρίζονται από ένα εγκάρσιο διάφραγμα (7) γενικά με κατακόρυφη διεύθυνση που περιλαμβάνει ένα πάνω μέρος (16) αισθητά κατακόρυφο και ένα κάτω μέρος (17), αποκλίνον κατά μήκος ως προς το πάνω μέρος.

Εφαρμογή στην επεξεργασία των αποβλήτων υδάτων συλλογικώς πριν την απόρριψη τους στον υπόνομο.

ΑΡΙΘΜΟΣ ΕΥΡΩΠΑΪΚΟΥ Δ.Ε.	(11): 3020158
ΑΡΙΘ. ΕΛΛΗΝΙΚΗΣ ΚΑΤΑΘΕΣΗΣ	(21): 960401382
ΗΜΕΡ. ΕΛΛΗΝΙΚΗΣ ΚΑΤΑΘΕΣΗΣ	(22): 06.06.96
ΑΡΙΘ./ΗΜΕΡ. ΔΗΜΟΣΙΕΥΣΗΣ	
ΕΥΡΩΠΑΪΚΟΥ ΔΙΠΛΩΜΑΤΟΣ	(87): 549502/05.06.96
ΑΡΙΘ./ΗΜΕΡ. ΚΑΤΑΘΕΣΗΣ	
ΕΥΡΩΠΑΪΚΗΣ ΑΙΤΗΣΗΣ	(86): 92470034.7/09.12.92
ΤΙΤΛΟΣ ΕΦΕΥΡΕΣΗΣ	(54): Πολυστρωματική επένδυση, με τη μέθοδο λήψης της και την εφαρμογή της
ΔΙΚΑΙΟΥΧΟΣ	(73): PONT-A-MOUSSON S.A. 91 Avenue De La Libération, Nancy F-54000, Γαλλία
ΣΥΜΒΑΤΙΚΕΣ ΠΡΟΤΕΡΑΙΟΤΗΤΕΣ ΕΦΕΥΡΕΤΗΣ	(30): 9116343/24.12.91/FR (72): 1) HOUIS GÉRARD 2) PEDEUTOUR JEAN-MARC
ΕΙΔΙΚΟΣ ΠΛΗΡΕΞΟΥΣΙΟΣ	(74): Κιλμίρης Κωνσταντίνος, δικηγόρος, Χατζηγιάννη Μέξη 7, 115 28 Αθήνα
ΑΝΤΙΚΑΛΗΤΟΣ	(74): Κιλμίρης Αναστάσιος, δικηγόρος, Χατζηγιάννη Μέξη 7, 115 28 Αθήνα

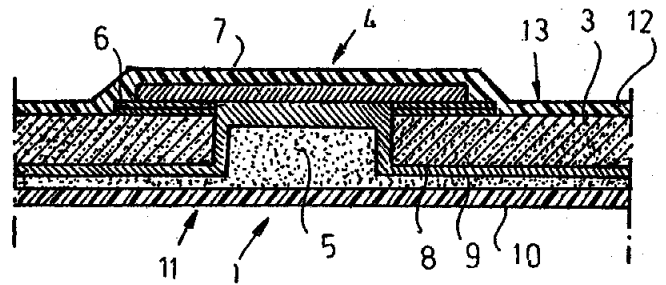


ΠΕΡΙΛΗΨΗ (57)

Αυτή η πολυστρωματική επένδυση (5) περιλαμβάνει τουλάχιστον ένα στρώμα μεταστροφής (3) και ένα στρώμα συνθετικής ρητίνης (4). Εφαρμογή στα στοιχεία δικτύου νερού που απαιτούν μία πολύ καλή συμπεριφορά στη διάβρωση.

ΑΡΙΘΜΟΣ ΕΥΡΩΠΑΪΚΟΥ Δ.Ε.	(11): 3020159
ΑΡΙΘ. ΕΛΛΗΝΙΚΗΣ ΚΑΤΑΘΕΣΗΣ	(21): 960401450
ΗΜΕΡ. ΕΛΛΗΝΙΚΗΣ ΚΑΤΑΘΕΣΗΣ	(22): 06.06.96
ΑΡΙΘ./ΗΜΕΡ. ΔΗΜΟΣΙΕΥΣΗΣ	
ΕΥΡΩΠΑΪΚΟΥ ΔΙΠΛΩΜΑΤΟΣ	(87): 563691/05.06.96
ΑΡΙΘ./ΗΜΕΡ. ΚΑΤΑΘΕΣΗΣ	
ΕΥΡΩΠΑΪΚΗΣ ΑΙΤΗΣΗΣ	(86): 93104453.1/18.03.93
ΤΙΤΛΟΣ ΕΦΕΥΡΕΣΗΣ	(54): Υλικό συσκευασίας με μία διαρρυσίμη ανοίγματος και μία μέθοδος παραγωγής του υλικού αυτού
ΔΙΚΑΙΟΥΧΟΣ	(73): TETRA LAVAL HOLDINGS & FINANCE SA Avenue General-Guisan 70, Pully CH-1009, Ελβετία
ΣΥΜΒΑΤΙΚΕΣ ΠΡΟΤΕΡΑΙΟΤΗΤΕΣ ΕΦΕΥΡΕΤΗΣ	(30): 9200999/31.03.92/SE (72): 1) ANDERSSON INGVAR 2) ANDERSSON THORBJORN
ΕΙΔΙΚΟΣ ΠΛΗΡΕΞΟΥΣΙΟΣ	(74): Τσιμικάλης Αθανάσιος, δικηγόρος, Ν. Βάρβα 1, 106 74 Αθήνα
ΑΝΤΙΚΑΗΤΟΣ	(74): Τσιμικάλης Αθανάσιος, δικηγόρος, Ν. Βάρβα 1, 106 74 Αθήνα

δείξη οπή (15). Η οπή (5) ή η ένδειξη οπή (15) είναι καλυμμένη με μία λεπτή θερμοπλαστική ταινία (7). Ακολούθως, ολοκληρώνεται το υλικό συσκευασίας (1) με άλλες στρώσεις ελασματοειδούς (8, 9, 10, 12). Σε μία τέτοια περίπτωση, η εξωτερική στρώση (12) θα καλύπτει πλήρως την ταινία (7). Όταν σχίζεται η ταινία (7), η οπή (5) αποκαλύπτεται καθ' όσον οι στρώσεις εκείνες (8, 9, 10, 12) που είναι συγκολλημένες πάνω στη ταινία (7) ακολουθούν την ταινία (7) κατά το σχίσιμό της.



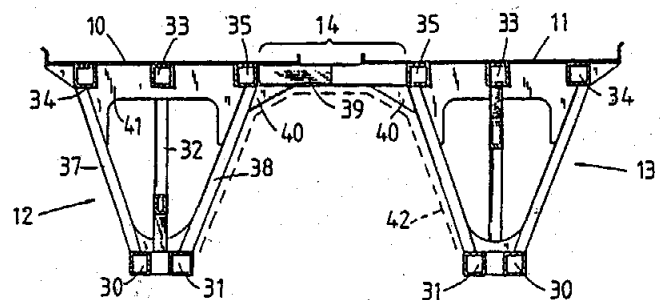
ΠΕΡΙΛΗΨΗ (57)

Η εφεύρεση αναφέρεται σε ένα υλικό συσκευασίας (1) με μία ενσωματωμένη διαρρυσίμη ανοίγματος (4), και σε μία μέθοδο παραγωγής του υλικού αυτού.

Η στρώση βάσεως (3) ενός ιστού υλικού συσκευασίας (1) ή ενός φύλλου υλικού συσκευασίας είναι εφοδιασμένη με μίαν οπή (5) ή με μία έν-

ΑΡΙΘΜΟΣ ΕΥΡΩΠΑΪΚΟΥ Δ.Ε.	(11): 3020160
ΑΡΙΘ. ΕΛΛΗΝΙΚΗΣ ΚΑΤΑΘΕΣΗΣ	(21): 960401451
ΗΜΕΡ. ΕΛΛΗΝΙΚΗΣ ΚΑΤΑΘΕΣΗΣ	(22): 06.06.96
ΑΡΙΘ./ΗΜΕΡ. ΔΗΜΟΣΙΕΥΣΗΣ	
ΕΥΡΩΠΑΪΚΟΥ ΔΙΠΛΩΜΑΤΟΣ	(87): 585971/05.06.96
ΑΡΙΘ./ΗΜΕΡ. ΚΑΤΑΘΕΣΗΣ	
ΕΥΡΩΠΑΪΚΗΣ ΑΙΤΗΣΗΣ	(86): 93117568.1/01.03.91
ΤΙΤΛΟΣ ΕΦΕΥΡΕΣΗΣ	(54): Στοιχείο γέφυρας
ΔΙΚΑΙΟΥΧΟΣ	(73): KARLSKRONAVARNET AB Karlskrona, S-371 83, Σουηδία
ΣΥΜΒΑΤΙΚΕΣ ΠΡΟΤΕΡΑΙΟΤΗΤΕΣ ΕΦΕΥΡΕΤΗΣ	(30): 9001382/18.04.90/SE (72): HASSELKVIST ROLF
ΕΙΔΙΚΟΣ ΠΛΗΡΕΞΟΥΣΙΟΣ	(74): Μαυριδής Αντώνης, δικηγόρος, Λυκαβηττού 4, 106 71 Αθήνα
ΑΝΤΙΚΑΗΤΟΣ	(74): Μπάλλας Γεώργιος, δικηγόρος, Ακαδημίας 35, 106 72 Αθήνα

ίδιο με το δεύτερο τμήμα. Το ειδικό χαρακτηριστικό της εφεύρεσης είναι ότι η εν λόγω κατασκευή σκελετού είναι μια συγκολλημένη μη πτυσσόμενη κατασκευή όπου το κάθε πρώτο και δεύτερο τμήμα περιλαμβάνει ένα ζεύγος παραλλήλων, διαμήκως εκτεινόμενων δοκών βάσης (30, 31) τοποθετημένων σε μικρή απόσταση σε ένα πρώτο επίπεδο, μια τριάδα δοκών κορυφής (33, 34, 35) με δύο εξωτερικές δοκούς (34, 35) και μια κεντρική δοκό (33), διαταγμένες σε ένα δεύτερο επίπεδο τοποθετημένο πάνω από το πρώτο επίπεδο, όπου οι εν λόγω δοκοί κορυφής είναι παράλληλες και τοποθετημένες χωριστά σε κάπως μεγαλύτερη απόσταση από τις δοκούς βάσης, ζεύγη κατακόρυφως αναρτημένων στηριγμάτων (37, 38) που εκτείνονται μεταξύ των δύο δοκών βάσης και των δύο εξωτερικών δοκών της τριάδας δοκών, για να σχηματίσουν ένα σχήμα V και κατακόρυφα διαγώνια στηρίγματα (32) που εκτείνονται μεταξύ των δοκών βάσης (30, 31).



ΠΕΡΙΛΗΨΗ (57)

Στοιχείο γέφυρας για στρατιωτική γέφυρα που περιλαμβάνει δύο παράλληλες λωρίδες διάβασης (10, 11), μια κατασκευή σκελετού που φέρει τις εν λόγω λωρίδες διάβασης και συνδετικές διατάξεις (15, 16, 70) για τη σύνδεση πλήθους στοιχείων γέφυρας κατ' αλληλουχία για να σχηματίσουν μια σειρά. Η κατασκευή σκελετού περιλαμβάνει ένα πρώτο τμήμα (12) με λωρίδες διάβασης (10), ένα δεύτερο τμήμα (13) με λωρίδες διάβασης ράμπας (11) και ένα τρίτο τμήμα (14), το οποίο συνδέει μαζί το πρώτο και δεύτερο τμήμα. Ένας επιμήκως εκτεινόμενος χώρος (42) σχηματίζεται κάτω από τις λωρίδες διάβασης και έχει τη μορφή ανεστραμμένου V με κούρφη κορυφή. Το πρώτο τμήμα είναι

ΑΡΙΘΜΟΣ ΕΥΡΩΠΑΪΚΟΥ Δ.Ε.	(11): 3020161
ΑΡΙΘ. ΕΛΛΗΝΙΚΗΣ ΚΑΤΑΘΕΣΗΣ	(21): 960401461
ΗΜΕΡ. ΕΛΛΗΝΙΚΗΣ ΚΑΤΑΘΕΣΗΣ	(22): 06.06.96
ΑΡΙΘ./ΗΜΕΡ. ΔΗΜΟΣΙΕΥΣΗΣ	
ΕΥΡΩΠΑΪΚΟΥ ΔΙΠΛΩΜΑΤΟΣ	(87): 537760/05.06.96
ΑΡΙΘ./ΗΜΕΡ. ΚΑΤΑΘΕΣΗΣ	
ΕΥΡΩΠΑΪΚΗΣ ΑΙΤΗΣΗΣ	(86): 92117710.1/16.10.92
ΤΙΤΛΟΣ ΕΦΕΥΡΕΣΗΣ	(54): Μέθοδος για την κάθαρση του 1, 1,1-τροφορο-2,2-διχλωραιθανίου από το ισομερές 1,1,2-τριφθορο-1,2-διχλωραιθάνιο
ΔΙΚΑΙΟΥΧΟΣ	(73): AUSIMONT S.P.A. 31 Foro Buonaparte, Milano I-20100, Ιταλία
ΣΥΜΒΑΤΙΚΕΣ ΠΡΟΤΕΡΑΙΟΤΗΤΕΣ	(30): MI912757/18.10.91/IT
ΕΦΕΥΡΕΤΗΣ	(72): 1) BRAGANTE LETANZIO 2) CUZZATO PAOLO 3) MASIERO ANTONIO
ΕΙΔΙΚΟΣ ΠΛΗΡΕΞΟΥΣΙΟΣ	(74): Λυμπέρης Νικόλαος, δικηγόρος, Στουρνάρα 37, 106 82 Αθήνα
ΑΝΤΙΚΑΛΗΤΟΣ	(74): Λυμπέρης Νικόλαος, δικηγόρος, Στουρνάρα 37, 106 82 Αθήνα

ΠΕΡΙΛΗΨΗ (57)

Η περιεκτικότητα σε 1,1,2-τριφθορο-1,2-διχλωραιθάνιο ελαττώνεται ή απομακρύνεται από το 1,1,1-τριφθορο-2,2-διχλωραιθάνιο με επαφή ενός αερίου μίγματος, που περιέχει τις εν λόγω ενώσεις, με οξειδίο του χρωμίου (Cr₂O₃) είτε όπως είναι είτε υποστηριζόμενο, σε θερμοκρασίες από 180° έως 400°C.

ΑΡΙΘΜΟΣ ΕΥΡΩΠΑΪΚΟΥ Δ.Ε.	(11): 3020162	ρικού μεθυλεστέρα της α-L-ασπαρτυλο-L-φαινυλαλανίνης (α-APM(HCl)).
ΑΡΙΘ. ΕΛΛΗΝΙΚΗΣ ΚΑΤΑΘΕΣΗΣ	(21): 960401464	Ο (α-APM(HCl)) είναι ένα ενδιάμεσο στην παρασκευή της ασπαρτάμης.
ΗΜΕΡ. ΕΛΛΗΝΙΚΗΣ ΚΑΤΑΘΕΣΗΣ	(22): 06.06.96	
ΑΡΙΘ./ΗΜΕΡ. ΔΗΜΟΣΙΕΥΣΗΣ		
ΕΥΡΩΠΑΪΚΟΥ ΔΙΠΛΩΜΑΤΟΣ	(87): 468063/05.06.96	
ΑΡΙΘ./ΗΜΕΡ. ΚΑΤΑΘΕΣΗΣ		
ΕΥΡΩΠΑΪΚΗΣ ΑΙΤΗΣΗΣ	(86): 90114007.9/21.07.90	
ΤΙΤΛΟΣ ΕΦΕΥΡΕΣΗΣ	(54): Μέθοδος ενός δοχείου για την παρασκευή υδροχλωρικού μεθυλεστέρα α-L-ασπαρτυλο-L-φαινυλαλανίνης	
ΔΙΚΑΙΟΥΧΟΣ	(73): THE NUTRASWEET COMPANY 1751 Lake Road, Deerfield Illinois 60015, Η.Π.Α.	
ΣΥΜΒΑΤΙΚΕΣ ΠΡΟΤΕΡΑΙΟΤΗΤΕΣ	(30): —	
ΕΦΕΥΡΕΤΗΣ	(72): 1) HILL JOHN B. 2) ERICKSON ROBERT A. 3) GELMAN YEFIM 4) HSU KUANG 5) DRYDEN HUGH L. JR. 6) JOHNSON MARK R.	
ΕΙΔΙΚΟΣ ΠΛΗΡΕΞΟΥΣΙΟΣ	(74): Λυμπέρης Νικόλαος, δικηγόρος, Στουρνάρα 37, 106 82 Αθήνα	
ΑΝΤΙΚΑΛΗΤΟΣ	(74): Λυμπέρης Νικόλαος, δικηγόρος, Στουρνάρα 37, 106 82 Αθήνα	

ΠΕΡΙΛΗΨΗ (57)

Περιγράφεται μία μέθοδος ενός δοχείου για την παρασκευή υδροχλω-

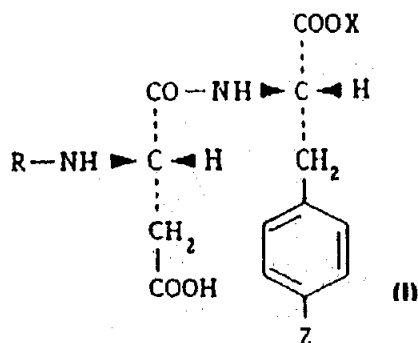
ΑΡΙΘΜΟΣ ΕΥΡΩΠΑΪΚΟΥ Δ.Ε.	(11): 3020163
ΑΡΙΘ. ΕΛΛΗΝΙΚΗΣ ΚΑΤΑΘΕΣΗΣ	(21): 960401487
ΗΜΕΡ. ΕΛΛΗΝΙΚΗΣ ΚΑΤΑΘΕΣΗΣ	(22): 06.06.96
ΑΡΙΘ./ΗΜΕΡ. ΔΗΜΟΣΙΕΥΣΗΣ	
ΕΥΡΩΠΑΪΚΟΥ ΔΙΠΛΩΜΑΤΟΣ	(87): 450327/05.06.96
ΑΡΙΘ./ΗΜΕΡ. ΚΑΤΑΘΕΣΗΣ	
ΕΥΡΩΠΑΪΚΗΣ ΑΙΤΗΣΗΣ	(86): 91103316.5/05.03.91
ΤΙΤΛΟΣ ΕΦΕΥΡΕΣΗΣ	(54): Βιοσύνθεση αναλόγων ρεμπεκαμυκίνης με τροφοδότηση αναλόγων τρυπτοφάνης
ΔΙΚΑΙΟΥΧΟΣ	(73): BRISTOL-MYERS SQUIBB COMPANY 345 Park Avenue, New York NY 10154, Η.Π.Α.
ΣΥΜΒΑΤΙΚΕΣ ΠΡΟΤΕΡΑΙΟΤΗΤΕΣ	(30): 1) 489430/06.03.90/US 2) 648751/05.02.91/US
ΕΦΕΥΡΕΤΗΣ	(72): 1) LAM KIN SING 2) SCHROEDER DANIEL R. 3) MATTEI JACQUELINE 4) FORENZA SALVATORE 5) MATSON JAMES A.
ΕΙΔΙΚΟΣ ΠΛΗΡΕΞΟΥΣΙΟΣ	(74): Βόζεμπεργ-Βρετού Ιλεάνα, δικηγόρος, Αιγιαλείας 30, 151 25 Παράδεισος Αμαρουσίου
ΑΝΤΙΚΛΗΤΟΣ	(74): Βόζεμπεργ-Βρετού Ιλεάνα, δικηγόρος, Αιγιαλείας 30, 151 25 Παράδεισος Αμαρουσίου

ΠΕΡΙΛΗΨΗ (57)

Προσθήκη ορισμένων αναλόγων τρυπτοφάνης στο μέσο καλλιέργειας κατά τη διάρκεια της ζύμωσης ενός στελέχους *Saccharothrix aerocolonigenes* που παράγει ρεμπεκαμυκίνη που έχει σαν αποτέλεσμα παραγωγή νέων αναλόγων ρεμπεκαμυκίνης που έχουν πλεονεκτικές ιδιότητες κατά του όγκου.

ΑΡΙΘΜΟΣ ΕΥΡΩΠΑΪΚΟΥ Δ.Ε.	(11): 3020164
ΑΡΙΘ. ΕΛΛΗΝΙΚΗΣ ΚΑΤΑΘΕΣΗΣ	(21): 960401498
ΗΜΕΡ. ΕΛΛΗΝΙΚΗΣ ΚΑΤΑΘΕΣΗΣ	(22): 06.06.96
ΑΡΙΘ./ΗΜΕΡ. ΔΗΜΟΣΙΕΥΣΗΣ	
ΕΥΡΩΠΑΪΚΟΥ ΔΙΠΛΩΜΑΤΟΣ	(87): 669935/05.06.96
ΑΡΙΘ./ΗΜΕΡ. ΚΑΤΑΘΕΣΗΣ	
ΕΥΡΩΠΑΪΚΗΣ ΑΙΤΗΣΗΣ	(86): 94900182.0/10.11.93
ΤΙΤΛΟΣ ΕΦΕΥΡΕΣΗΣ	(54): Ενώσεις χρήσιμες ως γλυκαντικοί παράγοντες, η μέθοδος παρασκευής τους
ΔΙΚΑΙΟΥΧΟΣ	(73): 1) NOFRE CLAUDE 119 Cours Albert Thomas, Lyon F-69003, Γαλλία 2) TINTI JEAN-MARIE 5 Impasse de la drelatiere, Chassieu F-69680, Γαλλία
ΣΥΜΒΑΤΙΚΕΣ ΠΡΟΤΕΡΑΙΟΤΗΤΕΣ	(30): 9213615/12.11.92/FR
ΕΦΕΥΡΕΤΗΣ	(72): 1) NOFRE CLAUDE 2) TINTI JEAN-MARIE
ΕΙΔΙΚΟΣ ΠΛΗΡΕΞΟΥΣΙΟΣ	(74): Σαρδέλη Θεοδοσία, δικηγόρος, Κουμπάρη 2, 106 74 Αθήνα
ΑΝΤΙΚΛΗΤΟΣ	(74): Παπακωνσταντίνου Ελένη, δικηγόρος, Κουμπάρη 2, 106 74 Αθήνα

CHCH₂, (CH₃)₃CCH₂CH₂, κυκλοεξύλιο, κυκλοεπτύλιο, κυκλοοκτώλιο, κυκλοπεντυλμεθύλιο, κυκλοεξυλμεθύλιο, 3-φαινυλπροπύλιο, 3-μεθυλ-3-φαινυλπροπύλιο, 3,3-διμεθυλ-κυκλοπεντύλιο, 3-μεθυλκυκλοεξύλιο, 3,3,5,5-τετραμεθυλκυκλοεξύλιο, 2-υδροξυκυκλοεξύλιο, 3-(4-υδροξυ-3-μεθοξυφαινυλ)προπύλιο, 3-(4-υδροξυ-3-μεθοξυφαινυλ)-2-προπενύλιο, 3-(4-υδροξυ-3-μεθοξυφαινυλ)-1-μεθυλπροπύλιο και 3-(4-υδροξυ-3-μεθοξυφαινυλ)-1-μεθυλ-2-προπενύλιο, το Χ επιλέγεται μεταξύ των ομάδων CH₃, CH₂CH₃, CH(CH₃)₂, CH₂CH₂CH₃ και C(CH₃)₃, το Ζ παριστά ένα άτομο υδρογόνου ή μία ομάδα OH, και τα φυσιολογικά αποδεκτά άλατα αυτών των ενώσεων. Αυτές οι ενώσεις είναι χρήσιμες ως γλυκαντικοί παράγοντες.



ΠΕΡΙΛΗΨΗ (57)

Η παρούσα εφεύρεση έχει ως αντικείμενο ενώσεις γενικού τύπου (I), στον οποίο το R επιλέγεται μεταξύ των ομάδων CH₃(CH₂)₂CH₂, (CH₃)₂CHCH₂, (CH₃)₂CHCH₂CH₂, CH₃CH₂CH(CH₃)CH₂, (CH₃CH₂)₂-

ΑΡΙΘΜΟΣ ΕΥΡΩΠΑΪΚΟΥ Δ.Ε.	(11): 3020165	στοιχούν προς μία αναλογία ισοδυνάμων ΝCO/OH από 0,2:1 έως 5:1, όπου στο συστατικό πολυακρυλικού εστέρος b) πρόκειται για ένα μείγμα από τουλάχιστον δύο ρητινών που εμφανίζουν ομάδες υδροξυλίου με δύο τρόπων διαμοιρασμό μοριακού βάρους, κατά την παρασκευή των οποίων χρησιμοποιούνται μείγματα μονομερών με ένα ποσοστό σε μονομερή που εμφανίζουν ομάδες υδροξυλίου μικρότερο από 50% κατά βάρος, και η χρησιμοποίηση αυτών των μειγμάτων συνδεδετικών μέσων ως συνδεδετικά μέσα για μέσα επίστρωσης πολυουρεθάνης δύο συστατικών.
ΑΡΙΘ. ΕΛΛΗΝΙΚΗΣ ΚΑΤΑΘΕΣΗΣ	(21): 960401499	
ΗΜΕΡ. ΕΛΛΗΝΙΚΗΣ ΚΑΤΑΘΕΣΗΣ	(22): 06.06.96	
ΑΡΙΘ./ΗΜΕΡ. ΔΗΜΟΣΙΕΥΣΗΣ		
ΕΥΡΩΠΑΪΚΟΥ ΔΙΠΛΩΜΑΤΟΣ	(87): 528304/05.06.96	
ΑΡΙΘ./ΗΜΕΡ. ΚΑΤΑΘΕΣΗΣ		
ΕΥΡΩΠΑΪΚΗΣ ΑΙΤΗΣΗΣ	(86): 92113532.3/08.08.92	
ΤΙΤΛΟΣ ΕΦΕΥΡΕΣΗΣ	(54): Μείγματα συνδεδετικών μέσων και η χρήση τους	
ΔΙΚΑΙΟΥΧΟΣ	(73): BAYER AG Leverkusen, 51368, Γερμανία	
ΣΥΜΒΑΤΙΚΕΣ ΠΡΟΤΕΡΑΙΟΤΗΤΕΣ	(30): 4127513/20.08.91/DE	
ΕΦΕΥΡΕΤΗΣ	(72): 1) BRAHM MARTIN 2) MARGOTTE DIETER 3) WAMPRECHT CHRISTIAN 4) HOVESTADT WIELAND 5) MEIXNER JÜRGEN	
ΕΙΔΙΚΟΣ ΠΛΗΡΕΞΟΥΣΙΟΣ	(74): Σαρδέλη Θεοδοσία, δικηγόρος, Κουμπάρη 2, 106 74 Αθήνα	
ΑΝΤΙΚΛΗΤΟΣ	(74): Παπακωνσταντίνου Ελένη, δικηγόρος, Κουμπάρη 2, 106 74 Αθήνα	

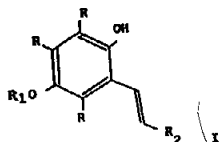
ΠΕΡΙΛΗΨΗ (57)

Συνδεδετικά μέσα για ξηραίνόμενα σε θερμοκρασία δωματίου μέσα επίστρωσης πολυουρεθάνης δύο συστατικών, αποτελούμενα κατ' ουσία από α) ένα συστατικό πολυϊσοκυανικού εστέρος, β) ένα συστατικό υδροξυ-λειτουργικό πολυακρυλικό εστέρος και σε δεδομένη περίπτωση γ) αντιδραστικά μέσα αραίωσης σε ποσότητες που αντι-

ΑΡΙΘΜΟΣ ΕΥΡΩΠΑΪΚΟΥ Δ.Ε.	(11): 3020166	Στην προκειμένη περίπτωση κυκλοποιείται μία τριαλκυλδροκινόνη με μια αλδεύδη προς μία ακετάλη και αυτή υποβάλλεται σε πυρόλυση προς το τελικό προϊόν. Τα υποκατεστημένα βινυλοβενζολία είναι πολύτιμα ενδιάμεσα προϊόντα στην σύνθεση αντιοξειδωτικών μέσων.
ΑΡΙΘ. ΕΛΛΗΝΙΚΗΣ ΚΑΤΑΘΕΣΗΣ	(21): 960401504	
ΗΜΕΡ. ΕΛΛΗΝΙΚΗΣ ΚΑΤΑΘΕΣΗΣ	(22): 06.06.96	
ΑΡΙΘ./ΗΜΕΡ. ΔΗΜΟΣΙΕΥΣΗΣ		
ΕΥΡΩΠΑΪΚΟΥ ΔΙΠΛΩΜΑΤΟΣ	(87): 538803/05.06.96	
ΑΡΙΘ./ΗΜΕΡ. ΚΑΤΑΘΕΣΗΣ		
ΕΥΡΩΠΑΪΚΗΣ ΑΙΤΗΣΗΣ	(86): 92117942.0/20.10.92	
ΤΙΤΛΟΣ ΕΦΕΥΡΕΣΗΣ	(54): Μέθοδος για την παρασκευή υποκατεστημένων βινυλοβενζολίων	
ΔΙΚΑΙΟΥΧΟΣ	(73): LONZA AG Gampel/Wallis, CH-3945, Ελβετία	
ΣΥΜΒΑΤΙΚΕΣ ΠΡΟΤΕΡΑΙΟΤΗΤΕΣ	(30): 3101/91/23.10.91/CH	
ΕΦΕΥΡΕΤΗΣ	(72): 1) WARM ALEKSANDER 2) LAFFAN DAVID	
ΕΙΔΙΚΟΣ ΠΛΗΡΕΞΟΥΣΙΟΣ	(74): Σαρδέλη Θεοδοσία, δικηγόρος, Κουμπάρη 2, 106 74 Αθήνα	
ΑΝΤΙΚΛΗΤΟΣ	(74): Παπακωνσταντίνου Ελένη, δικηγόρος, Κουμπάρη 2, 106 74 Αθήνα	

ΠΕΡΙΛΗΨΗ (57)

Περιγράφεται μία νέα μέθοδος για την παρασκευή υποκατεστημένων βινυλοβενζολίων του γενικού τύπου:



ΑΡΙΘΜΟΣ ΕΥΡΩΠΑΪΚΟΥ Δ.Ε.	(11): 3020167
ΑΡΙΘ. ΕΛΛΗΝΙΚΗΣ ΚΑΤΑΘΕΣΗΣ	(21): 960401517
ΗΜΕΡ. ΕΛΛΗΝΙΚΗΣ ΚΑΤΑΘΕΣΗΣ	(22): 06.06.96
ΑΡΙΘ./ΗΜΕΡ. ΔΗΜΟΣΙΕΥΣΗΣ	
ΕΥΡΩΠΑΪΚΟΥ ΔΙΠΛΩΜΑΤΟΣ	(87): 480314/05.06.96
ΑΡΙΘ./ΗΜΕΡ. ΚΑΤΑΘΕΣΗΣ	
ΕΥΡΩΠΑΪΚΗΣ ΑΙΤΗΣΗΣ	(86): 91116908.4/04.10.91
ΤΙΤΛΟΣ ΕΦΕΥΡΕΣΗΣ	(54): Μορφοποιούμενες μάζες πολυοξυμεθυλενίου με βελτιωμένη θερμική σταθερότητα και μειωμένη εκπομπή φορμαλδεΐδης
ΔΙΚΑΙΟΥΧΟΣ	(73): DEGUSSA AG Weissfrauenstrasse 9, Frankfurt D-60311, Γερμανία
ΣΥΜΒΑΤΙΚΕΣ ΠΡΟΤΕΡΑΙΟΤΗΤΕΣ	(30): 4031794/08.10.90/DE
ΕΦΕΥΡΕΤΗΣ	(72): 1) ARNOLDI DETLEF 2) NUN EDWIN
ΕΙΔΙΚΟΣ ΠΛΗΡΕΞΟΥΣΙΟΣ	(74): Σαρδέλη Θεοδοσία, δικηγόρος, Κουμπάρη 2, 106 74 Αθήνα
ΑΝΤΙΚΑΗΤΟΣ	(74): Παπακωνσταντίνου Ελένη, δικηγόρος, Κουμπάρη 2, 106 74 Αθήνα

δοσυμπολυμερισμού, 0,05 έως 3% κατά βάρος ενός φαινολικού αντιοξειδωτικού μέσου, 0 έως 5% κατά βάρος αιθάλης και 0 έως 3% κατά βάρος περαιτέρω συνήθων σε μορφοποιούμενες μάζες πολυοξυμεθυλενίου προσθετικών.

ΠΕΡΙΛΗΨΗ (57)

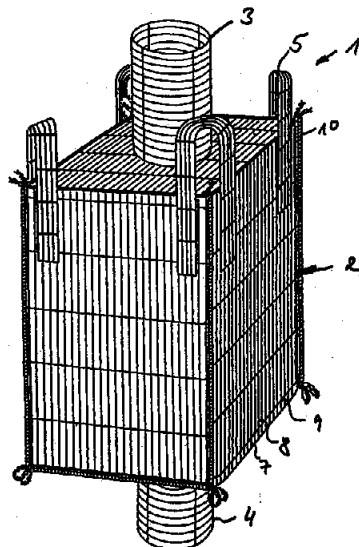
Μορφοποιούμενες μάζες πολυοξυμεθυλενίου με βελτιωμένη θερμική σταθερότητα και μειωμένη εκπομπή φορμαλδεΐδης αποτελούνται από ένα πολυοξυμεθυλένιο ως κύριο συστατικό και περιέχουν επιπρόσθετα, εκάστοτε σε σχέση προς το βάρος του πολυοξυμεθυλενίου, 0,1 έως 10% κατά βάρος ενός λεπτομερώς οριζόμενου προϊόντος εν-

ΑΡΙΘΜΟΣ ΕΥΡΩΠΑΪΚΟΥ Δ.Ε.	(11): 3020168
ΑΡΙΘ. ΕΛΛΗΝΙΚΗΣ ΚΑΤΑΘΕΣΗΣ	(21): 960401527
ΗΜΕΡ. ΕΛΛΗΝΙΚΗΣ ΚΑΤΑΘΕΣΗΣ	(22): 06.06.96
ΑΡΙΘ./ΗΜΕΡ. ΔΗΜΟΣΙΕΥΣΗΣ	
ΕΥΡΩΠΑΪΚΟΥ ΔΙΠΛΩΜΑΤΟΣ	(87): 546145/05.06.96
ΑΡΙΘ./ΗΜΕΡ. ΚΑΤΑΘΕΣΗΣ	
ΕΥΡΩΠΑΪΚΗΣ ΑΙΤΗΣΗΣ	(86): 92913756.0/02.07.92
ΤΙΤΛΟΣ ΕΦΕΥΡΕΣΗΣ	(54): Εύκαμπτον κιβώτιον δια χύδην προϊόντα
ΔΙΚΑΙΟΥΧΟΣ	(73): EMPAC VERPACKUNGS GMBH Hollefeldstrasse 3, Emsdetten D-48282, Γερμανία
ΣΥΜΒΑΤΙΚΕΣ ΠΡΟΤΕΡΑΙΟΤΗΤΕΣ	(30): 9108091/02.07.91/DE
ΕΦΕΥΡΕΤΗΣ	(72): 1) TREPTE PETER 2) ALTEPPING JOSEF 3) LÜTTGENS GÜNTER
ΕΙΔΙΚΟΣ ΠΛΗΡΕΞΟΥΣΙΟΣ	(74): Σαρδέλη Θεοδοσία, δικηγόρος, Κουμπάρη 2, 106 74 Αθήνα
ΑΝΤΙΚΑΗΤΟΣ	(74): Παπακωνσταντίνου Ελένη, δικηγόρος, Κουμπάρη 2, 106 74 Αθήνα

μα, κατά προτίμηση επιστρωμένον, και ένα ενσωματωμένον αγωγόν ηλεκτρικώς αγωγίμον κατεσκευασμένον (το βασικόν πλέγμα) από πολυπροπυλένιον, ένθα προβλέπεται ως βασικόν πλέγμα ένα πλέγμα από μικρές ταινίες, εις το οποίον (πλέγμα) εις το στημόνι ή το υφάδι εις μίαν απόστασιν εκ 30mm (χιλιοστών) το πολύ μία μικρά ταινία του βασικού πλέγματος (6,7) υποκαθισταμένου υπό ενός ηλεκτρικού αγωγού διαμορφώνοντος, ηλεκτρικώς αγωγίμου μικράς ταινίας (8) από φύλλον συνθετικού υλικού, με μίαν κατ' ουσίαν προς την μικράν ταινίαν του βασικού πλέγματος (6,7) αντιστοιχούσαν εγκάρσιαν επιμήκυσιν, και/ή αυτό (το βασικό πλέγμα) να είναι συντονισμένον με την μικράν ταινίαν του βασικού πλέγματος (6, 7) συμπίπτουσαν διάταξιν.

ΠΕΡΙΛΗΨΗ (57)

Η εφεύρεση αφορά εις ένα εύκαμπτον κιβώτιον (δοχείον) (1) με ένα ανυψώσιμον σώμα του δοχείου (2) διαμορφώνοντος ένα χώρον υποδοχής του χύδην προϊόντος, π.χ. μέσω ενός κολοβάματος σωλήνος/διατάξεως εκροής (εξόδου) (3,4) που μπορεί να πληρωθεί (γεμίσει, φορτωθεί) και να αδειάσει (εκφορτωθεί) ως επίσης μέσω ενός βρόχου (μάπας - ωτιδίου) αναρτήσεως (5) ή παρομοίων, με ένα βασικόν πλέγ-



ΑΡΙΘΜΟΣ ΕΥΡΩΠΑΪΚΟΥ Δ.Ε.	(11): 3020169
ΑΡΙΘ. ΕΛΛΗΝΙΚΗΣ ΚΑΤΑΘΕΣΗΣ	(21): 960401530
ΗΜΕΡ. ΕΛΛΗΝΙΚΗΣ ΚΑΤΑΘΕΣΗΣ	(22): 06.06.96
ΑΡΙΘ./ΗΜΕΡ. ΔΗΜΟΣΙΕΥΣΗΣ	
ΕΥΡΩΠΑΪΚΟΥ ΔΙΠΛΩΜΑΤΟΣ	(87): 498281/06.03.96
ΑΡΙΘ./ΗΜΕΡ. ΚΑΤΑΘΕΣΗΣ	
ΕΥΡΩΠΑΪΚΗΣ ΑΙΤΗΣΗΣ	(86): 92101414.8/29.01.92
ΤΙΤΛΟΣ ΕΦΕΥΡΕΣΗΣ	(54): Μέτρησης ταχύτητας μεταδόσεως κύματος παλμού
ΔΙΚΑΙΟΥΧΟΣ	(73): SANKYO COMPANY LIMITED 5-1 Nihonbashi Honcho, 3-chome Chuo-ku Tokyo, Ιαπωνία
ΣΥΜΒΑΤΙΚΕΣ ΠΡΟΤΕΡΑΙΟΤΗΤΕΣ	(30): 31889/91/31.01.91/JP
ΕΦΕΥΡΕΤΗΣ	(72): 1) TAKAHASHI MASAOKI 2) NISHIMURA MASATOSHI 3) NAKATSUBO NOBUAKI
ΕΙΔΙΚΟΣ ΠΛΗΡΕΞΟΥΣΙΟΣ	(74): Σαρδέλη Θεοδοσία, δικηγόρος, Κουμπάρη 2, 106 74 Αθήνα
ΑΝΤΙΚΛΗΤΟΣ	(74): Παπακωνσταντίνου Ελένη, δικηγόρος, Κουμπάρη 2, 106 74 Αθήνα

Η μονάς επεξεργασίας δεδομένων 3 περιλαμβάνει ένα πρώτον επεξεργαστήν δια την ανίχνευσιν του πρώτου ήχου καρδιάς και την παραγωγήν ενός σήματος ενδεικτικού σημείου, δεύτερον και τρίτον επεξεργαστήν δια τον μετασχηματισμόν των ληφθέντων σημάτων δια μίαν απεικόνισιν αυτών, ένα τέταρτον επεξεργαστήν απαντητικόν (ευαίσθητον) εις τα σήματα εκ του πρώτου, δευτέρου και τρίτου επεξεργαστού δια την ανίχνευσιν του σήματος ενδεικτικού σημείου (κηλίδος) και επιτυχάνοντος προκαθορισμένα δεδομένα από τα ληφθέντα δεδομένα, ένα πέμπτον επεξεργαστήν δια την λήψιν σημάτων από τον δεύτερον και τρίτον επεξεργαστήν και προσωρινώς καταχωρούντα τα ληφθέντα σήματα, ένα έκτον επεξεργαστήν δια την υποδοχήν (λήψιν) σημάτων από τον τέταρτον επεξεργαστήν και μετρώντα τον χρόνον μεταδόσεως του κύματος παλμού δια να προκύψει η ταχύτης μεταδόσεως του κύματος παλμού, και ένα έβδομον επεξεργαστήν δια την υποδοχήν (λήψιν) του σήματος από τον έκτον επεξεργαστήν και μετασχηματίζοντα το ληφθέν σήμα δια την απεικόνισιν αυτού.

ΠΕΡΙΛΗΨΗ (57)

Μηχάνημα δια την μέτρησιν της ταχύτητος μεταδόσεως κύματος παλμού, περιλαμβάνει ένα αισθητήρα 1 δι' ανίχνευσιν ήχων καρδιάς, και σημάτων κύματος παλμού εις την αντίρροπον και ομόρροπον πλευράν της ροής του αίματος, μίαν μονάδα μετατροπής 2 αναλογικών σε ψηφιακά στοιχεία, μίαν μονάδα επεξεργασίας δεδομένων και μίαν μονάδα απεικόνισεως 4.

ΑΡΙΘΜΟΣ ΕΥΡΩΠΑΪΚΟΥ Δ.Ε.	(11): 3020170
ΑΡΙΘ. ΕΛΛΗΝΙΚΗΣ ΚΑΤΑΘΕΣΗΣ	(21): 960401531
ΗΜΕΡ. ΕΛΛΗΝΙΚΗΣ ΚΑΤΑΘΕΣΗΣ	(22): 06.06.96
ΑΡΙΘ./ΗΜΕΡ. ΔΗΜΟΣΙΕΥΣΗΣ	
ΕΥΡΩΠΑΪΚΟΥ ΔΙΠΛΩΜΑΤΟΣ	(87): 441084/20.03.96
ΑΡΙΘ./ΗΜΕΡ. ΚΑΤΑΘΕΣΗΣ	
ΕΥΡΩΠΑΪΚΗΣ ΑΙΤΗΣΗΣ	(86): 90450018.8/19.12.90
ΤΙΤΛΟΣ ΕΦΕΥΡΕΣΗΣ	(54): Πολυδύναμη διάταξη οστεοσυνθέσεως της σπονδυλικής στήλης
ΔΙΚΑΙΟΥΧΟΣ	(73): 1) HENRY PATRICK 19 Avenue de la republique, Courbevoie, F-92400, Γαλλία 2) STRYKER CORPORATION (a Michigan Corporation) 2725 Fairfield Road, Kalamazoo Michigan, 49002, Η.Π.Α.
ΣΥΜΒΑΤΙΚΕΣ ΠΡΟΤΕΡΑΙΟΤΗΤΕΣ	(30): 9001633/08.02.90/FR
ΕΦΕΥΡΕΤΗΣ	(72): 1) VIGNAUD JEAN-LOUIS 2) HENRY PATRICK
ΕΙΔΙΚΟΣ ΠΛΗΡΕΞΟΥΣΙΟΣ	(74): Σαρδέλη Θεοδοσία, δικηγόρος, Κουμπάρη 2, 106 74 Αθήνα
ΑΝΤΙΚΛΗΤΟΣ	(74): Παπακωνσταντίνου Ελένη, δικηγόρος, Κουμπάρη 2, 106 74 Αθήνα

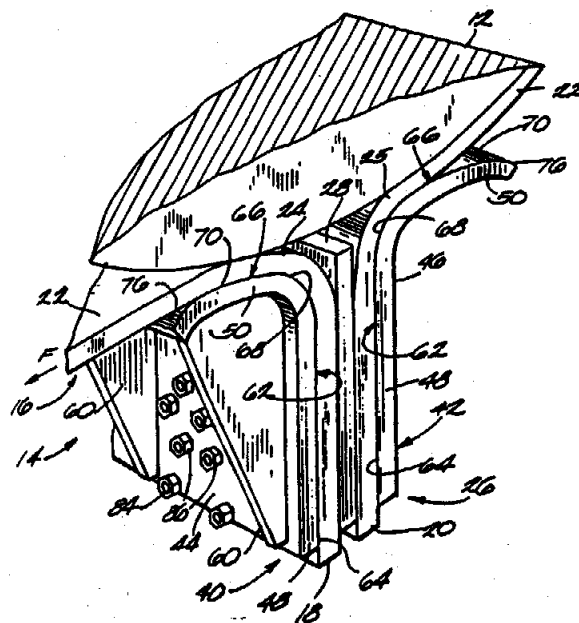
χλιοτομημένη κεφαλή (3), οι οποίοι διαχωρίζονται από ένα εξαγωνικό σώμα (2), όπου οι εν λόγω κοχλίες συνδέονται με ένα στοιχείο συνδέσεως (5, 6) χαρακτηριζόμενη από το ότι περιλαμβάνει επιπλέον ένα μοναδικό τεμάχιο στερεώσεως (7, 8) εφοδιασμένο με μία οπή (9) διελεύσεως της εν λόγω κοχλιοτομημένης κεφαλής επί της οποίας κοχλιώνεται ένα περικόχλιο (4, 4') ακινητοποιήσεως του συγκροτήματος τεμαχίου στερεώσεως (7, 8) - στοιχείου συνδέσεως (5, 6) επί της εν λόγω κεφαλής (3), όπου το ένα από τα δύο όργανα, το τεμάχιο στερεώσεως ή το στοιχείο συνδέσεως, έχει διαμορφωθεί στην κατώτερη όψη του έτσι ώστε να συνιστά μία αύλακα (17, 21) υποδοχής και ακινητοποιήσεως ως προς την περιστροφή του εν λόγω εξαγωνικού σώματος (2). Εφαρμογή στην οστεοσύνθεση.

ΠΕΡΙΛΗΨΗ (57)

Αντικείμενο της εφευρέσεως είναι μία διάταξη οστεοσυνθέσεως της σπονδυλικής στήλης με μισχωτούς κοχλίες του τύπου που περιλαμβάνει (1) μία κοχλιοτομημένη αιχμή κωνικού σχήματος οβίδος και μία κο-

ΑΡΙΘΜΟΣ ΕΥΡΩΠΑΪΚΟΥ Δ.Ε.	(11): 3020171
ΑΡΙΘ. ΕΛΛΗΝΙΚΗΣ ΚΑΤΑΘΕΣΗΣ	(21): 960401532
ΗΜΕΡ. ΕΛΛΗΝΙΚΗΣ ΚΑΤΑΘΕΣΗΣ	(22): 06.06.96
ΑΡΙΘ./ΗΜΕΡ. ΔΗΜΟΣΙΕΥΣΗΣ	
ΕΥΡΩΠΑΪΚΟΥ ΔΙΠΛΩΜΑΤΟΣ	(87): 529211/13.03.96
ΑΡΙΘ./ΗΜΕΡ. ΚΑΤΑΘΕΣΗΣ	
ΕΥΡΩΠΑΪΚΗΣ ΑΙΤΗΣΗΣ	(86): 92109218.5/01.06.92
ΤΙΤΛΟΣ ΕΦΕΥΡΕΣΗΣ	(54): Ένα συγκρότημα ταινίας
ΔΙΚΑΙΟΥΧΟΣ	(73): REXNORD CORPORATION 4701 West Greenfield Avenue, Milwaukee, WI 53214, Η.Π.Α.
ΣΥΜΒΑΤΙΚΕΣ ΠΡΟΤΕΡΑΙΟΤΗΤΕΣ	(30): 741070/05.08.91/US
ΕΦΕΥΡΕΤΗΣ	(72): ANDERSON WILLIAM B.
ΕΙΔΙΚΟΣ ΠΛΗΡΕΞΟΥΣΙΟΣ	(74): Σαρδέλη Θεοδοσία, δικηγόρος, Κουμπάρη 2, 106 74 Αθήνα
ΑΝΤΙΚΛΗΤΟΣ	(74): Παπακωνσταντίνου Ελένη, δικηγόρος, Κουμπάρη 2, 106 74 Αθήνα

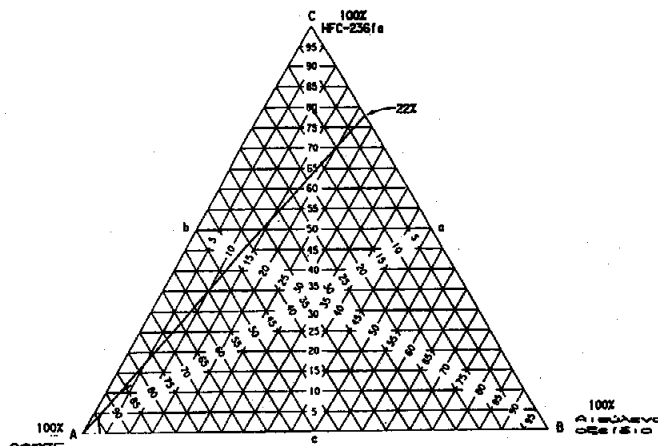
ουν αντίστοιχες πρώτη και δεύτερη ακτίνες καμπυλότητας, με την δεύτερη ακτίνα καμπυλότητας να είναι μεγαλύτερη από την πρώτη ακτίνα καμπυλότητας. Μία πληθώρα κοχλιών (84, 86) παρέχονται για στερέωση των πρώτου και δεύτερου μελών συναρμογέα (40, 42) μαζί για ασφάλιση μεταξύ τους των ακραίων τμημάτων (18, 20) του μέλους ταινίας.



ΠΕΡΙΛΗΨΗ (57)

Ένα συγκρότημα ταινίας (14) το οποίο περιλαμβάνει ένα μέλος ταινίας το οποίο περικλείει ένα ζευγάρι ακραίων τμημάτων (18, 20) και ένα τμήμα εμπλοκής (22) μέλους ελαστρού, πρώτο και δεύτερο μέλη συναρμογέα (40, 42) κάθε ένα από τα οποία περικλείει μία επιφάνεια εμπλοκής ταινίας η οποία έχει ένα επίπεδο τομέα (48) ο οποίος εμπλέκει ένα από τα ακραία τμήματα, και ένα καμπυλωτό τομέα (66) ο οποίος περικλείει ένα πρώτο κομμάτι (68) και ένα δεύτερο κομμάτι (70) δυνατό να εμπλέκουν με το τμήμα εμπλοκής μέλους ελαστρού. Τα πρώτο και δεύτερο κομμάτια (68, 70) από κάθε μέλος συναρμογέα περικλεί-

ΑΡΙΘΜΟΣ ΕΥΡΩΠΑΪΚΟΥ Δ.Ε.	(11): 3020172
ΑΡΙΘ. ΕΛΛΗΝΙΚΗΣ ΚΑΤΑΘΕΣΗΣ	(21): 960401533
ΗΜΕΡ. ΕΛΛΗΝΙΚΗΣ ΚΑΤΑΘΕΣΗΣ	(22): 06.06.96
ΑΡΙΘ./ΗΜΕΡ. ΔΗΜΟΣΙΕΥΣΗΣ	
ΕΥΡΩΠΑΪΚΟΥ ΔΙΠΛΩΜΑΤΟΣ	(87): 651658/05.06.96
ΑΡΙΘ./ΗΜΕΡ. ΚΑΤΑΘΕΣΗΣ	
ΕΥΡΩΠΑΪΚΗΣ ΑΙΤΗΣΗΣ	(86): 93917129.4/16.07.93
ΤΙΤΛΟΣ ΕΦΕΥΡΕΣΗΣ	(54): Αποστειρωτικό μίγμα και μέθοδος αποστείρωσης
ΔΙΚΑΙΟΥΧΟΣ	(73): 1) ALLIEDSIGNAL INC. 101 Columbia Road P.O. Box 2245, Morristown New Jersey 07962-2245, Η.Π.Α. 2) E.I. DU PONT DE NEMOURS AND COMPANY 1007 Market Street Wilmington, Delaware, 19898, Η.Π.Α.
ΣΥΜΒΑΤΙΚΕΣ ΠΡΟΤΕΡΑΙΟΤΗΤΕΣ	(30): 920034/21.07.92/US
ΕΦΕΥΡΕΤΗΣ	(72): 1) FELIX VINCI MARTINEZ 2) CHISOLM-CARTER TUNEEN
ΕΙΔΙΚΟΣ ΠΛΗΡΕΞΟΥΣΙΟΣ	(74): Σαρδέλη Θεοδοσία, δικηγόρος, Κουμπάρη 2, 106 74 Αθήνα
ΑΝΤΙΚΛΗΤΟΣ	(74): Παπακωνσταντίνου Ελένη, δικηγόρος, Κουμπάρη 2, 106 74 Αθήνα



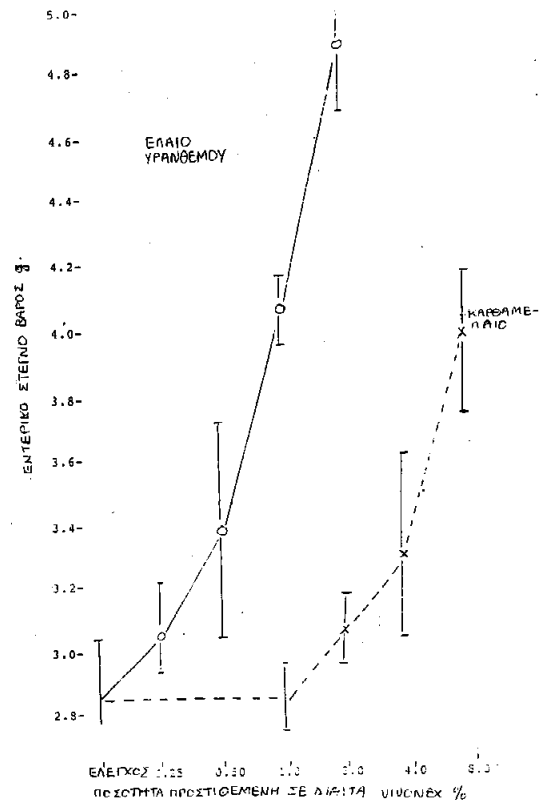
ΠΕΡΙΛΗΨΗ (57)

Περιέχεται ένα μίγμα αποστείρωσης περιλαμβάνον 15 ως 30 mole % αιθυλενοξειδίου και 70-85 mole % 1,1,1,3,3,3-εξαφθοροπροπανίου (HFC-236fa) και μία μέθοδος αποστείρωσης χρησιμοποιώντας αυτό.

ΑΡΙΘΜΟΣ ΕΥΡΩΠΑΪΚΟΥ Δ.Ε.	(11): 3020173
ΑΡΙΘ. ΕΛΛΗΝΙΚΗΣ ΚΑΤΑΘΕΣΗΣ	(21): 960401534
ΗΜΕΡ. ΕΛΛΗΝΙΚΗΣ ΚΑΤΑΘΕΣΗΣ	(22): 06.06.96
ΑΡΙΘ./ΗΜΕΡ. ΔΗΜΟΣΙΕΥΣΗΣ	
ΕΥΡΩΠΑΪΚΟΥ ΔΙΠΛΩΜΑΤΟΣ	(87): 490561/20.03.96
ΑΡΙΘ./ΗΜΕΡ. ΚΑΤΑΘΕΣΗΣ	
ΕΥΡΩΠΑΪΚΗΣ ΑΙΤΗΣΗΣ	(86): 91311260.3/04.12.91
ΤΙΤΛΟΣ ΕΦΕΥΡΕΣΗΣ	(54): Θρέψη
ΔΙΚΑΙΟΥΧΟΣ	(73): SCOTIA HOLDINGS PLC Efamol House Woodbridge Meadows, Guildford Surrey GU1 1BA, Μ. Βρετανία
ΣΥΜΒΑΤΙΚΕΣ ΠΡΟΤΕΡΑΙΟΤΗΤΕΣ	(30): 9026648/07.12.90/GB
ΕΦΕΥΡΕΤΗΣ	(72): 1) HORROBIN DAVID F. 2) LINDMARK LARS
ΕΙΔΙΚΟΣ ΠΛΗΡΕΞΟΥΣΙΟΣ	(74): Σαρδέλη Θεοδοσία, δικηγόρος, Κουμπάρη 2, 106 74 Αθήνα
ΑΝΤΙΚΑΗΤΟΣ	(74): Παπακωνσταντίνου Ελένη, δικηγόρος, Κουμπάρη 2, 106 74 Αθήνα

ΠΕΡΙΛΗΨΗ (57)

Αντιμετώπιση παρενεργειών παρεντερικής ή ρευστής-δίαιτας εντερικής θρέψης με προσθήκη ενός ή περισσότερων 6-απκορεσμένων ουσιαστών λιπαρών οξέων (EFA) σε παρεντερική ή εντερική σύνθεση (ιδιαίτερα συνθέσεις χαμηλού λίπους) η οποία δίνεται, ή δίνοντας αυτά επιπλέον των συνθέσεων.



ΑΡΙΘΜΟΣ ΕΥΡΩΠΑΪΚΟΥ Δ.Ε.	(11): 3020174
ΑΡΙΘ. ΕΛΛΗΝΙΚΗΣ ΚΑΤΑΘΕΣΗΣ	(21): 960401535
ΗΜΕΡ. ΕΛΛΗΝΙΚΗΣ ΚΑΤΑΘΕΣΗΣ	(22): 06.06.96
ΑΡΙΘ./ΗΜΕΡ. ΔΗΜΟΣΙΕΥΣΗΣ	
ΕΥΡΩΠΑΪΚΟΥ ΔΙΠΛΩΜΑΤΟΣ	(87): 470067/06.03.96
ΑΡΙΘ./ΗΜΕΡ. ΚΑΤΑΘΕΣΗΣ	
ΕΥΡΩΠΑΪΚΗΣ ΑΙΤΗΣΗΣ	(86): 91890164.6/25.07.91
ΤΙΤΛΟΣ ΕΦΕΥΡΕΣΗΣ	(54): Μέθοδος για την τήξη χάλυβα καθώς και διάταξη για τη διεξαγωγή αυτής της μεθόδου
ΔΙΚΑΙΟΥΧΟΣ	(73): 1) SEIRLEHNER LEOPOLD DIPL.-INC. Ling, A-4020, Αυστρία 2) WINKLER MANFRED Neuhofen, A-4501, Αυστρία
ΣΥΜΒΑΤΙΚΕΣ ΠΡΟΤΕΡΑΙΟΤΗΤΕΣ	(30): 1) 1569/90/26.07.90/AT 2) 1643/90/03.08.90/AT 3) 1699/90/16.08.90/AT
ΕΦΕΥΡΕΤΗΣ	(72): 1) NIEDER WOLFGANG 2) PIRKLBAUER WILFRIED 3) SEIRLEHNER LEO 4) WEBER ALFRED 5) AUER JOHANN 6) WINKLER MANFRED
ΕΙΔΙΚΟΣ ΠΛΗΡΕΞΟΥΣΙΟΣ	(74): Σαρδέλη Θεοδοσία, δικηγόρος, Κουμπάρη 2, 106 74 Αθήνα
ΑΝΤΙΚΑΗΤΟΣ	(74): Παπακωνσταντίνου Ελένη, δικηγόρος, Κουμπάρη 2, 106 74 Αθήνα

ΠΕΡΙΛΗΨΗ (57)

Σε μία μέθοδο για την τήξη χάλυβα από παλιοσίδηρα (σκραπ) και/ή εμπεριέχουσες μέταλλο, απορριμματικού είδους ουσίες, οι φορείς μετάλλου (3) προθερμαίνονται σε μια σταθερή κλίνη (1) και τήκονται, όπου δημιουργείται μια βασικότητα της σκωριάς μεταξύ 1,8 και 3, ιδιαίτερα 2 έως 2,2. Το τήγμα μεταφέρεται σ' ένα δοχείο καθαρισμού (15) και το περιεχόμενο του τήγματος σε C αυξάνει με προσθήκη φορέων άνθρακα, ιδιαίτερα με προσθήκη άνθρακα ή ακατέργαστου σιδήρου (4,31).

Σε μια διάταξη για τη διεξαγωγή αυτής της μεθόδου το δοχείο καθαρισμού (15) είναι συνδεδεμένο στεγανά με τον αντιδραστήρα τήξεως.

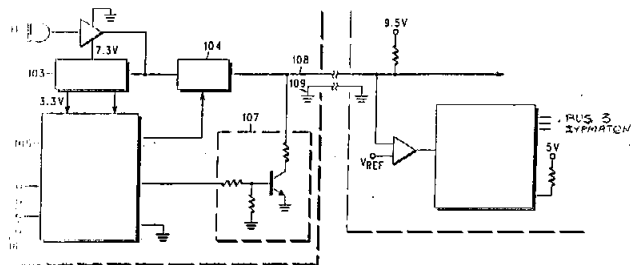
ΑΡΙΘΜΟΣ ΕΥΡΩΠΑΪΚΟΥ Δ.Ε.	(11): 3020175
ΑΡΙΘ. ΕΛΛΗΝΙΚΗΣ ΚΑΤΑΘΕΣΗΣ	(21): 960401536
ΗΜΕΡ. ΕΛΛΗΝΙΚΗΣ ΚΑΤΑΘΕΣΗΣ	(22): 06.06.96
ΑΡΙΘ./ΗΜΕΡ. ΔΗΜΟΣΙΕΥΣΗΣ	
ΕΥΡΩΠΑΪΚΟΥ ΔΙΠΛΩΜΑΤΟΣ	(87): 497724/27.03.96
ΑΡΙΘ./ΗΜΕΡ. ΚΑΤΑΘΕΣΗΣ	
ΕΥΡΩΠΑΪΚΗΣ ΑΙΤΗΣΗΣ	(86): 92610005.8/21.01.92
ΤΙΤΛΟΣ ΕΦΕΥΡΕΣΗΣ	(54): Ένας παράγοντας για αποσάθρω- ση χολόλιθων
ΔΙΚΑΙΟΥΧΟΣ	(73): SENJU PHARMACEUTICAL CO., LTD. Osaka Shi, Osaka, 541, Ιαπωνία
ΣΥΜΒΑΤΙΚΕΣ ΠΡΟΤΕΡΑΙΟΤΗΤΕΣ	(30): 25596/91/26.01.91/JP
ΕΦΕΥΡΕΤΗΣ	(72): MORIYASU AKIHITO
ΕΙΔΙΚΟΣ ΠΛΗΡΕΞΟΥΣΙΟΣ	(74): Σαρδέλη Θεοδοσία, δικηγόρος, Κουμπάρη 2, 10674 Αθήνα
ΑΝΤΙΚΛΗΤΟΣ	(74): Παπακωνσταντίνου Ελένη, δικηγό- ρος, Κουμπάρη 2, 106 74 Αθήνα

ΠΕΡΙΛΗΨΗ (57)

Ένας υδατικός παράγοντας για αποσάθρωση χολόλιθων ο οποίος περιέχει ένα ανθρακικό άλας αλκαλικού μετάλλου όπως όξινο ανθρακικό νάτριο ή κάλιο και προαιρετικά Ν-ακετυλοκυστεΐνη.

ΑΡΙΘΜΟΣ ΕΥΡΩΠΑΪΚΟΥ Δ.Ε.	(11): 3020176
ΑΡΙΘ. ΕΛΛΗΝΙΚΗΣ ΚΑΤΑΘΕΣΗΣ	(21): 960401537
ΗΜΕΡ. ΕΛΛΗΝΙΚΗΣ ΚΑΤΑΘΕΣΗΣ	(22): 06.06.96
ΑΡΙΘ./ΗΜΕΡ. ΔΗΜΟΣΙΕΥΣΗΣ	
ΕΥΡΩΠΑΪΚΟΥ ΔΙΠΛΩΜΑΤΟΣ	(87): 434435/20.03.96
ΑΡΙΘ./ΗΜΕΡ. ΚΑΤΑΘΕΣΗΣ	
ΕΥΡΩΠΑΪΚΗΣ ΑΙΤΗΣΗΣ	(86): 90314040.8/20.12.90
ΤΙΤΛΟΣ ΕΦΕΥΡΕΣΗΣ	(54): Συσκευή ελέγχου-μικροφώνου με πολυλειτουργικό μονό αγωγό
ΔΙΚΑΙΟΥΧΟΣ	(73): MOTOROLA INC. 1303 East Algonquin Road, Schaumburg, IL 60196, Η.Π.Α.
ΣΥΜΒΑΤΙΚΕΣ ΠΡΟΤΕΡΑΙΟΤΗΤΕΣ	(30): 453877/20.12.89/US
ΕΦΕΥΡΕΤΗΣ	(72): 1) KOWSALSKI JOSEPH L. 2) ROKUSEK DANIEL S.
ΕΙΔΙΚΟΣ ΠΛΗΡΕΞΟΥΣΙΟΣ	(74): Σαρδέλη Θεοδοσία, δικηγόρος, Κουμπάρη 2, 106 74 Αθήνα
ΑΝΤΙΚΛΗΤΟΣ	(74): Παπακωνσταντίνου Ελένη, δικηγό- ρος, Κουμπάρη 2, 106 74 Αθήνα

τάσης (103) απομονώνονται από τον αγωγό ισχύος (108) μέσω ενός διακόπτη FET (104) ο οποίος ελέγχεται από τον μικροεπεξεργαστή (105). Ο διακόπτης (104) τίθεται εκτός, απομονώνοντας το κύκλωμα όταν ο μικροεπεξεργαστής (105) μεταδίδει.



ΠΕΡΙΛΗΨΗ (57)

Ο μονός αγωγός ισχύος φέρει ήχο και ένα "bus" σειριακών δεδομένων. Ο ενισχυτής μικροφώνου (101) συνδέεται με τον αγωγό (108). Το εισερχόμενο σήμα ήχου μεταφέρεται επί της DC τάσης παροχής από το ραδιοτηλέφωνο. Η τάση παροχής, διαμέσου ενός ρυθμιστή τάσης (103), παρέχει ισχύ στον ενισχυτή (102) και ένα μικροεπεξεργαστή (105), χρησιμοποιούμενους για μετάδοση του μηνύματος σειριακών δεδομένων στον αγωγό (108). Αμφότεροι ο ενισχυτής (102) και ο ρυθμιστής

ΑΡΙΘΜΟΣ ΕΥΡΩΠΑΪΚΟΥ Δ.Ε.	(11): 3020177
ΑΡΙΘ. ΕΛΛΗΝΙΚΗΣ ΚΑΤΑΘΕΣΗΣ	(21): 960401538
ΗΜΕΡ. ΕΛΛΗΝΙΚΗΣ ΚΑΤΑΘΕΣΗΣ	(22): 06.06.96
ΑΡΙΘ./ΗΜΕΡ. ΔΗΜΟΣΙΕΥΣΗΣ	
ΕΥΡΩΠΑΪΚΟΥ ΔΙΠΛΩΜΑΤΟΣ	(87): 430019/13.03.96
ΑΡΙΘ./ΗΜΕΡ. ΚΑΤΑΘΕΣΗΣ	
ΕΥΡΩΠΑΪΚΗΣ ΑΙΤΗΣΗΣ	(86): 90122120.0/20.11.90
ΤΙΤΛΟΣ ΕΦΕΥΡΕΣΗΣ	(54): Διαδερμικό θεραπευτικό σύστημα με βουπρενορφίνη ως ενεργό συστατικό
ΔΙΚΑΙΟΥΧΟΣ	(73): LTS LOHMANN THERAPIE-SYSTEME GMBH Irlicher Strasse 55, Neuwied 56567, Γερμανία
ΣΥΜΒΑΤΙΚΕΣ ΠΡΟΤΕΡΑΙΟΤΗΤΕΣ ΕΦΕΥΡΕΤΗΣ	(30): 3939376/29.11.89/DE (72): 1) HILLE THOMAS 2) HOFFMANN HANS-RAINER 3) DEURER LOTHAR
ΕΙΔΙΚΟΣ ΠΛΗΡΕΞΟΥΣΙΟΣ	(74): Σαρδέλη Θεοδοσία, δικηγόρος, Κουμπάρη 2, 106 74 Αθήνα
ΑΝΤΙΚΛΗΤΟΣ	(74): Παπακωνσταντίνου Ελένη, δικηγόρος, Κουμπάρη 2, 10674 Αθήνα

μα χώρου αποθήκευσης και σε δεδομένη περίπτωση ένα δυνάμενο να αποκολληθεί και πάλι προστατευτικό στρώμα, το οποίο χαρακτηρίζεται από το γεγονός, ότι το στρώμα χώρου αποθήκευσης περιέχει 20-90 % κατά βάρος πολυμερούς υλικού, 0,1-30 % κατά βάρος μαλθακοποιητού, 0,1-20 % βάσης βουπρενορφίνης ή ενός των φαρμακευτικώς αποδεκτών αλάτων της και 0,1-30% κατά βάρος διαλύτου για την βίαση δραστικής ουσίας.

ΠΕΡΙΛΗΨΗ (57)

Η ελεγχόμενη απόδοση βουπρενορφίνης ή του φαρμακευτικώς ανεκτού αλάτος της επί τουλάχιστον 24 ώρες στο δέρμα εξασφαλίζεται με ένα διαδερμικό θεραπευτικό σύστημα από ένα μη διαπερατό από την δραστική ουσία οπίσθιο στρώμα, ένα επικολώμενο με πρόσφυση στρώ-

ΑΡΙΘΜΟΣ ΕΥΡΩΠΑΪΚΟΥ Δ.Ε.	(11): 3020178
ΑΡΙΘ. ΕΛΛΗΝΙΚΗΣ ΚΑΤΑΘΕΣΗΣ	(21): 960401540
ΗΜΕΡ. ΕΛΛΗΝΙΚΗΣ ΚΑΤΑΘΕΣΗΣ	(22): 06.06.96
ΑΡΙΘ./ΗΜΕΡ. ΔΗΜΟΣΙΕΥΣΗΣ	
ΕΥΡΩΠΑΪΚΟΥ ΔΙΠΛΩΜΑΤΟΣ	(87): 469438/20.03.96
ΑΡΙΘ./ΗΜΕΡ. ΚΑΤΑΘΕΣΗΣ	
ΕΥΡΩΠΑΪΚΗΣ ΑΙΤΗΣΗΣ	(86): 91112332.1/23.07.91
ΤΙΤΛΟΣ ΕΦΕΥΡΕΣΗΣ	(54): Συνθέσεις λιπάσματος για χορήγηση ιοντικών μεταλλικών μικροστοιχείων σε ρίζες φυτών
ΔΙΚΑΙΟΥΧΟΣ	(73): LEKET BAR CHEMICALS LTD. P.O. Box 2587, Natanya 42124, Ισραήλ
ΣΥΜΒΑΤΙΚΕΣ ΠΡΟΤΕΡΑΙΟΤΗΤΕΣ ΕΦΕΥΡΕΤΗΣ	(30): 95241/31.07.90/IL (72): 1) ZIVION YORAM 2) ZUSMAN AMNON
ΕΙΔΙΚΟΣ ΠΛΗΡΕΞΟΥΣΙΟΣ	(74): Σαρδέλη Θεοδοσία, δικηγόρος, Κουμπάρη 2, 10674 Αθήνα
ΑΝΤΙΚΛΗΤΟΣ	(74): Παπακωνσταντίνου Ελένη, δικηγόρος, Κουμπάρη 2, 106 74 Αθήνα

ΠΕΡΙΛΗΨΗ (57)

Μεταλλικά ιόντα επιλεγόμενα από την ομάδα αποτελούμενη από Fe, Mn, Cu και Zn χορηγούνται σε ρίζες φυτών σε μία σύνθεση η οποία περιλαμβάνει κιτρικό οξύ, ενώ ο γραμμομοριακός λόγος κιτρικού οξέως προς μεταλλικά ιόντα σ' αυτήν την σύνθεση είναι περίπου 0,8 έως 2,5.

ΑΡΙΘΜΟΣ ΕΥΡΩΠΑΪΚΟΥ Δ.Ε.	(11): 3020179
ΑΡΙΘ. ΕΛΛΗΝΙΚΗΣ ΚΑΤΑΘΕΣΗΣ	(21): 960401541
ΗΜΕΡ. ΕΛΛΗΝΙΚΗΣ ΚΑΤΑΘΕΣΗΣ	(22): 07.06.96
ΑΡΙΘ./ΗΜΕΡ. ΔΗΜΟΣΙΕΥΣΗΣ	
ΕΥΡΩΠΑΪΚΟΥ ΔΙΠΛΩΜΑΤΟΣ	(87): 491415/03.04.96
ΑΡΙΘ./ΗΜΕΡ. ΚΑΤΑΘΕΣΗΣ	
ΕΥΡΩΠΑΪΚΗΣ ΑΙΤΗΣΗΣ	(86): 91203182.0/05.12.91
ΤΙΤΛΟΣ ΕΦΕΥΡΕΣΗΣ	(54): Στοματικά αντισυλληπτικά με χαμηλή περιεκτικότητα σε οιστρογόνο
ΔΙΚΑΙΟΥΧΟΣ	(73): AKZO NOBEL N.V. Velperweg 76, BM Arnhem NL-6824, Ολλανδία
ΣΥΜΒΑΤΙΚΕΣ ΠΡΟΤΕΡΑΙΟΤΗΤΕΣ	(30): 90203309/13.12.90/EP
ΕΦΕΥΡΕΤΗΣ	(72): BERGINK ENGELBERT WILHELM
ΕΙΔΙΚΟΣ ΠΛΗΡΕΞΟΥΣΙΟΣ	(74): Θεοδώρου Απόστολος, δικηγόρος, Σίνα 11, 106 80 Αθήνα
ΑΝΤΙΚΛΗΤΟΣ	(74): Μασούλας Αθανάσιος, δικηγόρος, Σίνα 11, 106 80 Αθήνα

9 δευτέρων δοσολογικών μονάδων, κάθε μία από τις οποίες δεύτερες δοσολογικές μονάδες περιέχει μια προεμμηνορροϊκή ουσία ισοδύναμη με 125 µg desogestrel και ένα οιστρογόνο ισοδύναμο με 20 µg ΕΕ. Μία τρίτη φάση 7 έως 9 τρίτων δοσολογικών μονάδων, κάθε μία από τις οποίες περιέχει μια προεμμηνορροϊκή ουσία ισοδύναμη με 150 µg desogestrel και ένα οιστρογόνο ισοδύναμο με 20 µg ΕΕ. Γενικά, το κουτί έχει γενικά 28 ημερήσιες δοσολογικές μονάδες όπου 4 από αυτές δεν περιέχουν κανένα αντισυλληπτικό στεροειδές ή, αλλιώς, έχει μόνο 24 δοσολογικές μονάδες και μια τετραήμερη περίοδο χωρίς χάπια. Η τέταρτη φάση μπορεί επίσης να αποτελείται από 4 δοσολογικές μονάδες που περιέχουν μια προεμμηνορροϊκή ουσία ισοδύναμη με 25-35 µg desogestrel.

ΠΕΡΙΛΗΨΗ (57)

Περιγράφεται μια αντισυλληπτική δίαιτα και μέθοδος χρήσης της δίαιτας, η οποία αποτελείται από 24 καθημερινές διαδοχικές δοσολογικές μονάδες όπου: η πρώτη φάση περιλαμβάνει περίπου 7 έως 9 ξεχωριστές δοσολογικές μονάδες που περιέχουν μια προεμμηνορροϊκή ουσία σε ημερήσια δόση αντίστοιχη σε προεμμηνορροϊκή δράση με 100 µg desogestrel, και ένα οιστρογόνο σε ημερήσια δόση αντίστοιχη σε οιστρογονική δράση με 25 µg ethinyl estradiol ("ΕΕ"). Μία δεύτερη φάση 7 έως

ΑΡΙΘΜΟΣ ΕΥΡΩΠΑΪΚΟΥ Δ.Ε.	(11): 3020180
ΑΡΙΘ. ΕΛΛΗΝΙΚΗΣ ΚΑΤΑΘΕΣΗΣ	(21): 960401542
ΗΜΕΡ. ΕΛΛΗΝΙΚΗΣ ΚΑΤΑΘΕΣΗΣ	(22): 07.06.96
ΑΡΙΘ./ΗΜΕΡ. ΔΗΜΟΣΙΕΥΣΗΣ	
ΕΥΡΩΠΑΪΚΟΥ ΔΙΠΛΩΜΑΤΟΣ	(87): 491443/13.03.96
ΑΡΙΘ./ΗΜΕΡ. ΚΑΤΑΘΕΣΗΣ	
ΕΥΡΩΠΑΪΚΗΣ ΑΙΤΗΣΗΣ	(86): 91203328.9/12.12.91
ΤΙΤΛΟΣ ΕΦΕΥΡΕΣΗΣ	(54): Αντισυλληπτικό που περιέχει μόνο προεμμηνορροϊκή ουσία
ΔΙΚΑΙΟΥΧΟΣ	(73): AKZO NOBEL N.V. Velperweg 76, BM Arnhem NL-6824, Ολλανδία
ΣΥΜΒΑΤΙΚΕΣ ΠΡΟΤΕΡΑΙΟΤΗΤΕΣ	(30): 90203371/17.12.90/EP
ΕΦΕΥΡΕΤΗΣ	(72): 1) COELINGH BENNINK HERMAN JAN TIJMEN 2) BERGINK ENGELBERT WILLEM
ΕΙΔΙΚΟΣ ΠΛΗΡΕΞΟΥΣΙΟΣ	(74): Θεοδώρου Απόστολος, δικηγόρος, Σίνα 11, 106 80 Αθήνα
ΑΝΤΙΚΛΗΤΟΣ	(74): Μασούλας Αθανάσιος, δικηγόρος, Σίνα 11, 106 80 Αθήνα

ρες), επιτυγχάνεται αποτελεσματική αναστολή της ωορρηξίας και αποφεύγεται η αιμορραγία μεταξύ 2 εμμήνων περιόδων, ενώ διατηρείται αποδοκός έλεγχος του κύκλου. Επιπλέον, η δίαιτα εμποδίζει και το σχηματισμό επίμονων κύστεων της ωοθήκης.

ΠΕΡΙΛΗΨΗ (57)

Περιγράφεται μια στοματική αντισυλληπτική δίαιτα που περιλαμβάνει καθημερινές δοσολογικές μονάδες, κάθε μία από τις οποίες περιέχει 70 έως 80 μικρογραμμάρια desogestrel, 3-ketodesogestrel ή μιγμάτων τους. Βρέθηκε ότι επιλέγοντας desogestrel ή 3-ketodesogestrel στις δόσεις που περιγράφονται σε μια στοματική αντισυλληπτική δίαιτα που χορηγείται σε όλη τη διάρκεια του έμμηνου κύκλου (π.χ. 28 ημέ-

ΑΡΙΘΜΟΣ ΕΥΡΩΠΑΪΚΟΥ Δ.Ε.	(11): 3020181
ΑΡΙΘ. ΕΛΛΗΝΙΚΗΣ ΚΑΤΑΘΕΣΗΣ	(21): 960401543
ΗΜΕΡ. ΕΛΛΗΝΙΚΗΣ ΚΑΤΑΘΕΣΗΣ	(22): 07.06.96
ΑΡΙΘ./ΗΜΕΡ. ΔΗΜΟΣΙΕΥΣΗΣ	
ΕΥΡΩΠΑΪΚΟΥ ΔΙΠΛΩΜΑΤΟΣ	(87): 491438/03.04.96
ΑΡΙΘ./ΗΜΕΡ. ΚΑΤΑΘΕΣΗΣ	
ΕΥΡΩΠΑΪΚΗΣ ΑΙΤΗΣΗΣ	(86): 91203282.8/12.12.91
ΤΙΤΛΟΣ ΕΦΕΥΡΕΣΗΣ	(54): Αντισυλληπτική δίαιτα
ΔΙΚΑΙΟΥΧΟΣ	(73): AKZO NOBEL N.V. Velperweg 76, BM Arnhem NL-6824, Ολλανδία
ΣΥΜΒΑΤΙΚΕΣ ΠΡΟΤΕΡΑΙΟΤΗΤΕΣ	(30): 90203372/17.12.90/EP
ΕΦΕΥΡΕΤΗΣ	(72): COELINGH BENNINK HERMAN JAN TIJMEN
ΕΙΔΙΚΟΣ ΠΛΗΡΕΞΟΥΣΙΟΣ	(74): Θεοδώρου Απόστολος, δικηγόρος, Σίνα 11, 106 80 Αθήνα
ΑΝΤΙΚΛΗΤΟΣ	(74): Μασούλας Αθανάσιος, δικηγόρος, Σίνα 11, 106 80 Αθήνα

desogestrel και ένα οιστρογόνο σε δόση αντίστοιχη σε οιστρογονική δράση με 20-25 µg ethinyl estradiol. Η δεύτερη φάση περιλαμβάνει 6-8 δοσολογικές μονάδες, κάθε μία από τις οποίες περιέχει λιγότερη προεμμηνορροϊκή ουσία απ' ό,τι οι προηγούμενες δοσολογικές μονάδες αλλά συνεχίζει να έχει προεμμηνορροϊκή ουσία αντίστοιχη με 75-125 µg desogestrel και ένα οιστρογόνο αντίστοιχο με 20 µg ethinyl estradiol. Η τρίτη φάση περιλαμβάνει 6-8 δοσολογικές μονάδες, κάθε μία από τις οποίες περιέχει λιγότερη προεμμηνορροϊκή ουσία απ' ό,τι οι προηγούμενες δοσολογικές μονάδες αλλά συνεχίζει να έχει μία προεμμηνορροϊκή ουσία αντίστοιχη με 75-100 µg desogestrel και ένα οιστρογόνο αντίστοιχο με 20 µg ethinyl estradiol. Το κουτί μπορεί επίσης να περιλαμβάνει μια άλλη φάση 4 έως 7 δοσολογικών μονάδων που δεν περιέχουν κανένα αντισυλληπτικό στεροειδές.

ΠΕΡΙΛΗΨΗ (57)

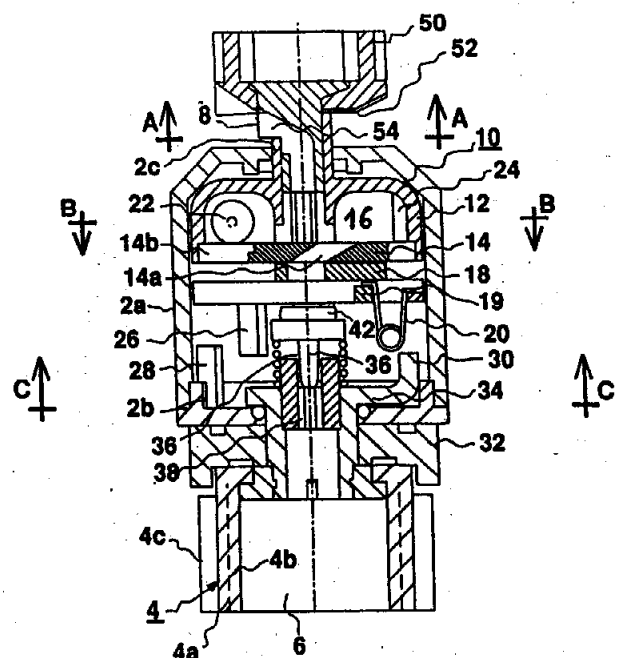
Μία αντισυλληπτική μέθοδος και δίαιτα που χρησιμοποιεί αρχικά μεγαλύτερη ποσότητα προεμμηνορροϊκής ουσίας, η οποία βαθμιαία μειώνεται κατά την περίοδο της χορήγησης του αντισυλληπτικού. Η δίαιτα περιλαμβάνει ένα πολυφασικό κουτί συνδυασμού και αντισύλληψης, το οποίο περιέχει τουλάχιστον 21 καθημερινές διαδοχικές δοσολογικές μονάδες χωρισμένες σε 3 φάσεις. Η πρώτη φάση περιλαμβάνει 6-8 δοσολογικές μονάδες, κάθε μία από τις οποίες περιέχει μια προεμμηνορροϊκή ουσία σε δόση αντίστοιχη σε προεμμηνορροϊκή δράση με 75-150 µg

ΑΡΙΘΜΟΣ ΕΥΡΩΠΑΪΚΟΥ Δ.Ε.	(11): 3020182
ΑΡΙΘ. ΕΛΛΗΝΙΚΗΣ ΚΑΤΑΘΕΣΗΣ	(21): 960401545
ΗΜΕΡ. ΕΛΛΗΝΙΚΗΣ ΚΑΤΑΘΕΣΗΣ	(22): 07.06.96
ΑΡΙΘ./ΗΜΕΡ. ΔΗΜΟΣΙΕΥΣΗΣ	
ΕΥΡΩΠΑΪΚΟΥ ΔΙΠΛΩΜΑΤΟΣ	(87): 563003/15.05.96
ΑΡΙΘ./ΗΜΕΡ. ΚΑΤΑΘΕΣΗΣ	
ΕΥΡΩΠΑΪΚΗΣ ΑΙΤΗΣΗΣ	(86): 93630023.5/23.03.93
ΤΙΤΛΟΣ ΕΦΕΥΡΕΣΗΣ	(54): Ψεκαστής νερού τύπου με σφαιριδίο
ΔΙΚΑΙΟΥΧΟΣ	(73): LEGO M. LEMELSHTRICH LTD. Industry Zone Kiryat Nordau, P.O. Box 8010 Natania, Ισραήλ
ΣΥΜΒΑΤΙΚΕΣ ΠΡΟΤΕΡΑΙΟΤΗΤΕΣ	(30): 101334/23.03.92/IL
ΕΦΕΥΡΕΤΗΣ	(72): HADAR YORAM
ΕΙΔΙΚΟΣ ΠΛΗΡΕΞΟΥΣΙΟΣ	(74): Κιλιμίρης Κωνσταντίνος, δικηγόρος, Χατζηγιάννη Μέξη 7, 115 28 Αθήνα
ΑΝΤΙΚΛΗΤΟΣ	(74): Κιλιμίρης Αναστάσιος, δικηγόρος, Χατζηγιάννη Μέξη 7, 115 28 Αθήνα

περιστροφής του σφαιριδίου (22), σταθερό στοπ (28) στερεωμένο σε μία διάταξη στερεώσεως και προρυθμίσιμο στοπ (30) που μπορεί να προρυθμίζεται περιφερειακά ως προς το σταθερό στοπ (28) και να φέρεται από περιστρεφόμενο δακτύλιο (32), ο οποίος παρεμβάλλεται μεταξύ της διάταξης στερεώσεως (4) και του ρότορα (12).

ΠΕΡΙΛΗΨΗ (57)

Στον ψεκαστή νερού τύπου σφαιριδίου περιλαμβάνεται σφαιριδίο (22), δυνάμενο να κινείται ελεύθερα σε θάλαμο (16) δημιουργημένο μέσα σε ένα ρότορα (12) με δύο στόμια εισόδου νερού (14α, 14β) τέτοιου προσανατολισμού ώστε το νερό να ρέει περιφερειακά προς αντίθετες κατευθύνσεις στο θάλαμο (16), ένα εξάρτημα προσκρούσεως (24) στερεωμένο στο ρότορα (12), έτσι ώστε να υφίσταται την πρόσκρουση του σφαιριδίου (22) και να περιστρέφει το ρότορα (12) προς τη διεύθυνση

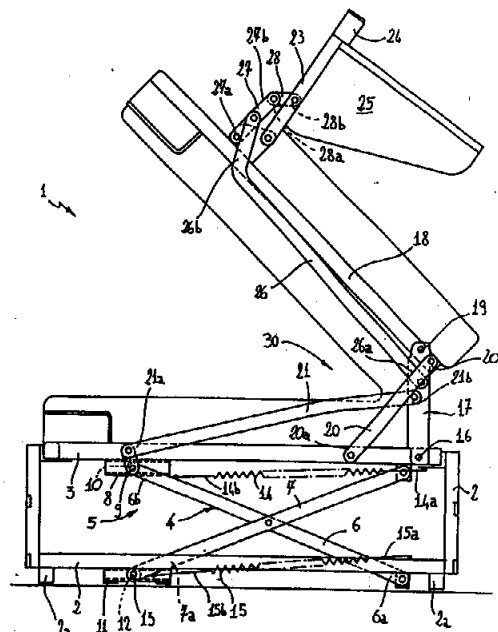


ΑΡΙΘΜΟΣ ΕΥΡΩΠΑΪΚΟΥ Δ.Ε. (11): **3020183**
ΑΡΙΘ. ΕΛΛΗΝΙΚΗΣ ΚΑΤΑΘΕΣΗΣ (21): 960401546
ΗΜΕΡ. ΕΛΛΗΝΙΚΗΣ ΚΑΤΑΘΕΣΗΣ (22): 07.06.96
ΑΡΙΘ./ΗΜΕΡ. ΔΗΜΟΣΙΕΥΣΗΣ
ΕΥΡΩΠΑΪΚΟΥ ΔΙΠΛΩΜΑΤΟΣ (87): 628269/03.04.96
ΑΡΙΘ./ΗΜΕΡ. ΚΑΤΑΘΕΣΗΣ
ΕΥΡΩΠΑΪΚΗΣ ΑΙΤΗΣΗΣ (86): 93830297.3/09.07.93
ΤΙΤΛΟΣ ΕΦΕΥΡΕΣΗΣ (54): Καναπές-κρεβάτι με αρθρωτή πτυσσόμενη κατασκευή
ΔΙΚΑΙΟΥΧΟΣ (73): LAMPOLET S.P.A.
 Via Bacone 4, Seregno (Milano)
 I-20038, Ιταλία
ΣΥΜΒΑΤΙΚΕΣ ΠΡΟΤΕΡΑΙΟΤΗΤΕΣ (30): MI931252/11.06.93/IT
ΕΦΕΥΡΕΤΗΣ (72): DE LORENZO STELIO
ΕΙΔΙΚΟΣ ΠΛΗΡΕΞΟΥΣΙΟΣ (74): Κιλιμίρης Κωνσταντίνος, δικηγόρος, Χατζηγιάννη Μέξη 7, 115 28 Αθήνα
ΑΝΤΙΚΑΛΗΤΟΣ (74): Κιλιμίρης Αναστάσιος, δικηγόρος, Χατζηγιάννη Μέξη 7, 115 28 Αθήνα

ΠΕΡΙΛΗΨΗ (57)

Παρουσιάζεται καναπές-κρεβάτι με αρθρωτή κατασκευή ο οποίος περιλαμβάνει ένα σταθερό πλαίσιο μεταφοράς (2) στο οποίο διαμέσου ενός συστήματος σύνδεσης παντογράφου (4) συνδέεται ένα κύριο κινητό πλαίσιο (3). Το κύριο κινητό πλαίσιο κινείται σε κατακόρυφη διεύθυνση. Συνεχόμενα και περιστροφικώς συνδεδεμένα στο κύριο κινητό πλαίσιο (3) βρίσκονται ένα πρώτο και ένα δεύτερο βοηθητικά κινητά πλαίσια (17, 18). Μεταξύ του κύριου κινητού πλαισίου (3) και

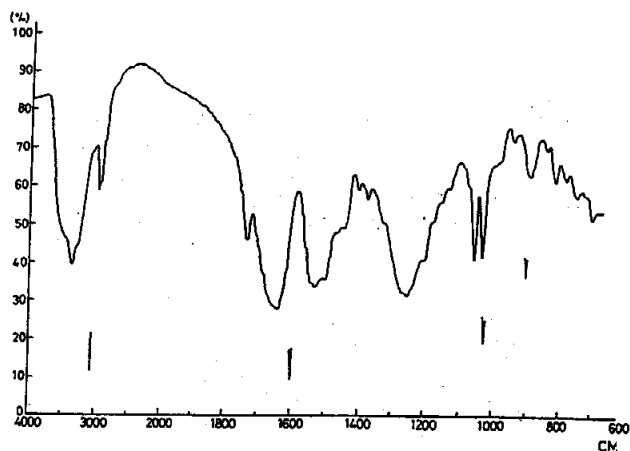
του δεύτερου βοηθητικού κινητού πλαισίου (18) λειτουργεί ένας μοχλός αλληλοσύνδεσης (20) ο οποίος αλληλοσυνδέει τις περιστροφικές κινήσεις των κινητών πλαισίων (17, 18). Το σύστημα σύνδεσης παντογράφου (4) συνδέεται λειτουργικά με τα βοηθητικά κινητά πλαίσια (17, 18) μέσω ενός μοχλού συγχρονισμού (21) με σκοπό τον συγχρονισμό της προς τα πάνω ή προς τα κάτω μετακίνησης του κύριου κινητού πλαισίου (3) με τις περιστροφές των βοηθητικών κινητών πλαισίων (17, 18).



ΑΡΙΘΜΟΣ ΕΥΡΩΠΑΪΚΟΥ Δ.Ε. (11): **3020184**
ΑΡΙΘ. ΕΛΛΗΝΙΚΗΣ ΚΑΤΑΘΕΣΗΣ (21): 960401547
ΗΜΕΡ. ΕΛΛΗΝΙΚΗΣ ΚΑΤΑΘΕΣΗΣ (22): 07.06.96
ΑΡΙΘ./ΗΜΕΡ. ΔΗΜΟΣΙΕΥΣΗΣ
ΕΥΡΩΠΑΪΚΟΥ ΔΙΠΛΩΜΑΤΟΣ (87): 465895/15.05.96
ΑΡΙΘ./ΗΜΕΡ. ΚΑΤΑΘΕΣΗΣ
ΕΥΡΩΠΑΪΚΗΣ ΑΙΤΗΣΗΣ (86): 91110243.2/21.06.91
ΤΙΤΛΟΣ ΕΦΕΥΡΕΣΗΣ (54): Μονό ή δι-θειικό WS7622A μέθοδος παρασκευής αυτού και χρήση αυτού
ΔΙΚΑΙΟΥΧΟΣ (73): FUJISAWA PHARMACEUTICAL CO., LTD.
 4-7 Doshomachi 3-chome Chuo-ku Osaka-shi, Osaka, 541, Ιαπωνία
ΣΥΜΒΑΤΙΚΕΣ ΠΡΟΤΕΡΑΙΟΤΗΤΕΣ (30): 9014546/29.06.90/GB
ΕΦΕΥΡΕΤΗΣ (72): 1) TAKASE SHIGEHIRO
 2) HATANAKA HIROSHI
 3) EZAKI MASAMI
 4) TSUJII EISAKU
 5) OKAMOTO MASANORI
 6) SHIGEMATSU NOBUHARU
 7) OKUHARA MASAKUNI
ΕΙΔΙΚΟΣ ΠΛΗΡΕΞΟΥΣΙΟΣ (74): Κιλιμίρης Κωνσταντίνος, δικηγόρος, Χατζηγιάννη Μέξη 7, 115 28 Αθήνα
ΑΝΤΙΚΑΛΗΤΟΣ (74): Κιλιμίρης Αναστάσιος, δικηγόρος, Χατζηγιάννη Μέξη 7, 115 28 Αθήνα

ρασκευάζεται με καλλιέργεια του *Streptomyces resistomycificus* No. 7622 (FERM BP-2306), μέθοδοι παρασκευής των εν λόγω θειικών μορφών και φαρμακευτικές συνθέσεις που περιέχουν αυτές ή φαρμακευτικώς αποδεκτά άλατά τους ως ενεργό συστατικό.

Φάσμα απορρόφησης υπέρυθρου του διενεργίου άλατος διθειικού WS7622A



ΠΕΡΙΛΗΨΗ (57)

Αποκαλύπτεται η διθειική μορφή της ένωσης WS7622A η οποία πα-

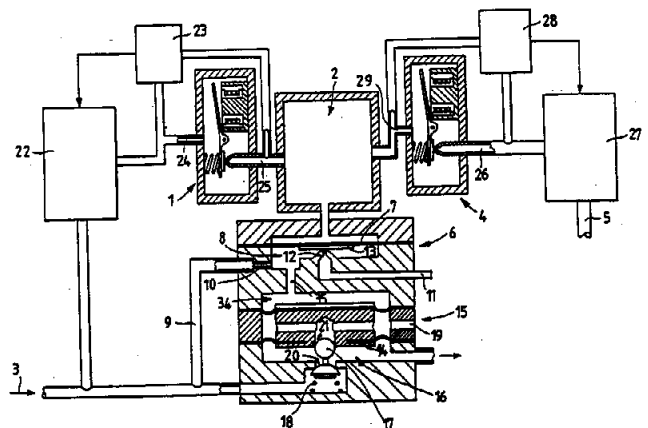
ΑΡΙΘΜΟΣ ΕΥΡΩΠΑΪΚΟΥ Δ.Ε.	(11): 3020185
ΑΡΙΘ. ΕΛΛΗΝΙΚΗΣ ΚΑΤΑΘΕΣΗΣ	(21): 960401549
ΗΜΕΡ. ΕΛΛΗΝΙΚΗΣ ΚΑΤΑΘΕΣΗΣ	(22): 07.06.96
ΑΡΙΘ./ΗΜΕΡ. ΔΗΜΟΣΙΕΥΣΗΣ	
ΕΥΡΩΠΑΪΚΟΥ ΔΙΠΛΩΜΑΤΟΣ	(87): 550691/13.03.96
ΑΡΙΘ./ΗΜΕΡ. ΚΑΤΑΘΕΣΗΣ	
ΕΥΡΩΠΑΪΚΗΣ ΑΙΤΗΣΗΣ	(86): 91919407.6/27.09.91
ΤΙΤΛΟΣ ΕΦΕΥΡΕΣΗΣ	(54): Πεπτιδία που προκαλούν την παραγωγή αντισωμάτων καταπολέμησης ρετροϊών τύπου HIV και αντισώματα εκλεκτικά κατ' αυτών των πεπτιδίων
ΔΙΚΑΙΟΥΧΟΣ	(73): INSTITUT PASTEUR 25-28 Rue du Docteur Roux, Paris Cédex 15, F-75724, Γαλλία
ΣΥΜΒΑΤΙΚΕΣ ΠΡΟΤΕΡΑΙΟΤΗΤΕΣ	(30): 1) 9011951/27.09.90/FR 2) 9013324/26.10.90/FR
ΕΦΕΥΡΕΤΗΣ	(72): 1) MONTAGNIER LUC 2) BERNEMAN DANIELLE 3) GUETARD DENISE 4) BAHRAOUI ELMOSTAFA 5) VAN RIETSCHOTEN JURPHAAS 6) CHAMARET SOLANGE 7) BLANCHARD ALAIN
ΕΙΔΙΚΟΣ ΠΛΗΡΕΞΟΥΣΙΟΣ	(74): Κιλιμίρης Κωνσταντίνος, δικηγόρος, Χατζηγιάννη Μέξη 7, 115 28 Αθήνα
ΑΝΤΙΚΑΗΤΟΣ	(74): Κιλιμίρης Αναστάσιος, δικηγόρος, Χατζηγιάννη Μέξη 7, 115 28 Αθήνα

ΠΕΡΙΛΗΨΗ (57)

Η ευρεσιτεχνία αφορά σε πεπτιδία που περιέχουν αλληλουχίες αμινοξέων προερχόμενες από μυκοπλάσματα, ιδιαίτερα της πρωτεΐνης MgPa της προσκολλησίσης του *M. genitalium*, και, ειδικότερα, σε πολυπεπτιδία που παρουσιάζουν ομολογία αλληλουχίας με πρωτεΐνες ή γλυκοπρωτεΐνες του HIV. Ένα αντιπροσωπευτικό τέτοιο πεπτιδίο χαρακτηρίζεται από την αλληλουχία GVVSTPLVNLINGQ. Αυτά τα πεπτιδία, και τα αντίστοιχα αυτών αντισώματα, εφαρμόζονται στην πρόληψη ή στην παρεμπόδιση μολύνσεων από HIV.

ΑΡΙΘΜΟΣ ΕΥΡΩΠΑΪΚΟΥ Δ.Ε.	(11): 3020186
ΑΡΙΘ. ΕΛΛΗΝΙΚΗΣ ΚΑΤΑΘΕΣΗΣ	(21): 960401550
ΗΜΕΡ. ΕΛΛΗΝΙΚΗΣ ΚΑΤΑΘΕΣΗΣ	(22): 10.06.96
ΑΡΙΘ./ΗΜΕΡ. ΔΗΜΟΣΙΕΥΣΗΣ	
ΕΥΡΩΠΑΪΚΟΥ ΔΙΠΛΩΜΑΤΟΣ	(87): 632203/22.05.96
ΑΡΙΘ./ΗΜΕΡ. ΚΑΤΑΘΕΣΗΣ	
ΕΥΡΩΠΑΪΚΗΣ ΑΙΤΗΣΗΣ	(86): 94201712.0/15.06.94
ΤΙΤΛΟΣ ΕΦΕΥΡΕΣΗΣ	(54): Ηλεκτροπνευματικός μετατροπέυς με έλεγχο σωληνοειδούς βαλβίδος
ΔΙΚΑΙΟΥΧΟΣ	(73): NUOVOPIGNONE INDUSTRIE MECCANICHE E FONDERIA S.P.A. Via F. Matteucci 2, Florence I-50127, Ιταλία
ΣΥΜΒΑΤΙΚΕΣ ΠΡΟΤΕΡΑΙΟΤΗΤΕΣ	(30): 931335/22.06.93/IT
ΕΦΕΥΡΕΤΗΣ	(72): 1) BERGAMINI GIORGIO 2) MININNI VENANZIO
ΕΙΔΙΚΟΣ ΠΛΗΡΕΞΟΥΣΙΟΣ	(74): Παπακώστα-Αναγνωστοπούλου Παν., δικηγόρος, Μαυροκορδάτου 7, 106 78 Αθήνα
ΑΝΤΙΚΑΗΤΟΣ	(74): Κιόρτσης Βασίλειος, δικηγόρος, Μαυροκορδάτου 7, 106 78 Αθήνα

που ελέγχεται από μία διάταξη διαφορικής μετρήσεως πίεσεως (23, 28) συνδεδεμένη κατά μήκος της σχετικής σωληνοειδούς βαλβίδος (1, 4) ούτως ώστε να διατηρεί μία σταθερά διαφορά πίεσεως κατά μήκος των αναφερθεισών σωληνοειδών βαλβίδων (1, 4), περιγράφονται επίσης και προτιμώμενες μορφές πραγματοποίησεως.

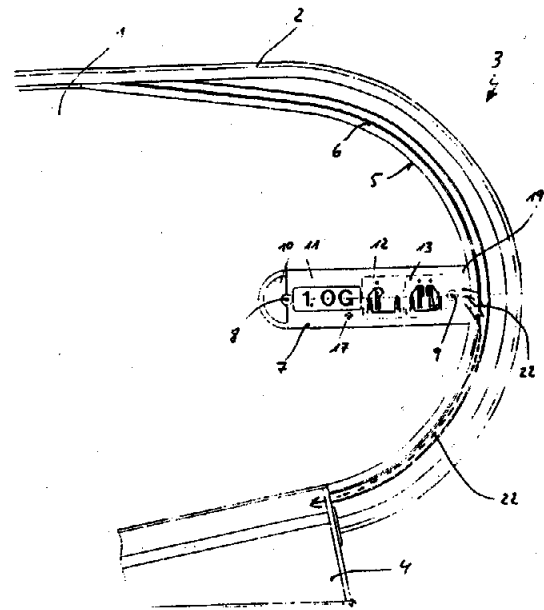


ΠΕΡΙΛΗΨΗ (57)

Ένας ηλεκτροπνευματικός μετατροπέυς που ελέγχεται από σωληνοειδείς βαλβίδες (1, 4) εις τον οποίο οι αναφερθείσες σωληνοειδείς βαλβίδες (1, 4) συνδέονται αντιστοίχως με την πίεση τροφοδοσίας (3) και την ατμόσφαιρα (5), έκαστος μέσω ενός ρυθμιστού πίεσεως (22, 27)

ΑΡΙΘΜΟΣ ΕΥΡΩΠΑΪΚΟΥ Δ.Ε.	(11): 3020187
ΑΡΙΘ. ΕΛΛΗΝΙΚΗΣ ΚΑΤΑΘΕΣΗΣ	(21): 960401551
ΗΜΕΡ. ΕΛΛΗΝΙΚΗΣ ΚΑΤΑΘΕΣΗΣ	(22): 10.06.96
ΑΡΙΘ./ΗΜΕΡ. ΔΗΜΟΣΙΕΥΣΗΣ	
ΕΥΡΩΠΑΪΚΟΥ ΔΙΠΛΩΜΑΤΟΣ	(87): 621225/01.05.96
ΑΡΙΘ./ΗΜΕΡ. ΚΑΤΑΘΕΣΗΣ	
ΕΥΡΩΠΑΪΚΗΣ ΑΙΤΗΣΗΣ	(86): 94100850.0/21.01.94
ΤΙΤΛΟΣ ΕΦΕΥΡΕΣΗΣ	(54): Κουπαστή μίας εγκατάστασης μεταφοράς προσωπικού
ΔΙΚΑΙΟΥΧΟΣ	(73): O & K ROLLTREPPEN GMBH Nierenhofer Strasse 10, Hattingen D-45525, Γερμανία
ΣΥΜΒΑΤΙΚΕΣ ΠΡΟΤΕΡΑΙΟΤΗΤΕΣ	(30): 4313279/23.04.93/DE
ΕΦΕΥΡΕΤΗΣ	(72): HÖFLING PETER
ΕΙΔΙΚΟΣ ΠΛΗΡΕΞΟΥΣΙΟΣ	(74): Παπακώστα-Αναγνωστοπούλου Παν., δικηγόρος, Μαυροκορδάτου 7, 106 78 Αθήνα
ΑΝΤΙΚΛΗΤΟΣ	(74): Κιόρτσης Βασίλειος, δικηγόρος, Μαυροκορδάτου 7, 106 78 Αθήνα

κουπαστή (1) και με το ένα άκρο της (19) εκβάλλει αμέσως ή εμμέσως εις την περιοχήν της αλλαγής διευθύνσεως χειρός (6).

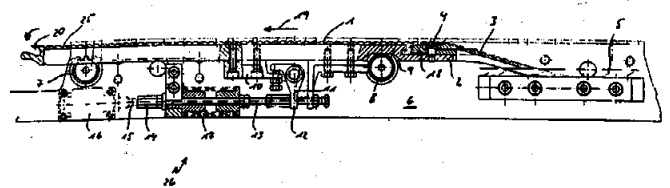


ΠΕΡΙΛΗΨΗ (57)

Προτείνεται μία κουπαστή (1) μίας εγκατάστασής μεταφοράς προσωπικού, όπως μίας κυλιόμενης κλίμακας ή ενός κυλιόμενου κεκλιμένου επιπέδου, η οποία είναι εφοδιασμένη με μία χειρολαβή (2) η οποία κινείται κυκλικά και οδηγείται άνωθεν τροχαλιών και η οποία εκτός της περιοχής μεταφοράς (21) συνεργάζεται με μία διάταξη ενδείξεως και πληροφορήσεως, που είναι διαμορφωμένη υπό μορφήν πλαισίου (7), η οποία είναι συνδεδεμένη με δυνατότητα αποσυνδέσεως με την

ΑΡΙΘΜΟΣ ΕΥΡΩΠΑΪΚΟΥ Δ.Ε.	(11): 3020188
ΑΡΙΘ. ΕΛΛΗΝΙΚΗΣ ΚΑΤΑΘΕΣΗΣ	(21): 960401552
ΗΜΕΡ. ΕΛΛΗΝΙΚΗΣ ΚΑΤΑΘΕΣΗΣ	(22): 10.06.96
ΑΡΙΘ./ΗΜΕΡ. ΔΗΜΟΣΙΕΥΣΗΣ	
ΕΥΡΩΠΑΪΚΟΥ ΔΙΠΛΩΜΑΤΟΣ	(87): 621226/01.05.96
ΑΡΙΘ./ΗΜΕΡ. ΚΑΤΑΘΕΣΗΣ	
ΕΥΡΩΠΑΪΚΗΣ ΑΙΤΗΣΗΣ	(86): 94100851.8/21.01.94
ΤΙΤΛΟΣ ΕΦΕΥΡΕΣΗΣ	(54): Διάταξη ασφαλείας δια εγκαταστάσεις μεταφοράς προσωπικού
ΔΙΚΑΙΟΥΧΟΣ	(73): O & K ROLLTREPPEN GMBH Nierenhofer Strasse 10, Hattingen D-45525, Γερμανία
ΣΥΜΒΑΤΙΚΕΣ ΠΡΟΤΕΡΑΙΟΤΗΤΕΣ	(30): 4313313/23.04.93/DE
ΕΦΕΥΡΕΤΗΣ	(72): 1) SCHÖNEWEISS KLAUS 2) HÖFLING PETER 3) THIEL ALFRED
ΕΙΔΙΚΟΣ ΠΛΗΡΕΞΟΥΣΙΟΣ	(74): Παπακώστα-Αναγνωστοπούλου Παν., δικηγόρος, Μαυροκορδάτου 7, 106 78 Αθήνα
ΑΝΤΙΚΛΗΤΟΣ	(74): Κιόρτσης Βασίλειος, δικηγόρος, Μαυροκορδάτου 7, 106 78 Αθήνα

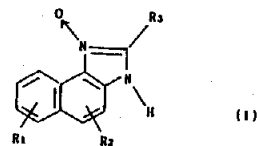
το οποίον την υποδέχεται και ημπορεί να περιστρέφεται περίξ ενός οριζοντίου άξονος περιστροφής (20), έξωθεν του τομέως εκκέντρου (3) καθώς και συνεργάζεται με μία τουλάχιστον διάταξιν αποσυνδέσεως (26) που θέτει εκτός λειτουργίας την κινητήριον διάταξιν της εγκατάστασης μεταφοράς προσωπικού.



ΠΕΡΙΛΗΨΗ (57)

Προτείνεται μία διάταξη ασφαλείας δια εγκαταστάσεις μεταφοράς προσωπικού, ειδικότερα δια κυλιόμενες κλίμακες και κυλιόμενα κεκλιμένα επίπεδα, με μία τουλάχιστον φέρουσα πλάκα (1) που περιλαμβάνει ένα τομέα εκκέντρου (3), η οποία ημπορεί να μετατίθεται ουσιαστικά οριζοντίως εις σχέση προς ένα τουλάχιστον φέρον στοιχείον (6)

ΑΡΙΘΜΟΣ ΕΥΡΩΠΑΪΚΟΥ Δ.Ε.	(11): 3020189
ΑΡΙΘ. ΕΛΛΗΝΙΚΗΣ ΚΑΤΑΘΕΣΗΣ	(21): 960401554
ΗΜΕΡ. ΕΛΛΗΝΙΚΗΣ ΚΑΤΑΘΕΣΗΣ	(22): 10.06.96
ΑΡΙΘ./ΗΜΕΡ. ΔΗΜΟΣΙΕΥΣΗΣ	
ΕΥΡΩΠΑΪΚΟΥ ΔΙΠΛΩΜΑΤΟΣ	(87): 438819/22.05.96
ΑΡΙΘ./ΗΜΕΡ. ΚΑΤΑΘΕΣΗΣ	
ΕΥΡΩΠΑΪΚΗΣ ΑΙΤΗΣΗΣ	(86): 90203279.6/12.12.90
ΤΙΤΛΟΣ ΕΦΕΥΡΕΣΗΣ	(54): Φωτοχρωματική ένωση, μια μέθοδος παρασκευής της και αντικείμενα τα οποία την περιέχουν
ΔΙΚΑΙΟΥΧΟΣ	(73): GREAT LAKES CHEMICAL ITALIA S.R.L. Via Cornaggia 10, Milano, 20123, Ιταλία
ΣΥΜΒΑΤΙΚΕΣ ΠΡΟΤΕΡΑΙΟΤΗΤΕΣ ΕΦΕΥΡΕΤΗΣ	(30): 2279689/21.12.89/IT (72): 1) NERI CARLO 2) GIROLDINI WILLIAM 3) RINALDI ANTONIO 4) CRISCI LUCIANA
ΕΙΔΙΚΟΣ ΠΛΗΡΕΞΟΥΣΙΟΣ	(74): Παπακώστα-Αναγνωστοπούλου Παν., δικηγόρος, Μαυροκορδάτου 7, 106 78 Αθήνα
ΑΝΤΙΚΑΗΤΟΣ	(74): Κιόρτσης Βασιλείος, δικηγόρος, Μαυροκορδάτου 7, 106 78 Αθήνα



εις τον οποίο:
 τα R₁ και R₂ ανεξαρτήτως παριστούν ένα γραμμικό, διακλαδισμένο ή κυκλικό C₁-C₁₀ αλκυλο ριζικό H, OH, F, Cl, Br, NH₂, N-(R₄)₂, COOH, OR₄ ή COOR₄, όπου το R₄ είναι ένα C₁-C₁₀ ευθύγραμμο, διακλαδισμένο ή κυκλικό αλκυλο ριζικό, ή ένα αρυλο ριζικό,
 το R₃ είναι ένα διαφόρως υποκατεστημένο μονο ή πολυσυμπυκνωμένο ετεροκυκλικό ή αρυλο ριζικό.
 Μία ένωση (1) παρουσιάζει σημαντικά φωτοχρωματικά χαρακτηριστικά και σε διάλυμα οργανικού διαλύτου και ενσωματωμένη σε πολυμερείς μήτρες.

ΠΕΡΙΛΗΨΗ (57)

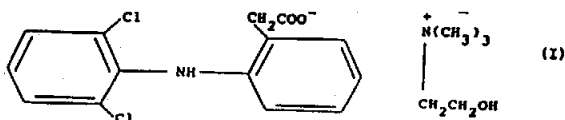
Μία φωτοχρωματική ένωση που παριστάνεται από τον επόμενο γενικό τύπο:

ΑΡΙΘΜΟΣ ΕΥΡΩΠΑΪΚΟΥ Δ.Ε.	(11): 3020190
ΑΡΙΘ. ΕΛΛΗΝΙΚΗΣ ΚΑΤΑΘΕΣΗΣ	(21): 960401555
ΗΜΕΡ. ΕΛΛΗΝΙΚΗΣ ΚΑΤΑΘΕΣΗΣ	(22): 12.06.96
ΑΡΙΘ./ΗΜΕΡ. ΔΗΜΟΣΙΕΥΣΗΣ	
ΕΥΡΩΠΑΪΚΟΥ ΔΙΠΛΩΜΑΤΟΣ	(87): 521393/20.03.96
ΑΡΙΘ./ΗΜΕΡ. ΚΑΤΑΘΕΣΗΣ	
ΕΥΡΩΠΑΪΚΗΣ ΑΙΤΗΣΗΣ	(86): 92110721.5/25.06.92
ΤΙΤΛΟΣ ΕΦΕΥΡΕΣΗΣ	(54): Αλάτι diclofenac, μέθοδος παρασκευής του και φαρμακευτικές συνθέσεις που το περιέχουν
ΔΙΚΑΙΟΥΧΟΣ	(73): FARMAKA S.R.L. Via Petrarca 22, Milano I-20123, Ιταλία
ΣΥΜΒΑΤΙΚΕΣ ΠΡΟΤΕΡΑΙΟΤΗΤΕΣ ΕΦΕΥΡΕΤΗΣ	(30): MI911853/04.07.91/IT (72): DI SCHIENA MICHELE GIUSEPPE
ΕΙΔΙΚΟΣ ΠΛΗΡΕΞΟΥΣΙΟΣ	(74): Κωστοπούλου Γεωργία, δικηγόρος, Δήλου 12, 145 62 Κηφισιά
ΑΝΤΙΚΑΗΤΟΣ	(74): Κυπρής Φειδίας, δικηγόρος, Δήλου 12, 145 62 Κηφισιά

μέθοδος παρασκευής του και φαρμακευτικές συνθέσεις που το περιέχουν.

ΠΕΡΙΛΗΨΗ (57)

Αλάτι χολίνης diclofenac του τύπου (I)



ΑΡΙΘΜΟΣ ΕΥΡΩΠΑΪΚΟΥ Δ.Ε.	(11): 3020191
ΑΡΙΘ. ΕΛΛΗΝΙΚΗΣ ΚΑΤΑΘΕΣΗΣ	(21): 960401556
ΗΜΕΡ. ΕΛΛΗΝΙΚΗΣ ΚΑΤΑΘΕΣΗΣ	(22): 12.06.96
ΑΡΙΘ./ΗΜΕΡ. ΔΗΜΟΣΙΕΥΣΗΣ	
ΕΥΡΩΠΑΪΚΟΥ ΔΙΠΛΩΜΑΤΟΣ	(87): 560910/13.03.96
ΑΡΙΘ./ΗΜΕΡ. ΚΑΤΑΘΕΣΗΣ	
ΕΥΡΩΠΑΪΚΗΣ ΑΙΤΗΣΗΣ	(86): 92902171.5/06.12.91
ΤΙΤΛΟΣ ΕΦΕΥΡΕΣΗΣ	(54): Μοριακό παραμαγνητικό ιόν έγκλειστο σε κόσκινο για διαγνώσεις
ΔΙΚΑΙΟΥΧΟΣ	(73): 1) BOARD OF REGENTS THE UNIVERSITY OF TEXAS SYSTEM 201 West 7th Street, Austin Texas 78701, Η.Π.Α. 2) YOUNG STUART W. 45 Las Piedras Ct. Portola Valley, CA 94028, Η.Π.Α.
ΣΥΜΒΑΤΙΚΕΣ ΠΡΟΤΕΡΑΙΟΤΗΤΕΣ ΕΦΕΥΡΕΤΗΣ	(30): 624106/07.12.90/US (72): 1) BALKUS KENNETH J. JR. 2) SHERRY A. DEAN
ΕΙΔΙΚΟΣ ΠΛΗΡΕΞΟΥΣΙΟΣ	(74): Κωστοπούλου Γεωργία, δικηγόρος, Δήλου 12, 145 62 Κηφισιά
ΑΝΤΙΚΑΗΤΟΣ	(74): Κυπρής Φειδιάς, δικηγόρος, Δήλου 12, 145 62 Κηφισιά

ΠΕΡΙΛΗΨΗ (57)

Η εφεύρεση αναφέρεται σε μια μέθοδο που χρησιμοποιεί μοριακά παραμαγνητικά ιόντα έγκλειστα σε κόσκινα σαν στοιχεία εκλάμπρυν-

σης εικόνων ή σαν κοντράστ. Ιδιαίτερα, τρισθενές γαδολίνιο έγκλειστο σε ζεδόλιθο είναι χρήσιμο σε μελέτες MRI ολόκληρου του γαστρεντερικού αγωγού, προσφέροντας εξαιρετικές εικόνες. Σύνθετα γαδολινίου έγκλειστα σε ζεδόλιθο μπορούν βολικά να χορηγηθούν δια του στόματος χωρίς παρενέργειες διάρροιας. Άλλα μεταβατικά μεταλλικά ιόντα, περιλαμβανομένου του δισθενούς μαγγανίου, μπορούν να εγκλεισθούν σε οποιοδήποτε κατάλληλο μοριακό κόσκινο που έχει ιδιότητες ανταλλαγής ιόντων αρκετές για να ανταλλάξει το επιλεγμένο μέταλλο. Το ανταλλαγμένο παραμαγνητικό μεταλλικό ιόν μπορεί να είναι ένα ελεύθερο ιόν, εντός του πλαισίου του ζεδόλιθου ή μπορεί να συνδεθεί με ένα χηλικό. Εναλλακτικά, ένα παραμαγνητικό μεταλλικό ιόν μπορεί να περιλαμβάνεται σαν μέρος του πλαισίου του μοριακού κόσκινου.



Fig. 1A



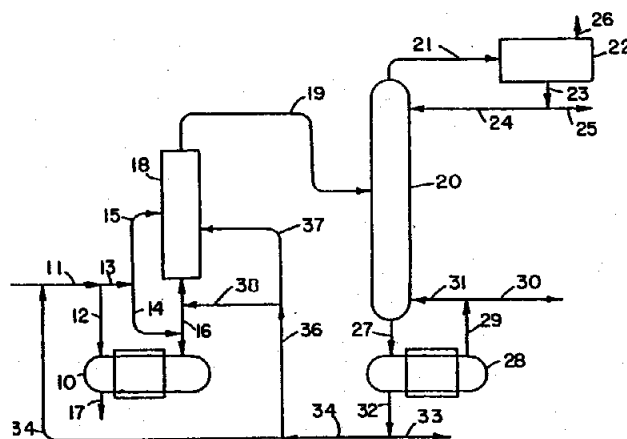
Fig. 1B

ΑΡΙΘΜΟΣ ΕΥΡΩΠΑΪΚΟΥ Δ.Ε.	(11): 3020192
ΑΡΙΘ. ΕΛΛΗΝΙΚΗΣ ΚΑΤΑΘΕΣΗΣ	(21): 960401558
ΗΜΕΡ. ΕΛΛΗΝΙΚΗΣ ΚΑΤΑΘΕΣΗΣ	(22): 12.06.96
ΑΡΙΘ./ΗΜΕΡ. ΔΗΜΟΣΙΕΥΣΗΣ	
ΕΥΡΩΠΑΪΚΟΥ ΔΙΠΛΩΜΑΤΟΣ	(87): 555335/27.03.96
ΑΡΙΘ./ΗΜΕΡ. ΚΑΤΑΘΕΣΗΣ	
ΕΥΡΩΠΑΪΚΗΣ ΑΙΤΗΣΗΣ	(86): 91920027.9/28.10.91
ΤΙΤΛΟΣ ΕΦΕΥΡΕΣΗΣ	(54): Μέθοδος καθαρισμού του υδροξυτιβαλικού υδροξυτιβαλλίου
ΔΙΚΑΙΟΥΧΟΣ	(73): EASTMAN CHEMICAL COMPANY 100 North Eastman Road, Kingsport TN 37660, Η.Π.Α.
ΣΥΜΒΑΤΙΚΕΣ ΠΡΟΤΕΡΑΙΟΤΗΤΕΣ ΕΦΕΥΡΕΤΗΣ	(30): 1) 604277/29.10.90/US 2) 743639/12.08.91/US
ΕΦΕΥΡΕΤΗΣ	(72): 1) BUTLER GERALD EUGENE 2) LUCE GARRETT CLEMENTS 3) MORRIS DON LEON
ΕΙΔΙΚΟΣ ΠΛΗΡΕΞΟΥΣΙΟΣ	(74): Σαρδέλη Θεοδοσία, δικηγόρος, Κουμπάρη 2, 106 74 Αθήνα
ΑΝΤΙΚΑΗΤΟΣ	(74): Παπακωνσταντίνου Ελένη, δικηγόρος, Κουμπάρη 2, 106 74 Αθήνα

ΠΕΡΙΛΗΨΗ (57)

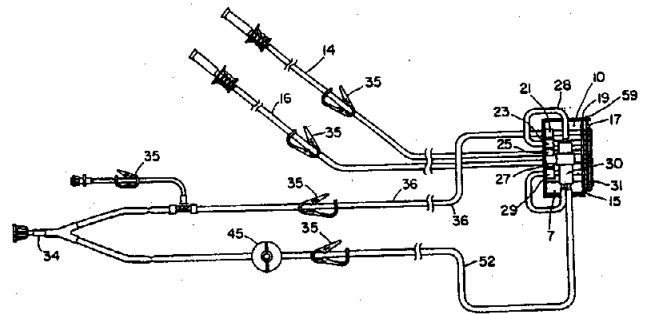
Παρουσιάζεται μια μέθοδος για την ανάκτηση καθαρού υδροξυτιβαλικού υδροξυτιβαλλίου (ΗΡΗΡ) από ακάθαρτο υλικό που περιέχει ΗΡΗΡ, το οποίο περιέχει κατάλοιπα ανόργανων καταλυτών και ακαθαρσίες χαμηλού και υψηλού σημείου ζέσεως (ως προς το σημείο ζέσεως του ΗΡΗΡ). Η μέθοδος καθαρισμού χρησιμοποιεί δύο αποστακτι-

κές ζώνες μια πρώτη ζώνη απόσταξης όπου αφαιρούνται ανόργανες και υψηλού σημείου ζέσεως ακαθαρσίες και μια δεύτερη ζώνη απόσταξης όπου αφαιρούνται ακαθαρσίες χαμηλού και υψηλού σημείου ζέσεως.



ΑΡΙΘΜΟΣ ΕΥΡΩΠΑΪΚΟΥ Δ.Ε.	(11): 3020193
ΑΡΙΘ. ΕΛΛΗΝΙΚΗΣ ΚΑΤΑΘΕΣΗΣ	(21): 960401559
ΗΜΕΡ. ΕΛΛΗΝΙΚΗΣ ΚΑΤΑΘΕΣΗΣ	(22): 12.06.96
ΑΡΙΘ./ΗΜΕΡ. ΔΗΜΟΣΙΕΥΣΗΣ	
ΕΥΡΩΠΑΪΚΟΥ ΔΙΠΛΩΜΑΤΟΣ	(87): 571610/29.05.96
ΑΡΙΘ./ΗΜΕΡ. ΚΑΤΑΘΕΣΗΣ	
ΕΥΡΩΠΑΪΚΗΣ ΑΙΤΗΣΗΣ	(86): 93900996.5/10.12.92
ΤΙΤΛΟΣ ΕΦΕΥΡΕΣΗΣ	(54): Συσκευή και σύστημα συνδέσεως
ΔΙΚΑΙΟΥΧΟΣ	(73): 1) BAXTER INTERNATIONAL INC. One Baxter Parkway, Deerfield IL 60015, Η.Π.Α. 2) MILLIPORE CORPORATION 80 Ashby Road, Bedford Massachusetts, 01730, Η.Π.Α. (Μόνο για DE, FR, GB)
ΣΥΜΒΑΤΙΚΕΣ ΠΡΟΤΕΡΑΙΟΤΗΤΕΣ	(30): 805277/10.12.91/US
ΕΦΕΥΡΕΤΗΣ	(72): 1) BUCCHIANERI RICHARD 2) DAVIS RALPH 3) LUEDERS ARTHUR 4) SENNINGER MARK
ΕΙΔΙΚΟΣ ΠΛΗΡΕΞΟΥΣΙΟΣ	(74): Σαρδέλη Θεοδοσία, δικηγόρος, Κουμπάρη 2, 106 74 Αθήνα
ΑΝΤΙΚΛΗΤΟΣ	(74): Παπακωνσταντίνου Ελένη, δικηγόρος, Κουμπάρη 2, 106 74 Αθήνα

συνθήκες διηθήσεως. Προβλέπονται μέσα για τη διήθηση πόσιμου ύδατος και την ανάμιξή του με πυκνά διαλύματα υπό συνθήκες απολυμάνσεως για διανομή μέσω ενός τελικού αποστειρωτικού ηθμού προς έναν ασθενή. Παρέχεται μία συσκευή αλληλοσυνδέσεως μεταξύ του ασθενούς και των μέσων παρασκευής του διηθηθέντος διαλύματος περιτοναϊκής διυλίσεως ώστε να επιτρέπουν τη διανομή πυκνών διαλυμάτων για ανάμιξη με την παροχή διηθηθέντος ύδατος του διαλύματος διυλίσεως προς τον ασθενή και την αποστράγγιση του διαλύματος διυλίσεως από τον ασθενή. Προβλέπονται επίσης μέσα για τον έλεγχο της ακεραιότητας της αποστειρώσεως του συστήματος. Η συσκευή αλληλοσυνδέσεως επιτρέπει τη διανομή μίας πλειάδος ρευμάτων ρευστού χωρίς διαμόλυνση των ρευμάτων ρευστού.

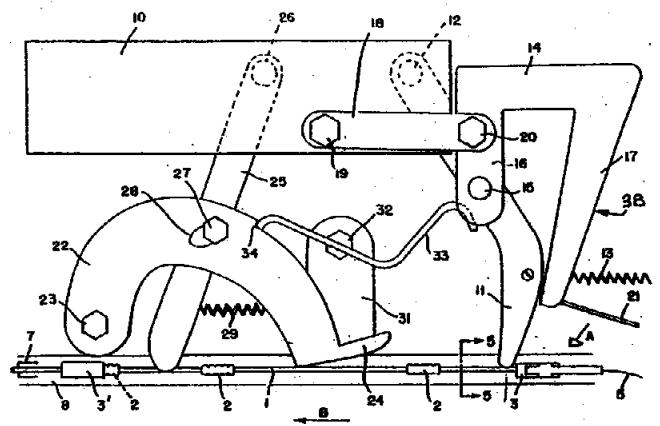


ΠΕΡΙΛΗΨΗ (57)

Παρέχονται μία συσκευή και ένα σύστημα για την παρασκευή και τη διανομή ενός διαλύματος περιτοναϊκής διυλίσεως σε έναν ασθενή υπό

ΑΡΙΘΜΟΣ ΕΥΡΩΠΑΪΚΟΥ Δ.Ε.	(11): 3020194
ΑΡΙΘ. ΕΛΛΗΝΙΚΗΣ ΚΑΤΑΘΕΣΗΣ	(21): 960401560
ΗΜΕΡ. ΕΛΛΗΝΙΚΗΣ ΚΑΤΑΘΕΣΗΣ	(22): 12.06.96
ΑΡΙΘ./ΗΜΕΡ. ΔΗΜΟΣΙΕΥΣΗΣ	
ΕΥΡΩΠΑΪΚΟΥ ΔΙΠΛΩΜΑΤΟΣ	(87): 537193/15.05.96
ΑΡΙΘ./ΗΜΕΡ. ΚΑΤΑΘΕΣΗΣ	
ΕΥΡΩΠΑΪΚΗΣ ΑΙΤΗΣΗΣ	(86): 91911080.9/12.06.91
ΤΙΤΛΟΣ ΕΦΕΥΡΕΣΗΣ	(54): Διάταξη για την απαγκίστρωση των χορδών αγκίστρου σε μία αυτόματη μηχανή χειρισμού παραγαδιού
ΔΙΚΑΙΟΥΧΟΣ	(73): BERG THOR Ovrebakken 10, Selfors N-8613, Νορβηγία
ΣΥΜΒΑΤΙΚΕΣ ΠΡΟΤΕΡΑΙΟΤΗΤΕΣ	(30): 902806/22.06.90/NO
ΕΦΕΥΡΕΤΗΣ	(72): BERG THOR
ΕΙΔΙΚΟΣ ΠΛΗΡΕΞΟΥΣΙΟΣ	(74): Σαρδέλη Θεοδοσία, δικηγόρος, Κουμπάρη 2, 106 74 Αθήνα
ΑΝΤΙΚΛΗΤΟΣ	(74): Παπακωνσταντίνου Ελένη, δικηγόρος, Κουμπάρη 2, 106 74 Αθήνα

(18) η οποία συνδέεται με τη ράβδο απαγκιστρώσεως μετακινεί το άγκιστρο σε μία αποθήκη αγκίστρων (30). Ο στροφέας (3) αφού εγκαταλείψει τον ακόλουθο στροφέως (11) θα επιδρά επί ενός ελεγκτή ωθήσεως (25) για τον οπλισμό ενός ωστηρίου αγκίστρων (22) επί του οποίου ευρίσκεται το πέλμα ωθήσεως (24).

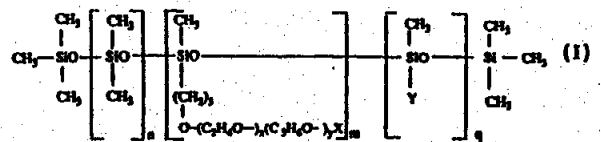


ΠΕΡΙΛΗΨΗ (57)

Διάταξη για την απαγκίστρωση χορδών αγκίστρου (παράμαλλων) σε μία αυτόματη μηχανή χειρισμού παραγαδιού. Ένας ακόλουθος στροφέως (11) επενεργεί επί ενός στροφέως (3) με άγκιστρο (6) και επ' αυτού ένα παράμαλλο (5) όπου μία ράβδος απαγκιστρώσεως (14, 16, 17) αποχωρίζει το άγκιστρο (6) από το στροφέα (3) και έπειτα ένα πέλμα ωθήσεως (24) το οποίο απελευθερώνεται από μία ράβδο ταχύτητας

ΑΡΙΘΜΟΣ ΕΥΡΩΠΑΪΚΟΥ Δ.Ε.	(11): 3020195
ΑΡΙΘ. ΕΛΛΗΝΙΚΗΣ ΚΑΤΑΘΕΣΗΣ	(21): 960401561
ΗΜΕΡ. ΕΛΛΗΝΙΚΗΣ ΚΑΤΑΘΕΣΗΣ	(22): 12.06.96
ΑΡΙΘ./ΗΜΕΡ. ΔΗΜΟΣΙΕΥΣΗΣ	
ΕΥΡΩΠΑΪΚΟΥ ΔΙΠΛΩΜΑΤΟΣ	(87): 577817/17.04.96
ΑΡΙΘ./ΗΜΕΡ. ΚΑΤΑΘΕΣΗΣ	
ΕΥΡΩΠΑΪΚΗΣ ΑΙΤΗΣΗΣ	(86): 93904122.4/27.01.93
ΤΙΤΛΟΣ ΕΦΕΥΡΕΣΗΣ	(54): Γαλάκτωμα νερού-σε-ελαίο σταθερό με την πάροδο του χρόνου, υψηλής περιεκτικότητας σε σιλικόνη
ΔΙΚΑΙΟΥΧΟΣ	(73): L' OREAL 14 Rue Royale, Paris F-75008, Γαλλία
ΣΥΜΒΑΤΙΚΕΣ ΠΡΟΤΕΡΑΙΟΤΗΤΕΣ ΕΦΕΥΡΕΤΗΣ	(30): 9200816/27.01.92/FR (72): 1) BARA ISABELLE 2) MELLUL MYRIAM
ΕΙΔΙΚΟΣ ΠΛΗΡΕΞΟΥΣΙΟΣ	(74): Σαρδέλη Θεοδοσία, δικηγόρος, Κουμπάρη 2, 106 74 Αθήνα
ΑΝΤΙΚΑΛΗΤΟΣ	(74): Παπακωνσταντίνου Ελένη, δικηγόρος, Κουμπάρη 2, 106 74 Αθήνα

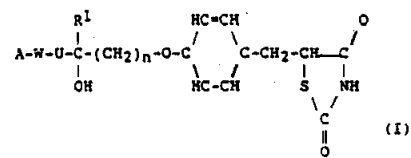
τισμού γέλης αδιάφορο έναντι των ηλεκτρολυτών, ενώ ο γαλακτωματοποιητικός παράγοντας του εν λόγω γαλακτώματος είναι συμπολυόλη αλκυλο-ή αλκοξυ-διμεθιλικής του γενικού τύπου (I) όπου: Χ είναι υδρογόνο, αλκύλιο, αλκόξυ, ή αλκύλιο, με C₁-C₁₆, Υ είναι αλκύλιο ή αλκόξυ με C₃-C₂₂, n=0-200, m=1-40, q=1-100, ενώ το μοριακό βάρος του υπολοίπου (C₂H₄O)_x(C₃H₆O)_y-Χ είναι από 250 έως 2000, τα δε x και y εκλέγονται έτσι ώστε η αναλογία βαρών των ομάδων αιθυλενοξειδίου/προπυλενοξειδίου να είναι μεταξύ 100:0 και 20:80. Λήψη σταθερών γαλακτωμάτων τα οποία έχουν εξαιρετικές καλλυντικές ιδιότητες.



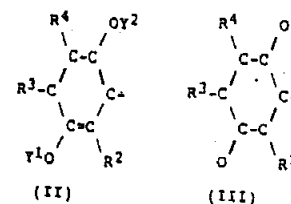
ΠΕΡΙΛΗΨΗ (57)

Σταθερό γαλάκτωμα νερού-σε-ελαίο για καλλυντική ή φαρμακευτική χρήση. Το γαλάκτωμα αυτό περιλαμβάνει μία λιπαρά φάση σε αναλογία 15-40% αποτελούμενη από μία τουλάχιστον σιλικόνη σε ποσοστό 15-40% κ.β. ως προς το ολικό βάρος του γαλακτώματος, και μία υδατική φάση περιέχουσα τουλάχιστον ένα υδατικό παράγοντα σχημα-

ΑΡΙΘΜΟΣ ΕΥΡΩΠΑΪΚΟΥ Δ.Ε.	(11): 3020196
ΑΡΙΘ. ΕΛΛΗΝΙΚΗΣ ΚΑΤΑΘΕΣΗΣ	(21): 960401562
ΗΜΕΡ. ΕΛΛΗΝΙΚΗΣ ΚΑΤΑΘΕΣΗΣ	(22): 12.06.96
ΑΡΙΘ./ΗΜΕΡ. ΔΗΜΟΣΙΕΥΣΗΣ	
ΕΥΡΩΠΑΪΚΟΥ ΔΙΠΛΩΜΑΤΟΣ	(87): 441605/10.04.96
ΑΡΙΘ./ΗΜΕΡ. ΚΑΤΑΘΕΣΗΣ	
ΕΥΡΩΠΑΪΚΗΣ ΑΙΤΗΣΗΣ	(86): 91300959.3/06.02.91
ΤΙΤΛΟΣ ΕΦΕΥΡΕΣΗΣ	(54): Παράγωγα θειαζολιδίνης έχοντα αντι-διαβητική δράση, παρασκευή και χρήση των
ΔΙΚΑΙΟΥΧΟΣ	(73): SANKYO COMPANY LIMITED 5-1 Nihonbashi Honcho 3-chome, Chuo-ku Tokyo, Ιαπωνία
ΣΥΜΒΑΤΙΚΕΣ ΠΡΟΤΕΡΑΙΟΤΗΤΕΣ ΕΦΕΥΡΕΤΗΣ	(30): 28023/07.02.90/JP (72): 1) YOSHIOKA TAKAO 2) FUJITA TAKASHI 3) KANAI TSUTOMU 4) NAKAMURA KANICHI 5) HIRIKOSHI HIROYOSHI 6) SASAHARA KUNIHIRO 7) KINOSHITA TAKESHI
ΕΙΔΙΚΟΣ ΠΛΗΡΕΞΟΥΣΙΟΣ	(74): Σαρδέλη Θεοδοσία, δικηγόρος, Κουμπάρη 2, 106 74 Αθήνα
ΑΝΤΙΚΑΛΗΤΟΣ	(74): Παπακωνσταντίνου Ελένη, δικηγόρος, Κουμπάρη 2, 106 74 Αθήνα



[εις τον οποίον: το Α είναι ομάς του τύπου (II) ή (III):



το W είναι μεθυλένιο, καρβονύλιο ή >C=N-OV, ένθα το V είναι υδρογόνο, σουλφο ομάς ακύλιο ή αλκύλιο, το U είναι μεθυλένιο, το W ελλείπει και το U είναι διπλός δεσμός άνθρακος-άνθρακος μεταξύ του Α και του CR¹(OH)-, τα R¹, R², R³ και R⁴ είναι έκαστον υδρογόνον ή αλκύλιο, τα Y¹ και Y² είναι έκαστον υδρογόνον ή υδροξυ-προστατευτική ομάς, και το n είναι 1, 2 ή 3] και άλατα αυτών, έχουν αντι-διαβητική δράση εις θηλαστικά. Επίσης παρέχονται (προσφέρονται) μέθοδοι παρασκευής αυτών.

ΠΕΡΙΛΗΨΗ (57)

Ενώσεις του τύπου (I):

ΑΡΙΘΜΟΣ ΕΥΡΩΠΑΪΚΟΥ Δ.Ε.	(11): 3020197
ΑΡΙΘ. ΕΛΛΗΝΙΚΗΣ ΚΑΤΑΘΕΣΗΣ	(21): 960401563
ΗΜΕΡ. ΕΛΛΗΝΙΚΗΣ ΚΑΤΑΘΕΣΗΣ	(22): 12.06.96
ΑΡΙΘ./ΗΜΕΡ. ΔΗΜΟΣΙΕΥΣΗΣ	
ΕΥΡΩΠΑΪΚΟΥ ΔΙΠΛΩΜΑΤΟΣ	(87): 521974/13.03.96
ΑΡΙΘ./ΗΜΕΡ. ΚΑΤΑΘΕΣΗΣ	
ΕΥΡΩΠΑΪΚΗΣ ΑΙΤΗΣΗΣ	(86): 91906802.3/25.03.91
ΤΙΤΛΟΣ ΕΦΕΥΡΕΣΗΣ	(54): Κτηνιατρική θεραπεία (αγωγή)
ΔΙΚΑΙΟΥΧΟΣ	(73): BEECHAM GROUP PLC Four New Horizons Court Harlequin Avenue, Brentford Middlesex TW8 9EP, Μ. Βρετανία
ΣΥΜΒΑΤΙΚΕΣ ΠΡΟΤΕΡΑΙΟΤΗΤΕΣ	(30): 9007143/30.03.90/GB
ΕΦΕΥΡΕΤΗΣ	(72): CRACKNELL VICTOR CHARLES
ΕΙΔΙΚΟΣ ΠΛΗΡΕΞΟΥΣΙΟΣ	(74): Σαρδέλη Θεοδοσία, δικηγόρος, Κουμπάρη 2, 106 74 Αθήνα
ΑΝΤΙΚΛΗΤΟΣ	(74): Παπακωνσταντίνου Ελένη, δικηγόρος, Κουμπάρη 2, 106 74 Αθήνα

ΠΕΡΙΛΗΨΗ (57)

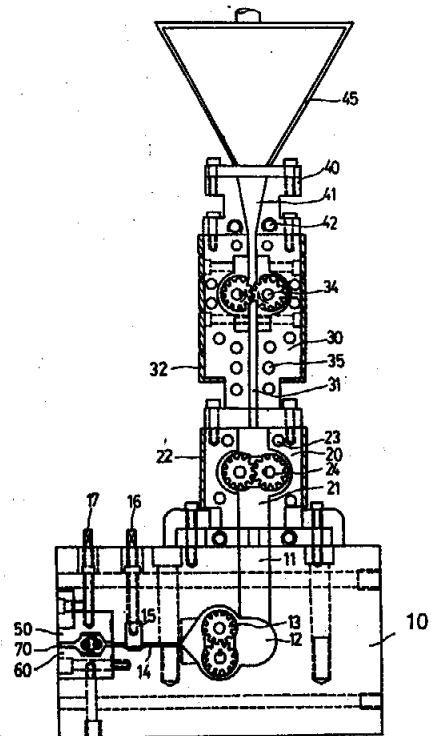
Είς την θεραπεία (αγωγή) πνευμονικής παστερελλώσεως (αιμορραγικής σηψαιμίας) εις αμνούς (αρνάκια) ή πρόβατα χρησιμοποιείται διαμόρφωσις η οποία περιλαμβάνει αμοξυκιλλίνη ή κτηνιατρικώς αποδεκτόν παράγωγον αυτής, κλαβουλανικόν οξύ ή κτηνιατρικώς αποδεκτόν παράγωγον αυτού, και κτηνιατρικώς αποδεκτόν φορέα.

ΑΡΙΘΜΟΣ ΕΥΡΩΠΑΪΚΟΥ Δ.Ε.	(11): 3020198
ΑΡΙΘ. ΕΛΛΗΝΙΚΗΣ ΚΑΤΑΘΕΣΗΣ	(21): 960401564
ΗΜΕΡ. ΕΛΛΗΝΙΚΗΣ ΚΑΤΑΘΕΣΗΣ	(22): 12.06.96
ΑΡΙΘ./ΗΜΕΡ. ΔΗΜΟΣΙΕΥΣΗΣ	
ΕΥΡΩΠΑΪΚΟΥ ΔΙΠΛΩΜΑΤΟΣ	(87): 547315/24.04.96
ΑΡΙΘ./ΗΜΕΡ. ΚΑΤΑΘΕΣΗΣ	
ΕΥΡΩΠΑΪΚΗΣ ΑΙΤΗΣΗΣ	(86): 92117184.9/08.10.92
ΤΙΤΛΟΣ ΕΦΕΥΡΕΣΗΣ	(54): Μηχανισμός για την διαμόρφωση πλαστικών σανίδων
ΔΙΚΑΙΟΥΧΟΣ	(73): CHERN RUEY CHYUAN No 99-11 Chunglang Rd, Ching Shui Taichung, Ταϊβάν
ΣΥΜΒΑΤΙΚΕΣ ΠΡΟΤΕΡΑΙΟΤΗΤΕΣ	(30): 9115694/18.12.91/DE
ΕΦΕΥΡΕΤΗΣ	(72): CHERN RUEY-CHYUAN
ΕΙΔΙΚΟΣ ΠΛΗΡΕΞΟΥΣΙΟΣ	(74): Σαρδέλη Θεοδοσία, δικηγόρος, Κουμπάρη 2, 106 74 Αθήνα
ΑΝΤΙΚΛΗΤΟΣ	(74): Παπακωνσταντίνου Ελένη, δικηγόρος, Κουμπάρη 2, 106 74 Αθήνα

ΠΕΡΙΛΗΨΗ (57)

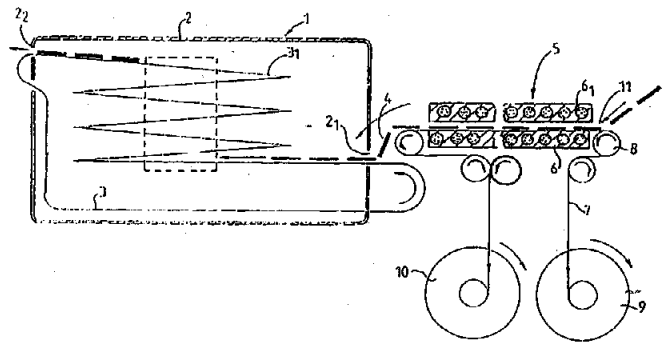
Μηχανισμός για τη διαμόρφωση πλαστικών σανίδων που περιλαμβάνει βάση (10), θάλαμο (12) και διάβαση (11) διαμορφωμένη στη βάση, αντλία (13) εκτιθέμενη στο θάλαμο, περιβλημα (20, 30, 40) εκτιθέμενο άνωθεν της βάσεως και περιλαμβάνον διάβαση (21, 31, 41) για τροφοδότηση πλαστικών υλικών προς το θάλαμο, δίοδο (14) διαμορφωμένη στη βάση και επικοινωνούσα με το θάλαμο, δύο τύπους (50, 60) εκτιθέμενους στη βάση, εκ των οποίων ο ένας είναι τοποθετημένος άνωθεν της δίοδου, ο δε άλλος κάτωθεν της δίοδου, οι δε κοιλιότητες του τύ-

που (51, 61) επικοινωνούν με τη δίοδο, ώστε τα πλαστικά υλικά να δύνανται να ρέουν εντός των κοιλοτήτων του τύπου μέσω της δίοδου, ώστε να διαμορφώνουν την πλαστική σανίδα.



ΑΡΙΘΜΟΣ ΕΥΡΩΠΑΪΚΟΥ Δ.Ε.	(11): 3020199
ΑΡΙΘ. ΕΛΛΗΝΙΚΗΣ ΚΑΤΑΘΕΣΗΣ	(21): 960401565
ΗΜΕΡ. ΕΛΛΗΝΙΚΗΣ ΚΑΤΑΘΕΣΗΣ	(22): 12.06.96
ΑΡΙΘ./ΗΜΕΡ. ΔΗΜΟΣΙΕΥΣΗΣ	
ΕΥΡΩΠΑΪΚΟΥ ΔΙΠΛΩΜΑΤΟΣ	(87): 580466/20.03.96
ΑΡΙΘ./ΗΜΕΡ. ΚΑΤΑΘΕΣΗΣ	
ΕΥΡΩΠΑΪΚΗΣ ΑΙΤΗΣΗΣ	(86): 93401625.4/24.06.93
ΤΙΤΛΟΣ ΕΦΕΥΡΕΣΗΣ	(54): Μέθοδος και εγκατάσταση για την κατάψυξη τροφίμων προϊόντων καθώς και τα κατεψυγμένα προϊόντα που λαμβάνονται
ΔΙΚΑΙΟΥΧΟΣ	(73): DEW ROGER BARLOW Paris, F-75015, Γαλλία
ΣΥΜΒΑΤΙΚΕΣ ΠΡΟΤΕΡΑΙΟΤΗΤΕΣ	(30): 9208981/21.07.92/FR
ΕΦΕΥΡΕΤΗΣ	(72): DEW ROGER BARLOW
ΕΙΔΙΚΟΣ ΠΛΗΡΕΞΟΥΣΙΟΣ	(74): Σαρδέλη Θεοδοσία, δικηγόρος, Κουμπάρη 2, 106 74 Αθήνα
ΑΝΤΙΚΛΗΤΟΣ	(74): Παπακωνσταντίνου Ελένη, δικηγόρος, Κουμπάρη 2, 106 74 Αθήνα

νται στον ατέρμονα τάπητα (3) σε ψυχρή κατάσταση, έχοντας ψυχθεί με τη βοήθεια μιας ψυκτικής μονάδας (5) που βρίσκεται κοντά στο στόμιο εισαγωγής του τούνελ και διαθέτει τουλάχιστον μια ψυκτική πλάκα (6), στην οποία κινείται ακουμπώντας ένα εύκαμπτο ευθύγραμμο υλικό μορφής φύλλου, το οποίο φέρει το προς ψύξη προϊόν.

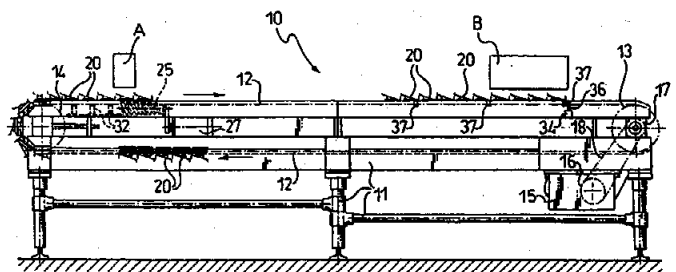


ΠΕΡΙΛΗΨΗ (57)

Μέθοδος κατάψυξης τροφίμων προϊόντων με τη βοήθεια τούνελ κατάψυξης (1), το οποίο περιλαμβάνει ένα ατέρμονα τάπητα (3) με ελικοειδή κατασκευή (3₁), ενώ τα προς κατάψυξη προϊόντα (4) τοποθετούνται ακουμπώντας με την κάτω πλευρά τους στον ατέρμονα τάπητα στο ύψος ενός στομίου (2₁) εισαγωγής των προϊόντων στο τούνελ, για να εκκενωθούν, σε κατεψυγμένη κατάσταση, μέθοδος η οποία χαρακτηρίζεται από το ότι τα προς κατάψυξη προϊόντα τοποθετού-

ΑΡΙΘΜΟΣ ΕΥΡΩΠΑΪΚΟΥ Δ.Ε.	(11): 3020200
ΑΡΙΘ. ΕΛΛΗΝΙΚΗΣ ΚΑΤΑΘΕΣΗΣ	(21): 960401566
ΗΜΕΡ. ΕΛΛΗΝΙΚΗΣ ΚΑΤΑΘΕΣΗΣ	(22): 12.06.96
ΑΡΙΘ./ΗΜΕΡ. ΔΗΜΟΣΙΕΥΣΗΣ	
ΕΥΡΩΠΑΪΚΟΥ ΔΙΠΛΩΜΑΤΟΣ	(87): 531610/22.05.96
ΑΡΙΘ./ΗΜΕΡ. ΚΑΤΑΘΕΣΗΣ	
ΕΥΡΩΠΑΪΚΗΣ ΑΙΤΗΣΗΣ	(86): 92106220.4/10.04.92
ΤΙΤΛΟΣ ΕΦΕΥΡΕΣΗΣ	(54): Μία συσκευή για την μεταφορά αντικειμένων και ιδιαίτερα συσκευασμένων τροφίμων από τον σταθμό φόρτωσης του προϊόντος μέχρι τον σταθμό εκφόρτωσης αυτού
ΔΙΚΑΙΟΥΧΟΣ	(73): BARILLA G.E.R. F.LLI-SOCIETA PER AZIONI Viale Riccardo Barilla, 3/A parma I-43100, Ιταλία
ΣΥΜΒΑΤΙΚΕΣ ΠΡΟΤΕΡΑΙΟΤΗΤΕΣ	(30): MI912387/10.09.91/IT
ΕΦΕΥΡΕΤΗΣ	(72): 1) FONTANESI ENZO 2) GABELLI PAOLO 3) CHIERICI ANTONIO 4) SCHIARETTI ENRICO
ΕΙΔΙΚΟΣ ΠΛΗΡΕΞΟΥΣΙΟΣ	(74): Σαρδέλη Θεοδοσία, δικηγόρος, Κουμπάρη 2, 106 74 Αθήνα
ΑΝΤΙΚΛΗΤΟΣ	(74): Παπακωνσταντίνου Ελένη, δικηγόρος, Κουμπάρη 2, 106 74 Αθήνα

τον σταθμό φόρτωσης (Α) των προϊόντων μέχρι τον σταθμό εκφόρτωσης (Β) αυτών μεταφέρεται μία σειρά δοχείων (20) με το κινητήριο στοιχείο (12) κατά μήκος μιας διαδρομής σχήματος κλειστού βρόχου. Τα εν λόγω δοχεία (20) σταματούν προσωρινά στον σταθμό φόρτωσης (Α) και εκφόρτωσης (Β), έτσι ώστε να φορτωθούν τα προϊόντα στους φορείς (20) και αντίστοιχα να ξεφορτωθούν αυτά από τους εν λόγω φορείς (20). Ο κάθε φορέας φορτίου (20) έχει ένα στοιχείο σύνδεσης με σγκύρωση, το οποίο είναι διατεταγμένο έτσι, ώστε να στηρίζεται στο κινητήριο στοιχείο (12) ελεύθερα και με δυνατότητα ολίσθησης κατά μήκος του. Στην διαδρομή σχήματος βρόχου έχουμε τοποθετήσει ένα τουλάχιστον μηχανισμό επιτάχυνσης (25), ο οποίος ασκεί δύναμη στον κάθε φορέα (20) του φορτίου, η οποία έχει την δυνατότητα να επιβάλλει στον φορέα (20) επιτάχυνση σχετικά με την ταχύτητα κίνησης του κινητήριου στοιχείου (12).



ΠΕΡΙΛΗΨΗ (57)

Στην συσκευή (10) για την μεταφορά συσκευασμένων τροφίμων από

ΑΡΙΘΜΟΣ ΕΥΡΩΠΑΪΚΟΥ Δ.Ε.	(11): 3020201
ΑΡΙΘ. ΕΛΛΗΝΙΚΗΣ ΚΑΤΑΘΕΣΗΣ	(21): 960401567
ΗΜΕΡ. ΕΛΛΗΝΙΚΗΣ ΚΑΤΑΘΕΣΗΣ	(22): 12.06.96
ΑΡΙΘ./ΗΜΕΡ. ΔΗΜΟΣΙΕΥΣΗΣ	
ΕΥΡΩΠΑΪΚΟΥ ΔΙΠΛΩΜΑΤΟΣ	(87): 597978/27.03.96
ΑΡΙΘ./ΗΜΕΡ. ΚΑΤΑΘΕΣΗΣ	
ΕΥΡΩΠΑΪΚΗΣ ΑΙΤΗΣΗΣ	(86): 92916975.3/04.08.92
ΤΙΤΛΟΣ ΕΦΕΥΡΕΣΗΣ	(54): Απορριπτόμενος περιέκτης για υγρές χάρτινες πετσέτες και μια μέθοδος κατασκευής του
ΔΙΚΑΙΟΥΧΟΣ	(73): PERLSTEIN LEONARD 1441 Waverly Avenue, Glawyne PA 19035, Η.Π.Α.
ΣΥΜΒΑΤΙΚΕΣ ΠΡΟΤΕΡΑΙΟΤΗΤΕΣ	(30): 1) 740141/05.08.91/US 2) 923556/03.08.92/US
ΕΦΕΥΡΕΤΗΣ	(72): 1) PEARLSTEIN LEONARD 2) SUSKIND STUART P.
ΕΙΔΙΚΟΣ ΠΛΗΡΕΞΟΥΣΙΟΣ	(74): Σαρδέλη Θεοδοσία, δικηγόρος, Κουμπάρη 2, 106 74 Αθήνα
ΑΝΤΙΚΑΛΗΤΟΣ	(74): Παπακωνσταντίνου Ελένη, δικηγόρος, Κουμπάρη 2, 106 74 Αθήνα

ΠΕΡΙΛΗΨΗ (57)

Ένας βιοαποικοδομήσιμος περιέκτης χαρτόπλακας ο οποίος έχει ένα εσωτερικό ανθεκτικό σε υγρασία επίχρισμα εμπόδιο για αποθήκευση υγρών πετσετών και μία μέθοδος για παραγωγή του περιέκτη και των υγρών πετσετών.

ΑΡΙΘΜΟΣ ΕΥΡΩΠΑΪΚΟΥ Δ.Ε.	(11): 3020202
ΑΡΙΘ. ΕΛΛΗΝΙΚΗΣ ΚΑΤΑΘΕΣΗΣ	(21): 960401568
ΗΜΕΡ. ΕΛΛΗΝΙΚΗΣ ΚΑΤΑΘΕΣΗΣ	(22): 12.06.96
ΑΡΙΘ./ΗΜΕΡ. ΔΗΜΟΣΙΕΥΣΗΣ	
ΕΥΡΩΠΑΪΚΟΥ ΔΙΠΛΩΜΑΤΟΣ	(87): 572636/17.04.96
ΑΡΙΘ./ΗΜΕΡ. ΚΑΤΑΘΕΣΗΣ	
ΕΥΡΩΠΑΪΚΗΣ ΑΙΤΗΣΗΣ	(86): 93901792.7/20.11.92
ΤΙΤΛΟΣ ΕΦΕΥΡΕΣΗΣ	(54): Λακ ψεκασμού του τριχωτού της κεφαλής
ΔΙΚΑΙΟΥΧΟΣ	(73): L' OREAL 14 Rue Royale, Paris F-75008, Γαλλία
ΣΥΜΒΑΤΙΚΕΣ ΠΡΟΤΕΡΑΙΟΤΗΤΕΣ	(30): 9114353/21.11.91/FR
ΕΦΕΥΡΕΤΗΣ	(72): 1) STURLA JEAN-MICHEL 2) BEITONE REGIS
ΕΙΔΙΚΟΣ ΠΛΗΡΕΞΟΥΣΙΟΣ	(74): Σαρδέλη Θεοδοσία, δικηγόρος, Κουμπάρη 2, 106 74 Αθήνα
ΑΝΤΙΚΑΛΗΤΟΣ	(74): Παπακωνσταντίνου Ελένη, δικηγόρος, Κουμπάρη 2, 106 74 Αθήνα

ΠΕΡΙΛΗΨΗ (57)

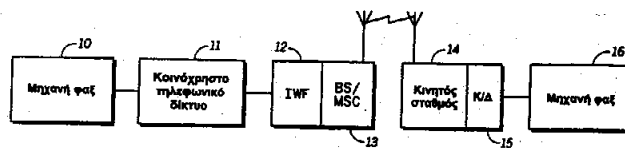
Καλλυντική σύνθεση για τα μαλλιά. Η σύνθεση αυτή, υπό τη μορφή μίας λακ ψεκασμού, περιέχει: (α) τουλάχιστον μία υμενογόνο συνθετική ευδιάλυτη ρητίνη, (β) τουλάχιστον έναν παράγοντα πλαστικοποίησης σε αναλογία τουλάχιστον 10% κατά βάρος ως προς το βάρος της ρητίνης, (γ) ύδωρ, (δ) διμεθυλαιθέρα ως προωθητικό παράγοντα.

ΑΡΙΘΜΟΣ ΕΥΡΩΠΑΪΚΟΥ Δ.Ε.	(11): 3020203
ΑΡΙΘ. ΕΛΛΗΝΙΚΗΣ ΚΑΤΑΘΕΣΗΣ	(21): 960401569
ΗΜΕΡ. ΕΛΛΗΝΙΚΗΣ ΚΑΤΑΘΕΣΗΣ	(22): 12.06.96
ΑΡΙΘ./ΗΜΕΡ. ΔΗΜΟΣΙΕΥΣΗΣ	
ΕΥΡΩΠΑΪΚΟΥ ΔΙΠΛΩΜΑΤΟΣ	(87): 493551/17.04.96
ΑΡΙΘ./ΗΜΕΡ. ΚΑΤΑΘΕΣΗΣ	
ΕΥΡΩΠΑΪΚΗΣ ΑΙΤΗΣΗΣ	(86): 91912153.3/01.07.91
ΤΙΤΛΟΣ ΕΦΕΥΡΕΣΗΣ	(54): Διασύνδεση μεταξύ φαξ και κυψελωτού συστήματος τηλεφώνων
ΔΙΚΑΙΟΥΧΟΣ	(73): MOTOROLA INC. 1303 East Algonquin Road, Schaumburg, IL-60196, Η.Π.Α.
ΣΥΜΒΑΤΙΚΕΣ ΠΡΟΤΕΡΑΙΟΤΗΤΕΣ ΕΦΕΥΡΕΤΗΣ	(30): 9015863/19.07.90/GB (72): CHRISTENSEN FINN
ΕΙΔΙΚΟΣ ΠΛΗΡΕΞΟΥΣΙΟΣ	(74): Σαρδέλη Θεοδοσία, δικηγόρος, Κουμπάρη 2, 106 74 Αθήνα
ΑΝΤΙΚΛΗΤΟΣ	(74): Παπακωνσταντίνου Ελένη, δικηγόρος, Κουμπάρη 2, 106 74 Αθήνα

ΠΕΡΙΛΗΨΗ (57)

Η παρούσα εφεύρεση αναφέρεται σε διασυνδέσεις μεταξύ μηχανών φαξ και κυψελωτών συστημάτων τηλεφώνου (περιλαμβανομένων τόσο των κυψελωτών τερματικών των συνδρομητών όσο και του σταθερού τμήματος του συστήματος, όπως το κέντρο μεταγωγής κινητών τηλεφώνων και η λειτουργία διαδικτυώσεως). Το σύστημα κυψελωτών ραδιοτηλεφώνων μπορεί για παράδειγμα να είναι η GSM (Ειδική Κινητή Ομάδα). Για την αποτροπή της εκπνοής δύο διαφορετικών χρονοδιακοπών μηχανής φαξ (προσδιοριζόμενων στη σύσταση T.30 της

CCITT) κατά τη διάρκεια της επικοινωνίας μεταξύ δύο τέτοιων μηχανών συνδεδεμένων στο περιβάλλον GSM, αποστέλλεται αυτομάτως από το κύκλωμα διασυνδέσεως (12 ή 15) μία εντολή επαναμηδενισμού χρονοδιακόπτη (π.χ. ένα σήμα εντολής επαναλήψεως) στη μηχανή φαξ με τη λήψη της εντολής από τη μηχανή φαξ για να αναγκάσει τη μηχανή να επαναλάβει την εντολή της έτσι ώστε να αφήνεται χρόνος για τη λήψη μίας αποκρίσεως από την άλλη μηχανή. Αντί να αποστέλλεται αυτή η απόκριση μόνο αν δεν αναγνωρίζεται μία εντολή (όπως συνίσταται στην T.30), χρησιμοποιείται ως η κατ' εκδοχή απόκριση όταν το περιβάλλον GSM δέχεται μία εντολή από μία μηχανή φαξ. Αν είναι αναγκαίο, αυτή η απόκριση μπορεί να χρησιμοποιηθεί δύο φορές.

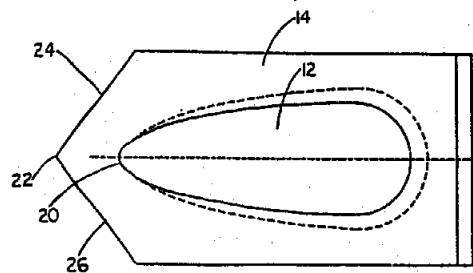


ΑΡΙΘΜΟΣ ΕΥΡΩΠΑΪΚΟΥ Δ.Ε.	(11): 3020204
ΑΡΙΘ. ΕΛΛΗΝΙΚΗΣ ΚΑΤΑΘΕΣΗΣ	(21): 960401570
ΗΜΕΡ. ΕΛΛΗΝΙΚΗΣ ΚΑΤΑΘΕΣΗΣ	(22): 12.06.96
ΑΡΙΘ./ΗΜΕΡ. ΔΗΜΟΣΙΕΥΣΗΣ	
ΕΥΡΩΠΑΪΚΟΥ ΔΙΠΛΩΜΑΤΟΣ	(87): 469419/03.04.96
ΑΡΙΘ./ΗΜΕΡ. ΚΑΤΑΘΕΣΗΣ	
ΕΥΡΩΠΑΪΚΗΣ ΑΙΤΗΣΗΣ	(86): 91112185.3/20.07.91
ΤΙΤΛΟΣ ΕΦΕΥΡΕΣΗΣ	(54): Περιέκτης αντιδραστηρίου και δίσκος παροχής
ΔΙΚΑΙΟΥΧΟΣ	(73): BAYER CORPORATION One Mellon Center 500 Grant Street, Pittsburgh, PA 15219-2502, Η.Π.Α.
ΣΥΜΒΑΤΙΚΕΣ ΠΡΟΤΕΡΑΙΟΤΗΤΕΣ ΕΦΕΥΡΕΤΗΣ	(30): 561957/02.08.90/US (72): 1) SILVA JAMES J. 2) WOGOMAN FRANK W.
ΕΙΔΙΚΟΣ ΠΛΗΡΕΞΟΥΣΙΟΣ	(74): Σαρδέλη Θεοδοσία, δικηγόρος, Κουμπάρη 2, 106 74 Αθήνα
ΑΝΤΙΚΛΗΤΟΣ	(74): Παπακωνσταντίνου Ελένη, δικηγόρος, Κουμπάρη 2, 106 74 Αθήνα

ΠΕΡΙΛΗΨΗ (57)

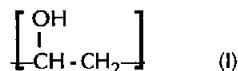
Ένα υψηλής-ακρίβειας σύστημα παροχής υγρού αντιδραστηρίου παρέχεται για εύκολη και αποδοτική παροχή ροής βαρύτητας ουσιαστικά ολόκληρου του όγκου αντιδραστηρίου περιεχόμενου μέσα σε ένα σφραγισμένο διαμορφωμένο δίσκο. Το σύστημα παροχής περιλαμβάνει ένα διαμορφωμένο δίσκο (10) ο οποίος ορίζει μία καμπυλωτή κοιλότητα (12) για συγκράτηση μίας προκαθορισμένης ποσότητας υγρού, και μία ουσιαστικά επιπεδική επιφάνεια χείλους (14) οριζόμενη γύρω

από το άνοιγμα κοιλότητας. Οι επιφάνειες της κοιλότητας είναι μη-πορώδεις, ομοιόμορφες και ομαλά συγκλίνουσες σε ένα σημείο (20) εκκένωσης υγρού σε μία διασταύρωση της κοιλότητας και της επιφάνειας χείλους (22). Η επιφάνεια χείλους περαιτέρω ορίζει μία κορυφή εκτεινόμενη διαμήκος από το σημείο εκκένωσης υγρού και ορίζει μία διαδρομή οδηγό για την παροχή υγρού περιεχόμενου μέσα στον δίσκο (10). Το σύστημα περιλαμβάνει επίσης ένα εύκαμπτο καπάκι (40) απομακρυσίμα στερεωμένο στην επιφάνεια χείλους του δίσκου για σχηματισμό ενός σφραγισμένου θαλάμου μεταξύ της κοιλότητας (12) και του στερεωμένου καπακιού (40) για περιεκτικότητα υγρού. Το καπάκι (40) εκτείνεται πέραν της κορυφής (22) της επιφάνειας χείλους (14) για ορισμό ενός τμήματος γλωτίδας (42) το οποίο μπορεί να πιάνεται και τραβιέται από την επιφάνεια χείλους (14) για απομάκρυνση του καπακιού (40). Απομάκρυνση του εύκαμπτου καπακιού (40) με ένα τέτοιο τρόπο με τον δίσκο (10) τοποθετημένο με ένα όρθιο τρόπο με το σημείο εκκένωσης υγρού (20) κατευθυνόμενο προς τα κάτω παρέχει παροχή ροής βαρύτητας ολόκληρου του υγρού περιεχόμενου μέσα στον δίσκο (10) με ένα χαμηλό συντελεστή μεταβολής.



ΑΡΙΘΜΟΣ ΕΥΡΩΠΑΪΚΟΥ Δ.Ε.	(11): 3020205
ΑΡΙΘ. ΕΛΛΗΝΙΚΗΣ ΚΑΤΑΘΕΣΗΣ	(21): 960401571
ΗΜΕΡ. ΕΛΛΗΝΙΚΗΣ ΚΑΤΑΘΕΣΗΣ	(22): 12.06.96
ΑΡΙΘ./ΗΜΕΡ. ΔΗΜΟΣΙΕΥΣΗΣ	
ΕΥΡΩΠΑΪΚΟΥ ΔΙΠΛΩΜΑΤΟΣ	(87): 583459/20.03.96
ΑΡΙΘ./ΗΜΕΡ. ΚΑΤΑΘΕΣΗΣ	
ΕΥΡΩΠΑΪΚΗΣ ΑΙΤΗΣΗΣ	(86): 93905440.9/26.02.93
ΤΙΤΛΟΣ ΕΦΕΥΡΕΣΗΣ	(54): Καλλυντική ή δερματολογική σύνθεση υπό τη μορφή ενός διασκορπισμού ελαίου εντός ύδατος ικανού να σχηματίζει σύνθετες μεμβράνες
ΔΙΚΑΙΟΥΧΟΣ	(73): L' OREAL 14 rue Royale, Paris F-75008, Γαλλία
ΣΥΜΒΑΤΙΚΕΣ ΠΡΟΤΕΡΑΙΟΤΗΤΕΣ ΕΦΕΥΡΕΤΗΣ	(30): 9202296/27.02.92/FR (72): 1) ARNAUD PASCAL 2) MELLUL MYRIAM
ΕΙΔΙΚΟΣ ΠΛΗΡΕΞΟΥΣΙΟΣ	(74): Σαρδέλη Θεοδοσία, δικηγόρος, Κουμπάρη 2, 106 74 Αθήνα
ΑΝΤΙΚΛΗΤΟΣ	(74): Παπακωνσταντίνου Ελένη, δικηγόρος, Κουμπάρη 2, 106 74 Αθήνα

υδατικού διαλύματος ενός τουλάχιστον υδατοδιαλυτού πολυμερούς περιλαμβάνοντος από 50 έως 100% σε γραμμομόρια μορφές τύπου (I) πολυβινυλικής αλκοόλης ή ενός από τα συμπολυμερή της.

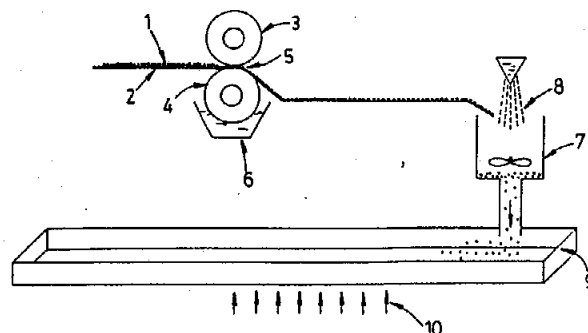


ΠΕΡΙΛΗΨΗ (57)

Καλλυντική ή δερματολογική σύνθεση υπό τη μορφή ενός διασκορπισμού ελαίου εντός ύδατος ικανού να σχηματίζει σύνθετες μεμβράνες επί διαφόρων υποστρωμάτων, ειδικά κερατινικών. Αυτός ο διασκορπισμός περιλαμβάνει ένα φθοριωμένο έλαιο διασκορπισμένο εντός ενός

ΑΡΙΘΜΟΣ ΕΥΡΩΠΑΪΚΟΥ Δ.Ε.	(11): 3020206
ΑΡΙΘ. ΕΛΛΗΝΙΚΗΣ ΚΑΤΑΘΕΣΗΣ	(21): 960401572
ΗΜΕΡ. ΕΛΛΗΝΙΚΗΣ ΚΑΤΑΘΕΣΗΣ	(22): 12.06.96
ΑΡΙΘ./ΗΜΕΡ. ΔΗΜΟΣΙΕΥΣΗΣ	
ΕΥΡΩΠΑΪΚΟΥ ΔΙΠΛΩΜΑΤΟΣ	(87): 555568/05.06.96
ΑΡΙΘ./ΗΜΕΡ. ΚΑΤΑΘΕΣΗΣ	
ΕΥΡΩΠΑΪΚΗΣ ΑΙΤΗΣΗΣ	(86): 92301089.6/10.02.92
ΤΙΤΛΟΣ ΕΦΕΥΡΕΣΗΣ	(54): Διαδικασία για την κατασκευή αφρώδους υλικού
ΔΙΚΑΙΟΥΧΟΣ	(73): CHANG KUN-HUANG No 10-3 Changshu Village, Tanglo Shiang Miao Li Hsien, Ταϊβάν
ΣΥΜΒΑΤΙΚΕΣ ΠΡΟΤΕΡΑΙΟΤΗΤΕΣ ΕΦΕΥΡΕΤΗΣ	(30): — (72): CHANG KUN-HUANG
ΕΙΔΙΚΟΣ ΠΛΗΡΕΞΟΥΣΙΟΣ	(74): Σαρδέλη Θεοδοσία, δικηγόρος, Κουμπάρη 2, 106 74 Αθήνα
ΑΝΤΙΚΛΗΤΟΣ	(74): Παπακωνσταντίνου Ελένη, δικηγόρος, Κουμπάρη 2, 106 74 Αθήνα

περιοχή διαμόρφωσης 9 εφοδιασμένη με ατμό 10 που χρησιμεύει ώστε να επιταχύνει την αντίδραση άφρισης των θρυμματισμένων σωματιδίων. Το κατ' αυτόν τον τρόπο παραγόμενο αφρώδες υλικό διαθέτει εξαιρετικές ιδιότητες, ιδιαίτερα, καλή αντοχή στον εφελκυσμό και διαπερατότητα αέρα.



ΠΕΡΙΛΗΨΗ (57)

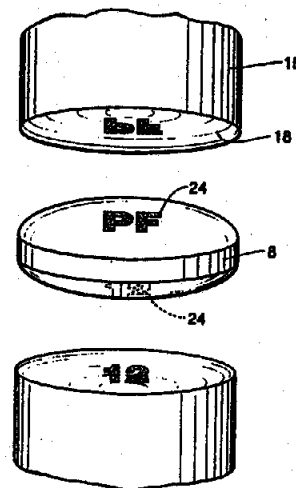
Αποκαλύπτεται διαδικασία για την κατασκευή αφρώδους υλικού η οποία περιλαμβάνει διαποτισμό θρυμματισμένων σωματιδίων προγενέστερα διαμορφωμένου αφρώδους υλικού με πρώτο διάλυμα αντίδρασης άφρισης 6 (π.χ. φτιαγμένο από πολυόλη, καταλύτη και πρόσθετα) και με δεύτερο διάλυμα αντίδρασης άφρισης 8 (π.χ. περιέχον διισοκυανική ένωση). Τα θρυμματισμένα σωματίδια υποβάλλονται επίσης σε πίεση με κυλίνδρους όταν διαποτίζονται με το πρώτο διάλυμα αντίδρασης άφρισης. Τα διαποτισμένα σωματίδια μεταφέρονται σε

ΑΡΙΘΜΟΣ ΕΥΡΩΠΑΪΚΟΥ Δ.Ε.	(11): 3020207
ΑΡΙΘ. ΕΛΛΗΝΙΚΗΣ ΚΑΤΑΘΕΣΗΣ	(21): 960401573
ΗΜΕΡ. ΕΛΛΗΝΙΚΗΣ ΚΑΤΑΘΕΣΗΣ	(22): 12.06.96
ΑΡΙΘ./ΗΜΕΡ. ΔΗΜΟΣΙΕΥΣΗΣ	
ΕΥΡΩΠΑΪΚΟΥ ΔΙΠΛΩΜΑΤΟΣ	(87): 617613/29.05.96
ΑΡΙΘ./ΗΜΕΡ. ΚΑΤΑΘΕΣΗΣ	
ΕΥΡΩΠΑΪΚΗΣ ΑΙΤΗΣΗΣ	(86): 92923283.3/04.11.92
ΤΙΤΛΟΣ ΕΦΕΥΡΕΣΗΣ	(54): Πορώδεις-διαμορφωμένες συσκευές για την παροχή φαρμάκων και η μέθοδος παραγωγής αυτών
ΔΙΚΑΙΟΥΧΟΣ	(73): PFIZER INC. 235 East 42nd street, New York N.Y. 10017, Η.Π.Α.
ΣΥΜΒΑΤΙΚΕΣ ΠΡΟΤΕΡΑΙΟΤΗΤΕΣ ΕΦΕΥΡΕΤΗΣ	(30): 811411/20.12.91/US (72): 1) LO JULIAN B. 2) MACKAY GARY G. 3) PUZ MICHAEL J.
ΕΙΔΙΚΟΣ ΠΛΗΡΕΞΟΥΣΙΟΣ	(74): Σαρδέλη Θεοδοσία, δικηγόρος, Κουμπάρη 2, 106 74 Αθήνα
ΑΝΤΙΚΑΗΤΟΣ	(74): Παπακωνσταντίνου Ελένη, δικηγόρος, Κουμπάρη 2, 106 74 Αθήνα

ΠΕΡΙΛΗΨΗ (57)

Συσκευές παροχής φαρμάκων, οι οποίες έχουν διαμορφωμένη επιφάνεια και αποσυντίθενται γρήγορα σ' ένα υδατικό μέσο. Οι εν λόγω συσκευές μπορούν να παρασκευασθούν αν χυτεύσουμε ένα τυποποιημένο μίγμα (φόρμουλα) σε μία μήτρα (καλούπι), ώστε να σχηματισθεί η κατεψυγμένη προ-σσκευή. Έπειτα, φέρουμε σε επαφή μία

δεύτερη μήτρα με την επιφάνεια του κατεψυγμένου, τυποποιημένου μίγματος υπό πίεση και θερμοκρασία για χρονικό διάστημα ικανοποιητικό, έτσι ώστε να τακεί και διαμορφωθεί τοπικά η επιφάνεια της συσκευής. Την διαμόρφωση ακολουθεί η λυόλυση (αφαίρεση του νερού με κατάψυξη).

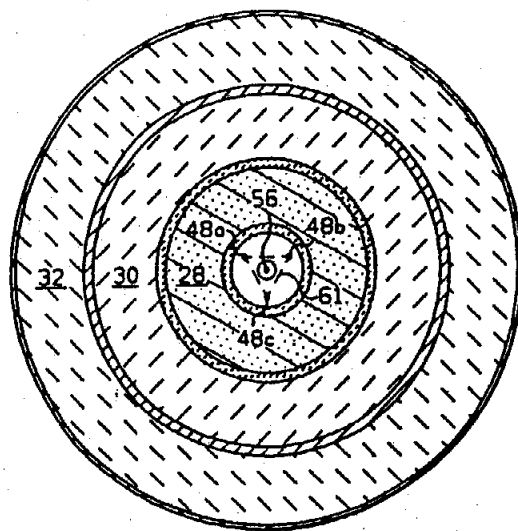


ΑΡΙΘΜΟΣ ΕΥΡΩΠΑΪΚΟΥ Δ.Ε.	(11): 3020208
ΑΡΙΘ. ΕΛΛΗΝΙΚΗΣ ΚΑΤΑΘΕΣΗΣ	(21): 960401574
ΗΜΕΡ. ΕΛΛΗΝΙΚΗΣ ΚΑΤΑΘΕΣΗΣ	(22): 12.06.96
ΑΡΙΘ./ΗΜΕΡ. ΔΗΜΟΣΙΕΥΣΗΣ	
ΕΥΡΩΠΑΪΚΟΥ ΔΙΠΛΩΜΑΤΟΣ	(87): 450562/29.05.96
ΑΡΙΘ./ΗΜΕΡ. ΚΑΤΑΘΕΣΗΣ	
ΕΥΡΩΠΑΪΚΗΣ ΑΙΤΗΣΗΣ	(86): 91105174.6/02.04.91
ΤΙΤΛΟΣ ΕΦΕΥΡΕΣΗΣ	(54): Προϊόντα νιτρίδια και μέθοδος και συσκευή παραγωγής προϊόντων νιτρίδιων
ΔΙΚΑΙΟΥΧΟΣ	(73): PHILLIPS PETROLEUM COMPANY 5th and Keeler Bartlesville Oklahoma, 74004, Η.Π.Α.
ΣΥΜΒΑΤΙΚΕΣ ΠΡΟΤΕΡΑΙΟΤΗΤΕΣ ΕΦΕΥΡΕΤΗΣ	(30): 504154/03.04.90/US (72): 1) CARTER MICHAEL CURTIS 2) GERHOLD BRUCE WILLIAM
ΕΙΔΙΚΟΣ ΠΛΗΡΕΞΟΥΣΙΟΣ	(74): Σαρδέλη Θεοδοσία, δικηγόρος, Κουμπάρη 2, 106 74 Αθήνα
ΑΝΤΙΚΑΗΤΟΣ	(74): Παπακωνσταντίνου Ελένη, δικηγόρος, Κουμπάρη 2, 106 74 Αθήνα

ΠΕΡΙΛΗΨΗ (57)

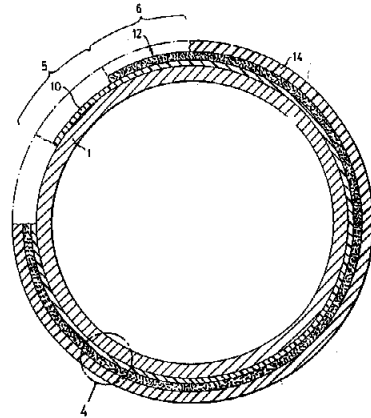
Παρέχονται μέθοδος και συσκευή για την παραγωγή προϊόντος περιλαμβάνοντος ένωση νιτρίδιου, όπως π.χ. νιτρίδιο πυριτίου. Παρέχεται αντιδραστήρας (10) ο οποίος έχει θάλαμο (12) οριοθετούμενο εντός αυτού και ο οποίος διαιρείται σε ζώνη καύσεως (12a) και σε ζώνη αντιδράσεως (12b). Καύσιμο μίγμα εγχύεται (48 a,b,c) εντός της ζώνης καύσεως με κατεύθυνση εν γένει προς την ζώνη αντιδράσεως και καίγεται

έτσι στην ζώνη καύσεως. Τουλάχιστον ένα αντιδραστήριο εγχύεται (56) στο όριο μεταξύ των ζωνών εντός του θαλάμου του αντιδραστήρα κατά κατεύθυνση εν γένει παράλληλη προς τον διαμήκη άξονα (14) του θαλάμου (12) έτσι ώστε να αντιδράσει προς σχηματισμό ακάθαρτου προϊόντος περιλαμβάνοντος την ένωση νιτρίδιου. Σύμφωνα με μία άλλη άψη, σκόνη ακάθαρτου προϊόντος, όπως παράγεται από τον αντιδραστήρα, περιλαμβάνει νιτρίδιο πυριτίου, ως ένωση νιτρίδιου, και περιλαμβάνει, περαιτέρω, στοιχειακό πυρίτιο.



ΑΡΙΘΜΟΣ ΕΥΡΩΠΑΪΚΟΥ Δ.Ε.	(11): 3020209
ΑΡΙΘ. ΕΛΛΗΝΙΚΗΣ ΚΑΤΑΘΕΣΗΣ	(21): 960401588
ΗΜΕΡ. ΕΛΛΗΝΙΚΗΣ ΚΑΤΑΘΕΣΗΣ	(22): 12.06.96
ΑΡΙΘ./ΗΜΕΡ. ΔΗΜΟΣΙΕΥΣΗΣ	
ΕΥΡΩΠΑΪΚΟΥ ΔΙΠΛΩΜΑΤΟΣ	(87): 530938/03.04.96
ΑΡΙΘ./ΗΜΕΡ. ΚΑΤΑΘΕΣΗΣ	
ΕΥΡΩΠΑΪΚΗΣ ΑΙΤΗΣΗΣ	(86): 92300133.3/08.01.92
ΤΙΤΛΟΣ ΕΦΕΥΡΕΣΗΣ	(54): Υψηλής απόδοσης πολλαπλών στοιβάνων επίχρισμα
ΔΙΚΑΙΟΥΧΟΣ	(73): SHAW INDUSTRIES LTD. 25 Bethridge Road, Rexdale Ontario M9W 1M7, Καναδάς
ΣΥΜΒΑΤΙΚΕΣ ΠΡΟΤΕΡΑΙΟΤΗΤΕΣ ΕΦΕΥΡΕΤΗΣ	(30): 741598/07.08.91/US (72): 1) WONG DENNIS 2) HOLUB JIRI 3) MORDARSKI JOSEPH G.
ΕΙΔΙΚΟΣ ΠΛΗΡΕΞΟΥΣΙΟΣ	(74): Σαρδέλη Θεοδοσία, δικηγόρος, Κουμπάρη 2, 106 74 Αθήνα
ΑΝΤΙΚΛΗΤΟΣ	(74): Παπακωνσταντίνου Ελένη, δικηγόρος, Κουμπάρη 2, 106 74 Αθήνα

επίχρισμα προαναμιγμένης πούδρας από επόξυ ρητίνη και πολυολεφίνη εφαρμόζεται κατ' ευθείαν επί του επιχρίσματος επόξυ ρητίνης, σχηματίζοντας μία μεσοστοιβάνδα από διασπαρμένους χώρους επόξυ και πολυολεφίνης μεταξύ 100 και 400 μικρών σε πάχος. Επ' αυτής, ψεκάζεται πούδρα πολυολεφίνης για παραγωγή ενός επιχρίσματος περιβλήματος πολυολεφίνης για το μεταλλικό υπόστρωμα μεταξύ 200 και 1000 μικρών σε πάχος. Στην δεύτερη ενσωμάτωση της μεθόδου, η μεσοστοιβάνδα σχηματίζεται με ψεκασμό πούδρας καθαρής επόξυ ρητίνης και πούδρας πολυολεφίνης από ξεχωριστές πηγές ταυτόχρονα επί του υποστρώματος. Με αυτές τις μεθόδους παράγεται ένα μεταλλικό υπόστρωμα επιχρισμένο με ένα σύνθετο προστατευτικό επίχρισμα επόξυ/πολυολεφίνης. Ένα ιδιαίτερο πλεονέκτημα των μεθόδων προκύπτει από το γεγονός ότι οι πούδρες εφαρμόζονται σε ένα κοινό θάλαμο ψεκασμού διαμέσου του οποίου προωθείται το υπόστρωμα.

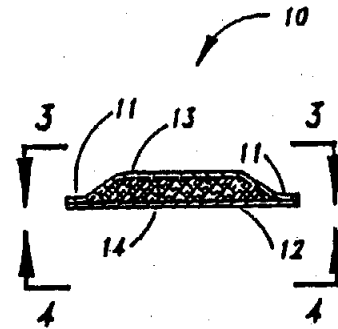


ΠΕΡΙΛΗΨΗ (57)

Δύο μέθοδοι παρέχονται για εφαρμογή και σχηματισμό ενός προστατευτικού σύνθετου επιχρίσματος επί ενός μεταλλικού υποστρώματος. Στην πρώτη μέθοδο, το υπόστρωμα θερμαίνεται σε μία θερμοκρασία μεταξύ περίπου 175°C και 275°C και υπό μορφή πούδρας επίχρισμα από επόξυ ρητίνη μεταξύ 100 και 400 μικρών σε πάχος εφαρμόζεται στην εξωτερική επιφάνεια του θερμαινόμενου υποστρώματος. Ένα

ΑΡΙΘΜΟΣ ΕΥΡΩΠΑΪΚΟΥ Δ.Ε.	(11): 3020210
ΑΡΙΘ. ΕΛΛΗΝΙΚΗΣ ΚΑΤΑΘΕΣΗΣ	(21): 960401589
ΗΜΕΡ. ΕΛΛΗΝΙΚΗΣ ΚΑΤΑΘΕΣΗΣ	(22): 12.06.96
ΑΡΙΘ./ΗΜΕΡ. ΔΗΜΟΣΙΕΥΣΗΣ	
ΕΥΡΩΠΑΪΚΟΥ ΔΙΠΛΩΜΑΤΟΣ	(87): 363194/27.03.96
ΑΡΙΘ./ΗΜΕΡ. ΚΑΤΑΘΕΣΗΣ	
ΕΥΡΩΠΑΪΚΗΣ ΑΙΤΗΣΗΣ	(86): 89310189.9/05.10.89
ΤΙΤΛΟΣ ΕΦΕΥΡΕΣΗΣ	(54): Συσκευή για έλεγχο σχετικής υγρασίας μέσα σε ένα ουσιαστικά σφραγισμένο περιέκτη
ΔΙΚΑΙΟΥΧΟΣ	(73): PHILIP MORRIS PRODUCTS INC. 3601 Commerce Road, Richmond Virginia, 23234, Η.Π.Α.
ΣΥΜΒΑΤΙΚΕΣ ΠΡΟΤΕΡΑΙΟΤΗΤΕΣ ΕΦΕΥΡΕΤΗΣ	(30): 254566/07.10.88/US (72): 1) SPRUILL DAVID B. 2) BANYASZ JOSEPH L. 3) VAN AUKEN THOMAS V.
ΕΙΔΙΚΟΣ ΠΛΗΡΕΞΟΥΣΙΟΣ	(74): Σαρδέλη Θεοδοσία, δικηγόρος, Κουμπάρη 2, 106 74 Αθήνα
ΑΝΤΙΚΛΗΤΟΣ	(74): Παπακωνσταντίνου Ελένη, δικηγόρος, Κουμπάρη 2, 106 74 Αθήνα

λυμα επιλεγόμενο σύμφωνα με την επιθυμητή σχετική υγρασία, και τροποποιημένο από ένα μη-ηλεκτρολύτη, εάν είναι απαραίτητο, για ρύθμιση της σχετικής υγρασίας.



ΠΕΡΙΛΗΨΗ (57)

Ένα παρένθημα 10 παρέχεται σε ένα ουσιαστικά σφραγισμένο περιέκτη για έλεγχο της σχετικής υγρασίας μέσα στον περιέκτη. Το παρένθημα είναι ένα πακέτο τουλάχιστον μέρος της επιφάνειας του οποίου είναι μία μεμβράνη 13 ικανή περάσματος υδρατμού και η οποία περιέχει μία ουσία ρύθμισης 14 η οποία είναι ένα κορεσμένο αλατούχο διά-

ΑΡΙΘΜΟΣ ΕΥΡΩΠΑΪΚΟΥ Δ.Ε.	(11): 3020211
ΑΡΙΘ. ΕΛΛΗΝΙΚΗΣ ΚΑΤΑΘΕΣΗΣ	(21): 960401590
ΗΜΕΡ. ΕΛΛΗΝΙΚΗΣ ΚΑΤΑΘΕΣΗΣ	(22): 12.06.96
ΑΡΙΘ./ΗΜΕΡ. ΔΗΜΟΣΙΕΥΣΗΣ	
ΕΥΡΩΠΑΪΚΟΥ ΔΙΠΛΩΜΑΤΟΣ	(87): 587921/03.04.96
ΑΡΙΘ./ΗΜΕΡ. ΚΑΤΑΘΕΣΗΣ	
ΕΥΡΩΠΑΪΚΗΣ ΑΙΤΗΣΗΣ	(86): 92115477.9/10.09.92
ΤΙΤΛΟΣ ΕΦΕΥΡΕΣΗΣ	(54): Μηχανή κοπής
ΔΙΚΑΙΟΥΧΟΣ	(73): FRISCO-FINDUS AG Rorschach, CH-9400, Ελβετία
ΣΥΜΒΑΤΙΚΕΣ ΠΡΟΤΕΡΑΙΟΤΗΤΕΣ	(30): —
ΕΦΕΥΡΕΤΗΣ	(72): WADELL LARS GUSTAF ALBERT
ΕΙΔΙΚΟΣ ΠΛΗΡΕΞΟΥΣΙΟΣ	(74): Σαρδέλη Θεοδοσία, δικηγόρος, Κουμπάρη 2, 106 74 Αθήνα
ΑΝΤΙΚΛΗΤΟΣ	(74): Παπακωνσταντίνου Ελένη, δικηγόρος, Κουμπάρη 2, 106 74 Αθήνα

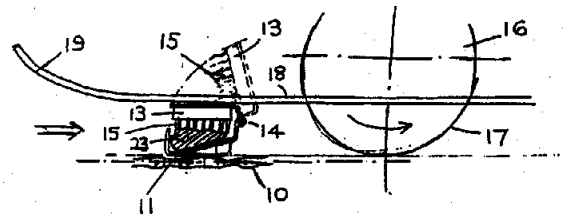
ΠΕΡΙΛΗΨΗ (57)

Μηχανή για την κοπή ενός κατεψυγμένου τροφίμου σε τεμάχια προκαθορισμένου μεγέθους η οποία περιλαμβάνει

- α) ένα μεταφορέα (10),
- β) μέσα προώθησης του μεταφορέα,
- γ) μία κυκλική διάταξη κοπής (16) τοποθετημένη άνωθεν του μεταφορέα (10) της οποίας η λεπίδα είναι παράλληλη προς τη διεύθυνση κινήσεως του μεταφορέα,
- δ) ένα φορέο (11) για το τρόφιμο στερεωμένο στο μεταφορέα το οποίο έχει μία αύλακα (12) ευθυγραμμισμένη με τη λεπίδα της κυκλικής διάταξης κοπής (16) όταν είναι στη θέση κοπής, που καθιστά δυνατή την

κοπή του τροφίμου (23), και ένα κάλυμμα (13) τοποθετημένο στη μία πλευρά του φορέου (11) πλευρικά προς την αύλακα (12), προσαρμοσμένο ώστε να κινείται από μία ανοικτή θέση προ της κυκλικής διάταξης κοπής, έως μία κλειστή θέση προσκείμενη στην κυκλική διάταξη κοπής και πάλι πίσω προς μία ανοικτή θέση μετά την κυκλική διάταξη κοπής, ενώ η κατώτερη επιφάνεια του καλύμματος (13) δύναται να συγκρατεί το τρόφιμο σε μία σταθερή θέση κατά τη διάρκεια της κοπής, και

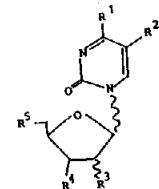
ε) ένα ωστήριο (20) προσαρμοσμένο ώστε να ωθεί το τρόφιμο (23) επί του φορέου (11) όταν ευρίσκεται προ της διάταξης κοπής (16) εγκάρσια προς τη διεύθυνση κινήσεως του μεταφορέα (10) έως μία θέση όπου μία προκαθορισμένη ποσότητα του τροφίμου (23) κείται πέραν της αύλακας (12) κάτωθεν του καλύμματος (13).



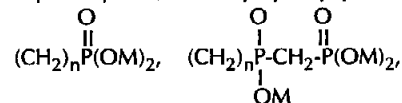
ΑΡΙΘΜΟΣ ΕΥΡΩΠΑΪΚΟΥ Δ.Ε.	(11): 3020212
ΑΡΙΘ. ΕΛΛΗΝΙΚΗΣ ΚΑΤΑΘΕΣΗΣ	(21): 960401591
ΗΜΕΡ. ΕΛΛΗΝΙΚΗΣ ΚΑΤΑΘΕΣΗΣ	(22): 12.06.96
ΑΡΙΘ./ΗΜΕΡ. ΔΗΜΟΣΙΕΥΣΗΣ	
ΕΥΡΩΠΑΪΚΟΥ ΔΙΠΛΩΜΑΤΟΣ	(87): 357571/03.04.96
ΑΡΙΘ./ΗΜΕΡ. ΚΑΤΑΘΕΣΗΣ	
ΕΥΡΩΠΑΪΚΗΣ ΑΙΤΗΣΗΣ	(86): 89850184.6/07.06.89
ΤΙΤΛΟΣ ΕΦΕΥΡΕΣΗΣ	(54): Πυριμιдино-νουκλεοσίδες και παράγωγα
ΔΙΚΑΙΟΥΧΟΣ	(73): MEDIVIR AKTIEBOLAG Lunastigen 7, Huddinge S-141 44, Σουηδία
ΣΥΜΒΑΤΙΚΕΣ ΠΡΟΤΕΡΑΙΟΤΗΤΕΣ	(30): 8802173/10.06.88/SE
ΕΦΕΥΡΕΤΗΣ	(72): 1) JOHANSSON K. NILS GUNNAR 2) MALMBERG HANS C.G. 3) NOREEN ROLF 4) SAHLBERG S. CHRISTER 5) SOHN DANIEL D. 6) GRONOWITZ SÁLO
ΕΙΔΙΚΟΣ ΠΛΗΡΕΞΟΥΣΙΟΣ	(74): Σαρδέλη Θεοδοσία, δικηγόρος, Κουμπάρη 2, 106 74 Αθήνα
ΑΝΤΙΚΛΗΤΟΣ	(74): Παπακωνσταντίνου Ελένη, δικηγόρος, Κουμπάρη 2, 106 74 Αθήνα

ΠΕΡΙΛΗΨΗ (57)

Οι ενώσεις τύπου

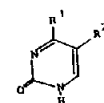


στον οποίο: το R¹ είναι OH, NH₂, το R² είναι ένας ετεροαρωματικός ή αρωματικός υποκαταστάτης όπως ορίζεται στην αξίωση 1, το R³ είναι H, OH, F, OCH₃, το R⁴ είναι H, F, OH ή μία ρίζα αιθέρα ή εστέρα του, OCH₃, CN, C≡CH, N₃, το R⁵ είναι OH ή μία ρίζα αιθέρα ή εστέρα του, περιλαμβανομένων μονο-, δι- και τρι-φωσφορικών εστέρων



όπου το n είναι 0 ή 1 και το M είναι υδρογόνο ή ένα φαρμακευτικά αποδεκτό κατιόν όπως νάτριο, κάλιο, αμμώνιο ή αλκυλαμμώνιο, και τα φαρμακευτικά αποδεκτά άλατά τους, και οι φαρμακευτικά αποδεκτές συνθέσεις που περιλαμβάνουν τις εν λόγω ενώσεις μπορούν να χρησιμοποιηθούν για τη θεραπευτική και/ή προληπτική αγωγή μολύνσεων από ιούς όπως το AIDS.

Οι ενώσεις τύπου



στον οποίο τα R¹ και R² είναι όπως ορίστηκαν ανωτέρω, είναι νέες προπομπού ενώσεις.

ΑΡΙΘΜΟΣ ΕΥΡΩΠΑΪΚΟΥ Δ.Ε.	(11): 3020213
ΑΡΙΘ. ΕΛΛΗΝΙΚΗΣ ΚΑΤΑΘΕΣΗΣ	(21): 960401592
ΗΜΕΡ. ΕΛΛΗΝΙΚΗΣ ΚΑΤΑΘΕΣΗΣ	(22): 12.06.96
ΑΡΙΘ./ΗΜΕΡ. ΔΗΜΟΣΙΕΥΣΗΣ	
ΕΥΡΩΠΑΪΚΟΥ ΔΙΠΛΩΜΑΤΟΣ	(87): 552574/10.04.96
ΑΡΙΘ./ΗΜΕΡ. ΚΑΤΑΘΕΣΗΣ	
ΕΥΡΩΠΑΪΚΗΣ ΑΙΤΗΣΗΣ	(86): 92403326.9/08.12.92
ΤΙΤΛΟΣ ΕΦΕΥΡΕΣΗΣ	(54): Μέθοδος κατασκευής επιστρώσεων οδοποιίας με διπλή επικάλυψη
ΔΙΚΑΙΟΥΧΟΣ	(73): SCREG 1, Avenue Eugène Freyssinet, Guyancourt, St Quentin-En-Yvelines F-78065, Γαλλία
ΣΥΜΒΑΤΙΚΕΣ ΠΡΟΤΕΡΑΙΟΤΗΤΕΣ	(30): 9200771/24.01.92/FR
ΕΦΕΥΡΕΤΗΣ	(72): MAHE DE LA VILLEGLE BERNARD
ΕΙΔΙΚΟΣ ΠΛΗΡΕΞΟΥΣΙΟΣ	(74): Σαρδέλη Θεοδοσία, δικηγόρος, Κουμπάρη 2, 106 74 Αθήνα
ΑΝΤΙΚΛΗΤΟΣ	(74): Παπακωνσταντίνου Ελένη, δικηγόρος, Κουμπάρη 2, 106 74 Αθήνα

σθεί, ενός κοκκώδους συμπληρώματος, με την βοήθεια ενός γαλακτώματος του συνδετικού.
Δημόσια έργα.

ΠΕΡΙΛΗΨΗ (57)

Η εφεύρεση αναφέρεται σε μία μέθοδο κατασκευής επιστρώσεων οδοποιίας σε δύο στάδια, χαρακτηριζόμενη από το ότι πραγματοποιείται μία εν θερμώ προεπικάλυψη ενός τουλάχιστον τμήματος των χαλκοειδών κλασμάτων που χρησιμοποιούνται με την βοήθεια ενός άνυδρου συνδετικού σε μία αναλογία τέτοια ώστε μετά την ψύξη το υλικό να μην είναι συνεκτικό και στην συνέχεια (2) πραγματοποιείται η εν ψυχρώ επικάλυψη του προηγούμενου υλικού και, αν αυτό χρειαστεί,

ΑΡΙΘΜΟΣ ΕΥΡΩΠΑΪΚΟΥ Δ.Ε.	(11): 3020214
ΑΡΙΘ. ΕΛΛΗΝΙΚΗΣ ΚΑΤΑΘΕΣΗΣ	(21): 960401593
ΗΜΕΡ. ΕΛΛΗΝΙΚΗΣ ΚΑΤΑΘΕΣΗΣ	(22): 12.06.96
ΑΡΙΘ./ΗΜΕΡ. ΔΗΜΟΣΙΕΥΣΗΣ	
ΕΥΡΩΠΑΪΚΟΥ ΔΙΠΛΩΜΑΤΟΣ	(87): 487479/27.03.96
ΑΡΙΘ./ΗΜΕΡ. ΚΑΤΑΘΕΣΗΣ	
ΕΥΡΩΠΑΪΚΗΣ ΑΙΤΗΣΗΣ	(86): 91850285.7/19.11.91
ΤΙΤΛΟΣ ΕΦΕΥΡΕΣΗΣ	(54): Μέθοδος για τον καθαρισμό του οξειδίου του σιδήρου
ΔΙΚΑΙΟΥΧΟΣ	(73): A/S SYDVARANGER Kirkenes, N-9900, Νορβηγία
ΣΥΜΒΑΤΙΚΕΣ ΠΡΟΤΕΡΑΙΟΤΗΤΕΣ	(30): 905062/22.11.90/NO
ΕΦΕΥΡΕΤΗΣ	(72): 1) SVENSSON JONAS 2) ZANDER BO
ΕΙΔΙΚΟΣ ΠΛΗΡΕΞΟΥΣΙΟΣ	(74): Παλάζη Αναστασία, δικηγόρος, Σανταρόζα 1Δ, 105 64 Αθήνα
ΑΝΤΙΚΛΗΤΟΣ	(74): Παλάζη Αναστασία, δικηγόρος, Σανταρόζα 1Δ, 105 64 Αθήνα

ΠΕΡΙΛΗΨΗ (57)

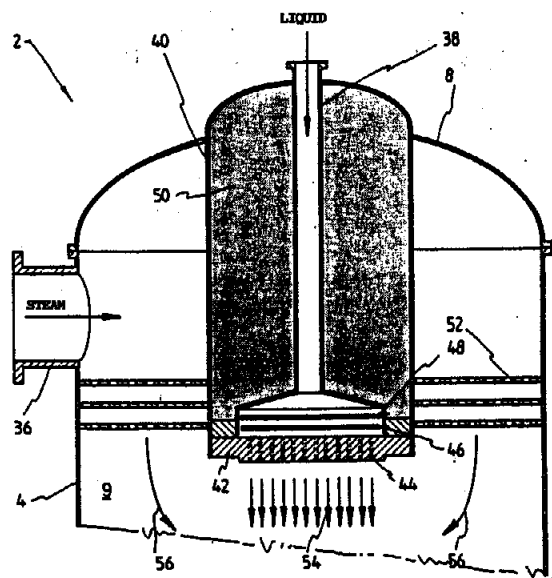
Μία μέθοδος για τον καθαρισμό του οξειδίου του σιδήρου, για παράδειγμα, με τη μορφή ιλύος μαγνητίτη ή αιματίτη, η οποία κατά προτίμηση περιέχει χαλαζία σαν ακαθαρσία. Η μέθοδος περιλαμβάνει καθαρισμό εν θερμώ του οξειδίου του σιδήρου μαζί με ένα ανθρακικό αλκάλιο και στη συνέχεια διήθηση με ένα αδύναμο υδατικό διάλυμα ενός οξέος ή ενός μίγματος από οξέα.

ΑΡΙΘΜΟΣ ΕΥΡΩΠΑΪΚΟΥ Δ.Ε.	(11): 3020215
ΑΡΙΘ. ΕΛΛΗΝΙΚΗΣ ΚΑΤΑΘΕΣΗΣ	(21): 960401594
ΗΜΕΡ. ΕΛΛΗΝΙΚΗΣ ΚΑΤΑΘΕΣΗΣ	(22): 12.06.96
ΑΡΙΘ./ΗΜΕΡ. ΔΗΜΟΣΙΕΥΣΗΣ	
ΕΥΡΩΠΑΪΚΟΥ ΔΙΠΛΩΜΑΤΟΣ	(87): 650332/13.03.96
ΑΡΙΘ./ΗΜΕΡ. ΚΑΤΑΘΕΣΗΣ	
ΕΥΡΩΠΑΪΚΗΣ ΑΙΤΗΣΗΣ	(86): 93902567.2/24.12.92
ΤΙΤΛΟΣ ΕΦΕΥΡΕΣΗΣ	(54): Εγκατάσταση θερμαντήρα με ροή προς τα κάτω
ΔΙΚΑΙΟΥΧΟΣ	(73): DEN HOLLANDER ENGINEERING B.V. Edisonweg 3, HE Gorinchem NL-4207, Ολλανδία
ΣΥΜΒΑΤΙΚΕΣ ΠΡΟΤΕΡΑΙΟΤΗΤΕΣ ΕΦΕΥΡΕΤΗΣ	(30): 9102185/24.12.91/NL (72): DEN HOLLANDER ADRIAAN GERRIT
ΕΙΔΙΚΟΣ ΠΛΗΡΕΞΟΥΣΙΟΣ	(74): Παλάζη Αναστασία, δικηγόρος, Σανταρόζα 1Δ, 105 64 Αθήνα
ΑΝΤΙΚΛΗΤΟΣ	(74): Παλάζη Αναστασία, δικηγόρος, Σανταρόζα 1Δ, 105 64 Αθήνα

ΠΕΡΙΛΗΨΗ (57)

Εγκατάσταση για τη γρήγορη θέρμανση ενός υγρού που πέφτει-ελεύθερα μέσα σε ένα θάλαμο πίεσης (9) μέσω ατμού ο οποίος τροφοδοτείται επίσης μέσα στο θάλαμο πίεσης. Το υγρό τροφοδοτείται στο θάλαμο πίεσης μέσω μιας πλάκας τροφοδοσίας (42) εφοδιασμένης με κανάλια πλάκας (44) και οι προκύπτουσες εκτοξεύσεις υγρού έρχονται σε επαφή με τον ατμό. Πάνω από το πάχος της πλάκας μία διαβάθμι-

ση θερμοκρασίας διατηρείται στο επίπεδο της διαφοράς ανάμεσα στη θερμοκρασία ατμού και στη θερμοκρασία τροφοδοσίας του υγρού. Η κατεύθυνση ροής του ατμού μέσα στο θάλαμο πίεσης είναι ουσιαστικά ίση με την κατεύθυνση ροής των εκτοξεύσεων υγρού.



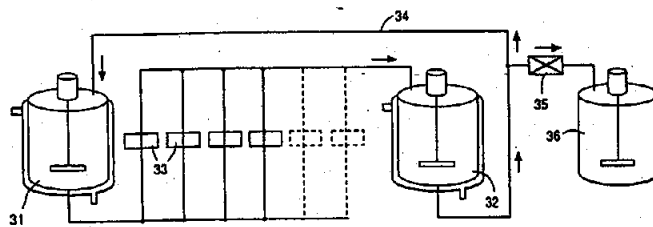
ΑΡΙΘΜΟΣ ΕΥΡΩΠΑΪΚΟΥ Δ.Ε.	(11): 3020216
ΑΡΙΘ. ΕΛΛΗΝΙΚΗΣ ΚΑΤΑΘΕΣΗΣ	(21): 960401595
ΗΜΕΡ. ΕΛΛΗΝΙΚΗΣ ΚΑΤΑΘΕΣΗΣ	(22): 12.06.96
ΑΡΙΘ./ΗΜΕΡ. ΔΗΜΟΣΙΕΥΣΗΣ	
ΕΥΡΩΠΑΪΚΟΥ ΔΙΠΛΩΜΑΤΟΣ	(87): 552299/10.04.96
ΑΡΙΘ./ΗΜΕΡ. ΚΑΤΑΘΕΣΗΣ	
ΕΥΡΩΠΑΪΚΗΣ ΑΙΤΗΣΗΣ	(86): 91920348.9/04.10.91
ΤΙΤΛΟΣ ΕΦΕΥΡΕΣΗΣ	(54): Διαδικασία εξωθήσεως λιποσωμάτων
ΔΙΚΑΙΟΥΧΟΣ	(73): THE LIPOSOME COMPANY INC. One Research Way Princeton Forrestal Center, Princeton NJ 08540, Η.Π.Α.
ΣΥΜΒΑΤΙΚΕΣ ΠΡΟΤΕΡΑΙΟΤΗΤΕΣ ΕΦΕΥΡΕΤΗΣ	(30): 593200/05.10.90/US (72): 1) COE ROYDEN M. 2) THIES ROBERT L. 3) PORTNOFF JOEL B.
ΕΙΔΙΚΟΣ ΠΛΗΡΕΞΟΥΣΙΟΣ	(74): Σαρδέλη Θεοδοσία, δικηγόρος, Κουμπάρη 2, 106 74 Αθήνα
ΑΝΤΙΚΛΗΤΟΣ	(74): Παπακωνσταντίνου Ελένη, δικηγόρος, Κουμπάρη 2, 106 74 Αθήνα

ΠΕΡΙΛΗΨΗ (57)

Κοινολογείται μία μέθοδος για τη διαμόρφωση του μεγέθους λιποσωμάτων με διέλευση ενός αιωρήματος λιποσωμάτων μέσα από ένα πορώδες λεπτό φύλλο οξειδίου του αργιλίου υπό πίεση. Σε μία προτιμώμενη ενσωμάτωση, το πορώδες λεπτό φύλλο είναι ένα ανοδικό πορώδες λεπτό φύλλο οξειδίου του αργιλίου διακλαδιζομένου τύπου. Η διαδικασία παράγει ένα πληθυσμό λιποσωμάτων, ουσιαστικά απαλλαγμένων από λιποσώματα που έχουν ένα προκαθορισμένο μέγιστο

μέγεθος, χρήσιμων για τη χορήγηση φαρμάκων ή άλλων βιοενεργών παραγόντων, όπως στη θεραπευτική αγωγή του καρκίνου ή νόσων που συνδέονται με το AIDS.

Κοινολογείται επίσης για την διεξαγωγή της μεθόδου μία συσκευή που περιλαμβάνει ένα ή περισσότερα συγκροτήματα φίλτρων για τη συγκράτηση του πορώδους λεπτού φύλλου οξειδίου του αργιλίου σε λειτουργική διαμόρφωση (33), ένα υπό πίεση δοχείο τροφοδοσίας για την τροφοδοσία του αιωρήματος των λιποσωμάτων υπό πίεση προς τα συγκροτήματα φίλτρων (31), και ένα δοχείο παραλαβής για την παραλαβή του διηθήματος από τα συγκροτήματα φίλτρων (32).

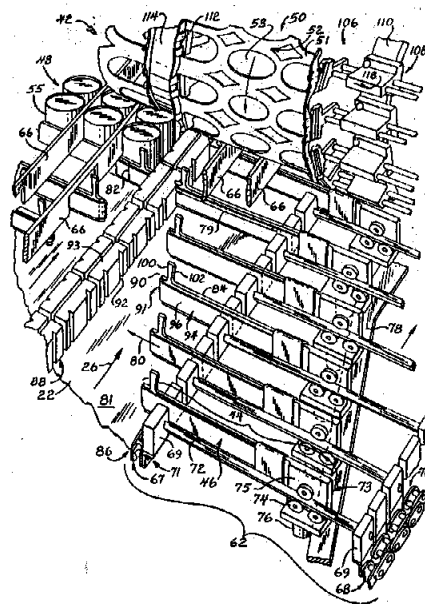


ΑΡΙΘΜΟΣ ΕΥΡΩΠΑΪΚΟΥ Δ.Ε.	(11): 3020217
ΑΡΙΘ. ΕΛΛΗΝΙΚΗΣ ΚΑΤΑΘΕΣΗΣ	(21): 950403369
ΗΜΕΡ. ΕΛΛΗΝΙΚΗΣ ΚΑΤΑΘΕΣΗΣ	(22): 13.06.96
ΑΡΙΘ./ΗΜΕΡ. ΔΗΜΟΣΙΕΥΣΗΣ	
ΕΥΡΩΠΑΪΚΟΥ ΔΙΠΛΩΜΑΤΟΣ	(87): 456357/12.06.96
ΑΡΙΘ./ΗΜΕΡ. ΚΑΤΑΘΕΣΗΣ	
ΕΥΡΩΠΑΪΚΗΣ ΑΙΤΗΣΗΣ	(86): 91303390.8/17.04.91
ΤΙΤΛΟΣ ΕΦΕΥΡΕΣΗΣ	(54): Μηχανισμός εφαρμογής οδηγού πολυσυσκευασίας
ΔΙΚΑΙΟΥΧΟΣ	(73): ILLINOIS TOOL WORKS INC. 3650 West Lake Avenue, Glenview Illinois, 60025-5811, Η.Π.Α.
ΣΥΜΒΑΤΙΚΕΣ ΠΡΟΤΕΡΑΙΟΤΗΤΕΣ	(30): 519860/07.05.90/US
ΕΦΕΥΡΕΤΗΣ	(72): 1) SEYMOUR LONNIE RAY 2) MOORE KEVIN DEWAIN
ΕΙΔΙΚΟΣ ΠΛΗΡΕΞΟΥΣΙΟΣ	(74): Παπαχαραλάμπους Αικατερίνη, δικηγόρος, Αναλήψεως 23, 152 35 Βριλήσσια
ΑΝΤΙΚΑΗΤΟΣ	(74): Παπαχαραλάμπους Αικατερίνη, δικηγόρος, Αναλήψεως 23, 152 35 Βριλήσσια

ΠΕΡΙΛΗΨΗ (57)

Μία μηχανή για την συναρμολόγηση πλήθους αντικειμένων (24) σε οδηγούς από μία ταινία ενωμένων λωρίδων οδηγών (50), διαχωρίζει την συναρμολογημένη διάταξη λωρίδας οδηγού (50) και αντικειμένων (24) δημιουργώντας χωριστές συσκευασίες (32). Αυτό επιτυγχάνεται με διαίρεση της ταινίας-οδηγού (50) οριζόντια, εγκάρσια προς την διεύ-

θυνση κίνησης των αντικειμένων (24) και της συναρμολογημένης ταινίας-οδηγού (50). Το τμήμα διαχωρισμού (44) της μηχανής περιλαμβάνει έναν βραχίονα (46) που μπορεί να εισαχθεί μεταξύ ομάδων αντικειμένων (24) κινούμενων κατά μήκος της διαδρομής κίνησης (26), δημιουργώντας τάση επί της ταινίας-οδηγού (50) μεταξύ των ομάδων αντικειμένων (24) και μετά ο βραχίονας (46) και μία συνδεδεμένη με αυτόν λεπίδα (100) αποσύρονται διαχωρίζοντας την ταινία-οδηγό (50), κατά προτίμηση κατά μήκος προσηματισμένων γραμμών μικρότερου πάχους (57).



ΑΡΙΘΜΟΣ ΕΥΡΩΠΑΪΚΟΥ Δ.Ε.	(11): 3020218
ΑΡΙΘ. ΕΛΛΗΝΙΚΗΣ ΚΑΤΑΘΕΣΗΣ	(21): 960401340
ΗΜΕΡ. ΕΛΛΗΝΙΚΗΣ ΚΑΤΑΘΕΣΗΣ	(22): 13.06.96
ΑΡΙΘ./ΗΜΕΡ. ΔΗΜΟΣΙΕΥΣΗΣ	
ΕΥΡΩΠΑΪΚΟΥ ΔΙΠΛΩΜΑΤΟΣ	(87): 363086/12.06.96
ΑΡΙΘ./ΗΜΕΡ. ΚΑΤΑΘΕΣΗΣ	
ΕΥΡΩΠΑΪΚΗΣ ΑΙΤΗΣΗΣ	(86): 89309931.7/29.09.89
ΤΙΤΛΟΣ ΕΦΕΥΡΕΣΗΣ	(54): Προγραμματιζόμενη διακαλύψεως συστοιχία πυλών ελέγχου ζυγού
ΔΙΚΑΙΟΥΧΟΣ	(73): ADVANCED MICRO DEVICES INC. 901 Thompson Place P.O. Box 3453, Sunnyvale, CA 94088, Η.Π.Α.
ΣΥΜΒΑΤΙΚΕΣ ΠΡΟΤΕΡΑΙΟΤΗΤΕΣ	(30): 254751/07.10.88/US
ΕΦΕΥΡΕΤΗΣ	(72): 1) AKINS JOSEPH FRANKLIN 2) GODDARD DONALD GIRD- HAM 3) GOSZEWSKI CYNTHIA PAUL- ETTE 4) HAACKER ERNEST DAVID
ΕΙΔΙΚΟΣ ΠΛΗΡΕΞΟΥΣΙΟΣ	(74): Σαρδέλη Θεοδοσία, δικηγόρος, Κουμπάρη 2, 106 74 Αθήνα
ΑΝΤΙΚΑΗΤΟΣ	(74): Παπακωνσταντίνου Ελένη, δικηγό- ρος, Κουμπάρη 2, 106 74 Αθήνα

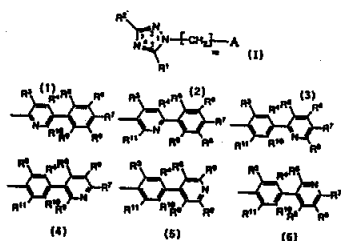
διευκόλυνση των επικοινωνιών μεταξύ διατάξεων σε δύο ασύμβατους ψηφιακούς διαύλους επικοινωνίας. Η συστοιχία πυλών έχει ένα προγραμματιζόμενο διακαλύψεως ολοκληρωμένο κύκλωμα με δύο διατάξεις διασυνδέσεως εισόδου/εξόδου οι οποίες συνδέονται αντιστοίχως σε δύο διαφορετικούς διαύλους επικοινωνίας. Η συστοιχία πυλών έχει επίσης μία διάταξη μεταφράσεως συνδεδεμένη με εκάστη διάταξη διασυνδέσεως εισόδου/εξόδου για τη μετάφραση ηλεκτρικών σημάτων μεταξύ τους. Παρέχεται επίσης έλεγχος λογικής και συνδέεται σε αμφότερες τις διατάξεις διασυνδέσεως εισόδου/εξόδου και με τη διάταξη μεταφράσεως για να ελέγχει τις εργασίες της έτσι ώστε να ικανοποιούνται προκαθορισμένες απαιτήσεις επικοινωνίας μεταξύ των δύο ασύμβατων διαύλων επικοινωνίας.

ΠΕΡΙΛΗΨΗ (57)

Προσαρμόσιμη συστοιχία πυλών ελέγχου ζυγού επικοινωνίας για τη

ΑΡΙΘΜΟΣ ΕΥΡΩΠΑΪΚΟΥ Δ.Ε.	(11): 3020219
ΑΡΙΘ. ΕΛΛΗΝΙΚΗΣ ΚΑΤΑΘΕΣΗΣ	(21): 960401452
ΗΜΕΡ. ΕΛΛΗΝΙΚΗΣ ΚΑΤΑΘΕΣΗΣ	(22): 13.06.96
ΑΡΙΘ./ΗΜΕΡ. ΔΗΜΟΣΙΕΥΣΗΣ	
ΕΥΡΩΠΑΪΚΟΥ ΔΙΠΛΩΜΑΤΟΣ	(87): 619819/12.06.96
ΑΡΙΘ./ΗΜΕΡ. ΚΑΤΑΘΕΣΗΣ	
ΕΥΡΩΠΑΪΚΗΣ ΑΙΤΗΣΗΣ	(86): 92914808.8/10.04.92
ΤΙΤΛΟΣ ΕΦΕΥΡΕΣΗΣ	(54): 1-Αρυλοετεροαρυλαλκυλ υποκατεστημένες 1H-1,2,4-τριαζολικές ενώσεις για την θεραπεία των διαταραχών του κυκλοφορικού
ΔΙΚΑΙΟΥΧΟΣ	(73): G.D. SEARLE & CO P.O. Box 5110, Chicago IL 60680-5110, Η.Π.Α.
ΣΥΜΒΑΤΙΚΕΣ ΠΡΟΤΕΡΑΙΟΤΗΤΕΣ ΕΦΕΥΡΕΤΗΣ	(30): 686324/12.04.91/US (72): REITZ DAVID B.
ΕΙΔΙΚΟΣ ΠΛΗΡΕΞΟΥΣΙΟΣ	(74): Λυμπέρης Νικόλαος, δικηγόρος, Στουρνάρα 37, 106 82 Αθήνα
ΑΝΤΙΚΑΗΤΟΣ	(74): Λυμπέρης Νικόλαος, δικηγόρος, Στουρνάρα 37, 106 82 Αθήνα

ΠΕΡΙΛΗΨΗ (57)



Περιγράφεται μία κατηγορία ενώσεων 1-αρυλοετεροαρυλαλκυλ υποκατεστημένων-1H-1,2,4-τριαζολών, δυνάμενη να χρησιμοποιηθεί στην θεραπεία διαταραχών του κυκλοφορικού, όπως η υπέρταση. Οι ενώσεις που παρουσιάζουν ιδιαίτερο ενδιαφέρον είναι οι ανταγωνιστές αγγειοτενσίνης II του Τύπου (I), στον οποίο το Α επιλέγεται μεταξύ των: (1,2,3,4,5 και 6), όπου το η ισούται με 1, το R¹ επιλέγεται μεταξύ των: μεθύλιο, αιθύλιο, n-προπύλιο, ισοπροπύλιο, n-βουτύλιο, sec-βουτύλιο, ισοβουτύλιο, τρίτο-βουτύλιο, 4-μεθυλοβουτύλιο, n-πεντύλιο, νεοπεντύλιο, φαινύλιο, βενζύλιο, φαιναιθύλιο, 2-αιθυλοβουτύλιο, 1,1-διφθοροβουτύλιο, N-μεθυλαμιδο, N-μεθυλ-N-τρίτοβουτυλαμιδο, 2-μεθυλοφαινύλιο, 2-ισοπροπυλοφαινύλιο, 2-μεθοξυφαινύλιο, 2-χλωροφαινύλιο, 2,6-διφθοροφαινύλιο, κυκλοεξύλιο, κυκλοεξυλομεθύλιο, 2-βουτενύλιο, 3-βουτενύλιο, 2-βουτυνύλιο, 3-βουτυνύλιο και 2-υδροξυβουτύλιο, όπου το R² επιλέγεται μεταξύ των: αιθύλιο, n-προπύλιο, ισοπροπύλιο, n-βουτύλιο, sec-βουτύλιο, ισοβουτύλιο, 4-μεθυλοβουτύλιο, αιθυλοβουτύλιο, n-πεντύλιο, 1-οξο-2-φαινυλαιθύλιο, 1-οξο-2-κυκλοεξυλαιθύλιο, 1,1-διφθορο-2-φαινυλαιθύλιο, 1,1-διφθορο-2-κυκλοεξυλαιθύλιο, 2-κυκλοεξυλαιθύλιο, 1,1-διφθορο-3-κυκλοεξυλοπροπύλιο, 1,1-διμεθοξυβουτύλιο, 1,1-διφθοροαιθύλιο, 1,1-διφθοροπροπύλιο, 1,1-διφθοροβουτύλιο, 1,1-διφθοροπεντύλιο, φαινύλιο, βενζύλιο, 2-φαινυλαιθύλιο, 1,1-διφθορο-3-φαινυλοπροπύλιο, κυκλοεξυλομεθύλιο, κυκλοεξανούλιο, N-μεθυλαμιδο, N-μεθυλ-N-τρίτοβουτυλαμιδο, 2-μεθυλοφαινύλιο, 2-ισοπροπυλοφαινύλιο, 2-μεθοξυφαινύλιο, 2-χλωροφαινύλιο, 2,6-διφθοροφαινύλιο, 1-βουτενύλιο, 2-βουτενύλιο, 3-βουτενύλιο, 2-βουτυνύλιο, 3-βουτυνύλιο, προπυλοθειό και βουτυλοθειό, όπου το R⁵ είναι μία οξική ομάδα επιλεγόμενη μεταξύ των CO₂H και των ριζών τετραζόλης, ή ένα ταυτομερές αυτών ή ένα φαρμακευτικά αποδεκτό άλας αυτών.

ΑΡΙΘΜΟΣ ΕΥΡΩΠΑΪΚΟΥ Δ.Ε.	(11): 3020220
ΑΡΙΘ. ΕΛΛΗΝΙΚΗΣ ΚΑΤΑΘΕΣΗΣ	(21): 960401454
ΗΜΕΡ. ΕΛΛΗΝΙΚΗΣ ΚΑΤΑΘΕΣΗΣ	(22): 13.06.96
ΑΡΙΘ./ΗΜΕΡ. ΔΗΜΟΣΙΕΥΣΗΣ	
ΕΥΡΩΠΑΪΚΟΥ ΔΙΠΛΩΜΑΤΟΣ	(87): 440036/12.06.96
ΑΡΙΘ./ΗΜΕΡ. ΚΑΤΑΘΕΣΗΣ	
ΕΥΡΩΠΑΪΚΗΣ ΑΙΤΗΣΗΣ	(86): 91100396.0/15.01.91
ΤΙΤΛΟΣ ΕΦΕΥΡΕΣΗΣ	(54): Μείγματα καουτσούκ και εκ τούτων παρασκευαζόμενα προϊόντα βουλκανισμού με βελτιωμένη ικανότητα πρόσφυσης σε ανθεκτικούς φορείς
ΔΙΚΑΙΟΥΧΟΣ	(73): HOECHST AKTIENGESELLSCHAFT, Frankfurt am Main D-65926, Γερμανία
ΣΥΜΒΑΤΙΚΕΣ ΠΡΟΤΕΡΑΙΟΤΗΤΕΣ ΕΦΕΥΡΕΤΗΣ	(30): 4001606/20.01.90/DE (72): 1) HESSE WOLFGANG 2) LEICHT ERHARD 3) SATTELMAYER RICHARD
ΕΙΔΙΚΟΣ ΠΛΗΡΕΞΟΥΣΙΟΣ	(74): Λυμπέρης Νικόλαος, δικηγόρος, Στουρνάρα 37, 106 82 Αθήνα
ΑΝΤΙΚΑΗΤΟΣ	(74): Λυμπέρης Νικόλαος, δικηγόρος, Στουρνάρα 37, 106 82 Αθήνα

ΠΕΡΙΛΗΨΗ (57)

Παρασκευή δυναμένων να βουλκανισθούν μειγμάτων καουτσούκ και των προϊόντων τους βουλκανισμού με βελτιωμένη ικανότητα πρόσφυσης επί ανθεκτικών φορέων με βάση χαλύβδινο πλέγμα ή υφαντουργ-

γικές ίνες, όπου στα μείγματα καουτσούκ προστίθενται ως προαγωγείς πρόσφυσης δραστικές ποσότητες τροποποιημένων νοβολακών, που παρασκευάστηκαν με ταυτόχρονη αντίδραση πολυσθενών μονοπυρήνων φαινολών με αλδεΐδες και ακρόεστους υδρογονάνθρακες υπό κατάλυση οξέος σε ηυξημένη θερμοκρασία και δεν περιέχουν παρενοχλητικά ποσοστά σε ελεύθερες αρχικές φαινόλες. Σύμφωνα με την εφεύρεση μείγματα καουτσούκ μπορούν να κατεργασθούν εύκολα και πλεονεκτικά, χωρίς να απελευθερώνουν στην προκειμένη περίπτωση τοξικές ουσίες, οι οποίες μπορούν να επιβαρύνουν άτομα απασχολούμενα με την κατεργασία και/ή το περιβάλλον. Σύμφωνα με την εφεύρεση μείγματα καουτσούκ, τα οποία μπορούν να παρασκευασθούν, κατεργασθούν και βουλκανισθούν σύμφωνα με γνωστές μεθόδους υπό εντατική ανάμιξη των συστατικών, είναι πολύ καλώς κατάλληλα για την κατασκευή βιομηχανικών προϊόντων ελαστικού με ανθεκτικούς φορείς με βάση χαλύβδινο πλέγμα ή υφαντουργικές ίνες, όπως π.χ. σωλήνων, ιμάντων κίνησης, μεταφορικών ταινιών και ελαστικών οχημάτων, όπου τα προκύπτοντα προϊόντα βουλκανισμού δεικνύουν εξαιρετικές ιδιότητες πρόσφυσης επί των αναφερθέντων ανθεκτικών φορέων με απροσδόκητα καλή σταθερότητα ιδιοτήτων κατά την επίδραση υγρασίας.

ΑΡΙΘΜΟΣ ΕΥΡΩΠΑΪΚΟΥ Δ.Ε.	(11): 3020221
ΑΡΙΘ. ΕΛΛΗΝΙΚΗΣ ΚΑΤΑΘΕΣΗΣ	(21): 960401462
ΗΜΕΡ. ΕΛΛΗΝΙΚΗΣ ΚΑΤΑΘΕΣΗΣ	(22): 13.06.96
ΑΡΙΘ./ΗΜΕΡ. ΔΗΜΟΣΙΕΥΣΗΣ	
ΕΥΡΩΠΑΪΚΟΥ ΔΙΠΛΩΜΑΤΟΣ	(87): 605363/12.06.96
ΑΡΙΘ./ΗΜΕΡ. ΚΑΤΑΘΕΣΗΣ	
ΕΥΡΩΠΑΪΚΗΣ ΑΙΤΗΣΗΣ	(86): 93810895.8/21.12.93
ΤΙΤΛΟΣ ΕΦΕΥΡΕΣΗΣ	(54): Μέθοδος παρασκευής 2-αλκυλο-6-μεθυλο-N-(1'-μεθοξυ-2'-προ-πυλ)-ανιλίνης και μέθοδος για την παρασκευή χλωρακετανιιδίων της
ΔΙΚΑΙΟΥΧΟΣ	(73): CIBA-GEIGY AG Klybeckstrasse 141, Basel CH-4002, Ελβετία
ΣΥΜΒΑΤΙΚΕΣ ΠΡΟΤΕΡΑΙΟΤΗΤΕΣ	(30): 998030/29.12.92/US
ΕΦΕΥΡΕΤΗΣ	(72): 1) BADER ROLF 2) FLATT PETER 3) RADIMERSKI PAUL
ΕΙΔΙΚΟΣ ΠΛΗΡΕΞΟΥΣΙΟΣ	(74): Λυμπέρης Νικόλαος, δικηγόρος, Στουρνάρα 37, 106 82 Αθήνα
ΑΝΤΙΚΑΛΗΤΟΣ	(74): Λυμπέρης Νικόλαος, δικηγόρος, Στουρνάρα 37, 106 82 Αθήνα

τουλάχιστον ένα γραμμομοριακό ισοδύναμο μεθοξυακετόνης αντιδράται με ένα γραμμομοριακό ισοδύναμο 2-αλκυλο-6-μεθυλο-ανιλίνης σε ένα υγρό μέσο χωρίς επιπρόσθετο διαλύτη, παρουσία ενός επιπλευκοχρωσμένου ανθρακικού καταλύτη και υδρογόνου και παρουσία ενός οξεικού συγκαταλύτη υπό πίεση υδρογόνου μεταξύ 2×10^5 και 1×10^6 Pa σε θερμοκρασία μεταξύ 20 και 80°C, που χαρακτηρίζεται από το γεγονός ότι το μείγμα αντίδρασης περιέχει νερό από την αρχή της αντίδρασης και ότι μετά από την υδρογόνωση προστίθεται μιά βάση, το μείγμα διηθείται ώστε να διαχωριστεί ο καταλύτης και η ένωση του τίτλου λαμβάνεται από το διήθημα.
Η παρούσα μέθοδος είναι ιδιαίτερος χρήσιμη για την παρασκευή ζιζανιοκτόνων N-υποκατεστημένου χλωρακετανιιδίου.

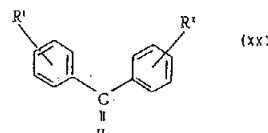
ΠΕΡΙΛΗΨΗ (57)

Μέθοδος για την παρασκευή 2-αλκυλο-6-μεθυλο-N-(1'-μεθοξυ-2'-προ-πυλ)-ανιλίνης μέσω καταλυτικής αναγωγικής αλκυλοποίησης, όπου

ΑΡΙΘΜΟΣ ΕΥΡΩΠΑΪΚΟΥ Δ.Ε.	(11): 3020222
ΑΡΙΘ. ΕΛΛΗΝΙΚΗΣ ΚΑΤΑΘΕΣΗΣ	(21): 960401492
ΗΜΕΡ. ΕΛΛΗΝΙΚΗΣ ΚΑΤΑΘΕΣΗΣ	(22): 13.06.96
ΑΡΙΘ./ΗΜΕΡ. ΔΗΜΟΣΙΕΥΣΗΣ	
ΕΥΡΩΠΑΪΚΟΥ ΔΙΠΛΩΜΑΤΟΣ	(87): 478001/12.06.96
ΑΡΙΘ./ΗΜΕΡ. ΚΑΤΑΘΕΣΗΣ	
ΕΥΡΩΠΑΪΚΗΣ ΑΙΤΗΣΗΣ	(86): 91119345.6/17.03.87
ΤΙΤΛΟΣ ΕΦΕΥΡΕΣΗΣ	(54): Παράγωγα οξίμης βενζοφαινόνης, φαρμακευτικές συνθέσεις και χρήση
ΔΙΚΑΙΟΥΧΟΣ	(73): EISAI CO., LTD 6-10 Koishikawa 4-chome, Bunkyo-ku Tokyo, Ιαπωνία
ΣΥΜΒΑΤΙΚΕΣ ΠΡΟΤΕΡΑΙΟΤΗΤΕΣ	(30): 1) 57061/86/17.03.86/JP 2) 65963/86/26.03.86/JP
ΕΦΕΥΡΕΤΗΣ	(72): 1) YAMAGISHI YOUJI 2) AKASAKA KOZO 3) SUZUKI TAKESHI 4) MIYAMOTO MITSUAKI 5) NAKAMOTO KOUJI 6) OKANO KAZUO 7) ABE SHINYA 8) IKUTA HIRONORI 9) HAYASHI KENJI 10) YOSHIMURA HIROYUKI 11) FUJIMORI TOHRU 12) HARADA KOUKICHI 13) YAMATSU ISAO
ΕΙΔΙΚΟΣ ΠΛΗΡΕΞΟΥΣΙΟΣ	(74): Βόζεμπεργ-Βρετού Ιλεάνα, δικηγόρος, Αιγιαλείας 30, Παράδεισος Αμαρουσίου 151 25
ΑΝΤΙΚΑΛΗΤΟΣ	(74): Βόζεμπεργ-Βρετού Ιλεάνα, δικηγόρος, Αιγιαλείας 30, Παράδεισος Αμαρουσίου 151 25

ΠΕΡΙΛΗΨΗ (57)

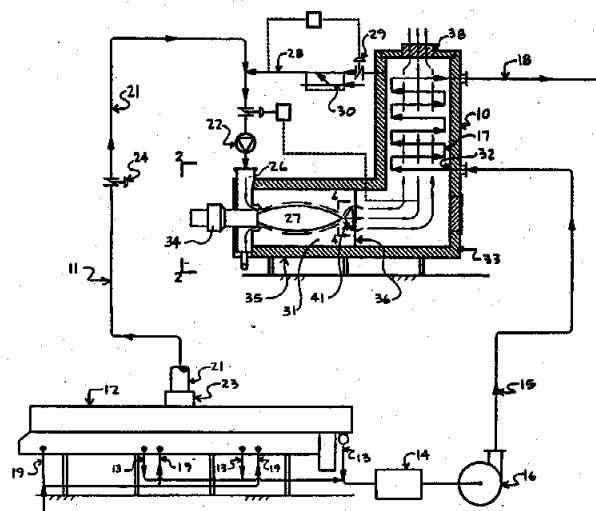
Ένα νέο παράγωγο διφαινυλ μεθανίου είναι χρήσιμο για να αναστέλλει συσσωμάτωση αίματος και ορίζεται από τον τύπο που περιλαμβάνει παράγωγο διφαινυλ αιθυλενίου και παράγωγο αιθέρα οξίμης βενζοφαινόνης.



στον οποίον τα R1 και R2 το καθένα είναι υδρογόνο, υδροξυ ή κατώτερο αλκοξυ, το U είναι =CX ή =N-O-W, το X είναι υδρογόνο, κυανο ή -COR6, με το R6 να είναι υδροξυλ ή αμινο, το Y είναι -R10-COOR3, με το R3 να είναι υδρογόνο ή κατώτερο αλκοξυ, το R10 είναι αλκυλένιο που έχει 1 έως 3 άτομα άνθρακα, ευθύ ή διακλαδισμένο, -CO-NR4R5, τα δε R4 και R5 το καθένα είναι υδρογόνο, κατώτερο αλκυλ ή κατώτερο αρυλαλκυλ, -CH2-NHSO2-C6H5 ή -C(R8)=NR7, το R7 είναι κατώτερο αλκοξυ ή αρυλ, το R8 είναι -VR9, το V να είναι οξυγόνο, θείο ή νιτρο και το R9 να είναι αλκυλ ή αρυλ, το W είναι -CH2-CO-CH2-COOR13, το δε R13 είναι υδρογόνο ή κατώτερο αλκυλ, -CH2-C(=NOR14)-CH2-COOR15, το δε R15 είναι υδρογόνο ή κατώτερο αλκυλ, το R14 είναι κατώτερο αλκυλ, -CH(CN)-(CH2)q-COOR16, το R16 είναι υδρογόνο ή κατώτερο αλκυλ, το q είναι ακέραιος από 1 έως 3, ή -(CH2)p-Z, το Z είναι -SH, -SCN ή μονοσθενής ομάδα που λαμβάνεται από πενταμελή ή εξαμελή δακτύλιο ο οποίος μπορεί να είναι υποκατεστημένος από ένα δακτύλιο που έχει ένα ή περισσότερα άτομα θείου στον δακτύλιο, το δε p είναι 1 ή 2. Φαρμακευτική σύνθεση περιέχουσα ενώσεις του τύπου (XX) ή φαρμακευτικώς αποδεκτά άλατα αυτών σαν δραστικά συστατικά και η χρήση ενώσεων του τύπου (XX) ή των φαρμακευτικώς αποδεκτών αλάτων αυτών στην παρασκευή ενός φαρμάκου για θεραπεία ασθενειών που προκαλούνται από διαταραχές της κυκλοφορίας του αίματος αποκαλύπτονται επίσης.

ΑΡΙΘΜΟΣ ΕΥΡΩΠΑΪΚΟΥ Δ.Ε.	(11): 3020223
ΑΡΙΘ. ΕΛΛΗΝΙΚΗΣ ΚΑΤΑΘΕΣΗΣ	(21): 960401518
ΗΜΕΡ. ΕΛΛΗΝΙΚΗΣ ΚΑΤΑΘΕΣΗΣ	(22): 13.06.96
ΑΡΙΘ./ΗΜΕΡ. ΔΗΜΟΣΙΕΥΣΗΣ	
ΕΥΡΩΠΑΪΚΟΥ ΔΙΠΛΩΜΑΤΟΣ	(87): 534780/12.06.96
ΑΡΙΘ./ΗΜΕΡ. ΚΑΤΑΘΕΣΗΣ	
ΕΥΡΩΠΑΪΚΗΣ ΑΙΤΗΣΗΣ	(86): 92308760.5/25.09.92
ΤΙΤΛΟΣ ΕΦΕΥΡΕΣΗΣ	(54): Εναλλάκτης θερμότητας θερμαινόμενος με φλόγαν
ΔΙΚΑΙΟΥΧΟΣ	(73): HEAT AND CONTROL INC. 225 Shaw Road, South San Francisco CA, 94080-6684, Η.Π.Α.
ΣΥΜΒΑΤΙΚΕΣ ΠΡΟΤΕΡΑΙΟΤΗΤΕΣ ΕΦΕΥΡΕΤΗΣ	(30): 776714/27.09.91/US (72): 1) CARIDIS ANDREW A. 2) KLEIN LAWRENCE F.
ΕΙΔΙΚΟΣ ΠΛΗΡΕΞΟΥΣΙΟΣ	(74): Σαρδέλη Θεοδοσία, δικηγόρος, Κουμπάρη 2, 106 74 Αθήνα
ΑΝΤΙΚΑΛΗΤΟΣ	(74): Παπακωνσταντίνου Ελένη, δικηγόρος, Κουμπάρη 2, 106 74 Αθήνα

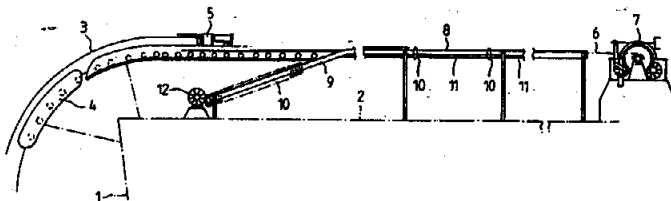
καλυμμένον (κλειστόν) υπό ενός σώματος (41) διαμορφωμένον σε σχήμα κολούρου κώνου και αυξάνοντος την ταραχώδη ροήν, χωροθετημένου από το διάφραγμα (36) ώστε να προσδιορίζει ένα δακτυλιοειδές άνοιγμα (σχισμήν) ροής κατά μήκος του σώματος το οποίον έχει ένα κεντρικόν διάδρομον ροής εις το μέσον του σώματος σχήματος κολούρου κώνου.



ΠΕΡΙΛΗΨΗ (57)

“Παράγοντες μόλυνσεως” με οσμές από μαγείρευμα προϊόντων φαγητού συλλέγονται και παραδίδονται (προωθούνται) εις ένα χώρον (26) εγγύς του καυστήρος (34) του εναλλάκτου θερμότητας (10) ο οποίος (εναλλάκτης) εξυπηρετεί την μηχανήν μαγειρεύματος τροφίμων (12). Ο καυστήρ (34) παρέχει μίαν φλόγαν (27) εις ένα θάλαμον καύσεως (31) που έχει ένα διάφραγμα (36) διατεταγμένον καθέτως προς την φλόγα (36) και ένα κεντρικόν άνοιγμα εις το διάφραγμα (36) είναι εν μέρει κε-

ΑΡΙΘΜΟΣ ΕΥΡΩΠΑΪΚΟΥ Δ.Ε.	(11): 3020224
ΑΡΙΘ. ΕΛΛΗΝΙΚΗΣ ΚΑΤΑΘΕΣΗΣ	(21): 960401539
ΗΜΕΡ. ΕΛΛΗΝΙΚΗΣ ΚΑΤΑΘΕΣΗΣ	(22): 13.06.96
ΑΡΙΘ./ΗΜΕΡ. ΔΗΜΟΣΙΕΥΣΗΣ	
ΕΥΡΩΠΑΪΚΟΥ ΔΙΠΛΩΜΑΤΟΣ	(87): 621842/12.06.96
ΑΡΙΘ./ΗΜΕΡ. ΚΑΤΑΘΕΣΗΣ	
ΕΥΡΩΠΑΪΚΗΣ ΑΙΤΗΣΗΣ	(86): 93903336.1/07.01.93
ΤΙΤΛΟΣ ΕΦΕΥΡΕΣΗΣ	(54): Συσκευή για τον χειρισμό εύκαμπτου επιμήκους μέλους
ΔΙΚΑΙΟΥΧΟΣ	(73): MARINE CONSULTING GROUP AS P.O. Box 55, Arendal N-4801, Νορβηγία
ΣΥΜΒΑΤΙΚΕΣ ΠΡΟΤΕΡΑΙΟΤΗΤΕΣ ΕΦΕΥΡΕΤΗΣ	(30): 920251/20.01.92/NO (72): SYVERTSEN KARE
ΕΙΔΙΚΟΣ ΠΛΗΡΕΞΟΥΣΙΟΣ	(74): Σαρδέλη Θεοδοσία, δικηγόρος, Κουμπάρη 2, 106 74 Αθήνα
ΑΝΤΙΚΑΛΗΤΟΣ	(74): Παπακωνσταντίνου Ελένη, δικηγόρος, Κουμπάρη 2, 106 74 Αθήνα

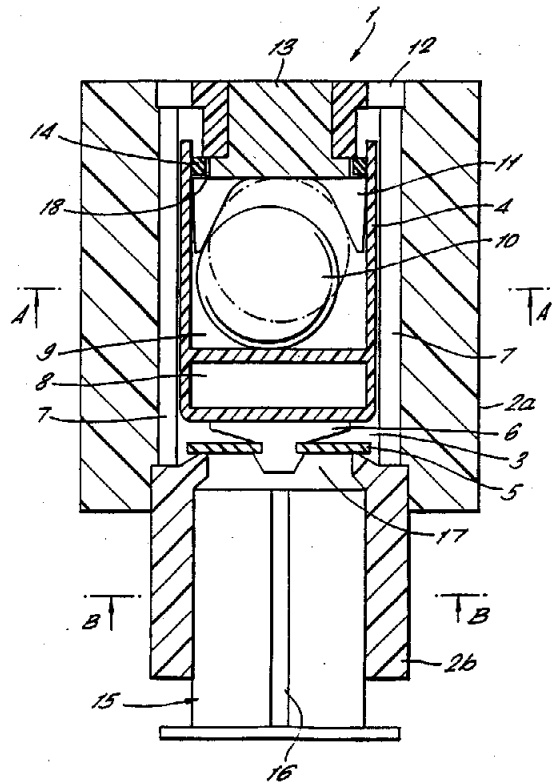


ΠΕΡΙΛΗΨΗ (57)

Συσκευή για τον χειρισμό και αποθήκευση εύκαμπτου επιμήκους σώματος σε εκτεταμένη οριζόντια θέση, κατά προτίμηση μήκους εύκαμπτης σωλήνωσης (3) προοριζόμενης για την μεταφορά ρευστού. Η συσκευή περιλαμβάνει τροχιά καθοδήγησης (8) και φορείς (10) ολισθήσιμα τοποθετημένους στην τροχιά καθοδήγησης ώστε να φέρουν/στηρίζουν το εύκαμπτο επιμήκες σώμα (3).

ΑΡΙΘΜΟΣ ΕΥΡΩΠΑΪΚΟΥ Δ.Ε.	(11): 3020225
ΑΡΙΘ. ΕΛΛΗΝΙΚΗΣ ΚΑΤΑΘΕΣΗΣ	(21): 960401557
ΗΜΕΡ. ΕΛΛΗΝΙΚΗΣ ΚΑΤΑΘΕΣΗΣ	(22): 13.06.96
ΑΡΙΘ./ΗΜΕΡ. ΔΗΜΟΣΙΕΥΣΗΣ	
ΕΥΡΩΠΑΪΚΟΥ ΔΙΠΛΩΜΑΤΟΣ	(87): 577640/12.06.96
ΑΡΙΘ./ΗΜΕΡ. ΚΑΤΑΘΕΣΗΣ	
ΕΥΡΩΠΑΪΚΗΣ ΑΙΤΗΣΗΣ	(86): 92906654.6/19.03.92
ΤΙΤΛΟΣ ΕΦΕΥΡΕΣΗΣ	(54): Εξάρτημα για φιάλη προς παρεμπόδιση της επαναπλήρωσης
ΔΙΚΑΙΟΥΧΟΣ	(73): UNITED DISTILLERS PLC Distillers House 33, Ellersly Road Edinburgh, EH12 6JW, Μ. Βρετανία
ΣΥΜΒΑΤΙΚΕΣ ΠΡΟΤΕΡΑΙΟΤΗΤΕΣ ΕΦΕΥΡΕΤΗΣ	(30): 9106578/27.03.91/GB (72): 1) CHAPMAN PETER 2) HARBUTT RICHARD PAUL 3) NOTT PETER 4) SNOW DAVID CHRISTOPHER
ΕΙΔΙΚΟΣ ΠΛΗΡΕΞΟΥΣΙΟΣ	(74): Σαρδέλη Θεοδοσία, δικηγόρος, Κουμπάρη 2, 106 74 Αθήνα
ΑΝΤΙΚΛΗΤΟΣ	(74): Παπακωνσταντίνου Ελένη, δικηγόρος, Κουμπάρη 2, 106 74 Αθήνα

μόνον πληρώνεται με ρευστό κατά την υπό πίεση πλήρωση της φιάλης για την τοιουτοτρόπως επίτευξη κίνησης απόσβεσης της βαλβίδας - μέσου (4).

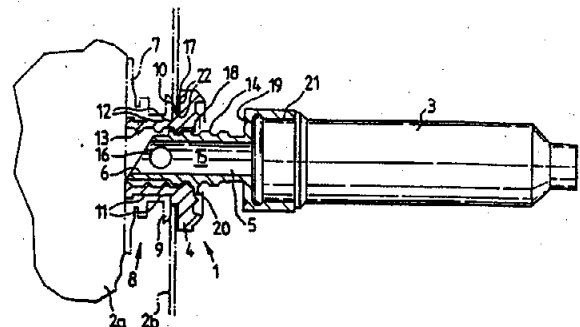


ΠΕΡΙΛΗΨΗ (57)

Η παρούσα εφεύρεση αναφέρεται σε εξάρτημα (1) για φιάλη, το οποίο περιλαμβάνει βαλβίδα μονής κατεύθυνσης μέσο (4) για την προς τα έξω ροή ρευστού, η δε βαλβίδα - μέσο (4) είναι διατεταγμένη σε κύριο θάλαμο (3), μέσω του οποίου το ρευστό ρέει εξωτερικώς από τη φιάλη. Η βαλβίδα - μέσο (4) περιλαμβάνει θάλαμο απόσβεσης (9), που

ΑΡΙΘΜΟΣ ΕΥΡΩΠΑΪΚΟΥ Δ.Ε.	(11): 3020226
ΑΡΙΘ. ΕΛΛΗΝΙΚΗΣ ΚΑΤΑΘΕΣΗΣ	(21): 960401596
ΗΜΕΡ. ΕΛΛΗΝΙΚΗΣ ΚΑΤΑΘΕΣΗΣ	(22): 13.06.96
ΑΡΙΘ./ΗΜΕΡ. ΔΗΜΟΣΙΕΥΣΗΣ	
ΕΥΡΩΠΑΪΚΟΥ ΔΙΠΛΩΜΑΤΟΣ	(87): 648189/13.03.96
ΑΡΙΘ./ΗΜΕΡ. ΚΑΤΑΘΕΣΗΣ	
ΕΥΡΩΠΑΪΚΗΣ ΑΙΤΗΣΗΣ	(86): 93916040.4/08.07.93
ΤΙΤΛΟΣ ΕΦΕΥΡΕΣΗΣ	(54): Σύνδεση ροής
ΔΙΚΑΙΟΥΧΟΣ	(73): DAVID S. SMITH PACKAGING LTD 16 Great Peter Street, London SW1P 2BX, Μ. Βρετανία
ΣΥΜΒΑΤΙΚΕΣ ΠΡΟΤΕΡΑΙΟΤΗΤΕΣ ΕΦΕΥΡΕΤΗΣ	(30): 9214707/10.07.92/GB (72): SHIPWAY MALCOLM
ΕΙΔΙΚΟΣ ΠΛΗΡΕΞΟΥΣΙΟΣ	(74): Δεληκωστοπούλου Αγγελική, δικηγόρος, Σίνα 9, 106 80 Αθήνα
ΑΝΤΙΚΛΗΤΟΣ	(74): Οικονομίδης Δημήτρης, δικηγόρος, Σίνα 9, 106 80 Αθήνα

τμήματος (5) τρυπά τη σακκούλα 2α του ενός μέλους (2α, 2β) κατά τη σχετική κίνηση των δύο τμημάτων (4,5).

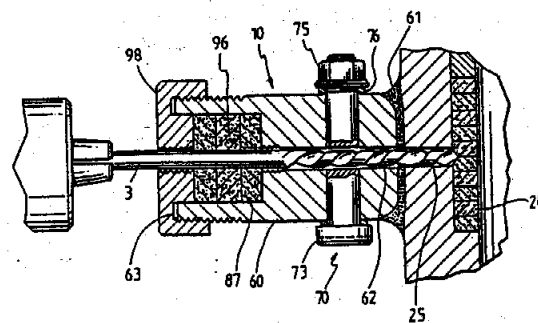


ΠΕΡΙΛΗΨΗ (57)

Ένα σύνολο τμημάτων για την παροχή μιας συνδετικής οδού ροής μεταξύ αντίστοιχων εσωτερικών τμημάτων δύο μελών όπως μια σακκούλα ή μια δεξαμενή (2α) ή ένα κουτί (2β) και μια δοσομετρική συσκευή (3) που περιλαμβάνουν ένα τμήμα στήριξης (4) για προσαρμογή πάνω στο κουτί (2β) και ένα διατρητικό τμήμα (5) συμβατό με την άλλη δοσομετρική συσκευή ή μέλος (3) και με το τμήμα στήριξης (4), η διάταξη δε είναι τέτοια, ώστε όταν τα δύο τμήματα (2α, 2β) και (3) συναρμολογούνται το μέσο διατρητικής όπως μια κεκλιμένη άκρη (6) του διατρητικού

ΑΡΙΘΜΟΣ ΕΥΡΩΠΑΪΚΟΥ Δ.Ε.	(11): 3020227
ΑΡΙΘ. ΕΛΛΗΝΙΚΗΣ ΚΑΤΑΘΕΣΗΣ	(21): 960401597
ΗΜΕΡ. ΕΛΛΗΝΙΚΗΣ ΚΑΤΑΘΕΣΗΣ	(22): 13.06.96
ΑΡΙΘ./ΗΜΕΡ. ΔΗΜΟΣΙΕΥΣΗΣ	
ΕΥΡΩΠΑΪΚΟΥ ΔΙΠΛΩΜΑΤΟΣ	(87): 533839/10.04.96
ΑΡΙΘ./ΗΜΕΡ. ΚΑΤΑΘΕΣΗΣ	
ΕΥΡΩΠΑΪΚΗΣ ΑΙΤΗΣΗΣ	(86): 91912773.8/14.06.91
ΤΙΤΛΟΣ ΕΦΕΥΡΕΣΗΣ	(54): Μέθοδος και συσκευή για την διευκόλυνση της έγχυσης στεγανωτικού σ' ένα συμπιεζόμενο τμήμα με ρευστό
ΔΙΚΑΙΟΥΧΟΣ	(73): SPINSAFE INC. 4011 Lance Highlands, TX 77562, Η.Π.Α.
ΣΥΜΒΑΤΙΚΕΣ ΠΡΟΤΕΡΑΙΟΤΗΤΕΣ	(30): 1) 537574/14.06.90/US 2) 586569/20.09.90/US
ΕΦΕΥΡΕΤΗΣ	(72): 1) BUTLER JOHNNY L. 2) WAKELAND RICHARD E. 3) BATSON DONALD R. 4) METZGER ROBERT E.
ΕΙΔΙΚΟΣ ΠΛΗΡΕΞΟΥΣΙΟΣ	(74): Δεληκωστοπούλου Αγγελική, δικηγόρος, Σίνα 9, 106 80 Αθήνα
ΑΝΤΙΚΛΗΤΟΣ	(74): Οικονομίδης Δημήτρης, δικηγόρος, Σίνα 9, 106 80 Αθήνα

βαλβίδας (2), χωρίς ν' απελευθερώνεται η πίεση που υπάρχει μέσα στη βαλβίδα (2). Ένα κυλινδρικό σώμα (60) συγκολλείται με τρίβη στο εξωτερικό της βαλβίδας (2) δίπλα στο θάλαμο παρεμβύσματος. Ένα τρύπανο διαπερνά το σώμα (60) δια μέσων δακτυλίων παρεμβύσματος (87). Στην συνέχεια δημιουργείται ένα άνοιγμα στο θάλαμο παρεμβύσματος. Καθόσο το τρύπανο απομακρύνεται από το σώμα (60) μια δεύτερη βαλβίδα (70) περιστρέφεται χειροκίνητα στη θέση "ΚΛΕΙΣΤΟ" (κλειστή) και απομονώνει το θάλαμο παρεμβύσματος από το τρύπανο, ενώ παράλληλα αποτρέπεται η διαφυγή του συμπιεζόμενου ρευστού όταν το τρύπανο έχει πλέον αφαιρεθεί από τους δακτυλίους σφράγισης (87). Ακολουθώς προσαρμόζεται πάνω στο σώμα (60) ένας μηχανισμός έγχυσης στεγανωτικού και η βαλβίδα (70) ανοίγει, ώστε να επικρατεί η ροή του στεγανωτικού στο θάλαμο παρεμβύσματος.



ΠΕΡΙΛΗΨΗ (57)

Παρέχεται μια μέθοδος και συσκευή για την έγχυση στεγανωτικού σ' ένα θάλαμο παρεμβύσματος, ο οποίος περιβάλλει το στέλεχος (11) μιας

ΑΡΙΘΜΟΣ ΕΥΡΩΠΑΪΚΟΥ Δ.Ε.	(11): 3020228
ΑΡΙΘ. ΕΛΛΗΝΙΚΗΣ ΚΑΤΑΘΕΣΗΣ	(21): 960401598
ΗΜΕΡ. ΕΛΛΗΝΙΚΗΣ ΚΑΤΑΘΕΣΗΣ	(22): 13.06.96
ΑΡΙΘ./ΗΜΕΡ. ΔΗΜΟΣΙΕΥΣΗΣ	
ΕΥΡΩΠΑΪΚΟΥ ΔΙΠΛΩΜΑΤΟΣ	(87): 471967/24.04.96
ΑΡΙΘ./ΗΜΕΡ. ΚΑΤΑΘΕΣΗΣ	
ΕΥΡΩΠΑΪΚΗΣ ΑΙΤΗΣΗΣ	(86): 91111305.8/08.07.91
ΤΙΤΛΟΣ ΕΦΕΥΡΕΣΗΣ	(54): Μασώμενο δισκίο με Sucralfat
ΔΙΚΑΙΟΥΧΟΣ	(73): MERCK PATENT GMBH Postfach Frankfurter Strasse 250, Darmstadt, D-64271, Γερμανία
ΣΥΜΒΑΤΙΚΕΣ ΠΡΟΤΕΡΑΙΟΤΗΤΕΣ	(30): 4022944/19.07.90/DE
ΕΦΕΥΡΕΤΗΣ	(72): 1) WECKEMANN HANS PETER 2) SCHWAMB HANS-GÜNTHER
ΕΙΔΙΚΟΣ ΠΛΗΡΕΞΟΥΣΙΟΣ	(74): Γιώτη-Μάνθου Ελένη, δικηγόρος, Στουρνάρα 37, 106 82 Αθήνα
ΑΝΤΙΚΛΗΤΟΣ	(74): Λυμπέρης Νικόλαος, δικηγόρος, Στουρνάρα 37, 106 82 Αθήνα

ΠΕΡΙΛΗΨΗ (57)

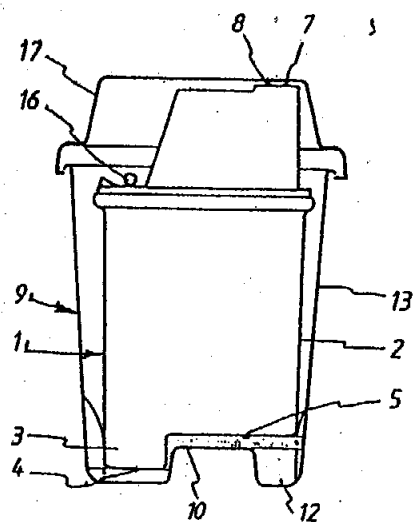
Η εφεύρεση αφορά σε φαρμακευτικά παρασκευάσματα στην μορφή μασωμένων δισκίων ή μασωμένων σακχαροπτήκτων με καλή γεύση, τα οποία περιέχουν εκτός της φαρμακευτικής δραστικής ουσίας Sucralfat κατ' ουσία τουλάχιστον μία ταχέως διογκούμενη φυσιολογικός αποδεκτή ουσία σχηματισμού γέλης, ως και σάκχαρο ή αντίστοιχα υποκατάστατο σακχάρου.

ΑΡΙΘΜΟΣ ΕΥΡΩΠΑΪΚΟΥ Δ.Ε.	(11): 3020229
ΑΡΙΘ. ΕΛΛΗΝΙΚΗΣ ΚΑΤΑΘΕΣΗΣ	(21): 960401602
ΗΜΕΡ. ΕΛΛΗΝΙΚΗΣ ΚΑΤΑΘΕΣΗΣ	(22): 13.06.96
ΑΡΙΘ./ΗΜΕΡ. ΔΗΜΟΣΙΕΥΣΗΣ	
ΕΥΡΩΠΑΪΚΟΥ ΔΙΠΛΩΜΑΤΟΣ	(87): 568124/13.03.96
ΑΡΙΘ./ΗΜΕΡ. ΚΑΤΑΘΕΣΗΣ	
ΕΥΡΩΠΑΪΚΗΣ ΑΙΤΗΣΗΣ	(86): 93200942.6/01.04.93
ΤΙΤΛΟΣ ΕΦΕΥΡΕΣΗΣ	(54): Μέθοδος και υποδοχέας για την επαναπλήρωση φυσιγγίων μελάνης για χρήση σε συσκευές εκτυπώσεως με εκτόξευση μελάνης και παρόμοιες συσκευές
ΔΙΚΑΙΟΥΧΟΣ	(73): SMETS HUBERTUS ANTONIUS JOHANNES P. O. Box 843, AV Venlo NL-5900, Ολλανδία
ΣΥΜΒΑΤΙΚΕΣ ΠΡΟΤΕΡΑΙΟΤΗΤΕΣ ΕΦΕΥΡΕΤΗΣ	(30): 9200767/28.04.92/NL (72): SMETS HUBERTUS ANTONIUS JOHANNES
ΕΙΔΙΚΟΣ ΠΛΗΡΕΞΟΥΣΙΟΣ	(74): Γιώτη-Μάνθου Ελένη, δικηγόρος, Στουρνάρα 37, 106 82 Αθήνα
ΑΝΤΙΚΛΗΤΟΣ	(74): Λυμπέρης Νικόλαος, δικηγόρος, Στουρνάρα 37, 106 82 Αθήνα

ΠΕΡΙΛΗΨΗ (57)

Μέθοδος για την επαναπλήρωση ενός φυσιγγίου μελάνης (1) για χρήση σε συσκευές εκτυπώσεως με εκτόξευση μελάνης και παρόμοιες συσκευές, όπου το εν λόγω φυσιγγίο μελάνης (1) προβλέπεται στο έ-

να του άκρο να διαθέτει ένα ή περισσότερα στόμια εξόδου (4) για την παροχή μελάνης κατά την διάρκεια χρήσης του φυσιγγίου μελάνης, και πλησίον ενός αντιθέτου άκρου διαθέτει μιά σπή πληρώσεως (7) για την εισαγωγή της μελάνης στο φυσιγγίο μελάνης. Το φυσιγγίο μελάνης τοποθετείται στον πυθμένα ενός υποδοχέα (9) ο οποίος φέρει ελαστικό υλικό και το άκρο του οποίου φέρει στόμια εξόδου, με τα οποία στερεώνεται το εν λόγω φυσιγγίο μελάνης στον υποδοχέα (9) κατά τέτοιο τρόπο ώστε το ή τα στόμια εξόδου (4) να σφραγίζονται από το εν λόγω ελαστικό υλικό, οπότε πλέον να μπορεί να εισαχθεί μελάνη στον υποδοχέα (9) διαμέσου της σπής πληρώσεως (7).

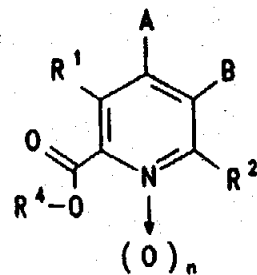


ΑΡΙΘΜΟΣ ΕΥΡΩΠΑΪΚΟΥ Δ.Ε.	(11): 3020230
ΑΡΙΘ. ΕΛΛΗΝΙΚΗΣ ΚΑΤΑΘΕΣΗΣ	(21): 960401603
ΗΜΕΡ. ΕΛΛΗΝΙΚΗΣ ΚΑΤΑΘΕΣΗΣ	(22): 13.06.96
ΑΡΙΘ./ΗΜΕΡ. ΔΗΜΟΣΙΕΥΣΗΣ	
ΕΥΡΩΠΑΪΚΟΥ ΔΙΠΛΩΜΑΤΟΣ	(87): 590520/12.06.96
ΑΡΙΘ./ΗΜΕΡ. ΚΑΤΑΘΕΣΗΣ	
ΕΥΡΩΠΑΪΚΗΣ ΑΙΤΗΣΗΣ	(86): 93115361.3/23.09.93
ΤΙΤΛΟΣ ΕΦΕΥΡΕΣΗΣ	(54): Εστέρες ακυλοσουλφοναμιδο- και σουλφοναμιδοπυριдино-2-καρβονικών οξέων, καθώς και τα πυριδιν-N-οξειδιά τους, μέθοδος παρασκευής τους και η χρήση τους ως φαρμάκων
ΔΙΚΑΙΟΥΧΟΣ	(73): HOECHST AKTIENGESELLSCHAFT Brüningstrasse 50, Frankfurt am Main, D-65929, Γερμανία
ΣΥΜΒΑΤΙΚΕΣ ΠΡΟΤΕΡΑΙΟΤΗΤΕΣ ΕΦΕΥΡΕΤΗΣ	(30): 4233124/02.10.92/DE (72): 1) WEIDMANN KLAUS 2) BICKEL MARTIN 3) GUNZLER-PUKALL VOLKMAR 4) BARINGHAUS KARL-HEINZ
ΕΙΔΙΚΟΣ ΠΛΗΡΕΞΟΥΣΙΟΣ	(74): Γιώτη-Μάνθου Ελένη, δικηγόρος, Στουρνάρα 37, 106 82 Αθήνα
ΑΝΤΙΚΛΗΤΟΣ	(74): Λυμπέρης Νικόλαος, δικηγόρος, Στουρνάρα 37, 106 82 Αθήνα

ΠΕΡΙΛΗΨΗ (57)

Η εφεύρεση αφορά σε εστέρες ακυλοσουλφοναμιδο- και

σουλφοναμιδοπυριдино-2-καρβονικών οξέων και στα πυριδιν-N-οξειδιά τους του γενικού τύπου I



τύπος I

στον οποίο

A = R³ και B = X-NR⁵R⁶ ή
B = R³ και A = X-NR⁵R⁶.
Οι ενώσεις είναι κατάλληλες ως φάρμακα κατά παθήσεων ίνωσης.

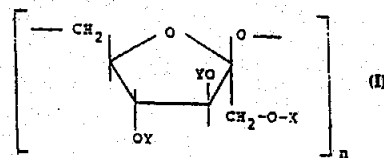
ΑΡΙΘΜΟΣ ΕΥΡΩΠΑΪΚΟΥ Δ.Ε.	(11): 3020231
ΑΡΙΘ. ΕΛΛΗΝΙΚΗΣ ΚΑΤΑΘΕΣΗΣ	(21): 960401604
ΗΜΕΡ. ΕΛΛΗΝΙΚΗΣ ΚΑΤΑΘΕΣΗΣ	(22): 13.06.96
ΑΡΙΘ./ΗΜΕΡ. ΔΗΜΟΣΙΕΥΣΗΣ	
ΕΥΡΩΠΑΪΚΟΥ ΔΙΠΛΩΜΑΤΟΣ	(87): 634517/12.06.96
ΑΡΙΘ./ΗΜΕΡ. ΚΑΤΑΘΕΣΗΣ	
ΕΥΡΩΠΑΪΚΗΣ ΑΙΤΗΣΗΣ	(86): 94110399.6/04.07.94
ΤΙΤΛΟΣ ΕΦΕΥΡΕΣΗΣ	(54): Μέθοδος βαφής γουνών με χρώμα οξειδώσεως
ΔΙΚΑΙΟΥΧΟΣ	(73): HOECHST AKTIENGESELLSCHAFT Brüningstrasse 50, Frankfurt am Main, D-65929, Γερμανία
ΣΥΜΒΑΤΙΚΕΣ ΠΡΟΤΕΡΑΙΟΤΗΤΕΣ ΕΦΕΥΡΕΤΗΣ	(30): 4323123/10.07.93/DE (72): 1) HERDT HUBERT 2) HURT JOSEF
ΕΙΔΙΚΟΣ ΠΛΗΡΕΞΟΥΣΙΟΣ	(74): Γιώτη-Μάνθου Ελένη, δικηγόρος, Στουρνάρα 37, 106 82 Αθήνα
ΑΝΤΙΚΛΗΤΟΣ	(74): Λυμπέρης Νικόλαος, δικηγόρος, Στουρνάρα 37, 106 82 Αθήνα

ΠΕΡΙΛΗΨΗ (57)

Η εφεύρεση αναφέρεται σε μία μέθοδο για την βαφή γουνών με χρώματα οξειδώσεως κατά την οποία οι γούνες τυγχάνουν αρχικά προκατεργασίας και κατόπιν βαφής, που χαρακτηρίζεται από το γεγονός ότι η προκατεργασία των γουνών διεξάγεται με μία μεταλλική καυστική ουσία η οποία περιέχει γλυοξυλικό οξύ.

ΑΡΙΘΜΟΣ ΕΥΡΩΠΑΪΚΟΥ Δ.Ε.	(11): 3020232
ΑΡΙΘ. ΕΛΛΗΝΙΚΗΣ ΚΑΤΑΘΕΣΗΣ	(21): 960401605
ΗΜΕΡ. ΕΛΛΗΝΙΚΗΣ ΚΑΤΑΘΕΣΗΣ	(22): 13.06.96
ΑΡΙΘ./ΗΜΕΡ. ΔΗΜΟΣΙΕΥΣΗΣ	
ΕΥΡΩΠΑΪΚΟΥ ΔΙΠΛΩΜΑΤΟΣ	(87): 569383/05.06.96
ΑΡΙΘ./ΗΜΕΡ. ΚΑΤΑΘΕΣΗΣ	
ΕΥΡΩΠΑΪΚΗΣ ΑΙΤΗΣΗΣ	(86): 92902125.1/15.01.92
ΤΙΤΛΟΣ ΕΦΕΥΡΕΣΗΣ	(54): Χαμηλού μοριακού βάρους θειωμένα πολυ-β-φρουκτοφουρανοζάνια και η χρησιμοποίησή τους για την θεραπεία εκφυλιστικών παθήσεων των αρθρώσεων
ΔΙΚΑΙΟΥΧΟΣ	(73): HOECHST AKTIENGESELLSCHAFT Frankfurt am Main, D-65926, Γερμανία
ΣΥΜΒΑΤΙΚΕΣ ΠΡΟΤΕΡΑΙΟΤΗΤΕΣ ΕΦΕΥΡΕΤΗΣ	(30): 4102675/30.01.91/DE (72): 1) THORWART WERNER 2) RAISS RUTH 3) GRÖTSCH HORST 4) SCHLEYERBACH RUDOLF
ΕΙΔΙΚΟΣ ΠΛΗΡΕΞΟΥΣΙΟΣ	(74): Γιώτη-Μάνθου Ελένη, δικηγόρος, Στουρνάρα 37, 106 82 Αθήνα
ΑΝΤΙΚΛΗΤΟΣ	(74): Λυμπέρης Νικόλαος, δικηγόρος, Στουρνάρα 37, 106 82 Αθήνα

ρών του τύπου (I) και την χρησιμοποίησή τους για την προφύλαξη και την θεραπεία εκφυλιστικών παθήσεων των αρθρώσεων.



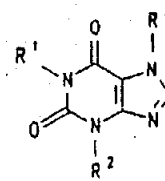
ΠΕΡΙΛΗΨΗ (57)

Η εφεύρεση περιγράφει χαμηλού μοριακού βάρους θειωμένα πολυ-β-2, 6-φρουκτοφουρανοζάνια, τα οποία περιέχουν μονάδες μονομε-

ΑΡΙΘΜΟΣ ΕΥΡΩΠΑΪΚΟΥ Δ.Ε.	(11): 3020233
ΑΡΙΘ. ΕΛΛΗΝΙΚΗΣ ΚΑΤΑΘΕΣΗΣ	(21): 960401607
ΗΜΕΡ. ΕΛΛΗΝΙΚΗΣ ΚΑΤΑΘΕΣΗΣ	(22): 13.06.96
ΑΡΙΘ./ΗΜΕΡ. ΔΗΜΟΣΙΕΥΣΗΣ	
ΕΥΡΩΠΑΪΚΟΥ ΔΙΠΛΩΜΑΤΟΣ	(87): 528164/29.05.96
ΑΡΙΘ./ΗΜΕΡ. ΚΑΤΑΘΕΣΗΣ	
ΕΥΡΩΠΑΪΚΗΣ ΑΙΤΗΣΗΣ	(86): 92111761.0/10.07.92
ΤΙΤΛΟΣ ΕΦΕΥΡΕΣΗΣ	(54): Χρησιμοποίηση παραγώγων ξανθίνης για την παρασκευή ενός φαρμάκου για την θεραπεία δευτερογενών βλαβών νευρικών κυττάρων και λειτουργικών διαταραχών μετά από κρανιοεγκεφαλικά τραύματα
ΔΙΚΑΙΟΥΧΟΣ	(73): HOECHST AKTIENGESELLSCHAFT Frankfurt am Main D-65926, Γερμανία
ΣΥΜΒΑΤΙΚΕΣ ΠΡΟΤΕΡΑΙΟΤΗΤΕΣ	(30): 1) 4122884/11.07.91/DE 2) 4217639/28.05.92/DE
ΕΦΕΥΡΕΤΗΣ	(72): 1) GROME JOHN J. 2) SCHUBERT HANS-PETER 3) KITTNER BARBARA 4) RUDOLPHI KARL 5) GEBERT ULRICH
ΕΙΔΙΚΟΣ ΠΛΗΡΕΞΟΥΣΙΟΣ	(74): Γιώτη-Μάνθου Ελένη, δικηγόρος, Στουρνάρα 37, 106 82 Αθήνα
ΑΝΤΙΚΛΗΤΟΣ	(74): Λυμπέρης Νικόλαος, δικηγόρος, Στουρνάρα 37, 106 82 Αθήνα

ΠΕΡΙΛΗΨΗ (57)

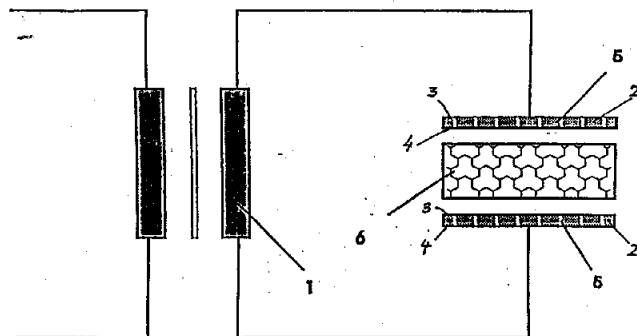
Περιγράφεται η χρησιμοποίηση παραγώγων ξανθίνης του τύπου I



και των φυσιολογικώς ανεκτών αλάτων τους, όπου το R¹ παριστά οξοαλκύλιο, υδροξοαλκύλιο ή αλκύλιο, το R² παριστά υδρογόνο ή αλκύλιο και το R³ παριστά υδρογόνο, αλκύλιο, οξοαλκύλιο ή ένα αλκύλιο με μέχρι και 6 άτομα άνθρακος, του οποίου η αλυσος ανθράκων διακόπτεται από ένα άτομο οξυγόνου, για την παρασκευή φαρμάκων για την αγωγή παθήσεων, οι οποίες μπορούν να εμφανισθούν μετά από κρανιοεγκεφαλικά τραύματα.

ΑΡΙΘΜΟΣ ΕΥΡΩΠΑΪΚΟΥ Δ.Ε.	(11): 3020234
ΑΡΙΘ. ΕΛΛΗΝΙΚΗΣ ΚΑΤΑΘΕΣΗΣ	(21): 960401310
ΗΜΕΡ. ΕΛΛΗΝΙΚΗΣ ΚΑΤΑΘΕΣΗΣ	(22): 14.06.96
ΑΡΙΘ./ΗΜΕΡ. ΔΗΜΟΣΙΕΥΣΗΣ	
ΕΥΡΩΠΑΪΚΟΥ ΔΙΠΛΩΜΑΤΟΣ	(87): 571592/27.03.96
ΑΡΙΘ./ΗΜΕΡ. ΚΑΤΑΘΕΣΗΣ	
ΕΥΡΩΠΑΪΚΗΣ ΑΙΤΗΣΗΣ	(86): 92924719.5/11.12.92
ΤΙΤΛΟΣ ΕΦΕΥΡΕΣΗΣ	(54): Διάταξη για την παραγωγή όζοντος
ΔΙΚΑΙΟΥΧΟΣ	(73): RIMPLER MANFRED Wedemark, D-30900, Γερμανία
ΣΥΜΒΑΤΙΚΕΣ ΠΡΟΤΕΡΑΙΟΤΗΤΕΣ	(30): 4141025/12.12.91/DE
ΕΦΕΥΡΕΤΗΣ	(72): RIMPLER MANFRED
ΕΙΔΙΚΟΣ ΠΛΗΡΕΞΟΥΣΙΟΣ	(74): Σιώτου Αικατερίνη, δικηγόρος, Νοταρά 1, 106 83 Αθήνα
ΑΝΤΙΚΛΗΤΟΣ	(74): Σιώτου Αικατερίνη, δικηγόρος, Νοταρά 1, 106 83 Αθήνα

σεις (3, 4) είναι διατεταγμένο ένα ελαστικό-ανασταλτικά ενεργό υλικό (2), και όπου οι δύο στρώσεις (3, 4) είναι στερεωμένες, ώστε να διευκολύνονται οι ταλαντώσεις των ηλεκτροδίων (5).



ΠΕΡΙΛΗΨΗ (57)

Περιγράφεται μια διάταξη για την παραγωγή όζοντος. Η διάταξη διαθέτει μια πηγή υψηλής τάσεως (1) και τουλάχιστον δύο πεπλατυσμένα ηλεκτρόδια (5), τα οποία είναι διατεταγμένα σε απόσταση μεταξύ τους, ενώ ανάμεσα τους είναι διατεταγμένο ένα διηλεκτρικό (6) για τη διαμόρφωση μιας τουλάχιστον οδού ροής, όπου τουλάχιστον ένα από τα δύο πεπλατυσμένα ηλεκτρόδια (5) μπορεί να ταλαντεύεται, όπου το πεπλατυσμένο ηλεκτρόδιο (5) αποτελείται από δύο στρώσεις (3, 4) ηλεκτρικά αγωγίμου υλικού, από τις οποίες τουλάχιστον η μια στρώση (3, 4) μπορεί να ταλαντεύεται, όπου ανάμεσα στις δύο στρώ-

ΑΡΙΘΜΟΣ ΕΥΡΩΠΑΪΚΟΥ Δ.Ε.	(11): 3020235
ΑΡΙΘ. ΕΛΛΗΝΙΚΗΣ ΚΑΤΑΘΕΣΗΣ	(21): 960401609
ΗΜΕΡ. ΕΛΛΗΝΙΚΗΣ ΚΑΤΑΘΕΣΗΣ	(22): 14.06.96
ΑΡΙΘ./ΗΜΕΡ. ΔΗΜΟΣΙΕΥΣΗΣ	
ΕΥΡΩΠΑΪΚΟΥ ΔΙΠΛΩΜΑΤΟΣ	(87): 677124/27.03.96
ΑΡΙΘ./ΗΜΕΡ. ΚΑΤΑΘΕΣΗΣ	
ΕΥΡΩΠΑΪΚΗΣ ΑΙΤΗΣΗΣ	(86): 94904044.8/18.11.93
ΤΙΤΛΟΣ ΕΦΕΥΡΕΣΗΣ	(54): Μέθοδος σχετικά με την λεύκανση πολτού
ΔΙΚΑΙΟΥΧΟΣ	(73): KVAERNER PULPING TECHNOLOGIES AB Box 1033, Karlstad S-651 15, Σουηδία
ΣΥΜΒΑΤΙΚΕΣ ΠΡΟΤΕΡΑΙΟΤΗΤΕΣ ΕΦΕΥΡΕΤΗΣ	(30): 9301960/08.06.93/SE (72): 1) TIBBLING PETTER 2) EKSTROM ULLA 3) NILSSON ERIK 4) LARSSON LARS-OVE
ΕΙΔΙΚΟΣ ΠΛΗΡΕΞΟΥΣΙΟΣ	(74): Παυλάκη Έλενα, δικηγόρος, Νοταρά 1, 106 83 Αθήνα
ΑΝΤΙΚΛΗΤΟΣ	(74): Σιώτου Αικατερίνη, δικηγόρος, Νοταρά 1, 106 83 Αθήνα

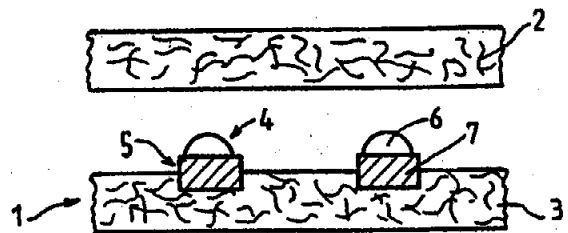
γραμμή λεύκανσης τροφοδοτείται συνεχώς μέσω τουλάχιστον ενός δοχείου λεύκανσης στη γραμμή λεύκανσης, υφίσταται επεξεργασία με ένα τουλάχιστον οξύ για τη ρύθμιση του pH σε τιμή κάτω από 7 και με μια ουσία χολικοποιήσεως και ακολούθως λευκαίνεται σε ένα τουλάχιστον στάδιο σε φωτεινότητα η οποία υπερβαίνει το 75% ISO, κατά προτίμηση πάνω από 80%, με υπεροξειδίο του υδρογόνου ή την αντίστοιχη ποσότητα ενός άλλου υπεροξειδίου, το οποίο χρησιμοποιείται σε ποσότητα η οποία υπερβαίνει τα 5kg/BDMT, όπου λαμβάνει χώρα η λεύκανση του υπεροξειδίου σε αυξημένη θερμοκρασία και σε πίεση μέσα στο δοχείο λεύκανσης η οποία υπερβαίνει τα 2 bar και όπου η διατέμνουσα περιοχή του δοχείου λεύκανσης υπερβαίνει τα 3m² και η περιοχή της μεταλλικής επιφάνειας η οποία είναι εκτεθειμένη προς το εσωτερικό του δοχείου λεύκανσης είναι μικρότερη από 4Vm², όπου V επιδεικνύει τον όγκο σε m³.

ΠΕΡΙΛΗΨΗ (57)

Η εφεύρεση αφορά σε μια μέθοδο για τη λεύκανση χημικού πολτού σε σχέση με την παραγωγή του, όπου ένα αιώρημα του πολτού έχει κατά προτίμηση συγκέντρωση η οποία υπερβαίνει το 8% ινώδους υλικού που περιέχει κυτταρίνη και όπου ο πολτός που εισέρχεται σε μια

ΑΡΙΘΜΟΣ ΕΥΡΩΠΑΪΚΟΥ Δ.Ε.	(11): 3020236
ΑΡΙΘ. ΕΛΛΗΝΙΚΗΣ ΚΑΤΑΘΕΣΗΣ	(21): 960401610
ΗΜΕΡ. ΕΛΛΗΝΙΚΗΣ ΚΑΤΑΘΕΣΗΣ	(22): 14.06.96
ΑΡΙΘ./ΗΜΕΡ. ΔΗΜΟΣΙΕΥΣΗΣ	
ΕΥΡΩΠΑΪΚΟΥ ΔΙΠΛΩΜΑΤΟΣ	(87): 549392/01.05.96
ΑΡΙΘ./ΗΜΕΡ. ΚΑΤΑΘΕΣΗΣ	
ΕΥΡΩΠΑΪΚΗΣ ΑΙΤΗΣΗΣ	(86): 92403289.9/04.12.92
ΤΙΤΛΟΣ ΕΦΕΥΡΕΣΗΣ	(54): Θερμοσυντηκόμενη επένδυση και μέθοδος για την κατασκευή της
ΔΙΚΑΙΟΥΧΟΣ	(73): LAINIERE DE PICARDIE B. P. 12, Peronne, F-80200, Γαλλία
ΣΥΜΒΑΤΙΚΕΣ ΠΡΟΤΕΡΑΙΟΤΗΤΕΣ ΕΦΕΥΡΕΤΗΣ	(30): 9115871/20.12.91/FR (72): DEMOULIN BERNARD
ΕΙΔΙΚΟΣ ΠΛΗΡΕΞΟΥΣΙΟΣ	(74): Βόκας Νικόλαος, δικηγόρος, Βουλής 14, 106 63 Αθήνα
ΑΝΤΙΚΛΗΤΟΣ	(74): Δοντάς Νίκος, δικηγόρος, Βουλής 14, 105 63 Αθήνα

μενων μέσων και να αυξήσει το ανάγλυφο των θερμοσυντηκόμενων μέσων, γεγονός που έχει σαν αποτέλεσμα την αποφυγή των φαινομένων της επαναφοράς και της διαπέρασης, καθώς και την αύξηση της δύναμης συγκράτησης.

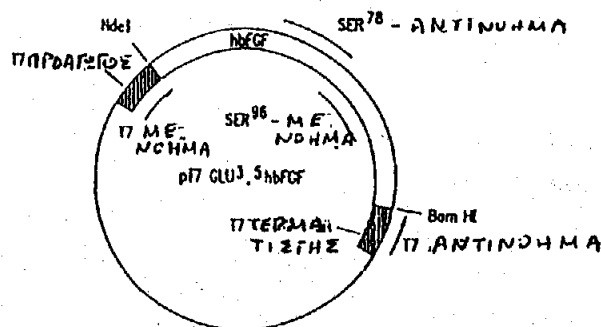


ΠΕΡΙΛΗΨΗ (57)

Ημιφινιρισμένη θερμοσυντηκόμενη επένδυση (1) που περιλαμβάνει μια υφαντή βάση (3) και θερμοσυντηκόμενα μέσα, που προορίζονται να προσαρτηθούν επάνω σε ένα υφαντουργικό είδος (2), στην οποία επένδυση χρησιμοποιείται ένα στρώμα (5) από θερμοδιαγκούμενα πολυμερή σε συνδυασμό με την υφαντή βάση (3), όπου η θερμοκρασία διάγκωσης των προαναφερθέντων πολυμερών είναι κατώτερη από τη θερμοκρασία των θερμοσυντηκόμενων μέσων, όπου ο σκοπός του στρώματος (5) των θερμοδιαγκούμενων πολυμερών είναι να σχηματίσει ένα προστατευτικό διαχωριστικό μέσο έναντι των θερμοσυντηκόμε-

ΑΡΙΘΜΟΣ ΕΥΡΩΠΑΪΚΟΥ Δ.Ε.	(11): 3020237
ΑΡΙΘ. ΕΛΛΗΝΙΚΗΣ ΚΑΤΑΘΕΣΗΣ	(21): 950403456
ΗΜΕΡ. ΕΛΛΗΝΙΚΗΣ ΚΑΤΑΘΕΣΗΣ	(22): 17.06.96
ΑΡΙΘ./ΗΜΕΡ. ΔΗΜΟΣΙΕΥΣΗΣ	
ΕΥΡΩΠΑΪΚΟΥ ΔΙΠΛΩΜΑΤΟΣ	(87): 486862/29.05.96
ΑΡΙΘ./ΗΜΕΡ. ΚΑΤΑΘΕΣΗΣ	
ΕΥΡΩΠΑΪΚΗΣ ΑΙΤΗΣΗΣ	(86): 91118725.0/04.11.91
ΤΙΤΛΟΣ ΕΦΕΥΡΕΣΗΣ	(54): Χιμαιρικός παράγων ανάπτυξης ινοβλάστης
ΔΙΚΑΙΟΥΧΟΣ	(73): AMERICAN CYANAMID COMPANY One Cyanamid Plaza, Wayne NJ 07470-8426, Η.Π.Α.
ΣΥΜΒΑΤΙΚΕΣ ΠΡΟΤΕΡΑΙΟΤΗΤΕΣ	(30): 615202/23.11.90/US
ΕΦΕΥΡΕΤΗΣ	(72): 1) SEDDON ANDREW P. 2) BOHLEN PETER 3) GLUZMAN YAKOV
ΕΙΔΙΚΟΣ ΠΛΗΡΕΞΟΥΣΙΟΣ	(74): Βόζεμπεργ-Βρετού Ιλεάνα, δικηγόρος, Αιγιαλείας 30, 151 25 Παράδεισος Αμαρουσίου
ΑΝΤΙΚΛΗΤΟΣ	(74): Βόζεμπεργ-Βρετού Ιλεάνα, δικηγόρος, Αιγιαλείας 30, 151 25 Παράδεισος Αμαρουσίου

στης αντικαθίσταται με γλουταμικό οξύ. Η N-τερματική αλληλουχία του παρόντος χιμαιρικού FGF, πιστοποιεί ομολογία με εκείνη του ανθρώπινου όξινου παράγοντα ανάπτυξης ινοβλάστης. Οι μιτογονικές ιδιότητες του φυσικού ανθρώπινου ανασυνδυαστικού βασικού FGF δεικνύονται με τους παρόντες χιμαιρικούς FGF και αυτοί αποτελεσματικώς εκφράζονται σε *E. coli* σε σημαντικώς μεγαλύτερες αποδόσεις απ' ότι αναφέρθηκε προηγουμένως. Νέοι παράγοντες παραλλαγής αυτού του νέου $glu^{3,5}$ βασικού παράγοντα ανάπτυξης ινοβλάστης, όπως αυτοί στους οποίους η κυστεΐνη 78 και κυστεΐνη 96 αντικαθίσταται, π.χ. με σερίνη ή άλλα αμινοξέα, για να παράγουν σταθεροποιημένες εκδοχές του $glu^{3,5}$ βασικού FGF και να εξαλείφουν δισουλφίδο ανακατεμένες μορφές περιγράφονται επίσης.



ΠΕΡΙΛΗΨΗ (57)

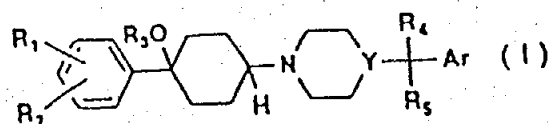
Η παρούσα εφεύρεση αφορά νέους χιμαιρικούς παράγοντες ινοβλάστης (FGF) όπου η αλανίνη στο αμινοξύ 3 και η σερίνη 5 του φυσικού ανθρώπινου ανασυνδυαστικού βασικού παράγοντα ανάπτυξης ινοβλά-

ΑΡΙΘΜΟΣ ΕΥΡΩΠΑΪΚΟΥ Δ.Ε.	(11): 3020238
ΑΡΙΘ. ΕΛΛΗΝΙΚΗΣ ΚΑΤΑΘΕΣΗΣ	(21): 960400240
ΗΜΕΡ. ΕΛΛΗΝΙΚΗΣ ΚΑΤΑΘΕΣΗΣ	(22): 17.06.96
ΑΡΙΘ./ΗΜΕΡ. ΔΗΜΟΣΙΕΥΣΗΣ	
ΕΥΡΩΠΑΪΚΟΥ ΔΙΠΛΩΜΑΤΟΣ	(87): 434940/29.05.96
ΑΡΙΘ./ΗΜΕΡ. ΚΑΤΑΘΕΣΗΣ	
ΕΥΡΩΠΑΪΚΗΣ ΑΙΤΗΣΗΣ	(86): 90121121.9/05.11.90
ΤΙΤΛΟΣ ΕΦΕΥΡΕΣΗΣ	(54): Εντομοκτονικοί, ακαρεοκτονικοί και νηματοκτονικοί παράγοντες N-οξυγονωμένου αρυλπυρρολίου
ΔΙΚΑΙΟΥΧΟΣ	(73): AMERICAN CYANAMID COMPANY One Cyanamid Plaza, Wayne NJ 07470-8426, Η.Π.Α.
ΣΥΜΒΑΤΙΚΕΣ ΠΡΟΤΕΡΑΙΟΤΗΤΕΣ	(30): 447726/08.12.89/US
ΕΦΕΥΡΕΤΗΣ	(72): VENKATARAMAN KAMESWARAN
ΕΙΔΙΚΟΣ ΠΛΗΡΕΞΟΥΣΙΟΣ	(74): Βόζεμπεργ-Βρετού Ιλεάνα, δικηγόρος, Αιγιαλείας 30, 151 25 Παράδεισος Αμαρουσίου
ΑΝΤΙΚΛΗΤΟΣ	(74): Βόζεμπεργ-Βρετού Ιλεάνα, δικηγόρος, Αιγιαλείας 30, 151 25 Παράδεισος Αμαρουσίου

ΠΕΡΙΛΗΨΗ (57)

Περιγράφονται νέες N-οξυγονωμένες ενώσεις αρυλ πυρρολίου που είναι αποτελεσματικές για τον έλεγχο εντόμων, ακάρεων και νηματωδών. Παρουσιάζεται μία μέθοδος για την εντομοκτονική, ακαρεοκτονική και νηματοκτονική χρήση των αναφερθεισών ενώσεων και μέθοδος για την παρασκευή των αναφερθεισών ενώσεων.

ΑΡΙΘΜΟΣ ΕΥΡΩΠΑΪΚΟΥ Δ.Ε.	(11): 3020239
ΑΡΙΘ. ΕΛΛΗΝΙΚΗΣ ΚΑΤΑΘΕΣΗΣ	(21): 960401181
ΗΜΕΡ. ΕΛΛΗΝΙΚΗΣ ΚΑΤΑΘΕΣΗΣ	(22): 17.06.96
ΑΡΙΘ./ΗΜΕΡ. ΔΗΜΟΣΙΕΥΣΗΣ	
ΕΥΡΩΠΑΪΚΟΥ ΔΙΠΛΩΜΑΤΟΣ	(87): 546583/22.05.96
ΑΡΙΘ./ΗΜΕΡ. ΚΑΤΑΘΕΣΗΣ	
ΕΥΡΩΠΑΪΚΗΣ ΑΙΤΗΣΗΣ	(86): 92121199.1/11.12.92
ΤΙΤΛΟΣ ΕΦΕΥΡΕΣΗΣ	(54): Πιπεραζινυλ-και πιπεριδινυλ-κυκλοεξανόλες
ΔΙΚΑΙΟΥΧΟΣ	(73): BRISTOL-MYERS SQUIBB COMPANY 345 Park Avenue, New York NY 10154, Η.Π.Α.
ΣΥΜΒΑΤΙΚΕΣ ΠΡΟΤΕΡΑΙΟΤΗΤΕΣ	(30): 806989/13.12.91/US
ΕΦΕΥΡΕΤΗΣ	(72): 1) MATTSON RONALD J. 2) CATT JOHN D.
ΕΙΔΙΚΟΣ ΠΛΗΡΕΞΟΥΣΙΟΣ	(74): Βόζεμπεργ-Βρετού Ιλεάνα, δικηγόρος, Αιγιαλείας 30, 151 25 Παράδεισος Αμαρουσίου
ΑΝΤΙΚΑΗΤΟΣ	(74): Βόζεμπεργ-Βρετού Ιλεάνα, δικηγόρος, Αιγιαλείας 30, 151 25 Παράδεισος Αμαρουσίου



ΠΕΡΙΛΗΨΗ (57)

Νέες πιπεραζινυλ- και πιπεριδινυλ-κυκλοεξανόλες του τύπου I είναι χρήσιμες σαν αγχολυτικοί παράγοντες και έχουν άλλες ψυχοτροπικές ιδιότητες.

ΑΡΙΘΜΟΣ ΕΥΡΩΠΑΪΚΟΥ Δ.Ε.	(11): 3020240
ΑΡΙΘ. ΕΛΛΗΝΙΚΗΣ ΚΑΤΑΘΕΣΗΣ	(21): 960401184
ΗΜΕΡ. ΕΛΛΗΝΙΚΗΣ ΚΑΤΑΘΕΣΗΣ	(22): 17.06.96
ΑΡΙΘ./ΗΜΕΡ. ΔΗΜΟΣΙΕΥΣΗΣ	
ΕΥΡΩΠΑΪΚΟΥ ΔΙΠΛΩΜΑΤΟΣ	(87): 463151/12.06.96
ΑΡΙΘ./ΗΜΕΡ. ΚΑΤΑΘΕΣΗΣ	
ΕΥΡΩΠΑΪΚΗΣ ΑΙΤΗΣΗΣ	(86): 91903098.1/11.01.91
ΤΙΤΛΟΣ ΕΦΕΥΡΕΣΗΣ	(54): Δημιουργία ξενογενικών αντισωμάτων
ΔΙΚΑΙΟΥΧΟΣ	(73): CELL GENESYS INC. 344 Lakeside Drive, Foster City CA 94404, Η.Π.Α.
ΣΥΜΒΑΤΙΚΕΣ ΠΡΟΤΕΡΑΙΟΤΗΤΕΣ	(30): 1) 466008/12.01.90/US 2) 610515/08.11.90/US
ΕΦΕΥΡΕΤΗΣ	(72): 1) KUCHERPLAPATI RAJU DARIEN 2) JAKOBOVITS AYA
ΕΙΔΙΚΟΣ ΠΛΗΡΕΞΟΥΣΙΟΣ	(74): Βόζεμπεργ-Βρετού Ιλεάνα, δικηγόρος, Αιγιαλείας 30, 151 25 Παράδεισος Αμαρουσίου
ΑΝΤΙΚΑΗΤΟΣ	(74): Βόζεμπεργ-Βρετού Ιλεάνα, δικηγόρος, Αιγιαλείας 30, 151 25 Παράδεισος Αμαρουσίου

ΠΕΡΙΛΗΨΗ (57)

Η υπό συζήτηση εφεύρεση παρέχει ξενιστές θηλαστικά μη άνθρωπο που χαρακτηρίζονται από απενεργοποιημένους ενδογενείς IG τύπους και λειτουργικούς ανθρώπινους IG τύπους για απόκριση σε ένα ανοσογόνο για να αναπαράγουν ανθρώπινα αντισώματα ή ανάλογα αυ-

τών. Οι ξενιστές παράγονται με επαναληπτικούς μετασχηματισμούς εμβρυονικών αιμοκυτοβλαστών με ομόλογο ανασυνδυασμό, κατά προτίμηση σε σύζευξη με αναπαραγωγή. Χρησιμοποιούνται διαφορετικές στρατηγικές για ανασυνδυασμό των ανθρώπινων τόπων τυχαίως ή σε ανάλογους τόπους ξενιστές.

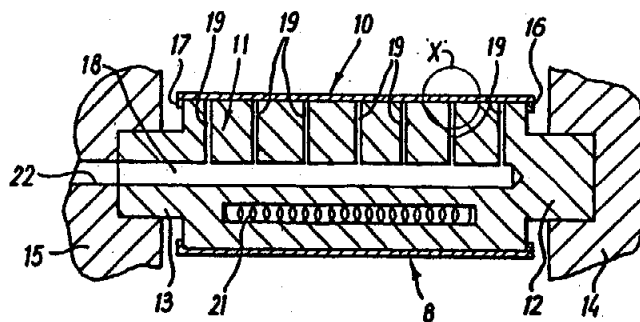
ΑΡΙΘΜΟΣ ΕΥΡΩΠΑΪΚΟΥ Δ.Ε.	(11): 3020241
ΑΡΙΘ. ΕΛΛΗΝΙΚΗΣ ΚΑΤΑΘΕΣΗΣ	(21): 960401612
ΗΜΕΡ. ΕΛΛΗΝΙΚΗΣ ΚΑΤΑΘΕΣΗΣ	(22): 17.06.96
ΑΡΙΘ./ΗΜΕΡ. ΔΗΜΟΣΙΕΥΣΗΣ	
ΕΥΡΩΠΑΪΚΟΥ ΔΙΠΛΩΜΑΤΟΣ	(87): 577733/15.05.96
ΑΡΙΘ./ΗΜΕΡ. ΚΑΤΑΘΕΣΗΣ	
ΕΥΡΩΠΑΪΚΗΣ ΑΙΤΗΣΗΣ	(86): 92909907.5/09.03.92
ΤΙΤΛΟΣ ΕΦΕΥΡΕΣΗΣ	(54): Δονήσιμη συγκολλημένη δια ρητίνης δύστηκτη σύνθεση
ΔΙΚΑΙΟΥΧΟΣ	(73): MINTEQ INTERNATIONAL INC. 405 Lexington Avenue, New York New York, 10174-1901, Η.Π.Α.
ΣΥΜΒΑΤΙΚΕΣ ΠΡΟΤΕΡΑΙΟΤΗΤΕΣ	(30): 686579/27.03.91/US
ΕΦΕΥΡΕΤΗΣ	(72): GRIFFIN RICHARD C.
ΕΙΔΙΚΟΣ ΠΛΗΡΕΞΟΥΣΙΟΣ	(74): Κιλιμίρης Αναστάσιος, δικηγόρος, Χατζηγιάννη Μέξη 7, 11528 Αθήνα
ΑΝΤΙΚΛΗΤΟΣ	(74): Κιλιμίρης Αναστάσιος, δικηγόρος, Χατζηγιάννη Μέξη 7, 11528 Αθήνα

στοιχεία που κατασκευάζονται από την σύνθεση αυτή παρουσιάζουν μεγάλη αντοχή σε συμπίεση και κάμψη. Η σύνθεση και τα σχήματα που χυτεύονται εξ' αυτής είναι κατάλληλα για χρήση σε εφαρμογές υψηλών θερμοκρασιών σε αναγωγικές ή αδρανείς ατμόσφαιρες, όπως απαιτούν στην βιομηχανία του σιδήρου.

ΠΕΡΙΛΗΨΗ (57)

Αποκαλύπτεται δονήσιμη, χυτεύσιμη δύστηκτη σύνθεση που περιέχει δύστηκτη κοκκία, υγρή ρητίνη ρεσόλης-φαινόλης στερεοποιήσιμη με εστέρα που μπορεί να είναι υδατικό μίγμα. Η σύνθεση μπορεί να περιέχει περαιτέρω έναν ενεργοποιητή για την στερεοποίηση της ρητίνης σε θερμοκρασία δωματίου δια του σχηματισμού δεσμών φαινόλης-εστέρα, καθώς και αντιοξειδωτικό μέταλλο σε σκόνη ως ενισχυτικό, καθώς και παράγοντα αντίστασης κατά της διείδυσης ιλύος, καθώς και διαβροχοποιητή και αιωρηματοποιητή. Τα χυτευμένα δύστηκτα

ΑΡΙΘΜΟΣ ΕΥΡΩΠΑΪΚΟΥ Δ.Ε.	(11): 3020242
ΑΡΙΘ. ΕΛΛΗΝΙΚΗΣ ΚΑΤΑΘΕΣΗΣ	(21): 960401613
ΗΜΕΡ. ΕΛΛΗΝΙΚΗΣ ΚΑΤΑΘΕΣΗΣ	(22): 17.06.96
ΑΡΙΘ./ΗΜΕΡ. ΔΗΜΟΣΙΕΥΣΗΣ	
ΕΥΡΩΠΑΪΚΟΥ ΔΙΠΛΩΜΑΤΟΣ	(87): 667987/05.06.96
ΑΡΙΘ./ΗΜΕΡ. ΚΑΤΑΘΕΣΗΣ	
ΕΥΡΩΠΑΪΚΗΣ ΑΙΤΗΣΗΣ	(86): 93919517.8/06.09.93
ΤΙΤΛΟΣ ΕΦΕΥΡΕΣΗΣ	(54): Ρότορας ενισχυμένος με ίνες
ΔΙΚΑΙΟΥΧΟΣ	(73): BRITISH NUCLEAR FUELS PLC Risley Warrington, Cheshire WA3 6AS, Μ. Βρετανία
ΣΥΜΒΑΤΙΚΕΣ ΠΡΟΤΕΡΑΙΟΤΗΤΕΣ	(30): 1) 9218928/07.09.92/GB 2) 9313945/06.07.93/GB
ΕΦΕΥΡΕΤΗΣ	(72): TARRANT COLIN DAVID
ΕΙΔΙΚΟΣ ΠΛΗΡΕΞΟΥΣΙΟΣ	(74): Κιλιμίρης Αναστάσιος, δικηγόρος, Χατζηγιάννη Μέξη 7, 11528 Αθήνα
ΑΝΤΙΚΛΗΤΟΣ	(74): Κιλιμίρης Αναστάσιος, δικηγόρος, Χατζηγιάννη Μέξη 7, 11528 Αθήνα



ΠΕΡΙΛΗΨΗ (57)

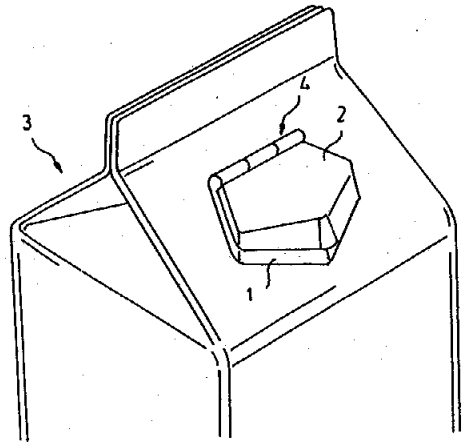
Ένας ρότορας (10) ειδικός για χρήση σε υψηλής ταχύτητας ηλεκτρικό κινητήρα/γεννήτρια συνίσταται από ενισχυμένο με ίνες πλαστικό υλικό που ενσωματώνει μαγνητικό πληρωτικό υλικό (λεπτομέρεια χ), όπου το ενισχυμένο με ίνες πλαστικό υλικό διατάσσεται ως ένα πολυστρωματικό κυλινδρικό τμήμα του ρότορα και το μαγνητικό πληρωτικό υλικό βρίσκεται ανάμεσα και μέσα στα στρώματα. Το εν λόγω κυλινδρικό τμήμα μπορεί να είναι ένα κοίλο κυλινδρικό τμήμα. Το εν λόγω τμήμα μπορεί να περικλείεται σε ένα μη σύνθετο π.χ. ανθεκτικό στην τριβή στρώμα σαν κύλινδρο που αγκαλιάζει το πηνίο-οπλισμό (21).

ΑΡΙΘΜΟΣ ΕΥΡΩΠΑΪΚΟΥ Δ.Ε.	(11): 3020243
ΑΡΙΘ. ΕΛΛΗΝΙΚΗΣ ΚΑΤΑΘΕΣΗΣ	(21): 960401622
ΗΜΕΡ. ΕΛΛΗΝΙΚΗΣ ΚΑΤΑΘΕΣΗΣ	(22): 18.06.96
ΑΡΙΘ./ΗΜΕΡ. ΔΗΜΟΣΙΕΥΣΗΣ	
ΕΥΡΩΠΑΪΚΟΥ ΔΙΠΛΩΜΑΤΟΣ	(87): 546999/22.05.96
ΑΡΙΘ./ΗΜΕΡ. ΚΑΤΑΘΕΣΗΣ	
ΕΥΡΩΠΑΪΚΗΣ ΑΙΤΗΣΗΣ	(86): 92810955.2/04.12.92
ΤΙΤΛΟΣ ΕΦΕΥΡΕΣΗΣ	(54): Μονάδα κλείστρου ενός κάδου για προϊόν που μπορεί να ρέει
ΔΙΚΑΙΟΥΧΟΣ	(73): TETRA LAVAL HOLDINGS & FINANCE SA Avenue General-Guisan 70, Pully CH-1009, Ελβετία
ΣΥΜΒΑΤΙΚΕΣ ΠΡΟΤΕΡΑΙΟΤΗΤΕΣ	(30): 1) 3681/91/12.12.91/CH 2) 3682/91/12.12.91/CH 3) 3685/91/12.12.91/CH 4) 3683/91/12.12.91/CH
ΕΦΕΥΡΕΤΗΣ	(72): MOCK ELMAR
ΕΙΔΙΚΟΣ ΠΛΗΡΕΞΟΥΣΙΟΣ	(74): Τσιμικάλης Αθανάσιος, δικηγόρος, Ν. Βάμβα 1, 106 74 Αθήνα
ΑΝΤΙΚΛΗΤΟΣ	(74): Τσιμικάλης Αθανάσιος, δικηγόρος, Ν. Βάμβα 1, 106 74 Αθήνα

ΠΕΡΙΛΗΨΗ (57)

Η μονάδα κλείστρου κατά την εφεύρεση περιλαμβάνει μια άρθρωση (4), η οποία συνδέει το στοιχείο εκχύσεως (1) και το στοιχείο κλεισίματος (2) κατά τρόπο που να μπορούν να στρέφουν το ένα ως προς το άλλο. Η άρθρωση (4) αποτελείται από ένα τουλάχιστο στοιχείο εδρά-

νου και ένα στρεφόμενο, εδραζόμενο στο στοιχείο εδράνου στοιχείο αρθρώσεως. Η μονάδα κλείστρου κατασκευάζεται με μια μέθοδο χυτεύσεως με έγχυση περισσότερων του ενός υλικών, κατά τέτοιο τρόπο, ώστε να αποτελούνται τα στοιχεία εδράνου από ένα υλικό και τα στοιχεία αρθρώσεως από ένα άλλο υλικό. Με το καλό σχήμα προσαρμογής τέτοιων χυτευομένων το ένα δίπλα στο άλλο υλικών είναι επίσης τα ζεύγη των επιφανειών εδράνου στεγανά, ώστε η άρθρωση (4) να μπορεί να αναλαμβάνει ένα μέρος της δράσεως στεγανοποιήσεως μεταξύ του στοιχείου εκχύσεως (1) και του στοιχείου κλεισίματος (2).

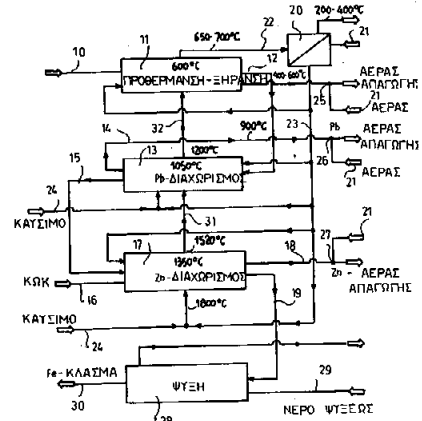


ΑΡΙΘΜΟΣ ΕΥΡΩΠΑΪΚΟΥ Δ.Ε.	(11): 3020244
ΑΡΙΘ. ΕΛΛΗΝΙΚΗΣ ΚΑΤΑΘΕΣΗΣ	(21): 960401623
ΗΜΕΡ. ΕΛΛΗΝΙΚΗΣ ΚΑΤΑΘΕΣΗΣ	(22): 18.06.96
ΑΡΙΘ./ΗΜΕΡ. ΔΗΜΟΣΙΕΥΣΗΣ	
ΕΥΡΩΠΑΪΚΟΥ ΔΙΠΛΩΜΑΤΟΣ	(87): 632843/05.06.96
ΑΡΙΘ./ΗΜΕΡ. ΚΑΤΑΘΕΣΗΣ	
ΕΥΡΩΠΑΪΚΗΣ ΑΙΤΗΣΗΣ	(86): 93906624.7/26.03.93
ΤΙΤΛΟΣ ΕΦΕΥΡΕΣΗΣ	(54): Μέθοδος και εγκατάσταση απομακρύνσεως μολύβδου και ψευδαργύρου από σκόνη μεταλλουργείου
ΔΙΚΑΙΟΥΧΟΣ	(73): SÜDWESTSTAHL GMBH Graudenzstrasse 45, Kehl am Rhein, D-77 694, Γερμανία
ΣΥΜΒΑΤΙΚΕΣ ΠΡΟΤΕΡΑΙΟΤΗΤΕΣ	(30): 4209891/26.03.92/DE
ΕΦΕΥΡΕΤΗΣ	(72): 1) DISCHER HEINZ-PETER 2) GREINACHER EKKEHARD 3) BANSKI HANS
ΕΙΔΙΚΟΣ ΠΛΗΡΕΞΟΥΣΙΟΣ	(74): Τσιμικάλης Αθανάσιος, δικηγόρος, Ν. Βάμβα 1, 106 74 Αθήνα
ΑΝΤΙΚΛΗΤΟΣ	(74): Τσιμικάλης Αθανάσιος, δικηγόρος, Ν. Βάμβα 1, 106 74 Αθήνα

ΠΕΡΙΛΗΨΗ (57)

Η σκόνη μεταλλουργείου οδηγείται σε μια πρώτη ατμόσφαιρα κλιβάνου, κατά προτίμηση σε 1000 μέχρι 1100°C. Η σφαίρα σκόνης διατηρείται με συνεχή ανακίνηση εντός αυτού μέχρι να εξατμιστούν ουσιαστικά πλήρως από τη σκόνη κυρίως ενώσεις χλωρίου, αλκαλίων και μολύβδου. Η πείρα δείχνει ότι αυτό παίρνει μια ώρα. Ένα ρεύμα αερίου εκπλύσεως διοχετεύεται εντός της ατμόσφαιρας του κλιβάνου, έ-

τσι ώστε ο ατμός μολύβδου-χλωρίου-αλκαλίων να απαχθεί από τον κλιβάνο περιστροφικού σωλήνα προς μια εγκατάσταση συμπυκνώσεως και διηθήσεως. Αναγωγικά μέσα, κυρίως άνθρακας, προστίθενται μετά στη σκόνη μεταλλουργείου, η οποία οδηγείται σε μια άλλη θερμή ατμόσφαιρα κλιβάνου, κυρίως σε 1150 μέχρι 1350°C και αναταράσσεται συνεχώς εντός αυτού. Αυτό ανάγει το οξειδίο του ψευδαργύρου στη σκόνη, ενώ η σκόνη παραμένει εντός του κλιβάνου μέχρι ουσιαστικά όλος ο ψευδαργύρος να έχει εξατμιστεί ως ατμός μεταλλικού ψευδαργύρου από τη σκόνη εντός της περιέχουσας οξυγόνο ατμόσφαιρας κλιβάνου και ο μεταλλικός ψευδαργύρος να έχει μετατραπεί σε οξειδίο του ψευδαργύρου. Η πείρα έχει δείξει ότι αυτό παίρνει μέχρι δύο ώρες. Και εδώ διοχετεύεται ένα ρεύμα αερίου εκπλύσεως εντός της ατμόσφαιρας του κλιβάνου και οδηγεί το οξειδίο του ψευδαργύρου εκτός του κλιβάνου και το αέριο εκπλύσεως με το οξειδίο του ψευδαργύρου φύχεται και διηθείται.

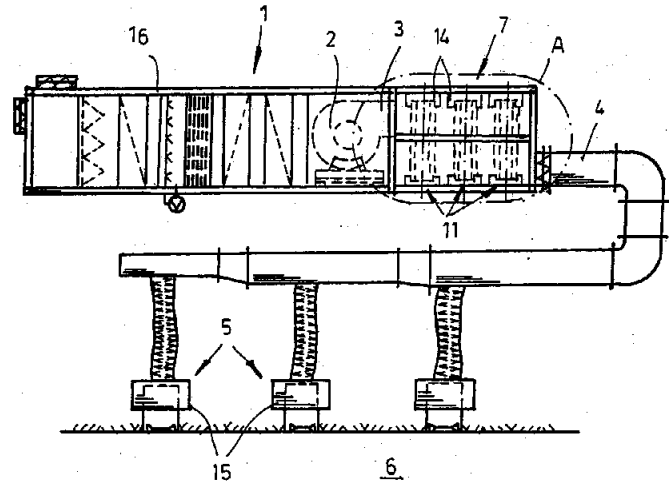


ΑΡΙΘΜΟΣ ΕΥΡΩΠΑΪΚΟΥ Δ.Ε.	(11): 3020245
ΑΡΙΘ. ΕΛΛΗΝΙΚΗΣ ΚΑΤΑΘΕΣΗΣ	(21): 960401624
ΗΜΕΡ. ΕΛΛΗΝΙΚΗΣ ΚΑΤΑΘΕΣΗΣ	(22): 18.06.96
ΑΡΙΘ./ΗΜΕΡ. ΔΗΜΟΣΙΕΥΣΗΣ	(87): 532874/24.04.96
ΕΥΡΩΠΑΪΚΟΥ ΔΙΠΛΩΜΑΤΟΣ	(86): 92113168.6/01.08.92
ΑΡΙΘ./ΗΜΕΡ. ΚΑΤΑΘΕΣΗΣ	(54): Εγκατάσταση κλιματισμού για τον ανθρώπινο τομέα
ΕΥΡΩΠΑΪΚΗΣ ΑΙΤΗΣΗΣ	(73): HUMANAIR PATENTVERWERTUNGSGESELLSCHAFT MBH Rüttenscheider Strasse 1-3, Essen D-45 128, Γερμανία
ΤΙΤΛΟΣ ΕΦΕΥΡΕΣΗΣ	(30): 1) 4130650/14.09.91/DE 2) 4130648/14.09.91/DE 3) 4130651/14.09.91/DE
ΔΙΚΑΙΟΥΧΟΣ	(72): DETZER RÜDIGER
ΣΥΜΒΑΤΙΚΕΣ ΠΡΟΤΕΡΑΙΟΤΗΤΕΣ	(74): Τσιμικάλης Αθανάσιος, δικηγόρος, Ν. Βάμβα 1, 106 74 Αθήνα
ΕΦΕΥΡΕΤΗΣ	(74): Τσιμικάλης Αθανάσιος, δικηγόρος, Ν. Βάμβα 1, 106 74 Αθήνα
ΕΙΔΙΚΟΣ ΠΛΗΡΕΞΟΥΣΙΟΣ	
ΑΝΤΙΚΑΛΗΤΟΣ	

ΠΕΡΙΛΗΨΗ (57)

Εγκατάσταση κλιματισμού για τον ανθρώπινο τομέα -κυρίως για χώρους κατοικίας και εργασίας- με κεντρική συσκευή κλιματισμού (1) για την επεξεργασία του αέρα του χώρου, ανεμιστήρα (2) για την κατάθλιψη του επεξεργασμένου αέρα του χώρου στην περιοχή της κεντρικής συσκευής κλιματισμού (1), τουλάχιστο ένα αγωγό καταθλίψεως για τον

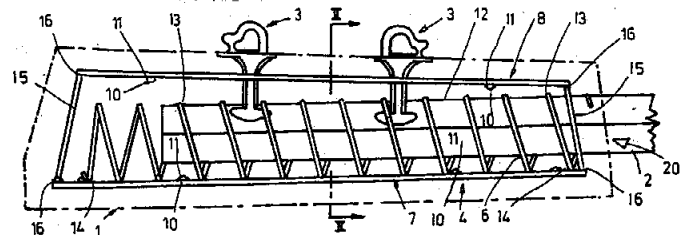
επεξεργασμένο, καταθλιβόμενο από τον ανεμιστήρα αέρα χώρου και ένα τουλάχιστο αγωγό εξόδου (4) με στόμιο εξόδου (5) για την εισαγωγή του επεξεργασμένου αέρα χώρου σε ένα τουλάχιστο αντίστοιχο, προοριζόμενο να κλιματίζεται χώρο (6). Στην περιοχή μεταξύ ανεμιστήρα (2) και στομίου εξόδου αέρα (5) είναι διατεταγμένη μια διαρρεόμενη από τον επεξεργασμένο αέρα χώρου διάταξη φίλτρου (7), η οποία περιλαμβάνει ένα τουλάχιστο φίλτρο αιωρούμενων σωματιδίων (8) και ένα τουλάχιστο φίλτρο ροφήσεως (9). Η διάταξη του φίλτρου (7) είναι διαμορφωμένη ταυτοχρόνως ως διάταξη ηχοαπορροφήσεως και/ή ηχομονώσεως. Τα φίλτρα είναι εγκατεστημένα εντός αυτής ως στοιχεία ηχομονώσεως και/ή ηχοαπορροφήσεως.



ΑΡΙΘΜΟΣ ΕΥΡΩΠΑΪΚΟΥ Δ.Ε.	(11): 3020246
ΑΡΙΘ. ΕΛΛΗΝΙΚΗΣ ΚΑΤΑΘΕΣΗΣ	(21): 960401625
ΗΜΕΡ. ΕΛΛΗΝΙΚΗΣ ΚΑΤΑΘΕΣΗΣ	(22): 18.06.96
ΑΡΙΘ./ΗΜΕΡ. ΔΗΜΟΣΙΕΥΣΗΣ	(87): 499598/27.03.96
ΕΥΡΩΠΑΪΚΟΥ ΔΙΠΛΩΜΑΤΟΣ	(86): 92870023.6/07.02.92
ΑΡΙΘ./ΗΜΕΡ. ΚΑΤΑΘΕΣΗΣ	(54): Τραβέρσα σιδηροδρόμου και μέθοδος κατασκευής αυτής
ΕΥΡΩΠΑΪΚΗΣ ΑΙΤΗΣΗΣ	(73): CUYKX HILDEGARDE JULIANA EUGENIE Hasseltsesteenweg 133, Sint-Truiden, B-3800, Βέλγιο
ΤΙΤΛΟΣ ΕΦΕΥΡΕΣΗΣ	(30): 9100140/14.02.91/BE
ΔΙΚΑΙΟΥΧΟΣ	(72): GOOSSENS ARTHUR FRANCIS- CUS
ΣΥΜΒΑΤΙΚΕΣ ΠΡΟΤΕΡΑΙΟΤΗΤΕΣ	(74): Τσιμικάλης Αθανάσιος, δικηγόρος, Ν. Βάμβα 1, 106 74 Αθήνα
ΕΦΕΥΡΕΤΗΣ	(74): Τσιμικάλης Αθανάσιος, δικηγόρος, Ν. Βάμβα 1, 106 74 Αθήνα
ΕΙΔΙΚΟΣ ΠΛΗΡΕΞΟΥΣΙΟΣ	
ΑΝΤΙΚΑΛΗΤΟΣ	

ΠΕΡΙΛΗΨΗ (57)

Μία τραβέρσα σιδηροδρόμου που αποτελείται από δύο μπλοκ οπλισμένου σκυροδέματος (1) που είναι συνδεδεμένα με μία μεταλλική διαδοκίδα (2), όπου κάθε ένα από τα μπλοκ σκυροδέματος έχει δύο υποστηρίγματα (3) για μία σιδηροτροχιά, ο δε οπλισμός (4) καθενός των δύο προαναφερθέντων μπλοκ σκυροδέματος (1) είναι στερεωμένος στην διαδοκίδα (3) που ενώνει τα τελευταία αυτά, καθώς και μέθοδος για την κατασκευή αυτής της τραβέρσας.



ΑΡΙΘΜΟΣ ΕΥΡΩΠΑΪΚΟΥ Δ.Ε.	(11): 3020247
ΑΡΙΘ. ΕΛΛΗΝΙΚΗΣ ΚΑΤΑΘΕΣΗΣ	(21): 960401626
ΗΜΕΡ. ΕΛΛΗΝΙΚΗΣ ΚΑΤΑΘΕΣΗΣ	(22): 18.06.96
ΑΡΙΘ./ΗΜΕΡ. ΔΗΜΟΣΙΕΥΣΗΣ	
ΕΥΡΩΠΑΪΚΟΥ ΔΙΠΛΩΜΑΤΟΣ	(87): 444302/15.05.96
ΑΡΙΘ./ΗΜΕΡ. ΚΑΤΑΘΕΣΗΣ	
ΕΥΡΩΠΑΪΚΗΣ ΑΙΤΗΣΗΣ	(86): 90125246.0/21.12.90
ΤΙΤΛΟΣ ΕΦΕΥΡΕΣΗΣ	(54): Μέθοδος ανοσοανάλυσης που περιλαμβάνει απενεργοποίηση της ενδογενούς αλκαλικής φωσφατάσης
ΔΙΚΑΙΟΥΧΟΣ	(73): BECTON DICKINSON AND COMPANY One Becton Drive, Franklin Lakes, New Jersey, 07417-1880, Η.Π.Α.
ΣΥΜΒΑΤΙΚΕΣ ΠΡΟΤΕΡΑΙΟΤΗΤΕΣ	(30): 486650/01.03.90/US
ΕΦΕΥΡΕΤΗΣ	(72): NYCZ COLLEEN M.
ΕΙΔΙΚΟΣ ΠΛΗΡΕΞΟΥΣΙΟΣ	(74): Τσιμικάλης Αθανάσιος, δικηγόρος, Ν. Βάμβα 1, 106 74 Αθήνα
ΑΝΤΙΚΛΗΤΟΣ	(74): Τσιμικάλης Αθανάσιος, δικηγόρος, Ν. Βάμβα 1, 106 74 Αθήνα

ΠΕΡΙΛΗΨΗ (57)

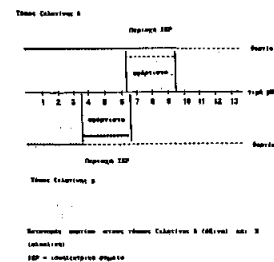
Εκτελείται μια μέθοδος ανοσοανάλυσης για μια συνδεδεμένη ουσία σε μια πορώδη μεμβράνη με αλκαλική φωσφατάση σαν ιχνηθέτη. Το πρωτόκολλο του προσδιορισμού περιλαμβάνει ένα στάδιο έκπλυσης με ένα οργανικό οξύ για απενεργοποίηση της ενδογενούς αλκαλικής φωσφατάσης. Η ευρεσιτεχνία περιλαμβάνει ένα τυποποιημένο προϊόν με υλικά για την εκτέλεση της αναλύσεως.

ΑΡΙΘΜΟΣ ΕΥΡΩΠΑΪΚΟΥ Δ.Ε.	(11): 3020248
ΑΡΙΘ. ΕΛΛΗΝΙΚΗΣ ΚΑΤΑΘΕΣΗΣ	(21): 960401627
ΗΜΕΡ. ΕΛΛΗΝΙΚΗΣ ΚΑΤΑΘΕΣΗΣ	(22): 18.06.96
ΑΡΙΘ./ΗΜΕΡ. ΔΗΜΟΣΙΕΥΣΗΣ	
ΕΥΡΩΠΑΪΚΟΥ ΔΙΠΛΩΜΑΤΟΣ	(87): 615445/15.05.96
ΑΡΙΘ./ΗΜΕΡ. ΚΑΤΑΘΕΣΗΣ	
ΕΥΡΩΠΑΪΚΗΣ ΑΙΤΗΣΗΣ	(86): 92924547.0/04.12.92
ΤΙΤΛΟΣ ΕΦΕΥΡΕΣΗΣ	(54): Φαρμακευτικώς εφαρμόσιμο νανοκolloειδές διάλυμα και μέθοδος παρασκευής του
ΔΙΚΑΙΟΥΧΟΣ	(73): ALFATEC-PHARMA GMBH Im Neuenheimer Feld 519, Heidelberg, 69120, Γερμανία
ΣΥΜΒΑΤΙΚΕΣ ΠΡΟΤΕΡΑΙΟΤΗΤΕΣ	(30): 1) 4140195/05.12.91/DE 2) 4140177/05.12.91/DE 3) 4140178/05.12.91/DE
ΕΦΕΥΡΕΤΗΣ	(72): 1) WUNDERLICH JENS-CHRISTIAN 2) SCHICK URSULA 3) WERRY JÜRGEN 4) FREIDENREICH JÜRGEN
ΕΙΔΙΚΟΣ ΠΛΗΡΕΞΟΥΣΙΟΣ	(74): Τσιμικάλης Αθανάσιος, δικηγόρος, Ν. Βάμβα 1, 106 74 Αθήνα
ΑΝΤΙΚΛΗΤΟΣ	(74): Τσιμικάλης Αθανάσιος, δικηγόρος, Ν. Βάμβα 1, 106 74 Αθήνα

ΠΕΡΙΛΗΨΗ (57)

Τα νανοκolloειδή διαλύματα και η μέθοδος παρασκευής τους επιτρέπουν τη σταθεροποίηση των ελάχιστα υδατοδιαλυτών δραστικών ουσιών με ζελατίνη ή παράγωγά της, με ρύθμιση εν μέρει ή πλήρως του ισοϊονικού σημείου (IIP, ισοδύναμο με ουδέτερο φορτίο) μεταξύ της

ζελατίνης και των σωματιδίων δραστικής ουσίας που είναι επιφανειακώς φορτισμένα. Με σκοπό την εξουδετέρωση του φορτίου του συστήματος που αποτελείται από σωματίδια δραστικής ουσίας και ζελατίνη, αντισταθμίζεται το επιφανειακό φορτίο των σωματιδίων από το αντίστοιχο αντίθετο φορτίο των μορίων ζελατίνης. Για αυτόν τον σκοπό, εφαρμόζεται επί των μορίων ζελατίνης ένα καθορισμένο φορτίο σε σχέση προς το ισοηλεκτρικό σημείο (IEP) και την τιμή pH του διαλύματος. Σταθεροποιώντας κατ' αυτόν τον τρόπο την πρακτικώς μονο-διασπαρμένη κατάσταση που δημιουργείται έτσι, μειώνεται ισχυρά η ωρίμανση Ostwald των κolloειδών σωματιδίων της ελάχιστα υδατοδιαλυτής δραστικής ουσίας. Έτσι μπορεί να ληφθεί μια νέα μορφή φαρμακευτικής χορήγησης που έχει νέες ιδιότητες με γενικώς ελάχιστα υδατοδιαλυτές ανόργανες και οργανικές ενώσεις, ιδίως φάρμακα με προβληματική βιοδιαθεσιμότητα. Προτιμώμενα φάρμακα είναι η γκλιμπενκλαμίδη και τα παράγωγα ινδολυλοξικού οξέος, όπως ινδομετακίνη ή ακεμετακίνη.
Τύπος ζελατίνης Α



Τύπος ζελατίνης Β

Κατανομές φορτίου στους τύπους ζελατίνης Α (όξινη) και Β (αλκαλική) IEP=ισοηλεκτρικό σημείο.

ΑΡΙΘΜΟΣ ΕΥΡΩΠΑΪΚΟΥ Δ.Ε.	(11): 3020249
ΑΡΙΘ. ΕΛΛΗΝΙΚΗΣ ΚΑΤΑΘΕΣΗΣ	(21): 960401628
ΗΜΕΡ. ΕΛΛΗΝΙΚΗΣ ΚΑΤΑΘΕΣΗΣ	(22): 18.06.96
ΑΡΙΘ./ΗΜΕΡ. ΔΗΜΟΣΙΕΥΣΗΣ	
ΕΥΡΩΠΑΪΚΟΥ ΔΙΠΛΩΜΑΤΟΣ	(87): 479042/10.04.96
ΑΡΙΘ./ΗΜΕΡ. ΚΑΤΑΘΕΣΗΣ	
ΕΥΡΩΠΑΪΚΗΣ ΑΙΤΗΣΗΣ	(86): 91115810.3/18.09.91
ΤΙΤΛΟΣ ΕΦΕΥΡΕΣΗΣ	(54): Διάταξη φωτισμού
ΔΙΚΑΙΟΥΧΟΣ	(73): BARTENBACH CHRISTIAN Rinner Strasse 14, Aldrans/Tirol A-6071, Αυστρία
ΣΥΜΒΑΤΙΚΕΣ ΠΡΟΤΕΡΑΙΟΤΗΤΕΣ	(30): 4031302/04.10.90/DE
ΕΦΕΥΡΕΤΗΣ	(72): BARTENBACH CHRISTIAN
ΕΙΔΙΚΟΣ ΠΛΗΡΕΞΟΥΣΙΟΣ	(74): Τσιμικάλης Αθανάσιος, δικηγόρος, Ν. Βάμβα 1, 106 74 Αθήνα
ΑΝΤΙΚΑΛΗΤΟΣ	(74): Τσιμικάλης Αθανάσιος, δικηγόρος, Ν. Βάμβα 1, 106 74 Αθήνα

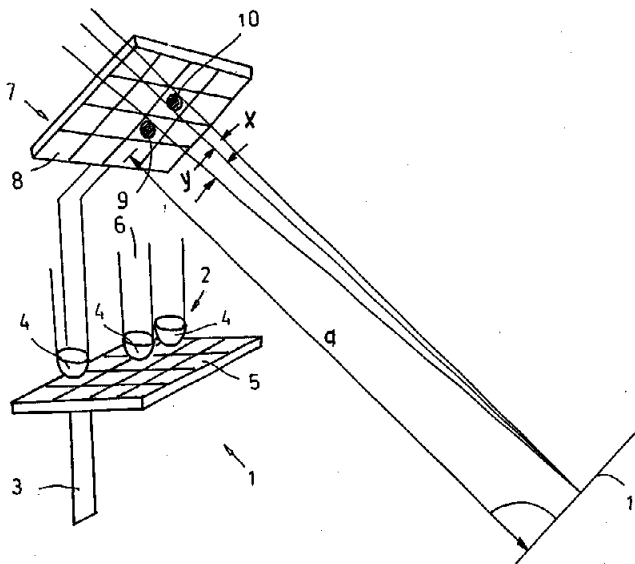
ΠΕΡΙΛΗΨΗ (57)

Παρουσιάζεται μια διάταξη φωτισμού με μια οπτική συσκευή η οποία διασπά φως από μια φωτεινή πηγή σε ένα μεγάλο αριθμό επί μέρους δεσμών και κατευθύνει τις δέσμες αυτές επί μιας επιφάνειας που πρόκειται να φωτιστεί, όπου επί κάθε επί μέρους επιφάνειας της συνολικής επιφάνειας κατευθύνονται περισσότερες της μιας επί μέρους δέσμες και στην έξοδο της οπτικής συσκευής (7) είναι ορατές επί μέρους επιφάνειες φωτισμού (9, 10).

Με μια τέτοια διάταξη φωτισμού θα επιτυγχάνεται αφ' ενός στην προς φωτισμό επιφάνεια μια επαρκής φωτεινότητα και αφ' ετέρου θα απο-

φεύγεται ένα θάμπωμα ενός προσώπου που βρίσκεται σε μια απόσταση παρατηρήσεως (α).

Προς τούτο προβλέπεται, ότι οι επιφάνειες φωτισμού (9, 10) δεν υπερβαίνουν ένα μέγιστο μέγεθος, εξαρτώμενο από την απόσταση παρατηρήσεως (α) και γειτονικές επιφάνειες φωτισμού (9, 10) παρουσιάζουν μια προκαθορισμένη ελάχιστη απόσταση μεταξύ τους, ώστε να μπορεί να τις ξεχωρίσει κανείς στην απόσταση παρατηρήσεως (α).

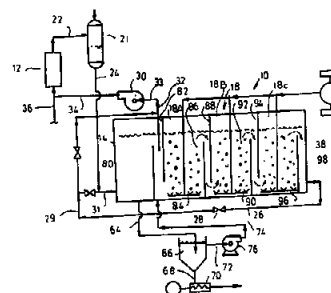


ΑΡΙΘΜΟΣ ΕΥΡΩΠΑΪΚΟΥ Δ.Ε.	(11): 3020250
ΑΡΙΘ. ΕΛΛΗΝΙΚΗΣ ΚΑΤΑΘΕΣΗΣ	(21): 960401629
ΗΜΕΡ. ΕΛΛΗΝΙΚΗΣ ΚΑΤΑΘΕΣΗΣ	(22): 18.06.96
ΑΡΙΘ./ΗΜΕΡ. ΔΗΜΟΣΙΕΥΣΗΣ	
ΕΥΡΩΠΑΪΚΟΥ ΔΙΠΛΩΜΑΤΟΣ	(87): 508244/15.05.96
ΑΡΙΘ./ΗΜΕΡ. ΚΑΤΑΘΕΣΗΣ	
ΕΥΡΩΠΑΪΚΗΣ ΑΙΤΗΣΗΣ	(86): 92105346.8/27.03.92
ΤΙΤΛΟΣ ΕΦΕΥΡΕΣΗΣ	(54): Μέθοδος και συσκευή για την αφαίρεση του H ₂ S με χωριστό απορροφητή, και οξειδωτή και με έναν θάλαμο αντιδράσεως μεταξύ αυτών
ΔΙΚΑΙΟΥΧΟΣ	(73): WEELABRATOR CLEAN AIR SYSTEMS INC. 600 N. First Bank Drive, Palatine, Illinois, 60067, Η.Π.Α.
ΣΥΜΒΑΤΙΚΕΣ ΠΡΟΤΕΡΑΙΟΤΗΤΕΣ	(30): 682592/08.04.91/US
ΕΦΕΥΡΕΤΗΣ	(72): HARDISON LESLIE C.
ΕΙΔΙΚΟΣ ΠΛΗΡΕΞΟΥΣΙΟΣ	(74): Τσιμικάλης Αθανάσιος, δικηγόρος, Ν. Βάμβα 1, 106 74 Αθήνα
ΑΝΤΙΚΑΛΗΤΟΣ	(74): Τσιμικάλης Αθανάσιος, δικηγόρος, Ν. Βάμβα 1, 106 74 Αθήνα

ΠΕΡΙΛΗΨΗ (57)

Μία μέθοδος και συσκευή περιλαμβάνουσα έναν θάλαμο αντιδράσεως που παρεμβάλλεται στη διαδρομή της ροής ενός οξειδοαναγωγικού διαλύματος πολυσθενούς μετάλλου μεταξύ ενός θαλάμου απορροφητή και ενός θαλάμου οξυγόνωσης, που περιέχει ένα ή περισσότερα στάδια οξυγόνωσης, για επαφή μέσα στον θάλαμο αντιδράσεως του φορτωμένου με H₂S οξειδοαναγωγικού καταλυτικού διαλύματος πολυσθενούς μετάλλου από τον θάλαμο απορροφητή με υψηλά οξειδωμένο οξειδοαναγωγικό διάλυμα πολυσθενούς μετάλλου από το τελευ-

ταίο στάδιο οξυγόνωσης για να πραγματοποιήσει οξείδωση του διαλυμένου είδους H₂S με αμοιβαία επίδραση με τον οξειδωμένο καταλύτη οξειδοαναγωγικής κυρίως κατά την απουσία διαλυμένου αερίου οξυγόνου. Το υψηλής οξείδωσης οξειδοαναγωγικό διάλυμα πολυσθενούς μετάλλου, που περιλαμβάνει Fe⁺³ ή V⁺⁵, έρχεται σε επαφή με το φορτωμένο με H₂S διάλυμα από τον θάλαμο απορροφητή για επανοξείδωση του διαλυμένου HS⁻, S⁼ και με οποιαδήποτε των ενώσεων θείου του πολυσθενούς μετάλλου (πιθανώς ενός χηλικού σουλφιδίου σιδήρου ή ενός σουλφιδίου βαναδίου), για την αποφυγή σχηματισμού θειικών ή θειοθειικών αλάτων που μειώνουν την απόδοση θείου και δημιουργούνται μέσα στο διάλυμα. Για να αποφευχθεί ο σχηματισμός κρυστάλλων σουλφιδίου σιδήρου ή κρυστάλλων σουλφιδίου βαναδίου, αποφεύγοντας έτσι απώλεια πολυσθενούς μετάλλου, ο χρόνος παραμονής του διαλύματος οξειδοαναγωγής μετά την επαφή με το αέριο που περιέχει H₂S και προτού έλθει σε επαφή με το οξειδοαναγωγικό διάλυμα του οξειδωμένου μετάλλου περιορίζεται σε ένα σχετικά βραχύ χρονικό διάστημα. Η ροή του διαλύματος από το τελευταίο στάδιο οξυγόνωσης, κατά προτίμηση διαμέσου μίας βαλβίδας ή άλλης συσκευής ελέγχου της κυκλοφορίας, προς τον θάλαμο αντιδράσεως, παράγει ελεγχόμενο και συνεχή σχηματισμό στοιχειώδους θείου μέσα στον θάλαμο αντιδράσεως.



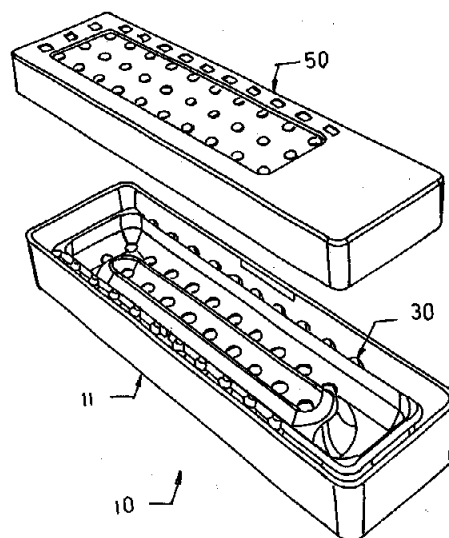
ΑΡΙΘΜΟΣ ΕΥΡΩΠΑΪΚΟΥ Δ.Ε.	(11): 3020251
ΑΡΙΘ. ΕΛΛΗΝΙΚΗΣ ΚΑΤΑΘΕΣΗΣ	(21): 960401630
ΗΜΕΡ. ΕΛΛΗΝΙΚΗΣ ΚΑΤΑΘΕΣΗΣ	(22): 18.06.96
ΑΡΙΘ./ΗΜΕΡ. ΔΗΜΟΣΙΕΥΣΗΣ	
ΕΥΡΩΠΑΪΚΟΥ ΔΙΠΛΩΜΑΤΟΣ	(87): 606084/12.06.96
ΑΡΙΘ./ΗΜΕΡ. ΚΑΤΑΘΕΣΗΣ	
ΕΥΡΩΠΑΪΚΗΣ ΑΙΤΗΣΗΣ	(86): 94100141.4/28.03.92
ΤΙΤΛΟΣ ΕΦΕΥΡΕΣΗΣ	(54): Προστατευτικά μέσα ξύλου
ΔΙΚΑΙΟΥΧΟΣ	(73): DR. WOLMAN GMBH Dr. -Wolman-Strasse 31-33, Sinzheim, D-76 547, Γερμανία
ΣΥΜΒΑΤΙΚΕΣ ΠΡΟΤΕΡΑΙΟΤΗΤΕΣ	(30): 4112652/18.04.91/DE
ΕΦΕΥΡΕΤΗΣ	(72): 1) GOETTSCHE REIMER 2) BORCK HANS-VOLKER
ΕΙΔΙΚΟΣ ΠΛΗΡΕΞΟΥΣΙΟΣ	(74): Τσιμικάλης Αθανάσιος, δικηγόρος, Ν. Βάμβα 1, 106 74 Αθήνα
ΑΝΤΙΚΑΛΗΤΟΣ	(74): Τσιμικάλης Αθανάσιος, δικηγόρος, Ν. Βάμβα 1, 106 74 Αθήνα

ΠΕΡΙΛΗΨΗ (57)

Προστατευτικά μέσα ξύλου που περιέχουν μία ένωση χαλκού, μία αλκανολαμίνη και ένωση φωσφορίου και μία μέθοδος για τη διαπύση του ξύλου με το προστατευτικό μέσο.

ΑΡΙΘΜΟΣ ΕΥΡΩΠΑΪΚΟΥ Δ.Ε.	(11): 3020252
ΑΡΙΘ. ΕΛΛΗΝΙΚΗΣ ΚΑΤΑΘΕΣΗΣ	(21): 960401631
ΗΜΕΡ. ΕΛΛΗΝΙΚΗΣ ΚΑΤΑΘΕΣΗΣ	(22): 18.06.96
ΑΡΙΘ./ΗΜΕΡ. ΔΗΜΟΣΙΕΥΣΗΣ	
ΕΥΡΩΠΑΪΚΟΥ ΔΙΠΛΩΜΑΤΟΣ	(87): 496200/08.05.96
ΑΡΙΘ./ΗΜΕΡ. ΚΑΤΑΘΕΣΗΣ	
ΕΥΡΩΠΑΪΚΗΣ ΑΙΤΗΣΗΣ	(86): 92100133.5/07.01.92
ΤΙΤΛΟΣ ΕΦΕΥΡΕΣΗΣ	(54): Συσκευή παρασκευής υποπολλαπλασίων ενός δείγματος
ΔΙΚΑΙΟΥΧΟΣ	(73): BECTON DICKINSON AND COMPANY One Becton Drive, Franklin Lakes, New Jersey, 07417-1880, Η.Π.Α.
ΣΥΜΒΑΤΙΚΕΣ ΠΡΟΤΕΡΑΙΟΤΗΤΕΣ	(30): 644786/23.01.91/US
ΕΦΕΥΡΕΤΗΣ	(72): 1) MONTHONY JAMES F. 2) LIVINGSTON DWIGHT 3) REUBEN JAYAKUMAR 4) TITE ROBERT C.
ΕΙΔΙΚΟΣ ΠΛΗΡΕΞΟΥΣΙΟΣ	(74): Τσιμικάλης Αθανάσιος, δικηγόρος, Ν. Βάμβα 1, 106 74 Αθήνα
ΑΝΤΙΚΑΛΗΤΟΣ	(74): Τσιμικάλης Αθανάσιος, δικηγόρος, Ν. Βάμβα 1, 106 74 Αθήνα

ής. Η συσκευή επιτρέπει την επεξεργασία οιοδήποτε ή όλων των υποπολλαπλασίων του δείγματος με το ίδιο ή διαφορετικά αντιδραστήρια ή/και άλλα χημικά προσθετικά. Η συσκευή περιλαμβάνει ένα περίβλημα για να περιλάβει ένα σώμα που θα οδηγήσει ένα δείγμα σε πολλά φρεατίδια χωρίς την ανάγκη βοηθητικών σωληνίσκων, χωρίς πολλούς χειρισμούς, χωρίς την συγκράτηση αέρος και για τη συγκράτηση του δείγματος μέσα στα φρεατίδια.

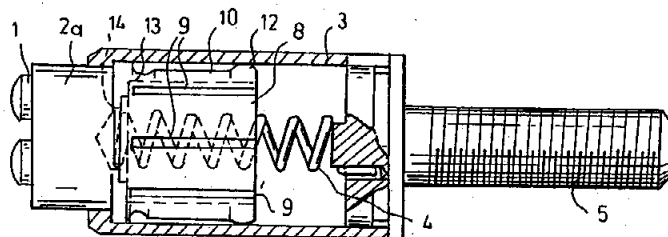


ΠΕΡΙΛΗΨΗ (57)

Η παρούσα εφεύρεση είναι μία συσκευή που επιτυγχάνει την υποδοχή, διανομή και αποθήκευση ενός δείγματος σε πολλά υποπολλαπλασια μικρού όγκου χωρίς την παγίδευση αέρα και με τη συγκράτηση των υποπολλαπλασίων του δείγματος κατά τους χειρισμούς της συσκευ-

ΑΡΙΘΜΟΣ ΕΥΡΩΠΑΪΚΟΥ Δ.Ε.	(11): 3020253
ΑΡΙΘ. ΕΛΛΗΝΙΚΗΣ ΚΑΤΑΘΕΣΗΣ	(21): 960401632
ΗΜΕΡ. ΕΛΛΗΝΙΚΗΣ ΚΑΤΑΘΕΣΗΣ	(22): 18.06.96
ΑΡΙΘ./ΗΜΕΡ. ΔΗΜΟΣΙΕΥΣΗΣ	
ΕΥΡΩΠΑΪΚΟΥ ΔΙΠΛΩΜΑΤΟΣ	(87): 435408/10.04.96
ΑΡΙΘ./ΗΜΕΡ. ΚΑΤΑΘΕΣΗΣ	
ΕΥΡΩΠΑΪΚΗΣ ΑΙΤΗΣΗΣ	(86): 90250246.7/26.09.90
ΤΙΤΛΟΣ ΕΦΕΥΡΕΣΗΣ	(54): Ελατηριωτή επαφή πίεσεως
ΔΙΚΑΙΟΥΧΟΣ	(73): FABEG GMBH Carl-Benz-Strasse 2, Bretten D-75015, Γερμανία
ΣΥΜΒΑΤΙΚΕΣ ΠΡΟΤΕΡΑΙΟΤΗΤΕΣ	(30): 3938706/17.11.89/DE
ΕΦΕΥΡΕΤΗΣ	(72): 1) KAESTNER KLAUS 2) TREINIES GEORG
ΕΙΔΙΚΟΣ ΠΛΗΡΕΞΟΥΣΙΟΣ	(74): Τσιμικάλης Αθανάσιος, δικηγόρος, Ν. Βάμβα 1, 106 74 Αθήνα
ΑΝΤΙΚΛΗΤΟΣ	(74): Τσιμικάλης Αθανάσιος, δικηγόρος, Ν. Βάμβα 1, 106 74 Αθήνα

φραγής επαφής (2α) στην πλευρά που βρίσκεται στο αντίθετο μέρος από τους ακροδέκτες επαφής (1) είναι διαμορφωμένο ως κοίλος κύλινδρος (8) με τοίχωμα που φέρει πολλαπλές σχισμές (9) ακτινικά προς τον κατά μήκος άξονα, όπου οι παραμένοντες τομείς του τοιχώματος χρησιμεύουν ως μεταβιβάζουσες ρεύμα ελατηριωτές γλώσσες επαφής (10) σε σχέση με τον οδηγό κυλινδρικό δακτύλιο (3). Πολύκλωνοι εύκαμπτοι αγωγοί δεν χρησιμοποιούνται πλέον.



ΠΕΡΙΛΗΨΗ (57)

Για μια ελατηριωτή επαφή πίεσεως, στην οποία μια κεφαλή επαφής όταν ακουμπήσει σε μια σταθερή επαφή κινείται εντός ενός κυλινδρικού δακτυλίου οδηγού αξονικά με την αντίθεση της δύναμεις ενός ελατηρίου πίεσεως, υπάρχει το πρόβλημα, να βελτιωθεί ο χρόνος ενεργού ζωής των ελατηριωτών επαφών πίεσεως, να αυξηθεί η αξιοπιστία με μείωση της θραύσεως συρμάτων πολύκλωνων αγωγών, να αυξηθεί η ικανότητα φορτίσεως με ρεύμα και να μειωθεί συνολικά η δαπάνη κατασκευής με το χέρι. Αυτό επιτυγχάνεται με το ότι, ένα τμήμα της κε-

ΑΡΙΘΜΟΣ ΕΥΡΩΠΑΪΚΟΥ Δ.Ε.	(11): 3020254
ΑΡΙΘ. ΕΛΛΗΝΙΚΗΣ ΚΑΤΑΘΕΣΗΣ	(21): 960401633
ΗΜΕΡ. ΕΛΛΗΝΙΚΗΣ ΚΑΤΑΘΕΣΗΣ	(22): 18.06.96
ΑΡΙΘ./ΗΜΕΡ. ΔΗΜΟΣΙΕΥΣΗΣ	
ΕΥΡΩΠΑΪΚΟΥ ΔΙΠΛΩΜΑΤΟΣ	(87): 480519/05.06.96
ΑΡΙΘ./ΗΜΕΡ. ΚΑΤΑΘΕΣΗΣ	
ΕΥΡΩΠΑΪΚΗΣ ΑΙΤΗΣΗΣ	(86): 91202591.3/04.10.91
ΤΙΤΛΟΣ ΕΦΕΥΡΕΣΗΣ	(54): Στερεά λακτουλόζη
ΔΙΚΑΙΟΥΧΟΣ	(73): DUPHAR INTERNATIONAL RE- SEARCH B.V. C.J. van Houtenlaan 36, CP Weesp N-1381, Ολλανδία
ΣΥΜΒΑΤΙΚΕΣ ΠΡΟΤΕΡΑΙΟΤΗΤΕΣ	(30): 90202712/12.10.90/EP
ΕΦΕΥΡΕΤΗΣ	(72): 1) PLUIM HENK 2) KRAAIJENBRINK JAN G.
ΕΙΔΙΚΟΣ ΠΛΗΡΕΞΟΥΣΙΟΣ	(74): Τσιμικάλης Αθανάσιος, δικηγόρος, Ν. Βάμβα 1, 106 74 Αθήνα
ΑΝΤΙΚΛΗΤΟΣ	(74): Τσιμικάλης Αθανάσιος, δικηγόρος, Ν. Βάμβα 1, 106 74 Αθήνα

ΠΕΡΙΛΗΨΗ (57)

Η παρούσα εφεύρεση αναφέρεται σε μέθοδο παρασκευής κρυσταλλικής λακτουλόζης απαλλαγμένης από κρυσταλλικό νερό με υποβολή υδατικού διαλύματος ή εναιωρήματος λακτουλόζης σε ταυτόχρονη μείωση του περιεχομένου νερού με εξάτμιση και συνεχή ανάδευση, προαιρετικώς παρουσία κρυστάλλων σποράς, μέχρις ότου ληφθεί μια στερεά σκόνη ελευθέρως ροής.

ΑΡΙΘΜΟΣ ΕΥΡΩΠΑΪΚΟΥ Δ.Ε.	(11): 3020255
ΑΡΙΘ. ΕΛΛΗΝΙΚΗΣ ΚΑΤΑΘΕΣΗΣ	(21): 960401634
ΗΜΕΡ. ΕΛΛΗΝΙΚΗΣ ΚΑΤΑΘΕΣΗΣ	(22): 18.06.96
ΑΡΙΘ./ΗΜΕΡ. ΔΗΜΟΣΙΕΥΣΗΣ	(87): 579624/05.06.96
ΕΥΡΩΠΑΪΚΟΥ ΔΙΠΛΩΜΑΤΟΣ	(86): 92906692.6/14.03.92
ΑΡΙΘ./ΗΜΕΡ. ΚΑΤΑΘΕΣΗΣ	(54): Μέθοδος για την παρασκευή ενός αποθηκεύσιμου πλούσιου σε αζαδιραχθίνη εντομοκτόνου από πυρήνες σπόρων του δένδρου Neem
ΕΥΡΩΠΑΪΚΗΣ ΑΙΤΗΣΗΣ	(73): TRIFOLIO-M GMBH, HERSTEL-LUNG UND VERTRIEB HOCHREI-NER BIOSUBSTANZEN Sonnenstrasse 22, Lahnau D-35 633, Γερμανία
ΤΙΤΛΟΣ ΕΦΕΥΡΕΣΗΣ	(30): 4109473/22.03.91/DE
ΔΙΚΑΙΟΥΧΟΣ	(72): KLEEBERG HUBERTUS
ΣΥΜΒΑΤΙΚΕΣ ΠΡΟΤΕΡΑΙΟΤΗΤΕΣ	(74): Τσιμικάλης Αθανάσιος, δικηγόρος, Ν. Βάμβα 1, 106 74 Αθήνα
ΕΦΕΥΡΕΤΗΣ	(74): Τσιμικάλης Αθανάσιος, δικηγόρος, Ν. Βάμβα 1, 106 74 Αθήνα
ΕΙΔΙΚΟΣ ΠΛΗΡΕΞΟΥΣΙΟΣ	
ΑΝΤΙΚΑΛΗΤΟΣ	

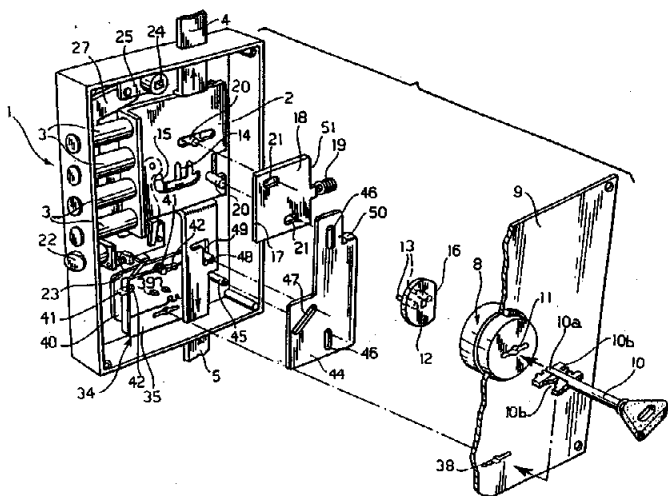
όπου στο εκχύλιμα νερού προστίθεται ένας μη αναμινγόμενος πλήρως με νερό διαλύτης, ο οποίος έχει μία μεγαλύτερη διαλυτότητα για την αζαδιραχθίνη από ότι το νερό. Μετά από τον διαχωρισμό φάσης ο διαλύτης που περιέχει την αζαδιραχθίνη αυξάνει τη συγκέντρωσή του και τέλος διαχωρίζεται. Για τον αποχωρισμό μπορεί επίσης στο εκχύλιμα νερού που περιέχει αζαδιραχθίνη να προστεθεί ένα επιφανειοδραστικό, όπου μετά από διαχωρισμό φάσης διαχωρίζεται η πλούσια σε αζαδιραχθίνη φάση επιφανειοδραστικού.

ΠΕΡΙΛΗΨΗ (57)

Η εφεύρεση αφορά μία μέθοδο για την παρασκευή ενός αποθηκεύσιμου πλούσιου σε αζαδιραχθίνη εντομοκτόνου. Το εντομοκτόνο αποτελείται από πυρήνες σπόρων του δένδρου Neem, οι οποίοι τεμαχίζονται, διαλύονται και εκχυλίζονται. Σαν διαλύτης χρησιμεύει νερό,

ΑΡΙΘΜΟΣ ΕΥΡΩΠΑΪΚΟΥ Δ.Ε.	(11): 3020256
ΑΡΙΘ. ΕΛΛΗΝΙΚΗΣ ΚΑΤΑΘΕΣΗΣ	(21): 960401635
ΗΜΕΡ. ΕΛΛΗΝΙΚΗΣ ΚΑΤΑΘΕΣΗΣ	(22): 19.06.96
ΑΡΙΘ./ΗΜΕΡ. ΔΗΜΟΣΙΕΥΣΗΣ	(87): 542694/01.05.96
ΕΥΡΩΠΑΪΚΟΥ ΔΙΠΛΩΜΑΤΟΣ	(86): 92830534.1/29.09.92
ΑΡΙΘ./ΗΜΕΡ. ΚΑΤΑΘΕΣΗΣ	(54): Κλείθρο ασφαλείας με δύο μηχανισμούς μανδάλωσης, τύπου αντλίας και τύπου διπλής αιχμής, αντιστοίχως
ΕΥΡΩΠΑΪΚΗΣ ΑΙΤΗΣΗΣ	(73): MOTTURA SERRATURE DI SICU-REZZA S.P.A. Strada Antica di Francia 34, S. Ambrogio (Torino), I-10057, Ιταλία
ΤΙΤΛΟΣ ΕΦΕΥΡΕΣΗΣ	(30): TO910266/25.10.91/IT
ΔΙΚΑΙΟΥΧΟΣ	(72): GUZZINATI ALBERTO
ΣΥΜΒΑΤΙΚΕΣ ΠΡΟΤΕΡΑΙΟΤΗΤΕΣ	(74): Σαρδέλη Θεοδοσία, δικηγόρος, Κουμπάρη 2, 106 74 Αθήνα
ΕΦΕΥΡΕΤΗΣ	(74): Παπακωνσταντίνου Ελένη, δικηγόρος, Κουμπάρη 2, 106 74 Αθήνα
ΕΙΔΙΚΟΣ ΠΛΗΡΕΞΟΥΣΙΟΣ	
ΑΝΤΙΚΑΛΗΤΟΣ	

λειτουργεί μόνον το μηχανισμό αντλίας (8) και το κλειδί (10, 10a, 10b), που δύναται να λειτουργεί αμφότερους τους μηχανισμούς (8, 34). Ένα κάλυμμα (52) κατασκευασμένο από πλαστικό υλικό συλλειτουργεί με το κλειδί (10) και δύναται να προσαρμόζεται επί του λειτουργικού τμήματος του κλειδιού (10) προς το σκοπό της προστασίας των οδόντων αυτού (10a, 10b) έναντι του κονιορτού και έναντι του κινδύνου θραύσης συνεπεία πτώσης του κλειδιού.

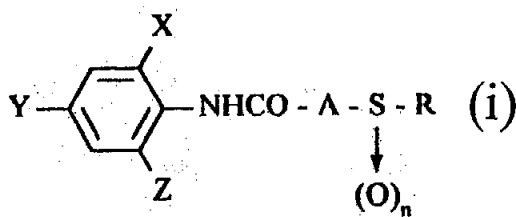


ΠΕΡΙΛΗΨΗ (57)

Κλείθρο ασφαλείας για θύρες κατοικιών, καγκελόπορτες και τα παρόμοια, που περιλαμβάνει μηχανισμό τύπου αντλίας (8) για τη λειτουργία κοχλίας (2), ως και μηχανισμό μανδάλωσης διπλής αιχμής (34) για τη μανδάλωση του μηχανισμού αντλίας (8) στη συνθήκη μανδάλωσης αυτού. Το κλείθρο κατά προτίμηση έχει το κλειδί (10), που δύναται να

ΑΡΙΘΜΟΣ ΕΥΡΩΠΑΪΚΟΥ Δ.Ε.	(11): 3020257
ΑΡΙΘ. ΕΛΛΗΝΙΚΗΣ ΚΑΤΑΘΕΣΗΣ	(21): 960401636
ΗΜΕΡ. ΕΛΛΗΝΙΚΗΣ ΚΑΤΑΘΕΣΗΣ	(22): 19.06.96
ΑΡΙΘ./ΗΜΕΡ. ΔΗΜΟΣΙΕΥΣΗΣ	
ΕΥΡΩΠΑΪΚΟΥ ΔΙΠΛΩΜΑΤΟΣ	(87): 559898/08.05.96
ΑΡΙΘ./ΗΜΕΡ. ΚΑΤΑΘΕΣΗΣ	
ΕΥΡΩΠΑΪΚΗΣ ΑΙΤΗΣΗΣ	(86): 92902521.1/21.11.91
ΤΙΤΛΟΣ ΕΦΕΥΡΕΣΗΣ	(54): Ανιλιδικό παράγωγο
ΔΙΚΑΙΟΥΧΟΣ	(73): TAISHO PHARMACEUTICAL CO. LTD. 24-1 Takata 3-chome, Toshima-ku Tokyo, 171, Ιαπωνία
ΣΥΜΒΑΤΙΚΕΣ ΠΡΟΤΕΡΑΙΟΤΗΤΕΣ	(30): 322136/90/26.11.90/JP
ΕΦΕΥΡΕΤΗΣ	(72): 1) SATO MASAKAZU 2) KAWASHIMA YUTAKA 3) HATAYAMA KATSUO
ΕΙΔΙΚΟΣ ΠΛΗΡΕΞΟΥΣΙΟΣ	(74): Σαρδέλη Θεοδοσία, δικηγόρος, Κουμπάρη 2, 106 74 Αθήνα
ΑΝΤΙΚΛΗΤΟΣ	(74): Παπακωνσταντίνου Ελένη, δικηγόρος, Κουμπάρη 2, 106 74 Αθήνα

μπορεί να είναι υποκατεστημένο από αλκύλιο C₁-C₄, και το η αντιπροσωπεύει 0, 1 ή 2.



ΠΕΡΙΛΗΨΗ (57)

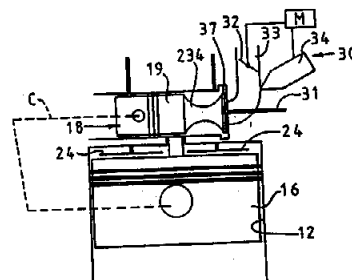
Ένα ανιλιδικό παράγωγο που χρησιμοποιείται στην αγωγή της αρτηριοσκληρώσεως, το οποίο αντιπροσωπεύεται από τον γενικό τύπο (I), όπου το Χ αντιπροσωπεύει αλκύλιο C₁-C₄ ή αλκοξύλιο C₁-C₄, το Υ αντιπροσωπεύει υδρογόνο ή αλκοξύλιο C₁-C₄, το Ζ αντιπροσωπεύει αλκύλιο C₁-C₄ ή αλκοξύλιο C₁-C₄, το Α αντιπροσωπεύει αλκυλένιο C₁-C₄, το R αντιπροσωπεύει αλκύλιο C₆-C₂₀, αλκανοξύλιο C₂-C₂₀ ή βενζύλιο, που

ΑΡΙΘΜΟΣ ΕΥΡΩΠΑΪΚΟΥ Δ.Ε.	(11): 3020258
ΑΡΙΘ. ΕΛΛΗΝΙΚΗΣ ΚΑΤΑΘΕΣΗΣ	(21): 960401637
ΗΜΕΡ. ΕΛΛΗΝΙΚΗΣ ΚΑΤΑΘΕΣΗΣ	(22): 19.06.96
ΑΡΙΘ./ΗΜΕΡ. ΔΗΜΟΣΙΕΥΣΗΣ	
ΕΥΡΩΠΑΪΚΟΥ ΔΙΠΛΩΜΑΤΟΣ	(87): 541291/15.05.96
ΑΡΙΘ./ΗΜΕΡ. ΚΑΤΑΘΕΣΗΣ	
ΕΥΡΩΠΑΪΚΗΣ ΑΙΤΗΣΗΣ	(86): 92309907.1/29.10.92
ΤΙΤΛΟΣ ΕΦΕΥΡΕΣΗΣ	(54): Μηχανή εσωτερικής καύσεως
ΔΙΚΑΙΟΥΧΟΣ	(73): 1) COVENTRY UNIVERSITY Priory Street, Coventry M. Βρετανία 2) MERRITT DAN 139 Baginton Road, Coventry West Midlands, M. Βρετανία
ΣΥΜΒΑΤΙΚΕΣ ΠΡΟΤΕΡΑΙΟΤΗΤΕΣ	(30): 1) 9123489/02.11.91/GB 2) 9214044/02.07.92/GB
ΕΦΕΥΡΕΤΗΣ	(72): MERRITT DAN
ΕΙΔΙΚΟΣ ΠΛΗΡΕΞΟΥΣΙΟΣ	(74): Σαρδέλη Θεοδοσία, δικηγόρος, Κουμπάρη 2, 106 74 Αθήνα
ΑΝΤΙΚΛΗΤΟΣ	(74): Παπακωνσταντίνου Ελένη, δικηγόρος, Κουμπάρη 2, 106 74 Αθήνα

εντός των κυλίνδρων κατά περιοδικό τρόπο υπό την ίδια συχνότητα. Μία εισαγωγή αέρος (24) και μία εξαγωγή καυσαερίων ανοίγονται εντός του πρώτου κυλίνδρου και ένας ψεκαστήρας καυσίμου (34) παρέχει καύσιμο στο δεύτερο κύλινδρο. Προβλέπεται επίσης ένας χώρος καύσεως (20) ο οποίος επικοινωνεί και με τους δύο κυλίνδρους κατά τη διάρκεια μέρους τουλάχιστον της διαδρομής εκτονώσεως. Το δεύτερο έμβολο έχει μία κεφαλή (35) και ένα τμήμα σώματος (19), όπου η κεφαλή είναι σε απόσταση και συνδεδεμένη με το τμήμα σώματος και έχει μία ακμή (37) η οποία είναι σχετικά μικρή κατά την αξονική διεύθυνση σε σύγκριση με την απόσταση μεταξύ της κεφαλής και του τμήματος σώματος κατά την αξονική διεύθυνση. Ο χώρος καύσεως (20) ορίζεται μεταξύ της κεφαλής εμβόλου και του τμήματος σώματος και ενός πλευρικού τοιχώματος (14a) του δευτέρου κυλίνδρου. Το διάκενο (128) μεταξύ της ακμής (37) της κεφαλής και του τοιχώματος (14a) του κυλίνδρου χρησιμοποιείται για την αναστολή της εισροής καυσίμου εντός του χώρου καύσεως (20) μέχρι το τέλος σχεδόν της διαδρομής συμπίεσεως. Μέσα εισόδου (30) συνδυαζόμενα με το δεύτερο κύλινδρο για την εισαγωγή καυσίμου και/ή αέρος στο δεύτερο κύλινδρο κατά τη διάρκεια της διαδρομής αναρροφήσεως περιλαμβάνουν μία θυρίδα (33) ανοιγόμενη εντός του δευτέρου κυλίνδρου και μία βαλβίδα (31) για τον έλεγχο της θυρίδας.

ΠΕΡΙΛΗΨΗ (57)

Μία μηχανή εσωτερικής καύσεως έχει τουλάχιστον ένα σύνολο πρώτου και δευτέρου κυλίνδρου (12, 14), όπου ο πρώτος κύλινδρος (12) έχει μεγαλύτερο όγκο σαρώσεως από το δεύτερο κύλινδρο (14) και αντίστοιχα πρώτο και δεύτερο έμβολα (16, 18) κινητά εντός των κυλίνδρων. Τα έμβολα είναι συζευγμένα μεταξύ τους έτσι ώστε να είναι κινητά ε-

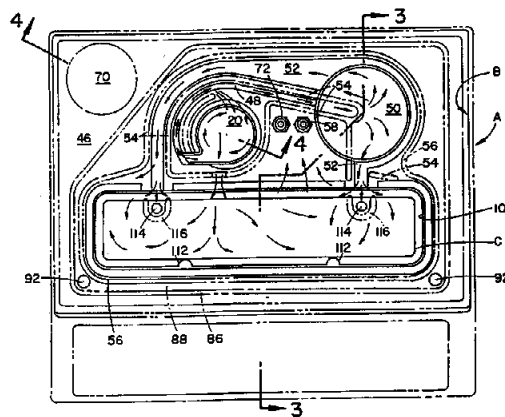


ΑΡΙΘΜΟΣ ΕΥΡΩΠΑΪΚΟΥ Δ.Ε.	(11): 3020259
ΑΡΙΘ. ΕΛΛΗΝΙΚΗΣ ΚΑΤΑΘΕΣΗΣ	(21): 960401638
ΗΜΕΡ. ΕΛΛΗΝΙΚΗΣ ΚΑΤΑΘΕΣΗΣ	(22): 19.06.96
ΑΡΙΘ./ΗΜΕΡ. ΔΗΜΟΣΙΕΥΣΗΣ	
ΕΥΡΩΠΑΪΚΟΥ ΔΙΠΛΩΜΑΤΟΣ	(87): 507461/29.05.96
ΑΡΙΘ./ΗΜΕΡ. ΚΑΤΑΘΕΣΗΣ	
ΕΥΡΩΠΑΪΚΗΣ ΑΙΤΗΣΗΣ	(86): 92302085.3/11.03.92
ΤΙΤΛΟΣ ΕΦΕΥΡΕΣΗΣ	(54): Σύστημα αποστείρωσεως εργαλείων μεγέθους γραφείου
ΔΙΚΑΙΟΥΧΟΣ	(73): STERIS CORPORATION 9450 Pineneedle Drive, Mentor Ohio, 44060, Η.Π.Α.
ΣΥΜΒΑΤΙΚΕΣ ΠΡΟΤΕΡΑΙΟΤΗΤΕΣ ΕΦΕΥΡΕΤΗΣ	(30): 681118/05.04.91/US (72): 1) REBELE DONALD J. 2) MARSHALL DOUGLAS F. 3) FUNG SAMUEL M. 4) SIEGEL NORMAN L. 5) MINEROVIC DAVID E. 6) KRALOVIC RAYMOND C. 7) SANFORD BILL R. 8) TANNER PAMELA C. 9) BEISWENGER JOHN L.
ΕΙΔΙΚΟΣ ΠΛΗΡΕΞΟΥΣΙΟΣ	(74): Σαρδέλη Θεοδοσία, δικηγόρος, Κουμπάρη 2, 106 74 Αθήνα
ΑΝΤΙΚΛΗΤΟΣ	(74): Παπακωνσταντίνου Ελένη, δικηγόρος, Κουμπάρη 2, 106 74 Αθήνα

ΠΕΡΙΛΗΨΗ (57)

Το τμήμα σώματος (Α) ενός μικρού φορητού αποστειρωτή έχει ένα μετωπικό πίνακα (46) επί του οποίου κλείεται επιλεκτικά μία θύρα (Β). Ο μετωπικός πίνακας ορίζει ένα άνοιγμα προσπελάσεως για το θάλαμο αποστείρωσεως (10) το οποίο δέχεται μία φυσίγγη (C), ένα άνοιγμα προσπελάσεως για ένα θάλαμο αντιμικροβιακού συμπυκνώματος (20) το οποίο δέχεται ένα κονιοποιημένο ή άλλο αποστειρωτικό συμπύκνωμα και ένα άνοιγμα εξόδου (50) από έναν ηθμό μικροβίων ο οποίος διηθεί μικρόβια από το εισερχόμενο ύδωρ αποπλύσεως. Η μετωπική

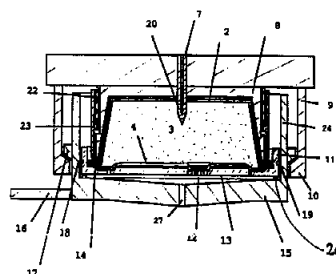
πλάκα και η θύρα ορίζουν διαύλους ροής ρευστού (48, 52) μεταξύ αυτών για να κατευθύνουν επιλεκτικά τα αποστειρωτικά διαλύματα και τα διαλύματα αποπλύσεως μεταξύ του θαλάμου αντιμικροβιακού συμπυκνώματος, του θαλάμου αποστείρωσεως και του μικροβιακού ηθμού. Η φυσίγγη είναι διαρρυθμισμένη ώστε να εξασφαλίζει ότι εισάγεται εντός του θαλάμου αποστείρωσεως με ένα μοναδικό προσανατολισμό έτσι ώστε τα ανοίγματά της εισαγωγής ρευστού (114) και τα ανοίγματά της εξαγωγής (124) να ευρίσκονται σε προεπιλεγμένες θέσεις. Η θύρα περιλαμβάνει προεξοχές γενικής μορφής U (116) οι οποίες είναι σε επαφή με μία εξωτερική επιφάνεια της φυσίγγης στο θάλαμο αποστείρωσεως η οποία περιβάλλει εν μέρει τα ανοίγματα εισαγωγής ρευστού. Οι προεξοχές μορφής U εξασφαλίζουν ότι η φυσίγγη στεγανοποιείται στο θάλαμο αποστείρωσεως και παρέχουν ένα φρέαρ το οποίο κατευθύνει τα κυκλοφορούντα ρευστά εντός των ανοιγμάτων εισαγωγής της φυσίγγης. Ένα ζεύγος παρεμβυσμάτων (56, 86) περιβάλλει το ενεργό τμήμα του μετωπικού πίνακα. Μία αντλία κενού (90) επιβάλλει επιλεκτικά κενό σε μία δακτυλιοειδή περιοχή (88) μεταξύ των παρεμβυσμάτων, το οποίο κενό μανδάλώνει τη θύρα επί της μετωπικής πλάκας σε στεγανή, κλειστή θέση. Για την εξασφάλιση υδατοστεγούς στεγανοποίησης, τα παρεμβύσματα είναι τορσειδή παρεμβύσματα τα οποία πιέζονται από το κενό εντός αυλάκων μορφής V (82, 84).



ΑΡΙΘΜΟΣ ΕΥΡΩΠΑΪΚΟΥ Δ.Ε.	(11): 3020260
ΑΡΙΘ. ΕΛΛΗΝΙΚΗΣ ΚΑΤΑΘΕΣΗΣ	(21): 960401639
ΗΜΕΡ. ΕΛΛΗΝΙΚΗΣ ΚΑΤΑΘΕΣΗΣ	(22): 19.06.96
ΑΡΙΘ./ΗΜΕΡ. ΔΗΜΟΣΙΕΥΣΗΣ	
ΕΥΡΩΠΑΪΚΟΥ ΔΙΠΛΩΜΑΤΟΣ	(87): 512470/24.04.96
ΑΡΙΘ./ΗΜΕΡ. ΚΑΤΑΘΕΣΗΣ	
ΕΥΡΩΠΑΪΚΗΣ ΑΙΤΗΣΗΣ	(86): 92107548.7/05.05.92
ΤΙΤΛΟΣ ΕΦΕΥΡΕΣΗΣ	(54): Μέθοδος εκχύλισεως κλειστών φισιγγίων και διάταξη για την εφαρμογή της
ΔΙΚΑΙΟΥΧΟΣ	(73): SOCIÉTÉ DES PRODUITS NESTLE S.A. Vevey, CH-1800, Ελβετία
ΣΥΜΒΑΤΙΚΕΣ ΠΡΟΤΕΡΑΙΟΤΗΤΕΣ	(30): 1) 91107462/08.05.91/EP 2) 91111318/08.07.91/EP 3) 92101389/28.01.92/EP
ΕΦΕΥΡΕΤΗΣ	(72): 1) FOND OLIVIER 2) LAVANCHY GERARD 3) YOAKIM ALFRED
ΕΙΔΙΚΟΣ ΠΛΗΡΕΞΟΥΣΙΟΣ	(74): Σαρδέλη Θεοδοσία, δικηγόρος, Κουμπάρη 2, 106 74 Αθήνα
ΑΝΤΙΚΛΗΤΟΣ	(74): Παπακωνσταντίνου Ελένη, δικηγόρος, Κουμπάρη 2, 106 74 Αθήνα

ΠΕΡΙΛΗΨΗ (57)

Η διάταξη περιλαμβάνει ένα όργανο εγχύσεως ύδατος (7), ένα δακτύλιο συσφιξεως (9) με δύο κεκλιμένες επιφάνειες συσφιξεως (10) ομοαξονικά με το όργανο εγχύσεως ύδατος, ένα υποστήριγμα (15) φορέως φυσίγγης με δύο προεξοχές συσφιξεως (17) αντιδιαμετρικές και προβλεφθείσες για να εμπλέκονται με τις κεκλιμένες επιφάνειες συσφιξεως του δακτυλίου συσφιξεως και ομοαξονικά με το όργανο εγχύσεως ύδατος ένα δακτυλιοειδές τεμαχίο (8) με μία εσωτερική υποδοχή μορφής της οποίας ακολουθεί αισθητά την εξωτερική μορφή της προς εκχύλιση φυσίγγης και ένα φορέα φυσίγγης (11) τοποθετημένο εντός του υποστηρίγματος φορέως φυσίγγης και περιλαμβάνοντα ανάγλυφα στοιχεία (13) επί μίας εσχάρας εκροής (12), όπου το κατώτερο τμήμα του δακτυλιοειδούς τεμαχίου συνεργάζεται με το περίγραμμα του φορέως φυσίγγης για να εξασφαλίζει τη συγκράτηση της φυσίγγης και τη στεγανότητα κατά την εκχύλιση.

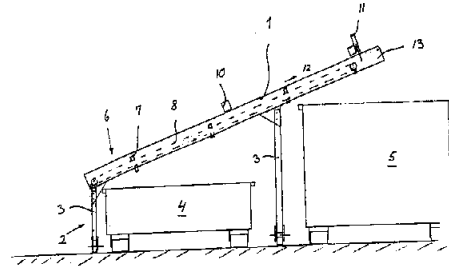


ΑΡΙΘΜΟΣ ΕΥΡΩΠΑΪΚΟΥ Δ.Ε.	(11): 3020261
ΑΡΙΘ. ΕΛΛΗΝΙΚΗΣ ΚΑΤΑΘΕΣΗΣ	(21): 960401640
ΗΜΕΡ. ΕΛΛΗΝΙΚΗΣ ΚΑΤΑΘΕΣΗΣ	(22): 19.06.96
ΑΡΙΘ./ΗΜΕΡ. ΔΗΜΟΣΙΕΥΣΗΣ	
ΕΥΡΩΠΑΪΚΟΥ ΔΙΠΛΩΜΑΤΟΣ	(87): 618011/12.06.96
ΑΡΙΘ./ΗΜΕΡ. ΚΑΤΑΘΕΣΗΣ	
ΕΥΡΩΠΑΪΚΗΣ ΑΙΤΗΣΗΣ	(86): 94104055.2/16.03.94
ΤΙΤΛΟΣ ΕΦΕΥΡΕΣΗΣ	(54): Διάταξη για απομάκρυνση παλαιών παραθύρων
ΔΙΚΑΙΟΥΧΟΣ	(73): ACHTERKERKE HEINZ-EGON DIPL-ING. Moorhüttenweg 8, Braunschweig D-38104, Γερμανία
ΣΥΜΒΑΤΙΚΕΣ ΠΡΟΤΕΡΑΙΟΤΗΤΕΣ	(30): 4310073/27.03.93/DE
ΕΦΕΥΡΕΤΗΣ	(72): 1) ACHTERKERKE HEIZ 2) FISCHER REINHARD 3) KÖCHER HELMUT 4) KOPOWSKI ECKART
ΕΙΔΙΚΟΣ ΠΛΗΡΕΞΟΥΣΙΟΣ	(74): Σαρδέλη Θεοδοσία, δικηγόρος, Κουμπάρη 2, 106 74 Αθήνα
ΑΝΤΙΚΑΗΤΟΣ	(74): Παπακωνσταντίνου Ελένη, δικηγόρος, Κουμπάρη 2, 106 74 Αθήνα

ΠΕΡΙΛΗΨΗ (57)

Η εφεύρεση αφορά μια διάταξη για την απομάκρυνση υαλωμένων παραθύρων. Για την ανάπτυξη μιας απλοποιημένης διατάξεως προτείνεται σύμφωνα με την εφεύρεση, μια εγκατάσταση για το χωρισμό της παλαιάς υαλώσεως από το αντίστοιχα διατεταγμένο πλαίσιο

στο παραθύρου (15) και για τον εν συνεχεία κατακερματισμό του πλαισίου του παραθύρου (15) με τα ακόλουθα χαρακτηριστικά:
α) μια τράπεζα εργασίας (1) με μια διάταξη προώθησως (7, 8), που εκτείνεται υπεράνω του μήκους της τράπεζας, για την υποδοχή των πλαισίων (15), που επιτίθενται κατά επίπεδο τρόπο το ένα μετά το άλλο,
β) ανοίγματα διελεύσεως για την πτώση υάλων (9), τα οποία έχουν προβλεφθεί στην τράπεζα εργασίας (1) κάτωθεν της διατάξεως προώθησως (7, 8),
γ) ένας μηχανισμός συντριβής (10) για την κρουστική θραύση των παλαιών υάλων είναι διατεταγμένος υπεράνω της τράπεζας εργασίας (1) επάνω από τα ανοίγματα διελεύσεως για την πτώση των υάλων (9),
δ) ένα ικρίωμα (2) που στηρίζεται επάνω στο έδαφος, φέρει την τράπεζα εργασίας (1) και υποκάτω των ανοιγμάτων διελεύσεως για την πτώση υάλων που σχηματίζει ένα χώρο υποδοχής για έναν περιέκτη (4),
ε) μια διάταξη κατακερματισμού (11) για τα μεταφερόμενα απουαλωμένα πλαίσια παραθύρων (15) είναι διατεταγμένη μετά από την τράπεζα εργασίας (1),
στ) κάτωθεν της διατάξεως κατακερματισμού (11) είναι διατεταγμένος ένας περιέκτης (5) για την υποδοχή των κατακερματισμένων τμημάτων των πλαισίων.

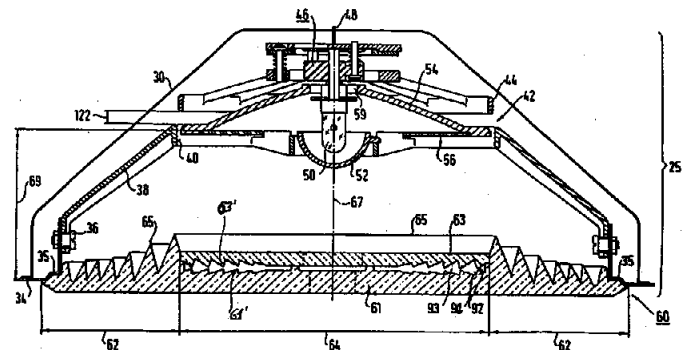


ΑΡΙΘΜΟΣ ΕΥΡΩΠΑΪΚΟΥ Δ.Ε.	(11): 3020262
ΑΡΙΘ. ΕΛΛΗΝΙΚΗΣ ΚΑΤΑΘΕΣΗΣ	(21): 960401641
ΗΜΕΡ. ΕΛΛΗΝΙΚΗΣ ΚΑΤΑΘΕΣΗΣ	(22): 19.06.96
ΑΡΙΘ./ΗΜΕΡ. ΔΗΜΟΣΙΕΥΣΗΣ	
ΕΥΡΩΠΑΪΚΟΥ ΔΙΠΛΩΜΑΤΟΣ	(87): 391287/22.05.96
ΑΡΙΘ./ΗΜΕΡ. ΚΑΤΑΘΕΣΗΣ	
ΕΥΡΩΠΑΪΚΗΣ ΑΙΤΗΣΗΣ	(86): 90106228.1/31.03.90
ΤΙΤΛΟΣ ΕΦΕΥΡΕΣΗΣ	(54): Λυχνία χειρουργείου
ΔΙΚΑΙΟΥΧΟΣ	(73): HERAEUS MED GMBH Hanau, D-63450, Γερμανία
ΣΥΜΒΑΤΙΚΕΣ ΠΡΟΤΕΡΑΙΟΤΗΤΕΣ	(30): 1) 8903955/31.03.89/DE 2) 8903957/31.03.89/DE
ΕΦΕΥΡΕΤΗΣ	(72): 1) ENDERS PETER 2) HARTGE JÖRG 3) JAECKEL INGO 4) LUGER REINHARD 5) AMBRUS GEZA
ΕΙΔΙΚΟΣ ΠΛΗΡΕΞΟΥΣΙΟΣ	(74): Σαρδέλη Θεοδοσία, δικηγόρος, Κουμπάρη 2, 106 74 Αθήνα
ΑΝΤΙΚΑΗΤΟΣ	(74): Παπακωνσταντίνου Ελένη, δικηγόρος, Κουμπάρη 2, 106 74 Αθήνα

ΠΕΡΙΛΗΨΗ (57)

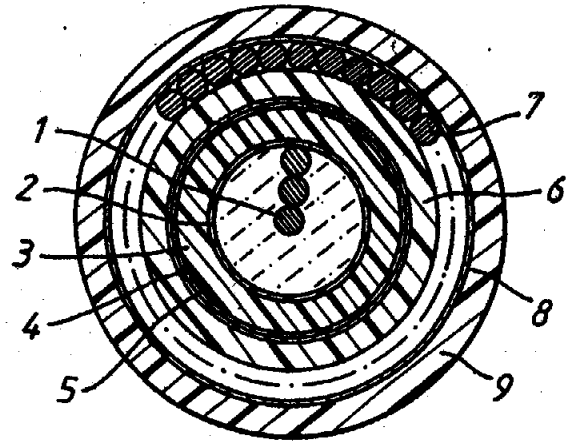
Αναφέρεται μία λυχνία χειρουργείου (10) με ένα ή περισσότερους προβολείς (25), με ανά μίαν πηγή φωτός (50), η οποία (πηγή φωτός) εμποδίζεται προς την κατεύθυνση εκπομπής του φωτός υπό ενός αντανάκλαστήρος (52). Η ροή φωτός διαμορφούται εις δέσμες υπό του αντανάκλαστήρος (52) και του αντανάκλαστήρος (54) επί

ενός το κέλυφος (κιβώτιον) προς την κατεύθυνση εκπομπής ακτίνων κλειόν οπτικόν σύστημα (60). Δια να επιτευχθή εγγύησις ομοιογενούς φωτισμού ακόμη και σε βαθύτερας πληγάς χειρουργικής επεμβάσεως, το οπτικόν σύστημα (60) είναι διαμορφωμένον ως ένας φακός Fresnel (Φρενέλ) με δακτυλιομόρφα πρίσματα (65), το οποίον (οπτικόν σύστημα) περιλαμβάνει μίαν διοπτρικήν κεντρικήν περιοχήν (64) και μίαν καταδιοπτρικήν ακραίαν περιοχήν (62). Η ανοδική κλίσις των παρειών και τα ύψη των δακτυλιομόρφων πρισμάτων (65) είναι διαστασιολογημένα τοιουτοτρόπως, ώστε αι εκ του φακού Φρενέλ (60) εξερχόμεναι δέσμαι φωτός να τέμνουν τον οπτικόν άξονα (67) σε μίαν απόστασιν τόσον μεγαλυτέραν, όσον μικροτέρα είναι η απόστασις με την οποίαν αι δέσμαι φωτός εν αποστάσει από τον οπτικόν άξονα (67) εξέρχονται από τον φακόν Fresnel (Φρενέλ) (60).



ΑΡΙΘΜΟΣ ΕΥΡΩΠΑΪΚΟΥ Δ.Ε.	(11): 3020263
ΑΡΙΘ. ΕΛΛΗΝΙΚΗΣ ΚΑΤΑΘΕΣΗΣ	(21): 960401642
ΗΜΕΡ. ΕΛΛΗΝΙΚΗΣ ΚΑΤΑΘΕΣΗΣ	(22): 19.06.96
ΑΡΙΘ./ΗΜΕΡ. ΔΗΜΟΣΙΕΥΣΗΣ	
ΕΥΡΩΠΑΪΚΟΥ ΔΙΠΛΩΜΑΤΟΣ	(87): 526081/29.05.96
ΑΡΙΘ./ΗΜΕΡ. ΚΑΤΑΘΕΣΗΣ	
ΕΥΡΩΠΑΪΚΗΣ ΑΙΤΗΣΗΣ	(86): 92306675.7/21.07.92
ΤΙΤΛΟΣ ΕΦΕΥΡΕΣΗΣ	(54): Ηλεκτρικά και τηλεπικοινωνιακά καλώδια
ΔΙΚΑΙΟΥΧΟΣ	(73): BICC PUBLIC LIMITED COMPANY Devonshire House Mayfair Place, London, W1X 5FH, Μ. Βρετανία
ΣΥΜΒΑΤΙΚΕΣ ΠΡΟΤΕΡΑΙΟΤΗΤΕΣ	(30): 9115888/23.07.91/GB
ΕΦΕΥΡΕΤΗΣ	(72): 1) ROBERTS DAVID GERAINΤ 2) LLOYD MARK STEPHEN
ΕΙΔΙΚΟΣ ΠΛΗΡΕΞΟΥΣΙΟΣ	(74): Σαρδέλη Θεοδοσία, δικηγόρος, Κουμπάρη 2, 106 74 Αθήνα
ΑΝΤΙΚΛΗΤΟΣ	(74): Παπακωνσταντίνου Ελένη, δικηγόρος, Κουμπάρη 2, 106 74 Αθήνα

κές ρητίνες. Δια της επικολήσεως του χιτωνίου επί της υποκειμένης ταινίας, βελτιώνεται σημαντικά η συγκράτηση των απανθρακωμένων υπολειμμάτων του χιτωνίου υπό συνθήκες πυρκαγιάς με συνακόλουθες βελτιώσεις στην καθυστέρηση της φλόγας, στην ποσότητα καπνού και στην επιβίωση κατά την πυρκαγιά.



ΠΕΡΙΛΗΨΗ (57)

Ένα καλώδιο περιλαμβάνον έναν πυρήνα εγκλεισμένο εντός ενός εξωτερικού χιτωνίου από σχηματίζουσα αιθάλη σύνθεση με χαμηλό βαθμό καπνού και αναθυμιάσεων χαρακτηρίζεται από μία ταινία εύκαμπτου ανόργανου υλικού, κατά προτίμηση μία ταινία από υφασμένες ίνες υάλου περιελιγμένη περί τον πυρήνα και από μία κόλλα που συγκολλά την ταινία στο χιτώνιο. Κατάλληλες είναι οι θερμοπλαστικές κόλλες με βάση συμπολυμερή αιθυλενίου/οξικού βινυλίου με συγκολλητι-

διαλύτες, όπως αιθυλενικές ή ακετυλενικές καρβοξυλικές ενώσεις ή αλκοόλες με λιγότερα από 10 άτομα άνθρακα, ειδικά μηλαινικό και/ή ακρυλικό οξύ ή προπαργυλ αλκοόλη, αντιδρούν με φωσφορώδες αλάτι αλκαλιμετάλλου σε υδατικό διάλυμα σε ουδέτερο ή αλκαλικό pH σε παρουσία εναρκτών ελευθέρων ριζών όπως υπερθειικών ενώσεων προς σχηματισμό οριακών αναστολέων καθυστερήσεων και διαβρώσεων.

ΑΡΙΘΜΟΣ ΕΥΡΩΠΑΪΚΟΥ Δ.Ε.	(11): 3020264
ΑΡΙΘ. ΕΛΛΗΝΙΚΗΣ ΚΑΤΑΘΕΣΗΣ	(21): 960401643
ΗΜΕΡ. ΕΛΛΗΝΙΚΗΣ ΚΑΤΑΘΕΣΗΣ	(22): 19.06.96
ΑΡΙΘ./ΗΜΕΡ. ΔΗΜΟΣΙΕΥΣΗΣ	
ΕΥΡΩΠΑΪΚΟΥ ΔΙΠΛΩΜΑΤΟΣ	(87): 491391/08.05.96
ΑΡΙΘ./ΗΜΕΡ. ΚΑΤΑΘΕΣΗΣ	
ΕΥΡΩΠΑΪΚΗΣ ΑΙΤΗΣΗΣ	(86): 91121737.0/18.12.91
ΤΙΤΛΟΣ ΕΦΕΥΡΕΣΗΣ	(54): Παράγοντας υδατικής επεξεργασίας
ΔΙΚΑΙΟΥΧΟΣ	(73): ALBRIGHT & WILSON UK LIMITED P.O. Box 3 210-222 Hagley Road West, Oldbury Warley West Midlands, B68 0NN, Μ. Βρετανία
ΣΥΜΒΑΤΙΚΕΣ ΠΡΟΤΕΡΑΙΟΤΗΤΕΣ	(30): 1) 9027357/18.12.90/GB 2) 9109861/08.05.91/GB 3) 9123501/06.11.91/GB
ΕΦΕΥΡΕΤΗΣ	(72): 1) DAVIS KEITH PHILIP 2) HOYE PETER ALBERT THEODORE 3) WILLIAMS MICHAEL JOHN 4) WOODWARD GARY 5) GREENHALL MARTIN PAUL
ΕΙΔΙΚΟΣ ΠΛΗΡΕΞΟΥΣΙΟΣ	(74): Σαρδέλη Θεοδοσία, δικηγόρος, Κουμπάρη 2, 106 74 Αθήνα
ΑΝΤΙΚΛΗΤΟΣ	(74): Παπακωνσταντίνου Ελένη, δικηγόρος, Κουμπάρη 2, 106 74 Αθήνα

ΠΕΡΙΛΗΨΗ (57)

Ακόρεστες ενώσεις που μπορούν να διαλυθούν σε υδατοβασισμένους

ΑΡΙΘΜΟΣ ΕΥΡΩΠΑΪΚΟΥ Δ.Ε.	(11): 3020265
ΑΡΙΘ. ΕΛΛΗΝΙΚΗΣ ΚΑΤΑΘΕΣΗΣ	(21): 960401644
ΗΜΕΡ. ΕΛΛΗΝΙΚΗΣ ΚΑΤΑΘΕΣΗΣ	(22): 19.06.96
ΑΡΙΘ./ΗΜΕΡ. ΔΗΜΟΣΙΕΥΣΗΣ	
ΕΥΡΩΠΑΪΚΟΥ ΔΙΠΛΩΜΑΤΟΣ	(87): 612356/10.04.96
ΑΡΙΘ./ΗΜΕΡ. ΚΑΤΑΘΕΣΗΣ	
ΕΥΡΩΠΑΪΚΗΣ ΑΙΤΗΣΗΣ	(86): 93900219.2/30.10.92
ΤΙΤΛΟΣ ΕΦΕΥΡΕΣΗΣ	(54): Νουκλεοτιδικές αλληλουχίες υβριδιζόμενες ειδικά με τα βακτηριδιακά στελέχη του σύμπλοκου <i>Mycobacterium Avium-Intracellulare</i>
ΔΙΚΑΙΟΥΧΟΣ	(73): INSTITUT PASTEUR 28, Rue du Docteur Roux, Paris Cédex 15, F-75724, Γαλλία
ΣΥΜΒΑΤΙΚΕΣ ΠΡΟΤΕΡΑΙΟΤΗΤΕΣ ΕΦΕΥΡΕΤΗΣ	(30): 9113504/31.10.91/FR (72): 1) GUESDON JEAN-LUC 2) THIERRY DOMINIQUE 3) VINCENT VERONIQUE
ΕΙΔΙΚΟΣ ΠΛΗΡΕΞΟΥΣΙΟΣ	(74): Σαρδέλη Θεοδοσία, δικηγόρος, Κουμπάρη 2, 106 74 Αθήνα
ΑΝΤΙΚΑΤΗΟΣ	(74): Παπακωνσταντίνου Ελένη, δικηγόρος, Κουμπάρη 2, 106 74 Αθήνα

ΠΕΡΙΛΗΨΗ (57)

Η παρούσα εφεύρεση έχει ως αντικείμενο μια αλληλουχία νουκλεϊκού οξέος η οποία υβριδίζεται ειδικά με μια αλληλουχία γονιδιωματικού νουκλεϊκού οξέος των στελεχών που ανήκουν στο σύμπλοκο *Mycobacterium avium intracellulare*, επιλεγμένη μεταξύ της νουκλεοτιδικής αλληλου-

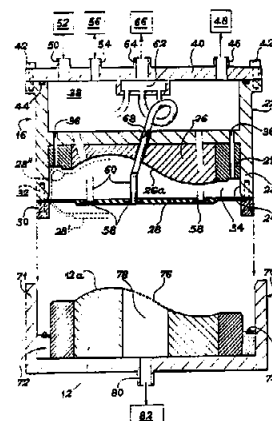
χίας SEQ ID No 1, της νουκλεοτιδικής αλληλουχίας SEQ ID No. 2, τις συμπληρωματικές αλληλουχίες αυτής, καθώς και τις αλληλουχίες που διαφέρουν διαμέσου μετάλλαξης προσθήκης απάλειψης ή υποκατάστασης μιας ή περισσότερων βάσεων και που δεν υβριδίζεται με τα νουκλεϊκά οξέα των μυκοβακτηριδίων που δεν ανήκουν στο αναφερόμενο σύμπλοκο. Κομμάτια αυτής της αλληλουχίας μπορεί να χρησιμοποιηθούν ως εκκινητές ειδικοί για τον πολλαπλασιασμό των ειδικών αλληλουχιών των στελεχών που ανήκουν στο σύμπλοκο *M. avium-intracellulare* και ως νουκλεϊκοί ανιχνευτές ειδικοί των νουκλεϊκών αλληλουχιών των στελεχών που ανήκουν στο σύμπλοκο *M. avium-intracellulare*. Η εφεύρεση έχει επίσης ως αντικείμενο μια μέθοδο ανίχνευσης της παρουσίας των στελεχών που ανήκουν στο σύμπλοκο *M. avium-intracellulare* σε ένα βιολογικό δείγμα καθώς και ένα κιβώτιο συνέργων για την εφαρμογή της μεθόδου.

ΑΡΙΘΜΟΣ ΕΥΡΩΠΑΪΚΟΥ Δ.Ε.	(11): 3020266
ΑΡΙΘ. ΕΛΛΗΝΙΚΗΣ ΚΑΤΑΘΕΣΗΣ	(21): 960401645
ΗΜΕΡ. ΕΛΛΗΝΙΚΗΣ ΚΑΤΑΘΕΣΗΣ	(22): 19.06.96
ΑΡΙΘ./ΗΜΕΡ. ΔΗΜΟΣΙΕΥΣΗΣ	
ΕΥΡΩΠΑΪΚΟΥ ΔΙΠΛΩΜΑΤΟΣ	(87): 577505/22.05.96
ΑΡΙΘ./ΗΜΕΡ. ΚΑΤΑΘΕΣΗΣ	
ΕΥΡΩΠΑΪΚΗΣ ΑΙΤΗΣΗΣ	(86): 93401684.1/30.06.93
ΤΙΤΛΟΣ ΕΦΕΥΡΕΣΗΣ	(54): Εγκατάσταση για την παραγωγή δι' επιστρώσεως πολυστρωματικών δομών από σύνθετα υλικά
ΔΙΚΑΙΟΥΧΟΣ	(73): SOCIÉTÉ NATIONALE D' ETUDE ET DE CONSTRUCTION DE MOTEURS D' AVIATION "S.N.E.C.M.A." 2, Boulevard du General martial Valin, Paris, F-75015, Γαλλία
ΣΥΜΒΑΤΙΚΕΣ ΠΡΟΤΕΡΑΙΟΤΗΤΕΣ ΕΦΕΥΡΕΤΗΣ	(30): 9208142/02.07.92/FR (72): 1) MORIZOT RICHARD ALBERT PIERRE 2) NIOCHE JEAN-YVES MARIE
ΕΙΔΙΚΟΣ ΠΛΗΡΕΞΟΥΣΙΟΣ	(74): Σαρδέλη Θεοδοσία, δικηγόρος, Κουμπάρη 2, 106 74 Αθήνα
ΑΝΤΙΚΑΤΗΟΣ	(74): Παπακωνσταντίνου Ελένη, δικηγόρος, Κουμπάρη 2, 106 74 Αθήνα

ΠΕΡΙΛΗΨΗ (57)

Για την πραγματοποίηση πολυστρωματικών δομών από σύνθετα υλικά, δι' επιστρώσεως επί μίας μήτρας διαμορφώσεως (12) προαποκο-

πέντων στοιχειωδών στρωμάτων, προτείνεται μία εγκατάσταση περιλαμβάνουσα, επί πλέον της μήτρας διαμορφώσεως (12), ένα εργαλείο συλλήψεως (16) ικανό να συναρμολογείται, για παράδειγμα, στον αρθρωτό βραχίονα ενός ρομπότ. Η μήτρα διαμορφώσεως (12) περιλαμβάνει μία εύκαμπτη μεμβράνη (28), εφοδιασμένη με σικύες αναρροφήσεως (58) που εξασφαλίζουν τη σύλληψη των προαποκοπέντων στοιχειωδών στρωμάτων. Ένα κύκλωμα κενού (48) επιτρέπει την πίεση της μεμβράνης (28) επί μίας αρνητικής μορφής (26) τοποθετημένης πίσω από αυτή την τελευταία για τη μορφοποίηση του συλλεφθέντος στοιχειώδους στρώματος. Όταν το εργαλείο (16) οδηγείται επί της μήτρας (12), μία πηγή πίεσεως (52) επενεργεί επί της μεμβράνης (28) για τη συμπυκνοποίηση του στοιχειώδους στρώματος επί της μήτρας. Ένα σύστημα αναρροφήσεως (76, 82) συγκρατεί αυτό το στρώμα επί της μήτρας μετά τη χαλάρωση της αναρροφήσεως από τις σικύες (58).



ΑΡΙΘΜΟΣ ΕΥΡΩΠΑΪΚΟΥ Δ.Ε.	(11): 3020267	δείκτη ο οποίος εκπέμπει φθορίζοντα σήματα διαφορετικών μηκών κύματος σε διαφορετικούς φορείς το(α) οποίο(α) σύστημα(τα) παράγει(ουν) αποκλίνοντα σήματα, ο λόγος των οποίων παρέχει έναν ακριβή και σταθερό προσδιορισμό της μετρουμένης παραμέτρου. Μία μέθοδος για τον προσδιορισμό του pH και της συγκεντρώσεως του CO ₂ περιλαμβάνεται επίσης.
ΑΡΙΘ. ΕΛΛΗΝΙΚΗΣ ΚΑΤΑΘΕΣΗΣ	(21): 960401646	
ΗΜΕΡ. ΕΛΛΗΝΙΚΗΣ ΚΑΤΑΘΕΣΗΣ	(22): 19.06.96	
ΑΡΙΘ./ΗΜΕΡ. ΔΗΜΟΣΙΕΥΣΗΣ		
ΕΥΡΩΠΑΪΚΟΥ ΔΙΠΛΩΜΑΤΟΣ	(87): 510728/24.04.96	
ΑΡΙΘ./ΗΜΕΡ. ΚΑΤΑΘΕΣΗΣ		
ΕΥΡΩΠΑΪΚΗΣ ΑΙΤΗΣΗΣ	(86): 92110990.6/04.02.88	
ΤΙΤΛΟΣ ΕΦΕΥΡΕΣΗΣ	(54): Ευαίσθητοποιημένο σύστημα (σύστημα αισθητήρα)	
ΔΙΚΑΙΟΥΧΟΣ	(73): BIOMEDICAL SENSORS LTD. 5 Manor Courtyard P.O. Box 88 Hughenden Avenue, High Wycombe Bucks, HP13 5RE Μ. Βρετανία	
ΣΥΜΒΑΤΙΚΕΣ ΠΡΟΤΕΡΑΙΟΤΗΤΕΣ	(30): 12105/06.02.87/US	
ΕΦΕΥΡΕΤΗΣ	(72): 1) LEADER MATTHEW JAMES 2) ΚΑΜΙΥΑ ΤΑΔΑΟ	
ΕΙΔΙΚΟΣ ΠΛΗΡΕΞΟΥΣΙΟΣ	(74): Σαρδέλη Θεοδοσία, δικηγόρος, Κουμπάρη 2, 106 94 Αθήνα	
ΑΝΤΙΚΑΗΤΟΣ	(74): Παπακωνσταντίνου Ελένη, δικηγόρος, Κουμπάρη 2, 106 74 Αθήνα	

ΠΕΡΙΛΗΨΗ (57)

Ένα ευαίσθητοποιημένο σύστημα (σύστημα αισθητήρα) για τον καθορισμό του pH ή της συγκεντρώσεως του διοξειδίου του άνθρακα ενός υγρού μέσου, που περιλαμβάνει, σε συνδυασμό, έναν μη ευαίσθητο στο pH φθορίζοντα δείκτη και έναν ευαίσθητο στο pH φθορίζοντα δείκτη οι οποίοι δρουν από συμφώνου, ή έναν μεμονωμένο φθορίζοντα

ΑΡΙΘΜΟΣ ΕΥΡΩΠΑΪΚΟΥ Δ.Ε.	(11): 3020268	τρίου εντός αδρανούς διαλύτη παρουσία ισχυρού οξέος όπως θειικού οξέος στους 100°C περίπου.
ΑΡΙΘ. ΕΛΛΗΝΙΚΗΣ ΚΑΤΑΘΕΣΗΣ	(21): 960401647	
ΗΜΕΡ. ΕΛΛΗΝΙΚΗΣ ΚΑΤΑΘΕΣΗΣ	(22): 19.06.96	
ΑΡΙΘ./ΗΜΕΡ. ΔΗΜΟΣΙΕΥΣΗΣ		
ΕΥΡΩΠΑΪΚΟΥ ΔΙΠΛΩΜΑΤΟΣ	(87): 469547/15.05.96	
ΑΡΙΘ./ΗΜΕΡ. ΚΑΤΑΘΕΣΗΣ		
ΕΥΡΩΠΑΪΚΗΣ ΑΙΤΗΣΗΣ	(86): 91112795.9/30.07.91	
ΤΙΤΛΟΣ ΕΦΕΥΡΕΣΗΣ	(54): 4-αμινο-Δ4.6-στεροειδή και χρήση αυτών ως αναστολείς της 5α-ρεδουκτάσης	
ΔΙΚΑΙΟΥΧΟΣ	(73): MERRELL PHARMACEUTICALS INC. 2110 East Galbraith Road P.O. Box 156300, Cincinnati Ohio 45215-6300, Η.Π.Α.	
ΣΥΜΒΑΤΙΚΕΣ ΠΡΟΤΕΡΑΙΟΤΗΤΕΣ	(30): 1) 561410/01.08.90/US 2) 671555/19.03.91/US 3) 720899/02.07.91/US	
ΕΦΕΥΡΕΤΗΣ	(72): WEINTRAUB PHILIP M.	
ΕΙΔΙΚΟΣ ΠΛΗΡΕΞΟΥΣΙΟΣ	(74): Σαρδέλη Θεοδοσία, δικηγόρος, Κουμπάρη 2, 106 74 Αθήνα	
ΑΝΤΙΚΑΗΤΟΣ	(74): Παπακωνσταντίνου Ελένη, δικηγόρος, Κουμπάρη 2, 106 74 Αθήνα	

ΠΕΡΙΛΗΨΗ (57)

Η παρούσα εφεύρεση αναφέρεται σε 4-αμινο-Δ^{4,6}-στεροειδή ωφελίμα ως αναστολείς της 5α-ρεδουκτάσης. Οι ενώσεις παρασκευάζονται από την αντίδραση του κατάλληλου 4,5-εποξυ στεροειδούς με αζιδιο να-

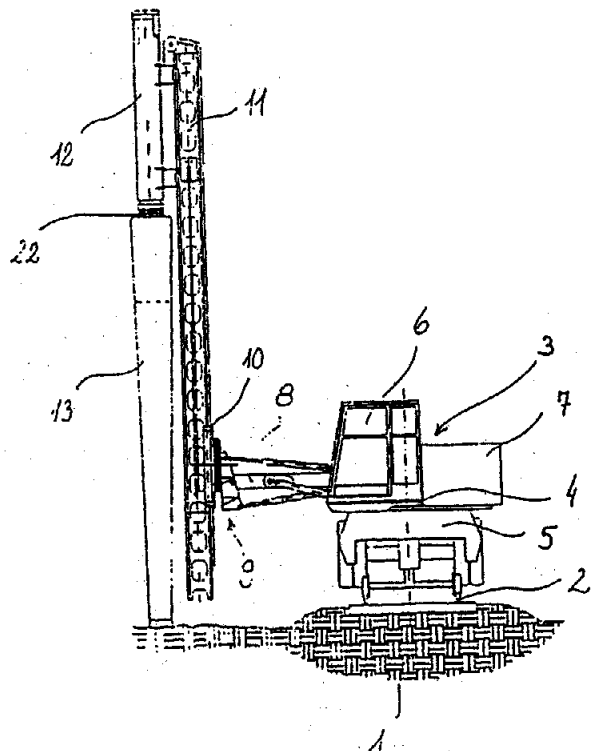
ΑΡΙΘΜΟΣ ΕΥΡΩΠΑΪΚΟΥ Δ.Ε.	(11): 3020269
ΑΡΙΘ. ΕΛΛΗΝΙΚΗΣ ΚΑΤΑΘΕΣΗΣ	(21): 960401648
ΗΜΕΡ. ΕΛΛΗΝΙΚΗΣ ΚΑΤΑΘΕΣΗΣ	(22): 19.06.96
ΑΡΙΘ./ΗΜΕΡ. ΔΗΜΟΣΙΕΥΣΗΣ	
ΕΥΡΩΠΑΪΚΟΥ ΔΙΠΛΩΜΑΤΟΣ	(87): 530939/15.05.96
ΑΡΙΘ./ΗΜΕΡ. ΚΑΤΑΘΕΣΗΣ	
ΕΥΡΩΠΑΪΚΗΣ ΑΙΤΗΣΗΣ	(86): 92300475.8/20.01.92
ΤΙΤΛΟΣ ΕΦΕΥΡΕΣΗΣ	(54): Συμπολυμερή της βινυλ-πυρρολιδόνης και μιας αλφα-ολεφίνης με C30 υπό τη μορφή νιφάδων ή κόκκων, μέθοδος παρασκευής τους και συνθέσεις προσωπικής φροντίδας με αυτά
ΔΙΚΑΙΟΥΧΟΣ	(73): ISP INVESTMENTS INC. Wilmington, Delaware 19801, Η.Π.Α.
ΣΥΜΒΑΤΙΚΕΣ ΠΡΟΤΕΡΑΙΟΤΗΤΕΣ	(30): 749755/26.08.91/US
ΕΦΕΥΡΕΤΗΣ	(72): ΚΟΡΟΛΩ ΣΤΕΦΗΝ Λ.
ΕΙΔΙΚΟΣ ΠΛΗΡΕΞΟΥΣΙΟΣ	(74): Σαρδέλη Θεοδοσία, δικηγόρος, Κουμπάρη 2, 106 74 Αθήνα
ΑΝΤΙΚΛΗΤΟΣ	(74): Παπακωνσταντίνου Ελένη, δικηγόρος, Κουμπάρη 2, 106 74 Αθήνα

ΠΕΡΙΛΗΨΗ (57)

Αξιούνται αλκυλιωμένα συμπολυμερή της βινυλπυρρολιδόνης. Αυτά τα πολυμερή περιέχουν ένα κλάσμα ολεφινικού μονομερούς το οποίο είναι προεξαρχόντως αλκυλ με C₃₀-ολεφίνη. Τα πολυμερή μπορούν να παρασκευάζονται υπό τη φυσική μορφή νιφάδων ή κόκκων και παρασκευάζονται με μία νέα μέθοδο. Τα πολυμερή μπορούν να χρησιμοποιούνται σε συνθέσεις προσωπικής φροντίδας.

ΑΡΙΘΜΟΣ ΕΥΡΩΠΑΪΚΟΥ Δ.Ε.	(11): 3020270
ΑΡΙΘ. ΕΛΛΗΝΙΚΗΣ ΚΑΤΑΘΕΣΗΣ	(21): 960401649
ΗΜΕΡ. ΕΛΛΗΝΙΚΗΣ ΚΑΤΑΘΕΣΗΣ	(22): 19.06.96
ΑΡΙΘ./ΗΜΕΡ. ΔΗΜΟΣΙΕΥΣΗΣ	
ΕΥΡΩΠΑΪΚΟΥ ΔΙΠΛΩΜΑΤΟΣ	(87): 644968/20.03.96
ΑΡΙΘ./ΗΜΕΡ. ΚΑΤΑΘΕΣΗΣ	
ΕΥΡΩΠΑΪΚΗΣ ΑΙΤΗΣΗΣ	(86): 93912391.5/08.06.93
ΤΙΤΛΟΣ ΕΦΕΥΡΕΣΗΣ	(54): Μηχάνημα (συσκευή) δια την έμψηξη μιάς θεμελιώσεως, κατά προτίμησιν δι' ένα ιστόν (κολώνα)
ΔΙΚΑΙΟΥΧΟΣ	(73): ELIN ENERGIEVERSORGUNG GESELLSCHAFT M.B.H. Wien, A-1141, Αυστρία
ΣΥΜΒΑΤΙΚΕΣ ΠΡΟΤΕΡΑΙΟΤΗΤΕΣ	(30): 1189/92/10.06.92/AT
ΕΦΕΥΡΕΤΗΣ	(72): ΡΑΧ ΚΑΡΛ
ΕΙΔΙΚΟΣ ΠΛΗΡΕΞΟΥΣΙΟΣ	(74): Σαρδέλη Θεοδοσία, δικηγόρος, Κουμπάρη 2, 106 74 Αθήνα
ΑΝΤΙΚΛΗΤΟΣ	(74): Παπακωνσταντίνου Ελένη, δικηγόρος, Κουμπάρη 2, 106 74 Αθήνα

μα (11) με τον πασσαλοπήκτην (12). Σε κάθε θέση λειτουργίας ίσεται το ενδιάμεσο υποστήριγμα (11) κατακόρυφως και το επίθεμα (κουβούκλιο) (4) περιστρέφεται κατά 90° (μοίρες) ως προς την κατεύθυνση των σιδηροτροχιών. Μετά το πέρας της διαδικασίας εμπήξεως σφίγγεται σταθερά (στερεώνεται) το ενδιάμεσο υποστήριγμα (11) μέσω της μονάδας οδηγήσεως (10) περίπου εις το κέντρο (μέσο) και περιστρέφεται μέσω της μονάδας περιστροφής-αιωρήσεως (9) κατά 90° (μοίρες). Μέσω του βραχίονος διαδρομής (8) το ενδιάμεσο υποστήριγμα τίθεται επί του πασσαλοπήκτου (12) και έτσι μπορεί το μηχάνημα (συσκευή) να κινηθεί προς την προσεχή θέση πασσαλώσεως.



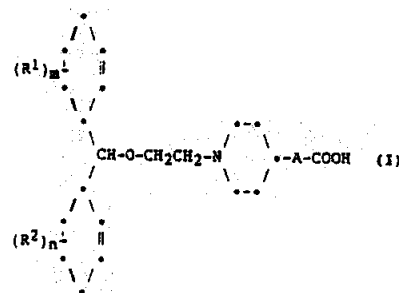
ΠΕΡΙΛΗΨΗ (57)

Πρόβλημα της εφευρέσεως είναι να δημιουργήσει ένα μηχάνημα (συσκευή) για την έμψηξη θεμελιώσεων ιστών, με το οποίο περιορίζονται οι νεκροί χρόνοι μεταξύ των διαδικασιών εμπήξεως. Επί ενός υποστρώματος σκύρων (1), τοποθετείται μία σιδηροτροχιά (2), επί της οποίας ένα αυτοκινούμενο όχημα δύο δυνατοτήτων διαδρομής (3) μπορεί να κινηθεί.

Το όχημα δύο δυνατοτήτων διαδρομής (3) με το επίθεμα (κουβούκλιο) αυτού (4), μπορεί να περιστραφεί ως προς το αμάξωμα (σασί) του οχήματος κατά 360° (μοίρες). Επί του επιθέματος (κουβουκλίου) (4) είναι διατεταγμένος ένας θάλαμος (καμπίνα) χειρισμού (6), το αντίβαρον (7) ως επίσης ο βραχίων διαδρομής (8). Εις το ελεύθερον άκρον του βραχίονος διαδρομής (8), προβλέπεται η μονάδα περιστροφής-αιωρήσεως (μερικής περιστροφής) (9).

Εις μία μονάδα οδηγήσεως (10) εδράζεται το ενδιάμεσον υποστήριγμα

ΑΡΙΘΜΟΣ ΕΥΡΩΠΑΪΚΟΥ Δ.Ε.	(11): 3020271
ΑΡΙΘ. ΕΛΛΗΝΙΚΗΣ ΚΑΤΑΘΕΣΗΣ	(21): 960401650
ΗΜΕΡ. ΕΛΛΗΝΙΚΗΣ ΚΑΤΑΘΕΣΗΣ	(22): 19.06.96
ΑΡΙΘ./ΗΜΕΡ. ΔΗΜΟΣΙΕΥΣΗΣ	
ΕΥΡΩΠΑΪΚΟΥ ΔΙΠΛΩΜΑΤΟΣ	(87): 470686/15.05.96
ΑΡΙΘ./ΗΜΕΡ. ΚΑΤΑΘΕΣΗΣ	
ΕΥΡΩΠΑΪΚΗΣ ΑΙΤΗΣΗΣ	(86): 91302141.6/13.03.91
ΤΙΤΛΟΣ ΕΦΕΥΡΕΣΗΣ	(54): Παράγωγα (βενζυδρολοξαιθυλοπιπεριδυλο) αλκιφατικού οξέος και η χρησιμοποίηση αυτών εις τη θεραπευτική αγωγή αλλεργιών και άσθματος
ΔΙΚΑΙΟΥΧΟΣ	(73): SANKYO COMPANY LIMITED 5-1 Nihonbashi Honcho 3-chome, Chuo-ku Tokyo, Ιαπωνία
ΣΥΜΒΑΤΙΚΕΣ ΠΡΟΤΕΡΑΙΟΤΗΤΕΣ ΕΦΕΥΡΕΤΗΣ	(30): 212752/90/09.08.90/JP (72): 1) FUKUMI HIROSHI 2) SAKAMOTO TOSHIAKI 3) SUGIYAMA MITSUO 4) YAMAGUCHI TAKESHI 5) IIZUKA YOSHIO
ΕΙΔΙΚΟΣ ΠΛΗΡΕΞΟΥΣΙΟΣ	(74): Σαρδέλη Θεοδοσία, δικηγόρος, Κουμπάρη 2, 106 74 Αθήνα
ΑΝΤΙΚΑΤΟΣ	(74): Παπακωνσταντίνου Ελένη, δικηγόρος, Κουμπάρη 2, 106 74 Αθήνα



εις τον οποίον: τα R¹ και R² είναι ανεξαρτήτως αλκυλ, αλκοξυ, τριφθοριομεθυλ, νιτρο ή αλογόνο, το Α είναι μια ομάδα αλκιφατικού υδρογονάνθρακος που έχει 2 έως 8 άτομα άνθρακος, της οποίας η αλυσίδα μεταξύ της ομάδος πιπεριδίνης και -COOH, όπου η αναφερθείσα ομάδα ενδεχομένως είναι ακόρεστη, και τα m και n είναι ανεξαρτήτως 0, 1, 2 ή 3, και φαρμακευτικώς αποδεκτά άλατα και εστέρες αυτών ευρέθη ότι έχουν πολύτιμες αντιισταμινικές ιδιότητες χωρίς τις συνήθεις παρενέργειες των αντιισταμινικών παραγόντων. Δίδονται επίσης και μέθοδοι παρασκευής των ενώσεων.

ΠΕΡΙΛΗΨΗ (57)

Ενώσεις του τύπου (I)

ΑΡΙΘΜΟΣ ΕΥΡΩΠΑΪΚΟΥ Δ.Ε.	(11): 3020272
ΑΡΙΘ. ΕΛΛΗΝΙΚΗΣ ΚΑΤΑΘΕΣΗΣ	(21): 960401651
ΗΜΕΡ. ΕΛΛΗΝΙΚΗΣ ΚΑΤΑΘΕΣΗΣ	(22): 19.06.96
ΑΡΙΘ./ΗΜΕΡ. ΔΗΜΟΣΙΕΥΣΗΣ	
ΕΥΡΩΠΑΪΚΟΥ ΔΙΠΛΩΜΑΤΟΣ	(87): 562012/17.04.96
ΑΡΙΘ./ΗΜΕΡ. ΚΑΤΑΘΕΣΗΣ	
ΕΥΡΩΠΑΪΚΗΣ ΑΙΤΗΣΗΣ	(86): 92902896.7/10.12.91
ΤΙΤΛΟΣ ΕΦΕΥΡΕΣΗΣ	(54): Συσκευή για την ανίχνευση της μεταβολής στη ροπή με μαγνητοσυστολικό αισθητήρα
ΔΙΚΑΙΟΥΧΟΣ	(73): SENSORTECH L.P. 1608 N. Fourth Street, Fairfield Iowa 52556, Η.Π.Α.
ΣΥΜΒΑΤΙΚΕΣ ΠΡΟΤΕΡΑΙΟΤΗΤΕΣ ΕΦΕΥΡΕΤΗΣ	(30): 1) 625222/10.12.90/US 2) 720240/24.06.91/US (72): 1) KLAUBER ROBERT D. 2) VIGMOSTAD ERIK B. 3) SPRAGUE FREDERICK P. 4) MANDARINO JOSEPH V.
ΕΙΔΙΚΟΣ ΠΛΗΡΕΞΟΥΣΙΟΣ	(74): Σαρδέλη Θεοδοσία, δικηγόρος, Κουμπάρη 2, 106 74 Αθήνα
ΑΝΤΙΚΑΤΟΣ	(74): Παπακωνσταντίνου Ελένη, δικηγόρος, Κουμπάρη 2, 106 74 Αθήνα

καύσεως συμπεριλαμβανομένων: της διαλείψεως, του κτύπου ή της διακυμάνσεως στροφών. Μπορεί να χρησιμοποιηθούν στατιστικά στάδια επεξεργασίας για την ανίχνευση ενός συμβάντος ανώμαλης καύσεως συμπεριλαμβανομένων: του υπολογισμού μίας μέσης τιμής και τυπικής αποκλίσεως για μία ομάδα σημάτων σχετιζόμενων με τη ροπή στρέψεως που επάγεται στο στοιχείο μεταδόσεως ισχύος, του υπολογισμού μίας διαφοράς μεταξύ ενός μεταγενέστερου σήματος και της μέσης τιμής, του υπολογισμού ενός λόγου της διαφοράς προς την τυπική απόκλιση, και της συγκρίσεως του λόγου προς ένα κατώφλιο. Ο λόγος που λαμβάνεται έτσι για ένα δεδομένο κύλινδρο μπορεί περαιτέρω να συγκριθεί με έναν ή περισσότερους άλλους τέτοιους λόγους από άλλους κυλίνδρους. Με άλλα λόγια, μπορεί να χρησιμοποιηθούν οι τεχνικές της αυτοσυσχετίσεως και/ή της διασταυρούμενης συσχετίσεως. Μπορεί κατά προτίμηση να χρησιμοποιηθεί ένας μαγνητοσυστολικός αισθητήρας για να ληφθούν τα σήματα που σχετίζονται με τη ροπή στρέψεως στο στοιχείο μεταδόσεως ισχύος, όπως το στροφαλοφόρο άξονα της μηχανής. Επιπλέον, ο μαγνητοσυστολικός αισθητήρας μπορεί να περιλαμβάνει τυλίγματα για την απαλοιφή των επαγόμενων ηλεκτρομαγνητικών σημάτων παρεμβολής. Ο μαγνητοσυστολικός αισθητήρας μπορεί επίσης να παράγει σήματα σχετιζόμενα με τη θέση του στοιχείου μεταδόσεως ισχύος επιπλέον της ροπής στρέψεως στο στοιχείο μεταδόσεως ισχύος. Μπορεί να χρησιμοποιηθούν τεχνικές ολοκληρώσεως στο χώρο για τη λήψη σημάτων τάσεως στρέψεως/επιμηκύνσεως τα οποία να είναι ανεξάρτητα από την ταχύτητα περιστροφής του στοιχείου μεταδόσεως ισχύος. Η αλληλεπίδραση στο χώρο μπορεί να επιτευχθεί με τη χρήση μεταβλητών ενισχυτών, μεταβλητών εξασθενητών, μεταγόμενων πυκνωτών ή άλλων τεχνικών.

ΠΕΡΙΛΗΨΗ (57)

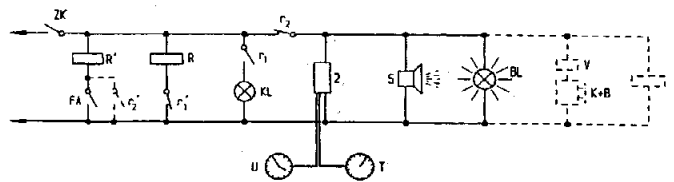
Μέθοδος και συσκευή για τη σύγκριση των καταστάσεων τάσεως στρέψεως/επιμηκύνσεως ενός στοιχείου μεταδόσεως ισχύος μίας μηχανής εσωτερικής καύσεως για την ανίχνευση μίας καταστάσεως ανώμαλης

ΑΡΙΘΜΟΣ ΕΥΡΩΠΑΪΚΟΥ Δ.Ε.	(11): 3020273
ΑΡΙΘ. ΕΛΛΗΝΙΚΗΣ ΚΑΤΑΘΕΣΗΣ	(21): 960401652
ΗΜΕΡ. ΕΛΛΗΝΙΚΗΣ ΚΑΤΑΘΕΣΗΣ	(22): 19.06.96
ΑΡΙΘ./ΗΜΕΡ. ΔΗΜΟΣΙΕΥΣΗΣ	
ΕΥΡΩΠΑΪΚΟΥ ΔΙΠΛΩΜΑΤΟΣ	(87): 530174/20.03.96
ΑΡΙΘ./ΗΜΕΡ. ΚΑΤΑΘΕΣΗΣ	
ΕΥΡΩΠΑΪΚΗΣ ΑΙΤΗΣΗΣ	(86): 92890170.1/22.07.92
ΤΙΤΛΟΣ ΕΦΕΥΡΕΣΗΣ	(54): Διάταξη για την επιτήρηση αυτοκινήτων
ΔΙΚΑΙΟΥΧΟΣ	(73): PIRC BOGUMIL Graz, A-8055, Αυστρία
ΣΥΜΒΑΤΙΚΕΣ ΠΡΟΤΕΡΑΙΟΤΗΤΕΣ	(30): 1583/91/12.08.91/AT
ΕΦΕΥΡΕΤΗΣ	(72): PIRC BOGUMIL
ΕΙΔΙΚΟΣ ΠΛΗΡΕΞΟΥΣΙΟΣ	(74): Σαρδέλη Θεοδοσία, δικηγόρος, Κουμπάρη 2, 106 74 Αθήνα
ΑΝΤΙΚΛΗΤΟΣ	(74): Παπακωνσταντίνου Ελένη, δικηγόρος, Κουμπάρη 2, 106 74 Αθήνα

διακόπτης που συναρμολογείται στο πλαίσιο του αυτοκινήτου, ο οποίος θέτει σε λειτουργία τις διατάξεις μέσα στο περίβλημα. Στο εσωτερικό του αυτοκινήτου προβλέπεται ένα δεύτερο περίβλημα 2, το οποίο είναι συνδεδεμένο με τον ταχογράφο T του αυτοκινήτου, καθώς και με την ηλεκτρική συνδεσμολογία και περιλαμβάνει ένα ρολόι U, καθώς επίσης επιπρόσθετες διατάξεις αποθηκείωσης και ενδείξεως με στοιχεία ενεργοποίησης, π.χ. πλήκτρα 4 για την ημερομηνία, τον ωρολογιακό χρόνο και μια ή περισσότερες τιμές ταχύτητας, όπου το εξωτερικό περίβλημα 1 συνδέεται με το δεύτερο εσωτερικό περίβλημα 2 και περιλαμβάνει μέσα αναγνωρίσεως για το αυτοκίνητο και τον ιδιοκτήτη π.χ. μια μη δυνάμενη να καταστρέφεται πλακέτα PL ή ένα μικροφίλμ, που φυλάσσεται μέσα σ' ένα φουσίγγιο.

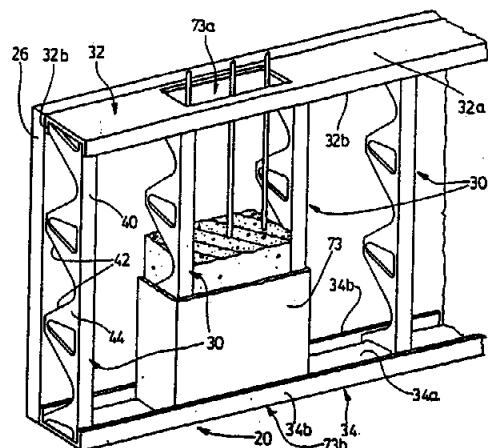
ΠΕΡΙΛΗΨΗ (57)

Η εφεύρεση αφορά σε μια διάταξη για την επιτήρηση αυτοκινήτων, αποτελούμενη από ένα περίβλημα 1, που συναρμολογείται εξωτερικά στο αυτοκίνητο και που περιλαμβάνει μια σειρήνα S, ένα αναλάμπον φως BL ή παρόμοιο σηματοδότη, ένα φως ελέγχου της λειτουργίας FL, την ηλεκτρική συνδεσμολογία που απαιτείται για τη λειτουργία αυτών και ενδεχομένως τουλάχιστον μία κάμερα K ή αντίστοιχα πολλές κάμερες με συνολική οπτική γωνία 360 μοιρών, κατά προτίμηση με φλας B με ίδια φωτεινή γωνία, όπου το περίβλημα κατά προτίμηση είναι δυνάμενο να σφραγίζεται με μολυβοσφραγίδα και ένας προσκρουστικός



ΑΡΙΘΜΟΣ ΕΥΡΩΠΑΪΚΟΥ Δ.Ε.	(11): 3020274
ΑΡΙΘ. ΕΛΛΗΝΙΚΗΣ ΚΑΤΑΘΕΣΗΣ	(21): 960401653
ΗΜΕΡ. ΕΛΛΗΝΙΚΗΣ ΚΑΤΑΘΕΣΗΣ	(22): 19.06.96
ΑΡΙΘ./ΗΜΕΡ. ΔΗΜΟΣΙΕΥΣΗΣ	
ΕΥΡΩΠΑΪΚΟΥ ΔΙΠΛΩΜΑΤΟΣ	(87): 587612/27.03.96
ΑΡΙΘ./ΗΜΕΡ. ΚΑΤΑΘΕΣΗΣ	
ΕΥΡΩΠΑΪΚΗΣ ΑΙΤΗΣΗΣ	(86): 92910688.8/03.06.92
ΤΙΤΛΟΣ ΕΦΕΥΡΕΣΗΣ	(54): Φυλλωτό μεταλλικό δομικό μέλος, κατασκευαστικό φύλλο και μέθοδος κατασκευής
ΔΙΚΑΙΟΥΧΟΣ	(73): INTERNATIONAL BUILDING SYSTEMS INC. Residence Park Industriestrasse 16, Zug, CH-6300, Ελβετία
ΣΥΜΒΑΤΙΚΕΣ ΠΡΟΤΕΡΑΙΟΤΗΤΕΣ	(30): 710524/03.06.91/US
ΕΦΕΥΡΕΤΗΣ	(72): BODNAR ERNEST OBERT
ΕΙΔΙΚΟΣ ΠΛΗΡΕΞΟΥΣΙΟΣ	(74): Σαρδέλη Θεοδοσία, δικηγόρος, Κουμπάρη 2, 106 74 Αθήνα
ΑΝΤΙΚΛΗΤΟΣ	(74): Παπακωνσταντίνου Ελένη, δικηγόρος, Κουμπάρη 2, 106 74 Αθήνα

να εκτείνεται με γενικά τριγωνικό τρόπο από μία στενότερη περιοχή διαμέσου ευρύτερης περιοχής στην επόμενη στενότερη περιοχή, με ακραίους σχηματισμούς διαμορφωμένους γύρω από τα τμήματα άκρου ζγκ-ζαγκ της παρειάς και, συσκευές σύνδεσης (70) στην κορυφή καθενός από τα ευρύτερα τμήματα της παρειάς, που μπορούν να ασφαλισθούν σε υλικό κατασκευής. Επίσης αποκαλύπτεται κατασκευαστικό φύλλο (22) που ενσωματώνει παρόμοια δομικά μέλη, και μέθοδος κατασκευής κτιρίων με χρήση παρόμοιων δομικών μελών.



ΠΕΡΙΛΗΨΗ (57)

Φυλλωτό μεταλλικό δομικό μέλος για χρήση στην διαμόρφωση χυτού κατασκευαστικού φύλλο το οποίο μέλος, με την σειρά του, περιλαμβάνει φυλλωτή μεταλλική παρειά (44) ορίζουσα γραμμικό άκρο (40) κατά μήκος της μίας πλευράς, και άκρο ζγκ-ζαγκ (42) κατά μήκος της άλλης πλευράς, με το άκρο ζγκ-ζαγκ να ορίζει ευρύτερες περιοχές, και στενότερες περιοχές μεταξύ των ευρύτερων περιοχών, και με την παρειά

ΑΡΙΘΜΟΣ ΕΥΡΩΠΑΪΚΟΥ Δ.Ε.	(11): 3020275
ΑΡΙΘ. ΕΛΛΗΝΙΚΗΣ ΚΑΤΑΘΕΣΗΣ	(21): 960401654
ΗΜΕΡ. ΕΛΛΗΝΙΚΗΣ ΚΑΤΑΘΕΣΗΣ	(22): 19.06.96
ΑΡΙΘ./ΗΜΕΡ. ΔΗΜΟΣΙΕΥΣΗΣ	
ΕΥΡΩΠΑΪΚΟΥ ΔΙΠΛΩΜΑΤΟΣ	(87): 372602/10.04.96
ΑΡΙΘ./ΗΜΕΡ. ΚΑΤΑΘΕΣΗΣ	
ΕΥΡΩΠΑΪΚΗΣ ΑΙΤΗΣΗΣ	(86): 89202833.3/07.11.89
ΤΙΤΛΟΣ ΕΦΕΥΡΕΣΗΣ	(54): Θερμοσκληρυντικές ρητίνες
ΔΙΚΑΙΟΥΧΟΣ	(73): SHELL INTERNATIONALE RESEARCH MAATSCHAPPIJ B.V. Carel Van Bylandtlaan 30, HR Den Haag, NL-2596, Ολλανδία
ΣΥΜΒΑΤΙΚΕΣ ΠΡΟΤΕΡΑΙΟΤΗΤΕΣ	(30): 1) 8826324/10.11.88/GB 2) 8900953/17.01.89/GB
ΕΦΕΥΡΕΤΗΣ	(72): 1) SMAARDIJK ABRAHAM ADRIAAN 2) KRAMER ARRIS HERMAN
ΕΙΔΙΚΟΣ ΠΛΗΡΕΞΟΥΣΙΟΣ	(74): Σαρδέλη Θεοδοσία, δικηγόρος, Κουμπάρη 2, 106 74 Αθήνα
ΑΝΤΙΚΛΗΤΟΣ	(74): Παπακωνσταντίνου Ελένη, δικηγόρος, Κουμπάρη 2, 106 74 Αθήνα

κώς επεξεργάσιμης χαρακτηριστικής ομάδας παράγωγό του. Διαδικασία παρασκευής της και χρήσεις.

ΠΕΡΙΛΗΨΗ (57)

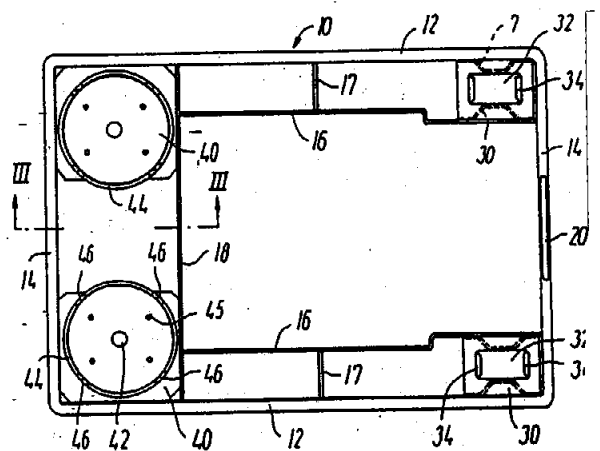
Θερμοσκληρυντική ρητίνη που μπορεί να ληφθεί με βελτιωτική επεξεργασία ενός θερμοπλαστικού πολυμερούς, η οποία ρητίνη μπορεί να ληφθεί με αντίδραση ενός βελτιωτικού παράγοντα επεξεργασίας με ένα γραμμικό εναλλάξ συμπολυμερές μονοξειδίου του άνθρακα και μιάς ή περισσότερων ολεφινικών ακόρεστων ενώσεων, ή με ένα βελτιωτι-

ΑΡΙΘΜΟΣ ΕΥΡΩΠΑΪΚΟΥ Δ.Ε.	(11): 3020276
ΑΡΙΘ. ΕΛΛΗΝΙΚΗΣ ΚΑΤΑΘΕΣΗΣ	(21): 960401656
ΗΜΕΡ. ΕΛΛΗΝΙΚΗΣ ΚΑΤΑΘΕΣΗΣ	(22): 19.06.96
ΑΡΙΘ./ΗΜΕΡ. ΔΗΜΟΣΙΕΥΣΗΣ	
ΕΥΡΩΠΑΪΚΟΥ ΔΙΠΛΩΜΑΤΟΣ	(87): 675829/01.05.96
ΑΡΙΘ./ΗΜΕΡ. ΚΑΤΑΘΕΣΗΣ	
ΕΥΡΩΠΑΪΚΗΣ ΑΙΤΗΣΗΣ	(86): 94903745.1/21.12.93
ΤΙΤΛΟΣ ΕΦΕΥΡΕΣΗΣ	(54): Τροχήλατο αμάξι έχον στρεφόμενους τροχούς
ΔΙΚΑΙΟΥΧΟΣ	(73): R.D. IMPEX APS Funsvej 60, Middelfart DK-5500, Δανία
ΣΥΜΒΑΤΙΚΕΣ ΠΡΟΤΕΡΑΙΟΤΗΤΕΣ	(30): 1537/92/22.12.92/DK
ΕΦΕΥΡΕΤΗΣ	(72): NESTING ERIK MARKVARD GRUBBE
ΕΙΔΙΚΟΣ ΠΛΗΡΕΞΟΥΣΙΟΣ	(74): Σαρδέλη Θεοδοσία, δικηγόρος, Κουμπάρη 2, 106 74 Αθήνα
ΑΝΤΙΚΛΗΤΟΣ	(74): Παπακωνσταντίνου Ελένη, δικηγόρος, Κουμπάρη 2, 106 74 Αθήνα

οριζόντια διαδρομή οδηγήσεως η οποία εκτείνεται κατά μήκος μέρους τουλάχιστον ενός κύκλου. Η διαδρομή οδηγήσεως σχηματίζει δύο περιοχές εμπλοκής οι οποίες περιορίζουν την κίνηση του τροχίσκου ή τροχίσκων με στροφέιο ενός υπερκείμενου τροχήλατου αμαξίου.

ΠΕΡΙΛΗΨΗ (57)

Ένα τροχήλατο αμάξι έχει έναν πυθμένα αμαξίου κάτω από τον οποίο συναρμολογείται μία πλειάδα τροχών, εκ των οποίων τροχών τουλάχιστον ο ένας συναρμολογείται στρεφόμενος περί έναν ουσιαστικά κατακόρυφο άξονα στροφής. Το τροχήλατο αμάξι έχει επί πλέον μέσα συγκρατήσεως για τη συγκράτηση του τροχίσκου ή τροχίσκων με στροφέιο επί ενός υπερκείμενου τροχήλατου αμαξίου, ενώ τα εν λόγω μέσα συγκρατήσεως τροχού κατασκευάζονται ως μία ουσιαστικά

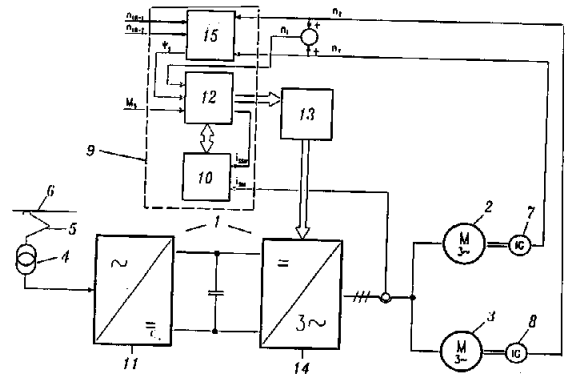


ΑΡΙΘΜΟΣ ΕΥΡΩΠΑΪΚΟΥ Δ.Ε.	(11): 3020277
ΑΡΙΘ. ΕΛΛΗΝΙΚΗΣ ΚΑΤΑΘΕΣΗΣ	(21): 960401657
ΗΜΕΡ. ΕΛΛΗΝΙΚΗΣ ΚΑΤΑΘΕΣΗΣ	(22): 19.06.96
ΑΡΙΘ./ΗΜΕΡ. ΔΗΜΟΣΙΕΥΣΗΣ	
ΕΥΡΩΠΑΪΚΟΥ ΔΙΠΛΩΜΑΤΟΣ	(87): 638024/03.04.96
ΑΡΙΘ./ΗΜΕΡ. ΚΑΤΑΘΕΣΗΣ	
ΕΥΡΩΠΑΪΚΗΣ ΑΙΤΗΣΗΣ	(86): 93908783.9/26.04.93
ΤΙΤΛΟΣ ΕΦΕΥΡΕΣΗΣ	(54): Διάταξις δι' ένα όχημα κινούμενο επί σιδηροτροχιών
ΔΙΚΑΙΟΥΧΟΣ	(73): ELIN ENERGIEANWENDUNG GESELLSCHAFT M.B.H. Penzinger Strasse 76, Wien A-1141, Αυστρία
ΣΥΜΒΑΤΙΚΕΣ ΠΡΟΤΕΡΑΙΟΤΗΤΕΣ ΕΦΕΥΡΕΤΗΣ	(30): 864/92/27.04.92/AT (72): 1) GEYER HERMANN 2) HAFNER RÜDIGER 3) POLASEK HELMUT
ΕΙΔΙΚΟΣ ΠΛΗΡΕΞΟΥΣΙΟΣ	(74): Σαρδέλη Θεοδοσία, δικηγόρος, Κουμπάρη 2, 106 74 Αθήνα
ΑΝΤΙΚΑΛΗΤΟΣ	(74): Παπακωνσταντίνου Ελένη, δικηγόρος, Κουμπάρη 2, 106 74 Αθήνα

ΠΕΡΙΛΗΨΗ (57)

Σε μίαν διάταξιν παροχής κινήσεως ενός οχήματος κινούμενου επί σιδηροτροχιών κάθε κινούμενος τροχός είναι συνδεδεμένος (δια συμπλέκτου) με ένα κινητήρα. Οι κινητήρες (2,3) είναι είτε κινητήρες συνεχούς ρεύματος με ξένη διέγερσιν είτε κινητήρες σύγχρονοι, τριφασικού ρεύματος με μίαν επιπέδωσ βαίνουσαν χαρακτηριστικήν καμπύλην ροπής στρέψεως/αριθμού στροφών.

Περαιτέρω προβλέπονται μετατροπείς ρεύματος (1,11,14) εκ των οποίων έκαστος (μετατροπέυς) εφοδιάζει τουλάχιστον δύο κινητήρας (2,3) σε μίαν πλευράν του οχήματος δια σιδηροτροχιάς. Έκαστος των μετατροπέων ρεύματος (1, 11, 14) είναι συνδεδεμένος με μίαν ρύθμισιν (9), οι οποίοι (μετατροπείς) κατά μέσον όρον δέχονται την αυτήν εκ των προτέρων ποσότητα ροπής Ms. Οι ρυθμίσεις (9) είναι συνδεδεμένες με συσκευές αναγνωρίσεως (15) δι' επικειμμένας διαφοράς αριθμού στροφών μεταξύ των συνδεδεμένων κινητήρων (2,3) με τους αντιστοίχους μετατροπείς ρεύματος (1, 11, 14), και σε επικειμμένας διαφοράς αριθμού στροφών των κινητήρων (2,3) εκτελεί η ρύθμισις (1,11,14) μίαν ασθένωσιν (μείωσιν) του πεδίου. Δι' αυτής της διατάξεως, μειούνται αι ωθήσεις των ροπών στρέψεως εις την παραχήν κινήσεως σε μίαν πορείαν μέσω ενός κόμβου, μιας σιδηροτροχιάς ή σε μίαν πορείαν καμπύλης, δια της οποίας (διατάξεως) είναι δεδομένη μία μικρότερα φόρτισις της μηχανικής δομής του οχήματος του κινούμενου επί σιδηροτροχιών. Επί πλέον, μειούται ο κίνδυνος της εκσφενδονίσεως (ντεραπαρίσματος) και ολισθήσεως.

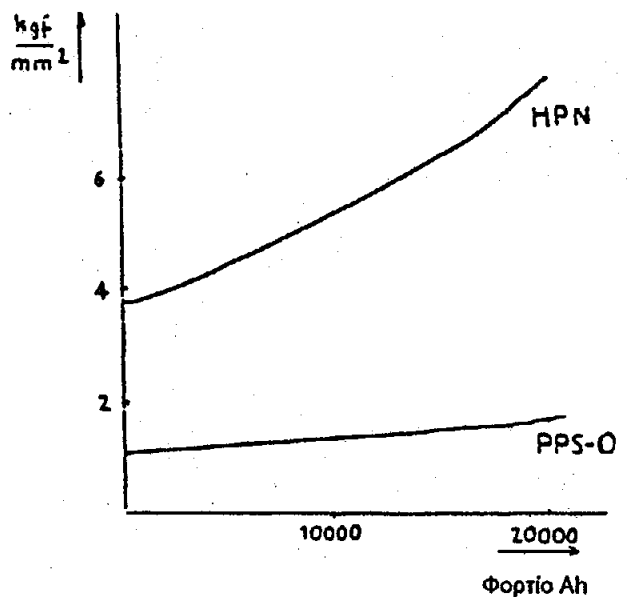


ΑΡΙΘΜΟΣ ΕΥΡΩΠΑΪΚΟΥ Δ.Ε.	(11): 3020278
ΑΡΙΘ. ΕΛΛΗΝΙΚΗΣ ΚΑΤΑΘΕΣΗΣ	(21): 960401658
ΗΜΕΡ. ΕΛΛΗΝΙΚΗΣ ΚΑΤΑΘΕΣΗΣ	(22): 19.06.96
ΑΡΙΘ./ΗΜΕΡ. ΔΗΜΟΣΙΕΥΣΗΣ	
ΕΥΡΩΠΑΪΚΟΥ ΔΙΠΛΩΜΑΤΟΣ	(87): 492731/20.03.96
ΑΡΙΘ./ΗΜΕΡ. ΚΑΤΑΘΕΣΗΣ	
ΕΥΡΩΠΑΪΚΗΣ ΑΙΤΗΣΗΣ	(86): 91203368.5/19.12.91
ΤΙΤΛΟΣ ΕΦΕΥΡΕΣΗΣ	(54): Μέθοδος σχηματισμού υλικού κόσκινου που έχει μικρή εσωτερική τάση και υλικό κόσκινο που λαμβάνεται έτσι
ΔΙΚΑΙΟΥΧΟΣ	(73): STORK SCREENS B.V. Raamstraat 3, AT Boxmeer NL-5831, Ολλανδία
ΣΥΜΒΑΤΙΚΕΣ ΠΡΟΤΕΡΑΙΟΤΗΤΕΣ ΕΦΕΥΡΕΤΗΣ	(30): 9002866/24.12.90/NL (72): 1) VAN WEPEREN KARST JAN 2) DELMEE PETRUS HENRICUS MARIA
ΕΙΔΙΚΟΣ ΠΛΗΡΕΞΟΥΣΙΟΣ	(74): Σαρδέλη Θεοδοσία, δικηγόρος, Κουμπάρη 2, 106 74 Αθήνα
ΑΝΤΙΚΑΛΗΤΟΣ	(74): Παπακωνσταντίνου Ελένη, δικηγόρος, Κουμπάρη 2, 106 74 Αθήνα

ΠΕΡΙΛΗΨΗ (57)

Περιγράφεται μία μέθοδος σχηματισμού υλικού κόσκινο (3) στην οποία ένας σκελετός κόσκινο (2) γίνεται παχύτερος σε ηλεκτρολυτικό λουτρό με μέταλλο στο λουτρό, όπως χρησιμοποιείται, βρίσκεται τουλάχιστον μία χημική ένωση που έχει ιδιότητες και πρώτης και δεύτερης

τάξης γυαλιστικού σε τέτοια συγκέντρωση και προστίθεται με τέτοιο ρυθμό εν όψει του φορτίου Ah που η εσωτερική τάση στο τελικό υλικό κόσκινο (3) είναι μειωμένη σε σχέση με υλικό κόσκινο (3) που παράγεται σε λουτρό το οποίο περιλαμβάνει μία συμβατική ένωση υπό συμβατικές συνθήκες. Η εφεύρεση επίσης σχετίζεται με υλικό κόσκινο (3) που σχηματίζεται με την μέθοδο που περιγράφεται.



ΑΡΙΘΜΟΣ ΕΥΡΩΠΑΪΚΟΥ Δ.Ε.	(11): 3020279
ΑΡΙΘ. ΕΛΛΗΝΙΚΗΣ ΚΑΤΑΘΕΣΗΣ	(21): 960401659
ΗΜΕΡ. ΕΛΛΗΝΙΚΗΣ ΚΑΤΑΘΕΣΗΣ	(22): 19.06.96
ΑΡΙΘ./ΗΜΕΡ. ΔΗΜΟΣΙΕΥΣΗΣ	
ΕΥΡΩΠΑΪΚΟΥ ΔΙΠΛΩΜΑΤΟΣ	(87): 442621/15.05.96
ΑΡΙΘ./ΗΜΕΡ. ΚΑΤΑΘΕΣΗΣ	
ΕΥΡΩΠΑΪΚΗΣ ΑΙΤΗΣΗΣ	(86): 91300480.0/22.01.91
ΤΙΤΛΟΣ ΕΦΕΥΡΕΣΗΣ	(54): Μέθοδοι παρασκευής τετραϋδρο- ϊσο-α και εξαϋδροϊσο-α οξέων
ΔΙΚΑΙΟΥΧΟΣ	(73): PFIZER INC. 235 East 42nd Street, New York NY 10017, Η.Π.Α.
ΣΥΜΒΑΤΙΚΕΣ ΠΡΟΤΕΡΑΙΟΤΗΤΕΣ	(30): 473268/31.01.90/US
ΕΦΕΥΡΕΤΗΣ	(72): HAY BRUCE ALLAN
ΕΙΔΙΚΟΣ ΠΛΗΡΕΞΟΥΣΙΟΣ	(74): Σαρδέλη Θεοδοσία, δικηγόρος, Κουμπάρη 2, 106 74 Αθήνα
ΑΝΤΙΚΑΛΗΤΟΣ	(74): Παπακωνσταντίνου Ελένη, δικηγό- ρος, Κουμπάρη 2, 106 74 Αθήνα

για την αντίδραση πρωτονικό διαλύτη. Άλλη μια άποψη της εφεύρεσης προσανατολίζεται σε μια μέθοδο αναγωγής αρωματικών ουσιών λυκίσκου, περιλαμβάνει δε έκθεση ενός ισο-α-οξέος, ενός διυδρο-α-οξέ-ος ή ενός μείγματος τους σε συνθήκες κατάλληλες για την παραγωγή ΤΗΙΑΑ, ΗΗΙΑΑ ή μείγματος αυτών σε αδρανή για την αντίδραση α-πρωτονικό διαλύτη.

ΠΕΡΙΛΗΨΗ (57)

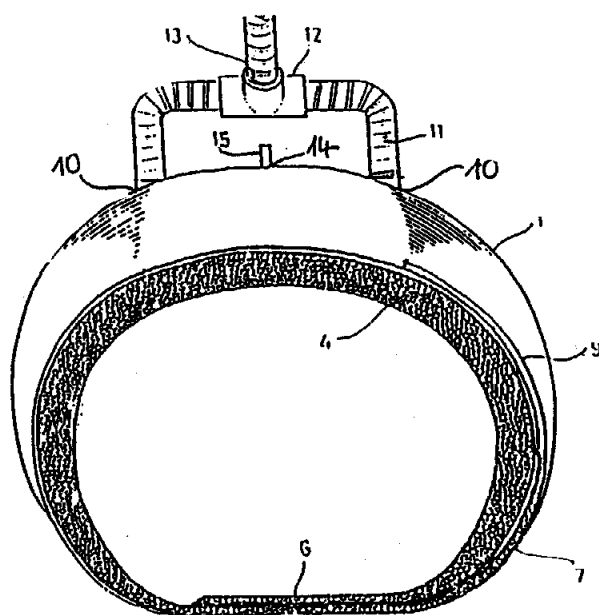
Μια μέθοδος μετατροπής α-οξέων σε αρωματικές ουσίες λυκίσκου, με έκθεση των α-οξέων σε περιβάλλον ικανό για ουσιαστικά ταυτόχρονο ισομερισμό και αναγωγή των α-οξέων για να σχηματιστεί ΤΗΙΑΑ ή ΗΗ-ΙΑΑ. Μια άλλη άποψη της εφεύρεσης κατευθύνεται σε μια μέθοδο αναγωγής αρωματικών ουσιών του λυκίσκου με έκθεση ενός ισο-α-οξέ-ος, ενός διυδροϊσο-α-οξέος ή ενός μείγματος τους σε συνθήκες κατάλληλες για την αναγωγή αυτών των οξέων ώστε να παραχθεί ΤΗΙΑΑ, ΗΗΙΑΑ ή ένα μείγμα αυτών, σε pH από περίπου 5 ως περίπου 12, σε αδρανή

ΑΡΙΘΜΟΣ ΕΥΡΩΠΑΪΚΟΥ Δ.Ε.	(11): 3020280
ΑΡΙΘ. ΕΛΛΗΝΙΚΗΣ ΚΑΤΑΘΕΣΗΣ	(21): 960401660
ΗΜΕΡ. ΕΛΛΗΝΙΚΗΣ ΚΑΤΑΘΕΣΗΣ	(22): 19.06.96
ΑΡΙΘ./ΗΜΕΡ. ΔΗΜΟΣΙΕΥΣΗΣ	
ΕΥΡΩΠΑΪΚΟΥ ΔΙΠΛΩΜΑΤΟΣ	(87): 379049/17.04.96
ΑΡΙΘ./ΗΜΕΡ. ΚΑΤΑΘΕΣΗΣ	
ΕΥΡΩΠΑΪΚΗΣ ΑΙΤΗΣΗΣ	(86): 90100440.8/10.01.90
ΤΙΤΛΟΣ ΕΦΕΥΡΕΣΗΣ	(54): Έγκλειστα στήθους δι' ανεμιστή- ρας
ΔΙΚΑΙΟΥΧΟΣ	(73): DRANEZ ANSTALT P.O. Box 461, Vaduz FL-9490, Λίχτενστάιν
ΣΥΜΒΑΤΙΚΕΣ ΠΡΟΤΕΡΑΙΟΤΗΤΕΣ	(30): 8900871/16.01.89/GB
ΕΦΕΥΡΕΤΗΣ	(72): HAYEK ZAMIR
ΕΙΔΙΚΟΣ ΠΛΗΡΕΞΟΥΣΙΟΣ	(74): Σαρδέλη Θεοδοσία, δικηγόρος, Κουμπάρη 2, 106 74 Αθήνα
ΑΝΤΙΚΑΛΗΤΟΣ	(74): Παπακωνσταντίνου Ελένη, δικηγό- ρος, Κουμπάρη 2, 106 74 Αθήνα

τας εν λόγω ταινίας (6,7) να εκτείνονται μέχρι πίσω εις την πλάτην του ασθενούς σε μίαν επικάλυπτουσαν σχέσιν, με μέσα να έχουν δοθεί δια την επικόλλησιν (προσαρμογήν) των ταινιών (6,7) μεταξύ των, με ένα αεροδιάδρομον (10) να έχει προβλεφθεί εις το έγκλειστον (συσκευήν παροχής αέρος εις τους πνεύμονας) δια σύνδεσιν με ένα ταλαντωτήν αέρος.

ΠΕΡΙΛΗΨΗ (57)

Έγκλειστον (περίφραγμα στήθους) στήθους δια πρόκλησιν βοηθητικού αερισμού πνευμόνων ενός ασθενούς, όταν συνδυάζεται με ένα ταλαντωτήν αέρος. Το έγκλειστον στήθους περιλαμβάνει ένα συνεκτικόν (σκληρόν) αλλά εύκαμπτον πλαστικόν μέλος σήραγγος (διόδου) (1) προσαρμοζόμενον ώστε να καλύπτει το στήθος, εφοδιασμένον εις το άνω και κάτω-άκρον αυτού με ένα αεροστεγές εύκαμπτον μαξιλάρι, μίαν ταινίαν (6) από εύκαμπτον (ευλύγιστον) υλικόν εκτεινόμενον από κα-τά μήκος ολοκληρών των πλευρικών παρυφών της σήραγγος (1), με



ΑΡΙΘΜΟΣ ΕΥΡΩΠΑΪΚΟΥ Δ.Ε.	(11): 3020281
ΑΡΙΘ. ΕΛΛΗΝΙΚΗΣ ΚΑΤΑΘΕΣΗΣ	(21): 960401661
ΗΜΕΡ. ΕΛΛΗΝΙΚΗΣ ΚΑΤΑΘΕΣΗΣ	(22): 19.06.96
ΑΡΙΘ./ΗΜΕΡ. ΔΗΜΟΣΙΕΥΣΗΣ	
ΕΥΡΩΠΑΪΚΟΥ ΔΙΠΛΩΜΑΤΟΣ	(87): 497716/17.04.96
ΑΡΙΘ./ΗΜΕΡ. ΚΑΤΑΘΕΣΗΣ	
ΕΥΡΩΠΑΪΚΗΣ ΑΙΤΗΣΗΣ	(86): 92420036.3/31.01.92
ΤΙΤΛΟΣ ΕΦΕΥΡΕΣΗΣ	(54): Διάταξη κολύμβησης αντίθετα στο ρεύμα και διήθησης κυρίως για πισίνες
ΔΙΚΑΙΟΥΧΟΣ	(73): PISCINES DESJOYAUX SA La Fouillouse, F-42480, Γαλλία
ΣΥΜΒΑΤΙΚΕΣ ΠΡΟΤΕΡΑΙΟΤΗΤΕΣ ΕΦΕΥΡΕΤΗΣ	(30): 9101394/31.01.91/FR (72): 1) DESJOYAUX JEAN LOUIS 2) DESJOYAUX PIERRE LOUIS 3) JANDROS CATHERIN
ΕΙΔΙΚΟΣ ΠΛΗΡΕΞΟΥΣΙΟΣ	(74): Σαρδέλη Θεοδοσία, δικηγόρος, Κουμπάρη 2, 106 74 Αθήνα
ΑΝΤΙΚΛΗΤΟΣ	(74): Παπακωνσταντίνου Ελένη, δικηγόρος, Κουμπάρη 2, 106 74 Αθήνα

ΠΕΡΙΛΗΨΗ (57)

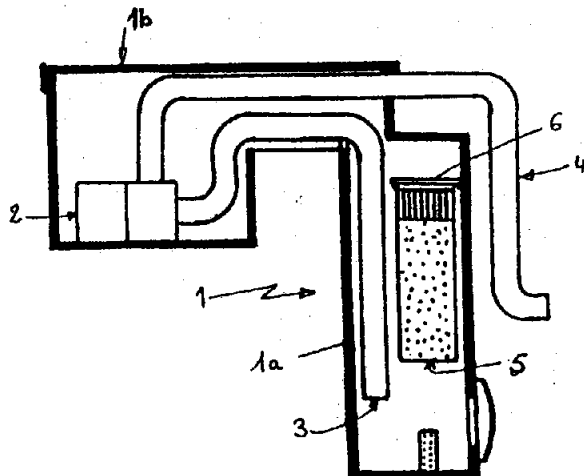
Η διάταξη κολύμβησης στο ρεύμα και διήθησης κυρίως για πισίνα προσαρμόζεται εντός ενός συμπαγούς συστήματος (1) που παρουσιάζει ένα τμήμα (1α) το οποίο βυθίζεται εντός του ύδατος κι' ένα τμήμα (1b) το οποίο βρίσκεται εντός της πισίνας:

- το τμήμα (1α) το οποίο βυθίζεται εντός του ύδατος δέχεται μέσα διήθησης (5),

- το τμήμα (1β) το οποίο βρίσκεται εκτός της πισίνας εξοπλίζεται με μια αντλία δύο ταχυτήτων (2),
- η αντλία δύο ταχυτήτων (2) συνδέεται αφ' ενός μ' έναν σωλήνα απορρόφησης (3) ο οποίος συνεργάζεται με τα μέσα διήθησης (5) και αφ' ετέρου μ' έναν σωλήνα απομάκρυνσης (4) του ύδατος εντός της πισίνας,

- η αντλία (2) δέχεται εντολές από μέσα ελέγχου για την πρόκληση, διαμέσου των μέσων διήθησης (5), της κυκλοφορίας του ύδατος είτε με μικρή παροχή σε μία πρώτη ταχύτητα είτε με μεγαλύτερη παροχή που αντιστοιχεί στις προϋποθέσεις κολύμβησης αντίθετο στο ρεύμα, σε μία άλλη μεγαλύτερη ταχύτητα και διαμέσου του ίδιου σωλήνα απομάκρυνσης (4).

Αναφορά: Σχήμα 1.



ΑΡΙΘΜΟΣ ΕΥΡΩΠΑΪΚΟΥ Δ.Ε.	(11): 3020282
ΑΡΙΘ. ΕΛΛΗΝΙΚΗΣ ΚΑΤΑΘΕΣΗΣ	(21): 960401662
ΗΜΕΡ. ΕΛΛΗΝΙΚΗΣ ΚΑΤΑΘΕΣΗΣ	(22): 19.06.96
ΑΡΙΘ./ΗΜΕΡ. ΔΗΜΟΣΙΕΥΣΗΣ	
ΕΥΡΩΠΑΪΚΟΥ ΔΙΠΛΩΜΑΤΟΣ	(87): 542378/10.04.96
ΑΡΙΘ./ΗΜΕΡ. ΚΑΤΑΘΕΣΗΣ	
ΕΥΡΩΠΑΪΚΗΣ ΑΙΤΗΣΗΣ	(86): 92203479.8/31.05.88
ΤΙΤΛΟΣ ΕΦΕΥΡΕΣΗΣ	(54): Μέθοδος παραγωγής δοχείων αλουμινίου
ΔΙΚΑΙΟΥΧΟΣ	(73): HENKEL CORPORATION Gulph Mills, Pennsylvania 19406, Η.Π.Α.
ΣΥΜΒΑΤΙΚΕΣ ΠΡΟΤΕΡΑΙΟΤΗΤΕΣ ΕΦΕΥΡΕΤΗΣ	(30): 57129/01.06.87/US (72): AWAD SAMI B.
ΕΙΔΙΚΟΣ ΠΛΗΡΕΞΟΥΣΙΟΣ	(74): Σαρδέλη Θεοδοσία, δικηγόρος, Κουμπάρη 2, 106 74 Αθήνα
ΑΝΤΙΚΛΗΤΟΣ	(74): Παπακωνσταντίνου Ελένη, δικηγόρος, Κουμπάρη 2, 106 74 Αθήνα

για να ενισχυθεί η κινητικότητα των δοχείων κατά μήκος της γραμμής παραγωγής, ελαττώνεται ο υψηλός συντελεστής στατικής τριβής της στεγνής εξωτερικής επιφάνειας των δοχείων χωρίς να εμποδίζεται η πρόσφυση του βερνικιού ή της μελάνης εκτύπωσης σ' αυτήν, με εφαρμογή στην εξωτερική επιφάνεια των δοχείων, πριν από το τελευταίο στέγνωμα πριν την εκτύπωση, βερνίκωμα ή και πλήρωση των δοχείων, ενός υδατοδιαλυτού οργανικού λιπαντικού έτσι ώστε να σχηματισθεί ένα φιλμ του τελευταίου στις εξωτερικές επιφάνειες των στεγνών δοχείων.

ΠΕΡΙΛΗΨΗ (57)

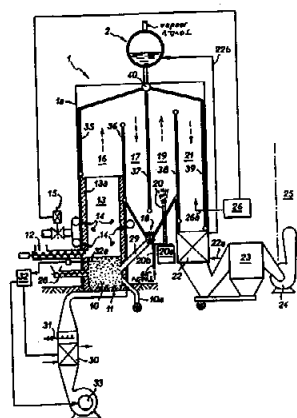
Μία μέθοδος για την παραγωγή δοχείων αλουμινίου που πρόκειται να χρησιμοποιηθούν σαν δοχεία για ποτά, όπου τα διαμορφωμένα δοχεία καθαρίζονται με υγρά όξινα ή αλκαλικά καθαριστικά για να αφαιρεθούν τα ρινίσματα αλουμινίου και άλλοι ρύποι, τουλάχιστον από το εξωτερικό αυτών των δοχείων, τα καθαρισμένα κατ' αυτόν τον τρόπο δοχεία στεγνώνονται και τα στεγνά δοχεία μεταφέρονται στην συνέχεια μέσω γραμμής παραγωγής προς ένα σταθμό όπου τα καθαρά και στεγνά δοχεία εκτυπώνονται, βερνικίζονται ή γεμίζονται, όπου

ΑΡΙΘΜΟΣ ΕΥΡΩΠΑΪΚΟΥ Δ.Ε.	(11): 3020283
ΑΡΙΘ. ΕΛΛΗΝΙΚΗΣ ΚΑΤΑΘΕΣΗΣ	(21): 960401663
ΗΜΕΡ. ΕΛΛΗΝΙΚΗΣ ΚΑΤΑΘΕΣΗΣ	(22): 19.06.96
ΑΡΙΘ./ΗΜΕΡ. ΔΗΜΟΣΙΕΥΣΗΣ	
ΕΥΡΩΠΑΪΚΟΥ ΔΙΠΛΩΜΑΤΟΣ	(87): 484239/17.04.96
ΑΡΙΘ./ΗΜΕΡ. ΚΑΤΑΘΕΣΗΣ	
ΕΥΡΩΠΑΪΚΗΣ ΑΙΤΗΣΗΣ	(86): 91402910.3/30.10.91
ΤΙΤΛΟΣ ΕΦΕΥΡΕΣΗΣ	(54): Μέθοδος αποτέφρωσης αστικών λυμάτων εντός μιας μονάδας η οποία περιλαμβάνει μια εστία ρευστοποιημένου πυθμένα κι έναν καυστήρα, μαζί με εσωτερικό καθαρισμό των προϊόντων καύσης (αιθαλών)
ΔΙΚΑΙΟΥΧΟΣ	(73): S.A. "COMPAGNIE GENERALE DE CHAUFFE" 37 Avenue du Maréchal de Lattre de Tassigny, Saint André F-59350, Γαλλία
ΣΥΜΒΑΤΙΚΕΣ ΠΡΟΤΕΡΑΙΟΤΗΤΕΣ ΕΦΕΥΡΕΤΗΣ	(30): 9013626/02.11.90/FR (72): 1) SINGUIN ROGER 2) PETROVIC ALEXANDRE
ΕΙΔΙΚΟΣ ΠΛΗΡΕΞΟΥΣΙΟΣ	(74): Σαρδέλη Θεοδοσία, δικηγόρος, Κουμπάρη 2, 106 74 Αθήνα
ΑΝΤΙΚΛΗΤΟΣ	(74): Παπακωνσταντίνου Ελένη, δικηγόρος, Κουμπάρη 2, 106 74 Αθήνα

ΠΕΡΙΛΗΨΗ (57)

Η μέθοδος εφαρμόζεται εντός ενός καυστήρα (1) ο οποίος περιλαμ-

βάνει μία εστία (10) ρευστοποιημένου πυθμένα άνωθεν της οποίας βρίσκεται ένας θάλαμος μετα-καύσης (13). Τα αέρια καύσης (αιθάλης) περνούν μέσα από τα εναλλάξ ανερχόμενα και κατερχόμενα κανάλια (16, 17, 19 και 21) όπου ψύχονται ερχόμενα σ' επαφή με τοιχώματα (35, 36, 37, 38, 39) που εξοπλίζονται με υδροσωλήνες. Εισάγεται (στο 28) ασβέστιο εντός του πυθμένα (10) για την δημιουργία των οξειδίων του θείου και των αλογονούχων ενώσεων και εισάγεται (στο 20), στην αρχή του τρίτου καναλιού (19), ένα ρεύμα κόνεως ασβεστίου το οποίο εξουδετερώνει τα υπολείμματα των αλογονούχων ενώσεων και ανακυκλώνονται εντός της εστίας (10) τα αιωρούμενα σωματίδια που εναποτίθενται (στο 18). Η θερμοκρασία του πυθμένα διατηρείται μεταξύ 800°C και 900°C και η εισαγωγή δευτεροταγούς αέρα ρυθμίζεται για ποσοστό οξυγόνου εντός των αερίων καύσης μεταξύ 5,5 και 7,5% για την ελαχιστοποίηση της δημιουργίας οξειδίων του αζώτου, διοξειδίων και φουρανίων.



ΑΡΙΘΜΟΣ ΕΥΡΩΠΑΪΚΟΥ Δ.Ε.	(11): 3020284
ΑΡΙΘ. ΕΛΛΗΝΙΚΗΣ ΚΑΤΑΘΕΣΗΣ	(21): 960401665
ΗΜΕΡ. ΕΛΛΗΝΙΚΗΣ ΚΑΤΑΘΕΣΗΣ	(22): 19.06.96
ΑΡΙΘ./ΗΜΕΡ. ΔΗΜΟΣΙΕΥΣΗΣ	
ΕΥΡΩΠΑΪΚΟΥ ΔΙΠΛΩΜΑΤΟΣ	(87): 544931/22.05.96
ΑΡΙΘ./ΗΜΕΡ. ΚΑΤΑΘΕΣΗΣ	
ΕΥΡΩΠΑΪΚΗΣ ΑΙΤΗΣΗΣ	(86): 91120532.6/29.11.91
ΤΙΤΛΟΣ ΕΦΕΥΡΕΣΗΣ	(54): Μέθοδος για συνεχή χύτευση μεταλλικών σχοινιών
ΔΙΚΑΙΟΥΧΟΣ	(73): KM EUROPA METAL AKTIENGESELLSCHAFT Osnabrück, D-49023, Γερμανία
ΣΥΜΒΑΤΙΚΕΣ ΠΡΟΤΕΡΑΙΟΤΗΤΕΣ ΕΦΕΥΡΕΤΗΣ	(30): — (72): 1) TRIQUET CHRISTIAN DIPL.-ING. 2) BRÜNING HUBERTUS DR. 3) KRAUSE ANDREAS DR.
ΕΙΔΙΚΟΣ ΠΛΗΡΕΞΟΥΣΙΟΣ	(74): Σαρδέλη Θεοδοσία, δικηγόρος, Κουμπάρη 2, 106 74 Αθήνα
ΑΝΤΙΚΛΗΤΟΣ	(74): Παπακωνσταντίνου Ελένη, δικηγόρος, Κουμπάρη 2, 106 74 Αθήνα

ΠΕΡΙΛΗΨΗ (57)

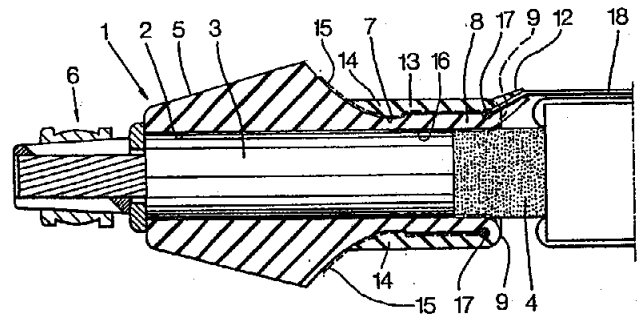
Η εφεύρεση αναφέρεται σε μία μέθοδο για συνεχή χύτευση για μεταλλικά σχοινιά, ιδιαίτερα για ευρείες επίπεδες πλάκες ορθογωνίου παραλληλογράμμου από χαλκό ή από ένα κράμα χαλκού με χύτευση του τήγματος μέσα σ' ένα ψυχόμενο καλούπι, που είναι επενδεδυμένο μ' ένα πολύ θερμοευσταθές υλικό. Ιδιαίτερα για τη μείωση της θερμικής αντιστάσεως μεταξύ επενδύσε-

ως και επιφάνειες ψυχόμενου σώματος, προβλέπεται ότι στην επιφάνεια του ψυχόμενου καλούπιου που είναι στραμμένη προς το μεταλλικό τήγμα διατάσσεται μια λεπτού τοιχώματος πλάκα επενδύσεως, η οποία συγκρατείται με τη βοήθεια υποπίεσεως στην επιφάνεια του ψυχόμενου καλούπιου.

Κατά προτίμηση η πλάκα επένδυσης, που αποτελείται από γραφίτη ή νιτρίδια του βορίου παρουσιάζει ένα πάχος μεταξύ 0,2 και 15 χιλιοστομέτρων. Για ασφαλή στερέωση της πλάκας επένδυσεως κατά τη διάρκεια της διαδικασίας χυτεύσεως διατάσσονται στην επιφάνεια του ψυχόμενου καλούπιου πολυάριθμες οπές αναρροφήσεως και/ή αύλακες αναρροφήσεως.

ΑΡΙΘΜΟΣ ΕΥΡΩΠΑΪΚΟΥ Δ.Ε.	(11): 3020285
ΑΡΙΘ. ΕΛΛΗΝΙΚΗΣ ΚΑΤΑΘΕΣΗΣ	(21): 960401666
ΗΜΕΡ. ΕΛΛΗΝΙΚΗΣ ΚΑΤΑΘΕΣΗΣ	(22): 19.06.96
ΑΡΙΘ./ΗΜΕΡ. ΔΗΜΟΣΙΕΥΣΗΣ	
ΕΥΡΩΠΑΪΚΟΥ ΔΙΠΛΩΜΑΤΟΣ	(87): 651918/24.04.96
ΑΡΙΘ./ΗΜΕΡ. ΚΑΤΑΘΕΣΗΣ	
ΕΥΡΩΠΑΪΚΗΣ ΑΙΤΗΣΗΣ	(86): 93915872.1/10.07.93
ΤΙΤΛΟΣ ΕΦΕΥΡΕΣΗΣ	(54): Ελαστικά δυνάμενο να παραμορφώνεται μονωτικό και στεγανοποιητικό σώμα για φως καλωδίου και τα παρόμοια
ΔΙΚΑΙΟΥΧΟΣ	(73): KARL PFISTERER ELEKTROTECHNISCHE SPEZIALARTIKEL GMBH & CO. KG Inselstrasse 140, Stuttgart D-70327, Γερμανία
ΣΥΜΒΑΤΙΚΕΣ ΠΡΟΤΕΡΑΙΟΤΗΤΕΣ ΕΦΕΥΡΕΤΗΣ	(30): 4223818/20.07.92/DE (72): 1) BÄUERLE GOTTFRIED 2) SANDER DIETER
ΕΙΔΙΚΟΣ ΠΛΗΡΕΞΟΥΣΙΟΣ	(74): Σαρδέλη Θεοδοσία, δικηγόρος, Κουμπάρη 2, 106 74 Αθήνα
ΑΝΤΙΚΑΛΗΤΟΣ	(74): Παπακωνσταντίνου Ελένη, δικηγόρος, Κουμπάρη 2, 106 74 Αθήνα

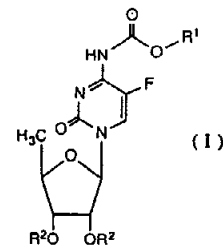
ματος ενεργειακής τροφοδότησεως, ιδιαίτερα ενός συστήματος τροφοδότησεως μεσαίας ή υψηλής τάσεως και μ' ένα ηλεκτρόδιο που σχηματίζεται με μια αγώγιμη στρώση (15) που φέρεται επάνω στην επιφάνεια του μονωτικού και στεγανοποιητικού σώματος (1), για μια χωρητική μέτρηση της τάσεως, που υφίσταται στο καλώδιο, έχει υπερτεθεί με αναστροφή το ένα τερματικό τμήμα (13) του μονωτικού και στεγανοποιητικού σώματος (1), που είναι διαμορφωμένο σε μορφή χιτωνίου, υπεράνω του τμήματος (8), που συνδέεται με το προηγούμενο και έχει διαμορφωθεί επίσης σε μορφή χιτωνίου. Ένας αγωγός συνδέσεως (17, 18) συσφίγγεται μεταξύ των δύο τμημάτων (8, 13) με αποφόρτιση της έλξεως, καθώς επίσης πιέζεται με συσφιγκτική δύναμη σε μια περιοχή της αγώγιμης στρώσεως (15) σχηματίζοντας επαφή.



ΠΕΡΙΛΗΨΗ (57)

Σ' ένα ελαστικά δυνάμενο να παραμορφώνεται μονωτικό και στεγανοποιητικό σώμα (1) για φως καλωδίου και τα παρόμοια μ' ένα κεντρικό κανάλι διελεύσεως (2) για την υποδοχή ενός καλωδίου ενός συστή-

ΑΡΙΘΜΟΣ ΕΥΡΩΠΑΪΚΟΥ Δ.Ε.	(11): 3020286
ΑΡΙΘ. ΕΛΛΗΝΙΚΗΣ ΚΑΤΑΘΕΣΗΣ	(21): 960401668
ΗΜΕΡ. ΕΛΛΗΝΙΚΗΣ ΚΑΤΑΘΕΣΗΣ	(22): 19.06.96
ΑΡΙΘ./ΗΜΕΡ. ΔΗΜΟΣΙΕΥΣΗΣ	
ΕΥΡΩΠΑΪΚΟΥ ΔΙΠΛΩΜΑΤΟΣ	(87): 602454/24.04.96
ΑΡΙΘ./ΗΜΕΡ. ΚΑΤΑΘΕΣΗΣ	
ΕΥΡΩΠΑΪΚΗΣ ΑΙΤΗΣΗΣ	(86): 93119349.4/01.12.93
ΤΙΤΛΟΣ ΕΦΕΥΡΕΣΗΣ	(54): N-οξυκαρβονυλ-υποκατεστημένες 5'-δεοξυ-5-φθοριοκυτιδίνες
ΔΙΚΑΙΟΥΧΟΣ	(73): F. HOFFMANN - LA ROCHE AG Postfach 3255, Basel CH-4002, Ελβετία
ΣΥΜΒΑΤΙΚΕΣ ΠΡΟΤΕΡΑΙΟΤΗΤΕΣ ΕΦΕΥΡΕΤΗΣ	(30): 92121538/18.12.92/EP (72): 1) ARASAKI MOTOHIRO NIPPON ROCHE 2) ISHITSUKA HIDEO 3) KURUMA ISAMI 4) MIWA MASANORI 5) MURASAKI CHIKAKO 6) SHIMMA NOBUO 7) UMEDA ISAO IMPERIAL
ΕΙΔΙΚΟΣ ΠΛΗΡΕΞΟΥΣΙΟΣ	(74): Αργυριάδου Κορίνα, δικηγόρος, Σίνα 14, 106 72 Αθήνα
ΑΝΤΙΚΑΛΗΤΟΣ	(74): Μεταλληνού-Γάφου Μαργαρίτα, δικηγόρος, Σίνα 14, 106 72 Αθήνα



στον οποίο R¹ είναι μία κορεσμένη ή ακόρεστη ρίζα υδρογονάνθρακος ευθείας ή διακλαδισμένης αλυσίδας [όπου ο αριθμός των ατόμων άνθρακος στην μακρότερη ευθεία αλυσίδα αυτής της ρίζας υδρογονάνθρακος κυμαίνεται από τρεις έως επτά], ή μία ρίζα του τύπου -(CH₂)_n-Y [όπου n είναι ένας ακέραιος αριθμός από 0 έως 4, όταν Y είναι μία ρίζα κυκλοεξυλίου, ή n είναι ένας ακέραιος αριθμός από 2 έως 4, όταν Y είναι μία ρίζα κατωτέρου αλκοξείος που έχει 1 έως 4 άτομα άνθρακος ή είναι μία ρίζα φαινυλίου], και R² είναι ένα άτομο υδρογόνου ή μία ρίζα που υδρολύεται εύκολα υπό φυσιολογικές συνθήκες, καθώς και υδρίτες και ένυδρες ενώσεις πράσδεσης ιόντων εν διαλύσει (Solvates) των ενώσεων του γενικού τύπου (I), μπορούν να χρησιμοποιούνται στην θεραπεία των όγκων. Αυτές μπορούν να παρασκευάζονται με αντίδραση μίας ένωσης του τύπου R¹-OCOCl με N⁴-μη-υποκατεστημένο 5'-δεοξυ-5-φθοριοκυτιδίνη του παραπάνω τύπου I, στον οποίο R² θα παριστάνει προστατευτικές ομάδες και, εάν απαιτείται, απομάκρυνση των προστατευτικών ομάδων.

ΠΕΡΙΛΗΨΗ (57)

Ενώσεις που αντιπροσωπεύονται από τον γενικό τύπο (I),

ΑΡΙΘΜΟΣ ΕΥΡΩΠΑΪΚΟΥ Δ.Ε.	(11): 3020287
ΑΡΙΘ. ΕΛΛΗΝΙΚΗΣ ΚΑΤΑΘΕΣΗΣ	(21): 950403217
ΗΜΕΡ. ΕΛΛΗΝΙΚΗΣ ΚΑΤΑΘΕΣΗΣ	(22): 20.06.96
ΑΡΙΘ./ΗΜΕΡ. ΔΗΜΟΣΙΕΥΣΗΣ	
ΕΥΡΩΠΑΪΚΟΥ ΔΙΠΛΩΜΑΤΟΣ	(87): 572783/19.06.96
ΑΡΙΘ./ΗΜΕΡ. ΚΑΤΑΘΕΣΗΣ	
ΕΥΡΩΠΑΪΚΗΣ ΑΙΤΗΣΗΣ	(86): 93106108.9/15.04.93
ΤΙΤΛΟΣ ΕΦΕΥΡΕΣΗΣ	(54): 3-(υποκατεστημένη-κετονο και αλκοολο)-2-(ιμιδαζολιν-2-υλ)-πυριδίνη και κινολίνη χρησιμοποιούμενα ως ζιζανιοκτόνα μέσα
ΔΙΚΑΙΟΥΧΟΣ	(73): AMERICAN CYANAMID COMPANY One Cyanamid Plaza, Wayne NJ 07470-8426, Η.Π.Α.
ΣΥΜΒΑΤΙΚΕΣ ΠΡΟΤΕΡΑΙΟΤΗΤΕΣ ΕΦΕΥΡΕΤΗΣ	(30): 893180/03.06.92/US (72): 1) WEPPL0 PETER JOHN 2) CREWS ALVIN DONALD JR.
ΕΙΔΙΚΟΣ ΠΛΗΡΕΞΟΥΣΙΟΣ	(74): Βόζεμπεργ-Βρετού Ιλεάνα, δικηγόρος, Αιγιαλείας 30, Παράδεισος Αμαρουσίου 151 25
ΑΝΤΙΚΑΗΤΟΣ	(74): Βόζεμπεργ-Βρετού Ιλεάνα, δικηγόρος, Αιγιαλείας 30, Παράδεισος Αμαρουσίου 151 25

ΠΕΡΙΛΗΨΗ (57)

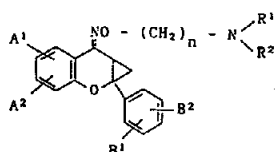
Περιγράφονται ενώσεις 3-(υποκατεστημένης κετονο και αλκοολο)-2-(2-ιμιδαζολιν-2-υλο)πυριδίνης και κινολίνης οι οποίες δρουν ελέγχουσα ανεπιθύμητα φυτικά είδη. Περιγράφεται επίσης μία μέθοδος δια την ως ζιζανιοκτόνων χρήσιν των τοιούτων ενώσεων ως και μία μέθοδος παρασκευής των.

ΑΡΙΘΜΟΣ ΕΥΡΩΠΑΪΚΟΥ Δ.Ε.	(11): 3020288
ΑΡΙΘ. ΕΛΛΗΝΙΚΗΣ ΚΑΤΑΘΕΣΗΣ	(21): 960400235
ΗΜΕΡ. ΕΛΛΗΝΙΚΗΣ ΚΑΤΑΘΕΣΗΣ	(22): 20.06.96
ΑΡΙΘ./ΗΜΕΡ. ΔΗΜΟΣΙΕΥΣΗΣ	
ΕΥΡΩΠΑΪΚΟΥ ΔΙΠΛΩΜΑΤΟΣ	(87): 461343/19.06.96
ΑΡΙΘ./ΗΜΕΡ. ΚΑΤΑΘΕΣΗΣ	
ΕΥΡΩΠΑΪΚΗΣ ΑΙΤΗΣΗΣ	(86): 91103016.1/28.02.91
ΤΙΤΛΟΣ ΕΦΕΥΡΕΣΗΣ	(54): Κυκλοπροπαχρωμενικά παράγωγα
ΔΙΚΑΙΟΥΧΟΣ	(73): SUNTORY LIMITED 1-40, Dojimahama 2-chome Kita-ku, Osaka-shi, Osaka 530, Ιαπωνία
ΣΥΜΒΑΤΙΚΕΣ ΠΡΟΤΕΡΑΙΟΤΗΤΕΣ ΕΦΕΥΡΕΤΗΣ	(30): 147710/90/06.06.90/JP (72): 1) TATSUOKA TOSHIO 2) NOMURA KAYOKO
ΕΙΔΙΚΟΣ ΠΛΗΡΕΞΟΥΣΙΟΣ	(74): Βόζεμπεργ-Βρετού Ιλεάνα, δικηγόρος, Αιγιαλείας 30, Παράδεισος Αμαρουσίου 151 25
ΑΝΤΙΚΑΗΤΟΣ	(74): Βόζεμπεργ-Βρετού Ιλεάνα, δικηγόρος, Αιγιαλείας 30, Παράδεισος Αμαρουσίου 151 25

όπου ο δείκτης n αντιπροσωπεύει ακέραιο 2 έως 5, οι ομάδες R¹ και R² ανεξάρτητα αντιπροσωπεύουν άτομο υδρογόνου ή αλκυλική ομάδα με 1 έως 5 άτομα άνθρακος φαινυλομάδα ή αραλκυλική ομάδα με 7 έως 10 άτομα άνθρακος, ή εναλλακτικά οι ομάδες R¹ και R² σχηματίζουν μαζί με το άτομο αζώτου, στο οποίο είναι συνδεδεμένες, μορφολινική ομάδα, θειομορφολινική ομάδα, πυρρολιδινυλική ομάδα, πιπεριδινυλική ομάδα, ομοπιπεριδινυλική ομάδα, πιπεραζινυλική ομάδα, ομοπιπεριζινυλική ομάδα, N-αλκυλοπιπεραζινυλική ομάδα, N-αλκυλοομοπιπεραζινυλική ομάδα, N-υδροξυαλκυλοπιπεραζινυλική ομάδα ή πυρρολιδονυλική ομάδα ή εναλλακτικά οι ομάδες R¹ και R² σχηματίζουν μαζί με το άτομο αζώτου με το οποίο είναι συνδεδεμένες, και ένα περαιτέρω άτομο άνθρακος με το οποίο δεσμεύεται το προαναφερθέν άτομο αζώτου, μια πυρρολιδινυλική ομάδα, οι ομάδες A¹ και A² ανεξάρτητα αντιπροσωπεύουν άτομο υδρογόνου, υδροξυλομάδα, άτομο αλογόνου ή προαιρετικά υποκατεστημένη αλκοξυομάδα, οι ομάδες B¹ και B² ανεξάρτητα αντιπροσωπεύουν άτομο υδρογόνου, υδροξυλομάδα, άτομο αλογόνου ή προαιρετικά υποκατεστημένη αλκοξυομάδα, υπό την προϋπόθεση ότι όπου οι ομάδες R¹ και R² και οι δύο αντιπροσωπεύουν άτομο υδρογόνου, οι ομάδες A¹, A²B¹ και B² στους δύο βενζολικούς δακτυλίους όλες αντιπροσωπεύουν άτομο υδρογόνου, ή άλλως, οι δύο υποκαταστάτες σε έναν τουλάχιστον βενζολικό δακτύλιο είναι διάφοροι του ατόμου υδρογόνου, και φαρμακευτικά αποδεκτό άλας αυτού. Οι ενώσεις είναι χρήσιμες ως βελτιωτικοί και θεραπευτικοί παράγοντες για τις εγκεφαλικές οργανικές διαταραχές και τις διαταραχές ψυχικής λειτουργίας.

ΠΕΡΙΛΗΨΗ (57)

Περιγράφεται κυκλοπροπαχρωμενικό παράγωγο που αντιπροσωπεύεται από τον τύπο (I):



ΑΡΙΘΜΟΣ ΕΥΡΩΠΑΪΚΟΥ Δ.Ε.	(11): 3020289
ΑΡΙΘ. ΕΛΛΗΝΙΚΗΣ ΚΑΤΑΘΕΣΗΣ	(21): 960401185
ΗΜΕΡ. ΕΛΛΗΝΙΚΗΣ ΚΑΤΑΘΕΣΗΣ	(22): 20.06.96
ΑΡΙΘ./ΗΜΕΡ. ΔΗΜΟΣΙΕΥΣΗΣ	
ΕΥΡΩΠΑΪΚΟΥ ΔΙΠΛΩΜΑΤΟΣ	(87): 535317/19.06.96
ΑΡΙΘ./ΗΜΕΡ. ΚΑΤΑΘΕΣΗΣ	
ΕΥΡΩΠΑΪΚΗΣ ΑΙΤΗΣΗΣ	(86): 92111709.9/09.07.92
ΤΙΤΛΟΣ ΕΦΕΥΡΕΣΗΣ	(54): Φάρμακον δια την θεραπείαν καταστάσεων διεγέρσεως και νευρικής δυσλειτουργίας
ΔΙΚΑΙΟΥΧΟΣ	(73): STEIGERWALD ARZNEIMITTEL-WERK GMBH Havel Strasse 5, Darmstadt D-64295, Γερμανία
ΣΥΜΒΑΤΙΚΕΣ ΠΡΟΤΕΡΑΙΟΤΗΤΕΣ ΕΦΕΥΡΕΤΗΣ	(30): 4122706/09.07.91/DE (72): 1) SCHNEIDER WERNER 2) ELSTNER ERICH F. 3) KLEBER ELISABETH
ΕΙΔΙΚΟΣ ΠΛΗΡΕΞΟΥΣΙΟΣ	(74): Βόζεμπεργ-Βρετού Ιλεάνα, δικηγόρος, Αιγιαλείας 30, Παράδεισος Αμαρουσίου 151 25
ΑΝΤΙΚΑΗΤΟΣ	(74): Βόζεμπεργ-Βρετού Ιλεάνα, δικηγόρος, Αιγιαλείας 30, Παράδεισος Αμαρουσίου 151 25

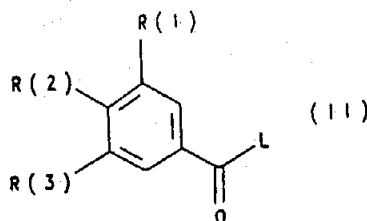
ΠΕΡΙΛΗΨΗ (57)

Η εφεύρεσις αφορά εις φάρμακον και εις την χρήσιν αυτού δια την θεραπείαν καταστάσεων διεγέρσεως και νευρικών δυσλειτουργιών, χαρακτηριζόμενον εκ του ότι ως δραστικές ουσίας περιέχει δι' αλκοολικής εκχυλίσεως (2,5:10) λαμβανόμενα εκχυλίσματα CORYDALIS και ESCHSCHOLTZIA, ενδεχομένως και συνήθη συνείσακτα, η δε αναλογία (κατά βάρος) των εκχυλισμάτων ESCHSCHOLTZIA προς CORYDALIS είναι της τάξεως του 20:1 έως 1:1.

ΑΡΙΘΜΟΣ ΕΥΡΩΠΑΪΚΟΥ Δ.Ε.	(11): 3020290
ΑΡΙΘ. ΕΛΛΗΝΙΚΗΣ ΚΑΤΑΘΕΣΗΣ	(21): 960401455
ΗΜΕΡ. ΕΛΛΗΝΙΚΗΣ ΚΑΤΑΘΕΣΗΣ	(22): 20.06.96
ΑΡΙΘ./ΗΜΕΡ. ΔΗΜΟΣΙΕΥΣΗΣ	
ΕΥΡΩΠΑΪΚΟΥ ΔΙΠΛΩΜΑΤΟΣ	(87): 556674/19.06.96
ΑΡΙΘ./ΗΜΕΡ. ΚΑΤΑΘΕΣΗΣ	
ΕΥΡΩΠΑΪΚΗΣ ΑΙΤΗΣΗΣ	(86): 93101842.8/05.02.93
ΤΙΤΛΟΣ ΕΦΕΥΡΕΣΗΣ	(54): 3,5-υποκατεστημένες βενζοϋλογουανιδίνες με αντιαρρυθμική δράση και ανασταλτική για τον πολλαπλασιασμό των κυττάρων δράση
ΔΙΚΑΙΟΥΧΟΣ	(73): HOECHST AKTIENGESELLSCHAFT Frankfurt am Main, D-65926, Γερμανία
ΣΥΜΒΑΤΙΚΕΣ ΠΡΟΤΕΡΑΙΟΤΗΤΕΣ ΕΦΕΥΡΕΤΗΣ	(30): 4204575/15.02.92/DE (72): 1) LANG HANS-JOCHEN 2) MANIA DIETER 3) WEICHERT AMDREAS 4) SCHOLZ WOLFGANG 5) ALBUS UDO 6) ENGLERT HEINRICH 7) LANG FLORIAN
ΕΙΔΙΚΟΣ ΠΛΗΡΕΞΟΥΣΙΟΣ	(74): Λυμπέρης Νικόλαος, δικηγόρος, Στουρνάρα 37, 106 82 Αθήνα
ΑΝΤΙΚΑΗΤΟΣ	(74): Λυμπέρης Νικόλαος, δικηγόρος, Στουρνάρα 37, 106 82 Αθήνα

όπου το R(1) σημαίνει R(4)-SO_m ή R(5)R(6)N-SO₂-, όπου τα R(4) και R(5) είναι αλκ(εν)ύλιο, -C_nH_{2n}-R(7), και το R(7) είναι κυκλοαλκύλιο ή φαινύλιο, όπου το R(5) σημαίνει επίσης και H, το R(6) είναι H ή C₁-C₄-αλκύλιο, το R(2) είναι υδρογόνο, αλογόνο, αλκύλιο-, O-(CH₂)_mC_pF_{2p+1}, -X-R(10), όπου το X είναι με O, S, NR(11), το R(10) είναι H, (κυκλο)-αλκυλο(μεθύλιο), -C_nH_{2n}-R(12) όπου το R(12) είναι φαινύλιο, το R(3) έχει την σημασία που αποδόθηκε στο R(1) καθώς και τα φαρμακευτικώς ανεκτά αλάτα αυτών.

Λαμβάνουμε τις ενώσεις I μέσω μετάθεσης ενώσεων του τύπου II

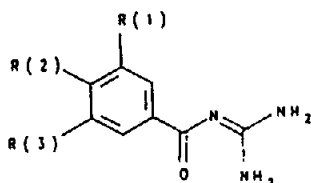


με γουανιδίνη, όπου το L σημαίνει μιά ελαφρά νουκλεόφιλη υποκαταστάσιμη ομάδα αναχώρησης.

Οι ενώσεις I είναι κατάλληλες ως αντιαρρυθμικά φάρμακα με καρδιοπροστατευτικά συστατικά για την προφύλαξη από εμφράγματα καθώς και για την θεραπεία της στηθάγχης. Επίσης προληπτικώς αναστέλουν ή μειώνουν σε μεγάλο βαθμό τα παθοφυσιολογικά συμβάντα που οφείλονται στη δημιουργία βλαβών που προκαλούνται από ισχαιμία. Χαρακτηρίζονται από την έντονα ανασταλτική τους δράση επί του πολλαπλασιασμού των κυττάρων. Για τον λόγο αυτό μπορούν να χρησιμοποιηθούν ως αντιαθηρωματοσκληρωτικές ουσίες, ως ουσίες κατά των διαβητικών μετεπιπλοκών, κατά καρκινικών νόσων, ινωδών νόσων όπως της ίνωσης των πνευμόνων, της ίνωσης του ήπατος ή της ίνωσης των νεφρών. Είναι επίσης δραστικοί αναστολείς του κυτταρικού Antiporner-νατρίου-πρωτονίων (Na⁺/H⁺ - Exchanger).

ΠΕΡΙΛΗΨΗ (57)

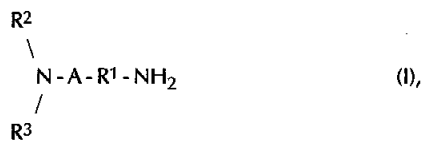
Περιγράφονται βενζοϋλογουανιδίνες του τύπου



ΑΡΙΘΜΟΣ ΕΥΡΩΠΑΪΚΟΥ Δ.Ε.	(11): 3020291
ΑΡΙΘ. ΕΛΛΗΝΙΚΗΣ ΚΑΤΑΘΕΣΗΣ	(21): 960401456
ΗΜΕΡ. ΕΛΛΗΝΙΚΗΣ ΚΑΤΑΘΕΣΗΣ	(22): 20.06.96
ΑΡΙΘ./ΗΜΕΡ. ΔΗΜΟΣΙΕΥΣΗΣ	
ΕΥΡΩΠΑΪΚΟΥ ΔΙΠΛΩΜΑΤΟΣ	(87): 395122/19.06.96
ΑΡΙΘ./ΗΜΕΡ. ΚΑΤΑΘΕΣΗΣ	
ΕΥΡΩΠΑΪΚΗΣ ΑΙΤΗΣΗΣ	(86): 90111597.2/10.02.87
ΤΙΤΛΟΣ ΕΦΕΥΡΕΣΗΣ	(54): Βερνίκια ηλεκτροεμβλαπτίσεως με βάση αμινοουρεθάνες
ΔΙΚΑΙΟΥΧΟΣ	(73): HOECHST AKTIENGESELLSCHAFT Frankfurt am Main, D-65926, Γερμανία
ΣΥΜΒΑΤΙΚΕΣ ΠΡΟΤΕΡΑΙΟΤΗΤΕΣ	(30): 1) 3604434/13.02.86/DE 2) 3624454/19.07.86/DE
ΕΦΕΥΡΕΤΗΣ	(72): 1) WALZ GERD 2) HÖNEL MICHAEL 3) BRINDÖPKE GERHARD 4) SPRENGER WALTER 5) FINKE MANFRED 6) LENZ RÜDIGER
ΕΙΔΙΚΟΣ ΠΛΗΡΕΞΟΥΣΙΟΣ	(74): Λυμπέρης Νικόλαος, δικηγόρος, Στουρνάρα 37, 106 82 Αθήνα
ΑΝΤΙΚΛΗΤΟΣ	(74): Λυμπέρης Νικόλαος, δικηγόρος, Στουρνάρα 37, 106 82 Αθήνα

ΠΕΡΙΛΗΨΗ (57)

Η εφεύρεση αφορά σε βερνίκια ηλεκτροεμβλαπτίσεως, που περιέχουν αμινοουρεθάνες, αποτελούμενα κατ' ουσίαν από δομικές μονάδες, οι οποίες εκπορεύονται από (α) πολυαμίνες του γενικού τύπου Ι

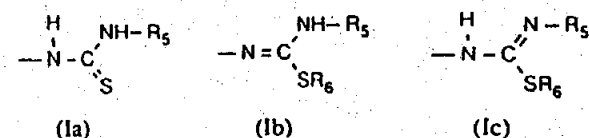


από δομικές μονάδες, οι οποίες εκπορεύονται από (β) ολιγομερείς ή πολυμερείς ενώσεις, οι οποίες περιέχουν τουλάχιστον μία σε τερματική θέση ομάδα 2-οξο-1, 3-διοξολάνης, και σε δεδομένη περίπτωση δομικές μονάδες, οι οποίες εκπορεύονται από (γ) ουσίες διακοπής αλύσου - με εξαίρεση αμινοουρεθάνες σύμφωνα με την κατάθεση ευρωπαϊκής ευρεσιτεχνίας 87 101 797.6 (234.395) - όπου έχει ουδετεροποιηθεί τουλάχιστον ένα μέρος των αλκαλικών αμινομάδων αυτών των αμινοουρεθάνων.

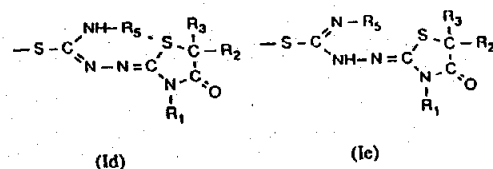
Οι λαμβανόμενες με τα σύμφωνα με την εφεύρεση βερνίκια ηλεκτροεμβλαπτίσεως επιστρώσεις εμφανίζουν καλή προστασία από διάβρωση και καλές μηχανικές ιδιότητες.

ΑΡΙΘΜΟΣ ΕΥΡΩΠΑΪΚΟΥ Δ.Ε.	(11): 3020292
ΑΡΙΘ. ΕΛΛΗΝΙΚΗΣ ΚΑΤΑΘΕΣΗΣ	(21): 960401463
ΗΜΕΡ. ΕΛΛΗΝΙΚΗΣ ΚΑΤΑΘΕΣΗΣ	(22): 20.06.96
ΑΡΙΘ./ΗΜΕΡ. ΔΗΜΟΣΙΕΥΣΗΣ	
ΕΥΡΩΠΑΪΚΟΥ ΔΙΠΛΩΜΑΤΟΣ	(87): 508955/19.06.96
ΑΡΙΘ./ΗΜΕΡ. ΚΑΤΑΘΕΣΗΣ	
ΕΥΡΩΠΑΪΚΗΣ ΑΙΤΗΣΗΣ	(86): 92810257.3/03.04.92
ΤΙΤΛΟΣ ΕΦΕΥΡΕΣΗΣ	(54): Χρησιμοποίηση παραγώγων 2-ιμινοθειαζολιδιν-4-όνης ως νέου είδους φαρμακευτικές δραστικές ουσίες
ΔΙΚΑΙΟΥΧΟΣ	(73): CIBA-GEIGY AG Klybeckstrasse 141, Basel CH-4002, Ελβετία
ΣΥΜΒΑΤΙΚΕΣ ΠΡΟΤΕΡΑΙΟΤΗΤΕΣ	(30): 1087/91/12.03.91/CH
ΕΦΕΥΡΕΤΗΣ	(72): 1) FEIGE ULRICH 2) WIESENBERG IRMGARD 3) WIDLER LEO 4) FERRINI PIER GIORGIO 5) MISSBACH MARTIN
ΕΙΔΙΚΟΣ ΠΛΗΡΕΞΟΥΣΙΟΣ	(74): Λυμπέρης Νικόλαος, δικηγόρος, Στουρνάρα 37, 106 82 Αθήνα
ΑΝΤΙΚΛΗΤΟΣ	(74): Λυμπέρης Νικόλαος, δικηγόρος, Στουρνάρα 37, 106 82 Αθήνα

ύλιο, χαμηλού μοριακού βάρους αλκ-3-εν-2-ύλιο, χαμηλού μοριακού βάρους αλκ-2-iv-1-ύλιο ή σε θέση 2,3 υπό ριζών που μπορούν να εξαλειφθούν υπό σχηματισμό ενός διπλού δεσμού υποκατεστημένο χαμηλού μοριακού βάρους αλκύλιο, το R₂ σημαίνει υδρογόνο και το R₃ σημαίνει μη υποκατεστημένο ή υπό, μαζί με το υδρογόνο R₂, ριζών που μπορούν να εξαλειφθούν υπό σχηματισμό ενός διπλού δεσμού υποκατεστημένο μεθύλιο ή τα R₂ και R₃ σημαίνουν αμφότερα υδρογόνο ή χαμηλού μοριακού βάρους αλκύλιο ή παριστούν από κοινού μεθυλένιο και το R₄ παριστά μία ομάδα των τύπων Ia, Ib ή Ic



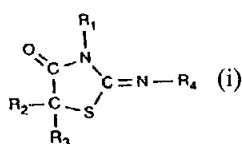
στην οποία το R₅ σημαίνει υδρογόνο, χαμηλού μοριακού βάρους αλκύλιο, χαμηλού μοριακού βάρους αλκ-2-εν-1-ύλιο ή χαμηλού μοριακού βάρους αλκ-2-iv-1-ύλιο και το R₆ σημαίνει μία ομάδα των τύπων Id ή Ie



στους οποίους τα R₁, R₂, R₃ και R₅ έχουν τις αναφερθείσες σημασίες, και τα φαρμακευτικώς χρησιμοποιήσιμα αλάτα τους μπορούν να χρησιμοποιηθούν κατά νέου είδους τρόπο για την θεραπεία παθήσεων του ρευματοειδούς κύκλου.

ΠΕΡΙΛΗΨΗ (57)

Ενώσεις του τύπου Ι

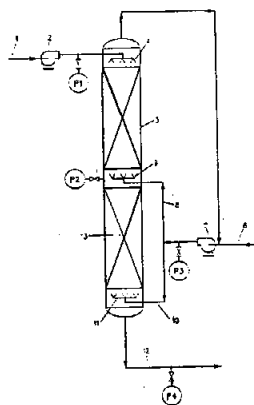


όπου το R₁ σημαίνει χαμηλού μοριακού βάρους (=χ.μ.β.) αλκ-2-εν-1-

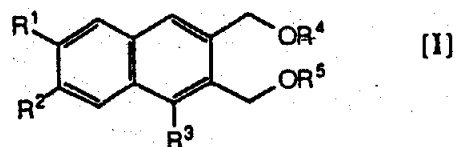
ΑΡΙΘΜΟΣ ΕΥΡΩΠΑΪΚΟΥ Δ.Ε.	(11): 3020293
ΑΡΙΘ. ΕΛΛΗΝΙΚΗΣ ΚΑΤΑΘΕΣΗΣ	(21): 960401474
ΗΜΕΡ. ΕΛΛΗΝΙΚΗΣ ΚΑΤΑΘΕΣΗΣ	(22): 20.06.96
ΑΡΙΘ./ΗΜΕΡ. ΔΗΜΟΣΙΕΥΣΗΣ	
ΕΥΡΩΠΑΪΚΟΥ ΔΙΠΛΩΜΑΤΟΣ	(87): 479593/19.06.96
ΑΡΙΘ./ΗΜΕΡ. ΚΑΤΑΘΕΣΗΣ	
ΕΥΡΩΠΑΪΚΗΣ ΑΙΤΗΣΗΣ	(86): 91309081.7/03.10.91
ΤΙΤΛΟΣ ΕΦΕΥΡΕΣΗΣ	(54): Μέθοδος για την αλκυλίωση ή α-κυλίωση αρωματικών ενώσεων σε υδροφθόριο
ΔΙΚΑΙΟΥΧΟΣ	(73): HOECHST CELANESE CORPORATION Route 202-206 North, Somerville N.J., 08876, Η.Π.Α.
ΣΥΜΒΑΤΙΚΕΣ ΠΡΟΤΕΡΑΙΟΤΗΤΕΣ	(30): 1) 593143/05.10.90/US 2) 748171/23.08.91/US
ΕΦΕΥΡΕΤΗΣ	(72): 1) LINDLEY DANIEL D. 2) CURTIS THOMAS A. 3) RYAN TIMOTHY R. 4) DE LA GARZA EDWARD M. 5) HILTON CHARLES B. 6) KENESSON THOMAS M.
ΕΙΔΙΚΟΣ ΠΛΗΡΕΞΟΥΣΙΟΣ	(74): Κιλίμυρης Αναστάσιος, δικηγόρος, Χατζηγιάννη Μέξη 7, 11528 Αθήνα
ΑΝΤΙΚΛΗΤΟΣ	(74): Κιλίμυρης Αναστάσιος, δικηγόρος, Χατζηγιάννη Μέξη 7, 11528 Αθήνα

ΠΕΡΙΛΗΨΗ (57)

Αποκαλύπτεται μία συνεχής διεργασία για την αλκυλίωση ή την αλκυλίωση αρωματικών ενώσεων σε υδροφθόριο. Η αρωματική ένωση είναι αρκετά αδιάλυτη στο υδροφθόριο ώστε να σχηματίζεται ένα διφασικό σύστημα αντίδρασης. Ωστόσο, απρόσμενα, το προϊόν αλκυλωμένης ή αλκυλιωμένης ένωσης είναι διαλυτό στο υδροφθόριο. Η παρούσα ευρεσιτεχνία αναφέρεται ιδιαίτερα στην χρήση συνεχούς διεργασίας πολλών βαθμίδων για την εκτέλεση της αλκυλίωσης ή της αλκυλίωσης. Σε αυτή την πολυβαθμιδωτή διεργασία η συνεχής φάση μπορεί να είναι είτε η πλούσια σε υδροφθόριο φάση ή η πλούσια σε αρωματική ένωση φάση. Η κίνηση της συνεχούς φάσης ως προς την μη συνεχή (δισπαρμένη) φάση μπορεί να γίνεται κατ' αντιροή ή κατ' ομοροή. Η πολυβαθμιδωτή αυτή διεργασία μπορεί να εκτελείται με τρόπο ώστε η αρωματική ένωση που τροφοδοτείται στην αντίδραση να καταναλώνεται πλήρως ή το μέρος αυτής που δεν έχει αντιδράσει να ανακυκλώνεται.



ΑΡΙΘΜΟΣ ΕΥΡΩΠΑΪΚΟΥ Δ.Ε.	(11): 3020294
ΑΡΙΘ. ΕΛΛΗΝΙΚΗΣ ΚΑΤΑΘΕΣΗΣ	(21): 960401544
ΗΜΕΡ. ΕΛΛΗΝΙΚΗΣ ΚΑΤΑΘΕΣΗΣ	(22): 20.06.96
ΑΡΙΘ./ΗΜΕΡ. ΔΗΜΟΣΙΕΥΣΗΣ	
ΕΥΡΩΠΑΪΚΟΥ ΔΙΠΛΩΜΑΤΟΣ	(87): 557016/19.06.96
ΑΡΙΘ./ΗΜΕΡ. ΚΑΤΑΘΕΣΗΣ	
ΕΥΡΩΠΑΪΚΗΣ ΑΙΤΗΣΗΣ	(86): 93300998.7/11.02.93
ΤΙΤΛΟΣ ΕΦΕΥΡΕΣΗΣ	(54): Παράγωγα ναφθαλινίου, μέθοδοι παρασκευής τους, και συνθετικά ενδιάμεσα αυτών
ΔΙΚΑΙΟΥΧΟΣ	(73): TANABE SEIYAKU CO., LTD. 2-10 Dosho-machi 3-chome, Chuo-ku Osaka, Ιαπωνία
ΣΥΜΒΑΤΙΚΕΣ ΠΡΟΤΕΡΑΙΟΤΗΤΕΣ	(30): 85118/92/20.02.92/JP
ΕΦΕΥΡΕΤΗΣ	(72): 1) IWASAKI TAMEO 2) KONDO KAZUHIKO 3) IKEZAWA KATSUO 4) KIKKAWA HIDEO 5) YAMAGATA SHINSUKE
ΕΙΔΙΚΟΣ ΠΛΗΡΕΞΟΥΣΙΟΣ	(74): Κιλίμυρης Αναστάσιος, δικηγόρος, Χατζηγιάννη Μέξη 7, 11528 Αθήνα
ΑΝΤΙΚΛΗΤΟΣ	(74): Κιλίμυρης Αναστάσιος, δικηγόρος, Χατζηγιάννη Μέξη 7, 11528 Αθήνα

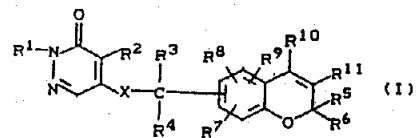


όπου R¹ και R² είναι όμοια ή διαφορετικά και είναι υδρογόνο, υδροξυλομάδα, κυκλο-κατώτερη αλκυλοξυ-ομάδα, υποκατεστημένη ή μη υποκατεστημένη κατώτερη αλκυλοξυ-ομάδα, ή αμφότερα συνδυαζόμενα μεταξύ τους σχηματίζουν κατώτερη αλκυλενο-διοξυ-ομάδα, R³ είναι υποκατεστημένη ή μη-υποκατεστημένη 6μελής ετεροκυκλική ομάδα περιέχουσα άζωτο, και οι ομάδες των τύπων: -OR⁴ και OR⁵ είναι όμοιες ή διαφορετικές και είναι προστατευμένη ή μη-προστατευμένη υδροξυλομάδα, μέθοδοι παρασκευής τους, και συνθετικά ενδιάμεσα αυτών. Οι ενώσεις αυτές έχουν εξαιρετική βρογχοδιασταλτική δράση και είναι χρήσιμες στην προφύλαξη και τη θεραπεία του άσθματος.

ΠΕΡΙΛΗΨΗ (57)

Παράγωγα ναφθαλινίου του τύπου [I]:

ΑΡΙΘΜΟΣ ΕΥΡΩΠΑΪΚΟΥ Δ.Ε.	(11): 3020295
ΑΡΙΘ. ΕΛΛΗΝΙΚΗΣ ΚΑΤΑΘΕΣΗΣ	(21): 960401575
ΗΜΕΡ. ΕΛΛΗΝΙΚΗΣ ΚΑΤΑΘΕΣΗΣ	(22): 20.06.96
ΑΡΙΘ./ΗΜΕΡ. ΔΗΜΟΣΙΕΥΣΗΣ	(87): 453837/19.06.96
ΕΥΡΩΠΑΪΚΟΥ ΔΙΠΛΩΜΑΤΟΣ	(86): 91105395.7/05.04.91
ΑΡΙΘ./ΗΜΕΡ. ΚΑΤΑΘΕΣΗΣ	(54): Υποκατεστημένες πυριδαζιόνες, μέθοδος για την παρασκευή τους και η χρησιμοποίησή τους ως μέσα καταπολέμησης επιβλαβών οργανισμών
ΕΥΡΩΠΑΪΚΗΣ ΑΙΤΗΣΗΣ	(73): BAYER AG
ΤΙΤΛΟΣ ΕΦΕΥΡΕΣΗΣ	Leverkusen, 51368, Γερμανία
ΔΙΚΑΙΟΥΧΟΣ	(30): 4012338/18.04.90/DE
ΣΥΜΒΑΤΙΚΕΣ ΠΡΟΤΕΡΑΙΟΤΗΤΕΣ ΕΦΕΥΡΕΤΗΣ	(72): 1) WEISSMÜLLER JOACHIM 2) ERDELEN CHRISTOPH 3) WACHENDORFF - NEUMANN ULRIKE 4) STENDEL WILHELM 5) LEICHT WOLFGANG
ΕΙΔΙΚΟΣ ΠΛΗΡΕΞΟΥΣΙΟΣ	(74): Σαρδέλη Θεοδοσία, δικηγόρος, Κουμπάρη 2, 106 74 Αθήνα
ΑΝΤΙΚΑΗΤΟΣ	(74): Παπακωνσταντίνου Ελένη, δικηγόρος, Κουμπάρη 2, 106 74 Αθήνα



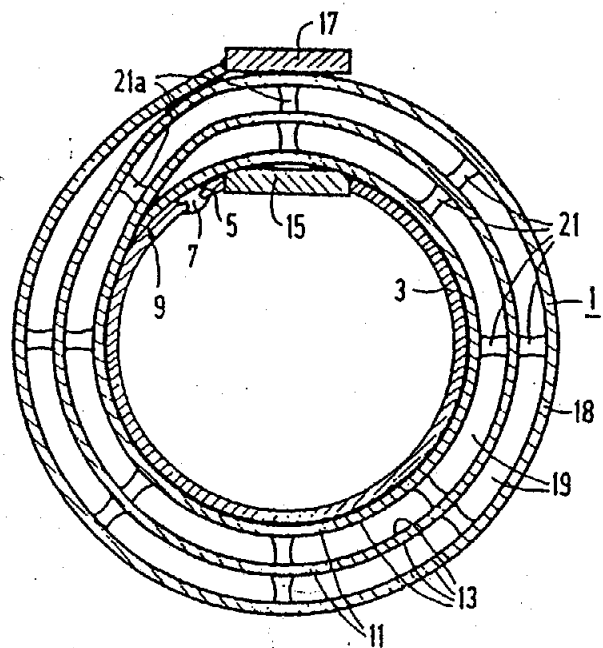
στον οποίο το R¹ παριστά αλκύλιο, αλογονοαλκύλιο, αλκοξυαλκύλιο, αλκυλοθειοαλκύλιο, (δι)αλκυλοαμινοαλκύλιο, αλκενύλιο, αλογονοαλκενύλιο, εκάστοτε σε δεδομένη περίπτωση υποκατεστημένο κυκλοαλκύλιο, κυκλοαλκυλαλκύλιο, αρύλιο ή αραλκύλιο, το R² παριστά αλογόνο ή αλκύλιο, τα R³ και R⁴ παριστούν ανεξαρτήτως αλλήλων εκάστοτε υδρογόνο ή αλκύλιο, τα R⁵ και R⁶ παριστούν υδρογόνο, καρβοξύ, εκάστοτε σε δεδομένη περίπτωση υποκατεστημένο, ευθυγράμμου αλύσου ή διακλαδισμένο αλκύλιο, αλκενύλιο, αλκοξυκαρβονύλιο, αρύλιο, αραλκύλιο ή από κοινού με το άτομο άνθρακος, στο οποίο είναι συνδεδεμένα, παριστούν έναν σε δεδομένη περίπτωση υποκατεστημένο κεκορεσμένο ή ακόρεστο καρβόκυκλο, τα R⁷, R⁸, R⁹, R¹⁰ και R¹¹ παριστούν ανεξαρτήτως αλλήλων εκάστοτε υδρογόνο, αλογόνο, αλκύλιο, αλογονοαλκύλιο, αλκοξύ, αλογονοαλκοξύ, αλκυλοθειό ή αλογονοαλκυλοθειό και το Χ παριστά οξυγόνο ή θείο. Οι νέες ενώσεις του τύπου (I) διαθέτουν μία έντονα διαμορφωμένη δραστικότητα κατά επιβλαβών οργανισμών, ιδιαίτερας μία καλή εντομοκτόνο, ακαρεοκτόνο και ωοκτόνο δραστικότητα.

ΠΕΡΙΛΗΨΗ (57)

Διατίθενται νέες υποκατεστημένες πυριδαζιόνες του γενικού τύπου (I)

ΑΡΙΘΜΟΣ ΕΥΡΩΠΑΪΚΟΥ Δ.Ε.	(11): 3020296
ΑΡΙΘ. ΕΛΛΗΝΙΚΗΣ ΚΑΤΑΘΕΣΗΣ	(21): 960401600
ΗΜΕΡ. ΕΛΛΗΝΙΚΗΣ ΚΑΤΑΘΕΣΗΣ	(22): 20.06.96
ΑΡΙΘ./ΗΜΕΡ. ΔΗΜΟΣΙΕΥΣΗΣ	(87): 629311/19.06.96
ΕΥΡΩΠΑΪΚΟΥ ΔΙΠΛΩΜΑΤΟΣ	(86): 92906324.6/05.03.92
ΑΡΙΘ./ΗΜΕΡ. ΚΑΤΑΘΕΣΗΣ	(54): Πηνίο για έναν μετασχηματιστή υψηλής τάσης
ΕΥΡΩΠΑΪΚΗΣ ΑΙΤΗΣΗΣ	(73): SIEMENS AKTIENGESELLSCHAFT
ΤΙΤΛΟΣ ΕΦΕΥΡΕΣΗΣ	Wittelsbacherplatz 2, Munchen D-80333, Γερμανία
ΔΙΚΑΙΟΥΧΟΣ	(30): —
ΣΥΜΒΑΤΙΚΕΣ ΠΡΟΤΕΡΑΙΟΤΗΤΕΣ ΕΦΕΥΡΕΤΗΣ	(72): 1) ALBER FRIEDRICH 2) DEDELMARH RUDOLF 3) KROMER SIEGFRIED 4) SCHOTT HANS 5) WEISS SIEGFRIED
ΕΙΔΙΚΟΣ ΠΛΗΡΕΞΟΥΣΙΟΣ	(74): Γιώτη-Μάνθου Ελένη, δικηγόρος, Στουρνάρα 37, 106 82 Αθήνα
ΑΝΤΙΚΑΗΤΟΣ	(74): Λυμπέρης Νικόλαος, δικηγόρος, Στουρνάρα 37, 106 82 Αθήνα

ρεώνεται ένα δεύτερο στοιχείο συνδέσεως (17). Τα δύο στοιχεία συνδέσεως (15, 17) σχηματίζουν τις συνδέσεις για το πηνίο (1). Έτσι επιτυγχάνεται μία αυτοφερόμενη δομή πηνίου. Το πηνίο (1) προβλέπεται ειδικότερα ως περιέλιξη χαμηλής τάσης με μικρούς αριθμούς στειρωμάτων για μετασχηματιστάς χύτευσης συνθετικής ρυτίνης.



ΠΕΡΙΛΗΨΗ (57)

Για να επιτευχθούν βελτιωμένες μηχανικές ιδιότητες ενός πηνίου (1) προτείνεται ένα πρώτο ηλεκτρικά αγώγιμο σπείρωμα (3) του πηνίου (1) να διαμορφωθεί ως σώμα πηνίου. Αυτό διαθέτει ένα πρώτο στοιχείο συνδέσεως (15), στο οποίο μέσω ενός μονωτικού τεμαχίου (25) στε-

ΑΡΙΘΜΟΣ ΕΥΡΩΠΑΪΚΟΥ Δ.Ε.	(11): 3020297
ΑΡΙΘ. ΕΛΛΗΝΙΚΗΣ ΚΑΤΑΘΕΣΗΣ	(21): 960401606
ΗΜΕΡ. ΕΛΛΗΝΙΚΗΣ ΚΑΤΑΘΕΣΗΣ	(22): 20.06.96
ΑΡΙΘ./ΗΜΕΡ. ΔΗΜΟΣΙΕΥΣΗΣ	
ΕΥΡΩΠΑΪΚΟΥ ΔΙΠΛΩΜΑΤΟΣ	(87): 367161/19.06.96
ΑΡΙΘ./ΗΜΕΡ. ΚΑΤΑΘΕΣΗΣ	
ΕΥΡΩΠΑΪΚΗΣ ΑΙΤΗΣΗΣ	(86): 89120054.5/28.10.89
ΤΙΤΛΟΣ ΕΦΕΥΡΕΣΗΣ	(54): Μέθοδος για την επιλεκτική διάσπαση συντετηγμένων πρωτεϊνών
ΔΙΚΑΙΟΥΧΟΣ	(73): HOECHST AKTIENGESELLSCHAFT Frankfurt am Main D-65926, Γερμανία
ΣΥΜΒΑΤΙΚΕΣ ΠΡΟΤΕΡΑΙΟΤΗΤΕΣ	(30): 3837271/03.11.88/DE
ΕΦΕΥΡΕΤΗΣ	(72): 1) VÉRTESY LÁSZLO 2) SAUBER KLAUS 3) EHLERS EBERHARD
ΕΙΔΙΚΟΣ ΠΛΗΡΕΞΟΥΣΙΟΣ	(74): Γιώτη-Μάνθου Ελένη, δικηγόρος, Στουρνάρα 37, 106 82 Αθήνα
ΑΝΤΙΚΛΗΤΟΣ	(74): Λυμπέρης Νικόλαος, δικηγόρος, Στουρνάρα 37, 106 82 Αθήνα

στολέα α-αμυλάσης, με μία ενδοπεπτιδάση όμοιας με την θρυψίνη. Με την χρήση των ειδικών συντετηγμένων πρωτεϊνών λαμβάνουμε ένα προϊόν αντίδρασης που μπορεί να τύχει κατεργασίας κατά πλεονεκτικό τρόπο. Η κατεργασία μπορεί να διεξαχθεί ενδεχομένως μέσω κρυστάλλωσης.

ΠΕΡΙΛΗΨΗ (57)

Παρασκευάζουμε πολυπεπτίδια ή πρωτεΐνες όπως επί παραδείγματι ινσουλίνες ή ινσουλίνες Des-B³⁰, ιδίως ανθρώπινη ινσουλίνη ή ανθρώπινη ινσουλίνη-Des-B³⁰, μέσω της ενζυματικής διάσπασης ειδικών συντετηγμένων πρωτεϊνών που λαμβάνονται μέσω γονιδιακής τεχνολογίας, οι οποίες περιέχουν στο μόριο το υπόλοιπο ενός πεπτιδοειδούς ανα-

ΑΡΙΘΜΟΣ ΕΥΡΩΠΑΪΚΟΥ Δ.Ε.	(11): 3020298
ΑΡΙΘ. ΕΛΛΗΝΙΚΗΣ ΚΑΤΑΘΕΣΗΣ	(21): 960401617
ΗΜΕΡ. ΕΛΛΗΝΙΚΗΣ ΚΑΤΑΘΕΣΗΣ	(22): 20.06.96
ΑΡΙΘ./ΗΜΕΡ. ΔΗΜΟΣΙΕΥΣΗΣ	
ΕΥΡΩΠΑΪΚΟΥ ΔΙΠΛΩΜΑΤΟΣ	(87): 600013/19.06.96
ΑΡΙΘ./ΗΜΕΡ. ΚΑΤΑΘΕΣΗΣ	
ΕΥΡΩΠΑΪΚΗΣ ΑΙΤΗΣΗΣ	(86): 92918969.4/18.08.92
ΤΙΤΛΟΣ ΕΦΕΥΡΕΣΗΣ	(54): Συνθέσεις σπρέυ για μαλλιά περιέχουσες φθορο-τασιενεργό
ΔΙΚΑΙΟΥΧΟΣ	(73): THE PROCTER & GAMBLE COMPANY One Procter & Gamble Plaza, Cincinnati, OH 45202, Η.Π.Α.
ΣΥΜΒΑΤΙΚΕΣ ΠΡΟΤΕΡΑΙΟΤΗΤΕΣ	(30): 1) 747163/19.08.91/US 2) 883973/15.05.92/US
ΕΦΕΥΡΕΤΗΣ	(72): PEFFLY MARJORIE MOSSMAN
ΕΙΔΙΚΟΣ ΠΛΗΡΕΞΟΥΣΙΟΣ	(74): Κιλιμύρης Κωνσταντίνος, δικηγόρος, Χατζηγιάνη Μέξη 7, 115 28 Αθήνα
ΑΝΤΙΚΛΗΤΟΣ	(74): Κιλιμύρης Αναστάσιος, δικηγόρος, Χατζηγιάνη Μέξη 7, 115 28 Αθήνα

χοντος ρητίνες κατασάρωματος των μαλλιών και/ή περιέχοντος σχετικώς μεγάλες ποσότητες νερού, δηλ. νερό και μεγαλύτερες. Αυτή η ευρεσιτεχνία αναφέρεται επίσης σε συνθέσεις σπρέυ για μαλλιά χρήσιμες για την εφαρμογή στα μαλλιά με σπρέυ και οι οποίες περιέχουν 0,01-2% περίπου ιονικό φθορο-τασιενεργό, 0,1-15% περίπου ρητίνη κατασάρωματος των μαλλιών περιέχουσα ιονικό μακρομερές σιλικόνης, και υγρό φορέα. Αυτή η ευρεσιτεχνία περαιτέρω αναφέρεται σε συνθέσεις σπρέυ για μαλλιά περιέχουσες 0,01-2% περίπου ιονικό φθορο-τασιενεργό 0,1-15% περίπου ρητίνη κατασάρωματος των μαλλιών περιέχουσα ιονικό μακρομερές σιλικόνης, και υγρό φορέα, όπου η ρητίνη κατασάρωματος των μαλλιών έχει μέσον κατά βάρος μοριακό βάρος τουλάχιστον 300.000 περίπου.

ΠΕΡΙΛΗΨΗ (57)

Η παρούσα ευρεσιτεχνία αναφέρεται σε συνθέσεις σπρέυ για τα μαλλιά χρήσιμες για την εφαρμογή με σπρέυ στα μαλλιά και οι οποίες περιλαμβάνουν 0,01-2% περίπου ιονικό φθοροτασιενεργό, 0,1-15% περίπου ιονική ρητίνη, και υγρό φορέα, όπου οι συνθέσεις σπρέυ για τα μαλλιά χαρακτηρίζονται από τη χρήση μακρομερούς σιλικόνης περιέ-

ΑΡΙΘΜΟΣ ΕΥΡΩΠΑΪΚΟΥ Δ.Ε.	(11): 3020299
ΑΡΙΘ. ΕΛΛΗΝΙΚΗΣ ΚΑΤΑΘΕΣΗΣ	(21): 960401621
ΗΜΕΡ. ΕΛΛΗΝΙΚΗΣ ΚΑΤΑΘΕΣΗΣ	(22): 20.06.96
ΑΡΙΘ./ΗΜΕΡ. ΔΗΜΟΣΙΕΥΣΗΣ	
ΕΥΡΩΠΑΪΚΟΥ ΔΙΠΛΩΜΑΤΟΣ	(87): 592920/19.06.96
ΑΡΙΘ./ΗΜΕΡ. ΚΑΤΑΘΕΣΗΣ	
ΕΥΡΩΠΑΪΚΗΣ ΑΙΤΗΣΗΣ	(86): 93116066.7/05.10.93
ΤΙΤΛΟΣ ΕΦΕΥΡΕΣΗΣ	(54): Μία μέθοδος παραγωγής υλικού συσκευασίας σε μορφή ενός συνεχούς ιστού
ΔΙΚΑΙΟΥΧΟΣ	(73): TETRA LAVAL HOLDINGS & FINANCE SA Avenue General Guisan 70, Pully 1009, Ελβετία
ΣΥΜΒΑΤΙΚΕΣ ΠΡΟΤΕΡΑΙΟΤΗΤΕΣ	(30): 9203007/13.10.92/SE
ΕΦΕΥΡΕΤΗΣ	(72): LASSON ROLF
ΕΙΔΙΚΟΣ ΠΛΗΡΕΞΟΥΣΙΟΣ	(74): Τσιμικάλης Αθανάσιος, δικηγόρος, Ν. Βάμβα 1, 106 74 Αθήνα
ΑΝΤΙΚΛΗΤΟΣ	(74): Τσιμικάλης Αθανάσιος, δικηγόρος, Ν. Βάμβα 1, 106 74 Αθήνα

ΠΕΡΙΛΗΨΗ (57)

Η εφεύρεση αναφέρεται σε μία μέθοδο παραγωγής υλικού συσκευασίας σε μορφή ενός συνεχούς ελασματοειδούς ιστού (17) και που είναι του τύπου που περιλαμβάνει μία στρώση πυρήνα (2) από χαρτί ή χαρτόνι της οποίας η μία όψη εκθέτει μία στρώση (7) που βρίσκεται στο εξωτερικό μέρος της στρώσης πυρήνα (2) και περιέχει πρώτα ένα λεπτό φύλλο αλουμινίου (4) και δεύτερο μία πλαστική επένδυση (16) που

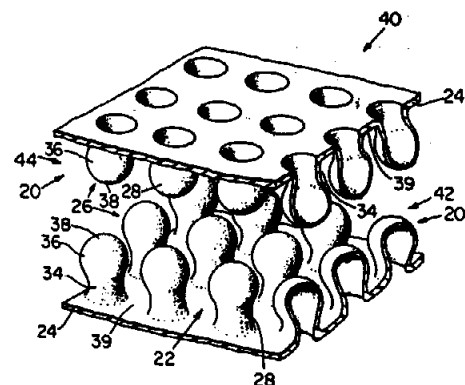
βρίσκεται στο εξωτερικό μέρος της στρώσης του λεπτού φύλλου αλουμινίου. Σε ολόκληρη την επιφάνειά της, η στρώση πυρήνα (2) καλύπτεται από την προαναφερθείσα στρώση (7), ενώ κατά μήκος επιλεγμένων τμημάτων εκτείνεται πάνω και πέραν των ακμών της στρώσης πυρήνα (2). Η προαναφερθείσα στρώση (7) σχηματίζεται έτσι ώστε το λεπτό φύλλο αλουμινίου (4) και τουλάχιστο ένα θερμοπλαστικό υλικό (6) να ελασματοποιούνται μεταξύ τους φερόμενα μαζί μεταξύ δύο κυλίνδρων (10, 12) από τους οποίους ο ένας κύλινδρος αποτελείται από έναν ψυχρό κύλινδρο και ο άλλος κύλινδρος αποτελείται από έναν κύλινδρο που θερμαίνεται σε μία θερμοκρασία που να είναι ανώτερη από τη θερμοκρασία τήξεως του θερμοπλαστικού. Η προαναφερθείσα σχηματισμένη στρώση (7) οδηγείται μαζί με την στρώση πυρήνα (2) μεταξύ δύο ψυχρών κυλίνδρων (13, 14) και συν-ελασματοποιείται με την συγκολλητική ή συνδετική στρώση του θερμοπλαστικού.

ΑΡΙΘΜΟΣ ΕΥΡΩΠΑΪΚΟΥ Δ.Ε.	(11): 3020300
ΑΡΙΘ. ΕΛΛΗΝΙΚΗΣ ΚΑΤΑΘΕΣΗΣ	(21): 960401669
ΗΜΕΡ. ΕΛΛΗΝΙΚΗΣ ΚΑΤΑΘΕΣΗΣ	(22): 20.06.96
ΑΡΙΘ./ΗΜΕΡ. ΔΗΜΟΣΙΕΥΣΗΣ	
ΕΥΡΩΠΑΪΚΟΥ ΔΙΠΛΩΜΑΤΟΣ	(87): 418954/17.07.96
ΑΡΙΘ./ΗΜΕΡ. ΚΑΤΑΘΕΣΗΣ	
ΕΥΡΩΠΑΪΚΗΣ ΑΙΤΗΣΗΣ	(86): 90202420.7/11.09.90
ΤΙΤΛΟΣ ΕΦΕΥΡΕΣΗΣ	(54): Απορροφητικό είδος με διαπλεκόμενο μέσο στερέωσης
ΔΙΚΑΙΟΥΧΟΣ	(73): THE PROCTER & GAMBLE COMPANY One Procter & Gamble Plaza, Cincinnati Ohio, 45202, Η.Π.Α.
ΣΥΜΒΑΤΙΚΕΣ ΠΡΟΤΕΡΑΙΟΤΗΤΕΣ	(30): 409499/19.09.89/US
ΕΦΕΥΡΕΤΗΣ	(72): BATTRELL CHARLES FREDERICK
ΕΙΔΙΚΟΣ ΠΛΗΡΕΞΟΥΣΙΟΣ	(74): Κιλμίρης Αναστάσιος, δικηγόρος, Χατζηγιάννη Μέξη 7, 115 28 Αθήνα
ΑΝΤΙΚΛΗΤΟΣ	(74): Κιλμίρης Αναστάσιος, δικηγόρος, Χατζηγιάννη Μέξη 7, 115 28 Αθήνα

ΠΕΡΙΛΗΨΗ (57)

Απορροφητικά είδη μιας χρήσεως όπως πάνα ή σερβιέτα με σύστημα στερέωσης που περιλαμβάνει συγκολλητικό μέσον στερέωσης ευαίσθητο στη συμπίεση με δομημένη στερεωτική επιφάνεια. Το ευαίσθητο στη συμπίεση συγκολλητικό στερεωτικό μέσον περιλαμβάνει βασικό πλέγμα με επιφανειακά βολβοειδή εξογκώματα που προεξέχουν από την επιφάνεια του πλέγματος και στιβάδα ευαίσθητου στη συμπίεση συγκολλητικού μέσου επικαλυμμένη επάνω και συνδεδεμένη με

τουλάχιστον μέρος της επιφανείας των βολβοειδών επιφανειακών εξογκωμάτων του βασικού πλέγματος. Όταν το σύστημα στερέωσης της παρούσας εφεύρεσης επικολλάται σε μια πάνα, τα αλληλεπικαλυπτόμενα τμήματα της πάνας διατηρούνται σε επαφή μεταξύ τους ενώ το σύστημα στερέωσης αποτρέπει τον αποχωρισμό των αλληλεπικαλυπτομένων τμημάτων της μέσης, διότι είναι ικανό να ανθίσταται στις δημιουργούμενες από τον φέροντα αποσπαστικές δυνάμεις που συναντώνται κατά την εφαρμογή και στην διαμητική τάση που εμφανίζεται όταν η πάνα φοριέται. Περαιτέρω, το σύστημα στερέωσης επιτρέπει στον χρήστη να ανοίγει εύκολα και να ελέγχει την πάνα για αέρωμα και αλλαγή χωρίς να καθιστά το σύστημα στερέωσης μη-επαναστερεώσιμο ή την πάνα άχρηστη.



ΑΡΙΘΜΟΣ ΕΥΡΩΠΑΪΚΟΥ Δ.Ε.	(11): 3020301
ΑΡΙΘ. ΕΛΛΗΝΙΚΗΣ ΚΑΤΑΘΕΣΗΣ	(21): 960401670
ΗΜΕΡ. ΕΛΛΗΝΙΚΗΣ ΚΑΤΑΘΕΣΗΣ	(22): 20.06.96
ΑΡΙΘ./ΗΜΕΡ. ΔΗΜΟΣΙΕΥΣΗΣ	
ΕΥΡΩΠΑΪΚΟΥ ΔΙΠΛΩΜΑΤΟΣ	(87): 580405/15.05.96
ΑΡΙΘ./ΗΜΕΡ. ΚΑΤΑΘΕΣΗΣ	
ΕΥΡΩΠΑΪΚΗΣ ΑΙΤΗΣΗΣ	(86): 93305695.4/20.07.93
ΤΙΤΛΟΣ ΕΦΕΥΡΕΣΗΣ	(54): Μέθοδος και σύνθεση κολλαρίσματος χαρτιού και χαρτονιού
ΔΙΚΑΙΟΥΧΟΣ	(73): HERCULES INCORPORATED 1313 N. Market Street Hercules Plaza, Wilmington Delaware 19894-0001, Η.Π.Α.
ΣΥΜΒΑΤΙΚΕΣ ΠΡΟΤΕΡΑΙΟΤΗΤΕΣ	(30): 9215422/21.07.92/GB
ΕΦΕΥΡΕΤΗΣ	(72): 1) BALLANTINE JOHN DOUGLAS 2) TANSLEY ANTHONY CHARLES
ΕΙΔΙΚΟΣ ΠΛΗΡΕΞΟΥΣΙΟΣ	(74): Κιλίμιρης Αναστάσιος, δικηγόρος, Χατζηγιάννη Μέξη 7, 115 28 Αθήνα
ΑΝΤΙΚΑΛΗΤΟΣ	(74): Κιλίμιρης Αναστάσιος, δικηγόρος, Χατζηγιάννη Μέξη 7, 115 28 Αθήνα

αυτοδεσμό, μέθοδος παρασκευής του μίγματος κολλαρίσματος, και χρήση του μίγματος κολλαρίσματος σύμφωνα με την ευρεσιτεχνία για την κατασκευή περιέκτη για καταναλώσιμα υγρά.

ΠΕΡΙΛΗΨΗ (57)

Μίγμα κολλαρίσματος για την αύξηση της αντιστάσεως του κοψίματος στις ακμές χαρτονιού συσκευασίας υγρών στη διείδυση του θερμού υπερξειδίου υδρογόνου, περιλαμβάνον δραστικό έναντι της κυτταρίνης παράγοντα κολλαρίσματος, μη-δραστικό έναντι της κυτταρίνης παράγοντα κολλαρίσματος, και θερμοσκληρυνόμενη ρητίνη ικανή να σχηματίζει ομοιοπολικό δεσμό με την κυτταρινική ίνα και εγκάρσι

ΑΡΙΘΜΟΣ ΕΥΡΩΠΑΪΚΟΥ Δ.Ε.	(11): 3020302
ΑΡΙΘ. ΕΛΛΗΝΙΚΗΣ ΚΑΤΑΘΕΣΗΣ	(21): 960401671
ΗΜΕΡ. ΕΛΛΗΝΙΚΗΣ ΚΑΤΑΘΕΣΗΣ	(22): 20.06.96
ΑΡΙΘ./ΗΜΕΡ. ΔΗΜΟΣΙΕΥΣΗΣ	
ΕΥΡΩΠΑΪΚΟΥ ΔΙΠΛΩΜΑΤΟΣ	(87): 517704/08.05.96
ΑΡΙΘ./ΗΜΕΡ. ΚΑΤΑΘΕΣΗΣ	
ΕΥΡΩΠΑΪΚΗΣ ΑΙΤΗΣΗΣ	(86): 91902113.9/18.01.91
ΤΙΤΛΟΣ ΕΦΕΥΡΕΣΗΣ	(54): Εκκινητές και διαδικασία ανίχνευσης με PCR γονοτύπων του ιού που προκαλεί κονδυλώματα στον άνθρωπο
ΔΙΚΑΙΟΥΧΟΣ	(73): STICHTING RESEARCHFONDS PATHOLOGIE De Boelelaan 1117, HV Amsterdam NL-1084, Ολλανδία
ΣΥΜΒΑΤΙΚΕΣ ΠΡΟΤΕΡΑΙΟΤΗΤΕΣ	(30): 9000134/19.01.90/NL
ΕΦΕΥΡΕΤΗΣ	(72): 1) MEIZER CHROSTOPHORUS JOANNES LAMBERTUS MARIA 2) VAN DEN BRULE ADRIANUS JOHANNES CHRISTIAAN 3) WALBOOMERS JAN MARCUS MARIA 4) SNIJDERS PETRUS JOSEPHUS FERDINANDUS
ΕΙΔΙΚΟΣ ΠΛΗΡΕΞΟΥΣΙΟΣ	(74): Κιλίμιρης Αναστάσιος, δικηγόρος, Χατζηγιάννη Μέξη 7, 115 28 Αθήνα
ΑΝΤΙΚΑΛΗΤΟΣ	(74): Κιλίμιρης Αναστάσιος, δικηγόρος, Χατζηγιάννη Μέξη 7, 115 28 Αθήνα

ΠΕΡΙΛΗΨΗ (57)

5' - TTTGTTACTGTGGTAGATAC - 3'
5' - GAAAAATAAACTGTAATCA - 3' (I)
5' - TGGTACAATGGCATATGAT - 3'
5' - AATGGCTTTTGGAAITTTACA - 3'

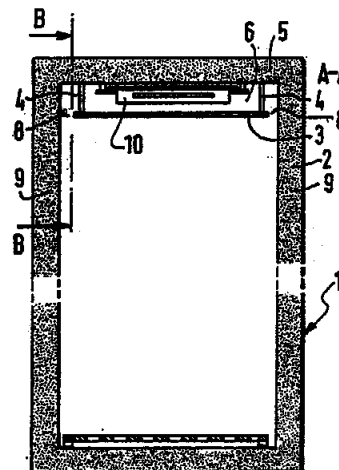
Η εφεύρεση σχετίζεται με εκκινητές και μία μέθοδο ανίχνευσης γονοτύπων του ιού (HPV) που προκαλεί κονδυλώματα στα γεννητικά όργανα του ανθρώπου με τη μέθοδο της αλυσιδωτής αντίδρασης πολυμεράσης (PCR). Η εφεύρεση παρουσιάζει τέτοιους εκκινητές και τέτοιες συνθήκες PCR όπου κατά κανόνα ανιχνεύεται οποιοσδήποτε γονότυπος HPV που προσβάλλει τα γεννητικά όργανα. Γενικώς οι εκκινητές σύμφωνα με την εφεύρεση αποτελούνται από ένα ολιγονουκλεοτίδιο το οποίο έχει στο άκρο 3' μία από τις αλληλουχίες (I), ή μια αλληλουχία η οποία είναι ομόλογη σε μια από αυτές τις τέσσερις αλληλουχίες τουλάχιστον κατά 75%. Για να επιτευχθεί εμπλουτισμός ακόμα και στην περίπτωση μικρού αριθμού μη αντιστοιχιών στην PCR, εφαρμόζεται μια σχετικά χαμηλή θερμοκρασία για την επικάλυψη των εκκινητών 30-50 C και σχετικά υψηλή συγκέντρωση Mg²⁺ 2-10 mM. Η εφεύρεση μια ευαίσθητη και αξιόπιστη προεπιλογή δειγμάτων για εξέταση, όπως τραχηλικών επιχρισμάτων.

ΑΡΙΘΜΟΣ ΕΥΡΩΠΑΪΚΟΥ Δ.Ε.	(11): 3020303
ΑΡΙΘ. ΕΛΛΗΝΙΚΗΣ ΚΑΤΑΘΕΣΗΣ	(21): 960401672
ΗΜΕΡ. ΕΛΛΗΝΙΚΗΣ ΚΑΤΑΘΕΣΗΣ	(22): 20.06.96
ΑΡΙΘ./ΗΜΕΡ. ΔΗΜΟΣΙΕΥΣΗΣ	
ΕΥΡΩΠΑΪΚΟΥ ΔΙΠΛΩΜΑΤΟΣ	(87): 337860/22.05.96
ΑΡΙΘ./ΗΜΕΡ. ΚΑΤΑΘΕΣΗΣ	
ΕΥΡΩΠΑΪΚΗΣ ΑΙΤΗΣΗΣ	(86): 89400968.7/07.04.89
ΤΙΤΛΟΣ ΕΦΕΥΡΕΣΗΣ	(54): Ισοθερμικό δοχείο φύλαξης ψυχρών προϊόντων και εφαρμογή στη μεταφορά νωπών προϊόντων
ΔΙΚΑΙΟΥΧΟΣ	(73): CARBOXYQUE FRANCAISE Tour Generale 5, Place de la Pyramide Puteaux, F-92800, Γαλλία
ΣΥΜΒΑΤΙΚΕΣ ΠΡΟΤΕΡΑΙΟΤΗΤΕΣ	(30): 8804659/08.04.88/FR
ΕΦΕΥΡΕΤΗΣ	(72): GIBOT CLAUDE
ΕΙΔΙΚΟΣ ΠΛΗΡΕΞΟΥΣΙΟΣ	(74): Κιλιμίρης Κωνσταντίνος, δικηγόρος, Χατζηγιάννη Μέξη 7, 115 28 Αθήνα
ΑΝΤΙΚΑΛΗΤΟΣ	(74): Κιλιμίρης Αναστάσιος, δικηγόρος, Χατζηγιάννη Μέξη 7, 115 28 Αθήνα

ΠΕΡΙΛΗΨΗ (57)

Η παρούσα εφεύρεση αφορά ένα ισοθερμικό δοχείο με ισοθερμικά τοιχώματα περιλαμβάνον έναν υποδοχέα για ψυκτικό προϊόν θερμικά αγωγίμο (10) διατιθέμενο μέσα στο πάνω μέρος του δοχείου, ένα διάφραγμα (3) από θερμομονωτικό υλικό, διαστάσεων ελαφρώς μικρότερων της εσωτερικής διατομής του δοχείου για να αφήνει στην περίμετρο του ένα κυκλικό χώρο (8) κατάλληλο για το ελεύθερο πέρα-

σμα αερίου διατεταγμένο οριζοντίως κάτω από τον υποδοχέα (10) σε μία επαρκή απόσταση οριζουσα στο πάνω μέρος του δοχείου μία ζώνη (6) κατάλληλη για την εναλλαγή φυσικής θερμικής ροής, ο υποδοχέας (10) και το διάφραγμα (3) φέρουν μέσα (4, 12, 13, 14) στερέωσης και/ή στήριξης μέσα στο δοχείο (1), χαρακτηριζόμενο από το ό,τι περιλαμβάνει τουλάχιστον ένα διαμέρισμα τροφίμων διατιθέμενο μέσα στο δοχείο, κάτω από την πλάκα διαφράγματος, διαστάσεων ελαφρά μικρότερων του εσωτερικού όγκου του δοχείου, ένας χώρος παραμένον ελεύθερος γύρω από το διαμέρισμα του δοχείου. Εφαρμογή στη μεταφορά νωπών προϊόντων.

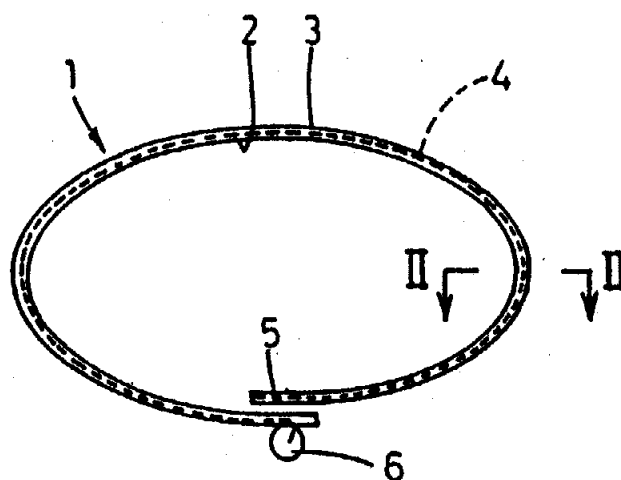


ΑΡΙΘΜΟΣ ΕΥΡΩΠΑΪΚΟΥ Δ.Ε.	(11): 3020304
ΑΡΙΘ. ΕΛΛΗΝΙΚΗΣ ΚΑΤΑΘΕΣΗΣ	(21): 960401673
ΗΜΕΡ. ΕΛΛΗΝΙΚΗΣ ΚΑΤΑΘΕΣΗΣ	(22): 20.06.96
ΑΡΙΘ./ΗΜΕΡ. ΔΗΜΟΣΙΕΥΣΗΣ	
ΕΥΡΩΠΑΪΚΟΥ ΔΙΠΛΩΜΑΤΟΣ	(87): 594618/24.04.96
ΑΡΙΘ./ΗΜΕΡ. ΚΑΤΑΘΕΣΗΣ	
ΕΥΡΩΠΑΪΚΗΣ ΑΙΤΗΣΗΣ	(86): 91912506.2/24.06.91
ΤΙΤΛΟΣ ΕΦΕΥΡΕΣΗΣ	(54): Συσκευή για τη μέτρηση της αναπνοής ενός ατόμου
ΔΙΚΑΙΟΥΧΟΣ	(73): B.V. OPTISCHE INDUSTRIE "DE OUDE DELFT" Postbus 72, MD Delft NL-2600, Ολλανδία
ΣΥΜΒΑΤΙΚΕΣ ΠΡΟΤΕΡΑΙΟΤΗΤΕΣ	(30): —
ΕΦΕΥΡΕΤΗΣ	(72): VAN GRONINGEN JOHN
ΕΙΔΙΚΟΣ ΠΛΗΡΕΞΟΥΣΙΟΣ	(74): Κιλιμίρης Κωνσταντίνος, δικηγόρος, Χατζηγιάννη Μέξη 7, 115 28 Αθήνα
ΑΝΤΙΚΑΛΗΤΟΣ	(74): Κιλιμίρης Αναστάσιος, δικηγόρος, Χατζηγιάννη Μέξη 7, 115 28 Αθήνα

ΠΕΡΙΛΗΨΗ (57)

Μια συσκευή για τη μέτρηση της αναπνοής ενός ατόμου εφοδιάζεται με ζώνη (1), η οποία μπορεί να φορεθεί στο ανώτερο σώμα ενός ατόμου, και με ανιχνευτή για τη μέτρηση της διακυμάνσεως της περιφέρειας του ανωτέρου σώματος που προκαλείται από την αναπνοή. Ο ανιχνευτής παρέχει μετρητικό σήμα που αντιστοιχεί στη διακύμανση αυτή προς επεξεργαστικό κύκλωμα που ελέγχει οθόνη (13) για την έν-

δειξη αυτής της διακυμάνσεως. Η ζώνη (1) κατασκευάζεται από ελαστικό υλικό και μπορεί να φορεθεί στο ανώτερο σώμα με την επιθυμητή πρόταση. Ο ανιχνευτής περιέχει επίμηκες στοιχείο (4) από μη εκτάσιμο υλικό, κατά προτίμηση σχοινίο, το οποίο εν δυνάμει τουλάχιστον εκτείνεται σε όλο το μήκος της ζώνης (1) και στηρίζεται στη ζώνη (1). Το ένα άκρο του σχοινιού (4) συνδέεται σταθερά προς τη ζώνη (1) και το άλλο άκρο ενεργοποιεί μετασχηματιστή (6), ο οποίος μετατρέπει τη σχετική κίνηση του στοιχείου (4) προς τη ζώνη (1) στο μετρητικό σήμα που τροφοδοτείται στο επεξεργαστικό κύκλωμα.



ΑΡΙΘΜΟΣ ΕΥΡΩΠΑΪΚΟΥ Δ.Ε.	(11): 3020305
ΑΡΙΘ. ΕΛΛΗΝΙΚΗΣ ΚΑΤΑΘΕΣΗΣ	(21): 960401674
ΗΜΕΡ. ΕΛΛΗΝΙΚΗΣ ΚΑΤΑΘΕΣΗΣ	(22): 20.06.96
ΑΡΙΘ./ΗΜΕΡ. ΔΗΜΟΣΙΕΥΣΗΣ	
ΕΥΡΩΠΑΪΚΟΥ ΔΙΠΛΩΜΑΤΟΣ	(87): 612470/05.06.96
ΑΡΙΘ./ΗΜΕΡ. ΚΑΤΑΘΕΣΗΣ	
ΕΥΡΩΠΑΪΚΗΣ ΑΙΤΗΣΗΣ	(86): 94250039.8/21.02.94
ΤΙΤΛΟΣ ΕΦΕΥΡΕΣΗΣ	(54): Συμπύκνωμα απολυμαντικού μέσου και απολυμαντικό μέσον, σε βάση αμίνη και αλκοόλη, και χρησιμοποίησή τους
ΔΙΚΑΙΟΥΧΟΣ	(73): SCHÜLKE & MAYR GMBH & CO KG Norderstedt, 22840, Γερμανία
ΣΥΜΒΑΤΙΚΕΣ ΠΡΟΤΕΡΑΙΟΤΗΤΕΣ ΕΦΕΥΡΕΤΗΣ	(30): 4306344/25.02.93/DE (72): 1) LÖWER BERND 2) EGGENSPERGER HEINZ 3) GORONCY-BERMES PETER 4) MOHR MICHAEL 5) DETTMANN ANDREAS
ΕΙΔΙΚΟΣ ΠΛΗΡΕΞΟΥΣΙΟΣ	(74): Σαρδέλη Θεοδοσία, δικηγόρος, Κουμπάρη 2, 106 74 Αθήνα
ΑΝΤΙΚΛΗΤΟΣ	(74): Παπακωνσταντίνου Ελένη, δικηγόρος, Κουμπάρη 2, 106 74 Αθήνα

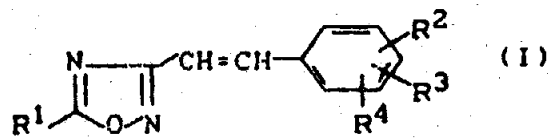
κόδης περιέχει τουλάχιστον ένα περιορισμένης αναμιξιμότητας με νερό Γλυκολαιθέρα, και το συστατικό Αμίνης περιέχει τουλάχιστον μία δευτεροταγή και/ή τριτοταγή Αλκυλαμίνη ελεύθερη Υδροξυομάδων. Αφορά ακόμα Απολυμαντικό μέσο, παρασκευαζόμενο από το Συμπύκνωμα Απολυμαντικού, την χρησιμοποίηση του Συμπυκνώματος ή του Απολυμαντικού μέσου, σαν Βακτηριοκτόνου, κυρίως Μυκοβακτηριοκτόνου, Μυκητοκτόνου ή Ιοκτόνου.

ΠΕΡΙΛΗΨΗ (57)

Η ευρεσιτεχνία αφορά Συμπύκνωμα Απολυμαντικού μέσου, που περιέχει Αμίνη και Αλκοόλη, χαρακτηριζόμενο από το ότι το συστατικό Αλ-

ΑΡΙΘΜΟΣ ΕΥΡΩΠΑΪΚΟΥ Δ.Ε.	(11): 3020306
ΑΡΙΘ. ΕΛΛΗΝΙΚΗΣ ΚΑΤΑΘΕΣΗΣ	(21): 960401675
ΗΜΕΡ. ΕΛΛΗΝΙΚΗΣ ΚΑΤΑΘΕΣΗΣ	(22): 20.06.96
ΑΡΙΘ./ΗΜΕΡ. ΔΗΜΟΣΙΕΥΣΗΣ	
ΕΥΡΩΠΑΪΚΟΥ ΔΙΠΛΩΜΑΤΟΣ	(87): 492249/22.05.96
ΑΡΙΘ./ΗΜΕΡ. ΚΑΤΑΘΕΣΗΣ	
ΕΥΡΩΠΑΪΚΗΣ ΑΙΤΗΣΗΣ	(86): 91121066.4/09.12.91
ΤΙΤΛΟΣ ΕΦΕΥΡΕΣΗΣ	(54): Χρησιμοποίηση υποκατεστημένων παραγώγων 1,2,4-οξαδιαζολών, για καταπολέμηση ενδοπαράσιτων νέα υποκατεστημένα παράγωγα 1,2,4-οξαδιαζολών, και μέθοδος παραγωγής τους
ΔΙΚΑΙΟΥΧΟΣ	(73): BAYER AG Leverkusen, 51368, Γερμανία
ΣΥΜΒΑΤΙΚΕΣ ΠΡΟΤΕΡΑΙΟΤΗΤΕΣ ΕΦΕΥΡΕΤΗΣ	(30): 4041474/22.12.90/DE (72): 1) JESCHKE PETER 2) LINDNER WERNER 3) HARDER ACHIM 4) MENCKE NORBERT 5) HABERKORN AXEL
ΕΙΔΙΚΟΣ ΠΛΗΡΕΞΟΥΣΙΟΣ	(74): Σαρδέλη Θεοδοσία, δικηγόρος, Κουμπάρη 2, 106 74 Αθήνα
ΑΝΤΙΚΛΗΤΟΣ	(74): Παπακωνσταντίνου Ελένη, δικηγόρος, Κουμπάρη 2, 106 74 Αθήνα

1,2,4-Οξαδιαζολών του Τύπου (I), και τα Στερεοϊσομερή τους



όπου

R¹ είναι Υδρογόνο, C₍₁₋₈₎-Αλκύλιο ενίοτε υποκατεστημένο με Αλογόνο, Κυκλοαλκύλιο, Αλκόξυ, Υδρόξυ, Αρύλιο, Αλκυλοκαρβονύλιο, Αλκοξυκαρβονύλιο, είναι επίσης και Κυκλοαλκύλιο,
R² είναι Υδρογόνο, Αλογόνο, CN, NO₂, Αλκύλιο, Αλογονο-αλκύλιο, Αλκόξυ ή Θειοαλκύλιο,
R³ είναι Υδρογόνο, Αλογόνο, CN, NO₂, Αλκύλιο, Αλογονο-αλκύλιο, Αλκόξυ ή Θειοαλκύλιο,
R⁴ είναι OH, SH, Αλογονο-αλκοξυ, Αλογονο-αλκυλθειο, Αλογόνο-αλκυλοσουλφινύλιο, Αλογονο-αλκυλοσουλφονύλιο, Αρυλοξυ, Αραλκοξυ, Αρυλθειο, Αραλκυλθειο, Αλκυλενοδιοξυ, Αλογονο-αλκυλενοδιοξυ, Αμινο, Αλκυλαμινο, Διαλκυλαμινο, Ακυλαμινο, Καρβαμυλ, Αλκυλοσουλφινυλ, Αλκυλοσουλφονυλ, Αρυλοσουλφινυλ, Αρυλοσουλφονυλ, Σουλφονυλαμινο, Αλκοξυκαρβονύλ, Αλκυλοκαρβονύλ, Αλκυλοκαρβονυλοξυ, Αλκοξυαλκύλ, Αλκοξυ-αλκοξυ και Υδροξυ-αλκοξυ,
- όπως επίσης και σε περίπτωση που τουλάχιστον μία από τις απολήξεις R² και R³ έχουν μία διαφορετική σημασία από Υδρογόνο, επιπροσθέτως σημαίνει Αλογόνο, Αλκύλιο, Αλογόνο-αλκύλιο, Αλκόξυ, και Θειοαλκύλιο,
- όπως και στην περίπτωση που R¹ είναι ενίοτε υποκατεστημένο C₍₁₋₈₎-Αλκύλιο, σημαίνει επιπροσθέτως Αλκοξυ.
Μέθοδος παρασκευής των, και χρήση τους σαν Ενδοπαράσιτοκτόνα.

ΠΕΡΙΛΗΨΗ (57)

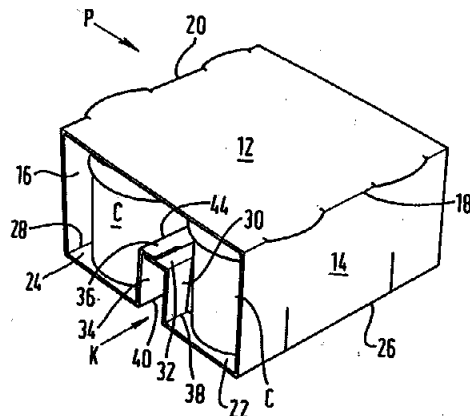
Η παρούσα ευρεσιτεχνία αφορά νέα υποκατεστημένα παράγωγα

ΑΡΙΘΜΟΣ ΕΥΡΩΠΑΪΚΟΥ Δ.Ε.	(11): 3020307
ΑΡΙΘ. ΕΛΛΗΝΙΚΗΣ ΚΑΤΑΘΕΣΗΣ	(21): 960401677
ΗΜΕΡ. ΕΛΛΗΝΙΚΗΣ ΚΑΤΑΘΕΣΗΣ	(22): 20.06.96
ΑΡΙΘ./ΗΜΕΡ. ΔΗΜΟΣΙΕΥΣΗΣ	
ΕΥΡΩΠΑΪΚΟΥ ΔΙΠΛΩΜΑΤΟΣ	(87): 541334/24.04.96
ΑΡΙΘ./ΗΜΕΡ. ΚΑΤΑΘΕΣΗΣ	
ΕΥΡΩΠΑΪΚΗΣ ΑΙΤΗΣΗΣ	(86): 92310066.3/03.11.92
ΤΙΤΛΟΣ ΕΦΕΥΡΕΣΗΣ	(54): Χαρτονένιο κουτί με κατασκευή τροπιδας διαχωρισμού αντικειμένων
ΔΙΚΑΙΟΥΧΟΣ	(73): THE MEAD CORPORATION Courthouse Plaza Ne, Dayton Ohio 45463, Η.Π.Α.
ΣΥΜΒΑΤΙΚΕΣ ΠΡΟΤΕΡΑΙΟΤΗΤΕΣ	(30): 9123562/06.11.91/GB
ΕΦΕΥΡΕΤΗΣ	(72): 1) DOMANSKY PHILIPPE 2) SAULAS ALAIN 3) CHAUSSADAS JEAN
ΕΙΔΙΚΟΣ ΠΛΗΡΕΞΟΥΣΙΟΣ	(74): Σαρδέλη Θεοδοσία, δικηγόρος, Κουμπάρη 2, 106 74 Αθήνα
ΑΝΤΙΚΑΗΤΟΣ	(74): Παπακωνσταντίνου Ελένη, δικηγόρος, Κουμπάρη 2, 106 74 Αθήνα

ΠΕΡΙΛΗΨΗ (57)

Ένα χαρτονένιο κουτί (P) το οποίο δέχεται μία πληθώρα αντικειμένων (C) του τύπου ο οποίος έχει μία εσωτερική κατασκευή τροπιδας (K) η οποία προβάλλει προς τα μέσα από το χαρτόνι για σχηματισμό ενός διαχωριστήρα για κατανομή σε απόσταση παρακείμενων αντικειμένων, με την εν λόγω κατασκευή τροπιδας να περιλαμβάνει δύο τμήματα (30, 32· 34, 36) παρεχόμενα από τουλάχιστον ένα πάνελ χαρτονένιου

κουτιού (22, 24) τα οποία τμήματα περιλαμβάνουν συνεργαζόμενα τμήματα ασφάλισης (48, 50) έτσι ώστε η κατασκευή τροπιδας να μπορεί να στήνεται για διαμόρφωση ενός στοιχείου γέφυρας.



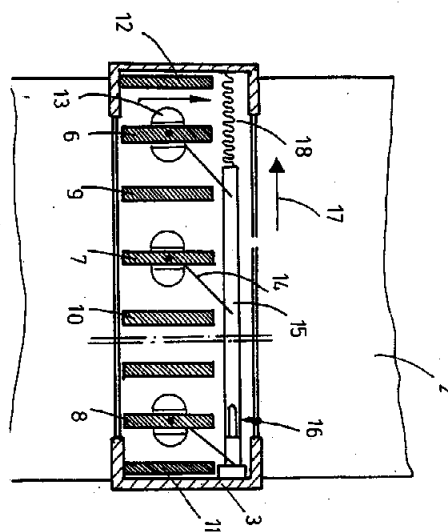
ΑΡΙΘΜΟΣ ΕΥΡΩΠΑΪΚΟΥ Δ.Ε.	(11): 3020308
ΑΡΙΘ. ΕΛΛΗΝΙΚΗΣ ΚΑΤΑΘΕΣΗΣ	(21): 960401678
ΗΜΕΡ. ΕΛΛΗΝΙΚΗΣ ΚΑΤΑΘΕΣΗΣ	(22): 20.06.96
ΑΡΙΘ./ΗΜΕΡ. ΔΗΜΟΣΙΕΥΣΗΣ	
ΕΥΡΩΠΑΪΚΟΥ ΔΙΠΛΩΜΑΤΟΣ	(87): 396785/12.06.96
ΑΡΙΘ./ΗΜΕΡ. ΚΑΤΑΘΕΣΗΣ	
ΕΥΡΩΠΑΪΚΗΣ ΑΙΤΗΣΗΣ	(86): 89105492.6/28.03.89
ΤΙΤΛΟΣ ΕΦΕΥΡΕΣΗΣ	(54): Διάταξη για την απομόνωση εγκαταστάσεων αερισμού
ΔΙΚΑΙΟΥΧΟΣ	(73): ROLF KUHN GMBH Klenzestrasse 1, Tutzing D-82 327, Γερμανία
ΣΥΜΒΑΤΙΚΕΣ ΠΡΟΤΕΡΑΙΟΤΗΤΕΣ	(30): —
ΕΦΕΥΡΕΤΗΣ	(72): 1) KRAFT GOTTFRIED 2) KRAFT FRANZ 3) KUHN PETER
ΕΙΔΙΚΟΣ ΠΛΗΡΕΞΟΥΣΙΟΣ	(74): Τσιμικάλης Αθανάσιος, δικηγόρος, Ν. Βάμβα 1, 106 74 Αθήνα
ΑΝΤΙΚΑΗΤΟΣ	(74): Τσιμικάλης Αθανάσιος, δικηγόρος, Ν. Βάμβα 1, 106 74 Αθήνα

ΠΕΡΙΛΗΨΗ (57)

Η διάταξη για την απομόνωση εγκαταστάσεων αερισμού αποτελείται από ένα πλαίσιο σχήματος U 3, στο οποίο είναι εγκαταστημένες, τοποθετημένες σε απόσταση η μια από την άλλη κατά τη φορά της ροής, λάμες 4, 6, 7, 8, 9, 10, από ένα υλικό που αφρίζει σε περίπτωση πυρκαϊάς και στεγανοποιεί ερμητικά τη διατομή. Από τις λάμες αυτές η κάθε δεύτερη λάμα εδράζεται κατά τρόπο που να μπορεί να στρέφε-

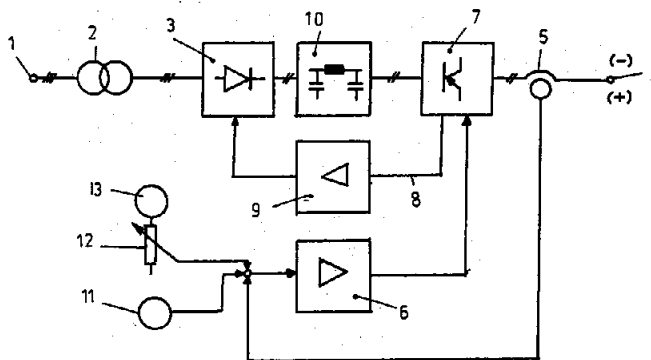
ται περί τον κατακόρυφο μέσο άξονά της, ώστε ο ενδιάμεσος χώρος μεταξύ δύο σταθερά εγκατεστημένων λαμών να μπορεί να στεγανοποιηθεί.

Σε θερμοκρασίες μέχρι περίπου 65°C δεν αντιδρά η διάταξη απομονώσεως τουλάχιστο μια ώρα, ενώ σε μια θερμοκρασία ενεργοποιήσεως από περίπου 70°C αρχίζει μια κίνηση στροφής των εδραζομένων ως στρεφόμενων λαμών μέσω ενός μηχανισμού ελέγχου και σε τουλάχιστο 100°C αφρίζει το υλικό στεγανοποιήσεως. Στην περιοχή μέχρι 100°C λειτουργεί επομένως η διάταξη απομονώσεως αναστρέψιμα.



ΑΡΙΘΜΟΣ ΕΥΡΩΠΑΪΚΟΥ Δ.Ε.	(11): 3020309
ΑΡΙΘ. ΕΛΛΗΝΙΚΗΣ ΚΑΤΑΘΕΣΗΣ	(21): 960401679
ΗΜΕΡ. ΕΛΛΗΝΙΚΗΣ ΚΑΤΑΘΕΣΗΣ	(22): 20.06.96
ΑΡΙΘ./ΗΜΕΡ. ΔΗΜΟΣΙΕΥΣΗΣ	
ΕΥΡΩΠΑΪΚΟΥ ΔΙΠΛΩΜΑΤΟΣ	(87): 451464/12.06.96
ΑΡΙΘ./ΗΜΕΡ. ΚΑΤΑΘΕΣΗΣ	
ΕΥΡΩΠΑΪΚΗΣ ΑΙΤΗΣΗΣ	(86): 91102241.6/18.02.91
ΤΙΤΛΟΣ ΕΦΕΥΡΕΣΗΣ	(54): Μέθοδος και διάταξη κυκλώματος για τη ρύθμιση του ρεύματος συγκολλήσεως ή της αποδόσεως συγκολλήσεως σε συνάρτηση με την ταχύτητα συγκολλήσεως
ΔΙΚΑΙΟΥΧΟΣ	(73): KABELMETAL ELECTRO GMBH Postfach 260, Hannover D-30002, Γερμανία
ΣΥΜΒΑΤΙΚΕΣ ΠΡΟΤΕΡΑΙΟΤΗΤΕΣ	(30): 1) 4011647/11.04.90/DE 2) 4014275/04.05.90/DE
ΕΦΕΥΡΕΤΗΣ	(72): 1) BRÜNN RAINER 2) KLEBL WOLFRAM
ΕΙΔΙΚΟΣ ΠΛΗΡΕΞΟΥΣΙΟΣ	(74): Τσιμικάλης Αθανάσιος, δικηγόρος, Ν. Βάμβα 1, 106 74 Αθήνα
ΑΝΤΙΚΛΗΤΟΣ	(74): Τσιμικάλης Αθανάσιος, δικηγόρος, Ν. Βάμβα 1, 106 74 Αθήνα

κών ταινιών που έχουν διαμορφωθεί σε σωλήνες προστίθεται σε μια ρυθμιζόμενη σταθερή τιμή τάσεως μια τιμή τάσεως εξαρτώμενη από την ταχύτητα.



ΠΕΡΙΛΗΨΗ (57)

Για τη ρύθμιση του ρεύματος συγκολλήσεως ή της αποδόσεως συγκολλήσεως σε συνάρτηση με την ταχύτητα συγκολλήσεως σε συσκευές συγκολλήσεως για τη συνεχή συγκόλληση κατά μήκος ραφής μεταλλι-

ΑΡΙΘΜΟΣ ΕΥΡΩΠΑΪΚΟΥ Δ.Ε.	(11): 3020310
ΑΡΙΘ. ΕΛΛΗΝΙΚΗΣ ΚΑΤΑΘΕΣΗΣ	(21): 960401680
ΗΜΕΡ. ΕΛΛΗΝΙΚΗΣ ΚΑΤΑΘΕΣΗΣ	(22): 20.06.96
ΑΡΙΘ./ΗΜΕΡ. ΔΗΜΟΣΙΕΥΣΗΣ	
ΕΥΡΩΠΑΪΚΟΥ ΔΙΠΛΩΜΑΤΟΣ	(87): 562853/05.06.96
ΑΡΙΘ./ΗΜΕΡ. ΚΑΤΑΘΕΣΗΣ	
ΕΥΡΩΠΑΪΚΗΣ ΑΙΤΗΣΗΣ	(86): 93302288.1/25.03.93
ΤΙΤΛΟΣ ΕΦΕΥΡΕΣΗΣ	(54): Μέθοδος για την πρόκληση ανοσοκαταστολής
ΔΙΚΑΙΟΥΧΟΣ	(73): AMERICAN HOME PRODUCTS CORPORATION Five Giralda Farms, Madison, New Jersey, 07940-0874, Η.Π.Α.
ΣΥΜΒΑΤΙΚΕΣ ΠΡΟΤΕΡΑΙΟΤΗΤΕΣ	(30): 858923/27.03.92/US
ΕΦΕΥΡΕΤΗΣ	(72): 1) SEHGAL SUREN NATH 2) ARMSTRONG JAY JOSEPH 3) ENG CHEE PING
ΕΙΔΙΚΟΣ ΠΛΗΡΕΞΟΥΣΙΟΣ	(74): Τσιμικάλης Αθανάσιος, δικηγόρος, Ν. Βάμβα 1, 106 74 Αθήνα
ΑΝΤΙΚΛΗΤΟΣ	(74): Τσιμικάλης Αθανάσιος, δικηγόρος, Ν. Βάμβα 1, 106 74 Αθήνα

ΠΕΡΙΛΗΨΗ (57)

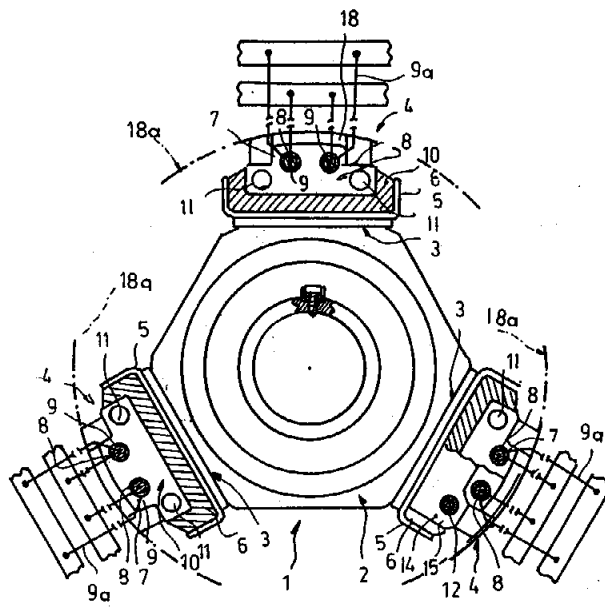
Αυτή η εφεύρεση σχετίζεται με μια μέθοδο για την πρόκληση ανοσοκαταστολής σε ένα θηλαστικό όταν το έχει ανάγκη, η οποία περιλαμβάνει χορήγηση μιας κατά της απόρριψης αποτελεσματικής ποσότητας της 29-διμεθοξυραπαμυκίνης, μόνης της ή σε συνδυασμό με έναν ή περισσότερους κατά της απόρριψης χημειοθεραπευτικούς παράγοντες.

ΑΡΙΘΜΟΣ ΕΥΡΩΠΑΪΚΟΥ Δ.Ε.	(11): 3020311
ΑΡΙΘ. ΕΛΛΗΝΙΚΗΣ ΚΑΤΑΘΕΣΗΣ	(21): 960401681
ΗΜΕΡ. ΕΛΛΗΝΙΚΗΣ ΚΑΤΑΘΕΣΗΣ	(22): 20.06.96
ΑΡΙΘ./ΗΜΕΡ. ΔΗΜΟΣΙΕΥΣΗΣ	
ΕΥΡΩΠΑΪΚΟΥ ΔΙΠΛΩΜΑΤΟΣ	(87): 392884/29.05.96
ΑΡΙΘ./ΗΜΕΡ. ΚΑΤΑΘΕΣΗΣ	
ΕΥΡΩΠΑΪΚΗΣ ΑΙΤΗΣΗΣ	(86): 90400396.9/14.02.90
ΤΙΤΛΟΣ ΕΦΕΥΡΕΣΗΣ	(54): Συσκευή και μέθοδος θερμικού μαρκαρίσματος ταινιών από ίνες ανόργανης ύλης
ΔΙΚΑΙΟΥΧΟΣ	(73): ISOVER SAINT-GOBAIN 18, Avenue d' Alsace, Courbevoie F-92400, Γαλλία
ΣΥΜΒΑΤΙΚΕΣ ΠΡΟΤΕΡΑΙΟΤΗΤΕΣ	(30): 3908128/13.03.89/DE
ΕΦΕΥΡΕΤΗΣ	(72): 1) KAUFMANN FRIEDRICH 2) SCHLOSSHERR HORST-WERNER 3) ZINN EGON
ΕΙΔΙΚΟΣ ΠΛΗΡΕΞΟΥΣΙΟΣ	(74): Τσιμικάλης Αθανάσιος, δικηγόρος, Ν. Βάμβα 1, 106 74 Αθήνα
ΑΝΤΙΚΛΗΤΟΣ	(74): Τσιμικάλης Αθανάσιος, δικηγόρος, Ν. Βάμβα 1, 106 74 Αθήνα

ΠΕΡΙΛΗΨΗ (57)

Η εφεύρεση αφορά μία συσκευή θερμικού μαρκαρίσματος της επιφάνειας μιάς ταινίας από ίνες ανόργανης ύλης που περιέχει μία συνδετική ουσία, η οποία αποτελείται από έναν κύλινδρο συναρμολογημένον με δυνατότητα περιστροφής σε ένα κινητό καθ' ύψος σασί, όπου ο

κύλινδρος φέρει στην περιφέρειά του τουλάχιστο ένα στοιχείο μαρκαρίσματος, κατά προτίμηση θερμαινόμενο με ηλεκτρικό ρεύμα, ένα στοιχείο μαρκαρίσματος (4) που φέρει μία πλάκα αποτύπωσης (7) της οποίας οι χαρακτήρες (18), σε μορφή γραμμάτων, αριθμών, σημάτων, εικόνων κ.λπ. κατά προτίμηση εξέχουν τουλάχιστο κατά 5 mm επάνω από την επιφάνεια της πλάκας αποτύπωσης (7), όπου η περιβάλλουσα επιφάνεια των χαρακτήρων ταυτίζεται τουλάχιστο κατά προσέγγιση με αυτήν ενός ορθού κυλίνδρου του οποίου ο άξονας συμπίπτει με τον άξονα του κυλίνδρου (1).



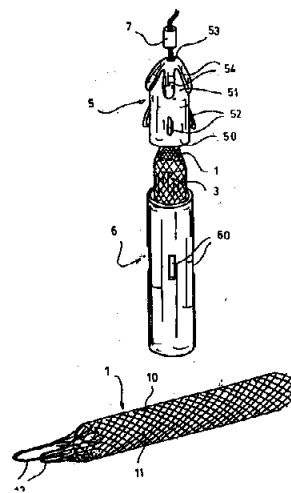
ΑΡΙΘΜΟΣ ΕΥΡΩΠΑΪΚΟΥ Δ.Ε.	(11): 3020312
ΑΡΙΘ. ΕΛΛΗΝΙΚΗΣ ΚΑΤΑΘΕΣΗΣ	(21): 960401682
ΗΜΕΡ. ΕΛΛΗΝΙΚΗΣ ΚΑΤΑΘΕΣΗΣ	(22): 20.06.96
ΑΡΙΘ./ΗΜΕΡ. ΔΗΜΟΣΙΕΥΣΗΣ	
ΕΥΡΩΠΑΪΚΟΥ ΔΙΠΛΩΜΑΤΟΣ	(87): 473564/20.03.96
ΑΡΙΘ./ΗΜΕΡ. ΚΑΤΑΘΕΣΗΣ	
ΕΥΡΩΠΑΪΚΗΣ ΑΙΤΗΣΗΣ	(86): 91870132.7/26.08.91
ΤΙΤΛΟΣ ΕΦΕΥΡΕΣΗΣ	(54): Αντιθρομβωτικός συνδυασμός LACI καιθειικών πολυσακχαριδών
ΔΙΚΑΙΟΥΧΟΣ	(73): MONSANTO COMPANY 800 North Lindbergh Boulevard, St. Louis Missouri, 63167, Η.Π.Α.
ΣΥΜΒΑΤΙΚΕΣ ΠΡΟΤΕΡΑΙΟΤΗΤΕΣ	(30): 573083/27.08.90/US
ΕΦΕΥΡΕΤΗΣ	(72): WUN TZE-CHEIN
ΕΙΔΙΚΟΣ ΠΛΗΡΕΞΟΥΣΙΟΣ	(74): Τσιμικάλης Αθανάσιος, δικηγόρος, Ν. Βάμβα 1, 106 74 Αθήνα
ΑΝΤΙΚΛΗΤΟΣ	(74): Τσιμικάλης Αθανάσιος, δικηγόρος, Ν. Βάμβα 1, 106 74 Αθήνα

ΠΕΡΙΛΗΨΗ (57)

Αποκαλύπτεται στο παρόν ένας συνδυασμός σχετιζόμενης-με-λιποπρωτεΐνη αναστολής θρόμβωσης (LACI) καιθειικών πολυσακχαριδίων, π.χ. ηπαρίνης, ο οποίος ασκεί μία συνεργιστική δράση σε πλήρες πλάσμα.

ΑΡΙΘΜΟΣ ΕΥΡΩΠΑΪΚΟΥ Δ.Ε.	(11): 3020313
ΑΡΙΘ. ΕΛΛΗΝΙΚΗΣ ΚΑΤΑΘΕΣΗΣ	(21): 960401683
ΗΜΕΡ. ΕΛΛΗΝΙΚΗΣ ΚΑΤΑΘΕΣΗΣ	(22): 20.06.96
ΑΡΙΘ./ΗΜΕΡ. ΔΗΜΟΣΙΕΥΣΗΣ	(87): 549779/20.03.96
ΕΥΡΩΠΑΪΚΟΥ ΔΙΠΛΩΜΑΤΟΣ	(86): 92916212.1/10.07.92
ΑΡΙΘ./ΗΜΕΡ. ΚΑΤΑΘΕΣΗΣ	(54): Διάταξη ενίσχυσης ενός συνδεσμού σε μία πλαστική συνδεσμική επέμβαση
ΕΥΡΩΠΑΪΚΗΣ ΑΙΤΗΣΗΣ	(73): LEGRAND JEAN-JACQUES
ΤΙΤΛΟΣ ΕΦΕΥΡΕΣΗΣ	45, Allée Jacques Prévert, Chambéry F-73000, Γαλλία
ΔΙΚΑΙΟΥΧΟΣ	(30): 9108925/11.07.91/FR
ΣΥΜΒΑΤΙΚΕΣ ΠΡΟΤΕΡΑΙΟΤΗΤΕΣ	(72): LEGRAND JEAN-JACQUES
ΕΦΕΥΡΕΤΗΣ	(74): Τσιμικάλης Αθανάσιος, δικηγόρος, Ν. Βάμβα 1, 106 74 Αθήνα
ΕΙΔΙΚΟΣ ΠΛΗΡΕΞΟΥΣΙΟΣ	(74): Τσιμικάλης Αθανάσιος, δικηγόρος, Ν. Βάμβα 1, 106 74 Αθήνα
ΑΝΤΙΚΑΗΤΟΣ	

(3). Το μανσόν (1) μπορεί να συνεργασθεί με ένα σωλήνα (5) που είναι γωνιοκόρυφο κεφαλή (51) που είναι προσαρμοσμένος για να περάσει με ολίσθηση μέσα σε έναν σωλήνα αλληλενέργειας (6) μέσα στον οποίο έχει προηγουμένως τοποθετηθεί το μεταμόσχευμα (3) που περιβάλλεται από το μανσόν (1), όπου το άκρο του μανσόν (1) έχει περάσει με τη βοήθεια ενός σωλήνα περάσματος νήματος (7) διαμέσου του ανοήματος (53) της γωνιοκόρυφης κεφαλής (41), η οποία φέρει μικρά ελάσματα (54) που παρουσιάζουν μίαν ορισμένη ελαστικότητα, και που μπορούν να πτύσσονται επάνω στο σώμα του εν λόγω σωλήνα (5), και όπου η απόσυρση του σωλήνα αλληλενέργειας (6) επιτρέπει στα μικρά ελάσματα (54) να ανοίξουν και να συνδεθούν με την περιφερειακή ζώνη της διάτρησης του οστού (40).

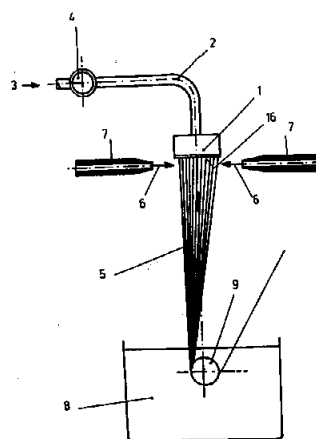


ΠΕΡΙΛΗΨΗ (57)

Μία διάταξη ενίσχυσης ενός μεταμοσχεύματος σε μία πλαστική συνδεσμική επέμβαση. Το μεταμόσχευμα (3) έχει παρεμβληθεί μέσα σε ένα πλεγμένο μανσόν (1) σχηματιζόμενο από ένα νήμα (10) από απορροφούμενο υλικό του οποίου η θηλειά (11) επιτρέπει μίαν επέκταση του εν λόγω μανσόν (1) ουσιαστικά προς τη διεύθυνση της διαμέτρου, και έχει στο ένα των άκρων του δύο κρίκους (12) που επιτρέπουν την σύσπασή του με το ένα των σημείων εισαγωγής του μεταμοσχεύματος

ΑΡΙΘΜΟΣ ΕΥΡΩΠΑΪΚΟΥ Δ.Ε.	(11): 3020314
ΑΡΙΘ. ΕΛΛΗΝΙΚΗΣ ΚΑΤΑΘΕΣΗΣ	(21): 960401684
ΗΜΕΡ. ΕΛΛΗΝΙΚΗΣ ΚΑΤΑΘΕΣΗΣ	(22): 20.06.96
ΑΡΙΘ./ΗΜΕΡ. ΔΗΜΟΣΙΕΥΣΗΣ	(87): 584318/15.05.96
ΕΥΡΩΠΑΪΚΟΥ ΔΙΠΛΩΜΑΤΟΣ	(86): 93905085.2/17.03.93
ΑΡΙΘ./ΗΜΕΡ. ΚΑΤΑΘΕΣΗΣ	(54): Μέθοδος για την παρασκευή κυτταρινικών μορφοποιημένων σωμάτων καθώς και διάταξη για τη διεξαγωγή της μεθόδου
ΕΥΡΩΠΑΪΚΗΣ ΑΙΤΗΣΗΣ	(73): LENZING AKTIENGESELLSCHAFT
ΤΙΤΛΟΣ ΕΦΕΥΡΕΣΗΣ	Werkstrasse 1, Lenzing A-4860, Αυστρία
ΔΙΚΑΙΟΥΧΟΣ	(30): 537/92/17.03.92/AT
ΣΥΜΒΑΤΙΚΕΣ ΠΡΟΤΕΡΑΙΟΤΗΤΕΣ	(72): 1) ZIKELI STEFAN
ΕΦΕΥΡΕΤΗΣ	2) RAUCH ERNST
	3) KOBERGER HERMANN
	4) ECKER FRIEDRICH
	5) RÜF HARTMUT
	6) JURKOVIC RAIMUND
	7) SCHWENNINGER FRANZ
ΕΙΔΙΚΟΣ ΠΛΗΡΕΞΟΥΣΙΟΣ	(74): Τσιμικάλης Αθανάσιος, δικηγόρος, Ν. Βάμβα 1, 106 74 Αθήνα
ΑΝΤΙΚΑΗΤΟΣ	(74): Τσιμικάλης Αθανάσιος, δικηγόρος, Ν. Βάμβα 1, 106 74 Αθήνα

νεται μέσα σε ένα τριτοαγές αμινοξείδιο σε θερμή κατάσταση και το μορφοποιημένο διάλυμα δίδεται σε ένα λουτρό καθίζησης, για να καθιζάνει η λαμβανόμενη κυτταρίνη, όπου το θερμό, μορφοποιημένο διάλυμα πριν την εισαγωγή στο λουτρό καθίζησης ψύχεται. Η ψύξη διεξάγεται αμέσως μετά την μορφοποίηση και αποτελείται κυρίως από μία οριζόντια επιφύση του κυτταρινικού μορφοποιημένου σώματος με αέρα. Η μέθοδος της εφεύρεσης επιτρέπει μία ισοποίηση του κυτταρινικού διαλύματος με υψηλή πυκνότητα ινών, χωρίς να παρατηρείται καμία συγκόλληση των ισοποιητικών ινών μετά την έξοδο από τη φιλιέρα. Επιτρέπει ακόμη παρά την υψηλή πυκνότητα ινών τη ρύθμιση ενός μακρού διάκενου αέρα μεταξύ φιλιέρας και λουτρού καθίζησης, από όπου στη μέθοδο ισοποίησης παρέχεται αρκετός χρόνος για να επηρεάζονται τα υφαντικά χαρακτηριστικά των ινών με καθυστέρηση του ακροφυσίου.



ΠΕΡΙΛΗΨΗ (57)

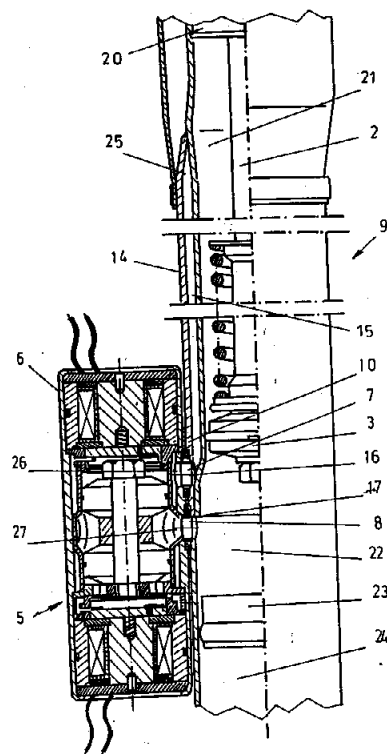
Για την παρασκευή κυτταρινικών ινών ένα διάλυμα κυτταρίνης μορφώ-

ΑΡΙΘΜΟΣ ΕΥΡΩΠΑΪΚΟΥ Δ.Ε.	(11): 3020315
ΑΡΙΘ. ΕΛΛΗΝΙΚΗΣ ΚΑΤΑΘΕΣΗΣ	(21): 960401685
ΗΜΕΡ. ΕΛΛΗΝΙΚΗΣ ΚΑΤΑΘΕΣΗΣ	(22): 20.06.96
ΑΡΙΘ./ΗΜΕΡ. ΔΗΜΟΣΙΕΥΣΗΣ	
ΕΥΡΩΠΑΪΚΟΥ ΔΙΠΛΩΜΑΤΟΣ	(87): 635655/08.05.96
ΑΡΙΘ./ΗΜΕΡ. ΚΑΤΑΘΕΣΗΣ	(86): 94110944.9/14.07.94
ΕΥΡΩΠΑΪΚΗΣ ΑΙΤΗΣΗΣ	(54): Υδραυλικός αποσβεστήρας ταλαντώσεων για αυτοκίνητα
ΤΙΤΛΟΣ ΕΦΕΥΡΕΣΗΣ	
ΔΙΚΑΙΟΥΧΟΣ	(73): 1) AUGUST BILSTEIN GMBH & CO. KG August-Bilstein-Strasse 4, Ennepetal D-58 256, Γερμανία 2) MERCEDES-BENZ AG Mercedesstrasse 136, Stuttgart D-70 327, Γερμανία
ΣΥΜΒΑΤΙΚΕΣ ΠΡΟΤΕΡΑΙΟΤΗΤΕΣ ΕΦΕΥΡΕΤΗΣ	(30): 4324443/21.07.93/DE (72): 1) SCHMIDT KLAUS 2) HUANG ZHEN 3) SCHEERER HANS 4) OPARA ANDREAS
ΕΙΔΙΚΟΣ ΠΛΗΡΕΞΟΥΣΙΟΣ	(74): Τσιμικάλης Αθανάσιος, δικηγόρος, Ν. Βάμβα 1, 106 74 Αθήνα
ΑΝΤΙΚΑΗΤΟΣ	(74): Τσιμικάλης Αθανάσιος, δικηγόρος, Ν. Βάμβα 1, 106 74 Αθήνα

ΠΕΡΙΛΗΨΗ (57)

Η εφεύρεση αναφέρεται σε ένα υδραυλικό αποσβεστήρα ταλαντώσεων για αυτοκίνητα, αποτελούμενο από ένα γεμισμένο με υγρό αποσβέσεως κύλινδρο αποσβεστήρα, στον οποίο ολισθαίνει ένα έμβολο αποσβέσεως (3), συνδεδεμένο με ένα βάκτρο εμβόλου (2) και εφοδιασμένο με εξαρτώμενες από την πίεση βαλβίδες στραγγαλισμού, το οποίο χωρίζει τον κύλινδρο αποσβέσεως σε δύο χώρους λειτουργίας (21, 22) και στο οποίο προβλέπεται μια διόδος παροχетеύσεως (15) για τη ρύθμιση της δυνάμεως αποσβέσεως, της οποίας η διατομή ροής μπορεί να ελέγχεται και να ρυθμίζεται από ένα σύστημα βαλβίδων παροχетеύσεως (5), τοποθετημένο στον αποσβεστήρα ταλαντώσεων και προσαρμοσμένο σε μια σωληνωτή θήκη βαλβίδων (6).

Κατά την εφεύρεση είναι στερεωμένη η θήκη βαλβίδων (6) του συστήματος βαλβίδων παροχетеύσεως (5) στον σωλήνα του περιβλήματος (14) του αποσβεστήρα ταλαντώσεων, μέσω ενός στοιχείου τήρησης (10), διαμορφωμένου κοίλου και από τις δύο πλευρές και φέροντος τουλάχιστο μια διόδο διελεύσεως (7, 8) για μια τουλάχιστο σύνδεση ροής μεταξύ του αποσβεστήρα ταλαντώσεων (9) και του συστήματος βαλβίδων παροχетеύσεως (5).



ΑΡΙΘΜΟΣ ΕΥΡΩΠΑΪΚΟΥ Δ.Ε.	(11): 3020316
ΑΡΙΘ. ΕΛΛΗΝΙΚΗΣ ΚΑΤΑΘΕΣΗΣ	(21): 960401686
ΗΜΕΡ. ΕΛΛΗΝΙΚΗΣ ΚΑΤΑΘΕΣΗΣ	(22): 20.06.96
ΑΡΙΘ./ΗΜΕΡ. ΔΗΜΟΣΙΕΥΣΗΣ	
ΕΥΡΩΠΑΪΚΟΥ ΔΙΠΛΩΜΑΤΟΣ	(87): 507555/12.06.96
ΑΡΙΘ./ΗΜΕΡ. ΚΑΤΑΘΕΣΗΣ	(86): 92302842.7/31.03.92
ΕΥΡΩΠΑΪΚΗΣ ΑΙΤΗΣΗΣ	(54): Χρήση garapycin για τη θεραπεία του διαβήτη
ΤΙΤΛΟΣ ΕΦΕΥΡΕΣΗΣ	
ΔΙΚΑΙΟΥΧΟΣ	(73): AMERICAN HOME PRODUCTS CORPORATION Five Giralda Farms Madison, New Jersey, 07940-0874, Η.Π.Α.
ΣΥΜΒΑΤΙΚΕΣ ΠΡΟΤΕΡΑΙΟΤΗΤΕΣ ΕΦΕΥΡΕΤΗΣ	(30): 1) 679706/03.04.91/US 2) 792105/14.11.91/US
ΕΦΕΥΡΕΤΗΣ	(72): 1) BAEDER WILLIAM LEE 2) SEHGAL SURENDRA NATH 3) ADAMS LAUREL MOORE 4) CAGGIANO THOMAS JOSEPH
ΕΙΔΙΚΟΣ ΠΛΗΡΕΞΟΥΣΙΟΣ	(74): Τσιμικάλης Αθανάσιος, δικηγόρος, Ν. Βάμβα 1, 106 74 Αθήνα
ΑΝΤΙΚΑΗΤΟΣ	(74): Τσιμικάλης Αθανάσιος, δικηγόρος, Ν. Βάμβα 1, 106 74 Αθήνα

ΠΕΡΙΛΗΨΗ (57)

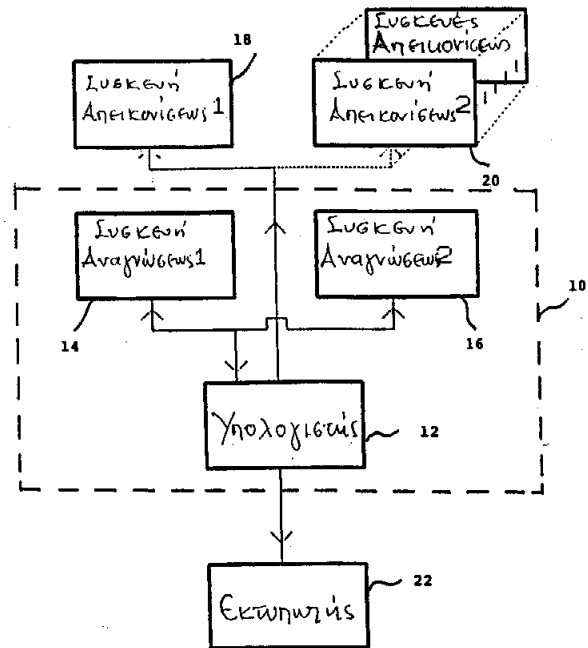
Η ευρεσιτεχνία αυτή αφορά στη χρήση garapycin μόνης της ή σε συνδυασμό με ινσουλίνη στην προφυλακτική πρόληψη της έναρξης, αναστολή της ανάπτυξης, ή καθυστέρηση της πορείας του ινσουλινοεξαρτώμενου σακχαρώδους διαβήτη σε ένα θηλαστικό.

ΑΡΙΘΜΟΣ ΕΥΡΩΠΑΪΚΟΥ Δ.Ε. (11): 3020317
ΑΡΙΘ. ΕΛΛΗΝΙΚΗΣ ΚΑΤΑΘΕΣΗΣ (21): 960401687
ΗΜΕΡ. ΕΛΛΗΝΙΚΗΣ ΚΑΤΑΘΕΣΗΣ (22): 20.06.96
ΑΡΙΘ./ΗΜΕΡ. ΔΗΜΟΣΙΕΥΣΗΣ
ΕΥΡΩΠΑΪΚΟΥ ΔΙΠΛΩΜΑΤΟΣ (87): 650624/15.05.96
ΑΡΙΘ./ΗΜΕΡ. ΚΑΤΑΘΕΣΗΣ
ΕΥΡΩΠΑΪΚΗΣ ΑΙΤΗΣΗΣ (86): 93915864.8/09.07.93
ΤΙΤΛΟΣ ΕΦΕΥΡΕΣΗΣ (54): Σύστημα και μέθοδος για την αυτόματη διεξαγωγή αθλητικών αγώνων
ΔΙΚΑΙΟΥΧΟΣ (73): EIBA PETER
 Hunnenstrasse 3, Königsbrunn
 86 343, Γερμανία
ΣΥΜΒΑΤΙΚΕΣ ΠΡΟΤΕΡΑΙΟΤΗΤΕΣ (30): 4222896/11.07.92/DE
ΕΦΕΥΡΕΤΗΣ (72): EIBA PETER
ΕΙΔΙΚΟΣ ΠΛΗΡΕΞΟΥΣΙΟΣ (74): Τσιμικάλης Αθανάσιος, δικηγόρος,
 Ν. Βάμβα 1, 106 74 Αθήνα
ΑΝΤΙΚΑΗΤΟΣ (74): Τσιμικάλης Αθανάσιος, δικηγόρος,
 Ν. Βάμβα 1, 106 74 Αθήνα

ΠΕΡΙΛΗΨΗ (57)

Σύστημα και μέθοδος για τη διεξαγωγή αθλητικών αγώνων. Προβλέπονται: Αναγνώσιμοι από μηχανή μορφής κάρτας φορείς στοιχείων για κάθε αγωνιζόμενο και για στοιχεία ελέγχου για κάθε άθλημα που θα λάβει χώρα, μια τουλάχιστο συσκευή αναγνώσεως (14, 16) για τους μορφής κάρτας φορείς στοιχείων, μέσω της οποίας γίνεται αποκλειστικά η εισαγωγή στοιχείων αθλητών και στοιχείων ελέγχου στη μονάδα υπολογιστή (12) και μία τουλάχιστο συσκευή απεικονίσεως (18, 20), η ο-

ποία συνδέεται με τη μονάδα υπολογιστή (12) για την απεικόνιση των στοιχείων των αγώνων, όπου οι επί μέρους φάσεις της διεξαγωγής των αγώνων είναι αυστηρά ορισμένες από τη σειρά των εισαγομένων κάθε φορά στη συσκευή αναγνώσεως ή τις συσκευές αναγνώσεως (14, 16) φορέων στοιχείων.



ΑΡΙΘΜΟΣ ΕΥΡΩΠΑΪΚΟΥ Δ.Ε. (11): 3020318
ΑΡΙΘ. ΕΛΛΗΝΙΚΗΣ ΚΑΤΑΘΕΣΗΣ (21): 960401688
ΗΜΕΡ. ΕΛΛΗΝΙΚΗΣ ΚΑΤΑΘΕΣΗΣ (22): 20.06.96
ΑΡΙΘ./ΗΜΕΡ. ΔΗΜΟΣΙΕΥΣΗΣ
ΕΥΡΩΠΑΪΚΟΥ ΔΙΠΛΩΜΑΤΟΣ (87): 576485/05.06.96
ΑΡΙΘ./ΗΜΕΡ. ΚΑΤΑΘΕΣΗΣ
ΕΥΡΩΠΑΪΚΗΣ ΑΙΤΗΣΗΣ (86): 92906519.1/13.03.92
ΤΙΤΛΟΣ ΕΦΕΥΡΕΣΗΣ (54): Κατάλληλες για αντιδραστικά συστήματα διασπορές πολυμερών
ΔΙΚΑΙΟΥΧΟΣ (73): HENKEL KOMMANDITGESELLSCHAFT AUF AKTIEN
 Düsseldorf, 40 191, Γερμανία
ΣΥΜΒΑΤΙΚΕΣ ΠΡΟΤΕΡΑΙΟΤΗΤΕΣ (30): 4109477/22.03.91/DE
ΕΦΕΥΡΕΤΗΣ (72): 1) BAURIEDEL HANS
 2) KLAUCK WOLFGANG
 3) HENKE GÜNTER
ΕΙΔΙΚΟΣ ΠΛΗΡΕΞΟΥΣΙΟΣ (74): Τσιμικάλης Αθανάσιος, δικηγόρος,
 Ν. Βάμβα 1, 106 74 Αθήνα
ΑΝΤΙΚΑΗΤΟΣ (74): Τσιμικάλης Αθανάσιος, δικηγόρος,
 Ν. Βάμβα 1, 106 74 Αθήνα

ΠΕΡΙΛΗΨΗ (57)

Σαν αντιδραστικά συστατικά ρητίνης (Α) περιγράφονται κατάλληλες για ένα αντιδραστικό σύστημα 2 συστατικών υδατικές διασπορές πολυμερών. Για να επιτευχθούν αντιδραστικά συστήματα, τα οποία μπορούν να παρασκευάζονται χωρίς διαλύτες και επιπλέον να συνδυάζουν μεταξύ τους καλές τιμές προσκόλλησης με εξαιρετική όψη των σύνθετων υλικών, καλή δικτύωση υποστρώματος, υψηλή αρχική προσκό-

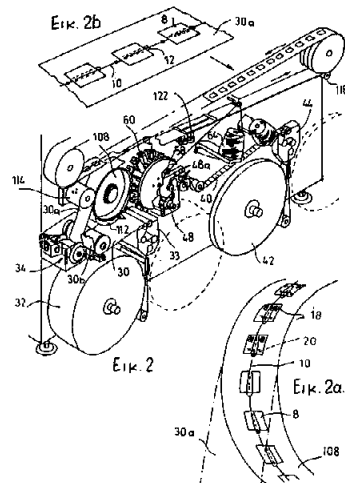
ληση και καλή ανθεκτικότητα σε νερό των σύνθετων υλικών, η διασπορά χαρακτηρίζεται από το ότι τουλάχιστον 20% κατά βάρος του περιεχομένου των πολυμερών προέρχεται από μία υδατική διασπορά ΟΗ-δραστικών πολυουρεθανικών προπολυμερών, η οποία μπορεί να παρασκευάζεται με αντίδραση ενός πολυολικού συστατικού (I) που περιέχει πολυεστερικές πολυόλες και απέναντι σε ισοκυανικά άλατα τουλάχιστον διπλά αντιδραστικές ενώσεις με ικανές για αλατοποίηση ομάδες (II) με ένα αποτελούμενο από τουλάχιστον 20% κατά βάρος τετραμεθυλοξυλυλενοδιοσκουανικό άλας (TMXDI) ισοκυανικό συστατικό (III) σε στοιχειομετρική περίσσεια, ακόλουθη διασπορά σε νερό και τουλάχιστον κατά ένα ποσοστό αντίδραση των ομάδων NCO που παραμένουν με αμινοαλκοόλες (IV) καθώς και κατ' επιθυμία ακόλουθη επιμήκυνση αλυσίδας.

ΑΡΙΘΜΟΣ ΕΥΡΩΠΑΪΚΟΥ Δ.Ε.	(11): 3020319
ΑΡΙΘ. ΕΛΛΗΝΙΚΗΣ ΚΑΤΑΘΕΣΗΣ	(21): 960401689
ΗΜΕΡ. ΕΛΛΗΝΙΚΗΣ ΚΑΤΑΘΕΣΗΣ	(22): 20.06.96
ΑΡΙΘ./ΗΜΕΡ. ΔΗΜΟΣΙΕΥΣΗΣ	
ΕΥΡΩΠΑΪΚΟΥ ΔΙΠΛΩΜΑΤΟΣ	(87): 489554/15.05.96
ΑΡΙΘ./ΗΜΕΡ. ΚΑΤΑΘΕΣΗΣ	
ΕΥΡΩΠΑΪΚΗΣ ΑΙΤΗΣΗΣ	(86): 91311127.4/29.11.91
ΤΙΤΛΟΣ ΕΦΕΥΡΕΣΗΣ	(54): Αντικείμενα με ετικέτα και μέθοδος και συσκευή για την παραγωγή τους
ΔΙΚΑΙΟΥΧΟΣ	(73): 1) UNILEVER N.V. Weena 455, AL Rotterdam NL-3013, Ολλανδία (Μόνο για Μ. Βρετανία) 2) UNILEVER PLC Unilever House Blackfriars, London EC4P 4BQ, Μ. Βρετανία
ΣΥΜΒΑΤΙΚΕΣ ΠΡΟΤΕΡΑΙΟΤΗΤΕΣ ΕΦΕΥΡΕΤΗΣ	(30): 9026123/30.11.90/GB (72): 1) VERNON GEOFFREY WILLIAM 2) GOODWIN JAMES 3) CLEALL ANDREW JOHN
ΕΙΔΙΚΟΣ ΠΛΗΡΕΞΟΥΣΙΟΣ	(74): Τσιμικάλης Αθανάσιος, δικηγόρος, Ν. Βάμβα 1, 106 74 Αθήνα
ΑΝΤΙΚΛΗΤΟΣ	(74): Τσιμικάλης Αθανάσιος, δικηγόρος, Ν. Βάμβα 1, 106 74 Αθήνα

ΠΕΡΙΛΗΨΗ (57)

Περιγράφονται μία μέθοδος και μία συσκευή για τη συναρμολόγηση της

ετικέτας και της κλωστής για εμποτιζόμενα πακέτα με ετικέτα κ.λπ. Ετικέτες απέχουσες κατά ίσα διαστήματα (8) από μία λωρίδα (40) επικετών και ένα μήκος κλωστής (10) τοποθετούνται το ένα επάνω στο άλλο στην περιφέρεια ενός πρώτου τροχού συναρμολόγησης (58) και η κλωστή ανασύρεται σε βρόχους (12) μεταξύ διαδοχικών ετικετών. Οι απέχουσες κατά ίσα διαστήματα ετικέτες και η διαμορφωθείσα σε βρόχους κλωστή μεταβιβάζονται σε ένα δεύτερο τροχό συναρμολόγησης (108) όπου συνδέονται με μία ταινία (30α) από υλικό λεπτού φύλλου που πρόκειται να σχηματίσει τα εμποτιζόμενα πακέτα. Ακολούθως η ταινία διαμορφώνεται σε μία σειρά διαμερισμάτων μέσα στα οποία περιέχεται ένα εμποτιζόμενο υλικό. Τα διαμερίσματα διαχωρίζονται από την ταινία για τον σχηματισμό των ατομικών πακέτων και ταυτοχρόνως η κλωστή αποκόπτεται μεταξύ των πακέτων.

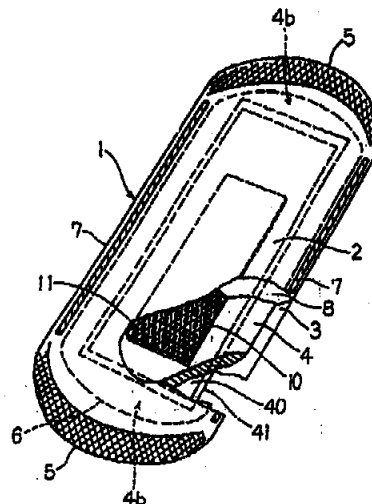


ΑΡΙΘΜΟΣ ΕΥΡΩΠΑΪΚΟΥ Δ.Ε.	(11): 3020320
ΑΡΙΘ. ΕΛΛΗΝΙΚΗΣ ΚΑΤΑΘΕΣΗΣ	(21): 960401616
ΗΜΕΡ. ΕΛΛΗΝΙΚΗΣ ΚΑΤΑΘΕΣΗΣ	(22): 24.06.96
ΑΡΙΘ./ΗΜΕΡ. ΔΗΜΟΣΙΕΥΣΗΣ	
ΕΥΡΩΠΑΪΚΟΥ ΔΙΠΛΩΜΑΤΟΣ	(87): 612235/19.06.96
ΑΡΙΘ./ΗΜΕΡ. ΚΑΤΑΘΕΣΗΣ	
ΕΥΡΩΠΑΪΚΗΣ ΑΙΤΗΣΗΣ	(86): 92925156.9/06.11.92
ΤΙΤΛΟΣ ΕΦΕΥΡΕΣΗΣ	(54): Απορροφητικό είδος με λωρίδα ταχείας κατανομής
ΔΙΚΑΙΟΥΧΟΣ	(73): THE PROCTER & GAMBLE COMPANY One Procter & Gamble Plaza, Cincinnati Ohio, 45202, Η.Π.Α.
ΣΥΜΒΑΤΙΚΕΣ ΠΡΟΤΕΡΑΙΟΤΗΤΕΣ ΕΦΕΥΡΕΤΗΣ	(30): 294665/91/11.11.91/JP (72): 1) MURAKAMI SETSUKO 2) MASUDA YUMI
ΕΙΔΙΚΟΣ ΠΛΗΡΕΞΟΥΣΙΟΣ	(74): Κιλμίρης Κωνσταντίνος, δικηγόρος, Χατζηγιάννη Μέξη 7, 115 28 Αθήνα
ΑΝΤΙΚΛΗΤΟΣ	(74): Κιλμίρης Αναστάσιος, δικηγόρος, Χατζηγιάννη Μέξη 7, 115 28 Αθήνα

ΠΕΡΙΛΗΨΗ (57)

Απορροφητικό είδος όπως σερβιέτα που διαθέτει λωρίδα κατανομής υγρού που παρέχει βελτιωμένη κατανομή των υγρών εκκρίσεων. Το απορροφητικό είδος περιλαμβάνει διαπερατό στα υγρά άνω φύλλο, αδιαπέρατο στα υγρά κάτω φύλλο, απορροφητικό υπόθεμα για υγρά και λωρίδα κατανομής υγρών. Το απορροφητικό υπόθεμα είναι τοπο-

θετημένο μεταξύ του άνω φύλλου και του κάτω φύλλου. Η λωρίδα κατανομής υγρών είναι τοποθετημένη μεταξύ του άνω φύλλου και του απορροφητικού υποθέματος. Η λωρίδα κατανομής υγρού περιλαμβάνει μη-υφασμένο ιστό που έχει διάταξη δικτυωτού πλέγματος με μέρη υψηλής πυκνότητας σε ίνες με περιορισμένη απόσταση μεταξύ των ινών και/ή ανάγλυφη διάταξη με τμήμα εντόνως συμπίεσμένο. Το τμήμα υψηλής πυκνότητας ινών της διάταξης δικτυωτού πλέγματος είναι διατεταγμένο πρωταρχικά μέχρι τα διαμήκη άκρα του απορροφητικού υποθέματος ώστε να κατανέμει το εκκρινόμενο υγρό στα διαμήκη άκρα. Τα εντόνως συμπίεσμένα μέρη της ανάγλυφης διάταξης είναι τοποθετημένα πρωταρχικά μέχρι τα διαμήκη άκρα για να εμποδίζουν την κατανομή του υγρού προς τις πλευρικές ακμές.



ΑΡΙΘΜΟΣ ΕΥΡΩΠΑΪΚΟΥ Δ.Ε.	(11): 3020321
ΑΡΙΘ. ΕΛΛΗΝΙΚΗΣ ΚΑΤΑΘΕΣΗΣ	(21): 960401690
ΗΜΕΡ. ΕΛΛΗΝΙΚΗΣ ΚΑΤΑΘΕΣΗΣ	(22): 24.06.96
ΑΡΙΘ./ΗΜΕΡ. ΔΗΜΟΣΙΕΥΣΗΣ	
ΕΥΡΩΠΑΪΚΟΥ ΔΙΠΛΩΜΑΤΟΣ	(87): 557163/24.04.96
ΑΡΙΘ./ΗΜΕΡ. ΚΑΤΑΘΕΣΗΣ	
ΕΥΡΩΠΑΪΚΗΣ ΑΙΤΗΣΗΣ	(86): 93400330.2/09.02.93
ΤΙΤΛΟΣ ΕΦΕΥΡΕΣΗΣ	(54): Συνεχής μέθοδος παρασκευής νιτριδίου του πυριτίου δια καρβοαζωτώσεως και τοιουτοτρόπως λαμβανόμενο νιτρίδιο πυριτίου
ΔΙΚΑΙΟΥΧΟΣ	(73): ELF ATOCHEM S.A. 4 & 8, Cours Michelet, La Défense 10, Puteaux, F-92800, Γαλλία
ΣΥΜΒΑΤΙΚΕΣ ΠΡΟΤΕΡΑΙΟΤΗΤΕΣ	(30): 9201806/18.09.92/FR
ΕΦΕΥΡΕΤΗΣ	(72): 1) BACHELARD ROLAND 2) DISSON JEAN-PIERRE 3) MORLHON BRUNO
ΕΙΔΙΚΟΣ ΠΛΗΡΕΞΟΥΣΙΟΣ	(74): Ευαγγέλου Βάσω, δικηγόρος, Μαυροκορδάτου 5, 106 78 Αθήνα
ΑΝΤΙΚΛΗΤΟΣ	(74): Ευαγγέλου Βάσω, δικηγόρος, Μαυροκορδάτου 5, 106 78 Αθήνα

νός συνεχούς ρεύματος, οξειδίου του πυριτίου, άνθρακος και εμβολίου κρυσταλλώσεως παρουσία μίας πτητικής ενώσεως ενός μετάλλου που εκλέγεται από την ομάδα που αποτελείται από Be, Mg, Ca, Sr, Ge, Sn, Ti, Hf, Na και Ba, σε μία ζώνη αντιδράσεως που παρουσιάζει γραμμική μεταβολή θερμοκρασία που περιλαμβάνει μία θερμή ζώνη εντός της οποίας η αναφερθείσα μεταλλική ένωση διέρχεται από αέριο κατάσταση και μιας ψυχράς ζώνης εντός της οποίας υγροποιείται η αναφερθείσα μεταλλική ένωση σε αέριο κατάσταση όπου η αναφερθείσα μεταλλική ένωση σε αέριο κατάσταση συμπαρασύρεται από την θερμή ζώνη προς την ψυχρά ζώνη με κινούμενο κατ' αντίρροη άζωτο.

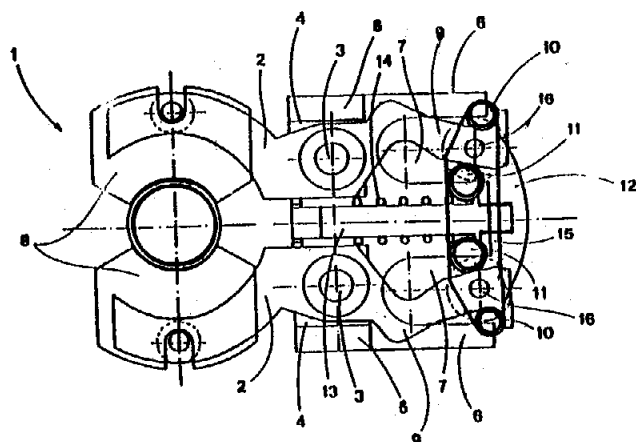
ΠΕΡΙΛΗΨΗ (57)

Η παρούσα εφεύρεση έχει ως αντικείμενο μία νέα μέθοδο παραγωγής λεπτής πούδρας νιτριδίου του πυριτίου, την πούδρα αυτή και τα λαμβανόμενα προϊόντα φρήξεως από αυτήν.

Η μέθοδος περιλαμβάνει την αντίδραση κατ' αντίρροη άζωτου, και ε-

ΑΡΙΘΜΟΣ ΕΥΡΩΠΑΪΚΟΥ Δ.Ε.	(11): 3020322
ΑΡΙΘ. ΕΛΛΗΝΙΚΗΣ ΚΑΤΑΘΕΣΗΣ	(21): 960401691
ΗΜΕΡ. ΕΛΛΗΝΙΚΗΣ ΚΑΤΑΘΕΣΗΣ	(22): 24.06.96
ΑΡΙΘ./ΗΜΕΡ. ΔΗΜΟΣΙΕΥΣΗΣ	
ΕΥΡΩΠΑΪΚΟΥ ΔΙΠΛΩΜΑΤΟΣ	(87): 577569/24.04.96
ΑΡΙΘ./ΗΜΕΡ. ΚΑΤΑΘΕΣΗΣ	
ΕΥΡΩΠΑΪΚΗΣ ΑΙΤΗΣΗΣ	(86): 93830272.6/25.06.93
ΤΙΤΛΟΣ ΕΦΕΥΡΕΣΗΣ	(54): Λαβίς με κινητές σιαγόνες για το πιάσιμο φιαλών ή παρόμοιων για τη συναρμολόγηση κατά προτίμηση σε μια αυτόματο μηχανή ξεπλύματος και αποστειρώσεως
ΔΙΚΑΙΟΥΧΟΣ	(73): OFFICINE AVE S.P.A. Via Selvanese 2, Maerne Venezia I-30030, Ιταλία
ΣΥΜΒΑΤΙΚΕΣ ΠΡΟΤΕΡΑΙΟΤΗΤΕΣ	(30): PD920080U/30.06.92/IT
ΕΦΕΥΡΕΤΗΣ	(72): PUSINERI LUCA
ΕΙΔΙΚΟΣ ΠΛΗΡΕΞΟΥΣΙΟΣ	(74): Ευαγγέλου Βάσω, δικηγόρος, Μαυροκορδάτου 5, 106 78 Αθήνα
ΑΝΤΙΚΛΗΤΟΣ	(74): Ευαγγέλου Βάσω, δικηγόρος, Μαυροκορδάτου 5, 106 78 Αθήνα

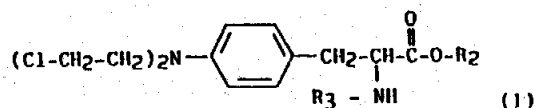
γκρότημα ολισθήσεως (12). Ένα εκ των προτέρων φορτισθέν ελατήριο δρα εναντίον του κεντρικού ολισθαίνοντος συγκροτήματος (12) το οποίο μπορεί να ολισθαίνει μεταξύ των προεκτάσεων (9) και των προσαρτημάτων (6) ενός βραχίονος (4) ώστε να ανοίγουν ή να κλείνουν οι σιαγόνες. Οι σχήματος εκκέντρου προεκτάσεις των σιαγόνων μπορούν να διαταχθούν με διαφορετικές γωνίες αναλόγως της επιθυμητής ικανότητας ανοίγματος και δυνάμεως συσφιξεως των σιαγόνων.



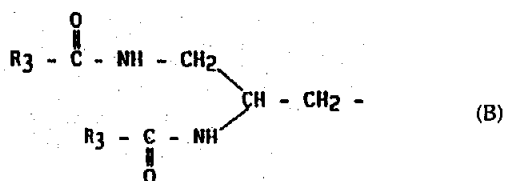
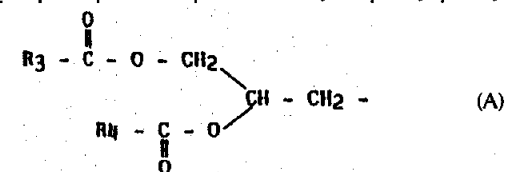
ΠΕΡΙΛΗΨΗ (57)

Η λαβίς αποτελείται από ένα ζεύγος περιστρεφόμενων σιαγόνων (2) οι οποίες παρουσιάζουν οπίσθια τμήματα σε σχέση προς καρφίδες (3), όπου τα οπίσθια αυτά τμήματα είναι προεκτάσεις σε σχήμα εκκέντρου (9). Οι προεκτάσεις σε σχήμα εκκέντρου (9) εισάγονται μεταξύ ζευγών καρφίδων (10) και (11) που είναι στερεωμένα σε ένα κεντρικό συ-

ΑΡΙΘΜΟΣ ΕΥΡΩΠΑΪΚΟΥ Δ.Ε.	(11): 3020323
ΑΡΙΘ. ΕΛΛΗΝΙΚΗΣ ΚΑΤΑΘΕΣΗΣ	(21): 960401692
ΗΜΕΡ. ΕΛΛΗΝΙΚΗΣ ΚΑΤΑΘΕΣΗΣ	(22): 24.06.96
ΑΡΙΘ./ΗΜΕΡ. ΔΗΜΟΣΙΕΥΣΗΣ	
ΕΥΡΩΠΑΪΚΟΥ ΔΙΠΛΩΜΑΤΟΣ	(87): 604301/29.05.96
ΑΡΙΘ./ΗΜΕΡ. ΚΑΤΑΘΕΣΗΣ	
ΕΥΡΩΠΑΪΚΗΣ ΑΙΤΗΣΗΣ	(86): 93403109.7/21.12.93
ΤΙΤΛΟΣ ΕΦΕΥΡΕΣΗΣ	(54): Νέα παράγωγα P-(DI(2-χλωριοαιθυλ) αμινο) φαινυλανίνης, η μέθοδος παρασκευής αυτών και οι φαρμακευτικές συνθέσεις οι οποίες τα περιέχουν
ΔΙΚΑΙΟΥΧΟΣ	(73): ADIR ET COMPAGNIE 1 rue Carle Hébert, Courbevoie Cédex, F-92415, Γαλλία
ΣΥΜΒΑΤΙΚΕΣ ΠΡΟΤΕΡΑΙΟΤΗΤΕΣ ΕΦΕΥΡΕΤΗΣ	(30): 9215319/21.12.92/FR (72): 1) CORDI ALEX 2) MORRIS ANGELA D. 3) ATASSI GHANEM
ΕΙΔΙΚΟΣ ΠΛΗΡΕΞΟΥΣΙΟΣ	(74): Ευαγγέλου Βάσω, δικηγόρος, Μαυροκορδάτου 5, 106 78 Αθήνα
ΑΝΤΙΚΑΛΗΤΟΣ	(74): Ευαγγέλου Βάσω, δικηγόρος, Μαυροκορδάτου 5, 106 78 Αθήνα



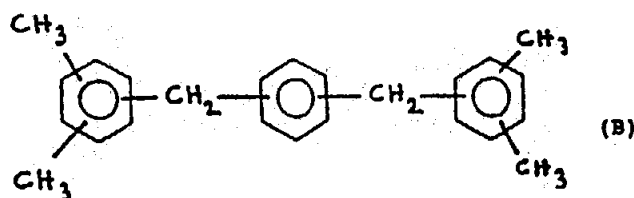
εις τον οποίο:
το R₁ παριστά ένα άτομο υδρογόνου, ένα ευθύγραμμο ή διακλαδισμένο αλκοξυκαρβονυλο (C₁-C₆) ριζικό, ή υποκατεστημένο ή μη φαινυλαλκοξυκαρβονυλ
το R₂ παριστά μια οιαδήποτε από τις επόμενες ομάδες:



ΠΕΡΙΛΗΨΗ (57)

Η ένωση του τύπου (1)

ΑΡΙΘΜΟΣ ΕΥΡΩΠΑΪΚΟΥ Δ.Ε.	(11): 3020324
ΑΡΙΘ. ΕΛΛΗΝΙΚΗΣ ΚΑΤΑΘΕΣΗΣ	(21): 960401693
ΗΜΕΡ. ΕΛΛΗΝΙΚΗΣ ΚΑΤΑΘΕΣΗΣ	(22): 24.06.96
ΑΡΙΘ./ΗΜΕΡ. ΔΗΜΟΣΙΕΥΣΗΣ	
ΕΥΡΩΠΑΪΚΟΥ ΔΙΠΛΩΜΑΤΟΣ	(87): 500435/17.04.96
ΑΡΙΘ./ΗΜΕΡ. ΚΑΤΑΘΕΣΗΣ	
ΕΥΡΩΠΑΪΚΗΣ ΑΙΤΗΣΗΣ	(86): 92400407.0/14.02.92
ΤΙΤΛΟΣ ΕΦΕΥΡΕΣΗΣ	(54): Η χρησιμοποίηση ισομερών μόνο και δις (μεθυλοβενζυλο) ξυλολίου ως υγρού θερμικής μεταφοράς
ΔΙΚΑΙΟΥΧΟΣ	(73): ELF ATOCHEM S.A. 4 & 8, Cours Michelet, La Défense 10, Puteaux, F-92800, Γαλλία
ΣΥΜΒΑΤΙΚΕΣ ΠΡΟΤΕΡΑΙΟΤΗΤΕΣ ΕΦΕΥΡΕΤΗΣ	(30): 9102172/22.02.91/FR (72): 1) COMMANDEUR RAYMOND 2) SARRON JEAN-PIERRE
ΕΙΔΙΚΟΣ ΠΛΗΡΕΞΟΥΣΙΟΣ	(74): Ευαγγέλου Βάσω, δικηγόρος, Μαυροκορδάτου 5, 106 78 Αθήνα
ΑΝΤΙΚΑΛΗΤΟΣ	(74): Ευαγγέλου Βάσω, δικηγόρος, Μαυροκορδάτου 5, 106 78 Αθήνα



ΠΕΡΙΛΗΨΗ (57)

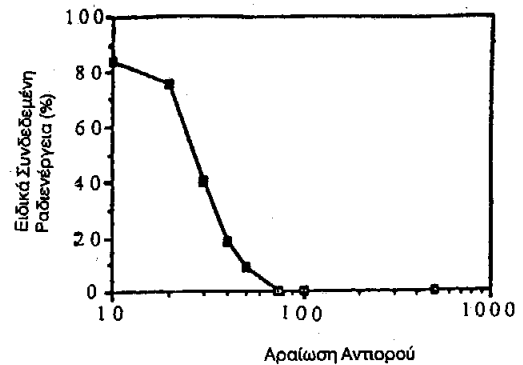
Η εφεύρεση αφορά ένα υγρό θερμικής μεταφοράς που αποτελείται από (μεθυλοβενζυλ) ξυλόλιο και δις (μεθυλοβενζυλο) ξυλόλιο. Το υγρό μπορεί επίσης να περιέχει και ένα προϊόν Β:

ΑΡΙΘΜΟΣ ΕΥΡΩΠΑΪΚΟΥ Δ.Ε.	(11): 3020325
ΑΡΙΘ. ΕΛΛΗΝΙΚΗΣ ΚΑΤΑΘΕΣΗΣ	(21): 960401694
ΗΜΕΡ. ΕΛΛΗΝΙΚΗΣ ΚΑΤΑΘΕΣΗΣ	(22): 24.06.96
ΑΡΙΘ./ΗΜΕΡ. ΔΗΜΟΣΙΕΥΣΗΣ	
ΕΥΡΩΠΑΪΚΟΥ ΔΙΠΛΩΜΑΤΟΣ	(87): 506826/17.04.96
ΑΡΙΘ./ΗΜΕΡ. ΚΑΤΑΘΕΣΗΣ	
ΕΥΡΩΠΑΪΚΗΣ ΑΙΤΗΣΗΣ	(86): 91902038.8/18.12.90
ΤΙΤΛΟΣ ΕΦΕΥΡΕΣΗΣ	(54): Ανταγωνισταί αντισωμάτων ανθρώπινης ιντερλευκίνης-4
ΔΙΚΑΙΟΥΧΟΣ	(73): SCHERING CORPORATION 2000 Galloping Hill Road, Kenilworth New Jersey 07033, Η.Π.Α.
ΣΥΜΒΑΤΙΚΕΣ ΠΡΟΤΕΡΑΙΟΤΗΤΕΣ	(30): 453570/20.12.89/US
ΕΦΕΥΡΕΤΗΣ	(72): 1) RAMANATHAN LATA 2) SEELIG GAIL F. 3) TROTTA PAUL P.
ΕΙΔΙΚΟΣ ΠΛΗΡΕΞΟΥΣΙΟΣ	(74): Ευαγγελου Βάσω, δικηγόρος, Μαυροκορδάτου 5, 106 78 Αθήνα
ΑΝΤΙΚΛΗΤΟΣ	(74): Ευαγγελου Βάσω, δικηγόρος, Μαυροκορδάτου 5, 106 78 Αθήνα

ΠΕΡΙΛΗΨΗ (57)

Δια της εφευρέσεως αυτής δίδονται δύο είδη ανταγωνιστών αντισωμάτων των κυτταρικών δεκτών συνδέσεως ανθρώπινου IL-4. Μερικοί από τους ανταγωνιστές δεσμεύουν ειδικές περιοχές του IL-4 που πιστεύεται ότι μετέχουν σε αλληλεπιδράσεις μεταξύ το IL-4 και των δεκτών του. Λόγω της ειδικής αυτής συνδέσεως από τα αντισώματα με

το IL-4, η σύνδεση του IL-4 με τους δέκτες ουσιαστικά παρεμποδίζεται. Οι άλλοι ανταγωνισταί αντισώματος της εφευρέσεως είναι αντι-ιδιοτυπικά αντισώματα τα οποία, ενώ δεν έχουν δραστικότητα IL-4, φαίνεται ότι απομιμούνται το IL-4 και συναγωνίζονται απευθείας με αυτό δια την σύνδεση με τους κυτταρικούς δέκτες. Επίσης δίδονται πολυπεπτιδία που χρησιμοποιούνται δια την παραγωγή ανταγωνιστών αντισωμάτων, μαζί με μεθόδους χρησιμοποίησεως των ανταγωνιστών δια την παρεμπόδιση της συνδέσεως του IL-4 με τους κυτταρικούς τους δέκτες.

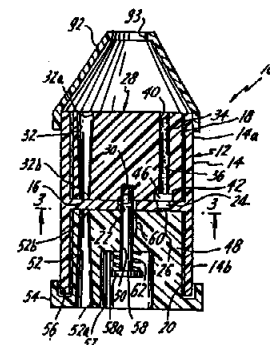


ΑΡΙΘΜΟΣ ΕΥΡΩΠΑΪΚΟΥ Δ.Ε.	(11): 3020326
ΑΡΙΘ. ΕΛΛΗΝΙΚΗΣ ΚΑΤΑΘΕΣΗΣ	(21): 960401695
ΗΜΕΡ. ΕΛΛΗΝΙΚΗΣ ΚΑΤΑΘΕΣΗΣ	(22): 24.06.96
ΑΡΙΘ./ΗΜΕΡ. ΔΗΜΟΣΙΕΥΣΗΣ	
ΕΥΡΩΠΑΪΚΟΥ ΔΙΠΛΩΜΑΤΟΣ	(87): 592601/08.05.96
ΑΡΙΘ./ΗΜΕΡ. ΚΑΤΑΘΕΣΗΣ	
ΕΥΡΩΠΑΪΚΗΣ ΑΙΤΗΣΗΣ	(86): 92915931.7/25.06.92
ΤΙΤΛΟΣ ΕΦΕΥΡΕΣΗΣ	(54): Διάταξη εισπνοής δια κονιοποιημένα φάρμακα
ΔΙΚΑΙΟΥΧΟΣ	(73): SCHERING CORPORATION 2000 Galloping Hill Road, Kenilworth New Jersey, 07033, Η.Π.Α.
ΣΥΜΒΑΤΙΚΕΣ ΠΡΟΤΕΡΑΙΟΤΗΤΕΣ	(30): 1) 721051/26.06.91/US 2) 747174/19.08.91/US
ΕΦΕΥΡΕΤΗΣ	(72): 1) AMBROSIO THOMAS J. 2) MANTHENA SRINIVAS 3) SOCHON HENRY R.
ΕΙΔΙΚΟΣ ΠΛΗΡΕΞΟΥΣΙΟΣ	(74): Ευαγγελου Βάσω, δικηγόρος, Μαυροκορδάτου 5, 106 78 Αθήνα
ΑΝΤΙΚΛΗΤΟΣ	(74): Ευαγγελου Βάσω, δικηγόρος, Μαυροκορδάτου 5, 106 78 Αθήνα

ΠΕΡΙΛΗΨΗ (57)

Ένας διανεμητής πούδρας (10) περιλαμβάνει ένα περιβλήμα πούδρας (28) δια συγκράτηση μιας παροχής κονιομόρφου υλικού που πρόκειται να διανεμηθεί, όπου το περιβλήμα πούδρας περιλαμβάνει ένα πρώτο αγωγό (32) διέρχεται δι' αυτού και είναι μετατεθιμένο ως προς το κονιομόρφο υλικό, μια μετρητική πλάκα (16) που έχει μόνο μια περιοχή

υποδοχέως (24) δια τη συγκράτηση μιας μετρημένης ποσότητας κονιοποιημένου υλικού άνωθεν μιας συγκρατητικής διατάξεως (26) πούδρας που είναι διαπερατή από τα αέρια και είναι συναρμολογημένη στη μετρητική πλάκα και είναι τοποθετημένη κάτωθεν του κονιομόρφου υλικού, όπου η μετρητική πλάκα και το περιβλήμα πούδρας μπορούν να περιστρέφονται το ένα ως προς το άλλο ούτως ώστε η υποδοχή να είναι προσαρμοσμένη ώστε να βρίσκεται σε εκλεκτική επικοινωνία με την παροχή κονιομόρφου υλικού ή με τον πρώτο αγωγό, ένα περιβλήμα βάσεως (48) το οποίο είναι συναρμολογημένο κάτωθεν της μετρητικής πλάκας και περιλαμβάνει ένα δεύτερο αγωγό (52) σε ευθυγραμμία με τον πρώτο αγωγό τουλάχιστον κατά την ίδια διεύθυνση με την ευθυγραμμία της περιοχής υποδοχής και του πρώτου αγωγού ένα ελατήριο (62) δια τη συμπίεση του περιβλήματος βάσεως και του περιβλήματος πούδρας το ένα ως προς το άλλο, ένα στόμιο (92) που καθιστά δυνατή την εισπνοή της μετρηθείσης ποσότητας ή του κονιοποιημένου υλικού από την περιοχή υποδοχής εις την μετρητική πλάκα δια του πρώτου αγωγού εντός του υποδοχέως, όπου το στόμιο βρίσκεται σ' επικοινωνία ρευστών με τον πρώτο αγωγό.



ΑΡΙΘΜΟΣ ΕΥΡΩΠΑΪΚΟΥ Δ.Ε. (11): 3020327
ΑΡΙΘ. ΕΛΛΗΝΙΚΗΣ ΚΑΤΑΘΕΣΗΣ (21): 960401696
ΗΜΕΡ. ΕΛΛΗΝΙΚΗΣ ΚΑΤΑΘΕΣΗΣ (22): 24.06.96
ΑΡΙΘ./ΗΜΕΡ. ΔΗΜΟΣΙΕΥΣΗΣ
ΕΥΡΩΠΑΪΚΟΥ ΔΙΠΛΩΜΑΤΟΣ (87): 511882/08.05.96
ΑΡΙΘ./ΗΜΕΡ. ΚΑΤΑΘΕΣΗΣ
ΕΥΡΩΠΑΪΚΗΣ ΑΙΤΗΣΗΣ (86): 92400668.7/13.03.92
ΤΙΤΛΟΣ ΕΦΕΥΡΕΣΗΣ (54): Πολυοργανοσιλοξάνες με κυκλοπενταδιενυλ ομάδες και/ή κυκλοπενταδιενυλενο ομάδες και/ή δικυκλοπενταδιενυλενο ομάδες, μέθοδοι παρασκευής αυτών και η χρησιμοποίηση αυτών σε συνθέσεις που μπορούν να δικτυώνονται σε ελαστομερή

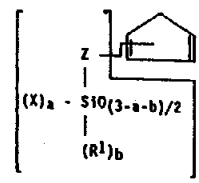
ΔΙΚΑΙΟΥΧΟΣ (73): RHÔNE-POULENC CHIMIE
 25 Quai Paul Doumer, Courbevoie
 Cédex, F-92408, Γαλλία

ΣΥΜΒΑΤΙΚΕΣ ΠΡΟΤΕΡΑΙΟΤΗΤΕΣ (30): 9105648/30.04.91/FR
ΕΦΕΥΡΕΤΗΣ (72): FRANCES JEAN-MARC
ΕΙΔΙΚΟΣ ΠΛΗΡΕΞΟΥΣΙΟΣ (74): Ευαγγέλου Βάσω, δικηγόρος, Μαυροκορδάτου 5, 106 78 Αθήνα
ΑΝΤΙΚΛΗΤΟΣ (74): Ευαγγέλου Βάσω, δικηγόρος, Μαυροκορδάτου 5, 106 78 Αθήνα

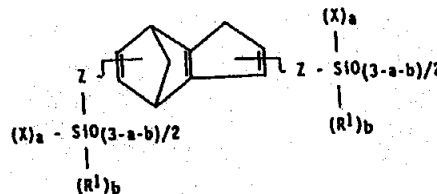
ΠΕΡΙΛΗΨΗ (57)

Η παρούσα εφεύρεση αφορά μια πολυμερή πολυοργανοσιλοξάνη που περιλαμβάνει μια πολυσιλοξάνη (P¹) που περιλαμβάνει μια πολυσιλο-

ξάνη (P¹) που έχει ανά μόριο τουλάχιστον ένα δομικό λίθο του τύπου:



και/ή μια πολυσιλοξάνη (P²) που έχει ανά μόριο ένα δομικό λίθο του τύπου:



εις τους οποίους:

- τα Χ, όμοια ή διαφορετικά παριστούν μια υδρολυομένη ομάδα,
- τα R¹, όμοια ή διαφορετικά παριστούν μια ομάδα μονοσθενούς υδρογονάνθρακος που έχει C₁ έως C₁₀,
- το Ζ είναι ένας απλός δεσμός σθένους ή μια δισθενής ομάδα υδρογονάνθρακος,
- το p=1 ή 2,
- ενώ η πολυσιλοξάνη (P₁) έχει ανά μόριο τουλάχιστον ένα δομικό λίθο (1) εάν το α διαφέρει από το μηδέν, και τουλάχιστον 2 δομικούς λίθους (1) εάν το α είναι ίσο με μηδέν.

Η εφεύρεση αυτή αφορά επίσης συνθέσεις που δικτυώνονται με οξυγόνο του αέρος και/ή με υγρασία, και περιλαμβάνει τις πολυσιλοξάνες αυτές (P₁) και ή (R₂).

ΑΡΙΘΜΟΣ ΕΥΡΩΠΑΪΚΟΥ Δ.Ε. (11): 3020328
ΑΡΙΘ. ΕΛΛΗΝΙΚΗΣ ΚΑΤΑΘΕΣΗΣ (21): 960401697
ΗΜΕΡ. ΕΛΛΗΝΙΚΗΣ ΚΑΤΑΘΕΣΗΣ (22): 24.06.96
ΑΡΙΘ./ΗΜΕΡ. ΔΗΜΟΣΙΕΥΣΗΣ
ΕΥΡΩΠΑΪΚΟΥ ΔΙΠΛΩΜΑΤΟΣ (87): 486345/08.05.96
ΑΡΙΘ./ΗΜΕΡ. ΚΑΤΑΘΕΣΗΣ
ΕΥΡΩΠΑΪΚΗΣ ΑΙΤΗΣΗΣ (86): 91402838.6/23.10.91
ΤΙΤΛΟΣ ΕΦΕΥΡΕΣΗΣ (54): Μέθοδος παραγωγής μπίρας με άρωμα μπίρας χωρίς οινόπνευμα

ΔΙΚΑΙΟΥΧΟΣ (73): CECA S.A.
 4-8 Cours Michelet La Défense 10,
 Puteaux, F-92800, Γαλλία

ΣΥΜΒΑΤΙΚΕΣ ΠΡΟΤΕΡΑΙΟΤΗΤΕΣ (30): 9013307/26.10.90/FR
ΕΦΕΥΡΕΤΗΣ (72): ANGLEROT DIDIER
ΕΙΔΙΚΟΣ ΠΛΗΡΕΞΟΥΣΙΟΣ (74): Ευαγγέλου Βάσω, δικηγόρος, Μαυροκορδάτου 5, 106 78 Αθήνα
ΑΝΤΙΚΛΗΤΟΣ (74): Ευαγγέλου Βάσω, δικηγόρος, Μαυροκορδάτου 5, 106 78 Αθήνα

ΠΕΡΙΛΗΨΗ (57)

Η μέθοδος συνίσταται εις την επαφή μιας μπίρας που έχει κανονικό οινόπνευμα με ένα υδρόφοβο ζεόλιθο, διαχωρισμό της υδατικής φάσεως από το απορροφητικό υλικό, θερμική εκρόφηση των απορροφηθέντων προϊόντων, ανάκτηση της εκροφηθείσας φάσεως και διαχωρισμό αυτής δι' αποστάξεως προς ένα αλκοολικό υγρό και μία αρωματική φάση, και ακολούθως αποκατάσταση μιας μπίρας χωρίς οινόπνευμα δι' αναμείξεως της υδατικής φάσεως που απηλλάγη από το οινόπνευμα και της αρωματικής φάσεως, με συμπληρωματικό κορεσμό της απο-

κατασταθείσας μπίρας δια διοξειδίου του άνθρακος. Η αποκατασταθείσα μπίρα διατηρεί τις οργανοληπτικές ιδιότητες της αρχικής μπίρας.

ΑΡΙΘΜΟΣ ΕΥΡΩΠΑΪΚΟΥ Δ.Ε.	(11): 3020329
ΑΡΙΘ. ΕΛΛΗΝΙΚΗΣ ΚΑΤΑΘΕΣΗΣ	(21): 960401698
ΗΜΕΡ. ΕΛΛΗΝΙΚΗΣ ΚΑΤΑΘΕΣΗΣ	(22): 24.06.96
ΑΡΙΘ./ΗΜΕΡ. ΔΗΜΟΣΙΕΥΣΗΣ	
ΕΥΡΩΠΑΪΚΟΥ ΔΙΠΛΩΜΑΤΟΣ	(87): 560407/22.05.96
ΑΡΙΘ./ΗΜΕΡ. ΚΑΤΑΘΕΣΗΣ	
ΕΥΡΩΠΑΪΚΗΣ ΑΙΤΗΣΗΣ	(86): 93107518.8/09.12.87
ΤΙΤΛΟΣ ΕΦΕΥΡΕΣΗΣ	(54): Φαρμακευτικώς δραστικές ενώσεις
ΔΙΚΑΙΟΥΧΟΣ	(73): SCHERING CORPORATION 2000 Galloping Hill Road, Kenilworth New Jersey, 07033, Η.Π.Α.
ΣΥΜΒΑΤΙΚΕΣ ΠΡΟΤΕΡΑΙΟΤΗΤΕΣ	(30): 940125/10.12.86/US
ΕΦΕΥΡΕΤΗΣ	(72): 1) GIRIJAVALLABHAN VIYYOOR MOOPIL 2) GANGULY ASHIT KUMAR 3) PINTO PATRICK ANTHONY 4) VERSACE RICHARD WILLIAM
ΕΙΔΙΚΟΣ ΠΛΗΡΕΞΟΥΣΙΟΣ	(74): Ευαγγέλου Βάσω, δικηγόρος, Μαυροκορδάτου 5, 106 78 Αθήνα
ΑΝΤΙΚΛΗΤΟΣ	(74): Ευαγγέλου Βάσω, δικηγόρος, Μαυροκορδάτου 5, 106 78 Αθήνα

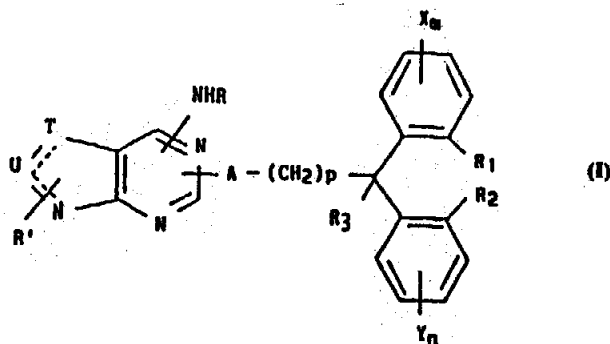
διαλυτώσεως αυτών, όπου κάθε Z είναι ανεξαρτήτως τριτοταγές βουτύλ, φαινύλ, ναφθύλ ή αδαμαντύλ, υποκατεστημένο φαινύλ όπου οι υποκαταστάτες είναι ένα ή περισσότερα αλογόνα, κατώτερα αλκάλια, φαινόξυ, νιτρίλιο, νίτρο, φαινυλοσουλφονύλ, κατώτερο αλκυλοσουλφονύλ, οξαζολ-2-ύλ, κατώτερο αλκανόύλ, βενζούλ, κατώτερο αλκάλιο, κατώτερο αλκυλ, κατώτερο αλκυλοθειό, φαινύλ, φαινυλαμινοθειοκαρβονύλ, ή κατώτερο αλκυλαμινοθειοκαρβονύλ, 4 ή 6-μελής μη υποκαταστημένος ή υποκατεστημένος ετεροκυκλικός δακτύλιος ο οποίος περιέχει τουλάχιστον ένα άτομο αζώτου ενώ τα υπόλοιπα μέλη του δακτυλίου είναι τουλάχιστον ένα άτομο άνθρακος, και ενδεχομένως θείου ή οξυγόνου, όπου οι υποκαταστάτες είναι ένα ή περισσότερα από καρβοξύλ, υδροξυμεθύλ, κατώτερο αλκύλ, κατώτερο αλκυλοκαρβονύλ ή αρυλ κατώτερο αλκύλ. Τα X και Y είναι έκαστο ανεξαρτήτως ένας δεσμός, -O-, -S-, -SO₂-.

ΠΕΡΙΛΗΨΗ (57)

Η αποκλυπτόμενη εφεύρεση είναι ενώσεις που παριστάνονται απ' τον τύπο Z-X-Q-Y-W'-Y-Q-X-Z (II) και φαρμακευτικώς παραδεκτά άλατα δια προσθήκης οξέος, άλατα δια προσθήκης βάσεως και άλατα τεταρτοταγούς αμίνης αυτών και φαρμακευτικώς αποδεκτές ενώσεις

ΑΡΙΘΜΟΣ ΕΥΡΩΠΑΪΚΟΥ Δ.Ε.	(11): 3020330
ΑΡΙΘ. ΕΛΛΗΝΙΚΗΣ ΚΑΤΑΘΕΣΗΣ	(21): 960401699
ΗΜΕΡ. ΕΛΛΗΝΙΚΗΣ ΚΑΤΑΘΕΣΗΣ	(22): 24.06.96
ΑΡΙΘ./ΗΜΕΡ. ΔΗΜΟΣΙΕΥΣΗΣ	
ΕΥΡΩΠΑΪΚΟΥ ΔΙΠΛΩΜΑΤΟΣ	(87): 673376/22.05.96
ΑΡΙΘ./ΗΜΕΡ. ΚΑΤΑΘΕΣΗΣ	
ΕΥΡΩΠΑΪΚΗΣ ΑΙΤΗΣΗΣ	(86): 94902003.6/09.12.93
ΤΙΤΛΟΣ ΕΦΕΥΡΕΣΗΣ	(54): Νέες δικυκλικές ενώσεις πυριμιδίνης, μέθοδος παρασκευής αυτών και οι φαρμακευτικές συνθέσεις οι οποίες περιέχουν τις αναφερθείσες ενώσεις
ΔΙΚΑΙΟΥΧΟΣ	(73): ADIR ET COMPAGNIE 1 rue Carle Hebert, Courbevoie Cédex, F-92415, Γαλλία
ΣΥΜΒΑΤΙΚΕΣ ΠΡΟΤΕΡΑΙΟΤΗΤΕΣ	(30): 9214913/11.12.92/FR
ΕΦΕΥΡΕΤΗΣ	(72): 1) REGNIER GILBERT 2) DHAINAUT ALAIN 3) ATASSI GHANEM 4) PIERRE ALAIN
ΕΙΔΙΚΟΣ ΠΛΗΡΕΞΟΥΣΙΟΣ	(74): Ευαγγέλου Βάσω, δικηγόρος, Μαυροκορδάτου 5, 106 78 Αθήνα
ΑΝΤΙΚΛΗΤΟΣ	(74): Ευαγγέλου Βάσω, δικηγόρος, Μαυροκορδάτου 5, 106 78 Αθήνα

Οι αναφερθείσες νέες ενώσεις και τα φυσιολογικώς ανεκτά άλατα αυτών είναι δυνατόν να χρησιμοποιηθούν σε θεραπευτικά προϊόντα και ειδικότερα δια την καταστολή της αντιστάσεως των καρκινικών κυττάρων εις αντινεοπλαστικούς παράγοντες.



ΠΕΡΙΛΗΨΗ (57)

Νέες δικυκλικές ενώσεις πυριμιδίνης προς χρήση ως φαρμάκων που έχουν τον τύπο (I).

ΑΡΙΘΜΟΣ ΕΥΡΩΠΑΪΚΟΥ Δ.Ε.	(11): 3020331
ΑΡΙΘ. ΕΛΛΗΝΙΚΗΣ ΚΑΤΑΘΕΣΗΣ	(21): 960401700
ΗΜΕΡ. ΕΛΛΗΝΙΚΗΣ ΚΑΤΑΘΕΣΗΣ	(22): 24.06.96
ΑΡΙΘ./ΗΜΕΡ. ΔΗΜΟΣΙΕΥΣΗΣ	
ΕΥΡΩΠΑΪΚΟΥ ΔΙΠΛΩΜΑΤΟΣ	(87): 628608/22.05.96
ΑΡΙΘ./ΗΜΕΡ. ΚΑΤΑΘΕΣΗΣ	(86): 94401239.2/06.06.94
ΕΥΡΩΠΑΪΚΗΣ ΑΙΤΗΣΗΣ	(54): Μέθοδος επεξεργασίας πιγμέντου με βάση θειούχες σπάνιες γαίες, τα τοιουτοτρόπως λαμβανόμενα πιγμέντα και η χρησιμοποίησις αυτών
ΤΙΤΛΟΣ ΕΦΕΥΡΕΣΗΣ	
ΔΙΚΑΙΟΥΧΟΣ	(73): RHÔNE-POULENC CHIMIE 25 Quai Paul Doumer, Courbevoie Cédex, 92408, Γαλλία
ΣΥΜΒΑΤΙΚΕΣ ΠΡΟΤΕΡΑΙΟΤΗΤΕΣ	(30): 9306899/09.06.93/FR
ΕΦΕΥΡΕΤΗΣ	(72): 1) MACAUDIERE PIERRE 2) MORROS JORGE 3) TOURRE JEAN-MICHEL 4) TRESSAUD ALAIN
ΕΙΔΙΚΟΣ ΠΛΗΡΕΞΟΥΣΙΟΣ	(74): Ευαγγέλου Βάσω, δικηγόρος, Μαυροκορδάτου 5, 106 78 Αθήνα
ΑΝΤΙΚΑΗΤΟΣ	(74): Ευαγγέλου Βάσω, δικηγόρος, Μαυροκορδάτου 5, 106 78 Αθήνα

ΠΕΡΙΛΗΨΗ (57)

Η εφεύρεση αφορά μια μέθοδο επεξεργασίας πιγμέντων με βάση σεσκιθειούχες σπάνιες γαίες, με σκοπό ειδικότερα βελτίωση του χρώμα-

τος των τελευταίων αυτών, όπου η αναφερθείσα μέθοδος χαρακτηρίζεται εκ του γεγονότος ότι συνίσταται εις την υποβολή των αναφερθέντων πιγμέντων σε μια επεξεργασία φθοριώσεως η οποία επιτρέπει την ενσωμάτωση κατά προτίμηση επιφανειακώς ατόμων φθορίου εις τα αναφερθέντα πιγμέντα.

Αυτή αφορά επίσης νέα πιγμέντα με βάση σεσκιθειούχες σπάνιες γαίες με βελτιωμένες ιδιότητες χρωματισμού και χαρακτηριζόμενα κυρίως από το γεγονός ότι περιέχουν κατά προτίμηση επιφανειακώς άτομα φθορίου. Τα φθοριωμένα αυτά πιγμέντα μπορούν εξ' άλλου να παρουσιασθούν υπό εγκαψουλωμένη μορφή, και κατά προτίμηση δια οξειδίου του πυριτίου.

Η εφεύρεση αφορά τέλος τη χρησιμοποίηση των αναφερθέντων πιγμέντων και το χρωματισμό διαφόρων υλικών και ειδικότερα πλαστικών υλικών.

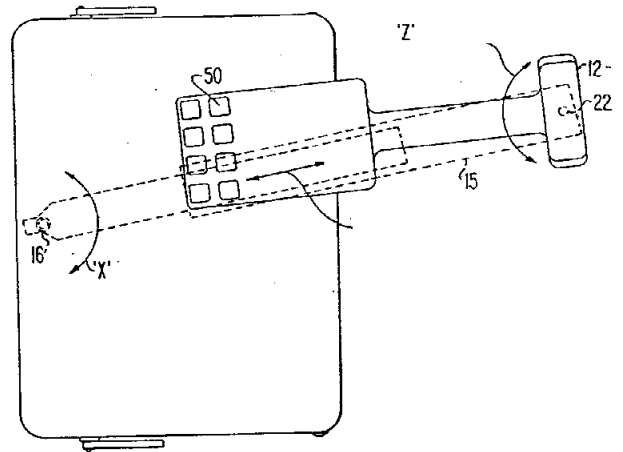
ΑΡΙΘΜΟΣ ΕΥΡΩΠΑΪΚΟΥ Δ.Ε.	(11): 3020332
ΑΡΙΘ. ΕΛΛΗΝΙΚΗΣ ΚΑΤΑΘΕΣΗΣ	(21): 960401701
ΗΜΕΡ. ΕΛΛΗΝΙΚΗΣ ΚΑΤΑΘΕΣΗΣ	(22): 25.06.96
ΑΡΙΘ./ΗΜΕΡ. ΔΗΜΟΣΙΕΥΣΗΣ	
ΕΥΡΩΠΑΪΚΟΥ ΔΙΠΛΩΜΑΤΟΣ	(87): 647205/22.05.96
ΑΡΙΘ./ΗΜΕΡ. ΚΑΤΑΘΕΣΗΣ	(86): 93910074.9/07.06.93
ΕΥΡΩΠΑΪΚΗΣ ΑΙΤΗΣΗΣ	(54): Μέθοδος για τον καθαρισμό φωσφορικού οξέος
ΤΙΤΛΟΣ ΕΦΕΥΡΕΣΗΣ	
ΔΙΚΑΙΟΥΧΟΣ	(73): KEMIRA OY PL 44, Espoo, SF-02271, Φινλανδία
ΣΥΜΒΑΤΙΚΕΣ ΠΡΟΤΕΡΑΙΟΤΗΤΕΣ	(30): 922650/08.06.92/FI
ΕΦΕΥΡΕΤΗΣ	(72): 1) KARJALAINEN TIMO 2) KARI ESKO
ΕΙΔΙΚΟΣ ΠΛΗΡΕΞΟΥΣΙΟΣ	(74): Προκοπίου Δημήτριος, δικηγόρος, Ηρακλείτου 6, 106 73 Αθήνα
ΑΝΤΙΚΑΗΤΟΣ	(74): Σακελλαρίδης Ιωάννης, δικηγόρος, Ηρακλείτου 6, 106 73 Αθήνα

ΠΕΡΙΛΗΨΗ (57)

Η εφεύρεση αφορά σε μια μέθοδο για την αφαίρεση σιδήρου από φωσφορικό οξύ που παρασκευάζεται με την υγρή μέθοδο. Τα ιόντα Fe³⁺ τα οποία εμφανίζονται ως ακαθαρσία στο φωσφορικό οξύ, μειώνονται σε ιόντα Fe²⁺. Μετά την αναγωγή, τα ιόντα Fe²⁺ μπορούν να αφαιρούνται από το φωσφορικό οξύ με κατιονική εναλλαγή ιόντων.

ΑΡΙΘΜΟΣ ΕΥΡΩΠΑΪΚΟΥ Δ.Ε.	(11): 3020333
ΑΡΙΘ. ΕΛΛΗΝΙΚΗΣ ΚΑΤΑΘΕΣΗΣ	(21): 960401702
ΗΜΕΡ. ΕΛΛΗΝΙΚΗΣ ΚΑΤΑΘΕΣΗΣ	(22): 25.06.96
ΑΡΙΘ./ΗΜΕΡ. ΔΗΜΟΣΙΕΥΣΗΣ	
ΕΥΡΩΠΑΪΚΟΥ ΔΙΠΛΩΜΑΤΟΣ	(87): 495040/15.05.96
ΑΡΙΘ./ΗΜΕΡ. ΚΑΤΑΘΕΣΗΣ	
ΕΥΡΩΠΑΪΚΗΣ ΑΙΤΗΣΗΣ	(86): 91913700.0/10.07.91
ΤΙΤΛΟΣ ΕΦΕΥΡΕΣΗΣ	(54): Διάταξη και μέθοδος για τη μείωση τραυματισμών από επαναλαμβανόμενη ή διατηρούμενη πίεση
ΔΙΚΑΙΟΥΧΟΣ	(73): PRODUCT INNOVATION INC. 650 S. Hedgecock Square, Satellite Beach, FL 32937, Η.Π.Α.
ΣΥΜΒΑΤΙΚΕΣ ΠΡΟΤΕΡΑΙΟΤΗΤΕΣ ΕΦΕΥΡΕΤΗΣ	(30): 550442/10.07.90/US (72): 1) MOSS THOMAS J. 2) MOSS MARILYN 3) MOSS JAMES
ΕΙΔΙΚΟΣ ΠΛΗΡΕΞΟΥΣΙΟΣ	(74): Προκοπίου Δημήτριος, δικηγόρος, Ηρακλείου 6, 106 73 Αθήνα
ΑΝΤΙΚΛΗΤΟΣ	(74): Σακελλαρίδης Ιωάννης, δικηγόρος, Ηρακλείου 6, 106 73 Αθήνα

τοποθετούνται πάνω σ' ένα πιάτο (11) διάταξης ή την τοποθέτηση της διάταξης κάτω από ένα πληκτρολόγιο και την υποστήριξη και των δύο αντιβραχίων από τη χρήση, ενώ χτυπούν τα πλήκτρα του πληκτρολογίου και με τα δύο χέρια. Η διάταξη περιλαμβάνει επίσης έναν αποσπώμενο ολισθητήρα (15) ο οποίος έχει τη δυνατότητα να αποσπάται και ο οποίος είναι περιστροφικός και συγχρόνως επιτρέπει τη γραμμική κίνηση του βραχίονα προς και μακριά από τη διάταξη. Μια εναλλασσόμενη βάση για το αντιβράχιο του χειριστή έχει ελατήρια (41) ώστε να αντενεργεί στο βάρος του βραχίονα και να σταθεροποιεί τη βάση στην οριζόντια θέση επιτρέποντας κάποια κλίση.

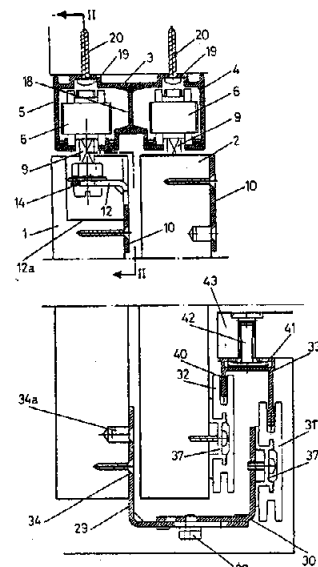


ΠΕΡΙΛΗΨΗ (57)

Μια διάταξη (10) ανάπαυσης του βραχίονα χρησιμοποιείται με μια βάση χειριστηρίου ή πληκτρολόγιο και παρέχει κάθετη υποστήριξη στο βραχίονα του χειριστή για την αποφυγή κούρασης και τραυματισμού. Η διάταξη έχει τουλάχιστον μια βάση (12) αντιβραχίου και μια λεπτή διατομή η οποία επιτρέπει σε μια βάση χειριστηρίου ή ψηφιοποιητή να

ΑΡΙΘΜΟΣ ΕΥΡΩΠΑΪΚΟΥ Δ.Ε.	(11): 3020334
ΑΡΙΘ. ΕΛΛΗΝΙΚΗΣ ΚΑΤΑΘΕΣΗΣ	(21): 960401703
ΗΜΕΡ. ΕΛΛΗΝΙΚΗΣ ΚΑΤΑΘΕΣΗΣ	(22): 25.06.96
ΑΡΙΘ./ΗΜΕΡ. ΔΗΜΟΣΙΕΥΣΗΣ	
ΕΥΡΩΠΑΪΚΟΥ ΔΙΠΛΩΜΑΤΟΣ	(87): 502285/27.03.96
ΑΡΙΘ./ΗΜΕΡ. ΚΑΤΑΘΕΣΗΣ	
ΕΥΡΩΠΑΪΚΗΣ ΑΙΤΗΣΗΣ	(86): 91500046.7/21.05.91
ΤΙΤΛΟΣ ΕΦΕΥΡΕΣΗΣ	(54): Μηχανισμός για το μοντάρισμα συρρόμενων και πτυσσόμενων θυρών
ΔΙΚΑΙΟΥΧΟΣ	(73): KLEIN IBERICA S.A. Escorial 131-133, Barcelona E-08024, Ισπανία
ΣΥΜΒΑΤΙΚΕΣ ΠΡΟΤΕΡΑΙΟΤΗΤΕΣ ΕΦΕΥΡΕΤΗΣ	(30): 9100551/05.03.91/ES (72): TARREGA I LIORET MIQUEL ANGEL
ΕΙΔΙΚΟΣ ΠΛΗΡΕΞΟΥΣΙΟΣ	(74): Προκοπίου Δημήτριος, δικηγόρος, Ηρακλείου 6, 106 73 Αθήνα
ΑΝΤΙΚΛΗΤΟΣ	(74): Σακελλαρίδης Ιωάννης, δικηγόρος, Ηρακλείου 6, 106 73 Αθήνα

πόρτες κατά μήκος των οποίων κινούνται οι διάφορες κινητές βάσεις στήριξης οι οποίες ανήκουν στα διαφορετικά φύλλα της πόρτας. Οι βάσεις στήριξης (6) που αποτελούν τα κυλιόμενα στοιχεία έχουν μια κάθετη οπή (8, 8α) για να δέχεται τη ράβδο ανάρτησης (9, 9α) των φύλλων. Η βάση των φύλλων της πόρτας έχει τους κινούμενους τροχούς (31) οι οποίοι κυλούν κατά μήκος του ανεστραμμένου οδηγού (33), τον οποίο τοποθετούμε κάτω από τη στάθμη του διάκενου που περικλείεται από την πόρτα.



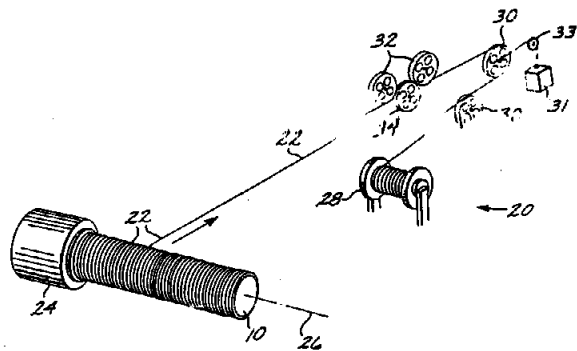
ΠΕΡΙΛΗΨΗ (57)

Μηχανισμός για τη στήριξη (μοντάρισμα) συρρόμενων και πτυσσόμενων θυρών και ιδιαίτερα θυρών, που αποτελούνται από δύο τουλάχιστον φύλλα (1 και 2, 1α και 2α) και κρέμονται με τη βοήθεια των άνω στοιχείων (3, 3α) κυλιόμενων επί σιδηροδρόμων και οι οποίες θύρες κινούνται επάνω στους κάτω οδηγούς 33.

Οι επάνω σιδηροδρομοί (3, 3α) αποτελούνται από μια διαμορφωμένη διατομή που σχηματίζει ένα διπλό σιδηρόδρομο (4 και 5) για τις συρρόμενες

ΑΡΙΘΜΟΣ ΕΥΡΩΠΑΪΚΟΥ Δ.Ε.	(11): 3020335
ΑΡΙΘ. ΕΛΛΗΝΙΚΗΣ ΚΑΤΑΘΕΣΗΣ	(21): 960401704
ΗΜΕΡ. ΕΛΛΗΝΙΚΗΣ ΚΑΤΑΘΕΣΗΣ	(22): 25.06.96
ΑΡΙΘ./ΗΜΕΡ. ΔΗΜΟΣΙΕΥΣΗΣ	
ΕΥΡΩΠΑΪΚΟΥ ΔΙΠΛΩΜΑΤΟΣ	(87): 466135/27.03.96
ΑΡΙΘ./ΗΜΕΡ. ΚΑΤΑΘΕΣΗΣ	
ΕΥΡΩΠΑΪΚΗΣ ΑΙΤΗΣΗΣ	(86): 91111502.0/10.07.91
ΤΙΤΛΟΣ ΕΦΕΥΡΕΣΗΣ	(54): Μπομπίνια σύνθετου υλικού με αλακωτή στιβάδα βάσεως για το τύλιγμα καλωδίου οπτικής ίνας
ΔΙΚΑΙΟΥΧΟΣ	(73): HUGHES AIRCRAFT COMPANY 7200 Hughes Terrace, Los Angeles P.O. Box 45066, California 90045-0066, Η.Π.Α.
ΣΥΜΒΑΤΙΚΕΣ ΠΡΟΤΕΡΑΙΟΤΗΤΕΣ ΕΦΕΥΡΕΤΗΣ	(30): 551220/11.07.90/US (72): 1) LOSTRACCO GREGORY 2) SCHOTTER DANIEL K. 3) CHRISTIAN JOHN F.
ΕΙΔΙΚΟΣ ΠΛΗΡΕΞΟΥΣΙΟΣ	(74): Ήτα Βασιλική, δικηγόρος, Πανεπιστημίου 42, 106 79 Αθήνα
ΑΝΤΙΚΛΗΤΟΣ	(74): Φρυδά-Λαδά Έλλη, δικηγόρος, Πανεπιστημίου 42, 106 79 Αθήνα

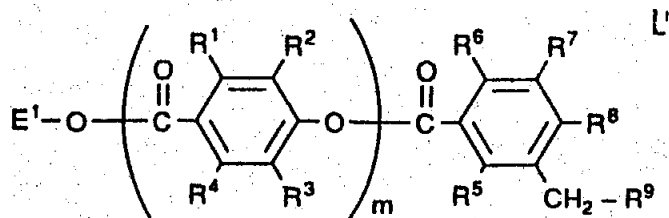
της μπομπίνας (10) μιας στιβάδας συγκολλητικού (16) από σκληρυνόμενο σε δύο στάδια εποξυ υλικό, σπειροειδές τύλιγμα υπό τάση σύρματος (22) καθ' όλο το μήκος του κεντρικού τμήματος (12) και θέρμανση της μπομπίνας (10) για την σκλήρυνση του εποξυ υλικού. Ο σωστός συνδυασμός τάσης και κύκλου σκλήρυνσης επιτρέπει τη δημιουργία αλάκωσης της στιβάδας βάσεως (38) με βάθος ίσο με το 1/3 της διαμέτρου του καλωδίου οπτικής ίνας (42).



ΠΕΡΙΛΗΨΗ (57)

Παρουσιάζεται μπομπίνια (10) από σύνθετο υλικό για χρήση σε κόνι-στρο οπτικής ίνας. Η μπομπίνια έχει επιφάνεια με σπειροειδή αλακωτή στιβάδα βάσεως (38) στην οποία τυλίγεται η πρώτη στιβάδα καλωδίου οπτικής ίνας (42). Η στιβάδα βάσεως (38) παρασκευάζεται με επίστρωση στο κεντρικό τμήμα (12) της εξωτερικής επιφανείας

ΑΡΙΘΜΟΣ ΕΥΡΩΠΑΪΚΟΥ Δ.Ε.	(11): 3020336
ΑΡΙΘ. ΕΛΛΗΝΙΚΗΣ ΚΑΤΑΘΕΣΗΣ	(21): 96040148
ΗΜΕΡ. ΕΛΛΗΝΙΚΗΣ ΚΑΤΑΘΕΣΗΣ	(22): 27.06.96
ΑΡΙΘ./ΗΜΕΡ. ΔΗΜΟΣΙΕΥΣΗΣ	
ΕΥΡΩΠΑΪΚΟΥ ΔΙΠΛΩΜΑΤΟΣ	(87): 580378/26.06.96
ΑΡΙΘ./ΗΜΕΡ. ΚΑΤΑΘΕΣΗΣ	
ΕΥΡΩΠΑΪΚΗΣ ΑΙΤΗΣΗΣ	(86): 93305630.1/19.07.93
ΤΙΤΛΟΣ ΕΦΕΥΡΕΣΗΣ	(54): Υποκατεστημένα βενζοϊκά παράγωγα
ΔΙΚΑΙΟΥΧΟΣ	(73): SHIONOGI & CO., LTD. 1-8 Doshomachi 3-chome Chuo-ku, Osaka 541, Ιαπωνία
ΣΥΜΒΑΤΙΚΕΣ ΠΡΟΤΕΡΑΙΟΤΗΤΕΣ ΕΦΕΥΡΕΤΗΣ	(30): 196789/92/23.07.92/JP (72): 1) MATSUTANI SHIGERU 2) YOSHIDA TADASHI 3) SAKAZAKI RYUJI 4) FUJII YASUHIKO 5) TANAKA KAZUSHIGE
ΕΙΔΙΚΟΣ ΠΛΗΡΕΞΟΥΣΙΟΣ	(74): Κιλιμίρης Κωνσταντίνος, δικηγόρος, Χατζηγιάννη Μέξη 7, 115 28 Αθήνα
ΑΝΤΙΚΛΗΤΟΣ	(74): Κιλιμίρης Αναστάσιος, δικηγόρος, Χατζηγιάννη Μέξη 7, 115 28 Αθήνα



όπου οι ομάδες R¹, R², R³, R⁴, R⁵, R⁶, R⁷ και R⁸ είναι ανεξάρτητα υδρογόνο, κατώτερο αλκύλιο που είναι προαιρετικά υποκατεστημένο κατώτερη αλκοξυομάδα που είναι προαιρετικά υποκατεστημένη, υδροξυομάδα, ακυλοξυομάδα ή αλογόνο, η ομάδα R⁹ είναι υδρογόνο, υδροξυομάδα, ακυλοξυομάδα, κατώτερο αλκύλιο που είναι προαιρετικά υποκατεστημένο, κατώτερη αλκοξυομάδα που είναι προαιρετικά υποκατεστημένη, ή κατώτερη αλκυλαμινοομάδα που είναι προαιρετικά υποκατεστημένη, E¹ είναι υδρογόνο, η εστερικό τμήμα, m είναι ακέραιος από 1 έως 4, ή ένα φαρμακευτικά αποδεκτό άλας αυτών. Οι ενώσεις της παρούσας εφευρέσεως εμφανίζουν ανασταλτική δράση επί της A₂ φωσφολιπάσης και μπορούν να χρησιμοποιηθούν στην θεραπεία φλεγμονωδών καταστάσεων.

ΠΕΡΙΛΗΨΗ (57)

Η παρούσα εφεύρεση αφορά ενώσεις του τύπου:

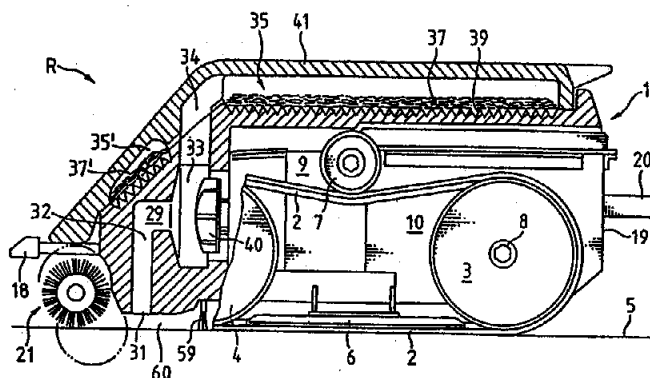
ΑΡΙΘΜΟΣ ΕΥΡΩΠΑΪΚΟΥ Δ.Ε.	(11): 3020337
ΑΡΙΘ. ΕΛΛΗΝΙΚΗΣ ΚΑΤΑΘΕΣΗΣ	(21): 960401614
ΗΜΕΡ. ΕΛΛΗΝΙΚΗΣ ΚΑΤΑΘΕΣΗΣ	(22): 27.06.96
ΑΡΙΘ./ΗΜΕΡ. ΔΗΜΟΣΙΕΥΣΗΣ	
ΕΥΡΩΠΑΪΚΟΥ ΔΙΠΛΩΜΑΤΟΣ	(87): 526526/26.06.96
ΑΡΙΘ./ΗΜΕΡ. ΚΑΤΑΘΕΣΗΣ	
ΕΥΡΩΠΑΪΚΗΣ ΛΙΤΗΣΗΣ	(86): 91908447.5/08.04.91
ΤΙΤΛΟΣ ΕΦΕΥΡΕΣΗΣ	(54): Νέες στερεές μη-πέψιμες λιπιδεικές ενώσεις και διατροφικές συνθέσεις που περιέχουν αυτές
ΔΙΚΑΙΟΥΧΟΣ	(73): THE PROCTER & GAMBLE COMPANY One Procter & Gamble Plaza, Cincinnati Ohio, 45202, Η.Π.Α.
ΣΥΜΒΑΤΙΚΕΣ ΠΡΟΤΕΡΑΙΟΤΗΤΕΣ	(30): 514794/26.04.90/US
ΕΦΕΥΡΕΤΗΣ	(72): 1) LETTON JAMES CAREY 2) BACK DEBORAH JEAN 3) BAGINSKI JOHN ROBERT 4) ELSEN JOSEPH JAMES 5) GUFFEY TYMOTHY BRUCE 6) KESTER JEFFREY JOHN 7) WEISGERBER DAVID JOHN
ΕΙΔΙΚΟΣ ΠΛΗΡΕΞΟΥΣΙΟΣ	(74): Κιλιμίρης Κωνσταντίνος, δικηγόρος, Χατζηγιάννη Μέξη 7, 115 28 Αθήνα
ΑΝΤΙΚΑΛΗΤΟΣ	(74): Κιλιμίρης Αναστάσιος, δικηγόρος, Χατζηγιάννη Μέξη 7, 115 28 Αθήνα

ΠΕΡΙΛΗΨΗ (57)

Πολυολικοί εστέρες λιπαρών οξέων που έχουν τουλάχιστον 4 υδροξυλομάδες όπου οι ομάδες λιπαρών οξέων συνίστανται από: (1) ρίζες ακορεστών λιπαρών οξέων μακράς αλύσεως που περιέχουν τουλάχιστον 12 άτομα άνθρακος ή μίγματα των προαναφερθεισών ακορεστών ριζών με ρίζες κεκορεσμένων λιπαρών οξέων που περιέχουν 2 έως 12 άτομα άνθρακος, και (2) ρίζες κεκορεσμένων λιπαρών οξέων μακράς αλύσεως που περιέχουν τουλάχιστον 20 άτομα άνθρακος, όπου η γραμμομοριακή αναλογία (1):(2) ανέρχεται σε 1:15 έως 2:1 και όπου τουλάχιστον 4 από τις υδροξυλομάδες της πολυόλης είναι εστεροποιημένες. Οι ενώσεις είναι χρήσιμες ως μη-πέψιμα υποκατάστατα για στερεά λίπη στα τρόφιμα.

ΑΡΙΘΜΟΣ ΕΥΡΩΠΑΪΚΟΥ Δ.Ε.	(11): 3020338
ΑΡΙΘ. ΕΛΛΗΝΙΚΗΣ ΚΑΤΑΘΕΣΗΣ	(21): 960401707
ΗΜΕΡ. ΕΛΛΗΝΙΚΗΣ ΚΑΤΑΘΕΣΗΣ	(22): 27.06.96
ΑΡΙΘ./ΗΜΕΡ. ΔΗΜΟΣΙΕΥΣΗΣ	
ΕΥΡΩΠΑΪΚΟΥ ΔΙΠΛΩΜΑΤΟΣ	(87): 483470/08.05.96
ΑΡΙΘ./ΗΜΕΡ. ΚΑΤΑΘΕΣΗΣ	
ΕΥΡΩΠΑΪΚΗΣ ΛΙΤΗΣΗΣ	(86): 91113732.1/16.08.91
ΤΙΤΛΟΣ ΕΦΕΥΡΕΣΗΣ	(54): Αυτοκινούμενο μηχάνημα καθαρισμού, ιδιαίτερος δια κολυμβητήρια (πισίνες)
ΔΙΚΑΙΟΥΧΟΣ	(73): 3S SYSTEMTECHNIK AG Brunnmattstrasse 456, Remigen CH-5236, Ελβετία
ΣΥΜΒΑΤΙΚΕΣ ΠΡΟΤΕΡΑΙΟΤΗΤΕΣ	(30): 3469/90/31.10.90/CH
ΕΦΕΥΡΕΤΗΣ	(72): SOMMER PETER
ΕΙΔΙΚΟΣ ΠΛΗΡΕΞΟΥΣΙΟΣ	(74): Σαρδέλη Θεοδοσία, δικηγόρος, Κουμπάρη 2, 106 74 Αθήνα
ΑΝΤΙΚΑΛΗΤΟΣ	(74): Παπακωνσταντίνου Ελένη, δικηγόρος, Κουμπάρη 2, 106 74 Αθήνα

ρίσματος (35). Επί τούτοις εκτείνεται αυτός ο χώρος φιλτραρίσματος (35) μέσω ολοκλήρου σχεδόν της άνω πλευράς του βασικού κιβωτίου (κελύφους) (1) και καλύπτεται υπό ενός καλύμματος κιβωτίου (κελύφους) (41).



ΠΕΡΙΛΗΨΗ (57)

Είς ένα αυτοκινούμενο μηχάνημα καθαρισμού, ιδιαίτερος δια κολυμβητήρια (πισίνες), είναι ενσωματωμένη εις ένα βασικό κιβώτιο (1) μία παροχή κινήσεως (9) δια το μηχάνημα καθαρισμού και προβλέπεται τουλάχιστον μία ψήκτρα (βούρτσα) καθαρισμού (21) ως επίσης ένας αγωγός (κανάλι) αναρροφήσεως (29). Μέσω αυτού του αγωγού αναρροφήσεως (29), προωθείται το προς καθαρισμό υγρόν (νερό) μέσω μιας αντλίας (40) εις ένα χώρον φιλτρα-

ΑΡΙΘΜΟΣ ΕΥΡΩΠΑΪΚΟΥ Δ.Ε.	(11): 3020339
ΑΡΙΘ. ΕΛΛΗΝΙΚΗΣ ΚΑΤΑΘΕΣΗΣ	(21): 960401708
ΗΜΕΡ. ΕΛΛΗΝΙΚΗΣ ΚΑΤΑΘΕΣΗΣ	(22): 27.06.96
ΑΡΙΘ./ΗΜΕΡ. ΔΗΜΟΣΙΕΥΣΗΣ	
ΕΥΡΩΠΑΪΚΟΥ ΔΙΠΛΩΜΑΤΟΣ	(87): 375315/24.04.96
ΑΡΙΘ./ΗΜΕΡ. ΚΑΤΑΘΕΣΗΣ	
ΕΥΡΩΠΑΪΚΗΣ ΑΙΤΗΣΗΣ	(86): 89313194.6/18.12.89
ΤΙΤΛΟΣ ΕΦΕΥΡΕΣΗΣ	(54): Εξοπλισμός - επιθεώρησης - κάψουλας
ΔΙΚΑΙΟΥΧΟΣ	(73): SHIONOGI EUROPE B.V. Emmaplein 5, Amsterdam 1075 AW, Ολλανδία
ΣΥΜΒΑΤΙΚΕΣ ΠΡΟΤΕΡΑΙΟΤΗΤΕΣ	(30): 289215/23.12.88/US
ΕΦΕΥΡΕΤΗΣ	(72): STAPLES STEPHEN GARRETT
ΕΙΔΙΚΟΣ ΠΛΗΡΕΞΟΥΣΙΟΣ	(74): Σαρδέλη Θεοδοσία, δικηγόρος, Κουμπάρη 2, 106 74 Αθήνα
ΑΝΤΙΚΑΗΤΟΣ	(74): Παπακωνσταντίνου Ελένη, δικηγόρος, Κουμπάρη 2, 106 74 Αθήνα

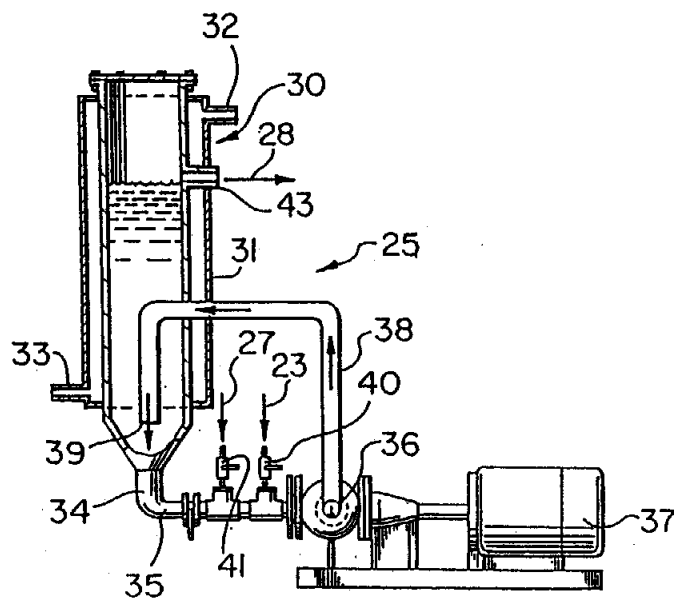
μή βουτήγματος επίχρισης επιχρισμένων καψακίων συγκρατούμενων στον δίσκο γρήγορα και εύκολα για προσδιορισμό του εάν η γραμμή βουτήγματος επίχρισης εντοπίζεται ουσιαστικά στο μέσον του καψακίου για διασφάλιση του ότι η επίχριση καψακίου προκαλεί το καψάκι στο να μοιάζει με μία δύο - κομματιών κάψουλα.

ΠΕΡΙΛΗΨΗ (57)

Ένας εξοπλισμός επιθεώρησης - καψουλών περιλαμβάνει μία βάση και ένα δίσκο υποδοχής - καψουλών δυνάμενο να ολισθαίνει επί της βάσης ώστε να προκαλούνται όλες από τις κάψουλες συγκρατούμενες στους θύλακες διαμορφωμένους στον δίσκο να γυρίζονται ταυτόχρονα επί τους διαμήκειους τους άξονες για ενίσχυση οπτικής επιθεώρησης ουσιαστικά ολόκληρης της εξωτερικής επιφάνειας των συγκρατούμενων καψουλών. Μία μάσκα επιθεώρησης είναι τοποθετήσιμη επί του δίσκου ώστε να επιτρέπει σε ένα χρήστη οπτικά να επιθεωρεί την γραμ-

ΑΡΙΘΜΟΣ ΕΥΡΩΠΑΪΚΟΥ Δ.Ε.	(11): 3020340
ΑΡΙΘ. ΕΛΛΗΝΙΚΗΣ ΚΑΤΑΘΕΣΗΣ	(21): 960401709
ΗΜΕΡ. ΕΛΛΗΝΙΚΗΣ ΚΑΤΑΘΕΣΗΣ	(22): 27.06.96
ΑΡΙΘ./ΗΜΕΡ. ΔΗΜΟΣΙΕΥΣΗΣ	
ΕΥΡΩΠΑΪΚΟΥ ΔΙΠΛΩΜΑΤΟΣ	(87): 655985/01.05.96
ΑΡΙΘ./ΗΜΕΡ. ΚΑΤΑΘΕΣΗΣ	
ΕΥΡΩΠΑΪΚΗΣ ΑΙΤΗΣΗΣ	(86): 93917472.8/29.07.93
ΤΙΤΛΟΣ ΕΦΕΥΡΕΣΗΣ	(54): Πολυμερές πυριτικού-θειικού αργιλίου και μέθοδος και συσκευή για την παραγωγή του
ΔΙΚΑΙΟΥΧΟΣ	(73): HANDY CHEMICALS LIMITED 745 Ste. Rose, La Prairie Quebec J5R 1Z2, Καναδάς
ΣΥΜΒΑΤΙΚΕΣ ΠΡΟΤΕΡΑΙΟΤΗΤΕΣ	(30): 929023/13.08.92/US
ΕΦΕΥΡΕΤΗΣ	(72): 1) HAASE DIETER 2) CHRISTIE ROBERT MICHAEL 3) JOLICOEUR CARMEL 4) POTHIER DENIS
ΕΙΔΙΚΟΣ ΠΛΗΡΕΞΟΥΣΙΟΣ	(74): Σαρδέλη Θεοδοσία, δικηγόρος, Κουμπάρη 2, 106 74 Αθήνα
ΑΝΤΙΚΑΗΤΟΣ	(74): Παπακωνσταντίνου Ελένη, δικηγόρος, Κουμπάρη 2, 106 74 Αθήνα

αλκαλίων και ενός διαλύματος αργιλικού μετάλλου της ομάδας των αλκαλίων, και προαιρετικά ενός τρίτου συστατικού, υπό συνεχή ανάδευση για να σχηματίσει ένα αλκαλικό ενδιάμεσο μείγμα, και εν συνεχεία τη βραδεία προσθήκη του προκύπτοντος αλκαλικού ενδιάμεσου μείγματος σε ένα όξινο διάλυμα θειικού αργιλίου, υπό συνθήκες ανάμειξης υψηλής διάτμησης.



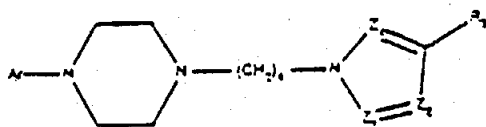
ΠΕΡΙΛΗΨΗ (57)

Η εφεύρεση αναφέρεται σε βασικές πολυπυρηνικές ενώσεις πυριτικού θειικού υδροξυ αργιλίου, στη χρήση τους και σε μια διαδικασία και μια συσκευή για την παρασκευή τους. Η διαδικασία παραγωγής, περιλαμβάνει αρχικά την ανάμειξη ενός πυριτικού μετάλλου της ομάδας των

ΑΡΙΘΜΟΣ ΕΥΡΩΠΑΪΚΟΥ Δ.Ε.	(11): 3020341
ΑΡΙΘ. ΕΛΛΗΝΙΚΗΣ ΚΑΤΑΘΕΣΗΣ	(21): 960401710
ΗΜΕΡ. ΕΛΛΗΝΙΚΗΣ ΚΑΤΑΘΕΣΗΣ	(22): 27.06.96
ΑΡΙΘ./ΗΜΕΡ. ΔΗΜΟΣΙΕΥΣΗΣ	
ΕΥΡΩΠΑΪΚΟΥ ΔΙΠΛΩΜΑΤΟΣ	(87): 502786/24.04.96
ΑΡΙΘ./ΗΜΕΡ. ΚΑΤΑΘΕΣΗΣ	
ΕΥΡΩΠΑΪΚΗΣ ΑΙΤΗΣΗΣ	(86): 92400565.5/04.03.92
ΤΙΤΛΟΣ ΕΦΕΥΡΕΣΗΣ	(54): Μέθοδος παρασκευής παραγώγων αρυλ (ή ετεροαρυλ)-πιπεραζινο-βουτυλ-αζολών
ΔΙΚΑΙΟΥΧΟΣ	(73): LABORATORIOS DEL DR. ESTEVE, S.A. Av. Mare de Deu de Montserrat 221, Barcelona, E-08026, Ισπανία
ΣΥΜΒΑΤΙΚΕΣ ΠΡΟΤΕΡΑΙΟΤΗΤΕΣ ΕΦΕΥΡΕΤΗΣ	(30): 9102735/07.03.91/FR (72): 1) MERCE-VIDAL RAMON 2) FRIGOLA-CONSTANSA JORDI 3) PARES-COROMINAS JUAN
ΕΙΔΙΚΟΣ ΠΛΗΡΕΞΟΥΣΙΟΣ	(74): Σαρδέλη Θεοδοσία, δικηγόρος, Κουμπάρη 2, 106 74 Αθήνα
ΑΝΤΙΚΛΗΤΟΣ	(74): Παπακωνσταντίνου Ελένη, δικηγόρος, Κουμπάρη 2, 106 74 Αθήνα

ΠΕΡΙΛΗΨΗ (57)

Η παρούσα εφεύρεση αφορά μια μέθοδο παρασκευής παραγώγων αρυλ(ή ετεροαρυλ) - πιπεραζινοβουτυλαζολίων, που αντιστοιχούν εις τον γενικόν τύπον I



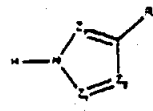
εις τον οποίον το Ar παριστά ένα αρωματικό αζωτούχο ή μη ριζικό που εκλέγεται από αρύλια διαφόρων υποκατεστημένα, 2-πυριμιδίνη, διαφόρων υποκατεστημένη, 2-N-μεθυλιμιδαζόλη και 3-(1,2-βενζιςοθεια-

ζόλη) το Z₁ παριστά ένα άτομο αζώτου ή ένα άτομο άνθρακος υποκατεστημένο ή μη το οποίο ημπορεί να παρασταθεί από το: C-R₁ το Z₂ παριστά ένα άτομο αζώτου ή ένα άτομο άνθρακος υποκατεστημένο ή μη το οποίο ημπορεί να παρασταθεί από το: C-R₂ το Z₄ παριστά ένα άτομο αζώτου ή ένα άτομο άνθρακος υποκατεστημένο ή μη το οποίο ημπορεί να παρασταθεί από το: C-R₄ και τα R₁, R₂, R₃ και R₄ όμοια ή διαφορετικά, ημπορούν επίσης να σχηματίσουν ένα μέρος ενός άλλου κύκλου, αρωματικού ή μη, και παριστούν ένα άτομο υδρογόνου, ένα αλογόνο, ένα κατώτερο αλκυλοριζικό, ένα νιτροριζικό, ένα υδροξυριζικό, ένα αλκοξυριζικό, ένα κυανοριζικό, ένα καρβοξυλικό ριζικό, ένα καρβοξαμιδοριζικό, ένα ριζικό καρβοξυλικού αλκυλεστέρος, ένα αρυλοριζικό ή υποκατεστημένο αρύλιο, ένα σουλφονικό ριζικό, ένα σουλφοναμιδο ριζικό υποκατεστημένο ή μη επί της αμινοομάδος, ένα αμινοριζικό ή ένα υποκατεστημένο αμινο ριζικό που χαρακτηρίζεται εκ του ότι φέρομε εις αντίδραση μια ένωση του γενικού τύπου IX,



(IX)

εις τον οποίον το Ar έχει τις αναφερθείσες προηγουμένως σημασίες και το X παριστά ένα άτομο αλογόνου, με μια ένωση του γενικού τύπου III



(III)

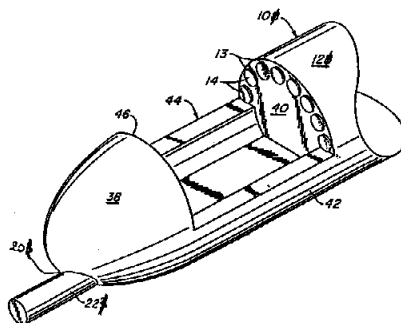
εις τον οποίον τα Z₁, Z₂, Z₄ και R₃ έχουν τις προηγουμένως αναφερθείσες σημασίες.

ΑΡΙΘΜΟΣ ΕΥΡΩΠΑΪΚΟΥ Δ.Ε.	(11): 3020342
ΑΡΙΘ. ΕΛΛΗΝΙΚΗΣ ΚΑΤΑΘΕΣΗΣ	(21): 960401711
ΗΜΕΡ. ΕΛΛΗΝΙΚΗΣ ΚΑΤΑΘΕΣΗΣ	(22): 27.06.96
ΑΡΙΘ./ΗΜΕΡ. ΔΗΜΟΣΙΕΥΣΗΣ	
ΕΥΡΩΠΑΪΚΟΥ ΔΙΠΛΩΜΑΤΟΣ	(87): 411496/15.05.96
ΑΡΙΘ./ΗΜΕΡ. ΚΑΤΑΘΕΣΗΣ	
ΕΥΡΩΠΑΪΚΗΣ ΑΙΤΗΣΗΣ	(86): 90114448.5/27.07.90
ΤΙΤΛΟΣ ΕΦΕΥΡΕΣΗΣ	(54): Καθετήρας λέιζερ για την αφαίρεση ουσιών που φράσσουν σωματικούς διαύλους
ΔΙΚΑΙΟΥΧΟΣ	(73): ECLIPSE SURGICAL TECHNOLOGIES INC. 1901 Old Middlefield Way, Suite 15, Mountain View, CA 94043, Η.Π.Α.
ΣΥΜΒΑΤΙΚΕΣ ΠΡΟΤΕΡΑΙΟΤΗΤΕΣ ΕΦΕΥΡΕΤΗΣ	(30): 388685/02.08.89/US (72): MURPHY-CHUTORIAN DOUGLAS
ΕΙΔΙΚΟΣ ΠΛΗΡΕΞΟΥΣΙΟΣ	(74): Σαρδέλη Θεοδοσία, δικηγόρος, Κουμπάρη 2, 106 74 Αθήνα
ΑΝΤΙΚΛΗΤΟΣ	(74): Παπακωνσταντίνου Ελένη, δικηγόρος, Κουμπάρη 2, 106 74 Αθήνα

ΠΕΡΙΛΗΨΗ (57)

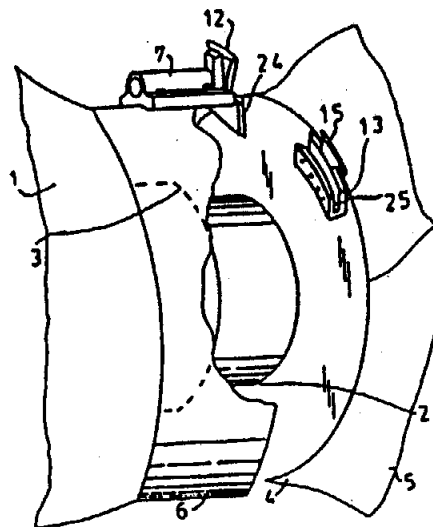
Μία διάταξη καθετήρα (10) και μια μέθοδος χρήσης της για τη διευκόλυνση της αφαίρεσης ουσιών που φράσσουν ένα δίαυλο του ανθρώπινου σώματος. Ο καθετήρας περιλαμβάνει ένα επιμήκες σώμα (12) με

ένα απομακρυσμένο άκρο, προσαρμοσμένο για την είσοδο στον δίαυλο και ένα εγγύς άκρο. Ένας σωλήνας, ο οποίος εκτείνεται κατά μήκος του σώματος του καθετήρα, στηρίζει ένα σύρμα-οδηγό (22) με ένα απομακρυσμένο άκρο κατά μήκος του οποίου το σώμα του καθετήρα ημπορεί να κινηθεί μέσα στον δίαυλο. Μια σειρά παράλληλων ινών σε μικρές αποστάσεις μεταξύ τους (14) εκτείνονται μέσω του σώματος του καθετήρα από το εγγύς άκρο του και τελειώνει κοντά σε μια πλευρά του απομακρυσμένου άκρου του καθετήρα. Η ενέργεια λέιζερ που παρέχεται στο εγγύς άκρο του καθετήρα μεταδίδεται μέσω των ινών και εκπέμπεται προς τα έξω από αυτές στο απομακρυσμένο άκρο του καθετήρα. Σε μια μορφή ο καθετήρας έχει ένα κωνικό άκρο (18) για μετατόπιση του φράσσοντος υλικού στον σωματικό δίαυλο πριν την εκπομπή της ενέργειας λέιζερ. Σε μια άλλη μορφή, οι ίνες κινούνται ταυτόχρονα κατά μήκος, ώστε να αποκόμουν και να παγιεύσουν το φράσσον υλικό που αφαιρείται από τον σωματικό δίαυλο.



ΑΡΙΘΜΟΣ ΕΥΡΩΠΑΪΚΟΥ Δ.Ε.	(11): 3020343
ΑΡΙΘ. ΕΛΛΗΝΙΚΗΣ ΚΑΤΑΘΕΣΗΣ	(21): 960401712
ΗΜΕΡ. ΕΛΛΗΝΙΚΗΣ ΚΑΤΑΘΕΣΗΣ	(22): 27.06.96
ΑΡΙΘ./ΗΜΕΡ. ΔΗΜΟΣΙΕΥΣΗΣ	
ΕΥΡΩΠΑΪΚΟΥ ΔΙΠΛΩΜΑΤΟΣ	(87): 529004/01.05.96
ΑΡΙΘ./ΗΜΕΡ. ΚΑΤΑΘΕΣΗΣ	
ΕΥΡΩΠΑΪΚΗΣ ΑΙΤΗΣΗΣ	(86): 91913193.8/03.07.91
ΤΙΤΛΟΣ ΕΦΕΥΡΕΣΗΣ	(54): Κοπτικό παραγαδιών και φυκών και υποστήριγμα και μέθοδος συναρμολογήσεώς τους
ΔΙΚΑΙΟΥΧΟΣ	(73): GOVAN DONALD T. Fort Lauderdale, FL 33335, Η.Π.Α.
ΣΥΜΒΑΤΙΚΕΣ ΠΡΟΤΕΡΑΙΟΤΗΤΕΣ	(30): 1) 550896/11.07.90/US 2) 608983/07.12.90/US
ΕΦΕΥΡΕΤΗΣ	(72): GOVAN DONALD T.
ΕΙΔΙΚΟΣ ΠΛΗΡΕΞΟΥΣΙΟΣ	(74): Σαρδέλη Θεοδοσία, δικηγόρος, Κουμπάρη 2, 106 74 Αθήνα
ΑΝΤΙΚΛΗΤΟΣ	(74): Παπακωνσταντίνου Ελένη, δικηγόρος, Κουμπάρη 2, 106 74 Αθήνα

μία προτιμώμενη πραγματοποίηση η μη στρεφόμενη λεπίδα (12) στηρίζεται επί ενός προφυλακτήρα σχοινίων (6) ο οποίος περιβάλλει την άτρακτο. Ένα σύστημα για την απλοποιημένη εγκατάσταση και ευθυγράμμιση περιλαμβάνει ένα ενδιάμεσο κιβώτιο (11) το οποίο φέρει τη μη στρεφόμενη λεπίδα (12). Αυτό το συγκρότημα συσφίγγεται προσωρινά σε μία στρεφόμενη λεπίδα (13) ενώ το κιβώτιο διέρχεται δι' ενός ανοίγματος (9) στον προφυλακτήρα σχοινίων (6). Έπειτα το κιβώτιο (11) συγκολλάται επί του προφυλακτήρα σχοινίων (6) στο άνοιγμα (9).

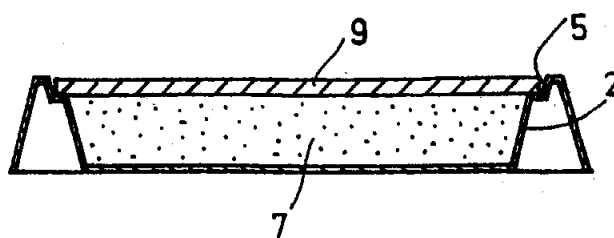


ΠΕΡΙΛΗΨΗ (57)

Η συσκευή αποκόπτει ξένο υλικό όπως καλώδια, σύρματα, δίκτυα και φύκη τα οποία μπορούν να εμπλέξουν και να αποφράζουν ελικές (5), ατράκτους ελίκων (2), έδρανα και ανάλογες κατασκευές θαλασσίων σκαφών κινούμενων με έλικα. Η συσκευή αποκόπτει δια της συνδυασμένης δράσεως μίας στρεφόμενης λεπίδος (13) η οποία στρέφεται σε αντιστοιχία με την έλικα (5) και μίας μη στρεφόμενης λεπίδος (12) φερόμενης επί ενός μη στρεφόμενου τμήματος του σκάφους (1). Σε

ΑΡΙΘΜΟΣ ΕΥΡΩΠΑΪΚΟΥ Δ.Ε.	(11): 3020344
ΑΡΙΘ. ΕΛΛΗΝΙΚΗΣ ΚΑΤΑΘΕΣΗΣ	(21): 960401713
ΗΜΕΡ. ΕΛΛΗΝΙΚΗΣ ΚΑΤΑΘΕΣΗΣ	(22): 27.06.96
ΑΡΙΘ./ΗΜΕΡ. ΔΗΜΟΣΙΕΥΣΗΣ	
ΕΥΡΩΠΑΪΚΟΥ ΔΙΠΛΩΜΑΤΟΣ	(87): 541834/01.05.96
ΑΡΙΘ./ΗΜΕΡ. ΚΑΤΑΘΕΣΗΣ	
ΕΥΡΩΠΑΪΚΗΣ ΑΙΤΗΣΗΣ	(86): 91119150.0/11.11.91
ΤΙΤΛΟΣ ΕΦΕΥΡΕΣΗΣ	(54): Ταψί για την παρασκευή ενός προϊόντος διατροφής όπως πίτσας, μέθοδος παρασκευής του εν λόγω προϊόντος διατροφής και λαμβανόμενο τελικό προϊόν
ΔΙΚΑΙΟΥΧΟΣ	(73): FRISCO-FINDUS AG Rorschach, CH-9400, Ελβετία
ΣΥΜΒΑΤΙΚΕΣ ΠΡΟΤΕΡΑΙΟΤΗΤΕΣ	(30): —
ΕΦΕΥΡΕΤΗΣ	(72): GUEROULT ALAIN
ΕΙΔΙΚΟΣ ΠΛΗΡΕΞΟΥΣΙΟΣ	(74): Σαρδέλη Θεοδοσία, δικηγόρος, Κουμπάρη 2, 106 74 Αθήνα
ΑΝΤΙΚΛΗΤΟΣ	(74): Παπακωνσταντίνου Ελένη, δικηγόρος, Κουμπάρη 2, 106 74 Αθήνα

δια πίεσεως επί της ανώτερης φλάντζας 4 δημιουργώντας έτσι τον πυθμένα 9 του προϊόντος διατροφής.



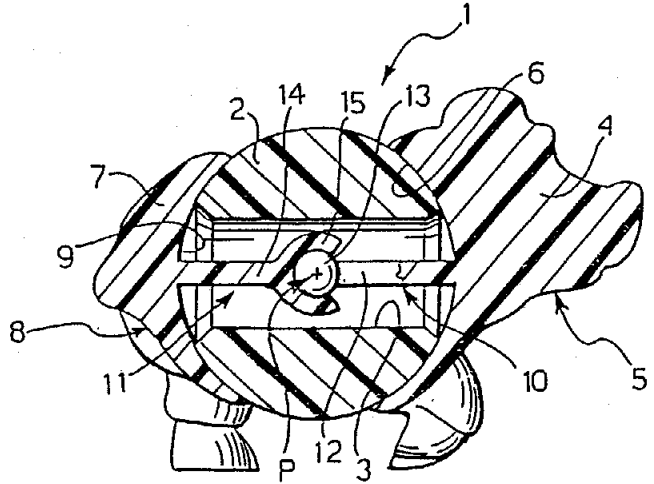
ΠΕΡΙΛΗΨΗ (57)

Για την παρασκευή ενός προϊόντος διατροφής αποτελούμενου από έναν πυθμένα από ζύμη διατροφής 9 και από μία γαρνιτούρα 7, η γαρνιτούρα τοποθετείται σε ένα ταψί, του οποίου το πλευρικό τοίχωμα παρουσιάζει στο ανώτερο τμήμα του μία πρώτη κατώτερη φλάντζα 3 και μία δεύτερη ανώτερη φλάντζα 4, μέχρι να φθάσει το επίπεδο της κατώτερης φλάντζας 3. Στη συνέχεια τοποθετείται ένα φύλλο ζύμης διατροφής πάνω από το ταψί και αποκόπτεται με διάτρηση

ΑΡΙΘΜΟΣ ΕΥΡΩΠΑΪΚΟΥ Δ.Ε.	(11): 3020345
ΑΡΙΘ. ΕΛΛΗΝΙΚΗΣ ΚΑΤΑΘΕΣΗΣ	(21): 960401714
ΗΜΕΡ. ΕΛΛΗΝΙΚΗΣ ΚΑΤΑΘΕΣΗΣ	(22): 27.06.96
ΑΡΙΘ./ΗΜΕΡ. ΔΗΜΟΣΙΕΥΣΗΣ	
ΕΥΡΩΠΑΪΚΟΥ ΔΙΠΛΩΜΑΤΟΣ	(87): 539911/24.04.96
ΑΡΙΘ./ΗΜΕΡ. ΚΑΤΑΘΕΣΗΣ	
ΕΥΡΩΠΑΪΚΗΣ ΑΙΤΗΣΗΣ	(86): 92118305.9/27.10.92
ΤΙΤΛΟΣ ΕΦΕΥΡΕΣΗΣ	(54): Συναρμολογούμενο παιχνίδι, για παράδειγμα υπό τη μορφή μικρού ζώου ή κούκλας
ΔΙΚΑΙΟΥΧΟΣ	(73): 1) FERRERO OFFENE HANDELSGESELLSCHAFT M.B.H. Hainer Weg 120, Frankfurt D-60599, Γερμανία (Μόνο για Γερμανία) 2) FERRERO S.P.A. Piazzale Pietro Ferrero 1, Alba (Cuneo), I-12051, Ιταλία (Μόνο για Ιταλία) 3) SOREMARTEC S.A. Drève de l' Arc en Ciel 102, Arlon-Schoppach, B-6700, Βέλγιο
ΣΥΜΒΑΤΙΚΕΣ ΠΡΟΤΕΡΑΙΟΤΗΤΕΣ ΕΦΕΥΡΕΤΗΣ	(30): 3187/91/31.10.91/CH (72): FERRERO PIETRO
ΕΙΔΙΚΟΣ ΠΛΗΡΕΞΟΥΣΙΟΣ	(74): Σαρδέλη Θεοδοσία, δικηγόρος, Κουμπάρη 2, 106 74 Αθήνα
ΑΝΤΙΚΛΗΤΟΣ	(74): Παπακωνσταντίνου Ελένη, δικηγόρος, Κουμπάρη 2, 106 74 Αθήνα

ΠΕΡΙΛΗΨΗ (57)

Το παιχνίδι, το οποίο προσφέρεται για σχηματισμό μικρών ζώων ή κουκλών, περιλαμβάνει βασικά ένα κύριο σώμα (2) σφαιρικού σχήματος και δύο βοηθητικά σώματα (4, 7) τα οποία αναπαράγουν ανθρωπόμορφα και/ή ζωόμορφα τμήματα και τα οποία έχουν αντίστοιχες εσωτερικές επιφάνειες (6, 9) σχήματος κυαθίου οι οποίες συνδέονται κατ' ολισθαίνοντα τρόπο με το κύριο σώμα (2). Τα δύο βοηθητικά σώματα (4, 7) φέρουν συμπληρωματικά στοιχεία (10 έως 15) τα οποία ομοίωτα φέρουν ένα σφαιρικό αρμό του οποίου το κέντρο (P) ουσιαστικά συμπίπτει με το κέντρο της σφαιρικής επιφάνειας του κυρίου σώματος (2).



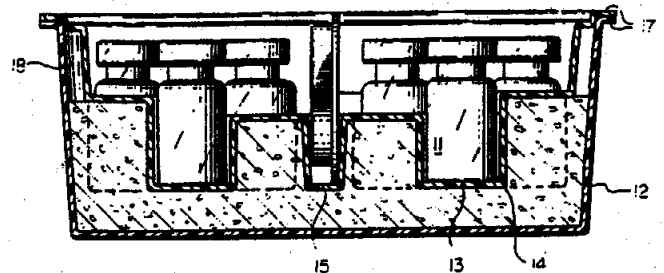
ΑΡΙΘΜΟΣ ΕΥΡΩΠΑΪΚΟΥ Δ.Ε.	(11): 3020346
ΑΡΙΘ. ΕΛΛΗΝΙΚΗΣ ΚΑΤΑΘΕΣΗΣ	(21): 960401715
ΗΜΕΡ. ΕΛΛΗΝΙΚΗΣ ΚΑΤΑΘΕΣΗΣ	(22): 27.06.96
ΑΡΙΘ./ΗΜΕΡ. ΔΗΜΟΣΙΕΥΣΗΣ	
ΕΥΡΩΠΑΪΚΟΥ ΔΙΠΛΩΜΑΤΟΣ	(87): 612716/08.05.96
ΑΡΙΘ./ΗΜΕΡ. ΚΑΤΑΘΕΣΗΣ	
ΕΥΡΩΠΑΪΚΗΣ ΑΙΤΗΣΗΣ	(86): 94400409.2/25.02.94
ΤΙΤΛΟΣ ΕΦΕΥΡΕΣΗΣ	(54): Μέθοδος παρασκευής μια οπτικά καθαρής αμινοαλκοόλης
ΔΙΚΑΙΟΥΧΟΣ	(73): SANOFI 32-34 Rue Marbeuf, Paris F-75008, Γαλλία
ΣΥΜΒΑΤΙΚΕΣ ΠΡΟΤΕΡΑΙΟΤΗΤΕΣ ΕΦΕΥΡΕΤΗΣ	(30): 9302262/26.02.93/FR (72): 1) DESCAMPS MARCEL 2) RADISSON JOEL
ΕΙΔΙΚΟΣ ΠΛΗΡΕΞΟΥΣΙΟΣ	(74): Σαρδέλη Θεοδοσία, δικηγόρος, Κουμπάρη 2, 106 74 Αθήνα
ΑΝΤΙΚΛΗΤΟΣ	(74): Παπακωνσταντίνου Ελένη, δικηγόρος, Κουμπάρη 2, 106 74 Αθήνα

ΠΕΡΙΛΗΨΗ (57)

Περιγράφεται μια μέθοδος για την παρασκευή της (+)-2-(3,4-δichλωροφαινυλ)-4-υδροξυβουτυλαμίνης (I) με αντίδραση 3,4-δichλωροφαινυλακετονιτριλίου (II) με αλογονοξεικό άλαkali, επεξεργασία του 3-κυανο-3-(3,4-δichλωροφαινυλ) προπιονικού οξέος (III) με D-(-)-N-μεθυλγλυκαμίνη, με ασύμμετρο μετασχηματισμό δευτέρης τάξης, υδρόλυση του άλατος D-(-)-N-μεθυλγλυκαμίνης του (-)-3-κυανο-3-(3,4-δichλωροφαινυλ) προπιονικού οξέος και αναγωγή που διατηρεί την εναντιομέρεια, του αριστερόστροφου κυανοξέος που λαμβάνεται με ένα βοράνιο.

ΑΡΙΘΜΟΣ ΕΥΡΩΠΑΪΚΟΥ Δ.Ε.	(11): 3020347
ΑΡΙΘ. ΕΛΛΗΝΙΚΗΣ ΚΑΤΑΘΕΣΗΣ	(21): 960401716
ΗΜΕΡ. ΕΛΛΗΝΙΚΗΣ ΚΑΤΑΘΕΣΗΣ	(22): 27.06.96
ΑΡΙΘ./ΗΜΕΡ. ΔΗΜΟΣΙΕΥΣΗΣ	
ΕΥΡΩΠΑΪΚΟΥ ΔΙΠΛΩΜΑΤΟΣ	(87): 521132/08.05.96
ΑΡΙΘ./ΗΜΕΡ. ΚΑΤΑΘΕΣΗΣ	
ΕΥΡΩΠΑΪΚΗΣ ΑΙΤΗΣΗΣ	(86): 92904188.7/13.01.92
ΤΙΤΛΟΣ ΕΦΕΥΡΕΣΗΣ	(54): Μονάδες μεταφοράς για προστασία από το πάγωμα
ΔΙΚΑΙΟΥΧΟΣ	(73): AMGEN INC. Thousand Oaks, CA 91320-1789, Η.Π.Α.
ΣΥΜΒΑΤΙΚΕΣ ΠΡΟΤΕΡΑΙΟΤΗΤΕΣ	(30): 640603/14.01.91/US
ΕΦΕΥΡΕΤΗΣ	(72): 1) SCHEA III HENRY E. 2) CLEARY KENNETH M. JR.
ΕΙΔΙΚΟΣ ΠΛΗΡΕΞΟΥΣΙΟΣ	(74): Σαρδέλη Θεοδοσία, δικηγόρος, Κουμπάρη 2, 106 74 Αθήνα
ΑΝΤΙΚΑΛΗΤΟΣ	(74): Παπακωνσταντίνου Ελένη, δικηγόρος, Κουμπάρη 2, 106 74 Αθήνα

τερη από τη θερμοκρασία πυρήνωσης της σύνθεσης. Ένας δείκτης πάγου (16) προσφέρει μια μη αντιστρεπτή οπτική ένδειξη όταν φτάσει σε μια ενδιάμεση θερμοκρασία μεταξύ της θερμοκρασίας πυρήνωσης της υγρής σύνθεσης και της θερμοκρασίας που παγώνει το υλικό μεταβαλλόμενης φάσης (22).



ΠΕΡΙΛΗΨΗ (57)

Παρουσιάζονται μονάδες μεταφοράς ή και αποθήκευσης (10) για δοχεία (11) που περιέχουν υγρές συνθέσεις, π.χ. διαλύματα βιολογικά ενεργών πρωτεϊνών, που υπόκεινται σε φυσικοχημικές αλλοιώσεις αν παγώσουν. Οι προτιμώμενες θήκες δοχείων έχουν διπλά τοιχώματα (12, 13) και ένα δείκτη πάγου (16) δίπλα σε μια κοιλότητα υποδοχής ενός δοχείου (14). Ένα υλικό που αλλάζει φάση (22) όπως π.χ. ένα πήκτωμα καρβοξυμεθυλκυτταρίνης, υπάρχει στον κλειστό χώρο μεταξύ των πλευρικών τοιχωμάτων (18) και παγώνει σε θερμοκρασία υψηλό-

ΑΡΙΘΜΟΣ ΕΥΡΩΠΑΪΚΟΥ Δ.Ε.	(11): 3020348
ΑΡΙΘ. ΕΛΛΗΝΙΚΗΣ ΚΑΤΑΘΕΣΗΣ	(21): 960401717
ΗΜΕΡ. ΕΛΛΗΝΙΚΗΣ ΚΑΤΑΘΕΣΗΣ	(22): 27.06.96
ΑΡΙΘ./ΗΜΕΡ. ΔΗΜΟΣΙΕΥΣΗΣ	
ΕΥΡΩΠΑΪΚΟΥ ΔΙΠΛΩΜΑΤΟΣ	(87): 502120/15.05.96
ΑΡΙΘ./ΗΜΕΡ. ΚΑΤΑΘΕΣΗΣ	
ΕΥΡΩΠΑΪΚΗΣ ΑΙΤΗΣΗΣ	(86): 91901113.0/07.11.90
ΤΙΤΛΟΣ ΕΦΕΥΡΕΣΗΣ	(54): Μέθοδος για την απ' ευθείας ηλεκτρολυτική επιμετάλλωση ενός διηλεκτρικού υποστρώματος
ΔΙΚΑΙΟΥΧΟΣ	(73): HARNDEN ERIC F. Redlands, CA 92373, Η.Π.Α.
ΣΥΜΒΑΤΙΚΕΣ ΠΡΟΤΕΡΑΙΟΤΗΤΕΣ	(30): 440661/21.11.89/US
ΕΦΕΥΡΕΤΗΣ	(72): OKABAYASHI KIYOSHI
ΕΙΔΙΚΟΣ ΠΛΗΡΕΞΟΥΣΙΟΣ	(74): Σαρδέλη Θεοδοσία, δικηγόρος, Κουμπάρη 2, 106 74 Αθήνα
ΑΝΤΙΚΑΛΗΤΟΣ	(74): Παπακωνσταντίνου Ελένη, δικηγόρος, Κουμπάρη 2, 106 74 Αθήνα

νεται ηλεκτρολυτικά απ' ευθείας, χωρίς την ανάγκη μη ηλεκτρολυτικής επιμετάλλωσης, μετατροπής των επικαλύψεων, ή προτιμητέων πρόσθετων διαλυμάτων επιμετάλλωσης.

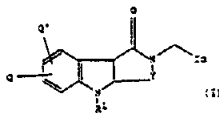
ΠΕΡΙΛΗΨΗ (57)

Παρουσιάζεται μια μέθοδος για την απ' ευθείας ηλεκτρολυτική επιμετάλλωση ενός μη αγώγιμου υποστρώματος, και επιμεταλλωμένα υποστρώματα που παρήχθησαν με αυτό τον τρόπο, όπου το μη αγώγιμο υπόστρωμα αρχικά κατεργάζεται με ένα μη όξινο υδατικό διάλυμα άλατος που περιέχει μια πολύ λεπτή κατανομή κολλοειδούς ευγενούς ή πολύτιμου μετάλλου και κασσιτέρου, για να σχηματιστεί μια ισχυρά προσροφημένη, ομοιόμορφη, αγώγιμη στιβάδα ενός πολύ λεπτού κολλοειδούς μεταλλικού καταλύτη, πάνω σε τουλάχιστον ένα τμήμα της επιφάνειας του υποστρώματος. Η αγώγιμη στιβάδα τότε επιμεταλλώ-

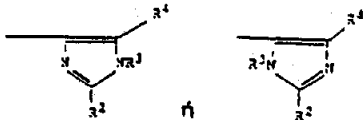
ΑΡΙΘΜΟΣ ΕΥΡΩΠΑΪΚΟΥ Δ.Ε.	(11): 3020349
ΑΡΙΘ. ΕΛΛΗΝΙΚΗΣ ΚΑΤΑΘΕΣΗΣ	(21): 960401718
ΗΜΕΡ. ΕΛΛΗΝΙΚΗΣ ΚΑΤΑΘΕΣΗΣ	(22): 27.06.96
ΑΡΙΘ./ΗΜΕΡ. ΔΗΜΟΣΙΕΥΣΗΣ	
ΕΥΡΩΠΑΪΚΟΥ ΔΙΠΛΩΜΑΤΟΣ	(87): 353983/29.05.96
ΑΡΙΘ./ΗΜΕΡ. ΚΑΤΑΘΕΣΗΣ	
ΕΥΡΩΠΑΪΚΗΣ ΑΙΤΗΣΗΣ	(86): 89307788.3/01.08.89
ΤΙΤΛΟΣ ΕΦΕΥΡΕΣΗΣ	(54): Παράγωγα λακτάμης
ΔΙΚΑΙΟΥΧΟΣ	(73): GLAXO GROUP LIMITED Clarges House 6-12 Clarges Street, London, W1Y 8DH M. Βρετανία
ΣΥΜΒΑΤΙΚΕΣ ΠΡΟΤΕΡΑΙΟΤΗΤΕΣ	(30): 1) 8818393/02.08.88/GB 2) 8904195/23.02.89/GB 3) 8904550/28.02.89/GB
ΕΦΕΥΡΕΤΗΣ	(72): 1) COATES IAN HAROLD 2) OXFORD ALEXANDER WILLIAM 3) NORTH PETER CHARLES 4) PRICE BARRY JOHN
ΕΙΔΙΚΟΣ ΠΛΗΡΕΞΟΥΣΙΟΣ	(74): Σαρδέλη Θεοδοσία, δικηγόρος, Κουμπάρη 2, 106 74 Αθήνα
ΑΝΤΙΚΑΛΗΤΟΣ	(74): Παπακωνσταντίνου Ελένη, δικηγόρος, Κουμπάρη 2, 106 74 Αθήνα

ΠΕΡΙΛΗΨΗ (57)

Η εφεύρεση αφορά τρικυκλικές λακτάμες του γενικού τύπου (I)



εις τον οποίον το Im παριστά μια ιμιδαζολομομάδα του τύπου:



και το R¹ παριστά ένα άτομο υδρογόνου ή μια ομάδα που εκλέγεται από C₁₋₆ αλκυλ, C₃₋₆ αλκενυλ, C₃₋₁₀ αλκυνολυλ, C₃₋₇ κυκλοαλκυλ, C₁₋₄ αλκυλ, φαινυλ, φαινυλ C₁₋₃ αλκυλ, -CO₂R⁵, -COR⁵, -CONR⁵R⁶ ή -SO₂R⁵ (όπου τα R⁵ και R⁶ τα οποία ημπορούν να είναι όμοια ή διαφορετικά παριστούν έκαστον ένα άτομο υδρογόνου, μια C₁₋₆ αλκυλ ή C₃₋₇ κυκλοαλκυλομομάδα ή μια φαινυλ ή φαινυλ C₁₋₄ αλκυλ-ομάδα, εις την οποία η φαινυλομάς ενδεχομένως είναι υποκατεστημένη με μια ή περισσότερες C₁₋₄ αλκυλ, C₁₋₄ αλκοξυ ή υδροξυομάδες ή άτομα αλογόνου, υπό τον όρον ότι το R⁵ δεν παριστά ένα άτομο υδρογόνου όταν το R¹ παριστά μια ομάδα -CO₂R⁵ ή -SO₂R⁵), μια από τις ομάδες που παριστάνονται από τα R², R³ και R⁴ είναι ένα άτομο υδρογόνου ή μια C₁₋₆ αλκυλ, C₃₋₇ κυκλοαλκυλ, C₃₋₆ αλκενυλ, φαινυλ ή φαινυλ C₁₋₃ αλκυλομάς και εκάστη από τις άλλες δύο ομάδες, οι οποίες ημπορεί να είναι όμοιες ή διαφορετικές παριστά ένα άτομο υδρογόνου ή μια ομάδα C₁₋₆ αλκυλ, το Y παριστά την ομάδα CH=CH ή (CH₂)_n, όπου το n παριστά 2 ή 3,

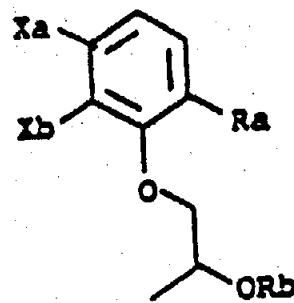
το Q παριστά ένα άτομο αλογόνου ή μια ομάδα που εκλέγεται από υδροξυ, C₁₋₄ αλκοξυ, φαινυλ C₁₋₃ αλκοξυ-, C₁₋₆ αλκυλ, κυανο, φαινυλ που ημπορεί να μην είναι υποκατεστημένο ή να είναι υποκατεστημένο με μια ή περισσότερες C₁₋₄ αλκυλ, C₁₋₄ αλκοξυ ή υδροξυομάδες ή άτομα αλογόνου, -NR⁷R⁸, -CONR⁷R⁸ ή -(CH₂)_pCONR⁷R⁸ (όπου τα R⁷ και R⁸ τα οποία ημπορεί να είναι όμοια ή διαφορετικά παριστούν έκαστον ένα άτομο υδρογόνου ή μια C₁₋₄ αλκυλ ή C₃₋₄ αλκενυλομάδα ή μαζί με το άτομο αζώτου επί του οποίου είναι συνδεδεμένα σχηματίζουν ένα κεκορεσμένο 5 έως 7 μελή δακτύλιο, και το p παριστά 1, 2 ή 3), -(CH₂)_qNR⁹R¹⁰ (όπου το R⁹ παριστά ένα άτομο υδρογόνου ή μια C₁₋₄ αλκυλομάδα και το R¹⁰ παριστά μια ομάδα -COR¹¹ ή -SO₂R¹¹ όπου το R¹¹ παριστά μια C₁₋₄ αλκυλομάδα, και το q παριστά 0, 1, 2 ή 3) ή -(CH₂)₂CO₂R¹¹ (R¹¹ είναι όπως ορίσθη προηγουμένως), το Q παριστά ένα άτομο υδρογόνου ή ένα άτομο υδρογόνου ή φθορίου, και φυσιολογικώς ανεκτά άλατα και ενώσειςδιαλυτώσεως αυτών. Οι ενώσεις είναι ισχυροί και εκλεκτικοί ανταγωνιστές του αποτελέσματος του 5-HT εις τους δέκτας, 5-HT₃ και είναι χρήσιμες π.χ. δια την θεραπευτική αγωγή ψυχωτικών διαταραχών, άγχους και ναυτίας και εμέτου.

ΑΡΙΘΜΟΣ ΕΥΡΩΠΑΪΚΟΥ Δ.Ε.	(11): 3020350
ΑΡΙΘ. ΕΛΛΗΝΙΚΗΣ ΚΑΤΑΘΕΣΗΣ	(21): 960401719
ΗΜΕΡ. ΕΛΛΗΝΙΚΗΣ ΚΑΤΑΘΕΣΗΣ	(22): 27.06.96
ΑΡΙΘ./ΗΜΕΡ. ΔΗΜΟΣΙΕΥΣΗΣ	
ΕΥΡΩΠΑΪΚΟΥ ΔΙΠΛΩΜΑΤΟΣ	(87): 495725/17.04.96
ΑΡΙΘ./ΗΜΕΡ. ΚΑΤΑΘΕΣΗΣ	
ΕΥΡΩΠΑΪΚΗΣ ΑΙΤΗΣΗΣ	(86): 92400124.1/17.01.92
ΤΙΤΛΟΣ ΕΦΕΥΡΕΣΗΣ	(54): Μέθοδος αύξησης του πληθυσμού μικροβίων του προστομάχου των μηρυκαστικών και βελτίωσης των ζωοτεχνικών αποδόσεων αυτών των ζώων
ΔΙΚΑΙΟΥΧΟΣ	(73): GUYOMARC' H NUTRITION ANIMALE Talhouet, Saint-Nolff F-56250, Γαλλία
ΣΥΜΒΑΤΙΚΕΣ ΠΡΟΤΕΡΑΙΟΤΗΤΕΣ	(30): 9100576/18.01.91/FR
ΕΦΕΥΡΕΤΗΣ	(72): 1) NGUYEN TAN HUNG 2) BRONGNIART ISABELLEAGNÈS
ΕΙΔΙΚΟΣ ΠΛΗΡΕΞΟΥΣΙΟΣ	(74): Σαρδέλη Θεοδοσία, δικηγόρος, Κουμπάρη 2, 106 74 Αθήνα
ΑΝΤΙΚΑΛΗΤΟΣ	(74): Παπακωνσταντίνου Ελένη, δικηγόρος, Κουμπάρη 2, 106 74 Αθήνα

ΠΕΡΙΛΗΨΗ (57)

Η παρούσα εφεύρεση αφορά σε μια μέθοδο για την αύξηση του μικροβιακού πληθυσμού του προστομάχου των μηρυκαστικών και για τη βελτίωση των ζωοτεχνικών αποδόσεων αυτών των ζώων. Η μέθοδος συνίσταται σε κατάποση από τα ζώα αυτά αναβιώσιμων σπόρων Bacillus cereus, στελέχους C.I.P.5832.

ΑΡΙΘΜΟΣ ΕΥΡΩΠΑΪΚΟΥ Δ.Ε.	(11): 3020351
ΑΡΙΘ. ΕΛΛΗΝΙΚΗΣ ΚΑΤΑΘΕΣΗΣ	(21): 960401720
ΗΜΕΡ. ΕΛΛΗΝΙΚΗΣ ΚΑΤΑΘΕΣΗΣ	(22): 27.06.96
ΑΡΙΘ./ΗΜΕΡ. ΔΗΜΟΣΙΕΥΣΗΣ	
ΕΥΡΩΠΑΪΚΟΥ ΔΙΠΛΩΜΑΤΟΣ	(87): 322815/15.05.96
ΑΡΙΘ./ΗΜΕΡ. ΚΑΤΑΘΕΣΗΣ	
ΕΥΡΩΠΑΪΚΗΣ ΑΙΤΗΣΗΣ	(86): 88121629.5/23.12.88
ΤΙΤΛΟΣ ΕΦΕΥΡΕΣΗΣ	(54): Παράγωγα προποξυβενζολίου και μέθοδοι παρασκευής αυτών
ΔΙΚΑΙΟΥΧΟΣ	(73): DAIICHI PHARMACEUTICAL CO., LTD. 14-10 Nihonbashi 3-chome, Chuoku, Tokyo, 103, Ιαπωνία
ΣΥΜΒΑΤΙΚΕΣ ΠΡΟΤΕΡΑΙΟΤΗΤΕΣ	(30): 1) 329230/87/25.12.87/JP 2) 336489/87/28.12.87/JP 3) 48195/88/01.03.88/JP 4) 75968/88/31.03.88/JP
ΕΦΕΥΡΕΤΗΣ	(72): 1) FUJIWARA TOSHIHIRO 2) EBATA TUTOMU
ΕΙΔΙΚΟΣ ΠΛΗΡΕΞΟΥΣΙΟΣ	(74): Σαρδέλη Θεοδοσία, δικηγόρος, Κουμπάρη 2, 106 74 Αθήνα
ΑΝΤΙΚΛΗΤΟΣ	(74): Παπακωνσταντίνου Ελένη, δικηγόρος, Κουμπάρη 2, 106 74 Αθήνα



όπου το Ra παριστάνει μια νιτροομάδα, μια αμινομάδα η οποία μπορεί να έχει μια ομάδα προστασίας ή μια ομάδα $\text{NHCH}=\text{C}(\text{COO}-\text{C}_{1-6} \text{ αλκύλιο})_2$, το Rb παριστάνει άτομο υδρογόνου (H), μια ομάδα προστασίας του υδροξυλίου ή μια υποκατεστημένη σουλφονυλομάδα και τα Xa και Xb τα οποία μπορεί να είναι όμοια ή διαφορετικά παριστάνουν ένα άτομο αλογόνου, επίσης περιγράφονται οι μέθοδοι παρασκευής αυτών. Αυτά τα παράγωγα είναι ωφέλιμα στην παρασκευή αντιβακτηριακών μέσων.

ΠΕΡΙΛΗΨΗ (57)

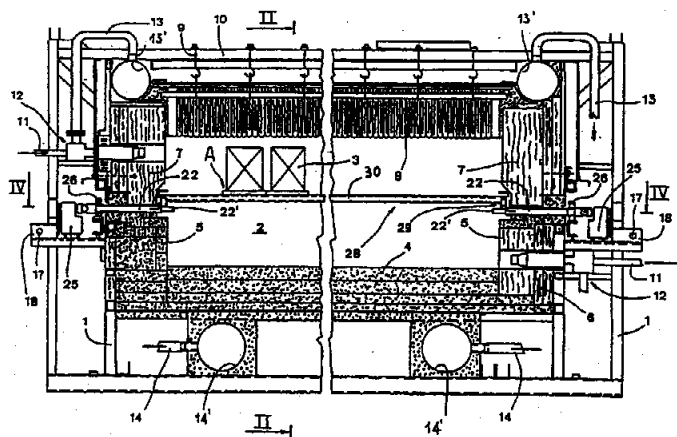
Εδώ περιγράφονται παράγωγα προποξυβενζολίου του τύπου

ΑΡΙΘΜΟΣ ΕΥΡΩΠΑΪΚΟΥ Δ.Ε.	(11): 3020352
ΑΡΙΘ. ΕΛΛΗΝΙΚΗΣ ΚΑΤΑΘΕΣΗΣ	(21): 960401721
ΗΜΕΡ. ΕΛΛΗΝΙΚΗΣ ΚΑΤΑΘΕΣΗΣ	(22): 27.06.96
ΑΡΙΘ./ΗΜΕΡ. ΔΗΜΟΣΙΕΥΣΗΣ	
ΕΥΡΩΠΑΪΚΟΥ ΔΙΠΛΩΜΑΤΟΣ	(87): 549583/03.04.96
ΑΡΙΘ./ΗΜΕΡ. ΚΑΤΑΘΕΣΗΣ	
ΕΥΡΩΠΑΪΚΗΣ ΑΙΤΗΣΗΣ	(86): 91910205.3/29.05.91
ΤΙΤΛΟΣ ΕΦΕΥΡΕΣΗΣ	(54): Κλίβανος με μετατοπιζόμενα πλαίσια για το ψήσιμο βιομηχανικών ειδών
ΔΙΚΑΙΟΥΧΟΣ	(73): MORI S.P.A. Modena, I-41100, Ιταλία
ΣΥΜΒΑΤΙΚΕΣ ΠΡΟΤΕΡΑΙΟΤΗΤΕΣ	(30): 4011790/03.09.90/IT
ΕΦΕΥΡΕΤΗΣ	(72): MELOTTI CARLO
ΕΙΔΙΚΟΣ ΠΛΗΡΕΞΟΥΣΙΟΣ	(74): Σαρδέλη Θεοδοσία, δικηγόρος, Κουμπάρη 2, 106 74 Αθήνα
ΑΝΤΙΚΛΗΤΟΣ	(74): Παπακωνσταντίνου Ελένη, δικηγόρος, Κουμπάρη 2, 106 74 Αθήνα

ΠΕΡΙΛΗΨΗ (57)

Ο κλίβανος με μετατοπιζόμενα πλαίσια, σχεδιασμένος για να περιέχει επίσης και βιομηχανικά είδη σημαντικής μάζης αποφεύγοντας κάθε απ' ευθείας επαφή μεταξύ αυτών και των μηχανοκίνητων ραούλων η οποία προκαλεί παχύνσεις, εφοδιάζεται με ένα σχηματισμό βραχέων, εγκάρσιων, μη διαμπερών ραούλων (22), κατανεμημένων σε δύο έναντι σειρές για να ορίζουν τουλάχιστον ένα επίπεδο μεταφοράς, όπου τα εν λόγω ραούλα εκτείνονται εν είδει προβόλου προς το εσωτερικό των πλευρικών τοιχωμάτων του κλιβάνου, ένα πλαίσιο φορτώσεως (28), ορθογωνικό ή τετραγωνικό, αποτελούμενο από ένα ζεύγος

προστατευτικών ράβδων (29) συνδεδεμένων στρεφόμενων στα εσωτερικά άκρα των εν λόγω ραούλων και αλληλοσυνδεδεμένων με εγκάρσια στοιχεία (30) για την υποστήριξη των προς επεξεργασία βιομηχανικών ειδών, εισάγεται στον κλίβανο και οδηγείται από πλευρικές επιφάνειες, ο κλίβανος χρησιμοποιείται σε βιομηχανίες στις οποίες πραγματοποιείται ξήρανση ή ψήσιμο βιομηχανικών ειδών, για παράδειγμα κεραμικών ειδών όπως ειδών υγιεινής.

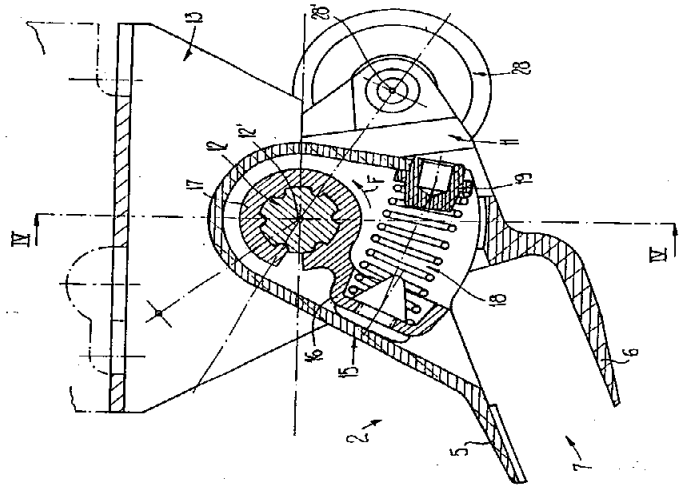


ΑΡΙΘΜΟΣ ΕΥΡΩΠΑΪΚΟΥ Δ.Ε.	(11): 3020353
ΑΡΙΘ. ΕΛΛΗΝΙΚΗΣ ΚΑΤΑΘΕΣΗΣ	(21): 960401722
ΗΜΕΡ. ΕΛΛΗΝΙΚΗΣ ΚΑΤΑΘΕΣΗΣ	(22): 27.06.96
ΑΡΙΘ./ΗΜΕΡ. ΔΗΜΟΣΙΕΥΣΗΣ	
ΕΥΡΩΠΑΪΚΟΥ ΔΙΠΛΩΜΑΤΟΣ	(87): 557679/15.05.96
ΑΡΙΘ./ΗΜΕΡ. ΚΑΤΑΘΕΣΗΣ	
ΕΥΡΩΠΑΪΚΗΣ ΑΙΤΗΣΗΣ	(86): 93100003.8/02.01.93
ΤΙΤΛΟΣ ΕΦΕΥΡΕΣΗΣ	(54): Αρπαγή για την μεταφορική διάταξη για την μεταφορά προϊόντων τυπογραφείου ενός ή πολλών φύλλων
ΔΙΚΑΙΟΥΧΟΣ	(73): FERAG AG Zürichstrasse 74, Hinwil CH-8340, Ελβετία
ΣΥΜΒΑΤΙΚΕΣ ΠΡΟΤΕΡΑΙΟΤΗΤΕΣ ΕΦΕΥΡΕΤΗΣ	(30): 496/92/19.02.92/CH (72): 1) WEBER BRUNO 2) EBERLE JÜRIG
ΕΙΔΙΚΟΣ ΠΛΗΡΕΞΟΥΣΙΟΣ	(74): Σαρδέλη Θεοδοσία, δικηγόρος, Κουμπάρη 2, 106 74 Αθήνα
ΑΝΤΙΚΛΗΤΟΣ	(74): Παπακωνσταντίνου Ελένη, δικηγόρος, Κουμπάρη 2, 106 74 Αθήνα

ΠΕΡΙΛΗΨΗ (57)

Τα δύο τμήματα (5,6) μιας αρπάγης εδράζονται με δυνατότητα περιστροφής επάνω σ' έναν άξονα (12), ο οποίος από την πλευρά του εδράζεται με δυνατότητα να περιστρέφεται σ' ένα συγκρατητήρα (13). Μ' αυτόν τον άξονα (12) συνδέεται σταθερά έναντι περιστροφής ένας μοχλός κλεισίματος, ο οποίος στο πέρας του φέρει ένα επόμενο ράουλο, το οποίο συνεργάζεται με τοποσταθερές οδηγητικές αύλακες

κλεισίματος. Με τον άξονα (12) συνδέεται σταθερά περαιτέρω μέσω ενός ανοιγόμενου δακτυλίου (17), ένα τμήμα επιθέσεως (16) για ένα πιεστικό ελατήριο (18). Αυτό το πιεστικό ελατήριο (18) στηρίζεται στο άλλο πέρας του επάνω σ' ένα φέρον τμήμα (15), που είναι μονοκόμματο με το τμήμα της αρπάγης (5). Μια κίνηση περιστροφής του μοχλού κλεισίματος έχει ως συνέπεια μια αντίστοιχη περιστροφή του τμήματος επιθέσεως (16) στην αντίθετη φορά περιστροφής των δεικτών του ωρολογίου, δια του οποίου μέσω του πιεστικού ελατηρίου (18) επιφέρεται μια περιστροφή του ενός τμήματος της αρπάγης (5) στη θέση συσφίξεως. Αυτό το ένα τμήμα της αρπάγης (5) μπλοκάρει στη συσφιγκτική του θέση, στην οποία το πιεστικό ελατήριο (18) συσπείρώνεται και εξασκεί μια αντίστοιχη συσφιγκτική δύναμη.



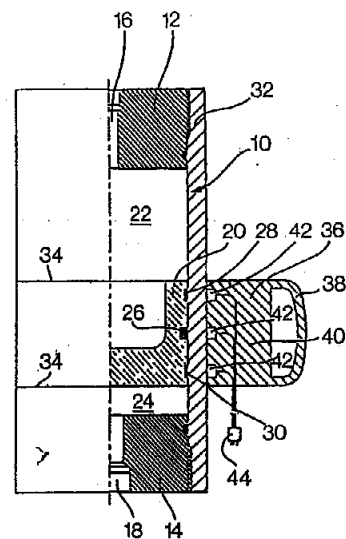
ΑΡΙΘΜΟΣ ΕΥΡΩΠΑΪΚΟΥ Δ.Ε.	(11): 3020354
ΑΡΙΘ. ΕΛΛΗΝΙΚΗΣ ΚΑΤΑΘΕΣΗΣ	(21): 960401723
ΗΜΕΡ. ΕΛΛΗΝΙΚΗΣ ΚΑΤΑΘΕΣΗΣ	(22): 27.06.96
ΑΡΙΘ./ΗΜΕΡ. ΔΗΜΟΣΙΕΥΣΗΣ	
ΕΥΡΩΠΑΪΚΟΥ ΔΙΠΛΩΜΑΤΟΣ	(87): 656109/22.05.96
ΑΡΙΘ./ΗΜΕΡ. ΚΑΤΑΘΕΣΗΣ	
ΕΥΡΩΠΑΪΚΗΣ ΑΙΤΗΣΗΣ	(86): 93917633.5/23.07.93
ΤΙΤΛΟΣ ΕΦΕΥΡΕΣΗΣ	(54): Υπερηχητική συσκευή ελέγχου δια συσσωρευτάς (αποταμιευτάς) πεπιεσμένου αερίου
ΔΙΚΑΙΟΥΧΟΣ	(73): HYDAC TECHNOLOGY GMBH Industriegebiet, Sulzbach D-66280, Γερμανία
ΣΥΜΒΑΤΙΚΕΣ ΠΡΟΤΕΡΑΙΟΤΗΤΕΣ ΕΦΕΥΡΕΤΗΣ	(30): 4227657/21.08.92/DE (72): 1) WEBER NORBERT 2) LEICHTNER KARL-HEINZ
ΕΙΔΙΚΟΣ ΠΛΗΡΕΞΟΥΣΙΟΣ	(74): Σαρδέλη Θεοδοσία, δικηγόρος, Κουμπάρη 2, 106 74 Αθήνα
ΑΝΤΙΚΛΗΤΟΣ	(74): Παπακωνσταντίνου Ελένη, δικηγόρος, Κουμπάρη 2, 106 74 Αθήνα

ΠΕΡΙΛΗΨΗ (57)

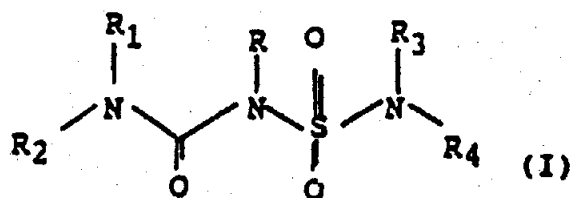
Η ιδιοσυσκευή, συμφώνως προς την εφεύρεσιν, χρησιμεύει εις τον επανέλεγχον μιας προκαθορισμένης θέσεως νόρμας, η οποία μπορεί να καταληφθεί υπό ενός, εντός συσσωρευτού (αποταμιευτού) (10) κινήσιμου στοιχείου χωρισμού (20), ο οποίος συσσωρευτής (αποταμιευτής) μπορεί να πληρωθεί (γεμίσει) με αέριον και μπορεί να συνδεθεί με ένα κύκλωμα υγρού. Το στοιχείον χωρισμού (20) παρουσιάζει τουλάχιστον ένα σώμα ελέγχου, εις το οποίον (σώμα) συναρτάται μία ορατή,

με την θέσιν νόρμας του στοιχείου χωρισμού (20) χαρακτηρίζουσα σήμανσις (34), επί της οποίας μία δια το εκάστοτε σώμα ελέγχου προβλεπομένη υπερηχητική συσκευή ελέγχου μπορεί να επικαθίσει επί του συσσωρευτού (10).

Με την συσκευήν ελέγχου, συμφώνως προς την εφεύρεσιν μπορεί με μόνον ένα μηχανήμα χειρός να επανελεγχθεί ένας μεγάλος αριθμός ομοειδών συσσωρευτών (αποταμιευτών), αναφορικάς προς την τιμή νόρμας της πίεσεως του αερίου, που μπορεί να είναι προκαθορισμένη, και η οποία αντιστοιχεί εις την πίεσιν προπληρώσεως του αερίου. Αυτός ο τύπος (είδος) του επανελέγχου είναι ευνοϊκός ως προς την δαπάνην και οδηγεί σε ασφαλή συμπεράσματα ελέγχου.



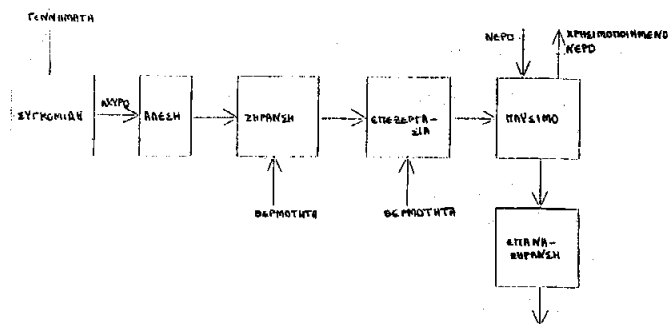
ΑΡΙΘΜΟΣ ΕΥΡΩΠΑΪΚΟΥ Δ.Ε. (11): 3020355
ΑΡΙΘ. ΕΛΛΗΝΙΚΗΣ ΚΑΤΑΘΕΣΗΣ (21): 960401724
ΗΜΕΡ. ΕΛΛΗΝΙΚΗΣ ΚΑΤΑΘΕΣΗΣ (22): 27.06.96
ΑΡΙΘ./ΗΜΕΡ. ΔΗΜΟΣΙΕΥΣΗΣ
ΕΥΡΩΠΑΪΚΟΥ ΔΙΠΛΩΜΑΤΟΣ (87): 556322/12.06.96
ΑΡΙΘ./ΗΜΕΡ. ΚΑΤΑΘΕΣΗΣ
ΕΥΡΩΠΑΪΚΗΣ ΑΙΤΗΣΗΣ (86): 92900981.9/05.11.91
ΤΙΤΛΟΣ ΕΦΕΥΡΕΣΗΣ (54): Αμινοσουλφονυλ-ουρίαι, (ως) αναστολείς ACAT
ΔΙΚΑΙΟΥΧΟΣ (73): WARNER-LAMBERT COMPANY
 2800 Plymouth Road, Ann Arbor, Michigan, 48105, Η.Π.Α.
ΣΥΜΒΑΤΙΚΕΣ ΠΡΟΤΕΡΑΙΟΤΗΤΕΣ (30): 1) 610287/07.11.90/US
 2) 747040/19.08.91/US
ΕΦΕΥΡΕΤΗΣ (72): 1) PICARD JOSEPH ARMAND
 2) SLISKOVIC DRAGO ROBERT
ΕΙΔΙΚΟΣ ΠΛΗΡΕΞΟΥΣΙΟΣ (74): Σαρδέλη Θεοδοσία, δικηγόρος, Κουμπάρη 2, 106 74 Αθήνα
ΑΝΤΙΚΑΛΗΤΟΣ (74): Παπακωνσταντίνου Ελένη, δικηγόρος, Κουμπάρη 2, 106 74 Αθήνα



ΠΕΡΙΛΗΨΗ (57)

Η παρούσα εφεύρεσις παρέχει φαρμακευτικώς χρήσιμους ενώσεις του τύπου (I), οι οποίες είναι αναστολείς ACAT, καθισταμένων αυτών χρήσιμων εις τον έλεγχο των σταθμών χοληστερίνης εις το αίμα, φαρμακευτικής συνθέσεως και μεθόδους χρησιμοποίησεως των αναστολέων ACAT και πολύ συγγενών ενώσεων οι οποίες είναι επίσης ενώσεις αμινοσουλφονυλ-ουρίαι. Οι τιμαί των R, R₁, R₂, R₃, και R₄ περιέχονται ενταύθα.

ΑΡΙΘΜΟΣ ΕΥΡΩΠΑΪΚΟΥ Δ.Ε. (11): 3020356
ΑΡΙΘ. ΕΛΛΗΝΙΚΗΣ ΚΑΤΑΘΕΣΗΣ (21): 960401725
ΗΜΕΡ. ΕΛΛΗΝΙΚΗΣ ΚΑΤΑΘΕΣΗΣ (22): 27.06.96
ΑΡΙΘ./ΗΜΕΡ. ΔΗΜΟΣΙΕΥΣΗΣ
ΕΥΡΩΠΑΪΚΟΥ ΔΙΠΛΩΜΑΤΟΣ (87): 588833/27.03.96
ΑΡΙΘ./ΗΜΕΡ. ΚΑΤΑΘΕΣΗΣ
ΕΥΡΩΠΑΪΚΗΣ ΑΙΤΗΣΗΣ (86): 92911018.7/29.05.92
ΤΙΤΛΟΣ ΕΦΕΥΡΕΣΗΣ (54): Επεξεργασία υλικού βιόμαζας
ΔΙΚΑΙΟΥΧΟΣ (73): FI-PRO LIMITED
 Bowden, Cheshire, WA 14 3HF Μ. Βρετανία
ΣΥΜΒΑΤΙΚΕΣ ΠΡΟΤΕΡΑΙΟΤΗΤΕΣ (30): 91118380/01.06.91/GB
ΕΦΕΥΡΕΤΗΣ (72): 1) OUERENSHAW ROBERT
 CHARLES ANTHONY WATSON
 2) ROE MAURICE ANTHONY
ΕΙΔΙΚΟΣ ΠΛΗΡΕΞΟΥΣΙΟΣ (74): Σαρδέλη Θεοδοσία, δικηγόρος, Κουμπάρη 2, 106 74 Αθήνα
ΑΝΤΙΚΑΛΗΤΟΣ (74): Παπακωνσταντίνου Ελένη, δικηγόρος, Κουμπάρη 2, 106 74 Αθήνα



ΠΕΡΙΛΗΨΗ (57)

Μέθοδος επεξεργασίας υλικού βιόμαζας, με την μέθοδο να περιλαμβάνει θέρμανση του υλικού βιόμαζας χωρίς ύγρανση, και ουσιαστικά σε πίεση περιβάλλοντος, σε θερμοκρασία επεξεργασίας τουλάχιστον 200°C για χρόνο επεξεργασίας επαρκή ώστε το υλικό να υποστεί μόνον μερική πυρόλυση.

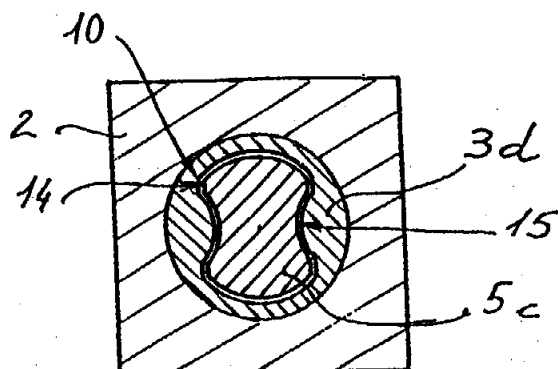
ΑΡΙΘΜΟΣ ΕΥΡΩΠΑΪΚΟΥ Δ.Ε.	(11): 3020357
ΑΡΙΘ. ΕΛΛΗΝΙΚΗΣ ΚΑΤΑΘΕΣΗΣ	(21): 960401726
ΗΜΕΡ. ΕΛΛΗΝΙΚΗΣ ΚΑΤΑΘΕΣΗΣ	(22): 27.06.96
ΑΡΙΘ./ΗΜΕΡ. ΔΗΜΟΣΙΕΥΣΗΣ	
ΕΥΡΩΠΑΪΚΟΥ ΔΙΠΛΩΜΑΤΟΣ	(87): 486158/12.06.96
ΑΡΙΘ./ΗΜΕΡ. ΚΑΤΑΘΕΣΗΣ	
ΕΥΡΩΠΑΪΚΗΣ ΑΙΤΗΣΗΣ	(86): 91309511.3/16.10.91
ΤΙΤΛΟΣ ΕΦΕΥΡΕΣΗΣ	(54): Λαναριζόμενη, υδρόφοβη, πολυολεφινική ίνα, υλικό και μέθοδος παρασκευής της
ΔΙΚΑΙΟΥΧΟΣ	(73): HERCULES INCORPORATED Hercules Plaza, Wilmington Delaware, 19894-0001, Η.Π.Α.
ΣΥΜΒΑΤΙΚΕΣ ΠΡΟΤΕΡΑΙΟΤΗΤΕΣ ΕΦΕΥΡΕΤΗΣ	(30): 614650/15.11.90/US (72): SCHMALZ A CHANDLER
ΕΙΔΙΚΟΣ ΠΛΗΡΕΞΟΥΣΙΟΣ	(74): Σαρδέλη Θεοδοσία, δικηγόρος, Κουμπάρη 2, 106 74 Αθήνα
ΑΝΤΙΚΛΗΤΟΣ	(74): Παπακωνσταντίνου Ελένη, δικηγόρος, Κουμπάρη 2, 106 74 Αθήνα

ΠΕΡΙΛΗΨΗ (57)

Βελτιωμένη μέθοδος παραγωγής υδρόφοβης, περιέχουσας πολυολεφίνη, ίνας κλωστής, για επεξεργασία, με μειωμένα απορρίμματα και βελτιωμένο κατσάρωμα, δι' αλληλοδιαδοχικής κατεργασίας με δύο συνθέσεις φινιρίσματος περιλαμβάνουσες τουλάχιστον ένα εξουδετερωμένο εστέρα του φωσφορικού οξέος και τουλάχιστον μία πολυσιλοξάνη καθορισμένων κατηγοριών και ποσοτήτων.

ΑΡΙΘΜΟΣ ΕΥΡΩΠΑΪΚΟΥ Δ.Ε.	(11): 3020358
ΑΡΙΘ. ΕΛΛΗΝΙΚΗΣ ΚΑΤΑΘΕΣΗΣ	(21): 960401727
ΗΜΕΡ. ΕΛΛΗΝΙΚΗΣ ΚΑΤΑΘΕΣΗΣ	(22): 27.06.96
ΑΡΙΘ./ΗΜΕΡ. ΔΗΜΟΣΙΕΥΣΗΣ	
ΕΥΡΩΠΑΪΚΟΥ ΔΙΠΛΩΜΑΤΟΣ	(87): 575270/08.05.96
ΑΡΙΘ./ΗΜΕΡ. ΚΑΤΑΘΕΣΗΣ	
ΕΥΡΩΠΑΪΚΗΣ ΑΙΤΗΣΗΣ	(86): 93420248.2/15.06.93
ΤΙΤΛΟΣ ΕΦΕΥΡΕΣΗΣ	(54): Διάταξη συγκρατήσεως του εργαλείου ενός υδραυλικού κρουστικού θραυστήρα
ΔΙΚΑΙΟΥΧΟΣ	(73): ETABLISSEMENTS MONTABERT 203 route de Grenoble, Saint-Priest Rhône, F-69800, Γαλλία
ΣΥΜΒΑΤΙΚΕΣ ΠΡΟΤΕΡΑΙΟΤΗΤΕΣ ΕΦΕΥΡΕΤΗΣ	(30): 9207542/16.06.92/FR (72): 1) PIRAS BERNARD 2) COMARMOND JEAN SYLVAIN
ΕΙΔΙΚΟΣ ΠΛΗΡΕΞΟΥΣΙΟΣ	(74): Σαρδέλη Θεοδοσία, δικηγόρος, Κουμπάρη 2, 106 74 Αθήνα
ΑΝΤΙΚΛΗΤΟΣ	(74): Παπακωνσταντίνου Ελένη, δικηγόρος, Κουμπάρη 2, 106 74 Αθήνα

ζώνη συμπληρωματικής μορφής διαμορφωμένη, τουλάχιστον τοπικά, επί του εργαλείου (5) για να ενσφηνώνει αυτό το εργαλείο ως προς την περιστροφή.

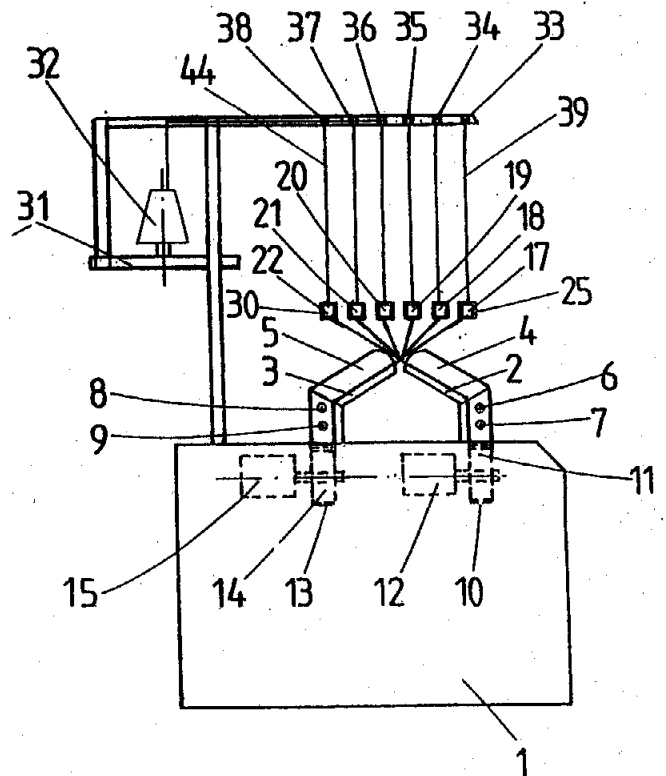


ΠΕΡΙΛΗΨΗ (57)

Αυτή η διάταξη είναι του τύπου στον οποίο το εργαλείο (5) συναρμολογείται ολισθαίνον, με παρεμβολή ανώτερων και κατώτερων μέσων οδηγίσεως, εντός ενός εμπρόσθιου οδηγού (2).

Σύμφωνα με την εφεύρεση, το ένα τουλάχιστον από τα μέσα οδηγίσεως (4a) περιορίζει μία ζώνη οδηγίσεως της οποίας η διευθετούσα καμπύλη διαθέτει σημεία καμπής τα οποία σχηματίζουν γωνίες (10) διαχωρισμού μεταξύ εδρών (12), όπου η ζώνη αυτή συνεργάζεται με μία

ΑΡΙΘΜΟΣ ΕΥΡΩΠΑΪΚΟΥ Δ.Ε.	(11): 3020359
ΑΡΙΘ. ΕΛΛΗΝΙΚΗΣ ΚΑΤΑΘΕΣΗΣ	(21): 960401728
ΗΜΕΡ. ΕΛΛΗΝΙΚΗΣ ΚΑΤΑΘΕΣΗΣ	(22): 27.06.96
ΑΡΙΘ./ΗΜΕΡ. ΔΗΜΟΣΙΕΥΣΗΣ	
ΕΥΡΩΠΑΪΚΟΥ ΔΙΠΛΩΜΑΤΟΣ	(87): 526406/24.04.96
ΑΡΙΘ./ΗΜΕΡ. ΚΑΤΑΘΕΣΗΣ	
ΕΥΡΩΠΑΪΚΗΣ ΑΙΤΗΣΗΣ	(86): 92810571.7/24.07.92
ΤΙΤΛΟΣ ΕΦΕΥΡΕΣΗΣ	(54): Ευθύγραμμη πλεκτική μηχανή
ΔΙΚΑΙΟΥΧΟΣ	(73): ATELIER DE CONSTRUCTION STEIGER S.A. Vionnaz, CH-1891, Ελβετία
ΣΥΜΒΑΤΙΚΕΣ ΠΡΟΤΕΡΑΙΟΤΗΤΕΣ	(30): 2299/91/02.08.91/CH
ΕΦΕΥΡΕΤΗΣ	(72): BASEGGIO MARCELLO
ΕΙΔΙΚΟΣ ΠΛΗΡΕΞΟΥΣΙΟΣ	(74): Σαρδέλη Θεοδοσία, δικηγόρος, Κουμπάρη 2, 106 74 Αθήνα
ΑΝΤΙΚΛΗΤΟΣ	(74): Παπακωνσταντίνου Ελένη, δικηγόρος, Κουμπάρη 2, 106 74 Αθήνα



ΠΕΡΙΛΗΨΗ (57)

Η μηχανή περιλαμβάνει δύο βελονοφόρες ράβδους (2, 3) και τουλάχιστον ένα ζεύγος έναντι αλλήλων φορέων εκκέντρου (4, 5). Αυτοί οι φορείς εκκέντρου είναι ανεξάρτητοι και κινούνται χωριστά, για παράδειγμα από οδοντωτούς μάντες (10, 13) και κινητήρες (12, 15). Η κατάργηση της αφίδας του φορείου επιτρέπει να διατίθεται ένας μεγάλος αριθμός ράβδων (17 έως 22) για οδηγούς νήματος κινούμενους ανεξάρτητα. Τα νήματα φθάνουν στους οδηγούς νήματος από το συντομότερο δρόμο και η ταχύτητα εργασίας μπορεί να αυξηθεί σημαντικά.

ΑΡΙΘΜΟΣ ΕΥΡΩΠΑΪΚΟΥ Δ.Ε.	(11): 3020360
ΑΡΙΘ. ΕΛΛΗΝΙΚΗΣ ΚΑΤΑΘΕΣΗΣ	(21): 960401729
ΗΜΕΡ. ΕΛΛΗΝΙΚΗΣ ΚΑΤΑΘΕΣΗΣ	(22): 27.06.96
ΑΡΙΘ./ΗΜΕΡ. ΔΗΜΟΣΙΕΥΣΗΣ	
ΕΥΡΩΠΑΪΚΟΥ ΔΙΠΛΩΜΑΤΟΣ	(87): 526810/15.05.96
ΑΡΙΘ./ΗΜΕΡ. ΚΑΤΑΘΕΣΗΣ	
ΕΥΡΩΠΑΪΚΗΣ ΑΙΤΗΣΗΣ	(86): 92112644.7/24.07.92
ΤΙΤΛΟΣ ΕΦΕΥΡΕΣΗΣ	(54): Μέθοδος πολυμερισμού για την παρασκευή πολυολεφίνης από Α- ολεφίνες με διακλάδωση μεθυλίου και στερεοχημική παρεμπόδιση
ΔΙΚΑΙΟΥΧΟΣ	(73): PHILLIPS PETROLEUM COMPANY 5th and Keeler, Bartlesville Okla- homa, 74004, Η.Π.Α.
ΣΥΜΒΑΤΙΚΕΣ ΠΡΟΤΕΡΑΙΟΤΗΤΕΣ	(30): 736653/26.07.91/US
ΕΦΕΥΡΕΤΗΣ	(72): 1) SUTHERLIN DIRK MORTON 2) FODOR LAWRENCE MARTIN
ΕΙΔΙΚΟΣ ΠΛΗΡΕΞΟΥΣΙΟΣ	(74): Σαρδέλη Θεοδοσία, δικηγόρος, Κουμπάρη 2, 106 74 Αθήνα
ΑΝΤΙΚΛΗΤΟΣ	(74): Παπακωνσταντίνου Ελένη, δικηγόρος, Κουμπάρη 2, 106 74 Αθήνα

χιστον ενώσεως μετάλλου όπου το μέταλλο εκλέγεται από την ομάδα την αποτελούμενη από χρώμιο, άφνιο, μολυβδαίνιο, νιόβιο, ταντάλιο, τιτάνιο, βολφράμιο, βανάδιο, ζιρκόνιο και μίγματά τους, μιας ενώσεως άλατος όπου τουλάχιστον ένα συστατικό εκλέγεται από την ομάδα την αποτελούμενη από βάριο, βηρύλλιο, ασβέστιο, μαγνήσιο, στρόντιο, ψευδάργυρο, και μίγματά τους, για την παρασκευή κωνιοποιημένου στερεού και την υποβολή, στη συνέχεια, του εν λόγω κωνιοποιημένου στερεού σε ένα διπλό στάδιο ενεργοποίησης-εκχύλισης ώστε να παραχθεί πολυμερές με στάθμη παραγωγικότητας τουλάχιστον 700 γραμμαρίων πολυμερούς ανά γραμμάριο χρησιμοποιούμενου καταλύτη.

ΠΕΡΙΛΗΨΗ (57)

Μέθοδος περιλαμβάνουσα την επαφή υπό συνθήκες πολυμερισμού: ενός τουλάχιστον συν-καταλύτη τριακυλο-αργιλίου μιας τουλάχιστον α-ολεφίνης η οποία έχει διακλάδωση μεθυλίου στη θέση-3 και έχει τουλάχιστον 5 άτομα άνθρακος με καταλύτη παρασκευαζόμενο με την μέθοδο η οποία περιλαμβάνει τον θρυμματισμό ενός τουλάχιστον αλογονούχου αργιλίου, ενός τουλάχιστον δότη ηλεκτρονίων, μιας τουλά-

ΑΡΙΘΜΟΣ ΕΥΡΩΠΑΪΚΟΥ Δ.Ε.	(11): 3020361
ΑΡΙΘ. ΕΛΛΗΝΙΚΗΣ ΚΑΤΑΘΕΣΗΣ	(21): 960401730
ΗΜΕΡ. ΕΛΛΗΝΙΚΗΣ ΚΑΤΑΘΕΣΗΣ	(22): 27.06.96
ΑΡΙΘ./ΗΜΕΡ. ΔΗΜΟΣΙΕΥΣΗΣ	
ΕΥΡΩΠΑΪΚΟΥ ΔΙΠΛΩΜΑΤΟΣ	(87): 439395/17.04.96
ΑΡΙΘ./ΗΜΕΡ. ΚΑΤΑΘΕΣΗΣ	
ΕΥΡΩΠΑΪΚΗΣ ΑΙΤΗΣΗΣ	(86): 91400132.6/21.01.91
ΤΙΤΛΟΣ ΕΦΕΥΡΕΣΗΣ	(54): Λιπαντικά για θερμοπλαστικές συνθέσεις, συνθέσεις περιέχουσες αυτά, διεργασίες παρασκευής και διεργασία για την βιομηχανική κατασκευή μπουκαλιών
ΔΙΚΑΙΟΥΧΟΣ	(73): LUZZATTO & FIGLIO (FRANCE) 10 Avenue Percier, Paris F-75008, Γαλλία
ΣΥΜΒΑΤΙΚΕΣ ΠΡΟΤΕΡΑΙΟΤΗΤΕΣ	(30): 9000742/23.01.90/FR
ΕΦΕΥΡΕΤΗΣ	(72): BOUSSELY JEAN
ΕΙΔΙΚΟΣ ΠΛΗΡΕΞΟΥΣΙΟΣ	(74): Σαρδέλη Θεοδοσία, δικηγόρος, Κουμπάρη 2, 106 74 Αθήνα
ΑΝΤΙΚΛΗΤΟΣ	(74): Παπακωνσταντίνου Ελένη, δικηγόρος, Κουμπάρη 2, 106 74 Αθήνα

ΠΕΡΙΛΗΨΗ (57)

Εσωτερικό λιπαντικό για θερμοπλαστικές συνθέσεις, αποτελούμενο από ένα συνεστέρη ο οποίος προκύπτει από την εστεροποίηση τροφικών αλειφατικών πολυολών με ένα μίγμα μηχανικού, αραχιδικού, παλμιτικού και στεαρικού οξέων, με την αναλογία μηχανικού οξέος σ' αυτό το μίγμα να είναι μεταξύ 30 και 50% κατά βάρος ή έναν από τους μεταλλικούς του σάπωνες.

ΑΡΙΘΜΟΣ ΕΥΡΩΠΑΪΚΟΥ Δ.Ε.	(11): 3020362
ΑΡΙΘ. ΕΛΛΗΝΙΚΗΣ ΚΑΤΑΘΕΣΗΣ	(21): 960401731
ΗΜΕΡ. ΕΛΛΗΝΙΚΗΣ ΚΑΤΑΘΕΣΗΣ	(22): 27.06.96
ΑΡΙΘ./ΗΜΕΡ. ΔΗΜΟΣΙΕΥΣΗΣ	
ΕΥΡΩΠΑΪΚΟΥ ΔΙΠΛΩΜΑΤΟΣ	(87): 649301/24.04.96
ΑΡΙΘ./ΗΜΕΡ. ΚΑΤΑΘΕΣΗΣ	
ΕΥΡΩΠΑΪΚΗΣ ΑΙΤΗΣΗΣ	(86): 93916978.5/06.07.93
ΤΙΤΛΟΣ ΕΦΕΥΡΕΣΗΣ	(54): Ψυχρή κρέμα χρησιμοποιούμενη σε οξειδωτικές βαφές μαλλιών και συνθέσεις λεύκανσης μαλλιών
ΔΙΚΑΙΟΥΧΟΣ	(73): EASTMAN CHEMICAL COMPANY 100 North Eastman Road, Kingsport TN 37660, Η.Π.Α.
ΣΥΜΒΑΤΙΚΕΣ ΠΡΟΤΕΡΑΙΟΤΗΤΕΣ	(30): 914123/17.07.92/US
ΕΦΕΥΡΕΤΗΣ	(72): 1) SINGLETON ANDY HUGH 2) PORTER SANDRA NICHOLSON
ΕΙΔΙΚΟΣ ΠΛΗΡΕΞΟΥΣΙΟΣ	(74): Σαρδέλη Θεοδοσία, δικηγόρος, Κουμπάρη 2, 106 74 Αθήνα
ΑΝΤΙΚΛΗΤΟΣ	(74): Παπακωνσταντίνου Ελένη, δικηγόρος, Κουμπάρη 2, 106 74 Αθήνα

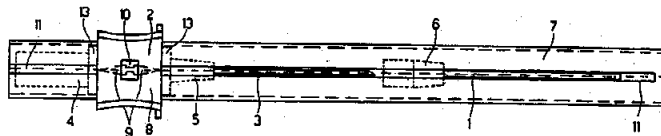
να μονογλυκερίδια και μονοεστέρες προπυλενο γλυκόλης. Τα γαλακτώματα είναι ιδιαίτερα κατάλληλα σαν συστατικά παρασκευασμάτων οξειδωσης για την λεύκανση μαλλιών και για την βαφή μαλλιών με βαφές μαλλιών οξειδωσης και λευκαντικά μαλλιών.

ΠΕΡΙΛΗΨΗ (57)

Αυτή η εφεύρεση αναφέρεται σε ένα μη-ιοντικό ψυχρής μίξης γαλακτώμα και παρασκευή του. Πιο συγκεκριμένα, η παρούσα εφεύρεση αναφέρεται σε μία καλλυντική σύνθεση υπό την μορφή ενός παρασκευάσματος κρέμας το οποίο περιλαμβάνει μία ασυνεχή φάση διασπαρμένη σε μία συνεχή φάση. Η συνεχής φάση περιέχει νερό, ένα γαλακτωματοποιητή και τουλάχιστον ένα παράγοντα οξειδωσης. Η ασυνεχής φάση περιέχει άλατα εστέρων λιπαρού οξέος λακτυλικού οξέος, κορεσμέ-

ΑΡΙΘΜΟΣ ΕΥΡΩΠΑΪΚΟΥ Δ.Ε.	(11): 3020363
ΑΡΙΘ. ΕΛΛΗΝΙΚΗΣ ΚΑΤΑΘΕΣΗΣ	(21): 960401732
ΗΜΕΡ. ΕΛΛΗΝΙΚΗΣ ΚΑΤΑΘΕΣΗΣ	(22): 27.06.96
ΑΡΙΘ./ΗΜΕΡ. ΔΗΜΟΣΙΕΥΣΗΣ	
ΕΥΡΩΠΑΪΚΟΥ ΔΙΠΛΩΜΑΤΟΣ	(87): 459954/27.03.96
ΑΡΙΘ./ΗΜΕΡ. ΚΑΤΑΘΕΣΗΣ	
ΕΥΡΩΠΑΪΚΗΣ ΑΙΤΗΣΗΣ	(86): 91830188.8/09.05.91
ΤΙΤΛΟΣ ΕΦΕΥΡΕΣΗΣ	(54): Ενδοφλέβιος καθετήρας μονής κατεύθυνσης με προφυλακτήρα βελόνης
ΔΙΚΑΙΟΥΧΟΣ	(73): ETHICON S.P.A. Pratica di Mare, Roma I-00040, Ιταλία
ΣΥΜΒΑΤΙΚΕΣ ΠΡΟΤΕΡΑΙΟΤΗΤΕΣ	(30): U3579290/29.05.90/IT
ΕΦΕΥΡΕΤΗΣ	(72): ROSSETTI ALESSANDRO
ΕΙΔΙΚΟΣ ΠΛΗΡΕΞΟΥΣΙΟΣ	(74): Σαρδέλη Θεοδοσία, δικηγόρος, Κουμπάρη 2, 106 74 Αθήνα
ΑΝΤΙΚΛΗΤΟΣ	(74): Παπακωνσταντίνου Ελένη, δικηγόρος, Κουμπάρη 2, 106 74 Αθήνα

γύρω από τον σωληνοειδή προφυλακτήρα βελόνης, με την σύνδεση να εξασφαλίζεται από συνδετικό στοιχείο ολισθήσιμο σε διαμήκη σχισμή (11) του σωληνοειδούς προφυλακτήρα βελόνης, με το συγκρότημα καθετήρα να είναι εφοδιασμένο περαιτέρω με σωλήνα καθετήρα ή κάνουλα (1) στερεωμένο γύρω από την βελόνη και εφοδιασμένο με πλήρη (6) για εμπλοκή με το εν λόγω κωνικό εμπρόσθιο τμήμα του περιβλήματος βελόνης.



ΠΕΡΙΛΗΨΗ (57)

Συγκρότημα ενδοφλέβιου καθετήρα μονής κατεύθυνσης εφοδιασμένο με σωληνοειδή προφυλακτήρα βελόνης (7) ολισθήσιμο ως προς το περίβλημα βελόνης (2), έτσι ώστε να καλύπτει πλήρως την βελόνη τόσο πριν όσο και μετά την χρήση, με το εν λόγω περίβλημα βελόνης να περιλαμβάνει ένα ουσιαστικά κυλινδρικό κεντρικό σώμα (4) με θάλαμο υπερχειλίσσης και κωνικό εμπρόσθιο τμήμα (5), στο οποίο προσαρμόζεται η βελόνη καθετήρα, και περιφερειακό στοιχείο λαβής με τα δάκτυλα (8), συνδεδεμένο στο εν λόγω κεντρικό σώμα αλλά εκτεινόμενο

ΑΡΙΘΜΟΣ ΕΥΡΩΠΑΪΚΟΥ Δ.Ε.	(11): 3020364
ΑΡΙΘ. ΕΛΛΗΝΙΚΗΣ ΚΑΤΑΘΕΣΗΣ	(21): 960401733
ΗΜΕΡ. ΕΛΛΗΝΙΚΗΣ ΚΑΤΑΘΕΣΗΣ	(22): 27.06.96
ΑΡΙΘ./ΗΜΕΡ. ΔΗΜΟΣΙΕΥΣΗΣ	
ΕΥΡΩΠΑΪΚΟΥ ΔΙΠΛΩΜΑΤΟΣ	(87): 536329/17.04.96
ΑΡΙΘ./ΗΜΕΡ. ΚΑΤΑΘΕΣΗΣ	
ΕΥΡΩΠΑΪΚΗΣ ΑΙΤΗΣΗΣ	(86): 91914562.3/26.06.91
ΤΙΤΛΟΣ ΕΦΕΥΡΕΣΗΣ	(54): R (+) - τεραζοσίνη
ΔΙΚΑΙΟΥΧΟΣ	(73): ABBOTT LABORATORIES Abbott Park Illinois 60064-3500, Η.Π.Α.
ΣΥΜΒΑΤΙΚΕΣ ΠΡΟΤΕΡΑΙΟΤΗΤΕΣ	(30): 546349/29.06.90/US
ΕΦΕΥΡΕΤΗΣ	(72): 1) KYNCL JOHN J. 2) HORROM BRUCE W.
ΕΙΔΙΚΟΣ ΠΛΗΡΕΞΟΥΣΙΟΣ	(74): Σαρδέλη Θεοδοσία, δικηγόρος, Κουμπάρη 2, 106 74 Αθήνα
ΑΝΤΙΚΛΗΤΟΣ	(74): Παπακωνσταντίνου Ελένη, δικηγόρος, Κουμπάρη 2, 106 74 Αθήνα

ΠΕΡΙΛΗΨΗ (57)

Υδροχλωρική R (+)-2-[4-[(τετραϋδρο-2-φουραυλο) καρβονυλο]-1-πιπεραζινυλο]-6,7-διμεθοξυ-4-κινναζολιναμίνη ή φαρμακευτικώς αποδεκτόν άλας ή ένυδρον αυτής, ουσιαδώς απηλλαγμένη του S (-) - εναντιομερούς.

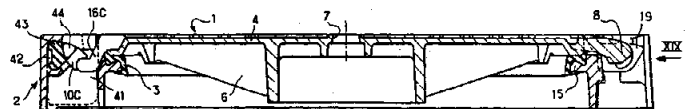
ΑΡΙΘΜΟΣ ΕΥΡΩΠΑΪΚΟΥ Δ.Ε.	(11): 3020365
ΑΡΙΘ. ΕΛΛΗΝΙΚΗΣ ΚΑΤΑΘΕΣΗΣ	(21): 960401734
ΗΜΕΡ. ΕΛΛΗΝΙΚΗΣ ΚΑΤΑΘΕΣΗΣ	(22): 27.06.96
ΑΡΙΘ./ΗΜΕΡ. ΔΗΜΟΣΙΕΥΣΗΣ	
ΕΥΡΩΠΑΪΚΟΥ ΔΙΠΛΩΜΑΤΟΣ	(87): 554359/17.04.96
ΑΡΙΘ./ΗΜΕΡ. ΚΑΤΑΘΕΣΗΣ	
ΕΥΡΩΠΑΪΚΗΣ ΑΙΤΗΣΗΣ	(86): 91920061.8/25.10.91
ΤΙΤΛΟΣ ΕΦΕΥΡΕΣΗΣ	(54): Μέθοδος ανίχνευσης αραίωσης καυσίμου θαλάσσιων ελαίων λίπανσης
ΔΙΚΑΙΟΥΧΟΣ	(73): MOBIL OIL CORPORATION 3225 Gallows Road, Fairfax Virginia 22037-0001, Η.Π.Α.
ΣΥΜΒΑΤΙΚΕΣ ΠΡΟΤΕΡΑΙΟΤΗΤΕΣ ΕΦΕΥΡΕΤΗΣ	(30): 603346/26.10.90/US (72): 1) ALTMAN LAWRENCE J. 2) REISCHMAN PAUL T.
ΕΙΔΙΚΟΣ ΠΛΗΡΕΞΟΥΣΙΟΣ	(74): Σαρδέλη Θεοδοσία, δικηγόρος, Κουμπάρη 2, 106 74 Αθήνα
ΑΝΤΙΚΛΗΤΟΣ	(74): Παπακωνσταντίνου Ελένη, δικηγόρος, Κουμπάρη 2, 106 74 Αθήνα

ντων καύσης καυσίμου ελαίου (πεντασθενές βανάδιο) στο έλαιο λίπανσης δεν παρατηρείται με ESR. Η μέθοδος επομένως κάνει δυνατό για το βανάδιο καυσίμου, τυπικά παρόν σαν βαναδυλικές πορφυρίνες, να διαφοροποιείται από βανάδιο το οποίο προκύπτει από παρακαμπτήρια εμφύσηση στην μηχανή έτσι ώστε να μπορεί να παρακολουθείται η κατάσταση λειτουργίας της μηχανής.

ΠΕΡΙΛΗΨΗ (57)

Βανάδιο σε θαλάσσια έλαια λίπανσης νηίζελ το οποίο προκύπτει από αραίωση ακατέργαστου καυσίμου ανιχνεύεται και ποσοτικοποιείται μέσω μιάς αναλυτικής τεχνικής η οποία χρησιμοποιεί συντονισμό στροφορμής ηλεκτρονίων (ESR). Αραίωση του ελαίου λίπανσης με υπολειμματικά καύσιμα έλαια καταλήγει στην παρουσία βαναδίου στο έλαιο λίπανσης σε μία μορφή η οποία είναι ικανή του να παρατηρείται με ESR, σε αντίθεση, βανάδιο το οποίο προκύπτει από την παρουσία προϊό-

ΑΡΙΘΜΟΣ ΕΥΡΩΠΑΪΚΟΥ Δ.Ε.	(11): 3020366
ΑΡΙΘ. ΕΛΛΗΝΙΚΗΣ ΚΑΤΑΘΕΣΗΣ	(21): 960401735
ΗΜΕΡ. ΕΛΛΗΝΙΚΗΣ ΚΑΤΑΘΕΣΗΣ	(22): 27.06.96
ΑΡΙΘ./ΗΜΕΡ. ΔΗΜΟΣΙΕΥΣΗΣ	
ΕΥΡΩΠΑΪΚΟΥ ΔΙΠΛΩΜΑΤΟΣ	(87): 533533/03.04.96
ΑΡΙΘ./ΗΜΕΡ. ΚΑΤΑΘΕΣΗΣ	
ΕΥΡΩΠΑΪΚΗΣ ΑΙΤΗΣΗΣ	(86): 92402467.2/09.09.92
ΤΙΤΛΟΣ ΕΦΕΥΡΕΣΗΣ	(54): Θυρίδα οδοστρώματος (υπονόμου) με ασφαλισμένο πώμα
ΔΙΚΑΙΟΥΧΟΣ	(73): PONT-A-MOUSSON S.A. 91 Avenue de la Liberation, Nancy F-54000, Γαλλία
ΣΥΜΒΑΤΙΚΕΣ ΠΡΟΤΕΡΑΙΟΤΗΤΕΣ ΕΦΕΥΡΕΤΗΣ	(30): 9111393/16.09.91/FR (72): 1) BERTHON FRANCIS 2) GUILLAUME BERTRAND 3) HAUER JEAN-CLAUDE 4) VAUTHIER PATRICE
ΕΙΔΙΚΟΣ ΠΛΗΡΕΞΟΥΣΙΟΣ	(74): Σαρδέλη Θεοδοσία, δικηγόρος, Κουμπάρη 2, 106 74 Αθήνα
ΑΝΤΙΚΛΗΤΟΣ	(74): Παπακωνσταντίνου Ελένη, δικηγόρος, Κουμπάρη 2, 106 74 Αθήνα



ΠΕΡΙΛΗΨΗ (57)

Το πώμα (1) αυτής της θυρίδας τοποθετείται στρεφόμενο επί του πλαισίου (2) χάρις σ' έναν αρθρωτό μηχανισμό (8-19). Προβλέπονται, σε μία θέση διαμετρικά αντίθετη του αρθρωτού μηχανισμού, μέσα ασφάλισης (10C-16C) διαμορφωμένα κατάλληλα ώστε να υποχωρούν υπό την δράση μιάς δύναμης μετατόπισης η οποία ασκείται επί του πώματος.

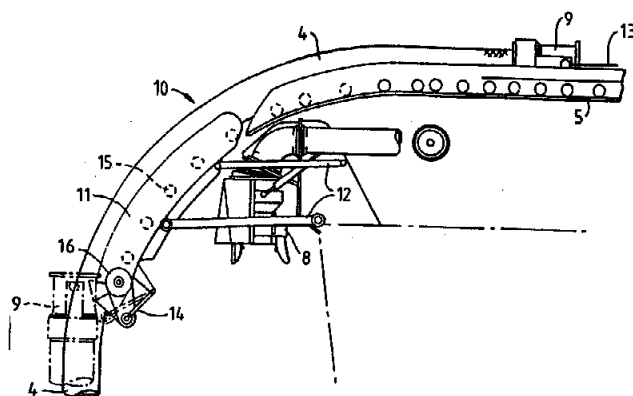
ΑΡΙΘΜΟΣ ΕΥΡΩΠΑΪΚΟΥ Δ.Ε.	(11): 3020367
ΑΡΙΘ. ΕΛΛΗΝΙΚΗΣ ΚΑΤΑΘΕΣΗΣ	(21): 960401736
ΗΜΕΡ. ΕΛΛΗΝΙΚΗΣ ΚΑΤΑΘΕΣΗΣ	(22): 27.06.96
ΑΡΙΘ./ΗΜΕΡ. ΔΗΜΟΣΙΕΥΣΗΣ	
ΕΥΡΩΠΑΪΚΟΥ ΔΙΠΛΩΜΑΤΟΣ	(87): 621841/15.05.96
ΑΡΙΘ./ΗΜΕΡ. ΚΑΤΑΘΕΣΗΣ	
ΕΥΡΩΠΑΪΚΗΣ ΑΙΤΗΣΗΣ	(86): 93903335.3/07.01.93
ΤΙΤΛΟΣ ΕΦΕΥΡΕΣΗΣ	(54): Σύστημα μεταφοράς ρευστού
ΔΙΚΑΙΟΥΧΟΣ	(73): MARINE CONSULTING GROUP AS Arendal, N-4801, Νορβηγία
ΣΥΜΒΑΤΙΚΕΣ ΠΡΟΤΕΡΑΙΟΤΗΤΕΣ	(30): 920250/20.01.92/NO
ΕΦΕΥΡΕΤΗΣ	(72): 1) SMEDAL ARNE 2) SYVERTSEN ΚΛΑΡΕ 3) TAN EDWARD
ΕΙΔΙΚΟΣ ΠΛΗΡΕΞΟΥΣΙΟΣ	(74): Σαρδέλη Θεοδοσία, δικηγόρος, Κουμπάρη 2, 106 74 Αθήνα
ΑΝΤΙΚΑΗΤΟΣ	(74): Παπακωνσταντίνου Ελένη, δικηγόρος, Κουμπάρη 2, 106 74 Αθήνα

ΠΕΡΙΛΗΨΗ (57)

Σύστημα μεταφοράς ρευστού το οποίο περιλαμβάνει έναν εύκαμπτο σωλήνα μεταφοράς ρευστού (4) ο οποίος έχει ένα πρώτο (9) και ένα δεύτερο άκρο συνδέσεως, ο οποίος σωλήνας κατά τη χρήση εκτείνεται επί μίας υδάτινης περιοχής, κατά προτίμηση εξ ολοκλήρου ή εν μέρει βυθισμένος εντός του ύδατος, μεταξύ ενός πρώτου (8) και ενός δεύτερου (7) σημείου αναρτήσεως και, όταν δεν χρησιμοποιείται, αποθηκεύεται (5) πλησίον του πρώτου σημείου αναρτήσεως (8), μία κεκλιμένη επιφάνεια (11) καμπυλωμένη προς τα κάτω κατά το κατα-

κόρυφο επίπεδο για την υποστήριξη του εύκαμπτου σωλήνα (4) κατά τη διάρκεια της μεταφοράς του από τη θέση αποθηκεύσεως έως τη θέση χρήσεως, και αντιστρόφως, και ένα μέσον (13), για την τροφοδοσία προς τα έξω/την ανάσυρση προς τα έσω του εύκαμπτου σωλήνα (4) μέσω της εν λόγω καμπυλωμένης κεκλιμένης επιφάνειας (11), της οποίας το κατώτερο άκρο ευρίσκεται σε μία απόσταση από το προσκείμενο πρώτο σημείο αναρτήσεως (8).

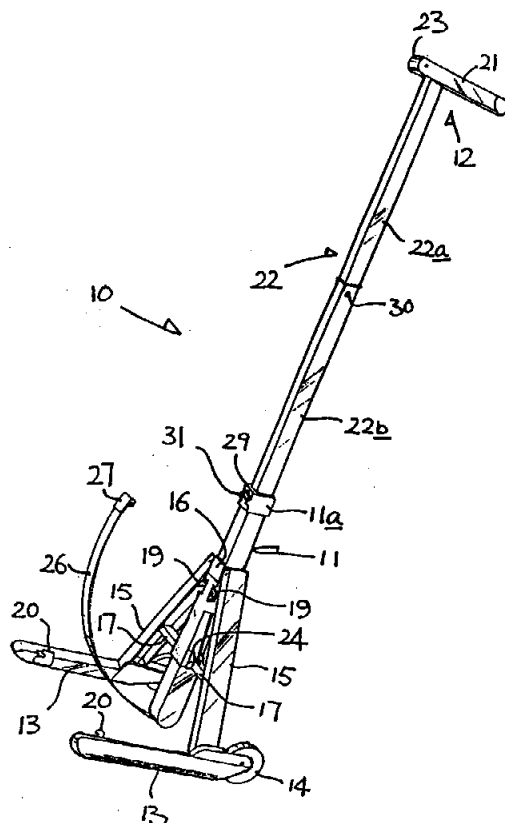
Η κεκλιμένη επιφάνεια (11) συναρμολογείται με δυνατότητα κινήσεως (12) από μία θέση για την τροφοδοσία προς τα έξω/ανάσυρση προς τα έσω του σωλήνα έως μία θέση πλησιέστερα και έτσι προσανατολισμένη ως προς το προσκείμενο σημείο συνδέσεως (8) ώστε το εν λόγω πρώτο άκρο συνδέσεως (9) να μπορεί να φέρεται τουλάχιστον κατά προσέγγιση σε ευθυγραμμισμένη θέση συνδέσεως ως προς το προσκείμενο πρώτο σημείο αναρτήσεως (8).



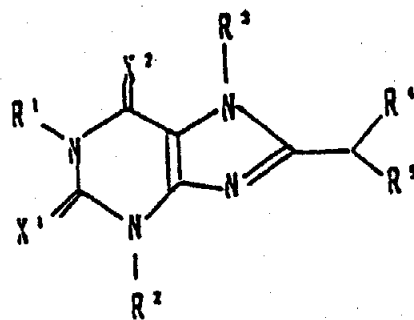
ΑΡΙΘΜΟΣ ΕΥΡΩΠΑΪΚΟΥ Δ.Ε.	(11): 3020368
ΑΡΙΘ. ΕΛΛΗΝΙΚΗΣ ΚΑΤΑΘΕΣΗΣ	(21): 960401737
ΗΜΕΡ. ΕΛΛΗΝΙΚΗΣ ΚΑΤΑΘΕΣΗΣ	(22): 27.06.96
ΑΡΙΘ./ΗΜΕΡ. ΔΗΜΟΣΙΕΥΣΗΣ	
ΕΥΡΩΠΑΪΚΟΥ ΔΙΠΛΩΜΑΤΟΣ	(87): 603252/27.03.96
ΑΡΙΘ./ΗΜΕΡ. ΚΑΤΑΘΕΣΗΣ	
ΕΥΡΩΠΑΪΚΗΣ ΑΙΤΗΣΗΣ	(86): 92919132.8/11.09.92
ΤΙΤΛΟΣ ΕΦΕΥΡΕΣΗΣ	(54): Αναδιπλούμενο καροτσάκι αποσκευών
ΔΙΚΑΙΟΥΧΟΣ	(73): UNITED SYSTEM LIMITED Tsimshatsui kowloon, Χονγκ-Κονγκ
ΣΥΜΒΑΤΙΚΕΣ ΠΡΟΤΕΡΑΙΟΤΗΤΕΣ	(30): 9119621/13.09.91/GB
ΕΦΕΥΡΕΤΗΣ	(72): LÖWENSTEIN FRANK
ΕΙΔΙΚΟΣ ΠΛΗΡΕΞΟΥΣΙΟΣ	(74): Σαρδέλη Θεοδοσία, δικηγόρος, Κουμπάρη 2, 106 74 Αθήνα
ΑΝΤΙΚΑΗΤΟΣ	(74): Παπακωνσταντίνου Ελένη, δικηγόρος, Κουμπάρη 2, 106 74 Αθήνα

ΠΕΡΙΛΗΨΗ (57)

Αναδιπλούμενο καροτσάκι (10) αποσκευών, το οποίο καροτσάκι (10) περιλαμβάνει ένα επίμηκες σώμα (11) έχον ένα άνω άκρο και ένα κάτω άκρο, μία χειρολαβή (12) προβλεφθείσα στο άνω άκρο του σώματος (11), ένα ζεύγος στρεφόμενων σκελών (15) προσκείμενο στο κάτω άκρο του σώματος (11), και τροχούς (14) προβλεφθέντες επί ή πλησίον των ελευθέρων άκρων των σκελών (15). Τα σκελή (15) μπορούν να κινούνται ως προς το σώμα (11) μεταξύ μίας θέσεως στην οποία τα σκελή (15) κείνται ουσιαστικά κατά μήκος του σώματος (11) και μίας θέσεως στην οποία τα ελεύθερα άκρα των σκελών (15) εκδιπλώνονται από το σώμα (11).



ΑΡΙΘΜΟΣ ΕΥΡΩΠΑΪΚΟΥ Δ.Ε.	(11): 3020369
ΑΡΙΘ. ΕΛΛΗΝΙΚΗΣ ΚΑΤΑΘΕΣΗΣ	(21): 960401738
ΗΜΕΡ. ΕΛΛΗΝΙΚΗΣ ΚΑΤΑΘΕΣΗΣ	(22): 27.06.96
ΑΡΙΘ./ΗΜΕΡ. ΔΗΜΟΣΙΕΥΣΗΣ	
ΕΥΡΩΠΑΪΚΟΥ ΔΙΠΛΩΜΑΤΟΣ	(87): 386675/05.06.96
ΑΡΙΘ./ΗΜΕΡ. ΚΑΤΑΘΕΣΗΣ	
ΕΥΡΩΠΑΪΚΗΣ ΑΙΤΗΣΗΣ	(86): 90104201.0/05.03.90
ΤΙΤΛΟΣ ΕΦΕΥΡΕΣΗΣ	(54): Παράγωγα ξανθίνης
ΔΙΚΑΙΟΥΧΟΣ	(73): KYOWA HAKKO KOGYO CO., LTD. 6-1 Ohtemachi 1-chome, Chiyoda-ku Tokyo 100, Ιαπωνία
ΣΥΜΒΑΤΙΚΕΣ ΠΡΟΤΕΡΑΙΟΤΗΤΕΣ	(30): 1) 53376/89/06.03.89/JP 2) 226643/89/01.09.89/JP
ΕΦΕΥΡΕΤΗΣ	(72): 1) SUZUKI FUMIO 2) SHIMADA JUNICHI 3) KUBO KAZUHIRO 4) OHNO TETSUJI 5) KARASAWA AKIRA 6) ISHII AKIO 7) HIROMI NONAKA
ΕΙΔΙΚΟΣ ΠΛΗΡΕΞΟΥΣΙΟΣ	(74): Σαρδέλη Θεοδοσία, δικηγόρος, Κουμπάρη 2, 106 74 Αθήνα
ΑΝΤΙΚΑΗΤΟΣ	(74): Παπακωνσταντίνου Ελένη, δικηγόρος, Κουμπάρη 2, 106 74 Αθήνα



και τα φαρμακευτικώς αποδεκτά αλατα αυτών. Οι ρηθείσες ενώσεις και αλατα έχουν διουρητική δράση νεφροπροστατευτική δράση και αγγλειοδιαστολική δράση. Είναι ωφέλιμες ως διουρητικά, νεφροπροστατευτικά και αντιυπερτασικά μέσα.

ΠΕΡΙΛΗΨΗ (57)

Εδώ περιγράφονται νέες ενώσεις ξανθίνης του τύπου:

ΑΡΙΘΜΟΣ ΕΥΡΩΠΑΪΚΟΥ Δ.Ε.	(11): 3020370
ΑΡΙΘ. ΕΛΛΗΝΙΚΗΣ ΚΑΤΑΘΕΣΗΣ	(21): 960401739
ΗΜΕΡ. ΕΛΛΗΝΙΚΗΣ ΚΑΤΑΘΕΣΗΣ	(22): 27.06.96
ΑΡΙΘ./ΗΜΕΡ. ΔΗΜΟΣΙΕΥΣΗΣ	
ΕΥΡΩΠΑΪΚΟΥ ΔΙΠΛΩΜΑΤΟΣ	(87): 601389/26.06.96
ΑΡΙΘ./ΗΜΕΡ. ΚΑΤΑΘΕΣΗΣ	
ΕΥΡΩΠΑΪΚΗΣ ΑΙΤΗΣΗΣ	(86): 93118882.5/24.11.93
ΤΙΤΛΟΣ ΕΦΕΥΡΕΣΗΣ	(54): Φωτιστικό σώμα με κάλυμα που επηρεάζει το φως
ΔΙΚΑΙΟΥΧΟΣ	(73): BARTENBACH CHRISTIAN Rinner Strasse 39, Aldrans A-6071, Αυστρία
ΣΥΜΒΑΤΙΚΕΣ ΠΡΟΤΕΡΑΙΟΤΗΤΕΣ	(30): 4240915/04.12.92/DE
ΕΦΕΥΡΕΤΗΣ	(72): BARTENBACH CHRISTIAN
ΕΙΔΙΚΟΣ ΠΛΗΡΕΞΟΥΣΙΟΣ	(74): Τσιμικάλης Αθανάσιος, δικηγόρος, Ν. Βάμβα 1, 106 74 Αθήνα
ΑΝΤΙΚΑΗΤΟΣ	(74): Τσιμικάλης Αθανάσιος, δικηγόρος, Ν. Βάμβα 1, 106 74 Αθήνα

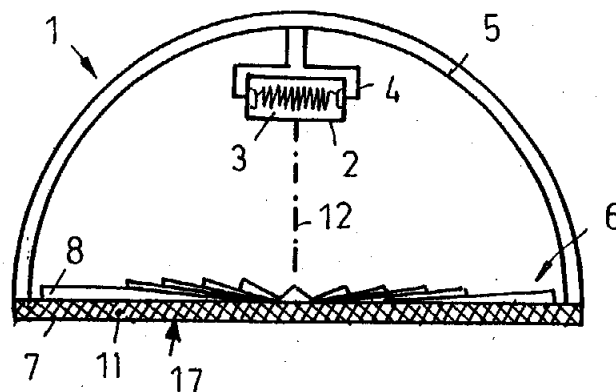
πλευρά του την προσανατολισμένη προς τον ανακλαστήρα (5) κατά τη φορά προς τον ανακλαστήρα (5) προεξέχοντα δομικά στοιχεία (8).

ΠΕΡΙΛΗΨΗ (57)

Προδιαγράφεται ένα φωτιστικό σώμα (1) με ένα φωτιστικό μέσο (2), το οποίο περιλαμβάνει ένα στοιχείο παραγωγής φωτός (3), έναν ανακλαστήρα (5), ο οποίος φέρει ένα άνοιγμα εξόδου (6) και ένα κάλυμα που επηρεάζει το φως (7), το οποίο είναι τοποθετημένο προ το ανοίγματος (6) του ανακλαστήρα (5).

Με ένα τέτοιο φωτιστικό σώμα θα μπορεί να επιτυγχάνεται, παρά την επιμήκη έκταση του στοιχείου παραγωγής φωτός (3), μια ομοιόμορφη φωτεινότητα στον προς φωτισμό χώρο.

Προς τούτο είναι διαμορφωμένο το κάλυμα ως δίσκος και φέρει στην



ΑΡΙΘΜΟΣ ΕΥΡΩΠΑΪΚΟΥ Δ.Ε.	(11): 3020371
ΑΡΙΘ. ΕΛΛΗΝΙΚΗΣ ΚΑΤΑΘΕΣΗΣ	(21): 960401740
ΗΜΕΡ. ΕΛΛΗΝΙΚΗΣ ΚΑΤΑΘΕΣΗΣ	(22): 27.06.96
ΑΡΙΘ./ΗΜΕΡ. ΔΗΜΟΣΙΕΥΣΗΣ	
ΕΥΡΩΠΑΪΚΟΥ ΔΙΠΛΩΜΑΤΟΣ	(87): 464659/05.06.96
ΑΡΙΘ./ΗΜΕΡ. ΚΑΤΑΘΕΣΗΣ	
ΕΥΡΩΠΑΪΚΗΣ ΑΙΤΗΣΗΣ	(86): 91110625.0/27.06.91
ΤΙΤΛΟΣ ΕΦΕΥΡΕΣΗΣ	(54): Μέθοδος αμοιβαίας συγκολλήσεως πλαστικών αγωγών και διάταξη ανακτήσεως του σχήματος αυτών των αγωγών
ΔΙΚΑΙΟΥΧΟΣ	(73): JESCHKE IMMANUEL St. Nicolai-Strasse 4+5, Sarstedt D-31 157, Γερμανία
ΣΥΜΒΑΤΙΚΕΣ ΠΡΟΤΕΡΑΙΟΤΗΤΕΣ	(30): 4020697/29.06.90/DE
ΕΦΕΥΡΕΤΗΣ	(72): JESCHKE IMMANUEL
ΕΙΔΙΚΟΣ ΠΛΗΡΕΞΟΥΣΙΟΣ	(74): Τσιμικάλης Αθανάσιος, δικηγόρος, Ν. Βάμβα 1, 106 74 Αθήνα
ΑΝΤΙΚΛΗΤΟΣ	(74): Τσιμικάλης Αθανάσιος, δικηγόρος, Ν. Βάμβα 1, 106 74 Αθήνα

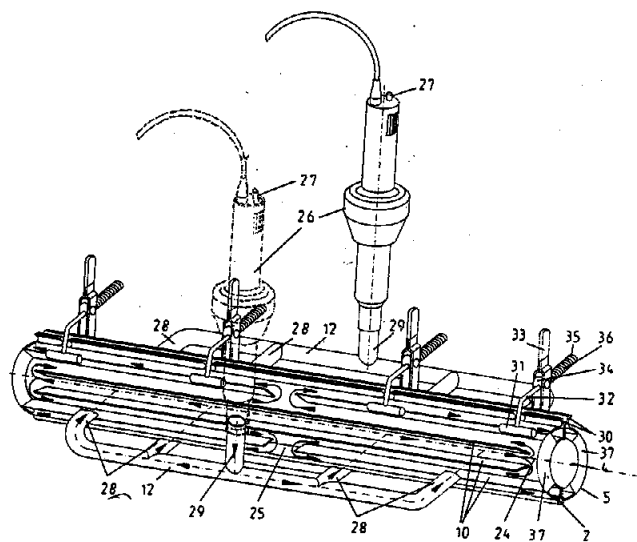
ΠΕΡΙΛΗΨΗ (57)

Η εφεύρεση αναφέρεται σε μια μέθοδο αμοιβαίας συγκολλήσεως πλαστικών αγωγών, οι οποίοι είναι ξετυλιγμένοι από ένα κουβάρι και σε μια διάταξη ανακτήσεως του σχήματος πλαστικών αγωγών προ της διεργασίας συγκολλήσεως.

Η εφεύρεση συνίσταται στο ότι ανακτά κανείς πρώτα το σχήμα του πλαστικού αγωγού, με το να περιβάλλει στενά τον πλαστικό αγωγό με μια κυλινδρική μήτρα σε ένα τμήμα του μήκους του, μετά θερμαίνει τη

μήτρα μέχρι να θερμανθεί η επιφάνεια του περιβαλλόμενου αγωγού στη θερμοκρασία πλαστικοποίησης ή κοντά σ' αυτήν και μετά ψύχει τη μήτρα και τον αγωγό και στο ότι, μετά απομακρύνει τη μήτρα και στη συνέχεια προχωρεί στη συγκόλληση.

Είναι το πρόβλημα της εφευρέσεως ξετυλιγμένους από κουβάρι πλαστικούς σωληνωτούς αγωγούς να συγκολλά άμεσα μεταξύ τους στα άκρα τους χωρίς την εμφάνιση παραμορφωτικών τάσεων.



ΑΡΙΘΜΟΣ ΕΥΡΩΠΑΪΚΟΥ Δ.Ε.	(11): 3020372
ΑΡΙΘ. ΕΛΛΗΝΙΚΗΣ ΚΑΤΑΘΕΣΗΣ	(21): 960401743
ΗΜΕΡ. ΕΛΛΗΝΙΚΗΣ ΚΑΤΑΘΕΣΗΣ	(22): 27.06.96
ΑΡΙΘ./ΗΜΕΡ. ΔΗΜΟΣΙΕΥΣΗΣ	
ΕΥΡΩΠΑΪΚΟΥ ΔΙΠΛΩΜΑΤΟΣ	(87): 596542/29.05.96
ΑΡΙΘ./ΗΜΕΡ. ΚΑΤΑΘΕΣΗΣ	
ΕΥΡΩΠΑΪΚΗΣ ΑΙΤΗΣΗΣ	(86): 93120604.9/12.08.88
ΤΙΤΛΟΣ ΕΦΕΥΡΕΣΗΣ	(54): Θεραπευτικά νουκλεοσίδια
ΔΙΚΑΙΟΥΧΟΣ	(73): THE WELLCOME FOUNDATION LIMITED Unicorn House 160 Euston Road, London, NW1 2BP, Μ. Βρετανία
ΣΥΜΒΑΤΙΚΕΣ ΠΡΟΤΕΡΑΙΟΤΗΤΕΣ	(30): 1) 8719367/15.08.87/GB 2) 8725939/05.11.87/GB
ΕΦΕΥΡΕΤΗΣ	(72): KRENITSKY THOMAS ANTHONY
ΕΙΔΙΚΟΣ ΠΛΗΡΕΞΟΥΣΙΟΣ	(74): Τσιμικάλης Αθανάσιος, δικηγόρος, Ν. Βάμβα 1, 106 74 Αθήνα
ΑΝΤΙΚΛΗΤΟΣ	(74): Τσιμικάλης Αθανάσιος, δικηγόρος, Ν. Βάμβα 1, 106 74 Αθήνα

ΠΕΡΙΛΗΨΗ (57)

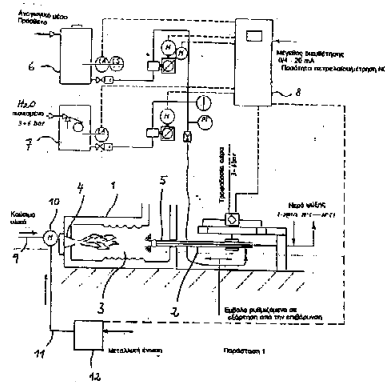
Η παρούσα ευρεσιτεχνία αφορά ορισμένους εστέρες αμινοξέων του νουκλεοσίδιου πουρίνης ακυκλοβίρι, φαρμακευτικά αποδεκτά άλατα αυτών και τη χρήση τους στη θεραπεία και την προφύλαξη από μολύνσεις από τον ιό έρπητα. Η ευρεσιτεχνία περιλαμβάνει επίσης φαρμακευτικούς σχηματισμούς και μεθόδους για την παρασκευή τέτοιων ενώσεων.

ΑΡΙΘΜΟΣ ΕΥΡΩΠΑΪΚΟΥ Δ.Ε.	(11): 3020373
ΑΡΙΘ. ΕΛΛΗΝΙΚΗΣ ΚΑΤΑΘΕΣΗΣ	(21): 960401744
ΗΜΕΡ. ΕΛΛΗΝΙΚΗΣ ΚΑΤΑΘΕΣΗΣ	(22): 27.06.96
ΑΡΙΘ./ΗΜΕΡ. ΔΗΜΟΣΙΕΥΣΗΣ	
ΕΥΡΩΠΑΪΚΟΥ ΔΙΠΛΩΜΑΤΟΣ	(87): 426978/26.06.96
ΑΡΙΘ./ΗΜΕΡ. ΚΑΤΑΘΕΣΗΣ	
ΕΥΡΩΠΑΪΚΗΣ ΑΙΤΗΣΗΣ	(86): 90117723.8/14.09.90
ΤΙΤΛΟΣ ΕΦΕΥΡΕΣΗΣ	(54): Μέθοδος για την επιλεκτική μη καταλυτική μείωση της εκπομπής επιζήμιων ουσιών από λεβητοκάμινους που λειτουργούν με πετρέλαιο
ΔΙΚΑΙΟΥΧΟΣ	(73): ERC EMISSIONS-REDUZIERUNGS-CONCEPTE GMBH Oststrasse 78, Norderstedt D-22 844, Γερμανία
ΣΥΜΒΑΤΙΚΕΣ ΠΡΟΤΕΡΑΙΟΤΗΤΕΣ	(30): 1) 3930851/15.09.89/DE 2) 90107062/12.04.90/EP
ΕΦΕΥΡΕΤΗΣ	(72): 1) REYNOLDS THOMAS 2) MEURER JAN-DIRK
ΕΙΔΙΚΟΣ ΠΛΗΡΕΞΟΥΣΙΟΣ	(74): Τσιμικάλης Αθανάσιος, δικηγόρος, Ν. Βάμβα 1, 106 74 Αθήνα
ΑΝΤΙΚΛΗΤΟΣ	(74): Τσιμικάλης Αθανάσιος, δικηγόρος, Ν. Βάμβα 1, 106 74 Αθήνα

ΠΕΡΙΛΗΨΗ (57)

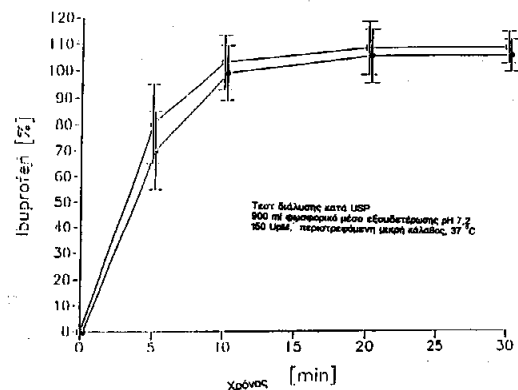
Κατά τη μέθοδο αυτή για την επιλεκτική μη καταλυτική μείωση της εκπομπής επιζήμιων ουσιών από λεβητοκάμινους που λειτουργούν με πετρέλαιο δοσολογούνται στο υγρό καύσιμο ή στον αέρα καύσης χη-

μικές ενώσεις που επηρεάζουν τη διαδικασία καύσης, μεταξύ αυτών άλατα ανόργανων οξέων, όπως ναφθενικά, οκτικά, ταλλικά, άλατα σουλφονικού οξέος, κεκορεσμένων ή ακόρεστων λιπαρών οξέων, ελαϊκά οξέα, ταλλέλαιο με μέταλλα από την ομάδα K, Ba, Mg, Ca, Ce, Mn, Fe, μέταλλα σπανίων γαιών, οργανομεταλλικές ενώσεις, όπως καρβονυλικές ενώσεις, ανάμικτες κυκλοπενταδιενυλοκαρβονυλικές ενώσεις ή αρωματικά σύμπλοκα των μεταβατικών χημικών μεταλλικών στοιχείων Fe ή Mn στα αναμινυόμενα με το υγρό καύσιμο διαλύματα. Με σκοπό την ελαχιστοποίηση των τιμών NOx στο καυσαέριο και της επιβάρυνσης με σκόνη σε οικονομική κατανάλωση χημικών ενώσεων δοσολογείται ένα αναγωγικό μέσο στο χώρο καύσης (καυστήρα) με ένα σύστημα τροφοδοσίας των λεβήτων με χρησιμοποίηση ενός υγρού ή επίσης προδρόμων ουσιών ουρίας, όπως αμμωνία ή ανθρακικό αμμώνιο, οι οποίες μπορούν να περιέχουν επίσης και άλλα συστατικά, όπως αλκανόλες, αλκανοκαρβονικά οξέα, αλκάνια ή αλκανόλες.



ΑΡΙΘΜΟΣ ΕΥΡΩΠΑΪΚΟΥ Δ.Ε.	(11): 3020374
ΑΡΙΘ. ΕΛΛΗΝΙΚΗΣ ΚΑΤΑΘΕΣΗΣ	(21): 960401745
ΗΜΕΡ. ΕΛΛΗΝΙΚΗΣ ΚΑΤΑΘΕΣΗΣ	(22): 27.06.96
ΑΡΙΘ./ΗΜΕΡ. ΔΗΜΟΣΙΕΥΣΗΣ	
ΕΥΡΩΠΑΪΚΟΥ ΔΙΠΛΩΜΑΤΟΣ	(87): 615441/26.06.96
ΑΡΙΘ./ΗΜΕΡ. ΚΑΤΑΘΕΣΗΣ	
ΕΥΡΩΠΑΪΚΗΣ ΑΙΤΗΣΗΣ	(86): 92924553.8/04.12.92
ΤΙΤΛΟΣ ΕΦΕΥΡΕΣΗΣ	(54): Ένα φάρμακο άμεσης δράσης που περιέχει ιβuprofen και η χρησιμοποίησή του
ΔΙΚΑΙΟΥΧΟΣ	(73): 1) ALFATEC-PHARMA GMBH Im Neuenheimer Feld 519, Hewidelberg, D-69120, Γερμανία 2) PAZ ARZNEIMITTEL ENTWICKLUNGSGESELLSCHAFT MBH in der Schildwacht 13, Frankfurt D-65 933, Γερμανία
ΣΥΜΒΑΤΙΚΕΣ ΠΡΟΤΕΡΑΙΟΤΗΤΕΣ	(30): 4140179/05.12.91/DE
ΕΦΕΥΡΕΤΗΣ	(72): 1) WUNDERLICH JENS-CHRISTIAN 2) SCHUSTER OTTO 3) LUKAS HELMUT 4) SCHICK URSULA
ΕΙΔΙΚΟΣ ΠΛΗΡΕΞΟΥΣΙΟΣ	(74): Τσιμικάλης Αθανάσιος, δικηγόρος, Ν. Βάμβα 1, 106 74 Αθήνα
ΑΝΤΙΚΛΗΤΟΣ	(74): Τσιμικάλης Αθανάσιος, δικηγόρος, Ν. Βάμβα 1, 106 74 Αθήνα

δών καθώς και εμπύρετων ασθενειών, το οποίο περιέχει Ιbuprofen είτε σαν ρακεμικό άλας, σαν ρακεμικό μίγμα με τα εναντιομερή του, σαν ψευδορακεμικό άλας (μίγματα από ίσα μέρη S- και R-Ibuprofen) είτε σαν μίγμα διαφορετικών ποσοστών από S- και R-Ibuprofen στην περιοχή μεταξύ καθαρού S- και καθαρού R-Ibuprofen σαν δραστική ουσία στη μορφή ενός φαρμακευτικά χορηγήσιμου νανοκolloειδούς διαλύματος, εκπληρεί όλες τις απαιτήσεις για μία γρήγορα διαδύσιμη άμεση μορφή. Μπορεί επιπλέον να συνδυαστεί με ένα φάρμακο κατακράτησης, το οποίο περιέχει το Ιbuprofen είτε σαν ρακεμική ένωση, σαν ψευδορακεμικό άλας (μίγματα από ίσα μέρη S- και R-Ibuprofen) είτε σαν μίγμα διαφορετικών ποσοστών από S- και R-Ibuprofen στην περιοχή μεταξύ καθαρού S- και καθαρού R-Ibuprofen σαν δραστική ουσία στη μορφή ενός φαρμακευτικά χορηγήσιμου νανοκolloειδούς διαλύματος με βάση τη ζελατίνη.

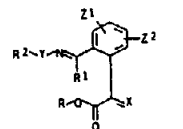


Προσλήθιση από S-Ibuprofen από 200 mg μορφή άμεσης δράσης (•) στηθάσιμη χημική μεμβράνη που παρασκευάζεται από μονοκαρβονική οξύνη, ο χημικός νανοκolloειδούς διαλύματος από το παραδύναμο

ΠΕΡΙΛΗΨΗ (57)

Ένα φάρμακο για την άμεση θεραπεία επώδυνων και/ή φλεγμονω-

ΑΡΙΘΜΟΣ ΕΥΡΩΠΑΪΚΟΥ Δ.Ε.	(11): 3020375
ΑΡΙΘ. ΕΛΛΗΝΙΚΗΣ ΚΑΤΑΘΕΣΗΣ	(21): 960401746
ΗΜΕΡ. ΕΛΛΗΝΙΚΗΣ ΚΑΤΑΘΕΣΗΣ	(22): 27.06.96
ΑΡΙΘ./ΗΜΕΡ. ΔΗΜΟΣΙΕΥΣΗΣ	
ΕΥΡΩΠΑΪΚΟΥ ΔΙΠΛΩΜΑΤΟΣ	(87): 499823/05.06.96
ΑΡΙΘ./ΗΜΕΡ. ΚΑΤΑΘΕΣΗΣ	
ΕΥΡΩΠΑΪΚΗΣ ΑΙΤΗΣΗΣ	(86): 92101121.9/24.01.92
ΤΙΤΛΟΣ ΕΦΕΥΡΕΣΗΣ	(54): Ιμινο-υποκατεστημένα φαινυλικά παράγωγα, η παρασκευή τους και τα μυκητοκτόνα που τα περιέχουν
ΔΙΚΑΙΟΥΧΟΣ	(73): BASF AKTIENGESELLSCHAFT Carl-Bosch-Strasse 38, Ludwigshafen, D-67 063, Γερμανία
ΣΥΜΒΑΤΙΚΕΣ ΠΡΟΤΕΡΑΙΟΤΗΤΕΣ ΕΦΕΥΡΕΤΗΣ	(30): 4105160/20.02.91/DE (72): 1) GRAMMENOS WASSILIOS 2) HARREUS ALBRECHT 3) SAUTER HUBERT 4) HELLENDAHL BEATE 5) DOETZER REINHARD 6) AMMERMANN EBERHARD 7) LORENZ GISELA
ΕΙΔΙΚΟΣ ΠΛΗΡΕΞΟΥΣΙΟΣ	(74): Τσιμικάλης Αθανάσιος, δικηγόρος, Ν. Βάμβα 1, 106 74 Αθήνα
ΑΝΤΙΚΛΗΤΟΣ	(74): Τσιμικάλης Αθανάσιος, δικηγόρος, Ν. Βάμβα 1, 106 74 Αθήνα

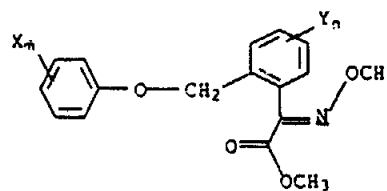


στον οποίο σημαίνουν
R H, αλκύλιο,
R1 H, αλκύλιο, αλογοναλκύλιο, αρύλιο,
Z1, Z2 H, αλογόνο, αλκοξυ, αλκενυλοξυ, κυανο, νιτρο, αλογοναλκύλιο, αλογοναλκενυλοξυ, αλκενύλιο, αλογοναλκοξυ, αλκύλιο, αλκινύλιο, Y O, NR3, όπου R3, σημαίνει H ή αλκύλιο,
R2 H, αλκύλιο, κυκλοαλκύλιο, αλκενύλιο, αρύλιο, αλκινύλιο, κυκλοαλκενύλιο, αρυλαλκύλιο, αρυλοξυαλκύλιο, ετεροαρύλιο, ετεροαρυλαλκύλιο, ετεροαρυλοξυαλκύλιο, ακύλιο, αρυλαλκενύλιο, ετεροαρυλαλκενύλιο, ετεροκυκλύλιο, αρυλοκαρβονύλιο, ετεροαρυλοκαρβονύλιο, αλκοξυκαρβονυλαλκύλιο,
Y και R2 μπορούν να σχηματίζουν έναν δακτύλιο και
X σημαίνει CH2, CH-αλκύλιο, CH-αλκοξυ, CH-αλκυλοθειο, N-αλκοξυ, ή NOH και τα μυκητοκτόνα που περιέχουν τις ενώσεις αυτές.

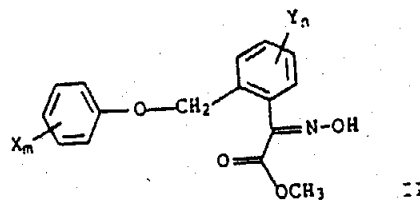
ΠΕΡΙΛΗΨΗ (57)

Ενώσεις του τύπου I

ΑΡΙΘΜΟΣ ΕΥΡΩΠΑΪΚΟΥ Δ.Ε.	(11): 3020376
ΑΡΙΘ. ΕΛΛΗΝΙΚΗΣ ΚΑΤΑΘΕΣΗΣ	(21): 960401747
ΗΜΕΡ. ΕΛΛΗΝΙΚΗΣ ΚΑΤΑΘΕΣΗΣ	(22): 27.06.96
ΑΡΙΘ./ΗΜΕΡ. ΔΗΜΟΣΙΕΥΣΗΣ	
ΕΥΡΩΠΑΪΚΟΥ ΔΙΠΛΩΜΑΤΟΣ	(87): 554767/19.06.96
ΑΡΙΘ./ΗΜΕΡ. ΚΑΤΑΘΕΣΗΣ	
ΕΥΡΩΠΑΪΚΗΣ ΑΙΤΗΣΗΣ	(86): 93101160.5/27.01.93
ΤΙΤΛΟΣ ΕΦΕΥΡΕΣΗΣ	(54): Μέθοδος για την παρασκευή αιθέρων E-οξίμης από φαινυλογλυοξυλικούς εστέρες
ΔΙΚΑΙΟΥΧΟΣ	(73): BASF AKTIENGESELLSCHAFT Carl-Bosch-Strasse 38, Ludwigshafen, D-67063, Γερμανία
ΣΥΜΒΑΤΙΚΕΣ ΠΡΟΤΕΡΑΙΟΤΗΤΕΣ ΕΦΕΥΡΕΤΗΣ	(30): 4203170/05.02.92/DE (72): 1) ISAK HEINZ 2) KEIL MICHAEL 3) WOLF BERND 4) WINGERT HORST
ΕΙΔΙΚΟΣ ΠΛΗΡΕΞΟΥΣΙΟΣ	(74): Τσιμικάλης Αθανάσιος, δικηγόρος, Ν. Βάμβα 1, 106 74 Αθήνα
ΑΝΤΙΚΛΗΤΟΣ	(74): Τσιμικάλης Αθανάσιος, δικηγόρος, Ν. Βάμβα 1, 106 74 Αθήνα



X, Y = αλογόνο, αλκύλιο, αλκοξυ, CF3, C(=NOR)R (R = αλκύλιο και αλκενύλιο) με αντίδραση οξιμών του τύπου II



με ένα μέσο μεθυλίωσης σε έναν οργανικό αραιωτή και μέθοδος για την παρασκευή αιθέρων E-οξίμης από φαινυλογλυοξυλικούς εστέρες του τύπου II με ισομερίωση των E/Z-οξιμών.

ΠΕΡΙΛΗΨΗ (57)

Η παρούσα εφεύρεση αφορά μία μέθοδο για την παρασκευή αιθέρων E-οξίμης από φαινυλογλυοξυλικούς εστέρες του γενικού τύπου I,

ΑΡΙΘΜΟΣ ΕΥΡΩΠΑΪΚΟΥ Δ.Ε.	(11): 3020377
ΑΡΙΘ. ΕΛΛΗΝΙΚΗΣ ΚΑΤΑΘΕΣΗΣ	(21): 960401748
ΗΜΕΡ. ΕΛΛΗΝΙΚΗΣ ΚΑΤΑΘΕΣΗΣ	(22): 27.06.96
ΑΡΙΘ./ΗΜΕΡ. ΔΗΜΟΣΙΕΥΣΗΣ	
ΕΥΡΩΠΑΪΚΟΥ ΔΙΠΛΩΜΑΤΟΣ	(87): 653932/19.06.96
ΑΡΙΘ./ΗΜΕΡ. ΚΑΤΑΘΕΣΗΣ	
ΕΥΡΩΠΑΪΚΗΣ ΑΙΤΗΣΗΣ	(86): 93917653.3/26.07.93
ΤΙΤΛΟΣ ΕΦΕΥΡΕΣΗΣ	(54): Μέσα μαυρίσματος του δέρματος
ΔΙΚΑΙΟΥΧΟΣ	(73): HENKEL KOMMANDITGESELLSCHAFT AUF AKTIEN Düsseldorf, 40 191, Γερμανία
ΣΥΜΒΑΤΙΚΕΣ ΠΡΟΤΕΡΑΙΟΤΗΤΕΣ	(30): 4225908/05.08.92/DE
ΕΦΕΥΡΕΤΗΣ	(72): 1) SCHUMANN KLAUS 2) HEIDE-KOSSMANN BARBARA 3) KNÜBEL GEORG 4) BUSCH PETER
ΕΙΔΙΚΟΣ ΠΛΗΡΕΞΟΥΣΙΟΣ	(74): Τσιμικάλης Αθανάσιος, δικηγόρος, Ν. Βάμβα 1, 106 74 Αθήνα
ΑΝΤΙΚΛΗΤΟΣ	(74): Τσιμικάλης Αθανάσιος, δικηγόρος, Ν. Βάμβα 1, 106 74 Αθήνα

ΠΕΡΙΛΗΨΗ (57)

Η εφεύρεση αφορά τη χρησιμοποίηση παραγώγων ινδολίνης, ειδικότερα 5,6-διυδροξυινδολίνης, σαν μέσα μαυρίσματος του δέρματος. Τοπικά εφαρμοζόμενα παρασκευάσματα, τα οποία περιέχουν τέτοια μέσα μαυρίσματος του δέρματος, προσδίδουν στο δέρμα έναν φυσικά ενεργούντα μελανό τόνο χρώματος. Ένα άλλο αντικείμενο της εφεύρεσης είναι παρασκευάσματα μέσω μαυρίσματος του δέρματος που περιέχουν παράγωγα ινδολίνης και διυδροξυακετόνη.

ΑΡΙΘΜΟΣ ΕΥΡΩΠΑΪΚΟΥ Δ.Ε.	(11): 3020378
ΑΡΙΘ. ΕΛΛΗΝΙΚΗΣ ΚΑΤΑΘΕΣΗΣ	(21): 960401749
ΗΜΕΡ. ΕΛΛΗΝΙΚΗΣ ΚΑΤΑΘΕΣΗΣ	(22): 27.06.96
ΑΡΙΘ./ΗΜΕΡ. ΔΗΜΟΣΙΕΥΣΗΣ	
ΕΥΡΩΠΑΪΚΟΥ ΔΙΠΛΩΜΑΤΟΣ	(87): 633924/19.06.96
ΑΡΙΘ./ΗΜΕΡ. ΚΑΤΑΘΕΣΗΣ	
ΕΥΡΩΠΑΪΚΗΣ ΑΙΤΗΣΗΣ	(86): 93908848.0/22.03.93
ΤΙΤΛΟΣ ΕΦΕΥΡΕΣΗΣ	(54): Απορρυπαντικά για σκληρές επιφάνειες, ειδικότερα γυαλί
ΔΙΚΑΙΟΥΧΟΣ	(73): HENKEL KOMMANDITGESELLSCHAFT AUF AKTIEN Düsseldorf, 40 191, Γερμανία
ΣΥΜΒΑΤΙΚΕΣ ΠΡΟΤΕΡΑΙΟΤΗΤΕΣ	(30): 4210364/30.03.92/DE
ΕΦΕΥΡΕΤΗΣ	(72): 1) SOLDANSKI HEINZ-DIETER 2) HOLDT BERND-DIETER 3) NOGLICH JÜRGEN
ΕΙΔΙΚΟΣ ΠΛΗΡΕΞΟΥΣΙΟΣ	(74): Τσιμικάλης Αθανάσιος, δικηγόρος, Ν. Βάμβα 1, 106 74 Αθήνα
ΑΝΤΙΚΛΗΤΟΣ	(74): Τσιμικάλης Αθανάσιος, δικηγόρος, Ν. Βάμβα 1, 106 74 Αθήνα

ΠΕΡΙΛΗΨΗ (57)

Πρόκειται για υδατικά απορρυπαντικά, τα οποία περιέχουν ανιονικό επιφανειοδραστικό, σαν αναμειγνύμενο με νερό οργανικό διαλύτη αλκοόλη ή αιθεραλκοόλη, σαν αλκάλιο αμμωνία ή αλκαλοαμίνη και ένα καρβονικό οξύ με έως και 6 άτομα άνθρακα, όπου η αναλογία χημικού ισοδύναμου του αλκαλίου προς το καρβονικό οξύ είναι μεταξύ 1:0,9 και 1:0,1. Τα νέα μέσα χαρακτηρίζονται από υψηλή αντιρρυπαντική δράση, ελευθερία από υπολείμματα και προστασία του υλικού.

ΑΡΙΘΜΟΣ ΕΥΡΩΠΑΪΚΟΥ Δ.Ε.	(11): 3020379
ΑΡΙΘ. ΕΛΛΗΝΙΚΗΣ ΚΑΤΑΘΕΣΗΣ	(21): 960401750
ΗΜΕΡ. ΕΛΛΗΝΙΚΗΣ ΚΑΤΑΘΕΣΗΣ	(22): 27.06.96
ΑΡΙΘ./ΗΜΕΡ. ΔΗΜΟΣΙΕΥΣΗΣ	
ΕΥΡΩΠΑΪΚΟΥ ΔΙΠΛΩΜΑΤΟΣ	(87): 593932/10.04.96
ΑΡΙΘ./ΗΜΕΡ. ΚΑΤΑΘΕΣΗΣ	
ΕΥΡΩΠΑΪΚΗΣ ΑΙΤΗΣΗΣ	(86): 93115397.7/24.09.93
ΤΙΤΛΟΣ ΕΦΕΥΡΕΣΗΣ	(54): Μέθοδος κατασκευής συγκολλημένων χαλύβδινων ελασμάτων
ΔΙΚΑΙΟΥΧΟΣ	(73): HOESCH PLATINEN GMBH Eberhardstrasse 12, Dortmund D-44 145, Γερμανία
ΣΥΜΒΑΤΙΚΕΣ ΠΡΟΤΕΡΑΙΟΤΗΤΕΣ	(30): 4235110/17.10.92/DE
ΕΦΕΥΡΕΤΗΣ	(72): 1) BRAUN HEINRICH 2) TENHAVEN ULRICH
ΕΙΔΙΚΟΣ ΠΛΗΡΕΞΟΥΣΙΟΣ	(74): Τσιμικάλης Αθανάσιος, δικηγόρος, Ν. Βάμβα 1, 106 74 Αθήνα
ΑΝΤΙΚΛΗΤΟΣ	(74): Τσιμικάλης Αθανάσιος, δικηγόρος, Ν. Βάμβα 1, 106 74 Αθήνα

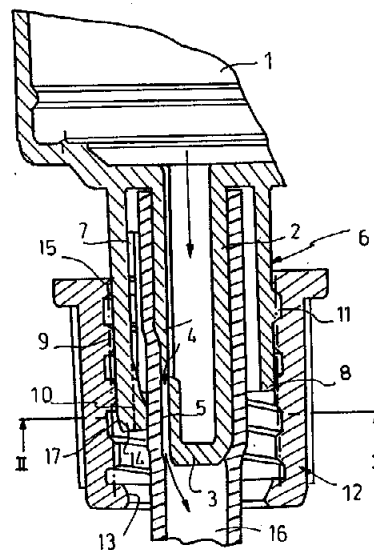
νωμένα χαλύβδινα ελάσματα θα διαχωρισθούν από τις μεταλλικές πλάκες που προέκυψαν με την σειρά τους από σύνθετες μεταλλικές επιφάνειες.

ΠΕΡΙΛΗΨΗ (57)

Για να επιτευχθεί μια μέθοδος κατασκευής συγκολλημένων χαλύβδινων ελασμάτων από αποκομμένες πλάκες αποτελούμενες από κατάλληλες μεταλλικές ταινίες για την δημιουργία τμημάτων ελασμάτων, η οποία να συνδυάζει με απλό τρόπο τα πλεονεκτήματα των μέχρι σήμερα γνωστών μεθόδων και να εκμηδενίζει τα μειονεκτήματά τους, θα διαχωρισθούν μεταλλικές πλάκες με μήκος πολλαπλάσιο από ότι εκείνο των χαλύβδινων ελασμάτων από μεταλλικές ταινίες, και εν συνεχεία θα συγκολληθούν κατά μήκος των ακμών τους και τέλος τα μεμο-

ΑΡΙΘΜΟΣ ΕΥΡΩΠΑΪΚΟΥ Δ.Ε.	(11): 3020380
ΑΡΙΘ. ΕΛΛΗΝΙΚΗΣ ΚΑΤΑΘΕΣΗΣ	(21): 960401751
ΗΜΕΡ. ΕΛΛΗΝΙΚΗΣ ΚΑΤΑΘΕΣΗΣ	(22): 27.06.96
ΑΡΙΘ./ΗΜΕΡ. ΔΗΜΟΣΙΕΥΣΗΣ	
ΕΥΡΩΠΑΪΚΟΥ ΔΙΠΛΩΜΑΤΟΣ	(87): 464169/27.03.96
ΑΡΙΘ./ΗΜΕΡ. ΚΑΤΑΘΕΣΗΣ	
ΕΥΡΩΠΑΪΚΗΣ ΑΙΤΗΣΗΣ	(86): 91902236.8/22.01.91
ΤΙΤΛΟΣ ΕΦΕΥΡΕΣΗΣ	(54): Διάταξη, η οποία μπορεί να χρησιμοποιηθεί ως ιατρική συλλογή ενδοφλέβιας διοχετεύσεως ή μεταγίσεως
ΔΙΚΑΙΟΥΧΟΣ	(73): FORBERG HANS-JÜRGEN Sebenter Weg 4, Damlos D-23 738, Γερμανία
ΣΥΜΒΑΤΙΚΕΣ ΠΡΟΤΕΡΑΙΟΤΗΤΕΣ	(30): 4002089/25.01.90/DE
ΕΦΕΥΡΕΤΗΣ	(72): FORBERG HANS-JÜRGEN
ΕΙΔΙΚΟΣ ΠΛΗΡΕΞΟΥΣΙΟΣ	(74): Τσιμικάλης Αθανάσιος, δικηγόρος, Ν. Βάμβα 1, 106 74 Αθήνα
ΑΝΤΙΚΛΗΤΟΣ	(74): Τσιμικάλης Αθανάσιος, δικηγόρος, Ν. Βάμβα 1, 106 74 Αθήνα

με ένα περικόχλιο ρυθμίσεως 12, το οποίο φέρει σε λειτουργική σύνδεση τα στοιχεία ρυθμίσεως (10) με τον εύκαμπτο αγωγό (16).

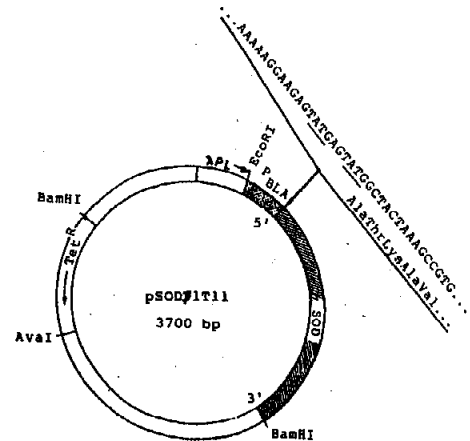


ΠΕΡΙΛΗΨΗ (57)

Περιγράφεται μια διάταξη, η οποία μπορεί να χρησιμοποιηθεί κυρίως ως ιατρική συλλογή ενδοφλέβιας διοχετεύσεως ή μεταγίσεως, στην οποία μπορεί να συνδεθεί ένας εύκαμπτος αγωγός (16). Ο μηχανισμός (8, 9, 19, 12) για τη ρύθμιση της διαρρέουσας τον εύκαμπτο αγωγό (16) ποσότητας υγρού που εικονίζεται, σχηματίζει ένα σταθερό εξάρτημα του περιέχοντος το υγρό ενδοφλέβιας έγχυσης ή μετάγγισης δοχείου σταγονομετρικού θαλάμου (1). Η ρύθμιση της παροχής γίνεται

ΑΡΙΘΜΟΣ ΕΥΡΩΠΑΪΚΟΥ Δ.Ε.	(11): 3020381
ΑΡΙΘ. ΕΛΛΗΝΙΚΗΣ ΚΑΤΑΘΕΣΗΣ	(21): 960401752
ΗΜΕΡ. ΕΛΛΗΝΙΚΗΣ ΚΑΤΑΘΕΣΗΣ	(22): 27.06.96
ΑΡΙΘ./ΗΜΕΡ. ΔΗΜΟΣΙΕΥΣΗΣ	
ΕΥΡΩΠΑΪΚΟΥ ΔΙΠΛΩΜΑΤΟΣ	(87): 499621/12.06.96
ΑΡΙΘ./ΗΜΕΡ. ΚΑΤΑΘΕΣΗΣ	
ΕΥΡΩΠΑΪΚΗΣ ΑΙΤΗΣΗΣ	(86): 90917624.0/07.11.90
ΤΙΤΛΟΣ ΕΦΕΥΡΕΣΗΣ	(54): Βελτιωμένη μέθοδος καθαρισμού ανασυνδυαστικής δισμουτάσης υπερυπεροξειδίου χαλκού/ψευδαργύρου (CU-ZN) από βακτηριακά ή ευκαριωτικά κύτταρα
ΔΙΚΑΙΟΥΧΟΣ	(73): BIO-TECHNOLOGY GENERAL CORPORATION 70 Wood Avenue South, Iselin NJ 08830, Η.Π.Α.
ΣΥΜΒΑΤΙΚΕΣ ΠΡΟΤΕΡΑΙΟΤΗΤΕΣ ΕΦΕΥΡΕΤΗΣ	(30): 432871/07.11.89/US (72): 1) BARTFELD DANIEL 2) LIFSHITZ RUTH 3) HADARY DANY
ΕΙΔΙΚΟΣ ΠΛΗΡΕΞΟΥΣΙΟΣ	(74): Σαρδέλη Θεοδοσία, δικηγόρος, Κουμπάρη 2, 106 74 Αθήνα
ΑΝΤΙΚΑΗΤΟΣ	(74): Παπακωνσταντίνου Ελένη, δικηγόρος, Κουμπάρη 2, 106 74 Αθήνα

κώς την αυτήν αλληλουχία αμινοξέας και την βιολογική δράση φυσικώς απαντώσης δισμουτάσης υπερυπεροξειδίου του Cu-Zn από σύνθεσιν που περιλαμβάνει κύτταρα περιέχοντα δισμουτάση υπερυπεροξειδίου Cu-Zn ή ανάλογον αυτής πολυπεπτιδίων. Η εφεύρεσις παρέχει επίσης μέθοδον αυξήσεως της αποδόσεως των ανακτωμένων διαλυμάτων με αυξημένη συγκέντρωσι ισομόρφου b ενζυματικώς ενεργού πολυπεπτιδικού αναλόγου της δισμουτάσης υπερυπεροξειδίου Cu-Zn από σύνθεσιν που περιλαμβάνει κύτταρα περιέχοντα ισομόρφα a, b και c του πολυπεπτιδικού αναλόγου.



ΠΕΡΙΛΗΨΗ (57)

Η παρούσα εφεύρεσις παρέχει μέθοδον ανακτήσεως διαλύματος περιέχοντος καθαρισμένην, ενζυματικώς ενεργόν δισμουτάσην υπερυπεροξειδίου Cu-Zn ή αναλόγου αυτής πολυπεπτιδίου έχοντος ουσιαστι-

ΑΡΙΘΜΟΣ ΕΥΡΩΠΑΪΚΟΥ Δ.Ε.	(11): 3020382
ΑΡΙΘ. ΕΛΛΗΝΙΚΗΣ ΚΑΤΑΘΕΣΗΣ	(21): 960401754
ΗΜΕΡ. ΕΛΛΗΝΙΚΗΣ ΚΑΤΑΘΕΣΗΣ	(22): 27.06.96
ΑΡΙΘ./ΗΜΕΡ. ΔΗΜΟΣΙΕΥΣΗΣ	
ΕΥΡΩΠΑΪΚΟΥ ΔΙΠΛΩΜΑΤΟΣ	(87): 555288/19.06.96
ΑΡΙΘ./ΗΜΕΡ. ΚΑΤΑΘΕΣΗΣ	
ΕΥΡΩΠΑΪΚΗΣ ΑΙΤΗΣΗΣ	(86): 91918766.6/29.10.91
ΤΙΤΛΟΣ ΕΦΕΥΡΕΣΗΣ	(54): Συμπαράγοντες κατά της αναστροφής για το βουλκανισμό ελαστικού
ΔΙΚΑΙΟΥΧΟΣ	(73): AKZO NOBEL N.V. Velperweg 76, BM Arnhem NL-6824, Ολλανδία
ΣΥΜΒΑΤΙΚΕΣ ΠΡΟΤΕΡΑΙΟΤΗΤΕΣ ΕΦΕΥΡΕΤΗΣ	(30): 90202864/29.10.90/EP (72): 1) HOGT ANDREAS HERMAN 2) TALMA AUKE GERARDUS 3) DE BLOCK RUDOLF FRANK 4) DATTA RABINDRA NATH
ΕΙΔΙΚΟΣ ΠΛΗΡΕΞΟΥΣΙΟΣ	(74): Σαρδέλη Θεοδοσία, δικηγόρος, Κουμπάρη 2, 106 74 Αθήνα
ΑΝΤΙΚΑΗΤΟΣ	(74): Παπακωνσταντίνου Ελένη, δικηγόρος, Κουμπάρη 2, 106 74 Αθήνα

μετά τη βέλτιστη γήρανση, σχηματίζουν διασυνδέσεις συνδεδεμένοι με τα διασυνδεδεμένα με θείο καουτσούκ διασυνδέσεων άνθρακα-άνθρακα. Περιγράφονται επίσης μία μέθοδος βουλκανισμού διεξαγόμενη παρουσία των συμπαράγοντων κατά της αναστροφής και η χρήση αυτών των συμπαράγοντων κατά της αναστροφής στο βουλκανισμό με θείο των καουτσούκ. Οι συμπαράγοντες κατά της αναστροφής της περιγραφής παρέχουν βουλκανισμένα με θείο καουτσούκ έχοντα σημαντικά βελτιωμένες φυσικές ιδιότητες.

ΠΕΡΙΛΗΨΗ (57)

Περιγράφεται σύνθεση καουτσούκ η οποία είναι το προϊόν αντιδράσεως βουλκανισμού ενός καουτσούκ, θείου ή ενός δότη θείου και συγκεκριμένων συμπαράγοντων κατά της αναστροφής. Οι συμπαράγοντες κατά της αναστροφής αντιδρούν εν μέρει μόνο υπό τις συνθήκες της αντιδράσεως βουλκανισμού με θείο μέχρι τη βέλτιστη γήρανση και,

ΑΡΙΘΜΟΣ ΕΥΡΩΠΑΪΚΟΥ Δ.Ε.	(11): 3020383	ενώσεις δραστικές για τον έλεγχο ή την πρόληψη φυτοπαθογόνων μυκήτων. Παρατίθεται επίσης μέθοδος για την μυκητοκτόνο χρήση των προαναφερθεισών ενώσεων και των μυκητοκτόνων συνθέσεων που περιέχουν τις προαναφερθείσες ενώσεις.
ΑΡΙΘ. ΕΛΛΗΝΙΚΗΣ ΚΑΤΑΘΕΣΗΣ	(21): 960400247	
ΗΜΕΡ. ΕΛΛΗΝΙΚΗΣ ΚΑΤΑΘΕΣΗΣ	(22): 28.06.96	
ΑΡΙΘ./ΗΜΕΡ. ΔΗΜΟΣΙΕΥΣΗΣ		
ΕΥΡΩΠΑΪΚΟΥ ΔΙΠΛΩΜΑΤΟΣ	(87): 572782/26.06.96	
ΑΡΙΘ./ΗΜΕΡ. ΚΑΤΑΘΕΣΗΣ		
ΕΥΡΩΠΑΪΚΗΣ ΑΙΤΗΣΗΣ	(86): 93106107.1/15.04.93	
ΤΙΤΛΟΣ ΕΦΕΥΡΕΣΗΣ	(54): 1-αρυλο-3-(3,4-διϋδρο-4-οξο-3-κινναζολινυλο) ουρείκοι παράγοντες	
ΔΙΚΑΙΟΥΧΟΣ	(73): AMERICAN CYANAMID COMPANY One Cyanamid Plaza, Wayne NJ 07470-8426, Η.Π.Α.	
ΣΥΜΒΑΤΙΚΕΣ ΠΡΟΤΕΡΑΙΟΤΗΤΕΣ	(30): 891528/01.06.92/US	
ΕΦΕΥΡΕΤΗΣ	(72): 1) TAKASUGI JAMES JAN 2) NEYPES MILLORD VICTOR TY 3) EVANS LYNN SUSAN 4) KOHLS CLINT LOUIS 5) WITUCKI LAURIE ANN	
ΕΙΔΙΚΟΣ ΠΛΗΡΕΞΟΥΣΙΟΣ	(74): Βόζεμπεργ-Βρετού Ιλεάνα, δικηγόρος, Αγιαλείας 30, 151 25 Παράδεισος Αμαρουσίου	
ΑΝΤΙΚΑΗΤΟΣ	(74): Βόζεμπεργ-Βρετού Ιλεάνα, δικηγόρος, Αγιαλείας 30, 151 25 Παράδεισος Αμαρουσίου	

ΠΕΡΙΛΗΨΗ (57)

Περιγράφονται 1-αρυλο-3-(3,4-διϋδρο-4-οξο-3-κινναζολινυλο)-ουρείκες

ΑΡΙΘΜΟΣ ΕΥΡΩΠΑΪΚΟΥ Δ.Ε.	(11): 3020384	ενώσεις δραστικές για τον έλεγχο ή την πρόληψη φυτοπαθογόνων μυκήτων. Παρατίθεται επίσης μέθοδος για την μυκητοκτόνο χρήση των προαναφερθεισών ενώσεων και των μυκητοκτόνων συνθέσεων που περιέχουν τις προαναφερθείσες ενώσεις.
ΑΡΙΘ. ΕΛΛΗΝΙΚΗΣ ΚΑΤΑΘΕΣΗΣ	(21): 960400473	
ΗΜΕΡ. ΕΛΛΗΝΙΚΗΣ ΚΑΤΑΘΕΣΗΣ	(22): 28.06.96	
ΑΡΙΘ./ΗΜΕΡ. ΔΗΜΟΣΙΕΥΣΗΣ		
ΕΥΡΩΠΑΪΚΟΥ ΔΙΠΛΩΜΑΤΟΣ	(87): 596204/26.06.96	
ΑΡΙΘ./ΗΜΕΡ. ΚΑΤΑΘΕΣΗΣ		
ΕΥΡΩΠΑΪΚΗΣ ΑΙΤΗΣΗΣ	(86): 93112562.9/05.08.93	
ΤΙΤΛΟΣ ΕΦΕΥΡΕΣΗΣ	(54): Εντομοκτονικοί και ακαρεοκτονικοί παράγοντες πυρρολοθειοκαρβοξαμιδίου	
ΔΙΚΑΙΟΥΧΟΣ	(73): AMERICAN CYANAMID COMPANY One Cyanamid Plaza, Wayne NJ 07470-8426, Η.Π.Α.	
ΣΥΜΒΑΤΙΚΕΣ ΠΡΟΤΕΡΑΙΟΤΗΤΕΣ	(30): 971025/03.11.92/US	
ΕΦΕΥΡΕΤΗΣ	(72): 1) HENEGAR KEVIN EDWARD 2) ADDOR ROGER WILLIAMS	
ΕΙΔΙΚΟΣ ΠΛΗΡΕΞΟΥΣΙΟΣ	(74): Βόζεμπεργ-Βρετού Ιλεάνα, δικηγόρος, Αγιαλείας 30, 151 25 Παράδεισος Αμαρουσίου	
ΑΝΤΙΚΑΗΤΟΣ	(74): Βόζεμπεργ-Βρετού Ιλεάνα, δικηγόρος, Αγιαλείας 30, 151 25 Παράδεισος Αμαρουσίου	

ΠΕΡΙΛΗΨΗ (57)

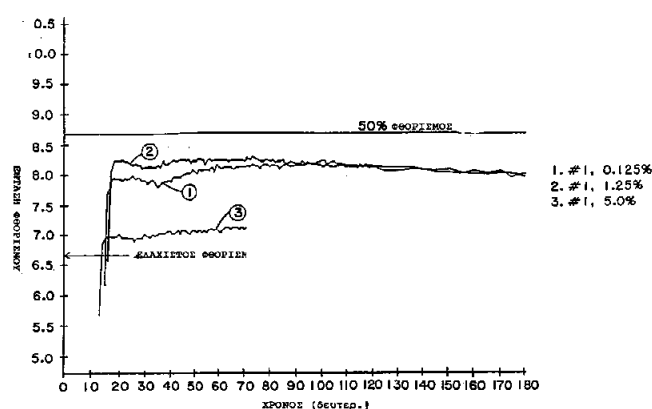
Παρέχονται ενώσεις πυρρολοθειοκαρβοξαμιδίου που είναι χρήσιμες για τον έλεγχο επιβλαβών εντόμων και ακάρεων. Περαιτέρω παρέχονται συνθέσεις και μέθοδοι που περιλαμβάνουν αυτές τις ενώσεις για την προστασία φυτών από την προσβολή επιβλαβών εντόμων και ακάρεων.

ΑΡΙΘΜΟΣ ΕΥΡΩΠΑΪΚΟΥ Δ.Ε.	(11): 3020385
ΑΡΙΘ. ΕΛΛΗΝΙΚΗΣ ΚΑΤΑΘΕΣΗΣ	(21): 960400480
ΗΜΕΡ. ΕΛΛΗΝΙΚΗΣ ΚΑΤΑΘΕΣΗΣ	(22): 28.06.96
ΑΡΙΘ./ΗΜΕΡ. ΔΗΜΟΣΙΕΥΣΗΣ	
ΕΥΡΩΠΑΪΚΟΥ ΔΙΠΛΩΜΑΤΟΣ	(87): 0550463/26.06.96
ΑΡΙΘ./ΗΜΕΡ. ΚΑΤΑΘΕΣΗΣ	
ΕΥΡΩΠΑΪΚΗΣ ΑΙΤΗΣΗΣ	(86): 91915347.8/28.08.91
ΤΙΤΛΟΣ ΕΦΕΥΡΕΣΗΣ	(54): Μέθοδος σταθεροποιημένου λιποσώματος και συνθέσεις που τα περιέχουν
ΔΙΚΑΙΟΥΧΟΣ	(73): S.C. JOHNSON & SON, INC. Patent Section M.S. 077, 1525 Howe Street Racine WI 53403-5011, Η.Π.Α.
ΣΥΜΒΑΤΙΚΕΣ ΠΡΟΤΕΡΑΙΟΤΗΤΕΣ ΕΦΕΥΡΕΤΗΣ	(30): 578913/06.09.90/US (72): 1) HART GERALD LESLIE 2) AHMED ANJUM FATIMA 3) CHARAF URSULA KROMBHOLZ
ΕΙΔΙΚΟΣ ΠΛΗΡΕΞΟΥΣΙΟΣ	(74): Βόζεμπεργ-Βρετού Ιλεάνα, δικηγόρος, Αιγιαλείας 30, 151 25 Παράδεισος Αμαρουσίου
ΑΝΤΙΚΑΛΗΤΟΣ	(74): Βόζεμπεργ-Βρετού Ιλεάνα, δικηγόρος, Αιγιαλείας 30, 151 25 Παράδεισος Αμαρουσίου

ΠΕΡΙΛΗΨΗ (57)

Η εφεύρεση αφορά μέθοδο σταθεροποίησης λιποσωμάτων που περιέχονται σε υδατικές συνθέσεις έναντι λύσης από ανιονικά επιφανειοδραστικά, γνωστό ότι διασπούν και λύνουν λιποσώματα, που περιλαμβάνει χρήση ορισμένων επιφανειοδραστικών σαν σταθεροποιητικά για να σταθεροποιούν συνθέσεις που λαμβάνονται με αυτά, μέθοδο κατασκευής απορρυπαντικών συνθέσεων που περιέχουν σταθεροποιημένα λιποσώματα και ανιονικά επιφανειοδραστικά και συνθέσεις αυτών που είναι χρήσιμες σαν πηκτές για ντους και σαμπουάν. Τα λιποσώματα κατά προτίμηση λαμβάνονται από φυσικά φωσφολιπίδια ή από συνθετικές μη ιονικές αμφιφιλικές ενώσεις και μπορεί να περιέχουν υδατό διαλυτά ενυδατωτικό ή βιταμίνες. Από περίπου 0.1% έως 40% κατά βάρος τουλάχιστον ενός επιφανειοδραστικού, ειδικώς λιπαρά αλκυλ σουλφοηλεκτρικά (λιπαρά αλκυλ ομάδα περιέχει από 8 έως 22 άτομα άνθρακα), λιπαρά ακυλαμινο πολυγλυκολο αιθεροθειικά (η λιπαρή αλκυλ ομάδα περιέχει από 8 έως 22 άτομα άνθρακα), λιπαρά αλκυλ αμινο οξείδια (η λιπαρή αλκυλ ομάδα περιέχει από 7 έως 26 άτομα άνθρακα), λιπαρούς αλκυλ φωσφορικούς εστέρες (η λιπαρή αλκυλ ομάδα περιέχει από 8 έως 22 άτομα άνθρακα) και Ν-ακυλ αμινο οξέος άλατα ή άλατα Ν-ακυλ παραγώγων υδρολυμένων πρωτεϊνών μέχρι περίπου 2500 DALTONS σε μέσο μοριακό βάρος (το ακυλ τμήμα λαμβάνεται από καρβοξυλικό οξύ που έχει από 8 έως 22 άτομα άνθρακα), προστίθενται σε υδατική σύνθεση που περιέχει από περίπου 0.1% έως 50% κατ' όγκον λιποσώματα για να παραχθεί ένα σταθεροποιημένο εναιώρημα λιποσώματος που μπορεί στη συνέχεια να συμπεριλαμβάνεται σε μία συνταγή απορρυπαντικού που περιέχει από περίπου 0.1 έως 35% κατά βάρος από τουλάχιστον ένα επιφανειοδραστικό λυτικό λιποσώματος (δηλαδή, μετά νατρίου θειικό λαουρυλ εστέρα ή μετά νατρίου λαουρεθ-3 θειικό).

ριέχουν υδατό διαλυτά ενυδατωτικό ή βιταμίνες. Από περίπου 0.1% έως 40% κατά βάρος τουλάχιστον ενός επιφανειοδραστικού, ειδικώς λιπαρά αλκυλ σουλφοηλεκτρικά (λιπαρά αλκυλ ομάδα περιέχει από 8 έως 22 άτομα άνθρακα), λιπαρά ακυλαμινο πολυγλυκολο αιθεροθειικά (η λιπαρή αλκυλ ομάδα περιέχει από 8 έως 22 άτομα άνθρακα), λιπαρά αλκυλ αμινο οξείδια (η λιπαρή αλκυλ ομάδα περιέχει από 7 έως 26 άτομα άνθρακα), λιπαρούς αλκυλ φωσφορικούς εστέρες (η λιπαρή αλκυλ ομάδα περιέχει από 8 έως 22 άτομα άνθρακα) και Ν-ακυλ αμινο οξέος άλατα ή άλατα Ν-ακυλ παραγώγων υδρολυμένων πρωτεϊνών μέχρι περίπου 2500 DALTONS σε μέσο μοριακό βάρος (το ακυλ τμήμα λαμβάνεται από καρβοξυλικό οξύ που έχει από 8 έως 22 άτομα άνθρακα), προστίθενται σε υδατική σύνθεση που περιέχει από περίπου 0.1% έως 50% κατ' όγκον λιποσώματα για να παραχθεί ένα σταθεροποιημένο εναιώρημα λιποσώματος που μπορεί στη συνέχεια να συμπεριλαμβάνεται σε μία συνταγή απορρυπαντικού που περιέχει από περίπου 0.1 έως 35% κατά βάρος από τουλάχιστον ένα επιφανειοδραστικό λυτικό λιποσώματος (δηλαδή, μετά νατρίου θειικό λαουρυλ εστέρα ή μετά νατρίου λαουρεθ-3 θειικό).

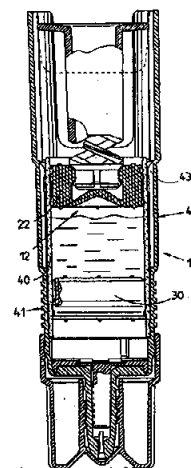


ΑΡΙΘΜΟΣ ΕΥΡΩΠΑΪΚΟΥ Δ.Ε.	(11): 3020386
ΑΡΙΘ. ΕΛΛΗΝΙΚΗΣ ΚΑΤΑΘΕΣΗΣ	(21): 960401755
ΗΜΕΡ. ΕΛΛΗΝΙΚΗΣ ΚΑΤΑΘΕΣΗΣ	(22): 28.06.96
ΑΡΙΘ./ΗΜΕΡ. ΔΗΜΟΣΙΕΥΣΗΣ	
ΕΥΡΩΠΑΪΚΟΥ ΔΙΠΛΩΜΑΤΟΣ	(87): 576649/03.04.96
ΑΡΙΘ./ΗΜΕΡ. ΚΑΤΑΘΕΣΗΣ	
ΕΥΡΩΠΑΪΚΗΣ ΑΙΤΗΣΗΣ	(86): 93901581.4/21.01.93
ΤΙΤΛΟΣ ΕΦΕΥΡΕΣΗΣ	(54): Διάταξη αποθήκευσης μιας φαρμακευτικής υγρής ουσίας και διανομής οφθαλμικών σταγόνων
ΔΙΚΑΙΟΥΧΟΣ	(73): MEDICORP HOLDING S.A. 11 Boulevard du Prince Henri, Luxembourg, L-2014, Λουξεμβούργο
ΣΥΜΒΑΤΙΚΕΣ ΠΡΟΤΕΡΑΙΟΤΗΤΕΣ ΕΦΕΥΡΕΤΗΣ	(30): 1) 9200728/21.01.92/FR 2) 9207167/09.06.92/FR
ΕΦΕΥΡΕΤΗΣ	(72): MEYER GABRIEL
ΕΙΔΙΚΟΣ ΠΛΗΡΕΞΟΥΣΙΟΣ	(74): Θεοδώρου Απόστολος, δικηγόρος, Σίνα 11, 106 80 Αθήνα
ΑΝΤΙΚΑΛΗΤΟΣ	(74): Μασούλας Αθανάσιος, δικηγόρος, Σίνα 11, 106 80 Αθήνα

ΠΕΡΙΛΗΨΗ (57)

Η διάταξη 10, παρουσιάζομενη στην θέση αποθηκευσεώς της, περιλαμβάνει ουσιαστικά ένα σώμα 11 από συνθετικό υλικό που περιέχει μία δεξαμενή 12 περιέχουσα μία φαρμακευτική ουσία 13. Το σώμα 11 εφοδιάζεται με ένα ακροστόμιο εφαρμογής 15. Η δεξαμενή 12 εμφανίζεται σε μορφή κυλινδρικού χιτωνίου από γυαλί 17, κλειστού σε ένα

άκρο της από ένα μεταθετό πώμα εμφράξεως 18 και στο άλλο άκρο της από ένα κινητό έμβολο 19. Το κινητό έμβολο ευρίσκεται σε συσχέτισμό με ένα ωστήριο μέλος 16 παρουσιάζομενο πλεονεκτικά σε μορφή ελατηρίου από συνθετικό υλικό. Ένα ρυθμιστικό φίλτρο παροχής 22 τίθεται εντός του ακροστομίου εφαρμογής 15. Η διάταξη αυτή είναι πλεονεκτική, επειδή η δεξαμενή μπορεί να αποστειρώνεται μαζί με το περιεχόμενό της. Το φίλτρο και το έμβολο που συσχετίζονται με το ωστήριο μέλος εξασφαλίζουν την διατήρηση σε ασηπτική κατάσταση της φαρμακευτικής ουσίας, εμποδίζοντας μία μόλυνση μέσω του ακροστομίου εφαρμογής.



ΑΡΙΘΜΟΣ ΕΥΡΩΠΑΪΚΟΥ Δ.Ε.	(11): 3020387
ΑΡΙΘ. ΕΛΛΗΝΙΚΗΣ ΚΑΤΑΘΕΣΗΣ	(21): 960401756
ΗΜΕΡ. ΕΛΛΗΝΙΚΗΣ ΚΑΤΑΘΕΣΗΣ	(22): 28.06.96
ΑΡΙΘ./ΗΜΕΡ. ΔΗΜΟΣΙΕΥΣΗΣ	
ΕΥΡΩΠΑΪΚΟΥ ΔΙΠΛΩΜΑΤΟΣ	(87): 537168/15.05.96
ΑΡΙΘ./ΗΜΕΡ. ΚΑΤΑΘΕΣΗΣ	
ΕΥΡΩΠΑΪΚΗΣ ΑΙΤΗΣΗΣ	(86): 91909273.4/10.04.91
ΤΙΤΛΟΣ ΕΦΕΥΡΕΣΗΣ	(54): ΣΤΑΑ 28Α32, το αντιγόνο που αναγνωρίζεται από MCA 28Α32
ΔΙΚΑΙΟΥΧΟΣ	(73): AKZO NOBEL N.V. Velperweg 76, BM Arnhem NL-6824, Ολλανδία
ΣΥΜΒΑΤΙΚΕΣ ΠΡΟΤΕΡΑΙΟΤΗΤΕΣ	(30): 508373/12.04.90/US
ΕΦΕΥΡΕΤΗΣ	(72): 1) POMATO NICHOLAS 2) BOS EBO S. 3) RANSOM JANET H. 4) HANNA MICHAEL G., JR.
ΕΙΔΙΚΟΣ ΠΛΗΡΕΞΟΥΣΙΟΣ	(74): Θεοδώρου Απόστολος, δικηγόρος, Σίνα 11, 106 80 Αθήνα
ΑΝΤΙΚΑΗΤΟΣ	(74): Μασούλας Αθανάσιος, δικηγόρος, Σίνα 11, 106 80 Αθήνα

του καρκίνου και την χρήση του αντιγόνου αυτού στην παρασκευή εμβολίων για την πρόκληση ανοσοαπόκρισης όμοιας με αυτών που επιτυγχάνεται κατά των ογκικών κυττάρων που περιέχουν το επιτόπιο αυτό.

ΠΕΡΙΛΗΨΗ (57)

Η παρούσα εφεύρεση περιλαμβάνει το επιτόπιο που αναγνωρίζεται από το ανθρώπινο μονοκλωνικό αντίσωμα 28Α32, το ανθρώπινο ογκικό αντιγόνο που περιέχει το επιτόπιο αυτό, το οποίο έχουμε ταυτοποιήσει, απομονώσουμε και χαρακτηρίσει, και το ανθρώπινο MCA28Α32. Η εφεύρεση αφορά επίσης την χρήση αντισωμάτων του αντιγόνου που περιέχει το επιτόπιο αυτό για διάγνωση και έλεγχο της θεραπείας

ΑΡΙΘΜΟΣ ΕΥΡΩΠΑΪΚΟΥ Δ.Ε.	(11): 3020388
ΑΡΙΘ. ΕΛΛΗΝΙΚΗΣ ΚΑΤΑΘΕΣΗΣ	(21): 960401757
ΗΜΕΡ. ΕΛΛΗΝΙΚΗΣ ΚΑΤΑΘΕΣΗΣ	(22): 28.06.96
ΑΡΙΘ./ΗΜΕΡ. ΔΗΜΟΣΙΕΥΣΗΣ	
ΕΥΡΩΠΑΪΚΟΥ ΔΙΠΛΩΜΑΤΟΣ	(87): 390267/15.05.96
ΑΡΙΘ./ΗΜΕΡ. ΚΑΤΑΘΕΣΗΣ	
ΕΥΡΩΠΑΪΚΗΣ ΑΙΤΗΣΗΣ	(86): 90200686.5/22.03.90
ΤΙΤΛΟΣ ΕΦΕΥΡΕΣΗΣ	(54): Εμβόλιο κατά της κοκκιδίωσης
ΔΙΚΑΙΟΥΧΟΣ	(73): AKZO NOBEL N.V. Velperweg 76, BM Arnhem NL-6824, Ολλανδία
ΣΥΜΒΑΤΙΚΕΣ ΠΡΟΤΕΡΑΙΟΤΗΤΕΣ	(30): 89303032/28.03.89/EP
ΕΦΕΥΡΕΤΗΣ	(72): 1) DIJKEMA REIN 2) VERMEULEN ARNO 3) CLARKE LORRAINE ELISABETH 4) TOMLY FIONA MARGARET
ΕΙΔΙΚΟΣ ΠΛΗΡΕΞΟΥΣΙΟΣ	(74): Θεοδώρου Απόστολος, δικηγόρος, Σίνα 11, 106 80 Αθήνα
ΑΝΤΙΚΑΗΤΟΣ	(74): Μασούλας Αθανάσιος, δικηγόρος, Σίνα 11, 106 80 Αθήνα

να παρασκευαστούν με απομόνωση από την *E. tenella*, με χημική σύνθεση ή με μεθόδους ανασυνδυασμού DNA χρησιμοποιώντας τα πολυνουκλεοτίδια που περιγράφονται εδώ ή σχετικές ακολουθίες.

ΠΕΡΙΛΗΨΗ (57)

Η εφεύρεση ασχολείται με μια πρωτεΐνη που έχει τις ανοσολογικές ιδιότητες της *Εϊμερίας tenella*, η οποία αντιδρά με ένα μονοκλωνικό αντίσωμα E.TEN. 11P-2 που εγείρεται εναντίον των σποροζωιδίων της *E. tenella*.

Η εφεύρεση σχετίζεται επίσης με τμήματα πολυπεπτιδίου αυτής της πρωτεΐνης που μπορούν να χρησιμοποιηθούν για την ανοσοποίηση εναντίον της *E. tenella*. Αυτές οι πρωτεΐνες και τα πολυπεπτιδία μπορούν

ΑΡΙΘΜΟΣ ΕΥΡΩΠΑΪΚΟΥ Δ.Ε.	(11): 3020389
ΑΡΙΘ. ΕΛΛΗΝΙΚΗΣ ΚΑΤΑΘΕΣΗΣ	(21): 960401758
ΗΜΕΡ. ΕΛΛΗΝΙΚΗΣ ΚΑΤΑΘΕΣΗΣ	(22): 28.06.96
ΑΡΙΘ./ΗΜΕΡ. ΔΗΜΟΣΙΕΥΣΗΣ	
ΕΥΡΩΠΑΪΚΟΥ ΔΙΠΛΩΜΑΤΟΣ	(87): 556906/22.05.96
ΑΡΙΘ./ΗΜΕΡ. ΚΑΤΑΘΕΣΗΣ	
ΕΥΡΩΠΑΪΚΗΣ ΑΙΤΗΣΗΣ	(86): 93200389.0/12.02.93
ΤΙΤΛΟΣ ΕΦΕΥΡΕΣΗΣ	(54): Διακριβωτής και χρήση αυτού σε ανοσοδοκιμή
ΔΙΚΑΙΟΥΧΟΣ	(73): AKZO NOBEL N.V. Velperweg 76, BM Arnhem NL-6824, Ολλανδία
ΣΥΜΒΑΤΙΚΕΣ ΠΡΟΤΕΡΑΙΟΤΗΤΕΣ	(30): 92200439/17.02.92/EP
ΕΦΕΥΡΕΤΗΣ	(72): NIEUWENHUIZEN WILLEM
ΕΙΔΙΚΟΣ ΓΛΗΡΕΞΟΥΣΙΟΣ	(74): Θεοδώρου Απύστολος, δικηγόρος, Σίνα 11, 106 80 Αθήνα
ΑΝΤΙΚΛΗΤΟΣ	(74): Μασούλας Αθανάσιος, δικηγόρος, Σίνα 11, 106 80 Αθήνα

ΠΕΡΙΛΗΨΗ (57)

Η εφεύρεση αναφέρεται σε σύνθεση που περιλαμβάνει μεταξύ άλλων ένωση απελευθέρωσης ινδοπεπτιδίου Α. Περαιτέρω, η εφεύρεση αναφέρεται στη χρήση της συνθέσεως ως διακριβωτού σε πλάσμα περιέχον ινδογόνο ενώ στην εφεύρεση εμπίπτουν και δοκιμαστικό kit που περιλαμβάνει την εν λόγω σύνθεση και μέθοδος για τον προσδιορισμό διαλυτού ινώδους.

ΑΡΙΘΜΟΣ ΕΥΡΩΠΑΪΚΟΥ Δ.Ε.	(11): 3020390
ΑΡΙΘ. ΕΛΛΗΝΙΚΗΣ ΚΑΤΑΘΕΣΗΣ	(21): 960401759
ΗΜΕΡ. ΕΛΛΗΝΙΚΗΣ ΚΑΤΑΘΕΣΗΣ	(22): 28.06.96
ΑΡΙΘ./ΗΜΕΡ. ΔΗΜΟΣΙΕΥΣΗΣ	
ΕΥΡΩΠΑΪΚΟΥ ΔΙΠΛΩΜΑΤΟΣ	(87): 535740/01.05.96
ΑΡΙΘ./ΗΜΕΡ. ΚΑΤΑΘΕΣΗΣ	
ΕΥΡΩΠΑΪΚΗΣ ΑΙΤΗΣΗΣ	(86): 92202951.7/25.09.92
ΤΙΤΛΟΣ ΕΦΕΥΡΕΣΗΣ	(54): Εμβόλιο αναπνευστικής ασθένειας για γάτες
ΔΙΚΑΙΟΥΧΟΣ	(73): AKZO NOBEL N.V. Velperweg 76, Arnhem NL-6824, Ολλανδία
ΣΥΜΒΑΤΙΚΕΣ ΠΡΟΤΕΡΑΙΟΤΗΤΕΣ	(30): 91308931/30.09.91/EP
ΕΦΕΥΡΕΤΗΣ	(72): 1) CHALMERS WILLIAM STUART KENNEDY 2) JACOBS ANTONIUS ARNOLDUS CHRISTIAAN
ΕΙΔΙΚΟΣ ΓΛΗΡΕΞΟΥΣΙΟΣ	(74): Θεοδώρου Απύστολος, δικηγόρος, Σίνα 11, 106 80 Αθήνα
ΑΝΤΙΚΛΗΤΟΣ	(74): Μασούλας Αθανάσιος, δικηγόρος, Σίνα 11, 106 80 Αθήνα

ΠΕΡΙΛΗΨΗ (57)

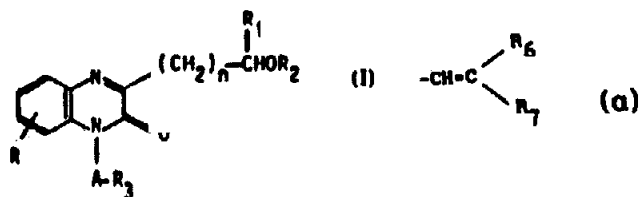
Η παρούσα εφεύρεση ασχολείται με την χρησιμοποίηση αντιγόνων BORDETELLA BRONCHISEPTICA για την πρόληψη της άνω αναπνευστικής ασθένειας σε γατιά. Τα αντιγόνα τούτα μπορεί επίσης να συνδυάζονται με ιό έρπητος αιλουροειδούς, με αντιγόνα καλύκων αιλουροειδούς (FELINE CALICI) και/ή με αντιγόνα CHLAMYDIA.

ΑΡΙΘΜΟΣ ΕΥΡΩΠΑΪΚΟΥ Δ.Ε.	(11): 3020391	ρουσίασης εις εναιώρημα ενός φωτοενεργοποιητού με ελεγχόμενη κατανομή μεγέθους τεμαχιδίων.
ΑΡΙΘ. ΕΛΛΗΝΙΚΗΣ ΚΑΤΑΘΕΣΗΣ	(21): 960401760	
ΗΜΕΡ. ΕΛΛΗΝΙΚΗΣ ΚΑΤΑΘΕΣΗΣ	(22): 28.06.96	
ΑΡΙΘ./ΗΜΕΡ. ΔΗΜΟΣΙΕΥΣΗΣ		
ΕΥΡΩΠΑΪΚΟΥ ΔΙΠΛΩΜΑΤΟΣ	(87): 535750/05.06.96	
ΑΡΙΘ./ΗΜΕΡ. ΚΑΤΑΘΕΣΗΣ		
ΕΥΡΩΠΑΪΚΗΣ ΑΙΤΗΣΗΣ	(86): 92202995.4/30.09.92	
ΤΙΤΛΟΣ ΕΦΕΥΡΕΣΗΣ	(54): Μέθοδος εμβολιασμού υδροφίλων μονομερών που περιέχουν διπλούς δεσμούς εις μορφοποιημένα σώματα με πολυμερείς επιφάνειες	
ΔΙΚΑΙΟΥΧΟΣ	(73): ENICHEM S.P.A. Piazza Repubblica 16, Milano I-20124, Ιταλία	
ΣΥΜΒΑΤΙΚΕΣ ΠΡΟΤΕΡΑΙΟΤΗΤΕΣ	(30): MI912607/02.10.91/IT	
ΕΦΕΥΡΕΤΗΣ	(72): 1) MORRA MARCO 2) OCCHIELLO ERNESTO 3) GARBASSI FABIO	
ΕΙΔΙΚΟΣ ΠΛΗΡΕΞΟΥΣΙΟΣ	(74): Παπακώστα-Αναγνωστοπούλου Παν., δικηγόρος, Μαυροκορδάτου 7, 106 78 Αθήνα	
ΑΝΤΙΚΛΗΤΟΣ	(74): Κιόρτσης Βασίλειος, δικηγόρος, Μαυροκορδάτου 7, 106 78 Αθήνα	

ΠΕΡΙΛΗΨΗ (57)

Μία μέθοδος εμβολιασμού υδροφίλων μονομερών που περιέχουν διπλούς δεσμούς εις πολυμερείς επιφάνειες εις υδατικό διάλυμα. Ο εμβολιασμός επιτυγχάνεται δι' υπερϊώδους ακτινοβολίας και διαπα-

ΑΡΙΘΜΟΣ ΕΥΡΩΠΑΪΚΟΥ Δ.Ε.	(11): 3020392	λογόνου, το R ₁ παριστά ένα άτομο υδρογόνου ή ένα C ₁ -C ₄ αλκυλοριζικό, ευθύγραμμο ή διακλαδισμένο, το R ₂ παριστά ένα άτομο υδρογόνου, ένα C(O)R ₄ ριζικό όπου το R ₄ είναι C ₁ -C ₄ αλκυλομάς, ευθύγραμμος ή διακλαδισμένη, ένα C(O)NHR ₄ ριζικό όπου το R ₅ είναι μία C ₁ -C ₄ αλκυλομάς γραμμική ή διακλαδισμένη ή μία φαινυλομάς, το A παριστά C ₁ -C ₄ αλκυλενοάλυσο, το R ₃ παριστά ένα άτομο υδρογόνου, C ₁ -C ₄ αλκυλοριζικό, C ₃ -C ₆ κυκλοαλκυλοριζικό, μία αλκυνυλ, νίτριλ, υδροξυλ, καρβοξυμίδιο, πυρίδυλ, φαινυλομάδα ή μία φαινυλ υποκαταστημένη δι' ενός ατόμου αλογόνου, C ₁ -C ₄ αλκυλομάδα, C ₁ -C ₄ αλκοξυομάδα ή μία νιτροομάδα, ένα αλκενυλοριζικό του τύπου (α) όπου τα R ₆ , R ₇ ημπορούν ανεξαρτήτως το ένα του άλλου, να είναι άτομα υδρογόνου, C ₁ -C ₄ αλκυλομάς, φαινυλομάς ή αλκοξυκαρβονυλομάς, ένα ριζικό του τύπου -OC(O)R ₈ , όπου το R ₈ παριστά C ₁ -C ₄ αλκυλοριζικό, ένα ριζικό του τύπου -OC(O)NHR ₉ , όπου το R ₉ παριστά C ₁ -C ₄ αλκυλοριζικό, γραμμικό ή διακλαδισμένο ή μία φαινυλομάδα, το ημπορεί να πάρει τις τιμές από 2 έως 4, καθώς επίσης και οργανικά ή ανόργανα άλατα των αναφερθέντων μορίων τα οποία είναι θεραπευτικές αποδεκτά.
ΑΡΙΘ. ΕΛΛΗΝΙΚΗΣ ΚΑΤΑΘΕΣΗΣ	(21): 960401761	
ΗΜΕΡ. ΕΛΛΗΝΙΚΗΣ ΚΑΤΑΘΕΣΗΣ	(22): 28.06.96	
ΑΡΙΘ./ΗΜΕΡ. ΔΗΜΟΣΙΕΥΣΗΣ		
ΕΥΡΩΠΑΪΚΟΥ ΔΙΠΛΩΜΑΤΟΣ	(87): 450039/05.06.96	
ΑΡΙΘ./ΗΜΕΡ. ΚΑΤΑΘΕΣΗΣ		
ΕΥΡΩΠΑΪΚΗΣ ΑΙΤΗΣΗΣ	(86): 90916034.3/17.10.90	
ΤΙΤΛΟΣ ΕΦΕΥΡΕΣΗΣ	(54): Νέα παράγωγα διϋδρο-1, 2 οξο-2-κινόξαλίνης, η παρασκευή αυτών και η εφαρμογή των εις τη θεραπευτική	
ΔΙΚΑΙΟΥΧΟΣ	(73): PIERRE FABRE MEDICAMENT 45 Place Abel Gance, Boulogne F-92100, Γαλλία	
ΣΥΜΒΑΤΙΚΕΣ ΠΡΟΤΕΡΑΙΟΤΗΤΕΣ	(30): 8913961/23.10.89/FR	
ΕΦΕΥΡΕΤΗΣ	(72): 1) PITET GUY 2) FAURE CHRISTIAN 3) COURET FRANÇOISE 4) BIGG DENNIS 5) TARAYRE JEAN-PIERRE	
ΕΙΔΙΚΟΣ ΠΛΗΡΕΞΟΥΣΙΟΣ	(74): Παπακώστα-Αναγνωστοπούλου Παν., δικηγόρος, Μαυροκορδάτου 7, 106 78 Αθήνα	
ΑΝΤΙΚΛΗΤΟΣ	(74): Κιόρτσης Βασίλειος, δικηγόρος, Μαυροκορδάτου 7, 106 78 Αθήνα	



ΠΕΡΙΛΗΨΗ (57)

Νέα παράγωγα διϋδρο-1,2 οξο-2-κινόξαλίνης που αντιστοιχούν εις τον γενικό τύπο (I) εις τον οποίον το R παριστά ένα άτομο υδρογόνου ή α-

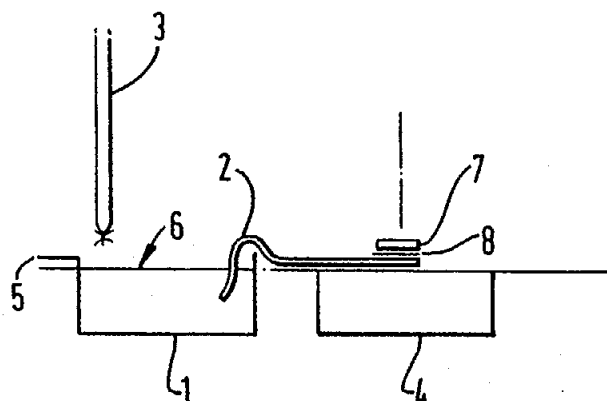
ΑΡΙΘΜΟΣ ΕΥΡΩΠΑΪΚΟΥ Δ.Ε.	(11): 3020393
ΑΡΙΘ. ΕΛΛΗΝΙΚΗΣ ΚΑΤΑΘΕΣΗΣ	(21): 960401764
ΗΜΕΡ. ΕΛΛΗΝΙΚΗΣ ΚΑΤΑΘΕΣΗΣ	(22): 28.06.96
ΑΡΙΘ./ΗΜΕΡ. ΔΗΜΟΣΙΕΥΣΗΣ	
ΕΥΡΩΠΑΪΚΟΥ ΔΙΠΛΩΜΑΤΟΣ	(87): 596838/29.05.96
ΑΡΙΘ./ΗΜΕΡ. ΚΑΤΑΘΕΣΗΣ	
ΕΥΡΩΠΑΪΚΗΣ ΑΙΤΗΣΗΣ	(86): 93830417.7/18.10.93
ΤΙΤΛΟΣ ΕΦΕΥΡΕΣΗΣ	(54): Εστέρες L-καρνιτίνης και αλκανοϋλ L-καρνιτίνες με γλυκολικό οξύ ή εστέρες αυτού και φαρμακευτικές συνθέσεις που περιέχουν αυτούς για θεραπεία δερματοπαθειών
ΔΙΚΑΙΟΥΧΟΣ	(73): AVANTGARDE S.P.A. Via Treviso 4, Casella Postale 196 Pomezia RM, I-00040, Ιταλία
ΣΥΜΒΑΤΙΚΕΣ ΠΡΟΤΕΡΑΙΟΤΗΤΕΣ	(30): RM920761/20.10.92/IT
ΕΦΕΥΡΕΤΗΣ	(72): 1) CAVAZZA CLAUDIO 2) CAVAZZA PAOLO
ΕΙΔΙΚΟΣ ΠΛΗΡΕΞΟΥΣΙΟΣ	(74): Βόζεμπεργ-Βρετού Ιλεάνα, δικηγόρος, Αιγιαλείας 30, 151 25 Παράδεισος Αμαρουσίου
ΑΝΤΙΚΛΗΤΟΣ	(74): Βόζεμπεργ-Βρετού Ιλεάνα, δικηγόρος, Αιγιαλείας 30, 151 25 Παράδεισος Αμαρουσίου

ΠΕΡΙΛΗΨΗ (57)

Εστέρας L-καρνιτίνης και αλκανοϋλ L-καρνιτίνες με γλυκολικό οξύ ή εστέρες αυτού αποκαλύπτονται που συνταγοποιούνται σε τοπικώς εφαρμοσίμες φαρμακευτικές συνθέσεις για την θεραπεία δερματοπαθειών.

ΑΡΙΘΜΟΣ ΕΥΡΩΠΑΪΚΟΥ Δ.Ε.	(11): 3020394
ΑΡΙΘ. ΕΛΛΗΝΙΚΗΣ ΚΑΤΑΘΕΣΗΣ	(21): 960401765
ΗΜΕΡ. ΕΛΛΗΝΙΚΗΣ ΚΑΤΑΘΕΣΗΣ	(22): 28.06.96
ΑΡΙΘ./ΗΜΕΡ. ΔΗΜΟΣΙΕΥΣΗΣ	
ΕΥΡΩΠΑΪΚΟΥ ΔΙΠΛΩΜΑΤΟΣ	(87): 476756/17.04.96
ΑΡΙΘ./ΗΜΕΡ. ΚΑΤΑΘΕΣΗΣ	
ΕΥΡΩΠΑΪΚΗΣ ΑΙΤΗΣΗΣ	(86): 91202326.4/10.09.91
ΤΙΤΛΟΣ ΕΦΕΥΡΕΣΗΣ	(54): Ύφασμα από αλγινικές ίνες με βελτιωμένη απορροφητικότητα και μέθοδος παρασκευής του
ΔΙΚΑΙΟΥΧΟΣ	(73): CV LABORATORIES LIMITED Gordon House Gordon Road, Aldershot Hants, GU11 1LD, Μ. Βρετανία
ΣΥΜΒΑΤΙΚΕΣ ΠΡΟΤΕΡΑΙΟΤΗΤΕΣ	(30): 9020278/17.09.90/GB
ΕΦΕΥΡΕΤΗΣ	(72): MAHONEY PETER M.J.
ΕΙΔΙΚΟΣ ΠΛΗΡΕΞΟΥΣΙΟΣ	(74): Βόζεμπεργ-Βρετού Ιλεάνα, δικηγόρος, Αιγιαλείας 30, 151 25 Παράδεισος Αμαρουσίου
ΑΝΤΙΚΛΗΤΟΣ	(74): Βόζεμπεργ-Βρετού Ιλεάνα, δικηγόρος, Αιγιαλείας 30, 151 25 Παράδεισος Αμαρουσίου

σμα χρησιμεύει για την κατασκευή επιδεσμικού υλικού για τραύματα και εγκαύματα.



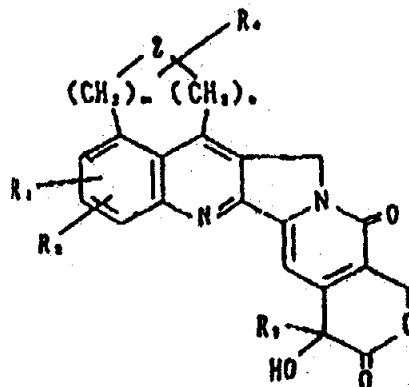
ΠΕΡΙΛΗΨΗ (57)

Μη υφασμένο ύφασμα από αλγινικές ίνες, χαρακτηριζόμενο από το ότι η απορροφητικότητά του είναι μεγαλύτερη από 25,0 γραμμάρια απορροσμένου νερού ή 19,0 γραμμάρια αλατούχου νερού ανά γραμμάριο υφάσματος όπως μετρίεται με τη μέθοδο δοκιμής που απεικονίζεται στην εικόνα 1, κατασκευάζεται με τη μέθοδο του βελονισμού. Το ύφα-

ΑΡΙΘΜΟΣ ΕΥΡΩΠΑΪΚΟΥ Δ.Ε.	(11): 3020395
ΑΡΙΘ. ΕΛΛΗΝΙΚΗΣ ΚΑΤΑΘΕΣΗΣ	(21): 960401767
ΗΜΕΡ. ΕΛΛΗΝΙΚΗΣ ΚΑΤΑΘΕΣΗΣ	(22): 28.06.96
ΑΡΙΘ./ΗΜΕΡ. ΔΗΜΟΣΙΕΥΣΗΣ	
ΕΥΡΩΠΑΪΚΟΥ ΔΙΠΛΩΜΑΤΟΣ	(87): 495432/29.05.96
ΑΡΙΘ./ΗΜΕΡ. ΚΑΤΑΘΕΣΗΣ	
ΕΥΡΩΠΑΪΚΗΣ ΑΙΤΗΣΗΣ	(86): 92100449.5/13.01.92
ΤΙΤΛΟΣ ΕΦΕΥΡΕΣΗΣ	(54): Εξα-κυκλική ένωση
ΔΙΚΑΙΟΥΧΟΣ	(73): 1) DAIICHI PHARMACEUTICAL CO., LTD 14-10 Nihonbashi 3-chome, Chuoku Tokyo, 103, Ιαπωνία 2) KABUSHIKI KAISHA YAKULT HONSHA 1-19 Higashishinbashi 1-chome, Minato-ku Tokyo, 105, Ιαπωνία
ΣΥΜΒΑΤΙΚΕΣ ΠΡΟΤΕΡΑΙΟΤΗΤΕΣ ΕΦΕΥΡΕΤΗΣ	(30): 15812/91/16.01.91/JP (72): 1) TERASAWA HIROFUMI 2) EJIMA AKIO 3) OHSUKI SATORU 4) UOTO KOUICHI
ΕΙΔΙΚΟΣ ΠΛΗΡΕΞΟΥΣΙΟΣ	(74): Βόζεμπεργ-Βρετού Ιλεάνα, δικηγόρος, Αιγιαλείας 30, 151 25 Παράδεισος Αμαρουσίου
ΑΝΤΙΚΛΗΤΟΣ	(74): Βόζεμπεργ-Βρετού Ιλεάνα, δικηγόρος, Αιγιαλείας 30, 151 25 Παράδεισος Αμαρουσίου

ΠΕΡΙΛΗΨΗ (57)

Νέα εξακυκλική ένωση, παράγωγο καμπτοθεσίνης, του γενικού τύπου



Η ένωση παρασκευάζεται από μία αμινοκετονική και μία πυρανοϊνδολιζινική ένωση με αντίδραση δημιουργίας δακτυλίου συμπυκνώσεως. Είναι ιδιαίτερα υδατοδιαλυτή και εμφανίζει εξαιρετική δράση κατά των όγκων με υψηλό ταυτόχρονα βαθμό ασφαλείας, μπορεί δε να εφαρμοστεί ως αντιογκικό φάρμακο για την θεραπεία όγκων διαφόρων ειδών.

ΑΡΙΘΜΟΣ ΕΥΡΩΠΑΪΚΟΥ Δ.Ε.	(11): 3020396
ΑΡΙΘ. ΕΛΛΗΝΙΚΗΣ ΚΑΤΑΘΕΣΗΣ	(21): 960401773
ΗΜΕΡ. ΕΛΛΗΝΙΚΗΣ ΚΑΤΑΘΕΣΗΣ	(22): 28.06.96
ΑΡΙΘ./ΗΜΕΡ. ΔΗΜΟΣΙΕΥΣΗΣ	
ΕΥΡΩΠΑΪΚΟΥ ΔΙΠΛΩΜΑΤΟΣ	(87): 580817/19.06.96
ΑΡΙΘ./ΗΜΕΡ. ΚΑΤΑΘΕΣΗΣ	
ΕΥΡΩΠΑΪΚΗΣ ΑΙΤΗΣΗΣ	(86): 92922779.1/20.04.92
ΤΙΤΛΟΣ ΕΦΕΥΡΕΣΗΣ	(54): Φαρμακευτική σύνθεση και μέθοδος
ΔΙΚΑΙΟΥΧΟΣ	(73): NEXSTAR PHARMACEUTICALS INC. 2860 Wilderness Place, Suite 200, Boulder, CO 80301, Η.Π.Α.
ΣΥΜΒΑΤΙΚΕΣ ΠΡΟΤΕΡΑΙΟΤΗΤΕΣ ΕΦΕΥΡΕΤΗΣ	(30): 687812/19.04.91/US (72): 1) ADLER-MOORE JILL P. 2) ERNST WILLIAM A.
ΕΙΔΙΚΟΣ ΠΛΗΡΕΞΟΥΣΙΟΣ	(74): Γιώτη-Μάνθου Ελένη, δικηγόρος, Στουρνάρα 37, 106 82 Αθήνα
ΑΝΤΙΚΛΗΤΟΣ	(74): Λυμπέρης Νικόλαος, δικηγόρος, Στουρνάρα 37, 106 82 Αθήνα

ΠΕΡΙΛΗΨΗ (57)

Μία μέθοδος παρασκευής μιας λιποσωματικής θεραπευτικής σύνθεσης κυκλοσπορίνης, η οποία περιλαμβάνει τη διάλυση ενός ουδέτερου και ενός αρνητικώς φορτισμένου φωσφολιπιδίου και μιας κυκλοσπορίνης σε οργανικό διαλύτη, ξήρανση του διαλύματος για να σχηματισθεί μια στερεά φάση και ενυδάτωση της στερεάς φάσεως σε ένα υδατικό διάλυμα το οποίο έχει pH από 5,5 έως 9,5.

ΑΡΙΘΜΟΣ ΕΥΡΩΠΑΪΚΟΥ Δ.Ε.	(11): 3020397
ΑΡΙΘ. ΕΛΛΗΝΙΚΗΣ ΚΑΤΑΘΕΣΗΣ	(21): 960401774
ΗΜΕΡ. ΕΛΛΗΝΙΚΗΣ ΚΑΤΑΘΕΣΗΣ	(22): 28.06.96
ΑΡΙΘ./ΗΜΕΡ. ΔΗΜΟΣΙΕΥΣΗΣ	
ΕΥΡΩΠΑΪΚΟΥ ΔΙΠΛΩΜΑΤΟΣ	(87): 396226/12.06.96
ΑΡΙΘ./ΗΜΕΡ. ΚΑΤΑΘΕΣΗΣ	
ΕΥΡΩΠΑΪΚΗΣ ΑΙΤΗΣΗΣ	(86): 90302305.9/05.03.90
ΤΙΤΛΟΣ ΕΦΕΥΡΕΣΗΣ	(54): Υαλόμορφη αποξεστική άμμος από πολυσακχαρίτες
ΔΙΚΑΙΟΥΧΟΣ	(73): ADM AGRI-INDUSTRIES, LTD. 70 University Avenue Suite 150, Toronto Ontario, M5J 2M4, Καναδάς
ΣΥΜΒΑΤΙΚΕΣ ΠΡΟΤΕΡΑΙΟΤΗΤΕΣ	(30): 346504/02.05.89/US
ΕΦΕΥΡΕΤΗΣ	(72): 1) LANE CHRISTOPHER C. 2) LENZ RUBEN P. 3) ATHANASSOULIAS COSTA
ΕΙΔΙΚΟΣ ΠΛΗΡΕΞΟΥΣΙΟΣ	(74): Γιώτη-Μάνθου Ελένη, δικηγόρος, Στουρνάρα 37, 106 82 Αθήνα
ΑΝΤΙΚΑΛΗΤΟΣ	(74): Λυμπέρης Νικόλαος, δικηγόρος, Στουρνάρα 37, 106 82 Αθήνα

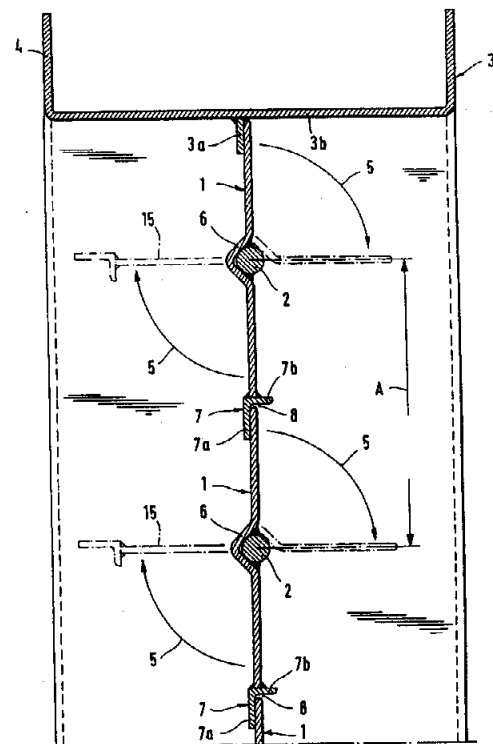
ποία έχουν μία περιεκτικότητα σε ουσιαστικά προσροφημένο νερό. Δημοσιεύονται επίσης συνδυασμοί των διαφόρων αυτών άμμων από πολυσακχαρίτες και άλλων υλικών αποξεστικής άμμου.

ΠΕΡΙΛΗΨΗ (57)

Η παρούσα εφεύρεση αναφέρεται σε μία μέθοδο για την κατεργασία, και ιδίως για την απόξεση επιφανειών, με την χρήση υαλόμορφων αποξεστικών άμμων. Η εφεύρεση επεκτείνεται επίσης σε νέα υαλόμορφα προϊόντα από πολυσακχαρίτες, ιδίως άμυλα και σε μεθόδους για την παρασκευή αυτών. Επιπλέον, δημοσιεύονται υλικά από εγκαρσίως συνδεδεμένους πολυσακχαρίτες και υαλόμορφα άμυλα τα ο-

ΑΡΙΘΜΟΣ ΕΥΡΩΠΑΪΚΟΥ Δ.Ε.	(11): 3020398
ΑΡΙΘ. ΕΛΛΗΝΙΚΗΣ ΚΑΤΑΘΕΣΗΣ	(21): 960401784
ΗΜΕΡ. ΕΛΛΗΝΙΚΗΣ ΚΑΤΑΘΕΣΗΣ	(22): 28.06.96
ΑΡΙΘ./ΗΜΕΡ. ΔΗΜΟΣΙΕΥΣΗΣ	
ΕΥΡΩΠΑΪΚΟΥ ΔΙΠΛΩΜΑΤΟΣ	(87): 583156/22.05.96
ΑΡΙΘ./ΗΜΕΡ. ΚΑΤΑΘΕΣΗΣ	
ΕΥΡΩΠΑΪΚΗΣ ΑΙΤΗΣΗΣ	(86): 93306320.8/10.08.93
ΤΙΤΛΟΣ ΕΦΕΥΡΕΣΗΣ	(54): Στοιχείο αποκλεισμού πυρός
ΔΙΚΑΙΟΥΧΟΣ	(73): KVAERNER MASA-YARDS OY Munkkisaarekatu 1, Helsinki SF-00150, Φινλανδία
ΣΥΜΒΑΤΙΚΕΣ ΠΡΟΤΕΡΑΙΟΤΗΤΕΣ	(30): 923601/12.08.92/FI
ΕΦΕΥΡΕΤΗΣ	(72): 1) MAHLANEN TIMO 2) RITVANEN KIMMO 3) RÄSÄNEN ARVO 4) SIIVONEN OUTI
ΕΙΔΙΚΟΣ ΠΛΗΡΕΞΟΥΣΙΟΣ	(74): Γιώτη-Μάνθου Ελένη, δικηγόρος, Στουρνάρα 37, 106 82 Αθήνα
ΑΝΤΙΚΑΛΗΤΟΣ	(74): Λυμπέρης Νικόλαος, δικηγόρος, Στουρνάρα 37, 106 82 Αθήνα

λασματικά στοιχεία (Εικόνα 2) ή να διατάσσεται από στελέχη σχήματος L (Εικόνα 1) προσαρμοσμένα σταθερά στα άκρα των ελασματικών στοιχείων.



ΠΕΡΙΛΗΨΗ (57)

Ένα στοιχείο αποκλεισμού πυρός περιλαμβάνει ένα πλαίσιο (3) το οποίο ορίζει ένα άνοιγμα διαμέσου ροής το οποίο περιέχει μία συστοιχία στρεπτών ελασματικών στοιχείων (1), τα τελευταία ορίζουν ένα κλειστό δυνάμενο να κινηθεί μεταξύ της ανοικτής και της κλειστής (15) θέσης. Για να αποτραπεί η πρόκληση κενών από θερμική καταπόνηση μεταξύ γειτονικών άκρων κλειστών ελασματικών στοιχείων, διατάσσεται μία δομή σφράγισης (7). Η δομή 7 μπορεί να καμφθεί από τα ε-

ΑΡΙΘΜΟΣ ΕΥΡΩΠΑΪΚΟΥ Δ.Ε.	(11): 3020399
ΑΡΙΘ. ΕΛΛΗΝΙΚΗΣ ΚΑΤΑΘΕΣΗΣ	(21): 960401785
ΗΜΕΡ. ΕΛΛΗΝΙΚΗΣ ΚΑΤΑΘΕΣΗΣ	(22): 28.06.96
ΑΡΙΘ./ΗΜΕΡ. ΔΗΜΟΣΙΕΥΣΗΣ	
ΕΥΡΩΠΑΪΚΟΥ ΔΙΠΛΩΜΑΤΟΣ	(87): 435538/05.06.96
ΑΡΙΘ./ΗΜΕΡ. ΚΑΤΑΘΕΣΗΣ	
ΕΥΡΩΠΑΪΚΗΣ ΑΙΤΗΣΗΣ	(86): 90313739.6/17.12.90
ΤΙΤΛΟΣ ΕΦΕΥΡΕΣΗΣ	(54): Μέθοδος και συσκευή για την ηλεκτρονική επιτήρηση αντικειμένων
ΔΙΚΑΙΟΥΧΟΣ	(73): CHECKPOINT SYSTEMS INC. 550 Grove Road, P.O. Box 188, Thorofare, NJ 08086, Η.Π.Α.
ΣΥΜΒΑΤΙΚΕΣ ΠΡΟΤΕΡΑΙΟΤΗΤΕΣ	(30): 457273/27.12.89/US
ΕΦΕΥΡΕΤΗΣ	(72): 1) CAPONE PAUL ALBERT 2) LIZZI PHILLIP JOSEPH
ΕΙΔΙΚΟΣ ΠΛΗΡΕΞΟΥΣΙΟΣ	(74): Γιώτη-Μάνθου Ελένη, δικηγόρος, Στουρνάρα 37, 106 82 Αθήνα
ΑΝΤΙΚΑΛΗΤΟΣ	(74): Λυμπέρης Νικόλαος, δικηγόρος, Στουρνάρα 37, 106 82 Αθήνα

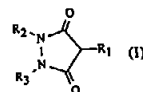
ων και χρησιμοποιώντας την φορτισμένη συσκευή αποθήκευσης έτσι ώστε να παρασχεθεί η υψηλή τάση τροφοδοσίας που απαιτείται στην διάρκεια της απενεργοποίησης, για να επιτευχθεί η εκπομπή απενεργοποίησης.

ΠΕΡΙΛΗΨΗ (57)

Σε ένα ηλεκτρονικό σύστημα επιτήρησης αντικειμένων, ένα τροφοδοτικό χαμηλής ισχύος χρησιμοποιείται για την τροφοδότηση του συστήματος στην διάρκεια της συνήθους λειτουργίας αναζήτησης και ανίχνευσης, ενώ η αυξημένη ισχύς που απαιτείται για την εκπομπή σημάτων υψηλής ισχύος για την απενεργοποίηση του κυκλώματος δεικτοδότησης παράγεται από την φόρτιση μίας επαναφορτιζόμενης συσκευής αποθήκευσης, για παράδειγμα ενός πυκνωτή ή μίας επαναφορτιζόμενης μπαταρίας, στα μεσοδιαστήματα μεταξύ των απενεργοποιήσε-

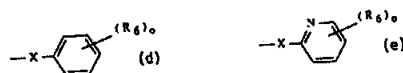
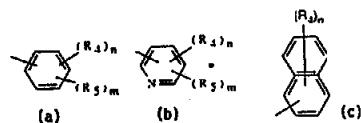
ΑΡΙΘΜΟΣ ΕΥΡΩΠΑΪΚΟΥ Δ.Ε.	(11): 3020400
ΑΡΙΘ. ΕΛΛΗΝΙΚΗΣ ΚΑΤΑΘΕΣΗΣ	(21): 960401788
ΗΜΕΡ. ΕΛΛΗΝΙΚΗΣ ΚΑΤΑΘΕΣΗΣ	(22): 28.06.96
ΑΡΙΘ./ΗΜΕΡ. ΔΗΜΟΣΙΕΥΣΗΣ	
ΕΥΡΩΠΑΪΚΟΥ ΔΙΠΛΩΜΑΤΟΣ	(87): 577629/26.06.96
ΑΡΙΘ./ΗΜΕΡ. ΚΑΤΑΘΕΣΗΣ	
ΕΥΡΩΠΑΪΚΗΣ ΑΙΤΗΣΗΣ	(86): 92906087.9/02.03.92
ΤΙΤΛΟΣ ΕΦΕΥΡΕΣΗΣ	(54): Νέες ενώσεις με ζιζανιοκτόνο, ακαρεοκτόνο και εντομοκτόνο δράση
ΔΙΚΑΙΟΥΧΟΣ	(73): CIBA-GEIGY AG Klybeckstrasse 141, Basel CH-4002, Ελβετία
ΣΥΜΒΑΤΙΚΕΣ ΠΡΟΤΕΡΑΙΟΤΗΤΕΣ	(30): 826/91/19.03.91/CH
ΕΦΕΥΡΕΤΗΣ	(72): 1) CEDERBAUM FREDERIK 2) BRUNNER HANS-GEORG 3) BÖGER MANFRED
ΕΙΔΙΚΟΣ ΠΛΗΡΕΞΟΥΣΙΟΣ	(74): Γιώτη-Μάνθου Ελένη, δικηγόρος, Στουρνάρα 37, 106 82 Αθήνα
ΑΝΤΙΚΑΛΗΤΟΣ	(74): Λυμπέρης Νικόλαος, δικηγόρος, Στουρνάρα 37, 106 82 Αθήνα

κατεστημένη από C₁-C₄-αλκύλιο, το n είναι 0, 1, 2, 3 ή 4, το m είναι 0 ή 1, το άθροισμα των m και n είναι μικρότερο ή ίσο με 4, οι ρίζες R₄ είναι, ανεξαρτήτως η μία της άλλης, αλογόνο, νίτρο, κύανο, C₁-C₄-αλκύλιο, C₁-C₄-αλογοναλκύλιο, C₁-C₁₀-αλκοξύ, C₁-C₄-αλογονοαλκοξύ, C₃-C₆-αλκενυλοξύ, C₁-C₄-αλκοξύ-C₂-C₄-αλκοξύ, C₃-C₆-αλκυνολοξύ, C₁-C₄-αλκυλοκαρβονύλιο, C₁-C₄-αλκοξυκαρβονύλιο, C₁-C₄-αλκυλοθειό, C₁-C₄-αλκυλοσουλφινύλιο, C₁-C₄-αλκυλοσουλφονύλιο, αμινο, μονο-C₁-C₄-αλκυλάμινο, δι-C₁-C₄-αλκυλάμινο, το R₅ είναι (d), (e), το X είναι οξυγόνο, θείο, CH₂ ή NR₇, το o είναι 0, 1, 2 ή 3, οι ρίζες R₆, ανεξαρτήτως η μία της άλλης, είναι C₁-C₄-αλκύλιο, αλογόνο, C₁-C₄-αλογοναλκύλιο, C₁-C₄-αλογονοαλκοξύ, C₁-C₄-αλκοξύ, νίτρο, κύανο, C₁-C₄-αλκοξυκαρβονύλιο, άμινο, μονο-C₁-C₄-αλκυλάμινο ή δι-C₁-C₄-αλκυλάμινο και το R₇ είναι υδρογόνο, C₁-C₄-αλκύλιο, φορμύλιο ή C₁-C₄-αλκυλοκαρβονύλιο, στα άξια προσθετικά άλατα αυτών, καθώς επίσης και στις μεθόδους για την παρασκευή τους, και στα νέα ενδιάμεσα των μεθόδων αυτών. Η εφεύρεση αφορά περαιτέρω σε συνθέσεις με ζιζανιοκτόνο, ακαρεοκτόνο ή εντομοκτόνο δράση, καθώς επίσης και σε μεθόδους για τον έλεγχο των ζιζανίων, των Ακαρινών ή των εντόμων.

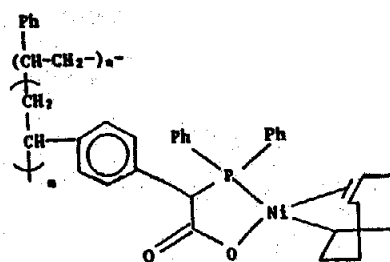


ΠΕΡΙΛΗΨΗ (57)

Η παρούσα εφεύρεση αφορά σε πυραζολιδινο-3,5-διόνες του Τύπου (I) με ζιζανιοκτόνο, ακαρεοκτόνο και εντομοκτόνο δράση, στις οποίες το R₁ είναι (a), (b) ή (c), τα R₂ και R₃, ανεξαρτήτως το ένα του άλλου είναι C₁-C₆-αλκύλιο, C₃-C₆-αλκενύλιο ή C₃-C₆-αλκυνοξύλιο ή τα R₂ και R₃ συνιστούν μαζί μία γέφυρα -(CH₂)₃-, -(CH₂)₄-, -CH₂-CH=CH-CH₂ ή -(CH₂)₂-CH=CH- η οποία είναι από μη υποκατεστημένη έως τριουσι-



ΑΡΙΘΜΟΣ ΕΥΡΩΠΑΪΚΟΥ Δ.Ε.	(11): 3020401
ΑΡΙΘ. ΕΛΛΗΝΙΚΗΣ ΚΑΤΑΘΕΣΗΣ	(21): 960401553
ΗΜΕΡ. ΕΛΛΗΝΙΚΗΣ ΚΑΤΑΘΕΣΗΣ	(22): 10.06.96
ΑΡΙΘ./ΗΜΕΡ. ΔΗΜΟΣΙΕΥΣΗΣ	
ΕΥΡΩΠΑΪΚΟΥ ΔΙΠΛΩΜΑΤΟΣ	(87): 558143/15.05.96
ΑΡΙΘ./ΗΜΕΡ. ΚΑΤΑΘΕΣΗΣ	
ΕΥΡΩΠΑΪΚΗΣ ΑΙΤΗΣΗΣ	(86): 93200514.3/24.02.93
ΤΙΤΛΟΣ ΕΦΕΥΡΕΣΗΣ	(54): Καταλύτης νικελίου δραστικός διασμο και συμπολυμερισμό αιθυλενίου
ΔΙΚΑΙΟΥΧΟΣ	(73): ENICHEM S.P.A. Piazza della Repubblica 16, Milano I-20124, Ιταλία
ΣΥΜΒΑΤΙΚΕΣ ΠΡΟΤΕΡΑΙΟΤΗΤΕΣ ΕΦΕΥΡΕΤΗΣ	(30): MI920415/26.02.92/IT (72): 1) BRACA GIUSEPPE 2) RASPOLLI GALLETTI ANNA MARIA 3) PINORI STEFANO 4) SBRANA GLAUCO
ΕΙΔΙΚΟΣ ΠΛΗΡΕΞΟΥΣΙΟΣ	(74): Παπακώστα-Αναγνωστοπούλου Παν., δικηγόρος, Μαυροκορδάτου 7, 106 78 Αθήνα
ΑΝΤΙΚΑΗΤΟΣ	(74): Κιόρτσης Βασίλειος, δικηγόρος, Μαυροκορδάτου 7, 106 78 Αθήνα



εις τον οποίον τα Ph, m και n έχουν τη δοθείσα εις την περιγραφή σημασία. Περιγράφεται η παρασκευή καταλύτου και η χρησιμοποίησή του δια τον πολυμερισμό αιθυλενίου και συμπολυμερισμό αιθυλενίου με άλλα ακόρεστα μονομερή.

ΠΕΡΙΛΗΨΗ (57)

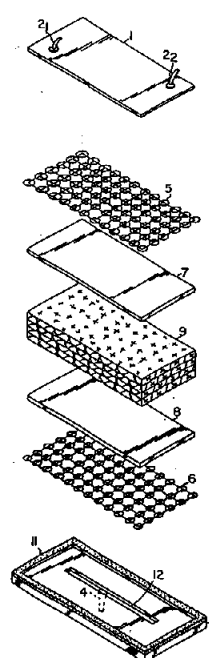
Ένας δραστικός καταλύτης δια την παρασκευή σμο και συμπολυμερών αιθυλενίου αποτελείται από σύμπλοκο νικέλιο συνδεδεμένο με έναν φορέα πολυστυρενίου που ημπορεί να ορισθεί από το γενικό τύπο (I):

ΑΡΙΘΜΟΣ ΕΥΡΩΠΑΪΚΟΥ Δ.Ε.	(11): 3020402
ΑΡΙΘ. ΕΛΛΗΝΙΚΗΣ ΚΑΤΑΘΕΣΗΣ	(21): 960401576
ΗΜΕΡ. ΕΛΛΗΝΙΚΗΣ ΚΑΤΑΘΕΣΗΣ	(22): 12.06.96
ΑΡΙΘ./ΗΜΕΡ. ΔΗΜΟΣΙΕΥΣΗΣ	
ΕΥΡΩΠΑΪΚΟΥ ΔΙΠΛΩΜΑΤΟΣ	(87): 525263/27.03.96
ΑΡΙΘ./ΗΜΕΡ. ΚΑΤΑΘΕΣΗΣ	
ΕΥΡΩΠΑΪΚΗΣ ΑΙΤΗΣΗΣ	(86): 91307058.7/01.08.91
ΤΙΤΛΟΣ ΕΦΕΥΡΕΣΗΣ	(54): Μέθοδος διαμόρφωσης-κενού και εξοπλισμός για διαμόρφωση-κενού σύνθετων ενισχυμένης ρητίνης
ΔΙΚΑΙΟΥΧΟΣ	(73): SCRIMP SYSTEMS L.L.C. Market Street, Warren, Rhode Island 02885, Η.Π.Α.
ΣΥΜΒΑΤΙΚΕΣ ΠΡΟΤΕΡΑΙΟΤΗΤΕΣ ΕΦΕΥΡΕΤΗΣ	(30): — (72): SEEMANN WILLIAM H.
ΕΙΔΙΚΟΣ ΠΛΗΡΕΞΟΥΣΙΟΣ	(74): Σαρδέλη Θεοδοσία, δικηγόρος, Κουμπάρη 2, 106 74 Αθήνα
ΑΝΤΙΚΑΗΤΟΣ	(74): Παπακωνσταντίνου Ελένη, δικηγόρος, Κουμπάρη 2, 106 74 Αθήνα

ΠΕΡΙΛΗΨΗ (57)

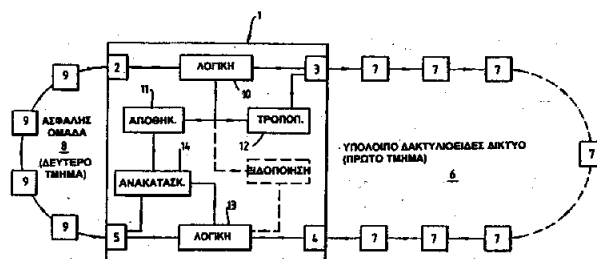
Σύνθετα μορφοποιημένης ρητίνης ενισχυμένης με ίνα διαμορφώνονται σε κενό με επίστρωση της ενίσχυσης ίνας (9) επί της επιφάνειάς ενός καλουπιού (3) μεταξύ ενός ζευγαριού από μέλη κατανομής ρητίνης (5, 6) τα οποία διασφαλίζουν ομοιόμορφη κατανομή ρητίνης εγχέομενης μέσα στην κοιλότητα καλουπιού μέσω της θυρίδας εγχύσεως (4) παντού στην ενίσχυση επίστρωσης. Τα μέλη κατανομής ρητίνης (5, 6) επίσης ενεργούν σαν κατανομείς για διαχωρισμό της επίστρωσης μία

μικρή απόσταση από την επιφάνεια καλουπιού και από το εύκαμπτο κάλυμμα φύλλου (1) το οποίο καλύπτει την επίστρωση και μέσω των οποίων ένα κενό μπορεί να εφαρμόζεται στην κοιλότητα μέσω των εξόδων κενού (21, 22). Διαπερατά από ρητίνη φλοιώματα αποκόλλησης (7, 8) κατά προτίμηση παρέχονται μεταξύ των κατανομητών (5, 6) και της επίστρωσης ίνας (9).



ΑΡΙΘΜΟΣ ΕΥΡΩΠΑΪΚΟΥ Δ.Ε.	(11): 3020403
ΑΡΙΘ. ΕΛΛΗΝΙΚΗΣ ΚΑΤΑΘΕΣΗΣ	(21): 960401578
ΗΜΕΡ. ΕΛΛΗΝΙΚΗΣ ΚΑΤΑΘΕΣΗΣ	(22): 12.06.96
ΑΡΙΘ./ΗΜΕΡ. ΔΗΜΟΣΙΕΥΣΗΣ	
ΕΥΡΩΠΑΪΚΟΥ ΔΙΠΛΩΜΑΤΟΣ	(87): 536348/08.05.96
ΑΡΙΘ./ΗΜΕΡ. ΚΑΤΑΘΕΣΗΣ	
ΕΥΡΩΠΑΪΚΗΣ ΑΙΤΗΣΗΣ	(86): 92907275.9/30.03.92
ΤΙΤΛΟΣ ΕΦΕΥΡΕΣΗΣ	(54): Διάταξη ασφαλείας για δακτυλιοειδές τοπικό δίκτυο
ΔΙΚΑΙΟΥΧΟΣ	(73): 3COM IRELAND Ugland House P.O. Box 309, George Town Grand Cayman Νήσοι Κέιμαν
ΣΥΜΒΑΤΙΚΕΣ ΠΡΟΤΕΡΑΙΟΤΗΤΕΣ	(30): 9106675/28.03.91/GB
ΕΦΕΥΡΕΤΗΣ	(72): SONI DIPAK MOHANLAL
ΕΙΔΙΚΟΣ ΠΛΗΡΕΞΟΥΣΙΟΣ	(74): Σαρδέλη Θεοδοσία, δικηγόρος, Κουμπάρη 2, 106 74 Αθήνα
ΑΝΤΙΚΛΗΤΟΣ	(74): Παπακωνσταντίνου Ελένη, δικηγόρος, Κουμπάρη 2, 106 74 Αθήνα

ταβεί, τότε η μονάδα ασφαλείας προωθεί αντ' αυτού μία τροποποιημένη μορφή του πλαισίου στην οποία τα δεδομένα του δεν είναι αναγνώσιμα (εκτός πιθανόν από την ίδια τη μονάδα ασφαλείας). Στις περισσότερες περιπτώσεις τα περιεχόμενα δεδομένα του πλαισίου θα αποθηκεύονται στη μονάδα ασφαλείας. Όταν το τροποποιημένο πλαίσιο επιστρέφει στη μονάδα ασφαλείας στη δεύτερη θύρα εισόδου της (4), το αρχικό πλαίσιο μπορεί (αν είναι πρόσφορο) να ανακατασκευάζεται, τυπικά δι' αναγνώσεως των περιεχομένων δεδομένων του από την αποθήκευση στη μονάδα ασφαλείας. Με τον τρόπο αυτό, το πλαίσιο επιστρέφεται στην ασφαλή ομάδα στον ίδιο χρόνο και υπό την ίδια μορφή όπως και αν είχε κυκλοφορήσει περί το πρώτο τμήμα του δακτυλίου, αλλά οι σταθμοί στο πρώτο τμήμα δεν έχουν τη δυνατότητα μη εξουσιοδοτημένης αναγνώσεως του πλαισίου.



ΠΕΡΙΛΗΨΗ (57)

Ένα δακτυλιοειδές δίκτυο δεδομένων (όπως ένα δακτυλιοειδές δίκτυο με σκυτάλη) υποδιαιρείται από μία μονάδα ασφαλείας (1) σε πρώτο και δεύτερο τμήματα (6 και 8). Το δεύτερο τμήμα (8) αντιστοιχεί τυπικά σε μία ομάδα ασφαλείας στο δίκτυο. Μία λογική διάταξη στη μονάδα ασφαλείας διαβάζει κατάλληλα μέρη εκάστου πλαισίου (τυπικά τα δύο τμήματα διευθύνσεως) για να προσδιορίσει αν επιτρέπεται να προωθηθεί το πλαίσιο στο επόμενο τμήμα του δακτυλίου. Αν το πλαίσιο δεν είναι αναγκαίο να μεταβεί στο επόμενο τμήμα, ή δεν επιτρέπεται να με-

ΑΡΙΘΜΟΣ ΕΥΡΩΠΑΪΚΟΥ Δ.Ε.	(11): 3020404
ΑΡΙΘ. ΕΛΛΗΝΙΚΗΣ ΚΑΤΑΘΕΣΗΣ	(21): 960401579
ΗΜΕΡ. ΕΛΛΗΝΙΚΗΣ ΚΑΤΑΘΕΣΗΣ	(22): 12.06.96
ΑΡΙΘ./ΗΜΕΡ. ΔΗΜΟΣΙΕΥΣΗΣ	
ΕΥΡΩΠΑΪΚΟΥ ΔΙΠΛΩΜΑΤΟΣ	(87): 432607/27.03.96
ΑΡΙΘ./ΗΜΕΡ. ΚΑΤΑΘΕΣΗΣ	
ΕΥΡΩΠΑΪΚΗΣ ΑΙΤΗΣΗΣ	(86): 90123091.2/03.12.90
ΤΙΤΛΟΣ ΕΦΕΥΡΕΣΗΣ	(54): Δισκία με ελεγχόμενου ρυθμού απελευθέρωση δραστικών ουσιών
ΔΙΚΑΙΟΥΧΟΣ	(73): JAGOTEC AG Seestrasse 47, Hergiswil NW CH-6052, Ελβετία
ΣΥΜΒΑΤΙΚΕΣ ΠΡΟΤΕΡΑΙΟΤΗΤΕΣ	(30): 2269489/14.12.89/IT
ΕΦΕΥΡΕΤΗΣ	(72): 1) CONTE UBALDO 2) LA MANNA ALDO 3) COLOMBO PAOLO
ΕΙΔΙΚΟΣ ΠΛΗΡΕΞΟΥΣΙΟΣ	(74): Σαρδέλη Θεοδοσία, δικηγόρος, Κουμπάρη 2, 106 74 Αθήνα
ΑΝΤΙΚΛΗΤΟΣ	(74): Παπακωνσταντίνου Ελένη, δικηγόρος, Κουμπάρη 2, 106 74 Αθήνα

αργά διαλυτές και/ή αργά δυνάμενες να πηκτωματοποιούνται σε υδατικά υγρά, ουσίες πλαστικοποίησης, και πιθανόν ουσίες με μία επικουρική λειτουργία.

ΠΕΡΙΛΗΨΗ (57)

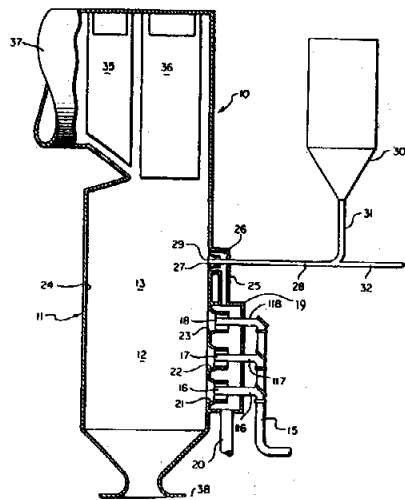
Δισκία με ελεγχόμενου - ρυθμού απελευθέρωση των δραστικών ουσιών, αποτελούμενα από ένα πυρήνα ορισμένης γεωμετρικής μορφής ο οποίος περιέχει την δραστική ουσία, πολυμερείς ουσίες οι οποίες διογκώνονται κατά την επαφή με υδατικά υγρά και πολυμερείς ουσίες με ιδιότητες πηκτωματοποίησης, και μία υποστήριξη εφαρμοζόμενη στον εν λόγω πυρήνα ώστε μερικά να καλύπτει την επιφάνειά του, με την υποστήριξη να αποτελείται από πολυμερείς ουσίες οι οποίες είναι

ΑΡΙΘΜΟΣ ΕΥΡΩΠΑΪΚΟΥ Δ.Ε.	(11): 3020405
ΑΡΙΘ. ΕΛΛΗΝΙΚΗΣ ΚΑΤΑΘΕΣΗΣ	(21): 960401580
ΗΜΕΡ. ΕΛΛΗΝΙΚΗΣ ΚΑΤΑΘΕΣΗΣ	(22): 12.06.96
ΑΡΙΘ./ΗΜΕΡ. ΔΗΜΟΣΙΕΥΣΗΣ	
ΕΥΡΩΠΑΪΚΟΥ ΔΙΠΛΩΜΑΤΟΣ	(87): 461678/22.05.96
ΑΡΙΘ./ΗΜΕΡ. ΚΑΤΑΘΕΣΗΣ	
ΕΥΡΩΠΑΪΚΗΣ ΑΙΤΗΣΗΣ	(86): 91112744.7/10.07.87
ΤΙΤΛΟΣ ΕΦΕΥΡΕΣΗΣ	(54): Μέθοδος και συσκευή δια την αναγωγή διοξειδίου του θείου το οποίο περιέχεται εις καυσαέρια
ΔΙΚΑΙΟΥΧΟΣ	(73): INLAND STEEL COMPANY 30 West Monroe Street, Chicago IL 60603, Η.Π.Α.
ΣΥΜΒΑΤΙΚΕΣ ΠΡΟΤΕΡΑΙΟΤΗΤΕΣ	(30): 1) 885463/14.07.86/US 2) 4644/20.01.87/US
ΕΦΕΥΡΕΤΗΣ	(72): 1) LANDRETH RONALD R. 2) ANDERSON LEE R.
ΕΙΔΙΚΟΣ ΠΛΗΡΕΞΟΥΣΙΟΣ	(74): Σαρδέλη Θεοδοσία, δικηγόρος, Κουμπάρη 2, 106 74 Αθήνα
ΑΝΤΙΚΑΛΗΤΟΣ	(74): Παπακωνσταντίνου Ελένη, δικηγόρος, Κουμπάρη 2, 106 74 Αθήνα

ΠΕΡΙΛΗΨΗ (57)

Μία μέθοδος και μια συσκευή χρησιμοποιούνται δια την αναγωγή του παραγομένου από την καύση καυσίμων που περιέχουν θείο διοξειδίου του θείου εις ένα θάλαμο καύσεως. Ένα μέρος του αέρος καύσεως εισάγεται εις το θάλαμο καύσεως μαζί και εις στενή επαφή με το καύσιμο. Ένα άλλο μέρος του αέρος καύσεως εισάγεται εις το θάλαμο καύσεως άνωθεν και κάτωθεν του καυσίμου και σχετικά εις απόστα-

ση από αυτό υπό συνθήκας που ρυθμίζουν το μέτωπο της φλογός και ελαττώνουν τις μέγιστες θερμοκρασίες της φλογός εντός αυτού. Λεπτομερισμένα τεμαχίδια ασβεστολίθου ή παρομοίου αναρροφώνται εντός του θαλάμου καύσεως δια του αέρος που εισάγεται άνωθεν του καυσίμου και διανέμονται κατ' αυτόν τον τρόπο εις τα αέρια τα ρέοντα προς τα κάτω δια του θαλάμου καύσεως όπου τα τεμαχίδια ασβεστολίθου υφίστανται φρύξη προς τεμαχίδια ασβέστου που αντιδρούν με το διοξείδιο του θείου εις τα αέρια αντιδράσεως καύσεως προς παραγωγή θειϊκού ασβεστίου. Δεν λαμβάνεται χώρα προανάμιξη των τεμαχιδίων και του αναρροφόμενου αέρος πριν αυτά εισέλθουν εις το θάλαμο καύσεως. Οι διάφοροι παράμετροι ελέγχονται προς παραγωγή των επιθυμητών αποτελεσμάτων.



ΑΡΙΘΜΟΣ ΕΥΡΩΠΑΪΚΟΥ Δ.Ε.	(11): 3020406
ΑΡΙΘ. ΕΛΛΗΝΙΚΗΣ ΚΑΤΑΘΕΣΗΣ	(21): 960401581
ΗΜΕΡ. ΕΛΛΗΝΙΚΗΣ ΚΑΤΑΘΕΣΗΣ	(22): 12.06.96
ΑΡΙΘ./ΗΜΕΡ. ΔΗΜΟΣΙΕΥΣΗΣ	
ΕΥΡΩΠΑΪΚΟΥ ΔΙΠΛΩΜΑΤΟΣ	(87): 565241/24.04.96
ΑΡΙΘ./ΗΜΕΡ. ΚΑΤΑΘΕΣΗΣ	
ΕΥΡΩΠΑΪΚΗΣ ΑΙΤΗΣΗΣ	(86): 93301878.0/12.03.93
ΤΙΤΛΟΣ ΕΦΕΥΡΕΣΗΣ	(54): Ολιγοσακχαρίτες
ΔΙΚΑΙΟΥΧΟΣ	(73): ELI LILLY AND COMPANY Lilly Corporate Center, Indianapolis Indiana, 46285, Η.Π.Α.
ΣΥΜΒΑΤΙΚΕΣ ΠΡΟΤΕΡΑΙΟΤΗΤΕΣ	(30): 849868/12.03.92/US
ΕΦΕΥΡΕΤΗΣ	(72): YAN SAU-CHI BETTY
ΕΙΔΙΚΟΣ ΠΛΗΡΕΞΟΥΣΙΟΣ	(74): Σαρδέλη Θεοδοσία, δικηγόρος, Κουμπάρη 2, 106 74 Αθήνα
ΑΝΤΙΚΑΛΗΤΟΣ	(74): Παπακωνσταντίνου Ελένη, δικηγόρος, Κουμπάρη 2, 106 74 Αθήνα

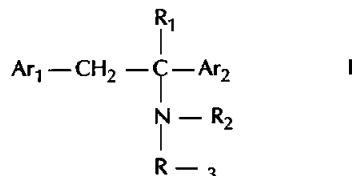
ΠΕΡΙΛΗΨΗ (57)

Η εφεύρεση αφορά σε ολιγοσακχαρίτες με την αλληλουχία GalNAcβ(1-4) (Fuca(1-3))GlcNAc. Παράγονται με επώαση κυττάρων 293 ανθρώπινου νεφρού και απομόνωση των νέων ολιγοσακχαριτών από το παραγόμενο πεπτιδίο. Οι ολιγοσακχαρίτες μπορούν να χρησιμοποιηθούν για να δράσουν σαν υποκαταστάτες συγγένειας ορισμένων υποδοχέων κυτταρικής συγκόλλησης και μπορούν να χρησιμοποιηθούν για να εμποδίσουν ή να μειώσουν την κυτταρική συγκόλληση και φλεγμονή.

ΑΡΙΘΜΟΣ ΕΥΡΩΠΑΪΚΟΥ Δ.Ε.	(11): 3020407
ΑΡΙΘ. ΕΛΛΗΝΙΚΗΣ ΚΑΤΑΘΕΣΗΣ	(21): 960401582
ΗΜΕΡ. ΕΛΛΗΝΙΚΗΣ ΚΑΤΑΘΕΣΗΣ	(22): 12.06.96
ΑΡΙΘ./ΗΜΕΡ. ΔΗΜΟΣΙΕΥΣΗΣ	
ΕΥΡΩΠΑΪΚΟΥ ΔΙΠΛΩΜΑΤΟΣ	(87): 356035/13.03.96
ΑΡΙΘ./ΗΜΕΡ. ΚΑΤΑΘΕΣΗΣ	
ΕΥΡΩΠΑΪΚΗΣ ΑΙΤΗΣΗΣ	(86): 89307815.4/01.08.89
ΤΙΤΛΟΣ ΕΦΕΥΡΕΣΗΣ	(54): Αρυλακυλαμίνες και αμιδία έχοντα αντισπαστική και νευροπροστατευτικές ιδιότητες
ΔΙΚΑΙΟΥΧΟΣ	(73): ASTRA AKTIEBOLAG Södertälje, S-151 85, Σουηδία
ΣΥΜΒΑΤΙΚΕΣ ΠΡΟΤΕΡΑΙΟΤΗΤΕΣ ΕΦΕΥΡΕΤΗΣ	(30): 232566/12.08.88/US (72): 1) NAPIER JAMES J. 2) GRIFFITH RONALD C.
ΕΙΔΙΚΟΣ ΠΛΗΡΕΞΟΥΣΙΟΣ	(74): Σαρδέλη Θεοδοσία, δικηγόρος, Κουμπάρη 2, 106 74 Αθήνα
ΑΝΤΙΚΑΛΗΤΟΣ	(74): Παπακωνσταντίνου Ελένη, δικηγόρος, Κουμπάρη 2, 106 74 Αθήνα

ΠΕΡΙΛΗΨΗ (57)

Παρέχεται η χρήση μιας ένωσης του τύπου I στην παρασκευή ενός φαρμάκου για χρήση στην πρόληψη ή θεραπεία νευρολογικών διαταραχών,



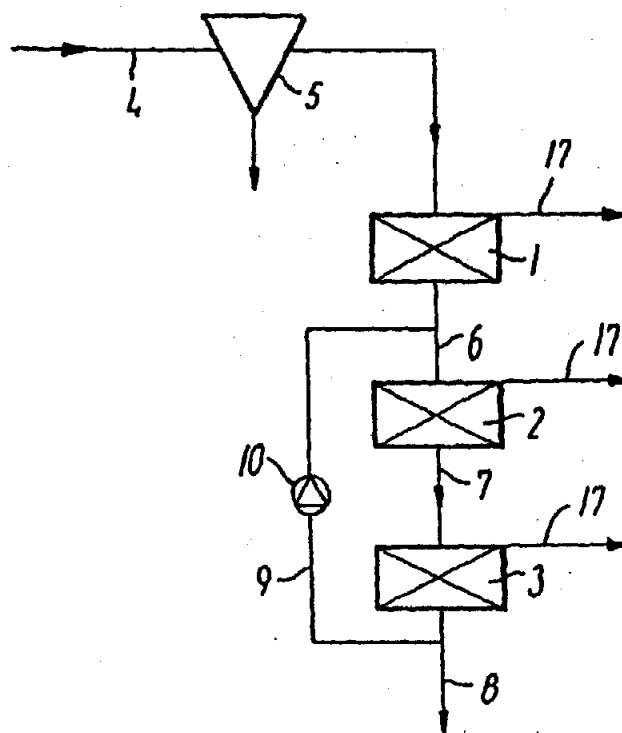
στον οποίο, τα Ar₁ και Ar₂ τα οποία μπορούν να είναι τα ίδια ή διαφορετικά, ανεξάρτητα αντιπροσωπεύουν φαινύλιο υποκατεστημένο από ένα ή περισσότερα από αμινο, νιτρο, χλώριο, βρώμιο, υδρόξυ, C₁ έως 6 αλκύλυ, C₁ έως 6 αλκύλιο ή κύανο, επιπλέον ένα από τα Ar₁ ή Ar₂ μπορεί επίσης να αντιπροσωπεύει φαινύλιο, το R₁ αντιπροσωπεύει υδρογόνο ή C₁ έως 6 αλκύλιο, το R₂ αντιπροσωπεύει υδρογόνο ή COCH₂NH₂, το R₃ αντιπροσωπεύει υδρογόνο ή C₁ έως 6 αλκύλιο, με την προϋπόθεση ότι όταν το R₂ αντιπροσωπεύει υδρογόνο, τότε ένα ή αμφότερα από τα Ar₁ και Ar₂ μπορεί επίσης να αντιπροσωπεύει φαινύλιο, φθοροφαινύλιο ή 2-, 3- ή 4-πυριδινύλιο και το R₁ μπορεί επίσης να αντιπροσωπεύει C₁ έως 6 αλκοξυκαρβονύλιο ή τριφθορομεθύλιο, ή ενός φαρμακευτικά αποδεκτού αλατός της. Μερικές από τις ενώσεις του τύπου I είναι νέες, και παρέχονται διεργασίες για κατασκευή αυτών, μαζί με διεργασίες για κατασκευή φαρμακευτικών συνθέσεων οι οποίες περιέχουν τις νέες ενώσεις.

ΑΡΙΘΜΟΣ ΕΥΡΩΠΑΪΚΟΥ Δ.Ε.	(11): 3020408
ΑΡΙΘ. ΕΛΛΗΝΙΚΗΣ ΚΑΤΑΘΕΣΗΣ	(21): 960401583
ΗΜΕΡ. ΕΛΛΗΝΙΚΗΣ ΚΑΤΑΘΕΣΗΣ	(22): 12.06.96
ΑΡΙΘ./ΗΜΕΡ. ΔΗΜΟΣΙΕΥΣΗΣ	
ΕΥΡΩΠΑΪΚΟΥ ΔΙΠΛΩΜΑΤΟΣ	(87): 644859/13.03.96
ΑΡΙΘ./ΗΜΕΡ. ΚΑΤΑΘΕΣΗΣ	
ΕΥΡΩΠΑΪΚΗΣ ΑΙΤΗΣΗΣ	(86): 93902102.8/23.12.92
ΤΙΤΛΟΣ ΕΦΕΥΡΕΣΗΣ	(54): Μέθοδος και εγκατάσταση για τον καθαρισμό μολυσμένου ύδατος
ΔΙΚΑΙΟΥΧΟΣ	(73): I. KRÜGER SYSTEMS A/S Soborg, DK-2860, Δανία
ΣΥΜΒΑΤΙΚΕΣ ΠΡΟΤΕΡΑΙΟΤΗΤΕΣ ΕΦΕΥΡΕΤΗΣ	(30): 2062/91/23.12.91/DK (72): 1) KERRN-JESPERSEN JENS PETER 2) HENZE MOGENS
ΕΙΔΙΚΟΣ ΠΛΗΡΕΞΟΥΣΙΟΣ	(74): Σαρδέλη Θεοδοσία, δικηγόρος, Κουμπάρη 2, 106 74 Αθήνα
ΑΝΤΙΚΑΛΗΤΟΣ	(74): Παπακωνσταντίνου Ελένη, δικηγόρος, Κουμπάρη 2, 106 74 Αθήνα

ΠΕΡΙΛΗΨΗ (57)

Μέθοδος και εγκατάσταση για το βιολογικό καθαρισμό μολυσμένου ύδατος όπου το μολυσμένο ύδωρ υποβάλλεται διαδοχικά σε μία αναερόβια, ανοξική και αερόβια επεξεργασία παρουσία μικροοργανισμών και όπου η αναερόβια και η ανοξική επεξεργασία διεξάγονται παρουσία μία ή περισσότερων καλλιεργειών μικροοργανισμών οι οποίες είναι διαφορετικές από την καλλιέργεια μικροοργανισμών που χρησιμοποιείται στην αερόβια επεξεργασία. Με τον τρόπο αυτό επιτυγχάνεται καλύτερη εκμετάλλευση της οργανικής ύλης εντός του ύδατος βελτιώνοντας έτσι την απομάκρυνση του αζώτου, και αυξημένη ταχύτη-

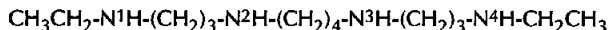
τα αντιδράσεως ανά μονάδα μάζας της βιομάζης επιτρέποντας έτσι τη μείωση της ποσότητας της βιομάζης ή την αύξηση της ολικής ταχύτητας αντιδράσεως της εγκαταστάσεως.



ΑΡΙΘΜΟΣ ΕΥΡΩΠΑΪΚΟΥ Δ.Ε.	(11): 3020409
ΑΡΙΘ. ΕΛΛΗΝΙΚΗΣ ΚΑΤΑΘΕΣΗΣ	(21): 960401584
ΗΜΕΡ. ΕΛΛΗΝΙΚΗΣ ΚΑΤΑΘΕΣΗΣ	(22): 12.06.96
ΑΡΙΘ./ΗΜΕΡ. ΔΗΜΟΣΙΕΥΣΗΣ	
ΕΥΡΩΠΑΪΚΟΥ ΔΙΠΛΩΜΑΤΟΣ	(87): 536853/27.03.96
ΑΡΙΘ./ΗΜΕΡ. ΚΑΤΑΘΕΣΗΣ	
ΕΥΡΩΠΑΪΚΗΣ ΑΙΤΗΣΗΣ	(86): 92203575.3/01.12.87
ΤΙΤΛΟΣ ΕΦΕΥΡΕΣΗΣ	(54): Μέθοδος για την παρασκευή της Ν ¹ , Ν ⁴ -διαιθυλοσπερμίνης
ΔΙΚΑΙΟΥΧΟΣ	(73): THE UNIVERSITY OF FLORIDA Gainesville, Florida 32611, Η.Π.Α.
ΣΥΜΒΑΤΙΚΕΣ ΠΡΟΤΕΡΑΙΟΤΗΤΕΣ	(30): 936835/02.12.86/US
ΕΦΕΥΡΕΤΗΣ	(72): BERGERON RAYMOND J., JR.
ΕΙΔΙΚΟΣ ΠΛΗΡΕΞΟΥΣΙΟΣ	(74): Σαρδέλη Θεοδοσία, δικηγόρος, Κουμπάρη 2, 106 74 Αθήνα
ΑΝΤΙΚΑΛΗΤΟΣ	(74): Παπακωνσταντίνου Ελένη, δικηγόρος, Κουμπάρη 2, 106 74 Αθήνα

ΠΕΡΙΛΗΨΗ (57)

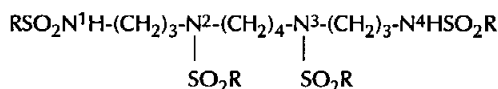
Η παρούσα εφεύρεση δίδει μια μέθοδο παρασκευής Ν¹, Ν⁴-διαιθυλοσπερμίνης που έχει τον τύπο:



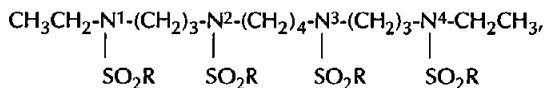
και τα φαρμακευτικά παραδεκτά άλατα αυτής δι' αντιδράσεως σπερμίνης:



με ένα παράγοντα σουλφονώσεως του γενικού τύπου RSO₂X όπου το Χ παριστά μια απομακρυνόμενη ομάδα και το RSO₂ παριστά μια προστατευτική σουλφονυλ ομάδα π.χ. μιαν αλκυλ-, αραλκυλ- ή αρυλ-σουλφονυλ προστατευτική ομάδα παρουσία μιας βάσεως αντιδράσεως της τιοιουτοτρόπως παραγομένης ενώσεως:



με μια ισχυρά βάση π.χ. NaH και ένα παράγοντα αιθυλιώσεως εντός ενός απροतिकού διπολικού διαλύτου προς παραγωγή μιας ενώσεως του γενικού τύπου:



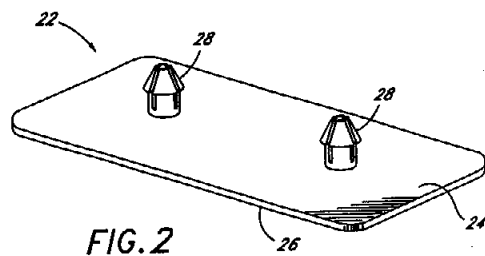
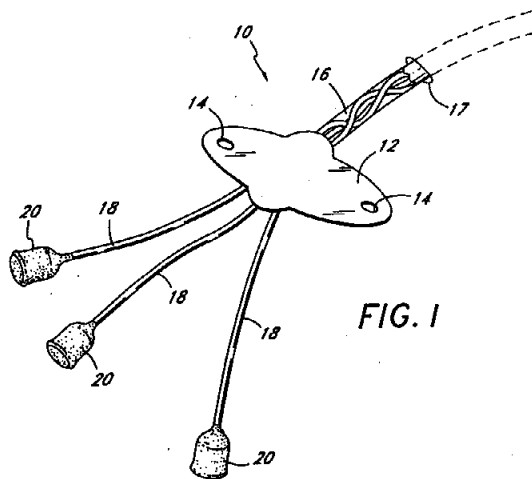
και απομακρύνσεως των προστατευτικών ομάδων υπό αναγωγικούς συνθήκες δια να πάρομε Ν¹, Ν⁴-διαιθυλοσπερμίνη, η οποία ενδεχομένως μετατρέπεται εις ένα φαρμακευτικώς παραδεκτόν άλας δια προσθήκης οξέος.

ΑΡΙΘΜΟΣ ΕΥΡΩΠΑΪΚΟΥ Δ.Ε.	(11): 3020410
ΑΡΙΘ. ΕΛΛΗΝΙΚΗΣ ΚΑΤΑΘΕΣΗΣ	(21): 960401585
ΗΜΕΡ. ΕΛΛΗΝΙΚΗΣ ΚΑΤΑΘΕΣΗΣ	(22): 12.06.96
ΑΡΙΘ./ΗΜΕΡ. ΔΗΜΟΣΙΕΥΣΗΣ	
ΕΥΡΩΠΑΪΚΟΥ ΔΙΠΛΩΜΑΤΟΣ	(87): 583388/24.04.96
ΑΡΙΘ./ΗΜΕΡ. ΚΑΤΑΘΕΣΗΣ	
ΕΥΡΩΠΑΪΚΗΣ ΑΙΤΗΣΗΣ	(86): 92912522.7/07.05.92
ΤΙΤΛΟΣ ΕΦΕΥΡΕΣΗΣ	(54): Ένα παρέμβυσμα σταθεροποίησης για ένα σύστημα τοποθέτησης καθετήρων
ΔΙΚΑΙΟΥΧΟΣ	(73): VENETEC INTERNATIONAL INC. 1500 Quail, Suite 550, Newport Beach, California, 92660, Η.Π.Α.
ΣΥΜΒΑΤΙΚΕΣ ΠΡΟΤΕΡΑΙΟΤΗΤΕΣ	(30): 697640/08.05.91/US
ΕΦΕΥΡΕΤΗΣ	(72): BIERMAN STEVEN F.
ΕΙΔΙΚΟΣ ΠΛΗΡΕΞΟΥΣΙΟΣ	(74): Σαρδέλη Θεοδοσία, δικηγόρος, Κουμπάρη 2, 106 74 Αθήνα
ΑΝΤΙΚΑΛΗΤΟΣ	(74): Παπακωνσταντίνου Ελένη, δικηγόρος, Κουμπάρη 2, 106 74 Αθήνα

ΠΕΡΙΛΗΨΗ (57)

Στην προκειμένη εφεύρεση παρουσιάζουμε το παρέμβυσμα σταθεροποίησης (22), το οποίο έχει ένα υλικό αυτοσυγκόλλησης εφαρμοσμένο στην μία πλευρά του (26) καθώς και ένα ή περισσότερους ορθοστάτες (28), οι οποίοι έχουν ακίδες και οι οποίοι εκτείνονται προς την αντίθετη επιφάνεια (24) του παρεμβύσματος (22), έτσι ώστε να εμπλέκουν με ασφάλεια μέσα στις σπές ραφής (14) του καθετήρα (10) για τις κεντρικές γραμμές των φλεβών. Οι ακίδες (28) επιτρέπουν την ολισθαίνουσα συναρμογή με τον καθετήρα (10), αλλά ωστόσο εμποδίζουν

την αποσύνδεση. Για να αφαιρέσουμε τον καθετήρα (10), αρκεί να φαλιδίσουμε ή να κόψουμε εύκολα τις ακίδες (28).



ΑΡΙΘΜΟΣ ΕΥΡΩΠΑΪΚΟΥ Δ.Ε.	(11): 3020411
ΑΡΙΘ. ΕΛΛΗΝΙΚΗΣ ΚΑΤΑΘΕΣΗΣ	(21): 960401586
ΗΜΕΡ. ΕΛΛΗΝΙΚΗΣ ΚΑΤΑΘΕΣΗΣ	(22): 12.06.96
ΑΡΙΘ./ΗΜΕΡ. ΔΗΜΟΣΙΕΥΣΗΣ	
ΕΥΡΩΠΑΪΚΟΥ ΔΙΠΛΩΜΑΤΟΣ	(87): 447325/24.04.96
ΑΡΙΘ./ΗΜΕΡ. ΚΑΤΑΘΕΣΗΣ	
ΕΥΡΩΠΑΪΚΗΣ ΑΙΤΗΣΗΣ	(86): 91400708.3/15.03.91
ΤΙΤΛΟΣ ΕΦΕΥΡΕΣΗΣ	(54): Νέα παράγωγα ασκορβικού οξέος
ΔΙΚΑΙΟΥΧΟΣ	(73): MERRELL PHARMACEUTICALS INC. 2110 East Galbraith Road, P.O. Box 156300, Cincinnati Ohio 45215-6300, Η.Π.Α.
ΣΥΜΒΑΤΙΚΕΣ ΠΡΟΤΕΡΑΙΟΤΗΤΕΣ	(30): 90400731/16.03.90/EP
ΕΦΕΥΡΕΤΗΣ	(72): 1) MARCINIAK GILBERT 2) GRISAR J. MARTIN
ΕΙΔΙΚΟΣ ΠΛΗΡΕΞΟΥΣΙΟΣ	(74): Σαρδέλη Θεοδοσία, δικηγόρος, Κουμπάρη 2, 106 74 Αθήνα
ΑΝΤΙΚΛΗΤΟΣ	(74): Παπακωνσταντίνου Ελένη, δικηγόρος, Κουμπάρη 2, 106 74 Αθήνα

ΠΕΡΙΛΗΨΗ (57)

Η παρούσα εφεύρεσις αναφέρεται εις παράγωγα ωρισμένων 3,4-διϋδροξυ-2,5-διϋδροφουραν-5'-ονών, εις τας ενδιαμέσους (ενώσεις των) και εις μεθόδους χρήσιμους δια την παρασκευή των, εις τον ελευθέρας-ρίζης σαρωτήν (καθαριστήν) και τας κυτταρικές προστατευτικές ιδιότητάς των, και εις τελικόν-χρήσιν εφαρμογή των ως θεραπευτικοί παράγοντες.

ΑΡΙΘΜΟΣ ΕΥΡΩΠΑΪΚΟΥ Δ.Ε.	(11): 3020412	
ΑΡΙΘ. ΕΛΛΗΝΙΚΗΣ ΚΑΤΑΘΕΣΗΣ	(21): 960401587	
ΗΜΕΡ. ΕΛΛΗΝΙΚΗΣ ΚΑΤΑΘΕΣΗΣ	(22): 12.06.96	
ΑΡΙΘ./ΗΜΕΡ. ΔΗΜΟΣΙΕΥΣΗΣ		
ΕΥΡΩΠΑΪΚΟΥ ΔΙΠΛΩΜΑΤΟΣ	(87): 547783/10.04.96	
ΑΡΙΘ./ΗΜΕΡ. ΚΑΤΑΘΕΣΗΣ		
ΕΥΡΩΠΑΪΚΗΣ ΑΙΤΗΣΗΣ	(86): 92310656.1/23.11.92	
ΤΙΤΛΟΣ ΕΦΕΥΡΕΣΗΣ	(54): Μίγμα επικάλυψης και μέθοδος για την συγκράτηση της υγρασίας στο κρέας, τα πουλερικά και τα θαλασσινά	
ΔΙΚΑΙΟΥΧΟΣ	(73): KRAFT FOODS INC. 250 North Street, White Plains New York, 10625, Η.Π.Α.	
ΣΥΜΒΑΤΙΚΕΣ ΠΡΟΤΕΡΑΙΟΤΗΤΕΣ	(30): 801218/02.12.91/US	
ΕΦΕΥΡΕΤΗΣ	(72): 1) MASON CHARLES ROBERT 2) BIRNEY SHARON ROSE 3) COLEMAN EDWARD CHARLES 4) NAYYAR DALIP KUMAR	
ΕΙΔΙΚΟΣ ΠΛΗΡΕΞΟΥΣΙΟΣ	(74): Σαρδέλη Θεοδοσία, δικηγόρος, Κουμπάρη 2, 106 74 Αθήνα	
ΑΝΤΙΚΛΗΤΟΣ	(74): Παπακωνσταντίνου Ελένη, δικηγόρος, Κουμπάρη 2, 106 74 Αθήνα	

σινών πριν το μαγείρεμα σε φούρνο μικροκυμάτων ή σε συνηθισμένο φούρνο. Το αλάτι και το carrageenan μπορούν επίσης να τοποθετηθούν με τη μορφή μιας υδαρούς κολλοειδούς λάσπης. Το μαγειρεμένο προϊόν συγκρατεί υψηλότερο ποσοστό υγρασίας και έχει βελτιωμένη εμφάνιση, γεύση και σύσταση σε σύγκριση με το μαγειρεμένο κρέας, πουλερικά ή θαλασσινά που δεν έχουν επεξεργαστεί πριν το μαγείρεμα.

ΠΕΡΙΛΗΨΗ (57)

Μίγμα ξερών επικάλυψεων που περιέχει συνδυασμό αλατιού που έχει μοριακό μέγεθος των 100% του βάρους μικρότερο του δικτυωτού κόσκινου Αρ. 100 U.S. (λιγότερο από 150 μm) και carrageenan τοποθετείται στην επιφάνεια αμαγείρευτου κρέατος, πουλερικών ή θαλασσ-

ΑΡΙΘΜΟΣ ΕΥΡΩΠΑΪΚΟΥ Δ.Ε.	(11): 3020413
ΑΡΙΘ. ΕΛΛΗΝΙΚΗΣ ΚΑΤΑΘΕΣΗΣ	(21): 960401577
ΗΜΕΡ. ΕΛΛΗΝΙΚΗΣ ΚΑΤΑΘΕΣΗΣ	(22): 27.06.96
ΑΡΙΘ./ΗΜΕΡ. ΔΗΜΟΣΙΕΥΣΗΣ	
ΕΥΡΩΠΑΪΚΟΥ ΔΙΠΛΩΜΑΤΟΣ	(87): 654054/26.06.96
ΑΡΙΘ./ΗΜΕΡ. ΚΑΤΑΘΕΣΗΣ	
ΕΥΡΩΠΑΪΚΗΣ ΑΙΤΗΣΗΣ	(86): 93915976.0/22.07.93
ΤΙΤΛΟΣ ΕΦΕΥΡΕΣΗΣ	(54): Χρησιμοποίηση ενώσεων, οι οποίες εμφανίζουν ενεργά άτομα υδρογόνου
ΔΙΚΑΙΟΥΧΟΣ	(73): BAYER AG Leverkusen, 51368, Γερμανία
ΣΥΜΒΑΤΙΚΕΣ ΠΡΟΤΕΡΑΙΟΤΗΤΕΣ	(30): 4225760/04.08.92/DE
ΕΦΕΥΡΕΤΗΣ	(72): 1) LAMBERTS WILHELM 2) EISEN NORBERT 3) THOMPSON-COLON JAMES
ΕΙΔΙΚΟΣ ΠΛΗΡΕΞΟΥΣΙΟΣ	(74): Σαρδέλη Θεοδοσία, δικηγόρος, Κουμπάρη 2, 106 74 Αθήνα
ΑΝΤΙΚΛΗΤΟΣ	(74): Παπακωνσταντίνου Ελένη, δικηγόρος, Κουμπάρη 2, 106 74 Αθήνα

ΠΕΡΙΛΗΨΗ (57)

Αφρώδεις ουσίες πολυουρεθάνης παρασκευάζονται δια χημικής αντίδρασης 1) πολυϊσοκυανικών εστέρων με 2) ενώσεις που εμφανίζουν τουλάχιστον δύο έναντι ισοκυανικών εστέρων ενεργά άτομα υδρογόνου με μοριακό βάρος 150 έως 1.500, οι οποίες εμφανίζουν στο μόριο ένα τριτοταγές άτομο αζώτου, παρουσία 3) υδροφθοροαλκανίων ως προωθητικού μέσου, ως και σε δεδομένη περίπτωση παρουσία 4) περαιτέρω ουσιαστικά γνωστών βοηθητικών μέσων και προσθετικών.

ΕΥΡΕΤΗΡΙΟ ΕΥΡΩΠΑΪΚΩΝ Δ.Ε. ΣΥΜΦΩΝΑ ΜΕ ΤΟΝ ΑΡΙΘΜΟ ΔΗΜΟΣΙΕΥΣΗΣ

ΑΡ./ΗΜ. ΔΗΜ. Ε.Δ. (87)	ΔΙΚΑΙΟΥΧΟΣ (73)	ΤΙΤΛΟΣ ΕΦΕΥΡΕΣΗΣ (54)	ΑΡ.ΕΥΡ.Δ.Ε. (11)
0322815/15.05.96	DAIICHI PHARMACEUTICAL CO., LTD.	Παράγωγα προποξυβενζολίου και μέθοδοι παρασκευής αυτών	3020351
0337860/22.05.96	CARBOXYQUE FRANÇAISE	Ισοθερμικό δοχείο φύλαξης ψυχρών προϊόντων και εφαρμογή στη μεταφορά νωπών προϊόντων	3020303
0353983/29.05.96	GLAXO GROUP LIMITED	Παράγωγα λακτάμης	3020349
0356035/13.03.96	ASTRA AKTIEBOLAG	Αρυλακυλαμίνες και αμιδία έχοντα αντισπαστική και νευροπροστατευτικές ιδιότητες	3020407
0357571/03.04.96	MEDIVIR AKTIEBOLAG	Πυριμιδινο-νουκλεοσίδες και παράγωγα	3020212
0363086/12.06.96	ADVANCED MICRO DEVICES INC.	Προγραμματιζόμενη δια καλύψεως συστοιχία πυλών ελέγχου ζυγού	3020218
0363194/27.03.96	PHILIP MORRIS PRODUCTS INC.	Συσκευή για έλεγχο σχετικής υγρασίας μέσα σε ένα ουσιαστικά σφραγισμένο περιέκτη	3020210
0367161/19.06.96	HOECHST AKTIENGESELLSCHAFT	Μέθοδος για την επιλεκτική διάσπαση συντετηγμένων πρωτεϊνών	3020297
0372602/10.04.96	SHELL INTERNATIONALE RESEARCH MAATSCHAPPIJ B.V.	Θερμοσκληρυντικές ρητίνες	3020275
0375315/24.04.96	SHIONOGI EUROPE B.V.	Εξοπλισμός-επιθεώρησης-κάψουλας	3020339
0378953/05.06.96	RHÔNE-POULENC AGROCHIMIE	Βενζυλιδενοαζολυλμεθυλ-κυκλοαλκάνιο και χρήση σαν μυκητοκτόνο	3020150
0379049/17.04.96	DRANEZ ANSTALT	Έγκλειστα στήθους δι' ανεμιστήρας	3020280
0386675/05.06.96	KYOWA HAKKO KOGYO CO., LTD.	Παράγωγα ξανθίνης	3020369
0390267/15.05.96	AKZO NOBEL N.V.	Εμβόλιο κατά της κοκκιδίωσης	3020388
0391287/22.05.96	HERAEUS MED GMBH	Λυχνία χειρουργείου	3020262
0392884/29.05.96	ISOVER SAINT-GOBAIN	Συσκευή και μέθοδος θερμικού μαρκαρίσματος ταινιών από ίνες ανόργανης ύλης	3020311
0395122/19.06.96	HOECHST AKTIENGESELLSCHAFT	Βερνίκια ηλεκτροεμβαπτίσεως με βάση αμινοουρεθάνες	3020291
0396226/12.06.96	ADM AGRI-INDUSTRIES, LTD.	Υαλόμορφη αποξεστική άμμος από πολυσακχαρίτες	3020397
0396785/12.06.96	ROLF KUHN GMBH	Διάταξη για την απομόνωση εγκαταστάσεων αερισμού	3020308
0411496/15.05.96	ECLIPSE SURGICAL TECHNOLOGIES INC.	Καθετήρας λείζερ για την αφαίρεση ουσιών που φράσσουν σωματικούς δίαυλους	3020342
0418954/17.07.96	THE PROCTER & GAMBLE COMPANY	Απορροφητικό είδος με διαπλεκόμενο μέσον στερέωσης	3020300
0422497/06.03.96	1) IBI-ISTITUTO BIOCHIMICO ITALIANO GIOVANNI LORENZINI S.P.A. 2) MAD AUS AKTIENGESELLSCHAFT	Σύμπλοκα εγκλεισμού μετά silybinin, η παρασκευή αυτών και φαρμακευτικές συνθέσεις περιέχουσai αυτά	3020146
0426978/26.06.96	ERC EMISSIONS-REDUZIERUNGS-CONCEPTE GMBH	Μέθοδος για την επιλεκτική μη καταλυτική μείωση της εκπομπής επιζήμιων ουσιών από λεβητοκάμινους που λειτουργούν με πετρέλαιο	3020373

ΑΡ./ΗΜ. ΔΗΜ. Ε.Δ. (87)	ΔΙΚΑΙΟΥΧΟΣ (73)	ΤΙΤΛΟΣ ΕΦΕΥΡΕΣΗΣ (54)	ΑΡ.ΕΥΡ.Δ.Ε. (11)
0430019/13.03.96	LTS LOHMANN THERAPIE-SYSTEME GMBH	Διαδερμικό θεραπευτικό σύστημα με βουπρενορφίνη ως ενεργό συστατικό	3020177
0432607/27.03.96	JAGOTEC AG	Δισκία με ελεγχόμενου ρυθμού απελευθέρωση δραστικών ουσιών	3020404
0434435/20.03.96	MOTOROLA INC.	Συσκευή ελέγχου-μικροφώνου με πολυλειτουργικό μονό αγωγό	3020176
0434940/29.05.96	AMERICAN CYANAMID COMPANY	Εντομοκτονικοί, ακαρεοκτονικοί και νηματοκτονικοί παράγοντες Ν-οξυγονωμένου αρυλπυρρολίου	3020238
0435408/10.04.96	FABEG GMBH	Ελατηριωτή επαφή πίεσεως	3020253
0435538/05.06.96	CHECKPOINT SYSTEMS INC.	Μέθοδος και συσκευή για την ηλεκτρονική επιτήρηση αντικειμένων	3020399
0438819/22.05.96	GREAT LAKES CHEMICAL ITALIA S.R.L.	Φωτοχρωματική ένωση, μια μέθοδος παρασκευής της και αντικείμενα τα οποία την περιέχουν	3020189
0439395/17.04.96	LUZZATTO & FIGLIO (FRANCE)	Λιπαντικά για θερμοπλαστικές συνθέσεις, συνθέσεις περιέχουσες αυτά, διεργασίες παρασκευής και διεργασία για την βιομηχανική κατασκευή μπουκαλιών	3020361
0440036/12.06.96	HOECHST AKTIENGESELLSCHAFT	Μείγματα καουτσούκ και εκ τούτων παρασκευαζόμενα προϊόντα βουλκανισμού με βελτιωμένη ικανότητα πρόσφυσης σε ανθεκτικούς φορείς	3020220
0441084/20.03.96	1) HENRY PATRICK 2) STRYKER CORPORATION	Πολυδύναμη διάταξη οστεοσυνθέσεως της σπονδυλικής στήλης	3020170
0441605/10.04.96	SANKYO COMPANY LIMITED	Παράγωγα θειαζολιδίνης έχοντα αντι-διαβητική δράση, παρασκευή και χρήσις των	3020196
0442621/15.05.96	PFIZER INC.	Μέθοδοι παρασκευής τετραϋδροϊσο-α και εξαϋδροϊσο-α οξέων	3020279
0444302/15.05.96	BECTON DICKINSON AND COMPANY	Μέθοδος ανοσοανάλυσης που περιλαμβάνει απενεργοποίηση της ενδογενούς αλκαλικής φωσφατάσης	3020247
0447325/24.04.96	MERRELL PHARMACEUTICALS INC.	Νέα παράγωγα ασκορβικού οξέος	3020411
0450039/05.06.96	PIERRE FABRE MEDICAMENT	Νέα παράγωγα διϋδρο- 1,2 οξο-2 κινολαίνης, η παρασκευή αυτών και η εφαρμογή των εις τη θεραπευτική	3020392
0450327/05.06.96	BRISTOL-MYERS SQUIBB COMPANY	Βιοσύνθεση ανάλογων ρεμπεκαμυκίνης με τροφοδότηση ανάλογων τρυπτοφάνης	3020163
0450562/29.05.96	PHILLIPS PETROLEUM COMPANY	Προϊόντα νιτρίδια και μέθοδος και συσκευή παραγωγής προϊόντων νιτρίδιων	3020208
0451464/12.06.96	KABELMETAL ELECTRO GMBH	Μέθοδος και διάταξη κυκλώματος για τη ρύθμιση του ρεύματος συγκολλήσεως ή της αποδόσεως συγκολλήσεως σε συνάρτηση με την ταχύτητα συγκολλήσεως	3020309

ΑΡ./ΗΜ. ΔΗΜ. Ε.Δ. (87)	ΔΙΚΑΙΟΥΧΟΣ (73)	ΤΙΤΛΟΣ ΕΦΕΥΡΕΣΗΣ (54)	ΑΡ.ΕΥΡ.Δ.Ε. (11)
0453837/19.06.96	BAYER AG	Υποκατεστημένες πυριδαζιόνες, μέθοδος για την παρασκευή τους και η χρησιμοποίησή τους ως μέσα καταπολέμησης επιβλαβών οργανισμών	3020295
0456357/12.06.96	ILLINOIS TOOL WORKS INC.	Μηχανισμός εφαρμογής οδηγού πολυσυσκευασίας	3020217
0459954/27.03.96	ETHICON S.P.A.	Ενδοφλέβιος καθετήρας μονής κατεύθυνσης με προφυλακτήρα βελόνης	3020363
0461343/19.06.96	SUNTORY LIMITED	Κυκλοπροππαχρωμενικά παράγωγα	3020288
0461678/22.05.96	INLAND STEEL COMPANY	Μέθοδος και συσκευή δια την αναγωγή διοξειδίου του θείου το οποίο περιέχεται εις καυσαέρια	3020405
0463151/12.06.96	CELL GENESYS INC.	Δημιουργία ξενογενικών αντισωμάτων	3020240
0464169/27.03.96	FORBERG HANS-JURGEN	Διάταξη, η οποία μπορεί να χρησιμοποιηθεί ως ιατρική συλλογή ενδοφλέβιας διοχετεύσεως ή μεταγίσεως	3020380
0464659/05.06.96	JESCHKE IMMANUEL	Μέθοδος αμοιβαίας συγκολλησεως πλαστικών αγωγών και διάταξη ανακτήσεως του σχήματος αυτών των αγωγών	3020371
0465895/15.05.96	FUJISAWA PHARMACEUTICAL CO., LTD.	Μονό ή δι-θειϊκό WS7622A μέθοδος παρασκευής αυτού και χρήση αυτού	3020184
0466135/27.03.96	HUGHES AIRCRAFT COMPANY	Μπομπίνα σύνθετου υλικού με αυλακωτή στιβάδα βάσεως για το τύλιγμα καλωδίου οπτικής ίνας	3020335
0468063/05.06.96	THE NUTRASWEET COMPANY	Μέθοδος ενός δοχείου για την παρασκευή υδροχλωρικού μεθυλεστέρα α-L-ασπαρτυλο-L-φαινυλαλανίνης	3020162
0469419/03.04.96	BAYER CORPORATION	Περιέκτης αντιδραστηρίου και δίσκος παροχής	3020204
0469438/20.03.96	LEKET BAR CHEMICALS LTD.	Συνθέσεις λιπάσματος για χορήγηση ιοντικών μεταλλικών μικροστοιχείων σε ρίζες φυτών	3020178
0469547/15.05.96	MERRELL PHARMACEUTICALS INC.	4-αμινο-Δ4.6-στεροειδή και χρήση αυτών ως αναστολείς της 5α-ρεδουκτάσης	3020268
0470067/06.03.96	1) SEIRLEHNER LEOPOLD DIPL.-ING. 2) WINKLER MANFRED	Μέθοδος για την τήξη χάλυβα καθώς και διάταξη για τη διεξαγωγή αυτής της μεθόδου	3020174
0470686/15.05.96	SANKYO COMPANY LIMITED	Παράγωγα (βενζυδρυλοξυαιθυλοπιπεριδυλο) αλειφατικού οξέος και η χρησιμοποίηση αυτών εις τη θεραπευτική αγωγή αλλεργιών και άσθματος	3020271
0471967/24.04.96	MERCK PATENT GMBH	Μασώμενο δισκίο με Sucralfat	3020228
0473564/20.03.96	MONSANTO COMPANY	Αντιθρομβωτικός συνδυασμός LACI και θειϊκών πολυσακχαρίδων	3020312
0476756/17.04.96	CV LABORATORIES LIMITED	Ύφασμα από αλγινικές ίνες με βελτιωμένη απορροφητικότητα και μέθοδος παρασκευής του	3020394
0478001/12.06.96	EISAI CO., LTD	Παράγωγα όξινης βενζοφαινόνης, φαρμακευτικές συνθέσεις και χρήση	3020222
0479042/10.04.96	BARTENBACH CHRISTIAN	Διάταξη φωτισμού	3020249
0479593/19.06.96	HOECHST CELANESE CORPORATION	Μέθοδος για την αλκυλίωση ή ακυλίωση αρωματικών ενώσεων σε υδροφθόριο	3020293

ΑΡ./ΗΜ. ΔΗΜ. Ε.Δ. (87)	ΔΙΚΑΙΟΥΧΟΣ (73)	ΤΙΤΛΟΣ ΕΦΕΥΡΕΣΗΣ (54)	ΑΡ.ΕΥΡ.Δ.Ε. (11)
0480314/05.06.96	DEGUSSA AG	Μορφοποιούμενες μάζες πολυοξυμεθυλενίου με βελτιωμένη θερμική σταθερότητα και μειωμένη εκπομπή φορμαλδεΐδης	3020167
0480519/05.06.96	DUPHAR INTERNATIONAL RE-SEARCH B.V.	Στερεά λακτουλόζη	3020254
0483470/08.05.96	3S SYSTEMTECHNIK AG	Αυτοκινούμενον μηχανήμα καθαρισμού, ιδιαίτερος δια κολυμβητήρια (πισίνες)	3020338
0484239/17.04.96	S.A. "COMPAGNIE GENERALE DE CHAUFFE"	Μέθοδος αποτέφρωσης αστικών λυμάτων εντός μιας μονάδας η οποία περιλαμβάνει μια εστία ρευστοποιημένου πυθμένα κι' έναν καυστήρα, μαζί με εσωτερικό καθαρισμό των προϊόντων καύσης (αιθαλών)	3020283
0486158/12.06.96	HERCULES INCORPORATED	Λαναριζόμενη, υδρόφοβη, πολυολεφινική ίνα, υλικό και μέθοδος παρασκευής της	3020357
0486345/08.05.96	CECA S.A.	Μέθοδος παραγωγής μπύρας με άρωμα μπύρας χωρίς οινόπνευμα	3020328
0486862/29.05.96	AMERICAN CYANAMID COMPANY	Χιμαιρικός παράγων ανάπτυξης ινοβλάστης	3020237
0487479/27.03.96	A/S SYDVARANGER	Μέθοδος για τον καθαρισμό του οξειδίου του σιδήρου	3020214
0489554/15.05.96	1) UNILEVER N.V. 2) UNILEVER PLC	Αντικείμενα με ετικέτα και μέθοδος και συσκευή για την παραγωγή τους	3020319
0490561/20.03.96	SCOTIA HOLDINGS PLC	Θρέψη	3020173
0491391/08.05.96	ALBRIGHT & WILSON UK LIMITED	Παράγοντας υδατικής επεξεργασίας	3020264
0491415/03.04.96	AKZO NOBEL N.V.	Στοματικά αντισυλληπτικά με χαμηλή περιεκτικότητα σε οιστρογόνα	3020179
0491438/03.04.96	AKZO NOBEL N.V.	Αντισυλληπτική δίαιτα	3020181
0491443/13.03.96	AKZO NOBEL N.V.	Αντισυλληπτικό που περιέχει μόνο προεμμηνορροϊκή ουσία	3020180
0492249/22.05.96	BAYER AG	Χρησιμοποίηση υποκατεστημένων παραγώγων 1,2,4-οξαδιαζολών, για καταπολέμηση ενδοπαρασίτων νέα υποκατεστημένα παράγωγα 1,2,4-οξαδιαζολών, και μέθοδος παραγωγής τους	3020306
0492731/20.03.96	STORK SCREENS B.V.	Μέθοδος σχηματισμού υλικού κόσκινου που έχει μικρή εσωτερική τάση και υλικό κοσκίνου που λαμβάνεται έτσι	3020278
0493551/17.04.96	MOTOROLA INC.	Διασύνδεση μεταξύ φαξ και κυψελωτού συστήματος τηλεφώνων	3020203
0495040/15.05.96	PRODUCT INNOVATION INC.	Διάταξη και μέθοδος για τη μείωση τραυματισμών από επαναλαμβανόμενη ή διατηρούμενη πίεση	3020333
0495432/29.05.96	1) DAIICHI PHARMACEUTICAL CO., LTD 2) KABUSHIKI KAISHA YAKULT HONSHA	Εξα-κυκλική ένωση	3020395

ΑΡ./ΗΜ. ΔΗΜ. Ε.Δ. (87)	ΔΙΚΑΙΟΥΧΟΣ (73)	ΤΙΤΛΟΣ ΕΦΕΥΡΕΣΗΣ (54)	ΑΡ.ΕΥΡ.Δ.Ε. (11)
0495725/17.04.96	GUYOMARC 'H NUTRITION ANI- MALE	Μέθοδος αύξησης του πληθυσμού μικροβίων του προστομάχου των μυρηκαστικών και βελτίωσης των ζωοτεχνικών αποδόσεων αυτών των ζώων	3020350
0496200/08.05.96	BECTON DICKINSON AND COM- PANY	Συσκευή παρασκευής υποπολλαπλασίων ενός δείγ- ματος	3020252
0497716/17.04.96	PISCINES DESJOYAUX SA	Διάταξη κολύμβησης αντίθετα στο ρεύμα και διήθη- σης κυρίως για πισίνες	3020281
0497724/27.03.96	SENJU PHARMACEUTICAL CO., LTD.	Ένας παράγοντας για αποσάθρωση χολόλιθων	3020175
0498281/06.03.96	SANKYO COMPANY LIMITED	Μέτρησις ταχύτητας μεταδόσεως κύματος παλμού	3020169
0499586/05.06.96	CIBA-GEIGY AG	Υποκατεστημένη βενζοφουρανυλο-πιπεριδίνη ως νοοτρόπος ουσία	3020155
0499598/27.03.96	CUYKX HILDEGARDE JULIANA EUGENIE	Τραβέρσα σιδηροδρόμου και μέθοδος κατασκευής αυτής	3020246
0499621/12.06.96	BIO-TECHNOLOGY GENERAL COR- PORATION	Βελτιωμένη μέθοδος καθαρισμού ανασυνδυαστικής δισμουτάσης υπερυπεροξειδίου χαλκού/ψευδαργύ- ρου (CU/ZN) από βακτηριδιακά ή ευκαριωτικά κύτ- ταρα	3020381
0499823/05.06.96	BASF AKTIENGESELLSCHAFT	Ιμινο-υποκατεστημένα φαινυλικά παράγωγα, η παρασκευή τους και τα μυκητοκτόνα που τα περι- έχουν	3020375
0500435/17.04.96	ELF ATOCHEM S.A.	Η χρησιμοποίηση ισομερών μόνο και δις (μεθυλο- βενζυλο) ξυλολίου ως υγρού θερμικής μεταφοράς	3020324
0502120/15.05.96	HARNDEN ERIC F.	Μέθοδος για την απ' ευθείας ηλεκτρολυτική επιμε- τάλλωση ενός διηλεκτρικού υποστρώματος	3020348
0502285/27.03.96	KLEIN IBERICA S.A.	Μηχανισμός για το μοντάρισμα συρόμενων και πτυσσόμενων θυρών	3020334
0502786/24.04.96	LABORATORIOS DEL DR. ESTEVE, S.A.	Μέθοδος παρασκευής παραγώγων αρυλ (ή ετερο- αρυλ)-πιπεραζινολο-βουτυλ-αζολών	3020341
0506826/17.04.96	SCHERING CORPORATION	Ανταγωνιστάι αντισωμάτων ανθρώπινης ιντερλευ- κίνης-4	3020325
0507461/29.05.96	STERIS CORPORATION	Σύστημα αποστειρώσεως εργαλείων μεγέθους γρα- φείου	3020259
0507555/12.06.96	AMERICAN HOME PRODUCTS CORPORATION	Χρήση garapycin για τη θεραπεία του διαβήτη	3020316
0508244/15.05.96	WEELABRATOR CLEAN AIR SYSTEMS INC.	Μέθοδος και συσκευή για την αφαίρεση του H ₂ S με χωριστό απορροφητή, και οξειδωτή και με έναν θάλαμο αντιδράσεως μεταξύ αυτών	3020250
0508955/19.06.96	CIBA-GEIGY AG	Χρησιμοποίηση παραγώγων 2-ιμινοθειαζολιδιν-4- όνης ως νέου είδους φαρμακευτικές δραστικές ουσίες	3020292
0510728/24.04.96	BIOMEDICAL SENSORS LTD.	Ευαίσθητοποιημένο σύστημα (σύστημα αισθητήρα)	3020267

ΑΡ./ΗΜ. ΔΗΜ. Ε.Δ. (87)	ΔΙΚΑΙΟΥΧΟΣ (73)	ΤΙΤΛΟΣ ΕΦΕΥΡΕΣΗΣ (54)	ΑΡ.ΕΥΡ.Δ.Ε. (11)
0511882/08.05.96	RHÔNE-POULENC CHIMIE	Πολυοργανοσιλοξάνες με κυκλοπενταδιενυλ ομάδες και/ή κυκλοπενταδιενυλενο ομάδες και/ή δικυκλοπενταδιενυλενο ομάδες, μέθοδοι παρασκευής αυτών και η χρησιμοποίηση αυτών σε συνθέσεις που μπορούν να δικτυώνονται σε ελαστομερή	3020327
0512470/24.04.96	SOCIÉTÉ DES PRODUITS NESTLE S.A.	Μέθοδος εκχυλίσεως κλειστών φυσιγγίων και διάταξη για την εφαρμογή της	3020260
0514647/05.06.96	CYTEC TECHNOLOGY CORP.	Νερό-σε λάδι γαλακτώματα περιέχοντα υδροξυλαμίνη	3020152
0514648/05.06.96	CYTEC TECHNOLOGY CORP.	Μικροαιωρήματα πολυμερών κατειργασμένων δια υδροξυλαμίνης	3020148
0517704/08.05.96	STICHTING RESEARCHFONDS PATHOLOGIE	Εκκινητές και διαδικασία ανίχνευσης με PCR γονοτύπων του ιού που προκαλεί κονδυλώματα στον άνθρωπο	3020302
0521132/08.05.96	AMGEN INC.	Μονάδες μεταφοράς για προστασία από το πάγωμα	3020347
0521393/20.03.96	FARMAKA S.R.L.	Αλάτι diclofenac, μέθοδος παρασκευής του και φαρμακευτικές συνθέσεις που το περιέχουν	3020190
0521974/13.03.96	BEECHAM GROUP PLC	Κτηνιατρική θεραπεία (αγωγή)	3020197
0525263/27.03.96	SCRIMP SYSTEMS L.L.C.	Μέθοδος διαμόρφωσης-κενού και εξοπλισμός για διαμόρφωση-κενού σύνθετων ενισχυμένης ρητίνης	3020402
0526081/29.05.96	BICC PUBLIC LIMITED COMPANY	Ηλεκτρικά και τηλεπικοινωνιακά καλώδια	3020263
0526406/24.04.96	ATELIER DE CONSTRUCTION STEIGER S.A.	Ευθύγραμμη πλεκτική μηχανή	3020359
0526526/26.06.96	THE PROCTER & GAMBLE COMPANY	Νέες στερεές μη-πέψιμες λιποειδείς ενώσεις και διατροφικές συνθέσεις που περιέχουν αυτές	3020337
0526810/15.05.96	PHILLIPS PETROLEUM COMPANY	Μέθοδος πολυμερισμού για την παρασκευή πολυολεφίνης από Α-ολεφίνες με διακλάδωση μεθυλίου και στερεοχημική παρεμπόδιση	3020360
0528164/29.05.96	HOECHST AKTIENGESELLSCHAFT	Χρησιμοποίηση παραγώγων ξανθίνης για την παρασκευή ενός φαρμάκου για την θεραπεία δευτερογενών βλαβών νευρικών κυττάρων και λειτουργικών διαταραχών μετά από κρανιοεγκεφαλικά τραύματα	3020233
0528304/05.06.96	BAYER AG	Μείγματα συνδετικών μέσων και η χρήση τους	3020165
0529004/01.05.96	GOVAN DONALD T.	Κοπτικό παραγαδιών και φυκών και υποστήριγμα και μέθοδος συναρμολογήσεώς τους	3020343
0529211/13.03.96	REXNORD CORPORATION	Ένα συγκρότημα ταινίας	3020171
0530174/20.03.96	PIRC BOGUMIL	Διάταξη για την επιτήρηση αυτοκινήτων	3020273
0530938/03.04.96	SHAW INDUSTRIES LTD.	Υψηλής απόδοσης πολλαπλών στοιβάδων επίχρισμα	3020209
0530939/15.05.96	ISP INVESTMENTS INC.	Συμπολυμερή της βινυλ-πυρρολιδόνης και μιας αλφα-ολεφίνης με C30 υπό τη μορφή νιφάδων ή κόκκων, μέθοδος παρασκευής τους και συνθέσεις προσταπτικής φροντίδας με αυτά	3020269

ΑΡ./ΗΜ. ΔΗΜ. Ε.Δ. (87)	ΔΙΚΑΙΟΥΧΟΣ (73)	ΤΙΤΛΟΣ ΕΦΕΥΡΕΣΗΣ (54)	ΑΡ.ΕΥΡ.Δ.Ε. (11)
0531610/22.05.96	BARILLA G.E.R. F.LLI-SOCIETA PER AZIONI	Μία συσκευή για την μεταφορά αντικειμένων και ιδιαίτερα συσκευασμένων τροφίμων από τον σταθμό φόρτωσης του προϊόντος μέχρι τον σταθμό εκφόρτωσης αυτού	3020200
0532874/24.04.96	HUMANAIR PATENTVERWERTUNGSGESELLSCHAFT MBH	Εγκατάσταση κλιματισμού για τον ανθρώπινο τομέα	3020245
0533533/03.04.96	PONT-A-MOUSSON S.A.	Θυρίδα οδοστρώματος (υπονόμου) με ασφαλισμένο πάτωμα	3020366
0533839/10.04.96	SPINSAFE INC.	Μέθοδος και συσκευή για την διευκόλυνση της έγχυσης στεγανωτικού σ' ένα συμπιεζόμενο τμήμα με ρευστό	3020227
0534780/12.06.96	HEAT AND CONTROL INC.	Εναλλάκτης θερμότητας θερμαινόμενος με φλόγαν	3020223
0535317/19.06.96	STEIGERWALD ARZNEIMITTELWERK GMBH	Φάρμακον δια την θεραπείαν καταστάσεων διεγέρσεως και νευρικής δυσλειτουργίας	3020289
0535740/01.05.96	AKZO NOBEL N.V.	Εμβόλιο αναπνευστικής ασθένειας για γάτες	3020390
0535750/05.06.96	ENICHEM S.P.A.	Μέθοδος εμβολιασμού υδροφίλων μονομερών που περιέχουν διπλούς δεσμούς εις μορφοποιημένα σώματα με πολυμερείς επιφάνειες	3020391
0536329/17.04.96	ABBOTT LABORATORIES	R (+)-τεραζοσίνη	3020364
0536348/08.05.96	3COM IRELAND	Διάταξη ασφαλείας για δακτυλιοειδές τοπικό δίκτυο	3020403
0536853/27.03.96	THE UNIVERSITY OF FLORIDA	Μέθοδος για την παρασκευή της N ¹ , N ⁴ -δαιθυλοσπερμίνης	3020409
0537168/15.05.96	AKZO NOBEL N.V.	CTAA 28A32, το αντιγόνο που αναγνωρίζεται από MCA 28A32	3020387
0537193/15.05.96	BERG THOR	Διάταξη για την απαγκίστρωση των χορδών αγκίστρου σε μία αυτόματη μηχανή χειρισμού παραγαδιού	3020194
0537760/05.06.96	AUSIMONT S.P.A.	Μέθοδος για την κάθαρση του 1,1,1-τριφθορο-2,2-διχλωραιθανίου από το ισομερές 1,1,2-τριφθορο-1,2-διχλωραιθάνιο	3020161
0538803/05.06.96	LONZA AG	Μέθοδος για την παρασκευή υποκατεστημένων βινυλοβενζολίων	3020166
0539310/05.06.96	PONT-A-MOUSSON S.A.	Διαχωριστής λίπους	3020157
0539911/24.04.96	1) FERRERO OFFENE HANDELSGESELLSCHAFT M.B.H. 2) FERRERO S.P.A. 3) SOREMARTEC S.A.	Συναρμολογούμενο παιχνίδι, για παράδειγμα υπό τη μορφή μικρού ζώου ή κούκλας	3020345
0541291/15.05.96	1) COVENTRY UNIVERSITY 2) MERRITT DAN DR.	Μηχανή εσωτερικής καύσεως	3020258
0541334/24.04.96	THE MEAD CORPORATION	Χαρτονένιο κουτί με κατασκευή τροπίδας διαχωρισμού αντικειμένων	3020307

ΑΡ./ΗΜ. ΔΗΜ. Ε.Δ. (87)	ΔΙΚΑΙΟΥΧΟΣ (73)	ΤΙΤΛΟΣ ΕΦΕΥΡΕΣΗΣ (54)	ΑΡ.ΕΥΡ.Δ.Ε. (11)
0541834/01.05.96	FRISCO-FINDUS AG	Ταψί για την παρασκευή ενός προϊόντος διατροφής όπως πίτσας, μέθοδος παρασκευής του εν λόγω προϊόντος διατροφής και λαμβανόμενο τελικό προϊόν	3020344
0542378/10.04.96	HENKEL CORPORATION	Μέθοδος παραγωγής δοχείων αλουμινίου	3020282
0542694/01.05.96	MOTTURA SERRATURE DI SICUREZZA S.P.A.	Κλείθρο ασφαλείας με δύο μηχανισμούς μανδάλωσης, τύπου αντλίας και τύπου διπλής αιχμής, αντιστοίχως	3020256
0544931/22.05.96	KM EUROPA METAL AKTIENGESELLSCHAFT	Μέθοδος για συνεχή χύτευση μεταλλικών σχοινιών	3020284
0546145/05.06.96	EMPAC VERPACKUNGS GMBH	Εύκαμπτον κιβώτιον δια χύδην προϊόντα	3020168
0546583/22.05.96	BRISTOL-MYERS SQUIBB COMPANY	Πιπεραζινυλ- και πιπεριδινυλ-κυκλοεξανόλες	3020239
0546999/22.05.96	TETRA LAVAL HOLDINGS & FINANCE SA	Μονάδα κλείστρου ενός κάδου για προϊόν που μπορεί να ρέει	3020243
0547315/24.04.96	CHERN RUEY CHYUAN	Μηχανισμός για την διαμόρφωση πλαστικών σανίδων	3020198
0547783/10.04.96	KRAFT FOODS INC.	Μίγμα επικάλυψης και μέθοδος για την συγκράτηση της υγρασίας στο κρέας, τα πουλερικά και τα θαλασσινά	3020412
0549392/01.05.96	LAINIERE DE PICARDIE	Θερμοσυντηγόμενη επένδυση και μέθοδος για την κατασκευή της	3020236
0549502/05.06.96	PONT-A-MOUSSON S.A.	Πολυστρωματική επένδυση, με τη μέθοδο λήψης της και την εφαρμογή της	3020158
0549583/03.04.96	MORI S.P.A.	Κλίβανος με μετατοπιζόμενα πλαίσια για το ψήσιμο βιομηχανικών ειδών	3020352
0549779/20.03.96	LEGRAND JEAN-JACQUES	Διάταξη ενίσχυσης ενός συνδέσμου σε μία πλαστική συνδεσμική επέμβαση	3020313
0550463/26.06.96	S.C. JOHNSON & SON INC.	Μέθοδος σταθεροποιημένου λιποσώματος και συνθέσεις που τα περιέχουν	3020385
0550509/05.06.96	HOECHST AKTIENGESELLSCHAFT	Μέθοδος για την παρασκευή καθαρισμένων γλυκολιπιδίων με μέθοδο διαχωρισμού με μεμβράνη	3020156
0550691/13.03.96	INSTITUT PASTEUR	Πεπτιδία που προκαλούν την παραγωγή αντισωμάτων καταπολέμησης ρετροϊών τύπου HIV και αντισώματα εκλεκτικά κατ' αυτών των πεπτιδίων	3020185
0552299/10.04.96	THE LIPOSOME COMPANY INC.	Διαδικασία εξωθήσεως λιποσωμάτων	3020216
0552574/10.04.96	SCREG	Μέθοδος κατασκευής επιστρώσεων οδοποιίας με διπλή επικάλυψη	3020213
0554359/17.04.96	MOBIL OIL CORPORATION	Μέθοδος ανίχνευσης αραίωσης καυσίμου θαλάσσιων ελαίων λίπανσης	3020365
0554767/19.06.96	BASF AKTIENGESELLSCHAFT	Μέθοδος για την παρασκευή αιθέρων Ε-οξίμης από φαινυλογλυοξυλικούς εστέρες	3020376

ΑΡ./ΗΜ. ΔΗΜ. Ε.Δ. (87)	ΔΙΚΑΙΟΥΧΟΣ (73)	ΤΙΤΛΟΣ ΕΦΕΥΡΕΣΗΣ (54)	ΑΡ.ΕΥΡ.Δ.Ε. (11)
0555288/19.06.96	AKZO NOBEL N.V.	Συμπράγοντες κατά της αναστροφής για το βουλκονισμό ελαστικού	3020382
0555335/27.03.96	EASTMAN CHEMICAL COMPANY	Μέθοδος καθαρισμού του υδροξυπιβαλικού υδροξυπιβαλίου	3020206
0555568/05.06.96	CHANG KUN-HUANG	Διαδικασία για την κατασκευή αφρώδους υλικού	3020192
0556322/12.06.96	WARNER-LAMBERT COMPANY	Αμινοσουλφονυλ-ουρία, (ως) αναστολείς ACAT	3020355
0556674/19.06.96	HOECHST AKTIENGESELLSCHAFT	3,5-υποκατεστημένες βενζοϋλογουανιδίνες με αντι-αρρυθμική δράση και ανασταλτική για τον πολλαπλασιασμό των κυττάρων δράση	3020290
0556906/22.05.96	AKZO NOBEL N.V.	Διακριβωτής και χρήση αυτού σε ανοσοδοκιμή	3020389
0557016/19.06.96	TANABE SEIYAKU CO., LTD.	Παράγωγα ναφθαλινίου, μέθοδοι παρασκευής τους, και συνθετικά ενδιάμεσα αυτών	3020294
0557163/24.04.96	ELF ATOCHEM S.A.	Συνεχής μέθοδος παρασκευής νιτριδίου του πυριτίου δια καρβοαζωτώσεως και τοιουτοτρόπως λαμβανόμενο νιτρίδιο πυριτίου	3020321
0557679/15.05.96	FERAG AG	Αρπαγή για την μεταφορική διάταξη για την μεταφορά προϊόντων τυπογραφείου ενός ή πολλών φύλλων	3020353
0558143/15.05.96	ENICHEM S.P.A.	Καταλύτης νικελίου δραστικός δια ομο και συμπολυμερισμό αιθυλενίου	3020401
0559898/08.05.96	TAISHO PHARMACEUTICAL CO. LTD.	Ανιλιδικό παράγωγο	3020257
0560407/22.05.96	SCHERING CORPORATION	Φαρμακευτικώς δραστικές ενώσεις	3020329
0560910/13.03.96	1) BOARD OF REGENTS THE UNIVERSITY OF TEXAS SYSTEM 2) YOUNG STUART W.	Μοριακό παραμαγνητικό ιόν έγκλειστο σε κόσκινο για διαγνώσεις	3020191
0562012/17.04.96	SENORTECH L.P.	Συσκευή για την ανίχνευση της μεταβολής στη ροπή με μαγνητοσυστολικό αισθητήρα	3020272
0562853/05.06.96	AMERICAN HOME PRODUCTS CORPORATION	Μέθοδος για την πρόκληση ανοσοκαταστολής	3020310
0563003/15.05.96	LEGO M. LEMELSHTRICH LTD.	Ψεκαστής νερού τύπου με σφαιρίδιο	3020182
0563691/05.06.96	TETRA LAVAL HOLDINGS & FINANCE SA	Υλικό συσκευασίας με μία διαρρύθμιση ανοίγματος και μία μέθοδος παραγωγής του υλικού αυτού	3020159
0565241/24.04.96	ELI LILLY AND COMPANY	Ολιγοσακχαρίτες	3020406
0568124/13.03.96	SMETS HUBERTUS ANTONIUS JOHANNES	Μέθοδος και υποδοχέας για την επαναπλήρωση φυσιγγίων μελάνης για χρήση σε συσκευές εκτυπώσεως με εκτόξευση μελάνης και παρόμοιες συσκευές	3020229
0569383/05.06.96	HOECHST AKTIENGESELLSCHAFT	Χαμηλού μοριακού βάρους θειωμένα πολυ-β-φρουκτοφουρανοζάνια και η χρησιμοποίησή τους για την θεραπεία εκφυλιστικών παθήσεων των αρθρώσεων	3020232
0571592/27.03.96	RIMPLER MANFRED	Διάταξη για την παραγωγή όζοντος	3020234

ΑΡ./ΗΜ. ΔΗΜ. Ε.Δ. (87)	ΔΙΚΑΙΟΥΧΟΣ (73)	ΤΙΤΛΟΣ ΕΦΕΥΡΕΣΗΣ (54)	ΑΡ.ΕΥΡ.Δ.Ε. (11)
0571610/29.05.96	1) BAXTER INTERNATIONAL INC. 2) MILLIPORE CORPORATION	Συσκευή και σύστημα συνδέσεως	3020193
0572636/17.04.96	L' OREAL	Λακ ψεκασμού του τριχωτού της κεφαλής	3020202
0572782/26.06.96	AMERICAN CYANAMID COMPANY	1-αρυλο-3-(3,4-διϋδρο-4-οξο-3-κιναζολινυλο) ουρε- ϊκοί μυκητοκτόνοι παράγοντες	3020383
0572783/19.06.96	AMERICAN CYANAMID COMPANY	3-(υποκατεστημένη-κετονο και αλκοολο)-2-(ιμιδα- ζολιν-2-υλ)-πυριδίνη και κινολίνη χρησιμοποιούμε- ναι ως ζιζανιοκτόνα μέσα	3020287
0575270/08.05.96	ETABLISSEMENTS MONTABERT	Διάταξη συγκρατήσεως του εργαλείου ενός υδραυ- λικού κρουστικού θραυστήρα	3020358
0576485/05.06.96	HENKEL KOMMANDITGESEL- LSCHAFT AUF AKTIEN	Κατάλληλες για αντιδραστικά συστήματα διασπο- ρές πολυμερών	3020318
0576649/03.04.96	MEDICORP HOLDING S.A.	Διάταξη αποθηκείσεως μιας φαρμακευτικής υγρής ουσίας και διανομής οφθαλμικών σταγόνων	3020386
0577505/22.05.96	SOCIÉTÉ NATIONALE D' ETUDE ET DE CONSTRUCTION DE MOTEURS D' AVIATION "S.N.E.C.M.A."	Εγκατάσταση για την παραγωγή δι' επιστρώσεως πολυστρωματικών δομών από σύνθετα υλικά	3020266
0577569/24.04.96	OFFICINE AVE S.P.A.	Λαβίς με κινητές σιαγόνες για το πιάσιμο φιαλών ή παρόμοιων για τη συναρμολόγηση κατά προτίμηση σε μια αυτόματο μηχανή ξεπλύματος και αποστει- ρώσεως	3020322
0577629/26.06.96	CIBA-GEIGY AG	Νέες ενώσεις με ζιζανιοκτόνο, ακαρεοκτόνο και εντομοκτόνο δράση	3020400
0577640/12.06.96	UNITED DISTILLERS PLC	Εξάρτημα για φιάλη προς παρεμπόδιση της επανα- πλήρωσης	3020225
0577705/05.06.96	RHÔNE-POULENC RORER S.A.	Μέθοδος ενζυματικής παρασκευής μακρολακτόνης	3020151
0577733/15.05.96	MINTEQ INTERNATIONAL INC.	Δονησίμη συγκολλημένη δια ρητίνης δύστηκτη σύν- θεση	3020241
0577817/17.04.96	L' OREAL	Γαλάκτωμα νερού-σε-έλαιο σταθερό με την πάροδο του χρόνου, υψηλής περιεκτικότητας σε σιλικόνη	3020195
0579624/05.06.96	TRIFOLIO-M GMBH, HERSTELLUNG UND VERTRIEB HOCHREINER BIO- SUBSTANZEN	Μέθοδος για την παρασκευή ενός αποθηκεύσιμου πλούσιου σε αζαδιραχθίνη εντομοκτόνου από πυ- ρήνες σπόρων του δένδρου Neem	3020255
0580378/26.06.96	SHIONOGI & CO., LTD.	Υποκατεστημένα βενζοϊκά παράγωγα	3020336
0580405/15.05.96	HERCULES INCORPORATED	Μέθοδος και σύνθεση κολλαρίσματος χαρτιού και χαρτονιού	3020301
0580466/20.03.96	DEW ROGER BARLOW	Μέθοδος και εγκατάσταση για την κατάψυξη τρο- φίμων προϊόντων καθώς και τα κατεψυγμένα προ- ϊόντα που λαμβάνονται	3020199
0580817/19.06.96	NEXSTAR PHARMACEUTICALS INC.	Φαρμακευτική σύνθεση και μέθοδος	3020396
0583156/22.05.96	KVAERNER MASA-YARDS OY	Στοιχείο αποκλεισμού πυρός	3020398

ΑΡ./ΗΜ. ΔΗΜ. Ε.Δ. (87)	ΔΙΚΑΙΟΥΧΟΣ (73)	ΤΙΤΛΟΣ ΕΦΕΥΡΕΣΗΣ (54)	ΑΡ.ΕΥΡ.Δ.Ε. (11)
0583388/24.04.96	VENETEC INTERNATIONAL INC.	Ένα παρέμβυσμα σταθεροποίησης για ένα σύστημα τοποθέτησης καθετήρων	3020410
0583459/20.03.96	L' OREAL	Καλλυντική ή δερματολογική σύνθεση υπό τη μορφή ενός διασκορπισμού ελαίου εντός ύδατος ικανού να σχηματίζει σύνθετες μεμβράνες	3020205
0584318/15.05.96	LENZING AKTIENGESELLSCHAFT	Μέθοδος για την παρασκευή κυτταρινικών μορφοποιημένων σωμάτων καθώς και διάταξη για τη διεξαγωγή της μεθόδου	3020314
0585971/05.06.96	KARLSKRONAVARNET AB	Στοιχείο γέφυρας	3020160
0587612/27.03.96	INTERNATIONAL BUILDINGS SYSTEMS INC.	Φυλλωτό μεταλλικό δομικό μέλος, κατασκευαστικό φύλλο και μέθοδος κατασκευής	3020274
0587921/03.04.96	FRISCO-FINDUS AG	Μηχανή κοπής	3020211
0588833/27.03.96	FI-PRO LIMITED	Επεξεργασία υλικού βιόμαζας	3020356
0590520/12.06.96	HOECHST AKTIENGESELLSCHAFT	Εστέρες ακυλοσουλφοναμιδο-και σουλφοναμιδοπυριδινό-2-καρβονικών οξέων, καθώς και τα πυριδινό-N-οξειδία τους, μέθοδος παρασκευής τους και η χρήση τους ως φαρμάκων	3020230
0592601/08.05.96	SCHERING CORPORATION	Διάταξη εισπνοής δια κονιοποιημένα φάρμακα	3020326
0592920/19.06.96	TETRA LAVAL HOLDINGS & FINANCE SA	Μία μέθοδος παραγωγής υλικού συσκευασίας σε μορφή ενός συνεχούς ιστού	3020299
0593932/10.04.96	HOESCH PLATINEN GMBH	Μέθοδος κατασκευής συγκολλημένων χαλύβδινων ελασμάτων	3020379
0594618/24.04.96	B.V. OPTISCHE INDUSTRIE "DE OUDE DELFT"	Συσκευή για τη μέτρηση της αναπνοής ενός ατόμου	3020304
0596204/26.06.96	AMERICAN CYANAMID COMPANY	Εντομοκτονικοί και ακαρεοκτονικοί παράγοντες πυρρολ θειοκαρβοξαμιδίου	3020384
0596542/29.05.96	THE WELLCOME FOUNDATION LIMITED	Θεραπευτικά νουκλεοσίδια	3020372
0596838/29.05.96	AVANTGARDE S.P.A.	Εστέρες L-καρνιτίνης και αλκανούλ L-καρνιτίνες με γλυκολικό οξύ ή εστέρες αυτού και φαρμακευτικές συνθέσεις που περιέχουν αυτούς για θεραπεία δερματοπαθειών	3020393
0597978/27.03.96	PERLSTEIN LEONARD	Απορριπτόμενος περιέκτης για υγρές χάρτινες πετσέτες και μια μέθοδος κατασκευής του	3020201
0600013/19.06.96	THE PROCTER & GAMBLE COMPANY	Συνθέσεις σπρέυ για μαλλιά περιέχουσες φθοροτασιενεργό	3020298
0601389/26.06.96	BARTENBACH CHRISTIAN	Φωτιστικό σώμα με κάλυμα που επηρεάζει το φως	3020370
0602454/24.04.96	F. HOFFMANN - LA ROCHE AG	N-οξυκαρβονυλ-υποκατεστημένες 5' -δεοξυ-5-φθοριοκυτιδίνες	3020286
0603252/27.03.96	UNITED SYSTEM LIMITED	Αναδιπλούμενο καρτσάκι αποσκευών	3020368

ΑΡ./ΗΜ. ΔΗΜ. Ε.Δ. (87)	ΔΙΚΑΙΟΥΧΟΣ (73)	ΤΙΤΛΟΣ ΕΦΕΥΡΕΣΗΣ (54)	ΑΡ.ΕΥΡ.Δ.Ε. (11)
0604301/29.05.96	ADIR ET COMPAGNIE	Νέα παράγωγα Ρ-(DI(2-χλωριοαιθυλ) αμινο) φα- νυλανίνης, η μέθοδος παρασκευής αυτών και οι φαρμακευτικές συνθέσεις οι οποίες τα περιέχουν	3020323
0605363/12.06.96	CIBA-GEIGY AG	Μέθοδος παρασκευής 2-αλκυλο-6-μεθυλο-N-(1'- μεθοξυ-2' προπυλ)-ανιλίνης και μέθοδος για την παρασκευή χλωρακετανιλιδίων της	3020221
0606084/12.06.96	DR. WOLMAN GMBH	Προστατευτικά μέσα ξύλου	3020251
0612235/19.06.96	THE PROCTER & GAMBLE COM- PANY	Απορροφητικό είδος με λωρίδα ταχείας κατα- νομής	3020320
0612356/10.04.96	INSTITUT PASTEUR	Νουκλεοτιδικές αλληλουχίες υβριδιζόμενες ειδικά με τα βακτηριδιακά στελέχη του σύμπλοκου Myco- bacterium Avium-Intracellulare	3020265
0612470/05.06.96	SCHULKE & MAYR GMBH & CO KG	Συμπύκνωμα απολυμαντικού μέσου και απολυμα- ντικό μέσον, σε βάση αμίνη και αλκοόλη, και χρησι- μοποίησή τους	3020305
0612716/08.05.96	SANOFI	Μέθοδος παρασκευής μίας οπτικώς καθαρής αμινο- αλκοόλης	3020346
0615441/26.06.96	1) ALFATEC-PHARMA GMBH 2) PAZ ARZNEIMITTEL ENTWICK- LUNGSGESELLSCHAFT MBH	Ένα φάρμακο άμεσης δράσης που περιέχει ibupro- fen και η χρησιμοποίησή του	3020374
0615445/15.05.96	ALFATEC-PHARMA GMBH	Φαρμακευτικός εφαρμόσιμο νανοκολλοειδές διά- λυμα και μέθοδος παρασκευής του	3020248
0615933/05.06.96	ARZNEIMITTEL GMBH APOTHEKER VETTER & CO. RAVENSBURG	Διάταξη για διακοπτόμενη επεξεργασία αντικειμέ- νων ιδίως κυλίνδρων ιατρικών συρίγγων	3020153
0617613/29.05.96	PFIZER INC.	Πορώδεις-διαμορφωμένες συσκευές για την παρο- χή φαρμάκων και η μέθοδος παραγωγής αυτών	3020207
0618011/12.06.96	ACHTERKERKE HEINZ-EGON DIPL- ING.	Διάταξη για απομάκρυνση παλαιών παραθύρων	3020261
0619819/12.06.96	G.D. SEARLE & CO	1-Αρυλοετεροαρυλακυλ υποκατεστημένες 1H-1, 2,4-τριαζολικές ενώσεις για την θεραπεία των δια- ταραχών του κυκλοφορικού	3020219
0621225/01.05.96	O & K ROLLTREPPEN GMBH	Κουπαστή μίας εγκατάστασης μεταφοράς προ- σωπικού	3020187
0621226/01.05.96	O & K ROLLTREPPEN GMBH	Διάταξη ασφαλείας δια εγκαταστάσεις μεταφοράς προσωπικού	3020188
0621841/15.05.96	MARINE CONSULTING GROUP AS	Σύστημα μεταφοράς ρευστού	3020367
0621842/12.06.96	MARINE CONSULTING GROUP AS	Συσκευή για τον χειρισμό εύκαμπτου επιμήκους μέλους	3020224
0624218/29.05.96	1) PIES GERRIT 2) RIXEN WOLFGANG	Σύνθεση από Δομικά Στοιχεία	3020147
0628269/03.04.96	LAMPOLET S.P.A.	Καναπέδες-κρεβάτι με αρθρωτή πτυσσόμενη κατα- σκευή	3020183

ΑΡ./ΗΜ. ΔΗΜ. Ε.Δ. (87)	ΔΙΚΑΙΟΥΧΟΣ (73)	ΤΙΤΛΟΣ ΕΦΕΥΡΕΣΗΣ (54)	ΑΡ.ΕΥΡ.Δ.Ε. (11)
0628608/22.05.96	RHÔNE-POULENC CHIMIE	Μέθοδος επεξεργασίας πιγμέντου με βάση θειούχες σπάνιες γαίες, τα τοιουτοτρόπως λαμβανόμενα πιγμέντα και η χρησιμοποίησις αυτών	3020331
0629311/19.06.96	SIEMENS AKTIENGESELLSCHAFT	Πηνίο για ένα μετασχηματιστή υψηλής τάσης	3020296
0632203/22.05.96	NUOVOPIGNONE INDUSTRIE MECCANICHE E FONDERIA S.P.A.	Ηλεκτροπνευματικός μετατροπέυς με έλεγχο σωληνοειδούς βαλβίδος	3020186
0632843/05.06.96	SUDWESTSTAHL GMBH	Μέθοδος και εγκατάσταση απομακρύνσεως μολύβδου και ψευδαργύρου από σκόνη μεταλλουργείου	3020244
0633780/05.06.96	RHÔNE-POULENC RORER S.A.	Χρήση παραγώνων της φαινοθειαζίνης στη θεραπεία της ισχαιμίας ή/και της υποξίας	3020149
0633924/19.06.96	HENKEL KOMMANDITGESELLSCHAFT AUF AKTIEN	Απορρυπαντικά για σκληρές επιφάνειες, ειδικότερα γυαλί	3020378
0634517/12.06.96	HOECHST AKTIENGESELLSCHAFT	Μέθοδος βαφής γουανών με χρώμα οξειδώσεως	3020231
0635655/08.05.96	1) AUGUST BILSTEIN GMBH & CO KG 2) MERCEDES-BENZ AG	Υδραυλικός αποσβεστήρας ταλαντώσεων για αυτοκίνητα	3020315
0638024/03.04.96	ELIN ENERGIEANWENDUNG GESELLSCHAFT M.B.H.	Διάταξις δι' ένα όχημα κινούμενον επί σιδηροτροχιών	3020277
0640293/17.04.96	FRISCO-FINDUS AG	Μία διεργασία για το μαγείρεμα ή το μερικό βράσιμο των ζυμαρικών	3020145
0644859/13.03.96	I. KRUGER SYSTEMS A/S	Μέθοδος και εγκατάσταση για τον καθαρισμό μολυσμένου ύδατος	3020408
0644968/20.03.96	ELIN ENERGIEVERSORGUNG GESELLSCHAFT M.B.H.	Μηχάνημα (συσκευή) δια την έμπηξιν μιάς θεμελιώσεως, κατά προτίμησιν δι' έναν ιστόν (κολώνα)	3020270
0647205/22.05.96	KEMIRA OY	Μέθοδος για τον καθαρισμό φωσφορικού οξέος	3020332
0648189/13.03.96	DAVID S. SMITH PACKAGING LTD	Σύνδεση ροής	3020226
0649301/24.04.96	EASTMAN CHEMICAL COMPANY	Ψυχρή κρέμα χρησιμοποιούμενη σε οξειδωτικές βαφές μαλλιών και συνθέσεις λεύκανσης μαλλιών	3020362
0650332/13.03.96	DEN HOLLANDER ENGINEERING B.V.	Εγκατάσταση θερμαντήρα με ροή προς τα κάτω	3020215
0650624/15.05.96	EIBA PETER	Σύστημα και μέθοδος για την αυτόματη διεξαγωγή αθλητικών αγώνων	3020317
0651658/05.06.96	1) ALLIEDSIGNAL INC. 2) E.I. DU PONT DE NEMOURS AND COMPANY	Αποστειρωτικόν μίγμα και μέθοδος αποστείρωσης	3020172
0651918/24.04.96	KARL PFISTERER ELEKTROTECHNISCHE SPEZIALARTIKEL GMBH & CO. KG.	Ελαστικά δυνάμενο να παραμορφώνεται μονωτικό και στεγανοποιητικό σώμα για φις καλωδίου και τα παρόμοια	3020285
0653932/19.06.96	HENKEL KOMMANDITGESELLSCHAFT AUF AKTIEN	Μέσα μαυρίσματος του δέρματος	3020377

ΑΡ./ΗΜ. ΔΗΜ. Ε.Δ. (87)	ΔΙΚΑΙΟΥΧΟΣ (73)	ΤΙΤΛΟΣ ΕΦΕΥΡΕΣΗΣ (54)	ΑΡ.ΕΥΡ.Δ.Ε. (11)
0654054/26.06.96	BAYER AG	Χρησιμοποίηση ενώσεων, οι οποίες εμφανίζουν ενεργά άτομα υδρογόνου	3020413
0655985/01.05.96	HANDY CHEMICALS LIMITED	Πολυμερές πυριτικού-θειϊκού αργιλίου και μέθοδος και συσκευή για την παραγωγή του	3020340
0656109/22.05.96	HYDAC TECHNOLOGY GMBH	Υπερηχητική συσκευή ελέγχου δια συσσωρευτάς (αποταμιευτάς) πεπιεσμένου αερίου	3020354
0667987/05.06.96	BRITISH NUCLEAR FUELS PLC	Ρότορας ενισχυμένος με ίνες	3020242
0669935/05.06.96	1) NOFRE CLAUDE 2) TINTI JEAN-MARIE	Ενώσεις χρήσιμες ως γλυκαντικοί παράγοντες, η μέθοδος παρασκευής τους	3020164
0673376/22.05.96	ADIR ET COMPAGNIE	Νέες δικυκλικές ενώσεις πυριμιδίνης, μέθοδος παρασκευής αυτών και οι φαρμακευτικές συνθέσεις οι οποίες περιέχουν τις αναφερθείσες ενώσεις	3020330
0675829/01.05.96	R.D. IMPEX APS	Τροχήλατο αμάξι έχον στρεφόμενους τροχούς	3020276
0677124/27.03.96	KVAERNER PULPING TECHNOLOGIES AB	Μέθοδος σχετικά με την λεύκανση πολτού	3020235
0687337/05.06.96	BOVE DRAADPRODUKTEN B.V.	Κεκλιμένη οροφή με κεραμίδια στέγασης και άγκιστρο για κεραμίδια για να χρησιμοποιείται με μία οροφή αυτού του τύπου	3020154

ΕΥΡΕΤΗΡΙΟ ΕΥΡΩΠΑΪΚΩΝ Δ.Ε. ΣΥΜΦΩΝΑ ΜΕ ΤΗΝ ΑΛΦΑΒΗΤΙΚΗ ΣΕΙΡΑ ΤΩΝ ΔΙΚΑΙΟΥΧΩΝ

ΔΙΚΑΙΟΥΧΟΣ (73)	ΤΙΤΛΟΣ ΕΦΕΥΡΕΣΗΣ (54)	ΑΡ./ΗΜ.ΔΗΜ.Ε.Δ. (87)	ΑΡ.ΕΥΡ.Δ.Ε. (11)
3COM IRELAND	Διάταξη ασφαλείας για δακτυλιοειδές τοπικό δίκτυο	0536348/08.05.96	3020403
3S SYSTEMTECHNIK AG	Αυτοκινούμενον μηχάνημα καθαρισμού, ιδιαίτε- ρως δια κολυμβητήρια (πισίνες)	0483470/08.05.96	3020338
A/S SYDVARANGER	Μέθοδος για τον καθαρισμό του οξειδίου του σιδήρου	0487479/27.03.96	3020214
ABBOTT LABORATORIES	R(+)-τεραζοσίνη	0536329/17.04.96	3020364
ACHTERKERKE HEINZ-EGON DIPL.-ING.	Διάταξη για απομάκρυνση παλαιών παραθύρων	0618011/12.06.96	3020261
ADIR ET COMPAGNIE	Νέα παράγωγα P-(DI(2-χλωριοαιθυλ) αμινο) φαινυλανίνης, η μέθοδος παρασκευής αυτών και οι φαρμακευτικές συνθέσεις οι οποίες τα περιέχουν	0604301/29.05.96	3020323
ADIR ET COMPAGNIE	Νέες δικυκλικές ενώσεις πυριμιδίνης, μέθοδος παρασκευής αυτών και οι φαρμακευτικές συν- θέσεις οι οποίες περιέχουν τις αναφερθείσες ενώσεις	0673376/22.05.96	3020330
ADM AGRI-INDUSTRIES, LTD.	Υαλόμορφη αποξεστική άμμος από πολυσακχα- ρίτες	0396226/12.06.96	3020397
ADVANCED MICRO DEVICES INC.	Προγραμματιζόμενη δια καλύψεως συστοιχία πυλών ελέγχου ζυγού	0363086/12.06.96	3020218
AKZO NOBEL N.V.	Στοματικά αντισυλληπτικά με χαμηλή περιεκτι- κότητα σε οιστρογόνο	0491415/03.04.96	3020179
AKZO NOBEL N.V.	Αντισυλληπτικό που περιέχει μόνο προεμμηνο- ροϊκή ουσία	0491443/13.03.96	3020180
AKZO NOBEL N.V.	Αντισυλληπτική δίαιτα	0491438/03.04.96	3020181
AKZO NOBEL N.V.	Συμπαράγοντες κατά της αναστροφής για το βουλκανισμό ελαστικού	0555288/19.06.96	3020382
AKZO NOBEL N.V.	CTAA 28A32, το αντιγόνο που αναγνωρίζεται από MCA 28A32	0537168/15.05.96	3020387
AKZO NOBEL N.V.	Εμβόλια κατά της κοκκιδίωσης	0390267/15.05.96	3020388
AKZO NOBEL N.V.	Διακριβωτής και χρήση αυτού σε ανοσοδοκιμή	0556906/22.05.96	3020389
AKZO NOBEL N.V.	Εμβόλιο αναπνευστικής ασθένειας για γάτες	0535740/01.05.96	3020390
ALBRIGHT & WILSON UK LIMITED	Παράγοντας υδατικής επεξεργασίας	0491391/08.05.96	3020264
ALFATEC-PHARMA GMBH	Φαρμακευτικώς εφαρμόσιμο νανοκολλοειδές διάλυμα και μέθοδος παρασκευής του	0615445/15.05.96	3020248
ALFATEC-PHARMA GMBH	Ένα φάρμακο άμεσης δράσης που περιέχει ibuprofen και η χρησιμοποίησή του	0615441/26.06.96	3020374
ALLIEDSIGNAL INC.	Αποστειρωτικών μίγμα και μέθοδος αποστειρω- σης	0651658/05.06.96	3020172

ΔΙΚΑΙΟΥΧΟΣ (73)	ΤΙΤΛΟΣ ΕΦΕΥΡΕΣΗΣ (54)	ΑΡ./ΗΜ.ΔΗΜ.Ε.Δ. (87)	ΑΡ.ΕΥΡ.Δ.Ε. (11)
AMERICAN CYANAMID COMPANY	3-(υποκατεστημένη-κετονο και αλκοολο)-2-(ιμιδαζολιν-2-υλ)-πυριδίνη και κινολίνη χρησιμοποιούμεναι ως ζιζανιοκτόνα μέσα	0572783/19.06.96	3020287
AMERICAN CYANAMID COMPANY	Χιμαιρικός παράγων ανάπτυξης ινοβλάστης	0486862/29.05.96	3020237
AMERICAN CYANAMID COMPANY	Εντομοκτονικοί, ακαρεοκτονικοί και νηματοκτονικοί παράγοντες Ν-οξυγονωμένου αρυλπυρρολίου	0434940/29.05.96	3020238
AMERICAN CYANAMID COMPANY	1-αρυλο-3-(3,4-διϋδρο-4-οξο-3-κιναζολινυλο) ουρεϊκοί μυκητοκτόνοι παράγοντες	0572782/26.06.96	3020383
AMERICAN CYANAMID COMPANY	Εντομοκτονικοί και ακαρεοκτονικοί παράγοντες πυρρολο θειοκαρβοξαμιδίου	0596204/26.06.96	3020384
AMERICAN HOME PRODUCTS CORPORATION	Μέθοδος για την πρόκληση ανοσοκαταστολής	0562853/05.06.96	3020310
AMERICAN HOME PRODUCTS CORPORATION	Χρήση rapamycin για τη θεραπεία του διαβήτη	0507555/12.06.96	3020316
AMGEN INC.	Μονάδες μεταφοράς για προστασία από το πάγωμα	0521132/08.05.96	3020347
ARZNEIMITTEL GMBH APOTHEKER VETTER & CO. RAVENSBURG	Διάταξη για διακοπτόμενη επεξεργασία αντικειμένων ιδίως κυλίνδρων ιατρικών συρίγγων	0615933/05.06.96	3020153
ASTRA AKTIEBOLAG	Αρυλακυλαμίνες και αμιδία έχοντα αντισπαστική και νευροπροστατευτικές ιδιότητες	0356035/13.03.96	3020407
ATELIER DE CONSTRUCTION STEIGER S.A.	Ευθύγραμμη πλεκτική μηχανή	0526406/24.04.96	3020359
AUGUST BILSTEIN GMBH & CO KG	Υδραυλικός αποσβεστήρας ταλαντώσεων για αυτοκίνητα	0635655/08.05.96	3020315
AUSIMONT S.P.A.	Μέθοδος για την κάθαρση του 1,1,1-τριφθορο-2,2-διχλωραιθανίου από το ισομερές 1,1,2-τριφθορο-1,2-διχλωραιθάνιο	0537760/05.06.96	3020161
AVANTGARDE S.P.A.	Εστέρες L-καρνιτίνης και αλκανοϋλ L-καρνιτίνες με γλυκολικό οξύ ή εστέρες αυτού και φαρμακευτικές συνθέσεις που περιέχουν αυτούς για θεραπεία δερματοπαθειών	0596838/29.05.96	3020393
B.V. OPTISCHE INDUSTRIE "DE OUDE DELFT"	Συσκευή για τη μέτρηση της αναπνοής ενός ατόμου	0594618/24.04.96	3020304
BARILLA G.E.R. F.LLI-SOCIETA PER AZIONI	Μία συσκευή για την μεταφορά αντικειμένων και ιδιαίτερα συσκευασμένων τροφίμων από τον σταθμό φόρτωσης του προϊόντος μέχρι τον σταθμό εκφόρτωσης αυτού	0531610/22.05.96	3020200
BARTENBACH CHRISTIAN	Διάταξη φωτισμού	0479042/10.04.96	3020249
BARTENBACH CHRISTIAN	Φωτιστικό σώμα με κάλυμα που επηρρεάζει το φως	0601389/26.06.96	3020370

ΔΙΚΑΙΟΥΧΟΣ (73)	ΤΙΤΛΟΣ ΕΦΕΥΡΕΣΗΣ (54)	ΑΡ./ΗΜ.ΔΗΜ.Ε.Δ. (87)	ΑΡ.ΕΥΡ.Δ.Ε. (11)
BASF AKTIENGESELLSCHAFT	Ιμινο-υποκατεστημένα φαινυλικά παράγωγα, η παρασκευή τους και τα μυκητοκτόνα που τα περιέχουν	0499823/05.06.96	3020375
BASF AKTIENGESELLSCHAFT	Μέθοδος για την παρασκευή αιθέρων Ε-οξίμης από φαινυλογλυοξυλικούς εστέρες	0554767/19.06.96	3020376
BAXTER INTERNATIONAL INC.	Συσκευή και σύστημα συνδέσεως	0571610/29.05.96	3020193
BAYER AG	Μείγματα συνδετικών μέσων και η χρήση τους	0528304/05.06.96	3020165
BAYER AG	Υποκατεστημένες πυριδαζιόνες, μέθοδος για την παρασκευή τους και η χρησιμοποίησή τους ως μέσα καταπολέμησης επιβλαβών οργανισμών	0453837/19.06.96	3020295
BAYER AG	Χρησιμοποίηση ενώσεων, οι οποίες εμφανίζουν ενεργά άτομα υδρογόνου	0654054/26.06.96	3020413
BAYER AG	Χρησιμοποίηση υποκατεστημένων παραγώγων 1,2,4-οξαδιαζολών, για καταπολέμηση ενδοπα- ρασίτων νέα υποκατεστημένα παράγωγα 1,2,4- οξαδιαζολών, και μέθοδος παραγωγής τους	0492249/22.05.96	3020306
BAYER CORPORATION	Περιέκτης αντιδραστηρίου και δίσκος παροχής	0469419/03.04.96	3020204
BECTON DICKINSON AND COMPANY	Μέθοδος ανοσοανάλυσης που περιλαμβάνει απενεργοποίηση της ενδογενούς αλκαλικής φωσφατάσης	0444302/15.05.96	3020247
BECTON DICKINSON AND COMPANY	Συσκευή παρασκευής υποπολλαπλασιών ενός δείγματος	0496200/08.05.96	3020252
BEECHAM GROUP PLC	Κτηνιατρική θεραπεία (αγωγή)	0521974/13.03.96	3020197
BERG THOR	Διάταξη για την απαγκίστρωση των χορδών αγκίστρου σε μία αυτόματη μηχανή χειρισμού παραγαδιού	0537193/15.05.96	3020194
BICC PUBLIC LIMITED COMPANY	Ηλεκτρικά και τηλεπικοινωνιακά καλώδια	0526081/29.05.96	3020263
BIO-TECHNOLOGY GENERAL COR- PORATION	Βελτιωμένη μέθοδος καθαρισμού ανασυνδυα- στικής δισμουτάσης υπερυπεροξειδίου χαλκού/ ψευδαργύρου (CU-ZN) από βακτηριδιακά ή ευκαριωτικά κύτταρα	0499621/12.06.96	3020381
BIOMEDICAL SENSORS LTD	Ευαίσθητοποιημένο σύστημα (σύστημα αισθη- τήρα)	0510728/24.04.96	3020267
BOARD OF REGENTS THE UNIVERSITY OF TEXAS SYSTEM	Μοριακό παραμαγνητικό ιόν έγκλειστο σε κό- σκινο για διαγνώσεις	0560910/13.03.96	3020191
BOVE DRAADPRODUKTEN B.V.	Κεκλιμένη οροφή με κεραμίδια στέγασης και άγ- κιστρο για κεραμίδια για να χρησιμοποιείται με μία οροφή αυτού του τύπου	0687337/05.06.96	3020154
BRISTOL-MYERS SQUIBB COMPANY	Πιπεραζινυλ- και πιπεριδινυλ-κυκλοεξανόλες	0546583/22.05.96	3020239
BRISTOL-MYERS SQUIBB COMPANY	Βιοσύνθεση ανάλογων ρεμπεκαμυκίνης με τροφοδότηση ανάλογων τρυπτοφάνης	0450327/05.06.96	3020163
BRITISH NUCLEAR FUELS PLC	Ρότορας ενισχυμένος με ίνες	0667987/05.06.96	3020242

ΔΙΚΑΙΟΥΧΟΣ (73)	ΤΙΤΛΟΣ ΕΦΕΥΡΕΣΗΣ (54)	ΑΡ./ΗΜ.ΔΗΜ.Ε.Δ. (87)	ΑΡ.ΕΥΡ.Δ.Ε. (11)
CARBOXYQUE FRANCAISE	Ισοθερμικό δοχείο φύλαξης ψυχρών προϊόντων και εφαρμογή στη μεταφορά νωπών προϊόντων	0337860/22.05.96	3020303
CECA S.A.	Μέθοδος παραγωγής μπύρας με άρωμα μπύρας χωρίς οινόπνευμα	0486345/08.05.96	3020328
CELL GENESYS INC.	Δημιουργία ξενογενικών αντισωμάτων	0463151/12.06.96	3020240
CHANG KUN-HUANG	Διαδικασία για την κατασκευή αφρώδους υλικού	0555568/05.06.96	3020206
CHECKPOINT SYSTEMS INC.	Μέθοδος και συσκευή για την ηλεκτρονική επιτήρηση αντικειμένων	0435538/05.06.96	3020399
CHERN RUEY CHYUAN	Μηχανισμός για την διαμόρφωση πλαστικών σανίδων	0547315/24.04.96	3020198
CIBA-GEIGY AG	Υποκατεστημένη βενζοφουρανυλο-πιπεριδίνη ως νοοτρόπος ουσία	0499586/05.06.96	3020155
CIBA-GEIGY AG	Μέθοδος παρασκευής 2-αλκυλο-6-μεθυλο-N-(1'-μεθοξυ-2'προπυλ)-ανιλίνης και μέθοδος για την παρασκευή χλωρακετανιλιδίων της	0605363/12.06.96	3020221
CIBA-GEIGY AG	Χρησιμοποίηση παραγώγων 2-ιμινοθειαζολιδιν-4-όνης ως νέου είδους φαρμακευτικές δραστικές ουσίες	0508955/19.06.96	3020292
CIBA-GEIGY AG	Νέες ενώσεις με ζιζανιοκτόνο, ακαρεοκτόνο και εντομοκτόνο δράση	0577629/26.06.96	3020400
COVENTRY UNIVERSITY	Μηχανή εσωτερικής καύσεως	0541291/15.05.96	3020258
CUYKX HILDEGARDE JULIANA EUGENIE	Τραβέρσα σιδηροδρόμου και μέθοδος κατασκευής αυτής	0499598/27.03.96	3020246
CV LABORATORIES LIMITED	Ύφασμα από αλγινικές ίνες με βελτιωμένη απορροφητικότητα και μέθοδος παρασκευής του	0476756/17.04.96	3020394
CYTEC TECHNOLOGY CORP.	Μικροαιωρήματα πολυμερών κατειργασμένων δια υδροξυλαμίνης	0514648/05.06.96	3020148
CYTEC TECHNOLOGY CORP.	Νερό-σε λάδι γαλακτώματα περιέχοντα υδροξυλαμίνη	0514647/05.06.96	3020152
DAIICHI PHARMACEUTICAL CO., LTD.	Εξα-κυκλική ένωση	0495432/29.05.96	3020395
DAIICHI PHARMACEUTICAL CO., LTD.	Παράγωγα προπτοξυβενζολίου και μέθοδοι παρασκευής αυτών	0322815/15.05.96	3020351
DAVID S. SMITH PACKAGING LTD	Σύνδεση ροής	0648189/13.03.96	3020226
DEGUSSA AG	Μορφοποιούμενες μάζες πολυοξυμεθυλενίου με βελτιωμένη θερμική σταθερότητα και μειωμένη εκπομπή φορμαλδεΐδης	0480314/05.06.96	3020167
DEN HOLLANDER ENGINEERING B.V.	Εγκατάσταση θερμαντήρα με ροή προς τα κάτω	0650332/13.03.96	3020215
DEW ROGER BARLOW	Μέθοδος και εγκατάσταση για την κατάψυξη τροφίμων προϊόντων καθώς και τα κατεψυγμένα προϊόντα που λαμβάνονται	0580466/20.03.96	3020199
DR WOLMAN GMBH	Προστατευτικά μέσα ξύλου	0606084/12.06.96	3020251

ΔΙΚΑΙΟΥΧΟΣ (73)	ΤΙΤΛΟΣ ΕΦΕΥΡΕΣΗΣ (54)	ΑΡ./ΗΜ.ΔΗΜ.Ε.Δ. (87)	ΑΡ.ΕΥΡ.Δ.Ε. (11)
DRANEZ ANSTALT	Έγκλειστα στήθους δι' ανεμιστήρας	0379049/17.04.96	3020280
DUPHAR INTERNATIONAL RESEARCH B.V.	Στερεά λακτουλόζη	0480519/05.06.96	3020254
E.I. DU PONT DE NEMOURS AND COMPANY	Αποστειρωτικών μίγμα και μέθοδος αποστείρωσης	0651658/05.06.96	3020172
EASTMAN CHEMICAL COMPANY	Μέθοδος καθαρισμού του υδροξυπιβαλικού υδροξυπιβαλυλίου	0555335/27.03.96	3020192
EASTMAN CHEMICAL COMPANY	Ψυχρή κρέμα χρησιμοποιούμενη σε οξειδωτικές βαφές μαλλιών και συνθέσεις λεύκανσης μαλλιών	0649301/24.04.96	3020362
ECLIPSE SURGICAL TECHNOLOGIES INC.	Καθετήρας λέιζερ για την αφαίρεση ουσιών που φράσσουν σωματικούς δίαυλους	0411496/15.05.96	3020342
EIBA PETER	Σύστημα και μέθοδος για την αυτόματη διεξαγωγή αθλητικών αγώνων	0650624/15.05.96	3020317
EISAI CO., LTD	Παράγωγα όξινης βενζοφαινόνης, φαρμακευτικές συνθέσεις και χρήση	0478001/12.06.96	3020222
ELF ATOCHEM S.A.	Συνεχής μέθοδος παρασκευής νιτριδίου του πυριτίου δια καρβοαζωτώσεως και τοιουτοτρόπως λαμβανόμενο νιτρίδιο πυριτίου	0557163/24.04.96	3020321
ELF ATOCHEM S.A.	Η χρησιμοποίηση ισομερών μονο και δις (μεθυλοβενζυλο) ξυλολίου ως υγρού θερμικής μεταφοράς	0500435/17.04.96	3020324
ELI LILLY AND COMPANY	Ολιγοσακχαρίτες	0565241/24.04.96	3020406
ELIN ENERGIEANWENDUNG GESELLSCHAFT M.B.H.	Διάταξις δι' ένα όχημα κινούμενον επί σιδηροτροχιών	0638024/03.04.96	3020277
ELIN ENERGIEVERSORGUNG GESELLSCHAFT M.B.H.	Μηχάνημα (συσκευή) δια την έμπηξιν μιάς θεμελιώσεως, κατά προτίμησιν δι' έναν ιστόν (κολώνα)	0644968/20.03.96	3020270
EMPAC VERPACKUNGS GMBH	Εύκαμπτον κιβώτιον δια χύδην προϊόντα	0546145/05.06.96	3020168
ENICHEM S.P.A.	Καταλύτης νικελίου δραστικός δια ομο και συμπολυμερισμό αιθυλενίου	0558143/15.05.96	3020401
ENICHEM S.P.A.	Μέθοδος εμβολιασμού υδροφίλων μονομερών που περιέχουν διπλούς δεσμούς εις μορφοποιημένα σώματα με πολυμερείς επιφάνειες	0535750/05.06.96	3020391
ERC EMISSIONS-REDUZIERUNGS-CONCEPTE GMBH	Μέθοδος για την επιλεκτική μη καταλυτική μείωση της εκπομπής επιζήμιων ουσιών από λεβητοκάμινους που λειτουργούν με πετρέλαιο	0426978/26.06.96	3020373
ETABLISSEMENTS MONTABERT	Διάταξη συγκρατήσεως του εργαλείου ενός υδραυλικού κρουστικού θραυστήρα	0575270/08.05.96	3020358
ETHICON S.P.A.	Ενδοφλέβιος καθετήρας μονής κατεύθυνσης με προφυλακτήρα βελόνης	0459954/27.03.96	3020363
F. HOFFMANN - LA ROCHE AG	N-οξυκαρβονυλ-υποκατεστημένες 5'-δεοξυ-5-φθοριοκυτιδίνες	0602454/24.04.96	3020286

ΔΙΚΑΙΟΥΧΟΣ (73)	ΤΙΤΛΟΣ ΕΦΕΥΡΕΣΗΣ (54)	ΑΡ./ΗΜ.ΔΗΜ.Ε.Δ. (87)	ΑΡ.ΕΥΡ.Δ.Ε. (11)
FABEG GMBH	Ελατηριωτή επαφή πίεσεως	0435408/10.04.96	3020253
FARMAKA S.R.L.	Αλάτι diclofenac, μέθοδος παρασκευής του και φαρμακευτικές συνθέσεις που το περιέχουν	0521393/20.03.96	3020190
FERAG AG	Αρπαγή για την μεταφορική διάταξη για την μεταφορά προϊόντων τυπογραφείου ενός ή πολλών φύλλων	0557679/15.05.96	3020353
FERRERO OFFENE HANDELSGESELLSCHAFT M.B.H.	Συναρμολογούμενο παιχνίδι, για παράδειγμα υπό τη μορφή μικρού ζώου ή κούκλας	0539911/24.04.96	3020345
FERRERO S.P.A.	Συναρμολογούμενο παιχνίδι για παράδειγμα υπό τη μορφή μικρού ζώου ή κούκλας	0539911/24.04.96	3020345
FI-PRO LIMITED	Επεξεργασία υλικού βιόμαζας	0588833/27.03.96	3020356
FORBERG HANS-JURGEN	Διάταξη, η οποία μπορεί να χρησιμοποιηθεί ως ιατρική συλλογή ενδοφλέβιας διοχετεύσεως ή μεταγγίσεως	0464169/27.03.96	3020380
FRISCO-FINDUS AG	Μία διεργασία για το μαγείρεμα ή το μερικό βράσιμο των ζυμαρικών	0640293/17.04.96	3020145
FRISCO-FINDUS AG	Μηχανή κοπής	0587921/03.04.96	3020211
FRISCO-FINDUS AG	Ταψί για την παρασκευή ενός προϊόντος διατροφής όπως πίτσας, μέθοδος παρασκευής του εν λόγω προϊόντος διατροφής και λαμβανόμενο τελικό προϊόν	0541834/01.05.96	3020344
FUJISAWA PHARMACEUTICAL CO., LTD.	Μονό ή δι-θειϊκό WS7622A μέθοδος παρασκευής αυτού και χρήση αυτού	0465895/15.05.96	3020184
G.D. SEARLE & CO	1-Αρυλοετεροαρυλαλκυλ υποκατεστημένες 1H-1, 2,4-τριαζολικές ενώσεις για την θεραπεία των διαταραχών του κυκλοφορικού	0619819/12.06.96	3020219
GLAXO GROUP LIMITED	Παράγωγα λακτάμης	0353983/29.05.96	3020349
GOVAN DONALD T.	Κοπτικό παραγαδιών και φυκών και υποστήριγμα και μέθοδος συναρμολογήσεώς τους	0529004/01.05.96	3020343
GREAT LAKES CHEMICAL ITALIA S.R.L.	Φωτοχρωματική ένωση, μια μέθοδος παρασκευής της και αντικείμενα τα οποία την περιέχουν	0438819/22.05.96	3020189
GUYOMARC 'H NUTRITION ANIMALE	Μέθοδος αύξησης του πληθυσμού μικροβίων του προστομάχου των μηρυκαστικών και βελτίωσης των ζωοτεχνικών αποδόσεων αυτών των ζώων	0495725/17.04.96	3020350
HANDY CHEMICALS LIMITED	Πολυμερές πυριτικού-θειϊκού αργιλίου και μέθοδος και συσκευή για την παραγωγή του	0655985/01.05.96	3020340
HARNDEN ERIC F.	Μέθοδος για την απ' ευθείας ηλεκτρολυτική επιμετάλλωση ενός διηλεκτρικού υποστρώματος	0502120/15.05.96	3020348
HEAT AND CONTROL INC.	Εναλλάκτης θερμότητας θερμαινόμενος με φλόγαν	0534780/12.06.96	3020223

ΔΙΚΑΙΟΥΧΟΣ (73)	ΤΙΤΛΟΣ ΕΦΕΥΡΕΣΗΣ (54)	ΑΡ./ΗΜ.ΔΗΜ.Ε.Δ. (87)	ΑΡ.ΕΥΡ.Δ.Ε. (11)
HENKEL CORPORATION	Μέθοδος παραγωγής δοχείων αλουμινίου	0542378/10.04.96	3020282
HENKEL KOMMANDITGESELLSCHAFT AUF AKTIEN	Κατάλληλες για αντιδραστικά συστήματα διασπορές πολυμερών	0576485/05.06.96	3020318
HENKEL KOMMANDITGESELLSCHAFT AUF AKTIEN	Μέσα μαυρίσματος του δέρματος	0653932/19.06.96	3020377
HENKEL KOMMANDITGESELLSCHAFT AUF AKTIEN	Απορρυπαντικά για σκληρές επιφάνειες, ειδικότερα γυαλί	0633924/19.06.96	3020378
HENRY PATRICK	Πολυδύναμη διάταξη οστεοσυνθέσεως της σπονδυλικής στήλης	0441084/20.03.96	3020170
HERAEUS MED GMBH	Λυχνία χειρουργείου	0391287/22.05.96	3020262
HERCULES INCORPORATED	Μέθοδος και σύνθεση κολλαρίσματος χαρτιού και χαρτονιού	0580405/15.05.96	3020301
HERCULES INCORPORATED	Λαναριζόμενη, υδρόφοβη, πολυολεφινική ίνα, υλικό και μέθοδος παρασκευής της	0486158/12.06.96	3020357
HOECHST AKTIENGESELLSCHAFT	Μέθοδος για την παρασκευή καθαρισμένων γλυκολιπιδίων με μέθοδο διαχωρισμού με μεμβράνη	0550509/05.06.96	3020156
HOECHST AKTIENGESELLSCHAFT	Μείγματα καουτσούκ και εκ τούτων παρασκευαζόμενα προϊόντα βουλκανισμού με βελτιωμένη ικανότητα πρόσφυσης σε ανθεκτικούς φορείς	0440036/12.06.96	3020220
HOECHST AKTIENGESELLSCHAFT	3,5-υποκατεστημένες βενζοϋλογουανιδίνες με αντιαρρυθμική δράση και ανασταλτική για τον πολλαπλασιασμό των κυττάρων δράση	0556674/19.06.96	3020290
HOECHST AKTIENGESELLSCHAFT	Βερνίκια ηλεκτροεμβαπτίσεως με βάση αμινοουρεθάνες	0395122/19.06.96	3020291
HOECHST AKTIENGESELLSCHAFT	Εστέρες ακυλοσουλφοναμιδο-και σουλφοναμιδοπυριдино-2-καρβονικών οξέων, καθώς και τα πυριδιν-N-οξειδιά τους, μέθοδος παρασκευής τους και η χρήση τους ως φαρμάκων	0590520/12.06.96	3020230
HOECHST AKTIENGESELLSCHAFT	Μέθοδος βαφής γυνών με χρώμα οξειδώσεως	0634517/12.06.96	3020231
HOECHST AKTIENGESELLSCHAFT	Χαμηλού μοριακού βάρους θειωμένα πολυ-β-φρουκτοφουρανοζάνια και η χρησιμοποίησή τους για την θεραπεία εκφυλιστικών παθήσεων των αρθρώσεων	0569383/05.06.96	3020232
HOECHST AKTIENGESELLSCHAFT	Μέθοδος για την επιλεκτική διάσπαση συντετηγμένων πρωτεϊνών	0367161/19.06.96	3020297
HOECHST AKTIENGESELLSCHAFT	Χρησιμοποίηση παραγώγων ξανθίνης για την παρασκευή ενός φαρμάκου για την θεραπεία δευτερογενών βλαβών νευρικών κυττάρων και λειτουργικών διαταραχών μετά από κρανιοεγκεφαλικά τραύματα	0528164/29.05.96	3020233
HOECHST CELANESE CORPORATION	Μέθοδος για την αλκυλίωση ή ακυλίωση αρωματικών ενώσεων σε υδροφθόριο	0479593/19.06.96	3020293

ΔΙΚΑΙΟΥΧΟΣ (73)	ΤΙΤΛΟΣ ΕΦΕΥΡΕΣΗΣ (54)	ΑΡ./ΗΜ.ΔΗΜ.Ε.Δ. (87)	ΑΡ.ΕΥΡ.Δ.Ε. (11)
HOESCH PLATINEN GMBH	Μέθοδος κατασκευής συγκολλημένων χαλύβδινων ελασμάτων	0593932/10.04.96	3020379
HUGHES AIRCRAFT COMPANY	Μπομπίνα σύνθετου υλικού με αυλακωτή σπιβάδα βάσεως για το τύλιγμα καλωδίου οπτικής ίνας	0466135/27.03.96	3020335
HUMANAIR PATENTVERWERTUNGSGESELLSCHAFT MBH	Εγκατάσταση κλιματισμού για τον ανθρώπινο τομέα	0532874/24.04.96	3020245
HYDAC TECHNOLOGY GMBH	Υπερηχητική συσκευή ελέγχου δια συσσωρευτάς (αποταμιευτάς) πεπιεσμένου αερίου	0656109/22.05.96	3020354
I. KRUGER SYSTEMS A/S	Μέθοδος και εγκατάσταση για τον καθαρισμό μολυσμένου ύδατος	0644859/13.03.96	3020408
IBI-ISTITUTO BIOCHIMICO ITALIANO GIOVANNI LORENZINI S.P.A.	Σύμπλοκα εγκλεισμού μετά silybinin, η παρασκευή αυτών και φαρμακευτικές συνθέσεις περιέχουσα αυτά	0422497/06.03.96	3020146
ILLINOIS TOOL WORKS INC.	Μηχανισμός εφαρμογής οδηγού πολυσυσκευασίας	0456357/12.06.96	3020217
INLAND STEEL COMPANY	Μέθοδος και συσκευή δια την αναγωγή διοξειδίου του θείου το οποίο περιέχεται εις καυσαέρια	0461678/22.05.96	3020405
INSTITUT PASTEUR	Πεπτιδία που προκαλούν την παραγωγή αντισωμάτων καταπολέμησης ρετροϊών τύπου HIV και αντισώματα εκλεκτικά κατ' αυτών των πεπτιδίων	0550691/13.03.96	3020185
INSTITUT PASTEUR	Νουκλεοτιδικές αλληλουχίες υβριδιζόμενες ειδικά με τα βακτηριδιακά στελέχη του σύμπλοκου Mycobacterium Avium-Intracellulare	0612356/10.04.96	3020265
INTERNATIONAL BUILDING SYSTEMS INC.	Φυλλωτό μεταλλικό δομικό μέλος, κατασκευαστικό φύλλο και μέθοδος κατασκευής	0587612/27.03.96	3020274
ISOVER SAINT-GOBAIN	Συσκευή και μέθοδος θερμικού μαρκαρίσματος ταινιών από ίνες ανόργανης ύλης	0392884/29.05.96	3020311
ISP INVESTMENTS INC.	Συμπολυμερή της βινυλ-πυρρολιδόνης και μιας άλφα-ολεφίνης με C30 υπό τη μορφή νιφάδων ή κόκκων, μέθοδος παρασκευής τους και συνθέσεις προσωπικής φροντίδος με αυτά	0530939/15.05.96	3020269
JAGOTEC AG	Δισκία με ελεγχόμενου ρυθμού απελευθέρωση δραστικών ουσιών	0432607/27.03.96	3020404
JESCHKE IMMANUEL	Μέθοδος αμοιβαίας συγκολλήσεως πλαστικών αγωγών και διάταξη ανακτήσεως του σχήματος αυτών των αγωγών	0464659/05.06.96	3020371
KABELMETAL ELECTRO GMBH	Μέθοδος και διάταξη κυκλώματος για τη ρύθμιση του ρεύματος συγκολλήσεως ή της αποδόσεως συγκολλήσεως σε συνάρτηση με την ταχύτητα συγκολλήσεως	0451464/12.06.96	3020309

ΔΙΚΑΙΟΥΧΟΣ (73)	ΤΙΤΛΟΣ ΕΦΕΥΡΕΣΗΣ (54)	ΑΡ./ΗΜ.ΔΗΜ.Ε.Δ. (87)	ΑΡ.ΕΥΡ.Δ.Ε. (11)
KABUSHIKI KAISHA YAKULT HONSHA	Εξα-κυκλική ένωση	0495432/29.05.96	3020395
KARL PFISTERER ELEKTROTECH- NISCHE SPEZIALARTIKEL GMBH & CO. KG	Ελαστικά δυνάμενο να παραμορφώνεται μονω- τικό και στεγανοποιητικό σώμα για φισ καλω- δίου και τα παρόμοια	0651918/24.04.96	3020285
KARLSKRONAVARNET AB	Στοιχείο γέφυρας	0585971/05.06.96	3020160
KEMIRA OY	Μέθοδος για τον καθαρισμό φωσφορικού οξέος	0647205/22.05.96	3020332
KLEIN IBERICA S.A.	Μηχανισμός για το μοντάρισμα συρόμενων και πτυσσόμενων θυρών	0502285/27.03.96	3020334
KM EUROPA METAL AKTIENGESEL- LSCHAFT	Μέθοδος για συνεχή χύτευση μεταλλικών σχοι- νιών	0544931/22.05.96	3020284
KRAFT FOODS INC.	Μίγμα επικάλυψης και μέθοδος για την συγκρά- τηση της υγρασίας στο κρέας, τα πουλερικά και τα θαλασσινά	0547783/10.04.96	3020412
KVAERNER MASA-YARDS OY	Στοιχείο αποκλεισμού πυρός	0583156/22.05.96	3020398
KVAERNER PULPING TECHNOLOGIES AB	Μέθοδος σχετικά με την λεύκανση πολτού	0677124/27.03.96	3020235
KYOWA HAKKO KOGYO CO., LTD.	Παράγωγα ξανθίνης	0386675/05.06.96	3020369
L' OREAL	Γαλάκτωμα νερού-σε-έλαιο σταθερό με την πά- ροδο του χρόνου, υψηλής περιεκτικότητας σε σιλικόνη	0577817/17.04.96	3020195
L' OREAL	Λακ ψεκασμού του τριχωτού της κεφαλής	0572636/17.04.96	3020202
L' OREAL	Καλλυντική ή δερματολογική σύνθεση υπό τη μορφή ενός διασκορπισμού ελαίου εντός ύδατος ικανού να σχηματίζει σύνθετες μεμβράνες	0583459/20.03.96	3020205
LABORATORIOS DEL DR. ESTEVE S.A.	Μέθοδος παρασκευής παραγώγων αρυλ (ή ετε- ροαρυλ)-πιπεραζινολο-βουτυλ-αζολών	0502786/24.04.96	3020341
LAINIERE DE PICARDIE	Θερμοσυντηκόμενη επένδυση και μέθοδος για την κατασκευή της	0549392/01.05.96	3020236
LAMPOLET S.P.A.	Καναπές - κρεβάτι με αρθρωτή πτυσσόμενη κατασκευή	0628269/03.04.96	3020183
LEGO M. LEMELSHTRICH LTD.	Ψεκαστής νερού τύπου με σφαιρίδιο	0563003/15.05.96	3020182
LEGRAND JEAN-JACQUES	Διάταξη ενίσχυσης ενός συνδέσμου σε μία πλα- στική συνδεσμική επέμβαση	0549779/20.03.96	3020313
LEKET BAR CHEMICALS LTD.	Συνθέσεις λιπάσματος για χορήγηση ιοντικών μεταλλικών μικροστοιχείων σε ρίζες φυτών	0469438/20.03.96	3020178
LENZING AKTIENGESELLSCHAFT	Μέθοδος για την παρασκευή κυτταρινικών μορ- φοποιημένων σωμάτων καθώς και διάταξη για τη διεξαγωγή της μεθόδου	0584318/15.05.96	3020314
LONZA A G	Μέθοδος για την παρασκευή υποκατεστημένων βινυλοβενζολίων	0538803/05.06.96	3020166
LTS LOHMANN THERAPIE-SYSTEME GMBH	Διαδερμικό θεραπευτικό σύστημα με βουπρε- νορφίνη ως ενεργό συστατικό	0430019/13.03.96	3020177

ΔΙΚΑΙΟΥΧΟΣ (73)	ΤΙΤΛΟΣ ΕΦΕΥΡΕΣΗΣ (54)	ΑΡ./ΗΜ.ΔΗΜ.Ε.Δ. (87)	ΑΡ.ΕΥΡ.Δ.Ε. (11)
LUZZATTO & FIGLIO (FRANCE)	Λιπαντικά για θερμοπλαστικές συνθέσεις, συνθέσεις περιέχουσες αυτά, διεργασίες παρασκευής και διεργασία για την βιομηχανική κατασκευή μπουκαλιών	0439395/17.04.96	3020361
MADAUS AKTIENGESELLSCHAFT	Σύμπλοκα εγκλεισμού μετά silybinin, η παρασκευή αυτών και φαρμακευτικές συνθέσεις περιέχουσαι αυτά	0422497/06.03.96	3020146
MARINE CONSULTING GROUP AS	Συσκευή για τον χειρισμό εύκαμπτου επιμήκους μέλους	0621842/12.06.96	3020224
MARINE CONSULTING GROUP AS	Σύστημα μεταφοράς ρευστού	0621841/15.05.96	3020367
MEDICORP HOLDING S.A.	Διάταξη αποθηκείσεως μιας φαρμακευτικής υγρής ουσίας και διανομής οφθαλμικών σταγόνων	0576649/03.04.96	3020386
MEDIVIR AKTIEBOLAG	Πυριμιδινο-νουκλεοσίδες και παράγωγα	0357571/03.04.96	3020212
MERCEDES-BENZ AG	Υδραυλικός αποσβεστήρας ταλαντώσεων για αυτοκίνητα	0635655/08.05.96	3020315
MERCK PATENT GMBH	Μασώμενο δισκίο με Sucralfat	0471967/24.04.96	3020228
MERRELL PHARMACEUTICALS INC.	Νέα παράγωγα ασκορβικού οξέος	0447325/24.04.96	3020411
MERRELL PHARMACEUTICALS INC.	4-αμινο-Δ4.6-στεροειδή και χρήση αυτών ως αναστολείς της 5α-ρεδουκτάσης	0469547/15.05.96 0469547/15.05.96	3020268 3020268
MERRITT DAN DR.	Μηχανή εσωτερικής καύσεως	0541291/15.05.96	3020258
MILLIPORE CORPORATION	Συσκευή και σύστημα συνδέσεως	0571610/29.05.96	3020193
MINTEQ INTERNATIONAL INC.	Δονήσιμη συγκολλημένη δια ρητίνης δύστηκτη σύνθεση	0577733/15.05.96	3020241
MOBIL OIL CORPORATION	Μέθοδος ανίχνευσης αραίωσης καυσίμου θαλάσσιων ελαίων λίπανσης	0554359/17.04.96	3020365
MONSANTO COMPANY	Αντιθρομβωτικός συνδυασμός LACI και θειϊκών πολυσακχαριδων	0473564/20.03.96	3020312
MORI S.P.A.	Κλίβανος με μετατοπιζόμενα πλαίσια για το ψήσιμο βιομηχανικών ειδών	0549583/03.04.96	3020352
MOTOROLA INC.	Συσκευή ελέγχου-μικροφώνου με πολυλειτουργικό μονό αγωγό	0434435/20.03.96	3020176
MOTOROLA INC.	Διασύνδεση μεταξύ φαξ και κυψελωτού συστήματος τηλεφώνων	0493551/17.04.96	3020203
MOTTURA SERRATURE DI SICUREZZA S.P.A.	Κλείθρο ασφαλείας με δύο μηχανισμούς μανδάλωσης, τύπου αντλίας και τύπου διπλής αιχμής, αντιστοίχως	0542694/01.05.96	3020256
NEXSTAR PHARMACEUTICALS INC.	Φαρμακευτική σύνθεση και μέθοδος	0580817/19.06.96	3020396
NOFRE CLAUDE	Ενώσεις χρήσιμες ως γλυκαντικοί παράγοντες, η μέθοδος παρασκευής τους	0669935/05.06.96	3020164
NUOVOPIGNONE INDUSTRIE MECCANICHE E FONDERIA S.P.A.	Ηλεκτροπνευματικός μετατροπέυς με έλεγχο σωληνοειδούς βαλβίδος	0632203/22.05.96	3020186

ΔΙΚΑΙΟΥΧΟΣ (73)	ΤΙΤΛΟΣ ΕΦΕΥΡΕΣΗΣ (54)	ΑΡ./ΗΜ.ΔΗΜ.Ε.Δ. (87)	ΑΡ.ΕΥΡ.Δ.Ε. (11)
O & K ROLLTREPPEN GMBH	Κουπαστή μίας εγκατάστασης μεταφοράς προσωπικού	0621225/01.05.96	3020187
O & K ROLLTREPPEN GMBH	Διάταξη ασφαλείας δια εγκαταστάσεις μεταφοράς προσωπικού	0621226/01.05.96	3020188
OFFICINE AVE S.P.A.	Λαβίς με κινητές σιαγόνες για το πιάσιμο φιαλών ή παρόμοιων για τη συναρμολόγηση κατά προτίμηση σε μια αυτόματο μηχανή ξεπλύματος και αποστειρώσεως	0577569/24.04.96	3020322
PAZ ARZNEIMITTEL ENTWICKLUNGSGESELLSCHAFT MBH	Ένα φάρμακο άμεσης δράσης που περιέχει ibuprofen και η χρησιμοποίησή του	0615441/26.06.96	3020374
PERLSTEIN LEONARD	Απορριπτόμενος περιέκτης για υγρές χάρτινες πετσέτες και μια μέθοδος κατασκευής του	0597978/27.03.96	3020201
PFIZER INC.	Πορώδεις-διαμορφωμένες συσκευές για την παροχή φαρμάκων και η μέθοδος παραγωγής αυτών	0617613/29.05.96	3020207
PFIZER INC.	Μέθοδοι παρασκευής τετραϋδροϊσο-α και εξαϋδροϊσο-α οξέων	0442621/15.05.96	3020279
PHILIP MORRIS PRODUCTS INC.	Συσκευή για έλεγχο σχετικής υγρασίας μέσα σε ένα ουσιαστικά σφραγισμένο περιέκτη	0363194/27.03.96	3020210
PHILLIPS PETROLEUM COMPANY	Προϊόντα νιτρίδια και μέθοδος και συσκευή παραγωγής προϊόντων νιτρίδιων	0450562/29.05.96	3020208
PHILLIPS PETROLEUM COMPANY	Μέθοδος πολυμερισμού για την παρασκευή πολυολεφίνης από Α-ολεφίνες με διακλάδωση μεθυλίου και στερεοχημική παρεμπόδιση	0526810/15.05.96	3020360
PIERRE FABRE MEDICAMENT	Νέα παράγωγα διϋδρο-1,2 οξο-2 κινόξαλίνης, η παρασκευή αυτών και η εφαρμογή των εις τη θεραπευτική	0450039/05.06.96	3020392
PIES GERRIT	Σύνθεση από Δομικά Στοιχεία	0624218/29.05.96	3020147
PIRC BOGUMIL	Διάταξη για την επιτήρηση αυτοκινήτων	0530174/20.03.96	3020273
PISCINES DESJOYAUX SA	Διάταξη κολύμβησης αντίθετα στο ρεύμα και διήθησης κυρίως για πισίνες	0497716/17.04.96	3020281
PONT-A-MOUSSON S.A.	Διαχωριστής λίπους	0539310/05.06.96	3020157
PONT-A-MOUSSON S.A	Πολυστρωματική επένδυση, με τη μέθοδο λήψης της και την εφαρμογή της	0549502/05.06.96	3020158
PONT-A-MOUSSON S.A	Θυρίδα οδοστρώματος (υπονόμου) με ασφαλισμένο πάτωμα	0533533/03.04.96	3020366
PRODUCT INNOVATION INC.	Διάταξη και μέθοδος για τη μείωση τραυματισμών από επαναλαμβανόμενη ή διατηρούμενη πίεση	0495040/15.05.96	3020333
R.D. IMPEX APS	Τροχήλατο αμάξι έχον στρεφόμενους τροχούς	0675829/01.05.96	3020276
REXNORD CORPORATION	Ένα συγκρότημα ταινίας	0529211/13.03.96	3020171
RHÔNE-POULENC AGROCHIMIE	Βενζυλιδενοαζολυλμεθυλ-κυκλοαλκάνιο και χρήση σαν μυκητοκτόνο	0378953/05.06.96	3020150

ΔΙΚΑΙΟΥΧΟΣ (73)	ΤΙΤΛΟΣ ΕΦΕΥΡΕΣΗΣ (54)	ΑΡ./ΗΜ.ΔΗΜ.Ε.Δ. (87)	ΑΡ.ΕΥΡ.Δ.Ε. (11)
RHÔNE-POULENC CHIMIE	Πολυοργανοσιλοξάνες με κυκλοπενταδιενυλ ομάδες και/ή κυκλοπενταδιενυλενο ομάδες και/ή δικυκλοπενταδιενυλενο ομάδες, μέθοδοι παρασκευής αυτών και η χρησιμοποίηση αυτών σε συνθέσεις που μπορούν να δικτυώνονται σε ελαστομερή	0511882/08.05.96	3020327
RHÔNE-POULENC CHIMIE	Μέθοδος επεξεργασίας πιγμέντου με βάση θειούχες σπάνιες γαίες, τα τοιουτοτρόπως λαμβανόμενα πιγμέντα και η χρησιμοποίησις αυτών	0628608/22.05.96	3020331
RHÔNE-POULENC RORER S.A.	Χρήση παραγώγων της φαινοθειαζίνης στη θεραπεία της ισχαιμίας ή/και της υποξίας	0633780/05.06.96	3020149
RHÔNE-POULENC RORER S.A.	Μέθοδος ενζυματικής παρασκευής μακρολακτόνης	0577705/05.06.96	3020151
RIMPLER MANFRED	Διάταξη για την παραγωγή όζοντος	0571592/27.03.96	3020234
RIXEN WOLFGANG	Σύνθεση από Δομικά Στοιχεία	0624218/29.05.96	3020147
ROLF KUHN GMBH	Διάταξη για την απομόνωση εγκαταστάσεων αερισμού	0396785/12.06.96	3020308
S.A. "COMPAGNIE GENERALE DE CHAUFFE"	Μέθοδος αποτέφρωσης αστικών λυμάτων εντός μιας μονάδας η οποία περιλαμβάνει μια εστία ρευστοποιημένου πυθμένα κι' έναν καυστήρα, μαζί με εσωτερικό καθαρισμό των προϊόντων καύσης (αιθαλών)	0484239/17.04.96	3020283
S.C. JOHNSON & SON INC.	Μέθοδος σταθεροποιημένου λιποσώματος και συνθέσεις που τα περιέχουν	0550463/26.06.96	3020385
SANKYO COMPANY LIMITED	Μέτρησις ταχύτητας μεταδόσεως κύματος παλμού	0498281/06.03.96	3020169
SANKYO COMPANY LIMITED	Παράγωγα θειαζολιδίνης έχοντα αντι-διαβητικήν δράσιν, παρασκευή και χρήσις των	0441605/10.04.96	3020196
SANKYO COMPANY LIMITED	Παράγωγα (βενζυδρυλοξυαιθυλοπιπεριδυλο) αλειφατικού οξέος και η χρησιμοποίηση αυτών εις τη θεραπευτική αγωγή αλλεργιών και άσθματος	0470686/15.05.96	3020271
SANOFI	Μέθοδος παρασκευής και οπτικώς καθαρής αμινοαλκοόλης	0612716/08.05.96	3020346
SCHERING CORPORATION	Ανταγωνισταί αντισωμάτων ανθρώπινης ιντερλευκίνης-4	0506826/17.04.96	3020325
SCHERING CORPORATION	Διάταξη εισπνοής δια κονιοποιημένα φάρμακα	0592601/08.05.96	3020326
SCHERING CORPORATION	Φαρμακευτικώς δραστικές ενώσεις	0560407/22.05.96	3020329
SCHULKE & MAYR GMBH & CO KG	Συμπύκνωμα απολυμαντικού μέσου και απολυμαντικό μέσον, σε βάση αμίνη και αλκοόλη, και χρησιμοποίησή τους	0612470/05.06.96	3020305
SCOTIA HOLDINGS PLC	Θρέψη	0490561/20.03.96	3020173

ΔΙΚΑΙΟΥΧΟΣ (73)	ΤΙΤΛΟΣ ΕΦΕΥΡΕΣΗΣ (54)	ΑΡ./ΗΜ.ΔΗΜ.Ε.Δ. (87)	ΑΡ.ΕΥΡ.Δ.Ε. (11)
SCREG	Μέθοδος κατασκευής επιστρώσεων οδοποιίας με διπλή επικάλυψη	0552574/10.04.96	3020213
SCRIMP SYSTEMS L.L.C.	Μέθοδος διαμόρφωσης-κενού και εξοπλισμός για διαμόρφωση-κενού σύνθετων ενισχυμένης ρητίνης	0525263/27.03.96	3020402
SEIRLEHNER LEOPOLD DIPL.-ING.	Μέθοδος για την τήξη χάλυβα καθώς και διάταξη για τη διεξαγωγή αυτής της μεθόδου	0470067/06.03.96	3020174
SENJU PHARMACEUTICAL CO., LTD.	Ένας παράγοντας για αποσάθρωση χολόλιθων	0497724/27.03.96	3020175
SENSORTECH L.P.	Συσκευή για την ανίχνευση της μεταβολής στη ροπή με μαγνητοσυστολικό αισθητήρα	0562012/17.04.96	3020272
SHAW INDUSTRIES LTD.	Υψηλής απόδοσης πολλαπλών στοιβάδων επί-χρισμα	0530938/03.04.96	3020209
SHELL INTERNATIONALE RESEARCH MAATSCHAPPIJ B.V.	Θερμοσκληρυντικές ρητίνες	0372602/10.04.96	3020275
SHIONOGI & CO., LTD.	Υποκατεστημένα βενζοϊκά παράγωγα	0580378/26.06.96	3020336
SHIONOGI EUROPE B.V.	Εξοπλισμός-επιθεώρησης-κάψουλας	0375315/24.04.96	3020339
SIEMENS AKTIENGESELLSCHAFT	Πηνίο για έναν μεταχηματιστή υψηλής τάσης	0629311/19.06.96	3020296
SMETS HUBERTUS ANTONIUS JOHANNES	Μέθοδος και υποδοχέας για την επαναπλήρωση φυσιγγίων μελάνης για χρήση σε συσκευές εκτύπωσης με εκτόξευση μελάνης και παρόμοιες συσκευές	0568124/13.03.96	3020229
SOCIÉTÉ DES PRODUITS NESTLE S.A.	Μέθοδος εκχυλίσεως κλειστών φυσιγγίων και διάταξη για την εφαρμογή της	0512470/24.04.96	3020260
SOCIÉTÉ NATIONALE D'ETUDE ET DE CONSTRUCTION DE MOTEURS D'AVIATIONS "S.N.E.C.M.A."	Εγκατάσταση για την παραγωγή δι' επιστρώσεως πολυστρωματικών δομών από σύνθετα υλικά	0577505/22.05.96	3020266
SOREMARTEC S.A.	Συναρμολογούμενο παιχνίδι για παράδειγμα υπό τη μορφή μικρού ζώου ή κούκλας	0539911/24.04.96	3020345
SPINSAFE INC.	Μέθοδος και συσκευή για την διευκόλυνση της έγχυσης στεγανωτικού σ' ένα συμπιεζόμενο τμήμα με ρευστό	0533839/10.04.96	3020227
STEIGERWALD ARZNEIMITTELWERK GMBH	Φάρμακον δια την θεραπείαν καταστάσεων διεγέρσεως και νευρικής δυσλειτουργίας	0535317/19.06.96	3020289
STERIS CORPORATION	Σύστημα αποστειρώσεως εργαλείων μεγέθους γραφείου	0507461/29.05.96	3020259
STICHTING RESEARCHFONDS PATHOLOGIE	Εκκινητές και διαδικασία ανίχνευσης με PCR γονοτύπων του ιού που προκαλεί κονδυλώματα στον άνθρωπο	0517704/08.05.96	3020302
STORK SCREENS B.V.	Μέθοδος σχηματισμού υλικού κόσκινου που έχει μικρή εσωτερική τάση και υλικό κοσκίνου που λαμβάνεται έτσι	0492731/20.03.96	3020278

ΔΙΚΑΙΟΥΧΟΣ (73)	ΤΙΤΛΟΣ ΕΦΕΥΡΕΣΗΣ (54)	ΑΡ./ΗΜ.ΔΗΜ.Ε.Δ. (87)	ΑΡ.ΕΥΡ.Δ.Ε. (11)
STRYKER CORPORATION	Πολυδύναμη διάταξη οστεοσυνθέσεως της σπονδυλικής στήλης	0441084/20.03.96	3020170
SUDWESTSTAHL GMBH	Μέθοδος και εγκατάσταση απομακρύνσεως μολύβδου και ψευδαργύρου από σκόνη μεταλλουργείου	0632843/05.06.96	3020244
SUNTORY LIMITED	Κυκλοπροπαχρωμενικά παράγωγα	0461343/19.06.96	3020288
TAISHO PHARMACEUTICAL CO. LTD.	Ανιλιδικό παράγωγο	0559898/08.05.96	3020257
TANABE SEIYAKU CO., LTD.	Παράγωγα ναφθαλινίου, μέθοδοι παρασκευής τους, και συνθετικά ενδιάμεσα αυτών	0557016/19.06.96	3020294
TETRA LAVAL HOLDINGS & FINANCE SA	Υλικό συσκευασίας με μία διαρρύθμιση ανοίγματος και μία μέθοδος παραγωγής του υλικού αυτού	0563691/05.06.96	3020159
TETRA LAVAL HOLDINGS & FINANCE SA	Μία μέθοδος παραγωγής υλικού συσκευασίας σε μορφή ενός συνεχούς ιστού	0592920/19.06.96	3020299
TETRA LAVAL HOLDINGS & FINANCE SA	Μονάδα κλείστρου ενός κάδου για προϊόν που μπορεί να ρέει	0546999/22.05.96	3020243
THE LIPOSOME COMPANY INC.	Διαδικασία εξωθήσεως λιποσωμάτων	0552299/10.04.96	3020216
THE MEAD CORPORATION	Χαρτονένιο κουτί με κατασκευή τροπίδας διαχωρισμού αντικειμένων	0541334/24.04.96	3020307
THE NUTRASWEET COMPANY	Μέθοδος ενός δοχείου για την παρασκευή υδροχλωρικού μεθυλεστερά α-L-ασπαρτυλο-L-φαινυλαλανίνης	0468063/05.06.96	3020162
THE PROCTER & GAMBLE COMPANY	Νέες στερεές μη-πέψιμες λιποειδείς ενώσεις και διατροφικές συνθέσεις που περιέχουν αυτές	0526526/26.06.96	3020337
THE PROCTER & GAMBLE COMPANY	Απορροφητικό είδος με λωρίδα ταχείας κατανομής	0612235/19.06.96	3020320
THE PROCTER & GAMBLE COMPANY	Συνθέσεις σπρέυ για μαλλιά περιέχουσες φθοροτασιενεργό	0600013/19.06.96	3020298
THE PROCTER & GAMBLE COMPANY	Απορροφητικό είδος με διαπλεκόμενο μέσον στερέωσης	0418954/17.07.96	3020300
THE UNIVERSITY OF FLORIDA	Μέθοδος για την παρασκευή της N ¹ , N ⁴ -διαιθυλοσπερμίνης	0536853/27.03.96	3020409
THE WELLCOME FOUNDATION LIMITED	Θεραπευτικά νουκλεοσίδια	0596542/29.05.96	3020372
TINTI JEAN-MARIE	Ενώσεις χρήσιμες ως γλυκαντικοί παράγοντες, η μέθοδος παρασκευής τους	0669935/05.06.96	3020164
TRIFOLIO-M GMBH HERSTELLUNG UND VERTRIEB HOCHREINER BIOSUBSTANZEN	Μέθοδος για την παρασκευή ενός αποθηκεύσιμου πλούσιου σε αζαδιραχθίνη εντομοκτόνου από πυρήνες σπόρων του δένδρου Neem	0579624/05.06.96	3020255
UNILEVER N.V.	Αντικείμενα με ετικέτα και μέθοδος και συσκευή για την παραγωγή τους	0489554/15.05.96	3020319

ΔΙΚΑΙΟΥΧΟΣ (73)	ΤΙΤΛΟΣ ΕΦΕΥΡΕΣΗΣ (54)	ΑΡ./ΗΜ.ΔΗΜ.Ε.Δ. (87)	ΑΡ.ΕΥΡ.Δ.Ε. (11)
UNILEVER PLC	Αντικείμενα με ετικέτα και μέθοδος και συσκευή για την παραγωγή τους	0489554/15.05.96	3020319
UNITED DISTILLERS PLC	Εξάρτημα για φιάλη προς παρεμπόδιση της επαναπλήρωσης	0577640/12.06.96	3020225
UNITED SYSTEM LIMITED	Αναδιπλούμενο καροτσάκι αποσκευών	0603252/27.03.96	3020368
VENETEC INTERNATIONAL INC.	Ένα παρέμβυσμα σταθεροποίησης για ένα σύστημα τοποθέτησης καθετήρων	0583388/24.04.96	3020410
WARNER-LAMBERT COMPANY	Αμινοσουλφονυλ-ουρίαι, (ως) αναστολείς ACAT	0556322/12.06.96	3020355
WEELABRATOR CLEAN AIR SYSTEMS INC.	Μέθοδος και συσκευή για την αφαίρεση του H ₂ S με χωριστό απορροφητή, και οξειδωτή και με έναν θάλαμο αντιδράσεως μεταξύ αυτών	0508244/15.05.96	3020250
WINKLER MANFRED	Μέθοδος για την τήξη χάλυβα καθώς και διάταξη για τη διεξαγωγή αυτής της μεθόδου	0470067/06.03.96	3020174
YOUNG STUART W.	Μοριακό παραμαγνητικό ιόν έγκλειστο σε κόσκινο για διαγνώσεις	0560910/13.03.96	3020191

**ΚΕΦΑΛΑΙΟ 3
ΜΕΤΑΒΟΛΕΣ**

ΕΥΡΩΠΑΪΚΑ ΔΙΠΛΩΜΑΤΑ ΕΥΡΕΣΙΤΕΧΝΙΑΣ

ΑΡ. Ε.Δ.Ε.	ΜΕΤΑΒΙΒΑΣΕΙΣ
3005411	Η εταιρεία "Micromax International S.r.L." μεταβίβασε όλα τα δικαιώματά της που απορρέουν από το υπ' αριθμ. 3005411 πιστοποιητικό κατάθεσης μετάφρασης Ευρωπαϊκού Δ.Ε. στην εταιρεία "Micromax - Simax S.r.L." που εδρεύει στο Via Marconi 33, Beregazzo con Figliaro (Como), Ιταλία.
3005670	Η εταιρεία "Centre National De La Recherche Scientifique (CNRS)" μεταβίβασε όλα τα δικαιώματά της που απορρέουν από το υπ' αριθμ. 3005670 πιστοποιητικό κατάθεσης μετάφρασης Ευρωπαϊκού Δ.Ε. στην εταιρεία "Biovector Therapeutics S.A." που εδρεύει στο Chemin Du Chene Vert Zac De La Bourgade-31676 Labege, Γαλλία.
ΑΡ. Ε.Δ.Ε.	ΑΛΛΑΓΗ ΕΠΩΝΥΜΙΑΣ
3003748	Η εταιρεία "Profarmaco Nobel S.r.L." δικαιούχος του υπ' αριθμ. 3003748 πιστοποιητικού κατάθεσης μετάφρασης Ευρωπαϊκού Δ.Ε. μετέβαλε την επωνυμία της σε: "Profarmaco S.r.L.".
3004399	Η εταιρεία "F. Zimmermann & Co." δικαιούχος του υπ' αριθμ. 3004399 πιστοποιητικού κατάθεσης μετάφρασης Ευρωπαϊκού Δ.Ε. μετέβαλε την επωνυμία της σε: "F. Zimmermann GmbH & Co. KG".
3009274	Η εταιρεία "F. Zimmermann & Co." δικαιούχος του υπ' αριθμ. 3009274 πιστοποιητικού κατάθεσης μετάφρασης Ευρωπαϊκού Δ.Ε. μετέβαλε την επωνυμία της σε: "F. Zimmermann GmbH & Co. KG".
ΑΡ. Ε.Δ.Ε.	ΣΥΓΧΩΝΕΥΣΗ ΕΤΑΙΡΕΙΩΝ
3016439	Η εταιρεία "Ugine S.A." δικαιούχος του υπ' αριθμ. 3016439 πιστοποιητικού κατάθεσης μετάφρασης Ευρωπαϊκού Δ.Ε. συγχωνεύθηκε με την εταιρεία "Usinor Sacilor" που εδρεύει στο Immeuble La Pacific, 11-13 Cours Valmy, 92800 Puteaux (Hauts de Seine), Γαλλία.

ΔΙΟΡΘΩΣΗ

Στο ΕΔΒΙ 11/92, με ημερομηνία έκδοσης 16/03/93, στο υπ' αριθμόν **3003748** Ευρ. Δ.Ε., στη σελίδα 266, η σωστή επωνυμία της εταιρείας είναι PROFARMACO NOBEL S.r.L. που εδρεύει στο Via Cucchiari, 17, I-20155 Milano, Ιταλία και όχι INDUSTRIA CHIMICA PROFARMACO S.p.A. που εδρεύει στο Via A. Doria, 17, I-20124 Milano, Ιταλία.

ΚΕΦΑΛΑΙΟ 4

ΕΚΠΤΩΣΕΙΣ – ΑΝΑΚΛΗΣΕΙΣ ΕΚΠΤΩΣΕΩΝ ΕΥΡΩΠΑΪΚΩΝ ΔΙΠΛΩΜΑΤΩΝ ΕΥΡΕΣΙΤΕΧΝΙΑΣ

ΑΠΟΦΑΣΗ Α.Π.: 386/1996

ΕΚΠΤΩΣΕΙΣ

Σύμφωνα με το άρθρο 17 του ΠΔ 77/1988 και το άρθρο 16 παρ. 1 και 2 του Ν.1733/1987, λόγω μη τήρησης των προϋποθέσεων που προβλέπει το άρθρο 24 του ανωτέρω νόμου

ΕΚΠΙΠΤΟΥΝ

οι παρακάτω δικαιούχοι από τα δικαιώματα που απορρέουν από τα πιστοποιητικά κατάθεσης μετάφρασης Ευρωπαϊκού Διπλώματος Ευρεσιτεχνίας

ΑΡ. Ε.Δ.Ε.	ΔΙΚΑΙΟΥΧΟΣ (-ΟΙ)
3000196	INTERTECHNIK TECHN. PRODUKTIONEN GMBH
3000440	SANOFI
3000630	CIBA-GEIGY AG
3000667	FIRMA ERNST SIEGLING
3000749	OTOR
3000750	ELI LILLY AND COMPANY
3000840	BRITISH TELECOMMUNICATIONS PLC
3000864	G.D. SEARLE & CO.
3000994	SCHERING CORPORATION
3001003	AKZO N.V.
3001162	SOCIETE DES PRODUITS NESTLE S.A.
3001165	JULIUS PETER DR.
3001651	BRAUN B. MELSUNGEN AG
3001652	BRAUN B.MELSUNGEN AG
3001754	THE PROCTER AND GAMBLE CO.
3001863	PFIZER INC.
3001939	B.BRAUN MELSUNGEN AG
3001956	BERGEMANN GMBH
3002110	SCHERING AG.
3002185	ROUSSEL-UCLAF
3002255	FREY ALBERT
3002354	SIFCO INDUSTRIES INC.
3002511	RHONE-POULENC CHIMIE
3002567	CASELLA AG
3002685	MARTIN BRINKMANN AG.
3002709	R.A.T.P.-REGIE AUTONOME DES TRANSPORTS
3002753	BRITISH TELECOMMUNICATIONS P.L.C.
3002819	ATOCHEM
3002824	CONTIWEISS WEISSENFELS GMBH & CO. KG.
3002870	PALIMONDIAL S.A.
3002885	CIBA-GEIGY AG.
3003111	ARIZONA BOARD OF REGENTS ARIZONA STATE UNIVERSITY
3003249	UNILEVER N.V.
3003458	MELCHIOR JEAN FREDERIC
3003575	CASELLA AG
3003664	LANXIDE TECHNOLOGY COMPANY LP
3003722	KABELMETAL ELECTRO GMBH
3003821	LANXIDE TECHNOLOGY COMPANY LP
3004346	PFIZER INC
3004546	SOBELCO S.A.
3004789	HEUMANN PHARMA GMBH & CO
3004928	SCHERING CORPORATION

3005128	DESOWAG MATERIALSCHUTZ GMBH
3005148	STE FRANCAISE D'AEROSOLS ET DE BOUCHAGE
3005153	SANKYO COMPANY LTD
3005158	HUNGER WALTER
3005159	HUNGER WALTER
3005284	SMITHKLINE BEECHAM CORPORATION
3005458	DIETER STEPHAN DR.
3005527	PATRY JEAN
3005568	EURATOM (COMMUNAUTE EUROPEENNE DEL'ENERGIE ATOMIQUE)
3005594	BRITISH TELECOMMUNICATIONS PLC
3005616	MAY AND BAKER LTD
3005966	GEOBRA BRANDSTATTER GMBH & CO KG
3006097	UNILEVER NV
3006268	ELF ATOCHEM S.A.
3006410	NIHON NOHYAKU CO LTD
3006412	AMERICAN CYANAMID COMPANY
3006850	FINEX HANDELS GMBH
3006934	ALTER S.A.
3006976	SYNTHESE INTERNATIONALE HOLDING S.A.
3007236	ELECTROLUX AKTIEBOLAGET
3007306	MINNESOTA MINING AND MANUFACTURING COMPANY
3007411	CIBA-GEIGY AG
3007589	WU SHUN-CHING
3007659	ENGELHARD CORPORATION
3007703	HOECHST AG
3007730	NUKEM GMBH
3007949	BRITISH TECHNOLOGY GROUP PLC
3008002	CIBA-GEIGY AG
3008086	HOESCH MASCHINENFABRIK DEUTSCHLAND AG.
3008161	HOESCH MASCHINENFABRIK DEUTSCHLAND AG
3008363	LABORATOIRE L.LAFON
3008389	UNILEVER NV
3008439	STATE OF OREGON BY AND THROUGH THE OREGON STATE BOARD OF HIGHER EDUCATION ON BEHALF OF THE OREGON HEALTH SCIENCES UNIVERSITY AND OREGON STATE UNIVERSITY
3008468	UNIVERSITE PIERRE ET MARIE CURIE PARIS
3008472	HENKEL CO
3008671	HOECHST AG
3008711	LINDEN CRAIG L.
3009400	ST.IVEL LTD
3009575	SOCIETE DES PRODUITS NESTLE S.A.
3009614	ALMOND JEFFREY WILLIAM, MINOR PHILIP DAVID, RACANIELLO VINCENT, SKINNER MICHAEL ANTHONY
3009732	SOCIETE DES PRODUITS NESTLE S.A.
3009734	YAMANOUCHI PHARMACEUTICAL CO.LTD.
3010339	FLOURENS BRUNO, UNG POLYNO
3010423	BONNE CLAUDE, DIOT MICHEL
3010557	MAUSER-WERKE OBERNDORF GMBH
3010612	BASF AG
3010668	SHIONOGI SEIYAKU KABUSHIKI KAISHA
3010711	CIBA-GEIGY AG
3011052	CEBAL S.A.
3011124	CIBA-GEIGY AG
3011185	G.D. SEARLE & CO.
3011225	REHAU AG + CO.
3011309	BASF AG
3011346	HOESCH MASCHINENFABRIK DEUTSCHLAND AG
3011683	ENIRICERCHE S.P.A.
3011865	PFIZER INC.
3011913	DEUTSCHE GRANINI GMBH & CO. KG.
3012044	KAI INDUSTRIES CO LTD
3012234	CIBA-GEIGY AG.
3012349	ABS BYGGSYSTEM AB
3012366	WASHINGTON UNIVERSITY

3012382	RECKITT & COLMAN INC.
3012400	ILCA S.P.A.
3012424	SIEMENS AKTIENGESELLSCHAFT
3012448	DESOWAG MATERIALSCHUTZ GMBH
3012449	DESOWAG MATERIALSCHUTZ GMBH
3012457	NUKEM GMBH
3012584	NEOTECHA AG
3012982	HENKEL KOMMANDITGESELLSCHAFT AUF AKTIEN
3013094	MEDIBREVEX SA
3013256	ROHM AND HAAS COMPANY
3013458	ALZA CORPORATION
3013480	HOECHST AKTIENGESELLSCHAFT
3013567	DESOWAG MATERIALSCHUTZ GMBH
3013636	MASSACHUSETTS INSTITUTE OF TECHNOLOGY
3013645	HAMPSHIRE CHEMICAL CORPORATION
3013647	PFIZER INC.
3013690	FISCHERWERKE ARTUR FISCHER GMBH & CO KG
3013857	ECOLAB INC.
3014017	DESOWAG MATERIALSCHUTZ GMBH
3014108	NOVO NORDISK A/S
3014241	MALLINCKRODT MEDICAL INC.
3014371	PAQUES B.V.
3014536	PFIZER INC.
3014619	GABOR DIETER DIPL.-ING.
3014760	MEDIBREVEX SA
3014919	EVG ENTWICKLUNGS - U. VERWERTUNGS-GESELLSCHAFT M.B.H.
3015106	CLEM ENVIRONMENTAL CORPORATION
3015190	SCANU LUCIANO
3015333	SIGNODE CORPORATION
3015526	ALCO LTD
3015591	GUINNESS BREWING WORLDWIDE LIMITED
3015629	THE UPJOHN COMPANY
3015772	SIEMENS AKTIENGESELLSCHAFT
3016116	FIRMA CARL FREUDENBERG
3016275	COMMONWEALTH SCIENTIFIC AND INDUSTRIAL RESEARCH ORGANISATION
3016297	BISON-WERKE BAHRE & GRETEN GMBH & CO KG
3016506	PFIZER INC.
3016600	THE UPJOHN COMPANY
3016747	BASF AKTIENGESELLSCHAFT
3016847	ASAHI DENKA KOGYO KABUSHIKI KAISHA
3017157	HDE METALLWERK GMBH
3017327	FISCHER ITALIA S.A.S. DI PAOLO MORASSUTTI & C
3017332	HOLEC SYSTEMEN EN COMPONENTEN B.V.
3017608	THUNDERBIRD TECHNOLOGIES INC.
3017699	FISCHER ITALIA S.A.S. DI PAOLO MORASSUTTI & C.
3017899	HOESCH MASCHINENFABRIK DEUTSCHLAND AKTIENGESELLSCHAFT
3018007	ECOLAB INC.
3018241	HALLIBURTON COMPANY

Η απόφαση αυτή να δημοσιευτεί στο Ειδικό Δελτίο Βιομηχανικής Ιδιοκτησίας (ΕΔΒΙ).

Μαρούσι, 20 Αυγούστου 1996

Ο Γενικός Διευθυντής

ΔΗΜΗΤΡΗΣ ΚΑΡΛΗΣ

ΣΥΝΔΡΟΜΕΣ ΓΙΑ ΤΟ ΕΔΒΙ

- Τέλος αγοράς του Ειδικού Δελτίου Βιομηχανικής Ιδιοκτησίας ανά τεύχος δρχ. 1.500
- Συνδρομές εσωτερικού (για ένα έτος) δρχ. 15.000
- Συνδρομές εξωτερικού (για ένα έτος) δρχ. 30.000

(άρθρο 4, παρ. 3 ν. 1733/1987)

Κάθε ενδιαφερόμενος μπορεί να προμηθεύεται το ΕΔΒΙ ή να ζητήσει να γίνει συνδρομητής από τον:

Οργανισμό Βιομηχανικής Ιδιοκτησίας (ΟΒΙ)

Παντανάσσης 5

151 25 Παράδεισος Αμαρουσίου

τηλ.: 6828231

SUBSCRIPTION FOR THE INDUSTRIAL PROPERTY BULLETIN

- Purchase fee per issue GRD 1.500
- Subscription: domestic (one year) GRD 15.000
- Subscription: foreign (one year) GRD 30.000

(art. 4, par. 3, law 1733/1987)

For bulletin purchasing or subscription information, please contact:

Industrial Property Organisation (OBI)

5 Pandanassis Str.

151 25 Paradissos Amarooussiou

Athens - Greece

tel.: (00301) 6828231





ISSN 1105-0012